

# 深圳市索瑞达电子有限公司

## 承认书

客户名称:         DGMT        

客户料号:                                 

产品名称:         功率电感        

产品料号:         SDRH127LF-100M        

客户承认

承认后请签回,如下订单后未签回, 视作默认,谢谢您的合作

发行日期	文件编号
2020-12-30	SRD-WI-13071

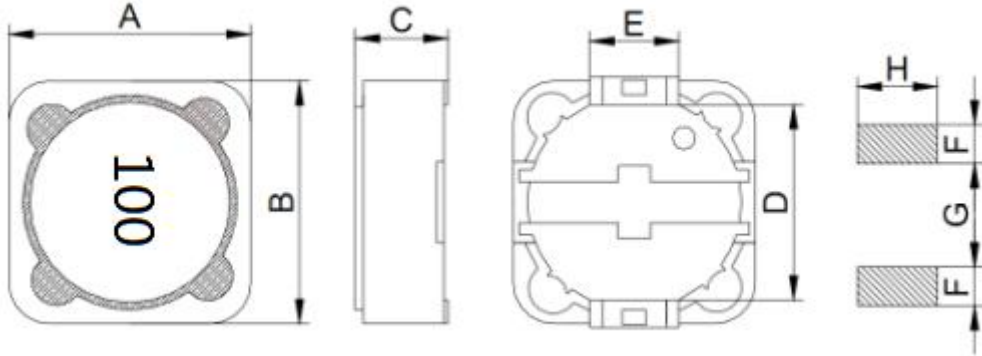
编制	审核	批准
黄小香	熊安勤	符妃团

深圳市索瑞达电子有限公司	文件编号	SRD-WI-13071	发行日期	2020-12-30
	文件版本	A	生效日期	2020-12-30
SDRH127LF-100M 样品承认书	修订次数	0	页 码	1 / 4

版本	更 改 履 历	更改人	更改时间
A	新发行：2020 年 12 月 30 日	黄小香	2020-12-30

深圳市索瑞达电子有限公司	文件编号	SRD-WI-13071	发行日期	2020-12-30
	文件版本	A	生效日期	2020-12-30
SDRH127LF-100M 样品承认书	修订次数	0	页 码	2 / 4

1.外形尺寸:(单位: mm)



A	B	C	D	E	F	G	H
12.0±0.5	12.0±0.5	8.0Max.	7.6 Ref.	5.0 Ref.	2.9 Ref.	7.0 Ref	5.4 Ref

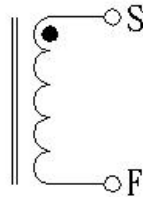
2.电气特性:

电感量 L	10uH±20%	测试条件	100KHz/0.25V	测试仪器: ■HP4287A ■TH2817C ■TH2817B/1773 ■HK502BC ■CH1062
直流电阻(DCR)	0.023 Ω Max.	测试条件		
电流(IDC)	L(5.4A)≥0A×70%	测试条件	100KHz/0.25V	
铜线线径	φ 0.40mm*2P	测试条件		
绕线圈数	10.5Ts Ref	测试条件		

3.材料:

- (1):铁芯:TW25A RI 12.1\*6.6\*10.7T  
TW40A DR 10\*7\*6.2STD
- (2):铜线:2UEWH
- (3):BASE:C-1200MS-5 P1
- (4):胶: G500, 602H-6-5

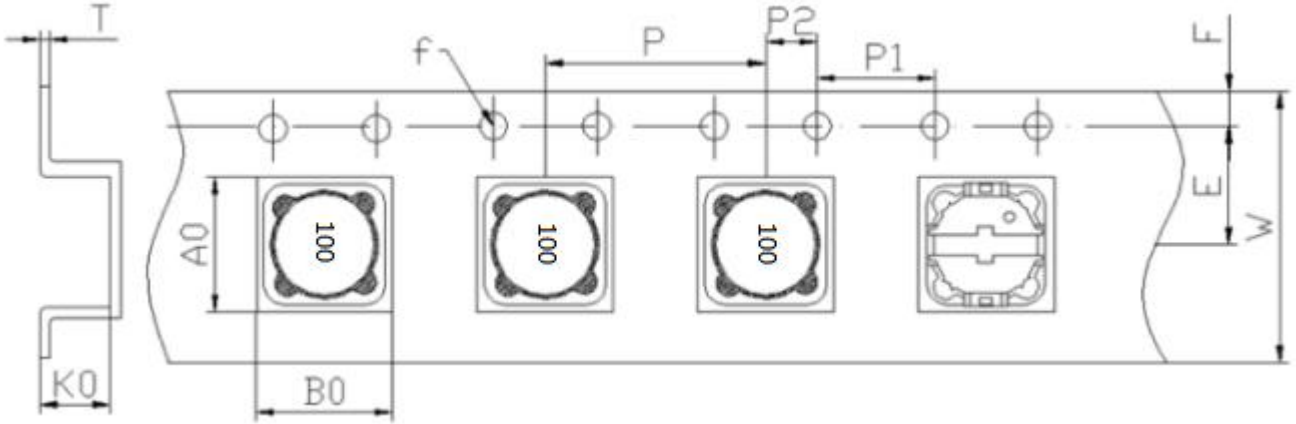
4.电性图:



注意事项:	修改记录:
1: 黑色印字	1:
2:	2:
3:	3:
4:	4:
5:	5:

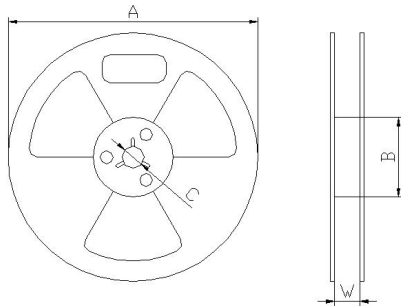
深圳市索瑞达电子有限公司	文件编号	SRD-WI-13071	发行日期	2020-12-30
	文件版本	A	生效日期	2020-12-30
SDRH127LF-100M 样品承认书	修订次数	0	页 码	3 / 4

5.载带尺寸:(单位: mm)



Series	A0	B0	W	E	F	$\phi f$
	12.6±0.1	12.6±0.1	24.0±0.3	11.5±0.1	1.75±0.1	1.5±0.1
SDRH127LF	P	P1	P2	K0	T	
	16.0±0.1	4.0±0.1	2.0±0.1	9.0±0.1	0.40±0.1	

6.带盘尺寸:(单位: mm)



A	330±0.5
B	100±0.5
C	13.5±0.5
W	24.5±0.5

7.包装数量:

项目	数量 (PCS)	尺寸规格 (mm)
盘	500	13"
内盒		
外箱		

注意事项:

- 1: 载带前留带空格长度 20PCS,后留带空格长度 26PCS
- 2: 冷封上带
- 3: 胶盘需要用热熔胶对卡扣进行点胶固定

深圳市索瑞达电子有限公司	文件编号	SRD-WI-13071	发行日期	2020-12-30
	文件版本	A	生效日期	2020-12-30
SDRH127LF-100M 样品承认书	修订次数	0	页 码	4 / 4

物料清单							
序号	物料名称	供应商	物料规格	用量		损耗率	备注
1	铁芯	TW	TW25A RI 12.1*6.6*10.7T TW40A DR 10*7*6.2STD	1	套	1.0%	
2	铜线	TPY	2UEWH P180	0.65	g	0.2‰	
3	锡	QD	99.7Sn 0.3Cu	0.01	g	0.01‰	
4	上盖带	JC	宽度 21.3mm	9.3	m	无	冷封带
5	卷盘	JC	13 寸盘	1	PCS	无	
6	载带	JC	SDRH127 透明/500PCS 盘	9.3	m	无	
7	BASE	LC	C-1200 MS-5 P1	1	PCS	无	
8	BASE 胶水	PLM	G500	0.002	g	无	
9	灌封胶水	HL	602H-6-5	0.03	g	无	
10							
11							
12							
13							
14							
15							
16							
17							
18							
19							
20							
备注							

## X-ON Electronics

Largest Supplier of Electrical and Electronic Components

*Click to view similar products for [Fixed Inductors](#) category:*

*Click to view products by [SOREDE](#) manufacturer:*

Other Similar products are found below :

[CR32NP-151KC](#) [CR32NP-180KC](#) [CR32NP-181KC](#) [CR32NP-1R5MC](#) [CR32NP-390KC](#) [CR32NP-3R9MC](#) [CR32NP-680KC](#) [CR32NP-820KC](#) [CR32NP-8R2MC](#) [CR43NP-390KC](#) [CR43NP-560KC](#) [CR43NP-680KC](#) [CR54NP-181KC](#) [CR54NP-470LC](#) [CR54NP-820KC](#) [CR54NP-8R5MC](#) [70F224AI](#) [MGDQ4-00004-P](#) [MHL1ECTTP18NJ](#) [MHQ1005P10NJ](#) [MHQ1005P1N0S](#) [MHQ1005P2N4S](#) [MHQ1005P3N6S](#) [MHQ1005P5N1S](#) [MHQ1005P8N2J](#) [PE-51506NL](#) [PE-53601NL](#) [PE-53602NL](#) [PE-53630NL](#) [PE-53824SNLT](#) [PE-92100NL](#) [PG0434.801NLT](#) [PG0936.113NLT](#) [9220-20](#) [9310-16](#) [PM06-2N7](#) [PM06-39NJ](#) [A01TK](#) [1206CS-471XJ](#) [HC2LP-R47-R](#) [HC2-R47-R](#) [HC3-2R2-R](#) [HCF1305-3R3-R](#) [1206CS-151XG](#) [RCH664NP-140L](#) [RCH664NP-4R7M](#) [RCH8011NP-221L](#) [RCP1317NP-332L](#) [RCP1317NP-391L](#) [RCR1010NP-470M](#)