

深圳市索瑞达电子有限公司

承认书

客户名称: _____

客户料号: _____

产品名称: 功率电感

产品料号: SDRH127LF-系列

客户承认

承认后请签回,如下订单后未签回, 视作默认,谢谢您的合作

发行日期	文件编号
2017-11-25	SRD-WI-4201

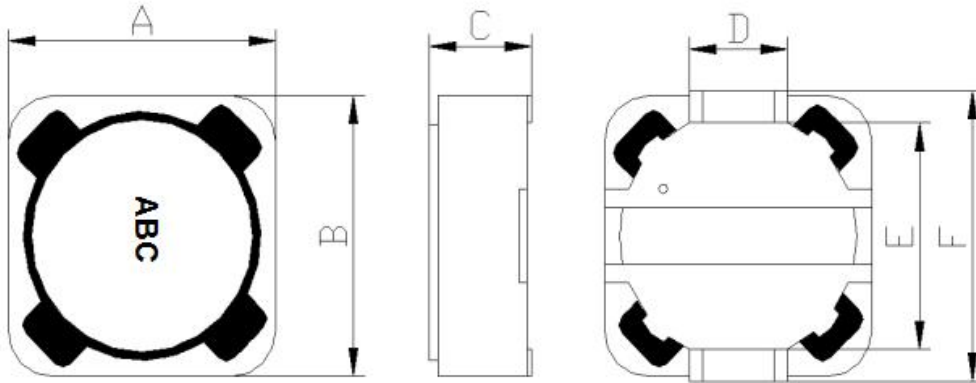
编制	审核	批准
黄小香	熊安勤	符妃团

深圳市索瑞达电子有限公司	文件编号	SRD-WI-4201	发行日期	2017-11-25
	文件版本	A	生效日期	2017-11-25
SDRH127LF-系列样品承认书	修订次数	0	页码	1 / 6

版本	更改履历	更改人	更改时间
A	新发行：2017年11月25日	黄小香	2017-11-25

深圳市索瑞达电子有限公司	文件编号	SRD-WI-4201	发行日期	2017-11-25
	文件版本	A	生效日期	2017-11-25
SDRH127LF-系列样品承认书	修订次数	0	页码	2 / 6

1.外形尺寸:(单位: mm)



A	12.0±0.5
B	12.0±0.5
C	8.5 Max.
D	5.0 Ref.
E	7.6mm Ref.
F	12.5 Max.
J	
H	
I	

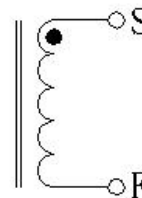
2.电气特性:

电感量 L	1.0-680uH	测试条件	100KHz/0.25V	测试仪器: ■HP4287A ■TH2817C ■TH2817B/1773 ■HK502BC ■CH1062
直流电阻(DCR)	(0.0065-1.030) Ω	测试条件		
电流(IDC)	L(10.4-0.68A) ≥ 0A × 70%	测试条件	100KHz/0.25V	

3.材料:

- (1) 铁芯:DR10*7.0 B: 6.2 F:4.9
RI12.2*6.8*10.85
- (2) 铜线:2UEWH
- (3) BASE:C—1200F P1
- (4) 胶: EL4355-01 胶, G-9010 胶

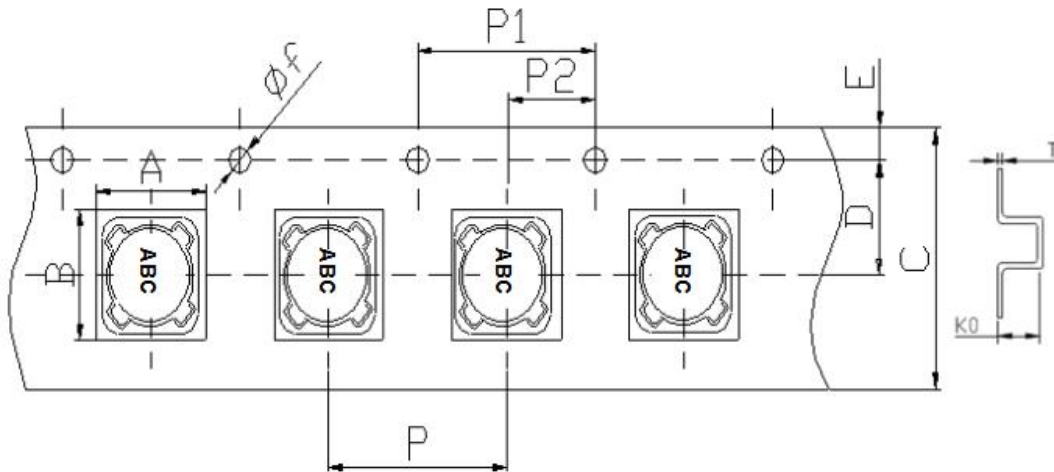
4. 电性图:



注意事项:	修改记录:
1: 黑色印字	1.
2:	2:
3:	3:
4:	4:
5:	5:

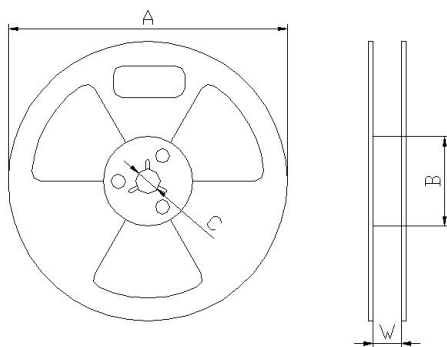
深圳市索瑞达电子有限公司	文件编号	SRD-WI-4201	发行日期	2017-11-25
	文件版本	A	生效日期	2017-11-25
SDRH127LF-系列样品承认书	修订次数	0	页码	3 / 6

5. 载带尺寸: (单位: mm)



Series	A	B	C	D	E	ϕf
	12.6±0.1	12.6±0.1	24.0±0.3	11.5±0.1	1.75±0.1	1.5±0.1
SDRH127LF	P	P1	P2	K0	T	
	16.0±0.1	4.0±0.1	2.0±0.1	9.0±0.1	0.40±0.1	

6. 带盘尺寸: (单位: mm)



A	330±0.5
B	100±0.5
C	13.5±0.5
W	24.5±0.5

6. 包装数量:

项目	数量 (PCS)	尺寸规格 (mm)
盘	500	13"
内盒		
外箱		

注意事项:

- 1: 载带前留带空格长度 20PCS, 后留带空格长度 26PCS
- 2: 冷封上带
- 3: 胶盘需要用热熔胶对卡扣进行点胶固定

深圳市索瑞达电子有限公司	文件编号	SRD-WI-4201	发行日期	2017-11-25
	文件版本	A	生效日期	2017-11-25
SDRH127LF-系列样品承认书	修订次数	0	页码	4 / 6

物料清单							
序号	物料名称	供应商	物料规格	用量		损耗率	备注
1	铁芯	ZSLB	DR 10X7.0 B: 6.2 F:4.9 RI 12.2X6.8X10.85	1	套	2%	
2	铜线	TPY	2UEWH P180	0.65	g	0.2‰	
3	锡	QD	99.7Sn 0.3Cu	0.01	g	0.01‰	
4	上盖带	JC	宽度 21.3mm	9.3	m	无	冷封带
5	卷盘	JC	13 寸盘	1	PCS	无	
6	载带	JC	SDRH127 透明/500PCS 盘	9.3	m	无	
7	BASE	LC	C—1200F P1	1	PCS	无	
8	BASE 胶水	PLM	G500	0.002	g	无	
9	灌封胶水	HL	602H-6-5	0.03	g	无	
10							
11							
12							
13							
14							
15							
16							
17							
18							
19							
20							
备注							

深圳市索瑞达电子有限公司	文件编号	SRD-WI-4201	发行日期	2017-11-25
	文件版本	A	生效日期	2017-11-25
SDRH127LF-系列样品承认书	修订次数	0	页 码	5 / 6

产品料号	电感量 (uH)	测试频率 (KHz)/ V	直流电阻 max.(Ω)	饱和电流 (A)	线径 (φ /mm)	圈数 (Ts 参考值)
SDRH.1207.LF1R0NT00	1.0	100/0.25	0.0065	10.40	0.45*2	2.5
SDRH.1207.LF1R5NT00	1.5	100/0.25	0.0085	9.20	0.45*2	3.5
SDRH.1207.LF2R2NT00	2.2	100/0.25	0.0110	8.40	0.45*2	4.5
SDRH.1207.LF2R7NT00	2.7	100/0.25	0.0122	7.80	0.45*2	4.5
SDRH.1207.LF3R3NT00	3.3	100/0.25	0.013	7.60	0.45*2	5.5
SDRH.1207.LF3R9NT00	3.9	100/0.25	0.014	7.20	0.45*2	5.5
SDRH.1207.LF4R7NT00	4.7	100/0.25	0.015	6.80	0.40*2	6.5
SDRH.1207.LF5R6NT00	5.6	100/0.25	0.016	6.70	0.40*2	7.5
SDRH.1207.LF6R8NT00	6.8	100/0.25	0.018	6.50	0.40*2	8.5
SDRH.1207.LF7R6NT00	7.6	100/0.25	0.020	5.90	0.40*2	8.5
SDRH.1207.LF100MT00	10	100/0.25	0.023	5.40	0.40*2	10.5
SDRH.1207.LF120MT00	12	100/0.25	0.026	4.90	0.40*2	10.5
SDRH.1207.LF150MT00	15	100/0.25	0.028	4.50	0.40*2	12.5
SDRH.1207.LF180MT00	18	100/0.25	0.039	3.90	0.40*2	13.5
SDRH.1207.LF220MT00	22	100/0.25	0.043	3.60	0.40*2	15.5
SDRH.1207.LF270MT00	27	100/0.25	0.051	3.30	0.35*2	16.5
SDRH.1207.LF330MT00	33	100/0.25	0.064	3.00	0.35*2	18.5
SDRH.1207.LF390MT00	39	100/0.25	0.072	2.75	0.35*2	20.5
SDRH.1207.LF470MT00	47	100/0.25	0.077	2.70	0.35*2	22.5
SDRH.1207.LF560MT00	56	100/0.25	0.110	2.35	0.45	24.5
SDRH.1207.LF680MT00	68	100/0.25	0.140	2.10	0.40	26.5
SDRH.1207.LF820MT00	82	100/0.25	0.160	1.95	0.40	30.5
SDRH.1207.LF101MT00	100	100/0.25	0.220	1.70	0.40	38.5
SDRH.1207.LF121MT00	120	100/0.25	0.250	1.60	0.35	42.5

深圳市索瑞达电子有限公司	文件编号	SRD-WI-4201	发行日期	2017-11-25
	文件版本	A	生效日期	2017-11-25
SDRH127LF-系列样品承认书	修订次数	0	页码	6 / 6

产品料号	电感量 (μ H)	测试频率 (KHz)/ V	直流电阻 Max.(Ω)	饱和电流 (A)	线径 (ϕ /mm)	圈数 (Ts 参考值)
SDRH.1207.LF151MT00	150	100/0.25	0.280	1.42	0.35	47.5
SDRH.1207.LF181MT00	180	100/0.25	0.315	1.30	0.35	52.5
SDRH.1207.LF201MT00	200	100/0.25	0.338	1.25	0.35	54.5
SDRH.1207.LF221MT00	220	100/0.25	0.345	1.16	0.35	55.5
SDRH.1207.LF241MT00	240	100/0.25	0.390	1.10	0.32	57.5
SDRH.1207.LF271MT00	270	100/0.25	0.403	1.06	0.31	57.5
SDRH.1207.LF331MT00	330	100/0.25	0.455	0.95	0.31	59.5
SDRH.1207.LF391MT00	390	100/0.25	0.494	0.88	0.31	64.5
SDRH.1207.LF471MT00	470	100/0.25	0.689	0.79	0.27	69.5
SDRH.1207.LF561MT00	560	100/0.25	0.793	0.73	0.27	77.5
SDRH.1207.LF681MT00	680	100/0.25	1.030	0.68	0.23	95.5

*注意：公差范围(N \pm 30% M \pm 20%)

测试仪 HB4291B 502BC CH1062 TH2817B TH2817C

X-ON Electronics

Largest Supplier of Electrical and Electronic Components

Click to view similar products for [Fixed Inductors](#) category:

Click to view products by [SOREDE](#) manufacturer:

Other Similar products are found below :

[CR32NP-151KC](#) [CR32NP-180KC](#) [CR32NP-181KC](#) [CR32NP-1R5MC](#) [CR32NP-390KC](#) [CR32NP-3R9MC](#) [CR32NP-680KC](#) [CR32NP-820KC](#) [CR32NP-8R2MC](#) [CR43NP-390KC](#) [CR43NP-560KC](#) [CR43NP-680KC](#) [CR54NP-181KC](#) [CR54NP-470LC](#) [CR54NP-820KC](#) [CR54NP-8R5MC](#) [70F224AI](#) [MGDQ4-00004-P](#) [MHL1ECTTP18NJ](#) [MHQ1005P10NJ](#) [MHQ1005P1N0S](#) [MHQ1005P2N4S](#) [MHQ1005P3N6S](#) [MHQ1005P5N1S](#) [MHQ1005P8N2J](#) [PE-51506NL](#) [PE-53601NL](#) [PE-53602NL](#) [PE-53630NL](#) [PE-53824SNLT](#) [PE-92100NL](#) [PG0434.801NLT](#) [PG0936.113NLT](#) [9220-20](#) [9310-16](#) [PM06-2N7](#) [PM06-39NJ](#) [A01TK](#) [1206CS-471XJ](#) [HC2LP-R47-R](#) [HC2-R47-R](#) [HC3-2R2-R](#) [HCF1305-3R3-R](#) [1206CS-151XG](#) [RCH664NP-140L](#) [RCH664NP-4R7M](#) [RCH8011NP-221L](#) [RCP1317NP-332L](#) [RCP1317NP-391L](#) [RCR1010NP-470M](#)