

深圳市索瑞达电子有限公司

承认书

客户名称: 立创

客户料号: _____

产品名称: 共模扼流圈

产品料号: SRCM.4532.231TT00

客户承认

承认后请签回,如下订单后未签回,视作默认,谢谢您的合作

发行日期	文件编号
2022-08-06	SRD-WI-13553

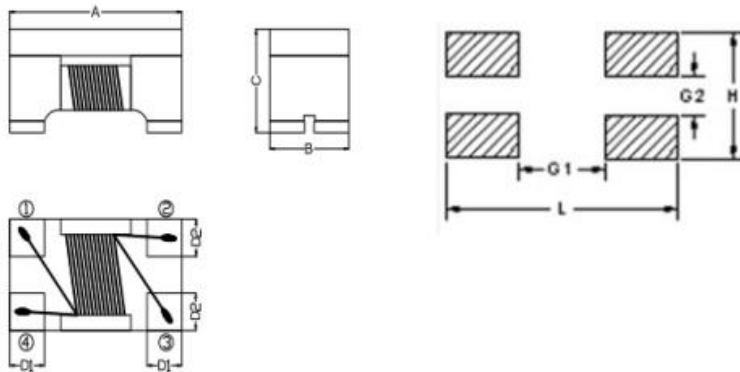
编制	审核	批准
唐杨英	熊安勤	符妃团

深圳市索瑞达电子有限公司	文件编号	SRD-WI-13553	发行日期	2022-08-06
	版次	A	生效日期	2022-08-06
SRCM.4532.231TT00 样品承认书	修订次数	0	页 码	1 / 7

版本	更 改 履 历	更改人	更改时间
A	新发行：2022年08月06日	唐杨英	2022-08-06

深圳市索瑞达电子有限公司	文件编号	SRD-WI-13553	发行日期	2022-08-06
	版次	A	生效日期	2022-08-06
SRCM.4532.231TT00 样品承认书	修订次数	0	页 码	2 / 7

1. 外形尺寸：(单位：mm)

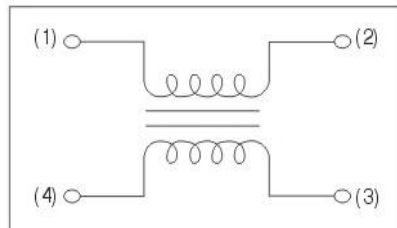


A	4.5±0.2
B	3.2±0.2
C	2.8±0.2
D1	1.0±0.1
D2	1.2±0.1
L	4.8 Ref
H	3.8 Ref
G1	2.5 Ref
G2	0.7 Ref

2. 材料清单：

No.	Item	Material
1	Core	Ni-Zn Ferrite
2	Solder	Sn-0.7Cu
3	Wire	Copper Wire P180-G1

3. 原理图：



4. 测试条件：

①除非另有规定，否则在以下条件下测试。

温度：5 to 35°C

湿度：25 to 85% RH

大气压强：86 to 106 kPa

②当对测量结果有疑问时。

温度：20±2°C

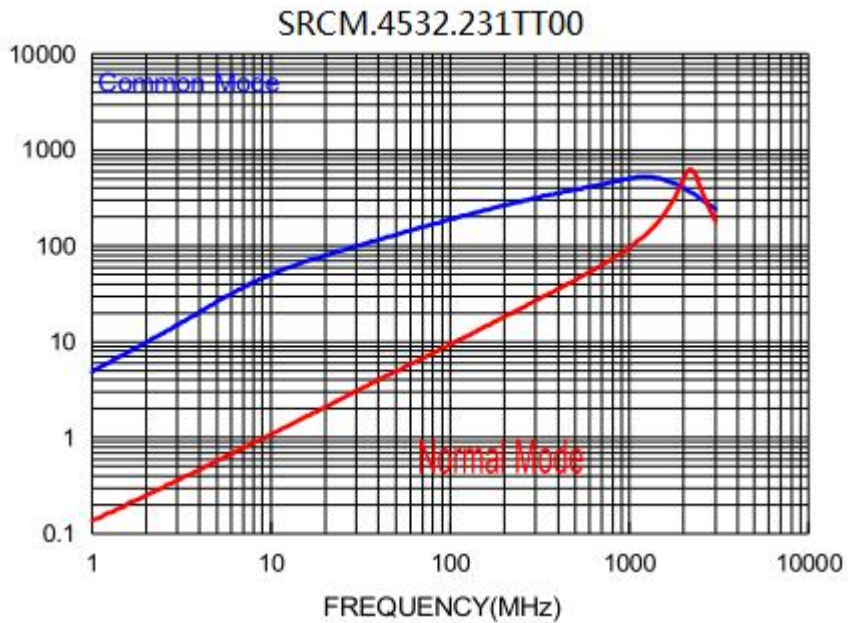
湿度：60 to 75% RH

大气压强：86 to 106 kPa

5. 电气特性：(见以下表)

深圳市索瑞达电子有限公司	文件编号	SRD-WI-13553	发行日期	2022-08-06
	版次	A	生效日期	2022-08-06
SRCM.4532.231TT00 样品承认书	修订次数	0	页 码	3 / 7

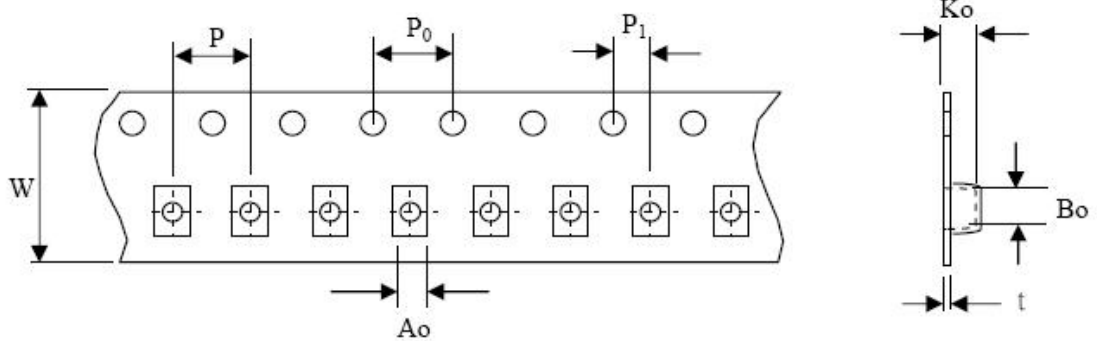
Part Number	Impedance (Ω)		Test Freq. (MHz)	DCR Max. (Ω)	Rated Voltage Vdc (max.)	Rated Current (mA)(max.)	Withstand Volt. (Vdc) max.	IR (Ω) min.
	173Min.	230Typ.						
SRCM.4532.231TT00	173Min.	230Typ.	100	0.050	50	3500	125	10M



深圳市索瑞达电子有限公司	文件编号	SRD-WI-13553	发行日期	2022-08-06
	版次	A	生效日期	2022-08-06
SRCM.4532.231TT00 样品承认书	修订次数	0	页 码	4 / 7

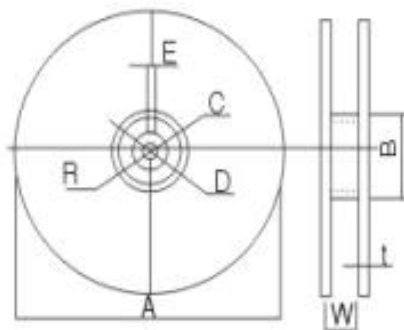
6. 包装:

(1) 编带尺寸: (单位: mm)



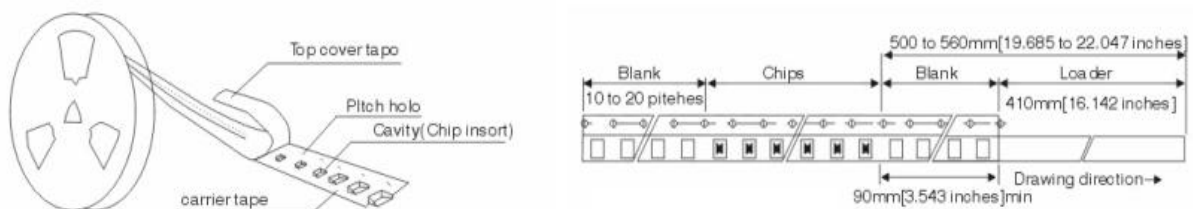
Series	W	P	P0	P1
		12.0±0.1	8.0±0.1	4.0±0.1
SRCM4532	A0	B0	K0	t
	3.60±0.1	4.90±0.1	3.00±0.1	0.26±0.05

(2) 带盘尺寸: (单位: mm)



A	178±2
B	60±2
C	13.5±0.5
D	21.0±0.8
E	2.0±0.5
W	13.5±1.15
t	1.2±0.2
R	1.0±0.25

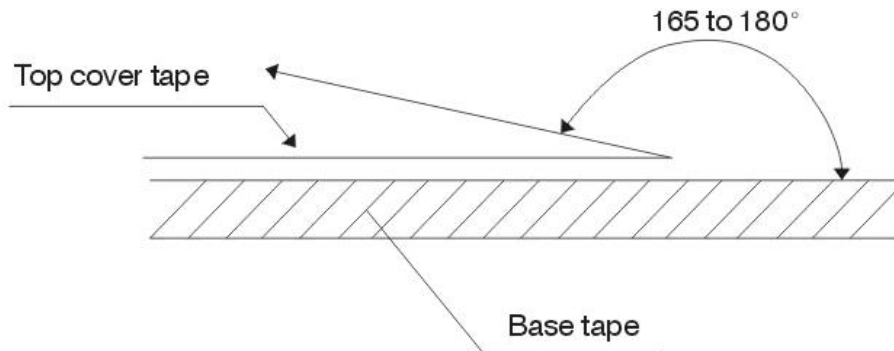
(3) 编带简图及拉伸方向



深圳市索瑞达电子有限公司	文件编号	SRD-WI-13553	发行日期	2022-08-06
	版次	A	生效日期	2022-08-06
SRCM.4532.231TT00 样品承认书	修订次数	0	页 码	5 / 7

(4) 盖带剥离强度

盖带	0.3~0.7N (30gf~70gf)
----	----------------------



测试条件:

- 1) 剥离角度: 165°~180° vs. carrier tape.
- 2) 剥离速度: 300 mm/min±10%

(5) 包装数量

项目	数量 (PCS)	尺寸规格 (mm)
盘	500	7"
内盒	2000	185mm*185mm*120mm
外箱	20000	395mm*385mm*205mm

深圳市索瑞达电子有限公司	文件编号	SRD-WI-13553	发行日期	2022-08-06
	版次	A	生效日期	2022-08-06
SRCM.4532.231TT00 样品承认书	修订次数	0	页 码	6 / 7

7、信赖性试验 Reliable Performance

NO	Item 项目	Specifications 规范	Test Methods 测试方法
1	Solder- Ability 可焊性	More than 90% of termination should be covered with new solder. 端电极焊锡覆盖率为 90%以上	Solder 焊锡: Sn 纯锡 Temperature 焊锡温度: 255°C+5°C/-0°C Flux 助焊剂: rosin 松香 Duration 浸渍时间: 3.5±0.5s
2	Leaching Resistance 耐焊性	More than 75% of termination should be covered with new solder. 端电极焊锡覆盖率为 75%以上	Solder 焊锡: Sn 纯锡 Temperature 焊锡温度: 270°C+2°C/-0°C Flux 助焊剂: rosin 松香 Duration 浸渍时间: 10±0.5s
3	Drop 跌落	①No mechanical damage shall be noticed 外观无可见机械损伤 ②Impedance shall be within ±20% of the initial value 阻抗变化率≤±20%	Drop 10 times on a concrete floor from a height of 1m. 从距混凝土地面 1m 高度自由落下, 重复 10 次
4	Vibration 振动		Frequency 频率: 10 to 55Hz Amplitude 振幅: 1.52mm Direction and time 方向及时间: X, Y and Z directions for 2 hours each.
5	Humidity resistance 耐潮湿		a. Test condition 试验条件 Temp. 温度: 40±5°C Humidity 湿度: 90%~95% Test time 试验时间: 500±12hr. b. Measurement method 测量条件: The component should be stabilized at normal condition for 24 hours before test. 试验后常温常湿环境中放置 (24±2) 小时后测量
6	High temperature resistance 耐高温		a. Test condition 试验条件 Applied rated current 施加额定电流 Temp. 温度: 85±5°C Test time 试验时间: 500±12hr. b. Measurement method 测量条件: The component should be stabilized at normal condition for 24 hours before test. 试验后常温常湿环境中放置 (24±2) 小时后测量

深圳市索瑞达电子有限公司	文件编号	SRD-WI-13553	发行日期	2022-08-06
	版次	A	生效日期	2022-08-06
SRCM.4532.231TT00 样品承认书	修订次数	0	页 码	7 / 7

NO.	Item 项目	Specifications 规范	Test Methods 测试方法
7	Low temperature resistance 耐低温	①No mechanical damage shall be noticed 外观无可见机械损伤	a. Test condition 试验条件 Temp. 温度: $-40\pm 5^{\circ}\text{C}$ Test time 试验时间: $500\pm 12\text{hr}$. b. Measurement method 测量条件: The component should be stabilized at normal condition for 24 hours before test. 试验后常温常湿环境中放置 (24 ± 2) 小时后测量
8	Thermal shock 热冲击	②Impedance shall be within $\pm 20\%$ of the initial value 阻抗变化率 $\leq \pm 20\%$	a. Test condition 试验条件 1) Temp. 温度: -40°C , time 时间: $30\pm 3\text{min}$ 2) Temp. 温度: $+85^{\circ}\text{C}$, time 时间: $30\pm 3\text{min}$ 100 cycles b. Measurement method 测量条件: The component should be stabilized at normal condition for 24 hours before test. 试验后常温常湿环境中放置 (24 ± 2) 小时后测量

X-ON Electronics

Largest Supplier of Electrical and Electronic Components

Click to view similar products for [Common Mode Chokes / Filters](#) category:

Click to view products by [SOREDE](#) manufacturer:

Other Similar products are found below :

[PE-64683](#) [RD5122-6-9M6](#) [RD6137-6-7M5](#) [RD8147-16-3M0](#) [ST6118T-R](#) [FE3X025-10-7NL](#) [RD7147-25-0M7](#) [TCM0806G-350-2P-T](#)
[TCM0806G-650-2P-T](#) [IND-0110](#) [UAL21VR0802000](#) [UALSC023000000](#) [UALSC1020JH000](#) [UALSU10VD20010](#) [UALSU9VD070100](#) [36-00037](#) [UALW21HS072450](#) [UALSU9H0208000](#) [UAL24VK06450CH](#) [PLT10HH501100PNB](#) [PLT10HH401100PNB](#) [PLT10HH1026R0PNB](#)
[36-00029-01](#) [PE-67531](#) [TLH10UB](#) [113 0R5](#) [2752045447](#) [7351V](#) [CMF16-153131](#) [RD7147-6-6M0](#) [T8116NLT](#) [FE2X10-4-2NL](#) [36-00029-07](#)
[T8003NLT](#) [CTX01-13663](#) [CTX66-19521-R](#) [RC212-0.5-10M](#) [RC112-0.4-15M](#) [RC212-0.6-6M8](#) [RC212-0.4-15M](#) [RC112-0.3-30M](#)
[WTCF2012Z0M751PB](#) [PH9408.814NLT](#) [PAC6006.364NLT](#) [PAC6006.444NLT](#) [PAC6006.204NLT](#) [PH9407.204NLT](#) [PAC6006.264NLT](#)
[PH9408.105NLT](#) [PH9408.494NLT](#) [PAC6006.104NLT](#)