

深圳市索瑞达电子有限公司

生产规格书

客户名称: GSLC1712

客户料号: C2827460

产品名称: 磁环电感

产品料号: SRT044125HL220UB

发行日期	文件编号
2021-05-19	SRD-WI-3131

业务	编制	审核	批准
	梁国凤		

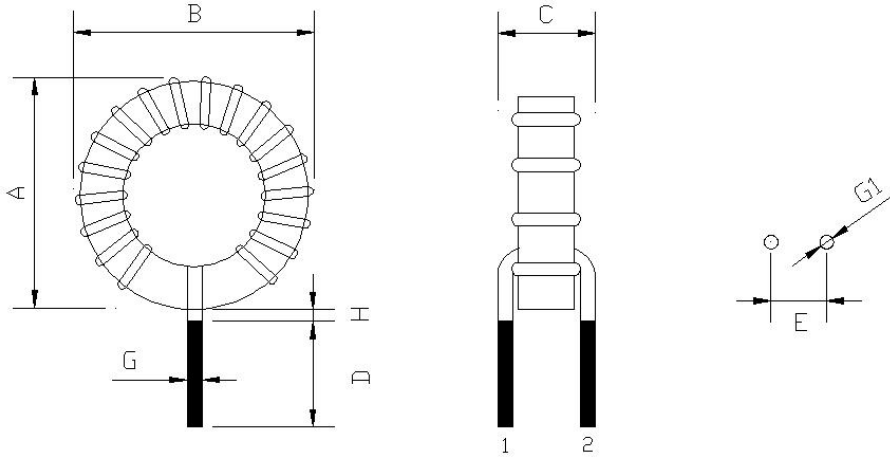
深圳市索瑞达电子有限公司	文件编号	SRD-WI-3131	发行日期	2021-05-19
	版次	A	生效日期	2021-05-19
SRT.044125.HL220MB01 生产规格书	修订次数	0	页 码	1 / 4

版本	更 改 履 历	更改人	更改时间
A	新发行：2021 年 05 月 19 日	梁国凤	2021-05-19

受文单位： ■生产部 ■品管部 ■采购部

深圳市索瑞达电子有限公司	文件编号	SRD-WI-3131	发行日期	2021-05-19
	版次	A	生效日期	2021-05-19
SRT.044125.HL220MB01 生产规格书	修订次数	0	页 码	2 / 4

1. 外形尺寸：(单位：mm)



A	13.0 MAX
B	14.0 MAX
C	6.5 MAX
D	10.0±1.0
E	5.0±0.5
G	0.7±0.1
G1	0.9Ref.
H	1.5 Max.

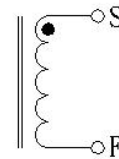
2. 电气特性：

电感量 L	22uH±20%	测试条件	1KHz/0.25V	测试仪器： ■HP4287A ■TH2817C ■TH2817B/1773 ■HK502BC ■CH1062
直流电阻 (DCR)	16mΩ ±30%	测试条件		
电流 (IDC)	L(1.3A) ≥ 0A×70% 内控 (75%)	测试条件	1KHz/0.25V	
铜线线径	φ 0.7mm	测试条件		
绕线圈数	18.5TS Ref	测试条件		

3. 材料：

- (1) 磁环：T044125
- (2) 铜线：2UEW/F
- (3) 绕线方式：密绕

4. 电性图：



注意事项：	修改记录：
1: 袋装：500PCS/袋	1:
2: 包装袋封口平整	2:
3:	3:
4:	4:
5:	5:

深圳市索瑞达电子有限公司	文件编号	SRD-WI-3131	发行日期	2021-05-19
	版次	A	生效日期	2021-05-19
SRT.044125.HL220MB01 生产规格书	修订次数	0	页 码	3 / 4

5. 包装数量:

项目	数量 (PCS)	尺寸规格 (mm)
袋	500	170*200
内盒		
外箱		

6: 标签要求:

编 号 : C2827460
规 格 :SRT044125HL220UB
数 量 : 500PCS
日 期 : XXXX-XX-XX

备注: 此标签尺寸规格为:长 65mm×宽 33mm×高 0.1mm. (参考)

X-ON Electronics

Largest Supplier of Electrical and Electronic Components

Click to view similar products for [Fixed Inductors](#) category:

Click to view products by [SOREDE](#) manufacturer:

Other Similar products are found below :

[CR32NP-151KC](#) [CR32NP-180KC](#) [CR32NP-181KC](#) [CR32NP-1R5MC](#) [CR32NP-390KC](#) [CR32NP-3R9MC](#) [CR32NP-680KC](#) [CR32NP-820KC](#) [CR32NP-8R2MC](#) [CR43NP-390KC](#) [CR43NP-560KC](#) [CR43NP-680KC](#) [CR54NP-181KC](#) [CR54NP-470LC](#) [CR54NP-820KC](#) [CR54NP-8R5MC](#) [70F224AI](#) [MGDQ4-00004-P](#) [MHL1ECTTP18NJ](#) [MHQ1005P10NJ](#) [MHQ1005P1N0S](#) [MHQ1005P2N4S](#) [MHQ1005P3N6S](#) [MHQ1005P5N1S](#) [MHQ1005P8N2J](#) [PE-51506NL](#) [PE-53601NL](#) [PE-53602NL](#) [PE-53630NL](#) [PE-53824SNLT](#) [PE-92100NL](#) [PG0434.801NLT](#) [PG0936.113NLT](#) [9220-20](#) [9310-16](#) [PM06-2N7](#) [PM06-39NJ](#) [A01TK](#) [1206CS-471XJ](#) [HC2LP-R47-R](#) [HC2-R47-R](#) [HC3-2R2-R](#) [HCF1305-3R3-R](#) [1206CS-151XG](#) [RCH664NP-140L](#) [RCH664NP-4R7M](#) [RCH8011NP-221L](#) [RCP1317NP-332L](#) [RCP1317NP-391L](#) [RCR1010NP-470M](#)