

深圳市索瑞达电子有限公司

生产规格书

客户名称: DDGX0096
客户料号: 050125-47uH
产品名称: 磁环电感
产品料号: SRT050125-470ML-T0.8

发行日期	文件编号
2019-07-25	SRD-WI-2241

业务	编制	审核	批准
	黄小香		

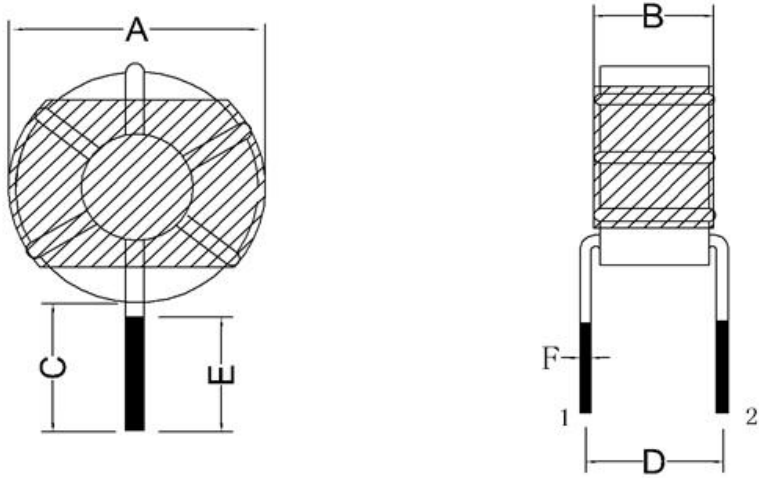
深圳市索瑞达电子有限公司	文件编号	SRD-WI-2241	发行日期	2019-07-25
	版次	A1	生效日期	2019-07-25
SRT050125-470ML-T0.8 生产规格书	修订次数	1	页 码	1 / 4

版本	更 改 履 历		更改人	更改时间
A	新发行：2019年06月26日		黄小香	2019-06-26
A1	更改前	更改后	黄小香	2019-07-25
	产品为卧式	产品为立式，套管		

受文单位： ■生产部 ■品管部 ■采购部

深圳市索瑞达电子有限公司	文件编号	SRD-WI-2241	发行日期	2019-07-25
	版次	A1	生效日期	2019-07-25
SRT050125-470ML-T0.8 生产规格书	修订次数	1	页 码	2 / 4

1. 外形尺寸：(单位：mm)



A	16.0 Max
B	8.0 Max
C	10.0±1.0
D	6.0±0.5
E	9.00Min.
F	0.8±0.1
J	
H	
I	

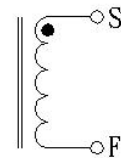
2. 电气特性：

电感量 L	47uH±18%	测试条件	1KHz/0.25V	测试仪器： ■HP4287A ■TH2817C ■TH2817B/1773 ■HK502BC ■CH1062
直流电阻 (DCR)	19mΩ ± 30%	测试条件		
铜线线径	φ 0.8mm	测试条件		
绕线圈数	27TS Ref.	测试条件		

3. 材料：

- (1)磁环：T050125
- (2)铜线：QA-1/155 (VEW)
- (3)绕线方式：密绕
- (4)套管尺寸：14mm*8mm

4. 电性图：



注意事项：	修改记录：
1: 袋装：300PCS/袋	1.
2: 包装袋封口平整	2:
3:	3:
4:	4:
5:	5:

深圳市索瑞达电子有限公司	文件编号	SRD-WI-2241	发行日期	2019-07-25
	版次	A1	生效日期	2019-07-25
SRT050125-470ML-T0.8 生产规格书	修订次数	1	页 码	3 / 4

5. 包装数量:

项目	数量 (PCS)	尺寸规格 (mm)
袋	300	170*200
内盒		
外箱		

6: 标签要求:

Model: XXXXXXXXXXXX 	Customer Code: XXXXXXXXXX
QTY:XXXXXXX 	Cust. P/N: XXXXXXXXXX
Lot No:XXXXXXX	P/O No: XXXXXXXXXX
Date:XXXXXXX ROHS	XXXXXXXXXX
Made in China	SOREDE

备注: 此标签尺寸规格为:长 65mm×宽 33mm×高 0.1mm. (参考)

深圳市索瑞达电子有限公司	文件编号	SRD-WI-2241	发行日期	2019-07-25
	版次	A1	生效日期	2019-07-25
SRT050125-470ML-T0.8 生产规格书	修订次数	1	页 码	4 / 4

序号	物料名称	供应商	物料规格	用量		损耗率	备注
1	磁环	合安创新	T050125 (铁硅铝)	1	PCS	无	
2	铜线	兴隆达	QA—1/155 (VEW)			0.2‰	
3	锡	千岛	99.7Sn 0.3Cu	0.008	g	0.1‰	
4	包装袋		170mm*200mm				
5	套管	星启	14mm*8mm	1	PCS	无	
		全泰	14mm*8mm	1	PCS	无	
6							
7							
8							
9							
10							
11							
12							
13							
14							
15							
16							
17							
18							
19							
20							

X-ON Electronics

Largest Supplier of Electrical and Electronic Components

Click to view similar products for [Fixed Inductors](#) category:

Click to view products by [SOREDE](#) manufacturer:

Other Similar products are found below :

[CR32NP-151KC](#) [CR32NP-180KC](#) [CR32NP-181KC](#) [CR32NP-1R5MC](#) [CR32NP-390KC](#) [CR32NP-3R9MC](#) [CR32NP-680KC](#) [CR32NP-820KC](#) [CR32NP-8R2MC](#) [CR43NP-390KC](#) [CR43NP-560KC](#) [CR43NP-680KC](#) [CR54NP-181KC](#) [CR54NP-470LC](#) [CR54NP-820KC](#) [CR54NP-8R5MC](#) [70F224AI](#) [MGDQ4-00004-P](#) [MHL1ECTTP18NJ](#) [MHQ1005P10NJ](#) [MHQ1005P1N0S](#) [MHQ1005P2N4S](#) [MHQ1005P3N6S](#) [MHQ1005P5N1S](#) [MHQ1005P8N2J](#) [PE-51506NL](#) [PE-53601NL](#) [PE-53602NL](#) [PE-53630NL](#) [PE-53824SNLT](#) [PE-92100NL](#) [PG0434.801NLT](#) [PG0936.113NLT](#) [9220-20](#) [9310-16](#) [PM06-2N7](#) [PM06-39NJ](#) [A01TK](#) [1206CS-471XJ](#) [HC2LP-R47-R](#) [HC2-R47-R](#) [HC3-2R2-R](#) [HCF1305-3R3-R](#) [1206CS-151XG](#) [RCH664NP-140L](#) [RCH664NP-4R7M](#) [RCH8011NP-221L](#) [RCP1317NP-332L](#) [RCP1317NP-391L](#) [RCR1010NP-470M](#)