

瓷介电容器 Ceramic Capacitors



特性 Feature

- 容量范围 Wide capacitance range from 100pF to 10000pF
- 工作温度 Operating Temperature: -40℃~125℃
- 存储温度 Storage Temperature: -10℃~40℃

应用 Applications

瓷介电容器适用于电子设备的电源电路噪声抑制电路中，也可用于天线耦合跨接和旁路电路中。
These products Can be used in noise suppression of power supply circuit for general electronic equipment, and might be used as antenna coupling, crossing and bypass circuit.

使用标准Applicable Standard

通过认证 APPROVAL	认证组织 ORGANIZATION	标准. SAFTY STANDARDS	证书 CERTIFICATE NO.
	UL CUL	UL60384-14	E154899
	CSA	CAN/CSA-E60384-14	2405436 2405437
	(VDE+ENEC)VD E	IEC 60384 -14	40036393 40036246
	SEMKO	EN60384-14	1914801
	KTC	K60384 - 14	HU03004-16006A HU03004-16007A HU03004-16008A
	NEMKO	EN60384-14	P19223823
	DEMKO	EN60384-14	D-03468-M1
	FIMKO	IEC 60384 -14	FI 40341
	SEV	IEC 60384 -14	19.0474 19.0475
	CQC	IEC 60384 -14	CQC15001124387 CQC15001124387 CQC15001127382

产品型号 Part Number

DCF 331 K 30 Y5P G 6 B L 0 □ □

型号 Type:

DCF: 交流圆片瓷介电容器
DCG: 超高压瓷片电容器
DCH: 高压圆片瓷介电容器

电容量 (Capacitance):

470: 47pF
471: 470pF
472: 2200pF
103: 10000pF

电容量允许偏差

Capacitance Tolerance:

M=20% Z=+80%-20%
K=±10% J=±5%

尺寸代码 Size:

见规格详情
See the specification

温度特性

temperature characteristic:

Y5P, Y5U, Y5V

额定电压 Rated voltage:

N=1KVDC P=2KVDC R=3KVDC
G=X1 400VAC Y1 250VAC Q=X1 400VAC/Y2 250VAC

电极材料:

Electrode Material
Copper or Silver electrode

内部管理代码

Interior managing

位引线间距 Lead spacing:

5=5.0mm 7=7.5mm 0=10mm

引线式样 Lead style:

L、P
见引线形状 see the lead style
Figure1-2 and figure 1-5

位引线长度/包装方法/

Lead length/package:

B=26.0±1.0mm, L=2.3±0.3mm
D=4.5±0.5mm, J=3.2±0.3mm,
W=3.4±0.3mm, K=2.8±0.5mm,
F=12.7mm 编带/扇折, V=15.0mm 编带/扇折

引线直径 Lead diameter:

CP 线:
6=0.55±0.05mm 8=0.78±0.05mm

脚型 Lead style



Figure 1-2



Figure 1-5

规格Specification

SHM 产品代码 SHM Part No.	额定电压 Rated voltage (VAC)	标称容量 Nominal capacitance (pF)	电容量允许 偏差范围 Tolerance (%)	温度特性 Temperature Characteristic	产品尺寸 (mm)				
					直径 Dmax. (mm)	厚度 Tmax. (mm)	引线间距 F (mm)	引线直径 d (mm)	散件/ 编带
DCF101K24Y5PG5LK4CV	Y1 250~	100	±10%	Y5P (B)	6.0	6.0	8.0	0.48±0.05	散件
DCF101K24Y5PG5LKACK	Y1 250~	100	±10%	Y5P (B)	6.0	6.0	10.0	0.48±0.05	散件
DCF101K24Y5PG5LLACK	Y1 250~	100	±10%	Y5P (B)	6.0	6.0	10.0	0.48±0.05	散件
DCF101K24Y5PG5LLACV	Y1 250~	100	±10%	Y5P (B)	6.0	6.0	10.0	0.48±0.05	散件
DCF101K24Y5PG5MLACK	Y1 250~	100	±10%	Y5P (B)	6.0	6.0	10.0	0.48±0.05	散件
DCF101K24Y5PG62L9CK	Y1 250~	100	±10%	Y5P (B)	6.0	6.0	9	0.55±0.05	散件
DCF101K24Y5PG6VH0EG	Y1 250~	100	±10%	Y5P (B)	6.0	6.0	10.0	0.55±0.05	编带
DCF101K26Y5PG62L0A0	Y1 250~	100	±10%	Y5P (B)	6.8	6.0	10.0	0.55±0.05	散件
DCF101K26Y5PG63H0BL	Y1 250~	100	±10%	Y5P (B)	6.8	6.0	10.0	0.55±0.05	散件
DCF101K26Y5PG9VPOCW	Y1 250~	100	±10%	Y5P (B)	6.8	6.0	10.0	0.58±0.05	编带
DCF102M26Y5UG62L0A0	Y1 250~	1000	±20%	Y5U (E)	6.8	6.0	10.0	0.55±0.05	散件
DCF102M26Y5UG6CL0A0	Y1 250~	1000	±20%	Y5U (E)	6.8	6.0	10.0	0.55±0.05	散件
DCF102M26Y5UG6CL0L0	Y1 250~	1000	±20%	Y5U (E)	6.8	6.0	10.0	0.55±0.05	散件
DCF102M26Y5UG6JL0A2	Y1 250~	1000	±20%	Y5U (E)	6.8	6.0	10.0	0.55±0.05	散件
DCF102M26Y5UG6WL0A0	Y1 250~	1000	±20%	Y5U (E)	6.8	6.0	10.0	0.55±0.05	散件
DCF102M26Y5UG6WL0A2	Y1 250~	1000	±20%	Y5U (E)	6.8	6.0	10.0	0.55±0.05	散件
DCF102M26Y5UG9VPOCW	Y1 250~	1000	±20%	Y5U (E)	6.8	6.0	10.0	0.58±0.05	编带
DCF102M26Y5UQ66L7A6	Y2 250~	1000	±20%	Y5U (E)	6.8	5.0	7.5	0.55±0.05	散件
DCF102M26Y5UQ6WL7A0	Y2 250~	1000	±20%	Y5U (E)	6.8	5.0	7.5	0.55±0.05	散件
DCF102M30Y5UQ6VHDA0	Y2 250~	1000	±20%	Y5U (E)	7.8	5.0	7.5	0.55±0.05	编带
DCF102M30Y5UQEYK7A0	Y2 250~	1000	±20%	Y5U (E)	7.8	5.0	7.5	0.58±0.05	编带
DCF102M34Y5UG6JK0AB	Y1 250~	1000	±20%	Y5U (E)	9.0	6.0	10.0	0.55±0.05	散件
DCF102M34Y5UG6VH0DA	Y1 250~	1000	±20%	Y5U (E)	9.0	6.0	10.0	0.55±0.05	编带
DCF102M34Y5UG6WK0A0	Y1 250~	1000	±20%	Y5U (E)	9.0	6.0	10.0	0.55±0.05	散件
DCF102M34Y5UG6WW0A0	Y1 250~	1000	±20%	Y5U (E)	9.0	6.0	10.0	0.55±0.05	散件
DCF103M56Y5VQ66L7A6	Y2 250~	10000	±20%	Y5V (F)	14.7	5.0	7.5	0.55±0.05	编带
DCF103M56Y5VQEYK7A0	Y2 250~	10000	±20%	Y5V (F)	14.7	5.0	7.5	0.58±0.05	编带
DCF103M69Y5VG8ULAL0	Y1 250~	10000	±20%	Y5V (F)	18.0	6.0	10.0	0.78±0.05	编带
DCF151K24Y5PG6VHAET	Y1 250~	150	±10%	Y5P (B)	6.0	6.0	10.0	0.55±0.05	编带
DCF152M30Y5UG66L0A2	Y1 250~	1500	±20%	Y5U (E)	7.8	6.0	10.0	0.55±0.05	散件
DCF152M30Y5VG6WL0A0	Y1 250~	1500	±20%	Y5V (F)	7.8	6.0	10.0	0.55±0.05	散件
DCF152M36Y5UG63P1A2	Y1 250~	1500	±20%	Y5U (E)	9.8	6.0	10.5	0.55±0.05	散件

DCF152M36Y5UG6JL0A0	Y1 250~	1500	±20%	Y5U(E)	9.8	6.0	10.0	0.55±0.05	散件
DCF152M36Y5UG6WP0A0	Y1 250~	1500	±20%	Y5U(E)	9.8	6.0	10.0	0.55±0.05	散件
DCF221K22Y5PG6KP9F2	Y1 250~	220	±10%	Y5P(B)	5.5	6.0	9	0.55±0.05	散件
DCF221K22Y5PG6VL9DD	Y1 250~	220	±10%	Y5P(B)	5.5	6.0	9	0.55±0.05	编带
DCF221K22Y5PQ62LDDD	Y2 250~	220	±10%	Y5P(B)	5.5	5.0	7.5	0.55±0.05	散件
DCF221K22Y5PQ6KLDDD	Y2 250~	220	±10%	Y5P(B)	5.5	5.0	7.5	0.55±0.05	散件
DCF221K22Y5PQ6ML7C9	Y2 250~	220	±10%	Y5P(B)	5.5	5.0	7.5	0.55±0.05	散件
DCF221K22Y5PQ6VHDET	Y2 250~	220	±10%	Y5P(B)	5.5	5.0	7.5	0.55±0.05	编带
DCF221K24Y5PG52LACK	Y1 250~	220	±10%	Y5P(B)	6.0	6.0	10.0	0.48±0.05	散件
DCF221K24Y5PG62K9G7	Y1 250~	220	±10%	Y5P(B)	6.0	6.0	9	0.55±0.05	散件
DCF221K24Y5PG62P9F2	Y1 250~	220	±10%	Y5P(B)	6.0	6.0	9	0.55±0.05	散件
DCF221K24Y5PG6KH9CK	Y1 250~	220	±10%	Y5P(B)	6.0	6.0	9	0.55±0.05	散件
DCF221K24Y5PG6KHACK	Y1 250~	220	±10%	Y5P(B)	6.0	6.0	10.0	0.55±0.05	散件
DCF221K24Y5PG6VHODA	Y1 250~	220	±10%	Y5P(B)	6.0	6.0	10.0	0.55±0.05	编带
DCF221K24Y5PG6VHOFD	Y1 250~	220	±10%	Y5P(B)	6.0	6.0	10.0	0.55±0.05	编带
DCF221K26Y5PG62L0A0	Y1 250~	220	±10%	Y5P(B)	6.8	6.0	10.0	0.55±0.05	散件
DCF221K26Y5PG6JK0A0	Y1 250~	220	±10%	Y5P(B)	6.8	6.0	10.0	0.55±0.05	散件
DCF221K26Y5PG6JL0A2	Y1 250~	220	±10%	Y5P(B)	6.8	6.0	10.0	0.55±0.05	散件
DCF221K26Y5PG6JP0A0	Y1 250~	220	±10%	Y5P(B)	6.8	6.0	10.0	0.55±0.05	散件
DCF221K26Y5PG6VHAF8	Y1 250~	220	±10%	Y5P(B)	6.8	6.0	10.0	0.55±0.05	编带
DCF221K26Y5PG6VKAA0	Y1 250~	220	±10%	Y5P(B)	6.8	6.0	10.0	0.55±0.05	编带
DCF221K26Y5PG6WK0A0	Y1 250~	220	±10%	Y5P(B)	6.8	6.0	10.0	0.55±0.05	散件
DCF221K26Y5PG6WL0A0	Y1 250~	220	±10%	Y5P(B)	6.8	6.0	10.0	0.55±0.05	散件
DCF221K26Y5PG6WL1A2	Y1 250~	220	±10%	Y5P(B)	6.8	6.0	10.5	0.55±0.05	散件
DCF221K26Y5PG6WP0A0	Y1 250~	220	±10%	Y5P(B)	6.8	6.0	10.0	0.55±0.05	散件
DCF221K26Y5PG73L0A0	Y1 250~	220	±10%	Y5P(B)	6.8	6.0	10.0	0.65±0.05	散件
DCF221K26Y5PG9VP0L0	Y1 250~	220	±10%	Y5P(B)	6.8	6.0	10.0	0.58±0.05	编带
DCF221K26Y5PQ62L7BL	Y2 250~	220	±10%	Y5P(B)	6.8	5.0	7.5	0.55±0.05	散件
DCF221K30Y5PG6VH0BT	Y1 250~	220	±10%	Y5P(B)	7.8	6.0	10.0	0.55±0.05	编带
DCF222M30Y5UQ6WL7A0	Y2 250~	2200	±20%	Y5U(E)	7.8	5.0	7.5	0.55±0.05	散件
DCF222M30Y5VQ6VL7BU	Y2 250~	2200	±20%	Y5V(F)	7.8	5.0	7.5	0.55±0.05	编带
DCF222M34Y5UG65L0A0	Y1 250~	2200	±20%	Y5U(E)	9.0	6.0	10.0	0.55±0.05	散件
DCF222M34Y5UG6BL0L0	Y1 250~	2200	±20%	Y5U(E)	9.0	6.0	10.0	0.55±0.05	散件
DCF222M34Y5UG6JK0A0	Y1 250~	2200	±20%	Y5U(E)	9.0	6.0	10.0	0.55±0.05	散件
DCF222M34Y5UG6JL0A0	Y1 250~	2200	±20%	Y5U(E)	9.0	6.0	10.0	0.55±0.05	散件
DCF222M34Y5UG6VL7BU	Y1 250~	2200	±20%	Y5U(E)	9.0	6.0	7.5	0.55±0.05	编带
DCF222M34Y5UG6WK0A0	Y1 250~	2200	±20%	Y5U(E)	9.0	6.0	10.0	0.55±0.05	散件

DCF222M34Y5UG6WL0A2	Y1 250~	2200	±20%	Y5U(E)	9.0	6.0	10.0	0.55±0.05	散件
DCF222M34Y5UG6WL0L0	Y1 250~	2200	±20%	Y5U(E)	9.0	6.0	10.0	0.55±0.05	散件
DCF222M34Y5UGEVK7A0	Y1 250~	2200	±20%	Y5U(E)	9.0	6.0	7.5	0.58±0.05	编带
DCF222M34Y5UQ6VL7BU	Y2 250~	2200	±20%	Y5U(E)	9.0	5.0	7.5	0.55±0.05	编带
DCF222M34Y5UQ6WK7A0	Y2 250~	2200	±20%	Y5U(E)	9.0	5.0	7.5	0.55±0.05	散件
DCF222M34Y5UQ6WL7A0	Y2 250~	2200	±20%	Y5U(E)	9.0	5.0	7.5	0.55±0.05	散件
DCF222M34Y5UQ6WP7A0	Y2 250~	2200	±20%	Y5U(E)	9.0	5.0	7.5	0.55±0.05	散件
DCF222M34Y5VG6WL0A0	Y1 250~	2200	±20%	Y5V(F)	9.0	6.0	10.0	0.55±0.05	散件
DCF222M39Y5UGEUP0A0	Y1 250~	2200	±20%	Y5U(E)	10.5	6.0	10.0	0.58±0.05	编带
DCF331K26Y5PG6JL0A0	Y1 250~	330	±10%	Y5P(B)	6.8	6.0	10.0	0.55±0.05	散件
DCF331K26Y5PG6VHAEC	Y1 250~	330	±10%	Y5P(B)	6.8	6.0	10.0	0.55±0.05	编带
DCF331K26Y5PQ6JHDCH	Y2 250~	330	±10%	Y5P(B)	6.8	5.0	7.5	0.55±0.05	散件
DCF331K30Y5PG6JHAFW	Y1 250~	330	±10%	Y5P(B)	7.8	6.0	10.0	0.55±0.05	散件
DCF331K30Y5PG6KHAFW	Y1 250~	330	±10%	Y5P(B)	7.8	6.0	10.0	0.55±0.05	散件
DCF332M39Y5UG6JK0L0	Y1 250~	3300	±20%	Y5U(E)	10.5	6.0	10.0	0.55±0.05	散件
DCF332M39Y5VG6WL0A0	Y1 250~	3300	±20%	Y5V(F)	10.5	6.0	10.0	0.55±0.05	散件
DCF470K26Y5PG6LHADP	Y1 250~	47	±10%	Y5P(B)	6.8	6.0	10.0	0.55±0.05	散件
DCF470K26Y5PG6MH0AD	Y1 250~	47	±10%	Y5P(B)	6.8	6.0	10.0	0.55±0.05	散件
DCF471K26Y5PG6JL0A2	Y1 250~	470	±10%	Y5P(B)	6.8	6.0	10.0	0.55±0.05	散件
DCF471K26Y5PG6JP0A0	Y1 250~	470	±10%	Y5P(B)	6.8	6.0	10.0	0.55±0.05	散件
DCF471K26Y5PG6WH0A1	Y1 250~	470	±10%	Y5P(B)	6.8	6.0	10.0	0.55±0.05	散件
DCF471K26Y5PG9VP0CW	Y1 250~	470	±10%	Y5P(B)	6.8	6.0	10.0	0.58±0.05	编带
DCF471K30Y5PG5LKACH	Y1 250~	470	±10%	Y5P(B)	7.8	6.0	10.0	0.48±0.05	散件
DCF471K30Y5PG62L0A8	Y1 250~	470	±10%	Y5P(B)	7.8	6.0	10.0	0.55±0.05	散件
DCF471K30Y5PQ6DL7A1	Y2 250~	470	±10%	Y5P(B)	7.8	5.0	7.5	0.55±0.05	散件
DCF471K30Y5PQ6WP7A0	Y2 250~	470	±10%	Y5P(B)	7.8	5.0	7.5	0.55±0.05	散件
DCF471K34Y5PG6JK0AB	Y1 250~	470	±10%	Y5P(B)	9.0	6.0	10.0	0.55±0.05	散件
DCF471K34Y5PG6JL0A3	Y1 250~	470	±10%	Y5P(B)	9.0	6.0	10.0	0.55±0.05	散件
DCF471K34Y5PG6VH0DA	Y1 250~	470	±10%	Y5P(B)	9.0	6.0	10.0	0.55±0.05	编带
DCF471M26Y5UG6VH0B8	Y1 250~	470	±20%	Y5U(E)	6.8	6.0	10.0	0.55±0.05	编带
DCF471M26Y5UG6WK0A0	Y1 250~	470	±20%	Y5U(E)	6.8	6.0	10.0	0.55±0.05	散件
DCF471M26Y5UG9VP0L0	Y1 250~	470	±20%	Y5U(E)	6.8	6.0	10.0	0.58±0.05	编带
DCF472M39Y5UQ6VL7A0	Y2 250~	4700	±20%	Y5U(E)	10.5	5.0	7.5	0.55±0.05	编带
DCF472M39Y5UQEVK7BB	Y2 250~	4700	±20%	Y5U(E)	10.5	5.0	7.5	0.58±0.05	编带
DCF472M39Y5UQEVL7A6	Y2 250~	4700	±20%	Y5U(E)	10.5	5.0	7.5	0.58±0.05	编带
DCF472M39Y5VQ6WL7A0	Y2 250~	4700	±20%	Y5V(F)	10.5	5.0	7.5	0.55±0.05	散件
DCF472M46Y5VG6WK0A0	Y1 250~	4700	±20%	Y5V(F)	12.3	6.0	10.0	0.55±0.05	散件

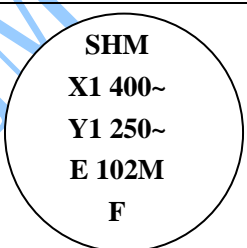
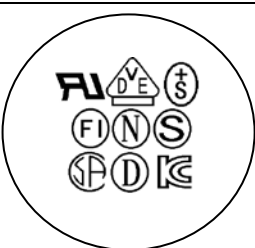
DCF472M46Y5VGCVL0L0	Y1 250~	4700	±20%	Y5V(F)	12. ₃	6.0	10.0	0.65±0.05	编带
DCF680K24Y5PG63HACK	Y1 250~	68	±10%	Y5P(B)	6.0	6.0	10.0	0.55±0.05	散件
DCF681K36Y5PG6VH0CW	Y1 250~	680	±10%	Y5P(B)	9.8	6.0	10.0	0.55±0.05	编带

电性能指标 Electrical Performance

序号 No.	项目名称 Item		技术要求 Specification	
1	容量和误差 C		@25°C, 1 kHz and 1 Vrms	参照规格表 See the specification
2	损耗系数 DF		@25°C, 1 kHz and 1 Vrms	2.5% max.
3	绝缘电阻 IR		@500 VDC, 60S	10000MΩ min
4	耐电压 Rate Voltage	X1/Y2	2600Vrms	无击穿或飞弧。 No visible damage
		X1/Y1	2500Vrms	
5	温度特性 temperature characteristic	Y5P	±10%	
		Y5U	+22% to -56%	
		Y5V	+22% to -82%	

标志 Marking

例如 e.g

Y1 电容器	
正面	反面
	

Y2 电容器	
正面	反面

SHM
X1 400~
Y2 250~
E 102M
F



SHM®

SHM®

SHM®

TAPING STYLE V



Symbol	Dimension(mm)
P₀	15.0±0.2
P	15.0±1.0
F	10.0±0.5
P₁	
P₂	
H₀	16.0±0.5^{*1}
H	20.0±0.5^{*2}
W	18.0±0.5
W₀	8.0min.
W₁	9.0±0.3
W₂	3.0max.
t	0.7±0.2
D	To comply with individual sheet
D₀	4±0.2
d	To comply with individual sheet
l	2.0max.
T	To comply with individual sheet
Δ S	1.0 max.
Δ h	1.0 max.

1. *1 打弯脚型以H₀为准。

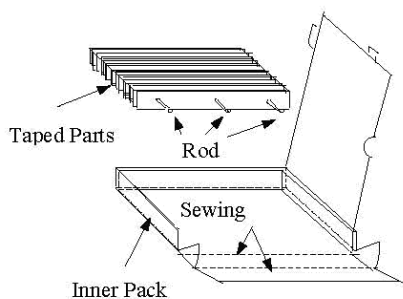
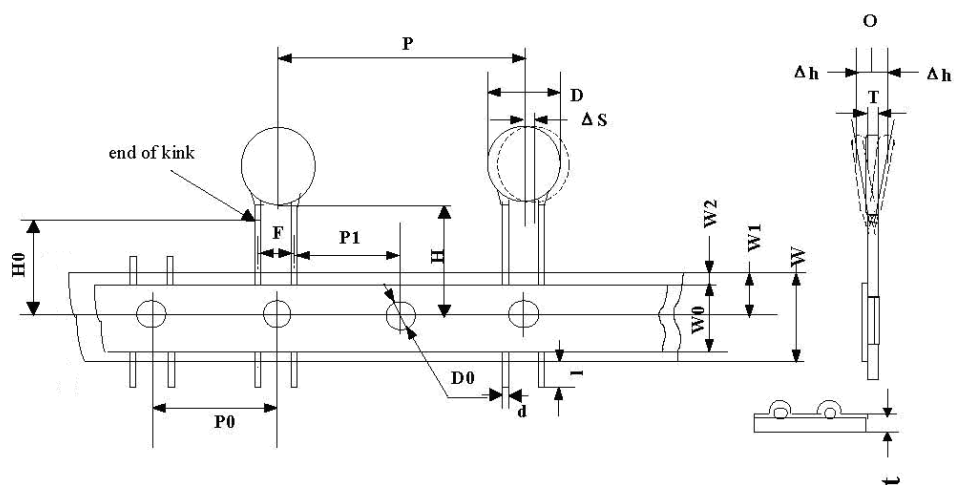
For kink lead only.

2. *2 直脚产品以H为准。

For straight lead only.

Figure 3

TAPING STYLE U



Symbol	Dimension(mm)
P0	12.7±0.2
P	25.4±1.0
F	10.0±0.5
P1	7.7±0.4
P2	
H0	16.0±0.5*1
H	20.0±0.5*2
W	18.0±0.5
W0	8.0min.
W1	9.0±0.3
W2	3.0max.
t	0.7±0.2
D	To comply with individual sheet
D0	4±0.2
d	To comply with individual sheet
l	2.0max.
T	To comply with individual sheet
Δ S	1.0 max.
Δ h	1.0 max.

1. *1 打弯脚型以H0为准。

For kink lead only.

2. *2 直脚产品以H为准。

For straight lead only.

Figure 6

X-ON Electronics

Largest Supplier of Electrical and Electronic Components

Click to view similar products for [Safety Capacitors](#) category:

Click to view products by [South HongMing](#) manufacturer:

Other Similar products are found below :

[B32022B3223K026](#) [B32912A3104K026](#) [46KI3470DQM1K](#) [B32913A3154K](#) [B81123C1102M003](#) [MKPY2-.02230020P15](#)
[46KN333000M1M](#) [46KN422000P0M](#) [DE1E3KX222MJ4BN01F](#) [46KR422000M1K](#) [HUB2200-S](#) [46KF268000M1M](#) [46KI3150NDM2M](#)
[PHE840MD6220MD13R30](#) [PHE840MY6470MD14R06](#) [PHE845VD5470MR06](#) [R463N4100ZAM1K](#) [MKPX2R-1/400/10P27](#)
[YP500101K040B20C2P](#) [YU0AH222M090DAMD0B](#) [LS1808N102K302NX080TM](#) [CY1471KE1IEB46X2A2](#) [CY1222ME5IEE48O2A2](#)
[MPX474K31DTEV158G0](#) [CY1471ME19EE45W2A2](#) [MPX104K31D2KN158HF](#) [MPX224K31D2KN158G0](#) [PX104K2W1502](#)
[YU1AH222M090DASD0H](#) [C47S1472K60C000](#) [MP2224K32C5J6LC](#) [H102M050FQ55250L750A](#) [MP2474K32D6R8LC](#)
[MP2224K32C3J6LC](#) [MP2104K32C3J6LC](#) [PX334K2C1006](#) [YU0AC222M080L20C7B](#) [MP2473K27B2X6LC](#) [MP2224K32D4J8LC](#)
[MP2684K32D6T8LC](#) [ST3Y1Y5U332M500VAC](#) [ST3Y1Y5V472M500VAC](#) [MP2474K32D4X8LC](#) [MP2474K32D4J8LC](#)
[YU0AH332M110L4EB0B](#) [CY1681ME1IEE45S2A2](#) [Y1220J-E1I-B4-AC400V](#) [Y1120K-E1I-B4-AC400V](#) [MP2154K32D2R8LC](#)
[ST1Y1Y5V222M500VAC](#)