

## DRM 功率型 NTC 热敏电阻器

### DRM Power type NTC thermistor




#### 特性 Feature

- 电阻范围 Wide zero-power resistance range from 0.5Ω to 200Ω.
- 工作温度 Operating Temperature: -40℃~200℃
- 存储温度 Storage Temperature: -10℃~40℃

#### 应用 Applications

功率型NTC热敏电阻器具有良好的阻-温特性的非线性，它是抑制浪涌电流而保护电子设备完好最简便而有效的热敏元件。适用于转换电源、开关电源、UPS电源、各类电加热器、电子镇流器、各种电子装置，电源电路的保护以及各类显像管、显示器、白炽灯和其他照明灯具的灯丝保护等。Power NTC thermistor has an excellent non-linearity characteristic for the resistance and temperature, its appliance is an easy and effective method to protect electronic device through surge current restraining. Power NTC thermistor are widely applied in switch power, conversion power supply, UPS power and electronic rectifier, heater, etc, it has a protected function for RT, display, lighting device and circuit of different electronic equipment.

#### 使用标准 Applicable Standard

通过认证 APPROVAL	认证组织 ORGANIZATION	标准 SAFTY STANDARDS	证书 CERTIFICATE NO.
	UL CUL	UL1434	E361907
	TUV	EC 60539-1: 2016 EN 60539-1: 2016	B 101551 0001
	CQC	GB/T6663.1-2007	CQC17001166398

## 产品型号 Part Number

DRM
159
D
11
M
J
8
3
5
G
□

产品型号 Type: \_\_\_\_\_  
 功率型 NTC 热敏电阻器  
 Power NTC thermistor

额定零功率电阻值: \_\_\_\_\_  
 Rated zero-power resistance R25 (Ω)  
 最后一位数为倍乘数: 10<sup>n</sup>  
 9: 10<sup>-1</sup> = 0.1    0: 10<sup>0</sup> = 1  
 1: 10<sup>1</sup> = 10  
 示例: 509=50x0.1=5  
       150=15x1=15  
       101=10x10=100

产品类别 \_\_\_\_\_  
 Product category:

D: 圆片通用型  
 D: general disc type

产品尺寸(直径): \_\_\_\_\_

代号 Code	瓷片直径 Diameter of disc
05	5.0±0.5
07	7.0±0.5
09	9.0±0.5
11	11.0±0.5
13	13.0±0.5
15	15.0±0.5
20	20.0±0.5

内部代码  
 internal manage code

封装材料 coating material  
 G: 绿色硅树脂 green silicone resin;  
 P: phenolic (black)

引线间距 lead space:  
 5=5.0mm    7=7.5mm    0=10mm

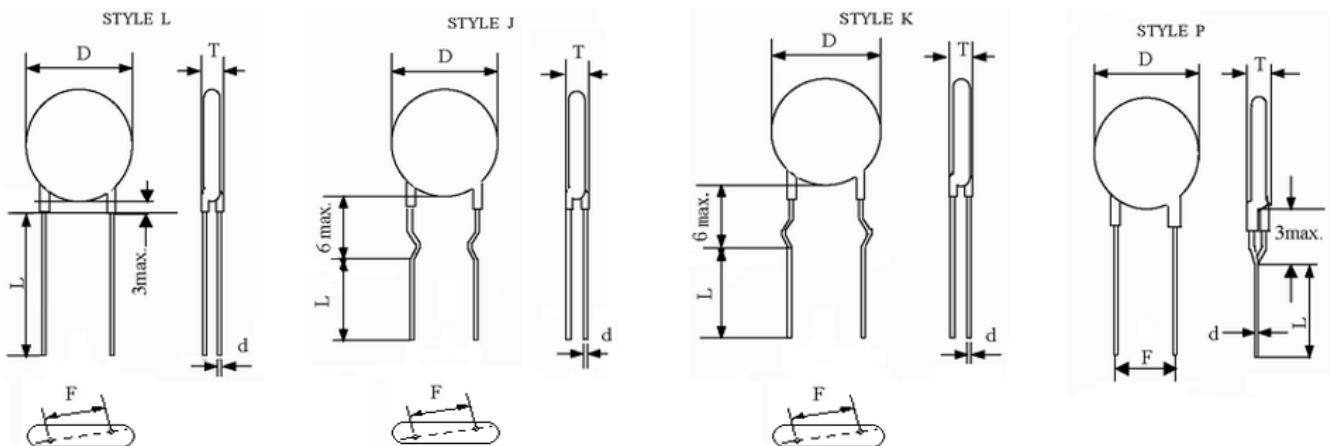
引线长度/包装方法  
 Lead length/packaging:  
 3=3.5±0.5    C=3.2±0.5    D=3.0±0.5  
 F=F 式编带/扇折

引线直径:  
 CP 线:  
 6=0.55±0.05mm    8=0.75±0.05mm  
 CU 线:  
 C=0.60±0.05mm    D=0.80±0.05mm

引线形状:  
 L、J、K、P 见引线形状图  
 See the lead style

额定零功率电阻值 R25 的偏差  
 Tolerance of rated zero-power resistance R25(Ω):  
 M=±20%    L=±15%

## 脚型 Lead style




## 规格 Specification

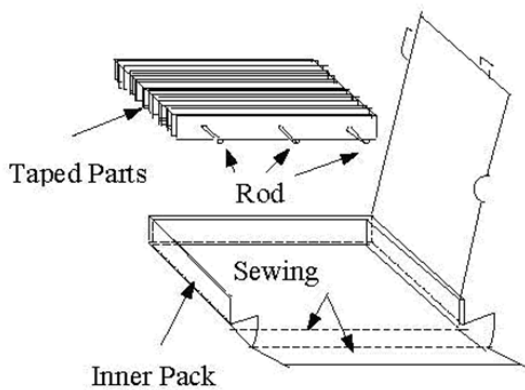
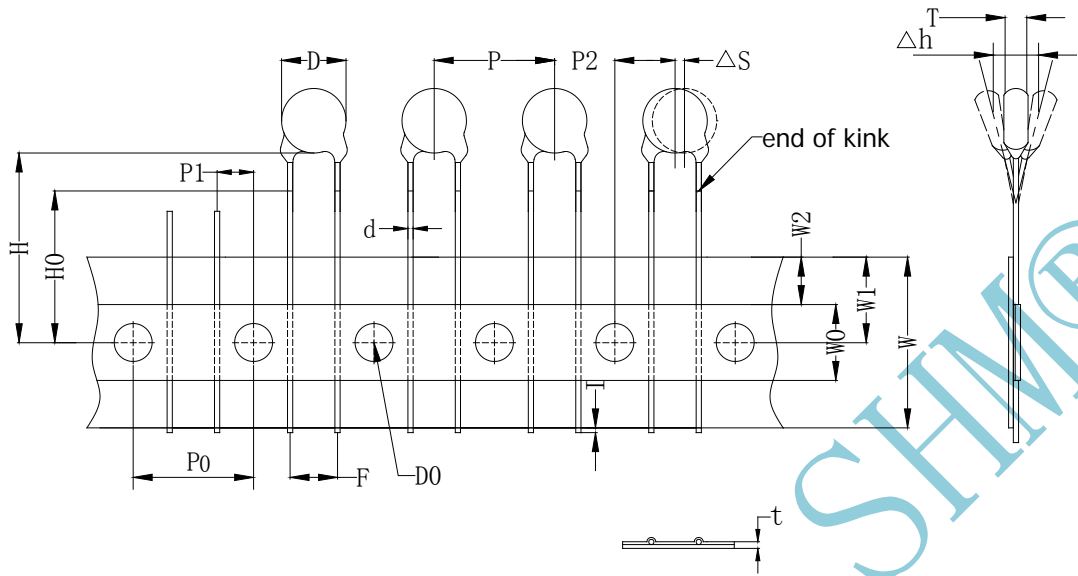
SHM 产品代码 SHM Part no.	额定零功率电阻@25°C Rated zero-power resistance R25°C (Ω)	最大稳态电流@25°C Max. Steady State Current (A)	最大稳态电流下的残余电阻@25°C Residual resistance (Ω)	Material Constant: B2585(K)	热时间常数 Thermal Time Constant (s)	耗散系数 Thermal Dissipation Coefficient (mW/°C)	产品尺寸 dimensions (mm)				
							直径 Dmax (mm)	厚度 Tmax (mm)	引线间距 F(mm)	引线直径 d (mm)	引线长度 L (mm)
DRM159D11MJ835GA0	1.5	5	0.126	2600	<55	>13	12.5	6.5	5.0	0.75±0.05	3.5±0.5
DRM160D09MP6F5GA0	16	1	1.041	3000	<35	>11	10.5	6.0	5.0	0.55±0.05	F 编带
DRM309D15MLD37GA0	3	7	0.1363	2700	<90	>16	17.5	7.0	7.5	0.80±0.05	3.5±0.5
DRM509D09MJ835GA0	5	3	0.2641	2700	<35	>11	10.5	6.0	5.0	0.75±0.05	3.5±0.5
DRM509D11MK8FJGAC	5	4	0.2052	2700	<55	>13	12.5	6.5	7.5	0.75±0.05	F 编带

## 标志 Marking

例如 e.g

热敏电阻器	
正面 Front	
丝印说明	
NTC	功率型热敏电阻器
5	零功率电阻值
D	圆片型 Disk-Type
9	最大芯片直径 Max diameter of disk (mm)
SHM	商标 Trademark

**TAPING STYLE F**



- 1.\*打弯脚型以 H0 为准。  
 For kink lead only.  
 2.\*直脚产品以 H 为准。  
 For straight lead only.

Symbol	Dimension(mm)
P0	12.7±0.2
P	12.7±1.0
F	7.5±0.5(5.0±0.5)
P1	2.60±0.4 (3.85±0.4)
P2	6.35±0.4
H0	16.0min*1
H	20.0±1.0*2
W	18.0±0.5
W0	8.0min.
W1	9.0±0.5
W2	3.0max.
t	0.7±0.2
D	To comply with individual sheet
D0	4.0±0.2
d	To comply with individual sheet
l	2.0max.
T	To comply with individual sheet
ΔS	1.0max.
Δh	1.0max.

## X-ON Electronics

Largest Supplier of Electrical and Electronic Components

*Click to view similar products for* [NTC \(Negative Temperature Coefficient\) Thermistors](#) *category:*

*Click to view products by* [South HongMing](#) *manufacturer:*

Other Similar products are found below :

[118-253FAJ-P01](#) [121-202EAC-P01](#) [123-802EAJ-P01](#) [128-105NDP-Q02](#) [B57234S330M](#) [NTCLE410E3103F](#) [199-303KAF-A02](#) [30054-4](#)  
[M09N038F](#) [B57401V2103H062](#) [500-52AA04-101](#) [526-31AA19-104](#) [526-31AN12-202](#) [103AT-5-1P-FT](#) [10K3A542I](#) [111-802EAJ-901](#) [112-](#)  
[103FAG-H02](#) [112-104KAG-B01](#) [111-182CAG-H01](#) [112-103FAF-H01](#) [112-104KBF-F01](#) [526-31AA79-102](#) [B57621C5472J62](#) [44015RC](#)  
[194303KEVA01](#) [B57359V2224J260](#) [B57621C5472K062](#) [135-105QAF-J02](#) [B57230V2103H260](#) [NTCS0603E3333FHT](#) [118-802EAJ-P01](#)  
[121-103FAC-Q02](#) [521-53AW02-104](#) [199-202FAD-A02](#) [CL109R4120](#) [GA100K6D234](#) [USUR1000-502G-06](#) [GA10K3MR1I](#) [USUR1000-](#)  
[203G-06](#) [NTCS0603E3333HHT](#) [GA1K7CG3](#) [NXFT15WB473FEAB030](#) [GA10K3A542I](#) [NTCLE213E3103JHT1](#) [A1504AS26P2A](#)  
[PANR103338-490](#) [NTCALUG02A502FA](#) [JSNA104F425FABXG](#) [JSNA103F345FABXG](#) [JSNA473F405FABXG](#)