

# NTC 热敏电阻器 NTC Thermistors

## 特性 Feature


- 电阻范围 Wide zero-power resistance range from 0.5Ω to 20Ω
- 工作温度 Operating Temperature: -40℃~170℃
- 存储温度 Storage Temperature: -10℃~40℃

## 应用 Applications

适用于转换电源、开关电源、UPS 电源、各类电加热器、电子镇流器、各种电子装置，电源电路的保护以及各类显像管、显示器、白炽灯和其他照明灯具的灯丝保护等。

Power NTC thermistor are widely applied in switch power, conversion power supply, UPS power and electronic rectifier, heater, etc, it has a protected function for RT, display, lighting device and circuit of different electronic equipment.

## 使用标准 Applicable Standard

通过认证 APPROVAL	认证组织 ORGANIZATION	标准. SAFTY STANDARDS	证书 CERTIFICATE NO.
	UL CUL	UL1434	E361907
	TUV	EC 60539-1: 2016 EN 60539-1: 2016	B 101551 0001
	CQC	GB/T6663.1-2007	CQC17001166398

# 产品型号 Part Number

DRM 509 D 11 M L 8 3 7 G □

产品型号 Type:  
功率型 NTC 热敏电阻器  
Power NTC thermistor

额定零功率电阻值:  
Rated zero-power resistance R25 (Ω)

最后一位数为倍乘数:  $10^n$   
9:  $10^{-1} = 0.1$  0:  $10^0 = 1$   
1:  $10^1 = 10$

示例: 509=50x0.1=5  
150=15x1=15  
101=10x10=100

产品类别  
Product category:

D: 圆片通用型  
D: general disc type

产品尺寸(直径):

代号 Code	瓷片直径 Diameter of disc
05	5.0±0.5
07	7.0±0.5
09	9.0±0.5
11	11.0±0.5
13	13.0±0.5
15	15.0±0.5
20	20.0±0.5

内部代码  
internal manage code

封装材料 coating material  
G:绿色硅树脂 green silicone resin;  
P: phenolic (black)

引线间距 lead space:  
5=5.0mm 7=7.5mm 0=10mm

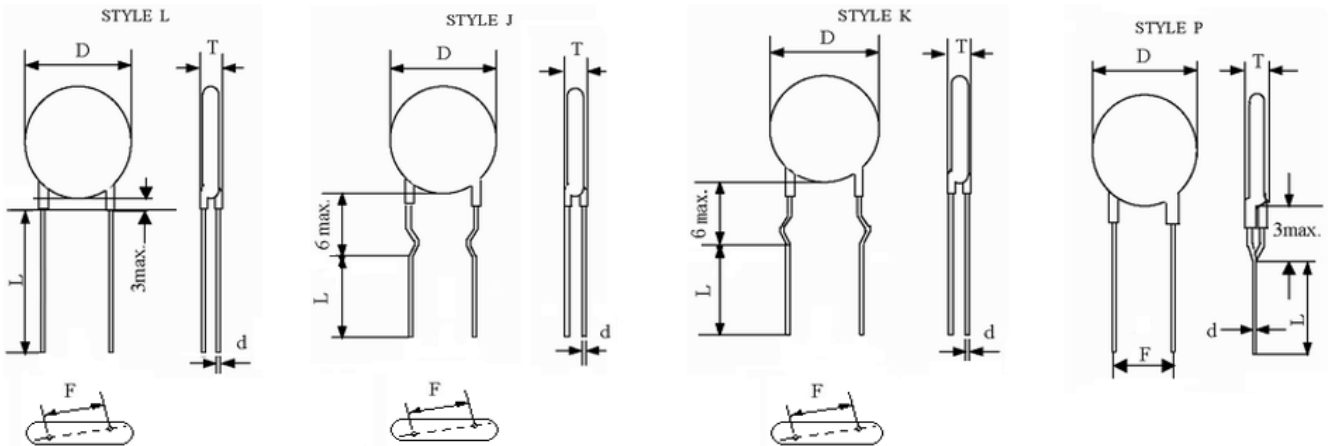
引线长度/包装方法  
Lead length/packaging:  
3=3.5±0.5 C=3.2±0.5 D=3.0±0.5  
F=F 式编带/扇折

引线直径:  
CP 线:  
6=0.55±0.05mm  
8=0.75±0.05mm

引线形状:  
L、J、K、P 见引线形状图  
See the lead style

额定零功率电阻值 R25 的偏差  
Tolerance of rated zero-power resistance R25(Ω):  
M=±20% L=±15%

## 脚型 Lead style



# 规格 Specification

SHM 产品代码 SHM Part no.	额定零功率电阻@25°C Rated zero-power resistance R25°C (Ω)	最大稳态电流@25°C Max. Steady State Current (A)	最大稳态电流下的残余电阻@25°C Residual resistance (Ω)	Material Constant: B25/85(K)	热时间常数 Thermal Time Constant (s)	耗散系数 Thermal Dissipation Coefficient (mW/°C)	产品尺寸 dimensions (mm)				
							直径 Dmax (mm)	厚度 Tmax (mm)	引线间距 F(mm)	引线直径 d (mm)	引线长度 L (mm)
DRM100D07MP835GA0	10	1	0.7885	2800	<30	>9	8.5	5	5.0	0.8±0.05	0.8
DRM509D07MJ645GA0	5	2	0.2864	2700					5.0	0.55±0.05	0.55
DRM509D07MJCF5GA0	5	2	0.2864	2700					5.0	0.6±0.05	F 编带
DRM509D07ML685GA0	5	2	0.2864	2700					5.0	0.55±0.05	8.0±0.5
DRM100D07ML6F5GS0	10	1	0.7885	2800					5.0	0.55±0.05	F 编带
DRM100D09MJ837GA0	10	2	0.398	2800	<35	>11	10.5	6	7.5	0.8±0.05	0.8
DRM100D09MK847GA0	10	2	0.398	2800					7.5	0.8±0.05	0.8
DRM200D09MK837GA0	20	1	5.469	3200					7.5	0.8±0.05	0.8
DRM200D09ML835GA0	20	1	5.469	3200					5.0	0.8±0.05	0.8
DRM300D09MP835GA0	30	0.2							5.0	0.8±0.05	0.8
DRM309D09MK6V7GA0	3	4	0.1456	2700					7.5	0.55±0.05	V 编带
DRM309D09ML8C7PA0	3	4	0.1456	2700					7.5	0.8±0.05	3.2±0.5
DRM509D09MJ6F5GA0	5	3	0.2641	2700					5.0	0.55±0.05	F 编带
DRM509D09MJ6F5PA0	5	3	0.2641	2700					5.0	0.55±0.05	F 编带
DRM509D09MJ837GA0	5	3	0.2641	2700					7.5	0.8±0.05	0.8
DRM509D09MJ8C5GA0	5	3	0.2641	2700					5.0	0.8±0.05	3.2±0.5
DRM509D09MK6F5PA0	5	3	0.2641	2700					5.0	0.55±0.05	F 编带
DRM509D09MP8C7GA0	5	3	0.2641	2700					7.5	0.8±0.05	3.2±0.5
DRM809D09MJ7F5PA0	8	2	0.3731	2800					5.0	0.65±0.05	F 编带
DRM809D09MJ837GA0	8	2	0.3731	2800					5.0	0.8±0.05	0.8
DRM309D09MK7F5PA0	3	4	0.1456	2700					5.0	0.65±0.05	F 编带
DRM220D09MK835GA0	22	0.4							5.0	0.8±0.05	0.8
DRM509D09MK7F5PA0	5	3	0.2641	2700					5.0	0.65±0.05	F 编带
DRM200D09MK6F7GAA	20	1	5.469	3200					7.5	0.55±0.05	F 编带
DRM100D11MJ837GA0	10	3	0.2676	2800					<55	>13	12.5
DRM100D11MP8C5GA0	10	3	0.2676	2800	5.0	0.8±0.05	3.2±0.5				
DRM100D11MP8C7GA0	10	3	0.2676	2800	7.5	0.8±0.05	3.2±0.5				
DRM159D11MJ8N5GA0	1.5	5	0.126	2600	5.0	0.8±0.05	4.0±0.5				
DRM200D11MJ837GA0	20	2	0.59	3000	7.5	0.8±0.05	V 编带				
DRM259D11MJ887GA0	2.5	5	0.126	2700	7.5	0.8±0.05	8.0±0.5				
DRM259D11MK8C5PA0	2.5	5	0.126	2700	5.0	0.8±0.05	3.2±0.5				
DRM259D11MK8H5GA0	2.5	5	0.126	2700	5.0	0.8±0.05	3.8±0.5				

DRM259D11MK8V7GA0	2.5	5	0.126	2700					7.5	0.8±0.05	V 编带
DRM259D11MKD35GA0	2.5	5	0.126	2700					5.0	0.8±0.05	0.8
DRM259D11ML837GA0	2.5	5	0.126	2700					7.5	0.8±0.05	0.8
DRM309D11MJ8N7GA0	3	5	0.1263	2700					7.5	0.8±0.05	4.0±0.5
DRM509D11MJ837GA0	5	4	0.2052	2700					7.5	0.8±0.05	0.8
DRM509D11MJ8C7GA0	5	4	0.2052	2700					7.5	0.8±0.05	3.2±0.5
DRM509D11MJ8V7GA0	5	4	0.2052	2700					7.5	0.8±0.05	V 编带
DRM509D11MJDB7GK0	5	4	0.2052	2700					7.5	0.8±0.05	25min.
DRM509D11MK6V7GA0	5	4	0.2052	2700					7.5	0.55±0.05	V 编带
DRM509D11MK8F5GA0	5	4	0.2052	2700					5.0	0.8±0.05	F 编带
DRM509D11ML8C5GA0	5	4	0.2052	2700					5.0	0.8±0.05	3.2±0.5
DRM509D11ML8C7GA0	5	4	0.2052	2700					7.5	0.8±0.05	3.2±0.5
DRM509D11ML8F5GA0	5	4	0.2052	2700					5.0	0.8±0.05	F 编带
DRM509D11MP837PNO	5	4	0.2052	2700					7.5	0.8±0.05	0.8
DRM509D11ML8V7GA0	5	4	0.2052	2700					7.5	0.8±0.05	V 编带
DRM100D11MP8C5PA0	10	3	0.2676	2800					5.0	0.8±0.05	3.2±0.5
DRM259D11MP837GA0	2.5	5	0.126	2700					7.5	0.8±0.05	0.8
DRM100D11MJ8V7GA0	10	3	0.2676	2800					7.5	0.8±0.05	V 编带
DRM259D11MJ8V7GA0	2.5	5	0.126	2700					7.5	0.8±0.05	V 编带
DRM259D11MJ835GA0	2.5	5	0.126	2700					5.0	0.8±0.05	0.8
DRM509D11MP837GA0	5	4	0.2052	2700					7.5	0.8±0.05	0.8
DRM509D11MP8V7GA0	5	4	0.2052	2700					7.5	0.8±0.05	V 编带
DRM139D13MK837GA0	1.3	7	0.0889	2700					7.5	0.8±0.05	0.8
DRM259D13MJ887GA0	2.5	6	0.1079	2700					7.5	0.8±0.05	8.0±0.5
DRM259D13MK837GA0	2.5	6	0.1079	2700					7.5	0.8±0.05	0.8
DRM309D13MK837GA0	3	6	0.145	2700					7.5	0.8±0.05	0.8
DRM309D13ML837GA0	3	6	0.145	2700					7.5	0.8±0.05	0.8
DRM509D13MJ857GA0	5	5	0.1469	2800					7.5	0.8±0.05	5.5±0.5
DRM509D13MJ8Y7GA0	5	5	0.1469	2800	<70	>13	14.5	7.0	7.5	0.8±0.05	Y 编带
DRM509D13MJD37GA0	5	5	0.1469	2800					7.5	0.8±0.05	0.8
DRM509D13MK837GA0	5	5	0.1469	2800					7.5	0.8±0.05	0.8
DRM509D13ML837GA0	5	5	0.1469	2800					7.5	0.8±0.05	0.8
DRM509D13ML8B7GA0	5	5	0.1469	2800					7.5	0.8±0.05	25min.
DRM259D13MK8B7GA0	2.5	6	0.1079	2700					7.5	0.8±0.05	25min.
DRM100D15MJD37GA0	10	5	0.2087	3000					7.5	0.8±0.05	0.8
DRM100D15MK837GA0	10	5	0.2087	3000	<90	>16	17.5	7.0	7.5	0.8±0.05	0.8
DRM139D15MJ837GA0	1.3	8	0.0825	2700					7.5	0.8±0.05	0.8

DRM139D15MJ837GA0	1.3	8	0.0825	2700					7.5	0.8±0.05	0.8
DRM150D15MJ837GA0	15	4	0.305	3200					7.5	0.8±0.05	0.8
DRM150D15MK837GA0	15	4	0.305	3200					7.5	0.8±0.05	0.8
DRM180D15ML837GA0	18	4	0.3375	3200					7.5	0.8±0.05	0.8
DRM200D15MJ837GA0	20	4	0.3466	3200					7.5	0.8±0.05	0.8
DRM200D15MKDY7GA0	20	4	0.3466	3200					7.5	0.8±0.05	Y 编带
DRM200D15MPD37GA0	20	4	0.3466	3200					7.5	0.8±0.05	0.8
DRM259D15MK837GA0	2.5	7	0.1353	2700					7.5	0.8±0.05	0.8
DRM259D15MLD37GA0	2.5	7	0.1353	2700					7.5	0.8±0.05	0.8
DRM309D15MJ8N7GA0	3	7	0.1363	2700					7.5	0.8±0.05	4.0±0.5
DRM509D15MK837GA0	5	6	0.1268	2800					7.5	0.8±0.05	0.8
DRM509D15MKDU7GA0	5	6	0.1268	2800					7.5	0.8±0.05	U 编带
DRM509D15ML837PA0	5	6	0.1268	2800					7.5	0.8±0.05	0.8
DRM509D15ML8B7GA0	5	6	0.1268	2800					7.5	0.8±0.05	25min.
DRM509D15MP837GA0	5	6	0.1268	2800					7.5	0.8±0.05	0.8
DRM100D15ML837GA0	10	5	0.2087	3000					7.5	0.8±0.05	0.8
DRM309D15MK830GA0	3	7	0.1363	2700					10	0.8±0.05	0.8
DRM309D20MKE30GA0	3	8	0.1519	2800					10	1.0±0.05	1.0
DRM509D20MK830GA0	5	7	0.1576	3000	<135	>23	23.5	7.5	10	0.8±0.05	0.8
DRM509D20MKE30GA0	5	7	0.1576	3000					10	1.0±0.05	1.0
DRM509D20ML837GA0	5	7	0.1576	3000					7.5	0.8±0.05	0.8

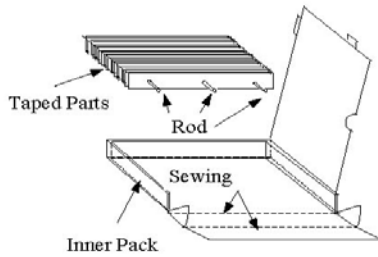
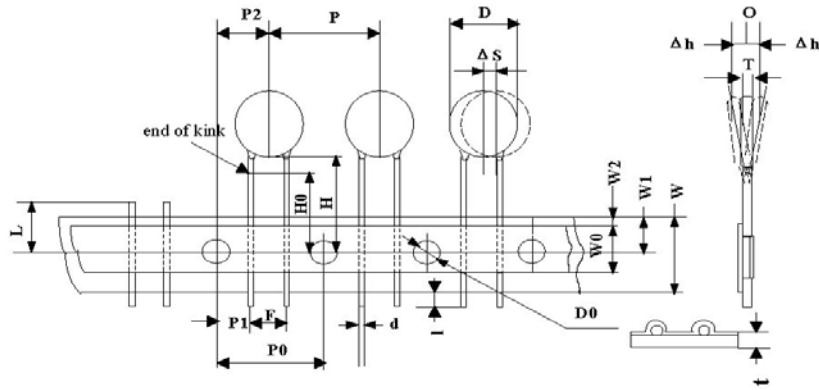
## 标志 Marking

例如 e.g

NTC  
5D-9  
SHM

# 编带样式 Taping style

## TAPING STYLE F



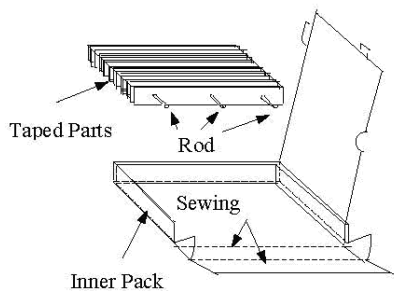
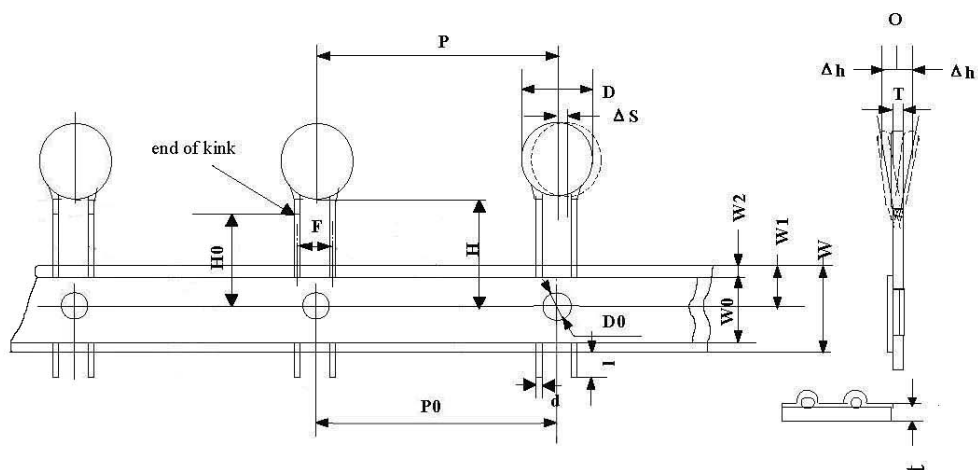
- 1.\* For lead styles of inside kink and outside kink only
2. The lead sharp shall change with lead style.

Symbol	Dimension(mm)
P0	12.7±0.2
P	12.7±1.0
F	5.0±0.5
P1	3.85±0.4
P2	6.35±0.4
H0	16.0±0.5*
H	20.0±0.5
W	18.0±0.5
W0	8.0min.
W1	9.0±0.3
W2	3.0max.
t	0.7±0.2
D	To comply with individual sheet
D0	4±0.2
d	To comply with individual sheet
l	2.0max.
L	11max.
T	To comply with individual sheet
ΔS	0.5max.
Δh	0.5max.

Figure 2



## TAPING STYLE V



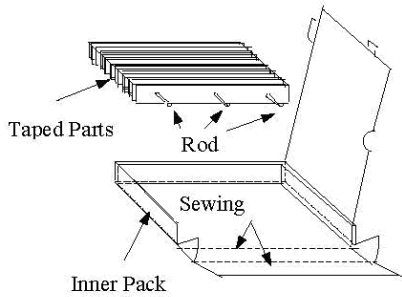
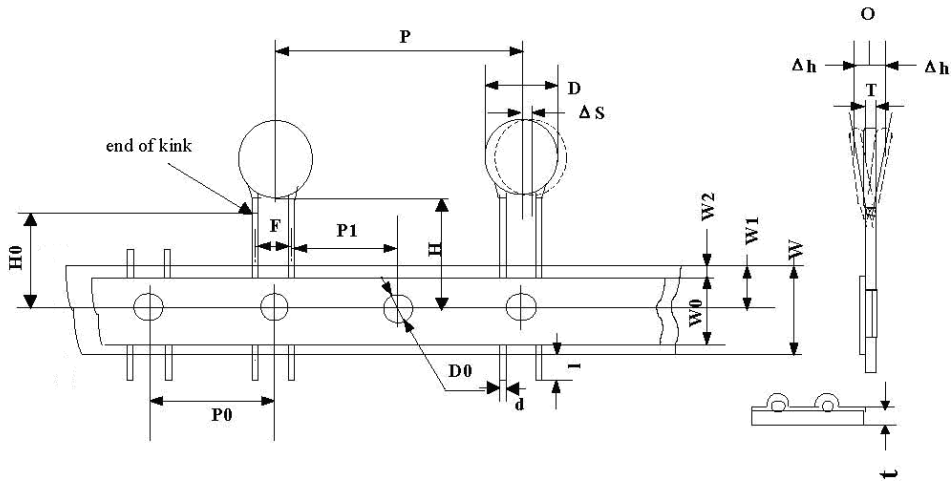
Symbol	Dimension(mm)
<b>P0</b>	<b>15.0±0.2</b>
<b>P</b>	<b>15.0±1.0</b>
<b>F</b>	<b>10.0±0.5</b>
<b>P1</b>	
<b>P2</b>	
<b>H0</b>	<b>16.0±0.5*<sup>1</sup></b>
<b>H</b>	<b>20.0±0.5*<sup>2</sup></b>
<b>W</b>	<b>18.0±0.5</b>
<b>W0</b>	<b>8.0min.</b>
<b>W1</b>	<b>9.0±0.3</b>
<b>W<sub>2</sub></b>	<b>3.0max.</b>
<b>t</b>	<b>0.7±0.2</b>
<b>D</b>	To comply with individual sheet
<b>D0</b>	<b>4±0.2</b>
<b>d</b>	To comply with individual sheet
<b>l</b>	<b>2.0max.</b>
<b>T</b>	To comply with individual sheet
<b>Δ S</b>	<b>1.0 max.</b>
<b>Δ h</b>	<b>1.0 max.</b>

1. \*1 打弯脚型以H0为准。  
For kink lead only.

2. \*2 直脚产品以H为准。  
For straight lead only.

**Figure 3**

# TAPING STYLE U



Symbol	Dimension(mm)
P <sub>0</sub>	12.7±0.2
P	25.4±1.0
F	10.0±0.5
P <sub>1</sub>	7.7±0.4
P <sub>2</sub>	
H <sub>0</sub>	16.0±0.5* <sup>1</sup>
H	20.0±0.5* <sup>2</sup>
W	18.0±0.5
W <sub>0</sub>	8.0min.
W <sub>1</sub>	9.0±0.3
W <sub>2</sub>	3.0max.
t	0.7±0.2
D	To comply with individual sheet
D <sub>0</sub>	4±0.2
d	To comply with individual sheet
l	2.0max.
T	To comply with individual sheet
ΔS	1.0 max.
Δh	1.0 max.

1. \*<sup>1</sup> 打弯脚型以H<sub>0</sub>为准。

For kink lead only.

2. \*<sup>2</sup> 直脚产品以H为准。

For straight lead only.

Figure 6



## X-ON Electronics

Largest Supplier of Electrical and Electronic Components

*Click to view similar products for* [NTC \(Negative Temperature Coefficient\) Thermistors](#) *category:*

*Click to view products by* [South HongMing](#) *manufacturer:*

Other Similar products are found below :

[118-253FAJ-P01](#) [121-202EAC-P01](#) [123-802EAJ-P01](#) [128-105NDP-Q02](#) [B57234S330M](#) [NTCLE410E3103F](#) [199-303KAF-A02](#) [30054-4](#)  
[M09N038F](#) [B57401V2103H062](#) [500-52AA04-101](#) [526-31AA19-104](#) [526-31AN12-202](#) [103AT-5-1P-FT](#) [10K3A542I](#) [111-802EAJ-901](#) [112-](#)  
[103FAG-H02](#) [112-104KAG-B01](#) [111-182CAG-H01](#) [112-103FAF-H01](#) [112-104KBF-F01](#) [526-31AA79-102](#) [B57621C5472J62](#) [44015RC](#)  
[194303KEVA01](#) [B57359V2224J260](#) [B57621C5472K062](#) [135-105QAF-J02](#) [B57230V2103H260](#) [NTCS0603E3333FHT](#) [118-802EAJ-P01](#)  
[121-103FAC-Q02](#) [521-53AW02-104](#) [199-202FAD-A02](#) [CL109R4120](#) [GA100K6D234](#) [USUR1000-502G-06](#) [GA10K3MR1I](#) [USUR1000-](#)  
[203G-06](#) [NTCS0603E3333HHT](#) [GA1K7CG3](#) [NXFT15WB473FEAB030](#) [GA10K3A542I](#) [NTCLE213E3103JHT1](#) [A1504AS26P2A](#)  
[PANR103338-490](#) [NTCALUG02A502FA](#) [JSNA104F425FABXG](#) [JSNA103F345FABXG](#) [JSNA473F405FABXG](#)