

# NTC 热敏电阻器 NTC Thermistors

## 特性 Feature

- 电阻范围 Wide zero-power resistance range from 0.5Ω to 20Ω
- 工作温度 Operating Temperature: -40℃~170℃
- 存储温度 Storage Temperature: -10℃~40℃

## 应用 Applications

适用于转换电源、开关电源、UPS 电源、各类电加热器、电子镇流器、各种电子装置，电源电路的保护以及各类显像管、显示器、白炽灯和其他照明灯具的灯丝保护等。

Power NTC thermistor are widely applied in switch power, conversion power supply, UPS power and electronic rectifier, heater, etc, it has a protected function for RT, display, lighting device and circuit of different electronic equipment.

## 使用标准 Applicable Standard

通过认证 APPROVAL	认证组织 ORGANIZATION	标准. SAFTY STANDARDS	证书 CERTIFICATE NO.
	UL CUL	UL1434	E361907
	TUV	EC 60539-1: 2016 EN 60539-1: 2016	B 101551 0001
	CQC	GB/T6663.1-2007	CQC17001166398

# 产品型号 Part Number

DRM 509 D 11 M L 8 3 7 G □

产品型号 Type:  
功率型 NTC 热敏电阻器  
Power NTC thermistor

额定零功率电阻值:  
Rated zero-power resistance R25 (Ω)

最后一位数为倍乘数: 10<sup>n</sup>  
9: 10<sup>-1</sup> = 0.1 0: 10<sup>0</sup> = 1  
1: 10<sup>1</sup> = 10

示例: 509=50x0.1=5  
150=15x1=15  
101=10x10=100

产品类别  
Product category:

D: 圆片通用型  
D: general disc type

产品尺寸(直径):

代号 Code	瓷片直径 Diameter of disc
05	5.0±0.5
07	7.0±0.5
09	9.0±0.5
11	11.0±0.5
13	13.0±0.5
15	15.0±0.5
20	20.0±0.5

内部代码  
internal manage code

封装材料 coating material  
G:绿色硅树脂 green silicone resin;  
P: phenolic (black)

引线间距 lead space:  
5=5.0mm 7=7.5mm 0=10mm

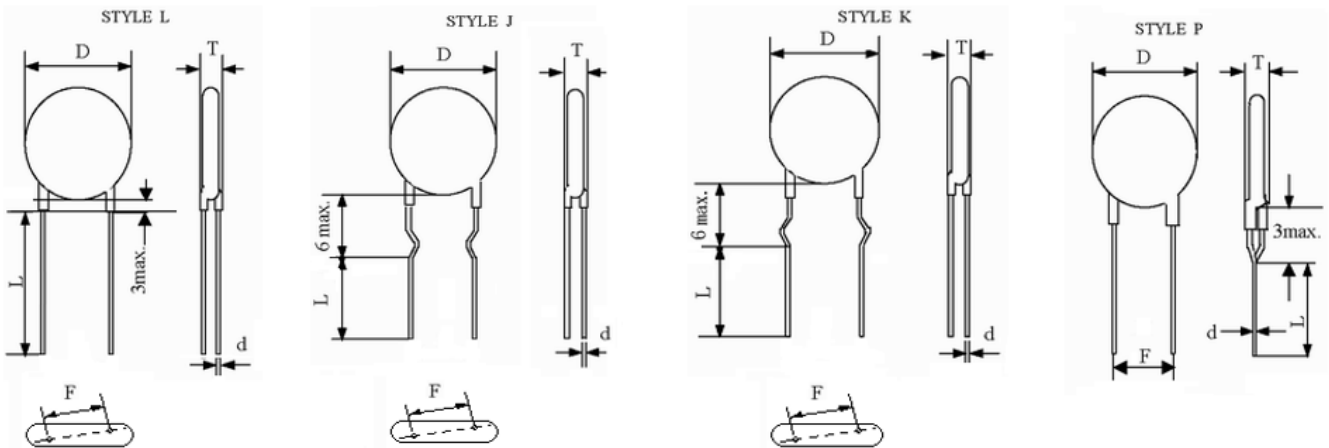
引线长度/包装方法  
Lead length/packaging:  
3=3.5±0.5 C=3.2±0.5 D=3.0±0.5  
F=F 式编带/扇折

引线直径:  
CP 线:  
6=0.55±0.05mm  
8=0.75±0.05mm

引线形状:  
L、J、K、P 见引线形状图  
See the lead style

额定零功率电阻值 R25 的偏差  
Tolerance of rated zero-power resistance R25(Ω):  
M=±20% L=±15%

## 脚型 Lead style

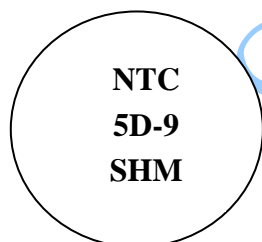


## 规格 Specification

SHM 产品代码 SHM Part no.	额定零功率电阻@25°C Rated zero-power resistance R25°C (Ω)	最大稳态电流@25°C Max. Steady State Current (A)	最大稳态电流下的残余电阻@25°C Residual resistance (Ω)	Material Constant: B25/85(K)	热时间常数 Thermal Time Constant (s)	耗散系数 Thermal Dissipation Coefficient (mW/°C)	产品尺寸 dimensions (mm)				
							直径 Dmax (mm)	厚度 Tmax (mm)	引线间距 F(mm)	引线直径 d (mm)	引线长度 L (mm)
DRM809D09MP8C5GA0	8	2	0.1397	2800	<35	>11	10.5	6.0	5.0±1.0	0.75±0.05	3.2±0.5
DRM509D09ML837GA0	5	3	0.2641	2700			10.5	6.0	7.5±1.0	0.75±0.05	3.5±0.5
DRM259D11MK837GA0	2.5	5	0.126	2700	<55	>13	12.5	6.5	7.5±1.0	0.75±0.05	3.5±0.5
DRM309D11MK835GA0	3	5	0.1263	2700			12.5	6.5	5.0±1.0	0.75±0.05	3.5±0.5
DRM509D11MJ835GA0	5	4	0.2052	2700			12.5	6.5	5.0±1.0	0.75±0.05	3.5±0.5
DRM159D13MK837GA0	1.5	7	0.0895	2700	<70	>13	14.5	7.0	7.5±1.0	0.75±0.05	3.5±0.5
DRM259D13ML837GA0	2.5	6	0.1079	2700			14.5	7.0	7.5±1.0	0.75±0.05	3.5±0.5
DRM509D13MK8D7GA0	5	5	0.1497	2800			14.5	7.0	7.5±1.0	0.75±0.05	3.0±0.5
DRM309D15MK8D7GA0	3	7	0.1363	2700	<90	>16	17.5	7.0	7.5±1.0	0.75±0.05	3.0±0.5

## 标志 Marking

例如 e.g



## X-ON Electronics

Largest Supplier of Electrical and Electronic Components

*Click to view similar products for* [NTC \(Negative Temperature Coefficient\) Thermistors](#) *category:*

*Click to view products by* [South HongMing](#) *manufacturer:*

Other Similar products are found below :

[118-253FAJ-P01](#) [121-202EAC-P01](#) [123-802EAJ-P01](#) [128-105NDP-Q02](#) [B57234S330M](#) [NTCLE410E3103F](#) [199-303KAF-A02](#) [30054-4](#)  
[M09N038F](#) [B57401V2103H062](#) [500-52AA04-101](#) [526-31AA19-104](#) [526-31AN12-202](#) [103AT-5-1P-FT](#) [10K3A542I](#) [111-802EAJ-901](#) [112-](#)  
[103FAG-H02](#) [112-104KAG-B01](#) [111-182CAG-H01](#) [112-103FAF-H01](#) [112-104KBF-F01](#) [526-31AA79-102](#) [B57621C5472J62](#) [44015RC](#)  
[194303KEVA01](#) [B57359V2224J260](#) [B57621C5472K062](#) [135-105QAF-J02](#) [B57230V2103H260](#) [NTCS0603E3333FHT](#) [118-802EAJ-P01](#)  
[121-103FAC-Q02](#) [521-53AW02-104](#) [199-202FAD-A02](#) [CL109R4120](#) [GA100K6D234](#) [USUR1000-502G-06](#) [GA10K3MR1I](#) [USUR1000-](#)  
[203G-06](#) [NTCS0603E3333HHT](#) [GA1K7CG3](#) [NXFT15WB473FEAB030](#) [GA10K3A542I](#) [NTCLE213E3103JHT1](#) [A1504AS26P2A](#)  
[PANR103338-490](#) [NTCALUG02A502FA](#) [JSNA104F425FABXG](#) [JSNA103F345FABXG](#) [JSNA473F405FABXG](#)