

## ZVR 氧化锌压敏电阻器(高焦耳产品)

### ZVR Zinc oxide varistors (High joule products)

#### 特性 Feature




- 电压范围 Wide operation voltage range from 18V to 1800V.
- 工作温度 Operating Temperature: -40℃~85℃
- 存储温度 Storage Temperature: -10℃~40℃

#### 应用 Applications

氧化锌压敏电阻器是一种电阻值对外加电压十分敏感的元件，它广泛应用于电子电器设备的瞬时过电压保护和浪涌吸收。

Zinc oxide varistor is a sort of sensitive component which resistance value can vary with the applied voltage, it is widely used in the instantaneous overvoltage protection and surge absorption of Electronic-electrical equipment.

#### 使用标准 Applicable Standard

通过认证 APPROVAL	认证组织 ORGANIZATION	标准 SAFTY STANDARDS	证书 CERTIFICATE NO.
	UL CUL	UL1449	UL E321851
	VDE	DIN EN 61051-1:2009 IEC 61051-1:2007 IEC 61051-2:1991 IEC 61051-2(ed.1);am1:2009-05 IEC 61051-2-2:1991	VDE 40027789
	CQC	GB/T10193-1997 GB/T10194-1997 GB4943.1-2011 GB8898-2011	CQC05001012670

## 产品型号 Part Number

**产品型号 Part No.:** ZVR 10 D 471 K L 8 3 7 □

ZVR 氧化锌压敏电阻

**产品尺寸 Size code:**

代号 Code	芯片直径 disc diameter	产品直径(D) product diameter
05	5mm ± 0.5mm	6mm ± 1mm
07	7mm ± 0.5mm	8mm ± 1mm
10	10mm ± 0.5mm	11mm ± 1.5mm
14	14mm ± 0.5mm	15mm ± 1.5mm
20	20mm ± 0.5mm	21mm ± 1.5mm

**产品类别代码 Shape code:** D: 圆片通用型产品  
D: disc for general

**称压敏电压 varistor voltage:**  
For example:  
180=18x10<sup>0</sup> 561=56x10<sup>1</sup> 102=10x10<sup>2</sup>

**内部管理代码: internal manage code**

**引线间距 lead space:**  
5=5.0±0.5mm 7=7.5±0.5mm 0=10.0±0.5mm

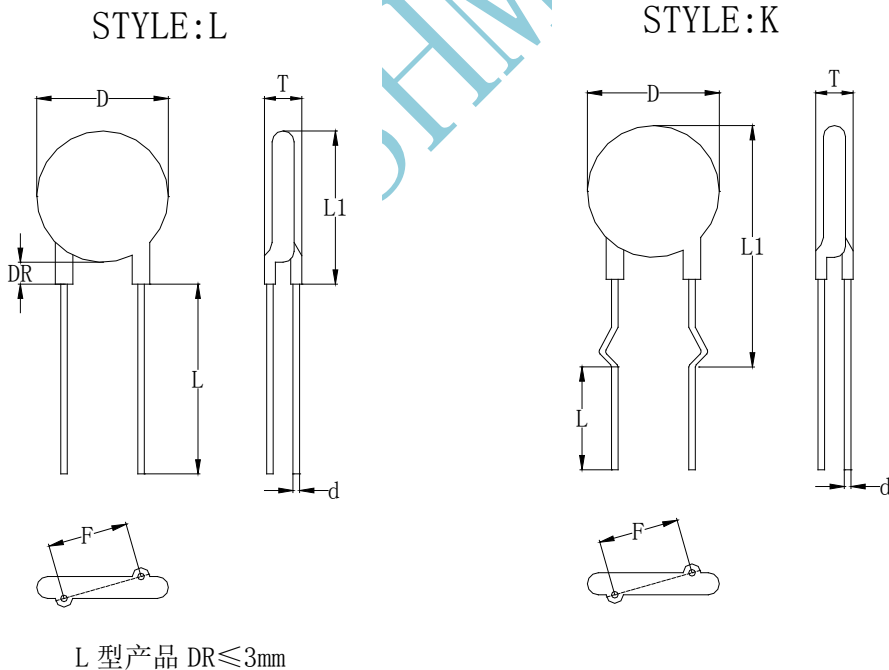
**引线长度/包装方法 lead length/package:**  
3=3.5±0.5mm B= min. 25mm C=3.2±0.5mm  
F=12.7mm 编带/扇折, U=15.0mm 编带/扇折

**引线直径 lead diameter:**  
CP 线:  
6=0.58±0.04mm 8=0.78±0.05mm  
0=1.00±0.08mm

**引线形状代码 lead style:**  
L, K 型 见引线形状 see the lead style

**压敏电压允许偏差 Varistor voltage tolerance:**  
J=±5% K=±10% M=±20%

## 脚型 Lead style



## 规格 Specification

SHM 产品代码 SHM Part no.	压敏电压 Varistor Voltage	最大允许工作电压 Maximum Operating Voltage		最大限制电压 Maximum Clamping Voltage		最大峰值电流 Maximum Peak current 8/20 $\mu$ s Ip (A)		产品尺寸 dimensions (mm)					
		(V)	AC (V)	DC (V)	VC (V)	Ip (A)	1 Time	2 Time	直径 D (mm)	厚度 Tmax (mm)	引线间距 F(mm)	引线直径 d (mm)	引线长度 L (mm)/ 编带方式
ZVR10D471KL837A2J	470	300	385	775	25	3500	2500	11 $\pm$ 1.5	6.0	7.5	0.78	3.5	
ZVR14D471KK8C7A0B	470	300	385	775	50	6000	4500	15 $\pm$ 1.5	6.0	7.5	0.78	3.2	
ZVR14D561KL837A2Y	560	356	468	925	50	6000	4500	15 $\pm$ 1.5	6.4	7.5	0.78	3.5	

## 标志 Marking

例如 e.g

高焦耳压敏电阻器	
正面 Front	
反面 Back	
丝印说明	
ZVR	氧化锌压敏电阻器 Zinc oxide varistor
10	最大芯片直径 Max diameter of disk (mm)
D	圆片型 Disk-Type
471	标称压敏电压 Varistor voltage
K	压敏电阻公差 Varistor Tolerance。J:5%, K:10%, F:20%
J	高焦耳产品 High joule products
SHM	商标 Trademark
背面标志	安规认证标志 Product Safety Certification Mark

## X-ON Electronics

Largest Supplier of Electrical and Electronic Components

*Click to view similar products for [Varistors](#) category:*

*Click to view products by [South HongMing](#) manufacturer:*

Other Similar products are found below :

[R71ZOV151HC](#) [B72205S271K111](#) [B72214S110K151](#) [B72214S251K151](#) [B72540E250K62](#) [NTE1V020](#) [NTE1V130](#) [25FN511K](#)  
[S10K11G5S5](#) [ERZ-C14DK361U](#) [ERZ-C20DK221U](#) [ERZ-C32CK201B](#) [207869-1](#) [AS-13](#) [B72214S200K551](#) [B72280B112K1](#) [B72540E](#)  
[350K 62](#) [B72590D360A60](#) [B72650M301K93](#) [B72670M1140K72](#) [TVZ18EC271KBS](#) [TVZ20EB911KBS](#) [TVZ25D201KBS](#) [TVZ25D241KBS](#)  
[VDRH20X230BSE](#) [VZ07D220KBS](#) [VZ40D241KQ-N](#) [VZ40D241K](#) [VZ25D511KBS-N](#) [VZ20E511KBSX](#) [VZ20E221KBSX](#)  
[VZ10D471KBS-N](#) [ERZ-V20R221](#) [20A9FN241K](#) [B72205S350K211](#) [B72214S110K551](#) [B72510E140K62](#) [B72650M350K72](#)  
[TVZ25DN271KBS](#) [TVZ25D301KBS](#) [TVZ20EC911KBS](#) [TVZ20EBN911KBS](#) [TVZ18EC471KBS](#) [B72220S350K101](#) [B72540E300K62](#)  
[TND10V-271KB00AAA0](#) [NTE1V030](#) [NTE1V275](#) [NTE2V015](#) [NTE2V035](#)