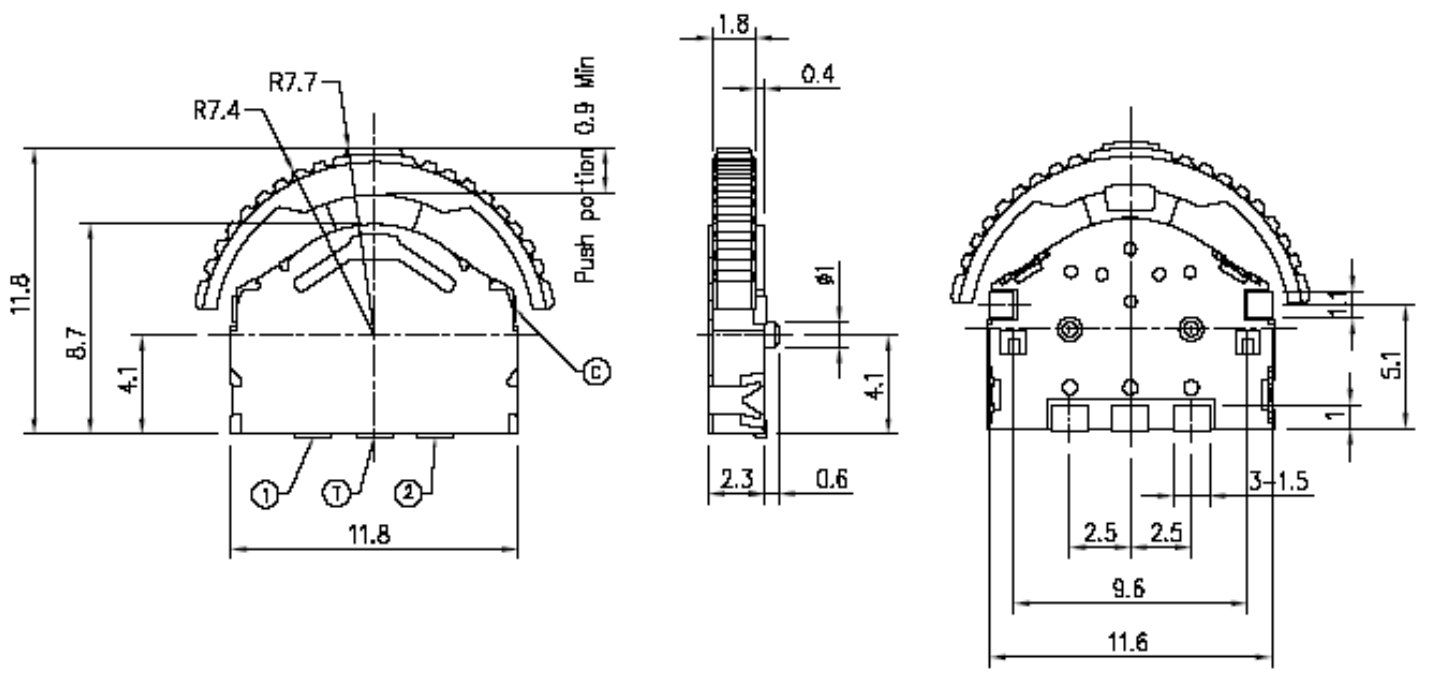
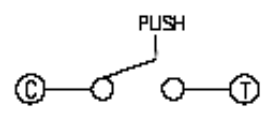


변경번호 REVISION NO.	변경 일자 DATE	변경 내용 DESCRIPTION OF REVISION	담당 DESIGNED	검토 CHECKED	승인 APPROVED
제					
제					
제					



Circuit Diagram



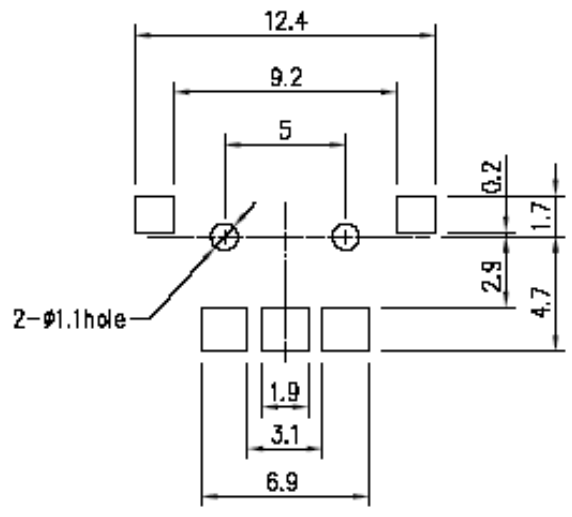
Code Table

CODE TABLE (-ON)

Angle	(25)	(14)°	0°	(14)°	(25)
Terminal					
①					
②					
③					

CCW ← → CW

P.C.B Land Pattern

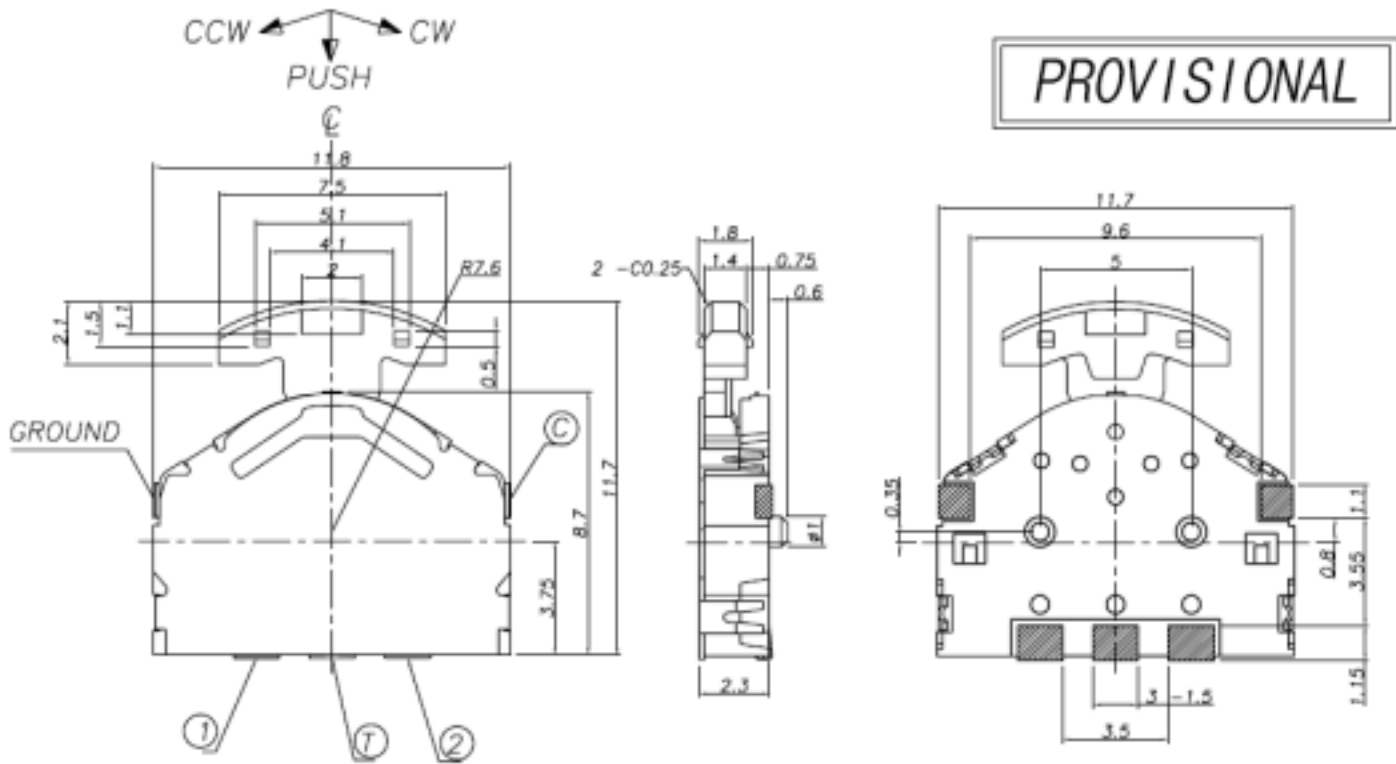


SPECIFICATION

- RATING : 10mA 5V DC
- OUTPUT VOLTAGE : 1Vmin at 5V DC 1mA
- OPERATING FORCE :
70±50gf (LEVER PORTION)
200±100gf (PUSH PORTION)
- LIFE : 100,000 CYCLES

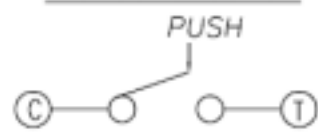
재 질 MATERIAL		규 격 SPECIFICATION		표 면 처 리 FINISH	수 량 QUANTITY	척 도 SCALE
						3 / 1 mm
설 계 DESIGNED	검 도 CHECKED	승 인 APPROVAL	도 계 번 DRAWING NUMBER	I-L15-AD-01A-A		
			부 품 명 PART NAME	LEVER SWITCH		
			제 품 명 MODEL NAME	IL-1305		
2003년 04월 23일			제 3 각 법 3RD ANGLE PROJ	ON SHINE ENTERPRISE CO., LTD.	정 리 번 호 FILE NO.	

변경번호 REVISION NO.	변경일자 DATE	변경내용 DESCRIPTION OF REVISION	담당 DESIGNED	검토 CHECKED	승인 APPROVED
제					
제					
제					

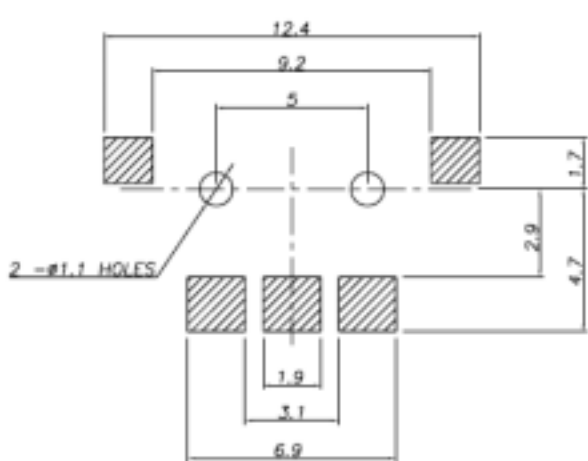


PROVISIONAL

CIRCUIT DIAGRAM



SMD REFLOW PATTERN (4/1 : ±0.05)



CODE TABLE

TER	ANG.	(25°)	(18°)	0° (ON)	(18°)	(25°)
①						
②						
⊙						

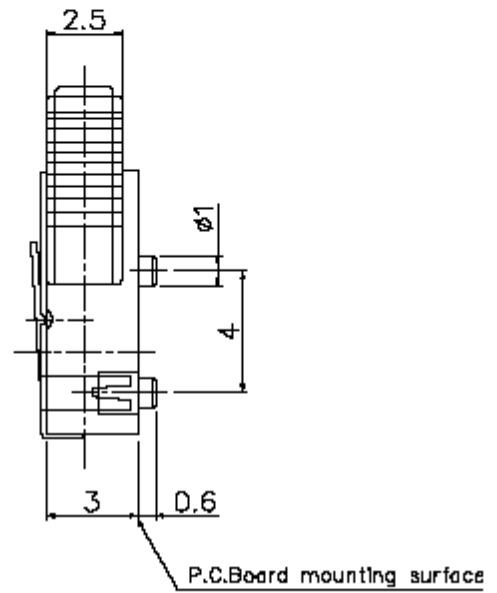
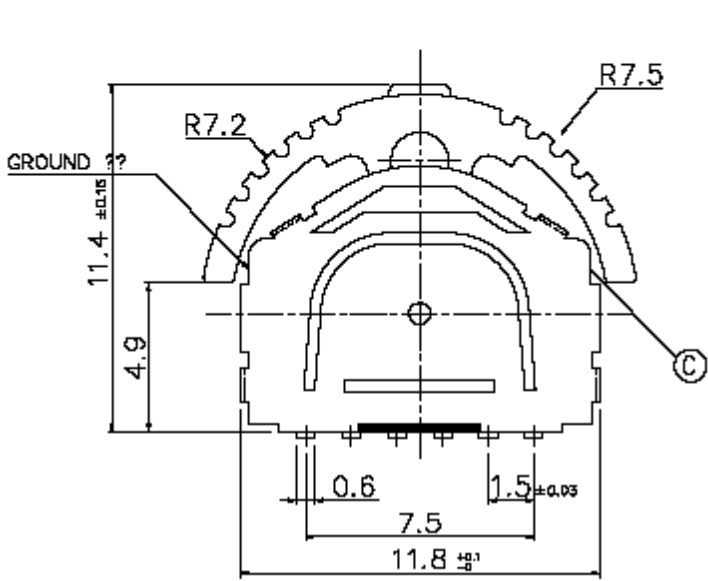
CCW ← → CW

NOTES

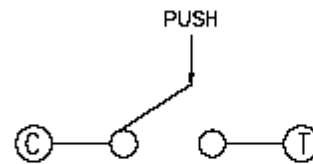
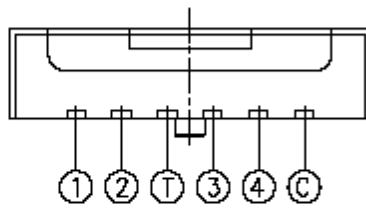
- RATINGS : DC 5V / 10mA
- OUT PUT VOLTAGE : 1V MAX. @ DC 5V 1mA
- OPERATING VOLTAGE
LEVER PORTION : 70 ±50gf
PUSH PORTION : 200 ±100gf
- TRAVEL : 0.9 MIN.(PUSH PORTION)
- OPERATING LIFE : 100K CYCLES (WITHOUT LOAD)
- NON SPECIFIED DIMENSIONS TOLERANCE : ±0.2

제 질 MATERIAL		규 격 REGULATION		표 면 처 리 FINISH	수 량 QUANTITY	척 도 SCALE	4 / 1
설 계 DESIGNED	검 도 CHECKED	승 인 APPROVAL	도 번 DRAWING NUMBER	R-L13A-AD-01A-F		단 위 UNIT	mm
		도 명 DRAWING NAME	ASSEMBLY DRAWING				
		제 품 명 MODEL NAME	KPL - 1305A				
2003년 8월 20일		제 3 각 법 3RD FILE PROJ.	ON SHINE ENTERPRISE CO., LTD.		정 리 번 호 FILE NO.		

변경번호 REVISION NO.	변경일자 DATE	변경내용 DESCRIPTION OF REVISION	담당 DESIGNER	검토 CHECKED	승인 APPROVED
제					
제					
제					

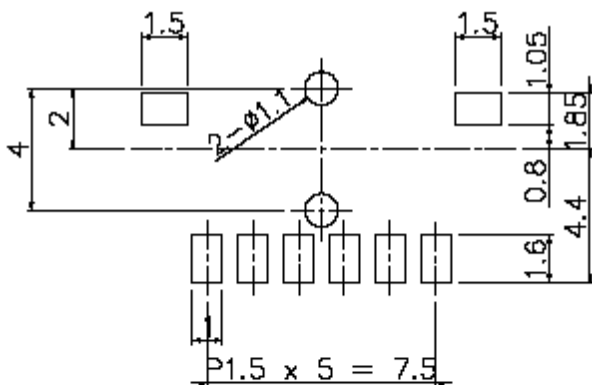


Circuit Diagram



Code Table

P.C.B Land Pattern



CODE TABLE (// = ON)

Angle	25°	0°	25°
Terminal	(21.5°) (11°)	(11°) (21.5°)	
①			
②			
③			
④			
⑤			

SPECIFICATION

- RATING : 10mA 5V DC
- OUTPUT VOLTAGE : 1Vmin at 5V DC 1mA
- OPERATING FORCE :
70±50gf (LEVER PORTION)
200±100gf (PUSH PORTION)
- LIFE : 100,000 CYCLES

재질 MATERIAL		규격 SPECIFICATION		표면처리 FINISH		수량 QUANTITY		최소 HOLE 단위 UNIT	
설계 DESIGNED	검토 CHECKED	승인 APPROVAL	도번 DRAWING NUMBER					N / S mm	
			부품명 PART NAME						
			제품명 MODEL NAME	IL-1512					
2002년 월 일			제3각법 3RD ANGLE PROJ.	ON SHINE ENTERPRISE CO., LTD.		정리번호 FILE NO.			

X-ON Electronics

Largest Supplier of Electrical and Electronic Components

Click to view similar products for [SparkFun Accessories](#) category:

Click to view products by [SparkFun](#) manufacturer:

Other Similar products are found below :

[DEV-17119](#) [SEN-16474](#) [COM-11450](#) [BOB-00495](#) [BOB-00497](#) [PRT-08619](#) [PRT-12702](#) [SEN-13582](#) [TOL-11468](#) [ROB-09065](#) [COM-12999](#)
[COM-12986](#) [COM-11120](#) [ROB-11965](#) [COM-11222](#) [PRT-12845](#) [CAB-13685](#) [PRT-10210](#) [PRT-14490](#) [TOL-10603](#) [COM-09278](#) [PRT-08023](#)
[COM-08033](#) [DEV-14052](#) [PRT-00111](#) [PRT-08432](#) [TOL-09317](#) [TOL-10997](#) [PRT-00743](#) [PRT-14492](#) [TOL-14228](#) [COM-13247](#) [PRT-11026](#)
[CAB-10646](#) [TOL-08964](#) [PRT-00116](#) [PRT-08506](#) [CAB-09741](#) [COM-10800](#) [SEN-14282](#) [DEV-14012](#) [CAB-14043](#) [COM-14452](#) [TOL-14508](#)
[DEV-13814](#) [GPS-00574](#) [PRT-14417](#) [PRT-08231](#) [COM-09939](#) [PRT-13839](#)