

Shift register programmable RGB Lamp

Feature

- Power supply: DC4.5V~6V
- Integrate RGB LEDs with Control IC at same body
- Support 256 dimming level for each color
- Internal frequency up to 800K Hz
- Single wire signal transmission(clock and Data)
- To be controlled by external MCU to achieve target image
- Available on ϕ 5mm, ϕ 8 mm
- No external component required

Package Type

1.DIN
2.VDD
3.GND
4.DOUT



APA-106-F8

1.DIN
2.VDD
3.GND
4.DOUT

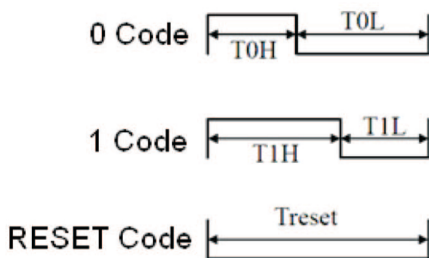


APA-106-F5

Package selection

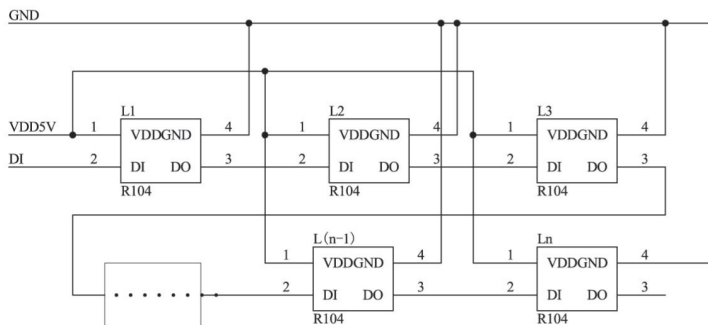
PART No.	Package
APA-106-F8	ϕ 8
APA-106-F5	ϕ 5

Timing waveform



Name	Description	Typically	Allowable error
T0H	0 code, high level time	0.35 μ s	\pm 150ns
T1H	1 code, high level time	1.36 μ s	\pm 150ns
T0L	0 code, low level time	1.36 μ s	\pm 150ns
T1L	1 code, low level time	0.35 μ s	\pm 150ns
RES	RESET code	50us	

Application Note



LED screen

Typical Application



Spot light for advertsing



Flexible LED string

X-ON Electronics

Largest Supplier of Electrical and Electronic Components

Click to view similar products for [SparkFun Accessories](#) category:

Click to view products by [SparkFun](#) manufacturer:

Other Similar products are found below :

[DEV-17119](#) [SEN-16474](#) [COM-11450](#) [BOB-00495](#) [BOB-00497](#) [PRT-08619](#) [PRT-12702](#) [SEN-13582](#) [TOL-11468](#) [ROB-09065](#) [COM-12999](#)
[COM-12986](#) [COM-11120](#) [ROB-11965](#) [COM-11222](#) [PRT-12845](#) [CAB-13685](#) [PRT-10210](#) [PRT-14490](#) [TOL-10603](#) [COM-09278](#) [PRT-08023](#)
[COM-08033](#) [DEV-14052](#) [PRT-00111](#) [PRT-08432](#) [TOL-09317](#) [TOL-10997](#) [PRT-00743](#) [PRT-14492](#) [TOL-14228](#) [COM-13247](#) [PRT-11026](#)
[CAB-10646](#) [TOL-08964](#) [PRT-00116](#) [PRT-08506](#) [CAB-09741](#) [COM-10800](#) [SEN-14282](#) [DEV-14012](#) [CAB-14043](#) [COM-14452](#) [TOL-14508](#)
[DEV-13814](#) [GPS-00574](#) [PRT-14417](#) [PRT-08231](#) [COM-09939](#) [PRT-13839](#)