



# 承 认 书

## APPROVAL SHEET

型 号  
MODEL NO. YSL-R531Y2C-5V

品 名 规 格  
DESCRIPTION 5MM 黄色透明长脚 LED

承 认 号 号  
PART NUMBER 201712004

日 期  
DATE 2017-12-14

客户确认签章  
CUSTOMER CONFIRM

采 购 PROCURE	品 质 QLTY	工 程 PROJECT

本公司确认签章  
COMPANY CONFIRM

制 表 MAKE	审 核 CHECK	审 批 APPROVAL

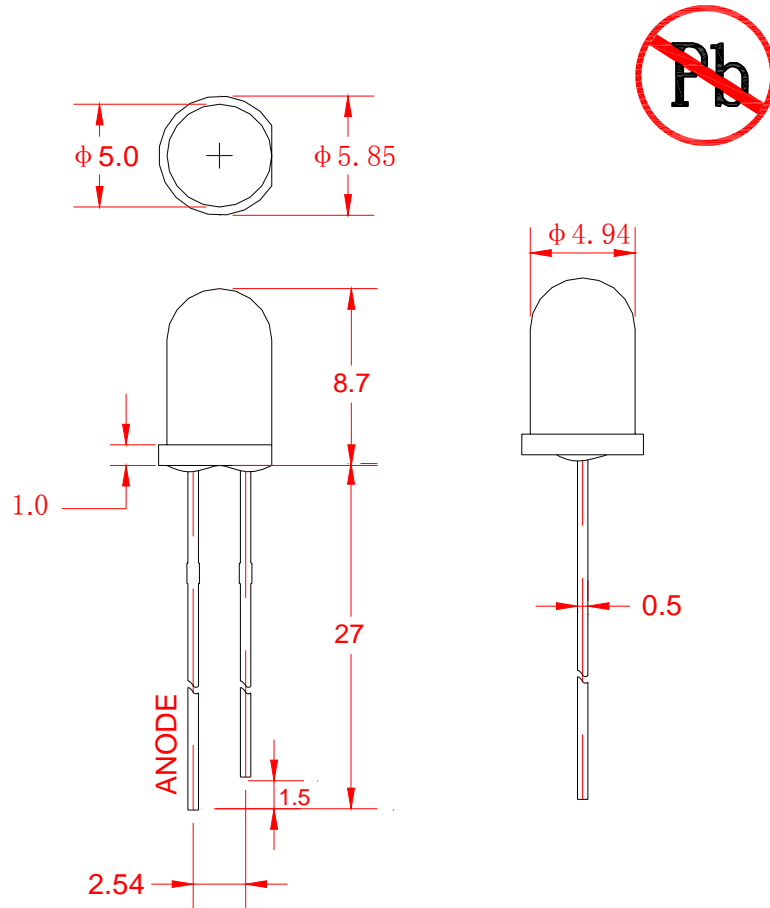
内附资料：

- 产品图档                       产品检测报告                      参数报告  
 来料检验报告                       相关证书                       其他

地址：深圳市龙华清湖清华东路安之龙工业区 B 栋五楼  
网址 ■ [WWW.100LED.COM](http://WWW.100LED.COM)

电话：0755-28079401  
■ 真：0755-28079407

外形图:



备注:

1. 所有尺寸单位为mm，如无特殊说明误差范围为 $\pm 0.25$ mm、支架长度误差范围1.0mm。
2. 胶体沿支架延伸不可超过1.2mm。
3. 多胶不超过0.5mm。

## 产品应用：

1	指示
2	亮化
3	照明

## 最大限度性能参数 (T<sub>a</sub> = 25℃)

项 目	符 号	最大限度	单 位
正向电流	I <sub>F</sub>	30	mA
正向峰值电流*	I <sub>FP</sub>	100	mA
反向电压	V <sub>R</sub>	5	V
消耗功率	P <sub>D</sub>	60	mW
工作温度	T <sub>opr</sub>	-20 ~ +75	℃
储存温度	T <sub>stg</sub>	-30 ~ +80	℃
焊锡温度	T <sub>sol</sub>	最大280℃ 3秒钟以内. (自胶体底部 3mm 以下)	

\*脉冲宽度 ≤ 0.1msec 占空比 ≤ 1/10

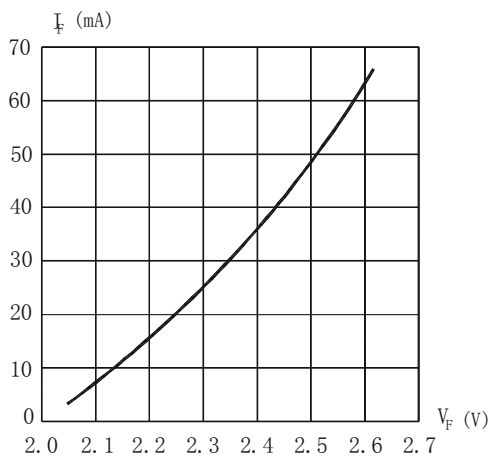
## 产品光电特性 ( T<sub>a</sub> = 25℃)

项 目	符号	条件	最小值	平均值	最大值	单位
正向电压	V <sub>F</sub>	I <sub>F</sub> = 20mA	5	5	5	V
反向电流	I <sub>R</sub>	V <sub>R</sub> = 5V	---	---	10	μ A
主波长	λ <sub>p</sub>	I <sub>F</sub> = 20mA	585	---	595	nm
发光强度	I <sub>v</sub>		2000	---	3000	mcd
半功率角度	2 θ <sub>½H-H</sub>		---	---	---	deg
	2 θ <sub>½V-V</sub>	---	---	---	deg	

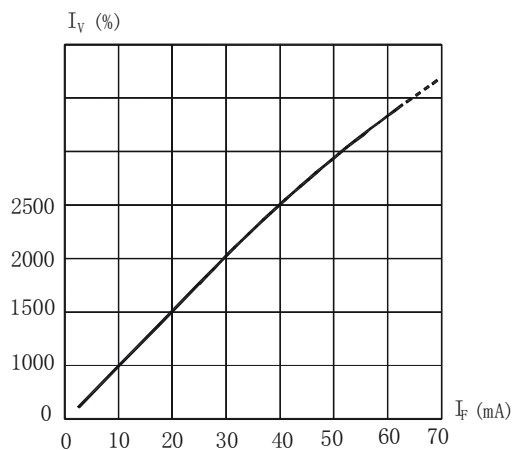
## 注意事项：

- 1) 产品光电性能级别由本公司自行决定，各不同级别的产品光电性能有所差异，请客户根据己方使用条件自行决定使用方法。
- 2) 光强度和主波长的测量根据人眼响应曲线的CIE 国际标准校正。
- 3) 中心轴亮度的 50%时单边的发光角度为 θ<sub>1/2</sub>，2 θ<sub>1/2</sub> = θ<sub>1/2</sub> + θ<sub>1/2</sub>。
- 4) 发光强度的测量公差为 ±15%。
- 5) 电压的测量公差为 ±0.1 V。
- 6) 色坐标X、Y的测量公差为 ±0.015。
- 7) 可靠性试验标准，请参阅“可靠性测试”。
- 8) 对于如何安全使用“拓展光电”的产品，请参阅“使用说明”。
- 9) 包装：1000PCS/包，普通包装
- 10) 我们一直在不断努力，以改善LED产品的性能，规格如有变更，恕不另行通知。

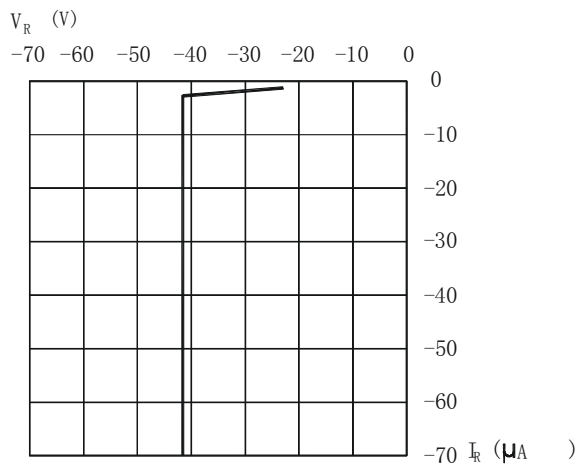
光电特性图(Ta=25°C):



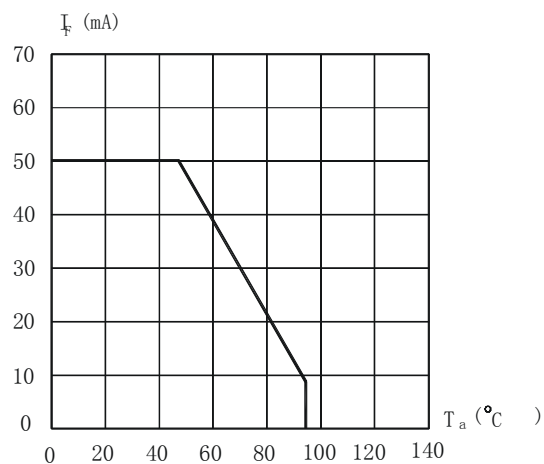
正向电流与正向电压曲线图



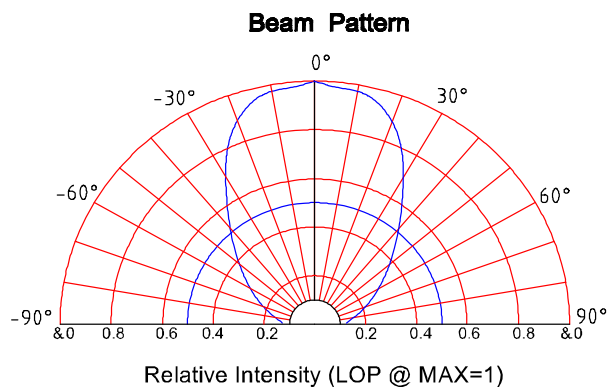
光强与正向电流曲线图



反向电流与正向电压曲线图



最大正向直流电与温度曲线图



## 可靠性试验标准:

### 实验项目:

类别	试验项目	参考标准	试验条件	持续时间	取样数	接收水准
环境试验	温度循环	JEITA ED-4701 100 105	-40℃~25℃~100℃~25℃ 30分钟 5分钟 30分钟 5分钟	循环100回合	100	0/100
	冷热冲击	MIL-STD-202G	-40℃~100℃ 15分钟 15分钟	循环300回合	100	0/100
	高湿热循环	JEITA ED-4701 200 203	30℃~65℃ RH=90% 24小时/1回合	循环50回合	100	0/100
	高温储存	JEITA ED-4701 200 201	T <sub>a</sub> =100℃	1000小时	100	0/100
	低温储存	JEITA ED-4701 200 202	T <sub>a</sub> =-40℃	1000小时	100	0/100
	高温高湿储存	JEITA ED-4701 100 103	T <sub>a</sub> =60℃ RH=90%	1000小时	100	0/100
寿命试验	常温寿命试验		T <sub>a</sub> =25℃ I <sub>F</sub> =30mA (R, G, Y) / 20mA (W, B)	1000小时	100	0/100
	高温高湿寿命试验		T <sub>a</sub> =60℃ RH=90% I <sub>F</sub> =20mA (R, G, Y) / 15mA (W, B)	1000小时	100	0/100
	低温寿命试验		T <sub>a</sub> =-30℃ I <sub>F</sub> =20mA (R, G, Y) / 15mA (W, B)	1000小时	100	0/100
破坏性试验	耐焊性	JEITA ED-4701 300 302	T <sub>sol</sub> =260℃±5℃, 10秒 离胶体3mm距离	焊接一次	20	0/20
	可焊性	JEITA ED-4701 300 303	T <sub>sol</sub> =235℃±5℃, 5秒 使用助焊剂	焊接一次	20	0/20
静电	静电放电试验	JEITA ED-4701 300 304	人体放电模式1000V	正反向各3次	10	0/10
机械试验	振动试验	JEITA ED-4701 400 403	20G 20-2000HZ 4分钟 X, Y, Z三个方向	每个方向循环4次	10	0/10
	跌落试验		75厘米	3次	10	0/10

## 判定标准:

项目	标示	测试条件	判定标准
正向电压	V <sub>F</sub>	I <sub>F</sub> =20mA	初始值±10%
反压电流	I <sub>R</sub>	V <sub>R</sub> =5V	≤10 μ A
光强	I <sub>V</sub>	I <sub>F</sub> =20mA	单颗衰减≤50%，并且 平均衰减≤30%
可焊性			浸锡面积达95%以上
振动试验		I <sub>F</sub> =20mA	没有死灯及明显损坏
跌落试验		I <sub>F</sub> =20mA	没有死灯及明显损坏

## 使用说明：

- LED 贮存条件：温度 10℃-26℃，湿度 40%-65%，包装袋密封保存。
- 接触 LED 检查时需戴手套或手指套，工作台面也要接地，包装袋开口后及时封口，防止脚位氧化。
- 插件，这一过程主要是静电的防护：
  - A: 生产前检点机台设备接地线是否正常。
  - B: 检查人员静电环是否正常，查静电环的金属是否与人的皮肤接触紧密。
  - C: 在插件时最好要求作业员戴好静电手套或静电手指套。
  - D: 作业台面要求铺好静电胶布，胶布之间应互相连接接地。
  - E: 开封后，最好在 24 小时内用完，否则可能会引起灯脚氧化生锈。
- 焊接两只脚 LED 有四种方法：手动焊接，自动点焊，过锡炉焊接，波峰炉焊接：
  - A: 手动焊接：一般电烙铁温度设定在300℃左右，焊接时间不超过5秒，最好在3秒，焊接次数不要超过三次。电烙铁温度选择一般是根据锡丝成份而定，并不是不变的，**但宜低不宜高**。
  - B: 自动点焊：此焊锡一般按常规设定，焊锡温度一般按锡丝成份而设定。设定时间为 3 秒。
  - C: 锡炉焊接：现阶段在中国比较普遍，在使用前一般要点检锡炉温度是否符合所设定的温度最高不超过 235℃±5℃，浸锡时间不超过 5 秒，点检锡液温度，选择合适的助焊剂，要经常清洁锡液面。
  - D: 波峰焊接：是目前比较先进焊接，这个对选用助焊剂比较重要，不同型号的助焊剂，对焊点光洁度不同，预热时间长短对焊接品质也有关系，经常点检锡面，锡液要定时更换，温度要根据锡条的成份调节，但最高不要超过 260℃±5℃，最长时间不要超过 5 秒。  
以上焊接时机台须接地，机台静电不要超过 30V，人体静电不超过 50V。手动焊接建议最好使用恒温电烙铁。在寒冷干燥环境尽量减少车间人员走动，避免静电产生。
- LED 随着电流的增加和温度的升高，它的使用寿命会成某个曲线下降，特别是反向漏电流随温度升高，漏电会明显增加，导致 LED 寿命衰减很快。具体参照我司产品规格书。
- 建议在设计 PCB 时要有接地电路。  
特别注意LED灯的使用环境：湿度在50%-80%之间，否则将会有静电击穿和大电流击死，温度在-20℃到 70℃使用。  
Ta=25℃条件下：蓝色，绿色，12mil 晶片恒定电流最大值不要超过 30mA，9mil 晶片不超过 15mA。  
红色、黄色 12mil 晶片恒定电流最大值不要超过 50mA，9mil 晶片恒定电流不超过 30mA。
- 使用LED特别是白光LED时特别注意：
  - A: 不同级别的白灯不能混合使用，特别是色区不同的。
  - B: 顺向电压不是同一级别的不能串在一起使用。
  - C: 建议使用定电流驱动。
- LED 在成形时，灯脚弯曲点至胶体底部至少有 3mm 距离；不要在焊接时或焊接后弯曲灯脚，如果必须弯曲灯脚，那么应该在焊接前进行。

在使用前请仔细阅读LED使用条件和相关极限参数。

若有疑惑处请致电煜森照明（深圳）有限公司的相关人员咨询。

## X-ON Electronics

Largest Supplier of Electrical and Electronic Components

*Click to view similar products for [SparkFun Accessories](#) category:*

*Click to view products by [SparkFun](#) manufacturer:*

Other Similar products are found below :

[DEV-17119](#) [SEN-16474](#) [COM-11450](#) [BOB-00495](#) [BOB-00497](#) [PRT-08619](#) [PRT-12702](#) [SEN-13582](#) [TOL-11468](#) [ROB-09065](#) [COM-12999](#)  
[COM-12986](#) [COM-11120](#) [ROB-11965](#) [COM-11222](#) [PRT-12845](#) [CAB-13685](#) [PRT-10210](#) [PRT-14490](#) [TOL-10603](#) [COM-09278](#) [PRT-08023](#)  
[COM-08033](#) [DEV-14052](#) [PRT-00111](#) [PRT-08432](#) [TOL-09317](#) [TOL-10997](#) [PRT-00743](#) [PRT-14492](#) [TOL-14228](#) [COM-13247](#) [PRT-11026](#)  
[CAB-10646](#) [TOL-08964](#) [PRT-00116](#) [PRT-08506](#) [CAB-09741](#) [COM-10800](#) [SEN-14282](#) [DEV-14012](#) [CAB-14043](#) [COM-14452](#) [TOL-14508](#)  
[DEV-13814](#) [GPS-00574](#) [PRT-14417](#) [PRT-08231](#) [COM-09939](#) [PRT-13839](#)