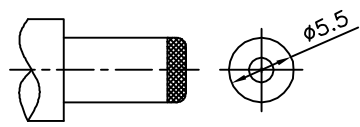
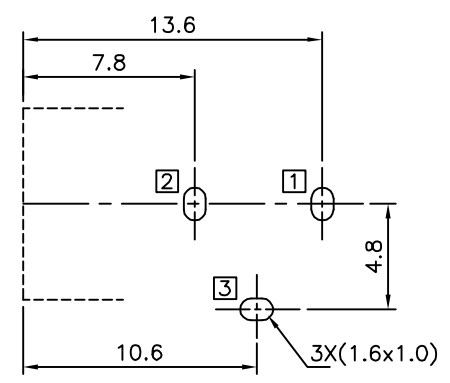
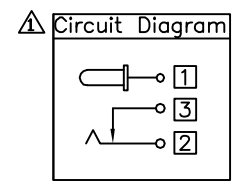
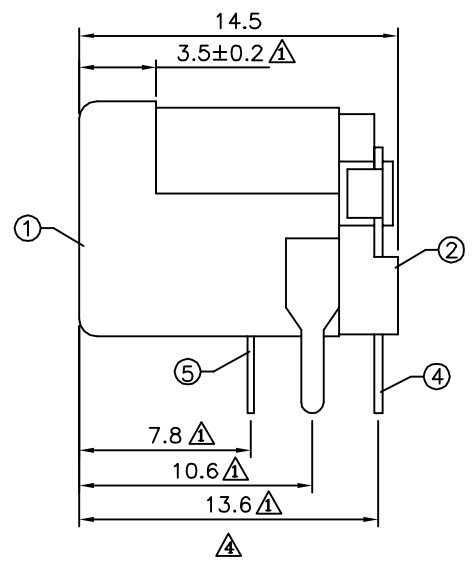
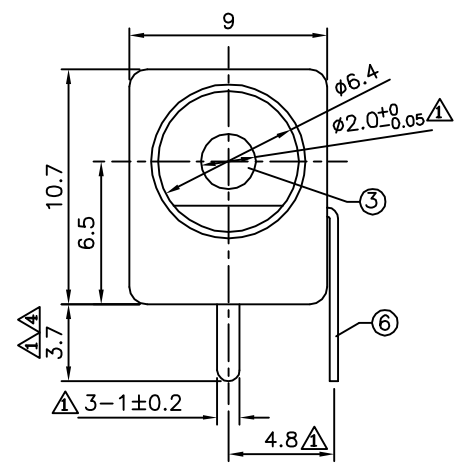


△ SPECIFICATION

Rating:DC 20V 4A
 Contact Resistance:30 Milliohms Max.
 Insulation Resistance:100 Megaohms Min. (DC 500V)
 Withstand Voltage:500V AC
 Insertion And Extraction Force:3~30N
 Life Test:5000 Cycles
 Operation Temperature Range:-20°C~+70°C
 Preservative Temperature Range:-40°C~+85°C
 RoHS Compliant



△ DC Mate Plug

△ Recommended P.C.B. Layout(Top View)

No.	Description	Q'ty	Material	Remark
⑥	Shunt Terminal	③ 1	Brass	Tin Plated
⑤	Tip Spring	② 1	Phosphor Bronze	Tin Plated
④	Center Pin Terminal	① 1	Brass	Tin Plated
③	Center Pin	① 1	Brass	CuSn Plated
②	Cover	1	PBT UL94V-0	Black
①	Housing	1	PBT UL94V-0	Black

4UCON 元化興業股份有限公司
 4UCON TECHNOLOGY INC.

DRAWING No.		APPROVED BY		UNLESS OTHERWISE SPECIFIED TOLERANCES ARE △ X. ±0.3 .X ±0.3 ANG. ±2°
18742		EMILY		
		CHECKED BY		
		HZF		
		DRAWING BY		
		WSS		
SCALE	NONE	REV.	A4	UNIT mm

NO.	REV.	REVISIONS	CHK	DATE
△ A4		Modify Data	HZF	03/16/2011
△ A3		Modify Data	HZF	12/02/2010
△ A2		Modify P/N Code	HZF	05/03/2010
△ A1		Modify Data	HZF	04/14/2010
△ A0		NEW RELEASE	HZF	05/01/2007

X-ON Electronics

Largest Supplier of Electrical and Electronic Components

Click to view similar products for [SparkFun Accessories](#) category:

Click to view products by [SparkFun](#) manufacturer:

Other Similar products are found below :

[DEV-17119](#) [SEN-16474](#) [COM-11450](#) [BOB-00495](#) [BOB-00497](#) [PRT-08619](#) [PRT-12702](#) [SEN-13582](#) [TOL-11468](#) [ROB-09065](#) [COM-12999](#)
[COM-12986](#) [COM-11120](#) [ROB-11965](#) [COM-11222](#) [PRT-12845](#) [CAB-13685](#) [PRT-10210](#) [PRT-14490](#) [TOL-10603](#) [COM-09278](#) [PRT-08023](#)
[COM-08033](#) [DEV-14052](#) [PRT-00111](#) [PRT-08432](#) [TOL-09317](#) [TOL-10997](#) [PRT-00743](#) [PRT-14492](#) [TOL-14228](#) [COM-13247](#) [PRT-11026](#)
[CAB-10646](#) [TOL-08964](#) [PRT-00116](#) [PRT-08506](#) [CAB-09741](#) [COM-10800](#) [SEN-14282](#) [DEV-14012](#) [CAB-14043](#) [COM-14452](#) [TOL-14508](#)
[DEV-13814](#) [GPS-00574](#) [PRT-14417](#) [PRT-08231](#) [COM-09939](#) [PRT-13839](#)