



产品规格书

Specification of Product

产品名称: 6V 6公斤模拟舵机	Product Name: 6V 6kg.cm Analog Servo
------------------	--------------------------------------

产品型号 Model No.FS5106B

1. 使用环境条件 Apply Environmental Condition

No.	Item	Specification
1-1	存储温度 Storage Temperature Range	-30°C~80°C
1-2	运行温度 Operating Temperature Range	-15°C~70°C

2. 测试环境 Standard Test Environment

No.	Item	Specification
2-1	温度 Temperature range	25°C ±5°C
2-2	湿度 Humidity range	65%±10%

3. 机械特性 Mechanical Specification

No.	Item	Specification
3-1	尺寸 Size	A: 40.8mm B: 20.1mm C: 38mm D: 49.5mm
3-2	重量 Weight	40g ±0.2 (1.41oz)
3-3	齿轮类型 Gear type	Plastic Gear(Nylon & POM)
3-6	机构极限角度 Limit angle	200° ±5°
3-7	轴承 Bearing	2 Ball bearings
3-8	出力轴 Horn gear spline	25T
3-9	摆臂 Horn type	Plastic, POM
3-10	外壳 Case	Nylon & Fiberglass
3-11	舵机线 Connector wire	300mm ±5 mm
3-12	马达 Motor	Metal brush motor
3-13	防水性能 Splash water resistance	NO

4. 电气特性 Electrical Specification (Function of the Performance)

No.	工作电压 Operating Voltage Range	4.8V	6V
4-1*	静态电流 Idle current(at stopped)	5mA	7mA
4-2*	空载速度 No load speed	0.18sec/60°	0.16 sec/60°
4-3*	空载电流 Runnig current(at no load)	160 mA	190 mA
4-4	堵转扭矩 Peak stall torque	5kg. cm	6kg. cm
		69.56oz. in	83.47oz. in
4-5	堵转电流 Stall current	980 mA	1100mA

Note: "*"definition is average value when the servo runing with no load



产品规格书

Specification of Product

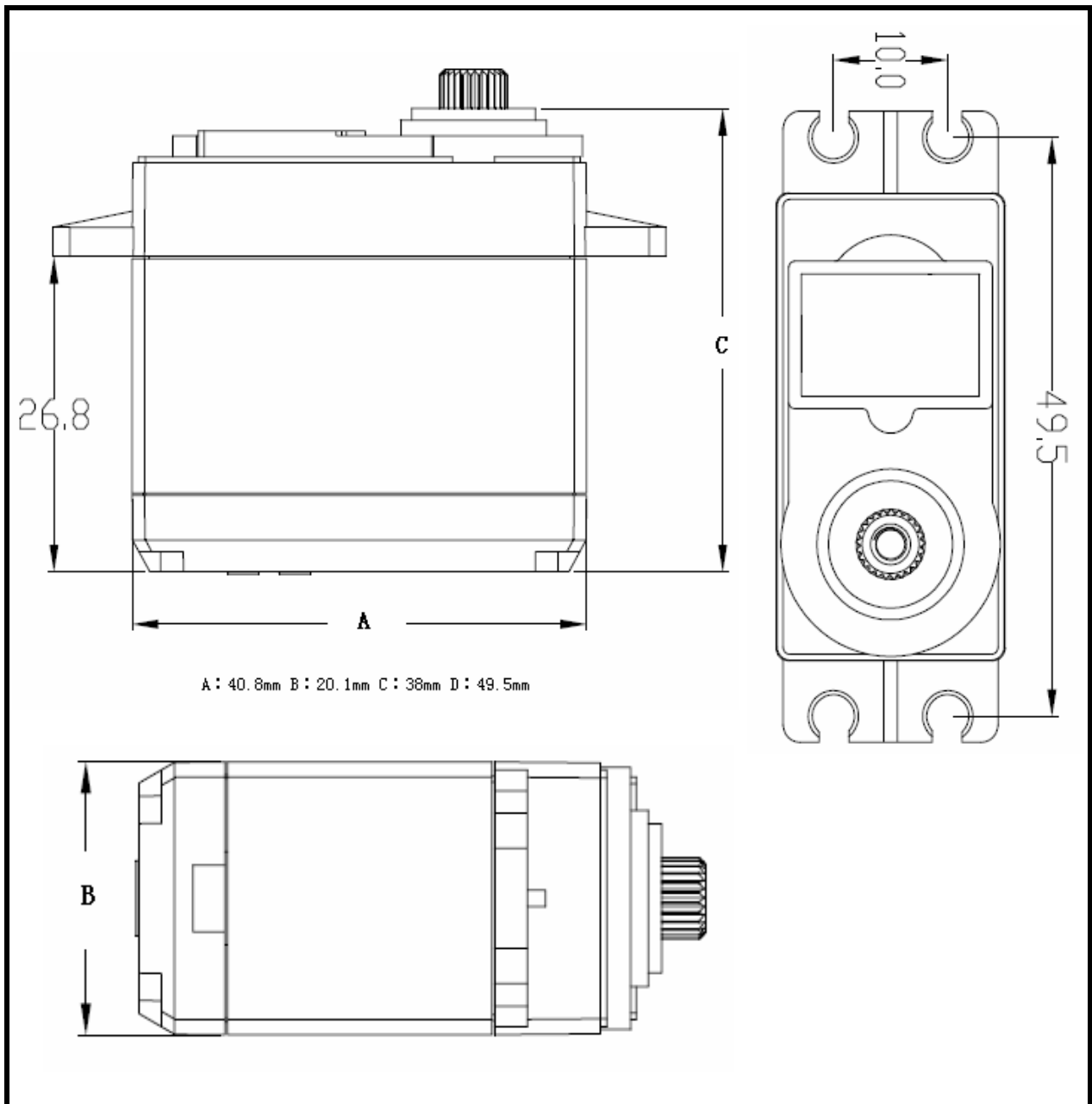
产品名称: 6V 6公斤模拟舵机 Product Name: 6V 6kg.cm Analog Servo

产品型号 Model No.FS5106B

5. 控制特性 Control Specification:

No.	Item	Specification
5-1	控制信号 Command signal	Pulse width modification
5-2	放大器类型 Amplifier type	Analog comparator
5-3	脉冲宽度范围 Pulse width range	700~2300μsec
5-4	中立位置 Neutral position	1500 μsec
5-5	旋转角度 Running degree	180° (±5°) (when 700~2300 μsec)
5-6	死区宽度 Dead band width	5 μsec
5-7	旋转方向 Rotating direction	Counterclockwise (when 1000~2000 μsec)

6. 外形图 The Drawings



X-ON Electronics

Largest Supplier of Electrical and Electronic Components

Click to view similar products for [SparkFun Accessories](#) category:

Click to view products by [SparkFun](#) manufacturer:

Other Similar products are found below :

[DEV-17119](#) [SEN-16474](#) [COM-11450](#) [BOB-00495](#) [BOB-00497](#) [PRT-08619](#) [PRT-12702](#) [SEN-13582](#) [TOL-11468](#) [ROB-09065](#) [COM-12999](#)
[COM-12986](#) [COM-11120](#) [ROB-11965](#) [COM-11222](#) [PRT-12845](#) [CAB-13685](#) [PRT-10210](#) [PRT-14490](#) [TOL-10603](#) [COM-09278](#) [PRT-08023](#)
[COM-08033](#) [DEV-14052](#) [PRT-00111](#) [PRT-08432](#) [TOL-09317](#) [TOL-10997](#) [PRT-00743](#) [PRT-14492](#) [TOL-14228](#) [COM-13247](#) [PRT-11026](#)
[CAB-10646](#) [TOL-08964](#) [PRT-00116](#) [PRT-08506](#) [CAB-09741](#) [COM-10800](#) [SEN-14282](#) [DEV-14012](#) [CAB-14043](#) [COM-14452](#) [TOL-14508](#)
[DEV-13814](#) [GPS-00574](#) [PRT-14417](#) [PRT-08231](#) [COM-09939](#) [PRT-13839](#)