

SPTECH Silicon NPN Power Transistor

2SC2073

DESCRIPTION

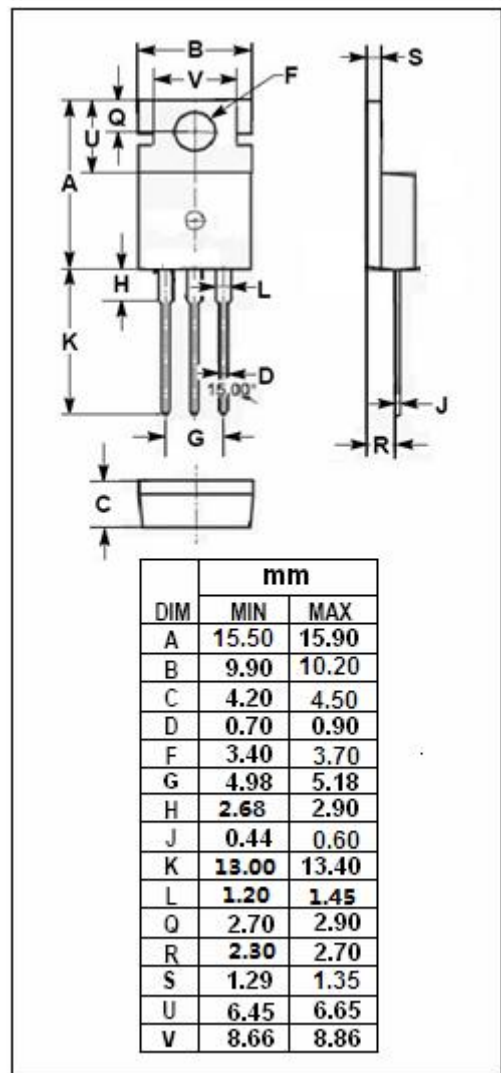
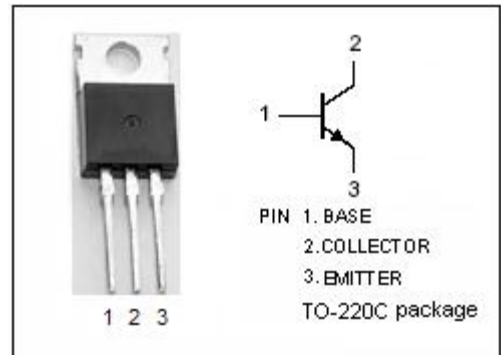
- Collector-Emitter Breakdown Voltage-
:V_{(BR)CEO}= 150V(Min)
- Wide Area of Safe Operation
- Complement to Type 2SA940

APPLICATIONS

- Power amplifier applications.
- Vertical output applications.

ABSOLUTE MAXIMUM RATINGS(T_a=25°C)

SYMBOL	PARAMETER	VALUE	UNIT
V _{CBO}	Collector-Base Voltage	150	V
V _{CEO}	Collector-Emitter Voltage	150	V
V _{EBO}	Emitter-Base Voltage	5	V
I _C	Collector Current-Continuous	1.5	A
I _B	Base Current-Continuous	0.5	A
P _C	Collector Power Dissipation @ T _a =25°C	1.5	W
	Collector Power Dissipation @ T _C =25°C	25	
T _J	Junction Temperature	150	°C
T _{stg}	Storage Temperature Range	-55~150	°C



ELECTRICAL CHARACTERISTICS

$T_c=25^{\circ}\text{C}$ unless otherwise specified

SYMBOL	PARAMETER	CONDITIONS	MIN	TYP.	MAX	UNIT
$V_{CE(sat)}$	Collector-Emitter Saturation Voltage	$I_C= 500\text{mA}; I_B= 50\text{mA}$			1.5	V
$V_{BE(on)}$	Base-Emitter On Voltage	$I_C= 500\text{mA}; V_{CE}= 10\text{V}$			0.85	V
I_{CBO}	Collector Cutoff Current	$V_{CB}= 120\text{V}; I_E= 0$			10	μA
I_{EBO}	Emitter Cutoff Current	$V_{EB}= 5\text{V}; I_C= 0$			10	μA
h_{FE}	DC Current Gain	$I_C= 500\text{mA}; V_{CE}= 10\text{V}$	40		140	
C_{OB}	Output Capacitance	$I_E= 0; V_{CB}= 10\text{V}; f_{test}= 1\text{MHz}$		35		pF
f_T	Current-Gain—Bandwidth Product	$I_C= 500\text{mA}; V_{CE}= 10\text{V}$		4		MHz

X-ON Electronics

Largest Supplier of Electrical and Electronic Components

Click to view similar products for [Bipolar Transistors - BJT category](#):

Click to view products by [SPTECH manufacturer](#):

Other Similar products are found below :

[619691C](#) [MCH4017-TL-H](#) [MJ15024/WS](#) [MJ15025/WS](#) [BC546/116](#) [BC556/FSC](#) [BC557/116](#) [BSW67A](#) [HN7G01FU-A\(T5L,F,T](#)
[NJVMJD148T4G](#) [NSVMMBT6520LT1G](#) [NTE187A](#) [NTE195A](#) [NTE2302](#) [NTE2330](#) [NTE2353](#) [NTE316](#) [IMX9T110](#) [NTE63](#) [NTE65](#)
[C4460](#) [SBC846BLT3G](#) [2SA1419T-TD-H](#) [2SA1721-O\(TE85L,F\)](#) [2SA1727TLP](#) [2SA2126-E](#) [2SB1202T-TL-E](#) [2SB1204S-TL-E](#) [2SC5488A-](#)
[TL-H](#) [2SD2150T100R](#) [SP000011176](#) [FMC5AT148](#) [2N2369ADCSM](#) [2SB1202S-TL-E](#) [2SC2412KT146S](#) [2SC4618TLN](#) [2SC5490A-TL-H](#)
[2SD1816S-TL-E](#) [2SD1816T-TL-E](#) [CMXT2207 TR](#) [CPH6501-TL-E](#) [MCH4021-TL-E](#) [BC557B](#) [TTC012\(Q\)](#) [BULD128DT4](#) [JANTX2N3810](#)
[Jantx2N5416](#) [US6T6TR](#) [KSF350](#) [068071B](#)