

SPTECH Silicon NPN Power Transistor

BUH515D

DESCRIPTION

- High Switching Speed
- High Voltage
- Built-in Damper Diode

APPLICATIONS

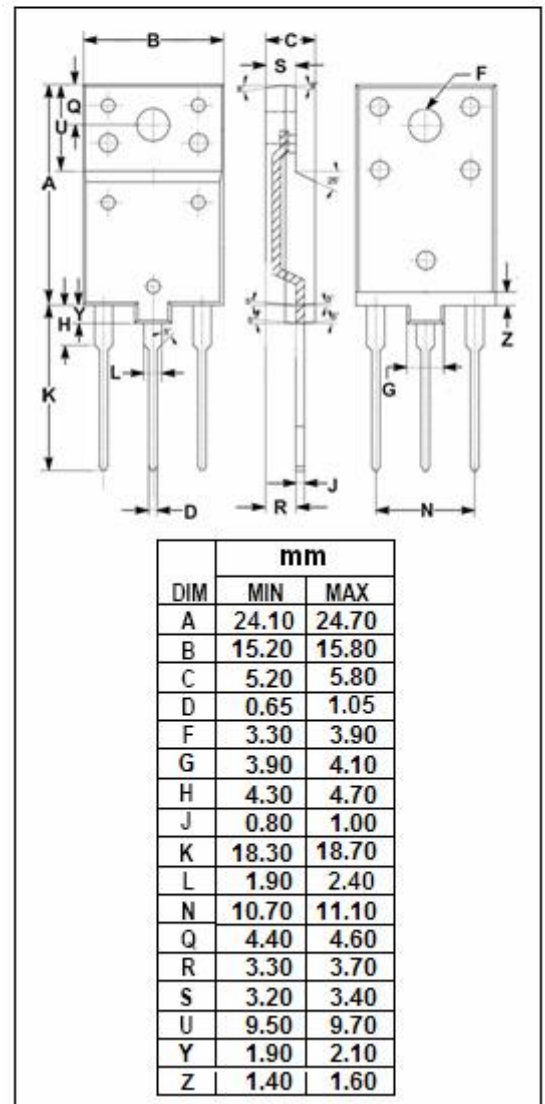
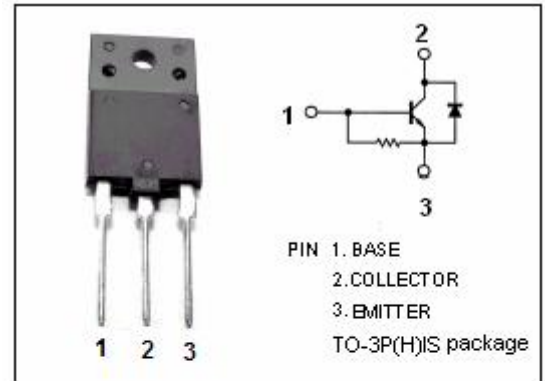
- Designed for use in horizontal deflection circuits in TV's and monitors.

ABSOLUTE MAXIMUM RATINGS(T_a=25°C)

SYMBOL	PARAMETER	VALUE	UNIT
V _{CBO}	Collector-Base Voltage	1500	V
V _{CEO}	Collector-Emitter Voltage	700	V
V _{EBO}	Emitter-Base Voltage	5	V
I _C	Collector Current-Continuous	8	A
I _{CM}	Collector Current-Peak	15	A
I _B	Base Current	5	A
I _{BM}	Base Current-Peak	8	A
P _C	Collector Power Dissipation @T _C =25°C	50	W
T _J	Junction Temperature	150	°C
T _{stg}	Storage Temperature	-65~150	°C

THERMAL CHARACTERISTICS

SYMBOL	PARAMETER	MAX	UNIT
R _{th j-c}	Thermal Resistance, Junction to Case	2.5	°C/W



ELECTRICAL CHARACTERISTICS

$T_c=25^{\circ}\text{C}$ unless otherwise specified

SYMBOL	PARAMETER	CONDITIONS	MIN	TYP	MAX	UNIT
$V_{CE(sat)}$	Collector-Emitter Saturation Voltage	$I_C=5\text{A}; I_B=1.25\text{A}$			1.5	V
$V_{BE(sat)}$	Base-Emitter Saturation Voltage	$I_C=5\text{A}; I_B=1.25\text{A}$			1.3	V
I_{EBO}	Emitter Cutoff Current	$V_{EB}=5\text{V}; I_C=0$			200	mA
I_{CES}	Collector Cutoff Current	$V_{CE}=1300\text{V}; V_{BE}=0$ $V_{CE}=1500\text{V}; V_{BE}=0$ $V_{CE}=1500\text{V}; V_{BE}=0; T_c=125^{\circ}\text{C}$			10 0.2 2.0	μA mA mA
h_{FE}	DC Current Gain	$I_C=5\text{A}; V_{CE}=5\text{V}$ $I_C=5\text{A}; V_{CE}=5\text{V}; T_c=100^{\circ}\text{C}$	5 3		10	

Switching Times; Resistive Load

t_s	Storage Time	$I_C=5\text{A}; I_{B1}=1.5\text{A}; I_{B2}=-2.5\text{A}; V_{CC}=400\text{V}$			3.6	μs
t_f	Fall Time				0.26	μs

X-ON Electronics

Largest Supplier of Electrical and Electronic Components

Click to view similar products for [Bipolar Transistors - BJT category](#):

Click to view products by [SPTECH manufacturer](#):

Other Similar products are found below :

[BC559C](#) [MCH4017-TL-H](#) [MMBT-2369-TR](#) [BC546/116](#) [NJVMJD148T4G](#) [NTE16](#) [NTE195A](#) [IMX9T110](#) [2N4401-A](#) [2N6728](#) [2SA1419T-TD-H](#) [2SB1204S-TL-E](#) [2SC5488A-TL-H](#) [FMC5AT148](#) [2N2369ADCSM](#) [2N2907A](#) [2N3904-NS](#) [2N5769](#) [2SC4618TLN](#) [CPH6501-TL-E](#) [US6T6TR](#) [BAX18/A52R](#) [BC556/112](#) [IMZ2AT108](#) [MMST8098T146](#) [MCH6102-TL-E](#) [BC846B-13-F](#) [2N3879](#) [30A02MH-TL-E](#) [NTE13](#) [NTE282](#) [NTE323](#) [NTE350](#) [NTE81](#) [JANTX2N2920L](#) [JANSR2N2907AUB](#) [CMLT3946EG TR](#) [SNSS40600CF8T1G](#) [CMLT3906EG TR](#) [GRP-DATA-JANS2N2907AUB](#) [GRP-DATA-JANS2N2222AUA](#) [MMDT3946FL3-7](#) [2N4240](#) [JANS2N3019](#) [MSB30KH-13](#) [2N2221AUB](#) [2SD1815T-TL-E](#) [2N6678](#) [2N2907Ae4](#) [JAN2N3507](#)