

Model Number: 5G-ANT-SV02

PRODUCT SPECIFICATION

I. Main features

*Electrical

No.	Item	Specifications
1	Frequency (MHz)	600-6000
2	Gain (Zenith)	5dBi
3	V.S.W.R	<2
4	Impedance	50Ω
5	Max Input Power	10W
6	Lightning protection	DC ground
7	Polarization	V

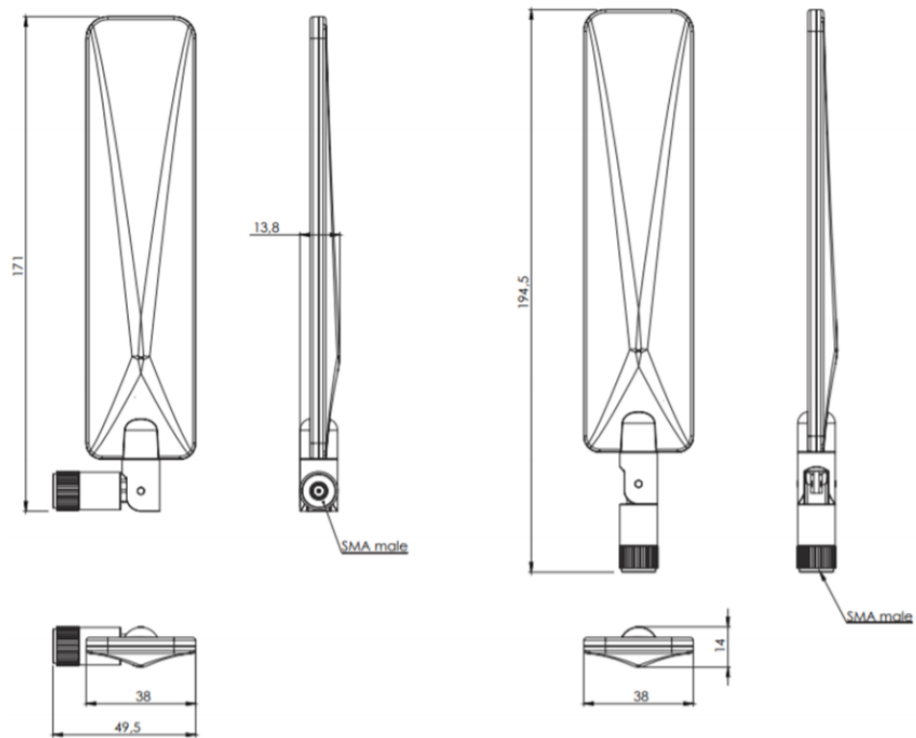
*Mechanical

No.	Item	Specifications
1	Length (mm)	194
2	Connector	SMA Male or other
3	Weight (g)	34,6
4	Plastic Housing	Black/White
5	Working Temperature	-40°C~+85°C
6	Working Humidity	5~95%

II. Appearance



III. Engineering drawing



Unit: mm

X-ON Electronics

Largest Supplier of Electrical and Electronic Components

Click to view similar products for [Antennas](#) category:

Click to view products by [SR Passives](#) manufacturer:

Other Similar products are found below :

[GAN30084EU](#) [930-033-R](#) [GW17.07.0250E](#) [1513563-1](#) [EXE902SM](#) [APAMPG-117](#) [MAF94383](#) [W3908B0100](#) [W6102B0100](#) [YE572113-30RSMM](#) [108-00014-50](#) [66089-2406](#) [SPDA17RP918](#) [A09-F8NF-M](#) [A09-F5NF-M](#) [RGFRA1903041A1T](#) [W3593B0100](#) [W3921B0100](#) [SIMNA-868](#) [SIMNA-915](#) [SIMNA-433](#) [W1044](#) [W1049B090](#) [A75-001](#) [WTL2449CQ1-FRSMM](#) [CPL9C](#) [EXB148BN](#) [0600-00060](#) [TRA9020S3PBN-001](#) [GD5W-28P-NF](#) [MA9-7N](#) [GD53-25](#) [GD5W-21P-NF](#) [C37](#) [MAF94051](#) [S9025PLSMF](#) [MA9-5N](#) [EXD420PL](#) [B1322NR](#) [QWFTB120](#) [MAF94300](#) [GPSMB301](#) [FG4403](#) [AO-AGSM-OM54](#) [5200232](#) [MIKROE-2349](#) [WCM.01.0111](#) [MIKROE-2393](#) [MIKROE-2352](#) [MIKROE-2350](#)