

Model Number: GSM-ANT-CP01

PRODUCT SPECIFICATION

I. Main features

*Electronic Features

No.	Item	Specifications
1	Frequency (MHz)	698-960/1710-2700
2	Bandwidth(MHz)	90/280
3	Polarization	V
4	Gain (Zenith)	3.5dBi
5	Impedance	50 Ω
6	Maximum Input Power	50W
7	V.S.W. R	$\leq 1,5$

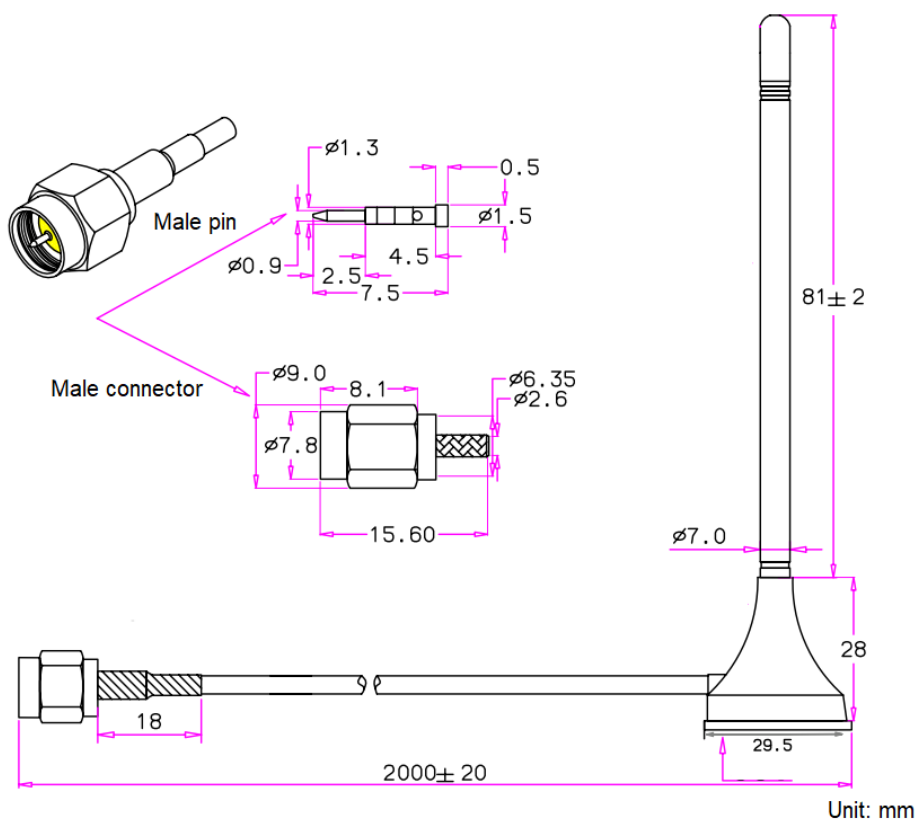
*Mechanical Features

No	Item	Specifications
1	Connector	SMA-J or others
2	Cable	RG174, 2M or others
3	Height (mm)	109
4	Dia. of the cupule (mm)	29.5
5	Weight (g)	55g
6	Work temperature ($^{\circ}$ C)	-30 ~85
7	Humidity (%)	5~95

II. Appearance



III. Engineering Drawing



X-ON Electronics

Largest Supplier of Electrical and Electronic Components

Click to view similar products for [Antennas](#) category:

Click to view products by [SR Passives](#) manufacturer:

Other Similar products are found below :

[CCT FM1](#) [ABFT](#) [AD-NM-SMAF 001-0021](#) [CTC110](#) [MAF94149](#) [EXE902SF](#) [MMCX-SMA-100](#) [PDQ24496-91NF](#) [GAN30084EU](#) [930-033-R](#) [A08-HABUF-P5I](#) [AAF95035](#) [DG-ANT-20DP-BG-B](#) [APAMPGJ-141](#) [1513563-1](#) [OF86315-FNF](#) [OP24516DS-91NM](#) [A09-HASM-7](#) [EXE902MD](#) [EXE902SM](#) [SPDA17806/2170LAR](#) [APAMPG-117](#) [GPS1575SP26-004](#) [GPS15MGSMA](#) [CMD69273P-30NF](#) [CMQ69273-30NF](#) [RD2458-5-OTDR-NM](#) [RD2458-5-RSMA](#) [TRAB24/49003](#) [W4120ER5000](#) [W6102B0100](#) [YE572113-30RSMM](#) [108-00014-50](#) [SPDA17RP918](#) [OP24516SX-91NM](#) [OP24516SX-91RSMM](#) [CMQ69273P-30NF](#) [CMS69273-30NF](#) [CMS69273P-30NF](#) [TRAB24003N](#) [TRAB24003NP](#) [TRAB8213NP](#) [TRAB8903](#) [A09-Y8NF](#) [A09-Y11NF](#) [A09-HSM-7](#) [A09-F8NF-M](#) [A09-F5NF-M](#)