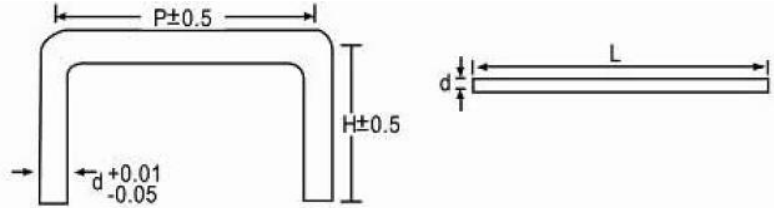
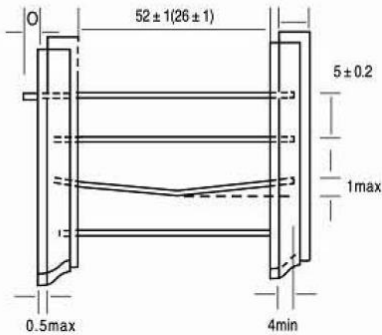


JW

JUMPER WIRES / ZERO OHM RESISTOR

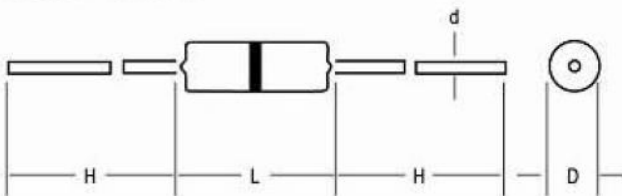
JUMPER WIRES



Type	Dimension (mm)					
	W ± 1		L ± 1	d +0,02 -0,05	H	P
JW05	52	26	61,5	0,5	3 ~ 10	2,5 ~ 40
JW06	52	26	61,5	0,6	3 ~ 10	2,5 ~ 40
JW07	52	26	61,5	0,7	3 ~ 10	2,5 ~ 40
JW08	52	26	61,5	0,8	3 ~ 10	2,5 ~ 40
JW1.0	52	26	61,5	1	8 ~ 10	2,5 ~ 40
JW1.2	52	26	61,5	1,2	8 ~ 10	2,5 ~ 40

Unit: mm

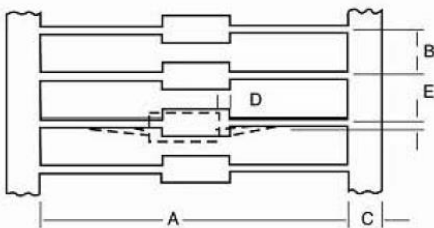
ZERO OHM



TYPE	L	D	H	d ± 0,05
ZO 1/6W	3,2 ± 0,2	1,5 ± 0,2	28 ± 2	0,4
ZO1/4W	6,0 ± 0,5	2,3 ± 0,5	28 ± 2	0,45

Unit: mm

TAPE TYPE DIMENSIONS



Wattage	Size Type	A	B ± 0,5	C ± 1	D Max	E Max
		≤ 1/4W	T-26	26 +1 -0	5	5
	T-52	52 +1 -0	5	5	0,6	1,2
1/2W	T-52	52 +1 -0	5	5	0,6	1,2
1W	T-73	73 +1 -0	5	5	0,6	1,2

Unit:
mm

X-ON Electronics

Largest Supplier of Electrical and Electronic Components

Click to view similar products for [Wirewound Resistors - SMD category](#):

Click to view products by [SR Passives manufacturer](#):

Other Similar products are found below :

[WSM24R99FLFTR](#) [RWS5 R47 J B](#) [RWS5 R68 F B](#) [SMW5R11JT](#) [WSC2515365R0FTB](#) [RWS5 82R F B](#) [RWS5 120R F B](#) [RWS5 10R F B](#)
[ACS-10S-15R-J](#) [SMW3300RJT](#) [RW7S0FB180RJET](#) [RW5S0FA470RJET](#) [RW7S0FB4K70JET](#) [RW7S0FB4K70FET](#) [RWS5 1R J B](#) [RWS5](#)
[33R J B](#) [RWS1 50R F B](#) [PWR4318W1001JE](#) [PWR4318W4700JE](#) [PWR2010WR500FE](#) [PWR4318WR470JE](#) [QL0000J0100200](#)
[QL0000J0220200](#) [QL0025J0102000](#) [QL0025J0470000](#) [QL0050J0102000](#) [QL0050J0362000](#) [QL0080J0470000](#) [R100W-10R](#) [R100W-470R](#)
[R100W-4R7](#) [R200W-220R](#) [R200W-22R](#) [R200W-47R](#) [R50W-10R](#) [R50W-22R](#) [R50W-2R2](#) [R80W-47R](#) [SMW5R36JT](#) [SMW5R24JT](#)
[SMW591RJT](#) [SMW52R4JT](#) [SMW513RJT](#) [SMW562RJT](#) [SMW5240RJT](#) [SMW51R6JT](#) [JW08](#) [RTS-01-100-100R-5-5/A](#) [RTS-01-100-10K-5-](#)
[5/A](#) [RTS-01-100-10R-5-5/A](#)