

承 认 书

SPECIFICATIONS FOR APPROVAL

客户名称:
Customer: _____

产品名称: 石英晶体谐振器
Description: _____
CRYSTAL RESONATOR

产品型号: OSC 3225SMD 30MHZ
SPECIES _____

标称频率: 30.000MHZ
FREQUENC _____

料 号:
MATERIAL CODE _____
SCGYR30X0000018VRM

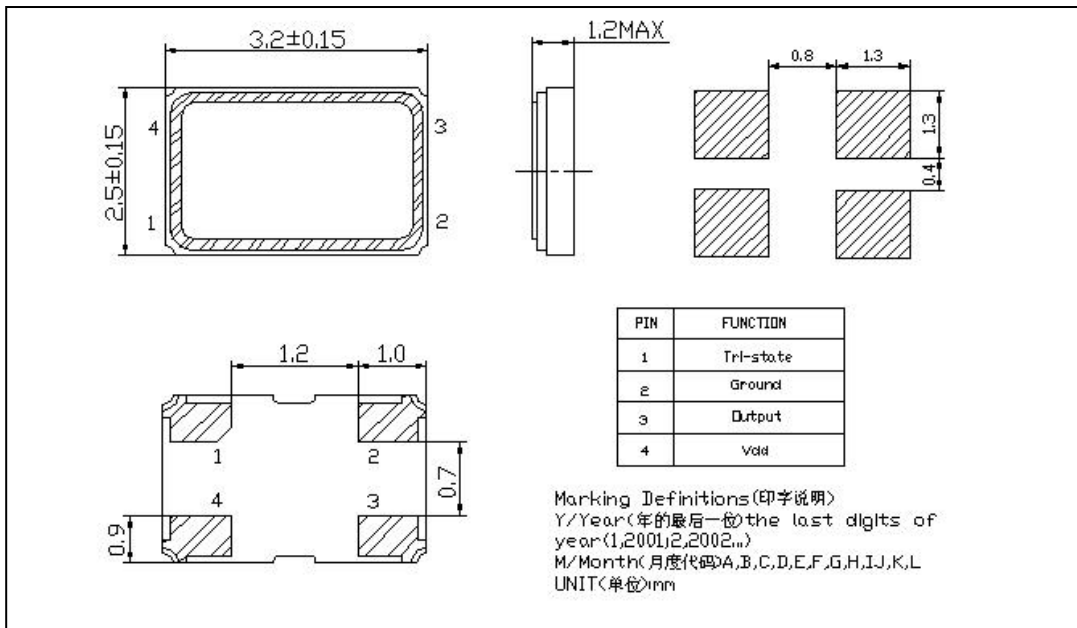
| 供应商确认 | | | | 客户确认 | | | |
|----------------|-------------------------|----------------------|--|----------------|-------------------------|-------------------------|-------------------------------------|
| 品管部 QC Dept | 工程部 Engineer Dept | 业务部 Trade Dept | <input checked="" type="checkbox"/> 合格 PASS | 品管部 QC Dept | 工程部 Engineer Dept | 采购部 Purchase Dept | <input type="checkbox"/> 合格 PASS |
| 莫 平 会 | 梁 雄 | 陈 晓 群 | <input type="checkbox"/> 不合格 NG | | | | <input type="checkbox"/> 不合格 NG |

公司地址: 四川省泸州市泸县工业园 B 区明星路 204 号 (坤羽) 五、六栋
电话: 0830-8106299、0830-8172777 传真: 0830-8106266

1. 产品技术参数:

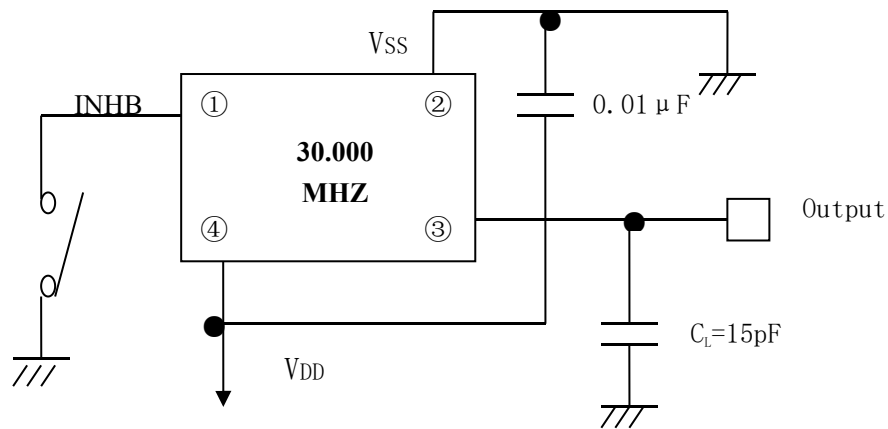
| 序 | 参数名称 | 要求 |
|----|----------|---|
| 1 | 客户部品编号 | |
| 2 | 产品类型 | SMD OSC |
| 3 | 产品尺寸 | 3225 |
| 4 | 标称频率 | 30.000MHz |
| 5 | 频率稳定度 | $\cong \pm 20\text{PPM}$ |
| 6 | 年老化 | $\cong \pm 5\text{PPM}$ |
| 7 | 贮藏温度 | $-40^{\circ}\text{C}--85^{\circ}\text{C}$ |
| 8 | 工作温度 | $-40^{\circ}\text{C}--85^{\circ}\text{C}$ |
| 9 | 工作电压 | $3.3\text{V} \pm 10\%$, $1.8\text{V} \pm 10\%$ |
| 10 | 输入电流 | 10mA Max. |
| 11 | 占空比 | 40%--60% |
| 12 | 上升/下降沿时间 | 8ns Max. |
| 13 | 输出低电平 | 0.4V Max. (TTL) 10%VDD Max. (HCMOS) |
| 14 | 输出高电平 | 2.4V Min. (TTL) 90%VDD Min. (HCMOS) |
| 15 | 起振时间 | 5ns Max. |
| 16 | 输出负载 | 15PF/HCMOS/TTL 兼容 |
| 17 | 标记(印字) | 厂标 |
| 18 | 引脚镀层 | 镀金 |
| 19 | 环保信息 | SGS 检测 |

2. 外型尺寸图



3. 使用电路图和引出端功能说明

使用电路图:



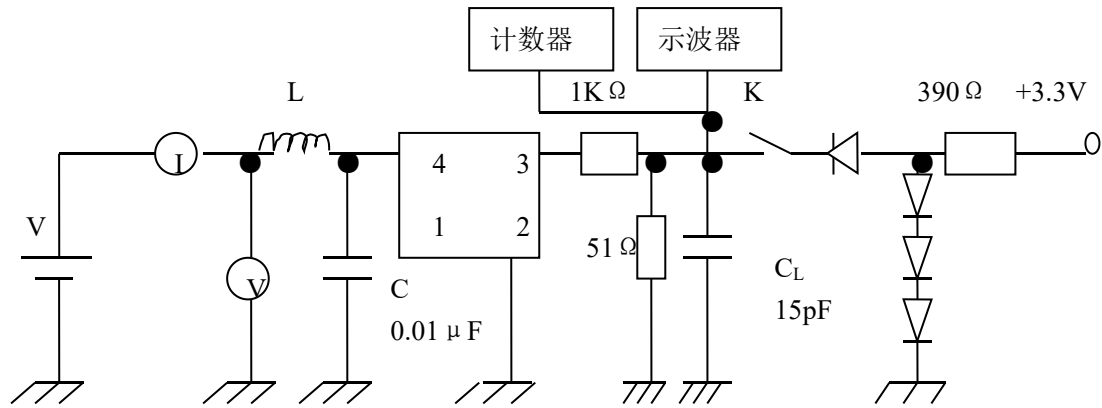
引脚功能如下:

| 引脚 | 1 | 2 | 3 | 4 |
|----|----------------|----------------------|------------------------|-----------------------|
| 功能 | 输出状态控制 INHB | 地 V _{SS} | 输出 Q _{OUT} | 电源 V _{DD} |

| | | |
|---------------------|----------------|------------|
| 输出控制端 INHB | “H”高电平或开路 OPEN | “L”低电平(三态) |
| 输出 Q _{OUT} | 振荡器正常输出 | 高阻抗 |

注意: 输出状态控制端 INHB(三态端)不能接地, 否则振荡器呈高阻抗

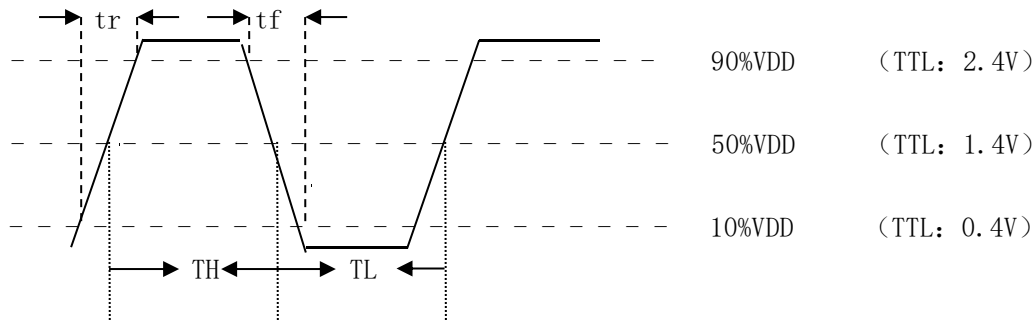
4. 测试电路图:



K→ON: SSE 逻辑

K→OFF: HCMOS 逻辑

5. 输出波形图:



产品的可靠性试验项目及合格标准

| 试验项目 | 试验条件 | 性能要求 | 判定 | |
|---|---|--|----|---|
| | | | n | c |
| 振动 | 频率：10Hz—55Hz，振幅（峰峰值）=1.5mm,三个相互垂直的每个方向上各 30min | 室温频差最大允许变化 $\pm 10 \times 10^{-6}$ | 8 | 0 |
| 气候顺序 高温(干热) 交变湿热 (第一循环) 低温 交变湿热 (其余 5 循环) | T=100℃ $\pm 2^\circ\text{C}$ ，时间：2h 严酷等级为 b，上限温度为 55℃ $\pm 2^\circ\text{C}$ ，时间：24h T= -65℃ $\pm 2^\circ\text{C}$ ，时间：2h 严酷等级为 b，上限温度为 55℃ $\pm 2^\circ\text{C}$ ，时间：24h | 室温频差最大允许变化 $\pm 10 \times 10^{-6}$ | 8 | 0 |
| 稳态湿热 | T=40℃ $\pm 2^\circ\text{C}$ ，相对湿度：90%--95%，时间：10d | 室温频差最大允许变化 $\pm 10 \times 10^{-6}$ | 8 | 0 |
| 拉力 弯曲 可焊性 气密性 | 静拉力：5N，时间：10s 数量：4 静拉力：2.5N，时间：10s 数量：4 焊槽法：T=235℃ $\pm 5^\circ\text{C}$ 持续时间：2s ± 0.5 s 氟油，125℃ $\pm 2^\circ\text{C}$ | 表面必须覆盖一层光亮的焊料层，只允许有少量针孔等缺陷，且缺陷不能集中在一块 不应有连续气泡出现 | 8 | 0 |
| 老化 | T=85℃ $\pm 3^\circ\text{C}$ ，时间：30d | 室温频差最大允许变化 $\pm 10 \times 10^{-6}$ | 8 | 0 |
| 跌落 | 从 50cm 高处自由跌落到 30mm 厚的硬质木板上，重复三次 | 室温频差最大允许变化 $\pm 10 \times 10^{-6}$ | 8 | 0 |
| | | | | |

X-ON Electronics

Largest Supplier of Electrical and Electronic Components

Click to view similar products for [Standard Clock Oscillators](#) category:

Click to view products by [SST manufacturer](#):

Other Similar products are found below :

[601252](#) [F335-25](#) [F535L-33.333](#) [F535L-50](#) [NBXHBA019LN1TAG](#) [SiT1602BI-22-33E-50.000000E](#) [SIT8918AA-11-33S-50.000000G](#)
[SM4420TEV-40.0M-T1K](#) [F335-24](#) [F335-40](#) [F535L-10](#) [F535L-12](#) [F535L-24](#) [F535L-27](#) [PE7744DW-100.0M](#) [ASF1-3.686MHZ-N-K-S](#) [ASV-](#)
[4.000MHZ-LCS-T](#) [XO57CTECNA3M6864](#) [601251](#) [SiT8503AI-18-33E-0.200000X](#) [SIT9122AI2C233E300.000000X](#) [9120AC-2D2-](#)
[33E212.500000](#) [9102AI-243N25E100.000000](#) [8208AC-82-18E-25.000000](#) [8008AI-72-XXE-24.545454E](#) [8004AC-13-33E-133.330000X](#) [AS-](#)
[4.9152-16-SMD-TR](#) [ASFL1-48.000MHZ-LC-T](#) [632L3I004M000000](#) [SIT8920AM-31-33E-25.000000](#) [DSC1028DI2-019.2000](#) [9121AC-2C3-](#)
[25E100.000000](#) [9102AI-233N33E100.000000X](#) [9102AI-233N25E200.000000](#) [9102AI-232H25S125.000000](#) [9102AI-133N25E200.000000](#) [9102AC-](#)
[283N25E200.000000](#) [9001AC-33-33E1-30.000000](#) [8103AC-13-33E-12.000000X](#) [3921AI-2CF-33NZ125.000000](#) [5730-1SF](#) [XUN736000.032768I](#)
[ASV-25.000MHZ-ECS-50-T](#) [EC3925ETTTS-100.000M TR](#) [SIT1602BC-83-33E-10.000000Y](#) [8003AI-12-33S-40.000000Y](#) [1602BI-13-33S-](#)
[19.200000E](#) [8208AI-2F-18E-25.000000X](#) [8103AI-83-33E-33.000000X](#) [8208AI-8F-33E-66.666666X](#)