

承 认 书

SPECIFICATIONS FOR APPROVAL

客户名称:
Customer: _____

产品名称: 石英晶体谐振器
Description: _____
CRYSTAL RESONATOR

产品型号: OSC 3225SMD 40MHZ
SPECIES _____

标称频率: 40.000MHZ
FREQUENC _____

料 号:
MATERIAL CODE _____
SCGYR40X0000018VRM

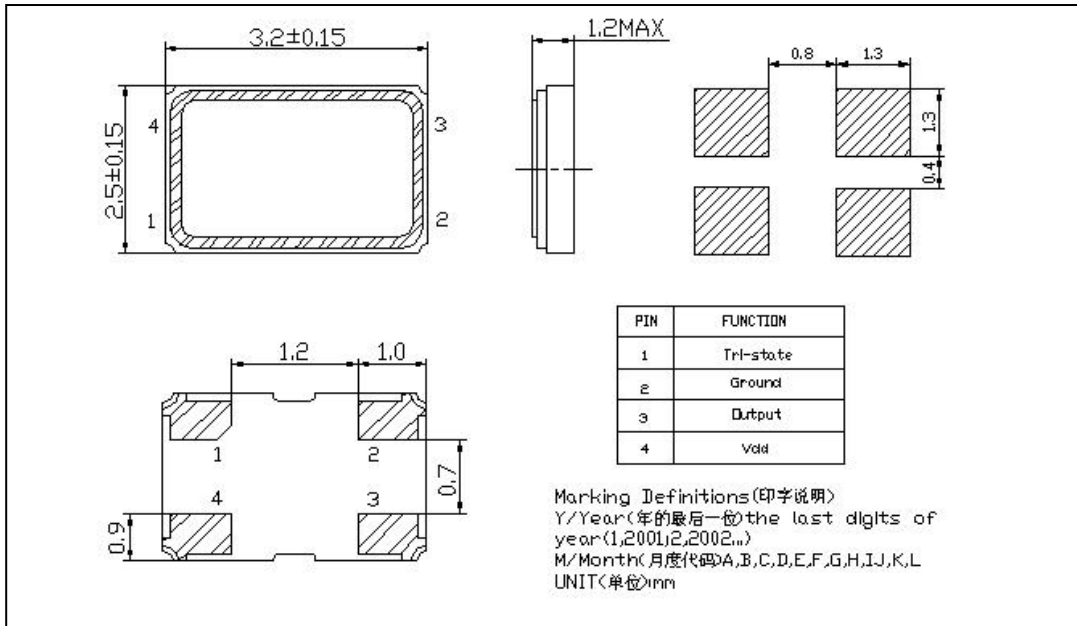
供应商确认				客户确认			
品管部 QC Dept	工程部 Engineer Dept	业务部 Trade Dept	<input checked="" type="checkbox"/> 合格 PASS	品管部 QC Dept	工程部 Engineer Dept	采购部 Purchase Dept	<input type="checkbox"/> 合格 PASS
莫 平 会	梁 雄	陈 晓 群	<input type="checkbox"/> 不合格 NG				<input type="checkbox"/> 不合格 NG

公司地址: 四川省泸州市泸县工业园 B 区明星路 204 号 (坤羽) 五、六栋
电话: 0830-8106299、0830-8172777 传真: 0830-8106266

1. 产品技术参数:

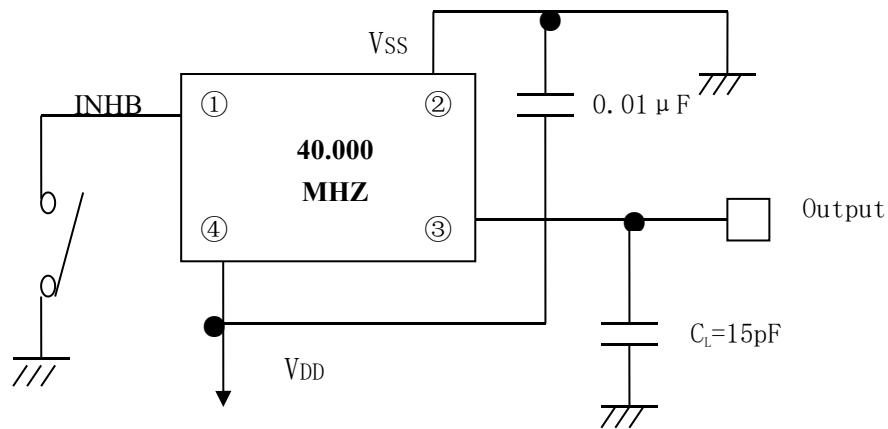
序	参数名称	要求
1	客户部品编号	
2	产品类型	SMD OSC
3	产品尺寸	3225
4	标称频率	40.000MHz
5	频率稳定度	$\cong \pm 20\text{PPM}$
6	年老化	$\cong \pm 5\text{PPM}$
7	贮藏温度	$-40^{\circ}\text{C}--85^{\circ}\text{C}$
8	工作温度	$-40^{\circ}\text{C}--85^{\circ}\text{C}$
9	工作电压	3.3V $\pm 10\%$, 1.8V $\pm 10\%$
10	输入电流	10mA Max.
11	占空比	40%--60%
12	上升/下降沿时间	8ns Max.
13	输出低电平	0.4V Max. (TTL) 10%VDD Max. (HCMOS)
14	输出高电平	2.4V Min. (TTL) 90%VDD Min. (HCMOS)
15	起振时间	5ns Max.
16	输出负载	15PF/HCMOS/TTL 兼容
17	标记(印字)	厂标
18	引脚镀层	镀金
19	环保信息	SGS 检测

2. 外型尺寸图



3. 使用电路图和引出端功能说明

使用电路图:



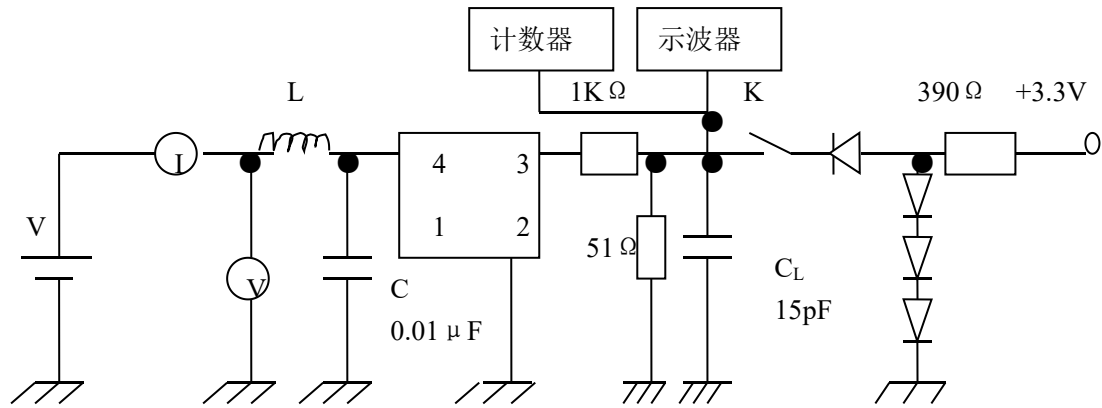
引脚功能如下:

引脚	1	2	3	4
功能	输出状态控制 INHB	地 V _{SS}	输出 Q _{OUT}	电源 V _{DD}

输出控制端 INHB	“H”高电平或开路 OPEN	“L”低电平(三态)
输出 Q _{OUT}	振荡器正常输出	高阻抗

注意: 输出状态控制端 INHB(三态端)不能接地, 否则振荡器呈高阻抗

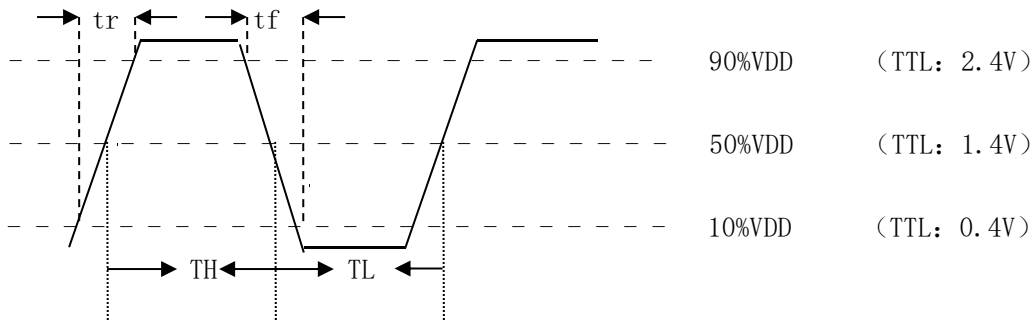
4.测试电路图:



K→ON: SSE 逻辑

K→OFF: HCMOS 逻辑

5. 输出波形图:



产品的可靠性试验项目及合格标准

试验项目	试验条件	性能要求	判定	
			n	c
振动	频率：10Hz—55Hz，振幅（峰峰值）=1.5mm,三个相互垂直的每个方向上各 30min	室温频差最大允许变化 $\pm 10 \times 10^{-6}$	8	0
气候顺序 高温(干热) 交变湿热 (第一循环) 低温 交变湿热 (其余 5 循环)	T=100℃ ± 2 ℃，时间：2h 严酷等级为 b，上限温度为 55℃ ± 2 ℃，时间：24h T= -65℃ ± 2 ℃，时间：2h 严酷等级为 b，上限温度为 55℃ ± 2 ℃，时间：24h	室温频差最大允许变化 $\pm 10 \times 10^{-6}$	8	0
稳态湿热	T=40℃ ± 2 ℃，相对湿度：90%--95%，时间：10d	室温频差最大允许变化 $\pm 10 \times 10^{-6}$	8	0
拉力 弯曲 可焊性 气密性	静拉力：5N，时间：10s 数量：4 静拉力：2.5N，时间：10s 数量：4 焊槽法：T=235℃ ± 5 ℃ 持续时间：2s ± 0.5 s 氟油，125℃ ± 2 ℃	表面必须覆盖一层光亮的焊料层，只允许有少量针孔等缺陷，且缺陷不能集中在一块 不应有连续气泡出现	8	0
老化	T=85℃ ± 3 ℃，时间：30d	室温频差最大允许变化 $\pm 10 \times 10^{-6}$	8	0
跌落	从 50cm 高处自由跌落到 30mm 厚的硬质木板上，重复三次	室温频差最大允许变化 $\pm 10 \times 10^{-6}$	8	0

X-ON Electronics

Largest Supplier of Electrical and Electronic Components

Click to view similar products for [Standard Clock Oscillators](#) category:

Click to view products by [SST manufacturer](#):

Other Similar products are found below :

[601252](#) [F335-25](#) [F535L-33.333](#) [F535L-50](#) [NBXHBA019LN1TAG](#) [SiT1602BI-22-33E-50.000000E](#) [SIT8918AA-11-33S-50.000000G](#)
[SM4420TEV-40.0M-T1K](#) [F335-24](#) [F335-40](#) [F535L-10](#) [F535L-12](#) [F535L-24](#) [F535L-27](#) [PE7744DW-100.0M](#) [ASF1-3.686MHZ-N-K-S](#) [ASV-](#)
[4.000MHZ-LCS-T](#) [XO57CTECNA3M6864](#) [601251](#) [SiT8503AI-18-33E-0.200000X](#) [SIT9122AI2C233E300.000000X](#) [9120AC-2D2-](#)
[33E212.500000](#) [9102AI-243N25E100.000000](#) [8208AC-82-18E-25.000000](#) [8008AI-72-XXE-24.545454E](#) [8004AC-13-33E-133.330000X](#) [AS-](#)
[4.9152-16-SMD-TR](#) [ASFL1-48.000MHZ-LC-T](#) [632L3I004M000000](#) [SIT8920AM-31-33E-25.000000](#) [DSC1028DI2-019.2000](#) [9121AC-2C3-](#)
[25E100.000000](#) [9102AI-233N33E100.000000X](#) [9102AI-233N25E200.000000](#) [9102AI-232H25S125.000000](#) [9102AI-133N25E200.000000](#) [9102AC-](#)
[283N25E200.000000](#) [9001AC-33-33E1-30.000000](#) [8103AC-13-33E-12.000000X](#) [3921AI-2CF-33NZ125.000000](#) [5730-1SF](#) [XUN736000.032768I](#)
[ASV-25.000MHZ-ECS-50-T](#) [EC3925ETTTS-100.000M TR](#) [SIT1602BC-83-33E-10.000000Y](#) [8003AI-12-33S-40.000000Y](#) [1602BI-13-33S-](#)
[19.200000E](#) [8208AI-2F-18E-25.000000X](#) [8103AI-83-33E-33.000000X](#) [8208AI-8F-33E-66.666666X](#)