

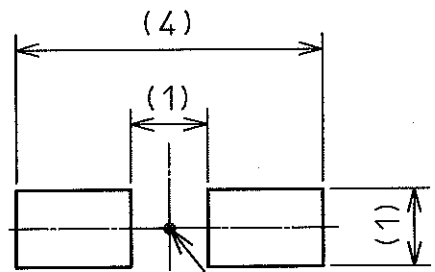
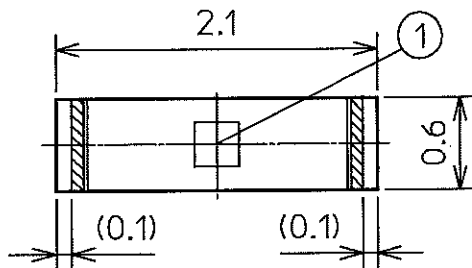


記号 SYM.	区 域 ZONE	変 更 事 項 REVISIONS	変訂表示 REV. NO.	連絡書番号 NTF. NO.	日 付 DATE	担当者 REV. BY
		新図発行 / ISSUE OF NEW DWG.	A	ED014742	2001.08.22	花岡
		改訂図発行 / ISSUE OF REVISED DWG.	B	ED026971	2005.11.11	花岡

外形寸法
outline dimensions

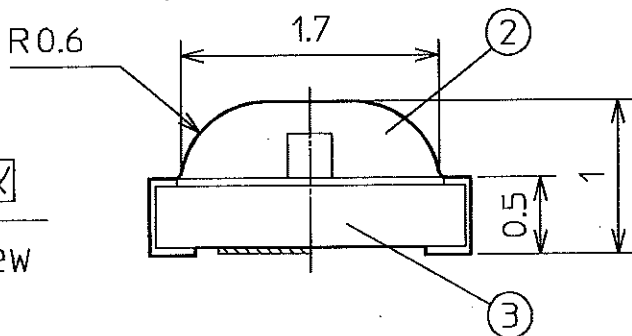
2. 半田付け推奨パターン
recommended pad

正面図
Front view



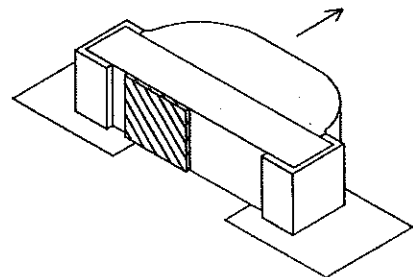
基板中心
PWB Center

平面図
Top view

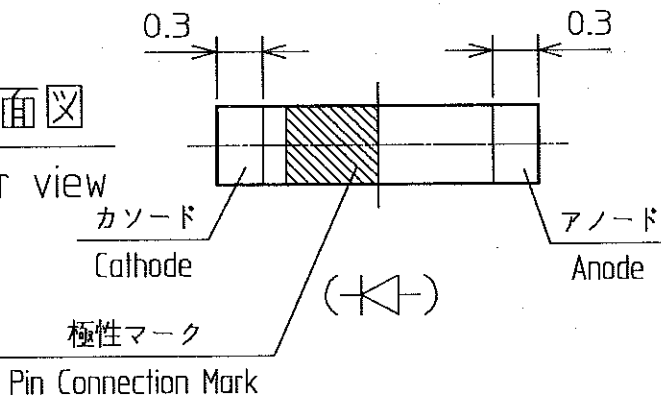


3. 実装例
example of mounting

発光方向
Emitted Direction



背面図
Rear view



一般寸法公差: ±0.1
Tolerance

③	---	基板 / Substrate	---	---	1	ガラス布基材 / Glass Fabrics
②	---	樹脂 / Plastic	---	---	1	エポキシ樹脂 / Epoxy Resin
①	---	LEDチップ / LED Die	---	---	1	---

記号 SYM.	品名コード PART CODE	部 品 名 PART NAME	品 名 NAME	図 番 DWG. NO.	数 量 QTY.	備 考 REMARKS
材質 MATAL.	設計 DGN.		検 図 CHK.	品名コード PART CODE (EC:ED026971)		
処理 FINISH	花岡明紀		真田荘幸	73545102		
質量 MASS	(2.1mg)	制定日 DWG. DATE	承認 APP.	品 名 NAME		
尺度 SCALE	Nov. 11 2005		斎藤 純	BR113F-15-TR		
単位 UNIT mm.	スタンレー電気株式会社		図 番 DWG. NO.	(P#:D04B9)		
	STANLEY ELECTRIC CO., LTD.		D, 0, 0, 0, 3, 8, 7, 7, 3, B			



記号 SYM.	区 域 ZONE	変 更 事 項 REVISIONS	変訂表示 REV. NO.	連絡書番号 NTF. NO.	日 付 DATE	担当者 REV. BY
		新図発行 / ISSUE OF NEW DWG.	A	ED014742	2001.08.22	花岡
		改訂図発行 / ISSUE OF REVISED DWG.	B	ED026971	2005.11.11	花岡

材 質 MATERIAL : GaAlAs
 発光色 SOURCE COLOR : 赤色 / RED
 樹脂色 LENS COLOR : 乳白色 / CLEAR DIFFUSED

特殊仕様
Special Specification

絶対最大定格 / Absolute Maximum Ratings (Ta=25°C)

項 目 Items	記号 Symbols	最大定格 Maximum Ratings	単位 Units
許容損失 Power Dissipation	P _d	57.5	mW
順電流 Forward Current	I _F	25	mA
パルス順電流 Repetitive Peak Forward Current	I _{FRM}	60	mA
逆電圧 Reverse Voltage	V _R	4	V
動作温度 Operating Temperature	T _{opr}	- 30 ~ + 85	°C
保存温度 Storage Temperature	T _{stg}	- 40 ~ + 100	°C

Ta=25°C以上の電流低減率 / Derate Linearly from 25°C
 : 0.36mA/°C(DC), 0.86mA/°C(Pulse)
 I_{FRM}の条件 / I_{FRM} Conditions : Pulse width ≤ 1ms, Duty ≤ 1/20

電氣的、光学的特性 / Electro-Optical Characteristics (Ta=25°C)

項 目 Items	記号 Symbols	条 件 Conditions	最小値 Min.	標準値 Typ.	最大値 Max.	単位 Units
順電圧 Forward Voltage	V _F	I _F = 20 mA		1.7	2.3	V
逆電流 Reverse Current	I _R	V _R = 4 V			100	μA
☆ 発光出力 Radiant Intensity	P	I _F = 20 mA	1.93			μW/cm ²
ピーク発光波長 Peak Wavelength	λ _p	I _F = 20 mA		660		nm
ドミナント波長 Dominant Wavelength	λ _d	I _F = 20 mA		647		nm
スペクトル半値幅 Spectral Line Half Width	Δλ	I _F = 20 mA		30		nm

注記 / Notes :

- 光学的ランク分類については別紙をご参照下さい。
See optical sorting details in the other sheet.
- ☆の項が特殊仕様となっております。
☆ ; special specification.

記号 SYM.	品名コード PART CODE	部 品 名 PART NAME	品 名 NAME	図 番 DWG. NO.	数 量 QTY.	備 考 REMARKS
材質 MATAL.	/	設計 DGN. 花岡明紀	検 図 CHK. 真田荘幸	品名コード PART CODE (EC:ED026971)		
処理 FINISH		制定日 DWG. DATE Nov. 11. 2005	承認 APP. 斎藤 純	品 名 NAME BR113F-15-TR SPEC.1		
質量 MASS		図 番 DWG. NO. (P#:D04B9)		D, 0, 0, 0, 3, 8, 7, 7, 4, B		
尺 度 SCALE	: スタンレー電気株式会社 STANLEY ELECTRIC CO., LTD.					
単位 UNIT mm.	④					



記号 SYM.	区 域 ZONE	変 更 事 項 REVISIONS	変訂表示 REV. NO.	連絡書番号 NTF. NO.	日 付 DATE	担当者 REV. BY
		新図発行 / ISSUE OF NEW DWG.	A	ED014742	2001.08.22	花岡
	-	改訂図発行 / ISSUE OF REVISED DWG.	B	ED026971	2005.11.11	花岡

特殊仕様
Special Specification

発光出力分類 Sorting For Radiant Intensity

LEDの発光出力分類は次の通りになっております。

LED's shall be sorted out into the following 15 ranks of Radiant Intensity.

ランク Rank	出力 Radiant Intensity P (μw/cm ²)		条 件 Condition
	MIN.	MAX.	
A	1.44	1.75	T _a = 25℃ I _F = 20mA
B	1.60	1.93	
C	1.75	2.12	
D	1.93	2.33	
E	2.12	2.56	
F	2.33	2.81	
G	2.56	3.10	
H	2.81	3.41	
I	3.10	3.76	
J	3.41	4.14	
L	3.76	4.55	
M	4.14	5.00	
N	4.55	5.50	
Q	5.00	6.05	
R	5.50	-	

記号 SYM.	品 名 コ ー ド PART CODE	部 品 名 PART NAME	品 名 NAME	図 番 DWG. NO.	数 量 QTY.	備 考 REMARKS
材質 MATAL.	/	設計 DGN.	検 図 CHK.	品 名 コ ー ド PART CODE (EC:ED026971)		
処理 FINISH		花岡明紀	真田荘幸	品 名 NAME		
質量 MASS		制定日 DWG. DATE	承認 APP.	BR1113F-15-TR SPEC.2		
尺 度 SCALE	:	スタンレー電気株式会社		図 番 DWG. NO.	(P#:D04B9)	
単位 UNIT mm.	☉	STANLEY ELECTRIC CO., LTD.		D 0 0 0 3 8 7 7 5 B		

X-ON Electronics

Largest Supplier of Electrical and Electronic Components

Click to view similar products for [Standard LEDs - SMD category](#):

Click to view products by [Stanley manufacturer](#):

Other Similar products are found below :

[LTST-C19GD2WT](#) [LTST-N683GBEW](#) [LTW-170ZDC](#) [LTW-M140SZS40](#) [598-8110-100F](#) [598-8170-100F](#) [598-8610-202F](#) [67-22VRVGC/TR8](#) [AAAF5060QBFSEEZGS](#) [HLMA-QG00-S0021](#) [HLMP-6305-L0011](#) [ALMD-LB36-SV002](#) [APT1608QGW](#) [15-21UYC/S530-A3/TR8](#) [EASV1803BA0](#) [LG M67K-H1J2-24-0-2-R18-Z](#) [LS A676-P2S1-1](#) [SML-512VWT86A](#) [SML-LX0606SISUGC/A](#) [SML-LXL1307SRC-TR](#) [SML-LXR851SIUPGUBC](#) [LT1ED53A](#) [FAT801-S](#) [AM27ZGC03](#) [APB3025SGNC](#) [APFA3010SURKCGKQBDC](#) [APHK1608VGCA](#) [APT2012QGW](#) [CLX6D-FKB-CN1R1H1BB7D3D3](#) [LTST-C250KGKT](#) [LTW-020ZDCG](#) [LTW-21TS5](#) [LTW-220DS5](#) [JANTXM19500/521-02](#) [UYGT801-S](#) [42-21UYC/S530-A3/TR8](#) [LO T67F-V1AB-24-1](#) [YGFR411-H](#) [SML-LX0402IC-TR](#) [CMDA20AYAA7D1S](#) [CMDA16AYDR7A1X](#) [339-1SURSYGW/S530-A2](#) [598-8040-100F](#) [598-8070-100F](#) [598-8140-100F](#) [598-8610-200F](#) [EAPL3527GA5](#) [67-11/BHC-M1N2B8Y/2A0](#) [SML-LXL1209SYC/ATR](#) [EASV3020YGA0](#)