
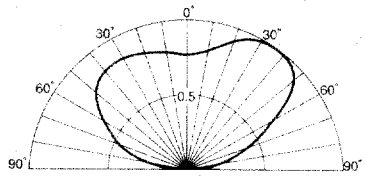

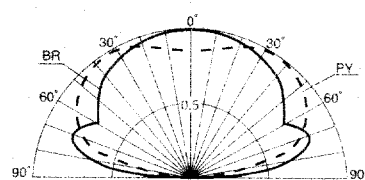


SURFACE MOUNT LED

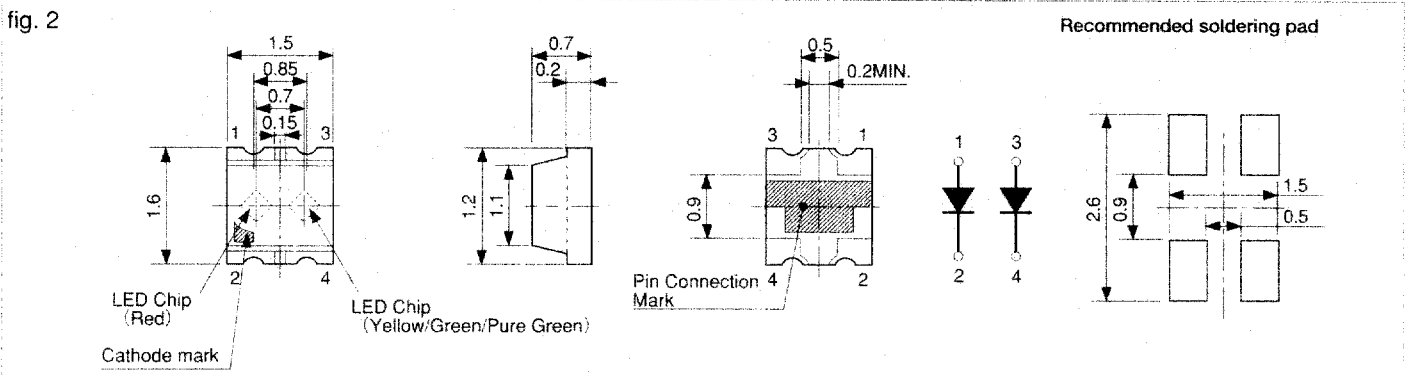
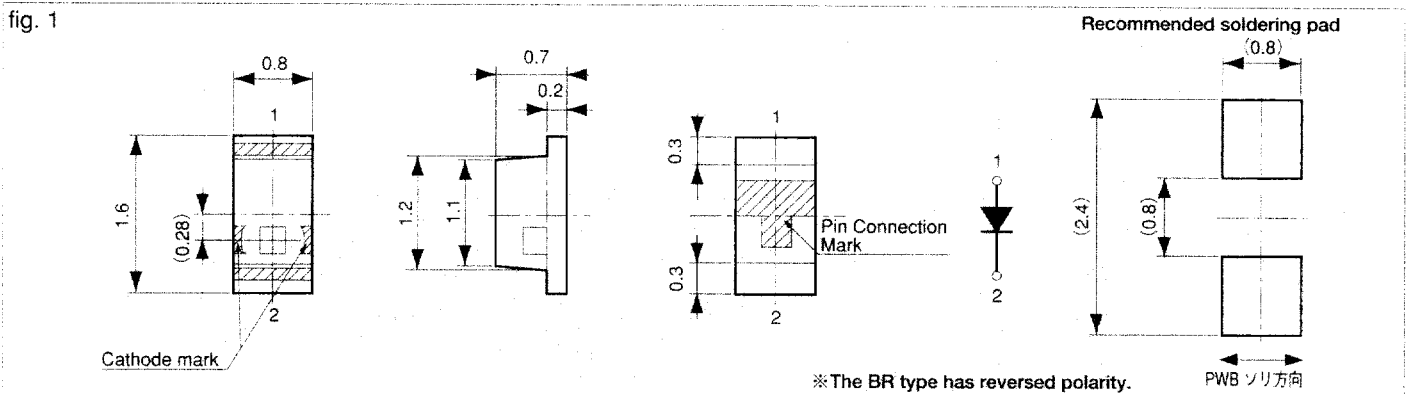
▼SURFACE MOUNT LED

Ta=25°C

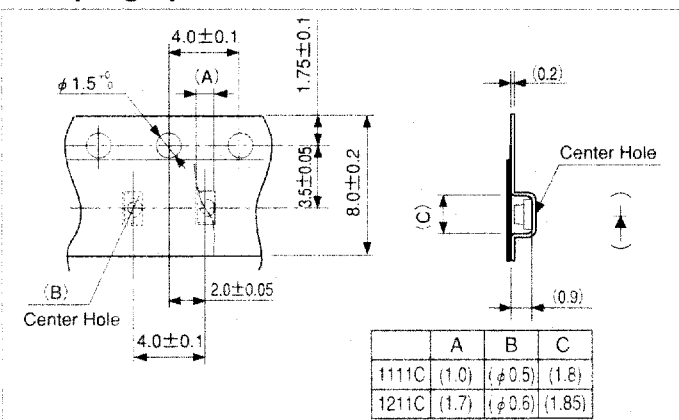
Lens Type	Shape	Type No.	Emitting Color	Package Color	Peak Wave Length (nm)	Luminous Intensity (mcd)			Spatial Distribution (The typical distribution example of each shape is shown below.)	fig.
						MIN	TYP	IR(MA)		
Flat lens type		BR1111C	Red	Milky White	660	7.0	11.7	20		1
		AA1111C	Orange		605	2.0	3.4	20		
		AY1111C	Yellow		580	2.0	3.4	20		
		PY1111C	Yellow		570	7.0	11.7	20		
		PG1111C	Green		560	3.8	6.4	20		
		BRPY1211C	Red		660	7.0	11.7	20		2
		BRPY1211C	Yellow		570	7.0	11.7	20		
		BRPG1211C	Red		660	7.0	11.7	20		
		BRPG1211C	Green		560	3.8	6.4	20		
		BRBG1211C	Red		660	7.0	11.7	20		
BRBG1211C	Pure Green	555	1.4	2.4	20					

▼PACKAGE DIMENSIONS Unit : mm

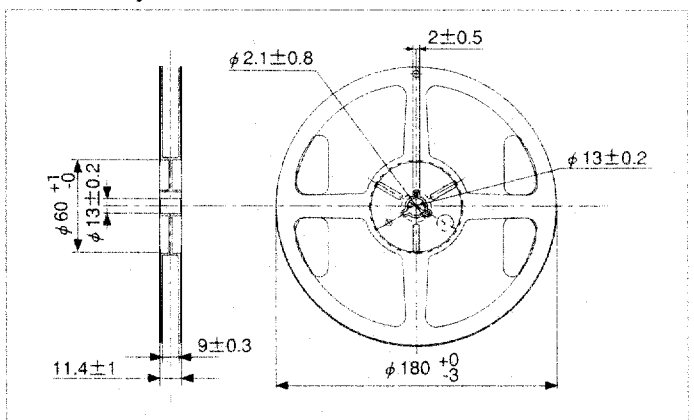
Tolerance : ±0.1mm



▼Taping specification Unit : mm



▼Reel specification Unit : mm



*Quantity 4,000(Pcs/Reel)

X-ON Electronics

Largest Supplier of Electrical and Electronic Components

Click to view similar products for [Standard LEDs - SMD category](#):

Click to view products by [Stanley manufacturer](#):

Other Similar products are found below :

[LTST-C19GD2WT](#) [LTST-N683GBEW](#) [LTW-170ZDC](#) [LTW-M140SZS40](#) [598-8110-100F](#) [598-8170-100F](#) [598-8610-202F](#) [67-22VRVGC/TR8](#) [AAAF5060QBFSEEZGS](#) [HLMA-QG00-S0021](#) [HLMP-6305-L0011](#) [ALMD-LB36-SV002](#) [APT1608QGW](#) [15-21UYC/S530-A3/TR8](#) [EASV1803BA0](#) [LG M67K-H1J2-24-0-2-R18-Z](#) [LS A676-P2S1-1](#) [SML-512VWT86A](#) [SML-LX0606SISUGC/A](#) [SML-LXL1307SRC-TR](#) [SML-LXR851SIUPGUBC](#) [LT1ED53A](#) [FAT801-S](#) [AM27ZGC03](#) [APB3025SGNC](#) [APFA3010SURKCGKQBDC](#) [APHK1608VGCA](#) [APT2012QGW](#) [CLX6D-FKB-CN1R1H1BB7D3D3](#) [LTST-C250KGKT](#) [LTW-020ZDCG](#) [LTW-21TS5](#) [LTW-220DS5](#) [JANTXM19500/521-02](#) [UYGT801-S](#) [42-21UYC/S530-A3/TR8](#) [LO T67F-V1AB-24-1](#) [YGFR411-H](#) [SML-LX0402IC-TR](#) [CMDA20AYAA7D1S](#) [CMDA16AYDR7A1X](#) [339-1SURSYGW/S530-A2](#) [598-8040-100F](#) [598-8070-100F](#) [598-8140-100F](#) [598-8610-200F](#) [EAPL3527GA5](#) [67-11/BHC-M1N2B8Y/2A0](#) [SML-LXL1209SYC/ATR](#) [EASV3020YGA0](#)