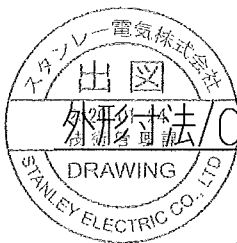
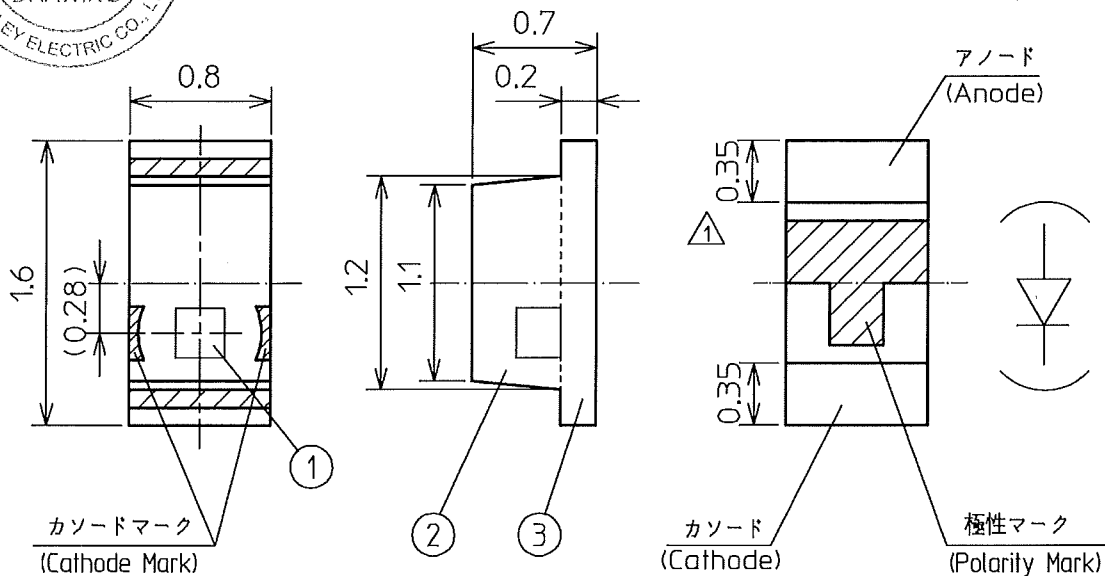


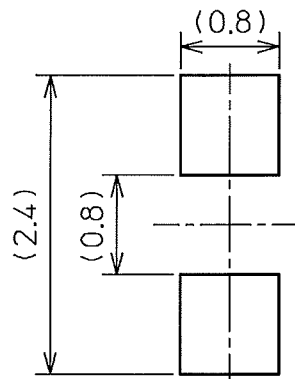
記号 SYM.	区 域 ZONE	変 更 事 項 REVISIONS	変訂表示 REV. NO.	連絡書番号 NTF. NO.	日 付 DATE	担当者 REV. BY
		新図発行 / ISSUE OF NEW DWG.	A	ED003219	May 26・98	渡辺
①	B-3	電極幅変更 / Change of electrode width 0.3mm-0.35mm	B	ED006793	99・7・5	花岡
		改訂図発行 / ISSUE OF REVISED DWG.	C	ED024599	2005・02・03	高橋



**FOR REFERENCE ONLY**



半田付け推奨パターン / Recommended Attachment Pad



注記) カソードマークは、2ヶ所または、  
どちらか1ヶ所に表示します。

Note) Cathode side is indicated with cathode mark  
on one or both side as shown above.

一般寸法公差 ; ±0.1  
(Tolerances)

③	---	基板 /Substrate	---	---	1	ガラス布基材 Glass Fabrics
②	---	樹脂 /Plastic	---	---	1	エポキシ樹脂 Epoxy Resin
①	---	LEDチップ/LED Die	---	---	1	---
記号 SYM.	品 名 コード PART CODE	部 品 名 PART NAME	品 名 NAME	図 番 DWG. NO.	数 量 QTY.	備 考 REMARKS

材 質 MATAL.	設計 DGN. 高橋志穂	検 図 CHK. 真田荘幸	品 名 コード PART CODE (EC:ED024599) <b>44652285</b>			
処 理 FINISH	制定日 DWG. DATE Feb.・03・2005	承 認 APP. 後藤隆一	品 名 NAME <b>FR111C-TR</b>			
質 量 MASS (1.40mg)	スタンレー電気株式会社 STANLEY ELECTRIC CO., LTD.		図 番 DWG. NO. (P#:D009Q) <b>D00002520C</b>			
尺 度 SCALE						
単 位 UNIT mm.						



記号 SYM.	区 域 ZONE	変 更 事 項 REVISIONS	変訂表示 REV. NO.	連絡番号 NTF. NO.	日 付 DATE	担当者 REV. BY
△		新図発行	A	ED003219	May.26.98	渡辺
△	-	改訂図発行 /ISSUE OF REV. DWG.	B	ED020929	2003.11.13	佐藤な
△	-	改訂図発行 /ISSUE OF REV. DWG.	C	ED024599	2005.02.03	高橋
△	-	標準化 / Standardization	D	ED131287	2010.08.25	長谷川

**FOR REFERENCE ONLY**

絶対最大定格 / Absolute Maximum Ratings (Ta=25°C)

項 目 Items	記号 Symbols	最大定格 Maximum Ratings	単位 Units
許容損失 Power Dissipation	Pd	81	mW
順電流 Forward Current	IF	30	mA
パルス順電流 Repetitive Peak Forward Current	IFRM	100	mA
IF電流低減率「Ta=25℃以上」 Derate Linearly from '25℃'	ΔIF	0.43	mA/℃
IFRM電流低減率「Ta=25℃以上」 Derate Linearly from '25℃'	ΔIFRM	1	mA/℃
逆電圧 Reverse Voltage	VR	5	V
動作温度 Operating Temperature	Topr	-40 ~ +85	℃
保存温度 Storage Temperature	Tstg	-40 ~ +100	℃

IFRMの条件 / IFRM Conditions : Pulse width ≤ 1mS, Duty ≤ 1/10

電氣的、光学的特性 / Electro-Optical Characteristics (Ta=25°C)

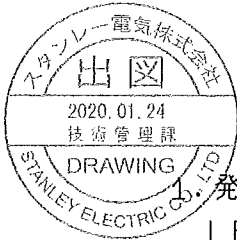
項 目 Items	記号 Symbols	条 件 Conditions	最小値 Min.	標準値 Typ.	最大値 Max.	単位 Units
順電圧 Forward Voltage	VF	IF = 20 mA		1.9	2.4	V
逆電流 Reverse Current	IR	VR = 5 V			100	μA
SS 発光光度 Luminous Intensity	IV	IF = 20 mA	25	50		mcd
ピーク発光波長 Peak Wavelength	λp	IF = 20 mA		635		nm
ドミナント波長 Dominant Wavelength	λd	IF = 20 mA	621.0	626	632.0	nm
スペクトル半値幅 Spectral Line Half Width	Δλ	IF = 20 mA		15		nm

注記 / Notes :

- 光学的ランク分類については別紙をご参照下さい。  
See optical sorting details in the other sheet.
- 上表の発光光度IVは、弊社製造ラインでの実力値の範囲です。(公差: ±10%)  
Above the table of luminous intensity (Iv) is range of actual measuring value at the production line of STANLEY. (Tolerance : ±10%)
- SSは弊社で定めた特殊特性を表します。  
SS means Stanley Special Characteristic, which is decided from an independent standpoint.

記号 SYM.	品名コード PART CODE	部 品 名 PART NAME	品 名 NAME	図 番 DWG. NO.	数 量 QTY.	備 考 REMARKS
材質 MATAL.	/	設計 DGN. 高橋志穂	検 図 CHK. 真田荘幸	品名コード PART CODE (EC:ED131287)		
処理 FINISH		制定日 DWG. DATE Feb. 03 2005	承認 APP. 後藤隆一	品 名 NAME FR1111C-TR SPEC.1		
質量 MASS		ス タ ン レ ー 電 気 株 式 会 社 STANLEY ELECTRIC CO., LTD.		図 番 DWG. NO. (P#:D009Q) D00002521D		
尺 度 SCALE	: ④					
単位 UNIT mm.	④					

記号 SYM.	区 域 ZONE	変 更 事 項 REVISIONS	変訂表示 REV. NO.	連絡書番号 NTF. NO.	日 付 DATE	担当者 REV. BY
		新図発行	A	ED003219	May・11・98	渡辺
	-	改訂図発行 /ISSUE OF REV. DWG.	B	ED024599	2005・02・03	高橋



FOR REFERENCE ONLY

発光光度分類 Sorting For Luminous Intensity  
 LEDの発光光度分類は次の通りになっております。  
 LED's shall be sorted out into the following six ranks of Luminous Intensity.

ランク Rank	発光光度 Luminous Intensity Iv(mcd)		条 件 Condition
	MIN.	MAX.	
A	25	50	Ta=25℃ If=20mA
B	35	70	
C	50	100	
D	70	140	
E	100	200	
F	140	-	

2. ドミナント波長分類 Sorting For Dominant Wavelength  
 LEDのドミナント波長分類は次の通りになっております。  
 LED's shall be sorted out into the following one rank of Dominant Wavelength.

ランク Rank	ドミナント波長 Dominant Wavelength λd (nm)		条 件 Condition
	MIN.	MAX.	
A	621.0	632.0	Ta=25℃ If=20mA

記号 SYM.	品 名 コード PART CODE	部 品 名 PART NAME	品 名 NAME	図 番 DWG. NO.	数 量 QTY.	備 考 REMARKS
		設計 DGN. 高橋志穂	検 図 CHK. 真田荘幸	品 名 コード PART CODE (EC:ED024599)		
材 質 MATAL.		制定日 DWG. DATE	承 認 APP.	品 名 NAME		
処 理 FINISH		Feb.・03・2005	後藤隆一	FR1111C-TR SPEC.2		
質 量 MASS		ス タ ン レ ー 電 気 株 式 会 社		図 番 DWG. NO. (P#:D009Q)		
尺 度 SCALE		STANLEY ELECTRIC CO., LTD.		D00002522B		
単 位 UNIT mm.						

## X-ON Electronics

Largest Supplier of Electrical and Electronic Components

*Click to view similar products for [Standard LEDs - SMD category](#):*

*Click to view products by [Stanley manufacturer](#):*

Other Similar products are found below :

[LTST-C19GD2WT](#) [LTST-N683GBEW](#) [LTW-170ZDC](#) [LTW-M140SZS40](#) [598-8110-100F](#) [598-8170-100F](#) [598-8610-202F](#) [67-22VRVGC/TR8](#) [AAAF5060QBFSEEZGS](#) [HLMA-QG00-S0021](#) [HLMP-6305-L0011](#) [ALMD-LB36-SV002](#) [APT1608QGW](#) [15-21UYC/S530-A3/TR8](#) [EASV1803BA0](#) [LG M67K-H1J2-24-0-2-R18-Z](#) [LS A676-P2S1-1](#) [SML-512VWT86A](#) [SML-LX0606SISUGC/A](#) [SML-LXL1307SRC-TR](#) [SML-LXR851SIUPGUBC](#) [LT1ED53A](#) [FAT801-S](#) [AM27ZGC03](#) [APB3025SGNC](#) [APFA3010SURKCGKQBDC](#) [APHK1608VGCA](#) [APT2012QGW](#) [CLX6D-FKB-CN1R1H1BB7D3D3](#) [LTST-C250KGKT](#) [LTW-020ZDCG](#) [LTW-21TS5](#) [LTW-220DS5](#) [JANTXM19500/521-02](#) [UYGT801-S](#) [42-21UYC/S530-A3/TR8](#) [LO T67F-V1AB-24-1](#) [YGFR411-H](#) [SML-LX0402IC-TR](#) [CMDA20AYAA7D1S](#) [CMDA16AYDR7A1X](#) [339-1SURSYGW/S530-A2](#) [598-8040-100F](#) [598-8070-100F](#) [598-8140-100F](#) [598-8610-200F](#) [EAPL3527GA5](#) [67-11/BHC-M1N2B8Y/2A0](#) [SML-LXL1209SYC/ATR](#) [EASV3020YGA0](#)