

1

2

3

4

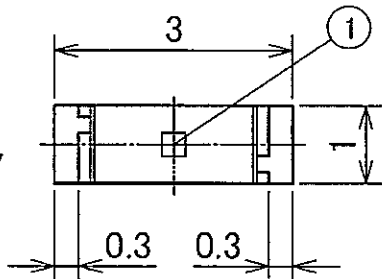
特殊仕様
Special Specification

記号 SYN.	区域 ZONE	変更事項 REVISIONS	変訂表示 REV.No	連絡書番号 NTF.No.	日付 DATE	担当者 REV.BY
		新図発行 / ISSUE OF NEW DWG.	A	ED139209	2014.01.29	長南

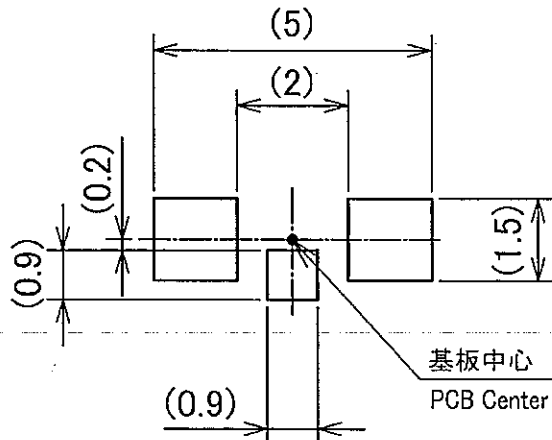
2014/11/14
913383A

【外形寸法 / Outline Dimensions】

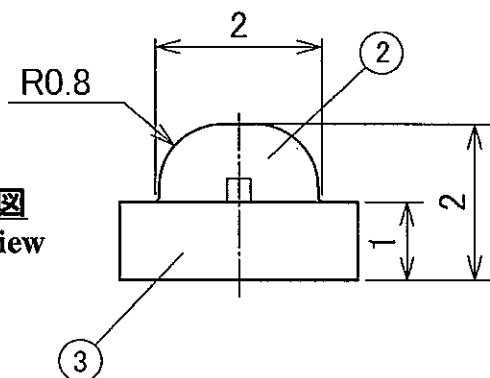
正面図
Front View



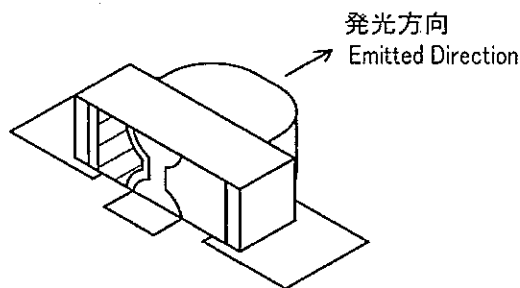
【半田付け推奨パッド / Recommended Pad】



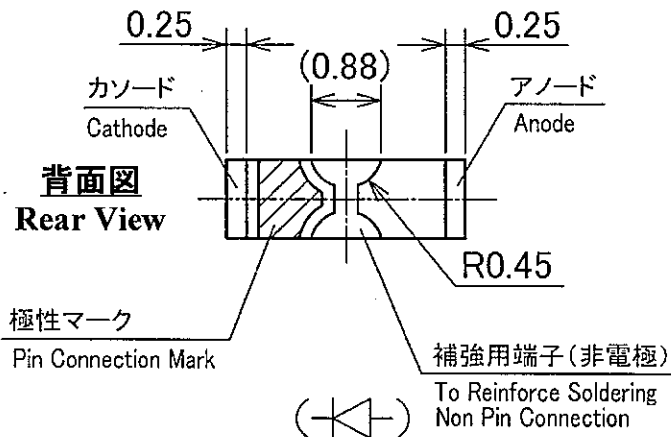
平面図
Top View



【実装例 / Mounting Example】



背面図
Rear View



一般寸法公差: ±0.15
Tolerance

③	基板 Substrate	1	ガラス布基板 Glass Fabrics
②	樹脂 Plastic	1	エポキシ樹脂 Epoxy Resin
①	LEDチップ LED Die	1	

記号 SYM.	品名コード PART CODE	部品名 PART NAME	品名 NAME	図番 DWG. No.	数量 QTY.	備考 REMARKS
------------	--------------------	------------------	------------	----------------	------------	---------------

材質 MATAL.	設計 DGN. 長南拓也	検図 CHK. 渡辺崇宏	品名コード PART CODE 84004553	(EC: ED139209)		
処理 FINISH	制定日 DWG.DATE 2013-09-09	承認 APP. 森川洋輔	品名 NAME RFA1101F-10-TR			

質量 MASS (8.5mg)	尺度 SCALE FREE	図番 DWG.No. D00154188A	(P#: D0EQ0)			
-----------------------	---------------------	--------------------------	-------------	--	--	--

単位 UNIT mm.	スタンレー電気株式会社 STANLEY ELECTRIC CO., LTD.	D00154188A				
----------------	---	------------	--	--	--	--

1

2

3

4

特殊仕様

Special Specification

2014/11/14
913383A

【製品の概要 / Product Overview】

素子材料 DIE MATERIAL	AlGaInP
発光色 EMITTING COLOR	橙 ORANGE
発光部樹脂色 RESIN COLOR [EMITTING AREA]	無色透明 WATER CLEAR

【絶対最大定格 / Absolute Maximum Ratings】

項目 ITEM	記号 SYMBOL	最大定格 MAXIMUM RATINGS	単位 UNITS
許容損失 Power Dissipation	P_d	81	mW
順電流 Forward Current	I_F	30	mA
パルス順電流【1ms, 1/20 duty】 Repetitive Peak Forward Current "1ms, 1/20duty"	I_{FRM}	100	mA
I_F 電流低減率【 $T_a=75^\circ\text{C}$ 以上】 I_F Derate Linearly from "75°C"	ΔI_F	1.00	mA/°C
I_{FRM} 電流低減率【 $T_a=75^\circ\text{C}$ 以上】 I_{FRM} Derate Linearly from "75°C"	ΔI_{FRM}	3.33	mA/°C
逆電圧 Reverse Voltage	V_R	5	V
動作温度 Operating Temperature	T_{opr}	-40 ~ +100	°C
保存温度 Storage Temperature	T_{stg}	-40 ~ +120	°C
はんだ付け温度【リフロー】 Soldering Temperature "Reflow Soldering"	T_{sld}	260°C MAX	注記 Notes

注記 / Notes

詳細は 別紙 はんだ付け条件をご参照下さい。

Please refer to the attached sheets, Soldering Conditions.

記号 SYM.	品名コード PART CODE	部品名 PART NAME	品名 NAME	図番 DWG. No.	数量 QTY.	備考 REMARKS
材質 MATAL.	設計 DGN. 長南拓也	検図 CHK. 渡辺崇宏	品名コード PART CODE (EC : ED139209)			
処理 FINISH			制定日 DWG.DATE 2013-09-09	承認 APP. 森川洋輔	品名 NAME RFA1101F-10-TR	SHEET 1 SPEC.1
質量 MASS	スタンレー電気株式会社 STANLEY ELECTRIC CO., LTD.		図番 DWG.No. D00154189A	(P# : D0EQ0)		
尺度 SCALE	単位 UNIT mm.					

様式: 16

1

G

4

CV A4

1

2

3

4

特殊仕様
Special Specification

記号 SYN.	区域 ZONE	変更事項 REVISIONS	変更表示 REV.No	連絡書番号 NTF.No.	日付 DATE	担当者 REV.BY
		新図発行 / ISSUE OF NEW DWG.	A	ED139209	2014.01.29	長南
	-					

2014/11/14
913383A



【電氣的、光学的特性 / Electro and Optical Characteristics】

(Ta=25°C)

項目 ITEM	記号 SYMBOL	条件 CONDITIONS	最小値 MIN.	標準値 TYP.	最大値 MAX.	単位 UNITS
順電圧 Forward Voltage	V_F	$I_F = 20\text{mA}$	-	1.9	2.4	V
逆電流 Reverse Current	I_R	$V_R = 5\text{V}$	-	-	100	μA
SS 発光光度 Luminous Intensity	I_V	$I_F = 20\text{mA}$	68	-	150	mcd
ピーク発光波長 Peak Wavelength	λ_p	$I_F = 20\text{mA}$	-	609	-	nm
ドミナント波長 Dominant Wavelength	λ_d	$I_F = 20\text{mA}$	603	-	609	nm
スペクトル半値幅 Spectral Line Half Width	$\Delta \lambda$	$I_F = 20\text{mA}$	-	15	-	nm

注記 / Notes

- 上記の発光光度: I_V およびドミナント波長: λ_d は選別機の設定値です。【公差: $I_V \dots \pm 10\%$ 、 $\lambda_d \dots \pm 1\text{nm}$ 】
Above the table of Luminous Intensity (I_V) values and Dominant Wavelength (λ_d) values are the setup value of the selection machine. 【Tolerance: $I_V \dots \pm 10\%$ 、 $\lambda_d \dots \pm 1\text{nm}$ 】
- SS** は弊社で定めた特殊特性を表します。
SS means Stanley Special Characteristic, which is decided from an independent standpoint.

記号 SYM.	品名コード PART CODE	部品名 PART NAME	品名 NAME	図番 DWG. No.	数量 QTY.	備考 REMARKS
材質 MATAL	設計 DGN. 長南拓也	検図 CHK. 渡辺崇宏	品名コード PART CODE (EC: ED139209)			
処理 FINISH			制定日 DWG.DATE 2013-09-09	承認 APP. 森川洋輔	品名 NAME RFA1101F-10-TR	SHEET 2
質量 MASS			SPEC.2			
尺度 SCALE	スタンレー電気株式会社 STANLEY ELECTRIC CO., LTD.			図番 DWG.No.	(P#: D0EQ0)	
単位 UNIT mm.				D00154189A		

様式: 16

1

G

4

CV A4

1

2

3

4

特殊仕様
Special Specification

2014/11/14
913383A



【分類表 / Sorting For Luminous Intensity】

LEDの発光光度、ドミナント波長分類は、次の通りになっております。

LED's shall be sorted out into the following ranks of Luminous Intensity and Dominant Wavelength.

SS 発光光度(I_v)ランク
Luminous Intensity (I_v) Rank

ドミナント波長(λ d)ランク
Dominant wavelength (λ d) Rank

ランク Rank	I _v (mcd)		条件 CONDITIONS
	MIN.	MAX.	
BY	68	82	I _F =20mA Ta=25°C
BZ	82	100	
C1	100	120	
C2	120	150	

ランク Rank	λ d (nm)		条件 CONDITIONS
	MIN.	MAX.	
C	603	606	I _F =20mA Ta=25°C
D	606	609	

注記 / Notes

上記の光度: I_v およびドミナント波長: λ d は選別機の設定値です。【公差: I_v...±10%、λ d...±1nm】

Above the table of Luminous Intensity (I_v) values and Dominant wavelength (λ d) values are the setup value of the selection machine. 【Tolerance: I_v...±10%、λ d...±1nm】

記号 SYM.	品名コード PART CODE	部品名 PART NAME	品名 NAME	図番 DWG. No.	数量 QTY.	備考 REMARKS
材質 MATAL.	設計 DGN. 長南拓也	検図 CHK. 渡辺崇宏	品名コード PART CODE (EC: ED139209)			
処理 FINISH			制定日 DWG.DATE 2013-09-09	承認 APP. 森川洋輔	品名 NAME RFA1101F-10-TR	SHEET 3
質量 MASS	2013-09-09		RFA1101F-10-TR		SPEC.3	
尺度 SCALE	スタンレー電気株式会社 STANLEY ELECTRIC CO., LTD.			図番 DWG.No. D00154189A	(P#: D0EQ0)	
単位 UNIT mm.	G			CV A4		

様式: 16

1

G

4

CV A4

X-ON Electronics

Largest Supplier of Electrical and Electronic Components

Click to view similar products for [Standard LEDs - SMD category](#):

Click to view products by [Stanley manufacturer](#):

Other Similar products are found below :

[LTST-C19GD2WT](#) [LTST-N683GBEW](#) [LTW-170ZDC](#) [LTW-M140SZS40](#) [598-8110-100F](#) [598-8170-100F](#) [598-8610-202F](#) [67-22VRVGC/TR8](#) [AAAF5060QBFSEEZGS](#) [HLMA-QG00-S0021](#) [HLMP-6305-L0011](#) [ALMD-LB36-SV002](#) [APT1608QGW](#) [15-21UYC/S530-A3/TR8](#) [EASV1803BA0](#) [LG M67K-H1J2-24-0-2-R18-Z](#) [LS A676-P2S1-1](#) [SML-512VWT86A](#) [SML-LX0606SISUGC/A](#) [SML-LXL1307SRC-TR](#) [SML-LXR851SIUPGUBC](#) [LT1ED53A](#) [FAT801-S](#) [AM27ZGC03](#) [APB3025SGNC](#) [APFA3010SURKCGKQBDC](#) [APHK1608VGCA](#) [APT2012QGW](#) [CLX6D-FKB-CN1R1H1BB7D3D3](#) [LTST-C250KGKT](#) [LTW-020ZDCG](#) [LTW-21TS5](#) [LTW-220DS5](#) [JANTXM19500/521-02](#) [UYGT801-S](#) [42-21UYC/S530-A3/TR8](#) [LO T67F-V1AB-24-1](#) [YGFR411-H](#) [SML-LX0402IC-TR](#) [CMDA20AYAA7D1S](#) [CMDA16AYDR7A1X](#) [339-1SURSYGW/S530-A2](#) [598-8040-100F](#) [598-8070-100F](#) [598-8140-100F](#) [598-8610-200F](#) [EAPL3527GA5](#) [SML-LXL1209SYC/ATR](#) [EASV3020YGA0](#) [EAST16086YA5](#)