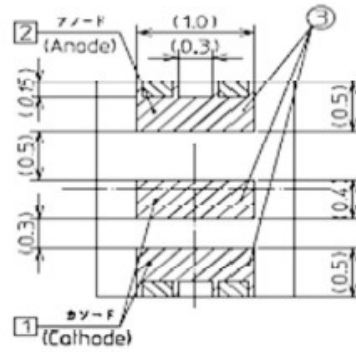
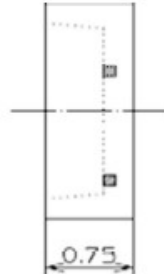
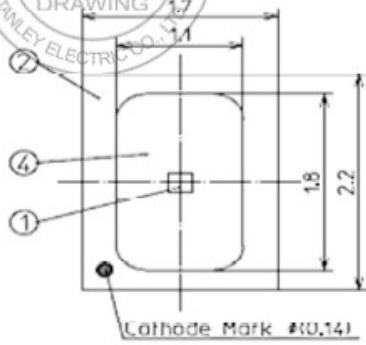


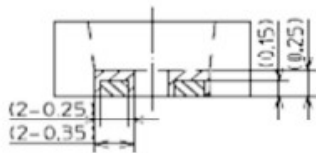
ID:STJ070718 DEPT:8H:0 DATE:2021.09.08 04:59:37

記号 SYN.	区域 ZONE	変更事項 REVISIONS	変更表示 REV.No	連絡書番号 NTF.No.	日付 DATE	担当者 REV.BY
		新図発行/ISSUE OF NEW DWG.	A	ED143422	2015.03.26	Watanabe

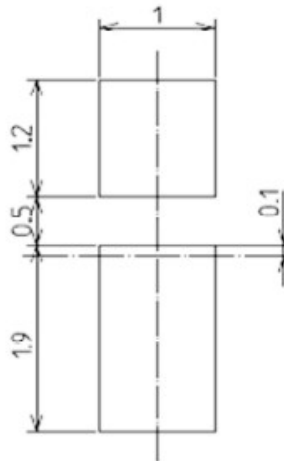
**【外形寸法 / Outline Dimensions】**



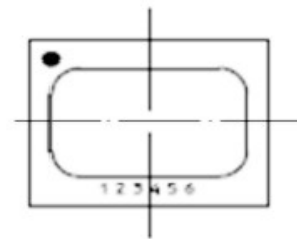
内部回路 / Inside Circuit



**【はんだ付け推奨パッド / Recommended Pad】**



素子トレーサビリティ確認用印字  
/ Marking for Traceability



一般寸法公差: ±0.1

④		封止樹脂 Encapsulant			1	シリコン樹脂 Silicone Resin
③		端子 Terminal			1	Pd/Auめっき Pd/Au Plating
②		ランプハウス Lamp Housing			1	白色樹脂 White Resin
①		LED素子 LED Die			1	InGaN

記号 SYM.	品名コード PART CODE	部品名 PART NAME	品名 NAME	図番 DWG. No.	数量 QTY.	備考 REMARKS
材質 MATAL.	設計 DGN.		検図 CHK.	品名コード PART CODE		
処理 FINISH	T.Watanabe		T.Watanabe	40720731		
質量 MASS	(8.2mg)	制定日 DWG.DATE	承認 APP.	品名 NAME		
		2014・12・22	Y. Amiya	VCEW1152GDS-3C3H3-TR		
尺度 SCALE	FREE	スタンレー電気株式会社 STANLEY ELECTRIC CO.,LTD.		図番 DWG.No.	(P#: D0FKX)	
単位 UNIT mm.				D00162515A		

様式: 16

1

D0

4

(CV) (A4)

ID:STJ070718 DEPT:8H10 DATE:2021.09.08 04:59:40

記号 SYN.	区域 ZONE	変更事項 REVISIONS	変更表示 REV.No	連絡書番号 NTF.No.	日付 DATE	担当者 REV.BY
		新図発行 / ISSUE OF NEW DWG.	A	ED143422	2015.03.26	Watanabe

【製品の概要 / Product Overview】

素子材料 Die Material	InGaN
発光色 Emitting Color	白色 White
発光部樹脂色 Resin Color【Emitting Area】	淡黄色 Diffused Pale Yellow
ランプハウス色 Resin Color【Lamp Housing】	白色 White

【絶対最大定格 / Absolute Maximum Ratings】

(Ta=25°C)

項目 ITEM	記号 SYMBOL	最大定格 MAXIMUM RATINGS	単位 UNITS
許容損失 Power Dissipation	P <sub>d</sub>	76	mW
順電流 Forward Current	I <sub>F</sub>	20	mA
パルス順電流【1ms, 1/10 duty】 Repetitive Peak Forward Current "1ms, 1/10duty"	I <sub>FRM</sub>	100	mA
I <sub>F</sub> 電流低減率【Ta=85°C以上】 I <sub>F</sub> Derate Linearly from "85°C"	ΔI <sub>F</sub>	0.8	mA/°C
I <sub>FRM</sub> 電流低減率【Ta=85°C以上】 I <sub>FRM</sub> Derate Linearly from "85°C"	ΔI <sub>FRM</sub>	4	mA/°C
逆電圧 Reverse Voltage	V <sub>R</sub>	5	V
動作温度 Operating Temperature	T <sub>opr</sub>	-40 ~ +100	°C
保存温度 Storage Temperature	T <sub>stg</sub>	-40 ~ +110	°C
ジャンクション温度 Junction Temperature	T <sub>j</sub>	110	°C
静電耐圧【HBM】 Electrostatic Discharge Threshold "HBM"	ESD	1000	V
はんだ付け温度【リフロー】 Soldering Temperature "Reflow Soldering"	T <sub>slid</sub>	260	°C

注1 静電耐圧試験条件: EIAJ4701/300(304) 人体モデル(HBM) 1.5kΩ, 100pF

Notes1 ESD testing method: EIAJ4701/300(304) Human Body Model(HBM) 1.5kΩ, 100pF

注2 詳細は 別紙 VCEW11\*2G\*S-TR はんだ付け条件をご参照下さい。

Notes2 Please refer to the attached sheets, VCEW11\*2G\*S-TR Soldering Conditions.

【熱的特性 / Thermal Characteristics】

(Ta=25°C)

項目 ITEM	記号 SYMBOL	標準値 TYP.	単位 UNITS
熱抵抗【ジャンクション-周囲温度】 Thermal Resistance【Junction - Ambient】	R <sub>th(j-a)</sub>	250	°C/W
熱抵抗【ジャンクション-半田付け位置】 Thermal Resistance【Junction - Solder Point】	R <sub>th(j-s)</sub>	80	°C/W

注3 R<sub>th(j-a)</sub>測定条件 / R<sub>th(j-a)</sub> Measurement Condition

Notes3 ・基板: FR4 (t=1.6mm) / Substrate: FR4 (t=1.6mm)

・パターンサイズ: 16mm<sup>2</sup> / Pattern Size: 16mm<sup>2</sup>

記号 SYM.	品名コード PART CODE	部品名 PART NAME	品名 NAME	図番 DWG. No.	数量 QTY.	備考 REMARKS
材質 MATAL.		設計 DGN. T.Watanabe	検図 CHK. T.Watanabe	品名コード PART CODE		
処理 FINISH		制定日 DWG.DATE 2014・12・22	承認 APP. Y. Amiya	品名 NAME VCEW1152GDS-3C3H3-TR SPEC.1		
質量 MASS		尺度 SCALE			図番 DWG.No. (P#: D0FKX)	
単位 UNIT mm.	<b>スタンレー電気株式会社</b> STANLEY ELECTRIC CO., LTD.			<b>D00162516A</b>		

様式: 16

1

<b>G</b>									
----------	--	--	--	--	--	--	--	--	--

4

(CV) (A4)

ID:STJ070718 DEPT:8H10 DATE:2021.09.08 04:59:41

記号 SYN.	区域 ZONE	変更事項 REVISIONS	変更表示 REV.No	連絡書番号 NTF.No.	日付 DATE	担当者 REV.BY
		新図発行 / ISSUE OF NEW DWG.	A	ED143422	2015.03.26	Watanabe

**【電氣的、光学的特性 / Electro-Optical Characteristics】**

(Ta=25°C)

項目 ITEM	記号 SYMBOL	条件 CONDITIONS	最小値 MIN.	標準値 TYP.	最大値 MAX.	単位 UNITS
順電圧 Forward Voltage	V <sub>F</sub>	I <sub>F</sub> = 10mA	-	3.2	3.5	V
<b>SS</b> 発光光度 Luminous Intensity	I <sub>V</sub>	I <sub>F</sub> = 10mA	150	-	270	mcd
光束 Luminous Flux	Φ <sub>V</sub>	I <sub>F</sub> = 10mA	-	0.60	-	lm
<b>SS</b> 色度座標 Chromaticity Coordinates	x	I <sub>F</sub> = 10mA	-	0.281	-	
	y	I <sub>F</sub> = 10mA	-	0.263	-	
指向半値角 Half Intensity Angle	ΔθX	I <sub>F</sub> = 10mA	-	120	-	deg.
	ΔθY		-	120	-	

注4  
Notes4  
注5  
Notes5  
注6,7  
Notes6  
Notes7  
注8  
Notes8

- 注4 測定許容誤差±0.1V  
Notes4 Tolerance:±0.1V  
注5,6 選別ランク分けについては、別紙の各分類表をご参照下さい。  
Notes5&6 Please refer to the attached sheets, each sorting chart.  
注7 色度座標:CIE1931によるx, y座標  
Notes7 Chromaticity coordinates ; x and y according to CIE1931  
注8 光度50%の時の配光角度、ΔθX:ハウジング長手軸、ΔθY:ハウジング短手軸  
Notes8 Viewing Angle at 50% I<sub>v</sub>, ΔθX ; Housing long side axis, ΔθY ; Housing short side axis

**SS** は弊社で定めた特殊特性を表します。  
**SS** means Stanley Special Characteristic, which is decided from an independent standpoint.

記号 SYM.	品名コード PART CODE	部品名 PART NAME	品名 NAME	図番 DWG. No.	数量 QTY.	備考 REMARKS
材質 MATAL.	設計 DGN. T.Watanabe		検図 CHK. T.Watanabe	品名コード PART CODE		
処理 FINISH	制定日 DWG.DATE 2014・12・22		承認 APP. Y. Amiya	品名 NAME VCEW1152GDS-3C3H3-TR SPEC.2		
質量 MASS	尺度 SCALE		図番 DWG.No. (P#: D0FKX) <b>D00162516A</b>			
単位 UNIT mm.	スタンレー電気株式会社 STANLEY ELECTRIC CO., LTD.					

様式: 16

1

**G**

4

(CV) (A4)

ID:STJ070718 DEPT:8H10 DATE:2021.09.08 04:59:42

記号 SYN.	区域 ZONE	変更事項 REVISIONS	変更表示 REV.No	連絡書番号 NTF.No.	日付 DATE	担当者 REV.BY
		新図発行 / ISSUE OF NEW DWG.	A	ED143422	2015.03.26	Watanabe



**【光度分類表 / Sorting Chart for Luminous Intensity, Iv】**

LEDの光度分類は次の通りになっており、出荷の際は各ランクが個別包装になっています。  
LEDs shall be sorted out into the following chart and each rank parts shall be packed separately when shipping.

SS

得意先品番 Customer Parts Number	ランク Rank (Markings)	光度 / Luminous Intensity Iv / (mcd)		条件 Conditions
		MIN.	MAX.	
48-30671Z01	C3	150	180	I <sub>F</sub> = 10mA Ta = 25°C
48-30671Z02	C4	180	220	
48-30671Z03	C5	220	270	

**注記 / Notes**

測定許容誤差: ±10%  
Intensity Tolerance Each Rank; ±10%

記号 SYM.	品名コード PART CODE	部品名 PART NAME	品名 NAME	図番 DWG. No.	数量 QTY.	備考 REMARKS
材質 MATAL.	設計 DGN. T. Watanabe		検図 CHK. T. Watanabe	品名コード PART CODE		
処理 FINISH	制定日 DWG. DATE 2014・12・22		承認 APP. Y. Amiya	品名 NAME VCEW1152GDS-3C3H3-TR SPEC.3		
質量 MASS	尺度 SCALE		図番 DWG.No. (P#: D0FKX)			
単位 UNIT mm.			<b>D00162516A</b>			

様式: 16

1

<b>G</b>									
----------	--	--	--	--	--	--	--	--	--

4

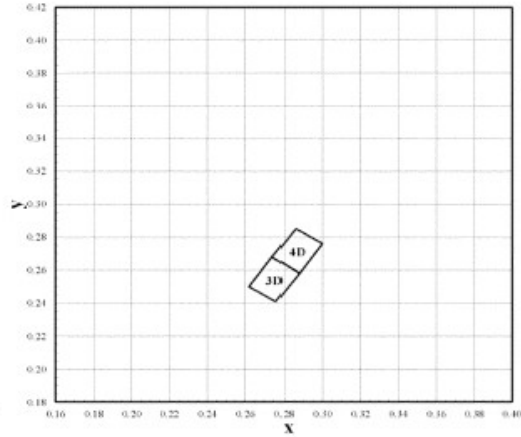
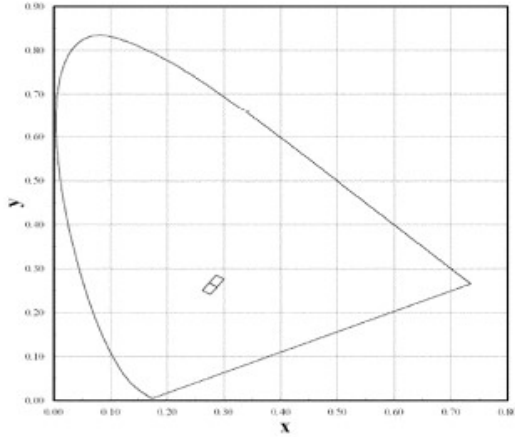


ID:STJ070718 DEPT:8H10 DATE:2021.09.08 04:59:43

記号 SYN.	区域 ZONE	変更事項 REVISIONS	変更表示 REV.No	連絡書番号 NTF.No.	日付 DATE	担当者 REV.BY
		新図発行/ISSUE OF NEW DWG.	A	ED143422	2015.03.26	Watanabe



LEDの色度分類は次の通りになっており、出荷の際は各ランクが個別包装になっています。  
LEDs shall be sorted out into the following chart and each rank parts shall be packed separately when shipping.



$I_f=10mA, T_a=25^{\circ}C$

ランク/Rank	左下の点/Left Down		左上の点/Left Upper		右上の点/Right Upper		右下の点/Right Down	
	x	y	x	y	x	y	x	y
3D	0.262	0.250	0.274	0.268	0.288	0.258	0.276	0.241
4D	0.274	0.268	0.286	0.285	0.300	0.276	0.288	0.258

注記 / Notes : 測定許容誤差: ±0.01/Chromaticity Coordinates Tolerance Each Rank ; ±0.01

記号 SYM.	品名コード PART CODE	部品名 PART NAME	品名 NAME	図番 DWG. No.	数量 QTY.	備考 REMARKS
材質 MATAL.	設計 DGN. T.Watanabe		検図 CHK. T.Watanabe	品名コード PART CODE		
処理 FINISH	制定日 DWG.DATE 2014・12・22		承認 APP. Y. Amiya	品名 NAME VCEW1152GDS-3C3H3-TR SPEC.4		
質量 MASS	尺度 SCALE		図番 DWG.No. (P#: D0FKX)			
単位 UNIT mm.	スタンレー電気株式会社 STANLEY ELECTRIC CO., LTD.		<b>D00162516A</b>			

様式: 16

1

G

4

(CV) (A4)

## X-ON Electronics

Largest Supplier of Electrical and Electronic Components

*Click to view similar products for [Standard LEDs - SMD category](#):*

*Click to view products by [Stanley manufacturer](#):*

Other Similar products are found below :

[LTST-C19GD2WT](#) [LTST-N683GBEW](#) [LTW-170ZDC](#) [LTW-M140SZS40](#) [598-8110-100F](#) [598-8170-100F](#) [598-8610-202F](#) [67-22VRVGC/TR8](#) [AAAF5060QBFSEEZGS](#) [HLMP-6305-L0011](#) [ALMD-LB36-SV002](#) [APT1608QGW](#) [15-21UYC/S530-A3/TR8](#) [EASV1803BA0](#) [LG M67K-H1J2-24-0-2-R18-Z](#) [LS A676-P2S1-1](#) [SML-512VWT86A](#) [SML-LX0606SISUGC/A](#) [SML-LXL1307SRC-TR](#) [SML-LXR851SIUPGUBC](#) [LT1ED53A](#) [FAT801-S](#) [AM27ZGC03](#) [APB3025SGNC](#) [APFA3010SURKCGKQBDC](#) [APHK1608VGCA](#) [APT2012QGW](#) [CLX6D-FKB-CN1R1H1BB7D3D3](#) [LTST-C250KGKT](#) [LTW-020ZDCG](#) [LTW-21TS5](#) [LTW-220DS5](#) [JANTXM19500/521-02](#) [UYGT801-S](#) [42-21UYC/S530-A3/TR8](#) [LO T67F-V1AB-24-1](#) [YGFR411-H](#) [SML-LX0402IC-TR](#) [CMDA20AYAA7D1S](#) [CMDA16AYDR7A1X](#) [339-1SURYGW/S530-A2](#) [598-8040-100F](#) [598-8070-100F](#) [598-8140-100F](#) [598-8610-200F](#) [EAPL3527GA5](#) [67-11/BHC-M1N2B8Y/2A0](#) [SML-LXL1209SYC/ATR](#) [EASV3020YGA0](#) [EAST16086YA5](#)