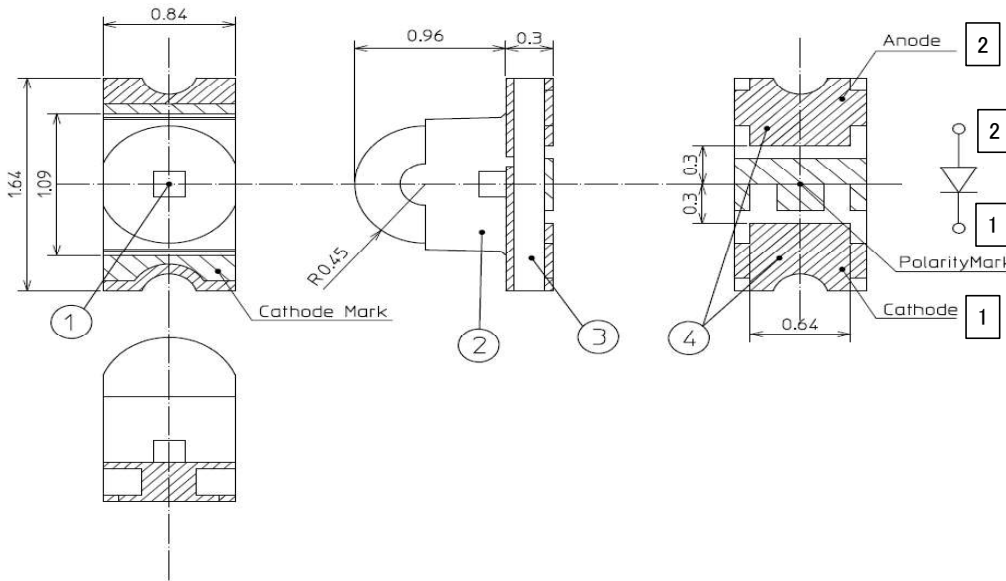


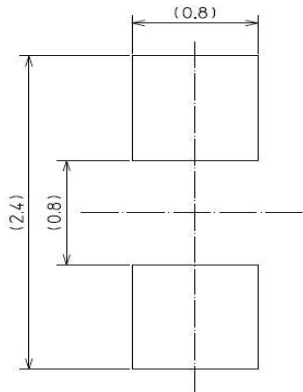
**特殊仕様**  
Special Specification

記号 SYM.	区域 ZONE	変更事項 REVISIONS	変訂表示 REV.No	連絡書番号 NTF.No.	日付 DATE	担当者 REV.BY
		新図発行 / ISSUE OF NEW DWG.	A	ED146490	2016.06.07	長南

**【外形寸法 / Outline Dimensions】**



**【はんだ付け推奨パッド / Recommended Pad】**



注1  
Notes1  
製品寸法には基板及び電極のカットバリは含みません。  
The cutting burr size of the substrate and pin doesn't contain size of the product.  
一般寸法公差: ±0.1  
Tolerance: ±0.1

④	電極 Electrode	2	Au/Ni/Cu
③	基板 PCB	1	ガラス布基材 Glass Fabrics
②	樹脂 Mold Resin	1	エポキシ樹脂 Epoxy Resin
①	LEDチップ LED Die	1	AlGaInP

記号 SYM.	品名コード PART CODE	部品名 PART NAME	品名 NAME	図番 DWG. No.	数量 QTY.	備考 REMARKS
------------	--------------------	------------------	------------	----------------	------------	---------------

材質 MATAL.	設計 DGN.	検図 CHK.	品名コード PART CODE			
処理 FINISH	田淵健司	多田康広	42026298			
質量 MASS	制定日 DWG.DATE	承認 APP.	品名 NAME			
(1.7mg)	2016・04・29	渡辺晴志	VFHR1116P-11-TR			

尺度 SCALE	FREE	図番 DWG.No.		(P#: D0GK5)	
単位 UNIT mm.		スタンレー電気株式会社 STANLEY ELECTRIC CO., LTD.		D00175104A	

特殊仕様  
Special Specification

記号 SYM.	区域 ZONE	変更事項 REVISIONS	変更表示 REV.No	連絡書番号 NTF.No.	日付 DATE	担当者 REV.BY
		新図発行 / ISSUE OF NEW DWG.	A	ED146490	2016.06.07	長南

【製品の概要 / Product Overview】

素子材料 DIE MATERIAL	AlGaInP
発光色 EMITTING COLOR	赤 RED
発光部樹脂色 RESIN COLOR [EMITTING AREA]	乳白色 MILKY WHITE

【絶対最大定格 / Absolute Maximum Ratings】

(Ta=25°C)

項目 ITEM	記号 SYMBOL	最大定格 MAXIMUM RATINGS	単位 UNITS
許容損失 Power Dissipation	P <sub>d</sub>	78	mW
順電流 Forward Current	I <sub>F</sub>	30	mA
パルス順電流【1ms, 1/20 duty】 Repetitive Peak Forward Current "1ms, 1/20duty"	I <sub>FRM</sub>	100	mA
I <sub>F</sub> 電流低減率【Ta=75°C以上】 I <sub>F</sub> Derate Linearly from "75°C"	ΔI <sub>F</sub>	1.00	mA/°C
I <sub>FRM</sub> 電流低減率【Ta=75°C以上】 I <sub>FRM</sub> Derate Linearly from "75°C"	ΔI <sub>FRM</sub>	3.33	mA/°C
逆電圧 Reverse Voltage	V <sub>R</sub>	5	V
動作温度 Operating Temperature	T <sub>opr</sub>	-40 ~ +100	°C
保存温度 Storage Temperature	T <sub>stg</sub>	-40 ~ +105	°C
静電耐圧【HBM】 Electrostatic Discharge Threshold "HBM"	ESD	1000	V
はんだ付け温度【リフロー】 Soldering Temperature "Reflow Soldering"	T <sub>sld</sub>	260	°C
ジャンクション温度 Junction Temperature	T <sub>j</sub>	105	°C

注1  
Notes1  
注2  
Notes2

注1 静電耐圧試験条件: EIAJ4701/300(304) 人体モデル(HBM) 1.5kΩ, 100pF  
Notes1 ESD testing method: EIAJ4701/300(304) Human Body Model(HBM) 1.5kΩ, 100pF  
注2 詳細は 別紙 "はんだ付け条件" をご参照下さい。  
Notes2 Please refer to the attached sheets, "Soldering Conditions".

【熱的特性 / Thermal Characteristics】

(Ta=25°C)

項目 ITEM	記号 SYMBOL	標準値 TYP.	単位 UNITS
熱抵抗【ジャンクション-周囲温度】 Thermal resistance [Junction - Ambient]	R <sub>th(j-a)</sub>	550	°C/W
熱抵抗【ジャンクション-はんだ付け位置】 Thermal resistance [Junction - solder point]	R <sub>th(j-s)</sub>	350	°C/W

注3  
Notes3

注3 R<sub>th(j-a)</sub>測定条件 / R<sub>th(j-a)</sub> Measurement Condition  
Notes3  
-基板: FR4 (t=1.6mm) / Substrate: FR4 (t=1.6mm)  
-パターンサイズ: 16mm<sup>2</sup> / Pattern Size: 16mm<sup>2</sup>

記号 SYM.	品名コード PART CODE	部品名 PART NAME	品名 NAME	図番 DWG. No.	数量 QTY.	備考 REMARKS
材質 MATAL.	設計 DGN. 田淵健司	検図 CHK. 多田康広	品名コード PART CODE			
処理 FINISH			制定日 DWG.DATE 2016・04・29	承認 APP. 渡辺晴志	品名 NAME VFHR116P-11-TR	SHEET 1/3
質量 MASS					SPEC.	
尺度 SCALE	スタンレー電気株式会社 STANLEY ELECTRIC CO., LTD.			図番 DWG.No. D00175105A	(P#: D0GK5)	
単位 UNIT mm.						

**特殊仕様**  
Special Specification

記号 SYM.	区域 ZONE	変更事項 REVISIONS	変訂表示 REV.No	連絡書番号 NTF.No.	日付 DATE	担当者 REV.BY
		新図発行 / ISSUE OF NEW DWG.	A	ED146490	2016.06.07	長南

**【電氣的、光学的特性 / Electro and Optical Characteristics】**

(Ta=25°C)

項目 ITEM	記号 SYMBOL	条件 CONDITIONS	最小値 MIN.	標準値 TYP.	最大値 MAX.	単位 UNITS
順電圧 Forward Voltage	V <sub>F</sub>	I <sub>F</sub> = 20mA	1.7	1.9	2.5	V
逆電流 Reverse Current	I <sub>R</sub>	V <sub>R</sub> = 5V	-	-	10	μA
SS 発光光度 Luminous Intensity	I <sub>V</sub>	I <sub>F</sub> = 20mA	390	560	820	mcd
光束 Luminous Flux	Φ <sub>V</sub>	I <sub>F</sub> = 20mA	-	440	-	mlm
ピーク発光波長 Peak Wavelength	λ <sub>p</sub>	I <sub>F</sub> = 20mA	-	635	-	nm
ドミナント波長 Dominant Wavelength	λ <sub>d</sub>	I <sub>F</sub> = 20mA	620	626	632	nm
スペクトル半値幅 Spectral Line Half Width	Δλ	I <sub>F</sub> = 20mA	-	15	-	nm
指向半値角 Half Intensity Angle	2θ <sub>1/2</sub>	I <sub>F</sub> = 20mA	-	35	-	deg.

注記 / Notes

- 上記の発光光度: I<sub>V</sub> およびドミナント波長: λ<sub>d</sub> は選別機の設定値です。【公差 : I<sub>V</sub>...±10%、λ<sub>d</sub>...±1nm】  
Above the table of Luminous Intensity (I<sub>V</sub>) values and Dominant Wavelength (λ<sub>d</sub>) values are the setup value of the selection machine. 【Tolerance : I<sub>V</sub>...±10%、λ<sub>d</sub>...±1nm】
- SS は弊社で定めた特殊特性を表します。  
SS means Stanley Special Characteristic, which is decided from an independent standpoint.

記号 SYM.	品名コード PART CODE	部品名 PART NAME	品名 NAME	図番 DWG. No.	数量 QTY.	備考 REMARKS
材質 MATAL.		設計 DGN.	検図 CHK.	品名コード PART CODE		
処理 FINISH		田淵健司	多田康広			
質量 MASS		制定日 DWG.DATE	承認 APP.	品名 NAME		SHEET 2/3
尺度 SCALE		2016・04・29	渡辺晴志	VFHR116P-11-TR		SPEC.
単位 UNIT mm.		<b>スタンレー電気株式会社</b> STANLEY ELECTRIC CO., LTD.		図番 DWG.No.	(P#: D0GK5)	
				<b>D00175105A</b>		

**特殊仕様  
Special Specification**

記号 SYM.	区域 ZONE	変更事項 REVISIONS	変訂表示 REV.No	連絡書番号 NTF.No.	日付 DATE	担当者 REV.BY
		新図発行 / ISSUE OF NEW DWG.	A	ED146490	2016.06.07	長南

**【 分類表 / Sorting For Luminous Intensity and Dominant Wavelength 】**

LEDの発光光度、ドミナント波長分類は、次の通りになっております。

LED's shall be sorted out into the following ranks of Luminous Intensity and Dominant Wavelength.

**SS 発光光度(I<sub>v</sub>)ランク  
Luminous Intensity (I<sub>v</sub>) Rank**

**ドミナント波長(λ d)ランク  
Dominant Wavelength (λ d) Rank**

ランク Rank	I <sub>v</sub> (mcd)		条件 CONDITIONS
	MIN.	MAX.	
C8	390	470	I <sub>F</sub> =20mA Ta=25°C
C9	470	560	
CX	560	680	
CY	680	820	

ランク Rank	λ d (nm)		条件 CONDITIONS
	MIN.	MAX.	
A	620	626	I <sub>F</sub> =20mA Ta=25°C
B	626	632	

**注記 / Notes**

上記の発光光度: I<sub>v</sub> およびドミナント波長: λ d は選別機の設定値です。【公差 : I<sub>v</sub>...±10%、λ d...±1nm】

Above the table of Luminous Intensity (I<sub>v</sub>) values and Dominant Wavelength (λ d) values are the setup value of the selection machine. 【Tolerance : I<sub>v</sub>...±10%、λ d...±1nm】

記号 SYM.	品名コード PART CODE	部品名 PART NAME	品名 NAME	図番 DWG. No.	数量 QTY.	備考 REMARKS
材質 MATAL.	設計 DGN. 田淵健司	検図 CHK. 多田康広	品名コード PART CODE			
処理 FINISH			制定日 DWG.DATE 2016・04・29	承認 APP. 渡辺晴志	品名 NAME VFHR116P-11-TR	SHEET 3/3
質量 MASS	スタンレー電気株式会社 STANLEY ELECTRIC CO., LTD.		図番 DWG.No. D00175105A	(P#: D0GK5)		
尺度 SCALE	SPEC.					
単位 UNIT mm.	G					

## X-ON Electronics

Largest Supplier of Electrical and Electronic Components

*Click to view similar products for [Standard LEDs - SMD category](#):*

*Click to view products by [Stanley manufacturer](#):*

Other Similar products are found below :

[LTST-C19GD2WT](#) [LTST-N683GBEW](#) [LTW-170ZDC](#) [LTW-M140SZS40](#) [598-8110-100F](#) [598-8170-100F](#) [598-8610-202F](#) [67-22VRVGC/TR8](#) [AAAF5060QBFSEEZGS](#) [HLMP-6305-L0011](#) [ALMD-LB36-SV002](#) [APT1608QGW](#) [15-21UYC/S530-A3/TR8](#) [EASV1803BA0](#) [LG M67K-H1J2-24-0-2-R18-Z](#) [LS A676-P2S1-1](#) [SML-512VWT86A](#) [SML-LX0606SISUGC/A](#) [SML-LXL1307SRC-TR](#) [SML-LXR851SIUPGUBC](#) [LT1ED53A](#) [FAT801-S](#) [AM27ZGC03](#) [APB3025SGNC](#) [APFA3010SURKCGKQBDC](#) [APHK1608VGCA](#) [APT2012QGW](#) [CLX6D-FKB-CN1R1H1BB7D3D3](#) [LTST-C250KGKT](#) [LTW-020ZDCG](#) [LTW-21TS5](#) [LTW-220DS5](#) [JANTXM19500/521-02](#) [UYGT801-S](#) [42-21UYC/S530-A3/TR8](#) [LO T67F-V1AB-24-1](#) [YGFR411-H](#) [SML-LX0402IC-TR](#) [CMDA20AYAA7D1S](#) [CMDA16AYDR7A1X](#) [339-1SURYGW/S530-A2](#) [598-8040-100F](#) [598-8070-100F](#) [598-8140-100F](#) [598-8610-200F](#) [EAPL3527GA5](#) [67-11/BHC-M1N2B8Y/2A0](#) [SML-LXL1209SYC/ATR](#) [EASV3020YGA0](#) [EAST16086YA5](#)