

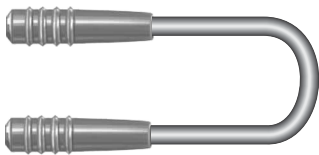
Montageanleitung MA145
MC®-Verbindungsleitungen
LK1-B, LK1,25-B, B1-TH

👉 Bei der Benutzung von anderen als von MC angegebenen Einzelteilen und Werkzeugen, sowie bei Abweichung der hier beschriebenen Vorgänge zur Vorbereitung und Montage, kann bei der Selbstkonfektionierung weder die Sicherheit, noch die Einhaltung der technischen Daten gewährleistet werden.

👉 Zum Schutz vor einem elektrischen Schlag müssen die Bauteile bei der Montage oder Demontage immer allseitig von der Stromversorgung getrennt sein.

👉 Das Stecken und Trennen von Steckverbindungen hat generell in stromlosem Zustand zu erfolgen.

👉 Technische Daten und vorkonfektionierte Bauteile siehe MC-Kataloge T&M*line* und Mini*line*.



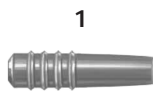
Assembly instructions MA145
MC®-Connecting leads
LK1-B, LK1,25-B, B1-TH

👉 If, during self assembly, parts and tools other than those stated by MC are used or if the preparation and assembly instructions described here are disregarded then neither the safety nor compliance with the technical data can be guaranteed.

👉 For protection against electric shock, parts must be isolated from the power supply while being assembled or disassembled.

👉 Connectors may not be connected or disconnected under load.

👉 See the MC-Catalogues T&M*line* and Mini*line* for technical data and assembled parts.



KT1-S 22.2070-*
 KT2-S 22.2010-*



LS1-B 22.1008
 LS1,25-B 22.1044
 B1-TH 41.6000



(für/for/pour LS1-B & B1-TH)
 FLEXI-E/HK0,25 (PVC) 60.7013-*
 (für/for/pour LS1,25-B)
 FLEXI-E/HK0,50 (PVC) 60.7005-*

*Lieferbare Farben: 21 bis -29

*Available colours: 21 -29

*Couleurs disponibles: 21-29

ill. 1: Stripax cable stripper

ill. 2: Crimping pliers M-CZ

ill. 3: Soldering iron and solder

ill. 4: Lower auxiliary tool with dimensions A, B, C, D, E, F, G, H

ill. 5: Upper auxiliary tool with dimensions 5.5, 5, R0.5, 10, 1x45°, 50, 10, Ø10

*Farbcode
 *Colour code
 *Code couleurs

20	grün-gelb green-yellow vert-jaune	21	schwarz black noir	22	rot red rouge	23	blau blue bleu	24	gelb yellow jaune	25	grün green vert	26	violett violet violet	27	braun brown brun	28	grau grey gris	29	weiss white blanc	30	orange orange orange	33	transparent transparent transparent
----	---	----	--------------------------	----	---------------------	----	----------------------	----	-------------------------	----	-----------------------	----	-----------------------------	----	------------------------	----	----------------------	----	-------------------------	----	----------------------------	----	---

Notwendiges Werkzeug

(ill. 1)
 Abisolierzange "Stripax"
 Bestell-Nr. 25.0015

(ill. 2)
 (für B1-TH)
 Crimpwerkzeug M-CZ
 Bestell-Nr. 18.3802

(ill. 2)
 - LötKolben 60 W
 - Lötdraht
 z.B. bleifreies Lot
 Ø 1,5#58/405
 (SN95.8Ag3.5Cu.7)
 ANSI/J-STD-004
 Bezugsquelle:
 www.kester-online.de

(ill. 4)
 Unteres Hilfswerkzeug
 Empfohlenes Material:
 Messing
 Abmessungen siehe Tab. 1.

(ill. 5)
 Oberes Hilfswerkzeug
 Empfohlenes Material:
 Stahl

Tools required

(ill. 1)
 Cable stripper "Stripax"
 Order No. 25.0015

(ill. 2)
 (for B1-TH)
 Crimping pliers M-CZ
 Order No. 18.3802

(ill. 2)
 - Soldering iron 60 W
 - Solder
 e.g. lead free solder
 Ø 1,5#58/405
 (SN95.8Ag3.5Cu.7)
 ANSI/J-STD-004
 Source of supply:
 www.kester-online.de

(ill. 4)
 Lower auxiliary tool.
 Recommended material:
 Brass
 Dimensions see Tab. 1.

(ill. 5)
 Upper auxiliary tool.
 Recommended material:
 Steel

Outillage nécessaire

(ill. 1)
 Pince à dénuder "Stripax"
 No. de Cde 25.0015

(ill. 2)
 (pour B1-TH)
 Pince à sertir M-CZ
 No. de Cde 18.3802

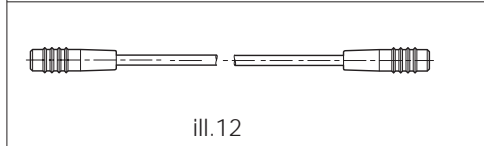
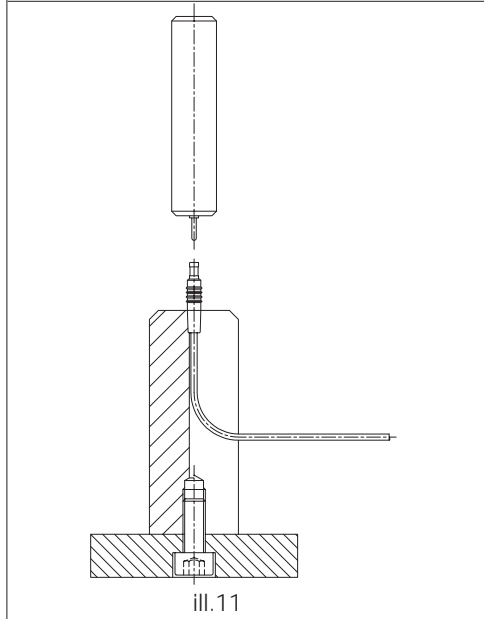
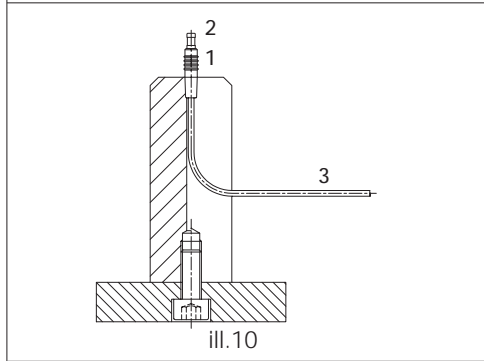
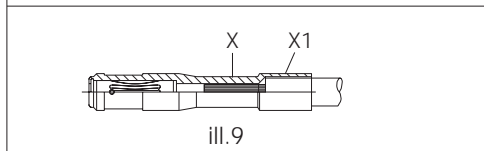
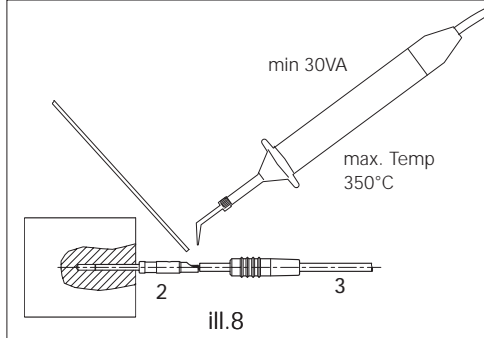
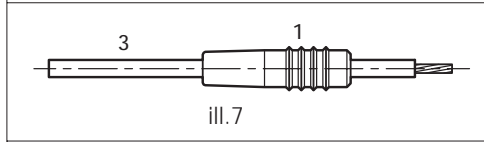
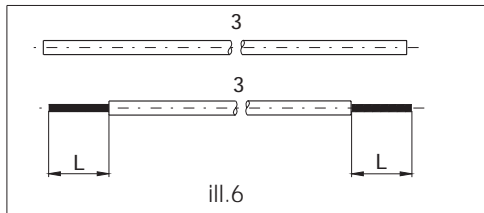
(ill. 2)
 - Fer à souder 60 W
 - Fil de soudure
 p.e. fil de soudure sans
 plomb Ø 1,5#58/405
 (SN95.8Ag3.5Cu.7)
 ANSI/J-STD-004
 Source d'approvisionnement:
 www.kester-online.de

(ill. 4)
 Outil de montage inférieur.
 Matière recommandée:
 Laiton
 Dimensions voir Tab. 1.

(ill. 5)
 Outil de montage supérieur.
 Matière recommandée:
 Acier

Tab. 1

	A	B	C	D	E	F	G	H	I	J
	mm		mm	mm		mm	mm	mm	mm	mm
KT1-S	50	2x45°	Ø20	1,8	M5	10	12	5	Ø3	Ø2,6
KT2-S	50	2x45°	Ø20	2,4	M5	10	12	6	Ø4,4	Ø3,4



Vorbereitung der Leitung

(ill.6)
Leitung 3 auf gewünschte Nennlänge ablängen und Leitungsenden mittels Abisolierzange auf Länge L abisolieren:
- für LS1-B und LS1,25-B:
L = 3mm
- für B1-TH:
L = 4mm,
Leitung max. Ø2mm

Montage

(ill.7)
Tülle 1 auf Leitung 3 schieben.

(ill.8)
(Für LS1-B, LS1,25-B)
Leitung 3 in Buchse 2 löten. Max. Löttemperatur: 350°C.
Buchse und Lötstelle müssen frei von austretendem Lötzinn sein.

MC-Empfehlung:
Ein Block mit fixiertem Stift Ø 1mm hält die Buchse beim Löten fest.

(ill.9)
(Für B1-TH)
Leitung an Pos. X crimpen. Bei Bedarf kann zur Zugentlastung die Isolation an Pos. X1 gecrimpt werden.

(ill.10)
Tülle 1 und Leitung 3 mit Buchse 2 in das entsprechende (für KT1-S oder KT2-S) untere Hilfswerkzeug einlegen. Buchse in die Tülle stecken und gleichzeitig die Leitung nachziehen.

(ill.11)
Oberes Hilfswerkzeug zur Buchse ausrichten und mittels Kniehebelpresse, gegebenenfalls mit einer Tischbohrmaschine langsam die Buchse in die Endposition pressen.

(ill.12)
Korrektes Einrasten optisch kontrollieren !

Preparation of the cable

(ill.6)
Cut the cable 3 to the desired nominal length and strip ends of cable to length L with cable stripper:
- for LS1-B and LS1,25-B:
L = 3mm
- for B1-TH:
L = 4mm,
Cable max. Ø2mm

Assembly

(ill.7)
Slide insulator 1 onto cable 3.

(ill.8)
(For LS1-B, LS1,25-B)
Solder cable 3 in socket 2. Max. solder temperature: 350°C.
Socket and solder area should be free from excess solder.

MC-Recommendation:
For soldering purposes a fixed plug Ø1mm can be used to hold the socket in position.

(ill.9)
(For B1-TH)
Crimp lead to Pos. X. For strain relief, if necessary the insulation can be crimped to Pos. X1.

(ill.10)
Insert insulator 1 and cable 3 with socket 2 into the appropriate (for KT1-S or KT2-S) auxiliary tool. Insert socket into the insulation and pull simultaneously the cable.

(ill.11)
Align auxiliary tool with socket and slowly press-in socket to the end position with the help of a lever press or a bench drilling machine.

(ill.12)
Visually control end position !

Préparation du câble

(ill.6)
Couper le câble 3 à la longueur prévue et avec la pince à dénuder, dénuder les extrémités du câble sur la longueur L:
- pour LS1-B et LS1,25-B:
L = 3mm
- pour B1-TH:
L = 4mm,
Câble max. Ø2mm

Montage

(ill.7)
Glisser l'isolant 1 sur le câble 3.

(ill.8)
(Pour LS1-B, LS1,25-B)
Soudier le câble dans la douille 2. Température de soudure max.: 350°C.
La douille et la zone de soudure doivent être exemptes de coulures liées à la soudure.

Recommandation MC:
Une fiche Ø1mm fixée sur un support permet de maintenir la douille en position lors de la soudure.

(ill.9)
(pour B1-TH)
Sertir le câble en Pos. X. Si nécessaire, afin de garantir une rétention du câble sur isolant, l'isolation peut être sertie en Pos. X1.

(ill.10)
Introduire l'isolant 1 et le câble 3 à la douille 2 dans l'outil auxiliaire adéquat (pour KT1-S ou KT2-S). Introduire la douille dans l'isolant et tirer en même temps le câble.

(ill.11)
Positionner l'outil de montage en face de la douille et presser lentement la douille jusqu'au point d'arrêt, à l'aide d'une petite presse.

(ill.12)
Contrôler visuellement la position finale !

X-ON Electronics

Largest Supplier of Electrical and Electronic Components

Click to view similar products for [STAUBLI manufacturer](#):

Other Similar products are found below :

[28.0124-100-28](#) [28.0039-030-21](#) [60.7026-21](#) [60.7026-23](#) [60.7027-21](#) [60.7027-23](#) [60.7028-21](#) [60.7028-23](#) [60.7028-24](#) [60.7029-22](#) [60.7029-23](#) [60.7030-21](#) [60.7030-22](#) [60.7030-23](#) [60.7030-24](#) [60.7030-25](#) [60.7031-23](#) [60.7032-22](#) [60.7032-23](#) [60.7034-21](#) [60.7034-23](#) [60.7035-23](#) [61.7551-23](#) [61.7551-24](#) [61.7551-25](#) [61.7551-27](#) [61.7551-29](#) [61.7552-23](#) [61.7552-24](#) [61.7552-29](#) [22.5068 + 22.2060-21](#) [23.0050-22](#) [23.0050-21](#) [23.0050-25](#) [23.0050-23](#) [23.0050-24](#) [23.3070-21,+ -22,+ -23,+ -24,+ -25](#) [23.3160-22](#) [66.9706-21](#) [23.0110-20](#) [23.0110-21](#) [23.0110-22](#) [23.0110-23](#) [23.0110-25](#) [23.0110-27](#) [23.0110-28](#) [23.0190-20](#) [23.0190-23](#) [28.0055-05021](#) [28.0055-05022](#)