

**Montageanleitung MA144**  
**Verbindungsleitungen LK1-S**

Bei der Benutzung von anderen als von MC<sup>®</sup> angegebenen Einzelteilen und Werkzeugen, sowie bei Abweichung der hier beschriebenen Vorgänge zur Vorbereitung und Montage, kann bei der Selbstkonfektionierung weder die Sicherheit, die Einhaltung der technischen Daten, noch eine Vorschriftenkonformität mit der Sicherheitsvorschrift IEC 1010 (auch mit MC<sup>®</sup>-Teilen) gewährleistet werden. Silikonleitungen sollten konfektioniert bei MC<sup>®</sup> bezogen werden.

Zum Schutz vor einem elektrischen Schlag müssen die Bauteile bei der Montage oder Demontage immer allseitig von der Stromversorgung getrennt sein.

Technische Daten und vorkonfektionierte Bauteile siehe MC<sup>®</sup>-Katalog Lab1-4.

**Assembly instructions MA144**  
**Leads LK1-S**

The use of parts and tools other than those stated by MC<sup>®</sup> or disregarding these preparation instructions, can have an effect on safety and quality. Therefore, both technical data and conformity with the safety requirements of standard IEC 1010 (even with MC<sup>®</sup>-Parts) cannot be guaranteed. We recommend, that leads made with silicone cable, should be ordered ready-made from MC<sup>®</sup>.

For protection against electrical shock, parts must be isolated from the power supply while being assembled or disassembled.

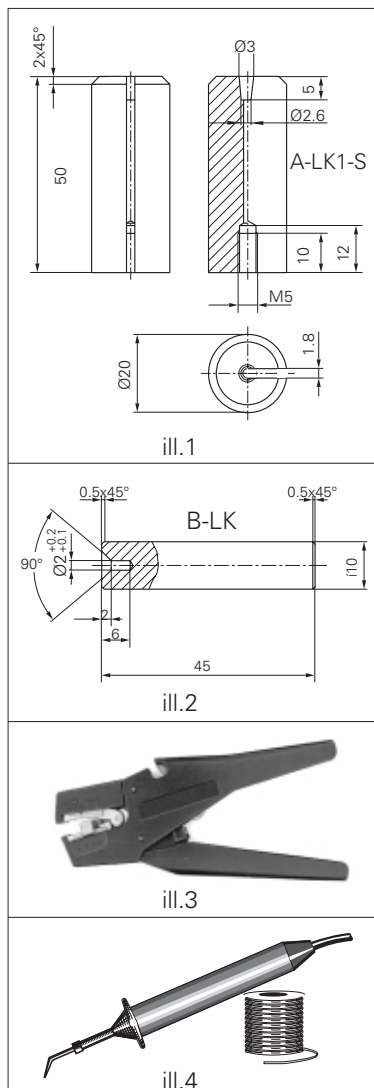
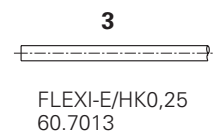
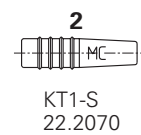
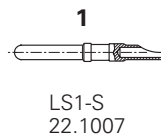
See the MC<sup>®</sup>-Catalogue Lab1-4.

**Instructions de montage MA144**  
**Cordons LK1-S**

Lors d'une confection personnelle, si des composants et des outils différents de ceux prescrits par MC<sup>®</sup> sont utilisés, si en outre les instructions de montage ci-après ne sont pas strictement appliquées, le respect des règles élémentaires de sécurité, des caractéristiques techniques indiquées, et des prescriptions essentielles de la norme CEI 1010 (même avec des pièces MC<sup>®</sup>) ne saurait être garanti. Il est vivement recommandé d'acheter les cordons en silicone à l'état fini à MC<sup>®</sup>.

En vue de garantir une protection contre les chocs électriques, il est indispensable de réaliser les opérations de montage et de démontage hors tension, en veillant à déconnecter les différents composants de toute alimentation électrique.

Caractéristiques techniques et pièces constitutantes: consulter le catalogue MC<sup>®</sup> Lab1-4.



**Notwendiges Werkzeug**

(ill.1)  
 Unteres Hilfswerkzeug  
 A-LK1-S.  
 Empfohlenes Material:  
 Messing.

(ill.2)  
 Oberes Hilfswerkzeug  
 B-LK.  
 Empfohlenes Material:  
 Stahl.

(ill.3)  
 Abisolierzange "Stripax"  
 Bestell.-Nr.: 25.0015

(ill.4)  
 - LötKolben 60 W  
 - Lötendraht  
 z.B. Elsold Ø 1,5 mm  
 DIN 8516 (L-Sn60PbCu2).

**Tools required**

(ill.1)  
 Lower auxiliary tool  
 A-LK1-S.  
 Recommended material:  
 Brass.

(ill.2)  
 Upper auxiliary tool B-LK.  
 Recommended material:  
 Steel.

(ill.3)  
 Cable stripper "Stripax"  
 Order No.: 25.0015

(ill.4)  
 - Soldering iron 60 W  
 - Solder  
 e.g. Elsold Ø 1,5 mm  
 DIN 8516 (L-Sn60PbCu2).

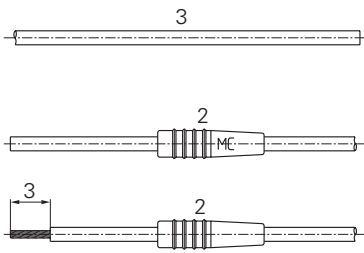
**Outillage nécessaire**

(ill.1)  
 L'outil de montage  
 inférieur A-LK1-S.  
 Matière recommandée:  
 Laiton.

(ill.2)  
 L'outil de montage  
 supérieur A-LK.  
 Matière recommandée:  
 Acier.

(ill.3)  
 Pince à dénuder "Stripax"  
 No. de Cde: 25.0015

(ill.4)  
 - Fer à souder 60 W  
 - Fil de soudure  
 p.e. Elsold Ø 1,5 mm  
 DIN 8516 (L-Sn60PbCu2).



ill.5

**Vorbereitung der Leitung**

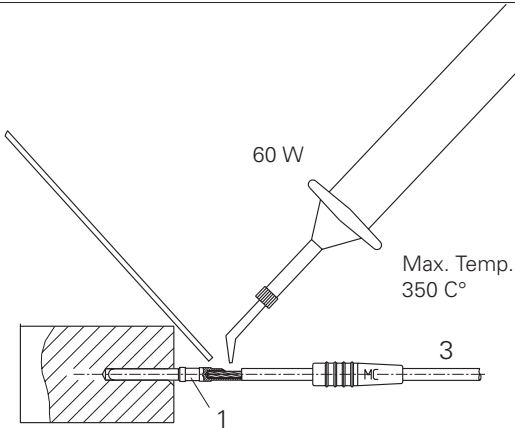
(ill.5)  
Leitung 3 auf die gewünschte Nennlänge abschneiden.  
Leitung 3 durch Knüpfülle 2 schieben.  
Leitung 3 mittels Abisolierzange auf Länge 3 mm abisolieren.

**Preparation of the cable**

(ill.5)  
Cut the cable 3 to the desired nominal length.  
Feed cable 3 trough slip-n-tie insulation 2.  
Strip cable insulation to length 3 mm with cable stripper.

**Préparation du câble**

(ill.5)  
Couper le câble 3 à la longueur prévue.  
Enfiler le capuchon isolant 2 sur le câble 3. Dé-nuder le câble 3 sur la longueur 3 mm avec la pince à dénuder.



ill.6

**Montage**

(ill.6)  
Leitung 3 an Stecker 1 löten.  
Max. Löttemperatur: +350°C.

**Assembly**

(ill.6)  
Solder cable 3 on plug 1.  
Soldering temperature: 350° C max.

**Montage**

(ill.6)  
Souder le câble 3 sur la fiche 1. Température de soudure max.: 350°C.

**Empfehlung:**

Ein Block mit Bohrung Ø 1,1 mm hält den Stecker 1 beim Löten fest.

**Recommendation:**

For soldering purposes a block with a drilled hole Ø 1,1 mm should be used to hold the plug 1 in position.

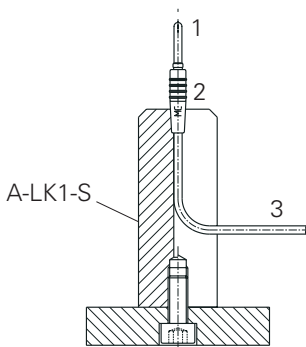
**Recommandation:**

Lors de l'opération de soudure, maintenir la fiche 1 dans un support muni d'un perçage Ø 1,1 mm.

Stecker und Lötstelle müssen frei von austretendem Lötzinn sein.

Plug and solder area should be free from excess solder.

La fiche et la zone de soudure doivent être exemptes de coulures liées à la soudure.

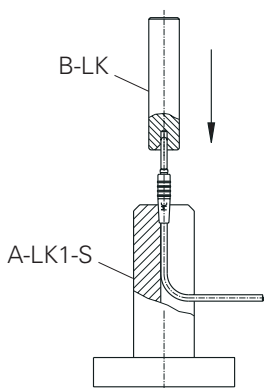


ill.7

(ill.7)  
Knüpfülle 2 und Leitung 3 mit angelötetem Stecker 1 in Hilfswerkzeug A-LK1-S einlegen.  
Stecker in die Knüpfülle stecken und gleichzeitig die Leitung nachziehen.

(ill.7)  
Insert slip-n-tie insulation 2 and soldered cable 3 with plug 1 into the auxiliary tool A-LK1-S.  
Insert plug into the slip-n-tie insulation and pull simultaneously the cable.

(ill.7)  
Introduire le capuchon isolant 2 et le câble 3 soudé à la fiche 1 dans l'outil auxiliaire A-LK-1S.  
Introduire la fiche dans le capuchon isolant et tirer en même temps le câble.

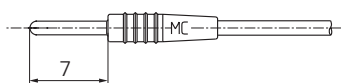


ill.8

(ill.8)  
Hilfswerkzeug B-LK zum Stecker ausrichten und mittels Kniehebelpresse, gegebenenfalls mit einer Tischbohrmaschine langsam den Stecker in die Endposition pressen.

(ill.8)  
Align auxiliary tool B-LK with plug and slowly press-in plug to the end position with the help of a lever press or a bench drilling machine.

(ill.8)  
Positionner l'outil de montage B-LK en face de la fiche et presser lentement la fiche jusqu'au point d'arrêt, à l'aide d'une petite presse.



ill.9

(ill.9)  
Korrektes Einrasten kontrollieren. (Distanz 7mm zwischen Steckerende und Knüpfülle).

(ill.9)  
Control end position distance 7mm, of plug.

(ill.9)  
Contrôler la position de la fiche par rapport au capuchon isolant. (Distance 7mm) .

## X-ON Electronics

Largest Supplier of Electrical and Electronic Components

*Click to view similar products for [STAUBLI manufacturer](#):*

Other Similar products are found below :

[28.0124-100-28](#) [28.0039-030-21](#) [60.7026-21](#) [60.7026-23](#) [60.7027-21](#) [60.7027-23](#) [60.7028-21](#) [60.7028-23](#) [60.7028-24](#) [60.7029-22](#) [60.7029-23](#) [60.7030-21](#) [60.7030-22](#) [60.7030-23](#) [60.7030-24](#) [60.7030-25](#) [60.7031-23](#) [60.7032-22](#) [60.7032-23](#) [60.7034-21](#) [60.7034-23](#) [60.7035-23](#) [61.7551-23](#) [61.7551-24](#) [61.7551-25](#) [61.7551-27](#) [61.7551-29](#) [61.7552-23](#) [61.7552-24](#) [61.7552-29](#) [22.5068 + 22.2060-21](#) [23.0050-22](#) [23.0050-21](#) [23.0050-25](#) [23.0050-23](#) [23.0050-24](#) [23.3070-21,+ -22,+ -23,+ -24,+ -25](#) [23.3160-22](#) [66.9706-21](#) [23.0110-20](#) [23.0110-21](#) [23.0110-22](#) [23.0110-23](#) [23.0110-25](#) [23.0110-27](#) [23.0110-28](#) [23.0190-20](#) [23.0190-23](#) [28.0055-05021](#) [28.0055-05022](#)