

MA134 (de_en) Montageanleitung

Stapelbare Ø 2mm-Stecker SLS205-X, SLS205

MA134 (de_en) Assembly instructions

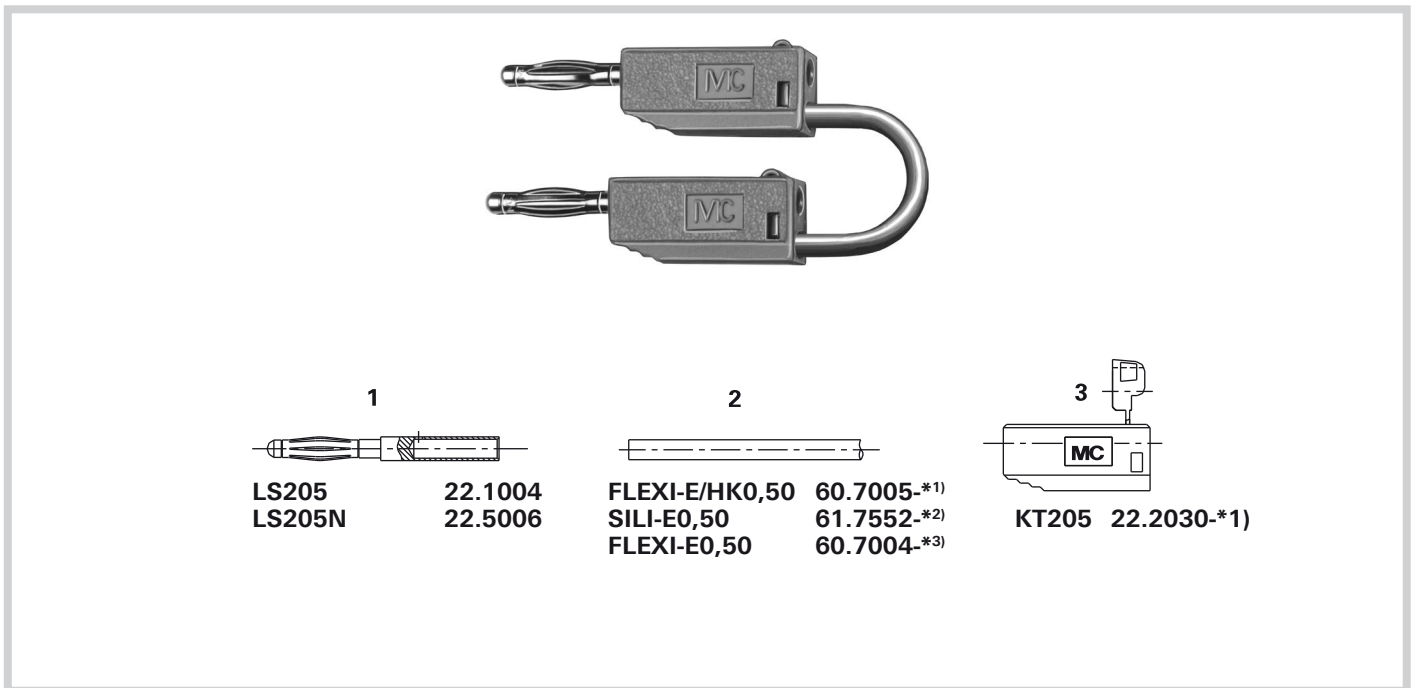
Stackable Ø 2mm plugs SLS205-X, SLS205

Inhalt

Sicherheitshinweise.....	2
Notwendiges Werkzeug	3
Vorbereitung der Leitung.....	3
Montage	3

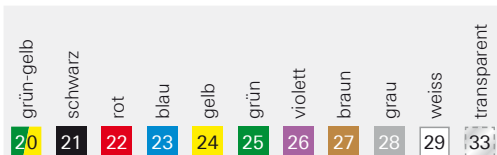
Content

Safety Instructions.....	2
Tools required	3
Preparation of the cable	3
Assembly.....	3



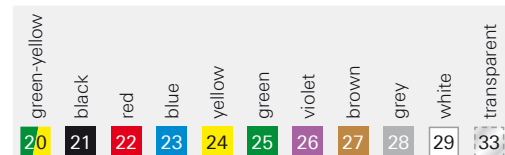
Lieferbare Farben:

- 1) *20-29
- 2) *21-25
- 3) *21-29



Available colours:

- 1) *20-29
- 2) *21-25
- 3) *21-29





Sicherheitshinweise


Die Montage und Installation der Produkte darf ausschliesslich durch qualifiziertes und erfahrenes Fachpersonal unter Berücksichtigung aller anwendbaren gesetzlichen Sicherheitsbestimmungen und Regelungen erfolgen.

Stäubli Electrical Connectors (Stäubli) lehnt jegliche Haftung infolge Nichteinhaltung dieser Warnhinweise ab.

Benutzen Sie nur die von Stäubli angegebenen Einzelteile und Werkzeuge. Weichen Sie nicht von den hier beschriebenen Vorgängen zur Vorbereitung und Montage ab, da sonst bei der Selbstkonfektionierung weder die Sicherheit noch die Einhaltung der technischen Daten gewährleistet ist. Ändern Sie das Produkt nicht in irgend einer Weise ab.

 **Der Schutz vor einem elektrischen Schlag müssen bei Installation und Montage/Demontage immer alle Bauteile spannungsfrei sein.**

 **Die Steckverbindungen dürfen nicht unter Last getrennt werden. Das Stecken und Trennen unter Spannung ist zulässig.**

 **Vor jedem Gebrauch ist durch Besichtigen (im besonderen die Isolation) zu prüfen, ob keine äusseren Mängel vorhanden sind. Wenn Zweifel bezüglich der Sicherheit bestehen, muss ein Fachmann hinzugezogen werden oder der Steckverbinder muss ausgetauscht werden.**


 **Weitere technische Daten entnehmen Sie bitte dem Produktkatalog.**


Safety instructions


The products may be assembled and installed exclusively by suitably qualified and trained specialists duly observing all applicable safety regulations.


Stäubli Electrical Connectors (Stäubli) does not accept any liability in the event of failure to observe these warnings.

Use only the components and tools specified by Stäubli. In case of self-assembly, do not deviate from the preparation and assembly instructions as stated herein, otherwise Stäubli cannot give any guarantee as to safety or conformity with the technical data. Do not modify the product in any way.

 **For protection against electric shock, parts must be isolated from the power supply while being assembled or disassembled.**


 **The plug connections must not be disconnected under load. Plugging and unplugging when live is permitted.**

 **Each time the connector is used, it should previously be inspected for external defects (particularly in the insulation). If there are any doubts as to its safety, a specialist must be consulted or the connector must be replaced.**

 **For further technical data please see the product catalogue.**

Erklärung der Symbole


 **Warnung vor gefährlicher elektrischer Spannung**

 **Warnung vor einer Gefahrenstelle**

 **Nützlicher Hinweis oder Tipp**

Explanation of the symbols

 **Warning of dangerous voltages**

 **Warning of a hazard area**

 **Useful hint or tip**

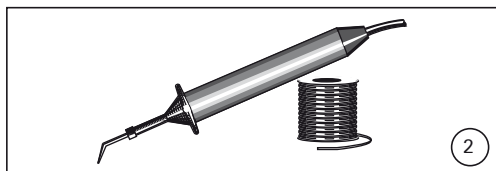


Notwendiges Werkzeug

(ill. 1)
Abisolierzange „Stripax“
Bestell-Nr. 25.0015

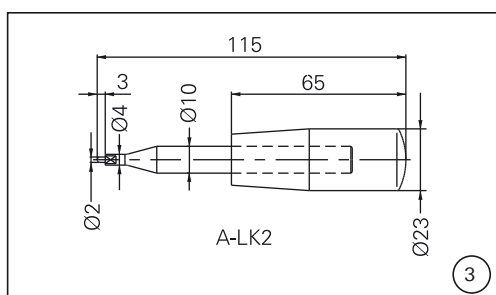
Tools required

(ill. 1)
Cable stripper “Stripax”
Order No 25.0015



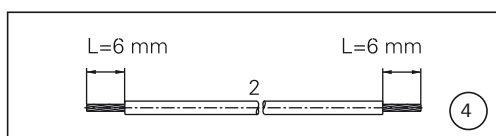
(ill. 2)
- LötKolben 60W
- Lötdraht
z.B. bleifreies Lot
Ø 1,5#58/405
(SN95.8Ag3.5Cu.7)
ANSI/J-STD-004
Bezugsquelle:
www.kester-online.de

(ill. 2)
- Soldering iron 60W
- Solder
e.g. lead free solder
Ø 1,5#58/405
(SN95.8Ag3.5Cu.7)
ANSI/J-STD-004
Source of supply:
www.kester-online.de



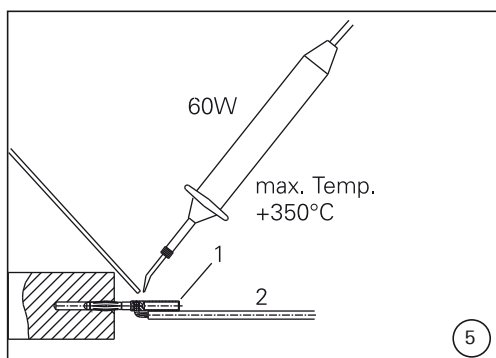
(ill. 3)
Werkzeug A-LK2
Empfohlenes Material: Stahl

(ill. 3)
Auxiliary tool A-LK2
Recommended material: Steel



(ill. 4)
Leitung 2 auf die gewünschte Länge
abschneiden und mittels Abisolierzange
L=6mm abisolieren.

(ill. 4)
Cut the cable to the desired nominal
length and strip cable insulation to
length L=6mm with cable stripper.



(ill. 5)
Leitung 2 in Stecker 1 löten.
Löttemperatur 350°C max.

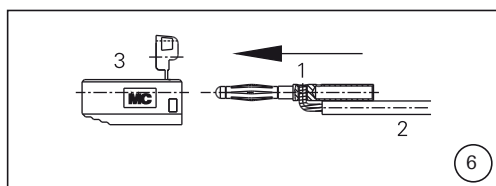
(ill. 5)
Solder cable 2 in plug 1.
Soldering temp. 350°C max.

Stecker und Lötstelle müssen frei von
austretendem Lötzinn sein.

Plug and solder area should be free
from excess solder.

i Hinweis:
Ein Block mit Bohrung Ø 2,1mm
hält den Stecker 1 beim Löten fest.

i Note:
For soldering purposes a block
with a drilled hole Ø 2,1mm
should be used to hold the plug 1 in position.

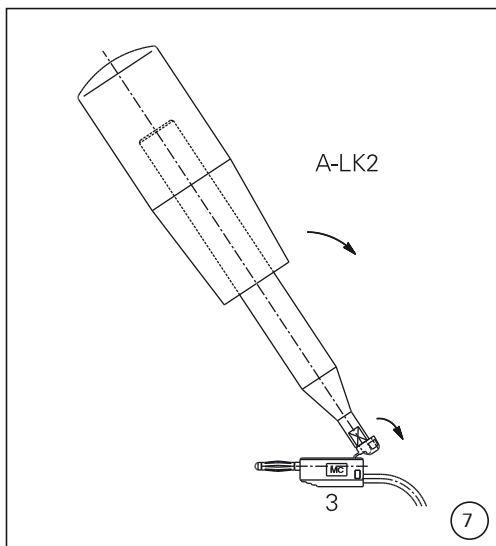


Montage

(ill. 6)
Stecker 1 (mit angelöteter Leitung 2)
von hinten in Isolierteil 3 bis zum
Anschlag einstecken.

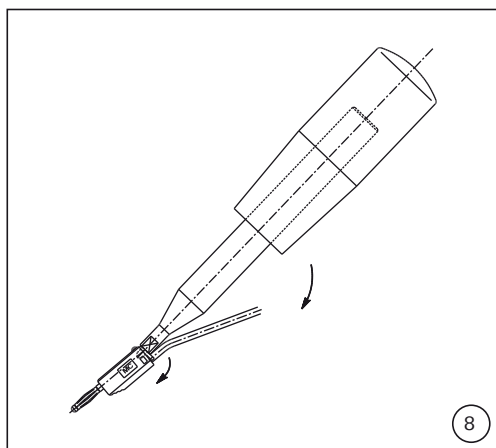
Assembly

(ill. 6)
Fully insert plug 1 (together with sol-
dered cable 2) into the insulator 3.



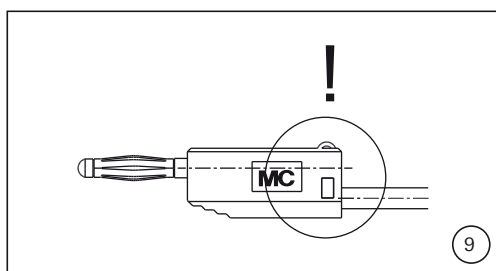
(ill. 7)
Hilfswerzeug A-LK2 in die Verschluss-
klappe von Isolierteil 3 einführen.

(ill. 7)
Insert auxiliary tool A-LK2 into hinged
fastening cap.



(ill. 8)
Isolierteil-Verschluss bis zum Einrasten
eindrücken.

(ill. 8)
Press and snap the fastening cap into
position.



(ill. 9)
Vollständige Einrastung optisch
kontrollieren!

(ill. 9)
Visually check the snap-in parts for
correct assembly!

Hersteller/Producer:
Stäubli Electrical Connectors AG
Stockbrunnenrain 8
4123 Allschwil/Switzerland
Tel. +41 61 306 55 55
Fax +41 61 306 55 56
mail ec.ch@staubli.com
www.staubli.com/electrical

X-ON Electronics

Largest Supplier of Electrical and Electronic Components

Click to view similar products for [Test Plugs & Test Jacks](#) category:

Click to view products by [STAUBLI](#) manufacturer:

Other Similar products are found below :

[01-2601-4-0210](#) [01-2601-4-0212](#) [01-2604-4-0212](#) [01-2604-5-0210](#) [01-2150-1-0312](#) [01-2350-1-02](#) [01-2352-1-02](#) [01-2368-1-02](#) [01-2604-4-0210](#) [01-2604-5-0212](#) [01-2606-4-0210](#) [01-2606-4-0212](#) [01-2606-5-0212](#) [M39024/10-17G](#) [M39024/11-09G](#) [M39024/11-42](#) [M39024/11-43](#) [M39024/12-08](#) [707-5311](#) [707-5402-01-19](#) [707-5410](#) [923739-40-I](#) [R644543000](#) [R948161000](#) [R999351000](#) [1408-4](#) [1499-101](#) [1533-1](#) [1659559](#) [1659567](#) [1663921](#) [1663939](#) [1696-102](#) [174-R825B-EX](#) [NYS508-BU](#) [NYS508-O](#) [211-101](#) [RS100GBL](#) [RS250GBL](#) [251-102](#) [25-2251-2-03](#) [25-2259-2-03](#) [923743-16-I](#) [923743-24-I](#) [923743-28-I](#) [2854-BLU](#) [2970-BLK](#) [30-443G](#) [1680](#) [174-R819B-EX](#)