

MA161 (de_en) Montageanleitung

Stapelbare Ø 4mm-Stecker
SLS425-SE/M, SLS425-SE, SLS425-SE/N,
SLS425-SE/Q, SLS425-SE/Q/N

Inhalt

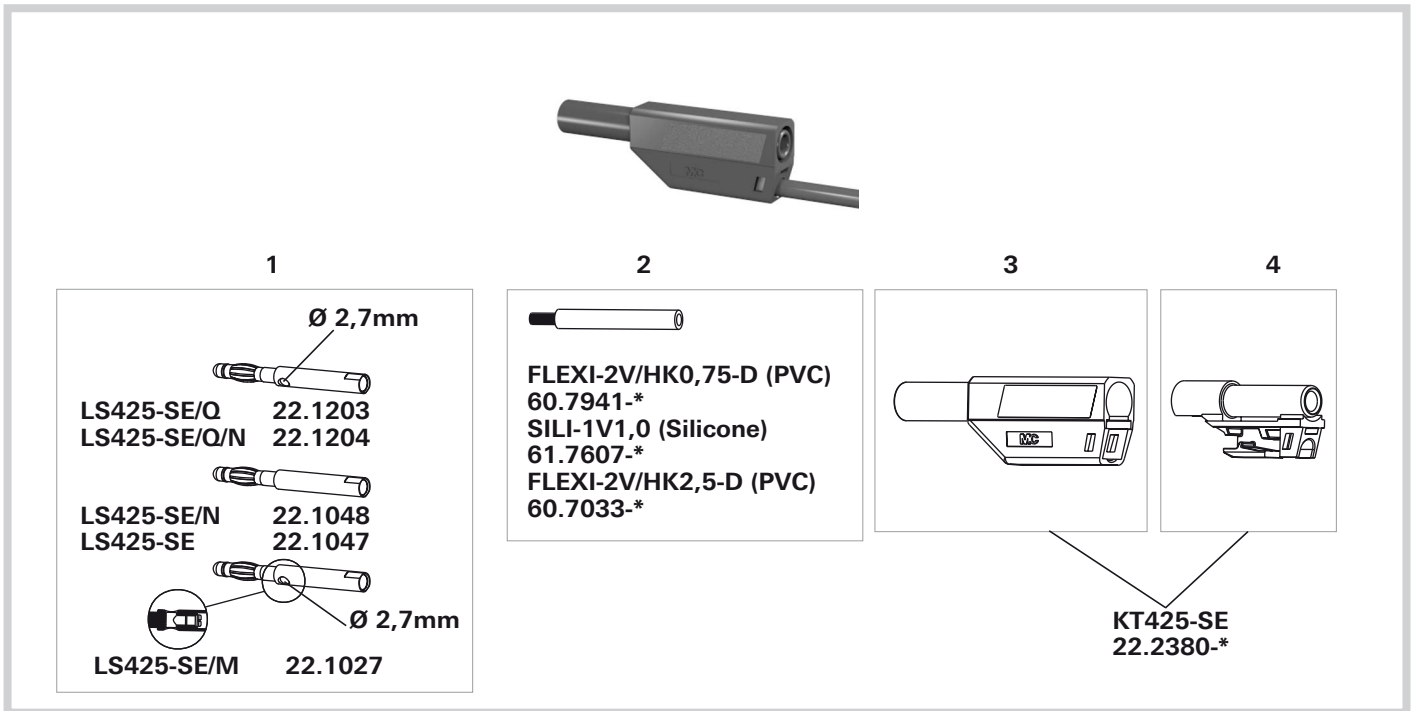
Sicherheitshinweise.....	2
Notwendiges Werkzeug	3
Vorbereitung der Leitung.....	3
Leitung anlöten (gilt für LS425-SE/N und LS425-SE).....	3
Leitung anlöten (gilt für LS425-SE/Q und LS425-SE/Q/N).....	4
Leitung anschrauben (gilt für LS425-SE/M)	4
Montage	4

MA161 (de_en) Assembly instructions

Stackable Ø 4mm plug
SLS425-SE/M, SLS425-SE, SLS425-SE/N,
SLS425-SE/Q, SLS425-SE/Q/N

Content

Safety Instructions.....	2
Tools required	3
Preparation of the cable	3
Solder the cable (valid for LS425-SE/N and LS425-SE).....	3
Solder the cable (valid for LS425-SE/Q and LS425-SE/Q/N)	4
Screwing the cable (valid for LS425-SE/M).....	4
Assembly.....	4





Sicherheitshinweise


Die Montage und Installation der Produkte darf ausschliesslich durch qualifiziertes und erfahrenes Fachpersonal unter Berücksichtigung aller anwendbaren gesetzlichen Sicherheitsbestimmungen und Regelungen erfolgen.

Stäubli Electrical Connectors (Stäubli) lehnt jegliche Haftung infolge Nichteinhaltung dieser Warnhinweise ab.

Benutzen Sie nur die von Stäubli angegebenen Einzelteile und Werkzeuge. Weichen Sie nicht von den hier beschriebenen Vorgängen zur Vorbereitung und Montage ab, da sonst bei der Selbstkonfektionierung weder die Sicherheit noch die Einhaltung der technischen Daten gewährleistet ist. Ändern Sie das Produkt nicht in irgend einer Weise ab.

 **Der Schutz vor einem elektrischen Schlag müssen bei Installation und Montage/Demontage immer alle Bauteile spannungsfrei sein.**

 **Die Steckverbindungen dürfen nicht unter Last getrennt werden. Das Stecken und Trennen unter Spannung ist zulässig.**

 **Vor jedem Gebrauch ist durch Besichtigen (im besonderen die Isolation) zu prüfen, ob keine äusseren Mängel vorhanden sind. Wenn Zweifel bezüglich der Sicherheit bestehen, muss ein Fachmann hinzugezogen werden oder der Steckverbinder muss ausgetauscht werden.**


 **Weitere technische Daten entnehmen Sie bitte dem Produktkatalog.**


Safety instructions


The products may be assembled and installed exclusively by suitably qualified and trained specialists duly observing all applicable safety regulations.


Stäubli Electrical Connectors (Stäubli) does not accept any liability in the event of failure to observe these warnings.

Use only the components and tools specified by Stäubli. In case of self-assembly, do not deviate from the preparation and assembly instructions as stated herein, otherwise Stäubli cannot give any guarantee as to safety or conformity with the technical data. Do not modify the product in any way.

 **For protection against electric shock, parts must be isolated from the power supply while being assembled or disassembled.**


 **The plug connections must not be disconnected under load. Plugging and unplugging when live is permitted.**

 **Each time the connector is used, it should previously be inspected for external defects (particularly in the insulation). If there are any doubts as to its safety, a specialist must be consulted or the connector must be replaced.**

 **For further technical data please see the product catalogue.**

Erklärung der Symbole


 **Warnung vor gefährlicher elektrischer Spannung**

 **Warnung vor einer Gefahrenstelle**

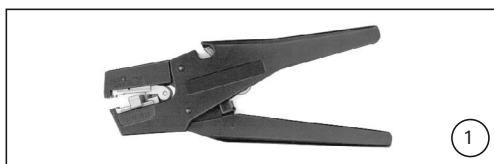
 **Nützlicher Hinweis oder Tipp**

Explanation of the symbols

 **Warning of dangerous voltages**

 **Warning of a hazard area**

 **Useful hint or tip**



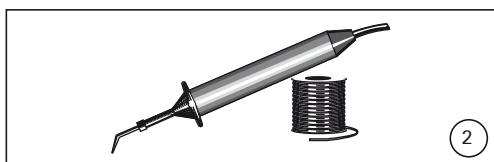
1

Notwendiges Werkzeug

(ill. 1)
Abisolierzange „Stripax“
Bestell-Nr. 25.0015

Tools required

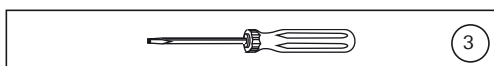
(ill. 1)
Cable stripper "Stripax"
Order No. 25.0015



2

(ill. 2)
- LötKolben 60W
- Löt Draht
z.B. bleifreies Lot
Ø1,5#58/405
(SN95.8Ag3.5Cu.7)
ANSI/J-STD-004
Bezugsquelle:
www.kester-online.de

(ill. 2)
- Soldering iron 60W
- Solder
e.g. leadfree solder
Ø 1,5#58/405
(SN95.8Ag3.5Cu.7)
ANSI/J-STD-004
Source of supply:
www.kester-online.de



3

(ill. 3)
Schraubendreher Gr. 0

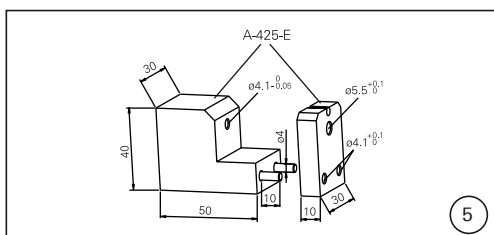
(ill. 3)
Screw driver size 0



4

(ill. 4)
Drehmomentschlüssel

(ill. 4)
Tightening torque



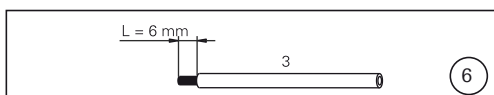
5

(ill. 5)
Hilfswerkzeug A-425-E
Material: Teflon

(ill. 5)
Auxiliary tool A-425-E
Material: Teflon

Vorbereitung der Leitung

Preparation of the cable



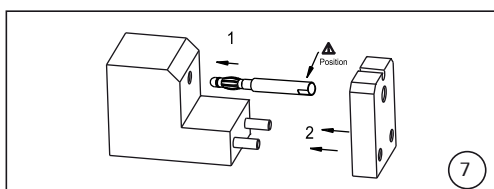
6

(ill. 6)
Leitung 3 auf gewünschte Nennlänge
ablängen und mittels Abisolierzange
auf Länge L = 6mm abisolieren.

(ill. 6)
Cut the cable 3 to the desired nominal
length and strip cable insulation to
length L = 6mm with cable stripper.

Leitung anlöten (gilt für LS425-SE/N und LS425-SE)

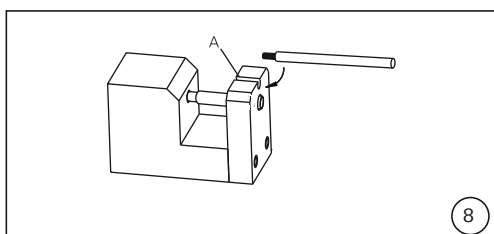
Solder the cable (valid for LS425-SE/N and LS425-SE)



7

(ill. 7)
Stecker 1 in das Vorderteil des Hilfs-
werkzeugs A-425-E einstecken und
mit Hinterteil fixieren.
Lötposition 90°/Fläche achten !

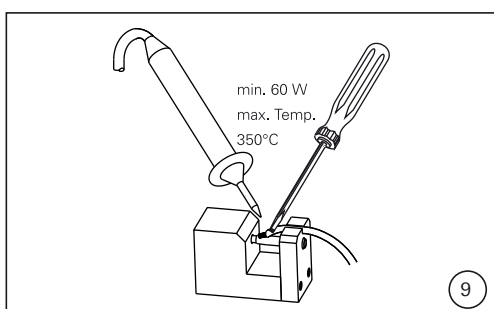
(ill. 7)
Insert plug 1 into the front part of the
auxiliary tool A-425-E and fix with the
back part.
Pay attention to the soldering orienta-
tion (90° surface).



8

(ill. 8)
Leitung in die Rille A des Hilfswerk-
zeugs einführen.

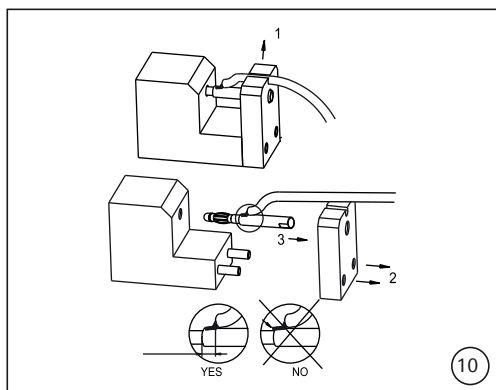
(ill. 8)
Insert cable into the groove A of the
auxiliary tool.



9

(ill. 9)
Die Leitung muss vor dem Anlöten
verzinnt werden. Mit dem Schraub-
endreher die Leitung flach auf den Teil
des Steckers drücken und gleichzeitig
festlöten. Beim Löten darf der Stecker
wegen dem Kunststoffkopf nicht zu
heiss werden. Max. Löttemperatur:
+350°C. Stecker und Lötstelle müssen
frei von austretendem Lötzinn sein.

(ill. 9)
Before soldering, the cable must be
tinned. Hold down the cable with a
screwdriver at the part of the plug and
solder simultaneously. When solder-
ing, the plug should not get too hot
because of the plastic head. Solder
temperature: +350° C max. Plug and
solder area should be free from excess
solder.

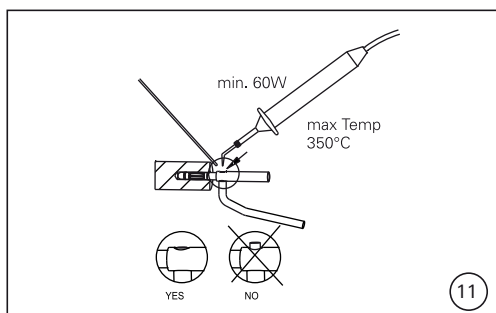


(ill. 10)
Um den Stecker aus dem Hilfswerkzeug zu nehmen, zuerst die Leitung aus der Rille ziehen und danach das Hilfswerkzeug auseinanderziehen.

(ill. 10)
To remove the plug from the auxiliary tool, pull first the cable out of the groove and then separate the two parts of the auxiliary tool.

**Leitung anlöten
(gilt für LS425-SE/Q und
LS425-SE/Q/N)**

**Solder the cable
(valid for LS425-SE/Q and
LS425-SE/Q/N)**

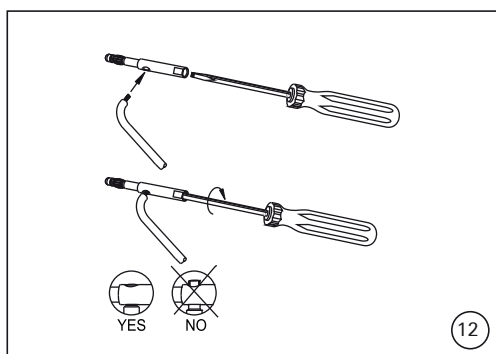


(ill. 11)
Leitung in Querloch stecken und anlöten. Beim Löten darf der Stecker wegen dem Kunststoff-kopf nicht zu heiss werden. Max. Löttemperatur +350°C. Stecker und Lötstelle müssen frei von austretendem Lötzinn sein.

(ill. 11)
Insert the cable into the plug hole and sold. When soldering, the plug should not get too hot because of the plastic head. Solder temperature: +350°C. Plug and solder area should be free from excess solder.

i Hinweis:
Ein Block mit Bohrung Ø4,2mm hält den Stecker beim Löten fest.

i Note:
For soldering purposes a block with a drilled hole Ø4,2mm should be used to hold the plug in position.



**Leitung anschrauben (gilt für
LS425-SE/M)**

**Screwing the cable (valid for
LS425-SE/M)**

(ill. 12)
Leitung seitlich ins Querloch des Steckers einführen und mit dem Schraubendreher Gr. 0 festschrauben. Drehmoment: 0,5Nm

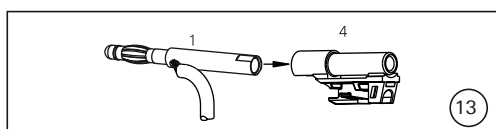
(ill. 12)
Insert the cable into the plug side hole and screw tightly with a screwdriver size 0. Tightening torque: 0,5Nm

⚠ Achtung
Um Beschädigungen an den Litzen zu vermeiden, müssen Aderendhülsen verwendet werden und bei der Aderendhülsen Auswahl, Länge beachten (muss mit dem Steckerkörper bündig sein).

⚠ Attention
To prevent the Cu-wire from getting damaged, wire end ferrules must be used. When selecting the end ferrules pay attention to length (must be flush with the plug body).

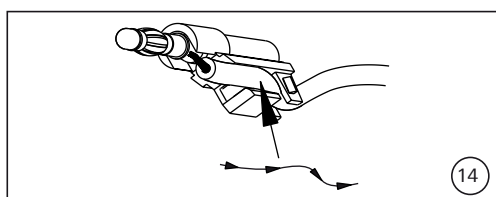
Montage

Assembly



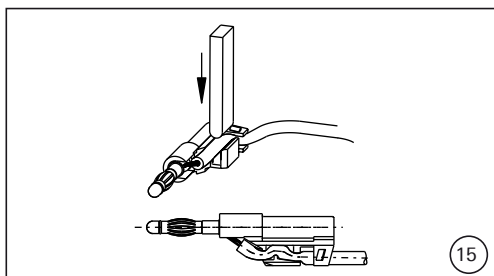
(ill. 13)
Stecker 1 mit der Buchsenseite voraus in das Isolationsteil 4 einführen bis auf Anschlag.

(ill. 13)
Insert plug 1 with the socket side forward into the insulation part 4 until it engages.



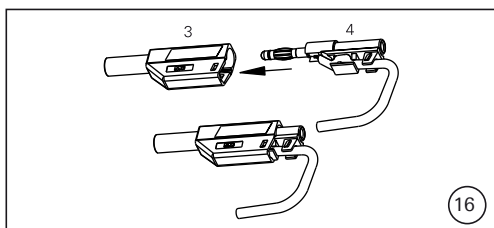
(ill. 14)
Leitung auf die Zugentlastung legen und in den Leitungsausgang S-förmig einfädeln.

(ill. 14)
Lay the cable over the strain relief and shape like an „S“-form into the cable outlet.



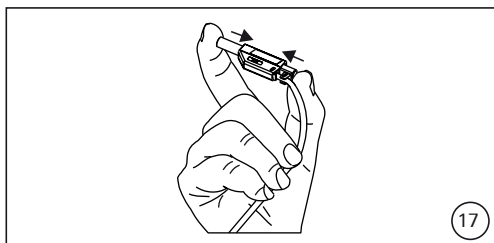
(ill. 15)
Die Leitung bündig in die Zugentlastung drücken. Das benützte Werkzeug sollte keine scharfen Kanten aufweisen.

(ill. 15)
Flush press the cable into the strain relief. The tool to be used should not have any sharp edges.



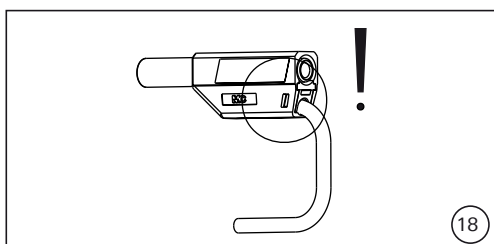
(ill. 16)
Stecker mit Isolierteil 4 in Isolierteil 3 einstecken.

(ill. 16)
Insert plug with insulator 4 into insulator 3.



(ill. 17)
Isolierteile ganz zusammenpressen bis zum Einrasten.

(ill. 17)
Press the insulators together until they snap into place.



(ill. 18)
Vollständige Einrastung optisch kontrollieren.

(ill. 18)
Visually check the snap-in parts for correct assembly.

Notizen/Notes:

Notizen/Notes:

Notizen/Notes:

Hersteller/Producer:
Stäubli Electrical Connectors AG
Stockbrunnenrain 8
4123 Allschwil/Switzerland
Tel. +41 61 306 55 55
Fax +41 61 306 55 56
mail ec.ch@staubli.com
www.staubli.com/electrical

X-ON Electronics

Largest Supplier of Electrical and Electronic Components

Click to view similar products for [Test Plugs & Test Jacks](#) category:

Click to view products by [STAUBLI](#) manufacturer:

Other Similar products are found below :

[01-2601-4-0210](#) [01-2601-4-0212](#) [01-2604-4-0212](#) [01-2604-5-0210](#) [01-2150-1-0312](#) [01-2350-1-02](#) [01-2352-1-02](#) [01-2368-1-02](#) [01-2604-4-0210](#) [01-2604-5-0212](#) [01-2606-4-0210](#) [01-2606-4-0212](#) [01-2606-5-0212](#) [M39024/10-17G](#) [M39024/11-09G](#) [M39024/11-42](#) [M39024/11-43](#) [M39024/12-08](#) [707-5311](#) [707-5402-01-19](#) [707-5410](#) [923739-40-I](#) [R644543000](#) [R948161000](#) [R999351000](#) [1408-4](#) [1499-101](#) [1533-1](#) [1659559](#) [1659567](#) [1663921](#) [1663939](#) [1696-102](#) [174-R825B-EX](#) [NYS508-BU](#) [NYS508-O](#) [211-101](#) [RS100GBL](#) [RS250GBL](#) [251-102](#) [25-2251-2-03](#) [25-2259-2-03](#) [923743-16-I](#) [923743-24-I](#) [923743-28-I](#) [2854-BLU](#) [2970-BLK](#) [30-443G](#) [1680](#) [174-R819B-EX](#)