

Montageanleitung MA102

Einpressbuchsen

EB0,76, EB1, EB2, EB2-A, EB2-F, EB2-WR

Bei der Benutzung von anderen als von MC[®] angegebenen Einzelteilen und Werkzeugen, sowie bei Abweichung der hier beschriebenen Vorgänge zur Vorbereitung und Montage, kann bei der Selbstkonfektionierung weder die Sicherheit, noch die Einhaltung der technischen Daten gewährleistet werden.

Zum Schutz vor einem elektrischen Schlag müssen die Bauteile bei der Montage oder Demontage immer allseitig von der Stromversorgung getrennt sein.

Das Stecken und Trennen von Steckverbindungen hat generell in stromlosem Zustand zu erfolgen.

Technische Daten und konfektionierte Bauteile siehe MC[®]-Katalog Test & Measure/line.

Assembly instructions MA102

Press-in sockets

EB0,76, EB1, EB2, EB2-A, EB2-F, EB2-WR

if, during self assembly, parts and tools other than those stated by MC[®] are used or if the preparation and assembly instructions described here are disregarded then neither the safety nor compliance with the technical data can be guaranteed.

For protection against electric shock, parts must be isolated from the power supply while being assembled or disassembled.

Connectors may not be connected or disconnected under load.

See the MC[®]-Catalogue Test & Measure/line for technical data and assembled parts.

Instructions de montage MA102

Douilles à emmancher










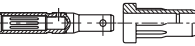


EB0,76, EB1, EB2, EB2-A, EB2-F, EB2-WR

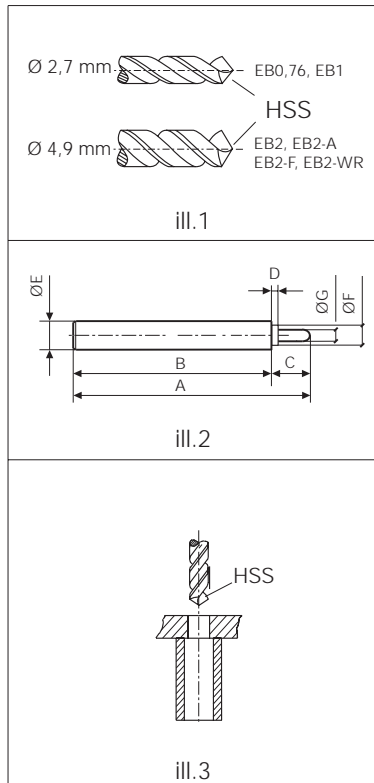
Lors d'une confection personnelle, si des composants et des outils différents de ceux prescrits par MC[®] sont utilisés, si en outre les instructions de montage ci-après ne sont pas strictement appliquées, le respect des règles élémentaires de sécurité, des caractéristiques techniques indiquées, ne saurait être garanti.

En vue de garantir une protection contre les chocs électriques, il est indispensable de réaliser les opérations de montage et de démontage hors tension, en veillant à déconnecter les différents composants de toute alimentation électrique.

En règle générale, il ne faut pas embrocher ou débrocher un connecteur sous charge.

Caractéristiques techniques et pièces constituantes: consulter le catalogue MC[®] Test & Measure/line.

<p>EB0,76</p>  <p>23.1009</p>  <p>41.0009 23.5000</p>	<p>EB1</p>  <p>23.1010</p>  <p>41.0010 23.5000</p>	<p>EB2</p>  <p>23.1011</p>  <p>23.5010 23.5011</p>	<p>EB2-A</p>  <p>23.1012</p>  <p>23.5002 23.5011</p>	<p>EB2-F</p>  <p>23.1021</p>  <p>23.5005 23.5011</p>	<p>EB2-WR</p>  <p>23.1022</p>  <p>23.5061 23.5011</p>
---	--	--	--	--	---



Notwendiges Werkzeug

(ill.1)
HSS Bohrer Ø 2,7 mm
HSS Bohrer Ø 4,9 mm

Tools required

(ill.1)
Drill HSS Ø 2,7 mm
Drill HSS Ø 4,9 mm

Outillage nécessaire

(ill.1)
Foret Ø 2,7 mm
Foret Ø 4,9 mm

(ill.2)

Montagebolzen Assembly tool Outil de montage	Bestell-Nr. Order No. No de Cde	Für Buchsen For sockets Pour douilles	Abmessungen in mm/ Dimensions (mm)/ Dimensions (mm)						
			A	B	C	D	E	F	G
MB0,76	25.0029	EB0,76	55	50	5	0,9	5	2,4	0,76
MB1	25.0030	EB1	56,9	50	6,9	0,9	5	2,4	1
MB2	25.0031	EB2,EB2-A,EB2-F,EB2-WR	63,5	50	13,5	1,6	7	3	1,9

Montage

(ill.3)
Fronttafel bohren und einseitig ansenken (ca. 0,5x45°).

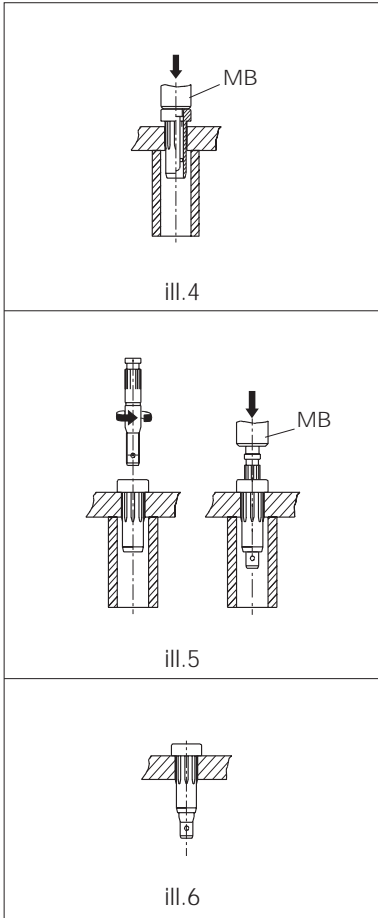
Assembly

(ill.3)
Drill hole and then counter-sink the front panel on one side. (approx. 0,5x45°).

Montage

(ill.3)
Percer la plaque et chanfreiner sur la face de montage (env. 0,5x45°).

Buchsen Sockets Douilles	Bohrung Drill hole Perçage	Metallplatten Metal panels Plaques métalliques	Kunststoffplatten Plastic panels Plaques plastiques	Max. Buchsendurchmesser Max. socket diameter Diamètre max. tête de douille
EB0,76, EB1	Ø 2,7 ^{+0,05} ₀	1 - 3 mm	1 - 3 mm	4 mm
EB2, EB2-A, EB2-F, EB2-WR	Ø 4,9 ^{+0,1} ₀	1 - 6 mm	3 - 6 mm	7 mm



Als Auflage der Fronttafel wird vorzugsweise ein Kunststoffrohr verwendet. Der Durchmesser des Auflagerohres richtet sich nach den gewählten Lochabständen.

As an assembly support for the front panel, a plastic tube can be used. The tube diameter depends upon the desired distances between the sockets.

Utiliser de préférence comme support un tube en matière plastique. Le diamètre du tube dépend de la distance entre deux douilles voisines.

(ill. 4)
Isolierteil mit passendem Montagebolzen MB (siehe ill. 2) einpressen.

(ill. 4)
Press in insulation with the assembly tool MB (see ill. 2).

(ill. 4)
Enfoncer l'isolation avec l'outil de montage MB (voir ill. 2).

(ill. 5)
Anschluss ausrichten, Buchse in Isolation vorstücken und mit Montagebolzen MB bis zum Anschlag mit einer Presse oder Tischbohrmaschine einpressen.

(ill. 5)
Insert socket into the insulation to the desired connector position (flat tab). With the MB assembly tool and the help of a press or bench drilling machine, press in socket to the end position.

(ill. 5)
Orienter la terminaison, placer la douille dans l'isolation et emmancher la à fond au moyen de l'outil de montage MB et d'une petite presse ou d'une perceuse d'établi.

(ill. 6)
Die Einpressbuchse ist einsatzbereit.

(ill. 6)
The press-in socket is now ready for use.

(ill. 6)
La douille à emmancher est maintenant prête à l'emploi.

X-ON Electronics

Largest Supplier of Electrical and Electronic Components

Click to view similar products for [STAUBLI manufacturer](#):

Other Similar products are found below :

[28.0124-100-28](#) [28.0039-030-21](#) [60.7026-21](#) [60.7026-23](#) [60.7027-21](#) [60.7027-23](#) [60.7028-21](#) [60.7028-23](#) [60.7028-24](#) [60.7029-22](#) [60.7029-23](#) [60.7030-21](#) [60.7030-22](#) [60.7030-23](#) [60.7030-24](#) [60.7030-25](#) [60.7031-23](#) [60.7032-22](#) [60.7032-23](#) [60.7034-21](#) [60.7034-23](#) [60.7035-23](#) [61.7551-23](#) [61.7551-24](#) [61.7551-25](#) [61.7551-27](#) [61.7551-29](#) [61.7552-23](#) [61.7552-24](#) [61.7552-29](#) [22.5068 + 22.2060-21](#) [23.0050-22](#) [23.0050-21](#) [23.0050-25](#) [23.0050-23](#) [23.0050-24](#) [23.3070-21,+ -22,+ -23,+ -24,+ -25](#) [23.3160-22](#) [66.9706-21](#) [23.0110-20](#) [23.0110-21](#) [23.0110-22](#) [23.0110-23](#) [23.0110-25](#) [23.0110-27](#) [23.0110-28](#) [23.0190-20](#) [23.0190-23](#) [28.0055-05021](#) [28.0055-05022](#)