

## MA103 (de\_en) Montageanleitung

### Einpressbuchsen

EB4, EB4-A, EB4-A/N, EB4-B, EB4-C

### Inhalt

Sicherheitshinweise.....	2
Notwendiges Werkzeug .....	3
Montage .....	3

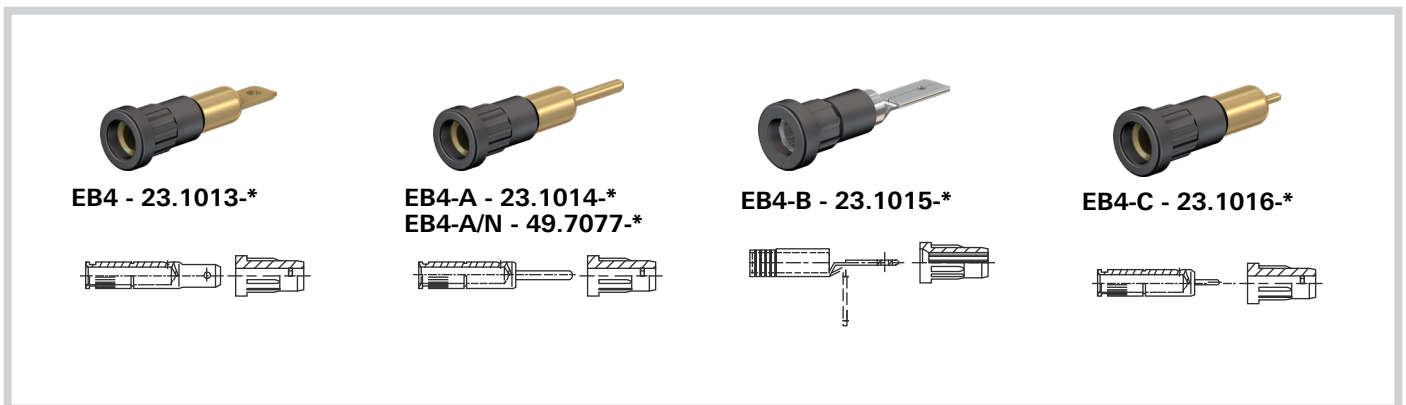
## MA103 (de\_en) Assembly instructions

### Press-in sockets

EB4, EB4-A, EB4-A/N, EB4-B, EB4-C

### Content

Safety Instructions.....	2
Tools required .....	3
Assembly.....	3



\* Farben, siehe Produktkatalog


\* Colours, see product catalog


## Sicherheitshinweise


Die Montage und Installation der Produkte darf ausschliesslich durch qualifiziertes und erfahrenes Fachpersonal unter Berücksichtigung aller anwendbaren gesetzlichen Sicherheitsbestimmungen und Regelungen erfolgen.

Stäubli Electrical Connectors (Stäubli) lehnt jegliche Haftung infolge Nichteinhaltung dieser Warnhinweise ab.

Benutzen Sie nur die von Stäubli angegebenen Einzelteile und Werkzeuge. Weichen Sie nicht von den hier beschriebenen Vorgängen zur Vorbereitung und Montage ab, da sonst bei der Selbstkonfektionierung weder die Sicherheit noch die Einhaltung der technischen Daten gewährleistet ist. Ändern Sie das Produkt nicht in irgend einer Weise ab.

 **Der Schutz vor einem elektrischen Schlag müssen bei Installation und Montage/Demontage immer alle Bauteile spannungsfrei sein.**

 **Die Steckverbindungen dürfen nicht unter Last getrennt werden. Das Stecken und Trennen unter Spannung ist zulässig.**

 **Vor jedem Gebrauch ist durch Besichtigen (im besonderen die Isolation) zu prüfen, ob keine äusseren Mängel vorhanden sind. Wenn Zweifel bezüglich der Sicherheit bestehen, muss ein Fachmann hinzugezogen werden oder der Steckverbinder muss ausgetauscht werden.**


 **Weitere technische Daten entnehmen Sie bitte dem Produktkatalog.**


## Safety instructions


The products may be assembled and installed exclusively by suitably qualified and trained specialists duly observing all applicable safety regulations.


Stäubli Electrical Connectors (Stäubli) does not accept any liability in the event of failure to observe these warnings.

Use only the components and tools specified by Stäubli. In case of self-assembly, do not deviate from the preparation and assembly instructions as stated herein, otherwise Stäubli cannot give any guarantee as to safety or conformity with the technical data. Do not modify the product in any way.

 **For protection against electric shock, parts must be isolated from the power supply while being assembled or disassembled.**

 **The plug connections must not be disconnected under load. Plugging and unplugging when live is permitted.**


 **Each time the connector is used, it should previously be inspected for external defects (particularly in the insulation). If there are any doubts as to its safety, a specialist must be consulted or the connector must be replaced.**

 **For further technical data please see the product catalogue.**

### Erklärung der Symbole


 **Warnung vor gefährlicher elektrischer Spannung**


 **Warnung vor einer Gefahrenstelle**

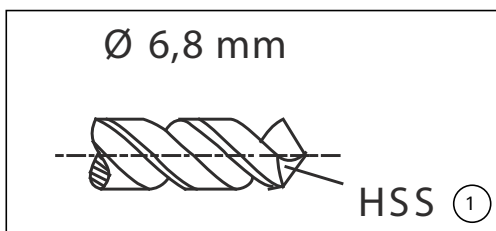
 **Nützlicher Hinweis oder Tipp**

### Explanation of the symbols

 **Warning of dangerous voltages**

 **Warning of a hazard area**

 **Useful hint or tip**

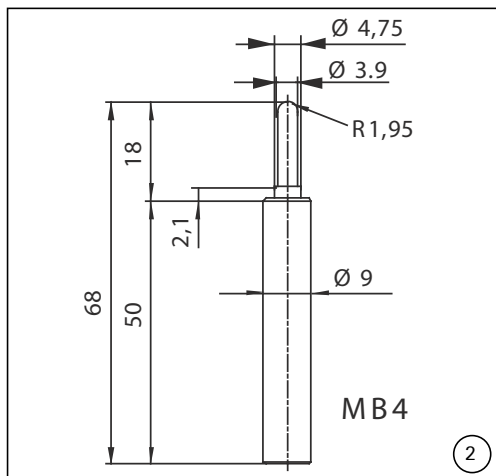


### Erforderliches Werkzeug

**(ill. 1)**  
HSS Bohrer Ø 6,8 mm

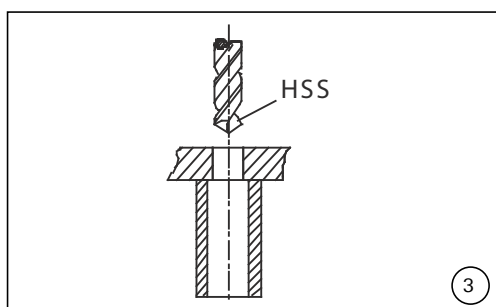
### Tools required

**(ill. 1)**  
Drill HSS Ø 6,8 mm



**(ill. 2)**  
Montagebolzen MB4,  
Bestell-Nr. 25.0032

**(ill. 2)**  
Assembly tool MB4,  
Order No. 25.0032



**(ill. 3)**  
Fronttafel bohren und einseitig ansenken (ca. 0,5x45°).

Bohrung Ø 6,8 +0.1/-0 mm  
Plattenstärke:  
- Metallplatten: 1 - 6 mm  
- Kunststoffplatten: 3 - 6 mm  
Max. Buchsen-Ø: 9,2 mm

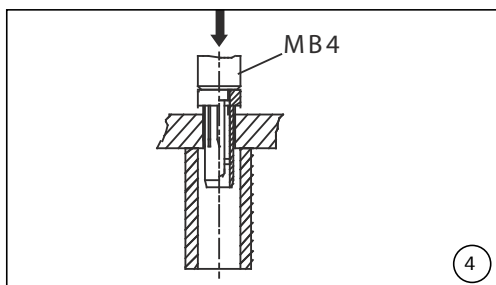
### Assembly

**(ill. 3)**  
Drill front panel and countersink on one side (approx. 0,5x45°).

Drill hole Ø 6,8 +0.1/-0 mm  
Panel thickness:  
- metal panels: 1 - 6 mm  
- plastic panels: 3 - 6 mm  
Max. diameter socket: 9.2 mm

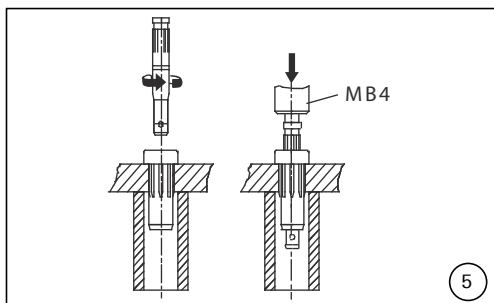
Als Auflage der Fronttafel wird vorzugsweise ein Kunststoffrohr verwendet. Der Durchmesser des Auflagerohres richtet sich nach den gewählten Lochabständen.

A plastic tube is preferably used to support the front panel. The tube diameter depends upon the desired distances between the sockets.



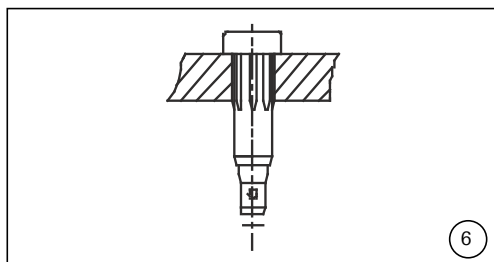
**(ill. 4)**  
Isolierteil mit Montagebolzen MB4 einpressen.

**(ill. 4)**  
Press in insulation with the assembly tool MB4.



**(iii. 5)**  
Anschluss ausrichten, Buchse in Isolation vorstecken und mit Montagebolzen MB4 bis zum Anschlag mit einer Presse oder Tischbohrmaschine einpressen.

**(iii. 5)**  
Insert socket into the insulation to the desired connector position (flat tab). With the MB4 assembly tool and the help of a press or bench drilling machine, press in socket to the end position.



**(iii. 6)**  
Die Einpressbuchse ist einsatzbereit.

**(iii. 6)**  
The press-in socket is now ready for use.

**Hersteller/Producer:**  
**Stäubli Electrical Connectors AG**  
 Stockbrunnenrain 8  
 4123 Allschwil/Switzerland  
 Tel. +41 61 306 55 55  
 Fax +41 61 306 55 56  
 mail ec.ch@staubli.com  
 www.staubli.com/electrical

## X-ON Electronics

Largest Supplier of Electrical and Electronic Components

*Click to view similar products for [Test Plugs & Test Jacks](#) category:*

*Click to view products by [STAUBLI](#) manufacturer:*

Other Similar products are found below :

[01-2601-4-0210](#) [01-2601-4-0212](#) [01-2604-4-0212](#) [01-2604-5-0210](#) [01-2150-1-0312](#) [01-2350-1-02](#) [01-2352-1-02](#) [01-2368-1-02](#) [01-2604-4-0210](#) [01-2604-5-0212](#) [01-2606-4-0210](#) [01-2606-4-0212](#) [01-2606-5-0212](#) [M39024/10-01G](#) [M39024/10-17G](#) [M39024/11-09G](#) [M39024/11-42](#) [M39024/11-43](#) [M39024/12-08](#) [707-5311](#) [707-5402-01-19](#) [707-5410](#) [923739-40-I](#) [R644543000](#) [R948161000](#) [R999351000](#) [1408-4](#) [1499-101](#) [1533-1](#) [1659559](#) [1659567](#) [1663921](#) [1663939](#) [1696-102](#) [174-R825B-EX](#) [NYS508-BU](#) [NYS508-O](#) [211-101](#) [RS100GBL](#) [RS250GBL](#) [251-102](#) [25-2251-2-03](#) [25-2259-2-03](#) [923743-16-I](#) [923743-24-I](#) [923743-28-I](#) [2854-BLU](#) [2970-BLK](#) [30-443G](#) [1680](#)