

MA104 (de_en) Montageanleitung

MA104 (de_en) Assembly instructions

Ø 4 mm Sicherheitsbuchsen

SEB4-E, SEB4-E/A, SEB4-F, SEB4-F/N, SEB4-F/A,
SEB4-F6,3, SEB4-F6,3/N, SEB4-R, SEB4-R/N,
SEB4-G, SEB4-G/N-X, SEB4-GK, SEB4-GK/N

Ø 4 mm safety sockets

SEB4-E, SEB4-E/A, SEB4-F, SEB4-F/N, SEB4-F/A,
SEB4-F6,3, SEB4-F6,3/N, SEB4-R, SEB4-R/N,
SEB4-G, SEB4-G/N-X, SEB4-GK, SEB4-GK/N

Inhalt

Sicherheitshinweise	2
Allgemeine Anschlusshinweise.....	3
Montageart / Bohrplan.....	3
Erforderliches Werkzeug	3
Montage.....	4

Content

Safety Instructions	2
General connection instructions.....	3
Mounting type / Drilling plan	3
Tools required.....	3
Assembly.....	4

Sicherheitsbuchsen Safety sockets

SEB4-E
SEB4-E/A



1000 V, CAT III / 24 A
600 V, CAT IV / 24 A

SEB4-F
SEB4-F/N



1000 V, CAT III / 24 A
600 V, CAT IV / 24 A

SEB4-F/A



1000 V, CAT III / 24 A
600 V, CAT IV / 24 A

SEB4-F6,3
SEB4-F6,3/N



1000 V, CAT III / 32 A
600 V, CAT IV / 32 A

SEB4-R
SEB4-R/N



1000 V, CAT III / 24 A
600 V, CAT IV / 24 A

BI-SEB4-G
BI-SEB4-G/N



1000 V, CAT III / 32 A
600 V, CAT IV / 32 A

BI-SEB4-GK
BI-SEB4-GK/N



1000 V, CAT III / 32 A
600 V, CAT IV / 32 A

Teils mitgeliefertes Montagmaterial Partly supplied assembly material



Sechskantmutter
Hexagon nut

MU0,8D/M4
MU0,8D/M4N



Unterlegscheibe
Washer

U/M4



Fächerscheibe
Spring Washer

FS/M4

i Hinweis:

Diese Montageanleitung ist auch gültig für andere, einpressbare Ø 4 mm Sicherheitsbuchsen.

i Note:

This assembly instructions is also valid for other Ø 4 mm safety sockets (press-in type).

Sicherheitshinweise

Die Produkte erfüllen die angegebenen technischen Daten nur, wenn die hier beschriebenen Schritte eingehalten und fachmännisch ausgeführt werden. Die Montage und Installation der Produkte darf ausschließlich durch Elektrofachkräfte oder elektrotechnisch unterwiesene Personen unter Berücksichtigung aller anwendbaren gesetzlichen Sicherheitsbestimmungen und Regelungen erfolgen.

Benutzen Sie nur die angegebenen Einzelteile und Werkzeuge. Weichen Sie nicht von den hier beschriebenen Vorgängen zur Vorbereitung und Montage ab, da sonst bei der Selbstkonfektionierung weder die Sicherheit noch die Einhaltung der technischen Daten gewährleistet ist. Ändern Sie das Produkt in keiner Weise ab.

Für Schäden infolge einer Nichtbeachtung dieser Montage- und Sicherheitshinweise übernimmt Stäubli Electrical Connectors keinerlei Haftung.

Safety instructions

The products will only conform to the specified technical data if the steps described here are correctly followed and carried out in a professional manner. The products may be assembled and installed by electrically skilled or instructed persons duly observing all applicable safety regulations.

Use only the components and tools specified by Stäubli. In case of self-assembly, do not deviate from the preparation and assembly instructions as stated herein, otherwise Stäubli cannot give any guarantee as to safety or conformity with the technical data. Do not modify the product in any way.

Stäubli Connectors assumes no liability for any damage resulting from failure to follow these assembly and safety instructions.



IEC 60417-6042

Vorsicht, Gefahr des elektrischen Schlags

Caution, risk of electric shock

Bauteile zum Einbau dürfen nicht an der Anschlussseite im elektrischen Betrieb zugänglich sein. Bei der Montage sind insbesondere die Anschlusshinweise in der Montageanleitung zu beachten. Abstände zwischen Bauteilen untereinander sowie zum Gehäuse sind zu beachten.

Bei 1000 V CAT III sind nach IEC 61010-2-030 mindestens 14,3 mm Luftstrecke für verstärkte Isolierung einzuhalten. (Mindestabstände in der Luft bis zu 2 000 m über dem Meeresspiegel)

Bei anderen Anwendungsbereichen, Gehäuseauslegungen und je nach verwendetem Montagmaterial können andere Werte anwendbar sein.

Die Anforderungen der IEC 61140 und produktspezifische Normen sind zu beachten (Basisschutz und Fehlerschutz).

Zum Schutz vor einem elektrischen Schlag müssen bei Installation und Montage/Demontage immer alle Bauteile spannungsfrei sein.

Die Steckverbindung darf nicht unter Last getrennt werden.

Components for installation must not be accessible on the connection side during electrical operation. During assembly, it is especially important to obey the connection instructions in the assembly instructions. Distances between components and between components and the housing must be observed.

For 1000 V CAT III, IEC 61010-2-030 requires at least 14.3 mm clearance for reinforced insulation.

(Minimum clearances in air up to 2 000 m above sea level)

For other applications, housing designs and depending on the mounting material used, other values may be applicable.

The requirements of IEC 61140 and product-specific standards must be observed (basic protection and fault protection).

To avoid the risk of electric shock, all components must be disconnected from power during installation and assembly/disassembly.

Plug connections must not be disconnected while under load.



ISO 7000-0434B

Vorsicht

Caution

Vor jedem Gebrauch ist visuell zu prüfen, ob keine äußeren Mängel vorhanden sind (besonders an der Isolation).

Bei sichtbaren Beschädigungen der Baugruppe darf diese nicht mehr verwendet werden.

Baugruppen dürfen nur innerhalb der angegebenen Bemessungsdaten verwendet werden.

Bei einer Kombination von Messzubehör aus verschiedenen Messkategorien bestimmt die niedrigste Kategorie die Messkategorie des gesamten Aufbaus.

Each time the connector is used, it should previously be inspected for external defects (particularly the insulation).

In case of any visible damage, the component must no longer be used.

Assemblies must only be used within the specified ratings.

When using a combination of test accessories from different measurement categories, the lowest category determines the measurement category for the entire assembly.



Nützlicher Hinweis oder Tipp

Useful hint or tip

Weitere technische Daten entnehmen Sie bitte dem Produktkatalog.

For further technical data please see the product catalog.

Allgemeine Anschluss Hinweise:

Lötvorgaben IEC 60068-2-20:
 260 °C = 10 s
 370 °C = 5 s

Flachsteckverbindung: Nur Verwendung von geeigneten Flachsteckhülsen nach IEC 61210

General connection instructions:

Soldering specifications IEC 60068-2-20:
 260 °C = 10 s
 370 °C = 5 s

Flat plug connection: Only use of suitable flat connecting receptacles according to IEC 61210

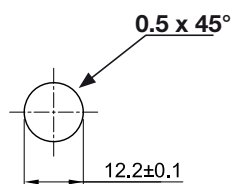
Montageart

Rundbohrung

Panelstärke:

Metal: 1 mm...4 mm
Kunststoff: 2 mm...6 mm

Bohrplan



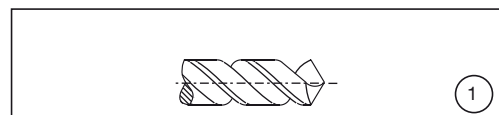
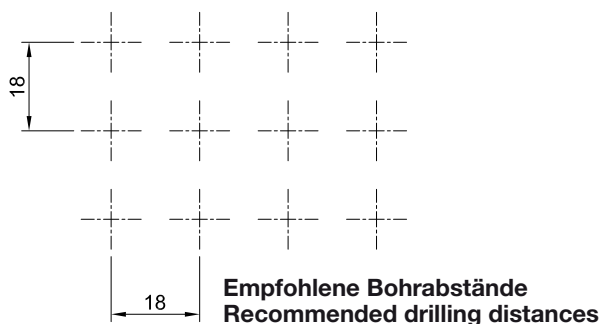
Mounting type

Round drilling

Panel thickness:

Metal: 1 mm...4 mm
Plastic: 2 mm...6 mm

Drilling plan

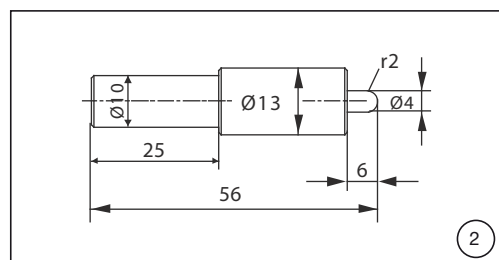


Erforderliches Werkzeug

(ill. 1)
 Bohrer Ø, siehe Bohrplan.

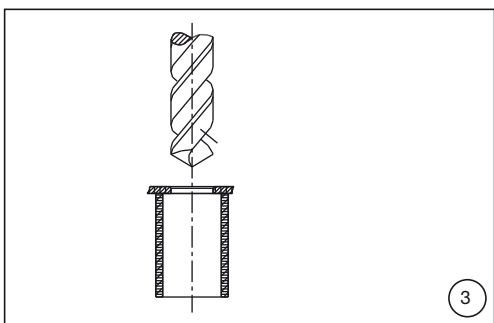
Tools required

(ill. 1)
 Drill Ø, see drilling plan.



(ill. 2)
 Montagebolzen MB4-S,
 Bestell-Nr. 25.0033

(ill. 2)
 Assembly tool MB4-S,
 Order No. 25.0033



Montage

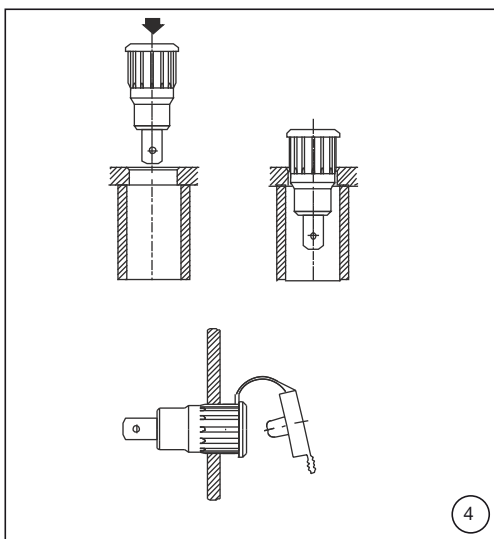
(ill. 3)
Fronttafel bohren (siehe Bohrplan) und einseitig ansenken (ca. 0,5x45°).

Als Auflage der Fronttafel wird vorzugsweise ein Kunststoffrohr verwendet. Der Durchmesser des Auflagerohres richtet sich nach den gewählten Lochabständen.

Assembly

(ill. 3)
Drill hole in the front panel (see drilling plan) and then countersink on one side (approx. 0,5x45°).

As an assembly support for the front panel, a plastic tube can be used. The tube diameter depends upon the desired distances between the sockets.

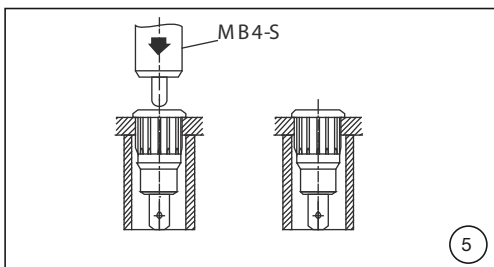


(ill. 4)
Anschluss-Position (nur bei Flachsteckanschluss) ausrichten und Buchse von Hand leicht einpressen.

Wenn eine Schutzkappe SCHUDE-SLB (Bestell-Nr. 23.5140-33) verwendet wird, muss die Befestigungsöse vor dem Einpressen auf die Buchse geschoben werden.

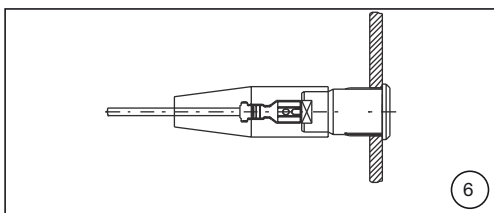
(ill. 4)
By hand, press in socket to the desired connector position.

If it is intended to fit a protective cap SCHUDE-SLB (Order No. 23.5140-33), the fixing ring must be pushed onto the socket before pressing-in.



(ill. 5)
Der weitere Einpressvorgang wird mit einer Presse oder Tischbohrmaschine und mit dem Montagebolzen MB4-S vorgenommen.
Die Sicherheitsbuchse ist einsatzbereit.

(ill. 5)
The pressing operation itself is made with the assembly tool MB4-S and the help of a press or a bench drilling machine.
The safety socket is now ready for use.



(ill. 6)
Es kann eine Schutzkappe zur Abdeckung des Anschlusses montiert werden. Dazu die Schutzkappe (SCHUKA-SLB, Bestell-Nr. 23.5142-33) vor dem Anschliessen auf die Leitung auffädeln und nach erfolgtem Anschluss über den hinteren Teil der Sicherheitsbuchse stülpen.

(ill. 6)
The safety hood (SCHUKA-SLB, Order No. 23.5142-33) can be used to cover up the connection. The hood must be slipped onto the cable before making the connection and then pushed on over the safety socket.

Hersteller/Producer:
Stäubli Electrical Connectors Essen GmbH
 Westendstrasse 10
 45143 Essen/Germany
 Tel. +49 201 831 05 0
 Fax +49 201 831 05 99
 mail ec.essen@staubli.com
 www.staubli.com/electrical

X-ON Electronics

Largest Supplier of Electrical and Electronic Components

Click to view similar products for [Test Plugs & Test Jacks](#) category:

Click to view products by [STAUBLI](#) manufacturer:

Other Similar products are found below :

[01-2601-4-0210](#) [01-2601-4-0212](#) [01-2604-4-0212](#) [01-2604-5-0210](#) [01-2150-1-0312](#) [01-2350-1-02](#) [01-2352-1-02](#) [01-2368-1-02](#) [01-2604-4-0210](#) [01-2604-5-0212](#) [01-2606-4-0210](#) [01-2606-4-0212](#) [01-2606-5-0212](#) [M39024/10-01G](#) [M39024/10-17G](#) [M39024/11-09G](#) [M39024/11-42](#) [M39024/11-43](#) [M39024/12-08](#) [707-5311](#) [707-5402-01-19](#) [707-5410](#) [923739-40-I](#) [R644543000](#) [R948161000](#) [R999351000](#) [1408-4](#) [1499-101](#) [1533-1](#) [1659559](#) [1659567](#) [1663921](#) [1663939](#) [1696-102](#) [174-R825B-EX](#) [NYS508-BU](#) [NYS508-O](#) [211-101](#) [RS100GBL](#) [RS250GBL](#) [251-102](#) [25-2251-2-03](#) [25-2259-2-03](#) [923743-16-I](#) [923743-24-I](#) [923743-28-I](#) [2854-BLU](#) [2970-BLK](#) [30-443G](#) [1680](#)