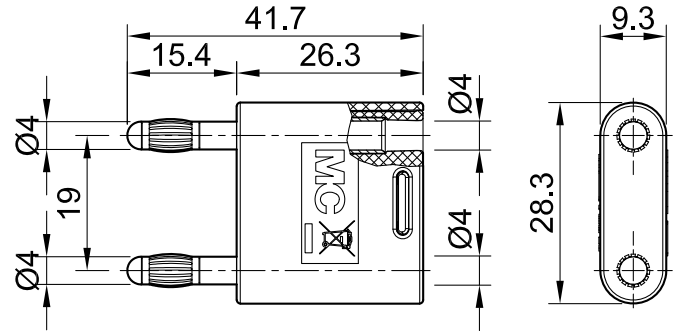


# KS2-4N-19



Item number 64.4010-\*

Insulated, Ø 4 mm, made of brass. Plugs with spring-loaded MULTILAM contact technology. With insulated grip. At rear with two in-line Ø 4 mm rigid sockets accepting spring-loaded Ø 4 mm plugs.

Technical data	
Diameter of plug system	4 mm
Rated Values	32 A / 32 A
Surface treatment electrical contact	Ni
Base material electrical contact	CuZn
Standard color(s) *	20 21 22 23 24 25 26 27 28 29 30
Plug spacing	19 mm
Test accessory acc. to	IEC EN 61010-031
User-Information	I 099

## X-ON Electronics

Largest Supplier of Electrical and Electronic Components

*Click to view similar products for [Test Plugs & Test Jacks](#) category:*

*Click to view products by [STAUBLI](#) manufacturer:*

Other Similar products are found below :

[01-2601-4-0210](#) [01-2601-4-0212](#) [01-2604-4-0212](#) [01-2150-1-0312](#) [01-2350-1-02](#) [01-2368-1-02](#) [01-2604-5-0212](#) [01-2606-4-0210](#) [01-2606-4-0212](#) [01-2606-5-0212](#) [M39024/11-09G](#) [M39024/11-42](#) [M39024/11-43](#) [M39024/12-08](#) [707-5311](#) [707-5402-01-19](#) [707-5410](#) [R644543000](#) [R948161000](#) [1408-4](#) [1533-1](#) [1659559](#) [1659567](#) [1663921](#) [1663939](#) [1696-102](#) [174-R825B-EX](#) [211-101](#) [RS100GBL](#) [RS250GBL](#) [251-102](#) [25-2251-2-03](#) [25-2259-2-03](#) [923743-28-I](#) [2854-BLU](#) [2970-BLK](#) [30-443G](#) [1909861](#) [1916120](#) [1918007](#) [1919515](#) [1929125](#) [1944375](#) [204-103](#) [2079](#) [2435108](#) [2803-102](#) [300](#) [30-442G](#) [R644543003](#)