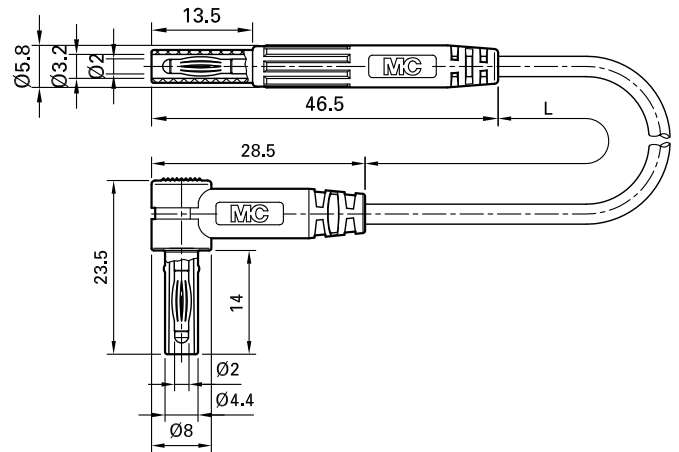


# SLK205-W/L/SIL



Data sheet SLK205-W/L/SIL 08.2022

Item number 65.9578-\*

Highly flexible, one end with molded in-line Ø 2 mm MULTILAM plug with rigid insulating sleeve. The other end with molded right-angled Ø 2 mm MULTILAM plug with rigid insulating sleeve.

Technical data	
Diameter of plug system	2 mm
Rated Values	600 V, CAT III, 10 A
Surface treatment electrical contact	Au
Base material electrical contact	CuZn
Standard color(s) *	<span style="background-color: black; color: white; padding: 2px;">21</span> <span style="background-color: red; color: white; padding: 2px;">22</span>
Optional color(s)	<span style="background-color: blue; color: white; padding: 2px;">23</span> <span style="background-color: yellow; color: black; padding: 2px;">24</span> <span style="background-color: green; color: white; padding: 2px;">25</span> <span style="background-color: grey; color: white; padding: 2px;">29</span>
Lead lengths <input type="text"/>	100 cm
Lead insulation	SIL
Lead cross section	0,5 mm <sup>2</sup>
Test accessory acc. to	IEC EN 61010-031

**Technical data**

Approvals

CE

## X-ON Electronics

Largest Supplier of Electrical and Electronic Components

*Click to view similar products for [Test Leads](#) category:*

*Click to view products by [STAUBLI](#) manufacturer:*

Other Similar products are found below :

[614187](#) [668571](#) [795-2384-10-25](#) [855705](#) [1301430020](#) [1510-24-105](#) [BU-1149-A-36-0](#) [BU-1481-E-12-0](#) [BU-1481-E-24-0](#) [1888177](#) [1888358](#)  
[1894586](#) [1894676](#) [1894810](#) [1895013](#) [1895051](#) [1895097](#) [1895114](#) [1895138](#) [1895177](#) [1895263](#) [1895288](#) [1895320](#) [1895484](#) [1895504](#)  
[1895528](#) [1895596](#) [1895632](#) [1895644](#) [1908984](#) [1909524](#) [1911623](#) [1919532](#) [1922532](#) [1922571](#) [1923162](#) [1923196](#) [1927617](#) [2450](#) [2524-A-60](#)  
[2530650](#) [911433](#) [LB1F-2R-RED](#) [LB1F-2R-YLW](#) [3045646](#) [1632463](#) [1888570](#) [1888581](#) [1894455](#) [1894629](#)