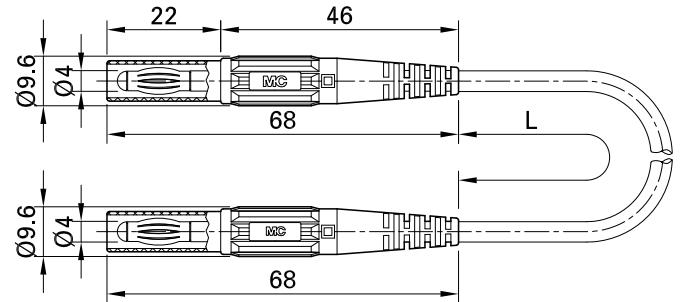


# XMS-418



Item number 66.9304-\*

Highly flexible, with in-line Ø 4 mm MULTILAM plug with rigid insulating sleeve on both ends.

| Technical data                       |   |
|--------------------------------------|---|
| Diameter of plug system              | 4 mm  |
| Rated Values                         | 1000 V, CAT III, 32 A   |
| Surface treatment electrical contact | Ni  |
| Base material electrical contact     | CuZn  |
| Standard color(s) *                  | <input type="checkbox"/> 21 <input type="checkbox"/> 22   |
| Optional color(s)                    | <input type="checkbox"/> 20 <input type="checkbox"/> 23 <input type="checkbox"/> 24 <input type="checkbox"/> 25 <input type="checkbox"/> 26 <input type="checkbox"/> 27 <input type="checkbox"/> 29 |
| Lead lengths <input type="text"/>    | 100 cm  |
| Lead insulation                      | SIL   |
| Lead cross section                   | 2,5 mm <sup>2</sup>   |
| Test accessory acc. to               | IEC EN 61010-031  |
| Approvals                            | CE  |

## X-ON Electronics

Largest Supplier of Electrical and Electronic Components

*Click to view similar products for [Test Leads](#) category:*

*Click to view products by [STAUBLI](#) manufacturer:*

Other Similar products are found below :

[614187](#) [668571](#) [795-2384-10-25](#) [855705](#) [1301430020](#) [1510-24-105](#) [BU-1149-A-36-0](#) [BU-1481-E-12-0](#) [BU-1481-E-24-0](#) [1888177](#) [1888358](#)  
[1894586](#) [1894676](#) [1894810](#) [1895013](#) [1895051](#) [1895097](#) [1895114](#) [1895138](#) [1895177](#) [1895263](#) [1895288](#) [1895320](#) [1895484](#) [1895504](#)  
[1895528](#) [1895596](#) [1895632](#) [1895644](#) [1908984](#) [1909524](#) [1911623](#) [1919532](#) [1922532](#) [1922571](#) [1923162](#) [1923196](#) [1927617](#) [2450](#) [2524-A-60](#)  
[2530650](#) [911433](#) [LB1F-2R-RED](#) [LB1F-2R-YLW](#) [3045646](#) [1632463](#) [1888570](#) [1888581](#) [1894455](#) [1894629](#)