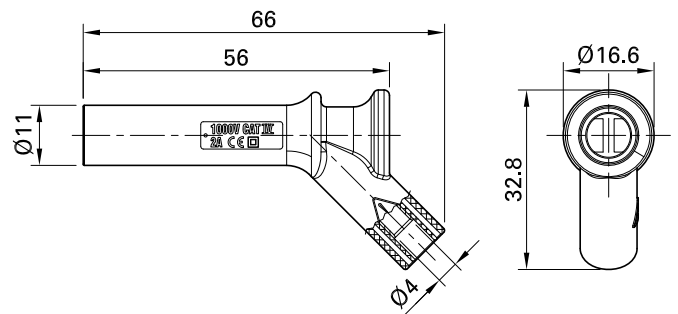


XMA-11



Item number 66.9515-*

For connection of screw heads with rigid Ø 4 mm socket in insulator, suitable for mating with spring-loaded Ø 4 mm plugs with rigid insulating sleeve.

Technical data	
Diameter of plug system	4 mm
Rated Values	1000 V, CAT IV, 2 A
Surface treatment electrical contact	Ni
Standard color(s) *	21 22 23 24 25 28 29
Diameter magnet	11.0 mm
Test accessory acc. to	IEC EN 61010-031
User-Information	I500
Approvals	CE

X-ON Electronics

Largest Supplier of Electrical and Electronic Components

Click to view similar products for [Test Probes](#) category:

Click to view products by [STAUBLI](#) manufacturer:

Other Similar products are found below :

[6214](#) [6474](#) [815003](#) [873455](#) [923832-BK-B](#) [P-KIT-1](#) [R941850000](#) [1288218](#) [1541636](#) [1906693](#) [925250-R](#) [1913459](#) [973368101](#) [972318101](#)
[972318100](#) [TAS90](#) [973368100](#) [972327100](#) [973995101](#) [CT3982B-120](#) [MO50-PINS](#) [20009209-03](#) [2294865-1](#) [20009209-02](#) [CT4386](#) [PP023-](#)
[1](#) [PK-ZS-013](#) [RT-ZP05S](#) [SET ISOPROBE II - 10:1 - 2,5](#) [21070](#) [68.9481-22](#) [66.9516-23](#) [6011](#) [24.243.3](#) [24.245.2](#) [24.243.5](#) [24.243.1](#)
[24.243.2](#) [24.245.1](#) [20.157.1](#) [6014](#) [66.9515-23](#) [CT4203](#) [6019](#) [UT-P06](#) [CT2676ARA](#) [CT4432](#) [UT-H03](#) [66.9515-21](#) [P01102053Z](#)