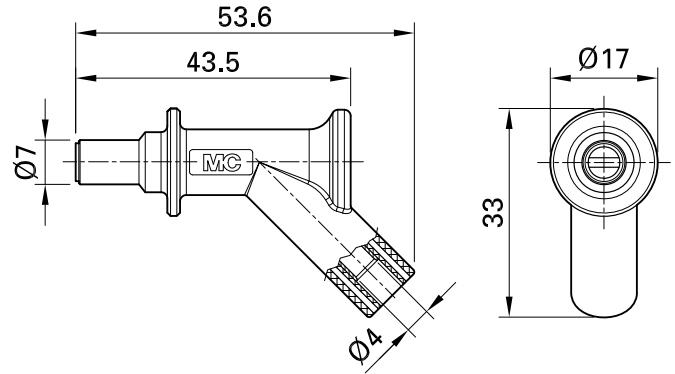


XMA-7



Item number 66.9516-*

For connection of screw heads with rigid Ø 4 mm socket in insulator, suitable for mating with spring-loaded Ø 4 mm plugs with rigid insulating sleeve.

Technical data	
Diameter of plug system	4 mm
Rated Values	1000 V, CAT III, 2 A
Surface treatment electrical contact	Ni
Standard color(s) *	21 22 23
Diameter magnet	7.0 mm
Test accessory acc. to	IEC EN 61010-031
User-Information	I 500
Approvals	CE

X-ON Electronics

Largest Supplier of Electrical and Electronic Components

Click to view similar products for [Test Probes](#) category:

Click to view products by [STAUBLI](#) manufacturer:

Other Similar products are found below :

[6214](#) [6474](#) [815003](#) [923832-BK-B](#) [P-KIT-1](#) [925250-R](#) [923848-C](#) [973368101](#) [972318101](#) [972318100](#) [TAS90](#) [VL1735/45](#) [973368100](#)
[972327100](#) [973995101](#) [CT3982B-120](#) [MO50-PINS](#) [20009209-03](#) [2294865-1](#) [20009209-02](#) [PP023-1](#) [PK103](#) [PK-ZS-013](#) [N2795A](#) [P6139B-](#)
[PK10](#) [RT-ZHD07](#) [PQ215](#) [PQ218](#) [RT-ZP05S](#) [SET ISOPROBE II - 10:1 - 2,5](#) [68.9481-22](#) [66.9516-23](#) [6011](#) [402-IEC-RT](#) [402-IEC-SW](#) [404-](#)
[IEC-RT](#) [AX-CP-01-SET](#) [AX-CP-05-B](#) [AX-CP-05-R](#) [464-IEC-NEEDLE13/0,6-RT](#) [464-IEC-NEEDLE13/0,6-SW](#) [464-IEC-RT](#) [464-IEC-SW](#)
[TT-HV250](#) [TT-LF212](#) [TT-LF 312-2-6](#) [BU-P5519A](#) [134313](#) [404-IEC-SW](#) [00125](#)