

以超强抗干扰/超低价/高速/低功耗为目标的8051单片机设计公司

品质保证: 全部自主研发, TSMC上海制造

官方网站: www.STCMCUDATA.com 总部 Tel: 0513-5501 2928 , 5501 2929

宏晶•STC15W401AS系列1T 8051单片机, 超高速串口, 高速A/D, 比较器, 宽电压

不需外部晶振的单片机
不需外部复位的单片机

送仿真器

真正意义上的单片机
ISP/IAP技术创新厂商

STC单片机在线编程/ISP及仿真线路
也可用USB转串口, 不用RS232电路

提供客制化 IC设计服务

512 字节 SRAM 4K/8K/13K/15.5K 字节 Flash 程序存储器 IAP 内置系统 ISP 监控程序

INT2/INT3/INT4 仅可下降沿中断
INT0/INT1 上升沿/下降沿中断均可

3组8位 并行端口 P1/P2/P3 + P5.4 / P5.5
最多26个I/O

1T 8051 微处理器
超低功耗, 超低价
高速(0-35M), 高可靠

- 高压(2.5V~5.5V) 超强抗干扰, 超级加密
- 内置高精度时钟(ISP编程时5~35MHz可任意设置)
- 内置高可靠复位电路(16级复位门檻电压可设置)
- 掉电模式: <0.1μA, 可由外中断或专用定时器唤醒

E²PROM Data Flash IAP
看门狗
集成高精度 R/C时钟 ±1%温飘 -40℃~+85℃
集成MAX810 专用复位电路

ISP编程时可设置 16级复位门檻电压 最多5个定时器

定时器0/定时器2 超高速串口(UART) 分时复用可当3组使用
3路CCP/PCA/PWM PWM可当D/A使用 高频PWM: 6位/7位/8位
A/D (高速10位8路) 1组比较器

建议用户将串口1设在[P3.6/RxD_2, P3.7/TxD_2]或[P1.6/RxD_3, P1.7/TxD_3]
采用宏晶第九代加密技术, 现悬赏20万元人民币 请专家帮忙查找加密有无漏洞
每片单片机具有唯一身份证号码(ID号), 超级加密。

全部175℃, 8小时高温烘烤

型号	Flash程序存储器(byte)	SRAM 512字节	串行口并口掉电唤醒	普通定时器T0/T2外部管脚也能掉电唤醒	CCP/PWM 可当外部中断并可掉电唤醒也可定时	掉电唤醒专用定时器	A/D 8路(3路PWM可当3路D/A使用)	比较器(可当1路ADC使用, 可作掉电检测)	DIP	EEPROM	内部低压检测并可掉电唤醒	看门狗	内部高可靠复位(可选项)	内部高精度时钟及复位	可对外部输出时钟及复位	程序加密后传输(防拦截)	可设下次更新程序端口下载	支持RS485下载	所有封装									
																			SOP16 / DIP16 / TSSOP20 / SOP28 / SKDIP28 / TSSOP28 / QFN28									
																			部分封装 价格(RMB¥)									
STC15W401AS	1K	512	1	有	2	3-ch	有	5	10-bit	有	1	5K	有	有	16级	有	有	是	是	¥1.60	¥1.80	¥1.80	¥2.00	¥1.90	¥2.00	¥2.20	¥2.10	¥2.00
STC15W402AS	2K	512	1	有	2	3-ch	有	5	10-bit	有	1	5K	有	有	16级	有	有	是	是	¥1.80	¥2.00	¥2.00	¥2.20	¥2.10	¥2.20	¥2.40	¥2.30	¥2.20
STC15W404AS	4K	512	1	有	2	3-ch	有	5	10-bit	有	1	9K	有	有	16级	有	有	是	是	¥1.99	¥2.20	¥2.20	¥2.40	¥2.30	¥2.50	¥2.70	¥2.60	¥2.50
STC15W408AS	8K	512	1	有	2	3-ch	有	5	10-bit	有	1	5K	有	有	16级	有	有	是	是	¥2.20	¥2.40	¥2.40	¥2.60	¥2.50	¥2.70	¥2.90	¥2.80	¥2.70
IAP15W413AS	13K	512	1	有	2	3-ch	有	5	10-bit	有	1	IAP	有	有	16级	有	有	是	是	¥2.30	¥2.50	¥2.50	¥2.70	¥2.60	¥2.80	¥3.00	¥2.90	¥2.80
IRC15W415AS	15.5K	512	1	有	2	3-ch	有	5	10-bit	有	1	IAP	有	有	固定	有	有	否	否	¥2.30	¥2.50	¥2.50	¥2.70	¥2.60	¥2.80	¥3.00	¥2.90	¥2.80

用户可将用户程序区的程序Flash当EEPROM使用

用户可将用户程序区的程序Flash当EEPROM使用
IRC15W415AS单片机内部复位门檻电压固定, P5.4/RS1不可当复位管脚用
[XTAL2/P1.6, XTAL1/P1.7]不可当I/O口用, P3.2/P3.3与下载无关

宏晶•STC15W401AS系列单片机主要性能:

来电即送样品/USB型烧录工具, 全部免费送!

- 宽电压: 2.5V ~ 5.5V, 512字节片内RAM数据存储器, 先进的指令集结构, 兼容普通8051指令集, 有8位乘法/除法指令
- 高速: 1个时钟/机器周期, 增强型8051内核, 速度比传统8051快7~12倍, 速度也比STC早期的1T系列单片机(如STC11/10系列)的速度快20%
- 低功耗设计: 低速模式, 空闲模式, 掉电模式(可由串行口/外部中断或内部掉电唤醒定时器唤醒)
- 支持掉电唤醒的资源有: 串行口/INT0/INT1(上升沿/下降沿中断均可), INT2/INT3/INT4(下降沿中断); CCP0/CCP1/CCP2/RxD/T0/T2管脚; 内部掉电唤醒专用定时器
- 不需外部复位的单片机, ISP编程时16级复位门檻电压可选, 内置高可靠复位电路, 内置硬件看门狗(WDT)复位电路
- 不需外部晶振的单片机, ISP编程时内部时钟从5MHz~35MHz可设, 内部高精度R/C时钟(±0.3%精度), ±1%温飘(-40℃~+85℃), 常温下温飘±0.6%(-20℃~+65℃)
- 1K/2K/4K/8K/13K/15.5K字节片内Flash程序存储器, 擦写次数10万次以上; 大容量片内EEPROM功能, 擦写次数10万次以上
- ISP/IAP, 在系统可编程/在应用可编程, 无需编程器/仿真器
- 高速ADC, 8通道10位, 速度可达30万次/秒, 3路PWM还可当3路D/A使用, 也可当3个16位定时器使用
- 比较器, 支持管脚CMP+与CMP-进行比较, 可查询或中断, 可在管脚CMPO上产生输出(可设置极性), 也支持CMP+与内部参考电压进行比较, 作外部掉电检测
- 3通道捕获/比较单元(CCP/PCA/PWM)----也可用来再实现3路D/A或3个定时器或3个外部中断(支持上升沿/下降沿中断)
- 利用CCP/PCA高速脉冲输出功能可实现3路9~16位PWM(每通道占用系统时间小于0.6%)
- 利用定时器T0的时钟输出功能可实现高精度的8~16位PWM(占用系统时间小于0.4%)
- 5个定时器, 3路CCP可实现3个定时器, 2个16位可重载定时器/计数器(T0/T2), 并可对外分频输出时钟, 另外管脚SysClkO也可将系统时钟对外分频输出
- 一组超高速异步串行通信接口/UART, 分时切换可当3组串口使用, 一组SPI高速同步串行通信接口
- 通用I/O口(26/18/14个), 复位后为: 准双向口(弱上拉(8051传统I/O口)), 可设置四种模式: 准双向口, 强推挽/强上拉, 仅为输入/高阻, 开漏。每个I/O口驱动能力均可达到20mA, 但整个芯片最大不要超过120mA

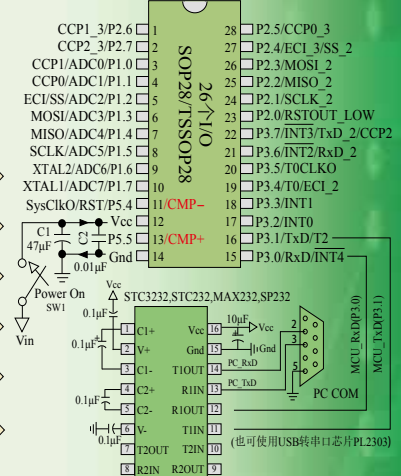
STC15F2K60S2系列1T 8051 单片机，2K字节SRAM，超高速双串口，高速A/D

不需外部晶振的单片机
 不需外部复位的单片机

送仿真器

真正意义上的单片机
 ISP/IAP技术创新厂商

STC 单片机在线编程/ISP及仿真线路
 也可用USB转串口，不用RS232电路



ISP编程时可设置8级复位门电压
 提升的是性能 降低的是成本 最多6个定时器
 建议用户将串口1设在[P3.6/RxD_2/P3.7/TxD_2]或[P1.6/RxD_3/P1.7/TxD_3] 采用宏晶第九代加密技术，现悬赏**20万元人民币** 请专家帮忙查找加密有无漏洞 每片单片机具有唯一身份证号码(ID号)，超级加密。

型号	工作电压 (V)	Flash 程序存储器 (byte)	大容量 SRAM 字节	SPI 串行口	普通定时器 T0-T2 外部管脚也能掉电唤醒	CCP PCA 计数器 可当外部中断并可掉电唤醒	掉电唤醒专用定时器	标准外部中断支持掉电唤醒	A/D 8路 PWM 可当3路D/A使用	EEPROM	内部低压检测中断并可掉电唤醒	看门狗	内部高可靠(可复位)门电压	内部高精度时钟	可对外输出时钟及复位	程序加密后传输(防拦截)	可设下次更新程序需口令	支持RS485下载	所有封装							
																			LQFP44/PDIP40	LQFP32/QFN32	SOP28/SKDIP28/TSSOP20 (现此系列不生产)	PLCC44和SOP32封装)	部分封装 价格(RMB¥)			
大批量现货供应7年以上																			TSSOP20	SOP28	SKDIP28	LQFP32	QFN32	PDIP40	LQFP44	
STC15F2K08S2	5.5-4.5	8K	2K	2	有	3	3-ch	有	5	10位	2	53K	有	有	8级	有	是	有	是						¥4.5	¥4.0
STC15F2K16S2	5.5-4.5	16K	2K	2	有	3	3-ch	有	5	10位	2	45K	有	有	8级	有	是	有	是						¥4.7	¥4.2
STC15F2K32S2	5.5-4.5	32K	2K	2	有	3	3-ch	有	5	10位	2	29K	有	有	8级	有	是	有	是						¥4.9	¥4.5
STC15F2K40S2	5.5-4.5	40K	2K	2	有	3	3-ch	有	5	10位	2	21K	有	有	8级	有	是	有	是						¥4.9	¥4.6
STC15F2K48S2	5.5-4.5	48K	2K	2	有	3	3-ch	有	5	10位	2	13K	有	有	8级	有	是	有	是						¥4.9	¥4.6
STC15F2K56S2	5.5-4.5	56K	2K	2	有	3	3-ch	有	5	10位	2	5K	有	有	8级	有	是	有	是						¥4.9	¥4.6
STC15F2K60S2	5.5-4.5	60K	2K	2	有	3	3-ch	有	5	10位	2	1K	有	有	8级	有	是	有	是						¥4.9	¥4.6
IAP15F2K61S2 本身就是仿真器	5.5-4.5	61K	2K	2	有	3	3-ch	有	5	10位	2	IAP	有	有	8级	有	是	有	是						¥4.4	¥4.4
IRC15F2K63S2 默认使用外部晶振 如无外部晶振则使用内部24MHz时钟	5.5-4.5	63.5K	2K	2	有	3	3-ch	有	5	10位	2	IAP	有	有	固定	有	是	无	否						¥4.9	¥4.6
STC15F2K32S	5.5-4.5	32K	2K	1	有	3	-	有	5	-	-	29K	有	有	8级	有	是	有	是						¥4.4	¥3.9
STC15F2K60S	5.5-4.5	60K	2K	1	有	3	-	有	5	-	-	1K	有	有	8级	有	是	有	是						¥4.4	¥3.9
IAP15F2K61S	5.5-4.5	61K	2K	1	有	3	-	有	5	-	2	IAP	有	有	8级	有	是	有	是						¥4.5	¥4.0
STC15F2K24AS	5.5-4.5	24K	2K	1	有	3	3-ch	有	5	10位	-	37K	有	有	8级	有	是	有	是							¥3.9
STC15F2K48AS	5.5-4.5	48K	2K	1	有	3	3-ch	有	5	10位	-	13K	有	有	8级	有	是	有	是							¥3.9
STC15L2K08S2	2.4-3.6	8K	2K	2	有	3	3-ch	有	5	10位	2	53K	有	有	8级	有	是	有	是						¥4.0	¥4.0
STC15L2K16S2	2.4-3.6	16K	2K	2	有	3	3-ch	有	5	10位	2	45K	有	有	8级	有	是	有	是						¥4.2	¥4.2
STC15L2K32S2	2.4-3.6	32K	2K	2	有	3	3-ch	有	5	10位	2	29K	有	有	8级	有	是	有	是						¥4.5	¥4.5
STC15L2K40S2	2.4-3.6	40K	2K	2	有	3	3-ch	有	5	10位	2	21K	有	有	8级	有	是	有	是						¥4.6	¥4.6
STC15L2K48S2	2.4-3.6	48K	2K	2	有	3	3-ch	有	5	10位	2	13K	有	有	8级	有	是	有	是						¥4.6	¥4.6
STC15L2K56S2	2.4-3.6	56K	2K	2	有	3	3-ch	有	5	10位	2	5K	有	有	8级	有	是	有	是						¥4.6	¥4.6
STC15L2K60S2	2.4-3.6	60K	2K	2	有	3	3-ch	有	5	10位	2	1K	有	有	8级	有	是	有	是						¥4.6	¥4.6
IAP15L2K61S2 本身就是仿真器	2.4-3.6	61K	2K	2	有	3	3-ch	有	5	10位	2	IAP	有	有	8级	有	是	有	是						¥4.4	¥4.4

来电即送样品/USB型烧录工具，全部免费送！

STC micro™ 宏晶科技

超强抗干扰, 超级加密

以超强抗干扰/超低价/高速/低功耗为目标的8051单片机设计公司
品质保证: 全部自主研发, TSMC上海制造
官方网站: www.STCMCUDATA.com 总部 Tel: 0513-5501 2928, 5501 2929

STC15W4K32S4系列1T 8051单片机, 4K字节SRAM, 超高速四串口, 6路15位PWM

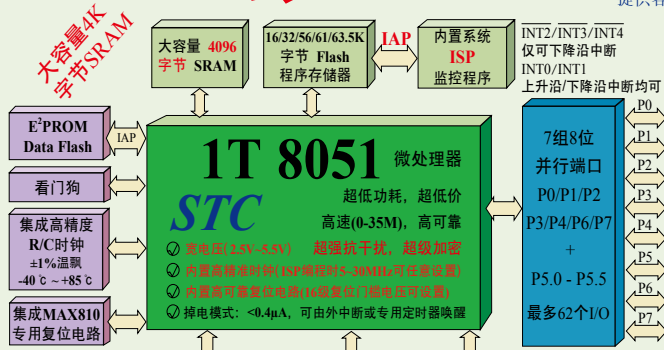
不需外部晶振的单片机
不需外部复位的单片机

送仿真器

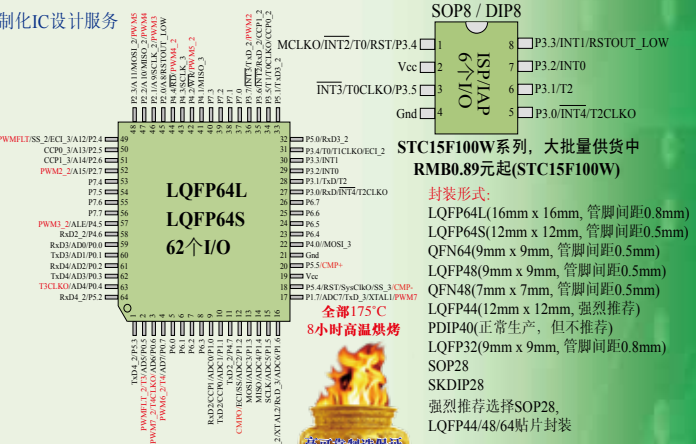
真正意义上的单片机
ISP/IAP技术创新厂商

采用宏晶第九代加密技术, 现悬赏**20万元**人民币请专家帮忙查找加密有无漏洞

提供定制化IC设计服务



- ISP编程时可设置16级复位门电压, 最多7个定时器
 - 定时器0/1/2/3/4, 超高速四串口(UART), 分时复用可当9组使用
 - 6路15位高速PWM, 2路CCP可作PWM或定时器, PWM可当D/A使用
 - A/D (高速10位8路), 1组比较器
- 提升的是性能, 降低的是成本, 比较器可当1路ADC用



STC15F100W系列, 大批量供货中
RMB0.89元起(STC15F100W)

封装形式:
LQFP64L(16mm x 16mm, 管脚间距0.8mm)
LQFP64S(12mm x 12mm, 管脚间距0.5mm)
QFN64(9mm x 9mm, 管脚间距0.5mm)
LQFP48(9mm x 9mm, 管脚间距0.5mm)
QFN48(7mm x 7mm, 管脚间距0.5mm)
LQFP44(12mm x 12mm, 强烈推荐)
PDIP40(正常生产, 但不推荐)
LQFP32(9mm x 9mm, 管脚间距0.8mm)
SOP28
SKDIP28

强烈推荐选择SOP28, LQFP44/48/64贴片封装

型号	Flash程序存储器 (byte)	大串口	普通定时器	8路 PWM	掉电唤醒	A/D	比较器	内部低电压检测	EEPROM	内部复位	内部看门狗	支持 USB	所有封装	此线路只针对
STC15W4K16S4	2.5-5.5 16K	4K	4	5	6-ch	2-ch	有	有	有	有	有	有	4K, 8K, 16K, 32K, 56K, 61K, 63.5K	支持 IAP15W4K58S4 和 IAP15W4K61S4 不开头的单片机, 可通过 RS232 或 USB 转串口电路连接电脑下载程序
STC15W4K32S4	2.5-5.5 32K	4K	4	5	6-ch	2-ch	有	有	有	有	有	有	4K, 8K, 16K, 32K, 56K, 61K, 63.5K	
STC15W4K48S4	2.5-5.5 48K	4K	4	5	6-ch	2-ch	有	有	有	有	有	有	4K, 8K, 16K, 32K, 56K, 61K, 63.5K	
STC15W4K64S4	2.5-5.5 64K	4K	4	5	6-ch	2-ch	有	有	有	有	有	有	4K, 8K, 16K, 32K, 56K, 61K, 63.5K	
IAP15W4K58S4	2.5-5.5 58K	4K	4	5	6-ch	2-ch	有	有	有	有	有	有	4K, 8K, 16K, 32K, 56K, 61K, 63.5K	用户可将用户程序的程序Flash当EEPROM使用
IAP15W4K61S4	2.5-5.5 61K	4K	4	5	6-ch	2-ch	有	有	有	有	有	有	4K, 8K, 16K, 32K, 56K, 61K, 63.5K	用户可将用户程序的程序Flash当EEPROM使用
IAP15W4K63S4	2.5-5.5 63.5K	4K	4	5	6-ch	2-ch	有	有	有	有	有	有	4K, 8K, 16K, 32K, 56K, 61K, 63.5K	用户可将用户程序的程序Flash当EEPROM使用

宏晶·STC15W4K32S4系列主要性能:

- 大容量4096字节片内RAM数据存储器
- 高速: 1个时钟/机器周期, 增强型8051内核, 速度比传统8051快7~12倍, 速度也比STC早期的1T系列单片机(如STC12/11/10系列)的速度快20%
- 宽电压: 2.5V~5.5V
- 低功耗设计: 低速模式, 空闲模式, 掉电模式(可由外部中断或内部掉电唤醒定时器唤醒)
- 不需外部复位的单片机, ISP编程时16级复位门电压固定, P5.4不可复位管脚RST使用, 内置高可靠复位电路
- 不需外部晶振的单片机, ISP编程时内部时钟从5MHz~30MHz可设(相当于普通8051: 60~360MHz), 内部高精度R/C时钟($\pm 0.3\%$), $\pm 1\%$ 温飘($-40\text{C} \sim +85\text{C}$), 常温下温飘 $\leq 0.6\%$ ($-20\text{C} \sim +65\text{C}$)
- 支持掉电唤醒的源有: INT0/INT1(上升沿/下降沿中断均可), INT2/INT3/INT4(下降沿中断); CCP0/CCP1/RxD/RxD2/RxD3/RxD4/T0/T1/T2/T3/T4管脚; 内部掉电唤醒专用定时器
- 16/32/40/48/56/58K/61K/63.5K字节片内Flash程序存储器, 擦写次数10万次以上
- 大容量片内EEPROM功能, 擦写次数10万次以上
- ISP/IAP, 在系统可编程/在应用可编程, 无需编程器/仿真器
- 高速ADC, 8通道10位, 速度可达30万次/秒, 8路PWM还可当8路D/A使用
- 比较器, 可当1路ADC使用, 并可作掉电检测, 支持外部管脚CMP+与外部管脚CMP-进行比较, 可产生中断, 并可在管脚CMP0上产生输出(可设置极性), 也支持外部管脚CMP+与内部参考电压进行比较
- 6通道15位专门的高精度PWM(带死区控制) + 2通道CCP(利用它的高速脉冲输出功能可实现2路11~16位PWM) ---可用来再实现8路D/A, 或2个16位定时器, 或2个外部中断(支持上升沿/下降沿中断)
- 共7个定时器/计数器, 5个16位可重装定时器/计数器(T0/T1/T2/T3/T4, 其中T0和T1兼容普通8051的定时器/计数器), 并均可实现时钟输出, 另外管脚SysClk可将系统时钟对外分频输出($=1$ 或 $=2$ 或 $=4$ 或 $=16$), 2路CCP可实现2个定时器
- 可编程时钟输出功能(对内部系统时钟或外部管脚的时钟输入进行时钟分频输出):
① T0在P3.5输出时钟; ② T1在P3.4输出时钟; ③ T2在P3.0输出时钟; ④ T3在P0.4输出时钟; ⑤ T4在P0.6输出时钟, 以上5个定时器/计数器时钟输出均可1~65536级分频输出; ⑥ 系统时钟在P5.4/SysClk对外输出时钟(STC15系列8-pin单片机的时钟在P3.4/MCLKO对外输出时钟)

- 超高速四串口/UART, 四个完全独立的高速异步串行通信端口, 分时切换可当9组串口使用
- SPI高速同步串行通信接口
- 硬件看门狗(WDT)
- 先进的指令集结构, 兼容普通8051指令集, 有硬件乘法/除法指令
- 通用I/O口(62/46/42/38/30/26个), 复位后为: 准双向口/弱上拉(8051传统I/O口) 可设置四种模式: 准双向口/弱上拉, 强推挽/强上拉, 仅为输入/高阻, 开漏 每个I/O口驱动能力均可达到20mA, 但整个芯片最大不要超过120mA

选择宏晶·STC15W4K32S4系列单片机理由:

- ★ 不需外部晶振和外部复位, 还可对外输出时钟和低电平复位信号
- ★ 片内大容量4096字节SRAM
- ★ 6通道15位专门的高精度PWM(带死区控制) + 2通道CCP(利用它的高速脉冲输出功能可实现2路11~16位PWM) ---可用来再实现8路D/A, 或2个16位定时器, 或2个外部中断(支持上升沿/支持上升沿/支持下降沿/支持下降沿)
- ★ 超级加密, 宏晶第九代加密技术, 现悬赏20万元人民币请专家帮忙查找加密有无漏洞
- ★ 超强抗干扰: 1. 高抗静电(ESD保护)整机轻松过2万伏静电测试 2. 轻松过4kV快速脉冲干扰(EFT测试)
- ★ 宽电压, 不怕电源抖动 4. 宽温度范围, $-40\text{C} \sim +85\text{C}$
- ★ 大幅降低EMI, 内部可配置时钟, 1个时钟/机器周期, 可用低频时钟 ---出口欧美的有力保证
- ★ 超低功耗: 1. 掉电模式: 外部中断唤醒功耗 $\leq 0.4\mu A$ 3. 正常工作模式: $4mA \sim 6mA$
- ★ 2. 空闲模式: 典型功耗 $< 1mA$
- ★ 4. 掉电模式可由外部中断或内部掉电唤醒专用定时器唤醒, 适用于电池供电系统, 如水表、气表等
- ★ 在系统可仿真, 在系统可编程, 无需专用编程器, 无需专用仿真器, 可远程升级
- ★ 可选USB型取机/脱机下载烧录工具STC-U8W(人民币100元), 1万片/人/天, 有自动烧录机10

X-ON Electronics

Largest Supplier of Electrical and Electronic Components

Click to view similar products for [32-bit Microcontrollers - MCU category](#):

Click to view products by [STC manufacturer](#):

Other Similar products are found below :

[MCF51AC256AVFUE](#) [MCF51AC256BCFUE](#) [MCF51AC256BVFUE](#) [MB91F464AAPMC-GSE2](#) [R5S726B0D216FP#V0](#) [MB91F248PFV-GE1](#) [MB91243PFV-GS-136E1](#) [SAK-TC1782F-320F180HR BA](#) [TC364DP64F300WAAKXUMA1](#) [R5F566NNDDFP#30](#)
[R5F566NNDDFC#30](#) [R5F566NNDDBD#20](#) [MC96F8216ADBN](#) [A96G181HDN](#) [A96G140KNN](#) [A96G174FDN](#) [A31G213CL2N](#)
[A96G148KNN](#) [A96G174AEN](#) [AC33M3064TLBN-01](#) [V3s](#) [T3](#) [A40i-H](#) [V526](#) [A83T](#) [R11](#) [V851s](#) [A133](#) [V833](#) [F1C100S](#) [T3L](#) [T507](#) [A33](#)
[A63](#) [T113-i](#) [H616](#) [V853](#) [V533](#) [V536-H](#) [A64-H](#) [V831](#) [V3LP](#) [T113-S3](#) [F1C200S](#) [F133-A](#) [R128-S2](#) [ADUCM360BCPZ128-TR](#)
[APT32S003F8PT](#) [AT32F435VMT7](#) [AT32F435CGT7](#)