

STC11/10xx系列单片机器件手册

- 加密性强
- 1个时钟/机器周期8051
- 高速，高可靠
- 低功耗，超低价
- 强抗静电，强抗干扰

STC11F01,	STC11F01E	
STC11F02,	STC11F02E	
STC11F03,	STC11F03E	
STC11F04,	STC11F04E	
STC11F05,	STC11F05E,	IAP11F06
STC11F08,	STC11F08X,	STC11F08XE
STC11F16,	STC11F16X,	STC11F16XE
STC11F32,	STC11F32X,	STC11F32XE
STC11F40,	STC11F40X,	STC11F40XE
STC11F48,	STC11F48X,	STC11F48XE
STC11F52,	STC11F52X,	STC11F52XE
STC11F56,	STC11F56X,	STC11F56XE
STC11F60,	STC11F60X,	STC11F60XE
IAP11F62,	IAP11F62X	

STC-ISP：最方便的在线升级软件，无需编程器，无需仿真器

STC——8051单片机全球第一品牌，全球最大的8051单片机设计公司

Update date: 2012/5/1

STC11/10xx系列单片机器件手册

- 加密性强
- 1个时钟/机器周期8051
- 高速，高可靠
- 低功耗，超低价
- 强抗静电，强抗干扰

STC10F04,	STC10F04X,	STC10F04XE
STC10F08,	STC10F08X,	STC10F08XE
STC10F12,	STC10F12X,	STC10F12XE
IAP10F04,	IAP10F04X	

STC-ISP：最方便的在线升级软件，无需编程器，无需仿真器

STC——8051单片机全球第一品牌，全球最大的8051单片机设计公司

请同行不要再抄袭我们的设计、规格和管脚排列，再抄袭就很无耻了

全部中国本土自主知识产权，请全体中国人民支持，您的支持是中国本土力量前进的有力保证。

封装后，全部175°C八小时高温烘烤，高品质制造保证

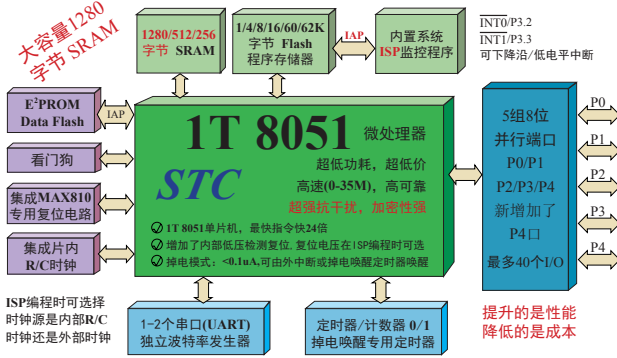
技术支持网站：www.STCMCU.com

Update date: 2012/5/1

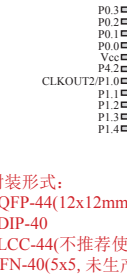
STC11/10xx系列带外部数据总线的1T 8051单片机，高速，高可靠，1-2个串口

传统8051单片机划时代升级换代产品，管脚完全兼容，直接取代传统89C51/89S51系列单片机

串口作主机通信时，可控制串口通信在[RxD/P3.0,TxD/P3.1]和[RxD/P1.6,TxD/P1.7]之间任意切换，实现2组串口
 建议用户将串口设在[RxD/P1.6,TxD/P1.7]



提供客制化IC设计服务



强烈推荐选择LQFP-44贴片封装

全部175℃ 8小时高温烘烤



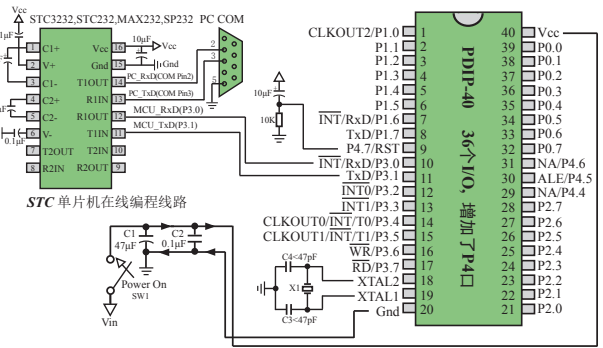
每片单片机具有全球唯一身份证号码(ID号) 超级加密，加密坚不可摧

型号	工作电压(V)	Flash程序存储器(byte)	SRAM字节	EEPROM	SPI	普通定时器/计数器	掉电唤醒专用定时器	CCP PCA PWM	看门狗	支持掉电检测/外部中断	内部可选择复位门控电压	LQFP-44 不推荐PLCC-44 部分封装 价格(RMB元)	管脚兼容传统后型号	
STC10Fxx系列单片机选型一览表，另有STC10L系列(工作电压2.1V-3.6V)														
STC10F04	5.5-3.8/3.3	4K	256	1-2	无	2	有	无	无	有	有	¥2.5	¥3.0	89C51
STC10F4XE	5.5-3.8/3.3	4K	512	5K	1-2	无	2	有	无	有	有	¥2.7	¥3.2	89C51
STC10F08	5.5-3.8/3.3	8K	256	1-2	无	2	有	无	无	有	有	¥3.1	¥3.6	89C52
STC10F08XE	5.5-3.8/3.3	8K	512	5K	1-2	无	2	有	无	有	有	¥3.2	¥3.7	89C52
STC10F10XE	5.5-3.8/3.3	10K	512	3K	1-2	无	2	有	无	有	有	¥3.6	¥4.1	89C54
STC10F12XE	5.5-3.8/3.3	12K	512	1K	1-2	无	2	有	无	有	有	¥3.99	¥4.49	89C54
IAP10F14X	5.5-3.8	14K	512	IAP	1-2	无	2	有	无	有	有	用户可在用户程序区直接修改用户程序区		
STC11Fxx系列单片机选型一览表，另有STC11L系列(工作电压2.1V-3.6V)														
STC11F16XE	5.5-4.1/3.7	16K	1280	45K	1-2	无	2	有	有	有	有	¥4.3	¥4.8	89C54
STC11F32XE	5.5-4.1/3.7	32K	1280	29K	1-2	无	2	有	有	有	有	¥4.6	¥5.1	89C58
STC11F56XE	5.5-4.1/3.7	56K	1280	5K	1-2	无	2	有	有	有	有	¥4.7	¥5.2	89C516
STC11F60XE	5.5-4.1/3.7	60K	1280	1K	1-2	无	2	有	有	有	有	¥4.7	¥5.2	89C516
IAP11F62X	5.5-4.1/3.7	62K	1280	IAP	1-2	无	2	有	有	有	有	用户可在用户程序区直接修改用户程序区		

以上单价为200K/M起批量，最小单片需加0.3~1元，以上价格运费由客户承担，零售1片起，如价格不满，可来电要求降阶封装为PDIP-40的单片机比封装为LQFP-44的单片机要贵0.5元。

宏晶·STC11/10xx系列主要性能：

- **高速：**1个时钟/机器周期，增强型8051内核，速度比普通8051快6~12倍
- **宽电压：**5.5~4.1V/3.7V，2.1/2.4~3.6V(STC11/10L系列)
- **低功耗设计：**空闲模式(可由任意一个中断唤醒)
- **低功耗设计：**掉电模式(可由任意一个外部中断唤醒，可支持下降沿/低电平 and 远程唤醒，STC11xx系列还可通过内部掉电唤醒专用定时器唤醒)
- **支持掉电唤醒的管脚：**P3.2/INT0,P3.3/INT1,T0/P3.4,T1/P3.5,RxD/P3.0(或RxD/P1.6)
- **内部掉电唤醒专用定时器**(只有STC11系列才有，STC10系列无)
- **工作频率：**0~35MHz，相当于普通8051：0~420MHz
- **时钟：**外部晶体或内部RC振荡器可选，在ISP下载编程用户程序时设置
- **4/8/12/16/32/48/60/62K字节片内Flash程序存储器，擦写次数10万次以上**
- **1280/512/256字节片内RAM数据存储器**
- **大容量片内EEPROM功能，擦写次数10万次以上**
- **ISP/IAP，在系统可编程/在应用可编程，无需编程器/仿真器**
- **2个16位定时器，兼容普通8051定时器T0/T1**
- **1个独立波特率发生器(故无需T2做波特率发生器，缺省是T1做波特率发生器)**
- **可编程时钟输出功能，T0在P3.4输出时钟，T1在P3.5输出时钟，BRT在P1.0输出时钟**
- **硬件看门狗(WDT)**
- **全双工异步串行口(UART)，兼容普通8051，可当2组串口使用(串口可在P3与P1之间任意切换)**
- **先进的指令集结构，兼容普通8051指令集，有硬件乘法/除法指令**
- **通用I/O口(36/40个)，复位后为：准双向口/弱上拉(普通8051传统I/O口)**
 可设置成四种模式：准双向口/弱上拉，**强推挽/强上拉，仅为输入/高阻，开漏**
 每个I/O口驱动能力均可达到20mA，44/40管脚的IC建议整个芯片不要超过120mA



大陆本土宏晶STC姚永平独立创新设计，请不要再抄袋我们的设计、规格和管脚排列，再抄袋就很无耻了

复位脚：烧录程序时如设置为I/O口，可当I/O口使用或浮空不用的I/O口；浮空即可

- 如果I/O口不够用可以用3根普通I/O口线外接74HC595(¥0.21元)来扩展I/O口，并可多芯片级联扩展几十个I/O口，还可用A/D作按键扫描来节省I/O口

选择宏晶·STC11/10xx系列单片机理由：

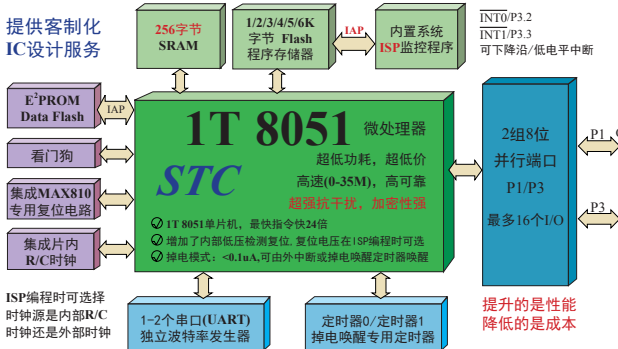
- ★ **超级加密，采用宏晶第六代加密技术**
- ★ **超强抗干扰，超强抗静电，整机轻松过2万伏静电测试**
- ★ **速度快，1个时钟/机器周期，可用低频晶振，大幅降低EMI**
 ——出口欧美的有力保证
- ★ **输入/输出口多，最多有40个I/O，复位脚如当I/O口使用，可省去外部复位电路**
- ★ **超低功耗：**
 掉电模式：**外部中断唤醒功耗<0.1uA，支持下降沿/低电平和远程唤醒**
 STC11xx系列增加了掉电唤醒专用定时器，启动掉电唤醒定时器典型功耗<2uA
 适用于电池供电系统，如水表、气表、便携设备等。
- ★ **空闲模式：典型功耗<1.3mA，**
 正常工作模式：2mA~7mA
- ★ **在系统可编程，无需编程器，无需仿真器，可远程升级**
- ★ **可送STC-ISP下载编程器，1万片/人/天**
- ★ **内部集成高可靠复位电路，复位脚设置为I/O口使用时，复位脚可浮空**

STC11xx系列无外部数据总线 1T 8051 单片机，高速，高可靠，1-2个串口

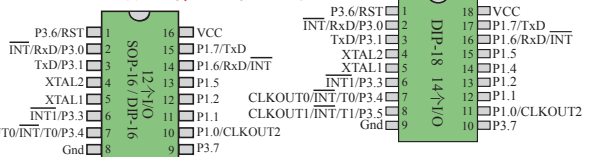
传统8051单片机时代升级换代产品，管脚完全兼容，直接取代传统89C51/89S51系列单片机

全球最低价：宏晶•STC11F01-SOP16 RMB 1.99元，STC11F04 RMB 2.49元
 宏晶•STC11F02-SOP20 RMB 2.20元，可取代89C2051/89C4051

提供客制化
IC设计服务



每片单片机具有全球唯一身份证号码 (ID号)
 超级加密，加密坚不可摧



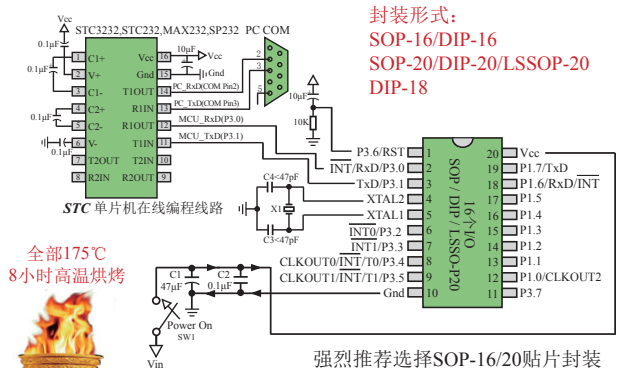
型号	工作电压 (V)	Flash 程序存储器 (byte)	SRAM 字节	EEP ROM	串口 P1/P3	普通定时器 T0/T1 外部管脚也能掉电唤醒	独立波特率发生器	CPP PCA PWM 可当8路	看门狗	支持掉电唤醒 外部中断	内部可复位 电压门控电压	SOP-20/DIP-20/LSSOP-20 DIP-18	SOP-16/DIP-16	价格(RMB ¥)
STC11F01E	5.5-4.1/3.5	1K	256	2K	1-2	无	2	有	无	有	有	有	有	¥2.5
STC11F02E	5.5-4.1/3.5	2K	256	2K	1-2	无	2	有	无	有	有	有	有	¥2.6
STC11F03E	5.5-4.1/3.5	3K	256	2K	1-2	无	2	有	无	有	有	有	有	¥3.10
STC11F04E	5.5-4.1/3.5	4K	256	1K	1-2	无	2	有	无	有	有	有	有	¥2.99
STC11F05E	5.5-4.1/3.5	5K	256	1K	1-2	无	2	有	无	有	有	有	有	¥3.29
STC11F06E	5.5-4.1/3.5	6K	256	1K	1-2	无	2	有	无	有	有	有	有	¥3.29

型号	工作电压 (V)	Flash 程序存储器 (byte)	SRAM 字节	EEP ROM	串口 P1/P3	普通定时器 T0/T1 外部管脚也能掉电唤醒	独立波特率发生器	CPP PCA PWM 可当8路	看门狗	支持掉电唤醒 外部中断	内部可复位 电压门控电压	SOP-20/DIP-20/LSSOP-20 DIP-18	SOP-16/DIP-16	价格(RMB ¥)
STC11L01E	3.6-2.4/2.1	1K	256	2K	1-2	无	2	有	无	有	有	有	有	¥2.5
STC11L02E	3.6-2.4/2.1	2K	256	2K	1-2	无	2	有	无	有	有	有	有	¥2.6
STC11L03E	3.6-2.4/2.1	3K	256	1K	1-2	无	2	有	无	有	有	有	有	¥3.10
STC11L04E	3.6-2.4/2.1	4K	256	1K	1-2	无	2	有	无	有	有	有	有	¥2.99
STC11L05E	3.6-2.4/2.1	5K	256	1K	1-2	无	2	有	无	有	有	有	有	¥3.29
STC11L06E	3.6-2.4/2.1	6K	256	1K	1-2	无	2	有	无	有	有	有	有	¥3.29

以上单价为200K起订量，最小每片加3-1元，以上价格运输由客户承担，零售片起，如价格不满，可来电要求降价
 封装为DIP-20的单片机封装为SOP-20的单片机要贵0.2元，封装为LSSOP-20的单片机封装为SOP-20的单片机要贵0.1元，
 封装为DIP-16的单片机封装为SOP-16的单片机要贵0.2元。

宏晶•STC11xx系列主要性能：

- 高速：1个时钟/机器周期，增强型8051内核，速度比普通8051快6~12倍
- 宽电压：5.5~4.1V/3.7V，2.1/2.4~3.6V (STC11L系列)
- 低功耗设计：空闲模式(可由任意一个中断唤醒)
- 低功耗设计：掉电模式(可由任意一个外部中断唤醒，可支持下降沿/低电平和远程唤醒，STC11xx系列还可通过内部掉电唤醒专用定时器唤醒)
- 支持掉电唤醒的管脚，P3.2/INT0.P3.3/INT1.T0/P3.4.T1/P3.5.RxD/P3.0(或RxD/P1.6)
- 内部掉电唤醒专用定时器(只有STC11系列才有，STC10系列无)
- 工作频率：0~35MHz，相当于普通8051：0~420MHz
- 时钟：外部晶体或内部RC振荡器可选，在ISP下载编程用户程序时设置
- 1/2/3/4/5/6K字节片内Flash程序存储器，擦写次数10万次以上
- 256字节片内RAM数据存储器
- 大容量片内EEPROM功能，擦写次数10万次以上
- ISP/IAP，在系统可编程/在应用可编程，无需编程器/仿真器
- 2个16位定时器，兼容普通8051定时器T0/T1
- 1个独立波特率发生器(故无需T2做波特率发生器)，缺省是T1做波特率发生器
- 可编程时钟输出功能，T0在P3.4输出时钟，T1在P3.5输出时钟
- 硬件看门狗(WDT)
- 全双工异步串行口(UART)，兼容普通8051，可当2组串口使用(串口可在P3与P1之间任意切换)
- 先进的指令集结构，兼容普通8051指令集，有硬件乘法/除法指令



串口作主机通信时，可控制串口通信在[RxD/P3.0,TxD/P3.1]和[RxD/P1.6,TxD/P1.7]之间任意切换，实现2组串口
 建议用户将串口设在[RxD/P1.6,TxD/P1.7]

大陆本土宏晶STC姚永平独立创新设计，
 请不要再抄袭我们的设计、规格和管脚排列，再抄袭就很无耻了

复位脚：烧录程序时如设置为I/O口，可当I/O口使用或浮空
 不用I/O口：浮空即可

- 通用I/O口(16/14/12个)，复位后为：准双向口/弱上拉(普通8051传统I/O口)
 可设置成四种模式：准双向口/弱上拉，强推挽/强上拉，仅为输入/高阻，开漏
 每个I/O口驱动能力均可达到20mA，20/18/16管脚的IC建议整个芯片不要超过70mA
- 如果I/O口不够用可以用3根普通I/O口线外接74HC595(Y0.21元)来扩展I/O口，并可多芯片级联扩展几十个I/O口，还可用A/D按键扫描来节省I/O口

选择宏晶•STC11xx系列单片机理由：

- ★ 超级加密，采用宏晶第六代加密技术
- ★ 超强抗干扰，超强抗静电，整机轻松过2万伏静电测试
- ★ 速度快，1个时钟/机器周期，可用低频晶振，大幅降低EMI——出口欧美的有力保证
- ★ 输入/输出多，最多有16个I/O，复位脚如当I/O口使用，可省去外部复位电路
- ★ 超低功耗：
 掉电模式：外部中断唤醒功耗<0.1uA，支持下降沿/低电平和远程唤醒
 STC11xx系列增加了掉电唤醒专用定时器，启动掉电唤醒定时器典型功耗<2uA
 适用于电池供电系统，如手表、气表、便携设备等。
 空闲模式：典型功耗<1.3mA，
 正常工作模式：2mA-7mA
- ★ 在系统可编程，无需编程器，无需仿真器，可远程升级
- ★ 可送STC-ISP下载编程器，1万片/人/天
- ★ 内部集成高可靠复位电路，复位脚设置为I/O口使用时，复位脚可浮空

目录

第1章 STC11/10xx系列单片机总体介绍	10
1.1 STC11/10xx系列单片机简介	10
1.2 STC11/10xx系列单片机的内部结构	12
1.3 STC11/10xx系列单片机管脚图	13
1.3.1 STC11Fxx系列单片机管脚图	13
1.3.2 STC10xx系列单片机管脚图	15
1.4 STC11/10xx系列单片机选型一览表	17
1.4.1 STC11xx系列单片机选型一览表	17
1.4.2 STC10xx系列单片机选型一览表	20
1.5 STC11/10xx系列单片机最小应用系统	21
1.6 STC11/10xx系列在系统可编程(ISP)典型应用线路图	22
1.7 STC11/10xx系列管脚说明	24
1.8 STC11/10xx系列单片机封装尺寸图	26
1.9 STC11/10xx系列单片机命名规则	37
1.9.1 STC11xx系列单片机命名规则	37
1.9.2 STC10xx系列单片机命名规则	38
1.10 每个单片机具有全球唯一身份证号码(ID号)	39
1.11 如何从传统8051单片机过渡到STC11/10xx系列单片机	42
第2章 时钟，复位及省电模式	46
2.1 STC11/10xx系列单片机的时钟	46
2.1.1 STC11/10xx系列单片机内部/外部工作时钟可选	46
2.1.2 时钟分频及分频寄存器	47
2.1.3 如何知道单片机内部R/C振荡频率(内部时钟频率)	48
2.1.4 可编程时钟输出	51
2.2 复位	56
2.2.1 外部RST引脚复位	56
2.2.2 内部低压检测复位	56
2.2.3 软件复位	58
2.2.4 上电复位/掉电复位	58
2.2.5 MAX810专用复位电路	59
2.2.6 看门狗(WDT)复位	59
2.2.7 冷启动复位和热启动复位	63

2.3	STC11/10xx系列单片机的省电模式	64
2.3.1	低速模式	66
2.3.2	空闲模式	67
2.3.3	掉电模式/停机模式及测试程序(C程序和汇编程序)	67
2.3.4	进入掉电模式后,由内部掉电唤醒专用定时器唤醒的应用说明	73
第3章	片内存储器和特殊功能寄存器(SFRs)	76
3.1	程序存储器	76
3.2	数据存储器(SRAM)	77
3.2.1	内部RAM	77
3.2.2	内部扩展RAM(物理上是内部,逻辑上是外部,用MOVX访问)	79
3.2.3	可外部扩展的64K Bytes(字节)数据存储器	87
3.3	特殊功能寄存器(SFRs)	90
第4章	STC11/10xx系列单片机的I/O口结构	96
4.1	I/O口各种不同的工作模式及配置介绍	96
4.2	STC11/10xx系列单片机P4口的使用	100
4.3	STC11/10xx系列单片机串行口在P3口还是在P1口的使用	101
4.4	I/O口各种不同的工作模式结构框图	102
4.4.1	准双向口输出配置	102
4.4.2	强推挽输出配置	103
4.4.3	仅为输入(高阻)配置	103
4.4.4	开漏输出配置(若外加上拉电阻,也可读)	103
4.5	一种典型三极管控制电路	105
4.6	典型发光二极管控制电路	105
4.7	混合电压供电系统3V/5V器件I/O口互连	105
4.8	如何让I/O口上电复位时为低电平	106
4.9	I/O口直接驱动LED数码管应用线路图	107
4.10	I/O口直接驱动LCD应用线路图	108
第5章	指令系统	109
5.1	寻址方式	109
5.1.1	立即寻址	109
5.1.2	直接寻址	109
5.1.3	间接寻址	109
5.1.4	寄存器寻址	110
5.1.5	相对寻址	110

5.1.6 变址寻址	110
5.1.7 位寻址	110
5.2 指令系统分类总结	111
5.3 传统8051单片机指令定义详解(中文&English)	116
5.3.1 传统8051单片机指令定义详解.....	116
5.3.2 Instruction Definitions of Traditional 8051 MCU.....	156
第6章 中断系统.....	193
6.1 中断结构	195
6.2 中断寄存器	197
6.3 中断优先级	201
6.4 中断处理	202
6.5 外部中断	203
6.6 中断测试程序	204
6.6.1 外部中断0($\overline{\text{INT0}}$)的测试程序(C程序及汇编程序).....	204
6.6.2 外部中断1($\overline{\text{INT1}}$)的测试程序(C程序及汇编程序).....	208
6.6.3 P3.4/T0/ $\overline{\text{INT}}$ 下降沿中断(可用于唤醒掉电模式)的测试程序.....	212
6.6.4 P3.5/T1/ $\overline{\text{INT}}$ 下降沿中断(可用于唤醒掉电模式)的测试程序.....	214
6.6.5 P3.0/RxD/ $\overline{\text{INT}}$ 下降沿中断(可用于唤醒掉电模式)的测试程序.....	216
6.6.6 P1.6/RxD/ $\overline{\text{INT}}$ 下降沿中断(可用于唤醒掉电模式)的测试程序.....	219
第7章 定时器/计数器.....	222
7.1 定时器/计数器的相关寄存器.....	222
7.2 定时器/计数器0工作模式(与传统8051单片机兼容).....	227
7.2.1 模式0(13位定时器/计数器).....	227
7.2.2 模式1(16位定时器/计数器)及其测试程序(C程序及汇编程序).....	228
7.2.3 模式2(8位自动重装模式)及其测试程序(C程序及汇编程序).....	232
7.2.4 模式3(两个8位计数器).....	235
7.3 定时器/计数器1工作模式(与传统8051单片机兼容).....	236
7.3.1 模式0(13位定时器/计数器).....	236
7.3.2 模式1(16位定时器/计数器)及其测试程序(C程序及汇编程序).....	237
7.3.3 模式2(8位自动重装模式)及其测试程序(C程序及汇编程序).....	241
7.4 可编程时钟输出及测试程序(C程序和汇编程序).....	244
7.4.1 定时器0的可编程时钟输出的测试程序(C程序及汇编程序).....	247
7.4.2 定时器1的可编程时钟输出的测试程序(C程序及汇编程序).....	249
7.4.3 独立波特率发生器的可编程时钟输出的测试程序(C及汇编程序).....	251
7.5 古老Intel 8051单片机定时器0/1的应用举例.....	253

7.6	如何将定时器T0/T1的速度提高12倍	260
7.7	进入掉电模式后,由掉电唤醒专用定时器唤醒的应用说明	261
第8章	串行口通信	264
8.1	串行口相关寄存器	264
8.2	串行口工作模式	270
8.2.1	串行口工作模式0:同步移位寄存器	270
8.2.2	串行口工作模式1:8位UART,波特率可变	272
8.2.3	串行口工作模式2:9位UART,波特率固定	274
8.2.4	串行口工作模式3:9位UART,波特率可变	276
8.3	串行通信中波特率的设置	278
8.4	STC11/10xx系列单片机串行口在P3口还是在P1口的使用	283
8.5	串行口的测试程序(C程序及汇编程序)	284
8.5.1	串行口在P3口的测试程序	284
8.5.2	串行口在P1口的测试程序	290
8.6	双机通信	296
8.7	多机通信	307
第9章	STC11/10xx系列单片机EEPROM的应用	313
9.1	IAP及EEPROM新增特殊功能寄存器介绍	313
9.2	STC11/10xx系列单片机EEPROM空间大小及地址	317
9.3	IAP及EEPROM汇编简介	320
9.4	EEPROM测试程序(C程序及汇编程序)	324
第10章	STC10系列单片机开发/编程工具说明	332
10.1	在系统可编程(ISP)原理,官方演示工具使用说明	332
10.1.1	在系统可编程(ISP)原理使用说明	332
10.1.2	STC11/10xx系列在系统可编程(ISP)典型应用线路图	333
10.1.3	电脑端的ISP控制软件界面使用说明	335
10.1.4	STC-ISP(最方便的在线升级软件)下载编程工具硬件使用说明	337
10.1.5	若无RS-232转换器,如何用STC的ISP下载板做RS-232通信转换	338
10.2	编译器/汇编器,编程器,仿真器	339
附录A:	汇编语言编程	341
附录B:	C语言编程	363
附录C:	STC11/10xx系列单片机电气特性	373

附录D：内部常规256字节RAM间接寻址测试程序	375
附录E：用串口扩展I/O接口	377
附录F：利用STC单片机普通I/O驱动LCD显示	380
附录G：一个I/O口驱动发光二极管并扫描按键	387
附录H：STC11/10xx系列单片机应用注意事项	388
附录I：STC11/10xx系列取代传统8051的注意事项	389
附录J：如何利用Keil C软件减少代码长度	393
附录K：如何实现运行中自定义下载	394
——无仿真器时方便调试	394
——自定义下载演示程序(实现不停电下载)	394
附录L：每日更新内容的备忘录	399
附录M：STC彩色宣传资料	400
M.1 STC15F2K60S2系列彩色宣传资料	400
M.2 STC15F104W系列彩色宣传资料	400
M.3 STC15F204EA系列彩色宣传资料	400
M.4 STC12C5A60S2系列彩色宣传资料	400
M.5 STC11/10系列带外部数据总线的彩色宣传资料	400
M.6 STC11/10系列无外部数据总线的彩色宣传资料	400
M.7 STC12C5201AD系列彩色宣传资料	400
M.8 STC12C5620AD系列彩色宣传资料	400
M.9 STC12C5410AD/STC12C2052AD系列彩色宣传资料	400
M.10 STC89C51/STC90C51系列彩色宣传资料	400
M.11 STC15F4K60S4系列彩色宣传资料	400

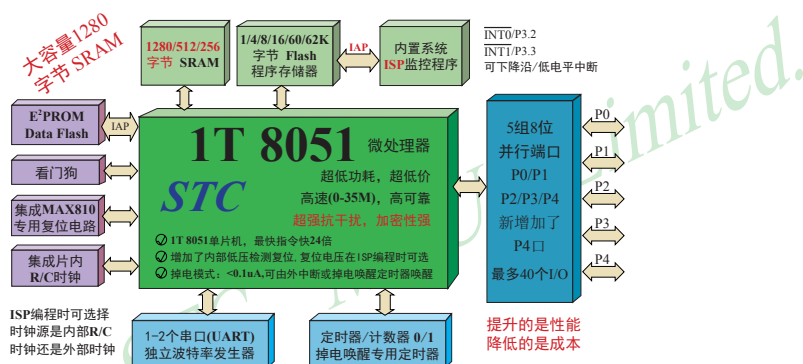
第1章 STC11/10xx系列单片机总体介绍

1.1 STC11/10xx系列单片机简介

STC11/10xx系列单片机是STC生产的单时钟/机器周期(1T)的单片机，是高速/低功耗/超强抗干扰的新一代8051单片机，指令代码完全兼容传统8051，但速度快8-12倍。内部集成高可靠复位电路，针对高速通信，智能控制，强干扰场合。

STC11/10xx系列单片机的定时器0/定时器1/串行口与传统8051兼容，增加了独立波特率发生器，省去了定时器2。传统8051的111条指令执行速度全面提速，最快的指令快24倍，最慢的指令快3倍。

在 Keil C 开发环境中，选择 Intel 8052 编译，头文件包含<reg51.h>即可

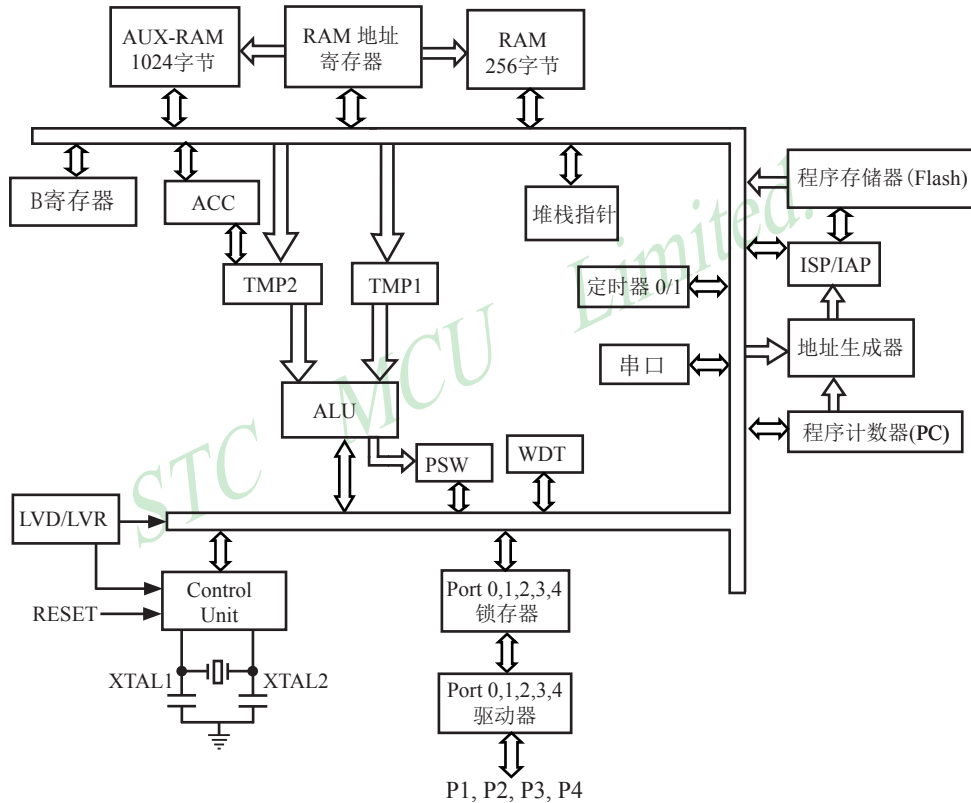


1. 增强型 8051 CPU，1T，单时钟/机器周期，指令代码完全兼容传统8051
2. 工作电压：
STC11Fxx系列工作电压：5.5V - 4.1V / 3.7V (5V单片机)
STC11Lxx系列工作电压：3.6V - 2.4V / 2.1V (3V单片机)
STC10Fxx系列工作电压：5.5V - 3.8V / 3.3V (5V单片机)
STC10Lxx系列工作电压：3.6V - 2.4V / 2.1V (3V单片机)
3. 工作频率范围：0~35MHz，相当于普通8051的 0~420MHz
4. STC11F/Lxx系列单片机用户应用程序空间：1/2/3/4/5/6/8/16/20/32/40/48/52/56/60/62K 字节
STC10F/Lxx系列单片机用户应用程序空间：4K / 6K / 8K / 10K / 12K / 14K 字节
5. STC11xx系列单片机：片上集成1280字节或256字节RAM
STC11xx系列单片机：片上集成512字节或256字节 RAM
6. 通用I/O口（36/40/12/14/16个），复位后为：准双向口/弱上拉（普通8051传统I/O口）
可设置成四种模式：准双向口/弱上拉，强推挽/强上拉，仅为输入/高阻，开漏
每个I/O口驱动能力均可达到20mA，但整个芯片最大不要超过100mA
7. ISP（在系统可编程）/IAP（在应用可编程），无需专用编程器，无需专用仿真器
可通过串口（RxD/P3.0, TxD/P3.1）直接下载用户程序，数秒即可完成一片

8. 有EEPROM功能
9. 看门狗
10. 内部集成MAX810专用复位电路(晶体频率在24MHz以下时, 要选择高的复位门槛电压, 如4.1V以下复位, 晶体频率在12MHz以下时, 可选择低的复位门槛电压, 如3.7V以下复位, 复位脚接1K电阻到地)
11. 内置一个对内部V_{cc} 进行掉电检测的掉电检测电路, 可设置为中断或复位
5V单片机掉电检测门槛电压为4.1V/3.7V附近, 3.3V单片机掉电检测门槛电压为2.4V附近
12. 时钟源: 外部高精度晶体/时钟, 内部R/C振荡器
用户在下载用户程序时, 可选择是使用内部R/C振荡器还是外部晶体/时钟
常温下内部R/C振荡器频率为: 4MHz ~ 8MHz
精度要求不高时, 可选择使用内部时钟, 但因为有制造误差和温漂, 以实际测试为准
13. 共2个16位定时器(与传统8051兼容的定时器/计数器, 16位定时器T0和T1), STC11xx/
STC10xx全系列都有1个独立波特率发生器(故不必用T2做为波特率发生器, 详细使用方法
请参考独立波特率发生器做串口通讯的相关使用说明及示例程序)
14. 3个时钟输出口, 可由T0的溢出在P3.4/T0输出时钟, 可由T1的溢出在P3.5/T1输出时钟,
独立波特率发生器可以在P1.0口输出时钟(部分型号无独立波特率发生器, 详情请参阅单片
机选型一览表)
15. Power Down模式可由外部中断唤醒, $\overline{\text{INT0}}/\text{P3.2}$, $\overline{\text{INT1}}/\text{P3.3}$, $\overline{\text{INT}}/\text{T0}/\text{P3.4}$, $\overline{\text{INT}}/\text{T1}/\text{P3.5}$,
 $\overline{\text{INT}}/\text{RxD}/\text{P3.0}$ (或 $\overline{\text{INT}}/\text{RxD}/\text{P1.6}$), 外部中断5路, 传统的下降沿中断或低电平触发中断。
16. Power Down(掉电)模式可由内部掉电唤醒专用定时器唤醒(STC11xx系列有此功能,
STC10xx无此功能), 也可由上面提到的外部中断口中断唤醒, 由于INT/RxD支持下沿中
断, 故也可支持远程通信唤醒。
17. 一个独立的通用全双工异步串行口(UART), 做主机时可以当2个串口使用
[RxD/P3.0, TxD/P3.1]可以切换到[RxD/P1.6, TxD/P1.7], 通过将串口在P3口和P1口之间
来回切换, 将1个串口作为2个主串口分时复用, 可低成本实现2个串口, 当然有其局限性
18. 工作温度范围: -40 ~ +85°C(工业级) / 0 ~ 75°C(商业级)
19. 封装: SOP16/DIP16/DIP18/SOP20/DIP20/LSSOP20/PDIP-40/LQFP-44/PLCC-44(暂时尽量不
要选PLCC44)
SOP16/DIP16有12个I/O口, DIP18有14个I/O口, SOP20/PDIP20/LSSOP20有16个I/O口,
LQFP44有40个I/O口, PDIP40/QFN40(5mmx5mm)有36个I/O口

1.2 STC11/10xx系列单片机的内部结构

STC11/10xx系列单片机的内部结构框图如下图所示。STC11/10xx单片机中包含中央处理器(CPU)、程序存储器(Flash)、数据存储器(SRAM)、定时/计数器、UART串口、I/O接口、看门狗及片内R/C振荡器和外部晶体振荡电路等模块。STC11/10xx系列单片机几乎包含了数据采集和控制中所需的所有单元模块，可称得上一个片上系统。

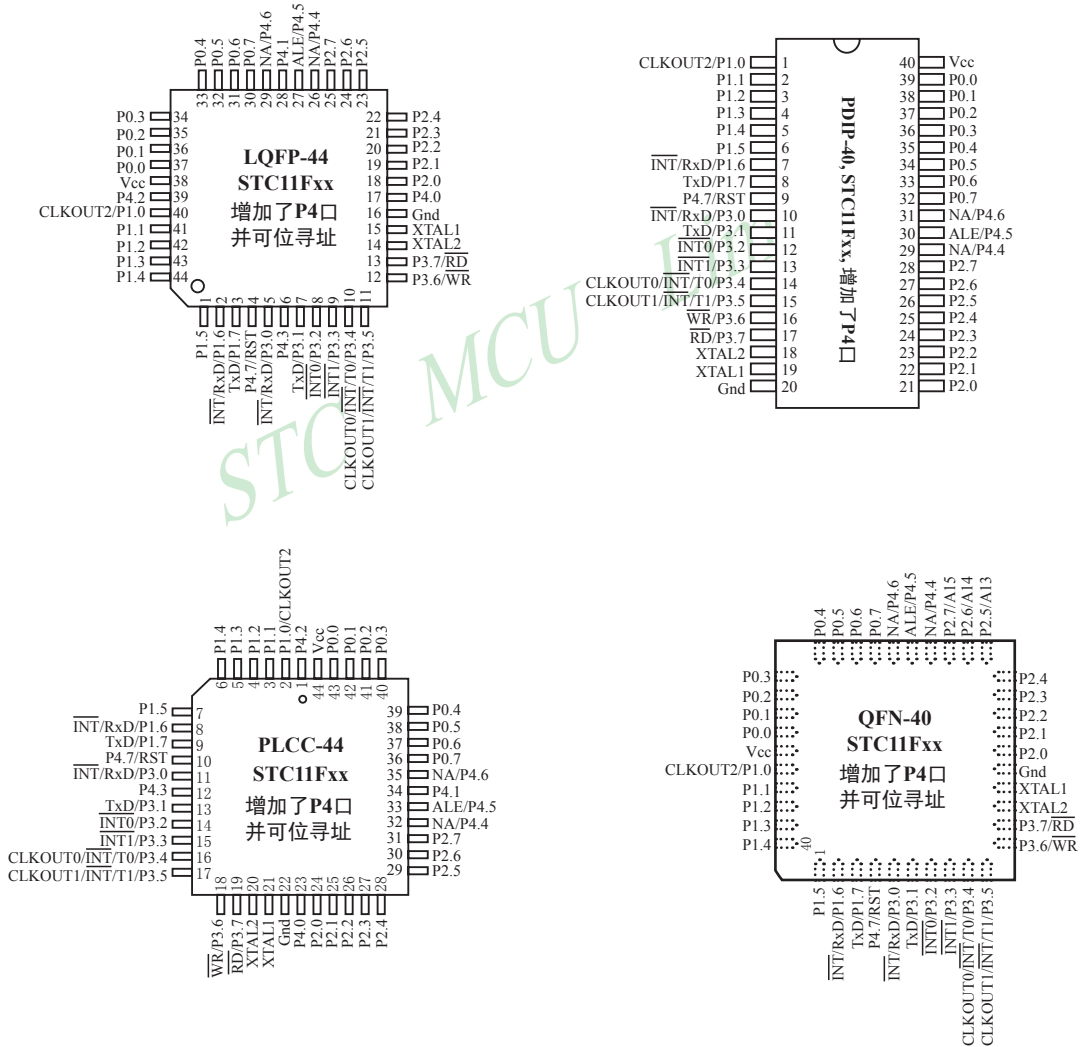


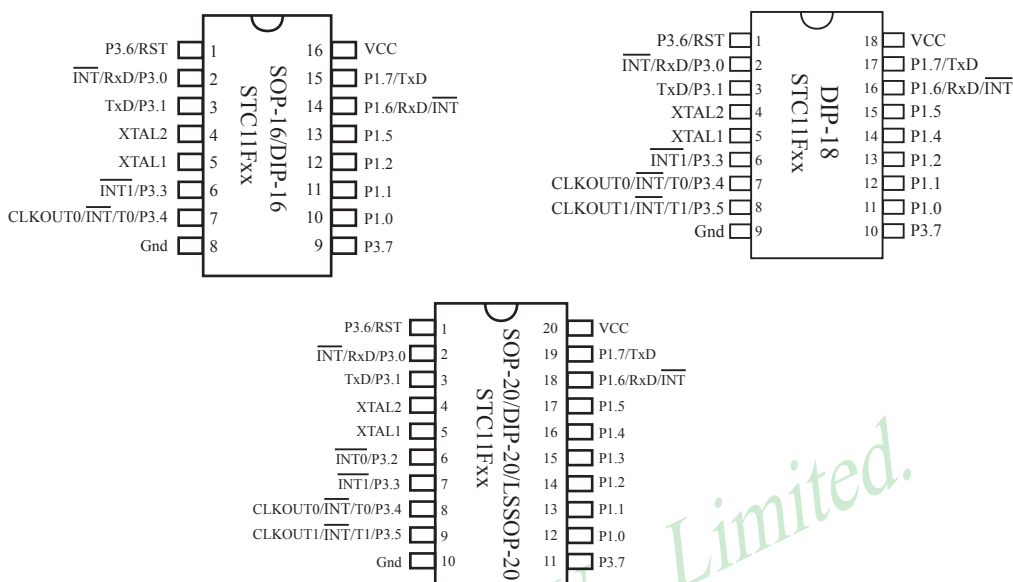
STC11/10xx系列内部结构框图

1.3 STC11/10xx系列单片机管脚图

1.3.1 STC11Fxx系列单片机管脚图

串行口做主机通信时,可控制串口通信在[RxD/P3.0, TxD/P3.1]和[RxD/P1.6, TxD/P1.7.]之间任意切换,实现2组串口。建议用户将自己的串行口设置在[RxD/P1.6, TxD/P1.7.]而将[RxD/P3.0, TxD/P3.1]口作为ISP下载的专用通信口,当然也可以当用户的普通I/O口用。如将复位脚RST当I/O口使用,必须使用外部时钟





由P4SW寄存器设置(NA/P4.4, ALE/P4.5, NA/P4.6)三个端口的第二功能

Mnemonic	Add	Name	7	6	5	4	3	2	1	0	Reset Value
P4SW	BBH	Port-4 switch		NA_P4.6	ALE_P4.5	NA_P4.4					x000,xxxx

NA/P4.4 : 0, 复位后P4SW.4 = 0, NA/P4.4脚是弱上拉, 无任何功能

1, 通过设置P4SW.4 = 1, 将NA/P4.4脚设置成I/O口(P4.4)

ALE/P4.5: 0, 复位后P4SW.5=0, ALE/P4.5脚是ALE信号, 只有在用MOVX指令访问片外扩展器件时才有信号输出

1, 通过设置P4SW.5 = 1, 将ALE/P4.5脚设置成I/O口(P4.5)

NA/P4.6 : 0, 复位后P4SW.6=0, NA/P4.6脚是弱上拉, 无任何功能

1, 通过设置P4SW.6 = 1将EX_LVD/P4.6脚设置成I/O口(P4.6)

在ISP烧录程序时设置LQFP44/PDIP40/PLCC44封装的单片机RST/P4.7管脚的第二功能,

RST/P4.7在ISP烧录程序时选择是复位脚还是P4.7口, 如设置成P4.7口, 必须使用外部时钟。

在ISP烧录程序时设置20Pin/18Pin/16Pin封装的单片机RST/P3.6管脚的第二功能,

RST/P3.6在ISP烧录程序时选择是复位脚还是P3.6口, 如设置成P3.6口, 必须使用外部时钟。

由AUXR1寄存器设置(串行口/UART)是在P3口还是在P1口

Mnemonic	Add	Name	7	6	5	4	3	2	1	0	Reset Value
AUXR1	A2H	Auxiliary register 1	UART_P1	-	-	-	GF2	-	-	DPS	0xxx,0xx0

UART_P1: 0, 复位后AUXR1.7 = 0, 串口/UART在P3口[RxD/P3.0, TxD/P3.1]

1, 通过设置AUXR1.7 = 1, 将串口从P3口切换到P1口[RxD/P1.6, TxD/P1.7]

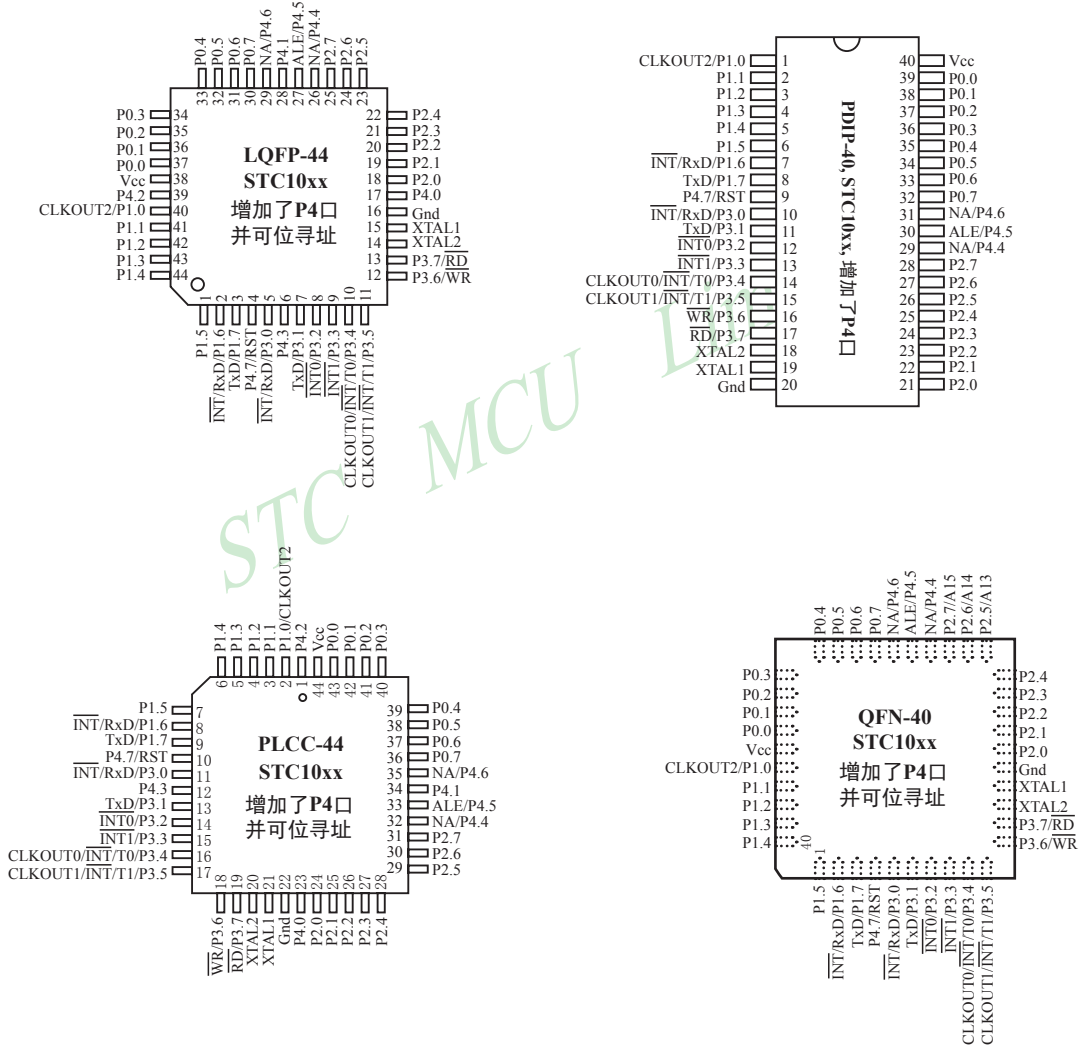
GF2: 通用标志位

DPS: 0, 使用缺省数据指针DPTR0

1, 使用缺省数据指针DPTR1

1.3.2 STC10xx系列单片机管脚图

串行口做主机通信时,可控制串口通信在[RxD/P3.0, TxD/P3.1]和[RxD/P1.6, TxD/P1.7.]之间任意切换,实现2组串口。建议用户将自己的串行口设置在[RxD/P1.6, TxD/P1.7.]而将[RxD/P3.0, TxD/P3.1]口作为ISP下载的专用通信口,当然也可以当用户的普通I/O口用。如将复位脚RST当I/O口使用,必须使用外部时钟



STC10F08 / STC10L08 系列(无内部扩展256字节RAM, 无内部EEPROM)

STC10F08X / STC10L08X 系列(有内部扩展256字节RAM)

STC10F08XE/STC10L08XE系列(有内部扩展256字节RAM, 有内部EEPROM)

由P4SW寄存器设置(NA/P4. 4, ALE/P4. 5, NA/P4. 6)三个端口的第二功能

Mnemonic	Add	Name	7	6	5	4	3	2	1	0	Reset Value
P4SW	BBH	Port-4 switch		NA_P4.6	ALE_P4.5	NA_P4.4					x000,xxxx

NA/P4. 4 :0, 复位后P4SW. 4 = 0, NA/P4. 4脚是弱上拉, 无任何功能

1, 通过设置P4SW. 4 = 1, 将NA/P4. 4脚设置成I/O口 (P4. 4)

ALE/P4. 5:0, 复位后P4SW. 5=0, ALE/P4. 5脚是ALE信号, 只有在用MOVX指令访问片外扩展器件时才有信号输出

1, 通过设置P4SW. 5 = 1, 将ALE/P4. 5脚设置成I/O口 (P4. 5)

NA/P4. 6 :0, 复位后P4SW. 6=0, NA/P4. 6脚是弱上拉, 无任何功能

1, 通过设置P4SW. 6 = 1将EX_LVD/P4. 6脚设置成I/O口 (P4. 6)

在ISP烧录程序时设置LQFP44/PDIP40/PLCC44封装的单片机RST/P4. 7管脚的第二功能,

RST/P4. 7在ISP烧录程序时选择是复位脚还是P4. 7口, 如设置成P4. 7口, 必须使用外部时钟。

由AUXR1寄存器设置(串行口/UART)是在P3口还是在P1口

Mnemonic	Add	Name	7	6	5	4	3	2	1	0	Reset Value
AUXR1	A2H	Auxiliary register 1	UART_P1	-	-	-	GF2	-	-	DPS	0xxx,0xx0

UART_P1 : 0, 复位后AUXR1.7 = 0, 串口/UART在P3口 [RxD/P3.0, TxD/P3.1]

1, 通过设置AUXR1.7 = 1, 将串口从P3口切换到P1口 [RxD/P1.6, TxD/P1.7]

GF2 : 通用标志位

DPS : 0, 使用缺省数据指针DPTR0

1, 使用缺省数据指针DPTR1

1.4 STC11/10xx系列单片机选型一览表

1.4.1 STC11xx系列单片机选型一览表

型号	工作电压 (V)	Flash 程序存储器 (字节)	SRAM 字节	定时器 T0 T1	UART 串口	独立波特率发生器	D P T R	EEP ROM	中断优先级	I/O	支持电唤醒外部中断	掉电唤醒专用定时器	看门狗	内置位可选择复位门电压	内部低压机中斷	封装 16-Pin	封装 18-Pin	封装20-Pin
STC11Fxx系列单片机选型一览																		
STC11F01	5.5 - 4.1/3.5	1K	256	有	1-2个	有	1	-	2	12/14/16	5个	有	有	有	有	SOP/DIP	DIP	SOP/DIP/LSSOP
STC11F02	5.5 - 4.1/3.5	2K	256	有	1-2个	有	1	-	2	12/14/16	5个	有	有	有	有	SOP/DIP	DIP	SOP/DIP/LSSOP
STC11F04	5.5 - 4.1/3.5	4K	256	有	1-2个	有	1	-	2	12/14/16	5个	有	有	有	有	SOP/DIP	DIP	SOP/DIP/LSSOP
STC11F01E	5.5 - 4.1/3.5	1K	256	有	1-2个	有	1	2K	2	12/14/16	5个	有	有	有	有	SOP/DIP	DIP	SOP/DIP/LSSOP
STC11F02E	5.5 - 4.1/3.5	2K	256	有	1-2个	有	1	2K	2	12/14/16	5个	有	有	有	有	SOP/DIP	DIP	SOP/DIP/LSSOP
STC11F03E	5.5 - 4.1/3.5	3K	256	有	1-2个	有	1	2K	2	12/14/16	5个	有	有	有	有	SOP/DIP	DIP	SOP/DIP/LSSOP
STC11F04E	5.5 - 4.1/3.5	4K	256	有	1-2个	有	1	1K	2	12/14/16	5个	有	有	有	有	SOP/DIP	DIP	SOP/DIP/LSSOP
STC11F05E	5.5 - 4.1/3.5	5K	256	有	1-2个	有	1	1K	2	12/14/16	5个	有	有	有	有	需P1.0/P1.1=0/0和外部时钟才可以下载用户程序		
IAP11F06	5.5 - 4.1/3.5	6K	256	有	1-2个	有	1	IAP	2	12/14/16	5个	有	有	有	有	可在程序区修改程序区		
STC11Lxx系列单片机选型一览																		
STC11L01	3.6 - 2.4/2.1	1K	256	有	1-2个	有	1	-	2	12/14/16	5个	有	有	有	有	SOP/DIP	DIP	SOP/DIP/LSSOP
STC11L02	3.6 - 2.4/2.1	2K	256	有	1-2个	有	1	-	2	12/14/16	5个	有	有	有	有	SOP/DIP	DIP	SOP/DIP/LSSOP
STC11L04	3.6 - 2.4/2.1	4K	256	有	1-2个	有	1	-	2	12/14/16	5个	有	有	有	有	SOP/DIP	DIP	SOP/DIP/LSSOP
STC11L01E	3.6 - 2.4/2.1	1K	256	有	1-2个	有	1	2K	2	12/14/16	5个	有	有	有	有	SOP/DIP	DIP	SOP/DIP/LSSOP
STC11L02E	3.6 - 2.4/2.1	2K	256	有	1-2个	有	1	2K	2	12/14/16	5个	有	有	有	有	SOP/DIP	DIP	SOP/DIP/LSSOP
STC11L03E	3.6 - 2.4/2.1	3K	256	有	1-2个	有	1	2K	2	12/14/16	5个	有	有	有	有	SOP/DIP	DIP	SOP/DIP/LSSOP
STC11L04E	3.6 - 2.4/2.1	4K	256	有	1-2个	有	1	1K	2	12/14/16	5个	有	有	有	有	SOP/DIP	DIP	SOP/DIP/LSSOP
STC11L05E	3.6 - 2.4/2.1	5K	256	有	1-2个	有	1	1K	2	12/14/16	5个	有	有	有	有	需P1.0/P1.1=0/0和外部时钟才可以下载用户程序		
IAP11L06	3.6 - 2.4/2.1	6K	256	有	1-2个	有	1	IAP	2	12/14/16	5个	有	有	有	有	可在程序区修改程序区		

注意事项: STC11xx和STC10xx全系列都有一个独立波特率发生器, STC11xx和STC10xx系列的区别是:STC11xx比STC10xx系列多了一个掉电唤醒专用定时器
 STC11F05,STC11F05E,STC11L05,STC11L05E,IAP11F06,IAP11L06
 IAP11F62,IAP11F62X,IAP11L62,IAP11L62X 在下载用户程序时, 需 将P1.0/P1.1短接到地, 同时需使用外部时钟才可下载用户程序

STC11xx系列单片机选型一览表(续)

型号	工作电压(V)	Flash程序存储器(字节)	SRAM字节	定时器T0 T1	UART串口	独立波特率发生器	D P T R	EEPROM	中断优先级	I/O	支持掉电唤醒外部中断	掉电唤醒专用定时器	看门狗	内置复位并可选择复位门电压	内部低压中断	封装40-Pin	封装44-Pin
STC11Fxx系列单片机选型一览																	
STC11F08XE	5.5 - 4.1/3.7	8K	1280	有	1-2个	有	2	32K	2	36/40	5个	有	有	有	有	PDIP40	LQFP44
STC11F16XE	5.5 - 4.1/3.7	16K	1280	有	1-2个	有	2	32K	2	36/40	5个	有	有	有	有	PDIP40	LQFP44
STC11F20XE	5.5 - 4.1/3.7	20K	1280	有	1-2个	有	2	29K	2	36/40	5个	有	有	有	有	PDIP40	LQFP44
STC11F32XE	5.5 - 4.1/3.7	32K	1280	有	1-2个	有	2	29K	2	36/40	5个	有	有	有	有	PDIP40	LQFP44
STC11F40XE	5.5 - 4.1/3.7	40K	1280	有	1-2个	有	2	21K	2	36/40	5个	有	有	有	有	PDIP40	LQFP44
STC11F48XE	5.5 - 4.1/3.7	48K	1280	有	1-2个	有	2	13K	2	36/40	5个	有	有	有	有	PDIP40	LQFP44
STC11F52XE	5.5 - 4.1/3.7	52K	1280	有	1-2个	有	2	9K	2	36/40	5个	有	有	有	有	PDIP40	LQFP44
STC11F56XE	5.5 - 4.1/3.7	56K	1280	有	1-2个	有	2	5K	2	36/40	5个	有	有	有	有	PDIP40	LQFP44
STC11F60XE	5.5 - 4.1/3.7	60K	1280	有	1-2个	有	2	1K	2	36/40	5个	有	有	有	有	PDIP40	LQFP44
STC11F08X	5.5 - 4.1/3.7	8K	1280	有	1-2个	有	2	-	2	36/40	5个	有	有	有	有	PDIP40	LQFP44
STC11F16X	5.5 - 4.1/3.7	16K	1280	有	1-2个	有	2	-	2	36/40	5个	有	有	有	有	PDIP40	LQFP44
STC11F20X	5.5 - 4.1/3.7	20K	1280	有	1-2个	有	2	-	2	36/40	5个	有	有	有	有	PDIP40	LQFP44
STC11F32X	5.5 - 4.1/3.7	32K	1280	有	1-2个	有	2	-	2	36/40	5个	有	有	有	有	PDIP40	LQFP44
STC11F40X	5.5 - 4.1/3.7	40K	1280	有	1-2个	有	2	-	2	36/40	5个	有	有	有	有	PDIP40	LQFP44
STC11F48X	5.5 - 4.1/3.7	48K	1280	有	1-2个	有	2	-	2	36/40	5个	有	有	有	有	PDIP40	LQFP44
STC11F52X	5.5 - 4.1/3.7	52K	1280	有	1-2个	有	2	-	2	36/40	5个	有	有	有	有	PDIP40	LQFP44
STC11F56X	5.5 - 4.1/3.7	56K	1280	有	1-2个	有	2	-	2	36/40	5个	有	有	有	有	PDIP40	LQFP44
STC11F60X	5.5 - 4.1/3.7	60K	1280	有	1-2个	有	2	-	2	36/40	5个	有	有	有	有	PDIP40	LQFP44
IAP11F62X	5.5 - 4.1/3.7	62K	1280	有	1-2个	有	2	-	2	36/40	5个	有	有	有	有	可在程序区修改程序区	
STC11F08	5.5 - 4.1/3.7	8K	256	有	1-2个	有	2	-	2	36/40	5个	有	有	有	有	PDIP40	LQFP44
STC11F16	5.5 - 4.1/3.7	16K	256	有	1-2个	有	2	-	2	36/40	5个	有	有	有	有	PDIP40	LQFP44
STC11F20	5.5 - 4.1/3.7	20K	256	有	1-2个	有	2	-	2	36/40	5个	有	有	有	有	PDIP40	LQFP44
STC11F32	5.5 - 4.1/3.7	32K	256	有	1-2个	有	2	-	2	36/40	5个	有	有	有	有	PDIP40	LQFP44
STC11F40	5.5 - 4.1/3.7	40K	256	有	1-2个	有	2	-	2	36/40	5个	有	有	有	有	PDIP40	LQFP44
STC11F48	5.5 - 4.1/3.7	48K	256	有	1-2个	有	2	-	2	36/40	5个	有	有	有	有	PDIP40	LQFP44
STC11F52	5.5 - 4.1/3.7	52K	256	有	1-2个	有	2	-	2	36/40	5个	有	有	有	有	PDIP40	LQFP44
STC11F56	5.5 - 4.1/3.7	56K	256	有	1-2个	有	2	-	2	36/40	5个	有	有	有	有	PDIP40	LQFP44
STC11F60	5.5 - 4.1/3.7	60K	256	有	1-2个	有	2	-	2	36/40	5个	有	有	有	有	PDIP40	LQFP44
IAP11F62	5.5 - 4.1/3.7	62K	256	有	1-2个	有	2	-	2	36/40	5个	有	有	有	有	可在程序区修改程序区	

STC11/10xx系列单片机44-pin的封装除LQFP44外，还有PLCC44，但是不推荐使用PLCC44封装，建议选用LQFP44的封装。

型号	工作电压 (V)	Flash 程序存储器 (字节)	SRAM 字节	定时器 T0 T1	UART 串口	独立波特率发生器	D P T R	EEP ROM	中断优先级	I/O	支持掉电唤醒外部中断	掉电唤醒专用定时器	看门狗	内置复位并可选择复位门电压	内部低中断	封装 40-Pin	封装44-Pin
STC11Lxx系列单片机选型一览																	
STC11L08XE	3.6 - 2.4/2.1	8K	1280	有	1-2个	有	2	32K	2	36/40	5个	有	有	有	有	PDIP40	LQFP44
STC11L16XE	3.6 - 2.4/2.1	16K	1280	有	1-2个	有	2	32K	2	36/40	5个	有	有	有	有	PDIP40	LQFP44
STC11L20XE	3.6 - 2.4/2.1	20K	1280	有	1-2个	有	2	29K	2	36/40	5个	有	有	有	有	PDIP40	LQFP44
STC11L32XE	3.6 - 2.4/2.1	32K	1280	有	1-2个	有	2	29K	2	36/40	5个	有	有	有	有	PDIP40	LQFP44
STC11L40XE	3.6 - 2.4/2.1	40K	1280	有	1-2个	有	2	21K	2	36/40	5个	有	有	有	有	PDIP40	LQFP44
STC11L48XE	3.6 - 2.4/2.1	48K	1280	有	1-2个	有	2	13K	2	36/40	5个	有	有	有	有	PDIP40	LQFP44
STC11L52XE	3.6 - 2.4/2.1	52K	1280	有	1-2个	有	2	9K	2	36/40	5个	有	有	有	有	PDIP40	LQFP44
STC11L56XE	3.6 - 2.4/2.1	56K	1280	有	1-2个	有	2	5K	2	36/40	5个	有	有	有	有	PDIP40	LQFP44
STC11L60XE	3.6 - 2.4/2.1	60K	1280	有	1-2个	有	2	1K	2	36/40	5个	有	有	有	有	PDIP40	LQFP44
STC11L08X	3.6 - 2.4/2.1	8K	1280	有	1-2个	有	2	-	2	36/40	5个	有	有	有	有	PDIP40	LQFP44
STC11L16X	3.6 - 2.4/2.1	16K	1280	有	1-2个	有	2	-	2	36/40	5个	有	有	有	有	PDIP40	LQFP44
STC11L20X	3.6 - 2.4/2.1	20K	1280	有	1-2个	有	2	-	2	36/40	5个	有	有	有	有	PDIP40	LQFP44
STC11L32X	3.6 - 2.4/2.1	32K	1280	有	1-2个	有	2	-	2	36/40	5个	有	有	有	有	PDIP40	LQFP44
STC11L40X	3.6 - 2.4/2.1	40K	1280	有	1-2个	有	2	-	2	36/40	5个	有	有	有	有	PDIP40	LQFP44
STC11L48X	3.6 - 2.4/2.1	48K	1280	有	1-2个	有	2	-	2	36/40	5个	有	有	有	有	PDIP40	LQFP44
STC11L52X	3.6 - 2.4/2.1	52K	1280	有	1-2个	有	2	-	2	36/40	5个	有	有	有	有	PDIP40	LQFP44
STC11L56X	3.6 - 2.4/2.1	56K	1280	有	1-2个	有	2	-	2	36/40	5个	有	有	有	有	PDIP40	LQFP44
STC11L60X	3.6 - 2.4/2.1	60K	1280	有	1-2个	有	2	-	2	36/40	5个	有	有	有	有	PDIP40	LQFP44
IAP11L62X	3.6 - 2.4/2.1	62K	1280	有	1-2个	有	2	-	2	36/40	5个	有	有	有	有	可在程序区修改程序区	
STC11L08	3.6 - 2.4/2.1	8K	256	有	1-2个	有	2	-	2	36/40	5个	有	有	有	有	PDIP40	LQFP44
STC11L16	3.6 - 2.4/2.1	16K	256	有	1-2个	有	2	-	2	36/40	5个	有	有	有	有	PDIP40	LQFP44
STC11L20	3.6 - 2.4/2.1	20K	256	有	1-2个	有	2	-	2	36/40	5个	有	有	有	有	PDIP40	LQFP44
STC11L32	3.6 - 2.4/2.1	32K	256	有	1-2个	有	2	-	2	36/40	5个	有	有	有	有	PDIP40	LQFP44
STC11L40	3.6 - 2.4/2.1	40K	256	有	1-2个	有	2	-	2	36/40	5个	有	有	有	有	PDIP40	LQFP44
STC11L48	3.6 - 2.4/2.1	48K	256	有	1-2个	有	2	-	2	36/40	5个	有	有	有	有	PDIP40	LQFP44
STC11L52	3.6 - 2.4/2.1	52K	256	有	1-2个	有	2	-	2	36/40	5个	有	有	有	有	PDIP40	LQFP44
STC11L56	3.6 - 2.4/2.1	56K	256	有	1-2个	有	2	-	2	36/40	5个	有	有	有	有	PDIP40	LQFP44
STC11F60	3.6 - 2.4/2.1	60K	256	有	1-2个	有	2	-	2	36/40	5个	有	有	有	有	PDIP40	LQFP44
IAP11L62	3.6 - 2.4/2.1	62K	256	有	1-2个	有	2	-	2	36/40	5个	有	有	有	有	可在程序区修改程序区	

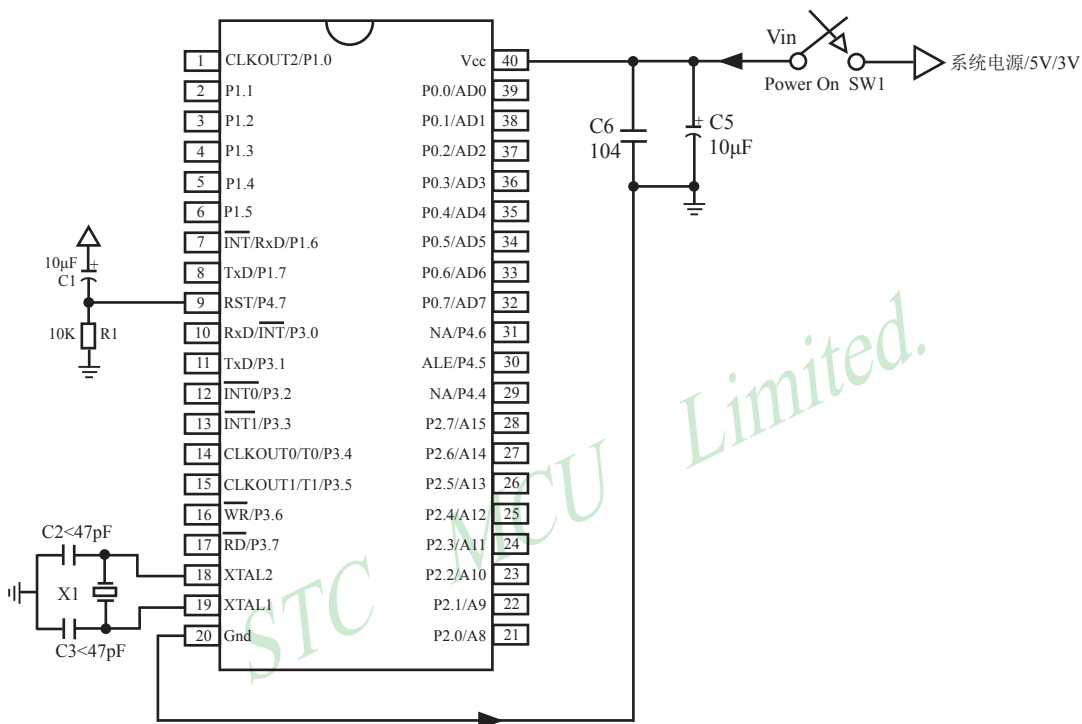
注意事项: STC11xx和STC10xx全系列都有一个独立波特率发生器,
 STC11xx和STC10xx系列的差别是:STC11xx比STC10xx系列多了一个掉电唤醒专用定时器
 STC11F05,STC11F05E,STC11L05,STC11L05E,IAP11F06,IAP11L06
 IAP11F62,IAP11F62X,IAP11L62,IAP11L62X 在下载用户程序时,
 需 将P1.0/P1.1短接到地,同时需使用外部时钟才可下载用户程序

1.4.2 STC10xx系列单片机选型一览表

型号	工作电压 (V)	Flash 程序存储器 (字节)	SRAM 字节	定时器 T0 T1	UART 串口	独立波特率发生器	D P T R	EEP ROM	中断优先级	I/O	支持掉电唤醒外部中断	掉电唤醒专用定时器	看门狗	内置复位并可选择复位门限电压	内部低压中断	封装 40-Pin	封装44-Pin
STC10Fxx系列单片机选型一览																	
STC10F04	5.5 - 3.8/3.3	4K	256	有	1-2个	有	2	-	2	36/40	5个	-	有	有	有	PDIP40	LQFP44
STC10F04XE	5.5 - 3.8/3.3	4K	512	有	1-2个	有	2	5K	2	36/40	5个	-	有	有	有	PDIP40	LQFP44
STC10F08	5.5 - 3.8/3.3	8K	256	有	1-2个	有	2	-	2	36/40	5个	-	有	有	有	PDIP40	LQFP44
STC10F08XE	5.5 - 3.8/3.3	8K	512	有	1-2个	有	2	5K	2	36/40	5个	-	有	有	有	PDIP40	LQFP44
STC10F10	5.5 - 3.8/3.3	10K	256	有	1-2个	有	2	-	2	36/40	5个	-	有	有	有	PDIP40	LQFP44
STC10F10XE	5.5 - 3.8/3.3	10K	512	有	1-2个	有	2	3K	2	36/40	5个	-	有	有	有	PDIP40	LQFP44
STC10F12	5.5 - 3.8/3.3	12K	256	有	1-2个	有	2	-	2	36/40	5个	-	有	有	有	PDIP40	LQFP44
STC10F12XE	5.5 - 3.8/3.3	12K	512	有	1-2个	有	2	1K	2	36/40	5个	-	有	有	有	PDIP40	LQFP44
IAP10F14X	5.5 - 3.8/3.3	14K	512	有	1-2个	有	2	IAP	2	36/40	5个	-	有	有	有	可在程序区修改程序区	
STC10Lxx系列单片机选型一览																	
STC10L04	3.6 - 2.4/2.1	4K	256	有	1-2个	有	2	-	2	36/40	5个	-	有	有	有	PDIP40	LQFP44
STC10L04XE	3.6 - 2.4/2.1	4K	512	有	1-2个	有	2	5K	2	36/40	5个	-	有	有	有	PDIP40	LQFP44
STC10L08	3.6 - 2.4/2.1	8K	256	有	1-2个	有	2	-	2	36/40	5个	-	有	有	有	PDIP40	LQFP44
STC10L08XE	3.6 - 2.4/2.1	8K	512	有	1-2个	有	2	5K	2	36/40	5个	-	有	有	有	PDIP40	LQFP44
STC10L10	3.6 - 2.4/2.1	10K	256	有	1-2个	有	2	-	2	36/40	5个	-	有	有	有	PDIP40	LQFP44
STC10L10XE	3.6 - 2.4/2.1	10K	512	有	1-2个	有	2	3K	2	36/40	5个	-	有	有	有	PDIP40	LQFP44
STC10L12	3.6 - 2.4/2.1	12K	256	有	1-2个	有	2	-	2	36/40	5个	-	有	有	有	PDIP40	LQFP44
STC10L12XE	3.6 - 2.4/2.1	12K	512	有	1-2个	有	2	1K	2	36/40	5个	-	有	有	有	PDIP40	LQFP44
IAP10L14X	3.6 - 2.4/2.1	14K	512	有	1-2个	有	2	IAP	2	36/40	5个	-	有	有	有	可在程序区修改程序区	

STC10xx系列单片机44-pin的封装除LQFP44外，还有PLCC44，但是不推荐使用PLCC44封装，建议选用LQFP44的封装。

1.5 STC11/10xx系列单片机最小应用系统



关于复位电路:

5V单片机:

晶振频率在24M以下时, 如选择4.1V以下复位, 可以不用C1, R1 可为1K
晶振频率在12M以下时: 可以选择4.1V 以下复位, 也可以选择3.7V 以下复位

3V单片机:

晶振频率在24M以下时, 如选择2.4V以下复位, 可以不用C1, R1 可为1K
晶振频率在12M以下时: 可以选择2.4V以下复位, 也可以选择2.1V以下复位

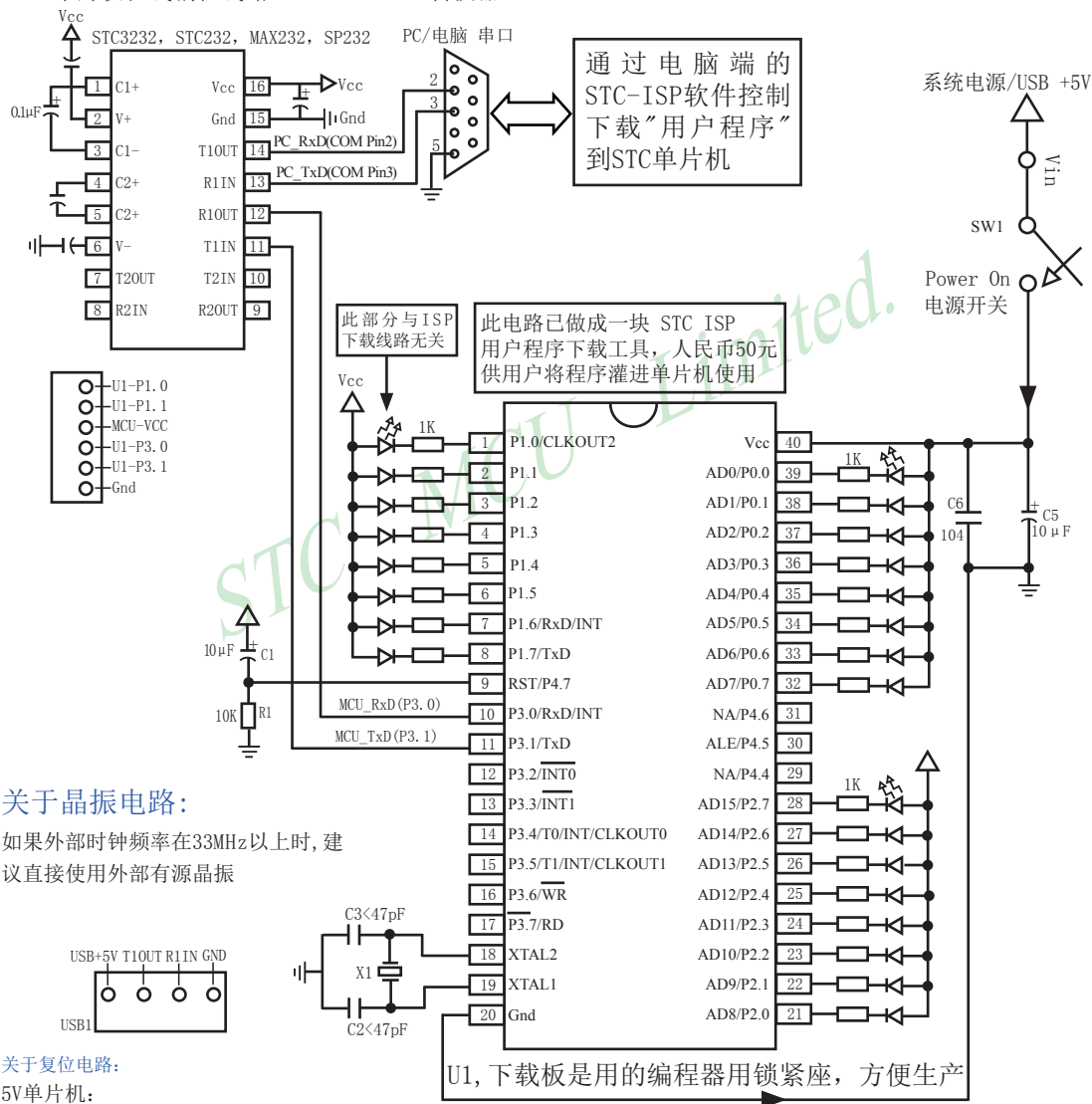
关于晶振电路:

如果外部时钟频率在33MHz以上时, 建议直接使用外部有源晶振

1.6 STC11/10xx系列在系统可编程(ISP)典型应用线路图

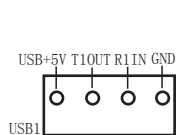
串行口做主机通信时，可控制串口通信在[RxD/P3.0, TxD/P3.1]和[RxD/P1.6, TxD/P1.7.]之间任意切换，实现2组串口。建议用户将自己的串行口设置在[RxD/P1.6, TxD/P1.7.]而将[RxD/P3.0, TxD/P3.1]口作为ISP下载的专用通信口，当然也可以当用户的普通I/O口用

STC单片机在线编程线路，STC RS-232转换器



关于晶振电路：

如果外部时钟频率在33MHz以上时，建议直接使用外部有源晶振



关于复位电路：

5V单片机：

晶振频率在24M以下时，如选择4.1V以下复位，可以不用C1, R1 可为1K

晶振频率在12M以下时：可以选择4.1V 以下复位，也可以选择3.7V 以下复位

3V单片机：

晶振频率在24M以下时，如选择2.4V以下复位，可以不用C1, R1 可为1K

晶振频率在12M以下时：可以选择2.4V以下复位，也可以选择2.1V以下复位

注意事项:

传统8051 单片机除了在访问片外64k 数据总线时有ALE 地址锁存信号输出外,在不访问片外64k 数据总线时也会输出一个时钟(对系统时钟进行6 分频输出),此时钟对于不需要的系统来说是一个干扰源.而最新一代单片机STC11/10xx 系列基于此原因,将此干扰源彻底切断,将ALE 本不需要的时钟输出功能拿掉,但继续保留了必要的功能,访问片外64k 数据总线时ALE 脚有地址锁存信号输出.大大降低了单片机内部时钟对外部的电磁辐射,提高了系统的可靠性和稳定性,如客户有需要此信号作为其它外围器件的时钟,可以通过如下管脚输出时钟获得:

CLKOUT0/P3.4, CLKOUT1/P3.5, CLKOUT2/P1.0 或者从XTAL2 脚获取时钟作为其它器件的时钟源(建议在XTAL2 脚串接一个200 欧姆的电阻).

用户在自己的目标系统上,如将P3.0/P3.1经过RS-232电平转换器转换后连接到电脑的普通RS-232串口,就可以在系统编程/升级用户软件.建议如果用户板上无RS-232电平转换器,应引出一个插座,含Gnd/P3.1/P3.0/Vcc四个信号线,这样就可以在用户系统上直接编程了.当然如能引出Gnd/P3.1/P3.0/Vcc/P1.1/P1.0六个信号线为好,因为可以通过P1.0/P1.1禁止ISP下载程序.如果能将Gnd/P3.1/P3.0/Vcc/P1.1/P1.0/Reset七个信号线引出就更好了,这样可以很方便的使用“脱机下载板(无需电脑)”。

关于ISP 编程的原理及应用指南详见“STC11/10xx系列单片机开发/编程工具说明”部分.另外我们有标准化的编程下载工具,用户可以在上面编程后再插到目标系统上,也可以借用它上面的RS-232电平转换器连接到电脑,以做下载编程之用.编程一个芯片大致需几秒钟,速度比普通的通用编程器快很多,故无须买第三方的高价编程器。

电脑端STC-ISP软件从网站www.STCMCU.com下载

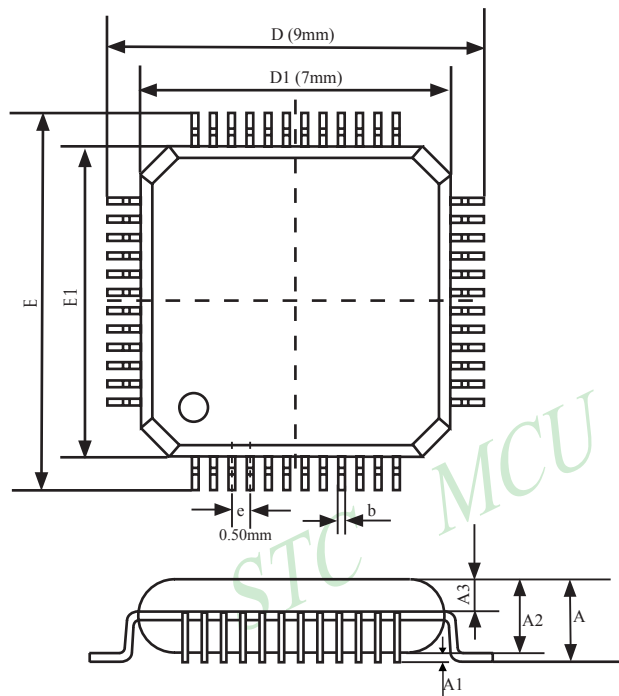
1.7 STC11/10xx系列管脚说明

管脚	管脚编号				说明	
	LQFP44	PDIP40	PLCC44	QFN40		
P0.0 ~ P0.7	37-30	39-32	43~36	34~27	P0：P0口既可作为输入/输出口，也可作为地址/数据复用总线使用。当P0口作为输入/输出口时，P0是一个8位准双向口，内部有弱上拉电阻，无需外接上拉电阻。当P0作为地址/数据复用总线使用时，是低8位地址线[A0~A7]，数据线的[D0~D7]。	
P1.0/CLKOUT2	40	1	2	36	P1.0	标准I/O口 PORT1[0]
					CLKOUT2	独立波特率发生器的时钟输出 可通过设置WAKE_CLKO[2]位/BRTCLKO将该管脚配置为CLKOUT2
P1.1	41	2	3	37	P1.1	标准I/O口 PORT1[1]
P1.2	42	3	4	38	P1.2	标准I/O口 PORT1[2]
P1.3	43	4	5	39	P1.3	标准I/O口 PORT1[3]
P1.4	44	5	6	40	P1.4	标准I/O口 PORT1[4]
P1.5	1	6	7	1	P1.5	标准I/O口 PORT1[5]
P1.6/RxD	2	7	8	2	P1.6	标准I/O口 PORT1[6]
					RxD	串口数据接收端
P1.7/TxD	3	8	9	3	P1.7	标准I/O口 PORT1[7]
					TxD	串口数据发送端
P2.0 ~ P2.7	18-25	21-28	24~31	16~23	Port2: P2口内部有上拉电阻，既可作为输入/输出口，也可作为高8位地址总线使用(A8 ~ A15)。当P2口作为输入/输出口时，P2是一个8位准双向口。	
P3.0/RxD	5	10	11	5	P3.0	标准I/O口 PORT3[0]
					RxD	串口1数据接收端
P3.1/TxD	7	11	13	6	P3.1	标准I/O口 PORT3[1]
					TxD	串口1数据发送端
P3.2/ $\overline{\text{INT0}}$	8	12	14	7	P3.2	标准I/O口 PORT3[2]
					$\overline{\text{INT0}}$	外部中断0, 下降沿中断或低电平中断
P3.3/ $\overline{\text{INT1}}$	9	13	15	8	P3.3	标准I/O口 PORT3[3]
					$\overline{\text{INT1}}$	外部中断1, 下降沿中断或低电平中断
P3.4/T0/ $\overline{\text{INT}}$ /CLKOUT0	10	14	16	9	P3.4	标准I/O口 PORT3[4]
					T0	定时器/计数器0的外部输入
					$\overline{\text{INT}}$	定时器0下降沿中断
					CLKOUT0	定时器/计数器0的时钟输出 可通过设置WAKE_CLKO[0]位/T0CLKO将该管脚配置为CLKOUT0

管脚	管脚编号				说明	
	LQFP44	PDIP40	PLCC44	QFN40		
P3.5/T1/ $\overline{\text{INT}}$ /CLKOUT1	11	15	17	10	P3.5	标准I/O口 PORT3[5]
					T1	定时器/计数器1的外部输入
					$\overline{\text{INT}}$	定时器1下降沿中断
					CLKOUT1	定时器/计数器1的时钟输出 可通过设置WAKE_CLKO[1]位/T1CLKO将该管脚配置为CLKOUT1
P3.6/ $\overline{\text{WR}}$	12	16	18	11	P3.6	标准I/O口 PORT3[6]
					$\overline{\text{WR}}$	外部数据存储器写脉冲
P3.7/ $\overline{\text{RD}}$	13	17	19	12	P3.7	标准I/O口 PORT3[7]
					$\overline{\text{RD}}$	外部数据存储器读脉冲
P4.0	17		23		P4.0	标准I/O口 PORT4[0]
P4.1	28		34		P4.1	标准I/O口 PORT4[1]
P4.2	39		1		P4.2	标准I/O口 PORT4[2]
P4.6/NA	29	31	35	26	P4.6	标准I/O口 PORT4[6]
P4.7/RST	4	9	10	4	P4.7	标准I/O口 PORT4[7]
					RST	复位脚
XTAL1	15	19	21	14	内部时钟电路反相放大器输入端，接外部晶振的一个引脚。当直接使用外部时钟源时，此引脚是外部时钟源的输入端。	
XTAL2	14	18	20	13	内部时钟电路反相放大器的输出端，接外部晶振的另一端。当直接使用外部时钟源时，此引脚可浮空，此时XTAL2实际将XTAL1输入的时钟进行输出。	
VCC	38	40	44	35	电源	
Gnd	16	20	22	15	接地	

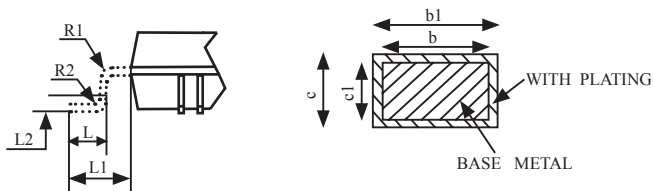
LQFP-48 封装尺寸图

LQFP-48 OUTLINE PACKAGE



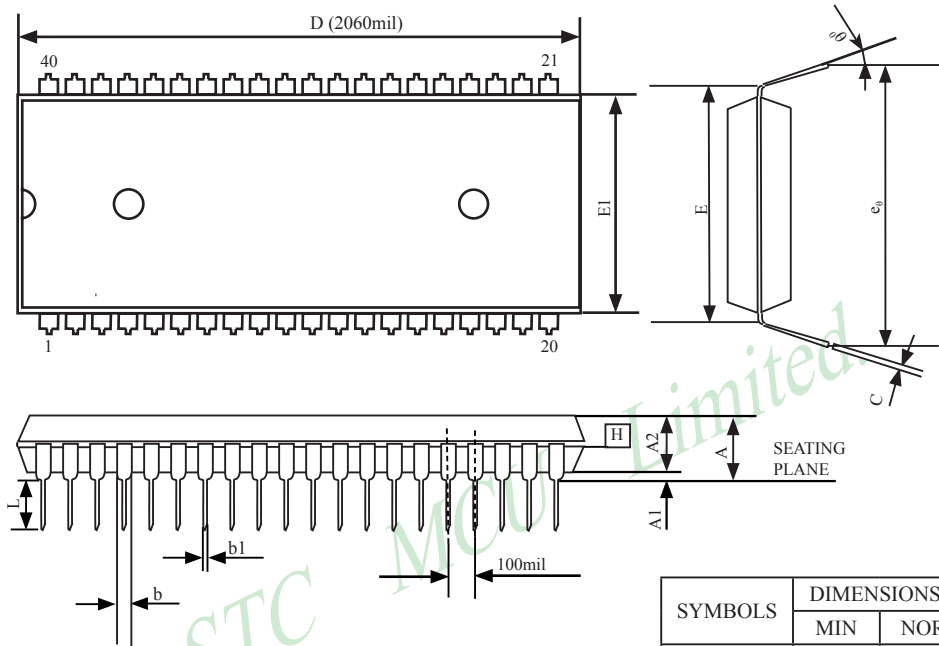
SYMBOL	MIN	NOM	MAX
A	-	-	1.60
A1	0.05	-	0.15
A2	1.35	1.40	1.45
A3	0.59	0.64	0.69
b	0.18	-	0.27
b1	0.17	0.20	0.23
c	0.13	-	0.18
c1	0.12	0.127	0.134
D	8.80	9.00	9.20
D1	6.90	7.00	7.10
E	8.80	9.00	9.20
E1	6.90	7.00	7.10
e	0.50		
L	0.45	0.60	0.75
L1	1.00REF		
L2	0.25		
R1	0.08	-	-
R2	0.08	-	0.20
S	0.20	-	-

VARIATIONS (ALL DIMENSIONS SHOWN IN MM)



PDIP-40 封装尺寸图

PDIP-40 OUTLINE PACKAGE

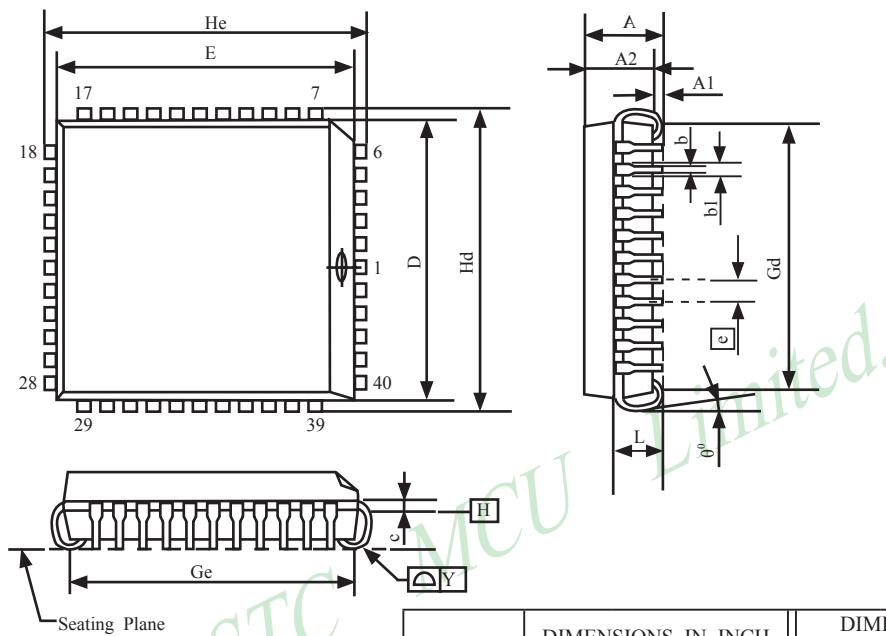


SYMBOLS	DIMENSIONS IN INCH		
	MIN	NOR	MAX
A	-	-	0.190
A1	0.015	-	0.020
A2	0.15	0.155	0.160
C	0.008	-	0.015
D	2.025	2.060	2.070
E	0.600 BSC		
E1	0.540	0.545	0.550
L	0.120	0.130	0.140
b1	0.015	-	0.021
b	0.045	-	0.067
c0	0.630	0.650	0.690
0	0	7	15

UNIT: INCH 1 inch = 1000mil

PLCC-44 封装尺寸图

PLCC-44 OUTLINE PACKAGE

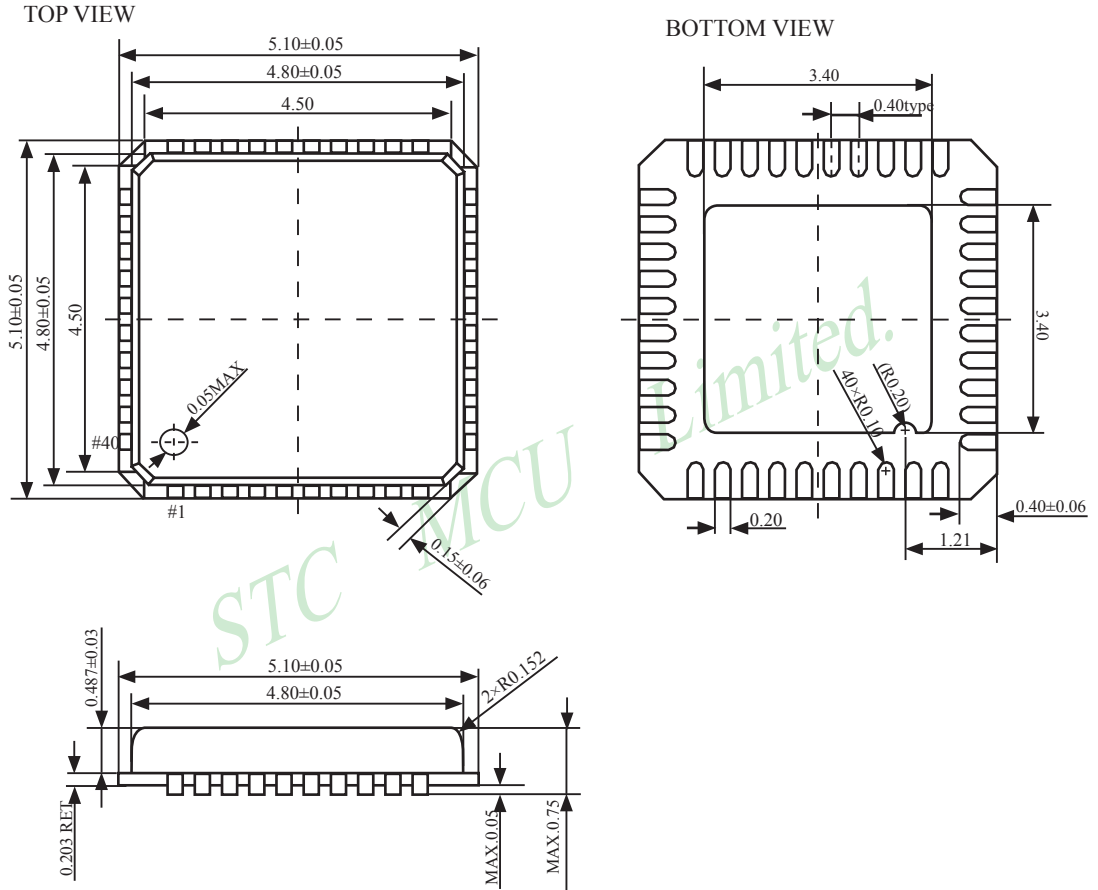


SYMBOLS	DIMENSIONS IN INCH			DIMENSIONS IN MILLIMETERS		
	MIN	NOM	MAX	MIN	NOM	MAX
A	0.165	-	0.180	4.191	-	4.572
A1	0.020	-	-	0.508	-	-
A2	0.147	-	0.158	3.734	-	4.013
b1	0.026	0.028	0.032	0.660	0.711	0.813
b	0.013	0.017	0.021	0.330	0.432	0.533
c	0.007	0.010	0.0013	0.178	0.254	0.330
D	0.650	0.653	0.656	16.510	16.586	16.662
E	0.650	0.653	0.656	16.510	16.586	16.662
<u>e</u>	0.050BSC			1.270BSC		
Gd	0.590	0.610	0.630	14.986	15.494	16.002
Ge	0.590	0.610	0.630	14.986	15.494	16.002
Hd	0.685	0.690	0.695	17.399	17.526	17.653
He	0.685	0.690	0.695	17.399	17.526	17.653
L	0.100	-	0.112	2.540	-	2.845
Y	-	-	0.004	-	-	0.102

1 inch = 1000 mil

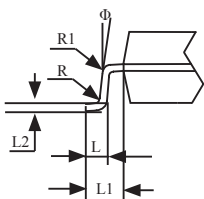
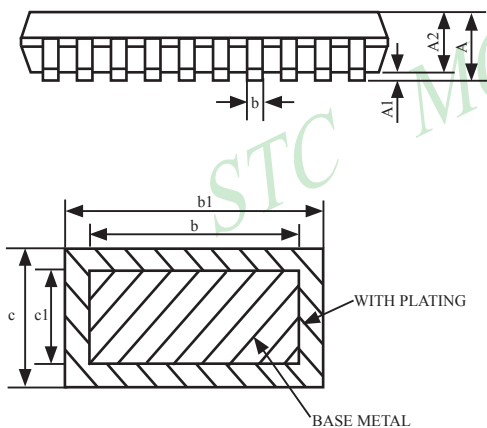
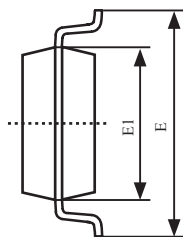
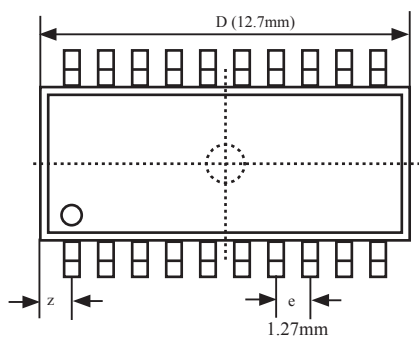
QFN-40 封装尺寸图

QFN-40 OUTLINE PACKAGE



SOP-20 封装尺寸图

20-Pin Small Outline Package (SOP-20)
Dimensions in Inches and (Millimeters)

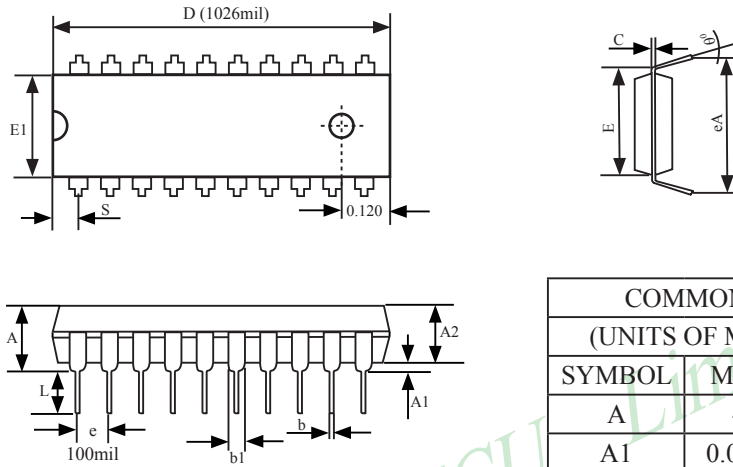


COMMON DIMENSIONS			
(UNITS OF MEASURE = MILLIMETER)			
SYMBOL	MIN	NOM	MAX
A	2.465	2.515	2.565
A1	0.100	0.150	0.200
A2	2.100	2.300	2.500
b1	0.366	0.426	0.486
b	0.356	0.406	0.456
c	0.234	-	0.274
c1	0.224	0.254	0.274
D	12.500	12.700	12.900
E	10.206	10.306	10.406
E1	7.450	7.500	7.550
e	1.270		
L	0.800	0.864	0.900
L1	1.303	1.403	1.503
L2	-	0.274	-
R	-	0.300	-
R1	-	0.200	-
Φ	0°	-	10°
z	-	0.660	-

PDIP-20 封装尺寸图

20-Pin Plastic Dual Inline Package (PDIP-20)

Dimensions in Inches

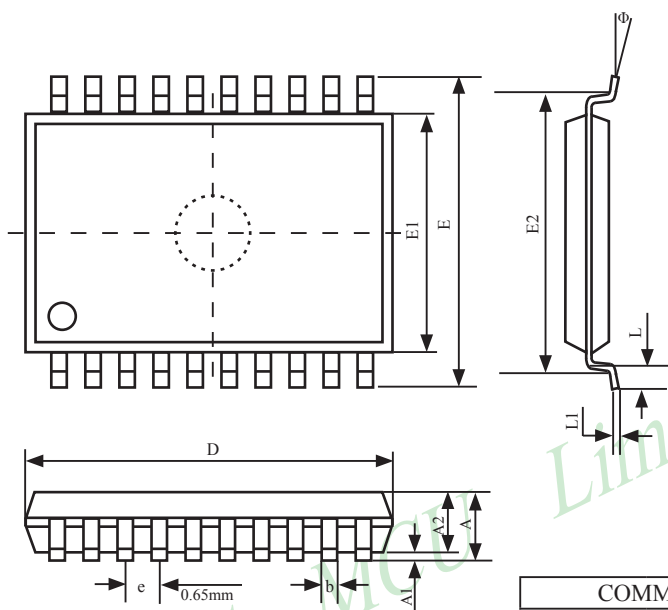


COMMON DIMENSIONS			
(UNITS OF MEASURE = INCH)			
SYMBOL	MIN	NOM	MAX
A	-	-	0.175
A1	0.015	-	-
A2	0.125	0.13	0.135
b	0.016	0.018	0.020
b1	0.058	0.060	0.064
C	0.008	0.010	0.11
D	1.012	1.026	1.040
E	0.290	0.300	0.310
E1	0.245	0.250	0.255
e	0.090	0.100	0.110
L	0.120	0.130	0.140
θ^0	0	-	15
eA	0.355	0.355	0.375
S	-	-	0.075

UNIT: INCH 1 inch = 1000 mil

20-Pin Plastic Shrink Small Outline Package (LSSOP-20)

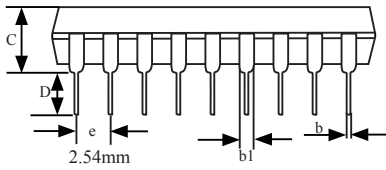
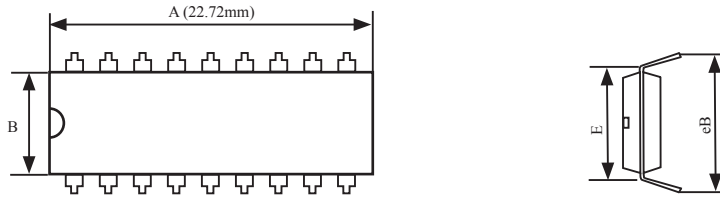
LSSOP-20, 6.4mm x 6.4mm



COMMON DIMENSIONS			
(UNITS OF MEASURE = MILLMETER)			
SYMBOL	MIN	NOM	MAX
A	-	-	1.85
A1	0.05	-	-
A2	1.40	1.50	1.60
b	0.17	0.22	0.32
D	6.40	6.50	6.60
E	6.20	6.40	6.60
E1	4.30	4.40	4.50
E2	-	5.72	-
e	0.57	0.65	0.73
L	0.30	0.50	0.70
L1	0.1	0.15	0.25
Φ	0°	-	8°

PDIP-18 封装尺寸图

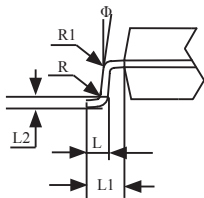
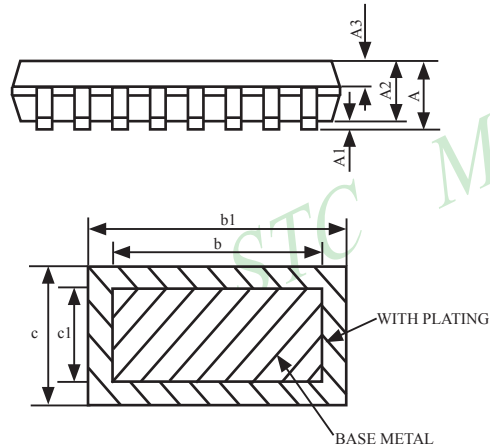
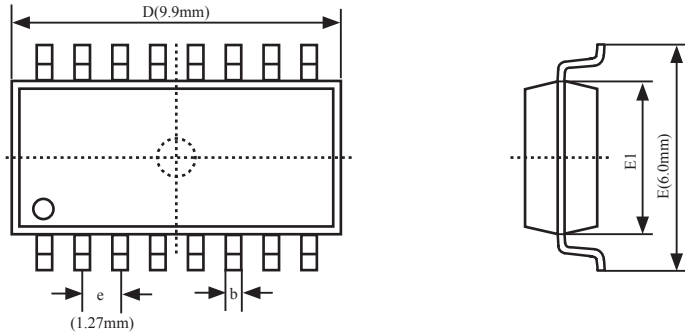
18-Pin Plastic Dual Inline Package (PDIP-18)
Dimensions in Inches and Millimeters



COMMON DIMENSIONS			
(UNITS OF MEASURE = MILLIMETER)			
SYMBOL	MIN	NOM	MAX
A	22.72	-	23.23
B	6.10	-	6.60
C	3.18	-	3.43
D	3.18	-	3.69
e	-	2.54	-
b	0.41	-	0.51
b1	1.27	-	1.78
E	7.49	-	8.00
eB	8.51	-	9.52

SOP-16 封装尺寸图

16-PIN SMALL OUTLINE PACKAGE (SOP-16)

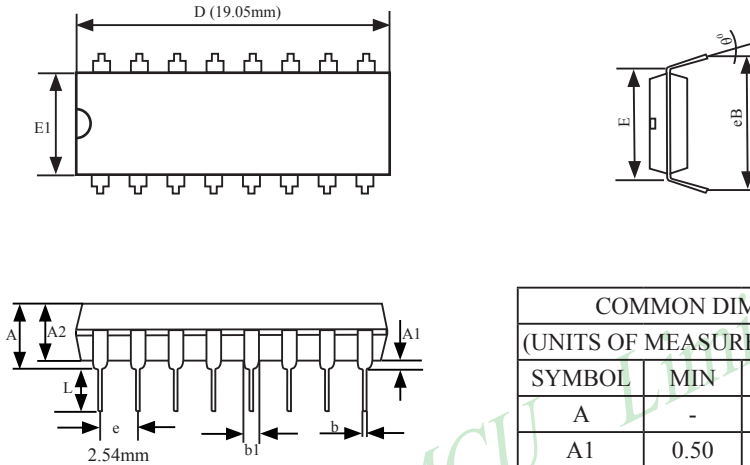


COMMON DIMENSIONS			
(UNITS OF MEASURE = MILLMETER)			
SYMBOL	MIN	NOM	MAX
A	1.35	1.60	1.75
A1	0.10	0.15	0.25
A2	1.25	1.45	1.65
A3	0.55	0.65	0.75
b1	0.36	-	0.49
b	0.35	0.40	0.45
c	0.16	-	0.25
c1	0.15	0.20	0.25
D	9.80	9.90	10.00
E	5.80	6.00	6.20
E1	3.80	3.90	4.00
e	1.27		
L	0.45	0.60	0.80
L1	1.04		
L2	0.25		
R	0.07	-	-
R1	0.07	-	-
Φ	6°	8°	10°

PDIP-16 封装尺寸图

16-Pin Plastic Dual Inline Package (PDIP-16)

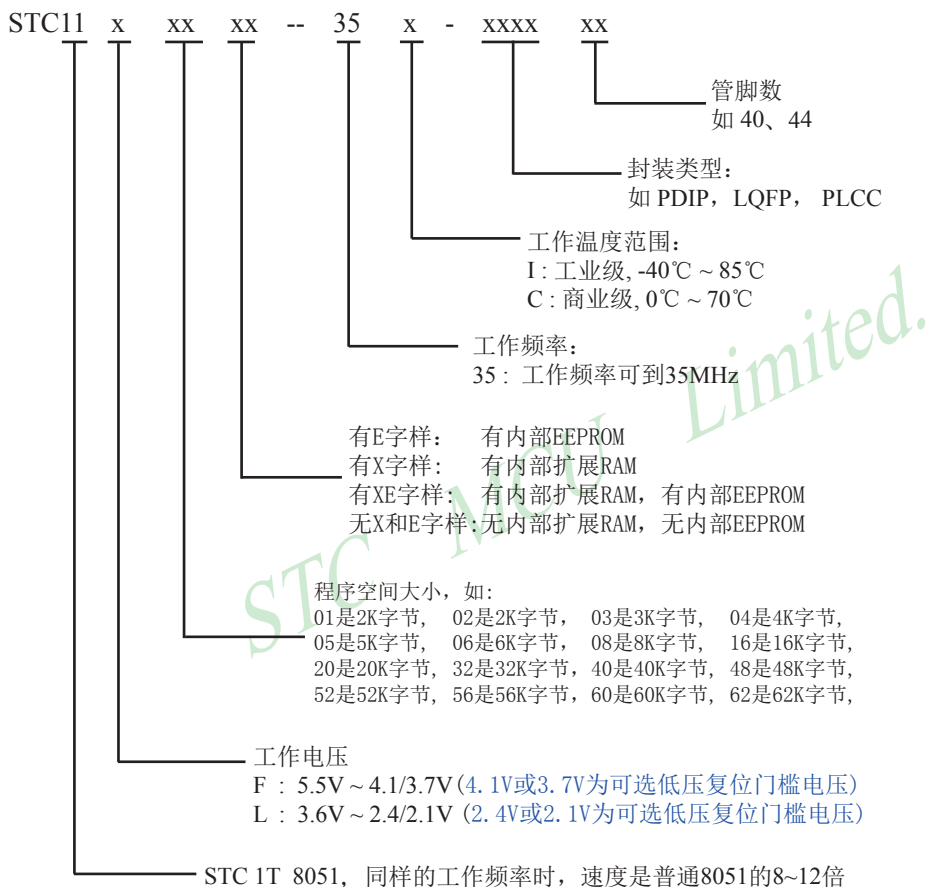
Dimensions in Inches and Millimeters



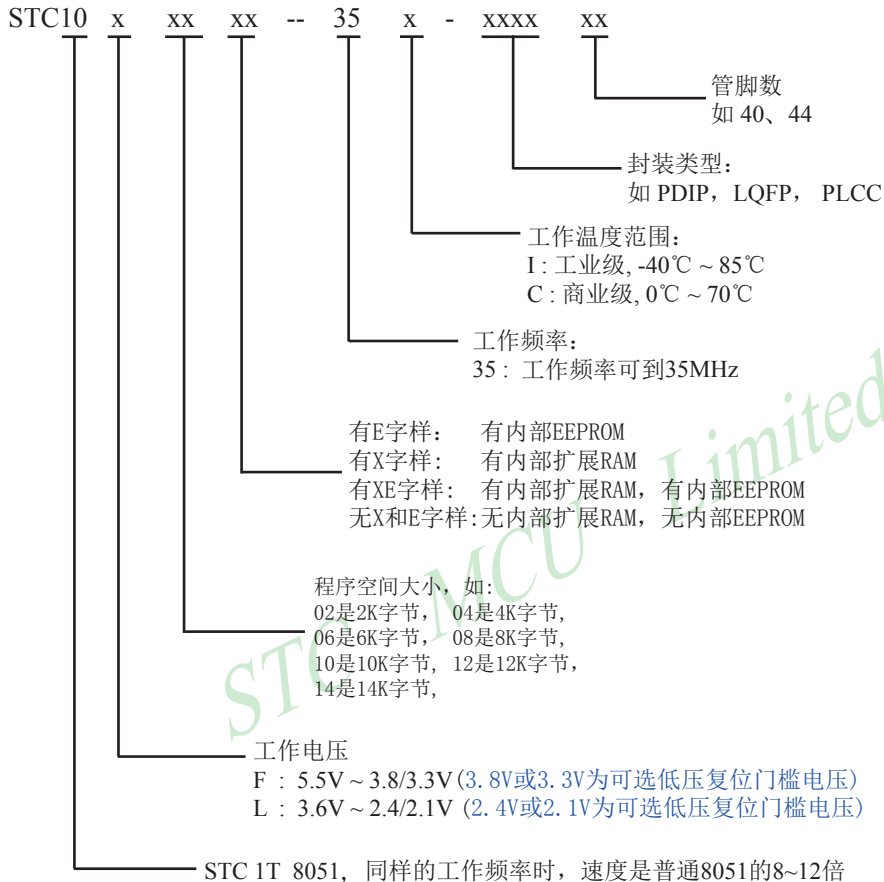
COMMON DIMENSIONS			
(UNITS OF MEASURE = MILLIMETER)			
SYMBOL	MIN	NOM	MAX
A	-	-	4.80
A1	0.50	-	-
A2	3.10	3.30	3.50
b	0.38	-	0.55
b1	0.38	0.46	0.51
D	18.95	19.05	19.15
E	7.62	7.87	8.25
E1	6.25	6.35	6.45
e	2.54		
eB	7.62	8.80	10.90
L	2.92	3.30	3.81
θ^{os}	0	7	15

1.9 STC11/10xx系列单片机命名规则

1.9.1 STC11xx系列单片机命名规则



1.9.2 STC10xx系列单片机命名规则



1.10 每个单片机具有全球唯一身份证号码(ID号)

STC最新一代STC11/10xx系列每一个单片机出厂时都具有全球唯一身份证号码(ID号),用户可以在单片机上电后读取内部RAM单元从F1H - F7H 连续7个单元的值来获取此单片机的唯一身份证号码(ID号),使用“MOV @Ri”指令来读取。如果用户需要用全球唯一ID号进行用户自己的软件加密,建议用户在程序的多个地方有技巧地判断自己的用户程序有无被非法修改,提高解密的难度,防止解密者修改程序,绕过对全球唯一ID号的判断。

//读内部ID号的C语言参考程序

```

/* --- STC MCU Limited ----- */
/* --- STC 姚永平 2009/2/7 V1.0 ----- */
/* --- STC11/10xx 系列单片机,软件实现自定义下载程序----- */
/* --- Mobile: 13922805190 ----- */
/* --- Fax: 0755-82905966 ----- */
/* --- Tel: 0755-82948409 ----- */
/* --- Web: www.STCMCU.com ----- */
/* --- 本演示程序在STC-ISP Ver 3.0A.PCB的下载编程工具上测试通过 ----- */
/* --- 如果要在程序中使用该程序,请在程序中注明使用了STC的资料及程序 - */
/* --- 如果要在文章中引用该程序,请在文章中注明使用了STC的资料及程序-- */
#include<reg51.h>
#include<intrins.h>
sfr      IAP_CONTR      = 0xC7;

sbit     MCU_Start_Led  = P1^7;
//unsigned char self_command_array[4] = {0x22,0x33,0x44,0x55};
#define   Self_Define_ISP_Download_Command      0x22
#define   RELOAD_COUNT          0xfb           //18.432MHz,12T,SMOD=0,9600bps

void     serial_port_initial();
void     send_UART(unsigned char);
void     UART_Interrupt_Receive(void);
void     soft_reset_to_ISP_Monitor(void);
void     delay(void);
void     display_MCU_Start_Led(void);

void main(void)
{
    unsigned char i = 0;
    unsigned char j = 0;

    unsigned char idata *idata_point;

```

```

        serial_port_initial();           //串口初始化
//    display_MCU_Start_Led();         //点亮发光二极管表示单片机开始工作
//    send_UART(0x34);                 //串口发送数据表示单片机串口正常工作
//    send_UART(0xa7);                 //串口发送数据表示单片机串口正常工作

        idata_point = 0xF1;
        for(j=0;j<=6;j++)
        {
            i = *idata_point;
            send_UART(i);
            idata_point++;
        }

        while(1);
    }

void serial_port_initial()
{
    SCON  = 0x50;           //0101,0000 8位可变波特率，无奇偶校验位
    TMOD  = 0x21;           //0011,0001 设置顶时器1为8位自动重装计数器
    TH1   = RELOAD_COUNT;  //设置定时器1自动重装数
    TL1   = RELOAD_COUNT;
    TR1   = 1;             //开定时器1
    ES    = 1;             //允许串口中断
    EA    = 1;             //开总中断
}

void send_UART(unsigned char i)
{
    ES    = 0;             //关串口中断
    TI    = 0;             //清零串口发送完成中断请求标志
    SBUF  = i;
    while(TI==0);         //等待发送完成
    TI    = 0;             //清零串口发送完成中断请求标志
    ES    = 1;             //允许串口中断
}

void UART_Interrupt_Receive(void) interrupt 4
{
    unsigned char k = 0;
    if(RI==1)
    {
        RI = 0;
        k = SBUF;
    }
}

```



```

        if(k==Self_Define_ISP_Download_Command)           //是自定义下载命令
        {
            delay();                                     //延时1秒就足够了
            delay();                                     //延时1秒就足够了
            soft_reset_to_ISP_Monitor();                 //软复位到系统ISP监控区
        }
        send_UART(k);
    }
    else
    {
        TI = 0;
    }
}

void soft_reset_to_ISP_Monitor(void)
{
    IAP_CONTR = 0x60;                                   //0110,0000 软复位到系统ISP监控区
}

void delay(void)
{
    unsigned int j = 0;
    unsigned int g = 0;
    for(j=0;j<5;j++)
    {
        for(g=0;g<60000;g++)
        {
            _nop_();
            _nop_();
            _nop_();
            _nop_();
            _nop_();
        }
    }
}

void display_MCU_Start_Led(void)
{
    unsigned char i = 0;
    for(i=0;i<3;i++)
    {
        MCU_Start_Led = 0;                             //顶亮MCU开始工作指示灯
        delay();
        MCU_Start_Led = 1;                             //熄灭MCU开始工作指示灯
        delay();
        MCU_Start_Led = 0;                             //顶亮MCU开始工作指示灯
    }
}

```

1.11 如何从传统8051单片机过渡到STC11/10xx系列单片机

STC11/10xx系列单片机的定时器0/定时器1与传统8051完全兼容，上电复位后，定时器部分缺省还是除12再计数的，而串口由定时器1控制速度，所以定时器/串口完全兼容。

增加了独立波特率发生器，省去了传统8052的定时器2，如是用T2做波特率的，请改用独立波特率发生器做波特率发生器。

传统8051的111条指令执行速度全面提速，最快的指令快24倍，最慢的指令快3倍。靠软件延时实现精确延时的程序需要调整。

其它需注意的细节：

ALE：

传统8051单片机的ALE脚对系统时钟进行6分频输出，可对外提供时钟，STC11/10xx系列不对外输出时钟，如果传统设计利用ALE脚对外输出时钟，请利用STC11/10xx系列的可编程时钟输出脚对外输出时钟（CLKOUT0/CLKOUT1/CLKOUT2）或XTAL2脚串一个200欧姆电阻对外输出时钟。

传统8051单片机时钟频率较高时，ALE脚是一个干扰源，所以STC89系列单片机增加了AUXR特殊功能寄存器，其中的Bit0/ALEOFF位允许禁止ALE对系统时钟分频输出。而STC11/10xx系列单片机直接禁止ALE脚对系统时钟进行6分频输出，彻底清除此干扰源。也有利于系统的抗干扰设计。请自行比较如下的寄存器。

STC89系列的AUXR寄存器：

Mnemonic	Add	Name	7	6	5	4	3	2	1	0	Reset value
AUXR	8EH	Auxiliary Register 0	-	-	-	-	-	-	EXTRAM	ALEOFF	xxxx,xx00

ALEOFF 0：ALE脚对系统时钟进行6分频输出

1：ALE脚仅在对外部64K数据总线进行MOVX指令时才有地址锁存信号输出

STC11/10xx系列的AUXR寄存器：

Mnemonic	Add	Name	7	6	5	4	3	2	1	0	Reset Value
AUXR	8EH	Auxiliary Register	T0x12	T1x12	UART_M0x6	BRTR	-	BRTx12	EXTRAM	S1BRS	0000,x000

S1BRS： 0， 缺省，串口1波特率发生器选择定时器1，S1BRS是串口1波特率发生器选择位

1， 独立波特率发生器作为串口1的波特率发生器，此时定时器1与串口无关

PSEN:

传统8031/8032有PSEN信号可以跑外部程序,可以外扩外部程序存储器.现在STC11/10xx系列单片机由于是系统晶片概念,内部有大容量程序存储器,不需外扩外部程序存储器,所以直接将PSEN信号去除,可以当普通I/O口使用.

普通I/O口既作为输入又作为输出:

传统8051单片机执行I/O口操作,由高变低或由低变高,以及读外部状态都是12个时钟,而现在STC11/10xx系列单片机执行相应的操作是4个时钟.传统8051单片机如果对外输出为低,直接读外部状态是读不对的.必须先将I/O口置高才能够读对,而传统8051单片机由低变高的指令是12个时钟,该指令执行完成后,该I/O口也确实已变高.故可以紧跟着由低变高的指令后面,直接执行读该I/O口状态指令.而STC11/10xx系列单片机由于执行由低变高的指令是4个时钟,太快了,相应的指令执行完以后,I/O口还没有变高,要再过一个时钟之后,该I/O口才可以变高.故建议此状况下增加2个空操作延时指令再读外部口的状态.

P4口:

最新STC11/10系列单片机P4口地址在C0H,有完整的P4口(P4.0-P4.7),未扩展外部INT2/INT3中断

传统STC89系列单片机的P4口地址在E8H,P4口只有一半(P4.0-P4.3),P4有扩展外部INT2/INT3中断.

I/O口驱动能力:

最新STC11/10xx系列单片机I/O口的灌电流是20mA,驱动能力超强,驱动大电流时,不容易烧坏.

传统STC89Cxx系列单片机I/O口的灌电流是6mA,驱动能力不够强,不能驱动大电流,建议使用STC11/10xx系列.

看门狗:

最新STC11/10xx系列单片机的看门狗寄存器WDT_CONTR的地址在C1H,增加了看门狗复位标志位

Mnemonic	Add	Name	7	6	5	4	3	2	1	0	Reset value
WDT_CONTR	C1h	Watch-Dog-Timer Control register	WDT_FLAG	-	EN_WDT	CLR_WDT	IDLE_WDT	PS2	PS1	PS0	xx00,0000

传统STC89系列增强型单片机看门狗寄存器WDT_CONTR的地址在E1H,没有看门狗复位标志位

Mnemonic	Add	Name	7	6	5	4	3	2	1	0	Reset value
WDT_CONTR	E1h	Watch-Dog-Timer Control register	-	-	EN_WDT	CLR_WDT	IDLE_WDT	PS2	PS1	PS0	xx00,0000

最新STC11/10xx系列单片机的看门狗在ISP烧录程序可设置上电复位后直接启动看门狗,而传统STC89系列单片机无此功能.故最新STC11/10xx系列单片机看门狗更可靠.

EEPROM

STC11/10xx单片机ISP/IAP控制寄存器地址和STC89xx系列单片机ISP/IAP控制寄存器地址不同如下：											
Mnemonic	Add	Name	7	6	5	4	3	2	1	0	Reset Value
STC11/10xx系列 IAP_DATA STC89xx 系列 ISP_DATA	C2h E2h	ISP/IAP Flash Data Register									1111,1111
STC11/10xx系列 IAP_ADDRH STC89xx 系列 ISP_ADDRH	C3h E3h	ISP/IAP Flash Address High									0000,0000
STC11/10xx系列 IAP_ADDRL STC89xx 系列 ISP_ADDRL	C4h E4h	ISP/IAP Flash Address Low									0000,0000
STC11/10xx系列 IAP_CMD STC89xx 系列 ISP_CMD	C5h E5h	ISP/IAP Flash Command Register	-	-	-	-	-	-	MS1	MS0	xxxx,xx00
STC11/10xx系列 IAP_TRIG STC89xx 系列 ISP_TRIG	C6h E6h	ISP/IAP Flash Command Trigger									xxxx,xxxx
STC11/10xx系列 IAP_CONTR STC89xx 系列 ISP_CONTR	C7h E7h	ISP/IAP Control Register	IAPEN	SWBS	SWRST	CMD_FAIL	-	WT2	WT1	WT0	0000,x000

ISP/IAP_TRIG寄存器有效启动IAP操作，需顺序送入的数据不一样：

STC11/10xx系列单片机的ISP/IAP命令要生效，要对IAP_TRIG寄存器按顺序先送5Ah，再送A5h方可
STC89xx 系列单片机的ISP/IAP命令要生效，要对IAP_TRIG寄存器按顺序先送46h，再送B9h方可

EEPROM起始地址不一样：

STC11/10xx系列单片机的EEPROM起始地址全部从0000h开始，每个扇区512字节

STC89xx系列单片机的EEPROM起始地址分别有从1000h/2000h/4000h/8000h开始的，程序兼容性不够好。

外部时钟和内部时钟：

最新STC11/10xx系列单片机有内部R/C振荡器作为系统时钟，一般情况下，44/40脚封装单片机出厂时的设置是使用外部时钟，20/18/16脚封装单片机出厂时的设置是使用内部R/C振荡器作为系统时钟，用户可在ISP烧录用户程序时任意选择使用内部R/C时钟或外部晶体/时钟。

传统STC89系列单片机只能使用外部晶体或时钟作为系统时钟。

功耗:

功耗由2部分组成, 晶体振荡器放大电路的功耗和单片机的数字电路功耗组成,

晶体振荡器放大电路的功耗: 最新STC11/10xx系列单片机比STC89xx系列低.

单片机的数字电路功耗: 时钟频率越高, 功耗越大, 最新STC11/10xx系列单片机在相同工作频率下, 指令执行速度比传统STC89系列单片机快3-24倍, 故可用较低的时钟频率工作, 这样功耗更低. 建议低功耗设计系统外接4-6MHz的晶体或用内部R/C振荡器作为系统时钟, 并利用内部的时钟分频器对时钟进行分频, 以较低的频率工作, 这样单片机的功耗更低

掉电唤醒:

最新STC11/10x系列单片机支持外部中断模式是下降沿就下降沿唤醒, 是低电平就低电平唤醒, 传统STC89系列单片机是外部中断口只要是低电平就唤醒, 另最新STC11/10xx系列还有内部专用掉电唤醒定时器可唤醒, 另外, STC11/10xx系列掉电唤醒延时时间可选: 32768/16384/8192/4096个时钟, STC89系列固定是1024个时钟

STC MCU Limited.

第2章 时钟，复位及省电模式

2.1 STC11/10xx系列单片机的时钟

2.1.1 STC11/10xx系列单片机内部/外部工作时钟可选

STC11/10xx系列是1T的8051单片机，系统时钟兼容传统8051。

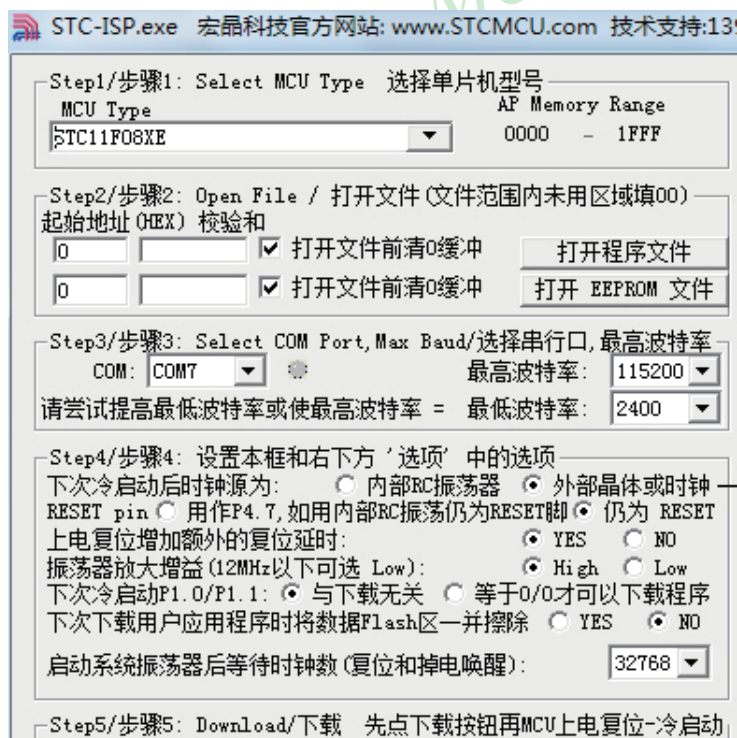
STC11/10xx系列单片机有两个时钟源：内部R/C振荡时钟和外部晶体时钟。现出厂标准配置是使用外部晶体或时钟。芯片内部的R/C振荡时钟在5V单片机常温下频率是4MHz - 8MHz, 在3V单片机常温下频率是4MHz - 8MHz, 因为随着温度的变化，内部R/C振荡器的频率会有一些温飘，再加上制造误差，故内部R/C振荡器只适用于对时钟频率要求不敏感的场所。

在对STC11/10xx系列单片机进行ISP下载用户程序时，可以在选项中选择：

“下次冷启动后时钟源为内部R/C振荡器”

这样下载完用户程序后，停电，再冷启动后单片机的工作时钟使用的就不是内部R/C振荡器，而是外部晶体振荡后产生的高精度时钟了(接在XTAL1/XTAL2管脚上)，也可以直接从XTAL1脚输入外部时钟，XTAL2脚浮空。用户以后外部必须接晶体或时钟单片机才可以工作。

如果已被设置成用外部晶体或时钟工作的单片机，还要再设回使用内部R/C振荡器工作，则需给单片机外接晶体或时钟，再对STC11/10xx系列单片机进行ISP下载用户程序时在选项中选择：



选择下次冷启动后时钟源为：

1. 内部R/C振荡器
2. 外部晶体或时钟

下载用户程序成功后，新的设置就设置进单片机内部了，但必须停电后再上电单片机才会用新的设置工作

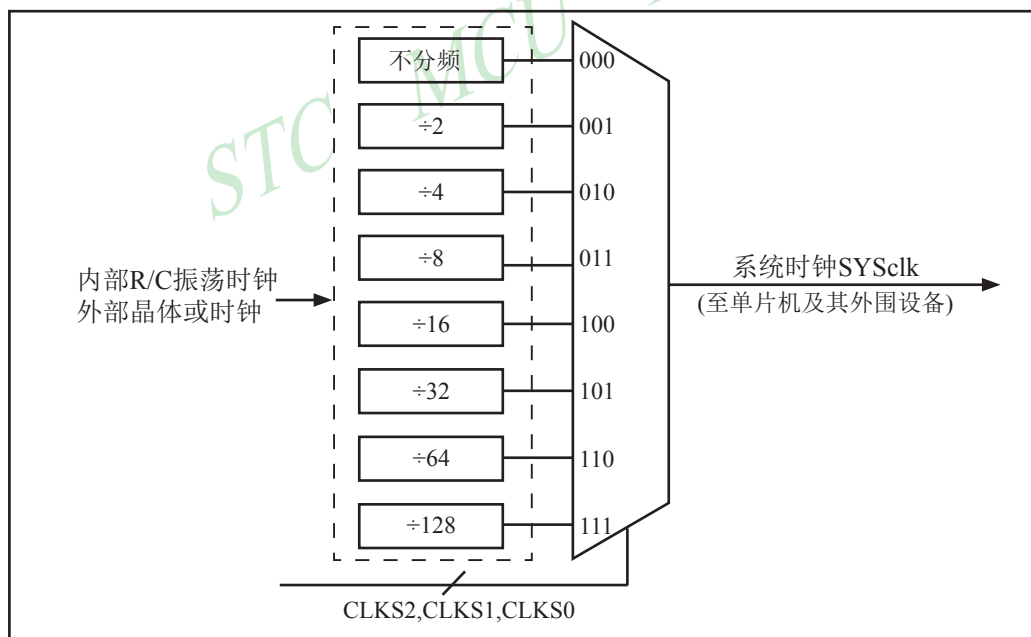
2.1.2 时钟分频及分频寄存器

如果希望降低系统功耗，可对时钟进行分频。利用时钟分频控制寄存器CLK_DIV可进行时钟分频，从而使单片机在较低频率下工作。

时钟分频寄存器CLK_DIV各位的定义如下：

SFR Name	SFR Address	bit	B7	B6	B5	B4	B3	B2	B1	B0
CLK_DIV	97H	name	-	-	-	-	-	CLKS2	CLKS1	CLKS0

CLKS2	CLKS1	CLKS0	分频后CPU的实际工作时钟
0	0	0	外部晶体时钟或内部R/C振荡时钟
0	0	1	(外部晶体时钟或内部R/C振荡时钟)/2
0	1	0	(外部晶体时钟或内部R/C振荡时钟)/4
0	1	1	(外部晶体时钟或内部R/C振荡时钟)/8
1	0	0	(外部晶体时钟或内部R/C振荡时钟)/16
1	0	1	(外部晶体时钟或内部R/C振荡时钟)/32
1	1	0	(外部晶体时钟或内部R/C振荡时钟)/64
1	1	1	(外部晶体时钟或内部R/C振荡时钟)/128



时钟结构

STC11/10xx系列单片机可以在空闲模式时分频工作，也可以在正常工作时分频。

2.1.3 如何知道单片机内部R/C振荡频率(内部时钟频率)

STC最新一代STC11/10xx系列单片机除了可以使用传统的外部时钟外，还可以选择内部R/C振荡器时钟源(内部时钟)。如果选择单片机工作在内部R/C振荡器频率(内部时钟频率)，则可以省掉外部晶振。这时XTAL1/XTAL2浮空。但由于使用内部时钟源误差较大，所以在对时序要求较高或者有串行通信的情况下不建议使用内部R/C时钟源。在上电初始化程序时，我们可以通过读取内部RAM单元(FCH, FDH, FEH, FFH连续四个单元)的值来获取单片机出厂时的内部R/C振荡器频率(内部时钟频率)。可以通过读取内部RAM单元(F8H, F9H, FAH, FBH连续四个单元)的值来获取用户最后一次使用内部R/C振荡器时钟下载程序时的频率(内部时钟频率)，使用“MOV @Ri”指令来读取。

//读内部R/C时钟频率的C语言参考程序

```

/* --- STC MCU Limited ----- */
/* --- STC 姚永平 2009/2/7 V1.0 ----- */
/* --- STC11/10xx 系列单片机, 软件实现自定义下载程序 ----- */
/* --- Mobile: 13922805190 ----- */
/* --- Fax: 0755-82905966 ----- */
/* --- Tel: 0755-82948409 ----- */
/* --- Web: www.STCMCU.com ----- */
/* --- 本演示程序在STC-ISP Ver 3.0A.PCB的下载编程工具上测试通过 ----- */
/* --- 如果要在程序中使用该程序, 请在程序中注明使用了STC的资料及程序 - */
/* --- 如果要在文章中引用该程序, 请在文章中注明使用了STC的资料及程序-- */
#include<reg51.h>
#include<intrins.h>
sfr IAP_CONTR = 0xC7;

sbit MCU_Start_Led = P1^7;
//unsigned char self_command_array[4] = {0x22,0x33,0x44,0x55};
#define Self_Define_ISP_Download_Command 0x22
#define RELOAD_COUNT 0xfb //18.432MHz,12T,SMOD=0,9600bps

void serial_port_initial();
void send_UART(unsigned char);
void UART_Interrupt_Receive(void);
void soft_reset_to_ISP_Monitor(void);
void delay(void);
void display_MCU_Start_Led(void);

void main(void)
{
    unsigned char i = 0;
    unsigned char j = 0;

    unsigned char idata *idata_point;

```



```

        serial_port_initial();                //串口初始化
//      display_MCU_Start_Led();            //点亮发光二极管表示单片机开始工作
//      send_UART(0x34);                  //串口发送数据表示单片机串口正常工作
//      send_UART(0xa7);                  //串口发送数据表示单片机串口正常工作

        idata_point = 0xF8;
        for(j=0;j<=3;j++)
        {
                i = *idata_point;
                send_UART(i);
                idata_point++;
        }

        while(1);
}

void serial_port_initial()
{
        SCON    = 0x50;                    //0101,0000 8位可变波特率, 无奇偶校验位
        TMOD    = 0x21;                    //0011,0001 设置顶时器1为8位自动重装计数器
        TH1     = RELOAD_COUNT;           //设置定时器1自动重装数
        TL1     = RELOAD_COUNT;
        TR1     = 1;                       //开定时器1
        ES      = 1;                       //允许串口中断
        EA      = 1;                       //开总中断
}

void send_UART(unsigned char i)
{
        ES      = 0;                       //关串口中断
        TI      = 0;                       //清零串口发送完成中断请求标志
        SBUF    = i;
        while(TI==0);                      //等待发送完成
        TI      = 0;                       //清零串口发送完成中断请求标志
        ES      = 1;                       //允许串口中断
}

void UART_Interrupt_Receive(void) interrupt 4
{
        unsigned char k = 0;
        if(RI==1)
        {
                RI = 0;
                k = SBUF;
        }
}

```

```

        if(k==Self_Define_ISP_Download_Command)           //是自定义下载命令
        {
            delay();                                     //延时1秒就足够了
            delay();                                     //延时1秒就足够了
            soft_reset_to_ISP_Monitor();                 //软复位到系统ISP监控区
        }
        send_UART(k);
    }
    else
    {
        TI = 0;
    }
}

void soft_reset_to_ISP_Monitor(void)
{
    IAP_CONTR = 0x60;                                   //0110,0000 软复位到系统ISP监控区
}

void delay(void)
{
    unsigned int j = 0;
    unsigned int g = 0;
    for(j=0;j<5;j++)
    {
        for(g=0;g<60000;g++)
        {
            _nop_();
            _nop_();
            _nop_();
            _nop_();
            _nop_();
        }
    }
}

void display_MCU_Start_Led(void)
{
    unsigned char i = 0;
    for(i=0;i<3;i++)
    {
        MCU_Start_Led = 0;                             //顶亮MCU开始工作指示灯
        delay();
        MCU_Start_Led = 1;                             //熄灭MCU开始工作指示灯
        delay();
        MCU_Start_Led = 0;                             //顶亮MCU开始工作指示灯
    }
}

```

2.1.4 可编程时钟输出

STC11/10xx系列单片机有三路可编程时钟输出:CLKOUT0/T0/P3.5, CLKOUT1/T1/P3.4, CLKOUT2/P1.0

与可编程时钟输出有关的特殊功能寄存器:

AUXR : Auxiliary register

SFR Name	Address	bit	B7	B6	B5	B4	B3	B2	B1	B0
AUXR	8EH	name	T0x12	T1x12	UART_M0x6	BRTR	-	BRTx12	EXTRAM	S1BR5

WAKE_CLKO :Clock output and Power-down Wakeup Control register

SFR Name	Address	bit	B7	B6	B5	B4	B3	B2	B1	B0
WAKE_CLKO	8FH	name	-	RXD_PIN_IE	T1_PIN_IE	T0_PIN_IE	-	BRTCKLO	T1CKLO	T0CKLO

BRT : Dedicated Baud-Rate Timer register

SFR Name	Address	bit	B7	B6	B5	B4	B3	B2	B1	B0
BRT	9CH	name								

特殊功能寄存器AUXR/WAKE_CLKO/BRT的C语言声明:

```
sfr AUXR = 0x8E; //特殊功能寄存器AUXR的地址声明
sfr WAKE_CLKO = 0x8F; //新增加特殊功能寄存器WAKE_CLKO的地址声明
sfr BRT = 0x9C; //新增加特殊功能寄存器BRT的地址声明
```

特殊功能寄存器IRC_CLKO/INT_CLKO/AUXR的汇编语言声明:

```
AUXR EQU 8EH ;特殊功能寄存器AUXR的地址声明
WAKE_CLKO EQU 8FH ;新增加的特殊功能寄存器WAKE_CLKO的地址声明
BRT EQU 9CH ;新增加的特殊功能寄存器BRT的地址声明
```

如何利用CLKOUT0/P3.4和CLKOUT1/P3.5管脚输出时钟:

CLKOUT0/P3.4和CLKOUT1/P3.5的时钟输出控制由WAKE_CLKO寄存器的T0CKLO位和T1CKLO位控制。CLKOUT0的输出时钟频率由定时器0控制, CLKOUT1的输出时钟频率由定时器1控制, 相应的定时器需要工作在定时器的模式2方式(8位自动重装模式), 不要允许相应的定时器中断, 免得CPU反复进中断。

新增加的特殊功能寄存器: WAKE_CLKO(地址: 0x8F)

WAKE_CLKO :Clock output and Power-down Wakeup Control register(不可位寻址)

SFR Name	Address	bit	B7	B6	B5	B4	B3	B2	B1	B0
WAKE_CLKO	8FH	name	-	RXD_PIN_IE	T1_PIN_IE	T0_PIN_IE	-	BRTCKLO	T1CKLO	T0CKLO

B6 - RXD_PIN_IE: 掉电模式下, 允许P3.0(RXD)下降沿置RI, 也能使RXD唤醒powerdown.

0: 禁止P3.0(RXD)下降沿置RI, 也禁止RXD唤醒powerdown ;

1: 允许P3.0(RXD)下降沿置RI, 也允许RXD唤醒powerdown 。

B5 - T1_PIN_IE: 掉电模式下, 允许T1/P3.5脚下降沿置T1中断标志, 也能使T1脚唤醒powerdown.

0: 禁止T1/P3.5脚下降沿置T1中断标志, 也禁止T1脚唤醒powerdown ;

1: 允许T1/P3.5脚下降沿置T1中断标志, 也允许T1脚唤醒powerdown 。

B4 - T0_PIN_IE: 掉电模式下, 允许T0/P3.4脚下降沿置T0中断标志, 也能使T0脚唤醒powerdown.

0: 禁止T0/P3.4脚下降沿置T0中断标志, 也禁止T0脚唤醒powerdown ;

1: 允许T0/P3.4脚下降沿置T0中断标志, 也允许T0脚唤醒powerdown 。

B2 - BRTCLKO: 是否允许将P1.0脚配置为独立波特率发生器(BRT)的时钟输出CLKOUT2

1: 允许将P1.0脚配置为独立波特率发生器(BRT)的时钟输出CLKOUT2,
输出时钟频率= $\text{BRT溢出率}/2$

BRT工作在1T模式时的输出频率 = $\text{SYSclk} / (256 - \text{BRT}) / 2$

BRT工作在12T模式时的输出频率 = $\text{SYSclk} / 12 / (256 - \text{BRT}) / 2$

0: 不允许将P1.0脚配置为独立波特率发生器(BRT)的时钟输出CLKOUT2

B1 - T1CLKO: 是否允许将P3.5/T1脚配置为定时器T1的时钟输出CLKOUT1

1: 允许将P3.5/T1脚配置为定时器T1的时钟输出CLKOUT1, 此时定时器T1只能工作在模式2(8位自动重装模式), CLKOUT1输出时钟频率= $\text{T1溢出率}/2$

如果 $\overline{\text{C/T}}=0$, 定时器/计数器T1是对内部系统时钟计数, 则:

T1工作在1T模式时的输出频率 = $\text{SYSclk} / (256 - \text{TH1}) / 2$

T1工作在12T模式时的输出频率 = $\text{SYSclk} / 12 / (256 - \text{TH1}) / 2$

如果 $\overline{\text{C/T}}=1$, 定时器/计数器T1是对外部脉冲输入(P3.5/T1)计数, 则:

输出时钟频率 = $(\text{T1_Pin_CLK}) / (256 - \text{TH1}) / 2$

0: 不允许将P3.5/T1脚配置为定时器T1的时钟输出CLKOUT1

B0 - T0CLKO: 是否允许将P3.4/T0脚配置为定时器T0的时钟输出CLKOUT0

1: 允许将P3.4/T0脚配置为定时器T0的时钟输出CLKOUT0, 此时定时器T0只能工作在模式2(8位自动重装模式), CLKOUT0输出时钟频率 = $\text{T0溢出率} / 2$

如果 $\overline{\text{C/T}}=0$, 定时器/计数器T0是对内部系统时钟计数, 则:

T0工作在1T模式时的输出频率 = $\text{SYSclk} / (256 - \text{TH0}) / 2$

T0工作在12T模式时的输出频率 = $\text{SYSclk} / 12 / (256 - \text{TH0}) / 2$

如果 $\overline{\text{C/T}}=1$, 定时器/计数器T0是对外部脉冲输入(P3.4/T0)计数, 则:

输出时钟频率 = $(\text{T0_Pin_CLK}) / (256 - \text{TH0}) / 2$

0: 不允许将P3.4/T0脚配置为定时器T0的时钟输出CLKOUT0

特殊功能寄存器: AUXR(地址: 0x8E)

AUXR : Auxiliary register(不可位寻址)

SFR Name	Address	bit	B7	B6	B5	B4	B3	B2	B1	B0
AUXR	8EH	name	T0x12	T1x12	UART_M0x6	BRTR	-	BRTx12	EXTRAM	S1BRS

B7 - T0x12: 定时器0速度控制位。

- 0: 定时器0速度是8051单片机定时器的速度, 即12分频;
- 1: 定时器0速度是8051单片机定时器速度的12倍, 即不分频。

B6 - T1x12: 定时器1速度控制位。

- 0: 定时器1速度是8051单片机定时器的速度, 即12分频;
- 1: 定时器1速度是8051单片机定时器速度的12倍, 即不分频。

如果UART串口用T1作为波特率发生器, 则由T1x12位决定UART串口是12T还是1T。

B5 - UART_M0x6: 串口模式0的通信速度设置位。

- 0: UART串口模式0的速度是传统8051单片机串口的速度, 即12分频;
- 1: UART串口模式0的速度是传统8051单片机串口速度的6倍, 即2分频。

B4 - BRTR: 独立波特率发生器运行控制位。

- 0: 不允许独立波特率发生器运行;
- 1: 允许独立波特率发生器运行。

B2 - BRTx12: 独立波特率发生器计数控制位。

- 0: 独立波特率发生器每12个时钟计数一次;
- 1: 独立波特率发生器每1个时钟计数一次。

B1 - EXTRAM: 内部/外部RAM存取控制位。

- 0: 允许使用内部扩展的1024字节扩展RAM;
- 1: 禁止使用内部扩展的1024字节扩展RAM。

B0 - S1BRS: 串口(UART)的波特率发生器选择位。

- 0: 选择定时器1作为串口(UART)的波特率发生器;
- 1: 选择独立波特率发生器作为串口(UART)的波特率发生器, 此时定时器1得到释放, 可以作为独立定时器使用。

如何利用CLKOUT2/P1.0管脚输出时钟

CLKOUT2/P1.0的时钟输出频率 = $BRT \text{溢出率} / 2$

BRTx12 = 1, 独立波特率发生器工作在1T模式

CLKOUT2工作在1T模式时的输出频率 = $SYSclock / (256 - BRT) / 2$

BRTx12 = 0, 独立波特率发生器工作在12T 模式

CLKOUT2工作在12T模式时的输出频率 = $SYSclock / 12 / (256 - BRT) / 2$

用户在程序中如何具体设置CLKOUT2/P1.0管脚输出时钟

1. 对BRT寄存器独立波特率发生器定时器送8位重装载值, $BRT = \#reload_data$
2. 对AUXR寄存器中的BRTR位置1, 让独立波特率发生器定时器运行
3. 对WAKE_CLKO寄存器中的BRTCKO位置1, 让独立波特率发生器定时器的溢出在P1.0口输出时钟

STC MCU Limited.

```

/* 本程序演示CLKOUT0/INT/T0/P3.4, CLKOUT1/INT/T1/P3.5, CLKOUT2/P1.0输出时钟演示程序*/
/* 时钟频率 SYSclk = 18.432MHz, T0, T1, 独立波特率发生器均工作在12T 模式*/
#include "reg51.h"
sfr WAKE_CLKO = 0x8F;
sfr AUXR = 0x8E;
sfr BRT = 0x9C;

main()
{
/* 附加的 SFR WAKE_CLKO (地址: 0x8F)
B7 - PCAWAKEUP : 允许 PCA 上升沿 / 下降沿中断 唤醒 powerdown。
B6 - RXD_PIN_IE: 1, 允许 RxD/P3.0(或RxD/P1.6)下降沿置RI, 也能使RxD脚唤醒 powerdown。
B5 - T1_PIN_IE : 1, 允许 T1/P3.5脚下下降沿置T1中断标志, 也能使T1脚唤醒 powerdown。
B4 - T0_PIN_IE : 1, 允许 T0/P3.4脚下下降沿置T0中断标志, 也能使T0脚唤醒 powerdown。
B3 - N/A
B2 - BRTCLKO :
    1, 允许P1.0 脚输出时钟, 输出时钟频率 = 1/2 BRT 溢出率
        BRT 工作在1T 模式时的输出频率CLKOUT2 =( SYSclk / 2 ) / ( 256 - BRT )
        BRT 工作在12T 模式时的输出频率CLKOUT2 =(SYSclk / 2) / 12 / (256 - BRT)
    0, 不允许BRT 在P1.0 脚输出时钟
B1 - T1CLKO :
    1, 允许 T1 脚输出 T1(P3.5) 溢出脉冲, 输出时钟频率 = 1/2 T1 溢出率
        T1 工作在1T 模式时的输出频率CLKOUT1 =( SYSclk / 2 ) / ( 256 - TH1 )
        T1 工作在12T 模式时的输出频率CLKOUT1 =( SYSclk / 2 ) / 12 / ( 256 - TH1 )
    0, 不允许 T1 脚输出 T1(P3.5) 溢出脉冲
B0 - T0CLKO :
    1, 允许 T0 脚输出 T0(P3.4) 溢出脉冲, 输出时钟频率 = 1/2 T0 溢出率
        T0 工作在1T 模式时的输出频率CLKOUT0 =( SYSclk / 2 ) / ( 256 - TH0 )
        T0 工作在12T 模式时的输出频率CLKOUT0 =( SYSclk / 2 ) / 12 / ( 256 - TH0 )
    0, 不允许 T0 脚输出 T0(P3.4) 溢出脉冲
*/

TMOD = 0x22; //T0, T1 工作在模式2, 8 位自动重装计数器
AUXR = (AUXR | 0x80); //T0 工作在1T 模式
AUXR = (AUXR | 0x40); //T1 工作在1T 模式
AUXR = (AUXR | 0x04); //独立波特率发生器工作在1T 模式
BRT = (256-74); //对BRT独立波特率发生器定时器送8位重装载值
//输出时钟频率124.540KHz
TH0 = (256-74); //对T0做时钟输出的8位重装载值,
//18432000/2/74 = 124540.54 约等于125K
TH1 = (256-240); //对T1 做时钟输出的8位重装载值,
//输出时钟频率18432000/2/240 = 38400
WAKE_CLKO = (WAKE_CLKO|0x07); //允许T0, T1, 独立波特率发生器输出时钟
TRO = 1; //启动T0开始计数工作, 对系统时钟进行分频输出
TR1 = 1; //启动T1开始计数工作, 对系统时钟进行分频输出
AUXR = (AUXR|0x10); //启动独立波特率发生器开始计数工作, 对系统时钟进行分频输出
//至此时钟已经输出, 用户可以通过示波器观看到输出的时钟频率
while(1);
}

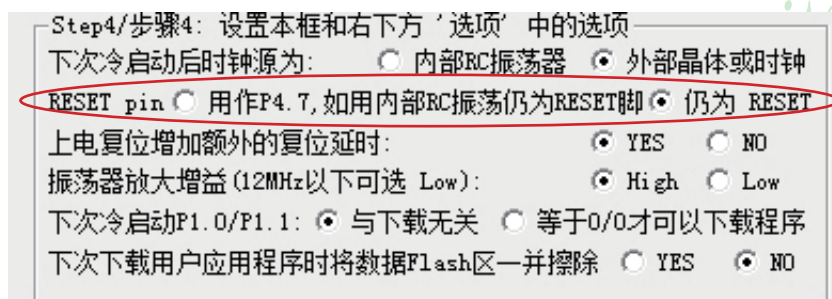
```

2.2 复位

STC11/10xx系列单片机有5种复位方式：外部RST引脚复位，内部部低压检测复位(实现外部可调复位门槛电压复位)，软件复位，掉电复位/上电复位(并可选择增加额外的复位延时200mS，也叫MAX810专用复位电路，其实就是在上电复位后增加一个200mS复位延时)，看门狗复位。

2.2.1 外部RST引脚复位

外部RST引脚复位就是从外部向RST引脚施加一定宽度的复位脉冲，从而实现单片机的复位。P4.7/RST管脚出厂时被配置为RST复位管脚，要将其配置为I/O口，需在STC-ISP编程器中设置。如果P4.7/RST未在STC-ISP编程器中被设置I/O口，那P4.7/RST就是芯片复位的输入脚。将RST复位管脚拉高并维持至少24个时钟加10us后，单片机会进入复位状态，将RST复位管脚拉回低电平后，单片机结束复位状态并从用户程序区的0000H处开始正常工作。



2.2.2 内部低压检测复位

STC11/10xx系列单片机都有2档复位门槛电压供用户选择



STC11Fxx 系列5V单片机:

晶振频率在24M以下时, 选择4.1V以下复位, 系统复位才可靠

晶振频率在12M以下时, 可以选择4.1V以下复位, 也可以选择3.7V以下复位

但STC11F01/02/03/04/05, STC11F01E/02E/03E/04E/05E, IAP11F06的

复位门槛电压为4.1V或3.5V可选

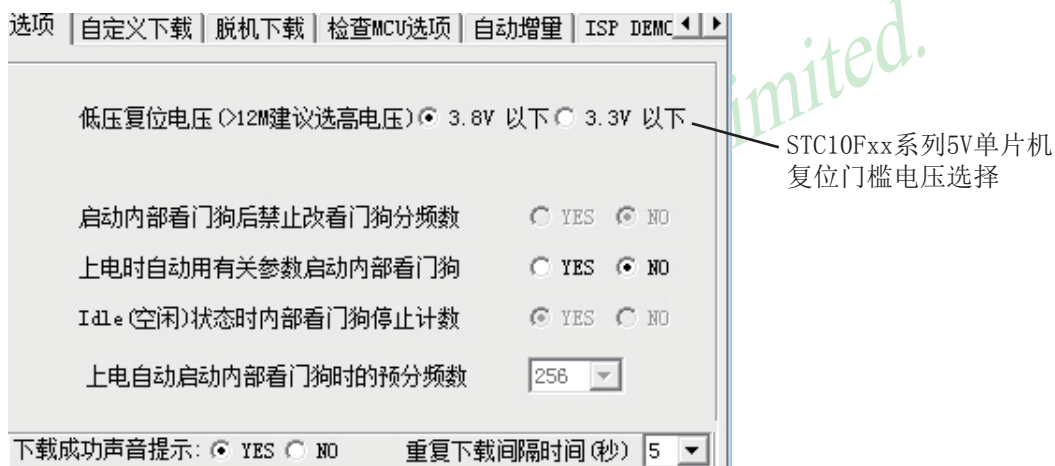
STC11Lxx系列3V单片机:

晶振频率在24M以下时, 选择2.4V以下复位, 系统复位才可靠

晶振频率在12M以下时, 可以选择2.4V以下复位, 也可以选择2.1V以下复位

晶振频率在20M以下时, 选择3.8V以下复位, 系统复位才可靠

晶振频率在12M以下时, 可以选择3.8V以下复位, 也可以选择3.3V以下复位



STC10Fxx 系列5V单片机:

晶振频率在20M以下时, 选择3.8V以下复位, 系统复位才可靠

晶振频率在12M以下时, 可以选择3.8V以下复位, 也可以选择3.3V以下复位

STC10Fxx 系列3V单片机: :

晶振频率在24M以下时, 选择2.4V以下复位, 系统复位才可靠

晶振频率在12M以下时, 可以选择2.4V以下复位, 也可以选择2.1V以下复位

2.2.3 软件复位

用户应用程序在运行过程当中，有时会有特殊需求，需要实现单片机系统软复位（热启动之一），传统的8051单片机由于硬件上未支持此功能，用户必须用软件模拟实现，实现起来较麻烦。现STC新推出的增强型8051根据客户要求增加了IAP_CONTR特殊功能寄存器，实现了此功能。用户只需简单的控制IAP_CONTR特殊功能寄存器的其中两位SWBS/SWRST就可以系统复位了。

IAP_CONTR: ISP/IAP 控制寄存器

SFR Name	SFR Address	bit	B7	B6	B5	B4	B3	B2	B1	B0
IAP_CONTR	C7H	name	IAPEN	SWBS	SWRST	CMD_FAIL	-	WT2	WT1	WT0

IAPEN: ISP/IAP功能允许位。

0: 禁止IAP读/写/擦除Data Flash/EEPROM;

1: 允许读/写/擦除Data Flash/EEPROM。

SWBS: 软件选择从用户应用程序区启动(0)，还是从ISP程序区启动(1)。要与SWRST直接配合才可以实现

SWRST: 0: 不操作; 1: 产生软件系统复位，硬件自动清零。

CMD_FAIL: 如果送了ISP/IAP命令，并对IAP_TRIG送5Ah/A5h触发失败，则为1，需由软件清零。

;从用户应用程序区(AP区)软件复位并切换到用户应用程序区(AP区)开始执行程序

MOV IAP_CONTR, #00100000B ;SWBS = 0(选择AP区), SWRST = 1(软复位)

;从系统ISP监控程序区软件复位并切换到用户应用程序区(AP区)开始执行程序

MOV IAP_CONTR, #00100000B ;SWBS = 0(选择AP区), SWRST = 1(软复位)

;从用户应用程序区(AP区)软件复位并切换到系统ISP监控程序区开始执行程序

MOV IAP_CONTR, #01100000B ;SWBS = 1(选择ISP区), SWRST = 1(软复位)

;从系统ISP监控程序区软件复位并切换到系统ISP监控程序区开始执行程序

MOV IAP_CONTR, #01100000B ;SWBS = 1(选择ISP区), SWRST = 1(软复位)

本复位是整个系统复位，所有的特殊功能寄存器都会复位到初始值，I/O口也会初始化

2.2.4 上电复位/掉电复位

当电源电压VCC低于上电复位/掉电复位电路的检测门槛电压时，所有的逻辑电路都会复位。当VCC重新恢复正常电压时，延迟32768个时钟后，上电复位/掉电复位结束。进入掉电模式时，上电复位/掉电复位功能被关闭。

2.2.5 MAX810专用复位电路

STC11/10xx系列单片机内部集成了MAX810专用复位电路。若MAX810专用复位电路在STC-ISP编程器中被允许,则以后上电复位/掉电复位后将再产生约200mS延迟,复位才能被解除。

2.2.6 看门狗(WDT)复位

在工业控制/汽车电子/航空航天等需要高可靠性的系统中,为了防止“系统在异常情况下,受到干扰,MCU/CPU程序跑飞,导致系统长时间异常工作”,通常是引进看门狗,如果MCU/CPU不在规定的时间内按要求访问看门狗,就认为MCU/CPU处于异常状态,看门狗就会强迫MCU/CPU复位,使系统重新从头开始按规律执行用户程序。STC11/10xx系列单片机内部也引进了此看门狗功能,使单片机系统可靠性设计变得更加方便/简洁。为此功能,我们增加如下特殊功能寄存器WDT_CONTR:

WDT_CONTR: 看门狗(Watch-Dog-Timer)控制寄存器

SFR name	Address	bit	B7	B6	B5	B4	B3	B2	B1	B0
WDT_CONTR	0C1H	name	WDT_FLAG	-	EN_WDT	CLR_WDT	IDLE_WDT	PS2	PS1	PS0

Symbol符号Function功能

WDT_FLAG: When WDT overflows, this bit is set. It can be cleared by software.

看门狗溢出标志位,当溢出时,该位由硬件置1,可用软件将其清0。

EN_WDT: Enable WDT bit. When set, WDT is started

看门狗允许位,当设置为“1”时,看门狗启动。

CLR_WDT: WDT clear bit. If set, WDT will recount. Hardware will automatically clear this bit.

看门狗清“0”位,当设为“1”时,看门狗将重新计数。硬件将自动清“0”此位。

IDLE_WDT: When set, WDT is enabled in IDLE mode. When clear, WDT is disabled in IDLE

看门狗“IDLE”模式位,当设置为“1”时,看门狗定时器在“空闲模式”计数
当清“0”该位时,看门狗定时器在“空闲模式”时不计数

PS2,PS1,PS0: Pre-scale value of Watchdog timer is shown as the bellowed table:

看门狗定时器预分频值,如下表所示

PS2	PS1	PS0	Pre-scale 预分频	WDT overflow Time @20MHz
0	0	0	2	39.3 mS
0	0	1	4	78.6 mS
0	1	0	8	157.3 mS
0	1	1	16	314.6 mS
1	0	0	32	629.1 mS
1	0	1	64	1.25 S
1	1	0	128	2.5 S
1	1	1	256	5 S

The WDT period is determined by the following equation 看门狗溢出时间计算

看门狗溢出时间 = (12 x Pre-scale x 32768) / Oscillator frequency

设时钟为12MHz:

看门狗溢出时间 = $(12 \times \text{Pre-scale} \times 32768) / 12000000 = \text{Pre-scale} \times 393216 / 12000000$

PS2	PS1	PS0	Pre-scale 预分频	WDT overflow Time @12MHz
0	0	0	2	65.5 mS
0	0	1	4	131.0 mS
0	1	0	8	262.1 mS
0	1	1	16	524.2 mS
1	0	0	32	1.0485 S
1	0	1	64	2.0971 S
1	1	0	128	4.1943 S
1	1	1	256	8.3886 S

设时钟为11.0592MHz:

看门狗溢出时间 = $(12 \times \text{Pre-scale} \times 32768) / 11059200 = \text{Pre-scale} \times 393216 / 11059200$

PS2	PS1	PS0	Pre-scale	WDT overflow Time @11.0592MHz
0	0	0	2	71.1 mS
0	0	1	4	142.2 mS
0	1	0	8	284.4 mS
0	1	1	16	568.8 mS
1	0	0	32	1.1377 S
1	0	1	64	2.2755 S
1	1	0	128	4.5511 S
1	1	1	256	9.1022 S

看门狗测试程序, 在STC的下载板上可以直接测试

```

/*-----*/
/* --- STC MCU International Limited -----*/
/* --- 演示STC 1T 系列单片机 看门狗及其溢出时间计算公式-----*/
/* --- Mobile: (86)13922805190 -----*/
/* --- Fax: 86-755-82905966 -----*/
/* --- Tel: 86-755-82948412 -----*/
/* --- Web: www.STCMCU.com -----*/
/* 如果要在程序中使用或在文章中引用该程序, -----*/
/* 请在程序或文章中注明使用了STC的资料及程序 -----*/
/*-----*/

```

;本演示程序在STC-ISP Ver 4.86.PCB的下载编程工具上测试通过, 相关的工作状态在P1口上显示

;看门狗及其溢出时间 = (12 * Pre_scale *32768)/Oscillator frequency

WDT_CONTR EQU 0C1H ;看门狗地址

WDT_TIME_LED EQU P1.5 ;用 P1.5 控制看门狗溢出时间指示灯,

;看门狗溢出时间可由该指示灯亮的时间长度或熄灭的时间长度表示

WDT_FLAG_LED EQU P1.7

;用P1.7控制看门狗溢出复位指示灯, 如点亮表示为看门狗溢出复位

Last_WDT_Time_LED_Status EQU 00H ;位变量, 存储看门狗溢出时间指示灯的上一次状态位

;WDT复位时间(所用的Oscillator frequency = 18.432MHz):

;Pre_scale_Word EQU 00111100B ;清0, 启动看门狗, 预分频数=32, 0.68S

Pre_scale_Word EQU 00111101B ;清0, 启动看门狗, 预分频数=64, 1.36S

;Pre_scale_Word EQU 00111110B ;清0, 启动看门狗, 预分频数=128, 2.72S

;Pre_scale_Word EQU 00111111B ;清0, 启动看门狗, 预分频数=256, 5.44S

ORG 0000H

AJMP MAIN

ORG 0100H

MAIN:

MOV A, WDT_CONTR ;检测是否为看门狗复位

ANL A, #10000000B

JNZ WDT_Reset ;WDT_CONTR.7 = 1, 看门狗复位, 跳转到看门狗复位程序

;WDT_CONTR.7 = 0, 上电复位, 冷启动, RAM单元内容为随机值

SETB Last_WDT_Time_LED_Status ;上电复位,

;初始化看门狗溢出时间指示灯的状态位 = 1

CLR WDT_TIME_LED ;上电复位, 点亮看门狗溢出时间指示灯

MOV WDT_CONTR, #Pre_scale_Word ;启动看门狗

WAIT1:

SJMP WAIT1 ;循环执行本语句(停机)，等待看门狗溢出复位
;WDT_CONTR.7 = 1, 看门狗复位，热启动，RAM 单元内容不变，为复位前的值

WDT_Reset: ;看门狗复位，热启动

CLR WDT_FLAG_LED ;是看门狗复位，点亮看门狗溢出复位指示灯

JB Last_WDT_Time_LED_Status, Power_Off_WDT_TIME_LED
;为1熄灭相应的灯，为0亮相应灯

;根据看门狗溢出时间指示灯的上一次状态位设置 WDT_TIME_LED 灯，

;若上次亮本次就熄灭，若上次熄灭本次就亮

CLR WDT_TIME_LED ;上次熄灭本次点亮看门狗溢出时间指示灯

CPL Last_WDT_Time_LED_Status ;将看门狗溢出时间指示灯的上一次状态位取反

WAIT2:

SJMP WAIT2 ;循环执行本语句(停机)，等待看门狗溢出复位

Power_Off_WDT_TIME_LED:

SETB WDT_TIME_LED ;上次亮本次就熄灭看门狗溢出时间指示灯

CPL Last_WDT_Time_LED_Status ;将看门狗溢出时间指示灯的上一次状态位取反

WAIT3:

SJMP WAIT3 ;循环执行本语句(停机)，等待看门狗溢出复位

END

2.2.7 冷启动复位和热启动复位

	复位源	现象
热启动复位	内部看门狗复位	会使单片机直接从用户程序区0000H处开始执行用户程序
	通过控制RESET脚产生的硬复位	会使系统从用户程序区0000H处开始直接执行用户程序
	通过对IAP_CONTR寄存器送入20H产生的软复位	会使系统从用户程序区0000H处开始直接执行用户程序
	通过对IAP_CONTR寄存器送入60H产生的软复位	会使系统从系统ISP监控程序区开始执行程序,检测不到合法的ISP下载命令流后,会软复位到用户程序区执行用户程序
冷启动复位	系统停电后再上电引起的硬复位	会使系统从系统ISP监控程序区开始执行程序,检测不到合法的ISP下载命令流后,会软复位到用户程序区执行用户程序

2.3 STC11/10xx系列单片机的省电模式

STC11/10xx系列单片机可以运行3种省电模式以降低功耗，它们分别是：空闲模式，低速模式和掉电模式。正常工作模式下，STC11/10xx系列单片机的典型功耗是2mA~7mA，而掉电模式下的典型功耗是<0.1uA，空闲模式下的典型功耗是<1.3mA。

低速模式由时钟分频器CLK_DIV控制，而空闲模式和掉电模式的进入由电源控制寄存器PCON的相应位控制。PCON寄存器定义如下：

PCON (Power Control Register) (不可位寻址)

SFR name	Address	bit	B7	B6	B5	B4	B3	B2	B1	B0
PCON	87H	name	SMOD	SMOD0	LVDF	POF	GF1	GF0	PD	IDL

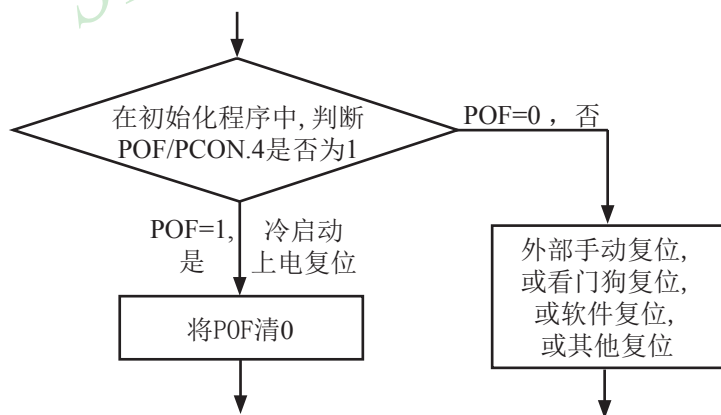
LVDF：低压检测标志位，同时也是低压检测中断请求标志位。

在正常工作和空闲工作状态时，如果内部工作电压Vcc低于低压检测门槛电压，该位自动置1，与低压检测中断是否被允许无关。即在内部工作电压Vcc低于低压检测门槛电压时，不管有没有允许低压检测中断，该位都自动为1。该位要用软件清0，清0后，如内部工作电压Vcc继续低于低压检测门槛电压，该位又被自动设置为1。

在进入掉电工作状态前，如果低压检测电路未被允许可产生中断，则在进入掉电模式后，该低压检测电路不工作以降低功耗。如果被允许可产生低压检测中断，则在进入掉电模式后，该低压检测电路继续工作，在内部工作电压Vcc低于低压检测门槛电压后，产生低压检测中断，可将MCU从掉电状态唤醒。

POF：上电复位标志位，单片机停电后，上电复位标志位为1，可由软件清0。

实际应用：要判断是上电复位（冷启动），还是外部复位脚输入复位信号产生的复位，还是内部看门狗复位，还是软件复位或者其他复位，可通过如下方法来判断：



判断复位种类流程图

PD：将其置1时，进入Power Down模式，可由外部中断低电平触发或下降沿触发唤醒，进入掉电模式时，内部时钟停振，由于无时钟CPU、定时器、串行口等功能部件停止工作，只有外部中断继续工作。可将CPU从掉电模式唤醒的外部管脚有：INT0/P3.2，INT1/P3.3，INT/T0/P3.4，INT/T1/P3.5，INT/RxD/P3.0（或INT/RxD/P1.6）。掉电模式也叫停机模式，此时功耗<0.1uA

IDL：将其置1，进入IDLE模式（空闲），除系统不给CPU供时钟，CPU不执行指令外，其余功能部件仍可继续工作，可由外部中断、定时器中断、低压检测中断及A/D转换中断中的任何一个中断唤醒。可将CPU从空闲模式（IDLE 模式）唤醒的外部中断脚有：

INT0/P3.2，INT1/P3.3，INT/T0/P3.4，INT/T1/P3.5，INT/RxD/P3.0，

内部定时器Timer0, Timer1也可以将单片机从空闲模式唤醒，

串行口中断(UART)也可以将单片机从空闲模式唤醒

GF1,GF0：两个通用工作标志位，用户可以任意使用。

SMOD, SMOD0：与电源控制无关，与串口有关，在此不作介绍。

STC MCU Limited.

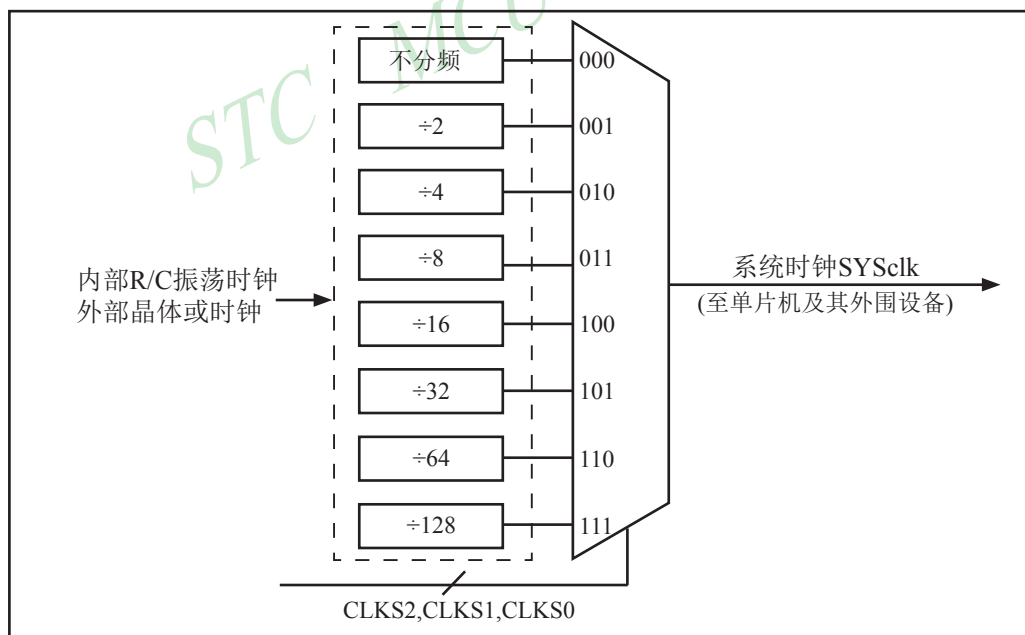
2.3.1 低速模式

时钟分频器可以对系统时钟(外部晶体时钟或内部R/C振荡时钟)进行分频，从而降低工作时钟频率，降低功耗，降低EMI。

时钟分频寄存器CLK_DIV各位的定义如下：

SFR Name	SFR Address	bit	B7	B6	B5	B4	B3	B2	B1	B0
CLK_DIV	97H	name	-	-	-	-	-	CLKS2	CLKS1	CLKS0

CLKS2	CLKS1	CLKS0	分频后CPU的实际工作时钟
0	0	0	外部晶体时钟或内部R/C振荡时钟
0	0	1	(外部晶体时钟或内部R/C振荡时钟)/2
0	1	0	(外部晶体时钟或内部R/C振荡时钟)/4
0	1	1	(外部晶体时钟或内部R/C振荡时钟)/8
1	0	0	(外部晶体时钟或内部R/C振荡时钟)/16
1	0	1	(外部晶体时钟或内部R/C振荡时钟)/32
1	1	0	(外部晶体时钟或内部R/C振荡时钟)/64
1	1	1	(外部晶体时钟或内部R/C振荡时钟)/128



时钟结构

2.3.2 空闲模式

将IDL/PCON.0置为1,单片机将进入IDLE(空闲)模式。在空闲模式下,仅CPU无时钟停止工作,但是外部中断、外部低压检测电路、定时器、A/D转换、串行口等仍正常运行。而看门狗在空闲模式下是否工作取决于其自身有一个“IDLE”模式位:IDLE_WDT(WDT_CONTR.3)。当IDLE_WDT位被设置为“1”时,看门狗定时器在“空闲模式”计数,即正常工作。当IDLE_WDT位被清“0”时,看门狗定时器在“空闲模式”时不计数,即停止工作。在空闲模式下,RAM、堆栈指针(SP)、程序计数器(PC)、程序状态字(PSW)、累加器(A)等寄存器都保持原有数据。I/O口保持着空闲模式被激活前那一刻的逻辑状态。空闲模式下单片机的所有外围设备都能正常运行(除CPU无时钟不工作外)。当任何一个中断产生时,它们都可以将单片机唤醒,单片机被唤醒后,CPU将继续执行进入空闲模式语句的下一条指令。

有两种方式可以退出空闲模式。任何一个中断的产生都会引起IDL/PCON.0被硬件清除,从而退出空闲模式。另一个退出空闲模式的方法是:外部RST引脚复位,将复位脚拉高,产生复位。这种拉高复位引脚来产生复位的信号源需要被保持24个时钟加上10us,才能产生复位,再将RST引脚拉低,结束复位,单片机从用户程序的0000H处开始正常工作。

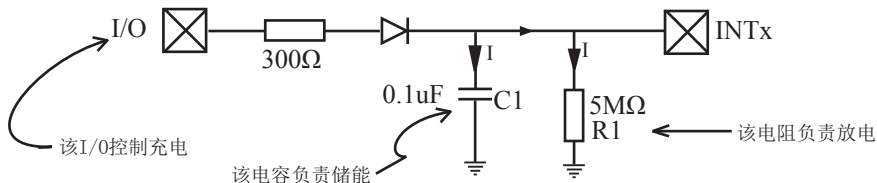
2.3.3 掉电模式/停机模式及测试程序(C程序和汇编程序)

将PD/PCON.1置为1,单片机将进入Power Down(掉电)模式,掉电模式也叫停机模式。进入掉电模式后,内部时钟停振,由于无时钟源,CPU、定时器、看门狗、A/D转换、串行口等停止工作,外部中断继续工作。如果低压检测电路被允许可产生中断,则低压检测电路也可继续工作,否则将停止工作。进入掉电模式后,所有I/O口、SFRs(特殊功能寄存器)维持进入掉电模式前那一刻的状态不变。

可将CPU从掉电模式唤醒的外部管脚有: $\overline{\text{INT0/P3.2}}$ 、 $\overline{\text{INT1/P3.3}}$ 、 $\overline{\text{INT/T0/P3.4}}$ 、 $\overline{\text{INT/T1/P3.5}}$ 、 $\overline{\text{INT/RxD/P3.0}}$

另外,外部复位也将MCU从掉电模式中唤醒,复位唤醒后的MCU将从用户程序的0000H处开始正常工作。

当用户系统无外部中断源将单片机从掉电模式唤醒时,下面的电路能够定时唤醒掉电模式。(注意:由于STC11xx系列单片机内部设置了掉电唤醒专用定时器,因此不需要次电路来唤醒掉电模式)



控制充电的I/O口首先配置为推挽/强上拉模式并置高,上面的电路会给储能电容C1充电。在单片机进入掉电模式之前,将控制充电的I/O口拉低,上面电路通过电阻R1给储能电容C1放电。当电容C1的电被放到小于0.8V时,外部中断INTx会产生一个下降沿中断,从而自动地将单片机从掉电模式中唤醒。

```

/*可由外部中断唤醒的掉电唤醒示例程序 -----*/
/*-----*/
/* --- STC MCU International Limited -----*/
/* --- 演示STC 1T 系列单片机由外部中断唤醒掉电模式 -----*/
/* --- Mobile: (86)13922805190 -----*/
/* --- Fax: 86-755-82905966 -----*/
/* --- Tel: 86-755-82948412 -----*/
/* --- Web: www.STCMCU.com -----*/
/*如果要在程序中使用或在文章中引用该程序 -----*/
/*请在程序或文章中注明使用了STC的资料及程序 -----*/
/*-----*/

#include <reg51.h>
#include <intrins.h>
sbit    Begin_LED = P1^2;                //Begin-LED indicator indicates system start-up
unsigned char    Is_Power_Down = 0;      //Set this bit before go into Power-down mode
sbit    Is_Power_Down_LED_INT0          = P1^7; //Power-Down wake-up LED indicator on INT0
sbit    Not_Power_Down_LED_INT0         = P1^6; //Not Power-Down wake-up LED indicator on INT0
sbit    Is_Power_Down_LED_INT1          = P1^5; //Power-Down wake-up LED indicator on INT1
sbit    Not_Power_Down_LED_INT1         = P1^4; //Not Power-Down wake-up LED indicator on INT1
sbit    Power_Down_Wakeup_Pin_INT0      = P3^2; //Power-Down wake-up pin on INT0
sbit    Power_Down_Wakeup_Pin_INT1      = P3^3; //Power-Down wake-up pin on INT1
sbit    Normal_Work_Flashing_LED        = P1^3; //Normal work LED indicator

void Normal_Work_Flashing (void);
void INT_System_init (void);
void INT0_Routine (void);
void INT1_Routine (void);

void main (void)
{
    unsigned char    j = 0;
    unsigned char    wakeup_counter = 0;
                                //clear interrupt wakeup counter variable wakeup_counter

    Begin_LED = 0;                //system start-up LED
    INT_System_init ();           //Interrupt system initialization
    while(1)
    {
        P2 = wakeup_counter;
        wakeup_counter++;
        for(j=0; j<2; j++)
        {
            Normal_Work_Flashing(); //System normal work
        }
    }
}

```

```

        Is_Power_Down = 1;           //Set this bit before go into Power-down mode
        PCON  = 0x02;               //after this instruction, MCU will be in power-down mode
                                   //external clock stop

        _nop_();
        _nop_();
        _nop_();
        _nop_();
    }
}
void INT_System_init (void)
{
    IT0    = 0;                    /* External interrupt 0, low electrical level triggered */
//    IT0    = 1;                    /* External interrupt 0, negative edge triggered */
    EX0    = 1;                    /* Enable external interrupt 0
    IT1    = 0;                    /* External interrupt 1, low electrical level triggered */
//    IT1    = 1;                    /* External interrupt 1, negative edge triggered */
    EX1    = 1;                    /* Enable external interrupt 1
    EA     = 1;                    /* Set Global Enable bit
}
void INT0_Routine (void) interrupt 0
{
    if (Is_Power_Down)
    {
        //Is_Power_Down == 1;      /* Power-Down wakeup on INT0 */
        Is_Power_Down = 0;
        Is_Power_Down_LED_INT0 = 0;
                                   /*open external interrupt 0 Power-Down wake-up LED indicator */
        while (Power_Down_Wakeup_Pin_INT0 == 0)
        {
            /* wait higher */
        }
        Is_Power_Down_LED_INT0 = 1;
                                   /* close external interrupt 0 Power-Down wake-up LED indicator */
    }
    else
    {
        Not_Power_Down_LED_INT0 = 0; /* open external interrupt 0 normal work LED */
        while (Power_Down_Wakeup_Pin_INT0 == 0)
        {
            /* wait higher */
        }
        Not_Power_Down_LED_INT0 = 1; /* close external interrupt 0 normal work LED */
    }
}
}

```

```
void INT1_Routine (void) interrupt 2
{
    if (Is_Power_Down)
    {
        //Is_Power_Down ==1;    /* Power-Down wakeup on INT1 */
        Is_Power_Down = 0;
        Is_Power_Down_LED_INT1=0;
        /*open external interrupt 1 Power-Down wake-up LED indicator */
        while (Power_Down_Wakeup_Pin_INT1 == 0)
        {
            /* wait higher */
        }
        Is_Power_Down_LED_INT1 = 1;
        /* close external interrupt 1 Power-Down wake-up LED indicator */
    }
    else
    {
        Not_Power_Down_LED_INT1 = 0;    /* open external interrupt 1 normal work LED */
        while (Power_Down_Wakeup_Pin_INT1 ==0)
        {
            /* wait higher */
        }
        Not_Power_Down_LED_INT1 = 1;    /* close external interrupt 1 normal work LED */
    }
}

void delay (void)
{
    unsigned int    j = 0x00;
    unsigned int    k = 0x00;
    for (k=0; k<2; ++k)
    {
        for (j=0; j<=30000; ++j)
        {
            _nop_();
            _nop_();
            _nop_();
            _nop_();
            _nop_();
            _nop_();
            _nop_();
            _nop_();
        }
    }
}
```

```
void Normal_Work_Flashing (void)
{
    Normal_Work_Flashing_LED = 0;
    delay ();
    Normal_Work_Flashing_LED = 1;
    delay ();
}
```

;通过外部中断从掉电模式唤醒单片机（汇编语言）

```
*****
;Wake Up Idle and Wake Up Power Down
*****
;/* --- STC MCU International Limited -----*/
;/* --- 演示STC 1T 系列单片机由外部中断唤醒掉电模式 -----*/
;/* --- Mobile: (86)13922805190 -----*/
;/* --- Fax: 86-755-82905966 -----*/
;/* --- Tel: 86-755-82948412 -----*/
;/* --- Web: www.STCMCU.com -----*/
;/*如果要在程序中使用或在文章中引用该程序 -----*/
;/*请在程序或文章中注明使用了STC的资料及程序 -----*/
;/*-----*/
```

```
                ORG    0000H
                AJMP   MAIN
                ORG    0003H

int0_interrupt:
                CLR    P1.7                ;open P1.7 LED indicator
                ACALL delay                ;delay in order to observe
                CLR    EA                ;clear global enable bit, stop all interrupts
                RETI
                ORG    0013H

int1_interrupt:
                CLR    P1.6                ;open P1.6 LED indicator
                ACALL delay                ;;delay in order to observe
                CLR    EA                ;clear global enable bit, stop all interrupts
                RETI
                ORG    0100H

delay:
                CLR    A
                MOV    R0,    A
                MOV    R1,    A
                MOV    R2,    #02
```

```

main:
    MOV    R3,    #0                ;P1 LED increment mode changed
                                           ;start to run program

main_loop:
    MOV    A,    R3
    CPL    A
    MOV    P1,    A
    ACALL delay
    INC    R3
    MOV    A,    R3
    SUBB   A,    #18H
    JC     main_loop
    MOV    P1,    #0FFH            ;close all LED, MCU go into power-down mode
    CLR    IT0                    ;low electrical level trigger external interrupt 0
    ; SETB IT0                    ;negative edge trigger external interrupt 0
    SETB   EX0                    ;enable external interrupt 0
    CLR    IT1                    ;low electrical level trigger external interrupt 1
    ; SETB IT1                    ;negative edge trigger external interrupt 1
    SETB   EX1                    ;enable external interrupt 1
    SETB   EA                    ;set the global enable
                                           ;if don't so, power-down mode cannot be wake up

;MCU will go into idle mode or power-down mode after the following instructions
    MOV    PCON, #00000010B        ;Set PD bit, power-down mode (PD = PCON.1)
    ; NOP
    ; NOP
    ; NOP
    ; MOV    PCON, #00000001B      ;Set IDL bit, idle mode (IDL = PCON.0)
    MOV    P1,    #0DFH            ;1101,1111
    NOP
    NOP
    NOP

WAIT1:
    SJMP   $                        ;dynamically stop
    END

```


2.3.4 进入掉电模式后,由内部掉电唤醒专用定时器唤醒的应用说明

STC11xx系列单片机在进入掉电模式后,除了可以通过外部中断源进行唤醒外,还可以在无外部中断源的情况下通过使能内部掉电唤醒定时器定期唤醒CPU,使其恢复到正常工作状态(STC10xx系列无此功能)。

STC11xx系列单片机由特殊功能寄存器WKTCH和WKTCL进行管理和控制。

WKTCL(不可位寻址)

SFR name	Address	bit	B7	B6	B5	B4	B3	B2	B1	B0	Reset Value
WKTCL	AAH	name									0000 0000B

WKTCH(不可位寻址)

SFR name	Address	bit	B7	B6	B5	B4	B3	B2	B1	B0	Reset Value
WKTCH	ABH	name	WKTEN								0000 0000B

内部掉电唤醒定时器是一个12位定时器, {WKTCH[3:0], WKTCL[7:0]} 构成最长12位计数值(4096个),定时从0开始计数。

WKTEN: 内部停机唤醒定时器的使能控制位。

WKTEN=1, 允许内部停机唤醒定时器;

WKTEN=0, 禁止内部停机唤醒定时器;

通过软件将WKTCH寄存器中的WKTEN(Power Down Wakeup Timer Enable)位置‘1’,使能内部掉电唤醒专用定时器,当MCU一旦进入Power Down Mode,内部掉电唤醒专用定时器就开始计数,直到计数到与{WKTCH[3:0], WKTCL[7:0]}寄存器所设定的计数值相等后就启动系统振荡器,MCU等待32768/16384/8192/4096个时钟(由用户在ISP烧录程序时自行设置)后,MCU认为此时系统时钟从开始起振的不稳定状态已经过渡到稳定状态,才将时钟供给CPU工作,CPU获得时钟后,程序从上次掉电的地方继续往下执行。

内部定时器计数一次的时间约为560us,当然误差较大。

内部掉电唤醒专用定时器最短计数时间约为560uS

内部掉电唤醒专用定时器最长计数时间约为560us x 4096 = 2.3S

例如: {设定WKTCH[3:0], WKTCL[7:0]}寄存器的值等于 10, 则从系统掉电到启动系统振荡器,所需要等待的时间为 560uS x 10 = 5600uS

设定 {WKTCH[3:0], WKTCL[7:0]}寄存器的值等于 4096(最大值 = 4096 = 2¹²), 则从系统掉电到启动系统振荡器,所需要等待的时间为 560uS x 4096 = 2.3S

{WKTCH[3:0], WKTCL[7:0]} = 1, 560uS x 1 = 560uS

{WKTCH[3:0], WKTCL[7:0]} = 10, 560uS x 10 = 5.6mS

{WKTCH[3:0], WKTCL[7:0]} = 100, 560uS x 100 = 56mS

{WKTCH[3:0], WKTCL[7:0]} = 1000, 560uS x 1000 = 560mS

{WKTCH[3:0], WKTCL[7:0]} = 4096, 560uS x 4096 = 2.3S

掉电模式功耗: 单片机在掉电模式下的典型功耗为2uA。

/*利用内部专用掉电唤醒定时器来唤醒掉电模式的示例程序（C程序）

```

/*-----*/
/* --- STC MCU International Limited -----*/
/* --- STC10/11xx Series Wakeup MCU by WAKEUPTIMER Demo ---*/
/* --- Mobile: (86)13922805190 -----*/
/* --- Fax: 86-755-82905966 -----*/
/* --- Tel: 86-755-82948412 -----*/
/* --- Web: www.STCMCU.com -----*/
/* If you want to use the program or the program referenced in the ----*/
/* article, please specify in which data and procedures from STC ----*/
/*-----*/

//NOTE:STC10xx series does not have this function

#include "reg51.h"
#include "intrins.h"

/* define SFR */
sfr   WKTCL = 0xAA;      //wake-timer low 8-bit counter
sfr   WKTCH = 0xAB;      //wake-timer high 4-bit counter

sbit  P10   = P1^0;      //work led

//-----

void main()
{
//   WKTCL = 0xff;
//   WKTCH = 0x8f;        //enable wake-timer and set interval to MAX (4095*560us)
//                           //(MAYBE NOT ACCURATE)

//   WKTCL = 0x01;
//   WKTCH = 0x80;        //enable wake-timer and set interval to MIN (560us)
//                           //(MAYBE NOT ACCURATE)

   WKTCL = 0x64;
   WKTCH = 0x80;        //enable wake-timer and set interval to 100*560us
//                           //(MAYBE NOT ACCURATE)

   while (1)
   {
       P10 = !P10;        //complement work led
       PCON = 0x02;      //MCU enter power-down(STOP) mode
       _nop_();
       _nop_();
   }
}

```

; /*利用内部专用掉电唤醒定时器来唤醒掉电模式的示例程序（汇编程序）

```

;-----*/
; /* --- STC MCU International Limited -----*/
; /* --- STC10/11xx Series Wakeup MCU by WAKEUPTIMER Demo -----*/
; /* --- Mobile: (86)13922805190 -----*/
; /* --- Fax: 86-755-82905966 -----*/
; /* --- Tel: 86-755-82948412 -----*/
; /* --- Web: www.STCMCU.com -----*/
; /* If you want to use the program or the program referenced in the -----*/
; /* article, please specify in which data and procedures from STC -----*/
;-----*/

//NOTE:STC10xx series does not have this function

; /* define SFR */
WKTCL DATA 0AAH ;wake-timer low 8-bit counter
WKTCH DATA 0ABH ;wake-timer high 4-bit counter

;-----
ORG 0000H
LJMP MAIN

;-----

; /* main program */
MAIN:
; MOV WKTCL, #0FFH
; MOV WKTCH, #8FH ;enable wake-timer and set interval to MAX
; ;(4095*560us) (MAYBE NOT ACCURATE)

; MOV WKTCL, #01H
; MOV WKTCH, #80H ;enable wake-timer and set interval to MIN
; ;(560us) (MAYBE NOT ACCURATE)

MOV WKTCL, #64H
MOV WKTCH, #80H ;enable wake-timer and set interval to 100*560us
; ;(MAYBE NOT ACCURATE)

LOOP:
CPL P0.0 ;complement work led
MOV PCON, #02H ;MCU enter power-down(STOP) mode
NOP
NOP
SJMP LOOP

;-----

END

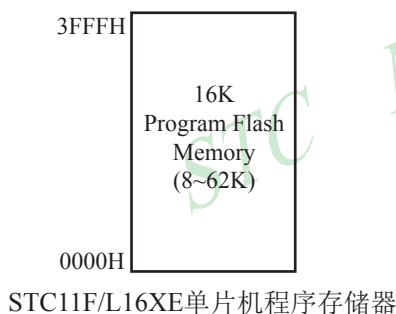
```

第3章 片内存储器 and 特殊功能寄存器(SFRs)

STC11/10xx系列单片机的程序存储器和数据存储器是各自独立编址的。STC11/10xx系列单片机的所有程序存储器都是片上Flash存储器，不能访问外部程序存储器，因为没有外部访问使能信号—EA和程序存储启用信号—PSEN。STC11F32XE系列单片机内部有1280字节的数据存储器，其在物理和逻辑上都分为两个地址空间：内部RAM(256字节)和内部扩展RAM(1024字节)。STC11F01E系列单片机内部只集成了256字节的数据存储器，该系列无内部扩展RAM。而STC10xx系列单片机内部有512字节的数据存储器，其在物理和逻辑上都分为两个地址空间：内部RAM(256字节)和内部扩展RAM(256字节)。另外，STC11F32XE系列和STC10xx系列单片机还可以访问在片外扩展的64KB外部数据存储器。现以STC11F32XE系列单片机为例，分别介绍其程序存储器和数据存储器。

3.1 程序存储器

程序存储器用于存放用户程序、数据和表格等信息。STC11F32XE系列单片机内部集成了8K~62K字节的Flash程序存储器。STC11/10xx系列各种型号单片机的程序Flash存储器的地址如下表所示。



Type	Program Memory
STC11F/L08XE	0000H~1FFFH (8K)
STC11F/L16XE	0000H~3FFFH (16K)
STC11F/L20XE	0000H~4FFFH (20K)
STC11F/L32XE	0000H~7FFFH (32K)
STC11F/L40XE	0000H~9FFFH (40K)
STC11F/L48XE	0000H~0BFFFH (48K)
STC11F/L52XE	0000H~0CFFFH (52K)
STC11F/L56XE	0000H~0DFFFH (56K)
STC11F/L60XE	0000H~0EFFFH (60K)
IAP11F/L62X	0000H~0F7FFFH (62K)

单片机复位后，程序计数器(PC)的内容为0000H，从0000H单元开始执行程序。另外中断服务程序的入口地址(又称中断向量)也位于程序存储器单元。在程序存储器中，每个中断都有一个固定的入口地址，当中断发生并得到响应后，单片机就会自动跳转到相应的中断入口地址去执行程序。外部中断0的中断服务程序的入口地址是0003H，定时器/计数器0中断服务程序的入口地址是000BH，外部中断1的中断服务程序的入口地址是0013H，定时器/计数器1的中断服务程序的入口地址是001BH等。更多的中断服务程序的入口地址(中断向量)见单独的中断章节。由于相邻中断入口地址的间隔区间(8个字节)有限，一般情况下无法保存完整的中断服务程序，因此，一般在中断响应的地址区域存放一条无条件转移指令，指向真正存放中断服务程序的空间去执行。

程序Flash存储器可在线反复编程擦写10万次以上，提高了使用的灵活性和方便性。

3.2 数据存储器(SRAM)

STC11F32XE系列单片机内部集成了1280字节RAM, 可用于存放程序执行的中间结果和过程数据。内部数据存储器在物理和逻辑上都分为两个地址空间:内部RAM(256字节)和内部扩展RAM(1024字节)。此外, STC11F32XE系列单片机还可以访问在片外扩展的64KB外部数据存储器。

3.2.1 内部RAM

内部RAM共256字节, 可分为3个部分: **低128字节RAM(与传统8051兼容)**、**高128字节RAM(Intel在8052中扩展了高128字节RAM)**及特殊功能寄存器区。低128字节的数据存储器既可直接寻址也可间接寻址。高128字节RAM与特殊功能寄存器区貌似共用相同的地址范围, 都使用80H~FFH, 地址空间虽然貌似重叠, 但物理上是独立的, 使用时通过不同的寻址方式加以区分。高128字节RAM只能间接寻址, 特殊功能寄存器区只可直接寻址。

内部RAM的结构如下图所示, 地址范围是00H~FFH。



低128字节RAM也称通用RAM区。通用RAM区又可分为工作寄存器组区, 可位寻址区, 用户RAM区和堆栈区。工作寄存器组区地址从00H~1FH共32B(字节)单元, 分为4组(每一组称为一个寄存器组), 每组包含8个8位的工作寄存器, 编号均为R0~R7, 但属于不同的物理空间。通过使用工作寄存器组, 可以提高运算速度。R0~R7是常用的寄存器, 提供4组是因为1组往往不够用。程序状态字PSW寄存器中的RS1和RS0组合决定当前使用的工作寄存器组。见下面PSW寄存器的介绍。可位寻址区的地址从20H~2FH共16个字节单元。20H~2FH单元既可向普通RAM单元一样按字节存取, 也可以对单元中的任何一位单独存取, 共128位, 所对应的地址范围是00H~7FH。位地址范围是00H~7FH, 内部RAM低128字节的地址也是00H~7FH; 从外表看, 二者地址是一样的, 实际上二者具有本质的区别; 位地址指向的是一个位, 而字节地址指向的是一个字节单元, 在程序中使用不同的指令区分。内部RAM中的30H~FFH单元是用户RAM和堆栈区。一个8位的堆栈指针(SP), 用于指向堆栈区。单片机复位后, 堆栈指针SP为07H, 指向了工作寄存器组0中的R7, 因此, 用户初始化程序都应对SP设置初值, 一般设置在80H以后的单元为宜。

PSW：程序状态字寄存器(可位寻址)

SFR name	Address	bit	B7	B6	B5	B4	B3	B2	B1	B0
PSW	D0H	name	CY	AC	F0	RS1	RS0	OV	F1	P

CY：标志位。进行加法运算时，当最高位即B7位有进位，或执行减法运算最高位有借位时，CY为1；反之为0

AC：进位辅助位。进行加法运算时，当B3位有进位，或执行减法运算B3有借位时，AC为1；反之为0。设置辅助进位标志AC的目的是为了便于BCD码加法、减法运算的调整。

F0：用户标志位0。

RS1、RS0：工作寄存器组的选择位。如下表

RS1	RS0	当前使用的工作寄存器组(R0~R7)
0	0	0组(00H~07H)
0	1	1组(08H~0FH)
1	0	2组(10H~17H)
1	1	3组(18H~1FH)

OV：溢出标志位。

B1：保留位

F1：用户标志位1。

P：奇偶标志位。该标志位始终体现累加器ACC中1的个数的奇偶性。如果累加器ACC中1的个数为奇数，则P置1；当累加器ACC中的个数为偶数(包括0个)时，P位为0

堆栈指针(SP):

堆栈指针是一个8位专用寄存器。它指示出堆栈顶部在内部RAM块中的位置。系统复位后，SP初始化位07H，使得堆栈事实上由08H单元开始，考虑08H~1FH单元分别属于工作寄存器组1~3，若在程序设计中用到这些区，则最好把SP值改变为80H或更大的值为宜。STC11/10xx系列单片机的堆栈是向上生长的，即将数据压入堆栈后，SP内容增大。

3.2.2 内部扩展RAM(物理上是内部, 逻辑上是外部, 用MOVX访问)

STC11F32XE单片机片内除了集成256字节的内部RAM外, 还集成了1024字节的扩展RAM, 地址范围是0000H~03FFH. 访问内部扩展RAM的方法和传统8051单片机访问外部扩展RAM的方法相同, 但是不影响P0口、P2口、P3.6、P3.7和ALE。在汇编语言中, 内部扩展RAM通过MOVX指令访问, 即使用"MOVX @DPTR"或者"MOVX @Ri"指令访问。在C语言中, 可使用xdata声明存储类型即可, 如"unsigned char xdata i=0; "。

单片机内部扩展RAM是否可以访问受辅助寄存器AUXR(地址为8EH)中的EXTRAM位控制。

STC11/10xx/AD/PWM系列单片机8051单片机 扩展RAM管理及禁止ALE输出 特殊功能寄存器

Mnemonic	Add	Name	7	6	5	4	3	2	1	0	Reset Value
AUXR	8EH	Auxiliary Register	T0x12	T1x12	UAR_M0x6	BRTR	-	BRTx12	EXTRAM	S1BRS	0000,0000

EXTRAM: Internal/External RAM access 内部/外部RAM存取

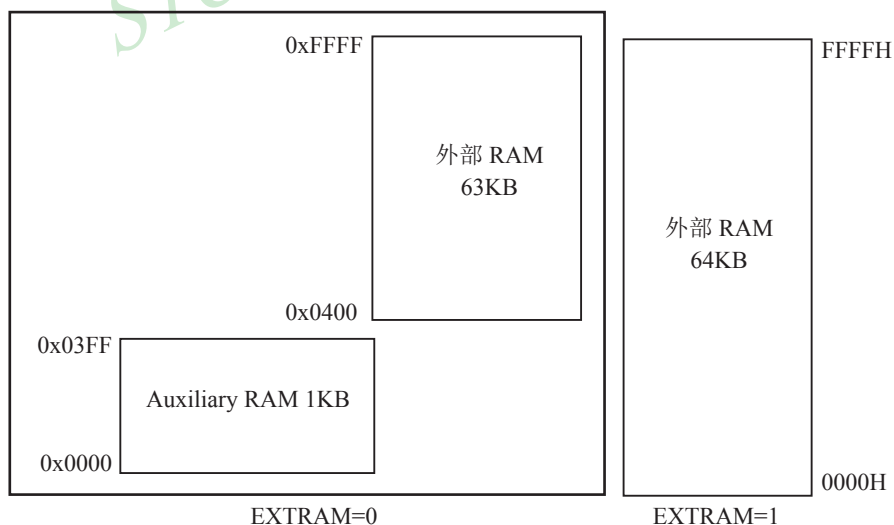
0: 内部扩展的EXT_RAM可以存取.

STC11/10xx/AD/PWM系列单片机

在00H到3FFH单元(1024字节), 使用MOVX @DPTR指令访问, 超过400H的地址空间总是访问外部数据存储器(含400H单元), MOVX @Ri只能访问00H到FFH单元

1: External data memory access. 外部数据存储器存取

禁止访问内部扩展RAM, 此时MOVX @DPTR/MOVX @Ri的使用同普通8052单片机



应用示例供参考（汇编）：

访问内部扩展的EXTRAM

；新增特殊功能寄存器声明（汇编方式）

```
AUXR          DATA          8EH;           或者用    AUXR EQU  8EH    定义
MOV           AUXR, #00000000B; EXTRAM位清为”0”，实际上电复位时此位就为”0”。
;MOVX  A,  @DPTR / MOVX      @DPTR, A指令可访问内部扩展的EXTRAM
;STC11F32XE 系列:系列为(00H - FFH, 共256字节)
;MOVX  A,  @Ri / MOVX  A,  @Ri  指令可直接访问内部扩展的EXTRAM
;使用此指令STC11F32XE系列只能访问内部扩展的EXTRAM(00H-FFH, 共256字节)
```

；写芯片内部扩展的EXTRAM

```
MOV           DPTR, #address
MOV           A,     #value
MOVX         @DPTR, A
```

；读芯片内部扩展的EXTRAM

```
MOV           DPTR, #address
MOVX         A,     @DPTR
```

RD+系列

；如果 #address < 400H，则在EXTRAM位为”0”时，访问物理上在内部，逻辑上在外部的此EXTRAM

；如果 #address >= 400H，则总是访问物理上外部扩展的RAM或I/O空间（400H--FFFFH）

禁止访问内部扩展的EXTRAM，以防冲突

MOV AUXR, #00000010B; EXTRAM控制位设置为”1”，禁止访问EXTRAM，以防冲突

有些用户系统因为外部扩展了I/O 或者用片选去选多个RAM 区，有时与此内部扩展的EXTRAM逻辑地址上有冲突，将此位设置为”1”，禁止访问此内部扩展的EXTRAM就可以了。

大实话：

其实不用设置AUXR寄存器即可直接用MOVX @DPTR指令访问此内部扩展的EXTRAM，超过此RAM空间，将访问片外单元。如果系统外扩了SRAM，而实际使用的空间小于1024字节，则可直接将此SRAM省去，比如省去STC62WV256，IS62C256，UT6264等。

应用示例供参考（C语言）：

```
/*      访问内部扩展的EXTRAM */
/*  STC11F32XE 系列单片机为(00H - 3FFH, 共1024字节扩展的EXTRAM) */
/* 新增特殊功能寄存器声明(C语言方式) */
sfr  AUXR = 0x8e          /*如果不需设置AUXR就不用声明AUXR */
AUXR = 0x00;             /*0000, 0000 EXTRAM位清0, 实际上电复位时此位就为0 */
unsigned char  xdata  sum,      loop_counter, test_array[128];
/* 将变量声明成 xdata 即可直接访问此内部扩展的EXTRAM*/
```



```
/* 写芯片内部扩展的EXTRAM */
    sum      =      0;
    loop_counter  =      128;
    test_array[0] =      5;
/* 读芯片内部扩展的EXTRAM */
sum      =      test_array[0];
/* STC11F32XE系列:
   如果 #address < 400H, 则在EXTRAM位为” 0” 时, 访问物理上在内部, 逻辑上在外
   部的此EXTRAM
   如果#address>=400H, 则总是访问物理上外部扩展的RAM或I/O空间 (400H-FFFFH)
*/
```

禁止访问内部扩展的EXTRAM, 以防冲突

AUXR = 0x02; /* 0000, 0010, EXTRAM位设为” 1”, 禁止访问EXTRAM, 以防冲突*/
有些用户系统因为外部扩展了I/O 或者用片选去选多个RAM 区, 有时与此内部扩展的EXTRAM逻辑上有冲突, 将此位设置为” 1”, 禁止访问此内部扩展的EXTRAM就可以了.

STC11/10xx系列单片机内部扩展RAM演示程序

```

/* --- STC International Limited ----- */
/* --- STC 姚永平 设计 2006/1/6 V1.0 ----- */
/* --- 演示 STC11/10xx系列单片机 MCU 内部扩展RAM演示程序----- */
/* --- Mobile: 13922805190 ----- */
/* --- Fax: 0755-82905966 ----- */
/* --- Tel: 0755-82948409 ----- */
/* --- Web: www.STCMCU.com ----- */
/* --- 本演示程序在STC-ISP Ver 3.0A.PCB的下载编程工具上测试通过 ----- */
/* --- 如果要在程序中使用该程序,请在程序中注明使用了STC的资料及程序 ----- */
/* --- 如果要在文章中引用该程序,请在文章中注明使用了STC的资料及程序 ----- */

#include <reg52.h>
#include <intrins.h>          /* use _nop_() function */

sfr AUXR = 0x8e;

sbit ERROR_LED = P1^5;
sbit OK_LED = P1^7;

void main()
{
    unsigned int array_point = 0;

    /* 测试数组 Test_array_one[512],Test_array_two[512]*/
    unsigned char xdata Test_array_one[512] =
    {
        0x00,    0x01,    0x02,    0x03,    0x04,    0x05,    0x06,    0x07,
        0x08,    0x09,    0x0a,    0x0b,    0x0c,    0x0d,    0x0e,    0x0f,
        0x10,    0x11,    0x12,    0x13,    0x14,    0x15,    0x16,    0x17,
        0x18,    0x19,    0x1a,    0x1b,    0x1c,    0x1d,    0x1e,    0x1f,
        0x20,    0x21,    0x22,    0x23,    0x24,    0x25,    0x26,    0x27,

```

0x28,	0x29,	0x2a,	0x2b,	0x2c,	0x2d,	0x2e,	0x2f,
0x30,	0x31,	0x32,	0x33,	0x34,	0x35,	0x36,	0x37,
0x38,	0x39,	0x3a,	0x3b,	0x3c,	0x3d,	0x3e,	0x3f,
0x40,	0x41,	0x42,	0x43,	0x44,	0x45,	0x46,	0x47,
0x48,	0x49,	0x4a,	0x4b,	0x4c,	0x4d,	0x4e,	0x4f,
0x50,	0x51,	0x52,	0x53,	0x54,	0x55,	0x56,	0x57,
0x58,	0x59,	0x5a,	0x5b,	0x5c,	0x5d,	0x5e,	0x5f,
0x60,	0x61,	0x62,	0x63,	0x64,	0x65,	0x66,	0x67,
0x68,	0x69,	0x6a,	0x6b,	0x6c,	0x6d,	0x6e,	0x6f,
0x70,	0x71,	0x72,	0x73,	0x74,	0x75,	0x76,	0x77,
0x78,	0x79,	0x7a,	0x7b,	0x7c,	0x7d,	0x7e,	0x7f,
0x80,	0x81,	0x82,	0x83,	0x84,	0x85,	0x86,	0x87,
0x88,	0x89,	0x8a,	0x8b,	0x8c,	0x8d,	0x8e,	0x8f,
0x90,	0x91,	0x92,	0x93,	0x94,	0x95,	0x96,	0x97,
0x98,	0x99,	0x9a,	0x9b,	0x9c,	0x9d,	0x9e,	0x9f,
0xa0,	0xa1,	0xa2,	0xa3,	0xa4,	0xa5,	0xa6,	0xa7,
0xa8,	0xa9,	0xaa,	0xab,	0xac,	0xad,	0xae,	0xaf,
0xb0,	0xb1,	0xb2,	0xb3,	0xb4,	0xb5,	0xb6,	0xb7,
0xb8,	0xb9,	0xba,	0xbb,	0xbc,	0xbd,	0xbe,	0xbf,
0xc0,	0xc1,	0xc2,	0xc3,	0xc4,	0xc5,	0xc6,	0xc7,
0xc8,	0xc9,	0xca,	0xcb,	0xcc,	0xcd,	0xce,	0xcf,
0xd0,	0xd1,	0xd2,	0xd3,	0xd4,	0xd5,	0xd6,	0xd7,
0xd8,	0xd9,	0xda,	0xdb,	0xdc,	0xdd,	0xde,	0xdf,
0xe0,	0xe1,	0xe2,	0xe3,	0xe4,	0xe5,	0xe6,	0xe7,
0xe8,	0xe9,	0xea,	0xeb,	0xec,	0xed,	0xee,	0xef,
0xf0,	0xf1,	0xf2,	0xf3,	0xf4,	0xf5,	0xf6,	0xf7,
0xf8,	0xf9,	0xfa,	0xfb,	0xfc,	0xfd,	0xfe,	0xff,
0xff,	0xfe,	0xfd,	0xfc,	0xfb,	0xfa,	0xf9,	0xf8,
0xf7,	0xf6,	0xf5,	0xf4,	0xf3,	0xf2,	0xf1,	0xf0,
0xef,	0xee,	0xed,	0xec,	0xeb,	0xea,	0xe9,	0xe8,
0xe7,	0xe6,	0xe5,	0xe4,	0xe3,	0xe2,	0xe1,	0xe0,
0xdf,	0xde,	0xdd,	0xdc,	0xdb,	0xda,	0xd9,	0xd8,
0xd7,	0xd6,	0xd5,	0xd4,	0xd3,	0xd2,	0xd1,	0xd0,
0xcf,	0xce,	0xcd,	0xcc,	0xcb,	0xca,	0xc9,	0xc8,
0xc7,	0xc6,	0xc5,	0xc4,	0xc3,	0xc2,	0xc1,	0xc0,

```

0xbf,    0xbe,    0xbd,    0xbc,    0xbb,    0xba,    0xb9,    0xb8,
0xb7,    0xb6,    0xb5,    0xb4,    0xb3,    0xb2,    0xb1,    0xb0,
0xaf,    0xae,    0xad,    0xac,    0xab,    0xaa,    0xa9,    0xa8,
0xa7,    0xa6,    0xa5,    0xa4,    0xa3,    0xa2,    0xa1,    0xa0,
0x9f,    0x9e,    0x9d,    0x9c,    0x9b,    0x9a,    0x99,    0x98,
0x97,    0x96,    0x95,    0x94,    0x93,    0x92,    0x91,    0x90,
0x8f,    0x8e,    0x8d,    0x8c,    0x8b,    0x8a,    0x89,    0x88,
0x87,    0x86,    0x85,    0x84,    0x83,    0x82,    0x81,    0x80,
0x7f,    0x7e,    0x7d,    0x7c,    0x7b,    0x7a,    0x79,    0x78,
0x77,    0x76,    0x75,    0x74,    0x73,    0x72,    0x71,    0x70,
0x6f,    0x6e,    0x6d,    0x6c,    0x6b,    0x6a,    0x69,    0x68,
0x67,    0x66,    0x65,    0x64,    0x63,    0x62,    0x61,    0x60,
0x5f,    0x5e,    0x5d,    0x5c,    0x5b,    0x5a,    0x59,    0x58,
0x57,    0x56,    0x55,    0x54,    0x53,    0x52,    0x51,    0x50,
0x4f,    0x4e,    0x4d,    0x4c,    0x4b,    0x4a,    0x49,    0x48,
0x47,    0x46,    0x45,    0x44,    0x43,    0x42,    0x41,    0x40,
0x3f,    0x3e,    0x3d,    0x3c,    0x3b,    0x3a,    0x39,    0x38,
0x37,    0x36,    0x35,    0x34,    0x33,    0x32,    0x31,    0x30,
0x2f,    0x2e,    0x2d,    0x2c,    0x2b,    0x2a,    0x29,    0x28,
0x27,    0x26,    0x25,    0x24,    0x23,    0x22,    0x21,    0x20,
0x1f,    0x1e,    0x1d,    0x1c,    0x1b,    0x1a,    0x19,    0x18,
0x17,    0x16,    0x15,    0x14,    0x13,    0x12,    0x11,    0x10,
0x0f,    0x0e,    0x0d,    0x0c,    0x0b,    0x0a,    0x09,    0x08,
0x07,    0x06,    0x05,    0x04,    0x03,    0x02,    0x01,    0x00
};

```

```

unsigned char xdata Test_array_two[512] =
{
    0x00,    0x01,    0x02,    0x03,    0x04,    0x05,    0x06,    0x07,
    0x08,    0x09,    0x0a,    0x0b,    0x0c,    0x0d,    0x0e,    0x0f,
    0x10,    0x11,    0x12,    0x13,    0x14,    0x15,    0x16,    0x17,
    0x18,    0x19,    0x1a,    0x1b,    0x1c,    0x1d,    0x1e,    0x1f,
    0x20,    0x21,    0x22,    0x23,    0x24,    0x25,    0x26,    0x27,

```

0x28,	0x29,	0x2a,	0x2b,	0x2c,	0x2d,	0x2e,	0x2f,
0x30,	0x31,	0x32,	0x33,	0x34,	0x35,	0x36,	0x37,
0x38,	0x39,	0x3a,	0x3b,	0x3c,	0x3d,	0x3e,	0x3f,
0x40,	0x41,	0x42,	0x43,	0x44,	0x45,	0x46,	0x47,
0x48,	0x49,	0x4a,	0x4b,	0x4c,	0x4d,	0x4e,	0x4f,
0x50,	0x51,	0x52,	0x53,	0x54,	0x55,	0x56,	0x57,
0x58,	0x59,	0x5a,	0x5b,	0x5c,	0x5d,	0x5e,	0x5f,
0x60,	0x61,	0x62,	0x63,	0x64,	0x65,	0x66,	0x67,
0x68,	0x69,	0x6a,	0x6b,	0x6c,	0x6d,	0x6e,	0x6f,
0x70,	0x71,	0x72,	0x73,	0x74,	0x75,	0x76,	0x77,
0x78,	0x79,	0x7a,	0x7b,	0x7c,	0x7d,	0x7e,	0x7f,
0x80,	0x81,	0x82,	0x83,	0x84,	0x85,	0x86,	0x87,
0x88,	0x89,	0x8a,	0x8b,	0x8c,	0x8d,	0x8e,	0x8f,
0x90,	0x91,	0x92,	0x93,	0x94,	0x95,	0x96,	0x97,
0x98,	0x99,	0x9a,	0x9b,	0x9c,	0x9d,	0x9e,	0x9f,
0xa0,	0xa1,	0xa2,	0xa3,	0xa4,	0xa5,	0xa6,	0xa7,
0xa8,	0xa9,	0xaa,	0xab,	0xac,	0xad,	0xae,	0xaf,
0xb0,	0xb1,	0xb2,	0xb3,	0xb4,	0xb5,	0xb6,	0xb7,
0xb8,	0xb9,	0xba,	0xbb,	0xbc,	0xbd,	0xbe,	0xbf,
0xc0,	0xc1,	0xc2,	0xc3,	0xc4,	0xc5,	0xc6,	0xc7,
0xc8,	0xc9,	0xca,	0xcb,	0xcc,	0xcd,	0xce,	0xcf,
0xd0,	0xd1,	0xd2,	0xd3,	0xd4,	0xd5,	0xd6,	0xd7,
0xd8,	0xd9,	0xda,	0xdb,	0xdc,	0xdd,	0xde,	0xdf,
0xe0,	0xe1,	0xe2,	0xe3,	0xe4,	0xe5,	0xe6,	0xe7,
0xe8,	0xe9,	0xea,	0xeb,	0xec,	0xed,	0xee,	0xef,
0xf0,	0xf1,	0xf2,	0xf3,	0xf4,	0xf5,	0xf6,	0xf7,
0xf8,	0xf9,	0xfa,	0xfb,	0xfc,	0xfd,	0xfe,	0xff,
0xff,	0xfe,	0xfd,	0xfc,	0xfb,	0xfa,	0xf9,	0xf8,
0xf7,	0xf6,	0xf5,	0xf4,	0xf3,	0xf2,	0xf1,	0xf0,
0xef,	0xee,	0xed,	0xec,	0xeb,	0xea,	0xe9,	0xe8,
0xe7,	0xe6,	0xe5,	0xe4,	0xe3,	0xe2,	0xe1,	0xe0,
0xdf,	0xde,	0xdd,	0xdc,	0xdb,	0xda,	0xd9,	0xd8,
0xd7,	0xd6,	0xd5,	0xd4,	0xd3,	0xd2,	0xd1,	0xd0,
0xcf,	0xce,	0xcd,	0xcc,	0xcb,	0xca,	0xc9,	0xc8,
0xc7,	0xc6,	0xc5,	0xc4,	0xc3,	0xc2,	0xc1,	0xc0,

0xbf,	0xbe,	0xbd,	0xbc,	0xbb,	0xba,	0xb9,	0xb8,
0xb7,	0xb6,	0xb5,	0xb4,	0xb3,	0xb2,	0xb1,	0xb0,
0xaf,	0xae,	0xad,	0xac,	0xab,	0xaa,	0xa9,	0xa8,
0xa7,	0xa6,	0xa5,	0xa4,	0xa3,	0xa2,	0xa1,	0xa0,
0x9f,	0x9e,	0x9d,	0x9c,	0x9b,	0x9a,	0x99,	0x98,
0x97,	0x96,	0x95,	0x94,	0x93,	0x92,	0x91,	0x90,
0x8f,	0x8e,	0x8d,	0x8c,	0x8b,	0x8a,	0x89,	0x88,
0x87,	0x86,	0x85,	0x84,	0x83,	0x82,	0x81,	0x80,
0x7f,	0x7e,	0x7d,	0x7c,	0x7b,	0x7a,	0x79,	0x78,
0x77,	0x76,	0x75,	0x74,	0x73,	0x72,	0x71,	0x70,
0x6f,	0x6e,	0x6d,	0x6c,	0x6b,	0x6a,	0x69,	0x68,
0x67,	0x66,	0x65,	0x64,	0x63,	0x62,	0x61,	0x60,
0x5f,	0x5e,	0x5d,	0x5c,	0x5b,	0x5a,	0x59,	0x58,
0x57,	0x56,	0x55,	0x54,	0x53,	0x52,	0x51,	0x50,
0x4f,	0x4e,	0x4d,	0x4c,	0x4b,	0x4a,	0x49,	0x48,
0x47,	0x46,	0x45,	0x44,	0x43,	0x42,	0x41,	0x40,
0x3f,	0x3e,	0x3d,	0x3c,	0x3b,	0x3a,	0x39,	0x38,
0x37,	0x36,	0x35,	0x34,	0x33,	0x32,	0x31,	0x30,
0x2f,	0x2e,	0x2d,	0x2c,	0x2b,	0x2a,	0x29,	0x28,
0x27,	0x26,	0x25,	0x24,	0x23,	0x22,	0x21,	0x20,
0x1f,	0x1e,	0x1d,	0x1c,	0x1b,	0x1a,	0x19,	0x18,
0x17,	0x16,	0x15,	0x14,	0x13,	0x12,	0x11,	0x10,
0x0f,	0x0e,	0x0d,	0x0c,	0x0b,	0x0a,	0x09,	0x08,
0x07,	0x06,	0x05,	0x04,	0x03,	0x02,	0x01,	0x00

```

};
ERROR_LED = 1;
OK_LED = 1;
for(array_point=0; array_point<512; array_point++)
{
    if(Test_array_one[array_point]!=Test_array_two [array_point]){
        ERROR_LED = 0;
        OK_LED = 1;
        break;
    }
    else{
        OK_LED = 0;
        ERROR_LED = 1;
    }
}
while(1);
}

```

3.2.3 可外部扩展的64K Bytes (字节) 数据存储器

STC11/10xx系列单片机具有扩展64KB外部数据存储器和I/O口的能力。访问外部数据存储器期间， \overline{WR} 或 \overline{RD} 信号要有效。STC11/10xx系列单片机新增了一个控制外部64KB数据总线速度的特殊功能寄存器—BUS_SPEED，该寄存器的格式如下。

Mnemonic	Add	Name	B7	B6	B5	B4	B3	B2	B1	B0	Reset Value
BUS_SPEED	A1H	Bus-Speed Control	-	-	ALES1	ALES0	-	RWS2	RWS1	RWS0	xx10,x011

ALES1	ALES0	
0	0	P0地址建立时间和保持时间到ALE信号的下降沿是1个时钟
0	1	P0地址建立时间和保持时间到ALE信号的下降沿是2个时钟
1	0	P0地址建立时间和保持时间到ALE信号的下降沿是3个时钟(复位之后默认设置)
1	1	P0地址建立时间和保持时间到ALE信号的下降沿是4个时钟

RWS2	RWS1	RWS0	
0	0	0	MOVX 读/写 脉冲是1个时钟
0	0	1	MOVX 读/写 脉冲是2个时钟
0	1	0	MOVX 读/写 脉冲是3个时钟
0	1	1	MOVX 读/写 脉冲是4个时钟(复位之后默认设置)
1	0	0	MOVX 读/写 脉冲是5个时钟
1	0	1	MOVX 读/写 脉冲是6个时钟
1	1	0	MOVX 读/写 脉冲是7个时钟
1	1	1	MOVX 读/写 脉冲是8个时钟

当MOVX指令访问物理上在内部，逻辑上在外部的片内扩展的1024字节EXTRAM时，以上设置均被忽略，以上设置只是在访问真正的片外扩展器件时有效。

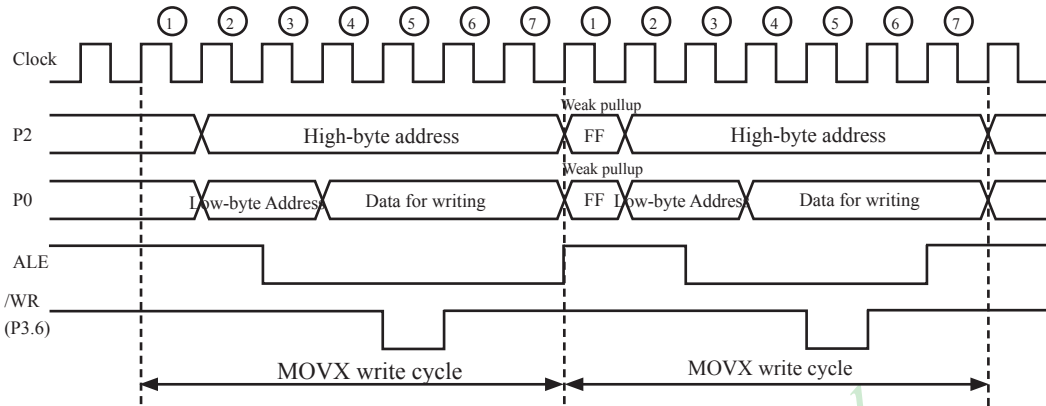
助记符	功能说明	字节数	1时钟/机器周期单片机所需时钟	效率提升
MOVX A,@Ri	逻辑上在外部的片内扩展RAM, (8位地址)送入累加器	1	4	6倍
MOVX A,@DPTR	逻辑上在外部的片内扩展RAM, (16位地址)送入累加器	1	3	8倍
MOVX @Ri,A	累加器送逻辑上在外部的片内扩展RAM(8位地址)	1	3	8倍
MOVX @DPTR ,A	累加器送逻辑上在外部的片内扩展RAM(16位地址)	1	3	8倍
MOVX A,@Ri	物理上在外部的片外扩展RAM, (8位地址)送入累加器	1	7 + ?	*Note1
MOVX A,@DPTR	物理上在外部的片外扩展RAM, (16位地址)送入累加器	1	7 + ?	*Note1
MOVX @Ri,A	累加器送物理上在外部的片外扩展RAM, (8位地址)	1	7 + ?	*Note1
MOVX @DPTR ,A	累加器送物理上在外部的片外扩展RAM, (16位地址)	1	7 + ?	*Note1

Note1:访问物理上在片外的扩展RAM所需时钟: $7+2 \times \text{ALE_Bus_Speed} + \text{RW_Bus_Speed}$

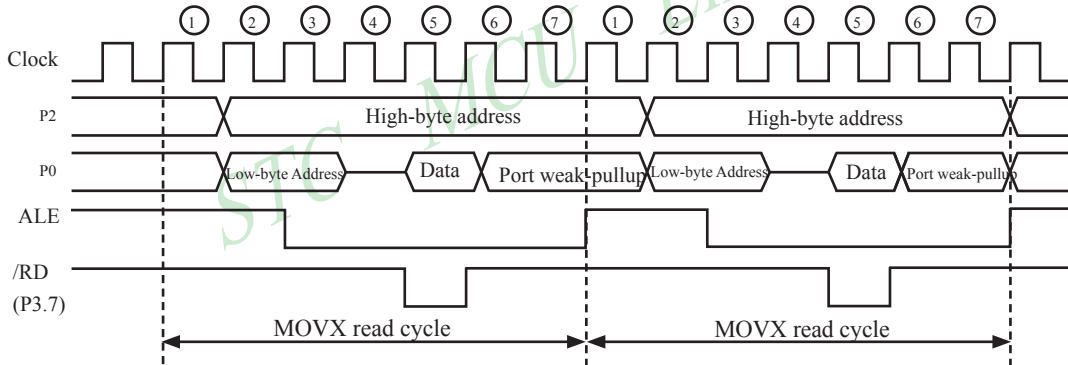
其中ALE_Bus_Speed由BUS_SPEED控制寄存器中的ALES1/ALES0决定

其中RW_Bus_Speed由BUS_SPEED控制寄存器中的RWS2/RWS1/RWS0决定

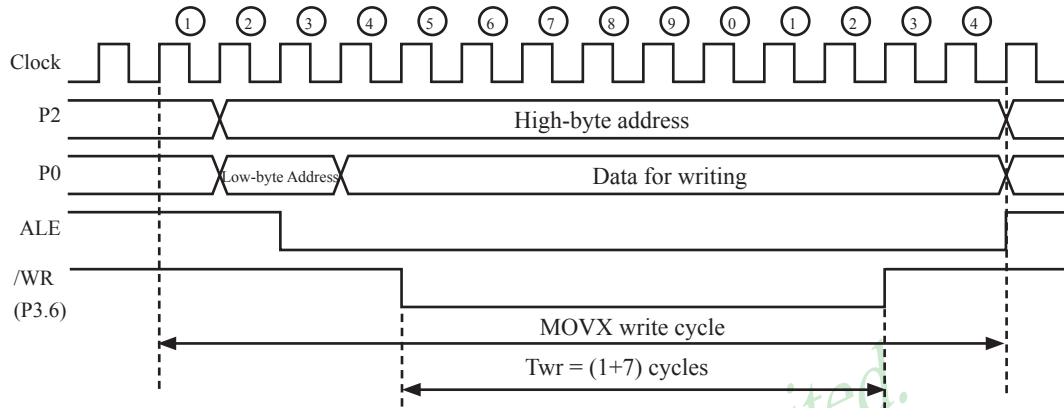
Timing diagram for MOVX @DPTR, A without stretch



Timing diagram for MOVX A, @DPTR without stretch

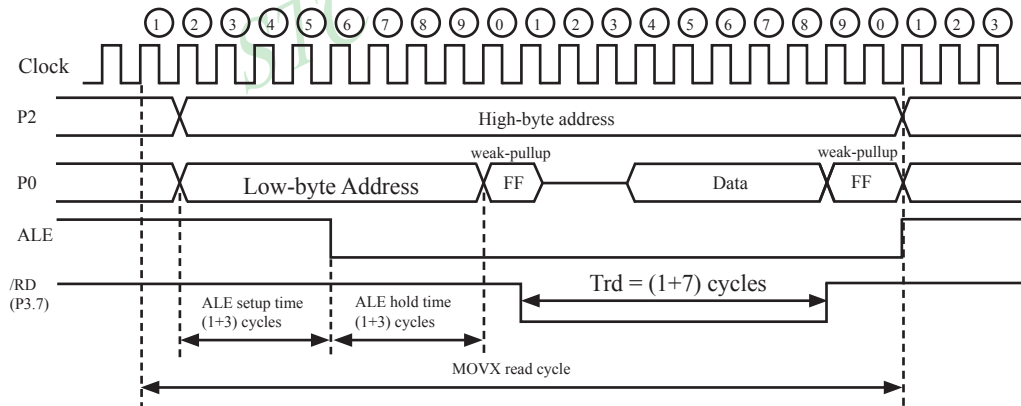


Timing diagram for MOVX @DPTR, A with stretch {RWS2,RWS1,RWS0} = 3'b111
 Twr = 8 clock cycles (Twr is stretched by 7 cycles).



Timing diagram for MOVX @DPTR, A with stretch {RWS2,RWS1,RWS0} = 3'b111 and
 {ALES1,ALES0} = 2'b11

The Trd is stretched by 7, so Twr = 8 clock cycles. TALES is stretched by 3, so TALES = 4 clock cycles and TALEH = 4 clock cycles.



3.3 特殊功能寄存器(SFRs)

特殊功能寄存器(SFR)是用来对片内各功能模块进行管理、控制、监视的控制寄存器和状态寄存器，是一个特殊功能的RAM区。STC11/10xx系列单片机内的特殊功能寄存器(SFR)与内部高128字节RAM貌似共用相同的地址范围，都使用80H~FFH,但特殊功能寄存器(SFR)必须用直接寻址指令访问。

STC11/10xx系列单片机的特殊功能寄存器名称及地址映象如下表所示

	0/8	1/9	2/A	3/B	4/C	5/D	6/E	7/F	
0F8H									0FFH
0F0H	B 0000,0000								0F7H
0E8H									0EFH
0E0H	ACC 0000,0000								0E7H
0D8H									0DFH
0D0H	PSW 0000,0000								0D7H
0C8H									0CFH
0C0H	P4 1111,1111	WDT_CONR xx00,0000	IAP_DATA 1111,1111	IAP_ADDRH 0000,0000	IAP_ADDRL 0000,0000	IAP_CMD xxxx,xx00	IAP_TRIG xxxx,xxxx	IAP_CONTR 0000,x000	0C7H
0B8H	IP x0x0,0000	SADEN		P4SW x000,xxxx					0BFH
0B0H	P3 1111,1111	P3M1 0000,0000	P3M0 0000,0000	P4M1 0000,0000	P4M0 0000,0000				0B7H
0A8H	IE 0000,0000	SADDR	WKTCL 0000,0000	WKTCH 0000,0000					0AFH
0A0H	P2 1111,1111	BUS_SPEED xx10,x011	AUXR1 0xxx,0xx0					Don't use	0A7H
098H	SCON 0000,0000	SBUF xxxx,xxxx			BRT 0000,0000				09FH
090H	P1 1111,1111	P1M1 0000,0000	P1M0 0000,0000	P0M1 0000,0000	P0M0 0000,0000	P2M1 0000,0000	P2M0 0000,0000	CLK_DIV xxxx,x000	097H
088H	TCON 0000,0000	TMOD 0000,0000	TL0 0000,0000	TL1 0000,0000	TH0 0000,0000	TH1 0000,0000	AUXR 0000,x000	WAKE_CLKO x000,x000	08FH
080H	P0 1111,1111	SP 0000,0111	DPL 0000,0000	DPH 0000,0000				PCON 0011,0000	087H

↑
不可位寻址

可位寻址

注意：寄存器地址能够被8整除的才可以进行位操作，不能够被8整除的不可以进行位操作

符号	描述	地址	位地址及符号								复位值
			MSB				LSB				
P0	Port 0	80H	P0.7	P0.6	P0.5	P0.4	P0.3	P0.2	P0.1	P0.0	1111 1111B
SP	堆栈指针	81H									0000 0111B
DPTR	DPL	数据指针(低)									0000 0000B
	DPH	数据指针(高)									0000 0000B
PCON	电源控制寄存器	87H	SMOD	SMOD0	LVDF	POF	GF1	GF0	PD	IDL	0011 0000B
TCON	定时器控制寄存器	88H	TF1	TR1	TF0	TR0	IE1	IT1	IE0	IT0	0000 0000B
TMOD	定时器工作方式寄存器	89H	GATE	C \bar{T}	M1	M0	GATE	C \bar{T}	M1	M0	0000 0000B
TL0	定时器0低8位寄存器	8AH									0000 0000B
TL1	定时器1低8位寄存器	8BH									0000 0000B
TH0	定时器0高8位寄存器	8CH									0000 0000B
TH1	定时器1高8位寄存器	8DH									0000 0000B
AUXR	辅助寄存器	8EH	T0x12	T1x12	UART_M0x6	BRTR	-	BRTx12	EXTRAM	SIBRS	0000 x000B
WAKE_CLKO	掉电唤醒和时钟输出寄存器	8FH	-	RD_PIN_IE	T1_PIN_IE	T0_PIN_IE	-	BRTCLKO	T1CLKO	T0CLKO	x000 x000B
P1	Port 1	90H	P1.7	P1.6	P1.5	P1.4	P1.3	P1.2	P1.1	P1.0	1111 1111B
P1M1	P1口模式配置寄存器1	91H									0000 0000B
P1M0	P1口模式配置寄存器0	92H									0000 0000B
P0M1	P0口模式配置寄存器1	93H									0000 0000B
P0M0	P0口模式配置寄存器0	94H									0000 0000B
P2M1	P2口模式配置寄存器1	95H									0000 0000B
P2M0	P2口模式配置寄存器0	96H									0000 0000B
CLK_DIV	时钟分频寄存器	97H	-	-	-	-	-	CLKS2	CLKS1	CLKS0	xxxx x000B
SCON	串口1控制寄存器	98H	SM0/FE	SM1	SM2	REN	TB8	RB8	TI	RI	0000,0000
SBUF	串口1数据缓冲器	99H									xxxx,xxxx
BRT	独立波特率发生器寄存器	9CH									0000,0000
P2	Port 2	A0H	P2.7	P2.6	P2.5	P2.4	P2.3	P2.2	P2.1	P2.0	1111 1111B
BUS_SPEED	Bus-Speed Control	A1H	-	-	ALES1	ALES0	-	RWS2	RWS1	RWS0	xx10 x011B
AUXR1	辅助寄存器1	A2H	UART_P1	-	-	-	GF2	-	-	DPS	0xxx 0xx0B
IE	中断允许寄存器	A8H	EA	ELVD	-	ES	ET1	EX1	ET0	EX0	00x0 0000B
SADDR	从机地址控制寄存器	A9H									0000 0000B

符号	描述	地址	位地址及符号								复位值
			MSB				LSB				
P3	Port 3	B0H	P3.7	P3.6	P3.5	P3.4	P3.3	P3.2	P3.1	P3.0	1111 1111B
P3M1	P3口模式配置寄存器1	B1H									0000 0000B
P3M0	P3口模式配置寄存器0	B2H									0000 0000B
P4M1	P4口模式配置寄存器1	B3H									0000 0000B
P4M0	P4口模式配置寄存器0	B4H									0000 0000B
IP	中断优先级寄存器	B8H	-	PLVD	-	PS	PT1	PX1	PT0	PX0	x0x0 0000B
SADEN	从机地址掩模寄存器	B9H									0000 0000B
P4SW	Port - 4 switch	BBH	-	NA_P4.6	ALE_P4.5	NA_P4.4	-	-	-	-	x000,xxxxB
P4	Port 4	C0H	P4.7	P4.6	P4.5	P4.4	P4.3	P4.2	P4.1	P4.0	1111 1111B
WDT_CONTR	看门狗控制寄存器	C1H	WDT_FLAG	-	EN_WDT	CLR_WDT	IDLE_WDT	PS2	PS1	PS0	0x00 0000B
IAP_DATA	ISP/IAP 数据寄存器	C2H									1111 1111B
IAP_ADDRH	ISP/IAP 高8位地址寄存器	C3H									0000 0000B
IAP_ADDRL	ISP/IAP 低8位地址寄存器	C4H									0000 0000B
IAP_CMD	ISP/IAP 命令寄存器	C5H	-	-	-	-	-	-	MS1	MS0	xxxx xx00B
IAP_TRIG	ISP/IAP 命令触发寄存器	C6H									xxxx xxxxB
IAP_CONTR	ISP/IAP控制寄存器	C7H	IAPEN	SWBS	SWRST	CMD_FAIL	-	WT2	WT1	WT0	0000 x000B
PSW	程序状态字寄存器	D0H	CY	AC	F0	RS1	RS0	OV	F1	P	0000 0000B
ACC	累加器	E0H									0000 0000B
B	B寄存器	F0H									0000 0000B

下面简单的介绍一下普通8051单片机常用的一些寄存器:

1. 程序计数器(PC)

程序计数器PC在物理上是独立的,不属于SFR之列。PC字长16位,是专门用来控制指令执行顺序的寄存器。单片机上电或复位后,PC=0000H,强制单片机从程序的零单元开始执行程序。

2. 累加器(ACC)

累加器ACC是8051单片机内部最常用的寄存器,也可写作A。常用于存放参加算术或逻辑运算的操作数及运算结果。

3. B寄存器

B寄存器在乘法和除法运算中须与累加器A配合使用。MUL AB指令把累加器A和寄存器B中的8位无符号数相乘,所得的16位乘积的低字节存放在A中,高字节存放在B中。DIV AB指令用B除以A,整数商存放在A中,余数存放在B中。寄存器B还可以用作通用暂存寄存器。

4. 程序状态字(PSW)寄存器

SFR name	Address	bit	B7	B6	B5	B4	B3	B2	B1	B0
PSW	D0H	name	CY	AC	F0	RS1	RS0	OV	F1	P

CY : 标志位。进行加法运算时,当最高位即B7位有进位,或执行减法运算最高位有借位时,CY为1;反之为0

AC : 进位辅助位。进行加法运算时,当B3位有进位,或执行减法运算B3有借位时,AC为1;反之为0。设置辅助进位标志AC的目的是为了便于BCD码加法、减法运算的调整。

F0 : 用户标志位0。

RS1、RS0: 工作寄存器组的选择位。RS1、RS0: 工作寄存器组的选择位。如下表

RS1	RS0	当前使用的工作寄存器组(R0~R7)
0	0	0组(00H~07H)
0	1	1组(08H~0FH)
1	0	2组(10H~17H)
1	1	3组(18H~1FH)

OV : 溢出标志位。

F0 : 用户标志位1。

B1 : 保留位

P : 奇偶标志位。该标志位始终体现累加器ACC中1的个数的奇偶性。如果累加器ACC中1的个数为奇数,则P置1;当累加器ACC中的个数为偶数(包括0个)时,P位为0

5. 堆栈指针(SP)

堆栈指针是一个8位专用寄存器。它指示出堆栈顶部在内部RAM块中的位置。系统复位后，SP初始化位07H，使得堆栈事实上由08H单元开始，考虑08H~1FH单元分别属于工作寄存器组1~3，若在程序设计中用到这些区，则最好把SP值改变为80H或更大的值为宜。STC11/10xx系列单片机的堆栈是向上生长的，即将数据压入堆栈后，SP内容增大。

6. 数据指针(DPTR)

数据指针(DPTR)是一个16位专用寄存器，由DPL(低8位)和DPH(高8位)组成，地址是82H(DPL, 低字节)和83H(DPH, 高字节)。DPTR是传统8051机中唯一可以直接进行16位操作的寄存器也可分别对DPL和DPH按字节进行操作。STC11F32XE系列和STC10xx系列单片机有两个16位的数据指针DPTR0和DPTR1。这两个数据指针共用同一个地址空间，可通过设置DPS/AUXR1.0来选择具体被使用的数据指针。

12C5A60PWM/AD/S2 系列8051 单片机 双数据指针 特殊功能寄存器

Mnemonic	Add	Name	7	6	5	4	3	2	1	0	Reset Value
AUXR1	A2H	Auxiliary Register 1	UART_P1	-	-	-	GF2	-	-	DPS	0xxx,0xx0

DPS DPTR registers select bit. DPTR 寄存器选择位

0: DPTR0 is selected DPTR0被选择

1: DPTR1 is selected DPTR1被选择

此系列单片机有两个16-bit数据指针，DPTR0, DPTR1。当DPS选择位为0时，选择DPTR0，当DPS选择位为1时，选择DPTR1。

AUXR1特殊功能寄存器，位于A2H单元，其中的位不可用布尔指令快速访问。但由于DPS位位于bit0，故对AUXR1寄存器用INC指令，DPS位便会反转，由0变成1或由1变成0，即可实现双数据指针的快速切换。

应用示例供参考：

；新增特殊功能寄存器定义

```
AUXR1    DATA    0A2H
```

```
MOV      AUXR1, #0          ;此时DPS为0, DPTR0有效
```

```
MOV      DPTR, #1FFH      ;置DPTR0为1FFH
```

```
MOV      A, #55H
```

```
MOVX     @DPTR, A         ;将1FFH单元置为55H
```

```
MOV      DPTR, #2FFH      ;置DPTR0为2FFH
```

```
MOV      A, #0AAH
```

```
MOVX     @DPTR, A         ;将2FFH单元置为0AAH
```

INC AUXR1 ; 此时DPS为1, DPTR1有效
MOV DPTR, #1FFH ; 置DPTR1为1FFH
MOVX A, @DPTR ; 读DPTR1数据指针指向的1FFH单元的内容, 累加器A变为55H.

INC AUXR1 ; 此时DPS为0, DPTR0有效
MOVX A, @DPTR ; 读DPTR0数据指针指向的2FFH单元的内容, 累加器A变为0AAH.

INC AUXR1 ; 此时DPS为1, DPTR1有效
MOVX A, @DPTR ; 读DPTR1数据指针指向的1FFH单元的内容, 累加器A变为55H.

INC AUXR1 ; 此时DPS为0, DPTR0有效
MOVX A, @DPTR ; 读DPTR0数据指针指向的2FFH单元的内容, 累加器A变为0AAH.

STC MCU Limited.

第4章 STC11/10xx系列单片机的I/O口结构

4.1 I/O口各种不同的工作模式及配置介绍

I/O口配置

STC11/10xx系列单片机所有I/O口均(新增P4口口)可由软件配置成4种工作类型之一，如下表所示。4种类型分别为：准双向口/弱上拉（标准8051输出模式）、强推挽输出/强上拉、仅为输入（高阻）或开漏输出功能。每个口由2个控制寄存器中的相应位控制每个引脚工作类型。STC11/10xx系列单片机上电复位后为准双向口/弱上拉（传统8051的I/O口）模式。2V以上时为高电平，0.8V以下时为低电平。每个I/O口驱动能力均可达到20mA，但整个芯片最大不得超过100mA。

I/O口工作类型设定

P4口设定 <P4.7, P4.6, P4.5, P4.4, P4.3, P4.2, P4.1, P4.0口>(P4口地址：C0H)

P4M1[7 : 0]	P4M0 [7 : 0]	I/O 口模式
0	0	准双向口(传统8051 I/O 口模式)， 灌电流可达20mA，拉电流为230μA， 由于制造误差，实际为250uA~ 150uA
0	1	强推挽输出（强上拉输出，可达20mA，要加限流电阻）
1	0	仅为输入（高阻）
1	1	开漏(Open Drain)，内部上拉电阻断开，要外加

举例： MOV P4M1, #10100000B
MOV P4M0, #11000000B

;P4.7为开漏,P4.6为强推挽输出,P4.5为高阻输入,P4.4/P4.3/P4.2/P4.1/P4.0为准双向口/弱上拉

P3口设定 <P3.7, P3.6, P3.5, P3.4, P3.3, P3.2, P3.1, P3.0口>(P3口地址：B0H)

P3M1[7 : 0]	P3M0 [7 : 0]	I/O 口模式
0	0	准双向口(传统8051 I/O 口模式)， 灌电流可达20mA，拉电流为230μA， 由于制造误差，实际为250uA~ 150uA
0	1	强推挽输出（强上拉输出，可达20mA，要加限流电阻）
1	0	仅为输入（高阻）
1	1	开漏(Open Drain)，内部上拉电阻断开，要外加

举例： MOV P3M1, #10100000B
MOV P3M0, #11000000B

;P3.7为开漏,P3.6为强推挽输出,P3.5为高阻输入,P3.4/P3.3/P3.2/P3.1/P3.0为准双向口/弱上拉

P2口设定 <P2.7, P2.6, P2.5, P2.4, P2.3, P2.2, P2.1, P2.0>(P2口地址: A0H)

P2M1 [7 : 0]	P2M0 [7 : 0]	I/O 口模式
0	0	准双向口(传统8051 I/O 口模式) , 灌电流可达20mA, 拉电流为230 μ A, 由于制造误差, 实际为250 μ A~ 150 μ A
0	1	强推挽输出 (强上拉输出, 可达20mA, 要加限流电阻)
1	0	仅为输入 (高阻)
1	1	开漏(Open Drain), 内部上拉电阻断开, 要外加

举例: MOV P2M1, #10100000B

MOV P2M0, #11000000B

;P2.7为开漏,P2.6为强推挽输出,P2.5为高阻输入,P2.4/P2.3/P2.2/P2.1/P2.0为准双向口/弱上拉

P1口设定 <P1.7, P1.6, P1.5, P1.4, P1.3, P1.2, P1.1, P1.0口>(P1口地址: 90H)

P1M1 [7 : 0]	P1M0 [7 : 0]	I/O 口模式 (P1.x 如做A/D使用, 需先将其设置成开漏或高阻输入)
0	0	准双向口(传统8051 I/O 口模式) , 灌电流可达20mA, 拉电流为230 μ A, 由于制造误差, 实际为250 μ A~ 150 μ A
0	1	推挽输出 (强上拉输出, 可达20mA, 要加限流电阻)
1	0	仅为输入 (高阻), 如果该I/O口需作为A/D使用, 可选此模式
1	1	开漏(Open Drain), 如果该I/O口需作为A/D使用, 可选此模式

举例: MOV P1M1, #10100000B

MOV P1M0, #11000000B

;P1.7为开漏,P1.6为强推挽输出,P1.5为高阻输入,P1.4/P1.3/P1.2/P1.1/P1.0为准双向口/弱上拉

P0口设定 < P0.7, P0.6, P0.5, P0.4, P0.3, P0.2, P0.1, P0.0口>(P0口地址: 80H)

P0M1 [1 : 0]	P0M0 [1 : 0]	I/O 口模式
0	0	准双向口(传统8051 I/O 口模式) , 灌电流可达20mA, 拉电流为230 μ A, 由于制造误差, 实际为250 μ A~ 150 μ A
0	1	推挽输出 (强上拉输出, 可达20mA, 要加限流电阻)
1	0	仅为输入 (高阻)
1	1	开漏(Open Drain), 内部上拉电阻断开, 要外加

举例: MOV P0M1, #10100000B

MOV P0M0, #11000000B

;P0.7为开漏,P0.6为强推挽输出,P0.5为高阻输入,P0.4/P0.3/P0.2/P0.1/P0.0为准双向口/弱上拉

注意:

虽然每个I/O口在弱上拉时都能承受20mA的灌电流(还是要加限流电阻, 如1K, 560 Ω 等), 在强推挽输出时都能输出20mA的拉电流(也要加限流电阻), 但整个芯片的工作电流推荐不要超过55mA。即从MCU-VCC流入的电流不超过55mA, 从MCU-Gnd流出电流不超过55mA, 整体流入/流出电流都不能超过55mA。

下面将与I/O口相关的寄存器及其地址列于此处，以方便用户查询

P4 register (可位寻址)

SFR name	Address	bit	B7	B6	B5	B4	B3	B2	B1	B0
P4	C0H	name	P4.7	P4.6	P4.5	P4.4	P4.3	P4.2	P4.1	P4.0

P4M1 register (不可位寻址)

SFR name	Address	bit	B7	B6	B5	B4	B3	B2	B1	B0
P4M1	B3H	name	P4M1.7	P4M1.6	P4M1.5	P4M1.4	P4M1.3	P4M1.2	P4M1.1	P4M1.0

P4M0 register (不可位寻址)

SFR name	Address	bit	B7	B6	B5	B4	B3	B2	B1	B0
P4M0	B4H	name	P4M0.7	P4M0.6	P4M0.5	P4M0.4	P4M0.3	P4M0.2	P4M0.1	P4M0.0

P3 register (可位寻址)

SFR name	Address	bit	B7	B6	B5	B4	B3	B2	B1	B0
P3	B0H	name	P3.7	P3.6	P3.5	P3.4	P3.3	P3.2	P3.1	P3.0

P3M1 register (不可位寻址)

SFR name	Address	bit	B7	B6	B5	B4	B3	B2	B1	B0
P3M1	B1H	name	P3M1.7	P3M1.6	P3M1.5	P3M1.4	P3M1.3	P3M1.2	P3M1.1	P3M1.0

P3M0 register (不可位寻址)

SFR name	Address	bit	B7	B6	B5	B4	B3	B2	B1	B0
P3M0	B2H	name	P3M0.7	P3M0.6	P3M0.5	P3M0.4	P3M0.3	P3M0.2	P3M0.1	P3M0.0

P2 register (可位寻址)

SFR name	Address	bit	B7	B6	B5	B4	B3	B2	B1	B0
P2	A0H	name	P2.7	P2.6	P2.5	P2.4	P2.3	P2.2	P2.1	P2.0

P2M1 register (不可位寻址)

SFR name	Address	bit	B7	B6	B5	B4	B3	B2	B1	B0
P2M1	95H	name	P2M1.7	P2M1.6	P2M1.5	P2M1.4	P2M1.3	P2M1.2	P2M1.1	P2M1.0

P2M0 register (不可位寻址)

SFR name	Address	bit	B7	B6	B5	B4	B3	B2	B1	B0
P2M0	96H	name	P2M0.7	P2M0.6	P2M0.5	P2M0.4	P2M0.3	P2M0.2	P2M0.1	P2M0.0

P1 register (可位寻址)

SFR name	Address	bit	B7	B6	B5	B4	B3	B2	B1	B0
P1	90H	name	P1.7	P1.6	P1.5	P1.4	P1.3	P1.2	P1.1	P1.0

P1M1 register (不可位寻址)

SFR name	Address	bit	B7	B6	B5	B4	B3	B2	B1	B0
P1M1	91H	name	P1M1.7	P1M1.6	P1M1.5	P1M1.4	P1M1.3	P1M1.2	P1M1.1	P1M1.0

P1M0 register (不可位寻址)

SFR name	Address	bit	B7	B6	B5	B4	B3	B2	B1	B0
P1M0	92H	name	P1M0.7	P1M0.6	P1M0.5	P1M0.4	P1M0.3	P1M0.2	P1M0.1	P1M0.0

P0 register (可位寻址)

SFR name	Address	bit	B7	B6	B5	B4	B3	B2	B1	B0
P0	80H	name	P0.7	P0.6	P0.5	P0.4	P0.3	P0.2	P0.1	P0.0

P0M1 register

SFR name	Address	bit	B7	B6	B5	B4	B3	B2	B1	B0
P0M1	93H	name	P0M1.7	P0M1.6	P0M1.5	P0M1.4	P0M1.3	P0M1.2	P0M1.1	P0M1.0

P0M0 register (不可位寻址)

SFR name	Address	bit	B7	B6	B5	B4	B3	B2	B1	B0
P0M0	94H	name	P0M0.7	P0M0.6	P0M0.5	P0M0.4	P0M0.3	P0M0.2	P0M0.1	P0M0.0

4.2 STC11/10xx系列单片机P4口的使用

对STC11/10xx系列单片机的P4口的访问，如同访问常规的P1/P2/P3口，并且均可位寻址，P4的地址C0h。

P4端口的地址在C0h，P4口中的每一位均可位寻址，位地址如下：								
位	P4.7	P4.6	P4.5	P4.4	P4.3	P4.2	P4.1	P4.0
位地址	C7h	C6h	C5h	C4h	C3h	C2h	C1h	C0h

由P4SW寄存器设置(NA/P4.4, ALE/P4.5, NA/P4.6)三个端口的第二功能

Mnemonic	Add	Name	7	6	5	4	3	2	1	0	Reset Value
P4SW	BBH	Port - 4 switch	-	NA_P4.6	ALE_P4.5	NA_P4.4					x000,xxxx

NA/P4.4: 0, 复位后P4SW.4 = 0, NA/P4.4脚是弱上拉，无任何功能

1, 通过设置P4SW.4 = 1, 将NA/P4.4脚设置成I/O口(P4.4)

ALE/P4.5: 0, 复位后P4SW.5=0, ALE/P4.5脚是ALE信号，只有在用MOVX指令访问片外扩展器件时才有信号输出

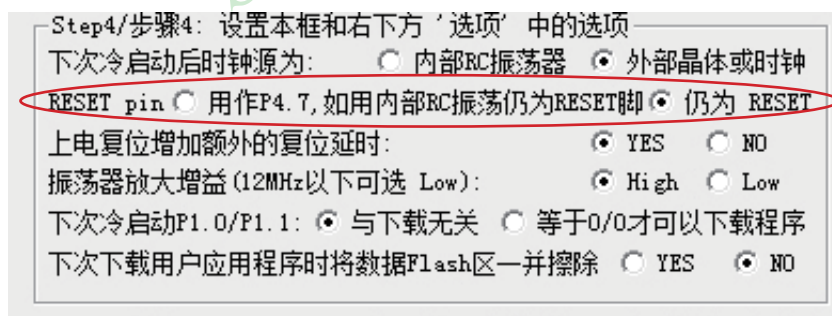
1, 通过设置P4SW.5 = 1, 将ALE/P4.5脚设置成I/O口(P4.5)

NA/P4.6: 0, 复位后P4SW.6 = 0, EX_LVD/P4.6是外部低压检测脚，可使用查询方式或设置成中断来检测

1, 通过设置P4SW.6 = 1将EX_LVD/P4.6脚设置成I/O口(P4.6)

在ISP烧录程序时设置RST/P4.7的第二功能

RST/P4.7在ISP烧录程序时选择是复位脚还是P4.7口，如设置成P4.7口，必须使用外部时钟。



4.3 STC11/10xx系列单片机串行口在P3口还是在P1口的使用

由AUXR1寄存器设置(PCA/PWM/SPI/UART2)是在P1口还是在P4口

Mnemonic	Add	Name	7	6	5	4	3	2	1	0	Reset Value
AUXR1	A2H	Auxiliary Register 1	UART_P1	-	-	-	GF2	-		DPS	0xxx,0xx0

UART_P1: 0, 串口/UART在P3 口 [RxD/P3. 0, TxD/P3. 1]

1, 串口/UART在P1 口, 将串口从P3口切换到P1 口 [RxD/P1. 6, TxD/P1. 7]

串行口做主机通信时, 可控制串口通信在 [RxD/P3. 0, TxD/P3. 1] 和 [RxD/P1. 6 口, TxD/P1. 7] 之间任意切换, 实现2 组串口。建议用户将自己的串行口设置在 [RxD/P1. 6 口, TxD/P1. 7] 而将 [RxD/P3. 0, TxD/P3. 1] 口作为ISP 下载的专用通信口, 当然也可以当用户的普通I/O 口用

GF2: 通用标志位

DPS: 0, 使用缺省数据指针DPTR0
1, 使用另一个数据指针DPTR1

STC MCU Limited.

4.4 I/O口各种不同的工作模式结构框图

4.4.1 准双向口输出配置

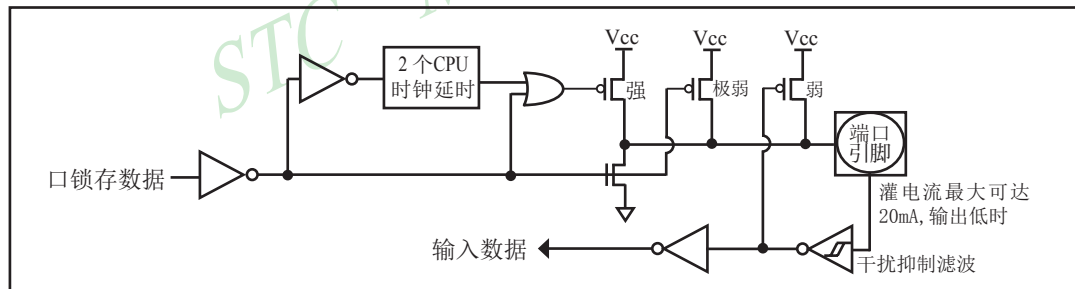
准双向口输出类型可用作输出和输入功能而不需重新配置口线输出状态。这是因为当口线输出为1时驱动能力很弱，允许外部装置将其拉低。当引脚输出为低时，它的驱动能力很强，可吸收相当大的电流。准双向口有3个上拉晶体管适应不同的需要。

在3个上拉晶体管中，有1个上拉晶体管称为“弱上拉”，当口线寄存器为1且引本身也为1时打开。此上拉提供基本驱动电流使准双向口输出为1。如果一个引脚输出为1而由外部装置下拉到低时，弱上拉关闭而“极弱上拉”维持开状态，为了把这个引脚强拉为低，外部装置必须有足够的灌电流能力使引脚上的电压降到门槛电压以下。

第2个上拉晶体管，称为“极弱上拉”，当口线锁存为1时打开。当引脚悬空时，这个极弱的上拉源产生很弱的上拉电流将引脚上拉为高电平。

第3个上拉晶体管称为“强上拉”。当口线锁存器由0到1跳变时，这个上拉用来加快准双向口由逻辑0到逻辑1转换。当发生这种情况时，强上拉打开约2个时钟以使引脚能够迅速地上拉到高电平。

准双向口输出如下图所示。



准双向口输出

STC11L/10Lxx系列单片机为3V器件，如果用户在引脚加上5V电压，将会有电流从引脚流向Vcc，这样导致额外的功率消耗。因此，建议不要在准双向口模式中向3V单片机引脚施加5V电压，如使用的话，要加限流电阻，或用二极管做输入隔离，或用三极管做输出隔离。

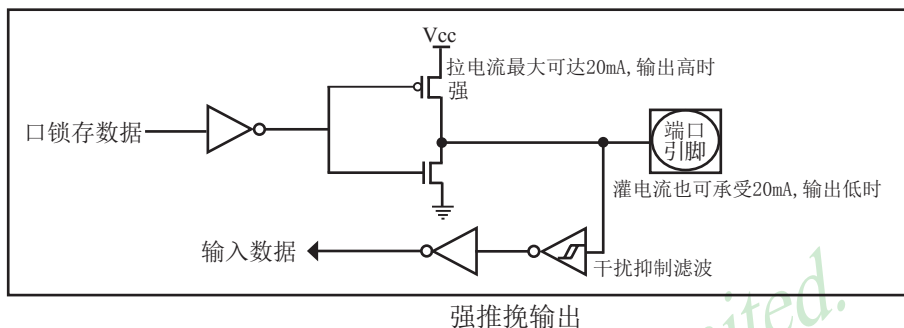
准双向口带有一个施密特触发输入以及一个干扰抑制电路。

准双向口读外部状态前，要先锁存为‘1’，才可读到外部正确的状态。

4.4.2 强推挽输出配置

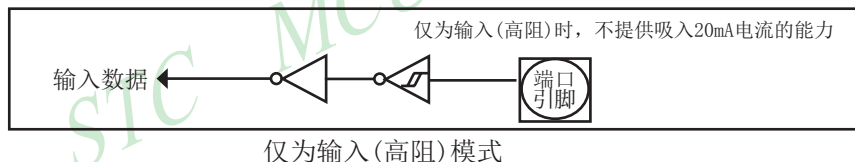
强推挽输出配置的下拉结构与开漏输出以及准双向口的下拉结构相同，但当锁存器为1时提供持续的强上拉。推挽模式一般用于需要更大驱动电流的情况。

强推挽引脚配置如下图所示。



4.4.3 仅为输入（高阻）配置

输入口配置如下图所示。

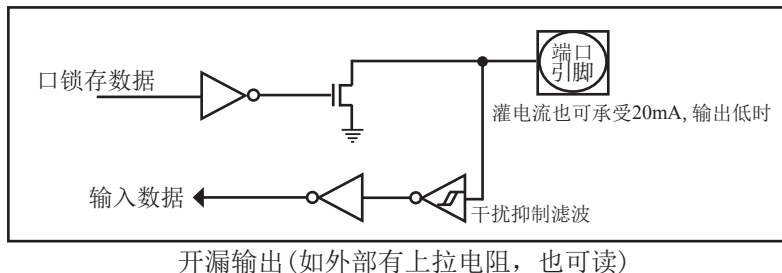


输入口带有一个施密特触发输入以及一个干扰抑制电路。

4.4.4 开漏输出配置(若外加上拉电阻，也可读)

当口线锁存器为0时，开漏输出关闭所有上拉晶体管。当作为一个逻辑输出时，这种配置方式必须有外部上拉，一般通过电阻外接到Vcc。如果外部有上拉电阻，开漏的I/O口还可读外部状态，即此时被配置为开漏模式的I/O口还可作为输入I/O口。这种方式的下拉与准双向口相同。输出口线配置如下图所示。

开漏端口带有一个施密特触发输入以及一个干扰抑制电路。



关于I/O口应用注意事项:

少数用户反映I/O口有损坏现象,后发现是

有些是I/O口由低变高读外部状态时,读不对,实际没有损坏,软件处理一下即可。

因为1T的8051单片机速度太快了,软件执行由低变高指令后立即读外部状态,此时由于实际输出还没有变高,就有可能读不对,正确的方法是在软件设置由低变高后加1到2个空操作指令延时,再读就对了。

有些实际没有损坏,加上拉电阻就OK了

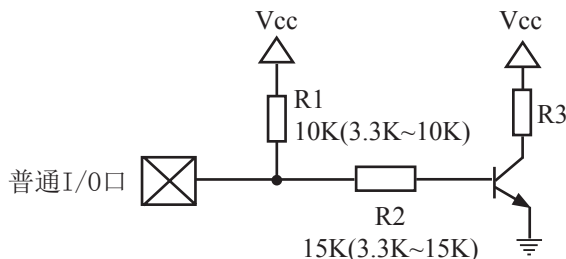
有些是外围接的是NPN三极管,没有加上拉电阻,其实基极串多大电阻,I/O口就应该上拉多大的电阻,或者将该I/O口设置为强推挽输出。

有些确实是损坏了,原因:

发现有些是驱动LED发光二极管没有加限流电阻,建议加1K以上的限流电阻,至少也要加470欧姆以上

发现有些是做行列矩阵按键扫描电路时,实际工作时没有加限流电阻,实际工作时可能出现2个I/O口均输出为低,并且在按键按下时,短接在一起,我们知道一个CMOS电路的2个输出脚不应该直接短接在一起,按键扫描电路中,此时一个口为了读另外一个口的状态,必须先置高才能读另外一个口的状态,而8051单片机的弱上拉口在由0变为1时,会有2个时钟的强推挽高输出电流,输出到另外一个输出为低的I/O口,就有可能造成I/O口损坏.建议在其中的一侧加1K限流电阻,或者在软件处理上,不要出现按键两端的I/O口同时为低。

4.5 一种典型三极管控制电路



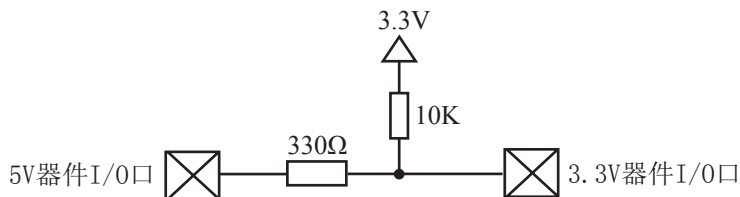
如果用弱上拉控制，建议加上拉电阻R1(3.3K~10K)，如果不加上拉电阻R1(3.3K~10K)，建议R2的值在15K以上，或用强推挽输出。

4.6 典型发光二极管控制电路



4.7 混合电压供电系统3V/5V器件I/O口互连

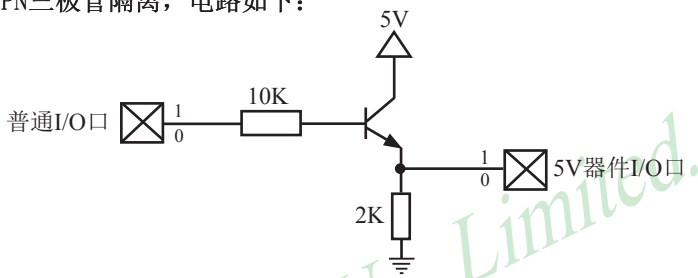
STC11F/10Fxx系列5V单片机连接3.3V器件时，为防止3.3V器件承受不了5V，可将相应的5V单片机I/O口先串一个330Ω的限流电阻到3.3V器件I/O口，程序初始化时将5V器件的I/O口设置成开漏配置，断开内部上拉电阻，相应的3.3V器件I/O口外部加10K上拉电阻到3.3V器件的Vcc，这样高电平是3.3V，低电平是0V，输入输出一切正常。



STC11L/10L系列3V单片机连接5V器件时，为防止3V器件承受不了5V，如果相应的I/O口是输入，可在该I/O口上串接一个隔离二极管，隔离高压部分。外部信号电压高于单片机工作电压时截止，I/O口因内部上拉到高电平，所以读I/O口状态是高电平；外部信号电压为低时导通，I/O口被钳位在0.7V，小于0.8V时单片机读I/O口状态是低电平。



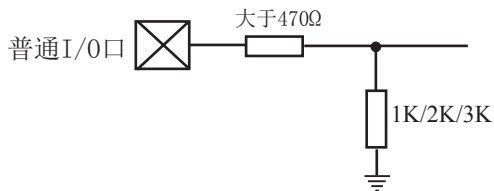
STC11L/10L系列3V单片机连接5V器件时，为防止3V器件承受不了5V，如果相应的I/O口是输出，可用一个NPN三极管隔离，电路如下：



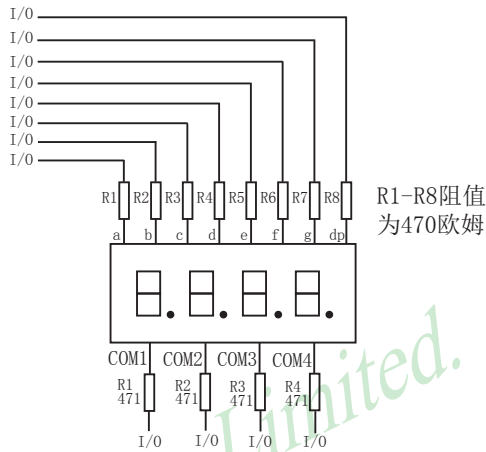
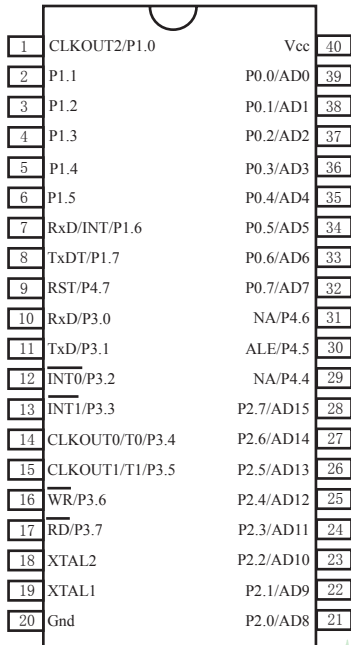
4.8 如何让I/O口上电复位时为低电平

普通8051单片机上电复位时普通I/O口为弱上拉高电平输出，而很多实际应用要求上电时某些I/O口为低电平输出，否则所控制的系统(如马达)就会误动作，现STC11/10xx系列单片机由于既有弱上拉输出又有强推挽输出，就可以很轻松的解决此问题。

现可在STC11/10系列单片机I/O口上加一个下拉电阻(1K/2K/3K)，这样上电复位时，虽然单片机内部I/O口是弱上拉/高电平输出，但由于内部上拉能力有限，而外部下拉电阻又较小，无法将其拉高，所以该I/O口上电复位时外部为低电平。如果要将此I/O口驱动为高电平，可将此I/O口设置为强推挽输出，而强推挽输出时，I/O口驱动电流可达20mA，故肯定可以将该口驱动为高电平输出。

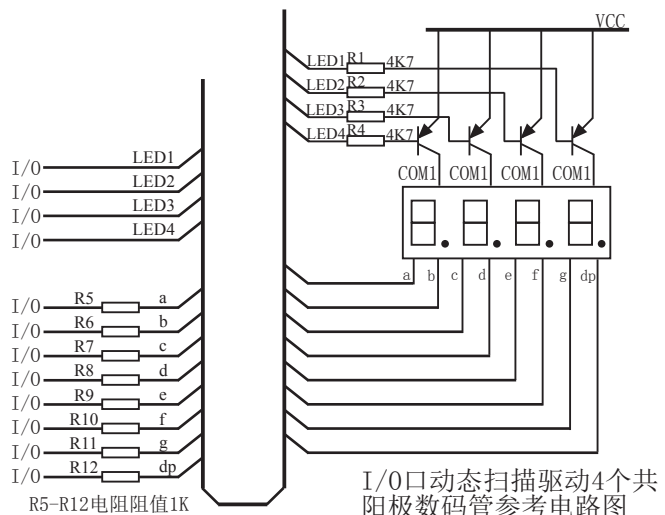


4.9 I/O口直接驱动LED数码管应用线路图



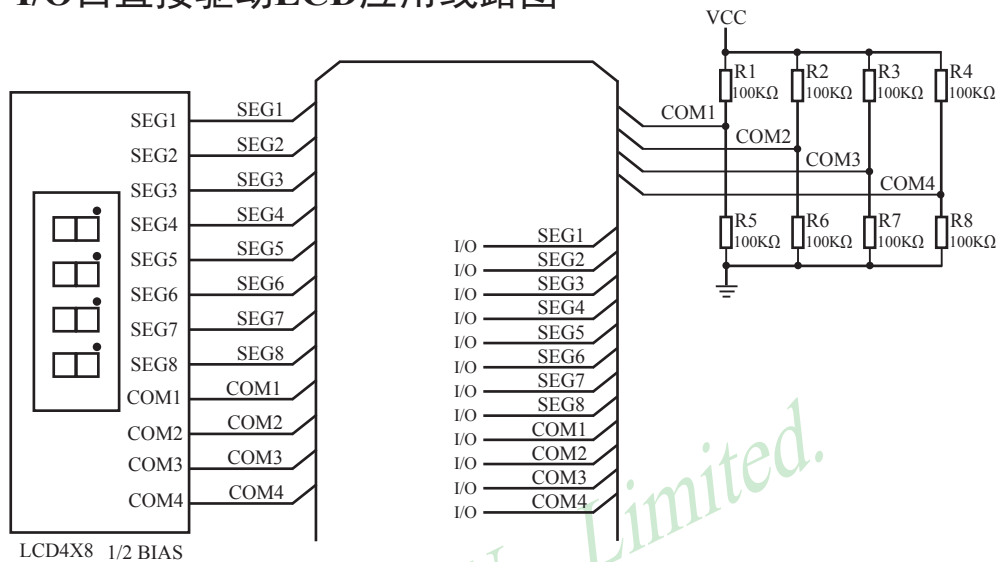
I/O口动态扫描驱动4个共阴极数码管参考电路图

I/O口动态扫描驱动数码管时，可以一次点亮一个数码管中的8段，但为降低功耗，建议可以一次只点亮其中的4段或者2段



I/O口动态扫描驱动4个共阳极数码管参考电路图

4.10 I/O口直接驱动LCD应用线路图



如何点亮相应的LCD像素：

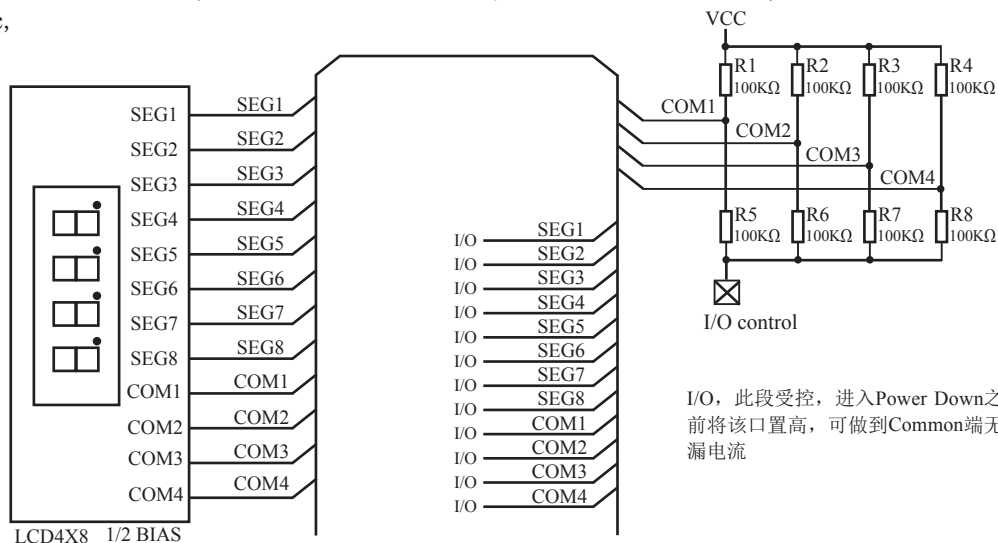
当相应的Common端和相应的Segment端压差大于 $1/2V_{cc}$ 时，相应的像素就显示，当压差小于 $1/2V_{cc}$ 时，相应的像素就不显示

I/O口如何控制Segment：

I/O口直接控制Segment，程序控制相应的口输出高或低时，对应的Segment就是Vcc或0V

I/O口如何控制Common：

I/O口和2个100K的分压电阻组成Common，当I/O口输出为0时，相应的Common端为0V，当I/O口强推挽输出为1时，相应的Common端为Vcc，当I/O口为高阻输入时，相应的Common端为 $1/2V_{cc}$ ，



I/O，此段受控，进入Power Down之前将该口置高，可做到Common端无漏电流

第5章 指令系统

5.1 寻址方式

寻址方式是每一种计算机的指令集中不可缺少的部分。寻址方式规定了数据的来源和目的地。对不同的程序指令，来源和目的地的规定也会不同。在STC单片机中的寻址方式可概括为：

- 立即寻址
- 直接寻址
- 间接寻址
- 寄存器寻址
- 相对寻址
- 变址寻址
- 位寻址

5.1.1 立即寻址

立即寻址也称立即数，它是在指令操作数中直接给出参加运算的操作数，其指令格式如下：

如：MOV A, #70H

这条指令的功能是将立即数70H传送到累加器A中

5.1.2 直接寻址

在直接寻址方式中，指令操作数域给出的是参加运算操作数地址。直接寻址方式只能用来表示特殊功能寄存器、内部数据寄存器和位地址空间。其中特殊功能寄存器和位地址空间只能用直接寻址方式访问。

如：ANL 70H, #48H

表示70H单元中的数与立即数48H相“与”，结果存放在70H单元中。其中70H为直接地址，表示内部数据存储器RAM中的一个单元。

5.1.3 间接寻址

间接寻址采用R0或R1前添加“@”符号来表示。例如，假设R1中的数据是40H，内部数据存储器40H单元所包含的数据为55H，那么如下指令：

MOV A, @R1

把数据55H传送到累加器。

5.1.4 寄存器寻址

寄存器寻址是对选定的工作寄存器R7~R0、累加器A、通用寄存器B、地址寄存器和进位C中的数进行操作。其中寄存器R7~R0由指令码的低3位表示，ACC、B、DPTR及进位位C隐含在指令码中。因此，寄存器寻址也包含一种隐含寻址方式。

寄存器工作区的选择由程序状态字寄存器PSW中的RS1、RS0来决定。指令操作数指定的寄存器均指当前工作区中的寄存器。

如：INC R0 ;(R0)+1 → R0

5.1.5 相对寻址

相对寻址是将程序计数器PC中的当前值与指令第二字节给出的数相加，其结果作为转移指令的转移地址。转移地址也称为转移目的地址，PC中的当前值称为基地址，指令第二字节给出的数称为偏移量。由于目的地址是相对于PC中的基地址而言，所以这种寻址方式称为相对寻址。偏移量为带符号的数，所能表示的范围为+127~-128。这种寻址方式主要用于转移指令。

如：JC 80H ;C=1 跳转

表示若进位位C为0，则程序计数器PC中的内容不改变，即不转移。若进位位C为1，则以PC中的当前值为基地址，加上偏移量80H后所得到的结果作为该转移指令的目的地址。

5.1.6 变址寻址

在变址寻址方式中，指令操作数指定一个存放变址基值的变址寄存器。变址寻址时，偏移量与变址基值相加，其结果作为操作数的地址。变址寄存器有程序计数器PC和地址寄存器DPTR。

如：MOVC A, @A+DPTR

表示累加器A为偏移量寄存器，其内容与地址寄存器DPTR中的内容相加，其结果作为操作数的地址，取出该单元中的数送入累加器A。

5.1.7 位寻址

位寻址是指对一些内部数据存储器RAM和特殊功能寄存器进行位操作时的寻址。在进行位操作时，借助于进位位C作为位操作累加器，指令操作数直接给出该位的地址，然后根据操作码的性质对该位进行位操作。位地址与字节直接寻址中的字节地址形式完全一样，主要由操作码加以区分，使用时应注意。

如：MOV C, 20H ; 片内位单元位操作型指令

5.2 指令系统分类总结

- 与普通8051指令代码完全兼容，但执行的时间效率大幅提升
- 其中INC DPTR指令的执行速度大幅提升24倍
- 共有12条指令，一个时钟就可以执行完成，平均速度快8~12倍

如果按功能分类，STC11/10xx系列单片机指令系统可分为：

1. 数据传送类指令；
2. 算术操作类指令；
3. 逻辑操作类指令；
4. 控制转移类指令；
5. 布尔变量操作类指令。

按功能分类的指令系统表如下表所示。



算术操作类指令

助记符	功能说明	字节数	12时钟/机器周期所需时钟	1时钟/机器周期所需时钟	效率提升
ADD A, Rn	寄存器内容加到累加器	1	12	2	6倍
ADD A, direct	直接地址单元中的数据加到累加器	2	12	3	4倍
ADD A, @Ri	间接RAM中的数据加到累加器	1	12	3	4倍
ADD A, #data	立即数加到累加器	2	12	2	6倍
ADDC A, Rn	寄存器带进位加到累加器	1	12	2	6倍
ADDC A, direct	直接地址单元的内容带进位加到累加器	2	12	3	4倍
ADDC A, @Ri	间接RAM内容带进位加到累加器	1	12	3	4倍
ADDC A, #data	立即数带进位加到累加器	2	12	2	6倍
SUBB A, Rn	累加器带借位减寄存器内容	1	12	2	6倍
SUBB A, direct	累加器带借位减直接地址单元的内容	2	12	3	4倍
SUBB A, @Ri	累加器带借位减间接RAM中的内容	1	12	3	4倍
SUBB A, #data	累加器带借位减立即数	2	12	2	6倍
INC A	累加器加1	1	12	2	6倍
INC Rn	寄存器加1	1	12	3	4倍
INC direct	直接地址单元加1	2	12	4	3倍
INC @Ri	间接RAM单元加1	1	12	4	3倍
DEC A	累加器减1	1	12	2	6倍
DEC Rn	寄存器减1	1	12	3	4倍
DEC direct	直接地址单元减1	2	12	4	3倍
DEC @Ri	间接RAM单元减1	1	12	4	3倍
INC DPTR	地址寄存器DPTR加1	1	24	1	24倍
MUL AB	A乘以B	1	48	4	12倍
DIV AB	A除以B	1	48	5	9.6倍
DA A	累加器十进制调整	1	12	4	3倍

逻辑操作类指令

助记符	功能说明	字节数	12时钟/机器周期所需时钟	1时钟/机器周期所需时钟	效率提升
ANL A, Rn	累加器与寄存器相“与”	1	12	2	6倍
ANL A, direct	累加器与直接地址单元相“与”	2	12	3	4倍
ANL A, @Ri	累加器与间接RAM单元相“与”	1	12	3	4倍
ANL A, #data	累加器与立即数相“与”	2	12	2	6倍
ANL direct, A	直接地址单元与累加器相“与”	2	12	4	3倍
ANL direct, #data	直接地址单元与立即数相“与”	3	24	4	6倍
ORL A, Rn	累加器与寄存器相“或”	1	12	2	6倍
ORL A, direct	累加器与直接地址单元相“或”	2	12	3	4倍
ORL A, @Ri	累加器与间接RAM单元相“或”	1	12	3	4倍
ORL A, #data	累加器与立即数相“或”	2	12	2	6倍
ORL direct, A	直接地址单元与累加器相“或”	2	12	4	3倍
ORL direct, #data	直接地址单元与立即数相“或”	3	24	4	6倍
XRL A, Rn	累加器与寄存器相“异或”	1	12	2	6倍
XRL A, direct	累加器与直接地址单元相“异或”	2	12	3	4倍
XRL A, @Ri	累加器与间接RAM单元相“异或”	1	12	3	4倍
XRL A, #data	累加器与立即数相“异或”	2	12	2	6倍
XRL direct, A	直接地址单元与累加器相“异或”	2	12	4	3倍
XRL direct, #data	直接地址单元与立即数相“异或”	3	24	4	6倍
CLR A	累加器清“0”	1	12	1	12倍
CPL A	累加器求反	1	12	2	6倍
RL A	累加器循环左移	1	12	1	12倍
RLC A	累加器带进位位循环左移	1	12	1	12倍
RR A	累加器循环右移	1	12	1	12倍
RRC A	累加器带进位位循环右移	1	12	1	12倍
SWAP A	累加器内高低半字节交换	1	12	1	12倍

数据传送类指令

助记符	功能说明	字节数	12时钟/机器周期所需时钟	1时钟/机器周期所需时钟	效率提升
MOV A, Rn	寄存器内容送入累加器	1	12	1	12倍
MOV A, direct	直接地址单元中的数据送入累加器	2	12	2	6倍
MOV A, @Ri	间接RAM中的数据送入累加器	1	12	2	6倍
MOV A, #data	立即数送入累加器	2	12	2	6倍
MOV Rn, A	累加器内容送入寄存器	1	12	2	6倍
MOV Rn, direct	直接地址单元中的数据送入寄存器	2	24	4	6倍
MOV Rn, #data	立即数送入寄存器	2	12	2	6倍
MOV direct, A	累加器内容送入直接地址单元	2	12	3	4倍
MOV direct, Rn	寄存器内容送入直接地址单元	2	24	3	8倍
MOV direct, direct	直接地址单元中的数据送入另一个直接地址单元	3	24	4	6倍
MOV direct, @Ri	间接RAM中的数据送入直接地址单元	2	24	4	6倍
MOV direct, #data	立即数送入直接地址单元	3	24	3	8倍
MOV @Ri, A	累加器内容送入间接RAM单元	1	12	3	4倍
MOV @Ri, direct	直接地址单元数据送入间接RAM单元	2	24	4	6倍
MOV @Ri, #data	立即数送入间接RAM单元	2	12	3	4倍
MOV DPTR, #data16	16位立即数送入数据指针	3	24	3	8倍
MOVC A, @A+DPTR	以DPTR为基地址变址寻址单元中的数据送入累加器	1	24	4	6倍
MOVC A, @A+PC	以PC为基地址变址寻址单元中的数据送入累加器	1	24	4	6倍
MOVX A, @Ri	逻辑上在外部的片内扩展RAM, (8位地址) 送入累加器	1	24	3	8倍
MOVX @Ri, A	累加器送入逻辑上在外部的片内扩展RAM (8位地址)	1	24	4	6倍
MOVX A, @DPTR	逻辑上在外部的片内扩展RAM, (16位地址) 送入累加器	1	24	3	8倍
MOVX @DPTR, A	累加器送入逻辑上在外部的片内扩展RAM (16位地址)	1	24	3	8倍
PUSH direct	直接地址单元中的数据压入堆栈	2	24	4	6倍
POP direct	栈底数据弹出送入直接地址单元	2	24	3	8倍
XCH A, Rn	寄存器与累加器交换	1	12	3	4倍
XCH A, direct	直接地址单元与累加器交换	2	12	4	3倍
XCH A, @Ri	间接RAM与累加器交换	1	12	4	3倍
XCHD A, @Ri	间接RAM的低半字节与累加器交换	1	12	4	3倍

布尔变量操作类指令

助记符	功能说明	字节数	12时钟/机器周期所需时钟	1时钟/机器周期所需时钟	效率提升
CLR C	清零进位位	1	12	1	12倍
CLR bit	清0直接地址位	2	12	4	3倍
SETB C	置1进位位	1	12	1	12倍
SETB bit	置1直接地址位	2	12	4	3倍
CPL C	进位位求反	1	12	1	12倍
CPL bit	直接地址位求反	2	12	4	3倍
ANL C, bit	进位位和直接地址位相“与”	2	24	3	8倍
ANL C, /bit	进位位和直接地址位的反码相“与”	2	24	3	8倍
ORL C, bit	进位位和直接地址位相“或”	2	24	3	8倍
ORL C, /bit	进位位和直接地址位的反码相“或”	2	24	3	8倍
MOV C, bit	直接地址位送入进位位	2	12	3	4倍
MOV bit, C	进位位送入直接地址位	2	24	4	6倍
JC rel	进位位为1则转移	2	24	3	8倍
JNC rel	进位位为0则转移	2	24	3	8倍
JB bit, rel	直接地址位为1则转移	3	24	4	6倍
JNB bit, rel	直接地址位为0则转移	3	24	4	6倍
JBC bit, rel	直接地址位为1则转移，该位清0	3	24	5	4.8倍

控制转移类指令

助记符	功能说明	字节数	12时钟/机器周期所需时钟	1时钟/机器周期所需时钟	效率提升
ACALL addr11	绝对(短)调用子程序	2	24	6	4倍
LCALL addr16	长调用子程序	3	24	6	4倍
RET	子程序返回	1	24	4	6倍
RETI	中断返回	1	24	4	6倍
AJMP addr11	绝对(短)转移	2	24	3	8倍
LJMP addr16	长转移	3	24	4	6倍
SJMP rel	相对转移	2	24	3	8倍
JMP @A+DPTR	相对于DPTR的间接转移	1	24	3	8倍
JZ rel	累加器为零转移	2	24	3	8倍
JNZ rel	累加器非零转移	2	24	3	8倍
CJNE A, direct, rel	累加器与直接地址单元比较，不相等则转移	3	24	5	4.8倍
CJNE A, #data, rel	累加器与立即数比较，不相等则转移	3	24	4	6倍
CJNE Rn, #data, rel	寄存器与立即数比较，不相等则转移	3	24	4	6倍
CJNE @Ri, #data, rel	间接RAM单元与立即数比较，不相等则转移	3	24	5	4.8倍
DJNZ Rn, rel	寄存器减1，非零转移	2	24	4	6倍
DJNZ direct, rel	直接地址单元减1，非零转移	3	24	5	4.8倍
NOP	空操作	1	12	1	12倍

指令执行速度效率提升总结:

指令系统共包括111条指令, 其中:

执行速度快24倍的	共1条
执行速度快12倍的	共12条
执行速度快9.6倍的	共1条
执行速度快8倍的	共19条
执行速度快6倍的	共39条
执行速度快4.8倍的	共4条
执行速度快4倍的	共21条
执行速度快3倍的	共14条

根据对指令的使用频率分析统计, STC11/10系列 1T的8051单片机比普通的8051单片机在同样的工作频率下运行速度提升了8~12倍。

指令执行时钟数统计 (供参考):

指令系统共包括111条指令, 其中:

1个时钟就可执行完成的指令	共12条
2个时钟就可执行完成的指令	共20条
3个时钟就可执行完成的指令	共39条
4个时钟就可执行完成的指令	共33条
5个时钟就可执行完成的指令	共5条
6个时钟就可执行完成的指令	共2条

5.3 传统8051单片机指令定义详解(中文&English)

5.3.1 传统8051单片机指令定义详解

ACALL addr 11

功能：绝对调用

说明：ACALL指令实现无条件调用位于addr11参数所表示地址的子例程。在执行该指令时，首先将PC的值增加2，即使得PC指向ACALL的下一条指令，然后把16位PC的低8位和高8位依次压入栈，同时把栈指针两次加1。然后，把当前PC值的高5位、ACALL指令第1字节的7~5位和第2字节组合起来，得到一个16位目的地址，该地址即为即将调用的子例程的入口地址。要求该子例程的起始地址必须与紧随ACALL之后的指令处于同1个2KB的程序存储页中。ACALL指令在执行时不会改变各个标志位。

举例：SP的初始值为07H，标号SUBRTN位于程序存储器的0345H地址处，如果执行位于地址0123H处的指令：

ACALL SUBRTN

那么SP变为09H，内部RAM地址08H和09H单元的内容分别为25H和01H，PC值变为0345H。

指令长度(字节)：2

执行周期：2

二进制编码：

a10	a9	a8	1	0	0	1	0
-----	----	----	---	---	---	---	---

a7	a6	a5	a4	a3	a2	a1	a0
----	----	----	----	----	----	----	----

注意：a10 a9 a8是11位目标地址addr11的A10~A8位，a7 a6 a5 a4 a3 a2 a1 a0是addr11的A7~A0位。

操作：ACALL

$(PC) \leftarrow (PC) + 2$

$(SP) \leftarrow (SP) + 1$

$((SP)) \leftarrow (PC_{7-0})$

$(SP) \leftarrow (SP) + 1$

$((SP)) \leftarrow (PC_{15-8})$

$(PC_{10-0}) \leftarrow$ 页码地址

ADD A, <src-byte>

功能：加法

说明：ADD指令可用于完成把src-byte所表示的源操作数和累加器A的当前值相加。并将结果置于累加器A中。根据运算结果，若第7位有进位则置进位标志为1，否则清零；若第3位有进位则置辅助进位标志为1，否则清零。如果是无符号整数相加则进位置位，显示当前运算结果发生溢出。

如果第6位有进位生成而第7位没有，或第7位有进位生成而第6位没有，则置OV为1，否则OV被清零。在进行有符号整数的相加运算的时候，OV置位表示两个正整数之和为一负数，或是两个负整数之和为一正数。

本类指令的源操作数可接受4种寻址方式：寄存器寻址、直接寻址、寄存器间接寻址和立即寻址。

举例：假设累加器A中的数据为0C3H(000011B)，R0的值为0AAH(10101010B)。执行如下指令：

```
ADD A, R0
```

累加器A中的结果为6DH(01101101B)，辅助进位标志AC被清零，进位标志C和溢出标志OV被置1。

ADD A, Rn

指令长度(字节)：1

执行周期：1

二进制编码：

0	0	1	0	1	r	r	r	r
---	---	---	---	---	---	---	---	---

操作：ADD

$(A) \leftarrow (A) + (Rn)$

ADD A, direct

指令长度(字节)：2

执行周期：1

二进制编码：

0	0	1	0	0	1	0	1
---	---	---	---	---	---	---	---

direct address

操作：ADD

$(A) \leftarrow (A) + (\text{direct})$

ADD A, @Ri

指令长度(字节)：1

执行周期：1

二进制编码：

0	0	1	0	0	1	1	i
---	---	---	---	---	---	---	---

操作：ADD

$(A) \leftarrow (A) + ((Ri))$

ADD A, #data

指令长度(字节): 2

执行周期: 1

二进制编码:

0	0	1	0
---	---	---	---

0	1	0	0
---	---	---	---

immediate data

操作: ADD

 $(A) \leftarrow (A) + \#data$ **ADDC A, <src-byte>**

功能: 带进位的加法。

说明: 执行ADDC指令时,把src-byte所代表的源操作数连同进位标志一起加到累加器A上,并将结果置于累加器A中。根据运算结果,若在第7位有进位生成,则将进位标志置1,否则清零;若在第3位有进位生成,则置辅助进位标志为1,否则清零。如果是无符号数整数相加,进位的置位显示当前运算结果发生溢出。

如果第6位有进位生成而第7位没有,或第7位有进位生成而第6位没有,则将OV置1,否则将OV清零。在进行有符号整数相加运算的时候,OV置位,表示两个正整数之和为一负数,或是两个负整数之和为一正数。

本类指令的源操作数允许4种寻址方式:寄存器寻址、直接寻址、寄存器间接寻址和立即寻址。

举例:假设累加器A中的数据为0C3H(11000011B),R0的值为0AAH(10101010B),进位标志为1,执行如下指令:

ADDC A,R0

累加器A中的结果为6EH(01101110B),辅助进位标志AC被清零,进位标志C和溢出标志OV被置1。

ADDC A, Rn

指令长度(字节): 1

执行周期: 1

二进制编码:

0	0	1	1
---	---	---	---

1	r	r	r
---	---	---	---

操作: ADDC

 $(A) \leftarrow (A) + (C) + (Rn)$ **ADDC A,direct**

指令长度(字节): 2

执行周期: 1

二进制编码:

0	0	1	1
---	---	---	---

0	1	0	1
---	---	---	---

direct address

操作: ADDC

 $(A) \leftarrow (A) + (C) + (\text{direct})$

ADDC A, @Ri

指令长度(字节): 1

执行周期: 1

二进制编码:

0	0	1	1	0	1	1	i
---	---	---	---	---	---	---	---

操作: ADDC

 $(A) \leftarrow (A) + (C) + ((Ri))$ **ADDC A, #data**

指令长度(字节): 2

执行周期: 1

二进制编码:

0	0	1	1	0	1	0	0
---	---	---	---	---	---	---	---

immediate data

操作: ADDC

 $(A) \leftarrow (A) + (C) + \#data$ **AJMP addr 11**

功能: 绝对跳转

说明: AJMP指令用于将程序转到相应的目的地址去执行, 该地址在程序执行过程之中产生, 由PC值(两次递增之后)的高5位、操作码的7~5位和指令的第2字节连接形成。要求跳转的目的地址和AJMP指令的后一条指令的第1字节位于同一2KB的程序存储页内。

举例: 假设标号JMPADR位于程序存储器的0123H, 指令

AJMP JMPADR

位于0345H, 执行完该指令后PC值变为0123H。

指令长度(字节): 2

执行周期: 2

二进制编码:

a10	a9	a8	0	0	0	0	1
-----	----	----	---	---	---	---	---

a7	a6	a5	a4	a3	a2	a1	a0
----	----	----	----	----	----	----	----

注意: 目的地址的A10-A8=a10~a8, A7-A0=a7~a0

操作: AJMP

 $(PC) \leftarrow (PC) + 2$ $(PC_{10-0}) \leftarrow \text{page address}$

ANL <dest-byte>, <src-byte>

功能： 对字节变量进行逻辑与运算

说明： ANL指令将由<dest-byte>和<src-byte>所指定的两个字节变量逐位进行逻辑与运算，并将运算结果存放在<dest-byte>所指定的目的操作数中。该指令的执行不会影响标志位。

两个操作数组合起来允许6种寻址模式。当目的操作数为累加器时，源操作数允许寄存器寻址、直接寻址、寄存器间接寻址和立即寻址。当目的操作数是直接地址时，源操作数可以是累加器或立即数。

注意： 当该指令用于修改输出端口时，读入的原始数据来自于输出数据的锁存器而非输入引脚。

举例： 如果累加器的内容为0C3H(11000011B)，寄存器0的内容为55H(010101011B)，那么指令：

```
ANL A,R0
```

执行结果是累加器的内容变为41H(0100001H)。

当目的操作数是可直接寻址的数据时，ANL指令可用来把任何RAM单元或者硬件寄存器中的某些位清零。屏蔽字节将决定哪些位将被清零。屏蔽字节可能是常数，也可能是累加器在计算过程中产生。如下指令：

```
ANL P1,#01110011B
```

将端口1的位7、位3和位2清零。

ANL A, Rn

指令长度(字节)：1

执行周期：1

二进制编码：

0	1	0	1		1	r	r	r	r
---	---	---	---	--	---	---	---	---	---

操作：ANL

$(A) \leftarrow (A) \wedge (Rn)$

ANL A, direct

指令长度(字节)：2

执行周期：1

二进制编码：

0	1	0	1		0	1	0	1
---	---	---	---	--	---	---	---	---

direct address

操作：ANL

$(A) \leftarrow (A) \wedge (\text{direct})$

ANL A, @Ri

指令长度(字节)：1

执行周期：1

二进制编码：

0	1	0	1		0	1	1	i
---	---	---	---	--	---	---	---	---

操作：ANL

$(A) \leftarrow (A) \wedge ((Ri))$

ANL A, #data

指令长度(字节): 2

执行周期: 1

二进制编码:

0 1 0 1	0 1 0 0	immediate data
---------	---------	----------------

操作: ANL
(A)←(A) ∧ #data**ANL direct, A**

指令长度(字节): 2

执行周期: 1

二进制编码:

0 1 0 1	0 0 1 0	direct address
---------	---------	----------------

操作: ANL
(direct)←(direct) ∧ (A)**ANL direct, #data**

指令长度(字节): 3

执行周期: 2

二进制编码:

0 1 0 1	0 0 1 1	direct address	immediate data
---------	---------	----------------	----------------

操作: ANL
(direct)←(direct) ∧ #data**ANL C, <src-bit>**

功能: 对位变量进行逻辑与运算

说明: 如果src-bit表示的布尔变量为逻辑0, 清零进位标志位; 否则, 保持进位标志的当前状态不变。在汇编语言程序中, 操作数前面的“/”符号表示在计算时需要先对被寻址位取反, 然后才作为源操作数, 但源操作数本身不会改变。该指令在执行时不会影响其他各个标志位。

源操作数只能采取直接寻址方式。

举例: 下面的指令序列当且仅当P1.0=1、ACC.7=1和OV=0时, 将进位标志C置1:

MOV C, P1.0	;LOAD CARRY WITH INPUT PIN STATE
ANL C, ACC.7	;AND CARRY WITH ACCUM. BIT.7
ANL C, /OV	;AND WITH INVERSE OF OVERFLOW FLAG

ANL C, bit

指令长度(字节): 2

执行周期: 2

二进制编码:

1 0 0 0	0 0 1 0	bit address
---------	---------	-------------

操作: ANL
(C) ← (C) ∧ (bit)

ANL C, /bit

指令长度(字节): 2

执行周期: 2

二进制编码:

1 0 1 1	0 0 0 0	bit address
---------	---------	-------------

操作: ANL

 $(C) \leftarrow (C) \wedge \overline{(\text{bit})}$ **CJNE <dest-byte>, <src-byte>, rel**

功能: 若两个操作数不相等则转移

说明: CJNE首先比较两个操作数的大小, 如果二者不等则程序转移。目标地址由位于CJNE指令最后1个字节的有符号偏移量和PC的当前值(紧邻CJNE的下一条指令的地址)相加而成。如果目标操作数作为一个无符号整数, 其值小于源操作数对应的无符号整数, 那么将进位标志置1, 否则将进位标志清零。但操作数本身不会受到影响。

<dest-byte>和<src-byte>组合起来, 允许4种寻址模式。累加器A可以与任何可直接寻址的数据或立即数进行比较, 任何间接寻址的RAM单元或当前工作寄存器都可以和立即常数进行比较。

举例: 设累加器A中值为34H, R7包含的数据为56H。如下指令序列:

```

                CJNE   R7,#60H, NOT-EQ
;               ...           ; R7 = 60H.
NOT_EQ:        JC     REQ_LOW   ; IF R7 < 60H.
;               ...           ; R7 > 60H.

```

的第1条指令将进位标志置1, 程序跳转到标号NOT_EQ处。接下去, 通过测试进位标志, 可以确定R7是大于60H还是小于60H。

假设端口1的数据也是34H, 那么如下指令:

```
WAIT: CJNE A,P1,WAIT
```

清除进位标志并继续往下执行, 因为此时累加器的值也为34H, 即和P1口的数据相等。(如果P1端口的数据是其他的值, 那么程序在此不停地循环, 直到P1端口的数据变成34H为止。)

CJNE A, direct, rel

指令长度(字节): 3

执行周期: 2

二进制编码:

1 0 1 1	0 1 0 1	direct address	rel. address
---------	---------	----------------	--------------

操作: $(PC) \leftarrow (PC) + 3$ IF $(A) < > (\text{direct})$

THEN

 $(PC) \leftarrow (PC) + \text{relative offset}$ IF $(A) < (\text{direct})$

THEN

 $(C) \leftarrow 1$

ELSE

 $(C) \leftarrow 0$

CJNE A, #data, rel

指令长度(字节): 3

执行周期: 2

二进制编码:

1 0 1 1	0 1 0 1
---------	---------

immediata data

rel. address

操作: $(PC) \leftarrow (PC) + 3$
 IF $(A) <> (data)$
 THEN
 $(PC) \leftarrow (PC) + relative\ offset$
 IF $(A) < (data)$
 THEN
 $(C) \leftarrow 1$
 ELSE
 $(C) \leftarrow 0$

CJNE Rn, #data, rel

指令长度(字节): 3

执行周期: 2

二进制编码:

1 0 1 1	1 r r r
---------	---------

immediata data

rel. address

操作: $(PC) \leftarrow (PC) + 3$
 IF $(Rn) <> (data)$
 THEN
 $(PC) \leftarrow (PC) + relative\ offset$
 IF $(Rn) < (data)$
 THEN
 $(C) \leftarrow 1$
 ELSE
 $(C) \leftarrow 0$

CJNE @Ri, #data, rel

指令长度(字节): 3

执行周期: 2

二进制编码:

1 0 1 1	0 1 1 i
---------	---------

immediate data

rel. address

操作: $(PC) \leftarrow (PC) + 3$
 IF $((Ri)) <> (data)$
 THEN
 $(PC) \leftarrow (PC) + relative\ offset$
 IF $((Ri)) < (data)$
 THEN
 $(C) \leftarrow 1$
 ELSE
 $(C) \leftarrow 0$

CLR A

功能：清除累加器

说明：该指令用于将累加器A的所有位清零，不影响标志位。

举例：假设累加器A的内容为5CH(01011100B)，那么指令：

CLR A

执行后，累加器的值变为00H(00000000B)。

指令长度(字节)：1

执行周期：1

二进制编码：

1	1	1	0	0	1	0	0
---	---	---	---	---	---	---	---

操作：CLR
(A) ← 0

CLR bit

功能：清零指定的位

说明：将bit所代表的位清零，没有标志位会受到影响。CLR可用于进位标志C或者所有可直接寻址的位。

举例：假设端口1的数据为5DH(01011101B)，那么指令

CLR P1.2

执行后，P1端口被设置为59H(01011001B)。

CLR C

指令长度(字节)：1

执行周期：1

二进制编码：

1	1	0	0	0	0	1	1
---	---	---	---	---	---	---	---

操作：CLR
(C) ← 0

CLR bit

指令长度(字节)：2

执行周期：1

二进制编码：

1	1	0	0	0	0	1	0
---	---	---	---	---	---	---	---

bit address

操作：CLR
(bit) ← 0

CPL A

功能：累加器A求反

说明：将累加器A的每一位都取反，即原来为1的位变为0，原来为0的位变为1。该指令不影响标志位。

举例：设累加器A的内容为5CH(01011100B)，那么指令

CPL A

执行后，累加器的内容变成0A3H(10100011B)。

指令长度(字节)：1

执行周期：1

二进制编码：

1	1	1	1
---	---	---	---

0	1	0	0
---	---	---	---

操作：CPL $\overline{\quad}$
(A) ← (A)

CPL bit

功能：将bit所表示的位求反

说明：将bit变量所代表的位取反，即原来位为1的变为0，原来为0的变为1。没有标志位会受到影响。CLR可用于进位标志C或者所有可直接寻址的位。

注意：如果该指令被用来修改输出端口的状态，那么bit所代表的的数据是端口锁存器中的数据，而不是从引脚上输入的当前状态。

举例：设P1端口的数据为5BH(01011011B)，那么指令

CLR P1.1

CLR P1.2

执行完后，P1端口被设置为5BH(01011011B)。

CPL C

指令长度(字节)：1

执行周期：1

二进制编码：

1	0	1	1
---	---	---	---

0	0	1	1
---	---	---	---

操作：CPL $\overline{\quad}$
(C) ← (C)

CPL bit

指令长度(字节)：2

执行周期：1

二进制编码：

1	0	1	1
---	---	---	---

0	0	1	0
---	---	---	---

bit address

操作：CPL $\overline{\quad}$
(bit) ← (bit)

DA A

功能： 在加法运算之后，对累加器A进行十进制调整

说明： DA指令对累加器A中存放的由此前的加法运算产生的8位数据进行调整（ADD或ADDC指令可以用来实现两个压缩BCD码的加法），生成两个4位的数字。

如果累加器的低4位（位3~位0）大于9（xxxx1010~xxxx 1111），或者加法运算后，辅助进位标志AC为1，那么DA指令将把6加到累加器上，以在低4位生成正确的BCD数字。若加6后，低4位向上有进位，且高4位都为1，进位则会一直向前传递，以致最后进位标志被置1；但在其他情况下进位标志并不会被清零，进位标志会保持原来的值。

如果进位标志为1，或者高4位的值超过9（1010xxxx~1111xxxx），那么DA指令将把6加到高4位，在高4位生成正确的BCD数字，但不清除标志位。若高4位有进位输出，则置进位标志为1，否则，不改变进位标志。进位标志的状态指明了原来的两个BCD数据之和是否大于99，因而DA指令使得CPU可以精确地进行十进制的加法运算。注意，OV标志不会受影响。

DA指令的以上操作在一个指令周期内完成。实际上，根据累加器A和机器状态字PSW中的不同内容，DA把00H、06H、60H、66H加到累加器A上，从而实现十进制转换。

注意：如果前面没有进行加法运算，不能直接用DA指令把累加器A中的十六进制数据转换为BCD数，此外，如果先前执行的是减法运算，DA指令也不会有所预期的效果。

举例： 如果累加器中的内容为56H（01010110B），表示十进制数56的BCD码，寄存器3的内容为67H（01100111B），表示十进制数67的BCD码。进位标志为1，则指令

```
ADDC A,R3
```

```
DA A
```

先执行标准的补码二进制加法，累加器A的值变为0BEH，进位标志和辅助进位标志被清零。

接着，DA执行十进制调整，将累加器A的内容变为24H（00100100B），表示十进制数24的BCD码，也就是56、67及进位标志之和的后两位数字。DA指令会把进位标志置位1，这表示在进行十进制加法时，发生了溢出。56、67以及1的和为124。

把BCD格式的变量加上01H或99H，可以实现加1或者减1。假设累加器的初始值为30H（表示十进制数30），指令序列

```
ADD A,#99H
```

```
DA A
```

将把进位C置为1，累加器A的数据变为29H，因为 $30+99=129$ 。加法和的低位数据可以看作减法运算的结果，即 $30-1=29$ 。

指令长度(字节): 1

执行周期: 1

二进制编码:

1	1	0	1	0	1	0	0
---	---	---	---	---	---	---	---

操作: DA

-contents of Accumulator are BCD

IF $[[(A_{3-0}) > 9] \vee [(AC) = 1]]$ THEN $(A_{3-0}) \leftarrow (A_{3-0}) + 6$

AND

IF $[[(A_{7-4}) > 9] \vee [(C) = 1]]$ THEN $(A_{7-4}) \leftarrow (A_{7-4}) + 6$

DEC byte

功能: 把BYTE所代表的操作数减1

说明: BYTE所代表的变量被减去1。如果原来的值为00H, 那么减去1后, 变成0FFH。没有标志位会受到影响。该指令支持4种操作数寻址方式: 累加器寻址、寄存器寻址、直接寻址和寄存器间接寻址。

注意: 当DEC指令用于修改输出端口的状态时, BYTE所代表的数据是从端口输出数据锁存器中获取的, 而不是从引脚上读取的输入状态。

举例: 假设寄存器0的内容为7FH (01111111B), 内部RAM的7EH和7FH单元的内容分别为00H和40H。则指令

DEC @R0

DEC R0

DEC @R0

执行后, 寄存器0的内容变成7EH, 内部RAM的7EH和7FH单元的内容分别变为0FFH和3FH。

DEC A

指令长度(字节): 1

执行周期: 1

二进制编码:

0	0	0	1	0	1	0	0
---	---	---	---	---	---	---	---

操作: DEC

 $(A) \leftarrow (A) - 1$

DEC Rn

指令长度(字节): 1

执行周期: 1

二进制编码:

0	0	0	1	1	r	r	r
---	---	---	---	---	---	---	---

操作: DEC

 $(Rn) \leftarrow (Rn) - 1$

DEC direct

指令长度(字节): 2

执行周期: 1

二进制编码:

0	0	0	1
---	---	---	---

0	1	0	1
---	---	---	---

direct address

操作: DEC
(direct)←-(direct) - 1**DEC @Ri**

指令长度(字节): 1

执行周期: 1

二进制编码:

0	0	0	1
---	---	---	---

0	1	1	i
---	---	---	---

操作: DEC
((Ri))←-((Ri)) - 1**DIV AB**

功能: 除法

说明: DIV指令把累加器A中的8位无符号整数除以寄存器B中的8位无符号整数, 并将商置于累加器A中, 余数置于寄存器B中。进位标志C和溢出标志OV被清零。

例外: 如果寄存器B的初始值为00H(即除数为0), 那么执行DIV指令后, 累加器A和寄存器B中的值是不确定的, 且溢出标志OV将被置位。但在任何情况下, 进位标志C都会被清零。

举例: 假设累加器的值为251(0FBH或11111011B), 寄存器B的值为18(12H或00010010B)。则指令

DIV AB

执行后, 累加器的值变成13(0DH或00001101B), 寄存器B的值变成17(11H或0001000B), 正好符合 $251 = 13 \times 18 + 17$ 。进位和溢出标志都被清零。

指令长度(字节): 1

执行周期: 4

二进制编码:

1	0	0	0
---	---	---	---

0	1	0	0
---	---	---	---

操作: DIV
$$\begin{matrix} (A)_{15-8} \\ (B)_{7-0} \end{matrix} \leftarrow (A)/(B)$$

DJNZ <byte>, <rel-addr>

功能: 减1, 若非0则跳转

说明: DJNZ指令首先将第1个操作数所代表的变量减1, 如果结果不为0, 则转移到第2个操作数所指定的地址处去执行。如果第1个操作数的值为00H, 则减1后变为0FH。该指令不影响标志位。跳转目标地址的计算: 首先将PC值加2 (即指向下一条指令的首字节), 然后将第2操作数表示的有符号的相对偏移量加到PC上去即可。byte所代表的操作数可采用寄存器寻址或直接寻址。

注意: 如果该指令被用来修改输出引脚上的状态, 那么byte所代表的数据是从端口输出数据锁存器中获取的, 而不是直接读取引脚。

举例: 假设内部RAM的40H、50H和60H单元分别存放着01H、70H和15H, 则指令

```
DJNZ 40H, LABEL_1
DJNZ 50H, LABEL_2
DJNZ 60H, LABEL_3
```

执行之后, 程序将跳转到标号LABEL2处执行, 且相应的3个RAM单元的内容变成00H、6FH和15H。之所以第1个跳转没被执行, 是因为减1后其结果为0, 不满足跳转条件。

使用DJNZ指令可以方便地在程序实现指定次数的循环, 此外用一条指令就可以在程序实现中等长度的时间延迟 (2~512个机器周期)。指令序列

```
MOV R2,#8
TOOGLE: CPL P1.7
        DJNZ R2, TOOGLE
```

将使得P1.7的电平翻转8次, 从而在P1.7产生4个脉冲, 每个脉冲将持续3个机器周期, 其中2个为DJNZ指令的执行时间, 1个为CPL指令的执行时间。

DJNZ Rn,rel

指令长度(字节): 2

执行周期: 2

二进制编码:

1	1	0	1
---	---	---	---

1	r	r	r
---	---	---	---

rel. address

操作: DJNZ
 $(PC) \leftarrow (PC) + 2$
 $(Rn) \leftarrow (Rn) - 1$
 IF $(Rn) > 0$ or $(Rn) < 0$
 THEN
 $(PC) \leftarrow (PC) + rel$

DJNZ direct, rel

指令长度(字节): 3

执行周期: 2

二进制编码:

操作: DJNZ
 $(PC) \leftarrow (PC) + 2$
 $(direct) \leftarrow (direct) - 1$
 IF $(direct) > 0$ or $(direct) < 0$
 THEN
 $(PC) \leftarrow (PC) + rel$

INC <byte>

功能: 加1

说明: INC指令将<byte>所代表的的数据加1。如果原来的值为FFH, 则加1后变为00H, 该指令步影响标志位。支持3种寻址模式: 寄存器寻址、直接寻址、寄存器间接寻址。

注意: 如果该指令被用来修改输出引脚上的状态, 那么byte所代表的的数据是从端口输出数据锁存器中获取的, 而不是直接读的引脚。

举例: 假设寄存器0的内容为7EH(0111110B), 内部RAM的7E单元和7F单元分别存放着0FFH和40H, 则指令序列

```
INC @R0
INC R0
INC @R0
```

执行完毕后, 寄存器0的内容变为7FH, 而内部RAM的7EH和7FH单元的内容分别变成00H和41H。

INC A

指令长度(字节): 1

执行周期: 1

二进制编码:

0	0	0	0	0	0	1	0	0	0
---	---	---	---	---	---	---	---	---	---

操作: INC
 $(A) \leftarrow (A) + 1$

INC Rn

指令长度(字节): 1

执行周期: 1

二进制编码:

0	0	0	0	1	r	r	r	r
---	---	---	---	---	---	---	---	---

操作: INC
 $(Rn) \leftarrow (Rn) + 1$

INC direct

指令长度(字节): 2

执行周期: 1

二进制编码:

0	0	0	0	0	1	0	1
---	---	---	---	---	---	---	---

direct address

操作: INC

 $(\text{direct}) \leftarrow (\text{direct}) + 1$ **INC @Ri**

指令长度(字节): 1

执行周期: 1

二进制编码:

0	0	0	0	0	1	1	i
---	---	---	---	---	---	---	---

操作: INC

 $((Ri)) \leftarrow ((Ri)) + 1$ **INC DPTR**

功能: 数据指针加1

说明: 该指令实现将DPTR加1功能。需要注意的是,这是16位的递增指令,低位字节DPL从FFH增加1之后变为00H,同时进位到高位字节DPH。该操作不影响标志位。

该指令是唯一一条16位寄存器递增指令。

举例: 假设寄存器DPH和DPL的内容分别为12H和0FEH,则指令序列

INC DPTR

INC DPTR

INC DPTR

执行完毕后,DPH和DPL变成13H和01H

指令长度(字节): 1

执行周期: 2

二进制编码:

1	0	1	0	0	0	1	1
---	---	---	---	---	---	---	---

操作: INC

 $(DPTR) \leftarrow (DPTR) + 1$

JB bit, rel

功能： 若位数据为1则跳转

说明： 如果bit代表的位数据为1，则跳转到rel所指定的地址处去执行；否则，继续执行下一条指令。跳转的目标地址按照如下方式计算：先增加PC的值，使其指向下一条指令的首字节地址，然后把rel所代表的有符号的相对偏移量（指令的第3个字节）加到PC上去，新的PC值即为目标地址。该指令只是测试相应的位数据，但不会改变其数值，而且该操作不会影响标志位。

举例： 假设端口1的输入数据为11001010B，累加器的值为56H（01010110B）。则指令

```
JB P1.2, LABEL1
```

```
JB ACC.2, LABEL2
```

将导致程序转到标号LABEL2处去执行

指令长度(字节)： 3

执行周期： 2

二进制编码：

0	0	1	0
---	---	---	---

0	0	0	0
---	---	---	---

bit address

rel. address

操作： JB

$$(PC) \leftarrow (PC) + 3$$

$$\text{IF } (\text{bit}) = 1$$

$$\text{THEN}$$

$$(PC) \leftarrow (PC) + \text{rel}$$
JBC bit, rel

功能： 若位数据为1则跳转并将其清零

说明： 如果bit代表的位数据为1，则将其清零并跳转到rel所指定的地址处去执行。如果bit代表的位数据为0，则继续执行下一条指令。跳转的目标地址按照如下方式计算：先增加PC的值，使其指向下一条指令的首字节地址，然后把rel所代表的有符号的相对偏移量（指令的第3个字节）加到PC上去，新的PC值即为目标地址，而且该操作不会影响标志位。

注意： 如果该指令被用来修改输出引脚上的状态，那么byte所代表的数据是从端口输出数据锁存器中获取的，而不是直接读取引脚。

举例： 假设累加器的内容为56H(01010110B)，则指令序列

```
JBC ACC.3, LABEL1
```

```
JBC ACC.2, LABEL2
```

将导致程序转到标号LABEL2处去执行，且累加器的内容变为52H（01010010B）。

指令长度(字节)： 3

执行周期： 2

二进制编码：

0	0	0	1
---	---	---	---

0	0	0	0
---	---	---	---

bit address

rel. address

操作： JBC

$$(PC) \leftarrow (PC) + 3$$

$$\text{IF } (\text{bit}) = 1$$

$$\text{THEN}$$

$$(\text{bit}) \leftarrow 0$$

$$(PC) \leftarrow (PC) + \text{rel}$$

JC rel

功能： 若进位标志为1，则跳转

说明： 如果进位标志为1，则程序跳转到rel所代表的地址处去执行；否则，继续执行下面的指令。跳转的目标地址按照如下方式计算：先增加PC的值，使其指向紧接JC指令的下一条指令的首地址，然后把rel所代表的有符号的相对偏移量（指令的第2个字节）加到PC上去，新的PC值即为目标地址。该操作不会影响标志位。

举例： 假设进位标志此时为0，则指令序列

```
JC LABEL1
CPL C
JC LABEL2
```

执行完毕后，进位标志变成1，并导致程序跳转到标号LABEL2处去执行。

指令长度(字节)： 2

执行周期： 2

二进制编码：

0	1	0	0
---	---	---	---

0	0	0	0
---	---	---	---

rel. address

操作： JC
 $(PC) \leftarrow (PC) + 2$
 IF (C) = 1
 THEN
 $(PC) \leftarrow (PC) + rel$

JMP @A+DPTR

功能： 间接跳转。

说明： 把累加器A中的8位无符号数据和16位的数据指针的值相加，其和作为下一条将要执行的指令的地址，传送给程序计数器PC。执行16位的加法时，低字节DPL的进位会传到高字节DPH。累加器A和数据指针DPTR的内容都不会发生变化。不影响任何标志位。

举例： 假设累加器A中的值是偶数（从0到6）。下面的指令序列将使得程序跳转到位于跳转表JMP_TBL的4条AJMP指令中的某一条去执行：

```
MOV DPTR, #JMP_TBL
JMP @A+DPTR
JMP-TBL: AJMP LABEL0
AJMP LABEL1
AJMP LABEL2
AJMP LABEL3
```

如果开始执行上述指令序列时，累加器A中的值为04H，那么程序最终会跳转到标号LABEL2处去执行。

注意：AJMP是一个2字节指令，因而在跳转表中，各个跳转指令的入口地址依次相差2个字节。

指令长度(字节)： 1

执行周期： 2

二进制编码：

0	1	1	1
---	---	---	---

0	0	1	1
---	---	---	---

操作： JMP
 $(PC) \leftarrow (A) + (DPTR)$

JNB bit, rel

功能： 如果bit所代表的位不为1则跳转。

说明： 如果bit所表示的位为0，则转移到rel所代表的地址去执行；否则，继续执行下一条指令。跳转的目标地址如此计算：先增加PC的值，使其指向下一条指令的首字节地址，然后把rel所代表的有符号的相对偏移量（指令的第3个字节）加到PC上去，新的PC值即为目标地址。该指令只是测试相应的位数据，但不会改变其数值，而且该操作不会影响标志位。

举例： 假设端口1的输入数据为110010108，累加器的值为56H（01010110B）。则指令序列

```
JNB P1.3, LABEL1
```

```
JNB ACC.3, LABEL2
```

执行后将导致程序转到标号LABEL2处去执行。

指令长度(字节)： 3

执行周期： 2

二进制编码：

0	0	1	1
---	---	---	---

0	0	0	0
---	---	---	---

bit	address
-----	---------

rel	address
-----	---------

操作： JNB

$$(PC) \leftarrow (PC) + 3$$

$$\text{IF } (\text{bit}) = 0$$

$$\text{THEN } (PC) \leftarrow (PC) + \text{rel}$$
JNC rel

功能： 若进位标志非1则跳转

说明： 如果进位标志为0，则程序跳转到rel所代表的地址处去执行；否则，继续执行下面的指令。跳转的目标地址按照如下方式计算：先增加PC的值加2，使其指向紧接JNC指令的下一条指令的地址，然后把rel所代表的有符号的相对偏移量（指令的第2个字节）加到PC上去，新的PC值即为目标地址。该操作不会影响标志位。

举例： 假设进位标志此时为1，则指令序列

```
JNC LABEL1
```

```
CPL C
```

```
JNC LABEL2
```

执行完毕后，进位标志变成0，并导致程序跳转到标号LABEL2处去执行。

指令长度(字节)： 2

执行周期： 2

二进制编码：

0	1	0	1
---	---	---	---

0	0	0	0
---	---	---	---

rel	address
-----	---------

操作： JNC

$$(PC) \leftarrow (PC) + 2$$

$$\text{IF } (C) = 0$$

$$\text{THEN } (PC) \leftarrow (PC) + \text{rel}$$

JNZ rel

功能: 如果累加器的内容非0则跳转

说明: 如果累加器A的任何一位为1, 那么程序跳转到rel所代表的地址处去执行, 如果各个位都为0, 继续执行下一条指令。跳转的目标地址按照如下方式计算: 先把PC的值增加2, 然后把rel所代表的有符号的相对偏移量(指令的第2个字节)加到PC上去, 新的PC值即为目标地址。操作过程中累加器的值不会发生变化, 不会影响标志位。

举例: 设累加器的初始值为00H, 则指令序列

```
JNZ LABEL1
INC A
JNZ LAEEL2
```

执行完毕后, 累加器的内容变成01H, 且程序将跳转到标号LABEL2处去执行。

指令长度(字节): 2

执行周期: 2

二进制编码:

0	1	1	1
---	---	---	---

0	0	0	0
---	---	---	---

rel. address

操作: JNZ
 $(PC) \leftarrow (PC) + 2$
 IF $(A) \neq 0$
 THEN $(PC) \leftarrow (PC) + rel$

JZ rel

功能: 若累加器的内容为0则跳转

说明: 如果累加器A的任何一位为0, 那么程序跳转到rel所代表的地址处去执行, 如果各个位都为0, 继续执行下一条指令。跳转的目标地址按照如下方式计算: 先把PC的值增加2, 然后把rel所代表的有符号的相对偏移量(指令的第2个字节)加到PC上去, 新的PC值即为目标地址。操作过程中累加器的值不会发生变化, 不会影响标志位。

举例: 设累加器的初始值为01H, 则指令序列

```
JZ LABEL1
DEC A
JZ LAEEL2
```

执行完毕后, 累加器的内容变成00H, 且程序将跳转到标号LABEL2处去执行。

指令长度(字节): 2

执行周期: 2

二进制编码:

0	1	1	0
---	---	---	---

0	0	0	0
---	---	---	---

rel. address

操作: JZ
 $(PC) \leftarrow (PC) + 2$
 IF $(A) = 0$
 THEN $(PC) \leftarrow (PC) + rel$

LCALL addr16

功能：长调用

说明：LCALL用于调用addr16所指地址处的子例程。首先将PC的值增加3，使得PC指向紧随LCALL的下一条指令的地址，然后把16位PC的低8位和高8位依次压入栈（低位字节在先），同时把栈指针加2。然后再把LCALL指令的第2字节和第3字节的数据分别装入PC的高位字节DPH和低位字节DPL，程序从新的PC所对应的地址处开始执行。因而子例程可以位于64KB程序存储空间的任何地址处。该操作不影响标志位。

举例：栈指针的初始值为07H，标号SUBRTN被分配的程序存储器地址为1234H。则执行如下位于地址0123H的指令后，

```
LCALL SUBRTN
```

栈指针变成09H，内部RAM的08H和09H单元的内容分别为26H和01H，且PC的当前值为1234H。

指令长度(字节)：3

执行周期：2

二进制编码：

0 0 0 1	0 0 1 0	addr15-addr8	addr7-addr0
---------	---------	--------------	-------------

操作：LCALL
 $(PC) \leftarrow (PC) + 3$
 $(SP) \leftarrow (SP) + 1$
 $((SP)) \leftarrow (PC_{7-0})$
 $(SP) \leftarrow (SP) + 1$
 $((SP)) \leftarrow (PC_{15-8})$
 $(PC) \leftarrow \text{addr}_{15-0}$

LJMP addr16

功能：长跳转

说明：LJMP使得CPU无条件跳转到addr16所指的地址处执行程序。把该指令的第2字节和第3字节分别装入程序计数器PC的高位字节DPH和低位字节DPL。程序从新PC值对应的地址处开始执行。该16位目标地址可位于64KB程序存储空间的任何地址处。该操作不影响标志位。

举例：假设标号JMPADR被分配的程序存储器地址为1234H。则位于地址1234H的指令

```
LJMP JMPADR
```

执行完毕后，PC的当前值变为1234H。

指令长度(字节)：3

执行周期：2

二进制编码：

0 0 0 0	0 0 1 0	addr15-addr8	addr7-addr0
---------	---------	--------------	-------------

操作：LJMP
 $(PC) \leftarrow \text{addr}_{15-0}$

MOV <dest-byte> , <src-byte>

功能： 传送字节变量

说明： 将第2操作数代表字节变量的内容复制到第1操作数所代表的存储单元中去。该指令不会改变源操作数，也不会影响其他寄存器和标志位。

MOV指令是迄今为止使用最灵活的指令，源操作数和目的操作数组合起来，寻址方式可达15种。

举例： 假设内部RAM的30H单元的内容为40H，而40H单元的内容为10H。端口1的数据为11001010B（0CAH）。则指令序列

```
MOV  R0, #30H  ;R0<= 30H
MOV  A, @R0    ;A<= 40H
MOV  R1, A     ;R1<= 40H
MOV  B, @R1    ;B<= 10H
MOV  @R1, P1   ;RAM (40H)<= 0CAH
MOV  P2, P1    ;P2 #0CAH
```

执行完毕后，寄存器0的内容为30H，累加器和寄存器1的内容都为40H，寄存器B的内容为10H，RAM中40H单元和P2口的内容均为0CAH。

MOV A,Rn

指令长度(字节)： 1

执行周期： 1

二进制编码：

1	1	1	0	1	r	r	r
---	---	---	---	---	---	---	---

操作： MOV
(A) ← (Rn)

***MOV A,direct**

指令长度(字节)： 2

执行周期： 1

二进制编码：

1	1	1	0	0	1	0	1
---	---	---	---	---	---	---	---

direct address

操作： MOV
(A) ← (direct)

注意： MOV A, ACC是无效指令。

MOV A,@Ri

指令长度(字节)： 1

执行周期： 1

二进制编码：

1	1	1	0	0	1	1	i
---	---	---	---	---	---	---	---

操作： MOV
(A) ← ((Ri))

MOV A,#data

指令长度(字节): 2

执行周期: 1

二进制编码:

0	1	1	1
---	---	---	---

0	1	0	0
---	---	---	---

immediate data

操作: MOV
(A)← #data**MOV Rn,A**

指令长度(字节): 1

执行周期: 1

二进制编码:

1	1	1	1
---	---	---	---

1	r	r	r
---	---	---	---

操作: MOV
(Rn)←(A)**MOV Rn,direct**

指令长度(字节): 2

执行周期: 2

二进制编码:

1	0	1	0
---	---	---	---

1	r	r	r
---	---	---	---

direct addr.

操作: MOV
(Rn)←(direct)**MOV Rn,#data**

指令长度(字节): 2

执行周期: 1

二进制编码:

0	1	1	1
---	---	---	---

1	r	r	r
---	---	---	---

immediate data

操作: MOV
(Rn)← #data**MOV direct,A**

指令长度(字节): 2

执行周期: 1

二进制编码:

1	1	1	1
---	---	---	---

0	1	0	1
---	---	---	---

direct address

操作: MOV
(direct)←(A)**MOV direct,Rn**

指令长度(字节): 2

执行周期: 2

二进制编码:

1	0	0	0
---	---	---	---

1	r	r	r
---	---	---	---

direct address

操作: MOV
(direct)←(Rn)

MOV direct, direct

指令长度(字节): 3

执行周期: 2

二进制编码:

1 0 0 0	0 1 0 1	dir.addr. (src)
---------	---------	-----------------

操作: MOV
(direct)←(direct)**MOV direct, @Ri**

指令长度(字节): 2

执行周期: 2

二进制编码:

1 0 0 0	0 1 1 i	direct addr.
---------	---------	--------------

操作: MOV
(direct)←((Ri))**MOV direct,#data**

指令长度(字节): 3

执行周期: 2

二进制编码:

0 1 1 1	0 1 0 1	direct address
---------	---------	----------------

操作: MOV
(direct)←#data**MOV @Ri, A**

指令长度(字节): 1

执行周期: 1

二进制编码:

1 1 1 1	0 1 1 i
---------	---------

操作: MOV
((Ri))←(A)**MOV @Ri, direct**

指令长度(字节): 2

执行周期: 2

二进制编码:

1 0 1 0	0 1 1 i	direct addr.
---------	---------	--------------

操作: MOV
((Ri))←(direct)**MOV @Ri, #data**

指令长度(字节): 2

执行周期: 1

二进制编码:

0 1 1 1	0 1 1 i	immediate data
---------	---------	----------------

操作: MOV
((Ri))←#data

MOV <dest-bit> , <src-bit>

功能： 传送位变量

说明： 将<src-bit>代表的布尔变量复制到<dest-bit>所指定的数据单元中去，两个操作数必须有一个是进位标志，而另外一个为可直接寻址的位。本指令不影响其他寄存器和标志位。

举例： 假设进位标志C的初值为1，端口P2中的数据是11000101B，端口1的数据被设置为35H(00110101B)。则指令序列

```
MOV    P1.3, C
MOV    C, P3.3
MOV    P1.2, C
```

执行后，进位标志被清零，端口1的数据变为39H（00111001B）。

MOV C,bit

指令长度(字节)： 2

执行周期： 1

二进制编码：

1	0	1	0	0	0	1	1
---	---	---	---	---	---	---	---

bit address

操作： MOV
(C) ← (bit)

MOV bit,C

指令长度(字节)： 2

执行周期： 2

二进制编码：

1	0	0	1	0	0	1	0
---	---	---	---	---	---	---	---

bit address

操作： MOV
(bit) ← (C)

MOV DPTR, #data 16

功能： 将16位的常数存放到数据指针

说明： 该指令将16位常数传递给数据指针DPTR。16位的常数包含在指令的第2字节和第3字节中。其中DPH中存放的是#data16的高字节，而DPL中存放的是#data16的低字节。不影响标志位。

该指令是唯一一条能一次性移动16位数据的指令。

举例： 指令：

```
MOV    DPTR, #1234H
```

将立即数1234H装入数据指针寄存器中。DPH的值为12H，DPL的值为34H。

指令长度(字节)： 3

执行周期： 2

二进制编码：

1	0	0	1	0	0	0	0
---	---	---	---	---	---	---	---

immediate data 15-8

操作： MOV
(DPTR) ← #data₁₅₋₀
DPH DPL ← #data₁₅₋₈ #data₇₋₀

MOVC A, @A+ <base-reg>

功能: 把程序存储器中的代码字节数据（常数数据）转送至累加器A

说明: MOVC指令将程序存储器中的代码字节或常数字节传送到累加器A。被传送的数据字节的地址是由累加器中的无符号8位数据和16位基址寄存器（DPTR或PC）的数值相加产生的。如果以PC为基址寄存器，则在累加器内容加到PC之前，PC需要先增加到指向紧邻MOVC之后的语句的地址；如果是以DPTR为基址寄存器，则没有此问题。在执行16位的加法时，低8位产生的进位会传递给高8位。本指令不影响标志位。

举例: 假设累加器A的值处于0~4之间，如下子例程将累加器A中的值转换为用DB伪指令（定义字节）定义的4个值之一。

```
REL-PC: INC    A
          MOVC  A, @A+PC
          RET
          DB    66H
          DB    77H
          DB    88H
          DB    99H
```

如果在调用该子例程之前累加器的值为01H，执行完该子例程后，累加器的值变为77H。MOVC指令之前的INC A指令是为了在查表时越过RET而设置的。如果MOVC和表格之间被多个代码字节所隔开，那么为了正确地读取表格，必须将相应的字节数预先加到累加器A上。

MOVC A, @A+DPTR

指令长度(字节): 1

执行周期: 2

二进制编码:

1 0 0 1	0 0 1 1
---------	---------

操作: MOVC
(A) ← ((A)+(DPTR))

MOVC A, @A+PC

指令长度(字节): 1

执行周期: 2

二进制编码:

1 0 0 0	0 0 1 1
---------	---------

操作: MOVC
(PC) ← (PC)+1
(A) ← ((A)+(PC))

MOVX <dest-byte>, <src-byte>

功能：外部传送

说明：MOVX指令用于在累加器和外部数据存储器之间传递数据。因此在传送指令MOV后附加了X。MOVX又分为两种类型，它们之间的区别在于访问外部数据RAM的间接地址是8位的还是16位的。

对于第1种类型，当前工作寄存器组的R0和R1提供8位地址到复用端口P0。对于外部I/O扩展译码或者较小的RAM阵列，8位的地址已经够用。若要访问较大的RAM阵列，可在端口引脚上输出高位的地址信号。此时可在MOVX指令之前添加输出指令，对这些端口引脚施加控制。

对于第2种类型，通过数据指针DPTR产生16位的地址。当P2端口的输出缓冲器发送DPH的内容时，P2的特殊功能寄存器保持原来的数据。在访问规模较大的数据阵列时，这种方式更为有效和快捷，因为不需要额外指令来配置输出端口。

在某些情况下，可以混合使用两种类型的MOVX指令。在访问大容量的RAM空间时，既可以用数据指针DP在P2端口上输出地址的高位字节，也可以先用某条指令，把地址的高位字节从P2端口上输出，再使用通过R0或R1间址寻址的MOVX指令。

举例：假设有一个分时复用地址/数据线的RAM存储器，容量为256B(如：Intel的8155 RAM / I/O / TIMER)，该存储器被连接到8051的端口P0上，端口P3被用于提供外部RAM所需的控制信号。端口P1和P2用作通用输入/输出端口。R0和R1中的数据分别为12H和34H，外部RAM的34H单元存储的数据为56H，则下面的指令序列：

```
MOVX A, @R1
MOVX @R0, A
```

将数据56H复制到累加器A以及外部RAM的12H单元中。

MOVX A, @Ri

指令长度(字节)：1

执行周期：2

二进制编码：

1	1	1	0	0	0	1	i
---	---	---	---	---	---	---	---

操作：MOVX
(A) ← ((Ri))

MOVX A, @DPTR

指令长度(字节)：1

执行周期：2

二进制编码：

1	1	1	0	0	0	0	0
---	---	---	---	---	---	---	---

操作：MOVX
(A) ← ((DPTR))

MOVX @Ri, A

指令长度(字节): 1

执行周期: 2

二进制编码:

1	1	1	1	0	0	1	i
---	---	---	---	---	---	---	---

操作: MOVX
((Ri))←(A)**MOVX @DPTR, A**

指令长度(字节): 1

执行周期: 2

二进制编码:

1	1	1	1	0	0	0	0
---	---	---	---	---	---	---	---

操作: MOVX
(DPTR)←(A)**MUL AB**

功能: 乘法

说明: 该指令可用于实现累加器和寄存器B中的无符号8位整数的乘法。所产生的16位乘积的低8位存放在累加器中, 而高8位存放在寄存器B中。若乘积大于255(0FFH), 则置位溢出标志; 否则清零标志位。在执行该指令时, 进位标志总是被清零。

举例: 假设累加器A的初始值为80(50H), 寄存器B的初始值为160(0A0H), 则指令:

MUL AB

求得乘积12 800(3200H), 所以寄存器B的值变成32H(00110010B), 累加器被清零, 溢出标志被置位, 进位标志被清零。

指令长度(字节): 1

执行周期: 4

二进制编码:

1	0	1	0	0	1	0	0
---	---	---	---	---	---	---	---

操作: MUL
(A)₇₋₀←(A)×(B)
(B)₁₅₋₈

NOP

功能： 空操作

说明： 执行本指令后，将继续执行随后的指令。除了PC外，其他寄存器和标志位都不会有变化。

举例： 假设期望在端口P2的第7号引脚上输出一个长时间的低电平脉冲，该脉冲持续5个机器周期（精确）。若是仅使用SETB和CLR指令序列，生成的脉冲只能持续1个机器周期。因而需要设法增加4个额外的机器周期。可以按照如下方式来实现所要求的功能（假设中断没有被启用）：

```
CLR    P2.7
NOP
NOP
NOP
NOP
NOP
SETB   P2.7
```

指令长度(字节)： 1

执行周期： 1

二进制编码：

0	0	0	0	0	0	0	0
---	---	---	---	---	---	---	---

操作： NOP
(PC) ← (PC)+1

ORL <dest-byte>, <src-byte>

功能： 两个字节变量的逻辑或运算

说明： ORL指令将由<dest-byte>和<src_byte>所指定的两个字节变量进行逐位逻辑或运算，结果存放在<dest-byte>所代表的数据单元中。该操作不影响标志位。

两个操作数组合起来，支持6种寻址方式。当目的操作数是累加器A时，源操作数可以采用寄存器寻址、直接寻址、寄存器间接寻址或者立即寻址。当目的操作数采用直接寻址方式时，源操作数可以是累加器或立即数。

注意：如果该指令被用来修改输出引脚上的状态，那么<dest-byte>所代表的数据是从端口输出数据锁存器中获取的数据，而不是从引脚上读取的数据。

举例： 假设累加器A中数据为0C3H(11000011B)，寄存器R0中的数据为55H(01010101)，则指令：

```
ORL   A, R0
```

执行后，累加器的内容变成0D7H(11010111B)。当目的操作数是直接寻址数据字节时，ORL指令可用来把任何RAM单元或者硬件寄存器中的各个位设置为1。究竟哪些位会被置1由屏蔽字节决定，屏蔽字节既可以是包含在指令中的常数，也可以是累加器A在运行过程中实时计算出的数值。执行指令：

```
ORL   P1, #00110010B
```

之后，把P1口的第5、4、1位置1。

ORL A,Rn

指令长度(字节): 1

执行周期: 1

二进制编码:

0	1	0	0	1	r	r	r
---	---	---	---	---	---	---	---

操作: ORL
 $(A) \leftarrow (A) \vee (Rn)$ **ORL A,direct**

指令长度(字节): 2

执行周期: 1

二进制编码:

0	1	0	0	0	1	0	1
---	---	---	---	---	---	---	---

direct address

操作: ORL
 $(A) \leftarrow (A) \vee (\text{direct})$ **ORL A,@Ri**

指令长度(字节): 1

执行周期: 1

二进制编码:

0	1	0	0	0	1	1	i
---	---	---	---	---	---	---	---

操作: ORL
 $(A) \leftarrow (A) \vee ((Ri))$ **ORL A,#data**

指令长度(字节): 2

执行周期: 1

二进制编码:

0	1	0	0	0	1	0	0
---	---	---	---	---	---	---	---

immediate data

操作: ORL
 $(A) \leftarrow (A) \vee \#data$ **ORL direct, A**

指令长度(字节): 2

执行周期: 1

二进制编码:

0	1	0	0	0	0	1	0
---	---	---	---	---	---	---	---

direct address

操作: ORL
 $(\text{direct}) \leftarrow (\text{direct}) \vee (A)$ **ORL direct, #data**

指令长度(字节): 3

执行周期: 2

二进制编码:

0	1	0	0	0	0	1	1
---	---	---	---	---	---	---	---

direct address

immediate data

操作: ORL
 $(\text{direct}) \leftarrow (\text{direct}) \vee \#data$

ORL C, <src-bit>

功能： 位变量的逻辑或运算

说明： 如果<src-bit>所表示的位变量为1，则置位进位标志；否则，保持进位标志的当前状态不变。在汇编语言中，位于源操作数之前的“/”表示将源操作数取反后使用，但源操作数本身不发生变化。在执行本指令时，不影响其他标志位。

举例： 当执行如下指令序列时，当且仅当P1.0=1或ACC.7=1或OV=0时，置位进位标志C：

```
MOV    C, P1.0      ;LOAD CARRY WITH INPUT PIN P10
ORL    C, ACC.7     ;OR CARRY WITH THE ACC.BIT 7
ORL    C, /OV       ;OR CARRY WITH THE INVERSE OF OV
```

ORL C, bit

指令长度(字节)： 2

执行周期： 2

二进制编码：

0	1	1	1	0	0	1	0
---	---	---	---	---	---	---	---

bit address

操作： ORL
(C) ← (C)∨(bit)

ORL C, /bit

指令长度(字节)： 2

执行周期： 2

二进制编码：

1	0	1	0	0	0	0	0
---	---	---	---	---	---	---	---

bit address

操作： ORL
(C) ← (C)∨(bit)

POP direct

功能： 出栈

说明： 读取栈指针所指定的内部RAM单元的内容，栈指针减1。然后，将读到的内容传送到由direct所指示的存储单元（直接寻址方式）中去。该操作不影响标志位。

举例： 设栈指针的初值为32H，内部RAM的30H~32H单元的数据分别为20H、23H和01H。则执行指令：

```
POP   DPH
POP   DPL
之后，栈指针的值变成30H，数据指针变为0123H。此时指令
POP   SP
将把栈指针变为20H。
```

注意： 在这种特殊情况下，在写入出栈数据（20H）之前，栈指针先减小到2FH，然后再随着20H的写入，变成20H。

指令长度(字节)： 2

执行周期： 2

二进制编码：

1	1	0	1	0	0	0	0
---	---	---	---	---	---	---	---

direct address

操作： POP
(direct) ← ((SP))
(SP) ← (SP) - 1

PUSH direct

功能：压栈

说明：栈指针首先加1，然后将direct所表示的变量内容复制到由栈指针指定的内部RAM存储单元中去。该操作不影响标志位。

举例：设在进入中断服务程序时栈指针的值为09H，数据指针DPTR的值为0123H。则执行如下指令序列

```
PUSH DPL
PUSH DPH
```

之后，栈指针变为0BH，并把数据23H和01H分别存入内部RAM的0AH和0BH存储单元之中。

指令长度(字节)：2

执行周期：2

二进制编码：

1	1	0	0
---	---	---	---

0	0	0	0
---	---	---	---

direct address

操作：PUSH
 $(SP) \leftarrow (SP) + 1$
 $((SP)) \leftarrow (\text{direct})$

RET

功能：从子例程返回

说明：执行RET指令时，首先将PC值的高位字节和低位字节从栈中弹出，栈指针减2。然后，程序从形成的PC值所对应的地址处开始执行，一般情况下，该指令和ACALL或LCALL配合使用。改指令的执行不影响标志位。

举例：设栈指针的初值为0BH，内部RAM的0AH和0BH存储单元中的数据分别为23H和01H。则指令：

```
RET
```

执行后，栈指针变为09H。程序将从0123H地址处继续执行。

指令长度(字节)：1

执行周期：2

二进制编码：

0	0	1	0
---	---	---	---

0	0	1	0
---	---	---	---

操作：RET
 $(PC_{15-8}) \leftarrow ((SP))$
 $(SP) \leftarrow (SP) - 1$
 $(PC_{7-0}) \leftarrow ((SP))$
 $(SP) \leftarrow (SP) - 1$

RETI

功能： 中断返回

说明： 执行该指令时，首先从栈中弹出PC值的高位和低位字节，然后恢复中断启用，准备接受同优先级的其他中断，栈指针减2。其他寄存器不受影响。但程序状态字PSW不会自动恢复到中断前的状态。程序将继续从新产生的PC值所对应的地址处开始执行，一般情况下是此次中断入口的下一条指令。在执行RETI指令时，如果有一个优先级较低的同优先级或其他中断在等待处理，那么在处理这些等待中的中断之前需要执行1条指令。

举例： 设栈指针的初值为0BH，结束在地址0123H处的指令执行结束期间产生中断，内部RAM的0AH和0BH单元的内容分别为23H和01H。则指令：

RETI

执行完毕后，栈指针变成09H，中断返回后程序继续从0123H地址开始执行。

指令长度(字节)： 1

执行周期： 2

二进制编码：

0	0	1	1	0	0	1	0
---	---	---	---	---	---	---	---

操作： RETI

$(PC_{15-8}) \leftarrow ((SP))$

$(SP) \leftarrow (SP) - 1$

$(PC_{7-0}) \leftarrow ((SP))$

$(SP) \leftarrow (SP) - 1$

RL A

功能： 将累加器A中的数据位循环左移

说明： 将累加器中的8位数据均左移1位，其中位7移动到位0。该指令的执行不影响标志位。

举例： 设累加器的内容为0C5H（11000101B），则指令

RL A

执行后，累加器的内容变成8BH（10001011B），且标志位不受影响。

指令长度(字节)： 1

执行周期： 1

二进制编码：

0	0	1	0	0	0	1	1
---	---	---	---	---	---	---	---

操作： RL

$(A_{n+1}) \leftarrow (A_n) \quad n = 0-6$

$(A_0) \leftarrow (A_7)$

RLC A

功能：带进位循环左移

说明：累加器的8位数据和进位标志一起循环左移1位。其中位7移入进位标志，进位标志的初始状态值移到位0。该指令不影响其他标志位。

举例：假设累加器A的值为0C5H(11000101B)，则指令

RLC A

执行后，将把累加器A的数据变为8BH(10001011B)，进位标志被置位。

指令长度(字节)：1

执行周期：1

二进制编码：

0	0	1	1	0	0	1	1
---	---	---	---	---	---	---	---

操作：RLC

$(A_{n+1}) \leftarrow (A_n) \quad n = 0-6$

$(A_0) \leftarrow (C)$

$(C) \leftarrow (A_7)$

RR A

功能：将累加器的数据位循环右移

说明：将累加器的8个数据位均右移1位，位0将被移到位7，即循环右移，该指令不影响标志位。

举例：设累加器的内容为0C5H（11000101B），则指令

RR A

执行后累加器的内容变成0E2H（11100010B），标志位不受影响。

指令长度(字节)：1

执行周期：1

二进制编码：

0	0	0	0	0	0	1	1
---	---	---	---	---	---	---	---

操作：RR

$(A_n) \leftarrow (A_{n+1}) \quad n = 0 - 6$

$(A_7) \leftarrow (A_0)$

RRC A

功能：带进位循环右移

说明：累加器的8位数据和进位标志一起循环右移1位。其中位0移入进位标志，进位标志的初始状态值移到位7。该指令不影响其他标志位。

举例：假设累加器的值为0C5H(11000101B)，进位标志为0，则指令

RRC A

执行后，将把累加器的数据变为62H(01100010B)，进位标志被置位。

指令长度(字节)：1

执行周期：1

二进制编码：

0	0	0	1	0	0	1	1
---	---	---	---	---	---	---	---

操作：RRC

$(A_{n+1}) \leftarrow (A_n) \quad n = 0-6$

$(A_7) \leftarrow (C)$

$(C) \leftarrow (A_0)$

SETB <bit>

功能：置位

说明：SETB指令可将相应的位置1，其操作对象可以是进位标志或其他可直接寻址的位。该指令不影响其他标志位。

举例：设进位标志被清零，端口1的输出状态为34H(00110100B)，则指令

SETB C

SETB P1.0

执行后，进位标志变为1，端口1的输出状态变成35H(00110101B)。

SETB C

指令长度(字节)：1

执行周期：1

二进制编码：

1	1	0	1	0	0	1	1
---	---	---	---	---	---	---	---

操作：SETB
 $(C) \leftarrow 1$

SETB bit

指令长度(字节)：2

执行周期：1

二进制编码：

1	1	0	1	0	0	1	0
---	---	---	---	---	---	---	---

bit address

操作：SETB
 $(bit) \leftarrow 1$

SJMP rel

功能：短跳转

说明：程序无条件跳转到rel所示的地址去执行。目标地址按如下方法计算：首先PC值加2，然后将指令第2字节（即rel）所表示的有符号偏移量加到PC上，得到的新PC值即短跳转的目标地址。所以，跳转的范围是当前指令（即SJMP）地址的前128字节和后127字节。

举例：设标号RELADR对应的指令地址位于程序存储器的0123H地址，则指令：

```
SJMP RELADR
```

汇编后位于0100H。当执行完该指令后，PC值变成0123H。

注意：在上例中，紧接SJMP的下一条指令的地址是0102H，因此，跳转的偏移量为0123H-0102H=21H。另外，如果SJMP的偏移量是0FEH，那么构成只有1条指令的无限循环。

指令长度(字节)：2

执行周期：2

二进制编码：

1	0	0	0	0	0	0	0
---	---	---	---	---	---	---	---

 rel. address

操作：SJMP

$(PC) \leftarrow (PC)+2$

$(PC) \leftarrow (PC)+rel$

SUBB A, <src-byte>

功能：带借位的减法

说明：SUBB指令从累加器中减去<src-byte>所代表的字节变量的数值及进位标志，减法运算的结果置于累加器中。如果执行减法时第7位需要借位，SUBB将会置位进位标志（表示借位）；否则，清零进位标志。（如果在执行SUBB指令前，进位标志C已经被置位，这意味着在前面进行多精度的减法运算时，产生了借位。因而在执行本条指令时，必须把进位连同源操作数一起从累加器中减去。）如果在进行减法运算的时候，第3位处向上有借位，那么辅助进位标志AC会被置位；如果第6位有借位；而第7位没有，或是第7位有借位，而第6位没有，则溢出标志OV被置位。

当进行有符号整数减法运算时，若OV置位，则表示在正数减负数的过程中产生了负数；或者，在负数减正数的过程中产生了正数。

源操作数支持的寻址方式：寄存器寻址、直接寻址、寄存器间接寻址和立即数寻址。

举例：设累加器中的数据为0C9H(11001001B)。寄存器R2的值为54H(01010100B)，进位标志C被置位。则如下指令：

```
SUBB A, R2
```

执行后，累加器的数据变为74H(01110100B)，进位标志C和辅助进位标志AC被清零，溢出标志C被置位。

注意：0C9H减去54H应该是75H，但在上面的计算中，由于在SUBB指令执行前，进位标志C已经被置位，因而最终结果还需要减去进位标志，得到74H。因此，如果在进行单精度或者多精度减法运算前，进位标志C的状态未知，那么应改采用CLR C指令把进位标志C清零。

SUBB A, Rn

指令长度(字节): 1

执行周期: 1

二进制编码:

1	0	0	1		1	r	r	r
---	---	---	---	--	---	---	---	---

操作: SUBB

 $(A) \leftarrow (A) - (C) - (Rn)$ **SUBB A, direct**

指令长度(字节): 2

执行周期: 1

二进制编码:

1	0	0	1		0	1	0	1
---	---	---	---	--	---	---	---	---

direct address

操作: SUBB

 $(A) \leftarrow (A) - (C) - (\text{direct})$ **SUBB A, @Ri**

指令长度(字节): 1

执行周期: 1

二进制编码:

1	0	0	1		0	1	1	i
---	---	---	---	--	---	---	---	---

操作: SUBB

 $(A) \leftarrow (A) - (C) - ((Ri))$ **SUBB A, #data**

指令长度(字节): 2

执行周期: 1

二进制编码:

1	0	0	1		0	1	0	0
---	---	---	---	--	---	---	---	---

immediate data

操作: SUBB

 $(A) \leftarrow (A) - (C) - \#data$ **SWAP A**

功能: 交换累加器的高低半字节

说明: SWAP指令把累加器的低4位(位3~位0)和高4位(位7~位4)数据进行交换。实际上SWAP指令也可视为4位的循环指令。该指令不影响标志位。

举例: 设累加器的内容为0C5H(11000101B), 则指令

SWAP A

执行后, 累加器的内容变成5CH(01011100B)。

指令长度(字节): 1

执行周期: 1

二进制编码:

1	1	0	0		0	1	0	0
---	---	---	---	--	---	---	---	---

操作: SWAP

 $(A_{3-0}) \longleftrightarrow (A_{7-4})$

XCH A, <byte>

功能: 交换累加器和字节变量的内容

说明: XCH指令将<byte>所指定的字节变量的内容装载到累加器, 同时将累加器的旧内容写入<byte>所指定的字节变量。指令中的源操作数和目的操作数允许的寻址方式: 寄存器寻址、直接寻址和寄存器间接寻址。

举例: 设R0的内容为地址20H, 累加器的值为3FH (00111111B)。内部RAM的20H单元的内容为75H (01110101B)。则指令

```
XCH    A, @R0
```

执行后, 内部RAM的20H单元的数据变为3FH (00111111B), 累加器的内容变为75H(01110101B)。

XCH A, Rn

指令长度(字节): 1

执行周期: 1

二进制编码:

1	1	0	0		1	r	r	r
---	---	---	---	--	---	---	---	---

操作: XCH
(A) \longleftrightarrow (Rn)

XCH A, direct

指令长度(字节): 2

执行周期: 1

二进制编码:

1	1	0	0		0	1	0	1
---	---	---	---	--	---	---	---	---

direct address

操作: XCH
(A) \longleftrightarrow (direct)

XCH A, @Ri

指令长度(字节): 1

执行周期: 1

二进制编码:

1	1	0	0		0	1	1	i
---	---	---	---	--	---	---	---	---

操作: XCH
(A) \longleftrightarrow ((Ri))

XCHD A, @Ri

功能： 交换累加器和@Ri对应单元中的数据的低4位

说明： XCHD指令将累加器内容的低半字节（位0~3，一般是十六进制数或BCD码）和间接寻址的内部RAM单元的数据进行交换，各自的高半字（位7~4）节不受影响。另外，该指令不影响标志位。

举例： 设R0保存了地址20H，累加器的内容为36H (00110110B)。内部RAM的20H单元存储的数据为75H (011110101B)。则指令：

```
XCHD    A, @R0
```

执行后，内部RAM 20H单元的内容变成76H (01110110B)，累加器的内容变为35H(00110101B)。

指令长度(字节)： 1

执行周期： 1

二进制编码：

1	1	0	1	0	1	i
---	---	---	---	---	---	---

操作： XCHD
 $(A_{3-0}) \longleftrightarrow (Ri_{3-0})$

XRL <dest-byte>, <src-byte>

功能： 字节变量的逻辑异或

说明： XRL指令将<dest-byte>和<src-byte>所代表的字节变量逐位进行逻辑异或运算，结果保存在<dest-byte>所代表的字节变量里。该指令不影响标志位。

两个操作数组合起来共支持6种寻址方式：当目的操作数为累加器时，源操作数可以采用寄存器寻址、直接寻址、寄存器间接寻址和立即数寻址；当目的操作数是可直接寻址的数据时，源操作数可以是累加器或者立即数。

注意：如果该指令被用来修改输出引脚上的状态，那么dest-byte所代表的数据就是从端口输出数据锁存器中获取的数据，而不是从引脚上读取的数据。

举例： 如果累加器和寄存器0的内容分别为0C3H (11000011B)和0AAH(10101010B)，则指令：

```
XRL     A, R0
```

执行后，累加器的内容变成69H (01101001B)。

当目的操作数是可直接寻址字节数据时，该指令可把任何RAM单元或者寄存器中的各个位取反。具体哪些位会被取反，在运行过程当中确定。指令：

```
XRL     P1, #00110001B
```

执行后，P1口的位5、4、0被取反。

XRL A, Rn

指令长度(字节): 1

执行周期: 1

二进制编码:

0	1	1	0	1	r	r	r
---	---	---	---	---	---	---	---

操作: XRL

 $(A) \leftarrow (A) \nabla (Rn)$ **XRL A, direct**

指令长度(字节): 2

执行周期: 1

二进制编码:

0	1	1	0	0	1	0	1
---	---	---	---	---	---	---	---

direct address

操作: XRL

 $(A) \leftarrow (A) \nabla (\text{direct})$ **XRL A, @Ri**

指令长度(字节): 1

执行周期: 1

二进制编码:

0	1	1	0	0	1	1	i
---	---	---	---	---	---	---	---

操作: XRL

 $(A) \leftarrow (A) \nabla ((Ri))$ **XRL A, #data**

指令长度(字节): 2

执行周期: 1

二进制编码:

0	1	1	0	0	1	0	0
---	---	---	---	---	---	---	---

immediate data

操作: XRL

 $(A) \leftarrow (A) \nabla \#data$ **XRL direct, A**

指令长度(字节): 2

执行周期: 1

二进制编码:

0	1	1	0	0	0	1	0
---	---	---	---	---	---	---	---

direct address

操作: XRL

 $(\text{direct}) \leftarrow (\text{direct}) \nabla (A)$ **XRL direct, #dataw**

指令长度(字节): 3

执行周期: 2

二进制编码:

0	1	1	0	0	0	1	1
---	---	---	---	---	---	---	---

direct address

immediate data

操作: XRL

 $(\text{direct}) \leftarrow (\text{direct}) \nabla \#data$

5.3.2 Instruction Definitions of Traditional 8051 MCU

ACALL addr 11

Function: Absolute Call

Description: ACALL unconditionally calls a subroutine located at the indicated address. The instruction increments the PC twice to obtain the address of the following instruction, then pushes the 16-bit result onto the stack (low-order byte first) and increments the Stack Pointer twice. The destination address is obtained by successively concatenating the five high-order bits of the incremented PC opcode bits 7-5, and the second byte of the instruction. The subroutine called must therefore start within the same 2K block of the program memory as the first byte of the instruction following ACALL. No flags are affected.

Example: Initially SP equals 07H. The label “SUBRTN” is at program memory location 0345H. After executing the instruction,

ACALL SUBRTN

at location 0123H, SP will contain 09H, internal RAM locations 08H and 09H will contain 25H and 01H, respectively, and the PC will contain 0345H.

Bytes: 2

Cycles: 2

Encoding:

a10	a9	a8	1	0	0	1	0
-----	----	----	---	---	---	---	---

a7	a6	a5	a4	a3	a2	a1	a0
----	----	----	----	----	----	----	----

Operation: ACALL
 $(PC) \leftarrow (PC) + 2$
 $(SP) \leftarrow (SP) + 1$
 $((SP)) \leftarrow (PC_{7-0})$
 $(SP) \leftarrow (SP) + 1$
 $((SP)) \leftarrow (PC_{15-8})$
 $(PC_{10-0}) \leftarrow \text{page address}$

ADD A,<src-byte>

Function: Add

Description: ADD adds the byte variable indicated to the Accumulator, leaving the result in the Accumulator. The carry and auxiliary-carry flags are set, respectively, if there is a carry-out from bit 7 or bit 3, and cleared otherwise. When adding unsigned integers, the carry flag indicates an overflow occurred.

OV is set if there is a carry-out of bit 6 but not out of bit 7, or a carry-out of bit 7 but not bit 6; otherwise OV is cleared. When adding signed integers, OV indicates a negative number produced as the sum of two positive operands, or a positive sum from two negative operands.

Four source operand addressing modes are allowed: register, direct register-indirect, or immediate.

Example: The Accumulator holds 0C3H(11000011B) and register 0 holds 0AAH (10101010B). The instruction,

ADD A,R0

will leave 6DH (01101101B) in the Accumulator with the AC flag cleared and both the carry flag and OV set to 1.

ADD A,Rn**Bytes:** 1**Cycles:** 1**Encoding:**

0	0	1	0
---	---	---	---

1	r	r	r
---	---	---	---

Operation: ADD
 $(A) \leftarrow (A) + (Rn)$ **ADD A,direct****Bytes:** 2**Cycles:** 1**Encoding:**

0	0	1	0
---	---	---	---

0	1	0	1
---	---	---	---

direct address

Operation: ADD
 $(A) \leftarrow (A) + (\text{direct})$ **ADD A,@Ri****Bytes:** 1**Cycles:** 1**Encoding:**

0	0	1	0
---	---	---	---

0	1	1	i
---	---	---	---

Operation: ADD
 $(A) \leftarrow (A) + ((Ri))$ **ADD A,#data****Bytes:** 2**Cycles:** 1**Encoding:**

0	0	1	0
---	---	---	---

0	1	0	0
---	---	---	---

immediate data

Operation: ADD
 $(A) \leftarrow (A) + \#data$ **ADDC A,<src-byte>****Function:** Add with Carry**Description:** ADC simultaneously adds the byte variable indicated, the Carry flag and the Accumulator, leaving the result in the Accumulator. The carry and auxiliary-carry flags are set, respectively, if there is a carry-out from bit 7 or bit 3, and cleared otherwise. When adding unsigned integers, the carry flag indicates an overflow occurred.

OV is set if there is a carry-out of bit 6 but not out of bit 7, or a carry-out of bit 7 but not out of bit 6; otherwise OV is cleared. When adding signed integers, OV indicates a negative number produced as the sum of two positive operands or a positive sum from two negative operands.

Four source operand addressing modes are allowed: register, direct, register-indirect, or immediate.

Example: The Accumulator holds 0C3H(11000011B) and register 0 holds 0AAH (10101010B) with the Carry. The instruction,

ADDC A,R0

will leave 6EH (01101101B) in the Accumulator with the AC flag cleared and both the carry flag and OV set to 1.

ADDC A,Rn**Bytes:** 1**Cycles:** 1**Encoding:**

0	0	1	1
---	---	---	---

1	r	r	r
---	---	---	---

Operation: ADDC
 $(A) \leftarrow (A) + (C) + (Rn)$ **ADDC A,direct****Bytes:** 2**Cycles:** 1**Encoding:**

0	0	1	1
---	---	---	---

0	1	0	1
---	---	---	---

direct address

Operation: ADDC
 $(A) \leftarrow (A) + (C) + (\text{direct})$ **ADDC A,@Ri****Bytes:** 1**Cycles:** 1**Encoding:**

0	0	1	1
---	---	---	---

0	1	1	i
---	---	---	---

Operation: ADDC
 $(A) \leftarrow (A) + (C) + ((Ri))$ **ADDC A,#data****Bytes:** 2**Cycles:** 1**Encoding:**

0	0	1	1
---	---	---	---

0	1	0	0
---	---	---	---

immediate data

Operation: ADDC
 $(A) \leftarrow (A) + (C) + \#data$ **AJMP addr 11****Function:** Absolute Jump**Description:** AJMP transfers program execution to the indicated address, which is formed at run-time by concatenating the high-order five bits of the PC (after incrementing the PC twice), opcode bits 7-5, and the second byte of the instruction. The destination must therefore be within the same 2K block of program memory as the first byte of the instruction following AJMP.**Example:** The label "JMPADR" is at program memory location 0123H. The instruction, AJMP JMPADR is at location 0345H and will load the PC with 0123H.**Bytes:** 2**Cycles:** 2**Encoding:**

a10	a9	a8	0
-----	----	----	---

0	0	0	1
---	---	---	---

a7	a6	a5	a4
----	----	----	----

a3	a2	a1	a0
----	----	----	----

Operation: AJMP
 $(PC) \leftarrow (PC) + 2$
 $(PC_{10-0}) \leftarrow \text{page address}$

ANL <dest-byte> , <src-byte>**Function:** Logical-AND for byte variables**Description:** ANL performs the bitwise logical-AND operation between the variables indicated and stores the results in the destination variable. No flags are affected.

The two operands allow six addressing mode combinations. When the destination is the Accumulator, the source can use register, direct, register-indirect, or immediate addressing; when the destination is a direct address, the source can be the Accumulator or immediate data.

Note: When this instruction is used to modify an output port, the value used as the original port data will be read from the output data latch not the input pins.

Example: If the Accumulator holds 0C3H(11000011B) and register 0 holds 55H (01010101B) then the instruction,

ANL A,R0

will leave 41H (01000001B) in the Accumulator.

When the destination is a directly addressed byte, this instruction will clear combinations of bits in any RAM location or hardware register. The mask byte determining the pattern of bits to be cleared would either be a constant contained in the instruction or a value computed in the Accumulator at run-time. The instruction,

ANL PI, #01110011B

will clear bits 7, 3, and 2 of output port 1.

ANL A,Rn**Bytes:** 1**Cycles:** 1**Encoding:**

0	1	0	1	1	r	r	r
---	---	---	---	---	---	---	---

Operation: ANL
 $(A) \leftarrow (A) \wedge (Rn)$ **ANL A,direct****Bytes:** 2**Cycles:** 1**Encoding:**

0	1	0	1	0	1	0	1
---	---	---	---	---	---	---	---

direct address

Operation: ANL
 $(A) \leftarrow (A) \wedge (\text{direct})$ **ANL A,@Ri****Bytes:** 1**Cycles:** 1**Encoding:**

0	1	0	1	0	1	i
---	---	---	---	---	---	---

Operation: ANL
 $(A) \leftarrow (A) \wedge ((Ri))$

ANL A,#data**Bytes:** 2**Cycles:** 1**Encoding:**

0 1 0 1	0 1 0 0
---------	---------

immediate data

Operation: ANL
 $(A) \leftarrow (A) \wedge \#data$ **ANL direct,A****Bytes:** 2**Cycles:** 1**Encoding:**

0 1 0 1	0 0 1 0
---------	---------

direct address

Operation: ANL
 $(direct) \leftarrow (direct) \wedge (A)$ **ANL direct,#data****Bytes:** 3**Cycles:** 2**Encoding:**

0 1 0 1	0 0 1 1
---------	---------

direct address

immediate data

Operation: ANL
 $(direct) \leftarrow (direct) \wedge \#data$ **ANL C, <src-bit>****Function:** Logical-AND for bit variables**Description:** If the Boolean value of the source bit is a logical 0 then clear the carry flag; otherwise leave the carry flag in its current state. A slash (“/”) preceding the operand in the assembly language indicates that the logical complement of the addressed bit is used as the source value, *but the source bit itself is not affected*. No other flgs are affected.

Only direct addressing is allowed for the source operand.

Example: Set the carry flag if, and only if, P1.0 = 1, ACC. 7 = 1, and OV = 0:

MOV C, P1.0 ;LOAD CARRY WITH INPUT PIN STATE

ANL C, ACC.7 ;AND CARRY WITH ACCUM. BIT.7

ANL C, /OV ;AND WITH INVERSE OF OVERFLOW FLAG

ANL C,bit**Bytes:** 2**Cycles:** 2**Encoding:**

1 0 0 0	0 0 1 0
---------	---------

bit address

Operation: ANL
 $(C) \leftarrow (C) \wedge (bit)$

ANL C, /bit**Bytes:** 2**Cycles:** 2**Encoding:**

1 0 1 1	0 0 0 0	bit address
---------	---------	-------------

Operation: ANL
 $(C) \leftarrow (C) \wedge \overline{(\text{bit})}$ **CJNE <dest-byte>, <src-byte>, rel****Function:** Compare and Jump if Not Equal**Description:** CJNE compares the magnitudes of the first two operands, and branches if their values are not equal. The branch destination is computed by adding the signed relative-displacement in the last instruction byte to the PC, after incrementing the PC to the start of the next instruction. The carry flag is set if the unsigned integer value of <dest-byte> is less than the unsigned integer value of <src-byte>; otherwise, the carry is cleared. Neither operand is affected.

The first two operands allow four addressing mode combinations: the Accumulator may be compared with any directly addressed byte or immediate data, and any indirect RAM location or working register can be compared with an immediate constant.

Example: The Accumulator contains 34H. Register 7 contains 56H. The first instruction in the sequence

```

                CJNE    R7,#60H, NOT-EQ
;
; R7 = 60H.
NOT_EQ:        JC      REQ_LOW      ; IF R7 < 60H.
;
; R7 > 60H.

```

sets the carry flag and branches to the instruction at label NOT-EQ. By testing the carry flag, this instruction determines whether R7 is greater or less than 60H.

If the data being presented to Port 1 is also 34H, then the instruction,

WAIT: CJNE A,P1,WAIT

clears the carry flag and continues with the next instruction in sequence, since the Accumulator does equal the data read from P1. (If some other value was being input on P1, the program will loop at this point until the P1 data changes to 34H.)

CJNE A,direct,rel**Bytes:** 3**Cycles:** 2**Encoding:**

1 0 1 1	0 1 0 1	direct address	rel. address
---------	---------	----------------	--------------

Operation: $(PC) \leftarrow (PC) + 3$
IF (A) <> (direct)
THEN
 $(PC) \leftarrow (PC) + \text{relative offset}$
IF (A) < (direct)
THEN
(C) ← 1
ELSE
(C) ← 0

CJNE A,#data,rel**Bytes:** 3**Cycles:** 2**Encoding:**

1 0 1 1	0 1 0 1
---------	---------

immediata data

rel. address

Operation: $(PC) \leftarrow (PC) + 3$
 IF (A) <> (data)
 THEN
 $(PC) \leftarrow (PC) + \text{relative offset}$
 IF (A) < (data)
 THEN
 (C) \leftarrow 1
 ELSE
 (C) \leftarrow 0

CJNE Rn,#data,rel**Bytes:** 3**Cycles:** 2**Encoding:**

1 0 1 1	1 r r r
---------	---------

immediata data

rel. address

Operation: $(PC) \leftarrow (PC) + 3$
 IF (Rn) <> (data)
 THEN
 $(PC) \leftarrow (PC) + \text{relative offset}$
 IF (Rn) < (data)
 THEN
 (C) \leftarrow 1
 ELSE
 (C) \leftarrow 0

CJNE @Ri,#data,rel**Bytes:** 3**Cycles:** 2**Encoding:**

1 0 1 1	0 1 1 i
---------	---------

immediate data

rel. address

Operation: $(PC) \leftarrow (PC) + 3$
 IF ((Ri)) <> (data)
 THEN
 $(PC) \leftarrow (PC) + \text{relative offset}$
 IF ((Ri)) < (data)
 THEN
 (C) \leftarrow 1
 ELSE
 (C) \leftarrow 0

CLR A

Function: Clear Accumulator

Description: The Accumulator is cleared (all bits set on zero). No flags are affected.

Example: The Accumulator contains 5CH (01011100B). The instruction,
CLR A
will leave the Accumulator set to 00H (00000000B).

Bytes: 1

Cycles: 1

Encoding:

1 1 1 0	0 1 0 0
---------	---------

Operation: CLR
(A) ← 0

CLR bit

Function: Clear bit

Description: The indicated bit is cleared (reset to zero). No other flags are affected. CLR can operate on the carry flag or any directly addressable bit.

Example: Port 1 has previously been written with 5DH (01011101B). The instruction,
CLR P1.2
will leave the port set to 59H (01011001B).

CLR C

Bytes: 1

Cycles: 1

Encoding:

1 1 0 0	0 0 1 1
---------	---------

Operation: CLR
(C) ← 0

CLR bit

Bytes: 2

Cycles: 1

Encoding:

1 1 0 0	0 0 1 0	bit address
---------	---------	-------------

Operation: CLR
(bit) ← 0

CPL A**Function:** Complement Accumulator**Description:** Each bit of the Accumulator is logically complemented (one's complement). Bits which previously contained a one are changed to a zero and vice-versa. No flags are affected.**Example:** The Accumulator contains 5CH(01011100B). The instruction,

CPL A

will leave the Accumulator set to 0A3H (101000011B).

Bytes: 1**Cycles:** 1**Encoding:**

1	1	1	1	0	1	0	0
---	---	---	---	---	---	---	---

Operation: CPL $\overline{\quad}$
(A) ← $\overline{(A)}$ **CPL bit****Function:** Complement bit**Description:** The bit variable specified is complemented. A bit which had been a one is changed to zero and vice-versa. No other flags are affected. CLR can operate on the carry or any directly addressable bit.

Note: When this instruction is used to modify an output pin, the value used as the original data will be read from the output data latch, not the input pin.

Example: Port 1 has previously been written with 5DH (01011101B). The instruction,

CLR P1.1

CLR P1.2

will leave the port set to 59H (01011001B).

CPL C**Bytes:** 1**Cycles:** 1**Encoding:**

1	0	1	1	0	0	1	1
---	---	---	---	---	---	---	---

Operation: CPL $\overline{\quad}$
(C) ← $\overline{(C)}$ **CPL bit****Bytes:** 2**Cycles:** 1**Encoding:**

1	0	1	1	0	0	1	0
---	---	---	---	---	---	---	---

bit address

Operation: CPL $\overline{\quad}$
(bit) ← $\overline{(\text{bit})}$

DA A

Function: Decimal-adjust Accumulator for Addition

Description: DA A adjusts the eight-bit value in the Accumulator resulting from the earlier addition of two variables (each in packed-BCD format), producing two four-bit digits. Any ADD or ADDC instruction may have been used to perform the addition.

If Accumulator bits 3-0 are greater than nine (xxxx1010-xxxx1111), or if the AC flag is one, six is added to the Accumulator producing the proper BCD digit in the low-order nibble. This internal addition would set the carry flag if a carry-out of the low-order four-bit field propagated through all high-order bits, but it would not clear the carry flag otherwise.

If the carry flag is now set or if the four high-order bits now exceed nine(1010xxxx-111xxxx), these high-order bits are incremented by six, producing the proper BCD digit in the high-order nibble. Again, this would set the carry flag if there was a carry-out of the high-order bits, but wouldn't clear the carry. The carry flag thus indicates if the sum of the original two BCD variables is greater than 100, allowing multiple precision decimal addition. OV is not affected.

All of this occurs during the one instruction cycle. Essentially, this instruction performs the decimal conversion by adding 00H, 06H, 60H, or 66H to the Accumulator, depending on initial Accumulator and PSW conditions.

Note: DA A cannot simply convert a hexadecimal number in the Accumulator to BCD notation, nor does DA A apply to decimal subtraction.

Example: The Accumulator holds the value 56H(01010110B) representing the packed BCD digits of the decimal number 56. Register 3 contains the value 67H (01100111B) representing the packed BCD digits of the decimal number 67. The carry flag is set. The instruction sequence.

```
ADDC  A,R3
DA    A
```

will first perform a standard twos-complement binary addition, resulting in the value 0BEH (10111110) in the Accumulator. The carry and auxiliary carry flags will be cleared.

The Decimal Adjust instruction will then alter the Accumulator to the value 24H (00100100B), indicating the packed BCD digits of the decimal number 24, the low-order two digits of the decimal sum of 56,67, and the carry-in. The carry flag will be set by the Decimal Adjust instruction, indicating that a decimal overflow occurred. The true sum 56, 67, and 1 is 124.

BCD variables can be incremented or decremented by adding 01H or 99H. If the Accumulator initially holds 30H (representing the digits of 30 decimal), then the instruction sequence,

```
ADD  A,#99H
DA   A
```

will leave the carry set and 29H in the Accumulator, since 30+99=129. The low-order byte of the sum can be interpreted to mean 30 - 1 = 29.

Bytes: 1
Cycles: 1
Encoding:

1	1	0	1
0	1	0	0

Operation: DA
 -contents of Accumulator are BCD
 IF $[(A_{3-0}) > 9] \vee [(AC) = 1]$
 THEN $(A_{3-0}) \leftarrow (A_{3-0}) + 6$
 AND
 IF $[(A_{7-4}) > 9] \vee [(C) = 1]$
 THEN $(A_{7-4}) \leftarrow (A_{7-4}) + 6$

DEC byte

Function: Decrement
Description: The variable indicated is decremented by 1. An original value of 00H will underflow to 0FFH.
 No flags are affected. Four operand addressing modes are allowed: accumulator, register, direct, or register-indirect.
Note: When this instruction is used to modify an output port, the value used as the original port data will be read from the output data latch, not the input pins.
Example: Register 0 contains 7FH (01111111B). Internal RAM locations 7EH and 7FH contain 00H and 40H, respectively. The instruction sequence,

```
DEC @R0
DEC R0
DEC @R0
```

will leave register 0 set to 7EH and internal RAM locations 7EH and 7FH set to 0FFH and 3FH.

DEC A

Bytes: 1
Cycles: 1
Encoding:

0	0	0	1
0	1	0	0

Operation: DEC
 $(A) \leftarrow (A) - 1$

DEC Rn

Bytes: 1
Cycles: 1
Encoding:

0	0	0	1
1	r	r	r

Operation: DEC
 $(Rn) \leftarrow (Rn) - 1$

DEC direct**Bytes:** 2**Cycles:** 1**Encoding:**

0 0 0 1	0 1 0 1	direct address
---------	---------	----------------

Operation: DEC
(direct) \leftarrow ((direct) - 1)**DEC @Ri****Bytes:** 1**Cycles:** 1**Encoding:**

0 0 0 1	0 1 1 i
---------	---------

Operation: DEC
((Ri)) \leftarrow ((Ri) - 1)**DIV AB****Function:** Divide**Description:** DIV AB divides the unsigned eight-bit integer in the Accumulator by the unsigned eight-bit integer in register B. The Accumulator receives the integer part of the quotient; register B receives the integer remainder. The carry and OV flags will be cleared.**Exception:** if B had originally contained 00H, the values returned in the Accumulator and B-register will be undefined and the overflow flag will be set. The carry flag is cleared in any case.**Example:** The Accumulator contains 251(0FBH or 11111011B) and B contains 18(12H or 00010010B). The instruction,

DIV AB

will leave 13 in the Accumulator (0DH or 00001101B) and the value 17 (11H or 00010010B) in B, since $251 = (13 \times 18) + 17$. Carry and OV will both be cleared.**Bytes:** 1**Cycles:** 4**Encoding:**

1 0 0 0	0 1 0 0
---------	---------

Operation: DIV
 $(A)_{15-8} \leftarrow (A)/(B)$
 $(B)_{7-0}$

DJNZ <byte>, <rel-addr>

Function: Decrement and Jump if Not Zero

Description: DJNZ decrements the location indicated by 1, and branches to the address indicated by the second operand if the resulting value is not zero. An original value of 00H will underflow to 0FFH. No flags are affected. The branch destination would be computed by adding the signed relative-displacement value in the last instruction byte to the PC, after incrementing the PC to the first byte of the following instruction.

The location decremented may be a register or directly addressed byte.

Note: When this instruction is used to modify an output port, the value used as the original port data will be read from the output data latch, not the input pins.

Example: Internal RAM locations 40H, 50H, and 60H contain the values 01H, 70H, and 15H, respectively. The instruction sequence,

```
DJNZ 40H, LABEL_1
DJNZ 50H, LABEL_2
DJNZ 60H, LABEL_3
```

will cause a jump to the instruction at label LABEL_2 with the values 00H, 6FH, and 15H in the three RAM locations. The first jump was not taken because the result was zero.

This instruction provides a simple way of executing a program loop a given number of times, or for adding a moderate time delay (from 2 to 512 machine cycles) with a single instruction. The instruction sequence,

```
MOV R2,#8
TOOGLE: CPL P1.7
DJNZ R2, TOOGLE
```

will toggle P1.7 eight times, causing four output pulses to appear at bit 7 of output Port 1. Each pulse will last three machine cycles; two for DJNZ and one to alter the pin.

DJNZ Rn,rel

Bytes: 2

Cycles: 2

Encoding:

1	1	0	1
---	---	---	---

1	r	r	r
---	---	---	---

rel. address

Operation: DJNZ
 $(PC) \leftarrow (PC) + 2$
 $(Rn) \leftarrow (Rn) - 1$
 IF $(Rn) > 0$ or $(Rn) < 0$
 THEN
 $(PC) \leftarrow (PC) + rel$

DJNZ direct, rel

Bytes: 3

Cycles: 2

Encoding:

1	1	0	1
---	---	---	---

0	1	0	1
---	---	---	---

direct address

rel. address

Operation: DJNZ
 $(PC) \leftarrow (PC) + 2$
 $(direct) \leftarrow (direct) - 1$
 IF $(direct) > 0$ or $(direct) < 0$
 THEN
 $(PC) \leftarrow (PC) + rel$

INC <byte>

Function: Increment

Description: INC increments the indicated variable by 1. An original value of 0FFH will overflow to 00H. No flags are affected. Three addressing modes are allowed: register, direct, or register-indirect.

Note: When this instruction is used to modify an output port, the value used as the original port data will be read from the output data latch, not the input pins.

Example: Register 0 contains 7EH (01111110B). Internal RAM locations 7EH and 7FH contain 0FFH and 40H, respectively. The instruction sequence,

```
INC @R0
INC R0
INC @R0
```

will leave register 0 set to 7FH and internal RAM locations 7EH and 7FH holding (respectively) 00H and 41H.

INC A

Bytes: 1

Cycles: 1

Encoding:

0	0	0	0	0	0	1	0	0
---	---	---	---	---	---	---	---	---

Operation: INC
 $(A) \leftarrow (A) + 1$

INC Rn

Bytes: 1

Cycles: 1

Encoding:

0	0	0	0	0	1	r	r	r
---	---	---	---	---	---	---	---	---

Operation: INC
 $(Rn) \leftarrow (Rn) + 1$

INC direct

Bytes: 2

Cycles: 1

Encoding:

0	0	0	0	0	0	1	0	1
---	---	---	---	---	---	---	---	---

direct address

Operation: INC
 $(direct) \leftarrow (direct) + 1$

INC @Ri**Bytes:** 1**Cycles:** 1**Encoding:**

0 0 0 0	0 1 1 i
---------	---------

Operation: INC
 $((Ri)) \leftarrow ((Ri)) + 1$ **INC DPTR****Function:** Increment Data Pointer**Description:** Increment the 16-bit data pointer by 1. A 16-bit increment (modulo 2^{16}) is performed; an overflow of the low-order byte of the data pointer (DPL) from 0FFH to 00H will increment the high-order-byte (DPH). No flags are affected.
This is the only 16-bit register which can be incremented.**Example:** Register DPH and DPL contains 12H and 0FEH, respectively. The instruction sequence,
INC DPTR
INC DPTR
INC DPTR
will change DPH and DPL to 13H and 01H.**Bytes:** 1**Cycles:** 2**Encoding:**

1 0 1 0	0 0 1 1
---------	---------

Operation: INC
 $(DPTR) \leftarrow (DPTR) + 1$ **JB bit, rel****Function:** Jump if Bit set**Description:** If the indicated bit is a one, jump to the address indicated; otherwise proceed with the next instruction. The branch destination is computed by adding the signed relative-displacement in the third instruction byte to the PC, after incrementing the PC to the first byte of the next instruction. *The bit tested is not modified. No flags are affected.***Example:** The data present at input port 1 is 11001010B. The Accumulator holds 56 (01010110B). The instruction sequence,
JB P1.2, LABEL1
JB ACC.2, LABEL2
will cause program execution to branch to the instruction at label LABEL2.**Bytes:** 3**Cycles:** 2**Encoding:**

0 0 1 0	0 0 0 0	bit address	rel. address
---------	---------	-------------	--------------

Operation: JB
 $(PC) \leftarrow (PC) + 3$
IF (bit) = 1
THEN
 $(PC) \leftarrow (PC) + rel$

JBC bit, rel**Function:** Jump if Bit is set and Clear bit**Description:** If the indicated bit is one, branch to the address indicated; otherwise proceed with the next instruction. *The bit will not be cleared if it is already a zero.* The branch destination is computed by adding the signed relative-displacement in the third instruction byte to the PC, after incrementing the PC to the first byte of the next instruction. No flags are affected.

Note: When this instruction is used to test an output pin, the value used as the original data will be read from the output data latch, not the input pin.

Example: The Accumulator holds 56H (01010110B). The instruction sequence,

JBC ACC.3, LABEL1

JBC ACC.2, LABEL2

will cause program execution to continue at the instruction identified by the label LABEL2, with the Accumulator modified to 52H (01010010B).

Bytes: 3**Cycles:** 2**Encoding:**

0 0 0 1	0 0 0 0	bit address	rel. address
---------	---------	-------------	--------------

Operation: JBC
(PC) ← (PC) + 3
IF (bit) = 1
THEN
 (bit) ← 0
 (PC) ← (PC) + rel**JC rel****Function:** Jump if Carry is set**Description:** If the carry flag is set, branch to the address indicated; otherwise proceed with the next instruction. The branch destination is computed by adding the signed relative-displacement in the second instruction byte to the PC, after incrementing the PC twice. No flags are affected.**Example:** The carry flag is cleared. The instruction sequence,

JC LABEL1

CPL C

JC LABEL2s

will set the carry and cause program execution to continue at the instruction identified by the label LABEL2.

Bytes: 2**Cycles:** 2**Encoding:**

0 1 0 0	0 0 0 0	rel. address
---------	---------	--------------

Operation: JC
(PC) ← (PC) + 2
IF (C) = 1
THEN
 (PC) ← (PC) + rel

JMP @A+DPTR**Function:** Jump indirect**Description:** Add the eight-bit unsigned contents of the Accumulator with the sixteen-bit data pointer, and load the resulting sum to the program counter. This will be the address for subsequent instruction fetches. Sixteen-bit addition is performed (modulo 2^{16}): a carry-out from the low-order eight bits propagates through the higher-order bits. Neither the Accumulator nor the Data Pointer is altered. No flags are affected.**Example:** An even number from 0 to 6 is in the Accumulator. The following sequence of instructions will branch to one of four AJMP instructions in a jump table starting at JMP_TBL:

```

                MOV     DPTR, #JMP_TBL
                JMP     @A+DPTR
JMP-TBL:      AJMP    LABEL0
                AJMP    LABEL1
                AJMP    LABEL2
                AJMP    LABEL3

```

If the Accumulator equals 04H when starting this sequence, execution will jump to label LABEL2. Remember that AJMP is a two-byte instruction, so the jump instructions start at every other address.

Bytes: 1**Cycles:** 2**Encoding:**

0 1 1 1	0 0 1 1
---------	---------

Operation: JMP
(PC) ← (A) + (DPTR)**JNB bit, rel****Function:** Jump if Bit is not set**Description:** If the indicated bit is a zero, branch to the indicated address; otherwise proceed with the next instruction. The branch destination is computed by adding the signed relative-displacement in the third instruction byte to the PC, after incrementing the PC to the first byte of the next instruction. *The bit tested is not modified.* No flags are affected.**Example:** The data present at input port 1 is 11001010B. The Accumulator holds 56H (01010110B). The instruction sequence,

```

JNB    P1.3, LABEL1
JNB    ACC.3, LABEL2

```

will cause program execution to continue at the instruction at label LABEL2

Bytes: 3**Cycles:** 2**Encoding:**

0 0 1 1	0 0 0 0	bit address	rel. address
---------	---------	-------------	--------------

Operation: JNB
(PC) ← (PC) + 3
IF (bit) = 0
THEN (PC) ← (PC) + rel

JNC rel**Function:** Jump if Carry not set**Description:** If the carry flag is a zero, branch to the address indicated; otherwise proceed with the next instruction. The branch destination is computed by adding the signed relative-displacement in the second instruction byte to the PC, after incrementing the PC twice to point to the next instruction. The carry flag is not modified**Example:** The carry flag is set. The instruction sequence,

```
JNC LABEL1
CPL C
JNC LABEL2
```

will clear the carry and cause program execution to continue at the instruction identified by the label LABEL2.

Bytes: 2**Cycles:** 2**Encoding:**

0 1 0 1	0 0 0 0	rel. address
---------	---------	--------------

Operation: JNC
 $(PC) \leftarrow (PC) + 2$
 IF $(C) = 0$
 THEN $(PC) \leftarrow (PC) + rel$

JNZ rel**Function:** Jump if Accumulator Not Zero**Description:** If any bit of the Accumulator is a one, branch to the indicated address; otherwise proceed with the next instruction. The branch destination is computed by adding the signed relative-displacement in the second instruction byte to the PC, after incrementing the PC twice. The Accumulator is not modified. No flags are affected.**Example:** The Accumulator originally holds 00H. The instruction sequence,

```
JNZ LABEL1
INC A
JNZ LAEEL2
```

will set the Accumulator to 01H and continue at label LABEL2.

Bytes: 2**Cycles:** 2**Encoding:**

0 1 1 1	0 0 0 0	rel. address
---------	---------	--------------

Operation: JNZ
 $(PC) \leftarrow (PC) + 2$
 IF $(A) \neq 0$
 THEN $(PC) \leftarrow (PC) + rel$

JZ rel**Function:** Jump if Accumulator Zero**Description:** If all bits of the Accumulator are zero, branch to the address indicated; otherwise proceed with the next instruction. The branch destination is computed by adding the signed relative-displacement in the second instruction byte to the PC, after incrementing the PC twice. The Accumulator is not modified. No flags are affected.**Example:** The Accumulator originally contains 01H. The instruction sequence,

JZ LABEL1

DEC A

JZ LAEEL2

will change the Accumulator to 00H and cause program execution to continue at the instruction identified by the label LABEL2.

Bytes: 2**Cycles:** 2**Encoding:**

0	1	1	0
---	---	---	---

0	0	0	0
---	---	---	---

rel. address

Operation: JZ
(PC) ← (PC) + 2
IF (A) = 0
THEN (PC) ← (PC) + rel**LCALL addr16****Function:** Long call**Description:** LCALL calls a subroutine located at the indicated address. The instruction adds three to the program counter to generate the address of the next instruction and then pushes the 16-bit result onto the stack (low byte first), incrementing the Stack Pointer by two. The high-order and low-order bytes of the PC are then loaded, respectively, with the second and third bytes of the LCALL instruction. Program execution continues with the instruction at this address. The subroutine may therefore begin anywhere in the full 64K-byte program memory address space. No flags are affected.**Example:** Initially the Stack Pointer equals 07H. The label “SUBRTN” is assigned to program memory location 1234H. After executing the instruction,

LCALL SUBRTN

at location 0123H, the Stack Pointer will contain 09H, internal RAM locations 08H and 09H will contain 26H and 01H, and the PC will contain 1234H.

Bytes: 3**Cycles:** 2**Encoding:**

0	0	0	1
---	---	---	---

0	0	1	0
---	---	---	---

addr15-addr8

addr7-addr0

Operation: LCALL
(PC) ← (PC) + 3
(SP) ← (SP) + 1
((SP)) ← (PC_{7:0})
(SP) ← (SP) + 1
((SP)) ← (PC_{15:8})
(PC) ← addr_{15:0}

LJMP addr16

Function: Long Jump

Description: LJMP causes an unconditional branch to the indicated address, by loading the high-order and low-order bytes of the PC (respectively) with the second and third instruction bytes. The destination may therefore be anywhere in the full 64K program memory address space. No flags are affected.

Example: The label “JMPADR” is assigned to the instruction at program memory location 1234H. The instruction,

```
LJMP  JMPADR
```

at location 0123H will load the program counter with 1234H.

Bytes: 3

Cycles: 2

Encoding:

0	0	0	0
---	---	---	---

0	0	1	0
---	---	---	---

addr15-addr8	
--------------	--

addr7-addr0	
-------------	--

Operation: LJMP
(PC) ← addr₁₅₋₀

MOV <dest-byte>, <src-byte>

Function: Move byte variable

Description: The byte variable indicated by the second operand is copied into the location specified by the first operand. The source byte is not affected. No other register or flag is affected.

This is by far the most flexible operation. Fifteen combinations of source and destination addressing modes are allowed.

Example: Internal RAM location 30H holds 40H. The value of RAM location 40H is 10H. The data present at input port 1 is 11001010B (0CAH).

```
MOV  R0, #30H  ;R0 <= 30H
MOV  A, @R0    ;A <= 40H
MOV  R1, A     ;R1 <= 40H
MOV  B, @R1    ;B <= 10H
MOV  @R1, P1   ;RAM (40H) <= 0CAH
MOV  P2, P1    ;P2 #0CAH
```

leaves the value 30H in register 0,40H in both the Accumulator and register 1,10H in register B, and 0CAH(11001010B) both in RAM location 40H and output on port 2.

MOV A,Rn

Bytes: 1

Cycles: 1

Encoding:

1	1	1	0
---	---	---	---

1	r	r	r
---	---	---	---

Operation: MOV
(A) ← (Rn)

***MOV A,direct**

Bytes: 2

Cycles: 1

Encoding:

1 1 1 0	0 1 0 1
---------	---------

direct address

Operation: MOV
(A)←(direct)***MOV A,ACC is not a valid instruction****MOV A,@Ri**

Bytes: 1

Cycles: 1

Encoding:

1 1 1 0	0 1 1 i
---------	---------

Operation: MOV
(A)←((Ri))**MOV A,#data**

Bytes: 2

Cycles: 1

Encoding:

0 1 1 1	0 1 0 0
---------	---------

immediate data

Operation: MOV
(A)←#data**MOV Rn,A**

Bytes: 1

Cycles: 1

Encoding:

1 1 1 1	1 r r r
---------	---------

Operation: MOV
(Rn)←(A)**MOV Rn,direct**

Bytes: 2

Cycles: 2

Encoding:

1 0 1 0	1 r r r
---------	---------

direct addr.

Operation: MOV
(Rn)←(direct)**MOV Rn,#data**

Bytes: 2

Cycles: 1

Encoding:

0 1 1 1	1 r r r
---------	---------

immediate data

Operation: MOV
(Rn)←#data

MOV direct, A**Bytes:** 2**Cycles:** 1**Encoding:**

1 1 1 1	0 1 0 1
---------	---------

direct address

Operation: MOV
(direct) ← (A)**MOV direct, Rn****Bytes:** 2**Cycles:** 2**Encoding:**

1 0 0 0	1 r r r
---------	---------

direct address

Operation: MOV
(direct) ← (Rn)**MOV direct, direct****Bytes:** 3**Cycles:** 2**Encoding:**

1 0 0 0	0 1 0 1
---------	---------

dir.addr. (src)

Operation: MOV
(direct) ← (direct)**MOV direct, @Ri****Bytes:** 2**Cycles:** 2**Encoding:**

1 0 0 0	0 1 1 i
---------	---------

direct addr.

Operation: MOV
(direct) ← ((Ri))**MOV direct, #data****Bytes:** 3**Cycles:** 2**Encoding:**

0 1 1 1	0 1 0 1
---------	---------

direct address

Operation: MOV
(direct) ← #data**MOV @Ri, A****Bytes:** 1**Cycles:** 1**Encoding:**

1 1 1 1	0 1 1 i
---------	---------

Operation: MOV
((Ri)) ← (A)

MOV @Ri, direct**Bytes:** 2**Cycles:** 2**Encoding:**

1 0 1 0	0 1 1 i
---------	---------

direct addr.

Operation: MOV
((Ri)) ← (direct)**MOV @Ri, #data****Bytes:** 2**Cycles:** 1**Encoding:**

0 1 1 1	0 1 1 i
---------	---------

immediate data

Operation: MOV
((Ri)) ← #data**MOV <dest-bit>, <src-bit>****Function:** Move bit data**Description:** The Boolean variable indicated by the second operand is copied into the location specified by the first operand. One of the operands must be the carry flag; the other may be any directly addressable bit. No other register or flag is affected.**Example:** The carry flag is originally set. The data present at input Port 3 is 11000101B. The data previously written to output Port 1 is 35H (00110101B).

```

MOV    P1.3, C
MOV    C, P3.3
MOV    P1.2, C

```

will leave the carry cleared and change Port 1 to 39H (00111001B).

MOV C,bit**Bytes:** 2**Cycles:** 1**Encoding:**

1 0 1 0	0 0 1 1
---------	---------

bit address

Operation: MOV
(C) ← (bit)**MOV bit,C****Bytes:** 2**Cycles:** 2**Encoding:**

1 0 0 1	0 0 1 0
---------	---------

bit address

Operation: MOV
(bit) ← (C)

MOV DPTR, #data 16**Function:** Load Data Pointer with a 16-bit constant**Description:** The Data Pointer is loaded with the 16-bit constant indicated. The 16-bit constant is loaded into the second and third bytes of the instruction. The second byte (DPH) is the high-order byte, while the third byte (DPL) holds the low-order byte. No flags are affected. This is the only instruction which moves 16 bits of data at once.**Example:** The instruction,
MOV DPTR, #1234H
will load the value 1234H into the Data Pointer: DPH will hold 12H and DPL will hold 34H.**Bytes:** 3**Cycles:** 2**Encoding:**

1	0	0	1
---	---	---	---

0	0	0	0
---	---	---	---

immediate data 15-8**Operation:** MOV
(DPTR) ← #data₁₅₋₀
DPH DPL ← #data₁₅₋₈ #data₇₋₀**MOVC A, @A+ <base-reg>****Function:** Move Code byte**Description:** The MOVC instructions load the Accumulator with a code byte, or constant from program memory. The address of the byte fetched is the sum of the original unsigned eight-bit Accumulator contents and the contents of a sixteen-bit base register, which may be either the Data Pointer or the PC. In the latter case, the PC is incremented to the address of the following instruction before being added with the Accumulator; otherwise the base register is not altered. Sixteen-bit addition is performed so a carry-out from the low-order eight bits may propagate through higher-order bits. No flags are affected.**Example:** A value between 0 and 3 is in the Accumulator. The following instructions will translate the value in the Accumulator to one of four values defined by the DB (define byte) directive.REL-PC: INC A
MOVC A, @A+PC
RET
DB 66H
DB 77H
DB 88H
DB 99H

If the subroutine is called with the Accumulator equal to 01H, it will return with 77H in the Accumulator. The INC A before the MOVC instruction is needed to “get around” the RET instruction above the table. If several bytes of code separated the MOVC from the table, the corresponding number would be added to the Accumulator instead.

MOVC A, @A+DPTR**Bytes:** 1**Cycles:** 2**Encoding:**

1	0	0	1
---	---	---	---

0	0	1	1
---	---	---	---

Operation: MOVC
(A) ← ((A)+(DPTR))

MOVC A,@A+PC**Bytes:** 1**Cycles:** 2**Encoding:**

1 0 0 0	0 0 1 1
---------	---------

Operation: MOVC
(PC) ← (PC)+1
(A) ← ((A)+(PC))**MOVX <dest-byte> , <src-byte>****Function:** Move External**Description:** The MOVX instructions transfer data between the Accumulator and a byte of external data memory, hence the “X” appended to MOV. There are two types of instructions, differing in whether they provide an eight-bit or sixteen-bit indirect address to the external data RAM.

In the first type, the contents of R0 or R1 in the current register bank provide an eight-bit address multiplexed with data on P0. Eight bits are sufficient for external I/O expansion decoding or for a relatively small RAM array. For somewhat larger arrays, any output port pins can be used to output higher-order address bits. These pins would be controlled by an output instruction preceding the MOVX.

In the second type of MOVX instruction, the Data Pointer generates a sixteen-bit address. P2 outputs the high-order eight address bits (the contents of DPH) while P0 multiplexes the low-order eight bits (DPL) with data. The P2 Special Function Register retains its previous contents while the P2 output buffers are emitting the contents of DPH. This form is faster and more efficient when accessing very large data arrays (up to 64K bytes), since no additional instructions are needed to set up the output ports.

It is possible in some situations to mix the two MOVX types. A large RAM array with its high-order address lines driven by P2 can be addressed via the Data Pointer, or with code to output high-order address bits to P2 followed by a MOVX instruction using R0 or R1.

Example: An external 256 byte RAM using multiplexed address/data lines (e.g., an Intel 8155 RAM/I/O/Timer) is connected to the 8051 Port 0. Port 3 provides control lines for the external RAM. Ports 1 and 2 are used for normal I/O. Registers 0 and 1 contain 12H and 34H. Location 34H of the external RAM holds the value 56H. The instruction sequence,

```
MOVX  A, @R1
MOVX  @R0, A
```

copies the value 56H into both the Accumulator and external RAM location 12H.

MOVX A,@Ri**Bytes:** 1**Cycles:** 2**Encoding:**

1 1 1 0	0 0 1 i
---------	---------

Operation: MOVX
(A) ← ((Ri))

MOVX A,@DPTR**Bytes:** 1**Cycles:** 2**Encoding:**

1	1	1	0	0	0	0	0
---	---	---	---	---	---	---	---

Operation: MOVX
(A) ← ((DPTR))**MOVX @Ri, A****Bytes:** 1**Cycles:** 2**Encoding:**

1	1	1	1	0	0	1	i
---	---	---	---	---	---	---	---

Operation: MOVX
((Ri)) ← (A)**MOVX @DPTR, A****Bytes:** 1**Cycles:** 2**Encoding:**

1	1	1	1	0	0	0	0
---	---	---	---	---	---	---	---

Operation: MOVX
(DPTR) ← (A)**MUL AB****Function:** Multiply**Description:** MUL AB multiplies the unsigned eight-bit integers in the Accumulator and register B. The low-order byte of the sixteen-bit product is left in the Accumulator, and the high-order byte in B. If the product is greater than 255 (0FFH) the overflow flag is set; otherwise it is cleared. The carry flag is always cleared**Example:** Originally the Accumulator holds the value 80 (50H). Register B holds the value 160 (0A0H). The instruction,

MUL AB

will give the product 12,800 (3200H), so B is changed to 32H (00110010B) and the Accumulator is cleared. The overflow flag is set, carry is cleared.

Bytes: 1**Cycles:** 4**Encoding:**

1	0	1	0	0	1	0	0
---	---	---	---	---	---	---	---

Operation: MUL
(A)_{7:0} ← (A) × (B)
(B)_{15:8}

NOP**Function:** No Operation**Description:** Execution continues at the following instruction. Other than the PC, no registers or flags are affected.**Example:** It is desired to produce a low-going output pulse on bit 7 of Port 2 lasting exactly 5 cycles. A simple SETB/CLR sequence would generate a one-cycle pulse, so four additional cycles must be inserted. This may be done (assuming no interrupts are enabled) with the instruction sequence.

```

CLR    P2.7
NOP
NOP
NOP
NOP
SETB   P2.7

```

Bytes: 1**Cycles:** 1**Encoding:**

0	0	0	0	0	0	0	0
---	---	---	---	---	---	---	---

Operation: NOP
(PC) ← (PC)+1**ORL <dest-byte>, <src-byte>****Function:** Logical-OR for byte variables**Description:** ORL performs the bitwise logical-OR operation between the indicated variables, storing the results in the destination byte. No flags are affected.

The two operands allow six addressing mode combinations. When the destination is the Accumulator, the source can use register, direct, register-indirect, or immediate addressing; when the destination is a direct address, the source can be the Accumulator or immediate data.

Note: When this instruction is used to modify an output port, the value used as the original port data will be read from the output data latch, not the input pins.

Example: If the Accumulator holds 0C3H (11000011B) and R0 holds 55H (01010101B) then the instruction,

```
ORL    A, R0
```

will leave the Accumulator holding the value 0D7H (11010111B).

When the destination is a directly addressed byte, the instruction can set combinations of bits in any RAM location or hardware register. The pattern of bits to be set is determined by a mask byte, which may be either a constant data value in the instruction or a variable computed in the Accumulator at run-time. The instruction,

```
ORL    P1, #00110010B
```

will set bits 5,4, and 1 of output Port 1.

ORL A,Rn

Bytes: 1

Cycles: 1

Encoding:

0	1	0	0	1	r	r	r
---	---	---	---	---	---	---	---

Operation: ORL
 $(A) \leftarrow (A) \vee (Rn)$

ORL A,direct

Bytes: 2

Cycles: 1

Encoding:

0	1	0	0	0	1	0	1
---	---	---	---	---	---	---	---

direct address

Operation: ORL
 $(A) \leftarrow (A) \vee (\text{direct})$

ORL A,@Ri

Bytes: 1

Cycles: 1

Encoding:

0	1	0	0	0	1	1	i
---	---	---	---	---	---	---	---

Operation: ORL
 $(A) \leftarrow (A) \vee ((Ri))$

ORL A,#data

Bytes: 2

Cycles: 1

Encoding:

0	1	0	0	0	1	0	0
---	---	---	---	---	---	---	---

immediate data

Operation: ORL
 $(A) \leftarrow (A) \vee \#data$

ORL direct, A

Bytes: 2

Cycles: 1

Encoding:

0	1	0	0	0	0	1	0
---	---	---	---	---	---	---	---

direct address

Operation: ORL
 $(\text{direct}) \leftarrow (\text{direct}) \vee (A)$

ORL direct, #data

Bytes: 3

Cycles: 2

Encoding:

0	1	0	0	0	0	1	1
---	---	---	---	---	---	---	---

direct address

immediate data

Operation: ORL
 $(\text{direct}) \leftarrow (\text{direct}) \vee \#data$

ORL C, <src-bit>**Function:** Logical-OR for bit variables**Description:** Set the carry flag if the Boolean value is a logical 1; leave the carry in its current state otherwise. A slash (“/”) preceding the operand in the assembly language indicates that the logical complement of the addressed bit is used as the source value, but the source bit itself is not affected. No other flags are affected.**Example:** Set the carry flag if and only if P1.0 = 1, ACC. 7 = 1, or OV = 0:

```
MOV  C, P1.0      ;LOAD CARRY WITH INPUT PIN P10
ORL  C, ACC.7     ;OR CARRY WITH THE ACC.BIT 7
ORL  C, /OV       ;OR CARRY WITH THE INVERSE OF OV
```

ORL C, bit**Bytes:** 2**Cycles:** 2**Encoding:**

0	1	1	1	0	0	1	0
---	---	---	---	---	---	---	---

bit address

Operation: ORL
(C) ← (C) ∨ (bit)**ORL C, /bit****Bytes:** 2**Cycles:** 2**Encoding:**

1	0	1	0	0	0	0	0
---	---	---	---	---	---	---	---

bit address

Operation: ORL
(C) ← (C) ∨ $\overline{\text{(bit)}}$ **POP direct****Function:** Pop from stack**Description:** The contents of the internal RAM location addressed by the Stack Pointer is read, and the Stack Pointer is decremented by one. The value read is then transferred to the directly addressed byte indicated. No flags are affected.**Example:** The Stack Pointer originally contains the value 32H, and internal RAM locations 30H through 32H contain the values 20H, 23H, and 01H, respectively. The instruction sequence,

POP DPH

POP DPL

will leave the Stack Pointer equal to the value 30H and the Data Pointer set to 0123H. At this point the instruction,

POP SP

will leave the Stack Pointer set to 20H. Note that in this special case the Stack Pointer was decremented to 2FH before being loaded with the value popped (20H).

Bytes: 2**Cycles:** 2**Encoding:**

1	1	0	1	0	0	0	0
---	---	---	---	---	---	---	---

direct address

Operation: POP
(direct) ← ((SP))
(SP) ← (SP) - 1

PUSH direct

Function: Push onto stack**Description:** The Stack Pointer is incremented by one. The contents of the indicated variable is then copied into the internal RAM location addressed by the Stack Pointer. Otherwise no flags are affected.**Example:** On entering interrupt routine the Stack Pointer contains 09H. The Data Pointer holds the value 0123H. The instruction sequence,

```
PUSH DPL
PUSH DPH
```

will leave the Stack Pointer set to 0BH and store 23H and 01H in internal RAM locations 0AH and 0BH, respectively.

Bytes: 2**Cycles:** 2**Encoding:**

1	1	0	0	0	0	0	0
---	---	---	---	---	---	---	---

direct address**Operation:**

```
PUSH
(SP) ← (SP) + 1
((SP)) ← (direct)
```

RET

Function: Return from subroutine**Description:** RET pops the high-and low-order bytes of the PC successively from the stack, decrementing the Stack Pointer by two. Program execution continues at the resulting address, generally the instruction immediately following an ACALL or LCALL. No flags are affected.**Example:** The Stack Pointer originally contains the value 0BH. Internal RAM locations 0AH and 0BH contain the values 23H and 01H, respectively. The instruction,

```
RET
```

will leave the Stack Pointer equal to the value 09H. Program execution will continue at location 0123H.

Bytes: 1**Cycles:** 2**Encoding:**

0	0	1	0	0	0	1	0
---	---	---	---	---	---	---	---

Operation:

```
RET
(PC15-8) ← ((SP))
(SP) ← (SP) -1
(PC7-0) ← ((SP))
(SP) ← (SP) -1
```

RETI

Function: Return from interrupt

Description: RETI pops the high- and low-order bytes of the PC successively from the stack, and restores the interrupt logic to accept additional interrupts at the same priority level as the one just processed. The Stack Pointer is left decremented by two. No other registers are affected; the PSW is not automatically restored to its pre-interrupt status. Program execution continues at the resulting address, which is generally the instruction immediately after the point at which the interrupt request was detected. If a lower- or same-level interrupt had been pending when the RETI instruction is executed, that one instruction will be executed before the pending interrupt is processed.

Example: The Stack Pointer originally contains the value 0BH. An interrupt was detected during the instruction ending at location 0122H. Internal RAM locations 0AH and 0BH contain the values 23H and 01H, respectively. The instruction,

RETI

will leave the Stack Pointer equal to 09H and return program execution to location 0123H.

Bytes: 1

Cycles: 2

Encoding:

0	0	1	1	0	0	1	0
---	---	---	---	---	---	---	---

Operation: RETI
 $(PC_{15-8}) \leftarrow ((SP))$
 $(SP) \leftarrow (SP) - 1$
 $(PC_{7-0}) \leftarrow ((SP))$
 $(SP) \leftarrow (SP) - 1$

RL A

Function: Rotate Accumulator Left

Description: The eight bits in the Accumulator are rotated one bit to the left. Bit 7 is rotated into the bit 0 position. No flags are affected.

Example: The Accumulator holds the value 0C5H (11000101B). The instruction,

RL A

leaves the Accumulator holding the value 8BH (10001011B) with the carry unaffected.

Bytes: 1

Cycles: 1

Encoding:

0	0	1	0	0	0	1	1
---	---	---	---	---	---	---	---

Operation: RL
 $(A_{n+1}) \leftarrow (A_n) \quad n = 0-6$
 $(A_0) \leftarrow (A_7)$

RLC A**Function:** Rotate Accumulator Left through the Carry flag**Description:** The eight bits in the Accumulator and the carry flag are together rotated one bit to the left. Bit 7 moves into the carry flag; the original state of the carry flag moves into the bit 0 position. No other flags are affected.**Example:** The Accumulator holds the value 0C5H (11000101B), and the carry is zero. The instruction, RLC A leaves the Accumulator holding the value 8BH (10001011B) with the carry set.**Bytes:** 1**Cycles:** 1**Encoding:**

0	0	1	1	0	0	1	1
---	---	---	---	---	---	---	---

Operation: RLC
 $(A_{n+1}) \leftarrow (A_n) \quad n = 0-6$
 $(A_0) \leftarrow (C)$
 $(C) \leftarrow (A_7)$ **RR A****Function:** Rotate Accumulator Right**Description:** The eight bits in the Accumulator are rotated one bit to the right. Bit 0 is rotated into the bit 7 position. No flags are affected.**Example:** The Accumulator holds the value 0C5H (11000101B). The instruction, RR A leaves the Accumulator holding the value 0E2H (11100010B) with the carry unaffected.**Bytes:** 1**Cycles:** 1**Encoding:**

0	0	0	0	0	0	1	1
---	---	---	---	---	---	---	---

Operation: RR
 $(A_n) \leftarrow (A_{n+1}) \quad n = 0 - 6$
 $(A_7) \leftarrow (A_0)$ **RRC A****Function:** Rotate Accumulator Right through the Carry flag**Description:** The eight bits in the Accumulator and the carry flag are together rotated one bit to the right. Bit 0 moves into the carry flag; the original value of the carry flag moves into the bit 7 position. No other flags are affected.**Example:** The Accumulator holds the value 0C5H (11000101B), and the carry is zero. The instruction, RRC A leaves the Accumulator holding the value 62H (01100010B) with the carry set.**Bytes:** 1**Cycles:** 1**Encoding:**

0	0	0	1	0	0	1	1
---	---	---	---	---	---	---	---

Operation: RRC
 $(A_{n+1}) \leftarrow (A_n) \quad n = 0-6$
 $(A_7) \leftarrow (C)$
 $(C) \leftarrow (A_0)$

SETB <bit>**Function:** Set bit**Description:** SETB sets the indicated bit to one. SETB can operate on the carry flag or any directly addressable bit. No other flags are affected**Example:** The carry flag is cleared. Output Port 1 has been written with the value 34H (00110100B). The instructions,
SETB C
SETB P1.0
will leave the carry flag set to 1 and change the data output on Port 1 to 35H (00110101B).**SETB C****Bytes:** 1**Cycles:** 1**Encoding:**

1	1	0	1	0	0	1	1
---	---	---	---	---	---	---	---

Operation: SETB
(C) ← 1**SETB bit****Bytes:** 2**Cycles:** 1**Encoding:**

1	1	0	1	0	0	1	0
---	---	---	---	---	---	---	---

bit address

Operation: SETB
(bit) ← 1**SJMP rel****Function:** Short Jump**Description:** Program control branches unconditionally to the address indicated. The branch destination is computed by adding the signed displacement in the second instruction byte to the PC, after incrementing the PC twice. Therefore, the range of destinations allowed is from 128bytes preceding this instruction to 127 bytes following it.**Example:** The label "RELADR" is assigned to an instruction at program memory location 0123H. The instruction,
SJMP RELADR
will assemble into location 0100H. After the instruction is executed, the PC will contain the value 0123H.
(Note: Under the above conditions the instruction following SJMP will be at 102H. Therefore, the displacement byte of the instruction will be the relative offset (0123H - 0102H) = 21H. Put another way, an SJMP with a displacement of 0FEH would be an one-instruction infinite loop).**Bytes:** 2**Cycles:** 2**Encoding:**

1	0	0	0	0	0	0	0
---	---	---	---	---	---	---	---

rel. address

Operation: SJMP
(PC) ← (PC)+2
(PC) ← (PC)+rel

SUBB A, <src-byte>**Function:** Subtract with borrow**Description:** SUBB subtracts the indicated variable and the carry flag together from the Accumulator, leaving the result in the Accumulator. SUBB sets the carry (borrow) flag if a borrow is needed for bit 7, and clears C otherwise. (If C was set before executing a SUBB instruction, this indicates that a borrow was needed for the previous step in a multiple precision subtraction, so the carry is subtracted from the Accumulator along with the source operand). AC is set if a borrow is needed for bit 3, and cleared otherwise. OV is set if a borrow is needed into bit 6, but not into bit 7, or into bit 7, but not bit 6.

When subtracting signed integers OV indicates a negative number produced when a negative value is subtracted from a positive value, or a positive result when a positive number is subtracted from a negative number.

The source operand allows four addressing modes: register, direct, register-indirect, or immediate.

Example: The Accumulator holds 0C9H (11001001B), register 2 holds 54H (01010100B), and the carry flag is set. The instruction,

SUBB A, R2

will leave the value 74H (01110100B) in the accumulator, with the carry flag and AC cleared but OV set.

Notice that 0C9H minus 54H is 75H. The difference between this and the above result is due to the carry (borrow) flag being set before the operation. If the state of the carry is not known before starting a single or multiple-precision subtraction, it should be explicitly cleared by a CLR C instruction.

SUBB A, Rn**Bytes:** 1**Cycles:** 1**Encoding:**

1	0	0	1	1	r	r	r
---	---	---	---	---	---	---	---

Operation: SUBB
(A) ← (A) - (C) - (Rn)**SUBB A, direct****Bytes:** 2**Cycles:** 1**Encoding:**

1	0	0	1	0	1	0	1
---	---	---	---	---	---	---	---

direct address

Operation: SUBB
(A) ← (A) - (C) - (direct)**SUBB A, @Ri****Bytes:** 1**Cycles:** 1**Encoding:**

1	0	0	1	0	1	1	i
---	---	---	---	---	---	---	---

Operation: SUBB
(A) ← (A) - (C) - ((Ri))

SUBB A, #data**Bytes:** 2**Cycles:** 1**Encoding:**

1	0	0	1	0	1	0	0
---	---	---	---	---	---	---	---

immediate data

Operation: SUBB
(A) ← (A) - (C) - #data**SWAP A****Function:** Swap nibbles within the Accumulator**Description:** SWAP A interchanges the low- and high-order nibbles (four-bit fields) of the Accumulator (bits 3-0 and bits 7-4). The operation can also be thought of as a four-bit rotate instruction. No flags are affected.**Example:** The Accumulator holds the value 0C5H (11000101B). The instruction,
SWAP A

leaves the Accumulator holding the value 5CH (01011100B).

Bytes: 1**Cycles:** 1**Encoding:**

1	1	0	0	0	1	0	0
---	---	---	---	---	---	---	---

Operation: SWAP
(A₃₋₀) ↔ (A₇₋₄)**XCH A, <byte>****Function:** Exchange Accumulator with byte variable**Description:** XCH loads the Accumulator with the contents of the indicated variable, at the same time writing the original Accumulator contents to the indicated variable. The source/destination operand can use register, direct, or register-indirect addressing.**Example:** R0 contains the address 20H. The Accumulator holds the value 3FH (00111111B). Internal RAM location 20H holds the value 75H (01110101B). The instruction,
XCH A, @R0

will leave RAM location 20H holding the values 3FH (00111111B) and 75H (01110101B) in the accumulator.

XCH A, Rn**Bytes:** 1**Cycles:** 1**Encoding:**

1	1	0	0	1	r	r	r
---	---	---	---	---	---	---	---

Operation: XCH
(A) ↔ (Rn)**XCH A, direct****Bytes:** 2**Cycles:** 1**Encoding:**

1	1	0	0	0	1	0	1
---	---	---	---	---	---	---	---

direct address

Operation: XCH
(A) ↔ (direct)

XCH A, @Ri**Bytes:** 1**Cycles:** 1**Encoding:**

1	1	0	0	0	1	1	i
---	---	---	---	---	---	---	---

Operation: XCH
(A) \longleftrightarrow ((Ri))**XCHD A, @Ri****Function:** Exchange Digit**Description:** XCHD exchanges the low-order nibble of the Accumulator (bits 3-0), generally representing a hexadecimal or BCD digit, with that of the internal RAM location indirectly addressed by the specified register. The high-order nibbles (bits 7-4) of each register are not affected. No flags are affected.**Example:** R0 contains the address 20H. The Accumulator holds the value 36H (00110110B). Internal RAM location 20H holds the value 75H (01110101B). The instruction,
XCHD A, @R0
will leave RAM location 20H holding the value 76H (01110110B) and 35H (00110101B) in the accumulator.**Bytes:** 1**Cycles:** 1**Encoding:**

1	1	0	1	0	1	1	i
---	---	---	---	---	---	---	---

Operation: XCHD
(A₃₋₀) \longleftrightarrow (Ri₃₋₀)**XRL <dest-byte>, <src-byte>****Function:** Logical Exclusive-OR for byte variables**Description:** XRL performs the bitwise logical Exclusive-OR operation between the indicated variables, storing the results in the destination. No flags are affected.

The two operands allow six addressing mode combinations. When the destination is the Accumulator, the source can use register, direct, register-indirect, or immediate addressing; when the destination is a direct address, the source can be the Accumulator or immediate data.

*(Note: When this instruction is used to modify an output port, the value used as the original port data will be read from the output data latch, not the input pins.)***Example:** If the Accumulator holds 0C3H (11000011B) and register 0 holds 0AAH (10101010B) then the instruction,

XRL A, R0

will leave the Accumulator holding the value 69H (01101001B).

When the destination is a directly addressed byte, this instruction can complement combination of bits in any RAM location or hardware register. The pattern of bits to be complemented is then determined by a mask byte, either a constant contained in the instruction or a variable computed in the Accumulator at run-time. The instruction,

XRL P1, #00110001B

will complement bits 5,4 and 0 of output Port 1.

XRL A, Rn**Bytes:** 1**Cycles:** 1**Encoding:**

0	1	1	0
---	---	---	---

1	r	r	r
---	---	---	---

Operation: XRL
(A) ← (A) ⋆ (Rn)**XRL A, direct****Bytes:** 2**Cycles:** 1**Encoding:**

0	1	1	0
---	---	---	---

0	1	0	1
---	---	---	---

direct address			
----------------	--	--	--

Operation: XRL
(A) ← (A) ⋆ (direct)**XRL A, @Ri****Bytes:** 1**Cycles:** 1**Encoding:**

0	1	1	0
---	---	---	---

0	1	1	i
---	---	---	---

Operation: XRL
(A) ← (A) ⋆ ((Ri))**XRL A, #data****Bytes:** 2**Cycles:** 1**Encoding:**

0	1	1	0
---	---	---	---

0	1	0	0
---	---	---	---

immediate data			
----------------	--	--	--

Operation: XRL
(A) ← (A) ⋆ #data**XRL direct, A****Bytes:** 2**Cycles:** 1**Encoding:**

0	1	1	0
---	---	---	---

0	0	1	0
---	---	---	---

direct address			
----------------	--	--	--

Operation: XRL
(direct) ← (direct) ⋆ (A)**XRL direct, #data****Bytes:** 3**Cycles:** 2**Encoding:**

0	1	1	0
---	---	---	---

0	0	1	1
---	---	---	---

direct address			
----------------	--	--	--

immediate data			
----------------	--	--	--

Operation: XRL
(direct) ← (direct) ⋆ # data

第6章 中断系统

中断系统是为使CPU具有对外界紧急事件的实时处理能力而设置的。

当中央处理机CPU正在处理某件事的时候外界发生了紧急事件请求，要求CPU暂停当前的工作，转而去处理这个紧急事件，处理完以后，再回到原来被中断的地方，继续原来的工作，这样的过程称为中断。实现这种功能的部件称为中断系统，请示CPU中断的请求源称为中断源。微型机的中断系统一般允许多个中断源，当几个中断源同时向CPU请求中断，要求为它服务的时候，这就存在CPU优先响应哪一个中断源请求的问题。通常根据中断源的轻重缓急排队，优先处理最紧急事件的中断请求源，即规定每一个中断源有一个优先级别。CPU总是先响应优先级别最高的中断请求。

当CPU正在处理一个中断源请求的时候（执行相应的中断服务程序），发生了另外一个优先级比它还高的中断源请求。如果CPU能够暂停对原来中断源的服务程序，转而去处理优先级更高的中断请求源，处理完以后，再回到原低级中断服务程序，这样的过程称为中断嵌套。这样的中断系统称为多级中断系统，没有中断嵌套功能的中断系统称为单级中断系统。

STC11/10xx系列单片机提供了6个中断请求源，它们分别是：外部中断0($\overline{INT0}$)、定时器0中断、外部中断1($\overline{INT1}$)、定时器1中断、串口(UART)中断、低压检测(LVD)中断。所有的中断都具有2个中断优先级。用户可以用关总中断允许位(EA/IE.7)或相应中断的允许位来屏蔽所有的中断请求，也可以用打开相应的中断允许位来使CPU响应相应的中断申请；每一个中断源可以用软件独立地控制为开中断或关中断状态；每一个中断的优先级别均可用软件设置。高优先级的中断请求可以打断低优先级的中断，反之，低优先级的中断请求不可以打断高优先级及同优先级的中断。当两个相同优先级的中断同时产生时，将由查询次序来决定系统先响应哪个中断。STC11/10xx系列单片机的各个中断查询次序如下表6-1所示：

表6-1 中断查询次序

中断源	中断向量地址	相同优先级内的查询次序	中断优先级设置(IP)	优先级0(低)	优先级1(高)	中断请求标志位	中断允许控制位
INT0 (外部中断0)	0003H	0(highest)	PX0	0	1	IE0	EX0/EA
Timer 0	000BH	1	PT0	0	1	TF0	ET0/EA
INT1 (外部中断1)	0013H	2	PX1	0	1	IE1	EX1/EA
Timer1	001BH	3	PT1	0	1	TF1	ET1/EA
UART	0023H	4	PS	0	1	RI+TI	
ADC	002BH	5					
LVD	0033H	6(lowest)	PLVD	0	1	LVDF	ELVD/EA

通过设置特殊功能寄存器IP中的相应位，可将中断优先级设为2级，与传统8051单片机中断优先级完全兼容。

如果使用C语言编程，中断查询次序号就是中断号，例如：

```
void Int0_Routine(void)    interrupt 0;
void Timer0_Routine(void) interrupt 1;
void Int1_Routine(void)   interrupt 2;
void Timer1_Routine(void) interrupt 3;
void UART_Routine(void)   interrupt 4;
void ADC_Routine(void)    interrupt 5;
void LVD_Routine(void)    interrupt 6;
```

6.1 中断结构

STC11/10xx系列单片机的中断系统结构示意图如图6-1所示

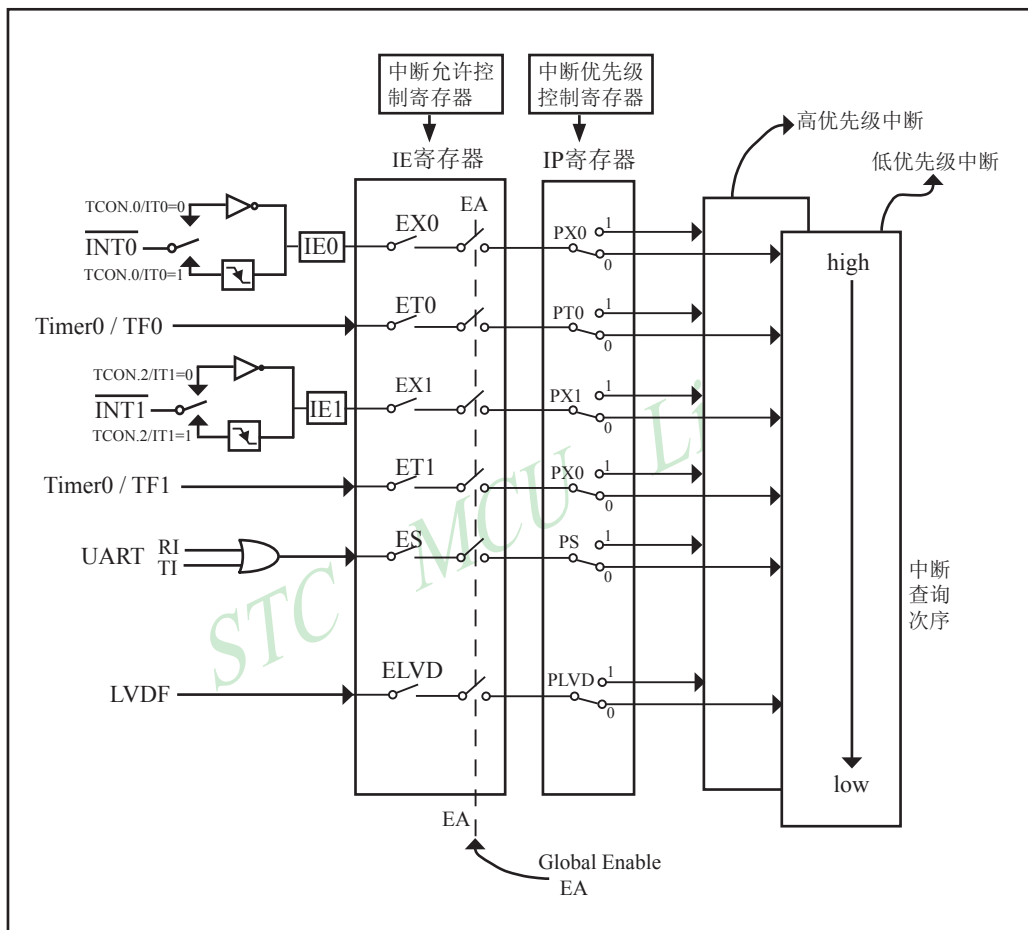


图6-1 STC11/10xx系列中断系统结构图

外部中断0($\overline{\text{INT0}}$)和外部中断1($\overline{\text{INT1}}$)既可低电平触发，也下降沿触发。请求两个外部中断的标志位是位于寄存器TCON中的IE0/TCON.1和IE1/TCON.3。当外部中断服务程序被响应后，中断请求标志位IE0和IE1会自动被清0。TCON寄存器中的IT0/TCON.0和IT1/TCON.2决定了外部中断0和1是低电平触发方式还是下降沿触发方式。如果IT_x = 0(x = 0,1)，那么系统在INT_x(x = 0,1)脚探测到低电平后可产生外部中断。如果IT_x = 1(x = 0,1)，那么系统在INT_x(x = 0,1)脚探测下降沿后可产生外部中断。外部中断0($\overline{\text{INT0}}$)和外部中断1($\overline{\text{INT1}}$)还可以用于将单片机从掉电模式唤醒。

定时器0和1的中断请求标志位是TF0和TF1。当定时器寄存器TH_x/TL_x(x = 0,1)溢出时，溢出标志位TF_x(x = 0,1)会被置位，定时器中断发生。当单片机转去执行该定时器中断时，定时器的溢出标志位TF_x(x = 0,1)会被硬件清除。

当串行口1接收中断请求标志位RI和串行口1发送中断请求标志位TI中的任何一个被置为1后，串行口中断都会产生。

低压检测(LVD)中断是由LVDF/PCON.5请求产生的。该位也需用软件清除。

各个中断触发行行为总结如下表6-2所示：

表6-2 中断触发

中断源	触发行行为
$\overline{\text{INT0}}$ (外部中断0)	(IT0/TCON.0 = 1): 下降沿 (IT0/TCON.0 = 0): 低电平
Timer 0	定时器0溢出
$\overline{\text{INT1}}$ (外部中断1)	(IT1/TCON.2 = 1): 下降沿 (IT1/TCON.2 = 0): 低电平
Timer1	定时器1溢出
UART	发送或接受完成
LVD	电源电压下降到低于LVD检测电压

6.2 中断寄存器

符号	描述	地址	位地址及符号								复位值
			MSB				LSB				
IE	Interrupt Enable	A8H	EA	ELVD	-	ES	ET1	EX1	ET0	EX0	00x0 0000B
IP	Interrupt Priority Low	B8H	-	PLVD	-	PS	PT1	PX1	PT0	PX0	x0x0 0000B
TCON	Timer Control	88H	TF1	TR1	TF0	TR0	IE1	IT1	IE0	IT0	0000 0000B
SCON	Serial Control	98H	SM0/FE	SM1	SM2	REN	TB8	RB8	TI	RI	0000 0000B
AUXR	Auxiliary register	8EH	T0x12	T1x12	UART_M0x6	BRTR	S2SMOD	BRTx12	EXTRAM	S1BRS	0000 0000B
PCON	Power Control	87H	SMOD	SMOD0	LVDF	POF	GF1	GF0	PD	IDL	0011 0000B
WAKE_CLKO	CLK_Output Power down Wake-up control register	8FH	-	RXD_PIN_IE	T1_PIN_IE	T0_PIN_IE	-	BRTCLKO	T1CLKO	T0CLKO	0000 0000B

上表中列出了与STC11/10xx系列单片机中断相关的所有寄存器，下面逐一地对上述寄存器进行介绍。

1. 中断允许寄存器IE

STC11/10xx系列单片机CPU对中断源的开放或屏蔽，每一个中断源是否被允许中断，是由内部的中断允许寄存器IE（IE为特殊功能寄存器，它的字节地址为A8H）控制的，其格式如下：

IE：中断允许寄存器（可位寻址）

SFR name	Address	bit	B7	B6	B5	B4	B3	B2	B1	B0
IE	A8H	name	EA	ELVD	-	ES	ET1	EX1	ET0	EX0

EA：CPU的总中断允许控制位，EA=1，CPU开放中断，EA=0，CPU屏蔽所有的中断申请。

EA的作用是使中断允许形成两级控制。即各中断源首先受EA控制；其次还受各中断源自己的中断允许控制位控制。

ELVD：低压检测中断允许位。ELVD=1，允许低压检测中断；ELVD=0，禁止低压检测中断。

ES：串行口1中断允许位。ES=1，允许串行口1中断；ES=0，禁止串行口1中断。

ET1：定时/计数器T1的溢出中断允许位。ET1=1，允许T1中断；ET1=0，禁止T1中断。

EX1：外部中断1中断允许位。EX1=1，允许外部中断1中断；EX1=0，禁止外部中断1中断。

ET0：T0的溢出中断允许位。ET0=1，允许T0中断；ET0=0禁止T0中断。

EX0：外部中断0中断允许位。EX0=1，允许中断；EX0=0禁止中断。

STC11/10xx系列单片机复位以后，IE被清0，由用户程序置“1”或清“0”IE相应的位，实现允许或禁止各中断源的中断申请，若使某一个中断源允许中断必须同时使CPU开放中断。更新IE的内容可由位操作指令来实现（SETB BIT；CLR BIT），也可用字节操作指令实现（即MOV IE，#DATA，ANL IE，#DATA；ORL IE，#DATA；MOV IE，A等）。

2. 中断优先级控制寄存器IP

传统8051单片机具有两个中断优先级，即高优先级和低优先级，可以实现两级中断嵌套。STC11/10xx系列单片机优先级与传统8051的完全兼容，通过设置特殊功能寄存器设置IP，可将其中断优先级设置为两个中断优先级。

一个正在执行的低优先级中断能被高优先级中断所中断，但不能被另一个低优先级中断所中断，一直执行到结束，遇到返回指令RETI，返回主程序后再执行一条指令才能响应新的中断申请。以上所述可归纳为下面两条基本规则：

1. 低优先级中断可被高优先级中断所中断，反之不能。
2. 任何一种中断(不管是高级还是低级)，一旦得到响应，不会再被它的同级中断所中断

STC11/10xx系列单片机的片内各优先级控制寄存器的格式如下：

IP：中断优先级控制寄存器低（可位寻址）

SFR name	Address	bit	B7	B6	B5	B4	B3	B2	B1	B0
IP	B8H	name	-	PLVD	-	PS	PT1	PX1	PT0	PX0

PLVD：低压检测中断优先级控制位。

当PLVD=0时，低压检测中断为最低优先级中断(低优先级)

当PLVD=1时，低压检测中断为较低优先级中断(高优先级)

PS：串口中断优先级控制位。

当PS=0时，串口中断为最低优先级中断(低优先级)

当PS=1时，串口中断为较低优先级中断(高优先级)

PT1：定时器1中断优先级控制位。

当PT1=0时，定时器1中断为最低优先级中断(低优先级)

当PT1=1时，定时器1中断为较低优先级中断(高优先级)

PX1：外部中断1优先级控制位。

当PX1=0时，外部中断1为最低优先级中断(低优先级)

当PX1=1时，外部中断1为较低优先级中断(高优先级)

PT0：定时器0中断优先级控制位。

当PT0=0时，定时器0中断为最低优先级中断(低优先级)

当PT0=1时，定时器0中断为较低优先级中断(高优先级)

PX0：外部中断0优先级控制位。

当PX0=0时，外部中断0为最低优先级中断(低优先级)

当PX0=1时，外部中断0为较低优先级中断(高优先级)

3. 定时器/计数器控制寄存器TCON

TCON为定时器/计数器T0、T1的控制寄存器，同时也锁存T0、T1溢出中断源和外部请求中断源等，TCON格式如下：

TCON：定时器/计数器中断控制寄存器（可位寻址）

SFR name	Address	bit	B7	B6	B5	B4	B3	B2	B1	B0
TCON	88H	name	TF1	TR1	TF0	TR0	IE1	IT1	IE0	IT0

TF1：T1溢出中断标志。T1被允许计数以后，从初值开始加1计数。当产生溢出时由硬件置“1”TF1，向CPU请求中断，一直保持到CPU响应中断时，才由硬件清“0”（也可由查询软件清“0”）。

TR1：定时器1的运行控制位。

TF0：T0溢出中断标志。T0被允许计数以后，从初值开始加1计数，当产生溢出时，由硬件置“1”TF0，向CPU请求中断，一直保持CPU响应该中断时，才由硬件清0（也可由查询软件清0）。

TR0：定时器0的运行控制位。

IE1：外部中断1请求源（ $\overline{\text{INT1}}/\text{P3.3}$ ）标志。IE1=1，外部中断向CPU请求中断，当CPU响应该中断时由硬件清“0”IE1。

IT1：外部中断1中断源类型选择位。IT1=0， $\overline{\text{INT1}}/\text{P3.3}$ 引脚上的低电平信号可触发外部中断1。IT1=1，外部中断1为下降沿触发方式。

IE0：外部中断0请求源（ $\overline{\text{INT0}}/\text{P3.2}$ ）标志。IE0=1外部中断0向CPU请求中断，当CPU响应外部中断时，由硬件清“0”IE0（边沿触发方式）。

IT0：外部中断0中断源类型选择位。IT0=0， $\overline{\text{INT0}}/\text{P3.2}$ 引脚上的低电平可触发外部中断0。IT0=1，外部中断0为下降沿触发方式。

4. 串行口控制寄存器SCON

SCON为串行口控制寄存器，SCON格式如下：

SCON：串行口控制寄存器（可位寻址）

SFR name	Address	bit	B7	B6	B5	B4	B3	B2	B1	B0
SCON	98H	name	SM0/FE	SM1	SM2	REN	TB8	RB8	TI	RI

RI：串行口1接收中断标志。若串行口1允许接收且以方式0工作，则每当接收到第8位数据时置1；若以方式1、2、3工作且SM2=0时，则每当接收到停止位的中间时置1；当串行口以方式2或方式3工作且SM2=1时，则仅当接收到的第9位数据RB8为1后，同时还要接收到停止位的中间时置1。RI为1表示串行口1正向CPU申请中断（接收中断），RI必须由用户的中断服务程序清零。

TI：串行口1发送中断标志。串行口1以方式0发送时，每当发送完8位数据，由硬件置1；若以方式1、方式2或方式3发送时，在发送停止位的开始时置1。TI=1表示串行口1正在向CPU申请中断（发送中断）。值得注意的是，CPU响应发送中断请求，转向执行中断服务程序时并不将TI清零，TI必须由用户在中断服务程序中清零。

SCON寄存器的其他位与中断无关，在此不作介绍。

5. 低压检测中断相关寄存器：电源控制寄存器PCON

PCON为电源控制寄存器，PCON格式如下：

PCON：电源控制寄存器

SFR name	Address	bit	B7	B6	B5	B4	B3	B2	B1	B0
PCON	87H	name	SMOD	SMOD0	LVDF	POF	GF1	GF0	PD	IDL

LVDF：低压检测标志位, 同时也是低压检测中断请求标志位。

在正常工作和空闲工作状态时，如果内部工作电压V_{cc}低于低压检测门槛电压，该位自动置1，与低压检测中断是否被允许无关。即在内部工作电压V_{cc}低于低压检测门槛电压时，不管有没有允许低压检测中断，该位都自动为1。该位要用软件清0，清0后，如内部工作电压V_{cc}继续低于低压检测门槛电压，该位又被自动设置为1。

在进入掉电工作状态前，如果低压检测电路未被允许可产生中断，则在进入掉电模式后，该低压检测电路不工作以降低功耗。如果被允许可产生低压检测中断，则在进入掉电模式后，该低压检测电路继续工作，在内部工作电压V_{cc}低于低压检测门槛电压后，产生低压检测中断，可将MCU从掉电状态唤醒。

电源控制寄存器PCON中的其他位与低压检测中断无关，在此不作介绍。

在中断允许寄存器IE中，低压检测中断相应的允许位是ELVD/IE.6

IE：中断允许寄存器（可位寻址）

SFR name	Address	bit	B7	B6	B5	B4	B3	B2	B1	B0
IE	A8H	name	EA	ELVD	-	ES	ET1	EX1	ET0	EX0

EA：CPU的总中断允许控制位，EA=1，CPU开放中断，EA=0，CPU屏蔽所有的中断申请。

EA的作用是使中断允许形成两级控制。即各中断源首先受EA控制；其次还受各中断源自己的中断允许控制位控制。

ELVD：低压检测中断允许位，ELVD=1，允许低压检测中断，ELVD=0，禁止低压检测中断。

6.3 中断优先级

STC11/10xx系列单片机的所有的中断都具有2个中断优先级，对于这些中断请求源可编程为高优先级中断或低优先级中断，可实现两级中断服务程序嵌套。一个正在执行的低优先级中断能被高优先级中断所中断，但不能被另一个低优先级中断所中断，一直执行到结束，遇到返回指令RETI，返回主程序后再执行一条指令才能响应新的中断申请。以上所述可归纳为下面两条基本规则：

1. 低优先级中断可被高优先级中断所中断，反之不能。
2. 任何一种中断(不管是高级还是低级)，一旦得到响应，不会再被它的同级中断所中断

当同时收到几个同一优先级的中断要求时，哪一个要求得到服务，取决于内部的查询次序。这相当于在每个优先级内，还同时存在另一个辅助优先级结构，STC11/10xx系列单片机各中断优先查询次序如下：

中断源	查询次序
0. <u>INT0</u>	(highest)
1. Timer 0	
2. <u>INT1</u>	
3. Timer 1	
4. UART1	
5. ADC interrupt	
6. LVD	(lowest)

如果使用C 语言编程，中断查询次序号就是中断号，例如：

```
void Int0_Routine(void)    interrupt 0;
void Timer0_Routine(void) interrupt 1;
void Int1_Routine(void)   interrupt 2;
void Timer1_Routine(void) interrupt 3;
void UART1_Routine(void)  interrupt 4;
void ADC_Routine(void)    interrupt 5;
void LVD_Routine(void)    interrupt 6;
```

6.4 中断处理

当某中断产生而且被CPU响应，主程序被中断，接下来将执行如下操作：

1. 当前正被执行的指令全部执行完毕；
2. PC值被压入栈；
3. 现场保护；
4. 阻止同级别其他中断；
5. 将中断向量地址装载到程序计数器PC；
6. 执行相应的中断服务程序。

中断服务程序ISR完成和该中断相应的一些操作。ISR以RETI (中断返回)指令结束，将PC值从栈中取回，并恢复原来的中断设置，之后从主程序的断点处继续执行。

当某中断被响应时，被装载到程序计数器PC中的数值称为中断向量，是同该中断源相对应的中断服务程序的起始地址。各中断源服务程序的入口地址（即中断向量）为：

中断源	中断向量
External Interrupt 0	0003H
Timer 0	000BH
External Interrupt 1	0013H
Timer 1	001BH
UART1	0023H
ADC interrupt	002BH
LVD	0033H

当“转去执行中断”时，引起中断的标志位将被硬件自动清零。由于中断向量入口地址位于程序存储器的开始部分，所以主程序的第1条指令通常为跳转指令，越过中断向量区(LJMP MAIN)。

注意: 不能用RET指令代替RETI指令

RET指令虽然也能控制PC返回到原来中断的地方，但RET指令没有清零中断优先级状态触发器的功能，中断控制系统会认为中断仍在进行，其后果是与此同级或低级的中断请求将不被响应。

若用户在中断服务程序中进行了入栈操作，则在RETI指令执行前应进行相应的出栈操作，即在中断服务程序中PUSH指令与POP指令必须成对使用，否则不能正确返回断点。

6.5 外部中断

外部中断0(INT0)和外部中断1(INT1)触发有两种触发方式，下降沿触发方式和低电平触发方式。

TCON寄存器中的IT0/TCON.0和IT1/TCON.2决定了外部中断0和1是下降沿触发还是低电平触发。如果 $IT_x = 0(x = 0,1)$ ，那么系统在 $INT_x(x = 0,1)$ 脚探测到下降沿后可产生外部中断。如果 $IT_x = 1(x = 0,1)$ ，那么系统在 $INT_x(x = 0,1)$ 脚探测低电平后才可产生外部中断。外部中断0(INT0)和外部中断1(INT1)还可以用于将单片机从掉电模式唤醒。

由于系统每个时钟对外部中断引脚采样1次，所以为了确保被检测到，输入信号应该至少维持2个系统时钟。如果外部中断是仅下降沿触发，要求必须在相应的引脚维持高电平至少1个系统时钟，而且低电平也要持续至少一个系统时钟，才能确保该下降沿被CPU检测到。同样，如果外部中断是低电平可触发，则要求必须在相应的引脚维持低电平至少2个系统时钟，这样才能确保CPU能够检测到该低电平信号。

STC MCU Limited.

6.6 中断测试程序

6.6.1 外部中断0($\overline{\text{INT0}}$)的测试程序(C程序及汇编程序)

1. 程序1——演示外部中断0的下降沿中断

C程序:

```

/*-----*/
/* --- STC MCU International Limited -----*/
/* --- 演示STC 1T 系列单片机外部中断0(下降沿) -----*/
/* --- Mobile: (86)13922805190 -----*/
/* --- Fax: 86-755-82905966 -----*/
/* --- Tel: 86-755-82948412 -----*/
/* --- Web: www.STCMCU.com -----*/
/* 如果要在程序中使用或在文章中引用该程序, -----*/
/* 请在程序中或文章中注明使用了STC的资料及程序 -----*/
/*-----*/

#include "reg51.h"

//External interrupt0 service routine
void exint0() interrupt 0 //INT0, interrupt 0 (location at 0003H)
{
}

void main()
{
    IT0 = 1; //set INT0 interrupt type (1:Falling 0:Low level)
    EX0 = 1; //enable INT0 interrupt
    EA = 1; //open global interrupt switch

    while (1);
}

```

汇编程序:

```

/*-----*/
/* --- STC MCU International Limited -----*/
/* --- 演示STC 1T系列单片机外部中断0(下降沿) -----*/
/* --- Mobile: (86)13922805190 -----*/
/* --- Fax: 86-755-82905966 -----*/
/* --- Tel: 86-755-82948412 -----*/
/* --- Web: www.STCMCU.com -----*/
/* 如果要在程序中使用或在文章中引用该程序, -----*/
/* 请在程序或文章中注明使用了STC的资料及程序 -----*/
/*-----*/

;-----
;interrupt vector table

        ORG    0000H
        LJMP   MAIN

        ORG    0003H                ;INT0, interrupt 0 (location at 0003H)
        LJMP   EXINT0

;-----

MAIN:   ORG    0100H
        MOV    SP,    #7FH                ;initial SP
        SETB  IT0                ;set INT0 interrupt type (1:Falling 0:Low level)
        SETB  EX0                ;enable INT0 interrupt
        SETB  EA                ;open global interrupt switch
        SJMP  $

;-----
;External interrupt0 service routine

EXINT0:
        RETI

;-----

        END

```

2. 程序2——演示外部中断0的下降沿中断唤醒掉电模式

C程序:

```

/*-----*/
/* --- STC MCU International Limited -----*/
/* --- 演示STC 1T 系列单片机外部中断0(下降沿)唤醒掉电模式 ----*/
/* --- Mobile: (86)13922805190 -----*/
/* --- Fax: 86-755-82905966 -----*/
/* --- Tel: 86-755-82948412 -----*/
/* --- Web: www.STCMCU.com -----*/
/* 如果要在程序中使用或在文章中引用该程序， -----*/
/* 请在程序或文章中注明使用了STC的资料及程序 -----*/
/*-----*/

#include "reg51.h"
#include "intrins.h"

//External interrupt0 service routine
void exint0( )      interrupt 0           //INT0, interrupt 0 (location at 0003H)
{
}

void main()
{
    IT0 = 1;           //set INT0 interrupt type (1:Falling 0:Low level)
    EX0 = 1;          //enable INT0 interrupt
    EA = 1;           //open global interrupt switch

    while (1)
    {
        INT0 = 1;     //ready read INT0 port
        while (!INT0); //check INT0
        _nop_();
        _nop_();
        PCON = 0x02;  //MCU power down
        _nop_();
        _nop_();
        P1++;
    }
}

```

汇编程序:

```

/*-----*/
/* --- STC MCU International Limited -----*/
/* --- 演示STC 1T系列单片机外部中断0(下降沿)唤醒掉电模式 ----*/
/* --- Mobile: (86)13922805190 -----*/
/* --- Fax: 86-755-82905966 -----*/
/* --- Tel: 86-755-82948412 -----*/
/* --- Web: www.STCMCU.com -----*/
/* 如果要在程序中使用或在文章中引用该程序, -----*/
/* 请在程序或文章中注明使用了STC的资料及程序 -----*/
/*-----*/

;-----
;interrupt vector table

        ORG    0000H
        LJMP   MAIN

        ORG    0003H                ;INT0, interrupt 0 (location at 0003H)
        LJMP   EXINT0

;-----

MAIN:   ORG    0100H
        MOV    SP,    #7FH           ;initial SP
        SETB  IT0           ;set INT0 interrupt type (1:Falling 0:Low level)
        SETB  EX0           ;enable INT0 interrupt
        SETB  EA           ;open global interrupt switch

LOOP:   SETB  INT0           ;ready read INT0 port
        JNB  INT0,    $           ;check INT0
        NOP
        NOP
        MOV  PCON,    #02H        ;MCU power down
        NOP
        NOP
        CPL   P1.0
        SJMP LOOP

;-----
;External interrupt0 service routine

EXINT0:
        RETI

;-----

        END

```

6.6.2 外部中断1($\overline{INT1}$)的测试程序(C程序及汇编程序)

1. 程序1——演示外部中断1的下降沿中断

C程序:

```
/*-----*/
/* --- STC MCU International Limited -----*/
/* --- 演示STC 1T 系列单片机外部中断1(下降沿) -----*/
/* --- Mobile: (86)13922805190 -----*/
/* --- Fax: 86-755-82905966 -----*/
/* --- Tel: 86-755-82948412 -----*/
/* --- Web: www.STCMCU.com -----*/
/* 如果要在程序中使用或在文章中引用该程序, -----*/
/* 请在程序或文章中注明使用了STC的资料及程序 -----*/
/*-----*/

#include "reg51.h"

//External interrupt1 service routine
void exint1() interrupt 2           //INT1, interrupt 2 (location at 0013H)
{
}

void main()
{
    IT1 = 1;                       //set INT1 interrupt type (1:Falling only 0:Low level)
    EX1 = 1;                       //enable INT1 interrupt
    EA = 1;                       //open global interrupt switch

    while (1);
}
```


汇编程序:

```

/*-----*/
/* --- STC MCU International Limited -----*/
/* --- 演示STC 1T 系列单片机外部中断1(下降沿) -----*/
/* --- Mobile: (86)13922805190 -----*/
/* --- Fax: 86-755-82905966 -----*/
/* --- Tel: 86-755-82948412 -----*/
/* --- Web: www.STCMCU.com -----*/
/* 如果要在程序中使用或在文章中引用该程序, -----*/
/* 请在程序或文章中注明使用了STC的资料及程序 -----*/
/*-----*/

;-----
;interrupt vector table

        ORG    0000H
        LJMP   MAIN

        ORG    0013H                ;INT1, interrupt 2 (location at 0013H)
        LJMP   EXINT1

;-----

MAIN:   ORG    0100H
        MOV    SP,    #7FH                ;initial SP
        SETB  IT1                ;set INT1 interrupt type (1:Falling 0:Low level)
        SETB  EX1                ;enable INT1 interrupt
        SETB  EA                ;open global interrupt switch
        SJMP  $

;-----
;External interrupt1 service routine

EXINT1:
        RETI

;-----

        END

```

2. 程序2——演示外部中断1的下降沿中断唤醒掉电模式

C程序:

```

/*-----*/
/* --- STC MCU International Limited -----*/
/* --- 演示STC 1T 系列单片机外部中断1(下降沿)唤醒掉电模式 -----*/
/* --- Mobile: (86)13922805190 -----*/
/* --- Fax: 86-755-82905966 -----*/
/* --- Tel: 86-755-82948412 -----*/
/* --- Web: www.STCMCU.com -----*/
/* 如果要在程序中使用或在文章中引用该程序, -----*/
/* 请在程序中或文章中注明使用了STC的资料及程序 -----*/
/*-----*/

#include "reg51.h"
#include "intrins.h"

//External interrupt0 service routine
void exint1( ) interrupt 2 //INT1, interrupt 2 (location at 0013H)
{
}

void main()
{
    IT1 = 1; //set INT1 interrupt type (1:Falling 0:Low level)
    EX1 = 1; //enable INT1 interrupt
    EA = 1; //open global interrupt switch

    while (1)
    {
        INT1 = 1; //ready read INT1 port
        while (!INT1); //check INT1
        _nop_();
        _nop_();
        PCON = 0x02; //MCU power down
        _nop_();
        _nop_();
        P1++;
    }
}

```

汇编程序:

```

/*-----*/
/* --- STC MCU International Limited -----*/
/* --- 演示STC 1T 系列单片机外部中断1(下降沿)唤醒掉电模式 ----*/
/* --- Mobile: (86)13922805190 -----*/
/* --- Fax: 86-755-82905966 -----*/
/* --- Tel: 86-755-82948412 -----*/
/* --- Web: www.STCMCU.com -----*/
/* 如果要在程序中使用或在文章中引用该程序, -----*/
/* 请在程序或文章中注明使用了STC的资料及程序 -----*/
/*-----*/

;-----
;interrupt vector table

        ORG    0000H
        LJMP   MAIN

        ORG    0013H          ;INT1, interrupt 2 (location at 0013H)
        LJMP   EXINT1

;-----

MAIN:   ORG    0100H
        MOV    SP,#7FH      ;initial SP
        SETB  IT1          ;set INT1 interrupt type (1:Falling 0:Low level)
        SETB  EX1          ;enable INT1 interrupt
        SETB  EA           ;open global interrupt switch

LOOP:   SETB  INT1          ;ready read INT1 port
        JNB   INT1,$        ;check INT1
        NOP
        NOP
        MOV   PCON,#02H     ;MCU power down
        NOP
        NOP
        CPL   P1.0
        SJMP  LOOP

;-----
;External interrupt1 service routine

EXINT1:
        RETI

;-----
        END

```

6.6.3 P3.4/T0/ $\overline{\text{INT}}$ 下降沿中断(可用于唤醒掉电模式)的测试程序

————— C程序及汇编程序

1. C程序:

```

/*-----*/
/* --- STC MCU International Limited -----*/
/* --- 演示STC 1T 系列单片机P3.4/T0/ $\overline{\text{INT}}$ 下降沿中断(可将单片机从掉电模式唤醒) -----*/
/* --- 该中断借用了T0的中断请求标志TF0和T0的中断向量入口地址, 此时定时器T0不要使用 ---*/
/* --- 该中断的允许位是WAKE_CLKO寄存器中的T0_PIN_IE/WAKE_CLKO.4位 -----*/
/* --- Mobile: (86)13922805190 -----*/
/* --- Fax: 86-755-82905966 -----*/
/* --- Tel: 86-755-82948412 -----*/
/* --- Web: www.STCMCU.com -----*/
/* 如果要在程序中使用或在文章中引用该程序, -----*/
/* 请在程序或文章中注明使用了STC的资料及程序 -----*/
/*-----*/

#include "reg51.h"
#include "intrins.h"

sfr WAKE_CLKO = 0x8f;

//External interrupt0 service routine
void t0int() interrupt 1 //T0 inerrupt, interrupt 1 (location at 000BH)
{
}

void main()
{
    WAKE_CLKO = 0x10; //enable P3.4/ $\overline{\text{INT}}$  falling edge wakeup MCU
                    //from power-down mode
                    //T0_PIN_IE (WAKE_CLKO.4) = 1
    //ET0 = 1; //enable T0 interrupt
    EA = 1; //open global interrupt switch

    while (1)
    {
        T0 = 1; //ready read T0 port
        while (!T0); //check T0
        _nop_();
        _nop_();
        PCON = 0x02; //MCU power down
        _nop_();
        _nop_();
        P1++;
    }
}

```

2. 汇编程序:

```

/*-----*/
/* --- STC MCU International Limited -----*/
/* --- 演示STC 1T 系列单片机P3.4/T0/INT下降沿中断(可将单片机从掉电模式唤醒) -----*/
/* --- 该中断借用了T0的中断请求标志TF0和T0的中断向量入口地址, 此时定时器T0不要使用 ---*/
/* --- 该中断的允许位是WAKE_CLKO寄存器中的T0_PIN_IE/WAKE_CLKO.4位 -----*/
/* --- Mobile: (86)13922805190 -----*/
/* --- Fax: 86-755-82905966 -----*/
/* --- Tel: 86-755-82948412 -----*/
/* --- Web: www.STCMCU.com -----*/
/* 如果要在程序中使用或在文章中引用该程序, -----*/
/* 请在程序或文章中注明使用了STC的资料及程序 -----*/
/*-----*/

WAKE_CLKO EQU 8FH
;-----
;interrupt vector table

        ORG    0000H
        LJMP   MAIN

        ORG    000BH           ;T0 inerrupt, interrupt 1 (location at 000BH)
        LJMP   T0INT

;-----
MAIN:
        ORG    0100H
        MOV    SP,#7FH           ;initial SP
        MOV    WAKE_CLKO, #10H   ;enable P3.4/T0/INT falling edge wakeup MCU
                                   ;from power-down mode
                                   ;T0_PIN_IE (WAKE_CLKO.4) = 1
        ;SETB  ET0               ;enable T0 interrupt
        SETB  EA                 ;open global interrupt switch

LOOP:
        SETB  T0                 ;ready read T0 port
        JNB   T0, $              ;check T0
        NOP
        NOP
        MOV   PCON, #02H         ;MCU power down
        NOP
        NOP
        CPL   P1.0
        SJMP  LOOP

;-----
;T0 interrupt service routine

T0INT:
        RETI

;-----
        END

```

6.6.4 P3.5/T1/ $\overline{\text{INT}}$ 下降沿中断(可用于唤醒掉电模式)的测试程序

————— C程序及汇编程序

1. C程序:

```

/*-----*/
/* --- STC MCU International Limited -----*/
/* --- 演示STC 1T 系列单片机P3.5/T1/ $\overline{\text{INT}}$ 下降沿中断(可将单片机从掉电模式唤醒) -----*/
/* --- 该中断借用了T1的中断请求标志TF1和T1的中断向量入口地址，此时定时器T1不要使用 ---*/
/* --- 该中断的允许位是WAKE_CLKO寄存器中的T1_PIN_IE/WAKE_CLKO.5位 -----*/
/* --- Mobile: (86)13922805190 -----*/
/* --- Fax: 86-755-82905966 -----*/
/* --- Tel: 86-755-82948412 -----*/
/* --- Web: www.STCMCU.com -----*/
/* 如果要在程序中使用或在文章中引用该程序， -----*/
/* 请在程序或文章中注明使用了STC的资料及程序 -----*/
/*-----*/

#include "reg51.h"
#include "intrins.h"

sfr      WAKE_CLKO = 0x8f;

//External interrupt0 service routine
void t1int() interrupt 3           //T1 inerrupt, interrupt 3 (location at 001BH)
{
}

void main()
{
    WAKE_CLKO = 0x20;             //enable P3.5/T1/ $\overline{\text{INT}}$  falling edge wakeup MCU
                                 //from power-down mode
                                 //T1_PIN_IE / WAKE_CLKO.5 = 1

    //ET1 = 1;                   //enable T1 interrupt
    EA = 1;                      //open global interrupt switch

    while (1)
    {
        T1 = 1;                  //ready read T1 port
        while (!T1);             //check T1
        _nop_();
        _nop_();
        PCON = 0x02;             //MCU power down
        _nop_();
        _nop_();
        P1++;
    }
}

```

2. 汇编程序:

```

/*-----*/
/* --- STC MCU International Limited -----*/
/* --- 演示STC 1T 系列单片机P3.5/T1/INT下降沿中断(可将单片机从掉电模式唤醒) -----*/
/* --- 该中断借用了T1的中断请求标志TF1和T1的中断向量入口地址, 此时定时器T1不要使用 ---*/
/* --- 该中断的允许位是WAKE_CLKO寄存器中的T1_PIN_IE/WAKE_CLKO.5位 -----*/
/* --- Mobile: (86)13922805190 -----*/
/* --- Fax: 86-755-82905966 -----*/
/* --- Tel: 86-755-82948412 -----*/
/* --- Web: www.STCMCU.com -----*/
/* 如果要在程序中使用或在文章中引用该程序, -----*/
/* 请在程序中或文章中注明使用了STC的资料及程序 -----*/
/*-----*/

WAKE_CLKO EQU 8FH

;-----
;interrupt vector table

        ORG    0000H
        LJMP   MAIN

        ORG    001BH                ;T1 interrupt, interrupt 3 (location at 001BH)
        LJMP   T1INT

;-----
        ORG    0100H
MAIN:
        MOV    SP,    #7FH                ;initial SP
        MOV    WAKE_CLKO,    #20H        ;enable P3.5/T1/INT falling edge wakeup MCU
                                           ;from power-down mode
                                           ;T1_PIN_IE / WAKE_CLKO.5 = 1
        ;SETB  ET1                ;enable T1 interrupt
        SETB  EA                ;open global interrupt switch

LOOP:
        SETB  T1                ;ready read T1 port
        JNB   T1,    $            ;check T1
        NOP
        NOP
        MOV   PCON,    #02H        ;MCU power down
        NOP
        NOP
        CPL   P1.0
        SJMP  LOOP

;-----
;T1 interrupt service routine

T1INT:
        RETI

;-----
        END

```

6.6.5 P3.0/RxD/ $\overline{\text{INT}}$ 下降沿中断(可用于唤醒掉电模式)的测试程序

————— C程序及汇编程序

1. C程序:

```

/*-----*/
/* --- STC MCU International Limited -----*/
/* --- 演示STC 1T 系列单片机串行口P3.0/RxD/ $\overline{\text{INT}}$ 下降沿,可将单片机从掉电模式唤醒 -----*/
/* --- 该中断借用了RxD的中断请求标志RI和中断向量入口地址,此时RxD不要作串行口使用 ---*/
/* --- 该中断的允许位是WAKE_CLKO寄存器中的RxD_PIN_IE/WAKE_CLKO.6位 -----*/
/* --- Mobile: (86)13922805190 -----*/
/* --- Fax: 86-755-82905966 -----*/
/* --- Tel: 86-755-82948412 -----*/
/* --- Web: www.STCMCU.com -----*/
/* 如果要在程序中使用或在文章中引用该程序, -----*/
/* 请在程序或文章中注明使用了STC的资料及程序 -----*/
/*-----*/

```

```

#include "reg51.h"
#include "intrins.h"

```

```

typedef unsigned char BYTE;
typedef unsigned int WORD;

```

```

/*Declare SFR associated with the PCA */
sfr WAKE_CLKO = 0x8F;

```

```

void uart_isr() interrupt 4 using 1
{
    if (RI)
    {
        RI = 0;
    }
}

```

```

void main()
{
    WAKE_CLKO = 0x40;    //enable P3.0/RxD/ $\overline{\text{INT}}$  falling edge wakeup MCU
                        //from power-down mode
                        //RxD_PIN_IE (WAKE_CLKO.6) = 1

    ES = 1;
    EA = 1;
}

```



```

while (1)
{
    RXD = 1;           //ready read RXD port
    while (!RXD);     //check RXD
    _nop_();
    _nop_();
    PCON = 0x02;      //MCU power down
    _nop_();
    _nop_();
    P2++;
}
}

```

2. 汇编程序:

```

/*-----*/
/* --- STC MCU International Limited -----*/
/* --- 演示STC 1T 系列单片机串行口P3.0/RxD/INT下降沿,可将单片机从掉电模式唤醒 -----*/
/* --- 该中断借用了RxD的中断请求标志RI和中断向量入口地址, 此时RxD不要作串行口使用 ---*/
/* --- 该中断的允许位是WAKE_CLKO寄存器中的RxD_PIN_IE/WAKE_CLKO.6位 -----*/
/* --- Mobile: (86)13922805190 -----*/
/* --- Fax: 86-755-82905966 -----*/
/* --- Tel: 86-755-82948412 -----*/
/* --- Web: www.STCMCU.com -----*/
/* 如果要在程序中使用或在文章中引用该程序, -----*/
/* 请在程序中或文章中注明使用了STC的资料及程序 -----*/
/*-----*/

```

```

; /*Declare SFR associated with the PCA */

```

```

WAKE_CLKO EQU 8FH

```

```

;-----

```

```

    ORG    0000H
    LJMP  MAIN

```

```

    ORG    0023H

```

```

UART_ISR:

```

```

    JBC   RI,    EXIT           ;clear RI flag

```

```

EXIT:

```

```

    RETI

```

```

;-----

```

```
    ORG    0100H
MAIN:
    MOV    WAKE_CLKO,    #40H           ;enable P3.0/RxD/ $\overline{\text{INT}}$  falling edge wakeup MCU
                                           ;from power-down mode
                                           ;RxD_PIN_IE (WAKE_CLKO.6) = 1

    SETB   ES
    SETB   EA

LOOP:
    SETB   RXD                       ;ready read RXD port
    JNB    RXD,    $                 ;check RXD
    NOP
    NOP
    MOV    PCON,    #02H             ;MCU power down
    NOP
    NOP
    CPL    P1.0
    SJMP   LOOP

;-----
    END
```

STC MCU Limited.

6.6.6 P1.6/RxD/ $\overline{\text{INT}}$ 下降沿中断(可用于唤醒掉电模式)的测试程序

————— C程序及汇编程序

1. C程序:

```

/*-----*/
/* --- STC MCU International Limited -----*/
/* --- 演示STC 1T系列单片机串行口P1.6/RxD/ $\overline{\text{INT}}$ 下降沿,可将单片机从掉电模式唤醒 -----*/
/* --- 该中断借用了RxD的中断请求标志RI和中断向量入口地址,此时RxD不要作串行口使用 ---*/
/* --- 该中断的允许位是WAKE_CLKO寄存器中的RxD_PIN_IE/WAKE_CLKO.6位 -----*/
/* --- Mobile: (86)13922805190 -----*/
/* --- Fax: 86-755-82905966 -----*/
/* --- Tel: 86-755-82948412 -----*/
/* --- Web: www.STCMCU.com -----*/
/* 如果要在程序中使用或在文章中引用该程序, -----*/
/* 请在程序中或文章中注明使用了STC的资料及程序 -----*/
/*-----*/

#include "reg51.h"
#include "intrins.h"

typedef unsigned char BYTE;
typedef unsigned int WORD;

/*Declare SFR associated with the PCA */
sfr WAKE_CLKO = 0x8F;
sfr AUXR1 = 0xa2;

sbit RXD1 = P1^6;

void uart_isr() interrupt 4 using 1
{
    if (RI)
    {
        RI = 0;
    }
}

void main()
{
    AUXR1 |= 0x80; //switch RXD/TXD from P3.0/P3.1 to P1.6/P1.7, so can wakeup MCU
                 //by P1.6 falling

    WAKE_CLKO = 0x40; //enable RXD falling edge wakeup MCU from power-down mode
    ES = 1;
    EA = 1;
}

```

```

while (1)
{
    RXD1 = 1;           //ready read RXD1 port
    while (!RXD1);     //check RXD1
    _nop_();
    _nop_();
    PCON = 0x02;       //MCU power down
    _nop_();
    _nop_();
    P2++;
}
}

```

2. 汇编程序：

```

/*-----*/
/* --- STC MCU International Limited -----*/
/* --- 演示STC 1T 系列单片机串行口P1.6/RxD/ $\overline{\text{INT}}$ 下降沿,可将单片机从掉电模式唤醒 -----*/
/* --- 该中断借用了RxD的中断请求标志RI和中断向量入口地址,此时RxD不要作串行口使用 ---*/
/* --- 该中断的允许位是WAKE_CLKO寄存器中的RxD_PIN_IE/WAKE_CLKO.6位 -----*/
/* --- Mobile: (86)13922805190 -----*/
/* --- Fax: 86-755-82905966 -----*/
/* --- Tel: 86-755-82948412 -----*/
/* --- Web: www.STCMCU.com -----*/
/* 如果要在程序中使用或在文章中引用该程序, -----*/
/* 请在程序中和文章中注明使用了STC的资料及程序 -----*/
/*-----*/

; /*Declare SFR associated with the PCA */
WAKE_CLKO EQU 8FH
AUXR1 EQU 0A2H

RXD1 BIT P1.6

;-----
ORG 0000H
LJMP MAIN

ORG 0023H
UART_ISR:
JBC RI, EXIT ;clear RI flag
EXIT:
RETI
;-----
ORG 0100H

```

MAIN:

```
ORL    AUXR1, #80H           ;switch RXD/TXD from P3.0/P3.1 to P1.6/P1.7,
                               ;so can wakeup MCU by P1.6 falling

MOV    WAKE_CLKO, #40H      ;enable RXD falling edge wakeup MCU from
                               ;power-down mode

SETB   ES
SETB   EA
```

LOOP:

```
SETB   RXD1                 ;ready read RXD1 port
JNB    RXD1, $              ;check RXD1
NOP
NOP
MOV    PCON, #02H          ;MCU power down
NOP
NOP
CPL    P1.0
SJMP   LOOP
```

```
-----
END
```

STC MCU Limited.

第7章 定时器/计数器

STC11/10xx系列单片机有2个定时器，定时器0和定时器1，与传统8051的定时器完全兼容，也可以设置为1T模式，当在定时器1做波特率发生器时，定时器0可以当两个8位定时器用。

STC11/10xx系列单片机内部设置的两个16位定时器/计数器T0和T1都具有计数方式和定时方式两种工作方式。对每个定时器/计数器(T0和T1)，在特殊功能寄存器TMOD中都有一控制位— $C\bar{T}$ 来选择T0或T1为定时器还是计数器。定时器/计数器的核心部件是一个加法(也有减法)的计数器，其本质是对脉冲进行计数。只是计数脉冲来源不同：如果计数脉冲来自系统时钟，则为定时方式，此时定时器/计数器每12个时钟或者每1个时钟得到一个计数脉冲，计数值加1；如果计数脉冲来自单片机外部引脚(T0为P3.4, T1为P3.5)，则为计数方式，每来一个脉冲加1。

当定时器/计数器工作在定时模式时，特殊功能寄存器AUXR中的T0x12和T1x12分别决定是系统时钟/12还是系统时钟/1(不分频)后让T0和T1进行计数。当定时器/计数器工作在计数模式时，对外部脉冲计数不分频。

定时器/计数器0有4种工作模式：模式0(13位定时器/计数器)，模式1(16位定时器/计数器模式)，模式2(8位自动重装模式)，模式3(两个8位定时器/计数器)。定时器/计数器1除模式3外，其他工作模式与定时器/计数器0相同，T1在模式3时无效，停止计数。

7.1 定时器/计数器的相关寄存器

符号	描述	地址	位地址及其符号								复位值
			MSB				LSB				
TCON	定时器控制寄存器	88H	TF1	TR1	TF0	TR0	IE1	IT1	IE0	IT0	0000 0000B
TMOD	定时器模式寄存器	89H	GATE	$C\bar{T}$	M1	M0	GATE	$C\bar{T}$	M1	M0	0000 0000B
TL0	Timer Low 0	8AH									0000 0000B
TL1	Timer Low 1	8BH									0000 0000B
TH0	Timer High 0	8CH									0000 0000B
TH1	Timer High 1	8DH									0000 0000B
AUXR	辅助寄存器	8EH	T0x12	T1x12	UART_M0x6	BRTR	-	BRTx12	EXTRAM	S1BRS	0000 x000B
WAKE_CLKO	时钟输出和掉电唤醒寄存器	8FH	-	RXD_PIN_IE	T1_PIN_IE	T0_PIN_IE	-	BRTCLKO	T1CLKO	T0CLKO	x00x 0000B
WKTCL	掉电唤醒专用定时器	0AAH	-	-	-	-	-	-	-	-	0000 0000B
WKTCH		0ABH	WKTEN	-	-	-	-	-	-	-	0xxx 0000B

1. 定时器/计数器控制寄存器TCON

TCON为定时器/计数器T0、T1的控制寄存器，同时也锁存T0、T1溢出中断源和外部请求中断源等，TCON格式如下：

TCON：定时器/计数器中断控制寄存器（可位寻址）

SFR name	Address	bit	B7	B6	B5	B4	B3	B2	B1	B0
TCON	88H	name	TF1	TR1	TF0	TR0	IE1	IT1	IE0	IT0

TF1：定时器/计数器T1溢出标志。T1被允许计数以后，从初值开始加1计数。当最高位产生溢出时由硬件置“1”TF1，向CPU请求中断，一直保持到CPU响应中断时，才由硬件清“0”TF1（TF1也可由程序查询清“0”）。

TR1：定时器T1的运行控制位。该位由软件置位和清零。当GATE（TMOD.7）=0，TR1=1时就允许T1开始计数，TR1=0时禁止T1计数。当GATE（TMOD.7）=1，TR1=1且 $\overline{\text{INT1}}$ 输入高电平时，才允许T1计数。

TF0：定时器/计数器T0溢出中断标志。T0被允许计数以后，从初值开始加1计数，当最高位产生溢出时，由硬件置“1”TF0，向CPU请求中断，一直保持CPU响应该中断时，才由硬件清“0”TF0（TF0也可由程序查询清“0”）。

TR0：定时器T0的运行控制位。该位由软件置位和清零。当GATE（TMOD.3）=0，TR0=1时就允许T0开始计数，TR0=0时禁止T0计数。当GATE（TMOD.3）=1，TR1=0且 $\overline{\text{INT0}}$ 输入高电平时，才允许T0计数。

IE1：外部中断1请求源（ $\overline{\text{INT1}}$ /P3.3）标志。IE1=1，外部中断向CPU请求中断，当CPU响应该中断时由硬件清“0”IE1。

IT1：外部中断1触发方式控制位。IT1=0时，外部中断1为低电平触发方式，当 $\overline{\text{INT1}}$ （P3.3）输入低电平时，置位IE1。采用低电平触发方式时，外部中断源（输入到 $\overline{\text{INT1}}$ ）必须保持低电平有效，直到该中断被CPU响应，同时在该中断服务程序执行完之前，外部中断源必须被清除（P3.3要变高），否则将产生另一次中断。当IT1=1时，则外部中断1（ $\overline{\text{INT1}}$ ）端口由“1”→“0”下降沿跳变，激活中断请求标志位IE1，向主机请求中断处理。

IE0：外部中断0请求源（ $\overline{\text{INT0}}$ /P3.2）标志。IE0=1外部中断0向CPU请求中断，当CPU响应外部中断时，由硬件清“0”IE0（边沿触发方式）。

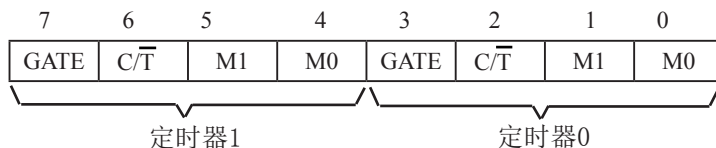
IT0：外部中断0触发方式控制位。IT0=0时，外部中断0为低电平触发方式，当 $\overline{\text{INT0}}$ （P3.2）输入低电平时，置位IE0。采用低电平触发方式时，外部中断源（输入到 $\overline{\text{INT0}}$ ）必须保持低电平有效，直到该中断被CPU响应，同时在该中断服务程序执行完之前，外部中断源必须被清除（P3.2要变高），否则将产生另一次中断。当IT0=1时，则外部中断0（ $\overline{\text{INT0}}$ ）端口由“1”→“0”下降沿跳变，激活中断请求标志位IE1，向主机请求中断处理。

2. 定时器/计数器工作模式寄存器TMOD

定时和计数功能由特殊功能寄存器TMOD的控制位 C/\bar{T} 进行选择，TMOD寄存器的各位信息如下表所列。可以看出，2个定时/计数器有4种操作模式，通过TMOD的M1和M0选择。2个定时/计数器的模式0、1和2都相同，模式3不同，各模式下的功能如下所述。

寄存器TMOD各位的功能描述

TMOD 地址：89H 复位值：00H
不可位寻址



位	符号	功能
TMOD.7/	GATE	TMOD. 7控制定时器1, 置1时只有在 $\overline{INT1}$ 脚为高及TR1控制位置1时才可打开定时器/计数器1。
TMOD.3/	GATE	TMOD. 3控制定时器0, 置1时只有在 $\overline{INT0}$ 脚为高及TR0控制位置1时才可打开定时器/计数器0。
TMOD.6/	C/\bar{T}	TMOD. 6控制定时器1用作定时器或计数器, 清零则用作定时器(从内部系统时钟输入), 置1用作计数器(从T1/P3. 5脚输入)
TMOD.2/	C/\bar{T}	TMOD. 2控制定时器0用作定时器或计数器, 清零则用作定时器(从内部系统时钟输入), 置1用作计数器(从T0/P3. 4脚输入)
TMOD.5/TMOD.4	M1、M0	定时器定时器/计数器1模式选择
	0 0	13位定时器/计数器, 兼容8048定时模式, TL1只用低5位参与分频, TH1整个8位全用。
	0 1	16位定时器/计数器, TL1、TH1全用
	1 0	8位自动重载定时器, 当溢出时将TH1存放的值自动重装入TL1.
	1 1	定时器/计数器1此时无效(停止计数)。
TMOD.1/TMOD.0	M1、M0	定时器/计数器0模式选择
	0 0	13位定时器/计数器, 兼容8048定时模式, TL0只用低5位参与分频, TH0整个8位全用。
	0 1	16位定时器/计数器, TL0、TH0全用
	1 0	8位自动重载定时器, 当溢出时将TH0存放的值自动重装入TL0
	1 1	定时器0此时作为双8位定时器/计数器。TL0作为一个8位定时器/计数器, 通过标准定时器0的控制位控制。TH0仅作为一个8位定时器, 由定时器1的控制位控制。

3. 辅助寄存器AUXR

STC11/10xx系列单片机是1T的8051单片机,为兼容传统8051,定时器0和定时器1复位后是传统8051的速度,即12分频,这是为了兼容传统8051。但也可不进行12分频,通过设置新增加的特殊功能寄存器AUXR,将T0, T1设置为1T。普通111条机器指令是固定的,快3到24倍,无法改变。

AUXR格式如下:

AUXR: 辅助寄存器

SFR name	Address	bit	B7	B6	B5	B4	B3	B2	B1	B0
AUXR	8EH	name	T0x12	T1x12	UART_M0x6	BRTR	-	BRTx12	EXTRAM	S1BRS

T0x12: 定时器0速度控制位。

0: 定时器0速度是8051单片机定时器的速度,即12分频;

1: 定时器0速度是8051单片机定时器速度的12倍,即不分频。

T1x12: 定时器1速度控制位。

0: 定时器1速度是8051单片机定时器的速度,即12分频;

1: 定时器1速度是8051单片机定时器速度的12倍,即不分频。

如果UART串口用T1作为波特率发生器,则由T1x12位决定UART串口是12T还是1T。

STC11/10xx系列是1T的8051单片机,为了兼容传统8051, UART串口复位后是兼容传统8051的。

UART_M0x6: 串口模式0的通信速度设置位。

0: UART串口模式0的速度是传统8051单片机串口的速度,即12分频;

1: UART串口模式0的速度是传统8051单片机串口速度的6倍,即2分频。

如果用定时器T1做波特率发生器时, UART串口的速度由T1的溢出率决定

BRTR: 独立波特率发生器运行控制位。

0: 不允许独立波特率发生器运行;

1: 允许独立波特率发生器运行。

BRTx12: 独立波特率发生器计数控制位。

0: 独立波特率发生器每12个时钟计数一次;

1: 独立波特率发生器每1个时钟计数一次。

EXTRAM: 内部/外部RAM存取控制位。

0: 允许使用内部扩展的1024字节扩展RAM;

1: 禁止使用内部扩展的1024字节扩展RAM。

S1BRS: 串口1(UART1)的波特率发生器选择位。

0: 选择定时器1作为串口1(UART1)的波特率发生器;

1: 选择独立波特率发生器作为串口1(UART1)的波特率发生器,此时定时器1得到释放,可以作为独立定时器使用。

4. WAKE_CLKO: 时钟输出和掉电唤醒寄存器

SFR name	Address	bit	B7	B6	B5	B4	B3	B2	B1	B0
WAKE_CLKO	8FH	name	-	RXD_PIN_IE	T1_PIN_IE	T0_PIN_IE	-	BRTCLKO	T1CLKO	T0CLKO

RXD_PIN_IE: 掉电模式下，允许P3.0(RXD)下降沿置RI，也能使RXD唤醒powerdown.

0: 禁止P3.0(RXD)下降沿置RI，也禁止RXD唤醒powerdown；

1: 允许P3.0(RXD)下降沿置RI，也允许RXD唤醒powerdown。

T1_PIN_IE: 掉电模式下，允许T1/P3.5脚下降沿置T1中断标志，也能使T1脚唤醒powerdown.

0: 禁止T1/P3.5脚下降沿置T1中断标志，也禁止T1脚唤醒powerdown；

1: 允许T1/P3.5脚下降沿置T1中断标志，也允许T1脚唤醒powerdown。

T0_PIN_IE: 掉电模式下，允许T0/P3.4脚下降沿置T0中断标志，也能使T0脚唤醒powerdown.

0: 禁止T0/P3.4脚下降沿置T0中断标志，也禁止T0脚唤醒powerdown；

1: 允许T0/P3.4脚下降沿置T0中断标志，也允许T0脚唤醒powerdown。

BRTCLKO: 是否允许将P1.0脚配置为独立波特率发生器(BRT)的时钟输出CLKOUT2

1: 允许将P1.0脚配置为独立波特率发生器(BRT)的时钟输出CLKOUT2，
输出时钟频率= $\text{BRT溢出率}/2$

BRT工作在1T模式时的输出频率 = $\text{SYSclk} / (256 - \text{BRT}) / 2$

BRT工作在12T模式时的输出频率 = $\text{SYSclk} / 12 / (256 - \text{BRT}) / 2$

0: 不允许将P1.0脚配置为独立波特率发生器(BRT)的时钟输出CLKOUT2

T1CLKO: 是否允许将P3.5/T1脚配置为定时器T1的时钟输出CLKOUT1

1: 允许将P3.5/T1脚配置为定时器T1的时钟输出CLKOUT1，此时定时器T1只能工作在模式2(8位自动重装模式)，CLKOUT1输出时钟频率 = $\text{T1溢出率}/2$

T1工作在1T模式时的输出频率 = $\text{SYSclk} / (256 - \text{TH1}) / 2$

T1工作在12T模式时的输出频率 = $\text{SYSclk} / 12 / (256 - \text{TH1}) / 2$

0: 不允许将P3.5/T1脚配置为定时器T1的时钟输出CLKOUT1

T0CLKO: 是否允许将P3.4/T0脚配置为定时器T0的时钟输出CLKOUT0

1: 允许将P3.4/T0脚配置为定时器T0的时钟输出CLKOUT0，此时定时器T0只能工作在模式2(8位自动重装模式)，CLKOUT0输出时钟频率 = $\text{T0溢出率}/2$

T0工作在1T模式时的输出频率 = $\text{SYSclk} / (256 - \text{TH0}) / 2$

T0工作在12T模式时的输出频率 = $\text{SYSclk} / 12 / (256 - \text{TH0}) / 2$

0: 不允许将P3.4/T0脚配置为定时器T0的时钟输出CLKOUT0

5. WKTCL和WKTCH: 掉电唤醒专用定时器

SFR name	Address	bit	B7	B6	B5	B4	B3	B2	B1	B0
WKTCL	0AAH	name	-	-	-	-	-	-	-	-
WKTCH	0ABH	name	WKTEN	-	-	-	-	-	-	-

WKTEN: 内部掉电唤醒专用定时器允许控制位。

WKTEN=1, 允许掉电唤醒专用定时器；

WKTEN=0, 禁止掉电唤醒专用定时器；

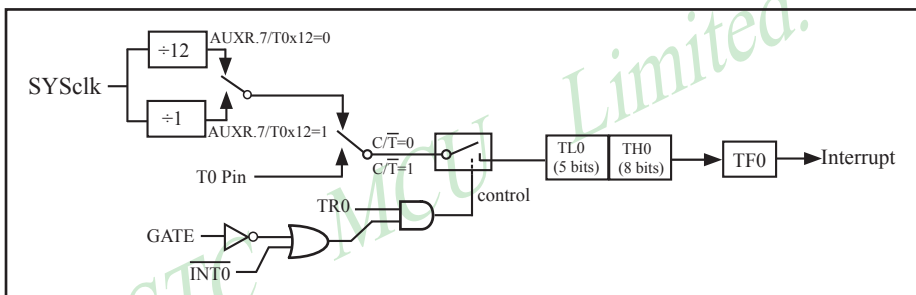
7.2 定时器/计数器0工作模式(与传统8051单片机兼容)

通过对寄存器TMOD中的M1(TM0D.1)、M0(TM0D.0)的设置,定时器/计数器0有4种不同的工作模式

7.2.1 模式0(13位定时器/计数器)

将定时器设置成模式0时类似8048定时器,即8位计数器带32分频的预分频器。下图所示为定时器/计数器的模式0工作方式。此模式下,定时器0配置为13位的计数器,由TL0的低5位和TH0的8位所构成。TL0低5位溢出向TH0进位,TH0计数溢出置位TCON中的溢出标志位TF0。GATE(TM0D.3)=0时,如TR0=1,则定时器计数。GATE=1时,允许由外部输入 $\overline{INT1}$ 控制定时器1, $\overline{INT0}$ 控制定时器0,这样可实现脉宽测量。TR0为TCON寄存器内的控制位,TCON寄存器各位的具体功能描述见TCON寄存器各位的具体功能描述表。

在模式0下定时器/计数器0作为13位定时器/计数器,如下图所示。



定时器/计数器0的模式0: 13位定时器/计数器

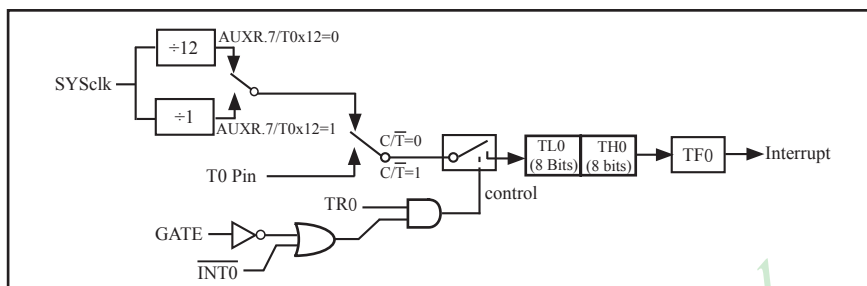
当 $C\bar{T}=0$ 时,多路开关连接到系统时钟的分频输出,T0对时钟周期计数,T0工作在定时方式。当 $C\bar{T}=1$ 时,多路开关连接到外部脉冲输入P3.4/T0,即T0工作在计数方式。

STC11/10xx系列单片机的定时器有两种计数速率:一种是12T模式,每12个时钟加1,与传统8051单片机相同;另外一种为1T模式,每个时钟加1,速度是传统8051单片机的12倍。T0的速率由特殊功能寄存器AUXR中的T0x12决定,如果T0x12=0,T0则工作在12T模式;如果T0x12=1,T0则工作在1T模式。

该模式下的13位寄存器包含TH0全部8个位及TL0的低5位。TL0的高3位不定,可将其忽略。置位运行标志(TR0)不能清零此寄存器。模式0的操作对于定时器0及定时器1都是相同的。2个不同的GATE位(TM0D.7和TM0D.3)分别分配给定时器1及定时器0。

7.2.2 模式1(16位定时器/计数器)及其测试程序(C程序及汇编程序)

模式1除了使用了TH0及TL0全部16位外，其他与模式0完全相同。即此模式下定时器/计数器0作为16位定时器/计数器，如下图所示。



定时器/计数器0的模式1: 16位定时器/计数器

此模式下，定时器配置为16位定时器/计数器，由TL0的8位和TH0的8位所构成。TL0的8位溢出向TH0进位，TH0计数溢出置位TCON中的溢出标志位TF0。

当 $\overline{C/T}=0$ (TMOD.3)时，如TR0=1，则定时器计数。GATE=1时，允许由外部输入INT0控制定时器0，这样可实现脉宽测量。TR0为TCON寄存器内的控制位，TCON寄存器各位的具体功能描述见上节TCON寄存器的介绍。

当 $\overline{C/T}=0$ 时，多路开关连接到系统时钟的分频输出，T0对时钟周期计数，T0工作在定时方式。当 $\overline{C/T}=1$ 时，多路开关连接到外部脉冲输入P3.4/T0，即T0工作在计数方式。

STC11/10xx系列单片机的定时器有两种计数速率：一种是12T模式，每12个时钟加1，与传统8051单片机相同；另外一种是1T模式，每个时钟加1，速度是传统8051单片机的12倍。T0的速率由特殊功能寄存器AUXR中的T0x12决定，如果T0x12=0，T0则工作在12T模式；如果T0x12=1，T0则工作在1T模式。

定时器0工作在16位定时器/计数器模式的测试程序

1. C程序:

```

/*-----*/
/* --- STC MCU International Limited -----*/
/* --- 演示STC 1T 系列单片机定时器0的16位定时器/计数器模式 ---*/
/* --- Mobile: (86)13922805190 -----*/
/* --- Fax: 86-755-82905966 -----*/
/* --- Tel: 86-755-82948412 -----*/
/* --- Web: www.STCMCU.com -----*/
/* 如果要在程序中使用或在文章中引用该程序, -----*/
/* 请在程序或文章中注明使用了STC的资料及程序 -----*/
/*-----*/
#include "reg51.h"

typedef unsigned char BYTE;
typedef unsigned int WORD;

//-----

/* define constants */
#define FOSC 18432000L
#define MODE1T //Timer clock mode, comment this line is 12T mode, uncomment is 1T mode

#ifdef MODE1T
#define T1MS (65536-FOSC/1000) //1ms timer calculation method in 1T mode
#else
#define T1MS (65536-FOSC/12/1000) //1ms timer calculation method in 12T mode
#endif

/* define SFR */
sfr AUXR = 0x8e; //Auxiliary register
sbit TEST_LED = P1^0; //work LED, flash once per second

/* define variables */
WORD count; //1000 times counter

//-----

/* Timer0 interrupt routine */
void tm0_isr() interrupt 1 using 1
{
    TL0 = T1MS; //reload timer0 low byte
    TH0 = T1MS >> 8; //reload timer0 high byte
    if (count-- == 0) //1ms * 1000 -> 1s
    {
        count = 1000; //reset counter
        TEST_LED = ! TEST_LED; //work LED flash
    }
}

//-----

```

```

/* main program */
void main()
{
#ifdef MODE1T
    AUXR  = 0x80;           //timer0 work in 1T mode
#endif
    TMOD  = 0x01;          //set timer0 as mode1 (16-bit)
    TL0   = T1MS;          //initial timer0 low byte
    TH0   = T1MS >> 8;    //initial timer0 high byte
    TR0   = 1;             //timer0 start running
    ET0   = 1;             //enable timer0 interrupt
    EA    = 1;             //open global interrupt switch
    count = 0;             //initial counter

    while (1);            //loop
}

```

2. 汇编程序：

```

/*-----*/
/* --- STC MCU International Limited -----*/
/* --- 演示STC 1T 系列单片机定时器0的16位定时器/计数器模式 ---*/
/* --- Mobile: (86)13922805190 -----*/
/* --- Fax: 86-755-82905966 -----*/
/* --- Tel: 86-755-82948412 -----*/
/* --- Web: www.STCMCU.com -----*/
/* 如果要在程序中使用或在文章中引用该程序， -----*/
/* 请在程序中或文章中注明使用了STC的资料及程序 -----*/
/*-----*/

; /* define constants */
#define  MODE1T           ;Timer clock mode, comment this line is 12T mode, uncomment is 1T mode

#ifdef  MODE1T
T1MS  EQU  0B800H        ;1ms timer calculation method in 1T mode is (65536-18432000/1000)
#else
T1MS  EQU  0FA00H        ;1ms timer calculation method in 12T mode is (65536-18432000/12/1000)
#endif

; /* define SFR */
AUXR   DATA  8EH        ;Auxiliary register
TEST_LED  BIT  P1.0      ;work LED, flash once per second

; /* define variables */
COUNT  DATA  20H        ;1000 times counter (2 bytes)

;-----

```

```

        ORG    0000H
        LJMP   MAIN
        ORG    000BH
        LJMP   TM0_ISR

;-----
; /* main program */
MAIN:
#ifdef MODE1T
        MOV    AUXR, #80H                ;timer0 work in 1T mode
#endif
        MOV    TMOD, #01H                ;set timer0 as mode1 (16-bit)
        MOV    TL0, #LOW T1MS           ;initial timer0 low byte
        MOV    TH0, #HIGH T1MS          ;initial timer0 high byte
        SETB   TR0                       ;timer0 start running
        SETB   ET0                       ;enable timer0 interrupt
        SETB   EA                       ;open global interrupt switch
        CLR    A
        MOV    COUNT, A
        MOV    COUNT+1, A                ;initial counter
        SJMP   $

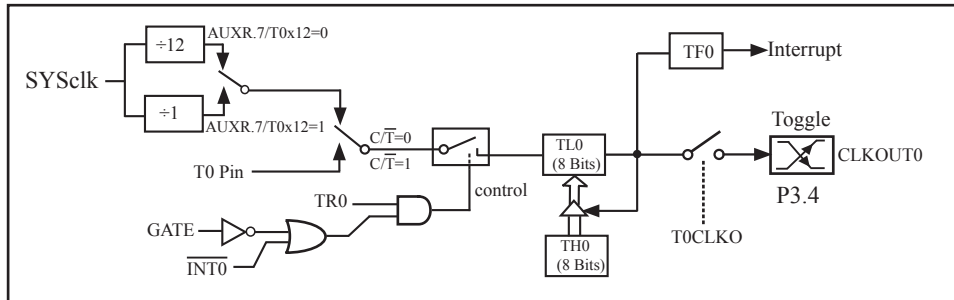
;-----
; /* Timer0 interrupt routine */
TM0_ISR:
        PUSH   ACC
        PUSH   PSW
        MOV    TL0, #LOW T1MS           ;reload timer0 low byte
        MOV    TH0, #HIGH T1MS          ;reload timer0 high byte
        MOV    A, COUNT
        ORL   A, COUNT+1                ;check whether count(2byte) is equal to 0
        JNZ   SKIP
        MOV    COUNT, #LOW 1000         ;1ms * 1000 -> 1s
        MOV    COUNT+1, #HIGH 1000
        CPL   TEST_LED                  ;work LED flash
SKIP:
        CLR   C
        MOV   A, COUNT                   ;count--
        SUBB  A, #1
        MOV   COUNT, A
        MOV   A, COUNT+1
        SUBB  A, #0
        MOV   COUNT+1, A
        POP   PSW
        POP   ACC
        RETI

;-----
        END

```

7.2.3 模式2(8位自动重装模式)及其测试程序(C程序及汇编程序)

此模式下定时器/计数器0作为可自动重载的8位计数器，如下图所示。



定时器/计数器0的模式2: 8位自动重装

TL0的溢出不仅置位TF0，而且将TH0内容重新装入TL0，TH0内容由软件预置，重装时TH0内容不变。

在此模式下，当T0CLKO/WAKE_CLKO.0=1时，P3.4/T0管脚配置为定时器0的时钟输出CLKOUT0。输出时钟频率 = T0 溢出率/2

如果 $C/\bar{T}=0$ ，定时器/计数器T0对内部系统时钟计数，则：

T0工作在1T模式(AUXR.7/T0x12=1)时的输出时钟频率= $(SYSclk) / (256-TH0)/2$

T0工作在12T模式(AUXR.7/T0x12=0)时的输出时钟频率= $(SYSclk)/12/(256-TH0)/2$

如果 $C/\bar{T}=1$ ，定时器/计数器T0是对外部脉冲输入(P3.4/T0)计数，则：

输出时钟频率 = $(T0_Pin_CLK) / (256-TH0) / 2$

;定时器0中断的测试程序,定时器0工作在8位自动重装模式
;下面程序中的定时器中断不能将单片机从掉电模式唤醒

1. C程序:

```

/*-----*/
/* --- STC MCU International Limited -----*/
/* --- STC 1T Series MCU T0(Falling edge) Demo -----*/
/* --- Mobile: (86)13922805190 -----*/
/* --- Fax: 86-755-82905966 -----*/
/* --- Tel: 86-755-82948412 -----*/
/* --- Web: www.STCMCU.com -----*/
/* If you want to use the program or the program referenced in the */
/* article, please specify in which data and procedures from STC */
/*-----*/

#include "reg51.h"

sfr      AUXR = 0x8e;                //Auxiliary register

//T0 interrupt service routine
void t0int() interrupt 1            //T0 interrupt (location at 000BH)
{
}

void main()
{
    AUXR = 0x80;                    //timer0 work in 1T mode
    TMOD = 0x06;                    //set timer0 as counter mode2 (8-bit auto-reload)
    TL0 = TH0 = 0xff;              //fill with 0xff to count one time
    TR0 = 1;                        //timer0 start run
    ET0 = 1;                        //enable T0 interrupt
    EA = 1;                          //open global interrupt switch

    while (1);
}

```

2. 汇编程序：

```

/*-----*/
/* --- STC MCU International Limited -----*/
/* --- STC 1T Series MCU T0(Falling edge) Demo -----*/
/* --- Mobile: (86)13922805190 -----*/
/* --- Fax: 86-755-82905966 -----*/
/* --- Tel: 86-755-82948412 -----*/
/* --- Web: www.STCMCU.com -----*/
/* If you want to use the program or the program referenced in the */
/* article, please specify in which data and procedures from STC */
/*-----*/

AUXR DATA 08EH ;Auxiliary register

;-----
;interrupt vector table

ORG 0000H
LJMP MAIN

ORG 000BH ;T0 interrupt (location at 000BH)
LJMP T0INT

;-----
MAIN:
ORG 0100H
MOV SP, #7FH ;initial SP
MOV AUXR, #80H ;timer0 work in 1T mode
MOV TMOD, #06H ;set timer0 as counter mode2 (8-bit auto-reload)
MOV A, #0FFH
MOV TL0, A ;fill with 0xff to count one time
MOV TH0, A
SETB TR0 ;timer0 start run
SETB ET0 ;enable T0 interrupt
SETB EA ;open global interrupt switch
SJMP $

;-----
;T0 interrupt service routine

T0INT:
RETI

;-----
END

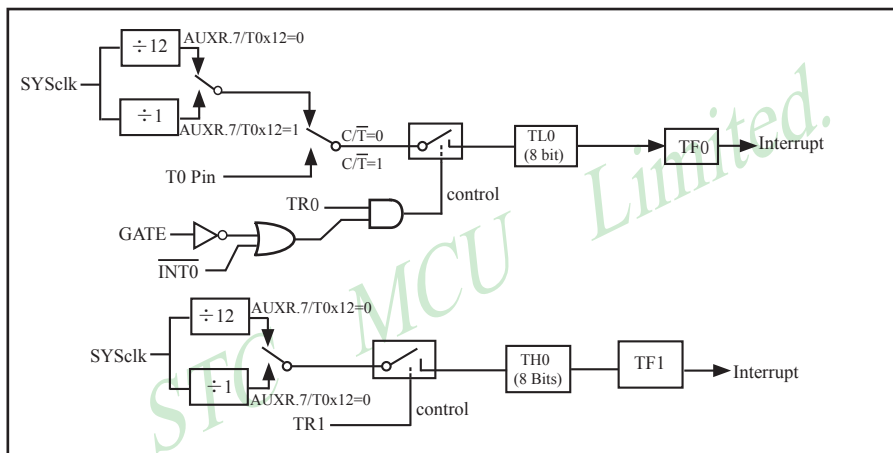
```

7.2.4 模式3(两个8位计数器)

对定时器1, 在模式3时, 定时器1停止计数, 效果与将TR1设置为0相同。

对定时器0, 此模式下定时器0的TL0及TH0作为2个独立的8位计数器。下图为模式3时的定时器0逻辑图。TL0占用定时器0的控制位: $C/\bar{T}=0$ 、GATE、TR0、INT0及TF0。TH0限定为定时器功能(计数器周期), 占用定时器1的TR1及TF1。此时, TH0控制定时器1中断。

模式3是为了增加一个附加的8位定时器/计数器而提供的, 使单片机具有三个定时器/计数器。模式3只适用于定时器/计数器0, 定时器T1处于模式3时相当于TR1=0, 停止计数, 而T0可作为一个定时器用。



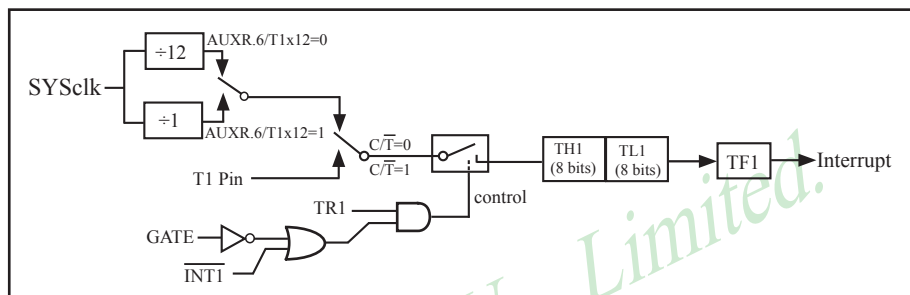
定时/计数器0 模式3: 两个8位计数器

7.3 定时器/计数器1工作模式(与传统8051单片机兼容)

通过对寄存器TMOD中的M1(TM0D.5)、M0(TM0D.4)的设置，定时器/计数器1有3种不同的工作模式。

7.3.1 模式0(13位定时器/计数器)

此模式下定时器/计数器1作为13位定时器/计数器，有TL1的低5位和TH1的8位所构成，如下图所示。模式0的操作对于定时器1和定时器0是相同的。



定时器/计数器1的模式0: 13位定时器/计数器

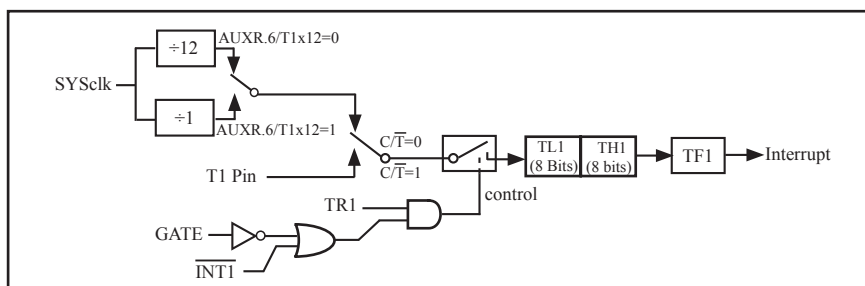
当GATE=0(TM0D.7)时，如TR1=1，则定时器计数。GATE=1时，允许由外部输入 $\overline{\text{INT1}}$ 控制定时器1，这样可实现脉宽测量。TR1为TCON寄存器内的控制位，TCON寄存器各位的具体功能描述见上节TCON寄存器的介绍。

当 $C/\overline{T}=0$ 时，多路开关连接到系统时钟的分频输出，T1对时钟周期计数，T1工作在定时方式。当 $C/\overline{T}=1$ 时，多路开关连接到外部脉冲输入P3.5/T1，即T1工作在计数方式。

STC11/10xx系列单片机的定时器有两种计数速率：一种是12T模式，每12个时钟加1，与传统8051单片机相同；另外一种为1T模式，每个时钟加1，速度是传统8051单片机的12倍。T1的速率由特殊功能寄存器AUXR中的T1x12决定，如果T1x12=0，T1则工作在12T模式；如果T1x12=1，T1则工作在1T模式。

7.3.2 模式1(16位定时器/计数器)及其测试程序(C程序及汇编程序)

此模式下定时器/计数器1作为16位定时器/计数器，如下图所示。



定时器/计数器1的模式 1: 16位定时器/计数器

此模式下，定时器1配置为16位定时器/计数器，由TL1的8位和TH1的8位所构成。TL1的8位溢出向TH1进位，TH1计数溢出置位TCON中的溢出标志位TF1。

当GATE=0 (TMOD.7)时，如TR1=1，则定时器计数。GATE=1时，允许由外部输入INT1控制定时器1，这样可实现脉宽测量。TR1为TCON寄存器内的控制位，TCON寄存器各位的具体功能描述见上节TCON寄存器的介绍。

当 $C/\bar{T}=0$ 时，多路开关连接到系统时钟的分频输出，T1对时钟周期计数，T1工作在定时方式。当 $C/\bar{T}=1$ 时，多路开关连接到外部脉冲输入P3.5/T1，即T1工作在计数方式。

STC11/10xx系列单片机的定时器有两种计数速率：一种是12T模式，每12个时钟加1，与传统8051单片机相同；另外一种是1T模式，每个时钟加1，速度是传统8051单片机的12倍。T1的速率由特殊功能寄存器AUXR中的T1x12决定，如果T1x12=0，T1则工作在12T模式；如果T1x12=1，T1则工作在1T模式。

定时器1工作在16位定时器/计数器模式的测试程序

1. C程序:

```

/*-----*/
/* --- STC MCU International Limited -----*/
/* --- 演示STC 1T 系列单片机定时器1的16位定时器/计数器模式 ---*/
/* --- Mobile: (86)13922805190 -----*/
/* --- Fax: 86-755-82905966 -----*/
/* --- Tel: 86-755-82948412 -----*/
/* --- Web: www.STCMCU.com -----*/
/* 如果要在程序中使用或在文章中引用该程序， -----*/
/* 请在程序中或文章中注明使用了STC的资料及程序 -----*/
/*-----*/
#include "reg51.h"

typedef unsigned char    BYTE;
typedef unsigned int     WORD;

//-----

/* define constants */
#define FOSC    1843200L
#define MODE    1T           //Timer clock mode, comment this line is 12T mode, uncomment is 1T mode

#ifdef MODE    1T
#define T1MS    (65536-FOSC/1000)           //1ms timer calculation method in 1T mode
#else
#define T1MS    (65536-FOSC/12/1000)       //1ms timer calculation method in 12T mode
#endif

/* define SFR */
sfr    AUXR    =    0x8e;           //Auxiliary register
sbit   TEST_LED =    P1^0;         //work LED, flash once per second

/* define variables */
WORD   count;                       //1000 times counter

//-----

/* Timer0 interrupt routine */
void tm1_isr() interrupt 3 using 1
{
    TL1 = T1MS;                       //reload timer1 low byte
    TH1 = T1MS >> 8;                   //reload timer1 high byte
    if (count-- == 0)                  //1ms * 1000 -> 1s
    {
        count = 1000;                 //reset counter
        TEST_LED = ! TEST_LED;        //work LED flash
    }
}

//-----

```

```

/* main program */
void main( )
{
#ifdef   MODE   1T
    AUXR   = 0x40;           //timer1 work in 1T mode
#endif

    TMOD   = 0x10;           //set timer1 as mode1 (16-bit)
    TL1    = T1MS;           //initial timer1 low byte
    TH1    = T1MS >> 8;     //initial timer1 high byte
    TR1    = 1;              //timer1 start running
    ET1    = 1;              //enable timer1 interrupt
    EA     = 1;              //open global interrupt switch
    count  = 0;              //initial counter

    while (1);              //loop
}

```

2. 汇编程序:

```

/*-----*/
/* --- STC MCU International Limited -----*/
/* --- 演示STC 1T 系列单片机定时器1的16位定时器/计数器模式 ---*/
/* --- Mobile: (86)13922805190 -----*/
/* --- Fax: 86-755-82905966 -----*/
/* --- Tel: 86-755-82948412 -----*/
/* --- Web: www.STCMCU.com -----*/
/* 如果要在程序中使用或在文章中引用该程序, -----*/
/* 请在程序或文章中注明使用了STC的资料及程序 -----*/
/*-----*/

;*/ define constants */
#define   MODE   1T           ;Timer clock mode, comment this line is 12T mode, uncomment is 1T mode

#ifdef   MODE   1T
    T1MS   EQU   0B800H      ;1ms timer calculation method in 1T mode is (65536-18432000/1000)
#else
    T1MS   EQU   0FA00H      ;1ms timer calculation method in 12T mode is (65536-18432000/12/1000)
#endif

;*/ define SFR */
AUXR     DATA      8EH      ;Auxiliary register
TEST_LED BIT      P1.0      ;work LED, flash once per second

;*/ define variables */
COUNT  DATA      20H      ;1000 times counter (2 bytes)

;-----

```

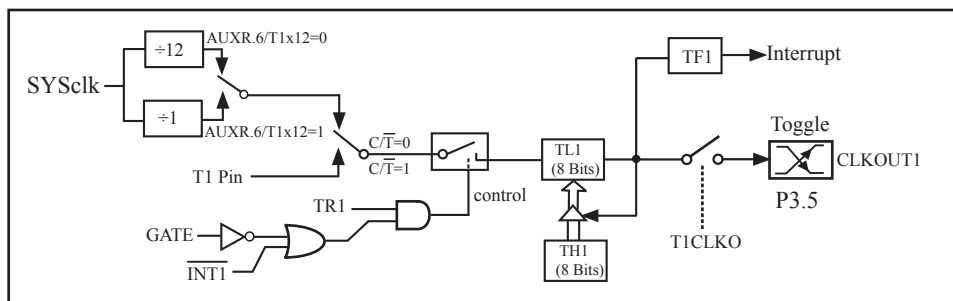
```

        ORG    0000H
        LJMP   MAIN
        ORG    001BH
        LJMP   TM1_ISR
;-----
; /* main program */
MAIN:
#ifdef MODE1T
        MOV    AUXR, #40H                ;timer1 work in 1T mode
#endif
        MOV    TMOD, #10H                ;set timer1 as mode1 (16-bit)
        MOV    TL1,  #LOW T1MS          ;initial timer1 low byte
        MOV    TH1,  #HIGH T1MS         ;initial timer1 high byte
        SETB   TR1                       ;timer1 start running
        SETB   ET1                       ;enable timer1 interrupt
        SETB   EA                       ;open global interrupt switch
        CLR    A
        MOV    COUNT, A
        MOV    COUNT+1,A                ;initial counter
        SJMP   $
;-----
; /* Timer1 interrupt routine */
TM1_ISR:
        PUSH   ACC
        PUSH   PSW
        MOV    TL1,  #LOW T1MS          ;reload timer1 low byte
        MOV    TH1,  #HIGH T1MS         ;reload timer1 high byte
        MOV    A,    COUNT
        ORL    A,    COUNT+1            ;check whether count(2byte) is equal to 0
        JNZ   SKIP
        MOV    COUNT, #LOW 1000         ;1ms * 1000 -> 1s
        MOV    COUNT+1, #HIGH 1000
        CPL   TEST_LED                 ;work LED flash
SKIP:
        CLR    C
        MOV    A,    COUNT                ;count--
        SUBB   A,    #1
        MOV    COUNT, A
        MOV    A,    COUNT+1
        SUBB   A,    #0
        MOV    COUNT+1,A
        POP    PSW
        POP    ACC
        RETI
;-----
        END

```


7.3.3 模式2(8位自动重装模式)及其测试程序(C程序及汇编程序)

此模式下定时器/计数器1作为可自动重载的8位计数器，如下图所示。



定时器/计数器1的模式2: 8位自动重装

TL1的溢出不仅置位TF1，而且将TH1内容重新装入TL1，TH1内容由软件预置，重装时TH1内容不变。

当T1CLKO/WAKE_CLKO.1=1时，P3.5/T1管脚配置为定时1的时钟输出。

输出时钟频率 = T1 溢出率 / 2

如果 $C/\bar{T}=0$ ，定时器/计数器T1对内部系统时钟计数，则

T1工作在1T模式(AUXR.6/T1x12=1)时的输出时钟频率= $(SYSclk) / (256-TH1) / 2$

T1工作在12T模式(AUXR.6/T1x12=0)时的输出时钟频率= $(SYSclk) / 12 / (256-TH1) / 2$

如果 $C/\bar{T}=1$ ，定时器/计数器T1是对外部脉冲输入(P3.5/T1)计数，则：

输出时钟频率 = $(T1_Pin_CLK) / (256-TH1) / 2$

;定时器1中断的测试程序，定时器1工作在8位自动重装模式
;下面程序中的定时器中断不能将单片机从掉电模式唤醒

1. C程序：

```

/*-----*/
/* --- STC MCU International Limited -----*/
/* --- STC 1T Series MCU T1(Falling edge) Demo -----*/
/* --- Mobile: (86)13922805190 -----*/
/* --- Fax: 86-755-82905966 -----*/
/* --- Tel: 86-755-82948412 -----*/
/* --- Web: www.STCMCU.com -----*/
/* If you want to use the program or the program referenced in the */
/* article, please specify in which data and procedures from STC */
/*-----*/

#include "reg51.h"

sfr AUXR = 0x8e; //Auxiliary register

//T1 interrupt service routine
void t1int() interrupt 3 //T1 interrupt (location at 001BH)
{
}

void main()
{
    AUXR = 0x40; //timer1 work in 1T mode
    TMOD = 0x60; //set timer1 as counter mode2 (8-bit auto-reload)
    TL1 = TH1 = 0xff; //fill with 0xff to count one time
    TR1 = 1; //timer1 start run
    ET1 = 1; //enable T1 interrupt
    EA = 1; //open global interrupt switch

    while (1);
}

```

2. 汇编程序:

```

/*-----*/
/* --- STC MCU International Limited -----*/
/* --- STC 1T Series MCU T1(Falling edge) Demo -----*/
/* --- Mobile: (86)13922805190 -----*/
/* --- Fax: 86-755-82905966 -----*/
/* --- Tel: 86-755-82948412 -----*/
/* --- Web: www.STCMCU.com -----*/
/* If you want to use the program or the program referenced in the */
/* article, please specify in which data and procedures from STC */
/*-----*/

AUXR    DATA    08EH                ;Auxiliary register

;-----
;interrupt vector table

        ORG      0000H
        LJMP     MAIN

        ORG      001BH                ;T1 interrupt (location at 001BH)
        LJMP     T1INT

;-----

MAIN:   ORG      0100H
        MOV      SP, #7FH                ;initial SP
        MOV      AUXR, #40H                ;timer1 work in 1T mode
        MOV      TMOD, #60H                ;set timer1 as counter mode2 (8-bit auto-reload)
        MOV      A, #0FFH
        MOV      TL1, A                    ;fill with 0xff to count one time
        MOV      TH1, A
        SETB     TR1                        ;timer1 start run
        SETB     ET1                        ;enable T1 interrupt
        SETB     EA                          ;open global interrupt switch
        SJMP     $

;-----
;T1 interrupt service routine

T1INT:  RETI

;-----

        END

```

7.4 可编程时钟输出及测试程序(C程序和汇编程序)

STC11/10xx系列单片机有三路可编程时钟输出:CLKOUT0/T0/P3.5, CLKOUT1/T1/P3.4, CLKOUT2/P1.0

与可编程时钟输出有关的特殊功能寄存器:

AUXR : Auxiliary register

SFR Name	Address	bit	B7	B6	B5	B4	B3	B2	B1	B0
AUXR	8EH	name	T0x12	T1x12	UART_M0x6	BRTxR	-	BRTx12	EXTRAM	S1BR5

WAKE_CLKO :Clock output and Power-down Wakeup Control register

SFR Name	Address	bit	B7	B6	B5	B4	B3	B2	B1	B0
WAKE_CLKO	8FH	name	-	RXD_PIN_IE	T1_PIN_IE	T0_PIN_IE	-	BRTCLKO	T1CLKO	T0CLKO

BRT : Dedicated Baud-Rate Timer register

SFR Name	Address	bit	B7	B6	B5	B4	B3	B2	B1	B0
BRT	9CH	name								

特殊功能寄存器AUXR/WAKE_CLKO/BRT的C语言声明:

```
sfr    AUXR      = 0x8E;    //特殊功能寄存器AUXR的地址声明
sfr    WAKE_CLKO = 0x8F;    //新增加特殊功能寄存器WAKE_CLKO的地址声明
sfr    BRT       = 0x9C;    //新增加特殊功能寄存器BRT的地址声明
```

特殊功能寄存器IRC_CLKO/INT_CLKO/AUXR的汇编语言声明:

```
AUXR    EQU    8EH        ;特殊功能寄存器AUXR的地址声明
WAKE_CLKO EQU    8FH      ;新增加的特殊功能寄存器WAKE_CLKO的地址声明
BRT      EQU    9CH      ;新增加的特殊功能寄存器BRT的地址声明
```

如何利用CLKOUT0/P3.4和CLKOUT1/P3.5管脚输出时钟:

CLKOUT0/P3.4和CLKOUT1/P3.5的时钟输出控制由WAKE_CLKO寄存器的T0CLKO位和T1CLKO位控制。CLKOUT0的输出时钟频率由定时器0控制, CLKOUT1的输出时钟频率由定时器1控制, 相应的定时器需要工作在定时器的模式2方式(8位自动重装载模式), 不要允许相应的定时器中断, 免得CPU反复进中断。

新增加的特殊功能寄存器: WAKE_CLKO(地址: 0x8F)

WAKE_CLKO :Clock output and Power-down Wakeup Control register(不可位寻址)

SFR Name	Address	bit	B7	B6	B5	B4	B3	B2	B1	B0
WAKE_CLKO	8FH	name	-	RXD_PIN_IE	T1_PIN_IE	T0_PIN_IE	-	BRTCLKO	T1CLKO	T0CLKO

B6 - RXD_PIN_IE: 掉电模式下, 允许P3.0(RXD)下降沿置RI, 也能使RXD唤醒powerdown.

0: 禁止P3.0(RXD)下降沿置RI, 也禁止RXD唤醒powerdown ;

1: 允许P3.0(RXD)下降沿置RI, 也允许RXD唤醒powerdown 。

B5 - T1_PIN_IE: 掉电模式下, 允许T1/P3.5脚下降沿置T1中断标志, 也能使T1脚唤醒powerdown.

0: 禁止T1/P3.5脚下降沿置T1中断标志, 也禁止T1脚唤醒powerdown ;

1: 允许T1/P3.5脚下降沿置T1中断标志, 也允许T1脚唤醒powerdown 。

B4 - T0_PIN_IE: 掉电模式下, 允许T0/P3.4脚下降沿置T0中断标志, 也能使T0脚唤醒powerdown.

0: 禁止T0/P3.4脚下降沿置T0中断标志, 也禁止T0脚唤醒powerdown ;

1: 允许T0/P3.4脚下降沿置T0中断标志, 也允许T0脚唤醒powerdown 。

B2 - BRTCLKO: 是否允许将P1.0脚配置为独立波特率发生器(BRT)的时钟输出CLKOUT2

1: 允许将P1.0脚配置为独立波特率发生器(BRT)的时钟输出CLKOUT2, 输出时钟频率= $\text{BRT溢出率}/2$

BRT工作在1T模式时的输出频率 = $\text{SYSclk} / (256 - \text{BRT}) / 2$

BRT工作在12T模式时的输出频率 = $\text{SYSclk} / 12 / (256 - \text{BRT}) / 2$

0: 不允许将P1.0脚配置为独立波特率发生器(BRT)的时钟输出CLKOUT2

B1 - T1CLKO: 是否允许将P3.5/T1脚配置为定时器T1的时钟输出CLKOUT1

1: 允许将P3.5/T1脚配置为定时器T1的时钟输出CLKOUT1, 此时定时器T1只能工作在模式2(8位自动重装模式), CLKOUT1输出时钟频率= $\text{T1溢出率}/2$

T1工作在1T模式时的输出频率 = $\text{SYSclk} / (256 - \text{TH1}) / 2$

T1工作在12T模式时的输出频率 = $\text{SYSclk} / 12 / (256 - \text{TH1}) / 2$

0: 不允许将P3.5/T1脚配置为定时器T1的时钟输出CLKOUT1

B0 - T0CLKO: 是否允许将P3.4/T0脚配置为定时器T0的时钟输出CLKOUT0

1: 允许将P3.4/T0脚配置为定时器T0的时钟输出CLKOUT0, 此时定时器T0只能工作在模式2(8位自动重装模式), CLKOUT0输出时钟频率 = $\text{T0溢出率} / 2$

T0工作在1T 模式时的输出频率 = $\text{SYSclk} / (256 - \text{TH0}) / 2$

T0工作在12T模式时的输出频率 = $\text{SYSclk} / 12 / (256 - \text{TH0}) / 2$

0: 不允许将P3.4/T0脚配置为定时器T0的时钟输出CLKOUT0

特殊功能寄存器: AUXR(地址: 0x8E)

AUXR : Auxiliary register(不可位寻址)

SFR Name	Address	bit	B7	B6	B5	B4	B3	B2	B1	B0
AUXR	8EH	name	T0x12	T1x12	UART_M0x6	BRTR	-	BRTx12	EXTRAM	S1BRS

B7 - T0x12: 定时器0速度控制位。

0: 定时器0速度是8051单片机定时器的速度, 即12分频;

1: 定时器0速度是8051单片机定时器速度的12倍, 即不分频。

B6 - T1x12: 定时器1速度控制位。

- 0: 定时器1速度是8051单片机定时器的速度，即12分频；
- 1: 定时器1速度是8051单片机定时器速度的12倍，即不分频。

如果UART串口用T1作为波特率发生器，则由T1x12位决定UART串口是12T还是1T。

B5 - UART_M0x6: 串口模式0的通信速度设置位。

- 0: UART串口模式0的速度是传统8051单片机串口的速度，即12分频；
- 1: UART串口模式0的速度是传统8051单片机串口速度的6倍，即2分频。

B4 - BRTR: 独立波特率发生器运行控制位。

- 0: 不允许独立波特率发生器运行；
- 1: 允许独立波特率发生器运行。

B2 - BRTx12: 独立波特率发生器计数控制位。

- 0: 独立波特率发生器每12个时钟计数一次；
- 1: 独立波特率发生器每1个时钟计数一次。

B1 - EXTRAM: 内部/外部RAM存取控制位。

- 0: 允许使用内部扩展的1024字节扩展RAM；
- 1: 禁止使用内部扩展的1024字节扩展RAM。

B0 - S1BRS: 串口1(UART1)的波特率发生器选择位。

- 0: 选择定时器1作为串口1(UART1)的波特率发生器；
- 1: 选择独立波特率发生器作为串口1(UART1)的波特率发生器，此时定时器1得到释放，可以作为独立定时器使用。

如何利用CLKOUT2/P1.0管脚输出时钟

CLKOUT2/P1.0的时钟输出频率 = BRT溢出率/2

BRTx12 = 1, 独立波特率发生器工作在1T模式

CLKOUT2工作在1T模式时的输出频率 = $\text{SYSclk} / (256 - \text{BRT}) / 2$

BRTx12 = 0, 独立波特率发生器工作在12T 模式

CLKOUT2工作在12T模式时的输出频率 = $\text{SYSclk} / 12 / (256 - \text{BRT}) / 2$

用户在程序中如何具体设置CLKOUT2/P1.0管脚输出时钟

1. 对BRT寄存器独立波特率发生器定时器送8位重装值， $\text{BRT} = \# \text{reload_data}$
2. 对AUXR寄存器中的BRTR位置1，让独立波特率发生器定时器运行
3. 对WAKE_CLKO寄存器中的BRTCKO位置1，让独立波特率发生器定时器的溢出在P1.0口输出时钟

7.4.1 定时器0的可编程时钟输出的测试程序(C程序及汇编程序)

1. C程序:

```

/*-----*/
/* --- STC MCU International Limited -----*/
/* --- 演示STC 1T 系列单片机定时器0的可编程时钟输-----*/
/* --- Mobile: (86)13922805190 -----*/
/* --- Fax: 86-755-82905966 -----*/
/* --- Tel: 86-755-82948412 -----*/
/* --- Web: www.STCMCU.com -----*/
/* 如果要在程序中使用或在文章中引用该程序, -----*/
/* 请在程序或文章中注明使用了STC的资料及程序 -----*/
/*-----*/

#include "reg51.h"

//-----

/* define constants */
#define FOSC 18432000L
#define MODE 1T //Timer clock mode, comment this line is 12T mode, uncomment is 1T mode

#ifndef MODE 1T
#define F38_4KHz (256-FOSC/2/38400) //38.4KHz frequency calculation method of 1T mode
#else
#define F38_4KHz (256-FOSC/2/12/38400) //38.4KHz frequency calculation method of 12T mode
#endif

/* define SFR */
sfr AUXR = 0x8e; //Auxiliary register
sfr WAKE_CLKO = 0x8f; //wake up and clock output control register
sbit T0CLKO = P3^4; //timer0 clock output pin

//-----

/* main program */
void main()
{
#ifdef MODE 1T
    AUXR = 0x80; //timer0 work in 1T mode
#endif

    TMOD = 0x02; //set timer0 as mode2 (8-bit auto-reload)
    TL0 = F38_4KHz; //initial timer0
    TH0 = F38_4KHz; //initial timer0
    TR0 = 1; //timer0 start running
    WAKE_CLKO = 0x01; //enable timer0 clock output

    while (1); //loop
}

```

2. 汇编程序：

```

/*-----*/
/* --- STC MCU International Limited -----*/
/* --- 演示STC 1T 系列单片机定时器0的可编程时钟输-----*/
/* --- Mobile: (86)13922805190 -----*/
/* --- Fax: 86-755-82905966 -----*/
/* --- Tel: 86-755-82948412 -----*/
/* --- Web: www.STCMCU.com -----*/
/* 如果要在程序中使用或在文章中引用该程序， -----*/
/* 请在程序或文章中注明使用了STC的资料及程序 -----*/
/*-----*/

;*/ define constants */
#define MODE 1T ;Timer clock mode, comment this line is 12T mode, uncomment is 1T mode

#ifdef MODE 1T
F38_4KHz EQU 010H ;38.4KHz frequency calculation method of 1T mode is (256-18432000/2/38400)
#else
F38_4KHz EQU 0ECH ;38.4KHz frequency calculation method of 12T mode (256-18432000/2/12/38400)
#endif

;*/ define SFR */
AUXR DATA 08EH ;Auxiliary register
WAKE_CLKO DATA 08FH ;wakeup and clock output control register
T0CLKO BIT P3.4 ;timer0 clock output pin

;-----
ORG 0000H
LJMP MAIN

;-----

;*/ main program */
MAIN:
#ifdef MODE1T
MOV AUXR, #80H ;timer0 work in 1T mode
#endif
MOV TMOD, #02H ;set timer0 as mode2 (8-bit auto-reload)
MOV TL0, #F38_4KHz ;initial timer0
MOV TH0, #F38_4KHz ;initial timer0
SETB TR0
MOV WAKE_CLKO,#01H ;enable timer0 clock output

SJMP $

;-----

END

```


7.4.2 定时器1的可编程时钟输出的测试程序(C程序及汇编程序)

1. C程序:

```

/*-----*/
/* --- STC MCU International Limited -----*/
/* --- 演示STC 1T 系列单片机定时器1的可编程时钟输-----*/
/* --- Mobile: (86)13922805190 -----*/
/* --- Fax: 86-755-82905966 -----*/
/* --- Tel: 86-755-82948412 -----*/
/* --- Web: www.STCMCU.com -----*/
/* 如果要在程序中使用或在文章中引用该程序, -----*/
/* 请在程序或文章中注明使用了STC的资料及程序 -----*/
/*-----*/

#include "reg51.h"

//-----

/* define constants */
#define FOSC 18432000L
//#define MODE 1T //Timer clock mode, comment this line is 12T mode, uncomment is 1T mode

#ifndef MODE 1T
#define F38_4KHz (256-FOSC/2/38400) //38.4KHz frequency calculation method of 1T mode
#else
#define F38_4KHz (256-FOSC/2/12/38400) //38.4KHz frequency calculation method of 12T mode
#endif

/* define SFR */
sfr AUXR = 0x8e; //Auxiliary register
sfr WAKE_CLKO = 0x8f; //wake up and clock output control register
sbit T1CLKO = P3^5; //timer1 clock output pin

//-----

/* main program */
void main()
{
#ifdef MODE 1T
    AUXR = 0x40; //timer1 work in 1T mode
#endif

    TMOD = 0x20; //set timer1 as mode2 (8-bit auto-reload)
    TL1 = F38_4KHz; //initial timer1
    TH1 = F38_4KHz; //initial timer1
    TR1 = 1; //timer1 start running
    WAKE_CLKO = 0x02; //enable timer1 clock output

    while (1); //loop
}

```

2. 汇编程序：

```

/*-----*/
/* --- STC MCU International Limited -----*/
/* --- 演示STC 1T 系列单片机定时器1的可编程时钟输-----*/
/* --- Mobile: (86)13922805190 -----*/
/* --- Fax: 86-755-82905966 -----*/
/* --- Tel: 86-755-82948412 -----*/
/* --- Web: www.STCMCU.com -----*/
/* 如果要在程序中使用或在文章中引用该程序， -----*/
/* 请在程序中和文章中注明使用了STC的资料及程序 -----*/
/*-----*/

; * define constants */
#define MODE 1T ;Timer clock mode, comment this line is 12T mode, uncomment is 1T mode

#ifdef MODE 1T
F38_4KHz EQU 010H ;38.4KHz frequency calculation method of 1T mode is (256-18432000/2/38400)
#else
F38_4KHz EQU 0ECH ;38.4KHz frequency calculation method of 12T mode (256-18432000/2/12/38400)
#endif

; * define SFR */
AUXR DATA 08EH ;Auxiliary register
WAKE_CLKO DATA 08FH ;wakeup and clock output control register
T1CLKO BIT P3.5 ;timer1 clock output pin

;-----
ORG 0000H
LJMP MAIN

;-----

; * main program */
MAIN:
#ifdef MODE 1T
MOV AUXR, #40H ;timer1 work in 1T mode
#endif

MOV TMOD, #20H ;set timer1 as mode2 (8-bit auto-reload)
MOV TL1, #F38_4KHz ;initial timer1
MOV TH1, #F38_4KHz ;initial timer1
SETB TR1
MOV WAKE_CLKO, #02H ;enable timer1 clock output

SJMP $

;-----

END

```

7.4.3 独立波特率发生器的可编程时钟输出的测试程序(C及汇编程序)

1. C程序:

```

/*-----*/
/* --- STC MCU International Limited -----*/
/* --- 演示STC 1T 系列单片机独立波特率发生器的可编程时钟输出---*/
/* --- Mobile: (86)13922805190 -----*/
/* --- Fax: 86-755-82905966 -----*/
/* --- Tel: 86-755-82948412 -----*/
/* --- Web: www.STCMCU.com -----*/
/* 如果要在程序中使用或在文章中引用该程序, -----*/
/* 请在程序或文章中注明使用了STC的资料及程序 -----*/
/*-----*/

#include "reg51.h"

//-----

/* define constants */
#define FOSC 18432000L
#define MODE 1T //Timer clock mode, comment this line is 12T mode, uncomment is 1T mode

#ifdef MODE 1T
#define F38_4KHz (256-FOSC/2/38400) //38.4KHz frequency calculation method of 1T mode
#else
#define F38_4KHz (256-FOSC/2/12/38400) //38.4KHz frequency calculation method of 12T mode
#endif

/* define SFR */
sfr AUXR = 0x8e; //Auxiliary register
sfr WAKE_CLKO = 0x8f; //wake up and clock output control register
sfr BRT = 0x9c;
sbit BRTCLKO = P1^0; //BRT clock output pin

//-----

/* main program */
void main()
{
#ifdef MODE 1T
AUXR = 0x04; //BRT work in 1T mode
#endif

BRT = F38_4KHz; //initial BRT
AUXR |= 0x10; //BRT start running
WAKE_CLKO = 0x04; //enable BRT clock output

while (1); //loop
}

```

2. 汇编程序:

```

/*-----*/
/* --- STC MCU International Limited -----*/
/* --- 演示STC 1T 系列单片机独立波特率发生器的可编程时钟输出---*/
/* --- Mobile: (86)13922805190 -----*/
/* --- Fax: 86-755-82905966 -----*/
/* --- Tel: 86-755-82948412 -----*/
/* --- Web: www.STCMCU.com -----*/
/* 如果要在程序中使用或在文章中引用该程序, -----*/
/* 请在程序或文章中注明使用了STC的资料及程序 -----*/
/*-----*/

;*/ define constants */
#define MODE 1T ;Timer clock mode, comment this line is 12T mode, uncomment is 1T mode

#ifdef MODE 1T
F38_4KHz EQU 010H ;38.4KHz frequency calculation method of 1T mode is (256-18432000/2/38400)
#else
F38_4KHz EQU 0ECH ;38.4KHz frequency calculation method of 12T mode (256-18432000/2/12/38400)
#endif

;*/ define SFR */
AUXR DATA 08EH ;Auxiliary register
WAKE_CLKO DATA 08FH ;wake up and clock output control register
BRT DATA 09CH
BRTCLKO BIT P1.0 ;BRT clock output pin

;-----
ORG 0000H
LJMP MAIN

;-----

;*/ main program */
MAIN:
#ifdef MODE 1T
MOV AUXR, #04H ;BRT work in 1T mode
#endif

MOV BRT, #F38_4KHz ;initial BRT reload value
ORL AUXR, #10H ;BRT start run
MOV WAKE_CLKO,#04H ;enable BRT clock output

SJMP $

;-----

END

```

7.5 古老Intel 8051单片机定时器0/1的应用举例

【例1】 定时/计数器编程，定时/计数器的应用编程主要需考虑：根据应用要求，通过程序初始化，正确设置控制字，正确计算和计算计数初值，编写中断服务程序，适时设置控制位等。通常情况下，设置顺序大致如下：

- 1) 工作方式控制字 (TMOD、T2CON) 的设置；
- 2) 计数初值的计算并装入THx、TLx、RCAP2H、RCAP2L；
- 3) 中断允许位ETx、EA的设置，使主机开放中断；
- 4) 启/停位TRx的设置等。

现以定时/计数器0或1为例作一简要介绍。

8051系列单片机的定时器/计数器0或1是以不断加1进行计数的，即属加1计数器，因此，就不能直接将实际的计数值作为计数初值送入计数寄存器THx、TLx中去，而必须将实际计数值以 2^8 、 2^{13} 、 2^{16} 为模求补，以其补码作为计数初值设置THx和TLx。

设：实际计数值为X，计数器长度为n (n=8、13、16)，则应装入计数器THx、TLx中的计数初值为 $2^n - x$ ，式中 2^n 为取模值。例如，工作方式0的计数长度为13位，则n=13，以 2^{13} 为模，工作方式1的计数长度为16，则n=16，以 2^{16} 为模等等。所以，计数初值为 $(x) = 2^n - x$ 。

对于定时模式，是对机器周期计数，而机器周期与选定的主频密切相关。因此，需根据应用系统所选定的主频计算出机器周期值。现以主频6MHz为例，则机器周期为：

$$\text{一个机器周期} = \frac{12}{\text{主振频率}} = \frac{12}{6 \times 10^6} \mu\text{s} = 2 \mu\text{s}$$

$$\text{实际定时时间} T_c = x \cdot T_p$$

式中 T_p 为机器周期， T_c 为所需定时时间， x 为所需计数次数。 T_p 和 T_c 一般为已知值，在求出 T_p 后即可求得所需计数值 x ，再将 x 求补码，即求得定时计数初值。即

$$(x) \text{ 补} = 2^n - x$$

例如，设定时时间 $T_c = 5\text{ms}$ ，机器周期 $T_p = 2 \mu\text{s}$ ，可求得定时计数次数

$$x = \frac{5\text{ms}}{2 \mu\text{s}} = 2500 \text{ 次}$$

设选用工作方式1，则n=16，则应设置的定时时间计数初值为：

$(x) \text{ 补} = 2^{16} - x = 65536 - 2500 = 63036$ ，还需将它分解成两个8位十六进制数，分别求得低8位为3CH装入TLx，高8位为F6H装入THx中。

工作方式0、1、2的最大计数次数分别为8192、65536和256。

对外部事件计数模式，只需根据实际计数次数求补后变换成两个十六进制码即可。

【例2】 定时/计数器应用编程，设某应用系统，选择定时/计数器1定时模式，定时时间 $T_c = 10\text{ms}$ ，主频频率为12MHz，每10ms向主机请求处理。选定工作方式1。计算得计数初值：低8位初值为F0H，高8位初值为D8H。

(1) 初始化程序

所谓初始化，一般在主程序中根据应用要求对定时/计数器进行功能选择及参数设定等预置程序，本例初始化程序如下：

```

START:      ;
            ; 主程序段
            ;
MOV    SP, #60H      ; 设置堆栈区域
MOV    TMOD, #10H   ; 选择T1、定时模式，工作方式1
MOV    TH1, #0D8H   ; 设置高字节计数初值
MOV    TL1, #0F0H   ; 设置低字节计数初值
SETB   EA           ;
SETB   ET1          ; } 开中断
            ;
            ; 其他初始化程序
SETB   TR1          ; 启动T1开始计时
            ;      继续主程序
            ;

```

(2) 中断服务程序

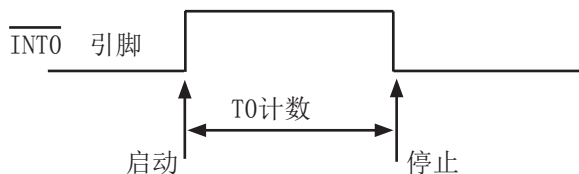
```

INTT1: PUSH  A      ;
          PUSH DPL   ; } 现场保护
          PUSH DPH   ;
          ;
MOV    TL1, #0F0H   ;
MOV    TH1, #0D8H   ; } 重新置初值
          ;
          ; 中断处理主体程序
          ;
POP    DPH          ;
POP    DPL          ; } 现场恢复
POP    A            ;
RETI              ; 返回

```

这里展示了中断服务子程序的基本格式。STC11/10xx系列单片机的中断属于矢量中断，每一个矢量中断源只留有8个字节单元，一般是不够用的，常需用转移指令转到真正的中断服务子程序区去执行。

【例3】对外部正脉冲测宽。选择定时/计数器2进行脉宽测试较方便，但也可选用定时/计数器0或定时/计数器1进行测试操作。本例选用定时/计数器0（T0）以定时模式，工作方式1对INT0引脚上的正脉冲进行脉宽测试。



设置GATE为1，机器周期TP为1 μ s。本例程序段编制如下：

```

INTT0:      MOV    TMOD, #09H      ; 设T0为定时方式1，GATE为1
            MOV    TLO, #00H      ;
            MOV    TH0, #00H      ; } TH0, TLO清0
            CLR    EX0            ; 关INT0中断
LOP1:       JB     P3.2, LOP1      ; 等待INT0引低电平
LOP2:       JNB   P3.2, LOP2      ; 等待INT0引脚高电平
            SETB   TR0            ; 启动T0开始计数
LOP3:       JB     P3.2, LOP3      ; 等待INT0低电平
            CLR    TR0            ; 停止T0计数
            MOV    A, TLO         ; 低字节计数值送A
            MOV    B, TH0         ; 高字节计数值送B
            :                      ; 计算脉宽和处理

```

【例4】 利用定时/计数器0或定时/计数器1的Tx端口改造成外部中断源输入端口的应用设计。

在某些应用系统中常会出现原有的两个外部中断源INT0和INT1不够用，而定时/计数器有多余，则可将Tx用于增加的外部中断源。现选择定时/计数器1为对外部事件计数模式工作方式2（自动再装入），设置计数初值为FFH，则T1端口输入一个负跳变脉冲，计数器即回0溢出，置位对应的中断请求标志位TF1为1，向主机请求中断处理，从而达到了增加一个外部中断源的目的。应用定时/计数器1（T1）的中断矢量转入中断服务程序处理。其程序示例如下：

(1) 主程序段：

```

ORG    0000H
AJMP   MAIN           ; 转主程序
ORG    001BH
LJMP   INTER         ; 转T1中断服务程序
:
ORG    0100           ; 主程序入口
MAIN:  ...
:
MOV    SP, #60H      ; 设置堆栈区
MOV    TMOD, #60H   ; 设置定时/计数器1，计数方式2
MOV    TL1, #0FFH   ; 设置计数常数
MOV    TH1, #0FFH
SETB   EA           ; 开中断
SETB   ET1          ; 开定时/计数器1中断
SETB   TR1          ; 启动定时/计数器1计数
:

```


(2) 中断服务程序 (具体处理程序略)

```

                ORG    1000H
INTER:         PUSH   A                ;
                PUSH   DPL            ; } 现场入栈保护
                PUSH   DPH            ;
                ⋮
                ⋮
                ⋮
                POP    DPH            ;
                POP    DPL            ; } 现场出栈复原
                POP    A              ;
                RETI                   ; 返回

```

这是中断服务程序的基本格式。

【例5】 某应用系统需通过P1.0和P1.1分别输出周期为200 μs和400 μs的方波。为此，系统选用定时器/计数器0 (T0)，定时方式3，主频为6MHz，TP=2 μs，经计算得定时常数为9CH和38H。

本例程序段编制如下：

(1) 初始化程序段

```

                ⋮
PLT0:  MOV    TMOD, #03H                ; 设置T0定时方式3
        MOV    TLO, #9CH                ; 设置TLO初值
        MOV    TH0, #38H                ; 设置TH0初值
        SETB   EA                       ;
        SETB   ET0                       ; } 开中断
        SETB   ET1                       ;
        SETB   TR0                       ; 启动
        SETB   TR1                       ; 启动
                ⋮

```

(2) 中断服务程序段

1)

```

INT0P:  :
        :
        MOV    TL0, #9CH           ; 重新设置初值
        CPL   P1.0                 ; 对P1.0输出信号取反
        :
        RETI    ; 返回

```

2)

```

INT1P  :
        :
        MOV    TH0, #38H          ; 重新设置初值
        CPL   P1.1                 ; 对P1.1输出信号取反
        :
        RETI    ; 返回

```

在实际应用中应注意的问题如下。

(1) 定时/计数器的实时性

定时/计数器启动计数后，当计满回0溢出向主机请求中断处理，由内部硬件自动进行。但从回0溢出请求中断到主机响应中断并作出处理存在时间延迟，且这种延时随中断请求时的现场环境的不同而不同，一般需延时3个机器周期以上，这就给实时处理带来误差。大多数应用场合可忽略不计，但对某些要求实时性苛刻的场合，应采用补偿措施。

这种由中断响应引起的延时，对定时/计数器工作于方式0或1而言有两种含义：一是由于中断响应延时而引起的实时处理的误差；二是如需多次且连续不间断地定时/计数，由于中断响应延时，则在中断服务程序中再置计数初值时已延误了若干个计数值而引起误差，特别是用于定时就更明显。

例如选用定时方式1设置系统时钟，由于上述原因就会产生实时误差。这种场合应采用动态补偿办法以减少系统始终误差。所谓动态补偿，即在中断服务程序中对THx、TLx重新置计数初值时，应将THx、TLx从回0溢出又重新从0开始继续计数的值读出，并补偿到原计数初值中去进行重新设置。可考虑如下补偿方法：

```

      ⋮
CLR   EA                                ; 禁止中断
MOV   A, TLx                            ; 读TLx中已计数值
ADD   A, #LOW                            ; LOW为原低字节计数初值
MOV   TLx, A                             ; 设置低字节计数初值
MOV   A, #HIGH                           ; 原高字节计数初值送A
ADDC  A, THx                             ; 高字节计数初值补偿
MOV   THx, A                             ; 置高字节计数初值
SETB  EA                                ; 开中断
      ⋮

```

(2) 动态读取运行中的计数值

在动态读取运行中的定时/计数器的计数值时，如果不加注意，就可能出错。这是因为不可能在同一时刻同时读取THx和TLx中的计数值。比如，先读TLx后读THx，因为定时/计数器处于运行状态，在读TLx时尚未产生向THx进位，而在读THx前已产生进位，这时读得的THx就不对了；同样，先读THx后读TLx也可能出错。

一种可避免读错的方法是：先读THx，后读TLx，将两次读得的THx进行比较；若两次读得的值相等，则可确定读的值是正确的，否则重复上述过程，重复读得的值一般不会再错。此法的软件编程如下：

```

RDTM: MOV  A, THx                        ; 读取THx存A中
      MOV  R0, TLx                       ; 读取TLx存R0中
      CJNE A, THx, RDTM                  ; 比较两次THx值, 若相等, 则读得的
                                          ; 值正确, 程序往下执行, 否则重读
      MOV  R1, A                          ; 将THx存于R1中
      ⋮

```

7.6 如何将定时器T0/T1的速度提高12倍

STC11/10xx系列单片机的AUXR寄存器

Mnemonic	Address	bit	B7	B6	B5	B4	B3	B2	B1	B0
AUXR	8Eh	name	T0x12	T1x12	UART_M0x06	BRTR	-	BRTx12	EXTRAM	S1BRS

定时器0和定时器1:

STC11/10xx系列是1T的8051单片机，为了兼容传统8051，定时器0和定时器1复位后是传统8051的速度，即12分频，这是为了兼容传统8051。但也可不进行12分频，实现真正的1T。

T0x12: 0，定时器0是传统8051速度，12分频；

1，定时器0的速度是传统8051的12倍，不分频

T1x12: 0，定时器1是传统8051速度，12分频；

1，定时器1的速度是传统8051的12倍，不分频

如果UART串口用定时器1做波特率发生器，T1x12位就可以控制UART串口是12T还是1T了。

UART串口的模式0:

STC11/10xx系列是1T的8051单片机，为了兼容传统8051，UART串口复位后是兼容传统8051的UART_M0x6: 0，UART串口的模式0是传统12T的8051速度，12分频；

1，UART串口的模式0的速度是传统12T的8051的6倍，2分频

如果用定时器T1做波特率发生器时，UART串口的速度由T1的溢出率决定

BRTR(S2TR): 0，不允许独立波特率发生器运行

1，允许独立波特率发生器运行

BRTx12(S2Tx12): 0，独立波特率发生器每12个时钟计数一次

1，独立波特率发生器每1个时钟计数一次

EXTRAM: 0，允许使用内部扩展的1024字节扩展RAM

1，禁止使用内部扩展的1024字节扩展RAM

S1BRS: 0，缺省，串口波特率发生器选择定时器1，S1BRS是串口波特率发生器选择位

1，独立波特率发生器作为串口的波特率发生器，此时定时器1得到释放，可以作为独立定时器使用

注意:

串口可以选择定时器1做波特率发生器，也可以选择独立波特率发生器(2)作为波特率发生器

7.7 进入掉电模式后,由掉电唤醒专用定时器唤醒的应用说明

STC11xx系列单片机在进入掉电模式后,除了可以通过外部中断源进行唤醒外,还可以在无外部中断源的情况下通过使能内部掉电唤醒定时器定期唤醒CPU,使其恢复到正常工作状态(STC10xx系列无此功能)。

STC11xx系列单片机由特殊功能寄存器WKTCH和WKTCL进行管理和控制。

WKTCL(不可位寻址)

SFR name	Address	bit	B7	B6	B5	B4	B3	B2	B1	B0	Reset Value
WKTCL	AAH	name									0000 0000B

WKTCH(不可位寻址)

SFR name	Address	bit	B7	B6	B5	B4	B3	B2	B1	B0	Reset Value
WKTCH	ABH	name	WKTEN								0000 0000B

内部掉电唤醒定时器是一个12位定时器, {WKTCH[3:0], WKTCL[7:0]} 构成最长12位计数值(4096个),定时从0开始计数。

WKTEN: 内部停机唤醒定时器的使能控制位。

WKTEN=1, 允许内部停机唤醒定时器;

WKTEN=0, 禁止内部停机唤醒定时器;

通过软件将WKTCH寄存器中的WKTEN(Power Down Wakeup Timer Enable)位置‘1’,使能内部掉电唤醒专用定时器,当MCU一旦进入Power Down Mode,内部掉电唤醒专用定时器就开始计数,直到计数到与{WKTCH[3:0], WKTCL[7:0]}寄存器所设定的计数值相等后就启动系统振荡器,MCU等待32768/16384/8192/4096个时钟(由用户在ISP烧录程序时自行设置)后,MCU认为此时系统时钟从开始起振的不稳定状态已经过渡到稳定状态,才将时钟供给CPU工作,CPU获得时钟后,程序从上次掉电的地方继续往下执行。

内部定时器计数一次的时间约为560us,当然误差较大。

内部掉电唤醒专用定时器最短计数时间约为560uS

内部掉电唤醒专用定时器最长计数时间约为560us x 4096 = 2.3S

例如: {设定WKTCH[3:0], WKTCL[7:0]}寄存器的值等于 10, 则从系统掉电到启动系统振荡器,所需要等待的时间为 560uS x 10 = 5600uS

设定 {WKTCH[3:0], WKTCL[7:0]}寄存器的值等于 4096(最大值 = 4096 = 2¹²), 则从系统掉电到启动系统振荡器,所需要等待的时间为 560uS x 4096 = 2.3S

{WKTCH[3:0], WKTCL[7:0]} = 1, 560uS x 1 = 560uS

{WKTCH[3:0], WKTCL[7:0]} = 10, 560uS x 10 = 5.6mS

{WKTCH[3:0], WKTCL[7:0]} = 100, 560uS x 100 = 56mS

{WKTCH[3:0], WKTCL[7:0]} = 1000, 560uS x 1000 = 560mS

{WKTCH[3:0], WKTCL[7:0]} = 4096, 560uS x 4096 = 2.3S

掉电模式功耗: 单片机在掉电模式下的典型功耗为2uA。

/*利用内部专用掉电唤醒定时器来唤醒掉电模式的示例程序（C程序）

```

/*-----*/
/* --- STC MCU International Limited -----*/
/* --- STC10/11xx Series Wakeup MCU by WAKEUPTIMER Demo ---*/
/* --- Mobile: (86)13922805190 -----*/
/* --- Fax: 86-755-82905966 -----*/
/* --- Tel: 86-755-82948412 -----*/
/* --- Web: www.STCMCU.com -----*/
/* If you want to use the program or the program referenced in the ----*/
/* article, please specify in which data and procedures from STC ----*/
/*-----*/

//NOTE:STC10xx series does not have this function

#include "reg51.h"
#include "intrins.h"

/* define SFR */
sfr    WKTCL = 0xAA;        //wake-timer low 8-bit counter
sfr    WKTCH = 0xAB;        //wake-timer high 4-bit counter

sbit   P10    = P1^0;      //work led

//-----

void main()
{
//    WKTCL = 0xff;
//    WKTCH = 0x8f;          //enable wake-timer and set interval to MAX (4095*560us)
//                           //(MAYBE NOT ACCURATE)

//    WKTCL = 0x01;
//    WKTCH = 0x80;          //enable wake-timer and set interval to MIN (560us)
//                           //(MAYBE NOT ACCURATE)

    WKTCL = 0x64;
    WKTCH = 0x80;          //enable wake-timer and set interval to 100*560us
//                           //(MAYBE NOT ACCURATE)

    while (1)
    {
        P10 = !P10;        //complement work led
        PCON = 0x02;        //MCU enter power-down(STOP) mode
        _nop_();
        _nop_();
    }
}

```

; /*利用内部专用掉电唤醒定时器来唤醒掉电模式的示例程序（汇编程序）

```

; *-----*/
; * --- STC MCU International Limited -----*/
; * --- STC10/11xx Series Wakeup MCU by WAKEUPTIMER Demo -----*/
; * --- Mobile: (86)13922805190 -----*/
; * --- Fax: 86-755-82905966 -----*/
; * --- Tel: 86-755-82948412 -----*/
; * --- Web: www.STCMCU.com -----*/
; * If you want to use the program or the program referenced in the -----*/
; * article, please specify in which data and procedures from STC -----*/
; *-----*/

```

```
//NOTE:STC10xx series does not have this function
```

```
; /* define SFR */
```

```
WKTCL DATA 0AAH ;wake-timer low 8-bit counter
WKTCH DATA 0ABH ;wake-timer high 4-bit counter
```

```
;-----
```

```
ORG 0000H
LJMP MAIN
```

```
;-----
```

```
; /* main program */
```

```
MAIN:
```

```
; MOV WKTCL, #0FFH
; MOV WKTCH, #8FH ;enable wake-timer and set interval to MAX
; ;(4095*560us) (MAYBE NOT ACCURATE)
```

```
; MOV WKTCL, #01H
; MOV WKTCH, #80H ;enable wake-timer and set interval to MIN
; ;(560us) (MAYBE NOT ACCURATE)
```

```
MOV WKTCL, #64H
MOV WKTCH, #80H ;enable wake-timer and set interval to 100*560us
; ;(MAYBE NOT ACCURATE)
```

```
LOOP:
```

```
CPL P0.0 ;complement work led
MOV PCON, #02H ;MCU enter power-down(STOP) mode
NOP
NOP
SJMP LOOP
```

```
;-----
```

```
END
```

第8章 串行口通信

STC11/10xx系列单片机内部集成有一个功能很强的全双工串行通信口，与传统8051单片机的串口完全兼容。设有2个相互独立的接收、发送缓冲器，可以同时发送和接收数据。发送缓冲器只能写入而不能读出，接收缓冲器只能读出而不能写入，因而两个缓冲器可以共用一个地址码（99H）。两个缓冲器统称串行通信特殊功能寄存器SBUF。

串行通信设有4种工作方式，其中两种方式的波特率是可变的，另两种是固定的，以供不同应用场合选用。波特率由内部定时器/计数器产生，用软件设置不同的波特率和选择不同的工作方式。主机可通过查询或中断方式对接收/发送进行程序处理，使用十分灵活。

STC11/10xx系列单片机串行口对应的硬件部分是TxD和RxD引脚。通过设置特殊功能寄存器AUXR1中的UART_P1/AUXR1.7位，串行口（UART）功能可以在P3口和P1口之间任意切换。当串行口功能在P3口实现时，对应的管脚是P3.0/RxD和P3.1/TxD。当串行口功能在P1口实现时，对应的管脚是P1.6/RxD和P1.7/TxD。

STC11/10xx系列单片机的串行通信口，除用于数据通信外，还可方便地构成一个或多个并行I/O口，或作串一并转换，或用于扩展串行外设等。

8.1 串行口相关寄存器

符号	描述	地址	位地址及符号								复位值
			MSB				LSB				
BRT	Baud-Rate Timer	9CH									0000 0000B
AUXR	Auxiliary register	8EH	T0x12	T1x12	UART_M0x6	BRTR	-	BRTx12	EXTRAM	SIBRS	0000 x000B
SCON	Serial Control	98H	SM0/FE	SM1	SM2	REN	TB8	RB8	TI	RI	0000 0000B
SBUF	Serial Buffer	99H									xxxx xxxxB
PCON	Power Control	87H	SMOD	SMOD0	LVDF	POF	GF1	GF0	PD	IDL	0001 0000B
IE	Interrupt Enable	A8H	EA	ELVD	-	ES	ET1	EX1	ET0	EX0	00x0 0000B
IP	Interrupt Priority Low	B8H	-	PLVD	-	PS	PT1	PX1	PT0	PX0	x00x 0000B
SADEN	Slave Address Mask	B9H									0000 0000B
SADDR	Slave Address	A9H									0000 0000B
AUXR1	Auxiliary register1	A2H	UART_P1	-	-	-	GF2	-	-	DPS	0xxx 0xx0B
WAKE_CLKO	CLK_Output Power down Wake-up control register	8FH	-	RxD_PIN_IE	T1_PIN_IE	T0_PIN_IE	-	BRTCLKO	TICLKO	TOCLKO	x000 x000B

1. 串行口控制寄存器SCON和PCON

STC11F/10Fxx系列单片机的串行口设有两个控制寄存器：串行控制寄存器SCON和波特率选择特殊功能寄存器PCON。

串行控制寄存器SCON用于选择串行通信的工作方式和某些控制功能。其格式如下：

SCON：串行控制寄存器（可位寻址）

SFR name	Address	bit	B7	B6	B5	B4	B3	B2	B1	B0
SCON	98H	name	SM0/FE	SM1	SM2	REN	TB8	RB8	TI	RI

SM0/FE：当PCON寄存器中的SMOD0/PCON.6位为1时，该位用于帧错误检测。当检测到一个无效停止位时，通过UART接收器设置该位。它必须由软件清零。

当PCON寄存器中的SMOD0/PCON.6位为0时，该位和SM1一起指定串行通信的工作方式，如下表所示。

其中SM0、SM1按下列组合确定串行口的工作方式：

SM0	SM1	工作方式	功能说明	波特率
0	0	方式0	同步移位串行方式：移位寄存器	当UART_M0x6 = 0时，波特率是SYSclk/12， 当UART_M0x6 = 1时，波特率是SYSclk / 2
0	1	方式1	8位UART，波特率可变	$(2^{SMOD}/32) \times (\text{定时器1的溢出率或BRT独立波特率发生器的溢出率})$
1	0	方式2	9位UART	$(2^{SMOD} / 64) \times \text{SYSclk系统工作时钟频率}$
1	1	方式3	9位UART，波特率可变	$(2^{SMOD}/32) \times (\text{定时器1的溢出率或BRT独立波特率发生器的溢出率})$

当TIx12 = 0时，定时器1的溢出率 = SYSclk/12/(256 - TH1)；
 当TIx12 = 1时，定时器1的溢出率 = SYSclk / (256 - TH1)
 当BRTx12 = 0时，BRT独立波特率发生器的溢出率 = SYSclk/12/(256 - BRT)；
 当BRTx12 = 1时，BRT独立波特率发生器的溢出率 = SYSclk / (256 - BRT)

SM2：允许方式2或方式3多机通信控制位。在方式2或方式3时，如SM2位为1，REN位为1，则从机处于只有接收到RB8位为1（地址帧）时才激活中断请求标志位RI为1，并向主机请求中断处理。被确认为寻址的从机则复位SM2位为0，从而才接收RB8为0的数据帧。

在方式1时，如果SM2位为1，则只有在接收到有效的停止位时才置位中断请求标志位RI为1；在方式0时，SM2应为0。

REN：允许/禁止串行接收控制位。由软件置位REN，即REN=1为允许串行接收状态，可启动串行接收器RxD，开始接收信息。软件复位REN，即REN=0，则禁止接收。

TB8：在方式2或方式3，它为要发送的第9位数据，按需要由软件置位或清0。例如，可用作数据的校验位或多机通信中表示地址帧/数据帧的标志位。

RB8：在方式2或方式3，是接收到的第9位数据。在方式1，若SM2=0，则RB8是接收到的停止位。方式0不用RB8。

TI：发送中断请求中断标志位。在方式0，当串行发送数据第8位结束时，由内部硬件自动置位，即TI=1，向主机请求中断，响应中断后必须用软件复位，即TI=0。在其他方式中，则在停止位开始发送时由内部硬件置位，必须用软件复位。

RI: 接收中断请求标志位。在方式0，当串行接收到第8位结束时由内部硬件自动置位RI=1，向主机请求中断，响应中断后必须用软件复位，即RI=0。在其他方式中，串行接收到停止位的中间时刻由内部硬件置位，即RI=1（例外情况见SM2说明），必须由软件复位，即RI=0。

SCON的所有位可通过整机复位信号复位为全“0”。SCON的字节地址尾98H，可位寻址，各位地址为98H~9FH，可用软件实现位设置。当用指令改变SCON的有关内容时，其改变的状态将在下一条指令的第一个机器周期的S1P1状态发生作用。如果一次串行发送已经开始，则输出TB8将是原先的值，不是新改变的值。

串行通信的中断请求：当一帧发送完成，内部硬件自动置位TI，即TI=1，请求中断处理；当接收完一帧信息时，内部硬件自动置位RI，即RI=1，请求中断处理。由于TI和RI以“或逻辑”关系向主机请求中断，所以主机响应中断时事先并不知道是TI还是RI请求的中断，必须在中断服务程序中查询TI和RI进行判别，然后分别处理。因此，两个中断请求标志位均不能由硬件自动置位，必须通过软件清0，否则将出现一次请求多次响应的错误。

电源控制寄存器PCON中的SMOD/PCON.7用于设置方式1、方式2、方式3的波特率是否加倍。

电源控制寄存器PCON格式如下：

PCON：电源控制寄存器（不可位寻址）

SFR name	Address	bit	B7	B6	B5	B4	B3	B2	B1	B0
PCON	87H	name	SMOD	SMOD0	LVDF	POF	GF1	GF0	PD	IDL

SMOD: 波特率选择位。当用软件置位SMOD，即SMOD=1，则使串行通信方式1、2、3的波特率加倍；SMOD=0，则各工作方式的波特率加倍。复位时SMOD=0。

SMOD0: 帧错误检测有效控制位。当SMOD0=1，SCON寄存器中的SM0/FE位用于FE（帧错误检测）功能；当SMOD0=0，SCON寄存器中的SM0/FE位用于SM0功能，和SM1一起指定串行口的工作方式。复位时SMOD0=0

2. 串行口数据缓冲寄存器SBUF

STC11F/10Fxx系列单片机的串行口缓冲寄存器(SBUF)的地址是99H，实际是2个缓冲器，写SBUF的操作完成待发送数据的加载，读SBUF的操作可获得已接收到的数据。两个操作分别对应两个不同的寄存器，1个是只写寄存器，1个是只读寄存器。

串行通道内设有数据寄存器。在所有的串行通信方式中，在写入SBUF信号的控制下，把数据装入相同的9位移位寄存器，前面8位为数据字节，其最低位为移位寄存器的输出位。根据不同的工作方式会自动将“1”或TB8的值装入移位寄存器的第9位，并进行发送。

串行通道的接收寄存器是一个输入移位寄存器。在方式0时它的字长为8位，其他方式时为9位。当一帧接收完毕，移位寄存器中的数据字节装入串行数据缓冲器SBUF中，其第9位则装入SCON寄存器中的RB8位。如果由于SM2使得已接收到的数据无效时，RB8和SBUF中内容不变。

由于接收通道内设有输入移位寄存器和SBUF缓冲器，从而能使一帧接收完将数据由移位寄存器装入SBUF后，可立即开始接收下一帧信息，主机应在该帧接收结束前从SBUF缓冲器中将数据取走，否则前一帧数据将丢失。SBUF以并行方式送往内部数据总线。

3. 辅助寄存器AUXR和AUXR1

辅助寄存器AUXR的格式及各位含义如下:

AUXR: 辅助寄存器 (不可位寻址)

SFR name	Address	bit	B7	B6	B5	B4	B3	B2	B1	B0
AUXR	8EH	name	T0x12	T1x12	UART_M0x6	BRTR	-	BRTx12	EXTRAM	S1BRS

T0x12: 定时器0速度设置位

- 0, 定时器0是传统8051 速度, 12 分频;
- 1, 定时器0 的速度是传统8051 的12 倍, 不分频

T1x12: 定时器1速度设置位

- 0, 定时器1 是传统8051 速度, 12 分频;
- 1, 定时器1 的速度是传统8051 的12 倍, 不分频

如果UART串口用定时器1做波特率发生器, T1x12位就可以控制UART串口是12T还是1T了。

UART_M0x6: 串行口模式0的通信速度设置位

- 0, UART串口的模式0是传统12T的8051速度, 12分频;
- 1, UART串口的模式0的速度是传统12T的8051的6倍, 2分频

BRTR: 独立波特率发生器运行控制位

- 0, 不允许独立波特率发生器运行;
- 1, 允许独立波特率发生器运行

BRTx12: 独立波特率发生器计数控制位。

- 0, 独立波特率发生器每12个时钟计数一次;
- 1, 独立波特率发生器每1个时钟计数一次

XRAM: 0, 允许使用内部扩展的1024字节扩展RAM

- 1, 禁止使用内部扩展的1024字节扩展RAM

S1BRS: 串行口波特率发生器选择位。

- 0, 缺省, 串行口波特率发生器选择定时器1, S1BRS是串口1波特率发生器选择位;
- 1, 独立波特率发生器作为串行口的波特率发生器, 此时定时器1得到释放, 可以作为独立定时器使用

串口可以选择定时器1 做波特率发生器, 也可以选择独立波特率发生器作为波特率发生器。当设置AUXR寄存器中的S1BRS位(串行口波特率选择位)为1时, 串行口选择独立波特率发生器作为波特率发生器, 此时定时器1可以释放出来作为定时器/计数器/时钟输出使用。

STC11/10xx 系列单片机串行口在P3 口还是在P1 口的使用

辅助寄存器AUXR1的格式及各位含义如下：

AUXR1：串行口选择控制寄存器(不可位寻址)

SFR name	Address	bit	B7	B6	B5	B4	B3	B2	B1	B0
AUXR1	A2H	name	UART_P1	-	-	-	GF2	-	-	DPS

UART_P1: 0, 串口/UART 在P3 口[RxD/P3.0, TxD/P3.1]

1, 串口/UART 在P1 口, 将串口从P3 口切换到P1 口[RxD/P1.6, TxD/P1.7]

串行口做主机通信时，可控制串口通信在[RxD/P3.0, TxD/P3.1]和[RxD/P1.6 口, TxD/P1.7]之间任意切换，实现2组串口。建议用户将自己的串行口设置在[RxD/P1.6 口, TxD/P1.7]而将[RxD/P3.0, TxD/P3.1]口作为ISP 下载的专用通信口,当然也可以当用户的普通I/O 口用

4. 独立波特率发生器寄存器BRT

独立波特率发生器寄存器BRT(地址为9CH, 复位值为00H)用于保存重装时间常数。

STC11F/10Fxx系列单片机是1T的8051单片机, 复位后兼容传统8051单片机。

如果UART串口用定时器1做波特率发生器, AUXR中的T1x12/AUXR.6位就可以控制UART串口是12T还是1T。

5. 从机地址控制寄存器SADEN和SADDR

为了方便多机通信, STC11F/10Fxx系列单片机设置了从机地址控制寄存器SADEN和SADDR。其中SADEN是从机地址掩模寄存器(地址为B9H, 复位值为00H), SADDR是从机地址寄存器(地址为A9H, 复位值为00H)。

6. 与串行口中断相关的寄存器IE和IP

串行口中断允许位ES位于中断允许寄存器IE中，中断允许寄存器的格式如下：

IE：中断允许寄存器（可位寻址）

SFR name	Address	bit	B7	B6	B5	B4	B3	B2	B1	B0
IE	A8H	name	EA	ELVD	-	ES	ET1	EX1	ET0	EX0

EA：CPU的总中断允许控制位，EA=1，CPU开放中断，EA=0，CPU屏蔽所有的中断申请。

EA的作用是使中断允许形成多级控制。即各中断源首先受EA控制；其次还受各中断源自己的中断允许控制位控制。

ES：串行口中断允许位，ES=1，允许串行口中断，ES=0，禁止串行口中断。

串行口中断优先级控制位PS位于中断优先级控制寄存器IP中，中断优先级控制寄存器的格式如下：

IP：中断优先级控制寄存器（可位寻址）

SFR name	Address	bit	B7	B6	B5	B4	B3	B2	B1	B0
IP	B8H	name	-	PLVD	-	PS	PT1	PX1	PT0	PX0

PS：串行口中断优先级控制位，PS=1，串行口中断定义为高优先级中断，

PS=0，串行口中断定义为低优先级中断。

8.2 串行口工作模式

STC11F/10Fxx系列单片机的串行通信有4种工作模式，可通过软件编程对SCON中的SM0、SM1的设置进行选择。其中模式1、模式2和模式3为异步通信，每个发送和接收的字符都带有1个启动位和1个停止位。在模式0中，串行口被作为1个简单的移位寄存器使用。

8.2.1 串行口工作模式0：同步移位寄存器

在模式0状态，串行通信工作在同步移位寄存器模式，当串行口模式0的通信速度设置位UART_M0x6/AUXR.5 = 0时，其波特率固定为SYSclk/12。当串行口模式0的通信速度设置位UART_M0x6/AUXR.5 = 1时，其波特率固定为SYSclk/2。串行口数据由RxD(RxD/P3.0或RxD/P1.6)端输入，同步移位脉冲（SHIFTCLOCK）由TxD(TxD/P3.1或TxD/P1.7)输出，发送、接收的是8位数据，低位在先。

模式0的发送过程：当主机执行将数据写入发送缓冲器SBUF指令时启动发送，串行口即将8位数据以SYSclk/12或SYSclk/2(由UART_M0x6/AUXR.5确定是12分频还是2分频)的波特率从RxD管脚输出(从低位到高位)，发送完中断标志TI置“1”，TxD管脚输出同步移位脉冲（SHIFTCLOCK）。波形如图8-1中“发送”所示。

当写信号有效后，相隔一个时钟，发送控制端SEND有效(高电平)，允许RxD发送数据，同时允许TxD输出同步移位脉冲。一帧(8位)数据发送完毕时，各控制端均恢复原状态，只有TI保持高电平，呈中断申请状态。在再次发送数据前，必须用软件将TI清0。

模式0接收过程：模式0接收时，复位接收中断请求标志RI，即RI=0，置位允许接收控制位REN=1时启动串行模式0接收过程。启动接收过程后，RxD为串行输入端，TxD为同步脉冲输出端。串行接收的波特率为SYSclk/12或SYSclk/2(由UART_M0x6/AUXR.5确定是12分频还是2分频)。其时序图如图8-1中“接收”所示。

当接收完成一帧数据(8位)后，控制信号复位，中断标志RI被置“1”，呈中断申请状态。当再次接收时，必须通过软件将RI清0

工作于模式0时，必须清0多机通信控制位SM2，使不影响TB8位和RB8位。由于波特率固定为SYSclk/12或SYSclk/2，无需定时器提供，直接由单片机的时钟作为同步移位脉冲。

串行口工作模式0的示意图如图8-1所示

由示意图中可见，由TX和RX控制单元分别产生中断请求信号并置位TI=1或RI=1，经“或门”“送主机请求中断，所以主机响应中断后必须软件判别是TI还是RI请求中断，必须软件清0中断请求标志位TI或RI。

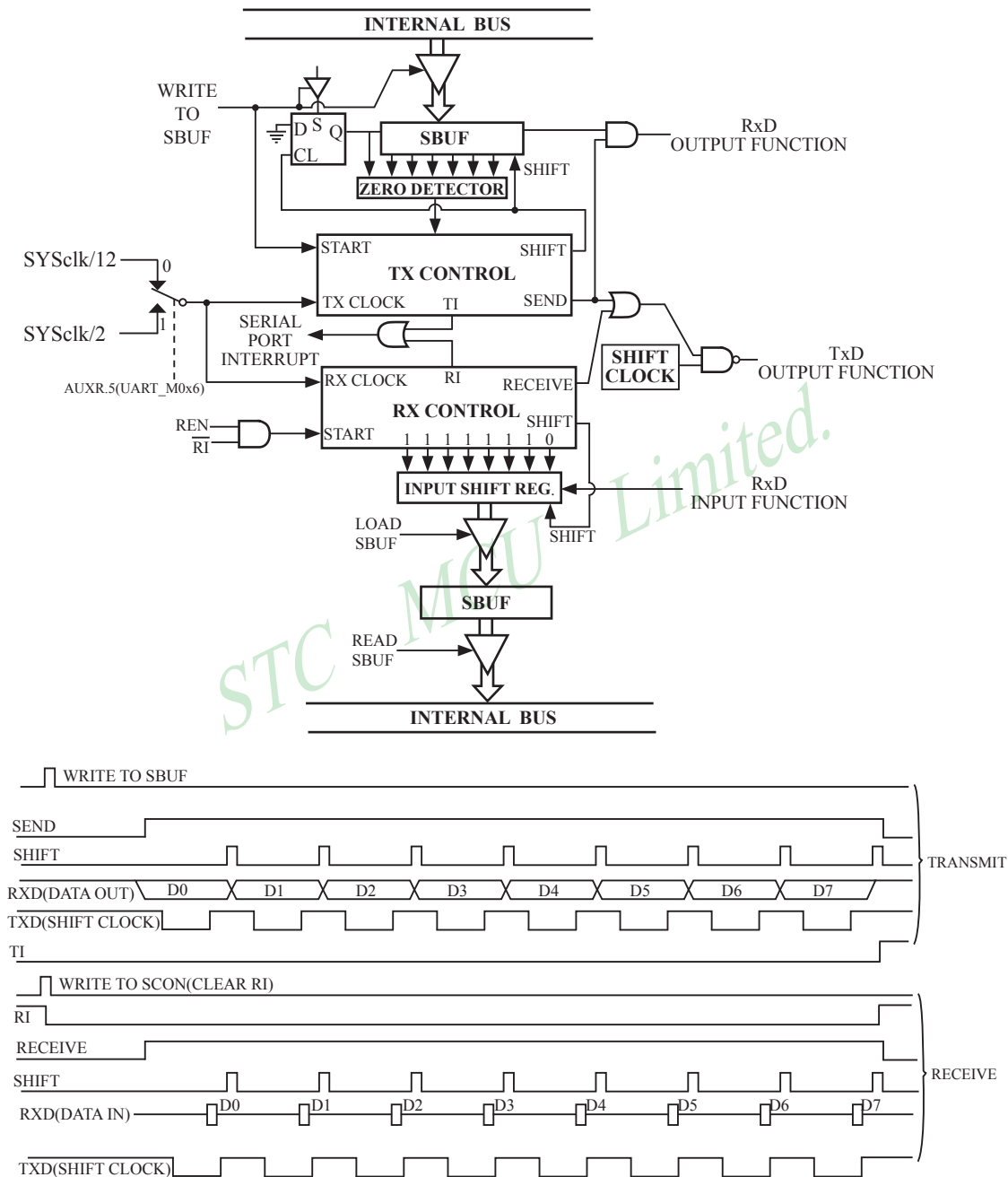


图8-1 串行口模式0功能结构及时序示意图

8.2.2 串行口工作模式1：8位UART，波特率可变

当软件设置SCON的SM0、SM1为“01”时，串行通信则以模式1工作。此模式为8位UART格式，一帧信息为10位：1位起始位，8位数据位（低位在先）和1位停止位。波特率可变，即可根据需要进行设置。TxD(TxD/P3.1或RxD/P1.7)为发送信息，RxD(RxD/P3.0或RxD/P1.6)为接收端接收信息，串行口为全双工接受/发送串行口。

图8-2为串行模式1的功能结构示意图及接收/发送时序图

模式1的发送过程：串行通信模式发送时，数据由串行发送端TxD输出。当主机执行一条写“SBUF”的指令就启动串行通信的发送，写“SBUF”信号还把“1”装入发送移位寄存器的第9位，并通知TX控制单元开始发送。发送各位的定时是由16分频计数器同步。

移位寄存器将数据不断右移送TxD端口发送，在数据的左边不断移入“0”作补充。当数据的最高位移到移位寄存器的输出位置，紧跟其后的是第9位“1”，在它的左边各位全为“0”，这个状态条件，使TX控制单元作最后一次移位输出，然后使允许发送信号“SEND”失效，完成一帧信息的发送，并置位中断请求位TI，即TI=1，向主机请求中断处理。

模式1的接收过程：当软件置位接收允许标志位REN，即REN=1时，接收器便以选定波特率的16分频的速率采样串行接收端口RxD，当检测到RxD端口从“1”→“0”的负跳变时就启动接收器准备接收数据，并立即复位16分频计数器，将1FFH植装入移位寄存器。复位16分频计数器是使它与输入位时间同步。

16分频计数器的16个状态是将1波特率（每位接收时间）均为16等份，在每位时间的7、8、9状态由检测器对RxD端口进行采样，所接收的值是这次采样直径“三中取二”的值，即3次采样至少2次相同的值，以此消除干扰影响，提高可靠性。在起始位，如果接收到的值不为“0”（低电平），则起始位无效，复位接收电路，并重新检测“1”→“0”的跳变。如果接收到的起始位有效，则将它输入移位寄存器，并接收本帧的其余信息。

接收的数据从接收移位寄存器的右边移入，已装入的1FFH向左边移出，当起始位“0”移到移位寄存器的最左边时，使RX控制器作最后一次移位，完成一帧的接收。若同时满足以下两个条件：

- RI=0;
- SM2=0或接收到的停止位为1。

则接收到的数据有效，实现装载入SBUF，停止位进入RB8，置位RI，即RI=1，向主机请求中断，若上述两条件不能同时满足，则接收到的数据作废并丢失，无论条件满足与否，接收器重又检测RxD端口上的“1”→“0”的跳变，继续下一帧的接收。接收有效，在响应中断后，必须由软件清0，即RI=0。通常情况下，串行通信工作于模式1时，SM2设置为“0”。

串行通信模式1的波特率是可变的，可变的波特由定时器/计数器1或独立波特率发生器产生。

串行通信模式1的波特率= $2^{\text{SMOD}}/32 \times (\text{定时器/计数器1溢出率或BRT独立波特率发生器溢出率})$

当T1x12 = 0时，定时器1的溢出率 = $\text{SYSclk}/12/(256 - \text{TH1})$;

当T1x12 = 1时，定时器1的溢出率 = $\text{SYSclk} / (256 - \text{TH1})$

当BRTx12 = 0时，BRT独立波特率发生器的溢出率 = $\text{SYSclk}/12/(256 - \text{BRT})$;

当BRTx12 = 1时，BRT独立波特率发生器的溢出率 = $\text{SYSclk} / (256 - \text{BRT})$

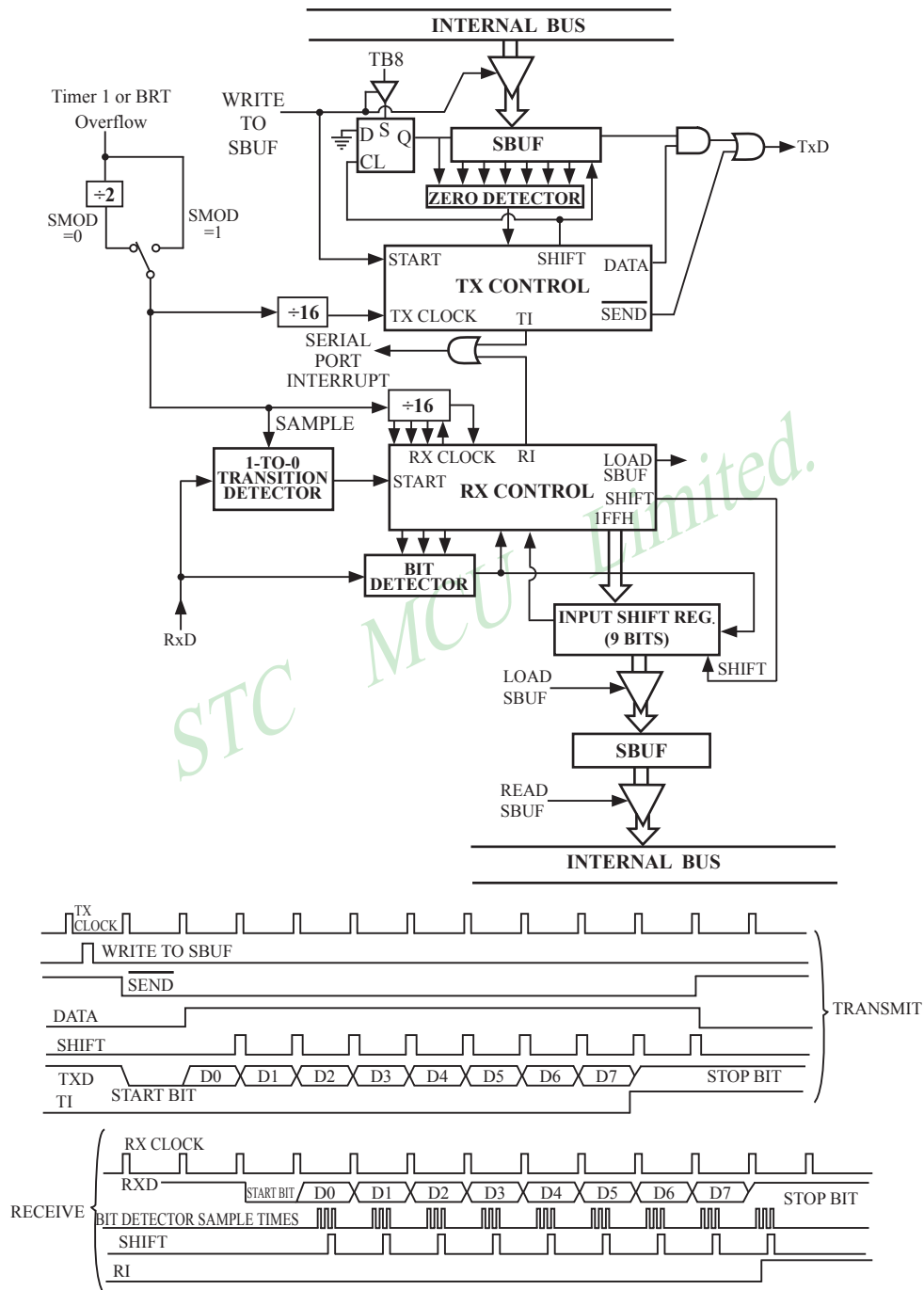


图8-2 串行口模式1功能结构示意图及接收/发送时序图

8.2.3 串行口工作模式2：9位UART，波特率固定

当SM0、SM1两位为10时，串行口工作在模式2。串行口工作模式2为9位数据异步通信UART模式，其一帧的信息由11位组成：1位起始位，8位数据位（低位在先），1位可编程位（第9位数据）和1位停止位。发送时可编程位（第9位数据）由SCON中的TB8提供，可软件设置为1或0，或者可将PSW中的奇/偶校验位P值装入TB8（TB8既可作为多机通信中的地址数据标志位，又可作为数据的奇偶校验位）。接收时第9位数据装入SCON的RB8。TxD为发送端口，RxD为接收端口，以全双工模式进行接收/发送。

模式2的波特率为：

串行通信模式2波特率 $=2^{SMOD}/64 \times (\text{SYSclk系统工作时钟频率})$

上述波特率可通过软件对PCON中的SMOD位进行设置，当SMOD=1时，选择1/32 (SYSclk)；当SMOD=0时，选择1/64 (SYSclk)，故而称SMOD为波特率加倍位。可见，模式2的波特率基本上是固定的。

图8-3为串行通信模式2的功能结构示意图及其接收/发送时序图。

由图8-3可知，模式2和模式1相比，除波特率发生源略有不同，发送时由TB8提供给移位寄存器第9数据位不同外，其余功能结构均基本相同，其接收/发送操作过程及时序也基本相同。

当接收器接收完一帧信息后必须同时满足下列条件：

- RI=0
- SM2=0或者SM2=1，并且接收到的第9数据位RB8=1。

当上述两条件同时满足时，才将接收到的移位寄存器的数据装入SBUF和RB8中，并置位RI=1，向主机请求中断处理。如果上述条件有一个不满足，则刚接收到移位寄存器中的数据无效而丢失，也不置位RI。无论上述条件满足与否，接收器又重新开始检测RxD输入端口的跳变信息，接收下一帧的输入信息。

在模式2中，接收到的停止位与SBUF、RB8和RI无关。

通过软件对SCON中的SM2、TB8的设置以及通信协议的约定，为多机通信提供了方便。

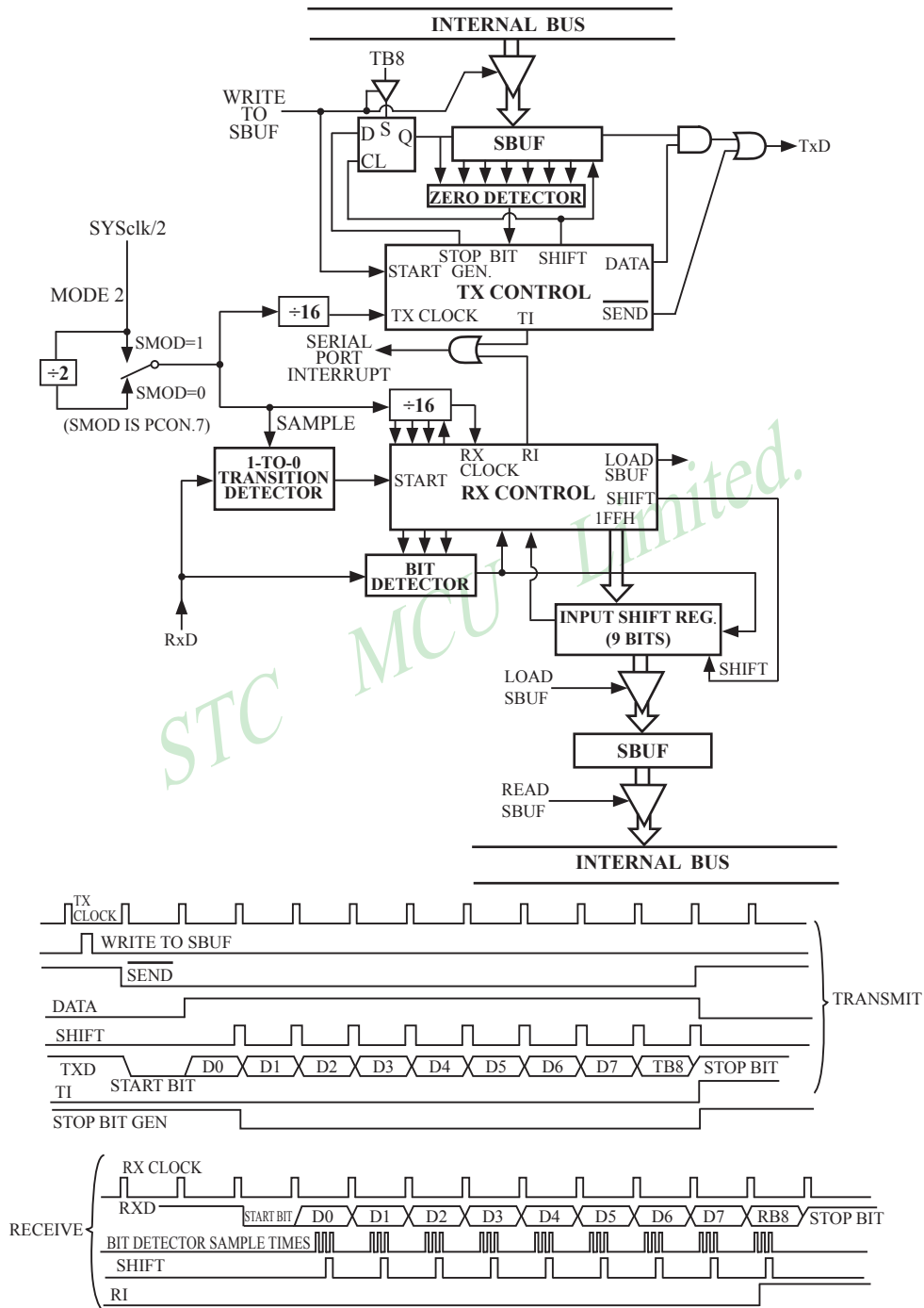


图8-3 串行口模式2功能结构示意图及接收/发送时序图

8.2.4 串行口工作模式3：9位UART，波特率可变

当SM0、SM1两位为11时，串行口工作在模式3。串行通信模式3为9位数据异步通信UART模式，其一帧的信息由11位组成：1位起始位，8位数据位（低位在先），1位可编程位（第9位数据）和1位停止位。发送时可编程位（第9位数据）由SCON中的TB8提供，可软件设置为1或0，或者可将PSW中的奇/偶校验位P值装入TB8（TB8既可作为多机通信中的地址数据标志位，又可作为数据的奇偶校验位）。接收时第9位数据装入SCON的RB8。TxD为发送端口，RxD为接收端口，以全双工模式进行接收/发送。

模式3的波特率为：

串行通信模式3波特率 = $2^{SMOD}/32 \times (\text{定时器/计数器1的溢出率或BRT独立波特率发生器的溢出率})$

当T1x12 = 0时，定时器1的溢出率 = $\text{SYSclk}/12/(256 - \text{TH1})$ ；

当T1x12 = 1时，定时器1的溢出率 = $\text{SYSclk} / (256 - \text{TH1})$

当BRTx12 = 0时，BRT独立波特率发生器的溢出率 = $\text{SYSclk}/12/(256 - \text{BRT})$ ；

当BRTx12 = 1时，BRT独立波特率发生器的溢出率 = $\text{SYSclk} / (256 - \text{BRT})$

可见，模式3和模式1一样，其波特率可通过软件对定时器/计数器1或独立波特率发生器的设置进行波特率的选择，是可变的。

图8-4为串行口工作模式3的功能结构示意图及其接收/发送时序图。

由图8-4可知，模式3和模式1相比，除发送时由TB8提供给移位寄存器第9数据位不同外，其余功能结构均基本相同，其接收‘发送操作过程及时序也基本相同。

当接收器接收完一帧信息后必须同时满足下列条件：

- RI=0
- SM2=0或者SM2=1，并且接收到的第9数据位RB8=1。

当上述两条件同时满足时，才将接收到的移位寄存器的数据装入SBUF和RB8中，并置位RI=1，向主机请求中断处理。如果上述条件有一个不满足，则刚接收到移位寄存器中的数据无效而丢失，也不置位RI。无论上述条件满足与否，接收器又重新开始检测RxD输入端口的跳变信息，接收下一帧的输入信息。

在模式3中，接收到的停止位与SBUF、RB8和RI无关。

通过软件对SCON中的SM2、TB8的设置以及通信协议的约定，为多机通信提供了方便。

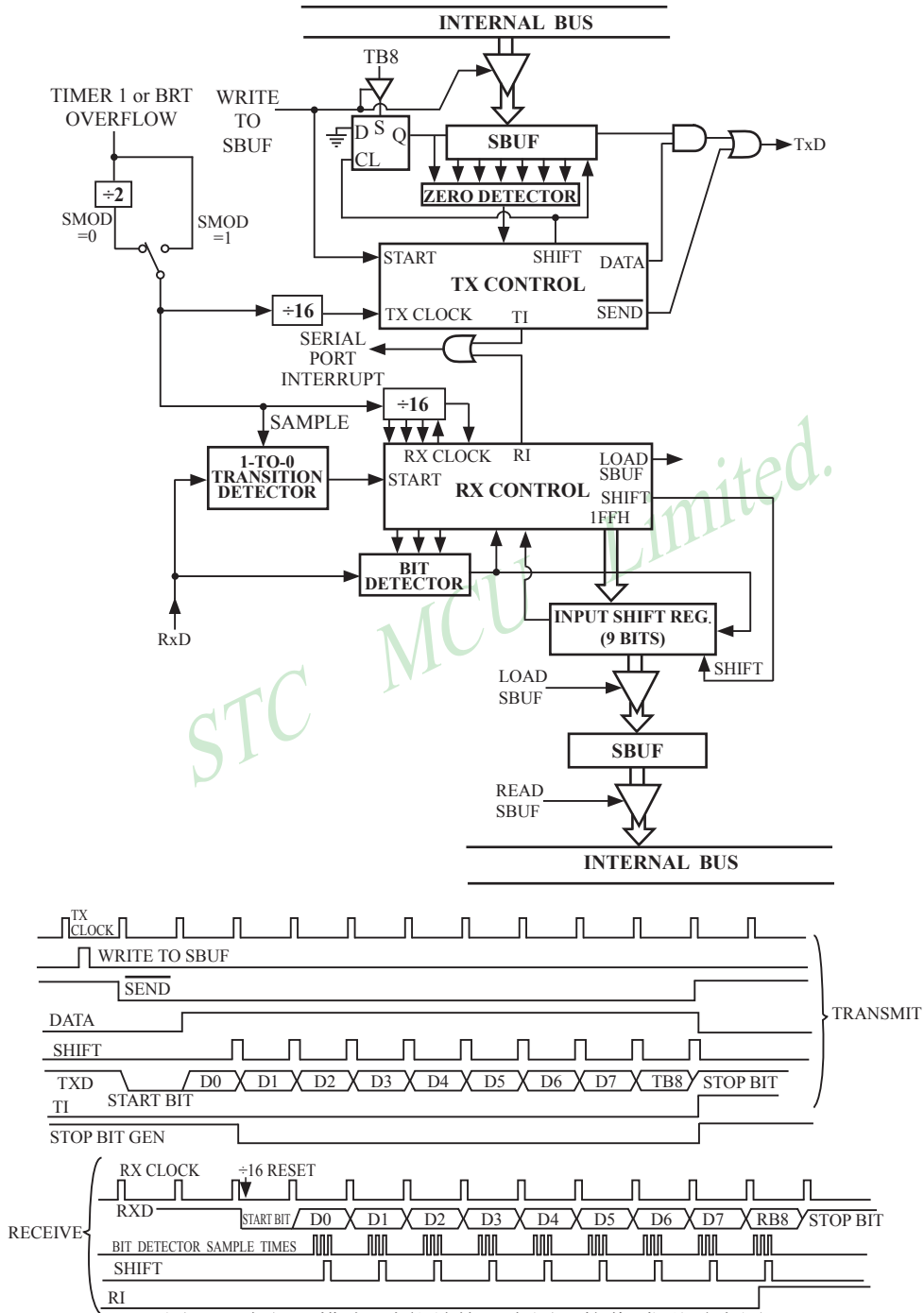


图8-4 串行口模式3功能结构示意图及接收/发送时序图

8.3 串行通信中波特率的设置

STC11/10xx系列单片机串行通信的波特率随所选工作模式的不同而异，对于工作模式0和模式2，其波特率与系统时钟频率SYSclk和PCON中的波特率选择位SMOD有关，而模式1和模式3的波特率除与SYSclk和PCON位有关外，还与定时器/计数器1或BRT独立波特率发生器设置有关。通过对定时器/计数器1或BRT独立波特率发生器的设置，可选择不同的波特率，所以这种波特率是可变的。

串行通信模式0，其波特率与系统时钟频率SYSclk有关。

当模式0的通信速度设置位UART_M0x6/AUXR.5 = 0时，其波特率 = SYSclk/12。

当模式0的通信速度设置位UART_M0x6/AUXR.5 = 1时，其波特率 = SYSclk/2。

一旦SYSclk选定且UART_M0x6/AUXR.5设置好，则串行通信工作模式0的波特率固定不变。

串行通信工作模式2，其波特率除与SYSclk有关外，还与SMOD位有关。

其基本表达式为：串行通信模式2波特率 = $2^{\text{SMOD}}/64 \times (\text{SYSclk系统工作时钟频率})$

当SMOD=1时，波特率 = $2/64(\text{SYSclk}) = 1/32(\text{SYSclk})$ ；

当SMOD=0时，波特率 = $1/64(\text{SYSclk})$ 。

当SYSclk选定后，通过软件设置PCON中的SMOD位，可选择两种波特率。所以，这种模式的波特率基本固定。

串行通信模式1和3，其波特率是可变的：

模式1、3波特率 = $2^{\text{SMOD}}/32 \times (\text{定时器/计数器1的溢出率或BRT独立波特率发生器的溢出率})$

当T1x12 = 0时，定时器1的溢出率 = $\text{SYSclk}/12/(256 - \text{TH1})$ ；

当T1x12 = 1时，定时器1的溢出率 = $\text{SYSclk} / (256 - \text{TH1})$

当BRTx12 = 0时，BRT独立波特率发生器的溢出率 = $\text{SYSclk}/12/(256 - \text{BRT})$ ；

当BRTx12 = 1时，BRT独立波特率发生器的溢出率 = $\text{SYSclk} / (256 - \text{BRT})$

通过对定时器/计数器1和BRT独立波特率发生器的设置，可灵活地选择不同的波特率。在实际应用中多半选用串行模式1或串行模式3。显然，为选择波特率，关键在于定时器/计数器1和BRT独立波特率发生器的溢出率的计算。SMOD的选择，只需根据需要执行下列指令就可实现SMOD=0或1；

```
MOV   PCON, #00H      ; 使SMOD=0
MOV   PCON, #80H      ; 使SMOD=1
```

SMOD只占用电源控制寄存器PCON的最高一位，其他各位的具体设置应根据实际情况而定。

当用户选择定时器/计数器1作波特率发生器时,为选择波特率,关键在于定时器/计数器1的溢出率。下面介绍如何计算定时器/计数器1的溢出率。

定时器/计数器1的溢出率定义为:单位时间(秒)内定时器/计数器1回0溢出的次数,即定时器/计数器1的溢出率=定时器/计数器1的溢出次数/秒。

STC11/10xx系列单片机设有两个定时器/计数器,因定时器/计数器1具有4种工作方式,而常选用定时器/计数器1的工作方式2(8位自动重装)作为波特率的溢出率。

设置定时器/计数器1工作于定时模式的工作方式2(8位自动重装),TL1的计数输入来自于SYSclk经12分频或不分频(由T1x12/AUXR.6确定是12分频还是不分频)的脉冲。当T1x12/AUXR.6=0时,单片机工作在12T模式,TL1的计数输入来自于SYSclk经12分频的脉冲;当T1x12/AUXR.6=1时,单片机工作在1T模式,TL1的计数输入来自于SYSclk不经过分频的脉冲。可见,定时器/计数器1的溢出率与SYSclk和自动重装值N有关,SYSclk越大,特别是N越大,溢出率也就越高。例如:当N=FFH,则每隔一个时钟即溢出一次(极限情况);若N=00H,则需每隔256个时钟才溢出一次;当SYSclk=6MHz且T1x12/AUXR.6=0时,一个时钟为2 μ s,当SYSclk=6MHz且T1x12/AUXR.6=1时,一个时钟约为0.167 μ s(快12倍)。SYSclk=12MHz且T1x12/AUXR.6=0时,则一个时钟为1 μ s,当SYSclk=6MHz且T1x12/AUXR.6=1时,一个时钟约为0.083 μ s(快12倍)。对于一般情况下,

当T1x12/AUXR.6=0时,定时器/计数器1溢出一次所需的时间为: $(2^8-N) \times 12 \text{ 时钟} = (2^8-N) \times 12 \times \frac{1}{\text{SYSclk}}$

当T1x12/AUXR.6=1时,定时器/计数器1溢出一次所需的时间为: $(2^8-N) \times 1 \text{ 时钟} = (2^8-N) \times \frac{1}{\text{SYSclk}}$

于是得定时器/计数器每秒溢出的次数,即

当T1x12/AUXR.6=0时,定时器/计数器1的溢出率=SYSclk/12 \times (2⁸-N)(次/秒)

当T1x12/AUXR.6=1时,定时器/计数器1的溢出率=SYSclk \times (2⁸-N)(次/秒)

式中SYSclk为系统时钟频率,N为再装入时间常数。

显然,选用定时器/计数器0作波特率的溢出率也一样。选用不同工作方式所获得波特率的范围不同。因为不同方式的计数位数不同,N取值范围不同,且计数方式较复杂。现以定时器/计数器1工作于方式2为例,

设: T1x12/AUXR.6=0, SYSclk=6MHz, N=FFH,

定时器/计数器1工作于方式2的溢出率为 $6 \times 10^6 / \{12 \times (256 - 255)\} = 0.5 \times 10^6$ (次/秒);

设: T1x12/AUXR.6=0, SYSclk=12MHz, N=FFH,

定时器/计数器1工作于方式2的溢出率 = 1×10^6 (次/秒);

设: T1x12/AUXR.6=0, SYSclk=12MHz, N=00H,

定时器/计数器1工作于方式2的溢出率 = $12 \times 10^6 / 12 \times 256 \approx 3906$ (次/秒)

设: T1x12/AUXR.6=1, SYSclk=6MHz, N=FFH,

定时器/计数器1工作于方式2的溢出率为 $6 \times 10^6 / (256 - 255) = 6 \times 10^6$ (次/秒);

设: T1x12/AUXR.6=1, SYSclk=12MHz, N=00H,

定时器/计数器1工作于方式2的溢出率 = $12 \times 10^6 / 256 = 46875$ (次/秒)

下表给出各种常用波特率与定时器/计数器1各参数之间的关系。

常用波特率与定时器/计数器1各参数关系 (T1x12/AUXR.6=0)

常用波特率	系统时钟频率 (MHz)	SMOD	定时器1			
			C/T	方式	重新装入值	
方式0 MAX: 1M	12	×	×	×	×	
方式2 MAX: 375K	12	1	×	×	×	
方式1和3	62.5K	12	0	2	FFH	
	19.2K	11.059	1	2	FDH	
	9.6K	11.059	0	2	FDH	
	4.8K	11.059	0	2	FAH	
	2.4K	11.059	0	2	F4H	
	1.2K	11.059	0	2	F8H	
	137.5	11.986	0	2	1DH	
	110	6	0	2	72H	
	110	12	0	0	1	FFFBH

设置波特率的初始化程序段如下：

```

:
MOV  TMOD, #20H ; 设置定时器/计数器1定时、工作方式2
MOV  TH1, #××H ; 设置定时常数N
MOV  TL1, #××H ;
SETB TR1 ; 启动定时器/计数器1
MOV  PCON, #80H ; 设置SMOD=1
MOV  SCON, #50H ; 设置串行通信方式1
:

```

执行上述程序段后，即可完成对定时器/计数器1的操作方式及串行通信的工作方式和波特率的设置。

由于用其他方式设置波特率计算方法较复杂，一般应用较少，故不一一论述。

当用户选择BRT独立波特率发生器作波特率发生器时，为选择波特率，关键在于独立波特率发生器的溢出率。当用户选择BRT独立波特率发生器作波特率发生器时，定时器/计数器1可以释放出来作为定时器/计数器/时钟输出使用。

用户在程序中如何具体使用串口1 和独立波特率发生器BRT

1. 设置串口 的工作模式，SCON 寄存器中的SM0 和SM1 两位决定了串口 的4 种工作模式。
2. 设置串口 的波特率，使用独立波特率发生器寄存器和相应的位：

BRT 独立波特率发生器寄存器，BRTx12 位，SMOD 位

3. 启动独立波特率发生器，让BRTR 位为1，BRT 独立波特率发生器寄存器就立即开始计数。
4. 设置串口 的中断优先级，及打开中断相应的控制位是：

PS, ES, EA

5. 如要串口 接收，将REN 置1 即可

如要串口 发送，将数据送入SBUF 即可，

接收完成标志RI, 发送完成标志TI, 要由软件清0。

当串口工作在模式1 和模式3 时，计算相应的波特率需要设置的重装载数，结果送入BRT 寄存器计算自动重装数 RELOAD (SMOD = 0, SMOD 是 PCON 特殊功能寄存器的最高位)：

1. 计算 RELOAD (以下是 SMOD = 0 时的计算公式)

a) 12T 模式的计算公式： $RELOAD = 256 - INT(SYSc1k/Baud0/32/12 + 0.5)$

b) 1T 模式的计算公式： $RELOAD = 256 - INT(SYSc1k/Baud0/32 + 0.5)$

计算出的RELOAD 数直接送BRT 寄存器

式中：INT() 表示取整运算即舍去小数，在式中加 0.5 可以达到四舍五入的目的

SYSc1k = 晶振频率

Baud0 = 标准波特率

2. 计算用 RELOAD 产生的波特率：

a) $Baud = SYSc1k / (256 - RELOAD) / 32 / 12$ 12T 模式

b) $Baud = SYSc1k / (256 - RELOAD) / 32$ 1T 模式

3. 计算误差

$error = (Baud - Baud0) / Baud0 * 100\%$

4. 如果误差绝对值 > 3% 要更换波特率或者更换晶体频率，重复步骤 1-4

例：SYSc1k = 22.1184MHz, Baud0 = 57600 (12T 模式)

1. $RELOAD = 256 - INT(22118400/57600/32/12 + 0.5)$

= $256 - INT(1.5)$

= $256 - 1$

= 255

= 0FFH

2. $Baud = 22118400 / (256 - 255) / 32 / 12$

= 57600

3. 误差等于零

例：SYSclk = 18.432MHz, Baud0 = 57600 (12T 模式)

1. RELOAD = 256 - INT(18432000/57600/32/12 + 0.5)

= 256 - INT(0.833 + 0.5)

= 256 - INT(1.333)

= 256 - 1

= 255

= 0FFH

2. Baud = 18432000/(256-255)/32/12

= 48000

3. error = (48000 - 57600)/57600 * 100%

= -16.66%

4. 误差很大，要更换波特率或者更换晶体频率，重新计算请见下一例

例：SYSclk = 18.432MHz, Baud0 = 9600 (12T 模式)

1. RELOAD = 256 - INT(18432000/9600/32/12 + 0.5)

= 256 - INT(5.5)

= 256 - 5

= 251

= 0FBH

2. Baud = 18432000/(256-251)/32/12

= 9600

3. 一目了然，误差等于零

例：SYSclk = 2.000MHz, Baud = 4800 (1T 模式)

1. RELOAD = 256 - INT(2000000/4800/32 + 0.5)

= 256 - INT(13.02 + 0.5)

= 256 - INT(13.52)

= 256 - 13

= 243

= 0F3H

2. Baud = 2000000/(256-243)/32

= 4808

3. error = 0.16%

8.4 STC11/10xx系列单片机串行口在P3口还是在P1口的使用

由AUXR1寄存器设置(PCA/PWM/SPI/UART2)是在P1口还是在P4口

Mnemonic	Add	Name	7	6	5	4	3	2	1	0	Reset Value
AUXR1	A2H	Auxiliary Register 1	UART_P1	-	-	-	GF2	-		DPS	0xxx,0xx0

UART_P1: 0, 串口/UART在P3 口 [RxD/P3. 0, TxD/P3. 1]

1, 串口/UART在P1 口, 将串口从P3口切换到P1 口 [RxD/P1. 6, TxD/P1. 7]

串行口做主机通信时, 可控制串口通信在 [RxD/P3. 0, TxD/P3. 1] 和 [RxD/P1. 6 口, TxD/P1. 7] 之间任意切换, 实现2 组串口。建议用户将自己的串行口设置在 [RxD/P1. 6 口, TxD/P1. 7] 而将 [RxD/P3. 0, TxD/P3. 1] 口作为ISP 下载的专用通信口, 当然也可以当用户的普通I/O 口用

GF2: 通用标志位

DPS: 0, 使用缺省数据指针DPTR0

1, 使用另一个数据指针DPTR1

8.5 串行口的测试程序(C程序及汇编程序)

8.5.1 串行口在P3口的测试程序

1. C程序:

```

/*-----*/
/* --- STC MCU International Limited -----*/
/* --- 演示STC 1T 系列单片机串行口功能 (8-bit/9-bit) -----*/
/* --- Mobile: (86)13922805190 -----*/
/* --- Fax: 86-755-82905966 -----*/
/* --- Tel: 86-755-82948412 -----*/
/* --- Web: www.STCMCU.com -----*/
/* 如果要在程序中使用或在文章中引用该程序, -----*/
/* 请在程序或文章中注明使用了STC的资料及程序 -----*/
/*-----*/

#include "reg51.h"
#include "intrins.h"

typedef unsigned char BYTE;
typedef unsigned int WORD;

#define FOSC 18432000L //System frequency
#define BAUD 9600 //UART baudrate

/*Define UART parity mode*/
#define NONE_PARITY 0 //None parity
#define ODD_PARITY 1 //Odd parity
#define EVEN_PARITY 2 //Even parity
#define MARK_PARITY 3 //Mark parity
#define SPACE_PARITY 4 //Space parity

#define PARITYBIT EVEN_PARITY //Testing even parity

sbit bit9 = P2^2; //P2.2 show UART data bit9
bit busy;

void SendData(BYTE dat);
void SendString(char *s);

void main()
{
#if (PARITYBIT == NONE_PARITY)
    SCON = 0x50; //8-bit variable UART
#elif (PARITYBIT == ODD_PARITY) || (PARITYBIT == EVEN_PARITY) || (PARITYBIT == MARK_PARITY)
    SCON = 0xda; //9-bit variable UART, parity bit initial to 1
#elif (PARITYBIT == SPACE_PARITY)
    SCON = 0xd2; //9-bit variable UART, parity bit initial to 0
#endif
}

```

```

    TMOD  = 0x20;                //Set Timer1 as 8-bit auto reload mode
    TH1   = TL1 = -(FOSC/12/32/BAUD); //Set auto-reload vaule
    TR1   = 1;                   //Timer1 start run
    ES    = 1;                   //Enable UART interrupt
    EA    = 1;                   //Open master interrupt switch

    SendString("STC11/10xx\r\nUart Test !\r\n");
    while(1);
}

/*-----
UART interrupt service routine
-----*/
void Uart_Isr() interrupt 4 using 1
{
    if (RI)
    {
        RI = 0;                //Clear receive interrupt flag
        P0 = SBUF;             //P0 show UART data
        bit9 = RB8;            //P2.2 show parity bit
    }
    if (TI)
    {
        TI = 0;                //Clear transmit interrupt flag
        busy = 0;              //Clear transmit busy flag
    }
}

/*-----
Send a byte data to UART
Input: dat (data to be sent)
Output:None
-----*/
void SendData(BYTE dat)
{
    while (busy);             //Wait for the completion of the previous data is sent
    ACC = dat;                //Calculate the even parity bit P (PSW.0)
    if (P)                    //Set the parity bit according to P
    {
        #if (PARITYBIT == ODD_PARITY)
            TB8 = 0;          //Set parity bit to 0
        #elif (PARITYBIT == EVEN_PARITY)
            TB8 = 1;          //Set parity bit to 1
        #endif
    }
}

```

```
    else
    {
        #if (PARITYBIT == ODD_PARITY)
            TB8 = 1; //Set parity bit to 1
        #elif (PARITYBIT == EVEN_PARITY)
            TB8 = 0; //Set parity bit to 0
        #endif
    }
    busy = 1;
    SBUF = ACC; //Send data to UART buffer
}

/*-----
Send a string to UART
Input: s (address of string)
Output:None
-----*/
void SendString(char *s)
{
    while (*s) //Check the end of the string
    {
        SendData(*s++); //Send current char and increment string ptr
    }
}
```

2. 汇编程序:

```

/*-----*/
/* --- STC MCU International Limited -----*/
/* --- 演示STC 1T 系列单片机串行口功能 (8-bit/9-bit) -----*/
/* --- Mobile: (86)13922805190 -----*/
/* --- Fax: 86-755-82905966 -----*/
/* --- Tel: 86-755-82948412 -----*/
/* --- Web: www.STCMCU.com -----*/
/* 如果要在程序中使用或在文章中引用该程序, -----*/
/* 请在程序或文章中注明使用了STC的资料及程序 -----*/
/*-----*/

;*/Define UART parity mode*/
#define NONE_PARITY 0 //None parity
#define ODD_PARITY 1 //Odd parity
#define EVEN_PARITY 2 //Even parity
#define MARK_PARITY 3 //Mark parity
#define SPACE_PARITY 4 //Space parity

#define PARITYBIT EVEN_PARITY //Testing even parity
;-----
BUSY BIT 20H.0 ;transmit busy flag
;-----
ORG 0000H
LJMP MAIN

ORG 0023H
LJMP UART_ISR
;-----
ORG 0100H
MAIN:
CLR BUSY
CLR EA
MOV SP, #3FH
#if (PARITYBIT == NONE_PARITY)
MOV SCON, #50H ;8-bit variable UART
#elif (PARITYBIT == ODD_PARITY) || (PARITYBIT == EVEN_PARITY) || (PARITYBIT == MARK_PARITY)
MOV SCON, #0DAH ;9-bit variable UART, parity bit initial to 1
#elif (PARITYBIT == SPACE_PARITY)
MOV SCON, #0D2H ;9-bit variable UART, parity bit initial to 0
#endif
;-----

```

```

MOV    TMOD, #20H                ;Set Timer1 as 8-bit auto reload mode
MOV    A,    #0FBH                ;256-18432000/12/32/9600
MOV    TH1,  A                    ;Set auto-reload vaule
MOV    TL1,  A
SETB   TR1                        ;Timer1 start run
SETB   ES                        ;Enable UART interrupt
SETB   EA                        ;Open master interrupt switch
;-----
MOV    DPTR, #TESTSTR            ;Load string address to DPTR
LCALL SENDSTRING                ;Send string
;-----
S JMP  $
;-----
TESTSTR:                ;Test string
    DB  "STC11/10xx Uart Test!", 0DH,0AH,0
;-----
; /*-----
; UART2 interrupt service routine
; -----*/
UART_ISR:
    PUSH ACC
    PUSH PSW
    JNB RI, CHECKTI            ;Check RI bit
    CLR RI                    ;Clear RI bit
    MOV P0, SBUF              ;P0 show UART data
    MOV C, RB8
    MOV P2.2, C                ;P2.2 show parity bit
CHECKTI:
    JNB TI, ISR_EXIT          ;Check S2TI bit
    CLR TI                    ;Clear S2TI bit
    CLR BUSY                  ;Clear transmit busy flag
ISR_EXIT:
    POP PSW
    POP ACC
    RETI
; /*-----
; Send a byte data to UART
; Input: ACC (data to be sent)
; Output:None
; -----*/
SENDDATA:
    JB BUSY, $                ;Wait for the completion of the previous data is sent
    MOV ACC, A                ;Calculate the even parity bit P (PSW.0)
    JNB P, EVEN1INACC        ;Set the parity bit according to P

```



```

ODD1INACC:
#if (PARITYBIT == ODD_PARITY)
    CLR    TB8                                ;Set parity bit to 0
#elseif (PARITYBIT == EVEN_PARITY)
    SETB   TB8                                ;Set parity bit to 1
#endif
    SJMP   PARITYBITOK
EVEN1INACC:
#if (PARITYBIT == ODD_PARITY)
    SETB   TB8                                ;Set parity bit to 1
#elseif (PARITYBIT == EVEN_PARITY)
    CLR    TB8                                ;Set parity bit to 0
#endif
    SJMP   PARITYBITOK                                ;Parity bit set completed
    SETB   BUSY
    MOV    SBUF, A                                ;Send data to UART buffer
    RET

;-----*/
;Send a string to UART
;Input: DPTR (address of string)
;Output:None
;-----*/
SENDSTRING:
    CLR    A
    MOVC   A, @A+DPTR                            ;Get current char
    JZ     STRINGEND                            ;Check the end of the string
    INC    DPTR                                  ;increment string ptr
    LCALL  SENDDATA                             ;Send current char
    SJMP   SENDSTRING                          ;Check next
STRINGEND:
    RET
;-----
    END

```

8.5.2 串行口在P1口的测试程序

1. C程序：

```

/*-----*/
/* --- STC MCU International Limited -----*/
/* --- 演示 STC10/11xx 系列单片机串行口功能 (8-bit/9-bit) -----*/
/* --- Mobile: (86)13922805190 -----*/
/* --- Fax: 86-755-82905966 -----*/
/* --- Tel: 86-755-82948412 -----*/
/* --- Web: www.STCMCU.com -----*/
/* 如果要在程序中使用或在文章中引用该程序， -----*/
/* 请在程序或文章中注明使用了STC的资料及程序 -----*/
/*-----*/

#include "reg51.h"
#include "intrins.h"

typedef unsigned char   BYTE;
typedef unsigned int    WORD;

#define FOSC 1843200L //System frequency
#define BAUD 9600 //UART baudrate

/*Define UART parity mode*/
#define NONE_PARITY 0 //None parity
#define ODD_PARITY 1 //Odd parity
#define EVEN_PARITY 2 //Even parity
#define MARK_PARITY 3 //Mark parity
#define SPACE_PARITY 4 //Space parity

#define PARITYBIT EVEN_PARITY //Testing even parity
sfr AUXR1 = 0xA2;
#define UART_P1 0x80 // (AUXR1.7) switch RXD/TXD from P3.0/P3.1 to P1.6/P1.7

sbit bit9 = P2^2; //P2.2 show UART data bit9
bit busy;

void SendData(BYTE dat);
void SendString(char *s);

void main()
{
    AUXR1 |= UART_P1; //switch RXD/TXD from P3.0/P3.1 to P1.6/P1.7

    #if (PARITYBIT == NONE_PARITY)
        SCON = 0x50; //8-bit variable UART
    #elif (PARITYBIT == ODD_PARITY) || (PARITYBIT == EVEN_PARITY) || (PARITYBIT == MARK_PARITY)

```

```

        SCON = 0xda;                //9-bit variable UART, parity bit initial to 1
#elif (PARITYBIT == SPACE_PARITY)
        SCON = 0xd2;                //9-bit variable UART, parity bit initial to 0
#endif

        TMOD = 0x20;                //Set Timer1 as 8-bit auto reload mode
        TH1 = TL1 = -(FOSC/12/32/BAUD); //Set auto-reload vaule
        TR1 = 1;                    //Timer1 start run
        ES = 1;                     //Enable UART interrupt
        EA = 1;                     //Open master interrupt switch

        SendString("STC10/11xx\r\nUart Test !\r\n");
        while(1);
}

/*-----
UART interrupt service routine
-----*/
void Uart_Isr() interrupt 4 using 1
{
    if (RI)
    {
        RI = 0;                    //Clear receive interrupt flag
        P0 = SBUF;                 //P0 show UART data
        bit9 = RB8;               //P2.2 show parity bit
    }
    if (TI)
    {
        TI = 0;                   //Clear transmit interrupt flag
        busy = 0;                 //Clear transmit busy flag
    }
}

/*-----
Send a byte data to UART
Input: dat (data to be sent)
Output:None
-----*/
void SendData(BYTE dat)
{
    while (busy);                //Wait for the completion of the previous data is sent
    ACC = dat;                   //Calculate the even parity bit P (PSW.0)
}

```

```

    if (P) //Set the parity bit according to P
    {
        #if (PARITYBIT == ODD_PARITY)
            TB8 = 0; //Set parity bit to 0
        #elif (PARITYBIT == EVEN_PARITY)
            TB8 = 1; //Set parity bit to 1
        #endif
    }
    else
    {
        #if (PARITYBIT == ODD_PARITY)
            TB8 = 1; //Set parity bit to 1
        #elif (PARITYBIT == EVEN_PARITY)
            TB8 = 0; //Set parity bit to 0
        #endif
    }
    busy = 1;
    SBUF = ACC; //Send data to UART buffer
}

/*-----
Send a string to UART
Input: s (address of string)
Output:None
-----*/
void SendString(char *s)
{
    while (*s) //Check the end of the string
    {
        SendData(*s++); //Send current char and increment string ptr
    }
}

```

2. 汇编程序:

```

/*-----*/
/* --- STC MCU International Limited -----*/
/* --- 演示STC 1T 系列单片机串行口1功能 (8-bit/9-bit) -----*/
/* --- Mobile: (86)13922805190 -----*/
/* --- Fax: 86-755-82905966 -----*/
/* --- Tel: 86-755-82948412 -----*/
/* --- Web: www.STCMCU.com -----*/
/* 如果要在程序中使用或在文章中引用该程序, -----*/
/* 请在程序中或文章中注明使用了STC的资料及程序 -----*/
/*-----*/

AUXR1      EQU    0A2H
UART_P1    EQU    80H                //(AUXR1.7) switch RXD/TXD from P3.0/P3.1 to P1.6/P1.7

;*/Define UART parity mode*/
#define NONE_PARITY    0                //None parity
#define ODD_PARITY     1                //Odd parity
#define EVEN_PARITY    2                //Even parity
#define MARK_PARITY    3                //Mark parity
#define SPACE_PARITY   4                //Space parity

#define PARITYBIT      EVEN_PARITY      //Testing even parity
;-----
BUSY  BIT    20H.0                    ;transmit busy flag
;-----
      ORG    0000H
      LJMP   MAIN

      ORG    0023H
      LJMP   UART_ISR
;-----
      ORG    0100H
MAIN:
      ORL   AUXR1,#UART_P1            ;switch RXD/TXD from P3.0/P3.1 to P1.6/P1.7

      CLR   BUSY
      CLR   EA
      MOV   SP,    #3FH

#if (PARITYBIT == NONE_PARITY)
      MOV   SCON,  #50H                ;8-bit variable UART
#elif (PARITYBIT == ODD_PARITY) || (PARITYBIT == EVEN_PARITY) || (PARITYBIT == MARK_PARITY)
      MOV   SCON,  #0DAH                ;9-bit variable UART, parity bit initial to 1

```

```

#elif (PARITYBIT == SPACE_PARITY)
    MOV     SCON, #0D2H           ;9-bit variable UART, parity bit initial to 0
#endif
;-----

    MOV     TMOD,#20H           ;Set Timer1 as 8-bit auto reload mode
    MOV     A,#0FBH             ;256-18432000/12/32/9600
    MOV     TH1,A               ;Set auto-reload vaule
    MOV     TL1,A
    SETB    TR1                 ;Timer1 start run
    SETB    ES                  ;Enable UART interrupt
    SETB    EA                  ;Open master interrupt switch
;-----

    MOV     DPTR, #TESTSTR      ;Load string address to DPTR
    LCALL  SEND  STRING         ;Send string
;-----

    SJMP   $
;-----
TESTSTR:
    DB "STC10/11xx Uart Test !",0DH,0AH,0

;/*-----
;UART2 interrupt service routine
;-----*/
UART_ISR:
    PUSH   ACC
    PUSH   PSW
    JNB    RI,    CHECKTI       ;Check RI bit
    CLR    RI           ;Clear RI bit
    MOV    P0,    SBUF        ;P0 show UART data
    MOV    C,    RB8
    MOV    P2.2,  C           ;P2.2 show parity bit
CHECKTI:
    JNB    TI,    ISR_EXIT      ;Check S2TI bit
    CLR    TI           ;Clear S2TI bit
    CLR    BUSY        ;Clear transmit busy flag
ISR_EXIT:
    POP    PSW
    POP    ACC
    RETI

```

```

; /*-----
; Send a byte data to UART
; Input: ACC (data to be sent)
; Output: None
; -----*/
SENDDATA:
    JB     BUSY, $           ; Wait for the completion of the previous data is sent
    MOV    ACC, A           ; Calculate the even parity bit P (PSW.0)
    JNB    P, EVEN1INACC    ; Set the parity bit according to P
EVEN1INACC:
#if (PARITYBIT == ODD_PARITY)
    CLR    TB8              ; Set parity bit to 0
#elif (PARITYBIT == EVEN_PARITY)
    SETB   TB8              ; Set parity bit to 1
#endif
    SJMP   PARITYBITOK
EVEN0INACC:
#if (PARITYBIT == ODD_PARITY)
    SETB   TB8              ; Set parity bit to 1
#elif (PARITYBIT == EVEN_PARITY)
    CLR    TB8              ; Set parity bit to 0
#endif
PARITYBITOK:                ; Parity bit set completed
    SETB   BUSY
    MOV    SBUF, A          ; Send data to UART buffer
    RET

; /*-----
; Send a string to UART
; Input: DPTR (address of string)
; Output: None
; -----*/
SENDSTRING:
    CLR    A
    MOVC   A, @A+DPTR      ; Get current char
    JZ     STRINGEND       ; Check the end of the string
    INC    DPTR             ; increment string ptr
    LCALL  SENDDATA        ; Send current char
    SJMP   SENDSTRING     ; Check next
STRINGEND:
    RET

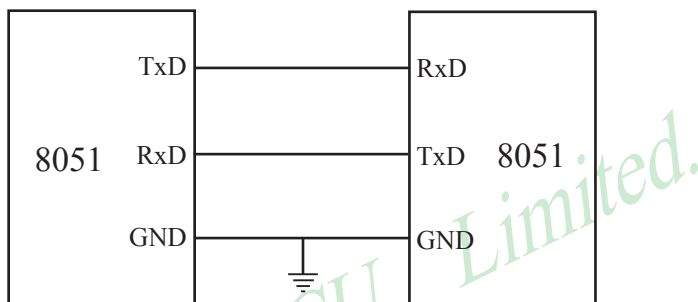
; -----
    END

```

8.6 双机通信

STC11/10xx系列单片机的串行通信根据其应用可分为双机通信和多机通信两种。下面先介绍双机通信。

如果两个8051应用系统相距很近，可将它们的串行端口直接相连（TXD—RXD，RXD—TXD，GND—GND—地），即可实现双机通信。为了增加通信距离，减少通道及电源干扰，可采用RS—232C或RS—422、RS—485标准进行双机通信，两通信系统之间采用光—电隔离技术，以减少通道及电源的干扰，提高通信可靠性。



为确保通信成功，通信双方必须在软件上有系列的约定通常称为软件通信“协议”。现举例简介双机异步通信软件“协议”如下：

通信双方均选用2400波特的传输速率，设系统的主频SYSclk=6MHz,甲机发送数据，乙机接收数据。在双机开始通信时，先由甲机发送一个呼叫信号（例如“06H”），以询问乙机是否可以接收数据；乙机接收到呼叫信号后，若同意接收数据，则发回“00H”作为应答信号，否则发“05H”表示暂不能接收数据，；甲机只有在接收到乙机的应答信号“00H”后才可将存储在外部数据存储器中的内容逐一发送给乙机，否则继续向乙机发呼叫信号，直到乙机同意接收。其发送数据格式如下：

字节数n	数据1	数据2	数据3	…	数据n	累加校验和
------	-----	-----	-----	---	-----	-------

字节数n：甲机向乙机发送的数据个数；

数据1~数据n：甲机将向乙机发送的n帧数据；

累加校验和：为字节数n、数据1、…、数据n,这(n+1)个字节内容的算术累加和。

乙机根据接收到的“校验和”判断已接收到的n个数据是否正确。若接收正确,向甲机回发“0FH”信号,否则回发“FOH”信号。甲机只有在接收到乙机发回的“0FH”信号才算完成发送任务，返回被调用的程序，否则继续呼叫，重发数据。

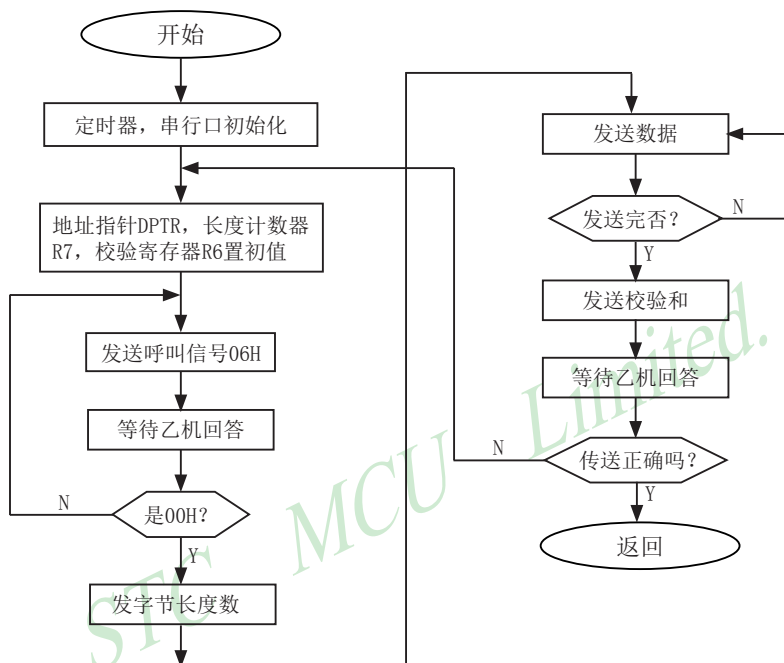
不同的通信要求，软件“协议”内容也不一样，有关需甲、乙双方共同遵守的约定应尽量完善，以防止通信不能正确判别而失败。

STC11/10xx系列单片机的串行通信，可直接采用查询法，也可采用自动中断法。

(1) 查询方式双机通信软件举例

①甲机发送子程序段

下图为甲机发送子程序流程图。



甲机发送程序设置:

- 波特率设置: 选用定时器/计数器1定时模式、工作方式2, 计数常数F3H, SMOD=1。波特率为2400 (位/秒);
- 串行通信设置: 异步通信方式1, 允许接收;
- 内部RAM和工作寄存器设置: 31H和30H单元存放发送的数据块首地址; 2FH单元存放发送的数据块个数; R6为累加和寄存器。

甲机发送子程序清单：

START:

```

MOV    TMOD, #20H      ; 设置定时器/计数器1定时、工作方式2
MOV    TH1,  #0F3H    ; 设置定时计数常数
MOV    TL1,  #0F3H    ;
MOV    SCON, #50H     ; 串口初始化
MOV    PCON, #80H     ; 设置SMOD=1
SETB   TR1            ; 启动定时

```

ST-RAM:

```

MOV    DPH,  31H      ; 设置外部RAM数据指针
MOV    DPL,  30H      ; DPTR初值
MOV    R7,   2FH      ; 发送数据块数送R7
MOV    R6,   #00H     ; 累加和寄存器R6清0

```

TX-ACK:

```

MOV    A,    #06H     ;
MOV    SBUF, A        ; } 发送呼叫信号“06H”

```

WAIT1:

```

JBC    T1,   RX-YES   ; 等待发送完呼叫信号
SJMP   WAIT1         ; 未发送完转WAIT1

```

RX-YES:

```

JBC    RI,   NEXT1   ; 判断乙机回答信号
SJMP   RX-YES        ; 未收到回答信号，则等待

```

NEXT1:

```

MOV    A,    SBUF     ; 接收回答信号送A
CJNE   A,    #00H, TX-ACK ; 判断是否“00H”，否则重发呼叫信号

```

TX-BYT:

```

MOV    A,    R7       ;
MOV    SBUF, A        ; } 发送数据块数n
ADD    A,    R6
MOV    R6,   A

```

WAIT2:

```

JBC    T1,   TX-NES   ;
JMP    WAIT2         ; } 等待发送完

```

TX-NES:

```

MOVX   A,    @DPTR   ; 从外部RAM取发送数据
MOV    SBUF, A        ; 发送数据块
ADD    A,    R6
MOV    R6,   A
INC    DPTR        ; DPTR指针加1

```

```

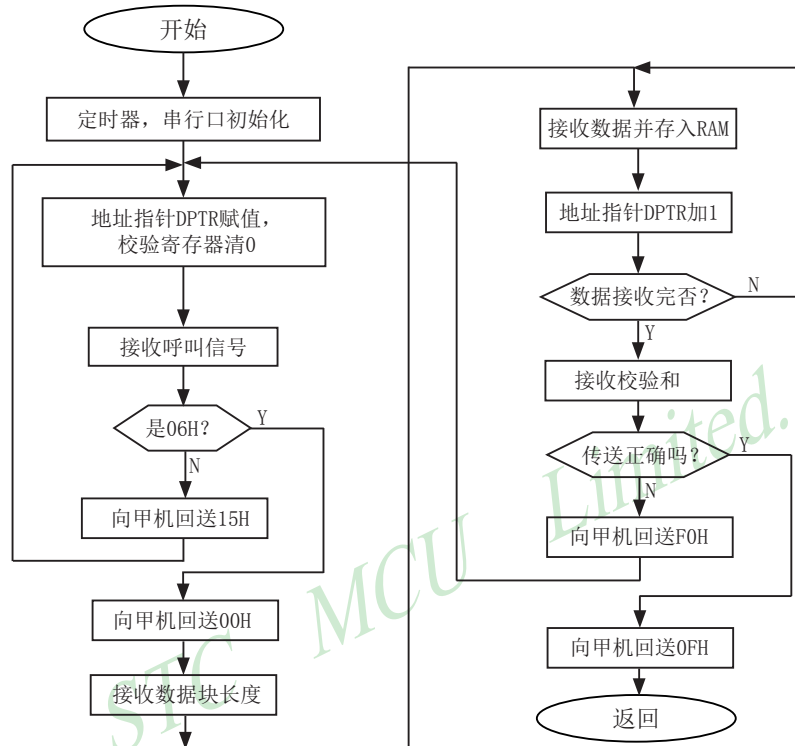
WAIT3:
    JBC    TI,    NEXT2        ; 判断一数据块发送完否
    SJMP   WAIT3              ; 等待发送完
NEXT2:
    DJNZ   R7,    TX-NES      ; 判断发送全部结束否
TX-SUM:
    MOV    A,    R6            ; 发送累加和给乙机
    MOV    SBUF, A
WAIT4:
    JBC    TI,    RX-0FH      ; }
    SJMP   WAIT4              ; } 等待发送完
RX-0FH:
    JBC    RI,    IF-0FH      ; }
    SJMP   RX-0FH            ; } 等待接收乙机回答信号
IF-0FH:
    MOV    A,    SBUF;        ; }
    CJNE   A,    #0FH,    ST-RAM ; } 判断传输是否正确, 否则重新发送
    RET                                ; 返回
    
```

乙机接收子程序段

接收程序段的设置:

- (a) 波特率设置初始化: 同发送程序;
- (b) 串行通信初始化: 同发送程序;
- (c) 寄存器设置:
 - 内部RAM 31H、30H单元存放接收数据缓冲区首地址。
 - R7——数据块个数寄存器。
 - R6——累加和寄存器。
- (d) 向甲机回答信号: “0FH”为接收正确, “F0H”为传送出错, “00H”为同意接收数据, “05H”为暂不接收。

下图为双机通信查询方式乙机接收子程序流程图。



接收子程序清单:

TART:

```

MOV    TMOD, #20H
MOV    TH1,  #0F3H
;
; } 定时器/计数器1设置
MOV    TL1,  #0F3H
SETB   TR1
; } 启动定时器/计数器1
MOV    SCON, #50H
; } 置串行通信方式1, 允许接收

```

ST-RAM:

```

MOV    PCON, #80H
; } SMOD置位
MOV    DPH,  31H
; }
MOV    DPL,  30H
; } 设置DPTR首地址
MOV    R6,   #00H
; } 校验和寄存器清0

```

RX-ACK:

JBC RI, IF-06H ; 判断接收呼叫信号
 SJMP RX-ACK ; 等待接收呼叫信号

IF-06H:

MOV A, SBUF ; 呼叫信号送A
 CJNEA #06H, TX-05H ; 判断呼叫信号正确否?

TX-00H:

MOV A, #00H ;
 MOV SBUF, A ; } 向甲机发送“00H”，同意接收

WAIT1:

JBC TI, RX-BYS ; 等待应答信号发送完
 SJMP WAIT1

TX-05H:

MOV A, #05H ; 向甲机发送“05H”呼叫
 MOV SBUF, A ; 不正确信号

WAIT2:

JBC TI, HAVE1 ; 等待发送完
 SJMP WAIT2

HAVE1:

LJMP RX-ACK ; 因呼叫错，返回重新接收呼叫

RX-BYS:

JBC RI, HAVE2 ; 等待接收数据块个数
 SJMP RX-BYS ;

HAVE2:

MOV A, SBUF ;
 MOV R7, A ; 数据块个数帧送R7,R6
 MOV R6, A ;

RX-NES:

JBC RI, HAVE3 ;
 SJMP RX-NES ; } 接收数据帧

HAVE3:

MOV A, SBUF ;
 MOVX @DPTR, A ; 接收到的数据存入外部RAM
 INC DPTR ;
 ADD A, R6 ;
 MOV R6, A ; } 形成累加和
 DJNZ R7, RX-NES ; 判断数据是否接收完

RX-SUM:

	JBC	RI,	HAVE4	:	}	等待接收校验和
	SJMP	RX-SUM		:		
HAVE4:	MOV	A,	SBUF	:	}	判断传输是否正确
	CJNE	A,	R6, TX-ERR	:		
TX-RIT:	MOV	A,	#0FH	:	}	向甲机发送接收正确信息
	MOV	SBUF,	A	:		
WAIT3:	JBC	TI,	GOOD	:	}	等待发送结束
	SJMP	WAIT3		:		
TX-ERR:	MOV	A,	#0F0H	:	向甲机发送传输有误信号	
	MOV	SBUF,	A			
WAIT4:	JBC	TI,	AGAIN	:	等待发送完	
	SJMP	WAIT4				
AGAIN:	LJMP	ST-RAM		:	返回重新开始接收	
GOOD:	RET			:	传输正确返回	

(2) 中断方式双机通信软件举例

在很多应用场合，双机通信的双方或一方采用中断方式以提高通信效率。由于STC11/10xx系列单片机的串行通信是双工的，且中断系统只提供一个中断矢量入口地址，所以实际上是中断和查询必须相结合，即接收/发送均可各自请求中断，响应中断时主机并不知道是谁请求中断，统一转入同一个中断矢量入口，必须由中断服务程序查询确定并转入对应的服务程序进行处理。

这里，任以上述协议为例，甲方（发送方）任以查询方式通信（从略），乙方（接收方）则改用中断—查询方式进行通信。

在中断接收服务程序中，需设置三个标志位来判断所接收的信息是呼叫信号还是数据块个数，是数据还是校验和。增设寄存器：内部RAM32H单元为数据块个数寄存器，33H单元为校验和寄存器，位地址7FH、7EH、7DH为标志位。

乙机接收中断服务程序清单

采用中断方式时，应在主程序中安排定时器/计数器、串行通信等初始化程序。通信接收的数据存放在外部RAM的首地址也需在主程序中确定。

主程序：

```

ORG    0000H
AJMP   START           ; 转至主程序起始处
ORG    0023H
LIMP   SERVE          ; 转中断服务程序处
.
.
.

```

START：

```

MOV    TMOD, #20H      ; 定义定时器/计数器1定时、工作方式2
MOV    TH1,  #0F3H    ;
MOV    TL1,  #0F3H    ; } 设置波特率为2400位/秒
MOV    SCON, #50H     ; 设置串行通信方式1，允许接收
MOV    PCON, #80H     ; 设置SMOD=1
SETB   TR1            ; 启动定时器
SETB   7FH           ;
SETB   7EH           ; 设置标志位为1
SETB   7DH           ;
MOV    31H, #10H     ; 规定接收的数据存储于外部RAM的
MOV    30H, #00H     ; } 起始地址1000H
MOV    33H, #00H     ; } 累加和单元清0
SETB   EA            ;
SETB   ES            ; } 开中断
.
.
.

```

中断服务程序:

SERVE:

```

CLR    EA                ; 关中断
CLR    RI                ; 清除接收中断请求标志
PUSH   DPH               ;
PUSH   DPL               ; 现场保护
PUSH   A                 ;
JB     7FH,    RXACK     ; 判断是否是呼叫信号
JB     7EH,    RXBYS     ; 判断是否是数据块数据
JB     7DH,    RXDATA    ; 判断是否是接收数据帧

```

RXSUM:

```

MOV    A,    SBUF        ; 接收到的校验和
CJNE  A,    33H,    TXERR ; 判断传输是否正确

```

TXRI:

```

MOV    A,    #0FH        ;
MOV    SBUF, A           ; } 向甲机发送接收正确信号“0FH”

```

WAIT1:

```

JNB   TI,    WAITI     ; 等待发送完毕
CLR   TI                ; 清除发送中断请求标志位
SJMP  AGAIN          ; 转结束处理

```

TXERR:

```

MOV    A,    #0F0H      ;
MOV    SBUF, A         ; } 向甲机发送接收出错信号“F0H”

```

WAIT2:

```

JNB   TI,    WAIT2     ; 等待发送完毕
CLR   TI                ; 清除发送中断请求标志
SJMP  AGAIN          ; 转结束处理

```

RXACK:

```

MOV    A,    SBUF        ; 判断是否是呼叫信号“06H”
XRL   A,    #06H        ; 异或逻辑处理
JZ    TXREE             ; 是呼叫，则转TXREE

```

TXNACK:

```

MOV    A,    #05H        ; 接收到的不是呼叫信号，则向甲机发送
MOV    SBUF, A         ; “05H”，要求重发呼叫

```


WAIT3:

```
JNB TI, WAIT3 ; 等待发送结束
CLR TI
SJMP RETURN ; 转恢复现场处理
```

TXREE:

```
MOV A, #00H ; 接收到的是呼叫信号, 发送“00H”
MOV SBUF, A ; 接收到的是呼叫信号, 发送“00H”
```

WAIT4:

```
JNB TI, WAIT4 ; 等待发送完毕
CLR TI ; 清除TI标志
CLR 7FH ; 清除呼叫标志
SJMP RETURN ; 转恢复现场处理
```

RXBYS:

```
MOV A, SBUF ; 接收到数据块数
MOV 32H, A ; 存入32H单元
ADD A, 33H ; }
MOV 33H, A ; } 形成累加和
CLR 7EH ; 清除数据块数标志
SJMP RETURN ; 转恢复现场处理
```

RXDATA:

```
MOV DPH, 31H ; }
MOV DPL, 30H ; } 设置存储数据地址指针
MOV A, SBUF ; 读取数据帧
MOVX @DPTR, A ; 将数据存外部RAM
INC DPTR ; 地址指针加1
MOV 31H, DPH ; }
MOV 30H, DPL ; } 保存地址指针值
ADD A, 33H ; }
MOV 33H, A ; } 形成累加和
DJNZ 32H, RETURN ; 判断数据接收完否
CLR 7DH ; 清数据接收完标志
SJMP RETURN ; 转恢复现场处理
```

AGAIN:

```

SETB  7FH          ;
SETB  7EH          ; 恢复标志位
SETB  7DH          ;
MOV   33H, #00H    ; 累加和单元清0
MOV   31H, #10H    ;
MOV   30H, #00H    ; } 恢复接收数据缓冲区首地址

```

RETURN:

```

POP   A            ;
POP   DPL          ; 恢复现场
POP   DPH          ;
SETB  EA          ; 开中断
RET1  ; 返回

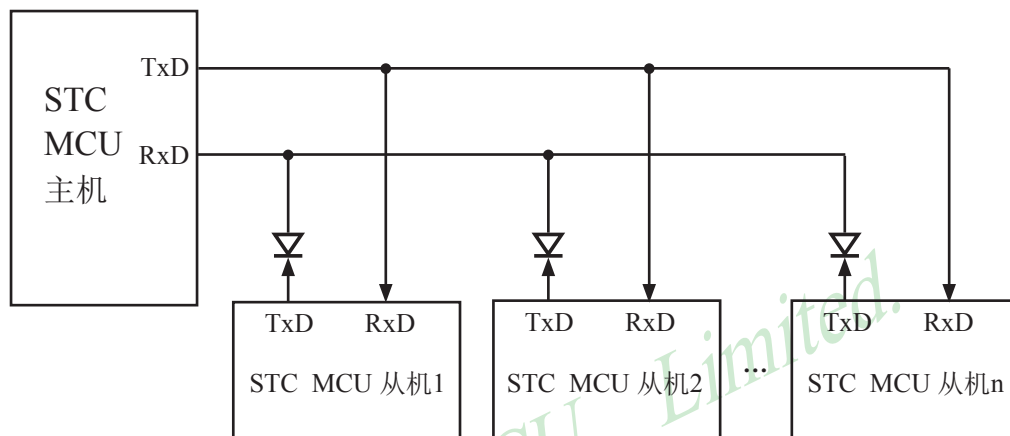
```

上述程序清单中，ORG为程序段说明伪指令，在程序汇编时，它向汇编程序说明该程序段的起始地址。

在实际应用中情况多种多样，而且是两台独立的计算机之间进行信息传输。因此，应周密考虑通信协议，以保证通信的正确性和成功率

8.7 多机通信

在很多实际应用系统中，需要多台微计算机协调工作。STC11/10xx系列单片机的串行通信方式2和方式3具有多机通信功能，可构成各种分布式通信系统。下图为全双工主从式多机通信系统的连接框图。



上图为一台主机和几台从机组成的全双工多机通信系统。主机可与任一从机通信，而从机之间的通信必须通过主机转发。

(1) 多机通信的基本原理

在多机通信系统中，为保证主机（发送）与多台从机（接收）之间能可靠通信，串行通信必须具备识别能力。MCS-51系列单片机的串行通信控制寄存器SCON中设有多机通信选择位SM2。当程序设置SM2=1，串行通信工作于方式2或方式8，发送端通过对TB8的设置以区别于发送的是地址帧（TB8=1）还是数据帧（TB8=0），接收端通过对接收到RB8进行识别：当SM2=1，若接收到RB8=1，则被确认为呼叫地址帧，将该帧内容装入SBUF中，并置位RI=1，向CPU请求中断，进行地址呼叫处理；若RB8=0为数据帧，将不予理睬，接收的信息被丢弃。若SM2=0，则无论是地址帧还是数据帧均接收，并置位RI=1，向CPU请求中断，将该帧内容装入SBUF。据此原理，可实现多机通信。

对于上图的从机式多机通信系统，从机的地址为0, 1, 2, ..., n。实现多机通信的过程如下：

- ① 置全部从机的SM2=1，处于只接收地址帧状态。
- ② 主机首先发送呼叫地址帧信息，将TB8设置为1，以表示发送的是 呼叫地址帧。

③ 所有从机接收到呼叫地址帧后，各自将接收到的主机呼叫的地址与本机的地址相比较：若比较结果相等，则为被寻址从机，清除SM2=0，准备接收从主机发送的数据帧，直至全部数据传输完；若比较不相等，则为非寻址从机，任维持SM2=1不变，对其后发来的数据帧不予理睬，即接收到的数据帧内容不装入SBUF，不置位，RI=0，不会产生中断请求，直至被寻址为止。

④ 主机在发送完呼叫地址帧后，接着发送一连串的数据帧，其中的TB8=0，以表示为数据帧。

⑤ 当主机改变从机通信时间则再发呼叫地址帧，寻呼其他从机，原先被寻址的从机经分析得知主机在寻呼其他从机时，恢复其SM2=1，对其后主机发送的数据帧不予理睬。

上述过程均在软件控制下实现。

(2) 多机通信协议简述

由于串行通信是在二台或多台各自完全独立的系统之间进行信息传

输这就需要根据时间通信要求制定某些约定，作为通信规范遵照执行，协议要求严格、完善，不同的通信要求，协议的内容也不相同。在多机通信系统中要考虑的问题较多，协议内容比较复杂。这里仅例举几条作一说明。

上图的主从式多机通信系统，允许配置255台从机，各从机的地址分别为00H~FEH。

① 约定地址FFH为全部从机的控制命令，命令各从机恢复SM2=1状态，准备接收主机的地址呼叫。

② 主机和从机的联络过程约定：主机首先发送地址呼叫帧，被寻址的从机回送本机地址给主机，经验证地址相符后主机再向被寻址的从机发送命令字，被寻址的从机根据命令字要求回送本机的状态，若主机判断状态正常，主机即开始发送或接收数据帧，发送或接收的第一帧为传输数据块长度。

③ 约定主机发送的命令字为：

00H：要求从机接收数据块；

01H：要求从机发送数据块；

·
·
·

其他：非法命令。

④ 从机的状态字格式约定为：

B7	B6	B5	B4	B3	B2	B1	B0
ERR	0	0	0	0	0	TRDY	RRDY

定义：若ERR=1，从机接收到非法命令；

若TRDY=1，从机发送准备就绪；

若RRDY=1，从机接收准备就绪；

⑤ 其他：如传输出错措施等。

(3) 程序举例

在实际应用中如传输波特率不太高，系统实时性有一定要求以及希望提高通信效率，则多半采用中断控制方式，但程序调试较困难，这就要求提高程序编制的正确性。采用查询方式，则程序调试较方便。这里仅以中断控制方式为例简单介绍主—从机之间一对一通信软件。

① 主机发送程序

该主机要发送的数据存放在内部RAM中，数据块的首地址为51H，数据块长度存放做50H单元中，有关发送前的初始化、参数设置等采用子程序格式，所有信息发送均由中断服务程序完成。当主机需要发送时，在完成发送子程序的调用之后，随即返回主程序继续执行。以后只需查询PSW·5的P0标志位的状态即可知道数据是否发送完毕。

要求主机向#5从机发送数据，中断服务程序选用工作寄存器区1的R0~R7。

主机发送程序清单：

```

    ORG    0000H
    AJMP   MAIN                ; 转主程序
    ORG    0023H                ; 发送中断服务程序入口
    LJMP   SERVE              ; 转中断服务程序
    :
    :
MAIN:  . . . . .                ; 主程序
    :
    :
    ORG    1000H                ; 发送子程序入口
TXCALL:
    MOV    TMOD, #20H           ; 设置定时器/计数器1定时、方式2
    MOV    TH1,  #0F3H         ; 设置波特率为2400位/秒
    MOV    TL1,  #0F3H         ; 置位SMOD
    MOV    PCON, #80H          ;
    SETB   TR1                 ; 启动定时器/计数器1
    MOV    SCON, #0D8H         ; 串行方式8，允许接收，TB8=1
    SETB   EA                  ; 开中断总控制位
    CLR    ES                   ; 禁止串行通信中断
TXADDR:
    MOV    SBUF, #05H          ; 发送呼叫从机地址
WAIT1:
    JNB    TI,    WAIT1        ; 等待发送完毕
    CLR    TI                    ; 复位发送中断请求标志

```

RXADDR:

```

JNB  RI,    RXADDR      ; 等待从机回答本机地址
CLR  TI                    ; 复位接收中断请求标志
MOV  A,     SBUF         ; 读取从机回答的本机地址
CJNE A,     #05H, TXADDR ; 判断呼叫地址符否，否则重发
CLR  TB8                    ; 地址相符，复位TB8=0，准备发数据
CLR  PSW.5                ; 复位F0=0标志位
MOV  08H,   #50H        ; 发送数据地址指针送R0
MOV  0CH,   50H         ; 数据块长度送R4
INC  0CH                    ; 数据块长度加1
SETB ES                    ; 允许串行通信中断
RET                          ; 返回主程序

```

```

:
:

```

SERVE:

```

CLR  TI                    ; 中断服务程序段，清中断请求标志TI
PUSH PSW                    ;
PUSH A                      ; } 现场入栈保护
CLR  RS1                    ; }
SETB RS0                    ; } 选择工作寄存器区1

```

TXDATA:

```

MOV  SBUF, @R0              ; 发送数据块长度及数据

```

WAIT2:

```

JNB  TI,    WAIT2        ; 等待发送完毕
CLR  TI                    ; 复位TI=0
INC  R0                    ; 地址指针加1
DJNZ R4,   RETURN        ; 数据块未发送完，转返回
SETB PSW.5                ; 已发送完毕置位F0=1
CLR  ES                    ; 关闭串行中断

```

RETURN:

```

POP  A                      ; }
POP  PSW                    ; } 恢复现场
RETI                          ; 返回

```

②从机接收程序

主机发送的地址呼叫帧，所有的从机均接收，若不是呼叫本机地址即从中断返回；若是本机地址，则回送本机地址给主机作为应答，并开始接收主机发送来的数据块长度帧，并存放于内部RAM的60H单元中，紧接着接收的数据帧存放于61H为首地址的内部RAM单元中，程序中还选用20·0H、20·1H位作标志位，用来判断接收的是地址、数据块长度还是数据，选用了2FH、2EH两个字节单元用于存放数据字节数和存储数据指针。#5从机的接收程序如下，供参考。

#5从机接收程序清单：

```

    ORG    0000H
    AJMP   START                ; 转主程序段
    ORG    0023H
    LJMP   SERVE                ; 从中断入口转中断服务程序
    ORG    0100H

START:
    MOV    TMOD, #20H           ; 主程序段：初始化程序，设置定时
    MOV    TH1,  #0F3H         ; 器/计数器1定时、工作方式2，设
    MOV    TL1,  #0F3H         ; 置波特率为2400位/秒的有关初值
    MOV    PCON, #80H          ; 置位SMOD
    MOV    SCON, #0F0H         ; 设置串行方式3，允许接收，SM2=1
    SETB   TR1                 ; 启动定时器/计数器1
    SETB   20·0                ; }
    SETB   20·1                ; } 置标志位为1
    SETB   EA                  ; }
    SETB   ES                  ; } 开中断
    :
    :
    ORG    1000H

SERVE:
    CLR    RI                  ; 清接收请求中断标志RI=0
    PUSH   A                   ; }
    PUSH   PSW                 ; } 现场保护
    CLR    RS1                 ; }
    SETB   RS0                 ; } 选择工作寄存器区1
    JB     20·0H, ISADDR        ; 判断是否是地址帧
    JB     20·1H, ISBYTE        ; 判断是否是数据块长度帧

```

ISDATA:

```

MOV R0, 2EH ; 数据指针送R0
MOV A, SBUF ; 接收数据
MOV @R0, A
INC 2EH ; 数据指针加1
DJNZ 2FH, RETURN ; 判断数据接收完否?
SETB 20·0H ;
SETB 20·1H ; 恢复标志位
SETB SM2 ;
SJMP RETURN ; 转入恢复现场，返回

```

ISADDR:

```

MOV A, SBUF ; 是地址呼叫，判断与本机地址
CJNE A, #05H, RETURN ; } 相符否，不符则转返回。
MOV SBUF, #01H ; 相符，发回答信号“01H”

```

WAIT:

```

JNB TI, WAIT ; 等待发送结束
CLR TI ; 清0TI, 20·0, SM2
CLR 20·0H ; 清0TI, 20·0, SM2
CLR SM2 ; 清0TI, 20·0, SM2
SJMP RETURN ; 转返回

```

ISBYTES:

```

MOV A, SBUF ; 接收数据块长度帧
MOV R0, #60H ;
MOV @R0, A ; 将数据块长度存入内部RAM
MOV 2FH, A ; 60H单元及2FH单元
MOV 2EH, #61H ; 置首地址61H于2EH单元
CLR 20·1H ; 清20·1H标志，表示以后接收的为数据

```

RETURN:

```

POP PSW ; }
POP A ; } 恢复现场
RETI ; 返回

```

多机通信方式可多种多样，上例仅以最简单的住一从式作了简单介绍，仅供参考。

对于串行通信工作方式0的同步方式，常用于通过移位寄存器进行扩展并行I/O口，或配置某些串行通信接口的外部设备。例如，串行打印机、显示器等。这里就不一一举例了。

第9章 STC11/10xx系列单片机EEPROM的应用

STC11/10xx系列单片机内部集成了的EEPROM是与程序空间是分开的，利用ISP/IAP技术可将内部Data Flash当EEPROM，擦写次数在10万次以上。EEPROM可分为若干个扇区，每个扇区包含512字节。使用时，建议同一次修改的数据放在同一个扇区，不是同一次修改的数据放在不同的扇区，不一定要用满。数据存储器的擦除操作是按扇区进行的。

EEPROM可用于保存一些需要在应用过程中修改并且掉电不丢失的参数数据。在用户程序中，可以对EEPROM进行字节读/字节编程/扇区擦除操作。在工作电压Vcc偏低时，建议不要进行EEPROM/IAP操作。

需要注意的是：STC11xx系列5V单片机在4.1V以上对EEPROM进行操作才有效，4.1V以下对EEPROM进行操作，MCU不执行此功能；3.3V单片机在2.4V以上对EEPROM进行操作才有效，2.4V以下对EEPROM操作，MCU不执行此功能。STC10xx系列5V单片机在3.8V以上对EEPROM进行操作才有效，3.8V以下对EEPROM进行操作，MCU不执行此功能；3.3V单片机在2.4V以上对EEPROM进行操作才有效，2.4V以下对EEPROM操作，MCU不执行，所以建议ISP烧录程序时选择高的复位门槛电压，如5V单片机选择4.1V以下复位，3V单片机选择2.4V以下复位。

9.1 IAP及EEPROM新增特殊功能寄存器介绍

符号	描述	地址	位地址及符号								复位值
			MSB				LSB				
IAP_DATA	ISP/IAP Flash Data Register	C2H									1111 1111B
IAP_ADDRH	ISP/IAP Flash Address High	C3H									0000 0000B
IAP_ADDRL	ISP/IAP Flash Address Low	C4H									0000 0000B
IAP_CMD	ISP/IAP Flash Command Register	C5H	-	-	-	-	-	-	MS1	MS0	xxxx xx00B
IAP_TRIG	ISP/IAP Flash Command Trigger	C6H									xxxx xxxxB
IAP_CONTR	ISP/IAP Control Register	C7H	IAPEN	SWBS	SWRST	CMD_FAIL	-	WT2	WT1	WT0	0000 x000B
PCON	Power Control	87H	SMOD	SMOD0	LVDF	POF	GF1	GF0	PD	IDL	0011 0000B

1. ISP/IAP数据寄存器IAP_DATA

IAP_DATA：ISP/IAP操作时的数据寄存器。

ISP/IAP 从Flash读出的数据放在此处，向Flash写的的数据也需放在此处

2. ISP/IAP地址寄存器IAP_ADDRH和IAP_ADDRL

IAP_ADDRH：ISP/IAP 操作时的地址寄存器高八位。该寄存器地址为C3H, 复位后值为00H.

IAP_ADDRL：ISP/IAP 操作时的地址寄存器低八位。该寄存器地址为C4H, 复位后值为00H.

3. ISP/IAP命令寄存器IAP_CMD

ISP/IAP命令寄存器IAP_CMD格式如下：

SFR name	Address	bit	B7	B6	B5	B4	B3	B2	B1	B0
IAP_CMD	C5H	name	-	-	-	-	-	-	MS1	MS0

MS1	MS0	命令 / 操作 模式选择
0	0	Standby 待机模式，无ISP操作
0	1	从用户的应用程序区对“Data Flash/EEPROM区”进行字节读
1	0	从用户的应用程序区对“Data Flash/EEPROM区”进行字节编程
1	1	从用户的应用程序区对“Data Flash/EEPROM区”进行扇区擦除

程序在用户应用程序区时，仅可以对数据Flash区(EEPROM)进行字节读/字节编程/扇区擦除，IAP12C5A62S2/IAP12LE5A62S2等除外，这几个型号可在应用程序区修改应用程序区。

4. ISP/IA命令触发寄存器IAP_TRIG

IAP_TRIG: ISP/IAP 操作时的命令触发寄存器。

在IAPEN(IAP_CONTR.7) = 1 时，对IAP_TRIG先写入5Ah, 再写入A5h, ISP/IAP 命令才会生效。

ISP/IAP操作完成后，IAP地址高八位寄存器IAP_ADDRH、IAP地址低八位寄存器IAP_ADDRL和IAP命令寄存器IAP_CMD的内容不变。如果接下来要对下一个地址的数据进行ISP/IAP操作，需手动将该地址的高8位和低8位分别写入IAP_ADDRH和IAP_ADDRL寄存器。

每次IAP操作时，都要对IAP_TRIG先写入5AH, 再写入A5H, ISP/IAP命令才会生效。

5. ISP/IAP命令寄存器IAP_CONTR

ISP/IAP控制寄存器IAP_CONTR格式如下:

SFR name	Address	bit	B7	B6	B5	B4	B3	B2	B1	B0
IAP_CONTR	C7H	name	IAPEN	SWBS	SWRST	CMD_FAIL	-	WT2	WT2	WT0

IAPEN: ISP/IAP功能允许位。0: 禁止IAP读/写/擦除Data Flash/EEPROM

1: 允许IAP读/写/擦除Data Flash/EEPROM

SWBS: 软件选择从用户应用程序区启动(送0), 还是从系统ISP监控程序区启动(送1)。

要与SWRST直接配合才可以实现

SWRST: 0: 不操作; 1: 产生软件系统复位, 硬件自动复位。

CMD_FAIL: 如果送了ISP/IAP命令, 并对IAP_TRIG送5Ah/A5h触发失败, 则为1, 需由软件清零

. ;在用户应用程序区 (AP区) 软件复位并从用户应用程序区 (AP区) 开始执行程序

MOV IAP_CONTR, #00100000B ;SWBS = 0(选择AP区), SWRST = 1(软复位)

;在用户应用程序区 (AP区) 软件复位并从系统ISP监控程序区开始执行程序

MOV IAP_CONTR, #01100000B ;SWBS = 1(选择ISP区), SWRST = 1(软复位)

;在系统ISP监控程序区软件复位并从用户应用程序区 (AP 区) 开始执行程序

MOV IAP_CONTR, #00100000B ;SWBS = 0(选择AP 区), SWRST = 1(软复位)

;在系统ISP监控程序区软件复位并从系统ISP监控程序区开始执行程序

MOV IAP_CONTR, #01100000B ;SWBS = 1(选择ISP区), SWRST = 1(软复位)

设置等待时间			CPU等待时间(多少个CPU工作时钟)			
WT2	WT1	WT0	Read/读 (2个时钟)	Program/编程 (=55us)	Sector Erase 扇区擦除 (=21ms)	Recommended System Clock 跟等待参数对应的推荐系统时钟
1	1	1	2个时钟	55个时钟	21012个时钟	≤ 1MHz
1	1	0	2个时钟	110个时钟	42024个时钟	≤ 2MHz
1	0	1	2个时钟	165个时钟	63036个时钟	≤ 3MHz
1	0	0	2个时钟	330个时钟	126072个时钟	≤ 6MHz
0	1	1	2个时钟	660个时钟	252144个时钟	≤ 12MHz
0	1	0	2个时钟	1100个时钟	420240个时钟	≤ 20MHz
0	0	1	2个时钟	1320个时钟	504288个时钟	≤ 24MHz
0	0	0	2个时钟	1760个时钟	672384个时钟	≤ 30MHz

EEPROM使用注意事项:

为了保证单片机内部EEPROM的正常可靠工作，目前供货的单片机：

STC11xx系列：

5V单片机在 $V_{cc} < 4.1V$ 时，禁止ISP/IAP操作，即禁止对EEPROM的正常操作，此时单片机对相应的ISP/IAP指令不响应，实际情况是，对ISP/IAP寄存器的操作是执行了，但由于此时工作电压低于可靠的门槛电压以下，单片机内部此时禁止执行ISP/IAP操作，即对EEPROM的擦除/编程/读命令均无效。

3V单片机在 $V_{cc} < 2.4V$ 时，禁止ISP/IAP操作，即禁止对EEPROM的正常操作，此时单片机对相应的ISP/IAP指令不响应，实际情况是，对ISP/IAP寄存器的操作是执行了，但由于此时工作电压低于可靠的门槛电压以下，单片机内部此时禁止执行ISP/IAP操作，即对EEPROM的擦除/编程/读命令均无效。

STC10xx系列：

5V单片机在 $V_{cc} < 3.8V$ 时，禁止ISP/IAP操作，即禁止对EEPROM的正常操作，此时单片机对相应的ISP/IAP指令不响应，实际情况是，对ISP/IAP寄存器的操作是执行了，但由于此时工作电压低于可靠的门槛电压以下，单片机内部此时禁止执行ISP/IAP操作，即对EEPROM的擦除/编程/读命令均无效。

3V单片机在 $V_{cc} < 2.4V$ 时，禁止ISP/IAP操作，即禁止对EEPROM的正常操作，此时单片机对相应的ISP/IAP指令不响应，实际情况是，对ISP/IAP寄存器的操作是执行了，但由于此时工作电压低于可靠的门槛电压以下，单片机内部此时禁止执行ISP/IAP操作，即对EEPROM的擦除/编程/读命令均无效。

如果电源上电缓慢，可能会由于程序已经开始运行，而此时电源电压还达不到EEPROM的最低可靠工作电压，导致执行相应的EEPROM指令无效，所以建议用户选择高的复位门槛电压，如果用户需要宽的工作电压范围，选择了低的复位门槛电压复位，建议对EEPROM进行操作时，要判断低电压/LVDF标志位（PCON电源管理寄存器的Bit5位）。如果该位为“1”，则说明电源电压曾经低于有效的门槛电压，软件将其清零，加几个空操作延时后再读该位的状态，如果为“0”，说明工作电压高于有效的门槛电压之上，则可进行ISP/IAP/EEPROM操作。如果为“1”，则将其再清零，一直等到工作电压高于有效的门槛电压之上，才可进行ISP/IAP/EEPROM操作。

6. 工作电压过低判断，此时不要进行EEPROM/IAP操作

PCON寄存器定义如下：

SFR name	Address	bit	B7	B6	B5	B4	B3	B2	B1	B0
PCON	87H	name	SMOD	SMOD0	LVDF	POF	GF1	GF0	PD	IDL

LVDF: 低压检测标志位，当工作电压 V_{cc} 低于低压检测门槛电压时，该位置1。该位要由软件清0
当低压检测电路发现工作电压 V_{cc} 偏低时，不要进行EEPROM/IAP操作。

9.2 STC11/10xx系列单片机EEPROM空间大小及地址

STC11/10xx系列单片机内部可用EEPROM的地址与程序空间是分开的：程序在用户应用程序区时，可以对EEPROM 进行IAP/ISP操作。

具体某个型号单片机内部EEPROM大小及详细地址请参阅：

1. STC11/10xx系列单片机内部EEPROM详细地址表
2. STC11/10xx系列单片机内部EEPROM空间大小选型一览表

举例如下：

STC11F01E, 有2K字节的EEPROM, 则由4个扇区组成, 每个扇区0.5K字节, 地址从0000h - 0FFFh

STC11F16XE, 有32K字节的EEPROM, 则由64个扇区组成, 每个扇区0.5K字节, 地址从0000h - 7FFFh

型号命名为IAP11xx或IAP10xx的单片机, 没有独立的EEPROM, 但是可利用IAP寄存器在程序区对程序Flash 进行直接修改, 做自己的在线编程/远程升级, 当然, 也可将程序Flash

STC11Fxx / STC11Lxx系列单片机内部EEPROM选型一览表				
型号	EEPROM字节数	扇区数	起始扇区首地址	结束扇区末尾地址
STC11F01E/STC11L01E	2K	4	0000h	07FFh
STC11F02E/STC11L02E	2K	4	0000h	07FFh
STC11F03E/STC11L03E	2K	4	0000h	07FFh
STC11F04E/STC11L04E	1K	2	0000h	03FFh
STC11F05E/STC11L05E	1K	2	0000h	03FFh
STC11Fxx / STC11Lxx系列单片机内部EEPROM选型一览表				
STC11F08XE/STC11L08XE	53K	106	0000h	D3FFh
STC11F16XE/STC11L16XE	45K	90	0000h	B3FFh
STC11F32XE/STC11L32XE	29K	58	0000h	73FFh
STC11F40XE/STC11L40XE	21K	42	0000h	53FFh
STC11F48XE/STC11L48XE	13K	26	0000h	33FFh
STC11F52XE/STC11L52XE	9K	18	0000h	23FFh
STC11F56XE/STC11L56XE	5K	10	0000h	13FFh
STC11F60XE/STC11L60XE	1K	2	0000h	03FFh
STC10Fxx / STC10Lxx系列单片机内部EEPROM选型一览表				
STC10F02XE/STC10L02XE	5K	10	0000h	13FFh
STC10F04XE/STC10L04XE	5K	10	0000h	13FFh
STC10F06XE/STC10L06XE	5K	10	0000h	13FFh
STC10F08XE/STC10L08XE	5K	10	0000h	13FFh
STC10F10XE/STC10L10XE	3K	6	0000h	0BFFh
STC10F12XE/STC10L12XE	1K	2	0000h	03FFh

STC11/10xx系列单片机内部EEPROM详细地址表							
具体某型号有多少扇区的EEPROM, 参照前面的EEPROM空间大小选型一览表, 每个扇区0.5 K字节							
第一扇区		第二扇区		第三扇区		第四扇区	
起始地址	结束地址	起始地址	结束地址	起始地址	结束地址	起始地址	结束地址
0000h	1FFh	200h	3FFh	400h	5FFh	600h	7FFh
第五扇区		第六扇区		第七扇区		第八扇区	
起始地址	结束地址	起始地址	结束地址	起始地址	结束地址	起始地址	结束地址
800h	9FFh	A00h	BFFh	C00h	DFh	E00h	FFFh
第九扇区		第十扇区		第十一扇区		第十二扇区	
起始地址	结束地址	起始地址	结束地址	起始地址	结束地址	起始地址	结束地址
1000h	11FFh	1200h	13FFh	1400h	15FFh	1600h	17FFh
第十三扇区		第十四扇区		第十五扇区		第十六扇区	
起始地址	结束地址	起始地址	结束地址	起始地址	结束地址	起始地址	结束地址
1800h	19FFh	1A00h	1BFFh	1C00h	1DFFh	1E00h	1FFFh
第十七扇区		第十八扇区		第十九扇区		第二十扇区	
起始地址	结束地址	起始地址	结束地址	起始地址	结束地址	起始地址	结束地址
2000h	21FFh	2200h	23FFh	2400h	25FFh	2600h	27FFh
第二十一扇区		第二十二扇区		第二十三扇区		第二十四扇区	
起始地址	结束地址	起始地址	结束地址	起始地址	结束地址	起始地址	结束地址
2800h	29FFh	2A00h	2BFFh	2C00h	2DFFh	2E00h	2FFFh
第二十五扇区		第二十六扇区		第二十七扇区		第二十八扇区	
起始地址	结束地址	起始地址	结束地址	起始地址	结束地址	起始地址	结束地址
3000h	31FFh	3200h	33FFh	3400h	35FFh	3600h	37FFh
第二十九扇区		第三十扇区		第三十一扇区		第三十二扇区	
起始地址	结束地址	起始地址	结束地址	起始地址	结束地址	起始地址	结束地址
3800h	39FFh	3A00h	3BFFh	3C00h	3DFFh	3E00h	3FFFh
第三十三扇区		第三十四扇区		第三十五扇区		第三十六扇区	
起始地址	结束地址	起始地址	结束地址	起始地址	结束地址	起始地址	结束地址
4000h	41FFh	4200h	43FFh	4400h	45FFh	4600h	47FFh
第三十七扇区		第三十八扇区		第三十九扇区		第四十扇区	
起始地址	结束地址	起始地址	结束地址	起始地址	结束地址	起始地址	结束地址
4800h	49FFh	4A00h	4BFFh	4C00h	4DFFh	4E00h	4FFFh
第四十一扇区		第四十二扇区		第四十三扇区		第四十四扇区	
起始地址	结束地址	起始地址	结束地址	起始地址	结束地址	起始地址	结束地址
5000h	51FFh	5200h	53FFh	5400h	55FFh	5600h	57FFh
第四十五扇区		第四十六扇区		第四十七扇区		第四十八扇区	
起始地址	结束地址	起始地址	结束地址	起始地址	结束地址	起始地址	结束地址
5800h	59FFh	5A00h	5BFFh	5C00h	5DFFh	5E00h	5FFFh
第四十九扇区		第五十扇区		第五十一扇区		第五十二扇区	
起始地址	结束地址	起始地址	结束地址	起始地址	结束地址	起始地址	结束地址
6000h	61FFh	6200h	63FFh	6400h	65FFh	6600h	67FFh
第五十三扇区		第五十四扇区		第五十五扇区		第五十六扇区	
起始地址	结束地址	起始地址	结束地址	起始地址	结束地址	起始地址	结束地址
6800h	69FFh	6A00h	6BFFh	6C00h	6DFFh	6E00h	6FFFh

每个扇区
512字节

建议同一次修改的数据放在同一扇区, 不是同一次修改的数据放在不同的扇区, 当然可全用

STC11/10xx系列单片机内部EEPROM详细地址表							
具体某型号有多少扇区的EEPROM,参照前面的EEPROM空间大小选型一览表, 每个扇区0.5 K字节							
第五十七扇区		第五十八扇区		第五十九扇区		第六十扇区	
起始地址	结束地址	起始地址	结束地址	起始地址	结束地址	起始地址	结束地址
7000h	71FFh	7200h	73FFh	7400h	75FFh	7600h	77FFh
第六十一扇区		第六十二扇区		第六十三扇区		第六十四扇区	
起始地址	结束地址	起始地址	结束地址	起始地址	结束地址	起始地址	结束地址
7800h	79FFh	7A00h	7BFFh	7C00h	7DFFh	7E00h	7FFFh
第六十五扇区		第六十六扇区		第六十七扇区		第六十八扇区	
起始地址	结束地址	起始地址	结束地址	起始地址	结束地址	起始地址	结束地址
8000h	81FFh	8200h	83FFh	8400h	85FFh	8600h	87FFh
第六十九扇区		第七十扇区		第七十一扇区		第七十二扇区	
起始地址	结束地址	起始地址	结束地址	起始地址	结束地址	起始地址	结束地址
8800h	89FFh	8A00h	8BFFh	8C00h	8DFFh	8E00h	8FFFh
第七十三扇区		第七十四扇区		第七十五扇区		第七十六扇区	
起始地址	结束地址	起始地址	结束地址	起始地址	结束地址	起始地址	结束地址
9000h	91FFh	9200h	93FFh	9400h	95FFh	9600h	97FFh
第七十七扇区		第七十八扇区		第七十九扇区		第八十扇区	
起始地址	结束地址	起始地址	结束地址	起始地址	结束地址	起始地址	结束地址
9800h	99FFh	9A00h	9BFFh	9C00h	9DFFh	9E00h	9FFFh
第八十一扇区		第八十二扇区		第八十三扇区		第八十四扇区	
起始地址	结束地址	起始地址	结束地址	起始地址	结束地址	起始地址	结束地址
A000h	A1FFh	A200h	A3FFh	A400h	A5FFh	A600h	A7FFh
第八十五扇区		第八十六扇区		第八十七扇区		第八十八扇区	
起始地址	结束地址	起始地址	结束地址	起始地址	结束地址	起始地址	结束地址
A800h	A9FFh	AA00h	ABFFh	AC00h	ADFFh	AE00h	AFFFH
第八十九扇区		第九十扇区		第九十一扇区		第九十二扇区	
起始地址	结束地址	起始地址	结束地址	起始地址	结束地址	起始地址	结束地址
B000h	B1FFh	B200h	B3FFh	B400h	B5FFh	B600h	B7FFh
第九十三扇区		第九十四扇区		第九十五扇区		第九十六扇区	
起始地址	结束地址	起始地址	结束地址	起始地址	结束地址	起始地址	结束地址
B800h	B9FFh	BA00h	BBFFh	BC00h	BDFFh	BE00h	BFFFh
第九十七扇区		第九十八扇区		第九十九扇区		第一百扇区	
起始地址	结束地址	起始地址	结束地址	起始地址	结束地址	起始地址	结束地址
C000h	C1FFh	C200h	C3FFh	C400h	C5FFh	C600h	C7FFh
第一百零一扇区		第一百零二扇区		第一百零三扇区		第一百零四扇区	
起始地址	结束地址	起始地址	结束地址	起始地址	结束地址	起始地址	结束地址
C800h	C9FFh	CA00h	CBFFh	CC00h	CDFFh	CE00h	CFFFh
第一百零五扇区		第一百零六扇区					
起始地址	结束地址	起始地址	结束地址				
D000h	D1FFh	D200h	D3FFh				

每个扇区
512字节

建议同一次修改的数据放在同一扇区,不是同一次修改的数据放在不同的扇区,不必用满,当然可全用

9.3 IAP及EEPROM汇编简介

;用DATA还是EQU声明新增特殊功能寄存器地址要看你用的汇编器/编译器

IAP_DATA	DATA	0C2h;	或	IAP_DATA	EQU	0C2h
IAP_ADDRH	DATA	0C3h;	或	IAP_ADDRH	EQU	0C3h
IAP_ADDRL	DATA	0C4h;	或	IAP_ADDRL	EQU	0C4h
IAP_CMD	DATA	0C5h;	或	IAP_CMD	EQU	0C5h
IAP_TRIG	DATA	0C6h;	或	IAP_TRIG	EQU	0C6h
IAP_CONTR	DATA	0C7h;	或	IAP_CONTR	EQU	0C7h

;定义ISP/IAP命令及等待时间

ISP_IAP_BYTE_READ	EQU	1	;字节读
ISP_IAP_BYTE_PROGRAM	EQU	2	;字节编程,前提是该字节是空, 0FFh
ISP_IAP_SECTOR_ERASE	EQU	3	;扇区擦除,要某字节为空,要擦一扇区
WAIT_TIME	EQU	0	;设置等待时间,30MHz以下0,24M以下1, ;20MHz以下2,12M以下3,6M以下4,3M以下5,2M以下6,1M以下7,

;字节读

MOV	IAP_ADDRH,	#BYTE_ADDR_HIGH	;送地址高字节	}	地址需要改变时 才需重新送地址
MOV	IAP_ADDRL,	#BYTE_ADDR_LOW	;送地址低字节		
MOV	IAP_CONTR,	#WAIT_TIME	;设置等待时间	}	此两句可以合成一句, 并且只送一次就够了
ORL	IAP_CONTR,	#1000000B	;允许ISP/IAP操作		
MOV	IAP_CMD,	#ISP_IAP_BYTE_READ			
			;送字节读命令,命令不需改变时,不需重新送命令		
MOV	IAP_TRIG,	#5Ah	;先送5Ah,再送A5h到ISP/IAP触发寄存器,每次都需如此		
MOV	IAP_TRIG,	#0A5h	;送完A5h后,ISP/IAP命令立即被触发启动		

;CPU等待IAP动作完成后,才会继续执行程序。

NOP			;数据读出到IAP_DATA寄存器后,CPU继续执行程序
MOV	A,	ISP_DATA	;将读出的数据送往Acc

;以下语句可不用,只是出于安全考虑而已

```
MOV    IAP_CONTR,    #00000000B    ;禁止ISP/IAP操作
MOV    IAP_CMD,      #00000000B    ;去除ISP/IAP命令
;MOV   IAP_TRIG,     #00000000B    ;防止ISP/IAP命令误触发
;MOV   IAP_ADDRH,    #0FFh         ;送地址高字节单元为FFh,指向非EEPROM区
;MOV   IAP_ADDRL,    #0FFh         ;送地址低字节单元为FFh,防止误操作
```

;字节编程,该字节为FFh/空时,可对其编程,否则不行,要先执行扇区擦除

```
MOV    IAP_DATA,     #ONE_DATA     ;送字节编程数据到IAP_DATA,
                                         ;只有数据改变时才需重新送

MOV    IAP_ADDRH,    #BYTE_ADDR_HIGH ;送地址高字节
MOV    IAP_ADDRL,    #BYTE_ADDR_LOW  ;送地址低字节 } 地址需要改变时
                                         ;才需重新送地址

MOV    IAP_CONTR,    #WAIT_TIME     ;设置等待时间
ORL    IAP_CONTR,    #10000000B     ;允许ISP/IAP操作 } 此两句可合成
                                         ;送一次就够了

MOV    IAP_CMD,      #ISP_IAP_BYTE_PROGRAM ;送字节编程命令
MOV    IAP_TRIG,     #5Ah           ;先送5Ah,再送A5h到ISP/IAP触发寄存器,每次都需如此
MOV    IAP_TRIG,     #0A5h          ;送完A5h后,ISP/IAP命令立即被触发起动
```

;CPU等待IAP动作完成后,才会继续执行程序.

```
NOP                                     ;字节编程成功后,CPU继续执行程序
```

;以下语句可不用,只是出于安全考虑而已

```
MOV    IAP_CONTR,    #00000000B    ;禁止ISP/IAP操作
MOV    IAP_CMD,      #00000000B    ;去除ISP/IAP命令
;MOV   IAP_TRIG,     #00000000B    ;防止ISP/IAP命令误触发
;MOV   IAP_ADDRH,    #0FFh         ;送地址高字节单元为FFh,指向非EEPROM区,防止误操作
;MOV   IAP_ADDRL,    #0FFh         ;送地址低字节单元为FFh,指向非EEPROM区,防止误操作
```

;扇区擦除，没有字节擦除，只有扇区擦除，512字节/扇区，每个扇区用得越少越方便
;如果要对某个扇区进行擦除，而其中有些字节的内容需要保留，则需将其先读到单片机
;内部的RAM中保存，再将该扇区擦除，然后将须保留的数据写回该扇区，所以每个扇区
;中用的字节数越少越好，操作起来越灵活越快。
;扇区中任意一个字节的地址都是该扇区的地址，无需求出首地址。

```

MOV   IAP_ADDRH,    #SECTOR_FIRST_BYTE_ADDR_HIGH ;送扇区起始地址高字节
MOV   IAP_ADDRH,    #SECTOR_FIRST_BYTE_ADDR_LOW  ;送扇区起始地址低字节
                                           ;地址需要改变时才需重新送地址
MOV   IAP_CONTR,    #WAIT_TIME                   ;设置等待时间
ORL   IAP_CONTR,    #10000000B                   ;允许ISP/IAP
MOV   IAP_CMD,      #ISP_IAP_SECTOR_ERASE
                                           ;送扇区擦除命令，命令不需改变时，不需重新送命令
MOV   IAP_TRIG,     #5Ah
                                           ;先送5Ah，再送A5h到ISP/IAP触发寄存器，每次都需如此
MOV   IAP_TRIG,     #0A5h                        ;送完A5h后，ISP/IAP命令立即被触发起动

```

;CPU等待IAP动作完成后，才会继续执行程序。

```

NOP                                     ;扇区擦除成功后，CPU继续执行程序

```

;以下语句可不用，只是出于安全考虑而已

```

MOV   IAP_CONTR,    #00000000B                   ;禁止ISP/IAP操作
MOV   IAP_CMD,      #00000000B                   ;去除ISP/IAP命令
;MOV  IAP_TRIG,     #00000000B                   ;防止ISP/IAP命令误触发
;MOV  IAP_ADDRH,    #0FFh                         ;送地址高字节单元为FFh，指向非EEPROM区
;MOV  IAP_ADDRH,    #0FFh                         ;送地址低字节单元为FFh，防止误操作

```

小常识: (STC单片机的Data Flash 当EEPROM功能使用)

3个基本命令----字节读, 字节编程, 扇区擦除

字节编程: 将“1”写成“1”或“0”, 将“0”写成“0”。如果某字节是FFH, 才可对其进行字节编程。如果该字节不是FFH, 则须先将整个扇区擦除, 因为只有“扇区擦除”才可以将“0”变为“1”。

扇区擦除: 只有“扇区擦除”才可能将“0”擦除为“1”。

大建议:

1. 同一次修改的数据放在同一扇区中, 不是同一次修改的数据放在另外的扇区, 就不须读出保护。
2. 如果一个扇区只用一个字节, 那就是真正的EEPROM, STC单片机的Data Flash比外部EEPROM要快很多, 读一个字节/编程一个字节大概是2个时钟/55uS。
3. 如果在一个扇区中存放了大量的数据, 某次只需要修改其中的一个字节或部分字节时, 则另外的不需要修改的数据须先读出放在STC单片机的RAM中, 然后擦除整个扇区, 再将需要保留的数据和需修改的数据按字节逐字节写回该扇区中(只有字节写命令, 无连续字节写命令)。这时每个扇区使用的字节数是使用的越少越方便(不需读出一大堆需保留数据)。

常问的问题:

1: IAP指令完成后, 地址是否会自动“加1”或“减1”?

答: 不会

2: 送5A和A5触发后, 下一次IAP命令是否还需要送5A和A5触发?

答: 是, 一定要。

9.4 EEPROM测试程序(C程序及汇编程序)

1. C程序:

;**STC11/10xx系列单片机EEPROM/IAP 功能测试程序演示**

```
/*-----*/
/* --- STC MCU International Limited -----*/
/* --- 演示STC 1T 系列单片机 EEPROM/IAP功能-----*/
/* --- Mobile: (86)13922805190 -----*/
/* --- Fax: 86-755-82905966 -----*/
/* --- Tel: 86-755-82948412 -----*/
/* --- Web: www.STCMCU.com -----*/
/* 如果要在程序中使用或在文章中引用该程序, -----*/
/* 请在程序或文章中注明使用了STC的资料及程序 -----*/
/*-----*/
```

```
#include "reg51.h"
#include "intrins.h"
```

```
typedef unsigned char BYTE;
typedef unsigned int WORD;
```

```
/*Declare SFR associated with the IAP */
```

```
sfr IAP_DATA = 0xC2; //Flash data register
sfr IAP_ADDRH = 0xC3; //Flash address HIGH
sfr IAP_ADDRL = 0xC4; //Flash address LOW
sfr IAP_CMD = 0xC5; //Flash command register
sfr IAP_TRIG = 0xC6; //Flash command trigger
sfr IAP_CONTR = 0xC7; //Flash control register
```

```
/*Define ISP/IAP/EEPROM command*/
```

```
#define CMD_IDLE 0 //Stand-By
#define CMD_READ 1 //Byte-Read
#define CMD_PROGRAM 2 //Byte-Program
#define CMD_ERASE 3 //Sector-Erase
```

```
/*Define ISP/IAP/EEPROM operation const for IAP_CONTR*/
```

```
##define ENABLE_IAP 0x80 //if SYSCLK<30MHz
##define ENABLE_IAP 0x81 //if SYSCLK<24MHz
#define ENABLE_IAP 0x82 //if SYSCLK<20MHz
##define ENABLE_IAP 0x83 //if SYSCLK<12MHz
##define ENABLE_IAP 0x84 //if SYSCLK<6MHz
##define ENABLE_IAP 0x85 //if SYSCLK<3MHz
##define ENABLE_IAP 0x86 //if SYSCLK<2MHz
##define ENABLE_IAP 0x87 //if SYSCLK<1MHz
```

```
//Start address for STC11/10xx series EEPROM
```

```
#define IAP_ADDRESS 0x0000
```

```
void Delay(BYTE n);
```

```
void IapIdle();
```

```
BYTE IapReadByte(WORD addr);
```

```
void IapProgramByte(WORD addr, BYTE dat);
void IapEraseSector(WORD addr);
```

```
void main()
{
    WORD i;

    P1 = 0xfe;                //1111,1110 System Reset OK
    Delay(10);               //Delay
    IapEraseSector(IAP_ADDRESS); //Erase current sector
    for (i=0; i<512; i++)    //Check whether all sector data is FF
    {
        if (IapReadByte(IAP_ADDRESS+i) != 0xff)
            goto Error;    //If error, break
    }
    P1 = 0xfc;                //1111,1100 Erase successful
    Delay(10);               //Delay
    for (i=0; i<512; i++)    //Program 512 bytes data into data flash
    {
        IapProgramByte(IAP_ADDRESS+i, (BYTE)i);
    }
    P1 = 0xf8;                //1111,1000 Program successful
    Delay(10);               //Delay
    for (i=0; i<512; i++)    //Verify 512 bytes data
    {
        if (IapReadByte(IAP_ADDRESS+i) != (BYTE)i)
            goto Error;    //If error, break
    }
    P1 = 0xf0;                //1111,0000 Verify successful
    while (1);

Error:
    P1 &= 0x7f;              //0xxx,xxxx IAP operation fail
    while (1);
}

/*-----
Software delay function
-----*/
void Delay(BYTE n)
{
    WORD x;

    while (n--)
    {
        x = 0;
        while (++x);
    }
}
}
```

```

/*-----
Disable ISP/IAP/EEPROM function
Make MCU in a safe state
-----*/
void IapIdle()
{
    IAP_CONTR = 0;           //Close IAP function
    IAP_CMD = 0;            //Clear command to standby
    IAP_TRIG = 0;           //Clear trigger register
    IAP_ADDRH = 0x80;        //Data ptr point to non-EEPROM area
    IAP_ADDRL = 0;          //Clear IAP address to prevent misuse
}

/*-----
Read one byte from ISP/IAP/EEPROM area
Input: addr (ISP/IAP/EEPROM address)
Output:Flash data
-----*/
BYTE IapReadByte(WORD addr)
{
    BYTE dat;                //Data buffer

    IAP_CONTR = ENABLE_IAP; //Open IAP function, and set wait time
    IAP_CMD = CMD_READ;     //Set ISP/IAP/EEPROM READ command
    IAP_ADDRL = addr;        //Set ISP/IAP/EEPROM address low
    IAP_ADDRH = addr >> 8;  //Set ISP/IAP/EEPROM address high
    IAP_TRIG = 0x5a;         //Send trigger command1 (0x5a)
    IAP_TRIG = 0xa5;         //Send trigger command2 (0xa5)
    _nop_();                 //MCU will hold here until ISP/IAP/EEPROM
                            //operation complete
    dat = IAP_DATA;          //Read ISP/IAP/EEPROM data
    IapIdle();               //Close ISP/IAP/EEPROM function

    return dat;              //Return Flash data
}

/*-----
Program one byte to ISP/IAP/EEPROM area
Input: addr (ISP/IAP/EEPROM address)
      dat (ISP/IAP/EEPROM data)
Output:-
-----*/

```

```
void IapProgramByte(WORD addr, BYTE dat)
{
    IAP_CONTR = ENABLE_IAP;           //Open IAP function, and set wait time
    IAP_CMD = CMD_PROGRAM;           //Set ISP/IAP/EEPROM PROGRAM command
    IAP_ADDRL = addr;                 //Set ISP/IAP/EEPROM address low
    IAP_ADDRH = addr >> 8;           //Set ISP/IAP/EEPROM address high
    IAP_DATA = dat;                   //Write ISP/IAP/EEPROM data
    IAP_TRIG = 0x5a;                  //Send trigger command1 (0x5a)
    IAP_TRIG = 0xa5;                  //Send trigger command2 (0xa5)
    _nop_();                           //MCU will hold here until ISP/IAP/EEPROM
                                        //operation complete

    IapIdle();
}

/*-----
Erase one sector area
Input: addr (ISP/IAP/EEPROM address)
Output:-
-----*/
void IapEraseSector(WORD addr)
{
    IAP_CONTR = ENABLE_IAP;           //Open IAP function, and set wait time
    IAP_CMD = CMD_ERASE;             //Set ISP/IAP/EEPROM ERASE command
    IAP_ADDRL = addr;                 //Set ISP/IAP/EEPROM address low
    IAP_ADDRH = addr >> 8;           //Set ISP/IAP/EEPROM address high
    IAP_TRIG = 0x5a;                  //Send trigger command1 (0x5a)
    IAP_TRIG = 0xa5;                  //Send trigger command2 (0xa5)
    _nop_();                           //MCU will hold here until ISP/IAP/EEPROM
                                        //operation complete

    IapIdle();
}
```

2. 汇编程序：

;STC11/10xx系列单片机EEPROM/IAP 功能测试程序演示

```

/*-----*/
/* --- STC MCU International Limited -----*/
/* --- 演示STC 1T 系列单片机 EEPROM/IAP功能-----*/
/* --- Mobile: (86)13922805190 -----*/
/* --- Fax: 86-755-82905966 -----*/
/* --- Tel: 86-755-82948412 -----*/
/* --- Web: www.STCMCU.com -----*/
/* 如果要在程序中使用或在文章中引用该程序， -----*/
/* 请在程序或文章中注明使用了STC的资料及程序 -----*/
/*-----*/

```

```

;*/Declare SFRs associated with the IAP */

```

```

IAP_DATA      EQU    0C2H      ;Flash data register
IAP_ADDRH     EQU    0C3H      ;Flash address HIGH
IAP_ADDRL     EQU    0C4H      ;Flash address LOW
IAP_CMD       EQU    0C5H      ;Flash command register
IAP_TRIG      EQU    0C6H      ;Flash command trigger
IAP_CONTR     EQU    0C7H      ;Flash control register

```

```

;*/Define ISP/IAP/EEPROM command*/

```

```

CMD_IDLE      EQU    0          ;Stand-By
CMD_READ      EQU    1          ;Byte-Read
CMD_PROGRAM   EQU    2          ;Byte-Program
CMD_ERASE     EQU    3          ;Sector-Erase

```

```

;*/Define ISP/IAP/EEPROM operation const for IAP_CONTR*/

```

```

;ENABLE_IAP   EQU    80H        ;if SYSCLK<30MHz
;ENABLE_IAP   EQU    81H        ;if SYSCLK<24MHz
;ENABLE_IAP   EQU    82H        ;if SYSCLK<20MHz
;ENABLE_IAP   EQU    83H        ;if SYSCLK<12MHz
;ENABLE_IAP   EQU    84H        ;if SYSCLK<6MHz
;ENABLE_IAP   EQU    85H        ;if SYSCLK<3MHz
;ENABLE_IAP   EQU    86H        ;if SYSCLK<2MHz
;ENABLE_IAP   EQU    87H        ;if SYSCLK<1MHz

```

```

;//Start address for STC11/10xx series EEPROM

```

```

IAP_ADDRESS EQU 0000H

```

```

;-----

```

```

ORG    0000H
LJMP   MAIN

```

```

;-----

```

```

ORG    0100H

```

```

MAIN:

```

```

MOV    P1,    #0FEH      ;1111,1110 System Reset OK
LCALL  DELAY             ;Delay

```



```

;-----
MOV DPTR, #IAP_ADDRESS ;Set ISP/IAP/EEPROM address
LCALL IAP_ERASE ;Erase current sector
;-----
MOV DPTR, #IAP_ADDRESS ;Set ISP/IAP/EEPROM address
MOV R0, #0 ;Set counter (512)
MOV R1, #2
CHECK1: ;Check whether all sector data is FF
LCALL IAP_READ ;Read Flash
CJNE A, #0FFH, ERROR ;If error, break
INC DPTR ;Inc Flash address
DJNZ R0, CHECK1 ;Check next
DJNZ R1, CHECK1 ;Check next
;-----
MOV P1, #0FCH ;1111,1100 Erase successful
LCALL DELAY ;Delay
;-----
MOV DPTR, #IAP_ADDRESS ;Set ISP/IAP/EEPROM address
MOV R0, #0 ;Set counter (512)
MOV R1, #2
MOV R2, #0 ;Initial test data
NEXT: ;Program 512 bytes data into data flash
MOV A, R2 ;Ready IAP data
LCALL IAP_PROGRAM ;Program flash
INC DPTR ;Inc Flash address
INC R2 ;Modify test data
DJNZ R0, NEXT ;Program next
DJNZ R1, NEXT ;Program next
;-----
MOV P1, #0F8H ;1111,1000 Program successful
LCALL DELAY ;Delay
;-----
MOV DPTR, #IAP_ADDRESS ;Set ISP/IAP/EEPROM address
MOV R0, #0 ;Set counter (512)
MOV R1, #2
MOV R2, #0
CHECK2: ;Verify 512 bytes data
LCALL IAP_READ ;Read Flash
CJNE A, 2, ERROR ;If error, break
INC DPTR ;Inc Flash address
INC R2 ;Modify verify data
DJNZ R0, CHECK2 ;Check next
DJNZ R1, CHECK2 ;Check next
;-----
MOV P1, #0F0H ;1111,0000 Verify successful
SJMP $
;-----

```

ERROR:

```

MOV    P0,    R0
MOV    P2,    R1
MOV    P3,    R2
CLR    P1.7          ;0xxx,xxxx IAP operation fail
SJMP   $

```

```

;/*-----
;Software delay function
;-----*/

```

DELAY:

```

CLR    A
MOV    R0,    A
MOV    R1,    A
MOV    R2,    #20H

```

DELAY1:

```

DJNZ   R0,    DELAY1
DJNZ   R1,    DELAY1
DJNZ   R2,    DELAY1
RET

```

```

;/*-----
;Disable ISP/IAP/EEPROM function
;Make MCU in a safe state
;-----*/

```

IAP_IDLE:

```

MOV    IAP_CONTR, #0          ;Close IAP function
MOV    IAP_CMD,   #0          ;Clear command to standby
MOV    IAP_TRIG,  #0          ;Clear trigger register
MOV    IAP_ADDRH, #80H       ;Data ptr point to non-EEPROM area
MOV    IAP_ADDRL, #0          ;Clear IAP address to prevent misuse
RET

```

```

;/*-----
;Read one byte from ISP/IAP/EEPROM area
;Input: DPTR(ISP/IAP/EEPROM address)
;Output:ACC (Flash data)
;-----*/

```

IAP_READ:

```

MOV    IAP_CONTR, #ENABLE_IAP ;Open IAP function, and set wait time
MOV    IAP_CMD,   #CMD_READ   ;Set ISP/IAP/EEPROM READ command
MOV    IAP_ADDRL, DPL         ;Set ISP/IAP/EEPROM address low
MOV    IAP_ADDRH, DPH         ;Set ISP/IAP/EEPROM address high
MOV    IAP_TRIG,  #5AH        ;Send trigger command1 (0x5a)
MOV    IAP_TRIG,  #0A5H       ;Send trigger command2 (0xa5)
NOP                                ;MCU will hold here until ISP/IAP/EEPROM operation complete
MOV    A,         IAP_DATA     ;Read ISP/IAP/EEPROM data
LCALL  IAP_IDLE                ;Close ISP/IAP/EEPROM function
RET

```

```

; /*-----
; Program one byte to ISP/IAP/EEPROM area
; Input: DPAT(ISP/IAP/EEPROM address)
; ACC (ISP/IAP/EEPROM data)
; Output:-
; -----*/
IAP_PROGRAM:
    MOV    IAP_CONTR,    #ENABLE_IAP    ;Open IAP function, and set wait time
    MOV    IAP_CMD,      #CMD_PROGRAM   ;Set ISP/IAP/EEPROM PROGRAM command
    MOV    IAP_ADDRH,    DPL             ;Set ISP/IAP/EEPROM address low
    MOV    IAP_ADDRH,    DPH             ;Set ISP/IAP/EEPROM address high
    MOV    IAP_DATA,     A               ;Write ISP/IAP/EEPROM data
    MOV    IAP_TRIG,     #5AH            ;Send trigger command1 (0x5a)
    MOV    IAP_TRIG,     #0A5H          ;Send trigger command2 (0xa5)
    NOP                                ;MCU will hold here until ISP/IAP/EEPROM operation complete
    LCALL  IAP_IDLE       ;Close ISP/IAP/EEPROM function
    RET

; /*-----
; Erase one sector area
; Input: DPTR(ISP/IAP/EEPROM address)
; Output:-
; -----*/
IAP_ERASE:
    MOV    IAP_CONTR,    #ENABLE_IAP    ;Open IAP function, and set wait time
    MOV    IAP_CMD,      #CMD_ERASE     ;Set ISP/IAP/EEPROM ERASE command
    MOV    IAP_ADDRH,    DPL             ;Set ISP/IAP/EEPROM address low
    MOV    IAP_ADDRH,    DPH             ;Set ISP/IAP/EEPROM address high
    MOV    IAP_TRIG,     #5AH            ;Send trigger command1 (0x5a)
    MOV    IAP_TRIG,     #0A5H          ;Send trigger command2 (0xa5)
    NOP                                ;MCU will hold here until ISP/IAP/EEPROM operation complete
    LCALL  IAP_IDLE       ;Close ISP/IAP/EEPROM function
    RET

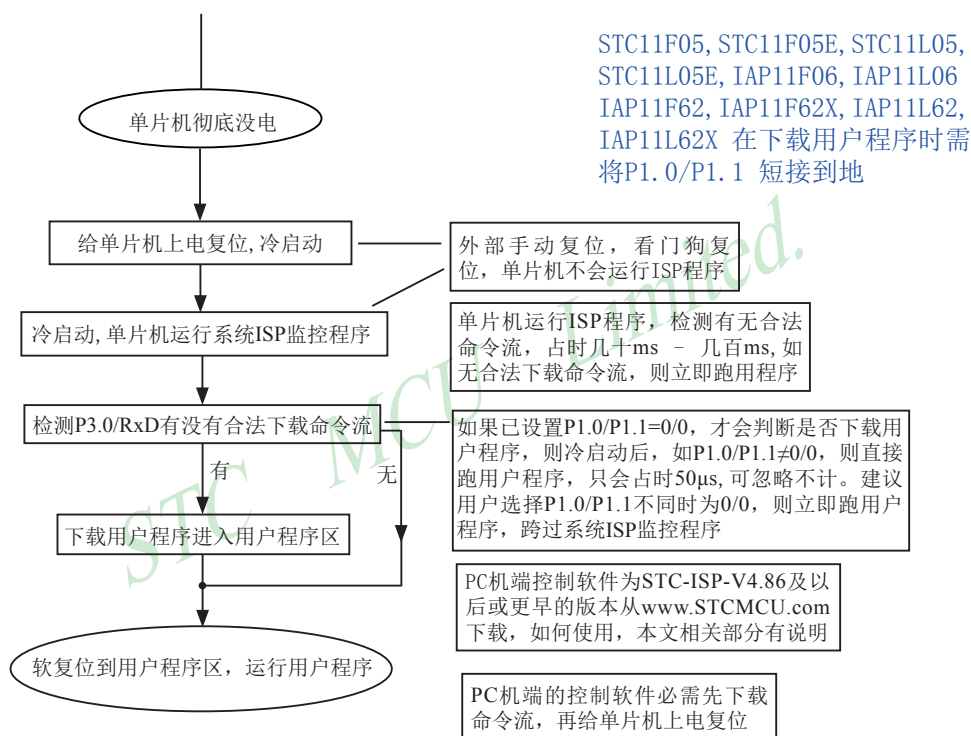
    END

```

第10章 STC10系列单片机开发/编程工具说明

10.1 在系统可编程(ISP)原理，官方演示工具使用说明

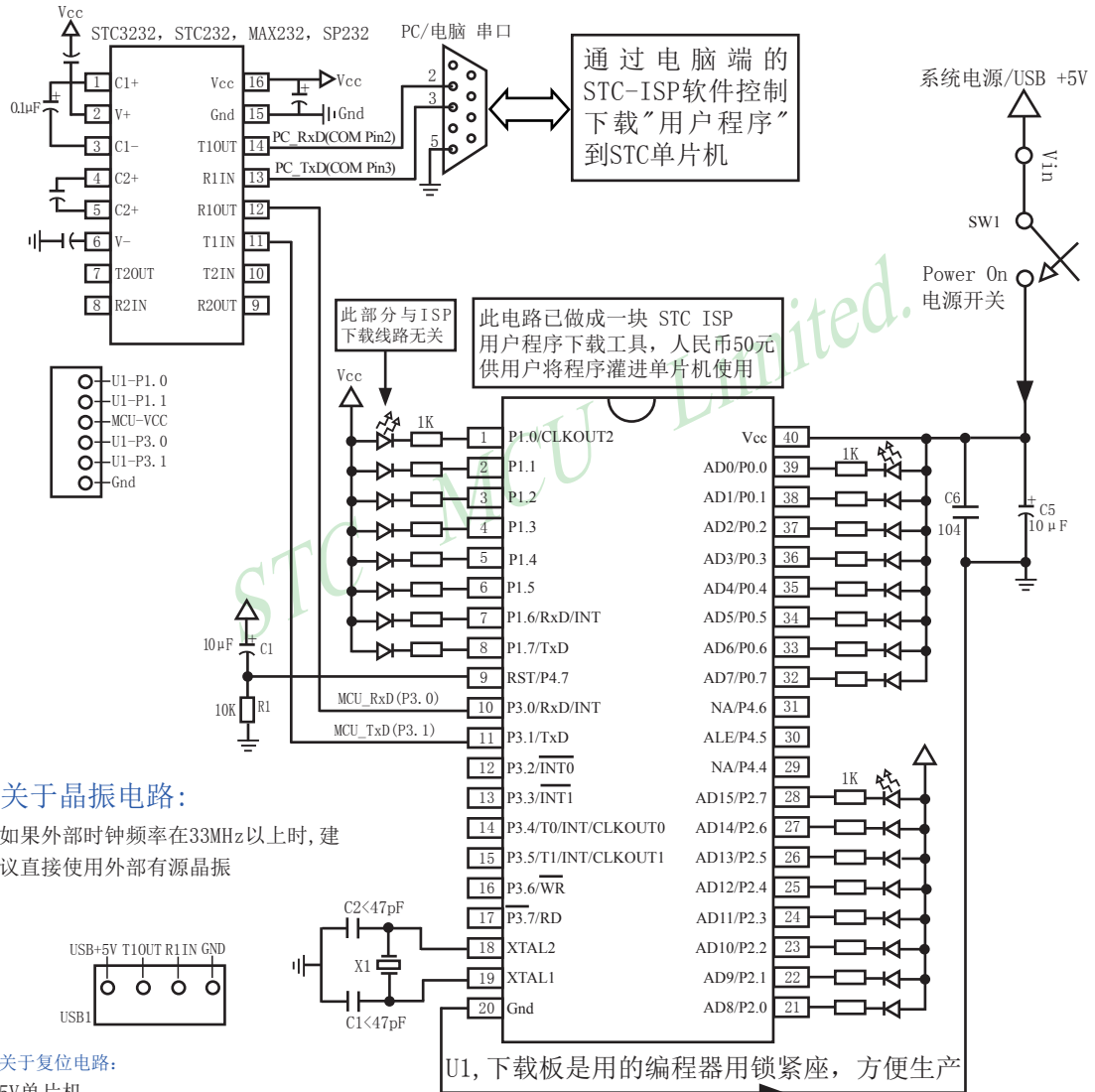
10.1.1 在系统可编程(ISP)原理使用说明



10.1.2 STC11/10xx系列在系统可编程(ISP)典型应用线路图

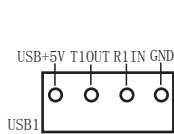
串行口做主机通信时,可控制串口通信在[RxD/P3.0, TxD/P3.1]和[RxD/P1.6, TxD/P1.7.]之间任意切换,实现2组串口。建议用户将自己的串行口设置在[RxD/P1.6, TxD/P1.7.]而将[RxD/P3.0, TxD/P3.1]口作为ISP下载的专用通信口,当然也可以当用户的普通I/O口用

STC单片机在线编程线路, STC RS-232 转换器



关于晶振电路:

如果外部时钟频率在33MHz以上时,建议直接使用外部有源晶振



关于复位电路:

5V单片机:

晶振频率在24M以下时,如选择4.1V以下复位,可以不用C1, R1 可为1K

晶振频率在12M以下时:可以选择4.1V 以下复位,也可以选择3.7V 以下复位

3V单片机:

晶振频率在24M以下时,如选择2.4V以下复位,可以不用C1, R1 可为1K

晶振频率在12M以下时:可以选择2.4V以下复位,也可以选择2.1V以下复位

STC11/10xx系列单片机具有在系统可编程(ISP)特性，ISP的好处是：省去购买通用编程器，单片机在用户系统上即可下载/烧录用户程序，而无须将单片机从已生产好的产品上拆下，再用通用编程器将程序代码烧录进单片机内部。有些程序尚未定型的产品可以一边生产，一边完善，加快了产品进入市场的速度，减小了新产品由于软件缺陷带来的风险。由于可以在用户的目标系统上将程序直接下载进单片机看运行结果对错，故无须仿真器。

STC11/10xx系列单片机内部固化有ISP系统引导固件，配合PC端的控制程序即可将用户的程序代码下载进单片机内部，故无须编程器（速度比通用编程器快，几秒一片）。

如何获得及使用STC提供的ISP下载工具（STC-ISP.exe 软件）：

(1). 获得STC提供的ISP下载工具（软件）

登陆 www.STCMCU.com 网站，从STC半导体专栏下载PC（电脑）端的ISP程序，然后将其自解压，再安装即可（执行setup.exe），注意随时更新软件。

(2). 使用STC-ISP下载工具（软件），请随时更新，目前已到Ver4.86版本以上，支持*.bin, *.hex (Intel 16进制格式)文件，少数*.hex文件不支持的话，请转换成*.bin文件，请随时注意升级PC（电脑）端的STC-ISP.EXE程序。

(3). STC11/10xx系列单片机出厂时就已完全加密。需要单片机内部的电放光后上电复位（冷启动）才运行系统ISP程序，如从P3.0检测到合法的下载命令流就下载用户程序，如检测不到就复位到用户程序区，运行用户程序。

(4). 如果用户板上P3.0, P3.1接了RS-485等电路，下载时需要将其断开。用户系统接了RS-485等通信电路，推荐在选项中选择“下次冷启动时需P1.0/P1.1=0/0才可以下载程序”

10.1.3 电脑端的ISP控制软件界面使用说明

The screenshot shows the STC-ISP.exe software interface with the following sections and callouts:

- Step1/步骤1: Select MCU Type 选择单片机型号**
 - MCU Type: STC11F32XE
 - AP Memory Range: 0000 - 7FFF
- Step2/步骤2: Open File / 打开文件 (文件范围内未用区域填00)**
 - Initial Address (HEX) Checksum: 0
 - Buttons: 打开程序文件, 打开EEPROM文件
 - Options: 打开文件前清0缓冲 (checked)
- Step3/步骤3: Select COM Port, Max Baud/选择串行口, 最高波特率**
 - COM: COM7
 - Max Baud Rate: 115200
 - Min Baud Rate: 2400
 - Callout: 用户根据实际使用效果选择限制最高通信波特率, 如 57600,38400,19200
- Step4/步骤4: 设置本框和右下方‘选项’中的选项**
 - Next cold start clock source: Internal RC oscillator (selected), External crystal or clock
 - RESET pin: Use P4.7 (selected), Internal RC oscillator still as RESET pin, Still as RESET
 - Reset delay: YES (selected), NO
 - Oscillator gain: High (selected), Low
 - Next cold start P1.0/P1.1: Related to download (selected), Not related to download
 - Flash: YES (selected), NO
 - Startup delay: 32768
 - Callout: 如P3.0/P3.1外接RS-485/RS-232等通信电路, 建议选择P1.0/P1.1等于0/0才可以下载程序, 如不同时为0/0, 则跨过系统ISP引导程序, 直接运行用户程序。
- Step5/步骤5: Download/下载 先点击下载按钮再MCU上电复位-冷启动**
 - Buttons: Download/下载, Stop/停止, Re-Download/重复下载
 - Options:
 - 每次下载前重新调入已打开在缓冲区的文件, 方便调试使用 (unchecked)
 - 当目标代码发生变化后自动调入文件, 并立即发送下载命令 (checked)
 - Callout: 新的设置冷启动后(彻底停电后再上电), 才生效
- Bottom Section:**
 - 成功计数: 0
 - Clear
 - 请关注 www.STCMCU.com 网站, 及时升级
 - Callout: 开发调试时, 可考虑选择此项 (points to 'Clear')
 - Callout: 大批量生产时使用 (points to 'Re-Download/重复下载')

Step1/步骤1: 选择你所使用的单片机型号, 如STC11F02E等

Step2/步骤2: 打开文件, 要烧录用户程序, 必须调入用户的程序代码 (*.bin, *.hex)

Step3/步骤3: 选择串行口, 你所使用的电脑串口, 如串行口1--COM1, 串行口2--COM2, ...

有些新式笔记本电脑没有RS-232串行口, 可买一条USB-RS232转接器, 人民币50元左右。

有些USB-RS232转接器, 不能兼容, 可让STC帮你购买经过测试的转换器。

Step4/步骤4: 选择下次冷启动后, 时钟源为“内部R/C振荡器”还是“外部晶体或时钟”

Step5/步骤5: 选择“Download/下载”按钮下载用户的程序进单片机内部, 可重复执行

Step5/步骤5, 也可选择“Re-Download/重复下载”按钮

下载时注意看提示, 主要看是否要给单片机上电或复位, 下载速度比一般通用编程器快。

一定要先选择“Download/下载”按钮, 然后再给单片机上电复位(先彻底断电), 而不要先上电, 先上电, 检测不到合法的下载命令流, 单片机就直接跑用户程序了。

关于硬件连接:

- (1). MCU/单片机 RXD (P3.0) --- RS-232转换器 --- PC/电脑 TXD (COM Port Pin3)
- (2). MCU/单片机 TXD (P3.1) --- RS-232转换器 --- PC/电脑 RXD (COM Port Pin2)
- (3). MCU/单片机 GND ----- PC/电脑 GND (COM Port Pin5)
- (4). 如果您的系统P3.0/P3.1连接到RS-485电路, 推荐

在选项里选择“下次冷启动需要P1.0/P1.1 = 0, 0才可以下载用户程序”

这样冷启动后如 P1.0, P1.1不同时为0, 单片机直接运行用户程序, 免得由于RS-485总线上的乱码造成单片机反复判断乱码是否为合法, 浪费几百mS的时间, 其实如果你的系统本身P3.0, P3.1就是做串口使用, 也建议选择P1.0/P1.1 = 0/0才可下载用户程序, 以便下次冷启动直接运行用户程序。

- (5). RS-232转换器可选用MAX232/SP232 (4.5-5.5V), MAX3232/SP3232 (3V-5.5V).

10.1.4 STC-ISP(最方便的在线升级软件)下载编程工具硬件使用说明

如用户系统没有RS-232接口，

可使用STC-ISP Ver 3.0A PCB演示板作为编程工具

STC-ISP Ver 3.0A PCB板可以焊接3种电路，分别支持STC11/10xx系列16Pin / 20Pin / 28Pin / 32Pin。我们在下载板的反面贴了一张标签纸，说明它是支持16Pin / 20Pin / 28Pin / 32Pin中的哪一种，用户要特别注意。在正面焊的编程烧录用锁紧座都是40Pin的，锁紧座第20-Pin接的是地线，请将单片机的地线对着锁紧座的地线插。

在STC-ISP Ver 3.0A PCB 板完成下载编程用户程序的工作：

关于硬件连接：

- (1). 根据单片机的工作电压选择单机电源电压
 - A. 5V单片机,短接JP1的MCU-VCC, +5V电源管脚
 - B. 3V单片机,短接JP1的MCU-VCC, 3.3V电源管脚
- (2). 连接线(STC提供)
 - A. 将一端有9芯连接座的插头插入PC/电脑RS-232串行接口插座用于通信
 - B. 将同一端的USB插头插入PC/电脑USB接口用于取电
 - C. 将只有一个USB插头的一端插入STC-ISP Ver 3.0A PCB板USB1插座用于RS-232通信和供电,此时USB +5V Power灯亮(D43,USB接口有电)
- (3). 其他插座不需连接
- (4). SW1开关处于非按下状态,此时MCU-VCC Power灯不亮(D41),没有给单片机通电
- (5). SW3开关
处于非按下状态, P1.0, P1.1 = 1, 1, 不短接到地。
处于按下状态, P1.0, P1.1 = 0, 0, 短接到地。
如果单片机已被设成“下次冷启动P1.0/P1.1 = 0,0才判P3.0有无合法下载命令流”就必须将SW3开关处于按下状态,让单片机的P1.0/P1.1短接到地
- (6). 将单片机插进U1-Socket锁紧座,锁紧单片机,注意单片机是8-Pin/20-Pin/28-Pin,而U1-Socket锁紧座是40-Pin,我们的设计是靠下插,靠近晶体的那一端插。
- (7). 关于软件:选择“Download/下载”(必须在给单片机上电之前让PC先发一串合法下载命令)
- (8). 按下SW1开关,给单片机上电复位,此时MCU-VCC Power灯亮(D41)
此时STC单片机进入ISP模式(STC11/10xx系列冷启动进入ISP)
- (9). 下载成功后,再按SW1开关,此时SW1开关处于非按下状态,MCU-VCC Power灯不亮(D41),给单片机断电,取下单片机,换上新的单片机。

10.1.5 若无RS-232转换器，如何用STC的ISP下载板做RS-232通信转换

利用STC-ISP Ver 3.0A PCB 板进行RS-232转换

单片机在用户自己的板上完成下载/烧录：

1. U1-socket锁紧座不得插入单片机
2. 将用户系统上的电源(MCU-VCC, GND)及单片机的P3.0, P3.1接入转换板CN2插座
这样用户系统上的单片机就具备了与PC/电脑进行通信的能力
3. 将用户系统的单片机的P1.0, P1.1接入转换板CN2插座(如果需要的话)
4. 如须P1.0, P1.1 = 0, 0, 短接到地, 可在用户系统上将其短接到地, 或将P1.0/P1.1也从用户系统上引到STC-ISP Ver3.0A PCB 板上, 将SW3开关按下, 则P1.0/P1.1=0,0。
5. 关于软件: 选择“Download/下载”
6. 给单片机系统上电复位(注意是从用户系统自供电, 不要从电脑USB取电, 电脑USB座不插)
7. 下载程序时, 如用户板有外部看门狗电路, 不得启动, 单片机必须有正确的复位, 但不能在ISP下载程序时被外部看门狗复位, 如有, 可将外部看门狗电路WDI端/或WDO端浮空。
8. 如有RS-485晶片连到P3.0, P3.1, 或其他线路, 在下载时应将其断开。

10.2 编译器/汇编器, 编程器, 仿真器

STC 单片机应使用何种编译器/汇编器:

1. 任何老的编译器/汇编器都可以支持, 流行用Keil C51
2. 把STC单片机, 当成Intel的8052/87C52/87C54/87C58, Philips的P87C52/P87C54/P87C58就可以了。
3. 如果要用到扩展的专用特殊功能寄存器, 直接对该地址单元设置就行了, 当然先声明特殊功能寄存器的地址较好。

编程烧录器:

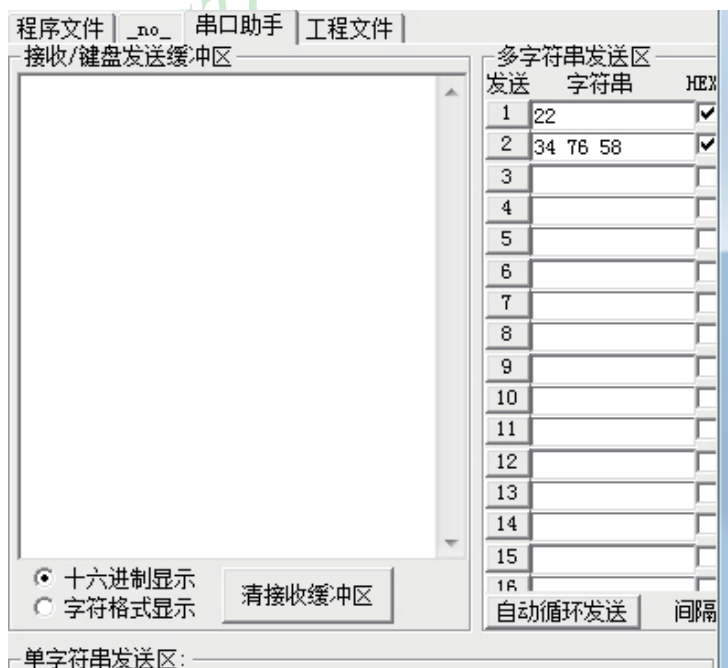
我们有: STC11/10xx系列ISP经济型下载编程工具(人民币50元, 可申请免费样品)

注意: 有专门下载28PIN/20PIN的不同演示板,

28PIN是28PIN的演示板, 20PIN是20PIN的演示板。

仿真器: 如您已有老的仿真器, 可仿真普通8052的基本功能

STC11/10xx系列单片机扩展功能如它仿不了, 可以用 STC-ISP. EXE 直接下载用户程序看运行结果就可以了, 如需观察变量, 可自己写一小段测试程序通过串口输出到电脑端的STC-ISP. EXE的“串口助手”来显示, 也很方便。无须添加新的设备。



无仿真器如何调试/开发用户程序

1. 首先参照本手册当中的“用定时器1做波特率发生器”，调通串口程序，这样，要观察变量就可以自己写一小段测试程序将变量通过串口输出到电脑端的STC-ISP.EXE的“串口调试助手”来显示,也很方便。
2. 调通按键扫描程序(到处都有大量的参考程序)
3. 调通用户系统的显示电路程序，此时变量/寄存器也可以通过用户系统的显示电路显示了
4. 调通A/D检测电路(我们用户手册里面有完整的参考程序)
5. 调通PWM 等电路(我们用户手册里面有完整的参考程序)

这样分步骤模块化调试用户程序，有些系统，熟练的8051用户，三天就可以调通了，难度不大的系统，一般一到二周就可以调通。

用户的串口输出显示程序可以在输出变量/寄存器的值之后，继续全速运行用户程序，也可以等待串口送来的“继续运行命令”，方可继续运行用户程序，这就相当于断点。这种断点每设置一个地方，就必须调用一次该显示寄存器/变量的程序，有点麻烦，但却很实用。

STC MCU Limited

附录A：汇编语言编程

INTRODUCTION

Assembly language is a computer language lying between the extremes of machine language and high-level language like Pascal or C use words and statements that are easily understood by humans, although still a long way from "natural" language. Machine language is the binary language of computers. A machine language program is a series of binary bytes representing instructions the computer can execute.

Assembly language replaces the binary codes of machine language with easy to remember "mnemonics" that facilitate programming. For example, an addition instruction in machine language might be represented by the code "10110011". It might be represented in assembly language by the mnemonic "ADD". Programming with mnemonics is obviously preferable to programming with binary codes.

Of course, this is not the whole story. Instructions operate on data, and the location of the data is specified by various "addressing modes" embedded in the binary code of the machine language instruction. So, there may be several variations of the ADD instruction, depending on what is added. The rules for specifying these variations are central to the theme of assembly language programming.

An assembly language program is not executable by a computer. Once written, the program must undergo translation to machine language. In the example above, the mnemonic "ADD" must be translated to the binary code "10110011". Depending on the complexity of the programming environment, this translation may involve one or more steps before an executable machine language program results. As a minimum, a program called an "assembler" is required to translate the instruction mnemonics to machine language binary codes. A further step may require a "linker" to combine portions of program from separate files and to set the address in memory at which the program may execute. We begin with a few definitions.

An assembly language program is a program written using labels, mnemonics, and so on, in which each statement corresponds to a machine instruction. Assembly language programs, often called source code or symbolic code, cannot be executed by a computer.

A machine language program is a program containing binary codes that represent instructions to a computer. Machine language programs, often called object code, are executable by a computer.

An assembler is a program that translates an assembly language program into a machine language program. The machine language program (object code) may be in "absolute" form or in "relocatable" form. In the latter case, "linking" is required to set the absolute address for execution.

A linker is a program that combines relocatable object programs (modules) and produces an absolute object program that is executable by a computer. A linker is sometimes called a "linker/locator" to reflect its separate functions of combining relocatable modules (linking) and setting the address for execution (locating).

A segment is a unit of code or data memory. A segment may be relocatable or absolute. A relocatable segment has a name, type, and other attributes that allow the linker to combine it with other partial segments, if required, and to correctly locate the segment. An absolute segment has no name and cannot be combined with other segments.

A module contains one or more segments or partial segments. A module has a name assigned by the user. The module definitions determine the scope of local symbols. An object file contains one or more modules. A module may be thought of as a "file" in many instances.

A program consists of a single absolute module, merging all absolute and relocatable segments from all input modules. A program contains only the binary codes for instructions (with address and data constants) that are understood by a computer.

ASSEMBLER OPERATION

There are many assembler programs and other support programs available to facilitate the development of applications for the 8051 microcontroller. Intel's original MCS-51 family assembler, ASM51, is no longer available commercially. However, it set the standard to which the others are compared.

ASM51 is a powerful assembler with all the bells and whistles. It is available on Intel development systems and on the IBM PC family of microcomputers. Since these "host" computers contain a CPU chip other than the 8051, ASM51 is called a cross assembler. An 8051 source program may be written on the host computer (using any text editor) and may be assembled to an object file and listing file (using ASM51), but the program may not be executed. Since the host system's CPU chip is not an 8051, it does not understand the binary instruction in the object file. Execution on the host computer requires either hardware emulation or software simulation of the target CPU. A third possibility is to download the object program to an 8051-based target system for execution.

ASM51 is invoked from the system prompt by
 ASM51 source_file [assembler_controls]

The source file is assembled and any assembler controls specified take effect. The assembler receives a source file as input (e.g., PROGRAM.SRC) and generates an object file (PROGRAM.OBJ) and listing file (PROGRAM.LST) as output. This is illustrated in Figure 1.

Since most assemblers scan the source program twice in performing the translation to machine language, they are described as two-pass assemblers. The assembler uses a location counter as the address of instructions and the values for labels. The action of each pass is described below.

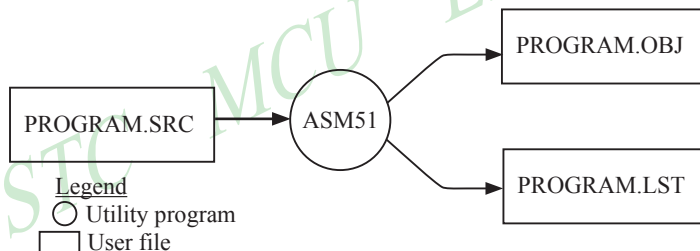


Figure 1 Assembling a source program

Pass one

During the first pass, the source file is scanned line-by-line and a symbol table is built. The location counter defaults to 0 or is set by the ORG (set origin) directive. As the file is scanned, the location counter is incremented by the length of each instruction. Define data directives (DBs or DWs) increment the location counter by the number of bytes defined. Reserve memory directives (DSs) increment the location counter by the number of bytes reserved.

Each time a label is found at the beginning of a line, it is placed in the symbol table along with the current value of the location counter. Symbols that are defined using equate directives (EQUs) are placed in the symbol table along with the "equated" value. The symbol table is saved and then used during pass two.

Pass two

During pass two, the object and listing files are created. Mnemonics are converted to opcodes and placed in the output files. Operands are evaluated and placed after the instruction opcodes. Where symbols appear in the operand field, their values are retrieved from the symbol table (created during pass one) and used in calculating the correct data or addresses for the instructions.

Since two passes are performed, the source program may use "forward references", that is, use a symbol before it is defined. This would occur, for example, in branching ahead in a program.

The object file, if it is absolute, contains only the binary bytes (00H-0FH) of the machine language program. A relocatable object file will also contain a symbol table and other information required for linking and locating. The listing file contains ASCII text codes (02H-7EH) for both the source program and the hexadecimal bytes in the machine language program.

A good demonstration of the distinction between an object file and a listing file is to display each on the host computer's CRT display (using, for example, the TYPE command on MS-DOS systems). The listing file clearly displays, with each line of output containing an address, opcode, and perhaps data, followed by the program statement from the source file. The listing file displays properly because it contains only ASCII text codes. Displaying the object file is a problem, however. The output will appear as "garbage", since the object file contains binary codes of an 8051 machine language program, rather than ASCII text codes.

ASSEMBLY LANGUAGE PROGRAM FORMAT

Assembly language programs contain the following:

- Machine instructions
- Assembler directives
- Assembler controls
- Comments

Machine instructions are the familiar mnemonics of executable instructions (e.g., ANL). Assembler directives are instructions to the assembler program that define program structure, symbols, data, constants, and so on (e.g., ORG). Assembler controls set assembler modes and direct assembly flow (e.g., \$TITLE). Comments enhance the readability of programs by explaining the purpose and operation of instruction sequences.

Those lines containing machine instructions or assembler directives must be written following specific rules understood by the assembler. Each line is divided into "fields" separated by space or tab characters. The general format for each line is as follows:

```
[label:]  mnemonic [operand]  [, operand]  [...]  [:comment]
```

Only the mnemonic field is mandatory. Many assemblers require the label field, if present, to begin on the left in column 1, and subsequent fields to be separated by space or tab characters. With ASM51, the label field needn't begin in column 1 and the mnemonic field needn't be on the same line as the label field. The operand field must, however, begin on the same line as the mnemonic field. The fields are described below.

Label Field

A label represents the address of the instruction (or data) that follows. When branching to this instruction, this label is used in the operand field of the branch or jump instruction (e.g., SJMP SKIP).

Whereas the term "label" always represents an address, the term "symbol" is more general. Labels are one type of symbol and are identified by the requirement that they must terminate with a colon(:). Symbols are assigned values or attributes, using directives such as EQU, SEGMENT, BIT, DATA, etc. Symbols may be addresses, data constants, names of segments, or other constructs conceived by the programmer. Symbols do not terminate with a colon. In the example below, PAR is a symbol and START is a label (which is a type of symbol).

```
PAR    EQU    500                ;"PAR" IS A SYMBOL WHICH
                                     ;REPRESENTS THE VALUE 500
START: MOV    A,    #0FFH        ;"START" IS A LABEL WHICH
                                     ;REPRESENTS THE ADDRESS OF
                                     ;THE MOV INSTRUCTION
```

A symbol (or label) must begin with a letter, question mark, or underscore (_); must be followed by letters, digit, "?", or "_"; and can contain up to 31 characters. Symbols may use upper- or lowercase characters, but they are treated the same. Reserved words (mnemonics, operators, predefined symbols, and directives) may not be used.

Mnemonic Field

Instruction mnemonics or assembler directives go into mnemonic field, which follows the label field. Examples of instruction mnemonics are ADD, MOV, DIV, or INC. Examples of assembler directives are ORG, EQU, or DB.

Operand Field

The operand field follows the mnemonic field. This field contains the address or data used by the instruction. A label may be used to represent the address of the data, or a symbol may be used to represent a data constant. The possibilities for the operand field are largely dependent on the operation. Some operations have no operand (e.g., the RET instruction), while others allow for multiple operands separated by commas. Indeed, the possibilities for the operand field are numerous, and we shall elaborate on these at length. But first, the comment field.

Comment Field

Remarks to clarify the program go into comment field at the end of each line. Comments must begin with a semicolon (;). Each line may be comment lines by beginning them with a semicolon. Subroutines and large sections of a program generally begin with a comment block—several lines of comments that explain the general properties of the section of software that follows.

Special Assembler Symbols

Special assembler symbols are used for the register-specific addressing modes. These include A, R0 through R7, DPTR, PC, C and AB. In addition, a dollar sign (\$) can be used to refer to the current value of the location counter. Some examples follow.

```
SETB  C
INC   DPTR
JNB   TI, $
```

The last instruction above makes effective use of ASM51's location counter to avoid using a label. It could also be written as

```
HERE: JNB   TI, HERE
```

Indirect Address

For certain instructions, the operand field may specify a register that contains the address of the data. The commercial "at" sign (@) indicates address indirection and may only be used with R0, R1, the DPTR, or the PC, depending on the instruction. For example,

```
ADD   A, @R0
MOVC  A, @A+PC
```

The first instruction above retrieves a byte of data from internal RAM at the address specified in R0. The second instruction retrieves a byte of data from external code memory at the address formed by adding the contents of the accumulator to the program counter. Note that the value of the program counter, when the add takes place, is the address of the instruction following MOVC. For both instruction above, the value retrieved is placed into the accumulator.

Immediate Data

Instructions using immediate addressing provide data in the operand field that become part of the instruction. Immediate data are preceded with a pound sign (#). For example,


```

CONSTANT    EQU    100
             MOV    A,    #0FEH
             ORL    40H,  #CONSTANT

```

All immediate data operations (except MOV DPTR,#data) require eight bits of data. The immediate data are evaluated as a 16-bit constant, and then the low-byte is used. All bits in the high-byte must be the same (00H or FFH) or the error message "value will not fit in a byte" is generated. For example, the following instructions are syntactically correct:

```

MOV    A,    #0FF00H
MOV    A,    #00FFH

```

But the following two instructions generate error messages:

```

MOV    A,    #0FE00H
MOV    A,    #01FFH

```

If signed decimal notation is used, constants from -256 to +255 may also be used. For example, the following two instructions are equivalent (and syntactically correct):

```

MOV    A,    #-256
MOV    A,    #0FF00H

```

Both instructions above put 00H into accumulator A.

Data Address

Many instructions access memory locations using direct addressing and require an on-chip data memory address (00H to 7FH) or an SFR address (80H to 0FFH) in the operand field. Predefined symbols may be used for the SFR addresses. For example,

```

MOV    A,    45H
MOV    A,    SBUF           ;SAME AS MOV A, 99H

```

Bit Address

One of the most powerful features of the 8051 is the ability to access individual bits without the need for masking operations on bytes. Instructions accessing bit-addressable locations must provide a bit address in internal data memory (00h to 7FH) or a bit address in the SFRs (80H to 0FFH).

There are three ways to specify a bit address in an instruction: (a) explicitly by giving the address, (b) using the dot operator between the byte address and the bit position, and (c) using a predefined assembler symbol. Some examples follow.

```

SETB   0E7H           ;EXPLICIT BIT ADDRESS
SETB   ACC.7         ;DOT OPERATOR (SAME AS ABOVE)
JNB    TI,    $       ;"TI" IS A PRE-DEFINED SYMBOL
JNB    99H,    $       ;(SAME AS ABOVE)

```

Code Address

A code address is used in the operand field for jump instructions, including relative jumps (SJMP and conditional jumps), absolute jumps and calls (ACALL, AJMP), and long jumps and calls (LJMP, LCALL).

The code address is usually given in the form of a label.

ASM51 will determine the correct code address and insert into the instruction the correct 8-bit signed offset, 11-bit page address, or 16-bit long address, as appropriate.

Generic Jumps and Calls

ASM51 allows programmers to use a generic JMP or CALL mnemonic. "JMP" can be used instead of SJMP, AJMP or LJMP; and "CALL" can be used instead of ACALL or LCALL. The assembler converts the generic mnemonic to a "real" instruction following a few simple rules. The generic mnemonic converts to the short form (for JMP only) if no forward references are used and the jump destination is within -128 locations, or to the absolute form if no forward references are used and the instruction following the JMP or CALL instruction is in the same 2K block as the destination instruction. If short or absolute forms cannot be used, the conversion is to the long form.

The conversion is not necessarily the best programming choice. For example, if branching ahead a few instructions, the generic JMP will always convert to LJMP even though an SJMP is probably better. Consider the following assembled instructions sequence using three generic jumps.

LOC	OBJ	LINE	SOURCE
1234		1	ORG 1234H
1234	04	2	START: INC A
1235	80FD	3	JMP START ;ASSEMBLES AS SJMP
12FC		4	ORG START + 200
12FC	4134	5	JMP START ;ASSEMBLES AS AJMP
12FE	021301	6	JMP FINISH ;ASSEMBLES AS LJMP
1301	04	7	FINISH: INC A
		8	END

The first jump (line 3) assembles as SJMP because the destination is before the jump (i.e., no forward reference) and the offset is less than -128. The ORG directive in line 4 creates a gap of 200 locations between the label START and the second jump, so the conversion on line 5 is to AJMP because the offset is too great for SJMP. Note also that the address following the second jump (12FEH) and the address of START (1234H) are within the same 2K page, which, for this instruction sequence, is bounded by 1000H and 17FFH. This criterion must be met for absolute addressing. The third jump assembles as LJMP because the destination (FINISH) is not yet defined when the jump is assembled (i.e., a forward reference is used). The reader can verify that the conversion is as stated by examining the object field for each jump instruction.

ASSEMBLE-TIME EXPRESSION EVALUATION

Values and constants in the operand field may be expressed three ways: (a) explicitly (e.g., 0EFH), (b) with a pre-defined symbol (e.g., ACC), or (c) with an expression (e.g., 2 + 3). The use of expressions provides a powerful technique for making assembly language programs more readable and more flexible. When an expression is used, the assembler calculates a value and inserts it into the instruction.

All expression calculations are performed using 16-bit arithmetic; however, either 8 or 16 bits are inserted into the instruction as needed. For example, the following two instructions are the same:

```
MOV DPTR, #04FFH + 3
MOV DPTR, #0502H ;ENTIRE 16-BIT RESULT USED
```

If the same expression is used in a "MOV A,#data" instruction, however, the error message "value will not fit in a byte" is generated by ASM51. An overview of the rules for evaluating expressions follows.

Number Bases

The base for numeric constants is indicated in the usual way for Intel microprocessors. Constants must be followed with "B" for binary, "O" or "Q" for octal, "D" or nothing for decimal, or "H" for hexadecimal. For example, the following instructions are the same:

```
MOV  A, #15H
MOV  A, #1111B
MOV  A, #0FH
MOV  A, #17Q
MOV  A, #15D
```

Note that a digit must be the first character for hexadecimal constants in order to differentiate them from labels (i.e., "0A5H" not "A5H").

Charater Strings

Strings using one or two characters may be used as operands in expressions. The ASCII codes are converted to the binary equivalent by the assembler. Character constants are enclosed in single quotes ('). Some examples follow.

```
CJNE  A, #'Q', AGAIN
SUBB  A, #'0'           ;CONVERT ASCII DIGIT TO BINARY DIGIT
MOV   DPTR, #'AB'
MOV   DPTR, #4142H     ;SAME AS ABOVE
```

Arithmetic Operators

The arithmetic operators are

```
+      addition
-      subtraction
*      multiplication
/      division
MOD    modulo (remainder after division)
```

For example, the following two instructions are same:

```
MOV  A, 10 +10H
MOV  A, #1AH
```

The following two instructions are also the same:

```
MOV  A, #25 MOD 7
MOV  A, #4
```

Since the MOD operator could be confused with a symbol, it must be seperated from its operands by at least one space or tab character, or the operands must be enclosed in parentheses. The same applies for the other operators composed of letters.

Logical Operators

The logical operators are

```
OR      logical OR
AND     logical AND
XOR     logical Exclusive OR
NOT     logical NOT (complement)
```

The operation is applied on the corresponding bits in each operand. The operator must be separated from the operands by space or tab characters. For example, the following two instructions are the same:

```
MOV  A, # '9' AND 0FH
MOV  A, #9
```

The NOT operator only takes one operand. The following three MOV instructions are the same:

```
THREE EQU 3
MINUS_THREE EQU -3
MOV  A,      # (NOT THREE) + 1
MOV  A,      #MINUS_THREE
MOV  A,      #11111101B
```

Special Operators

The special operators are

```
SHR  shift right
SHL  shift left
HIGH high-byte
LOW  low-byte
()   evaluate first
```

For example, the following two instructions are the same:

```
MOV  A, #8 SHL 1
MOV  A, #10H
```

The following two instructions are also the same:

```
MOV  A, #HIGH 1234H
MOV  A, #12H
```

Relational Operators

When a relational operator is used between two operands, the result is always false (0000H) or true (FFFFH).

The operators are

```
EQ   =      equals
NE   <>     not equals
LT   <      less than
LE   <=     less than or equal to
GT   >      greater than
GE   >=     greater than or equal to
```

Note that for each operator, two forms are acceptable (e.g., "EQ" or "="). In the following examples, all relational tests are "true":

```
MOV  A, #5 = 5
MOV  A, #5 NE 4
MOV  A, # 'X' LT 'Z'
MOV  A, # 'X' >= 'X'
MOV  A, # $ > 0
MOV  A, #100 GE 50
```

So, the assembled instructions are equal to

```
MOV    A, #0FFH
```

Even though expressions evaluate to 16-bit results (i.e., 0FFFFH), in the examples above only the low-order eight bits are used, since the instruction is a move byte operation. The result is not considered too big in this case, because as signed numbers the 16-bit value FFFFH and the 8-bit value FFH are the same (-1).

Expression Examples

The following are examples of expressions and the values that result:

Expression	Result
'B' - 'A'	0001H
8/3	0002H
155 MOD 2	0001H
4 * 4	0010H
8 AND 7	0000H
NOT 1	FFFEH
'A' SHL 8	4100H
LOW 65535	00FFH
(8 + 1) * 2	0012H
5 EQ 4	0000H
'A' LT 'B'	FFFFH
3 <= 3	FFFFHss

A practical example that illustrates a common operation for timer initialization follows: Put -500 into Timer 1 registers TH1 and TL1. In using the HIGH and LOW operators, a good approach is

```
VALUE EQU -500
MOV    TH1, #HIGH VALUE
MOV    TL1, #LOW VALUE
```

The assembler converts -500 to the corresponding 16-bit value (FE0CH); then the HIGH and LOW operators extract the high (FEH) and low (0CH) bytes, as appropriate for each MOV instruction.

Operator Precedence

The precedence of expression operators from highest to lowest is

```
( )
HIGH LOW
* / MOD SHL SHR
+ -
EQ NE LT LE GT GE = <> < <= > >=
NOT
AND
OR XOR
```

When operators of the same precedence are used, they are evaluated left to right.

Examples:

Expression	Value
HIGH ('A' SHL 8)	0041H
HIGH 'A' SHL 8	0000H
NOT 'A' - 1	FFBFH
'A' OR 'A' SHL 8	4141H

ASSEMBLER DIRECTIVES

Assembler directives are instructions to the assembler program. They are not assembly language instructions executable by the target microprocessor. However, they are placed in the mnemonic field of the program. With the exception of DB and DW, they have no direct effect on the contents of memory.

ASM51 provides several categories of directives:

Assembler state control (ORG, END, USING)

Symbol definition (SEGMENT, EQU, SET, DATA, IDATA, XDATA, BIT, CODE)

Storage initialization/reservation (DS, DBIT, DB, DW)

Program linkage (PUBLIC, EXTRN, NAME)

Segment selection (RSEG, CSEG, DSEG, ISEG, ESEG, XSEG)

Each assembler directive is presented below, ordered by category.

Assembler State Control

ORG (Set Origin) The format for the ORG (set origin) directive is

ORG expression

The ORG directive alters the location counter to set a new program origin for statements that follow. A label is not permitted. Two examples follow.

```
ORG 100H ;SET LOCATION COUNTER TO 100H
ORG ($ + 1000H) AND 0F00H ;SET TO NEXT 4K BOUNDARY
```

The ORG directive can be used in any segment type. If the current segment is absolute, the value will be an absolute address in the current segment. If a relocatable segment is active, the value of the ORG expression is treated as an offset from the base address of the current instance of the segment.

End The format of the END directive is

END

END should be the last statement in the source file. No label is permitted and nothing beyond the END statement is processed by the assembler.

Using The format of the END directive is

USING expression

This directive informs ASM51 of the currently active register bank. Subsequent uses of the predefined symbolic register addresses AR0 to AR7 will convert to the appropriate direct address for the active register bank. Consider the following sequence:

```
USING 3
PUSH AR7
USING 1
PUSH AR7
```

The first push above assembles to PUSH 1FH (R7 in bank 3), whereas the second push assembles to PUSH 0FH (R7 in bank 1).

Note that USING does not actually switch register banks; it only informs ASM51 of the active bank. Executing 8051 instructions is the only way to switch register banks. This is illustrated by modifying the example above as follows:

```

MOV   PSW, #00011000B           ;SELECT REGISTER BANK 3
USING 3
PUSH  AR7                       ;ASSEMBLE TO PUSH 1FH
MOV   PSW, #00001000B           ;SELECT REGISTER BANK 1
USING 1
PUSH  AR7                       ;ASSEMBLE TO PUSH 0FH
    
```

Symbol Definition

The symbol definition directives create symbols that represent segment, registers, numbers, and addresses. None of these directives may be preceded by a label. Symbols defined by these directives may not have been previously defined and may not be redefined by any means. The SET directive is the only exception. Symbol definition directives are described below.

Segment The format for the SEGMENT directive is shown below.

```

symbol      SEGMENT      segment_type
    
```

The symbol is the name of a relocatable segment. In the use of segments, ASM51 is more complex than conventional assemblers, which generally support only "code" and "data" segment types. However, ASM51 defines additional segment types to accommodate the diverse memory spaces in the 8051. The following are the defined 8051 segment types (memory spaces):

```

CODE (the code segment)
XDATA (the external data space)
DATA (the internal data space accessible by direct addressing, 00H–07H)
IDATA (the entire internal data space accessible by indirect addressing, 00H–07H)
BIT (the bit space; overlapping byte locations 20H–2FH of the internal data space)
    
```

For example, the statement

```

EPROM      SEGMENT      CODE
    
```

declares the symbol EPROM to be a SEGMENT of type CODE. Note that this statement simply declares what EPROM is. To actually begin using this segment, the RSEG directive is used (see below).

EQU (Equate) The format for the EQU directive is

```

Symbol      EQU      expression
    
```

The EQU directive assigns a numeric value to a specified symbol name. The symbol must be a valid symbol name, and the expression must conform to the rules described earlier.

The following are examples of the EQU directive:

```

N27      EQU      27           ;SET N27 TO THE VALUE 27
HERE     EQU      $           ;SET "HERE" TO THE VALUE OF
                                ;THE LOCATION COUNTER
CR       EQU      0DH        ;SET CR (CARRIAGE RETURN) TO 0DH
MESSAGE: DB 'This is a message'
LENGTH  EQU      $ - MESSAGE ;"LENGTH" EQUALS LENGTH OF "MESSAGE"
    
```

Other Symbol Definition Directives The SET directive is similar to the EQU directive except the symbol may be redefined later, using another SET directive.

The DATA, IDATA, XDATA, BIT, and CODE directives assign addresses of the corresponding segment type to a symbol. These directives are not essential. A similar effect can be achieved using the EQU directive; if used, however, they evoke powerful type-checking by ASM51. Consider the following two directives and four instructions:

```

FLAG1      EQU    05H
FLAG2      BIT    05H
           SETB   FLAG1
           SETB   FLAG2
           MOV    FLAG1, #0
           MOV    FLAG2, #0

```

The use of FLAG2 in the last instruction in this sequence will generate a "data segment address expected" error message from ASM51. Since FLAG2 is defined as a bit address (using the BIT directive), it can be used in a set bit instruction, but it cannot be used in a move byte instruction. Hence, the error. Even though FLAG1 represents the same value (05H), it was defined using EQU and does not have an associated address space. This is not an advantage of EQU, but rather, a disadvantage. By properly defining address symbols for use in a specific memory space (using the directives BIT, DATA, XDATA, etc.), the programmer takes advantage of ASM51's powerful type-checking and avoids bugs from the misuse of symbols.

Storage Initialization/Reservation

The storage initialization and reservation directives initialize and reserve space in either word, byte, or bit units. The space reserved starts at the location indicated by the current value of the location counter in the currently active segment. These directives may be preceded by a label. The storage initialization/reservation directives are described below.

DS (Define Storage) The format for the DS (define storage) directive is

```
[label:] DS expression
```

The DS directive reserves space in byte units. It can be used in any segment type except BIT. The expression must be a valid assemble-time expression with no forward references and no relocatable or external references. When a DS statement is encountered in a program, the location counter of the current segment is incremented by the value of the expression. The sum of the location counter and the specified expression should not exceed the limitations of the current address space.

The following statement create a 40-byte buffer in the internal data segment:

```

           DSEG  AT    30H      ;PUT IN DATA SEGMENT (ABSOLUTE, INTERNAL)
LENGTH    EQU    40
BUFFER:   DS     LENGRH      ;40 BYTES RESERVED

```

The label BUFFER represents the address of the first location of reserved memory. For this example, the buffer begins at address 30H because "AT 30H" is specified with DSEG. The buffer could be cleared using the following instruction sequence:

```

           MOV    R7,    #LENGTH
           MOV    R0,    #BUFFER
LOOP:     MOV    @R0,    #0
           DJNZ   R7,    LOOP
           (continue)

```


To create a 1000-byte buffer in external RAM starting at 4000H, the following directives could be used:

```
XSTART      EQU    4000H
XLENGTH     EQU    1000
             XSEG   AT   XSTART
XBUFFER:    DS   XLENGTH
```

This buffer could be cleared with the following instruction sequence:

```
          MOV    DPTR, #XBUFFER
LOOP:    CLR    A
          MOVX   @DPTR, A
          INC    DPTR
          MOV    A,    DPL
          CJNE  A,    #LOW (XBUFFER + XLENGTH + 1), LOOP
          MOV    A,    DPH
          CJNE  A,    #HIGH (XBUFFER + XLENGTH + 1), LOOP
          (continue)
```

This is an excellent example of a powerful use of ASM51's operators and assemble-time expressions. Since an instruction does not exist to compare the data pointer with an immediate value, the operation must be fabricated from available instructions. Two compares are required, one each for the high- and low-bytes of the DPTR. Furthermore, the compare-and-jump-if-not-equal instruction works only with the accumulator or a register, so the data pointer bytes must be moved into the accumulator before the CJNE instruction. The loop terminates only when the data pointer has reached XBUFFER + LENGTH + 1. (The "+" is needed because the data pointer is incremented after the last MOVX instruction.)

DBIT The format for the DBIT (define bit) directive is,

```
[label:]    DBIT    expression
```

The DBIT directive reserves space in bit units. It can be used only in a BIT segment. The expression must be a valid assemble-time expression with no forward references. When the DBIT statement is encountered in a program, the location counter of the current (BIT) segment is incremented by the value of the expression. Note that in a BIT segment, the basic unit of the location counter is bits rather than bytes. The following directives create three flags in a absolute bit segment:

```
          BSEG           ;BIT SEGMENT (ABSOLUTE)
KEFLAG:   DBIT    1     ;KEYBOARD STATUS
PRFLAG:   DBIT    1     ;PRINTER STATUS
DKFLAG:   DBIT    1     ;DISK STATUS
```

Since an address is not specified with BSEG in the example above, the address of the flags defined by DBIT could be determined (if one wishes to do so) by examining the symbol table in the .LST or .M51 files. If the definitions above were the first use of BSEG, then KBFLAG would be at bit address 00H (bit 0 of byte address 20H). If other bits were defined previously using BSEG, then the definitions above would follow the last bit defined.

DB (Define Byte) The format for the DB (define byte) directive is,

```
[label:]    DB    expression [, expression] [...]
```

The DB directive initializes code memory with byte values. Since it is used to actually place data constants in code memory, a CODE segment must be active. The expression list is a series of one or more byte values (each of which may be an expression) separated by commas.

The DB directive permits character strings (enclosed in single quotes) longer than two characters as long as they are not part of an expression. Each character in the string is converted to the corresponding ASCII code. If a label is used, it is assigned the address of the first byte. For example, the following statements

```

                CSEG AT      0100H
SQUARES:      DB    0, 1, 4, 9, 16, 25           ;SQUARES OF NUMBERS 0-5
MESSAGE:      DB    'Login:', 0                 ;NULL-TERMINATED CHARACTER STRING

```

When assembled, result in the following hexadecimal memory assignments for external code memory:

Address	Contents
0100	00
0101	01
0102	04
0103	09
0104	10
0105	19
0106	4C
0107	6F
0108	67
0109	69
010A	6E
010B	3A
010C	00

DW (Define Word) The format for the DW (define word) directive is
 [label:] DW expression [, expression] [...]

The DW directive is the same as the DB directive except two memory locations (16 bits) are assigned for each data item. For example, the statements

```

CSEG AT      200H
DW    $, 'A', 1234H, 2, 'BC'

```

result in the following hexadecimal memory assignments:

Address	Contents
0200	02
0201	00
0202	00
0203	41
0204	12
0205	34
0206	00
0207	02
0208	42
0209	43

Program Linkage

Program linkage directives allow the separately assembled modules (files) to communicate by permitting inter-module references and the naming of modules. In the following discussion, a "module" can be considered a "file." (In fact, a module may encompass more than one file.)

Public The format for the PUBLIC (public symbol) directive is

```
PUBLIC      symbol    [, symbol] [...]
```

The PUBLIC directive allows the list of specified symbols to be known and used outside the currently assembled module. A symbol declared PUBLIC must be defined in the current module. Declaring it PUBLIC allows it to be referenced in another module. For example,

```
PUBLIC     INCHAR, OUTCHR, INLINE, OUTSTR
```

Extrn The format for the EXTRN (external symbol) directive is

```
EXTRN     segment_type (symbol [, symbol] [...], ...)
```

The EXTRN directive lists symbols to be referenced in the current module that are defined in other modules. The list of external symbols must have a segment type associated with each symbol in the list. (The segment types are CODE, XDATA, DATA, IDATA, BIT, and NUMBER. NUMBER is a type-less symbol defined by EQU.) The segment type indicates the way a symbol may be used. The information is important at link-time to ensure symbols are used properly in different modules.

The PUBLIC and EXTRN directives work together. Consider the two files, MAIN.SRC and MESSAGES.SRC. The subroutines HELLO and GOOD_BYE are defined in the module MESSAGES but are made available to other modules using the PUBLIC directive. The subroutines are called in the module MAIN even though they are not defined there. The EXTRN directive declares that these symbols are defined in another module.

MAIN.SRC:

```
EXTRN     CODE (HELLO, GOOD_BYE)
...
CALL      HELLO
...
CALL      GOOD_BYE
...
END
```

MESSAGES.SRC:

```
PUBLIC     HELLO, GOOD_BYE
...
HELLO:    (begin subroutine)
...
RET
GOOD_BYE: (begin subroutine)
...
RET
...
END
```

Neither MAIN.SRC nor MESSAGES.SRC is a complete program; they must be assembled separately and linked together to form an executable program. During linking, the external references are resolved with correct addresses inserted as the destination for the CALL instructions.

Name The format for the NAME directive is

```
NAME     module_name
```

All the usual rules for symbol names apply to module names. If a name is not provided, the module takes on the file name (without a drive or subdirectory specifier and without an extension). In the absence of any use of the NAME directive, a program will contain one module for each file. The concept of "modules," therefore, is somewhat cumbersome, at least for relatively small programming problems. Even programs of moderate size (encompassing, for example, several files complete with relocatable segments) needn't use the NAME directive and needn't pay any special attention to the concept of "modules." For this reason, it was mentioned in the definition that a module may be considered a "file," to simplify learning ASM51. However, for very large programs (several thousand lines of code, or more), it makes sense to partition the problem into modules, where, for example, each module may encompass several files containing routines having a common purpose.

Segment Selection Directives

When the assembler encounters a segment selection directive, it diverts the following code or data into the selected segment until another segment is selected by a segment selection directive. The directive may select a previously defined relocatable segment or optionally create and select absolute segments.

RSEG (Relocatable Segment) The format for the RSEG (relocatable segment) directive is

```
RSEG      segment_name
```

Where "segment_name" is the name of a relocatable segment previously defined with the SEGMENT directive. RSEG is a "segment selection" directive that diverts subsequent code or data into the named segment until another segment selection directive is encountered.

Selecting Absolute Segments RSEG selects a relocatable segment. An "absolute" segment, on the other hand, is selected using one of the directives:

```
CSEG      (AT address)
DSEG      (AT address)
ISEG      (AT address)
BSEG      (AT address)
XSEG      (AT address)
```

These directives select an absolute segment within the code, internal data, indirect internal data, bit, or external data address spaces, respectively. If an absolute address is provided (by indicating "AT address"), the assembler terminates the last absolute address segment, if any, of the specified segment type and creates a new absolute segment starting at that address. If an absolute address is not specified, the last absolute segment of the specified type is continued. If no absolute segment of this type was previously selected and the absolute address is omitted, a new segment is created starting at location 0. Forward references are not allowed and start addresses must be absolute.

Each segment has its own location counter, which is always set to 0 initially. The default segment is an absolute code segment; therefore, the initial state of the assembler is location 0000H in the absolute code segment. When another segment is chosen for the first time, the location counter of the former segment retains the last active value. When that former segment is reselected, the location counter picks up at the last active value. The ORG directive may be used to change the location counter within the currently selected segment.

ASSEMBLER CONTROLS

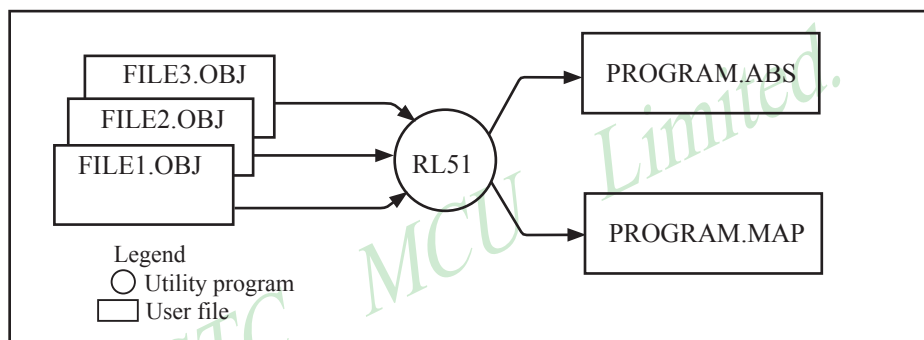
Assembler controls establish the format of the listing and object files by regulating the actions of ASM51. For the most part, assembler controls affect the look of the listing file, without having any affect on the program itself. They can be entered on the invocation line when a program is assembled, or they can be placed in the source file. Assembler controls appearing in the source file must be preceded with a dollar sign and must begin in column 1.

There are two categories of assembler controls: primary and general. Primary controls can be placed in the invocation line or at the beginning of the source program. Only other primary controls may precede a primary control. General controls may be placed anywhere in the source program.

LINKER OPERATION

In developing large application programs, it is common to divide tasks into subprograms or modules containing sections of code (usually subroutines) that can be written separately from the overall program. The term "modular programming" refers to this programming strategy. Generally, modules are relocatable, meaning they are not intended for a specific address in the code or data space. A linking and locating program is needed to combine the modules into one absolute object module that can be executed.

Intel's RL51 is a typical linker/locator. It processes a series of relocatable object modules as input and creates an executable machine language program (PROGRAM, perhaps) and a listing file containing a memory map and symbol table (PROGRAM.M51). This is illustrated in following figure.



Linker operation

As relocatable modules are combined, all values for external symbols are resolved with values inserted into the output file. The linker is invoked from the system prompt by

```
RL51 input_list [T0 output_file] [location_controls]
```

The `input_list` is a list of relocatable object modules (files) separated by commas. The `output_list` is the name of the output absolute object module. If none is supplied, it defaults to the name of the first input file without any suffix. The `location_controls` set start addresses for the named segments.

For example, suppose three modules or files (MAIN.OBJ, MESSAGES.OBJ, and SUBROUTINES.OBJ) are to be combined into an executable program (EXAMPLE), and that these modules each contain two relocatable segments, one called EPROM of type CODE, and the other called ONCHIP of type DATA. Suppose further that the code segment is to be executable at address 4000H and the data segment is to reside starting at address 30H (in internal RAM). The following linker invocation could be used:

```
RS51 MAIN.OBJ, MESSAGES.OBJ, SUBROUTINES.OBJ TO EXAMPLE & CODE
      (EPROM (4000H) DATA (ONCHIP (30H))
```

Note that the ampersand character "&" is used as the line continuation character.

If the program begins at the label START, and this is the first instruction in the MAIN module, then execution begins at address 4000H. If the MAIN module was not linked first, or if the label START is not at the beginning of MAIN, then the program's entry point can be determined by examining the symbol table in the listing file EXAMPLE.M51 created by RL51. By default, EXAMPLE.M51 will contain only the link map. If a symbol table is desired, then each source program must have used the SDEBUG control. The following table shows the assembler controls supported by ASM51.

Assembler controls supported by ASM51				
NAME	PRIMARY/ GENERAL	DEFAULT	ABBREV.	MEANING
DATE (date)	P	DATE ()	DA	Place string in header (9 char. max.)
DEBUG	P	NODEBUG	DB	Outputs debug symbol information to object file
EJECT	G	not applicable	EJ	Continue listing on next page
ERRORPRINT (file)	P	NOERRORPRINT	EP	Designates a file to receive error messages in addition to the listing file (defaults to console)
NOERRORPRINT	P	NOERRORPRINT	NOEP	Designates that error messages will be printed in listing file only
GEN	G	GENONLY	GO	List only the fully expanded source as if all lines generated by a macro call were already in the source file
GENONLY	G	GENONLY	NOGE	List only the original source text in the listing file
INCLUDED(file)	G	not applicable	IC	Designates a file to be included as part of the program
LIST	G	LIST	LI	Print subsequent lines of source code in listing file
NOLIST	G	LIST	NOLI	Do not print subsequent lines of source code in listing file
MACRO (men_percent)	P	MACRO(50)	MR	Evaluate and expand all macro calls. Allocate percentage of free memory for macro processing
NOMACRO	P	MACRO(50)	NOMR	Do not evaluate macro calls
MOD51	P	MOD51	MO	Recognize the 8051-specific predefined special function registers
NOMOD51	P	MOD51	NOMO	Do not recognize the 8051-specific predefined special function registers
OBJECT(file)	P	OBJECT(source.OBJ)	OJ	Designates file to receive object code
NOOBJECT	P	OBJECT(source.OBJ)	NOOJ	Designates that no object file will be created
PAGING	P	PAGING	PI	Designates that listing file be broken into pages and each will have a header
NOPAGING	P	PAGING	NOPI	Designates that listing file will contain no page breaks
PAGELNGTH (N)	P	PAGELNGT(60)	PL	Sets maximum number of lines in each page of listing file (range=10 to 65536)
PAGE WIDTH (N)	P	PAGewidth(120)	PW	Set maximum number of characters in each line of listing file (range = 72 to 132)
PRINT(file)	P	PRINT(source.LST)	PR	Designates file to receive source listing
NOPRINT	P	PRINT(source.LST)	NOPR	Designates that no listing file will be created
SAVE	G	not applicable	SA	Stores current control settings from SAVE stack
RESTORE	G	not applicable	RS	Restores control settings from SAVE stack
REGISTERBANK (rb,...)	P	REGISTERBANK(0)	RB	Indicates one or more banks used in program module
NOREGISTER- BANK	P	REGISTERBANK(0)	NORB	Indicates that no register banks are used
SYMBOLS	P	SYMBOLS	SB	Creates a formatted table of all symbols used in program
NOSYMBOLS	P	SYMBOLS	NOSB	Designates that no symbol table is created
TITLE(string)	G	TITLE ()	TT	Places a string in all subsequent page headers (max.60 characters)
WORKFILES (path)	P	same as source	WF	Designates alternate path for temporary workfiles
XREF	P	NOXREF	XR	Creates a cross reference listing of all symbols used in program
NOXREF	P	NOXREF	NOXR	Designates that no cross reference list is created

MACROS

The macro processing facility (MPL) of ASM51 is a "string replacement" facility. Macros allow frequently used sections of code be defined once using a simple mnemonic and used anywhere in the program by inserting the mnemonic. Programming using macros is a powerful extension of the techniques described thus far. Macros can be defined anywhere in a source program and subsequently used like any other instruction. The syntax for macro definition is

```

%*DEFINE      (call_pattern)      (macro_body)

```

Once defined, the call pattern is like a mnemonic; it may be used like any assembly language instruction by placing it in the mnemonic field of a program. Macros are made distinct from "real" instructions by preceding them with a percent sign, "%". When the source program is assembled, everything within the macro-body, on a character-by-character basis, is substituted for the call-pattern. The mystique of macros is largely unfounded. They provide a simple means for replacing cumbersome instruction patterns with primitive, easy-to-remember mnemonics. The substitution, we reiterate, is on a character-by-character basis—nothing more, nothing less.

For example, if the following macro definition appears at the beginning of a source file,

```

%*DEFINE      (PUSH_DPTR)
                (PUSH  DPH
                 PUSH  DPL
                 )

```

then the statement

```
%PUSH_DPTR
```

will appear in the .LST file as

```

PUSH  DPH
PUSH  DPL

```

The example above is a typical macro. Since the 8051 stack instructions operate only on direct addresses, pushing the data pointer requires two PUSH instructions. A similar macro can be created to POP the data pointer.

There are several distinct advantages in using macros:

A source program using macros is more readable, since the macro mnemonic is generally more indicative of the intended operation than the equivalent assembler instructions.

The source program is shorter and requires less typing.

Using macros reduces bugs

Using macros frees the programmer from dealing with low-level details.

The last two points above are related. Once a macro is written and debugged, it is used freely without the worry of bugs. In the PUSH_DPTR example above, if PUSH and POP instructions are used rather than push and pop macros, the programmer may inadvertently reverse the order of the pushes or pops. (Was it the high-byte or low-byte that was pushed first?) This would create a bug. Using macros, however, the details are worked out once—when the macro is written—and the macro is used freely thereafter, without the worry of bugs.

Since the replacement is on a character-by-character basis, the macro definition should be carefully constructed with carriage returns, tabs, ect., to ensure proper alignment of the macro statements with the rest of the assembly language program. Some trial and error is required.

There are advanced features of ASM51's macro-processing facility that allow for parameter passing, local labels, repeat operations, assembly flow control, and so on. These are discussed below.

Parameter Passing

A macro with parameters passed from the main program has the following modified format:

```
%*DEFINE      (macro_name (parameter_list)) (macro_body)
```

For example, if the following macro is defined,

```
%*DEFINE      (CMPA# (VALUE))
              (CJNE  A, #%VALUE, $ + 3
               )
```

then the macro call

```
%CMPA# (20H)
```

will expand to the following instruction in the .LST file:

```
CJNE  A, #20H, $ + 3
```

Although the 8051 does not have a "compare accumulator" instruction, one is easily created using the CJNE instruction with "\$+3" (the next instruction) as the destination for the conditional jump. The CMPA# mnemonic may be easier to remember for many programmers. Besides, use of the macro unburdens the programmer from remembering notational details, such as "\$+3."

Let's develop another example. It would be nice if the 8051 had instructions such as

```
JUMP  IF ACCUMULATOR GREATER THAN X
JUMP  IF ACCUMULATOR GREATER THAN OR EQUAL TO X
JUMP  IF ACCUMULATOR LESS THAN X
JUMP  IF ACCUMULATOR LESS THAN OR EQUAL TO X
```

but it does not. These operations can be created using CJNE followed by JC or JNC, but the details are tricky. Suppose, for example, it is desired to jump to the label GREATER_THAN if the accumulator contains an ASCII code greater than "Z" (5AH). The following instruction sequence would work:

```
CJNE  A, #5BH, $+3
JNC   GREATER_THAN
```

The CJNE instruction subtracts 5BH (i.e., "Z" + 1) from the content of A and sets or clears the carry flag accordingly. CJNE leaves C=1 for accumulator values 00H up to and including 5AH. (Note: 5AH-5BH<0, therefore C=1; but 5BH-5BH=0, therefore C=0.) Jumping to GREATER_THAN on the condition "not carry" correctly jumps for accumulator values 5BH, 5CH, 5DH, and so on, up to FFH. Once details such as these are worked out, they can be simplified by inventing an appropriate mnemonic, defining a macro, and using the macro instead of the corresponding instruction sequence. Here's the definition for a "jump if greater than" macro:

```
%*DEFINE      (JGT (VALUE, LABEL))
              (CJNE  A, #%VALUE+1, $+3   ;JGT
               JNC   %LABEL
               )
```

To test if the accumulator contains an ASCII code greater than "Z," as just discussed, the macro would be called as

```
%JGT ('Z', GREATER_THAN)
```

ASM51 would expand this into

```
CJNE  A, #5BH, $+3   ;JGT
JNC   GREATER_THAN
```

The JGT macro is an excellent example of a relevant and powerful use of macros. By using macros, the programmer benefits by using a meaningful mnemonic and avoiding messy and potentially bug-ridden details.

Local Labels

Local labels may be used within a macro using the following format:

```
%*DEFINE      (macro_name [(parameter_list)])
                [LOCAL list_of_local_labels] (macro_body)
```

For example, the following macro definition

```
%*DEFINE      (DEC_DPTR) LOCAL SKIP
                (DEC  DPL                                ;DECREMENT DATA POINTER
                 MOV  A,      DPL
                 CJNE A,      #0FFH, %SKIP
                 DEC  DPL
%SKIP:        )
```

would be called as

```
%DEC_DPTR
```

and would be expanded by ASM51 into

```
DEC  DPL                                ;DECREMENT DATA POINTER
MOV  A,      DPL
CJNE A,      #0FFH, SKIP00
DEC  DPH
SKIP00:
```

Note that a local label generally will not conflict with the same label used elsewhere in the source program, since ASM51 appends a numeric code to the local label when the macro is expanded. Furthermore, the next use of the same local label receives the next numeric code, and so on.

The macro above has a potential "side effect." The accumulator is used as a temporary holding place for DPL. If the macro is used within a section of code that uses A for another purpose, the value in A would be lost. This side effect probably represents a bug in the program. The macro definition could guard against this by saving A on the stack. Here's an alternate definition for the DEC_DPTR macro:

```
%*DEFINE      (DEC_DPTR) LOCAL SKIP
                (PUSHACC
                 DEC  DPL                                ;DECREMENT DATA POINTER
                 MOV  A,      DPL
                 CJNE A,      #0FFH, %SKIP
                 DEC  DPH
%SKIP:        POP  ACC
                )
```

Repeat Operations

This is one of several built-in (predefined) macros. The format is

```
%REPEAT      (expression)      (text)
```

For example, to fill a block of memory with 100 NOP instructions,

```
%REPEAT      (100)
(NOP
)
```

Control Flow Operations

The conditional assembly of section of code is provided by ASM51's control flow macro definition. The format is

```
%IF (expression) THEN (balanced_text)
[ELSE (balanced_text)] FI
```

For example,

```
INTRENAL      EQU      1          ;1 = 8051 SERIAL I/O DRIVERS
                                   ;0 = 8251 SERIAL I/O DRIVERS
.
.
%IF (INTERNAL) THEN
(INCHAR:      .            ;8051 DRIVERS
.
OUTCHR:      .
.
) ELSE
(INCHAR:      .            ;8251 DRIVERS
.
OUTCHR:      .
.
)
```

In this example, the symbol INTERNAL is given the value 1 to select I/O subroutines for the 8051's serial port, or the value 0 to select I/O subroutines for an external UART, in this case the 8251. The IF macro causes ASM51 to assemble one set of drivers and skip over the other. Elsewhere in the program, the INCHAR and OUTCHR subroutines are used without consideration for the particular hardware configuration. As long as the program is assembled with the correct value for INTERNAL, the correct subroutine is executed.

附录B：C语言编程

ADVANTAGES AND DISADVANTAGES OF 8051 C

The advantages of programming the 8051 in C as compared to assembly are:

- Offers all the benefits of high-level, structured programming languages such as C, including the ease of writing subroutines
- Often relieves the programmer of the hardware details that the compiler handles on behalf of the programmer
- Easier to write, especially for large and complex programs
- Produces more readable program source codes

Nevertheless, 8051 C, being very similar to the conventional C language, also suffers from the following disadvantages:

- Processes the disadvantages of high-level, structured programming languages.
- Generally generates larger machine codes
- Programmer has less control and less ability to directly interact with hardware

To compare between 8051 C and assembly language, consider the solutions to the Example—Write a program using Timer 0 to create a 1KHz square wave on P1.0.

A solution written below in 8051 C language:

```
sbit portbit = P1^0;          /*Use variable portbit to refer to P1.0*/
main ()
{
  TMOD = 1;
  while (1)
  {
    TH0 = 0xFE;
    TL0 = 0xC;
    TR0 = 1;
    while (TF0 !=1);
    TR0 = 0;
    TF0 = 0;
    portbit = !(P1.^0);
  }
}
```

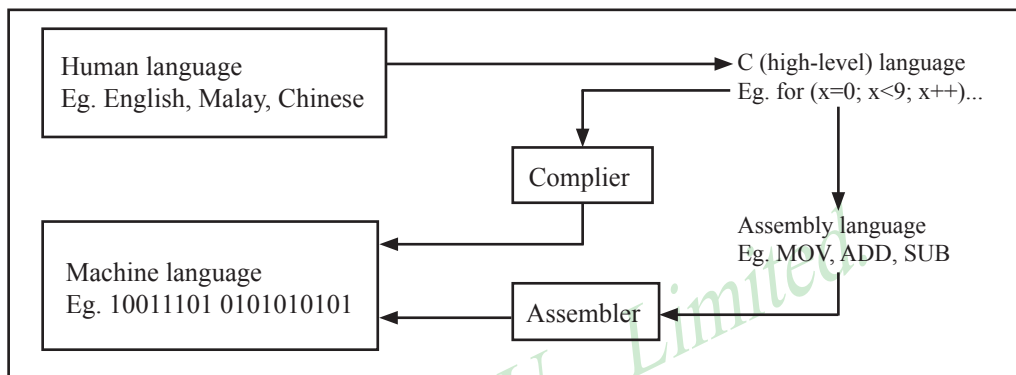
A solution written below in assembly language:

```

                ORG     8100H
                MOV     TMOD, #01H           ;16-bit timer mode
LOOP:          MOV     TH0, #0FEH           ;-500 (high byte)
                MOV     TL0, #0CH           ;-500 (low byte)
                SETB    TR0                 ;start timer
WAIT:         JNB     TF0, WAIT             ;wait for overflow
                CLR     TR0                 ;stop timer
                CLR     TF0                 ;clear timer overflow flag
                CPL     P1.0                ;toggle port bit
                SJMP    LOOP                ;repeat
                END
```

Notice that both the assembly and C language solutions for the above example require almost the same number of lines. However, the difference lies in the readability of these programs. The C version seems more human than assembly, and is hence more readable. This often helps facilitate the human programmer's efforts to write even very complex programs. The assembly language version is more closely related to the machine code, and though less readable, often results in more compact machine code. As with this example, the resultant machine code from the assembly version takes 83 bytes while that of the C version requires 149 bytes, an increase of 79.5%!

The human programmer's choice of either high-level C language or assembly language for talking to the 8051, whose language is machine language, presents an interesting picture, as shown in following figure.



Conversion between human, high-level, assembly, and machine language

8051 C COMPILERS

We saw in the above figure that a compiler is needed to convert programs written in 8051 C language into machine language, just as an assembler is needed in the case of programs written in assembly language. A compiler basically acts just like an assembler, except that it is more complex since the difference between C and machine language is far greater than that between assembly and machine language. Hence the compiler faces a greater task to bridge that difference.

Currently, there exist various 8051 C compiler, which offer almost similar functions. All our examples and programs have been compiled and tested with Keil's μ Vision 2 IDE by Keil Software, an integrated 8051 program development environment that includes its C51 cross compiler for C. A cross compiler is a compiler that normally runs on a platform such as IBM compatible PCs but is meant to compile programs into codes to be run on other platforms such as the 8051.

DATA TYPES

8051 C is very much like the conventional C language, except that several extensions and adaptations have been made to make it suitable for the 8051 programming environment. The first concern for the 8051 C programmer is the data types. Recall that a data type is something we use to store data. Readers will be familiar with the basic C data types such as int, char, and float, which are used to create variables to store integers, characters, or floating-points. In 8051 C, all the basic C data types are supported, plus a few additional data types meant to be used specifically with the 8051.

The following table gives a list of the common data types used in 8051 C. The ones in bold are the specific 8051 extensions. The data type **bit** can be used to declare variables that reside in the 8051's bit-addressable locations (namely byte locations 20H to 2FH or bit locations 00H to 7FH). Obviously, these bit variables can only store bit values of either 0 or 1. As an example, the following C statement:

```
bit flag = 0;
```

declares a bit variable called flag and initializes it to 0.

Data types used in 8051 C language

Data Type	Bits	Bytes	Value Range
bit	1		0 to 1
signed char	8	1	-128 to +127
unsigned char	8	1	0 to 255
enum	16	2	-32768 to +32767
signed short	16	2	-32768 to +32767
unsigned short	16	2	0 to 65535
signed int	16	2	-32768 to +32767
unsigned int	16	2	0 to 65535
signed long	32	4	-2,147,483,648 to +2,147,483,647
unsigned long	32	4	0 to 4,294,967,295
float	32	4	$\pm 1.175494E-38$ to $\pm 3.402823E+38$
sbit	1		0 to 1
sfr	8	1	0 to 255
sfr16	16	2	0 to 65535

The data type **sbit** is somewhat similar to the bit data type, except that it is normally used to declare 1-bit variables that reside in special function registers (SFRs). For example:

```
sbit    P = 0xD0;
```

declares the **sbit** variable P and specifies that it refers to bit address D0H, which is really the LSB of the PSW SFR. Notice the difference here in the usage of the assignment ("=") operator. In the context of **sbit** declarations, it indicates what address the **sbit** variable resides in, while in **bit** declarations, it is used to specify the initial value of the **bit** variable.

Besides directly assigning a bit address to an **sbit** variable, we could also use a previously defined **sfr** variable as the base address and assign our **sbit** variable to refer to a certain bit within that **sfr**. For example:

```
sfr     PSW = 0xD0;
sbit    P = PSW^0;
```

This declares an **sfr** variable called PSW that refers to the byte address D0H and then uses it as the base address to refer to its LSB (bit 0). This is then assigned to an **sbit** variable, P. For this purpose, the caret symbol (^) is used to specify bit position 0 of the PSW.

A third alternative uses a constant byte address as the base address within which a certain bit is referred. As an illustration, the previous two statements can be replaced with the following:

```
sbit    P = 0xD0 ^ 0;
```

Meanwhile, the **sfr** data type is used to declare byte (8-bit) variables that are associated with SFRs. The statement:

```
sfr     IE = 0xA8;
```

declares an **sfr** variable IE that resides at byte address A8H. Recall that this address is where the Interrupt Enable (IE) SFR is located; therefore, the **sfr** data type is just a means to enable us to assign names for SFRs so that it is easier to remember.

The **sfr16** data type is very similar to **sfr** but, while the **sfr** data type is used for 8-bit SFRs, **sfr16** is used for 16-bit SFRs. For example, the following statement:

```
sfr16   DPTR = 0x82;
```

declares a 16-bit variable DPTR whose lower-byte address is at 82H. Checking through the 8051 architecture, we find that this is the address of the DPL SFR, so again, the **sfr16** data type makes it easier for us to refer to the SFRs by name rather than address. There's just one thing left to mention. When declaring **sbit**, **sfr**, or **sfr16** variables, remember to do so outside main, otherwise you will get an error.

In actual fact though, all the SFRs in the 8051, including the individual flag, status, and control bits in the bit-addressable SFRs have already been declared in an include file, called reg51.h, which comes packaged with most 8051 C compilers. By using reg51.h, we can refer for instance to the interrupt enable register as simply IE rather than having to specify the address A8H, and to the data pointer as DPTR rather than 82H. All this makes 8051 C programs more human-readable and manageable. The contents of reg51.h are listed below.

```

/*-----
REG51.H
Header file for generic 8051 microcontroller.
-----*/

/* BYTE Register */
sfr  P0    = 0x80;
sfr  P1    = 0x90;
sfr  P2    = 0xA0;
sfr  P3    = 0xB0;
sfr  PSW   = 0xD0;
sfr  ACC   = 0xE0;
sfr  B     = 0xF0;
sfr  SP    = 0x81;
sfr  DPL   = 0x82;
sfr  DPH   = 0x83;
sfr  PCON  = 0x87;
sfr  TCON  = 0x88;
sfr  TMOD  = 0x89;
sfr  TL0   = 0x8A;
sfr  TL1   = 0x8B;
sfr  TH0   = 0x8C;
sfr  TH1   = 0x8D;
sfr  IE    = 0xA8;
sfr  IP    = 0xB8;
sfr  SCON  = 0x98;
sfr  SBUF  = 0x99;
/* BIT Register */
/* PSW */
sbit  CY    = 0xD7;
sbit  AC    = 0xD6;
sbit  F0    = 0xD5;
sbit  RS1   = 0xD4;
sbit  RS0   = 0xD3;
sbit  OV    = 0xD2;
sbit  P     = 0xD0;
/* TCON */
sbit  TF1   = 0x8F;
sbit  TR1   = 0x8E;
sbit  TF0   = 0x8D;
sbit  TR0   = 0x8C;

sbit  IE1   = 0x8B;
sbit  IT1   = 0x8A;
sbit  IE0   = 0x89;
sbit  IT0   = 0x88;
/* IE */
sbit  EA    = 0xAF;
sbit  ES    = 0xAC;
sbit  ET1   = 0xAB;
sbit  EX1   = 0xAA;
sbit  ET0   = 0xA9;
sbit  EX0   = 0xA8;
/* IP */
sbit  PS    = 0xBC;
sbit  PT1   = 0xBB;
sbit  PX1   = 0xBA;
sbit  PT0   = 0xB9;
sbit  PX0   = 0xB8;
/* P3 */
sbit  RD    = 0xB7;
sbit  WR    = 0xB6;
sbit  T1    = 0xB5;
sbit  T0    = 0xB4;
sbit  INT1  = 0xB3;
sbit  INT0  = 0xB2;
sbit  TXD   = 0xB1;
sbit  RXD   = 0xB0;
/* SCON */
sbit  SM0   = 0x9F;
sbit  SM1   = 0x9E;
sbit  SM2   = 0x9D;
sbit  REN   = 0x9C;
sbit  TB8   = 0x9B;
sbit  RB8   = 0x9A;
sbit  TI    = 0x99;
sbit  RI    = 0x98;

```

MEMORY TYPES AND MODELS

The 8051 has various types of memory space, including internal and external code and data memory. When declaring variables, it is hence reasonable to wonder in which type of memory those variables would reside. For this purpose, several memory type specifiers are available for use, as shown in following table.

Memory types used in 8051 C language	
Memory Type	Description (Size)
code	Code memory (64 Kbytes)
data	Directly addressable internal data memory (128 bytes)
idata	Indirectly addressable internal data memory (256 bytes)
bdata	Bit-addressable internal data memory (16 bytes)
xdata	External data memory (64 Kbytes)
pdata	Paged external data memory (256 bytes)

The first memory type specifier given in above table is **code**. This is used to specify that a variable is to reside in code memory, which has a range of up to 64 Kbytes. For example:

```
char code errmsg[ ] = "An error occurred" ;
```

declares a char array called errmsg that resides in code memory.

If you want to put a variable into data memory, then use either of the remaining five data memory specifiers in above table. Though the choice rests on you, bear in mind that each type of data memory affect the speed of access and the size of available data memory. For instance, consider the following declarations:

```
signed int data num1;
bit bdata numbit;
unsigned int xdata num2;
```

The first statement creates a signed int variable num1 that resides in internal **data** memory (00H to 7FH). The next line declares a bit variable numbit that is to reside in the bit-addressable memory locations (byte addresses 20H to 2FH), also known as **bdata**. Finally, the last line declares an unsigned int variable called num2 that resides in external data memory, **xdata**. Having a variable located in the directly addressable internal data memory speeds up access considerably; hence, for programs that are time-critical, the variables should be of type **data**. For other variants such as 8052 with internal data memory up to 256 bytes, the **idata** specifier may be used. Note however that this is slower than data since it must use indirect addressing. Meanwhile, if you would rather have your variables reside in external memory, you have the choice of declaring them as **pdata** or **xdata**. A variable declared to be in **pdata** resides in the first 256 bytes (a page) of external memory, while if more storage is required, **xdata** should be used, which allows for accessing up to 64 Kbytes of external data memory.

What if when declaring a variable you forget to explicitly specify what type of memory it should reside in, or you wish that all variables are assigned a default memory type without having to specify them one by one? In this case, we make use of **memory models**. The following table lists the various memory models that you can use.

Memory models used in 8051 C language	
Memory Model	Description
Small	Variables default to the internal data memory (data)
Compact	Variables default to the first 256 bytes of external data memory (pdata)
Large	Variables default to external data memory (xdata)

A program is explicitly selected to be in a certain memory model by using the C directive, #pragma. Otherwise, the default memory model is **small**. It is recommended that programs use the small memory model as it allows for the fastest possible access by defaulting all variables to reside in internal data memory.

The **compact** memory model causes all variables to default to the first page of external data memory while the **large** memory model causes all variables to default to the full external data memory range of up to 64 Kbytes.

ARRAYS

Often, a group of variables used to store data of the same type need to be grouped together for better readability. For example, the ASCII table for decimal digits would be as shown below.

ASCII table for decimal digits	
Decimal Digit	ASCII Code In Hex
0	30H
1	31H
2	32H
3	33H
4	34H
5	35H
6	36H
7	37H
8	38H
9	39H

To store such a table in an 8051 C program, an array could be used. An array is a group of variables of the same data type, all of which could be accessed by using the name of the array along with an appropriate index.

The array to store the decimal ASCII table is:

```
int    table[10] =
{0x30, 0x31, 0x32, 0x33, 0x34, 0x35, 0x36, 0x37, 0x38, 0x39};
```

Notice that all the elements of an array are separated by commas. To access an individual element, an index starting from 0 is used. For instance, table[0] refers to the first element while table[9] refers to the last element in this ASCII table.

STRUCTURES

Sometime it is also desired that variables of different data types but which are related to each other in some way be grouped together. For example, the name, age, and date of birth of a person would be stored in different types of variables, but all refer to the person's personal details. In such a case, a structure can be declared. A structure is a group of related variables that could be of different data types. Such a structure is declared by:

```
struct  person {
        char name;
        int age;
        long DOB;
};
```

Once such a structure has been declared, it can be used like a data type specifier to create structure variables that have the member's name, age, and DOB. For example:

```
struct  person  grace = {"Grace", 22, 01311980};
```


would create a structure variable `grace` to store the name, age, and data of birth of a person called Grace. Then in order to access the specific members within the person structure variable, use the variable name followed by the dot operator (`.`) and the member name. Therefore, `grace.name`, `grace.age`, `grace.DOB` would refer to Grace's name, age, and data of birth, respectively.

POINTERS

When programming the 8051 in assembly, sometimes register such as R0, R1, and DPTR are used to store the addresses of some data in a certain memory location. When data is accessed via these registers, indirect addressing is used. In this case, we say that R0, R1, or DPTR are used to point to the data, so they are essentially pointers.

Correspondingly in C, indirect access of data can be done through specially defined pointer variables. Pointers are simply just special types of variables, but whereas normal variables are used to directly store data, pointer variables are used to store the addresses of the data. Just bear in mind that whether you use normal variables or pointer variables, you still get to access the data in the end. It is just whether you go directly to where it is stored and get the data, as in the case of normal variables, or first consult a directory to check the location of that data before going there to get it, as in the case of pointer variables.

Declaring a pointer follows the format:

```
data_type *pointer_name;
```

where

<code>data_type</code>	refers to which type of data that the pointer is pointing to
<code>*</code>	denotes that this is a pointer variable
<code>pointer_name</code>	is the name of the pointer

As an example, the following declarations:

```
int * numPtr
int num;
numPtr = &num;
```

first declares a pointer variable called `numPtr` that will be used to point to data of type `int`. The second declaration declares a normal variable and is put there for comparison. The third line assigns the address of the `num` variable to the `numPtr` pointer. The address of any variable can be obtained by using the address operator, `&`, as is used in this example. Bear in mind that once assigned, the `numPtr` pointer contains the address of the `num` variable, not the value of its data.

The above example could also be rewritten such that the pointer is straightaway initialized with an address when it is first declared:

```
int num;
int * numPtr = &num;
```

In order to further illustrate the difference between normal variables and pointer variables, consider the following, which is not a full C program but simply a fragment to illustrate our point:

```
int num = 7;
int * numPtr = &num;
printf ("%d\n", num);
printf ("%d\n", numPtr);
printf ("%d\n", &num);
printf ("%d\n", *numPtr);
```

The first line declare a normal variable, num, which is initialized to contain the data 7. Next, a pointer variable, numPtr, is declared, which is initialized to point to the address of num. The next four lines use the printf() function, which causes some data to be printed to some display terminal connected to the serial port. The first such line displays the contents of the num variable, which is in this case the value 7. The next displays the contents of the numPtr pointer, which is really some weird-looking number that is the address of the num variable. The third such line also displays the address of the num variable because the address operator is used to obtain num's address. The last line displays the actual data to which the numPtr pointer is pointing, which is 7. The * symbol is called the indirection operator, and when used with a pointer, indirectly obtains the data whose address is pointed to by the pointer. Therefore, the output display on the terminal would show:

```
7
13452 (or some other weird-looking number)
13452 (or some other weird-looking number)
7
```

A Pointer's Memory Type

Recall that pointers are also variables, so the question arises where they should be stored. When declaring pointers, we can specify different types of memory areas that these pointers should be in, for example:

```
int *xdata numPtr = &num;
```

This is the same as our previous pointer examples. We declare a pointer numPtr, which points to data of type int stored in the num variable. The difference here is the use of the memory type specifier **xdata** after the *. This specifies that pointer numPtr should reside in external data memory (**xdata**), and we say that the pointer's memory type is **xdata**.

Typed Pointers

We can go even further when declaring pointers. Consider the example:

```
int data *xdata numPtr = &num;
```

The above statement declares the same pointer numPtr to reside in external data memory (**xdata**), and this pointer points to data of type int that is itself stored in the variable num in internal data memory (**data**). The memory type specifier, **data**, before the * specifies the *data memory type* while the memory type specifier, **xdata**, after the * specifies the pointer memory type.

Pointer declarations where the data memory types are explicitly specified are called typed pointers. Typed pointers have the property that you specify in your code where the data pointed by pointers should reside. The size of typed pointers depends on the data memory type and could be one or two bytes.

Untyped Pointers

When we do not explicitly state the data memory type when declaring pointers, we get untyped pointers, which are generic pointers that can point to data residing in any type of memory. Untyped pointers have the advantage that they can be used to point to any data independent of the type of memory in which the data is stored. All untyped pointers consist of 3 bytes, and are hence larger than typed pointers. Untyped pointers are also generally slower because the data memory type is not determined or known until the compiled program is run at runtime. The first byte of untyped pointers refers to the data memory type, which is simply a number according to the following table. The second and third bytes are, respectively, the higher-order and lower-order bytes of the address being pointed to.

An untyped pointer is declared just like normal C, where:

```
int *xdata numPtr = &num;
```

does not explicitly specify the memory type of the data pointed to by the pointer. In this case, we are using untyped pointers.

Data memory type values stored in first byte of untyped pointers	
Value	Data Memory Type
1	idata
2	xdata
3	pdata
4	data/bdata
5	code

FUNCTIONS

In programming the 8051 in assembly, we learnt the advantages of using subroutines to group together common and frequently used instructions. The same concept appears in 8051 C, but instead of calling them subroutines, we call them **functions**. As in conventional C, a function must be declared and defined. A function definition includes a list of the number and types of inputs, and the type of the output (return type), plus a description of the internal contents, or what is to be done within that function.

The format of a typical function definition is as follows:

```
return_type  function_name (arguments)  [memory] [reentrant] [interrupt] [using]
{
    ...
}
```

where

return_type	refers to the data type of the return (output) value
function_name	is any name that you wish to call the function as
arguments	is the list of the type and number of input (argument) values
memory	refers to an explicit memory model (small, compact or large)
reentrant	refers to whether the function is reentrant (recursive)
interrupt	indicates that the function is actually an ISR
using	explicitly specifies which register bank to use

Consider a typical example, a function to calculate the sum of two numbers:

```
int sum (int a, int b)
{
    return a + b;
}
```

This function is called sum and takes in two arguments, both of type int. The return type is also int, meaning that the output (return value) would be an int. Within the body of the function, delimited by braces, we see that the return value is basically the sum of the two arguments. In our example above, we omitted explicitly specifying the options: memory, reentrant, interrupt, and using. This means that the arguments passed to the function would be using the default small memory model, meaning that they would be stored in internal data memory. This function is also by default non-recursive and a normal function, not an ISR. Meanwhile, the default register bank is bank 0.

Parameter Passing

In 8051 C, parameters are passed to and from functions and used as function arguments (inputs). Nevertheless, the technical details of where and how these parameters are stored are transparent to the programmer, who does not need to worry about these technicalities. In 8051 C, parameters are passed through the register or through memory. Passing parameters through registers is faster and is the default way in which things are done. The registers used and their purpose are described in more detail below.

Registers used in parameter passing				
Number of Argument	Char / 1-Byte Pointer	INT / 2-Byte Pointer	Long/Float	Generic Pointer
1	R7	R6 & R7	R4-R7	R1-R3
2	R5	R4 & R5	R4-R7	
3	R3	R2 & R3		

Since there are only eight registers in the 8051, there may be situations where we do not have enough registers for parameter passing. When this happens, the remaining parameters can be passed through fixed memory locations. To specify that all parameters will be passed via memory, the NOREGPARMs control directive is used. To specify the reverse, use the REGPARMs control directive.

Return Values

Unlike parameters, which can be passed by using either registers or memory locations, output values must be returned from functions via registers. The following table shows the registers used in returning different types of values from functions.

Registers used in returning values from functions		
Return Type	Register	Description
bit	Carry Flag (C)	
char/unsigned char/1-byte pointer	R7	
int/unsigned int/2-byte pointer	R6 & R7	MSB in R6, LSB in R7
long/unsigned long	R4-R7	MSB in R4, LSB in R7
float	R4-R7	32-bit IEEE format
generic pointer	R1-R3	Memory type in R3, MSB in R2, LSB in R1

附录C：STC11/10xx系列单片机电气特性

Absolute Maximum Ratings

Parameter	Symbol	Min	Max	Unit
Storage temperature	TST	-55	+125	°C
Operating temperature (I)	TA	-40	+85	°C
Operating temperature (C)	TA	0	+70	°C
DC power supply (5V)	VDD - VSS	-0.3	+5.5	V
DC power supply (3V)	VDD - VSS	-0.3	+3.6	V
Voltage on any pin	-	-0.3	VCC + 0.3	V

DC Specification (5V MCU)

Sym	Parameter	Specification				Test Condition
		Min.	Typ	Max.	Unit	
V _{DD}	Operating Voltage	4.1	5.0	5.5	V	
I _{PD}	Power Down Current	-	< 0.1	-	uA	5V
I _{IDL}	Idle Current	-	3.0	-	mA	5V
I _{CC}	Operating Current	-	4	20	mA	5V
V _{IL1}	Input Low (P0,P1,P2,P3)	-	-	0.8	V	5V
V _{IH1}	Input High (P0,P1,P2,P3)	2.0	-	-	V	5V
V _{IH2}	Input High (RESET)	2.2	-	-	V	5V
I _{OL1}	Sink Current for output low (P0,P1,P2,P3)	-	20	-	mA	5V@V _{pin} =0.45V
I _{OH1}	Sourcing Current for output high (P0,P1,P2,P3) (Quasi-output)	150	230	-	uA	5V
I _{OH2}	Sourcing Current for output high (P0,P1,P2,P3) (Push-Pull, Strong-output)	-	20	-	mA	5V@V _{pin} =2.4V
I _{IL}	Logic 0 input current (P0,P1,P2,P3)	-	-	50	uA	V _{pin} =0V
I _{TL}	Logic 1 to 0 transition current (P0,P1,P2,P3)	100	270	600	uA	V _{pin} =2.0V

DC Specification (3V MCU)

Sym	Parameter	Specification				Test Condition
		Min.	Typ	Max.	Unit	
V _{DD}	Operating Voltage	2.2	3.3	3.6	V	
I _{PD}	Power Down Current	-	<0.1	-	uA	3.3V
I _{IDL}	Idle Current	-	2.0	-	mA	3.3V
I _{CC}	Operating Current	-	4	10	mA	3.3V
V _{IL1}	Input Low (P0,P1,P2,P3)	-	-	0.8	V	3.3V
V _{IH1}	Input High (P0,P1,P2,P3)	2.0	-	-	V	3.3V
V _{IH2}	Input High (RESET)	2.2	-	-	V	3.3V
I _{OL1}	Sink Current for output low (P0,P1,P2,P3)	-	20	-	mA	3.3V@V _{pin} =0.45V
I _{OH1}	Sourcing Current for output high (P0,P1,P2,P3) (Quasi-output)	40	70	-	uA	3.3V
I _{OH2}	Sourcing Current for output high (P0,P1,P2,P3) (Push-Pull)	-	20	-	mA	3.3V
I _{IL}	Logic 0 input current (P0,P1,P2,P3)	-	8	50	uA	V _{pin} =0V
I _{TL}	Logic 1 to 0 transition current (P0,P1,P2,P3)	-	110	600	uA	V _{pin} =2.0V

附录D：内部常规256字节RAM间接寻址测试程序

```

; /* --- STC International Limited ----- */
; /* --- STC 姚永平 2006/1/6 V1.0 ----- */
; /* --- STC11/10xx 系列单片机 内部常规RAM间接寻址测试程序----- */
; /* --- Mobile: 13922805190 ----- */
; /* --- Fax: 0755-82905966 ----- */
; /* --- Tel: 0755-82948409 ----- */
; /* --- Web: www.STCMCU.com ----- */
; /* --- 本演示程序在STC-ISP Ver 3.0A.PCB的下载编程工具上测试通过 ----- */
; /* --- 如果要在程序中使用该程序,请在程序中注明使用了STC的资料及程序 --- */
; /* --- 如果要在文章中引用该程序,请在文章中注明使用了STC的资料及程序 --- */

```

```

TEST_CONST EQU 5AH
;TEST_RAM EQU 03H
    ORG 0000H
    LJMP INITIAL

    ORG 0050H
INITIAL:
    MOV R0, #253

    MOV R1, #3H
TEST_ALL_RAM:
    MOV R2, #0FFH
TEST_ONE_RAM:
    MOV A, R2
    MOV @R1, A
    CLR A
    MOV A, @R1

    CJNE A, 2H, ERROR_DISPLAY
    DJNZ R2, TEST_ONE_RAM
    INC R1
    DJNZ R0, TEST_ALL_RAM

```

OK_DISPLAY:

MOV P1, #11111110B

Wait1:

SJMP Wait1

ERROR_DISPLAY:

MOV A, R1

MOV P1, A

Wait2:

SJMP Wait2

END

STC MCU Limited.

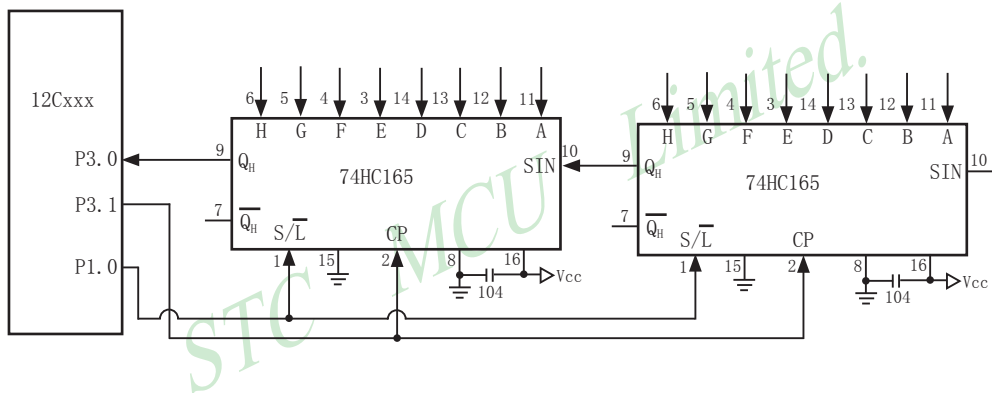
附录E：用串口扩展I/O接口

STC11/10xx系列单片机串行口的方式0可用于I/O扩展。如果在应用系统中，串行口未被占用，那么将它用来扩展并行I/O口是一种经济、实用的方法。

在操作方式0时，串行口作同步移位寄存器，其波特率是固定的，为 $SYSClk/12$ （ $SYSClk$ 为系统时钟频率）。数据由RXD端（P3.0）出入，同步移位时钟由TXD端（P3.1）输出。发送、接收的是8位数据，低位在先。

一、用74HC165扩展并行输入口

下图是利用两片74HC165扩展二个8位并行输入口的接口电路图。



74HC165是8位并行置入移位寄存器。当移位/置入端(S/L)由高到低跳变时，并行输入端的数据置入寄存器；当S/L=1，且时钟禁止端（第15脚）为低电平时，允许时钟输入，这时在时钟脉冲的作用下，数据将由 Q_A 到 Q_H 方向移位。

上图中，TXD(P3.1)作为移位脉冲输出端与所有74HC165的移位脉冲输入端CP相连；RXD(P3.0)作为串行输入端与74HC165的串行输出端 Q_H 相连；P1.0用来控制74HC165的移位与置入而同S/L相连；74HC165的时钟禁止端（15脚）接地，表示允许时钟输入。当扩展多个8位输入口时，两芯片的首尾（ Q_H 与 S_{IN} ）相连。

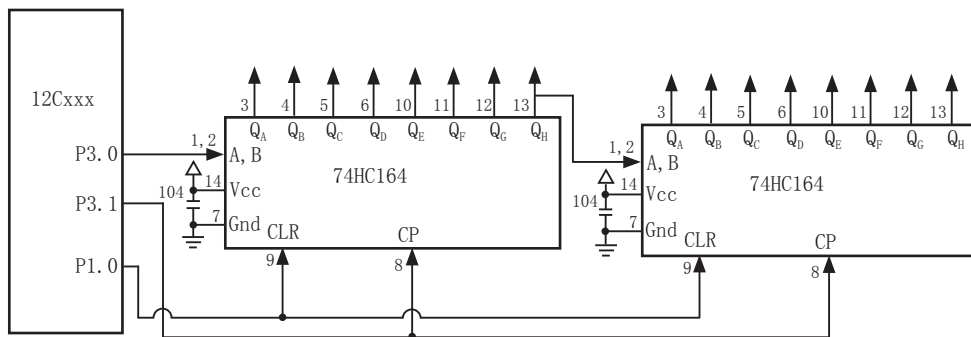
下面的程序是从16位扩展口读入5组数据（每组二个字节），并把它们转存到内部RAM 20H开始的单元中。

	MOV	R7, #05H	; 设置读入组数
	MOV	RO, #20H	; 设置内部RAM数据区首址
START:	CLR	P1.0	; 并行置入数据, S/L=0
	SETB	P1.0	; 允许串行移位S/L=1
	MOV	R1, #02H	; 设置每组字节数, 即外扩74LS165的个数
RXDATA:	MOV	SCON, #00010000B	; 设串行方式0, 允许接收, 启动接收过程
WAIT:	JNB	RI, WAIT	; 未接收完一帧, 循环等待
	CLR	RI	; 清RI标志, 准备下次接收
	MOV	A, SBUF	; 读入数据
	MOV	@RO, A	; 送至RAM缓冲区
	INC	RO	; 指向下一个地址
	DJNZ	R1, RXDATA	; 为读完一组数据, 继续
	DJNZ	R7, START	; 5组数据未读完重新并行置入
		; 对数据进行处理

上面的程序对串行接收过程采用的是查询等待的控制方式, 如有必要, 也可改用中断方式。从理论上讲, 按上图方法扩展的输入口几乎是无限的, 但扩展的越多, 口的操作速度也就越慢。

二、用74HC164扩展并行输出口

74HC164是8位串入并出移位寄存器。下图是利用74HC164扩展二个8位输出口的接口电路。

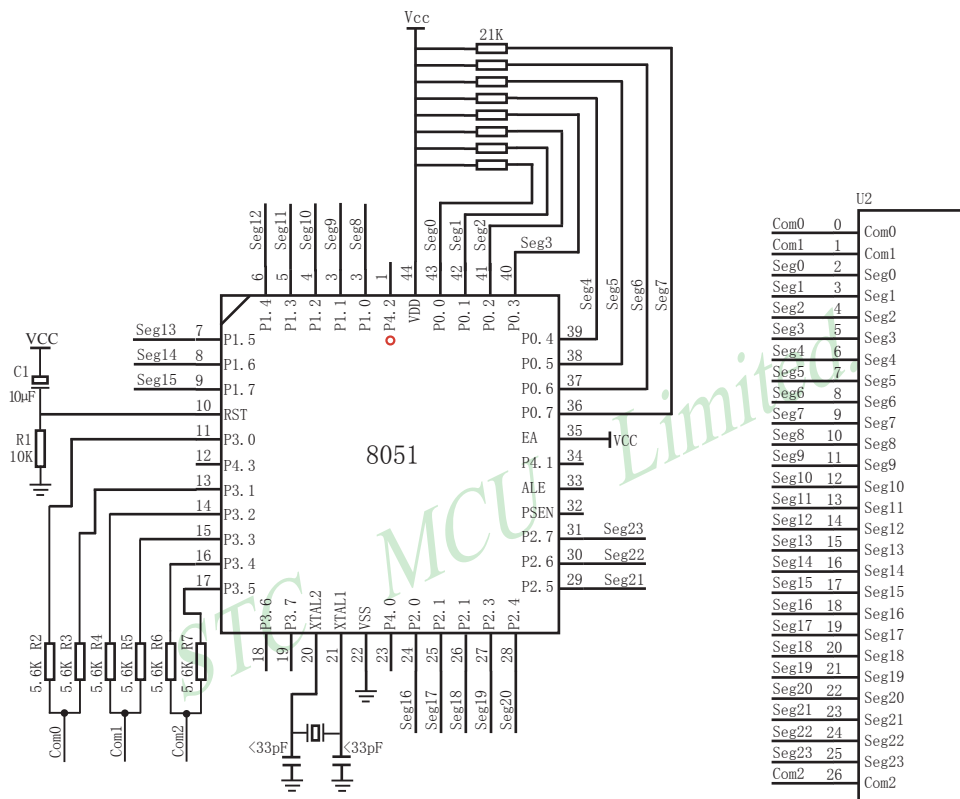


当单片机串行口工作在方式0的发送状态时，串行数据由P3.0（RXD）送出，移位时钟由P3.1（TXD）送出。在移位时钟的作用下，串行口发送缓冲器的数据一位一位地移入74HC164中。需要指出的是，由于74HC164无并行输出控制端，因而在串行输入过程中，其输出端的状态会不断变化，故在某些应用场合，在74HC164的输出端应加接输出三态门控制，以便保证串行输入结束后再输出数据。

下面是将RAM缓冲区30H、31H的内容串行口由74HC164并行输出的子程序。

```
START: MOV          R7, #02H           ; 设置要发送的字节个数
        MOV          R0, #30H         ; 设置地址指针
        MOV          SCON, #00H      ; 设置串行口方式0
SEND:   MOV          A, @R0
        MOV          SBUF, A         ; 启动串行口发送过程
WAIT:   JNB          TI, WAIT        ; 一帧数据未发送完，循等待
        CLR          TI
        INC          R0              ; 取下一个数
        DJNZ         R7, SEND
        RET
```

附录F：利用STC单片机普通I/O驱动LCD显示



本资料不提供技术支持, 请自行消化吸收

NAME LcdDriver

#include<reg52.h>

```

;*****
;the LCD is 1/3 duty and 1/3 bias; 3Com*24Seg; 9 display RAM;
;
;
;          Bit7   Bit6   Bit5   Bit4   Bit3   Bit2   Bit1   Bit0
;Com0: Com0Data0: Seg7   Seg6   Seg5   Seg4   Seg3   Seg2   Seg1   Seg0
;      Com0Data1: Seg15  Seg14  Seg13  Seg12  Seg11  Seg10  Seg9   Seg8
;      Com0Data2: Seg23  Seg22  Seg21  Seg20  Seg19  Seg18  Seg17  Seg16
;Com1: Com1Data0: Seg7   Seg6   Seg5   Seg4   Seg3   Seg2   Seg1   Seg0
;      Com1Data1: Seg15  Seg14  Seg13  Seg12  Seg11  Seg10  Seg9   Seg8
;      Com1Data2: Seg23  Seg22  Seg21  Seg20  Seg19  Seg18  Seg17  Seg16
;Com2: Com2Data0: Seg7   Seg6   Seg5   Seg4   Seg3   Seg2   Seg1   Seg0
;      Com2Data1: Seg15  Seg14  Seg13  Seg12  Seg11  Seg10  Seg9   Seg8
;      Com2Data2: Seg23  Seg22  Seg21  Seg20  Seg19  Seg18  Seg17  Seg16
;*****
;Com0: P3^0,P3^1  when P3^0 = P3^1 = 1      then Com0=VCC(=5V);
;                P3^0 = P3^1 = 0        then Com0=GND(=0V);
;                P3^0 = 1, P3^1=0       then Com0=1/2 VCC;
;Com1: P3^2,P3^3  the same as the Com0
;Com2: P3^4,P3^5  the same as the Com0
;
;
sbit  SEG0  =P0^0
sbit  SEG1  =P0^1
sbit  SEG2  =P0^2
sbit  SEG3  =P0^3
sbit  SEG4  =P0^4
sbit  SEG5  =P0^5
sbit  SEG6  =P0^6
sbit  SEG7  =P0^7
sbit  SEG8  =P1^0
sbit  SEG9  =P1^1
sbit  SEG10 =P1^2

```

```

sbit   SEG11 =P1^3
sbit   SEG12 =P1^4
sbit   SEG13 =P1^5
sbit   SEG14 =P1^6
sbit   SEG15 =P1^7
sbit   SEG16 =P2^0
sbit   SEG17 =P2^1
sbit   SEG18 =P2^2
sbit   SEG19 =P2^3
sbit   SEG20 =P2^4
sbit   SEG21 =P2^5
sbit   SEG22 =P2^6
sbit   SEG23 =P2^7
;*****
;=====Interrupt=====
    CSEG      AT      0000H
    LJMP      start

    CSEG      AT      000BH
    LJMP      int_t0
;=====register=====
lccd_bit SEGMENT BIT
    RSEG lccd_bit
    OutFlag:  DBIT 1      ;the output display reverse flag
lccd_data SEGMENT DATA
    RSEG lccd_data
    Com0Data0: DS 1
    Com0Data1: DS 1
    Com0Data2: DS 1
    Com1Data0: DS 1
    Com1Data1: DS 1
    Com1Data2: DS 1
    Com2Data0: DS 1
    Com2Data1: DS 1
    Com2Data2: DS 1
    TimeS:    DS 1

```

```

;=====Interrupt Code=====
t0_int SEGMENT CODE
    RSEG t0_int
    USING 1
;*****
;Time0 interrupt
;this system crystalloid is 22.1184MHz
;the time to get the Time0 interrupr is 2.5mS
;the whole duty is 2.5mS*6=15mS, including reverse
;*****
int_t0:
    ORL TL0,#00H
    MOV TH0,#0EEH
    PUSH ACC
    PUSH PSW
    MOV PSW,#08H
    ACALL OutData
    POP PSW
    POP ACC
    RETI

;=====SUB CODE=====
uart_sub SEGMENT CODE
    RSEG uart_sub
    USING 0
;*****
;initial the display RAM data
;if want to display other,then you may add other data to this RAM
;Com0: Com0Data0,Com0Data1,Com0Data2
;Com1: Com1Data0,Com1Data1,Com1Data2
;Com2: Com2Data0,Com0Data1,Com0Data2
;*****
InitComData: ;it will display "11111111"
    MOV Com0Data0, #24H
    MOV Com0Data1, #49H
    MOV Com0Data2, #92H

```



```

MOV Com1Data0, #92H
MOV Com1Data1, #24H
MOV Com1Data2, #49H
MOV Com2Data0, #00H
MOV Com2Data1, #00H
MOV Com2Data2, #00H
RET

;*****
;reverse the display data
;*****
RetComData:
MOV R0, #Com0Data0 ;get the first data address
MOV R7, #9
RetCom_0:
MOV A, @R0
CPL A
MOV @R0, A
INC R0
DJNZ R7, RetCom_0
RET

;*****
;get the display Data and send to Output register
;*****
OutData:
INC TimeS
MOV A, TimeS
MOV P3, #11010101B ;clear display,all Com are 1/2VCC and invalidate
CJNE A, #01H, OutData_1 ;judge the duty
MOV P0, Com0Data0
MOV P1, Com0Data1
MOV P2, Com0Data2
JNB OutFlag,OutData_00
MOV P3, #11010111B ;Com0 is work and is VCC
RET

```



```
OutData_00:
    MOV P3, #11010100B ;Com0 is work and is GND
    RET
```

```
OutData_1:
    CJNE A, #02H,OutData_2
    MOV P0, Com1Data0
    MOV P1, Com1Data1
    MOV P2, Com1Data2
    JNB OutFlag,OutData_10
    MOV P3, #11011101B ;Com1 is work and is VCC
    RET
```

```
OutData_10:
    MOV P3, #11010001B ;Com1 is work and is GND
    RET
```

```
OutData_2:
    MOV P0, Com2Data0
    MOV P1, Com2Data1
    MOV P2, Com2Data2
    JNB OutFlag,OutData_20
    MOV P3, #11110101B ;Com2 is work and is VCC
    SJMP OutData_21
```

```
OutData_20:
    MOV P3,#11000101B ;Com2 is work and is GND
```

```
OutData_21:
    MOV TimeS, #00H
    ACALL RetComData
    CPL OutFlag
    RET
```

```
;=====Main Code=====
```

```
uart_main SEGMENT CODE
    RSEG uart_main
    USING 0
```

start:

```
MOV SP,#40H
CLR OutFlag
MOV TimeS,#00H
MOV TL0,#00H
MOV TH0,#0EEH
MOV TMOD,#01H
MOV IE,#82H
ACALL InitComData
SETB TR0
```

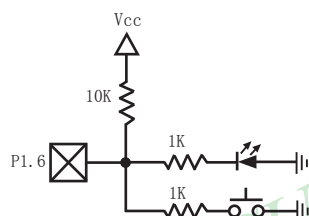
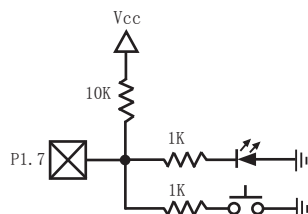
Main:

```
NOP
SJMP Main

END
```

STC MCU Limited.

附录G：一个I/O口驱动发光二极管并扫描按键



利用STC11/10xx系列单片机的I/O口可设置成弱上拉, 强上拉(推挽)输出, 仅为输入(高阻), 开漏四种模式的特性, 可以利用STC11/10xx系列单片机的I/O口同时作为发光二极管驱动及按键检测用, 可以大幅节省I/O口。

当驱动发光二极管时, 将该I/O口设置成强推挽输出, 输出高即可点亮发光二极管。当检测按键时, 将该I/O口设置成弱上拉输入, 再读外部口的状态, 即可检测按键。

附录H：STC11/10xx系列单片机应用注意事项

关于复位电路：

晶振频率在12M以下时：可以不用外部复位电路，原复位电路可以保留，也可以不用，不用时复位脚可经过1K电阻短接到地，或者直接短接到地。不过建议设计时PCB板上保留R/C复位电路，实际使用时再决定用或不用。

关于时钟：

如果使用内部R/C振荡器时钟(4MHz~8MHz, 制造误差加温漂), XTAL1和XTAL2脚浮空。

如果外部时钟频率在27MHz以上时, 建议采用实际基本频率就是标称频率的晶体, 不要采用三泛音的晶体(基本频率是标称频率的1/3), 因为外围参数搭配不当, 时钟往往振荡在标称频率的1/3, 即基频. 或直接使用外部有源石英晶体振荡器, 时钟从XTAL1脚输入, XTAL2脚必须浮空。

关于I/O口：

少数用户反映I/O口有损坏现象, 后发现是

有些是I/O口由低变高读外部状态时, 读不对, 实际没有损坏, 软件处理一下即可

是因为1T的8051单片机速度太快了, 软件执行由低变高指令后立即读外部状态, 此时由于实际输出还没有变高, 就有可能读不对, 正确的方法是在软件设置由低变高后加1到2个空操作指令延时, 再读就对了。

有些实际没有损坏, 加上拉电阻就OK了

是因为外围接的是SPI/I2C等漏极开漏的电路, 要加10K上拉电阻。

有些是外围接的是NPN三极管, 没有加上拉电阻, 其实基极串多大电阻, I/O口就应该上拉多大的电阻, 或者将该I/O口设置为强推挽输出。

有些确实是损坏了, 原因:

发现有些是驱动LED发光二极管没有加限流电阻, 建议加1K以上的限流电阻, 至少也要加470欧姆以上

发现有些是做行列矩阵按键扫描电路时, 实际工作时没有加限流电阻, 实际工作时可能出现2个I/O口均输出为低, 并且在按键按下时, 短接在一起, 我们知道一个CMOS电路的2个输出脚不应该直接短接在一起, 按键扫描电路中, 此时一个口为了读另外一个口的状态, 必须先置高才能读另外一个口的状态, 而8051单片机的弱上拉口在由0变为1时, 会有2个时钟的强推挽高输出电流, 输出到另外一个输出为低的I/O口, 就有可能造成I/O口损坏. 建议在其中的一侧加1K限流电阻, 或者在软件处理上, 不要出现按键两端的I/O口同时为低。

关于电源：

在电源两端应该加一个47uF以上的电解电容和一个0.1uF的小电容, 进行电源去藕滤波。

附录I：STC11/10xx系列取代传统8051的注意事项

STC11/10xx系列单片机的定时器0/定时器1与传统8051完全兼容，上电复位后，定时器部分缺省还是除12再计数的，而串口由定时器1控制速度，所以定时器/串口完全兼容。

增加了独立波特率发生器，省去了传统8052的定时器2，如是用T2做波特率的，请改用独立波特率发生器做波特率发生器。

传统8051的111条指令执行速度全面提速，最快的指令快24倍，最慢的指令快3倍。靠软件延时实现精确延时的程序需要调整。

其它需注意的细节：

ALE:

传统8051单片机的ALE脚对系统时钟进行6分频输出，可对外提供时钟，STC11/10xx系列不对外输出时钟，如果传统设计利用ALE脚对外输出时钟，请利用STC11/10xx系列的可编程时钟输出脚对外输出时钟(CLKOUT0/CLKOUT1/CLKOUT2)或XTAL2脚串一个200欧姆电阻对外输出时钟。

传统8051单片机时钟频率较高时，ALE脚是一个干扰源，所以STC89系列单片机增加了AUXR特殊功能寄存器，其中的Bit0/ALEOFF位允许禁止ALE对系统时钟分频输出。而STC11/10xx系列单片机直接禁止ALE脚对系统时钟进行6分频输出，彻底清除此干扰源。也有利于系统的抗干扰设计。请自行比较如下的寄存器。

STC89系列的AUXR寄存器：

Mnemonic	Add	Name	7	6	5	4	3	2	1	0	Reset value
AUXR	8EH	Auxiliary Register 0	-	-	-	-	-	-	EXTRAM	ALEOFF	xxxx,xx00

ALEOFF 0: ALE脚对系统时钟进行6分频输出

1: ALE脚仅在对外部64K数据总线进行MOVX指令时才有地址锁存信号输出

STC11/10xx系列的AUXR寄存器：

Mnemonic	Add	Name	7	6	5	4	3	2	1	0	Reset Value
AUXR	8EH	Auxiliary Register	T0x12	T1x12	UART_M0x6	BRTR	-	BRTx12	EXTRAM	S1BRS	0000,x000

S1BRS: 0, 缺省，串口1波特率发生器选择定时器1，S1BRS是串口1波特率发生器选择位

1, 独立波特率发生器作为串口1的波特率发生器，此时定时器1与串口无关

PSEN:

传统8031/8032有PSEN信号可以跑外部程序,可以外扩外部程序存储器.现在STC11/10系列单片机由于是系统晶片概念,内部有大容量程序存储器,不需外扩外部程序存储器,所以直接将PSEN信号去除,可以当普通I/O口使用.

普通I/O口既作为输入又作为输出:

传统8051单片机执行I/O口操作,由高变低或由低变高,以及读外部状态都是12个时钟,而现在STC11/10xx系列单片机执行相应的操作是4个时钟.传统8051单片机如果对外输出为低,直接读外部状态是读不对的.必须先将I/O口置高才能够读对,而传统8051单片机由低变高的指令是12个时钟,该指令执行完成后,该I/O口也确实已变高.故可以紧跟着由低变高的指令后面,直接执行读该I/O口状态指令.而STC11/10xx系列单片机由于执行由低变高的指令是4个时钟,太快了,相应的指令执行完以后,I/O口还没有变高,要再过一个时钟之后,该I/O口才可以变高.故建议此状况下增加2个空操作延时指令再读外部口的状态.

P4口:

最新STC11/10xx系列单片机P4口地址在C0H,有完整的P4口(P4.0-P4.7),未扩展外部INT2/INT3中断

传统STC89系列单片机的P4口地址在E8H,P4口只有一半(P4.0-P4.3),P4有扩展外部INT2/INT3中断.

I/O口驱动能力:

最新STC11/10xx系列单片机I/O口的灌电流是20mA,驱动能力超强,驱动大电流时,不容易烧坏.

传统STC89Cxx系列单片机I/O口的灌电流是6mA,驱动能力不够强,不能驱动大电流,建议使用STC11/10xx系列.

看门狗:

最新STC11/10xx系列单片机的看门狗寄存器WDT_CONTR的地址在C1H,增加了看门狗复位标志位

Mnemonic	Add	Name	7	6	5	4	3	2	1	0	Reset value
WDT_CONTR	C1h	Watch-Dog-Timer Control register	WDT_FLAG	-	EN_WDT	CLR_WDT	IDLE_WDT	PS2	PS1	PS0	0x00,0000

传统STC89系列增强型单片机看门狗寄存器WDT_CONTR的地址在E1H,没有看门狗复位标志位

Mnemonic	Add	Name	7	6	5	4	3	2	1	0	Reset value
WDT_CONTR	E1h	Watch-Dog-Timer Control register	-	-	EN_WDT	CLR_WDT	IDLE_WDT	PS2	PS1	PS0	xx00,0000

最新STC11/10xx系列单片机的看门狗在ISP烧录程序可设置上电复位后直接启动看门狗,而传统STC89系列单片机无此功能.故最新STC11/10xx系列单片机看门狗更可靠.

EEPROM

STC11/10xx单片机ISP/IAP控制寄存器地址和STC89xx系列单片机ISP/IAP控制寄存器地址不同如下:											
Mnemonic	Add	Name	7	6	5	4	3	2	1	0	Reset Value
STC11/10xx系列 IAP_DATA STC89xx 系列 ISP_DATA	C2h E2h	ISP/IAP Flash Data Register									1111,1111
STC11/10xx系列 IAP_ADDRH STC89xx 系列 ISP_ADDRH	C3h E3h	ISP/IAP Flash Address High									0000,0000
STC11/10xx系列 IAP_ADDRL STC89xx 系列 ISP_ADDRL	C4h E4h	ISP/IAP Flash Address Low									0000,0000
STC11/10xx系列 IAP_CMD STC89xx 系列 ISP_CMD	C5h E5h	ISP/IAP Flash Command Register	-	-	-	-	-	-	MS1	MS0	xxxx,xx00
STC11/10xx系列 IAP_TRIG STC89xx 系列 ISP_TRIG	C6h E6h	ISP/IAP Flash Command Trigger									xxxx,xxxx
STC11/10xx系列 IAP_CONTR STC89xx 系列 ISP_CONTR	C7h E7h	ISP/IAP Control Register	IAPEN	SWBS	SWRST	CMD_FAIL	-	WT2	WT1	WT0	0000,x000

ISP/IAP_TRIG寄存器有效启动IAP操作,需顺序送入的数据不一样:

STC11/10xx系列单片机的ISP/IAP命令要生效,要对IAP_TRIG寄存器按顺序先送5Ah,再送A5h方可
STC89xx系列单片机的ISP/IAP命令要生效,要对IAP_TRIG寄存器按顺序先送46h,再送B9h方可

EEPROM起始地址不一样:

STC11/10xx系列单片机的EEPROM起始地址全部从0000h开始,每个扇区512字节

STC89xx系列单片机的EEPROM起始地址分别有从1000h/2000h/4000h/8000h开始的,程序兼容性不够好.

外部时钟和内部时钟：

最新STC11/10xx系列单片机有内部R/C振荡器作为系统时钟，一般情况下，44/40脚封装单片机出厂时的设置是使用外部时钟，20/18/16脚封装单片机出厂时的设置是使用内部R/C振荡器作为系统时钟，用户可在ISP烧录用户程序时任意选择使用内部R/C时钟或外部晶体/时钟。

传统STC89系列单片机只能使用外部晶体或时钟作为系统时钟。

功耗：

功耗由2部分组成，晶体振荡器放大电路的功耗和单片机的数字电路功耗组成，

晶体振荡器放大电路的功耗：最新STC11/10xx系列单片机比STC89xx系列低。

单片机的数字电路功耗：时钟频率越高，功耗越大，最新STC11/10xx系列单片机在相同工作频率下，指令执行速度比传统STC89系列单片机快3-24倍，故可用较低的时钟频率工作，这样功耗更低。建议低功耗设计系统外接4-6MHz的晶体或用内部R/C振荡器作为系统时钟，并利用内部的时钟分频器对时钟进行分频，以较低的频率工作，这样单片机的功耗更低。

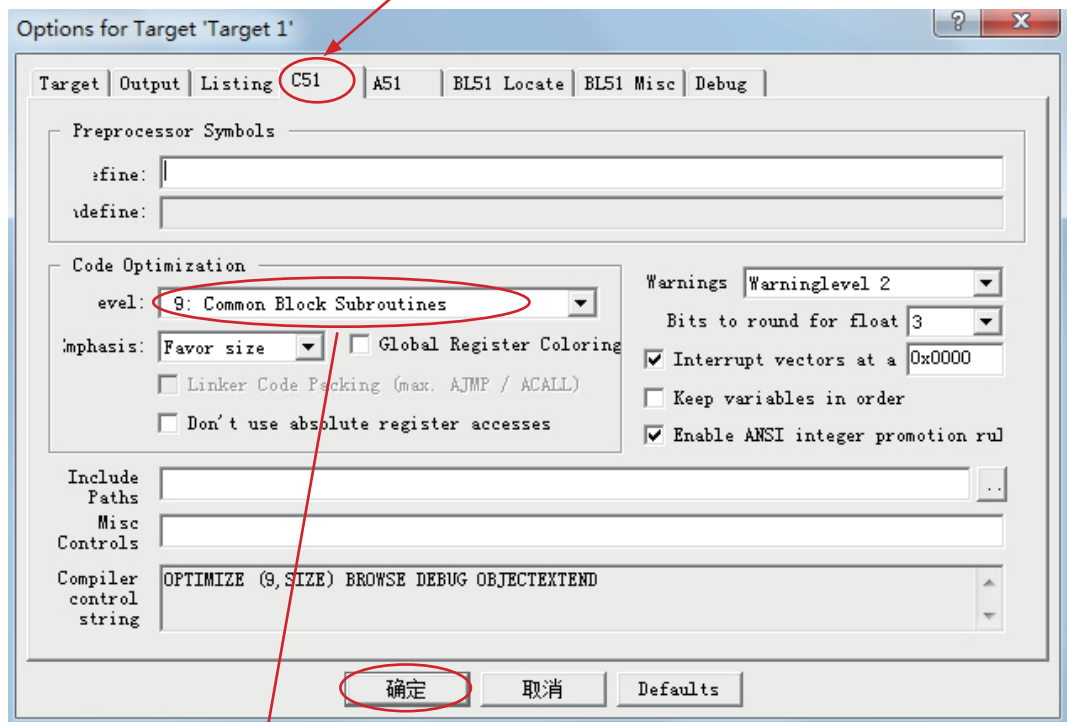
掉电唤醒：

最新STC11/10xx系列单片机支持外部中断模式是下降沿就下降沿唤醒，是低电平就低电平唤醒，传统STC89系列单片机是外部中断口只要是低电平就唤醒，另最新STC11xx系列还有内部专用掉电唤醒定时器可唤醒，另外，STC11/10xx系列掉电唤醒延时时间可选：32768/16384/8192/4096个时钟，STC89系列固定是1024个时钟

附录J：如何利用Keil C软件减少代码长度

在Keil C软件中选择作如下设置，能将原代码长度最大减少10K。

1. 在“Project”菜单中选择“Options for Target”
2. 在“Options for Target”中选择“C51”



3. 选择按空间大小，9级优化程序
4. 点击“确定”后，重新编译程序即可。

附录K：如何实现运行中自定义下载

——无仿真器时方便调试

——自定义下载演示程序(实现不停电下载)

自定义下载原理：STC-ISP.exe软件

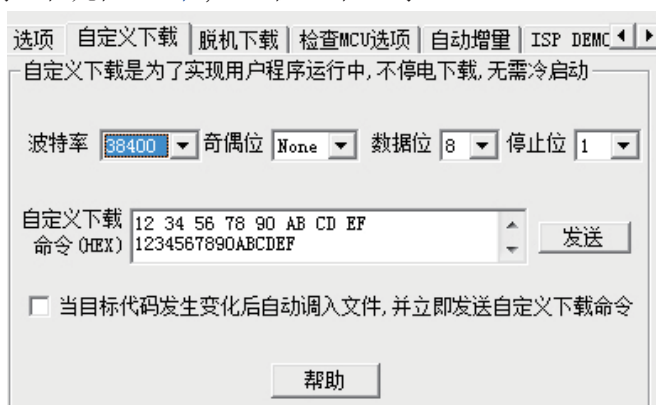
1. STC-ISP.exe软件，可由用户设置，按UART/RS-232的格式向用户程序发送命令

波特率：38400bps, 19200bps, 9600bps, 4800bps, 2400bps, 1200bps等

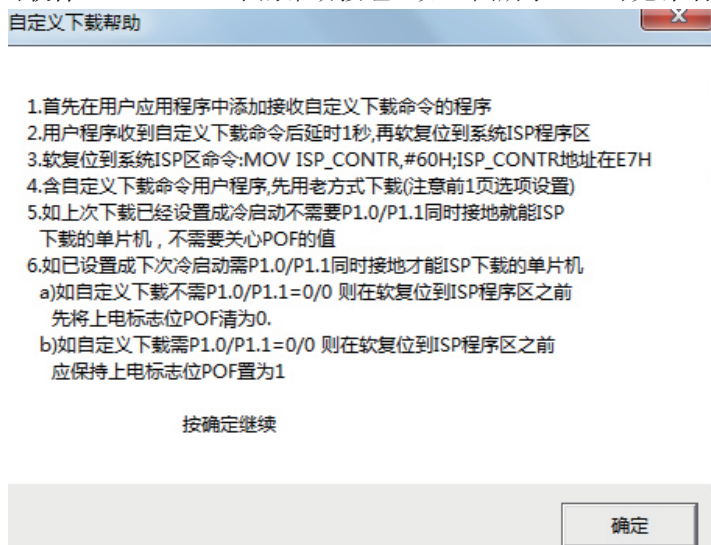
奇偶校验位：无，偶校验，奇校验

数据位几位：8位，7位，6位，5位，等

停止位几位：1位，1.5位，2位，等



点击软件STC-ISP.EXE中的帮助按钮（如上图所示），可见详细的帮助说明，如下图所示



2. 需向用户程序发送的命令用户可在上图自定义下载命令输入窗口中输入 (HEX) 命令之间建议加一个空格, 也可不加, STC-ISP.exe 会处理, 上例为发送自定义命令

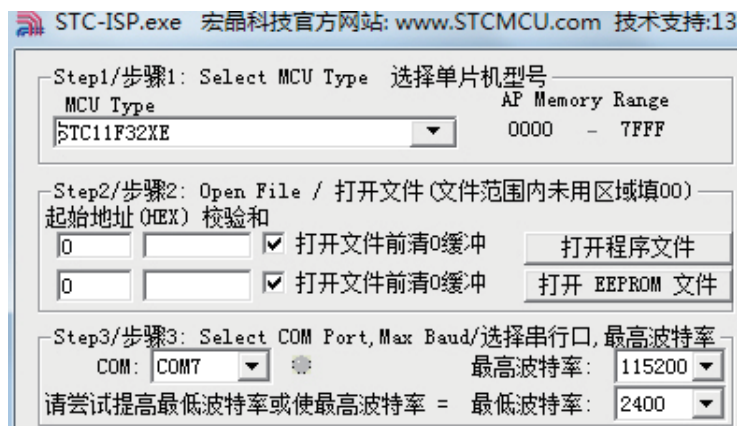
12H, 34H, 56H, 78H, 0ABH, 0CDH, 0EFH, 12H, 34H, 56H, 78H, 0ABH, 0CDH, 0EFH

3. 用户程序中应加入收到自定义下载命令, 延时一秒, 软复位到系统ISP程序区的程序

4. 将以上含有接收自定义下载命令的用户程序先用老方法下载进STC单片机内部.

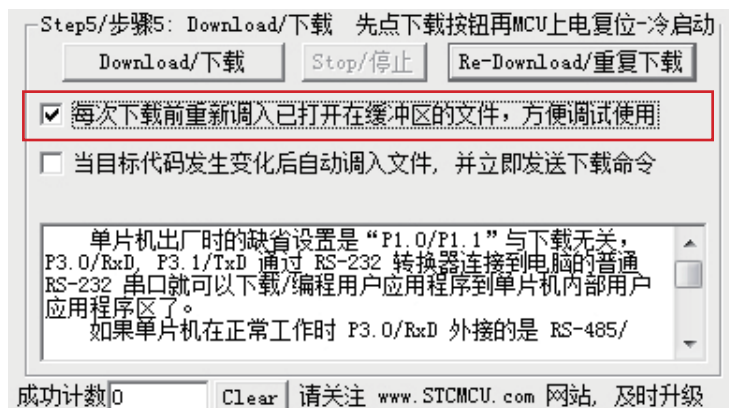
这样STC11/10xx系列单片机就具有了“不停电/运行中/自定义下载功能”

6. 以下选好型号, 打开文件..., 在自定义下载中设置相关选项, 选择“发送”即可,



STC-ISP.exe 在“发送”完用户自定义下载命令后, 就会转去调用老的那一套下载命令, 而不管用户单片机程序收到命令没有。不过这个转换有些电脑有时需要将近1S的时间, 所以用户应用程序要延时1S, 否则系统ISP 程序收不到下载命令, 又会回到用户应用程序。

7. 调试程序时, 还可以在选项中选择“每次下载前自动重新调入文件”, 这样你每次修改原文件并从新编译/汇编后生成的*. hex, *. bin文件就不要再手工调入了, 生产时不要用。



自定义下载演示程序(实现不停电下载)

```

/*-----*/
/* --- STC MCU International Limited -----*/
/* --- 演示STC 1T 系列单片机 利用软件实现自定义下载-----*/
/* --- Mobile: (86)13922805190 -----*/
/* --- Fax: 86-755-82905966 -----*/
/* --- Tel: 86-755-82948412 -----*/
/* --- Web: www.STCMCU.com -----*/
/* 如果要在程序中使用或在文章中引用该程序， -----*/
/* 请在程序或文章中注明使用了STC的资料及程序 -----*/
/*-----*/

```

```

#include <reg51.h>
#include <instrins.h>

```

```

sfr IAP_CONTR = 0xc7;
sbit MCU_Start_Led = P1^7;

```

```

#define Self_Define_ISP_Download_Command 0x22
#define RELOAD_COUNT 0xfb //18.432MHz,12T,SMOD=0,9600bps
//#define RELOAD_COUNT 0xf6 //18.432MHz,12T,SMOD=0,4800bps
//#define RELOAD_COUNT 0xec //18.432MHz,12T,SMOD=0,2400bps
//#define RELOAD_COUNT 0xd8 //18.432MHz,12T,SMOD=0,1200bps

```

```

void serial_port_initial(void);
void send_UART(unsigned char);
void UART_Interrupt_Receive(void);
void soft_reset_to_ISP_Monitor(void);
void delay(void);
void display_MCU_Start_Led(void);

```

```

void main(void)
{
    unsigned char i = 0;

    serial_port_initial(); //Initial UART
    display_MCU_Start_Led(); //Turn on the work LED
    send_UART(0x34); //Send UART test data
    send_UART(0xa7); // Send UART test data
    while (1);
}

```

```
void send_UART(unsigned char i)
{
    ES = 0;                //Disable serial interrupt
    TI = 0;                //Clear TI flag
    SBUF = i;              //send this data
    while (!TI);           //wait for the data is sent
    TI = 0;                //clear TI flag
    ES = 1;                //enable serial interrupt
}

void UART_Interrupt)Receive(void) interrupt 4 using 1
{
    unsigned char k = 0;
    if (RI)
    {
        RI = 0;
        k = SBUF;
        if (k == Self_Define_ISP_Command) //check the serial data
        {
            delay(); //delay 1s
            delay(); //delay 1s
            soft_reset_to_ISP_Monitor();
        }
    }
    if (TI)
    {
        TI = 0;
    }
}

void soft_reset_to_ISP_Monitor(void)
{
    IAP_CONTR = 0x60; //0110,0000 soft reset system to run ISP monitor
}

void delay(void)
{
    unsigned int j = 0;
    unsigned int g = 0;
```

```
for (j=0; j<5; j++)
{
    for (g=0; g<60000; g++)
    {
        _nop_();
        _nop_();
        _nop_();
        _nop_();
        _nop_();
    }
}
```

```
void display_MCU_Start_Led(void)
{
    unsigned char i = 0;
    for (i=0; i<3; i++)
    {
        MCU_Start_Led = 0;    //Turn on work LED
        dejay();
        MCU_Start_Led = 1;    //Turn off work LED
        dejay();
        MCU_Start_Led = 0;    //Turn on work LED
    }
}
```

STC MCU Limited.

附录L：每日更新内容的备忘录

2011-1-19更新内容：

1. 将第6章中断系统的第1段中的“异步事件处理”修改为了“紧急事件的实时处理”
2. 修改了第6章的中断系统结构图
3. 修改了中断系统程序注解
4. 增加了“如何利用Keil C软件减少代码长度”和“如何实现运行中自定义下载”两个附录
5. 将原10.3节的“自定义下载演示程序”移动到了附录K中

2011-2-11更新内容：

1. 在1.10节增加了下面一段话：“如果用户需要用全球唯一ID号进行用户自己的软件加密，建议用户在程序的多个地方有技巧地判断自己的用户程序有无被非法修改，提高解密的难度，防止解密者修改程序，绕过对全球唯一ID号的判断。”
2. 各系列的选型指南

2011-2-21更新内容：

1. 更新了各系列的选型指南

2011-9-8更新内容：

增加了5.3.1节“（中文的）传统8051单片机指令定义详解”，并附有5.3.2节的英文文本参考。

2011-11-13更新内容：

去掉了“10.1.3节电脑端的ISP控制软件界面使用说明”的步骤4中的错误（STC11/10xx系列单片机只有内部R/C振荡时钟）

2012-5-1更新内容：

1. 更正了“STC11/10系列单片机EEPROM空间大小及地址”中的错误；
2. 增加了附录“STC彩色宣传资料”
3. 调整的第二章“时钟、复位及省电模式”的章节顺序；

附录M：STC彩色宣传资料

M.1 STC15F2K60S2系列彩色宣传资料

M.2 STC15F104W系列彩色宣传资料

M.3 STC15F204EA系列彩色宣传资料

M.4 STC12C5A60S2系列彩色宣传资料

M.5 STC11/10系列带外部数据总线的彩色宣传资料

M.6 STC11/10系列无外部数据总线的彩色宣传资料

M.7 STC12C5201AD系列彩色宣传资料

M.8 STC12C5620AD系列彩色宣传资料

M.9 STC12C5410AD/STC12C2052AD系列彩色宣传资料

M.10 STC89C51/STC90C51系列彩色宣传资料

M.11 STC15F4K60S4系列彩色宣传资料

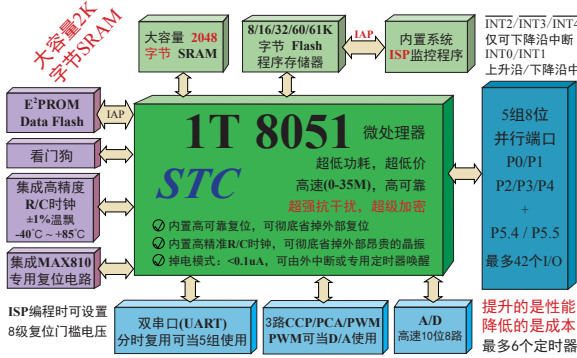
STCTM micro

宏晶科技

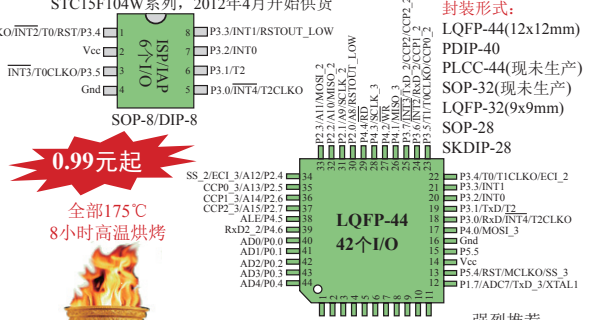
超强抗干扰, 超级加密

8051单片机全球第一品牌, 全球最大的8051单片机设计公司
全部中国大陆本土独立自主自主知识产权; 品质保证: TSMC上海制造
官方网站: www.STCMCU.com 南通 Tel: 0513-5501 2928 5501 2929
深圳 Tel: 0755-8294 8411 8294 8412

STC15F2K60S2系列1T 8051单片机, 2K字节SRAM, 双串口, 高速A/D



采用宏晶第八代加密技术, 现悬赏10万元人民币请专家帮忙查找加密有无漏洞



此系列自2012年5月开始供货, 提供客制化IC设计服务

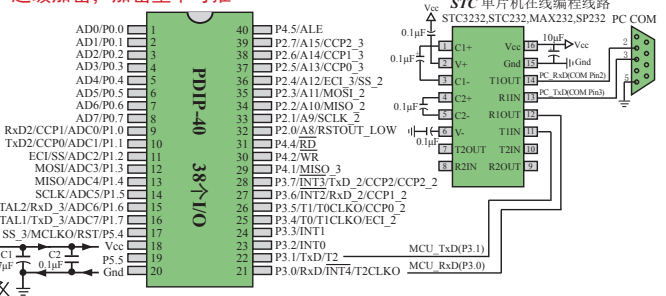
型号	工作电压(V)	Flash程序存储器(byte)	SRAM	并行I/O	普通定时器	CCP/PCA/PWM	掉电唤醒	支持掉电唤醒	A/D	内部低电压检测	内部复位电压	看门狗	所有封装	部分封装	价格(RMB ¥)	
STC15F2K08S2	5.5-3.8	8K	2K	2	有	3	3-ch	有	5	10位	2	53K	LQFP40 LQFP32 SOP28/SKIDIP28	PLCC44和SOP32封装	¥4.5	
STC15F2K16S2	5.5-3.8	16K	2K	2	有	3	3-ch	有	5	10位	2	53K	SOP28/SKIDIP28	PLCC44和SOP32封装	¥4.7	
STC15F2K32S2	5.5-3.8	32K	2K	2	有	3	3-ch	有	5	10位	2	37K	有	8级	¥4.8	
STC15F2K48S2	5.5-3.8	48K	2K	2	有	3	3-ch	有	5	10位	2	29K	有	8级	¥4.9	
STC15F2K60S2	5.5-3.8	60K	2K	2	有	3	3-ch	有	5	10位	2	21K	有	8级	¥5.5	
STC15F2K80S2	5.5-3.8	80K	2K	2	有	3	3-ch	有	5	10位	2	13K	有	8级	¥5.5	
STC15F2K160S2	5.5-3.8	160K	2K	2	有	3	3-ch	有	5	10位	2	5K	有	8级	¥5.5	
STC15F2K320S2	5.5-3.8	320K	2K	2	有	3	3-ch	有	5	10位	2	1K	有	8级	¥5.5	
IAP15F2K61S2 (具有仿真功能)	5.5-3.8	61K	2K	2	有	3	3-ch	有	5	10位	2	IAP	有	8级	用户可在用户程序区直接修改用户程序区	¥5.3

特别提醒: 3路CCP/PCA/PWM还可当3路定时器使用, 另有STC15L系列(工作电压2.4V-3.6V)
以上单价为200K起量, 最小每片增加0.3-1元, 以上价格运费由客户自理, 零售1片起, 如价格不满足, 可来电要求降价
封装为PDIIP-40的单片机封装为LQFP-44的单片机要0.5元; 封装为SKIDIP-28的单片机封装为SOP-28的单片机要0.2元。

宏晶·STC15F2K60S2系列主要性能:

- 大容量2048字节片内RAM数据存储器
- 高速: 1个时钟/机器周期, 增强型8051内核, 速度比传统8051快7~12倍, 速度也比STC早期的1T系列单片机(如STC1211/110系列)的速度快20%
- 宽电压: 5.5~3.8V, 2.4~3.6V (STC15L2K60S2系列)
- 低功耗设计: 低功耗模式, 空闲模式, 掉电模式(可由外部中断或内部掉电唤醒定时器唤醒)
- 内部高精度R/C时钟, ±1%温漂(-40°C~+85°C), 常温下温飘5‰, 可彻底省掉外部昂贵的晶体时钟, 内部时钟从5MHz~35MHz可选
- 内部高可靠复位, ISP编程时8级复位门电压可选, 彻底省掉外部复位电路
- 支持掉电唤醒的资源有: INT0/INT1(上升沿/下降沿中断均可), INT2/INT3/INT4(下降沿中断); CCP0/CCP1/CCP2/RxD/RxD2/T0/T1/2管脚; 内部掉电唤醒专用定时器
- 工作频率: 5~35MHz, 相当于普通8051: 60~420MHz
- 8/16/24/32/40/48/56/60/61K字节片内Flash程序存储器, 擦写次数10万次以上
- 大容量片内EEPROM功能, 擦写次数10万次以上
- ISP/IAP, 在系统可编程/在应用可编程, 无需编程器/仿真器
- 高速ADC, 8通道10位, 速度可达30万次/秒, 3路PWM还可当3路D/A使用
- 3通道捕获/比较单元(CCP/PCA/PWM)——也可用来再实现3路D/A或3个定时器或3个外部中断(支持上升沿/下降沿中断)
- 6个定时器, 2个16位可重装载定时器T0和T1兼容普通8051的定时器, 新增了一个16位的定时器T2, 并可实现时钟输出, 3路CCP/PCA可再实现3个定时器
- 可编程时钟输出功能(对内部系统时钟或外部管脚的时钟输入进行时钟分频输出):
① T0在P3.5输出时钟; ② T1在P3.4输出时钟; ③ T2在P3.0输出时钟; 以上3个定时器/计数器输出时钟均可1~65536级分频输出; ④ 内部主时钟在P5.4/MCLKO对外输出时钟 (STC15系列8-pin单片机的时钟在P3.4/MCLKO对外输出时钟)
- 硬件看门狗(WDT)
- SPI高速同步串行通信接口
- 双串口/UART, 两个完全独立的高速异步串行通信端口, 分时切换可当5组串口使用

每片单片机具有全球唯一身份证号码(ID号) 超级加密, 加密全球不可摧



大陆本土宏晶STC姚永平独立创新设计, 请不要再抄表我们的设计、规格和管脚排列, 再抄表就很无耻了

- 先进的指令集结构, 兼容普通8051指令集, 有硬件乘法/除法指令
- 通用I/O口(42/38/30/26个), 复位后为: 准双向口/弱上拉(8051传统I/O口) 可设置四种模式: 准双向口/弱上拉, 强推挽/强上拉, 仅为输入/高阻, 开漏
- 每个I/O口驱动能力均可达到20mA, 但整个芯片最大不得超过120mA
- 如果I/O口不够用可以用3根普通I/O口线外接74HC595(W0.21元)来扩展I/O口, 并可多芯片级联扩展几十个I/O口, 还可用A/D作按键扫描来节省I/O口

选择宏晶·STC15F2K60S2系列单片机理由:

- ★ 片内大容量2048字节SRAM
- ★ 超级加密, 宏晶第八代加密技术, 现悬赏10万元人民币请专家帮忙查找加密有无漏洞
- ★ 超强抗干扰:
 1. 高抗静电(ESD保护)整机轻松过2万伏静电测试
 2. 轻松过4kV快速脉冲干扰(EFT测试)
 3. 宽电压, 不怕电源抖动
 4. 宽温度范围, -40°C~+85°C
- ★ 大幅降低EMI, 内部可配置时钟, 1个时钟/机器周期, 可用低频时钟——出口欧美的有力保证
- ★ 超低功耗:
 1. 掉电模式: 外部中断唤醒功耗 <0.1µA
 2. 空闲模式: 典型功耗<1mA
 3. 正常工作模式: 4mA~6mA
 4. 掉电模式可由外部中断或内部掉电唤醒专用定时器唤醒, 适用于电池供电系统, 如手表、仪表、便携设备等
- ★ 在系统可编程, 无需编程器, 可远程升级
- ★ 可达STC-ISP下载编程器, 1万片/天
- ★ 可彻底省掉外部昂贵复位电路, 内部集成高可靠复位电路, ISP编程时8级复位门电压可选当然也可以继续用外部复位电路
- ★ 可彻底省掉外部昂贵的晶体时钟, 内部集成高精度R/C时钟, ±1%温漂(-40°C~+85°C), 常温下温飘5‰

宏晶科技, 中国大陆本土第一家战胜全球所有竞争对手的MCU设计公司, 北京加油!

STC micro™

宏晶科技

超强抗干扰，超级加密

8051单片机全球第一品牌，全球最大的8051单片机设计公司
全部中国大陆本土独立自主自主知识产权；品质保证：TSMC上海制造
官方网站：www.STCMCU.com 南通 Tel: 0513-5501 2928 5501 2929
深圳 Tel: 0755-8294 8411 8294 8412

宏晶·STC15F104W系列新一代 1T 8051 单片机，高速，高可靠，超低价

提供客制化
IC设计服务



此系列自2012年4月开始供货，提供客制化IC设计服务

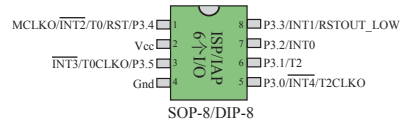
型号	工作电压 (V)	Flash 程序存储器 (byte)	SRAM 字节	EEPROM 字节	串行口 S P I	普通定时器 计数器 T0/T2	支持掉电唤醒的 PCA 定时器 PWM	支持掉电唤醒的 A/D 8路	看门狗	内部低压检测 门电压	封装8-Pin SOP-8 / DIP-8 (6个I/O口)	封装8-Pin SOP-8 / DIP-8 (6个I/O口)	
STC15F104W系列单片机选型一览，另有STC15L系列(工作电压2.4V~3.6V) 串行口功能可由[P3.0/INT4, P3.1]结合定时器实现													
STC15F100W	5.5~3.8	512	128	无	无	2	无	5个	无	有	8级	¥0.99	¥1.19
STC15F101W	5.5~3.8	1K	128	4K	无	2	无	5个	无	有	8级	¥1.25	¥1.45
STC15F102W	5.5~3.8	2K	128	3K	无	2	无	5个	无	有	8级	¥1.35	¥1.55
STC15F103W	5.5~3.8	3K	128	2K	无	2	无	5个	无	有	8级	¥1.45	¥1.65
STC15F104W	5.5~3.8	4K	128	1K	无	2	无	5个	无	有	8级	¥1.55	¥1.75
IAP15F105W	5.5~3.8	5K	128	IAP	无	2	无	5个	无	有	8级		

以上单价为200K起订量，最小每片需加3~1元，以上价格运费由客户自理，零售1片起，如对价格不满，可来电要求降价

宏晶·STC15F104W系列主要性能：

- 高速：1个时钟/机器周期，增强型8051内核，速度比普通8051快6~12倍 速度也比STC早期的1T系列单片机(如STC1211/110系列)的速度快20%
- 宽电压：5.5~3.8V，2.4~3.6V (STC15L204EA系列)
- 低功耗设计：低速模式，空闲模式，掉电模式(可由外部中断或内部掉电唤醒定时器唤醒)
- 内部高精度R/C时钟，±1%温飘(-40°C~+85°C)，常温下温飘5%，可彻底省掉外部昂贵的晶体时钟，内部时钟从5MHz~35MHz可选
- 内部高可靠复位，ISP编程时8级复位门电压可选，彻底省掉外部复位电路
- 支持掉电唤醒的资源有：INT0/INT1(上升沿/下降沿/下降沿中断均可)，INT2/INT3/INT4(下降沿中断)；T0/T2管脚：内部掉电唤醒专用定时器
- 工作频率：5~35MHz，相当于普通8051：60~420MHz
- 1K/2K/3K/4K/5K字节片内Flash程序存储器，擦写次数10万次以上
- 128字节片内RAM数据存储器
- 片内EEPROM功能，擦写次数10万次以上
- ISP/IAP，在系统可编程/在应用可编程，无需编程器/仿真器
- 2个16位可重载定时器T0/T2，并可实现时输出功能
- 可编程时钟输出功能(对内部系统时钟或外部管脚的时钟输入进行时钟分频输出)：
 - ① T0在P3.5输出时钟；② T2在P3.0输出时钟；③ 内部主时钟在P3.4/MCLKO对外输出时钟 (STC15系列8-pin以上单片机的时钟在P5.4/MCLKO对外输出时钟)
- 硬件看门狗(WDT)
- 串口功能可由[P3.0/INT4, P3.1]结合定时器实现
- 先进的指令集结构，兼容普通8051指令集，有硬件乘法/除法指令
- 通用I/O口(8个)，复位后为：准双向口/弱上拉(8051传统I/O口) 可设置四种模式：准双向口/弱上拉，强推挽/强上拉，仅为输入/高阻，开漏 每个I/O口驱动能力均可达到20mA，但整个芯片最大不要超过90mA

采用宏晶第八代加密技术，现悬赏10万元人民币请专家帮忙查找加密有无漏洞

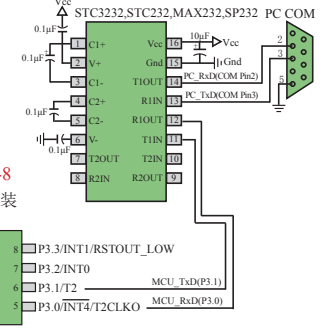


0.99元起

注意：STC15F104W系列与STC15F104E系列是不同的两个系列，STC104W系列采用STC-Y5超高速CPU内核，在相同的时钟频率下，速度比STC早期的1T系列单片机(如STC12/STC11/STC10系列)的速度快20%，而STC104E系列采用的是STC-Y3 CPU内核，速度没有STC15F104W系列的速度快。

每片单片机具有 全球唯一身份证号码 (ID号) 超级加密，加密坚不可摧

STC 单片机在线编程线路，STC RS-232 转换器

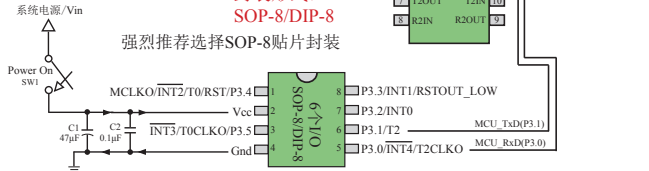


大客户特价支持

提供客制化IC设计服务

封装形式：SOP-8/DIP-8

强烈推荐选择SOP-8贴片封装



大陆本土宏晶STC姚永平独立创新设计，请不要再抄袭我们的设计、规格和管脚排列，再抄袭就很无耻了

- 如果I/O口不够用可以用3根普通I/O口线外接74HC595(¥0.21元)来扩展I/O口，并可多芯片级联扩展几十个I/O口，还可用A/D作按键扫描来节省I/O口

选择宏晶·STC15F104W系列单片机的理由：

- ★ 内部高精度R/C时钟，±1%温飘(-40°C~+85°C)，常温下温飘5%，彻底省掉外部时钟
- ★ 超级加密，宏晶第八代加密技术，现悬赏10万元人民币请专家帮忙查找加密有无漏洞
- ★ 超强抗干扰：
 1. 高抗静电(ESD保护)整机轻松过2万伏静电测试
 2. 轻松过4kV快速脉冲干扰(EFT测试)
 3. 宽电压，不怕电源抖动
 4. 宽温度范围，-40°C~+85°C
- ★ 大幅降低EMI，内部可配置时钟，1个时钟/机器周期，可用低频时钟——出口欧美的有力保证
- ★ 超低功耗：
 1. 掉电模式：外部中断唤醒功耗 <0.2uA
 2. 空闲模式：典型功耗 <1mA
 3. 正常工作模式：4mA~6mA
 4. 掉电模式可由外部中断唤醒，适用于电池供电系统，如水表、气表、便携设备等
- ★ 在系统可编程，无需编程器，无需仿真器，可远程升级
- ★ 可送STC-ISP下载编程器，1万片/人/天
- ★ 内部集成高可靠复位电路，外部复位电路可彻底省掉，当然也可以继续用外部复位电路

宏晶科技，中国大陆本土第一家战胜全球所有竞争对手的MCU设计公司，北京加油！

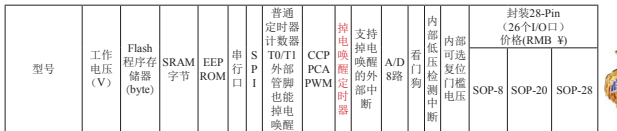
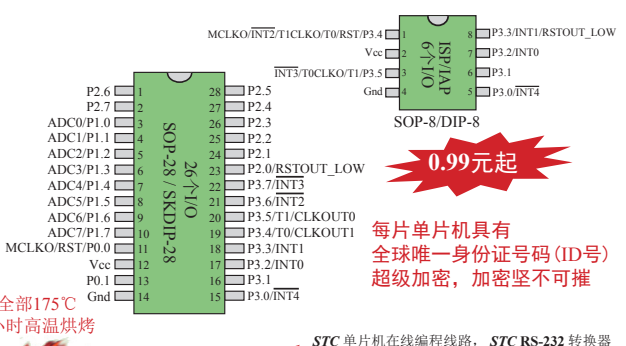
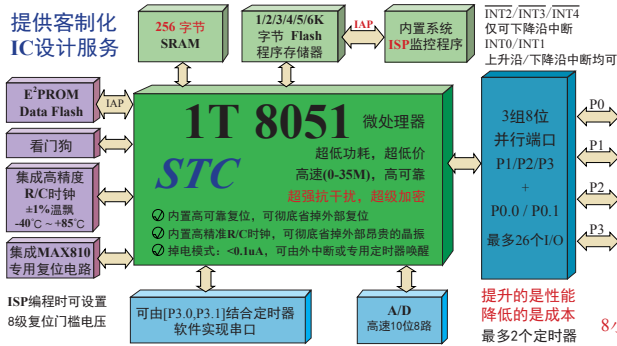
STC micro™ 宏晶科技

超强抗干扰，超级加密

8051单片机全球第一品牌，全球最大的8051单片机设计公司
全部中国大陆本土独立自主自主知识产权；品质保证：TSMC上海制造
官方网站：www.STCMCU.com
南通 Tel: 0513-5501 2928 5501 2929
深圳 Tel: 0755-8294 8411 8294 8412

宏晶·STC15F204EA系列新一代1T 8051 单片机，高速 A/D 转换单片机

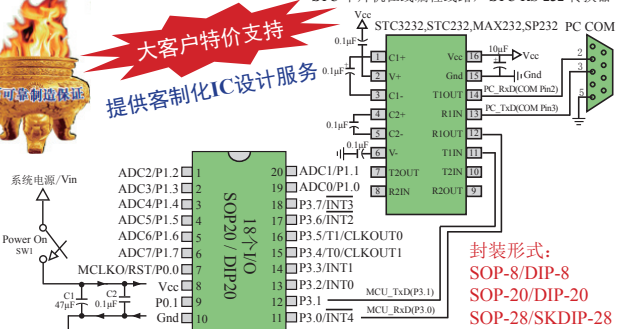
采用宏晶第八代加密技术，现悬赏10万元人民币请专家帮忙查找加密有无漏洞



型号	工作电压 (V)	Flash 程序存储器 (byte)	SRAM 字节	EEPROM 字节	串行口	S/P/I	普通定时器 T0/T1 外部管脚也能掉电唤醒	掉电唤醒外部中断	支持掉电唤醒的 A/D 8路	内部低电平检测中断	看门狗	内部复位门电压	内部可复位位	SOP-8	SOP-20	SOP-28
STC15F1L204EA系列单片机选型一览表																
串行口功能可由[P3.0/INT4, P3.1]结合定时器实现																
STC15F202EA	5.5-3.8	2K	256	2K	无	无	2	无	5个	10位	有	有	8级	¥2.20	¥2.40	
STC15F204EA	5.5-3.8	4K	256	1K	无	无	2	无	5个	10位	有	有	8级	¥2.20	¥2.50	
STC15L202EA	2.4-3.6	2K	256	2K	无	无	2	无	5个	10位	有	有	8级	¥2.20	¥2.40	
STC15L204EA	2.4-3.6	4K	256	1K	无	无	2	无	5个	10位	有	有	8级	¥2.30	¥2.50	
STC15F1L104EA系列单片机选型一览表																
串行口功能可由[P3.0/INT4, P3.1]结合定时器实现																
STC15F102E	5.5-3.8	2K	128	2K	无	无	2	无	5个	-	有	有	8级	¥1.35		
STC15F104E	5.5-3.8	4K	128	1K	无	无	2	无	5个	-	有	有	8级	¥1.55		
STC15L102E	2.4-3.6	2K	128	2K	无	无	2	无	5个	-	有	有	8级	¥1.35		
STC15L104E	2.4-3.6	4K	128	1K	无	无	2	无	5个	-	有	有	8级	¥1.55		

宏晶·STC15F204EA系列主要性能：

- 高速：1个时钟/机器周期，增强型8051内核，速度比普通8051快6~12倍
- 宽电压：5.5~3.8V，2.4~3.6V (STC15L204EA系列)
- 低功耗设计：低功耗模式，空闲模式，掉电模式(可由外部中断或内部掉电唤醒定时器唤醒)
- 内部高精度R/C时钟，±1%温飘(-40℃~+85℃)，常温下温飘5‰，可彻底省掉外部昂贵的晶体时钟，内部时钟从5MHz~35MHz可选
- 内部高可靠复位，ISP编程时8级复位门电压可选，彻底省掉外部复位电路
- 支持掉电唤醒的资源有：INT0/INT1(上升沿/下降沿中断均可)，INT2/INT3/INT4(下降沿中断)；T0/T1管脚；内部掉电唤醒专用定时器
- 工作频率：5~35MHz，相当于普通8051：60~420MHz
- 1K/2K/3K/4K/5K/6K字节片内Flash程序存储器，擦写次数10万次以上
- 256字节片内RAM数据存储器
- 片内EEPROM功能，擦写次数10万次以上
- ISP/IAP，在系统可编程/在应用可编程，无需编程器/仿真器
- 高速ADC，8通道10位，速度可达30万次/秒。2路定时器还可当2路PWM或D/A使用
- 2个16位可重载定时器兼容普通8051定时器T0/T1，并可实现时钟输出和PWM功能
- 可编程时钟输出功能(对内部系统时钟或外部管脚的时钟输入进行时钟分频输出)：
 - ① T0在P3.5输出时钟；② T1在P3.4输出时钟；③ 内部主时钟在P0.0/MCLKO对外输出时钟 (STC15系列8-pin单片机的主时钟在P3.4/MCLKO对外输出时钟)
- 硬件看门狗(WDT)
- 串口功能可由[P3.0/INT4, P3.1]结合定时器实现
- 先进的指令集结构，兼容普通8051指令集，有硬件乘法/除法指令
- 通用I/O口(26个)，复位后为：准双向口/弱上拉(8051传统I/O口)
可设置四种模式：准双向口/弱上拉，强推挽/强上拉，仅为输入/高阻，开漏
每个I/O口驱动能力均可达到20mA，但整个芯片最大不要超过90mA



大陆本土宏晶STC姚永平独立创新设计，请不要再抄袭我们的设计、规格和管脚排列，再抄袭就很无耻了

选择宏晶·STC15F204EA系列单片机理由：

- ★ 内部高精度R/C时钟，±1%温飘(-40℃~+85℃)，常温下温飘5‰，彻底省掉外部时钟
- ★ 超级加密，宏晶第八代加密技术，现悬赏10万元人民币请专家帮忙查找加密有无漏洞
- ★ 超强抗干扰：
 1. 高抗静电(ESD保护)整机轻松过2万伏静电测试
 2. 轻松过4KV快速脉冲干扰(EFT测试)
 3. 宽电压，不怕电源抖动
 4. 宽温度范围，-40℃~+85℃
- ★ 大幅降低EMI，内部可配置时钟，1个时钟/机器周期，可用低频时钟——出口欧美的有力保证
- ★ 超低功耗：
 1. 掉电模式：外部中断唤醒功耗 <0.1uA
 2. 空闲模式：典型功耗 <1mA
 3. 正常工作模式：4mA~6mA
 4. 掉电模式可由外部中断唤醒，适用于电池供电系统，如水表、气表、便携设备等
- ★ 在系统可编程，无需编程器，无需仿真器，可远程升级
- ★ 可送STC-ISP下载编程器，1万片/人/天
- ★ 内部集成高可靠复位电路，外部复位电路可彻底省掉，当然也可以继续用外部复位电路

宏晶科技，中国大陆本土第一家战胜全球所有竞争对手的MCU设计公司，北京加油！

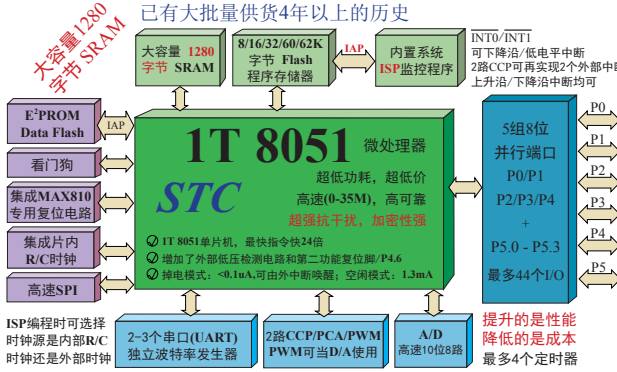
STC micro™

宏晶科技

超强抗干扰，超级加密

8051单片机全球第一品牌，全球最大的8051单片机设计公司
 全部中国大陆本土自主知识产权；品质保证：TSMC上海制造
 官方网站：www.STCMCU.com 南通 Tel: 0513-5501 2928 5501 2929
 深圳 Tel: 0755-8294 8411 8294 8412

STC12C5A60S2系列 1T 8051 单片机，2-3个串口，2路 CCP/PCA/PWM，高速 A/D



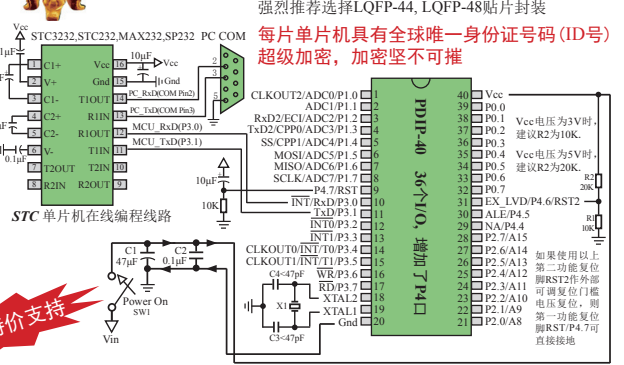
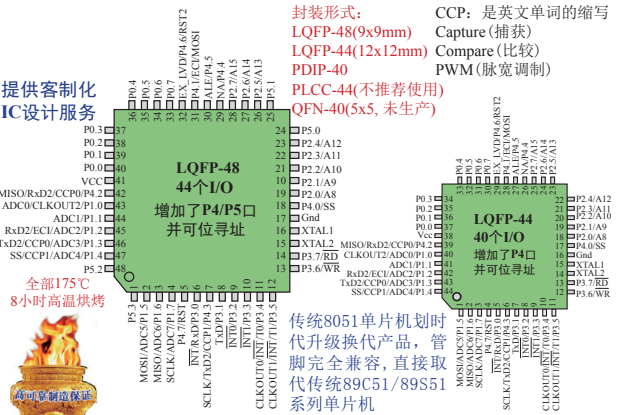
型号	工作电压 (V)	Flash程序存储器 (byte)	SRAM 字节	E2PROM	串行口	普通定时器	CCP/PCA/PWM	独立波特率发生器	A/D 8路	内部实时时钟	外部实时时钟	看门狗	外部复位	LQFP-48	LQFP-44	PDIP-40		
STC12C5A08S2	5.5-4.0	8K	1280	53K	2-3	有	2	2-ch	有	2	10位	有	有	有	有	有	¥4.5	¥5.0
STC12C5A16S2	5.5-4.0	16K	1280	45K	2-3	有	2	2-ch	有	2	10位	有	有	有	有	有	¥4.7	¥5.2
STC12C5A32S2	5.5-4.0	32K	1280	29K	2-3	有	2	2-ch	有	2	10位	有	有	有	有	有	¥5.49	¥5.99
STC12C5A40S2	5.5-4.0	40K	1280	21K	2-3	有	2	2-ch	有	2	10位	有	有	有	有	有	¥5.99	¥6.49
STC12C5A48S2	5.5-4.0	48K	1280	13K	2-3	有	2	2-ch	有	2	10位	有	有	有	有	有	¥5.99	¥6.49
STC12C5A56S2	5.5-4.0	56K	1280	5K	2-3	有	2	2-ch	有	2	10位	有	有	有	有	有	¥5.99	¥6.49
STC12C5A60S2	5.5-4.0	60K	1280	1K	2-3	有	2	2-ch	有	2	10位	有	有	有	有	有	¥5.99	¥6.49
IAP12C5A62S2	5.5-4.0	62K	1280	IAP	2-3	有	2	2-ch	有	2	10位	有	有	有	有	有	有	有

特别提醒：2路CCP/PCA/PWM可当2路定时器使用，另有STC12LE系列(工作电压2.1V-3.6V)

以上单价为200K/M起量，最小每片需加0.3~1元，以上价格运费由客户承担，零售1片起，如价格不满，可来电要求降价

宏晶·STC12C5A60S2系列主要性能：

- 高速：1个时钟/机器周期，增强型8051内核，速度比普通8051快6~12倍
- 宽电压：5.5~4.0V，2.1~3.6V (STC12LE5A60S2系列)
- 增加第二复位功能脚/P4.6(高可靠复位，可调整复位门檻电压，频率<12MHz时，无需此功能)
- 增加外部掉电检测电路/P4.6，可在掉电时，及时将数据保存进EEPROM，正常工作时无需操作EEPROM
- 低功耗设计：空闲模式(可由任意一个中断唤醒)
- 低功耗设计：掉电模式(可由外部中断唤醒)，可支持下降沿/上升沿和远程唤醒
- 支持掉电唤醒的管脚：P3.2/INT0, P3.3/INT1, T0/P3.4, T1/P3.5, RxD/P3.0, P1.3/CCP0 (或P4.2/CCP0), P1.4/CCP1 (或P4.3/CCP1), EX_LVD/P4.6
- 工作频率：0~35MHz，相当于普通8051：0~420MHz
- 时钟：外部晶体或内部R/C振荡器可选，在ISP下载编程用户程序时设置
- 8/16/32/40/48/56/60/62K字节片内Flash程序存储器，擦写次数10万次以上
- 1280字节片内RAM数据存储
- 大容量片内EEPROM功能，擦写次数10万次以上
- ISP/IAP，在系统可编程/在应用可编程，无需编程器/仿真器
- 8通道，10位高速ADC，速度可达25万次/秒，2路PWM还可当2路D/A使用
- 2通道捕获/比较单元 (CCP/PCA/PWM)，——也可用来再实现2个定时器或2个外部中断(支持上升沿/下降沿中断)
- 2个16位定时器(兼容普通8051定时器T0/T1)，2路PCA可再实现2个定时器
- 可编程时钟输出功能(T0在P3.4输出时钟，T1在P3.5输出时钟，BRT在P1.0输出时钟)
- 硬件看门狗(WDT)
- 独立波特率发生器
- SPI高速同步串行通信接口
- 双串口，全双工异步串行口(UART)，兼容普通8051串口，分时复用可当3组使用
- 先进的指令集结构，兼容普通8051指令集，有硬件乘法/除法指令
- 通用I/O口(36/40/44个)，复位后为：准双向口/弱上拉(普通8051传统I/O口)可设置成四种模式：准双向口/弱上拉，强推挽/强上拉，仅为输入/高阻，开漏



大客户特价支持

大陆本土宏晶STC姚永平独立创新设计，请不要再抄袭我们的设计、规格和管脚排列，再抄袭就很无耻了

复位脚：烧录程序时如设置为I/O口，可当I/O口使用或浮空
 EX_LVD: 是外部低压检测中断/比较器
 不用的I/O口：浮空即可

- 如果I/O口不够用可以用3根普通I/O口线外接74HC595(¥0.21元)来扩展I/O口，并可多芯片级联扩展几十个I/O口，还可用A/D作按键扫描来节省I/O口

选择宏晶·STC12C5A60S2系列单片机理由：

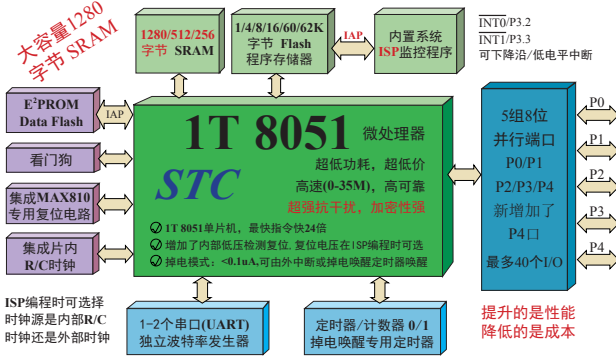
- ★ 超级加密，采用宏晶第六代加密技术
- ★ 超强抗干扰，超强抗静电，整机轻松过2万伏静电测试
- ★ 速度快，1个时钟/机器周期，可用低频晶振，大幅降低EMI ——出口欧美的有力保证
- ★ 输入/输出多，最多有44个I/O，A/D做按键扫描还可以节省很多I/O
- ★ 超低功耗：
 掉电模式：外部中断唤醒功耗<0.1uA，支持下降沿/上升沿/低电平/远程唤醒 适用于电池供电系统，如水表、气表、便携设备等。
 空闲模式：典型功耗<1.3mA，
 正常工作模式：2mA~7mA
- ★ 在系统可编程，无需编程器，无需仿真器，可远程升级
- ★ 可送STC-ISP下载编程器，1万片/人/天
- ★ 全部175°C，8小时高温烘烤，高可靠测试保证

宏晶科技，中国大陆本土第一家战胜全球所有竞争对手的MCU设计公司，北京加油！

STC11/10xx系列带外部数据总线的1T 8051单片机，高速，高可靠，1-2个串口

传统8051单片机划时代升级换代产品，管脚完全兼容，直接取代传统89C51/89S51系列单片机

串口作主机通信时，可控制串口通信在[RxD/P3.0,TxD/P3.1]和[RxD/P1.6,TxD/P1.7]之间任意切换，实现2组串口
 建议用户将串口设在[RxD/P1.6,TxD/P1.7]



提供客制化IC设计服务



强烈推荐选择LQFP-44贴片封装

全部175℃
 8小时高温烘烤



封装形式：
 LQFP-44(12x12mm)
 PDIP-40
 PLCC-44(不推荐使用)
 QFN-40(5x5, 未生产)

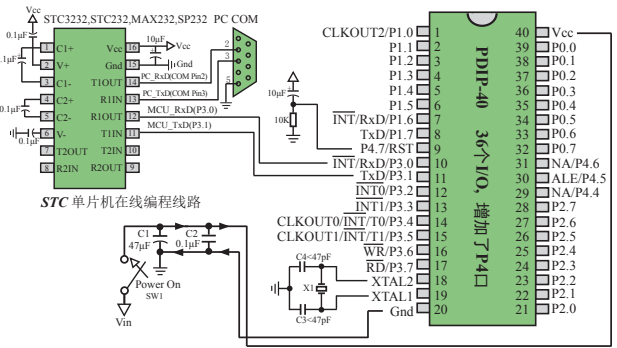
每片单片机具有
 全球唯一身份证号码(ID号)
 超级加密，加密坚不可摧

型号	工作电压(V)	Flash程序存储器(byte)	SRAM 字节	EEPROM	SPI	并行口并可掉电唤醒	普通定时器/计数器	掉电唤醒专用定时器	CCP PCA PWM 可当外部中断可掉电唤醒	看门狗	支持掉电唤醒外部中断	内部可选择复位门控电压	LQFP-44 不推荐PLCC-44	管脚兼容传统型号	
STC10Fxx系列单片机选型一览表，另有STC10L系列(工作电压2.1V-3.6V)															
STC10F04	5.5-3.8/3.3	4K	256	1-2	无	2	有	无	无	无	有	有	¥2.5	¥3.0	89C51
STC10F4XE	5.5-3.8/3.3	4K	512	5K	1-2	无	2	有	无	无	有	有	¥2.7	¥3.2	89C51
STC10F08	5.5-3.8/3.3	8K	256	1-2	无	2	有	无	无	无	有	有	¥3.1	¥3.6	89C52
STC10F08XE	5.5-3.8/3.3	8K	512	5K	1-2	无	2	有	无	无	有	有	¥3.2	¥3.7	89C52
STC10F10XE	5.5-3.8/3.3	10K	512	3K	1-2	无	2	有	无	无	有	有	¥3.6	¥4.1	89C54
STC10F12XE	5.5-3.8/3.3	12K	512	1K	1-2	无	2	有	无	无	有	有	¥3.99	¥4.49	89C54
IAP10F14X	5.5-3.8	14K	512	IAP	1-2	无	2	有	无	无	有	有	用户可在用户程序区直接修改用户程序区		
STC11Fxx系列单片机选型一览表，另有STC11L系列(工作电压2.1V-3.6V)															
STC11F16XE	5.5-4.1/3.7	16K	1280	45K	1-2	无	2	有	有	无	有	有	¥4.3	¥4.8	89C54
STC11F32XE	5.5-4.1/3.7	32K	1280	29K	1-2	无	2	有	有	无	有	有	¥4.6	¥5.1	89C58
STC11F56XE	5.5-4.1/3.7	56K	1280	5K	1-2	无	2	有	有	无	有	有	¥4.7	¥5.2	89C516
STC11F60XE	5.5-4.1/3.7	60K	1280	1K	1-2	无	2	有	有	无	有	有	¥4.7	¥5.2	89C516
IAP11F62X	5.5-4.1/3.7	62K	1280	IAP	1-2	无	2	有	有	无	有	有	用户可在用户程序区直接修改用户程序区		

以上单价为200K/M起批量，最小片需加0.3~1元，以上价格运费由客户承担，零售1片起，如价格不满，可来电要求降阶封装为PDIP-40的单片机比封装为LQFP-44的单片机要贵0.5元。

宏晶·STC11/10xx系列主要性能：

- 高速：1个时钟/机器周期，增强型8051内核，速度比普通8051快6~12倍
- 宽电压：5.5~4.1V/3.7V，2.1/2.4~3.6V(STC11/10L系列)
- 低功耗设计：空闲模式(可由任意一个中断唤醒)
- 低功耗设计：掉电模式(可由任意一个外部中断唤醒，可支持下降沿/低电平 and 远程唤醒，STC11xx系列还可通过内部掉电唤醒专用定时器唤醒)
- 支持掉电唤醒的管脚：P3.2/INT0,P3.3/INT1,T0/P3.4,T1/P3.5,RxD/P3.0(或RxD/P1.6)
- 内部掉电唤醒专用定时器(只有STC11系列才有，STC10系列无)
- 工作频率：0~35MHz，相当于普通8051：0~420MHz
- 时钟：外部晶体或内部RC振荡器可选，在ISP下载编程用户程序时设置
- 4/8/12/16/32/48/60/62K字节片内Flash程序存储器，擦写次数10万次以上
- 1280/512/256字节片内RAM数据存储器
- 大容量片内EEPROM功能，擦写次数10万次以上
- ISP/IAP，在系统可编程/在应用可编程，无需编程器/仿真器
- 2个16位定时器，兼容普通8051定时器T0/T1
- 1个独立波特率发生器(故无需T2做波特率发生器，缺省是T1做波特率发生器)
- 可编程时钟输出功能，T0在P3.4输出时钟，T1在P3.5输出时钟，BRT在P1.0输出时钟
- 硬件看门狗(WDT)
- 全双工异步串行口(UART)，兼容普通8051，可当2组串口使用(串口可在P3与P1之间任意切换)
- 先进的指令集结构，兼容普通8051指令集，有硬件乘法/除法指令
- 通用I/O口(36/40个)，复位后为：准双向口/弱上拉(普通8051传统I/O口)
 可设置成四种模式：准双向口/弱上拉，强推挽/强上拉，仅为输入/高阻，开漏
 每个I/O口驱动能力均可达到20mA，44/40管脚的IC建议整个芯片不要超过120mA



大陆本土宏晶STC姚永平独立创新设计，请不要再抄袭我们的设计、规格和管脚排列，再抄袭就很无耻了

复位脚：烧录程序时如设置为I/O口，可当I/O口使用或浮空不用的I/O口；浮空即可

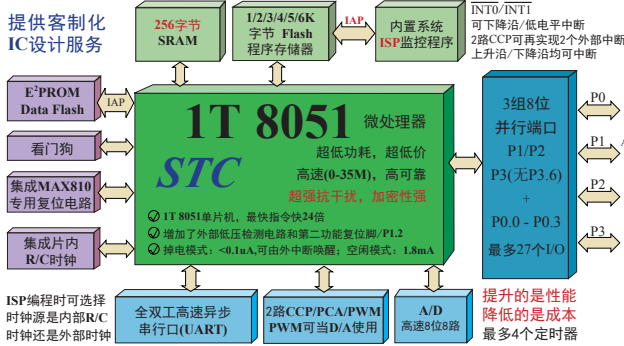
- 如果I/O口不够用可以用3根普通I/O口线外接74HC595(¥0.21元)来扩展I/O口，并可多芯片级联扩展几十个I/O口，还可用A/D作按键扫描来节省I/O口

选择宏晶·STC11/10xx系列单片机理由：

- ★ 超级加密，采用宏晶第六代加密技术
- ★ 超强抗干扰，超强抗静电，整机轻松过2万伏静电测试
- ★ 速度快，1个时钟/机器周期，可用高频晶振，大幅降低EMI——出口欧美的有力保证
- ★ 输入/输出口多，最多有40个I/O，复位脚如当I/O口使用，可省去外部复位电路
- ★ 超低功耗：
 掉电模式：外部中断唤醒功耗<0.1uA，支持下降沿/低电平和远程唤醒
 STC11xx系列增加了掉电唤醒专用定时器，启动掉电唤醒定时器典型功耗<2uA
 适用于电池供电系统，如水表、气表、便携设备等。
- ★ 空闲模式：典型功耗<1.3mA，
 正常工作模式：2mA~7mA
- ★ 在系统可编程，无需编程器，无需仿真器，可远程升级
- ★ 可送STC-ISP下载编程器，1万片/人/天
- ★ 内部集成高可靠复位电路，复位脚设置为I/O口使用时，复位脚可浮空

STC12C5201AD系列 1T 8051 单片机，超低价，2路CCP/PCA/PWM，高速A/D

提供客制化
IC设计服务



型号	工作电压(V)	Flash程序存储器(byte)	SRAM字节	EEROM字节	串行口	SP I	普通计数器	CCP/PCA/PWM	A/D	外部中断	外部实时时钟	部分封装价格(RMB ¥)	SOP16价格	SOP20价格	SOP28价格	LQFP32价格
STC12C5201AD	5.5-4.0	1K	256	2K	1	无	2	2-ch	1	8位	有	¥2.49起				
STC12C5202AD	5.5-4.0	2K	256	2K	1	无	2	2-ch	1	8位	有	¥2.99起				
STC12C5203AD	5.5-4.0	3K	256	2K	1	无	2	2-ch	1	8位	有	¥3.20起	¥3.30起	¥3.30起	¥3.30起	
STC12C5204AD	5.5-4.0	4K	256	1K	1	无	2	2-ch	1	8位	有	¥3.30起	¥3.50起	¥3.50起	¥3.99起	
STC12C5205AD	5.5-4.0	5K	256	1K	1	无	2	2-ch	1	8位	有	¥3.30起	¥3.50起	¥3.50起	¥3.99起	
STC12C5206AD	5.5-4.0	6K	256	IAP	1	无	2	2-ch	1	8位	有	¥3.30起	¥3.50起	¥3.50起	¥3.99起	

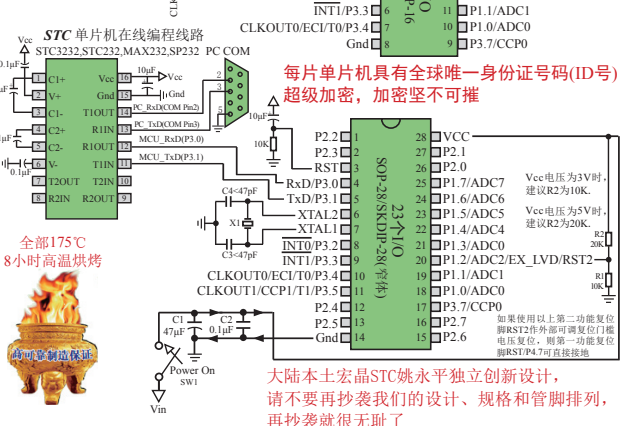
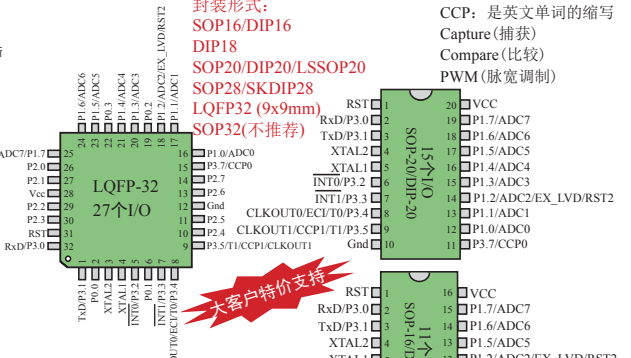
特别提醒：2路CCP/PCA/PWM还可当2路定时器使用。另有STC12LE系列(工作电压2.1V-3.6V)

STC12C5201AD系列单片机选型一览表

以上单价为200K/起订量，最小每片需加0.3-1元，以上价格运费由客户承担，零售1片起，如价格不满，可来电要求降价
封装为SKDIP-28的单片机比封装为SOP-28的单片机要贵0.2元；封装为DIP-20的单片机比封装为SOP-20的单片机要贵0.2元；
封装为SSOP-20的单片机比封装为SOP-20的单片机要贵0.1元；封装为DIP-16的单片机比封装为SOP-16的单片机要贵0.2元。

宏晶·STC12C5201AD系列主要性能：

- 高速：1个时钟/机器周期，增强型8051内核，速度比普通8051快6~12倍
- 宽电压：5.5~4.0V，2.2~3.6V (STC12LE5201AD系列)
- 增加第二复位功能脚/P1.2(高可靠复位，可调整复位门槛电压，频率<12MHz时，无需此功能)
- 增加外部掉电检测电路/P1.2，可在掉电时，及时将数据保存进EEPROM，正常工作时无需操作EEPROM
- 低功耗设计：空闲模式(可由任意一个中断唤醒)，掉电模式(可由外部中断唤醒)
- 支持掉电唤醒的管脚：P3.2/INT0, P3.3/INT1, T0/P3.4, T1/P3.5, RxD/P3.0, P3.7/CCP0, P3.5/CCP1, EX_LVD/P1.2
- 工作频率：0~35MHz，相当于普通8051：0~420MHz
- 时钟：外部晶体或内部RC振荡器可选，在ISP下载编程用户程序时设置
- 1K/2K/3K/4K/5K/6K字节片内Flash程序存储器，擦写次数10万次以上
- 256字节片内RAM数据存储器
- 片内EEPROM功能，擦写次数10万次以上
- ISP/IAP，在系统可编程/在应用可编程，无需编程器/仿真器
- 8通道，8位高速ADC，速度可达30万次/秒，2路PWM还可当2路D/A使用
- 2通道捕获/比较单元(CCP/PCA/PWM)，——也可用来再实现2个定时器或2个外部中断(支持上升沿/下降沿中断)
- 2个可编程定时器，兼容普通8051的定时器T0/T1，2路CCP可实现2个定时器
- 可位定时输出功能，T0在P3.4输出时钟，T1在P3.5输出时钟
- 硬件看门狗(WDT)
- 全双工异步串行口(UART)，兼容普通8051的串口
- 先进的指令集结构，兼容普通8051指令集，有硬件乘法/除法指令
- 通用I/O口(27/23/15个)，复位后为：准双向口/弱上拉(普通8051传统I/O口)可设置成四种模式：准双向口/弱上拉，强推挽/强上拉，仅为输入/高阻，开漏每个I/O口驱动能力均可达到20mA，但建议整个芯片不要超过90mA

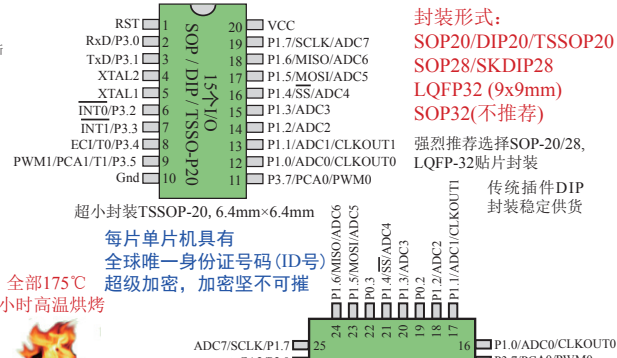
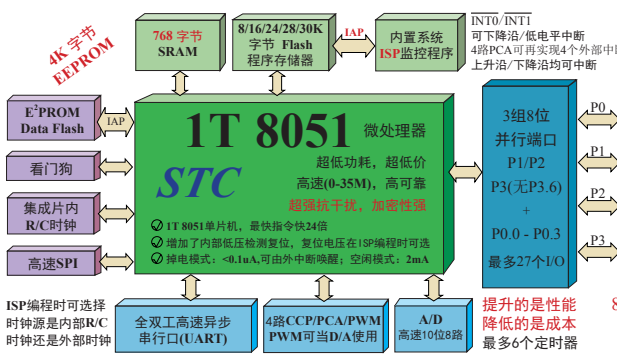


- 复位脚：烧录程序时如设置为I/O口，可当I/O口使用或浮空
EX_LVD:是外部低压检测中断/比较器
不用的I/O口：浮空即可
- 如选32-Pin，推荐优先选择LQFP-32
 - 如果I/O口不够用可以用3根普通I/O口线外接74HC595(¥0.21元)来扩展I/O口，并可多芯片级联扩展几十个I/O口，还可用A/D作按键扫描来节省I/O口

选择宏晶·STC12C5201AD系列单片机理由：

- ★ 超级加密，采用宏晶第六代加密技术
- ★ 超强抗干扰：
 1. 高抗静电(ESD保护)，整机轻松过2万伏静电测试
 2. 轻松过4KV快速脉冲干扰(EFT测试)
 3. 宽电压，不怕电源抖动
 4. 宽温度范围，-40℃~+85℃
- ★ 速度快，1个时钟/机器周期，可用低频晶振，大幅降低EMI
——出口欧美的有力保证
- ★ 超低功耗：
 1. 掉电模式：外部中断唤醒功耗<0.1uA
 2. 空闲模式：典型功耗1.8mA
 3. 正常工作模式：2.7mA-7mA
 4. 掉电模式可由外部中断唤醒，适用于电池供电系统，如水表、气表、便捷设备等
- ★ 在系统编程，无需编程器，无需仿真器，可远程升级
- ★ 可送STC-ISP下载编程器，1万片/人/天
- ★ 内部集成高可靠复位电路，外部复位电路可彻底省掉，当然也可以继续用外部复位电路
- ★ 全部175℃，8小时高温烘烤，高可靠制造保证

STC12C5620AD系列 1T 8051 单片机，4路PWM/PCA，8路10位A/D转换

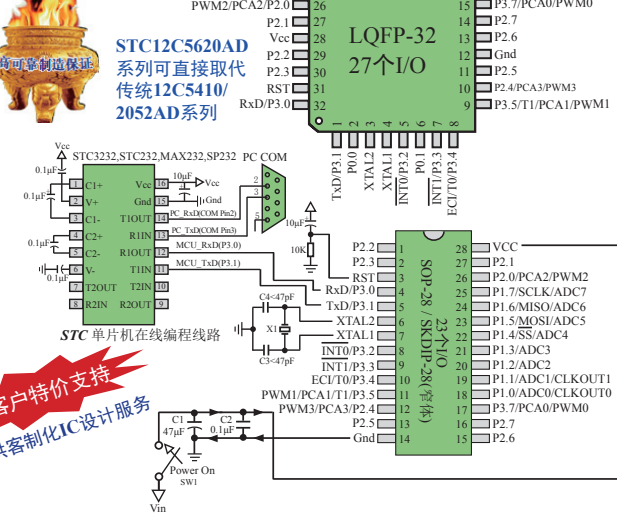


型号	工作电压(V)	Flash程序存储器(byte)	SRAM字节	EEPROM	串行口并可掉电唤醒	普通定时器T0/T1	PCA PWM 可当D/A使用	A/D 10万次/秒	看门狗	内部复位检测	内部电压检测	LQFP-32/SOP-32(不推荐)	SOP-28/SMDIP-28	SOP-28/SMDIP-20/TSSOP-20	部分封装价格(RMB ¥)	SOP-20 价格(RMB ¥)	SOP-28 价格(RMB ¥)	LQFP-32 价格(RMB ¥)
STC12C5604AD	5.5~3.5	4K	768	4K	1	有	2	4-ch	1	10位	有	有	有	有	¥3.60起			
STC12C5608AD	5.5~3.5	8K	768	4K	1	有	2	4-ch	1	10位	有	有	有	有	¥3.3起			
STC12C5612AD	5.5~3.5	12K	768	4K	1	有	2	4-ch	1	10位	有	有	有	有	¥4.99起			
STC12C5616AD	5.5~3.5	16K	768	4K	1	有	2	4-ch	1	10位	有	有	有	有				
STC12C5620AD	5.5~3.5	20K	768	4K	1	有	2	4-ch	1	10位	有	有	有	有				
STC12C5624AD	5.5~3.5	24K	768	4K	1	有	2	4-ch	1	10位	有	有	有	有				
STC12C5628AD	5.5~3.5	28K	768	4K	1	有	2	4-ch	1	10位	有	有	有	有				
STC12C5630AD	5.5~3.5	30K	768	4K	1	有	2	4-ch	1	10位	有	有	有	有				

特别提醒: 4路CCP/PCA/PWM还可当4路定时器使用, 另有STC12LE系列(工作电压2.2V~3.6V)
封装为SKDIP-28的单片机比封装为SOP-28的单片机要贵0.2元;
封装为DIP-20的单片机比封装为SOP-20的单片机要贵0.2元。

宏晶·STC12C5620AD系列主要性能:

- 高速: 1个时钟/机器周期, 增强型8051内核, 速度比普通8051快8~12倍
- 宽电压: 5.5~3.5V, 2.2~3.6V(STC12LE5620AD系列)
- 低功耗设计: 空闲模式(可由任意一个中断唤醒), 掉电模式(可由外部中断唤醒)
- 工作频率: 0~35MHz, 相当于普通8051: 0~420MHz
- 时钟: 外部晶体或内部RC振荡器可选, 在ISP下载编程用户程序时设置
- 30K/28K/24K/20K/16K/12K/8K/4K字节Flash程序存储器, 擦写次数10万次以上
- 768字节(256+512)片内RAM数据存储器
- 片内EEPROM功能, 擦写次数10万次以上
- ISP/IAP, 在系统可编程/在应用可编程, 无需编程器/仿真器
- 8通道, 10位ADC, 速度可达10万次/秒, 4路PWM还可当4路D/A使用
- 4通道捕获/比较单元(PWM/PCA), 也可用来再实现4个定时器或4个外部中断(支持上升沿/下降沿中断)
- 2个16位定时器, 兼容普通8051的定时器T0/T1, 4路PCA可实现4个定时器
- 可编程时钟输出功能, T0在P1.0输出时钟, T1在P1.1输出时钟
- 硬件看门狗(WDT)
- SPI高速同步串行通信端口
- 全双工异步串行口(UART), 兼容普通8051的串口
- 先进的指令集结构, 兼容普通8051指令集, 有硬件乘法/除法指令
- 通用I/O口(27/23/15个), 复位后为: 强双向口/弱上拉(普通8051传统I/O口)可设置成四种模式: 强双向口/弱上拉, 强推挽/强上拉, 仅为输入/高阻, 开漏 每个I/O口驱动能力均可达到20mA, 但建议整个芯片不要超过90mA
- ★ 如选32-Pin, 推荐选LQFP-32
- ★ 如果I/O口不够用, 可以用3根普通I/O口线外接74HC595(参考价0.21元)来扩展I/O口, 并可多芯片级联扩展几十个I/O口, 还可用A/D做按键扫描来节省I/O口



大陆本土宏晶STC姚永平独立创新设计, 请不要再抄卖我们的设计、规格和管脚排列, 再抄卖就很无耻了

选择宏晶·STC12C5620AD系列单片机理由:

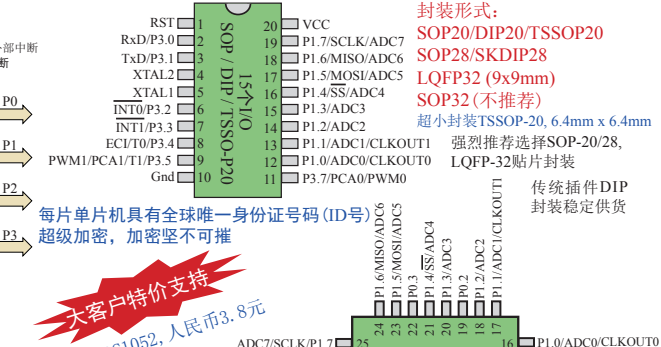
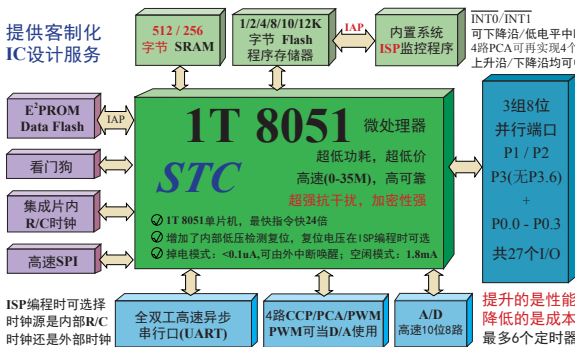
- ★ 超级加密, 采用宏晶第六代加密技术
- ★ 超强抗干扰:
 1. 高抗静电(ESD保护), 整机轻松过2万伏静电测试
 2. 轻松过4K5V快速脉冲冲击(EFT测试)
 3. 宽电压, 不怕电源抖动
 4. 宽温度范围, -40℃~+85℃
- ★ 速度快, 1个时钟/机器周期, 可用低频晶振, 大幅降低EMI
 - 出口欧美的有力保证
- ★ 超低功耗:
 1. 掉电模式: 外部中断唤醒功耗 <0.1uA
 2. 空闲模式: 典型功耗 1.8mA,
 3. 正常工作模式: 2.7mA~7mA
 4. 掉电模式可由外部中断唤醒, 适用于电池供电系统, 如水表、气表、便携设备等
- ★ 在系统可编程, 无需编程器, 无需仿真器, 可远程升级
- ★ 可送STC-ISP下载编程器, 1万件/人/天
- ★ 内部集成专用复位电路, 有2级复位门檻电压可选, 12MHz以下可放心使用内部复位, 外部复位电路可保留, 也可以不用(复位脚直接接地)

STC micro™ 宏晶科技

超强抗干扰，超级加密

8051单片机全球第一品牌，全球最大的8051单片机设计公司
全部中国大陆本土独立自主知识产权；品质保证：TSMC上海制造
官方网站：www.STCMCU.com 南通 Tel: 0513-5501 2928 5501 2929
深圳 Tel: 0755-8294 8411 8294 8412

STC12C5410AD/2052AD系列 1T 8051 单片机，4路PWM/PCA，8路10位A/D



型号	工作电压 (V)	Flash程序存储器 (byte)	S/RAM字节	EEPROM字节	串行口并可掉电唤醒	SPI	普通定时器	PCA/PWM	A/D	内部看门狗	内部复位电压	LQFP-32/SOP-32(不推荐) SOP-28/SKDIIP-28	SOP-20/DIP-20/TSSOP-20
STC12C540AD	5.5-3.5	1K	512	有	1	有	2	4-ch	1	10位	有	有	
STC12C542AD	5.5-3.5	2K	512	有	1	有	2	4-ch	1	10位	有	有	
STC12C540AD	5.5-3.5	4K	512	有	1	有	2	4-ch	1	10位	有	有	
STC12C5406AD	5.5-3.5	6K	512	有	1	有	2	4-ch	1	10位	有	有	
STC12C5408AD	5.5-3.5	8K	512	有	1	有	2	4-ch	1	10位	有	有	
STC12C5410AD	5.5-3.5	10K	512	有	1	有	2	4-ch	1	10位	有	有	
STC12C5412AD	5.5-3.5	12K	512	IAP	1	有	2	4-ch	1	10位	有	有	

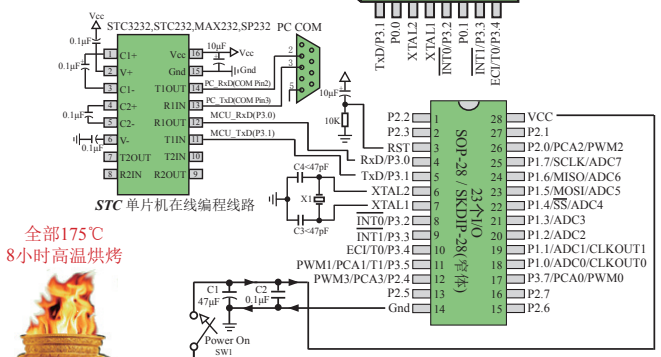
型号	工作电压 (V)	Flash程序存储器 (byte)	S/RAM字节	EEPROM字节	串行口并可掉电唤醒	SPI	普通定时器	PCA/PWM	A/D	内部看门狗	内部复位电压	LQFP-32/SOP-32(不推荐) SOP-28/SKDIIP-28	SOP-20/DIP-20/TSSOP-20
STC12C1052AD	5.5-3.5	1K	256	有	1	有	2	2-ch	1	8位	有	有	
STC12C2052AD	5.5-3.5	2K	256	有	1	有	2	2-ch	1	8位	有	有	
STC12C4052AD	5.5-3.5	4K	256	有	1	有	2	2-ch	1	8位	有	有	
STC12C5052AD	5.5-3.5	5K	256	IAP	1	有	2	2-ch	1	8位	有	有	

宏晶·STC12C5410AD/2052AD系列主要性能:

- 高速：1个时钟/机器周期，增强型8051内核，速度比普通8051快6~12倍
- 宽电压：5.5~3.5V，2.2~3.8V (STC12LE5410AD/2052AD系列)
- 低功耗设计：空闲模式(可由任意一个中断唤醒)，掉电模式(可由外部中断唤醒)
- 工作频率：0~35MHz，相当于普通8051：0~420MHz
- 时钟：外部晶体或内部RC振荡器可选，在ISP下载编程器用户程序时设置
- 16K/12K/10K/8K/6K/4K/2K/1K字节片内Flash程序存储器，擦写次数10万次以上
- 512/256字节片内RAM数据存储器
- 片内EEPROM功能，擦写次数10万次以上
- ISP/IAP，在系统可编程/在应用可编程，无需编程器/仿真器
- 8通道，10位ADC，STC12C2052AD系列为8位ADC，4路PWM还可当4路D/A使用
- 4通道捕获/比较单元(PWM/PCA)，STC12C2052AD系列为2通道——也可用来再实现4个定时器或4个外部中断(支持上升沿/下降沿中断)
- 2个16位定时器，兼容普通8051的定时器TO/T1，4路PCA可再实现4个定时器
- 可编程时钟输出功能，T0在P1.0输出时钟，T1在P1.1输出时钟
- 硬件看门狗(WDT)
- SPI高速同步串行通信端口
- 全双工异步串行口(UART)，兼容普通8051的串口
- 先进的指令集结构，兼容普通8051指令集
- 4组8个8位通用工作寄存器(共32个通用寄存器)
- 有硬件乘法/除法指令
- 通用I/O口(27/23/15个)，复位后为：准双向口/弱上拉(普通8051传统I/O口)可设置成四种模式：准双向口/弱上拉，强推挽/强上拉，仅为输入/高阻，开漏每个I/O口驱动能力均可达到20mA，但建议整个芯片不要超过90mA

大客户提供支持
STC12C1052, 人民币3.8元

尽量优先选择成本更低，抗干扰能力更强，采用新加密技术的宏晶新一代STC15xx/11xx/12C52xx/12C56xx等系列取代，原有老产品继续长期生产



大陆本土宏晶STC姚永平独立创新设计，请不要再抄袭我们的设计、规格和管脚排列，再抄袭就很无耻了

- ★ 如选32-Pin，推荐选LQFP-32
- ★ 如果I/O口不够用，可以用3根普通I/O口线外接74HC595(参考价0.21元)来扩展I/O口，并可多芯片级联扩展几十个I/O口，还可用A/D做按键扫描来节省I/O口

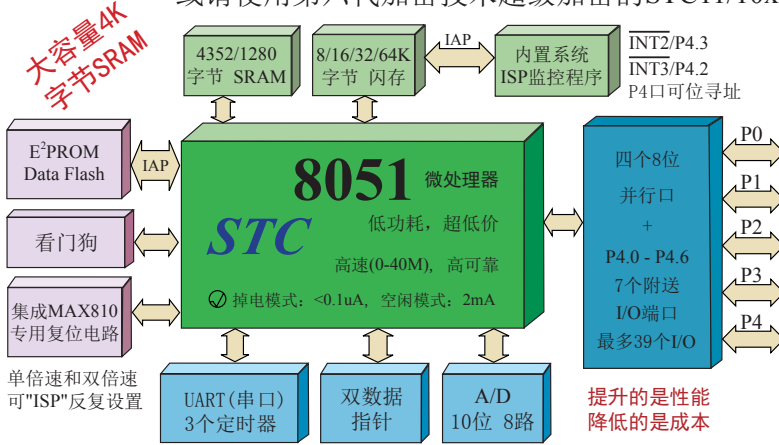
选择宏晶·STC12C5410AD/2052AD系列单片机理由:

- ★ 加密性强
- ★ 超强抗干扰：
 1. 高抗静电(ESD保护)
 2. 轻松过4kV快速脉冲干扰(EFT测试)
 3. 宽电压，不怕电源抖动
 4. 宽温度范围，-40°C~+85°C
- ★ 速度快，1个时钟/机器周期，可用低频晶振，大幅降低EMI——出口欧美的有力保证
- ★ 超低功耗：
 1. 掉电模式：外部中断唤醒功耗 <0.1uA
 2. 空闲模式：典型功耗 1.8mA，
 3. 正常工作模式：2.7mA~7mA
 4. 掉电模式可由外部中断唤醒，适用于电池供电系统，如水表、气表、便携设备等
- ★ 所有封装均符合欧盟RoHS要求
- ★ 在系统可编程，无需编程器，无需仿真器，可远程升级
- ★ 可送STC-ISP下载编程器，1万片/人/天

宏晶科技，中国大陆本土第一家战胜全球所有竞争对手的MCU设计公司，北京加油!

宏晶·STC 89C51 系列单片机，直接兼容传统8051

欢迎使用STC90C51系列(软硬件完全兼容)取代89C51系列，
 STC90C51系列抗干扰能力更强，成本更低
 或请使用第六代加密技术超级加密的STC11/10xx系列取代89C51系列



选择宏晶·STC90C51系列单片机理由：

- ★ 超大容量SRAM，最高达42K字节SRAM
- ★ 直接取代传统8051单片机，成本更低
- ★ 10位A/D，可达25万次/秒
- ★ 超强抗干扰：
 1. 高抗静电(ESD保护，整机轻松过2万伏静电测试)
 2. 轻松过4KV快速脉冲干扰(EFT测试)
 3. 宽电压，不怕电源抖动
 4. 宽温度范围，-40℃~+85℃
- ★ 三大降低单片机时钟对外部电磁辐射的措施：
 1. 禁止ALE输出；
 2. 如选6MHz/机器周期，外部时钟频率可降低一半；
 3. 单片机时钟振荡器增益可设为1/2gain
- ★ 超低功耗：
 1. 掉电模式：典型功耗<0.1uA
 2. 正常工作模式：4mA-7mA
 3. 掉电模式可由外部中断唤醒，适用于电池供电系统，如水表、气表、便携设备等。
- ★ 在系统可编程，无需编程器及仿真器，可远程升级
- ★ 可送STC-ISP下载编程器，1万片/人/天
- ★ 全部175℃，8小时高温烘烤，高可靠制造保证

型号	工作电压(V)	Flash程序存储器(字节)	SRAM字节	E2PROM(字节)	定时器	A/D位	降低EMI	双倍速	I/O口	支持掉电/外部中断	看门狗	内置ISP	IAP	LQFP价格	兼容传统落后型号
STC89C51RC	5.5-3.5	4K	512	5K	3个	-	√	√	39个	4个	有	有	√	¥3.2	89C51
STC90C51RC	5.5-3.5	4K	512	5K	3个	-	√	√	39个	4个	有	有	√	¥2.99	89C51
STC89C52RC	5.5-3.5	8K	512	5K	3个	-	√	√	39个	4个	有	有	√	¥3.2	89C52
STC90C52RC	5.5-3.5	8K	512	5K	3个	-	√	√	39个	4个	有	有	√	¥2.99	89C52
STC90C10RC	5.5-3.5	10K	512	3K	3个	-	√	√	39个	4个	有	有	√	¥4.3	89C54
STC90C12RC	5.5-3.5	12K	512	1K	3个	-	√	√	39个	4个	有	有	√	¥4.3	89C54
STC90C53RC	5.5-3.5	13K	512	-	3个	-	√	√	39个	4个	有	有	√	¥4.3	89C54
STC89C54RD+	5.5-3.5	16K	1280	45K	3个	-	√	√	39个	4个	有	有	√	¥5.5	89C54
STC90C54RD+	5.5-3.5	16K	1280	45K	3个	-	√	√	39个	4个	有	有	√	¥4.7	89C54
STC89C58RD+	5.5-3.5	32K	1280	29K	3个	-	√	√	39个	4个	有	有	√	¥6.5	89C58
STC90C58RD+	5.5-3.5	32K	1280	29K	3个	-	√	√	39个	4个	有	有	√	¥4.9	89C58
STC90C510RD+	5.5-3.5	40K	1280	21K	3个	-	√	√	39个	4个	有	有	√	¥4.99	89C516
STC90C512RD+	5.5-3.5	48K	1280	13K	3个	-	√	√	39个	4个	有	有	√	¥4.99	89C516
STC90C514RD+	5.5-3.5	56K	1280	5K	3个	-	√	√	39个	4个	有	有	√	¥4.99	89C516
STC90C52AD	5.5-3.8	8K	4352	45K	3个	有	√	√	39个	4个	有	有	√	¥7	特别要求：A/D输入电压需<1.2Vcc
STC90C54AD	5.5-3.8	16K	4352	45K	3个	有	√	√	39个	4个	有	有	√	¥8	
STC90C58AD	5.5-3.8	32K	4352	29K	3个	有	√	√	39个	4个	有	有	√	¥9	
STC90C514AD	5.5-3.8	56K	4352	5K	3个	有	√	√	39个	4个	有	有	√	¥10	

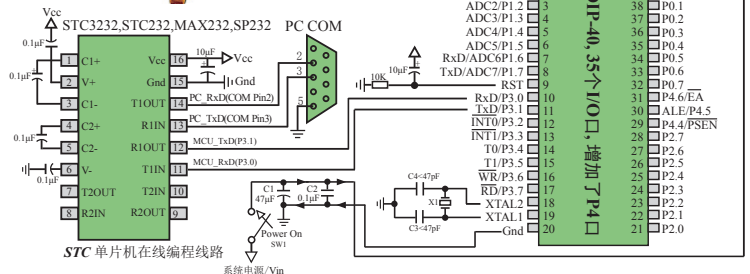
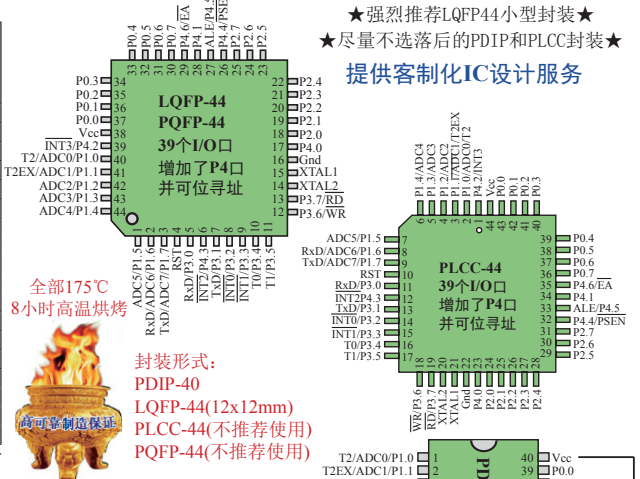
以上单价为200K起订量，最小每片需加0.3-1元，以上价格运费由客户承担，零售1片起，如对价格不满，可来电要求降阶封装为PDIP-40的单片机封装为LQFP-44的单片机要加0.5元。

宏晶STC90C58AD系列单片机(带A/D转换)的串口可从[P3.0/RxD, P3.1/TxD]切换到[P1.6/RxD, P1.7/TxD]，可当双串口使用

宏晶STC90C58AD系列(带A/D转换)P4口地址在C0H，其它不带A/D转换的89/90系列单片机P4口地址在E8H

免费索取

从网上下载样品申请单，
 传真至深圳申请STC单片机
 样片及ISP下载线/编程工具



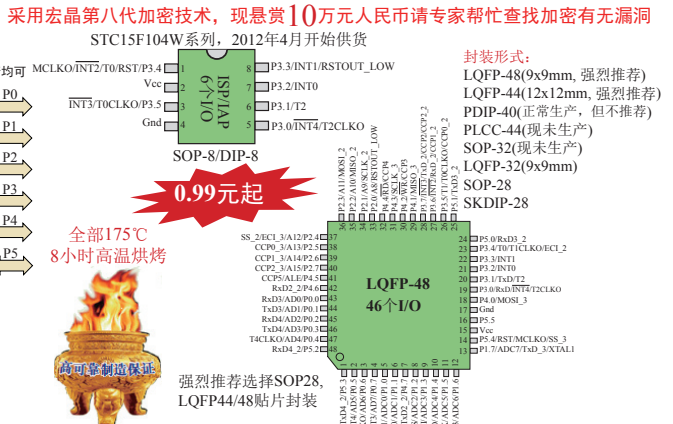
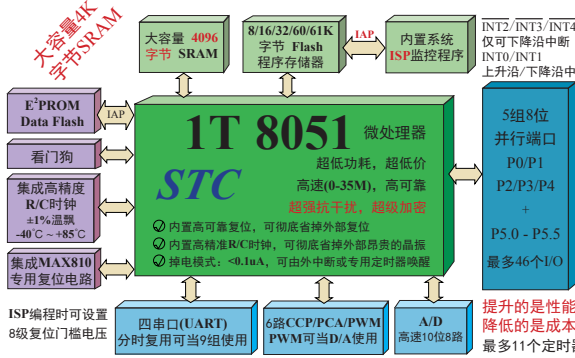
STC micro™

宏晶科技

超强抗干扰, 超级加密

8051单片机全球第一品牌, 全球最大的8051单片机设计公司
 全部中国大陆本土独立自主知识产权; 品质保证: TSMC上海制造
 官方网站: www.STCMCU.com 南通 Tel: 0513-5501 2928 5501 2929
 深圳 Tel: 0755-8294 8411 8294 8412

STC15F4K60S4系列1T 8051单片机, 4K字节SRAM, 四串口, 高速A/D



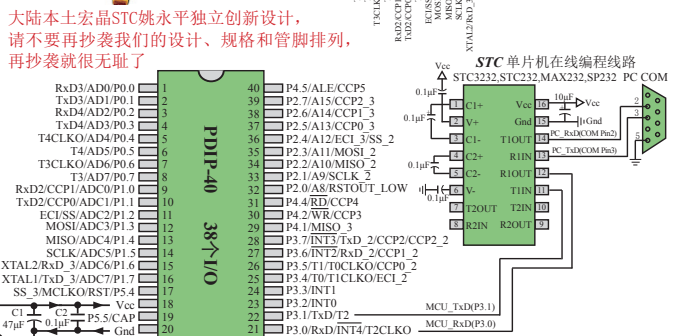
此系列自2012年6月开始供货, 提供客制化IC设计服务

型号	工作电压 (V)	Flash 程序存储器 (byte)	SRAM (byte)	串口	普通定时器	CCP/PWM	掉电唤醒	支持掉电唤醒	支持外部中断	支持D/A	EEPROM	内部看门狗	内部可掉电电压	所有封装
STC15F4K08S4	5.5-3.8	8K	4K	4	5	6-ch	有	有	10位	2	53K	有	有	88
STC15F4K16S4	5.5-3.8	16K	4K	4	5	6-ch	有	有	10位	2	45K	有	有	89
STC15F4K24S4	5.5-3.8	24K	4K	4	5	6-ch	有	有	10位	2	37K	有	有	90
STC15F4K32S4	5.5-3.8	32K	4K	4	5	6-ch	有	有	10位	2	29K	有	有	91
STC15F4K40S4	5.5-3.8	40K	4K	4	5	6-ch	有	有	10位	2	21K	有	有	92
STC15F4K48S4	5.5-3.8	48K	4K	4	5	6-ch	有	有	10位	2	13K	有	有	93
STC15F4K56S4	5.5-3.8	56K	4K	4	5	6-ch	有	有	10位	2	5K	有	有	94
STC15F4K60S4	5.5-3.8	60K	4K	4	5	6-ch	有	有	10位	2	1K	有	有	95
IAP15F4K61S4 (具有仿真功能)	5.5-3.8	61K	4K	4	5	6-ch	有	有	10位	2	1K	有	有	96

特别提醒: 6路CCP/PCA/PWM可当6路定时器使用, 另有STC15L系列工作电压2.4V-3.6V

部分封装价格(RMB ¥)

LQFP-48 LQFP-44



宏晶·STC15F4K60S4系列主要性能:

- 大容量4096字节片内RAM数据存储
- 高速: 1个时钟/机器周期, 增强型8051内核, 速度比传统8051快7~12倍速度也比STC早期的1T系列单片机(如STC1211/110系列)的速度快20%
- 宽电压: 5.5~3.8V, 2.4~3.6V (STC15L4K60S4系列)
- 低功耗设计: 低速模式, 空闲模式, 掉电模式(可由外部中断或内部掉电唤醒定时器唤醒)
- 内部高精度R/C时钟, ±1%温飘(-40°C~+85°C), 常温下温飘5%, 可彻底省掉外部昂贵的晶体时钟, 内部时钟从5MHz~35MHz可选
- 内部高可靠复位, ISP编程时8级复位门檻电压可选, 彻底省掉外部复位电路
- 支持掉电唤醒的资源有: INT0/INT1(上升沿/下降沿中断均可), INT2/INT3/INT4(下降沿中断); CCP0/CCP1/CCP2/CCP3/PCA/CCP5/RxD/RxD2/RxD3/RxD4/T0/T1/T2/T3/T4管脚; 内部掉电唤醒专用定时器
- 工作频率: 5~35MHz, 相当于普通8051: 60~420MHz
- 8/16/24/32/40/48/56/60/61K字节片内Flash程序存储器, 擦写次数10万次以上
- 大容量片内EEPROM功能, 擦写次数10万次以上
- ISP/IAP, 在系统可编程/在应用可编程, 无需编程器/仿真器
- 高速ADC, 8通道10位, 速度可达30万次/秒; 6路PWM还可当6路D/A使用
- 6通道捕获/比较单元 (CCP/PCA/PWM)
 - 也可用来再实现6路D/A或6个定时器或6个外部中断(支持上升沿/下降沿中断)
- 共11个定时器/计数器, 5个16位可重装载定时器/计数器(T0/T1/T2/T3/T4,其中T0和T1兼容普通8051的定时器/计数器), 并均可实现时钟输出, 6路CCP/PCA可再实现6个定时器
 - 可编程时输出功能(对内部系统时钟或外部管脚的时钟输入进行时钟分频输出):
 - ① T0在P3.4输出时钟; ② T1在P3.4输出时钟; ③ T2在P3.0输出时钟; ④ T3在P0.6输出时钟; ⑤ T4在P0.4输出时钟, 以上5个定时器/计数器输出时钟均可1~65536级分频输出;
 - ⑥ 内部主时钟在P5.4/MCLKO对外输出时钟 (STC15系列8-pin单片机的时钟在P3.4/MCLKO对外输出时钟)
- 硬件看门狗 (WDT)

- SPI高速同步串行通信接口
- 四串口/UART, 四个完全独立的高速异步串行通信端口, 分时切换可当9组串口使用
- 先进的指令集结构, 兼容普通8051指令集, 有硬件乘法/除法指令
- 通用I/O口 (46/42/38/30/26个), 复位后为: 准双向口/弱上拉 (8051传统I/O口) 可设置四种模式: 准双向口/弱上拉, 强推挽/强上拉, 仅为输入/高阻, 开漏
- 内部I/O口驱动能力均可达到20mA, 但整个芯片最大不要超过120mA
- 如果I/O口不够用可以用3根普通I/O口线外接74HC595(¥0.21元)来扩展I/O口, 并可多芯片级联扩展几十个I/O口, 还可用A/D作按键扫描来节省I/O口

选择宏晶·STC15F4K60S4系列单片机理由:

- ★ 片内大容量4096字节SRAM
- ★ 超级加密, 宏晶第八代加密技术, 现悬赏10万元人民币请专家帮忙查找加密有无漏洞
- ★ 超强抗干扰:
 - 1. 高抗静电 (ESD保护) 整机轻松过2万伏静电测试
 - 2. 轻松过4kV快速脉冲干扰 (EFT测试)
- ★ 宽电压, 不怕电源抖动
- ★ 大幅降低EMI, 内部可配置时钟, 1个时钟/机器周期, 可用低频时钟——出口欧美的有力保证
- ★ 超低功耗:
 - 1. 掉电模式: 外部中断唤醒功耗 <0.1uA
 - 2. 空闲模式: 典型功耗 <1mA, 3. 正常工作模式: 4mA~6mA
- ★ 掉电模式可由外部中断或内部掉电唤醒专用定时器唤醒, 适用于电池供电系统, 如水表、气表、便携设备等
- ★ 在系统可编程, 无需编程器, 无需仿真器, 可远程升级
- ★ 可送STC-ISP下载编程器, 1万片/天
- ★ 可彻底省掉外部昂贵复位电路, 内部集成高可靠复位电路, ISP编程时8级复位门檻电压可选当然也可以继续用外部复位电路
- ★ 可彻底省掉外部昂贵的晶体时钟, 内部集成高精度R/C时钟, ±1%温飘(-40°C~+85°C), 常温下温飘5%

宏晶科技, 中国大陆本土第一家战胜全球所有竞争对手的MCU设计公司, 北京加油!

X-ON Electronics

Largest Supplier of Electrical and Electronic Components

Click to view similar products for [Microprocessors - MPU category](#):

Click to view products by [STC manufacturer](#):

Other Similar products are found below :

[MC7457RX1267LC](#) [MCIMX6D5EYM12AD](#) [A2C00010998 A](#) [ALXD800EEXJCVD C3](#) [LS1020ASE7KQB](#) [LS1020ASN7KQB](#)
[LS1020AXE7KQB](#) [A2C00010729 A](#) [T1022NSE7MQB](#) [MPC8313EVRADDC](#) [MPC8313VRADDC](#) [BOXSTCK1A8LFCL](#)
[LS1021ASE7KQB](#) [LS1021ASN7KQB](#) [T1024NXN7MQA](#) [T1040NSN7PQB](#) [MCIMX6L3EVN10AB](#) [T1024NXE7MQA](#) [T1023NSE7PQA](#)
[CM8063501521600S R19L](#) [NS7520B-1-C55](#) [LS1043AXE7MQB](#) [T1024NXN7PQA](#) [LS1012AXE7HKA](#) [T4240NSN7PQB](#)
[MVF30NN152CKU26](#) [FH8067303534005S R3ZM](#) [R9A07G044L24GBG#AC0](#) [SVF311R3K2CKU2](#) [R7S721030VLFP#AA0](#)
[MCF5208CVM166](#) [MCIMX6L2EVN10AB](#) [MCIMX6U7CVM08AC](#) [TEN54LSDV23GME](#) [MC68302AG33C](#) [MC68302EH16C](#)
[MCF5233CVM150](#) [MCIMX6G1CVM05AB](#) [MCIMX6L3DVN10AB](#) [MPC8314ECVRAGDA](#) [MPC8315VRAGDA](#) [MPC8541VTAPF](#)
[NS9750B-0-C125](#) [PIC16F1828-I/SS](#) [W78C032C-40PL](#) [PIC16F690T-I/SS](#) [PIC18F13K50-I/SS](#) [PIC16F877-20/PQ](#) [PIC16F727-I/PT](#)
[PIC16F1847-I/SS](#)