



超强抗干扰，超级加密

车规 AEC-Q100 Grade1 MCU 设计公司，高稳定，低功耗
官网/技术论坛: www.STCAI.com 分销电话: 0513-5501 2928, 8989 6509

深圳国芯人工智能有限公司

车规 AEC-Q100 Grade1 MCU 设计公司

STC12H 系列单片机 技术参考手册

STC MCU

技术支持网站: www.STCAI.com
官方技术论坛: www.STCAIMCU.com
资料更新日期: 2024/5/13
(本档可直接添加备注和标记)



授权商城

目录

1	单片机基础概述	1
1.1	数制与编码.....	1
1.1.1	数制转换.....	1
1.1.2	原码、反码及补码.....	4
1.1.3	常用编码.....	5
1.2	几种常用的逻辑运算及其图形符号.....	5
1.3	STC12H 单片机性能概述.....	9
1.4	STC12H 单片机产品线.....	9
2	STC12H 系列选型简介、特性、价格、管脚图	10
2.1	STC12H1K08-36I-LQFP32/TSSOP20/SOP20/SOP16 系列.....	10
2.1.1	特性及价格.....	10
2.1.2	管脚图, 最小系统 (LQFP32/QFN32).....	13
2.1.3	使用 STC-USB Link1D 对 STC12H 系列进行串口仿真+串口通讯.....	15
2.1.4	使用 USB 转双串口工具对 STC12H 系列进行串口仿真+串口通讯.....	15
2.1.5	使用通用 USB 转双串口芯片对 STC12H 系列进行串口仿真+串口通讯.....	16
2.1.6	管脚图, 最小系统 (SOP28/SKDIP28).....	17
2.1.7	管脚图, 最小系统 (TSSOP20/SOP20/DIP20).....	18
2.1.8	管脚图, 最小系统 (SOP16/DIP16).....	19
2.1.9	管脚说明.....	20
2.2	通用 USB 转双串口芯片: STC USB-2UART, TSSOP20/SOP16.....	24
2.2.1	通用 USB 转双串口芯片 STC USB-2UART-45I-TSSOP20, 自动停电上电.....	24
2.2.2	通用 USB 转双串口芯片 STC USB-2UART-45I-TSSOP20, 手动停电上电.....	25
2.2.3	通用 USB 转双串口芯片 STC USB-2UART-45I- SOP16, 自动停电上电.....	26
2.2.4	通用 USB 转双串口芯片 STC USB-2UART-45I-SOP16, 手动停电上电.....	27
3	功能脚切换	28
3.1	功能脚切换相关寄存器.....	28
3.1.1	外设端口切换控制寄存器 1 (P_SW1), 串口 1、SPI 切换.....	28
3.1.2	外设端口切换控制寄存器 2 (P_SW2), 串口 2/3/4、I2C、比较器输出切换.....	29
3.1.3	时钟选择寄存器 (MCLKOCR).....	29
3.1.4	高级 PWM 选择寄存器 (PWMx_PS).....	30
3.1.5	高级 PWM 功能脚选择寄存器 (PWMx_ETRPS).....	32
3.2	范例程序.....	33
3.2.1	串口 1 切换.....	33
3.2.2	串口 2 切换.....	34
3.2.3	SPI 切换.....	36
3.2.4	I2C 切换.....	37
3.2.5	主时钟输出切换.....	39
4	封装尺寸图	42
4.1	TSSOP20 封装尺寸图.....	42
4.2	QFN20 封装尺寸图 (3mm*3mm).....	43

4.3	LQFP32 封装尺寸图 (9mm*9mm)	44
4.4	QFN32 封装尺寸图 (4mm*4mm)	45
4.5	STC12H 系列单片机命名规则	46
5	编译、仿真开发环境的建立与 ISP 下载.....	47
5.1	安装 Keil	47
5.1.1	安装 C51 编译环境	47
5.1.2	如何同时安装 Keil 的 C51、C251 和 MDK.....	50
5.2	添加型号和头文件到 Keil	51
5.3	STC 单片机程序中头文件的使用方法.....	53
5.4	新建项目与项目设置	55
5.4.1	设置项目路径和项目名称	55
5.4.2	选择目标单片机型号 (STC8H8K64U)	56
5.4.3	添加源代码文件到项目	57
5.4.4	设置项目 1 (设置 “Memory Model”)	58
5.4.5	设置项目 3 (“Code Rom Size” 选择 Large)	60
5.4.6	设置项目 5 (HEX 文件格式设置)	61
5.5	如何在 Keil C51 中对变量、表格数据、函数指定绝对地址.....	62
5.5.1	Keil C51 中, 变量如何指定绝对地址.....	62
5.5.2	Keil C51 中, 表格数据如何指定绝对地址.....	63
5.5.3	Keil C51 中, 函数如何指定绝对地址.....	65
5.6	Keil 软件中获取帮助的简单方法	67
5.7	在 Keil 中建立多文件项目的方法	70
5.8	关于中断号大于 31 在 Keil 中编译出错的处理	74
5.8.1	使用网上流行的中断号拓展工具	74
5.8.2	使用保留中断号进行中转	76
5.9	STC-USB Link1D 工具使用注意事项	85
5.9.1	工具接口说明	85
5.9.2	STC-USB Link1D 实际应用	86
5.9.3	工具正确识别	88
5.9.4	制作 STC-USB Link1D 主控芯片	89
5.9.5	工具固件自动升级	92
5.9.6	进入更新固件的方法	92
5.9.7	STC-USB Link1D 驱动安装步骤	93
5.10	ISP 下载相关硬件选项的说明	99
5.11	用户程序复位到系统区进行 USB 模式 ISP 下载的方法 (不停电)	100
5.12	ISP 下载流程及典型应用线路图	103
5.12.1	ISP 下载流程图 (串口下载模式)	103
5.12.2	ISP 下载流程图 (硬件/软件模拟 USB+串口模式)	104
5.12.3	使用 STC-USB Link1D 工具下载, 支持在线和脱机下载	105
5.12.4	软件模拟 USB 直接 ISP 下载, 建议尝试, 不支持仿真 (5V 系统)	108
5.12.5	软件模拟 USB 直接 ISP 下载, 建议尝试, 不支持仿真 (3.3V 系统)	110
5.12.6	使用一箭双雕之 USB 转串口工具下载	112
5.12.7	使用 USB 转双串口/TTL 下载 (有外部晶振)	114
5.12.8	使用 USB 转双串口/TTL 下载 (无外部晶振)	115

5.12.9	使用 USB 转双串口/TTL 下载 (自动停电/上电)	117
5.12.10	使用 USB 转双串口/RS485 下载 (5.0V)	118
5.12.11	使用 USB 转双串口/RS485 下载 (3.3V)	118
5.12.12	使用 USB 转双串口/RS232 下载 (5.0V)	120
5.12.13	使用 USB 转双串口/RS232 下载 (3.3V)	120
5.12.14	使用 U8-Mini 工具下载, 支持 ISP 在线和脱机下载, 也可支持仿真	121
5.12.15	使用 U8W 工具下载, 支持 ISP 在线和脱机下载, 也可支持仿真	123
5.12.16	使用 RS-232 转换器下载, 也可支持仿真	126
5.12.17	使用 PL2303-GL 下载, 也可支持仿真	127
5.12.18	单片机电源控制参考电路	128
5.13	用 STC 一箭双雕之 USB 转双串口仿真 STC8 系列 MCU	129
5.14	STC-ISP 下载软件高级应用	138
5.14.1	发布项目程序	138
5.14.2	程序加密后传输 (防烧录时串口分析出程序)	142
5.14.3	发布项目程序+程序加密后传输结合使用	146
5.14.4	用户自定义下载 (实现不停电下载)	148
5.14.5	如何简单的控制下载次数, 通过 ID 号来限制实际可以下载的 MCU 数量	152
6	时钟、复位与电源管理, 芯片上电工作过程	159
6.1	系统时钟控制	159
6.2	芯片上电工作过程:	160
6.3	相关寄存器	161
6.3.1	系统时钟选择寄存器 (CLKSEL)	162
6.3.2	时钟分频寄存器 (CLKDIV)	162
6.3.3	内部高速高精度 IRC 控制寄存器 (HIRCCR)	162
6.3.4	外部振荡器控制寄存器 (XOSCCR)	163
6.3.5	内部 32KHz 低速 IRC 控制寄存器 (IRC32KCR)	163
6.3.6	主时钟输出控制寄存器 (MCLKOCR)	164
6.4	STC12H 系列内部 IRC 频率调整	165
6.4.1	IRC 频段选择寄存器 (IRCBAND)	165
6.4.2	内部 IRC 频率调整寄存器 (IRTRIM)	165
6.4.3	内部 IRC 频率微调寄存器 (LIRTRIM)	166
6.4.4	时钟分频寄存器 (CLKDIV)	166
6.4.5	分频出 3MHz 用户工作频率, 并用户动态改变频率追频示例	167
6.5	系统复位	170
6.5.1	看门狗复位 (WDT_CONTR)	171
6.5.2	软件复位 (IAP_CONTR)	173
6.5.3	低压复位 (RSTCFG)	173
6.5.4	低电平上电复位参考电路 (一般不需要)	174
6.5.5	低电平按键复位参考电路	174
6.5.6	传统 8051 高电平上电复位参考电路	175
6.6	外部晶振及外部时钟电路	176
6.6.1	外部晶振输入电路	176
6.6.2	外部时钟输入电路 (P1.6 为高阻输入模式, 可当输入口使用)	176
6.7	时钟停振/省电模式与系统电源管理	177

6.7.1	电源控制寄存器 (PCON)	177
6.8	掉电唤醒定时器	178
6.8.1	掉电唤醒定时器计数寄存器 (WKTCL, WKTCH)	178
6.9	范例程序	179
6.9.1	选择系统时钟源	179
6.9.2	主时钟分频输出	181
6.9.3	看门狗定时器应用	183
6.9.4	软复位实现自定义下载	185
6.9.5	低压检测	187
6.9.6	省电模式	189
6.9.7	使用 INT0/INT1/INT2/INT3/INT4 管脚中断唤醒省电模式	191
6.9.8	使用 T0/T1/T2/T3/T4 管脚中断唤醒省电模式	194
6.9.9	使用 RxD/RxD2 管脚中断唤醒省电模式	198
6.9.10	使用 I2C 的 SDA 脚唤醒 MCU 省电模式	201
6.9.11	使用掉电唤醒定时器唤醒省电模式	204
6.9.12	LVD 中断唤醒省电模式, 建议配合使用掉电唤醒定时器	206
6.9.13	比较器中断唤醒省电模式, 建议配合使用掉电唤醒定时器	209
6.9.14	使用 LVD 功能检测工作电压 (电池电压)	211
7	存储器	216
7.1	程序存储器	216
7.2	数据存储器	217
7.2.1	内部 RAM	217
7.2.2	程序状态寄存器 (PSW)	218
7.2.3	内部扩展 RAM, XRAM, XDATA	219
7.2.4	辅助寄存器 (AUXR)	219
7.2.5	外部扩展 RAM, XRAM, XDATA	220
7.2.6	总线速度控制寄存器 (BUS_SPEED)	220
7.2.7	8051 中可位寻址的数据存储器	221
7.3	存储器中的特殊参数, 在 ISP 下载时可烧录进程序 FLASH	223
7.3.1	读取内部 1.19V 参考信号源值 (从 Flash 程序存储器 (ROM) 中读取)	225
7.3.2	读取内部 1.19V 参考信号源值 (从 RAM 中读取)	228
7.3.3	读取全球唯一 ID 号 (从 Flash 程序存储器 (ROM) 中读取)	231
7.3.4	读取全球唯一 ID 号 (从 RAM 中读取)	234
7.3.5	读取 32K 掉电唤醒定时器的频率 (从 Flash 程序存储器 (ROM) 中读取)	237
7.3.6	读取 32K 掉电唤醒定时器的频率 (从 RAM 中读取)	240
7.3.7	用户自定义内部 IRC 频率 (从 Flash 程序存储器 (ROM) 中读取)	243
7.3.8	用户自定义内部 IRC 频率 (从 RAM 中读取)	248
8	特殊功能寄存器	251
8.1	STC12H1K08 系列	251
8.2	特殊功能寄存器列表	253
9	I/O 口	260
9.1	I/O 口相关寄存器	260
9.1.1	端口数据寄存器 (Px)	262
9.1.2	端口模式配置寄存器 (PxM0, PxM1)	262

9.1.3	端口上拉电阻控制寄存器 (PxPU)	263
9.1.4	端口施密特触发控制寄存器 (PxNCS)	263
9.1.5	端口电平转换速度控制寄存器 (PxSR)	263
9.1.6	端口驱动电流控制寄存器 (PxDR)	264
9.1.7	端口数字信号输入使能控制寄存器 (PxIE)	264
9.2	配置 I/O 口.....	265
9.3	I/O 的结构图.....	266
9.3.1	准双向口 (弱上拉)	266
9.3.2	推挽输出.....	266
9.3.3	高阻输入.....	267
9.3.4	开漏模式.....	267
9.3.5	新增 4.1K 上拉电阻	268
9.3.6	如何设置 I/O 口对外输出速度.....	268
9.3.7	如何设置 I/O 口电流驱动能力.....	269
9.3.8	如何降低 I/O 口对外辐射.....	269
9.4	范例程序.....	270
9.4.1	端口模式设置.....	270
9.4.2	双向口读写操作	271
9.5	一种典型三极管控制电路	274
9.6	典型发光二极管控制电路.....	274
9.7	混合电压供电系统 3V/5V 器件 I/O 口互连.....	275
9.8	如何让 I/O 口上电复位时为低电平.....	276
9.9	利用 74HC595 驱动 8 个数码管(串行扩展,3 根线)的线路图	277
9.10	I/O 口直接驱动 LED 数码管应用线路图	278
9.11	用 STC 系列 MCU 的 I/O 口直接驱动段码 LCD	279
10	指令系统.....	298
10.1	寻址方式.....	298
10.1.1	立即寻址.....	298
10.1.2	直接寻址.....	298
10.1.3	间接寻址.....	298
10.1.4	寄存器寻址.....	298
10.1.5	相对寻址.....	298
10.1.6	变址寻址.....	299
10.1.7	位寻址.....	299
10.2	指令表.....	299
10.3	指令详解 (中文)	302
10.4	指令详解 (英文)	335
10.5	多级流水线内核的中断响应.....	370
11	中断系统.....	372
11.1	STC12H 系列中断源.....	373
11.2	STC12H 中断结构图.....	374
11.3	STC12H 系列中断列表.....	375
11.4	中断相关寄存器.....	377
11.4.1	中断使能寄存器 (中断允许位)	378

11.4.2	中断请求寄存器 (中断标志位)	383
11.4.3	中断优先级寄存器	387
11.5	范例程序	389
11.5.1	INT0 中断 (上升沿和下降沿), 可同时支持上升沿和下降沿	389
11.5.2	INT0 中断 (下降沿)	391
11.5.3	INT1 中断 (上升沿和下降沿), 可同时支持上升沿和下降沿	392
11.5.4	INT1 中断 (下降沿)	394
11.5.5	INT2 中断 (下降沿), 只支持下降沿中断	396
11.5.6	INT3 中断 (下降沿), 只支持下降沿中断	398
11.5.7	INT4 中断 (下降沿), 只支持下降沿中断	400
11.5.8	定时器 0 中断	402
11.5.9	定时器 1 中断	403
11.5.10	定时器 2 中断	405
11.5.11	定时器 3 中断	407
11.5.12	定时器 4 中断	410
11.5.13	UART1 中断	412
11.5.14	UART2 中断	414
11.5.15	ADC 中断	417
11.5.16	LVD 中断	419
11.5.17	比较器中断	421
11.5.18	SPI 中断	423
11.5.19	I2C 中断	425
12	I/O 口中断	429
12.1	I/O 口中断相关寄存器	429
12.2	范例程序	431
12.2.1	P0 口下降沿中断	431
12.2.2	P1 口上升沿中断	434
12.2.3	P2 口低电平中断	438
12.2.4	P3 口高电平中断	442
13	定时器/计数器	447
13.1	定时器的相关寄存器	448
13.2	定时器 0/1	449
13.2.1	定时器 0/1 控制寄存器 (TCON)	449
13.2.2	定时器 0/1 模式寄存器 (TMOD)	450
13.2.3	定时器 0 模式 0 (16 位自动重载模式)	451
13.2.4	定时器 0 模式 1 (16 位不可重载模式)	452
13.2.5	定时器 0 模式 2 (8 位自动重载模式)	453
13.2.6	定时器 0 模式 3 (不可屏蔽中断 16 位自动重载, 实时操作系统节拍器)	454
13.2.7	定时器 1 模式 0 (16 位自动重载模式)	455
13.2.8	定时器 1 模式 1 (16 位不可重载模式)	456
13.2.9	定时器 1 模式 2 (8 位自动重载模式)	457
13.2.10	定时器 0 计数寄存器 (TL0, TH0)	458
13.2.11	定时器 1 计数寄存器 (TL1, TH1)	458
13.2.12	辅助寄存器 1 (AUXR)	458

13.2.13	中断与时钟输出控制寄存器 (INTCLKO)	458
13.2.14	定时器 0 计算公式	459
13.2.15	定时器 1 计算公式	460
13.3	定时器 2 (24 位定时器, 8 位预分频+16 位定时)	461
13.3.1	辅助寄存器 1 (AUXR)	461
13.3.2	中断与时钟输出控制寄存器 (INTCLKO)	461
13.3.3	定时器 2 计数寄存器 (T2L, T2H)	461
13.3.4	定时器 2 的 8 位预分频寄存器 (TM2PS)	461
13.3.5	定时器 2 工作模式	462
13.3.6	定时器 2 计算公式	462
13.4	定时器 3/4 (24 位定时器, 8 位预分频+16 位定时)	463
13.4.1	定时器 4/3 控制寄存器 (T4T3M)	463
13.4.2	定时器 3 计数寄存器 (T3L, T3H)	464
13.4.3	定时器 4 计数寄存器 (T4L, T4H)	464
13.4.4	定时器 3 的 8 位预分频寄存器 (TM3PS)	464
13.4.5	定时器 4 的 8 位预分频寄存器 (TM4PS)	464
13.4.6	定时器 3 工作模式	465
13.4.7	定时器 4 工作模式	466
13.4.8	定时器 3 计算公式	467
13.4.9	定时器 4 计算公式	467
13.5	范例程序	468
13.5.1	定时器 0 (模式 0—16 位自动重载), 用作定时	468
13.5.2	定时器 0 (模式 1—16 位不自动重载), 用作定时	469
13.5.3	定时器 0 (模式 2—8 位自动重载), 用作定时	471
13.5.4	定时器 0 (模式 3—16 位自动重载不可屏蔽中断), 用作定时	473
13.5.5	定时器 0 (外部计数—扩展 T0 为外部下降沿中断)	475
13.5.6	定时器 0 (测量脉宽—INT0 高电平宽度)	477
13.5.7	定时器 0 (模式 0), 时钟分频输出	479
13.5.8	定时器 1 (模式 0—16 位自动重载), 用作定时	481
13.5.9	定时器 1 (模式 1—16 位不自动重载), 用作定时	483
13.5.10	定时器 1 (模式 2—8 位自动重载), 用作定时	484
13.5.11	定时器 1 (外部计数—扩展 T1 为外部下降沿中断)	486
13.5.12	定时器 1 (测量脉宽—INT1 高电平宽度)	488
13.5.13	定时器 1 (模式 0), 时钟分频输出	490
13.5.14	定时器 1 (模式 0) 做串口 1 波特率发生器	492
13.5.15	定时器 1 (模式 2) 做串口 1 波特率发生器	496
13.5.16	定时器 2 (16 位自动重载), 用作定时	500
13.5.17	定时器 2 (外部计数—扩展 T2 为外部下降沿中断)	502
13.5.18	定时器 2, 时钟分频输出	504
13.5.19	定时器 2 做串口 1 波特率发生器	506
13.5.20	定时器 2 做串口 2 波特率发生器	509
13.5.21	定时器 2 做串口 3 波特率发生器	513
13.5.22	定时器 2 做串口 4 波特率发生器	517
13.5.23	定时器 3 (16 位自动重载), 用作定时	521

13.5.24	定时器 3 (外部计数—扩展 T3 为外部下降沿中断)	524
13.5.25	定时器 3, 时钟分频输出	526
13.5.26	定时器 3 做串口 3 波特率发生器	528
13.5.27	定时器 4 (16 位自动重载), 用作定时	532
13.5.28	定时器 4 (外部计数—扩展 T4 为外部下降沿中断)	535
13.5.29	定时器 4, 时钟分频输出	537
13.5.30	定时器 4 做串口 4 波特率发生器	539
14	串口通信	544
14.1	串口相关寄存器	544
14.2	串口 1	545
14.2.1	串口 1 控制寄存器 (SCON)	545
14.2.2	串口 1 数据寄存器 (SBUF)	546
14.2.3	电源管理寄存器 (PCON)	546
14.2.4	辅助寄存器 1 (AUXR)	546
14.2.5	串口 1 模式 0, 模式 0 波特率计算公式	547
14.2.6	串口 1 模式 1, 模式 1 波特率计算公式	549
14.2.7	串口 1 模式 2, 模式 2 波特率计算公式	551
14.2.8	串口 1 模式 3, 模式 3 波特率计算公式	552
14.2.9	自动地址识别	553
14.2.10	串口 1 从机地址控制寄存器 (SADDR, SADEN)	553
14.3	串口 2	554
14.3.1	串口 2 控制寄存器 (S2CON)	554
14.3.2	串口 2 数据寄存器 (S2BUF)	554
14.3.3	串口 2 模式 0, 模式 0 波特率计算公式	555
14.3.4	串口 2 模式 1, 模式 1 波特率计算公式	556
14.4	串口注意事项	557
14.5	范例程序	558
14.5.1	串口 1 使用定时器 2 做波特率发生器	558
14.5.2	串口 1 使用定时器 1 (模式 0) 做波特率发生器	561
14.5.3	串口 1 使用定时器 1 (模式 2) 做波特率发生器	565
14.5.4	串口 2 使用定时器 2 做波特率发生器	569
15	比较器, 掉电检测, 内部 1.19V 参考信号源	574
15.1	比较器内部结构图	574
15.2	比较器相关的寄存器	575
15.2.1	比较器控制寄存器 1 (CMPCR1)	575
15.2.2	比较器控制寄存器 2 (CMPCR2)	576
15.3	范例程序	577
15.3.1	比较器的使用 (中断方式)	577
15.3.2	比较器的使用 (查询方式)	579
15.3.3	比较器的多路复用应用 (比较器+ADC 输入通道)	582
15.3.4	比较器作外部掉电检测 (掉电过程中应及时保存用户数据到 EEPROM 中)	584
15.3.5	比较器检测工作电压 (电池电压)	585
16	IAP/EEPROM/DATA-FLASH	590
16.1	EEPROM 操作时间	590

16.2	EEPROM 相关的寄存器	591
16.2.1	EEPROM 数据寄存器 (IAP_DATA)	591
16.2.2	EEPROM 地址寄存器 (IAP_ADDR)	591
16.2.3	EEPROM 命令寄存器 (IAP_CMD)	591
16.2.4	EEPROM 触发寄存器 (IAP_TRIG)	592
16.2.5	EEPROM 控制寄存器 (IAP_CONTR)	592
16.2.6	EEPROM 等待时间控制寄存器 (IAP_TPS)	592
16.3	EEPROM 大小及地址	593
16.4	范例程序	595
16.4.1	EEPROM 基本操作	595
16.4.2	使用 MOVC 读取 EEPROM	598
16.4.3	使用串口送出 EEPROM 数据	602
17	ADC 模数转换, 内部 1.19V 参考信号源	607
17.1	ADC 相关的寄存器	607
17.1.1	ADC 控制寄存器 (ADC_CONTR), PWM 触发 ADC 控制	608
17.1.2	ADC 配置寄存器 (ADCCFG)	609
17.1.3	ADC 转换结果寄存器 (ADC_RES, ADC_RES1)	610
17.1.4	ADC 时序控制寄存器	610
17.2	ADC 相关计算公式	612
17.2.1	ADC 速度计算公式	612
17.2.2	ADC 转换结果计算公式	612
17.2.3	反推 ADC 输入电压计算公式	612
17.2.4	反推工作电压计算公式	612
17.3	10 位 ADC 静态特性	613
17.4	范例程序	614
17.4.1	ADC 基本操作 (查询方式)	614
17.4.2	ADC 基本操作 (中断方式)	616
17.4.3	格式化 ADC 转换结果	618
17.4.4	利用 ADC 第 15 通道测量外部电压或电池电压	621
17.4.5	ADC 做电容感应触摸按键	623
17.4.6	ADC 作按键扫描应用线路图	636
17.4.7	检测负电压参考线路图	637
17.4.8	常用加法电路在 ADC 中的应用	638
18	PCA/CCP/PWM 应用	639
18.1	PCA 相关的寄存器	640
18.1.1	PCA 控制寄存器 (CCON)	641
18.1.2	PCA 模式寄存器 (CMOD)	641
18.1.3	PCA 计数器寄存器 (CL, CH)	641
18.1.4	PCA 模块模式控制寄存器 (CCAPMn)	642
18.1.5	PCA 模块模式捕获值/比较值寄存器 (CCAPnL, CCAPnH)	642
18.1.6	PCA 模块 PWM 模式控制寄存器 (PCA_PWMn)	643
18.2	PCA 工作模式	644
18.2.1	捕获模式	644
18.2.2	软件定时器模式	645

18.2.3	高速脉冲输出模式	645
18.2.4	PWM 脉宽调制模式及频率计算公式	646
18.3	利用 CCP/PCA/PWM 模块实现 8~16 位 DAC 的参考线路图	650
18.4	范例程序	651
18.4.1	PCA 输出 PWM (6/7/8/10 位)	651
18.4.2	PCA 捕获测量脉冲宽度	654
18.4.3	PCA 实现 16 位软件定时	657
18.4.4	PCA 输出高速脉冲	661
18.4.5	PCA 扩展外部中断	664
19	同步串行外设接口 SPI	667
19.1	SPI 相关的寄存器	667
19.1.1	SPI 状态寄存器 (SPSTAT)	667
19.1.2	SPI 控制寄存器 (SPCTL), SPI 速度控制	668
19.1.3	SPI 数据寄存器 (SPDAT)	668
19.2	SPI 通信方式	669
19.2.1	单主单从	669
19.2.2	互为主从	670
19.2.3	单主多从	671
19.3	配置 SPI	672
19.4	数据模式	674
19.5	范例程序	675
19.5.1	SPI 单主单从系统主机程序 (中断方式)	675
19.5.2	SPI 单主单从系统从机程序 (中断方式)	677
19.5.3	SPI 单主单从系统主机程序 (查询方式)	679
19.5.4	SPI 单主单从系统从机程序 (查询方式)	681
19.5.5	SPI 互为主从系统程序 (中断方式)	683
19.5.6	SPI 互为主从系统程序 (查询方式)	686
20	I²C 总线	690
20.1	I ² C 相关的寄存器	690
20.2	I ² C 主机模式	691
20.2.1	I ² C 配置寄存器 (I2CCFG), 总线速度控制	691
20.2.2	I ² C 主机控制寄存器 (I2CMSCR)	692
20.2.3	I ² C 主机辅助控制寄存器 (I2CMSAUX)	694
20.2.4	I ² C 主机状态寄存器 (I2CMSST)	694
20.3	I ² C 从机模式	695
20.3.1	I ² C 从机控制寄存器 (I2CSLCR)	695
20.3.2	I ² C 从机状态寄存器 (I2CSLST)	695
20.3.3	I ² C 从机地址寄存器 (I2CSLADR)	697
20.3.4	I ² C 数据寄存器 (I2CTXD, I2CRXD)	698
20.4	范例程序	699
20.4.1	I ² C 主机模式访问 AT24C256 (中断方式)	699
20.4.2	I ² C 主机模式访问 AT24C256 (查询方式)	705
20.4.3	I ² C 主机模式访问 PCF8563	710
20.4.4	I ² C 从机模式 (中断方式)	716

20.4.5	I ² C 从机模式 (查询方式)	721
20.4.6	测试 I ² C 从机模式代码的主机代码	725
21	16 位高级 PWM 定时器, 支持正交编码器	732
21.1	简介	735
21.2	主要特性	735
21.3	时基单元	736
21.3.1	读写 16 位计数器	736
21.3.2	16 位 PWMA_ARR 寄存器的写操作	737
21.3.3	预分频器	737
21.3.4	向上计数模式	737
21.3.5	向下计数模式	738
21.3.6	中间对齐模式 (向上/向下计数)	740
21.3.7	重复计数器	741
21.4	时钟/触发控制器	742
21.4.1	预分频时钟 (CK_PSC)	742
21.4.2	内部时钟源 (f _{MASTER})	742
21.4.3	外部时钟源模式 1	743
21.4.4	外部时钟源模式 2	743
21.4.5	触发同步	744
21.4.6	与 PWMB 同步	746
21.5	捕获/比较通道	749
21.5.1	16 位 PWMA_CCRi 寄存器的写流程	750
21.5.2	输入模块	750
21.5.3	输入捕获模式	751
21.5.4	输出模块	752
21.5.5	强制输出模式	753
21.5.6	输出比较模式	753
21.5.7	PWM 模式	754
21.5.8	使用刹车功能 (PWMFLT)	759
21.5.9	在外部事件发生时清除 OCiREF 信号	760
21.5.10	编码器接口模式	761
21.6	中断	763
21.7	PWMA/PWMB 寄存器描述	764
21.7.1	输出使能寄存器 (PWMx_ENO)	764
21.7.2	输出附加使能寄存器 (PWMx_IOAUX)	765
21.7.3	控制寄存器 1 (PWMx_CR1)	766
21.7.4	控制寄存器 2 (PWMx_CR2), 及实时触发 ADC	767
21.7.5	从模式控制寄存器 (PWMx_SMCR)	769
21.7.6	外部触发寄存器 (PWMx_ETR)	771
21.7.7	中断使能寄存器 (PWMx_IER)	772
21.7.8	状态寄存器 1 (PWMx_SR1)	772
21.7.9	状态寄存器 2 (PWMx_SR2)	773
21.7.10	事件产生寄存器 (PWMx_EGR)	774
21.7.11	捕获/比较模式寄存器 1 (PWMx_CCMR1)	775

21.7.12	捕获/比较模式寄存器 2 (PWMx_CCMR2)	778
21.7.13	捕获/比较模式寄存器 3 (PWMx_CCMR3)	779
21.7.14	捕获/比较模式寄存器 4 (PWMx_CCMR4)	780
21.7.15	捕获/比较使能寄存器 1 (PWMx_CCER1)	782
21.7.16	捕获/比较使能寄存器 2 (PWMx_CCER2)	783
21.7.17	计数器高 8 位 (PWMx_CNTRH)	784
21.7.18	计数器低 8 位 (PWMx_CNTRL)	784
21.7.19	预分频器高 8 位 (PWMx_PSCRH), 输出频率计算公式	784
21.7.20	预分频器低 8 位 (PWMx_PSCRL)	784
21.7.21	自动重装载寄存器高 8 位 (PWMx_ARRH)	785
21.7.22	自动重装载寄存器低 8 位 (PWMx_ARRL)	785
21.7.23	重复计数器寄存器 (PWMx_RCR)	785
	捕获/比较寄存器 1/5 高 8 位 (PWMx_CCR1H)	785
21.7.24	捕获/比较寄存器 1/5 低 8 位 (PWMx_CCR1L)	786
21.7.25	捕获/比较寄存器 2/6 高 8 位 (PWMx_CCR2H)	786
21.7.26	捕获/比较寄存器 2/6 低 8 位 (PWMx_CCR2L)	786
21.7.27	捕获/比较寄存器 3/7 高 8 位 (PWMx_CCR3H)	786
21.7.28	捕获/比较寄存器 3/7 低 8 位 (PWMx_CCR3L)	786
21.7.29	捕获/比较寄存器 4/8 高 8 位 (PWMx_CCR4H)	786
21.7.30	捕获/比较寄存器 4/8 低 8 位 (PWMx_CCR4L)	787
21.7.31	刹车寄存器 (PWMx_BKR)	787
21.7.32	死区寄存器 (PWMx_DTR)	788
21.7.33	输出空闲状态寄存器 (PWMx_OISR)	789
21.8	范例程序	790
21.8.1	六步 PWM 驱动无刷直流马达(带 HALL)	790
21.8.2	BLDC 无刷直流电机驱动(无 HALL)	801
21.8.3	正交编码器模式	811
21.8.4	单脉冲模式 (触发控制脉冲输出)	813
21.8.5	门控模式 (输入电平使能计数器)	815
21.8.6	外部时钟模式	817
21.8.7	输入捕获模式测量脉冲周期 (捕获上升沿到上升沿或者下降沿到下降沿)	819
21.8.8	输入捕获模式测量脉冲高电平宽度 (捕获上升沿到下降沿)	821
21.8.9	输入捕获模式测量脉冲低电平宽度 (捕获下降沿到上升沿)	822
21.8.10	输入捕获模式同时测量脉冲周期和占空比	823
21.8.11	带死区控制的 PWM 互补输出	824
21.8.12	PWM 端口做外部中断 (下降沿中断或者上升沿中断)	826
21.8.13	输出任意周期和任意占空比的波形	827
21.8.14	使用 PWM 的 CEN 启动 PWMA 定时器, 实时触发 ADC	828
21.8.15	利用 PWM 实现 16 位 DAC 的参考线路图	830
21.8.16	利用 PWM 实现互补 SPWM	830
22	增强型双数据指针	835
22.1	相关的特殊功能寄存器	835
22.1.1	第 1 组 16 位数据指针寄存器 (DPTR0)	835
22.1.2	第 2 组 16 位数据指针寄存器 (DPTR1)	835

22.1.3	数据指针控制寄存器 (DPS)	836
22.1.4	数据指针控制寄存器 (TA)	837
22.2	范例程序	838
22.2.1	示例代码 1	838
22.2.2	示例代码 2	839
23	MDU16 硬件 16 位乘除法器	841
23.1	相关的特殊功能寄存器	841
23.1.1	操作数 1 数据寄存器 (MD0~MD3)	842
23.1.2	操作数 2 数据寄存器 (MD4~MD5)	842
23.1.3	MDU 模式控制寄存器 (ARCON), 运算所需时钟数	843
23.1.4	MDU 操作控制寄存器 (OPCON)	843
23.2	范例程序	844
附录 A	编译器 (汇编器) / 仿真器使用指南	846
附录 B	如何让传统的 8051 单片机学习板可仿真	851
附录 C	STC-USB 驱动程序安装说明	853
附录 D	USB 下载步骤演示	916
附录 E	RS485 自动控制或 I/O 口控制线路图	920
附录 F	STC 工具使用说明书	921
F.1	概述	921
F.2	系统可编程 (ISP) 流程说明	921
F.3	USB 型联机/脱机下载工具 U8W/U8W-Mini	922
F.3.1	安装 U8W/U8W-Mini 驱动程序	924
F.3.2	U8W 的功能介绍	927
F.3.3	U8W 的在线联机下载使用说明	928
F.3.4	U8W 的脱机下载使用说明	931
F.3.5	U8W-Mini 的功能介绍	939
F.3.6	U8W-Mini 的在线联机下载使用说明	940
F.3.7	U8W-Mini 的脱机下载使用说明	941
F.3.8	制作/更新 U8W/U8W-Mini	947
F.3.9	U8W/U8W-Mini 设置直通模式 (可用于仿真)	949
F.3.10	U8W/U8W-Mini 的参考电路	949
F.4	STC 通用 USB 转串口工具	951
F.4.1	STC 通用 USB 转串口工具外观图	951
F.4.2	STC 通用 USB 转串口工具布局图	952
F.4.3	STC 通用 USB 转串口工具驱动安装	953
F.4.4	使用 STC 通用 USB 转串口工具下载程序到 MCU	954
F.4.5	使用 STC 通用 USB 转串口工具仿真用户代码	956
F.5	应用线路图	963
F.5.1	U8W 工具应用参考线路图	963
F.5.2	STC 通用 USB 转串口工具应用参考线路图	963
附录 G	U8W 下载工具中 RS485 部分线路图	965
附录 H	运行用户程序时收到用户命令后自动启动 ISP 下载 (不停电)	966
附录 I	使用 STC 的 IAP 系列单片机开发自己的 ISP 程序	968
附录 J	用户程序复位到系统区进行 ISP 下载的方法 (不停电)	980

附录 K	使用第三方 MCU 对 STC12H 系列单片机进行 ISP 下载范例程序	986
附录 L	使用第三方应用程序调用 STC 发布项目程序对单片机进行 ISP 下载	994
附录 M	STC8H 系列正交解码示例 (成都逐飞科技友情提供)	998
附录 N	在 Keil 中建立多文件项目的方法	1002
附录 O	关于中断号大于 31 在 Keil 中编译出错的处理	1006
附录 P	电气特性	1015
P.1	绝对最大额定值	1015
P.2	直流特性 (3.3V)	1016
P.3	直流特性 (5.0V)	1018
P.4	I/O 口驱动能力 (驱动电流对应的 I/O 上的电压)	1019
P.5	内部 IRC 温漂特性 (参考温度 25℃)	1019
P.6	低压复位阈值电压 (测试温度 25℃)	1019
附录 Q	应用注意事项	1021
Q.1	关于 STC12H 系列 IO 口的注意事项	1021
附录 R	QFN/DFN 封装元器件焊接方法	1022
附录 S	关于回流焊前是否要烘烤	1025
附录 T	如何使用万用表检测芯片 I/O 口好坏	1026
附录 U	大批量生产, 如何省去专门的烧录人员, 如何无烧录环节	1027
附录 V	关于 Keil 软件中 0xFD 问题的说明	1028
附录 W	如何使用 STC-ISP 下载软件制作和编辑 EEPROM 文件	1029
附录 X	单片机是否可以提供裸芯	1030
附录 Y	STC12H 系列单片机取代 STC12C56/54 系列的注意事项	1031
附录 Z	更新记录	1034

1 单片机基础概述

——无微机原理的用户请从本章开始学习

这一章主要讲述的内容有：①在数字设备中进行算术运算的基本知识——数制和编码；②数字电路中一些常用逻辑运算及其图形符号。它们是学习单片机这门课程的基础。对于没有微机原理基础的用户和同学，请从这章开始学习。

1.1 数制与编码

数制是人们利用符号进行计数的科学方法。

数制有很多种，常用的数制有：二进制，十进制和十六进制。

进位计数制是把数划分为不同的位数，逐位累加，加到一定数量之后，再从零开始，同时向高位进位。进位计数制有三个要素：数码符号、进位规律和计数基数。下表是各常用数制的总体介绍。

常用的数制	表示符号	数码符号	进制规律	计数基数
二进制	B	0、1	逢二进一	2
十进制	D	0、1、2、3、4、5、6、7、8、9	逢十进一	10
十六进制	H	0、1、2、3、4、5、6、7、8、9、 A、B、C、D、E、F	逢十六进一	16

我们日常生活中计数一般采用十进制。计算机中采用的是二进制，因为二进制具有运算简单，易实现且可靠，为逻辑设计提供了有利的途径、节省设备等优点。为区别于其它进制数，二进制数的书写通常在数的右下方注上基数 2，或加后面加 B 表示。二进制数中每一位仅有 0 和 1 两个可能的数码，所以计数基数为 2。二进制数的加法和乘法运算如下：

$$0 + 0 = 0 \quad 0 + 1 = 1 + 0 = 1 \quad 1 + 1 = 10$$

$$0 \times 0 = 0 \quad 0 \times 1 = 1 \times 0 = 0 \quad 1 \times 1 = 1$$

由于二进制数在使用中位数太长,不容易记忆,为了便于描述,又常用十六进制作为二进制的缩写。十六进制通常在表示时用尾部标志 H 或下标 16 以示区别。

1.1.1 数制转换

现在我们来介绍这些常用数制之间的转换。

一：二进制 — 十进制转换

方法：将二进制数按权(如下式)展开，然后将各项的数值按十进制数相加，就得到相应的等值十进制数。

例如：N=(1101.101)B，那么 N 所对应的十进制数时多少呢？

$$\text{按权展开 } N=1 \times 2^3 + 1 \times 2^2 + 0 \times 2^1 + 1 \times 2^0 + 1 \times 2^{-1} + 0 \times 2^{-2} + 1 \times 2^{-3} = 8 + 4 + 0 + 1 + 0.5 + 0 + 0.125 = (13.625)D$$

二：十进制 — 二进制转换

方法：分两部分进行即整数部分和小数部分。

①整数部分转换(基数除法):

- ★把我们要转换的数除以二进制的基数(二进制的基数为 2), 把余数作为二进制的最低位;
- ★把上一次得的商在除以二进制基数(即 2), 把余数作为二进制的次低位;
- ★继续上一步,直到最后的商为零,这时的余数就是二进制的最高位.

②小数部分转换(基数乘法):

- ★把要转换数的小数部分乘以二进制的基数(二进制的基数为 2), 把得到的整数部分作为二进制小数部分的最高位;
- ★把上一步得的小数部分再乘以二进制的基数(即 2), 把整数部分作为二进制小数部分的次高位;
- ★继续上一步,直到小数部分变成零为止。或者达到预定的要求也可以。

STC MCU

例如：将 $(213.8125)_{10}$ 化为二进制数可按如下进行：
先化整数部分：

$$\begin{array}{r|l}
 2 & 213 \text{ ----- 余数}=1=k_0 \\
 2 & 106 \text{ ----- 余数}=0=k_1 \\
 2 & 53 \text{ ----- 余数}=1=k_2 \\
 2 & 26 \text{ ----- 余数}=0=k_3 \\
 2 & 13 \text{ ----- 余数}=1=k_4 \\
 2 & 6 \text{ ----- 余数}=0=k_5 \\
 2 & 3 \text{ ----- 余数}=1=k_6 \\
 2 & 1 \text{ ----- 余数}=1=k_7 \\
 & 0
 \end{array}$$

于是整数部分 $(213)_{10}=(11010101)_2$

再化小数部分：

$$\begin{array}{r|l}
 0.8125 \\
 \times 2 \\
 \hline
 1.6250 \text{ ----- 整数部分}=1=k_1 \\
 0.6250 \\
 \times 2 \\
 \hline
 1.2500 \text{ ----- 整数部分}=1=k_2 \\
 0.2500 \\
 \times 2 \\
 \hline
 0.5000 \text{ ----- 整数部分}=0=k_3 \\
 0.5000 \\
 \times 2 \\
 \hline
 1.0000 \text{ ----- 整数部分}=1=k_4
 \end{array}$$

于是小数部分 $(0.8125)_{10}=(0.1101)_2$

综上所述，十进制数 $213.8125=(11010101.1101)_2=(11010101.1101)_B$

三：二进制 — 十六进制转换

方法：二进制和十六进制之间满足 24 的关系，因此把要转换的二进制从低位到高位每 4 位一组，高位不足时在有效位前面添“0”，然后把每组二进制数转换成十六进制即可。

例如·将(010111011110.10110010)B 转换为十六进制数：

$$\begin{array}{cccccc} (0101 & 1101 & 1110 & . & 1011 & 0010)B \\ \downarrow & \downarrow & \downarrow & & \downarrow & \downarrow \\ = (& 5 & D & E & B & 2)H \end{array}$$

于是·(010111011110.10110010)B=(5DE.B2)H

四：十六进制 — 二进制转换

方法：十六进制转换为二进制时，把上面二进制转换十六进制的过程反过来，即转换时只需将十六进制的每一位用等值的 4 位二进制代替就行了。

例如：将(C1B.C6)H 转换为二进制数：

$$\begin{array}{cccccc} (& C & 1 & B & . & C & 6 &)H \\ \downarrow & \downarrow & \downarrow & \downarrow & & \downarrow & \downarrow & \\ = (1100 & 0001 & 1011 & 1100 & 0110)B \end{array}$$

于是·(C1B.C6)H=(110000011011.11000110)B

五：十六进制 — 十进制转换

方法：将十六进制数按权(如下式)展开，然后将各项的数值按十进制数相加，就得到相应的等值十进制数。

例如：N=(2A.7F)H·那么 N 所对应的十进制数时多少呢？

$$\text{按权展开 } N=2 \times 16^1 + 10 \times 16^0 + 7 \times 16^{-1} + 15 \times 16^{-2} = 32 + 10 + 0.4375 + 0.05859375 = (42.49609375)D$$

于是·(2A.7F)H=(42.49609375)D

六：十进制 — 十六进制转换

方法：将十进制数转换为十六进制数时，可以先将十进制数转换为二进制数，然后再将得到的二进制数转换为等值的十六进制数。

1.1.2 原码、反码及补码

在生活中,数有正负之分,在计算机中是怎样表示数的正负符号呢？

在生活中表示数的时候一般都是把正数前面加一个“+”，负数前面加一个“-”，但是计算机是不认识这些的，通常在二进制数前面增加一位符号位。符号位为“0”表示“+”，符号位为“1”表示“-”。这种形式的二进制数称为原码。如果原码为正数，则原码的反码和补码都与原码相同。如果原码为负数，则将原码(除符号位外)按位取反，所得的新二进制数称为原码的反码，反码加 1 为其补码。

原码、反码、补码这三种形式的总结如下表所示：

	真值	原码	反码	补码

正数	+N	0N	0N	0N
负数	-N	1N	$(2^n-1)+N$	2^n+N

例 1: 求+18 和-18 八位原码、反码、补码形式。

真值	原码	反码	补码
+18	00010010	00010010	00010010
-18	10010010	11101101	11101110

1.1.3 常用编码

指定某一组二进制数去代表某一指定的信息，就称为编码。

一：十进制编码

用二进制码表示的十进制数，称为十进制编码。它具有二进制的形式，还具有十进制的特点它可作为人们与数字系统的联系的一种间表示。十进制编码有很多种，最常用的一种是 BCD 码，又称 8421 码。

下面我们用表列出几种常见的十进制编码：

十进制数 \ 编码种类	8421 码 (BCD 码)	余 3 码	2421 码	5211 码	7321 码
0	0000	0011	0000	0000	0000
1	0001	0100	0001	0001	0001
2	0010	0101	0010	0100	0010
3	0011	0110	0011	0101	0011
4	0100	0111	0100	0111	0101
5	0101	1000	1011	1000	0110
6	0110	1001	1100	1001	0111
7	0111	1010	1101	1100	1000
8	1000	1011	1110	1101	1001
9	1001	1100	1111	1111	1010
权	8421		2421	5211	7321

十进制编码分为有权和无权编码。有权编码是指每一位十进制数符均用一组四位二进制码来表示，而且二进制码的每一位都有固定权值。无权编码是指二进制码中每一位都没有固定的权值。上表中 8421 码(即 BCD 码)、2421 码、5211 码、7321 码都是有 权编码，而余 3 码是无权编码。

二：奇偶校验码

在数据的存取、运算和传送过程中，难免会发生错误，把“1”错成“0”或把“0”错成“1”。奇偶校验码是一种能检验这种错误的代码。它分为两部分；信息位和奇偶校验位。有奇数个“1”称为奇校验，有偶数个“1”则称为偶校验。

1.2 几种常用的逻辑运算及其图形符号

逻辑代数中常用的运算有：与(AND)、或(OR)、非(NOT)、与非(NAND)、或非(NOR)、与或非(AND-NOR)、异或(EXCLUSIVE OR)、同或(EXCLUSIVE NOR)等。其中与(AND)、或(OR)、非(NOT)运算时三种最基本的运算。


一：与运算及与门

与运算：决定事件结果的全部条件同时具备时，事件才发生。

逻辑变量 A 和 B 进行与运算时可写成: $Y=A \cdot B$

真值表		
A	B	Y
0	0	0
0	1	0
1	0	0
1	1	1

与门: 实行与逻辑运算的单元电路。

与门图形符号: 


二: 或运算及或门

或运算: 决定事件结果的条件中只要有任意一个满足, 事件就会发生。

逻辑变量 A 和 B 进行或运算时可写成: $Y=A+B$

真值表		
A	B	Y
0	0	0
0	1	1
1	0	1
1	1	1

或门: 实行或逻辑运算的单元电路。

或门图形符号: 


三: 非运算及非门

非运算: 条件具备时, 事件不会发生; 条件不具备时, 事件才会发生。

逻辑变量 A 进行非运算时可写成: $Y=A'$

真值表	
A	Y
0	1
1	0

非门: 实行非逻辑运算的单元电路。


非门图形符号: 

四: 与非运算及与非图形符号

与非运算: 先进行与运算, 然后将结果求反, 最后得到的即为与非运算结果。

逻辑变量 A 和 B 进行与非运算时可写成: $Y=(A \cdot B)'$

真值表		
A	B	Y
0	0	1
0	1	1
1	0	1
1	1	0

与非图形符号: 


五: 或非运算及或非图形符号

或非运算: 先进行或运算, 然后将结果求反, 最后得到的即为或非运算结果。

逻辑变量 A 和 B 进行或非运算时可写成: $Y=(A+B)'$

真值表		
-----	--	--

A	B	Y
0	0	1
0	1	0
1	0	0
1	1	0

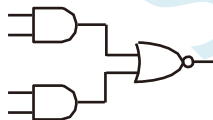
或非图形符号: 

六: 与或非运算及与或非图形符号

与或非运算: 在与或非逻辑运算中有 4 个逻辑变量 A、B、C、D。假设 A 和 B 为一组, C 和 D 为一组, A、B 之间以及 C、D 之间都是与的关系, 只要 A、B 或 C、D 任何一组同时为 1, 输出 Y 就是 0。只有当每一组输入都不全是 1 时, 输出 Y 才是 1。

逻辑变量 A 和 B 进行或非运算时可写成: $Y=(A \cdot B+C \cdot D)'$


真值表				
A	B	C	D	Y
0	0	0	0	1
0	0	0	1	1
0	0	1	0	1
0	0	1	1	0
0	1	0	0	1
0	1	0	1	1
0	1	1	0	1
0	1	1	1	0
1	0	0	0	1
1	0	0	1	1
1	0	1	0	1
1	0	1	1	0
1	1	0	0	0
1	1	0	1	0
1	1	1	0	0
1	1	1	1	0

与或非图形符号: 

七: 异或运算及异或图形符号

异或运算: 当 A、B 不同时, 输出 Y 为 1; 而当 A、B 相同时, 输出 Y 为 0。逻辑变量 A 和 B 进行异或运算时可写成: $Y = A \oplus B = (A \cdot B') + (A' \cdot B)$

真值表		
A	B	Y
0	0	0
0	1	1
1	0	1
1	1	0


异或图形符号: 

八: 同或运算及同或图形符号

同或运算: 当 A、B 不同时, 输出 Y 为 0; 而当 A、B 相同时, 输出 Y 为 1。逻辑变量 A 和 B 进行同

或运算时可写成: $Y = A \odot B = (A \cdot B) + (A' \cdot B')$

A	B	Y
0	0	1
0	1	0
1	0	0
1	1	1

同或图形符号: 

STC MCU

1.3 STC12H 单片机性能概述

STC12H 系列单片机是不需要外部晶振和外部复位的单片机, 是以超强抗干扰/超低价/高速/低功耗为目标的 8051 单片机, 在相同的工作频率下, STC12H 系列单片机比传统的 8051 约快 12 倍(速度快 11.2~13.2 倍), 依次按顺序执行完全部的 111 条指令, STC12H 系列单片机仅需 147 个时钟, 而传统 8051 则需要 1944 个时钟。STC12H 系列单片机是 STC 生产的单时钟/机器周期(1T)的单片机, 是宽电压/高速/高可靠/低功耗/强抗静电/较强抗干扰的新一代 8051 单片机, 超级加密。指令代码完全兼容传统 8051。

MCU 内部集成高精度 R/C 时钟($\pm 0.3\%$, 常温下 $+25^{\circ}\text{C}$), $-1.38\% \sim +1.42\%$ 温飘($-40^{\circ}\text{C} \sim +85^{\circ}\text{C}$), $-0.88\% \sim +1.05\%$ 温飘($-20^{\circ}\text{C} \sim +65^{\circ}\text{C}$)。ISP 编程时 4MHz~35MHz 宽范围可设置(注意: 温度范围为 $-40^{\circ}\text{C} \sim +85^{\circ}\text{C}$ 时, 最高频率须控制在 35MHz 以下), 可彻底省掉外部昂贵的晶振和外部复位电路(内部已集成高可靠复位电路, ISP 编程时 4 级复位门电压可选)。

MCU 内部有 3 个可选时钟源: 内部高精度 IRC 时钟(可适当调高或调低)、内部 32KHz 的低速 IRC、外部 4M~33M 晶振或外部时钟信号。用户代码中可自由选择时钟源, 时钟源选定后可再经过 8-bit 的分频器分频后再将时钟信号提供给 CPU 和各个外设(如定时器、串口、SPI 等)。

MCU 提供两种低功耗模式: IDLE 模式和 STOP 模式。IDLE 模式下, MCU 停止给 CPU 提供时钟, CPU 无时钟, CPU 停止执行指令, 但所有的外设仍处于工作状态, 此时功耗约为 1.3mA (6MHz 工作频率)。STOP 模式即为主时钟停振模式, 即传统的掉电模式/停电模式/停机模式, 此时 CPU 和全部外设都停止工作, 功耗可降低到 $0.6\mu\text{A}@V_{\text{CC}}=5.0\text{V}$, $0.4\mu\text{A}@V_{\text{CC}}=3.3\text{V}$ 。

掉电模式可以使用 INT0(P3.2)、INT1(P3.3)、INT2(P0.2)、INT3(P0.3)、INT4(P3.0)、T0(P3.4)、T1(P3.5)、T2(P1.2)、T3(P0.0)、T4(P0.2)、RXD(P3.0/P3.5/P1.6)、RXD2(P1.0/P5.6)、I2C_SDA(P1.6/P2.4/P3.3)、SPI_SS(P1.4/P2.2/P3.5)、CCP0(P3.7)、CCP1(P3.5)、CCP2(P2.0)、CCP2(P2.4)、全部 I/O 口中断以及比较器中断、低压检测中断、掉电唤醒定时器唤醒。

MCU 提供了丰富的数字外设(串口、定时器、PCA、高级 PWM 以及 I²C、SPI)接口与模拟外设(超高速 ADC、比较器), 可满足广大用户的设计需求。

STC12H 系列单片机内部集成了增强型的双数据指针。通过程序控制, 可实现数据指针自动递增或递减功能以及两组数据指针的自动切换功能。

1.4 STC12H 单片机产品线

产品线	I/O	UART	定时器	ADC	高级 PWM	PCA CCP PWM	CMP	SPI	I2C	MDU16	I/O 中断
STC12H1K08 系列	30	2(U1/U2)	5(T0/T1/T2/T3/T4)	15CH*10B	●	●	●	●	●	●	●

- ⊕ 误差±0.3% (常温下 25°C)
 - ⊕ -1.35%~+1.30%温漂 (全温度范围, -40°C~85°C)
 - ⊕ -0.76%~+0.98%温漂 (温度范围, -20°C~65°C)
 - ✓ 内部 32KHz 低速 IRC (为了低功耗, 省去了温度补偿和电压补偿电路, 误差较大)
 - ✓ 外部晶振 (4MHz~33MHz) 和外部时钟
- 用户可自由选择上面的 3 种时钟源

(芯片上电工作过程: 上电复位/复位脚复位/看门狗复位/低压检测复位时, 芯片默认从 ISP 系统程序开始执行代码, 此时固定使用内部 24MHz 的高速 IRC 时钟, 当需要下载用户程序且下载完成后复位到用户程序区或者不需要下载直接复位到用户程序区时, 默认会使用上次用户下载时所调节的高速 IRC 时钟, 如果用户程序需要使用外部高速晶振、外部 32.768KHz 晶振或者内部 30KHz 低速 IRC, 则需要用户软件先启动相应的时钟, 然后通过设置 CLKSEL 寄存器进行切换)

➤ 复位

✓ 硬件复位

- ⊕ 上电复位, 实测电压值为 1.69V~1.82V。 (在芯片未使能低压复位功能时有效)

上电复位电压由一个上限电压和一个下限电压组成的电压范围, 当工作电压从 5V/3.3V 向下掉到上电复位的下限门槛电压时, 芯片处于复位状态; 当电压从 0V 上升到上电复位的上限门槛电压时, 芯片解除复位状态。

- ⊕ 复位脚复位, 出厂时 P5.4 默认为 I/O 口, ISP 下载时可将 P5.4 管脚设置为复位脚 (注意: 当设置 P5.4 管脚为复位脚时, 复位电平为低电平)

- ⊕ 看门狗溢出复位

- ⊕ 低压检测复位, 提供 4 级低压检测电压: 2.0V (实测为 1.90V~2.04V)、2.4V (实测为 2.30V~2.50V)、2.7V (实测为 2.61V~2.82V)、3.0V (实测为 2.90V~3.13V)。

每级低压检测电压都是由一个上限电压和一个下限电压组成的电压范围, 当工作电压从 5V/3.3V 向下掉到低压检测的下限门槛电压时, 低压检测生效; 当电压从 0V 上升到低压检测的上限门槛电压时, 低压检测生效。

✓ 软件复位

- ⊕ 软件方式写复位触发寄存器

➤ 中断

- ✓ 提供 26 个中断源: INT0 (支持上升沿和下降沿中断)、INT1 (支持上升沿和下降沿中断)、INT2 (只支持下降沿中断)、INT3 (只支持下降沿中断)、INT4 (只支持下降沿中断)、定时器 0、定时器 1、定时器 2、定时器 3、定时器 4、串口 1、串口 2、ADC 模数转换、LVD 低压检测、SPI、I²C、比较器、PWM1、PWM2、PCA/CCP/PWM、~~EXP0、EXP1、EXP2、EXP3、EXP4、EXP5~~

- ✓ 提供 4 级中断优先级

- ✓ 时钟停振模式下可以唤醒的中断: INT0(P3.2)、INT1(P3.3)、INT2(P0.2)、INT3(P0.3)、INT4(P3.0)、T0(P3.4)、T1(P3.5)、T2(P1.2)、T3(P0.0)、T4(P0.2)、RXD(P3.0/P3.5/P1.6)、RXD2(P1.0/P5.6)、CCP0(P3.7)、CCP1(P3.5)、CCP2(P2.0)、CCP2(P2.4)、I2C_SDA(P1.6/P2.4/P3.3)以及比较器中断、低压检测中断、掉电唤醒定时器唤醒。

➤ 数字外设

- ✓ 5 个 16 位定时器: 定时器 0、定时器 1、定时器 2、定时器 3、定时器 4, 其中定时器 0 的模式 3 具有 NMI (不可屏蔽中断) 功能, 定时器 0 和定时器 1 的模式 0 为 16 位自动重载模式

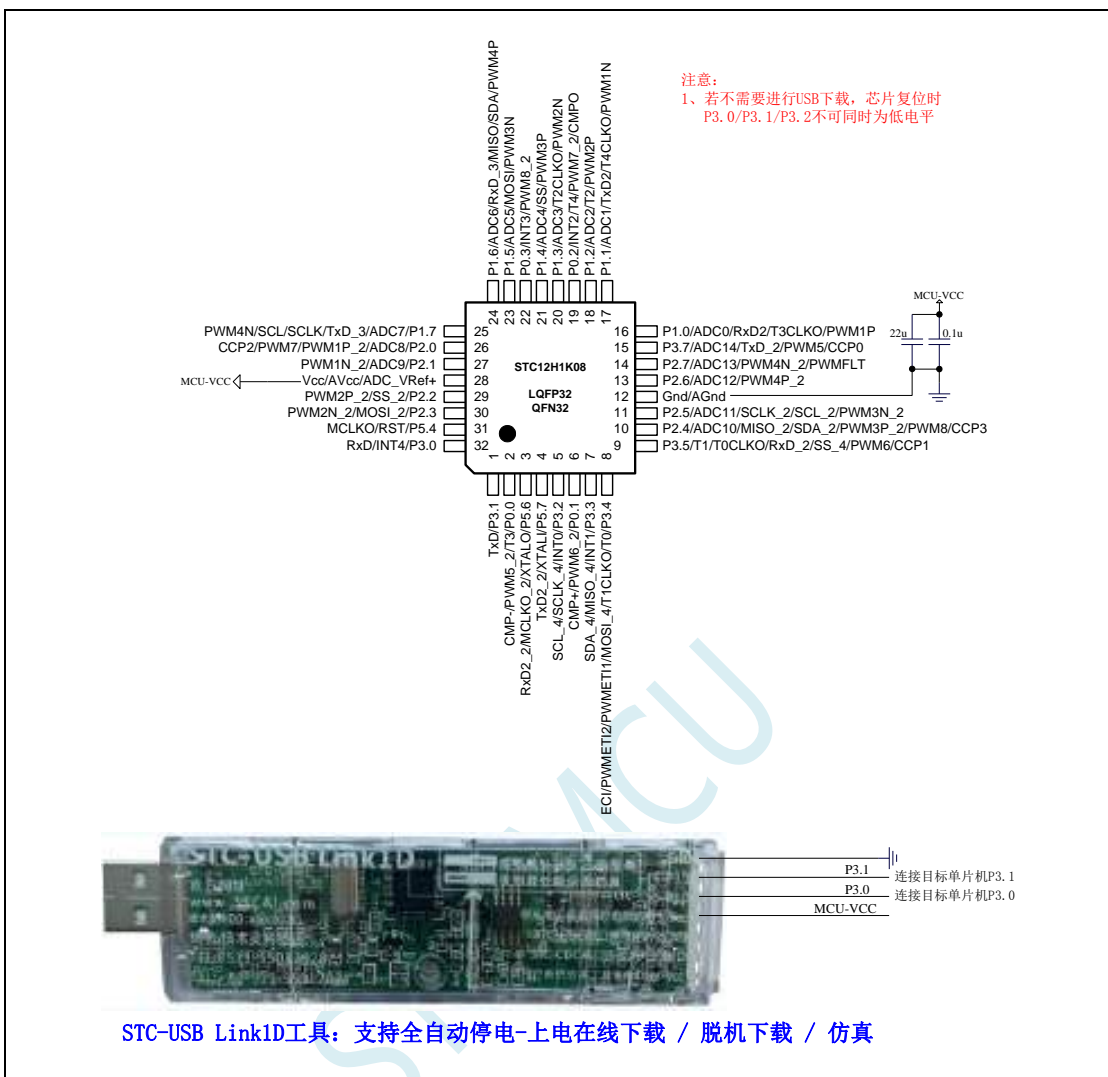
- ✓ 2 个高速串口: 串口 1、串口 2, 波特率时钟源最快可为 FOSC/4

- ✓ 8 路/2 组高级 PWM, 可实现带死区的控制信号, 并支持外部异常检测功能, 另外还支持 16 位定时器、8 个外部中断、8 路外部捕获测量脉宽等功能

- ✓ SPI: 支持主机模式和从机模式以及主机/从机自动切换

- ✓ I²C: 支持主机模式和从机模式
- ✓ MDU16: 硬件 16 位乘除法器 (支持 32 位除以 16 位、16 位除以 16 位、16 位乘 16 位、数据移位以及数据规格化等运算)
- ✓ I/O 口中断: 所有的 I/O 均支持中断, 每组 I/O 中断有独立的中断入口地址, 所有的 I/O 中断可支持 4 种中断模式: 高电平中断、低电平中断、上升沿中断、下降沿中断。~~经测试发现有问~~题, 请暂时不要使用
- 模拟外设
 - ✓ 超高速 ADC, 支持 10 位高精度 15 通道 (通道 0~通道 14) 的模数转换, 速度最快能达到 500K (每秒进行 50 万次 ADC 转换)
 - ✓ ADC 的通道 15 用于测试内部 1.19V 参考信号源 (芯片在出厂时, 内部参考信号源已调整为 1.19V)
 - ✓ 比较器, 一组比较器 (比较器的正端可选择 CMP+ 端口和所有的 ADC 输入端口, 所以比较器可当作多路比较器进行分时复用)
 - ✓ DAC: 8 路高级 PWM 定时器可当 8 路 DAC 使用, 4 路 PCA/CCP/PWM 可当 4 路 DAC 使用
- GPIO
 - ✓ 最多可达 30 个 GPIO: P0.0~P0.3、P1.0~P1.7、P2.0~P2.7、P3.0~P3.5、P3.7、P5.4、P5.6~P5.7
 - ✓ 所有的 GPIO 均支持如下 4 种模式: 准双向口模式、强推挽输出模式、开漏模式、高阻输入模式
 - ✓ 除 P3.0 和 P3.1 外, 其余所有 IO 口上电后的状态均为高阻输入状态, 用户在使用 IO 口时必须先设置 IO 口模式。另外每个 I/O 均可独立使能内部 4K 上拉电阻
- 封装
 - ✓ LQFP32 (现货)、QFN32、SOP28、SKDIP28、TSSOP20、SOP20、DIP20、SOP16、DIP16

2.1.2 管脚图, 最小系统 (LQFP32/QFN32)



正看芯片丝印左下方小圆点处为第一脚

正看芯片丝印最下面一行最后一个字母为芯片版本号

建议在 Vcc 和 Gnd 之间就近加上电源去耦电容 22uF 和 0.1uF, 可去除电源线噪声, 提高抗干扰能力

ISP 下载步骤:

- 1、按照如图所示的连接方式将 STC-USB Link1D 和目标芯片连接
- 2、点击 STC-ISP 下载软件中的“下载/编程”按钮
- 3、开始 ISP 下载 (注意: 若是使用 STC-USB Link1D 给目标系统供电, 目标系统的总电流不能大于 200mA, 否则会导致下载失败。)

关于 I/O 的注意事项:

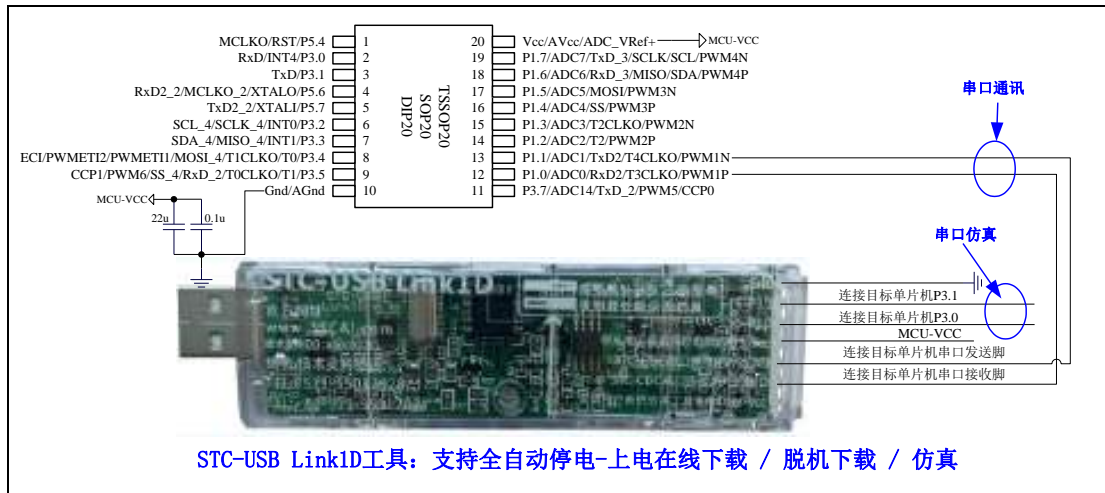
- 1、P3.0 和 P3.1 口上电后的状态为弱上拉/准双向口模式
- 2、除 P3.0 和 P3.1 外, 其余所有 IO 口上电后的状态均为高阻输入状态, 用户在使用 IO 口前必须先设置 IO 口模式
- 3、芯片上电时如果不需要使用 USB 进行 ISP 下载, P3.0/P3.1/P3.2 这 3 个 I/O 口不能同时为低电平, 否则会导致进入 USB 下载模式而无法运行用户代码
- 4、芯片上电时, 若 P3.0 和 P3.1 同时为低电平, P3.2 口会短时间由高阻输入状态切换

到双向口模式，用以读取 P3.2 口外部状态来判断是否需要进入 USB 下载模式

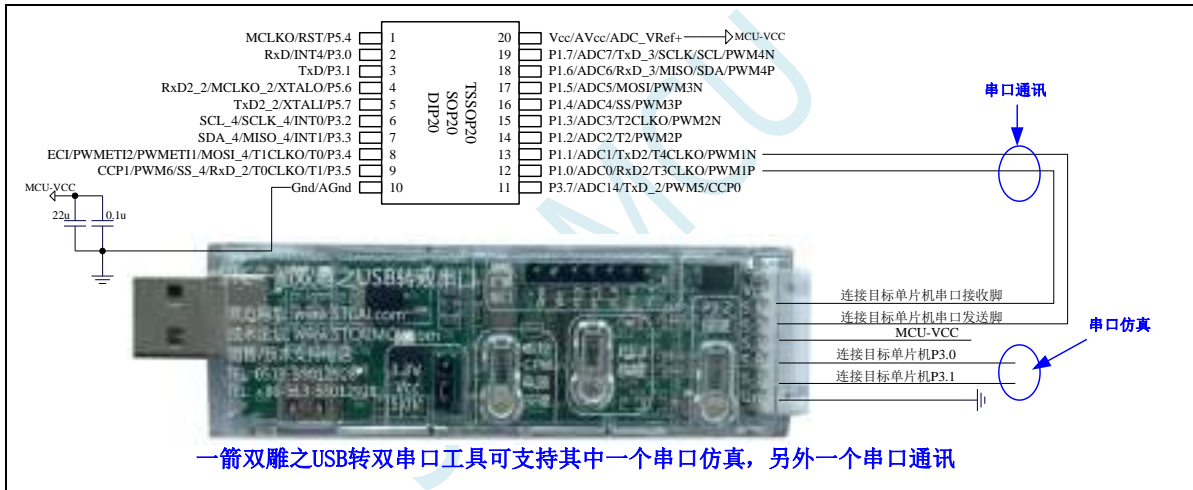
- 5、当使用 P5.4 当作复位脚时，这个端口内部的 4K 上拉电阻会一直打开；但 P5.4 做普通 I/O 口时，基于这个 I/O 口与复位脚共享管脚的特殊考量，端口内部 4K 上拉电阻依然会打开大约 6.5 毫秒时间，再自动关闭（当用户的电路设计需要使用 P5.4 口驱动外部电路时，请务必考虑上电瞬间会有 6.5 毫秒时间的高电平的问题）

STC MCU

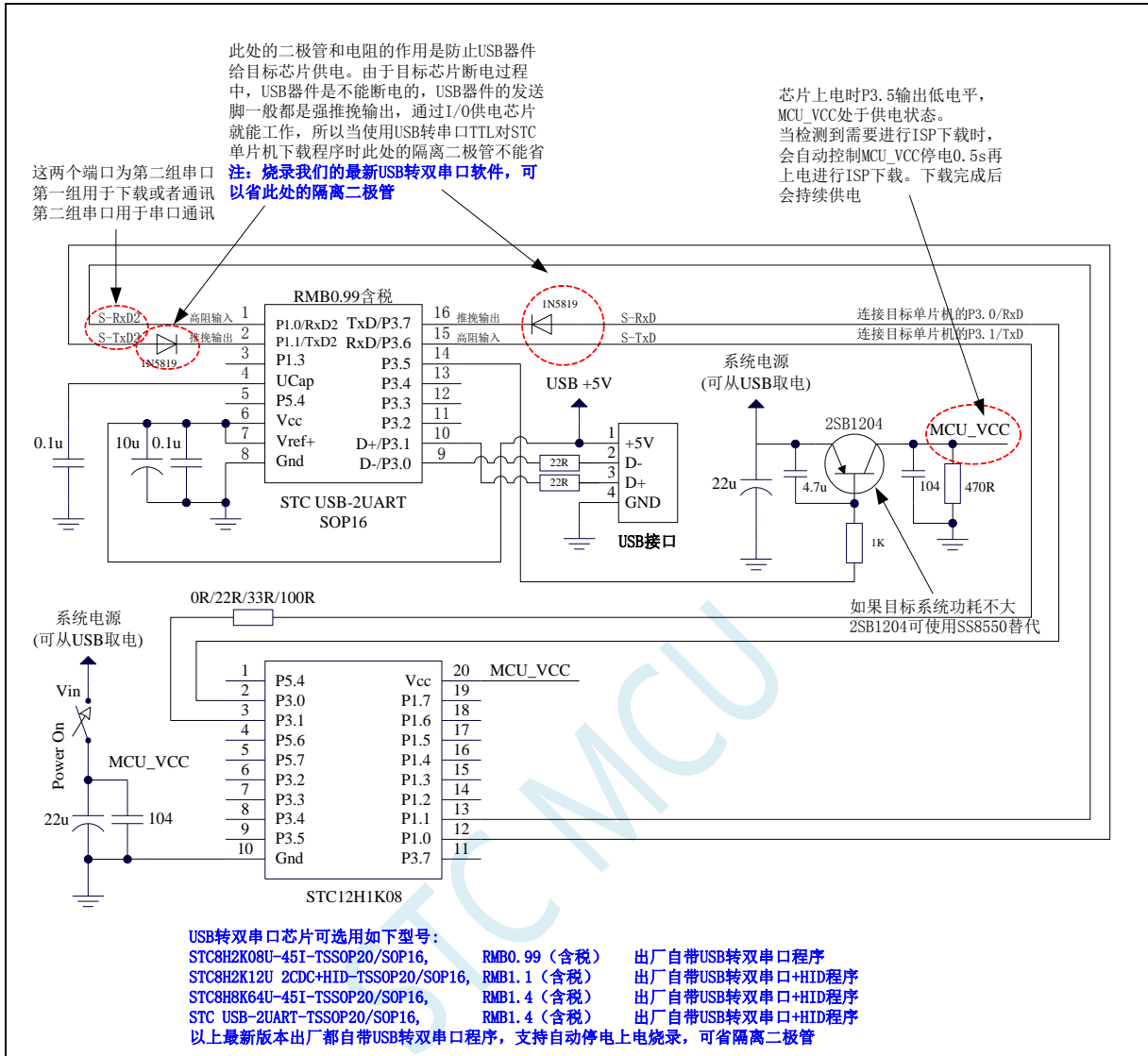
2.1.3 使用 STC-USB Link1D 对 STC12H 系列进行串口仿真+串口通讯



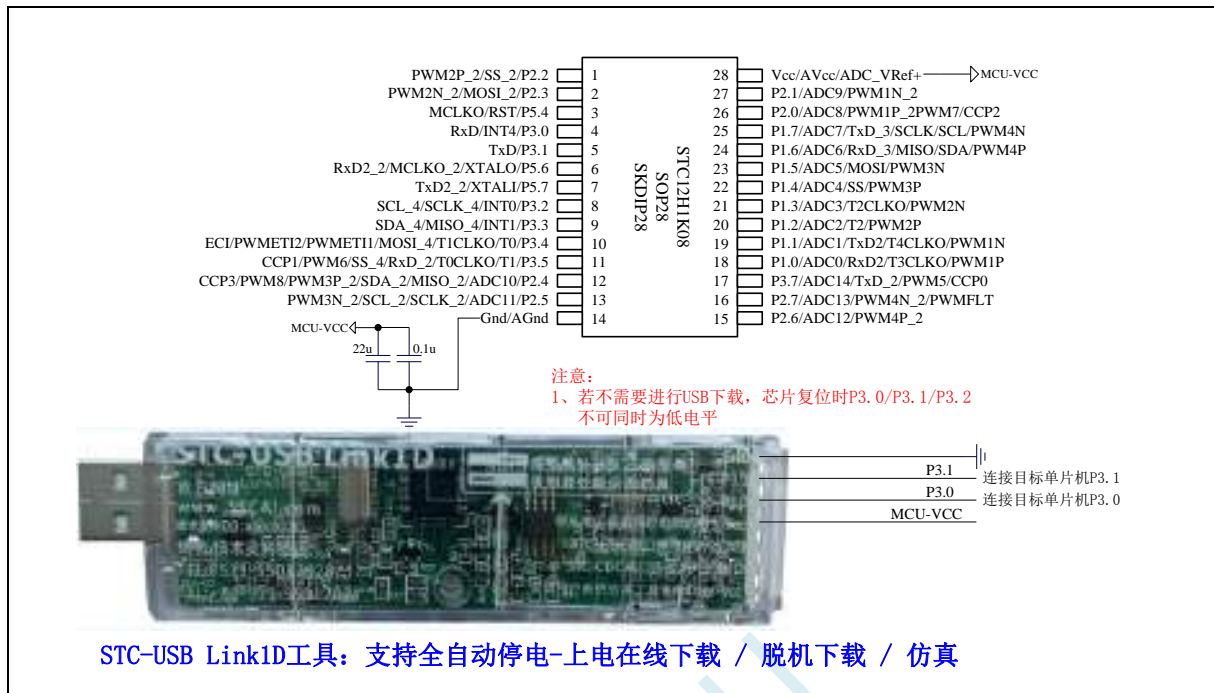
2.1.4 使用 USB 转双串口工具对 STC12H 系列进行串口仿真+串口通讯



2.1.5 使用通用 USB 转双串口芯片对 STC12H 系列进行串口仿真+串口通讯



2.1.6 管脚图, 最小系统 (SOP28/SKDIP28)



正看芯片丝印左下方小圆点处为第一脚

正看芯片丝印最下面一行最后一个字母为芯片版本号

建议在 Vcc 和 Gnd 之间就近加上电源去耦电容 22uF 和 0.1uF, 可去除电源线噪声, 提高抗干扰能力

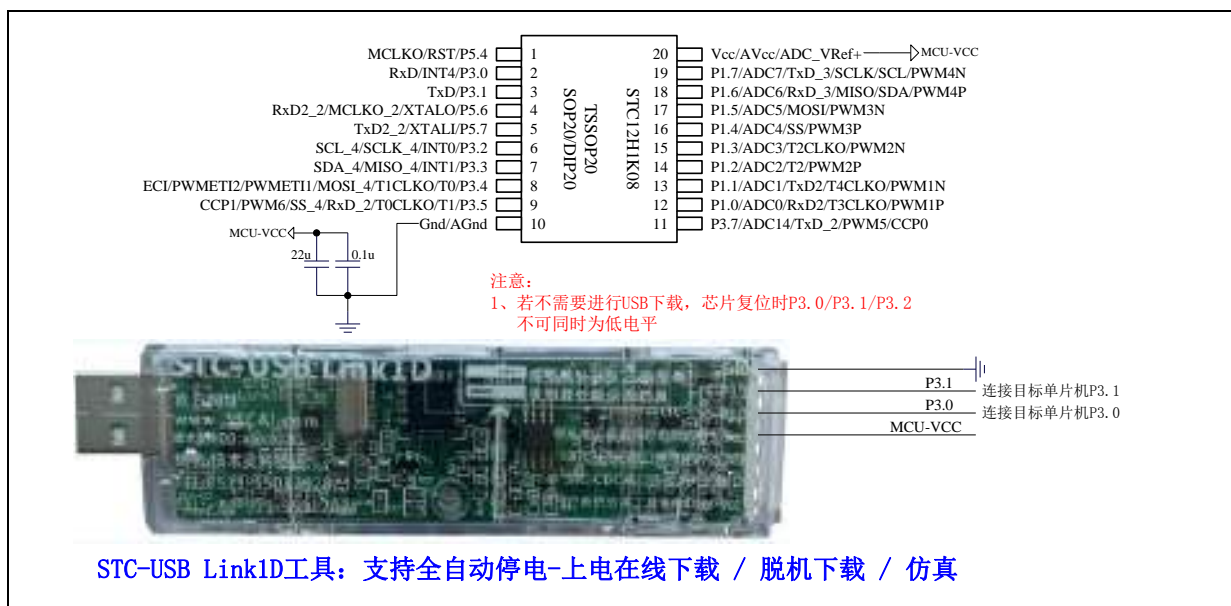
ISP 下载步骤:

- 1、按照如图所示的连接方式将 STC-USB Link1D 和目标芯片连接
- 2、点击 STC-ISP 下载软件中的“下载/编程”按钮
- 3、开始 ISP 下载 (注意: 若是使用 STC-USB Link1D 给目标系统供电, 目标系统的总电流不能大于 200mA, 否则会导致下载失败。)

关于 I/O 的注意事项:

- 1、P3.0 和 P3.1 口上电后的状态为弱上拉/准双向口模式
- 2、除 P3.0 和 P3.1 外, 其余所有 IO 口上电后的状态均为高阻输入状态, 用户在使用 IO 口前必须先设置 IO 口模式
- 3、芯片上电时如果不需要使用 USB 进行 ISP 下载, P3.0/P3.1/P3.2 这 3 个 I/O 口不能同时为低电平, 否则会进入 USB 下载模式而无法运行用户代码
- 4、芯片上电时, 若 P3.0 和 P3.1 同时为低电平, P3.2 口会短时间由高阻输入状态切换到双向口模式, 用以读取 P3.2 口外部状态来判断是否需要进入 USB 下载模式
- 5、当使用 P5.4 当作复位脚时, 这个端口内部的 4K 上拉电阻会一直打开; 但 P5.4 做普通 I/O 口时, 基于这个 I/O 口与复位脚共享管脚的特殊考量, 端口内部的上拉电阻依然会打开大约 6.5 毫秒时间, 再自动关闭 (当用户的电路设计需要使用 P5.4 口驱动外部电路时, 请务必考虑上电瞬间会有 6.5 毫秒时间的高电平的问题)

2.1.7 管脚图, 最小系统 (TSSOP20/SOP20/DIP20)



正看芯片丝印左下方小圆点处为第一脚

正看芯片丝印最下面一行最后一个字母为芯片版本号

建议在 Vcc 和 Gnd 之间就近加上电源去耦电容 22uF 和 0.1uF, 可去除电源线噪声, 提高抗干扰能力

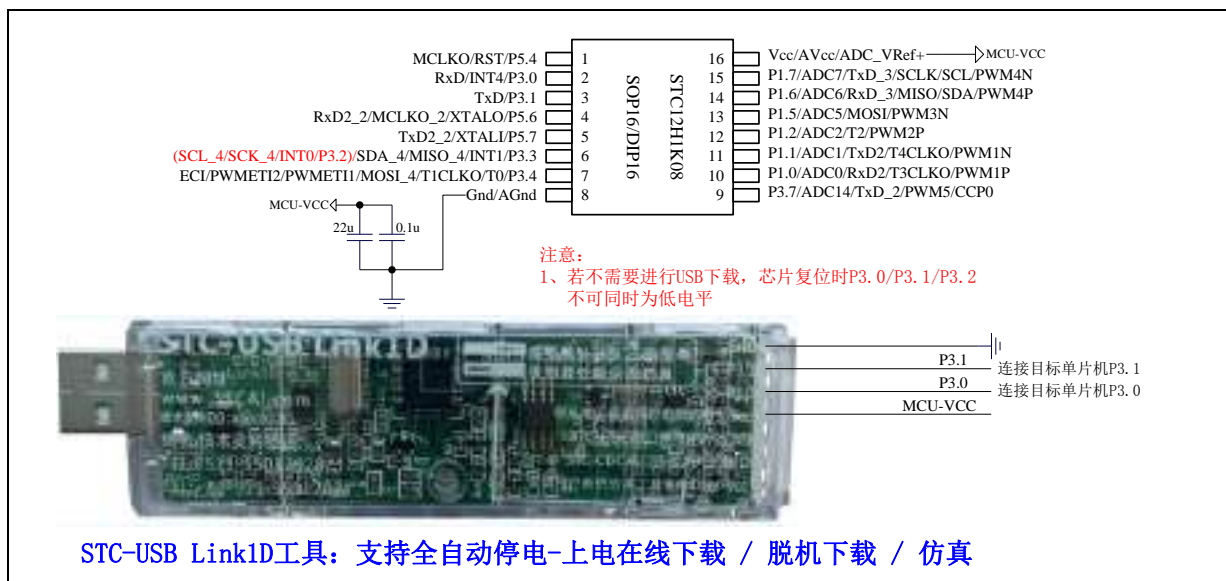
ISP 下载步骤:

- 1、按照如图所示的连接方式将 STC-USB Link1D 和目标芯片连接
- 2、点击 STC-ISP 下载软件中的“下载/编程”按钮
- 3、开始 ISP 下载（注意：若是使用 STC-USB Link1D 给目标系统供电，目标系统的总电流不能大于 200mA，否则会导致下载失败。）

关于 I/O 的注意事项:

- 1、P3.0 和 P3.1 口上电后的状态为弱上拉/准双向口模式
- 2、除 P3.0 和 P3.1 外, 其余所有 IO 口上电后的状态均为高阻输入状态, 用户在使用 IO 口前必须先设置 IO 口模式
- 3、芯片上电时如果不需要使用 USB 进行 ISP 下载, P3.0/P3.1/P3.2 这 3 个 I/O 口不能同时为低电平, 否则会进入 USB 下载模式而无法运行用户代码
- 4、芯片上电时, 若 P3.0 和 P3.1 同时为低电平, P3.2 口会短时间由高阻输入状态切换到双向口模式, 用以读取 P3.2 口外部状态来判断是否需要进入 USB 下载模式
- 5、当使用 P5.4 当作复位脚时, 这个端口内部的 4K 上拉电阻会一直打开; 但 P5.4 做普通 I/O 口时, 基于这个 I/O 口与复位脚共享管脚的特殊考量, 端口内部 4K 上拉电阻依然会打开大约 6.5 毫秒时间, 再自动关闭（当用户的电路设计需要使用 P5.4 口驱动外部电路时, 请务必考虑上电瞬间会有 6.5 毫秒时间的高电平的问题）

2.1.8 管脚图, 最小系统 (SOP16/DIP16)



备注: STC12H1K08 系列的 SOP16 的封装形式, P3.2/P3.3 在芯片内部是 2 个独立的 I/O, 但封装时直接短接在一起, 方便大家选择。

正看芯片丝印左下方小圆点处为第一脚

正看芯片丝印最下面一行最后一个字母为芯片版本号

建议在 Vcc 和 Gnd 之间就近加上电源去耦电容 22uF 和 0.1uF, 可去除电源线噪声, 提高抗干扰能力

ISP 下载步骤:

- 1、按照如图所示的连接方式将 STC-USB Link1D 和目标芯片连接
- 2、点击 STC-ISP 下载软件中的“下载/编程”按钮
- 3、开始 ISP 下载 (注意: 若是使用 STC-USB Link1D 给目标系统供电, 目标系统的总电流不能大于 200mA, 否则会导致下载失败。)

关于 I/O 的注意事项:

- 1、P3.0 和 P3.1 口上电后的状态为弱上拉/准双向口模式
- 2、除 P3.0 和 P3.1 外, 其余所有 IO 口上电后的状态均为高阻输入状态, 用户在使用 IO 口前必须先设置 IO 口模式
- 3、芯片上电时如果不需要使用 USB 进行 ISP 下载, P3.0/P3.1/P3.2 这 3 个 I/O 口不能同时为低电平, 否则会进入 USB 下载模式而无法运行用户代码
- 4、芯片上电时, 若 P3.0 和 P3.1 同时为低电平, P3.2 口会短时间由高阻输入状态切换到双向口模式, 用以读取 P3.2 口外部状态来判断是否需要进入 USB 下载模式
- 5、当使用 P5.4 当作复位脚时, 这个端口内部的 4K 上拉电阻会一直打开; 但 P5.4 做普通 I/O 口时, 基于这个 I/O 口与复位脚共享管脚的特殊考量, 端口内部 4K 上拉电阻依然会打开大约 6.5 毫秒时间, 再自动关闭 (当用户的电路设计需要使用 P5.4 口驱动外部电路时, 请务必考虑上电瞬间会有 6.5 毫秒时间的高电平的问题)

2.1.9 管脚说明

编号				名称	类型	说明
LQFP32 QFN32	SOP28 SKDIP28	TSSOP20 SOP20	SOP16			
1	5	3	3	P3.1	I/O	标准 IO 口
				TxD	O	串口 1 的发送脚
2				P0.0	I/O	标准 IO 口
				T3	I	定时器 3 外部时钟输入
				PWM5_3	I/O	PWM5 的捕获输入和脉冲输出
				CMP-	I	比较器负极输入
3	6	4	4	P5.6	I/O	标准 IO 口
				RxD2_2	I	串口 2 的接收脚
				XTALO	O	外部晶振的输出脚
				MCLKO_2	O	主时钟分频输出
4	7	5	5	P5.7	I/O	标准 IO 口
				TxD2_2	O	串口 2 的发送脚
				XTALI	I	外部晶振/外部时钟的输入脚
5	8	6	6	P3.2	I/O	标准 IO 口
				INT0	I	外部中断 0
				SCLK_4	I/O	SPI 的时钟脚
				SCL_4	I/O	I2C 的时钟线
6				P0.1	I/O	标准 IO 口
				PWM6_3	I/O	PWM6 的捕获输入和脉冲输出
				CMP+	I	比较器正极输入
7	9	7	6	P3.3	I/O	标准 IO 口
				INT1	I	外部中断 1
				MISO_4	I/O	SPI 主机输入从机输出
				SDA_4	I/O	I2C 的数据线
8	10	8	7	P3.4	I/O	标准 IO 口
				T0	I	定时器 0 外部时钟输入
				T1CLKO	O	定时器 1 时钟分频输出
				MOSI_4	I/O	SPI 主机输出从机输入
				PWMETI	I	PWM 外部触发输入脚
				PWMETI2	I	PWM 外部触发输入脚 2
				ECI	I	PCA 的外部脉冲输入

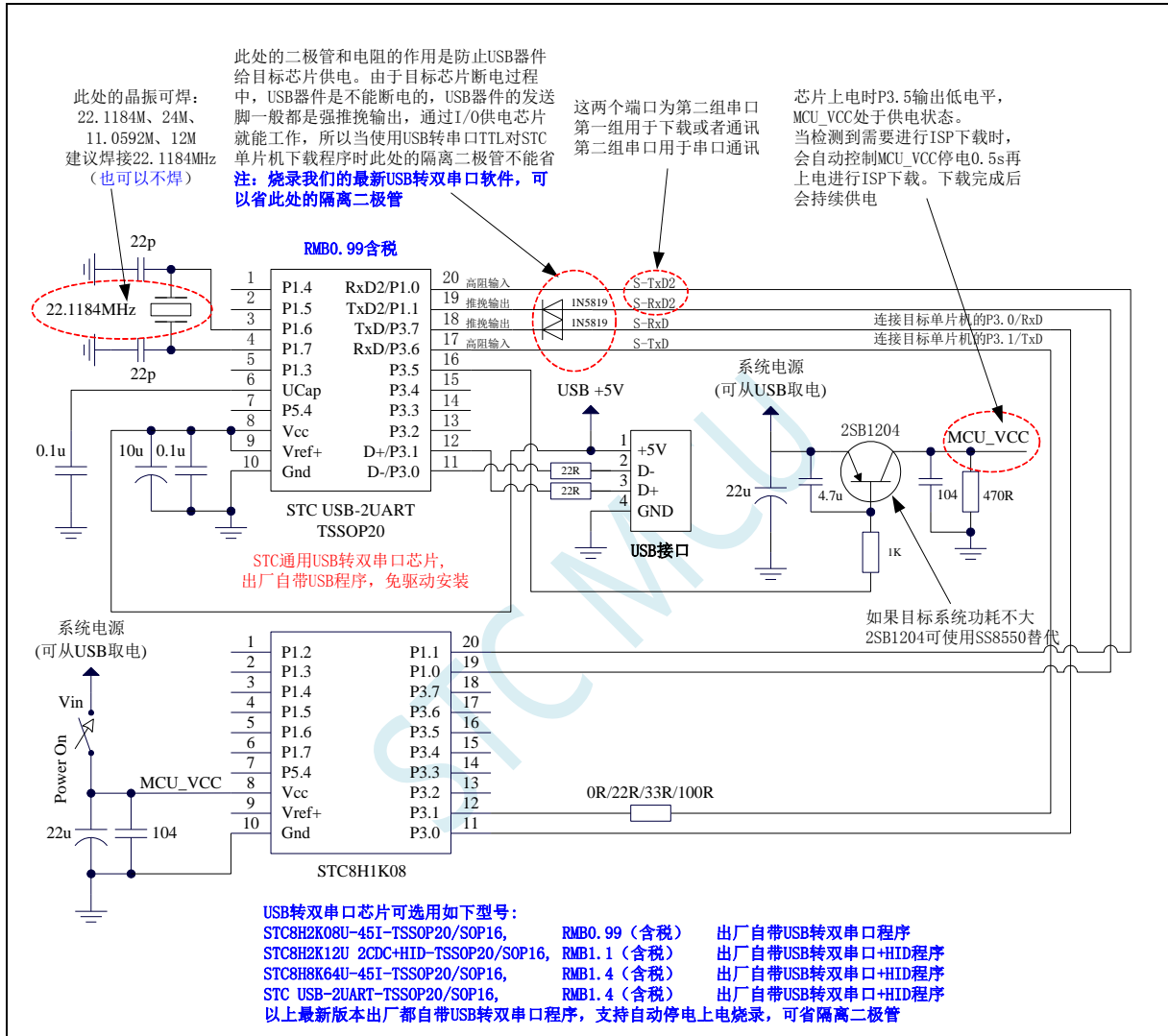
编号				名称	类型	说明
LQFP32 QFN32	SOP28 SKDIP28	TSSOP20 SOP20	SOP16			
9	11	9		P3.5	I/O	标准 IO 口
				T1	I	定时器 1 外部时钟输入
				T0CLKO	O	定时器 0 时钟分频输出
				RxD_2	I	串口 1 的接收脚
				SS_4	I/O	SPI 从机选择
				PWM6	I/O	PWM6 的捕获输入和脉冲输出
				CCP1	I/O	PCA 的捕获输入、脉冲输出和 PWM 输出
10	12			P2.4	I/O	标准 IO 口
				ADC10	I	ADC 模拟输入通道 10
				MISO_2	I/O	SPI 主机输入从机输出
				SDA_2	I/O	I2C 的数据线
				PWM3P_2	I/O	PWM3 捕获输入和脉冲输出正极
				PWM8	I/O	PWM8 的捕获输入和脉冲输出
				CCP3	I/O	PCA 的捕获输入、脉冲输出和 PWM 输出
11	13			P2.5	I/O	标准 IO 口
				ADC11	I	ADC 模拟输入通道 11
				SCLK_2	I/O	SPI 的时钟脚
				SCL_2	I/O	I2C 的时钟线
				PWM3N_2	I/O	PWM3 的捕获输入和脉冲输出负极
12	14	10	8	Gnd	Gnd	地线
				AGnd	Gnd	ADC 地线
13	15			P2.6	I/O	标准 IO 口
				ADC12	I	ADC 模拟输入通道 12
				PWM4P_2	I/O	PWM4 捕获输入和脉冲输出正极
14	16			P2.7	I/O	标准 IO 口
				ADC13	I	ADC 模拟输入通道 13
				PWM4N_2	I/O	PWM4 的捕获输入和脉冲输出负极
				PWMFLT	I	PWM1 的外部异常检测脚
15	17	11	9	P3.7	I/O	标准 IO 口
				ADC14	I	ADC 模拟输入通道 14
				TxD_2	O	串口 1 的发送脚
				PWM5	I/O	PWM5 的捕获输入和脉冲输出
				CCP0	I/O	PCA 的捕获输入、脉冲输出和 PWM 输出

编号				名称	类型	说明
LQFP32 QFN32	SOP28 SKDIP28	TSSOP20 SOP20	SOP16			
16	18	12	10	P1.0	I/O	标准 IO 口
				ADC0	I	ADC 模拟输入通道 0
				RxD2	I	串口 2 的接收脚
				T3CLKO	O	定时器 3 时钟分频输出
				PWM1P	I/O	PWM1 捕获输入和脉冲输出正极
17	19	13	11	P1.1	I/O	标准 IO 口
				ADC1	I	ADC 模拟输入通道 1
				TxD2	O	串口 2 的发送脚
				T4CLKO	O	定时器 4 时钟分频输出
				PWM1N	I/O	PWM1 的捕获输入和脉冲输出负极
18	20	14	12	P1.2	I/O	标准 IO 口
				ADC2	I	ADC 模拟输入通道 2
				T2	I	定时器 2 外部时钟输入
				PWM2P	I/O	PWM2 捕获输入和脉冲输出正极
19				P0.2	I/O	标准 IO 口
				INT2	I	外部中断 2
				T4	I	定时器 4 外部时钟输入
				PWM7_2	I/O	PWM7 的捕获输入和脉冲输出
				CMPO	O	比较器输出
20	21	15		P1.3	I/O	标准 IO 口
				ADC3	I	ADC 模拟输入通道 3
				T2CLKO	O	定时器 2 时钟分频输出
				PWM2N	I/O	PWM2 的捕获输入和脉冲输出负极
21	22	16		P1.4	I/O	标准 IO 口
				ADC4	I	ADC 模拟输入通道 4
				SS	I/O	SPI 从机选择
				PWM3P	I/O	PWM3 捕获输入和脉冲输出正极
22				P0.3	I/O	标准 IO 口
				INT3	I	外部中断 3
				PWM8_2	I/O	PWM8 的捕获输入和脉冲输出
23	23	17	13	P1.5	I/O	标准 IO 口
				ADC5	I	ADC 模拟输入通道 5
				MOSI	I/O	SPI 主机输出从机输入
				PWM3N	I/O	PWM3 的捕获输入和脉冲输出负极

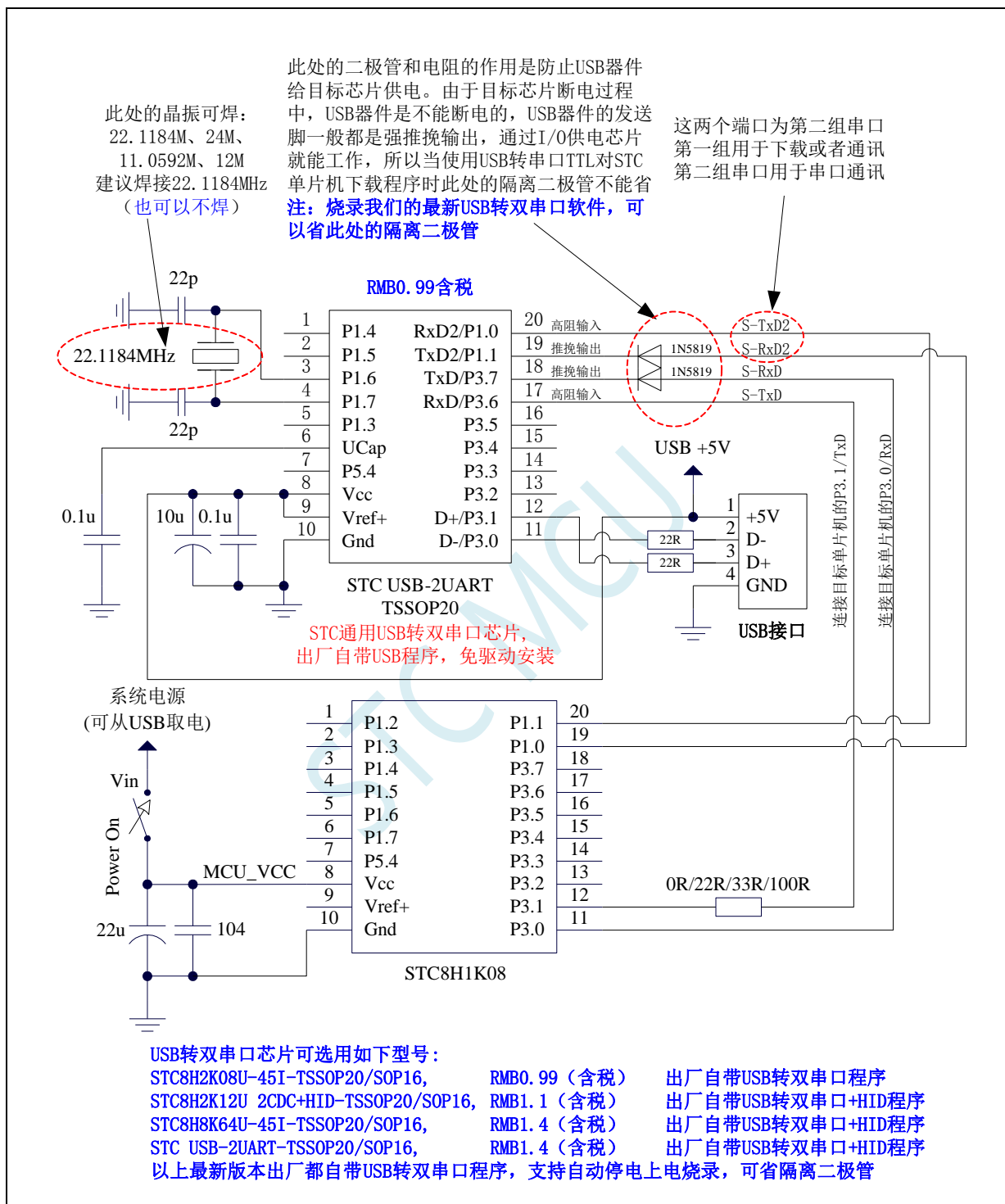
编号				名称	类型	说明
LQFP32 QFN32	SOP28 SKDIP28	TSSOP20 SOP20	SOP16			
24	24	18	14	P1.6	I/O	标准 IO 口
				ADC6	I	ADC 模拟输入通道 6
				RxD_3	I	串口 1 的接收脚
				MISO	I/O	SPI 主机输入从机输出
				SDA	I/O	I2C 的数据线
				PWM4P	I/O	PWM4 捕获输入和脉冲输出正极
25	25	19	15	P1.7	I/O	标准 IO 口
				ADC7	I	ADC 模拟输入通道 7
				TxD_3	O	串口 1 的发送脚
				SCLK	I/O	SPI 的时钟脚
				SCL	I/O	I2C 的时钟线
				PWM4N	I/O	PWM4 的捕获输入和脉冲输出负极
26	26			P2.0	I/O	标准 IO 口
				ADC8	I	ADC 模拟输入通道 8
				PWM1P_2	I/O	PWM1 捕获输入和脉冲输出正极
				PWM7	I/O	PWM7 的捕获输入和脉冲输出
				CCP2	I/O	PCA 的捕获输入、脉冲输出和 PWM 输出
27	27			P2.1	I/O	标准 IO 口
				ADC9	I	ADC 模拟输入通道 9
				PWM1N_2	I/O	PWM1 的捕获输入和脉冲输出负极
28	28	20	16	Vcc	Vcc	电源脚
				AVcc	Vcc	ADC 电源
				ADC_VRef+	I	ADC 外部参考电压源输入脚
29	1			P2.2	I/O	标准 IO 口
				SS_2	I/O	SPI 从机选择
				PWM2P_2	I/O	PWM2 捕获输入和脉冲输出正极
30	2			P2.3	I/O	标准 IO 口
				MOSI_2	I/O	SPI 主机输出从机输入
				PWM2N_2	I/O	PWM2 的捕获输入和脉冲输出负极
31	3	1	1	P5.4	I/O	标准 IO 口
				RST	I	复位引脚
				MCLKO	O	主时钟分频输出
32	4	2	2	P3.0	I/O	标准 IO 口
				RxD	I	串口 1 的接收脚
				INT4	I	外部中断 4

2.2 通用 USB 转双串口芯片: STC USB-2UART, TSSOP20/SOP16

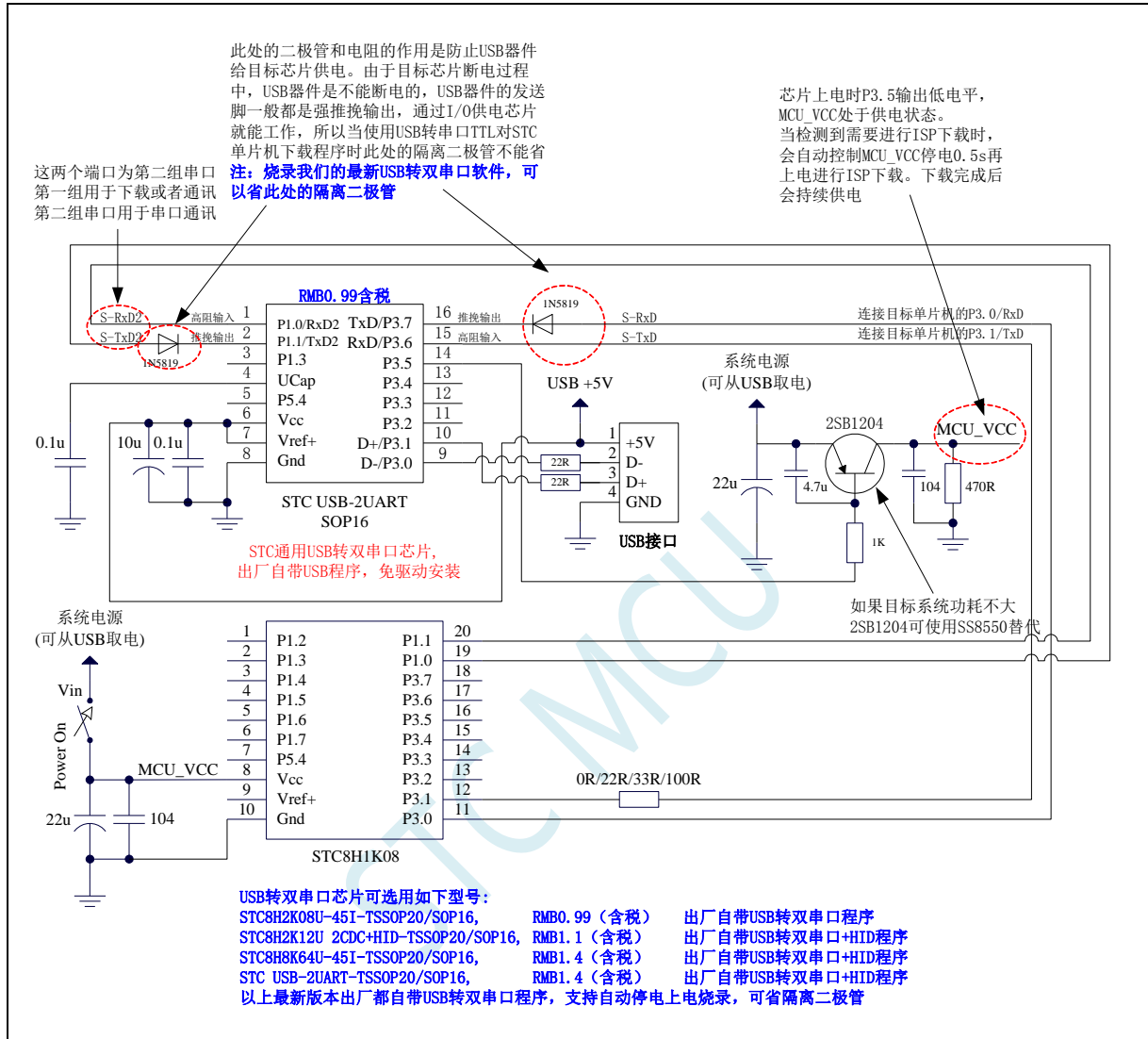
2.2.1 通用 USB 转双串口芯片 STC USB-2UART-45I-TSSOP20, 自动停电上电



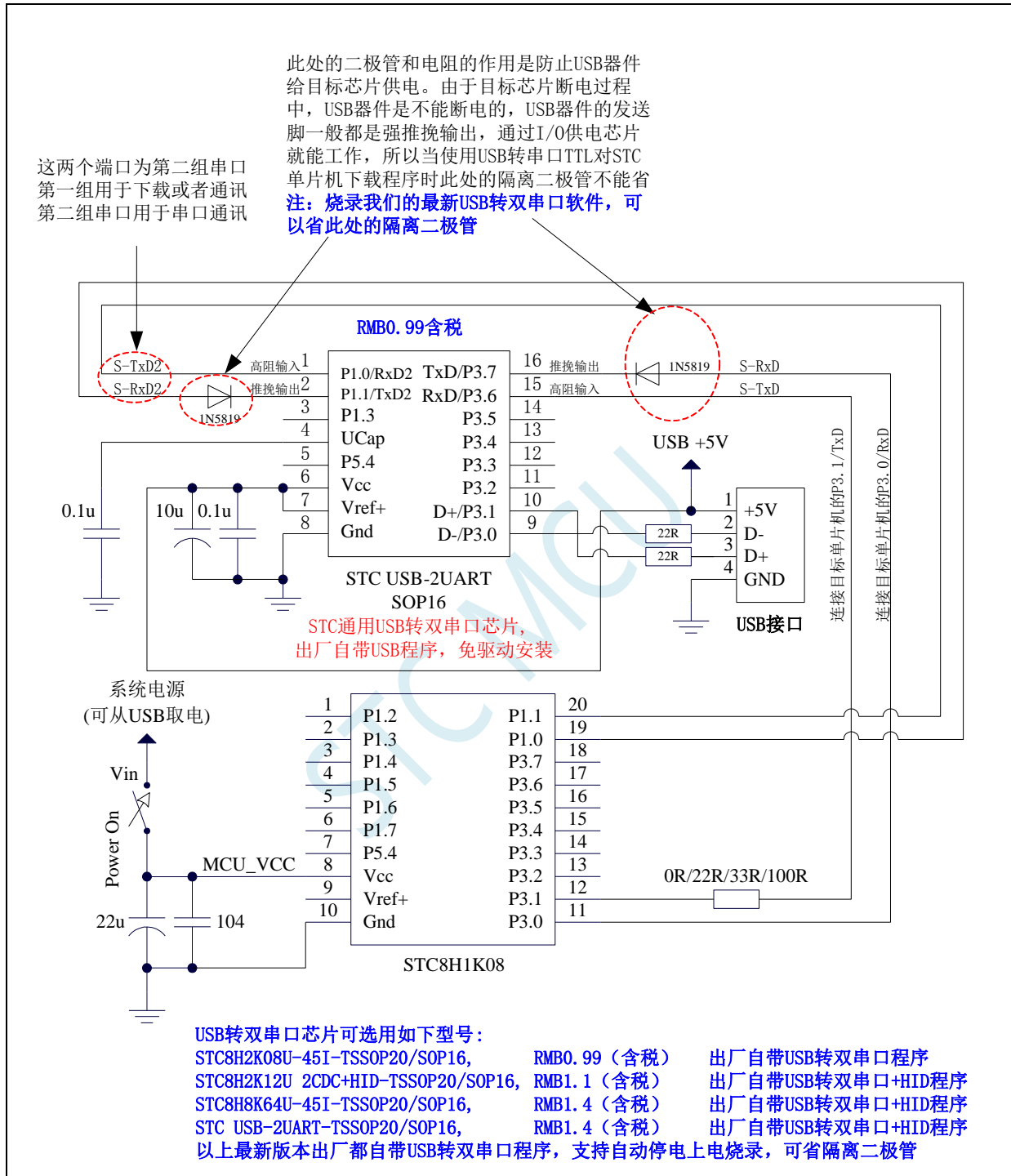
2.2.2 通用 USB 转双串口芯片 STC USB-2UART-45I-TSSOP20, 手动停电上电



2.2.3 通用 USB 转双串口芯片 STC USB-2UART-45I- SOP16, 自动停电上电



2.2.4 通用 USB 转双串口芯片 STC USB-2UART-45I-SOP16, 手动停电上电



3 功能脚切换

STC12H 系列单片机的特殊外设串口、SPI、PWM、I²C 以及总线控制脚可以在多个 I/O 直接进行切换, 以实现一个外设当作多个设备进行分时复用。

3.1 功能脚切换相关寄存器

符号	描述	地址	位地址与符号								复位值
			B7	B6	B5	B4	B3	B2	B1	B0	
P_SW1	外设端口切换寄存器 1	A2H	S1_S[1:0]		-	-	SPI_S[1:0]		0	-	nnxx,000x
P_SW2	外设端口切换寄存器 2	BAH	EAXFR	-	I2C_S[1:0]		-	-	-	S2_S	0x00,xxx0

符号	描述	地址	位地址与符号								复位值
			B7	B6	B5	B4	B3	B2	B1	B0	
MCLKOCR	主时钟输出控制寄存器	FE05H	MCLKO_S	MCLKODIV[6:0]							0000,0000
PWMA_PS	PWMA 切换寄存器	FEB2H	C4PS[1:0]		C3PS[1:0]		C2PS[1:0]		C1PS[1:0]		0000,0000
PWMB_PS	PWMB 切换寄存器	FEB6H	C8PS[1:0]		C7PS[1:0]		C6PS[1:0]		C5PS[1:0]		0000,0000
PWMA_ETRPS	PWMA 的 ETR 选择寄存器	FEB0H						BRKAPS	ETRAPS[1:0]		xxxx,x000
PWMB_ETRPS	PWMB 的 ETR 选择寄存器	FEB4H						BRKBPS	ETRBPS[1:0]		xxxx,x000

3.1.1 外设端口切换控制寄存器 1 (P_SW1), 串口 1、SPI 切换

符号	地址	B7	B6	B5	B4	B3	B2	B1	B0
P_SW1	A2H	S1_S[1:0]		-	-	SPI_S[1:0]		0	-

S1_S[1:0]: 串口 1 功能脚选择位

S1_S[1:0]	RxD	TxD
00	P3.0	P3.1
01	P3.6	P3.7
10	P1.6	P1.7
11	-	-

SPI_S[1:0]: SPI 功能脚选择位

SPI_S[1:0]	SS	MOSI	MISO	SCLK
00	P1.4	P1.5	P1.6	P1.7
01	P2.2	P2.3	P2.4	P2.5
10	-	-	-	-
11	P3.5	P3.4	P3.3	P3.2

3.1.2 外设端口切换控制寄存器 2 (P_SW2), 串口 2/3/4、I2C、比较器输出切换

符号	地址	B7	B6	B5	B4	B3	B2	B1	B0
P_SW2	BAH	EAXFR	-	I2C_S[1:0]		-	-	-	S2_S

EAXFR: 扩展 RAM 区特殊功能寄存器 (XFR) 访问控制寄存器

0: 禁止访问 XFR

1: 使能访问 XFR。

当需要访问 XFR 时, 必须先将 EAXFR 置 1, 才能对 XFR 进行正常的读写

I2C_S[1:0]: I²C 功能脚选择位

I2C_S[1:0]	SCL	SDA
00	P1.7	P1.6
01	P2.5	P2.4
10	-	-
11	P3.2	P3.3

S2_S: 串口 2 功能脚选择位

S2_S	RxD2	TxD2
0	P1.0	P1.1
1	P5.6	P5.7

3.1.3 时钟选择寄存器 (MCLKOCR)

符号	地址	B7	B6	B5	B4	B3	B2	B1	B0
MCLKOCR	FE05H	MCLKO_S	MCLKODIV[6:0]						

MCLKO_S: 主时钟输出脚选择位

MCLKO_S	MCLKO
0	P5.4
1	P5.6

3.1.4 高级 PWM 选择寄存器 (PWM_x_PS)

符号	地址	B7	B6	B5	B4	B3	B2	B1	B0
PWMA_PS	FEB2H	C4PS[1:0]		C3PS[1:0]		C2PS[1:0]		C1PS[1:0]	
PWMB_PS	FEB6H	C8PS[1:0]		C7PS[1:0]		C6PS[1:0]		C5PS[1:0]	

C1PS[1:0]: 高级 PWM 通道 1 输出脚选择位

C1PS[1:0]	PWM1P	PWM1N
00	P1.0	P1.1
01	P2.0	P2.1
10	-	-
11	-	-

C2PS[1:0]: 高级 PWM 通道 2 输出脚选择位

C2PS[1:0]	PWM2P	PWM2N
00	P1.2	P1.3
01	P2.2	P2.3
10	-	-
11	-	-

C3PS[1:0]: 高级 PWM 通道 3 输出脚选择位

C3PS[1:0]	PWM3P	PWM3N
00	P1.4	P1.5
01	P2.4	P2.5
10	-	-
11	-	-

C4PS[1:0]: 高级 PWM 通道 4 输出脚选择位

C4PS[1:0]	PWM4P	PWM4N
00	P1.6	P1.7
01	P2.6	P2.7
10	-	-
11	-	-

C5PS[1:0]: 高级 PWM 通道 5 输出脚选择位

C5PS[1:0]	PWM5
00	P3.7
01	P0.0
10	-
11	-

C6PS[1:0]: 高级 PWM 通道 6 输出脚选择位

C6PS[1:0]	PWM6
00	P3.5
01	P0.1
10	-
11	-

C7PS[1:0]: 高级 PWM 通道 7 输出脚选择位

C7PS[1:0]	PWM7
00	P2.0
01	P0.2
10	-
11	-

C8PS[1:0]: 高级 PWM 通道 8 输出脚选择位

C8PS[1:0]	PWM8
00	P2.4
01	P0.3
10	-
11	-

STC MCU

3.1.5 高级 PWM 功能脚选择寄存器 (PWMx_ETRPS)

符号	地址	B7	B6	B5	B4	B3	B2	B1	B0
PWMA_ETRPS	FEB0H						BRKAPS	ETRAPS[1:0]	
PWMB_ETRPS	FEB4H						BRKBPS	ETRBPS[1:0]	

ETR1PS[1:0]: 高级 PWM1 的外部触发脚 ERI 选择位

ETR1PS [1:0]	PWMETI
00	P3.4
01	-
10	-
11	-

ETR2PS[1:0]: 高级 PWM2 的外部触发脚 ERI2 选择位

ETR2PS [1:0]	PWMETI2
00	P3.4
01	-
10	-
11	-

BRK1PS: 高级 PWM1 的刹车脚 PWMFLT 选择位

BRK1PS	PWMFLT
0	P2.7
1	比较器的输出

BRK2PS: 高级 PWM2 的刹车脚 PWMFLT2 选择位

BRK2PS	PWMFLT2
0	P2.7
1	比较器的输出

3.2 范例程序

3.2.1 串口 1 切换

C 语言代码

```
//测试工作频率为 11.0592MHz
```

```
#include "reg51.h"
```

```
sfr      P_SW1      = 0xa2;
```

```
sfr      P1MI      = 0x91;
```

```
sfr      P1M0      = 0x92;
```

```
sfr      P0MI      = 0x93;
```

```
sfr      P0M0      = 0x94;
```

```
sfr      P2MI      = 0x95;
```

```
sfr      P2M0      = 0x96;
```

```
sfr      P3MI      = 0xb1;
```

```
sfr      P3M0      = 0xb2;
```

```
sfr      P4MI      = 0xb3;
```

```
sfr      P4M0      = 0xb4;
```

```
sfr      P5MI      = 0xc9;
```

```
sfr      P5M0      = 0xca;
```

```
void main()
```

```
{
```

```
    P0M0 = 0x00;
```

```
    P0MI = 0x00;
```

```
    P1M0 = 0x00;
```

```
    P1MI = 0x00;
```

```
    P2M0 = 0x00;
```

```
    P2MI = 0x00;
```

```
    P3M0 = 0x00;
```

```
    P3MI = 0x00;
```

```
    P4M0 = 0x00;
```

```
    P4MI = 0x00;
```

```
    P5M0 = 0x00;
```

```
    P5MI = 0x00;
```

```
    P_SW1 = 0x00;
```

```
    //RXD/P3.0, TXD/P3.1
```

```
// P_SW1 = 0x40;
```

```
    //RXD_2/P3.6, TXD_2/P3.7
```

```
// P_SW1 = 0x80;
```

```
    //RXD_3/P1.6, TXD_3/P1.7
```

```
    while (1);
```

```
}
```

汇编代码

```
;测试工作频率为 11.0592MHz
```

```
P_SW1      DATA      0A2H
```

```
P1MI      DATA      091H
```

```
P1M0      DATA      092H
```

```
P0MI      DATA      093H
```

```
P0M0      DATA      094H
```

```

P2M1      DATA      095H
P2M0      DATA      096H
P3M1      DATA      0B1H
P3M0      DATA      0B2H
P4M1      DATA      0B3H
P4M0      DATA      0B4H
P5M1      DATA      0C9H
P5M0      DATA      0CAH

          ORG         0000H
          LJMP        MAIN

          ORG         0100H
MAIN:
          MOV         SP, #5FH
          MOV         P0M0, #00H
          MOV         P0M1, #00H
          MOV         P1M0, #00H
          MOV         P1M1, #00H
          MOV         P2M0, #00H
          MOV         P2M1, #00H
          MOV         P3M0, #00H
          MOV         P3M1, #00H
          MOV         P4M0, #00H
          MOV         P4M1, #00H
          MOV         P5M0, #00H
          MOV         P5M1, #00H

          MOV         P_SW1, #00H           ;RXD/P3.0, TXD/P3.1
;          MOV         P_SW1, #40H         ;RXD_2/P3.6, TXD_2/P3.7
;          MOV         P_SW1, #80H         ;RXD_3/P1.6, TXD_3/P1.7

          SJMP        $

          END
    
```

3.2.2 串口 2 切换

C 语言代码

//测试工作频率为 11.0592MHz

```
#include "reg51.h"
```

```

sfr      P_SW2      = 0xba;

sfr      P1M1       = 0x91;
sfr      P1M0       = 0x92;
sfr      P0M1       = 0x93;
sfr      P0M0       = 0x94;
sfr      P2M1       = 0x95;
sfr      P2M0       = 0x96;
sfr      P3M1       = 0xb1;
sfr      P3M0       = 0xb2;
sfr      P4M1       = 0xb3;
sfr      P4M0       = 0xb4;
sfr      P5M1       = 0xc9;
    
```

```

sfr      P5M0      = 0xca;

void main()
{
    P0M0 = 0x00;
    P0M1 = 0x00;
    P1M0 = 0x00;
    P1M1 = 0x00;
    P2M0 = 0x00;
    P2M1 = 0x00;
    P3M0 = 0x00;
    P3M1 = 0x00;
    P4M0 = 0x00;
    P4M1 = 0x00;
    P5M0 = 0x00;
    P5M1 = 0x00;

    P_SW2 = 0x00; //RXD2/P1.0, TXD2/P1.1
// P_SW2 = 0x01; //RXD2_2/P5.6, TXD2_2/P5.7

    while (1);
}

```

汇编代码

;测试工作频率为 11.0592MHz

```

P_SW2      DATA      0BAH

P1M1       DATA      091H
P1M0       DATA      092H
P0M1       DATA      093H
P0M0       DATA      094H
P2M1       DATA      095H
P2M0       DATA      096H
P3M1       DATA      0B1H
P3M0       DATA      0B2H
P4M1       DATA      0B3H
P4M0       DATA      0B4H
P5M1       DATA      0C9H
P5M0       DATA      0CAH

                ORG      0000H
                LJMP     MAIN

                ORG      0100H
MAIN:
                MOV     SP, #5FH
                MOV     P0M0, #00H
                MOV     P0M1, #00H
                MOV     P1M0, #00H
                MOV     P1M1, #00H
                MOV     P2M0, #00H
                MOV     P2M1, #00H
                MOV     P3M0, #00H
                MOV     P3M1, #00H
                MOV     P4M0, #00H
                MOV     P4M1, #00H
                MOV     P5M0, #00H

```



```

MOV      P5M1, #00H

MOV      P_SW2, #00H      ;RXD2/P1.0, TXD2/P1.1
MOV      P_SW2, #01H     ;RXD2_2/P5.6, TXD2_2/P5.7

SJMP     $

END

```

3.2.3 SPI 切换

C 语言代码

```

//测试工作频率为 11.0592MHz

#include "reg51.h"

sfr      P_SW1      = 0xa2;

sfr      P1M1      = 0x91;
sfr      P1M0      = 0x92;
sfr      P0M1      = 0x93;
sfr      P0M0      = 0x94;
sfr      P2M1      = 0x95;
sfr      P2M0      = 0x96;
sfr      P3M1      = 0xb1;
sfr      P3M0      = 0xb2;
sfr      P4M1      = 0xb3;
sfr      P4M0      = 0xb4;
sfr      P5M1      = 0xc9;
sfr      P5M0      = 0xca;

void main()
{
    P0M0 = 0x00;
    P0M1 = 0x00;
    P1M0 = 0x00;
    P1M1 = 0x00;
    P2M0 = 0x00;
    P2M1 = 0x00;
    P3M0 = 0x00;
    P3M1 = 0x00;
    P4M0 = 0x00;
    P4M1 = 0x00;
    P5M0 = 0x00;
    P5M1 = 0x00;

    P_SW1 = 0x00;      //SS/P1.4, MOSI/P1.5, MISO/P1.6, SCLK/P1.7
    // P_SW1 = 0x04;   //SS_2/P2.2, MOSI_2/P2.3, MISO_2/P2.4, SCLK_2/P2.5
    // P_SW1 = 0x0c;   //SS_4/P3.5, MOSI_4/P3.4, MISO_4/P3.3, SCLK_4/P3.2

    while (1);
}

```

汇编代码

```

;测试工作频率为 11.0592MHz

```

```

P_SW1      DATA      0A2H

P1M1      DATA      091H
P1M0      DATA      092H
P0M1      DATA      093H
P0M0      DATA      094H
P2M1      DATA      095H
P2M0      DATA      096H
P3M1      DATA      0B1H
P3M0      DATA      0B2H
P4M1      DATA      0B3H
P4M0      DATA      0B4H
P5M1      DATA      0C9H
P5M0      DATA      0CAH

          ORG          0000H
          LJMP        MAIN

          ORG          0100H
MAIN:
          MOV         SP, #5FH
          MOV         P0M0, #00H
          MOV         P0M1, #00H
          MOV         P1M0, #00H
          MOV         P1M1, #00H
          MOV         P2M0, #00H
          MOV         P2M1, #00H
          MOV         P3M0, #00H
          MOV         P3M1, #00H
          MOV         P4M0, #00H
          MOV         P4M1, #00H
          MOV         P5M0, #00H
          MOV         P5M1, #00H

          MOV         P_SW1, #00H           ;SS/P1.4, MOSI/P1.5, MISO/P1.6, SCLK/P1.7
;          MOV         P_SW1, #04H         ;SS_2/P2.2, MOSI_2/P2.3, MISO_2/P2.4, SCLK_2/P2.5
;          MOV         P_SW1, #0CH       ;SS_4/P3.5, MOSI_4/P3.4, MISO_4/P3.3, SCLK_4/P3.2

          SJMP        $

          END
    
```

3.2.4 I2C 切换

C 语言代码

//测试工作频率为 11.0592MHz

```
#include "reg51.h"
```

```

sfr      P_SW2      = 0xba;

sfr      P1M1      = 0x91;
sfr      P1M0      = 0x92;
sfr      P0M1      = 0x93;
sfr      P0M0      = 0x94;
    
```

```

sfr    P2MI    = 0x95;
sfr    P2M0    = 0x96;
sfr    P3MI    = 0xb1;
sfr    P3M0    = 0xb2;
sfr    P4MI    = 0xb3;
sfr    P4M0    = 0xb4;
sfr    P5MI    = 0xc9;
sfr    P5M0    = 0xca;

```

```
void main()
```

```

{
    P0M0 = 0x00;
    P0M1 = 0x00;
    P1M0 = 0x00;
    P1M1 = 0x00;
    P2M0 = 0x00;
    P2M1 = 0x00;
    P3M0 = 0x00;
    P3M1 = 0x00;
    P4M0 = 0x00;
    P4M1 = 0x00;
    P5M0 = 0x00;
    P5M1 = 0x00;

    P_SW2 = 0x00;           //SCL/P1.7, SDA/P1.6
//    P_SW2 = 0x10;       //SCL_2/P2.5, SDA_2/P2.4
//    P_SW2 = 0x30;       //SCL_4/P3.2, SDA_4/P3.3

    while (1);
}

```

汇编代码

;测试工作频率为 11.0592MHz

```

P_SW2    DATA    0BAH

P1M1     DATA    091H
P1M0     DATA    092H
P0M1     DATA    093H
P0M0     DATA    094H
P2M1     DATA    095H
P2M0     DATA    096H
P3M1     DATA    0B1H
P3M0     DATA    0B2H
P4M1     DATA    0B3H
P4M0     DATA    0B4H
P5M1     DATA    0C9H
P5M0     DATA    0CAH

        ORG      0000H
        LJMP    MAIN

        ORG      0100H
MAIN:
        MOV     SP, #5FH
        MOV     P0M0, #00H
        MOV     P0M1, #00H
        MOV     P1M0, #00H

```

```

MOV      P1M1, #00H
MOV      P2M0, #00H
MOV      P2M1, #00H
MOV      P3M0, #00H
MOV      P3M1, #00H
MOV      P4M0, #00H
MOV      P4M1, #00H
MOV      P5M0, #00H
MOV      P5M1, #00H

MOV      P_SW2, #00H           ;SCL/P1.7, SDA/P1.6
; MOV      P_SW2, #10H        ;SCL_2/P2.5, SDA_2/P2.4
; MOV      P_SW2, #30H       ;SCL_4/P3.2, SDA_4/P3.3

SJMP     $

END

```

3.2.5 主时钟输出切换

C 语言代码

//测试工作频率为 11.0592MHz

```
#include "reg51.h"
```

```
#define CLKOCR (*(unsigned char volatile xdata *)0xfe00)
```

```
sfr P_SW2 = 0xba;
```

```
sfr P1M1 = 0x91;
```

```
sfr P1M0 = 0x92;
```

```
sfr P0M1 = 0x93;
```

```
sfr P0M0 = 0x94;
```

```
sfr P2M1 = 0x95;
```

```
sfr P2M0 = 0x96;
```

```
sfr P3M1 = 0xb1;
```

```
sfr P3M0 = 0xb2;
```

```
sfr P4M1 = 0xb3;
```

```
sfr P4M0 = 0xb4;
```

```
sfr P5M1 = 0xc9;
```

```
sfr P5M0 = 0xca;
```

```
void main()
```

```
{
```

```
    P0M0 = 0x00;
```

```
    P0M1 = 0x00;
```

```
    P1M0 = 0x00;
```

```
    P1M1 = 0x00;
```

```
    P2M0 = 0x00;
```

```
    P2M1 = 0x00;
```

```
    P3M0 = 0x00;
```

```
    P3M1 = 0x00;
```

```
    P4M0 = 0x00;
```

```
    P4M1 = 0x00;
```

```
    P5M0 = 0x00;
```

```
    P5M1 = 0x00;
```

```

P_SW2 = 0x80;
CLKOCR = 0x04; //IRC/4 output via MCLKO/P5.4
// CLKOCR = 0x84; //IRC/4 output via MCLKO_2/P5.6
P_SW2 = 0x00;

while (1);
}

```

汇编代码

;测试工作频率为 11.0592MHz

```

P_SW2      DATA      0BAH

CLKOCR      EQU        0FE05H

P1M1       DATA      091H
P1M0       DATA      092H
P0M1       DATA      093H
P0M0       DATA      094H
P2M1       DATA      095H
P2M0       DATA      096H
P3M1       DATA      0B1H
P3M0       DATA      0B2H
P4M1       DATA      0B3H
P4M0       DATA      0B4H
P5M1       DATA      0C9H
P5M0       DATA      0CAH

            ORG        0000H
            LJMP      MAIN

MAIN:       ORG        0100H

            MOV       SP, #5FH
            MOV       P0M0, #00H
            MOV       P0M1, #00H
            MOV       P1M0, #00H
            MOV       P1M1, #00H
            MOV       P2M0, #00H
            MOV       P2M1, #00H
            MOV       P3M0, #00H
            MOV       P3M1, #00H
            MOV       P4M0, #00H
            MOV       P4M1, #00H
            MOV       P5M0, #00H
            MOV       P5M1, #00H

            MOV       P_SW2, #80H
            MOV       A, #04H           ;IRC/4 output via MCLKO/P5.4
;            MOV       A, #84H           ;IRC/4 output via MCLKO_2/P5.6
            MOV       DPTR, #CLKOCR
            MOVX      @DPTR, A
            MOV       P_SW2, #00H

            SJMP      $

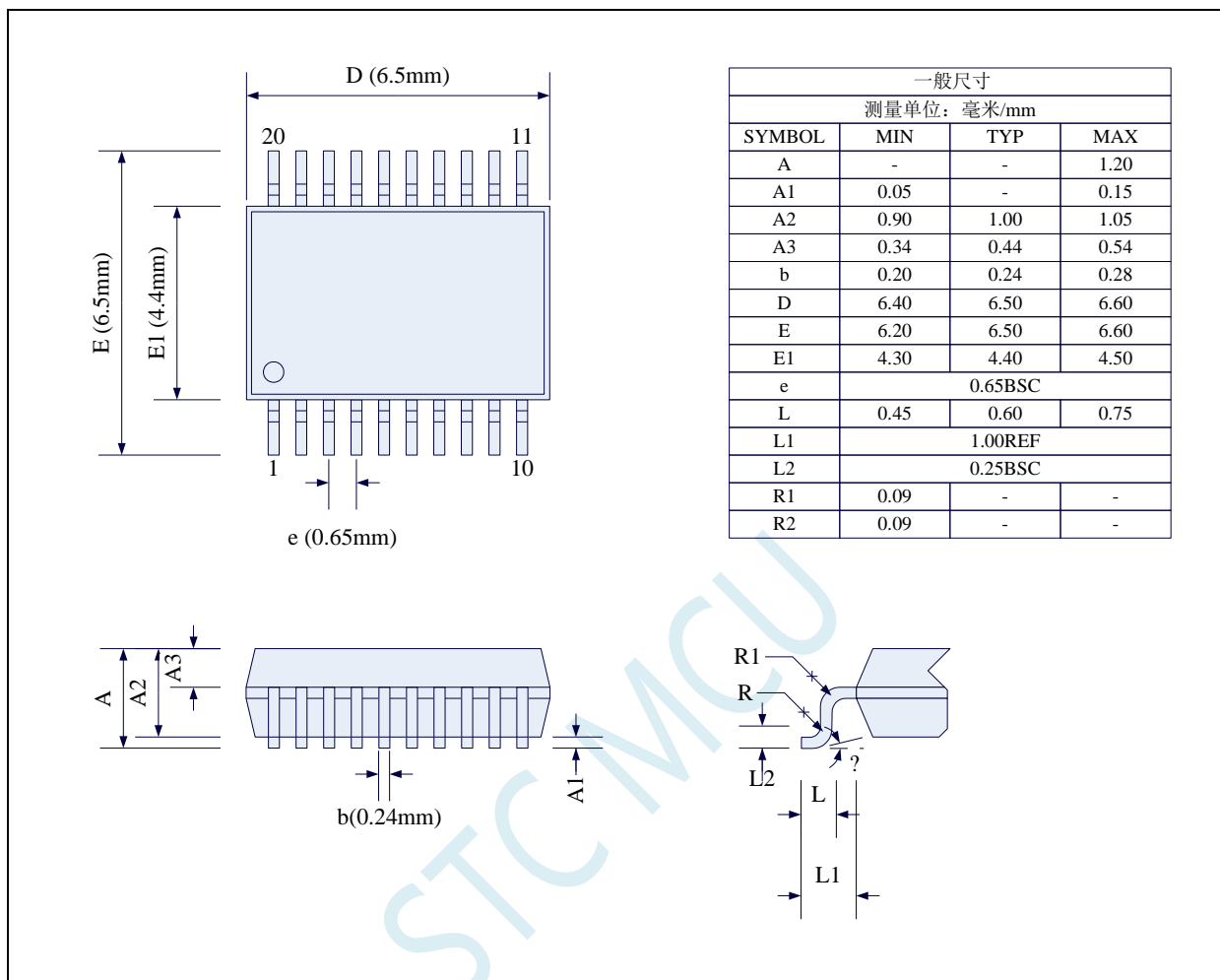
            END

```

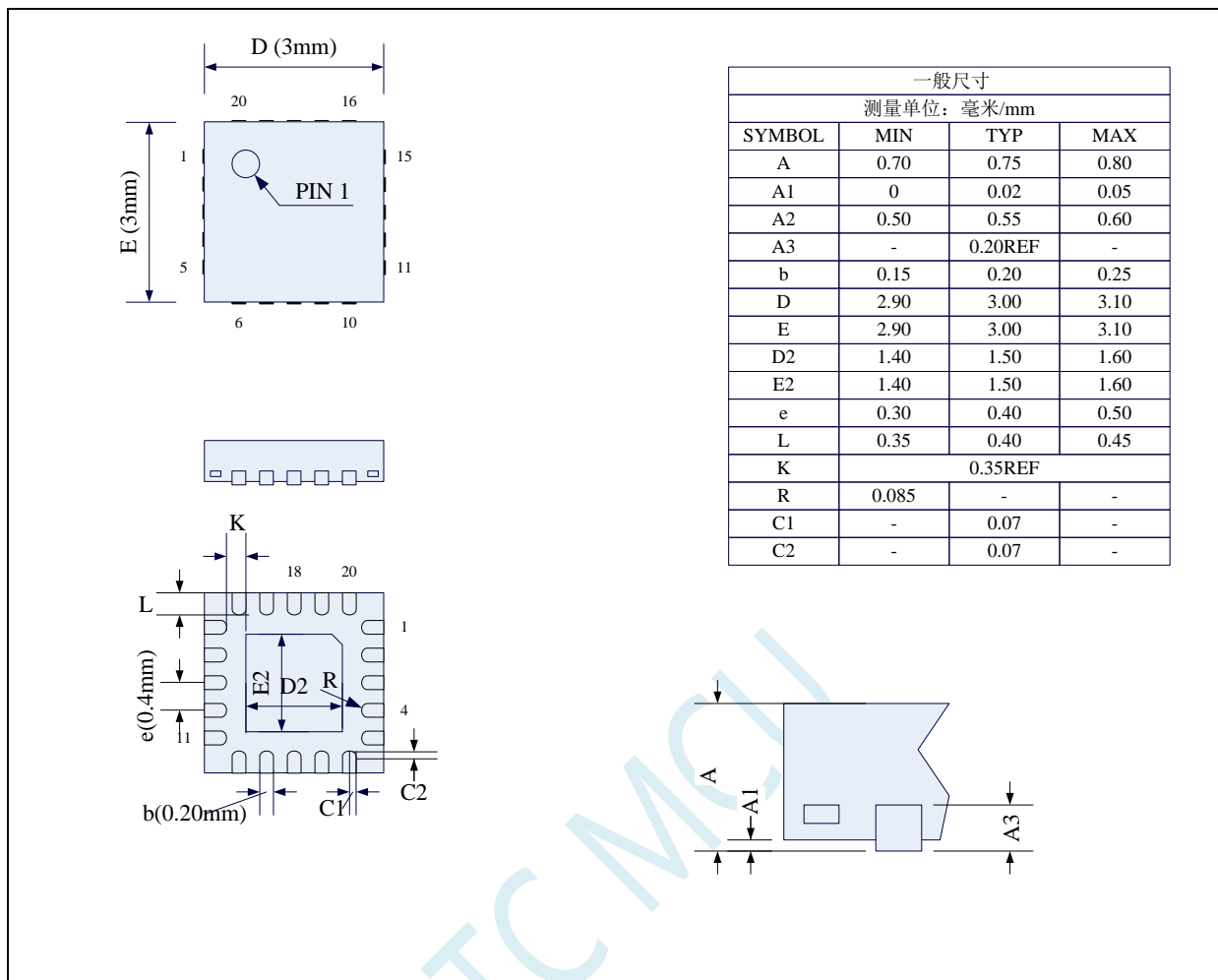
STC MCU

4 封装尺寸图

4.1 TSSOP20 封装尺寸图

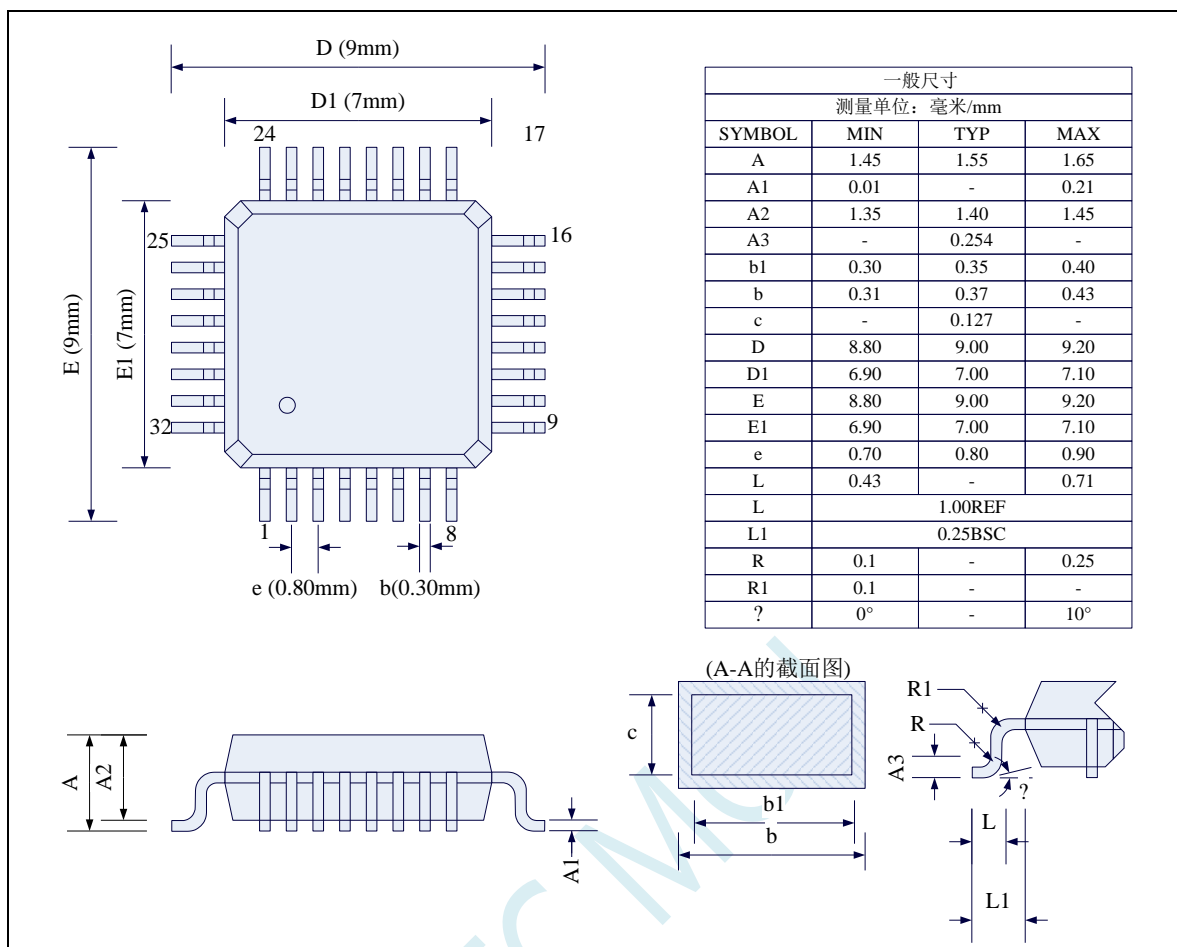


4.2 QFN20 封装尺寸图 (3mm*3mm)

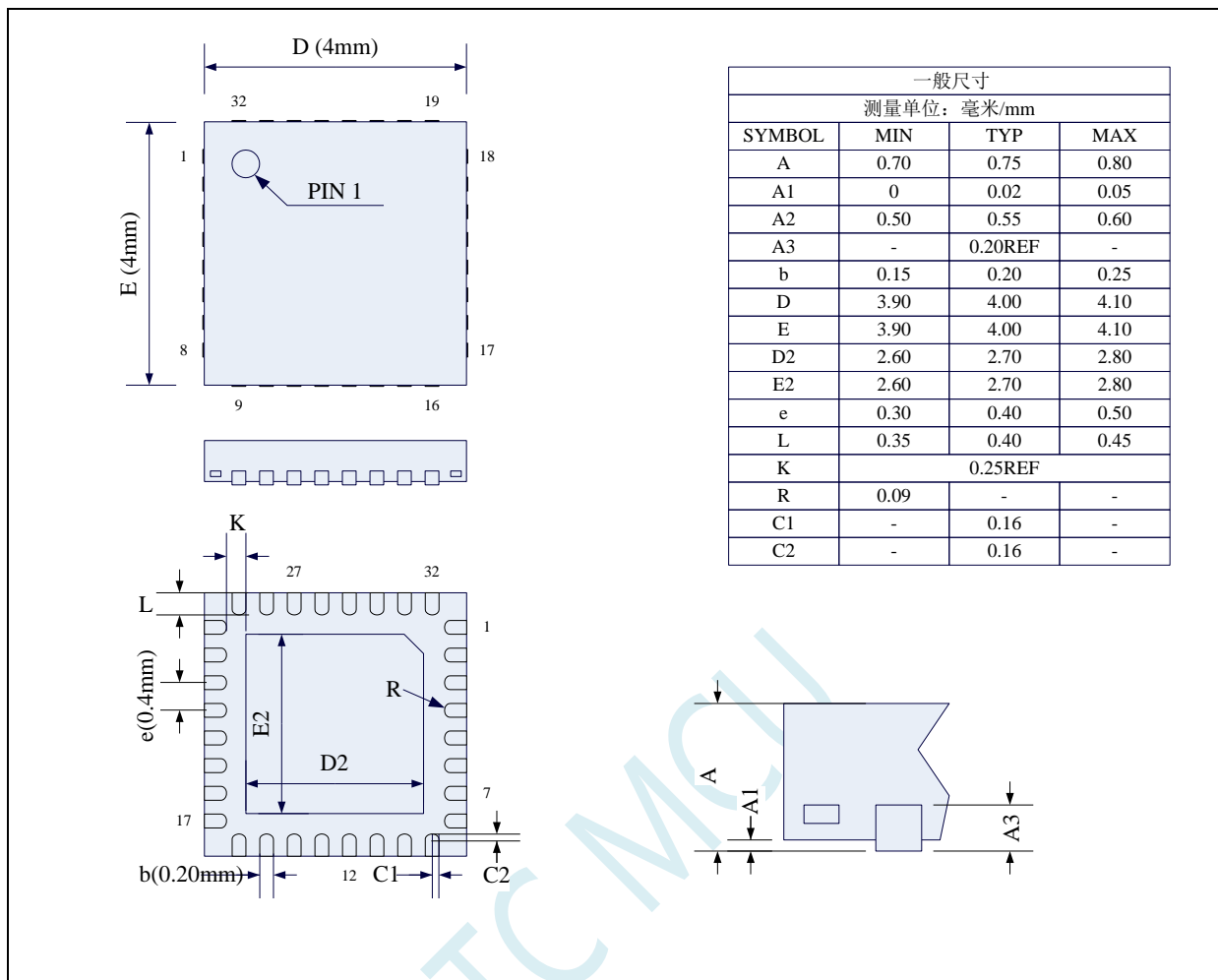


STC 现有 QFN20 封装芯片的背面金属片 (衬底), 在芯片内部并未接地, 在用户的 PCB 板上可以接地, 也可以不接地, 不会对芯片性能造成影响

4.3 LQFP32 封装尺寸图 (9mm*9mm)

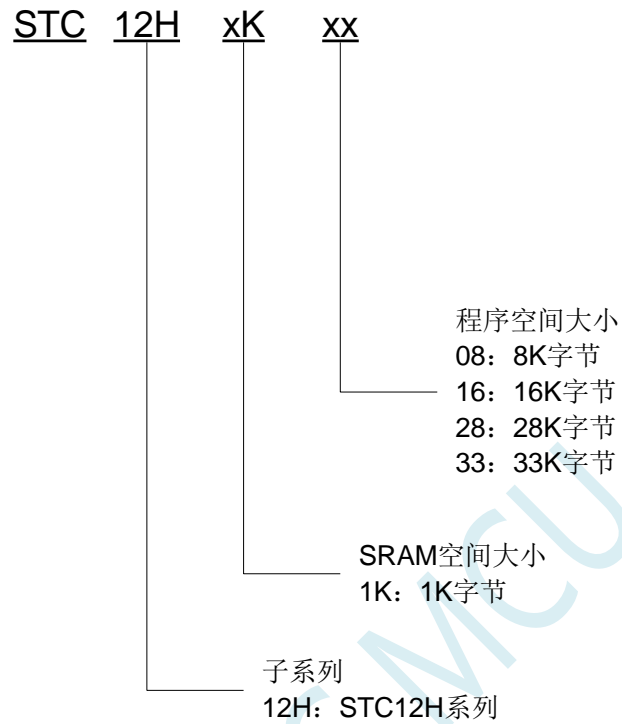


4.4 QFN32 封装尺寸图 (4mm*4mm)



STC 现有 QFN32 封装芯片的背面金属片 (衬底), 在芯片内部并未接地, 在用户的 PCB 板上可以接地, 也可以不接地, 不会对芯片性能造成影响

4.5 STC12H 系列单片机命名规则



5 编译、仿真开发环境的建立与 ISP 下载

5.1 安装 Keil

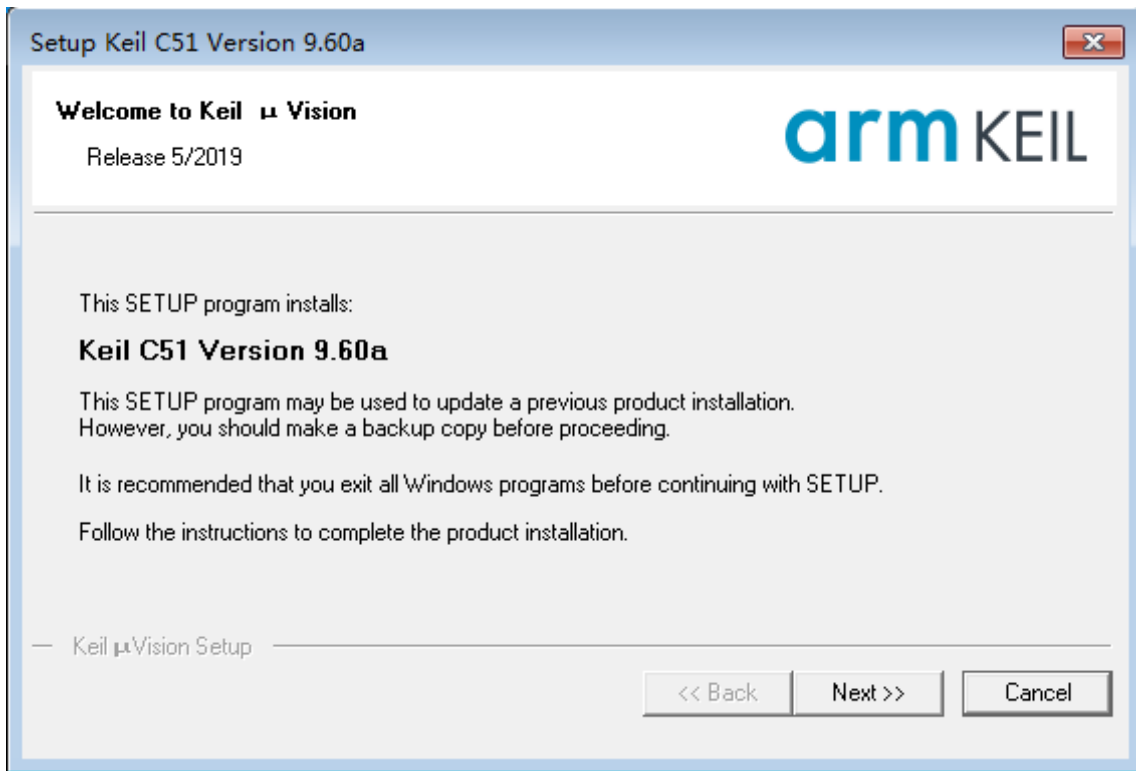
5.1.1 安装 C51 编译环境

首先登录 Keil 官网，下载最新版的 C51 安装包，下载链接如下：

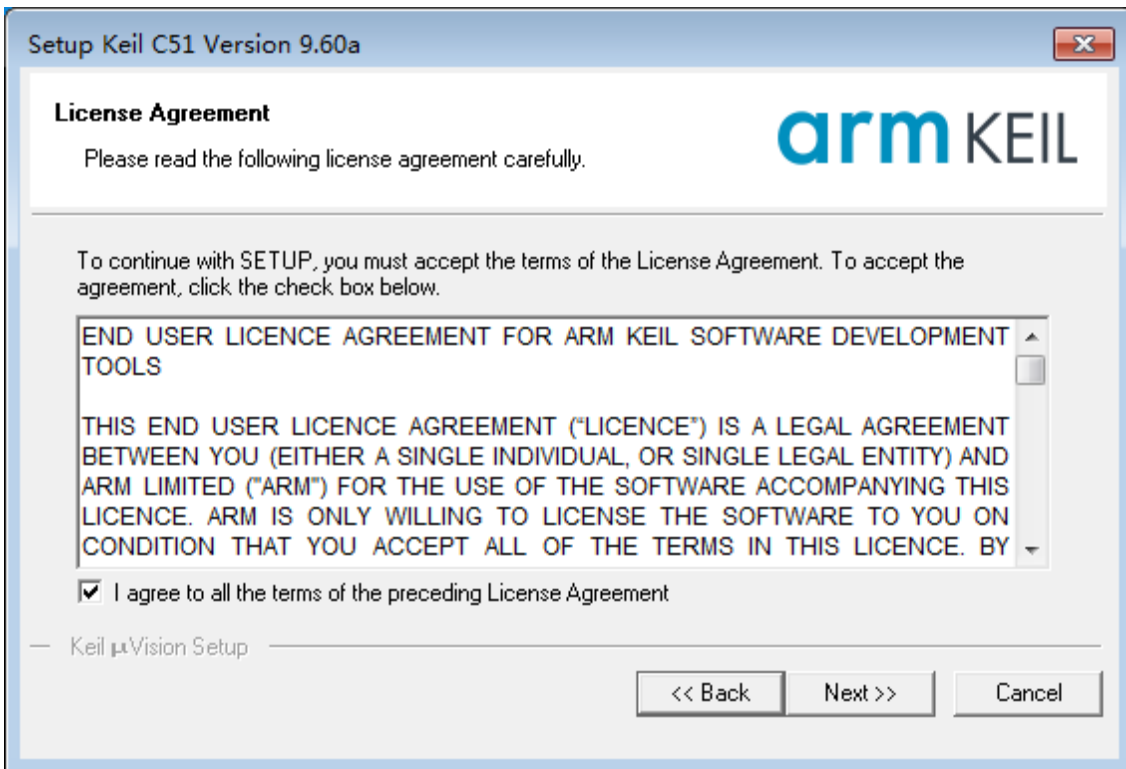
[Keil Product Downloads](#)

信息随便填写，点确定后进入下载页面进行下载。

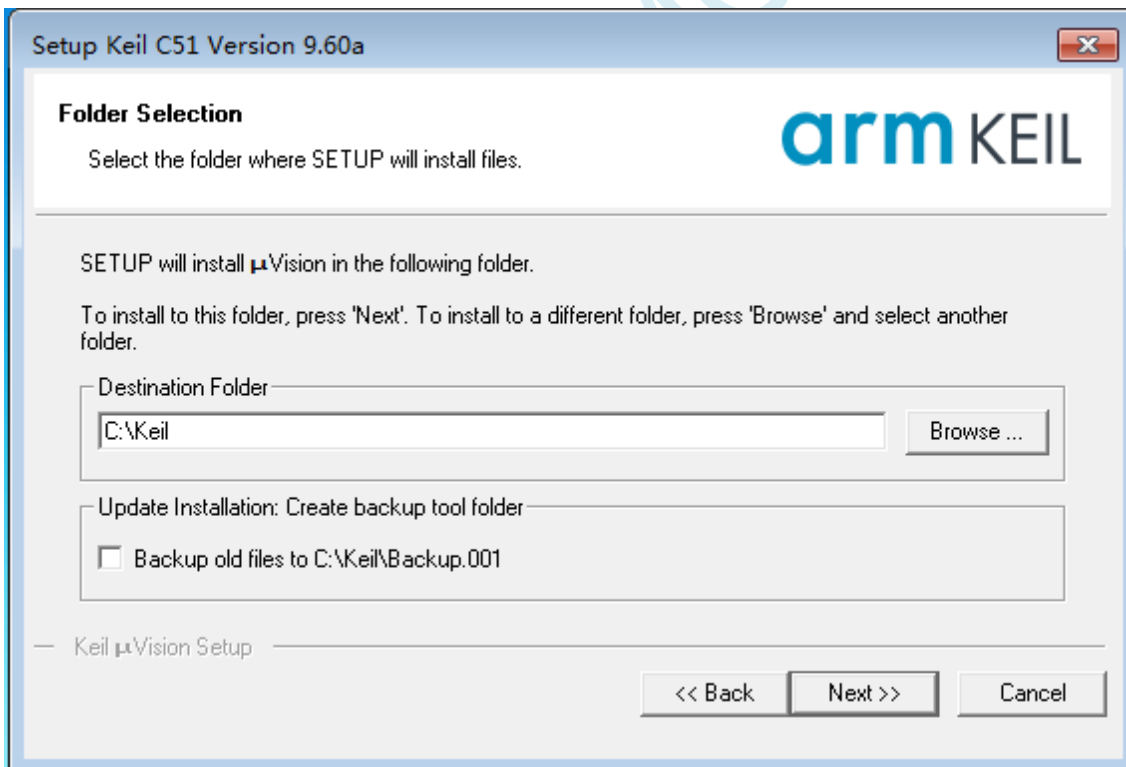
双击下载的安装包开始安装，点击“Next”：



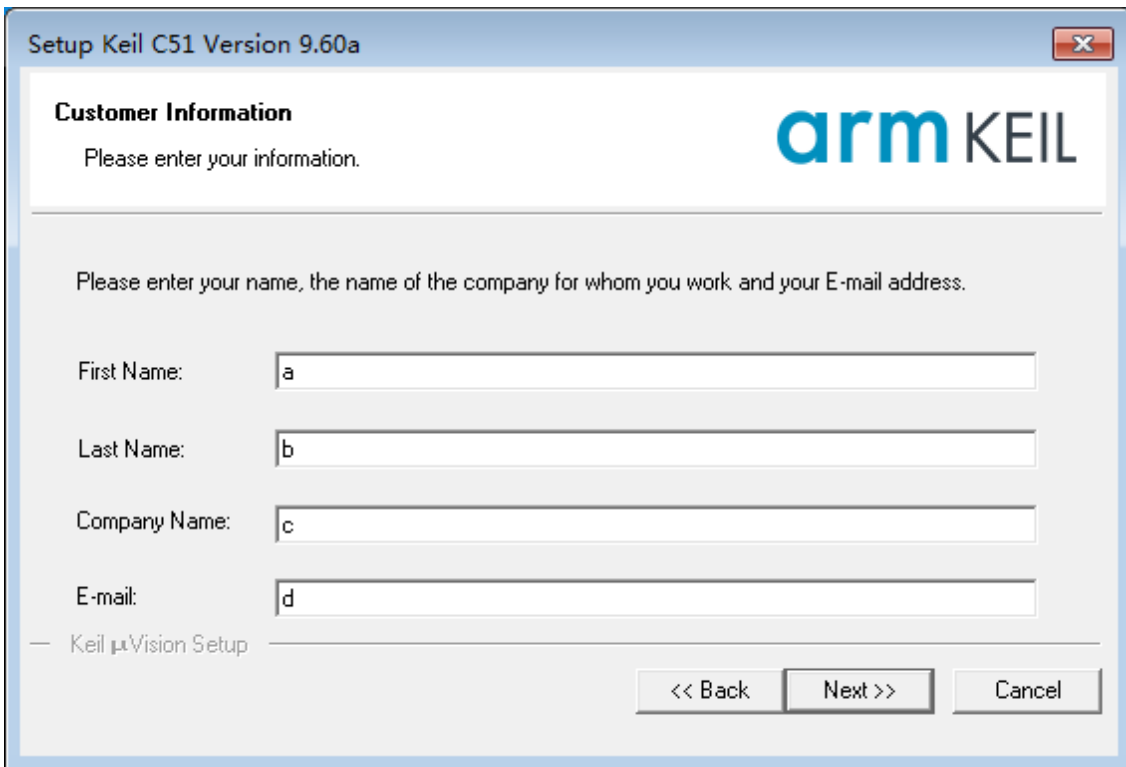
勾选“I agree to all the terms of the preceding License Agreement”，然后点击“Next”：



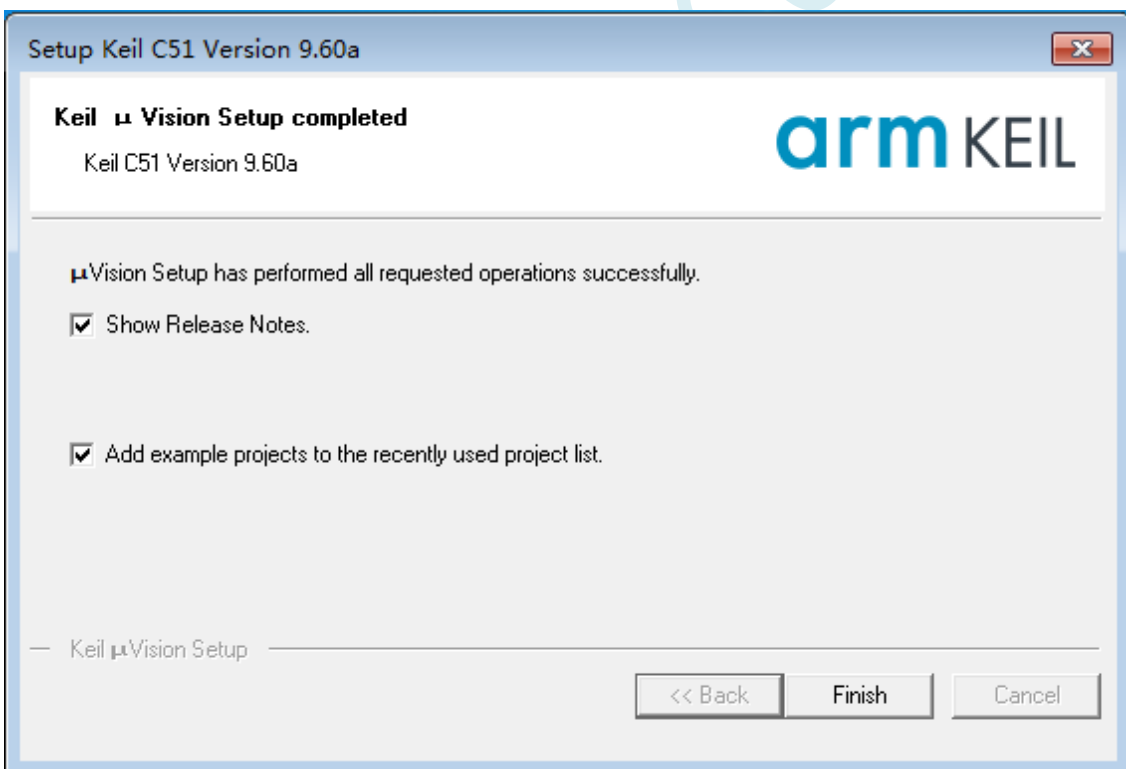
选择安装目录，然后点击“Next”：



填写个人信息，然后点击“Next”：

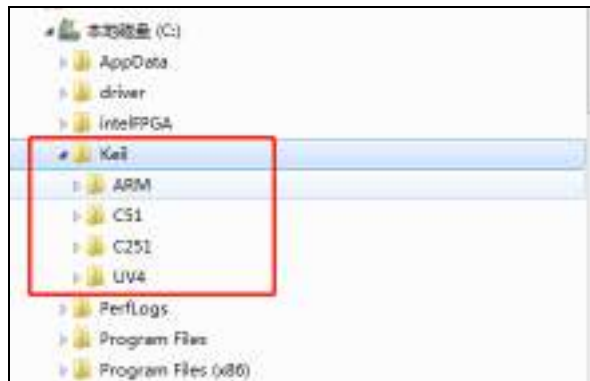


安装完成，点击“Finish”结束。

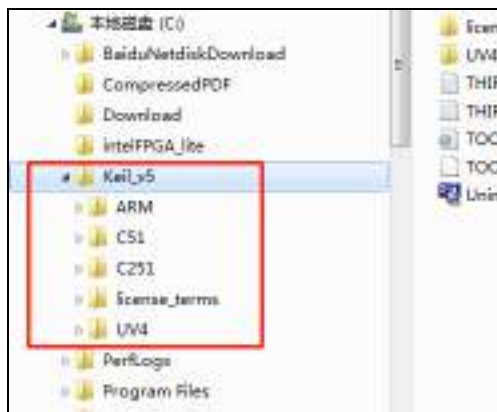


5.1.2 如何同时安装 Keil 的 C51、C251 和 MDK

旧版本的 Keil 软件的安装目录默认是 C:\Keil，C51、C251 和 MDK 分别会被安装在 C:\Keil 目录下的 C51、C251 和 ARM 目录中，如下图所示。



新版本的 Keil 软件的安装目录默认是 C:\Keil_v5，C51、C251 和 MDK 分别会被安装在 C:\Keil_v5 目录下的 C51、C251 和 ARM 目录中，如下图所示。



无论是新版本还是旧版本，C51、C251 和 MDK 是安装在不同的目录，并不会冲突。软件的和谐也是 3 个软件分别进行的，之前已经安装完成并设置好的软件，并不会因为后续有安装新的软件而改变。所以安装时只需要按照默认方式安装即可，Keil 软件会自动处理好。

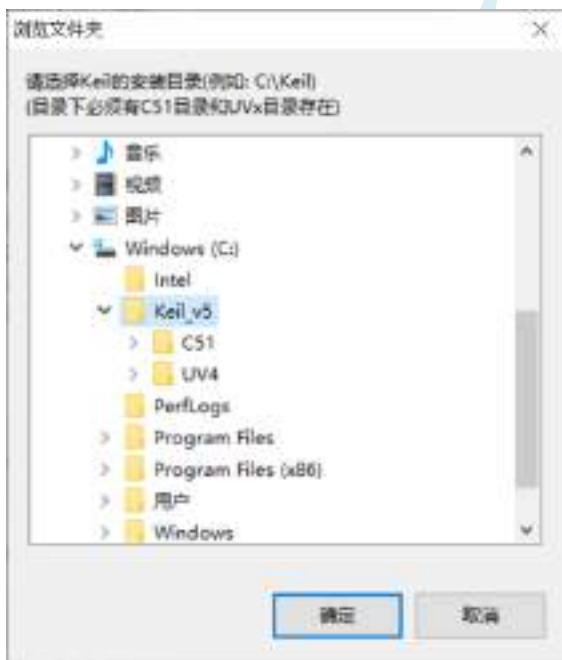
5.2 添加型号和头文件到 Keil

使用 Keil 之前需要先安装 STC 的仿真驱动。STC 的仿真驱动的安装步骤如下:

首先开 STC 的 ISP 下载软件, 然后在软件右边功能区的“Keil 仿真设置”页面中点击“添加型号和头文件到 Keil 中 添加 STC 仿真器驱动到 Keil 中”按钮:



按下后会出现如下画面:



将目录定位到 Keil 软件的安装目录, 然后确定。安装成功后会弹出如下的提示框:



即表示驱动正确安装了

头文件默认复制到 Keil 安装目录下的“C251\INC\STC”目录中
在 C 代码中使用“`#include <STC32GH>`”或者“`#include "STC32GH"`”进行包含均可正确使用

STC MCU

5.3 STC 单片机程序中头文件的使用方法

c 语言中 include 用法

#include 命令是预处理命令的一种, 预处理命令可以将别的源代码内容插入到所指定的位置。有两种方式可以指定插入头文件:

```
#include <文件名.h>
```

```
#include "文件名.h"
```

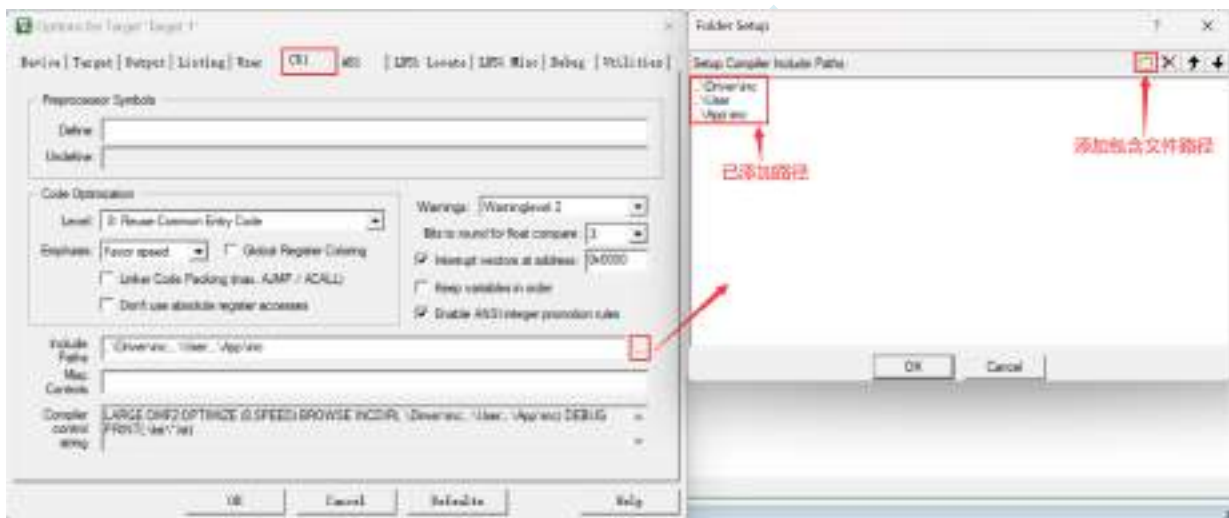
使用尖括号<>和双引号" "的区别在于头文件的搜索路径不同:

使用尖括号<>, 编译器会到系统路径下查找头文件;

使用双引号" ", 编译器首先在当前目录下查找头文件, 如果没有找到, 再到系统路径下查找。

路径设置方式 1:

通过 keil 设置界面, 添加包含文件的路径:



添加后, 调用时直接使用 #include "文件名.h" 就可以将需要的文件包含进来, 编译器会自动到以上路径下面寻找所包含的文件。

这种情况下, 使用双引号" "包含头文件, 编译器首先在当前目录下查找头文件, 如果没有找到, 编译器会到 keil 设置路径查找, 还没有的话再到系统路径下查找。(注: 系统路径是编译器安装位置存放头文件的目录)

路径设置方式 2:

在包含文件名前添加绝对路径, 例如:

```
#include "E:\xxxx\xxxx\文件名.h"
```

```
#include "E:/xxxx/xxxx/文件名.h"
```

路径设置方式 3:

在包含文件名前添加相对路径, 例如:

```
#include "..\comm\文件名.h"  
#include "../comm/文件名.h"
```

其中 "."是指上一级目录, 以上路径是指包含文件在当前目录的上一级目录的 comm 目录下面。

汇编语言中 include 用法与 c 语言类似, 将"#换成\$", 用小括号()包含文件:

```
$include (../../comm/STC8H.INC)
```

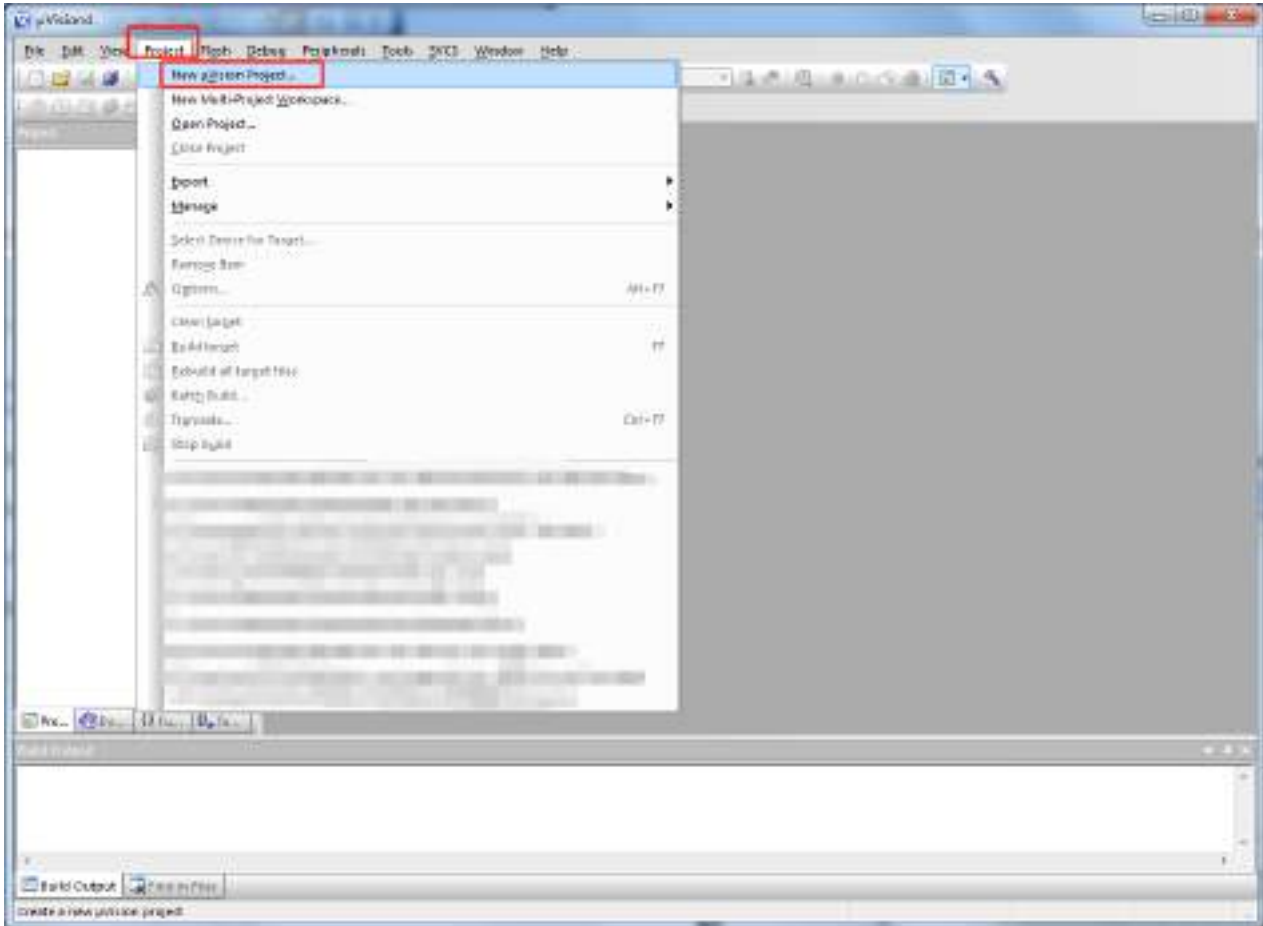
以上指令表示要包含的文件 STC8H.INC, 在当前目录的上一级目录的上一级目录的 comm 目录下面。

STC MCU

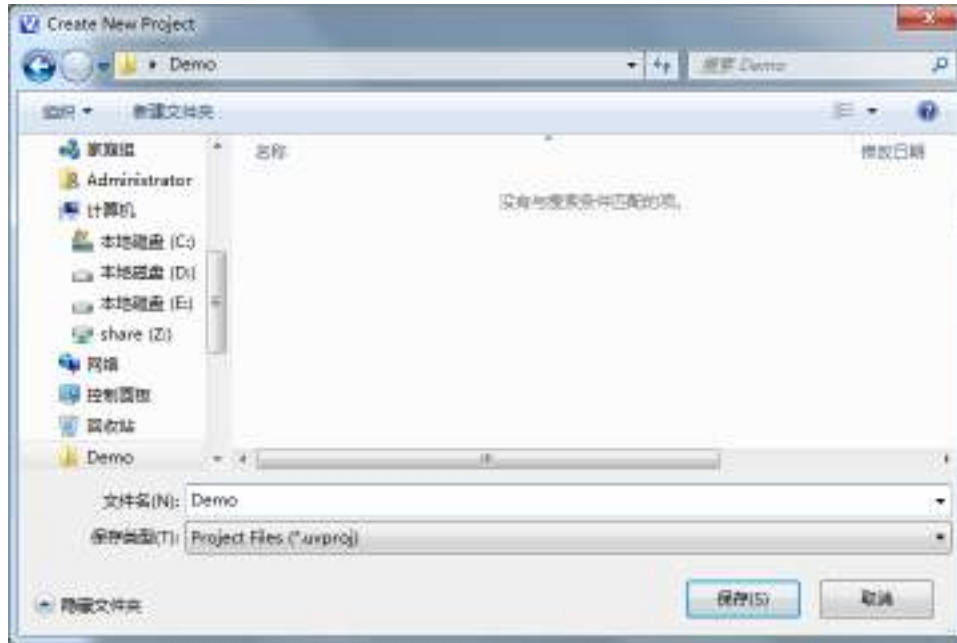
5.4 新建项目与项目设置

5.4.1 设置项目路径和项目名称

打开 Keil 软件，并点击“Project”菜单中的“New uVision Project ...”项

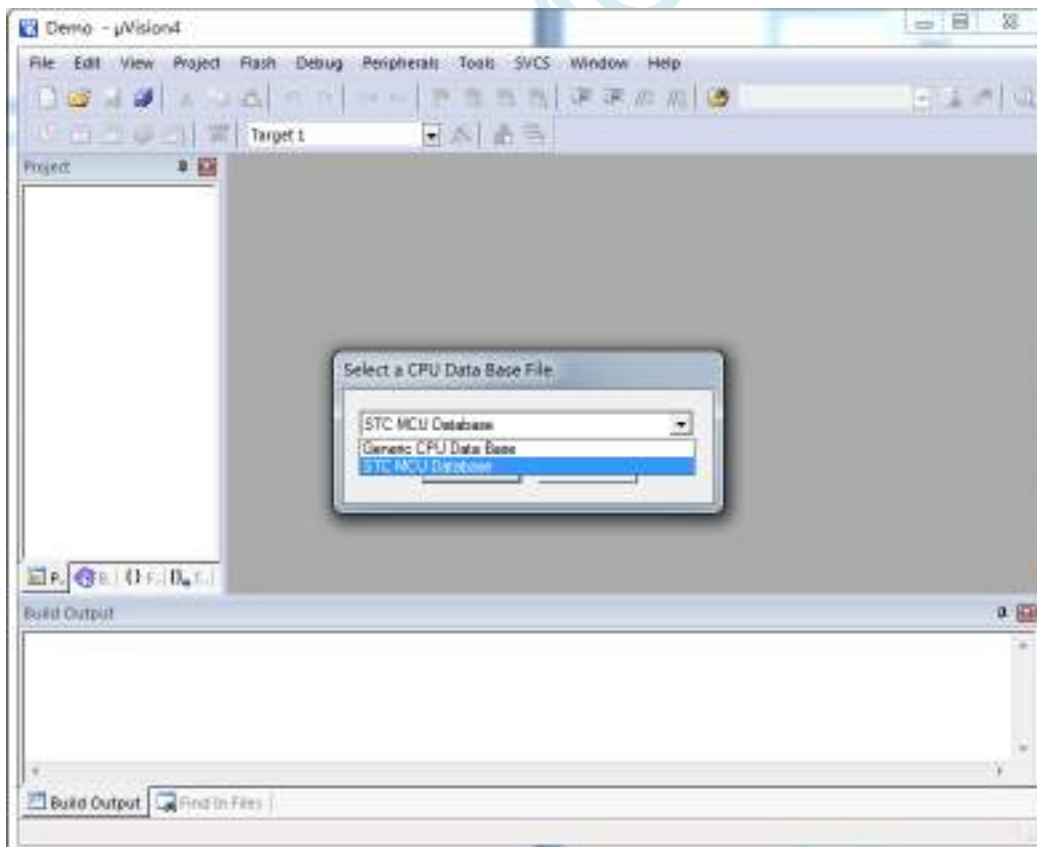


将目录定位在准备好的项目文件夹中，并输入项目名称（例如：Demo）

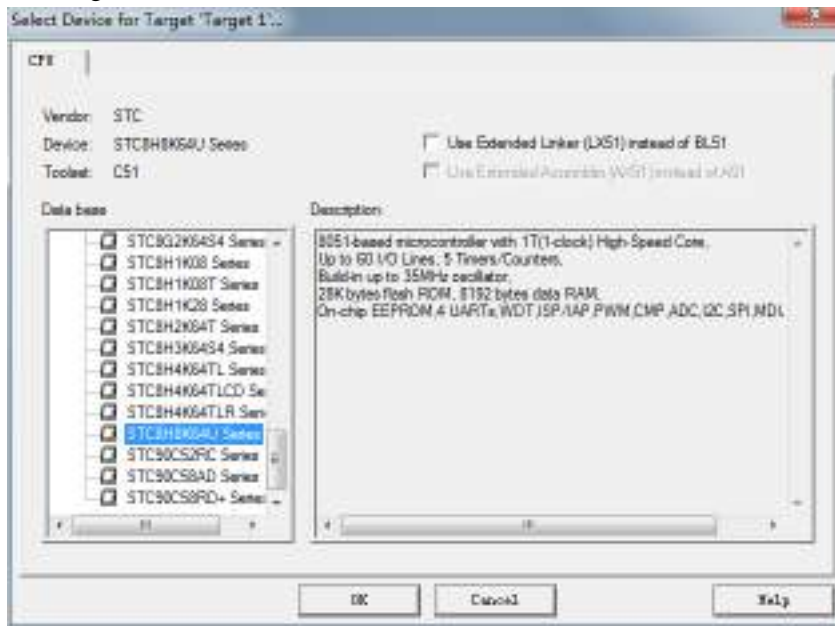


5.4.2 选择目标单片机型号（STC8H8K64U）

在弹出的“Select a CPU Data Base File”窗口中选择“STC MCU Database”

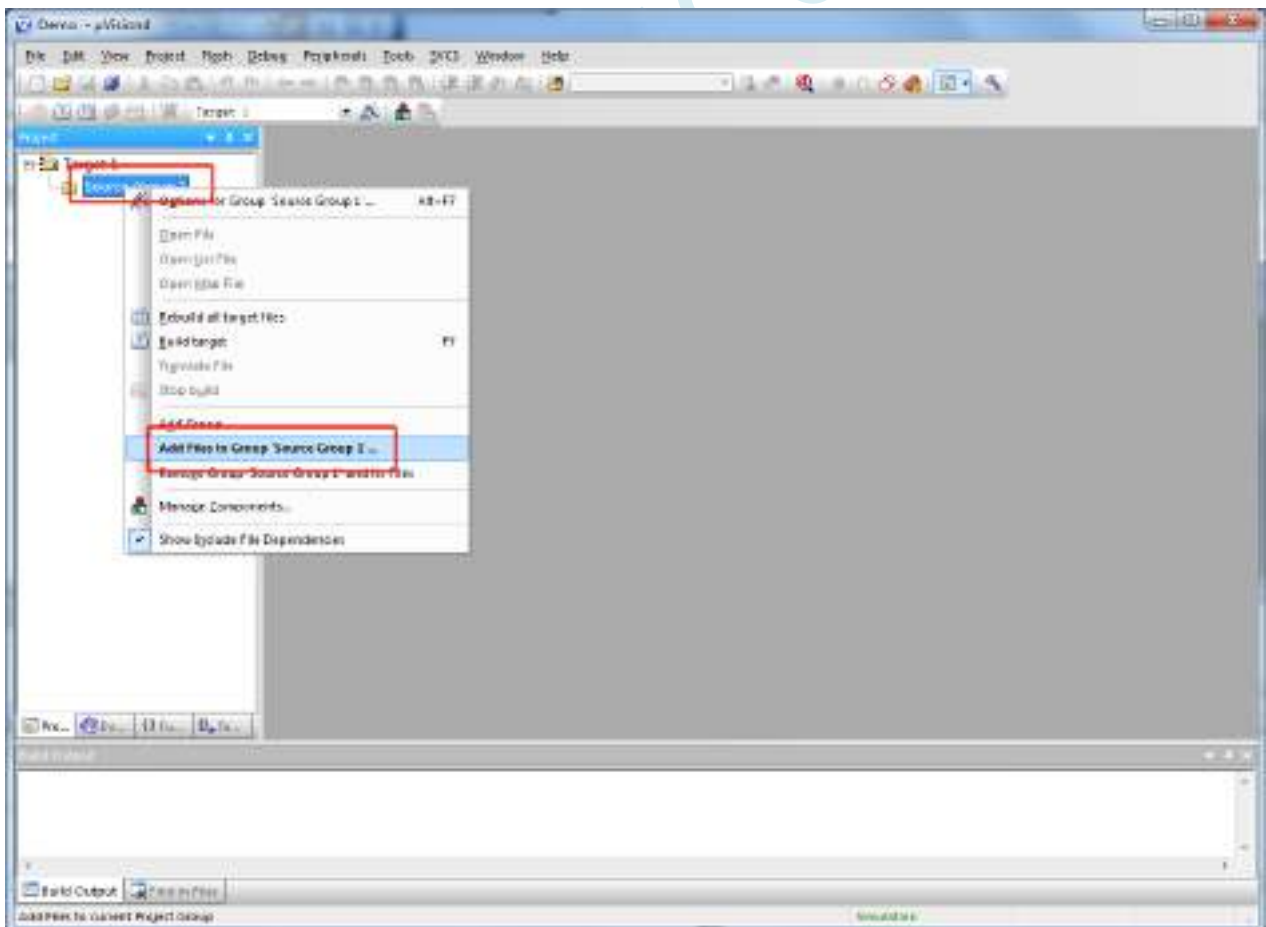


在“Select Device for Target ...”窗口中选择正确的目标单片机型号（例如：STC8H8K64U）

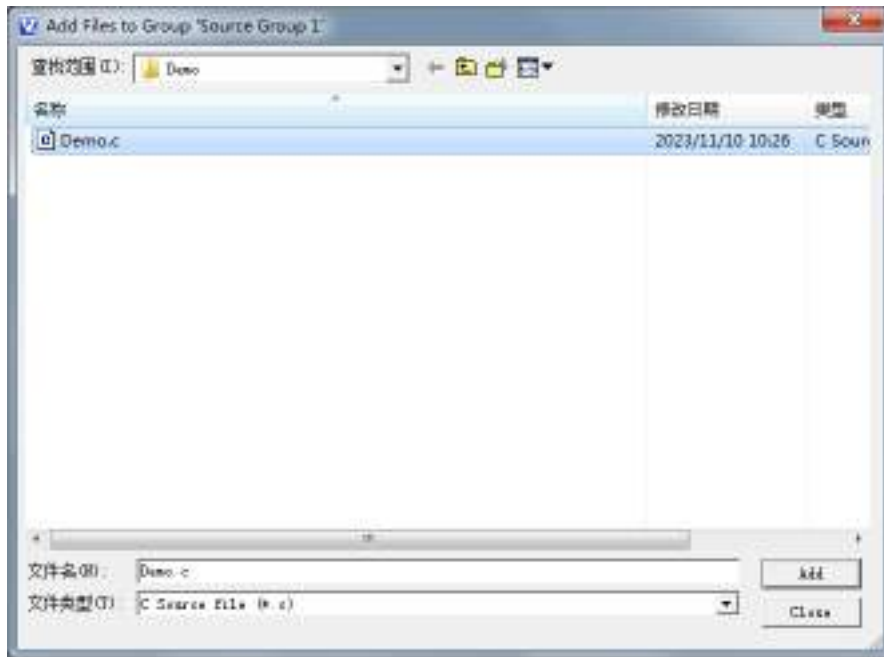


5.4.3 添加源代码文件到项目

如下图所示，在“Source Group 1”所在的图标点击鼠标右键，并选择右键菜单中的“Add Files to Group 'Source Group 1'...”

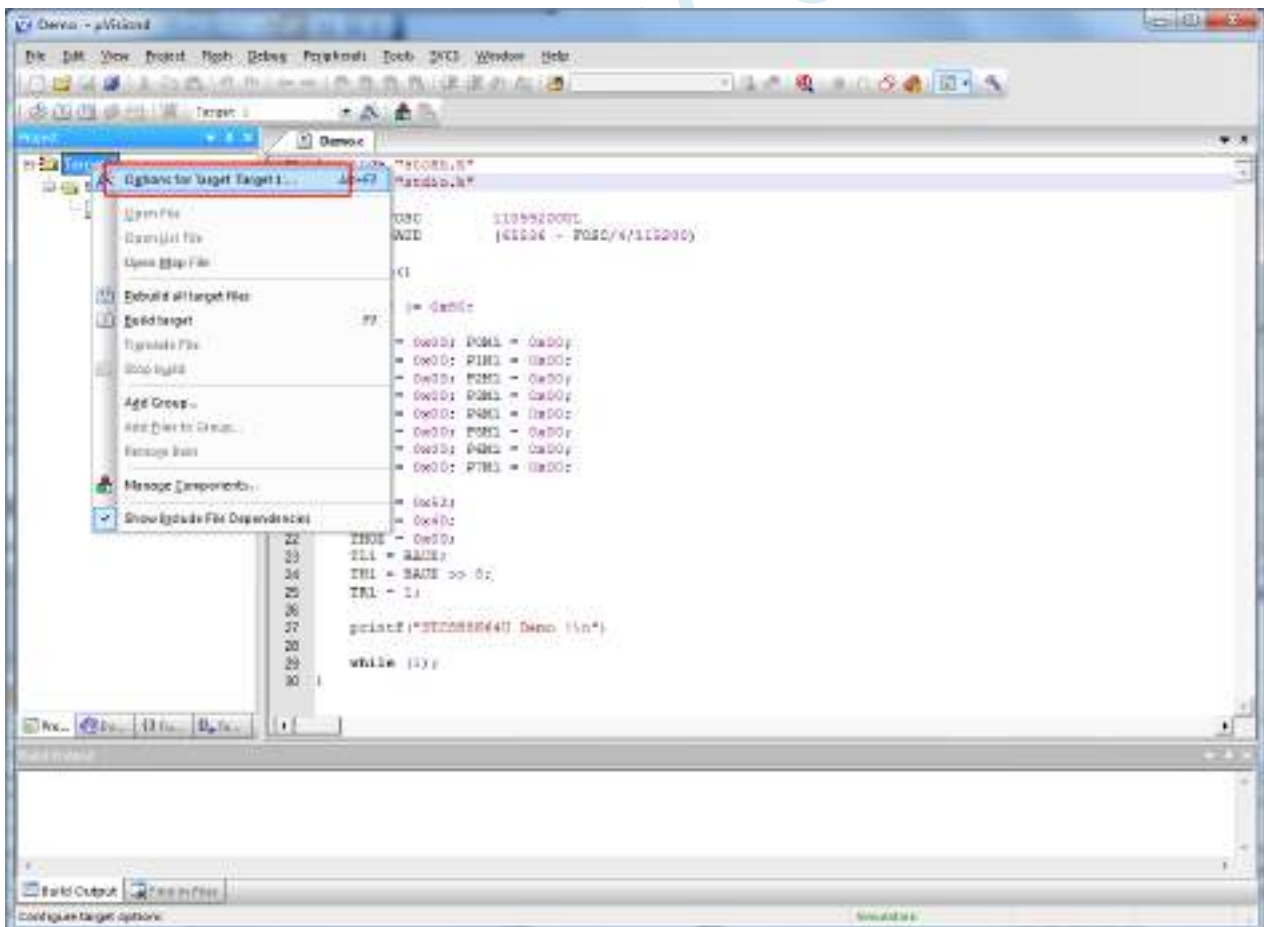


选择已编辑完成的代码文件加入到项目中



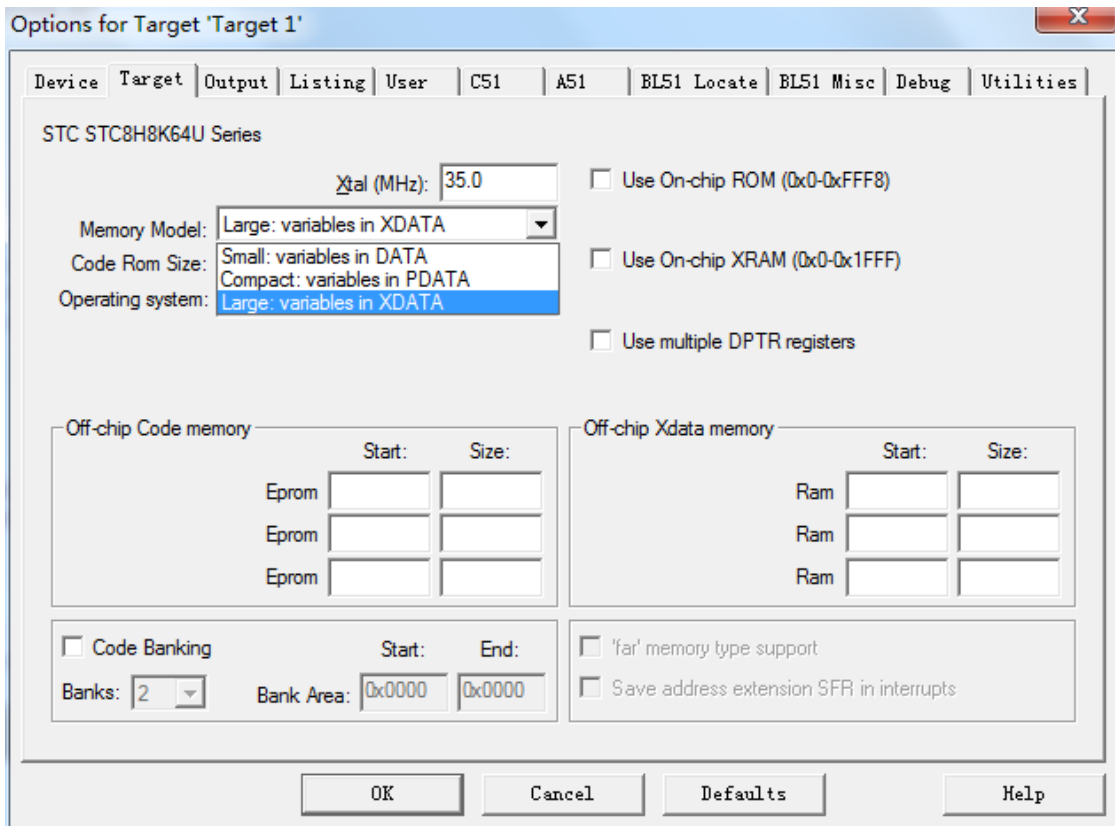
5.4.4 设置项目 1（设置“Memory Model”）

如下图所示，在“Target1”所在的图标点击鼠标右键，并选择“Options for Target 'Target 1'...”



弹出的“Options for Target 'Target 1'”窗口中选择“Target”选项页，在“Memory Model”的下拉选项中可选择“Small”模式或者“Large”模式。

在 Keil 软件中的“Memory Model”有如下 3 个选择



各种模式对比如下表:

Memory Model	默认变量类型 (数据存储器)	存储器大小	地址范围
Small 模式	data	128 字节	D:00 ~ D:7F
Compact 模式	pdata	256 字节	X:0000 ~ X:00FF
Large 模式	xdata	64K 字节 (理论值)	X:0000 ~ X:FFFF

为了达到比较高的效率，一般建议选择“Small”模式，当编译器出现“error C249: 'DATA': SEGMENT TOO LARGE”错误时，则需要手动将部分比较大的数组通过“xdata”强制分配到 XDATA 区域（例如：char xdata buffer[256];）

5.4.5 设置项目 3 (“Code Rom Size” 选择 Large)

在“Code Rom Size”的下拉选项中选择“Large: ...”模式
8051 的代码大小模式，在 Keil 环境下有如下图所示的 3 种模式：

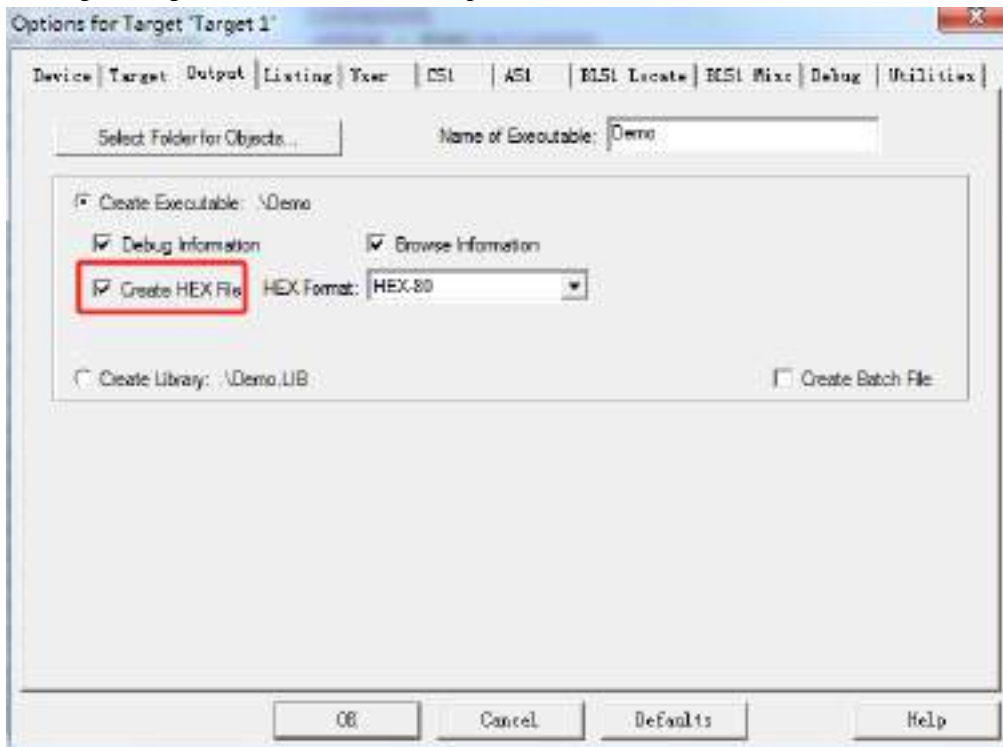


各种模式对比如下表：

Code Rom Size	跳转/调用指令	代码大小限制	
		单个函数/模块/文件的代码大小	总代码大小
Small 模式	AJMP/ACALL	2K	2K
Compact 模式	内部模块代码使用 AJMP/ACALL 外部模块代码使用 LJMP/LCALL	2K	64K
Large 模式	LCALL/LJMP	64K	64K

5.4.6 设置项目 5 (HEX 文件格式设置)

“Options for Target 'Target 1'” 窗口中选择 “Output” 选项页，勾选其中的 “Create HEX File” 选项。



完成上面的设置后，鼠标单击如下图所示的编译按钮，如果代码没有错误，即可生成 HEX 文件

5.5 如何在 Keil C51 中对变量、表格数据、函数指定绝对地址

5.5.1 Keil C51 中，变量如何指定绝对地址

语法如下：

数据类型 [存储类型] 变量名称 `_at_` 绝对地址；

在 data 区域指定绝对地址变量的范例：

```
int data var_data_abs _at_ 0x50;
```

在 xdata 区域指定绝对地址变量的范例：

```
int xdata var_xdata_abs _at_ 0x30;
```

在 data 区域指定绝对地址变量的范例：

```
char xdata arr_xdata_abs[256] _at_ 0x1000;
```

编译完成后地址分配如下图：

The screenshot displays the Keil C51 IDE interface. On the left, the source code for a module named 'Demo.c' is shown. Three lines of code are highlighted with red boxes and connected by red arrows to the memory map on the right:

```

07 int data var_data_abs _at_ 0x50;
08 int xdata var_xdata_abs _at_ 0x30;
11 char xdata arr_xdata_abs[256] _at_ 0x1000;

```

On the right, the 'Memory Map' window shows the following segments:

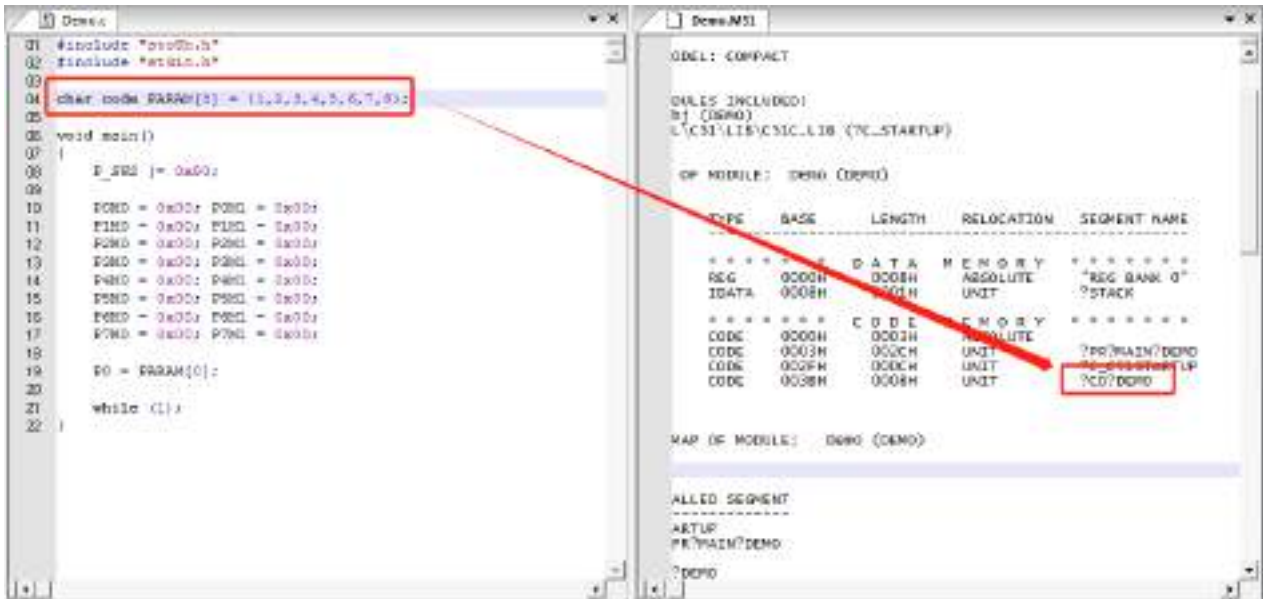
TYPE	BASE	LENGTH	RELOCATION	SEGMENT NAME
***** D A T A M E M O R Y *****				
REG	0000H	000EH	ABSOLUTE	"REG BANK 0"
DATA	0008H	0005H	UNIT	DATA_GROUP_
	0008H	0013H		*** GAP ***
BIT	0020H, 0	0001H, 1		_BIT_GROUP_
	0020H, 1	0020H, 7		*** GAP ***
DATA	0050H	0002H	ABSOLUTE	
DATA	0050H	0002H	UNIT	TSTACK
***** X D A T A M E M O R Y *****				
XDATA	0030H	0001H	INPAGE	_FDATA_GROUP_
	0030H	0013H		*** GAP ***
XDATA	0030H	0002H	ABSOLUTE	
XDATA	1000H	0100H	ABSOLUTE	
***** C O D E M E M O R Y *****				
CODE	0000H	0003H	ABSOLUTE	
CODE	0003H	0358H	UNIT	?PR?PRINT?PRINTP
CODE	0358H	0007H	UNIT	?C?L?I?D?_?C?O?D?
CODE	0358H	0007H	UNIT	?PR?PRIN?DEMO
CODE	0434H	0027H	UNIT	?PR?PUTCHAR?PUTCHAR
CODE	0434H	0013H	UNIT	?C?DEMO
CODE	0462H	000CH	UNIT	?C_C51STARTUP

At the bottom of the memory map, the following table provides details for loaded segments:

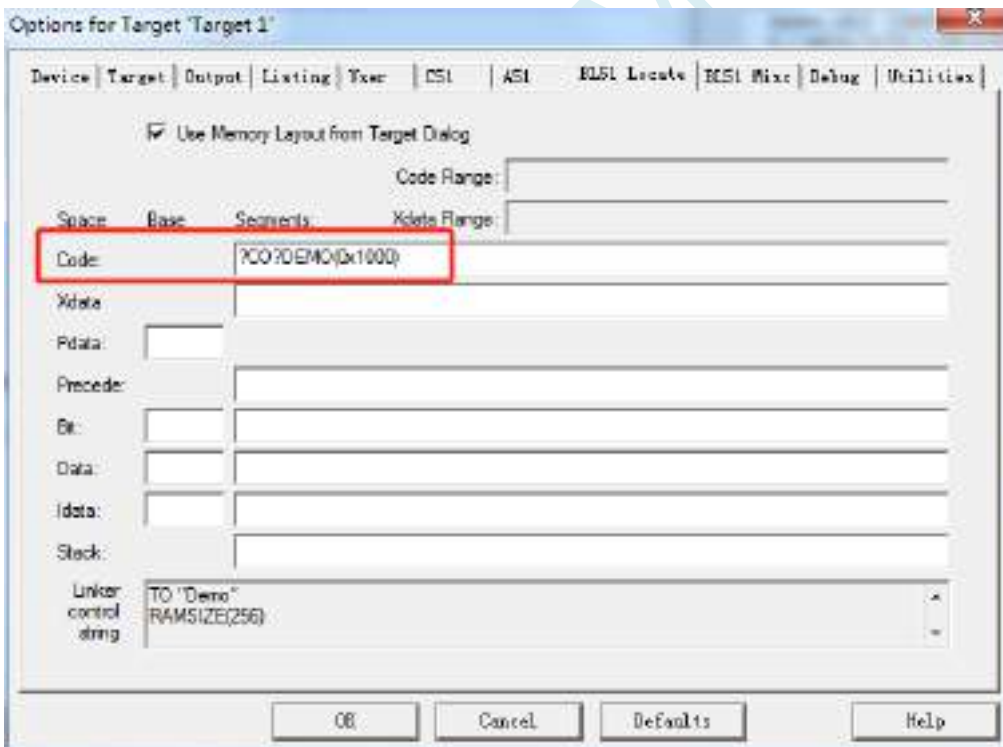
LOADED SEGMENT	BIT_GROUP	START	LENGTH	DATA_GROUP	START	LENGTH
MD LINKER/LOCATER V6.22						

5.5.2 Keil C51 中，表格数据如何指定绝对地址

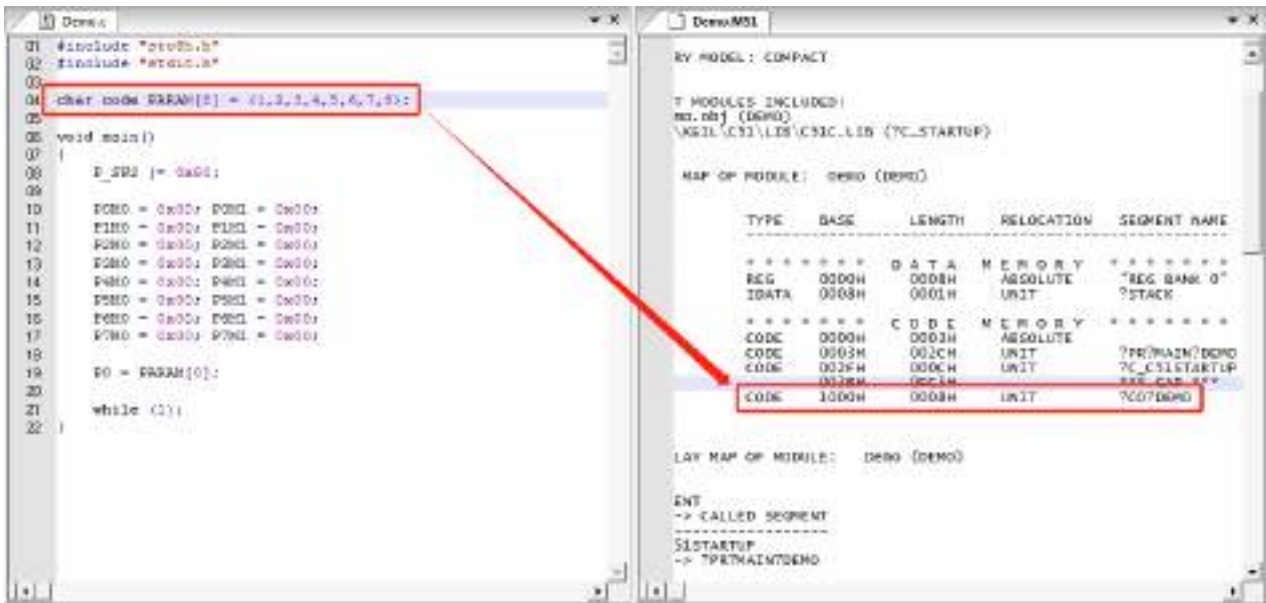
C51 中无法直接在程序中指定表格数据的绝对地址，需要通过如下方法实现
首先在程序中定义表格数据，编译成功后，获取表格的链接符号（如下图为“?CO?DEMO”）



接下来在项目设置项中打开“BL51 Locate”设置页面
在 code 一栏中按照：链接名称 (链接地址) 的格式，输入绝对地址
如下图，将表格数据指定到代码区的 0x1000 的绝对地址



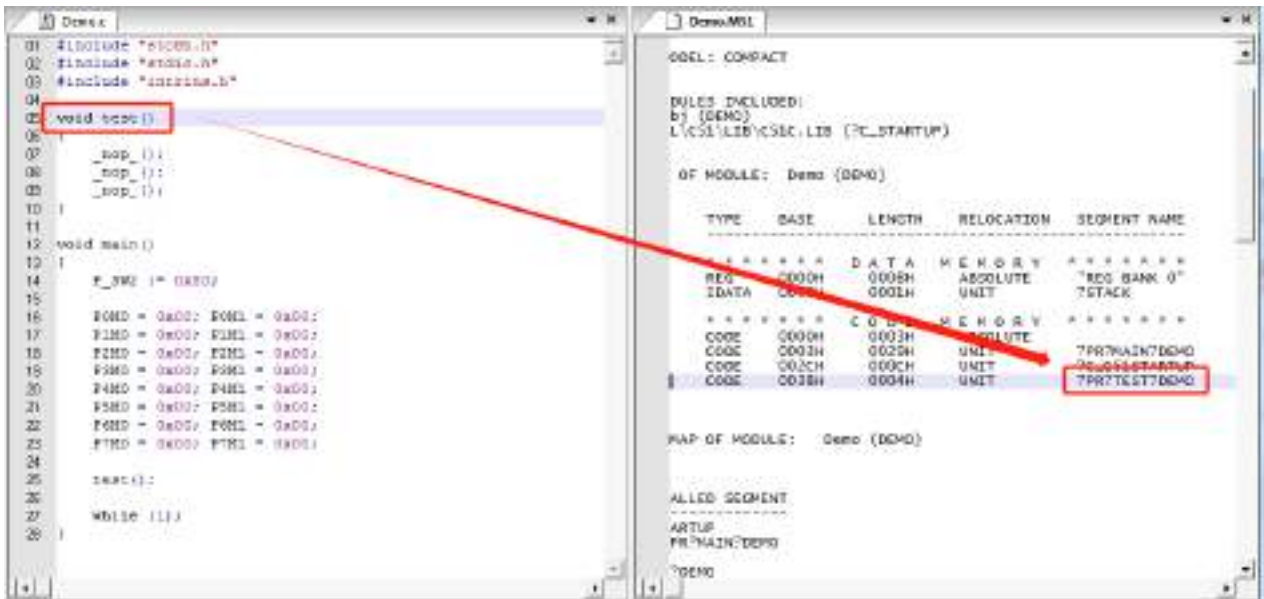
设置完成后，再次编译，表格数据即可被链接到指定的绝对地址，如下图：



STC MCU

5.5.3 Keil C51 中，函数如何指定绝对地址

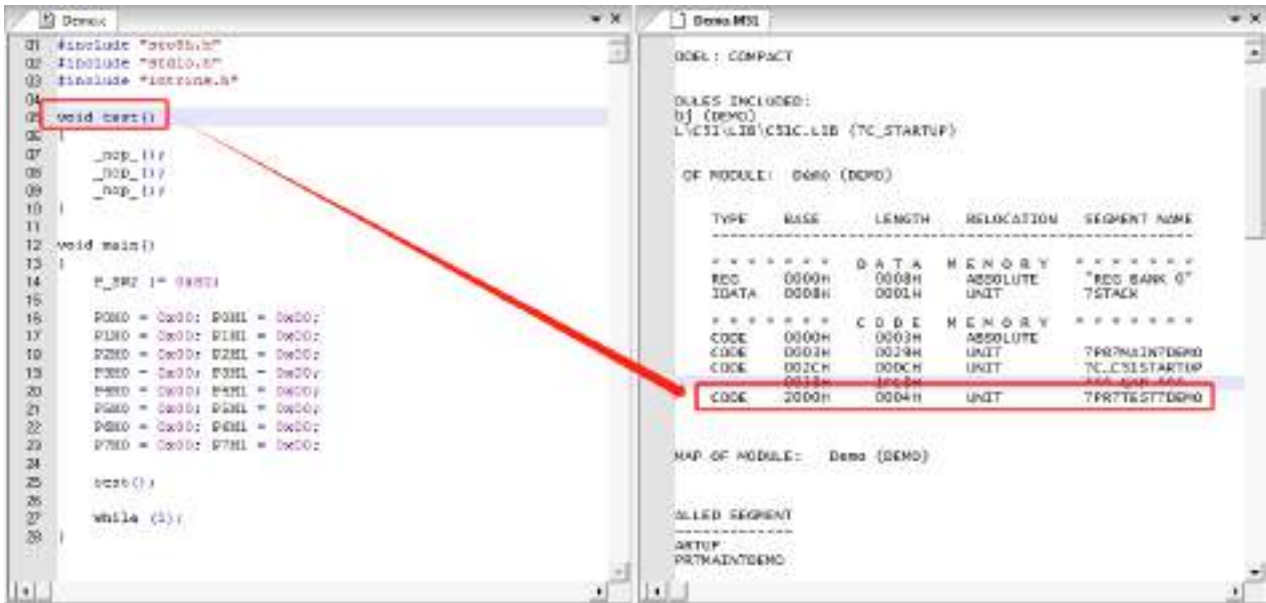
C51 中无法直接在程序中指定函数的绝对地址，需要通过如下方法实现
首先在程序编写完成函数代码，编译成功后，获取函数的链接符号（如下图为“?PR?TEST?DEMO”）



接下来在项目设置项中打开“BL51 Locate”设置页面
在 code 一栏中按照：[链接名称 \(链接地址\)](#) 的格式，输入绝对地址
如下图，将函数指定到代码区的 0x2000 的绝对地址



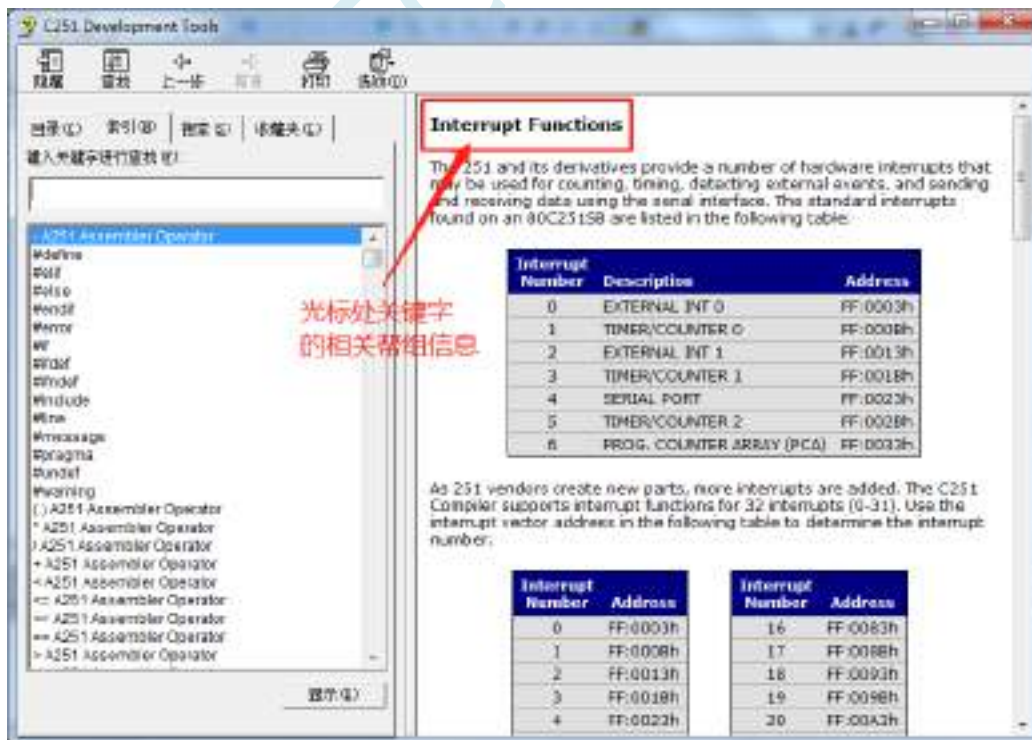
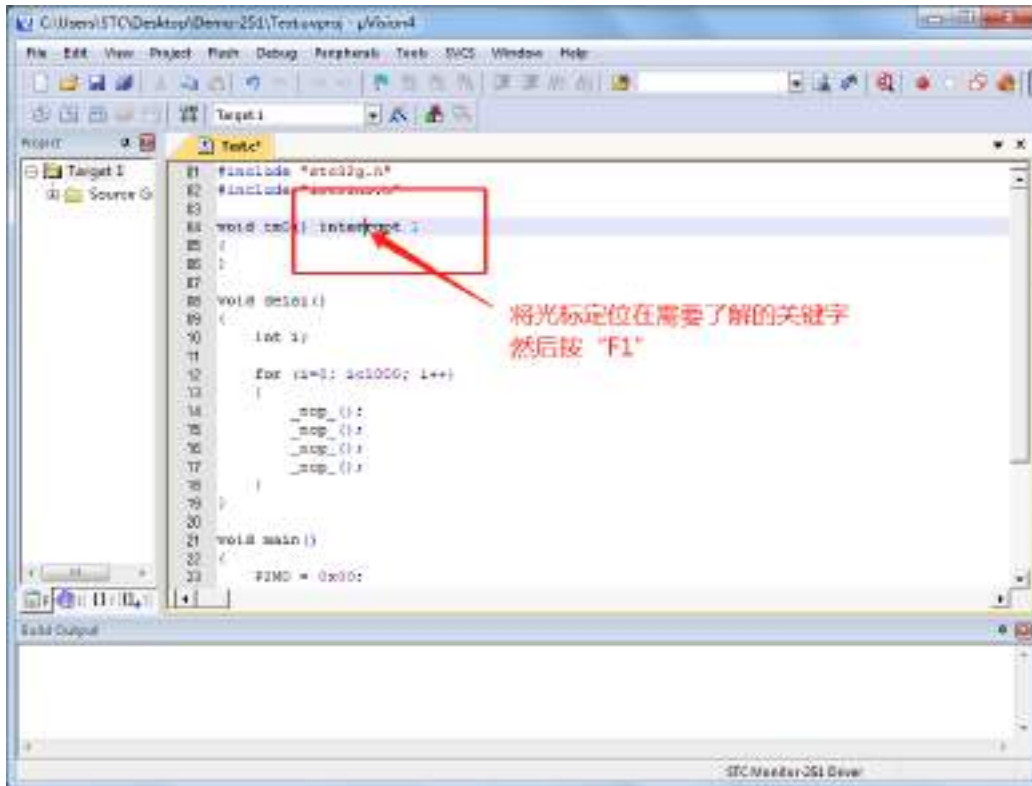
设置完成后，再次编译，函数即可被链接到指定的绝对地址，如下图：



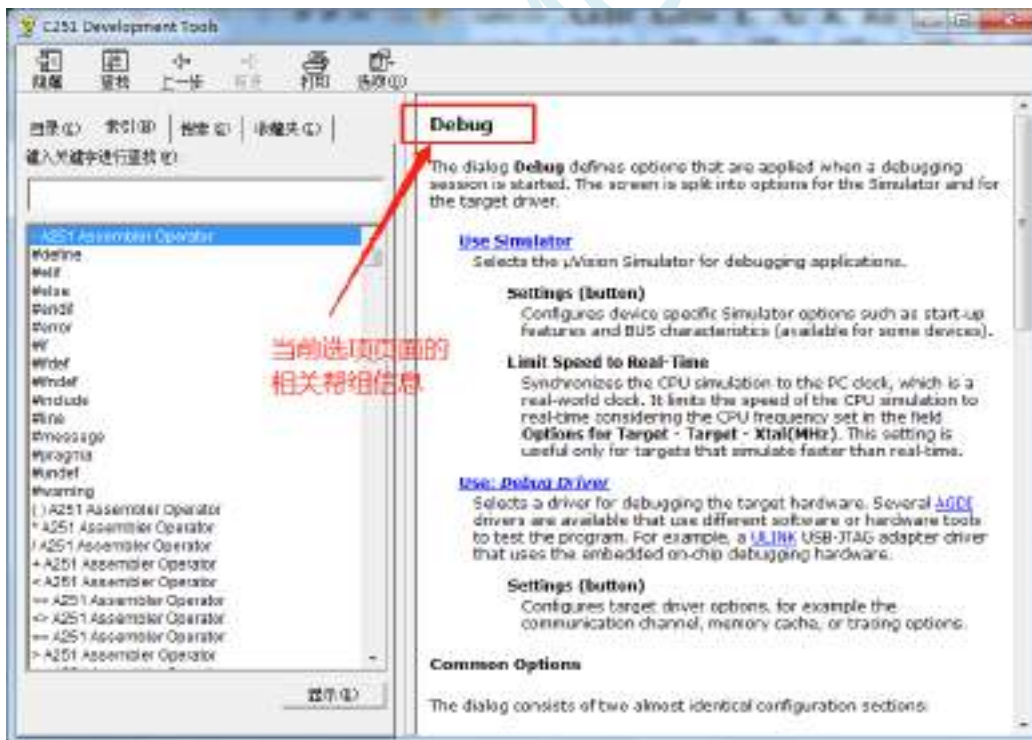
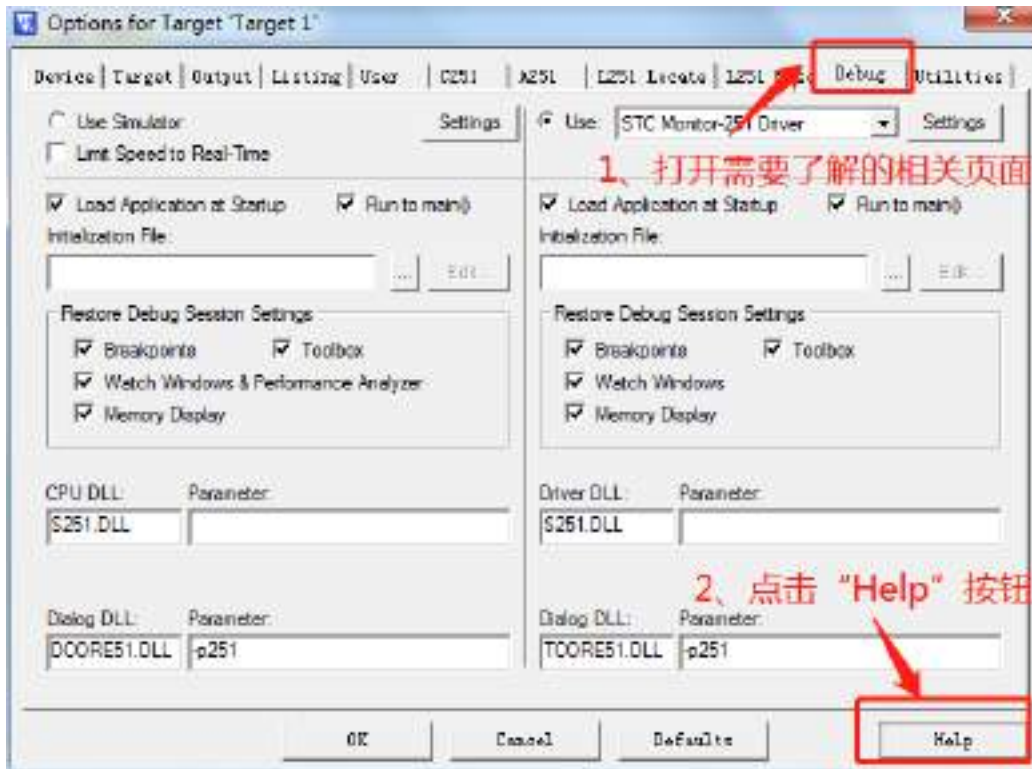
STC MCU

5.6 Keil 软件中获取帮助的简单方法

Keil 软件提供了很完整的帮助文件，对于一般的软件使用和编程问题，直接使用 Keil 软件的帮助基本都可以得到解决。如下图：



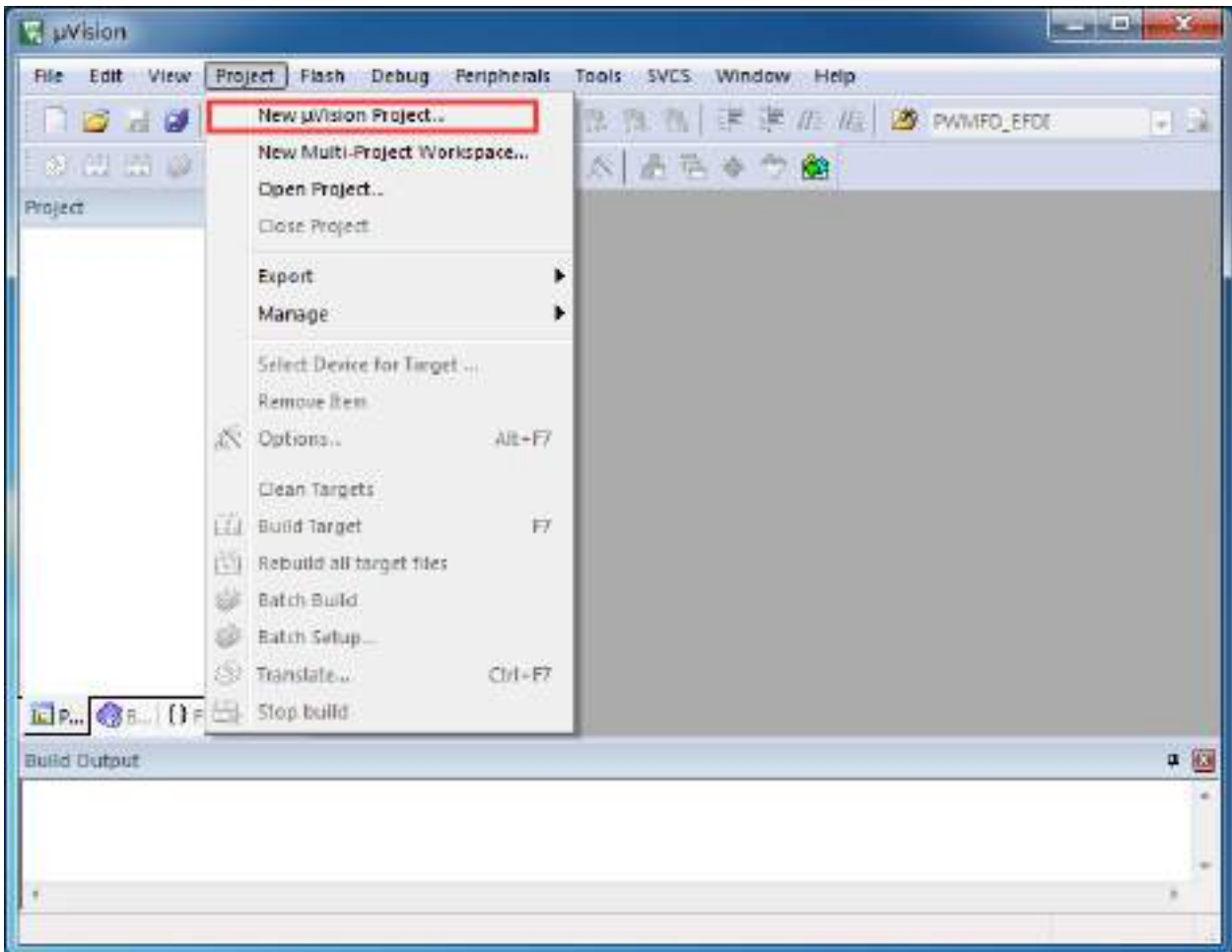
若需要了解项目设置中的相关设置的, 可按下图所示的方法获取帮助



5.7 在 Keil 中建立多文件项目的方法

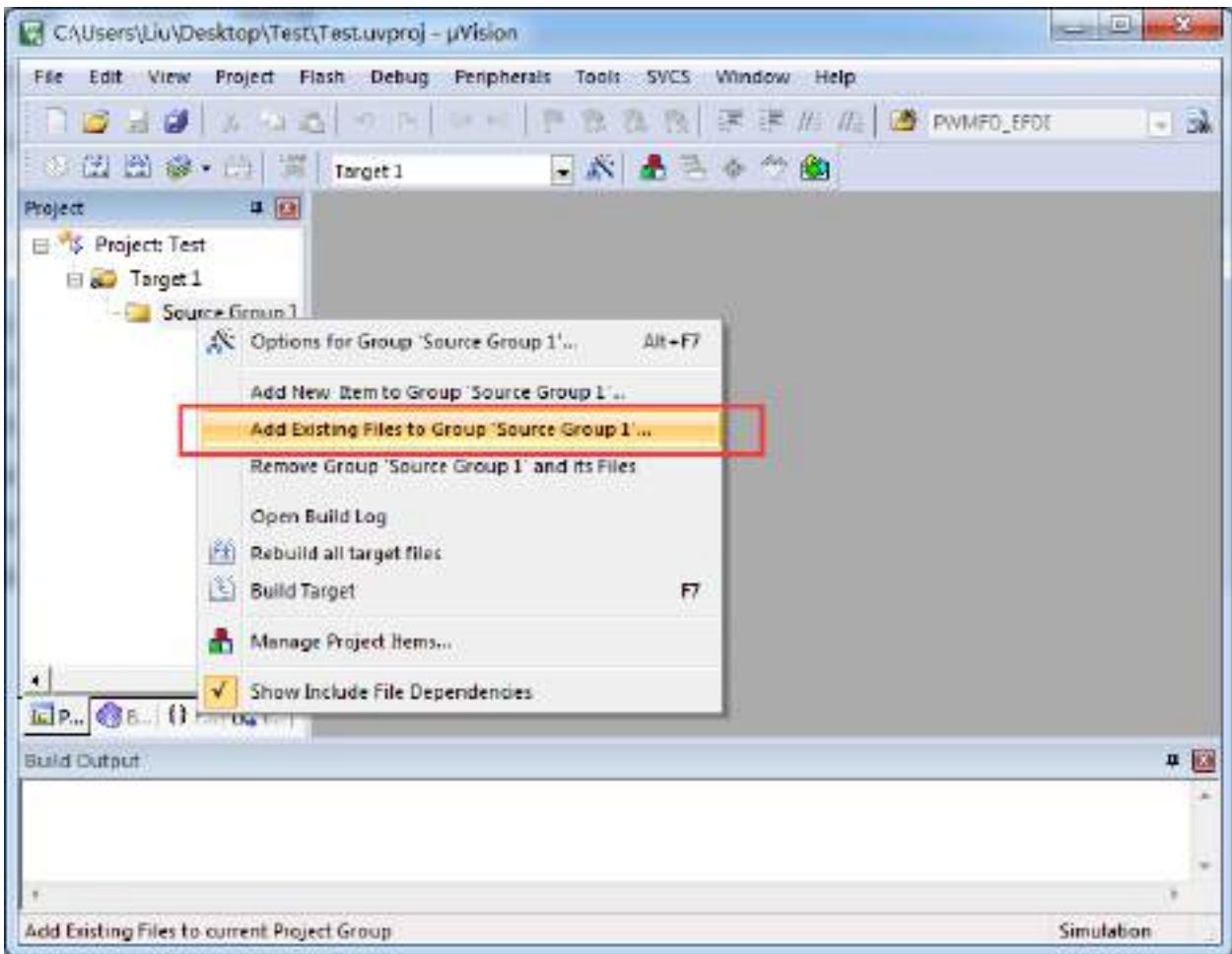
在 Keil 中，一般比较小的项目都只有一个源文件，但对于一些稍微复杂的项目往往需要多个源文件建立多文件项目的方法如下：

1、首先打开 Keil，在菜单“Project”中选择“New uVision Project ...”

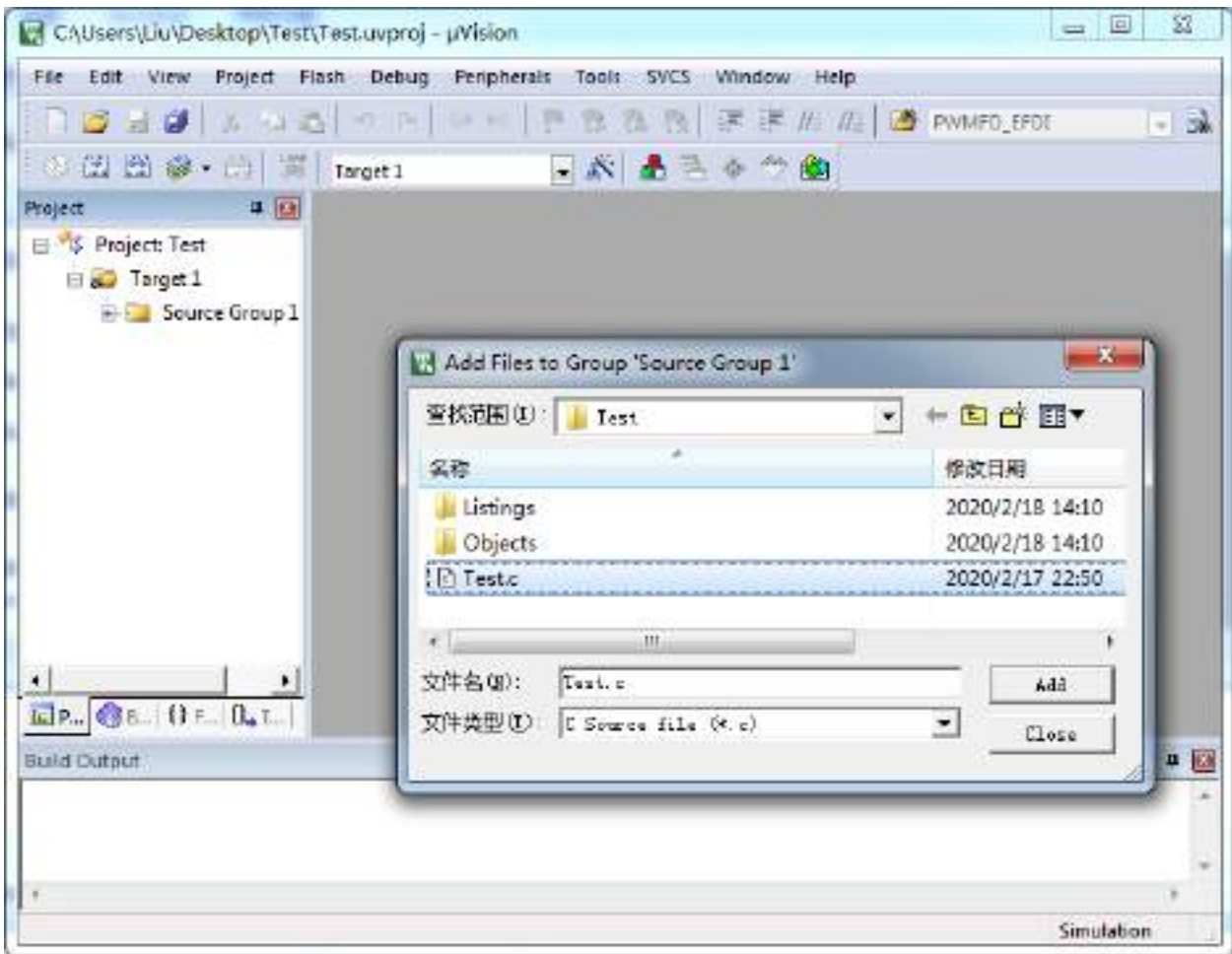


即可完成一个空项目的建立

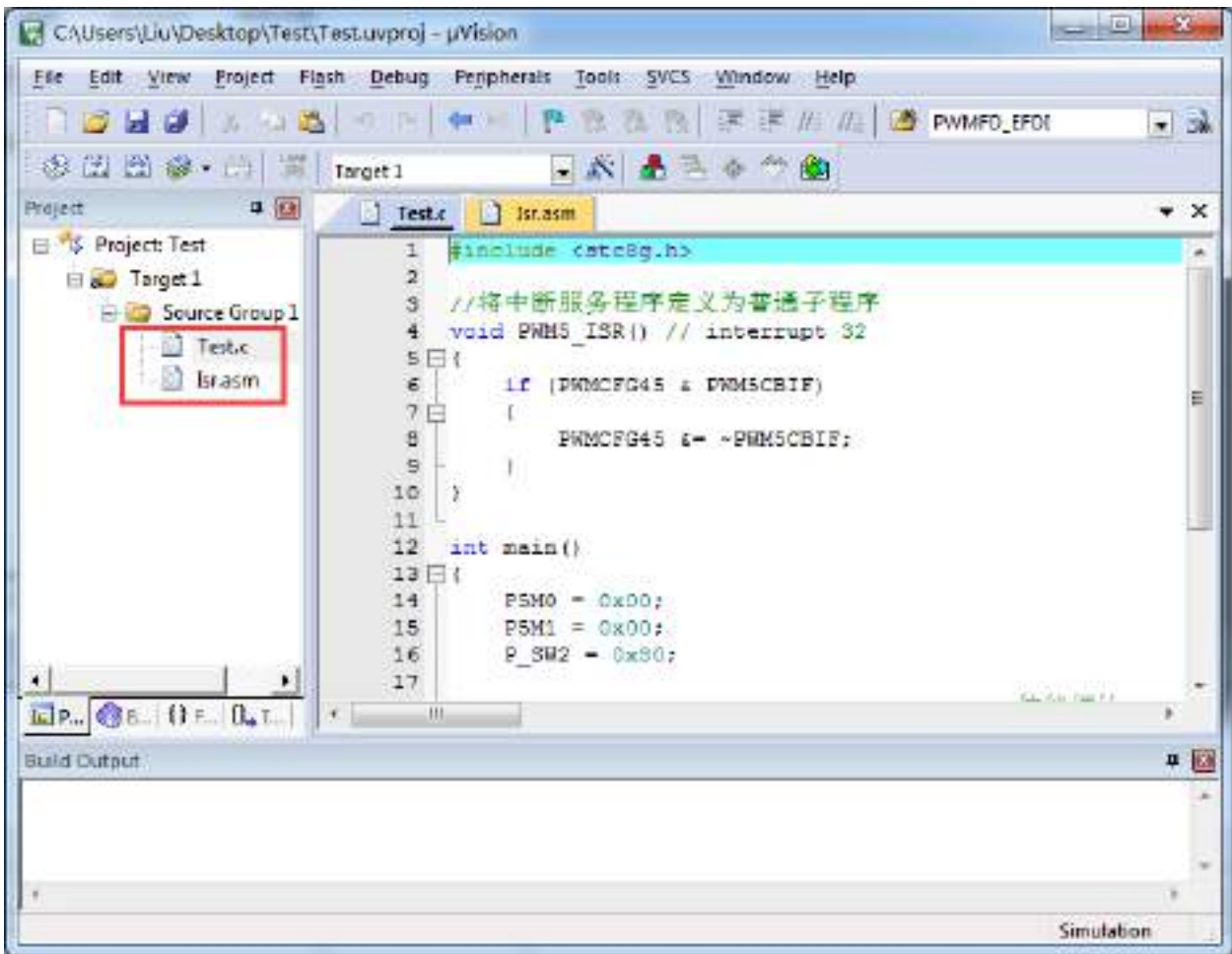
2、在空项目的项目树中，鼠标右键单击“Source Group 1”，并选择右键菜单中的“Add Existing Files to Group "Source Group 1" ...”



3、在弹出的文件对话框中，多次添加源文件



如下图所示即可完成多文件项目的建立



5.8 关于中断号大于 31 在 Keil 中编译出错的处理

注: 目前 Keil 各个版本的 C51 和 C251 编译器均只支持 32 个中断号 (0~31), 经我公司与 Keil 公司多方协商和探讨, Keil 公司答应会在后续某个版本增加我公司对中断号超过 32 个的需求。但对于目前现有的 Keil 版本, 只能使用本章节的方法进行临时解决。

5.8.1 使用网上流行的中断号拓展工具

热心网友有提供一个简单的拓展工具, 可将中断号拓展到 254。工具界面如下:



点击“打开”按钮, 定位到 Keil 的安装目录后, 点击“确定”即可。

由于 Keil 的版本在不断更新, 而早期版本过多, 有无法收集齐, 这里列举一下已测试通过的 C51.EXE 版本和 C251.EXE 版本

已测试通过的 C51.EXE 版本:

- V6.12.0.1
- V8.8.0.1
- V9.0.0.1
- V9.1.0.1
- V9.53.0.0
- V9.54.0.0
- V9.57.0.0
- V9.59.0.0
- V9.60.0.0

已测试通过的 C251.EXE 版本:

- V5.57.0.0
- V5.60.0.0

查看 C51.EXE 版本的方法:

在 keil 中打开一个基于 STC8 系列或者 STC15 系列单片机的项目, 在 Keil 软件菜单项“Help”中打开“About uVision...”



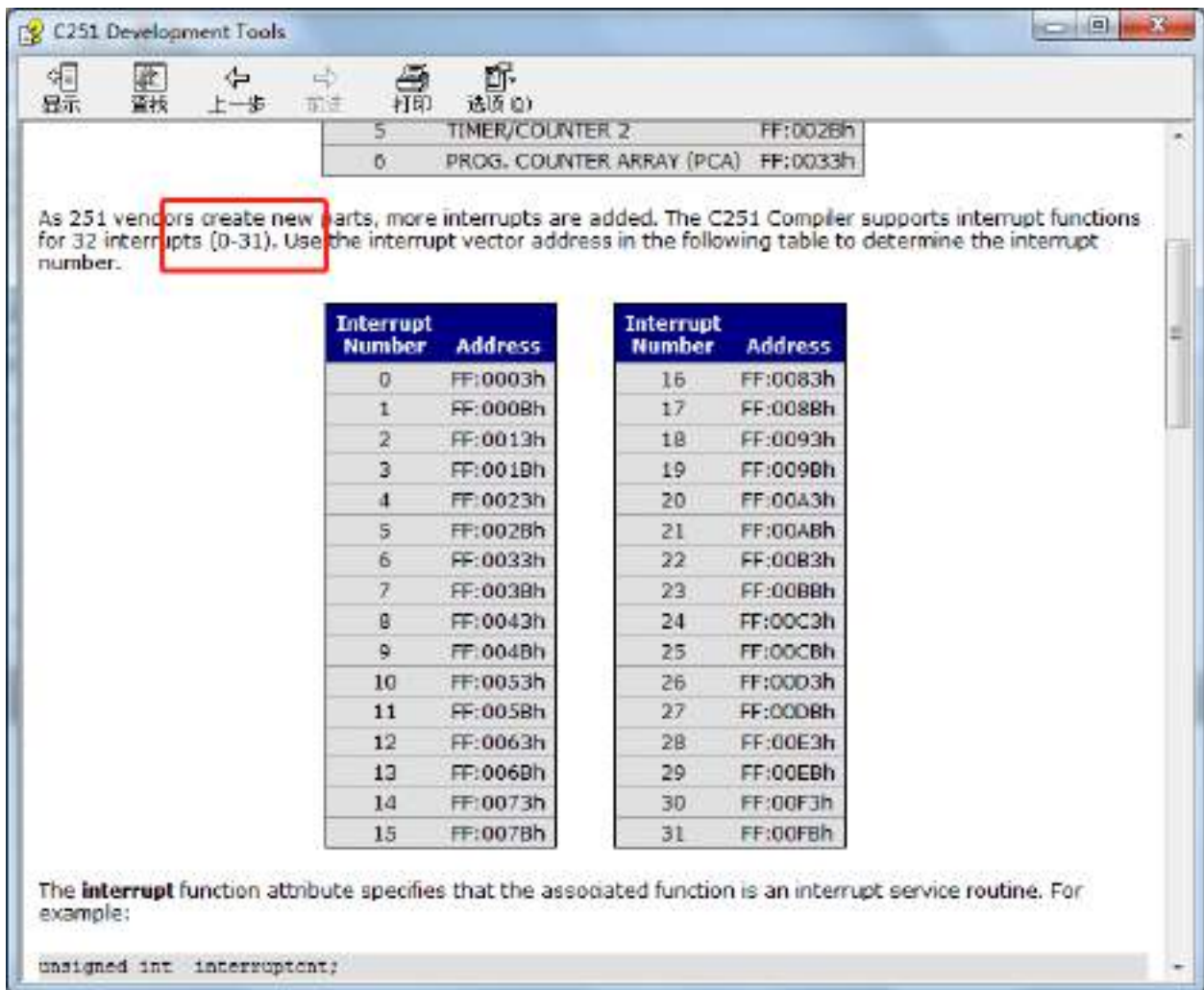
查看 C251.EXE 版本的方法:

在 keil 中打开一个基于 STC32G 系列单片机的项目, 在 Keil 软件菜单项“Help”中打开“About uVision...”



5.8.2 使用保留中断号进行中转

在 Keil 的 C251 编译环境下, 中断号只支持 0~31, 即中断向量必须小于 0100H。

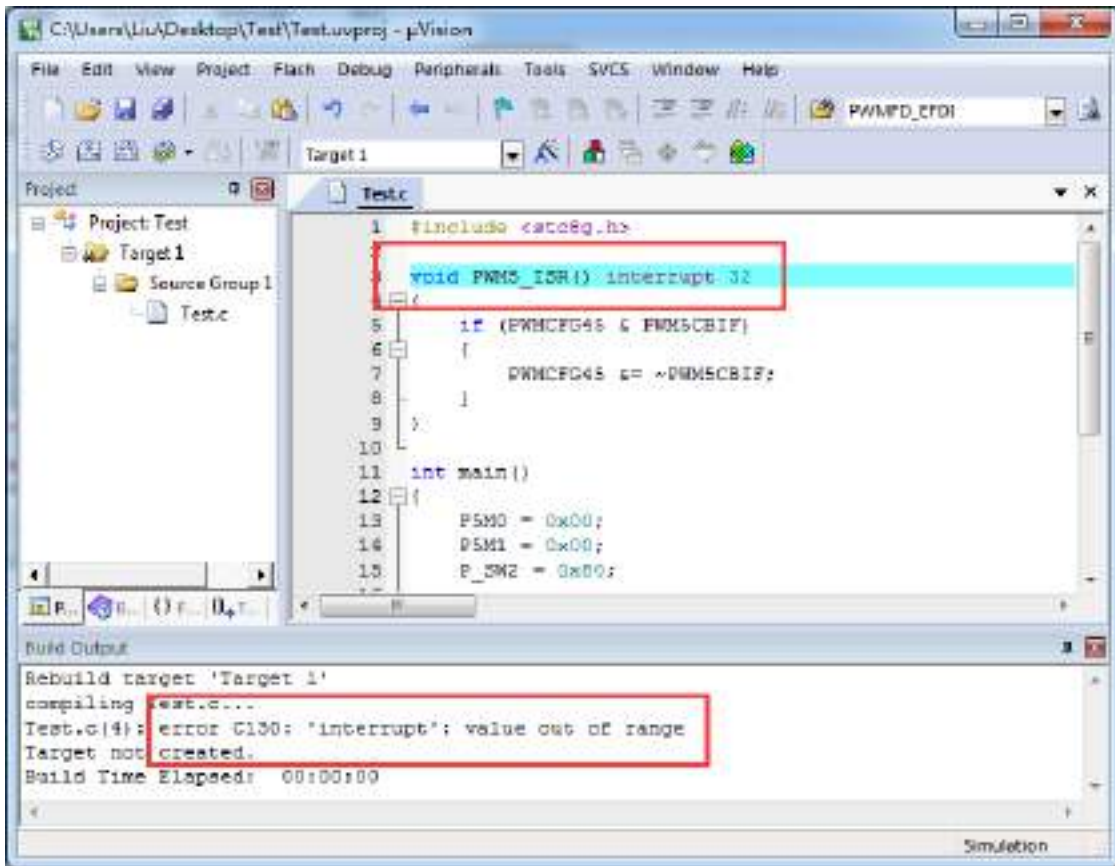


下表是 STC 目前所有系列的中断列表:

中断号	中断向量	中断类型
0	0003 H	INT0
1	000B H	定时器 0
2	0013 H	INT1
3	001B H	定时器 1
4	0023 H	串口 1
5	002B H	ADC
6	0033 H	LVD
8	0043 H	串口 2
9	004B H	SPI
10	0053 H	INT2
11	005B H	INT3
12	0063 H	定时器 2
13	006B H	
14	0073 H	系统内部中断
15	007B H	系统内部中断

16	0083 H	INT4
17	008B H	串口 3
18	0093 H	串口 4
19	009B H	定时器 3
20	00A3 H	定时器 4
21	00AB H	比较器
24	00C3 H	I2C
25	00CB H	USB
26	00D3 H	PWMA
27	00DB H	PWMB
28	00E3 H	CAN1
29	00EB H	CAN2
30	00F3 H	LIN
36	0123 H	RTC
37	012B H	P0 口中断
38	0133 H	P1 口中断
39	013B H	P2 口中断
40	0143 H	P3 口中断
41	014B H	P4 口中断
42	0153 H	P5 口中断
43	015B H	P6 口中断
44	0163 H	P7 口中断
45	016B H	P8 口中断
46	0173 H	P9 口中断
47	017BH	M2M DMA 中断
48	0183H	ADC DMA 中断
49	018BH	SPI DMA 中断
50	0193H	UR1T DMA 中断
51	019BH	UR1R DMA 中断
52	01A3H	UR2T DMA 中断
53	01ABH	UR2R DMA 中断
54	01B3H	UR3T DMA 中断
55	01BBH	UR3R DMA 中断
56	01C3H	UR4T DMA 中断
57	01CBH	UR4R DMA 中断
58	01D3H	LCM DMA 中断
59	01DBH	LCM 中断
60	01E3H	I2CT DMA 中断
61	01EBH	I2CR DMA 中断
62	01F3H	I2S 中断
63	01FBH	I2ST DMA 中断
64	0203H	I2SR DMA 中断

不难发现, RTC 中断开始, 后面所有的中断服务程序, 在 keil 中均会编译出错, 如下图所示:

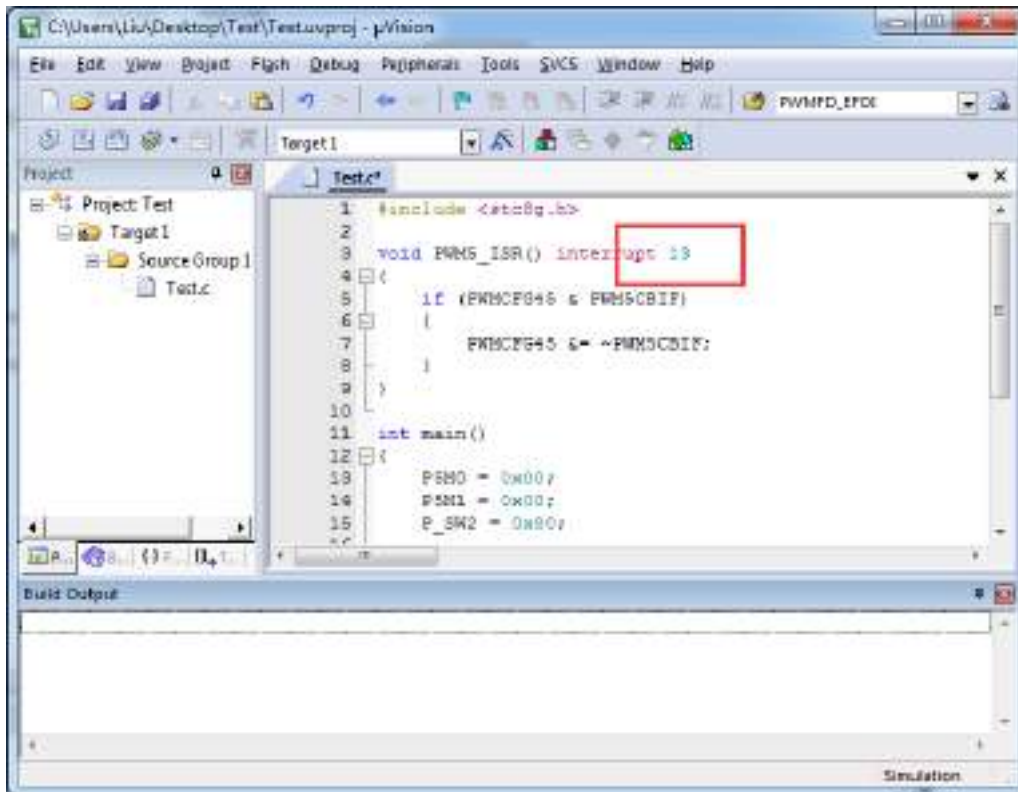


处理这种错误有如下三种方法：（均需要借助于汇编代码，优先推荐使用方法 1）

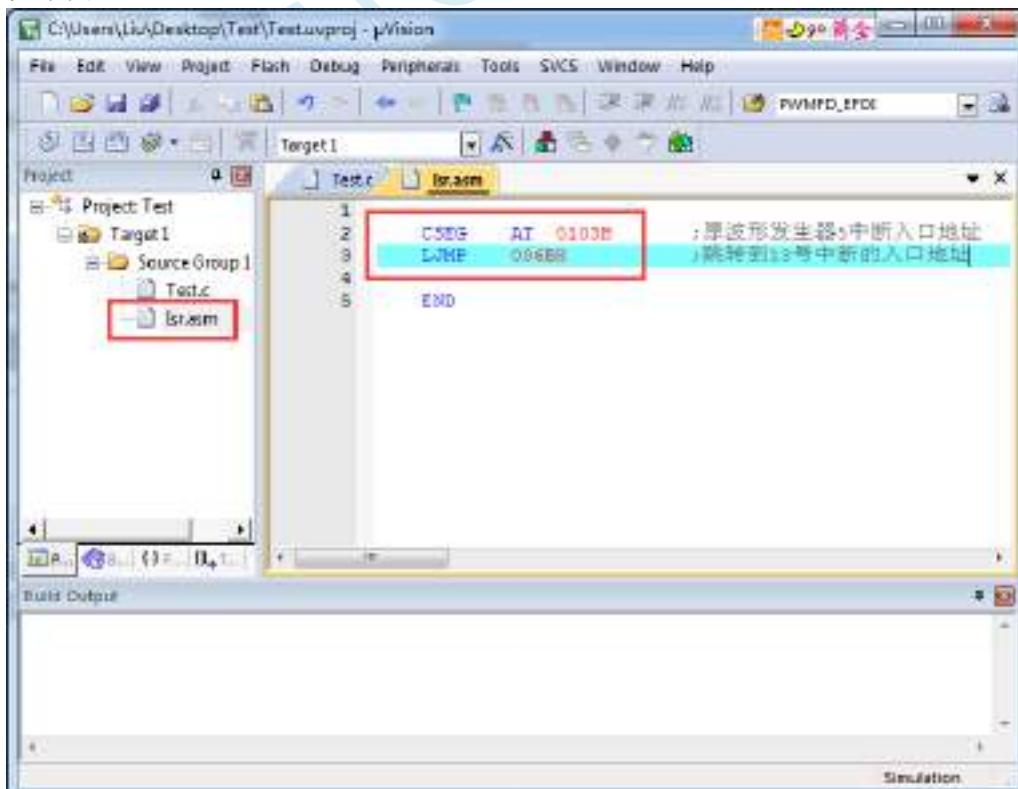
方法 1: 借用 13 号中断向量

0~31 号中断中, 第 13 号是保留中断号, 我们可以借用此中断号
操作步骤如下:

1、将我们报错的中断号改为“13”, 如下图:

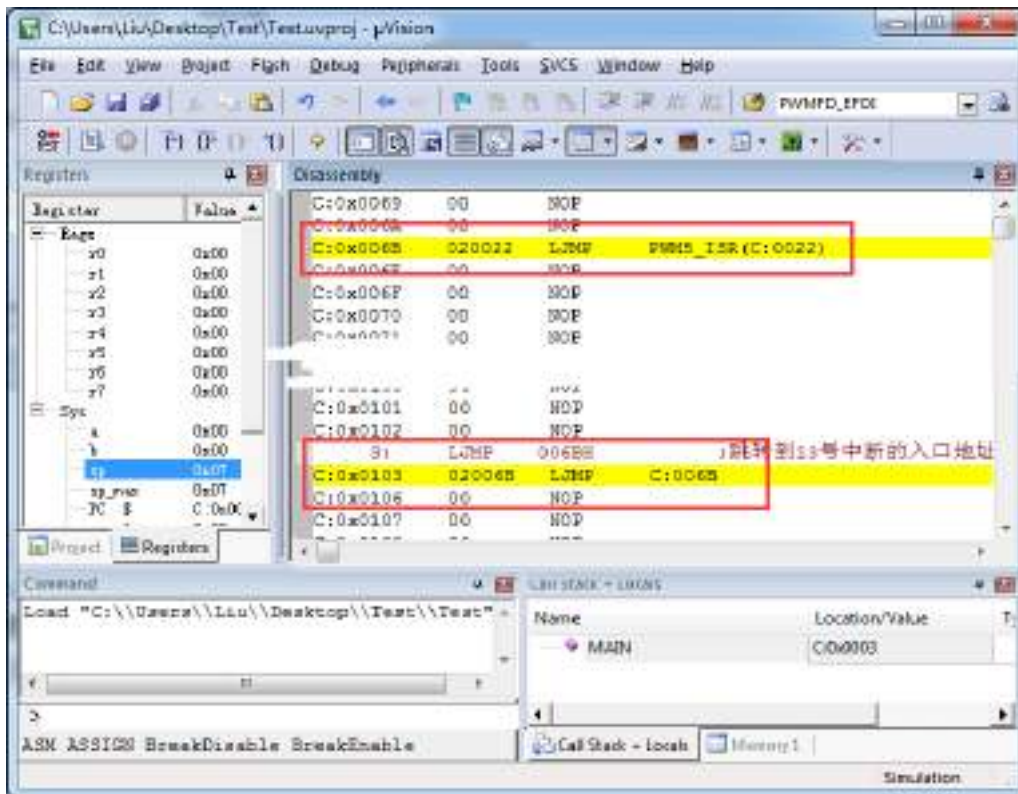


2、新建一个汇编语言文件, 比如“isr.asm”, 加入到项目, 并在地址“0103H”的地方添加一条“LJMP 006BH”, 如下图:

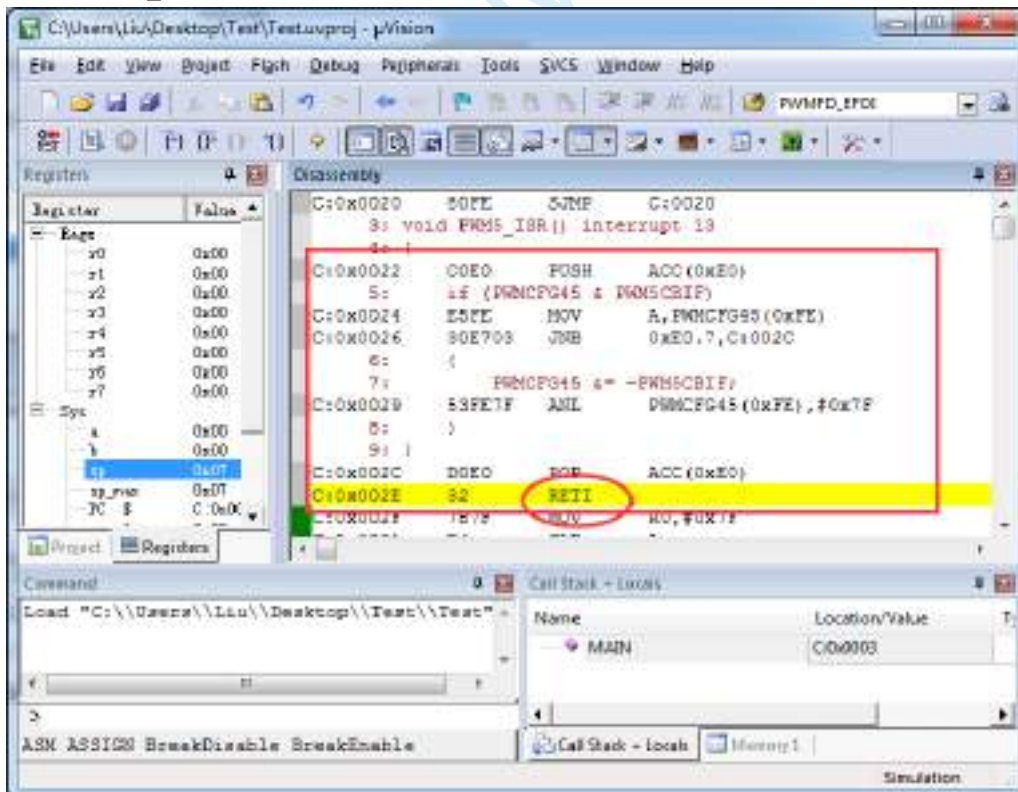


3、编译即可通过。

此时经过 Keil 的 C51 编译器编译后，在 006BH 处有一条“LJMP PWM5_ISR”，在 0103H 处有一条“LJMP 006BH”，如下图：



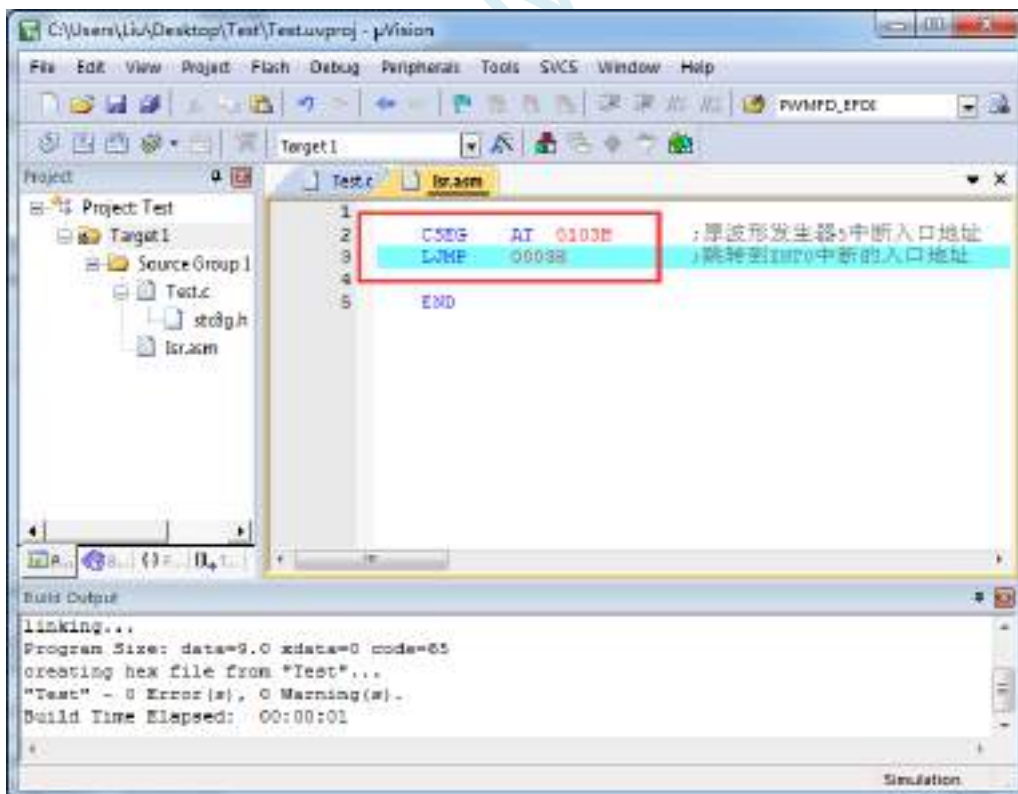
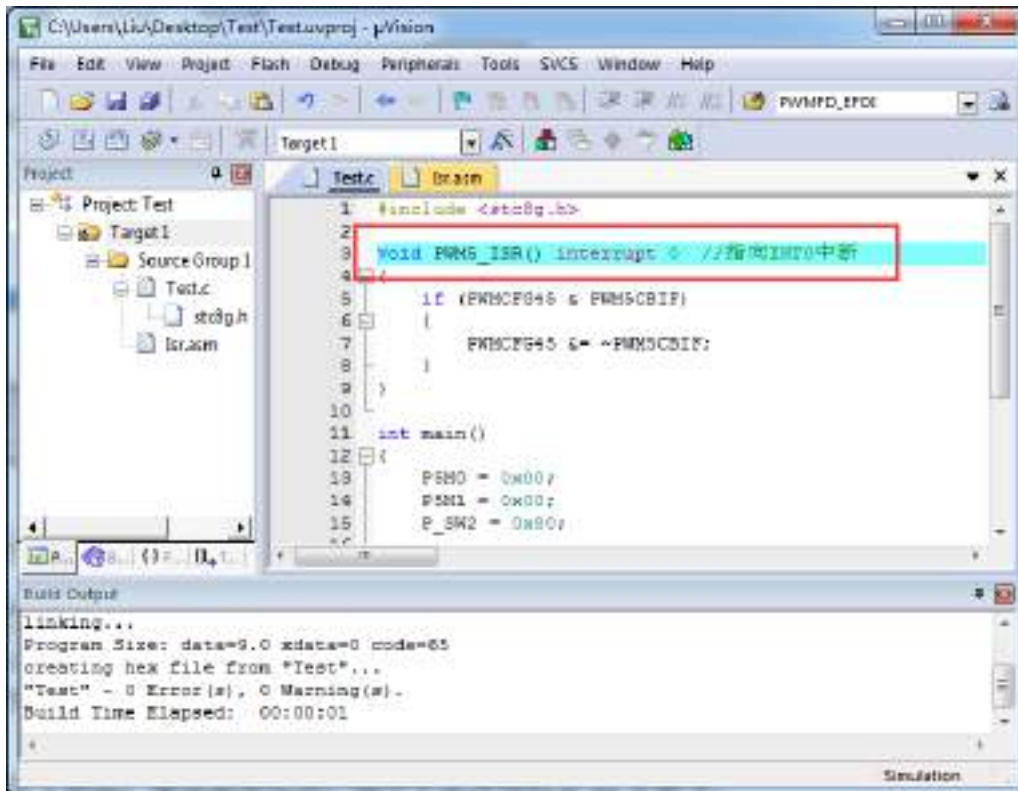
当发生 PWM5 中断时，硬件会自动跳转到 0103H 地址执行“LJMP 006BH”，然后在 006BH 处再执行“LJMP PWM5_ISR”即可跳转到真正的中断服务程序，如下图：

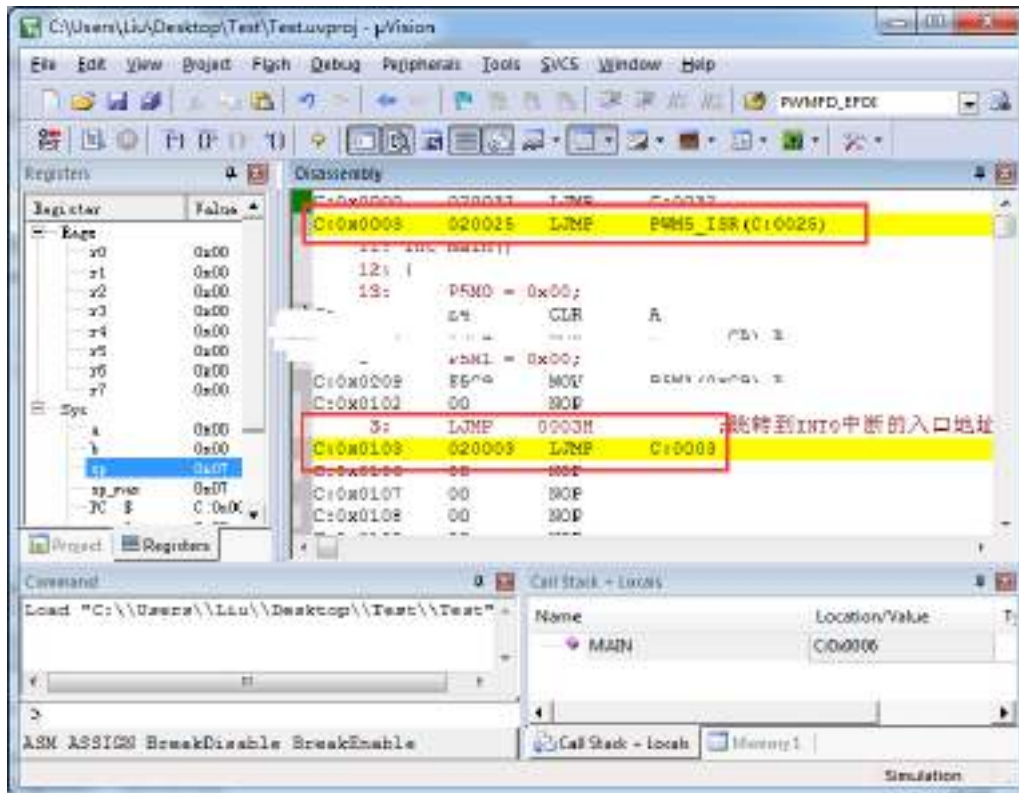


中断服务程序执行完成后，再通过 RETI 指令返回。整个中断响应过程只是多执行了一条 LJMP 语句而已。

方法 2: 与方法 1 类似, 借用用户程序中未使用的 0~31 的中断号

比如在用户的代码中, 没有使用 INTO 中断, 则可将上面的代码作类似与方法 1 的修改:



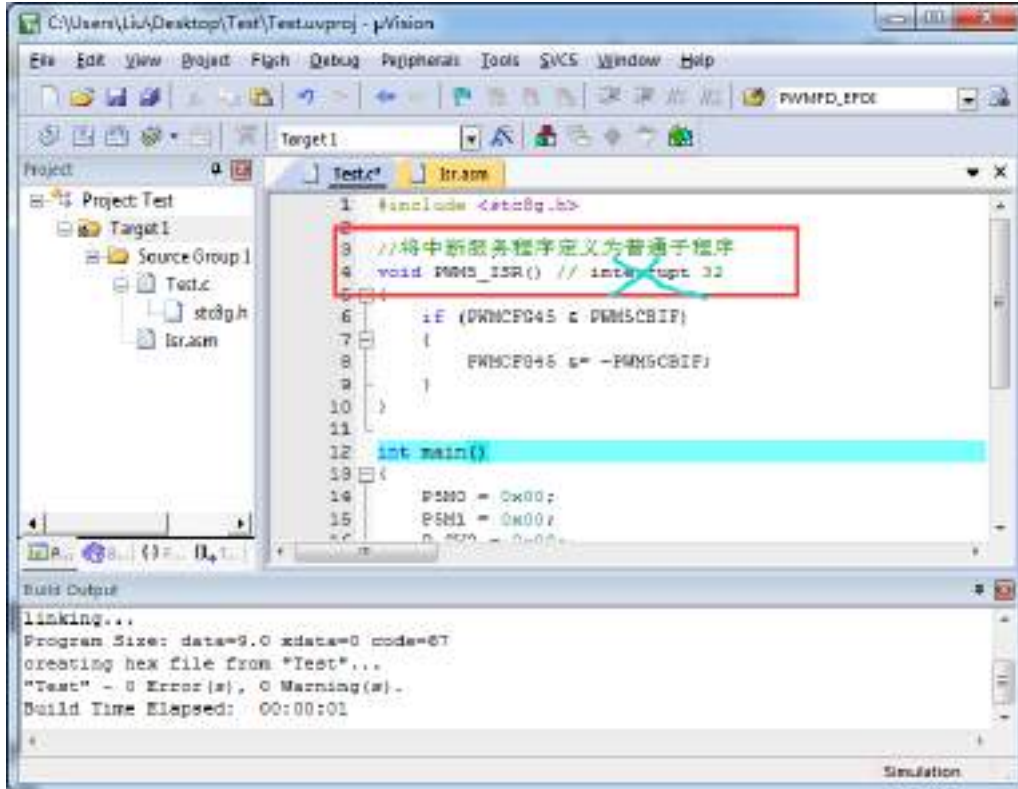


执行效果与方法 1 相同，此方法适用于需要重映射多个中断号大于 31 的情况。

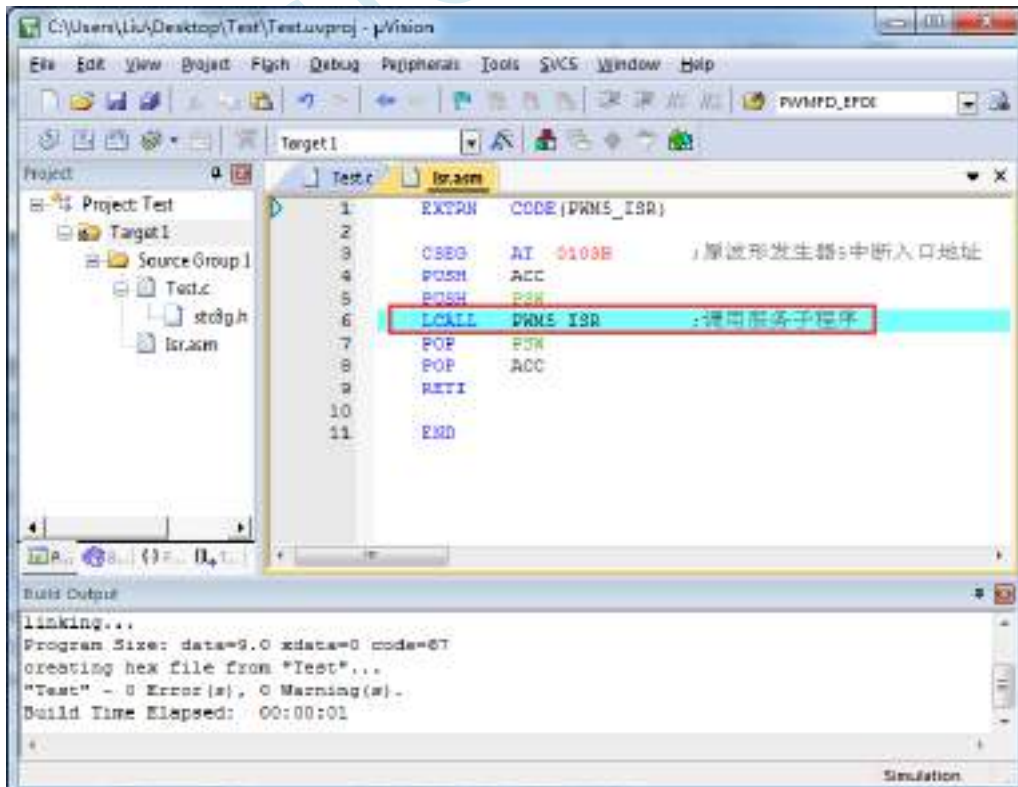
方法 3: 将中断服务程序定义成子程序, 然后在汇编代码中的中断入口地址中使用 LCALL 指令执行服务程序

操作步骤如下:

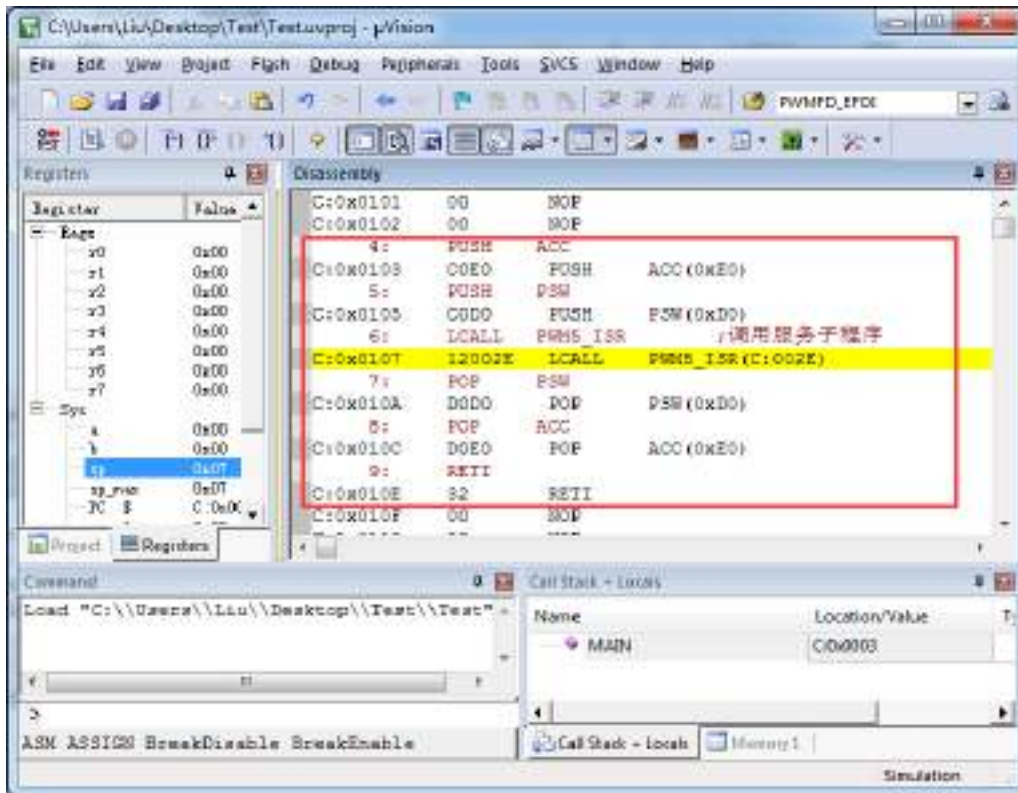
- 1、首先将中断服务程序去掉“interrupt”属性, 定义成普通子程序



- 2、然后在汇编文件的 0103H 地址输入如下图所示的代码



- 3、编译通过后, 即可发现在 0103H 地址的地方即为中断服务程序



此方法不需要重映射中断入口，不过这种方法有一个问题，在汇编文件中具体需要将哪些寄存器压入堆栈，需要用户查看 C 程序的反汇编代码来确定。一般包括 PSW、ACC、B、DPL、DPH 以及 R0~R7。除 PSW 必须压栈外，其他哪些寄存器在用户子程序中有使用，就必须将哪些寄存器压栈。

5.9 STC-USB Link1D 工具使用注意事项

5.9.1 工具接口说明

STC-USB Link1D 工具是 STC-USB Link1 的升级版、功能在 STC-USB Link1 的基础上增加了两个 STC-CDC 串口，可作为通用 USB 转串口使用。

工具 STC-USB Link1 的使用注意事项请参考附录章节



工具正面图



工具反面图

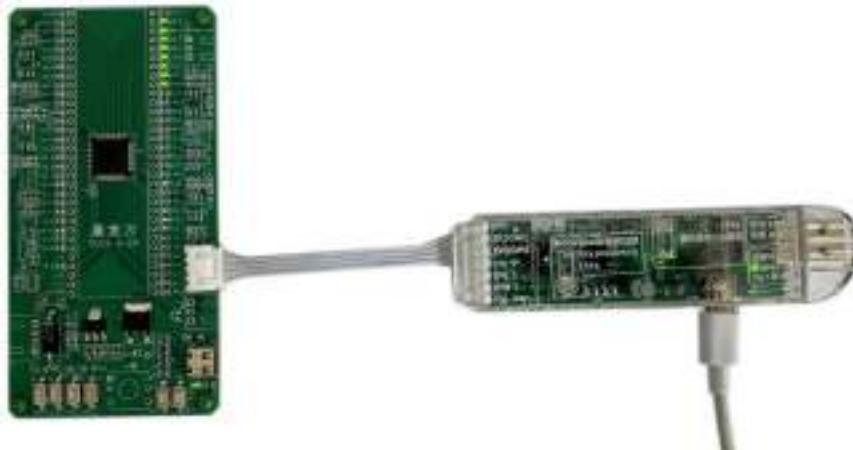
- User-Vcc, 外部给工具供电
- S-RxD, 第2组STC-CDC串口发送脚, 接用户单片机串口的接收脚
- S-TxD, 第2组STC-CDC串口接收脚, 接用户单片机串口的发送脚
- S-Vcc, 本工具给外部系统供电
- S-P3.0, Link1硬件仿真数据线、Link1进行ISP下载的串口发送脚、第1组STC-CDC串口发送脚
- S-P3.1, Link1硬件仿真时钟线、Link1进行ISP下载的串口接收脚、第1组STC-CDC串口接收脚
- Gnd, 地线

管脚编号	接口名称	接口功能
1	User-Vcc	仅由用户系统给本工具供电
2	S-RxD	第 2 组 STC-CDC 串口的发送脚, 连接用户单片机串口的接收脚
3	S-TxD	第 2 组 STC-CDC 串口的接收脚, 连接用户单片机串口的发送脚
4	S-Vcc	仅从本工具给用户系统供电
5	S-P3.0	使用 Link1D 进行 ISP 下载时的串口发送脚, 连接目标单片机的 P3.0
		使用 Link1D 进行 SWD 硬件仿真时的数据脚, 连接目标单片机的 SWDDAT
		第 1 组 STC-CDC 串口的发送脚, 连接用户单片机串口的接收脚
6	S-P3.1	使用 Link1D 进行 ISP 下载时的串口接收脚, 连接目标单片机的 P3.1
		使用 Link1D 进行 SWD 硬件仿真时的时钟脚, 连接目标单片机的 SWDCLK
		第 1 组 STC-CDC 串口的接收脚, 连接用户单片机串口的发送脚
7	Gnd	地线

5.9.2 STC-USB Link1D 实际应用

1、使用 STC-USB Link1D 工具对 STC32G 系列单片机进行 SWD 硬件仿真

按照如下图所示的方式将工具的 S-Vcc、S-P3.0、S-P3.1、GND 分别与目标单片机的 M-Vcc、P3.0 (SWDDAT)、P3.1 (SWDCLK)、GND 相连接, 然后参考前面章节中硬件仿真的步骤和设置即可进行 SWD 硬件仿真

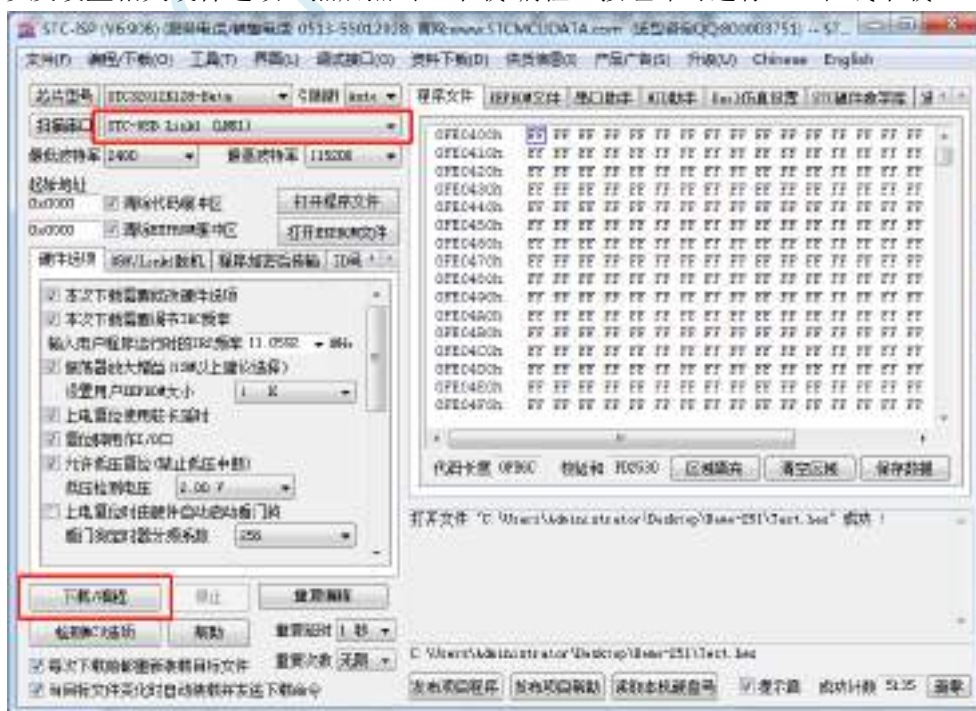


2、使用 STC-USB Link1D 工具对 STC15 和 STC8 系列进行串口仿真

工具的 S-Vcc、S-P3.0、S-P3.1、GND 分别与目标单片机的 M-Vcc、P3.0 (RxD)、P3.1 (TxD)、GND 相连接, 然后 Keil 仿真设置中选择 STC-CDC1 所对应的串口号, 然后参考 STC15/STC8 系列数据手册中的直接串口仿真章节中仿真的步骤和设置, 即可进行串口仿真

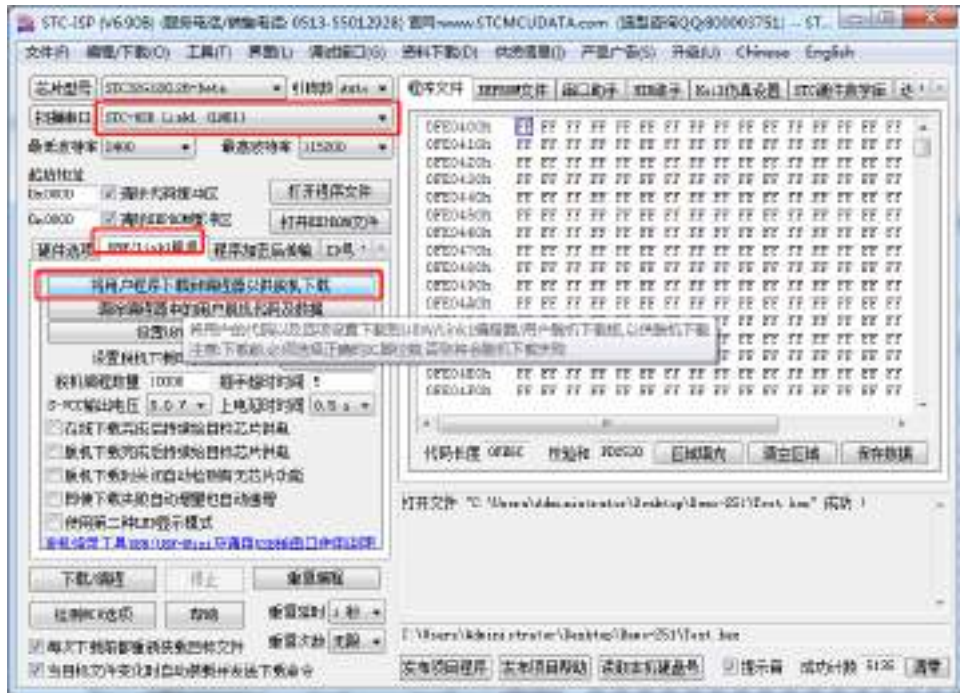
3、使用 STC-USB Link1D 工具对 STC 全系列单片机进行 ISP 在线下载

工具的 S-Vcc、S-P3.0、S-P3.1、GND 分别与目标单片机的 M-Vcc、P3.0 (RxD)、P3.1 (TxD)、GND 相连接, 在 STC-ISP 下载软件中的串口号选择“STC-USB Link1 (LNK1)”, 打开程序文件以及设置相关硬件选项, 然后点击“下载/编程”按钮即可进行 ISP 在线下载



4、使用 STC-USB Link1D 工具对 STC 全系列单片机进行 ISP 脱机下载

在 STC-ISP 下载软件中的串口号选择“STC-USB Link1 (LNK1)”，打开程序文件以及设置相关硬件选项，后点击“U8W/Link1 脱机”页面中的“将用户程序下载到编程器以供脱机下载”按钮，将用户代码和相关设置下载到 STC-USB Link1 工具上的存储器中。



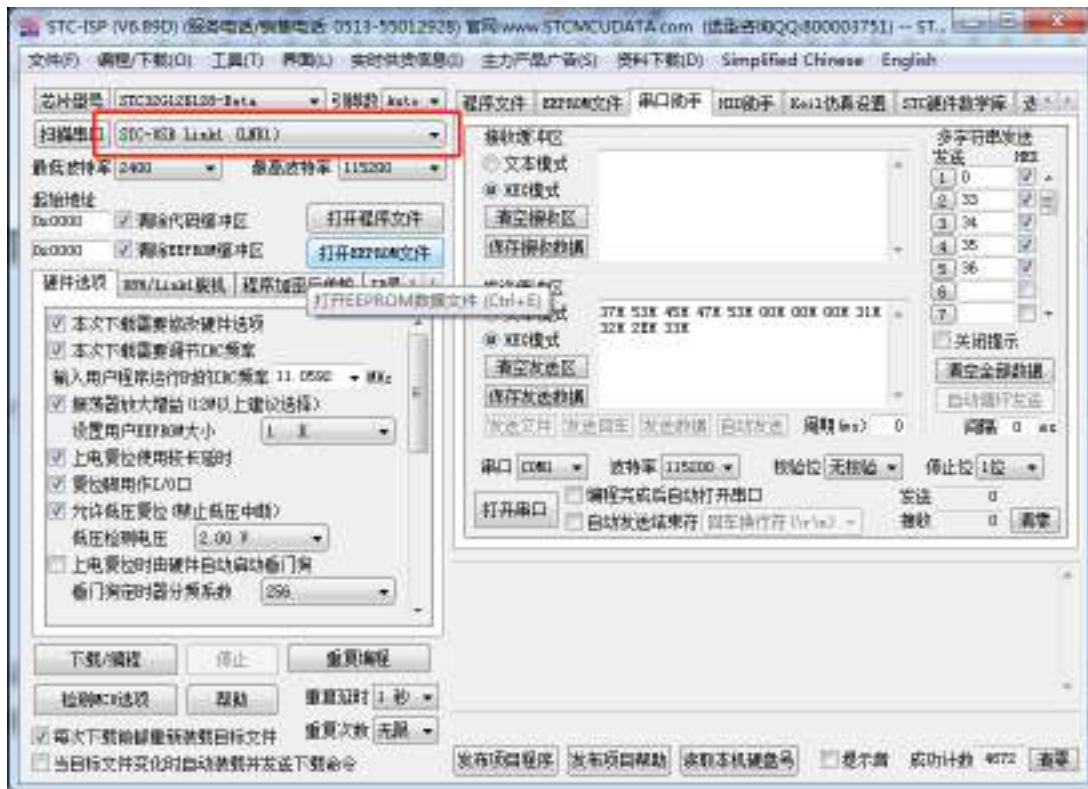
将工具的 S-Vcc、S-P3.0、S-P3.1、GND 分别与目标单片机的 M-Vcc、P3.0(RxD)、P3.1(TxD)、GND 相连接，然后按下工具上的“Key1”按键即可对目标芯片进行脱机下载（即不需要 PC 端的控制，独立进行 ISP 下载）

5、STC-USB Link1D 工具当作通用 USB 专串口工具使用

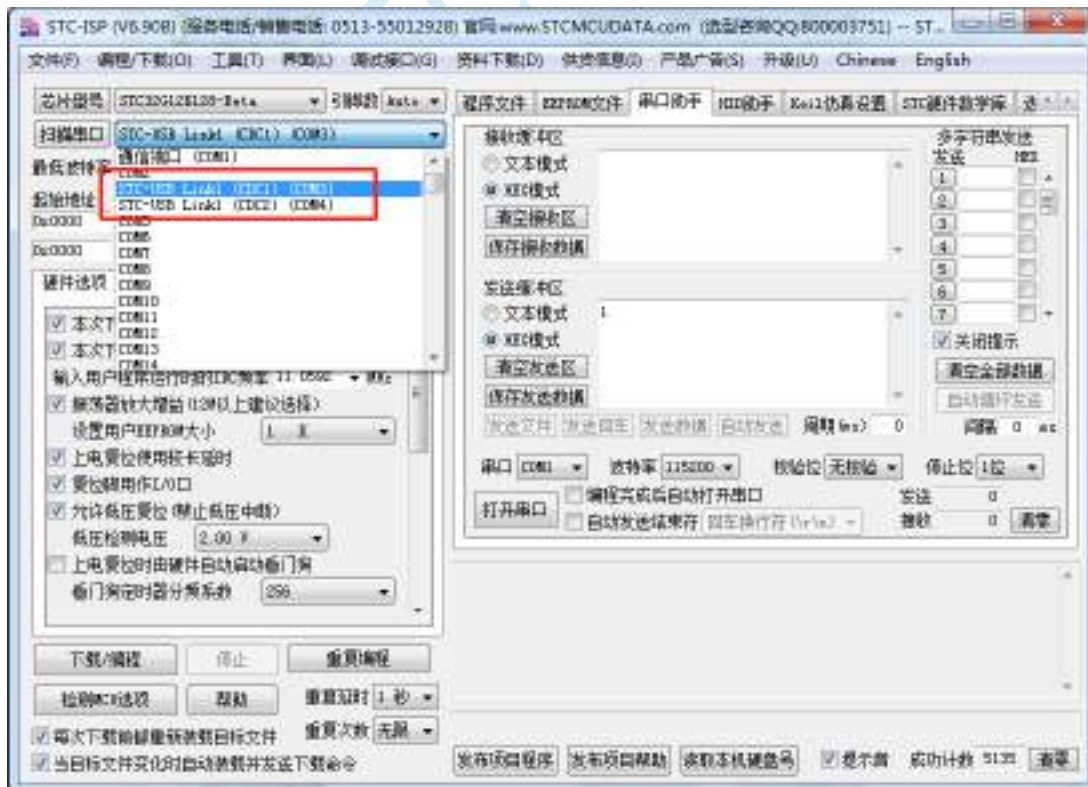
STC-USB Link1D 工具提供了两个 STC-CDC 串口，可作为通用 USB 专串口工具使用，由于第一个串口 CDC1 与硬件仿真、ISP 下载共用 S-P3.0 和 S-P3.1 端口，而第二个串口 CDC2 是独立串口，所以建议 S-P3.0 和 S-P3.1 作为仿真和 ISP 下载使用，当需要使用通用 USB 专串口工具时，使用 S-TxD 和 S-RxD 所对应的 CDC2。（注：在没有使用冲突的情况下，CDC1 和 CDC2 均可各自独立的当作通用 USB 专串口工具使用）

5.9.3 工具正确识别

STC-USB Link1D 工具在出厂时, 主控芯片内已烧录了 STC-USB Link1D 的控制程序。正常情况下, 工具连接到电脑后, 在 STC-ISP 下载软件中会立即识别出“STC-USB Link1 (LNK1)”, 如下图所示



正确识别后, 即可使用 STC-USB Link1D 进行在线 ISP 下载或者脱机 ISP 下载。
在驱动安装成功后, 还会自动识别出两个 STC-CDC 串口, 如下图所示:



可以当作通用 USB 转串口工具使用。

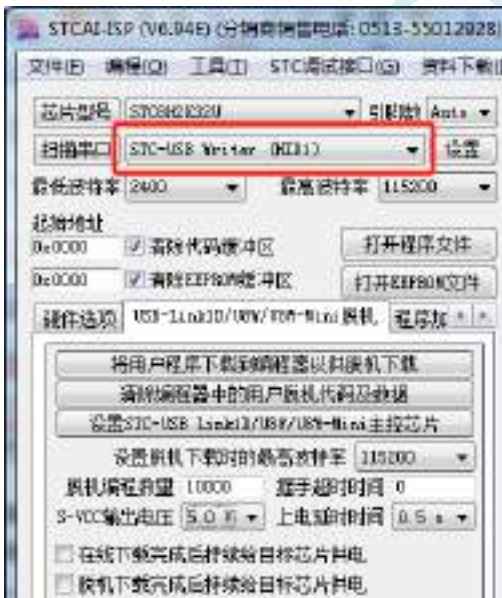
5.9.4 制作 STC-USB Link1D 主控芯片

STC-USB Link1D 工具在出厂时, 我公司的操作人员已经将主控芯片制作完成, 所以客户拿到工具后不需要自己手动再次制作 STC-USB Link1D 工具的主控芯片。只有在客户将工具的主控芯片更换为一颗全新的芯片才需要进行下面的步骤。

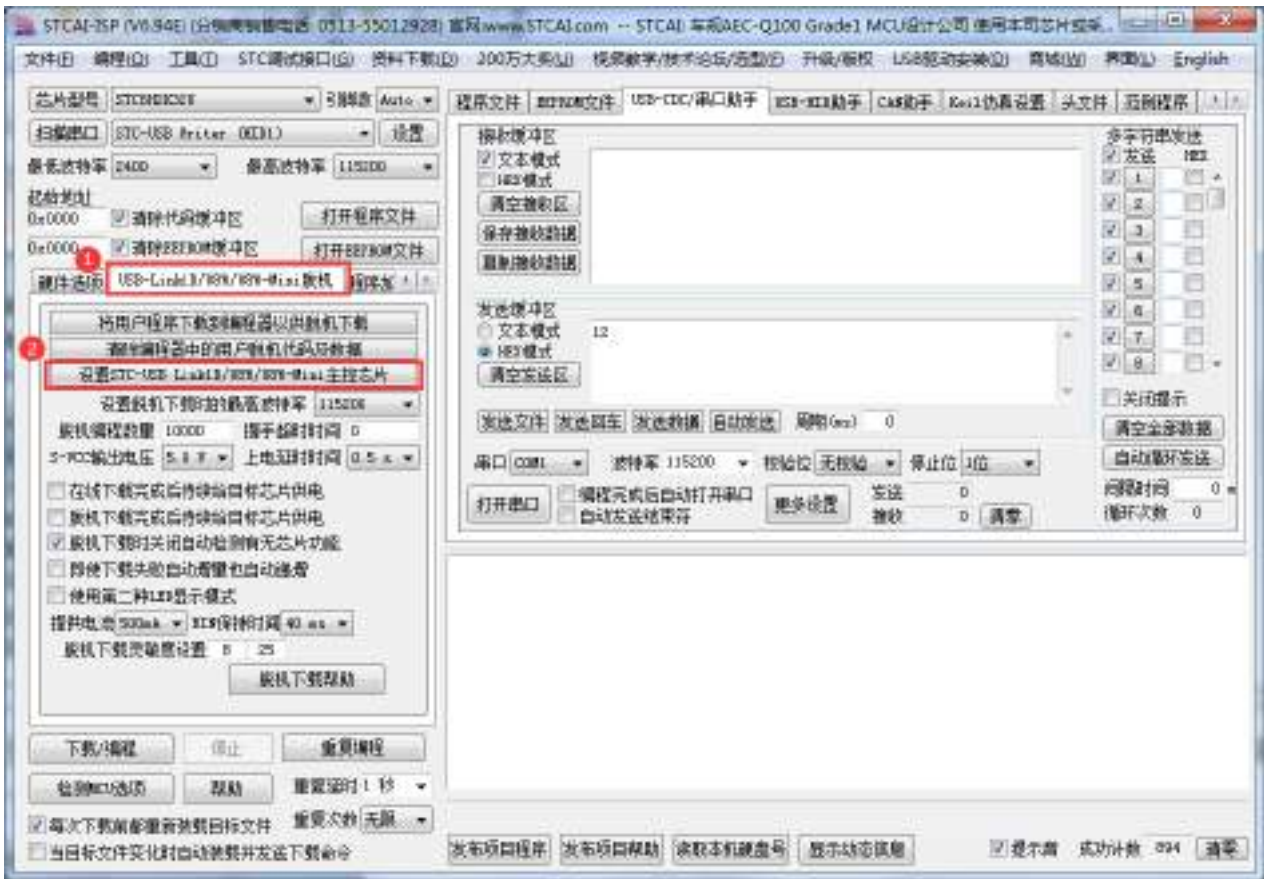
1、将 STC-USB Link1D 工具插入电脑的 USB 口, 如果 STCAI-ISP 下载软件的端口列表中没有显示出“STC-USB-HID-UART1 (Link1)”的设备(如下图), 则说明工具的主控芯片为空片, 需要继续接下来的步骤



2、按住工具的“Key1”按键不要松开, 再轻按一下“Key2”按键后松开 Key2 按键(此时需要保存 Key1 按键一直处于按下状态), 等待 STCAI-ISP 下载软件的端口列表中显示出“STC-USB Writer (HID1)”的设备(如下图)时, 再松开 Key1 按键



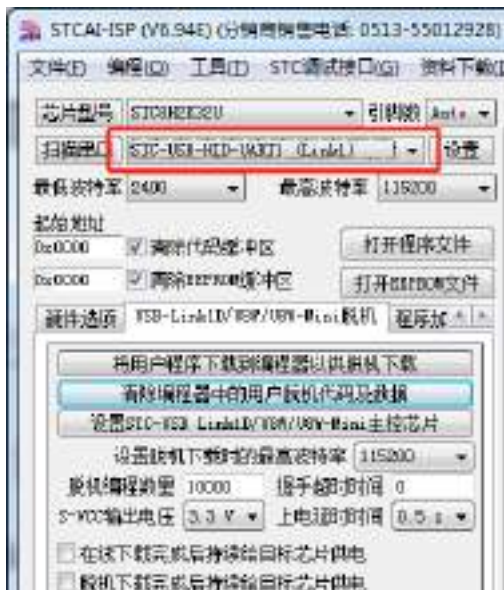
3、点击 STCAI-ISP 下载软件中“USB-Link1D/U8W/U8W-Mini 脱机”页面的“设置 STC-USB Link1D/U8W/U8W-Mini 主控芯片”按钮



4、弹出的 Link1D 工具设置窗口中可以根据实际需要进行设置，若无特殊需要可保持默认选项

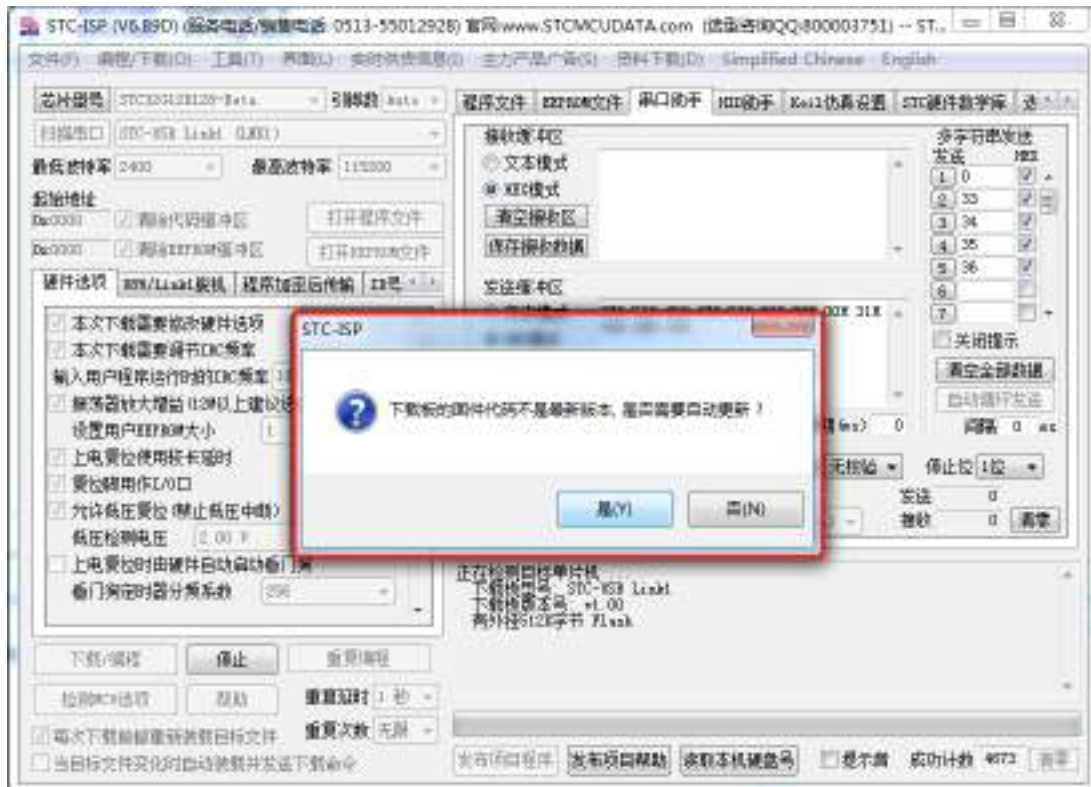


5、接下来软件会自动开始制作 STC-USB Link1D 工具的主控芯片。制作完成后，建议将工具的 USB 线重新插拔一次（特别是对一颗全新的芯片第一次制作主控芯片时必须重新插拔一次）。当主控芯片制作完成并再次重新插入电脑的 USB 口时，STCAI-ISP 下载软件的端口列表中显示出“STC-USB-HID-UART1 (Link1)”的设备（如下图），则说明工具的主控芯片制作成功。



5.9.5 工具固件自动升级

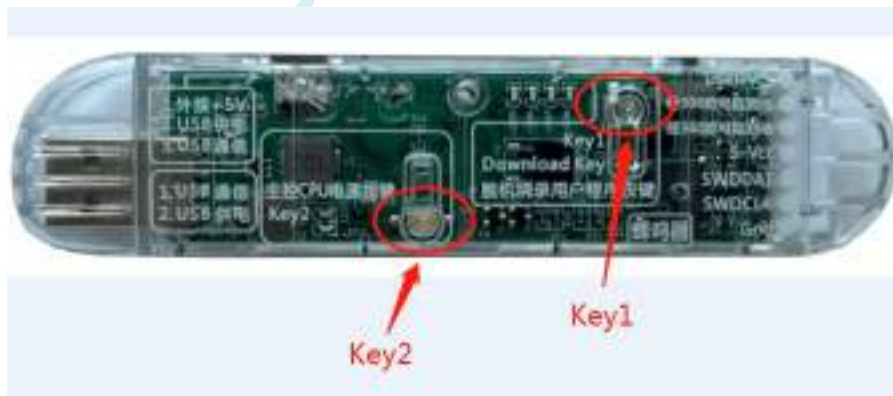
当使用工具进行 ISP 下载时，软件弹出如下画面，表示工具的固件需要升级



点击“是”按钮，工具便会自动开始升级。

5.9.6 进入更新固件的方法

先使用 USB 线将工具和电脑相连，然后首先按住工具上的 Key1 不要松开，然后按一下 Key2，等待 STC-ISP 下载软件识别出“STC USB Writer (HID1)”后再松开 Key1。

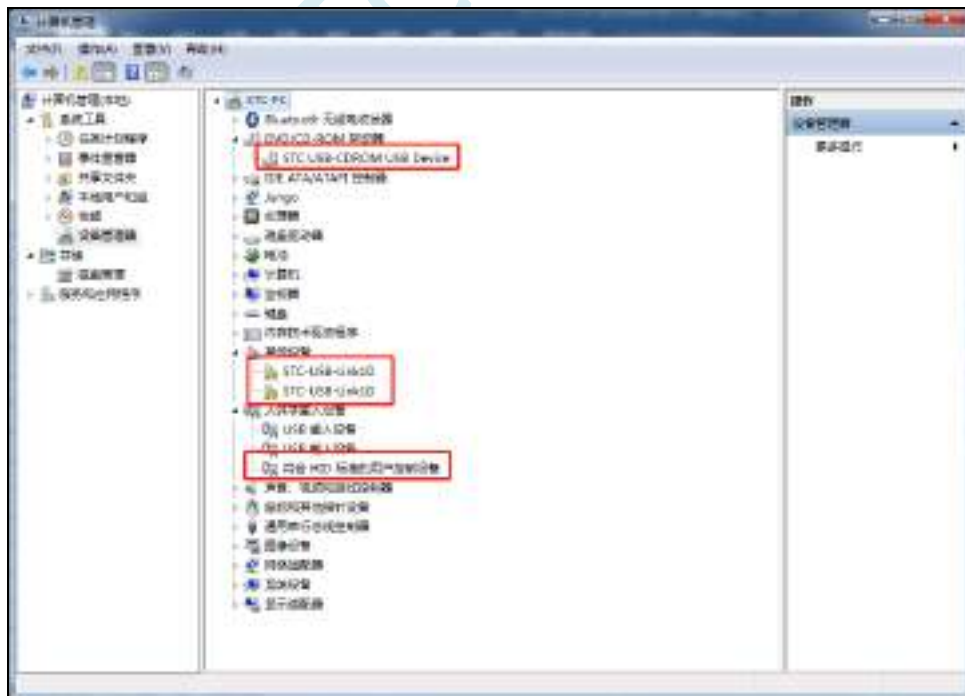


5.9.7 STC-USB Link1D 驱动安装步骤

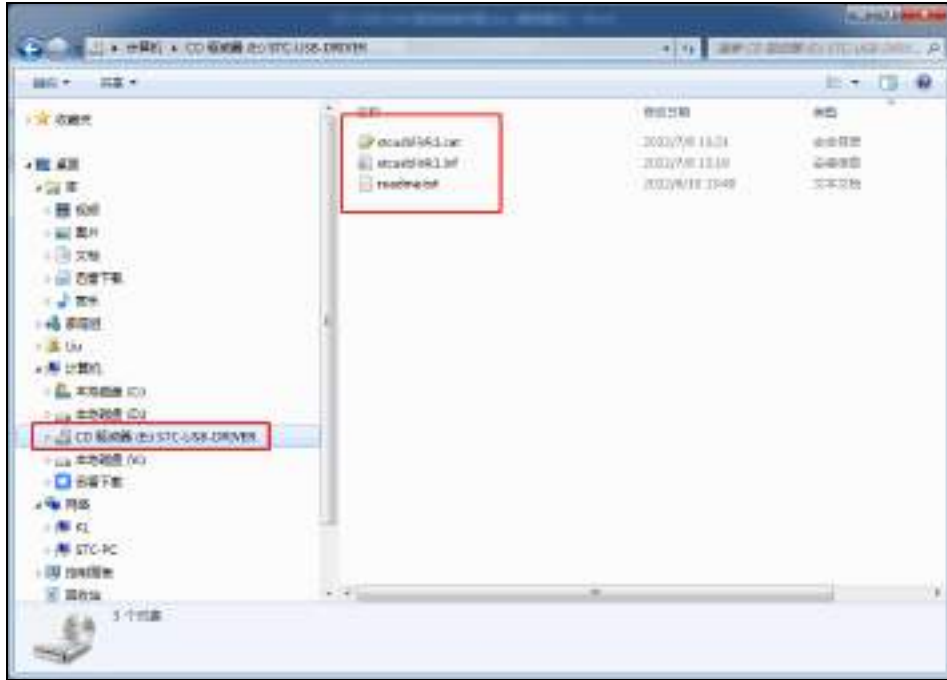
1、将 STC-USB Link1D 工具插入电脑的 USB 口，电脑会显示如下画面



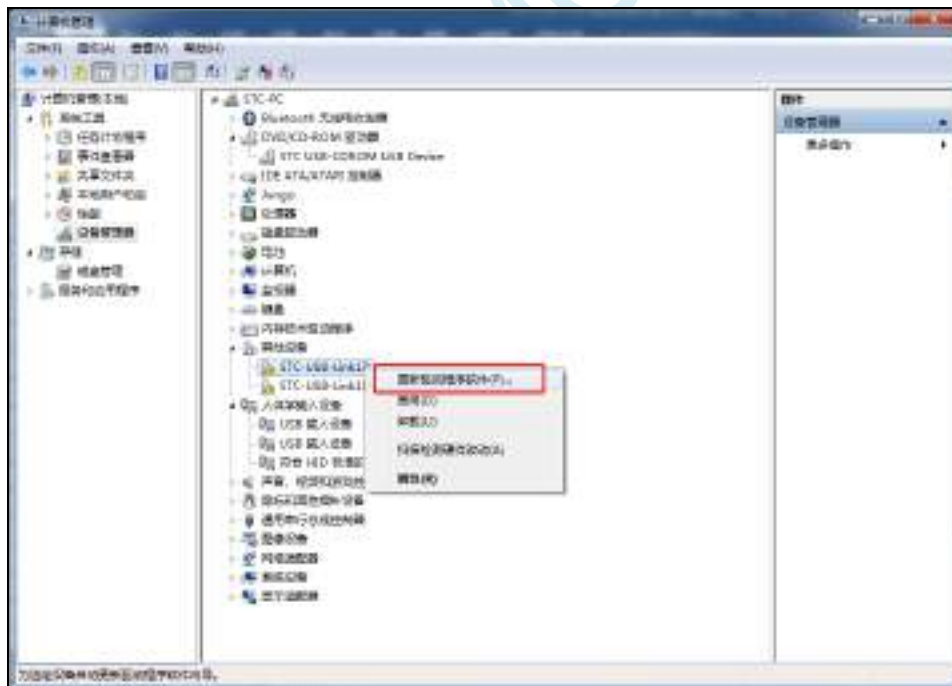
2、驱动自动安装完成后，在电脑的设备管理器中，显示已自动识别 STC-USB Link1D 设备中的 HID 接口和 USB 光驱接口，但两个 CDC 虚拟串口接口会有黄色感叹号，表示虚拟串口的驱动未安装成功，需要手动安装。如下图所示



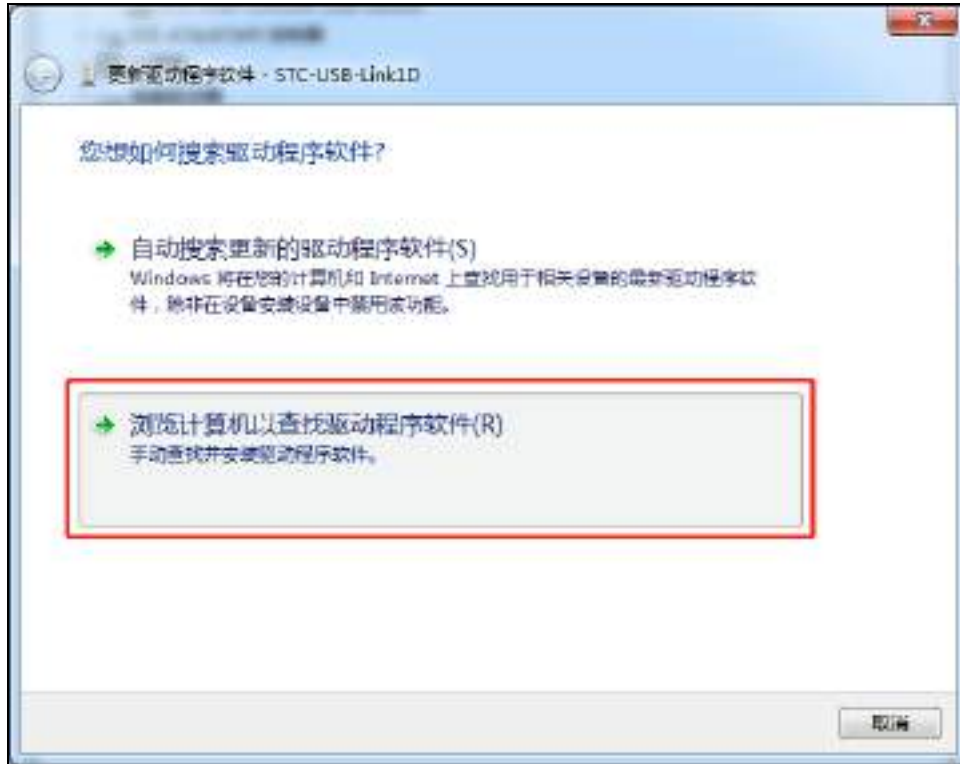
在 Windows 的资源管理器中，打开自动识别的 USB 光驱，里面有就有虚拟串口的驱动。



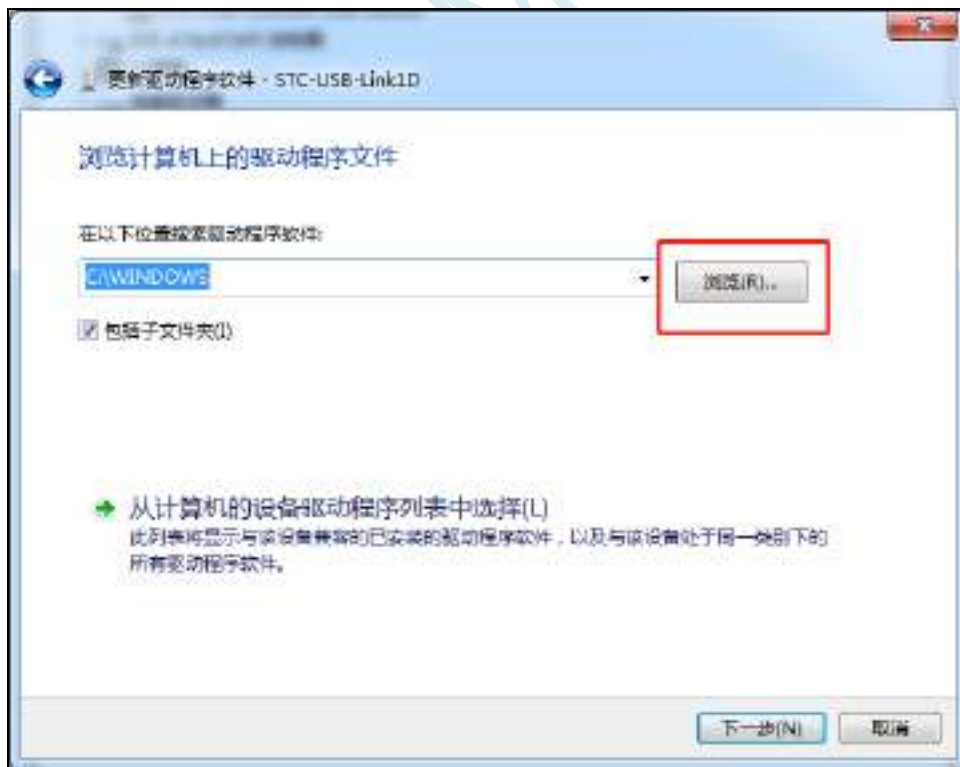
3、手动安装虚拟串口的驱动步骤如下：首先在设备管理器中找到第一个带黄色感叹号的“STC-USB Link1D”，并点击鼠标右键，选中右键菜单中的“更新驱动程序软件(P)...”



4、在弹出的“更新驱动程序软件”窗口中点击“浏览计算机以查找驱动程序软件”



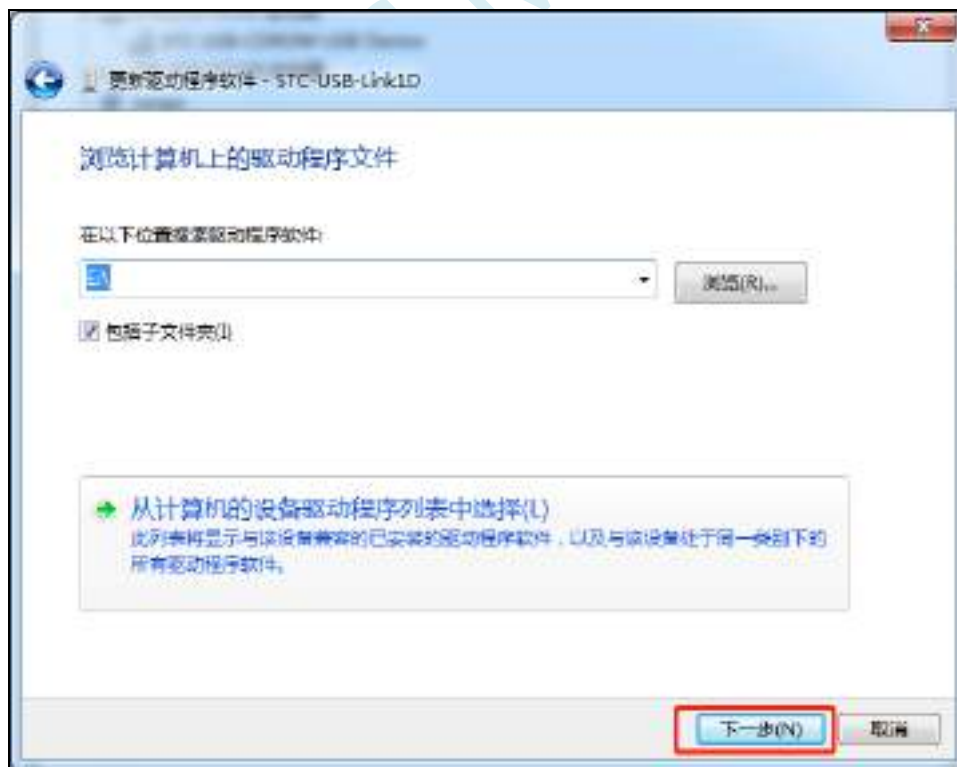
5、在如下画面中点击“浏览”按钮



6、在浏览文件夹窗口中，选择“STC-USB-DRIVER”光驱，并确认



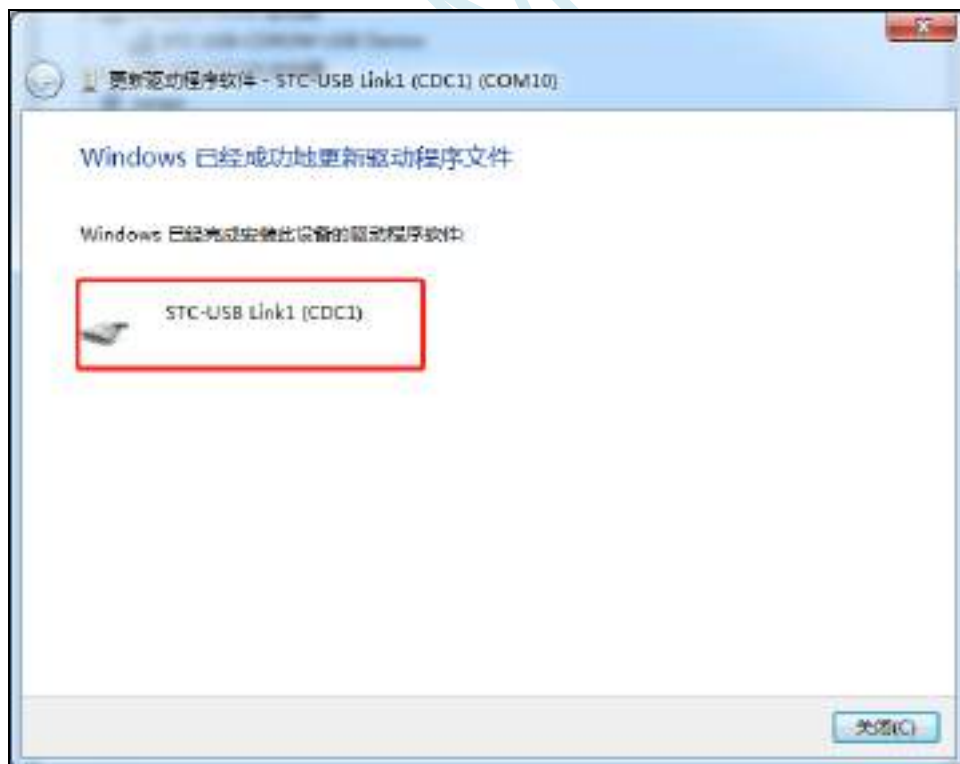
7、如下图，点击“下一步”按钮开始安装驱动



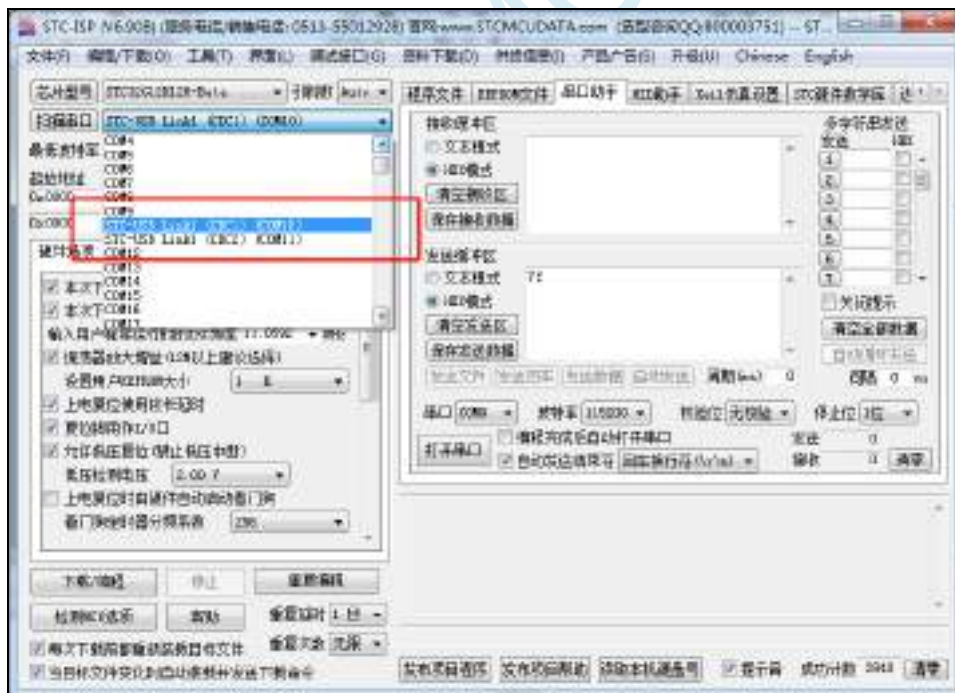
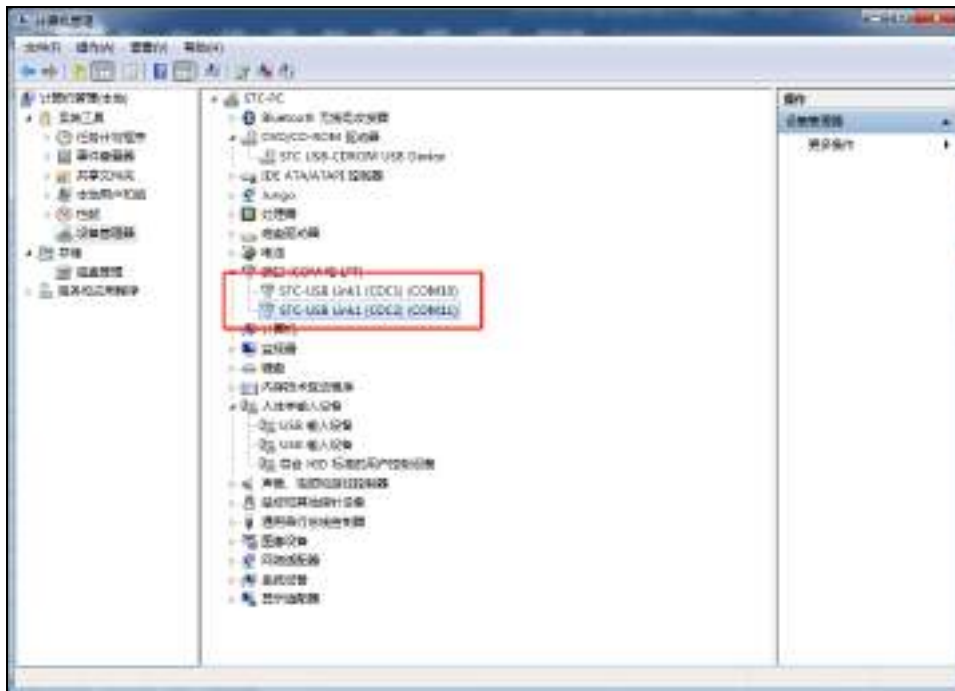
8、安装过程中会弹出“Windows 安全”弹窗，点击“始终安装此驱动程序软件”



9、驱动程序安装成功后，会显示如下画面



10、第二个 CDC 虚拟串口驱动的安装方法与第一个类似。当两个虚拟串口的驱动都安装完成后，在设备管理器和 STC-ISP 软件中均可找到已安装好驱动的 STC-USB LInk1D 虚拟串口。(STC-ISP 下载软件中可能需要点击“扫描串口”按钮重新扫描才能发现串口)



5.10 ISP 下载相关硬件选项的说明

硬件选项	选项何时生效
<input checked="" type="checkbox"/> 选择使用内部IRC时钟 (不选为外部时钟)	需要重新上电才生效
输入用户程序运行时的IRC频率 11.0592 MHz	动态调整, 立即生效
<input checked="" type="checkbox"/> 振荡器放大增益 (12M以上建议选择)	需要重新上电才生效
<input checked="" type="checkbox"/> 使用快速下载模式	只与本次下载有关
设置用户EEPROM大小 0.5 K	需要重新上电才生效
<input type="checkbox"/> 下次冷启动时, P3.2/P3.3为0/0才可下载程序	下次下载时有效
<input checked="" type="checkbox"/> 上电复位使用较长延时	需要重新上电才生效
<input checked="" type="checkbox"/> 复位脚用作I/O口	需要重新上电才生效
<input checked="" type="checkbox"/> 允许低压复位 (禁止低压中断)	需要重新上电才生效
低压检测电压 2.20 V	需要重新上电才生效
<input checked="" type="checkbox"/> 低压时禁止EEPROM操作	需要重新上电才生效
<input type="checkbox"/> 上电复位时由硬件自动启动看门狗 看门狗定时器分频系数 256 <input checked="" type="checkbox"/> 空闲状态时停止看门狗计数	需要重新上电才生效
<input checked="" type="checkbox"/> 下次下载用户程序时擦除用户EEPROM区	下次下载时有效
<input type="checkbox"/> P2.0脚上电复位后为低电平 (不选为高电平)	需要重新上电才生效
<input type="checkbox"/> 串口1数据线[RxD, TxD]切换到[P3.6, P3.7]	需要重新上电才生效
<input type="checkbox"/> TxD脚是否直通输出RxD脚的输入电平	需要重新上电才生效
<input type="checkbox"/> P3.7是否为强推挽输出	需要重新上电才生效
<input type="checkbox"/> 芯片复位后是否将PWM相关的端口设置为开漏模	需要重新上电才生效
<input type="checkbox"/> 在程序区的结束处添加重要测试参数	每次下载时一并写入

需要重新上电才生效: 选项修改后, 目标芯片需要断电一次 (停电), 重新再上电, 新的设置才生效

动态调整, 立即生效: 本次 ISP 下载有效

只与本次下载有关: 此选项只与本次 ISP 下载有关, 不影响下一次下载

下次下载时有效: 选项修改后, 下次下载时才生效, 修改对本次 ISP 下载无效

每次下载时一并写入: 选择此选项后, 在本次下载时将附加的数据一并写入, 与下次下载无关

5.11 用户程序复位到系统区进行 USB 模式 ISP 下载的方法（不停电）

当项目处于开发阶段时，需要反复的下载用户代码到目标芯片中进行代码验证，使用 USB 模式对 STC 的单片机进行正常的 ISP 下载，需要先将 P3.2 口短路到 GND，然后对目标芯片进行重新上电，从而会使得项目在开发阶段烧录步骤比较繁琐。为此 STC 单片机增加了一个特殊功能寄存器 IAP_CONTR，当用户向此寄存器写入 0x60，即可实现软件复位到系统区，进而实现不停电就可进行 ISP 下载。

注：当用户程序软复位到系统区时，若 P3.0/D-和 P3.1/D+已经和电脑的 USB 口相连，则系统代码会自动进入 USB 下载模式等待 ISP 下载，此时不需要 P3.2 连接到地

下面介绍如下两种方法：

1、使用 P3.2 口的按键（非 USB 项目）

这里使用 P3.2 口的按键触发软复位和“P3.2 口短路到 GND，然后对目标芯片进行重新上电”的方法不一样。用户程序的主循环中，判断 P3.2 口电平状态，当检测到 P3.2 口电平为 0 时，触发软件复位到系统区即可进行 USB ISP 下载。P3.2 口的按键在释放状态时，用户程序从 P3.2 口读取的电平为 1，当需要复位到 ISP 进行 USB 下载时，只需手动按一下 P3.2 即可。

程序中判断 P3.2 电平的范例程序如下：

```
//测试工作频率为 11.0592MHz
```

```
##include "stc8h.h"
```

```
#include "stc32g.h"
```

```
//头文件见下载软件
```

```
void main()
```

```
{
```

```
    EAXFR = 1;
```

```
//使能访问 XFR
```

```
    CKCON = 0x00;
```

```
//设置外部数据总线速度为最快
```

```
    WTST = 0x00;
```

```
//设置程序代码等待参数，
```

```
//赋值为 0 可将 CPU 执行程序的速度设置为最快
```

```
    P3M0 = 0x00;
```

```
    P3M1 = 0x00;
```

```
    P32 = 1;
```

```
    while (1)
```

```
    {
```

```
        if (!P32) IAP_CONTR = 0x60;
```

```
//当检测到 P3.2 的电平为低时
```

```
//软件复位到系统区
```

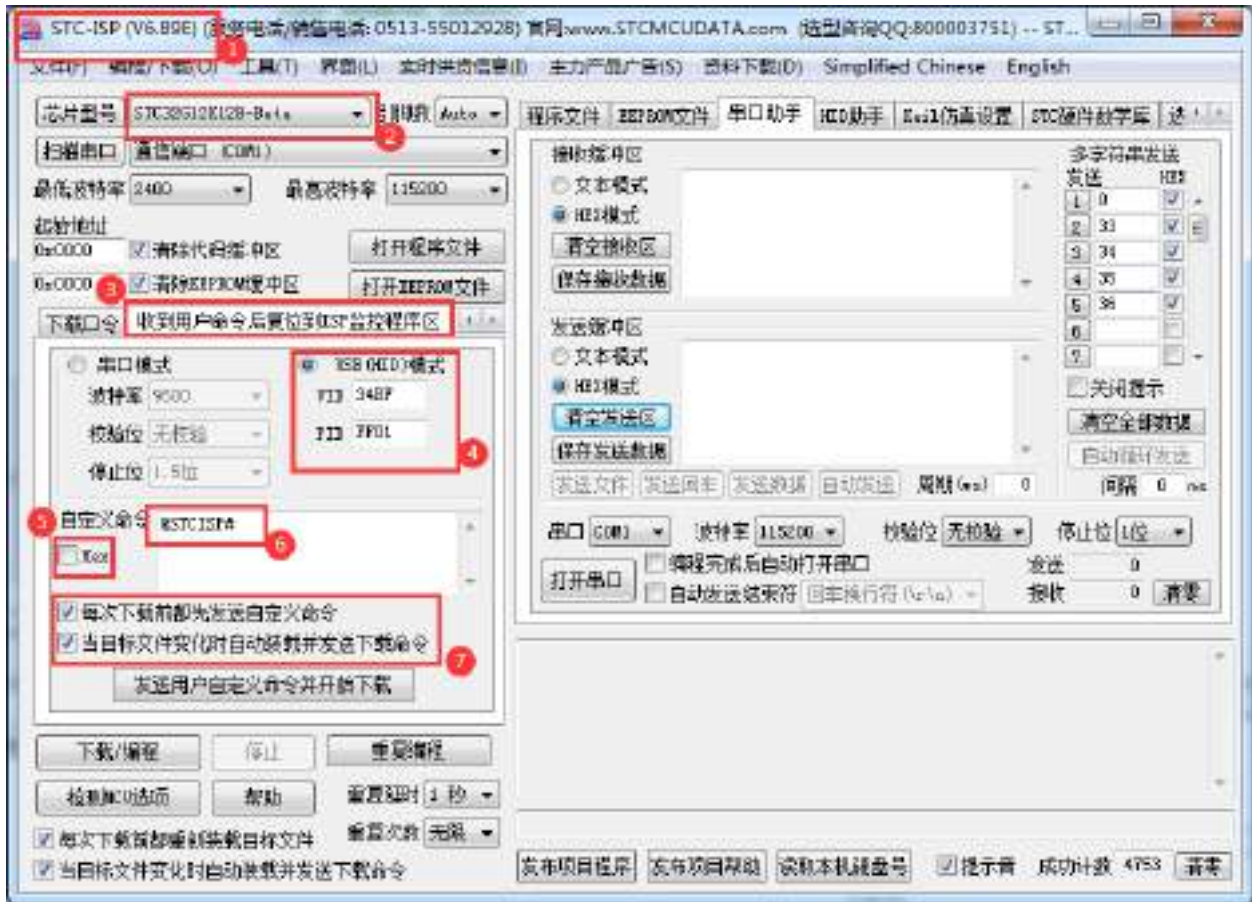
```
        ...
```

```
//用户代码
```

```
    }
```

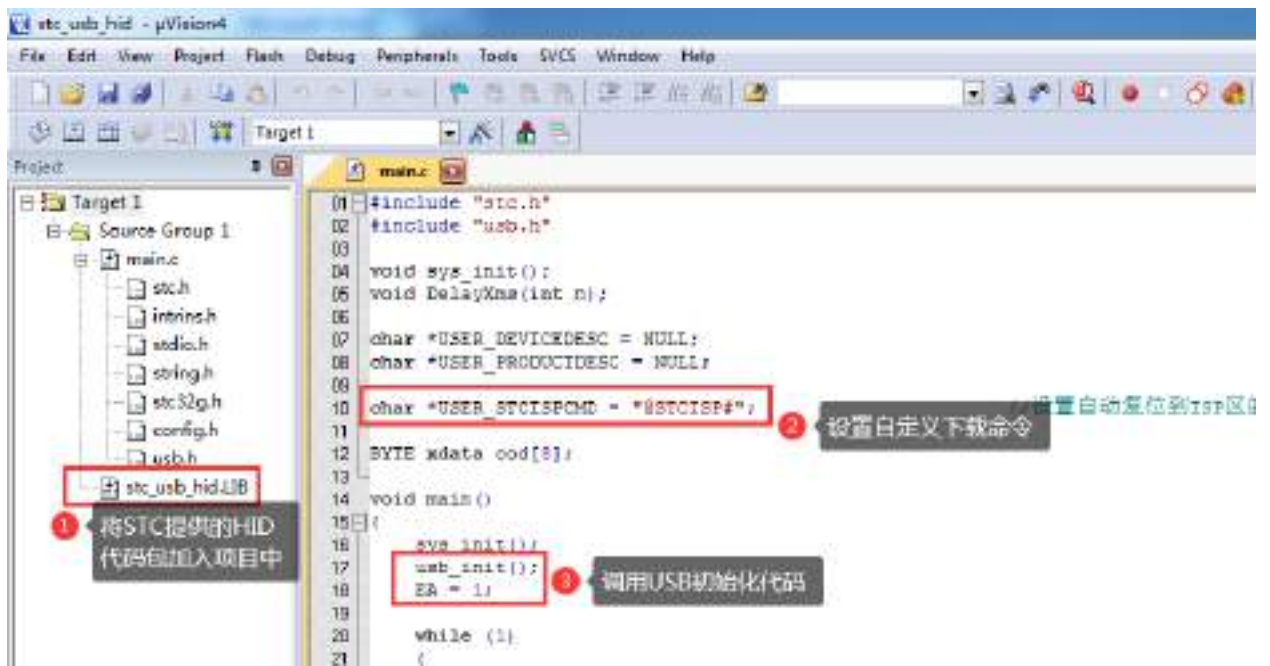
```
}
```

2、使用 STC-ISP 下载软件发送的用户下载命令（USB 项目）



- 1、下载最新版本的 STC-ISP 下载软件
- 2、选择正确的单片机型号
- 3、打开“收到用户命令后复位到 ISP 监控程序区”选项页
- 4、选择“USB(HID)模式”，并设置 USB 设备的 VID 和 PID，STC 提供的范例中的 VID 为“34BF”，PID 为“FF01”
- 5、选择 HEX 模式或者文本模式
- 6、设置自定义下载命令，需要和代码中的自定义命令相一致
- 7、选择上这两项，当目标代码重新编译后，STC-ISP 下载软件便会自动发送复位命令，并自动开始 USB 模式的 ISP 下载

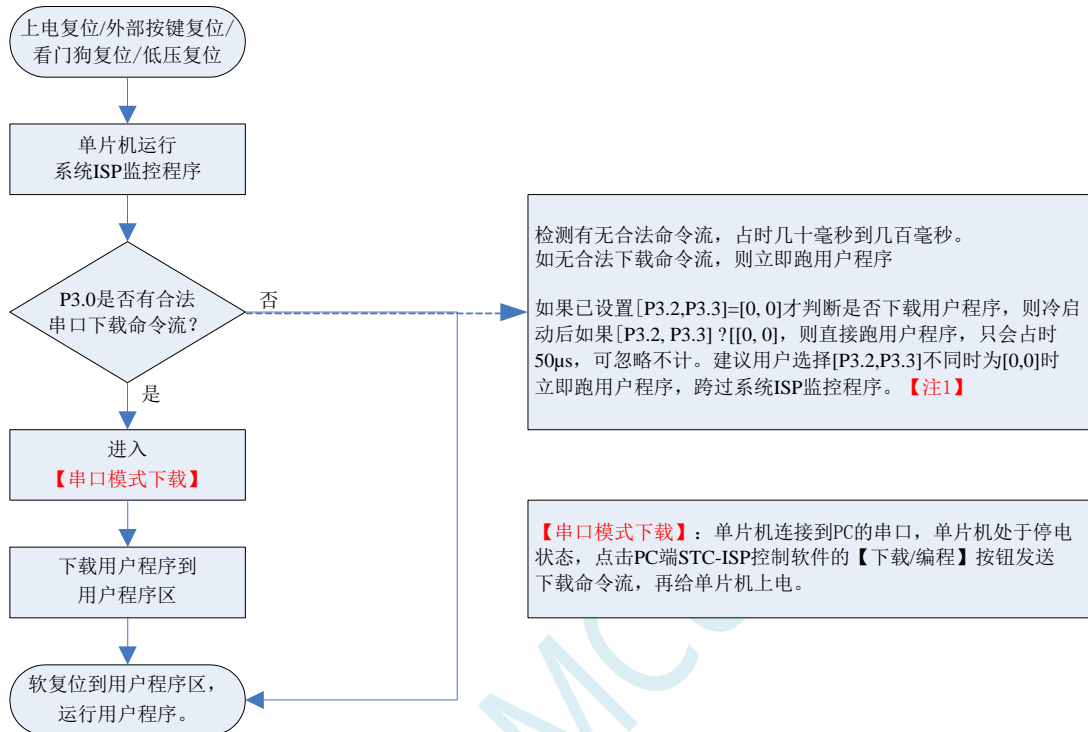
注意：若需要使用此模式，则必须将 STC 提供的“stc_usb_hid.lib”代码库添加到项目中，并按照下图所示的方式设置自定义下载命令。



详细代码请参考官网上的“STC32G 实验箱演示程序”包中的“76-通过 USB HID 协议打印数据信息-可用于调试”

5.12 ISP 下载流程及典型应用线路图

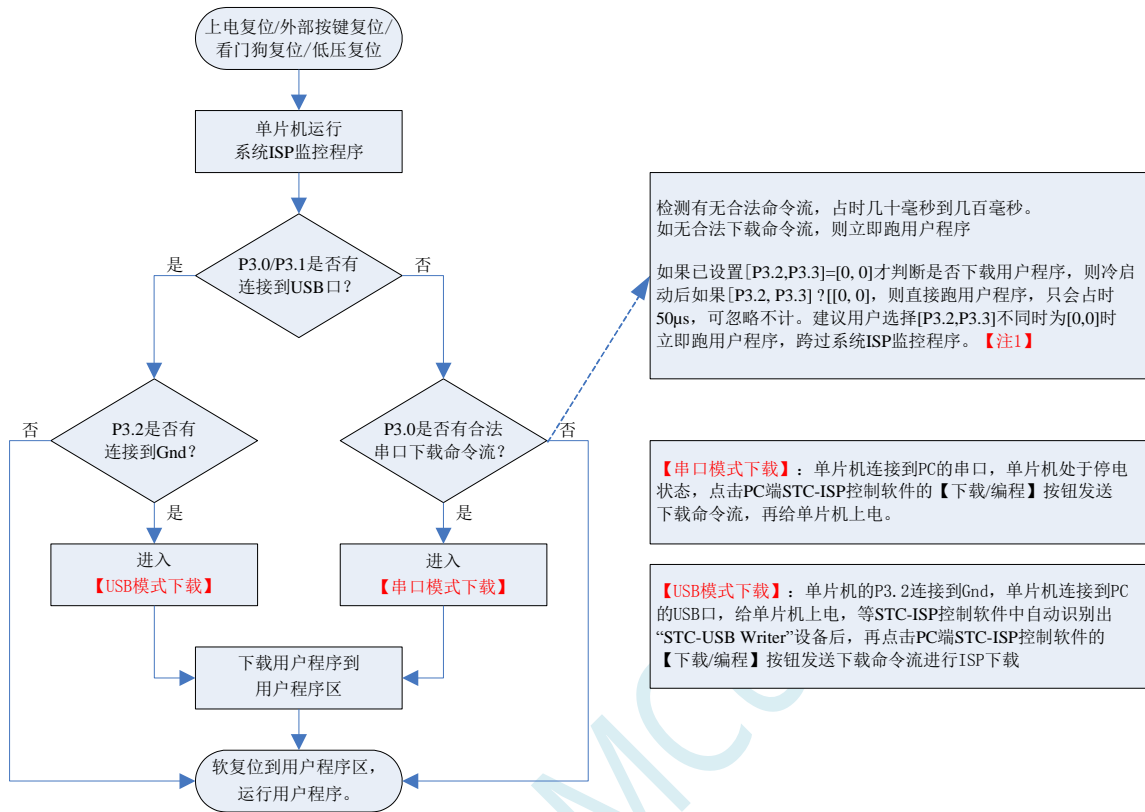
5.12.1 ISP 下载流程图（串口下载模式）



注意：因 [P3.0, P3.1] 作下载/仿真用(下载/仿真接口仅可用 [P3.0, P3.1])，故建议用户将串口 1 放在 P3.6/P3.7 或 P1.6/P1.7，若用户不想切换，坚持使用 P3.0/P3.1 工作或作为串口 1 进行通信，则务必在下载程序时，在软件上勾选“下次冷启动时，P3.2/P3.3 为 0/0 时才可以下载程序”。

【注 1】：STC15，STC8 系列及以后新出的芯片的烧录保护引脚为 P3.2/P3.3，之前早期芯片的烧录保护引脚为 P1.0/P1.1。

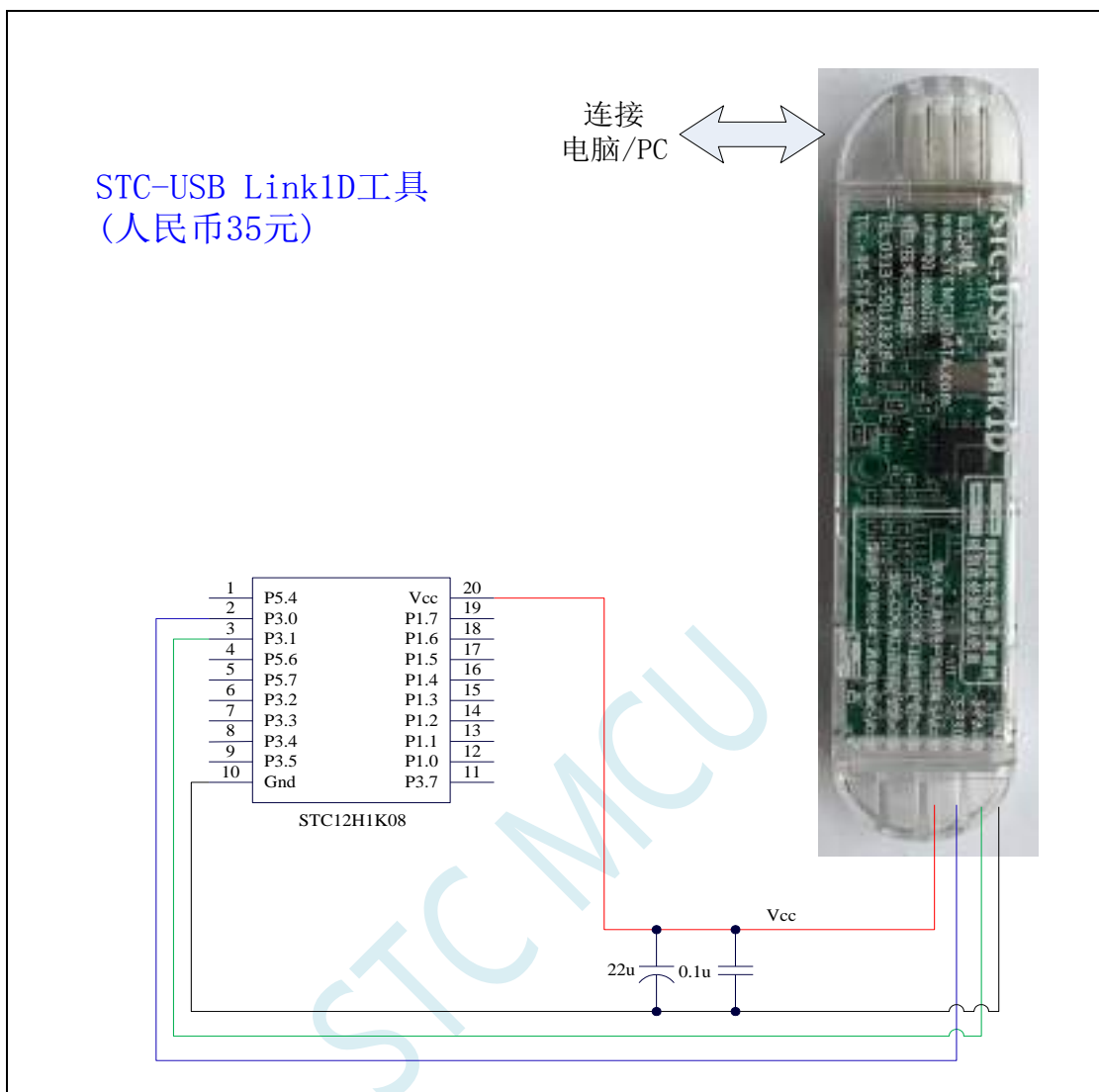
5.12.2 ISP 下载流程图（硬件/软件模拟 USB+串口模式）



注意：因 [P3.0, P3.1] 作下载/仿真用(下载/仿真接口仅可用 [P3.0, P3.1])，故建议用户将串口 1 放在 P3.6/P3.7 或 P1.6/P1.7，若用户不想切换，坚持使用 P3.0/P3.1 工作或作为串口 1 进行通信，则务必在下载程序时，在软件上勾选“下次冷启动时，P3.2/P3.3 为 0/0 时才可以下载程序”。

【注 1】：STC15，STC8 系列及以后新出的芯片的烧录保护引脚为 P3.2/P3.3，之前早期芯片的烧录保护引脚为 P1.0/P1.1。

5.12.3 使用 STC-USB Link1D 工具下载，支持在线和脱机下载

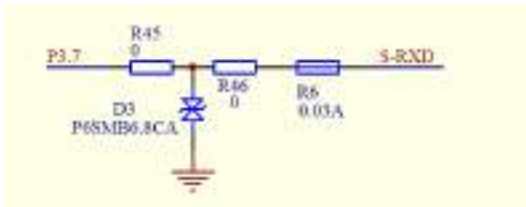


ISP 下载步骤:

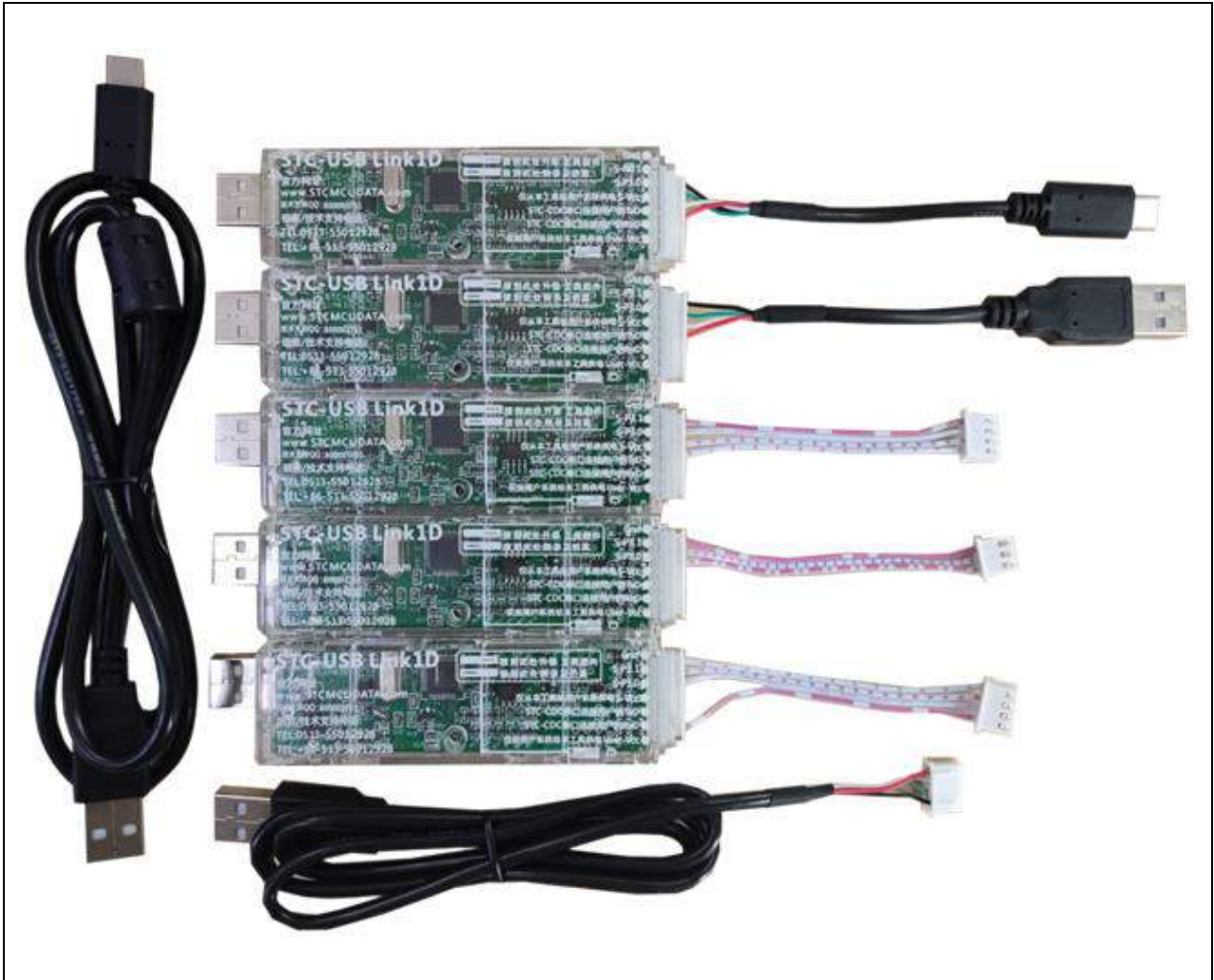
- 1、按照如图所示的连接方式将 STC-USB Link1D 和目标芯片连接
- 2、点击 STC-ISP 下载软件中的“下载/编程”按钮
- 3、开始 ISP 下载

注意：若是使用 STC-USB Link1D 给目标系统供电，目标系统的总电流不能大于 200mA，否则会导致下载失败。

注意：目前有发现使用 USB 线供电进行 ISP 下载时，由于 USB 线太细，在 USB 线上的压降过大，导致 ISP 下载时供电不足，所以请在使用 USB 线供电进行 ISP 下载时，务必使用 USB 加强线。



如果用户板上的串口接收脚 P3.0 口上有强上拉或者强下拉（比如处于接收状态的 RS485），此时使用 STC-USB Link1D 可能会无法下载，用户可将 STC-USB Link1D 工具上的 30mA 的保险丝 R6 用 0 欧姆电阻替换（实际测量 30mA 的保险丝的静态电阻值为 10~15 欧姆）



上面 **RMB35** 是配上面全部的线，是亏本补助大家的

STC-USB Link1D 工具接口说明

STC-USB Link1D 工具是 STC-USB Link1 的升级版、功能在 STC-USB Link1 的基础上增加了两个 STC-CDC 串口，可作为通用 USB 转串口使用。

工具 STC-USB Link1 的使用注意事项请参考附录章节



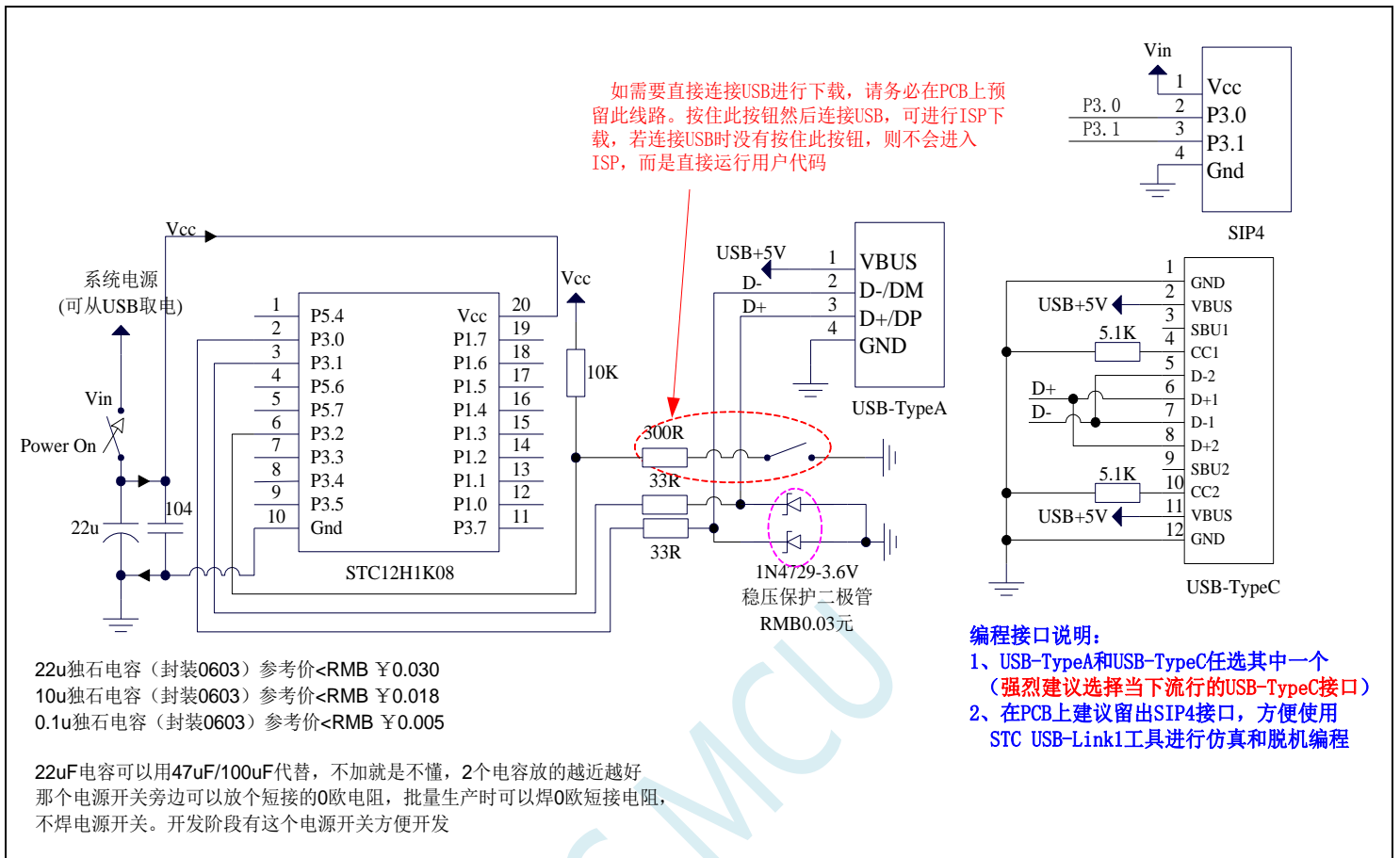
工具正面图



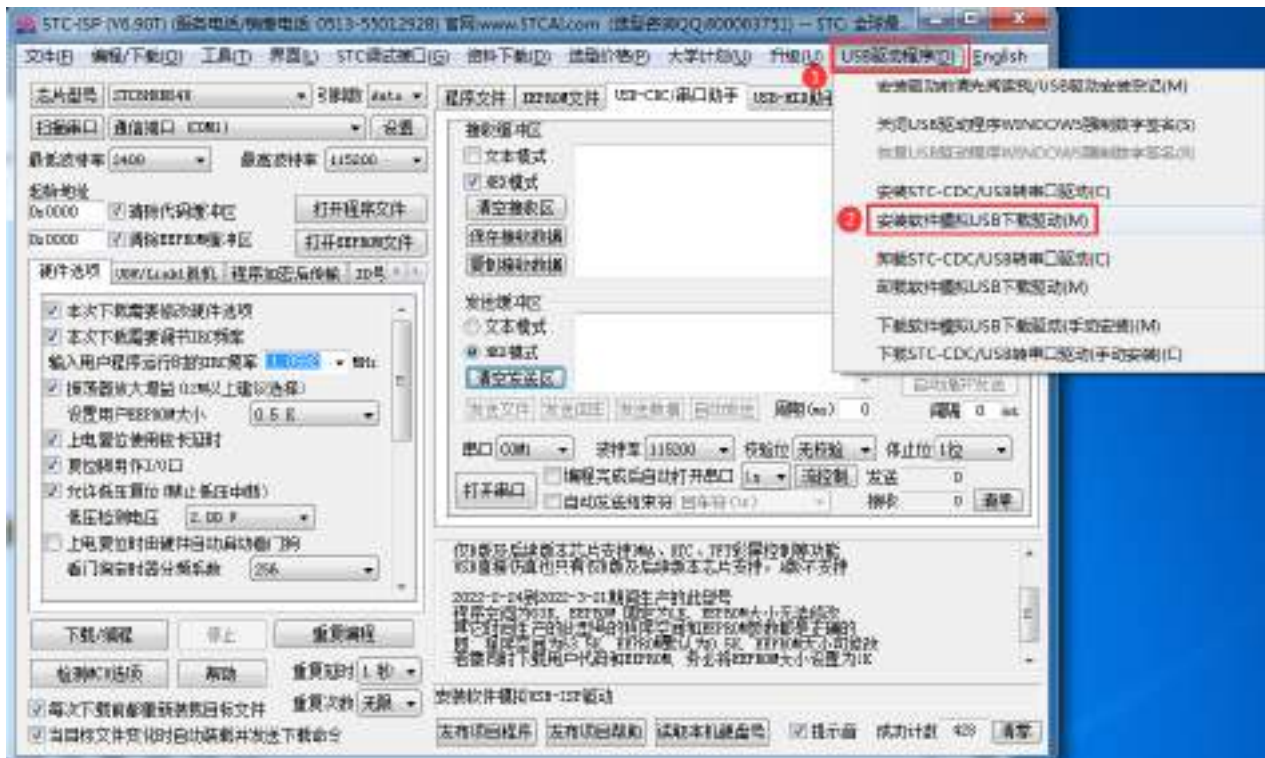
工具反面图

管脚编号	接口名称	接口功能
1	User-Vcc	仅由用户系统给本工具供电
2	S-RxD	第 2 组 STC-CDC 串口的发送脚, 连接用户单片机串口的接收脚
3	S-TxD	第 2 组 STC-CDC 串口的接收脚, 连接用户单片机串口的发送脚
4	S-Vcc	仅从本工具给用户系统供电
5	S-P3.0	使用 Link1D 进行 ISP 下载时的串口发送脚, 连接目标单片机的 P3.0
		使用 Link1D 进行 SWD 硬件仿真时的数据脚, 连接目标单片机的 SWDDAT
		第 1 组 STC-CDC 串口的发送脚, 连接用户单片机串口的接收脚
6	S-P3.1	使用 Link1D 进行 ISP 下载时的串口接收脚, 连接目标单片机的 P3.1
		使用 Link1D 进行 SWD 硬件仿真时的时钟脚, 连接目标单片机的 SWDCLK
		第 1 组 STC-CDC 串口的接收脚, 连接用户单片机串口的发送脚
7	Gnd	地线

5.12.4 软件模拟 USB 直接 ISP 下载, 建议尝试, 不支持仿真 (5V 系统)

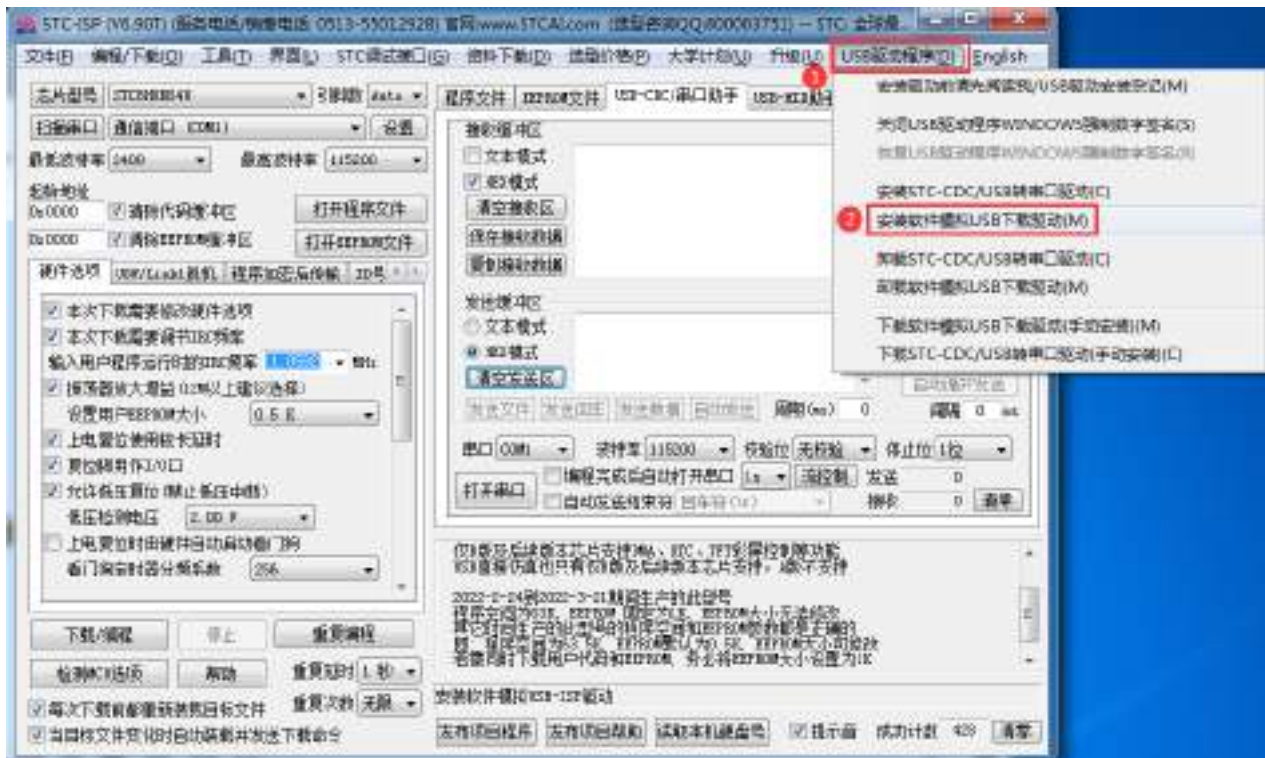


现在 STC 的不带硬件 USB 的 STC8G/STC8H 的 MCU, 基本都支持用软件模拟 USB 下载用户程序, 因为走的是 USB-SCAN 通信协议, 不管任何版本操作系统, 都要安装驱动。在 STC-ISP 下载软件如下图所示的地方安装驱动。



ISP 下载步骤:

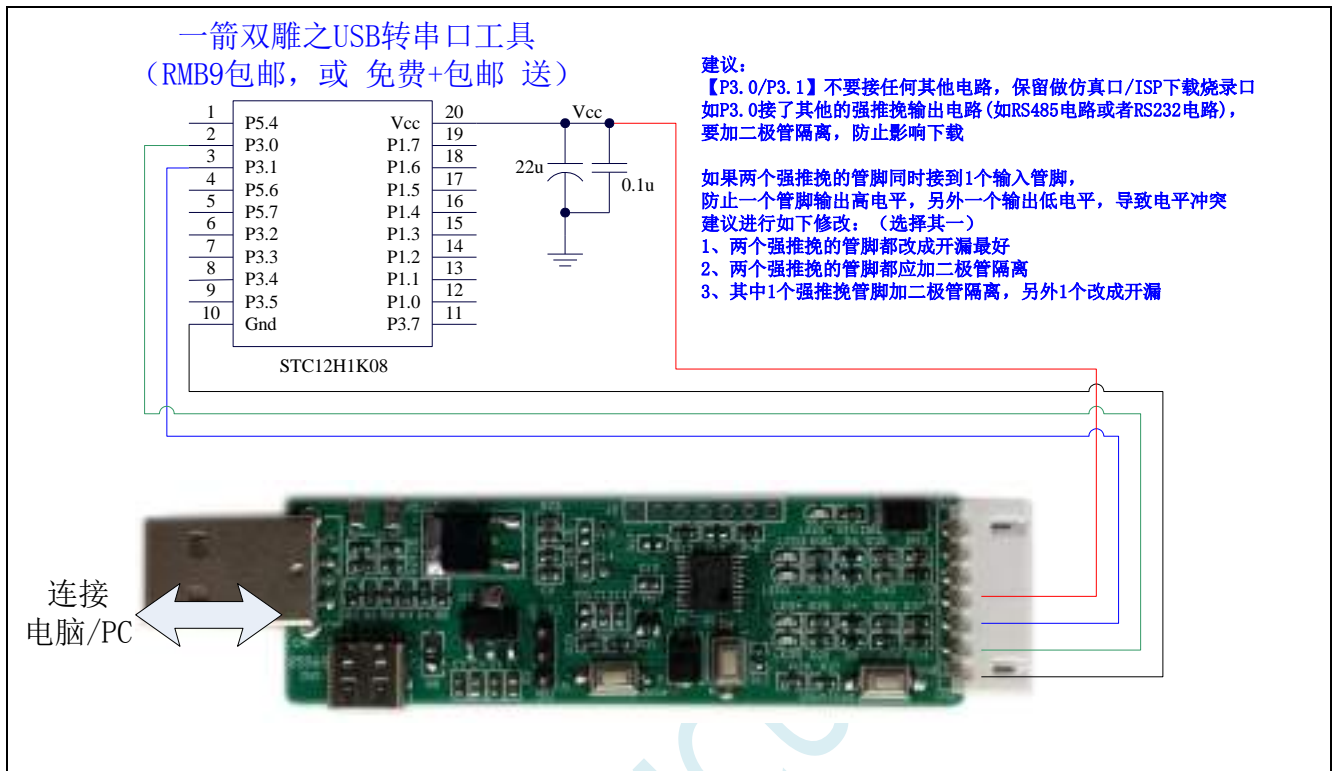
- 1、D-/P3.0, D+/P3.1 与 PC-USB 端口连接好
- 2、将 P3.2 与 GND 短接, 实验箱板子上的 P3.2/INT0 按键按下
- 3、给目标芯片重新上电。若目标芯片已经停电, 直接上电即可; 若目标芯片处于通电状态, 则需给目标芯片停电再上电 (冷启动)。等待 STC-ISP 下载软件中自动识别出“STC USB Writer (HID1)”识别出来后, 就与 P3.2 状态无关了。
- 4、点击下载软件中的“下载/编程”按钮 (注意: USB 下载与串口下载的操作顺序不同, 千万千万不要先点击下载按钮, 一定到等到电脑端识别出“STC USB Writer (HID1)”设备后, 才能点击下载按钮开始下载)



ISP 下载步骤:

- 1、D-/P3.0, D+/P3.1 与 PC-USB 端口连接好
- 2、将 P3.2 与 GND 短接, 实验箱板子上的 P3.2/INT0 按键按下
- 3、给目标芯片重新上电。若目标芯片已经停电, 直接上电即可; 若目标芯片处于通电状态, 则需给目标芯片停电再上电 (冷启动)。等待 STC-ISP 下载软件中自动识别出“STC USB Writer (HID1)”识别出来后, 就与 P3.2 状态无关了。
- 4、点击下载软件中的“下载/编程”按钮 (注意: USB 下载与串口下载的操作顺序不同, 千万千万不要先点击下载按钮, 一定到等到电脑端识别出“STC USB Writer (HID1)”设备后, 才能点击下载按钮开始下载)

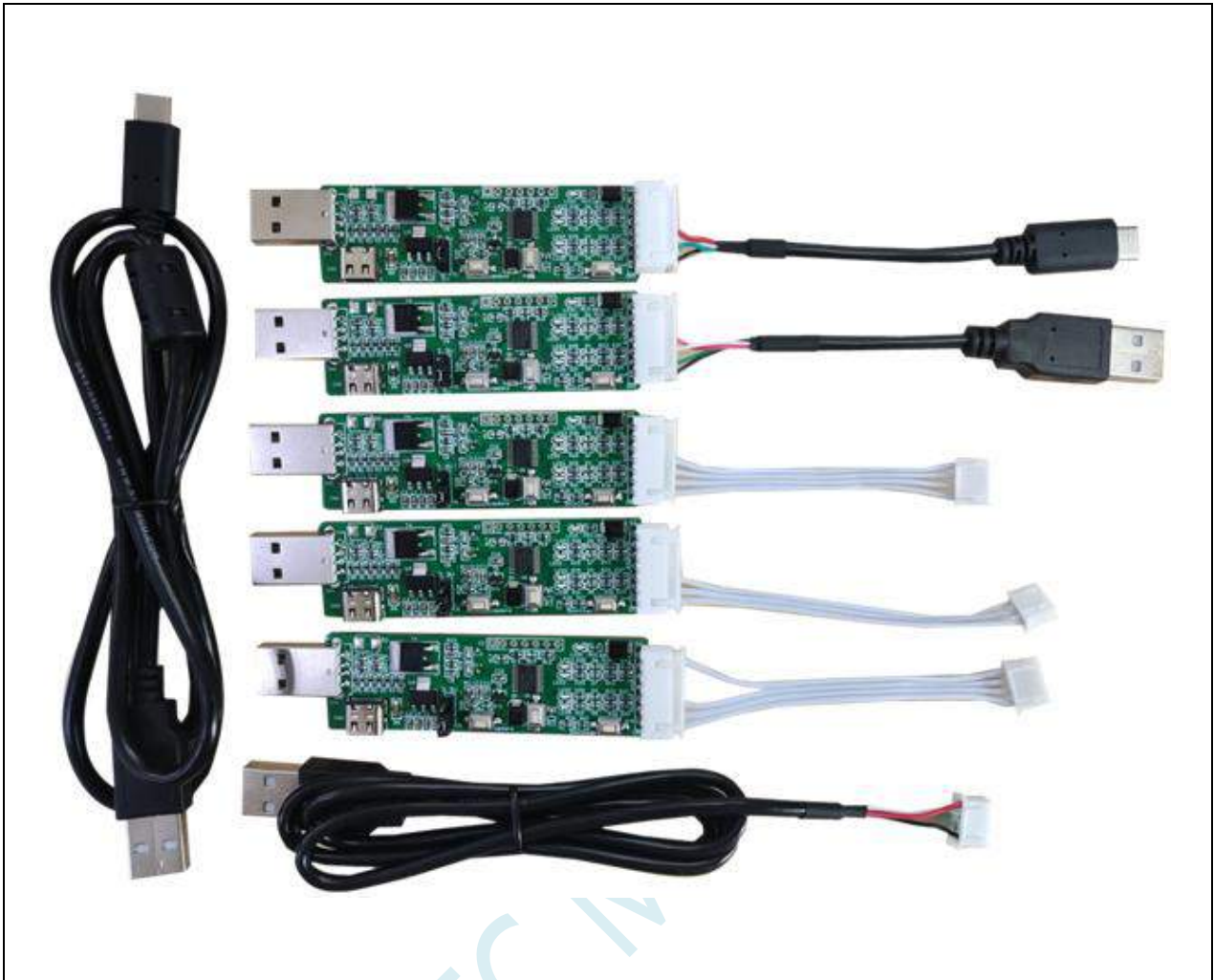
5.12.6 使用一箭双雕之 USB 转串口工具下载



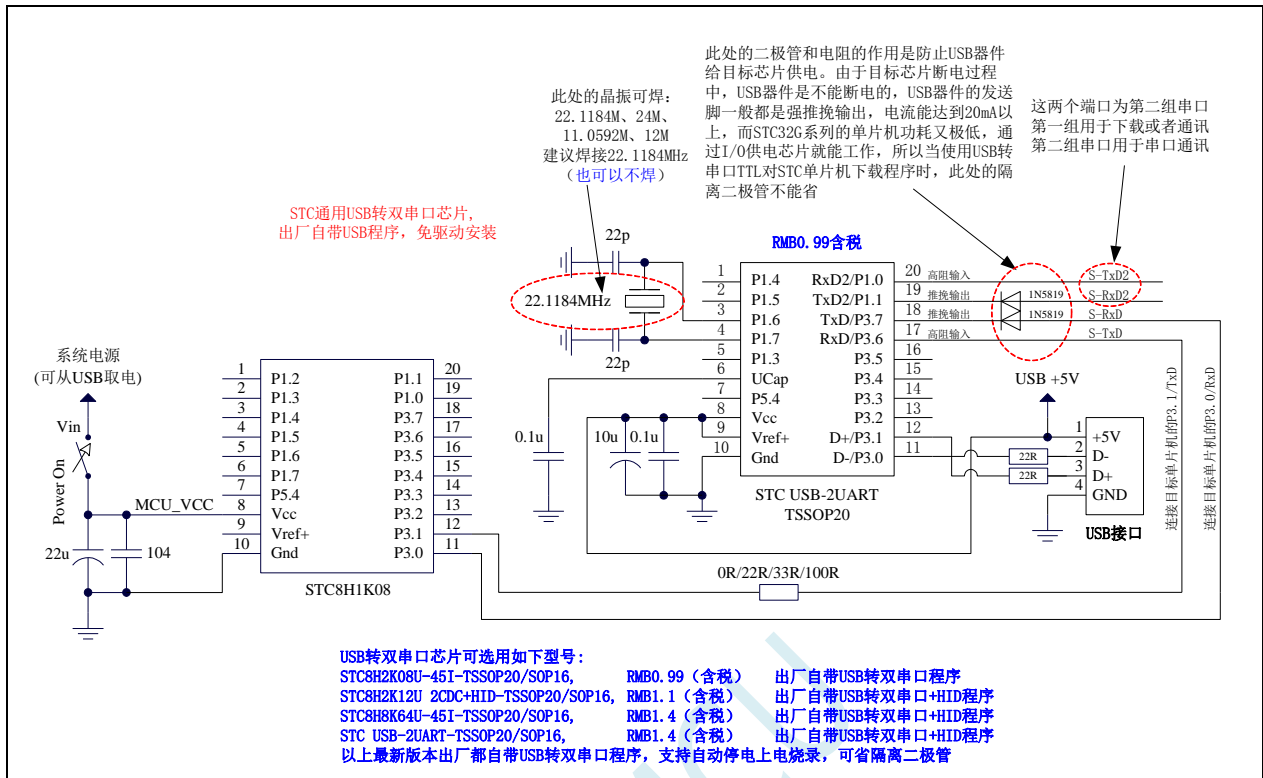
ISP 下载步骤:

- 1、按照如图所示的连接方式将 USB 转串口工具和目标芯片连接
- 2、点击 STC-ISP 下载软件中的“下载/编程”按钮
- 3、开始 ISP 下载

注意: 目前有发现使用 USB 线供电进行 ISP 下载时, 由于 USB 线太细, 在 USB 线上的压降过大, 导致 ISP 下载时供电不足, 所以请在使用 USB 线供电进行 ISP 下载时, 务必使用 USB 加强线。



5.12.7 使用 USB 转双串口/TTL 下载 (有外部晶振)

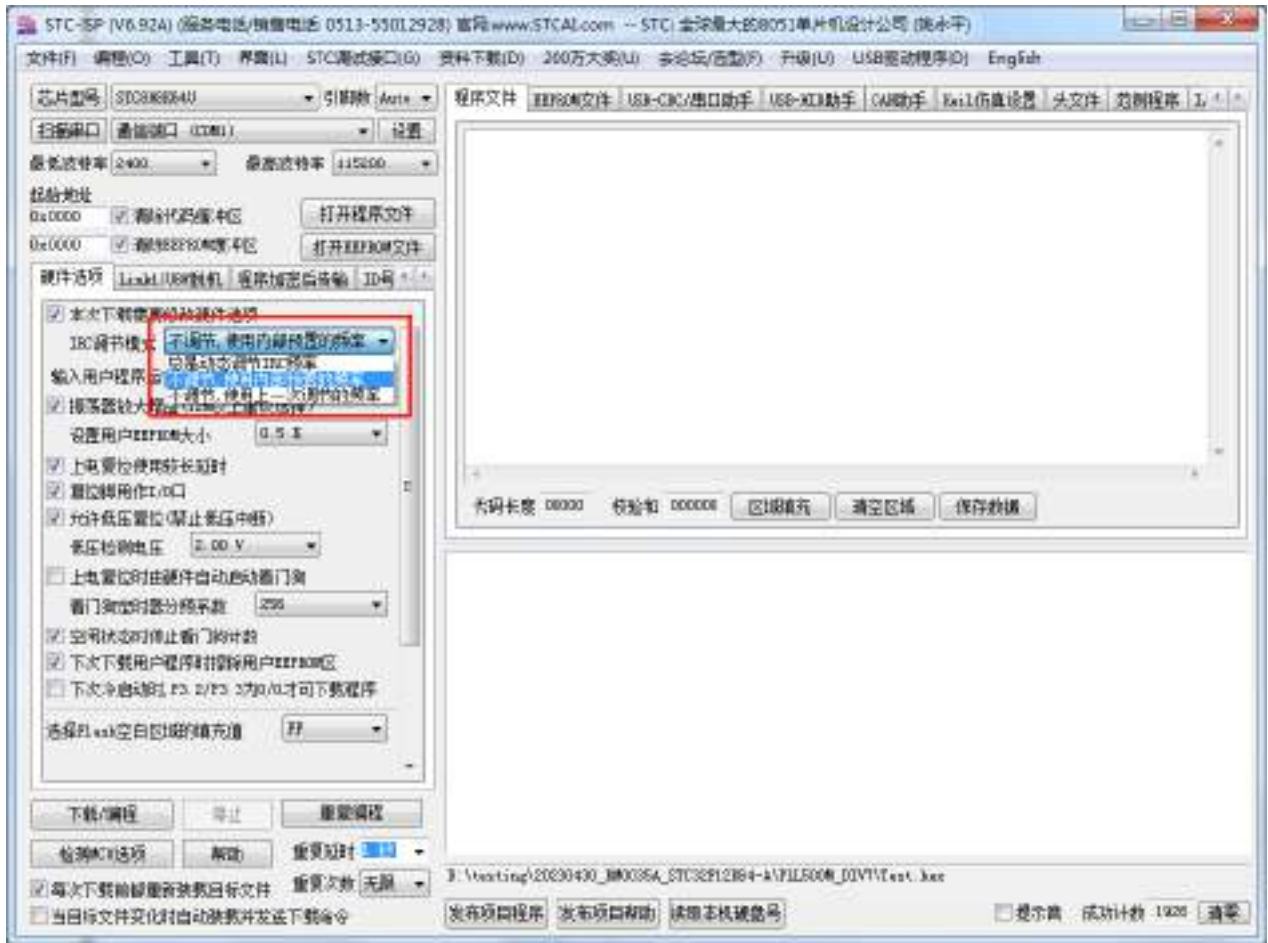


ISP 下载步骤:

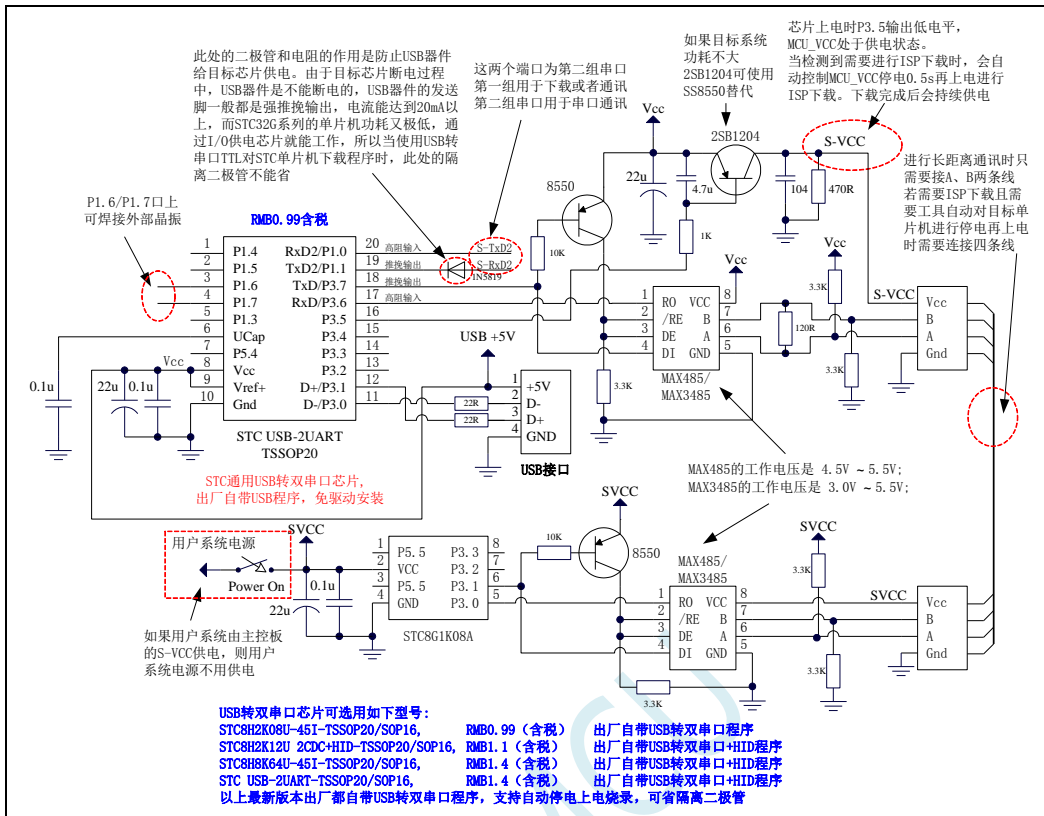
- 1、给目标芯片停电, 注意不能给“STC USB-2UART”芯片停电
- 2、由于“STC USB-2UART”芯片的发送脚是强推挽输出, 必须在目标芯片的 P3.0 口和“STC USB-2UART”的发送脚之间串接一个二极管, 否则目标芯片无法完全断电, 达不到给目标芯片停电的目标。
- 3、点击 STC-ISP 下载软件中的“下载/编程”按钮
- 4、给目标芯片上电
- 5、开始 ISP 下载

注意: 目前有发现使用 USB 线供电进行 ISP 下载时, 由于 USB 线太细, 在 USB 线上的压降过大, 导致 ISP 下载时供电不足, 所以请在使用 USB 线供电进行 ISP 下载时, 务必使用 USB 加强线。

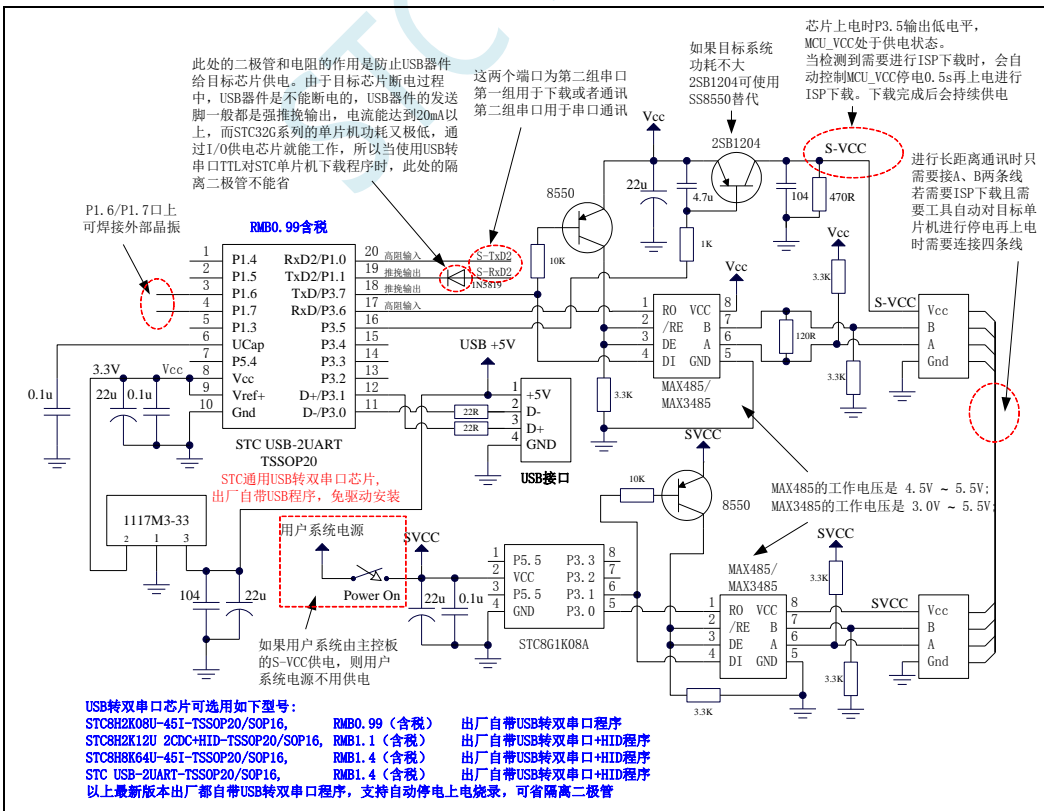
注意: 如果使用无外部晶振的 USB 转双串口/TTL 下载时, 强烈建议 ISP 下载选项“选择 IRC 调节模式”选择“不调节, 使用内部预置的频率”选项, 这样可以避免调节频率时将无外部晶振的 USB 转双串口/TTL 工具本身的频率误差代入目标芯片。如下图:



5.12.10 使用 USB 转双串口/RS485 下载 (5.0V)



5.12.11 使用 USB 转双串口/RS485 下载 (3.3V)



STC-ISP 下载软件中 RS485 相关设置界面如下图:



设置项详细说明如下

“接收控制设置”: 设置控制 RS485 接收脚的 I/O 口以及控制有效电平

“发送控制设置”: 设置控制 RS485 发送脚的 I/O 口以及控制有效电平

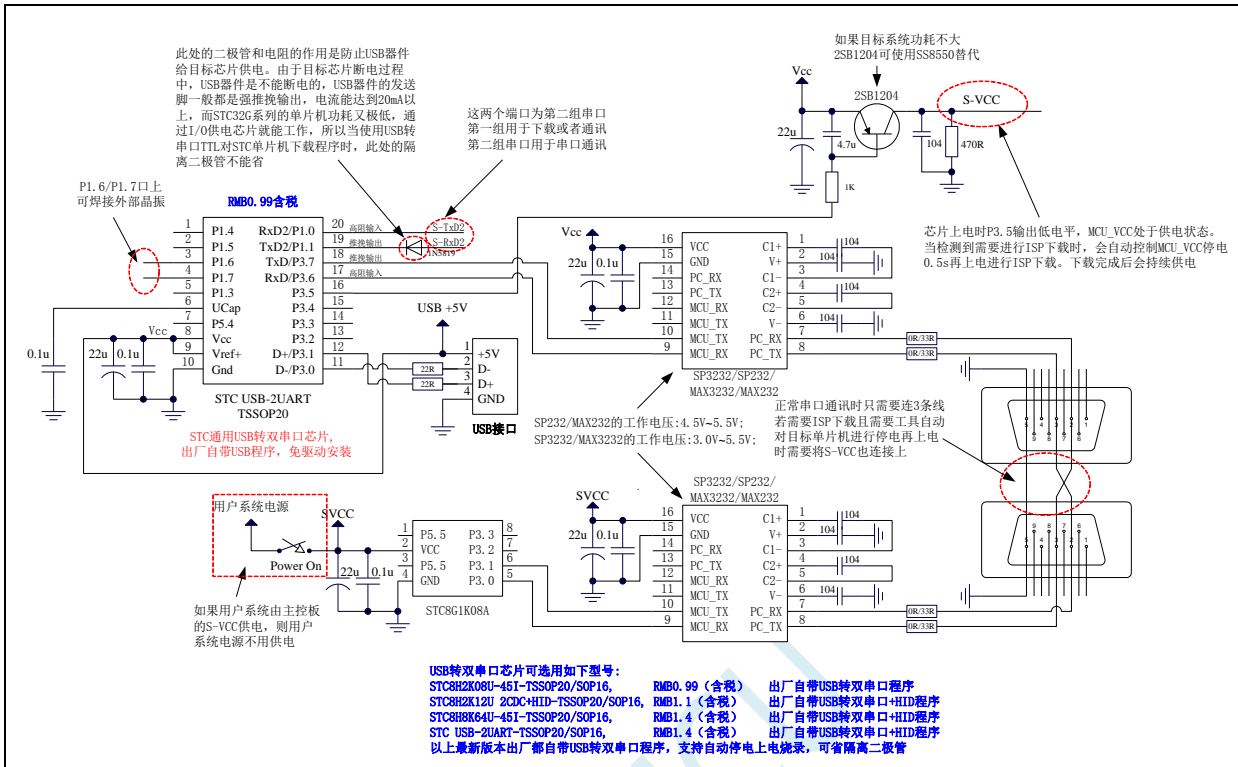
“下次下载时使能目标芯片的 RS485 控制功能”: 设置目标单片机下次 ISP 下载时使能 RS485 控制（**特别注意: 如果用户产品需要使能 RS485 功能, 则每次下载时都需要勾选此选项**）

“本次使用 RS485 进行控制下载”: 本次 STC-ISP 下载软件使用 RS485 模式对目标单片机进行下载。

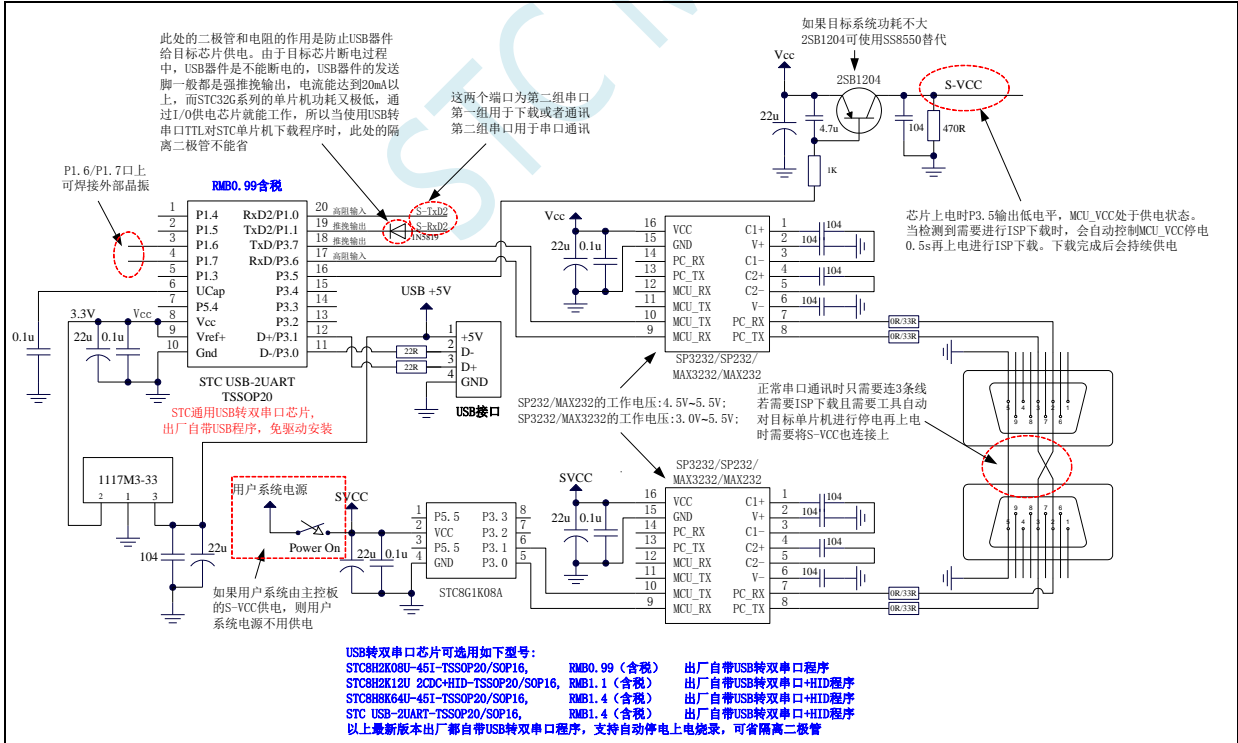
7.3.x 固件版本的单片机, 需要固件版本等于或大于 7.3.12 才能很好的支持 RS485

7.4.x 固件版本的单片机都可很好的支持 RS485

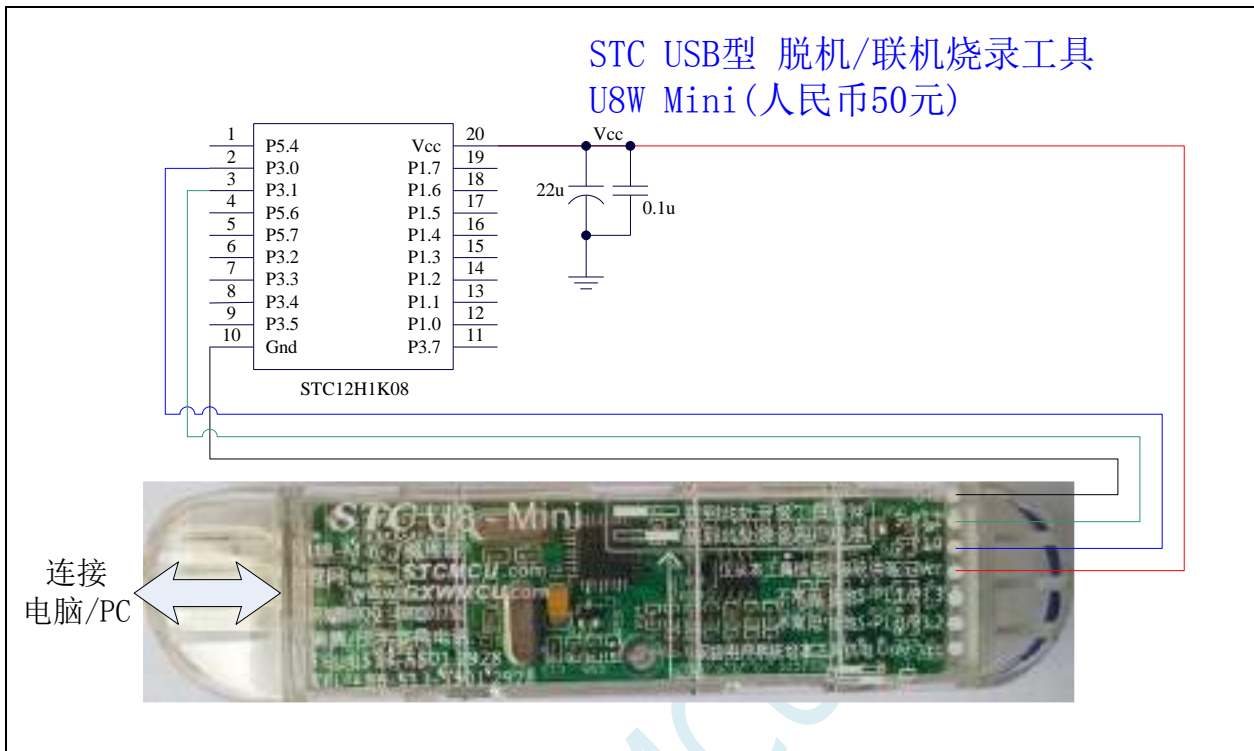
5.12.12 使用 USB 转双串口/RS232 下载 (5.0V)



5.12.13 使用 USB 转双串口/RS232 下载 (3.3V)



5.12.14 使用 U8-Mini 工具下载，支持 ISP 在线和脱机下载，也可支持仿真



ISP 下载步骤:

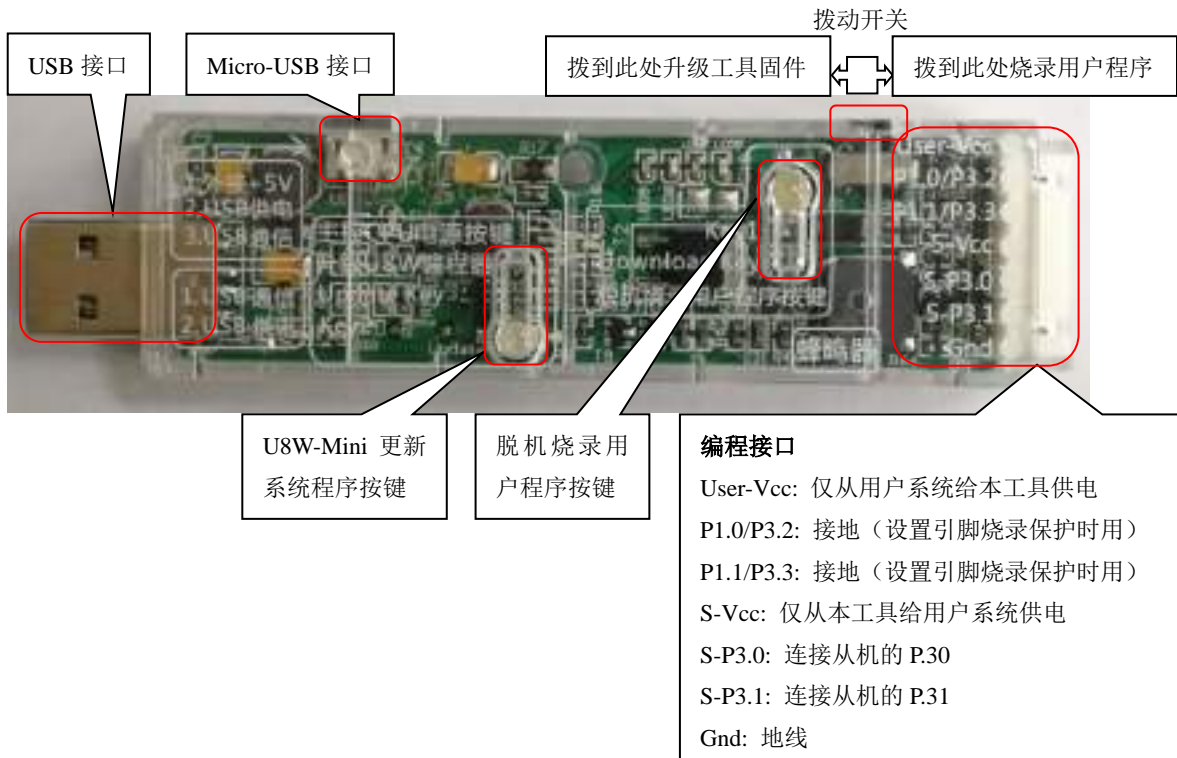
- 4、按照如图所示的连接方式将 U8-Mini 和目标芯片连接
- 5、点击 STC-ISP 下载软件中的“下载/编程”按钮
- 6、开始 ISP 下载

注意：若是使用 U8-Mini 给目标系统供电，目标系统的总电流不能大于 200mA，否则会导致下载失败。

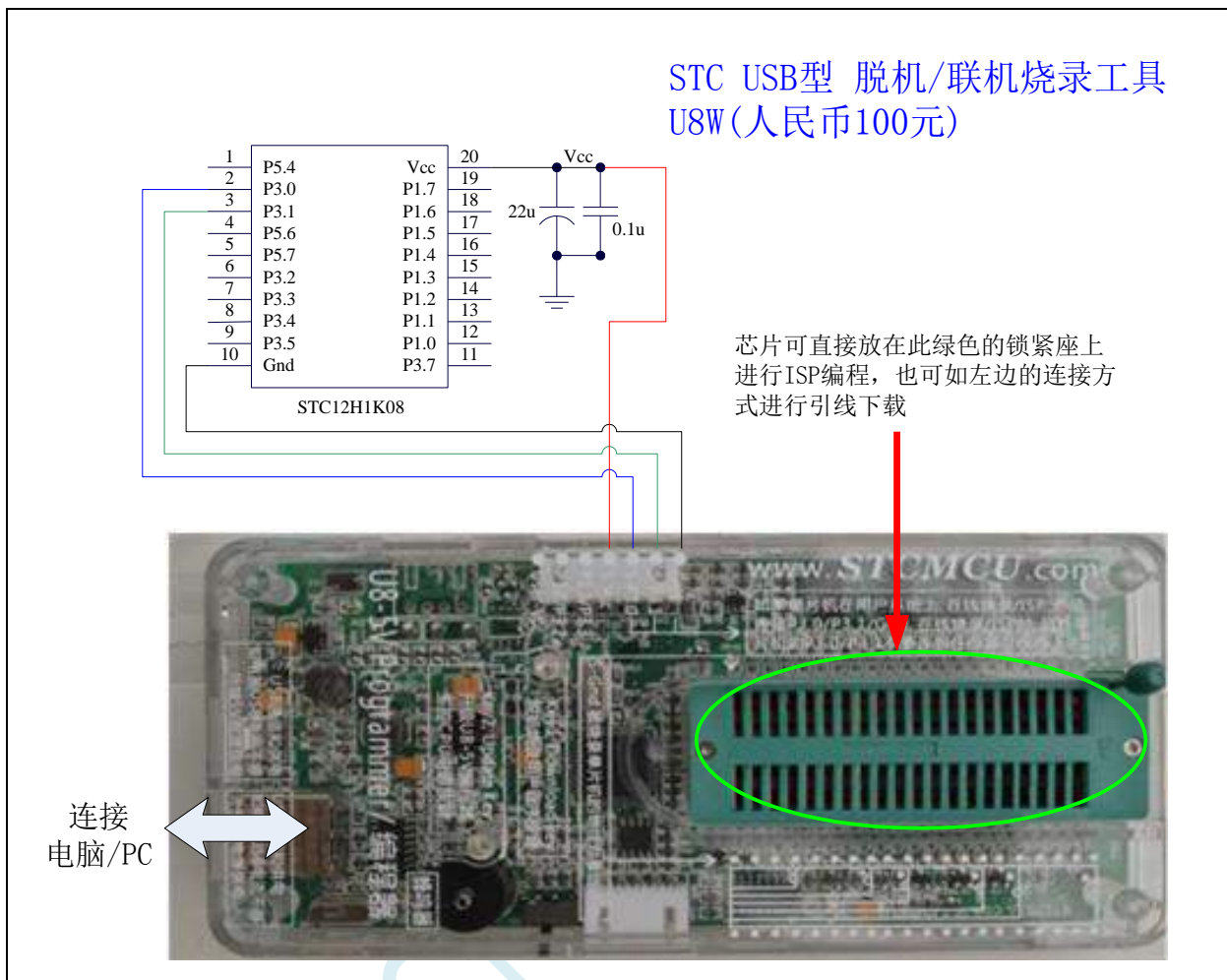
注意：目前有发现使用 USB 线供电进行 ISP 下载时，由于 USB 线太细，在 USB 线上的压降过大，导致 ISP 下载时供电不足，所以请在使用 USB 线供电进行 ISP 下载时，务必使用 USB 加强线。

若要使用 U8-Mini 进行仿真，首先必须将 U8-Mini 设置为直通模式。U8W/U8W-Mini 实现 USB 转串口直通模式的方法如下：

- 1、首先 U8W/U8W-Mini 固件必须升级到 v1.37 及以上版本
- 2、U8W/U8W-Mini 上电后为正常下载模式，此时按住工具上的 Key1（下载）按键不要松开，再按一下 Key2（电源）按键，然后松开 Key2（电源）按键，再松开 Key1（下载）按键，U8W/U8W-Mini 会进入 USB 转串口直通模式。（按下 Key1 → 按下 Key2 → 松开 Key2 → 松开 Key1）
- 3、进入直通模式的 U8W/U8W-Mini 工具只是简单的 USB 转串口不具备脱机下载功能，若需要恢复 U8W/U8W-Mini 的原有功能，只需要再次单独按一下 Key2（电源）按键即可



5.12.15 使用 U8W 工具下载，支持 ISP 在线和脱机下载，也可支持仿真



ISP 下载步骤（连线方式）:

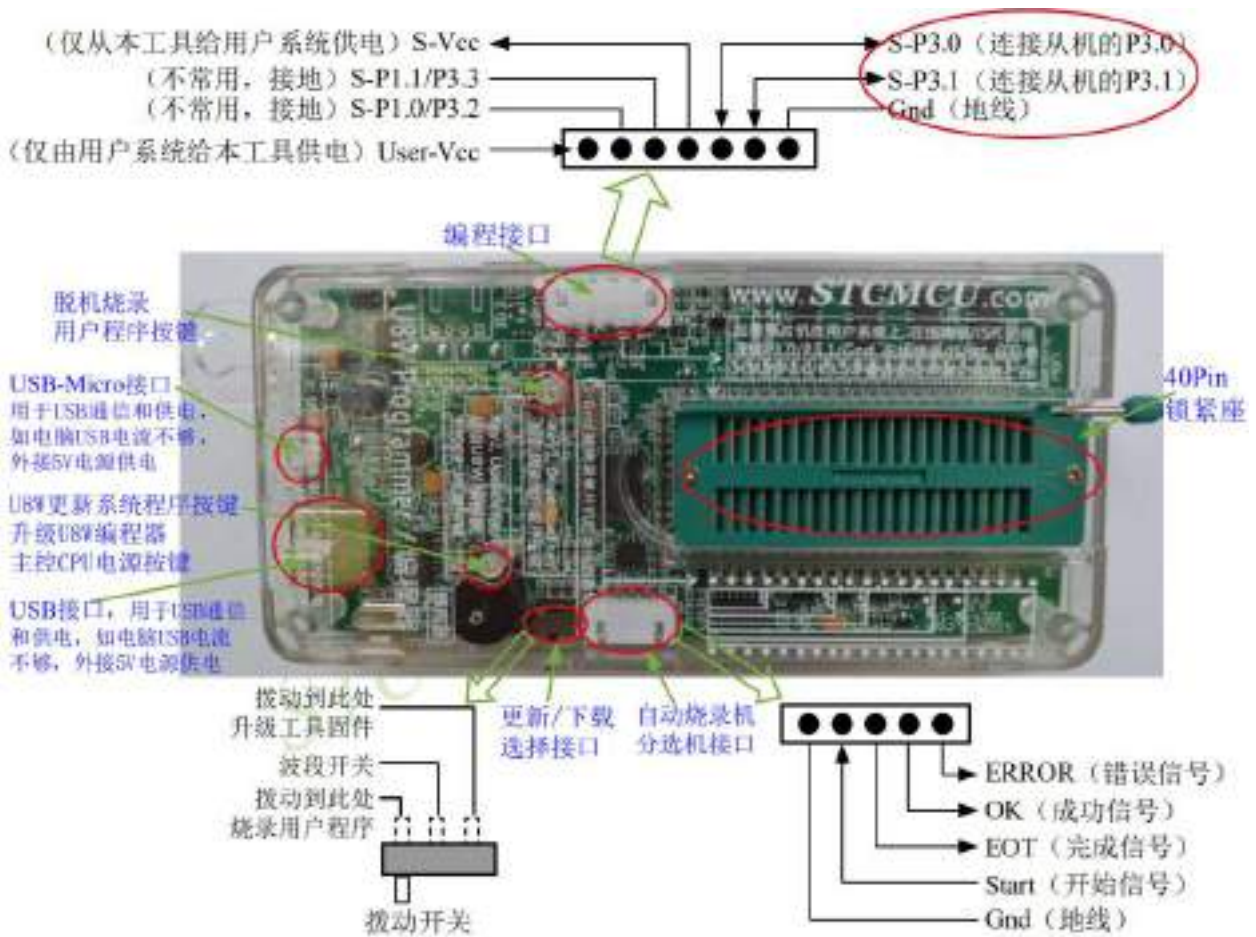
- 1、按照如图所示的连接方式将 U8W 和目标芯片连接
- 2、点击 STC-ISP 下载软件中的“下载/编程”按钮
- 3、开始 ISP 下载

注意：若是使用 U8W 给目标系统供电，目标系统的总电流不能大于 200mA，否则会导致下载失败。

ISP 下载步骤（在板方式）:

- 1、将芯片按照 1 脚靠近锁紧扳手、管脚向下靠齐的方向放置好目标芯片
- 2、点击 STC-ISP 下载软件中的“下载/编程”按钮
- 3、开始 ISP 下载

注意：目前有发现使用 USB 线供电进行 ISP 下载时，由于 USB 线太细，在 USB 线上的压降过大，导致 ISP 下载时供电不足，所以请在使用 USB 线供电进行 ISP 下载时，务必使用 USB 加强线。

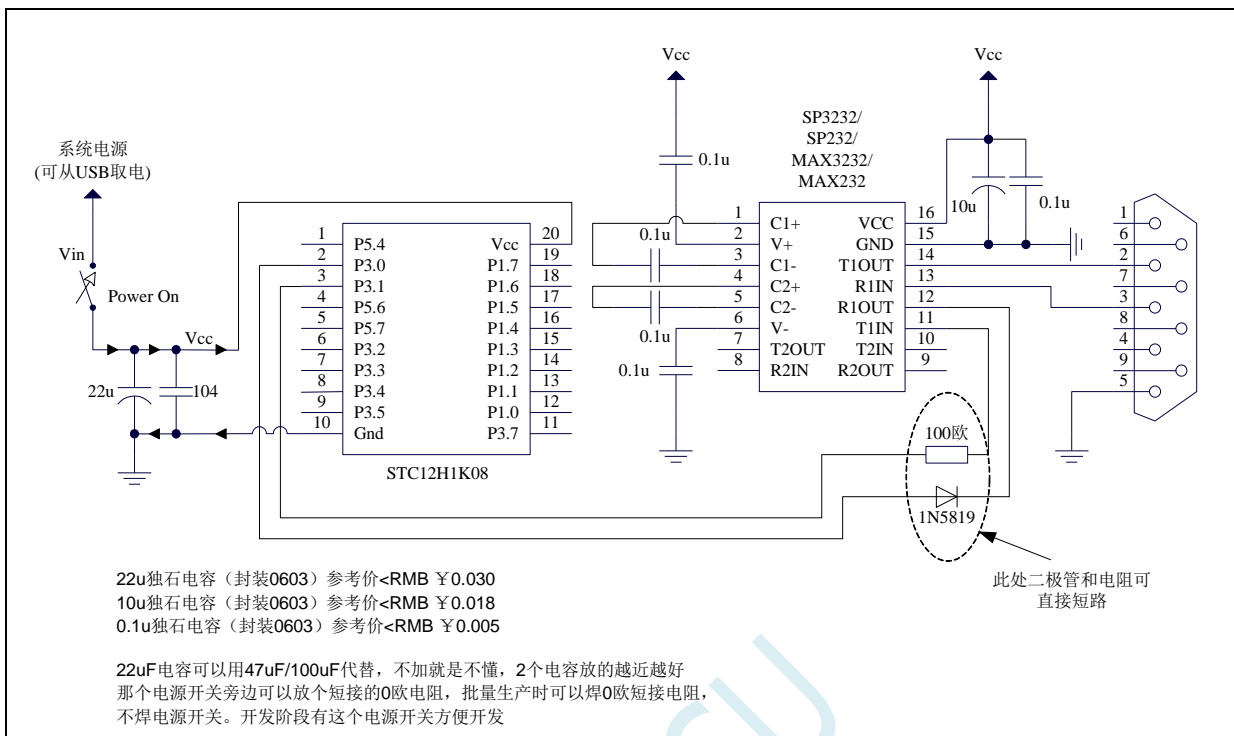


若要使用 U8W 进行仿真，首先必须将 U8W 设置为直通模式。U8W/U8W-Mini 实现 USB 转串口直通模式的方法如下：

- 1、首先 U8W/U8W-Mini 固件必须升级到 v1.37 及以上版本
- 2、U8W/U8W-Mini 上电后为正常下载模式，此时按住工具上的 Key1（下载）按键不要松开，再按一下 Key2（电源）按键，然后放开 Key2（电源）按键 后，再松开 Key1（下载）按键，U8W/U8W-Mini 会进入 USB 转串口直通模式。（按下 Key1 → 按下 Key2 → 松开 Key2 → 松开 Key1）
- 3、进入直通模式的 U8W/U8W-Mini 工具只是简单的 USB 转串口不具备脱机下载功能，若需要恢复 U8W/U8W-Mini 的原有功能，只需要再次单独按一下 Key2（电源）按键 即可

STC MCU

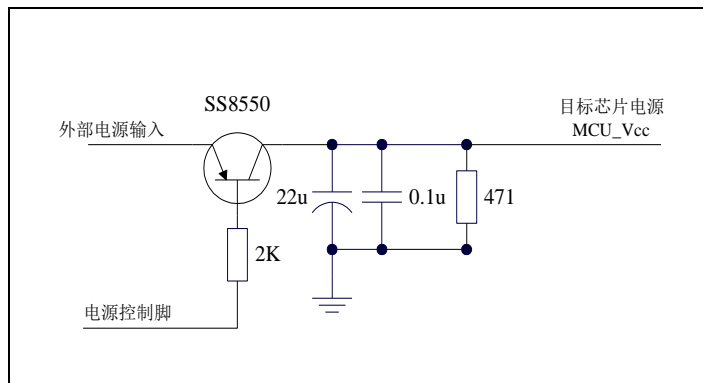
5.12.16 使用 RS-232 转换器下载，也可支持仿真



ISP 下载步骤:

- 1、给目标芯片停电
- 2、点击 STC-ISP 下载软件中的“下载/编程”按钮
- 3、给目标芯片上电
- 4、开始 ISP 下载

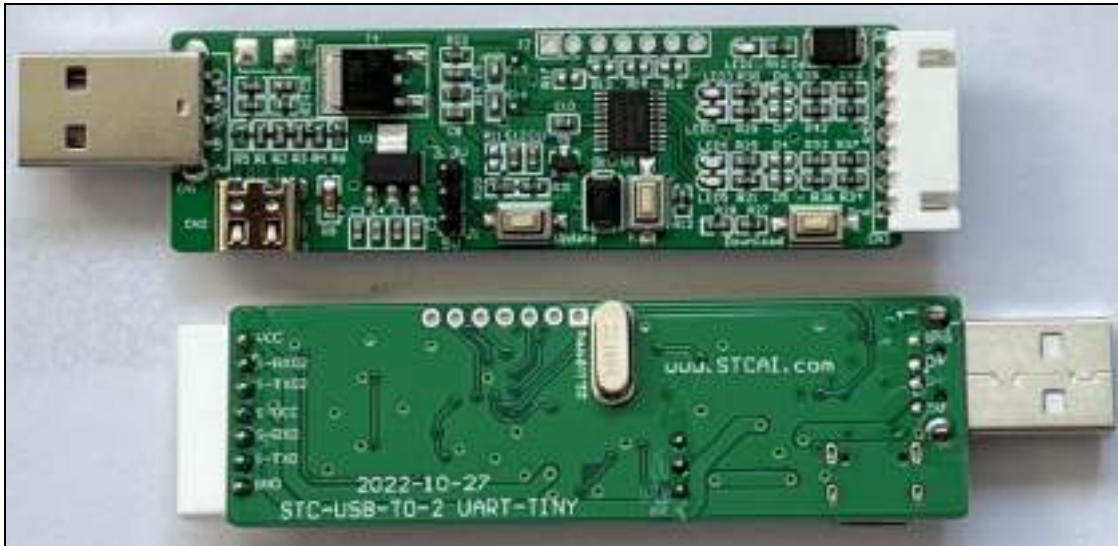
5.12.18 单机电源控制参考电路



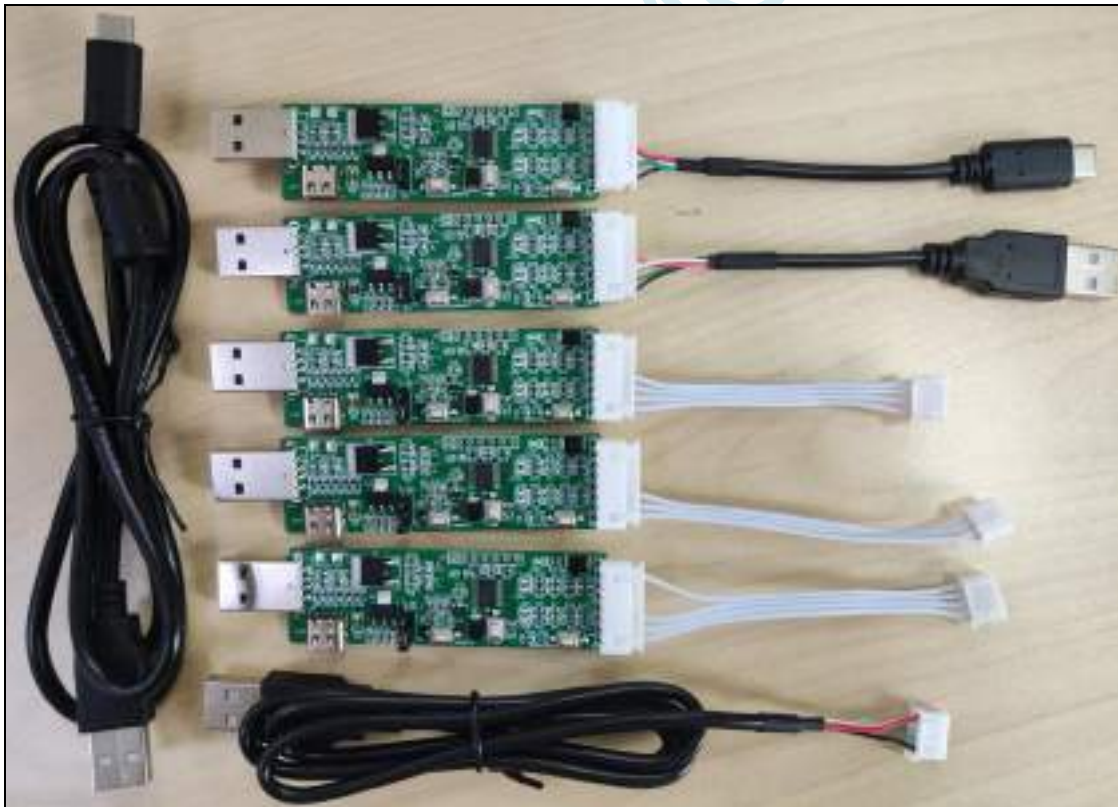
5.13 用 STC 一箭双雕之 USB 转双串口仿真 STC8 系列 MCU

先简单介绍下一箭双雕之 USB 转双串口工具

1、一箭双雕之 USB 转双串口工具外观图:



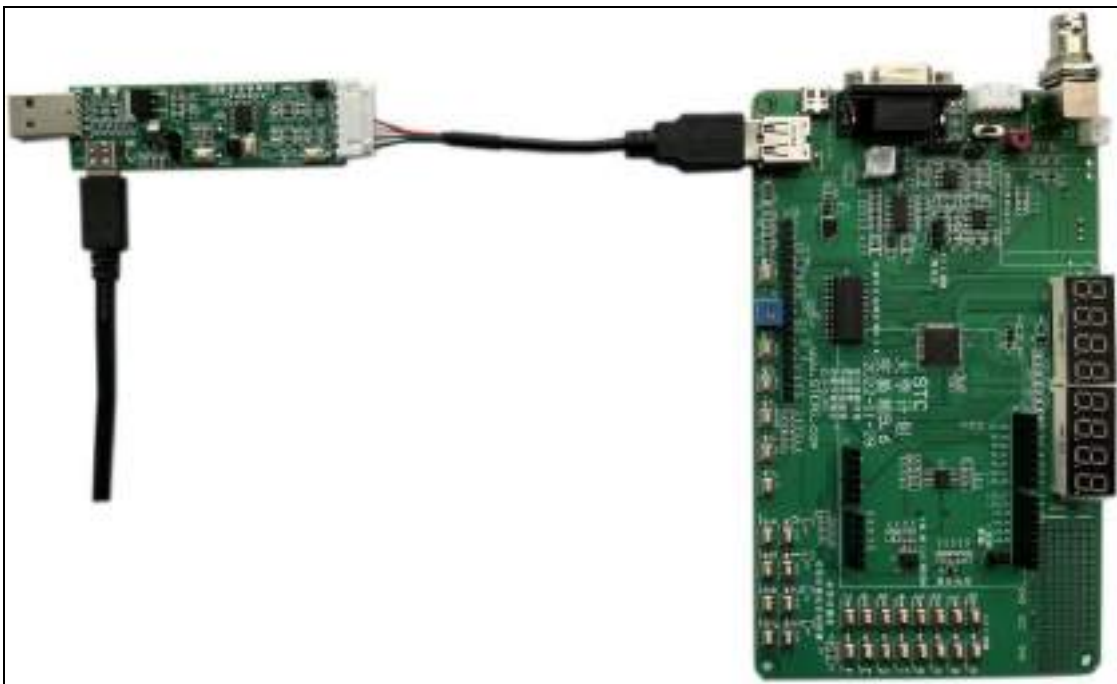
2、一箭双雕之 USB 转双串口工具几种常用连接线:



3、一箭双雕用 SIP7-USB-TypeC 对 STC8 系列 MCU 进行仿真/烧录，硬件连接图如下：



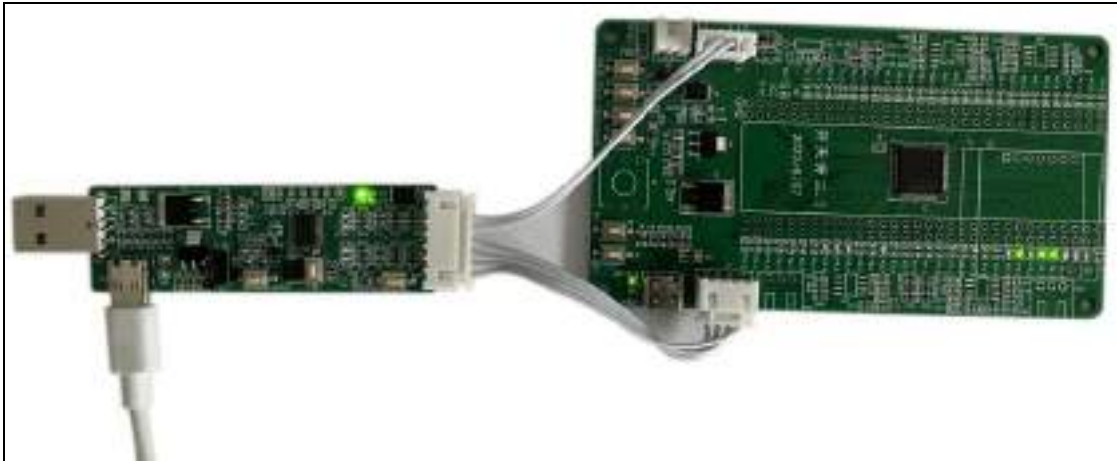
4、一箭双雕用 SIP7-USB-TypeA 对 STC8 系列 MCU 进行仿真/烧录，硬件连接图如下：



5、一箭双雕用 SIP7-SIP4/2.54mm 普通插座对 STC8 系列 MCU 进行仿真/烧录，硬件连接图如下：



6、一箭双雕 ,USB 扩展的 USB-CDC 串口 1 仿真; 扩展的 USB-CDC 串口 2 与其他串口进行通信, 硬件连接图如下:



STC MCU

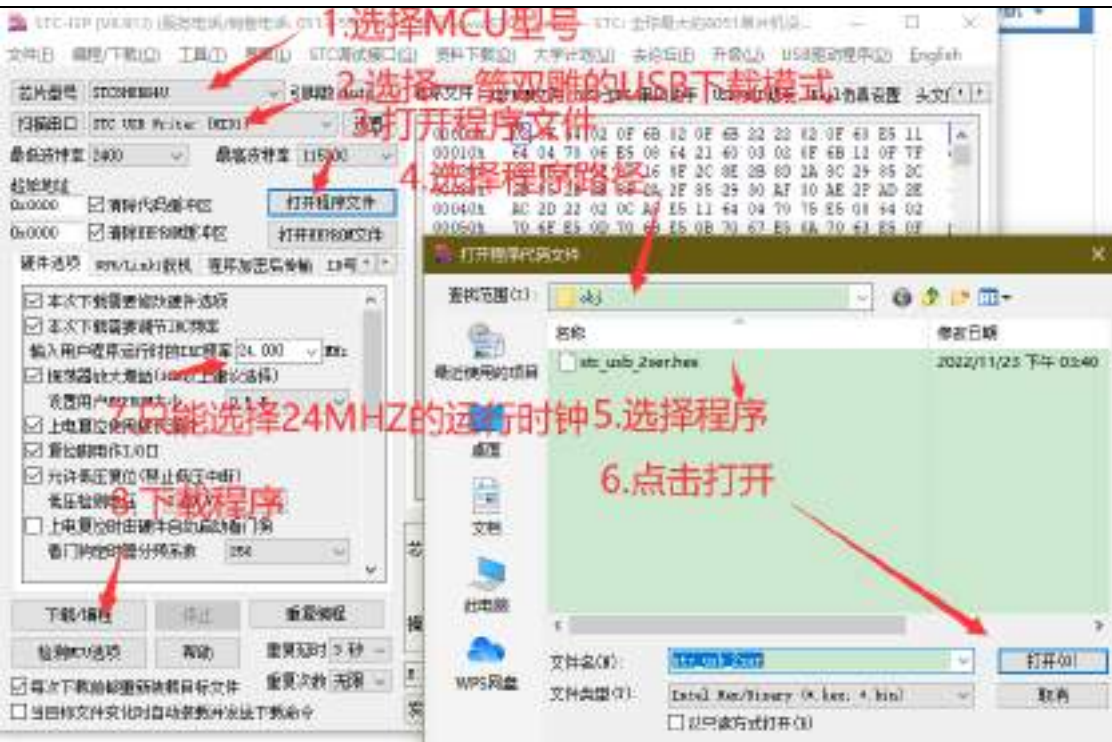
7、将一箭双雕设置成普通的下载工具，可以参考这个官网论坛的这个帖子：

<https://www.stcaincu.com/forum.php?mod=viewthread&tid=240&highlight=%E4%B8%80%E7%AE%AD%E5%8F%8C%E9%9B%95>

拿到 USB 转双串口工具后可对其烧录不同的固件来实现不同的功能，例如做串口工具、做烧录工具、做 OLED 示波器等。固件烧录流程如下：

- 1) 使用 USB-TypeC 数据线或者通过 USB-TypeA 接口连接核心板到电脑；
- 2) 按住 P3.2 口按键不放；
- 3) 按一下电源开关按键（按下-松开），然后可松开 P3.2 口按键；

正常情况下在 STC-ISP 软件上就可以识别出“STC USB Writer (HID1)”设备：

1. 选择MCU型号

2. 选择一箭双雕的USB下载模式

3. 打开程序文件

4. 选择程序路径

5. 选择程序

6. 点击打开

7. 只能选择24MHz的运行时钟

8. 下载程序



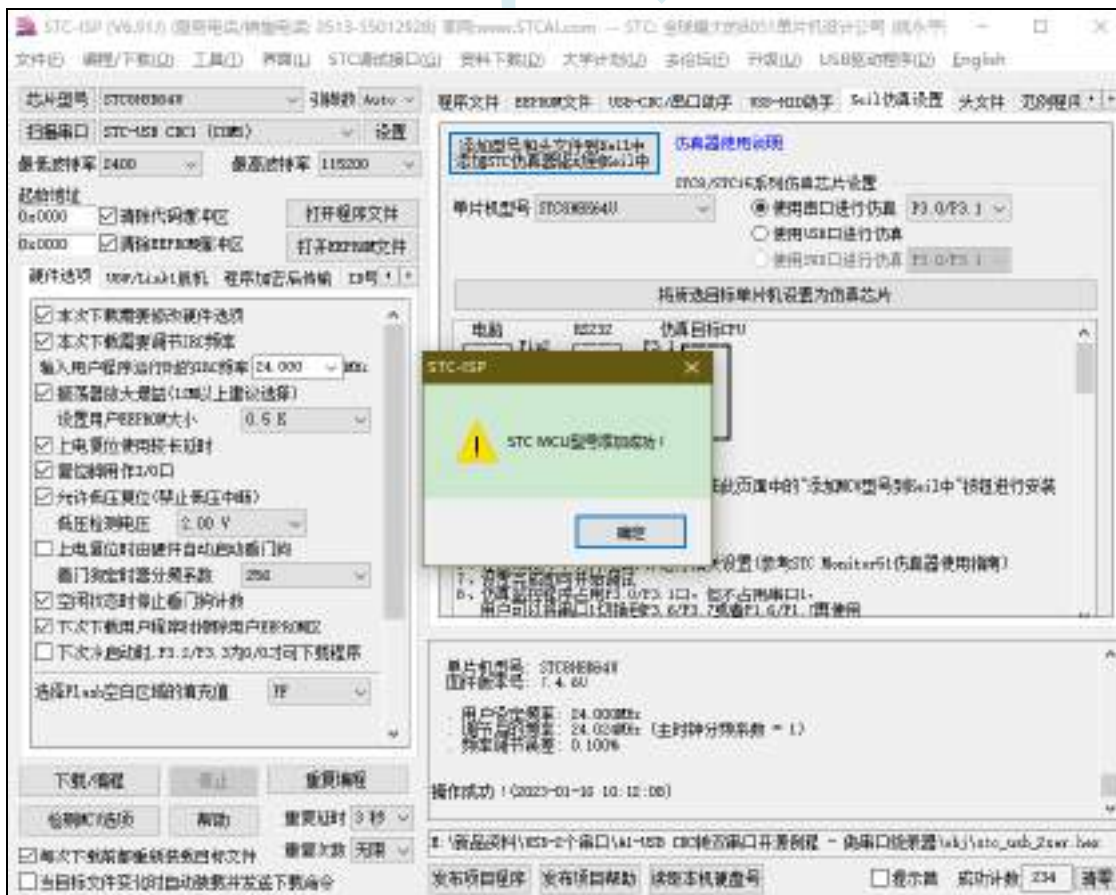
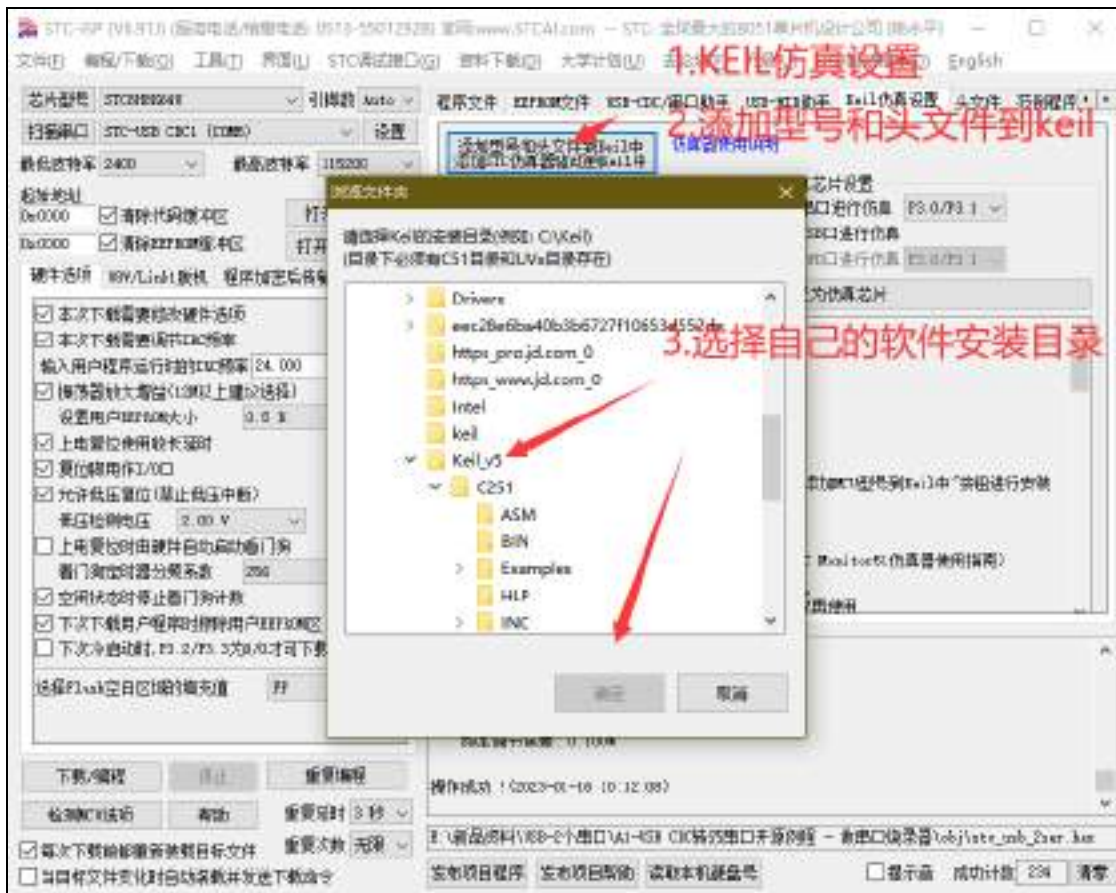
软件设置如下:

8、先去官网下载最新的 STC-ISP 软件, 截止至目前最新版本是 STC-ISP (6.91J), 特别是仿真这块, STC-ISP (6.91J) 的 stcmon51 仿真驱动程序版本已更新至 v1.18, 经内部反复测试已经非常稳定。

(下载地址: 工具软件-深圳国芯人工智能有限公司 <https://www.stcai.com/gjrzj>)

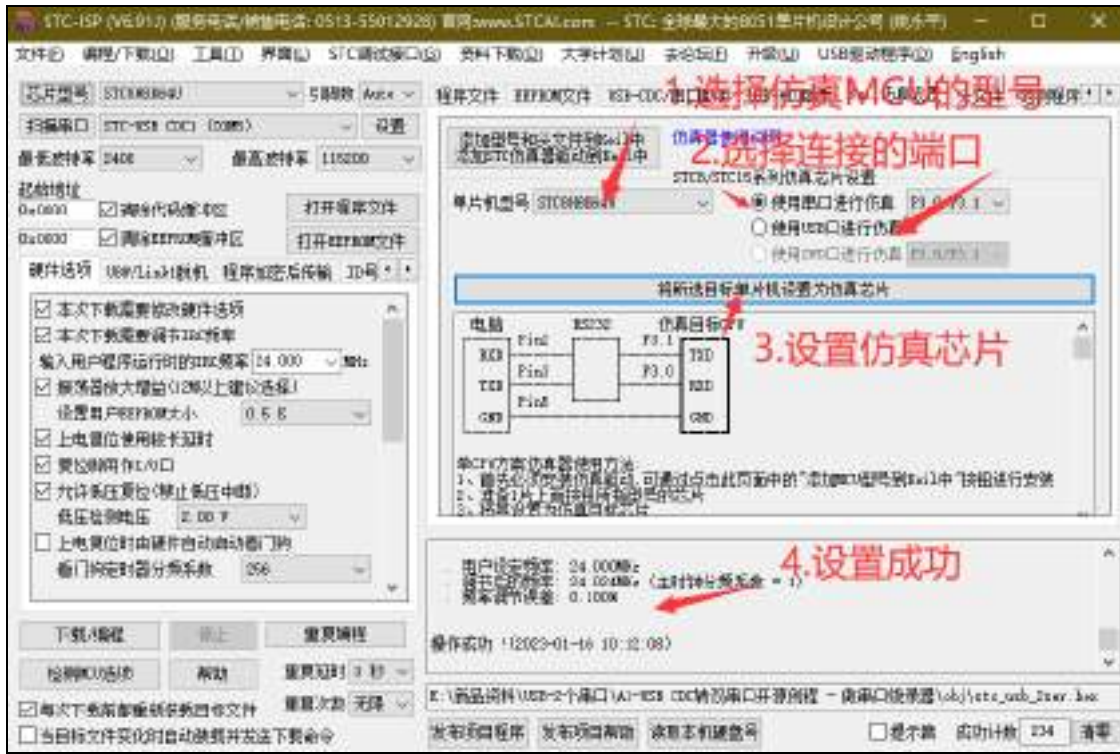


9、更新 KEIL 中的 STC 的资源：添加 STC 仿真器的固件和芯片型号到 KEIL 中。 (此步骤建议在每次 ISP 下载软件更新时都重新添加一次，保证仿真驱动都是最新的版本)

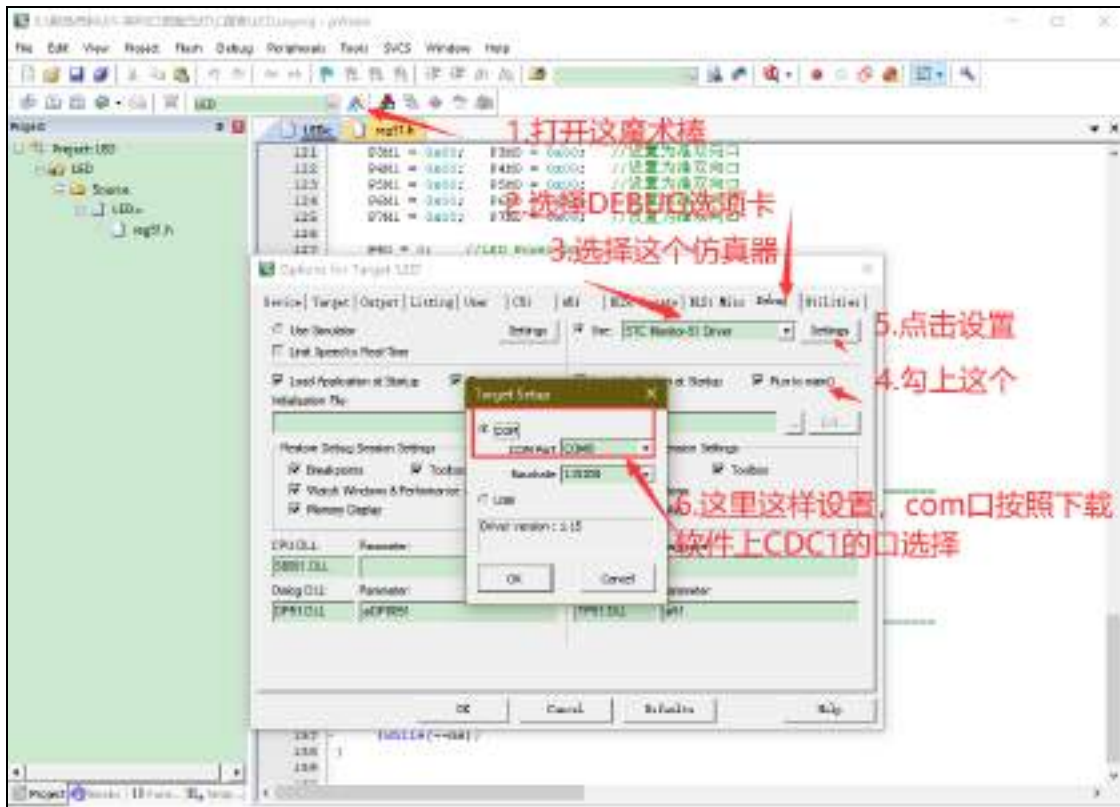


10、现在开始进行 KEIL 仿真的步骤，先将 STC8H8K64U 设置为仿真芯片，STC8H8K64U 目前仅支持串口和 USB 直接仿真。（这里选择了 P3.0/3.1 作为仿真端口，所以程序里不能出现任何占用 3.0 和 3.1 引脚的功能，仿真注意事项贴中也会说明，先用点亮一个 LED 的程序进行测试，比较容易观察结果!）此时连接 STC8 的芯片，然后进行如下的设置将开天斧设置成仿真的主控芯片。

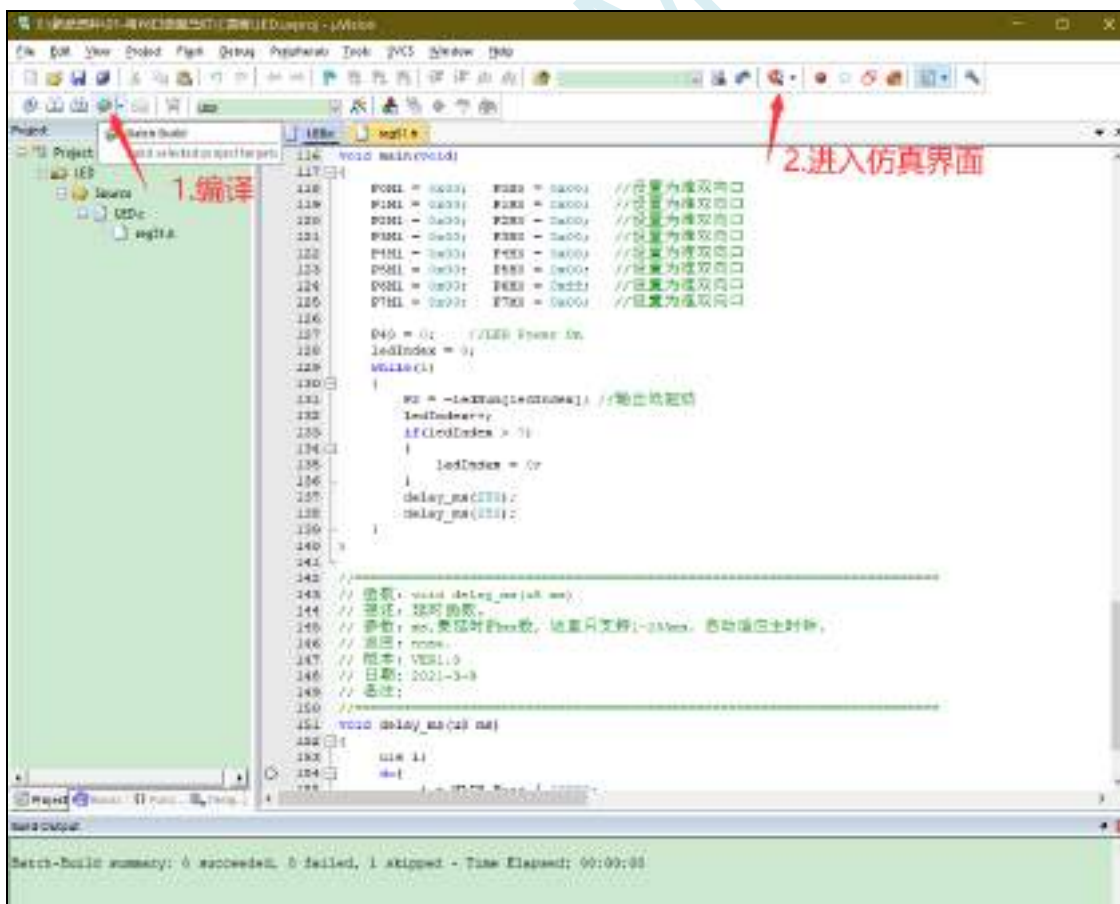
（注意一下这里的 IRC 频率一定要和程序里设置的主时钟一样!!）



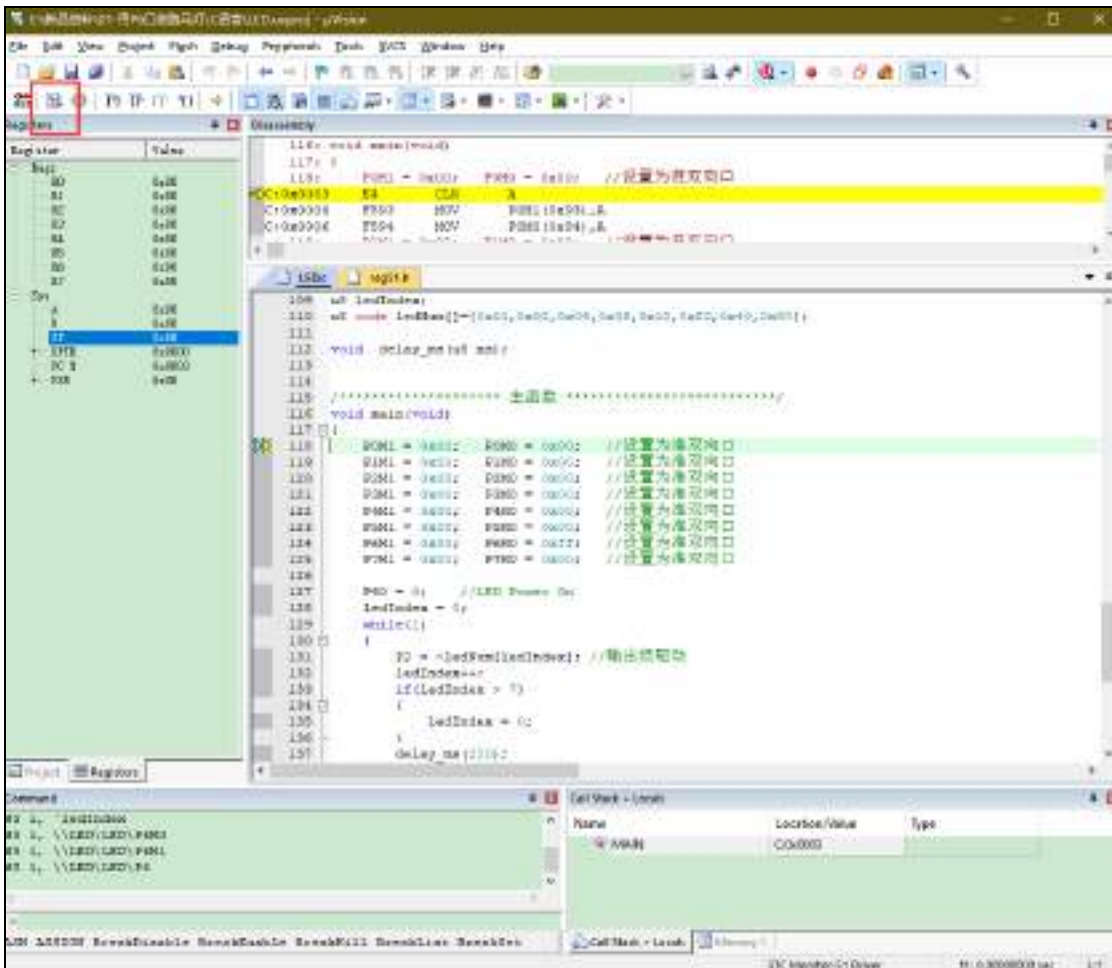
11、开天斧设置为仿真芯片，打开 KEIL 中建好的工程项目，直接去 KEIL 中设置仿真的路径。



12、这样就可以编译并且调试了。



13、出现下面这个界面，说明已经成功的进入了仿真模式，然后就可以用变量监测，断点等等的功能。



5.14 STC-ISP 下载软件高级应用

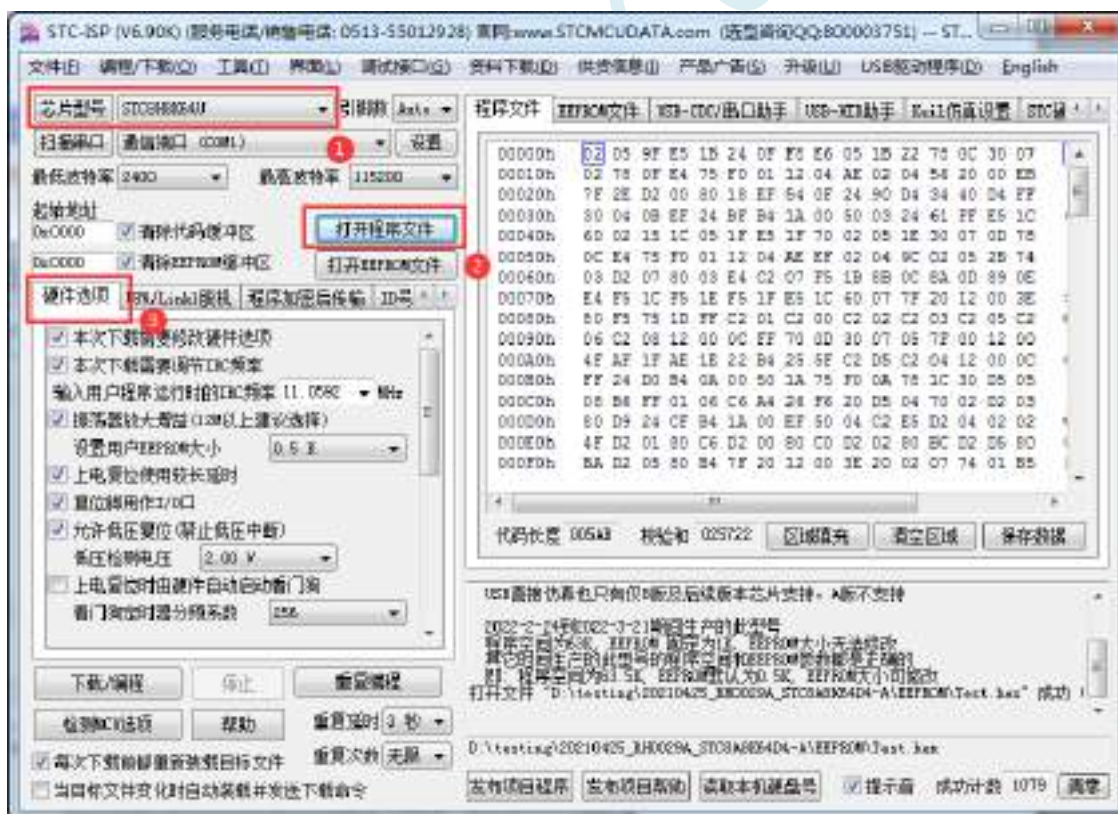
5.14.1 发布项目程序

发布项目程序功能主要是将用户的程序代码与相关的选项设置打包成为一个可以直接对目标芯片进行下载编程的**超级简单的用户自己界面的可执行文件**。

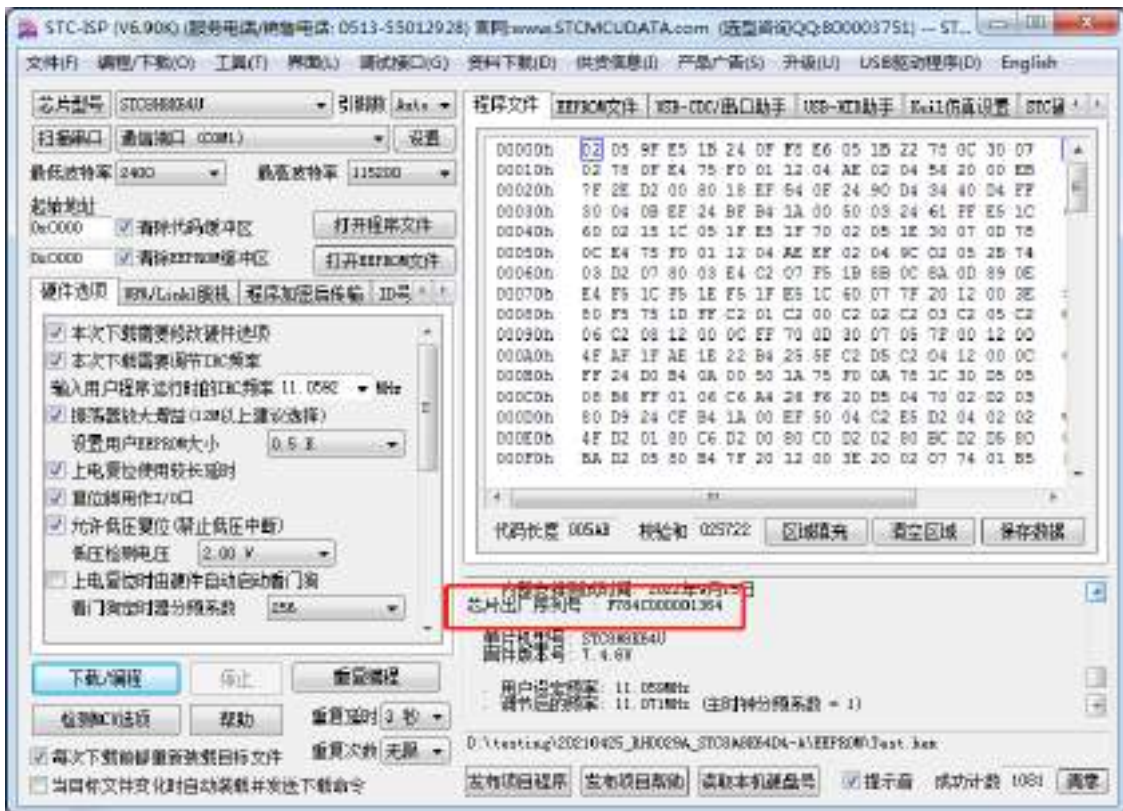
关于界面, 用户可以自己进行定制 (用户可以自行修改发布项目程序的标题、按钮名称以及帮助信息), 同时用户还可以指定目标电脑的硬盘号和目标芯片的 ID 号, 指定目标电脑的硬盘号后, 便可以控制发布应用程序只能在指定的电脑上运行 (防止烧录人员将程序轻易从电脑盗走, 如通过网络发走, 如通过 U 盘拷走, 防不胜防, 当然盗走你的电脑那就没办法那, 所以 STC 的脱机下载工具比电脑烧录安全, 能限制可烧录芯片数量, 让前台文员小姐烧, 让老板娘烧都可以), 拷贝到其它电脑, 应用程序不能运行。同样的, 当指定了目标芯片的 ID 号后, 那么用户代码只能下载到具有相应 ID 号的目标芯片中 (对于一台设备要卖几千万的产品特别有用---坦克, 可以发给客户自己升级, 不需冒着生命危险跑到战火纷飞的伊拉克升级软件啦), 对于 ID 号不一致的其它芯片, 不能进行下载编程。

发布项目程序详细的操作步骤如下:

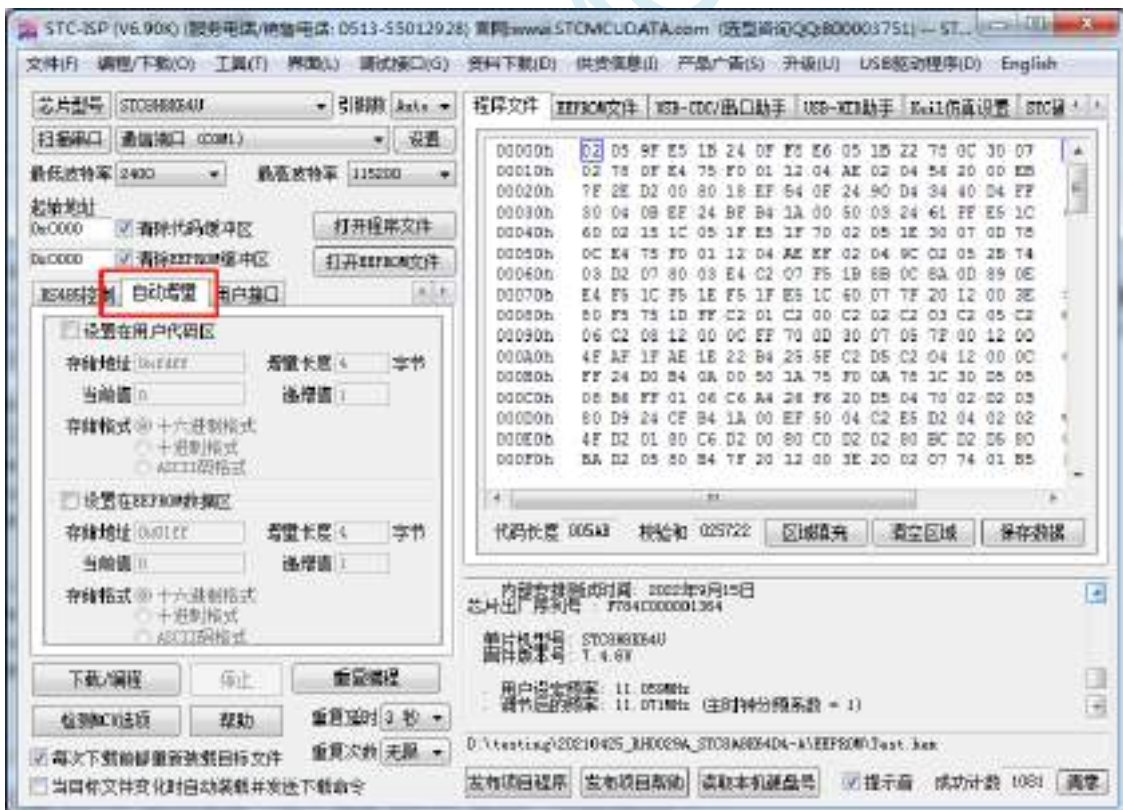
- 1、首先选择目标芯片的型号
- 2、打开程序代码文件
- 3、设置好相应的硬件选项



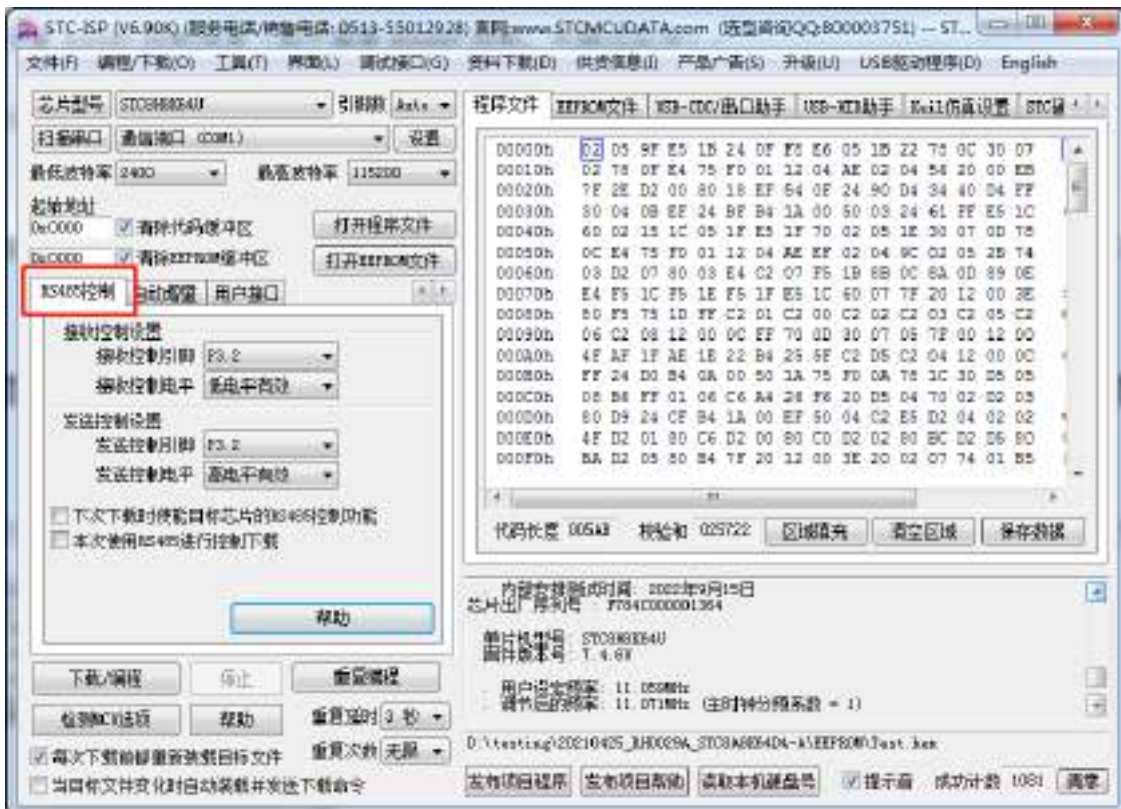
- 4、试烧一下芯片, 并记下目标芯片的 ID 号, 如下图所示, 该芯片的 ID 号即为“F784C00001364” (如不需要对目标芯片的 ID 号进行校验, 可跳过此步)



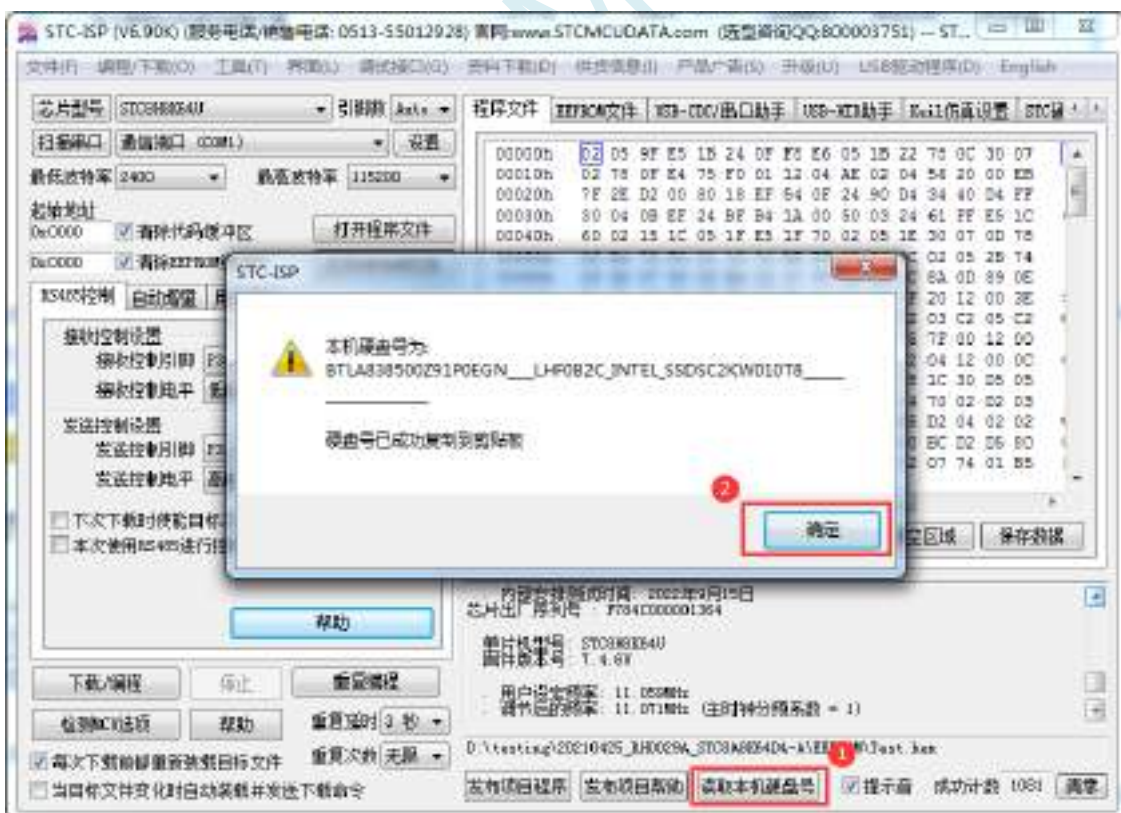
5、设置自动增量（如不需要自动增量，可跳过此步）



6、设置 RS485 控制信息（如不需要 RS485 控制，可跳过此步）



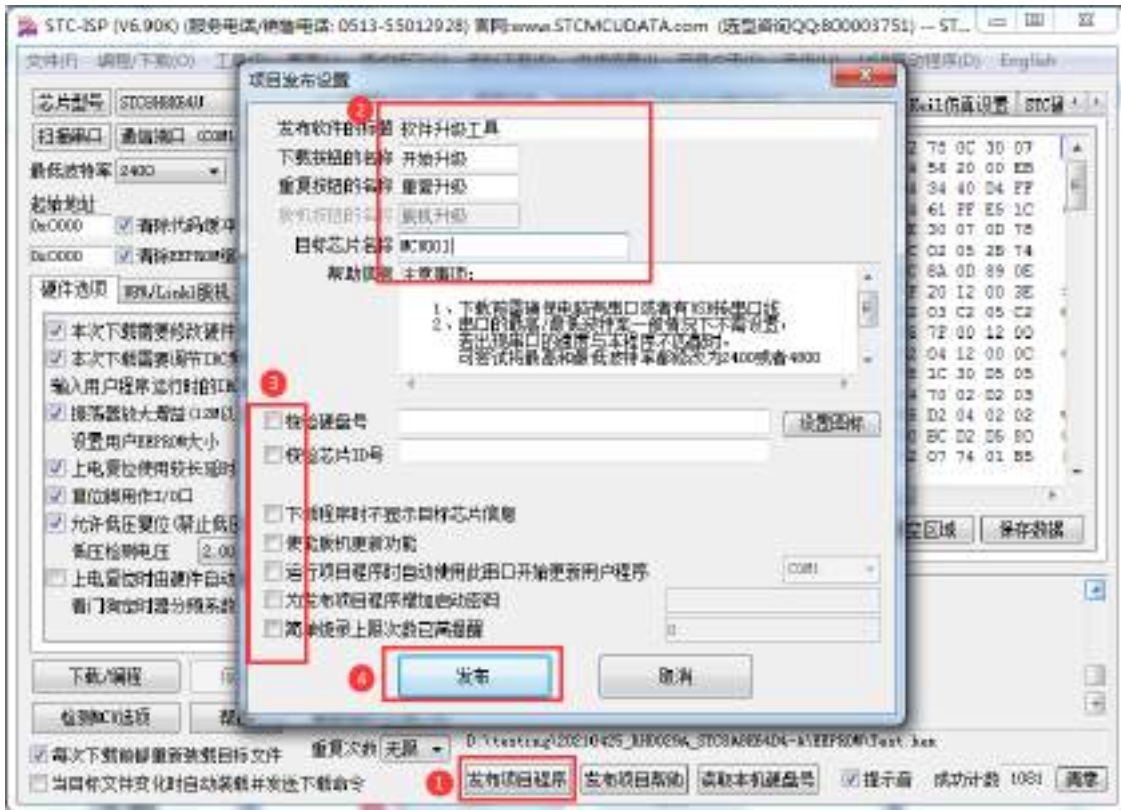
- 7、点击界面上的“读取本机硬盘号”按钮，并记下目标电脑的硬盘号（如不需要对目标电脑的硬盘号进行校验，可跳过此步）



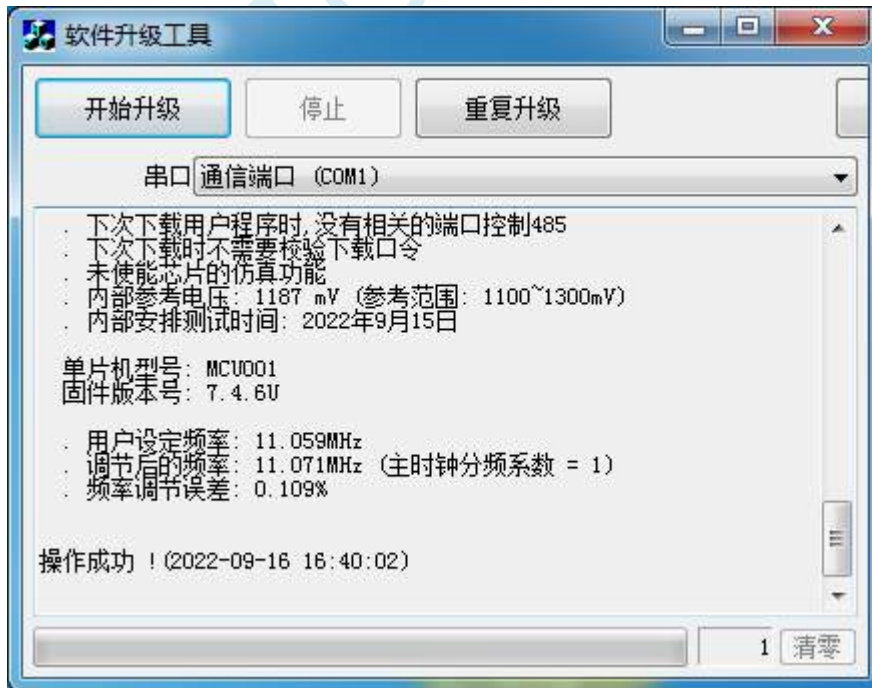
- 8、点击“发布项目程序”按钮，进入发布应用程序的设置界面。
- 9、根据各自的需要，修改发布软件的标题、下载按钮的名称、重复下载按钮的名称、自动增量的名称以及帮助信息
- 10、若需要校验目标电脑的硬盘号,则需要勾选上“校验硬盘号”,并在后面的文本框内输入前面所记

下的目标电脑的硬盘号

- 11、若需要校验目标芯片的 ID 号，则需要勾选上“校验芯片 ID 号”，并在后面的文本框内输入前面所记下的目标芯片的 ID 号



- 12、最后点击发布按钮，将项目发布程序保存，即可得到相应的可执行文件。发布的项目程序界面如下图



5.14.2 程序加密后传输（防烧录时串口分析出程序）

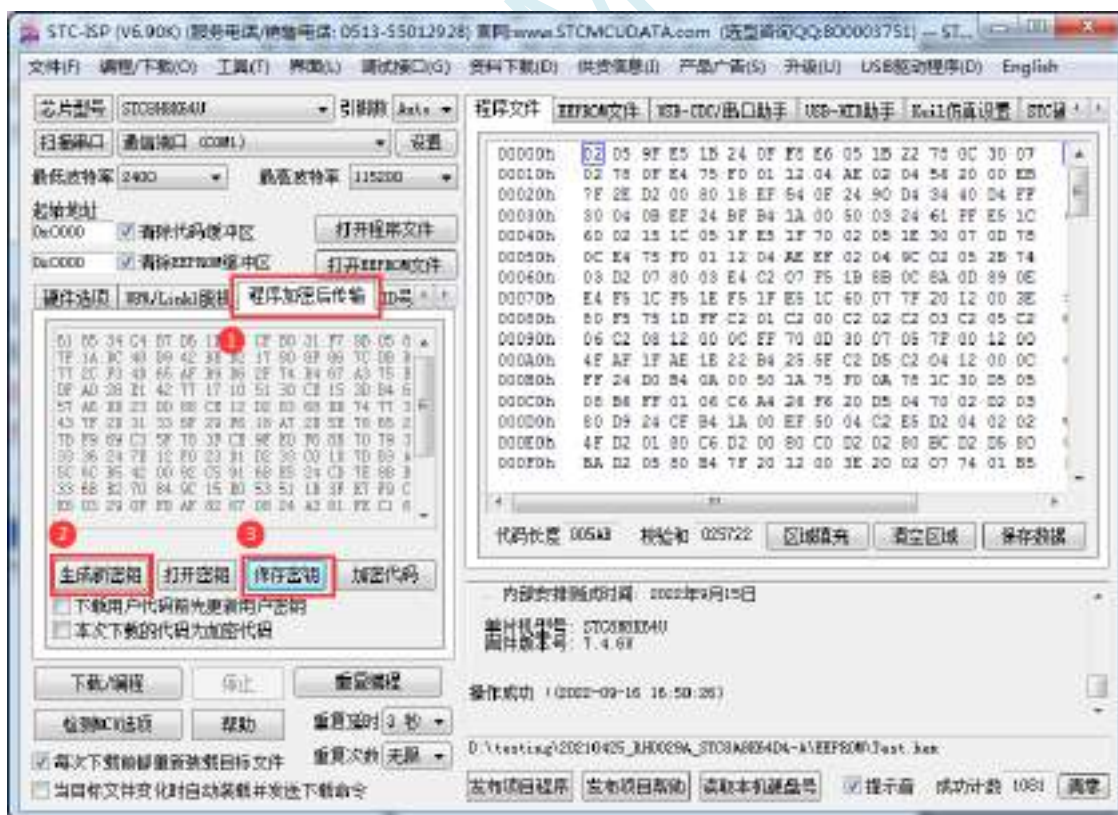
目前，所有的普通串口下载烧录编程都是采用**明码通信**的（电脑和目标芯片通信时，或脱机下载板和目标芯片通信时），问题：如果烧录人员通过分析下载烧录编程时串口通信的数据，高手是可以在烧录时在串口上引 2 根线出来，通过分析串口通信的数据分析出实际的用户程序代码的。当然用 STC 的脱机下载板烧程序总比用电脑烧程序强（防止烧录人员将程序轻易从电脑盗走，如通过网络发走，如通过 U 盘拷走，防不胜防，当然盗走你的电脑那就没办法那，所以 STC 的脱机下载工具比电脑烧录安全，让前台文员小姐烧，让老板娘烧都可以）。即使是 STC 全球首创的脱机下载工具，对于要防止天才的不法分子在脱机下载工具烧录的过程中通过分析串口通信的数据分析出实际的用户程序代码，也是没有办法达到要求的，这就需要用到最新的 STC 单片机所提供的程序加密后传输功能。

程序加密后传输下载是用户先将程序代码通过自己的一套专用密钥进行加密，然后将加密后的代码再通过串口下载，此时下载传输的是加密文件，通过串口分析出来的是加密后的乱码，如不通过派人潜入你公司盗窃你电脑里面的加密密钥，就无任何价值，便可起到防止在烧录程序时被烧录人员通过监测串口分析出代码的目的。

程序加密后传输功能的使用需要如下的几个步骤：

1、生成并保存新的密钥

如下图，进入到“程序加密后传输”页面，点击“生成新密钥”按钮，即可在缓冲区显示新生成的 256 字节的密钥。然后点击“保存密钥”按钮，即可将生成的新密钥保存为以“.K”为扩展名的密钥文件（**注意：这个密钥文件一定要保存好，以后发布的代码文件都需要使用这个密钥加密，而且这个密钥的生成是非重复的，即任何时候都不可能生成两个完全相同的密钥，所以一旦密钥文件丢失将无法重新获得**）。例如我们将密钥保存为“New.k”。



2、对代码文件加密

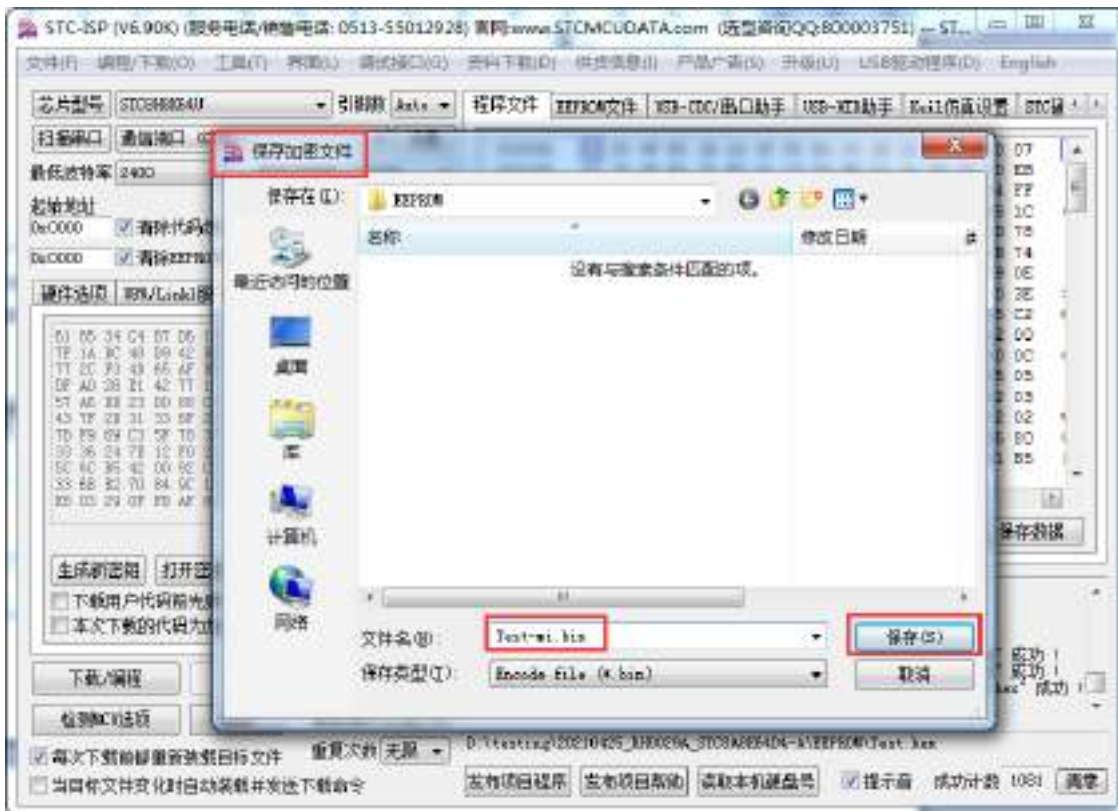
加密文件前，需要先打开我们自己的密钥。若缓冲区中存放的已经是我们的密钥，则不要再打开。如下图，在“程序加密后传输”页面中点击“打开密钥”按钮，打开我们之前保存的密钥文件，例如“New.k”，然后返回到“程序加密后传输”页面中点击“加密代码”按钮，如下图所示，首

先会弹出“打开源文件（未加密）”的对话框，此时选择的是原始的未加密的代码文件



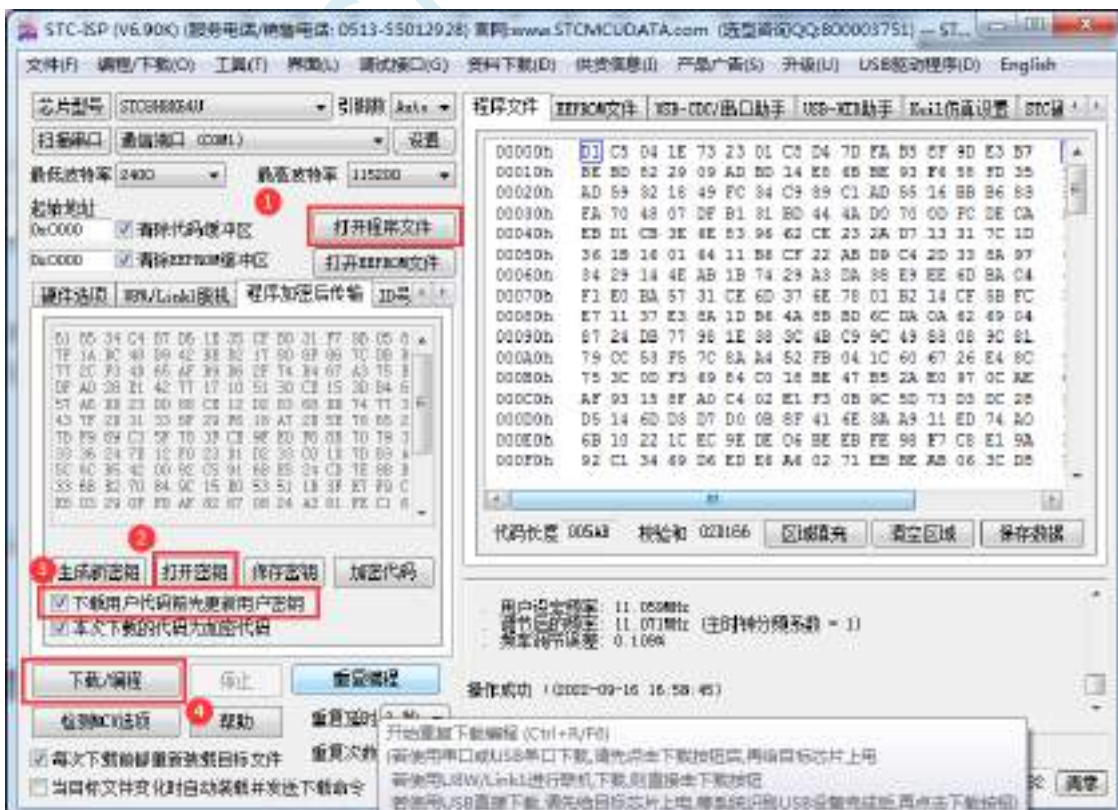
点击打开按钮后，马上有会弹出一个类似的对话框，但此时是对加密后的文件进行保存的对话框。如下图所示，点击保存按钮即可保存加密后的文件。





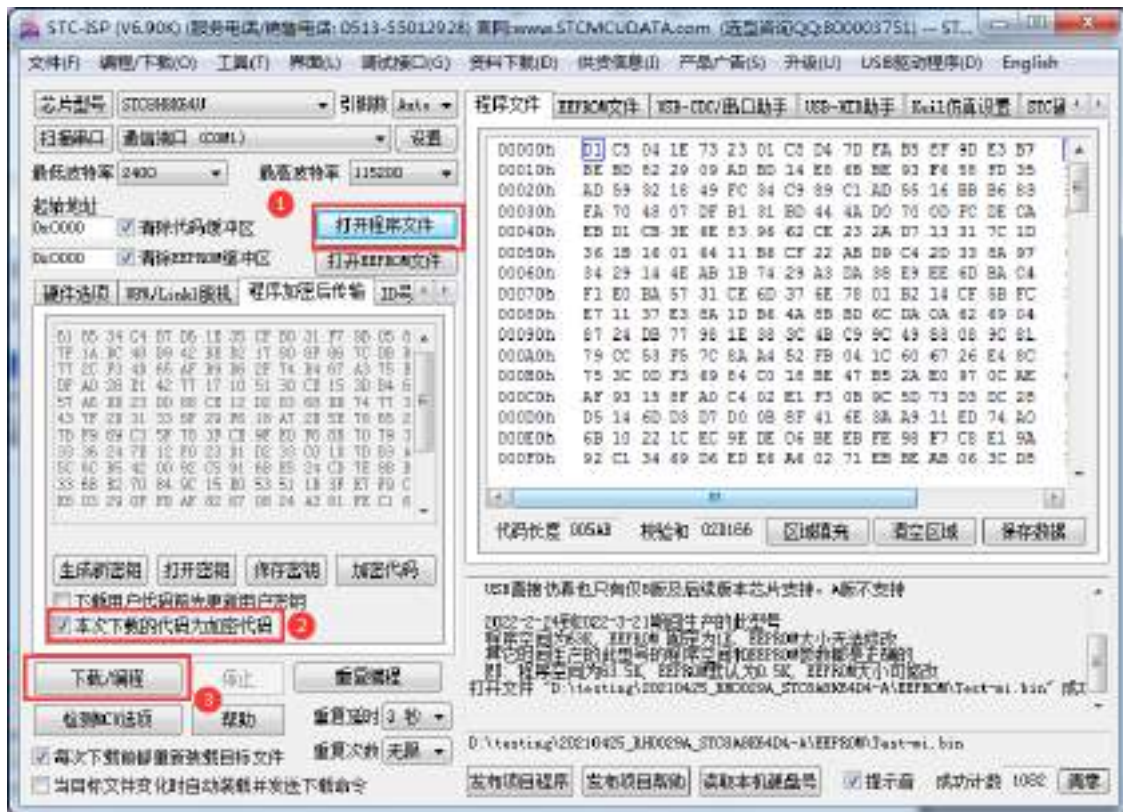
3、将用户密钥更新到目标芯片中

更新密钥前，需要先打开我们自己的密钥。若缓冲区中存放的已经是我们的密钥，则不要再打开。如下图，在“自定义加密下载”页面中点击“打开密钥”按钮，打开我们之前保存的密钥文件，例如“New.k”。密钥打开后，如下图所示，勾选上“下载用户代码前先更新用户密钥”选项和“本次下载的代码为加密码”的选项，然后打开我们之前加密过后的文件，打开后点击界面左下角的“下载/编程”按钮，按正常方式对目标芯片下载完成即可更新用户密钥。



4、加密更新用户代码

密钥更新成功后，目标芯片便具有接收加密代码并还原的功能。此时若需要再次升级/更新代码，则只需要参考第二步的方法，将目标代码进行加密，然后如下图

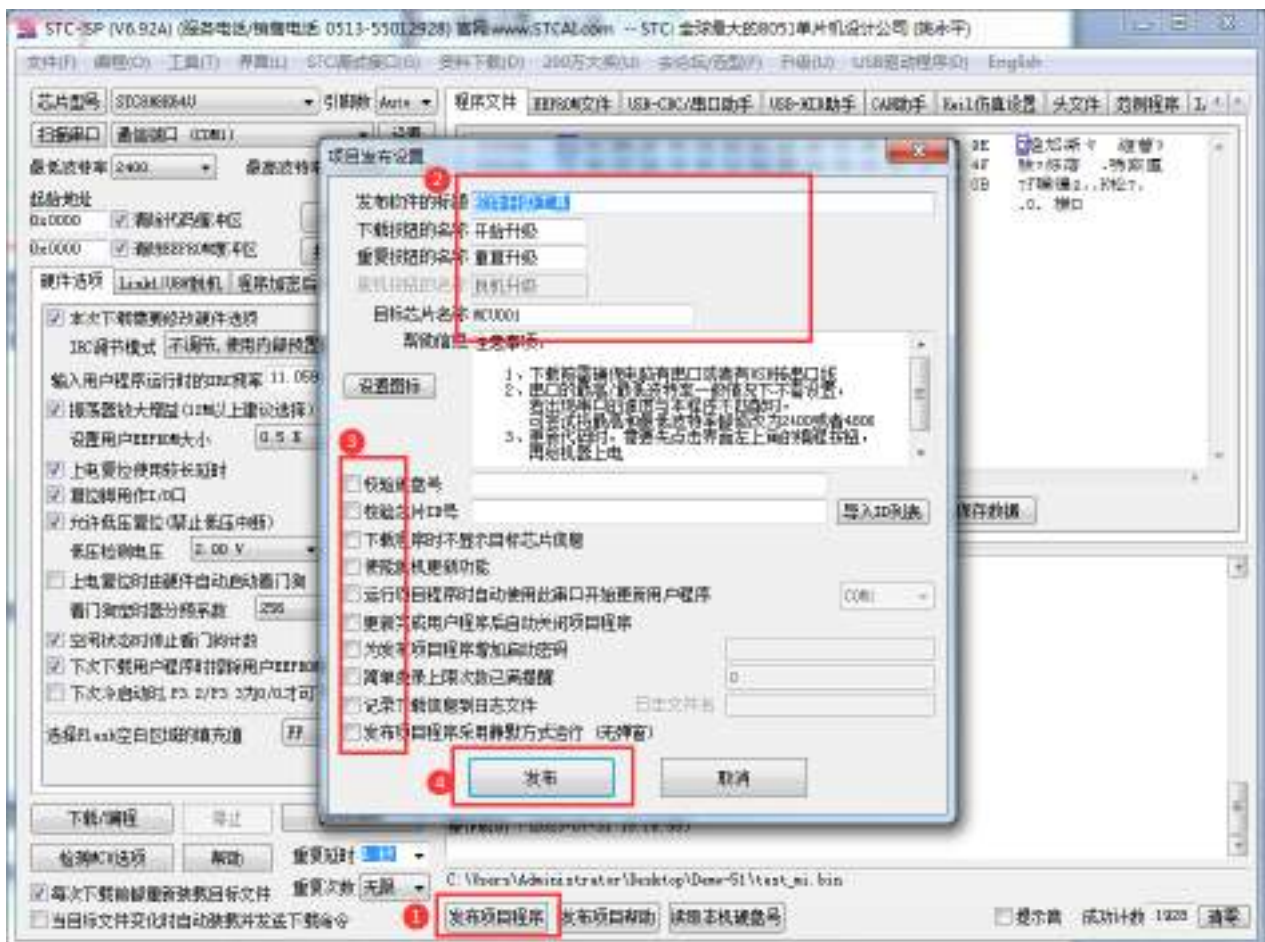


对于一片新的 STC 单片机，可将步骤 3 和步骤 4 合并完成，即将密钥更新到目标单片机的同时也可将加密后的代码一并下载到单片机中，若已经执行过步骤 3（即已经将密钥更新到目标芯片中了），则后续的代码更新就只需要按照步骤 4，只需要在“程序加密后传输”页面中选择“本次下载的代码为加密代码”的选项（“下载用户代码前先更新用户密钥”选项不需要选了），然后打开我们之前加过密后的文件，打开后点击界面左下角的“下载/编程”按钮，按正常方式对目标芯片下载即可完成用户自己专用的加密文件更新用户代码的目的（防止在烧录程序时被烧录人员通过监测串口分析出代码的目的）。

5.14.3 发布项目程序+程序加密后传输结合使用

发布项目程序与程序加密后传输两项新的特殊功能可以结合在一起使用。首先程序加密后传输可以确保用户代码在烧录编程时串口通信传输过程当中的保密性, 而发布项目程序可实现让最终使用者远程升级功能(方案公司的人员不需要亲自到场)。所以两项功能结合起来使用, 非常适用于方案公司/生产商在软件需要更新时, 让最终使用者自己对终端产品进行软件更新的目的, 又确保现场烧录人员无法通过串口分析出有用程序, 强烈建议方案公司使用。

发布项目程序可参考 5.16.1 章节步骤, 示意图如下:



程序加密后传输可参考 5.16.2 章节步骤, 示意图如下:



实现不停电 ISP 下载的步骤如下:

- 1、编写用户代码,并在用户代码中添加串口命令监控程序
(参考代码如下,测试单片机型号为 STC8H8K64U)

```
#include "stc8h.h"

#define FOSC 11059200UL
#define BAUD (65536 - FOSC/4/115200)

char code *STCISPCMD = "@STCISP#"; //自定义下载命令
char index;

void uart_isr() interrupt 4
{
    char dat;

    if (TI)
    {
        TI = 0;
    }

    if (RI)
    {
        RI = 0;
        dat = SBUF; //接收串口数据

        if (dat == STCISPCMD[index]) //判断接收的数据和当前的命令字符是否匹配
        {
            index++; //若匹配则索引+1
            if (STCISPCMD[index] == '\0') //判断命令是否配完成
                IAP_CONTR = 0x60; //若匹配完成则软复位到 ISP
        }
        else
        {
            index = 0; //若不匹配,则需要从头开始
            if (dat == STCISPCMD[index])
                index++;
        }
    }
}

void main()
{
    P0M0 = 0x00; P0M1 = 0x00;
    P1M0 = 0x00; P1M1 = 0x00;
    P2M0 = 0x00; P2M1 = 0x00;
}
```



```

P3M0 = 0x00; P3M1 = 0x00;

SCON = 0x50; //串口初始化
AUXR = 0x40;
TMOD = 0x00;
TH1 = BAUD >> 8;
TL1 = BAUD;
TR1 = 1;
ES = 1;
EA = 1;

index = 0; //初始化命令

while (1);
}
    
```

2、按下图所示的步骤进行设置自定义下载命令（范例使用 STC 默认命令 “@STCISP#”）



3、第一次下载时需要为目标单片机重新上电，之后的每次更新只需要点击下载软件中的“下载/编程”按钮，下载软件自动将下载命令发送给目标单片机，目标单片机接收到命令后自动复位到系统 ISP 区，即可实现不停电更新用户代码。

4、STC-ISP 还可实现项目开发阶段，完全自动下载功能，即当下载软件检测到目标代码被更新了，就会自动发送下载命令。要实现这个功能只需要勾选下图中的两个选项中的任意一个即可



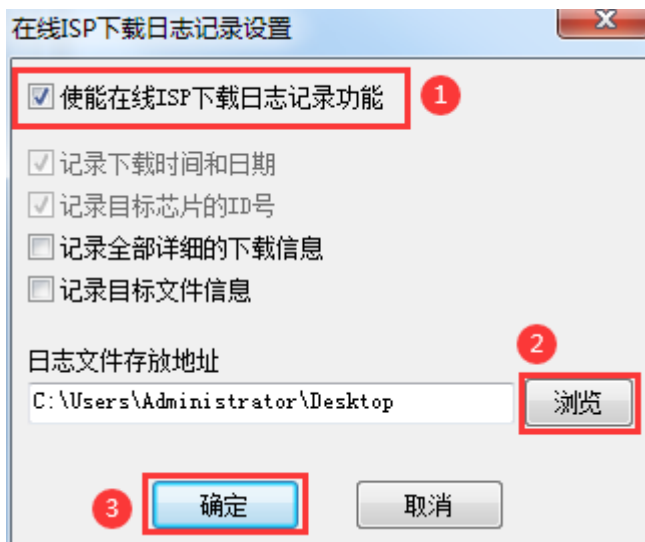
5.14.5 如何简单的控制下载次数，通过 ID 号来限制实际可以下载的 MCU 数量

—————下载日志+发布项目高级应用

第一步、打开下载日志记录功能



- 1、打开“编程”菜单
- 2、点击“在线下载日志记录设置”，打开下面窗口



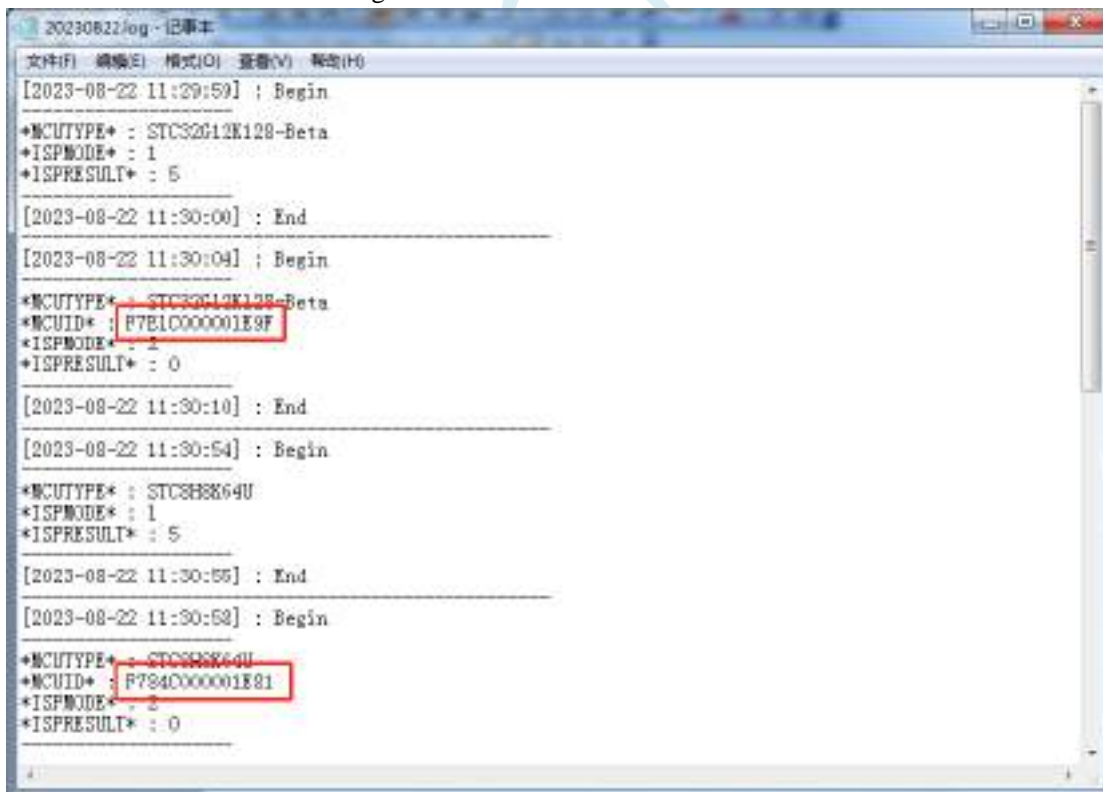
- 1、勾选“使能在线 ISP 下载日志记录功能”
- 2、点击“浏览”按钮选择日志文件存放目录
- 3、点击“确定”进行确认

设置完成后，接下来所有的 ISP 在线下载的下信息都会自动记录到文件中，日志文件的文件名为当天的日期，扩展名为 log

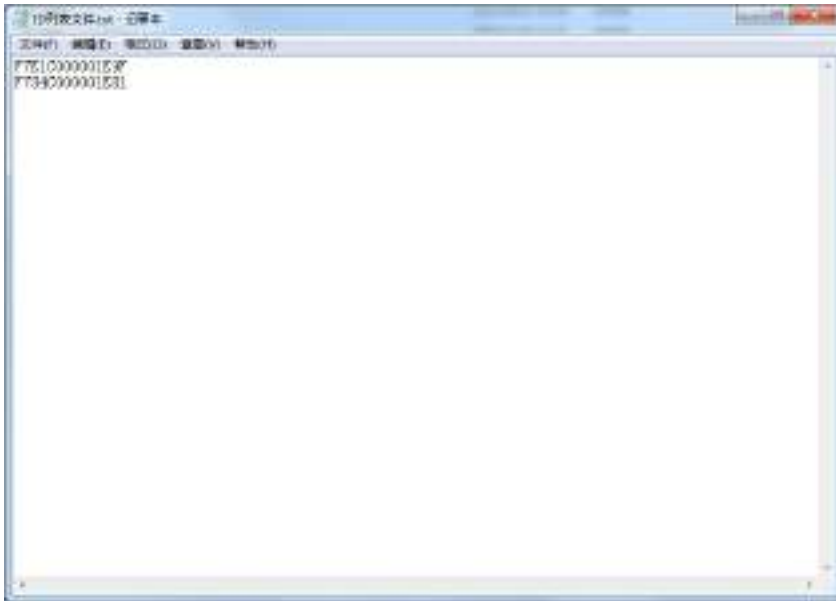
第二步、从下载日志文件中导出 ID 号列表到列表文件

(注: Ver6.92D 版本及之后的 ISP 软件可自动从列表中导入 ID 号，如需自动导入可跳过此步)

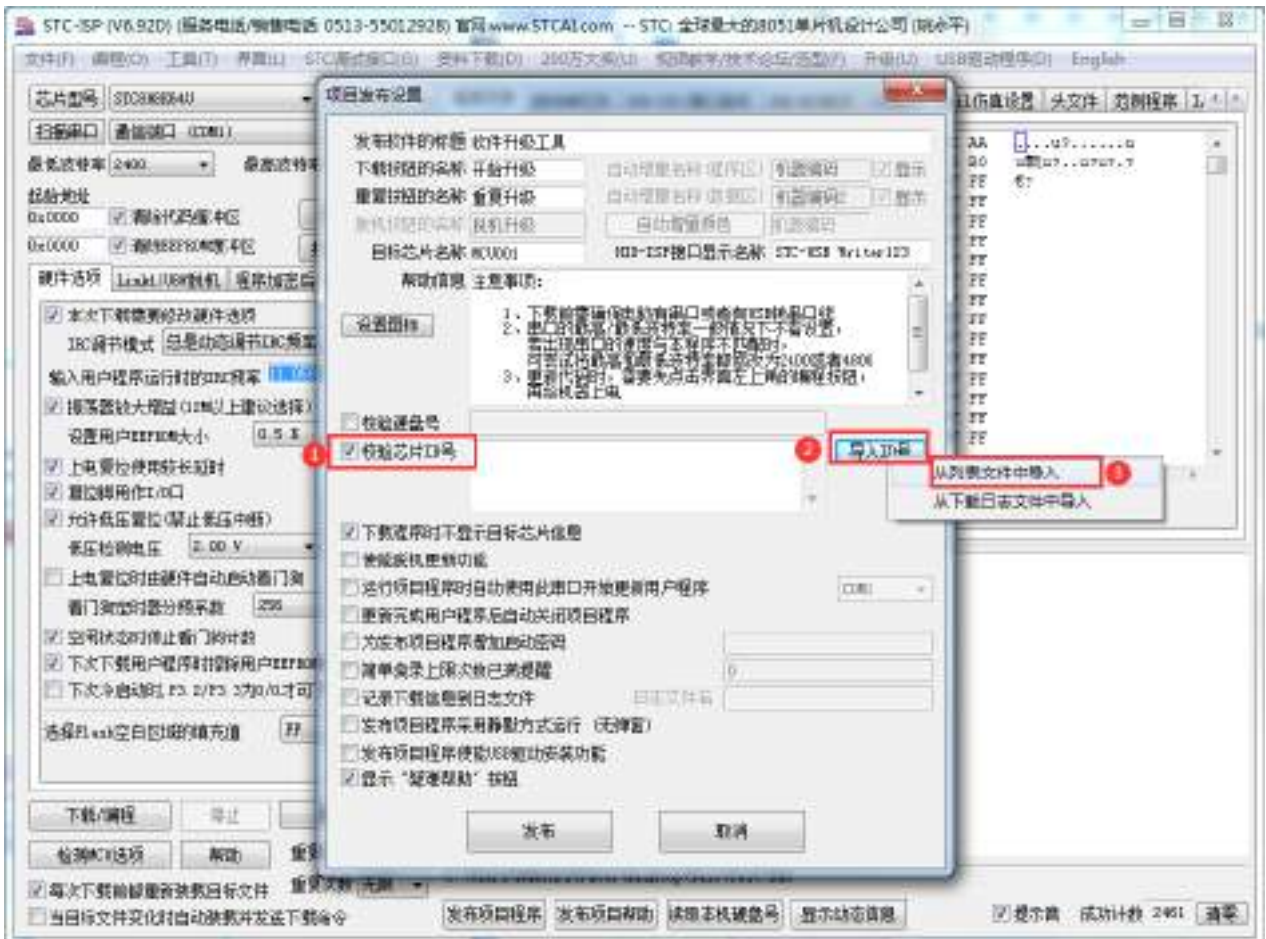
- 1、从日志文件存放目录中打开目标日期的日志文件(例如打开 2023 年 8 月 22 日的日志，则打开日志文件存放目录中的“20230822.log”)。日志记录格式如下图:



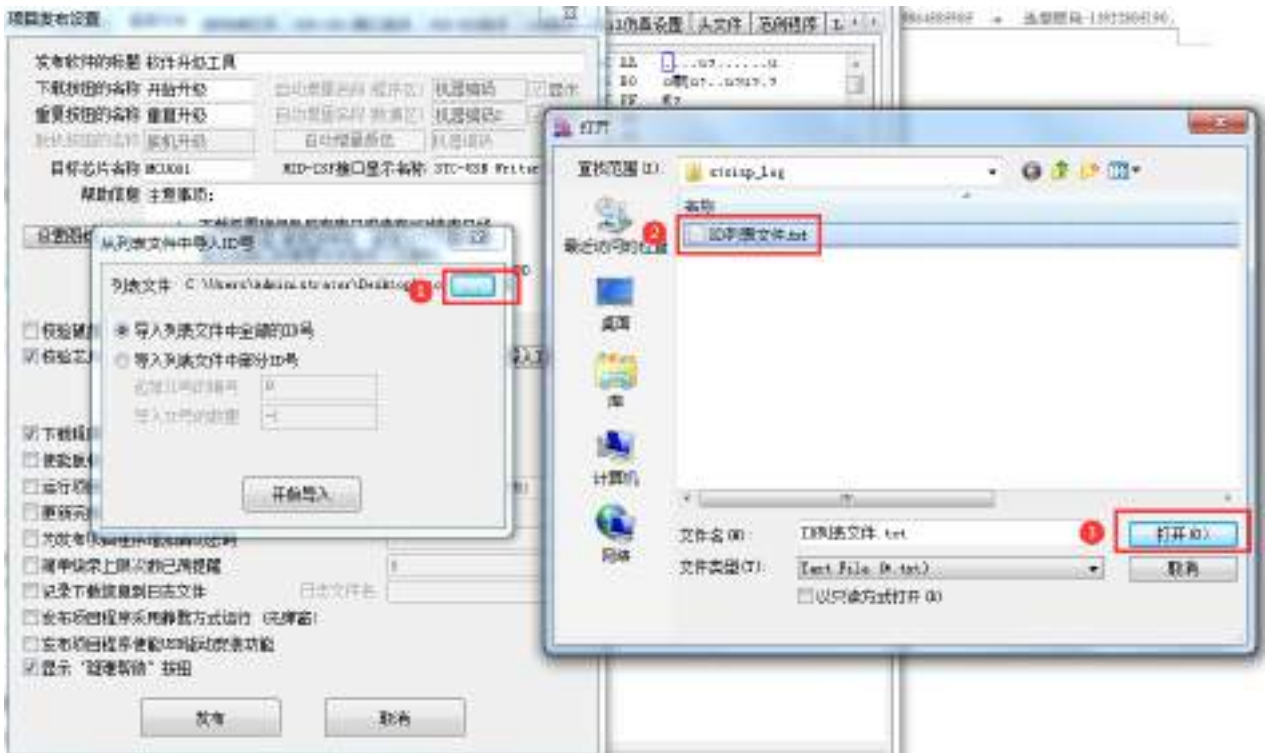
- 2、从日志文件中复制 ID 号到一个列表文件中，如下图



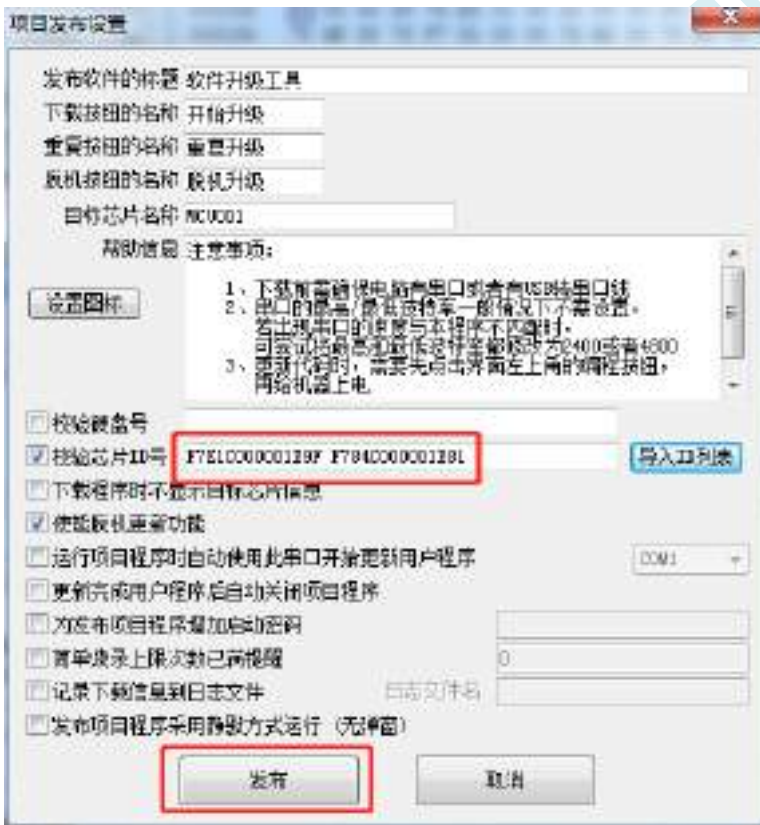
第三步、发布项目程序时导入列表文件中的 ID（如果需要从日志中自动导入，可跳到第四步）



- 1、点击 STC-ISP 下载界面中的“发布项目程序”按钮
- 2、勾选“校验芯片 ID 号”
- 3、点击“导入 ID 号”
- 4、选择“从列表文件中导入”
- 5、打开上一步导出的列表文件

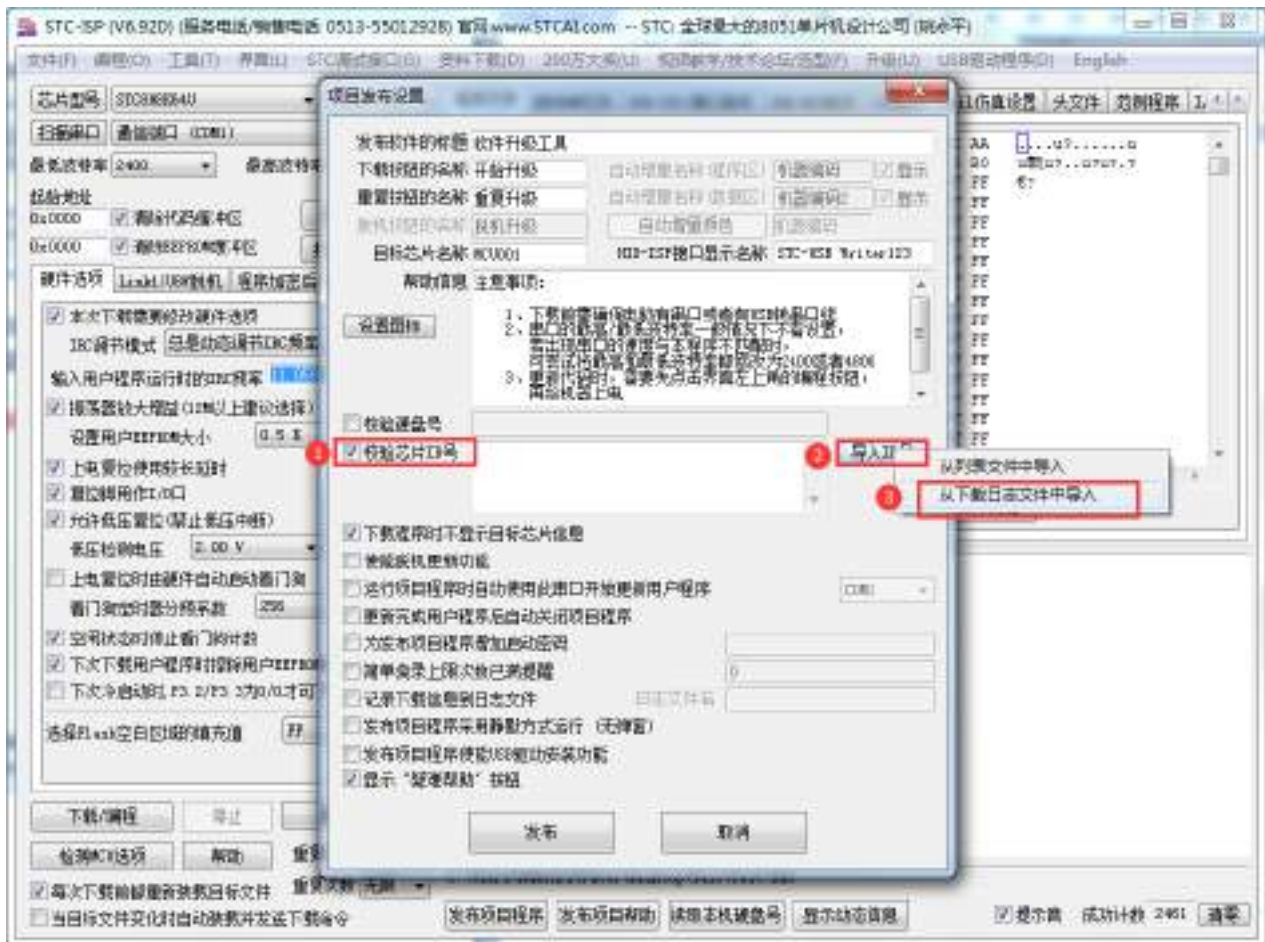


6、列表导入成功后，在下面的 ID 号文本框内会显示刚刚导入的全部 ID 号

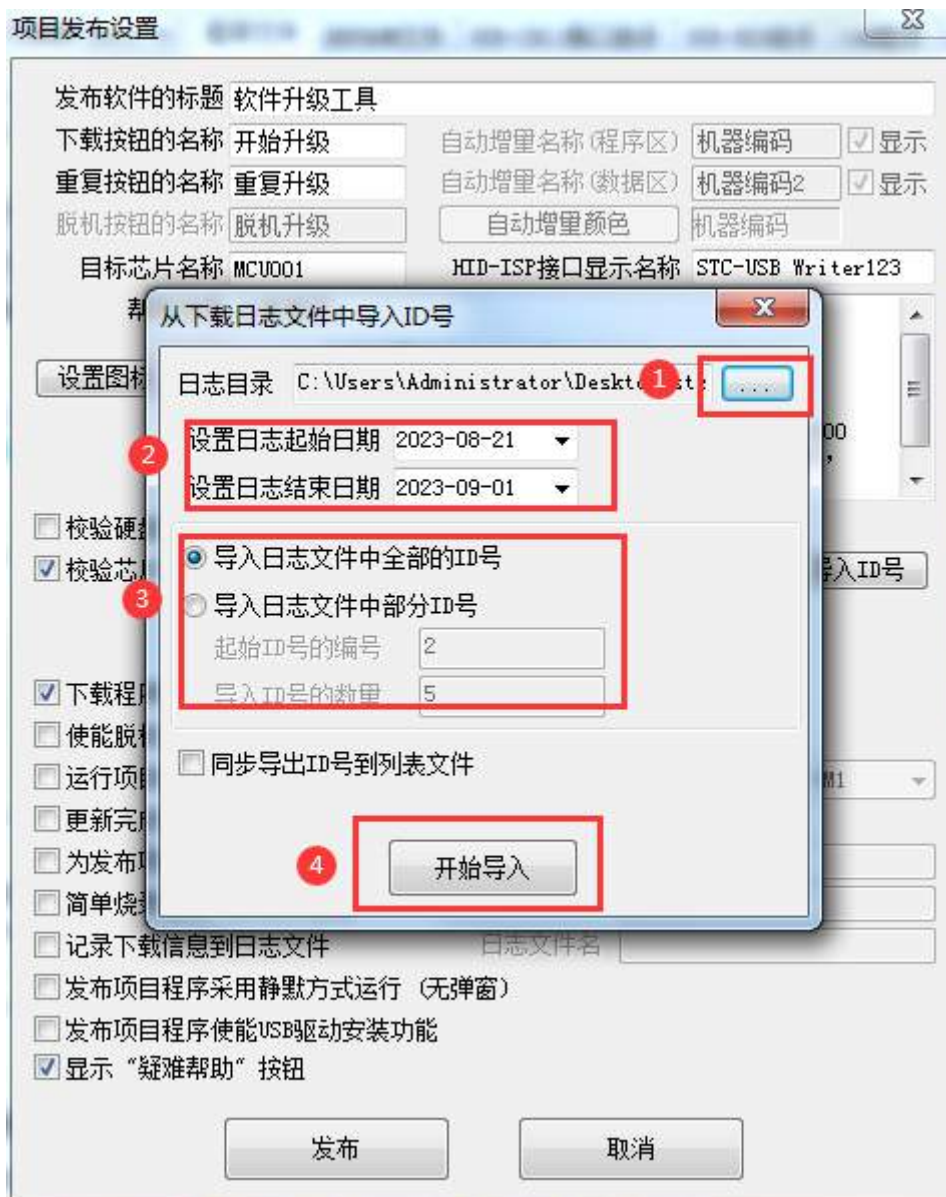


7、最后点击“发布”按钮即可发布项目。

第四步、发布项目程序时从日志文件中自动导入 ID



- 1、点击 STC-ISP 下载界面中的“发布项目程序”按钮
- 2、勾选“校验芯片 ID 号”
- 3、点击“导入 ID 号”
- 4、选择“从下载日志文件中导入”

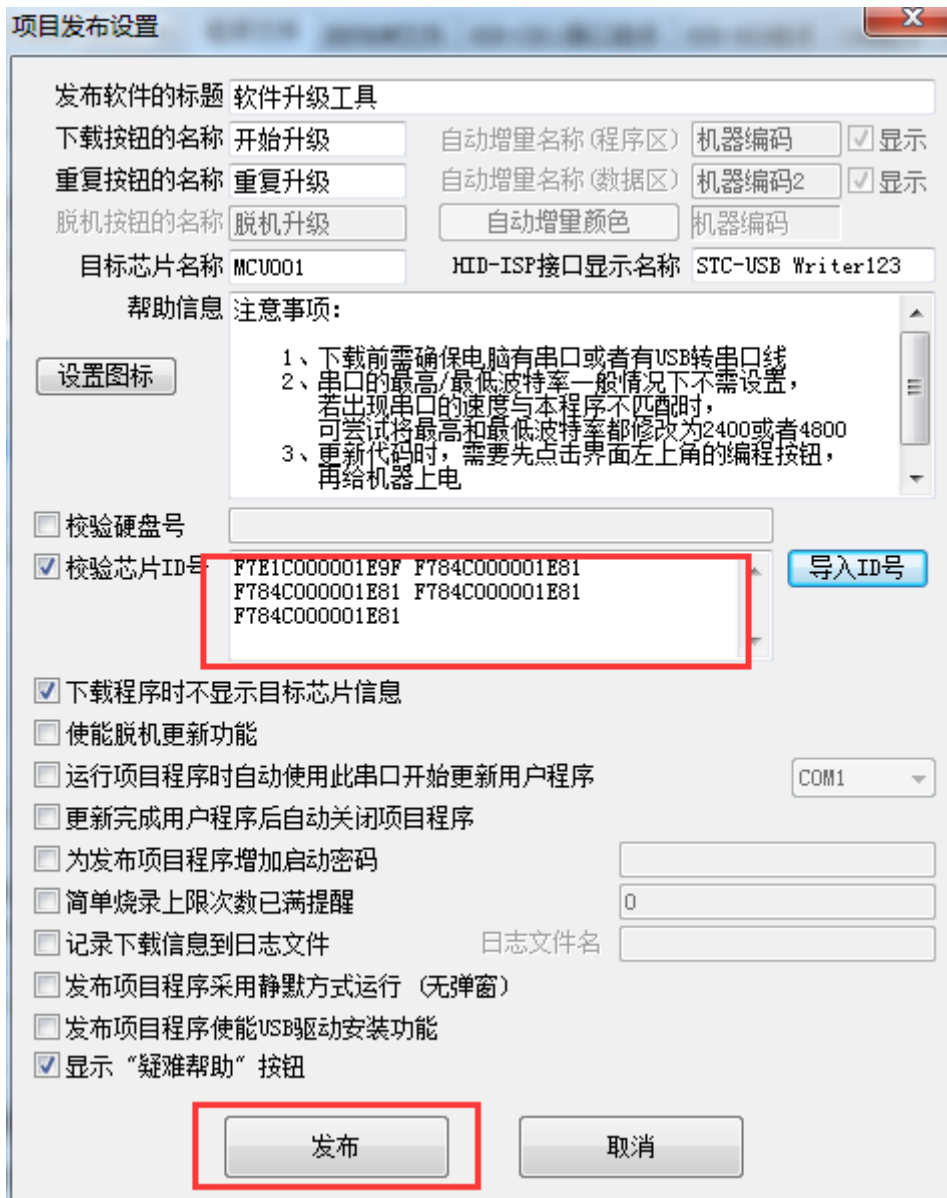


5、打开日志保存目录

6、设置需要导入日志的起始时间和结束时间

7、选择需要导入的 ID 号的序号

8、列表导入成功后，在下面的 ID 号文本框内会显示刚刚导入的全部 ID 号



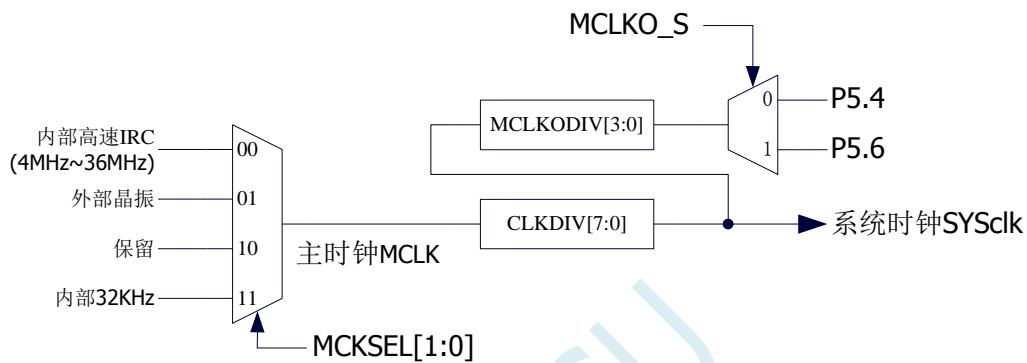
9、最后点击“发布”按钮即可发布项目。

6 时钟、复位与电源管理，芯片上电工作过程

6.1 系统时钟控制

系统时钟控制器为单片机的 CPU 和所有外设系统提供时钟源，系统时钟有 3 个时钟源可供选择：内部高精度 IRC、内部 32KHz 的 IRC（误差较大）、外部晶振。用户可通过程序分别使能和关闭各个时钟源，以及内部提供时钟分频以达到降低功耗的目的。

单片机进入掉电模式后，时钟控制器将会关闭所有的时钟源

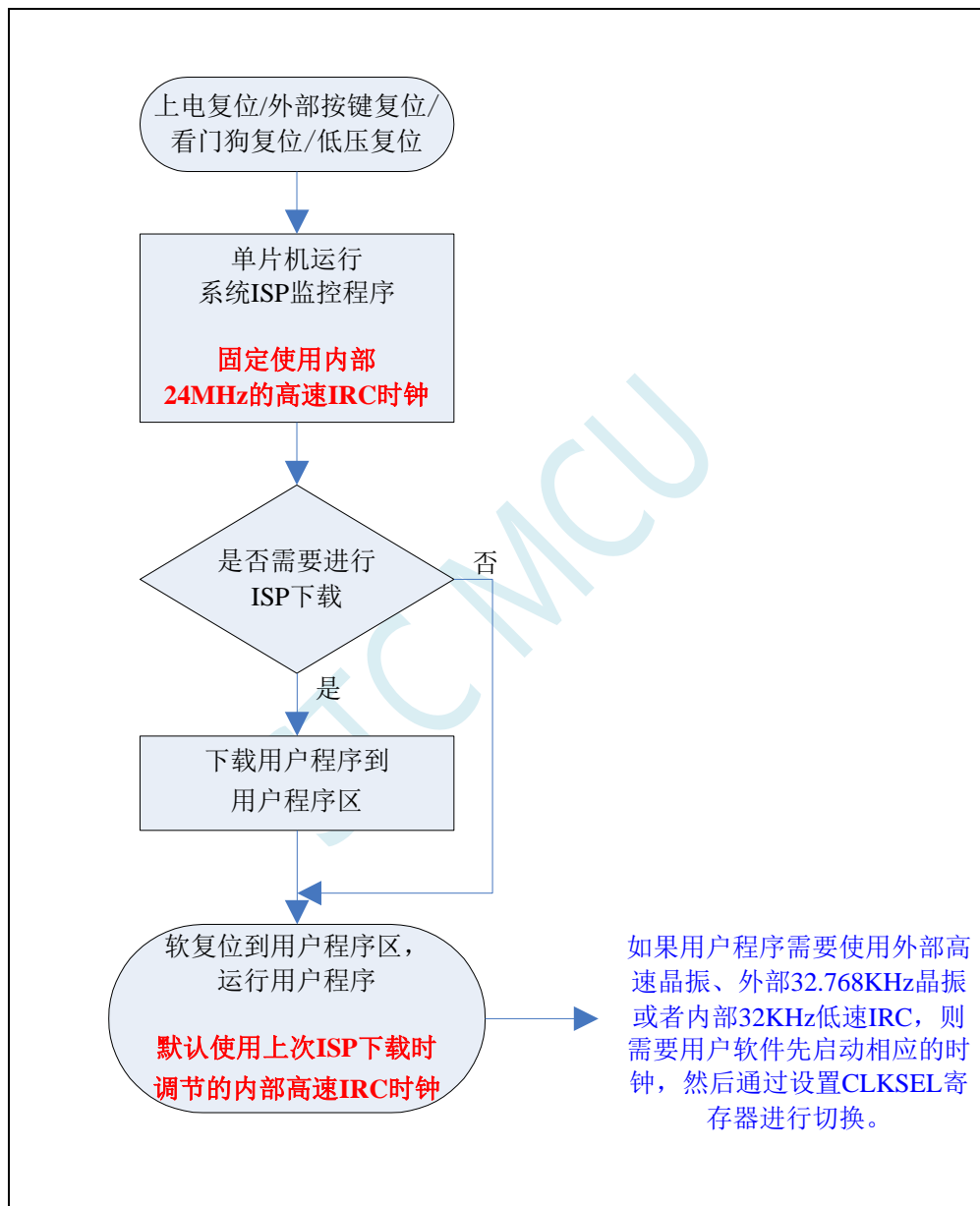


系统时钟结构图

6.2 芯片上电工作过程:

上电复位/复位脚复位/看门狗复位/低压检测复位时, 芯片默认从 ISP 系统程序开始执行代码, 此时固定使用内部 24MHz 的高速 IRC 时钟, 当需要下载用户程序且下载完成后复位到用户程序区或者不需要下载直接复位到用户程序区时, 默认会使用上次用户下载时所调节的高速 IRC 时钟, 如果用户程序需要使用外部高速晶振、外部 32.768KHz 晶振或者内部 32KHz 低速 IRC, 则需要用户软件先启动相应的时钟, 然后通过设置 CLKSEL 寄存器进行切换。

启动流程如下:



6.3 相关寄存器

符号	描述	地址	位地址与符号							复位值	
			B7	B6	B5	B4	B3	B2	B1		B0
CLKSEL	时钟选择寄存器	FE00H	-	-	-	-	-	-	-	MCKSEL[1:0]	xxxx,xxx0
CLKDIV	时钟分频寄存器	FE01H									nnnn,nnnn
HIRCCR	内部高速振荡器控制寄存器	FE02H	ENHIRC	-	-	-	-	-	-	HIRCST	1xxx,xxx0
XOSCCR	外部晶振控制寄存器	FE03H	ENXOSC	XITYPE	-	-	-	-	-	XOSCST	00xx,xxx0
IRC32KCR	内部 32K 振荡器控制寄存器	FE04H	ENIRC32K	-	-	-	-	-	-	IRC32KST	0xxx,xxx0
MCLKOCR	主时钟输出控制寄存器	FE05H	MCLKO_S	MCLKODIV[6:0]							0000,0000



6.3.1 系统时钟选择寄存器 (CLKSEL)

符号	地址	B7	B6	B5	B4	B3	B2	B1	B0
CLKSEL	FE00H	-						MCKSEL[1:0]	

MCKSEL[1:0]: 主时钟源选择

MCKSEL[1:0]	主时钟源
00	内部高速高精度 IRC
01	外部晶振或外部时钟
10	外部晶振或外部时钟
11	内部 32KHz 低速 IRC

6.3.2 时钟分频寄存器 (CLKDIV)

符号	地址	B7	B6	B5	B4	B3	B2	B1	B0
CLKDIV	FE01H								

CLKDIV: 主时钟分频系数。系统时钟 SYSCLK 是对主时钟 MCLK 进行分频后的时钟信号。

CLKDIV	系统时钟频率
0	MCLK/1
1	MCLK/1
2	MCLK/2
3	MCLK/3
...	...
x	MCLK/x
...	...
255	MCLK/255

注意: 用户程序复位后, 系统会自动根据上次 ISP 下载时所设定工作频率所需的分频系数来设置此寄存器的初始值

6.3.3 内部高速高精度 IRC 控制寄存器 (HIRCCR)

符号	地址	B7	B6	B5	B4	B3	B2	B1	B0
HIRCCR	FE02H	ENHIRC	-	-	-	-	-	-	HIRCST

ENHIRC: 内部高速高精度 IRC 使能位

0: 关闭内部高精度 IRC

1: 使能内部高精度 IRC

HIRCST: 内部高速高精度 IRC 频率稳定标志位。(只读位)

当内部的 IRC 从停振状态开始使能后, 必须经过一段时间, 振荡器的频率才会稳定, 当振荡器频率稳定后, 时钟控制器会自动将 HIRCST 标志位置 1。所以当用户程序需要将时钟切换到使用内部 IRC 时, 首先必须设置 ENHIRC=1 使能振荡器, 然后一直查询振荡器稳定标志位 HIRCST, 直到标志位变为 1 时, 才可进行时钟源切换。

6.3.4 外部振荡器控制寄存器 (XOSCCR)

符号	地址	B7	B6	B5	B4	B3	B2	B1	B0
XOSCCR	FE03H	ENXOSC	XITYPE	-	-	-	-	-	XOSCST

ENXOSC: 外部晶体振荡器使能位

0: 关闭外部晶体振荡器

1: 使能外部晶体振荡器

XITYPE: 外部时钟源类型

0: 外部时钟源是外部时钟信号 (或有源晶振)。信号源只需连接单片机的 XTALI (P5.7) (**此时 P5.6 口固定为高阻输入模式, 可用于读取外部数字信号**)

1: 外部时钟源是晶体振荡器。信号源连接单片机的 XTALI (P5.7) 和 XTALO (P5.6)

XOSCST: 外部晶体振荡器频率稳定标志位。(只读位)

当外部晶体振荡器从停振状态开始使能后, 必须经过一段时间, 振荡器的频率才会稳定, 当振荡器频率稳定后, 时钟控制器会自动将 XOSCST 标志位置 1。所以当用户程序需要将时钟切换到使用外部晶体振荡器时, 首先必须设置 ENXOSC=1 使能振荡器, 然后一直查询振荡器稳定标志位 XOSCST, 直到标志位变为 1 时, 才可进行时钟源切换。

6.3.5 内部 32KHz 低速 IRC 控制寄存器 (IRC32KCR)

符号	地址	B7	B6	B5	B4	B3	B2	B1	B0
IRC32KCR	FE04H	ENIRC32K	-	-	-	-	-	-	IRC32KST

ENIRC32K: 内部 32K 低速 IRC 使能位

0: 关闭内部 32K 低速 IRC

1: 使能内部 32K 低速 IRC

IRC32KST: 内部 32K 低速 IRC 频率稳定标志位。(只读位)

当内部 32K 低速 IRC 从停振状态开始使能后, 必须经过一段时间, 振荡器的频率才会稳定, 当振荡器频率稳定后, 时钟控制器会自动将 IRC32KST 标志位置 1。所以当用户程序需要将时钟切换到使用内部 32K 低速 IRC 时, 首先必须设置 ENIRC32K=1 使能振荡器, 然后一直查询振荡器稳定标志位 IRC32KST, 直到标志位变为 1 时, 才可进行时钟源切换。

6.3.6 主时钟输出控制寄存器 (MCLKOCR)

符号	地址	B7	B6	B5	B4	B3	B2	B1	B0
MCLKOCR	FE05H	MCLKO_S	MCLKODIV[6:0]						

MCLKODIV[6:0]: 主时钟输出分频系数

(注意: 主时钟分频输出的时钟源是经过 CLKDIV 分频后的系统时钟)

MCLKODIV[6:0]	系统时钟分频输出频率
0000000	不输出时钟
0000001	SYSClk/1
0000010	SYSClk /2
0000011	SYSClk /3
...	...
1111110	SYSClk /126
1111111	SYSClk /127

MCLKO_S: 系统时钟输出管脚选择

0: 系统时钟分频输出到 P5.4 口

1: 系统时钟分频输出到 P5.6 口



6.4 STC12H 系列内部 IRC 频率调整

STC12H 系列单片机内部均集成有一颗高精度内部 IRC 振荡器。在用户使用 ISP 下载软件进行下载时，ISP 下载软件会根据用户所选择/设置的频率自动进行调整，一般频率值可调整到±0.3%以下，调整后的频率在全温度范围内（-40℃~85℃）的温漂可达-1.35%~1.30%。

STC12H 系列内部 IRC 有两个频段，频段的中心频率分别为 20MHz 和 35MHz，20M 频段的调节范围约为 15.5MHz~27MHz，35M 频段的调节范围约为 27.5MHz~47MHz（注意：不同的芯片以及不同的生成批次可能会有约 5%左右的制造误差）。**经实际测试，部分芯片的最高工作频率只能为 39.5MHz，所以为了安全起见，建议用户在 ISP 下载时设置 IRC 频率不要高于 35MHz。**

注意：对于一般用户，内部 IRC 频率的调整可以不用关心，因为频率调整工作在进行 ISP 下载时已经自动完成了。所以若用户不需要自行调整频率，那么下面相关的 4 个寄存器也不能随意修改，否则可能会导致工作频率变化。

若用户需要在自己的代码中动态选择芯片预置的频率，请参考预置频率列表以及“用户自定义内部 IRC 频率”的范例程序

内部 IRC 频率调整主要使用下面的 4 个寄存器进行调整

相关寄存器

符号	描述	地址	位地址与符号								复位值	
			B7	B6	B5	B4	B3	B2	B1	B0		
IRCBAND	IRC 频段选择	9DH	-	-	-	-	-	-	-	-	SEL	0000,00nn
LIRTRIM	IRC 频率微调寄存器	9EH	-	-	-	-	-	-	-	LIRTRIM[1:0]		0000,00nn
IRTRIM	IRC 频率调整寄存器	9FH	IRTRIM[7:0]								nnnn,nnnn	
CLKDIV	时钟分频寄存器	FE01H	CLKDIV[7:0]								nnnn,nnnn	

6.4.1 IRC 频段选择寄存器（IRCBAND）

符号	地址	B7	B6	B5	B4	B3	B2	B1	B0
IRCBAND	9DH	-	-	-	-	-	-	-	SEL

SEL: 频段选择

0: 选择 20MHz 频段

1: 选择 35MHz 频段

6.4.2 内部 IRC 频率调整寄存器（IRTRIM）

符号	地址	B7	B6	B5	B4	B3	B2	B1	B0
IRTRIM	9FH	IRTRIM[7:0]							

IRTRIM[7:0]: 内部高精度 IRC 频率调整寄存器

IRTRIM 可对 IRC 频率进行 256 个等级的调整，每个等级所调整的频率值在整体上呈线性分布，局部会有波动。宏观上，每一级所调整的频率约为 0.24%，即 IRTRIM 为 (n+1) 时的频率比 IRTRIM 为 (n) 时的频率约快 0.24%。但由于 IRC 频率调整并非每一级都是 0.24%（每一级所调整频率的最大值约为 0.55%，最小值约为 0.02%，整体平均值约为 0.24%），所以会造成局部波动。

6.4.3 内部 IRC 频率微调寄存器 (LIRTRIM)

符号	地址	B7	B6	B5	B4	B3	B2	B1	B0
LIRTRIM	9EH	-	-	-	-	-	-	IRTRIM[1:0]	

LIRTRIM[1:0]: 内部高精度 IRC 频率微调寄存器

LIRTRIM 可对 IRC 频率进行 3 个等级的调整, 3 个等级所调整的频率范围如下表所示:

LIRTRIM[1:0]	调整的频率范围
00	不微调
01	调整约 0.10%
10	调整约 0.04%
11	调整约 0.10%

6.4.4 时钟分频寄存器 (CLKDIV)

符号	地址	B7	B6	B5	B4	B3	B2	B1	B0
CLKDIV	FE01H								

CLKDIV: 主时钟分频系数。系统时钟 SYSCLK 是对主时钟 MCLK 进行分频后的时钟信号。

CLKDIV	系统时钟频率
0	MCLK/1
1	MCLK/1
2	MCLK/2
3	MCLK/3
...	...
x	MCLK/x
...	...
255	MCLK/255

STC12H 系列内部的两个频段的可调范围分别为 15.5MHz~27MHz 和 25.3MHz~43.6MHz。虽然 35MHz 频段的上限可调到 40MHz 以上, 但芯片内部的程序存储器无法运行到 40MHz 以上的速度, 所以用户在 ISP 下载时设置内部 IRC 频率不能高于 40MHz, 一般建议用户设置为 35MHz 以下。若用户需要较低的工作频率时, 可使用 CLKDIV 寄存器对调节后的频率进行分频, 例如用户需要 11.0592MHz 的频率, 使用内部 IRC 直接调整是无法得到这个频率的, 但可将内部 IRC 调整到 22.1184MHz, 在使用 CLKDIV 进行 2 分频即可得到 11.0592MHz。

6.4.5 分频出 3MHz 用户工作频率，并用户动态改变频率追频示例

为得到 3MHz 的频率，可使用 $24\text{MHz} \div 8$ 的方法。

首先在进行 ISP 下载时选择内部 IRC 工作频率为 24MHz，如下图所示，



然后在代码中选择时钟源为内部 IRC，并使用 CLKDIV 寄存器进行 8 分频。

C 语言代码

//测试工作频率为24MHz

```
#include "reg51.h"
#include "intrins.h"

#define CLKSEL      (*(unsigned char volatile xdata *)0xfe00)
#define CLKDIV      (*(unsigned char volatile xdata *)0xfe01)
#define HIRCCR      (*(unsigned char volatile xdata *)0xfe02)
#define XOSCCR      (*(unsigned char volatile xdata *)0xfe03)
#define IRC32KCR    (*(unsigned char volatile xdata *)0xfe04)

sfr P_SW2          = 0xba;
sfr IRTRIM         = 0x9f;

sfr P0M1           = 0x93;
sfr P0M0           = 0x94;
sfr P1M1           = 0x91;
sfr P1M0           = 0x92;
sfr P2M1           = 0x95;
sfr P2M0           = 0x96;
sfr P3M1           = 0xb1;
sfr P3M0           = 0xb2;
sfr P4M1           = 0xb3;
sfr P4M0           = 0xb4;
sfr P5M1           = 0xc9;
sfr P5M0           = 0xca;

void main()
{
    P0M0 = 0x00;
    P0M1 = 0x00;
    P1M0 = 0x00;
```

```

P1M1 = 0x00;
P2M0 = 0x00;
P2M1 = 0x00;
P3M0 = 0x00;
P3M1 = 0x00;
P4M0 = 0x00;
P4M1 = 0x00;
P5M0 = 0x00;
P5M1 = 0x00;

P_SW2 = 0x80;
CLKSEL = 0x00;           //选择内部IRC(默认)
CLKDIV = 0x08;          //时钟8分频
P_SW2 = 0x00;

IRTRIM++;               //IRC 频率向上3%进行微调(注意判断边界)
// IRTRIM--;           //IRC 频率向下3%进行微调(注意判断边界)

while (1);
}

```

汇编代码

;测试工作频率为24MHz

<i>P_SW2</i>	<i>DATA</i>	<i>0BAH</i>
<i>IRTRIM</i>	<i>DATA</i>	<i>09FH</i>
<i>CLKSEL</i>	<i>EQU</i>	<i>0FE00H</i>
<i>CLKDIV</i>	<i>EQU</i>	<i>0FE01H</i>
<i>HIRCCR</i>	<i>EQU</i>	<i>0FE02H</i>
<i>XOSCCR</i>	<i>EQU</i>	<i>0FE03H</i>
<i>IRC32KCR</i>	<i>EQU</i>	<i>0FE04H</i>
<i>P0M1</i>	<i>DATA</i>	<i>093H</i>
<i>P0M0</i>	<i>DATA</i>	<i>094H</i>
<i>P1M1</i>	<i>DATA</i>	<i>091H</i>
<i>P1M0</i>	<i>DATA</i>	<i>092H</i>
<i>P2M1</i>	<i>DATA</i>	<i>095H</i>
<i>P2M0</i>	<i>DATA</i>	<i>096H</i>
<i>P3M1</i>	<i>DATA</i>	<i>0B1H</i>
<i>P3M0</i>	<i>DATA</i>	<i>0B2H</i>
<i>P4M1</i>	<i>DATA</i>	<i>0B3H</i>
<i>P4M0</i>	<i>DATA</i>	<i>0B4H</i>
<i>P5M1</i>	<i>DATA</i>	<i>0C9H</i>
<i>P5M0</i>	<i>DATA</i>	<i>0CAH</i>
	<i>ORG</i>	<i>0000H</i>
	<i>LJMP</i>	<i>MAIN</i>
	<i>ORG</i>	<i>0100H</i>
<i>MAIN:</i>		
	<i>MOV</i>	<i>SP, #5FH</i>
	<i>MOV</i>	<i>P0M0, #00H</i>
	<i>MOV</i>	<i>P0M1, #00H</i>
	<i>MOV</i>	<i>P1M0, #00H</i>
	<i>MOV</i>	<i>P1M1, #00H</i>
	<i>MOV</i>	<i>P2M0, #00H</i>
	<i>MOV</i>	<i>P2M1, #00H</i>

```

MOV      P3M0, #00H
MOV      P3M1, #00H
MOV      P4M0, #00H
MOV      P4M1, #00H
MOV      P5M0, #00H
MOV      P5M1, #00H

MOV      P_SW2, #80H
MOV      A, #00H           ;选择内部IRC
MOV      DPTR, #CLKSEL
MOVX     @DPTR, A
MOV      A, #08H         ;时钟8分频
MOV      DPTR, #CLKDIV
MOVX     @DPTR, A
MOV      P_SW2, #00H

INC      IRTRIM           ;IRC 频率向上3%进行微调 (注意判断边界)
DEC      IRTRIM           ;IRC 频率向下3%进行微调 (注意判断边界)

JMP      $

END

```

STC MCU

6.5 系统复位

STC12H 系列单片机的复位分为硬件复位和软件复位两种。

硬件复位时，所有的寄存器的值会复位到初始值，系统会重新读取所有的硬件选项。同时根据硬件选项所设置的上电等待时间进行上电等待。硬件复位主要包括：

- 上电复位，POR，1.7V 附近
- 低压复位，LVD-RESET（2.0V，2.4V，2.7V，3.0V 附近）
- 复位脚复位（**低电平复位**）
- 看门狗复位

软件复位时，除与时钟相关的寄存器保持不变外，其余的所有寄存器的值会复位到初始值，软件复位不会重新读取所有的硬件选项。软件复位主要包括：

- 写 IAP_CONTR 的 SWRST 所触发的复位

相关寄存器

符号	描述	地址	位地址与符号								复位值
			B7	B6	B5	B4	B3	B2	B1	B0	
WDT_CONTR	看门狗控制寄存器	C1H	WDT_FLAG	-	EN_WDT	CLR_WDT	IDL_WDT	WDT_PS[2:0]		0x00,0000	
IAP_CONTR	IAP 控制寄存器	C7H	IAPEN	SWBS	SWRST	CMD_FAIL	-	IAP_WT[2:0]		0000,x000	
RSTCFG	复位配置寄存器	FFH	-	ENLVR	-	P54RST	-	-	LVDS[1:0]	0000,0000	

6.5.1 看门狗复位 (WDT_CONTR)

在工业控制/汽车电子/航空航天等需要高可靠性的系统中,为了防止“系统在异常情况下,受到干扰,MCU/CPU 程序跑飞,导致系统长时间异常工作”,通常是引进看门狗,如果 MCU/CPU 不在规定的时间内按要求访问看门狗,就认为 MCU/CPU 处于异常状态,看门狗就会强制 MCU/CPU 复位,使系统重新从头开始执行用户程序。

STC8 系列的看门狗复位是热启动复位中的硬件复位之一。STC8 系列单片机引进此功能,使单片机系统可靠性设计变得更加方便、简洁。STC8 系列看门狗复位状态结束后,系统固定从 ISP 监控程序区启动,与看门狗复位前 IAP_CONTR 寄存器的 SWBS 无关 (**注意: 此处与 STC15 系列 MCU 不同**)

WDT_CONTR (看门狗控制寄存器)

符号	地址	B7	B6	B5	B4	B3	B2	B1	B0
WDT_CONTR	C1H	WDT_FLAG	-	EN_WDT	CLR_WDT	IDL_WDT	WDT_PS[2:0]		

WDT_FLAG: 看门狗溢出标志

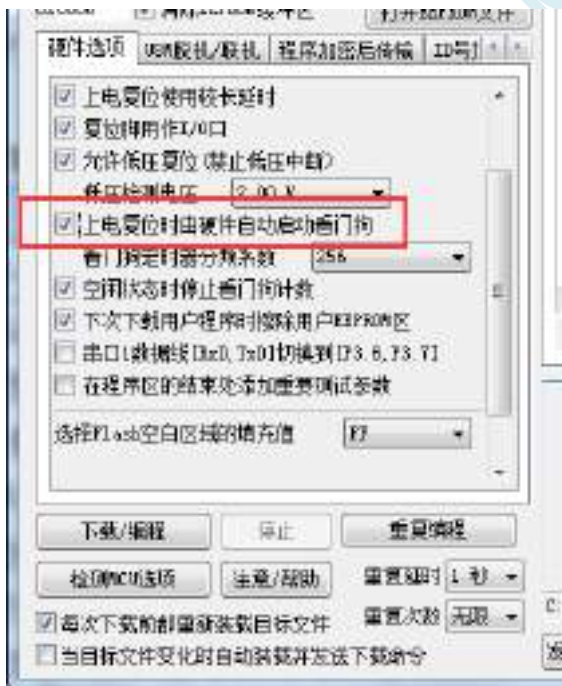
看门狗发生溢出时,硬件自动将此位置 1,需要软件清零。

EN_WDT: 看门狗使能位

0: 对单片机无影响

1: 启动看门狗定时器。

注意: 看门狗定时器可使用软件方式启动,也可硬件自动启动,一旦看门狗定时器启动后,软件将无法关闭,必须对单片机进行重新上电才可关闭。软件启动看门狗只需要对 EN_WDT 位写 1 即可。若需要硬件启动看门狗,则需要在 ISP 下载时进行如下图所示的设置:



CLR_WDT: 看门狗定时器清零

0: 对单片机无影响

1: 清零看门狗定时器, 硬件自动将此位复位

IDL_WDT: IDLE 模式时的看门狗控制位

0: IDLE 模式时看门狗停止计数

1: IDLE 模式时看门狗继续计数

WDT_PS[2:0]: 看门狗定时器时钟分频系数

WDT_PS[2:0]	分频系数	12M 主频时的溢出时间	20M 主频时的溢出时间
000	2	≈ 65.5 毫秒	≈ 39.3 毫秒
001	4	≈ 131 毫秒	≈ 78.6 毫秒
010	8	≈ 262 毫秒	≈ 157 毫秒
011	16	≈ 524 毫秒	≈ 315 毫秒
100	32	≈ 1.05 秒	≈ 629 毫秒
101	64	≈ 2.10 秒	≈ 1.26 秒
110	128	≈ 4.20 秒	≈ 2.52 秒
111	256	≈ 8.39 秒	≈ 5.03 秒

看门狗溢出时间计算公式如下:

$$\text{看门狗溢出时间} = \frac{12 \times 32768 \times 2^{(\text{WDT_PS}+1)}}{\text{SYSclk}}$$

6.5.2 软件复位 (IAP_CONTR)

IAP_CONTR (IAP 控制寄存器)

符号	地址	B7	B6	B5	B4	B3	B2	B1	B0
IAP_CONTR	C7H	IAPEN	SWBS	SWRST	CMD_FAIL	-	-	-	-

SWBS: 软件复位启动选择

- 0: 软件复位后从用户程序区开始执行代码。用户数据区的数据保持不变。
- 1: 软件复位后从系统 ISP 区开始执行代码。用户数据区的数据会被初始化。

SWRST: 软件复位触发位

- 0: 对单片机无影响
- 1: 触发软件复位

6.5.3 低压复位 (RSTCFG)

RSTCFG (复位配置寄存器)

符号	地址	B7	B6	B5	B4	B3	B2	B1	B0
RSTCFG	FFH	-	ENLVR	-	P54RST	-	-	LVDS[1:0]	

ENLVR: 低压复位控制位

- 0: 禁止低压复位。当系统检测到低压事件时, 会产生低压中断
- 1: 使能低压复位。当系统检测到低压事件时, 自动复位

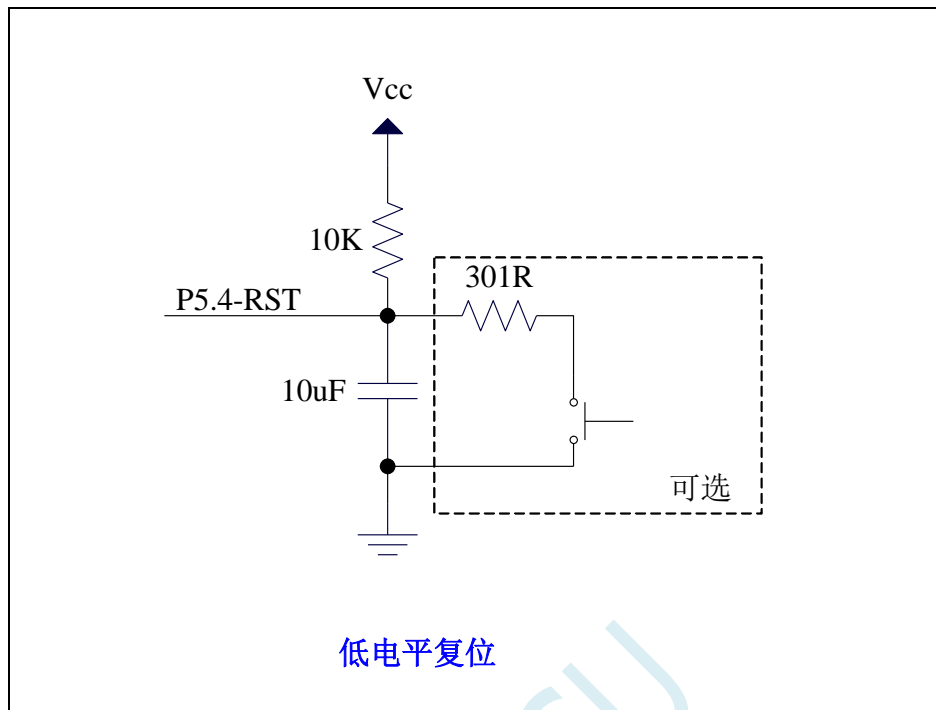
P54RST: RST 管脚功能选择

- 0: RST 管脚用作普通 I/O 口 (P54)
- 1: RST 管脚用作复位脚 (低电平复位)

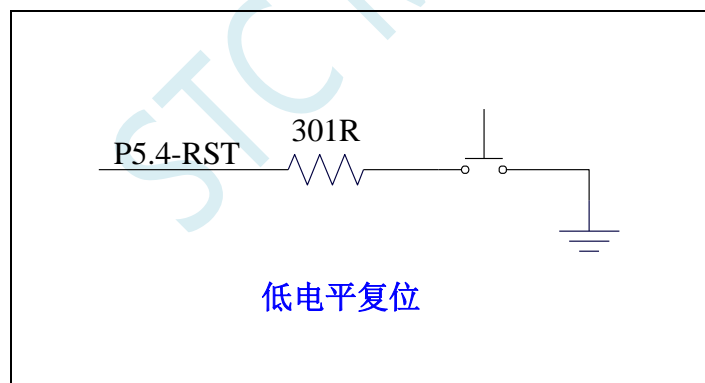
LVDS[1:0]: 低压检测阈值电压设置

LVDS[1:0]	低压检测阈值电压
00	2.0V
01	2.4V
10	2.7V
11	3.0V

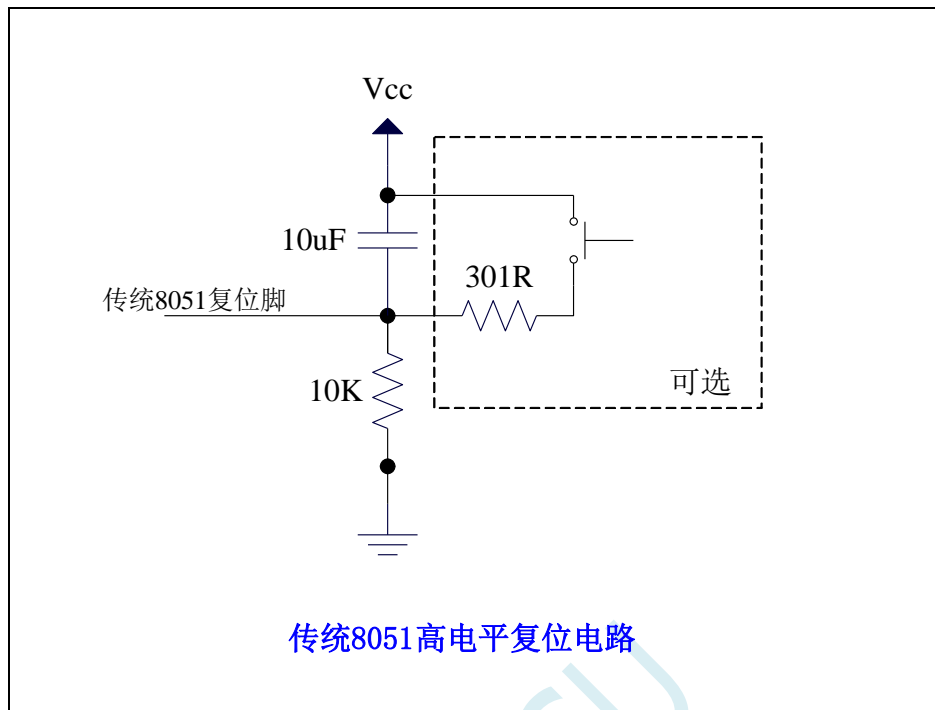
6.5.4 低电平上电复位参考电路 (一般不需要)



6.5.5 低电平按键复位参考电路



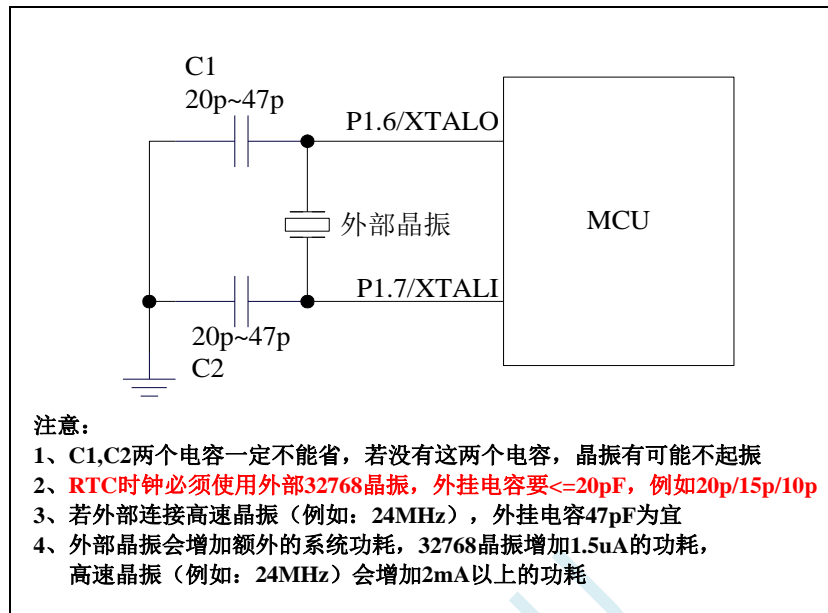
6.5.6 传统 8051 高电平上电复位参考电路



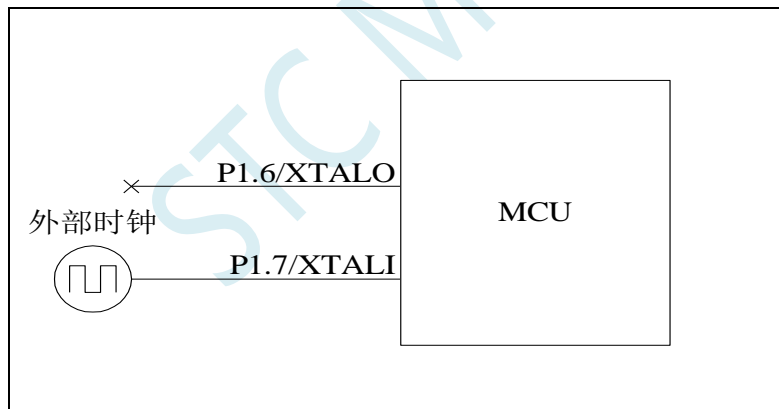
上图为传统 8051 的高电平复位电路，STC12H 的复位为低电平复位，与传统复位电路不同

6.6 外部晶振及外部时钟电路

6.6.1 外部晶振输入电路



6.6.2 外部时钟输入电路 (P1.6 为高阻输入模式, 可当输入口使用)



注: 当使用内部时钟时, P1.6/P1.7 都可以当普通 I/O 使用。当 P1.7 口外接有源时钟或外接其他时钟源时, P1.6 口为高阻输入模式, 可当输入口使用, 此时 P1.6 的端口模式不可改变。有 RTC 功能的 MCU, 外部 32768 时钟可从 P1.7 口输入。

6.7 时钟停振/省电模式与系统电源管理

符号	描述	地址	位地址与符号								复位值
			B7	B6	B5	B4	B3	B2	B1	B0	
PCON	电源控制寄存器	87H	SMOD	SMOD0	LVDF	POF	GF1	GF0	PD	IDL	0011,0000

6.7.1 电源控制寄存器 (PCON)

符号	地址	B7	B6	B5	B4	B3	B2	B1	B0
PCON	87H	SMOD	SMOD0	LVDF	POF	GF1	GF0	PD	IDL

LVDF: 低压检测标志位。当系统检测到低压事件时, 硬件自动将此位置 1, 并向 CPU 提出中断请求。

此位需要用户软件清零。

POF: 上电标志位。当硬件自动将此位置 1。

PD: 时钟停振模式/掉电模式/停电模式控制位

0: 无影响

1: 单片机进入时钟停振模式/掉电模式/停电模式, CPU 以及全部外设均停止工作。唤醒后硬件自动清零。(注: 时钟停振模式下, CPU 和全部的外设均停止工作, 但 SRAM 和 XRAM 中的数据是一直维持不变的)

IDL: IDLE (空闲) 模式控制位

0: 无影响

1: 单片机进入 IDLE 模式, 只有 CPU 停止工作, 其他外设依然在运行。唤醒后硬件自动清零

注: 虽然 LVD 和比较器均可唤醒时钟停振模式化, 但时钟停振省电模式下, 不建议启动 LVD 和比较器, 否则硬件系统还会自动启动内部 1.19V 的高精准参考源, 这个高精准参考源有相应的抗温漂和调校线路, 大约会额外增加 300uA 的耗电, 而 MCU 进入时钟停振模式后, 3.3V 工作电压时只耗约 0.4uA 的电流, 所以进入时钟停振模式时不建议开 LVD 和比较器。如果确实需要用, 建议开启掉电唤醒定时器, 掉电唤醒定时器只会增加约 1.4uA 的耗电, 这个耗电一般系统是可以接受的。让掉电唤醒定时器每 5 秒唤醒一次 MCU, 唤醒后可用 LVD、比较器、ADC 检测外部电池电压, 检测工作约耗时 1mS 后再进入时钟停振/省电模式, 这样增加的平均电流小于 1uA, 则整体功耗大约为 2.8uA (0.4uA + 1.4uA + 1uA)。

6.8 掉电唤醒定时器

内部掉电唤醒定时器是一个 15 位的计数器（由{WKTCH[6:0],WKTCL[7:0]}组成 15 位）。用于唤醒处于掉电模式的 MCU。

6.8.1 掉电唤醒定时器计数寄存器（WKTCL，WKTCH）

符号	地址	B7	B6	B5	B4	B3	B2	B1	B0
WKTCL	AAH								
WKTCH	ABH	WKTEN							

WKTEN：掉电唤醒定时器的使能控制位

0：停用掉电唤醒定时器

1：启用掉电唤醒定时器

如果 STC8 系列单片机内置掉电唤醒专用定时器被允许（通过软件将 WKTCH 寄存器中的 WKTEN 位置 1），当 MCU 进入掉电模式/停机模式后，掉电唤醒专用定时器开始计数，当计数值与用户所设置的值相等时，掉电唤醒专用定时器将 MCU 唤醒。MCU 唤醒后，程序从上次设置单片机进入掉电模式语句的下一条语句开始往下执行。掉电唤醒之后，可以通过读 WKTCH 和 WKTCL 中的内容获取单片机在掉电模式中的睡眠时间。

这里请注意：用户在寄存器{WKTCH[6:0],WKTCL[7:0]}中写入的值必须比实际计数值少 1。如用户需计数 10 次，则将 9 写入寄存器{WKTCH[6:0],WKTCL[7:0]}中。同样，如果用户需计数 32767 次，则应对{WKTCH[6:0],WKTCL[7:0]}写入 7FFE_H（即 32766）。（**计数值 0 和计数值 32767 为内部保留值，用户不能使用**）。内部掉电唤醒定时器有自己的内部时钟，掉电唤醒定时器计数一次的时间就是由该时钟决定的。内部掉电唤醒定时器的时钟频率约为 32KHz，误差较大。用户可以通过读 RAM 区 F8H 和 F9H 的内容（F8H 存放频率的高字节，F9H 存放低字节）来获取内部掉电唤醒专用定时器出厂时所记录的时钟频率。

掉电唤醒专用定时器计数时间的计算公式如下所示：（ F_{wt} 为我们从 RAM 区 F8H 和 F9H 获取到的内部掉电唤醒专用定时器的时钟频率）

$$\text{掉电唤醒定时器定时时间} = \frac{10^6 \times 16 \times \text{计数次数}}{F_{wt}} \quad (\text{微秒})$$

假设 $F_{wt}=32\text{KHz}$ ，则有：

{WKTCH[6:0],WKTCL[7:0]}	掉电唤醒专用定时器计数时间
0 (内部保留)	
1	$10^6 \div 32\text{K} \times 16 \times (1+1) \approx 1 \text{ 毫秒}$
9	$10^6 \div 32\text{K} \times 16 \times (1+9) \approx 5 \text{ 毫秒}$
99	$10^6 \div 32\text{K} \times 16 \times (1+99) \approx 50 \text{ 毫秒}$
999	$10^6 \div 32\text{K} \times 16 \times (1+999) \approx 0.5 \text{ 秒}$
4095	$10^6 \div 32\text{K} \times 16 \times (1+4095) \approx 2 \text{ 秒}$
32766	$10^6 \div 32\text{K} \times 16 \times (1+32767) \approx 16 \text{ 秒}$
32767 (内部保留)	

6.9 范例程序

6.9.1 选择系统时钟源

C 语言代码

```
//测试工作频率为 11.0592MHz
```

```
#include "reg51.h"
#include "intrins.h"
```

```
#define CLKSEL      (*(unsigned char volatile xdata *)0xfe00)
#define CLKDIV      (*(unsigned char volatile xdata *)0xfe01)
#define HIRCCR      (*(unsigned char volatile xdata *)0xfe02)
#define XOSCCR      (*(unsigned char volatile xdata *)0xfe03)
#define IRC32KCR    (*(unsigned char volatile xdata *)0xfe04)
```

```
sfr      P_SW2      = 0xba;
```

```
sfr      P1MI      = 0x91;
```

```
sfr      P1M0      = 0x92;
```

```
sfr      P0MI      = 0x93;
```

```
sfr      P0M0      = 0x94;
```

```
sfr      P2MI      = 0x95;
```

```
sfr      P2M0      = 0x96;
```

```
sfr      P3MI      = 0xb1;
```

```
sfr      P3M0      = 0xb2;
```

```
sfr      P4MI      = 0xb3;
```

```
sfr      P4M0      = 0xb4;
```

```
sfr      P5MI      = 0xc9;
```

```
sfr      P5M0      = 0xca;
```

```
void main()
```

```
{
```

```
    P0M0 = 0x00;
```

```
    P0MI = 0x00;
```

```
    P1M0 = 0x00;
```

```
    P1MI = 0x00;
```

```
    P2M0 = 0x00;
```

```
    P2MI = 0x00;
```

```
    P3M0 = 0x00;
```

```
    P3MI = 0x00;
```

```
    P4M0 = 0x00;
```

```
    P4MI = 0x00;
```

```
    P5M0 = 0x00;
```

```
    P5MI = 0x00;
```

```
    P_SW2 = 0x80;
```

```
    CLKSEL = 0x00;
```

```
    P_SW2 = 0x00;
```

```
//选择内部IRC(默认)
```

```
/*
```

```
    P_SW2 = 0x80;
```

```
    XOSCCR = 0xc0;
```

```
    while (!(XOSCCR & 1));
```

```
    CLKDIV = 0x00;
```

```
    CLKSEL = 0x01;
```

```
//启动外部晶振
```

```
//等待时钟稳定
```

```
//时钟不分频
```

```
//选择外部晶振
```

```

P_SW2 = 0x00;
*/
/*
P_SW2 = 0x80;
IRC32KCR = 0x80; //启动内部 32K IRC
while (!(IRC32KCR & 1)); //等待时钟稳定
CLKDIV = 0x00; //时钟不分频
CLKSEL = 0x03; //选择内部 32K
P_SW2 = 0x00;
*/
while (1);
}

```

汇编代码

;测试工作频率为 11.0592MHz

<i>P_SW2</i>	<i>DATA</i>	<i>0BAH</i>
<i>CLKSEL</i>	<i>EQU</i>	<i>0FE00H</i>
<i>CLKDIV</i>	<i>EQU</i>	<i>0FE01H</i>
<i>HIRCCR</i>	<i>EQU</i>	<i>0FE02H</i>
<i>XOSCCR</i>	<i>EQU</i>	<i>0FE03H</i>
<i>IRC32KCR</i>	<i>EQU</i>	<i>0FE04H</i>
<i>P1M1</i>	<i>DATA</i>	<i>091H</i>
<i>P1M0</i>	<i>DATA</i>	<i>092H</i>
<i>P0M1</i>	<i>DATA</i>	<i>093H</i>
<i>P0M0</i>	<i>DATA</i>	<i>094H</i>
<i>P2M1</i>	<i>DATA</i>	<i>095H</i>
<i>P2M0</i>	<i>DATA</i>	<i>096H</i>
<i>P3M1</i>	<i>DATA</i>	<i>0B1H</i>
<i>P3M0</i>	<i>DATA</i>	<i>0B2H</i>
<i>P4M1</i>	<i>DATA</i>	<i>0B3H</i>
<i>P4M0</i>	<i>DATA</i>	<i>0B4H</i>
<i>P5M1</i>	<i>DATA</i>	<i>0C9H</i>
<i>P5M0</i>	<i>DATA</i>	<i>0CAH</i>
	<i>ORG</i>	<i>0000H</i>
	<i>LJMP</i>	<i>MAIN</i>
	<i>ORG</i>	<i>0100H</i>
<i>MAIN:</i>	<i>MOV</i>	<i>SP, #5FH</i>
	<i>MOV</i>	<i>P0M0, #00H</i>
	<i>MOV</i>	<i>P0M1, #00H</i>
	<i>MOV</i>	<i>P1M0, #00H</i>
	<i>MOV</i>	<i>P1M1, #00H</i>
	<i>MOV</i>	<i>P2M0, #00H</i>
	<i>MOV</i>	<i>P2M1, #00H</i>
	<i>MOV</i>	<i>P3M0, #00H</i>
	<i>MOV</i>	<i>P3M1, #00H</i>
	<i>MOV</i>	<i>P4M0, #00H</i>
	<i>MOV</i>	<i>P4M1, #00H</i>
	<i>MOV</i>	<i>P5M0, #00H</i>
	<i>MOV</i>	<i>P5M1, #00H</i>
	<i>MOV</i>	<i>P_SW2, #80H</i>

```

MOV      A,#00H                ;选择内部IRC (默认)
MOV      DPTR,#CLKSEL
MOVX     @DPTR,A
MOV      P_SW2,#00H

;
MOV      P_SW2,#80H
;
MOV      A,#0C0H                ;启动外部晶振
MOV      DPTR,#XOSCCR
;
MOVX     @DPTR,A
;
MOVX     A,@DPTR
;
JNB      ACC.0,$-1              ;等待时钟稳定
;
CLR      A                       ;时钟不分频
;
MOV      DPTR,#CLKDIV
MOVX     @DPTR,A
;
MOV      A,#01H                ;选择外部晶振
;
MOV      DPTR,#CLKSEL
;
MOVX     @DPTR,A
;
MOV      P_SW2,#00H

;
MOV      P_SW2,#80H
;
MOV      A,#80H                ;启动内部32K IRC
MOV      DPTR,#IRC32KCR
;
MOVX     @DPTR,A
;
MOVX     A,@DPTR
;
JNB      ACC.0,$-1              ;等待时钟稳定
;
CLR      A                       ;时钟不分频
;
MOV      DPTR,#CLKDIV
;
MOVX     @DPTR,A
;
MOV      A,#03H                ;选择内部32K
;
MOV      DPTR,#CLKSEL
;
MOVX     @DPTR,A
;
MOV      P_SW2,#00H

JMP      $

END

```

6.9.2 主时钟分频输出

C 语言代码

//测试工作频率为11.0592MHz

```

#include "reg51.h"
#include "intrins.h"

#define MCLKOCR (*(unsigned char volatile xdata *)0xfe05)

sfr      P_SW2      = 0xba;

sfr      P1M1       = 0x91;
sfr      P1M0       = 0x92;
sfr      P0M1       = 0x93;
sfr      P0M0       = 0x94;
sfr      P2M1       = 0x95;
sfr      P2M0       = 0x96;

```

```

sfr      P3MI      = 0xb1;
sfr      P3M0     = 0xb2;
sfr      P4MI     = 0xb3;
sfr      P4M0     = 0xb4;
sfr      P5MI     = 0xc9;
sfr      P5M0     = 0xca;

```

```
void main()
```

```

{
    P0M0 = 0x00;
    P0MI = 0x00;
    P1M0 = 0x00;
    P1MI = 0x00;
    P2M0 = 0x00;
    P2MI = 0x00;
    P3M0 = 0x00;
    P3MI = 0x00;
    P4M0 = 0x00;
    P4MI = 0x00;
    P5M0 = 0x00;
    P5MI = 0x00;

    P_SW2 = 0x80;
// MCLKOCR = 0x01;           //主时钟输出到P5.4 口
// MCLKOCR = 0x02;           //主时钟 2 分频输出到P5.4 口
    MCLKOCR = 0x04;         //主时钟 4 分频输出到P5.4 口
// MCLKOCR = 0x84;           //主时钟 4 分频输出到P5.6 口
    P_SW2 = 0x00;

    while (1);
}

```

汇编代码

;测试工作频率为11.0592MHz

```

P_SW2      DATA      0BAH

MCLKOCR    EQU        0FE05H

P1MI       DATA      091H
P1M0       DATA      092H
P0MI       DATA      093H
P0M0       DATA      094H
P2MI       DATA      095H
P2M0       DATA      096H
P3MI       DATA      0B1H
P3M0       DATA      0B2H
P4MI       DATA      0B3H
P4M0       DATA      0B4H
P5MI       DATA      0C9H
P5M0       DATA      0CAH

            ORG        0000H
            LJMP      MAIN

            ORG        0100H
MAIN:
            MOV       SP, #5FH

```

```

MOV      P0M0, #00H
MOV      P0M1, #00H
MOV      P1M0, #00H
MOV      P1M1, #00H
MOV      P2M0, #00H
MOV      P2M1, #00H
MOV      P3M0, #00H
MOV      P3M1, #00H
MOV      P4M0, #00H
MOV      P4M1, #00H
MOV      P5M0, #00H
MOV      P5M1, #00H

MOV      P_SW2, #80H
; MOV      A, #01H           ;主时钟输出到P5.4 口
; MOV      A, #02H           ;主时钟2 分频输出到P5.4 口
MOV      A, #04H           ;主时钟4 分频输出到P5.4 口
; MOV      A, #84H           ;主时钟4 分频输出到P5.6 口
MOV      DPTR, #MCLKOCR
MOVX     @DPTR, A
MOV      P_SW2, #00H

JMP      $

END

```

6.9.3 看门狗定时器应用

C 语言代码

//测试工作频率为 11.0592MHz

```

#include "reg51.h"
#include "intrins.h"

```

```

sfr      WDT_CONTR = 0xc1;
sbit     P32       = P3^2;

sfr      P1M1      = 0x91;
sfr      P1M0      = 0x92;
sfr      P0M1      = 0x93;
sfr      P0M0      = 0x94;
sfr      P2M1      = 0x95;
sfr      P2M0      = 0x96;
sfr      P3M1      = 0xb1;
sfr      P3M0      = 0xb2;
sfr      P4M1      = 0xb3;
sfr      P4M0      = 0xb4;
sfr      P5M1      = 0xc9;
sfr      P5M0      = 0xca;

```

```

void main()
{
    P0M0 = 0x00;
    P0M1 = 0x00;
    P1M0 = 0x00;

```



```

P1M1 = 0x00;
P2M0 = 0x00;
P2M1 = 0x00;
P3M0 = 0x00;
P3M1 = 0x00;
P4M0 = 0x00;
P4M1 = 0x00;
P5M0 = 0x00;
P5M1 = 0x00;

// WDT_CONTR = 0x23; //使能看门狗,溢出时间约为 0.5s
WDT_CONTR = 0x24; //使能看门狗,溢出时间约为 1s
// WDT_CONTR = 0x27; //使能看门狗,溢出时间约为 8s
P32 = 0; //测试端口

while (1)
{
// WDT_CONTR = 0x33; //清看门狗,否则系统复位
WDT_CONTR = 0x34; //清看门狗,否则系统复位
// WDT_CONTR = 0x37; //清看门狗,否则系统复位

Display(); //显示模块
Scankey(); //按键扫描模块
MotorDriver(); //电机驱动模块
}
}

```

汇编代码

;测试工作频率为 11.0592MHz

```

WDT_CONTR DATA 0C1H

P1M1 DATA 091H
P1M0 DATA 092H
P0M1 DATA 093H
P0M0 DATA 094H
P2M1 DATA 095H
P2M0 DATA 096H
P3M1 DATA 0B1H
P3M0 DATA 0B2H
P4M1 DATA 0B3H
P4M0 DATA 0B4H
P5M1 DATA 0C9H
P5M0 DATA 0CAH

ORG 0000H
LJMP MAIN

ORG 0100H
MAIN:
MOV SP, #5FH
MOV P0M0, #00H
MOV P0M1, #00H
MOV P1M0, #00H
MOV P1M1, #00H
MOV P2M0, #00H
MOV P2M1, #00H
MOV P3M0, #00H

```

```

MOV      P3M1, #00H
MOV      P4M0, #00H
MOV      P4M1, #00H
MOV      P5M0, #00H
MOV      P5M1, #00H

;        MOV      WDT_CONTR,#23H      ;使能看门狗,溢出时间约为0.5s
MOV      WDT_CONTR,#24H      ;使能看门狗,溢出时间约为1s
;        MOV      WDT_CONTR,#27H      ;使能看门狗,溢出时间约为8s
CLR      P3.2                ;测试端口

LOOP:
;        MOV      WDT_CONTR,#33H      ;清看门狗,否则系统复位
MOV      WDT_CONTR,#34H      ;清看门狗,否则系统复位
;        MOV      WDT_CONTR,#37H      ;清看门狗,否则系统复位

LCALL    DISPLAY             ;显示模块
LCALL    SCANKEY             ;按键扫描模块
LCALL    MOTORDRIVER         ;电机驱动模块
JMP      LOOP

END

```

6.9.4 软复位实现自定义下载

C 语言代码

//测试工作频率为11.0592MHz

```

#include "reg51.h"
#include "intrins.h"

sfr      IAP_CONTR    = 0xc7;
sbit     P32          = P3^2;
sbit     P33          = P3^3;

sfr      P1M1        = 0x91;
sfr      P1M0        = 0x92;
sfr      P0M1        = 0x93;
sfr      P0M0        = 0x94;
sfr      P2M1        = 0x95;
sfr      P2M0        = 0x96;
sfr      P3M1        = 0xb1;
sfr      P3M0        = 0xb2;
sfr      P4M1        = 0xb3;
sfr      P4M0        = 0xb4;
sfr      P5M1        = 0xc9;
sfr      P5M0        = 0xca;

void main()
{
    P0M0 = 0x00;
    P0M1 = 0x00;
    P1M0 = 0x00;
    P1M1 = 0x00;
    P2M0 = 0x00;
    P2M1 = 0x00;
}

```

```

P3M0 = 0x00;
P3M1 = 0x00;
P4M0 = 0x00;
P4M1 = 0x00;
P5M0 = 0x00;
P5M1 = 0x00;

P32 = 1;           //测试端口
P33 = 1;           //测试端口

while (1)
{
    if (!P32 && !P33)
    {
        IAP_CONTR /= 0x60;           //检查到P3.2 和P3.3 同时为0 时复位到ISP
    }
}
}

```

汇编代码

;测试工作频率为11.0592MHz

```

IAP_CONTR    DATA    0C7H

P1M1         DATA    091H
P1M0         DATA    092H
P0M1         DATA    093H
P0M0         DATA    094H
P2M1         DATA    095H
P2M0         DATA    096H
P3M1         DATA    0B1H
P3M0         DATA    0B2H
P4M1         DATA    0B3H
P4M0         DATA    0B4H
P5M1         DATA    0C9H
P5M0         DATA    0CAH

                ORG     0000H
                LJMP    MAIN

                ORG     0100H
MAIN:
                MOV     SP, #5FH
                MOV     P0M0, #00H
                MOV     P0M1, #00H
                MOV     P1M0, #00H
                MOV     P1M1, #00H
                MOV     P2M0, #00H
                MOV     P2M1, #00H
                MOV     P3M0, #00H
                MOV     P3M1, #00H
                MOV     P4M0, #00H
                MOV     P4M1, #00H
                MOV     P5M0, #00H
                MOV     P5M1, #00H

                SETB    P3.2
                SETB    P3.3

```

LOOP:

```

    JB      P3.2,LOOP
    JB      P3.3,LOOP
    MOV     IAP_CONTR,#60H      ;检测到 P3.2 和 P3.3 同时为 0 时复位到 ISP
    JMP     $

```

END

6.9.5 低压检测

C 语言代码

//测试工作频率为 11.0592MHz

```

#include "reg51.h"
#include "intrins.h"

sfr      RSTCFG      = 0xff;
#define   ENLVR      0x40      //RSTCFG.6
#define   LVD2V0     0x00      //LVD@2.0V
#define   LVD2V4     0x01      //LVD@2.4V
#define   LVD2V7     0x02      //LVD@2.7V
#define   LVD3V0     0x03      //LVD@3.0V
sbit     ELVD       = IE^6;
#define   LVDF       0x20      //PCON.5
sbit     P32        = P3^2;

sfr      P1M1       = 0x91;
sfr      P1M0       = 0x92;
sfr      P0M1       = 0x93;
sfr      P0M0       = 0x94;
sfr      P2M1       = 0x95;
sfr      P2M0       = 0x96;
sfr      P3M1       = 0xb1;
sfr      P3M0       = 0xb2;
sfr      P4M1       = 0xb3;
sfr      P4M0       = 0xb4;
sfr      P5M1       = 0xc9;
sfr      P5M0       = 0xca;

void Lvd_Isr() interrupt 6
{
    PCON &= ~LVDF;      //清中断标志
    P32 = ~P32;        //测试端口
}

void main()
{
    P0M0 = 0x00;
    P0M1 = 0x00;
    P1M0 = 0x00;
    P1M1 = 0x00;
    P2M0 = 0x00;
    P2M1 = 0x00;
    P3M0 = 0x00;
    P3M1 = 0x00;
}

```

```

P4M0 = 0x00;
P4M1 = 0x00;
P5M0 = 0x00;
P5M1 = 0x00;

PCON &= ~LVDF; //测试端口
// RSTCFG = ENLVR | LVD3V0; //使能 3.0V 时低压复位, 不产生 LVD 中断
RSTCFG = LVD3V0; //使能 3.0V 时低压中断
ELVD = 1; //使能 LVD 中断
EA = 1;

while (1);
}

```

汇编代码

;测试工作频率为 11.0592MHz

```

RSTCFG    DATA    0FFH
ENLVR     EQU      40H           ;RSTCFG.6
LVD2V0    EQU      00H           ;LVD@2.0V
LVD2V4    EQU      01H           ;LVD@2.4V
LVD2V7    EQU      02H           ;LVD@2.7V
LVD3V0    EQU      03H           ;LVD@3.0V

ELVD      BIT      IE.6
LVDF      EQU      20H           ;PCON.5

P1M1      DATA    091H
P1M0      DATA    092H
P0M1      DATA    093H
P0M0      DATA    094H
P2M1      DATA    095H
P2M0      DATA    096H
P3M1      DATA    0B1H
P3M0      DATA    0B2H
P4M1      DATA    0B3H
P4M0      DATA    0B4H
P5M1      DATA    0C9H
P5M0      DATA    0CAH

ORG       0000H
LJMP     MAIN
ORG       0033H
LJMP     LVDISR

ORG       0100H
LVDISR:
ANL     PCON, #NOT LVDF ;清中断标志
CPL     P3.2           ;测试端口
RETI

MAIN:
MOV     SP, #5FH
MOV     P0M0, #00H
MOV     P0M1, #00H
MOV     P1M0, #00H
MOV     P1M1, #00H
MOV     P2M0, #00H
MOV     P2M1, #00H

```

```

MOV      P3M0, #00H
MOV      P3M1, #00H
MOV      P4M0, #00H
MOV      P4M1, #00H
MOV      P5M0, #00H
MOV      P5M1, #00H

ANL      PCON, #NOT LVDF      ;上电后需要先清 LVDF 标志
; MOV     RSTCFG, #ENLVR | LVD3V0 ;使能 3.0V 时低压复位, 不产生 LVD 中断
MOV      RSTCFG, #LVD3V0     ;使能 3.0V 时低压中断
SETB     ELVD                 ;使能 LVD 中断
SETB     EA
JMP      $

END

```

6.9.6 省电模式

C 语言代码

//测试工作频率为 11.0592MHz

```

#include "reg51.h"
#include "intrins.h"

#define IDL          0x01      //PCON.0
#define PD           0x02      //PCON.1
sbit P34            = P3^4;
sbit P35            = P3^5;

sfr P1M1           = 0x91;
sfr P1M0           = 0x92;
sfr P0M1           = 0x93;
sfr P0M0           = 0x94;
sfr P2M1           = 0x95;
sfr P2M0           = 0x96;
sfr P3M1           = 0xb1;
sfr P3M0           = 0xb2;
sfr P4M1           = 0xb3;
sfr P4M0           = 0xb4;
sfr P5M1           = 0xc9;
sfr P5M0           = 0xca;

void INT0_Isr() interrupt 0
{
    P34 = ~P34;                //测试端口
}

void main()
{
    P0M0 = 0x00;
    P0M1 = 0x00;
    P1M0 = 0x00;
    P1M1 = 0x00;
    P2M0 = 0x00;
    P2M1 = 0x00;
}

```



```

P3M0 = 0x00;
P3MI = 0x00;
P4M0 = 0x00;
P4MI = 0x00;
P5M0 = 0x00;
P5MI = 0x00;

EX0 = 1; //使能INT0 中断,用于唤醒MCU
EA = 1;
_nop_();
_nop_();
_nop_();
_nop_();
PCON = IDL; //MCU 进入 IDLE 模式
// PCON = PD; //MCU 进入掉电模式
_nop_();
_nop_();
_nop_();
_nop_();
P35 = 0;

while (1);
}

```

汇编代码

;测试工作频率为 11.0592MHz

```

IDL      EQU      01H      ;PCON.0
PD       EQU      02H      ;PCON.1

P1MI     DATA    091H
P1M0     DATA    092H
P0MI     DATA    093H
P0M0     DATA    094H
P2MI     DATA    095H
P2M0     DATA    096H
P3MI     DATA    0B1H
P3M0     DATA    0B2H
P4MI     DATA    0B3H
P4M0     DATA    0B4H
P5MI     DATA    0C9H
P5M0     DATA    0CAH

        ORG      0000H
        LJMP     MAIN
        ORG      0003H
        LJMP     INT0ISR

INT0ISR: ORG      0100H

        CPL      P3.4      ;测试端口
        RETI

MAIN:   MOV      SP, #5FH
        MOV      P0M0, #00H
        MOV      P0MI, #00H
        MOV      P1M0, #00H
        MOV      P1MI, #00H

```

```

MOV      P2M0, #00H
MOV      P2M1, #00H
MOV      P3M0, #00H
MOV      P3M1, #00H
MOV      P4M0, #00H
MOV      P4M1, #00H
MOV      P5M0, #00H
MOV      P5M1, #00H

SETB     EX0           ;使能INT0 中断,用于唤醒MCU
SETB     EA
NOP
NOP
; MOV      PCON,#IDL       ;MCU 进入IDLE 模式
MOV      PCON,#PD      ;MCU 进入掉电模式
NOP
NOP
NOP
NOP
CLR      P3.5         ;测试端口
JMP      $

END

```

6.9.7 使用 INT0/INT1/INT2/INT3/INT4 管脚中断唤醒省电模式

C 语言代码

//测试工作频率为11.0592MHz

```

#include "reg51.h"
#include "intrins.h"

sfr      INTCLKO    = 0x8f;
#define   EX2       0x10
#define   EX3       0x20
#define   EX4       0x40

sbit     P10       = P1^0;
sbit     P11       = P1^1;

sfr      P1M1      = 0x91;
sfr      P1M0      = 0x92;
sfr      P0M1      = 0x93;
sfr      P0M0      = 0x94;
sfr      P2M1      = 0x95;
sfr      P2M0      = 0x96;
sfr      P3M1      = 0xb1;
sfr      P3M0      = 0xb2;
sfr      P4M1      = 0xb3;
sfr      P4M0      = 0xb4;
sfr      P5M1      = 0xc9;
sfr      P5M0      = 0xca;

```

```

void INT0_Isr() interrupt 0
{

```

```
    P10 = !P10;                                     //测试端口
}

void INT1_Isr() interrupt 2
{
    P10 = !P10;                                     //测试端口
}

void INT2_Isr() interrupt 10
{
    P10 = !P10;                                     //测试端口
}

void INT3_Isr() interrupt 11
{
    P10 = !P10;                                     //测试端口
}

void INT4_Isr() interrupt 16
{
    P10 = !P10;                                     //测试端口
}

void main()
{
    P0M0 = 0x00;
    P0M1 = 0x00;
    P1M0 = 0x00;
    P1M1 = 0x00;
    P2M0 = 0x00;
    P2M1 = 0x00;
    P3M0 = 0x00;
    P3M1 = 0x00;
    P4M0 = 0x00;
    P4M1 = 0x00;
    P5M0 = 0x00;
    P5M1 = 0x00;

    IT0 = 0;                                        //使能INT0 上升沿和下降沿中断
// IT0 = 1;                                        //使能INT0 下降沿中断
    EX0 = 1;                                        //使能INT0 中断

    IT1 = 0;                                        //使能INT1 上升沿和下降沿中断
// IT1 = 1;                                        //使能INT1 下降沿中断
    EX1 = 1;                                        //使能INT1 中断

    INTCLKO = EX2;                                  //使能INT2 下降沿中断
    INTCLKO /= EX3;                                  //使能INT3 下降沿中断
    INTCLKO /= EX4;                                  //使能INT4 下降沿中断

    EA = 1;

    PCON = 0x02;                                    //MCU 进入掉电模式
    _nop_();                                        //掉电模式被唤醒后,MCU 首先会执行此语句
                                                //然后再进入中断服务程序

    _nop_();
    _nop_();
    _nop_();
}
```

```

while (1)
{
    P11 = ~P11;
}
}

```

汇编代码

;测试工作频率为 11.0592MHz

```

INTCLKO    DATA    8FH
EX2        EQU      10H
EX3        EQU      20H
EX4        EQU      40H

P1M1      DATA    091H
P1M0      DATA    092H
P0M1      DATA    093H
P0M0      DATA    094H
P2M1      DATA    095H
P2M0      DATA    096H
P3M1      DATA    0B1H
P3M0      DATA    0B2H
P4M1      DATA    0B3H
P4M0      DATA    0B4H
P5M1      DATA    0C9H
P5M0      DATA    0CAH

ORG       0000H
LJMP     MAIN

ORG       0003H
LJMP     INTOISR
ORG       0013H
LJMP     INT1ISR
ORG       0053H
LJMP     INT2ISR
ORG       005BH
LJMP     INT3ISR
ORG       0083H
LJMP     INT4ISR

ORG       0100H
INT0ISR:
CPL      P1.0           ;测试端口
RETI

INT1ISR:
CPL      P1.0           ;测试端口
RETI

INT2ISR:
CPL      P1.0           ;测试端口
RETI

INT3ISR:
CPL      P1.0           ;测试端口
RETI

INT4ISR:
CPL      P1.0           ;测试端口
RETI

```

MAIN:

```

MOV      SP, #5FH
MOV      P0M0, #00H
MOV      P0M1, #00H
MOV      P1M0, #00H
MOV      P1M1, #00H
MOV      P2M0, #00H
MOV      P2M1, #00H
MOV      P3M0, #00H
MOV      P3M1, #00H
MOV      P4M0, #00H
MOV      P4M1, #00H
MOV      P5M0, #00H
MOV      P5M1, #00H

;
CLR      IT0           ;使能INT0 上升沿和下降沿中断
SETB     IT0           ;使能INT0 下降沿中断
SETB     EX0           ;使能INT0 中断

;
CLR      IT1           ;使能INT1 上升沿和下降沿中断
SETB     IT1           ;使能INT1 下降沿中断
SETB     EX1           ;使能INT1 中断

MOV      INTCLKO,#EX2 ;使能INT2 下降沿中断
ORL      INTCLKO,#EX3 ;使能INT3 下降沿中断
ORL      INTCLKO,#EX4 ;使能INT4 下降沿中断

SETB     EA

MOV      PCON,#02H    ;MCU 进入掉电模式
NOP      ;掉电模式被唤醒后,MCU 首先会执行此语句
          ;然后再进入中断服务程序

NOP
NOP
NOP

LOOP:
CPL      P1.1
JMP      LOOP

END
    
```

6.9.8 使用 T0/T1/T2/T3/T4 管脚中断唤醒省电模式

C 语言代码

//测试工作频率为 11.0592MHz

```
#include "reg51.h"
#include "intrins.h"
```

```

sfr      T2L      = 0xd7;
sfr      T2H      = 0xd6;
sfr      T3L      = 0xd5;
sfr      T3H      = 0xd4;
sfr      T4L      = 0xd3;
sfr      T4H      = 0xd2;
    
```

```
sfr    T4T3M    = 0xd1;
sfr    AUXR     = 0x8e;
sfr    IE2      = 0xaf;
#define ET2     0x04
#define ET3     0x20
#define ET4     0x40
sfr    AUXINTIF = 0xef;
#define T2IF    0x01
#define T3IF    0x02
#define T4IF    0x04
```

```
sbit   P10     = P1^0;
sbit   P11     = P1^1;
```

```
sfr    P1M1    = 0x91;
sfr    P1M0    = 0x92;
sfr    P0M1    = 0x93;
sfr    P0M0    = 0x94;
sfr    P2M1    = 0x95;
sfr    P2M0    = 0x96;
sfr    P3M1    = 0xb1;
sfr    P3M0    = 0xb2;
sfr    P4M1    = 0xb3;
sfr    P4M0    = 0xb4;
sfr    P5M1    = 0xc9;
sfr    P5M0    = 0xca;
```

```
void TM0_Isr() interrupt 1
```

```
{
    P10 = !P10;           //测试端口
}
```

```
void TM1_Isr() interrupt 3
```

```
{
    P10 = !P10;           //测试端口
}
```

```
void TM2_Isr() interrupt 12
```

```
{
    P10 = !P10;           //测试端口
}
```

```
void TM3_Isr() interrupt 19
```

```
{
    P10 = !P10;           //测试端口
}
```

```
void TM4_Isr() interrupt 20
```

```
{
    P10 = !P10;           //测试端口
}
```

```
void main()
```

```
{
    P0M0 = 0x00;
    P0M1 = 0x00;
    P1M0 = 0x00;
    P1M1 = 0x00;
    P2M0 = 0x00;
```



```

P2MI = 0x00;
P3M0 = 0x00;
P3MI = 0x00;
P4M0 = 0x00;
P4MI = 0x00;
P5M0 = 0x00;
P5MI = 0x00;

TMOD = 0x00;
TL0 = 0x66; //65536-11.0592M/12/1000
TH0 = 0xfc;
TR0 = 1; //启动定时器
ET0 = 1; //使能定时器中断

TL1 = 0x66; //65536-11.0592M/12/1000
TH1 = 0xfc;
TR1 = 1; //启动定时器
ET1 = 1; //使能定时器中断

T2L = 0x66; //65536-11.0592M/12/1000
T2H = 0xfc;
AUXR = 0x10; //启动定时器
IE2 = ET2; //使能定时器中断

T3L = 0x66; //65536-11.0592M/12/1000
T3H = 0xfc;
T4T3M = 0x08; //启动定时器
IE2 |= ET3; //使能定时器中断

T4L = 0x66; //65536-11.0592M/12/1000
T4H = 0xfc;
T4T3M |= 0x80; //启动定时器
IE2 |= ET4; //使能定时器中断

EA = 1;

PCON = 0x02; //MCU 进入掉电模式
_nop_(); //掉电唤醒后不会立即进入中断服务程序,
//而是等到定时器溢出后才会进入中断服务程序

_nop_();
_nop_();
_nop_();

while (1)
{
    P11 = ~P11;
}
}

```

汇编代码

;测试工作频率为11.0592MHz

```

T2L      DATA      0D7H
T2H      DATA      0D6H
T3L      DATA      0D5H
T3H      DATA      0D4H
T4L      DATA      0D3H
T4H      DATA      0D2H

```

<i>T4T3M</i>	<i>DATA</i>	<i>0D1H</i>	
<i>AUXR</i>	<i>DATA</i>	<i>8EH</i>	
<i>IE2</i>	<i>DATA</i>	<i>0AFH</i>	
<i>ET2</i>	<i>EQU</i>	<i>04H</i>	
<i>ET3</i>	<i>EQU</i>	<i>20H</i>	
<i>ET4</i>	<i>EQU</i>	<i>40H</i>	
<i>AUXINTIF</i>	<i>DATA</i>	<i>0EFH</i>	
<i>T2IF</i>	<i>EQU</i>	<i>01H</i>	
<i>T3IF</i>	<i>EQU</i>	<i>02H</i>	
<i>T4IF</i>	<i>EQU</i>	<i>04H</i>	
<i>P1M1</i>	<i>DATA</i>	<i>091H</i>	
<i>P1M0</i>	<i>DATA</i>	<i>092H</i>	
<i>P0M1</i>	<i>DATA</i>	<i>093H</i>	
<i>P0M0</i>	<i>DATA</i>	<i>094H</i>	
<i>P2M1</i>	<i>DATA</i>	<i>095H</i>	
<i>P2M0</i>	<i>DATA</i>	<i>096H</i>	
<i>P3M1</i>	<i>DATA</i>	<i>0B1H</i>	
<i>P3M0</i>	<i>DATA</i>	<i>0B2H</i>	
<i>P4M1</i>	<i>DATA</i>	<i>0B3H</i>	
<i>P4M0</i>	<i>DATA</i>	<i>0B4H</i>	
<i>P5M1</i>	<i>DATA</i>	<i>0C9H</i>	
<i>P5M0</i>	<i>DATA</i>	<i>0CAH</i>	
	<i>ORG</i>	<i>0000H</i>	
	<i>LJMP</i>	<i>MAIN</i>	
	<i>ORG</i>	<i>000BH</i>	
	<i>LJMP</i>	<i>TM0ISR</i>	
	<i>ORG</i>	<i>001BH</i>	
	<i>LJMP</i>	<i>TM1ISR</i>	
	<i>ORG</i>	<i>0063H</i>	
	<i>LJMP</i>	<i>TM2ISR</i>	
	<i>ORG</i>	<i>009BH</i>	
	<i>LJMP</i>	<i>TM3ISR</i>	
	<i>ORG</i>	<i>00A3H</i>	
	<i>LJMP</i>	<i>TM4ISR</i>	
	<i>ORG</i>	<i>0100H</i>	
<i>TM0ISR:</i>	<i>CPL</i>	<i>P1.0</i>	<i>;测试端口</i>
	<i>RETI</i>		
<i>TM1ISR:</i>	<i>CPL</i>	<i>P1.0</i>	<i>;测试端口</i>
	<i>RETI</i>		
<i>TM2ISR:</i>	<i>CPL</i>	<i>P1.0</i>	<i>;测试端口</i>
	<i>RETI</i>		
<i>TM3ISR:</i>	<i>CPL</i>	<i>P1.0</i>	<i>;测试端口</i>
	<i>RETI</i>		
<i>TM4ISR:</i>	<i>CPL</i>	<i>P1.0</i>	<i>;测试端口</i>
	<i>RETI</i>		
<i>MAIN:</i>	<i>MOV</i>	<i>SP, #5FH</i>	
	<i>MOV</i>	<i>P0M0, #00H</i>	

```

MOV      P0M1, #00H
MOV      P1M0, #00H
MOV      P1M1, #00H
MOV      P2M0, #00H
MOV      P2M1, #00H
MOV      P3M0, #00H
MOV      P3M1, #00H
MOV      P4M0, #00H
MOV      P4M1, #00H
MOV      P5M0, #00H
MOV      P5M1, #00H

MOV      TMOD, #00H
MOV      TL0, #66H                ;65536-11.0592M/12/1000
MOV      TH0, #0FCH
SETB     TR0                      ;启动定时器
SETB     ET0                      ;使能定时器中断

MOV      TL1, #66H                ;65536-11.0592M/12/1000
MOV      TH1, #0FCH
SETB     TR1                      ;启动定时器
SETB     ET1                      ;使能定时器中断

MOV      T2L, #66H                ;65536-11.0592M/12/1000
MOV      T2H, #0FCH
MOV      AUXR, #10H              ;启动定时器
MOV      IE2, #ET2              ;使能定时器中断

MOV      T3L, #66H                ;65536-11.0592M/12/1000
MOV      T3H, #0FCH
MOV      T4T3M, #08H            ;启动定时器
ORL      IE2, #ET3              ;使能定时器中断

MOV      T4L, #66H                ;65536-11.0592M/12/1000
MOV      T4H, #0FCH
ORL      T4T3M, #80H            ;启动定时器
ORL      IE2, #ET4              ;使能定时器中断

SETB     EA

MOV      PCON, #02H              ;MCU 进入掉电模式
NOP
;掉电唤醒后不会立即进入中断服务程序,
;而是等到定时器溢出后才会进入中断服务程序

NOP
NOP
NOP
LOOP:
CPL      P1.1
JMP      LOOP

END

```

6.9.9 使用 RxD/RxD2 管脚中断唤醒省电模式

C 语言代码

//测试工作频率为 11.0592MHz

```
#include "reg51.h"
#include "intrins.h"
```

```
sfr IE2 = 0xaf;
#define ES2 0x01
#define ES3 0x08
#define ES4 0x10
```

```
sfr P_SW1 = 0xa2;
sfr P_SW2 = 0xba;
```

```
sbit P11 = P1^1;
```

```
sfr P0M1 = 0x93;
sfr P0M0 = 0x94;
sfr P1M1 = 0x91;
sfr P1M0 = 0x92;
sfr P2M1 = 0x95;
sfr P2M0 = 0x96;
sfr P3M1 = 0xb1;
sfr P3M0 = 0xb2;
sfr P4M1 = 0xb3;
sfr P4M0 = 0xb4;
sfr P5M1 = 0xc9;
sfr P5M0 = 0xca;
```

```
void UART1_Isr() interrupt 4
{
}
```

```
void UART2_Isr() interrupt 8
{
}
```

```
void main()
{
```

```
    P0M0 = 0x00;
    P0M1 = 0x00;
    P1M0 = 0x00;
    P1M1 = 0x00;
    P2M0 = 0x00;
    P2M1 = 0x00;
    P3M0 = 0x00;
    P3M1 = 0x00;
    P4M0 = 0x00;
    P4M1 = 0x00;
    P5M0 = 0x00;
    P5M1 = 0x00;
```

```
    P_SW1 = 0x00; //RXD 下降沿唤醒
// P_SW1 = 0x40; //RXD_2 下降沿唤醒
// P_SW1 = 0x80; //RXD_3 下降沿唤醒
// P_SW1 = 0xc0; //RXD_4 下降沿唤醒
```

```
    P_SW2 = 0x00; //RXD2 下降沿唤醒
// P_SW2 = 0x01; //RXD2_2 下降沿唤醒
```

```

ES = 1; //使能串口中断
IE2 = ES2; //使能串口中断
EA = 1;

PCON = 0x02; //MCU 进入掉电模式
_nop_(); //掉电唤醒后不会进入中断服务程序,
_nop_();
_nop_();
_nop_();

while (1)
{
    P11 = ~P11;
}
}

```

汇编代码

;测试工作频率为 11.0592MHz

```

IE2      DATA      0AFH
ES2      EQU        01H

P_SW1    DATA      0A2H
P_SW2    DATA      0BAH

P0M1     DATA      093H
P0M0     DATA      094H
P1M1     DATA      091H
P1M0     DATA      092H
P2M1     DATA      095H
P2M0     DATA      096H
P3M1     DATA      0B1H
P3M0     DATA      0B2H
P4M1     DATA      0B3H
P4M0     DATA      0B4H
P5M1     DATA      0C9H
P5M0     DATA      0CAH

        ORG         0000H
        LJMP        MAIN

        ORG         0023H
        LJMP        UART1ISR

        ORG         0043H
        LJMP        UART2ISR

        ORG         0100H
UART1ISR:
        RETI

UART2ISR:
        RETI

MAIN:
        MOV         SP, #5FH
        MOV         P0M0, #00H
        MOV         P0M1, #00H
        MOV         P1M0, #00H
        MOV         P1M1, #00H

```

```

MOV      P2M0, #00H
MOV      P2M1, #00H
MOV      P3M0, #00H
MOV      P3M1, #00H
MOV      P4M0, #00H
MOV      P4M1, #00H
MOV      P5M0, #00H
MOV      P5M1, #00H

MOV      P_SW1, #00H      ;RXD 下降沿唤醒
;
MOV      P_SW1, #40H     ;RXD_2 下降沿唤醒
;
MOV      P_SW1, #80H     ;RXD_3 下降沿唤醒
;
MOV      P_SW1, #0C0H    ;RXD_4 下降沿唤醒

MOV      P_SW2, #00H     ;RXD2 下降沿唤醒
;
MOV      P_SW2, #01H    ;RXD2_2 下降沿唤醒

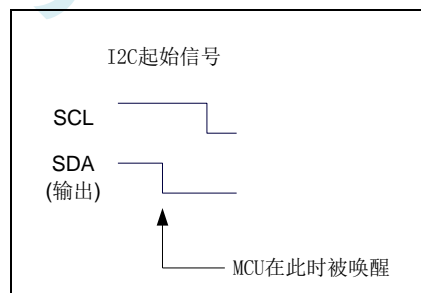
SETB     ES              ;使能串口中断
MOV      IE2, #ES2      ;使能串口中断
SETB     EA

MOV      PCON, #02H     ;MCU 进入掉电模式
NOP
NOP
NOP
NOP

LOOP:
CPL      P1.1
JMP     LOOP

END
    
```

6.9.10 使用 I2C 的 SDA 脚唤醒 MCU 省电模式



C 语言代码

//测试工作频率为 11.0592MHz

```

#include "reg51.h"
#include "intrins.h"

sfr      P_SW2      = 0xba;

#define   I2CCFG      (*(unsigned char volatile xdata *)0xfe80)
#define   I2CSLCR     (*(unsigned char volatile xdata *)0xfe83)
#define   I2CSLST     (*(unsigned char volatile xdata *)0xfe84)
    
```



```

sbit    P11        =    P1^1;

sfr     P0M1       =    0x93;
sfr     P0M0       =    0x94;
sfr     P1M1       =    0x91;
sfr     P1M0       =    0x92;
sfr     P2M1       =    0x95;
sfr     P2M0       =    0x96;
sfr     P3M1       =    0xb1;
sfr     P3M0       =    0xb2;
sfr     P4M1       =    0xb3;
sfr     P4M0       =    0xb4;
sfr     P5M1       =    0xc9;
sfr     P5M0       =    0xca;

```

```

void i2c_isr() interrupt 24
{
    P_SW2 /= 0x80;
    I2CSLST &= ~0x40;
}

```

```

void main()
{
    P0M0 = 0x00;
    P0M1 = 0x00;
    P1M0 = 0x00;
    P1M1 = 0x00;
    P2M0 = 0x00;
    P2M1 = 0x00;
    P3M0 = 0x00;
    P3M1 = 0x00;
    P4M0 = 0x00;
    P4M1 = 0x00;
    P5M0 = 0x00;
    P5M1 = 0x00;

    P_SW2 = 0x00; //SDA 下降沿唤醒
    // P_SW2 = 0x10; //SDA_2 下降沿唤醒
    // P_SW2 = 0x30; //SDA_4 下降沿唤醒
    P_SW2 /= 0x80;
    I2CCFG = 0x80; //使能 I2C 模块的从机模式
    I2CSLCR = 0x40; //使能起始信号中断
    EA = 1;

    PCON = 0x02; //MCU 进入掉电模式
    _nop_(); //掉电唤醒后不会进入中断服务程序
    _nop_();
    _nop_();
    _nop_();

    while (1)
    {
        P11 = ~P11;
    }
}

```

汇编代码

;测试工作频率为11.0592MHz

```

P_SW2      DATA      0BAH

I2CCFG     XDATA      0FE80H
I2CSLCR    XDATA      0FE83H
I2CSLST    XDATA      0FE84H

P0M1       DATA      093H
P0M0       DATA      094H
P1M1       DATA      091H
P1M0       DATA      092H
P2M1       DATA      095H
P2M0       DATA      096H
P3M1       DATA      0B1H
P3M0       DATA      0B2H
P4M1       DATA      0B3H
P4M0       DATA      0B4H
P5M1       DATA      0C9H
P5M0       DATA      0CAH

          ORG          0000H
          LJMP        MAIN
          ORG          00C3H
          LJMP        I2CISR

I2CISR:   ORG          0100H

          PUSH        ACC
          PUSH        DPH
          PUSH        DPL
          ORL         PSW2,#80H
          MOV         DPTR,#I2CSLST
          MOVX        A,@DPTR
          ANL         A,#NOT 40H
          MOVX        @DPTR,A
          POP         DPL
          POP         DPH
          POP         ACC
          RETI

MAIN:

          MOV         SP,#5FH
          MOV         P0M0,#00H
          MOV         P0M1,#00H
          MOV         P1M0,#00H
          MOV         P1M1,#00H
          MOV         P2M0,#00H
          MOV         P2M1,#00H
          MOV         P3M0,#00H
          MOV         P3M1,#00H
          MOV         P4M0,#00H
          MOV         P4M1,#00H
          MOV         P5M0,#00H
          MOV         P5M1,#00H

          MOV         P_SW2,#00H           ;SDA 下降沿唤醒
//          MOV         P_SW2,#10H        ;SDA_2 下降沿唤醒
//          MOV         P_SW2,#30H        ;SDA_4 下降沿唤醒
    
```

```

    ORL        P_SW2,#80H
    MOV        DPTR,#I2CCFG
    MOV        A,#80H
    MOVX       @DPTR,A           ;使能 I2C 模块的从机模式
    MOV        DPTR,# I2CSLCR
    MOV        A,#40H           ;使能起始信号中断
    SETB       EA

    MOV        PCON,#02H       ;MCU 进入掉电模式
    NOP
    NOP
    NOP
    NOP
LOOP:
    CPL        PI.1
    JMP        LOOP

    END

```

6.9.11 使用掉电唤醒定时器唤醒省电模式

C 语言代码

//测试工作频率为 11.0592MHz

```

#include "reg51.h"
#include "intrins.h"

sfr      WKTCL      = 0xaa;
sfr      WKTCH      = 0xab;;

sfr      P0M1      = 0x93;
sfr      P0M0      = 0x94;
sfr      P1M1      = 0x91;
sfr      P1M0      = 0x92;
sfr      P2M1      = 0x95;
sfr      P2M0      = 0x96;
sfr      P3M1      = 0xb1;
sfr      P3M0      = 0xb2;
sfr      P4M1      = 0xb3;
sfr      P4M0      = 0xb4;
sfr      P5M1      = 0xc9;
sfr      P5M0      = 0xca;

sbit     P11       = P1^1;

void main()
{
    P0M0 = 0x00;
    P0M1 = 0x00;
    P1M0 = 0x00;
    P1M1 = 0x00;
    P2M0 = 0x00;
    P2M1 = 0x00;
    P3M0 = 0x00;
    P3M1 = 0x00;
}

```

```

P4M0 = 0x00;
P4M1 = 0x00;
P5M0 = 0x00;
P5M1 = 0x00;

WKTCL = 0xff;           // 设定掉电唤醒时钟约为 1 秒钟
WKTCH = 0x87;

while (1)
{
    _nop_();
    _nop_();
    PCON = 0x02;        //MCU 进入掉电模式
    _nop_();
    _nop_();
    _nop_();
    _nop_();
    P11 = ~P11;
}
}

```

汇编代码

; 测试工作频率为 11.0592MHz

WKTCL	DATA	0AAH
WKTCH	DATA	0ABH
P0M1	DATA	093H
P0M0	DATA	094H
P1M1	DATA	091H
P1M0	DATA	092H
P2M1	DATA	095H
P2M0	DATA	096H
P3M1	DATA	0B1H
P3M0	DATA	0B2H
P4M1	DATA	0B3H
P4M0	DATA	0B4H
P5M1	DATA	0C9H
P5M0	DATA	0CAH
	ORG	0000H
	LJMP	MAIN
	ORG	0100H
MAIN:		
	MOV	SP, #5FH
	MOV	P0M0, #00H
	MOV	P0M1, #00H
	MOV	P1M0, #00H
	MOV	P1M1, #00H
	MOV	P2M0, #00H
	MOV	P2M1, #00H
	MOV	P3M0, #00H
	MOV	P3M1, #00H
	MOV	P4M0, #00H
	MOV	P4M1, #00H
	MOV	P5M0, #00H

```

MOV      P5M1, #00H

MOV      WKTCL, #0FFH      ; 设定掉电唤醒时钟约为 1 秒钟
MOV      WKTCH, #87H

LOOP:
NOP
NOP
MOV      PCON, #02H      ; MCU 进入掉电模式
NOP
NOP
NOP
NOP
CPL      P1.1
JMP      LOOP

END

```

6.9.12 LVD 中断唤醒省电模式，建议配合使用掉电唤醒定时器

时钟停振省电模式下，不建议启动 LVD 和比较器，否则硬件系统还会自动启动内部 1.19V 的高精准参考源，这个高精准参考源有相应的抗温漂和调校线路，大约会额外增加 300uA 的耗电，而 MCU 进入时钟停振模式后，3.3V 工作电压时只耗约 0.4uA 的电流，所以进入时钟停振模式时不建议开 LVD 和比较器。如果确实需要用，建议开启掉电唤醒定时器，掉电唤醒定时器只会增加约 1.4uA 的耗电，这个耗电一般系统是可以接受的。让掉电唤醒定时器每 5 秒唤醒一次 MCU，唤醒后可用 LVD、比较器、ADC 检测外部电池电压，检测工作约耗时 1mS 后再进入时钟停振/省电模式，这样增加的平均电流小于 1uA，则整体功耗大约为 2.8uA (0.4uA + 1.4uA + 1uA)。

C 语言代码

```
//测试工作频率为 11.0592MHz
```

```
#include "reg51.h"
#include "intrins.h"
```

```

sfr      RSTCFG      = 0xff;
#define   ENLVR      0x40      //RSTCFG.6
#define   LVD2V0     0x00      //LVD@2.0V
#define   LVD2V4     0x01      //LVD@2.4V
#define   LVD2V7     0x02      //LVD@2.7V
#define   LVD3V0     0x03      //LVD@3.0V
sbit     ELVD        = IE^6;
#define   LVDF        0x20      //PCON.5

sbit     P10         = P1^0;
sbit     P11         = P1^1;

sfr      P1M1        = 0x91;
sfr      P1M0        = 0x92;
sfr      P0M1        = 0x93;
sfr      P0M0        = 0x94;
sfr      P2M1        = 0x95;
sfr      P2M0        = 0x96;
sfr      P3M1        = 0xb1;
sfr      P3M0        = 0xb2;

```

```

sfr      P4M1      = 0xb3;
sfr      P4M0      = 0xb4;
sfr      P5M1      = 0xc9;
sfr      P5M0      = 0xca;

void LVD_Isr() interrupt 6
{
    PCON &= ~LVDF;           //清中断标志
    P10 = !P10;             //测试端口
}

void main()
{
    P0M0 = 0x00;
    P0M1 = 0x00;
    P1M0 = 0x00;
    P1M1 = 0x00;
    P2M0 = 0x00;
    P2M1 = 0x00;
    P3M0 = 0x00;
    P3M1 = 0x00;
    P4M0 = 0x00;
    P4M1 = 0x00;
    P5M0 = 0x00;
    P5M1 = 0x00;

    PCON &= ~LVDF;           //上电需要清中断标志
    RSTCFG = LVD3V0;        //设置LVD 电压为3.0V
    ELVD = 1;              //使能LVD 中断
    EA = 1;

    PCON = 0x02;           //MCU 进入掉电模式
    _nop_();               //掉电唤醒后立即进入中断服务程序
    _nop_();
    _nop_();
    _nop_();

    while (1)
    {
        P11 = ~P11;
    }
}

```

汇编代码

;测试工作频率为11.0592MHz

```

RSTCFG      DATA      0FFH
ENLVR       EQU        40H           ;RSTCFG.6
LVD2V0      EQU        00H           ;LVD@2.0V
LVD2V4      EQU        01H           ;LVD@2.4V
LVD2V7      EQU        02H           ;LVD@2.7V
LVD3V0      EQU        03H           ;LVD@3.0V

ELVD        BIT        IE.6
LVDF        EQU        20H           ;PCON.5

P1M1        DATA      091H
P1M0        DATA      092H

```



```

P0M1      DATA      093H
P0M0      DATA      094H
P2M1      DATA      095H
P2M0      DATA      096H
P3M1      DATA      0B1H
P3M0      DATA      0B2H
P4M1      DATA      0B3H
P4M0      DATA      0B4H
P5M1      DATA      0C9H
P5M0      DATA      0CAH

          ORG          0000H
          LJMP         MAIN
          ORG          0033H
          LJMP         LVDISR

LVDISR:   ORG          0100H

          ANL          PCON,#NOT LVDF      ;清中断标志
          CPL          P1.0                ;测试端口
          RETI

MAIN:

          MOV          SP,#5FH
          MOV          P0M0,#00H
          MOV          P0M1,#00H
          MOV          P1M0,#00H
          MOV          P1M1,#00H
          MOV          P2M0,#00H
          MOV          P2M1,#00H
          MOV          P3M0,#00H
          MOV          P3M1,#00H
          MOV          P4M0,#00H
          MOV          P4M1,#00H
          MOV          P5M0,#00H
          MOV          P5M1,#00H

          ANL          PCON,#NOT LVDF      ;上电需要清中断标志
          MOV          RSTCFG,#LVD3V0     ;设置LVD 电压为3.0V
          SETB         ELVD                ;使能LVD 中断
          SETB         EA

          MOV          PCON,#02H          ;MCU 进入掉电模式
          NOP
          NOP
          NOP
          NOP

LOOP:     CPL          P1.1
          JMP          LOOP

          END
    
```

6.9.13 比较器中断唤醒省电模式，建议配合使用掉电唤醒定时器

时钟停振省电模式下，不建议启动 LVD 和比较器，否则硬件系统还会自动启动内部 1.19V 的高精度参考源，这个高精度参考源有相应的抗温漂和调校线路，大约会额外增加 300uA 的耗电，而 MCU 进入时钟停振模式后，3.3V 工作电压时只耗约 0.4uA 的电流，所以进入时钟停振模式时不建议开 LVD 和比较器。如果确实需要用，建议开启掉电唤醒定时器，掉电唤醒定时器只会增加约 1.4uA 的耗电，这个耗电一般系统是可以接受的。让掉电唤醒定时器每 5 秒唤醒一次 MCU，唤醒后可用 LVD、比较器、ADC 检测外部电池电压，检测工作约耗时 1mS 后再进入时钟停振/省电模式，这样增加的平均电流小于 1uA，则整体功耗大约为 2.8uA (0.4uA + 1.4uA + 1uA)。

C 语言代码

//测试工作频率为 11.0592MHz

```
#include "reg51.h"
```

```
#include "intrins.h"
```

```
sfr      CMPCR1    = 0xe6;
```

```
sfr      CMPCR2    = 0xe7;
```

```
sbit     P10       = P1^0;
```

```
sbit     P11       = P1^1;
```

```
sfr      P1MI      = 0x91;
```

```
sfr      P1M0      = 0x92;
```

```
sfr      P0MI      = 0x93;
```

```
sfr      P0M0      = 0x94;
```

```
sfr      P2MI      = 0x95;
```

```
sfr      P2M0      = 0x96;
```

```
sfr      P3MI      = 0xb1;
```

```
sfr      P3M0      = 0xb2;
```

```
sfr      P4MI      = 0xb3;
```

```
sfr      P4M0      = 0xb4;
```

```
sfr      P5MI      = 0xc9;
```

```
sfr      P5M0      = 0xca;
```

```
void CMP_Isr() interrupt 21
```

```
{
```

```
    CMPCR1 &= ~0x40;
```

```
    //清中断标志
```

```
    P10 = !P10;
```

```
    //测试端口
```

```
}
```

```
void main()
```

```
{
```

```
    P0M0 = 0x00;
```

```
    P0MI = 0x00;
```

```
    P1M0 = 0x00;
```

```
    P1MI = 0x00;
```

```
    P2M0 = 0x00;
```

```
    P2MI = 0x00;
```

```
    P3M0 = 0x00;
```

```
    P3MI = 0x00;
```

```
    P4M0 = 0x00;
```

```
    P4MI = 0x00;
```

```
    P5M0 = 0x00;
```

```
    P5MI = 0x00;
```

```

CMPCR2 = 0x00;
CMPCR1 = 0x80; //使能比较器模块
CMPCR1 |= 0x30; //使能比较器边沿中断
CMPCR1 &= ~0x08; //P3.6 为 CMP+ 输入脚
CMPCR1 |= 0x04; //P3.7 为 CMP- 输入脚
CMPCR1 |= 0x02; //使能比较器输出
EA = 1;

PCON = 0x02; //MCU 进入掉电模式
_nop_(); //掉电唤醒后立即进入中断服务程序
_nop_();
_nop_();
_nop_();

while (1)
{
    P11 = ~P11;
}
}

```

汇编代码

;测试工作频率为 11.0592MHz

```

CMPCR1    DATA    0E6H
CMPCR2    DATA    0E7H

P1M1      DATA    091H
P1M0      DATA    092H
P0M1      DATA    093H
P0M0      DATA    094H
P2M1      DATA    095H
P2M0      DATA    096H
P3M1      DATA    0B1H
P3M0      DATA    0B2H
P4M1      DATA    0B3H
P4M0      DATA    0B4H
P5M1      DATA    0C9H
P5M0      DATA    0CAH

        ORG        0000H
        LJMP       MAIN

        ORG        00ABH
        LJMP       CMPISR

        ORG        0100H
CMPISR:
        ANL        CMPCR1,#NOT 40H    ;清中断标志
        CPL        P1.0              ;测试端口
        RETI

MAIN:
        MOV        SP,#5FH
        MOV        P0M0,#00H
        MOV        P0M1,#00H
        MOV        P1M0,#00H
        MOV        P1M1,#00H
        MOV        P2M0,#00H
        MOV        P2M1,#00H

```

```

MOV      P3M0, #00H
MOV      P3M1, #00H
MOV      P4M0, #00H
MOV      P4M1, #00H
MOV      P5M0, #00H
MOV      P5M1, #00H

MOV      CMPCR2, #00H
MOV      CMPCR1, #80H           ;使能比较器模块
ORL      CMPCR1, #30H         ;使能比较器边沿中断
ANL      CMPCR1, #NOT 08H     ;P3.6 为 CMP+ 输入脚
ORL      CMPCR1, #04H         ;P3.7 为 CMP- 输入脚
ORL      CMPCR1, #02H         ;使能比较器输出
SETB     EA

MOV      PCON, #02H           ;MCU 进入掉电模式
NOP
NOP
NOP
NOP

```

LOOP:

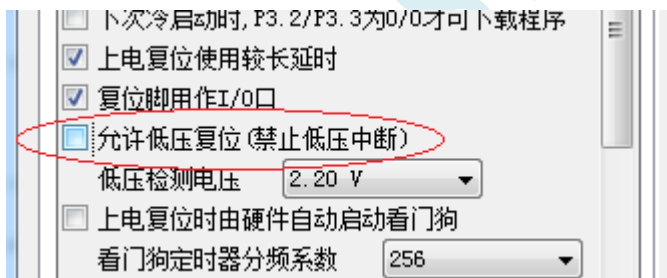
```

CPL      P1.1
JMP      LOOP
END

```

6.9.14 使用 LVD 功能检测工作电压（电池电压）

若需要使用 LVD 功能检测电池电压，则在 ISP 下载时需要将低压复位功能去掉，如下图“允许低压复位（禁止低压中断）”的硬件选项的勾选项需要去掉



C 语言代码

```

//测试工作频率为 11.0592MHz

#include "reg51.h"
#include "intrins.h"

#define FOSC      11059200UL
#define T1MS     (65536 - FOSC/4/100)

sfr      RSTCFG   = 0xff;
#define LVD2V0    0x00           //LVD@2.0V
#define LVD2V4    0x01           //LVD@2.4V
#define LVD2V7    0x02           //LVD@2.7V

```

```
#define LVD3V0          0x03                //LVD@3.0V

#define LVDF           0x20                //PCON.5

sfr P1M1              = 0x91;
sfr P1M0              = 0x92;
sfr P0M1              = 0x93;
sfr P0M0              = 0x94;
sfr P2M1              = 0x95;
sfr P2M0              = 0x96;
sfr P3M1              = 0xb1;
sfr P3M0              = 0xb2;
sfr P4M1              = 0xb3;
sfr P4M0              = 0xb4;
sfr P5M1              = 0xc9;
sfr P5M0              = 0xca;

void delay()
{
    int i;

    for (i=0; i<100; i++)
    {
        _nop_();
        _nop_();
        _nop_();
        _nop_();
    }
}

void main()
{
    unsigned char power;

    P0M0 = 0x00;
    P0M1 = 0x00;
    P1M0 = 0x00;
    P1M1 = 0x00;
    P2M0 = 0x00;
    P2M1 = 0x00;
    P3M0 = 0x00;
    P3M1 = 0x00;
    P4M0 = 0x00;
    P4M1 = 0x00;
    P5M0 = 0x00;
    P5M1 = 0x00;

    PCON &= ~LVDF;
    RSTCFG = LVD3V0;

    while (1)
    {
        power = 0x0f;

        RSTCFG = LVD3V0;
        delay();
        PCON &= ~LVDF;
        delay();
        if (PCON & LVDF)
```

```

    {
        power >>= 1;
        RSTCFG = LVD2V7;
        delay();
        PCON &= ~LVDF;
        delay();
        if (PCON & LVDF)
        {
            power >>= 1;
            RSTCFG = LVD2V4;
            delay();
            PCON &= ~LVDF;
            delay();
            if (PCON & LVDF)
            {
                power >>= 1;
                RSTCFG = LVD2V2;
                delay();
                PCON &= ~LVDF;
                delay();
                if (PCON & LVDF)
                {
                    power >>= 1;
                }
            }
        }
    }
    RSTCFG = LVD3V0;
    P2 = ~power; //P2.3~P2.0 显示电池电量
}
}

```

汇编代码

;测试工作频率为11.0592MHz

<i>RSTCFG</i>	<i>DATA</i>	<i>0FFH</i>	
<i>LVD2V0</i>	<i>EQU</i>	<i>00H</i>	<i>;LVD@2.0V</i>
<i>LVD2V4</i>	<i>EQU</i>	<i>01H</i>	<i>;LVD@2.4V</i>
<i>LVD2V7</i>	<i>EQU</i>	<i>02H</i>	<i>;LVD@2.7V</i>
<i>LVD3V0</i>	<i>EQU</i>	<i>03H</i>	<i>;LVD@3.0V</i>
<i>LVDF</i>	<i>EQU</i>	<i>20H</i>	<i>;PCON.5</i>
<i>P1M1</i>	<i>DATA</i>	<i>091H</i>	
<i>P1M0</i>	<i>DATA</i>	<i>092H</i>	
<i>P0M1</i>	<i>DATA</i>	<i>093H</i>	
<i>P0M0</i>	<i>DATA</i>	<i>094H</i>	
<i>P2M1</i>	<i>DATA</i>	<i>095H</i>	
<i>P2M0</i>	<i>DATA</i>	<i>096H</i>	
<i>P3M1</i>	<i>DATA</i>	<i>0B1H</i>	
<i>P3M0</i>	<i>DATA</i>	<i>0B2H</i>	
<i>P4M1</i>	<i>DATA</i>	<i>0B3H</i>	
<i>P4M0</i>	<i>DATA</i>	<i>0B4H</i>	
<i>P5M1</i>	<i>DATA</i>	<i>0C9H</i>	
<i>P5M0</i>	<i>DATA</i>	<i>0CAH</i>	
<i>ORG</i>		<i>0000H</i>	


```

        JMP          MAIN

MAIN:
        ORG          0100H

        MOV          SP, #5FH
        MOV          P0M0, #00H
        MOV          P0M1, #00H
        MOV          P1M0, #00H
        MOV          P1M1, #00H
        MOV          P2M0, #00H
        MOV          P2M1, #00H
        MOV          P3M0, #00H
        MOV          P3M1, #00H
        MOV          P4M0, #00H
        MOV          P4M1, #00H
        MOV          P5M0, #00H
        MOV          P5M1, #00H

        ANL          PCON, #NOT LVDF
        MOV          RSTCFG, #LVD3V0

LOOP:
        MOV          B, #0FH

        MOV          RSTCFG, #LVD3V0
        CALL         DELAY
        ANL          PCON, #NOT LVDF
        CALL         DELAY
        MOV          A, PCON
        ANL          A, #LVDF
        JZ           SKIP
        MOV          A, B
        CLR          C
        RRC          A
        MOV          B, A

        MOV          RSTCFG, #LVD2V7
        CALL         DELAY
        ANL          PCON, #NOT LVDF
        CALL         DELAY
        MOV          A, PCON
        ANL          A, #LVDF
        JZ           SKIP
        MOV          A, B
        CLR          C
        RRC          A
        MOV          B, A

        MOV          RSTCFG, #LVD2V4
        CALL         DELAY
        ANL          PCON, #NOT LVDF
        CALL         DELAY
        MOV          A, PCON
        ANL          A, #LVDF
        JZ           SKIP
        MOV          A, B
        CLR          C
        RRC          A
        MOV          B, A
    
```

```
MOV      RSTCFG,#LVD2V2
CALL     DELAY
ANL      PCON,#NOT LVDF
CALL     DELAY
MOV      A,PCON
ANL      A,#LVDF
JZ       SKIP
MOV      A,B
CLR      C
RRC      A
MOV      B,A
```

SKIP:

```
MOV      A,B
CPL      A
MOV      P2,A           ;P2.3~P2.0 显示电池电量
JMP      LOOP
```

DELAY:

```
MOV      R0,#100
```

NEXT:

```
NOP
NOP
NOP
NOP
DJNZ     R0,NEXT
RET
```

```
END
```

7 存储器

STC12H 系列单片机的程序存储器和数据存储器是各自独立编址的。由于没有提供访问外部程序存储器的总线,所有单片机的所有程序存储器都是片上 Flash 存储器,不能访问外部程序存储器。

STC12H 系列单片机内部集成了大容量的数据存储器。STC12H 系列单片机内部的数据存储器在物理和逻辑上都分为两个地址空间:内部 RAM(256 字节)和内部扩展 RAM。其中内部 RAM 的高 128 字节的数据存储器与特殊功能寄存器(SFRs)地址重叠,实际使用时通过不同的寻址方式加以区分。

7.1 程序存储器

程序存储器用于存放用户程序、数据以及表格等信息。

STC12H1K08 系列单片内部集成了 28K 字节的 Flash 程序存储器 (ROM)。

单片机复位后,程序计数器(PC)的内容为 0000H,从 0000H 单元开始执行程序。另外中断服务程序的入口地址(又称中断向量)也位于程序存储器单元。在程序存储器中,每个中断都有一个固定的入口地址,当中断发生并得到响应后,单片机就会自动跳转到相应的中断入口地址去执行程序。外部中断 0 (INT0) 的中断服务程序的入口地址是 0003H,定时器/计数器 0 (TIMER0) 中断服务程序的入口地址是 000BH,外部中断 1 (INT1) 的中断服务程序的入口地址是 0013H,定时器/计数器 1 (TIMER1) 的中断服务程序的入口地址是 001BH 等。更多的中断服务程序的入口地址(中断向量)请参考中断介绍章节。

由于相邻中断入口地址的间隔区间仅仅有 8 个字节,一般情况下无法保存完整的中断服务程序,因此在中断响应的地址区域存放一条无条件转移指令,指向真正存放中断服务程序的空间去执行。

STC12H 系列单片机中都包含有 Flash 数据存储器 (EEPROM)。以字节为单位进行读/写数据,以 512 字节为页单位进行擦除,可在线反复编程擦写 10 万次以上,提高了使用的灵活性和方便性。

7.2 数据存储

STC12H 系列单片机内部集成的 RAM 可用于存放程序执行的中间结果和过程数据。

单片机系列	内部直接访问 RAM (DATA)	内部间接访问 RAM (IDATA)	内部扩展 RAM (XDATA)
STC12H1K08 系列	128 字节	128 字节	1024 字节

7.2.1 内部 RAM

内部 RAM 共 256 字节，可分为 2 个部分：低 128 字节 RAM 和高 128 字节 RAM。低 128 字节的数据存储器与传统 8051 兼容，既可直接寻址也可间接寻址。高 128 字节 RAM（在 8052 中扩展了高 128 字节 RAM）与特殊功能寄存器区共用相同的逻辑地址，都使用 80H~FFH，但在物理上是分别独立的，使用时通过不同的寻址方式加以区分。高 128 字节 RAM 只能间接寻址，特殊功能寄存器区只可直接寻址。

内部 RAM 的结构如下图所示：

低 128 字节 RAM 也称通用 RAM 区。通用 RAM 区又可分为工作寄存器组区，可位寻址区，用户 RAM 区和堆栈区。工作寄存器组区地址从 00H~1FH 共 32 字节单元，分为 4 组，每一组称为一个寄存器组，每组包含 8 个 8 位的工作寄存器，编号均为 R0~R7，但属于不同的物理空间。通过使用工作寄存器组，可以提高运算速度。R0~R7 是常用的寄存器，提供 4 组是因为 1 组往往不够用。程序状态字 PSW 寄存器中的 RS1 和 RS0 组合决定当前使用的工作寄存器组，见下面 PSW 寄存器的介绍。

7.2.2 程序状态寄存器 (PSW)

符号	地址	B7	B6	B5	B4	B3	B2	B1	B0
PSW	D0H	CY	AC	F0	RS1	RS0	OV	F1	P

CY: 进/借位标志位。

AC: 辅组进/借位标志位。

F0: 用户标志位 0。

RS1, RS0: 工作寄存器选择位

RS1	RS0	工作寄存器组 (R0~R7)
0	0	第 0 组 (00H~07H)
0	1	第 1 组 (08H~0FH)
1	0	第 2 组 (10H~17H)
1	1	第 3 组 (18H~1FH)

OV: 溢出标志位。

F1: 用户标志位 1。

P: 奇偶校验标志位。

可位寻址区的地址从 20H ~ 2FH 共 16 个字节单元。20H~2FH 单元既可像普通 RAM 单元一样按字节存取，也可以对单元中的任何一位单独存取，共 128 位，所对应的逻辑位地址范围是 00H~7FH。位地址范围是 00H~7FH，内部 RAM 低 128 字节的地址也是 00H~7FH，从外表看，二者地址是一样的，实际上二者具有本质的区别：位地址指向的是一个位，而字节地址指向的是一个字节单元，在程序中使用不同的指令区分。

内部 RAM 中的 30H~FFH 单元是用户 RAM 和堆栈区。一个 8 位的堆栈指针(SP)，用于指向堆栈区。单片机复位后，堆栈指针 SP 为 07H，指向了工作寄存器组 0 中的 R7，因此，用户初始化程序都应对 SP 设置初值，一般设置在 80H 以后的单元为宜。

堆栈指针是一个 8 位专用寄存器。它指示出堆栈顶部在内部 RAM 块中的位置。系统复位后，SP 初始化为 07H，使得堆栈事实上由 08H 单元开始，考虑 08H~1FH 单元分别属于工作寄存器组 1~3，若在程序设计中用到这些区，则最好把 SP 值改变为 80H 或更大的值为宜。STC8 系列单片机的堆栈是向上生长的，即将数据压入堆栈后，SP 内容增大。

7.2.3 内部扩展 RAM, XRAM, XDATA

STC12H 系列单片机片内除了集成 256 字节的内部 RAM 外, 还集成了内部的扩展 RAM。访问内部扩展 RAM 的方法和传统 8051 单片机访问外部扩展 RAM 的方法相同, 但是不影响 P0 口(数据总线和高八位地址总线)、P2 口(低八位地址总线)、以及 RD、WR 和 ALE 等端口上的信号。

在汇编语言中, 内部扩展 RAM 通过 MOVX 指令访问,

```
MOVX    A,@DPTR
MOVX    @DPTR,A
MOVX    A,@Ri
MOVX    @Ri,A
```

在 C 语言中, 可使用 xdata/pdata 声明存储类型即可。如:

```
unsigned char xdata i;
unsigned int pdata j;
```

注: pdata 即为 xdata 的低 256 字节, 在 C 语言中订阅变量为 pdata 类型后, 编译器会自动将变量分配在 XDATA 的 0000H~00FFH 区域, 并使用 MOVX @Ri,A 和 MOVX A@Ri 进行访问。

单片机内部扩展 RAM 是否可以访问, 受辅助寄存器 AUXR 中的 EXTRAM 位控制。

7.2.4 辅助寄存器 (AUXR)

符号	地址	B7	B6	B5	B4	B3	B2	B1	B0
AUXR	8EH	T0x12	T1x12	UART_M0x6	T2R	T2_C/T	T2x12	EXTRAM	S1ST2

EXTRAM: 扩展 RAM 访问控制

- 0: 访问内部扩展 RAM。
- 1: 内部扩展 RAM 被禁用。

7.2.5 外部扩展 RAM, XRAM, XDATA

STC12H 系列封装管脚数为 40 及其以上的单片机具有扩展 64KB 外部数据存储器的能力。访问外部数据存储器期间，WR/RD/ALE 信号要有效。STC12H 系列单片机新增了一个控制外部 64K 字节数据总线速度的特殊功能寄存器 BUS_SPEED，说明如下：

7.2.6 总线速度控制寄存器 (BUS_SPEED)

符号	地址	B7	B6	B5	B4	B3	B2	B1	B0
BUS_SPEED	A1H	RW_S[1:0]					SPEED[2:0]		

RW_S[1:0]: RD/WR 控制线选择位

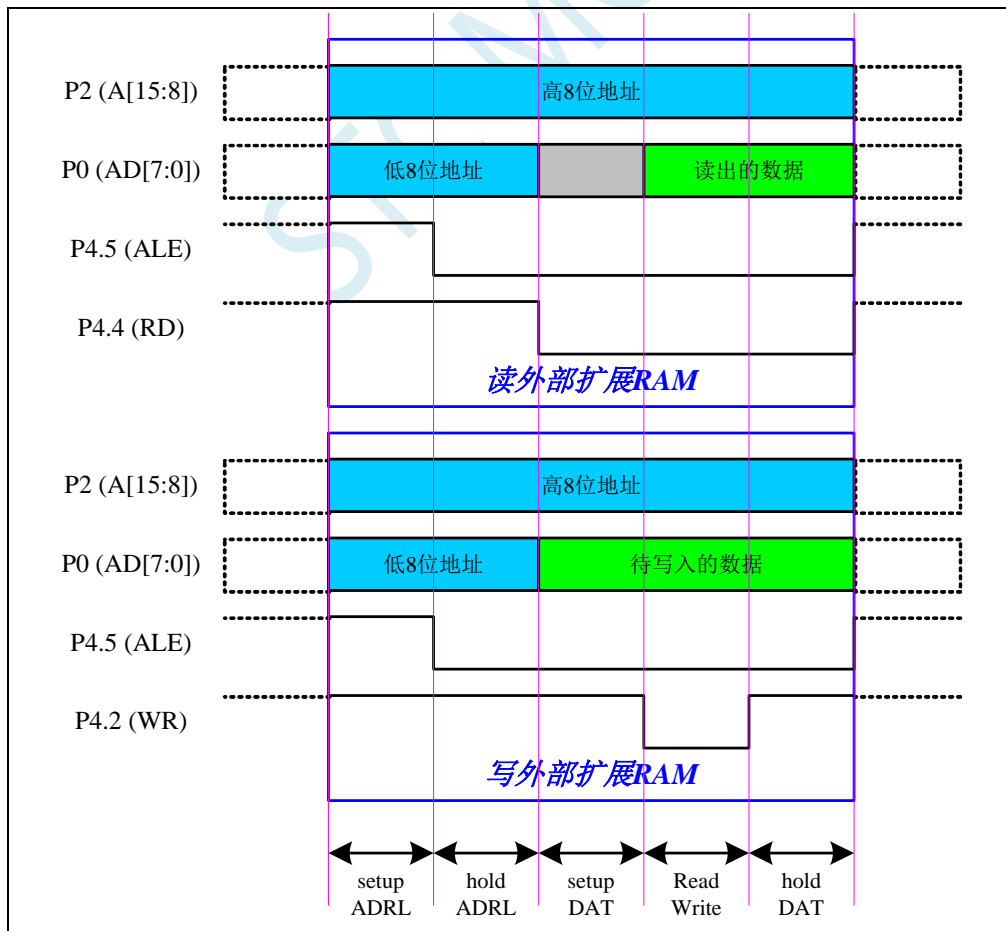
00: P4.4 为 RD, P4.2 为 WR

x1: 保留

SPEED[2:0]: 总线读写速度控制 (读写数据时控制信号和数据信号的准备时间和保持时间)

指令	时钟数	
	访问内部扩展 RAM	访问外部扩展 RAM
MOVX A,@Ri	3	3+5* (SPEED+1)
MOVX @Ri,A	3	3+5* (SPEED+1)
MOVX A,@DPTR	2	2+5* (SPEED+1)
MOVX @DPTR,A	2	2+5* (SPEED+1)

读写外部扩展 RAM 时序如下图所示：



7.2.7 8051 中可位寻址的数据存储器

8051 单片机内部可位寻址的数据存储器包括两部分: 第一部分的地址范围为 00H~7FH, 第二部分的地址范围是 80H~FFH。00H~7FH 的位寻址区域是数据区 20H~2FH 这 16 个字节的映射; 而 80H~FFh 的位寻址区域则是所有的特殊功能寄存器中地址能被 8 整除的 16 个特殊功能寄存器 (包括 80H、88H、90H、98H、A0H、A8H、B0H、B8H、C0H、C8H、D0H、D8H、E0H、E8H、F0H、F8H) 的映射。

数据存储器地址	位寻址地址							
	B7	B6	B5	B4	B3	B2	B1	B0
F8H (P7)	FFH F8H. 7	FEH F8H. 6	FDH F8H. 5	FCH F8H. 4	FBH F8H. 3	FAH F8H. 2	F9H F8H. 1	F8H F8H. 0
F0H (B)	F7H F0H. 7	F6H F0H. 6	F5H F0H. 5	F4H F0H. 4	F3H F0H. 3	F2H F0H. 2	F1H F0H. 1	F0H F0H. 0
E8H (P6)	EFH E8H. 7	EEH E8H. 6	EDH E8H. 5	ECH E8H. 4	EBH E8H. 3	EAH E8H. 2	E9H E8H. 1	E8H E8H. 0
E0H (ACC)	E7H E0H. 7	E6H E0H. 6	E5H E0H. 5	E4H E0H. 4	E3H E0H. 3	E2H E0H. 2	E1H E0H. 1	E0H E0H. 0
D8H (CCON)	DFH D8H. 7	DEH D8H. 6	DDH D8H. 5	DCH D8H. 4	DBH D8H. 3	DAH D8H. 2	D9H D8H. 1	D8H D8H. 0
D0H (PSW)	D7H D0H. 7	D6H D0H. 6	D5H D0H. 5	D4H D0H. 4	D3H D0H. 3	D2H D0H. 2	D1H D0H. 1	D0H D0H. 0
C8H (P5)	CFH C8H. 7	CEH C8H. 6	CDH C8H. 5	CCH C8H. 4	CBH C8H. 3	CAH C8H. 2	C9H C8H. 1	C8H C8H. 0
C0H (P4)	C7H C0H. 7	C6H C0H. 6	C5H C0H. 5	C4H C0H. 4	C3H C0H. 3	C2H C0H. 2	C1H C0H. 1	C0H C0H. 0
B8H (IP)	BFH B8H. 7	BEH B8H. 6	BDH B8H. 5	BCH B8H. 4	BBH B8H. 3	BAH B8H. 2	B9H B8H. 1	B8H B8H. 0
B0H (P3)	B7H B0H. 7	B6H B0H. 6	B5H B0H. 5	B4H B0H. 4	B3H B0H. 3	B2H B0H. 2	B1H B0H. 1	B0H B0H. 0
A8H (IE)	AFH A8H. 7	AEH A8H. 6	ADH A8H. 5	ACH A8H. 4	ABH A8H. 3	AAH A8H. 2	A9H A8H. 1	A8H A8H. 0
A0H (P2)	A7H A0H. 7	A6H A0H. 6	A5H A0H. 5	A4H A0H. 4	A3H A0H. 3	A2H A0H. 2	A1H A0H. 1	A0H A0H. 0
98H (SCON)	9FH 98H. 7	9EH 98H. 6	9DH 98H. 5	9CH 98H. 4	9BH 98H. 3	9AH 98H. 2	99H 98H. 1	98H 98H. 0
90H (P1)	97H 90H. 7	96H 90H. 6	95H 90H. 5	94H 90H. 4	93H 90H. 3	92H 90H. 2	91H 90H. 1	90H 90H. 0
88H (TCON)	8FH 88H. 7	8EH 88H. 6	8DH 88H. 5	8CH 88H. 4	8BH 88H. 3	8AH 88H. 2	89H 88H. 1	88H 88H. 0
80H (P0)	87H 80H. 7	86H 80H. 6	85H 80H. 5	84H 80H. 4	83H 80H. 3	82H 80H. 2	81H 80H. 1	80H 80H. 0
2FH	7FH 2FH. 7	7EH 2FH. 6	7DH 2FH. 5	7CH 2FH. 4	7BH 2FH. 3	7AH 2FH. 2	79H 2FH. 1	78H 2FH. 0
2EH	77H 2EH. 7	76H 2EH. 6	75H 2EH. 5	74H 2EH. 4	73H 2EH. 3	72H 2EH. 2	71H 2EH. 1	70H 2EH. 0
2DH	6FH 2DH. 7	6EH 2DH. 6	6DH 2DH. 5	6CH 2DH. 4	6BH 2DH. 3	6AH 2DH. 2	69H 2DH. 1	68H 2DH. 0
2CH	67H 2CH. 7	66H 2CH. 6	65H 2CH. 5	64H 2CH. 4	63H 2CH. 3	62H 2CH. 2	61H 2CH. 1	60H 2CH. 0
2BH	5FH 2BH. 7	5EH 2BH. 6	5DH 2BH. 5	5CH 2BH. 4	5BH 2BH. 3	5AH 2BH. 2	59H 2BH. 1	58H 2BH. 0
2AH	57H 2AH. 7	56H 2AH. 6	55H 2AH. 5	54H 2AH. 4	53H 2AH. 3	52H 2AH. 2	51H 2AH. 1	50H 2AH. 0
29H	4FH 29H. 7	4EH 29H. 6	4DH 29H. 5	4CH 29H. 4	4BH 29H. 3	4AH 29H. 2	49H 29H. 1	48H 29H. 0

28H	47H 28H. 7	46H 28H. 6	45H 28H. 5	44H 28H. 4	43H 28H. 3	42H 28H. 2	41H 28H. 1	40H 28H. 0
27H	3FH 27H. 7	3EH 27H. 6	3DH 27H. 5	3CH 27H. 4	3BH 27H. 3	3AH 27H. 2	39H 27H. 1	38H 27H. 0
26H	37H 26H. 7	36H 26H. 6	35H 26H. 5	34H 26H. 4	33H 26H. 3	32H 26H. 2	31H 26H. 1	30H 26H. 0
25H	2FH 25H. 7	2EH 25H. 6	2DH 25H. 5	2CH 25H. 4	2BH 25H. 3	2AH 25H. 2	29H 25H. 1	28H 25H. 0
24H	27H 24H. 7	26H 24H. 6	25H 24H. 5	24H 24H. 4	23H 24H. 3	22H 24H. 2	21H 24H. 1	20H 24H. 0
23H	1FH 23H. 7	1EH 23H. 6	1DH 23H. 5	1CH 23H. 4	1BH 23H. 3	1AH 23H. 2	19H 23H. 1	18H 23H. 0
22H	17H 22H. 7	16H 22H. 6	15H 22H. 5	14H 22H. 4	13H 22H. 3	12H 22H. 2	11H 22H. 1	10H 22H. 0
21H	0FH 21H. 7	0EH 21H. 6	0DH 21H. 5	0CH 21H. 4	0BH 21H. 3	0AH 21H. 2	09H 21H. 1	08H 21H. 0
20H	07H 20H. 7	06H 20H. 6	05H 20H. 5	04H 20H. 4	03H 20H. 3	02H 20H. 2	01H 20H. 1	00H 20H. 0

STC MCU

7.3 存储器中的特殊参数，在 ISP 下载时可烧录进程序 FLASH

STC12H 系列单片机内部的数据存储器和程序存储器中保存有与芯片相关的一些特殊参数，包括：全球唯一 ID 号、32K 掉电唤醒定时器的频率、内部 1.19V 参考信号源值以及 IRC 参数。

这些参数在程序存储器（ROM）中的存放地址分别如下：

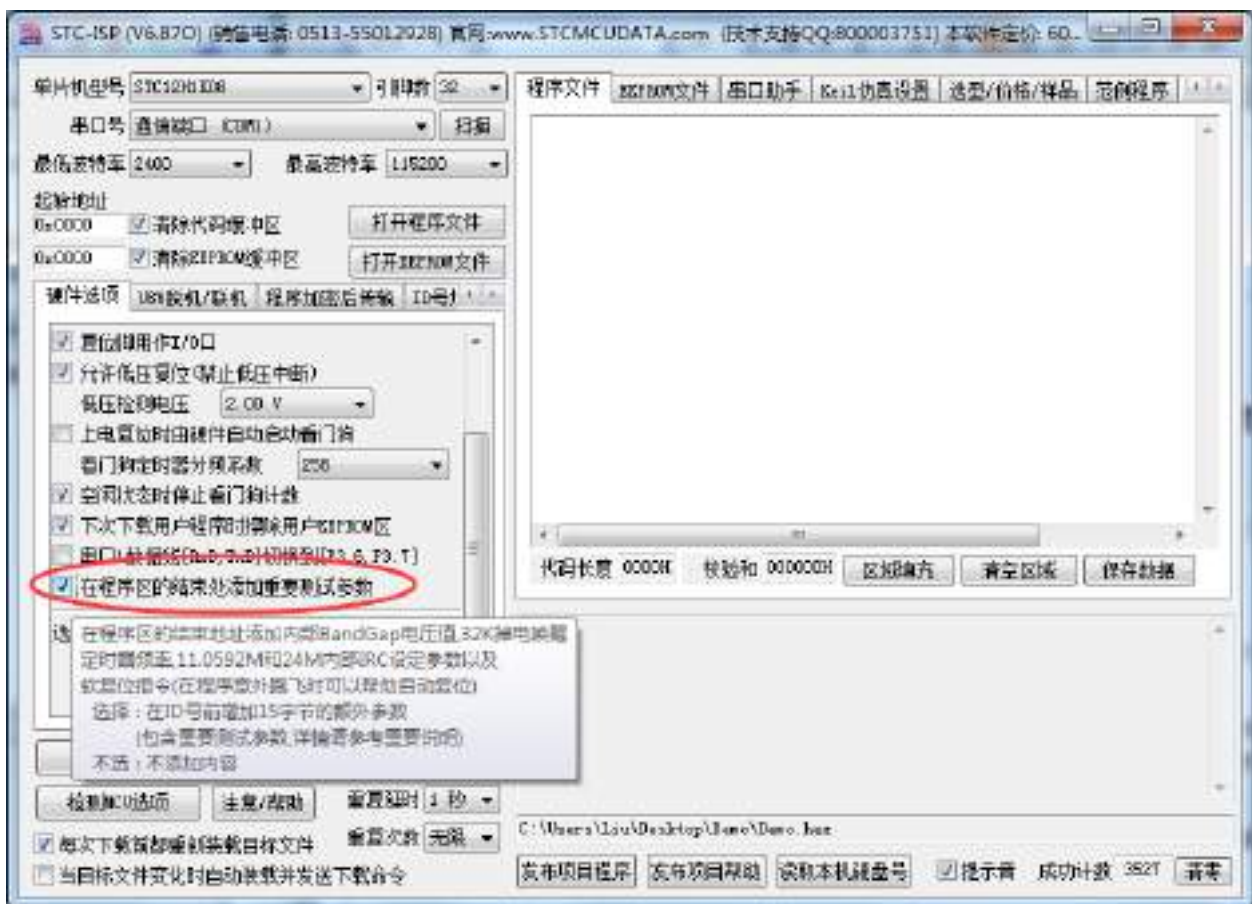
参数名称	保存地址			参数说明
	STC12H1K08	STC12H1K16	STC12H1K28	
全球唯一ID号	1FF9H~1FFFH	2FF9H~2FFFH	43F9H~43FFH	7字节
内部1.19V参考信号源	1FF7H~1FF8H	2FF7H~2FF8H	43F7H~43F8H	毫伏（高字节在前）
32K掉电唤醒定时器的频率	1FF5H~1FF6H	2FF5H~2FF6H	43F5H~43F6H	Hz（高字节在前）
22.1184MHz的IRC参数（20M频段）	1FF4H	2FF4H	43F4H	—
24MHz的IRC参数（20M频段）	1FF3H	2FF3H	43F3H	—
20MHz的IRC参数（20M频段）	1FF2H	2FF2H	43F2H	固件版本为7.3.12U 以及后续版本有效
27MHz的IRC参数（35M频段）	1FF1H	2FF1H	43F1H	
30MHz的IRC参数（35M频段）	1FF0H	2FF0H	43F0H	
33.1776MHz的IRC参数（35M频段）	1FEFH	2FEFH	43EFH	
35MHz的IRC参数（35M频段）	1FEEH	2FEEH	43EEH	
36.864MHz的IRC参数（35M频段）	1FEDH	2FEDH	43EDH	
保留	1FECH	2FECH	43ECH	
保留	1FEBH	2FEBH	43EBH	
20M频段的VRTRIM参数	1FEAH	2FEAH	43EAH	
35M频段的VRTRIM参数	1FE9H	2FE9H	43E9H	

这些参数在数据存储器和（RAM）中的存放地址分别如下：

参数名称	保存地址	参数说明
内部1.19V参考信号源	idata: 0EFH~0F0H	毫伏（高字节在前）
全球唯一ID号	idata: 0F1H~0F7H	7字节
32K掉电唤醒定时器的频率	idata: 0F8H~0F9H	Hz（高字节在前）
22.1184MHz的IRC参数	idata: 0FAH	—
24MHz的IRC参数	idata: 0FBH	—

特别说明

- 1、由于 RAM 中的参数可能被修改，所以一般不建议用户使用，特别是用户使用 ID 号进行加密时，强烈建议用于读取 ROM 中的 ID 数据。
- 2、由于 STC12H1K28、STC12H1K33 这几个型号的 EEPROM 的大小用户是可以自己设置的，有可能将保存重要参数的 ROM 空间设置为 EEPROM 而人为的将重要参数擦除或修改，所以使用这个型号进行 ID 号进行加密时可能需要考虑这个问题。
- 3、默认情况下，程序存储器中只有全球唯一 ID 号的数据，而内部 1.19V 参考信号源值、32K 掉电唤醒定时器的频率以及 IRC 参数都是没有的，需要在 ISP 下载时选择如下图所示的选项才可用。



7.3.1 读取内部 1.19V 参考信号源值 (从 Flash 程序存储器 (ROM) 中读取)

C 语言代码

```
//测试工作频率为 11.0592MHz
```

```
#include "reg51.h"
#include "intrins.h"
```

```
#define FOSC 11059200UL
#define BRT (65536 - FOSC / 115200 / 4)
```

```
sfr AUXR = 0x8e;
```

```
sfr P1MI = 0x91;
```

```
sfr P1M0 = 0x92;
```

```
sfr P0MI = 0x93;
```

```
sfr P0M0 = 0x94;
```

```
sfr P2MI = 0x95;
```

```
sfr P2M0 = 0x96;
```

```
sfr P3MI = 0xb1;
```

```
sfr P3M0 = 0xb2;
```

```
sfr P4MI = 0xb3;
```

```
sfr P4M0 = 0xb4;
```

```
sfr P5MI = 0xc9;
```

```
sfr P5M0 = 0xca;
```

```
bit busy;
int *BGV;
```

```
void UartIsr() interrupt 4
```

```
{
    if (TI)
    {
        TI = 0;
        busy = 0;
    }
    if (RI)
    {
        RI = 0;
    }
}
```

```
void UartInit()
```

```
{
    SCON = 0x50;
    TMOD = 0x00;
    TLI = BRT;
    TH1 = BRT >> 8;
    TRI = 1;
    AUXR = 0x40;
    busy = 0;
}
```

```
void UartSend(char dat)
```



```

{
    while (busy);
    busy = 1;
    SBUF = dat;
}

void main()
{
    P0M0 = 0x00;
    P0M1 = 0x00;
    P1M0 = 0x00;
    P1M1 = 0x00;
    P2M0 = 0x00;
    P2M1 = 0x00;
    P3M0 = 0x00;
    P3M1 = 0x00;
    P4M0 = 0x00;
    P4M1 = 0x00;
    P5M0 = 0x00;
    P5M1 = 0x00;

    BGV = (int code *)0x3ff7;                // STC12H1K16
    UartInit();
    ES = 1;
    EA = 1;
    UartSend(*BGV >> 8);                    // 读取内部 1.19V 参考信号源的高字节
    UartSend(*BGV);                          // 读取内部 1.19V 参考信号源的低字节

    while (1);
}

```

汇编代码

;测试工作频率为 11.0592MHz

```

AUXR      DATA      8EH
BGV       EQU        03FF7H                ;STC12H1K16

BUSY      BIT        20H.0

P1M1      DATA      091H
P1M0      DATA      092H
P0M1      DATA      093H
P0M0      DATA      094H
P2M1      DATA      095H
P2M0      DATA      096H
P3M1      DATA      0B1H
P3M0      DATA      0B2H
P4M1      DATA      0B3H
P4M0      DATA      0B4H
P5M1      DATA      0C9H
P5M0      DATA      0CAH

          ORG        0000H
          LJMP      MAIN
          ORG        0023H
          LJMP      UART_ISR

          ORG        0100H

```

```

UART_ISR:
    JNB     TI,CHKRI
    CLR     TI
    CLR     BUSY

CHKRI:
    JNB     RI,UARTISR_EXIT
    CLR     RI

UARTISR_EXIT:
    RETI

UART_INIT:
    MOV     SCON,#50H
    MOV     TMOD,#00H
    MOV     TL1,#0E8H                ;65536-11059200/115200/4=0FFE8H
    MOV     TH1,#0FFH
    SETB    TRI
    MOV     AUXR,#40H
    CLR     BUSY
    RET

UART_SEND:
    JB      BUSY,$
    SETB    BUSY
    MOV     SBUF,A
    RET

MAIN:
    MOV     SP,#5FH
    MOV     P0M0,#00H
    MOV     P0M1,#00H
    MOV     P1M0,#00H
    MOV     P1M1,#00H
    MOV     P2M0,#00H
    MOV     P2M1,#00H
    MOV     P3M0,#00H
    MOV     P3M1,#00H
    MOV     P4M0,#00H
    MOV     P4M1,#00H
    MOV     P5M0,#00H
    MOV     P5M1,#00H

    LCALL   UART_INIT
    SETB    ES
    SETB    EA

    MOV     DPTR,#BGV
    CLR     A
    MOVC    A,@A+DPTR                ;读取内部1.19V 参考信号源的高字节
    LCALL   UART_SEND
    MOV     A,#1
    MOVC    A,@A+DPTR                ;读取内部1.19V 参考信号源的低字节
    LCALL   UART_SEND

LOOP:
    JMP     LOOP

END
    
```

7.3.2 读取内部 1.19V 参考信号源值 (从 RAM 中读取)

C 语言代码

```
//测试工作频率为 11.0592MHz
```

```
#include "reg51.h"
```

```
#include "intrins.h"
```

```
#define FOSC 11059200UL
```

```
#define BRT (65536 - FOSC / 115200 / 4)
```

```
sfr AUXR = 0x8e;
```

```
sfr P1M1 = 0x91;
```

```
sfr P1M0 = 0x92;
```

```
sfr P0M1 = 0x93;
```

```
sfr P0M0 = 0x94;
```

```
sfr P2M1 = 0x95;
```

```
sfr P2M0 = 0x96;
```

```
sfr P3M1 = 0xb1;
```

```
sfr P3M0 = 0xb2;
```

```
sfr P4M1 = 0xb3;
```

```
sfr P4M0 = 0xb4;
```

```
sfr P5M1 = 0xc9;
```

```
sfr P5M0 = 0xca;
```

```
bit busy;
```

```
int *BGV;
```

```
void UartIsr() interrupt 4
```

```
{
```

```
    if (TI)
```

```
    {
```

```
        TI = 0;
```

```
        busy = 0;
```

```
    }
```

```
    if (RI)
```

```
    {
```

```
        RI = 0;
```

```
    }
```

```
}
```

```
void UartInit()
```

```
{
```

```
    SCON = 0x50;
```

```
    TMOD = 0x00;
```

```
    TL1 = BRT;
```

```
    TH1 = BRT >> 8;
```

```
    TR1 = 1;
```

```
    AUXR = 0x40;
```

```
    busy = 0;
```

```
}
```

```
void UartSend(char dat)
```

```
{
```

```
    while (busy);
```

```

    busy = 1;
    SBUF = dat;
}

void main()
{
    P0M0 = 0x00;
    P0M1 = 0x00;
    P1M0 = 0x00;
    P1M1 = 0x00;
    P2M0 = 0x00;
    P2M1 = 0x00;
    P3M0 = 0x00;
    P3M1 = 0x00;
    P4M0 = 0x00;
    P4M1 = 0x00;
    P5M0 = 0x00;
    P5M1 = 0x00;

    BGV = (int idata *)0xef;
    UartInit();
    ES = 1;
    EA = 1;
    UartSend(*BGV >> 8);           //读取内部 1.19V 参考信号源的高字节
    UartSend(*BGV);               //读取内部 1.19V 参考信号源的低字节

    while (1);
}

```

汇编代码

;测试工作频率为 11.0592MHz

<i>AUXR</i>	<i>DATA</i>	<i>8EH</i>
<i>BGV</i>	<i>DATA</i>	<i>0EFH</i>
<i>BUSY</i>	<i>BIT</i>	<i>20H.0</i>
<i>P1M1</i>	<i>DATA</i>	<i>091H</i>
<i>P1M0</i>	<i>DATA</i>	<i>092H</i>
<i>P0M1</i>	<i>DATA</i>	<i>093H</i>
<i>P0M0</i>	<i>DATA</i>	<i>094H</i>
<i>P2M1</i>	<i>DATA</i>	<i>095H</i>
<i>P2M0</i>	<i>DATA</i>	<i>096H</i>
<i>P3M1</i>	<i>DATA</i>	<i>0B1H</i>
<i>P3M0</i>	<i>DATA</i>	<i>0B2H</i>
<i>P4M1</i>	<i>DATA</i>	<i>0B3H</i>
<i>P4M0</i>	<i>DATA</i>	<i>0B4H</i>
<i>P5M1</i>	<i>DATA</i>	<i>0C9H</i>
<i>P5M0</i>	<i>DATA</i>	<i>0CAH</i>
	<i>ORG</i>	<i>0000H</i>
	<i>LJMP</i>	<i>MAIN</i>
	<i>ORG</i>	<i>0023H</i>
	<i>LJMP</i>	<i>UART_ISR</i>
	<i>ORG</i>	<i>0100H</i>

UART_ISR:

```

        JNB      TI,CHKRI
        CLR     TI
        CLR     BUSY
CHKRI:
        JNB     RI,UARTISR_EXIT
        CLR     RI
UARTISR_EXIT:
        RETI

UART_INIT:
        MOV     SCON,#50H
        MOV     TMOD,#00H
        MOV     TL1,#0E8H                ;65536-11059200/115200/4=0FFE8H
        MOV     TH1,#0FFH
        SETB    TRI
        MOV     AUXR,#40H
        CLR     BUSY
        RET

UART_SEND:
        JB      BUSY,$
        SETB    BUSY
        MOV     SBUF,A
        RET

MAIN:
        MOV     SP,#5FH
        MOV     P0M0,#00H
        MOV     P0M1,#00H
        MOV     P1M0,#00H
        MOV     P1M1,#00H
        MOV     P2M0,#00H
        MOV     P2M1,#00H
        MOV     P3M0,#00H
        MOV     P3M1,#00H
        MOV     P4M0,#00H
        MOV     P4M1,#00H
        MOV     P5M0,#00H
        MOV     P5M1,#00H

        LCALL   UART_INIT
        SETB    ES
        SETB    EA

        MOV     R0,#BGV
        MOV     A,@R0                    ;读取内部1.19V 参考信号源的高字节
        LCALL   UART_SEND
        INC     R0
        MOV     A,@R0                    ;读取内部1.19V 参考信号源的低字节
        LCALL   UART_SEND

LOOP:
        JMP     LOOP

        END
    
```

7.3.3 读取全球唯一 ID 号 (从 Flash 程序存储器 (ROM) 中读取)

C 语言代码

//测试工作频率为 11.0592MHz

```
#include "reg51.h"
#include "intrins.h"
```

```
#define FOSC 11059200UL
#define BRT (65536 - FOSC / 115200 / 4)
```

```
sfr AUXR = 0x8e;
```

```
sfr P1M1 = 0x91;
```

```
sfr P1M0 = 0x92;
```

```
sfr P0M1 = 0x93;
```

```
sfr P0M0 = 0x94;
```

```
sfr P2M1 = 0x95;
```

```
sfr P2M0 = 0x96;
```

```
sfr P3M1 = 0xb1;
```

```
sfr P3M0 = 0xb2;
```

```
sfr P4M1 = 0xb3;
```

```
sfr P4M0 = 0xb4;
```

```
sfr P5M1 = 0xc9;
```

```
sfr P5M0 = 0xca;
```

```
bit busy;
```

```
char *ID;
```

```
void UartIsr() interrupt 4
```

```
{
    if (TI)
    {
        TI = 0;
        busy = 0;
    }
    if (RI)
    {
        RI = 0;
    }
}
```

```
void UartInit()
```

```
{
    SCON = 0x50;
    TMOD = 0x00;
    T1 = BRT;
    TH1 = BRT >> 8;
    TR1 = 1;
    AUXR = 0x40;
    busy = 0;
}
```

```
void UartSend(char dat)
```

```
{
    while (busy);
    busy = 1;
}
```



```

    SBUF = dat;
}

void main()
{
    P0M0 = 0x00;
    P0M1 = 0x00;
    P1M0 = 0x00;
    P1M1 = 0x00;
    P2M0 = 0x00;
    P2M1 = 0x00;
    P3M0 = 0x00;
    P3M1 = 0x00;
    P4M0 = 0x00;
    P4M1 = 0x00;
    P5M0 = 0x00;
    P5M1 = 0x00;

    char i;

    ID = (char code *)0x3ff9; // STC12H1K16
    UartInit();
    ES = 1;
    EA = 1;

    for (i=0; i<7; i++)
    {
        UartSend(ID[i]);
    }

    while (1);
}

```

汇编代码

;测试工作频率为11.0592MHz

```

AUXR      DATA      8EH
ID         EQU        03FF9H          ; STC12H1K16

BUSY      BIT        20H.0

P1M1      DATA      091H
P1M0      DATA      092H
P0M1      DATA      093H
P0M0      DATA      094H
P2M1      DATA      095H
P2M0      DATA      096H
P3M1      DATA      0B1H
P3M0      DATA      0B2H
P4M1      DATA      0B3H
P4M0      DATA      0B4H
P5M1      DATA      0C9H
P5M0      DATA      0CAH

          ORG         0000H
          LJMP        MAIN
          ORG         0023H
          LJMP        UART_ISR

```

```

        ORG          0100H

UART_ISR:
        JNB         TI,CHKRI
        CLR         TI
        CLR         BUSY

CHKRI:
        JNB         RI,UARTISR_EXIT
        CLR         RI

UARTISR_EXIT:
        RETI

UART_INIT:
        MOV         SCON,#50H
        MOV         TMOD,#00H
        MOV         TL1,#0E8H                ;65536-11059200/115200/4=0FFE8H
        MOV         TH1,#0FFH
        SETB        TR1
        MOV         AUXR,#40H
        CLR         BUSY
        RET

UART_SEND:
        JB          BUSY,$
        SETB        BUSY
        MOV         SBUF,A
        RET

MAIN:
        MOV         SP,#5FH
        MOV         P0M0,#00H
        MOV         P0M1,#00H
        MOV         P1M0,#00H
        MOV         P1M1,#00H
        MOV         P2M0,#00H
        MOV         P2M1,#00H
        MOV         P3M0,#00H
        MOV         P3M1,#00H
        MOV         P4M0,#00H
        MOV         P4M1,#00H
        MOV         P5M0,#00H
        MOV         P5M1,#00H

        LCALL        UART_INIT
        SETB        ES
        SETB        EA

        MOV         DPTR,#ID
        MOV         RI,#7
NEXT:
        CLR         A
        MOVC        A,@A+DPTR
        LCALL        UART_SEND
        INC         DPTR
        DJNZ        RI,NEXT

LOOP:
        JMP         LOOP
    
```

END

7.3.4 读取全球唯一 ID 号 (从 RAM 中读取)

C 语言代码

//测试工作频率为 11.0592MHz

#include "reg51.h"
#include "intrins.h"#define FOSC 11059200UL
#define BRT (65536 - FOSC / 115200 / 4)

sfr AUXR = 0x8e;

sfr P1M1 = 0x91;

sfr P1M0 = 0x92;

sfr P0M1 = 0x93;

sfr P0M0 = 0x94;

sfr P2M1 = 0x95;

sfr P2M0 = 0x96;

sfr P3M1 = 0xb1;

sfr P3M0 = 0xb2;

sfr P4M1 = 0xb3;

sfr P4M0 = 0xb4;

sfr P5M1 = 0xc9;

sfr P5M0 = 0xca;

bit busy;

char *ID;

void UartIsr() interrupt 4

{
 if (TI)
 {
 TI = 0;
 busy = 0;
 }
 if (RI)
 {
 RI = 0;
 }
}

void UartInit()

{
 SCON = 0x50;
 TMOD = 0x00;
 TL1 = BRT;
 TH1 = BRT >> 8;
 TR1 = 1;
 AUXR = 0x40;
 busy = 0;
}

```
void UartSend(char dat)
```

```
{
    while (busy);
    busy = 1;
    SBUF = dat;
}
```

```
void main()
```

```
{
    P0M0 = 0x00;
    P0M1 = 0x00;
    P1M0 = 0x00;
    P1M1 = 0x00;
    P2M0 = 0x00;
    P2M1 = 0x00;
    P3M0 = 0x00;
    P3M1 = 0x00;
    P4M0 = 0x00;
    P4M1 = 0x00;
    P5M0 = 0x00;
    P5M1 = 0x00;

    char i;

    ID = (char idata *)0xf1;
    UartInit();
    ES = 1;
    EA = 1;

    for (i=0; i<7; i++)
    {
        UartSend(ID[i]);
    }

    while (1);
}
```

汇编代码

;测试工作频率为 11.0592MHz

AUXR	DATA	8EH
ID	DATA	0F1H
BUSY	BIT	20H.0
P1M1	DATA	091H
P1M0	DATA	092H
P0M1	DATA	093H
P0M0	DATA	094H
P2M1	DATA	095H
P2M0	DATA	096H
P3M1	DATA	0B1H
P3M0	DATA	0B2H
P4M1	DATA	0B3H
P4M0	DATA	0B4H
P5M1	DATA	0C9H
P5M0	DATA	0CAH

```

    ORG          0000H
    LJMP         MAIN
    ORG          0023H
    LJMP         UART_ISR

    ORG          0100H

UART_ISR:
    JNB          TI,CHKRI
    CLR          TI
    CLR          BUSY

CHKRI:
    JNB          RI,UARTISR_EXIT
    CLR          RI

UARTISR_EXIT:
    RETI

UART_INIT:
    MOV          SCON,#50H
    MOV          TMOD,#00H
    MOV          TL1,#0E8H ;65536-11059200/115200/4=0FFE8H
    MOV          TH1,#0FFH
    SETB         TRI
    MOV          AUXR,#40H
    CLR          BUSY
    RET

UART_SEND:
    JB           BUSY,$
    SETB         BUSY
    MOV          SBUF,A
    RET

MAIN:
    MOV          SP,#5FH
    MOV          P0M0,#00H
    MOV          P0M1,#00H
    MOV          P1M0,#00H
    MOV          P1M1,#00H
    MOV          P2M0,#00H
    MOV          P2M1,#00H
    MOV          P3M0,#00H
    MOV          P3M1,#00H
    MOV          P4M0,#00H
    MOV          P4M1,#00H
    MOV          P5M0,#00H
    MOV          P5M1,#00H

    LCALL        UART_INIT
    SETB         ES
    SETB         EA

    MOV          R0,#ID
    MOV          RI,#7
NEXT:
    MOV          A,@R0
    LCALL        UART_SEND
    INC          R0
    DJNZ         RI,NEXT

```

LOOP:

JMP LOOP

END

7.3.5 读取 32K 掉电唤醒定时器的频率（从 Flash 程序存储器（ROM）中读取）

C 语言代码

//测试工作频率为 11.0592MHz

```
#include "reg51.h"
#include "intrins.h"
```

```
#define FOSC 11059200UL
#define BRT (65536 - FOSC / 115200 / 4)
```

```
sfr AUXR = 0x8e;
```

```
sfr P1M1 = 0x91;
```

```
sfr P1M0 = 0x92;
```

```
sfr P0M1 = 0x93;
```

```
sfr P0M0 = 0x94;
```

```
sfr P2M1 = 0x95;
```

```
sfr P2M0 = 0x96;
```

```
sfr P3M1 = 0xb1;
```

```
sfr P3M0 = 0xb2;
```

```
sfr P4M1 = 0xb3;
```

```
sfr P4M0 = 0xb4;
```

```
sfr P5M1 = 0xc9;
```

```
sfr P5M0 = 0xca;
```

```
bit busy;
```

```
int *F32K;
```

```
void UartIsr() interrupt 4
```

```
{
    if (TI)
    {
        TI = 0;
        busy = 0;
    }
    if (RI)
    {
        RI = 0;
    }
}
```

```
void UartInit()
```

```
{
    SCON = 0x50;
    TMOD = 0x00;
    T1 = BRT;
}
```



```

    TH1 = BRT >> 8;
    TR1 = 1;
    AUXR = 0x40;
    busy = 0;
}

void UartSend(char dat)
{
    while (busy);
    busy = 1;
    SBUF = dat;
}

void main()
{
    P0M0 = 0x00;
    P0M1 = 0x00;
    P1M0 = 0x00;
    P1M1 = 0x00;
    P2M0 = 0x00;
    P2M1 = 0x00;
    P3M0 = 0x00;
    P3M1 = 0x00;
    P4M0 = 0x00;
    P4M1 = 0x00;
    P5M0 = 0x00;
    P5M1 = 0x00;

    F32K = (int code *)0x3ff5; // STC12H1K16
    UartInit();
    ES = 1;
    EA = 1;

    UartSend(*F32K >> 8); // 读取 32K 频率的高字节
    UartSend(*F32K); // 读取 32K 频率的低字节

    while (1);
}

```

汇编代码

;测试工作频率为11.0592MHz

AUXR	DATA	8EH	
F32K	EQU	03FF5H	; STC12H1K16
BUSY	BIT	20H.0	
P1M1	DATA	091H	
P1M0	DATA	092H	
P0M1	DATA	093H	
P0M0	DATA	094H	
P2M1	DATA	095H	
P2M0	DATA	096H	
P3M1	DATA	0B1H	
P3M0	DATA	0B2H	
P4M1	DATA	0B3H	
P4M0	DATA	0B4H	
P5M1	DATA	0C9H	

```

P5M0      DATA      0CAH

          ORG         0000H
          LJMP        MAIN
          ORG         0023H
          LJMP        UART_ISR

          ORG         0100H

UART_ISR:
          JNB         TI,CHKRI
          CLR         TI
          CLR         BUSY

CHKRI:
          JNB         RI,UARTISR_EXIT
          CLR         RI

UARTISR_EXIT:
          RETI

UART_INIT:
          MOV         SCON,#50H
          MOV         TMOD,#00H
          MOV         TL1,#0E8H                      ;65536-11059200/115200/4=0FFE8H
          MOV         TH1,#0FFH
          SETB        TRI
          MOV         AUXR,#40H
          CLR         BUSY
          RET

UART_SEND:
          JB          BUSY,$
          SETB        BUSY
          MOV         SBUF,A
          RET

MAIN:
          MOV         SP,#5FH
          MOV         P0M0,#00H
          MOV         P0M1,#00H
          MOV         P1M0,#00H
          MOV         P1M1,#00H
          MOV         P2M0,#00H
          MOV         P2M1,#00H
          MOV         P3M0,#00H
          MOV         P3M1,#00H
          MOV         P4M0,#00H
          MOV         P4M1,#00H
          MOV         P5M0,#00H
          MOV         P5M1,#00H

          LCALL        UART_INIT
          SETB        ES
          SETB        EA

          MOV         DPTR,#F32K
          CLR         A
          MOVC        A,@A+DPTR                      ;读取 32K 频率的高字节
          LCALL        UART_SEND
          INC         DPTR
    
```

```

CLR      A
MOVC    A,@A+DPTR    ;读取 32K 频率的低字节
LCALL   UART_SEND
    
```

LOOP:

```

JMP     LOOP
    
```

```

END
    
```

7.3.6 ~~读取 32K 掉电唤醒定时器的频率 (从 RAM 中读取)~~

C 语言代码

//测试工作频率为 11.0592MHz

```

#include "reg51.h"
#include "intrins.h"
    
```

```

#define FOSC      11059200UL
#define BRT      (65536 - FOSC / 115200 / 4)
    
```

```

sfr  AUXR      = 0x8e;

sfr  P1M1      = 0x91;
sfr  P1M0      = 0x92;
sfr  P0M1      = 0x93;
sfr  P0M0      = 0x94;
sfr  P2M1      = 0x95;
sfr  P2M0      = 0x96;
sfr  P3M1      = 0xb1;
sfr  P3M0      = 0xb2;
sfr  P4M1      = 0xb3;
sfr  P4M0      = 0xb4;
sfr  P5M1      = 0xc9;
sfr  P5M0      = 0xca;
    
```

```

bit   busy;
int   *F32K;
    
```

```

void UartIsr() interrupt 4
{
    if (TI)
    {
        TI = 0;
        busy = 0;
    }
    if (RI)
    {
        RI = 0;
    }
}
    
```

```

void UartInit()
{
    SCON = 0x50;
    TMOD = 0x00;
}
    
```

```

    TL1 = BRT;
    TH1 = BRT >> 8;
    TR1 = 1;
    AUXR = 0x40;
    busy = 0;
}

void UartSend(char dat)
{
    while (busy);
    busy = 1;
    SBUF = dat;
}

void main()
{
    P0M0 = 0x00;
    P0M1 = 0x00;
    P1M0 = 0x00;
    P1M1 = 0x00;
    P2M0 = 0x00;
    P2M1 = 0x00;
    P3M0 = 0x00;
    P3M1 = 0x00;
    P4M0 = 0x00;
    P4M1 = 0x00;
    P5M0 = 0x00;
    P5M1 = 0x00;

    F32K = (int idata *)0xf8;
    UartInit();
    ES = 1;
    EA = 1;

    UartSend(*F32K >> 8);           //读取 32K 频率的高字节
    UartSend(*F32K);              //读取 32K 频率的低字节

    while (1);
}

```

汇编代码

;测试工作频率为 11.0592MHz

AUXR	DATA	8EH
F32K	DATA	0F8H
BUSY	BIT	20H.0
P1M1	DATA	091H
P1M0	DATA	092H
P0M1	DATA	093H
P0M0	DATA	094H
P2M1	DATA	095H
P2M0	DATA	096H
P3M1	DATA	0B1H
P3M0	DATA	0B2H
P4M1	DATA	0B3H
P4M0	DATA	0B4H

```

P5M1    DATA    0C9H
P5M0    DATA    0CAH

        ORG      0000H
        LJMP     MAIN
        ORG      0023H
        LJMP     UART_ISR

        ORG      0100H

UART_ISR:
        JNB     TI,CHKRI
        CLR     TI
        CLR     BUSY

CHKRI:
        JNB     RI,UARTISR_EXIT
        CLR     RI

UARTISR_EXIT:
        RETI

UART_INIT:
        MOV     SCON,#50H
        MOV     TMOD,#00H
        MOV     TL1,#0E8H                ;65536-11059200/115200/4=0FFE8H
        MOV     TH1,#0FFH
        SETB    TRI
        MOV     AUXR,#40H
        CLR     BUSY
        RET

UART_SEND:
        JB     BUSY,$
        SETB    BUSY
        MOV     SBUF,A
        RET

MAIN:
        MOV     SP,#5FH
        MOV     P0M0,#00H
        MOV     P0M1,#00H
        MOV     P1M0,#00H
        MOV     P1M1,#00H
        MOV     P2M0,#00H
        MOV     P2M1,#00H
        MOV     P3M0,#00H
        MOV     P3M1,#00H
        MOV     P4M0,#00H
        MOV     P4M1,#00H
        MOV     P5M0,#00H
        MOV     P5M1,#00H

        LCALL   UART_INIT
        SETB    ES
        SETB    EA

        MOV     R0,#F32K
        MOV     A,@R0                    ;读取 32K 频率的高字节
        LCALL   UART_SEND
        INC     R0
    
```

```

MOV      A,@R0                ;读取 32K 频率的低字节
LCALL   UART_SEND

LOOP:

JMP     LOOP

END

```

7.3.7 用户自定义内部 IRC 频率 (从 Flash 程序存储器 (ROM) 中读取)

C 语言代码

//测试工作频率为 11.0592MHz

```

#include "reg51.h"
#include "intrins.h"

```

```

#define CLKSEL      (*(unsigned char volatile xdata *)0xfe00)
#define CLKDIV      (*(unsigned char volatile xdata *)0xfe01)

```

//下表为 STC12HIK08-20Pin 的参数列表

```

#define ID_ROMADDR      ((unsigned char code *)0x1ff9)
#define VREF_ROMADDR    (*(unsigned int code *)0x1ff7)
#define F32K_ROMADDR    (*(unsigned int code *)0x1ff5)
#define T22M_ROMADDR    (*(unsigned char code *)0x1ff4)           //22.1184MHz
#define T24M_ROMADDR    (*(unsigned char code *)0x1ff3)           //24MHz
#define T20M_ROMADDR    (*(unsigned char code *)0x1ff2)           //20MHz
#define T27M_ROMADDR    (*(unsigned char code *)0x1ff1)           //27MHz
#define T30M_ROMADDR    (*(unsigned char code *)0x1ff0)           //30MHz
#define T33M_ROMADDR    (*(unsigned char code *)0x1fef)           //33.1776MHz
#define T35M_ROMADDR    (*(unsigned char code *)0x1fee)           //35MHz
#define T36M_ROMADDR    (*(unsigned char code *)0x1fed)           //36.864MHz
#define VRT20M_ROMADDR  (*(unsigned char code *)0x1fea)           //VRTRIM_20M
#define VRT35M_ROMADDR  (*(unsigned char code *)0x1fe9)           //VRTRIM_35M

```

```

sfr      P_SW2      = 0xba;
sfr      IRCBAND    = 0x9d;
sfr      IRTRIM     = 0x9f;
sfr      VRTRIM     = 0xa6;

```

```

sfr      P1M1       = 0x91;
sfr      P1M0       = 0x92;
sfr      P0M1       = 0x93;
sfr      P0M0       = 0x94;
sfr      P2M1       = 0x95;
sfr      P2M0       = 0x96;
sfr      P3M1       = 0xb1;
sfr      P3M0       = 0xb2;
sfr      P4M1       = 0xb3;
sfr      P4M0       = 0xb4;
sfr      P5M1       = 0xc9;
sfr      P5M0       = 0xca;

```

```
void main()
{
    P0M0 = 0x00;
    P0M1 = 0x00;
    P1M0 = 0x00;
    P1M1 = 0x00;
    P2M0 = 0x00;
    P2M1 = 0x00;
    P3M0 = 0x00;
    P3M1 = 0x00;
    P4M0 = 0x00;
    P4M1 = 0x00;
    P5M0 = 0x00;
    P5M1 = 0x00;

    // //选择 20MHz
    // P_SW2 = 0x80;
    // CLKDIV = 0x04;
    // IRTRIM = T20M_ROMADDR;
    // VRTRIM = VRT20M_ROMADDR;
    // IRCBAND = 0x00;
    // CLKDIV = 0x00;

    // //选择 22.1184MHz
    // P_SW2 = 0x80;
    // CLKDIV = 0x04;
    // IRTRIM = T22M_ROMADDR;
    // VRTRIM = VRT20M_ROMADDR;
    // IRCBAND = 0x00;
    // CLKDIV = 0x00;

    // //选择 24MHz
    P_SW2 = 0x80;
    CLKDIV = 0x04;
    IRTRIM = T24M_ROMADDR;
    VRTRIM = VRT20M_ROMADDR;
    IRCBAND = 0x00;
    CLKDIV = 0x00;

    // //选择 27MHz
    // P_SW2 = 0x80;
    // CLKDIV = 0x04;
    // IRTRIM = T27M_ROMADDR;
    // VRTRIM = VRT35M_ROMADDR;
    // IRCBAND = 0x01;
    // CLKDIV = 0x00;

    // //选择 30MHz
    // P_SW2 = 0x80;
    // CLKDIV = 0x04;
    // IRTRIM = T30M_ROMADDR;
    // VRTRIM = VRT35M_ROMADDR;
    // IRCBAND = 0x01;
    // CLKDIV = 0x00;

    // //选择 33.1776MHz
    // P_SW2 = 0x80;
    // CLKDIV = 0x04;
    // IRTRIM = T33M_ROMADDR;
```



```
// VRTRIM = VRT35M_ROMADDR;
// IRCBAND = 0x01;
// CLKDIV = 0x00;

// //选择 35MHz
// P_SW2 = 0x80;
// CLKDIV = 0x04;
// IRTRIM = T35M_ROMADDR;
// VRTRIM = VRT35M_ROMADDR;
// IRCBAND = 0x01;
// CLKDIV = 0x00;

while (1);
}
```

汇编代码

;测试工作频率为 11.0592MHz

;下表为 STC12H1K08-20Pin 的参数列表

<i>ID_ROMADDR</i>	<i>EQU</i>	<i>01FF9H</i>	
<i>VREF_ROMADDR</i>	<i>EQU</i>	<i>01FF7H</i>	
<i>F32K_ROMADDR</i>	<i>EQU</i>	<i>01FF5H</i>	
<i>T22M_ROMADDR</i>	<i>EQU</i>	<i>01FF4H</i>	<i>//22.1184MHz</i>
<i>T24M_ROMADDR</i>	<i>EQU</i>	<i>01FF3H</i>	<i>//24MHz</i>
<i>T20M_ROMADDR</i>	<i>EQU</i>	<i>01FF2H</i>	<i>//20MHz</i>
<i>T27M_ROMADDR</i>	<i>EQU</i>	<i>01FF1H</i>	<i>//27MHz</i>
<i>T30M_ROMADDR</i>	<i>EQU</i>	<i>01FF0H</i>	<i>//30MHz</i>
<i>T33M_ROMADDR</i>	<i>EQU</i>	<i>01FEFH</i>	<i>//33.1776MHz</i>
<i>T35M_ROMADDR</i>	<i>EQU</i>	<i>01FEEH</i>	<i>//35MHz</i>
<i>T36M_ROMADDR</i>	<i>EQU</i>	<i>01FEDH</i>	<i>//36.864MHz</i>
<i>VRT20M_ROMADDR</i>	<i>EQU</i>	<i>01FEAH</i>	<i>//VRTRIM_20M</i>
<i>VRT35M_ROMADDR</i>	<i>EQU</i>	<i>01FE9H</i>	<i>//VRTRIM_35M</i>
<i>P_SW2</i>	<i>DATA</i>	<i>0BAH</i>	
<i>CLKSEL</i>	<i>EQU</i>	<i>0FE00H</i>	
<i>CLKDIV</i>	<i>EQU</i>	<i>0FE01H</i>	
<i>IRCBAND</i>	<i>DATA</i>	<i>09DH</i>	
<i>IRCTRIM</i>	<i>DATA</i>	<i>09FH</i>	
<i>VRTRIM</i>	<i>DATA</i>	<i>0A6H</i>	
<i>P1MI</i>	<i>DATA</i>	<i>091H</i>	
<i>P1M0</i>	<i>DATA</i>	<i>092H</i>	
<i>P0MI</i>	<i>DATA</i>	<i>093H</i>	
<i>P0M0</i>	<i>DATA</i>	<i>094H</i>	
<i>P2MI</i>	<i>DATA</i>	<i>095H</i>	
<i>P2M0</i>	<i>DATA</i>	<i>096H</i>	
<i>P3MI</i>	<i>DATA</i>	<i>0B1H</i>	
<i>P3M0</i>	<i>DATA</i>	<i>0B2H</i>	
<i>P4MI</i>	<i>DATA</i>	<i>0B3H</i>	
<i>P4M0</i>	<i>DATA</i>	<i>0B4H</i>	
<i>P5MI</i>	<i>DATA</i>	<i>0C9H</i>	
<i>P5M0</i>	<i>DATA</i>	<i>0CAH</i>	
	<i>ORG</i>	<i>0000H</i>	
	<i>LJMP</i>	<i>MAIN</i>	
	<i>ORG</i>	<i>0100H</i>	

MAIN:

```
MOV      SP, #5FH
MOV      P0M0, #00H
MOV      P0M1, #00H
MOV      P1M0, #00H
MOV      P1M1, #00H
MOV      P2M0, #00H
MOV      P2M1, #00H
MOV      P3M0, #00H
MOV      P3M1, #00H
MOV      P4M0, #00H
MOV      P4M1, #00H
MOV      P5M0, #00H
MOV      P5M1, #00H

; ;选择 20MHz
MOV      P_SW2, #80H
MOV      A, #4
MOV      DPTR, #CLKDIV
MOV      DPTR, #T20M_ROMADDR
CLR      A
MOVC     A, @A+DPTR
MOV      IRTRIM, A
MOV      DPTR, #VRT20M_ROMADDR
CLR      A
MOVC     A, @A+DPTR
MOV      VRTRIM, A
MOV      IRCBAND, #00H
MOV      A, #0
MOV      DPTR, #CLKDIV
MOV      P_SW2, #00H

; ;选择 22.1184MHz
MOV      P_SW2, #80H
MOV      A, #4
MOV      DPTR, #CLKDIV
MOV      DPTR, #T22M_ROMADDR
CLR      A
MOVC     A, @A+DPTR
MOV      IRTRIM, A
MOV      DPTR, #VRT20M_ROMADDR
CLR      A
MOVC     A, @A+DPTR
MOV      VRTRIM, A
MOV      IRCBAND, #00H
MOV      A, #0
MOV      DPTR, #CLKDIV
MOV      P_SW2, #00H

; ;选择 24MHz
MOV      P_SW2, #80H
MOV      A, #4
MOV      DPTR, #CLKDIV
MOV      DPTR, #T24M_ROMADDR
CLR      A
MOVC     A, @A+DPTR
MOV      IRTRIM, A
MOV      DPTR, #VRT20M_ROMADDR
CLR      A
```

```
MOV    A,@A+DPTR
MOV    VRTRIM,A
MOV    IRCBAND,#00H
MOV    A,#0
MOV    DPTR,#CLKDIV
MOV    P_SW2,#00H

;      ;选择 27MHz
MOV    P_SW2,#80H
MOV    A,#4
MOV    DPTR,#CLKDIV
MOV    DPTR,#T27M_ROMADDR
CLR    A
MOV    A,@A+DPTR
MOV    IRTRIM,A
MOV    DPTR,#VRT35M_ROMADDR
CLR    A
MOV    A,@A+DPTR
MOV    VRTRIM,A
MOV    IRCBAND,#01H
MOV    A,#0
MOV    DPTR,#CLKDIV
MOV    P_SW2,#00H

;      ;选择 30MHz
MOV    P_SW2,#80H
MOV    A,#4
MOV    DPTR,#CLKDIV
MOV    DPTR,#T30M_ROMADDR
CLR    A
MOV    A,@A+DPTR
MOV    IRTRIM,A
MOV    DPTR,#VRT35M_ROMADDR
CLR    A
MOV    A,@A+DPTR
MOV    VRTRIM,A
MOV    IRCBAND,#01H
MOV    A,#0
MOV    DPTR,#CLKDIV
MOV    P_SW2,#00H

;      ;选择 33.1776MHz
MOV    P_SW2,#80H
MOV    A,#4
MOV    DPTR,#CLKDIV
MOV    DPTR,#T33M_ROMADDR
CLR    A
MOV    A,@A+DPTR
MOV    IRTRIM,A
MOV    DPTR,#VRT35M_ROMADDR
CLR    A
MOV    A,@A+DPTR
MOV    VRTRIM,A
MOV    IRCBAND,#01H
MOV    A,#0
MOV    DPTR,#CLKDIV
MOV    P_SW2,#00H

;      ;选择 35MHz
```

```

;      MOV      P_SW2,#80H
;      MOV      A,#4
;      MOV      DPTR,#CLKDIV
;      MOV      DPTR,#T35M_ROMADDR
;      CLR      A
;      MOVC     A,@A+DPTR
;      MOV      IRTRIM,A
;      MOV      DPTR,#VRT35M_ROMADDR
;      CLR      A
;      MOVC     A,@A+DPTR
;      MOV      VRTRIM,A
;      MOV      IRCBAND,#01H
;      MOV      A,#0
;      MOV      DPTR,#CLKDIV
;      MOV      P_SW2,#00H

;      ;选择 36.864MHz
;      MOV      P_SW2,#80H
;      MOV      A,#4
;      MOV      DPTR,#CLKDIV
;      MOV      DPTR,#T36M_ROMADDR
;      CLR      A
;      MOVC     A,@A+DPTR
;      MOV      IRTRIM,A
;      MOV      DPTR,#VRT35M_ROMADDR
;      CLR      A
;      MOVC     A,@A+DPTR
;      MOV      VRTRIM,A
;      MOV      IRCBAND,#01H
;      MOV      A,#0
;      MOV      DPTR,#CLKDIV
;      MOV      P_SW2,#00H

JMP      $

END

```

~~7.3.8 用户自定义内部 IRC 频率 (从 RAM 中读取)~~

C 语言代码

```
//测试工作频率为 11.0592MHz
```

```
#include "reg51.h"
#include "intrins.h"
```

```
#define CLKDIV (*(unsigned char volatile xdata *)0xfe01)
```

```
sfr P_SW2 = 0xba;
sfr IRTRIM = 0x9f;
```

```
sfr P1M1 = 0x91;
sfr P1M0 = 0x92;
sfr P0M1 = 0x93;
sfr P0M0 = 0x94;
sfr P2M1 = 0x95;
```

```

sfr    P2M0      = 0x96;
sfr    P3M1      = 0xb1;
sfr    P3M0      = 0xb2;
sfr    P4M1      = 0xb3;
sfr    P4M0      = 0xb4;
sfr    P5M1      = 0xc9;
sfr    P5M0      = 0xca;

```

```

char    *IRC22M;
char    *IRC24M;

```

```
void main()
```

```

{
    P0M0 = 0x00;
    P0M1 = 0x00;
    P1M0 = 0x00;
    P1M1 = 0x00;
    P2M0 = 0x00;
    P2M1 = 0x00;
    P3M0 = 0x00;
    P3M1 = 0x00;
    P4M0 = 0x00;
    P4M1 = 0x00;
    P5M0 = 0x00;
    P5M1 = 0x00;

    IRC22M = (char idata *)0xfa;
    IRC24M = (char idata *) 0xfb;
//  IRTRIM = *IRC22M;           //装载 22.1184MHz 的 IRC 参数
    IRTRIM = *IRC24M;         //装载 24MHz 的 IRC 参数

    P_SW2 = 0x80;
    CLKDIV = 0;                //主时钟不预分频
    P_SW2 = 0x00;

    while (1);
}

```

汇编代码

```
;测试工作频率为 11.0592MHz
```

```

P_SW2      DATA      0BAH
CLKDIV     EQU        0FE01H

IRTRIM     DATA      09FH

IRC22M     DATA      0FAH
IRC24M     DATA      0FBH

P1M1       DATA      091H
P1M0       DATA      092H
P0M1       DATA      093H
P0M0       DATA      094H
P2M1       DATA      095H
P2M0       DATA      096H
P3M1       DATA      0B1H
P3M0       DATA      0B2H
P4M1       DATA      0B3H

```

```

P4M0      DATA      0B4H
P5M1      DATA      0C9H
P5M0      DATA      0CAH

          ORG         0000H
          LJMP        MAIN

MAIN:     ORG         0100H

          MOV         SP, #5FH
          MOV         P0M0, #00H
          MOV         P0M1, #00H
          MOV         P1M0, #00H
          MOV         P1M1, #00H
          MOV         P2M0, #00H
          MOV         P2M1, #00H
          MOV         P3M0, #00H
          MOV         P3M1, #00H
          MOV         P4M0, #00H
          MOV         P4M1, #00H
          MOV         P5M0, #00H
          MOV         P5M1, #00H

;         MOV         R0, #IRC22M           ;装载22.1184MHz 的IRC 参数
;         MOV         IRTRIM, @R0
          MOV         R0, #IRC24M           ;装载24MHz 的IRC 参数
          MOV         IRTRIM, @R0

          MOV         P_SW2, #80H
          MOV         A, #0                 ;主时钟不预分频
          MOV         DPTR, #CLKDIV
          MOVX        @DPTR, A
          MOV         P_SW2, #00H

          JMP         $

          END
    
```

8 特殊功能寄存器

8.1 STC12H1K08 系列

	0/8	1/9	2/A	3/B	4/C	5/D	6/E	7/F
F8H		CH	CCAP0H	CCAP1H	CCAP2H			RSTCFG
F0H	B		PCA_PWM0	PCA_PWM1	PCA_PWM2	IAP_TPS		
E8H		CL	CCAP0L	CCAP1L	CCAP2L			AUXINTIF
E0H	ACC			DPS	DPL1	DPH1	CMPCR1	CMPCR2
D8H	CCON	CMOD	CCAPM0	CCAPM1	CCAPM2		ADCCFG	
D0H	PSW	T4T3M	T4H	T4L	T3H	T3L	T2H	T2L
C8H	P5	P5M1	P5M0			SPSTAT	SPCTL	SPDAT
C0H		WDT_CONTR	IAP_DATA	IAP_ADDRH	IAP_ADDRL	IAP_CMD	IAP_TRIG	IAP_CONTR
B8H	IP	SADEN	P_SW2		ADC_CONTR	ADC_RES	ADC_RESL	
B0H	P3	P3M1	P3M0			IP2	IP2H	IPH
A8H	IE	SADDR	WKTCL	WKTCH			TA	IE2
A0H	P2		P_SW1					
98H	SCON	SBUF	S2CON	S2BUF		IRCBAND	LIRTRIM	IRTRIM
90H	P1	P1M1	P1M0	P0M1	P0M0	P2M1	P2M0	
88H	TCON	TMOD	TL0	TL1	TH0	TH1	AUXR	INTCLKO
80H	P0	SP	DPL	DPH				PCON

↑
可位寻址

不可位寻址

注意: 寄存器地址能够被 8 整除的才可进行位寻址, 不能被 8 整除的则不可位寻址

	0/8	1/9	2/A	3/B	4/C	5/D	6/E	7/F
FEF8H	PWMB_CCR6L	PWMB_CCR7H	PWMB_CCR7L	PWMB_CCR8H	PWMB_CCR8L	PWMB_BKR	PWMB_DTR	PWMB_OISR
FEF0H	PWMB_PSCRH	PWMB_PSCRL	PWMB_ARRH	PWMB_ARRL	PWMB_RCR	PWMB_CCR5H	PWMB_CCR5L	PWMB_CCR6H
FEE8H	PWMB_CCMR1	PWMB_CCMR2	PWMB_CCMR3	PWMB_CCMR4	PWMB_CCER1	PWMB_CCER2	PWMB_CNTRH	PWMB_CNTRL
FEE0H	PWMB_CR1	PWMB_CR2	PWMB_SMCR	PWMB_ETR	PWMB_IER	PWMB_SR1	PWMB_SR2	PWMB_EGR
FED8H	PWMA_CCR2L	PWMA_CCR3H	PWMA_CCR3L	PWMA_CCR4H	PWMA_CCR4L	PWMA_BKR	PWMA_DTR	PWMA_OISR
FED0H	PWMA_PSCRH	PWMA_PSCRL	PWMA_ARRH	PWMA_ARRL	PWMA_RCR	PWMA_CCR1H	PWMA_CCR1L	PWMA_CCR2H
FEC8H	PWMA_CCMR1	PWMA_CCMR2	PWMA_CCMR3	PWMA_CCMR4	PWMA_CCER1	PWMA_CCER2	PWMA_CNTRH	PWMA_CNTRL
FEC0H	PWMA_CR1	PWMA_CR2	PWMA_SMCR	PWMA_ETR	PWMA_IER	PWMA_SR1	PWMA_SR2	PWMA_EGR
FEB0H	PWMA_ETRPS	PWMA_ENO	PWMA_PS	PWMA_IOAUX	PWMB_ETRPS	PWMB_ENO	PWMB_PS	PWMB_IOAUX
FEA8H	ADCTIM							
FEA0H			TM2PS	TM3PS	TM4PS			
FE88H	I2CMSAUX							
FE80H	I2CCFG	I2CMSCR	I2CMSST	I2CSLCR	I2CSLST	I2CSLADR	I2CTxD	I2CRxD
FE30H		P1IE	P2IE					
FE28H	P0DR	P1DR	P2DR	P3DR		P5DR		
FE20H	P0SR	P1SR	P2SR	P3SR		P5SR		
FE18H	P0NCS	P1NCS	P2NCS	P3NCS		P5NCS		
FE10H	P0PU	P1PU	P2PU	P3PU		P5PU		

FE00H	CLKSEL	CLKDIV	HIRCCR	XOSSCR	IRC32KCR	MCLKOCR	IRCDB	
FD50H					CCAPM3	CCAP3L	CCAP3H	PCA_PWM3
FD30H	P0IM1	P1IM1	P2IM1	P3IM1		P5IM1		
FD20H	P0IM0	P1IM0	P2IM0	P3IM0		P5IM0		
FD10H	P0INTF	P1INTF	P2INTF	P3INTF		P5INTF		
FD00H	P0INTE	P1INTE	P2INTE	P3INTE		P5INTE		
FCF0H	MD3	MD2	MD1	MD0	MD5	MD4	ARCON	OPCON

STC MCU

8.2 特殊功能寄存器列表

注意: 寄存器地址能够被 8 整除的才可进行位寻址, 不能被 8 整除的则不可位寻址。

STC12H 能进行位寻址的寄存器: P0 (80H)、TCON (88H)、P1 (90H)、SCON (98H)、P2 (A0H)、IE (A8H)、P3 (B0H)、IP (B8H)、P5 (C8H)、PSW (D0H)、CCON (D8H)、ACC (E0H)、B (F0H)

符号	描述	地址	位地址与符号								复位值
			B7	B6	B5	B4	B3	B2	B1	B0	
P0	P0 端口	80H	P07	P06	P05	P04	P03	P02	P01	P00	1111,1111
SP	堆栈指针	81H									0000,0111
DPL	数据指针 (低字节)	82H									0000,0000
DPH	数据指针 (高字节)	83H									0000,0000
PCON	电源控制寄存器	87H	SMOD	SMOD0	LVDF	POF	GF1	GF0	PD	IDL	0011,0000
TCON	定时器控制寄存器	88H	TF1	TR1	TF0	TR0	IE1	IT1	IE0	IT0	0000,0000
TMOD	定时器模式寄存器	89H	GATE	C/T	M1	M0	GATE	C/T	M1	M0	0000,0000
TL0	定时器 0 低 8 位寄存器	8AH									0000,0000
TL1	定时器 1 低 8 位寄存器	8BH									0000,0000
TH0	定时器 0 高 8 位寄存器	8CH									0000,0000
TH1	定时器 1 高 8 位寄存器	8DH									0000,0000
AUXR	辅助寄存器 1	8EH	T0x12	T1x12	UART_M0x6	T2R	T2_C/T	T2x12	EXTRAM	S1ST2	0000,0001
INTCLKO	中断与时钟输出控制寄存器	8FH	-	EX4	EX3	EX2	-	T2CLKO	T1CLKO	T0CLKO	x000,x000
P1	P1 端口	90H	P17	P16	P15	P14	P13	P12	P11	P10	1111,1111
P1M1	P1 口配置寄存器 1	91H	P17M1	P16M1	P15M1	P14M1	P13M1	P12M1	P11M1	P10M1	1111,1111
P1M0	P1 口配置寄存器 0	92H	P17M0	P16M0	P15M0	P14M0	P13M0	P12M0	P11M0	P10M0	0000,0000
P0M1	P0 口配置寄存器 1	93H	P07M1	P06M1	P05M1	P04M1	P03M1	P02M1	P01M1	P00M1	1111,1111
P0M0	P0 口配置寄存器 0	94H	P07M0	P06M0	P05M0	P04M0	P03M0	P02M0	P01M0	P00M0	0000,0000
P2M1	P2 口配置寄存器 1	95H	P27M1	P26M1	P25M1	P24M1	P23M1	P22M1	P21M1	P20M1	1111,1111
P2M0	P2 口配置寄存器 0	96H	P27M0	P26M0	P25M0	P24M0	P23M0	P22M0	P21M0	P20M0	0000,0000
SCON	串口 1 控制寄存器	98H	SM0/FE	SM1	SM2	REN	TB8	RB8	TI	RI	0000,0000
SBUF	串口 1 数据寄存器	99H									0000,0000
S2CON	串口 2 控制寄存器	9AH	S2SM0	-	S2SM2	S2REN	S2TB8	S2RB8	S2TI	S2RI	0100,0000
S2BUF	串口 2 数据寄存器	9BH									0000,0000
IRCBAND	IRC 频段选择检测	9DH	-	-	-	-	-	-	-	SEL	xxxx,xxxn
LIRTRIM	IRC 频率微调寄存器	9EH	-	-	-	-	-	-	LIRTRIM[1:0]		0000,00nn
IRTRIM	IRC 频率调整寄存器	9FH	IRTRIM[7:0]								nnnn,nnnn
P2	P2 端口	A0H	P27	P26	P25	P24	P23	P22	P21	P20	1111,1111
P_SW1	外设端口切换寄存器 1	A2H	S1_S[1:0]			SPI_S[1:0]			0	-	nn00,000x
IE	中断允许寄存器	A8H	EA	ELVD	EADC	ES	ET1	EX1	ET0	EX0	0000,0000
SADDR	串口 1 从机地址寄存器	A9H									0000,0000
WKTCL	掉电唤醒定时器低字节	AAH									1111,1111
WKTCH	掉电唤醒定时器高字节	ABH	WKTEN								0111,1111
TA	DPTR 时序控制寄存器	AEH									0000,0000
IE2	中断允许寄存器 2	AFH	-	ET4	ET3	-	-	ET2	ESPI	ES2	x000,0000
P3	P3 端口	B0H	P37	P36	P35	P34	P33	P32	P31	P30	1111,1111
P3M1	P3 口配置寄存器 1	B1H	P37M1	P36M1	P35M1	P34M1	P33M1	P32M1	P31M1	P30M1	1111,1100

P3M0	P3 口配置寄存器 0	B2H	P37M0	P36M0	P35M0	P34M0	P33M0	P32M0	P31M0	P30M0	0000,0000
IP2	中断优先级控制寄存器 2	B5H	-	PI2C	PCMP	PX4	PPWMB	PPWMA	PSPI	PS2	0000,0000
IP2H	高中断优先级控制寄存器 2	B6H	-	PI2CH	PCMPH	PX4H	PPWMBH	PPWMAH	PSPIH	PS2H	0000,0000
IPH	高中断优先级控制寄存器	B7H	-	PLVDH	PADCH	PSH	PT1H	PX1H	PT0H	PX0H	x000,0000
IP	中断优先级控制寄存器	B8H	-	PLVD	PADC	PS	PT1	PX1	PT0	PX0	x000,0000
SADEN	串口 1 从机地址屏蔽寄存器	B9H									0000,0000
P_SW2	外设端口切换寄存器 2	BAH	EAXFR	-	I2C_S[1:0]		-	-	-	S2_S	0x00,0000
ADC_CONTR	ADC 控制寄存器	BCH	ADC_POWER	ADC_START	ADC_FLAG	ADC_EPWMT	ADC_CHS[3:0]				000x,0000
ADC_RES	ADC 转换结果高位寄存器	BDH									0000,0000
ADC_RESL	ADC 转换结果低位寄存器	BEH									0000,0000
WDT_CONTR	看门狗控制寄存器	C1H	WDT_FLAG	-	EN_WDT	CLR_WDT	IDL_WDT	WDT_PS[2:0]			0x00,0000
IAP_DATA	IAP 数据寄存器	C2H									1111,1111
IAP_ADDRH	IAP 高地址寄存器	C3H									0000,0000
IAP_ADDRL	IAP 低地址寄存器	C4H									0000,0000
IAP_CMD	IAP 命令寄存器	C5H	-	-	-	-	-	-	CMD[1:0]		xxxx,xx00
IAP_TRIG	IAP 触发寄存器	C6H									0000,0000
IAP_CONTR	IAP 控制寄存器	C7H	IAPEN	SWBS	SWRST	CMD_FAIL	-	-	-	-	0000,xxxx
P5	P5 端口	C8H	P57	P56	P55	P54	P53	P52	P51	P50	xx11,1111
P5M1	P5 口配置寄存器 1	C9H	P57M1	P56M1	P55M1	P54M1	P53M1	P52M1	P51M1	P50M1	xx11,1111
P5M0	P5 口配置寄存器 0	CAH	P57M0	P56M0	P55M0	P54M0	P53M0	P52M0	P51M0	P50M0	xx00,0000
SPSTAT	SPI 状态寄存器	CDH	SPIF	WCOL	-	-	-	-	-	-	00xx,xxxx
SPCTL	SPI 控制寄存器	CEH	SSIG	SPEN	DORD	MSTR	CPOL	CPHA	SPR[1:0]		0000,0100
SPDAT	SPI 数据寄存器	CFH									0000,0000
PSW	程序状态字寄存器	D0H	CY	AC	F0	RS1	RS0	OV	F1	P	0000,0000
T4T3M	定时器 4/3 控制寄存器	D1H	T4R	T4_C/T	T4x12	T4CLKO	T3R	T3_C/T	T3x12	T3CLKO	0000,0000
T4H	定时器 4 高字节	D2H									0000,0000
T4L	定时器 4 低字节	D3H									0000,0000
T3H	定时器 3 高字节	D4H									0000,0000
T3L	定时器 3 低字节	D5H									0000,0000
T2H	定时器 2 高字节	D6H									0000,0000
T2L	定时器 2 低字节	D7H									0000,0000
CCON	PCA 控制寄存器	D8H	CF	CR	-	-	CCF3	CCF2	CCF1	CCF0	00xx,0000
CMOD	PCA 模式寄存器	D9H	CIDL	-	-	-	CPS[2:0]			ECF	0xxx,0000
CCAPM0	PCA 模块 0 模式控制寄存器	DAH	-	ECOM0	CCAPP0	CCAPN0	MAT0	TOG0	PWM0	ECCF0	x000,0000
CCAPM1	PCA 模块 1 模式控制寄存器	DBH	-	ECOM1	CCAPP1	CCAPN1	MAT1	TOG1	PWM1	ECCF1	x000,0000
CCAPM2	PCA 模块 2 模式控制寄存器	DCH	-	ECOM2	CCAPP2	CCAPN2	MAT2	TOG2	PWM2	ECCF2	x000,0000
ADCCFG	ADC 配置寄存器	DEH	-	-	RESFMT	-	SPEED[3:0]			xx0x,0000	
ACC	累加器	E0H									0000,0000
DPS	DPTR 指针选择器	E3H	ID1	ID0	TSL	AU1	AU0	-	-	SEL	0000,0xx0
DPL1	第二组数据指针 (低字节)	E4H									0000,0000
DPH1	第二组数据指针 (高字节)	E5H									0000,0000
CMPCR1	比较器控制寄存器 1	E6H	CMPEN	CMPIF	PIE	NIE	PIS	NIS	CMPOE	CMPRES	0000,0000
CMPCR2	比较器控制寄存器 2	E7H	INVCMP0	DISFLT	LCDTY[5:0]					0000,0000	
CL	PCA 计数器低字节	E9H									0000,0000

CCAP0L	PCA 模块 0 低字节	EAH									0000,0000
CCAP1L	PCA 模块 1 低字节	EBH									0000,0000
CCAP2L	PCA 模块 2 低字节	ECH									0000,0000
AUXINTIF	扩展外部中断标志寄存器	EFH	-	INT4IF	INT3IF	INT2IF	-	T4IF	T3IF	T2IF	x000,x000
B	B 寄存器	F0H									0000,0000
PCA_PWM0	PCA0 的 PWM 模式寄存器	F2H	EBS0[1:0]		XCCAP0H[1:0]		XCCAP0L[1:0]		EPC0H	EPC0L	0000,0000
PCA_PWM1	PCA1 的 PWM 模式寄存器	F3H	EBS1[1:0]		XCCAP1H[1:0]		XCCAP1L[1:0]		EPC1H	EPC1L	0000,0000
PCA_PWM2	PCA2 的 PWM 模式寄存器	F4H	EBS2[1:0]		XCCAP2H[1:0]		XCCAP2L[1:0]		EPC2H	EPC2L	0000,0000
IAP_TPS	IAP 等待时间控制寄存器	F5H	-	-	IAPTPS[5:0]					xx00,0000	
CH	PCA 计数器高字节	F9H									0000,0000
CCAP0H	PCA 模块 0 高字节	FAH									0000,0000
CCAP1H	PCA 模块 1 高字节	FBH									0000,0000
CCAP2H	PCA 模块 2 高字节	FCH									0000,0000
RSTCFG	复位配置寄存器	FFH	-	ENLVR	-	P54RST	-	-	LVDS[1:0]		0000,0000

下列特殊功能寄存器为扩展 SFR，逻辑地址位于 XDATA 区域，访问前需要将 P_SW2 (BAH) 寄存器的最高位 (EAXFR) 置 1，然后使用 MOVX A,@DPTR 和 MOVX @DPTR,A 指令进行访问

符号	描述	地址	位地址与符号								复位值
			B7	B6	B5	B4	B3	B2	B1	B0	
CLKSEL	时钟选择寄存器	FE00H	-	-	-	-	-	-	MCKSEL[1:0]		xxxx,xx00
CLKDIV	时钟分频寄存器	FE01H									nnnn,nnnn
HIRCCR	内部高速振荡器控制寄存器	FE02H	ENHIRC	-	-	-	-	-	-	HIRCST	1xxx,xxx0
XOSSCR	外部晶振控制寄存器	FE03H	ENXOSC	XITYPE	-	-	-	-	-	XOSCST	00xx,xxx0
IRC32KCR	内部 32K 振荡器控制寄存器	FE04H	ENIRC32K	-	-	-	-	-	-	IRC32KST	0xxx,xxx0
MCLKOCR	主时钟输出控制寄存器	FE05H	MCLKO_S	MCLKODIV[6:0]							0000,0000
IRCDB	内部高速振荡器去抖控制	FE06H	IRCDB_PAR[7:0]								1000,0000
P0PU	P0 口上拉电阻控制寄存器	FE10H	P07PU	P06PU	P05PU	P04PU	P03PU	P02PU	P01PU	P00PU	0000,0000
P1PU	P1 口上拉电阻控制寄存器	FE11H	P17PU	P16PU	P15PU	P14PU	P13PU	P12PU	P11PU	P10PU	0000,0000
P2PU	P2 口上拉电阻控制寄存器	FE12H	P27PU	P26PU	P25PU	P24PU	P23PU	P22PU	P21PU	P20PU	0000,0000
P3PU	P3 口上拉电阻控制寄存器	FE13H	P37PU	P36PU	P35PU	P34PU	P33PU	P32PU	P31PU	P30PU	0000,0000
P5PU	P5 口上拉电阻控制寄存器	FE15H	P57PU	P56PU	P55PU	P54PU	P53PU	P52PU	P51PU	P50PU	xxx0,0000
P0NCS	P0 口施密特触发控制寄存器	FE18H	P07NCS	P06NCS	P05NCS	P04NCS	P03NCS	P02NCS	P01NCS	P00NCS	0000,0000
P1NCS	P1 口施密特触发控制寄存器	FE19H	P17NCS	P16NCS	P15NCS	P14NCS	P13NCS	P12NCS	P11NCS	P10NCS	0000,0000
P2NCS	P2 口施密特触发控制寄存器	FE1AH	P27NCS	P26NCS	P25NCS	P24NCS	P23NCS	P22NCS	P21NCS	P20NCS	0000,0000
P3NCS	P3 口施密特触发控制寄存器	FE1BH	P37NCS	P36NCS	P35NCS	P34NCS	P33NCS	P32NCS	P31NCS	P30NCS	0000,0000
P5NCS	P5 口施密特触发控制寄存器	FE1DH	P57NCS	P56NCS	P55NCS	P54NCS	P53NCS	P52NCS	P51NCS	P50NCS	xxx0,0000
P0SR	P0 口电平转换速率寄存器	FE20H	P07SR	P06SR	P05SR	P04SR	P03SR	P02SR	P01SR	P00SR	1111,1111
P1SR	P1 口电平转换速率寄存器	FE21H	P17SR	P16SR	P15SR	P14SR	P13SR	P12SR	P11SR	P10SR	1111,1111
P2SR	P2 口电平转换速率寄存器	FE22H	P27SR	P26SR	P25SR	P24SR	P23SR	P22SR	P21SR	P20SR	1111,1111
P3SR	P3 口电平转换速率寄存器	FE23H	P37SR	P36SR	P35SR	P34SR	P33SR	P32SR	P31SR	P30SR	1111,1111
P5SR	P5 口电平转换速率寄存器	FE25H	P57SR	P56SR	P55SR	P54SR	P53SR	P52SR	P51SR	P50SR	xxx1,1111
P0DR	P0 口驱动电流控制寄存器	FE28H	P07DR	P06DR	P05DR	P04DR	P03DR	P02DR	P01DR	P00DR	1111,1111
P1DR	P1 口驱动电流控制寄存器	FE29H	P17DR	P16DR	P15DR	P14DR	P13DR	P12DR	P11DR	P10DR	1111,1111
P2DR	P2 口驱动电流控制寄存器	FE2AH	P27DR	P26DR	P25DR	P24DR	P23DR	P22DR	P21DR	P20DR	1111,1111
P3DR	P3 口驱动电流控制寄存器	FE2BH	P37DR	P36DR	P35DR	P34DR	P33DR	P32DR	P31DR	P30DR	1111,1111

P5DR	P5 口驱动电流控制寄存器	FE2DH	P57DR	P56DR	P55DR	P54DR	P53DR	P52DR	P51DR	P50DR	xxx1,1111	
P1IE	P1 口输入使能控制寄存器	FE31H	P17IE	P16IE	P15IE	P14IE	P13IE	P12IE	P11IE	P10IE	1111,1111	
P2IE	P2 口输入使能控制寄存器	FE32H	-	P26IE	P25IE	P24IE	P23IE	P22IE	P21IE	P20IE	x111,1111	
I2CCFG	I ² C 配置寄存器	FE80H	ENI2C	MSSL	MSSPEED[6:1]						0000,0000	
I2CMSCR	I ² C 主机控制寄存器	FE81H	EMSI	-	-	-	MSCMD[3:0]				0xxx,0000	
I2CMSST	I ² C 主机状态寄存器	FE82H	MSBUSY	MSIF	-	-	-	-	MSACKI	MSACKO	00xx,xx00	
I2CSLCR	I ² C 从机控制寄存器	FE83H	-	ESTAI	ERXI	ETXI	ESTOI	-	-	SLRST	x000,0xx0	
I2CSLST	I ² C 从机状态寄存器	FE84H	SLBUSY	STAI	RXIF	TXIF	STOIF	TXING	SLACKI	SLACKO	0000,0000	
I2CSLADR	I ² C 从机地址寄存器	FE85H	I2CSLADR[7:1]							MA	0000,0000	
I2CTXD	I ² C 数据发送寄存器	FE86H										0000,0000
I2CRXD	I ² C 数据接收寄存器	FE87H										0000,0000
I2CMSAUX	I ² C 主机辅助控制寄存器	FE88H	-	-	-	-	-	-	-	WDTA	xxxx,xxx0	
TM2PS	定时器 2 时钟预分频寄存器	FEA2H										0000,0000
TM3PS	定时器 3 时钟预分频寄存器	FEA3H										0000,0000
TM4PS	定时器 4 时钟预分频寄存器	FEA4H										0000,0000
ADCTIM	ADC 时序控制寄存器	FEA8H	CSSETUP	CSHOLD[1:0]			SMPDUTY[4:0]					0010,1010
PWMA_ETRPS	PWMA 的 ETR 选择寄存器	FEB0H							BRKAPS	ETRAPS[1:0]		xxxx,x000
PWMA_ENO	PWMA 输出使能控制	FEB1H	ENO4N	ENO4P	ENO3N	ENO3P	ENO2N	ENO2P	ENO1N	ENO1P	0000,0000	
PWMA_PS	PWMA 输出脚选择寄存器	FEB2H	C4PS[1:0]		C3PS[1:0]		C2PS[1:0]		C1PS[1:0]			0000,0000
PWMA_IOAUX	PWMA 辅助寄存器	FEB3H	AUX4N	AUX4P	AUX3N	AUX3P	AUX2N	AUX2P	AUX1N	AUX1P	0000,0000	
PWMB_ETRPS	PWMB 的 ETR 选择寄存器	FEB4H							BRKBPS	ETRBPS[1:0]		xxxx,x000
PWMB_ENO	PWMB 输出使能控制	FEB5H	-	ENO8P	-	ENO7P	-	ENO6P	-	ENO5P	x0x0,x0x0	
PWMB_PS	PWMB 输出脚选择寄存器	FEB6H	C8PS[1:0]		C7PS[1:0]		C6PS[1:0]		C5PS[1:0]			0000,0000
PWMB_IOAUX	PWMB 辅助寄存器	FEB7H	-	AUX8P	-	AUX7P	-	AUX6P	-	AUX5P	x0x0,x0x0	
PWMA_CR1	PWMA 控制寄存器 1	FEC0H	ARPE	CMS[1:0]		DIR	OPM	URS	UDIS	CEN	0000,0000	
PWMA_CR2	PWMA 控制寄存器 2	FEC1H	-	MMS[2:0]			-	COMS	-	CCPC	x000,x0x0	
PWMA_SMCR	PWMA 从模式控制寄存器	FEC2H	MSM	TS[2:0]			-	SMS[2:0]				0000,x000
PWMA_ETR	PWMA 外部触发寄存器	FEC3H	ETP	ECE	ETPS[1:0]		ETF[3:0]					0000,0000
PWMA_IER	PWMA 中断使能寄存器	FEC4H	BIE	TIE	COMIE	CC4IE	CC3IE	CC2IE	CC1IE	UIE	0000,0000	
PWMA_SR1	PWMA 状态寄存器 1	FEC5H	BIF	TIF	COMIF	CC4IF	CC3IF	CC2IF	CC1IF	UIF	0000,0000	
PWMA_SR2	PWMA 状态寄存器 2	FEC6H	-	-	-	CC4OF	CC3OF	CC2OF	CC1OF	-	xxx0,000x	
PWMA_EGR	PWMA 事件发生寄存器	FEC7H	BG	TG	COMG	CC4G	CC3G	CC2G	CC1G	UG	0000,0000	
PWMA_CCMR1	PWMA 捕获模式寄存器 1	FEC8H	OC1CE	OC1M[2:0]			OC1PE	OC1FE	CC1S[1:0]			0000,0000
	PWMA 比较模式寄存器 1		IC1F[3:0]			IC1PSC[1:0]		CC1S[1:0]			0000,0000	
PWMA_CCMR2	PWMA 捕获模式寄存器 2	FEC9H	OC2CE	OC2M[2:0]			OC2PE	OC2FE	CC2S[1:0]			0000,0000
	PWMA 比较模式寄存器 2		IC2F[3:0]			IC2PSC[1:0]		CC2S[1:0]			0000,0000	
PWMA_CCMR3	PWMA 捕获模式寄存器 3	FECAH	OC3CE	OC3M[2:0]			OC3PE	OC3FE	CC3S[1:0]			0000,0000
	PWMA 比较模式寄存器 3		IC3F[3:0]			IC3PSC[1:0]		CC3S[1:0]			0000,0000	
PWMA_CCMR4	PWMA 捕获模式寄存器 4	FECBH	OC4CE	OC4M[2:0]			OC4PE	OC4FE	CC4S[1:0]			0000,0000
	PWMA 比较模式寄存器 4		IC4F[3:0]			IC4PSC[1:0]		CC4S[1:0]			0000,0000	
PWMA_CCER1	PWMA 捕获比较使能寄存器 1	FECCH	CC2NP	CC2NE	CC2P	CC2E	CC1NP	CC1NE	CC1P	CC1E	0000,0000	
PWMA_CCER2	PWMA 捕获比较使能寄存器 2	FECDH	CC4NP	CC4NE	CC4P	CC4E	CC3NP	CC3NE	CC3P	CC3E	0000,0000	
PWMA_CNTRH	PWMA 计数器高字节	FECEH										0000,0000
PWMA_CNTRL	PWMA 计数器低字节	FECFH										0000,0000

PWMB_CCR6L	PWMB 比较捕获寄存器 2 低位	FEF8H									0000,0000
PWMB_CCR7H	PWMB 比较捕获寄存器 3 高位	FEF9H									0000,0000
PWMB_CCR7L	PWMB 比较捕获寄存器 3 低位	FEFAH									0000,0000
PWMB_CCR8H	PWMB 比较捕获寄存器 4 高位	FEFBH									0000,0000
PWMB_CCR8L	PWMB 比较捕获寄存器 4 低位	FEFCH									0000,0000
PWMB_BKR	PWMB 刹车寄存器	FEFDH	MOE	AOE	BKP	BKE	OSSR	OSSI	LOCK[1:0]	-	0000,000x
PWMB_DTR	PWMB 死区控制寄存器	FEFEH	DTG[7:0]								0000,0000
PWMB_OISR	PWMB 输出空闲状态寄存器	FEFFH	-	OIS8	-	OIS7	-	OIS6	-	OIS5	x0x0,x0x0
MD3	MDU 数据寄存器	FCF0H	MD3[7:0]								0000,0000
MD2	MDU 数据寄存器	FCF1H	MD2[7:0]								0000,0000
MD1	MDU 数据寄存器	FCF2H	MD1[7:0]								0000,0000
MD0	MDU 数据寄存器	FCF3H	MD0[7:0]								0000,0000
MD5	MDU 数据寄存器	FCF4H	MD5[7:0]								0000,0000
MD4	MDU 数据寄存器	FCF5H	MD4[7:0]								0000,0000
ARCON	MDU 模式控制寄存器	FCF6H	MODE[2:0]				SC[4:0]				0000,0000
OPCON	MDU 操作控制寄存器	FCF7H	-	MDOV	-	-	-	-	RST	ENOP	0000,0000
POINTE	P0 口中断使能寄存器	FD00H	P07INTE	P06INTE	P05INTE	P04INTE	P03INTE	P02INTE	P01INTE	P00INTE	0000,0000
P1INTE	P1 口中断使能寄存器	FD01H	P17INTE	P16INTE	P15INTE	P14INTE	P13INTE	P12INTE	P11INTE	P10INTE	0000,0000
P2INTE	P2 口中断使能寄存器	FD02H	P27INTE	P26INTE	P25INTE	P24INTE	P23INTE	P22INTE	P21INTE	P20INTE	0000,0000
P3INTE	P3 口中断使能寄存器	FD03H	P37INTE	P36INTE	P35INTE	P34INTE	P33INTE	P32INTE	P31INTE	P30INTE	0000,0000
P5INTE	P5 口中断使能寄存器	FD05H	P57INTE	P56INTE	P55INTE	P54INTE	P53INTE	P52INTE	P51INTE	P50INTE	0000,0000
POINTF	P0 口中断标志寄存器	FD10H	P07INTF	P06INTF	P05INTF	P04INTF	P03INTF	P02INTF	P01INTF	P00INTF	0000,0000
P1INTF	P1 口中断标志寄存器	FD11H	P17INTF	P16INTF	P15INTF	P14INTF	P13INTF	P12INTF	P11INTF	P10INTF	0000,0000
P2INTF	P2 口中断标志寄存器	FD12H	P27INTF	P26INTF	P25INTF	P24INTF	P23INTF	P22INTF	P21INTF	P20INTF	0000,0000
P3INTF	P3 口中断标志寄存器	FD13H	P37INTF	P36INTF	P35INTF	P34INTF	P33INTF	P32INTF	P31INTF	P30INTF	0000,0000
P5INTF	P5 口中断标志寄存器	FD15H	P57INTF	P56INTF	P55INTF	P54INTF	P53INTF	P52INTF	P51INTF	P50INTF	0000,0000
P0IM0	P0 口中断模式寄存器 0	FD20H	P07IM0	P06IM0	P05IM0	P04IM0	P03IM0	P02IM0	P01IM0	P00IM0	0000,0000
P1IM0	P1 口中断模式寄存器 0	FD21H	P17IM0	P16IM0	P15IM0	P14IM0	P13IM0	P12IM0	P11IM0	P10IM0	0000,0000
P2IM0	P2 口中断模式寄存器 0	FD22H	P27IM0	P26IM0	P25IM0	P24IM0	P23IM0	P22IM0	P21IM0	P20IM0	0000,0000
P3IM0	P3 口中断模式寄存器 0	FD23H	P37IM0	P36IM0	P35IM0	P34IM0	P33IM0	P32IM0	P31IM0	P30IM0	0000,0000
P5IM0	P5 口中断模式寄存器 0	FD25H	P57IM0	P56IM0	P55IM0	P54IM0	P53IM0	P52IM0	P51IM0	P50IM0	0000,0000
P0IM1	P0 口中断模式寄存器 1	FD30H	P07IM1	P06IM1	P05IM1	P04IM1	P03IM1	P02IM1	P01IM1	P00IM1	0000,0000
P1IM1	P1 口中断模式寄存器 1	FD31H	P17IM1	P16IM1	P15IM1	P14IM1	P13IM1	P12IM1	P11IM1	P10IM1	0000,0000
P2IM1	P2 口中断模式寄存器 1	FD32H	P27IM1	P26IM1	P25IM1	P24IM1	P23IM1	P22IM1	P21IM1	P20IM1	0000,0000
P3IM1	P3 口中断模式寄存器 1	FD33H	P37IM1	P36IM1	P35IM1	P34IM1	P33IM1	P32IM1	P31IM1	P30IM1	0000,0000
P5IM1	P5 口中断模式寄存器 1	FD35H	P57IM1	P56IM1	P55IM1	P54IM1	P53IM1	P52IM1	P51IM1	P50IM1	0000,0000
CCAPM3	PCA 模块 3 模式控制寄存器	FD54H	-	ECOM3	CCAPP3	CCAPN3	MAT3	TOG3	PWM3	ECCF3	x000,0000
CCAP3L	PCA 模块 3 低字节	FD55H									0000,0000
CCAP3H	PCA 模块 3 高字节	FD56H									0000,0000
PCA_PWM3	PCA3 的 PWM 模式寄存器	FD57H	EBS3[1:0]		XCCAP3H[1:0]		XCCAP3L[1:0]		EPC3H	EPC3L	0000,0000

注: 特殊功能寄存器初始值意义

0: 初始值为 0;

1: 初始值为 1;

n: 初始值与 ISP 下载时的硬件选项有关;

x: 不存在这个位, 初始值不确定

STC MCU

9 I/O 口

STC12H 系列单片机所有的 I/O 口均有 4 种工作模式：准双向口/弱上拉（标准 8051 输出口模式）、推挽输出/强上拉、高阻输入（电流既不能流入也不能流出）、开漏模式。可使用软件对 I/O 口的工作模式进行配置。

注意：除 P3.0 和 P3.1 外，其余所有 I/O 口上电后的状态均为高阻输入状态，用户在使用 I/O 口时必须先设置 I/O 口模式

9.1 I/O 口相关寄存器

符号	描述	地址	位地址与符号								复位值
			B7	B6	B5	B4	B3	B2	B1	B0	
P0	P0 端口	80H	P07	P06	P05	P04	P03	P02	P01	P00	1111,1111
P1	P1 端口	90H	P17	P16	P15	P14	P13	P12	P11	P10	1111,1111
P2	P2 端口	A0H	P27	P26	P25	P24	P23	P22	P21	P20	1111,1111
P3	P3 端口	B0H	P37	P36	P35	P34	P33	P32	P31	P30	1111,1111
P5	P5 端口	C8H	P57	P56	P55	P54	P53	P52	P51	P50	1111,1111
P0M1	P0 口配置寄存器 1	93H	P07M1	P06M1	P05M1	P04M1	P03M1	P02M1	P01M1	P00M1	1111,1111
P0M0	P0 口配置寄存器 0	94H	P07M0	P06M0	P05M0	P04M0	P03M0	P02M0	P01M0	P00M0	0000,0000
P1M1	P1 口配置寄存器 1	91H	P17M1	P16M1	P15M1	P14M1	P13M1	P12M1	P11M1	P10M1	1111,1111
P1M0	P1 口配置寄存器 0	92H	P17M0	P16M0	P15M0	P14M0	P13M0	P12M0	P11M0	P10M0	0000,0000
P2M1	P2 口配置寄存器 1	95H	P27M1	P26M1	P25M1	P24M1	P23M1	P22M1	P21M1	P20M1	1111,1111
P2M0	P2 口配置寄存器 0	96H	P27M0	P26M0	P25M0	P24M0	P23M0	P22M0	P21M0	P20M0	0000,0000
P3M1	P3 口配置寄存器 1	B1H	P37M1	P36M1	P35M1	P34M1	P33M1	P32M1	P31M1	P30M1	1111,1100
P3M0	P3 口配置寄存器 0	B2H	P37M0	P36M0	P35M0	P34M0	P33M0	P32M0	P31M0	P30M0	0000,0000
P5M1	P5 口配置寄存器 1	C9H	P57M1	P56M1	P55M1	P54M1	P53M1	P52M1	P51M1	P50M1	1111,1111
P5M0	P5 口配置寄存器 0	CAH	P57M0	P56M0	P55M0	P54M0	P53M0	P52M0	P51M0	P50M0	0000,0000

符号	描述	地址	位地址与符号								复位值
			B7	B6	B5	B4	B3	B2	B1	B0	
P0PU	P0 口上拉电阻控制寄存器	FE10H	P07PU	P06PU	P05PU	P04PU	P03PU	P02PU	P01PU	P00PU	0000,0000
P1PU	P1 口上拉电阻控制寄存器	FE11H	P17PU	P16PU	P15PU	P14PU	P13PU	P12PU	P11PU	P10PU	0000,0000
P2PU	P2 口上拉电阻控制寄存器	FE12H	P27PU	P26PU	P25PU	P24PU	P23PU	P22PU	P21PU	P20PU	0000,0000
P3PU	P3 口上拉电阻控制寄存器	FE13H	P37PU	P36PU	P35PU	P34PU	P33PU	P32PU	P31PU	P30PU	0000,0000
P5PU	P5 口上拉电阻控制寄存器	FE15H	P57PU	P56PU	P55PU	P54PU	P53PU	P52PU	P51PU	P50PU	0000,0000
P0NCS	P0 口施密特触发控制寄存器	FE18H	P07NCS	P06NCS	P05NCS	P04NCS	P03NCS	P02NCS	P01NCS	P00NCS	0000,0000
P1NCS	P1 口施密特触发控制寄存器	FE19H	P17NCS	P16NCS	P15NCS	P14NCS	P13NCS	P12NCS	P11NCS	P10NCS	0000,0000
P2NCS	P2 口施密特触发控制寄存器	FE1AH	P27NCS	P26NCS	P25NCS	P24NCS	P23NCS	P22NCS	P21NCS	P20NCS	0000,0000
P3NCS	P3 口施密特触发控制寄存器	FE1BH	P37NCS	P36NCS	P35NCS	P34NCS	P33NCS	P32NCS	P31NCS	P30NCS	0000,0000
P5NCS	P5 口施密特触发控制寄存器	FE1DH	P57NCS	P56NCS	P55NCS	P54NCS	P53NCS	P52NCS	P51NCS	P50NCS	0000,0000
P0SR	P0 口电平转换速率寄存器	FE20H	P07SR	P06SR	P05SR	P04SR	P03SR	P02SR	P01SR	P00SR	1111,1111
P1SR	P1 口电平转换速率寄存器	FE21H	P17SR	P16SR	P15SR	P14SR	P13SR	P12SR	P11SR	P10SR	1111,1111
P2SR	P2 口电平转换速率寄存器	FE22H	P27SR	P26SR	P25SR	P24SR	P23SR	P22SR	P21SR	P20SR	1111,1111
P3SR	P3 口电平转换速率寄存器	FE23H	P37SR	P36SR	P35SR	P34SR	P33SR	P32SR	P31SR	P30SR	1111,1111
P5SR	P5 口电平转换速率寄存器	FE25H	P57SR	P56SR	P55SR	P54SR	P53SR	P52SR	P51SR	P50SR	1111,1111
P0DR	P0 口驱动电流控制寄存器	FE28H	P07DR	P06DR	P05DR	P04DR	P03DR	P02DR	P01DR	P00DR	1111,1111
P1DR	P1 口驱动电流控制寄存器	FE29H	P17DR	P16DR	P15DR	P14DR	P13DR	P12DR	P11DR	P10DR	1111,1111
P2DR	P2 口驱动电流控制寄存器	FE2AH	P27DR	P26DR	P25DR	P24DR	P23DR	P22DR	P21DR	P20DR	1111,1111
P3DR	P3 口驱动电流控制寄存器	FE2BH	P37DR	P36DR	P35DR	P34DR	P33DR	P32DR	P31DR	P30DR	1111,1111
P5DR	P5 口驱动电流控制寄存器	FE2DH	P57DR	P56DR	P55DR	P54DR	P53DR	P52DR	P51DR	P50DR	1111,1111
P1IE	P1 口输入使能控制寄存器	FE31H	P17IE	P16IE	P15IE	P14IE	P13IE	P12IE	P11IE	P10IE	1111,1111
P2IE	P2 口输入使能控制寄存器	FE32H	-	P26IE	P25IE	P24IE	P23IE	P22IE	P21IE	P20IE	x111,1111

9.1.1 端口数据寄存器 (Px)

符号	地址	B7	B6	B5	B4	B3	B2	B1	B0
P0	80H	P0.7	P0.6	P0.5	P0.4	P0.3	P0.2	P0.1	P0.0
P1	90H	P1.7	P1.6	P1.5	P1.4	P1.3	P1.2	P1.1	P1.0
P2	A0H	P2.7	P2.6	P2.5	P2.4	P2.3	P2.2	P2.1	P2.0
P3	B0H	P3.7	P3.6	P3.5	P3.4	P3.3	P3.2	P3.1	P3.0
P5	C8H	P5.7	P5.6	P5.5	P5.4	P5.3	P5.2	P5.1	P5.0

读写端口状态

写 0: 输出低电平到端口缓冲区

写 1: 输出高电平到端口缓冲区

读: 直接读端口管脚上的电平

9.1.2 端口模式配置寄存器 (PxM0, PxM1)

符号	地址	B7	B6	B5	B4	B3	B2	B1	B0
P0M0	94H	P07M0	P06M0	P05M0	P04M0	P03M0	P02M0	P01M0	P00M0
P0M1	93H	P07M1	P06M1	P05M1	P04M1	P03M1	P02M1	P01M1	P00M1
P1M0	92H	P17M0	P16M0	P15M0	P14M0	P13M0	P12M0	P11M0	P10M0
P1M1	91H	P17M1	P16M1	P15M1	P14M1	P13M1	P12M1	P11M1	P10M1
P2M0	96H	P27M0	P26M0	P25M0	P24M0	P23M0	P22M0	P21M0	P20M0
P2M1	95H	P27M1	P26M1	P25M1	P24M1	P23M1	P22M1	P21M1	P20M1
P3M0	B2H	P37M0	P36M0	P35M0	P34M0	P33M0	P32M0	P31M0	P30M0
P3M1	B1H	P37M1	P36M1	P35M1	P34M1	P33M1	P32M1	P31M1	P30M1
P5M0	CAH	P57M0	P56M0	P55M0	P54M0	P53M0	P52M0	P51M0	P50M0
P5M1	C9H	P57M1	P56M1	P55M1	P54M1	P53M1	P52M1	P51M1	P50M1

配置端口的模式

PnM1.x	PnM0.x	Pn.x 口工作模式
0	0	准双向口
0	1	推挽输出
1	0	高阻输入
1	1	开漏模式

注意: 当有I/O口被选择为ADC输入通道时, 必须设置PxM0/PxM1寄存器将I/O口模式设置为输入模式。另外如果MCU进入掉电模式/时钟停振模式后, 仍需要使能ADC通道, 则需要设置PxIE寄存器关闭数字输入, 才能保证不会有额外的耗电

9.1.3 端口上拉电阻控制寄存器 (PxPU)

符号	地址	B7	B6	B5	B4	B3	B2	B1	B0
P0PU	FE10H	P07PU	P06PU	P05PU	P04PU	P03PU	P02PU	P01PU	P00PU
P1PU	FE11H	P17PU	P16PU	P15PU	P14PU	P13PU	P12PU	P11PU	P10PU
P2PU	FE12H	P27PU	P26PU	P25PU	P24PU	P23PU	P22PU	P21PU	P20PU
P3PU	FE13H	P37PU	P36PU	P35PU	P34PU	P33PU	P32PU	P31PU	P30PU
P5PU	FE15H	P57PU	P56PU	P55PU	P54PU	P53PU	P52PU	P51PU	P50PU

端口内部4.1K上拉电阻控制位 (注: P3.0和P3.1口上的上拉电阻可能会略小一些)

- 0: 禁止端口内部的 4.1K 上拉电阻
- 1: 使能端口内部的 4.1K 上拉电阻

9.1.4 端口施密特触发控制寄存器 (PxNCS)

符号	地址	B7	B6	B5	B4	B3	B2	B1	B0
P0NCS	FE18H	P07NCS	P06NCS	P05NCS	P04NCS	P03NCS	P02NCS	P01NCS	P00NCS
P1NCS	FE19H	P17NCS	P16NCS	P15NCS	P14NCS	P13NCS	P12NCS	P11NCS	P10NCS
P2NCS	FE1AH	P27NCS	P26NCS	P25NCS	P24NCS	P23NCS	P22NCS	P21NCS	P20NCS
P3NCS	FE1BH	P37NCS	P36NCS	P35NCS	P34NCS	P33NCS	P32NCS	P31NCS	P30NCS
P5NCS	FE1DH	P57NCS	P56NCS	P55NCS	P54NCS	P53NCS	P52NCS	P51NCS	P50NCS

端口施密特触发控制位

- 0: **使能**端口的施密特触发功能。(上电复位后默认使能施密特触发)
- 1: **禁止**端口的施密特触发功能。

9.1.5 端口电平转换速度控制寄存器 (PxSR)

符号	地址	B7	B6	B5	B4	B3	B2	B1	B0	复位值
P0SR	FE20H	P07SR	P06SR	P05SR	P04SR	P03SR	P02SR	P01SR	P00SR	1111,1111
P1SR	FE21H	P17SR	P16SR	P15SR	P14SR	P13SR	P12SR	P11SR	P10SR	1111,1111
P2SR	FE22H	P27SR	P26SR	P25SR	P24SR	P23SR	P22SR	P21SR	P20SR	1111,1111
P3SR	FE23H	P37SR	P36SR	P35SR	P34SR	P33SR	P32SR	P31SR	P30SR	1111,1111
P5SR	FE25H	-	-	-	P54SR	P53SR	P52SR	P51SR	P50SR	1111,1111

控制端口电平转换的速度

- 0: 电平转换速度快, 相应的上下冲会比较大
- 1: 电平转换速度慢, 相应的上下冲比较小

9.1.6 端口驱动电流控制寄存器 (PxDR)

符号	地址	B7	B6	B5	B4	B3	B2	B1	B0	复位值
P0DR	FE28H	P07DR	P06DR	P05DR	P04DR	P03DR	P02DR	P01DR	P00DR	1111,1111
P1DR	FE29H	P17DR	P16DR	P15DR	P14DR	P13DR	P12DR	P11DR	P10DR	1111,1111
P2DR	FE2AH	P27DR	P26DR	P25DR	P24DR	P23DR	P22DR	P21DR	P20DR	1111,1111
P3DR	FE2BH	P37DR	P36DR	P35DR	P34DR	P33DR	P32DR	P31DR	P30DR	1111,1111
P5DR	FE2DH	-	-	-	P54DR	P53DR	P52DR	P51DR	P50DR	1111,1111

控制端口的驱动能力

0: 增强驱动能力

1: 一般驱动能力

9.1.7 端口数字信号输入使能控制寄存器 (PxIE)

符号	地址	B7	B6	B5	B4	B3	B2	B1	B0
P1IE	FE31H	P17IE	P16IE	P15IE	P14IE	P13IE	P12IE	P11IE	P10IE
P2IE	FE32H	-	P26IE	P25IE	P24IE	P23IE	P22IE	P21IE	P20IE

数字信号输入使能控制

0: 禁止数字信号输入。若 I/O 被当作比较器输入口、ADC 输入口或者触摸按键输入口等模拟口时，进入时钟停振模式前，必须设置为 0，否则会有额外的耗电。

1: 使能数字信号输入。若 I/O 被当作数字口时，必须设置为 1，否 MCU 无法读取外部端口的电平。

9.2 配置 I/O 口

每个 I/O 的配置都需要使用两个寄存器进行设置。

以 P0 口为例，配置 P0 口需要使用 POM0 和 POM1 两个寄存器进行配置，如下图所示：

即 POM0 的第 0 位和 POM1 的第 0 位组合起来配置 P0.0 口的模式

即 POM0 的第 1 位和 POM1 的第 1 位组合起来配置 P0.1 口的模式

其他所有 I/O 的配置都与此类似。

PnM0 与 PnM1 的组合方式如下表所示

PnM1	PnM0	I/O 口工作模式
0	0	准双向口（传统8051端口模式，弱上拉） 灌电流可达20mA，拉电流为270~150μA（存在制造误差）
0	1	推挽输出（强上拉输出，可达20mA，要加限流电阻）
1	0	高阻输入（电流既不能流入也不能流出）
1	1	开漏模式（Open-Drain），内部上拉电阻断开 开漏模式既可读外部状态也可对外输出（高电平或低电平）。如要正确读外部状态或需要对外输出高电平，需外加上拉电阻，否则读不到外部状态，也对外输出不出高电平。 ===【开漏工作模式】，对外设置输出为 1，等同于【高阻输入】 ===【开漏工作模式】，【打开内部上拉电阻 或外部加上拉电阻】，简单等同于【准双向口】

注：n = 0, 1, 2, 3, 4, 5, 6, 7

注意：

虽然每个 I/O 口在弱上拉（准双向口）/强推挽输出/开漏模式时都能承受 20mA 的灌电流（还是要加限流电阻，如 1K、560Ω、472Ω 等），在强推挽输出时能输出 20mA 的拉电流（也要加限流电阻），但整个芯片的工作电流推荐不要超过 70mA，即从 Vcc 流入的电流建议不要超过 70mA，从 Gnd 流出电流建议不要超过 70mA，整体流入/流出电流建议都不要超过 70mA。

9.3 I/O 的结构图

9.3.1 准双向口（弱上拉）

准双向口（弱上拉）输出类型可用作输出和输入功能而不需重新配置端口输出状态。这是因为当端口输出为 1 时驱动能力很弱，允许外部装置将其拉低。当引脚输出为低时，它的驱动能力很强，可吸收相当大的电流。准双向口有 3 个上拉晶体管适应不同的需要。

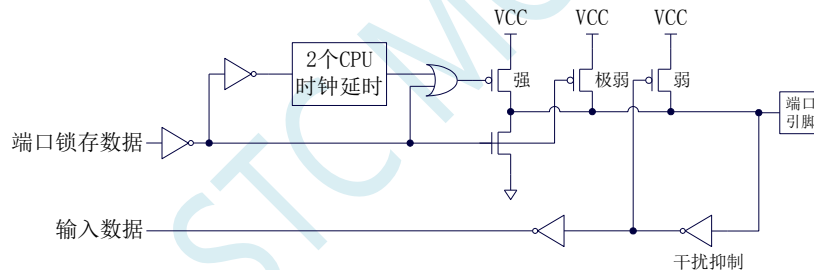
在 3 个上拉晶体管中，有 1 个上拉晶体管称为“弱上拉”，当端口寄存器为 1 且引脚本身也为 1 时打开。此上拉提供基本驱动电流使准双向口输出为 1。如果一个引脚输出为 1 而由外部装置下拉到低时，弱上拉关闭而“极弱上拉”维持开状态，为了把这个引脚强拉为低，外部装置必须有足够的灌电流能力使引脚上的电压降到门槛电压以下。对于 5V 单片机，“弱上拉”晶体管的电流约 250uA；对于 3.3V 单片机，“弱上拉”晶体管的电流约 150uA。

第 2 个上拉晶体管，称为“极弱上拉”，当端口锁存为 1 时打开。当引脚悬空时，这个极弱的上拉源产生很弱的上拉电流将引脚上拉为高电平。对于 5V 单片机，“极弱上拉”晶体管的电流约 18uA；对于 3.3V 单片机，“极弱上拉”晶体管的电流约 5uA。

第 3 个上拉晶体管称为“强上拉”。当端口锁存器由 0 到 1 跳变时，这个上拉用来加快准双向口由逻辑 0 到逻辑 1 转换。当发生这种情况时，强上拉打开约 2 个时钟以使引脚能够迅速地上拉到高电平。

准双向口（弱上拉）带有一个施密特触发输入以及一个干扰抑制电路。准双向口（弱上拉）读外部状态前,要先锁存为 ‘1’,才可读到外部正确的状态。

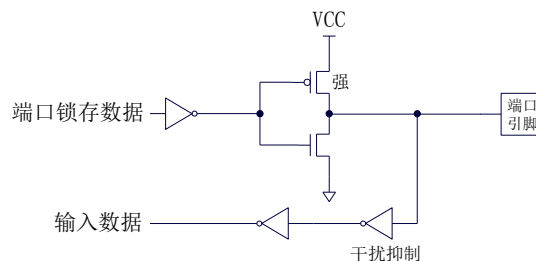
准双向口（弱上拉）输出如下图所示：



9.3.2 推挽输出

强推挽输出配置的下拉结构与开漏模式以及准双向口的下拉结构相同，但当锁存器为 1 时提供持续的强上拉。推挽模式一般用于需要更大驱动电流的情况。

强推挽引脚配置如下图所示：

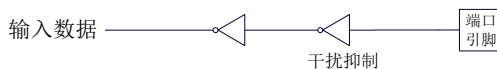


9.3.3 高阻输入

电流既不能流入也不能流出

输入口带有一个施密特触发输入以及一个干扰抑制电路

高阻输入引脚配置如下图所示:



9.3.4 开漏模式

=== 【开漏工作模式】，对外设置输出为 1，等同于 【高阻输入】

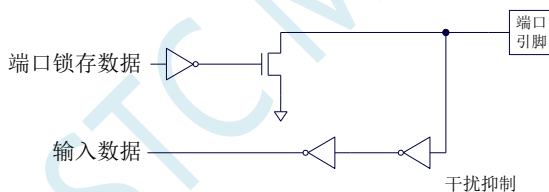
=== 【开漏工作模式】，【打开内部上拉电阻 | 或外部加上拉电阻】，简单等同于 【准双向口】

开漏模式既可读外部状态也可对外输出（高电平或低电平）。如要正确读外部状态或需要对外输出高电平，需外加上拉电阻。

当端口锁存器为 0 时，开漏模式关闭所有上拉晶体管。当作为一个逻辑输出高电平时，这种配置方式必须有外部上拉，一般通过电阻外接到 Vcc。如果外部有上拉电阻，开漏的 I/O 口还可读外部状态，即此时被配置为开漏模式的 I/O 口还可作为输入 I/O 口。这种方式的下拉与准双向口相同。

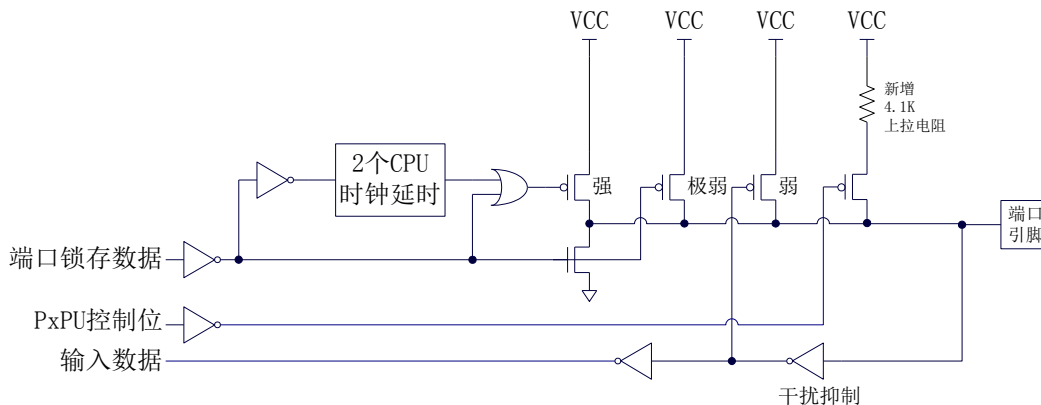
开漏端口带有一个施密特触发输入以及一个干扰抑制电路。

输出端口配置如下图所示:



9.3.5 新增 4.1K 上拉电阻

STC8 系列所有的 I/O 口内部均可使能一个大约 4.1K 的上拉电阻（由于制造误差，上拉电阻的范围可能为 3K~5K）



端口上拉电阻控制寄存器

符号	地址	B7	B6	B5	B4	B3	B2	B1	B0
P0PU	FE10H	P07PU	P06PU	P05PU	P04PU	P03PU	P02PU	P01PU	P00PU
P1PU	FE11H	P17PU	P16PU	P15PU	P14PU	P13PU	P12PU	P11PU	P10PU
P2PU	FE12H	P27PU	P26PU	P25PU	P24PU	P23PU	P22PU	P21PU	P20PU
P3PU	FE13H	P37PU	P36PU	P35PU	P34PU	P33PU	P32PU	P31PU	P30PU
P5PU	FE15H	P57PU	P56PU	P55PU	P54PU	P53PU	P52PU	P51PU	P50PU

端口内部4.1K上拉电阻控制位（注：P3.0和P3.1口上的上拉电阻可能会略小一些）

- 0: 禁止端口内部的 4.1K 上拉电阻
- 1: 使能端口内部的 4.1K 上拉电阻

9.3.6 如何设置 I/O 口对外输出速度

当用户需要 I/O 口对外输出较快的频率时,可通过加大 I/O 口驱动电流以及增加 I/O 口电平转换速度以达到提高 I/O 口对外输出速度

设置 P_xSR 寄存器,可用于控制 I/O 口电平转换速度,设置为 0 时相应的 I/O 口为快速翻转,设置为 1 时为慢速翻转。

设置 P_xDR 寄存器,可用于控制 I/O 口驱动电流大小,设置为 1 时 I/O 输出为一般驱动电流,设置为 0 时为强驱动电流

9.3.7 如何设置 I/O 口电流驱动能力

若需要改变 I/O 口的电流驱动能力, 可通过设置 PxDR 寄存器来实现

设置 PxDR 寄存器, 可用于控制 I/O 口驱动电流大小, 设置为 1 时 I/O 输出为一般驱动电流, 设置为 0 时为强驱动电流

9.3.8 如何降低 I/O 口对外辐射

由于设置 PxSR 寄存器, 可用于控制 I/O 口电平转换速度, 设置 PxDR 寄存器, 可用于控制 I/O 口驱动电流大小

当需要降低 I/O 口对外的辐射时, 需要将 PxSR 寄存器设置为 1 以降低 I/O 口电平转换速度, 同时需要将 PxDR 寄存器设为 1 以降低 I/O 驱动电流, 最终达到降低 I/O 口对外辐射

STC MCU

9.4 范例程序

9.4.1 端口模式设置

C 语言代码

```
//测试工作频率为 11.0592MHz
```

```
#include "reg51.h"
#include "intrins.h"
```

```
sfr    P0M0    = 0x94;
sfr    P0M1    = 0x93;
sfr    P1M0    = 0x92;
sfr    P1M1    = 0x91;
sfr    P2M0    = 0x96;
sfr    P2M1    = 0x95;
sfr    P3M0    = 0xb2;
sfr    P3M1    = 0xb1;
sfr    P4M0    = 0xb4;
sfr    P4M1    = 0xb3;
sfr    P5M0    = 0xca;
sfr    P5M1    = 0xc9;
sfr    P6M0    = 0xcc;
sfr    P6M1    = 0xcb;
sfr    P7M0    = 0xe2;
sfr    P7M1    = 0xe1;
```

```
void main()
```

```
{
    P0M0 = 0x00;           //设置 P0.0~P0.7 为双向口模式
    P0M1 = 0x00;
    P1M0 = 0xff;          //设置 P1.0~P1.7 为推挽输出模式
    P1M1 = 0x00;
    P2M0 = 0x00;          //设置 P2.0~P2.7 为高阻输入模式
    P2M1 = 0xff;
    P3M0 = 0xff;          //设置 P3.0~P3.7 为开漏模式
    P3M1 = 0xff;

    while (1);
}
```

汇编代码

```
;测试工作频率为 11.0592MHz
```

```
P0M0    DATA    094H
P0M1    DATA    093H
P1M0    DATA    092H
P1M1    DATA    091H
P2M0    DATA    096H
P2M1    DATA    095H
P3M0    DATA    0B2H
P3M1    DATA    0B1H
P4M0    DATA    0B4H
P4M1    DATA    0B3H
P5M0    DATA    0CAH
```

```

P5MI      DATA      0C9H
P6M0      DATA      0CCH
P6M1      DATA      0CBH
P7M0      DATA      0E2H
P7M1      DATA      0E1H

          ORG          0000H
          LJMP         MAIN

MAIN:     ORG          0100H

          MOV          SP, #5FH

          MOV          P0M0, #00H          ;设置 P0.0~P0.7 为双向口模式
          MOV          P0M1, #00H
          MOV          P1M0, #0FFH        ;设置 P1.0~P1.7 为推挽输出模式
          MOV          P1M1, #00H
          MOV          P2M0, #00H        ;设置 P2.0~P2.7 为高阻输入模式
          MOV          P2M1, #0FFH
          MOV          P3M0, #0FFH        ;设置 P3.0~P3.7 为开漏模式
          MOV          P3M1, #0FFH

          JMP          $

          END
    
```

9.4.2 双向口读写操作

C 语言代码

//测试工作频率为 11.0592MHz

```

#include "reg51.h"
#include "intrins.h"
    
```

```

sfr      P0M0      = 0x94;
sfr      P0M1      = 0x93;
sfr      P1M1      = 0x91;
sfr      P1M0      = 0x92;
sfr      P0M1      = 0x93;
sfr      P0M0      = 0x94;
sfr      P2M1      = 0x95;
sfr      P2M0      = 0x96;
sfr      P3M1      = 0xb1;
sfr      P3M0      = 0xb2;
sfr      P4M1      = 0xb3;
sfr      P4M0      = 0xb4;
sfr      P5M1      = 0xc9;
sfr      P5M0      = 0xca;
sbit     P0        = P0^0;
    
```

```

void main()
{
    P0M0 = 0x00;
    P0M1 = 0x00;
    P1M0 = 0x00;
    
```

```

P1M1 = 0x00;
P2M0 = 0x00;
P2M1 = 0x00;
P3M0 = 0x00;
P3M1 = 0x00;
P4M0 = 0x00;
P4M1 = 0x00;
P5M0 = 0x00;
P5M1 = 0x00;

P0M0 = 0x00;           //设置P0.0~P0.7 为双向口模式
P0M1 = 0x00;

P00 = 1;               //P0.0 口输出高电平
P00 = 0;               //P0.0 口输出低电平

P00 = 1;               //读取端口前先使能内部弱上拉电阻
_nop_();               //等待两个时钟
_nop_();               //
CY = P00;              //读取端口状态

while (1);
}

```

汇编代码

;测试工作频率为11.0592MHz

```

P0M0      DATA      094H
P0M1      DATA      093H
P1M1      DATA      091H
P1M0      DATA      092H
P0M1      DATA      093H
P0M0      DATA      094H
P2M1      DATA      095H
P2M0      DATA      096H
P3M1      DATA      0B1H
P3M0      DATA      0B2H
P4M1      DATA      0B3H
P4M0      DATA      0B4H
P5M1      DATA      0C9H
P5M0      DATA      0CAH

          ORG         0000H
          LJMP        MAIN

          ORG         0100H
MAIN:
          MOV         SP, #5FH
          MOV         P0M0, #00H
          MOV         P0M1, #00H
          MOV         P1M0, #00H
          MOV         P1M1, #00H
          MOV         P2M0, #00H
          MOV         P2M1, #00H
          MOV         P3M0, #00H
          MOV         P3M1, #00H
          MOV         P4M0, #00H
          MOV         P4M1, #00H

```



```
MOV      P5M0, #00H
MOV      P5M1, #00H

MOV      P0M0, #00H      ;设置 P0.0~P0.7 为双向口模式
MOV      P0M1, #00H

SETB     P0.0            ;P0.0 口输出高电平
CLR      P0.0            ;P0.0 口输出低电平

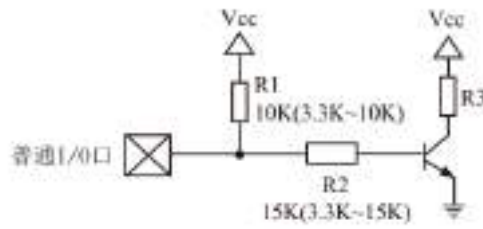
SETB     P0.0            ;读取端口前先使能内部弱上拉电阻
NOP
NOP
MOV      C, P0.0         ;读取端口状态

JMP      $

END
```

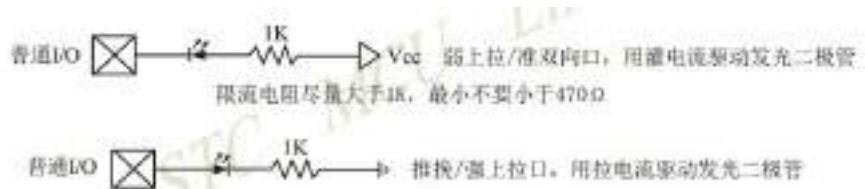
STC MCU

9.5 一种典型三极管控制电路



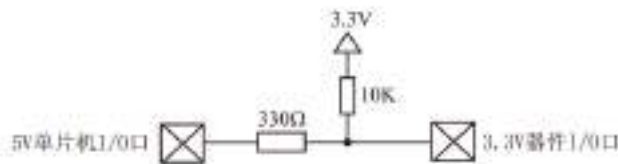
如果上拉控制, 建议加上拉电阻 R1(3.3K~10K), 如果不加上拉电阻 R1(3.3K~10K), 建议 R2 的值在 15K 以上, 或用强推挽输出。

9.6 典型发光二极管控制电路



9.7 混合电压供电系统 3V/5V 器件 I/O 口互连

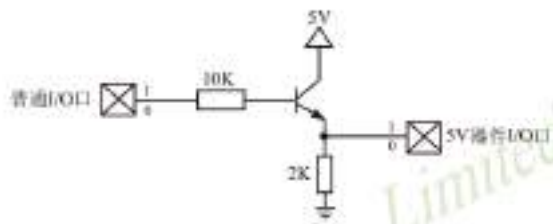
STC 的 5V 单片机连接 3.3V 器件时, 为防止 3.3V 器件承受不了 5V, 可将相应的 5V 单片机 I/O 口先串一个 330Ω 的限流电阻到 3.3V 器件 I/O 口, 程序初始化时将 5V 单片机的 I/O 口设置成开漏配置, 断开内部上拉电阻, 相应的 3.3V 器件 I/O 口外部加 10K 上拉电阻到 3.3V 器件的 V_{CC}, 这样高电平是 3.3V, 低电平是 0V, 输入输出一切正常。



STC 的 3V 单片机连接 5V 器件时, 为防止 3V 单片机承受不了 5V, 如果相应的 I/O 口是输入, 可在该 I/O 口上串接一个隔离二极管, 隔离高压部分。外部信号电压高于单片机工作电压时截止, I/O 口因内部上拉到高电平, 所以读 I/O 口状态是高电平; 外部信号电压为低时导通, I/O 口被钳位在 0.7V, 小于 0.8V 时单片机读 I/O 口状态是低电平。



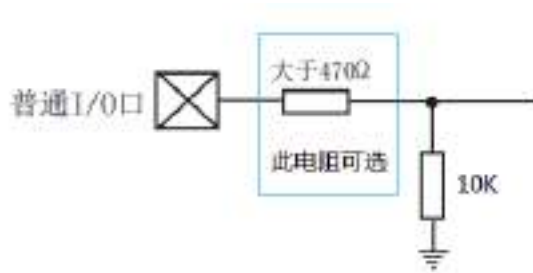
STC 的 3V 单片机连接 5V 器件时, 为防止 3V 单片机承受不了 5V, 如果相应的 I/O 口是输出, 可用一个 NPN 三极管隔离, 电路如下:



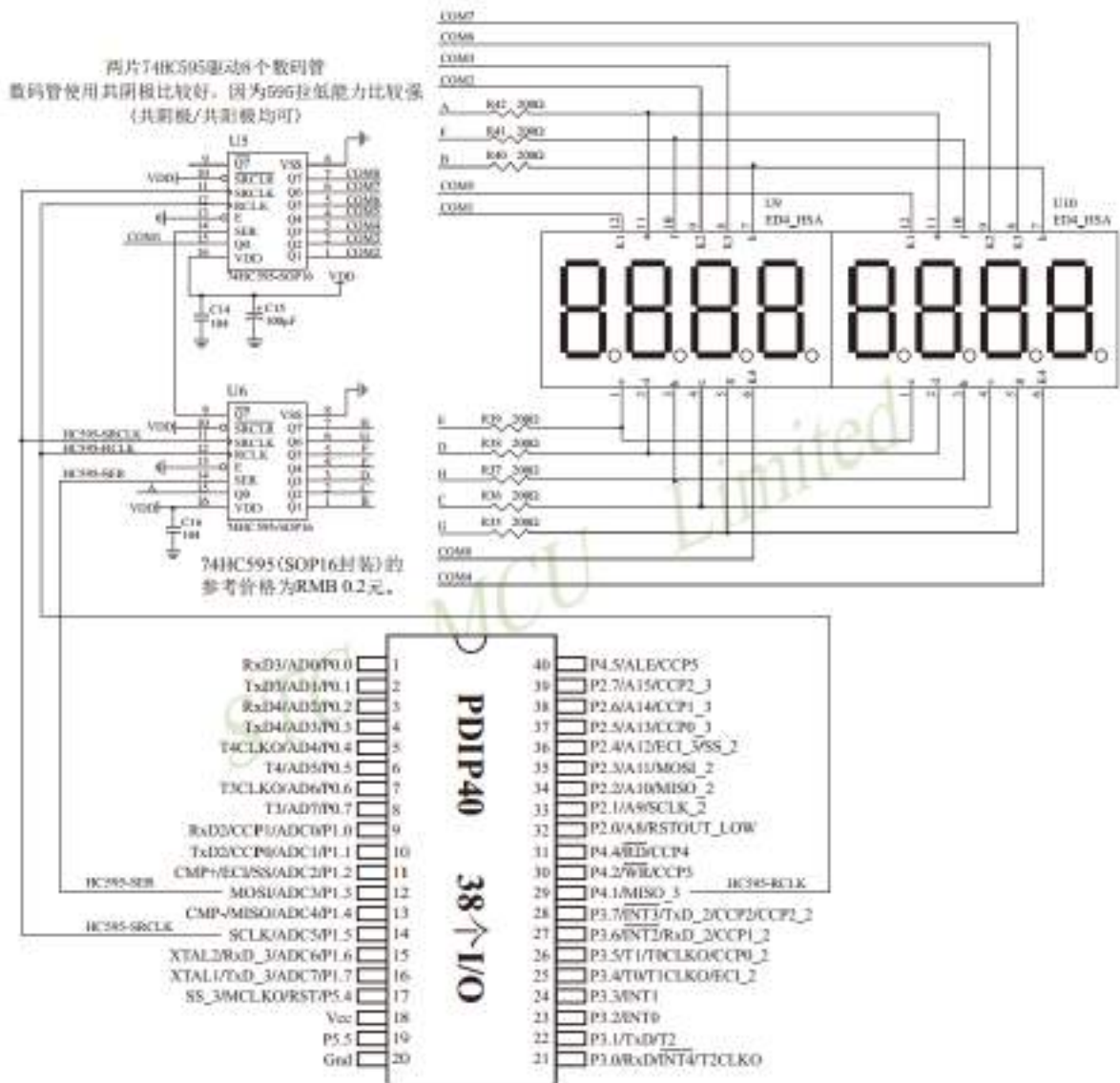
9.8 如何让 I/O 口上电复位时为低电平

普通 8051 单片机上电复位时普通 I/O 口为弱上拉(准双向口)高电平输出, 而很多实际应用要求上电时某些 I/O 口为低电平输出, 否则所控制的系统(如马达)就会误动作, 现 STC 的单片机由于既有弱上拉输出又有强推挽输出, 就可以很轻松的解决此问题。

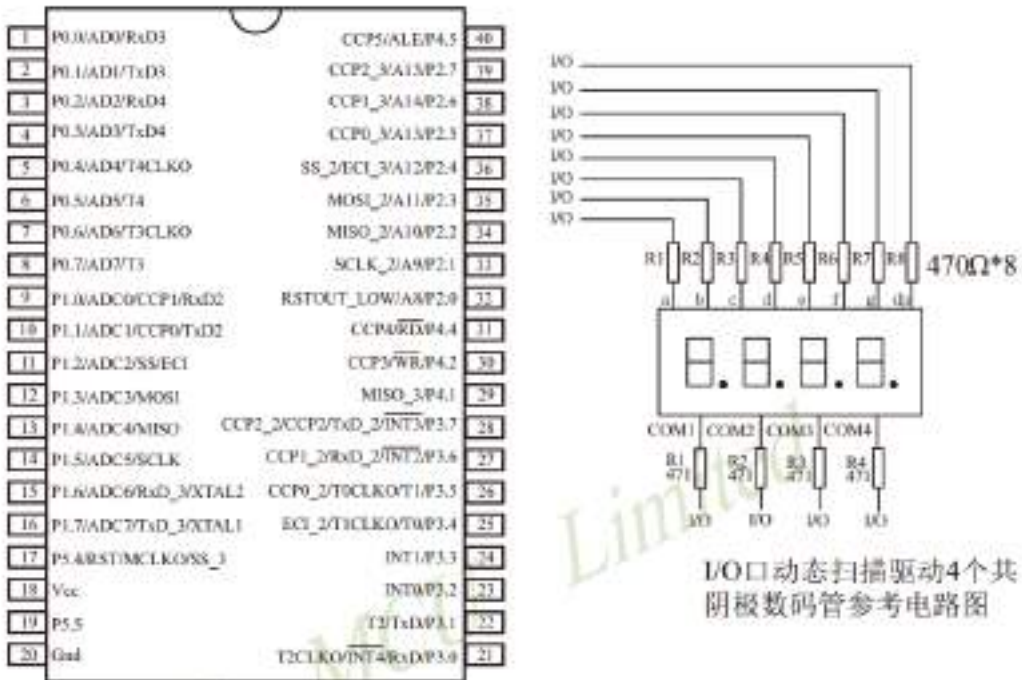
现可在 STC 的单片机 I/O 口上加一个下拉电阻(10K 左右), 这样上电复位时, 除了下载口 P3.0 和 P3.1 为弱上拉(准双向口)外, 其他 I/O 口均为高阻输入模式, 而外部有下拉电阻, 所以该 I/O 口上电复位时外部为低电平。如果要将此 I/O 口驱动为高电平, 可将此 I/O 口设置为强推挽输出, 而强推挽输出时, I/O 口驱动电流可达 20mA, 故肯定可以将该口驱动为高电平输出。



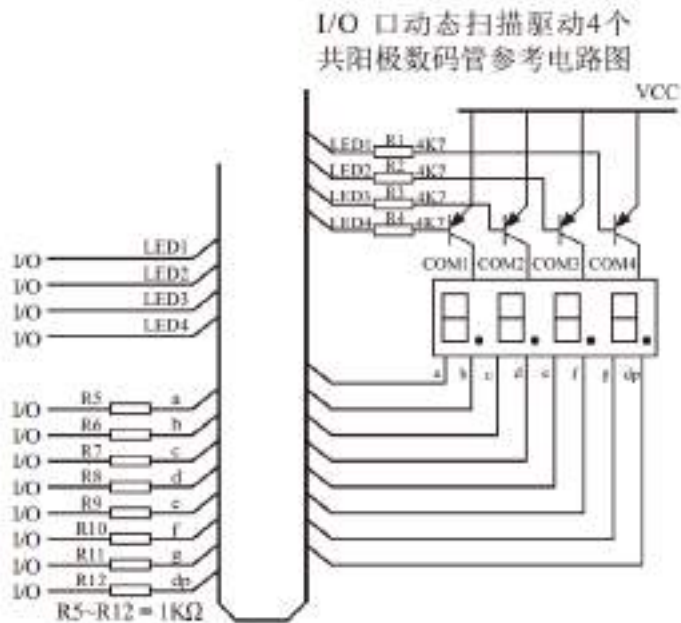
9.9 利用 74HC595 驱动 8 个数码管(串行扩展,3 根线)的线路图



9.10 I/O 口直接驱动 LED 数码管应用线路图



I/O 口动态扫描驱动数码时，可以一次点亮一个数码管中的8段，但为降低功耗，建议可以一次只点亮其中的4段或者2段



9.11 用 STC 系列 MCU 的 I/O 口直接驱动段码 LCD

当产品需要段码 LCD 显示时, 如果使用不带 LCD 驱动器的 MCU, 则需要外接 LCD 驱动 IC, 这会增加成本。事实上, 很多小项目, 比如大量的小家电, 需要显示的段码不多, 常见的是 4 个 8 带小数点或时钟的冒号“:”, 这样如果使用 IO 口直接扫描显示, 则会降低成本, 工作更可靠。

但是, 本方案不合适驱动太多的段 (占用 IO 太多), 也不合适非常低功耗的场合 (驱动会有几百 μA 电流)。

段码 LCD 驱动简单原理: 如图 1 所示。

LCD 是一种特殊的液态晶体, 在电场的作用下晶体的排列方向会发生扭转, 因而改变其透光性, 从而可以看到显示内容。LCD 有一个扭转电压阈值, 当 LCD 两端电压高于此阈值时, 显示内容, 低于此阈值时, 不显示。通常 LCD 有 3 个参数: 工作电压、DUTY (对应 COM 数) 和 BIAS (即偏压, 对应阈值), 比如 3.0V、1/4 DUTY、1/3 BIAS, 表示 LCD 显示电压为 3.0V, 4 个 COM, 阈值大约是 1.5V, 当加在某段 LCD 两端电压为 3.0V 时显示, 而加 1.0V 时不显示。但是 LCD 对于驱动电压的反应不是很敏感的, 比如加 2V 时, 可能会微弱显示, 这就是通常说的“鬼影”。所以要保证驱动显示时, 要大于阈值电压比较多, 而不显示时, 要用比阈值小比较多的电压。

注意: LCD 要用交流驱动, 其两端不能加直流电压, 否则时间稍长就会损坏, 所以要保证加在 LCD 两端的驱动电压的平均电压为 0。LCD 使用时分割扫描法, 任何时候一个 COM 扫描有效, 另外的 COM 处于无效状态。

驱动 1/4Duty 1/2BIAS 3V 的方案电路见图 1, LCD 扫描原理见图 3, MCU 为 3.0V 或 3.3V 工作, 并且每个 COM 都串一个 20K 电阻接到一个电容 C1, RC 滤波后得到一个中点电压 1/2VDD。在轮到某个 COM 扫描时, 连接的 IO 设置成推挽输出, 其余 COM 设置成高阻, 如果与本 COM 连接的 SEG 不显示, 则 SEG 输出与 COM 同相, 如果显示, 则反相。扫描完后, 这个 COM 的 IO 就设置成高阻。每个 COM 通过 20K 电阻连接到电容 C1 上的 1/2VDD 电压, 而 SEG 根据是否显示输出高低电平, 这样加在 LCD 段上的电压, 显示时是 +VDD, 不显示时是 -1/2VDD, 保证了 LCD 两端平均直流电压为 0。

驱动 1/4Duty 1/3BIAS 3V 的方案电路见图 4, LCD 扫描原理见图 5, MCU 为 5V 工作, SEG 接的 IO 通过电阻分压输出 1.5V、3.5V, COM 接的 IO 通过电阻分压输出 0.5V、2.5V (高阻时)、4.5V, 分压电阻公共点接到一个电容 C1, RC 滤波后得到一个中点电压 1/2VDD。在轮到某个 COM 扫描时, 设置成推挽输出, 如果与本 COM 连接的 SEG 不显示, 则 SEG 输出与 COM 同相, 如果显示, 则反相。扫描完后, 这个 COM 的 IO 就设置成高阻, 这样这个 COM 就通过 47K 电阻连接到 2.5V 电压, 而 SEG 根据是否显示输出高低电平, 这样加在 LCD 上的电压, 显示时是 +3.0V, 不显示时是 -1.0V, 完全满足 LCD 的扫描要求。

当需要睡眠省电时, 把所有 COM 和 SEG 驱动 IO 全部输出低电平, LCD 驱动部分不会增加额外电流。

图 3: 1/4Duty 1/2BIAS 扫描原理图

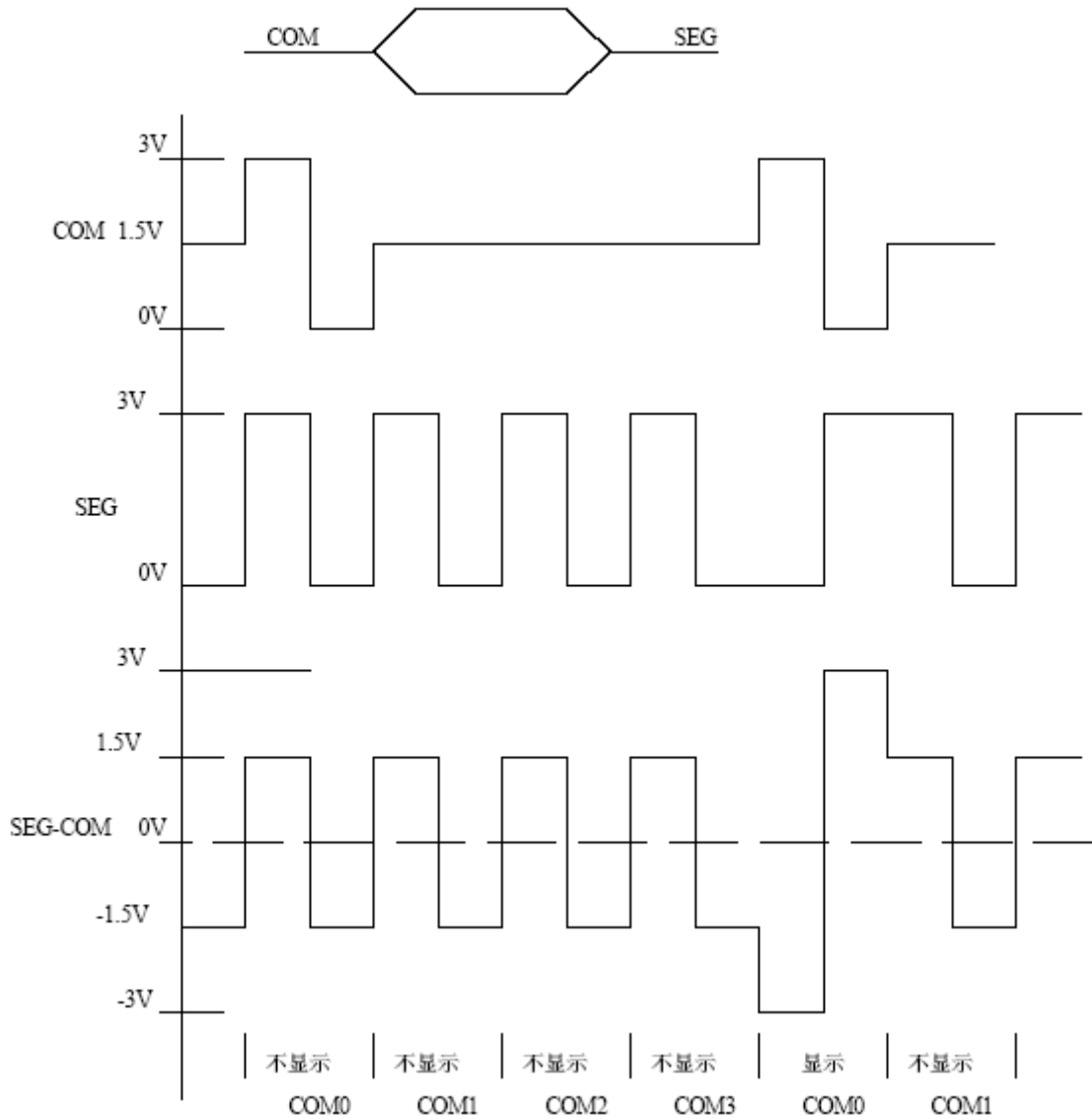


图 4: 驱动 1/4Duty 1/3BIAS 3V LCD 的电路

本电路MCU工作于5V驱动1/4 Duty, 1/3 bias, 3V的段码LCD。
 本电路适用于STC8系列, IO都是普通IO操作。
 C1用于中点电压滤波, 4.7~47μF。
 MCU睡眠后LCD驱动部分电路不会耗电。

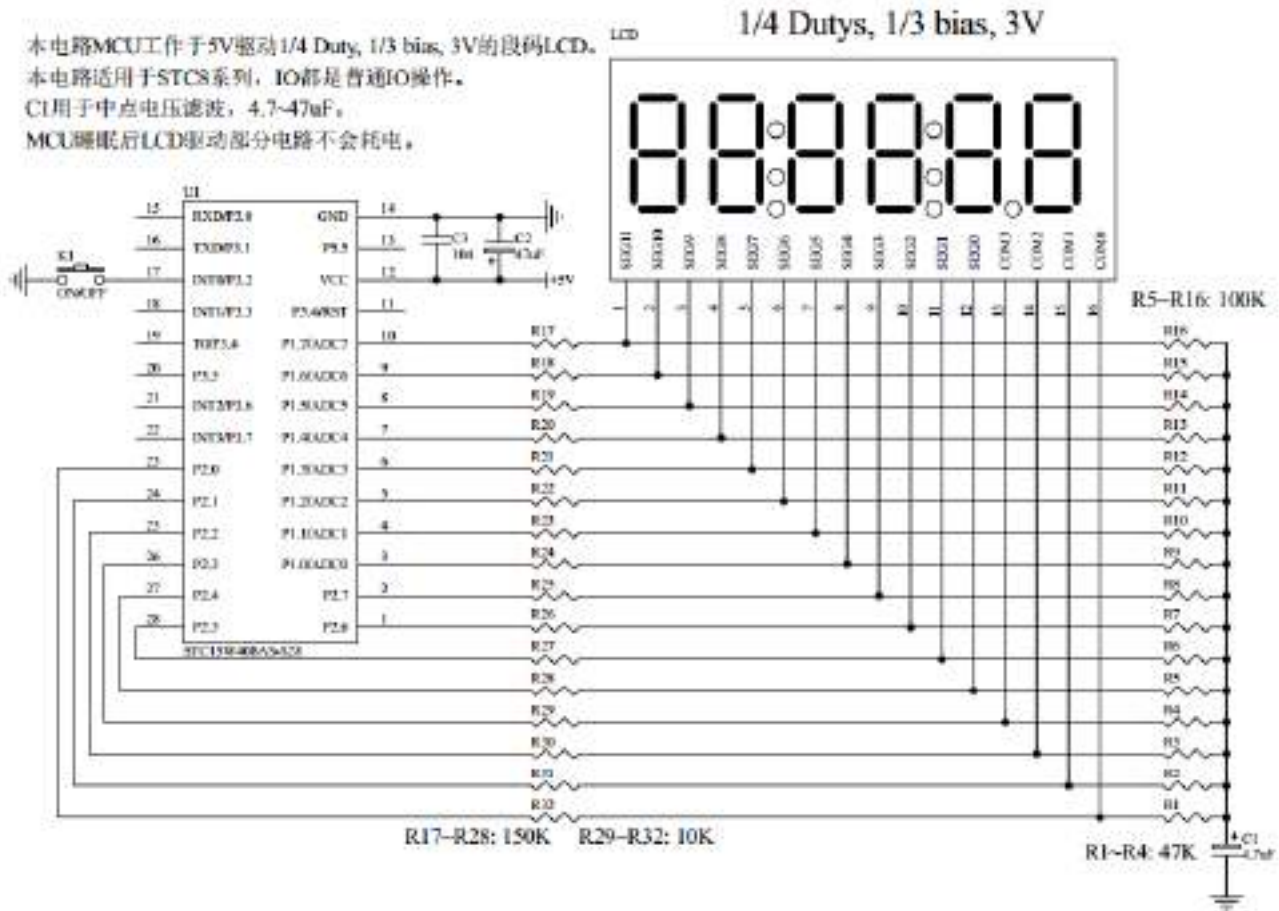
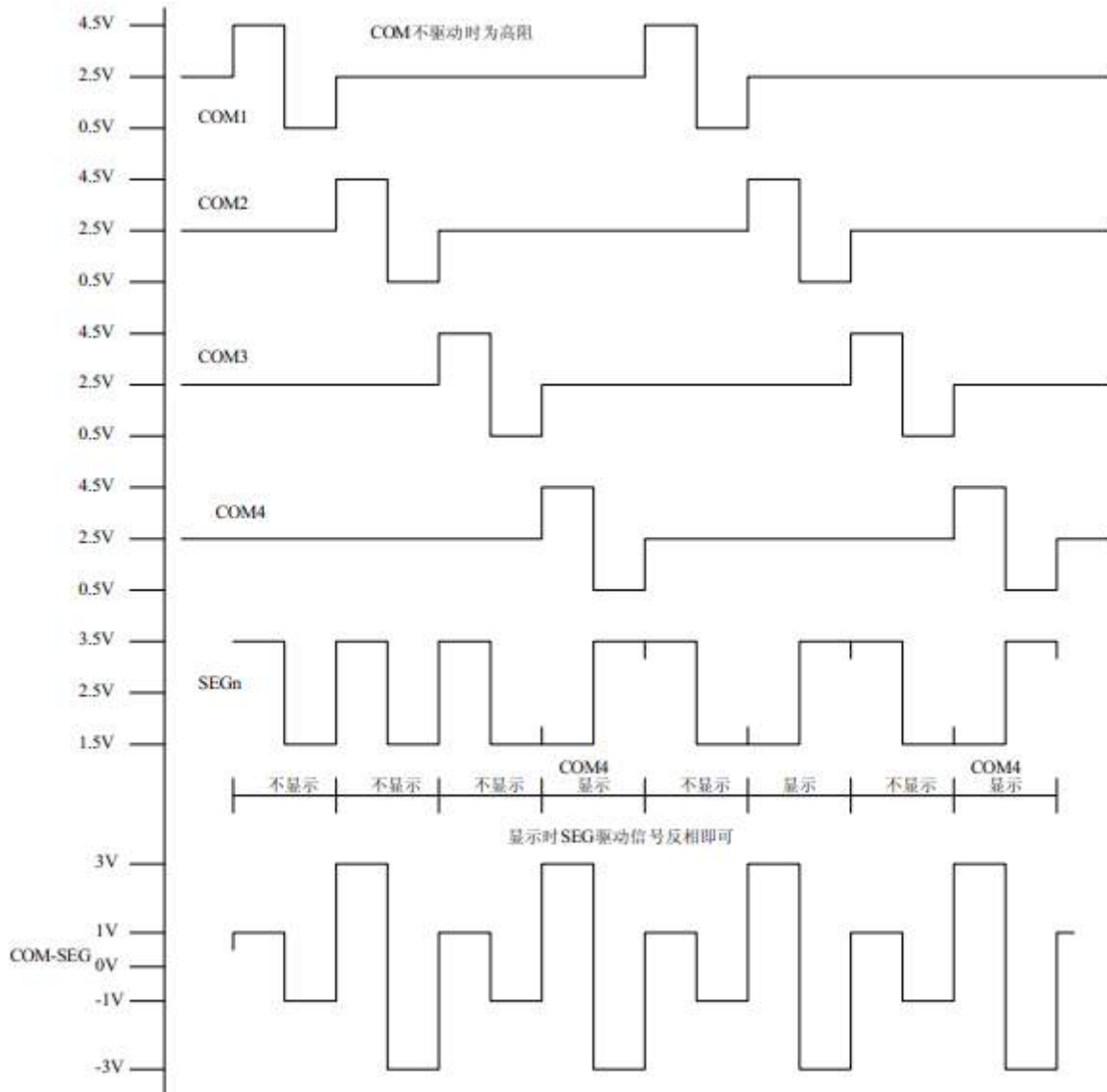


图 5: 1/4Duty 1/3BIAS 扫描原理图



为了使用方便，显示内容放在一个显存中，其中的各个位与 LCD 的段一一对应，见图 6。

图 6: LCD 真值表和显存影射表

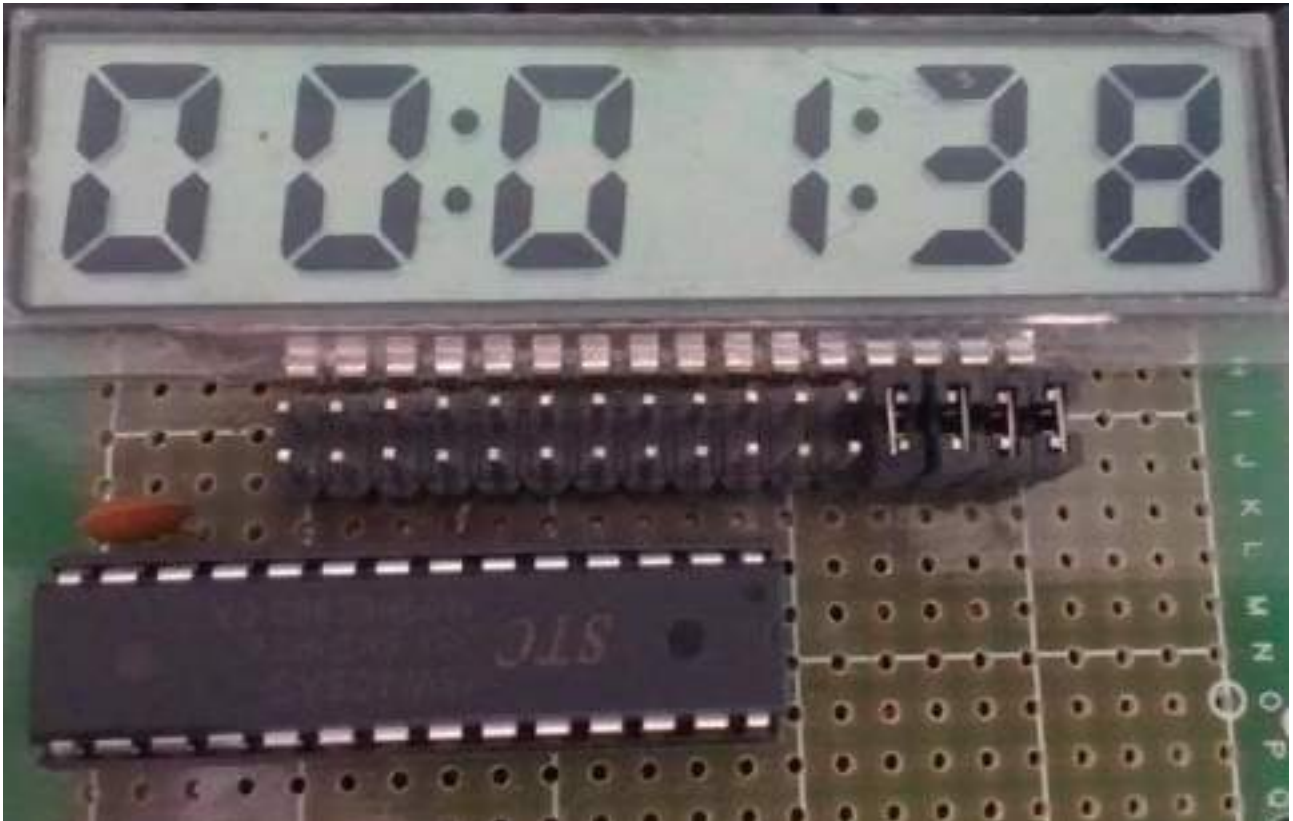
LCD 真值表:

NCU PIN	P17	P16	P15	P14	P13	P12	P11	P10	P27	P26	P25	P24	P23	P22	P21	P20
LCD PIN	1	2	3	4	5	6	7	8	9	10	11	12	13	14	15	16
LCD PIN name	SEG11	SEG10	SEG9	SEG8	SEG7	SEG6	SEG5	SEG4	SEG3	SEG2	SEG1	SEG0	COM3	COM2	COM1	COM0
	--	1D	2:	2D	2.	3D	4:	4D	4.	5D	5.	6D	COM3	COM2		
	1E	1C	2E	2C	3E	3C	4E	4C	5E	5C	6E	6C		COM2		
	1G	1B	2G	2B	3G	3B	4G	4B	5G	5B	6G	6B			COM1	
	1F	1A	2F	2A	3F	3A	4F	4A	5F	5A	6F	6A				COM0

显存影射表:

	B7	B6	B5	B4	B3	B2	B1	B0
buff[0]:	--	1D	2:	2D	2.	3D	4:	4D
buff[1]:	1E	1C	2E	2C	3E	3C	4E	4C
buff[2]:	1G	1B	2G	2B	3G	3B	4G	4B
buff[3]:	1F	1A	2F	2A	3F	3A	4F	4A
buff[4]:	5.	5D	5.	6D	--	--	--	--
buff[5]:	5E	5C	6E	6C	--	--	--	--
buff[6]:	5G	5B	6G	6B	--	--	--	--
buff[7]:	5F	5A	6F	6A	--	--	--	--

图 7: 驱动效果照片



本 LCD 扫描程序仅需要两个函数:

1、LCD 段码扫描函数 `void LCD_scan(void)`

程序隔一定的时间调用这个函数, 就会将 LCD 显示缓冲的内容显示到 LCD 上, 全部扫描一次需要 8 个调用周期, 调用间隔一般是 1~2ms, 假如使用 1ms, 则扫描周期就是 8ms, 刷新率就是 125HZ。

2、LCD 段码显示缓冲装载函数 `void LCD_load(u8 n,u8 dat)`

本函数用来将显示的数字或字符放在 LCD 显示缓冲中, 比如 `LCD_load(1,6)`, 就是要在第一个数字位置显示数字 6, 支持显示 0~9, A~F, 其它字符用户可以自己添加。

另外, 用宏来显示、熄灭或闪烁冒号或小数点。

C 语言代码

```

/***** 功能说明 *****/
用 STC15 系列测试 I/O 直接驱动段码 LCD(6 个 8 字 LCD, 1/4 Dutys, 1/3 bias)。
上电后显示一个时间(时分秒)。
P3.2 对地接一个开关,用来进入睡眠或唤醒
*****/

```

```

#include "reg51.h"
#include "intrins.h"

```

```

typedef unsigned char    u8;
typedef unsigned int     u16;
typedef unsigned long    u32;

```

```

sfr AUXR = 0x8e;
sfr P1M1 = 0x91;

```

```
sfr P1M0 = 0x92;
sfr P2M1 = 0x95;
sfr P2M0 = 0x96;
```

```
/****** 本地常量声明******/
```

```
#define MAIN_Fosc          11059200L           //定义主时钟
```

```
#define DIS_BLACK         0x10
```

```
#define DIS_              0x11
```

```
#define DIS_A             0x0A
```

```
#define DIS_B             0x0B
```

```
#define DIS_C             0x0C
```

```
#define DIS_D             0x0D
```

```
#define DIS_E             0x0E
```

```
#define DIS_F             0x0F
```

```
#define LCD_SET_DP2      LCD_buff[0] |= 0x08
```

```
#define LCD_CLR_DP2     LCD_buff[0] &= ~0x08
```

```
#define LCD_FLASH_DP2   LCD_buff[0] ^= 0x08
```

```
#define LCD_SET_DP4      LCD_buff[4] |= 0x80
```

```
#define LCD_CLR_DP4     LCD_buff[4] &= ~0x80
```

```
#define LCD_FLASH_DP4   LCD_buff[4] ^= 0x80
```

```
#define LCD_SET_2M      LCD_buff[0] |= 0x20
```

```
#define LCD_CLR_2M     LCD_buff[0] &= ~0x20
```

```
#define LCD_FLASH_2M   LCD_buff[0] ^= 0x20
```

```
#define LCD_SET_4M      LCD_buff[0] |= 0x02
```

```
#define LCD_CLR_4M     LCD_buff[0] &= ~0x02
```

```
#define LCD_FLASH_4M   LCD_buff[0] ^= 0x02
```

```
#define LCD_SET_DP5     LCD_buff[4] |= 0x20
```

```
#define LCD_CLR_DP5    LCD_buff[4] &= ~0x20
```

```
#define LCD_FLASH_DP5  LCD_buff[4] ^= 0x20
```

```
#define P1n_standard(bitn) P1M1 &= ~(bitn), P1M0 &= ~(bitn)
```

```
#define P1n_push_pull(bitn) P1M1 &= ~(bitn), P1M0 |= (bitn)
```

```
#define P1n_pure_input(bitn) P1M1 |= (bitn), P1M0 &= ~(bitn)
```

```
#define P1n_open_drain(bitn) P1M1 |= (bitn), P1M0 |= (bitn)
```

```
#define P2n_standard(bitn) P2M1 &= ~(bitn), P2M0 &= ~(bitn)
```

```
#define P2n_push_pull(bitn) P2M1 &= ~(bitn), P2M0 |= (bitn)
```

```
#define P2n_pure_input(bitn) P2M1 |= (bitn), P2M0 &= ~(bitn)
```

```
#define P2n_open_drain(bitn) P2M1 |= (bitn), P2M0 |= (bitn)
```

```
/****** 本地变量声明******/
```

```
u8 cnt_500ms;
```

```
u8 second,minute,hour;
```

```
bit B_Second;
```

```
bit B_2ms;
```

```
u8 LCD_buff[8];
```

```
u8 scan_index;
```

```
/****** 本地函数声明******/
```

```
void LCD_load(u8 n,u8 dat);
```

```
void LCD_scan(void);
```

```
void LoadRTC(void);
```

```
void delay_ms(u8 ms);
```

/******主函数******/

```

void main(void)
{
    u8 i;

    AUXR = 0x80;
    TMOD = 0x00;
    TL0 = (65536 - (MAIN_Fosc / 500));
    TH0 = (65536 - (MAIN_Fosc / 500)) >> 8;
    TR0 = 1;
    ET0 = 1;
    EA = 1;

    //初始化LCD 显存
    for(i=0; i<8; i++) LCD_buff[i] = 0;
    P2n_push_pull(0xf0);
    P1n_push_pull(0xff); //segment 设置为推挽输出

    LCD_SET_2M; //显示时分间隔:
    LCD_SET_4M; //显示分秒间隔:
    LoadRTC(); //显示时间

    while (1)
    {
        PCON /= 0x01; //进入空闲模式, 由Timer0 2ms 唤醒退出
        _nop();
        _nop();
        _nop();

        if(B_2ms) //2ms 节拍到
        {
            B_2ms = 0;

            if(++cnt_500ms >= 250) //500ms 到
            {
                cnt_500ms = 0;
                // LCD_FLASH_2M; //闪烁时分间隔:
                // LCD_FLASH_4M; //闪烁分秒间隔:

                B_Second = ~B_Second;
                if(B_Second)
                {
                    if(++second >= 60) //1 分钟到
                    {
                        second = 0;
                        if(++minute >= 60) //1 小时到
                        {
                            minute = 0;
                            if(++hour >= 24) hour = 0; //24 小时到
                        }
                    }
                }
                LoadRTC(); //显示时间
            }
        }

        if(!P32) //键按下, 准备睡眠
        {
            LCD_CLR_2M; //显示时分间隔:
        }
    }
}

```



```

LCD_CLR_4M; //显示分秒间隔:
LCD_load(1,DIS_BLACK);
LCD_load(2,DIS_BLACK);
LCD_load(3,0);
LCD_load(4,0x0F);
LCD_load(5,0x0F);
LCD_load(6,DIS_BLACK);

while(!P32) delay_ms(10); //等待释放按键
delay_ms(50);
while(!P32) delay_ms(10); //再次等待释放按键

TR0 = 0; //关闭定时器
IE0 = 0; //外中断0 标志位
EX0 = 1; //INT0 Enable
IT0 = 1; //INT0 下降沿中断

P1n_push_pull(0xff); //com 和seg 全部输出0
P2n_push_pull(0xff);
P1 = 0;
P2 = 0;

PCON /= 0x02; //Sleep
_nop();
_nop();
_nop();

LCD_SET_2M; //显示时分间隔:
LCD_SET_4M; //显示分秒间隔:
LoadRTC(); //显示时间
TR0 = 1; //打开定时器
while(!P32) delay_ms(10); //等待释放按键
delay_ms(50);
while(!P32) delay_ms(10); //再次等待释放按键
}
}
}
}

/***** 延时函数 *****/
void delay_ms(u8 ms)
{
    unsigned int i;
    do{
        i = MAIN_Fosc / 13000;
        while(--i); //14T per loop
    }while(--ms);
}

/***** Timer0 中断函数 *****/
void timer0_int (void) interrupt 1
{
    LCD_scan();
    B_2ms = 1;
}

/***** INT0 中断函数 *****/
void INT0_int (void) interrupt 0
{

```

```

    EX0 = 0;
    IE0 = 0;
}

/***** LCD 段码扫描函数 *****/
void LCD_scan(void) //5us @22.1184MHZ
{
    u8 code T_COM[4]={0x08,0x04,0x02,0x01};
    u8 j;

    j = scan_index >> 1;
    P2n_pure_input(0x0f); //全部COM 输出高阻, COM 为 midpoint 电压
    if(scan_index & 1) //反相扫描
    {
        P1 = ~LCD_buff[j];
        P2 = ~(LCD_buff[j/4] & 0xf0);
    }
    else //正相扫描
    {
        P1 = LCD_buff[j];
        P2 = LCD_buff[j/4] & 0xf0;
    }
    P2n_push_pull(T_COM[j]); //某个COM 设置为推挽输出
    if(++scan_index >= 8) scan_index = 0;
}

/***** 对第1~6 数字装载显示函数 *****/
void LCD_load(u8 n, u8 dat) //n 为第几个数字, dat 为要显示的数字
{
    u8 code t_display[]={ //标准字库
        //0 1 2 3 4 5 6 7 8 9 A B C D E F
        0x3F,0x06,0x5B,0x4F,0x66,0x6D,0x7D,0x07,0x7F,0x6F,0x77,0x7C,0x39,0x5E,0x79,0x71,
        //black -
        0x00,0x40
    };
    u8 code T_LCD_mask[4] = {~0xc0,~0x30,~0x0c,~0x03};
    u8 code T_LCD_mask4[4] = {~0x40,~0x10,~0x04,~0x01};
    u8 i,k;
    u8 *p;

    if((n == 0) || (n > 6)) return;
    i = t_display[dat];

    if(n <= 4) //1~4
    {
        n--;
        p = LCD_buff;
    }
    else
    {
        n = n - 5;
        p = &LCD_buff[4];
    }

    k = 0;
    if(i & 0x08) k |= 0x40; //D
    *p = (*p & T_LCD_mask4[n]) | (k >> 2 * n);
    p++;
}

```

```

    k = 0;
    if(i & 0x04) k |= 0x40;           //C
    if(i & 0x10) k |= 0x80;           //E
    *p = (*p & T_LCD_mask[n]) | (k>>2*n);
    p++;

    k = 0;
    if(i & 0x02) k |= 0x40;           //B
    if(i & 0x40) k |= 0x80;           //G
    *p = (*p & T_LCD_mask[n]) | (k>>2*n);
    p++;

    k = 0;
    if(i & 0x01) k |= 0x40;           //A
    if(i & 0x20) k |= 0x80;           //F
    *p = (*p & T_LCD_mask[n]) | (k>>2*n);
}

/*****显示时间 *****/
void LoadRTC(void)
{
    LCD_load(1,hour/10);
    LCD_load(2,hour%10);
    LCD_load(3,minute/10);
    LCD_load(4,minute%10);
    LCD_load(5,second/10);
    LCD_load(6,second%10);
}

```

汇编代码

;用STC8系列测试I/O 直接驱动段码LCD(6个8字LCD, 1/4 Dutys, 1/3 bias)。
;上电后显示一个时间(时分秒)。

```

;*****
P0M1      DATA      0x93
P0M0      DATA      0x94
P1M1      DATA      0x91
P1M0      DATA      0x92
P2M1      DATA      0x95
P2M0      DATA      0x96
P3M1      DATA      0xB1
P3M0      DATA      0xB2
P4M1      DATA      0xB3
P4M0      DATA      0xB4
P5M1      DATA      0xC9
P5M0      DATA      0xC
P6M1      DATA      0xCB
P6M0      DATA      0xCC
P7M1      DATA      0xE1
P7M0      DATA      0xE2
AUXR      DATA      0x8E
INT_CLKO  DATA      0x8F
IE2       DATA      0xAF
P4        DATA      0xC0
T2H       DATA      0xD6
T2L       DATA      0xD7

```

```
DIS_BLACK EQU 010H
DIS_ EQU 011H
DIS_A EQU 00AH
DIS_B EQU 00BH
DIS_C EQU 00CH
DIS_D EQU 00DH
DIS_E EQU 00EH
DIS_F EQU 00FH
```

```
B_2ms BIT 20H.0 ;2ms 信号
B_Second BIT 20H.1 ;秒信号
cnt_500ms DATA 30H
second DATA 31H
minute DATA 32H
hour DATA 33H
scan_index DATA 34H

LCD_buff DATA 40H ;40H~47H
```

```
ORG 0000H
LJMP F_Main

ORG 000BH
LJMP F_Timer0_Interrupt
```

```
F_Main:
ORG 0100H

CLR A
MOV P3M1, A ;设置为准双向口
MOV P3M0, A
MOV P5M1, A ;设置为准双向口
MOV P5M0, A

MOV P1M1, #0 ;segment 设置为推挽输出
MOV P1M0, #0ffh
ANL P2M1, #NOT 0f0h ;segment 设置为推挽输出
ORL P2M0, #0f0h
ORL P2M1, #00fH ;全部COM 输出高阻, COM 为中点电压
ANL P2M0, #0f0H
MOV SP, #0D0H
MOV PSW, #0
USING 0 ;选择第0 组 R0~R7
```

```
MOV R2, #8
MOV R0, #LCD_buff

L_ClearLcdRam:
MOV @R0, #0
INC R0
DJNZ R2, L_ClearLcdRam

LCALL F_Timer0_init
SETB EA

; ORL LCD_buff, #020H ;显示时分间隔:
```

```

;      ORL      LCD_buff, #002H      ;显示分秒间隔:

      MOV      hour, #12
      MOV      minute, #00
      MOV      second, #00
      LCALL    F_LoadRTC      ;显示时间
    
```

```

L_Main_Loop:
      JNB      B_2ms, L_Main_Loop    ;2ms 节拍到
      CLR      B_2ms

      INC      cnt_500ms
      MOV      A, cnt_500ms
      CJNE    A, #250, L_Main_Loop
      ;500ms 到

      MOV      cnt_500ms, #0;

      XRL      LCD_buff, #020H      ;闪烁时分间隔:
      XRL      LCD_buff, #002H      ;闪烁分秒间隔:

      CPL      B_Second
      JNB      B_Second, L_Main_Loop

      INC      second
      MOV      A, second
      CJNE    A, #60, L_Main_Load
      MOV      second, #0      ;1 分钟到
      INC      minute
      MOV      A, minute
      CJNE    A, #60, L_Main_Load
      MOV      minute, #0;
      INC      hour
      MOV      A, hour
      CJNE    A, #24, L_Main_Load
      MOV      hour, #0      ;24 小时到
    
```

```

L_Main_Load:
      LCALL    F_LoadRTC      ;显示时间
      LJMP     L_Main_Loop
    
```

```

F_Timer0_init:
      CLR      TR0      ; 停止计数
      ANL      TMOD, #0f0H
      SETB     ET0      ; 允许中断
      ORL      TMOD, #0      ; 工作模式, 0: 16 位自动重装
      ANL      INT_CLKO, #NOT 0x01      ; 不输出时钟
      ORL      AUXR, #0x80      ; 1T mode
      MOV      TH0, #HIGH (-22118)      ; 2ms
      MOV      TL0, #LOW (-22118)      ;
      SETB     TR0      ; 开始运行
      RET
    
```

```

F_Timer0_Interrupt:      ;Timer0 1ms 中断函数
      PUSH     PSW      ;PSW 入栈
      PUSH     ACC      ;ACC 入栈
      PUSH     ARO
    
```

```

PUSH      AR7
PUSH      DPH
PUSH      DPL

LCALL     F_LCD_scan
SETB      B_2ms

POP       DPL
POP       DPH
POP       AR7
POP       AR0
POP       ACC           ;ACC 出栈
POP       PSW          ;PSW 出栈
RETI
    
```

***** 显示时间 *****

F_LoadRTC:

```

MOV       R6, #1           ;LCD_load(1,hour/10);
MOV       A, hour
MOV       B, #10
DIV       AB
MOV       R7, A
LCALL     F_LCD_load      ;R6 为第几个数字, 为1~6, R7 为要显示的数字

MOV       R6, #2           ;LCD_load(2,hour%10);
MOV       A, hour
MOV       B, #10
DIV       AB
MOV       R7, B
LCALL     F_LCD_load      ;R6 为第几个数字, 为1~6, R7 为要显示的数字

MOV       R6, #3           ;LCD_load(3,minute/10);
MOV       A, minute
MOV       B, #10
DIV       AB
MOV       R7, A
LCALL     F_LCD_load      ;R6 为第几个数字, 为1~6, R7 为要显示的数字

MOV       R6, #4           ;LCD_load(4,minute%10);
MOV       A, minute
MOV       B, #10
DIV       AB
MOV       R7, B
LCALL     F_LCD_load      ;R6 为第几个数字, 为1~6, R7 为要显示的数字

MOV       R6, #5           ;LCD_load(5,second/10);
MOV       A, second
MOV       B, #10
DIV       AB
MOV       R7, A
LCALL     F_LCD_load      ;R6 为第几个数字, 为1~6, R7 为要显示的数字

MOV       R6, #6           ;LCD_load(6,second%10);
MOV       A, second
MOV       B, #10
DIV       AB
MOV       R7, B
LCALL     F_LCD_load      ;R6 为第几个数字, 为1~6, R7 为要显示的数字
    
```

RET

T_COM:

DB **008H, 004H, 002H, 001H**

F_LCD_scan:

```

MOV            A, scan_index            ;j = scan_index >> 1;
CLR            C
RRC            A
MOV            R7, A                    ;R7 = j
ADD            A, #LCD_buff
MOV            R0, A                    ;R0 = LCD_buff[j]
ORL            P2M1, #00fH            ;全部COM 输出高阻, COM 为 midpoint 电压
ANL            P2M0, #0f0H

```

```

MOV            A, scan_index
JNB            ACC.0, L_LCD_Scan2      ;if(scan_index & 1) //反相扫描
MOV            A, @R0                  ;P1 = ~LCD_buff[j];
CPL            A
MOV            PI, A
MOV            A, R0                    ;P2 = ~(LCD_buff[j/4] & 0xf0);
ADD            A, #4
MOV            R0, A
MOV            A, @R0
ANL            A, #0f0H
CPL            A
MOV            P2, A
SJMP           L_LCD_Scan3

```

L_LCD_Scan2:

```

MOV            A, @R0                  ;正相扫描
MOV            PI, A                    ;P1 = LCD_buff[j];
MOV            A, R0                    ;P2 = (LCD_buff[j/4] & 0xf0);
ADD            A, #4
MOV            R0, A
MOV            A, @R0
ANL            A, #0f0H
MOV            P2, A

```

L_LCD_Scan3:

```

MOV            DPTR, #T_COM            ;某个COM 设置为推挽输出
MOV            A, R7
MOVC           A, @A+DPTR
ORL            P2M0, A
CPL            A
ANL            P2M1, A

INC            scan_index              ;if(++scan_index == 8) scan_index = 0;
MOV            A, scan_index
CJNE           A, #8, L_QuitLcdScan
MOV            scan_index, #0

```

L_QuitLcdScan:

RET

***** 标准字库 *****

T_Display:

; 0 1 2 3 4 5 6 7 8 9 A B C D E F


```
DB      03FH,006H,05BH,04FH,066H,06DH,07DH,007H,07FH,06FH,077H,07CH,039H,05EH,079H,071H
;      black -
DB      000H,040H
```

***** 对第1~6 数字装载显示函数 算法简单 *****

```
F_LCD_load:
MOV     DPTR,#T_Display      ;R6 为第几个数字, 为1~6, R7 为要显示的数字
MOV     A,R7
MOVC   A,@A+DPTR
MOV     B,A                  ;要显示的数字

MOV     A,R6
CJNE   A,#1,L_NotLoadChar1
MOV     R0,#LCD_buff
MOV     A,@R0
MOV     C,B.3                ;D
MOV     ACC.6,C
MOV     @R0,A

INC     R0
MOV     A,@R0
MOV     C,B.2                ;C
MOV     ACC.6,C
MOV     C,B.4                ;E
MOV     ACC.7,C
MOV     @R0,A

INC     R0
MOV     A,@R0
MOV     C,B.1                ;B
MOV     ACC.6,C
MOV     C,B.6                ;G
MOV     ACC.7,C
MOV     @R0,A

INC     R0
MOV     A,@R0
MOV     C,B.0                ;A
MOV     ACC.6,C
MOV     C,B.5                ;F
MOV     ACC.7,C
MOV     @R0,A
RET
```

```
L_NotLoadChar1:
CJNE   A,#2,L_NotLoadChar2
MOV     R0,#LCD_buff
MOV     A,@R0
MOV     C,B.3                ;D
MOV     ACC.4,C
MOV     @R0,A

INC     R0
MOV     A,@R0
MOV     C,B.2                ;C
MOV     ACC.4,C
MOV     C,B.4                ;E
MOV     ACC.5,C
MOV     @R0,A
```

```

INC      R0
MOV      A, @R0
MOV      C, B.1          ;B
MOV      ACC.4, C
MOV      C, B.6          ;G
MOV      ACC.5, C
MOV      @R0, A
    
```

```

INC      R0
MOV      A, @R0
MOV      C, B.0          ;A
MOV      ACC.4, C
MOV      C, B.5          ;F
MOV      ACC.5, C
MOV      @R0, A
RET
    
```

L_NotLoadChar2:

```

CJNE     A, #3, L_NotLoadChar3
MOV      R0, #LCD_buff
MOV      A, @R0
MOV      C, B.3          ;D
MOV      ACC.2, C
MOV      @R0, A
    
```

```

INC      R0
MOV      A, @R0
MOV      C, B.2          ;C
MOV      ACC.2, C
MOV      C, B.4          ;E
MOV      ACC.3, C
MOV      @R0, A
    
```

```

INC      R0
MOV      A, @R0
MOV      C, B.1          ;B
MOV      ACC.2, C
MOV      C, B.6          ;G
MOV      ACC.3, C
MOV      @R0, A
    
```

```

INC      R0
MOV      A, @R0
MOV      C, B.0          ;A
MOV      ACC.2, C
MOV      C, B.5          ;F
MOV      ACC.3, C
MOV      @R0, A
RET
    
```

L_NotLoadChar3:

```

CJNE     A, #4, L_NotLoadChar4
MOV      R0, #LCD_buff
MOV      A, @R0
MOV      C, B.3          ;D
MOV      ACC.0, C
MOV      @R0, A
    
```

```

INC      R0
MOV     A, @R0
MOV     C, B.2          ;C
MOV     ACC.0, C
MOV     C, B.4          ;E
MOV     ACC.1, C
MOV     @R0, A
    
```

```

INC      R0
MOV     A, @R0
MOV     C, B.1          ;B
MOV     ACC.0, C
MOV     C, B.6          ;G
MOV     ACC.1, C
MOV     @R0, A
    
```

```

INC      R0
MOV     A, @R0
MOV     C, B.0          ;A
MOV     ACC.0, C
MOV     C, B.5          ;F
MOV     ACC.1, C
MOV     @R0, A
RET
    
```

L_NotLoadChar4:

```

CJNE   A, #5, L_NotLoadChar5
MOV     R0, #LCD_buff+4
MOV     A, @R0
MOV     C, B.3          ;D
MOV     ACC.6, C
MOV     @R0, A
    
```

```

INC      R0
MOV     A, @R0
MOV     C, B.2          ;C
MOV     ACC.6, C
MOV     C, B.4          ;E
MOV     ACC.7, C
MOV     @R0, A
    
```

```

INC      R0
MOV     A, @R0
MOV     C, B.1          ;B
MOV     ACC.6, C
MOV     C, B.6          ;G
MOV     ACC.7, C
MOV     @R0, A
    
```

```

INC      R0
MOV     A, @R0
MOV     C, B.0          ;A
MOV     ACC.6, C
MOV     C, B.5          ;F
MOV     ACC.7, C
MOV     @R0, A
RET
    
```

L_NotLoadChar5:

```
CJNE    A, #6, L_NotLoadChar6
MOV     R0, #LCD_buff+4
MOV     A, @R0
MOV     C, B.3                ;D
MOV     ACC.4, C
MOV     @R0, A

INC     R0
MOV     A, @R0
MOV     C, B.2                ;C
MOV     ACC.4, C
MOV     C, B.4                ;E
MOV     ACC.5, C
MOV     @R0, A

INC     R0
MOV     A, @R0
MOV     C, B.1                ;B
MOV     ACC.4, C
MOV     C, B.6                ;G
MOV     ACC.5, C
MOV     @R0, A

INC     R0
MOV     A, @R0
MOV     C, B.0                ;A
MOV     ACC.4, C
MOV     C, B.5                ;F
MOV     ACC.5, C
MOV     @R0, A
RET
L_NotLoadChar6:
RET
END
```

10 指令系统

10.1 寻址方式

寻址方式是每一种计算机的指令集中不可缺少的部分。寻址方式规定了数据的来源和目的地。对不同的程序指令，来源和目的地的规定也会不同。在 STC 单片机中的寻址方式可概括为：

- 立即寻址
- 直接寻址
- 间接寻址
- 寄存器寻址
- 相对寻址
- 变址寻址
- 位寻址

10.1.1 立即寻址

立即寻址也称立即数，它是在指令操作数中直接给出参加运算的操作数，其指令格式如下：

如：MOV A, #70H

这条指令的功能是将立即数 70H 传送到累加器 A 中。

10.1.2 直接寻址

在直接寻址方式中，指令操作数域给出的是参加运算操作数地址。直接寻址方式只能用来表示特殊功能寄存器、内部数据寄存器和位地址空间。其中特殊功能寄存器和位地址空间只能用直接寻址方式访问。

如：ANL 70H, #48H

表示 70H 单元中的数与立即数 48H 相“与”，结果存放在 70H 单元中。其中 70H 为直接地址，表示内部数据存储器 RAM 中的一个单元。

10.1.3 间接寻址

间接寻址采用 R0 或 R1 前添加“@”符号来表示。例如，假设 R1 中的数据是 40H，内部数据存储器 40H 单元所包含的数据为 55H，那么如下指令：

MOV A, @R1

把数据 55H 传送到累加器。

10.1.4 寄存器寻址

寄存器寻址是对选定的工作寄存器 R7~R0、累加器 A、通用寄存器 B、地址寄存器和进位 C 中的数进行操作。其中寄存器 R7~R0 由指令码的低 3 位表示，ACC、B、DPTR 及进位位 C 隐含在指令码中。因此，寄存器寻址也包含一种隐含寻址方式。

寄存器工作区的选择由程序状态字寄存器 PSW 中的 RS1、RS0 来决定。指令操作数指定的寄存器均指当前工作区中的寄存器。

如：INC R0 ;(R0)+1 → R0

10.1.5 相对寻址

相对寻址是将程序计数器 PC 中的当前值与指令第二字节给出的数相加，其结果作为转移指令的转移地址。转移地址也称为转移目的地址，PC 中的当前值称为基地址，指令第二字节给出的数称为偏移量。由于目的地址是相对于 PC 中的基地址而言，所以这种寻址方式称为相对寻址。偏移量为带符号的数，所能表示的范围为+127 ~ -128。这种寻址方式主要用于转移指令。

如: JC 80H ;C=1 跳转

表示若进位位 C 为 0, 则程序计数器 PC 中的内容不改变, 即不转移。若进位位 C 为 1, 则以 PC 中的当前值为基地址, 加上偏移量 80H 后所得到的结果作为该转移指令的目的地址。

10.1.6 变址寻址

在变址寻址方式中, 指令操作数指定一个存放变址基值的变址寄存器。变址寻址时, 偏移量与变址基值相加, 其结果作为操作数的地址。变址寄存器有程序计数器 PC 和地址寄存器 DPTR。

如: MOVC A, @A+DPTR

表示累加器 A 为偏移量寄存器, 其内容与地址寄存器 DPTR 中的内容相加, 其结果作为操作数的地址, 取出该单元中的数送入累加器 A。

10.1.7 位寻址

位寻址是指对一些内部数据存储器 RAM 和特殊功能寄存器进行位操作时的寻址。在进行位操作时, 借助于进位位 C 作为位操作累加器, 指令操作数直接给出该位的地址, 然后根据操作码的性质对该位进行位操作。位地址与字节直接寻址中的字节地址形式完全一样, 主要由操作码加以区分, 使用时应注意。

如: MOV C, 20H ;片内位单元位操作型指令

10.2 指令表

助记符	指令说明	字节	时钟
ADD A,Rn	寄存器内容加到累加器	1	1
ADD A,direct	直接地址单元的数据加到累加器	2	1
ADD A,@Ri	间接地址单元的数据加到累加器	1	1
ADD A,#data	立即数加到累加器	2	1
ADDC A,Rn	寄存器带进位加到累加器	1	1
ADDC A,direct	直接地址单元的数据带进位加到累加器	2	1
ADDC A,@Ri	间接地址单元的数据带进位加到累加器	1	1
ADDC A,#data	立即数带进位加到累加器	2	1
SUBB A,Rn	累加器带借位减寄存器内容	1	1
SUBB A,direct	累加器带借位减直接地址单元的内容	2	1
SUBB A,@Ri	累加器带借位减间接地址单元的内容	1	1
SUBB A,#data	累加器带借位减立即数	2	1
INC A	累加器加1	1	1
INC Rn	寄存器加1	1	1
INC direct	直接地址单元加1	2	1
INC @Ri	间接地址单元加1	1	1
DEC A	累加器减1	1	1
DEC Rn	寄存器减1	1	1
DEC direct	直接地址单元减1	2	1
DEC @Ri	间接地址单元减1	1	1
INC DPTR	地址寄存器DPTR加1	1	1

MUL	AB	A乘以B, B存放高字节, A存放低字节	1	2
DIV	AB	A除以B, B存放余数, A存放商	1	6
DA	A	累加器十进制调整	1	3
ANL	A,Rn	累加器与寄存器相与	1	1
ANL	A,direct	累加器与直接地址单元相与	2	1
ANL	A,@Ri	累加器与间接地址单元相与	1	1
ANL	A,#data	累加器与立即数相与	2	1
ANL	direct,A	直接地址单元与累加器相与	2	1
ANL	direct,#data	直接地址单元与立即数相与	3	1
ORL	A,Rn	累加器与寄存器相或	1	1
ORL	A,direct	累加器与直接地址单元相或	2	1
ORL	A,@Ri	累加器与间接地址单元相或	1	1
ORL	A,#data	累加器与立即数相或	2	1
ORL	direct,A	直接地址单元与累加器相或	2	1
ORL	direct,#data	直接地址单元与立即数相或	3	1
XRL	A,Rn	累加器与寄存器相异或	1	1
XRL	A,direct	累加器与直接地址单元相异或	2	1
XRL	A,@Ri	累加器与间接地址单元相异或	1	1
XRL	A,#data	累加器与立即数相异或	2	1
XRL	direct,A	直接地址单元与累加器相异或	2	1
XRL	direct,#data	直接地址单元与立即数相异或	3	1
CLR	A	累加器清0	1	1
CPL	A	累加器取反	1	1
RL	A	累加器循环左移	1	1
RLC	A	累加器带进位循环左移	1	1
RR	A	累加器循环右移	1	1
RRC	A	累加器带进位循环右移	1	1
SWAP	A	累加器高低半字节交换	1	1
CLR	C	清零进位位	1	1
CLR	bit	清0直接地址位	2	1
SETB	C	置1进位位	1	1
SETB	bit	置1直接地址位	2	1
CPL	C	进位位求反	1	1
CPL	bit	直接地址位求反	2	1
ANL	C,bit	进位位和直接地址位相与	2	1
ANL	C,/bit	进位位和直接地址位的反码相与	2	1
ORL	C,bit	进位位和直接地址位相或	2	1

ORL	C,/bit	进位位和直接地址位的反码相或	2	1
MOV	C,bit	直接地址位送入进位位	2	1
MOV	bit,C	进位位送入直接地址位	2	1
MOV	A,Rn	寄存器内容送入累加器	1	1
MOV	A,direct	直接地址单元中的数据送入累加器	2	1
MOV	A,@Ri	间接地址中的数据送入累加器	1	1
MOV	A,#data	立即数送入累加器	2	1
MOV	Rn,A	累加器内容送入寄存器	1	1
MOV	Rn,direct	直接地址单元中的数据送入寄存器	2	1
MOV	Rn,#data	立即数送入寄存器	2	1
MOV	direct,A	累加器内容送入直接地址单元	2	1
MOV	direct,Rn	寄存器内容送入直接地址单元	2	1
MOV	direct,direct	直接地址单元中的数据送入另一个直接地址单元	3	1
MOV	direct,@Ri	间接地址中的数据送入直接地址单元	2	1
MOV	direct,#data	立即数送入直接地址单元	3	1
MOV	@Ri,A	累加器内容送间接地址单元	1	1
MOV	@Ri,direct	直接地址单元数据送入间接地址单元	2	1
MOV	@Ri,#data	立即数送入间接地址单元	2	1
MOV	DPTR,#data16	16位立即数送入数据指针	3	1
MOVC	A,@A+DPTR	以DPTR为基地址变址寻址单元中的数据送入累加器	1	4
MOVC	A,@A+PC	以PC为基地址变址寻址单元中的数据送入累加器	1	3
MOVX	A,@Ri	扩展地址(8位地址)的内容送入累加器A中	1	3 ^[1]
MOVX	A,@DPTR	扩展RAM(16位地址)的内容送入累加器A中	1	2 ^[1]
MOVX	@Ri,A	将累加器A的内容送入扩展RAM(8位地址)中	1	3 ^[1]
MOVX	@DPTR,A	将累加器A的内容送入扩展RAM(16位地址)中	1	2 ^[1]
PUSH	direct	直接地址单元中的数据压入堆栈	2	1
POP	direct	栈底数据弹出送入直接地址单元	2	1
XCH	A,Rn	寄存器与累加器交换	1	1
XCH	A,direct	直接地址单元与累加器交换	2	1
XCH	A,@Ri	间接地址与累加器交换	1	1
XCHD	A,@Ri	间接地址的低半字节与累加器交换	1	1
ACALL	addr11	短调用子程序	2	3
LCALL	addr16	长调用子程序	3	3
RET		子程序返回	1	3
RETI		中断返回	1	3
AJMP	addr11	短跳转	2	3
LJMP	addr16	长跳转	3	3

SJMP	rel	相对跳转	2	3
JMP	@A+DPTR	相对于DPTR的间接跳转	1	4
JZ	rel	累加器为零跳转	2	1/3 ^[2]
JNZ	rel	累加器非零跳转	2	1/3 ^[2]
JC	rel	进位位为1跳转	2	1/3 ^[2]
JNC	rel	进位位为0跳转	2	1/3 ^[2]
JB	bit,rel	直接地址位为1则跳转	3	1/3 ^[2]
JNB	bit,rel	直接地址位为0则跳转	3	1/3 ^[2]
JBC	bit,rel	直接地址位为1则跳转, 该位清0	3	1/3 ^[2]
CJNE	A,direct,rel	累加器与直接地址单元不相等跳转	3	2/3 ^[3]
CJNE	A,#data,rel	累加器与立即数不相等跳转	3	1/3 ^[2]
CJNE	Rn,#data,rel	寄存器与立即数不相等跳转	3	2/3 ^[3]
CJNE	@Ri,#data,rel	间接地址单元与立即数不相等跳转	3	2/3 ^[3]
DJNZ	Rn,rel	寄存器减1后非零跳转	2	2/3 ^[3]
DJNZ	direct,rel	直接地址单元减1后非零跳转	3	2/3 ^[3]
NOP		空操作	1	1

[1]: 访问外部扩展 RAM 时, 指令的执行周期与寄存器 BUS_SPEED 中的 SPEED[2:0]位有关

[2]: 对于条件跳转语句的执行时间会依据条件是否满足而不同。当条件不满足时, 不会发生跳转而继续执行下一条指令, 此时条件跳转语句的执行时间为 1 个时钟; 当条件满足时, 则会发生跳转, 此时条件跳转语句的执行时间为 3 个时钟。

[3]: 对于条件跳转语句的执行时间会依据条件是否满足而不同。当条件不满足时, 不会发生跳转而继续执行下一条指令, 此时条件跳转语句的执行时间为 2 个时钟; 当条件满足时, 则会发生跳转, 此时条件跳转语句的执行时间为 3 个时钟。

10.3 指令详解 (中文)

ACALL addr11

功能: 绝对调用

说明: ACALL 指令实现无条件调用位于 addr11 参数所表示地址的子例程。在执行该指令时, 首先将 PC 的值增加 2, 即使得 PC 指向 ACALL 的下一条指令, 然后把 16 位 PC 的低 8 位和高 8 位依次压入栈, 同时把栈指针两次加 1。然后, 把当前 PC 值的高 5 位、ACALL 指令第 1 字节的 7~5 位和第 2 字节组合起来, 得到一个 16 位目的地址, 该地址即为即将调用的子例程的入口地址。要求该子例程的起始地址必须与紧随 ACALL 之后的指令处于同 1 个 2KB 的程序存储页中。ACALL 指令在执行时不会改变各个标志位。

举例: SP 的初始值为 07H, 标号 SUBRTN 位于程序存储器的 0345H 地址处, 如果执行位于地址 0123H 处的指令:

ACALL SUBRTN

那么 SP 变为 09H, 内部 RAM 地址 08H 和 09H 单元的内容分别为 25H 和 01H, PC 值变为 0345H。

指令长度(字节): 2

执行周期: 2

二进制编码:

A10	A9	A8	1	0	0	0	1		A7	A6	A5	A4	A3	A2	A1	A0
-----	----	----	---	---	---	---	---	--	----	----	----	----	----	----	----	----

二进制编码:	0	0	1	0	0	1	0	0	immediate data
操作:	ADD								
	$(A) \leftarrow (A) + \#data$								

ADDC A, <src-byte>

功能: 带进位的加法

说明: 执行 ADDC 指令时, 把 src-byte 所代表的源操作数连同进位标志一起加到累加器 A 上, 并将结果置于累加器 A 中。根据运算结果, 若在第 7 位有进位生成, 则将进位标志置 1, 否则清零; 若在第 3 位有进位生成, 则置辅助进位标志为 1, 否则清零。如果是无符号数整数相加, 进位的置位显示当前运算结果发生溢出。

如果第 6 位有进位生成而第 7 位没有, 或第 7 位有进位生成而第 6 位没有, 则将 OV 置 1, 否则将 OV 清零。在进行有符号整数相加运算的时候, OV 置位, 表示两个正整数之和为一负数, 或是两个负整数之和为一正数。

本类指令的源操作数允许 4 种寻址方式: 寄存器寻址、直接寻址、寄存器间接寻址和立即寻址。

举例: 假设累加器 A 中的数据为 0C3H(1100011B), R0 的值为 0AAH(10101010B), 进位标志为 1, 执行如下指令:

ADDC A,R0

累加器 A 中的结果为 6EH(01101110B), 辅助进位标志 AC 被清零, 进位标志 C 和溢出标志 OV 被置 1。

ADDC A, Rn

指令长度(字节):	1
执行周期:	1
二进制编码:	0 0 1 1 1 r r r
操作:	ADDC
	$(A) \leftarrow (A) + (C) + (Rn)$

ADDC A, direct

指令长度(字节):	2
执行周期:	1
二进制编码:	0 0 1 1 0 1 0 1 direct address
操作:	ADDC
	$(A) \leftarrow (A) + (C) + (\text{direct})$

ADDC A, @Ri

指令长度(字节):	1
执行周期:	1
二进制编码:	0 0 1 1 0 1 1 i
操作:	ADDC
	$(A) \leftarrow (A) + (C) + ((Ri))$

ADDC A, #data

指令长度(字节):	2
执行周期:	1
二进制编码:	0 0 1 1 0 1 0 0 immediate data
操作:	ADDC
	$(A) \leftarrow (A) + (C) + \#data$

AJMP addr11

功能: 绝对跳转

说明: AJMP 指令用于将程序转到相应的目的地址去执行, 该地址在程序执行过程之中产生, 由 PC 值 (两次递增之后) 的高 5 位、操作码的 7~5 位和指令的第 2 字节连接形成。要求跳转的目的地址和 AJMP 指令的后一条指令的第 1 字节位于同一 2KB 的程序存储页内。

举例: 假设标号 JMPADR 位于程序存储器的 0123H, 指令:

AJMP JMPADR

位于 0345H, 执行完该指令后 PC 值变为 0123H。

指令长度(字节): 2

执行周期: 2

二进制编码:

A10	A9	A8	0	0	0	0	1		A7	A6	A5	A4	A3	A2	A1	A0
-----	----	----	---	---	---	---	---	--	----	----	----	----	----	----	----	----

注意: 目的地址的 A10~A8=a10~a8, A7~A0=a7~a0。

操作: AJMP

$(PC) \leftarrow (PC) + 2$

$(PC_{10.0}) \leftarrow \text{page address}$

ANL <dest-byte> , <src-byte>

功能: 对字节变量进行逻辑与运算

说明: ANL 指令将由<dest-byte>和<src-byte>所指定的两个字节变量逐位进行逻辑与运算, 并将运算结果存放在<dest-byte>所指定的目的操作数中。该指令的执行不会影响标志位。

两个操作数组合起来允许 6 种寻址模式。当目的操作数为累加器时, 源操作数允许寄存器寻址、直接寻址、寄存器间接寻址和立即寻址。当目的操作数是直接地址时, 源操作数可以是累加器或立即数。

注意: 当该指令用于修改输出端口时, 读入的原始数据来自于输出数据的锁存器而非输入引脚。

举例: 如果累加器的内容为 0C3H(11000011B), 寄存器 0 的内容为 55H(01010101B), 那么指令:

ANL A,R0

执行结果是累加器的内容变为 41H(01000001H)。

当目的操作数是可直接寻址的数据时, ANL 指令可用来把任何 RAM 单元或者硬件寄存器中的某些位清零。屏蔽字节将决定哪些位将被清零。屏蔽字节可能是常数, 也可能是累加器在计算过程中产生。如下指令:

ANL P1, #01110011B

将端口 1 的位 7、位 3 和位 2 清零。

ANL A, Rn

指令长度(字节): 1

执行周期: 1

二进制编码:

0	1	0	1	1	r	r	r
---	---	---	---	---	---	---	---

操作: ANL

$(A) \leftarrow (A) \wedge (Rn)$

ANL A, direct

指令长度(字节): 2

执行周期: 1

二进制编码:

0	1	0	1	0	1	0	1		direct address
---	---	---	---	---	---	---	---	--	----------------

操作: ANL

$$(A) \leftarrow (A) \wedge (\text{direct})$$
ANL A, @Ri

指令长度(字节): 1

执行周期: 1

二进制编码:

0	1	0	1	0	1	1	i
---	---	---	---	---	---	---	---

操作: ANL

$$(A) \leftarrow (A) \wedge ((Ri))$$
ANL A, #data

指令长度(字节): 2

执行周期: 1

二进制编码:

0	1	0	1	0	1	0	0	immediate data
---	---	---	---	---	---	---	---	----------------

操作: ANL

$$(A) \leftarrow (A) \wedge \#data$$
ANL direct, A

指令长度(字节): 2

执行周期: 1

二进制编码:

0	1	0	1	0	0	1	0	direct address
---	---	---	---	---	---	---	---	----------------

操作: ANL

$$(\text{direct}) \leftarrow (\text{direct}) \wedge (A)$$
ANL direct, #data

指令长度(字节): 3

执行周期: 2

二进制编码:

0	1	0	1	0	0	1	1	direct address	immediate data
---	---	---	---	---	---	---	---	----------------	----------------

操作: ANL

$$(\text{direct}) \leftarrow (\text{direct}) \wedge \#data$$
ANL C, <src-bit>

功能: 对位变量进行逻辑与运算

说明: 如果 src-bit 表示的布尔变量为逻辑 0, 清零进位标志位; 否则, 保持进位标志的当前状态不变。在汇编语言程序中, 操作数前面的 “/” 符号表示在计算时需要先对被寻址位取反, 然后才作为源操作数, 但源操作数本身不会改变。该指令在执行时不会影响其他各个标志位。源操作数只能采取直接寻址方式。

举例: 下面的指令序列当且仅当 P1.0=1、ACC.7=1 和 OV=0 时, 将进位标志 C 置 1:

```
MOV C, P1.0           ; LOAD CARRY WITH INPUT PIN STATE
ANL C, ACC.7         ; AND CARRY WITH ACCUM. BIT.7
ANL C, /OV           ; AND WITH INVERSE OF OVERFLOW FLAG
```

ANL C, bit

指令长度(字节): 2

执行周期: 2

二进制编码:

1	0	0	0	0	0	1	0	bit address
---	---	---	---	---	---	---	---	-------------

操作: ANL

$$(C) \leftarrow (C) \wedge (\text{bit})$$
ANL C, /bit

指令长度(字节): 2

执行周期: 2
 二进制编码:

1	0	1	1	0	0	0	0		bit address
---	---	---	---	---	---	---	---	--	-------------

 操作: ANL
 $(C) \leftarrow (C) \wedge (\overline{\text{bit}})$

CJNE <dest-byte>, <src-byte>, rel

功能: 若两个操作数不相等则转移
说明: CJNE 首先比较两个操作数的大小, 如果二者不等则程序转移。目标地址由位于 CJNE 指令最后 1 个字节的有符号偏移量和 PC 的当前值 (紧邻 CJNE 的下一条指令的地址) 相加而成。如果目标操作数作为一个无符号整数, 其值小于源操作数对应的无符号整数, 那么将进位标志置 1, 否则将进位标志清零。但操作数本身不会受到影响。

<dest-byte>和<src-byte>组合起来, 允许 4 种寻址模式。累加器 A 可以与任何可直接寻址的数据或立即数进行比较, 任何间接寻址的 RAM 单元或当前工作寄存器都可以和立即常数进行比较。

举例: 设累加器 A 中值为 34H, R7 包含的数据为 56H。如下指令序列:

```

CJNE R7,#60H, NOT_EQ
;           ...           ; R7 = 60H.
NOT_EQ: JC    REQ_LOW    ; IF R7 < 60H.
;           ...           ; R7 > 60H.
    
```

的第 1 条指令将进位标志置 1, 程序跳转到标号 NOT_EQ 处。接下去, 通过测试进位标志, 可以确定 R7 是大于 60H 还是小于 60H。

假设端口 1 的数据也是 34H, 那么如下指令:

```

WAIT: CJNE A,P1,WAIT
    
```

清除进位标志并继续往下执行, 因为此时累加器的值也为 34H, 即和 P1 口的数据相等。
 (如果 P1 端口的数据是其他的值, 那么程序在此不停地循环, 直到 P1 端口的数据变成 34H 为止。)

CJNE A, direct, rel

指令长度(字节): 3
 执行周期: 2
 二进制编码:

1	0	1	1	0	1	0	1		direct address		rel. address
---	---	---	---	---	---	---	---	--	----------------	--	--------------

 操作: $(PC) \leftarrow (PC) + 3$
 IF (A) <> (direct)
 THEN
 $(PC) \leftarrow (PC) + \text{relative offset}$
 IF (A) < (direct)
 THEN
 $(C) \leftarrow 1$
 ELSE
 $(C) \leftarrow 0$

CJNE A, #data, rel

指令长度(字节): 3
 执行周期: 2

二进制编码:

1	0	1	1	0	1	0	0		immediate data		rel. address
---	---	---	---	---	---	---	---	--	----------------	--	--------------

操作: $(PC) \leftarrow (PC) + 3$
 IF (A) <> (data)
 THEN
 $(PC) \leftarrow (PC) + \text{relative offset}$
 IF (A) < (data)
 THEN
 (C) \leftarrow 1
 ELSE
 (C) \leftarrow 0

CJNE Rn, #data, rel

指令长度(字节): 3

执行周期: 2

二进制编码:

1	0	1	1	1	r	r	r		immediate data		rel. address
---	---	---	---	---	---	---	---	--	----------------	--	--------------

操作: $(PC) \leftarrow (PC) + 3$
 IF (Rn) <> (data)
 THEN
 $(PC) \leftarrow (PC) + \text{relative offset}$
 IF (Rn) < (data)
 THEN
 (C) \leftarrow 1
 ELSE
 (C) \leftarrow 0

CJNE @Ri, #data, rel

指令长度(字节): 3

执行周期: 2

二进制编码:

1	0	1	1	0	1	1	i		immediate data		rel. address
---	---	---	---	---	---	---	---	--	----------------	--	--------------

操作: $(PC) \leftarrow (PC) + 3$
 IF (Ri) <> (data)
 THEN
 $(PC) \leftarrow (PC) + \text{relative offset}$
 IF (Ri) < (data)
 THEN
 (C) \leftarrow 1
 ELSE
 (C) \leftarrow 0

CLR A

功能: 清除累加器

说明: 该指令用于将累加器 A 的所有位清零, 不影响标志位。

举例: 假设累加器 A 的内容为 5CH(01011100B), 那么指令:

CLR A

执行后, 累加器的值变为 00H(00000000B)。

指令长度(字节): 1

执行周期: 1
 二进制编码:

1	1	1	0	0	1	0	0
---	---	---	---	---	---	---	---

 操作: CLR
 (A)←0

CLR bit

功能: 清零指定的位
 说明: 将 bit 所代表的位清零, 没有标志位会受到影响。CLR 可用于进位标志 C 或者所有可直接寻址的位。
 举例: 假设端口 1 的数据为 5DH(01011101B), 那么指令:
 CLR P1.2
 执行后, P1 端口被设置为 59H(01011001B)。

CLR C

指令长度(字节): 1
 执行周期: 1
 二进制编码:

1	1	0	0	0	0	1	1
---	---	---	---	---	---	---	---

 操作: CLR
 (C)←0

CLR bit

指令长度(字节): 2
 执行周期: 1
 二进制编码:

1	1	0	0	0	0	1	0		bit address
---	---	---	---	---	---	---	---	--	-------------

 操作: CLR
 (bit)←0

CPL A

功能: 累加器 A 求反
 说明: 将累加器 A 的每一位都取反, 即原来为 1 的位变为 0, 原来为 0 的位变为 1。该指令不影响标志位。
 举例: 设累加器 A 的内容为 5CH(01011100B), 那么指令:
 CPL A
 执行后, 累加器的内容变成 0A3H (10100011B)。

指令长度(字节): 1
 执行周期: 1
 二进制编码:

1	1	1	1	0	1	0	0
---	---	---	---	---	---	---	---

 操作: CPL
 (A)←(\bar{A})

CPL bit

功能: 将 bit 所表示的位求反
 说明: 将 bit 变量所代表的位取反, 即原来位为 1 的变为 0, 原来为 0 的变为 1。没有标志位会受

到影响。CPL 可用于进位标志 C 或者所有可直接寻址的位。

注意: 如果该指令被用来修改输出端口的状态, 那么 bit 所代表的的数据是端口锁存器中的数据, 而不是从引脚上输入的当前状态。

举例: 设 P1 端口的数据为 5BH(01011011B), 那么指令:

CPL P1.1

CPL P1.2

执行完后, P1 端口被设置为 5DH(01011101B)。

CPL C

指令长度(字节): 1

执行周期: 1

二进制编码:

1	0	1	1	0	0	1	1
---	---	---	---	---	---	---	---

操作: CPL

$$(C) \leftarrow (\bar{C})$$

CPL bit

指令长度(字节): 2

执行周期: 1

二进制编码:

1	0	1	1	0	0	1	0		bit address
---	---	---	---	---	---	---	---	--	-------------

操作: CPL

$$(\text{bit}) \leftarrow (\overline{\text{bit}})$$

DAA

功能: 在加法运算之后, 对累加器 A 进行十进制调整

说明: DA 指令对累加器 A 中存放的由此前的加法运算产生的 8 位数据进行调整(ADD 或 ADDC 指令可以用来实现两个压缩 BCD 码的加法), 生成两个 4 位的数字。

如果累加器的低 4 位(位 3~位 0) 大于 9 (xxxx1010~xxxx 1111), 或者加法运算后, 辅助进位标志 AC 为 1, 那么 DA 指令将把 6 加到累加器上, 以在低 4 位生成正确的 BCD 数字。若加 6 后, 低 4 位向上有进位, 且高 4 位都为 1, 进位则会一直向前传递, 以致最后进位标志被置 1; 但在其他情况下进位标志并不会被清零, 进位标志会保持原来的值。

如果进位标志为 1, 或者高 4 位的值超过 9 (1010xxxx~1111xxxx), 那么 DA 指令将把 6 加到高 4 位, 在高 4 位生成正确的 BCD 数字, 但不清除标志位。若高 4 位有进位输出, 则置进位标志为 1, 否则, 不改变进位标志。进位标志的状态指明了原来的两个 BCD 数据之和是否大于 99, 因而 DA 指令使得 CPU 可以精确地进行十进制的加法运算。注意, OV 标志不会受影响。

DA 指令的以上操作在一个指令周期内完成。实际上, 根据累加器 A 和机器状态字 PSW 中的不同内容, DA 把 00H、06H、60H、66H 加到累加器 A 上, 从而实现十进制转换。

注意: 如果前面没有进行加法运算, 不能直接用 DA 指令把累加器 A 中的十六进制数据转换为 BCD 数, 此外, 如果先前执行的是减法运算, DA 指令也不会有所预期的效果。

举例: 如果累加器中的内容为 56H (01010110B), 表示十进制数 56 的 BCD 码, 寄存器 3 的内容为 67H (01100111B), 表示十进制数 67 的 BCD 码。进位标志为 1, 则指令:

ADDC A,R3

DA A

先执行标准的补码二进制加法, 累加器 A 的值变为 0BEH, 进位标志和辅助进位标志被清

零。

接着, DA 执行十进制调整, 将累加器 A 的内容变为 24H (00100100B), 表示十进制数 24 的 BCD 码, 也就是 56、67 及进位标志之和的后两位数字。DA 指令会把进位标志置位 1, 这表示在进行十进制加法时, 发生了溢出。56、67 以及 1 的和为 124。

把 BCD 格式的变量加上 01H 或 99H, 可以实现加 1 或者减 1。假设累加器的初始值为 30H (表示十进制数 30), 指令序列:

```
ADD A, #99H
```

```
DA A
```

将把进位 C 置为 1, 累加器 A 的数据变为 29H, 因为 $30+99=129$ 。加法后的低位数据可以看作减法运算的结果, 即 $30-1=29$ 。

指令长度(字节): 1

执行周期: 1

二进制编码:

1	1	0	1	0	1	0	0
---	---	---	---	---	---	---	---

操作: DA

-contents of Accumulator are BCD

IF $[(A_{3-0}) > 9] \vee [(AC) = 1]$

THEN $(A_{3-0}) \leftarrow (A_{3-0}) + 6$

AND

IF $[(A_{7-4}) > 9] \vee [(C) = 1]$

THEN $(A_{7-4}) \leftarrow (A_{7-4}) + 6$

DEC byte

功能: 把 BYTE 所代表的操作数减 1

说明: BYTE 所代表的变量被减去 1。如果原来的值为 00H, 那么减去 1 后, 变成 0FFH。没有标志位会受到影响。该指令支持 4 种操作数寻址方式: 累加器寻址、寄存器寻址、直接寻址和寄存器间接寻址。

注意: 当 DEC 指令用于修改输出端口的状态时, BYTE 所代表的的数据是从端口输出数据锁存器中获取的, 而不是从引脚上读取的输入状态。

举例: 假设寄存器 0 的内容为 7FH (01111111B), 内部 RAM 的 7EH 和 7FH 单元的内容分别为 00H 和 40H。则指令:

```
DEC @R0
```

```
DEC R0
```

```
DEC @R0
```

执行后, 寄存器 0 的内容变成 7EH, 内部 RAM 的 7EH 和 7FH 单元的内容分别变为 0FFH 和 3FH。

DEC A

指令长度(字节): 1

执行周期: 1

二进制编码:

0	0	0	1	0	1	0	0
---	---	---	---	---	---	---	---

操作: DEC

$(A) \leftarrow (A) - 1$

DEC Rn

指令长度(字节): 1

执行周期: 1

二进制编码:

0	0	0	1	1	r	r	r
---	---	---	---	---	---	---	---

操作: DEC
 $(Rn) \leftarrow (Rn) - 1$

DEC direct

指令长度(字节): 2

执行周期: 1

二进制编码:

0	0	0	1	0	1	0	1			Direct address
---	---	---	---	---	---	---	---	--	--	----------------

操作: DEC
 $(direct) \leftarrow (direct) - 1$

DEC @Ri

指令长度(字节): 1

执行周期: 1

二进制编码:

0	0	0	1	0	1	1	i
---	---	---	---	---	---	---	---

操作: DEC
 $((Ri)) \leftarrow ((Ri)) - 1$

DIV AB

功能: 除法

说明: DIV 指令把累加器 A 中的 8 位无符号整数除以寄存器 B 中的 8 位无符号整数, 并将商置于累加器 A 中, 余数置于寄存器 B 中。进位标志 C 和溢出标志 OV 被清零。

例外: 如果寄存器 B 的初始值为 00H (即除数为 0), 那么执行 DIV 指令后, 累加器 A 和寄存器 B 中的值是不确定的, 且溢出标志 OV 将被置位。但在任何情况下, 进位标志 C 都会被清零。

举例: 假设累加器的值为 251 (0FBH 或 11111011B), 寄存器 B 的值为 18 (12H 或 00010010B)。则指令:

DIV AB

执行后, 累加器的值变成 13 (0DH 或 00001101B), 寄存器 B 的值变成 17 (11H 或 00010001B), 正好符合 $251 = 13 \times 18 + 17$ 。进位和溢出标志都被清零。

指令长度(字节): 1

执行周期: 4

二进制编码:

1	0	0	0	0	1	0	0
---	---	---	---	---	---	---	---

操作: DIV
 $(A)_{15:8} (B)_{7:0} \leftarrow (A)/(B)$

DJNZ <byte>, <rel-addr>

功能: 减 1, 若非 0 则跳转

说明: DJNZ 指令首先将第 1 个操作数所代表的变量减 1, 如果结果不为 0, 则转移到第 2 个操作数所指定的地址处去执行。如果第 1 个操作数的值为 00H, 则减 1 后变为 0FFH。该指令不影响标志位。跳转目标地址的计算: 首先将 PC 值加 2 (即指向下一条指令的首字节), 然后将第 2 操作数表示的有符号的相对偏移量加到 PC 上去即可。

byte 所代表的操作数可采用寄存器寻址或直接寻址。

注意: 如果该指令被用来修改输出引脚上的状态, 那么 byte 所代表的的数据是从端口输出数据锁存器中获取的, 而不是直接读取引脚。

举例: 假设内部 RAM 的 40H、50H 和 60H 单元分别存放着 01H、70H 和 15H, 则指令:

```
DJNZ 40H, LABEL_1
```

```
DJNZ 50H, LABEL_2
```

```
DJNZ 60H, LABEL_3
```

执行之后, 程序将跳转到标号 LABEL2 处执行, 且相应的 3 个 RAM 单元的内容变成 00H、6FH 和 15H。之所以第 1 个跳转没被执行, 是因为减 1 后其结果为 0, 不满足跳转条件。

使用 DJNZ 指令可以方便地在程序是实现指定次数的循环, 此外用一条指令就可以在程序实现中等长度的时间延迟 (2~512 个机器周期)。指令序列:

```
MOV R2,#8
```

```
TOOOLE: CPL P1.7
```

```
DJNZ R2, TOOGLE
```

将使得 P1.7 的电平翻转 8 次, 从而在 P1.7 产生 4 个脉冲, 每个脉冲将持续 3 个机器周期, 其中 2 个为 DJNZ 指令的执行时间, 1 个为 CPL 指令的执行时间。

DJNZ Rn, rel

指令长度(字节): 2

执行周期: 2

二进制编码:

1	1	0	1	1	r	r	r		rel. address
---	---	---	---	---	---	---	---	--	--------------

操作:

```
DJNZ
```

```
(PC) ← (PC) + 2
```

```
(Rn) ← (Rn) - 1
```

```
IF (Rn) > 0 or (Rn) < 0
```

```
THEN
```

```
(PC) ← (PC) + rel
```

DJNZ direct, rel

指令长度(字节): 3

执行周期: 2

二进制编码:

1	1	0	1	0	1	0	1		direct address		rel. address
---	---	---	---	---	---	---	---	--	----------------	--	--------------

操作:

```
DJNZ
```

```
(PC) ← (PC) + 2
```

```
(direct) ← (direct) - 1
```

```
IF (direct) > 0 or (direct) < 0
```

```
THEN
```

```
(PC) ← (PC) + rel
```

INC <byte>

功能: 加 1

说明: INC 指令将<byte>所代表的的数据加 1。如果原来的值为 FFH, 则加 1 后变为 00H, 该指令不影响标志位。支持 3 种寻址模式: 寄存器寻址、直接寻址、寄存器间接寻址。

注意: 如果该指令被用来修改输出引脚上的状态, 那么 byte 所代表的的数据是从端口输出数据锁存器中获取的, 而不是直接读的引脚。

举例: 假设寄存器 0 的内容为 7EH(01111110B), 内部 RAM 的 7E 单元和 7F 单元分别存放着 0FFH 和 40H, 则指令序列:

```
INC @R0
```

```
INC R0
```

INC @R0

执行完毕后, 寄存器 0 的内容变为 7FH, 而内部 RAM 的 7EH 和 7FH 单元的内容分别变成 00H 和 41H。

INC A

指令长度(字节): 1
 执行周期: 1
 二进制编码:

0	0	0	0	0	1	0	0
---	---	---	---	---	---	---	---

 操作: INC
 $(A) \leftarrow (A)+1$

INC Rn

指令长度(字节): 1
 执行周期: 1
 二进制编码:

0	0	0	0	1	r	r	r
---	---	---	---	---	---	---	---

 操作: INC
 $(Rn) \leftarrow (Rn)+1$

INC direct

指令长度(字节): 2
 执行周期: 1
 二进制编码:

0	0	0	0	0	1	0	1	direct address
---	---	---	---	---	---	---	---	----------------

 操作: INC
 $(direct) \leftarrow (direct)+1$

INC @Ri

指令长度(字节): 1
 执行周期: 1
 二进制编码:

0	0	0	0	0	1	1	i
---	---	---	---	---	---	---	---

 操作: INC
 $((Ri)) \leftarrow ((Ri)) + 1$

INC DPTR

功能: 数据指针加 1
说明: 该指令实现将 DPTR 加 1 功能。需要注意的是, 这是 16 位的递增指令, 低位字节 DPL 从 FFH 增加 1 之后变为 00H, 同时进位到高位字节 DPH。该操作不影响标志位。
 该指令是唯一 1 条 16 位寄存器递增指令。

举例: 假设寄存器 DPH 和 DPL 的内容分别为 12H 和 0FEH, 则指令序列:

```
IINC DPTR
INC DPTR
INC DPTR
```

执行完毕后, DPH 和 DPL 变成 13H 和 01H。

指令长度(字节): 1
 执行周期: 2
 二进制编码:

1	0	1	0	0	0	1	1
---	---	---	---	---	---	---	---

 操作: INC
 $(DPTR) \leftarrow (DPTR) + 1$

JB bit, rel

功能: 若位数据为 1 则跳转

说明: 如果 bit 代表的位数据为 1, 则跳转到 rel 所指定的地址处去执行; 否则, 继续执行下一条指令。跳转的目标地址按照如下方式计算: 先增加 PC 的值, 使其指向下一条指令的首字节地址, 然后把 rel 所代表的有符号的相对偏移量 (指令的第 3 个字节) 加到 PC 上去, 新的 PC 值即为目标地址。该指令只是测试相应的位数据, 但不会改变其数值, 而且该操作不会影响标志位。

举例: 假设端口 1 的输入数据为 11001010B, 累加器的值为 56H (01010110B)。则指令:

JB P1.2, LABEL1

JB ACC.2, LABEL2

将导致程序转到标号 LABEL2 处去执行。

指令长度(字节): 3

执行周期: 2

二进制编码:

0	0	1	0	0	0	0	0	bit address	rel. address
---	---	---	---	---	---	---	---	-------------	--------------

操作: JB

$(PC) \leftarrow (PC) + 3$

IF (bit) = 1

THEN

$(PC) \leftarrow (PC) + rel$

JBC bit, rel

功能: 若位数据为 1 则跳转并将其清零

说明: 如果 bit 代表的的位数据为 1, 则将其清零并跳转到 rel 所指定的地址处去执行。如果 bit 代表的位数据为 0, 则继续执行下一条指令。跳转的目标地址按照如下方式计算: 先增加 PC 的值, 使其指向下一条指令的首字节地址, 然后把 rel 所代表的有符号的相对偏移量 (指令的第 3 个字节) 加到 PC 上去, 新的 PC 值即为目标地址, 而且该操作不会影响标志位。注意: 如果该指令被用来修改输出引脚上的状态, 那么 byte 所代表的的数据是从端口输出数据锁存器中获取的, 而不是直接读取引脚。

举例: 假设累加器的内容为 56H(01010110B), 则指令序列:

JBC ACC.3, LABEL1

JBC ACC.2, LABEL2

将导致程序转到标号 LABEL2 处去执行, 且累加器的内容变为 52H (01010010B)。

指令长度(字节): 3

执行周期: 2

二进制编码:

0	0	0	1	0	0	0	0	bit address	rel. address
---	---	---	---	---	---	---	---	-------------	--------------

操作: JB

$(PC) \leftarrow (PC) + 3$

IF (bit) = 1

THEN

(bit) \leftarrow 0

$(PC) \leftarrow (PC) + rel$

JC rel

功能: 若进位标志为 1, 则跳转

说明: 如果进位标志为 1, 则程序跳转到 rel 所代表的地址处去执行; 否则, 继续执行下面的指令。跳转的目标地址按照如下方式计算: 先增加 PC 的值, 使其指向紧接 JC 指令的下一条指令的首地址, 然后把 rel 所代表的有符号的相对偏移量 (指令的第 2 个字节) 加到 PC 上去, 新的 PC 值即为目标地址。该操作不会影响标志位。

举例: 假设进位标志此时为 0, 则指令序列:

```
JC LABEL1
CPL C
JC LABEL2
```

执行完毕后, 进位标志变成 1, 并导致程序跳转到标号 LABEL2 处去执行。

指令长度(字节): 2

执行周期: 2

二进制编码:

0	1	0	0	0	0	0	0	rel. address
---	---	---	---	---	---	---	---	--------------

操作: JC
 $(PC) \leftarrow (PC) + 2$
 IF (C) = 1
 THEN
 $(PC) \leftarrow (PC) + rel$

JMP @A+DPTR

功能: 间接跳转

说明: 把累加器 A 中的 8 位无符号数据和 16 位的数据指针的值相加, 其和作为下一条将要执行的指令的地址, 传送给程序计数器 PC。执行 16 位的加法时, 低字节 DPL 的进位会传到高字节 DPH。累加器 A 和数据指针 DPTR 的内容都不会发生变化。不影响任何标志位。

举例: 假设累加器 A 中的值是偶数 (从 0 到 6)。下面的指令序列将使得程序跳转到位于跳转表 JMP_TBL 的 4 条 AJMP 指令中的某一条去执行:

```
MOV DPTR, #JMP_TBL
JMP @A+DPTR
JMP-TBL: AJMP LABEL0
AJMP LABEL1
AJMP LABEL2
AJMP LABEL3
```

如果开始执行上述指令序列时, 累加器 A 中的值为 04H, 那么程序最终会跳转到标号 LABEL2 处去执行。

注意: AJMP 是一个 2 字节指令, 因而在跳转表中, 各个跳转指令的入口地址依次相差 2 个字节。

指令长度(字节): 1

执行周期: 2

二进制编码:

0	1	1	1	0	0	1	1
---	---	---	---	---	---	---	---

操作: JMP
 $(PC) \leftarrow (A) + (DPTR)$

JNB bit, rel

功能: 如果 bit 所代表的位不为 1 则跳转

说明: 如果 bit 所表示的位为 0, 则转移到 rel 所代表的地址去执行; 否则, 继续执行下一条指令。跳转的目标地址如此计算: 先增加 PC 的值, 使其指向下一条指令的首字节地址, 然后把 rel 所代表的有符号的相对偏移量 (指令的第 3 个字节) 加到 PC 上去, 新的 PC 值即为目标地址。该指令只是测试相应的位数据, 但不会改变其数值, 而且该操作不会影响标志位。

举例: 假设端口 1 的输入数据为 11001010B, 累加器的值为 56H (01010110B)。则指令序列:

```
JNB P1.3, LABEL1
JNB ACC.3, LABEL2
```

执行后将导致程序转到标号 LABEL2 处去执行。

指令长度(字节): 3

执行周期: 2

二进制编码:

0	0	1	1	0	0	0	0			bit address			rel. address
---	---	---	---	---	---	---	---	--	--	-------------	--	--	--------------

操作: JNB
 $(PC) \leftarrow (PC) + 3$
 IF (bit) = 0
 THEN $(PC) \leftarrow (PC) + rel$

JNC rel

功能: 若进位标志非 1 则跳转

说明: 如果进位标志为 0, 则程序跳转到 rel 所代表的地址处去执行; 否则, 继续执行下面的指令。跳转的目标地址按照如下方式计算: 先增加 PC 的值加 2, 使其指向紧接 JNC 指令的下一条指令的地址, 然后把 rel 所代表的有符号的相对偏移量 (指令的第 2 个字节) 加到 PC 上去, 新的 PC 值即为目标地址。该操作不会影响标志位。

举例: 假设进位标志此时为 1, 则指令序列:

```
JNC LABEL1
CPL C
JNC LABEL2
```

执行完毕后, 进位标志变成 0, 并导致程序跳转到标号 LABEL2 处去执行。

指令长度(字节): 2

执行周期: 2

二进制编码:

0	1	0	1	0	0	0	0			rel. address
---	---	---	---	---	---	---	---	--	--	--------------

操作: JNC
 $(PC) \leftarrow (PC) + 2$
 IF (C) = 0
 THEN $(PC) \leftarrow (PC) + rel$

JNZ rel

功能: 如果累加器的内容非 0 则跳转

说明: 如果累加器 A 的任何一位为 1, 那么程序跳转到 rel 所代表的地址处去执行, 如果各个位都为 0, 继续执行下一条指令。跳转的目标地址按照如下方式计算: 先把 PC 的值增加 2, 然后把 rel 所代表的有符号的相对偏移量 (指令的第 2 个字节) 加到 PC 上去, 新的 PC 值

即为目标地址。操作过程中累加器的值不会发生变化，不会影响标志位。

举例： 设累加器的初始值为 00H，则指令序列：

```
JNZ LABEL1
INC A
JNZ LAEEL2
```

执行完毕后，累加器的内容变成 01H，且程序将跳转到标号 LABEL2 处去执行。

指令长度(字节)： 2

执行周期： 2

二进制编码：

0	1	1	1	0	0	0	0		rel. address
---	---	---	---	---	---	---	---	--	--------------

操作： JNZ

$(PC) \leftarrow (PC) + 2$

IF (A) \neq 0

THEN $(PC) \leftarrow (PC) + rel$

JZ rel

功能： 若累加器的内容为 0 则跳转

说明： 如果累加器 A 的任何一位为 0，那么程序跳转到 rel 所代表的地址处去执行，如果各个位都为 0，继续执行下一条指令。跳转的目标地址按照如下方式计算：先把 PC 的值增加 2，然后把 rel 所代表的有符号的相对偏移量（指令的第 2 个字节）加到 PC 上去，新的 PC 值即为目标地址。操作过程中累加器的值不会发生变化，不会影响标志位。

举例： 设累加器的初始值为 01H，则指令序列：

```
JZ LABEL1
DEC A
JZ LAEEL2
```

执行完毕后，累加器的内容变成 00H，且程序将跳转到标号 LABEL2 处去执行。

指令长度(字节)： 2

执行周期： 2

二进制编码：

0	1	1	0	0	0	0	0		rel. address
---	---	---	---	---	---	---	---	--	--------------

操作： JZ

$(PC) \leftarrow (PC) + 2$

IF (A) = 0

THEN $(PC) \leftarrow (PC) + rel$

LCALL addr16

功能： 长调用

说明： LCALL 用于调用 addr16 所指地址处的子例程。首先将 PC 的值增加 3，使得 PC 指向紧随 LCALL 的下一条指令的地址，然后把 16 位 PC 的低 8 位和高 8 位依次压入栈（低位字节在先），同时把栈指针加 2。然后再把 LCALL 指令的第 2 字节和第 3 字节的数据分别装入 PC 的高位字节 DPH 和低位字节 DPL，程序从新的 PC 所对应的地址处开始执行。因而子例程可以位于 64KB 程序存储空间的任何地址处。该操作不影响标志位。

举例： 栈指针的初始值为 07H，标号 SUBRTN 被分配的程序存储器地址为 1234H。则执行如下位于地址 0123H 的指令后：

```
LCALL SUBRTN
```

栈指针变成 09H, 内部 RAM 的 08H 和 09H 单元的内容分别为 26H 和 01H, 且 PC 的当前值为 1234H。

指令长度(字节): 3

执行周期: 2

二进制编码:

0	0	0	1	0	0	1	0		addr15-addr8		addr7-addr0
---	---	---	---	---	---	---	---	--	--------------	--	-------------

操作: LCALL
 $(PC) \leftarrow (PC) + 3$
 $(SP) \leftarrow (SP) + 1$
 $((SP)) \leftarrow (PC_{7-0})$
 $(SP) \leftarrow (SP) + 1$
 $((SP)) \leftarrow (PC_{15-8})$
 $(PC) \leftarrow \text{addr}_{15-0}$

LJMP addr16

功能: 长跳转

说明: LJMP 使得 CPU 无条件跳转到 addr16 所指的地址处执行程序。把该指令的第 2 字节和第 3 字节分别装入程序计数器 PC 的高位字节 DPH 和低位字节 DPL。程序从新 PC 值对应的地址处开始执行。该 16 位目标地址可位于 64KB 程序存储空间的任何地址处。该操作不影响标志位。

举例: 假设标号 JMPADR 被分配的程序存储器地址为 1234H。则位于地址 1234H 的指令:

LJMP JMPADR

执行完毕后, PC 的当前值变为 1234H。

指令长度(字节): 3

执行周期: 2

二进制编码:

0	0	0	0	0	0	1	0		addr15-addr8		addr7-addr0
---	---	---	---	---	---	---	---	--	--------------	--	-------------

操作: LJMP
 $(PC) \leftarrow \text{addr}_{15-0}$

MOV <dest-byte>, <src-byte>

功能: 传送字节变量

说明: 将第 2 操作数代表字节变量的内容复制到第 1 操作数所代表的存储单元中去。该指令不会改变源操作数, 也不会影响其他寄存器和标志位。

MOV 指令是迄今为止使用最灵活的指令, 源操作数和目的操作数组合起来, 寻址方式可达 15 种。

举例: 假设内部 RAM 的 30H 单元的内容为 40H, 而 40H 单元的内容为 10H。端口 1 的数据为 11001010B (0CAH)。则指令序列:

```
MOV R0, #30H    ; R0 <= 30H
MOV A, @R0      ; A <= 40H
MOV R1, A       ; R1 <= 40H
MOV B, @R1      ; B <= 10H
MOV @R1, P1     ; RAM (40H) <= 0CAH
MOV P2, P1      ; P2 #0CAH
```

执行完毕后, 寄存器 0 的内容为 30H, 累加器和寄存器 1 的内容都为 40H, 寄存器 B 的内

容为 10H, RAM 中 40H 单元和 P2 口的内容均为 0CAH。

MOV A,Rn

指令长度(字节): 1
 执行周期: 1
 二进制编码:

1	1	1	0	1	r	r	r
---	---	---	---	---	---	---	---

 操作: MOV
 (A) ← (Rn)

*MOV A,direct

指令长度(字节): 2
 执行周期: 1
 二进制编码:

1	1	1	0	0	1	0	1		direct address
---	---	---	---	---	---	---	---	--	----------------

 操作: MOV
 (A) ← (direct)

注意: MOV A,ACC 是无效指令。

MOV A,@Ri

指令长度(字节): 1
 执行周期: 1
 二进制编码:

1	1	1	0	0	1	1	i
---	---	---	---	---	---	---	---

 操作: MOV
 (A) ← ((Ri))

MOV A,#data

指令长度(字节): 2
 执行周期: 1
 二进制编码:

0	1	1	1	0	1	0	0		immediate data
---	---	---	---	---	---	---	---	--	----------------

 操作: MOV
 (A) ← #data

MOV Rn, A

指令长度(字节): 1
 执行周期: 1
 二进制编码:

1	1	1	1	1	r	r	r
---	---	---	---	---	---	---	---

 操作: MOV
 (Rn) ← (A)

MOV Rn,direct

指令长度(字节): 2
 执行周期: 2
 二进制编码:

1	0	1	0	1	r	r	r		direct address
---	---	---	---	---	---	---	---	--	----------------

 操作: MOV
 (Rn) ← (direct)

MOV Rn,#data

指令长度(字节): 2
 执行周期: 1
 二进制编码:

0	1	1	1	1	r	r	r		immediate data
---	---	---	---	---	---	---	---	--	----------------

 操作: MOV
 (Rn) ← #data

MOV direct, A

指令长度(字节): 2
 执行周期: 1
 二进制编码:

1	1	1	1	0	1	0	1		direct address
---	---	---	---	---	---	---	---	--	----------------

 操作: MOV
 (direct)←(A)

MOV direct, Rn

指令长度(字节): 2
 执行周期: 2
 二进制编码:

1	0	0	0	1	r	r	r		direct address
---	---	---	---	---	---	---	---	--	----------------

 操作: MOV
 (direct)←(Rn)

MOV direct, direct

指令长度(字节): 3
 执行周期: 2
 二进制编码:

1	0	0	0	0	1	0	1		dir.addr. (src)		dir.addr. (dest)
---	---	---	---	---	---	---	---	--	-----------------	--	------------------

 操作: MOV
 (direct)←(direct)

MOV direct, @Ri

指令长度(字节): 2
 执行周期: 2
 二进制编码:

1	0	0	0	0	1	1	i		direct address
---	---	---	---	---	---	---	---	--	----------------

 操作: MOV
 (direct)←((Ri))

MOV direct, #data

指令长度(字节): 3
 执行周期: 2
 二进制编码:

0	1	1	1	0	1	0	1		direct address		immediate data
---	---	---	---	---	---	---	---	--	----------------	--	----------------

 操作: MOV
 (direct)←#data

MOV @Ri, A

指令长度(字节): 1
 执行周期: 1
 二进制编码:

1	1	1	1	0	1	1	i
---	---	---	---	---	---	---	---

 操作: MOV
 ((Ri))←(A)

MOV @Ri, direct

指令长度(字节): 2
 执行周期: 2
 二进制编码:

1	0	1	0	0	1	1	i		direct address
---	---	---	---	---	---	---	---	--	----------------

 操作: MOV
 ((Ri))←(direct)

MOV @Ri, #data

指令长度(字节): 2
 执行周期: 1
 二进制编码:

0	1	1	1	0	1	1	i		immediate data
---	---	---	---	---	---	---	---	--	----------------

操作: MOV
 $((Ri)) \leftarrow \#data$

MOV <dest-bit>, <src-bit>

功能: 传送位变量
 说明: 将<src-bit>代表的布尔变量复制到<dest-bit>所指定的数据单元中去, 两个操作数必须有一个是进位标志, 而另外一个为可直接寻址的位。本指令不影响其他寄存器和标志位。
 举例: 假设进位标志 C 的初值为 1, 端口 P3 中的数据是 11000101B, 端口 1 的数据被设置为 35H(00110101B)。则指令序列:
 MOV P1.3, C
 MOV C, P3.3
 MOV P1.2, C
 执行后, 进位标志被清零, 端口 1 的数据变为 39H (00111001B)。

MOV C, bit

指令长度(字节): 2
 执行周期: 1
 二进制编码:

1	0	1	0	0	0	1	0		bit address
---	---	---	---	---	---	---	---	--	-------------

 操作: MOV
 $(C) \leftarrow (\text{bit})$

MOV bit, C

指令长度(字节): 2
 执行周期: 2
 二进制编码:

1	0	0	1	0	0	1	0		bit address
---	---	---	---	---	---	---	---	--	-------------

 操作: MOV
 $(\text{bit}) \leftarrow (C)$

MOV DPTR, #data 16

功能: 将 16 位的常数存放到数据指针
 说明: 该指令将 16 位常数传递给数据指针 DPTR。16 位的常数包含在指令的第 2 字节和第 3 字节中。其中 DPH 中存放的是#data16 的高字节, 而 DPL 中存放的是#data16 的低字节。不影响标志位。
 该指令是唯一一条能一次性移动 16 位数据的指令。

举例: 指令:
 MOV DPTR, #1234H
 将立即数 1234H 装入数据指针寄存器中。DPH 的值为 12H, DPL 的值为 34H。

指令长度(字节): 3
 执行周期: 2
 二进制编码:

1	0	0	1	0	0	0	0		immediate data15-8		immediate data7-0
---	---	---	---	---	---	---	---	--	--------------------	--	-------------------

 操作: MOV
 $(DPTR) \leftarrow \#data_{15-0}$
 $DPH \ DPL \leftarrow \#data_{15-8} \ \#data_{7-0}$

MOVC A, @A+ <base-reg>

功能: 把程序存储器中的代码字节数据（常数数据）转送至累加器 A

说明: MOVC 指令将程序存储器中的代码字节或常数字节传送到累加器 A。被传送的数据字节的地址是由累加器中的无符号 8 位数据和 16 位基址寄存器（DPTR 或 PC）的数值相加产生的。如果以 PC 为基址寄存器，则在累加器内容加到 PC 之前，PC 需要先增加到指向紧邻 MOVC 之后的语句的地址；如果是 DPTR 为基址寄存器，则没有此问题。在执行 16 位的加法时，低 8 位产生的进位会传递给高 8 位。本指令不影响标志位。

举例: 假设累加器 A 的值处于 0~4 之间，如下子例程将累加器 A 中的值转换为用 DB 伪指令（定义字节）定义的 4 个值之一：

```
REL-PC: INC A
        MOVC A, @A+PC
        RET
        DB 66H
        DB 77H
        DB 88H
        DB 99H
```

如果在调用该子例程之前累加器的值为 01H，执行完该子例程后，累加器的值变为 77H。MOVC 指令之前的 INC A 指令是为了在查表时越过 RET 而设置的。如果 MOVC 和表格之间被多个代码字节所隔开，那么为了正确地读取表格，必须将相应的字节数预先加到累加器 A 上。

MOVC A,@A+DPTR

指令长度(字节): 1

执行周期: 2

二进制编码:

1	0	0	1	0	0	1	1
---	---	---	---	---	---	---	---

操作: MOVC
(A) ←((A)+(DPTR))

MOVC A,@A+PC

指令长度(字节): 1

执行周期: 2

二进制编码:

1	0	0	0	0	0	1	1
---	---	---	---	---	---	---	---

操作: MOVC
(PC) ←(PC)+1
(A) ←((A)+(PC))

MOVX <dest-byte> , <src-byte>

功能: 外部传送

说明: MOVX 指令用于在累加器和外部数据存储器之间传递数据。因此在传送指令 MOV 后附加了 X。MOVX 又分为两种类型，它们之间的区别在于访问外部数据 RAM 的间接地址是 8 位的还是 16 位的。

对于第 1 种类型，当前工作寄存器组的 R0 和 R1 提供 8 位地址到复用端口 P0。对于外部 I/O 扩展译码或者较小的 RAM 阵列，8 位的地址已经够用。若要访问较大的 RAM 阵列，可在端口引脚上输出高位的地址信号。此时可在 MOVX 指令之前添加输出指令，对这些端口引脚施加控制。

对于第 2 种类型，通过数据指针 DPTR 产生 16 位的地址。当 P2 端口的输出缓冲器发送

DPH 的内容时, P2 的特殊功能寄存器保持原来的数据。在访问规模较大的数据阵列时, 这种方式更为有效和快捷, 因为不需要额外指令来配置输出端口。

在某些情况下, 可以混合使用两种类型的 MOVX 指令。在访问大容量的 RAM 空间时, 既可以用数据指针 DP 在 P2 端口上输出地址的高位字节, 也可以先用某条指令, 把地址的高位字节从 P2 端口上输出, 再使用通过 R0 或 R1 间址寻址的 MOVX 指令。

举例: 假设有一个分时复用地址/数据线的 外部 RAM 存储器, 容量为 256B (如: Intel 的 8155 RAM / I/O / TIMER), 该存储器被连接到 8051 的端口 P0 上, 端口 P3 被用于提供外部 RAM 所需的控制信号。端口 P1 和 P2 用作通用输入/输出端口。R0 和 R1 中的数据分别为 12H 和 34H, 外部 RAM 的 34H 单元存储的数据为 56H, 则下面的指令序列:

MOVX A, @R1

MOVX @R0, A

将数据 56H 复制到累加器 A 以及外部 RAM 的 12H 单元中。

MOVX A,@Ri

指令长度(字节): 1

执行周期: 2

二进制编码:

1	1	1	0	0	0	1	i
---	---	---	---	---	---	---	---

操作: MOVX
(A) ← ((Ri))

MOVX A,@DPTR

指令长度(字节): 1

执行周期: 2

二进制编码:

1	1	1	0	0	0	0	0
---	---	---	---	---	---	---	---

操作: MOVX
(A) ← ((DPTR))

MOVX @Ri, A

指令长度(字节): 1

执行周期: 2

二进制编码:

1	1	1	1	0	0	1	i
---	---	---	---	---	---	---	---

操作: MOVX
((Ri)) ← (A)

MOVX @DPTR, A

指令长度(字节): 1

执行周期: 2

二进制编码:

1	1	1	1	0	0	0	0
---	---	---	---	---	---	---	---

操作: MOVX
(DPTR) ← (A)

MUL AB

功能: 乘法

说明: 该指令可用于实现累加器和寄存器 B 中的无符号 8 位整数的乘法。所产生的 16 位乘积的低 8 位存放在累加器中, 而高 8 位存放在寄存器 B 中。若乘积大于 255(0FFH), 则置溢出标志; 否则清零标志位。在执行该指令时, 进位标志总是被清零。

举例: 假设累加器 A 的初始值为 80(50H), 寄存器 B 的初始值为 160(0A0H), 则指令:

MUL AB

求得乘积 12800 (3200H)，所以寄存器 B 的值变成 32H (00110010B)，累加器被清零，溢出标志被置位，进位标志被清零。

指令长度(字节): 1

执行周期: 4

二进制编码:

1	0	1	0	0	1	0	0
---	---	---	---	---	---	---	---

操作: $(A)_{7:0} \leftarrow (A) \times (B)$

$(B)_{15:8}$

NOP

功能: 空操作

说明: 执行本指令后，将继续执行随后的指令。除了 PC 外，其他寄存器和标志位都不会有变化。

举例: 假设期望在端口 P2 的第 7 号引脚上输出一个长时间的低电平脉冲，该脉冲持续 5 个机器周期（精确）。若是仅使用 SETB 和 CLR 指令序列，生成的脉冲只能持续 1 个机器周期。因而需要设法增加 4 个额外的机器周期。可以按照如下方式来实现所要求的功能（假设中断没有被启用）：

CLR P2.7

NOP

NOP

NOP

NOP

SETB P2.7

指令长度(字节): 1

执行周期: 1

二进制编码:

0	0	0	0	0	0	0	0
---	---	---	---	---	---	---	---

操作: NOP

$(PC) \leftarrow (PC) + 1$

ORL <dest-byte>, <src-byte>

功能: 两个字节变量的逻辑或运算

说明: ORL 指令将由<dest-byte>和<src_byte>所指定的两个字节变量进行逐位逻辑或运算，结果存放在<dest-byte>所代表的单元中。该操作不影响标志位。

两个操作数组合起来，支持 6 种寻址方式。当目的操作数是累加器 A 时，源操作数可以采用寄存器寻址、直接寻址、寄存器间接寻址或者立即寻址。当目的操作数采用直接寻址方式时，源操作数可以是累加器或立即数。

注意: 如果该指令被用来修改输出引脚上的状态，那么<dest-byte>所代表的单元是从端口输出数据锁存器中获取的数据，而不是从引脚上读取的数据。

举例: 假设累加器 A 中数据为 0C3H (11000011B)，寄存器 R0 中的数据为 55H (01010101)，则指令：
ORL A, R0

执行后，累加器的内容变成 0D7H (11010111B)。当目的操作数是直接寻址数据字节时，ORL 指令可用来把任何 RAM 单元或者硬件寄存器中的各个位设置为 1。究竟哪些位会被置 1 由屏蔽字节决定，屏蔽字节既可以是包含在指令中的常数，也可以是累加器 A 在运行过程中实时计算出的数值。执行指令：

ORL P1, #00110010B

之后, 把 1 口的第 5、4、1 位置 1。

ORL A, Rn

指令长度(字节): 1
 执行周期: 1
 二进制编码:

0	1	0	0	1	r	r	r
---	---	---	---	---	---	---	---

 操作: ORL
 $(A) \leftarrow (A) \vee (Rn)$

ORL A, direct

指令长度(字节): 2
 执行周期: 1
 二进制编码:

0	1	0	0	0	1	0	1		direct address
---	---	---	---	---	---	---	---	--	----------------

 操作: ORL
 $(A) \leftarrow (A) \vee (\text{direct})$

ORL A, @Ri

指令长度(字节): 1
 执行周期: 1
 二进制编码:

0	1	0	0	0	1	1	i
---	---	---	---	---	---	---	---

 操作: ORL
 $(A) \leftarrow (A) \vee ((Ri))$

ORL A, #data

指令长度(字节): 2
 执行周期: 1
 二进制编码:

0	1	0	0	0	1	0	0		immediate data
---	---	---	---	---	---	---	---	--	----------------

 操作: ORL
 $(A) \leftarrow (A) \vee \#data$

ORL direct, A

指令长度(字节): 2
 执行周期: 1
 二进制编码:

0	1	0	0	0	0	1	0		direct address
---	---	---	---	---	---	---	---	--	----------------

 操作: ORL
 $(\text{direct}) \leftarrow (\text{direct}) \vee (A)$

ORL direct, #data

指令长度(字节): 3
 执行周期: 2
 二进制编码:

0	1	0	0	0	0	1	1		direct address		immediate data
---	---	---	---	---	---	---	---	--	----------------	--	----------------

 操作: ORL
 $(\text{direct}) \leftarrow (\text{direct}) \vee \#data$

ORL C, <src-bit>

- 功能:** 位变量的逻辑或运算
- 说明:** 如果<src-bit>所表示的位变量为 1, 则置位进位标志; 否则, 保持进位标志的当前状态不变。在汇编语言中, 位于源操作数之前的“/”表示将源操作数取反后使用, 但源操作数本身不发生变化。在执行本指令时, 不影响其他标志位。
- 举例:** 当执行如下指令序列时, 当且仅当 P1.0=1 或 ACC.7=1 或 OV=0 时, 置位进位标志 C:

MOV C, P1.0 ;LOAD CARRY WITH INPUT PIN P10
 ORL C, ACC.7 ;OR CARRY WITH THE ACC.BIT 7
 ORL C, /OV ;OR CARRY WITH THE INVERSE OF OV

ORL C, bit

指令长度(字节): 2

执行周期: 2

二进制编码:

0	1	1	1	0	0	1	0		bit address
---	---	---	---	---	---	---	---	--	-------------

操作: ORL
 $(C) \leftarrow (C) \vee (\text{bit})$

ORL C, /bit

指令长度(字节): 2

执行周期: 2

二进制编码:

1	0	1	0	0	0	0	0		bit address
---	---	---	---	---	---	---	---	--	-------------

操作: ORL
 $(C) \leftarrow (C) \vee (\overline{\text{bit}})$

POP direct

功能: 出栈
 说明: 读取栈指针所指定的内部 RAM 单元的内容, 栈指针减 1。然后, 将读到的内容传送到由 direct 所指示的存储单元(直接寻址方式)中去。该操作不影响标志位。
 举例: 设栈指针的初值为 32H, 内部 RAM 的 30H~32H 单元的数据分别为 20H、23H 和 01H。则执行指令:
 POP DPH
 POP DPL
 之后, 栈指针的值变成 30H, 数据指针变为 0123H。此时指令:
 POP SP
 将把栈指针变为 20H。
 注意: 在这种特殊情况下, 在写入出栈数据(20H)之前, 栈指针先减小到 2FH, 然后再随着 20H 的写入, 变成 20H。

指令长度(字节): 2

执行周期: 2

二进制编码:

1	1	0	1	0	0	0	0		direct address
---	---	---	---	---	---	---	---	--	----------------

操作: POP
 $(\text{direct}) \leftarrow ((\text{SP}))$
 $(\text{SP}) \leftarrow (\text{SP}) - 1$

PUSH direct

功能: 压栈
 说明: 栈指针首先加 1, 然后将 direct 所表示的变量内容复制到由栈指针指定的内部 RAM 存储单元中去。该操作不影响标志位。
 举例: 设在进入中断服务程序时栈指针的值为 09H, 数据指针 DPTR 的值为 0123H。则执行如下指令序列:

PUSH DPL

PUSH DPH

之后, 栈指针变为 0BH, 并把数据 23H 和 01H 分别存入内部 RAM 的 0AH 和 0BH 存储单元之中。

指令长度(字节): 2

执行周期: 2

二进制编码:

1	1	0	0	0	0	0	0		direct address
---	---	---	---	---	---	---	---	--	----------------

操作: PUSH

$(SP) \leftarrow (SP) + 1$

$((SP)) \leftarrow (\text{direct})$

RET

功能: 从子例程返回

说明: 执行 RET 指令时, 首先将 PC 值的高位字节和低位字节从栈中弹出, 栈指针减 2。然后, 程序从形成的 PC 值所对应的地址处开始执行, 一般情况下, 该指令和 ACALL 或 LCALL 配合使用。改指令的执行不影响标志位。

举例: 设栈指针的初值为 0BH, 内部 RAM 的 0AH 和 0BH 存储单元中的数据分别为 23H 和 01H。则指令:

RET

执行后, 栈指针变为 09H。程序将从 0123H 地址处继续执行。

指令长度(字节): 1

执行周期: 2

二进制编码:

0	0	1	0	0	0	1	0
---	---	---	---	---	---	---	---

操作: RET

$(PC_{15:8}) \leftarrow ((SP))$

$(SP) \leftarrow (SP) - 1$

$(PC_{7:0}) \leftarrow ((SP))$

$(SP) \leftarrow (SP) - 1$

RETI

功能: 中断返回

说明: 执行该指令时, 首先从栈中弹出 PC 值的高位和低位字节, 然后恢复中断启用, 准备接受同优先级的其他中断, 栈指针减 2。其他寄存器不受影响。但程序状态字 PSW 不会自动恢复到中断前的状态。程序将继续从新产生的 PC 值所对应的地址处开始执行, 一般情况下是此次中断入口的下一条指令。在执行 RETI 指令时, 如果有一个优先级较低的或同优先级的其他中断在等待处理, 那么在处理这些等待中的中断之前需要执行 1 条指令。

举例: 设栈指针的初值为 0BH, 结束在地址 0123H 处的指令执行结束期间产生中断, 内部 RAM 的 0AH 和 0BH 单元的内容分别为 23H 和 01H。则指令:

RETI

执行完毕后, 栈指针变成 09H, 中断返回后程序继续从 0123H 地址开始执行。

指令长度(字节): 1

执行周期: 2

二进制编码:

0	0	1	1	0	0	1	0
---	---	---	---	---	---	---	---

操作: RETI
 $(PC_{15:8}) \leftarrow ((SP))$
 $(SP) \leftarrow (SP) - 1$
 $(PC_{7:0}) \leftarrow ((SP))$
 $(SP) \leftarrow (SP) - 1$

RLA

功能: 将累加器 A 中的数据位循环左移
 说明: 将累加器中的 8 位数据均左移 1 位, 其中位 7 移动到位 0。该指令的执行不影响标志位。
 举例: 设累加器的内容为 0C5H (11000101B), 则指令:

RLA
 执行后, 累加器的内容变成 8BH (10001011B), 且标志位不受影响。

指令长度(字节): 1

执行周期: 1

二进制编码:

0	0	1	0	0	0	1	1
---	---	---	---	---	---	---	---

操作: RL
 $(A_{n+1}) \leftarrow (A_n) \quad n = 0-6$
 $(A_0) \leftarrow (A_7)$

RLCA

功能: 带进位循环左移
 说明: 累加器的 8 位数据和进位标志一起循环左移 1 位。其中位 7 移入进位标志, 进位标志的初始状态值移到位 0。该指令不影响其他标志位。
 举例: 假设累加器 A 的值为 0C5H(11000101B), 则指令:

RLCA
 执行后, 将把累加器 A 的数据变为 8BH(10001011B), 进位标志被置位。

指令长度(字节): 1

执行周期: 1

二进制编码:

0	0	1	1	0	0	1	1
---	---	---	---	---	---	---	---

操作: RLC
 $(A_{n+1}) \leftarrow (A_n) \quad n = 0-6$
 $(A_0) \leftarrow (C)$
 $(C) \leftarrow (A_7)$

RR A

功能: 将累加器的数据位循环右移
 说明: 将累加器的 8 个数据位均右移 1 位, 位 0 将被移到位 7, 即循环右移, 该指令不影响标志位。
 举例: 设累加器的内容为 0C5H (11000101B), 则指令:

RR A
 执行后累加器的内容变成 0E2H (11100010B), 标志位不受影响。

指令长度(字节): 1

执行周期: 1
 二进制编码:

0	0	0	0	0	0	1	1
---	---	---	---	---	---	---	---

 操作: RR
 $(A_n) \leftarrow (A_{n+1}) \quad n = 0 - 6$
 $(A_7) \leftarrow (A_0)$

RRC A

功能: 带进位循环右移
 说明: 累加器的 8 位数据和进位标志一起循环右移 1 位。其中位 0 移入进位标志, 进位标志的初始状态值移到位 7。该指令不影响其他标志位。
 举例: 假设累加器的值为 0C5H(11000101B), 进位标志为 0, 则指令:
 RRC A
 执行后, 将把累加器的数据变为 62H(01100010B), 进位标志被置位。
 指令长度(字节): 1
 执行周期: 1
 二进制编码:

0	0	0	1	0	0	1	1
---	---	---	---	---	---	---	---

 操作: RRC
 $(A_{n+1}) \leftarrow (A_n) \quad n = 0 - 6$
 $(A_7) \leftarrow (C)$
 $(C) \leftarrow (A_0)$

SETB <bit>

功能: 置位
 说明: SETB 指令可将相应的位置 1, 其操作对象可以是进位标志或其他可直接寻址的位。该指令不影响其他标志位。
 举例: 设进位标志被清零, 端口 1 的输出状态为 34H(00110100B), 则指令:
 SETB C
 SETB P1.0
 执行后, 进位标志变为 1, 端口 1 的输出状态变成 35H(00110101B)。

SETB C

指令长度(字节): 1
 执行周期: 1
 二进制编码:

1	1	0	1	0	0	1	1
---	---	---	---	---	---	---	---

 操作: SETB
 $(C) \leftarrow 1$

SETB bit

指令长度(字节): 2
 执行周期: 1
 二进制编码:

1	1	0	1	0	0	1	0	bit address
---	---	---	---	---	---	---	---	-------------

 操作: SETB
 $(bit) \leftarrow 1$

SJMP rel

$$(A) \leftarrow (A) - (C) - (Rn)$$
SUBB A, direct

指令长度(字节): 2

执行周期: 1

二进制编码:

1	0	0	1	0	1	0	1		direct address
---	---	---	---	---	---	---	---	--	----------------

操作: SUBB

$$(A) \leftarrow (A) - (C) - (\text{direct})$$
SUBB A, @Ri

指令长度(字节): 1

执行周期: 1

二进制编码:

1	0	0	1	0	1	1	i
---	---	---	---	---	---	---	---

操作: SUBB

$$(A) \leftarrow (A) - (C) - ((Ri))$$
SUBB A, #data

指令长度(字节): 2

执行周期: 1

二进制编码:

1	0	0	1	0	1	0	0		immediate data
---	---	---	---	---	---	---	---	--	----------------

操作: SUBB

$$(A) \leftarrow (A) - (C) - \#data$$
SWAP A

功能: 交换累加器的高低半字节

说明: SWAP 指令把累加器的低 4 位(位 3~位 0)和高 4 位(位 7~位 4)数据进行交换。实际上 SWAP 指令也可视为 4 位的循环指令。该指令不影响标志位。

举例: 设累加器的内容为 0C5H (11000101B), 则指令:

SWAP A

执行后, 累加器的内容变成 5CH (01011100B)。

指令长度(字节): 1

执行周期: 1

二进制编码:

1	1	0	0	0	1	0	0
---	---	---	---	---	---	---	---

操作: SWAP

$$(A_{3-0}) \leftrightarrow (A_{7-4})$$
XCH A, <byte>

功能: 交换累加器和字节变量的内容

说明: XCH 指令将<byte>所指定的字节变量的内容装载到累加器, 同时将累加器的旧内容写入<byte>所指定的字节变量。指令中的源操作数和目的操作数允许的寻址方式: 寄存器寻址、直接寻址和寄存器间接寻址。

举例: 设 R0 的内容为地址 20H, 累加器的值为 3FH (00111111B)。内部 RAM 的 20H 单元的内容为 75H (01110101B)。则指令:

XCH A, @R0

执行后, 内部 RAM 的 20H 单元的数据变为 3FH (00111111B), 累加器的内容变为

75H(01110101B)。

XCH A, Rn

指令长度(字节): 1

执行周期: 1

二进制编码:

1	1	0	0	1	r	r	r
---	---	---	---	---	---	---	---

操作: XCH

(A) ↔ (Rn)

XCH A, direct

指令长度(字节): 2

执行周期: 1

二进制编码:

1	1	0	0	0	1	0	1		direct address
---	---	---	---	---	---	---	---	--	----------------

操作: XCH

(A) ↔ (direct)

XCH A, @Ri

指令长度(字节): 1

执行周期: 1

二进制编码:

1	1	0	0	0	1	1	i
---	---	---	---	---	---	---	---

操作: XCH

(A) ↔ ((Ri))

XCHD A, @Ri

功能: 交换累加器和@Ri 对应单元中的数据的低 4 位

说明: XCHD 指令将累加器内容的低半字节(位 0~3, 一般是十六进制数或 BCD 码)和间接寻址的内部 RAM 单元的数据进行交换, 各自的高半字(位 7~4)节不受影响。另外, 该指令不影响标志位。

举例: 设 R0 保存了地址 20H, 累加器的内容为 36H(00110110B)。内部 RAM 的 20H 单元存储的数据为 75H(01110101B)。则指令:

XCHD A, @R0

执行后, 内部 RAM 20H 单元的内容变成 76H(01110110B), 累加器的内容变为 35H(00110101B)。

指令长度(字节): 1

执行周期: 1

二进制编码:

1	1	0	1	0	1	1	i
---	---	---	---	---	---	---	---

操作: XCHD

(A₃₋₀) ↔ (Ri₃₋₀)

XRL <dest-byte>, <src-byte>

功能: 字节变量的逻辑异或

说明: XRL 指令将<dest-byte>和<src-byte>所代表的字节变量逐位进行逻辑异或运算, 结果保存在

<dest-byte>所代表的字节变量里。该指令不影响标志位。

两个操作数组合起来共支持 6 种寻址方式：当目的操作数为累加器时，源操作数可以采用寄存器寻址、直接寻址、寄存器间接寻址和立即数寻址；当目的操作数是可直接寻址的数据时，源操作数可以是累加器或者立即数。

注意：如果该指令被用来修改输出引脚上的状态，那么 dest-byte 所代表的的数据就是从端口输出数据锁存器中获取的数据，而不是从引脚上读取的数据。

举例：如果累加器和寄存器 0 的内容分别为 0C3H (11000011B)和 0AAH(10101010B)，则指令：

XRL A, R0

执行后，累加器的内容变成 69H (01101001B)。

当目的操作数是可直接寻址字节数据时，该指令可把任何 RAM 单元或者寄存器中的各个位取反。具体哪些位会被取反，在运行过程当中确定。指令：

XRL P1, #00110001B

执行后，P1 口的位 5、4、0 被取反。

XRL A, Rn

指令长度(字节)： 1

执行周期： 1

二进制编码：

0	1	1	0	1	r	r	r
---	---	---	---	---	---	---	---

操作： XRL

$(A) \leftarrow (A) \oplus (Rn)$

XRL A, direct

指令长度(字节)： 2

执行周期： 1

二进制编码：

0	1	1	0	0	1	0	1		direct address
---	---	---	---	---	---	---	---	--	----------------

操作： XRL

$(A) \leftarrow (A) \oplus (\text{direct})$

XRL A, @Ri

指令长度(字节)： 1

执行周期： 1

二进制编码：

0	1	1	0	0	1	1	i
---	---	---	---	---	---	---	---

操作： XRL

$(A) \leftarrow (A) \oplus ((Ri))$

XRL A, #data

指令长度(字节)： 2

执行周期： 1

二进制编码：

0	1	1	0	0	1	0	0		immediate data
---	---	---	---	---	---	---	---	--	----------------

操作： XRL

$(A) \leftarrow (A) \oplus \#data$

XRL direct, A

指令长度(字节)： 2

执行周期： 1

二进制编码：

0	1	1	0	0	0	1	0		direct address
---	---	---	---	---	---	---	---	--	----------------

carry and auxiliary-carry flags are set, respectively, if there is a carry-out from bit 7 or bit 3, and cleared otherwise. When adding unsigned integers, the carry flag indicates an overflow occurred. OV is set if there is a carry-out of bit 6 but not out of bit 7, or a carry-out of bit 7 but not bit 6; otherwise OV is cleared. When adding signed integers, OV indicates a negative number produced as the sum of two positive operands, or a positive sum from two negative operands.

Four source operand addressing modes are allowed: register, direct register-indirect, or immediate.

Example: The Accumulator holds 0C3H(11000011B) and register 0 holds 0AAH (10101010B). The instruction, ADD A, R0 will leave 6DH (01101101B) in the Accumulator with the AC flag cleared and both the carry flag and OV set to 1.

ADD A, Rn

Bytes: 1

Cycles: 1

Encoding:

0	0	1	0	1	r	r	r
---	---	---	---	---	---	---	---

Operation: ADD

$(A) \leftarrow (A) + (Rn)$

ADD A, direct

Bytes: 2

Cycles: 1

Encoding:

0	0	1	0	0	1	0	1	direct address
---	---	---	---	---	---	---	---	----------------

Operation: ADD

$(A) \leftarrow (A) + (\text{direct})$

ADD A, @Ri

Bytes: 1

Cycles: 1

Encoding:

0	0	1	0	0	1	1	i
---	---	---	---	---	---	---	---

Operation: ADD

$(A) \leftarrow (A) + ((Ri))$

ADD A, #data

Bytes: 2

Cycles: 1

Encoding:

0	0	1	0	0	1	0	0	immediate data
---	---	---	---	---	---	---	---	----------------

Operation: ADD

$(A) \leftarrow (A) + \#data$

ADDC A, <src-byte>

Function: Add with Carry

Description: ADC simultaneously adds the byte variable indicated, the Carry flag and the Accumulator, leaving the result in the Accumulator. The carry and auxiliary-carry flags are set, respectively, if there is a carry-out from bit 7 or bit 3, and cleared otherwise. When adding unsigned integers, the carry flag indicates an overflow occurred.

OV is set if there is a carry-out of bit 6 but not out of bit 7, or a carry-out of bit 7 but not out of bit 6; otherwise OV is cleared. When adding signed integers, OV indicates a negative number produced as the sum of two positive operands or a positive sum from two negative operands.

Four source operand addressing modes are allowed: register, direct, register-indirect, or immediate.

Example: The Accumulator holds 0C3H(11000011B) and register 0 holds 0AAH (10101010B) with the Carry.

The instruction,

ADDC A,R0

will leave 6EH (01101110B) in the Accumulator with the AC flag cleared and both the carry flag and OV set to 1.

ADDC A, Rn

Bytes: 1

Cycles: 1

Encoding:

0	0	1	1	1	r	r	r
---	---	---	---	---	---	---	---

Operation: ADDC

$(A) \leftarrow (A) + (C) + (Rn)$

ADDC A, direct

Bytes: 2

Cycles: 1

Encoding:

0	0	1	1	0	1	0	1		direct address
---	---	---	---	---	---	---	---	--	----------------

Operation: ADDC

$(A) \leftarrow (A) + (C) + (\text{direct})$

ADDC A, @Ri

Bytes: 1

Cycles: 1

Encoding:

0	0	1	1	0	1	1	i
---	---	---	---	---	---	---	---

Operation: ADDC

$(A) \leftarrow (A) + (C) + ((Ri))$

ADDC A, #data

Bytes: 2

Cycles: 1

Encoding:

0	0	1	1	0	1	0	0		immediate data
---	---	---	---	---	---	---	---	--	----------------

Operation: ADDC

$(A) \leftarrow (A) + (C) + \#data$

AJMP addr11

Function: Absolute Jump

Description: AJMP transfers program execution to the indicated address, which is formed at run-time by concatenating the high-order five bits of the PC (after incrementing the PC twice), opcode bits 7-5, and the second byte of the instruction. The destination must therefore be within the same 2K block of program memory as the first byte of the instruction following AJMP.

Example: The label "JMPADR" is at program memory location 0123H. The instruction,

AJMP JMPADR

is at location 0345H and will load the PC with 0123H.

Bytes: 2

Cycles: 2

Encoding:

A10	A9	A8	0	0	0	0	1		A7	A6	A5	A4	A3	A2	A1	A0
-----	----	----	---	---	---	---	---	--	----	----	----	----	----	----	----	----

Operation: AJMP

(PC) \leftarrow (PC)+ 2
 (PC₁₀₋₀) \leftarrow page address

ANL <dest-byte> , <src-byte>

Function: Logical-AND for byte variables
Description: ANL performs the bitwise logical-AND operation between the variables indicated and stores the results in the destination variable. No flags are affected.

The two operands allow six addressing mode combinations. When the destination is the Accumulator, the source can use register, direct, register-indirect, or immediate addressing; when the destination is a direct address, the source can be the Accumulator or immediate data.

Note: When this instruction is used to modify an output port, the value used as the original port data will be read from the output data latch not the input pins.

Example: If the Accumulator holds 0C3H(11000011B) and register 0 holds 55H (01010101B) then the instruction,

ANL A,R0

will leave 41H (01000001B) in the Accumulator.

When the destination is a directly addressed byte, this instruction will clear combinations of bits in any RAM location or hardware register. The mask byte determining the pattern of bits to be cleared would either be a constant contained in the instruction or a value computed in the Accumulator at run-time.

The instruction,

ANL P1, #01110011B

will clear bits 7, 3, and 2 of output port 1.

ANL A, Rn

Bytes: 1

Cycles: 1

Encoding:

0	1	0	1	1	r	r	r
---	---	---	---	---	---	---	---

Operation: ANL

(A) \leftarrow (A) \wedge (Rn)

ANL A, direct

Bytes: 2

Cycles: 1

Encoding:

0	1	0	1	0	1	0	1		direct address
---	---	---	---	---	---	---	---	--	----------------

Operation: ANL

(A) \leftarrow (A) \wedge (direct)

ANL A, @Ri

Bytes: 1

Cycles: 1

Encoding:

0	1	0	1	0	1	1	i
---	---	---	---	---	---	---	---

Operation: ANL

(A) \leftarrow (A) \wedge ((Ri))

ANL A, #data

Bytes: 2

Cycles: 1

Encoding:

0	1	0	1	0	1	0	0		immediate data
---	---	---	---	---	---	---	---	--	----------------

Operation: ANL

$$(A) \leftarrow (A) \wedge \#data$$

ANL direct, A

Bytes: 2

Cycles: 1

Encoding:

0	1	0	1	0	0	1	0		direct address
---	---	---	---	---	---	---	---	--	----------------

Operation: ANL

$$(\text{direct}) \leftarrow (\text{direct}) \wedge (A)$$

ANL direct, #data

Bytes: 3

Cycles: 2

Encoding:

0	1	0	1	0	0	1	1		direct address		immediate data
---	---	---	---	---	---	---	---	--	----------------	--	----------------

Operation: ANL

$$(\text{direct}) \leftarrow (\text{direct}) \wedge \#data$$

ANL C, <src-bit>

Function: Logical-AND for bit variables

Description: If the Boolean value of the source bit is a logical 0 then clear the carry flag; otherwise leave the carry flag in its current state. A slash (“/”) preceding the operand in the assembly language indicates that the logical complement of the addressed bit is used as the source value, *but the source bit itself is not affected*. No other flags are affected.

Only direct addressing is allowed for the source operand.

Example: Set the carry flag if, and only if, P1.0 = 1, ACC. 7 = 1, and OV = 0:

```
MOV C, P1.0 ; LOAD CARRY WITH INPUT PIN STATE
```

```
ANL C, ACC.7 ; AND CARRY WITH ACCUM. BIT.7
```

```
ANL C, /OV ; AND WITH INVERSE OF OVERFLOW FLAG
```

ANL C, bit

Bytes: 2

Cycles: 2

Encoding:

1	0	0	0	0	0	1	0		bit address
---	---	---	---	---	---	---	---	--	-------------

Operation: ANL

$$(C) \leftarrow (C) \wedge (\text{bit})$$

ANL C, /bit

Bytes: 2

Cycles: 2

Encoding:

1	0	1	1	0	0	0	0		bit address
---	---	---	---	---	---	---	---	--	-------------

Operation: ANL

$$(C) \leftarrow (C) \wedge (\overline{\text{bit}})$$

CJNE <dest-byte>, <src-byte>, rel

Function: Compare and Jump if Not Equal

Description: CJNE compares the magnitudes of the first two operands, and branches if their values are not

equal. The branch destination is computed by adding the signed relative-displacement in the last instruction byte to the PC, after incrementing the PC to the start of the next instruction. The carry flag is set if the unsigned integer value of <dest-byte> is less than the unsigned integer value of <src-byte>; otherwise, the carry is cleared. Neither operand is affected.

The first two operands allow four addressing mode combinations: the Accumulator may be compared with any directly addressed byte or immediate data, and any indirect RAM location or working register can be compared with an immediate constant.

Example: The Accumulator contains 34H. Register 7 contains 56H. The first instruction in the sequence,
 CJNE R7,#60H, NOT_EQ

```

;           ...           ; R7 = 60H.
NOT_EQ:  JC      REQ_LOW   ; IF R7 < 60H.
;           ...           ; R7 > 60H.
    
```

sets the carry flag and branches to the instruction at label NOT-EQ. By testing the carry flag, this instruction determines whether R7 is greater or less than 60H.

If the data being presented to Port 1 is also 34H, then the instruction,

```
WAIT: CJNE A,P1,WAIT
```

clears the carry flag and continues with the next instruction in sequence, since the Accumulator does equal the data read from P1. (If some other value was being input on P1, the program will loop at this point until the P1 data changes to 34H.)

CJNE A, direct, rel

Bytes: 3

Cycles: 2

Encoding:

1	0	1	1	0	1	0	1	direct address	rel. address
---	---	---	---	---	---	---	---	----------------	--------------

Operation: (PC) ← (PC) + 3
 IF (A) >> (direct)
 THEN
 (PC) ← (PC) + relative offset
 IF (A) < (direct)
 THEN
 (C) ← 1
 ELSE
 (C) ← 0

CJNE A, #data, rel

Bytes: 3

Cycles: 2

Encoding:

1	0	1	1	0	1	0	0	immediate data	rel. address
---	---	---	---	---	---	---	---	----------------	--------------

Operation: (PC) ← (PC) + 3
 IF (A) >> (data)
 THEN
 (PC) ← (PC) + relative offset
 IF (A) < (data)
 THEN
 (C) ← 1
 ELSE

carry flag or any directly addressable bit.

Example: Port 1 has previously been written with 5DH (0101101B). The instruction, CLR P1.2 will leave the port set to 59H (01011001B).

CLR C

Bytes: 1

Cycles: 1

Encoding:

1	1	0	0	0	0	1	1
---	---	---	---	---	---	---	---

Operation: CLR
(C)←0

CLR bit

Bytes: 2

Cycles: 1

Encoding:

1	1	0	0	0	0	1	0		bit address
---	---	---	---	---	---	---	---	--	-------------

Operation: CLR
(bit)←0

CPLA

Function: Complement Accumulator

Description: Each bit of the Accumulator is logically complemented (one's complement). Bits which previously contained a one are changed to a zero and vice-versa. No flags are affected.

Example: The Accumulator contains 5CH(01011100B). The instruction, CPL A will leave the Accumulator set to 0A3H (10100011B).

Bytes: 1

Cycles: 1

Encoding:

1	1	1	1	0	1	0	0
---	---	---	---	---	---	---	---

Operation: CPL
(A)←(\bar{A})

CPL bit

Function: Complement bit

Description: The bit variable specified is complemented. A bit which had been a one is changed to zero and vice-versa. No other flags are affected. CLR can operate on the carry or any directly addressable bit.

Note: When this instruction is used to modify an output pin, the value used as the original data will be read from the output data latch, not the input pin.

Example: Port 1 has previously been written with 5BH(01011011B). The instruction, CPL P1.1
CPL P1.2 will leave the port set to 5DH(01011101B).

CPL C

Bytes: 1
 Cycles: 1
 Encoding:

1	0	1	1	0	0	1	1
---	---	---	---	---	---	---	---

 Operation: CPL

$$(C) \leftarrow (\bar{C})$$

CPL bit

Bytes: 2
 Cycles: 1
 Encoding:

1	0	1	1	0	0	1	0		bit address
---	---	---	---	---	---	---	---	--	-------------

 Operation: CPL

$$(\text{bit}) \leftarrow (\overline{\text{bit}})$$

DAA

Function: Decimal-adjust Accumulator for Addition
Description: DA A adjusts the eight-bit value in the Accumulator resulting from the earlier addition of two variables (each in packed-BCD format), producing two four-bit digits. Any ADD or ADDC instruction may have been used to perform the addition.

If Accumulator bits 3-0 are greater than nine (xxxx1010-xxxx1111), or if the AC flag is one, six is added to the Accumulator producing the proper BCD digit in the low-order nibble. This internal addition would set the carry flag if a carry-out of the low-order four-bit field propagated through all high-order bits, but it would not clear the carry flag otherwise.

If the carry flag is now set or if the four high-order bits now exceed nine(1010xxxx- 1111xxxx), these high-order bits are incremented by six, producing the proper BCD digit in the high-order nibble. Again, this would set the carry flag if there was a carry-out of the high-order bits, but wouldn't clear the carry. The carry flag thus indicates if the sum of the original two BCD variables is greater than 100, allowing multiple precision decimal addition. OV is not affected.

All of this occurs during the one instruction cycle. Essentially, this instruction performs the decimal conversion by adding 00H, 06H, 60H, or 66H to the Accumulator, depending on initial Accumulator and PSW conditions.

Note: DA A cannot simply convert a hexadecimal number in the Accumulator to BCD notation, nor does DA A apply to decimal subtraction.

Example: The Accumulator holds the value 56H(01010110B) representing the packed BCD digits of the decimal number 56. Register 3 contains the value 67H (01100111B) representing the packed BCD digits of the decimal number 67. The carry flag is set. The instruction sequence.

ADDC A,R3

DA A

will first perform a standard twos-complement binary addition, resulting in the value 0BEH (10111110) in the Accumulator. The carry and auxiliary carry flags will be cleared.

The Decimal Adjust instruction will then alter the Accumulator to the value 24H (00100100B), indicating the packed BCD digits of the decimal number 24, the low-order two digits of the decimal sum of 56,67, and the carry-in. The carry flag will be set by the Decimal Adjust instruction, indicating that a decimal overflow occurred. The true sum 56, 67, and 1 is 124.

BCD variables can be incremented or decremented by adding 01H or 99H. If the Accumulator initially holds 30H (representing the digits of 30 decimal), then the instruction sequence,

ADD A, #99H

DA A

will leave the carry set and 29H in the Accumulator, since 30+99=129. The low-order byte of the sum can be interpreted to mean 30 – 1 = 29.

Bytes: 1
 Cycles: 1
 Encoding:

1	1	0	1	0	1	0	0
---	---	---	---	---	---	---	---

 Operation: DA
 -contents of Accumulator are BCD
 IF $[(A_{3-0}) > 9] \vee [(AC) = 1]$
 THEN $(A_{3-0}) \leftarrow (A_{3-0}) + 6$
 AND
 IF $[(A_{7-4}) > 9] \vee [(C) = 1]$
 THEN $(A_{7-4}) \leftarrow (A_{7-4}) + 6$

DEC byte

Function: Decrement
 Description: The variable indicated is decremented by 1. An original value of 00H will underflow to 0FFH. No flags are affected. Four operand addressing modes are allowed: accumulator, register, direct, or register-indirect.

Note: When this instruction is used to modify an output port, the value used as the original port data will be read from the output data latch, not the input pins.

Example: Register 0 contains 7FH (01111111B). Internal RAM locations 7EH and 7FH contain 00H and 40H, respectively. The instruction sequence,

DEC @R0

DEC R0

DEC @R0

will leave register 0 set to 7EH and internal RAM locations 7EH and 7FH set to 0FFH and 3FH.

DEC A

Bytes: 1
 Cycles: 1
 Encoding:

0	0	0	1	0	1	0	0
---	---	---	---	---	---	---	---

 Operation: DEC
 $(A) \leftarrow (A) - 1$

DEC Rn

Bytes: 1
 Cycles: 1
 Encoding:

0	0	0	1	1	r	r	r
---	---	---	---	---	---	---	---

 Operation: DEC
 $(Rn) \leftarrow (Rn) - 1$

DEC direct

Bytes: 2
 Cycles: 1
 Encoding:

0	0	0	1	0	1	0	1		Direct address
---	---	---	---	---	---	---	---	--	----------------

 Operation: DEC
 $(direct) \leftarrow (direct) - 1$

DEC @Ri

Bytes: 1
 Cycles: 1
 Encoding:

0	0	0	1	0	1	1	i
---	---	---	---	---	---	---	---

 Operation: DEC
 $((Ri)) \leftarrow ((Ri)) - 1$

DIV AB

Function: Divide
 Description: DIV AB divides the unsigned eight-bit integer in the Accumulator by the unsigned eight-bit integer in register B. The Accumulator receives the integer part of the quotient; register B receives the integer remainder. The carry and OV flags will be cleared.

Exception: if B had originally contained 00H, the values returned in the Accumulator and B-register will be undefined and the overflow flag will be set. The carry flag is cleared in any case.

Example: The Accumulator contains 251(0FBH or 11111011B) and B contains 18(12H or 00010010B). The instruction, DIV AB will leave 13 in the Accumulator (0DH or 00001101B) and the value 17 (11H or 00010001B) in B, since $251 = (13 \times 18) + 17$. Carry and OV will both be cleared.

Bytes: 1
 Cycles: 4
 Encoding:

1	0	0	0	0	1	0	0
---	---	---	---	---	---	---	---

 Operation: DIV
 $(A)_{15:8} (B)_{7:0} \leftarrow (A)/(B)$

DJNZ <byte>, <rel-addr>

Function: Decrement and Jump if Not Zero
 Description: DJNZ decrements the location indicated by 1, and branches to the address indicated by the second operand if the resulting value is not zero. An original value of 00H will underflow to 0FFH. No flags are affected. The branch destination would be computed by adding the signed

relative-displacement value in the last instruction byte to the PC, after incrementing the PC to the first byte of the following instruction.

The location decremented may be a register or directly addressed byte.

Note: When this instruction is used to modify an output port, the value used as the original port data will be read from the output data latch, not the input pins.

Example: Internal RAM locations 40H, 50H, and 60H contain the values 01H, 70H, and 15H, respectively.

The instruction sequence,

DJNZ 40H, LABEL_1

DJNZ 50H, LABEL_2

DJNZ 60H, LABEL_3

will cause a jump to the instruction at label LABEL_2 with the values 00H, 6FH, and 15H in the three RAM locations. The first jump was not taken because the result was zero.

This instruction provides a simple way of executing a program loop a given number of times, or for adding a moderate time delay (from 2 to 512 machine cycles) with a single instruction. The instruction sequence,

MOV R2,#8

TOGGLE: CPL P1.7

DJNZ R2, TOGGLE

will toggle P1.7 eight times, causing four output pulses to appear at bit 7 of output Port 1.

Each pulse will last three machine cycles; two for DJNZ and one to alter the pin.

DJNZ Rn, rel

Bytes: 2

Cycles: 2

Encoding:

1	1	0	1	1	r	r	r			rel. address
---	---	---	---	---	---	---	---	--	--	--------------

Operation: DJNZ

$(PC) \leftarrow (PC) + 2$

$(Rn) \leftarrow (Rn) - 1$

IF $(Rn) > 0$ or $(Rn) < 0$

THEN

$(PC) \leftarrow (PC) + rel$

DJNZ direct, rel

Bytes: 3

Cycles: 2

Encoding:

1	1	0	1	0	1	0	1			direct address		rel. address
---	---	---	---	---	---	---	---	--	--	----------------	--	--------------

Operation: DJNZ

$(PC) \leftarrow (PC) + 2$

$(direct) \leftarrow (direct) - 1$

IF $(direct) > 0$ or $(direct) < 0$

THEN

$(PC) \leftarrow (PC) + rel$

INC <byte>

Function: Increment

Description: INC increments the indicated variable by 1. An original value of 0FFH will overflow to 00H.No

flags are affected. Three addressing modes are allowed: register, direct, or register-indirect.

Note: When this instruction is used to modify an output port, the value used as the original port data will be read from the output data latch, not the input pins.

Example: Register 0 contains 7EH (01111110B). Internal RAM locations 7EH and 7FH contain 0FFH and 40H, respectively. The instruction sequence,

INC @R0

INC R0

INC @R0

will leave register 0 set to 7FH and internal RAM locations 7EH and 7FH holding (respectively) 00H and 41H.

INC A

Bytes: 1

Cycles: 1

Encoding:

0	0	0	0	0	1	0	0
---	---	---	---	---	---	---	---

Operation: INC

$(A) \leftarrow (A)+1$

INC Rn

Bytes: 1

Cycles: 1

Encoding:

0	0	0	0	1	r	r	r
---	---	---	---	---	---	---	---

Operation: INC

$(Rn) \leftarrow (Rn)+1$

INC direct

Bytes: 2

Cycles: 1

Encoding:

0	0	0	0	0	1	0	1		direct address
---	---	---	---	---	---	---	---	--	----------------

Operation: INC

$(direct) \leftarrow (direct)+1$

INC @Ri

Bytes: 1

Cycles: 1

Encoding:

0	0	0	0	0	1	1	i
---	---	---	---	---	---	---	---

Operation: INC

$((Ri)) \leftarrow ((Ri)) + 1$

INC DPTR

Function: Increment Data Pointer

Description: Increment the 16-bit data pointer by 1. A 16-bit increment (modulo 2^{16}) is performed; an overflow of the low-order byte of the data pointer (DPL) from 0FFH to 00H will increment the high-order-byte (DPH). No flags are affected.

This is the only 16-bit register which can be incremented.

Example: Register DPH and DPL contains 12H and 0FEH, respectively. The instruction sequence,

IINC DPTR

INC DPTR

INC DPTR
will change DPH and DPL to 13H and 01H.

Bytes: 1

Cycles: 2

Encoding:

1	0	1	0	0	0	1	1
---	---	---	---	---	---	---	---

Operation: INC
 $(DPTR) \leftarrow (DPTR) + 1$

JB bit, rel

Function: Jump if Bit set

Description: If the indicated bit is a one, jump to the address indicated; otherwise proceed with the next instruction. The branch destination is computed by adding the signed relative-displacement in the third instruction byte to the PC, after incrementing the PC to the first byte of the next instruction.
The bit tested is not modified. No flags are affected

Example: The data present at input port 1 is 11001010B. The Accumulator holds 56 (01010110B). The instruction sequence,

JB P1.2, LABEL1

JB ACC.2, LABEL2

will cause program execution to branch to the instruction at label LABEL2.

Bytes: 3

Cycles: 2

Encoding:

0	0	1	0	0	0	0	0			bit address			rel. address
---	---	---	---	---	---	---	---	--	--	-------------	--	--	--------------

Operation: JB
 $(PC) \leftarrow (PC) + 3$
IF (bit) = 1
THEN
 $(PC) \leftarrow (PC) + rel$

JBC bit, rel

Function: Jump if Bit is set and Clear bit

Description: If the indicated bit is one, branch to the address indicated; otherwise proceed with the next instruction. *The bit will not be cleared if it is already a zero.* The branch destination is computed by adding the signed relative-displacement in the third instruction byte to the PC, after incrementing the PC to the first byte of the next instruction. No flags are affected.
Note: When this instruction is used to test an output pin, the value used as the original data will be read from the output data latch, not the input pin.

Example: The Accumulator holds 56H (01010110B). The instruction sequence,

JBC ACC.3, LABEL1

JBC ACC.2, LABEL2

will cause program execution to continue at the instruction identified by the label LABEL2, with the Accumulator modified to 52H (01010010B).

Bytes: 3

Cycles: 2

Encoding:

0	0	0	1	0	0	0	0		bit address		rel. address
---	---	---	---	---	---	---	---	--	-------------	--	--------------

Operation: JB
 $(PC) \leftarrow (PC) + 3$
 IF (bit) = 1
 THEN
 (bit) \leftarrow 0
 $(PC) \leftarrow (PC) + rel$

JC rel

Function: Jump if Carry is set

Description: If the carry flag is set, branch to the address indicated; otherwise proceed with the next instruction. The branch destination is computed by adding the signed relative-displacement in the second instruction byte to the PC, after incrementing the PC twice. No flags are affected.

Example: The carry flag is cleared. The instruction sequence,
 JC LABEL1
 CPL C
 JC LABEL2
 will set the carry and cause program execution to continue at the instruction identified by the label LABEL2.

Bytes: 2
 Cycles: 2

Encoding:

0	1	0	0	0	0	0	0		rel. address
---	---	---	---	---	---	---	---	--	--------------

Operation: JC
 $(PC) \leftarrow (PC) + 2$
 IF (C) = 1
 THEN
 $(PC) \leftarrow (PC) + rel$

JMP @A+DPTR

Function: Jump indirect

Description: Add the eight-bit unsigned contents of the Accumulator with the sixteen-bit data pointer, and load the resulting sum to the program counter. This will be the address for subsequent instruction

fetches. Sixteen-bit addition is performed (modulo 65536); a carry-out from the low-order eight bits propagates through the higher-order bits. Neither the Accumulator nor the Data Pointer is altered. No flags are affected.

Example: An even number from 0 to 6 is in the Accumulator. The following sequence of instructions will branch to one of four AJMP instructions in a jump table starting at JMP_TBL:

```
MOV DPTR, #JMP_TBL
JMP @A+DPTR
```


JMP-TBL: AJMP LABEL0
 AJMP LABEL1
 AJMP LABEL2
 AJMP LABEL3

If the Accumulator equals 04H when starting this sequence, execution will jump to label LABEL2. Remember that AJMP is a two-byte instruction, so the jump instructions start at every other address.

Bytes: 1
 Cycles: 2
 Encoding:

0	1	1	1	0	0	1	1
---	---	---	---	---	---	---	---

 Operation: JMP
 $(PC) \leftarrow (A) + (DPTR)$

JNB bit, rel

Function: Jump if Bit is not set
 Description: If the indicated bit is a zero, branch to the indicated address; otherwise proceed with the next instruction. The branch destination is computed by adding the signed relative-displacement in the third instruction byte to the PC, after incrementing the PC to the first byte of the next instruction. *The bit tested is not modified.* No flags are affected.

Example: The data present at input port 1 is 11001010B. The Accumulator holds 56H (01010110B). The instruction sequence,
 JNB P1.3, LABEL1
 JNB ACC.3, LABEL2
 will cause program execution to continue at the instruction at label LABEL2.

Bytes: 3
 Cycles: 2
 Encoding:

0	0	1	1	0	0	0	0		bit address		rel. address
---	---	---	---	---	---	---	---	--	-------------	--	--------------

 Operation: JNB
 $(PC) \leftarrow (PC) + 3$
 IF (bit) = 0
 THEN $(PC) \leftarrow (PC) + rel$

JNC rel

Function: Jump if Carry not set
 Description: If the carry flag is a zero, branch to the address indicated; otherwise proceed with the next instruction. The branch destination is computed by adding the signed relative-displacement in the second instruction byte to the PC, after incrementing the PC twice to point to the next instruction. The carry flag is not modified.

Example: The carry flag is set. The instruction sequence,
 JNC LABEL1
 CPL C
 JNC LABEL2
 will clear the carry and cause program execution to continue at the instruction identified by the

label LABEL2.

Bytes: 2

Cycles: 2

Encoding:

0	1	0	1	0	0	0	0			rel. address
---	---	---	---	---	---	---	---	--	--	--------------

Operation: JNC

(PC) ← (PC) + 2

IF (C) = 0

THEN (PC) ← (PC) + rel

JNZ rel

Function: Jump if Accumulator Not Zero

Description: If any bit of the Accumulator is a one, branch to the indicated address; otherwise proceed with the next instruction. The branch destination is computed by adding the signed relative-displacement in the second instruction byte to the PC, after incrementing the PC twice. The Accumulator is not modified. No flags are affected.

Example: The Accumulator originally holds 00H. The instruction sequence,
 JNZ LABEL1
 INC A
 JNZ LABEL2
 will set the Accumulator to 01H and continue at label LABEL2.

Bytes: 2

Cycles: 2

Encoding:

0	1	1	1	0	0	0	0			rel. address
---	---	---	---	---	---	---	---	--	--	--------------

Operation: JNZ

(PC) ← (PC) + 2

IF (A) ≠ 0

THEN (PC) ← (PC) + rel

JZ rel

Function: Jump if Accumulator Zero

Description: If all bits of the Accumulator are zero, branch to the address indicated; otherwise proceed with the next instruction. The branch destination is computed by adding the signed relative-displacement in the second instruction byte to the PC, after incrementing the PC twice. The Accumulator is not modified. No flags are affected.

Example: The Accumulator originally contains 01H. The instruction sequence,
 JZ LABEL1
 DEC A
 JZ LABEL2
 will change the Accumulator to 00H and cause program execution to continue at the instruction identified by the label LABEL2.

Bytes: 2

Cycles: 2

Encoding:

0	0	0	0	0	0	1	0		addr15-addr8		addr7-addr0
---	---	---	---	---	---	---	---	--	--------------	--	-------------

Operation: LJMP
(PC) ← addr_{15:0}

MOV <dest-byte> , <src-byte>

Function: Move byte variable
Description: The byte variable indicated by the second operand is copied into the location specified by the first operand. The source byte is not affected. No other register or flag is affected.
This is by far the most flexible operation. Fifteen combinations of source and destination addressing modes are allowed.

Example: Internal RAM location 30H holds 40H. The value of RAM location 40H is 10H. The data present at input port 1 is 11001010B (0CAH).

```
MOV R0, #30H    ; R0 <= 30H
MOV A, @R0      ; A <= 40H
MOV R1, A       ; R1 <= 40H
MOV B, @R1      ; B <= 10H
MOV @R1, P1     ; RAM (40H) <= 0CAH
MOV P2, P1      ; P2 #0CAH
```

leaves the value 30H in register 0, 40H in both the Accumulator and register 1, 10H in register B, and 0CAH(11001010B) both in RAM location 40H and output on port 2.

MOV A,Rn

Bytes: 1
Cycles: 1
Encoding:

1	1	1	0	1	r	r	r
---	---	---	---	---	---	---	---

Operation: MOV
(A) ← (Rn)

*MOV A,direct

Bytes: 2
Cycles: 1
Encoding:

1	1	1	0	0	1	0	1		direct address
---	---	---	---	---	---	---	---	--	----------------

Operation: MOV
(A) ← (direct)

***MOV A, ACC is not a valid instruction.**

MOV A,@Ri

Bytes: 1
Cycles: 1
Encoding:

1	1	1	0	0	1	1	i
---	---	---	---	---	---	---	---

Operation: MOV
(A) ← ((Ri))

MOV A,#data

Bytes: 2
Cycles: 1
Encoding:

0	1	1	1	0	1	0	0		immediate data
---	---	---	---	---	---	---	---	--	----------------

Operation: MOV

(A)←#data

MOV Rn, A

Bytes: 1

Cycles: 1

Encoding:

1	1	1	1	1	r	r	r
---	---	---	---	---	---	---	---

Operation: MOV

(Rn) ←(A)

MOV Rn,direct

Bytes: 2

Cycles: 2

Encoding:

1	0	1	0	1	r	r	r		direct address
---	---	---	---	---	---	---	---	--	----------------

Operation: MOV

(Rn)← (direct)

MOV Rn,#data

Bytes: 2

Cycles: 1

Encoding:

0	1	1	1	1	r	r	r		immediate data
---	---	---	---	---	---	---	---	--	----------------

Operation: MOV

(Rn)← #data

MOV direct, A

Bytes: 2

Cycles: 1

Encoding:

1	1	1	1	0	1	0	1		direct address
---	---	---	---	---	---	---	---	--	----------------

Operation: MOV

(direct)← (A)

MOV direct, Rn

Bytes: 2

Cycles: 2

Encoding:

1	0	0	0	1	r	r	r		direct address
---	---	---	---	---	---	---	---	--	----------------

Operation: MOV

(direct)← (Rn)

MOV direct, direct

Bytes: 3

Cycles: 2

Encoding:

1	0	0	0	0	1	0	1		dir.addr. (src)		dir.addr. (dest)
---	---	---	---	---	---	---	---	--	-----------------	--	------------------

Operation: MOV

(direct)← (direct)

MOV direct, @Ri

Bytes: 2

Cycles: 2

Encoding:

1	0	0	0	0	1	1	i		direct address
---	---	---	---	---	---	---	---	--	----------------

Operation: MOV

(direct)←((Ri))

MOV direct, #data

Bytes: 3

Cycles: 2
 Encoding:

0	1	1	1	0	1	0	1		direct address		immediate data
---	---	---	---	---	---	---	---	--	----------------	--	----------------

 Operation: MOV
 (direct)←#data

MOV @Ri, A

Bytes: 1
 Cycles: 1
 Encoding:

1	1	1	1	0	1	1	i
---	---	---	---	---	---	---	---

 Operation: MOV
 ((Ri))←(A)

MOV @Ri, direct

Bytes: 2
 Cycles: 2
 Encoding:

1	0	1	0	0	1	1	i		direct address
---	---	---	---	---	---	---	---	--	----------------

 Operation: MOV
 ((Ri))←(direct)

MOV @Ri, #data

Bytes: 2
 Cycles: 1
 Encoding:

0	1	1	1	0	1	1	i		immediate data
---	---	---	---	---	---	---	---	--	----------------

 Operation: MOV
 ((Ri))←#data

MOV <dest-bit>, <src-bit>

Function: Move bit data
 Description: The Boolean variable indicated by the second operand is copied into the location specified by the first operand. One of the operands must be the carry flag; the other may be any directly addressable bit. No other register or flag is affected.
 Example: The carry flag is originally set. The data present at input Port 3 is 11000101B. The data previously written to output Port 1 is 35H (00110101B).
 MOV P1.3, C
 MOV C, P3.3
 MOV P1.2, C
 will leave the carry cleared and change Port 1 to 39H (00111001B).

MOV C, bit

Bytes: 2
 Cycles: 1
 Encoding:

1	0	1	0	0	0	1	0		bit address
---	---	---	---	---	---	---	---	--	-------------

 Operation: MOV
 (C)←(bit)

MOV bit, C

Bytes: 2
 Cycles: 2
 Encoding:

1	0	0	1	0	0	1	0		bit address
---	---	---	---	---	---	---	---	--	-------------

Cycles: 2
 Encoding:

1	0	0	1	0	0	1	1
---	---	---	---	---	---	---	---

 Operation: MOVC
 (A) ← ((A)+(DPTR))

MOVC A,@A+PC

Bytes: 1
 Cycles: 2
 Encoding:

1	0	0	0	0	0	1	1
---	---	---	---	---	---	---	---

 Operation: MOVC
 (PC) ← (PC)+1
 (A) ← ((A)+(PC))

MOVX <dest-byte> , <src-byte>

Function: Move External
 Description: The MOVX instructions transfer data between the Accumulator and a byte of external data memory, hence the “X” appended to MOV. There are two types of instructions, differing in whether they provide an eight-bit or sixteen-bit indirect address to the external data RAM. In the first type, the contents of R0 or R1 in the current register bank provide an eight-bit address multiplexed with data on P0. Eight bits are sufficient for external I/O expansion decoding or for a relatively small RAM array. For somewhat larger arrays, any output port pins can be used to output higher-order address bits. These pins would be controlled by an output instruction preceding the MOVX. In the second type of MOVX instruction, the Data Pointer generates a sixteen-bit address. P2 outputs the high-order eight address bits (the contents of DPH) while P0 multiplexes the low-order eight bits (DPL) with data. The P2 Special Function Register retains its previous contents while the P2 output buffers are emitting the contents of DPH. This form is faster and more efficient when accessing very large data arrays (up to 64K bytes), since no additional instructions are needed to set up the output ports. It is possible in some situations to mix the two MOVX types. A large RAM array with its high-order address lines driven by P2 can be addressed via the Data Pointer, or with code to output high-order address bits to P2 followed by a MOVX instruction using R0 or R1.

Example: An external 256 byte RAM using multiplexed address/data lines (e.g., an Intel 8155 RAM/I/O/Timer) is connected to the 8051 Port 0. Port 3 provides control lines for the external RAM. Ports 1 and 2 are used for normal I/O. Registers 0 and 1 contain 12H and 34H. Location 34H of the external RAM holds the value 56H. The instruction sequence,
 MOVX A, @R1
 MOVX @R0, A
 copies the value 56H into both the Accumulator and external RAM location 12H.

MOVX A,@Ri

Bytes: 1
 Cycles: 2
 Encoding:

1	1	1	0	0	0	1	i
---	---	---	---	---	---	---	---

 Operation: MOVX
 (A) ← ((Ri))

MOVX A,@DPTR

Bytes: 1
 Cycles: 2
 Encoding:

1	1	1	0	0	0	0	0
---	---	---	---	---	---	---	---

 Operation: MOVX
 (A) ←((DPTR))

MOVX @Ri, A

Bytes: 1
 Cycles: 2
 Encoding:

1	1	1	1	0	0	1	i
---	---	---	---	---	---	---	---

 Operation: MOVX
 ((Ri))←(A)

MOVX @DPTR, A

Bytes: 1
 Cycles: 2
 Encoding:

1	1	1	1	0	0	0	0
---	---	---	---	---	---	---	---

 Operation: MOVX
 (DPTR)←(A)

MUL AB

Function: Multiply
 Description: MUL AB multiplies the unsigned eight-bit integers in the Accumulator and register B. The low-order byte of the sixteen-bit product is left in the Accumulator, and the high-order byte in B. If the product is greater than 255 (0FFH) the overflow flag is set; otherwise it is cleared. The carry flag is always cleared.
 Example: Originally the Accumulator holds the value 80 (50H). Register B holds the value 160 (0A0H). The instruction,
 MUL AB
 will give the product 12,800 (3200H), so B is changed to 32H (00110010B) and the Accumulator is cleared. The overflow flag is set, carry is cleared.
 Bytes: 1
 Cycles: 4
 Encoding:

1	0	1	0	0	1	0	0
---	---	---	---	---	---	---	---

 Operation: (A)_{7:0} ← (A)×(B)
 (B)_{15:8}

NOP

Function: No Operation
 Description: Execution continues at the following instruction. Other than the PC, no registers or flags are affected.
 Example: It is desired to produce a low-going output pulse on bit 7 of Port 2 lasting exactly 5 cycles. A simple SETB/CLR sequence would generate a one-cycle pulse, so four additional cycles must be inserted. This may be done (assuming no interrupts are enabled) with the instruction sequence.

```

CLR P2.7
NOP
NOP
NOP
NOP
SETB P2.7
Bytes: 1
Cycles: 1
Encoding: 

|   |   |   |   |   |   |   |   |
|---|---|---|---|---|---|---|---|
| 0 | 0 | 0 | 0 | 0 | 0 | 0 | 0 |
|---|---|---|---|---|---|---|---|


Operation: NOP
(PC) ← (PC)+1
    
```

ORL <dest-byte> , <src-byte>

Function: Logical-OR for byte variables

Description: ORL performs the bitwise logical-OR operation between the indicated variables, storing the results in the destination byte. No flags are affected.

The two operands allow six addressing mode combinations. When the destination is the Accumulator, the source can use register, direct, register-indirect, or immediate addressing; when the destination is a direct address, the source can be the Accumulator or immediate data.

Note: When this instruction is used to modify an output port, the value used as the original port data will be read from the output data latch, not the input pins.

Example: If the Accumulator holds 0C3H (11000011B) and R0 holds 55H (01010101B) then the instruction,

```
ORL A, R0
```

will leave the Accumulator holding the value 0D7H (11010111B).

When the destination is a directly addressed byte, the instruction can set combinations of bits in any RAM location or hardware register. The pattern of bits to be set is determined by a mask byte, which may be either a constant data value in the instruction or a variable computed in the Accumulator at run-time. The instruction,

```
ORL P1, #00110010B
```

will set bits 5,4, and 1 of output Port 1.

ORL A, Rn

```

Bytes: 1
Cycles: 1
Encoding: 

|   |   |   |   |   |   |   |   |
|---|---|---|---|---|---|---|---|
| 0 | 1 | 0 | 0 | 1 | r | r | r |
|---|---|---|---|---|---|---|---|


Operation: ORL
(A) ← (A) ∨ (Rn)
    
```

ORL A, direct

```

Bytes: 2
Cycles: 1
Encoding: 

|   |   |   |   |   |   |   |   |  |                |
|---|---|---|---|---|---|---|---|--|----------------|
| 0 | 1 | 0 | 0 | 0 | 1 | 0 | 1 |  | direct address |
|---|---|---|---|---|---|---|---|--|----------------|


Operation: ORL
(A) ← (A) ∨ (direct)
    
```

ORL A, @Ri

Bytes: 1
 Cycles: 1
 Encoding:

0	1	0	0	0	1	1	i
---	---	---	---	---	---	---	---

 Operation: ORL
 $(A) \leftarrow (A) \vee ((Ri))$

ORL A, #data

Bytes: 2
 Cycles: 1
 Encoding:

0	1	0	0	0	1	0	0		immediate data
---	---	---	---	---	---	---	---	--	----------------

 Operation: ORL
 $(A) \leftarrow (A) \vee \#data$

ORL direct, A

Bytes: 2
 Cycles: 1
 Encoding:

0	1	0	0	0	0	1	0		direct address
---	---	---	---	---	---	---	---	--	----------------

 Operation: ORL
 $(direct) \leftarrow (direct) \vee (A)$

ORL direct, #data

Bytes: 3
 Cycles: 2
 Encoding:

0	1	0	0	0	0	1	1		direct address		immediate data
---	---	---	---	---	---	---	---	--	----------------	--	----------------

 Operation: ORL
 $(direct) \leftarrow (direct) \vee \#data$

ORL C, <src-bit>

Function: Logical-OR for bit variables
 Description: Set the carry flag if the Boolean value is a logical 1; leave the carry in its current state otherwise. A slash (“/”) preceding the operand in the assembly language indicates that the logical complement of the addressed bit is used as the source value, but the source bit itself is not affected. No other flags are affected.
 Example: Set the carry flag if and only if P1.0 = 1, ACC. 7 = 1, or OV = 0:
 MOV C, P1.0 ;LOAD CARRY WITH INPUT PIN P10
 ORL C, ACC.7 ;OR CARRY WITH THE ACC.BIT 7
 ORL C, /OV ;OR CARRY WITH THE INVERSE OF OV

ORL C, bit

Bytes: 2
 Cycles: 2
 Encoding:

0	1	1	1	0	0	1	0		bit address
---	---	---	---	---	---	---	---	--	-------------

 Operation: ORL
 $(C) \leftarrow (C) \vee (bit)$

ORL C, /bit

Bytes: 2
 Cycles: 2
 Encoding:

1	0	1	0	0	0	0	0		bit address
---	---	---	---	---	---	---	---	--	-------------

Operation: ORL

$$(C) \leftarrow (C) \vee (\overline{bit})$$

POP direct

Function: Pop from stack

Description: The contents of the internal RAM location addressed by the Stack Pointer is read, and the Stack Pointer is decremented by one. The value read is then transferred to the directly addressed byte indicated. No flags are affected.

Example: The Stack Pointer originally contains the value 32H, and internal RAM locations 30H through 32H contain the values 20H, 23H, and 01H, respectively. The instruction sequence,
POP DPH
POP DPL
will leave the Stack Pointer equal to the value 30H and the Data Pointer set to 0123H. At this point the instruction,
POP SP
will leave the Stack Pointer set to 20H. Note that in this special case the Stack Pointer was decremented to 2FH before being loaded with the value popped (20H).

Bytes: 2

Cycles: 2

Encoding:

1	1	0	1	0	0	0	0	0	0	direct address
---	---	---	---	---	---	---	---	---	---	----------------

Operation: POP

$$(\text{direct}) \leftarrow ((\text{SP}))$$

$$(\text{SP}) \leftarrow (\text{SP}) - 1$$

PUSH direct

Function: Push onto stack

Description: The Stack Pointer is incremented by one. The contents of the indicated variable is then copied into the internal RAM location addressed by the Stack Pointer. Otherwise no flags are affected.

Example: On entering an interrupt routine the Stack Pointer contains 09H. The Data Pointer holds the value 0123H. The instruction sequence,
PUSH DPL
PUSH DPH
will leave the Stack Pointer set to 0BH and store 23H and 01H in internal RAM locations 0AH and 0BH, respectively.

Bytes: 2

Cycles: 2

Encoding:

1	1	0	0	0	0	0	0	0	0	direct address
---	---	---	---	---	---	---	---	---	---	----------------

Operation: PUSH

$$(\text{SP}) \leftarrow (\text{SP}) + 1$$

$$((\text{SP})) \leftarrow (\text{direct})$$

RET

Function: Return from subroutine

Description: RET pops the high-and low-order bytes of the PC successively from the stack, decrementing the Stack Pointer by two. Program execution continues at the resulting address, generally the instruction immediately following an ACALL or LCALL. No flags are affected.

Example: The Stack Pointer originally contains the value 0BH. Internal RAM locations 0AH and 0BH contain the values 23H and 01H, respectively. The instruction, RET will leave the Stack Pointer equal to the value 09H. Program execution will continue at location 0123H.

Bytes: 1

Cycles: 2

Encoding:

0	0	1	0	0	0	1	0
---	---	---	---	---	---	---	---

Operation: RET

$(PC_{15:8}) \leftarrow ((SP))$

$(SP) \leftarrow (SP) - 1$

$(PC_{7:0}) \leftarrow ((SP))$

$(SP) \leftarrow (SP) - 1$

RETI

Function: Return from interrupt

Description: RETI pops the high- and low-order bytes of the PC successively from the stack, and restores the interrupt logic to accept additional interrupts at the same priority level as the one just processed. The Stack Pointer is left decremented by two. No other registers are affected; the PSW is not automatically restored to its pre-interrupt status. Program execution continues at the resulting address, which is generally the instruction immediately after the point at which the interrupt request was detected. If a lower- or same-level interrupt had been pending when the RETI instruction is executed, that one instruction will be executed before the pending interrupt is processed.

Example: The Stack Pointer originally contains the value 0BH. An interrupt was detected during the instruction ending at location 0122H. Internal RAM locations 0AH and 0BH contain the values 23H and 01H, respectively. The instruction, RETI will leave the Stack Pointer equal to 09H and return program execution to location 0123H.

Bytes: 1

Cycles: 2

Encoding:

0	0	1	1	0	0	1	0
---	---	---	---	---	---	---	---

Operation: RETI

$(PC_{15:8}) \leftarrow ((SP))$

$(SP) \leftarrow (SP) - 1$

$(PC_{7:0}) \leftarrow ((SP))$

$(SP) \leftarrow (SP) - 1$

RLA

Function: Rotate Accumulator Left

Description: The eight bits in the Accumulator are rotated one bit to the left. Bit 7 is rotated into the bit 0 position. No flags are affected.

Example: The Accumulator holds the value 0C5H (11000101B). The instruction, RLA leaves the Accumulator holding the value 8BH (10001011B) with the carry unaffected.

Bytes: 1

Cycles: 1

Encoding:

0	0	1	0	0	0	1	1
---	---	---	---	---	---	---	---

Operation: RL
 $(A_{n+1}) \leftarrow (A_n) \quad n = 0-6$
 $(A_0) \leftarrow (A_7)$

RLCA

Function: Rotate Accumulator Left through the Carry flag

Description: The eight bits in the Accumulator and the carry flag are together rotated one bit to the left. Bit 7 moves into the carry flag; the original state of the carry flag moves into the bit 0 position. No other flags are affected.

Example: The Accumulator holds the value 0C5H (11000101B), and the carry is zero. The instruction, RLC A leaves the Accumulator holding the value 8BH (10001011B) with the carry set.

Bytes: 1

Cycles: 1

Encoding:

0	0	1	1	0	0	1	1
---	---	---	---	---	---	---	---

Operation: RLC
 $(A_{n+1}) \leftarrow (A_n) \quad n = 0-6$
 $(A_0) \leftarrow (C)$
 $(C) \leftarrow (A_7)$

RR A

Function: Rotate Accumulator Right

Description: The eight bits in the Accumulator are rotated one bit to the right. Bit 0 is rotated into the bit 7 position. No flags are affected.

Example: The Accumulator holds the value 0C5H (11000101B). The instruction, RRA leaves the Accumulator holding the value 0E2H (11100010B) with the carry unaffected.

Bytes: 1

Cycles: 1

Encoding:

0	0	0	0	0	0	1	1
---	---	---	---	---	---	---	---

Operation: RR
 $(A_n) \leftarrow (A_{n+1}) \quad n = 0 - 6$
 $(A_7) \leftarrow (A_0)$

RRC A

Function: Rotate Accumulator Right through the Carry flag

Description: The eight bits in the Accumulator and the carry flag are together rotated one bit to the right. Bit 0 moves into the carry flag; the original value of the carry flag moves into the bit 7 position. No other flags are affected.

Example: The Accumulator holds the value 0C5H (11000101B), and the carry is zero. The instruction, RRC A leaves the Accumulator holding the value 62H (01100010B) with the carry set.

Bytes: 1

Cycles: 1

Encoding:

0	0	0	1	0	0	1	1
---	---	---	---	---	---	---	---

Operation: RRC

$(A_{n+1}) \leftarrow (A_n) \quad n = 0 - 6$

$(A_7) \leftarrow (C)$

$(C) \leftarrow (A_0)$

SETB <bit>

Function: Set bit

Description: SETB sets the indicated bit to one. SETB can operate on the carry flag or any directly addressable bit. No other flags are affected.

Example: The carry flag is cleared. Output Port 1 has been written with the value 34H (00110100B). The instructions, SETB C SETB P1.0 will leave the carry flag set to 1 and change the data output on Port 1 to 35H (00110101B).

SETB C

Bytes: 1

Cycles: 1

Encoding:

1	1	0	1	0	0	1	1
---	---	---	---	---	---	---	---

Operation: SETB

$(C) \leftarrow 1$

SETB bit

Bytes: 2

Cycles: 1

Encoding:

1	1	0	1	0	0	1	0		bit address
---	---	---	---	---	---	---	---	--	-------------

Operation: SETB

$(bit) \leftarrow 1$

SJMP rel

Function: Short Jump

Description: Program control branches unconditionally to the address indicated. The branch destination is

computed by adding the signed displacement in the second instruction byte to the PC, after incrementing the PC twice. Therefore, the range of destinations allowed is from 128bytes preceding this instruction to 127 bytes following it.

Example: The label “RELADR” is assigned to an instruction at program memory location 0123H. The instruction,

SJMP RELADR

will assemble into location 0100H. After the instruction is executed, the PC will contain the value 0123H.

(*Note:* Under the above conditions the instruction following SJMP will be at 102H. Therefore, the displacement byte of the instruction will be the relative offset (0123H - 0102H) = 21H. Put another way, an SJMP with a displacement of 0FEH would be an one-instruction infinite loop).

Bytes: 2

Cycles: 2

Encoding:

1	0	0	0	0	0	0	0	0	0	rel. address
---	---	---	---	---	---	---	---	---	---	--------------

Operation: SJMP

$(PC) \leftarrow (PC)+2$

$(PC) \leftarrow (PC)+rel$

SUBB A, <src-byte>

Function: Subtract with borrow

Description: SUBB subtracts the indicated variable and the carry flag together from the Accumulator, leaving the result in the Accumulator. SUBB sets the carry (borrow) flag if a borrow is needed for bit 7, and clears C otherwise. (If C was set before executing a SUBB instruction, this indicates that a borrow was needed for the previous step in a multiple precision subtraction, so the carry is subtracted from the Accumulator along with the source operand). AC is set if a borrow is needed for bit 3, and cleared otherwise. OV is set if a borrow is needed into bit 6, but not into bit 7, or into bit 7, but not bit 6.

When subtracting signed integers OV indicates a negative number produced when a negative value is subtracted from a positive value, or a positive result when a positive number is subtracted from a negative number.

The source operand allows four addressing modes: register, direct, register-indirect, or immediate.

Example: The Accumulator holds 0C9H (11001001B), register 2 holds 54H (01010100B), and the carry flag is set. The instruction,

SUBB A, R2

will leave the value 74H (01110100B) in the accumulator, with the carry flag and AC cleared but OV set.

Notice that 0C9H minus 54H is 75H. The difference between this and the above result is due to the carry (borrow) flag being set before the operation. If the state of the carry is not known before starting a single or multiple-precision subtraction, it should be explicitly cleared by a CLR C instruction.

SUBB A, Rn

Bytes: 1

Cycles: 1

Encoding:

1	0	0	1	1	r	r	r
---	---	---	---	---	---	---	---

Operation: SUBB
 $(A) \leftarrow (A) - (C) - (Rn)$

SUBB A, direct

Bytes: 2
 Cycles: 1

Encoding:

1	0	0	1	0	1	0	1		direct address
---	---	---	---	---	---	---	---	--	----------------

Operation: SUBB
 $(A) \leftarrow (A) - (C) - (\text{direct})$

SUBB A, @Ri

Bytes: 1
 Cycles: 1

Encoding:

1	0	0	1	0	1	1	i
---	---	---	---	---	---	---	---

Operation: SUBB
 $(A) \leftarrow (A) - (C) - ((Ri))$

SUBB A, #data

Bytes: 2
 Cycles: 1

Encoding:

1	0	0	1	0	1	0	0		immediate data
---	---	---	---	---	---	---	---	--	----------------

Operation: SUBB
 $(A) \leftarrow (A) - (C) - \#data$

SWAP A

Function: Swap nibbles within the Accumulator
 Description: SWAP A interchanges the low- and high-order nibbles (four-bit fields) of the Accumulator (bits 3-0 and bits 7-4). The operation can also be thought of as a four-bit rotate instruction. No flags are affected.

Example: The Accumulator holds the value 0C5H (11000101B). The instruction, SWAP A leaves the Accumulator holding the value 5CH (01011100B).

Bytes: 1
 Cycles: 1

Encoding:

1	1	0	0	0	1	0	0
---	---	---	---	---	---	---	---

Operation: SWAP
 $(A_{3-0}) \leftrightarrow (A_{7-4})$

XCH A, <byte>

Function: Exchange Accumulator with byte variable
 Description: XCH loads the Accumulator with the contents of the indicated variable, at the same time writing the original Accumulator contents to the indicated variable. The source/destination operand can use register, direct, or register-indirect addressing.

Example: R0 contains the address 20H. The Accumulator holds the value 3FH (00111111B). Internal

RAM location 20H holds the value 75H (01110101B). The instruction, XCH A, @R0 will leave RAM location 20H holding the values 3FH (00111111B) and 75H (01110101B) in the accumulator.

XCH A, Rn

Bytes: 1
 Cycles: 1
 Encoding:

1	1	0	0	1	r	r	r
---	---	---	---	---	---	---	---

 Operation: XCH

(A) ↔ (Rn)

XCH A, direct

Bytes: 2
 Cycles: 1
 Encoding:

1	1	0	0	0	1	0	1		direct address
---	---	---	---	---	---	---	---	--	----------------

 Operation: XCH

(A) ↔ (direct)

XCH A, @Ri

Bytes: 1
 Cycles: 1
 Encoding:

1	1	0	0	0	1	1	i
---	---	---	---	---	---	---	---

 Operation: XCH

(A) ↔ ((Ri))

XCHD A, @Ri

Function: Exchange Digit

Description: XCHD exchanges the low-order nibble of the Accumulator (bits 3-0), generally representing a hexadecimal or BCD digit, with that of the internal RAM location indirectly addressed by the specified register. The high-order nibbles (bits 7-4) of each register are not affected. No flags are affected.

Example: R0 contains the address 20H. The Accumulator holds the value 36H (00110110B). Internal RAM location 20H holds the value 75H (01110101B). The instruction, XCHD A, @R0 will leave RAM location 20H holding the value 76H (01110110B) and 35H (00110101B) in the accumulator.

Bytes: 1
 Cycles: 1
 Encoding:

1	1	0	1	0	1	1	i
---	---	---	---	---	---	---	---

 Operation: XCHD

(A₃₋₀) ↔ (Ri₃₋₀)

XRL <dest-byte>, <src-byte>

Function: Logical Exclusive-OR for byte variables

Description: XRL performs the bitwise logical Exclusive-OR operation between the indicated variables, storing the results in the destination. No flags are affected.

The two operands allow six addressing mode combinations. When the destination is the Accumulator, the source can use register, direct, register-indirect, or immediate addressing; when the destination is a direct address, the source can be the Accumulator or immediate data.

(Note: When this instruction is used to modify an output port, the value used as the original port data will be read from the output data latch, not the input pins.)

Example: If the Accumulator holds 0C3H (11000011B) and register 0 holds 0AAH (10101010B) then the instruction,

XRL A, R0

will leave the Accumulator holding the value 69H (01101001B).

When the destination is a directly addressed byte, this instruction can complement combination of bits in any RAM location or hardware register. The pattern of bits to be complemented is then determined by a mask byte, either a constant contained in the instruction or a variable computed in the Accumulator at run-time. The instruction,

XRL P1, #00110001B

will complement bits 5,4 and 0 of output Port 1.

XRL A, Rn

Bytes: 1

Cycles: 1

Encoding:

0	1	1	0	1	r	r	r
---	---	---	---	---	---	---	---

Operation: XRL

$(A) \leftarrow (A) \oplus (Rn)$

XRL A, direct

Bytes: 2

Cycles: 1

Encoding:

0	1	1	0	0	1	0	1		direct address
---	---	---	---	---	---	---	---	--	----------------

Operation: XRL

$(A) \leftarrow (A) \oplus (\text{direct})$

XRL A, @Ri

Bytes: 1

Cycles: 1

Encoding:

0	1	1	0	0	1	1	i
---	---	---	---	---	---	---	---

Operation: XRL

$(A) \leftarrow (A) \oplus ((Ri))$

XRL A, #data

Bytes: 2

Cycles: 1

Encoding:

0	1	1	0	0	1	0	0		immediate data
---	---	---	---	---	---	---	---	--	----------------

Operation: XRL

$$(A) \leftarrow (A) \ \nabla \ \#data$$

XRL direct, A

Bytes: 2

Cycles: 1

Encoding:

0	1	1	0	0	0	1	0		direct address
---	---	---	---	---	---	---	---	--	----------------

Operation: XRL

$$(\text{direct}) \leftarrow (\text{direct}) \ \nabla \ (A)$$

XRL direct, #data

Bytes: 3

Cycles: 2

Encoding:

0	1	1	0	0	0	1	1		direct address		immediate data
---	---	---	---	---	---	---	---	--	----------------	--	----------------

Operation: XRL

$$(\text{direct}) \leftarrow (\text{direct}) \ \nabla \ \#data$$



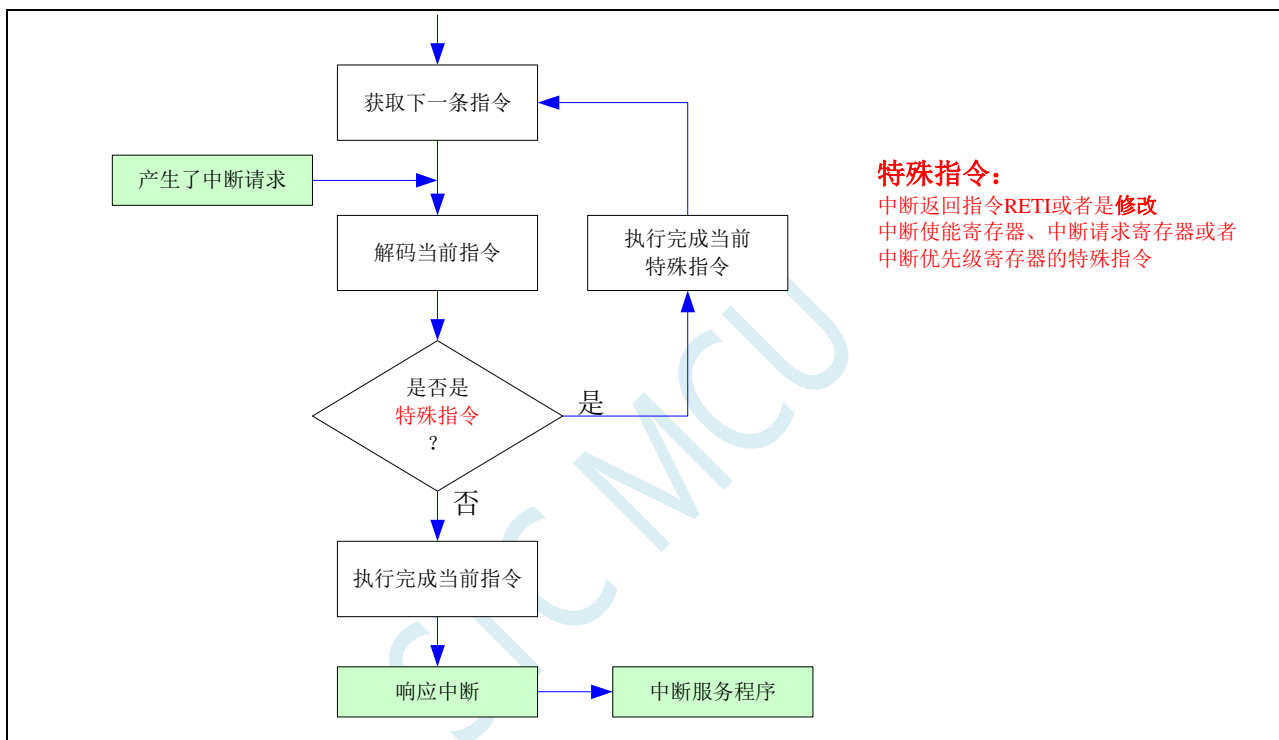
10.5 多级流水线内核的中断响应

STC 的增强型 8051（例如：STC8G/STC8H 系列）和 32 位 8051（例如：STC32G 系列）的 MCU 内核为多级流水线设计，在中断响应方面的设计和传统的 8051（例如：STC89C52 系列）略有差异。

对于传统的 8051（例如：STC89C52 系列）：

如果当前正在执行的指令是中断返回指令 RETI 或者是访问中断使能寄存器、中断请求寄存器或者中断优先级寄存器的特殊指令时，CPU 但等当前的这条特殊的指令执行完，再执行一条指令才能响应中断请求；

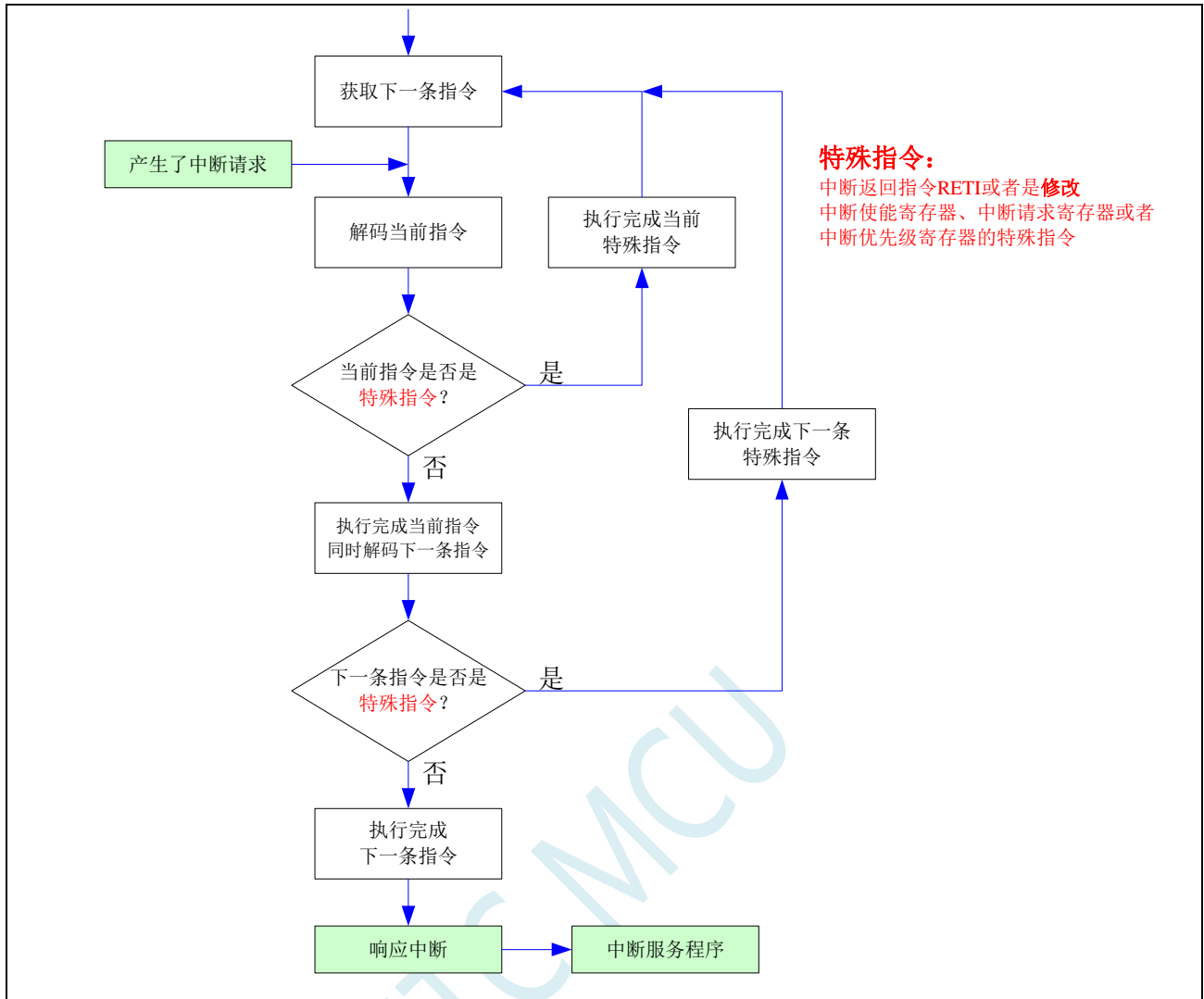
如果当前正在执行的指令不是上面所指的特殊的指令，则等当前指令执行完成后就立即响应中断请求；



对于 STC 的增强型 8051 单片机（例如：STC8G/STC8H 系列），由于是多级流水线设计，响应中断上会比传统的 8051（例如：STC89C52 系列）再多执行一条语句：

如果当前正在执行的指令是中断返回指令 RETI 或者是访问中断使能寄存器、中断请求寄存器或者中断优先级寄存器的特殊指令时，CPU 但等当前的这条特殊的指令执行完，同时解码下一条指令，直到下一条指令不是特殊指令，则等下一条指令执行完成才能响应中断请求；

如果当前正在执行的指令不是上面所指的特殊的指令，则等当前指令执行完成后，同时会解码下一条指令，如果下一条也不是特殊指令，则会等下一条指令执行完成后再立即响应中断请求；



11 中断系统

(C 语言程序中使用中断号大于 31 的中断时, 在 Keil 中编译会报错, 解决办法请参考附录)

中断系统是为使 CPU 具有对外界紧急事件的实时处理能力而设置的。

当中央处理机 CPU 正在处理某件事的时候外界发生了紧急事件请求, 要求 CPU 暂停当前的工作, 转而去处理这个紧急事件, 处理完以后, 再回到原来被中断的地方, 继续原来的工作, 这样的过程称为中断。实现这种功能的部件称为中断系统, 请示 CPU 中断的请求源称为中断源。微型机的中断系统一般允许多个中断源, 当几个中断源同时向 CPU 请求中断, 要求为它服务的时候, 这就存在 CPU 优先响应哪一个中断源请求的问题。通常根据中断源的轻重缓急排队, 优先处理最紧急事件的中断请求源, 即规定每一个中断源有一个优先级别。CPU 总是先响应优先级别最高的中断请求。

当 CPU 正在处理一个中断源请求的时候(执行相应的中断服务程序), 发生了另外一个优先级比它还高的中断源请求。如果 CPU 能够暂停对原来中断源的服务程序, 转而去处理优先级更高的中断请求源, 处理完以后, 再回到原低级中断服务程序, 这样的过程称为中断嵌套。这样的中断系统称为多级中断系统, 没有中断嵌套功能的中断系统称为单级中断系统。

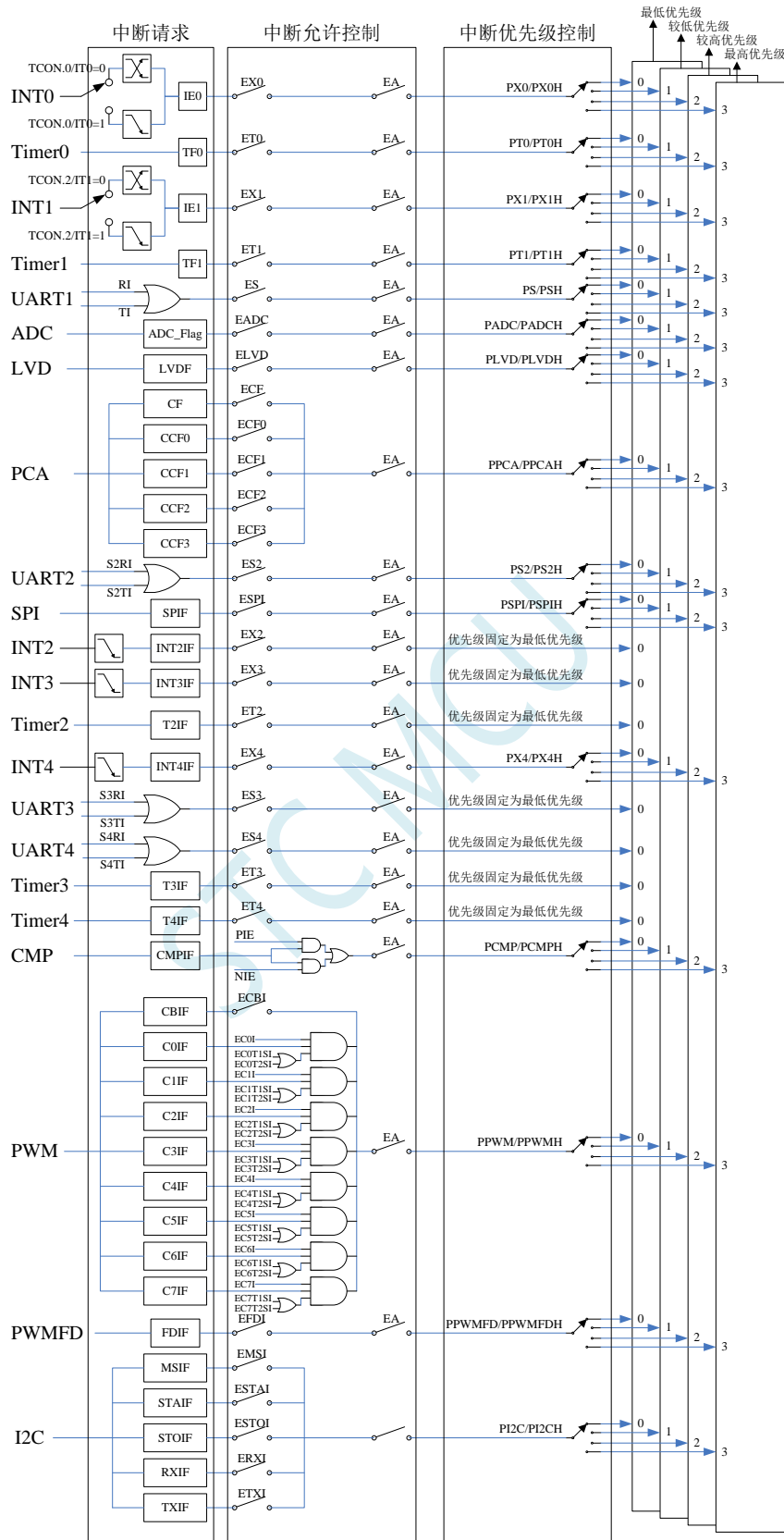
用户可以用关总中断允许位(EA/IE.7)或相应中断的允许位屏蔽相应的中断请求, 也可以用打开相应的中断允许位来使 CPU 响应相应的中断申请, 每一个中断源可以用软件独立地控制为开中断或关中断状态, 部分中断的优先级别均可用软件设置。高优先级的中断请求可以打断低优先级的中断, 反之, 低优先级的中断请求不可以打断高优先级的中断。当两个相同优先级的中断同时产生时, 将由查询次序来决定系统先响应哪个中断。

11.1 STC12H 系列中断源

下表中 √ 表示对应的系列有相应的中断源

中断源	STC12H1K08 系列
外部中断 0 中断 (INT0)	√
定时器 0 中断 (Timer0)	√
外部中断 1 中断 (INT1)	√
定时器 1 中断 (Timer1)	√
串口 1 中断 (UART1)	√
模数转换中断 (ADC)	√
低压检测中断 (LVD)	√
捕获中断 (CCP/PCA/PWM)	√
串口 2 中断 (UART2)	√
串行外设接口中断 (SPI)	√
外部中断 2 中断 (INT2)	√
外部中断 3 中断 (INT3)	√
定时器 2 中断 (Timer2)	√
外部中断 4 中断 (INT4)	√
定时器 3 中断 (Timer3)	√
定时器 4 中断 (Timer4)	√
比较器中断 (CMP)	√
I2C 总线中断	√
PWMA	√
PWMB	√
P0 口中断	√
P1 口中断	√
P2 口中断	√
P3 口中断	√
P4 口中断	
P5 口中断	√
P6 口中断	
P7 口中断	

11.2 STC12H 中断结构图



11.3 STC12H 系列中断列表

中断源	中断向量	次序	优先级设置	优先级	中断请求位	中断允许位
INT0	0003H	0	PX0PX0H	0/1/2/3	IE0	EX0
Timer0	000BH	1	PT0,PT0H	0/1/2/3	TF0	ET0
INT1	0013H	2	PX1,PX1H	0/1/2/3	IE1	EX1
Timer1	001BH	3	PT1,PT1H	0/1/2/3	TF1	ET1
UART1	0023H	4	PS,PSH	0/1/2/3	RI TI	ES
ADC	002BH	5	PADC,PADCH	0/1/2/3	ADC_FLAG	EADC
LVD	0033H	6	PLVD,PLVDH	0/1/2/3	LVDF	ELVD
PCA	003BH	7	PPCA,PPCAH	0/1/2/3	CF	ECF
					CCF0	ECCF0
					CCF1	ECCF1
					CCF2	ECCF2
					CCF3	ECCF3
UART2	0043H	8	PS2,PS2H	0/1/2/3	S2RI S2TI	ES2
SPI	004BH	9	PSPI,PSPIH	0/1/2/3	SPIF	ESPI
INT2	0053H	10		0	INT2IF	EX2
INT3	005BH	11		0	INT3IF	EX3
Timer2	0063H	12		0	T2IF	ET2
INT4	0083H	16	PX4,PX4H	0/1/2/3	INT4IF	EX4
Timer3	009BH	19		0	T3IF	ET3
Timer4	00A3H	20		0	T4IF	ET4
CMP	00ABH	21	PCMP,PCMPH	0/1/2/3	CMPIF	PIE NIE
I2C	00C3H	24	PI2C,PI2CH	0/1/2/3	MSIF	EMSI
					STAIF	ESTAI
					RXIF	ERXI
					TXIF	ETXI
					STOIF	ESTOI

中断源	中断向量	次序	优先级设置	优先级	中断请求位	中断允许位
PWMA	00D3H	26	PPWMA,PPWMAH	0/1/2/3	PWMA_SR	PWMA_IER
PWMB	00DBH	27	PPWMB,PPWMBH	0/1/2/3	PWMB_SR	PWMB_IER
P0 中断	012BH	37		0	P0INTF	POINTE
P1 中断	0133H	38		0	P1INTF	P1INTE
P2 中断	013BH	39		0	P2INTF	P2INTE
P3 中断	0143H	40		0	P3INTF	P3INTE
P5 中断	0153H	42		0	P5INTF	P5INTE

在 C 语言中声明中断服务程序

```

void INT0_Routine(void)    interrupt 0;
void TM0_Routine(void)    interrupt 1;
void INT1_Routine(void)   interrupt 2;
void TM1_Routine(void)   interrupt 3;
void UART1_Routine(void) interrupt 4;
void ADC_Routine(void)   interrupt 5;
void LVD_Routine(void)   interrupt 6;
void PCA_Routine(void)   interrupt 7;
void UART2_Routine(void) interrupt 8;
void SPI_Routine(void)   interrupt 9;
void INT2_Routine(void)   interrupt 10;
void INT3_Routine(void)   interrupt 11;
void TM2_Routine(void)   interrupt 12;
void INT4_Routine(void)   interrupt 16;
void TM3_Routine(void)   interrupt 19;
void TM4_Routine(void)   interrupt 20;
void CMP_Routine(void)   interrupt 21;
void I2C_Routine(void)   interrupt 24;
void USB_Routine(void)   interrupt 25;
void PWMA_Routine(void)  interrupt 26;
void PWMB_Routine(void)  interrupt 27;

//void P0Int_Routine(void) interrupt 37;
//void P1Int_Routine(void) interrupt 38;
//void P2Int_Routine(void) interrupt 39;
//void P3Int_Routine(void) interrupt 40;
//void P5Int_Routine(void) interrupt 42;
    
```

中断号超过31的C语言中断服务程序不能直接用interrupt声明，请参考附录的处理方法，汇编语言不受影响

11.4 中断相关寄存器

符号	描述	地址	位地址与符号								复位值
			B7	B6	B5	B4	B3	B2	B1	B0	
IE	中断允许寄存器	A8H	EA	ELVD	EADC	ES	ET1	EX1	ET0	EX0	0000,0000
IE2	中断允许寄存器 2	AFH	-	ET4	ET3	-	-	ET2	ESPI	ES2	0000,0000
INTCLKO	中断与时钟输出控制寄存器	8FH	-	EX4	EX3	EX2	-	T2CLKO	T1CLKO	TOCLKO	x000,x000
IP	中断优先级控制寄存器	B8H	-	PLVD	PADC	PS	PT1	PX1	PT0	PX0	x000,0000
IPH	高中断优先级控制寄存器	B7H	-	PLVDH	PADCH	PSH	PT1H	PX1H	PT0H	PX0H	x000,0000
IP2	中断优先级控制寄存器 2	B5H	-	PI2C	PCMP	PX4	PPWMB	PPWMA	PSPI	PS2	0000,0000
IP2H	高中断优先级控制寄存器 2	B6H	-	PI2CH	PCMPH	PX4H	PPWMBH	PPWMAH	PSPIH	PS2H	0000,0000
TCON	定时器控制寄存器	88H	TF1	TR1	TF0	TR0	IE1	IT1	IE0	IT0	0000,0000
AUXINTIF	扩展外部中断标志寄存器	EFH	-	INT4IF	INT3IF	INT2IF	-	T4IF	T3IF	T2IF	x000,x000
SCON	串口 1 控制寄存器	98H	SM0/FE	SM1	SM2	REN	TB8	RB8	TI	RI	0000,0000
S2CON	串口 2 控制寄存器	9AH	S2SM0	-	S2SM2	S2REN	S2TB8	S2RB8	S2TI	S2RI	0100,0000
PCON	电源控制寄存器	87H	SMOD	SMOD0	LVDF	POF	GF1	GF0	PD	IDL	0011,0000
ADC_CONTR	ADC 控制寄存器	BCH	ADC_POWER	ADC_START	ADC_FLAG	ADC_EPWMT	ADC_CHS[3:0]				000x,0000
SPSTAT	SPI 状态寄存器	CDH	SPIF	WCOL	-	-	-	-	-	-	00xx,xxxx
CMPCR1	比较器控制寄存器 1	E6H	CMPEN	CMPIF	PIE	NIE	PIS	NIS	CMPOE	CMPRES	0000,0000

符号	描述	地址	位地址与符号								复位值
			B7	B6	B5	B4	B3	B2	B1	B0	
I2CMSCR	I ² C 主机控制寄存器	FE81H	EMSI	-	-	-	MSCMD[3:0]				0xxx,0000
I2CMSST	I ² C 主机状态寄存器	FE82H	MSBUSY	MSIF	-	-	-	-	MSACKI	MSACKO	00xx,xx00
I2CSLCR	I ² C 从机控制寄存器	FE83H	-	ESTAI	ERXI	ETXI	ESTOI	-	-	SLRST	x000,0xx0
I2CSLST	I ² C 从机状态寄存器	FE84H	SLBUSY	STAIF	RXIF	TXIF	STOIF	TXING	SLACKI	SLACKO	0000,0000
PWMA_IER	PWMA 中断使能寄存器	FEC4H	BIE	TIE	COMIE	CC4IE	CC3IE	CC2IE	CC1IE	UIE	0000,0000
PWMA_SR1	PWMA 状态寄存器 1	FEC5H	BIF	TIF	COMIF	CC4IF	CC3IF	CC2IF	CC1IF	UIF	0000,0000
PWMA_SR2	PWMA 状态寄存器 2	FEC6H	-	-	-	CC4OF	CC3OF	CC2OF	CC1OF	-	xxx0,000x
PWMB_IER	PWMB 中断使能寄存器	FEE4H	BIE	TIE	COMIE	CC8IE	CC7IE	CC6IE	CC5IE	UIE	0000,0000
PWMB_SR1	PWMB 状态寄存器 1	FEE5H	BIF	TIF	COMIF	CC8IF	CC7IF	CC6IF	CC5IF	UIF	0000,0000
PWMB_SR2	PWMB 状态寄存器 2	FEE6H	-	-	-	CC8OF	CC7OF	CC6OF	CC5OF	-	xxx0,000x
POINTE	P0 口中断使能寄存器	FD00H	P07INTE	P06INTE	P05INTE	P04INTE	P03INTE	P02INTE	P01INTE	P00INTE	0000,0000
P1INTE	P1 口中断使能寄存器	FD01H	P17INTE	P16INTE	P15INTE	P14INTE	P13INTE	P12INTE	P11INTE	P10INTE	0000,0000
P2INTE	P2 口中断使能寄存器	FD02H	P27INTE	P26INTE	P25INTE	P24INTE	P23INTE	P22INTE	P21INTE	P20INTE	0000,0000
P3INTE	P3 口中断使能寄存器	FD03H	P37INTE	P36INTE	P35INTE	P34INTE	P33INTE	P32INTE	P31INTE	P30INTE	0000,0000
P5INTE	P5 口中断使能寄存器	FD05H	-	-	-	P54INTE	P53INTE	P52INTE	P51INTE	P50INTE	0000,0000
P0INTF	P0 口中断标志寄存器	FD10H	P07INTF	P06INTF	P05INTF	P04INTF	P03INTF	P02INTF	P01INTF	P00INTF	0000,0000
P1INTF	P1 口中断标志寄存器	FD11H	P17INTF	P16INTF	P15INTF	P14INTF	P13INTF	P12INTF	P11INTF	P10INTF	0000,0000
P2INTF	P2 口中断标志寄存器	FD12H	P27INTF	P26INTF	P25INTF	P24INTF	P23INTF	P22INTF	P21INTF	P20INTF	0000,0000
P3INTF	P3 口中断标志寄存器	FD13H	P37INTF	P36INTF	P35INTF	P34INTF	P33INTF	P32INTF	P31INTF	P30INTF	0000,0000
P5INTF	P5 口中断标志寄存器	FD15H	-	-	-	P54INTF	P53INTF	P52INTF	P51INTF	P50INTF	0000,0000

11.4.1 中断使能寄存器（中断允许位）

IE（中断使能寄存器）

符号	地址	B7	B6	B5	B4	B3	B2	B1	B0
IE	A8H	EA	ELVD	EADC	ES	ET1	EX1	ET0	EX0

EA: 总中断允许控制位。EA 的作用是使中断允许形成多级控制。即各中断源首先受 EA 控制;其次还受各中断源自己的中断允许控制位控制。

0: CPU 屏蔽所有的中断申请

1: CPU 开放中断

ELVD: 低压检测中断允许位。

0: 禁止低压检测中断

1: 允许低压检测中断

EADC: A/D 转换中断允许位。

0: 禁止 A/D 转换中断

1: 允许 A/D 转换中断

ES: 串行口 1 中断允许位。

0: 禁止串行口 1 中断

1: 允许串行口 1 中断

ET1: 定时/计数器 T1 的溢出中断允许位。

0: 禁止 T1 中断

1: 允许 T1 中断

EX1: 外部中断 1 中断允许位。

0: 禁止 INT1 中断

1: 允许 INT1 中断

ET0: 定时/计数器 T0 的溢出中断允许位。

0: 禁止 T0 中断

1: 允许 T0 中断

EX0: 外部中断 0 中断允许位。

0: 禁止 INT0 中断

1: 允许 INT0 中断

IE2 (中断使能寄存器 2)

符号	地址	B7	B6	B5	B4	B3	B2	B1	B0
IE2	AFH	-	ET4	ET3	-	-	ET2	ESPI	ES2

ET4: 定时/计数器 T4 的溢出中断允许位。

0: 禁止 T4 中断

1: 允许 T4 中断

ET3: 定时/计数器 T3 的溢出中断允许位。

0: 禁止 T3 中断

1: 允许 T3 中断

ET2: 定时/计数器 T2 的溢出中断允许位。

0: 禁止 T2 中断

1: 允许 T2 中断

ESPI: SPI 中断允许位。

0: 禁止 SPI 中断

1: 允许 SPI 中断

ES2: 串行口 2 中断允许位。

0: 禁止串行口 2 中断

1: 允许串行口 2 中断

INTCLKO (外部中断与时钟输出控制寄存器)

符号	地址	B7	B6	B5	B4	B3	B2	B1	B0
INTCLKO	8FH	-	EX4	EX3	EX2	-	T2CLKO	T1CLKO	T0CLKO

EX4: 外部中断 4 中断允许位。

0: 禁止 INT4 中断

1: 允许 INT4 中断

EX3: 外部中断 3 中断允许位。

0: 禁止 INT3 中断

1: 允许 INT3 中断

EX2: 外部中断 2 中断允许位。

0: 禁止 INT2 中断

1: 允许 INT2 中断

CMPCR1 (比较器控制寄存器 1)

符号	地址	B7	B6	B5	B4	B3	B2	B1	B0
CMPCR1	E6H	CMPEN	CMPIF	PIE	NIE	PIS	NIS	CMPOE	CMPRES

PIE: 比较器上升沿中断允许位。

0: 禁止比较器上升沿中断

1: 允许比较器上升沿中断

NIE: 比较器下降沿中断允许位。

0: 禁止比较器下降沿中断

1: 允许比较器下降沿中断

I2C 控制寄存器

符号	地址	B7	B6	B5	B4	B3	B2	B1	B0
I2CMSCR	FE81H	EMSI	-	-	-	-	MSCMD[2:0]		
I2CSLCR	FE83H	-	ESTAI	ERXI	ETXI	ESTOI	-	-	SLRST

EMSI: I²C主机模式中中断允许位。

- 0: 禁止 I²C 主机模式中断
- 1: 允许 I²C 主机模式中断

ESTAI: I²C从机接收START事件中中断允许位。

- 0: 禁止 I²C 从机接收 START 事件中断
- 1: 允许 I²C 从机接收 START 事件中断

ERXI: I²C从机接收数据完成事件中中断允许位。

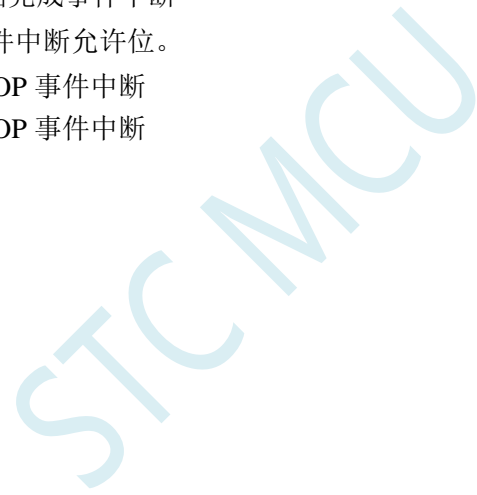
- 0: 禁止 I²C 从机接收数据完成事件中断
- 1: 允许 I²C 从机接收数据完成事件中断

ETXI: I²C从机发送数据完成事件中中断允许位。

- 0: 禁止 I²C 从机发送数据完成事件中断
- 1: 允许 I²C 从机发送数据完成事件中断

ESTOI: I²C从机接收STOP事件中中断允许位。

- 0: 禁止 I²C 从机接收 STOP 事件中断
- 1: 允许 I²C 从机接收 STOP 事件中断



PWMA 中断使能寄存器

符号	地址	B7	B6	B5	B4	B3	B2	B1	B0
PWMA_IER	FEC4H	BIE	TIE	COMIE	CC4IE	CC3IE	CC2IE	CC1IE	UIE

BIE: PWMA刹车中断允许位。

- 0: 禁止 PWMA 刹车中断
- 1: 允许 PWMA 刹车中断

TIE: PWMA触发中断允许位。

- 0: 禁止 PWMA 触发中断
- 1: 允许 PWMA 触发中断

COMIE: PWMA比较中断允许位。

- 0: 禁止 PWMA 比较中断
- 1: 允许 PWMA 比较中断

CC4IE: PWMA捕获比较通道4中断允许位。

- 0: 禁止 PWMA 捕获比较通道 4 中断
- 1: 允许 PWMA 捕获比较通道 4 中断

CC3IE: PWMA捕获比较通道3中断允许位。

- 0: 禁止 PWMA 捕获比较通道 3 中断
- 1: 允许 PWMA 捕获比较通道 3 中断

CC2IE: PWMA捕获比较通道2中断允许位。

- 0: 禁止 PWMA 捕获比较通道 2 中断
- 1: 允许 PWMA 捕获比较通道 2 中断

CC1IE: PWMA捕获比较通道1中断允许位。

- 0: 禁止 PWMA 捕获比较通道 1 中断
- 1: 允许 PWMA 捕获比较通道 1 中断

UIE: PWMA更新中断允许位。

- 0: 禁止 PWMA 更新中断
- 1: 允许 PWMA 更新中断

PWMB 中断使能寄存器

符号	地址	B7	B6	B5	B4	B3	B2	B1	B0
PWMB_IER	FEE4H	BIE	TIE	COMIE	CC8IE	CC7IE	CC6IE	CC5IE	UIE

BIE: PWMB刹车中断允许位。

- 0: 禁止 PWMB 刹车中断
- 1: 允许 PWMB 刹车中断

TIE: PWMB触发中断允许位。

- 0: 禁止 PWMB 触发中断
- 1: 允许 PWMB 触发中断

COMIE: PWMB比较中断允许位。

- 0: 禁止 PWMB 比较中断
- 1: 允许 PWMB 比较中断

CC8IE: PWMB捕获比较通道8中断允许位。

- 0: 禁止 PWMB 捕获比较通道 8 中断
- 1: 允许 PWMB 捕获比较通道 8 中断

CC7IE: PWMB捕获比较通道7中断允许位。

- 0: 禁止 PWMB 捕获比较通道 7 中断
- 1: 允许 PWMB 捕获比较通道 7 中断

CC6IE: PWMB捕获比较通道6中断允许位。

- 0: 禁止 PWMB 捕获比较通道 6 中断
- 1: 允许 PWMB 捕获比较通道 6 中断

CC5IE: PWMB捕获比较通道5中断允许位。

- 0: 禁止 PWMB 捕获比较通道 5 中断
- 1: 允许 PWMB 捕获比较通道 5 中断

UIE: PWMB更新中断允许位。

- 0: 禁止 PWMB 更新中断
- 1: 允许 PWMB 更新中断

端口中断使能寄存器

符号	地址	B7	B6	B5	B4	B3	B2	B1	B0
P0INTE	FD00H	P07INTE	P06INTE	P05INTE	P04INTE	P03INTE	P02INTE	P01INTE	P00INTE
P1INTE	FD01H	P17INTE	P16INTE	P15INTE	P14INTE	P13INTE	P12INTE	P11INTE	P10INTE
P2INTE	FD02H	P27INTE	P26INTE	P25INTE	P24INTE	P23INTE	P22INTE	P21INTE	P20INTE
P3INTE	FD03H	P37INTE	P36INTE	P35INTE	P34INTE	P33INTE	P32INTE	P31INTE	P30INTE
P5INTE	FD05H	P57INTE	P56INTE	P55INTE	P54INTE	P53INTE	P52INTE	P51INTE	P50INTE

PnINTE.x: 端口中断使能控制位 (n=0~7, x=0~7)

- 0: 关闭 Pn.x 口中断功能
- 1: 使能 Pn.x 口中断功能

11.4.2 中断请求寄存器（中断标志位）

定时器控制寄存器

符号	地址	B7	B6	B5	B4	B3	B2	B1	B0
TCON	88H	TF1	TR1	TF0	TR0	IE1	IT1	IE0	IT0

TF1: 定时器1溢出中断标志。中断服务程序中，硬件自动清零。

TF0: 定时器0溢出中断标志。中断服务程序中，硬件自动清零。

IE1: 外部中断1中断请求标志。中断服务程序中，硬件自动清零。

IE0: 外部中断0中断请求标志。中断服务程序中，硬件自动清零。

中断标志辅助寄存器

符号	地址	B7	B6	B5	B4	B3	B2	B1	B0
AUXINTIF	EFH	-	INT4IF	INT3IF	INT2IF	-	T4IF	T3IF	T2IF

INT4IF: 外部中断4中断请求标志。中断服务程序中硬件自动清零。

INT3IF: 外部中断3中断请求标志。中断服务程序中硬件自动清零。

INT2IF: 外部中断2中断请求标志。中断服务程序中硬件自动清零。

T4IF: 定时器4溢出中断标志。中断服务程序中硬件自动清零（注意：此位为只写寄存器，不可读）。

T3IF: 定时器3溢出中断标志。中断服务程序中硬件自动清零（注意：此位为只写寄存器，不可读）。

T2IF: 定时器2溢出中断标志。中断服务程序中硬件自动清零（注意：此位为只写寄存器，不可读）。

串口控制寄存器

符号	地址	B7	B6	B5	B4	B3	B2	B1	B0
SCON	98H	SM0/FE	SM1	SM2	REN	TB8	RB8	TI	RI
S2CON	9AH	S2SM0	-	S2SM2	S2REN	S2TB8	S2RB8	S2TI	S2RI

TI: 串口1发送完成中断请求标志。需要软件清零。

RI: 串口1接收完成中断请求标志。需要软件清零。

S2TI: 串口2发送完成中断请求标志。需要软件清零。

S2RI: 串口2接收完成中断请求标志。需要软件清零。

电源管理寄存器

符号	地址	B7	B6	B5	B4	B3	B2	B1	B0
PCON	87H	SMOD	SMOD0	LVDF	POF	GF1	GF0	PD	IDL

LVDF: 低压检测中断请求标志。需要软件清零。

ADC 控制寄存器

符号	地址	B7	B6	B5	B4	B3	B2	B1	B0
ADC_CONTR	BCH	ADC_POWER	ADC_START	ADC_FLAG	ADC_EPWMT	ADC_CHS[3:0]			

ADC_FLAG: ADC转换完成中断请求标志。需要软件清零。

SPI 状态寄存器

符号	地址	B7	B6	B5	B4	B3	B2	B1	B0
SPSTAT	CDH	SPIF	WCOL	-	-	-	-	-	-

SPIF: SPI数据传输完成中断请求标志。需要软件清零。

比较器控制寄存器 1

符号	地址	B7	B6	B5	B4	B3	B2	B1	B0
CMPCR1	E6H	CMPEN	CMPIF	PIE	NIE	PIS	NIS	CMPOE	CMPRES

CMPIF: 比较器中断请求标志。需要软件清零。

I2C 状态寄存器

符号	地址	B7	B6	B5	B4	B3	B2	B1	B0
I2CMSST	FE82H	MSBUSY	MSIF	-	-	-	-	MSACKI	MSACKO
I2CSLST	FE84H	SLBUSY	STAIF	RXIF	TXIF	STOIF	TXING	SLACKI	SLACKO

MSIF: I²C主机模式中断请求标志。需要软件清零。

ESTAI: I²C从机接收START事件中断请求标志。需要软件清零。

ERXI: I²C从机接收数据完成事件中断请求标志。需要软件清零。

ETXI: I²C从机发送数据完成事件中断请求标志。需要软件清零。

ESTOI: I²C从机接收STOP事件中断请求标志。需要软件清零。

PWMA 状态寄存器

符号	地址	B7	B6	B5	B4	B3	B2	B1	B0
PWMA_SR1	FEC5H	BIF	TIF	COMIF	CC4IF	CC3IF	CC2IF	CC1IF	UIF
PWMA_SR2	FEC6H	-	-	-	CC4OF	CC3OF	CC2OF	CC1OF	-

BIF: PWMA刹车中断请求标志。需要软件清零。

TIF: PWMA触发中断请求标志。需要软件清零。

COMIF: PWMA比较中断请求标志。需要软件清零。

CC4IF: PWMA通道4发生捕获比较中断请求标志。需要软件清零。

CC3IF: PWMA通道3发生捕获比较中断请求标志。需要软件清零。

CC2IF: PWMA通道2发生捕获比较中断请求标志。需要软件清零。

CC1IF: PWMA通道1发生捕获比较中断请求标志。需要软件清零。

TIF: PWMA更新中断请求标志。需要软件清零。

CC4OF: PWMA通道4发生重复捕获中断请求标志。需要软件清零。

CC3OF: PWMA通道3发生重复捕获中断请求标志。需要软件清零。

CC2OF: PWMA通道2发生重复捕获中断请求标志。需要软件清零。

CC1OF: PWMA通道1发生重复捕获中断请求标志。需要软件清零。

PWMB 状态寄存器

符号	地址	B7	B6	B5	B4	B3	B2	B1	B0
PWMB_SR1	FEE5H	BIF	TIF	COMIF	CC8IF	CC7IF	CC6IF	CC5IF	UIF
PWMB_SR2	FEE6H	-	-	-	CC8OF	CC7OF	CC6OF	CC5OF	-

BIF: PWMB刹车中断请求标志。需要软件清零。

TIF: PWMB触发中断请求标志。需要软件清零。

COMIF: PWMB比较中断请求标志。需要软件清零。

CC8IF: PWMB通道8发生捕获比较中断请求标志。需要软件清零。

CC7IF: PWMB通道7发生捕获比较中断请求标志。需要软件清零。

CC6IF: PWMB通道6发生捕获比较中断请求标志。需要软件清零。

CC5IF: PWMB通道5发生捕获比较中断请求标志。需要软件清零。

TIF: PWMB更新中断请求标志。需要软件清零。

CC8OF: PWMB通道8发生重复捕获中断请求标志。需要软件清零。

CC7OF: PWMB通道7发生重复捕获中断请求标志。需要软件清零。

CC6OF: PWMB通道6发生重复捕获中断请求标志。需要软件清零。

CC5OF: PWMB通道5发生重复捕获中断请求标志。需要软件清零。

端口中断标志寄存器

符号	地址	B7	B6	B5	B4	B3	B2	B1	B0
P0INTF	FD10H	P07INTF	P06INTF	P05INTF	P04INTF	P03INTF	P02INTF	P01INTF	P00INTF
P1INTF	FD11H	P17INTF	P16INTF	P15INTF	P14INTF	P13INTF	P12INTF	P11INTF	P10INTF
P2INTF	FD12H	P27INTF	P26INTF	P25INTF	P24INTF	P23INTF	P22INTF	P21INTF	P20INTF
P3INTF	FD13H	P37INTF	P36INTF	P35INTF	P34INTF	P33INTF	P32INTF	P31INTF	P30INTF
P5INTF	FD15H	P57INTF	P56INTF	P55INTF	P54INTF	P53INTF	P52INTF	P51INTF	P50INTF

PnINTF.x: 端口中断请求标志位 (n=0~7, x=0~7)

0: Pn.x 口没有中断请求

1: Pn.x 口有中断请求, 若使能中断, 则会进入中断服务程序。**标志位需软件清 0。**



11.4.3 中断优先级寄存器

除 INT2、INT3、定时器 2、定时器 3、定时器 4 以及全部的端口中断外，其他中断均有 4 级中断优先级可设置

中断优先级控制寄存器

符号	地址	B7	B6	B5	B4	B3	B2	B1	B0
IP	B8H	-	PLVD	PADC	PS	PT1	PX1	PT0	PX0
IPH	B7H	-	PLVDH	PADCH	PSH	PT1H	PX1H	PT0H	PX0H
IP2	B5H	-	PI2C	PCMP	PX4	PPWMB	PPWMA	PSPI	PS2
IP2H	B6H	-	PI2CH	PCMPH	PX4H	PPWMBH	PPWMAH	PSPIH	PS2H

PX0H,PX0: 外部中断0中断优先级控制位

- 00: INT0 中断优先级为 0 级（最低级）
- 01: INT0 中断优先级为 1 级（较低级）
- 10: INT0 中断优先级为 2 级（较高级）
- 11: INT0 中断优先级为 3 级（最高级）

PT0H,PT0: 定时器0中断优先级控制位

- 00: 定时器 0 中断优先级为 0 级（最低级）
- 01: 定时器 0 中断优先级为 1 级（较低级）
- 10: 定时器 0 中断优先级为 2 级（较高级）
- 11: 定时器 0 中断优先级为 3 级（最高级）

PX1H,PX1: 外部中断1中断优先级控制位

- 00: INT1 中断优先级为 0 级（最低级）
- 01: INT1 中断优先级为 1 级（较低级）
- 10: INT1 中断优先级为 2 级（较高级）
- 11: INT1 中断优先级为 3 级（最高级）

PT1H,PT1: 定时器1中断优先级控制位

- 00: 定时器 1 中断优先级为 0 级（最低级）
- 01: 定时器 1 中断优先级为 1 级（较低级）
- 10: 定时器 1 中断优先级为 2 级（较高级）
- 11: 定时器 1 中断优先级为 3 级（最高级）

PSH,PS: 串口1中断优先级控制位

- 00: 串口 1 中断优先级为 0 级（最低级）
- 01: 串口 1 中断优先级为 1 级（较低级）
- 10: 串口 1 中断优先级为 2 级（较高级）
- 11: 串口 1 中断优先级为 3 级（最高级）

PADCH,PADC: ADC中断优先级控制位

- 00: ADC 中断优先级为 0 级（最低级）
- 01: ADC 中断优先级为 1 级（较低级）
- 10: ADC 中断优先级为 2 级（较高级）
- 11: ADC 中断优先级为 3 级（最高级）

PLVDH,PLVD: 低压检测中断优先级控制位

- 00: LVD 中断优先级为 0 级 (最低级)
- 01: LVD 中断优先级为 1 级 (较低级)
- 10: LVD 中断优先级为 2 级 (较高级)
- 11: LVD 中断优先级为 3 级 (最高级)

PS2H,PS2: 串口2中断优先级控制位

- 00: 串口 2 中断优先级为 0 级 (最低级)
- 01: 串口 2 中断优先级为 1 级 (较低级)
- 10: 串口 2 中断优先级为 2 级 (较高级)
- 11: 串口 2 中断优先级为 3 级 (最高级)

PSPIH,PSPI: SPI中断优先级控制位

- 00: SPI 中断优先级为 0 级 (最低级)
- 01: SPI 中断优先级为 1 级 (较低级)
- 10: SPI 中断优先级为 2 级 (较高级)
- 11: SPI 中断优先级为 3 级 (最高级)

PPWMAH,PPWMA: 高级PWMA中断优先级控制位

- 00: 高级 PWMA 中断优先级为 0 级 (最低级)
- 01: 高级 PWMA 中断优先级为 1 级 (较低级)
- 10: 高级 PWMA 中断优先级为 2 级 (较高级)
- 11: 高级 PWMA 中断优先级为 3 级 (最高级)

PPWMBH,PPWMB: 高级PWMB中断优先级控制位

- 00: 高级 PWMB 中断优先级为 0 级 (最低级)
- 01: 高级 PWMB 中断优先级为 1 级 (较低级)
- 10: 高级 PWMB 中断优先级为 2 级 (较高级)
- 11: 高级 PWMB 中断优先级为 3 级 (最高级)

PX4H,PX4: 外部中断4中断优先级控制位

- 00: INT4 中断优先级为 0 级 (最低级)
- 01: INT4 中断优先级为 1 级 (较低级)
- 10: INT4 中断优先级为 2 级 (较高级)
- 11: INT4 中断优先级为 3 级 (最高级)

PCMPH,PCMP: 比较器中断优先级控制位

- 00: CMP 中断优先级为 0 级 (最低级)
- 01: CMP 中断优先级为 1 级 (较低级)
- 10: CMP 中断优先级为 2 级 (较高级)
- 11: CMP 中断优先级为 3 级 (最高级)

PI2CH,PI2C: I2C中断优先级控制位

- 00: I2C 中断优先级为 0 级 (最低级)
- 01: I2C 中断优先级为 1 级 (较低级)
- 10: I2C 中断优先级为 2 级 (较高级)
- 11: I2C 中断优先级为 3 级 (最高级)

11.5 范例程序

11.5.1 INT0 中断（上升沿和下降沿），可同时支持上升沿和下降沿

C 语言代码

```
//测试工作频率为 11.0592MHz

#include "reg51.h"
#include "intrins.h"

sfr      P1MI      = 0x91;
sfr      P1M0      = 0x92;
sfr      P0MI      = 0x93;
sfr      P0M0      = 0x94;
sfr      P2MI      = 0x95;
sfr      P2M0      = 0x96;
sfr      P3MI      = 0xb1;
sfr      P3M0      = 0xb2;
sfr      P4MI      = 0xb3;
sfr      P4M0      = 0xb4;
sfr      P5MI      = 0xc9;
sfr      P5M0      = 0xca;

sbit     P10       = P1^0;
sbit     P11       = P1^1;

void INT0_Isr() interrupt 0
{
    if (P32) //判断上升沿和下降沿
    {
        P10 = !P10; //测试端口
    }
    else
    {
        P11 = !P11; //测试端口
    }
}

void main()
{
    P0M0 = 0x00;
    P0MI = 0x00;
    P1M0 = 0x00;
    P1MI = 0x00;
    P2M0 = 0x00;
    P2MI = 0x00;
    P3M0 = 0x00;
    P3MI = 0x00;
    P4M0 = 0x00;
    P4MI = 0x00;
    P5M0 = 0x00;
    P5MI = 0x00;

    IT0 = 0; //使能INT0 上升沿和下降沿中断
    EX0 = 1; //使能INT0 中断
    EA = 1;
}
```

```

while (1);
}

```

汇编代码

;测试工作频率为 11.0592MHz

```

P1M1    DATA    091H
P1M0    DATA    092H
P0M1    DATA    093H
P0M0    DATA    094H
P2M1    DATA    095H
P2M0    DATA    096H
P3M1    DATA    0B1H
P3M0    DATA    0B2H
P4M1    DATA    0B3H
P4M0    DATA    0B4H
P5M1    DATA    0C9H
P5M0    DATA    0CAH

        ORG      0000H
        LJMP    MAIN
        ORG      0003H
        LJMP    INTOISR

INT0ISR: ORG      0100H

        JB      P3.2,RISING ;判断上升沿和下降沿
        CPL    P1.0        ;测试端口
        RETI

RISING: CPL    P1.1        ;测试端口
        RETI

MAIN:   MOV     SP, #5FH
        MOV     P0M0, #00H
        MOV     P0M1, #00H
        MOV     P1M0, #00H
        MOV     P1M1, #00H
        MOV     P2M0, #00H
        MOV     P2M1, #00H
        MOV     P3M0, #00H
        MOV     P3M1, #00H
        MOV     P4M0, #00H
        MOV     P4M1, #00H
        MOV     P5M0, #00H
        MOV     P5M1, #00H

        CLR    IT0        ;使能INT0 上升沿和下降沿中断
        SETB   EX0        ;使能INT0 中断
        SETB   EA
        JMP    $

        END

```

11.5.2 INT0 中断（下降沿）

C 语言代码

```
//测试工作频率为 11.0592MHz

#include "reg51.h"
#include "intrins.h"

sfr      P1M1      = 0x91;
sfr      P1M0      = 0x92;
sfr      P0M1      = 0x93;
sfr      P0M0      = 0x94;
sfr      P2M1      = 0x95;
sfr      P2M0      = 0x96;
sfr      P3M1      = 0xb1;
sfr      P3M0      = 0xb2;
sfr      P4M1      = 0xb3;
sfr      P4M0      = 0xb4;
sfr      P5M1      = 0xc9;
sfr      P5M0      = 0xca;

sbit     P10       = P1^0;

void INT0_Isr() interrupt 0
{
    P10 = !P10; //测试端口
}

void main()
{
    P0M0 = 0x00;
    P0M1 = 0x00;
    P1M0 = 0x00;
    P1M1 = 0x00;
    P2M0 = 0x00;
    P2M1 = 0x00;
    P3M0 = 0x00;
    P3M1 = 0x00;
    P4M0 = 0x00;
    P4M1 = 0x00;
    P5M0 = 0x00;
    P5M1 = 0x00;

    IT0 = 1; //使能INT0 下降沿中断
    EX0 = 1; //使能INT0 中断
    EA = 1;

    while (1);
}
```

汇编代码

```
;测试工作频率为 11.0592MHz
```

```
P1M1      DATA      091H
P1M0      DATA      092H
P0M1      DATA      093H
```



```

P0M0      DATA      094H
P2M1      DATA      095H
P2M0      DATA      096H
P3M1      DATA      0B1H
P3M0      DATA      0B2H
P4M1      DATA      0B3H
P4M0      DATA      0B4H
P5M1      DATA      0C9H
P5M0      DATA      0CAH

          ORG         0000H
          LJMP        MAIN
          ORG         0003H
          LJMP        INT0ISR

INT0ISR:  ORG         0100H

          CPL         P1.0          ;测试端口
          RETI

MAIN:

          MOV         SP, #5FH
          MOV         P0M0, #00H
          MOV         P0M1, #00H
          MOV         P1M0, #00H
          MOV         P1M1, #00H
          MOV         P2M0, #00H
          MOV         P2M1, #00H
          MOV         P3M0, #00H
          MOV         P3M1, #00H
          MOV         P4M0, #00H
          MOV         P4M1, #00H
          MOV         P5M0, #00H
          MOV         P5M1, #00H

          SETB        IT0          ;使能INT0 下降沿中断
          SETB        EX0          ;使能INT0 中断
          SETB        EA
          JMP         $

          END
    
```

11.5.3 INT1 中断（上升沿和下降沿），可同时支持上升沿和下降沿

C 语言代码

//测试工作频率为 11.0592MHz

```

#include "reg51.h"
#include "intrins.h"
    
```

```

sfr      P1M1      = 0x91;
sfr      P1M0      = 0x92;
sfr      P0M1      = 0x93;
sfr      P0M0      = 0x94;
sfr      P2M1      = 0x95;
    
```

```

sfr    P2M0      = 0x96;
sfr    P3M1      = 0xb1;
sfr    P3M0      = 0xb2;
sfr    P4M1      = 0xb3;
sfr    P4M0      = 0xb4;
sfr    P5M1      = 0xc9;
sfr    P5M0      = 0xca;

```

```

sbit   P10       = P1^0;
sbit   P11       = P1^1;

```

```
void INT1_Isr() interrupt 2
```

```

{
    if (INT1)                //判断上升沿和下降沿
    {
        P10 = !P10;         //测试端口
    }
    else
    {
        P11 = !P11;         //测试端口
    }
}

```

```
void main()
```

```

{
    P0M0 = 0x00;
    P0M1 = 0x00;
    P1M0 = 0x00;
    P1M1 = 0x00;
    P2M0 = 0x00;
    P2M1 = 0x00;
    P3M0 = 0x00;
    P3M1 = 0x00;
    P4M0 = 0x00;
    P4M1 = 0x00;
    P5M0 = 0x00;
    P5M1 = 0x00;

    IT1 = 0;                //使能INT1 上升沿和下降沿中断
    EX1 = 1;                //使能INT1 中断
    EA = 1;

    while (1);
}

```

汇编代码

```
;测试工作频率为11.0592MHz
```

```

P1M1    DATA    091H
P1M0    DATA    092H
P0M1    DATA    093H
P0M0    DATA    094H
P2M1    DATA    095H
P2M0    DATA    096H
P3M1    DATA    0B1H
P3M0    DATA    0B2H
P4M1    DATA    0B3H
P4M0    DATA    0B4H

```

```

P5M1      DATA      0C9H
P5M0      DATA      0CAH

          ORG         0000H
          LJMP        MAIN
          ORG         0013H
          LJMP        INT1ISR

          ORG         0100H
INT1ISR:
          JB          INT1,RISING      ;判断上升沿和下降沿
          CPL         P1.0           ;测试端口
          RETI

RISING:
          CPL         P1.1           ;测试端口
          RETI

MAIN:
          MOV         SP, #5FH
          MOV         P0M0, #00H
          MOV         P0M1, #00H
          MOV         P1M0, #00H
          MOV         P1M1, #00H
          MOV         P2M0, #00H
          MOV         P2M1, #00H
          MOV         P3M0, #00H
          MOV         P3M1, #00H
          MOV         P4M0, #00H
          MOV         P4M1, #00H
          MOV         P5M0, #00H
          MOV         P5M1, #00H

          CLR         IT1           ;使能INT1 上升沿和下降沿中断
          SETB        EX1           ;使能INT1 中断
          SETB        EA
          JMP         $

          END
    
```

11.5.4 INT1 中断（下降沿）

C 语言代码

//测试工作频率为 11.0592MHz

```

#include "reg51.h"
#include "intrins.h"
    
```

```

sfr      P1M1      = 0x91;
sfr      P1M0      = 0x92;
sfr      P0M1      = 0x93;
sfr      P0M0      = 0x94;
sfr      P2M1      = 0x95;
sfr      P2M0      = 0x96;
sfr      P3M1      = 0xb1;
sfr      P3M0      = 0xb2;
    
```

```

sfr    P4MI    = 0xb3;
sfr    P4M0    = 0xb4;
sfr    P5MI    = 0xc9;
sfr    P5M0    = 0xca;

sbit   P10     = P1^0;
    
```

```
void INT1_Isr() interrupt 2
```

```
{
    P10 = !P10;           //测试端口
}
```

```
void main()
```

```
{
    P0M0 = 0x00;
    P0MI = 0x00;
    P1M0 = 0x00;
    P1MI = 0x00;
    P2M0 = 0x00;
    P2MI = 0x00;
    P3M0 = 0x00;
    P3MI = 0x00;
    P4M0 = 0x00;
    P4MI = 0x00;
    P5M0 = 0x00;
    P5MI = 0x00;

    IT1 = 1;             //使能INT1 下降沿中断
    EX1 = 1;             //使能INT1 中断
    EA = 1;

    while (1);
}
```

汇编代码

```
;测试工作频率为11.0592MHz
```

```

P1MI    DATA    091H
P1M0    DATA    092H
P0MI    DATA    093H
P0M0    DATA    094H
P2MI    DATA    095H
P2M0    DATA    096H
P3MI    DATA    0B1H
P3M0    DATA    0B2H
P4MI    DATA    0B3H
P4M0    DATA    0B4H
P5MI    DATA    0C9H
P5M0    DATA    0CAH

        ORG      0000H
        LJMP    MAIN
        ORG      0013H
        LJMP    INT1ISR

INT1ISR: ORG      0100H
        CPL     P1.0           ;测试端口
    
```

RETI

MAIN:

```

MOV      SP, #5FH
MOV      P0M0, #00H
MOV      P0M1, #00H
MOV      P1M0, #00H
MOV      P1M1, #00H
MOV      P2M0, #00H
MOV      P2M1, #00H
MOV      P3M0, #00H
MOV      P3M1, #00H
MOV      P4M0, #00H
MOV      P4M1, #00H
MOV      P5M0, #00H
MOV      P5M1, #00H

SETB     IT1           ;使能INT1 下降沿中断
SETB     EX1           ;使能INT1 中断
SETB     EA
JMP      $
    
```

END

11.5.5 INT2 中断（下降沿），只支持下降沿中断

C 语言代码

//测试工作频率为 11.0592MHz

```

#include "reg51.h"
#include "intrins.h"

sfr      P1M1      = 0x91;
sfr      P1M0      = 0x92;
sfr      P0M1      = 0x93;
sfr      P0M0      = 0x94;
sfr      P2M1      = 0x95;
sfr      P2M0      = 0x96;
sfr      P3M1      = 0xb1;
sfr      P3M0      = 0xb2;
sfr      P4M1      = 0xb3;
sfr      P4M0      = 0xb4;
sfr      P5M1      = 0xc9;
sfr      P5M0      = 0xca;

sfr      INTCLKO   = 0x8f;
#define   EX2       0x10
#define   EX3       0x20
#define   EX4       0x40
sbit     P10       = P1^0;

void INT2_Isr() interrupt 10
{
    P10 = !P10;           //测试端口
}
    
```

```

void main()
{
    P0M0 = 0x00;
    P0M1 = 0x00;
    P1M0 = 0x00;
    P1M1 = 0x00;
    P2M0 = 0x00;
    P2M1 = 0x00;
    P3M0 = 0x00;
    P3M1 = 0x00;
    P4M0 = 0x00;
    P4M1 = 0x00;
    P5M0 = 0x00;
    P5M1 = 0x00;

    INTCLKO = EX2;                //使能INT2 中断
    EA = 1;

    while (1);
}

```

汇编代码

;测试工作频率为 11.0592MHz

```

INTCLKO    DATA    8FH
EX2        EQU      10H
EX3        EQU      20H
EX4        EQU      40H

P1M1       DATA    091H
P1M0       DATA    092H
P0M1       DATA    093H
P0M0       DATA    094H
P2M1       DATA    095H
P2M0       DATA    096H
P3M1       DATA    0B1H
P3M0       DATA    0B2H
P4M1       DATA    0B3H
P4M0       DATA    0B4H
P5M1       DATA    0C9H
P5M0       DATA    0CAH

            ORG      0000H
            LJMP    MAIN
            ORG      0053H
            LJMP    INT2ISR

            ORG      0100H
INT2ISR:
            CPL     P1.0           ;测试端口
            RETI

MAIN:
            MOV     SP, #5FH
            MOV     P0M0, #00H
            MOV     P0M1, #00H
            MOV     P1M0, #00H

```

```

MOV      P1M1, #00H
MOV      P2M0, #00H
MOV      P2M1, #00H
MOV      P3M0, #00H
MOV      P3M1, #00H
MOV      P4M0, #00H
MOV      P4M1, #00H
MOV      P5M0, #00H
MOV      P5M1, #00H

MOV      INTCLKO, #EX2      ;使能INT2 中断
SETB     EA
JMP      $

END

```

11.5.6 INT3 中断（下降沿），只支持下降沿中断

C 语言代码

//测试工作频率为 11.0592MHz

```

#include "reg51.h"
#include "intrins.h"

sfr      P1M1      = 0x91;
sfr      P1M0      = 0x92;
sfr      P0M1      = 0x93;
sfr      P0M0      = 0x94;
sfr      P2M1      = 0x95;
sfr      P2M0      = 0x96;
sfr      P3M1      = 0xb1;
sfr      P3M0      = 0xb2;
sfr      P4M1      = 0xb3;
sfr      P4M0      = 0xb4;
sfr      P5M1      = 0xc9;
sfr      P5M0      = 0xca;

sfr      INTCLKO   = 0x8f;
#define   EX2      0x10
#define   EX3      0x20
#define   EX4      0x40
sbit     P10      = P1^0;

void INT3_Isr() interrupt 11
{
    P10 = !P10;      //测试端口
}

void main()
{
    P0M0 = 0x00;
    P0M1 = 0x00;
    P1M0 = 0x00;
    P1M1 = 0x00;
    P2M0 = 0x00;

```



```

P2MI = 0x00;
P3M0 = 0x00;
P3MI = 0x00;
P4M0 = 0x00;
P4MI = 0x00;
P5M0 = 0x00;
P5MI = 0x00;

```

```

INTCLKO = EX3;
EA = 1;

```

```
//使能INT3 中断
```

```
while (1);
```

```
}
```

汇编代码

```
;测试工作频率为11.0592MHz
```

```

INTCLKO    DATA    8FH
EX2        EQU     10H
EX3        EQU     20H
EX4        EQU     40H

```

```

P1MI      DATA    091H
P1M0      DATA    092H
P0MI      DATA    093H
P0M0      DATA    094H
P2MI      DATA    095H
P2M0      DATA    096H
P3MI      DATA    0B1H
P3M0      DATA    0B2H
P4MI      DATA    0B3H
P4M0      DATA    0B4H
P5MI      DATA    0C9H
P5M0      DATA    0CAH

```

```

ORG        0000H
LJMP      MAIN
ORG        005BH
LJMP      INT3ISR

```

```
INT3ISR:  ORG        0100H
```

```

CPL        P1.0           ;测试端口
RETI

```

```
MAIN:
```

```

MOV        SP, #5FH
MOV        P0M0, #00H
MOV        P0MI, #00H
MOV        P1M0, #00H
MOV        P1MI, #00H
MOV        P2M0, #00H
MOV        P2MI, #00H
MOV        P3M0, #00H
MOV        P3MI, #00H
MOV        P4M0, #00H
MOV        P4MI, #00H
MOV        P5M0, #00H

```

```

MOV      P5MI, #00H

MOV      INTCLKO, #EX3      ;使能INT3 中断
SETB    EA
JMP     $

END
    
```

11.5.7 INT4 中断（下降沿），只支持下降沿中断

C 语言代码

//测试工作频率为 11.0592MHz

```

#include "reg51.h"
#include "intrins.h"

sfr      P1M1      = 0x91;
sfr      P1M0      = 0x92;
sfr      P0M1      = 0x93;
sfr      P0M0      = 0x94;
sfr      P2M1      = 0x95;
sfr      P2M0      = 0x96;
sfr      P3M1      = 0xb1;
sfr      P3M0      = 0xb2;
sfr      P4M1      = 0xb3;
sfr      P4M0      = 0xb4;
sfr      P5M1      = 0xc9;
sfr      P5M0      = 0xca;

sfr      INTCLKO   = 0x8f;
#define   EX2       0x10
#define   EX3       0x20
#define   EX4       0x40
sbit     P10       = P1^0;

void INT4_Isr() interrupt 16
{
    P10 = !P10;          //测试端口
}

void main()
{
    P0M0 = 0x00;
    P0M1 = 0x00;
    P1M0 = 0x00;
    P1M1 = 0x00;
    P2M0 = 0x00;
    P2M1 = 0x00;
    P3M0 = 0x00;
    P3M1 = 0x00;
    P4M0 = 0x00;
    P4M1 = 0x00;
    P5M0 = 0x00;
    P5M1 = 0x00;
    
```

```

INTCLKO = EX4; //使能INT4 中断
EA = 1;

while (1);
}

```

汇编代码

;测试工作频率为 11.0592MHz

```

INTCLKO    DATA    8FH
EX2        EQU      10H
EX3        EQU      20H
EX4        EQU      40H

P1M1       DATA    091H
P1M0       DATA    092H
P0M1       DATA    093H
P0M0       DATA    094H
P2M1       DATA    095H
P2M0       DATA    096H
P3M1       DATA    0B1H
P3M0       DATA    0B2H
P4M1       DATA    0B3H
P4M0       DATA    0B4H
P5M1       DATA    0C9H
P5M0       DATA    0CAH

ORG        0000H
LJMP      MAIN
ORG        0083H
LJMP      INT4ISR

INT4ISR:   ORG        0100H

CPL        P1.0 ;测试端口
RETI

MAIN:
MOV        SP, #5FH
MOV        P0M0, #00H
MOV        P0M1, #00H
MOV        P1M0, #00H
MOV        P1M1, #00H
MOV        P2M0, #00H
MOV        P2M1, #00H
MOV        P3M0, #00H
MOV        P3M1, #00H
MOV        P4M0, #00H
MOV        P4M1, #00H
MOV        P5M0, #00H
MOV        P5M1, #00H

MOV        INTCLKO, #EX4 ;使能INT4 中断
SETB      EA
JMP       $

END

```

11.5.8 定时器 0 中断

C 语言代码

```
//测试工作频率为 11.0592MHz
```

```
#include "reg51.h"
```

```
#include "intrins.h"
```

```
sfr P1M1 = 0x91;
```

```
sfr P1M0 = 0x92;
```

```
sfr P0M1 = 0x93;
```

```
sfr P0M0 = 0x94;
```

```
sfr P2M1 = 0x95;
```

```
sfr P2M0 = 0x96;
```

```
sfr P3M1 = 0xb1;
```

```
sfr P3M0 = 0xb2;
```

```
sfr P4M1 = 0xb3;
```

```
sfr P4M0 = 0xb4;
```

```
sfr P5M1 = 0xc9;
```

```
sfr P5M0 = 0xca;
```

```
sbit P10 = P1^0;
```

```
void TM0_Isr() interrupt 1
```

```
{
```

```
    P10 = !P10;
```

```
    //测试端口
```

```
}
```

```
void main()
```

```
{
```

```
    P0M0 = 0x00;
```

```
    P0M1 = 0x00;
```

```
    P1M0 = 0x00;
```

```
    P1M1 = 0x00;
```

```
    P2M0 = 0x00;
```

```
    P2M1 = 0x00;
```

```
    P3M0 = 0x00;
```

```
    P3M1 = 0x00;
```

```
    P4M0 = 0x00;
```

```
    P4M1 = 0x00;
```

```
    P5M0 = 0x00;
```

```
    P5M1 = 0x00;
```

```
    TMOD = 0x00;
```

```
    TL0 = 0x66;
```

```
    //65536-11.0592M/12/1000
```

```
    TH0 = 0xfc;
```

```
    TR0 = 1;
```

```
    //启动定时器
```

```
    ET0 = 1;
```

```
    //使能定时器中断
```

```
    EA = 1;
```

```
    while (1);
```

```
}
```

汇编代码

;测试工作频率为 11.0592MHz

```

P1M1      DATA      091H
P1M0      DATA      092H
P0M1      DATA      093H
P0M0      DATA      094H
P2M1      DATA      095H
P2M0      DATA      096H
P3M1      DATA      0B1H
P3M0      DATA      0B2H
P4M1      DATA      0B3H
P4M0      DATA      0B4H
P5M1      DATA      0C9H
P5M0      DATA      0CAH

          ORG          0000H
          LJMP        MAIN
          ORG          000BH
          LJMP        TM0ISR

          ORG          0100H
TM0ISR:
          CPL          P1.0          ;测试端口
          RETI

MAIN:
          MOV          SP, #5FH
          MOV          P0M0, #00H
          MOV          P0M1, #00H
          MOV          P1M0, #00H
          MOV          P1M1, #00H
          MOV          P2M0, #00H
          MOV          P2M1, #00H
          MOV          P3M0, #00H
          MOV          P3M1, #00H
          MOV          P4M0, #00H
          MOV          P4M1, #00H
          MOV          P5M0, #00H
          MOV          P5M1, #00H

          MOV          TMOD, #00H
          MOV          TL0, #66H          ;65536-11.0592M/12/1000
          MOV          TH0, #0FCH
          SETB         TR0          ;启动定时器
          SETB         ET0          ;使能定时器中断
          SETB         EA

          JMP          $

          END
    
```

11.5.9 定时器 1 中断

C 语言代码

//测试工作频率为 11.0592MHz

```

#include "reg51.h"
#include "intrins.h"

sfr      P1MI      = 0x91;
sfr      P1M0      = 0x92;
sfr      P0MI      = 0x93;
sfr      P0M0      = 0x94;
sfr      P2MI      = 0x95;
sfr      P2M0      = 0x96;
sfr      P3MI      = 0xb1;
sfr      P3M0      = 0xb2;
sfr      P4MI      = 0xb3;
sfr      P4M0      = 0xb4;
sfr      P5MI      = 0xc9;
sfr      P5M0      = 0xca;

sbit     P10       = P1^0;

void TMI_Isr() interrupt 3
{
    P10 = !P10;           //测试端口
}

void main()
{
    P0M0 = 0x00;
    P0MI = 0x00;
    P1M0 = 0x00;
    P1MI = 0x00;
    P2M0 = 0x00;
    P2MI = 0x00;
    P3M0 = 0x00;
    P3MI = 0x00;
    P4M0 = 0x00;
    P4MI = 0x00;
    P5M0 = 0x00;
    P5MI = 0x00;

    TMOD = 0x00;
    TLI = 0x66;           //65536-11.0592M/12/1000
    TH1 = 0xfc;
    TR1 = 1;              //启动定时器
    ET1 = 1;              //使能定时器中断
    EA = 1;

    while (1);
}

```

汇编代码

;测试工作频率为11.0592MHz

```

P1MI      DATA      091H
P1M0      DATA      092H
P0MI      DATA      093H
P0M0      DATA      094H
P2MI      DATA      095H
P2M0      DATA      096H

```

```

P3M1      DATA      0B1H
P3M0      DATA      0B2H
P4M1      DATA      0B3H
P4M0      DATA      0B4H
P5M1      DATA      0C9H
P5M0      DATA      0CAH

          ORG          0000H
          LJMP         MAIN
          ORG          001BH
          LJMP         TMIISR

          ORG          0100H
TMIISR:
          CPL          P1.0          ;测试端口
          RETI

MAIN:
          MOV          SP, #5FH
          MOV          P0M0, #00H
          MOV          P0M1, #00H
          MOV          P1M0, #00H
          MOV          P1M1, #00H
          MOV          P2M0, #00H
          MOV          P2M1, #00H
          MOV          P3M0, #00H
          MOV          P3M1, #00H
          MOV          P4M0, #00H
          MOV          P4M1, #00H
          MOV          P5M0, #00H
          MOV          P5M1, #00H

          MOV          TMOD, #00H
          MOV          TL1, #66H          ;65536-11.0592M/12/1000
          MOV          TH1, #0FCH
          SETB         TRI          ;启动定时器
          SETB         ETI          ;使能定时器中断
          SETB         EA

          JMP          $

          END
    
```

11.5.10 定时器 2 中断

C 语言代码

//测试工作频率为 11.0592MHz

```

#include "reg51.h"
#include "intrins.h"
    
```

```

sfr      T2L      = 0xd7;
sfr      T2H      = 0xd6;
sfr      AUXR     = 0x8e;
sfr      IE2      = 0xaf;
    
```

```

#define  ET2          0x04
sfr     AUXINTIF     = 0xef;
#define  T2IF        0x01

sfr     P1M1        = 0x91;
sfr     P1M0        = 0x92;
sfr     P0M1        = 0x93;
sfr     P0M0        = 0x94;
sfr     P2M1        = 0x95;
sfr     P2M0        = 0x96;
sfr     P3M1        = 0xb1;
sfr     P3M0        = 0xb2;
sfr     P4M1        = 0xb3;
sfr     P4M0        = 0xb4;
sfr     P5M1        = 0xc9;
sfr     P5M0        = 0xca;

sbit    P10         = P1^0;

void TM2_Isr() interrupt 12
{
    P10 = !P10;                //测试端口
}

void main()
{
    P0M0 = 0x00;
    P0M1 = 0x00;
    P1M0 = 0x00;
    P1M1 = 0x00;
    P2M0 = 0x00;
    P2M1 = 0x00;
    P3M0 = 0x00;
    P3M1 = 0x00;
    P4M0 = 0x00;
    P4M1 = 0x00;
    P5M0 = 0x00;
    P5M1 = 0x00;

    T2L = 0x66;                //65536-11.0592M/12/1000
    T2H = 0xfc;
    AUXR = 0x10;               //启动定时器
    IE2 = ET2;                 //使能定时器中断
    EA = 1;

    while (1);
}

```

汇编代码

;测试工作频率为11.0592MHz

```

T2L      DATA      0D7H
T2H      DATA      0D6H
AUXR     DATA      8EH
IE2      DATA      0AFH
ET2      EQU        04H
AUXINTIF DATA      0EFH
T2IF     EQU        01H

```



```

P1M1      DATA      091H
P1M0      DATA      092H
P0M1      DATA      093H
P0M0      DATA      094H
P2M1      DATA      095H
P2M0      DATA      096H
P3M1      DATA      0B1H
P3M0      DATA      0B2H
P4M1      DATA      0B3H
P4M0      DATA      0B4H
P5M1      DATA      0C9H
P5M0      DATA      0CAH

          ORG         0000H
          LJMP        MAIN
          ORG         0063H
          LJMP        TM2ISR

TM2ISR:   ORG         0100H

          CPL         P1.0           ;测试端口
          RETI

MAIN:

          MOV         SP, #5FH
          MOV         P0M0, #00H
          MOV         P0M1, #00H
          MOV         P1M0, #00H
          MOV         P1M1, #00H
          MOV         P2M0, #00H
          MOV         P2M1, #00H
          MOV         P3M0, #00H
          MOV         P3M1, #00H
          MOV         P4M0, #00H
          MOV         P4M1, #00H
          MOV         P5M0, #00H
          MOV         P5M1, #00H

          MOV         T2L, #66H      ;65536-11.0592M/12/1000
          MOV         T2H, #0FCH
          MOV         AUXR, #10H     ;启动定时器
          MOV         IE2, #ET2     ;使能定时器中断
          SETB        EA

          JMP         $

          END
    
```

11.5.11 定时器 3 中断

C 语言代码

//测试工作频率为 11.0592MHz

```
#include "reg51.h"
```

```
#include "intrins.h"
```

```
sfr      T3L      = 0xd5;
sfr      T3H      = 0xd4;
sfr      T4T3M    = 0xd1;
sfr      IE2      = 0xaf;
#define  ET3      0x20
sfr      AUXINTIF = 0xef;
#define  T3IF     0x02

sfr      P1M1     = 0x91;
sfr      P1M0     = 0x92;
sfr      P0M1     = 0x93;
sfr      P0M0     = 0x94;
sfr      P2M1     = 0x95;
sfr      P2M0     = 0x96;
sfr      P3M1     = 0xb1;
sfr      P3M0     = 0xb2;
sfr      P4M1     = 0xb3;
sfr      P4M0     = 0xb4;
sfr      P5M1     = 0xc9;
sfr      P5M0     = 0xca;

sbit     P10      = P1^0;
```

```
void TM3_Isr() interrupt 19
```

```
{
    P10 = !P10;           //测试端口
}
```

```
void main()
```

```
{
    P0M0 = 0x00;
    P0M1 = 0x00;
    P1M0 = 0x00;
    P1M1 = 0x00;
    P2M0 = 0x00;
    P2M1 = 0x00;
    P3M0 = 0x00;
    P3M1 = 0x00;
    P4M0 = 0x00;
    P4M1 = 0x00;
    P5M0 = 0x00;
    P5M1 = 0x00;

    T3L = 0x66;           //65536-11.0592M/12/1000
    T3H = 0xfc;
    T4T3M = 0x08;        //启动定时器
    IE2 = ET3;           //使能定时器中断
    EA = 1;

    while (1);
}
```

汇编代码

```
;测试工作频率为11.0592MHz
```

```
T3L      DATA      0D5H
```

```

T3H      DATA      0D4H
T4T3M    DATA      0D1H
IE2      DATA      0AFH
ET3      EQU        20H
AUXINTIF DATA      0EFH
T3IF     EQU        02H

P1M1     DATA      091H
P1M0     DATA      092H
P0M1     DATA      093H
P0M0     DATA      094H
P2M1     DATA      095H
P2M0     DATA      096H
P3M1     DATA      0B1H
P3M0     DATA      0B2H
P4M1     DATA      0B3H
P4M0     DATA      0B4H
P5M1     DATA      0C9H
P5M0     DATA      0CAH

        ORG        0000H
        LJMP       MAIN
        ORG        009BH
        LJMP       TM3ISR

TM3ISR:  ORG        0100H

        CPL        P1.0      ;测试端口
        RETI

MAIN:

        MOV        SP, #5FH
        MOV        P0M0, #00H
        MOV        P0M1, #00H
        MOV        P1M0, #00H
        MOV        P1M1, #00H
        MOV        P2M0, #00H
        MOV        P2M1, #00H
        MOV        P3M0, #00H
        MOV        P3M1, #00H
        MOV        P4M0, #00H
        MOV        P4M1, #00H
        MOV        P5M0, #00H
        MOV        P5M1, #00H

        MOV        T3L, #66H      ;65536-11.0592M/12/1000
        MOV        T3H, #0FCH
        MOV        T4T3M, #08H   ;启动定时器
        MOV        IE2, #ET3     ;使能定时器中断
        SETB       EA

        JMP        $

        END
    
```

11.5.12 定时器 4 中断

C 语言代码

```
//测试工作频率为 11.0592MHz
```

```
#include "reg51.h"
```

```
#include "intrins.h"
```

```
sfr T3L = 0xd5;
```

```
sfr T3H = 0xd4;
```

```
sfr T4L = 0xd3;
```

```
sfr T4H = 0xd2;
```

```
sfr T4T3M = 0xd1;
```

```
sfr IE2 = 0xaf;
```

```
#define ET3 0x20
```

```
#define ET4 0x40
```

```
sfr AUXINTIF = 0xef;
```

```
#define T3IF 0x02
```

```
#define T4IF 0x04
```

```
sfr P1M1 = 0x91;
```

```
sfr P1M0 = 0x92;
```

```
sfr P0M1 = 0x93;
```

```
sfr P0M0 = 0x94;
```

```
sfr P2M1 = 0x95;
```

```
sfr P2M0 = 0x96;
```

```
sfr P3M1 = 0xb1;
```

```
sfr P3M0 = 0xb2;
```

```
sfr P4M1 = 0xb3;
```

```
sfr P4M0 = 0xb4;
```

```
sfr P5M1 = 0xc9;
```

```
sfr P5M0 = 0xca;
```

```
sbit P10 = P1^0;
```

```
void TM4_Isr() interrupt 20
```

```
{  
    P10 = !P10;           //测试端口  
}
```

```
void main()
```

```
{  
    P0M0 = 0x00;  
    P0M1 = 0x00;  
    P1M0 = 0x00;  
    P1M1 = 0x00;  
    P2M0 = 0x00;  
    P2M1 = 0x00;  
    P3M0 = 0x00;  
    P3M1 = 0x00;  
    P4M0 = 0x00;  
    P4M1 = 0x00;  
    P5M0 = 0x00;  
    P5M1 = 0x00;
```

```
T4L = 0x66;           //65536-11.0592M/12/1000
```

```
T4H = 0xfc;
```

```
T4T3M = 0x80;           //启动定时器
IE2 = ET4;             //使能定时器中断
EA = 1;
```

```
while (1);
```

```
}
```

汇编代码

;测试工作频率为 11.0592MHz

```
T3L      DATA      0D5H
T3H      DATA      0D4H
T4L      DATA      0D3H
T4H      DATA      0D2H
T4T3M    DATA      0D1H
IE2      DATA      0AFH
ET3      EQU        20H
ET4      EQU        40H
AUXINTIF DATA      0EFH
T3IF     EQU        02H
T4IF     EQU        04H
```

```
P1M1     DATA      091H
P1M0     DATA      092H
P0M1     DATA      093H
P0M0     DATA      094H
P2M1     DATA      095H
P2M0     DATA      096H
P3M1     DATA      0B1H
P3M0     DATA      0B2H
P4M1     DATA      0B3H
P4M0     DATA      0B4H
P5M1     DATA      0C9H
P5M0     DATA      0CAH
```

```
ORG      0000H
LJMP     MAIN
ORG      00A3H
LJMP     TM4ISR
```

```
TM4ISR:  ORG      0100H
```

```
        CPL      P1.0           ;测试端口
        RETI
```

MAIN:

```
        MOV      SP, #5FH
        MOV      P0M0, #00H
        MOV      P0M1, #00H
        MOV      P1M0, #00H
        MOV      P1M1, #00H
        MOV      P2M0, #00H
        MOV      P2M1, #00H
        MOV      P3M0, #00H
        MOV      P3M1, #00H
        MOV      P4M0, #00H
        MOV      P4M1, #00H
        MOV      P5M0, #00H
```

```

MOV      P5M1, #00H

MOV      T4L, #66H          ;65536-11.0592M/12/1000
MOV      T4H, #0FCH
MOV      T4T3M, #80H       ;启动定时器
MOV      IE2, #ET4         ;使能定时器中断
SETB     EA

JMP      $

END
    
```

11.5.13 UART1 中断

C 语言代码

//测试工作频率为 11.0592MHz

```

#include "reg51.h"
#include "intrins.h"

sfr      T2L      = 0xd7;
sfr      T2H      = 0xd6;
sfr      AUXR     = 0x8e;

sfr      P1M1     = 0x91;
sfr      P1M0     = 0x92;
sfr      P0M1     = 0x93;
sfr      P0M0     = 0x94;
sfr      P2M1     = 0x95;
sfr      P2M0     = 0x96;
sfr      P3M1     = 0xb1;
sfr      P3M0     = 0xb2;
sfr      P4M1     = 0xb3;
sfr      P4M0     = 0xb4;
sfr      P5M1     = 0xc9;
sfr      P5M0     = 0xca;

sbit     P10      = P1^0;
sbit     P11      = P1^1;

void UART1_Isr() interrupt 4
{
    if (TI)
    {
        TI = 0;          //清中断标志
        P10 = !P10;     //测试端口
    }
    if (RI)
    {
        RI = 0;          //清中断标志
        P11 = !P11;     //测试端口
    }
}

void main()
    
```

```

{
    P0M0 = 0x00;
    P0M1 = 0x00;
    P1M0 = 0x00;
    P1M1 = 0x00;
    P2M0 = 0x00;
    P2M1 = 0x00;
    P3M0 = 0x00;
    P3M1 = 0x00;
    P4M0 = 0x00;
    P4M1 = 0x00;
    P5M0 = 0x00;
    P5M1 = 0x00;

    SCON = 0x50;
    T2L = 0xe8; //65536-11059200/115200/4=0FFE8H
    T2H = 0xff;
    AUXR = 0x15; //启动定时器
    ES = 1; //使能串口中断
    EA = 1;
    SBUF = 0x5a; //发送测试数据

    while (1);
}

```

汇编代码

;测试工作频率为11.0592MHz

```

T2L      DATA      0D7H
T2H      DATA      0D6H
AUXR     DATA      8EH

P1M1     DATA      091H
P1M0     DATA      092H
P0M1     DATA      093H
P0M0     DATA      094H
P2M1     DATA      095H
P2M0     DATA      096H
P3M1     DATA      0B1H
P3M0     DATA      0B2H
P4M1     DATA      0B3H
P4M0     DATA      0B4H
P5M1     DATA      0C9H
P5M0     DATA      0CAH

        ORG         0000H
        LJMP        MAIN
        ORG         0023H
        LJMP        UARTIISR

        ORG         0100H
UARTIISR:
        JNB         TI,CHECKRI
        CLR         TI           ;清中断标志
        CPL         P1.0        ;测试端口

CHECKRI:
        JNB         RI,ISREXIT
        CLR         RI           ;清中断标志

```

```

CPL          P1.1          ;测试端口
ISREXIT:
RETI

MAIN:
MOV          SP, #5FH
MOV          P0M0, #00H
MOV          P0M1, #00H
MOV          P1M0, #00H
MOV          P1M1, #00H
MOV          P2M0, #00H
MOV          P2M1, #00H
MOV          P3M0, #00H
MOV          P3M1, #00H
MOV          P4M0, #00H
MOV          P4M1, #00H
MOV          P5M0, #00H
MOV          P5M1, #00H

MOV          SCON, #50H
MOV          T2L, #0E8H          ;65536-11059200/115200/4=0FFE8H
MOV          T2H, #0FFH
MOV          AUXR, #15H          ;启动定时器
SETB        ES                  ;使能串口中断
SETB        EA
MOV          SBUF, #5AH          ;发送测试数据

JMP         $

END
    
```

11.5.14 UART2 中断

C 语言代码

//测试工作频率为 11.0592MHz

```

#include "reg51.h"
#include "intrins.h"

sfr  T2L      = 0xd7;
sfr  T2H      = 0xd6;
sfr  AUXR     = 0x8e;
sfr  S2CON    = 0x9a;
sfr  S2BUF    = 0x9b;
sfr  IE2      = 0xaf;
#define ES2    0x01

sfr  P1M1     = 0x91;
sfr  P1M0     = 0x92;
sfr  P0M1     = 0x93;
sfr  P0M0     = 0x94;
sfr  P2M1     = 0x95;
sfr  P2M0     = 0x96;
sfr  P3M1     = 0xb1;
sfr  P3M0     = 0xb2;
    
```



```

sfr    P4M1      = 0xb3;
sfr    P4M0      = 0xb4;
sfr    P5M1      = 0xc9;
sfr    P5M0      = 0xca;

sbit   P12       = P1^2;
sbit   P13       = P1^3;

```

```
void UART2_Isr() interrupt 8
```

```

{
    if (S2CON & 0x02)
    {
        S2CON &= ~0x02;           //清中断标志
        P12 = !P12;              //测试端口
    }
    if (S2CON & 0x01)
    {
        S2CON &= ~0x01;           //清中断标志
        P13 = !P13;              //测试端口
    }
}

```

```
void main()
```

```

{
    P0M0 = 0x00;
    P0M1 = 0x00;
    P1M0 = 0x00;
    P1M1 = 0x00;
    P2M0 = 0x00;
    P2M1 = 0x00;
    P3M0 = 0x00;
    P3M1 = 0x00;
    P4M0 = 0x00;
    P4M1 = 0x00;
    P5M0 = 0x00;
    P5M1 = 0x00;

    S2CON = 0x10;
    T2L = 0xe8;                   //65536-11059200/115200/4=0FFE8H
    T2H = 0xff;
    AUXR = 0x14;                  //启动定时器
    IE2 = ES2;                    //使能串口中断
    EA = 1;
    S2BUF = 0x5a;                 //发送测试数据

    while (1);
}

```

汇编代码

```
;测试工作频率为 11.0592MHz
```

```

T2L      DATA    0D7H
T2H      DATA    0D6H
AUXR     DATA    8EH
S2CON    DATA    9AH
S2BUF    DATA    9BH
IE2      DATA    0AFH
ES2      EQU      01H

```

```

P1M1    DATA    091H
P1M0    DATA    092H
P0M1    DATA    093H
P0M0    DATA    094H
P2M1    DATA    095H
P2M0    DATA    096H
P3M1    DATA    0B1H
P3M0    DATA    0B2H
P4M1    DATA    0B3H
P4M0    DATA    0B4H
P5M1    DATA    0C9H
P5M0    DATA    0CAH

        ORG      0000H
        LJMP    MAIN
        ORG      0043H
        LJMP    UART2ISR

UART2ISR:
        ORG      0100H
        PUSH   ACC
        PUSH   PSW
        MOV    A,S2CON
        JNB   ACC.1,CHECKRI
        ANL   S2CON,#NOT 02H      ;清中断标志
        CPL   P1.2                ;测试端口

CHECKRI:
        MOV    A,S2CON
        JNB   ACC.0,ISREXIT
        ANL   S2CON,#NOT 01H      ;清中断标志
        CPL   P1.3                ;测试端口

ISREXIT:
        POP   PSW
        POP   ACC
        RETI

MAIN:
        MOV    SP,#5FH
        MOV    P0M0,#00H
        MOV    P0M1,#00H
        MOV    P1M0,#00H
        MOV    P1M1,#00H
        MOV    P2M0,#00H
        MOV    P2M1,#00H
        MOV    P3M0,#00H
        MOV    P3M1,#00H
        MOV    P4M0,#00H
        MOV    P4M1,#00H
        MOV    P5M0,#00H
        MOV    P5M1,#00H

        MOV    S2CON,#10H
        MOV    T2L,#0E8H          ;65536-11059200/115200/4=0FFE8H
        MOV    T2H,#0FFH
        MOV    AUXR,#14H          ;启动定时器
        MOV    IE2,#ES2          ;使能串口中断
        SETB   EA
        MOV    S2BUF,#5AH        ;发送测试数据
    
```

JMP *\$*

END

11.5.15 ADC 中断

C 语言代码

//测试工作频率为 11.0592MHz

```
#include "reg51.h"  
#include "intrins.h"
```

```
sfr     ADC_CONTR = 0xbc;  
sfr     ADC_RES  = 0xbd;  
sfr     ADC_RESL = 0xbe;  
sfr     ADCCFG   = 0xde;  
sbit    EADC     = IE^5;
```

```
sfr     P1M1     = 0x91;  
sfr     P1M0     = 0x92;  
sfr     P0M1     = 0x93;  
sfr     P0M0     = 0x94;  
sfr     P2M1     = 0x95;  
sfr     P2M0     = 0x96;  
sfr     P3M1     = 0xb1;  
sfr     P3M0     = 0xb2;  
sfr     P4M1     = 0xb3;  
sfr     P4M0     = 0xb4;  
sfr     P5M1     = 0xc9;  
sfr     P5M0     = 0xca;
```

```
void ADC_Isr() interrupt 5
```

```
{  
    ADC_CONTR &= ~0x20;                    //清中断标志  
    P0 = ADC_RES;                          //测试端口  
    P2 = ADC_RESL;                         //测试端口  
}
```

```
void main()
```

```
{  
    P0M0 = 0x00;  
    P0M1 = 0x00;  
    P1M0 = 0x00;  
    P1M1 = 0x00;  
    P2M0 = 0x00;  
    P2M1 = 0x00;  
    P3M0 = 0x00;  
    P3M1 = 0x00;  
    P4M0 = 0x00;  
    P4M1 = 0x00;  
    P5M0 = 0x00;  
    P5M1 = 0x00;
```

```
    ADCCFG = 0x00;
```

```

ADC_CONTR = 0xc0;           //使能并启动ADC 模块
EADC = 1;                   //使能ADC 中断
EA = 1;

while (1);
}

```

汇编代码

;测试工作频率为 11.0592MHz

```

ADC_CONTR DATA 0BCH
ADC_RES DATA 0BDH
ADC_RESL DATA 0BEH
ADCCFG DATA 0DEH
EADC BIT IE.5

P1M1 DATA 091H
P1M0 DATA 092H
P0M1 DATA 093H
P0M0 DATA 094H
P2M1 DATA 095H
P2M0 DATA 096H
P3M1 DATA 0B1H
P3M0 DATA 0B2H
P4M1 DATA 0B3H
P4M0 DATA 0B4H
P5M1 DATA 0C9H
P5M0 DATA 0CAH

ORG 0000H
LJMP MAIN
ORG 002BH
LJMP ADCISR

ORG 0100H
ADCISR:
ANL ADC_CONTR,#NOT 20H ;清中断标志
MOV P0,ADC_RES ;测试端口
MOV P2,ADC_RESL ;测试端口
RETI

MAIN:
MOV SP,#5FH
MOV P0M0,#00H
MOV P0M1,#00H
MOV P1M0,#00H
MOV P1M1,#00H
MOV P2M0,#00H
MOV P2M1,#00H
MOV P3M0,#00H
MOV P3M1,#00H
MOV P4M0,#00H
MOV P4M1,#00H
MOV P5M0,#00H
MOV P5M1,#00H

MOV ADCCFG,#00H
MOV ADC_CONTR,#0C0H ;使能并启动ADC 模块

```

```

SETB      EADC      ;使能ADC 中断
SETB      EA

JMP      $

END
    
```

11.5.16 LVD 中断

C 语言代码

```

//测试工作频率为 11.0592MHz

#include "reg51.h"
#include "intrins.h"

sfr      RSTCFG      = 0xff;
#define  ENLVR      0x40      //RSTCFG.6
#define  LVD2V2      0x00      //LVD@2.2V
#define  LVD2V4      0x01      //LVD@2.4V
#define  LVD2V7      0x02      //LVD@2.7V
#define  LVD3V0      0x03      //LVD@3.0V
sbit     ELVD      = IE^6;
#define  LVDF      0x20      //PCON.5

sfr      P1M1      = 0x91;
sfr      P1M0      = 0x92;
sfr      P0M1      = 0x93;
sfr      P0M0      = 0x94;
sfr      P2M1      = 0x95;
sfr      P2M0      = 0x96;
sfr      P3M1      = 0xb1;
sfr      P3M0      = 0xb2;
sfr      P4M1      = 0xb3;
sfr      P4M0      = 0xb4;
sfr      P5M1      = 0xc9;
sfr      P5M0      = 0xca;
sbit     P10      = P1^0;

void LVD_Isr() interrupt 6
{
    PCON &= ~LVDF;      //清中断标志
    P10 = !P10;      //测试端口
}

void main()
{
    P0M0 = 0x00;
    P0M1 = 0x00;
    P1M0 = 0x00;
    P1M1 = 0x00;
    P2M0 = 0x00;
    P2M1 = 0x00;
    P3M0 = 0x00;
    P3M1 = 0x00;
    P4M0 = 0x00;
    
```

```

P4MI = 0x00;
P5M0 = 0x00;
P5M1 = 0x00;

PCON &= ~LVDF;           //上电需要清中断标志
RSTCFG = LVD3V0;         //设置LVD 电压为3.0V
ELVD = 1; //使能LVD 中断
EA = 1;

while (1);
}

```

汇编代码

;测试工作频率为11.0592MHz

```

RSTCFG    DATA    0FFH
ENLVR     EQU      40H           ;RSTCFG.6
LVD2V2    EQU      00H           ;LVD@2.2V
LVD2V4    EQU      01H           ;LVD@2.4V
LVD2V7    EQU      02H           ;LVD@2.7V
LVD3V0    EQU      03H           ;LVD@3.0V
ELVD      BIT      IE.6
LVDF      EQU      20H           ;PCON.5

P1M1      DATA    091H
P1M0      DATA    092H
P0M1      DATA    093H
P0M0      DATA    094H
P2M1      DATA    095H
P2M0      DATA    096H
P3M1      DATA    0B1H
P3M0      DATA    0B2H
P4M1      DATA    0B3H
P4M0      DATA    0B4H
P5M1      DATA    0C9H
P5M0      DATA    0CAH

ORG       0000H
LJMP     MAIN
ORG       0033H
LJMP     LVDISR

LVDISR:  ORG       0100H

ANL      PCON,#NOT LVDF      ;清中断标志
CPL      P1.0                ;测试端口
RETI

MAIN:    MOV       SP,#5FH
MOV      P0M0,#00H
MOV      P0M1,#00H
MOV      P1M0,#00H
MOV      P1M1,#00H
MOV      P2M0,#00H
MOV      P2M1,#00H
MOV      P3M0,#00H
MOV      P3M1,#00H

```

```

MOV      P4M0, #00H
MOV      P4M1, #00H
MOV      P5M0, #00H
MOV      P5M1, #00H

ANL      PCON, #NOT LVDF      ;上电需要清中断标志
MOV      RSTCFG, #LVD3V0     ;设置LVD 电压为3.0V
SETB     ELVD                 ;使能LVD 中断
SETB     EA
JMP      $

END

```

11.5.17 比较器中断

C 语言代码

//测试工作频率为 11.0592MHz

```

#include "reg51.h"
#include "intrins.h"

sfr      CMPCR1    = 0xe6;
sfr      CMPCR2    = 0xe7;

sfr      P1M1      = 0x91;
sfr      P1M0      = 0x92;
sfr      P0M1      = 0x93;
sfr      P0M0      = 0x94;
sfr      P2M1      = 0x95;
sfr      P2M0      = 0x96;
sfr      P3M1      = 0xb1;
sfr      P3M0      = 0xb2;
sfr      P4M1      = 0xb3;
sfr      P4M0      = 0xb4;
sfr      P5M1      = 0xc9;
sfr      P5M0      = 0xca;

sbit     P10       = P1^0;

void CMP_Isr() interrupt 21
{
    CMPCR1 &= ~0x40;           //清中断标志
    P10 = !P10;               //测试端口
}

void main()
{
    P0M0 = 0x00;
    P0M1 = 0x00;
    P1M0 = 0x00;
    P1M1 = 0x00;
    P2M0 = 0x00;
    P2M1 = 0x00;
    P3M0 = 0x00;
    P3M1 = 0x00;
}

```

```

P4M0 = 0x00;
P4M1 = 0x00;
P5M0 = 0x00;
P5M1 = 0x00;

CMPCR2 = 0x00;
CMPCR1 = 0x80; //使能比较器模块
CMPCR1 |= 0x30; //使能比较器边沿中断
CMPCR1 &= ~0x08; //P3.6 为 CMP+ 输入脚
CMPCR1 |= 0x04; //P3.7 为 CMP- 输入脚
CMPCR1 |= 0x02; //使能比较器输出
EA = 1;

while (1);
}

```

汇编代码

;测试工作频率为 11.0592MHz

```

CMPCR1    DATA    0E6H
CMPCR2    DATA    0E7H

P1M1      DATA    091H
P1M0      DATA    092H
P0M1      DATA    093H
P0M0      DATA    094H
P2M1      DATA    095H
P2M0      DATA    096H
P3M1      DATA    0B1H
P3M0      DATA    0B2H
P4M1      DATA    0B3H
P4M0      DATA    0B4H
P5M1      DATA    0C9H
P5M0      DATA    0CAH

          ORG      0000H
          LJMP     MAIN

          ORG      00ABH
          LJMP     CMPISR

          ORG      0100H
CMPISR:   ANL      CMPCR1,#NOT 40H    ;清中断标志
          CPL      P1.0              ;测试端口
          RETI

MAIN:     MOV      SP,#5FH
          MOV      P0M0,#00H
          MOV      P0M1,#00H
          MOV      P1M0,#00H
          MOV      P1M1,#00H
          MOV      P2M0,#00H
          MOV      P2M1,#00H
          MOV      P3M0,#00H
          MOV      P3M1,#00H
          MOV      P4M0,#00H
          MOV      P4M1,#00H

```



```

MOV      P5M0, #00H
MOV      P5M1, #00H

MOV      CMPCR2, #00H
MOV      CMPCR1, #80H      ;使能比较器模块
ORL      CMPCR1, #30H      ;使能比较器边沿中断
ANL      CMPCR1, #NOT 08H  ;P3.6 为 CMP+ 输入脚
ORL      CMPCR1, #04H      ;P3.7 为 CMP- 输入脚
ORL      CMPCR1, #02H      ;使能比较器输出
SETB     EA

JMP      $

END

```

11.5.18 SPI 中断

C 语言代码

//测试工作频率为 11.0592MHz

```

#include "reg51.h"
#include "intrins.h"

sfr      SPSTAT      = 0xcd;
sfr      SPCTL       = 0xce;
sfr      SPDAT       = 0xcf;
sfr      IE2         = 0xaf;
#define   ESPI        0x02

sfr      P1M1        = 0x91;
sfr      P1M0        = 0x92;
sfr      P0M1        = 0x93;
sfr      P0M0        = 0x94;
sfr      P2M1        = 0x95;
sfr      P2M0        = 0x96;
sfr      P3M1        = 0xb1;
sfr      P3M0        = 0xb2;
sfr      P4M1        = 0xb3;
sfr      P4M0        = 0xb4;
sfr      P5M1        = 0xc9;
sfr      P5M0        = 0xca;

sbit     P10         = P1^0;

void SPI_Isr() interrupt 9
{
    SPSTAT = 0xc0;          //清中断标志
    P10 = !P10;            //测试端口
}

void main()
{
    P0M0 = 0x00;
    P0M1 = 0x00;
    P1M0 = 0x00;
}

```

```

P1M1 = 0x00;
P2M0 = 0x00;
P2M1 = 0x00;
P3M0 = 0x00;
P3M1 = 0x00;
P4M0 = 0x00;
P4M1 = 0x00;
P5M0 = 0x00;
P5M1 = 0x00;

SPCTL = 0x50;           //使能SPI 主机模式
SPSTAT = 0xc0;         //清中断标志
IE2 = ESPI;           //使能SPI 中断
EA = 1;
SPDAT = 0x5a;         //发送测试数据

while (1);
}

```

汇编代码

;测试工作频率为11.0592MHz

```

SPSTAT    DATA    0CDH
SPCTL     DATA    0CEH
SPDAT     DATA    0CFH
IE2       DATA    0AFH
ESPI      EQU      02H

P1M1      DATA    091H
P1M0      DATA    092H
P0M1      DATA    093H
P0M0      DATA    094H
P2M1      DATA    095H
P2M0      DATA    096H
P3M1      DATA    0B1H
P3M0      DATA    0B2H
P4M1      DATA    0B3H
P4M0      DATA    0B4H
P5M1      DATA    0C9H
P5M0      DATA    0CAH

ORG       0000H
LJMP     MAIN
ORG       004BH
LJMP     SPIISR

ORG       0100H
SPIISR:
MOV      SPSTAT,#0C0H    ;清中断标志
CPL     PI.0             ;测试端口
RETI

MAIN:
MOV     SP,#5FH
MOV     P0M0,#00H
MOV     P0M1,#00H
MOV     P1M0,#00H
MOV     P1M1,#00H

```

```

MOV      P2M0, #00H
MOV      P2M1, #00H
MOV      P3M0, #00H
MOV      P3M1, #00H
MOV      P4M0, #00H
MOV      P4M1, #00H
MOV      P5M0, #00H
MOV      P5M1, #00H

MOV      SPCTL, #50H           ;使能 SPI 主机模式
MOV      SPSTAT, #0C0H        ;清中断标志
MOV      IE2, #ESPI           ;使能 SPI 中断
SETB     EA
MOV      SPDAT, #5AH          ;发送测试数据

JMP      $

END

```

11.5.19 I2C 中断

C 语言代码

//测试工作频率为 11.0592MHz

```

#include "reg51.h"
#include "intrins.h"

sfr      P_SW2      = 0xba;

#define I2CCFG      (*(unsigned char volatile xdata *)0xfe80)
#define I2CMSCR     (*(unsigned char volatile xdata *)0xfe81)
#define I2CMSST     (*(unsigned char volatile xdata *)0xfe82)
#define I2CSLCR     (*(unsigned char volatile xdata *)0xfe83)
#define I2CSLST     (*(unsigned char volatile xdata *)0xfe84)
#define I2CSLADR    (*(unsigned char volatile xdata *)0xfe85)
#define I2CTXD      (*(unsigned char volatile xdata *)0xfe86)
#define I2CRXD      (*(unsigned char volatile xdata *)0xfe87)

sfr      P1M1       = 0x91;
sfr      P1M0       = 0x92;
sfr      P0M1       = 0x93;
sfr      P0M0       = 0x94;
sfr      P2M1       = 0x95;
sfr      P2M0       = 0x96;
sfr      P3M1       = 0xb1;
sfr      P3M0       = 0xb2;
sfr      P4M1       = 0xb3;
sfr      P4M0       = 0xb4;
sfr      P5M1       = 0xc9;
sfr      P5M0       = 0xca;
sbit     P10        = P1^0;

```

```

void I2C_Isr() interrupt 24
{

```

```

    _push_(P_SW2);
    P_SW2 /= 0x80;
    if (I2CMSST & 0x40)
    {
        I2CMSST &= ~0x40;           //清中断标志
        P10 = !P10;                 //测试端口
    }
    _pop_(P_SW2);
}

void main()
{
    P0M0 = 0x00;
    P0M1 = 0x00;
    P1M0 = 0x00;
    P1M1 = 0x00;
    P2M0 = 0x00;
    P2M1 = 0x00;
    P3M0 = 0x00;
    P3M1 = 0x00;
    P4M0 = 0x00;
    P4M1 = 0x00;
    P5M0 = 0x00;
    P5M1 = 0x00;

    P_SW2 = 0x80;
    I2CCFG = 0xc0;                 //使能I2C 主机模式
    I2CMSCR = 0x80;               //使能I2C 中断;
    P_SW2 = 0x00;
    EA = 1;

    P_SW2 = 0x80;
    I2CMSCR = 0x81;               //发送起始命令
    P_SW2 = 0x00;

    while (1);
}

```

汇编代码

;测试工作频率为11.0592MHz

P_SW2	DATA	0BAH
I2CCFG	XDATA	0FE80H
I2CMSCR	XDATA	0FE81H
I2CMSST	XDATA	0FE82H
I2CSLCR	XDATA	0FE83H
I2CSLST	XDATA	0FE84H
I2CSLADR	XDATA	0FE85H
I2CTXD	XDATA	0FE86H
I2CRXD	XDATA	0FE87H
P1M1	DATA	091H
P1M0	DATA	092H
P0M1	DATA	093H
P0M0	DATA	094H
P2M1	DATA	095H
P2M0	DATA	096H

```

P3M1    DATA    0B1H
P3M0    DATA    0B2H
P4M1    DATA    0B3H
P4M0    DATA    0B4H
P5M1    DATA    0C9H
P5M0    DATA    0CAH

        ORG      0000H
        LJMP    MAIN
        ORG      00C3H
        LJMP    I2CISR

I2CISR: ORG      0100H

        PUSH   ACC
        PUSH   DPL
        PUSH   DPH
        PUSH   P_SW2
        MOV    P_SW2,#80H
        MOV    DPTR,#I2CMSST
        MOVX   A,@DPTR
        ANL   A,#NOT 40H           ;清中断标志
        MOVX   @DPTR,A
        CPL   P1.0                 ;测试端口
        POP   P_SW2
        POP   DPH
        POP   DPL
        POP   ACC
        RETI

MAIN:

        MOV    SP,#5FH
        MOV    P0M0,#00H
        MOV    P0M1,#00H
        MOV    P1M0,#00H
        MOV    P1M1,#00H
        MOV    P2M0,#00H
        MOV    P2M1,#00H
        MOV    P3M0,#00H
        MOV    P3M1,#00H
        MOV    P4M0,#00H
        MOV    P4M1,#00H
        MOV    P5M0,#00H
        MOV    P5M1,#00H

        MOV    P_SW2,#80H
        MOV    A,#0C0H           ;使能 I2C 主机模式
        MOV    DPTR,#I2CCFG
        MOVX   @DPTR,A
        MOV    A,#80H           ;使能 I2C 中断
        MOV    DPTR,#I2CMSCR
        MOVX   @DPTR,A
        MOV    P_SW2,#00H
        SETB   EA

        MOV    P_SW2,#80H
        MOV    A,#081H         ;发送起始命令
        MOV    DPTR,#I2CMSCR
        MOVX   @DPTR,A
    
```

MOV *P_SW2,#00H*

JMP *\$*

END

STC MCU

12 I/O 口中断

STC12H 系列支持所有的 I/O 中断，且支持 4 种中断模式：下降沿中断、上升沿中断、低电平中断、高电平中断。每组 I/O 口都有独立的中断入口地址，且每个 I/O 可独立设置中断模式。

经测试发现 STC12H 系列的 I/O 口中断有问题，请暂时不要使用

12.1 I/O 口中断相关寄存器

符号	描述	地址	位地址与符号								复位值
			B7	B6	B5	B4	B3	B2	B1	B0	
P0INTE	P0 口中断使能寄存器	FD00H	P07INTE	P06INTE	P05INTE	P04INTE	P03INTE	P02INTE	P01INTE	P00INTE	0000,0000
P1INTE	P1 口中断使能寄存器	FD01H	P17INTE	P16INTE	P15INTE	P14INTE	P13INTE	P12INTE	P11INTE	P10INTE	0000,0000
P2INTE	P2 口中断使能寄存器	FD02H	P27INTE	P26INTE	P25INTE	P24INTE	P23INTE	P22INTE	P21INTE	P20INTE	0000,0000
P3INTE	P3 口中断使能寄存器	FD03H	P37INTE	P36INTE	P35INTE	P34INTE	P33INTE	P32INTE	P31INTE	P30INTE	0000,0000
P5INTE	P5 口中断使能寄存器	FD05H	P57INTE	P56INTE	P55INTE	P54INTE	P53INTE	P52INTE	P51INTE	P50INTE	0000,0000
P0INTF	P0 口中断标志寄存器	FD10H	P07INTF	P06INTF	P05INTF	P04INTF	P03INTF	P02INTF	P01INTF	P00INTF	0000,0000
P1INTF	P1 口中断标志寄存器	FD11H	P17INTF	P16INTF	P15INTF	P14INTF	P13INTF	P12INTF	P11INTF	P10INTF	0000,0000
P2INTF	P2 口中断标志寄存器	FD12H	P27INTF	P26INTF	P25INTF	P24INTF	P23INTF	P22INTF	P21INTF	P20INTF	0000,0000
P3INTF	P3 口中断标志寄存器	FD13H	P37INTF	P36INTF	P35INTF	P34INTF	P33INTF	P32INTF	P31INTF	P30INTF	0000,0000
P5INTF	P5 口中断标志寄存器	FD15H	P57INTF	P56INTF	P55INTF	P54INTF	P53INTF	P52INTF	P51INTF	P50INTF	0000,0000
P0IM0	P0 口中断模式寄存器 0	FD20H	P07IM0	P06IM0	P05IM0	P04IM0	P03IM0	P02IM0	P01IM0	P00IM0	0000,0000
P1IM0	P1 口中断模式寄存器 0	FD21H	P17IM0	P16IM0	P15IM0	P14IM0	P13IM0	P12IM0	P11IM0	P10IM0	0000,0000
P2IM0	P2 口中断模式寄存器 0	FD22H	P27IM0	P26IM0	P25IM0	P24IM0	P23IM0	P22IM0	P21IM0	P20IM0	0000,0000
P3IM0	P3 口中断模式寄存器 0	FD23H	P37IM0	P36IM0	P35IM0	P34IM0	P33IM0	P32IM0	P31IM0	P30IM0	0000,0000
P5IM0	P5 口中断模式寄存器 0	FD25H	P57IM0	P56IM0	P55IM0	P54IM0	P53IM0	P52IM0	P51IM0	P50IM0	0000,0000
P0IM1	P0 口中断模式寄存器 1	FD30H	P07IM1	P06IM1	P05IM1	P04IM1	P03IM1	P02IM1	P01IM1	P00IM1	0000,0000
P1IM1	P1 口中断模式寄存器 1	FD31H	P17IM1	P16IM1	P15IM1	P14IM1	P13IM1	P12IM1	P11IM1	P10IM1	0000,0000
P2IM1	P2 口中断模式寄存器 1	FD32H	P27IM1	P26IM1	P25IM1	P24IM1	P23IM1	P22IM1	P21IM1	P20IM1	0000,0000
P3IM1	P3 口中断模式寄存器 1	FD33H	P37IM1	P36IM1	P35IM1	P34IM1	P33IM1	P32IM1	P31IM1	P30IM1	0000,0000
P5IM1	P5 口中断模式寄存器 1	FD35H	P57IM1	P56IM1	P55IM1	P54IM1	P53IM1	P52IM1	P51IM1	P50IM1	0000,0000

端口中断使能寄存器

符号	地址	B7	B6	B5	B4	B3	B2	B1	B0
P0INTE	FD00H	P07INTE	P06INTE	P05INTE	P04INTE	P03INTE	P02INTE	P01INTE	P00INTE
P1INTE	FD01H	P17INTE	P16INTE	P15INTE	P14INTE	P13INTE	P12INTE	P11INTE	P10INTE
P2INTE	FD02H	P27INTE	P26INTE	P25INTE	P24INTE	P23INTE	P22INTE	P21INTE	P20INTE
P3INTE	FD03H	P37INTE	P36INTE	P35INTE	P34INTE	P33INTE	P32INTE	P31INTE	P30INTE
P5INTE	FD05H	P57INTE	P56INTE	P55INTE	P54INTE	P53INTE	P52INTE	P51INTE	P50INTE

PnINTE.x: 端口中断使能控制位 (n=0~7, x=0~7)

- 0: 关闭 Pn.x 口中断功能
- 1: 使能 Pn.x 口中断功能

端口中断标志寄存器

符号	地址	B7	B6	B5	B4	B3	B2	B1	B0
P0INTF	FD10H	P07INTF	P06INTF	P05INTF	P04INTF	P03INTF	P02INTF	P01INTF	P00INTF
P1INTF	FD11H	P17INTF	P16INTF	P15INTF	P14INTF	P13INTF	P12INTF	P11INTF	P10INTF
P2INTF	FD12H	P27INTF	P26INTF	P25INTF	P24INTF	P23INTF	P22INTF	P21INTF	P20INTF
P3INTF	FD13H	P37INTF	P36INTF	P35INTF	P34INTF	P33INTF	P32INTF	P31INTF	P30INTF
P5INTF	FD15H	P57INTF	P56INTF	P55INTF	P54INTF	P53INTF	P52INTF	P51INTF	P50INTF

PnINTE.x: 端口中断请求标志位 (n=0~7, x=0~7)

- 0: Pn.x 口没有中断请求
- 1: Pn.x 口有中断请求, 若使能中断, 则会进入中断服务程序。标志位需软件清 0。

端口中断模式配置寄存器

符号	地址	B7	B6	B5	B4	B3	B2	B1	B0
P0IM0	FD20H	P07IM0	P06IM0	P05IM0	P04IM0	P03IM0	P02IM0	P01IM0	P00IM0
P0IM1	FD30H	P07IM1	P06IM1	P05IM1	P04IM1	P03IM1	P02IM1	P01IM1	P00IM1
P1IM0	FD21H	P17IM0	P16IM0	P15IM0	P14IM0	P13IM0	P12IM0	P11IM0	P10IM0
P1IM1	FD31H	P17IM1	P16IM1	P15IM1	P14IM1	P13IM1	P12IM1	P11IM1	P10IM1
P2IM0	FD22H	P27IM0	P26IM0	P25IM0	P24IM0	P23IM0	P22IM0	P21IM0	P20IM0
P2IM1	FD32H	P27IM1	P26IM1	P25IM1	P24IM1	P23IM1	P22IM1	P21IM1	P20IM1
P3IM0	FD23H	P37IM0	P36IM0	P35IM0	P34IM0	P33IM0	P32IM0	P31IM0	P30IM0
P3IM1	FD33H	P37IM1	P36IM1	P35IM1	P34IM1	P33IM1	P32IM1	P31IM1	P30IM1
P5IM0	FD25H	P57IM0	P56IM0	P55IM0	P54IM0	P53IM0	P52IM0	P51IM0	P50IM0
P5IM1	FD35H	P57IM1	P56IM1	P55IM1	P54IM1	P53IM1	P52IM1	P51IM1	P50IM1

配置端口的模式

PnIM1.x	PnIM0.x	Pn.x 口中断模式
0	0	下降沿中断
0	1	上升沿中断
1	0	低电平中断
1	1	高电平中断

12.2 范例程序

12.2.1 P0 口下降沿中断

C 语言代码

```
//测试工作频率为 11.0592MHz

#include "reg51.h"
#include "intrins.h"

sfr      P0M0      = 0x94;
sfr      P0MI      = 0x93;
sfr      P1M0      = 0x92;
sfr      P1MI      = 0x91;
sfr      P2M0      = 0x96;
sfr      P2MI      = 0x95;
sfr      P3M0      = 0xb2;
sfr      P3MI      = 0xb1;
sfr      P4M0      = 0xb4;
sfr      P4MI      = 0xb3;
sfr      P5M0      = 0xca;
sfr      P5MI      = 0xc9;
sfr      P6M0      = 0xcc;
sfr      P6MI      = 0xcb;
sfr      P7M0      = 0xe2;
sfr      P7MI      = 0xe1;

sfr      P_SW2     = 0xba;

#define   P0INTE    (*(unsigned char volatile xdata *)0xfd00)
#define   P0INTF    (*(unsigned char volatile xdata *)0xfd10)
#define   P0IM0     (*(unsigned char volatile xdata *)0xfd20)
#define   P0IMI     (*(unsigned char volatile xdata *)0xfd30)

void main()
{
    P0M0 = 0x00;
    P0MI = 0x00;
    P1M0 = 0x00;
    P1MI = 0x00;
    P2M0 = 0x00;
    P2MI = 0x00;
    P3M0 = 0x00;
    P3MI = 0x00;
    P4M0 = 0x00;
    P4MI = 0x00;
    P5M0 = 0x00;
    P5MI = 0x00;

    P_SW2 /= 0x80;
    P0IM0 = 0x00; //下降沿中断
    P0IMI = 0x00;
    P0INTE = 0xff; //使能 P0 口中断
    P_SW2 &= ~0x80;

    EA = 1;
}
```

```

    while (1);
}

//由于中断向量大于31, 在KEIL 中无法直接编译
//必须借用第13 号中断入口地址
void common_isr() interrupt 13
{
    unsigned char psw2_st;
    unsigned char intf;

    psw2_st = P_SW2;
    P_SW2 |= 0x80;
    intf = P0INTF;
    if (intf)
    {
        P0INTF = 0x00;
        if (intf & 0x01)
        {
            //P0.0 口中断
        }
        if (intf & 0x02)
        {
            //P0.1 口中断
        }
        if (intf & 0x04)
        {
            //P0.2 口中断
        }
        if (intf & 0x08)
        {
            //P0.3 口中断
        }
        if (intf & 0x10)
        {
            //P0.4 口中断
        }
        if (intf & 0x20)
        {
            //P0.5 口中断
        }
        if (intf & 0x40)
        {
            //P0.6 口中断
        }
        if (intf & 0x80)
        {
            //P0.7 口中断
        }
    }
    P_SW2 = psw2_st;
}

```

//ISR.ASM
 //将下面的代码保存为ISR.ASM, 然后将文件加入到项目中即可

```

        CSEG          AT 012BH          ;P0 口中断入口地址
        JMP          POINT_ISR
POINT_ISR:

```



```

CHECKP03
    JNB     ACC.3,CHECKP04
    NOP
;P0.3 口中断

CHECKP04:
    JNB     ACC.4,CHECKP05
    NOP
;P0.4 口中断

CHECKP05:
    JNB     ACC.5,CHECKP06
    NOP
;P0.5 口中断

CHECKP06:
    JNB     ACC.6,CHECKP07
    NOP
;P0.6 口中断

CHECKP07:
    JNB     ACC.7,P0ISREXIT
    NOP
;P0.7 口中断

P0ISREXIT:
    POP     P_SW2
    POP     DPH
    POP     DPL
    POP     B
    POP     ACC
    RETI

MAIN:
    ORG     0200H

    MOV     SP,#5FH

    MOV     P0M0,#00H
    MOV     P0M1,#00H
    MOV     P1M0,#00H
    MOV     P1M1,#00H
    MOV     P2M0,#00H
    MOV     P2M1,#00H
    MOV     P3M0,#00H
    MOV     P3M1,#00H

    ORL     P_SW2,#80H
    CLR     A
    MOV     DPTR,# P0IM0
;下降沿中断
    MOVX    @DPTR,A
    MOV     DPTR,# P0IMI
    MOVX    @DPTR,A
    MOV     DPTR,# P0INTE
    MOV     A,#0FFH
;使能 P0 口中断
    MOVX    @DPTR,A
    ANL     P_SW2,#7FH

    SETB    EA

    JMP     $

    END
    
```

12.2.2 P1 口上升沿中断

C 语言代码

```
//测试工作频率为 11.0592MHz
```

```
#include "reg51.h"  
#include "intrins.h"
```

```
sfr      P0M0      = 0x94;  
sfr      P0M1      = 0x93;  
sfr      P1M0      = 0x92;  
sfr      P1M1      = 0x91;  
sfr      P2M0      = 0x96;  
sfr      P2M1      = 0x95;  
sfr      P3M0      = 0xb2;  
sfr      P3M1      = 0xb1;  
sfr      P4M0      = 0xb4;  
sfr      P4M1      = 0xb3;  
sfr      P5M0      = 0xca;  
sfr      P5M1      = 0xc9;  
sfr      P6M0      = 0xcc;  
sfr      P6M1      = 0xcb;  
sfr      P7M0      = 0xe2;  
sfr      P7M1      = 0xe1;
```

```
sfr      P_SW2     = 0xba;
```

```
#define  PIINTE     (*(unsigned char volatile xdata *)0xfd01)  
#define  PIINTF     (*(unsigned char volatile xdata *)0xfd11)  
#define  PIIM0      (*(unsigned char volatile xdata *)0xfd21)  
#define  PIIM1      (*(unsigned char volatile xdata *)0xfd31)
```

```
void main()  
{
```

```
    P0M0 = 0x00;  
    P0M1 = 0x00;  
    P1M0 = 0x00;  
    P1M1 = 0x00;  
    P2M0 = 0x00;  
    P2M1 = 0x00;  
    P3M0 = 0x00;  
    P3M1 = 0x00;  
    P4M0 = 0x00;  
    P4M1 = 0x00;  
    P5M0 = 0x00;  
    P5M1 = 0x00;
```

```
    P_SW2 |= 0x80;  
    PIIM0 = 0xff;  
    PIIM1 = 0x00;  
    PIINTE = 0xff;  
    P_SW2 &= ~0x80;
```

```
//上升沿中断
```

```
//使能P1 口中断
```

```
    EA = 1;
```

```
    while (1);  
}
```

```
//由于中断向量大于 31, 在 KEIL 中无法直接编译
```

```
//必须借用第 13 号中断入口地址
```

```
void common_isr() interrupt 13
```

```

{
  unsigned char psw2_st;
  unsigned char intf;

  psw2_st = P_SW2;
  P_SW2 /= 0x80;
  intf = PIINTF;
  if (intf)
  {
    PIINTF = 0x00;
    if (intf & 0x01)
    {
      //P1.0 口中断
    }
    if (intf & 0x02)
    {
      //P1.1 口中断
    }
    if (intf & 0x04)
    {
      //P1.2 口中断
    }
    if (intf & 0x08)
    {
      //P1.3 口中断
    }
    if (intf & 0x10)
    {
      //P1.4 口中断
    }
    if (intf & 0x20)
    {
      //P1.5 口中断
    }
    if (intf & 0x40)
    {
      //P1.6 口中断
    }
    if (intf & 0x80)
    {
      //P1.7 口中断
    }
  }
  P_SW2 = psw2_st;
}

```

//ISR.ASM

//将下面的代码保存为ISR.ASM，然后将文件加入到项目中即可

```

      CSEG          AT 0133H          ;P1 口中断入口地址
      JMP          PIINT_ISR

PIINT_ISR:
      JMP          006BH          ;借用 13 号中断的入口地址
      END

```

汇编代码

;测试工作频率为11.0592MHz

```

P0M0      DATA      094H
P0M1      DATA      093H
P1M0      DATA      092H
P1M1      DATA      091H
P2M0      DATA      096H
P2M1      DATA      095H
P3M0      DATA      0B2H
P3M1      DATA      0B1H
P4M0      DATA      0B4H
P4M1      DATA      0B3H
P5M0      DATA      0CAH
P5M1      DATA      0C9H
P6M0      DATA      0CCH
P6M1      DATA      0CBH
P7M0      DATA      0E2H
P7M1      DATA      0E1H

P_SW2     DATA      0BAH

PIINTE    XDATA      0FD01H
PIINTF    XDATA      0FD11H
PIIM0     XDATA      0FD21H
PIIM1     XDATA      0FD31H

          ORG          0000H
          LJMP         MAIN

          ORG          0133H                ;P1 口中断入口地址
PIINT_ISR:
          PUSH         ACC
          PUSH         B
          PUSH         DPL
          PUSH         DPH
          PUSH         P_SW2

          MOV          DPTR,#PIINTF
          MOVX         A,@DPTR
          MOV          B,A
          CLR          A
          MOVX         @DPTR,A
          MOV          A,B

CHECKP10:
          JNB          ACC,0,CHECKP11
          NOP

CHECKP11:
          JNB          ACC,1,CHECKP12
          NOP                ;P1.0 口中断

CHECKP12:
          JNB          ACC,2,CHECKP13
          NOP                ;P1.1 口中断

CHECKP13
          JNB          ACC,3,CHECKP14
          NOP                ;P1.2 口中断

CHECKP14:
          JNB          ACC,4,CHECKP15
          NOP                ;P1.3 口中断

CHECKP15:
          JNB          ACC,4,CHECKP15
          NOP                ;P1.4 口中断
    
```

```

        JNB      ACC.5,CHECKP16
        NOP
CHECKP16:
        JNB      ACC.6,CHECKP17
        NOP
CHECKP17:
        JNB      ACC.7,PIISREXIT
        NOP
PIISREXIT:
        POP      P_SW2
        POP      DPH
        POP      DPL
        POP      B
        POP      ACC
        RETI

MAIN:
        ORG      0200H

        MOV      SP,#5FH

        MOV      P0M0,#00H
        MOV      P0M1,#00H
        MOV      P1M0,#00H
        MOV      P1M1,#00H
        MOV      P2M0,#00H
        MOV      P2M1,#00H
        MOV      P3M0,#00H
        MOV      P3M1,#00H

        ORL      P_SW2,#80H
        CLR      A
        MOV      DPTR,#PIIM0      ;下降沿中断
        MOVX     @DPTR,A
        MOV      DPTR,#PIIM1
        MOVX     @DPTR,A
        MOV      DPTR,#PIINTE
        MOV      A,#0FFH
        MOVX     @DPTR,A      ;使能P1 口中断
        ANL      P_SW2,#7FH

        SETB     EA

        JMP      $

        END
    
```

12.2.3 P2 口低电平中断

C 语言代码

```
//测试工作频率为11.0592MHz
```

```
#include "reg51.h"
#include "intrins.h"
```



```

sfr      P0M0      = 0x94;
sfr      P0M1      = 0x93;
sfr      P1M0      = 0x92;
sfr      P1M1      = 0x91;
sfr      P2M0      = 0x96;
sfr      P2M1      = 0x95;
sfr      P3M0      = 0xb2;
sfr      P3M1      = 0xb1;
sfr      P4M0      = 0xb4;
sfr      P4M1      = 0xb3;
sfr      P5M0      = 0xca;
sfr      P5M1      = 0xc9;
sfr      P6M0      = 0xcc;
sfr      P6M1      = 0xcb;
sfr      P7M0      = 0xe2;
sfr      P7M1      = 0xe1;

sfr      P_SW2     = 0xba;

#define   P2INTE    (*(unsigned char volatile xdata *)0xfd02)
#define   P2INTF    (*(unsigned char volatile xdata *)0xfd12)
#define   P2IM0     (*(unsigned char volatile xdata *)0xfd22)
#define   P2IM1     (*(unsigned char volatile xdata *)0xfd32)

void main()
{
    P0M0 = 0x00;
    P0M1 = 0x00;
    P1M0 = 0x00;
    P1M1 = 0x00;
    P2M0 = 0x00;
    P2M1 = 0x00;
    P3M0 = 0x00;
    P3M1 = 0x00;
    P4M0 = 0x00;
    P4M1 = 0x00;
    P5M0 = 0x00;
    P5M1 = 0x00;

    P_SW2 /= 0x80;
    P2IM0 = 0x00; //低电平中断
    P2IM1 = 0xff;
    P2INTE = 0xff; //使能 P2 口中断
    P_SW2 &= ~0x80;

    EA = 1;

    while (1);
}

//由于中断向量大于 31, 在 KEIL 中无法直接编译
//必须借用第 13 号中断入口地址
void common_isr() interrupt 13
{
    unsigned char psw2_st;
    unsigned char intf;

    psw2_st = P_SW2;
    P_SW2 /= 0x80;

```

```

intf = P2INTF;
if (intf)
{
    P2INTF = 0x00;
    if (intf & 0x01)
    {
        //P2.0 口中断
    }
    if (intf & 0x02)
    {
        //P2.1 口中断
    }
    if (intf & 0x04)
    {
        //P2.2 口中断
    }
    if (intf & 0x08)
    {
        //P2.3 口中断
    }
    if (intf & 0x10)
    {
        //P2.4 口中断
    }
    if (intf & 0x20)
    {
        //P2.5 口中断
    }
    if (intf & 0x40)
    {
        //P2.6 口中断
    }
    if (intf & 0x80)
    {
        //P2.7 口中断
    }
}
P_SW2 = psw2_st;
}

```

//ISR.ASM

//将下面的代码保存为ISR.ASM，然后将文件加入到项目中即可

```

        CSEG          AT 013BH          ;P2 口中断入口地址
        JMP           P2INT_ISR
P2INT_ISR:
        JMP           006BH          ;借用 13 号中断的入口地址
        END

```

汇编代码

;测试工作频率为 11.0592MHz

```

P0M0      DATA      094H
P0M1      DATA      093H
P1M0      DATA      092H
P1M1      DATA      091H

```

```

P2M0      DATA      096H
P2M1      DATA      095H
P3M0      DATA      0B2H
P3M1      DATA      0B1H
P4M0      DATA      0B4H
P4M1      DATA      0B3H
P5M0      DATA      0CAH
P5M1      DATA      0C9H
P6M0      DATA      0CCH
P6M1      DATA      0CBH
P7M0      DATA      0E2H
P7M1      DATA      0E1H

P_SW2     DATA      0BAH

P2INTE    XDATA      0FD02H
P2INTF    XDATA      0FD12H
P2IM0     XDATA      0FD22H
P2IM1     XDATA      0FD32H

          ORG          0000H
          LJMP         MAIN

          ORG          013BH          ;P2 口中断入口地址
P2INT_ISR:
          PUSH         ACC
          PUSH         B
          PUSH         DPL
          PUSH         DPH
          PUSH         P_SW2

          MOV          DPTR,#P2INTF
          MOVX         A,@DPTR
          MOV          B,A
          CLR          A
          MOVX         @DPTR,A
          MOV          A,B

CHECKP20:
          JNB          ACC,0,CHECKP21
          NOP

CHECKP21:
          JNB          ACC,1,CHECKP22
          NOP          ;P2.0 口中断

CHECKP22:
          JNB          ACC,2,CHECKP23
          NOP          ;P2.1 口中断

CHECKP23
          JNB          ACC,3,CHECKP24
          NOP          ;P2.2 口中断

CHECKP24:
          JNB          ACC,4,CHECKP25
          NOP          ;P2.3 口中断

CHECKP25:
          JNB          ACC,5,CHECKP26
          NOP          ;P2.4 口中断

CHECKP26:
          JNB          ACC,6,CHECKP27
          NOP          ;P2.5 口中断

CHECKP27:

```

```

JNB      ACC.7,P2ISREXIT
NOP
;P2.7 口中断

P2ISREXIT:
POP      P_SW2
POP      DPH
POP      DPL
POP      B
POP      ACC
RETI

ORG      0200H

MAIN:
MOV      SP,#5FH

MOV      P0M0,#00H
MOV      P0M1,#00H
MOV      P1M0,#00H
MOV      P1M1,#00H
MOV      P2M0,#00H
MOV      P2M1,#00H
MOV      P3M0,#00H
MOV      P3M1,#00H

ORL      P_SW2,#80H
CLR      A
MOV      DPTR,# P2IM0 ;低电平中断
MOVX     @DPTR,A
MOV      DPTR,# P2IM1
MOVX     @DPTR,A
MOV      DPTR,# P2INTE
MOV      A,#0FFH
MOVX     @DPTR,A ;使能P2 口中断
ANL      P_SW2,#7FH

SETB     EA

JMP      $

END
    
```

12.2.4 P3 口高电平中断

C 语言代码

//测试工作频率为 11.0592MHz

```
#include "reg51.h"
#include "intrins.h"
```

```
sfr      P0M0      = 0x94;
sfr      P0M1      = 0x93;
sfr      P1M0      = 0x92;
sfr      P1M1      = 0x91;
sfr      P2M0      = 0x96;
sfr      P2M1      = 0x95;
```

```

sfr    P3M0      = 0xb2;
sfr    P3M1      = 0xb1;
sfr    P4M0      = 0xb4;
sfr    P4M1      = 0xb3;
sfr    P5M0      = 0xca;
sfr    P5M1      = 0xc9;
sfr    P6M0      = 0xcc;
sfr    P6M1      = 0xcb;
sfr    P7M0      = 0xe2;
sfr    P7M1      = 0xe1;

sfr    P_SW2     = 0xba;

#define P3INTE   (*(unsigned char volatile xdata *)0xfd03)
#define P3INTF   (*(unsigned char volatile xdata *)0xfd13)
#define P3IM0    (*(unsigned char volatile xdata *)0xfd23)
#define P3IM1    (*(unsigned char volatile xdata *)0xfd33)

```

```
void main()
```

```

{
    P0M0 = 0x00;
    P0M1 = 0x00;
    P1M0 = 0x00;
    P1M1 = 0x00;
    P2M0 = 0x00;
    P2M1 = 0x00;
    P3M0 = 0x00;
    P3M1 = 0x00;
    P4M0 = 0x00;
    P4M1 = 0x00;
    P5M0 = 0x00;
    P5M1 = 0x00;

    P_SW2 /= 0x80;
    P3IM0 = 0xff; //高电平中断
    P3IM1 = 0xff;
    P3INTE = 0xff; //使能P3 口中断
    P_SW2 &= ~0x80;

    EA = 1;

    while (1);
}

```

//由于中断向量大于31, 在KEIL 中无法直接编译

//必须借用第13 号中断入口地址

```
void common_isr() interrupt 13
```

```

{
    unsigned char psw2_st;
    unsigned char intf;

    psw2_st = P_SW2;
    P_SW2 /= 0x80;
    intf = P3INTF;
    if (intf)
    {
        P3INTF = 0x00;
        if (intf & 0x01)
        {

```

```

}
if (intf & 0x02)
{
//P3.0 口中断
}
if (intf & 0x04)
{
//P3.1 口中断
}
if (intf & 0x08)
{
//P3.2 口中断
}
if (intf & 0x10)
{
//P3.3 口中断
}
if (intf & 0x20)
{
//P3.4 口中断
}
if (intf & 0x40)
{
//P3.5 口中断
}
if (intf & 0x80)
{
//P3.6 口中断
}
}
P_SW2 = psw2_st;
}

```

//ISR.ASM

//将下面的代码保存为ISR.ASM，然后将文件加入到项目中即可

```

CSEG          AT 0143H          ;P3 口中断入口地址
JMP          P3INT_ISR

P3INT_ISR:
JMP          006BH          ;借用 13 号中断的入口地址
END

```

汇编代码

;测试工作频率为 11.0592MHz

```

P0M0          DATA          094H
P0M1          DATA          093H
P1M0          DATA          092H
P1M1          DATA          091H
P2M0          DATA          096H
P2M1          DATA          095H
P3M0          DATA          0B2H
P3M1          DATA          0B1H
P4M0          DATA          0B4H
P4M1          DATA          0B3H

```

```

P5M0      DATA      0CAH
P5M1      DATA      0C9H
P6M0      DATA      0CCH
P6M1      DATA      0CBH
P7M0      DATA      0E2H
P7M1      DATA      0E1H

P_SW2     DATA      0BAH

P3INTE    XDATA      0FD03H
P3INTF    XDATA      0FD13H
P3IM0     XDATA      0FD23H
P3IM1     XDATA      0FD33H

          ORG         0000H
          LJMP        MAIN

          ORG         0143H                ;P3 口中断入口地址
P3INT_ISR:
          PUSH        ACC
          PUSH        B
          PUSH        DPL
          PUSH        DPH
          PUSH        P_SW2

          MOV         DPTR,#P3INTF
          MOVX        A,@DPTR
          MOV         B,A
          CLR         A
          MOVX        @DPTR,A
          MOV         A,B

CHECKP30:
          JNB         ACC.0,CHECKP31
          NOP

CHECKP31:
          JNB         ACC.1,CHECKP32
          NOP                ;P3.0 口中断

CHECKP32:
          JNB         ACC.2,CHECKP33
          NOP                ;P3.1 口中断

CHECKP33
          JNB         ACC.3,CHECKP34
          NOP                ;P3.2 口中断

CHECKP34:
          JNB         ACC.4,CHECKP35
          NOP                ;P3.3 口中断

CHECKP35:
          JNB         ACC.5,CHECKP36
          NOP                ;P3.4 口中断

CHECKP36:
          JNB         ACC.6,CHECKP37
          NOP                ;P3.5 口中断

CHECKP37:
          JNB         ACC.7,P3ISREXIT
          NOP                ;P3.6 口中断

P3ISREXIT:
          POP         P_SW2
          POP         DPH
    
```

```

    POP      DPL
    POP      B
    POP      ACC
    RETI

MAIN:
    ORG      0200H

    MOV      SP, #5FH

    MOV      P0M0, #00H
    MOV      P0M1, #00H
    MOV      P1M0, #00H
    MOV      P1M1, #00H
    MOV      P2M0, #00H
    MOV      P2M1, #00H
    MOV      P3M0, #00H
    MOV      P3M1, #00H

    ORL      P_SW2, #80H
    CLR      A
    MOV      DPTR, # P3IM0           ;高电平中断
    MOVX     @DPTR, A
    MOV      DPTR, # P3IM1
    MOVX     @DPTR, A
    MOV      DPTR, # P3INTE
    MOV      A, #0FFH
    MOVX     @DPTR, A             ;使能 P3 口中断
    ANL      P_SW2, #7FH

    SETB     EA

    JMP      $

    END
    
```


13 定时器/计数器

STC12H 系列单片机内部设置了 5 个 16 位定时器/计数器。5 个 16 位定时器 T0、T1、T2、T3 和 T4 都具有计数方式和定时方式两种工作方式。对定时器/计数器 T0 和 T1, 用它们在特殊功能寄存器 TMOD 中相对应的控制位 C/T 来选择 T0 或 T1 为定时器还是计数器。对定时器/计数器 T2, 用特殊功能寄存器 AUXR 中的控制位 T2_C/T 来选择 T2 为定时器还是计数器。对定时器/计数器 T3, 用特殊功能寄存器 T4T3M 中的控制位 T3_C/T 来选择 T3 为定时器还是计数器。对定时器/计数器 T4, 用特殊功能寄存器 T4T3M 中的控制位 T4_C/T 来选择 T4 为定时器还是计数器。定时器/计数器的核心部件是一个加法计数器, 其本质是对脉冲进行计数。只是计数脉冲来源不同: 如果计数脉冲来自系统时钟, 则为定时方式, 此时定时器/计数器每 12 个时钟或者每 1 个时钟得到一个计数脉冲, 计数值加 1; 如果计数脉冲来自单片机外部引脚, 则为计数方式, 每来一个脉冲加 1。

当定时器/计数器 T0、T1 及 T2 工作在定时模式时, 特殊功能寄存器 AUXR 中的 T0x12、T1x12 和 T2x12 分别决定是系统时钟/12 还是系统时钟/1 (不分频) 后让 T0、T1 和 T2 进行计数。当定时器/计数器 T3 和 T4 工作在定时模式时, 特殊功能寄存器 T4T3M 中的 T3x12 和 T4x12 分别决定是系统时钟/12 还是系统时钟/1 (不分频) 后让 T3 和 T4 进行计数。当定时器/计数器工作在计数模式时, 对外部脉冲计数不分频。

定时器/计数器 0 有 4 种工作模式: 模式 0 (16 位自动重载模式), 模式 1 (16 位不可重载模式), 模式 2 (8 位自动重载模式), 模式 3 (不可屏蔽中断的 16 位自动重载模式)。定时器/计数器 1 除模式 3 外, 其他工作模式与定时器/计数器 0 相同。T1 在模式 3 时无效, 停止计数。**定时器 T2 的工作模式固定为 16 位自动重载模式。**T2 可以当定时器使用, 也可以当串口的波特率发生器和可编程时钟输出。**定时器 3、定时器 4 与定时器 T2 一样, 它们的工作模式固定为 16 位自动重载模式。**T3/T4 可以当定时器使用, 也可以当串口的波特率发生器和可编程时钟输出。

13.1 定时器的相关寄存器

符号	描述	地址	位地址与符号								复位值
			B7	B6	B5	B4	B3	B2	B1	B0	
TCON	定时器控制寄存器	88H	TF1	TR1	TF0	TR0	IE1	IT1	IE0	IT0	0000,0000
TMOD	定时器模式寄存器	89H	GATE	C/T	M1	M0	GATE	C/T	M1	M0	0000,0000
TL0	定时器 0 低 8 位寄存器	8AH									0000,0000
TL1	定时器 1 低 8 位寄存器	8BH									0000,0000
TH0	定时器 0 高 8 位寄存器	8CH									0000,0000
TH1	定时器 1 高 8 位寄存器	8DH									0000,0000
AUXR	辅助寄存器 1	8EH	T0x12	T1x12	UART_M0x6	T2R	T2_C/T	T2x12	EXTRAM	S1ST2	0000,0001
INTCLKO	中断与时钟输出控制寄存器	8FH	-	EX4	EX3	EX2	-	T2CLKO	T1CLKO	T0CLKO	x000,x000
WKTCL	掉电唤醒定时器低字节	AAH									1111,1111
WKTCH	掉电唤醒定时器高字节	ABH	WKTEN								0111,1111
T4T3M	定时器 4/3 控制寄存器	D1H	T4R	T4_C/T	T4x12	T4CLKO	T3R	T3_C/T	T3x12	T3CLKO	0000,0000
T4H	定时器 4 高字节	D2H									0000,0000
T4L	定时器 4 低字节	D3H									0000,0000
T3H	定时器 3 高字节	D4H									0000,0000
T3L	定时器 3 低字节	D5H									0000,0000
T2H	定时器 2 高字节	D6H									0000,0000
T2L	定时器 2 低字节	D7H									0000,0000

符号	描述	地址	位地址与符号								复位值
			B7	B6	B5	B4	B3	B2	B1	B0	
TM2PS	定时器 2 时钟预分频寄存器	FEA2H									0000,0000
TM3PS	定时器 3 时钟预分频寄存器	FEA3H									0000,0000
TM4PS	定时器 4 时钟预分频寄存器	FEA4H									0000,0000

13.2 定时器 0/1

13.2.1 定时器 0/1 控制寄存器 (TCON)

符号	地址	B7	B6	B5	B4	B3	B2	B1	B0
TCON	88H	TF1	TR1	TF0	TR0	IE1	IT1	IE0	IT0

TF1: T1溢出中断标志。T1被允许计数以后,从初值开始加1计数。当产生溢出时由硬件将TF1位置“1”,并向CPU请求中断,一直保持到CPU响应中断时,才由硬件清“0”(也可由查询软件清“0”)。

TR1: 定时器T1的运行控制位。该位由软件置位和清零。当GATE (TMOD.7) =0, TR1=1时就允许T1开始计数, TR1=0时禁止T1计数。当GATE (TMOD.7) =1, TR1=1且INT1输入高电平时,才允许T1计数。

TF0: T0溢出中断标志。T0被允许计数以后,从初值开始加1计数,当产生溢出时,由硬件置“1”TF0,向CPU请求中断,一直保持CPU响应该中断时,才由硬件清0(也可由查询软件清0)。

TR0: 定时器T0的运行控制位。该位由软件置位和清零。当GATE (TMOD.3) =0, TR0=1时就允许T0开始计数, TR0=0时禁止T0计数。当GATE (TMOD.3) =1, TR0=1且INT0输入高电平时,才允许T0计数, TR0=0时禁止T0计数。

IE1: 外部中断1请求源 (INT1/P3.3) 标志。IE1=1, 外部中断向CPU请求中断,当CPU响应该中断时由硬件清“0”IE1。

IT1: 外部中断源1触发控制位。IT1=0, 上升沿或下降沿均可触发外部中断1。IT1=1, 外部中断1程控为下降沿触发方式。

IE0: 外部中断0请求源 (INT0/P3.2) 标志。IE0=1外部中断0向CPU请求中断,当CPU响应外部中断时,由硬件清“0”IE0(边沿触发方式)。

IT0: 外部中断源0触发控制位。IT0=0, 上升沿或下降沿均可触发外部中断0。IT0=1, 外部中断0程控为下降沿触发方式。

13.2.2 定时器 0/1 模式寄存器 (TMOD)

符号	地址	B7	B6	B5	B4	B3	B2	B1	B0
TMOD	89H	T1_GATE	T1_C/T	T1_M1	T1_M0	T0_GATE	T0_C/T	T0_M1	T0_M0

T1_GATE: 控制定时器1, 置1时只有在INT1脚为高及TR1控制位置1时才可打开定时器/计数器1。

T0_GATE: 控制定时器0, 置1时只有在INT0脚为高及TR0控制位置1时才可打开定时器/计数器0。

T1_C/T: 控制定时器1用作定时器或计数器, 清0则用作定时器(对内部系统时钟进行计数), 置1用作计数器(对引脚T1/P3.5外部脉冲进行计数)。

T0_C/T: 控制定时器0用作定时器或计数器, 清0则用作定时器(对内部系统时钟进行计数), 置1用作计数器(对引脚T0/P3.4外部脉冲进行计数)。

T1_M1/T1_M0: 定时器定时器/计数器1模式选择

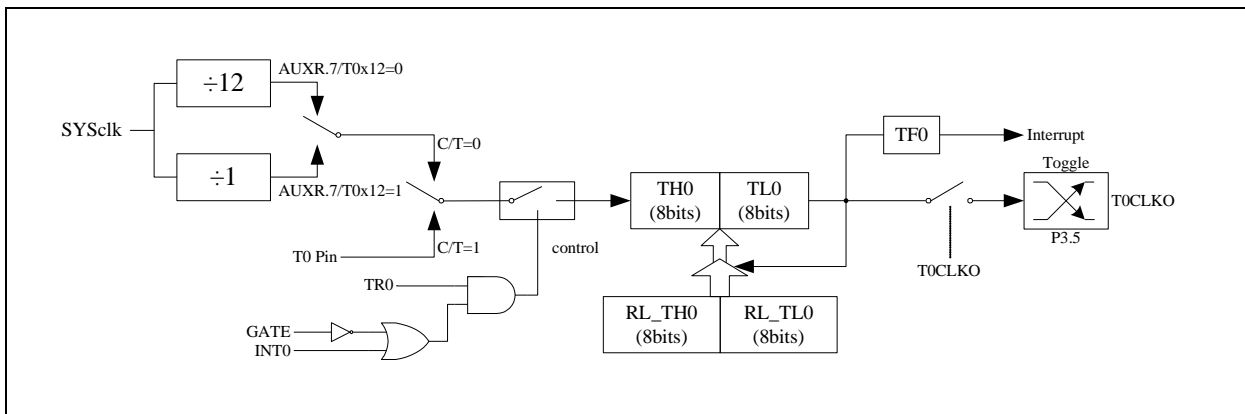
T1_M1	T1_M0	定时器/计数器1工作模式
0	0	16位自动重载模式 当[TH1,TL1]中的16位计数值溢出时, 系统会自动将内部16位重载寄存器中的重载值装入[TH1,TL1]中。
0	1	16位不自动重载模式 当[TH1,TL1]中的16位计数值溢出时, 定时器1将从0开始计数
1	0	8位自动重载模式 当TL1中的8位计数值溢出时, 系统会自动将TH1中的重载值装入TL1中。
1	1	T1停止工作

T0_M1/T0_M0: 定时器定时器/计数器0模式选择

T0_M1	T0_M0	定时器/计数器0工作模式
0	0	16位自动重载模式 当[TH0,TL0]中的16位计数值溢出时, 系统会自动将内部16位重载寄存器中的重载值装入[TH0,TL0]中。
0	1	16位不自动重载模式 当[TH0,TL0]中的16位计数值溢出时, 定时器0将从0开始计数
1	0	8位自动重载模式 当TL0中的8位计数值溢出时, 系统会自动将TH0中的重载值装入TL0中。
1	1	不可屏蔽中断的16位自动重载模式 与模式0相同, 不可屏蔽中断, 中断优先级最高, 高于其他所有中断的优先级, 并且不可关闭, 可用作操作系统的系统节拍定时器, 或者系统监控定时器。

13.2.3 定时器 0 模式 0 (16 位自动重载模式)

此模式下定时器/计数器 0 作为可自动重载的 16 位计数器, 如下图所示:



定时器/计数器 0 的模式 0: 16 位自动重载模式

当 GATE=0 (TMOD.3) 时, 如 TR0=1, 则定时器计数。GATE=1 时, 允许由外部输入 INTO 控制定时器 0, 这样可实现脉宽测量。TR0 为 TCON 寄存器内的控制位, TCON 寄存器各位的具体功能描述见上节 TCON 寄存器的介绍。

当 C/T=0 时, 多路开关连接到系统时钟的分频输出, T0 对内部系统时钟计数, T0 工作在定时方式。当 C/T=1 时, 多路开关连接到外部脉冲输入 P3.4/T0, 即 T0 工作在计数方式。

STC 单片机的定时器 0 有两种计数速率: 一种是 12T 模式, 每 12 个时钟加 1, 与传统 8051 单片机相同; 另外一种 1T 模式, 每个时钟加 1, 速度是传统 8051 单片机的 12 倍。T0 的速率由特殊功能寄存器 AUXR 中的 T0x12 决定, 如果 T0x12=0, T0 则工作在 12T 模式; 如果 T0x12=1, T0 则工作在 1T 模式

定时器 0 有两个隐藏的寄存器 RL_TH0 和 RL_TL0。RL_TH0 与 TH0 共有同一个地址, RL_TL0 与 TL0 共有同一个地址。当 TR0=0 即定时器/计数器 0 被禁止工作时, 对 TL0 写入的内容会同时写入 RL_TL0, 对 TH0 写入的内容也会同时写入 RL_TH0。当 TR0=1 即定时器/计数器 0 被允许工作时, 对 TL0 写入内容, 实际上不是写入当前寄存器 TL0 中, 而是写入隐藏的寄存器 RL_TL0 中, 对 TH0 写入内容, 实际上也不是写入当前寄存器 TH0 中, 而是写入隐藏的寄存器 RL_TH0, 这样可以巧妙地实现 16 位重载定时器。当读 TH0 和 TL0 的内容时, 所读的内容就是 TH0 和 TL0 的内容, 而不是 RL_TH0 和 RL_TL0 的内容。

当定时器 0 工作在模式 0 (TMOD[1:0]/[M1,M0]=00B) 时, [TH0,TL0] 的溢出不仅置位 TF0, 而且会自动将 [RL_TH0,RL_TL0] 的内容重新装入 [TH0,TL0]。

当 TOCLKO/INT_CLKO.0=1 时, P3.5/T1 管脚配置为定时器 0 的时钟输出 TOCLKO。输出时钟频率为 **TO 溢速率/2**。

如果 C/T=0, 定时器/计数器 T0 对内部系统时钟计数, 则:

$$T0 \text{ 工作在 } 1T \text{ 模式 (AUXR.7/T0x12=1) 时的输出时钟频率} = (\text{SYSclk}) / (65536 - [\text{RL_TH0}, \text{RL_TL0}]) / 2$$

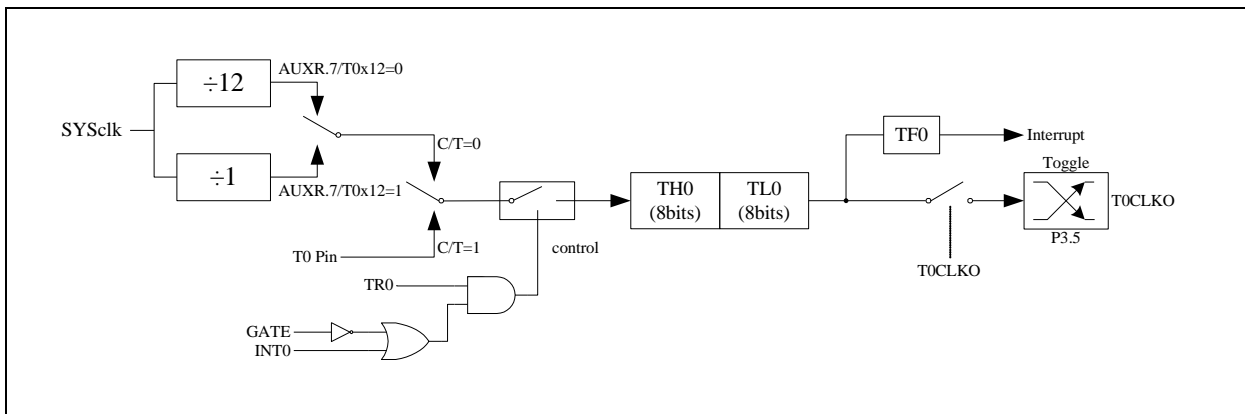
$$T0 \text{ 工作在 } 12T \text{ 模式 (AUXR.7/T0x12=0) 时的输出时钟频率} = (\text{SYSclk}) / 12 / (65536 - [\text{RL_TH0}, \text{RL_TL0}]) / 2$$

如果 C/T=1, 定时器/计数器 T0 是对外部脉冲输入(P3.4/T0)计数, 则:

$$\text{输出时钟频率} = (\text{T0_Pin_CLK}) / (65536 - [\text{RL_TH0}, \text{RL_TL0}]) / 2$$

13.2.4 定时器 0 模式 1 (16 位不可重载模式)

此模式下定时器/计数器 0 工作在 16 位不可重载模式, 如下图所示



定时器/计数器 0 的模式 1: 16 位不可重载模式

此模式下, 定时器/计数器 0 配置为 16 位不可重载模式, 由 TL0 的 8 位和 TH0 的 8 位所构成。TL0 的 8 位溢出向 TH0 进位, TH0 计数溢出置位 TCON 中的溢出标志位 TF0。

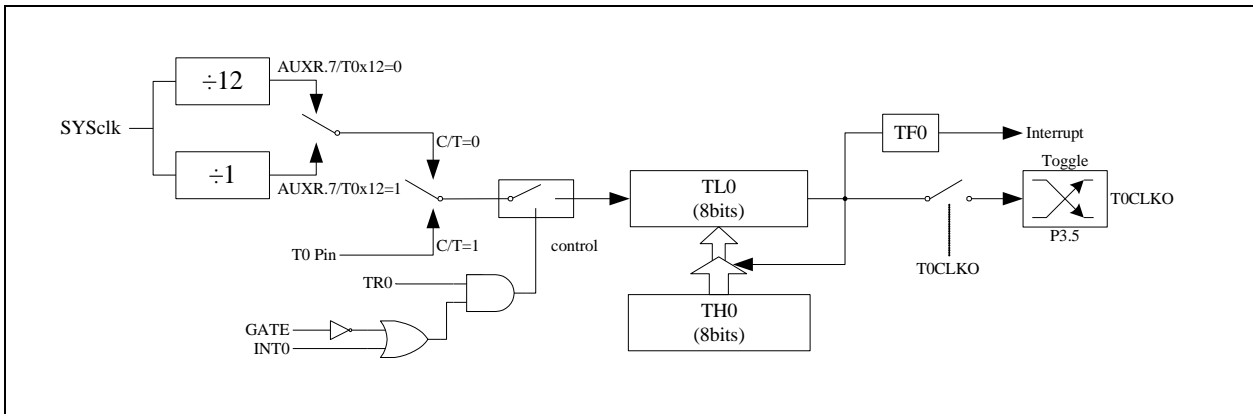
当 GATE=0(TMOD.3)时, 如 TR0=1, 则定时器计数。GATE=1 时, 允许由外部输入 INT0 控制定时器 0, 这样可实现脉宽测量。TR0 为 TCON 寄存器内的控制位, TCON 寄存器各位的具体功能描述见上节 TCON 寄存器的介绍。

当 C/T=0 时, 多路开关连接到系统时钟的分频输出, T0 对内部系统时钟计数, T0 工作在定时方式。当 C/T=1 时, 多路开关连接到外部脉冲输入 P3.4/T0, 即 T0 工作在计数方式。

STC 单片机的定时器 0 有两种计数速率: 一种是 12T 模式, 每 12 个时钟加 1, 与传统 8051 单片机相同; 另外一种 1T 模式, 每个时钟加 1, 速度是传统 8051 单片机的 12 倍。T0 的速率由特殊功能寄存器 AUXR 中的 T0x12 决定, 如果 T0x12=0, T0 则工作在 12T 模式; 如果 T0x12=1, T0 则工作在 1T 模式

13.2.5 定时器 0 模式 2 (8 位自动重载模式)

此模式下定时器/计数器 0 作为可自动重载的 8 位计数器, 如下图所示:



定时器/计数器 0 的模式 2: 8 位自动重载模式

TL0 的溢出不仅置位 TF0, 而且将 TH0 的内容重新装入 TL0, TH0 内容由软件预置, 重装时 TH0 内容不变。

当 TOCLKO/INT_CLKO.0=1 时, P3.5/T1 管脚配置为定时器 0 的时钟输出 TOCLKO。输出时钟频率为 **TO 溢出率/2**。

如果 C/T=0, 定时器/计数器 T0 对内部系统时钟计数, 则:

T0 工作在 1T 模式 (AUXR.7/T0x12=1) 时的输出时钟频率 = $(SYSclk)/(256-TH0)/2$

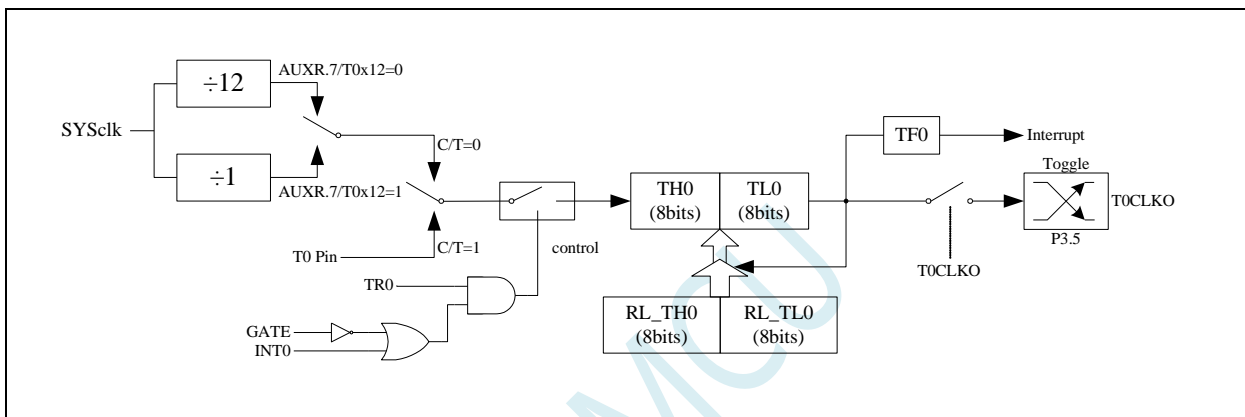
T0 工作在 12T 模式 (AUXR.7/T0x12=0) 时的输出时钟频率 = $(SYSclk)/12/(256-TH0)/2$

如果 C/T=1, 定时器/计数器 T0 是对外部脉冲输入(P3.4/T0)计数, 则:

输出时钟频率 = $(T0_Pin_CLK) / (256-TH0)/2$

13.2.6 定时器 0 模式 3 (不可屏蔽中断 16 位自动重载, 实时操作系统节拍器)

对定时器/计数器 0, 其工作模式模式 3 与工作模式 0 是一样的 (下图定时器模式 3 的原理图, 与工作模式 0 是一样的)。唯一不同的是: 当定时器/计数器 0 工作在模式 3 时, 只需允许 ET0/IE.1(定时器/计数器 0 中断允许位), 不需要允许 EA/IE.7(总中断使能位)就能打开定时器/计数器 0 的中断, 此模式下的定时器/计数器 0 中断与总中断使能位 EA 无关, 一旦工作在模式 3 下的定时器/计数器 0 中断被打开(ET0=1), 那么该中断是不可屏蔽的, 该中断的优先级是最高的, 即该中断不能被任何中断所打断, 而且该中断打开后既不受 EA/IE.7 控制也不再受 ET0 控制, 当 EA=0 或 ET0=0 时都不能屏蔽此中断。故将此模式称为不可屏蔽中断的 16 位自动重载模式。

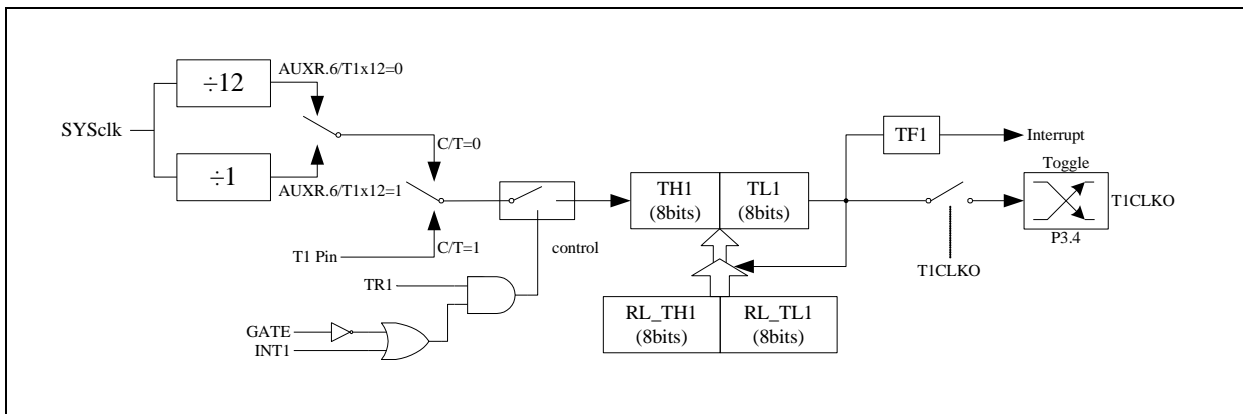


定时器/计数器 0 的模式 3: 不可屏蔽中断的 16 位自动重载模式

注意: 当定时器/计数器 0 工作在模式 3(不可屏蔽中断的 16 位自动重载模式)时, 不需要允许 EA/IE.7(总中断使能位), 只需允许 ET0/IE.1(定时器/计数器 0 中断允许位)就能打开定时器/计数器 0 的中断, 此模式下的定时器/计数器 0 中断与总中断使能位 EA 无关。一旦此模式下的定时器/计数器 0 中断被打开后, 该定时器/计数器 0 中断优先级就是最高的, 它不能被其它任何中断所打断(不管是比定时器/计数器 0 中断优先级低的中断还是比其优先级高的中断, 都不能打断此时的定时器/计数器 0 中断), 而且该中断打开后既不受 EA/IE.7 控制也不再受 ET0 控制了, 清零 EA 或 ET0 都不能关闭此中断。

13.2.7 定时器 1 模式 0 (16 位自动重载模式)

此模式下定时器/计数器 1 作为可自动重载的 16 位计数器, 如下图所示:



定时器/计数器 1 的模式 0: 16 位自动重载模式

当 GATE=0 (TMOD.7) 时, 如 TR1=1, 则定时器计数。GATE=1 时, 允许由外部输入 INT1 控制定时器 1, 这样可实现脉宽测量。TR1 为 TCON 寄存器内的控制位, TCON 寄存器各位的具体功能描述见上节 TCON 寄存器的介绍。

当 C/T=0 时, 多路开关连接到系统时钟的分频输出, T1 对内部系统时钟计数, T1 工作在定时方式。当 C/T=1 时, 多路开关连接到外部脉冲输入 P3.5/T1, 即 T1 工作在计数方式。

STC 单片机的定时器 1 有两种计数速率: 一种是 12T 模式, 每 12 个时钟加 1, 与传统 8051 单片机相同; 另外一种 1T 模式, 每个时钟加 1, 速度是传统 8051 单片机的 12 倍。T1 的速率由特殊功能寄存器 AUXR 中的 T1x12 决定, 如果 T1x12=0, T1 则工作在 12T 模式; 如果 T1x12=1, T1 则工作在 1T 模式

定时器 1 有两个隐藏的寄存器 RL_TH1 和 RL_TL1。RL_TH1 与 TH1 共有同一个地址, RL_TL1 与 TL1 共有同一个地址。当 TR1=0 即定时器/计数器 1 被禁止工作时, 对 TL1 写入的内容会同时写入 RL_TL1, 对 TH1 写入的内容也会同时写入 RL_TH1。当 TR1=1 即定时器/计数器 1 被允许工作时, 对 TL1 写入内容, 实际上不是写入当前寄存器 TL1 中, 而是写入隐藏的寄存器 RL_TL1 中, 对 TH1 写入内容, 实际上也不是写入当前寄存器 TH1 中, 而是写入隐藏的寄存器 RL_TH1, 这样可以巧妙地实现 16 位重载定时器。当读 TH1 和 TL1 的内容时, 所读的内容就是 TH1 和 TL1 的内容, 而不是 RL_TH1 和 RL_TL1 的内容。

当定时器 1 工作在模式 1 (TMOD[5:4]/[M1,M0]=00B) 时, [TH1,TL1] 的溢出不仅置位 TF1, 而且会自动将 [RL_TH1,RL_TL1] 的内容重新装入 [TH1,TL1]。

当 T1CLKO/INT_CLKO.1=1 时, P3.4/T0 管脚配置为定时器 1 的时钟输出 T1CLKO。输出时钟频率为 **T1 溢出率/2**。

如果 C/T=0, 定时器/计数器 T1 对内部系统时钟计数, 则:

$$T1 \text{ 工作在 } 1T \text{ 模式 (AUXR.6/T1x12=1) 时的输出时钟频率} = (\text{SYSclk}) / (65536 - [\text{RL_TH1}, \text{RL_TL1}]) / 2$$

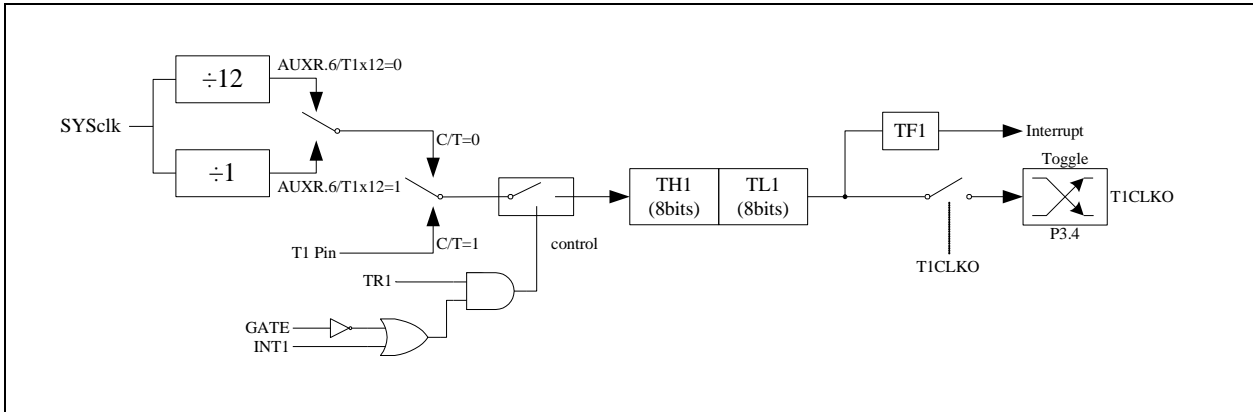
$$T1 \text{ 工作在 } 12T \text{ 模式 (AUXR.6/T1x12=0) 时的输出时钟频率} = (\text{SYSclk}) / 12 / (65536 - [\text{RL_TH1}, \text{RL_TL1}]) / 2$$

如果 C/T=1, 定时器/计数器 T1 是对外部脉冲输入(P3.5/T1)计数, 则:

$$\text{输出时钟频率} = (\text{T1_Pin_CLK}) / (65536 - [\text{RL_TH1}, \text{RL_TL1}]) / 2$$

13.2.8 定时器 1 模式 1 (16 位不可重载模式)

此模式下定时器/计数器 1 工作在 16 位不可重载模式, 如下图所示



定时器/计数器 1 的模式 1: 16 位不可重载模式

此模式下, 定时器/计数器 1 配置为 16 位不可重载模式, 由 TL1 的 8 位和 TH1 的 8 位所构成。TL1 的 8 位溢出向 TH1 进位, TH1 计数溢出置位 TCON 中的溢出标志位 TF1。

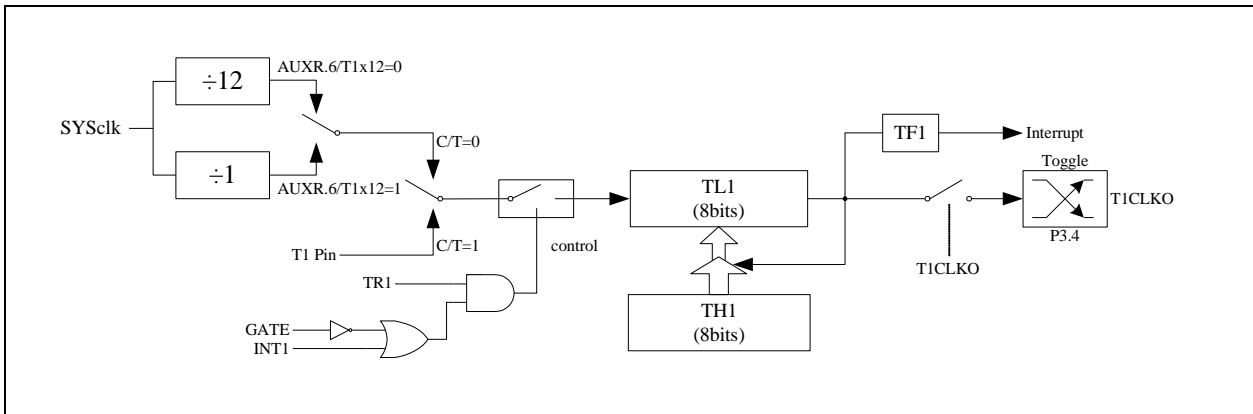
当 GATE=0(TMOD.7)时, 如 TR1=1, 则定时器计数。GATE=1 时, 允许由外部输入 INT1 控制定时器 1, 这样可实现脉宽测量。TR1 为 TCON 寄存器内的控制位, TCON 寄存器各位的具体功能描述见上节 TCON 寄存器的介绍。

当 C/T=0 时, 多路开关连接到系统时钟的分频输出, T1 对内部系统时钟计数, T1 工作在定时方式。当 C/T=1 时, 多路开关连接到外部脉冲输入 P3.5/T1, 即 T1 工作在计数方式。

STC 单片机的定时器 1 有两种计数速率: 一种是 12T 模式, 每 12 个时钟加 1, 与传统 8051 单片机相同; 另外一种 1T 模式, 每个时钟加 1, 速度是传统 8051 单片机的 12 倍。T1 的速率由特殊功能寄存器 AUXR 中的 T1x12 决定, 如果 T1x12=0, T1 则工作在 12T 模式; 如果 T1x12=1, T1 则工作在 1T 模式

13.2.9 定时器 1 模式 2 (8 位自动重载模式)

此模式下定时器/计数器 1 作为可自动重载的 8 位计数器, 如下图所示:



定时器/计数器 1 的模式 2: 8 位自动重载模式

TL1 的溢出不仅置位 TF1, 而且将 TH1 的内容重新装入 TL1, TH1 内容由软件预置, 重装时 TH1 内容不变。

当 T1CLKO/INT_CLKO.1=1 时, P3.4/T0 管脚配置为定时器 1 的时钟输出 T1CLKO。输出时钟频率为 **T1 溢出率/2**。

如果 C/T=0, 定时器/计数器 T1 对内部系统时钟计数, 则:

T1 工作在 1T 模式 (AUXR.6/T1x12=1) 时的输出时钟频率 = $(SYSclk)/(256-TH1)/2$

T1 工作在 12T 模式 (AUXR.6/T1x12=0) 时的输出时钟频率 = $(SYSclk)/12/(256-TH1)/2$

如果 C/T=1, 定时器/计数器 T1 是对外部脉冲输入(P3.5/T1)计数, 则:

输出时钟频率 = $(T1_Pin_CLK) / (256-TH1)/2$

13.2.10 定时器 0 计数寄存器 (TL0, TH0)

符号	地址	B7	B6	B5	B4	B3	B2	B1	B0
TL0	8AH								
TH0	8CH								

当定时器/计数器0工作在16位模式（模式0、模式1、模式3）时，TL0和TH0组合成为一个16位寄存器，TL0为低字节，TH0为高字节。若为8位模式（模式2）时，TL0和TH0为两个独立的8位寄存器。

13.2.11 定时器 1 计数寄存器 (TL1, TH1)

符号	地址	B7	B6	B5	B4	B3	B2	B1	B0
TL1	8BH								
TH1	8DH								

当定时器/计数器1工作在16位模式（模式0、模式1）时，TL1和TH1组合成为一个16位寄存器，TL1为低字节，TH1为高字节。若为8位模式（模式2）时，TL1和TH1为两个独立的8位寄存器。

13.2.12 辅助寄存器 1 (AUXR)

符号	地址	B7	B6	B5	B4	B3	B2	B1	B0
AUXR	8EH	T0x12	T1x12	UART_M0x6	T2R	T2_C/T	T2x12	EXTRAM	S1ST2

T0x12: 定时器0速度控制位

- 0: 12T 模式，即 CPU 时钟 12 分频 (FOSC/12)
- 1: 1T 模式，即 CPU 时钟不分频 (FOSC/1)

T1x12: 定时器1速度控制位

- 0: 12T 模式，即 CPU 时钟 12 分频 (FOSC/12)
- 1: 1T 模式，即 CPU 时钟不分频 (FOSC/1)

13.2.13 中断与时钟输出控制寄存器 (INTCLKO)

符号	地址	B7	B6	B5	B4	B3	B2	B1	B0
INTCLKO	8FH	-	EX4	EX3	EX2	-	T2CLKO	T1CLKO	T0CLKO

T0CLKO: 定时器0时钟输出控制

- 0: 关闭时钟输出
- 1: 使能 P3.5 口的是定时器 0 时钟输出功能
当定时器 0 计数发生溢出时，P3.5 口的电平自动发生翻转。

T1CLKO: 定时器1时钟输出控制

- 0: 关闭时钟输出
- 1: 使能 P3.4 口的是定时器 1 时钟输出功能
当定时器 1 计数发生溢出时，P3.4 口的电平自动发生翻转。

13.2.14 定时器 0 计算公式

定时器模式	定时器速度	周期计算公式
模式0/3 (16位自动重载)	1T	定时器周期 = $\frac{65536 - [TH0, TL0]}{SYSclk}$ (自动重载)
	12T	定时器周期 = $\frac{65536 - [TH0, TL0]}{SYSclk} \times 12$ (自动重载)
模式1 (16位不自动重载)	1T	定时器周期 = $\frac{65536 - [TH0, TL0]}{SYSclk}$ (需软件装载)
	12T	定时器周期 = $\frac{65536 - [TH0, TL0]}{SYSclk} \times 12$ (需软件装载)
模式2 (8位自动重载)	1T	定时器周期 = $\frac{256 - TH0}{SYSclk}$ (自动重载)
	12T	定时器周期 = $\frac{256 - TH0}{SYSclk} \times 12$ (自动重载)

13.2.15 定时器 1 计算公式

定时器模式	定时器速度	周期计算公式
模式0 (16位自动重载)	1T	定时器周期 = $\frac{65536 - [TH1, TL1]}{SYSclk}$ (自动重载)
	12T	定时器周期 = $\frac{65536 - [TH1, TL1]}{SYSclk} \times 12$ (自动重载)
模式1 (16位不自动重载)	1T	定时器周期 = $\frac{65536 - [TH1, TL1]}{SYSclk}$ (需软件装载)
	12T	定时器周期 = $\frac{65536 - [TH1, TL1]}{SYSclk} \times 12$ (需软件装载)
模式2 (8位自动重载)	1T	定时器周期 = $\frac{256 - TH1}{SYSclk}$ (自动重载)
	12T	定时器周期 = $\frac{256 - TH1}{SYSclk} \times 12$ (自动重载)

13.3 定时器 2 (24 位定时器, 8 位预分频+16 位定时)

13.3.1 辅助寄存器 1 (AUXR)

符号	地址	B7	B6	B5	B4	B3	B2	B1	B0
AUXR	8EH	T0x12	T1x12	UART_M0x6	T2R	T2_C/T	T2x12	EXTRAM	S1ST2

T2R: 定时器2的运行控制位

- 0: 定时器 2 停止计数
- 1: 定时器 2 开始计数

T2_C/T: 控制定时器2用作定时器或计数器, 清0则用作定时器 (对内部系统时钟进行计数), 置1用作计数器 (对引脚T2/P1.2外部脉冲进行计数)。

T2x12: 定时器2速度控制位

- 0: 12T 模式, 即 CPU 时钟 12 分频 (FOSC/12)
- 1: 1T 模式, 即 CPU 时钟不分频 (FOSC/1)

13.3.2 中断与时钟输出控制寄存器 (INTCLKO)

符号	地址	B7	B6	B5	B4	B3	B2	B1	B0
INTCLKO	8FH	-	EX4	EX3	EX2	-	T2CLKO	T1CLKO	TOCLKO

T2CLKO: 定时器2时钟输出控制

- 0: 关闭时钟输出
- 1: 使能 P1.3 口的是定时器 2 时钟输出功能
当定时器 2 计数发生溢出时, P1.3 口的电平自动发生翻转。

13.3.3 定时器 2 计数寄存器 (T2L, T2H)

符号	地址	B7	B6	B5	B4	B3	B2	B1	B0
T2L	D7H								
T2H	D6H								

定时器/计数器2的工作模式固定为16位重载模式, T2L和T2H组合成为一个16位寄存器, T2L为低字节, T2H为高字节。当[T2H,T2L]中的16位计数值溢出时, 系统会自动将内部16位重载寄存器中的重载值装入[T2H,T2L]中。

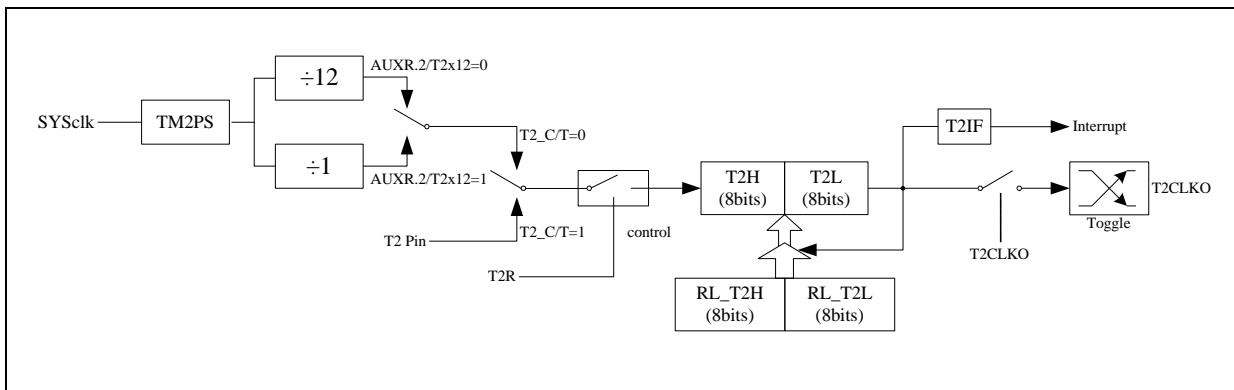
13.3.4 定时器 2 的 8 位预分频寄存器 (TM2PS)

符号	地址	B7	B6	B5	B4	B3	B2	B1	B0
TM2PS	FEA2H								

定时器2的时钟 = 系统时钟SYSclk ÷ (TM2PS + 1)

13.3.5 定时器 2 工作模式

定时器/计数器 2 的原理框图如下:



定时器/计数器 2 的工作模式: 16 位自动重装载模式

T2R/AUXR.4 为 AUXR 寄存器内的控制位, AUXR 寄存器各位的具体功能描述见上节 AUXR 寄存器的介绍。

当 T2_C/T=0 时,多路开关连接到系统时钟输出, T2 对内部系统时钟计数, T2 工作在定时方式。当 T2_C/T=1 时,多路开关连接到外部脉冲输入 T2, 即 T2 工作在计数方式。

STC 单片机的定时器 2 有两种计数速率: 一种是 12T 模式, 每 12 个时钟加 1, 与传统 8051 单片机相同; 另外一种 1T 模式, 每个时钟加 1, 速度是传统 8051 单片机的 12 倍。T2 的速率由特殊功能寄存器 AUXR 中的 T2x12 决定, 如果 T2x12=0, T2 则工作在 12T 模式; 如果 T2x12=1, T2 则工作在 1T 模式

定时器 2 有两个隐藏的寄存器 RL_T2H 和 RL_T2L。RL_T2H 与 T2H 共有同一个地址, RL_T2L 与 T2L 共有同一个地址。当 T2R=0 即定时器/计数器 2 被禁止工作时, 对 T2L 写入的内容会同时写入 RL_T2L, 对 T2H 写入的内容也会同时写入 RL_T2H。当 T2R=1 即定时器/计数器 2 被允许工作时, 对 T2L 写入内容, 实际上不是写入当前寄存器 T2L 中, 而是写入隐藏的寄存器 RL_T2L 中, 对 T2H 写入内容, 实际上也不是写入当前寄存器 T2H 中, 而是写入隐藏的寄存器 RL_T2H, 这样可以巧妙地实现 16 位重装载定时器。当读 T2H 和 T2L 的内容时, 所读的内容就是 T2H 和 T2L 的内容, 而不是 RL_T2H 和 RL_T2L 的内容。

[T2H,T2L]的溢出不仅置位中断请求标志位 (T2IF), 使 CPU 转去执行定时器 2 的中断程序, 而且会自动将[RL_T2H,RL_T2L]的内容重新装入[T2H,T2L]。

13.3.6 定时器 2 计算公式

定时器速度	周期计算公式
1T	定时器周期 = $\frac{65536 - [T2H, T2L]}{SYSclk/(TM2PS+1)}$ (自动重载)
12T	定时器周期 = $\frac{65536 - [T2H, T2L]}{SYSclk/(TM2PS+1)} \times 12$ (自动重载)

13.4 定时器 3/4 (24 位定时器, 8 位预分频+16 位定时)

13.4.1 定时器 4/3 控制寄存器 (T4T3M)

符号	地址	B7	B6	B5	B4	B3	B2	B1	B0
T4T3M	D1H	T4R	T4_C/T	T4x12	T4CLKO	T3R	T3_C/T	T3x12	T3CLKO

T4R: 定时器4的运行控制位

- 0: 定时器 4 停止计数
- 1: 定时器 4 开始计数

T4_C/T: 控制定时器4用作定时器或计数器, 清0则用作定时器 (对内部系统时钟进行计数), 置1用作计数器 (对引脚T4/P0.6外部脉冲进行计数)。

T4x12: 定时器4速度控制位

- 0: 12T 模式, 即 CPU 时钟 12 分频 (FOSC/12)
- 1: 1T 模式, 即 CPU 时钟不分频 (FOSC/1)

T4CLKO: 定时器4时钟输出控制

- 0: 关闭时钟输出
- 1: 使能 P0.7 口的是定时器 4 时钟输出功能
当定时器 4 计数发生溢出时, P0.7 口的电平自动发生翻转。

T3R: 定时器3的运行控制位

- 0: 定时器 3 停止计数
- 1: 定时器 3 开始计数

T3_C/T: 控制定时器3用作定时器或计数器, 清0则用作定时器 (对内部系统时钟进行计数), 置1用作计数器 (对引脚T3/P0.4外部脉冲进行计数)。

T3x12: 定时器3速度控制位

- 0: 12T 模式, 即 CPU 时钟 12 分频 (FOSC/12)
- 1: 1T 模式, 即 CPU 时钟不分频 (FOSC/1)

T3CLKO: 定时器3时钟输出控制

- 0: 关闭时钟输出
- 1: 使能 P0.5 口的是定时器 3 时钟输出功能
当定时器 3 计数发生溢出时, P0.5 口的电平自动发生翻转。

13.4.2 定时器 3 计数寄存器 (T3L, T3H)

符号	地址	B7	B6	B5	B4	B3	B2	B1	B0
T3L	D5H								
T3H	D4H								

定时器/计数器3的工作模式固定为16位重载模式，T3L和T3H组合成为一个16位寄存器，T3L为低字节，T3H为高字节。当[T3H,T3L]中的16位计数值溢出时，系统会自动将内部16位重载寄存器中的重载值装入[T3H,T3L]中。

13.4.3 定时器 4 计数寄存器 (T4L, T4H)

符号	地址	B7	B6	B5	B4	B3	B2	B1	B0
T4L	D3H								
T4H	D2H								

定时器/计数器 4 的工作模式固定为 16 位重载模式，T4L 和 T4H 组合成为一个 16 位寄存器，T4L 为低字节，T4H 为高字节。当[T4H,T4L]中的 16 位计数值溢出时，系统会自动将内部 16 位重载寄存器中的重载值装入[T4H,T4L]中。

13.4.4 定时器 3 的 8 位预分频寄存器 (TM3PS)

符号	地址	B7	B6	B5	B4	B3	B2	B1	B0
TM3PS	FEA3H								

定时器3的时钟 = 系统时钟SYSclk ÷ (TM3PS + 1)

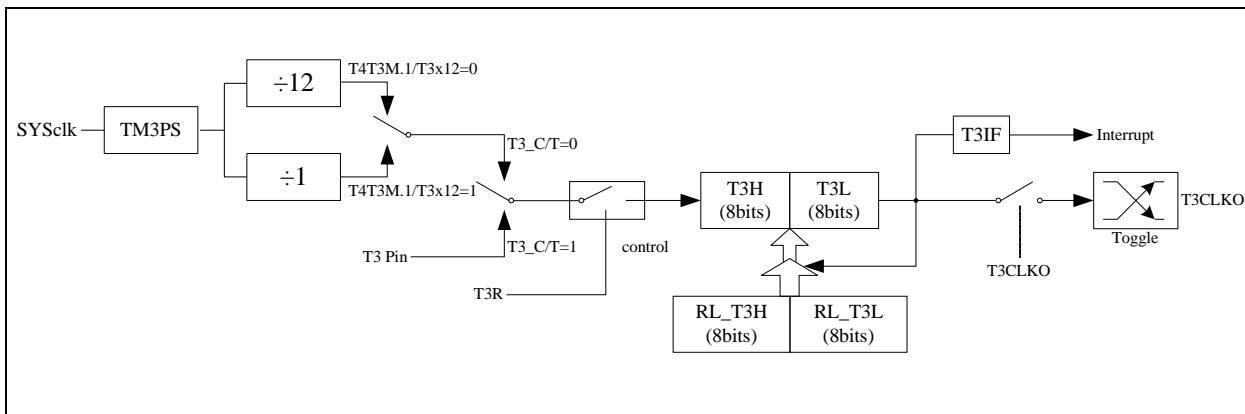
13.4.5 定时器 4 的 8 位预分频寄存器 (TM4PS)

符号	地址	B7	B6	B5	B4	B3	B2	B1	B0
TM4PS	FEA4H								

定时器4的时钟 = 系统时钟SYSclk ÷ (TM4PS + 1)

13.4.6 定时器 3 工作模式

定时器/计数器 3 的原理框图如下:



定时器/计数器 3 的工作模式: 16 位自动重载模式

T3R/T4T3M.3 为 T4T3M 寄存器内的控制位, T4T3M 寄存器各位的具体功能描述见上节 T4T3M 寄存器的介绍。

当 T3_C/T=0 时, 多路开关连接到系统时钟输出, T3 对内部系统时钟计数, T3 工作在定时方式。当 T3_C/T=1 时, 多路开关连接到外部脉冲输入 T3, 即 T3 工作在计数方式。

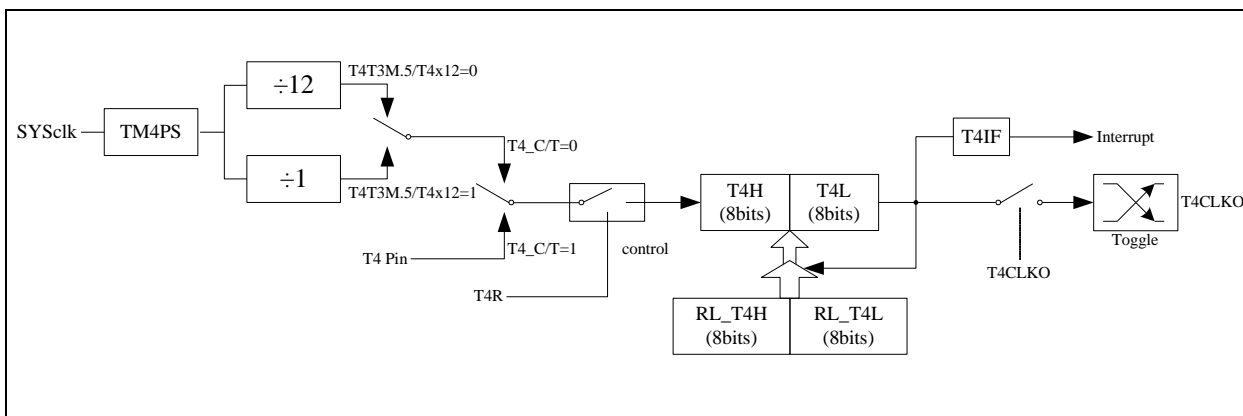
STC 单片机的定时器 3 有两种计数速率: 一种是 12T 模式, 每 12 个时钟加 1, 与传统 8051 单片机相同; 另外一种为 1T 模式, 每个时钟加 1, 速度是传统 8051 单片机的 12 倍。T3 的速率由特殊功能寄存器 T4T3M 中的 T3x12 决定, 如果 T3x12=0, T3 则工作在 12T 模式; 如果 T3x12=1, T3 则工作在 1T 模式。

定时器 3 有两个隐藏的寄存器 RL_T3H 和 RL_T3L。RL_T3H 与 T3H 共有同一个地址, RL_T3L 与 T3L 共有同一个地址。当 T3R=0 即定时器/计数器 3 被禁止工作时, 对 T3L 写入的内容会同时写入 RL_T3L, 对 T3H 写入的内容也会同时写入 RL_T3H。当 T3R=1 即定时器/计数器 3 被允许工作时, 对 T3L 写入内容, 实际上不是写入当前寄存器 T3L 中, 而是写入隐藏的寄存器 RL_T3L 中, 对 T3H 写入内容, 实际上也不是写入当前寄存器 T3H 中, 而是写入隐藏的寄存器 RL_T3H, 这样可以巧妙地实现 16 位重载定时器。当读 T3H 和 T3L 的内容时, 所读的内容就是 T3H 和 T3L 的内容, 而不是 RL_T3H 和 RL_T3L 的内容。

[T3H,T3L]的溢出不仅置位中断请求标志位 (T3IF), 使 CPU 转去执行定时器 3 的中断程序, 而且会自动将[RL_T3H,RL_T3L]的内容重新装入[T3H,T3L]。

13.4.7 定时器 4 工作模式

定时器/计数器 4 的原理框图如下:



定时器/计数器 4 的工作模式: 16 位自动重载模式

T4R/T4T3M.7 为 T4T3M 寄存器内的控制位, T4T3M 寄存器各位的具体功能描述见上节 T4T3M 寄存器的介绍。

当 T4_C/T=0 时, 多路开关连接到系统时钟输出, T4 对内部系统时钟计数, T4 工作在定时方式。当 T4_C/T=1 时, 多路开关连接到外部脉冲输入 T4, 即 T4 工作在计数方式。

STC 单片机的定时器 4 有两种计数速率: 一种是 12T 模式, 每 12 个时钟加 1, 与传统 8051 单片机相同; 另外一种为 1T 模式, 每个时钟加 1, 速度是传统 8051 单片机的 12 倍。T4 的速率由特殊功能寄存器 T4T3M 中的 T4x12 决定, 如果 T4x12=0, T4 则工作在 12T 模式; 如果 T4x12=1, T4 则工作在 1T 模式。

定时器 4 有两个隐藏的寄存器 RL_T4H 和 RL_T4L。RL_T4H 与 T4H 共有同一个地址, RL_T4L 与 T4L 共有同一个地址。当 T4R=0 即定时器/计数器 4 被禁止工作时, 对 T4L 写入的内容会同时写入 RL_T4L, 对 T4H 写入的内容也会同时写入 RL_T4H。当 T4R=1 即定时器/计数器 4 被允许工作时, 对 T4L 写入内容, 实际上不是写入当前寄存器 T4L 中, 而是写入隐藏的寄存器 RL_T4L 中, 对 T4H 写入内容, 实际上也不是写入当前寄存器 T4H 中, 而是写入隐藏的寄存器 RL_T4H, 这样可以巧妙地实现 16 位重载定时器。当读 T4H 和 T4L 的内容时, 所读的内容就是 T4H 和 T4L 的内容, 而不是 RL_T4H 和 RL_T4L 的内容。

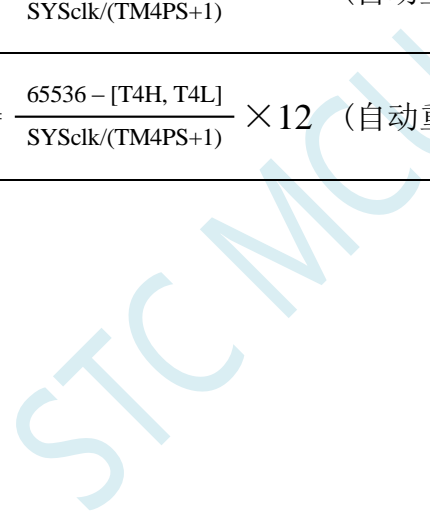
[T4H,T4L]的溢出不仅置位中断请求标志位 (T4IF), 使 CPU 转去执行定时器 4 的中断程序, 而且会自动将[RL_T4H,RL_T4L]的内容重新装入[T4H,T4L]。

13.4.8 定时器 3 计算公式

定时器速度	周期计算公式
1T	定时器周期 = $\frac{65536 - [T3H, T3L]}{SYSclk/(TM3PS+1)}$ (自动重载)
12T	定时器周期 = $\frac{65536 - [T3H, T3L]}{SYSclk/(TM3PS+1)} \times 12$ (自动重载)

13.4.9 定时器 4 计算公式

定时器速度	周期计算公式
1T	定时器周期 = $\frac{65536 - [T4H, T4L]}{SYSclk/(TM4PS+1)}$ (自动重载)
12T	定时器周期 = $\frac{65536 - [T4H, T4L]}{SYSclk/(TM4PS+1)} \times 12$ (自动重载)



13.5 范例程序

13.5.1 定时器 0 (模式 0—16 位自动重载), 用作定时

C 语言代码

```
//测试工作频率为 11.0592MHz

#include "reg51.h"
#include "intrins.h"

sfr      P1MI      = 0x91;
sfr      P1M0      = 0x92;
sfr      P0MI      = 0x93;
sfr      P0M0      = 0x94;
sfr      P2MI      = 0x95;
sfr      P2M0      = 0x96;
sfr      P3MI      = 0xb1;
sfr      P3M0      = 0xb2;
sfr      P4MI      = 0xb3;
sfr      P4M0      = 0xb4;
sfr      P5MI      = 0xc9;
sfr      P5M0      = 0xca;

sbit     P10       = P1^0;

void TM0_Isr() interrupt 1
{
    P10 = !P10; //测试端口
}

void main()
{
    P0M0 = 0x00;
    P0MI = 0x00;
    P1M0 = 0x00;
    P1MI = 0x00;
    P2M0 = 0x00;
    P2MI = 0x00;
    P3M0 = 0x00;
    P3MI = 0x00;
    P4M0 = 0x00;
    P4MI = 0x00;
    P5M0 = 0x00;
    P5MI = 0x00;

    TMOD = 0x00; //模式0
    TL0 = 0x66; //65536-11.0592M/12/1000
    TH0 = 0xfc;
    TR0 = 1; //启动定时器
    ET0 = 1; //使能定时器中断
    EA = 1;

    while (1);
}
```

汇编代码

;测试工作频率为11.0592MHz

```

P1M1      DATA      091H
P1M0      DATA      092H
P0M1      DATA      093H
P0M0      DATA      094H
P2M1      DATA      095H
P2M0      DATA      096H
P3M1      DATA      0B1H
P3M0      DATA      0B2H
P4M1      DATA      0B3H
P4M0      DATA      0B4H
P5M1      DATA      0C9H
P5M0      DATA      0CAH

          ORG          0000H
          LJMP        MAIN
          ORG          000BH
          LJMP        TM0ISR

TM0ISR:   ORG          0100H

          CPL          P1.0          ;测试端口
          RETI

MAIN:

          MOV          SP, #5FH
          MOV          P0M0, #00H
          MOV          P0M1, #00H
          MOV          P1M0, #00H
          MOV          P1M1, #00H
          MOV          P2M0, #00H
          MOV          P2M1, #00H
          MOV          P3M0, #00H
          MOV          P3M1, #00H
          MOV          P4M0, #00H
          MOV          P4M1, #00H
          MOV          P5M0, #00H
          MOV          P5M1, #00H

          MOV          TMOD, #00H      ;模式0
          MOV          TL0, #66H      ;65536-11.0592M/12/1000
          MOV          TH0, #0FCH
          SETB        TR0            ;启动定时器
          SETB        ET0            ;使能定时器中断
          SETB        EA

          JMP          $

          END
    
```

13.5.2 定时器 0（模式 1—16 位不自动重载），用作定时

C 语言代码

//测试工作频率为 11.0592MHz

```
#include "reg51.h"
#include "intrins.h"
```

```
sfr      P1MI      = 0x91;
sfr      P1M0      = 0x92;
sfr      P0MI      = 0x93;
sfr      P0M0      = 0x94;
sfr      P2MI      = 0x95;
sfr      P2M0      = 0x96;
sfr      P3MI      = 0xb1;
sfr      P3M0      = 0xb2;
sfr      P4MI      = 0xb3;
sfr      P4M0      = 0xb4;
sfr      P5MI      = 0xc9;
sfr      P5M0      = 0xca;

sbit     P10       = P1^0;
```

```
void TM0_Isr() interrupt 1
```

```
{
    TL0 = 0x66;           //重设定时参数
    TH0 = 0xfc;
    P10 = !P10;         //测试端口
}
```

```
void main()
```

```
{
    P0M0 = 0x00;
    P0MI = 0x00;
    P1M0 = 0x00;
    P1MI = 0x00;
    P2M0 = 0x00;
    P2MI = 0x00;
    P3M0 = 0x00;
    P3MI = 0x00;
    P4M0 = 0x00;
    P4MI = 0x00;
    P5M0 = 0x00;
    P5MI = 0x00;

    TMOD = 0x01;        //模式1
    TL0 = 0x66;         //65536-11.0592M/12/1000
    TH0 = 0xfc;
    TR0 = 1;           //启动定时器
    ET0 = 1;           //使能定时器中断
    EA = 1;

    while (1);
}
```

汇编代码

;测试工作频率为 11.0592MHz

```
P1MI      DATA      091H
P1M0      DATA      092H
```



```

P0M1      DATA      093H
P0M0      DATA      094H
P2M1      DATA      095H
P2M0      DATA      096H
P3M1      DATA      0B1H
P3M0      DATA      0B2H
P4M1      DATA      0B3H
P4M0      DATA      0B4H
P5M1      DATA      0C9H
P5M0      DATA      0CAH

          ORG          0000H
          LJMP         MAIN
          ORG          000BH
          LJMP         TM0ISR

TM0ISR:   ORG          0100H

          MOV          TL0,#66H          ;重设定参数
          MOV          TH0,#0FCH
          CPL          P1.0             ;测试端口
          RETI

MAIN:     MOV          SP,#5FH
          MOV          P0M0,#00H
          MOV          P0M1,#00H
          MOV          P1M0,#00H
          MOV          P1M1,#00H
          MOV          P2M0,#00H
          MOV          P2M1,#00H
          MOV          P3M0,#00H
          MOV          P3M1,#00H
          MOV          P4M0,#00H
          MOV          P4M1,#00H
          MOV          P5M0,#00H
          MOV          P5M1,#00H

          MOV          TMOD,#01H        ;模式1
          MOV          TL0,#66H        ;65536-11.0592M/12/1000
          MOV          TH0,#0FCH
          SETB         TR0              ;启动定时器
          SETB         ET0              ;使能定时器中断
          SETB         EA

          JMP          $

          END
    
```

13.5.3 定时器 0（模式 2—8 位自动重载），用作定时

C 语言代码

//测试工作频率为 11.0592MHz

```
#include "reg51.h"
```

```
#include "intrins.h"
```

```
sfr      P1MI      = 0x91;
sfr      P1M0      = 0x92;
sfr      P0MI      = 0x93;
sfr      P0M0      = 0x94;
sfr      P2MI      = 0x95;
sfr      P2M0      = 0x96;
sfr      P3MI      = 0xb1;
sfr      P3M0      = 0xb2;
sfr      P4MI      = 0xb3;
sfr      P4M0      = 0xb4;
sfr      P5MI      = 0xc9;
sfr      P5M0      = 0xca;
```

```
sbit     P10       = P1^0;
```

```
void TM0_Isr() interrupt 1
```

```
{
    P10 = !P10;           //测试端口
}
```

```
void main()
```

```
{
    P0M0 = 0x00;
    P0MI = 0x00;
    P1M0 = 0x00;
    P1MI = 0x00;
    P2M0 = 0x00;
    P2MI = 0x00;
    P3M0 = 0x00;
    P3MI = 0x00;
    P4M0 = 0x00;
    P4MI = 0x00;
    P5M0 = 0x00;
    P5MI = 0x00;

    TMOD = 0x02;         //模式2
    TL0 = 0xf4;          //256-11.0592M/12/76K
    TH0 = 0xf4;
    TR0 = 1;             //启动定时器
    ET0 = 1;             //使能定时器中断
    EA = 1;

    while (1);
}
```

汇编代码

```
;测试工作频率为11.0592MHz
```

```
P1MI      DATA      091H
P1M0      DATA      092H
P0MI      DATA      093H
P0M0      DATA      094H
P2MI      DATA      095H
P2M0      DATA      096H
P3MI      DATA      0B1H
P3M0      DATA      0B2H
```

```

P4M1      DATA      0B3H
P4M0      DATA      0B4H
P5M1      DATA      0C9H
P5M0      DATA      0CAH

          ORG          0000H
          LJMP         MAIN
          ORG          000BH
          LJMP         TM0ISR

          ORG          0100H
TM0ISR:
          CPL          P1.0          ;测试端口
          RETI

MAIN:
          MOV          SP, #5FH
          MOV          P0M0, #00H
          MOV          P0M1, #00H
          MOV          P1M0, #00H
          MOV          P1M1, #00H
          MOV          P2M0, #00H
          MOV          P2M1, #00H
          MOV          P3M0, #00H
          MOV          P3M1, #00H
          MOV          P4M0, #00H
          MOV          P4M1, #00H
          MOV          P5M0, #00H
          MOV          P5M1, #00H

          MOV          TMOD, #02H    ;模式2
          MOV          TL0, #0F4H    ;256-11.0592M/12/76K
          MOV          TH0, #0F4H
          SETB         TR0          ;启动定时器
          SETB         ET0          ;使能定时器中断
          SETB         EA

          JMP          $

          END
    
```

13.5.4 定时器 0 (模式 3—16 位自动重载不可屏蔽中断), 用作定时

C 语言代码

//测试工作频率为 11.0592MHz

```

#include "reg51.h"
#include "intrins.h"
    
```

```

sfr      P1M1      = 0x91;
sfr      P1M0      = 0x92;
sfr      P0M1      = 0x93;
sfr      P0M0      = 0x94;
sfr      P2M1      = 0x95;
sfr      P2M0      = 0x96;
    
```

```

sfr      P3MI      = 0xb1;
sfr      P3M0     = 0xb2;
sfr      P4MI     = 0xb3;
sfr      P4M0     = 0xb4;
sfr      P5MI     = 0xc9;
sfr      P5M0     = 0xca;

sbit     P10      = P1^0;

```

```
void TM0_Isr() interrupt 1
```

```
{
    P10 = !P10;           //测试端口
}
```

```
void main()
```

```
{
    P0M0 = 0x00;
    P0MI = 0x00;
    P1M0 = 0x00;
    P1MI = 0x00;
    P2M0 = 0x00;
    P2MI = 0x00;
    P3M0 = 0x00;
    P3MI = 0x00;
    P4M0 = 0x00;
    P4MI = 0x00;
    P5M0 = 0x00;
    P5MI = 0x00;

    TMOD = 0x03;        //模式3
    TL0 = 0x66;         //65536-11.0592M/12/1000
    TH0 = 0xfc;
    TR0 = 1;           //启动定时器
    ET0 = 1;           //使能定时器中断
// EA = 1;           //不受EA 控制

    while (1);
}
```

汇编代码

```
;测试工作频率为11.0592MHz
```

```

P1MI      DATA      091H
P1M0      DATA      092H
P0MI      DATA      093H
P0M0      DATA      094H
P2MI      DATA      095H
P2M0      DATA      096H
P3MI      DATA      0B1H
P3M0      DATA      0B2H
P4MI      DATA      0B3H
P4M0      DATA      0B4H
P5MI      DATA      0C9H
P5M0      DATA      0CAH

          ORG         0000H
          LJMP        MAIN
          ORG         000BH

```

```

        LJMP      TM0ISR

        ORG      0100H

TM0ISR:
        CPL      P1.0          ;测试端口
        RETI

MAIN:
        MOV     SP, #5FH
        MOV     P0M0, #00H
        MOV     P0M1, #00H
        MOV     P1M0, #00H
        MOV     P1M1, #00H
        MOV     P2M0, #00H
        MOV     P2M1, #00H
        MOV     P3M0, #00H
        MOV     P3M1, #00H
        MOV     P4M0, #00H
        MOV     P4M1, #00H
        MOV     P5M0, #00H
        MOV     P5M1, #00H

        MOV     TMOD, #03H      ;模式3
        MOV     TL0, #66H      ;65536-11.0592M/12/1000
        MOV     TH0, #0FCH
        SETB    TR0            ;启动定时器
        SETB    ET0            ;使能定时器中断
;        SETB    EA            ;不受EA 控制

        JMP     $

        END
    
```

13.5.5 定时器 0（外部计数—扩展 T0 为外部下降沿中断）

C 语言代码

//测试工作频率为 11.0592MHz

```
#include "reg51.h"
#include "intrins.h"
```

```

sfr      P1M1      = 0x91;
sfr      P1M0      = 0x92;
sfr      P0M1      = 0x93;
sfr      P0M0      = 0x94;
sfr      P2M1      = 0x95;
sfr      P2M0      = 0x96;
sfr      P3M1      = 0xb1;
sfr      P3M0      = 0xb2;
sfr      P4M1      = 0xb3;
sfr      P4M0      = 0xb4;
sfr      P5M1      = 0xc9;
sfr      P5M0      = 0xca;

sbit    P10        = P1^0;
    
```

```
void TM0_Isr() interrupt 1
```

```
{
    P10 = !P10;                //测试端口
}

void main()
{
    P0M0 = 0x00;
    P0M1 = 0x00;
    P1M0 = 0x00;
    P1M1 = 0x00;
    P2M0 = 0x00;
    P2M1 = 0x00;
    P3M0 = 0x00;
    P3M1 = 0x00;
    P4M0 = 0x00;
    P4M1 = 0x00;
    P5M0 = 0x00;
    P5M1 = 0x00;

    TMOD = 0x04;              //外部计数模式
    TL0 = 0xff;
    TH0 = 0xff;
    TR0 = 1;                  //启动定时器
    ET0 = 1;                  //使能定时器中断
    EA = 1;

    while (1);
}
```

汇编代码

```
;测试工作频率为 11.0592MHz
```

```
P1M1    DATA    091H
P1M0    DATA    092H
P0M1    DATA    093H
P0M0    DATA    094H
P2M1    DATA    095H
P2M0    DATA    096H
P3M1    DATA    0B1H
P3M0    DATA    0B2H
P4M1    DATA    0B3H
P4M0    DATA    0B4H
P5M1    DATA    0C9H
P5M0    DATA    0CAH

        ORG      0000H
        LJMP    MAIN
        ORG      000BH
        LJMP    TM0ISR

        ORG      0100H
TM0ISR:
        CPL     P1.0          ;测试端口
        RETI
```

```
MAIN:
```

```

MOV      SP, #5FH
MOV      P0M0, #00H
MOV      P0M1, #00H
MOV      P1M0, #00H
MOV      P1M1, #00H
MOV      P2M0, #00H
MOV      P2M1, #00H
MOV      P3M0, #00H
MOV      P3M1, #00H
MOV      P4M0, #00H
MOV      P4M1, #00H
MOV      P5M0, #00H
MOV      P5M1, #00H

MOV      TMOD, #04H           ;外部计数模式
MOV      TL0, #0FFH
MOV      TH0, #0FFH
SETB     TR0                 ;启动定时器
SETB     ET0                 ;使能定时器中断
SETB     EA

JMP      $

END

```

13.5.6 定时器 0（测量脉宽—INT0 高电平宽度）

C 语言代码

//测试工作频率为 11.0592MHz

```

#include "reg51.h"
#include "intrins.h"

```

```

sfr      AUXR      = 0x8e;

sfr      P1M1      = 0x91;
sfr      P1M0      = 0x92;
sfr      P0M1      = 0x93;
sfr      P0M0      = 0x94;
sfr      P2M1      = 0x95;
sfr      P2M0      = 0x96;
sfr      P3M1      = 0xb1;
sfr      P3M0      = 0xb2;
sfr      P4M1      = 0xb3;
sfr      P4M0      = 0xb4;
sfr      P5M1      = 0xc9;
sfr      P5M0      = 0xca;

```

```

void INT0_Isr() interrupt 0
{
    P0 = TL0;
    P1 = TH0;
}

```

//TL0 为测量值低字节
//TH0 为测量值高字节

```
void main()
```

```

{
    P0M0 = 0x00;
    P0M1 = 0x00;
    P1M0 = 0x00;
    P1M1 = 0x00;
    P2M0 = 0x00;
    P2M1 = 0x00;
    P3M0 = 0x00;
    P3M1 = 0x00;
    P4M0 = 0x00;
    P4M1 = 0x00;
    P5M0 = 0x00;
    P5M1 = 0x00;

    AUXR = 0x80; //IT 模式
    TMOD = 0x08; //使能GATE,INT0 为1 时使能计时
    TL0 = 0x00;
    TH0 = 0x00;
    while (P32); //等待INT0 为低
    TR0 = 1; //启动定时器
    IT0 = 1; //使能INT0 下降沿中断
    EX0 = 1;
    EA = 1;

    while (1);
}

```

汇编代码

;测试工作频率为11.0592MHz

```

AUXR      DATA      8EH
P1M1      DATA      091H
P1M0      DATA      092H
P0M1      DATA      093H
P0M0      DATA      094H
P2M1      DATA      095H
P2M0      DATA      096H
P3M1      DATA      0B1H
P3M0      DATA      0B2H
P4M1      DATA      0B3H
P4M0      DATA      0B4H
P5M1      DATA      0C9H
P5M0      DATA      0CAH

          ORG         0000H
          LJMP        MAIN
          ORG         0003H
          LJMP        INT0ISR

INT0ISR:  ORG         0100H

          MOV         P0,TL0      ;TL0 为测量值低字节
          MOV         P1,TH0      ;TH0 为测量值高字节
          RETI

MAIN:    MOV         SP,#5FH
          MOV         P0M0,#00H

```



```

MOV      P0M1, #00H
MOV      P1M0, #00H
MOV      P1M1, #00H
MOV      P2M0, #00H
MOV      P2M1, #00H
MOV      P3M0, #00H
MOV      P3M1, #00H
MOV      P4M0, #00H
MOV      P4M1, #00H
MOV      P5M0, #00H
MOV      P5M1, #00H

MOV      AUXR, #80H           ;IT 模式
MOV      TMOD, #08H         ;使能 GATE, INT0 为 1 时使能计时
MOV      TL0, #00H
MOV      TH0, #00H
JB       P3.2, $             ;等待 INT0 为低
SETB    TR0                  ;启动定时器
SETB    IT0                  ;使能 INT0 下降沿中断
SETB    EX0
SETB    EA

JMP     $

END

```

13.5.7 定时器 0（模式 0），时钟分频输出

C 语言代码

//测试工作频率为 11.0592MHz

```

#include "reg51.h"
#include "intrins.h"

sfr      INTCLKO    = 0x8f;

sfr      P1M1      = 0x91;
sfr      P1M0      = 0x92;
sfr      P0M1      = 0x93;
sfr      P0M0      = 0x94;
sfr      P2M1      = 0x95;
sfr      P2M0      = 0x96;
sfr      P3M1      = 0xb1;
sfr      P3M0      = 0xb2;
sfr      P4M1      = 0xb3;
sfr      P4M0      = 0xb4;
sfr      P5M1      = 0xc9;
sfr      P5M0      = 0xca;

void main()
{
    P0M0 = 0x00;
    P0M1 = 0x00;
    P1M0 = 0x00;
    P1M1 = 0x00;
}

```

```

P2M0 = 0x00;
P2M1 = 0x00;
P3M0 = 0x00;
P3M1 = 0x00;
P4M0 = 0x00;
P4M1 = 0x00;
P5M0 = 0x00;
P5M1 = 0x00;

TMOD = 0x00;           //模式0
TL0 = 0x66;           //65536-11.0592M/12/1000
TH0 = 0xfc;
TR0 = 1;              //启动定时器
INTCLKO = 0x01;      //使能时钟输出

while (1);
}

```

汇编代码

;测试工作频率为11.0592MHz

```

INTCLKO    DATA    8FH
P1M1       DATA    091H
P1M0       DATA    092H
P0M1       DATA    093H
P0M0       DATA    094H
P2M1       DATA    095H
P2M0       DATA    096H
P3M1       DATA    0B1H
P3M0       DATA    0B2H
P4M1       DATA    0B3H
P4M0       DATA    0B4H
P5M1       DATA    0C9H
P5M0       DATA    0CAH

                ORG    0000H
                LJMP   MAIN

                ORG    0100H
MAIN:
                MOV    SP, #5FH
                MOV    P0M0, #00H
                MOV    P0M1, #00H
                MOV    P1M0, #00H
                MOV    P1M1, #00H
                MOV    P2M0, #00H
                MOV    P2M1, #00H
                MOV    P3M0, #00H
                MOV    P3M1, #00H
                MOV    P4M0, #00H
                MOV    P4M1, #00H
                MOV    P5M0, #00H
                MOV    P5M1, #00H

                MOV    TMOD, #00H           ;模式0
                MOV    TL0, #66H          ;65536-11.0592M/12/1000
                MOV    TH0, #0FCH
                SETB   TR0                 ;启动定时器

```

```

MOV      INTCLKO,#01H      ;使能时钟输出

JMP      $

END

```

13.5.8 定时器 1（模式 0—16 位自动重载），用作定时

C 语言代码

//测试工作频率为 11.0592MHz

```

#include "reg51.h"
#include "intrins.h"

```

```

sfr      P1M1      = 0x91;
sfr      P1M0      = 0x92;
sfr      P0M1      = 0x93;
sfr      P0M0      = 0x94;
sfr      P2M1      = 0x95;
sfr      P2M0      = 0x96;
sfr      P3M1      = 0xb1;
sfr      P3M0      = 0xb2;
sfr      P4M1      = 0xb3;
sfr      P4M0      = 0xb4;
sfr      P5M1      = 0xc9;
sfr      P5M0      = 0xca;

```

```

sbit     P10       = P1^0;

```

```

void TMI_Isr() interrupt 3

```

```

{
    P10 = !P10;           //测试端口
}

```

```

void main()

```

```

{
    P0M0 = 0x00;
    P0M1 = 0x00;
    P1M0 = 0x00;
    P1M1 = 0x00;
    P2M0 = 0x00;
    P2M1 = 0x00;
    P3M0 = 0x00;
    P3M1 = 0x00;
    P4M0 = 0x00;
    P4M1 = 0x00;
    P5M0 = 0x00;
    P5M1 = 0x00;

    TMOD = 0x00;           //模式 0
    TL1 = 0x66;           //65536-11.0592M/12/1000
    TH1 = 0xfc;
    TR1 = 1;              //启动定时器
    ET1 = 1;              //使能定时器中断
    EA = 1;
}

```

```

while (1);
}

```

汇编代码

;测试工作频率为 11.0592MHz

```

P1M1    DATA    091H
P1M0    DATA    092H
P0M1    DATA    093H
P0M0    DATA    094H
P2M1    DATA    095H
P2M0    DATA    096H
P3M1    DATA    0B1H
P3M0    DATA    0B2H
P4M1    DATA    0B3H
P4M0    DATA    0B4H
P5M1    DATA    0C9H
P5M0    DATA    0CAH

        ORG      0000H
        LJMP    MAIN
        ORG      001BH
        LJMP    TMIISR

TMIISR:  ORG      0100H

        CPL     P1.0      ;测试端口
        RETI

MAIN:

        MOV     SP, #5FH
        MOV     P0M0, #00H
        MOV     P0M1, #00H
        MOV     P1M0, #00H
        MOV     P1M1, #00H
        MOV     P2M0, #00H
        MOV     P2M1, #00H
        MOV     P3M0, #00H
        MOV     P3M1, #00H
        MOV     P4M0, #00H
        MOV     P4M1, #00H
        MOV     P5M0, #00H
        MOV     P5M1, #00H

        MOV     TMOD, #00H      ;模式0
        MOV     TL1, #66H      ;65536-11.0592M/12/1000
        MOV     TH1, #0FCH
        SETB    TRI            ;启动定时器
        SETB    ETI            ;使能定时器中断
        SETB    EA

        JMP     $

        END

```

13.5.9 定时器 1 (模式 1—16 位不自动重载), 用作定时

C 语言代码

```

//测试工作频率为 11.0592MHz

#include "reg51.h"
#include "intrins.h"

sfr      P1M1      = 0x91;
sfr      P1M0      = 0x92;
sfr      P0M1      = 0x93;
sfr      P0M0      = 0x94;
sfr      P2M1      = 0x95;
sfr      P2M0      = 0x96;
sfr      P3M1      = 0xb1;
sfr      P3M0      = 0xb2;
sfr      P4M1      = 0xb3;
sfr      P4M0      = 0xb4;
sfr      P5M1      = 0xc9;
sfr      P5M0      = 0xca;

sbit     P10       = P1^0;

void TMI_Isr() interrupt 3
{
    TLI = 0x66;           //重设定定时参数
    THI = 0xfc;
    P10 = !P10;         //测试端口
}

void main()
{
    P0M0 = 0x00;
    P0M1 = 0x00;
    P1M0 = 0x00;
    P1M1 = 0x00;
    P2M0 = 0x00;
    P2M1 = 0x00;
    P3M0 = 0x00;
    P3M1 = 0x00;
    P4M0 = 0x00;
    P4M1 = 0x00;
    P5M0 = 0x00;
    P5M1 = 0x00;

    TMOD = 0x10;        //模式 1
    TLI = 0x66;         //65536-11.0592M/12/1000
    THI = 0xfc;
    TRI = 1;           //启动定时器
    ET1 = 1;          //使能定时器中断
    EA = 1;

    while (1);
}

```

汇编代码

;测试工作频率为11.0592MHz

```

P1M1      DATA      091H
P1M0      DATA      092H
P0M1      DATA      093H
P0M0      DATA      094H
P2M1      DATA      095H
P2M0      DATA      096H
P3M1      DATA      0B1H
P3M0      DATA      0B2H
P4M1      DATA      0B3H
P4M0      DATA      0B4H
P5M1      DATA      0C9H
P5M0      DATA      0CAH

          ORG          0000H
          LJMP         MAIN
          ORG          001BH
          LJMP         TMIISR

          ORG          0100H
TMIISR:
          MOV          TL1,#66H           ;重设定参数
          MOV          TH1,#0FCH
          CPL          P1.0             ;测试端口
          RETI

MAIN:
          MOV          SP,#5FH
          MOV          P0M0,#00H
          MOV          P0M1,#00H
          MOV          P1M0,#00H
          MOV          P1M1,#00H
          MOV          P2M0,#00H
          MOV          P2M1,#00H
          MOV          P3M0,#00H
          MOV          P3M1,#00H
          MOV          P4M0,#00H
          MOV          P4M1,#00H
          MOV          P5M0,#00H
          MOV          P5M1,#00H

          MOV          TMOD,#10H        ;模式1
          MOV          TL1,#66H        ;65536-11.0592M/12/1000
          MOV          TH1,#0FCH
          SETB         TRI              ;启动定时器
          SETB         ETI              ;使能定时器中断
          SETB         EA

          JMP          $

          END
    
```

13.5.10 定时器 1（模式 2—8 位自动重载），用作定时

C 语言代码

//测试工作频率为 11.0592MHz

```
#include "reg51.h"
#include "intrins.h"
```

```
sfr      P1M1      = 0x91;
sfr      P1M0      = 0x92;
sfr      P0M1      = 0x93;
sfr      P0M0      = 0x94;
sfr      P2M1      = 0x95;
sfr      P2M0      = 0x96;
sfr      P3M1      = 0xb1;
sfr      P3M0      = 0xb2;
sfr      P4M1      = 0xb3;
sfr      P4M0      = 0xb4;
sfr      P5M1      = 0xc9;
sfr      P5M0      = 0xca;

sbit     P10       = P1^0;
```

```
void TMI_Isr() interrupt 3
```

```
{
    P10 = !P10;           //测试端口
}
```

```
void main()
```

```
{
    P0M0 = 0x00;
    P0M1 = 0x00;
    P1M0 = 0x00;
    P1M1 = 0x00;
    P2M0 = 0x00;
    P2M1 = 0x00;
    P3M0 = 0x00;
    P3M1 = 0x00;
    P4M0 = 0x00;
    P4M1 = 0x00;
    P5M0 = 0x00;
    P5M1 = 0x00;

    TMOD = 0x20;         //模式2
    TLI = 0xf4;          //256-11.0592M/12/76K
    TH1 = 0xf4;
    TR1 = 1;             //启动定时器
    ET1 = 1;             //使能定时器中断
    EA = 1;

    while (1);
}
```

汇编代码

;测试工作频率为 11.0592MHz

```
P1M1      DATA      091H
P1M0      DATA      092H
P0M1      DATA      093H
P0M0      DATA      094H
```

```

P2M1      DATA      095H
P2M0      DATA      096H
P3M1      DATA      0B1H
P3M0      DATA      0B2H
P4M1      DATA      0B3H
P4M0      DATA      0B4H
P5M1      DATA      0C9H
P5M0      DATA      0CAH

          ORG          0000H
          LJMP         MAIN
          ORG          001BH
          LJMP         TMIISR

          ORG          0100H
TMIISR:
          CPL          P1.0          ;测试端口
          RETI

MAIN:
          MOV          SP, #5FH
          MOV          P0M0, #00H
          MOV          P0M1, #00H
          MOV          P1M0, #00H
          MOV          P1M1, #00H
          MOV          P2M0, #00H
          MOV          P2M1, #00H
          MOV          P3M0, #00H
          MOV          P3M1, #00H
          MOV          P4M0, #00H
          MOV          P4M1, #00H
          MOV          P5M0, #00H
          MOV          P5M1, #00H

          MOV          TMOD, #20H      ;模式2
          MOV          TL1, #0F4H      ;256-11.0592M/12/76K
          MOV          TH1, #0F4H
          SETB         TRI              ;启动定时器
          SETB         ETI              ;使能定时器中断
          SETB         EA

          JMP          $

          END
    
```

13.5.11 定时器 1（外部计数—扩展 T1 为外部下降沿中断）

C 语言代码

//测试工作频率为 11.0592MHz

```

#include "reg51.h"
#include "intrins.h"
    
```

```

sfr      PIMI      = 0x91;
sfr      PIM0      = 0x92;
    
```



```

sfr    P0MI    = 0x93;
sfr    P0M0    = 0x94;
sfr    P2MI    = 0x95;
sfr    P2M0    = 0x96;
sfr    P3MI    = 0xb1;
sfr    P3M0    = 0xb2;
sfr    P4MI    = 0xb3;
sfr    P4M0    = 0xb4;
sfr    P5MI    = 0xc9;
sfr    P5M0    = 0xca;

sbit   P10     = P1^0;

```

```
void TMI_Isr() interrupt 3
```

```
{
    P10 = !P10;           //测试端口
}
```

```
void main()
```

```
{
    P0M0 = 0x00;
    P0MI = 0x00;
    P1M0 = 0x00;
    P1MI = 0x00;
    P2M0 = 0x00;
    P2MI = 0x00;
    P3M0 = 0x00;
    P3MI = 0x00;
    P4M0 = 0x00;
    P4MI = 0x00;
    P5M0 = 0x00;
    P5MI = 0x00;

    TMOD = 0x40;         //外部计数模式
    TLI = 0xff;
    TH1 = 0xff;
    TR1 = 1;             //启动定时器
    ET1 = 1;             //使能定时器中断
    EA = 1;

    while (1);
}
```

汇编代码

```
;测试工作频率为11.0592MHz
```

```

P1MI    DATA    091H
P1M0    DATA    092H
P0MI    DATA    093H
P0M0    DATA    094H
P2MI    DATA    095H
P2M0    DATA    096H
P3MI    DATA    0B1H
P3M0    DATA    0B2H
P4MI    DATA    0B3H
P4M0    DATA    0B4H
P5MI    DATA    0C9H
P5M0    DATA    0CAH

```

```

    ORG        0000H
    LJMP      MAIN
    ORG        001BH
    LJMP      TMIISR

TMIISR:
    ORG        0100H
    CPL       P1.0           ;测试端口
    RETI

MAIN:
    MOV       SP, #5FH
    MOV       P0M0, #00H
    MOV       P0M1, #00H
    MOV       P1M0, #00H
    MOV       P1M1, #00H
    MOV       P2M0, #00H
    MOV       P2M1, #00H
    MOV       P3M0, #00H
    MOV       P3M1, #00H
    MOV       P4M0, #00H
    MOV       P4M1, #00H
    MOV       P5M0, #00H
    MOV       P5M1, #00H

    MOV       TMOD, #40H     ;外部计数模式
    MOV       TL1, #0FFH
    MOV       TH1, #0FFH
    SETB     TRI           ;启动定时器
    SETB     ETI           ;使能定时器中断
    SETB     EA

    JMP      $

    END

```

13.5.12 定时器 1（测量脉宽—INT1 高电平宽度）

C 语言代码

```
//测试工作频率为 11.0592MHz
```

```
#include "reg51.h"
#include "intrins.h"
```

```

sfr  P1M1    = 0x91;
sfr  P1M0    = 0x92;
sfr  P0M1    = 0x93;
sfr  P0M0    = 0x94;
sfr  P2M1    = 0x95;
sfr  P2M0    = 0x96;
sfr  P3M1    = 0xb1;
sfr  P3M0    = 0xb2;
sfr  P4M1    = 0xb3;
sfr  P4M0    = 0xb4;

```

```

sfr      P5MI      = 0xc9;
sfr      P5M0      = 0xca;

sfr      AUXR      = 0x8e;

void INT1_Isr() interrupt 2
{
    P0 = TLI;           //TLI 为测量值低字节
    P1 = TH1;          //TH1 为测量值高字节
}

void main()
{
    P0M0 = 0x00;
    P0M1 = 0x00;
    P1M0 = 0x00;
    P1M1 = 0x00;
    P2M0 = 0x00;
    P2M1 = 0x00;
    P3M0 = 0x00;
    P3M1 = 0x00;
    P4M0 = 0x00;
    P4M1 = 0x00;
    P5M0 = 0x00;
    P5M1 = 0x00;

    AUXR = 0x40;       //IT 模式
    TMOD = 0x80;      //使能GATE,INT1 为1 时使能计时
    TLI = 0x00;
    TH1 = 0x00;
    while (INT1);     //等待INT1 为低
    TR1 = 1;          //启动定时器
    IT1 = 1;          //使能INT1 下降沿中断
    EX1 = 1;
    EA = 1;

    while (1);
}

```

汇编代码

;测试工作频率为11.0592MHz

```

AUXR      DATA      8EH
P1M1      DATA      091H
P1M0      DATA      092H
P0M1      DATA      093H
P0M0      DATA      094H
P2M1      DATA      095H
P2M0      DATA      096H
P3M1      DATA      0B1H
P3M0      DATA      0B2H
P4M1      DATA      0B3H
P4M0      DATA      0B4H
P5M1      DATA      0C9H
P5M0      DATA      0CAH

          ORG         0000H
          LJMP        MAIN

```

```

    ORG      0013H
    LJMP    INT1ISR

INT1ISR:
    ORG      0100H
    MOV     P0,TL1      ;TL1 为测量值低字节
    MOV     P1,TH1      ;TH1 为测量值高字节
    RETI

MAIN:
    MOV     SP,#5FH
    MOV     P0M0,#00H
    MOV     P0M1,#00H
    MOV     P1M0,#00H
    MOV     P1M1,#00H
    MOV     P2M0,#00H
    MOV     P2M1,#00H
    MOV     P3M0,#00H
    MOV     P3M1,#00H
    MOV     P4M0,#00H
    MOV     P4M1,#00H
    MOV     P5M0,#00H
    MOV     P5M1,#00H

    MOV     AUXR,#40H      ;IT 模式
    MOV     TMOD,#80H      ;使能GATE,INT1 为1 时使能计时
    MOV     TL1,#00H
    MOV     TH1,#00H
    JB      INT1,$         ;等待INT1 为低
    SETB    TRI           ;启动定时器
    SETB    IT1          ;使能INT1 下降沿中断
    SETB    EX1
    SETB    EA

    JMP     $

END

```

13.5.13 定时器 1（模式 0），时钟分频输出

C 语言代码

//测试工作频率为 11.0592MHz

```

#include "reg51.h"
#include "intrins.h"

sfr      INTCLKO    = 0x8f;

sfr      P1M1      = 0x91;
sfr      P1M0      = 0x92;
sfr      P0M1      = 0x93;
sfr      P0M0      = 0x94;
sfr      P2M1      = 0x95;
sfr      P2M0      = 0x96;
sfr      P3M1      = 0xb1;

```

```

sfr      P3M0      = 0xb2;
sfr      P4M1      = 0xb3;
sfr      P4M0      = 0xb4;
sfr      P5M1      = 0xc9;
sfr      P5M0      = 0xca;

void main()
{
    P0M0 = 0x00;
    P0M1 = 0x00;
    P1M0 = 0x00;
    P1M1 = 0x00;
    P2M0 = 0x00;
    P2M1 = 0x00;
    P3M0 = 0x00;
    P3M1 = 0x00;
    P4M0 = 0x00;
    P4M1 = 0x00;
    P5M0 = 0x00;
    P5M1 = 0x00;

    TMOD = 0x00;           //模式0
    TLI = 0x66;           //65536-11.0592M/12/1000
    TH1 = 0xfc;
    TR1 = 1;              //启动定时器
    INTCLKO = 0x02;       //使能时钟输出

    while (1);
}

```

汇编代码

;测试工作频率为11.0592MHz

```

INTCLKO    DATA    8FH
P1M1       DATA    091H
P1M0       DATA    092H
P0M1       DATA    093H
P0M0       DATA    094H
P2M1       DATA    095H
P2M0       DATA    096H
P3M1       DATA    0B1H
P3M0       DATA    0B2H
P4M1       DATA    0B3H
P4M0       DATA    0B4H
P5M1       DATA    0C9H
P5M0       DATA    0CAH

                ORG    0000H
                LJMP   MAIN

                ORG    0100H
MAIN:
                MOV    SP, #5FH
                MOV    P0M0, #00H
                MOV    P0M1, #00H
                MOV    P1M0, #00H
                MOV    P1M1, #00H
                MOV    P2M0, #00H

```

```

MOV      P2M1, #00H
MOV      P3M0, #00H
MOV      P3M1, #00H
MOV      P4M0, #00H
MOV      P4M1, #00H
MOV      P5M0, #00H
MOV      P5M1, #00H

MOV      TMOD, #00H           ;模式0
MOV      TL1, #66H           ;65536-11.0592M/12/1000
MOV      TH1, #0FCH
SETB     TRI                 ;启动定时器
MOV      INTCLKO, #02H       ;使能时钟输出

JMP      $

END

```

13.5.14 定时器 1（模式 0）做串口 1 波特率发生器

C 语言代码

//测试工作频率为 11.0592MHz

```

#include "reg51.h"
#include "intrins.h"

```

```

#define FOSC      11059200UL
#define BRT      (65536 - FOSC / 115200 / 4)

```

```

sfr      AUXR      = 0x8e;

sfr      P1M1      = 0x91;
sfr      P1M0      = 0x92;
sfr      P0M1      = 0x93;
sfr      P0M0      = 0x94;
sfr      P2M1      = 0x95;
sfr      P2M0      = 0x96;
sfr      P3M1      = 0xb1;
sfr      P3M0      = 0xb2;
sfr      P4M1      = 0xb3;
sfr      P4M0      = 0xb4;
sfr      P5M1      = 0xc9;
sfr      P5M0      = 0xca;

```

```

bit      busy;
char     wptr;
char     rptr;
char     buffer[16];

```

```

void UartIsr() interrupt 4
{
    if (TI)
    {
        TI = 0;
        busy = 0;
    }
}

```

```
    }
    if (RI)
    {
        RI = 0;
        buffer[wptr++] = SBUF;
        wptr &= 0x0f;
    }
}

void UartInit()
{
    SCON = 0x50;
    TMOD = 0x00;
    TLI = BRT;
    TH1 = BRT >> 8;
    TRI = 1;
    AUXR = 0x40;
    wptr = 0x00;
    rptr = 0x00;
    busy = 0;
}

void UartSend(char dat)
{
    while (busy);
    busy = 1;
    SBUF = dat;
}

void UartSendStr(char *p)
{
    while (*p)
    {
        UartSend(*p++);
    }
}

void main()
{
    P0M0 = 0x00;
    P0M1 = 0x00;
    P1M0 = 0x00;
    P1M1 = 0x00;
    P2M0 = 0x00;
    P2M1 = 0x00;
    P3M0 = 0x00;
    P3M1 = 0x00;
    P4M0 = 0x00;
    P4M1 = 0x00;
    P5M0 = 0x00;
    P5M1 = 0x00;

    UartInit();
    ES = 1;
    EA = 1;
    UartSendStr("Uart Test !\r\n");

    while (1)
    {
```

```

        if (rptr != wptr)
        {
            UartSend(buffer[rptr++]);
            rptr &= 0x0f;
        }
    }
}

```

汇编代码

;测试工作频率为 11.0592MHz

<i>AUXR</i>	<i>DATA</i>	<i>8EH</i>	
<i>BUSY</i>	<i>BIT</i>	<i>20H.0</i>	
<i>WPTR</i>	<i>DATA</i>	<i>21H</i>	
<i>RPTR</i>	<i>DATA</i>	<i>22H</i>	
<i>BUFFER</i>	<i>DATA</i>	<i>23H</i>	;16 bytes
<i>P1M1</i>	<i>DATA</i>	<i>091H</i>	
<i>P1M0</i>	<i>DATA</i>	<i>092H</i>	
<i>P0M1</i>	<i>DATA</i>	<i>093H</i>	
<i>P0M0</i>	<i>DATA</i>	<i>094H</i>	
<i>P2M1</i>	<i>DATA</i>	<i>095H</i>	
<i>P2M0</i>	<i>DATA</i>	<i>096H</i>	
<i>P3M1</i>	<i>DATA</i>	<i>0B1H</i>	
<i>P3M0</i>	<i>DATA</i>	<i>0B2H</i>	
<i>P4M1</i>	<i>DATA</i>	<i>0B3H</i>	
<i>P4M0</i>	<i>DATA</i>	<i>0B4H</i>	
<i>P5M1</i>	<i>DATA</i>	<i>0C9H</i>	
<i>P5M0</i>	<i>DATA</i>	<i>0CAH</i>	
	<i>ORG</i>	<i>0000H</i>	
	<i>LJMP</i>	<i>MAIN</i>	
	<i>ORG</i>	<i>0023H</i>	
	<i>LJMP</i>	<i>UART_ISR</i>	
	<i>ORG</i>	<i>0100H</i>	
<i>UART_ISR:</i>			
	<i>PUSH</i>	<i>ACC</i>	
	<i>PUSH</i>	<i>PSW</i>	
	<i>MOV</i>	<i>PSW,#08H</i>	
	<i>JNB</i>	<i>TI,CHKRI</i>	
	<i>CLR</i>	<i>TI</i>	
	<i>CLR</i>	<i>BUSY</i>	
<i>CHKRI:</i>			
	<i>JNB</i>	<i>RI,UARTISR_EXIT</i>	
	<i>CLR</i>	<i>RI</i>	
	<i>MOV</i>	<i>A,WPTR</i>	
	<i>ANL</i>	<i>A,#0FH</i>	
	<i>ADD</i>	<i>A,#BUFFER</i>	
	<i>MOV</i>	<i>R0,A</i>	
	<i>MOV</i>	<i>@R0,SBUF</i>	
	<i>INC</i>	<i>WPTR</i>	
<i>UARTISR_EXIT:</i>			
	<i>POP</i>	<i>PSW</i>	
	<i>POP</i>	<i>ACC</i>	


```

RETI

UART_INIT:
    MOV     SCON,#50H
    MOV     TMOD,#00H
    MOV     TL1,#0E8H                ;65536-11059200/115200/4=0FFE8H
    MOV     TH1,#0FFH
    SETB   TRI
    MOV     AUXR,#40H
    CLR    BUSY
    MOV     WPTR,#00H
    MOV     RPTR,#00H
    RET

UART_SEND:
    JB     BUSY,$
    SETB   BUSY
    MOV    SBUF,A
    RET

UART_SENDSTR:
    CLR    A
    MOVC   A,@A+DPTR
    JZ     SENDEND
    LCALL  UART_SEND
    INC    DPTR
    JMP    UART_SENDSTR

SENDEND:
    RET

MAIN:
    MOV    SP,#5FH
    MOV    P0M0,#00H
    MOV    P0M1,#00H
    MOV    P1M0,#00H
    MOV    P1M1,#00H
    MOV    P2M0,#00H
    MOV    P2M1,#00H
    MOV    P3M0,#00H
    MOV    P3M1,#00H
    MOV    P4M0,#00H
    MOV    P4M1,#00H
    MOV    P5M0,#00H
    MOV    P5M1,#00H

    LCALL  UART_INIT
    SETB   ES
    SETB   EA

    MOV    DPTR,#STRING
    LCALL  UART_SENDSTR

LOOP:
    MOV    A,RPTR
    XRL   A,WPTR
    ANL   A,#0FH
    JZ    LOOP
    MOV    A,RPTR
    ANL   A,#0FH
    
```

```

        ADD      A,#BUFFER
        MOV      R0,A
        MOV      A,@R0
        LCALL   UART_SEND
        INC      RPTR
        JMP      LOOP

STRING:  DB      'Uart Test !',0DH,0AH,00H

        END

```

13.5.15 定时器 1（模式 2）做串口 1 波特率发生器

C 语言代码

```
//测试工作频率为 11.0592MHz
```

```

#include "reg51.h"
#include "intrins.h"

#define FOSC      11059200UL
#define BRT      (256 - FOSC / 115200 / 32)

sfr AUXR        = 0x8e;

sfr P1M1        = 0x91;
sfr P1M0        = 0x92;
sfr P0M1        = 0x93;
sfr P0M0        = 0x94;
sfr P2M1        = 0x95;
sfr P2M0        = 0x96;
sfr P3M1        = 0xb1;
sfr P3M0        = 0xb2;
sfr P4M1        = 0xb3;
sfr P4M0        = 0xb4;
sfr P5M1        = 0xc9;
sfr P5M0        = 0xca;

bit busy;
char wptr;
char rptr;
char buffer[16];

void UartIsr() interrupt 4
{
    if (TI)
    {
        TI = 0;
        busy = 0;
    }
    if (RI)
    {
        RI = 0;
        buffer[wptr++] = SBUF;
        wptr &= 0x0f;
    }
}

```

```
}

void UartInit()
{
    SCON = 0x50;
    TMOD = 0x20;
    TLI = BRT;
    TH1 = BRT;
    TRI = 1;
    AUXR = 0x40;
    wptr = 0x00;
    rptr = 0x00;
    busy = 0;
}

void UartSend(char dat)
{
    while (busy);
    busy = 1;
    SBUF = dat;
}

void UartSendStr(char *p)
{
    while (*p)
    {
        UartSend(*p++);
    }
}

void main()
{
    P0M0 = 0x00;
    P0M1 = 0x00;
    P1M0 = 0x00;
    P1M1 = 0x00;
    P2M0 = 0x00;
    P2M1 = 0x00;
    P3M0 = 0x00;
    P3M1 = 0x00;
    P4M0 = 0x00;
    P4M1 = 0x00;
    P5M0 = 0x00;
    P5M1 = 0x00;

    UartInit();
    ES = 1;
    EA = 1;
    UartSendStr("Uart Test !\r\n");

    while (1)
    {
        if (rptr != wptr)
        {
            UartSend(buffer[rptr++]);
            rptr &= 0x0f;
        }
    }
}
```

汇编代码

;测试工作频率为 11.0592MHz

```

AUXR      DATA      8EH

BUSY      BIT         20H.0
WPTR      DATA      21H
RPTR      DATA      22H
BUFFER    DATA      23H                      ;16 bytes

P1M1      DATA      091H
P1M0      DATA      092H
P0M1      DATA      093H
P0M0      DATA      094H
P2M1      DATA      095H
P2M0      DATA      096H
P3M1      DATA      0B1H
P3M0      DATA      0B2H
P4M1      DATA      0B3H
P4M0      DATA      0B4H
P5M1      DATA      0C9H
P5M0      DATA      0CAH

          ORG         0000H
          LJMP        MAIN
          ORG         0023H
          LJMP        UART_ISR

          ORG         0100H

UART_ISR:
          PUSH        ACC
          PUSH        PSW
          MOV         PSW,#08H

          JNB        TI,CHKRI
          CLR        TI
          CLR        BUSY

CHKRI:
          JNB        RI,UARTISR_EXIT
          CLR        RI
          MOV         A,WPTR
          ANL        A,#0FH
          ADD        A,#BUFFER
          MOV         R0,A
          MOV         @R0,SBUF
          INC        WPTR

UARTISR_EXIT:
          POP         PSW
          POP         ACC
          RETI

UART_INIT:
          MOV         SCON,#50H
          MOV         TMOD,#20H
          MOV         TL1,#0FDH                      ;256-11059200/115200/32=0FDH
          MOV         TH1,#0FDH
    
```

```

SETB     TRI
MOV      AUXR,#40H
CLR      BUSY
MOV      WPTR,#00H
MOV      RPTR,#00H
RET
    
```

UART_SEND:

```

JB       BUSY,$
SETB     BUSY
MOV      SBUF,A
RET
    
```

UART_SENDSTR:

```

CLR      A
MOVC     A,@A+DPTR
JZ       SENDEND
LCALL   UART_SEND
INC      DPTR
JMP     UART_SENDSTR
    
```

SENDEND:

```

RET
    
```

MAIN:

```

MOV      SP,#5FH
MOV      P0M0,#00H
MOV      P0M1,#00H
MOV      P1M0,#00H
MOV      P1M1,#00H
MOV      P2M0,#00H
MOV      P2M1,#00H
MOV      P3M0,#00H
MOV      P3M1,#00H
MOV      P4M0,#00H
MOV      P4M1,#00H
MOV      P5M0,#00H
MOV      P5M1,#00H

LCALL   UART_INIT
SETB     ES
SETB     EA

MOV      DPTR,#STRING
LCALL   UART_SENDSTR
    
```

LOOP:

```

MOV      A,RPTR
XRL     A,WPTR
ANL     A,#0FH
JZ       LOOP
MOV      A,RPTR
ANL     A,#0FH
ADD     A,#BUFFER
MOV      R0,A
MOV     A,@R0
LCALL   UART_SEND
INC     RPTR
JMP     LOOP
    
```

```

STRING:      DB          'Uart Test !',0DH,0AH,00H

END

```

13.5.16 定时器 2（16 位自动重载），用作定时

C 语言代码

```
//测试工作频率为 11.0592MHz
```

```

#include "reg51.h"
#include "intrins.h"

sfr      T2L      = 0xd7;
sfr      T2H      = 0xd6;
sfr      AUXR     = 0x8e;
sfr      IE2      = 0xaf;
#define   ET2      0x04
sfr      AUXINTIF = 0xef;
#define   T2IF     0x01

sfr      P1M1     = 0x91;
sfr      P1M0     = 0x92;
sfr      P0M1     = 0x93;
sfr      P0M0     = 0x94;
sfr      P2M1     = 0x95;
sfr      P2M0     = 0x96;
sfr      P3M1     = 0xb1;
sfr      P3M0     = 0xb2;
sfr      P4M1     = 0xb3;
sfr      P4M0     = 0xb4;
sfr      P5M1     = 0xc9;
sfr      P5M0     = 0xca;

sbit     P10      = P1^0;

```

```
void TM2_Isr() interrupt 12
```

```

{
    P10 = !P10;           //测试端口
}

```

```
void main()
```

```

{
    P0M0 = 0x00;
    P0M1 = 0x00;
    P1M0 = 0x00;
    P1M1 = 0x00;
    P2M0 = 0x00;
    P2M1 = 0x00;
    P3M0 = 0x00;
    P3M1 = 0x00;
    P4M0 = 0x00;
    P4M1 = 0x00;
    P5M0 = 0x00;
    P5M1 = 0x00;
}

```

```

T2L = 0x66; //65536-11.0592M/12/1000
T2H = 0xfc;
AUXR = 0x10; //启动定时器
IE2 = ET2; //使能定时器中断
EA = 1;

```

```
while (1);
```

汇编代码

;测试工作频率为 11.0592MHz

```

T2L      DATA      0D7H
T2H      DATA      0D6H
AUXR     DATA      8EH
IE2      DATA      0AFH
ET2      EQU        04H
AUXINTIF DATA      0EFH
T2IF     EQU        01H

```

```

P1M1     DATA      091H
P1M0     DATA      092H
P0M1     DATA      093H
P0M0     DATA      094H
P2M1     DATA      095H
P2M0     DATA      096H
P3M1     DATA      0B1H
P3M0     DATA      0B2H
P4M1     DATA      0B3H
P4M0     DATA      0B4H
P5M1     DATA      0C9H
P5M0     DATA      0CAH

```

```

ORG      0000H
LJMP     MAIN
ORG      0063H
LJMP     TM2ISR

```

```
TM2ISR:  ORG      0100H
```

```

CPL      P1.0 ;测试端口
RETI

```

MAIN:

```

MOV      SP, #5FH
MOV      P0M0, #00H
MOV      P0M1, #00H
MOV      P1M0, #00H
MOV      P1M1, #00H
MOV      P2M0, #00H
MOV      P2M1, #00H
MOV      P3M0, #00H
MOV      P3M1, #00H
MOV      P4M0, #00H
MOV      P4M1, #00H
MOV      P5M0, #00H
MOV      P5M1, #00H

```

```

MOV      T2L,#66H                ;65536-11.0592M/12/1000
MOV      T2H,#0FCH
MOV      AUXR,#10H               ;启动定时器
MOV      IE2,#ET2                ;使能定时器中断
SETB     EA

JMP      $

END

```

13.5.17 定时器 2（外部计数—扩展 T2 为外部下降沿中断）

C 语言代码

//测试工作频率为 11.0592MHz

```

#include "reg51.h"
#include "intrins.h"

sfr      T2L      = 0xd7;
sfr      T2H      = 0xd6;
sfr      AUXR     = 0x8e;
sfr      IE2      = 0xaf;
#define   ET2      0x04
sfr      AUXINTIF = 0xef;
#define   T2IF     0x01

sfr      P1M1     = 0x91;
sfr      P1M0     = 0x92;
sfr      P0M1     = 0x93;
sfr      P0M0     = 0x94;
sfr      P2M1     = 0x95;
sfr      P2M0     = 0x96;
sfr      P3M1     = 0xb1;
sfr      P3M0     = 0xb2;
sfr      P4M1     = 0xb3;
sfr      P4M0     = 0xb4;
sfr      P5M1     = 0xc9;
sfr      P5M0     = 0xca;

sbit     P10      = P1^0;

void TM2_Isr() interrupt 12
{
    P10 = !P10;           //测试端口
}

void main()
{
    P0M0 = 0x00;
    P0M1 = 0x00;
    P1M0 = 0x00;
    P1M1 = 0x00;
    P2M0 = 0x00;
    P2M1 = 0x00;
    P3M0 = 0x00;
}

```



```

P3M1 = 0x00;
P4M0 = 0x00;
P4M1 = 0x00;
P5M0 = 0x00;
P5M1 = 0x00;

T2L = 0xff;
T2H = 0xff;
AUXR = 0x18; //设置外部计数模式并启动定时器
IE2 = ET2; //使能定时器中断
EA = 1;

while (1);
}

```

汇编代码

;测试工作频率为 11.0592MHz

```

T2L      DATA      0D7H
T2H      DATA      0D6H
AUXR     DATA      8EH
IE2      DATA      0AFH
ET2      EQU        04H
AUXINTIF DATA      0EFH
T2IF     EQU        01H

P1M1     DATA      091H
P1M0     DATA      092H
P0M1     DATA      093H
P0M0     DATA      094H
P2M1     DATA      095H
P2M0     DATA      096H
P3M1     DATA      0B1H
P3M0     DATA      0B2H
P4M1     DATA      0B3H
P4M0     DATA      0B4H
P5M1     DATA      0C9H
P5M0     DATA      0CAH

ORG      0000H
LJMP    MAIN
ORG      0063H
LJMP    TM2ISR

TM2ISR:  ORG      0100H

CPL     P1.0 ;测试端口
RETI

MAIN:   MOV     SP, #5FH
MOV     P0M0, #00H
MOV     P0M1, #00H
MOV     P1M0, #00H
MOV     P1M1, #00H
MOV     P2M0, #00H
MOV     P2M1, #00H
MOV     P3M0, #00H

```

```

MOV      P3M1, #00H
MOV      P4M0, #00H
MOV      P4M1, #00H
MOV      P5M0, #00H
MOV      P5M1, #00H

MOV      T2L, #0FFH
MOV      T2H, #0FFH
MOV      AUXR, #18H      ;设置外部计数模式并启动定时器
MOV      IE2, #ET2      ;使能定时器中断
SETB     EA

JMP      $

END

```

13.5.18 定时器 2，时钟分频输出

C 语言代码

//测试工作频率为 11.0592MHz

```

#include "reg51.h"
#include "intrins.h"

sfr      T2L      = 0xd7;
sfr      T2H      = 0xd6;
sfr      AUXR     = 0x8e;
sfr      INTCLKO  = 0x8f;

sfr      P1M1     = 0x91;
sfr      P1M0     = 0x92;
sfr      P0M1     = 0x93;
sfr      P0M0     = 0x94;
sfr      P2M1     = 0x95;
sfr      P2M0     = 0x96;
sfr      P3M1     = 0xb1;
sfr      P3M0     = 0xb2;
sfr      P4M1     = 0xb3;
sfr      P4M0     = 0xb4;
sfr      P5M1     = 0xc9;
sfr      P5M0     = 0xca;

```

```

void main()
{
    P0M0 = 0x00;
    P0M1 = 0x00;
    P1M0 = 0x00;
    P1M1 = 0x00;
    P2M0 = 0x00;
    P2M1 = 0x00;
    P3M0 = 0x00;
    P3M1 = 0x00;
    P4M0 = 0x00;
    P4M1 = 0x00;
    P5M0 = 0x00;

```

```

P5MI = 0x00;

T2L = 0x66; //65536-11.0592M/12/1000
T2H = 0xfc;
AUXR = 0x10; //启动定时器
INTCLKO = 0x04; //使能时钟输出

while (1);
}

```

汇编代码

;测试工作频率为 11.0592MHz

```

T2L      DATA      0D7H
T2H      DATA      0D6H
AUXR     DATA      8EH
INTCLKO  DATA      8FH

P1MI     DATA      091H
P1M0     DATA      092H
P0MI     DATA      093H
P0M0     DATA      094H
P2MI     DATA      095H
P2M0     DATA      096H
P3MI     DATA      0B1H
P3M0     DATA      0B2H
P4MI     DATA      0B3H
P4M0     DATA      0B4H
P5MI     DATA      0C9H
P5M0     DATA      0CAH

        ORG         0000H
        LJMP        MAIN

MAIN:   ORG         0100H

        MOV         SP, #5FH
        MOV         P0M0, #00H
        MOV         P0MI, #00H
        MOV         P1M0, #00H
        MOV         P1MI, #00H
        MOV         P2M0, #00H
        MOV         P2MI, #00H
        MOV         P3M0, #00H
        MOV         P3MI, #00H
        MOV         P4M0, #00H
        MOV         P4MI, #00H
        MOV         P5M0, #00H
        MOV         P5MI, #00H

        MOV         T2L, #66H //65536-11.0592M/12/1000
        MOV         T2H, #0FCH
        MOV         AUXR, #10H //启动定时器
        MOV         INTCLKO, #04H //使能时钟输出

        JMP         $

        END

```

13.5.19 定时器 2 做串口 1 波特率发生器

C 语言代码

```
//测试工作频率为 11.0592MHz
```

```
#include "reg51.h"  
#include "intrins.h"
```

```
#define FOSC 11059200UL  
#define BRT (65536 - FOSC / 115200 / 4)
```

```
sfr AUXR = 0x8e;  
sfr T2H = 0xd6;  
sfr T2L = 0xd7;
```

```
sfr P1MI = 0x91;  
sfr P1M0 = 0x92;  
sfr P0MI = 0x93;  
sfr P0M0 = 0x94;  
sfr P2MI = 0x95;  
sfr P2M0 = 0x96;  
sfr P3MI = 0xb1;  
sfr P3M0 = 0xb2;  
sfr P4MI = 0xb3;  
sfr P4M0 = 0xb4;  
sfr P5MI = 0xc9;  
sfr P5M0 = 0xca;
```

```
bit busy;  
char wptr;  
char rptr;  
char buffer[16];
```

```
void UartIsr() interrupt 4
```

```
{  
    if (TI)  
    {  
        TI = 0;  
        busy = 0;  
    }  
    if (RI)  
    {  
        RI = 0;  
        buffer[wptr++] = SBUF;  
        wptr &= 0x0f;  
    }  
}
```

```
void UartInit()
```

```
{  
    SCON = 0x50;  
    T2L = BRT;  
    T2H = BRT >> 8;  
    AUXR = 0x15;
```

```

    wptr = 0x00;
    rptr = 0x00;
    busy = 0;
}

void UartSend(char dat)
{
    while (busy);
    busy = 1;
    SBUF = dat;
}

void UartSendStr(char *p)
{
    while (*p)
    {
        UartSend(*p++);
    }
}

void main()
{
    P0M0 = 0x00;
    P0M1 = 0x00;
    P1M0 = 0x00;
    P1M1 = 0x00;
    P2M0 = 0x00;
    P2M1 = 0x00;
    P3M0 = 0x00;
    P3M1 = 0x00;
    P4M0 = 0x00;
    P4M1 = 0x00;
    P5M0 = 0x00;
    P5M1 = 0x00;

    UartInit();
    ES = 1;
    EA = 1;
    UartSendStr("Uart Test !\r\n");

    while (1)
    {
        if (rptr != wptr)
        {
            UartSend(buffer[rptr++]);
            rptr &= 0x0f;
        }
    }
}

```

汇编代码

;测试工作频率为11.0592MHz

AUXR	DATA	8EH
T2H	DATA	0D6H
T2L	DATA	0D7H
BUSY	BIT	20H.0

```

WPTR      DATA      21H
RPTR      DATA      22H
BUFFER    DATA      23H                                ;16 bytes

P1M1      DATA      091H
P1M0      DATA      092H
P0M1      DATA      093H
P0M0      DATA      094H
P2M1      DATA      095H
P2M0      DATA      096H
P3M1      DATA      0B1H
P3M0      DATA      0B2H
P4M1      DATA      0B3H
P4M0      DATA      0B4H
P5M1      DATA      0C9H
P5M0      DATA      0CAH

ORG        0000H
LJMP       MAIN
ORG        0023H
LJMP       UART_ISR

ORG        0100H

UART_ISR:
PUSH       ACC
PUSH       PSW
MOV        PSW,#08H

JNB        TI,CHKRI
CLR        TI
CLR        BUSY

CHKRI:
JNB        RI,UARTISR_EXIT
CLR        RI
MOV        A,WPTR
ANL        A,#0FH
ADD        A,#BUFFER
MOV        R0,A
MOV        @R0,SBUF
INC        WPTR

UARTISR_EXIT:
POP        PSW
POP        ACC
RETI

UART_INIT:
MOV        SCON,#50H
MOV        T2L,#0E8H                                ;65536-11059200/115200/4=0FFE8H
MOV        T2H,#0FFH
MOV        AUXR,#15H
CLR        BUSY
MOV        WPTR,#00H
MOV        RPTR,#00H
RET

UART_SEND:
JB         BUSY,$
SETB       BUSY
    
```

```

MOV      SBUF,A
RET

UART_SENDSTR:
CLR      A
MOVC     A,@A+DPTR
JZ       SENDEND
LCALL    UART_SEND
INC      DPTR
JMP      UART_SENDSTR

SENDEND:
RET

MAIN:

MOV      SP,#5FH
MOV      P0M0,#00H
MOV      P0M1,#00H
MOV      P1M0,#00H
MOV      P1M1,#00H
MOV      P2M0,#00H
MOV      P2M1,#00H
MOV      P3M0,#00H
MOV      P3M1,#00H
MOV      P4M0,#00H
MOV      P4M1,#00H
MOV      P5M0,#00H
MOV      P5M1,#00H

LCALL    UART_INIT
SETB     ES
SETB     EA

MOV      DPTR,#STRING
LCALL    UART_SENDSTR

LOOP:

MOV      A,RPTR
XRL     A,WPTR
ANL     A,#0FH
JZ       LOOP
MOV      A,RPTR
ANL     A,#0FH
ADD     A,#BUFFER
MOV      R0,A
MOV      A,@R0
LCALL    UART_SEND
INC     RPTR
JMP     LOOP

STRING:  DB      'Uart Test !',0DH,0AH,00H

END

```

13.5.20 定时器 2 做串口 2 波特率发生器

C 语言代码

```
//测试工作频率为 11.0592MHz
```

```
#include "reg51.h"  
#include "intrins.h"
```

```
#define FOSC 11059200UL  
#define BRT (65536 - FOSC / 115200 / 4)
```

```
sfr AUXR = 0x8e;  
sfr T2H = 0xd6;  
sfr T2L = 0xd7;  
sfr S2CON = 0x9a;  
sfr S2BUF = 0x9b;  
sfr IE2 = 0xaf;
```

```
sfr P1MI = 0x91;  
sfr P1M0 = 0x92;  
sfr P0MI = 0x93;  
sfr P0M0 = 0x94;  
sfr P2MI = 0x95;  
sfr P2M0 = 0x96;  
sfr P3MI = 0xb1;  
sfr P3M0 = 0xb2;  
sfr P4MI = 0xb3;  
sfr P4M0 = 0xb4;  
sfr P5MI = 0xc9;  
sfr P5M0 = 0xca;
```

```
bit busy;  
char wptr;  
char rptr;  
char buffer[16];
```

```
void Uart2Isr() interrupt 8
```

```
{  
    if (S2CON & 0x02)  
    {  
        S2CON &= ~0x02;  
        busy = 0;  
    }  
    if (S2CON & 0x01)  
    {  
        S2CON &= ~0x01;  
        buffer[wptr++] = S2BUF;  
        wptr &= 0x0f;  
    }  
}
```

```
void Uart2Init()
```

```
{  
    S2CON = 0x10;  
    T2L = BRT;  
    T2H = BRT >> 8;  
    AUXR = 0x14;  
    wptr = 0x00;  
    rptr = 0x00;  
    busy = 0;  
}
```



```

void Uart2Send(char dat)
{
    while (busy);
    busy = 1;
    S2BUF = dat;
}

void Uart2SendStr(char *p)
{
    while (*p)
    {
        Uart2Send(*p++);
    }
}

void main()
{
    P0M0 = 0x00;
    P0M1 = 0x00;
    P1M0 = 0x00;
    P1M1 = 0x00;
    P2M0 = 0x00;
    P2M1 = 0x00;
    P3M0 = 0x00;
    P3M1 = 0x00;
    P4M0 = 0x00;
    P4M1 = 0x00;
    P5M0 = 0x00;
    P5M1 = 0x00;

    Uart2Init();
    IE2 = 0x01;
    EA = 1;
    Uart2SendStr("Uart Test !\r\n");

    while (1)
    {
        if (rptr != wptr)
        {
            Uart2Send(buffer[rptr++]);
            rptr &= 0x0f;
        }
    }
}

```

汇编代码

;测试工作频率为 11.0592MHz

<i>AUXR</i>	<i>DATA</i>	<i>8EH</i>
<i>T2H</i>	<i>DATA</i>	<i>0D6H</i>
<i>T2L</i>	<i>DATA</i>	<i>0D7H</i>
<i>S2CON</i>	<i>DATA</i>	<i>9AH</i>
<i>S2BUF</i>	<i>DATA</i>	<i>9BH</i>
<i>IE2</i>	<i>DATA</i>	<i>0AFH</i>
<i>BUSY</i>	<i>BIT</i>	<i>20H.0</i>
<i>WPTR</i>	<i>DATA</i>	<i>21H</i>

```

RPTR      DATA      22H
BUFFER    DATA      23H                                ;16 bytes

P1M1      DATA      091H
P1M0      DATA      092H
P0M1      DATA      093H
P0M0      DATA      094H
P2M1      DATA      095H
P2M0      DATA      096H
P3M1      DATA      0B1H
P3M0      DATA      0B2H
P4M1      DATA      0B3H
P4M0      DATA      0B4H
P5M1      DATA      0C9H
P5M0      DATA      0CAH

ORG        0000H
LJMP       MAIN
ORG        0043H
LJMP       UART2_ISR

ORG        0100H

UART2_ISR:
PUSH       ACC
PUSH       PSW
MOV        PSW,#08H

MOV        A,S2CON
JNB        ACC.1,CHKRI
ANL        S2CON,#NOT 02H
CLR        BUSY

CHKRI:
JNB        ACC.0,UART2ISR_EXIT
ANL        S2CON,#NOT 01H
MOV        A,WPTR
ANL        A,#0FH
ADD        A,#BUFFER
MOV        R0,A
MOV        @R0,S2BUF
INC        WPTR

UART2ISR_EXIT:
POP        PSW
POP        ACC
RETI

UART2_INIT:
MOV        S2CON,#10H
MOV        T2L,#0E8H                                ;65536-11059200/115200/4=0FFE8H
MOV        T2H,#0FFH
MOV        AUXR,#14H
CLR        BUSY
MOV        WPTR,#00H
MOV        RPTR,#00H
RET

UART2_SEND:
JB         BUSY,$
SETB      BUSY

```

```

MOV      S2BUF,A
RET

UART2_SENDSTR:
CLR      A
MOVC     A,@A+DPTR
JZ       SEND2END
LCALL   UART2_SEND
INC      DPTR
JMP      UART2_SENDSTR

SEND2END:
RET

MAIN:

MOV      SP,#5FH
MOV      P0M0,#00H
MOV      P0M1,#00H
MOV      P1M0,#00H
MOV      P1M1,#00H
MOV      P2M0,#00H
MOV      P2M1,#00H
MOV      P3M0,#00H
MOV      P3M1,#00H
MOV      P4M0,#00H
MOV      P4M1,#00H
MOV      P5M0,#00H
MOV      P5M1,#00H

LCALL   UART2_INIT
MOV      IE2,#01H
SETB    EA

MOV      DPTR,#STRING
LCALL   UART2_SENDSTR

LOOP:

MOV      A,RPTR
XRL     A,WPTR
ANL     A,#0FH
JZ       LOOP
MOV      A,RPTR
ANL     A,#0FH
ADD     A,#BUFFER
MOV      R0,A
MOV      A,@R0
LCALL   UART2_SEND
INC     RPTR
JMP     LOOP

STRING:  DB      'Uart Test !',0DH,0AH,00H

END

```

13.5.21 定时器 2 做串口 3 波特率发生器

C 语言代码

//测试工作频率为 11.0592MHz

```
#include "reg51.h"
```

```
#include "intrins.h"
```

```
#define FOSC 11059200UL  
#define BRT (65536 - FOSC / 115200 / 4)
```

```
sfr AUXR = 0x8e;  
sfr T2H = 0xd6;  
sfr T2L = 0xd7;  
sfr S3CON = 0xac;  
sfr S3BUF = 0xad;  
sfr IE2 = 0xaf;
```

```
sfr P0M1 = 0x93;  
sfr P0M0 = 0x94;  
sfr P1M1 = 0x91;  
sfr P1M0 = 0x92;  
sfr P2M1 = 0x95;  
sfr P2M0 = 0x96;  
sfr P3M1 = 0xb1;  
sfr P3M0 = 0xb2;  
sfr P4M1 = 0xb3;  
sfr P4M0 = 0xb4;  
sfr P5M1 = 0xc9;  
sfr P5M0 = 0xca;
```

```
bit busy;  
char wptr;  
char rptr;  
char buffer[16];
```

```
void Uart3Isr() interrupt 17
```

```
{  
    if (S3CON & 0x02)  
    {  
        S3CON &= ~0x02;  
        busy = 0;  
    }  
    if (S3CON & 0x01)  
    {  
        S3CON &= ~0x01;  
        buffer[wptr++] = S3BUF;  
        wptr &= 0x0f;  
    }  
}
```

```
void Uart3Init()
```

```
{  
    S3CON = 0x10;  
    T2L = BRT;  
    T2H = BRT >> 8;  
    AUXR = 0x14;  
    wptr = 0x00;  
    rptr = 0x00;  
    busy = 0;  
}
```

```

void Uart3Send(char dat)
{
    while (busy);
    busy = 1;
    S3BUF = dat;
}

void Uart3SendStr(char *p)
{
    while (*p)
    {
        Uart3Send(*p++);
    }
}

void main()
{
    P0M0 = 0x00;
    P0M1 = 0x00;
    P1M0 = 0x00;
    P1M1 = 0x00;
    P2M0 = 0x00;
    P2M1 = 0x00;
    P3M0 = 0x00;
    P3M1 = 0x00;
    P4M0 = 0x00;
    P4M1 = 0x00;
    P5M0 = 0x00;
    P5M1 = 0x00;

    Uart3Init();
    IE2 = 0x08;
    EA = 1;
    Uart3SendStr("Uart Test !\r\n");

    while (1)
    {
        if (rptr != wptr)
        {
            Uart3Send(buffer[rptr++]);
            rptr &= 0x0f;
        }
    }
}

```

汇编代码

;测试工作频率为11.0592MHz

AUXR	DATA	8EH
T2H	DATA	0D6H
T2L	DATA	0D7H
S3CON	DATA	0ACH
S3BUF	DATA	0ADH
IE2	DATA	0AFH
BUSY	BIT	20H.0
WPTR	DATA	21H
RPTR	DATA	22H

```

BUFFER    DATA    23H                ;16 bytes

P0M1     DATA     093H
P0M0     DATA     094H
P1M1     DATA     091H
P1M0     DATA     092H
P2M1     DATA     095H
P2M0     DATA     096H
P3M1     DATA     0B1H
P3M0     DATA     0B2H
P4M1     DATA     0B3H
P4M0     DATA     0B4H
P5M1     DATA     0C9H
P5M0     DATA     0CAH

    ORG       0000H
    LJMP      MAIN
    ORG       008BH
    LJMP      UART3_ISR

    ORG       0100H

UART3_ISR:
    PUSH      ACC
    PUSH      PSW
    MOV       PSW,#08H

    MOV       A,S3CON
    JNB       ACC.1,CHKRI
    ANL       S3CON,#NOT 02H
    CLR       BUSY

CHKRI:
    JNB       ACC.0,UART3ISR_EXIT
    ANL       S3CON,#NOT 01H
    MOV       A,WPTR
    ANL       A,#0FH
    ADD       A,#BUFFER
    MOV       R0,A
    MOV       @R0,S3BUF
    INC       WPTR

UART3ISR_EXIT:
    POP       PSW
    POP       ACC
    RETI

UART3_INIT:
    MOV       S3CON,#10H
    MOV       T2L,#0E8H                ;65536-11059200/115200/4=0FFE8H
    MOV       T2H,#0FFH
    MOV       AUXR,#14H
    CLR       BUSY
    MOV       WPTR,#00H
    MOV       RPTR,#00H
    RET

UART3_SEND:
    JB        BUSY,$
    SETB     BUSY
    MOV       S3BUF,A
    
```

```

    RET

UART3_SENDSTR:
    CLR        A
    MOVC       A,@A+DPTR
    JZ         SEND3END
    LCALL      UART3_SEND
    INC        DPTR
    JMP        UART3_SENDSTR

SEND3END:
    RET

MAIN:
    MOV        SP,#5FH
    MOV        P0M0,#00H
    MOV        P0M1,#00H
    MOV        P1M0,#00H
    MOV        P1M1,#00H
    MOV        P2M0,#00H
    MOV        P2M1,#00H
    MOV        P3M0,#00H
    MOV        P3M1,#00H
    MOV        P4M0,#00H
    MOV        P4M1,#00H
    MOV        P5M0,#00H
    MOV        P5M1,#00H

    LCALL      UART3_INIT
    MOV        IE2,#08H
    SETB       EA

    MOV        DPTR,#STRING
    LCALL      UART3_SENDSTR

LOOP:
    MOV        A,RPTR
    XRL        A,WPTR
    ANL        A,#0FH
    JZ         LOOP
    MOV        A,RPTR
    ANL        A,#0FH
    ADD        A,#BUFFER
    MOV        R0,A
    MOV        A,@R0
    LCALL      UART3_SEND
    INC        RPTR
    JMP        LOOP

STRING:
    DB         'Uart Test !',0DH,0AH,00H

    END
    
```

13.5.22 定时器 2 做串口 4 波特率发生器

C 语言代码

```
//测试工作频率为 11.0592MHz
```

```
#include "reg51.h"
```

```
#include "intrins.h"
```

```
#define FOSC 11059200UL  
#define BRT (65536 - FOSC / 115200 / 4)
```

```
sfr AUXR = 0x8e;  
sfr T2H = 0xd6;  
sfr T2L = 0xd7;  
sfr S4CON = 0x84;  
sfr S4BUF = 0x85;  
sfr IE2 = 0xaf;
```

```
sfr P0M1 = 0x93;  
sfr P0M0 = 0x94;  
sfr P1M1 = 0x91;  
sfr P1M0 = 0x92;  
sfr P2M1 = 0x95;  
sfr P2M0 = 0x96;  
sfr P3M1 = 0xb1;  
sfr P3M0 = 0xb2;  
sfr P4M1 = 0xb3;  
sfr P4M0 = 0xb4;  
sfr P5M1 = 0xc9;  
sfr P5M0 = 0xca;
```

```
bit busy;  
char wptr;  
char rptr;  
char buffer[16];
```

```
void Uart4Isr() interrupt 18
```

```
{  
    if (S4CON & 0x02)  
    {  
        S4CON &= ~0x02;  
        busy = 0;  
    }  
    if (S4CON & 0x01)  
    {  
        S4CON &= ~0x01;  
        buffer[wptr++] = S4BUF;  
        wptr &= 0x0f;  
    }  
}
```

```
void Uart4Init()
```

```
{  
    S4CON = 0x10;  
    T2L = BRT;  
    T2H = BRT >> 8;  
    AUXR = 0x14;  
    wptr = 0x00;  
    rptr = 0x00;  
    busy = 0;  
}
```



```

void Uart4Send(char dat)
{
    while (busy);
    busy = 1;
    S4BUF = dat;
}

void Uart4SendStr(char *p)
{
    while (*p)
    {
        Uart4Send(*p++);
    }
}

void main()
{
    P0M0 = 0x00;
    P0M1 = 0x00;
    P1M0 = 0x00;
    P1M1 = 0x00;
    P2M0 = 0x00;
    P2M1 = 0x00;
    P3M0 = 0x00;
    P3M1 = 0x00;
    P4M0 = 0x00;
    P4M1 = 0x00;
    P5M0 = 0x00;
    P5M1 = 0x00;

    Uart4Init();
    IE2 = 0x10;
    EA = 1;
    Uart4SendStr("Uart Test !\r\n");

    while (1)
    {
        if (rptr != wptr)
        {
            Uart4Send(buffer[rptr++]);
            rptr &= 0x0f;
        }
    }
}

```

汇编代码

;测试工作频率为11.0592MHz

AUXR	DATA	8EH
T2H	DATA	0D6H
T2L	DATA	0D7H
S4CON	DATA	84H
S4BUF	DATA	85H
IE2	DATA	0AFH
BUSY	BIT	20H.0
WPTR	DATA	21H
RPTR	DATA	22H

```

BUFFER    DATA    23H                ;16 bytes

P0M1     DATA    093H
P0M0     DATA    094H
P1M1     DATA    091H
P1M0     DATA    092H
P2M1     DATA    095H
P2M0     DATA    096H
P3M1     DATA    0B1H
P3M0     DATA    0B2H
P4M1     DATA    0B3H
P4M0     DATA    0B4H
P5M1     DATA    0C9H
P5M0     DATA    0CAH

    ORG        0000H
    LJMP       MAIN
    ORG        0093H
    LJMP       UART4_ISR

    ORG        0100H

UART4_ISR:
    PUSH       ACC
    PUSH       PSW
    MOV        PSW,#08H

    MOV        A,S4CON
    JNB        ACC.1,CHKRI
    ANL        S4CON,#NOT 02H
    CLR        BUSY

CHKRI:
    JNB        ACC.0,UART4ISR_EXIT
    ANL        S4CON,#NOT 01H
    MOV        A,WPTR
    ANL        A,#0FH
    ADD        A,#BUFFER
    MOV        R0,A
    MOV        @R0,S4BUF
    INC        WPTR

UART4ISR_EXIT:
    POP        PSW
    POP        ACC
    RETI

UART4_INIT:
    MOV        S4CON,#10H
    MOV        T2L,#0E8H                ;65536-11059200/115200/4=0FFE8H
    MOV        T2H,#0FFH
    MOV        AUXR,#14H
    CLR        BUSY
    MOV        WPTR,#00H
    MOV        RPTR,#00H
    RET

UART4_SEND:
    JB         BUSY,$
    SETB       BUSY
    MOV        S4BUF,A
    
```

```

    RET

UART4_SENDSTR:
    CLR        A
    MOVC      A,@A+DPTR
    JZ        SEND4END
    LCALL     UART4_SEND
    INC      DPTR
    JMP      UART4_SENDSTR

SEND4END:
    RET

MAIN:
    MOV      SP,#5FH
    MOV      P0M0,#00H
    MOV      P0M1,#00H
    MOV      P1M0,#00H
    MOV      P1M1,#00H
    MOV      P2M0,#00H
    MOV      P2M1,#00H
    MOV      P3M0,#00H
    MOV      P3M1,#00H
    MOV      P4M0,#00H
    MOV      P4M1,#00H
    MOV      P5M0,#00H
    MOV      P5M1,#00H

    LCALL   UART4_INIT
    MOV     IE2,#10H
    SETB   EA

    MOV     DPTR,#STRING
    LCALL  UART4_SENDSTR

LOOP:
    MOV     A,RPTR
    XRL    A,WPTR
    ANL    A,#0FH
    JZ     LOOP
    MOV     A,RPTR
    ANL    A,#0FH
    ADD    A,#BUFFER
    MOV     R0,A
    MOV     A,@R0
    LCALL  UART4_SEND
    INC    RPTR
    JMP    LOOP

STRING:  DB      'Uart Test !',0DH,0AH,00H

    END
    
```

13.5.23 定时器 3（16 位自动重载），用作定时

C 语言代码

```
//测试工作频率为 11.0592MHz
```

```
#include "reg51.h"  
#include "intrins.h"
```

```
sfr      T4T3M      = 0xd1;  
sfr      T4L        = 0xd3;  
sfr      T4H        = 0xd2;  
sfr      T3L        = 0xd5;  
sfr      T3H        = 0xd4;  
sfr      T2L        = 0xd7;  
sfr      T2H        = 0xd6;  
sfr      AUXR       = 0x8e;  
sfr      IE2        = 0xaf;  
#define  ET2        0x04  
#define  ET3        0x20  
#define  ET4        0x40  
sfr      AUXINTIF   = 0xef;  
#define  T2IF       0x01  
#define  T3IF       0x02  
#define  T4IF       0x04
```

```
sfr      P1M1       = 0x91;  
sfr      P1M0       = 0x92;  
sfr      P0M1       = 0x93;  
sfr      P0M0       = 0x94;  
sfr      P2M1       = 0x95;  
sfr      P2M0       = 0x96;  
sfr      P3M1       = 0xb1;  
sfr      P3M0       = 0xb2;  
sfr      P4M1       = 0xb3;  
sfr      P4M0       = 0xb4;  
sfr      P5M1       = 0xc9;  
sfr      P5M0       = 0xca;
```

```
sbit     P10        = P1^0;
```

```
void TM3_Isr() interrupt 19
```

```
{  
    P10 = !P10;           //测试端口  
}
```

```
void main()
```

```
{  
    P0M0 = 0x00;  
    P0M1 = 0x00;  
    P1M0 = 0x00;  
    P1M1 = 0x00;  
    P2M0 = 0x00;  
    P2M1 = 0x00;  
    P3M0 = 0x00;  
    P3M1 = 0x00;  
    P4M0 = 0x00;  
    P4M1 = 0x00;  
    P5M0 = 0x00;  
    P5M1 = 0x00;  
  
    T3L = 0x66;           //65536-11.0592M/12/1000  
    T3H = 0xfc;
```

```
T4T3M = 0x08;           //启动定时器
IE2 = ET3;              //使能定时器中断
EA = 1;
```

```
while (1);
```

```
}
```

汇编代码

;测试工作频率为 11.0592MHz

```
T4T3M    DATA    0D1H
T4L      DATA    0D3H
T4H      DATA    0D2H
T3L      DATA    0D5H
T3H      DATA    0D4H
T2L      DATA    0D7H
T2H      DATA    0D6H
AUXR     DATA    8EH
IE2      DATA    0AFH
ET2      EQU      04H
ET3      EQU      20H
ET4      EQU      40H
AUXINTIF DATA    0EFH
T2IF     EQU      01H
T3IF     EQU      02H
T4IF     EQU      04H

P1M1     DATA    091H
P1M0     DATA    092H
P0M1     DATA    093H
P0M0     DATA    094H
P2M1     DATA    095H
P2M0     DATA    096H
P3M1     DATA    0B1H
P3M0     DATA    0B2H
P4M1     DATA    0B3H
P4M0     DATA    0B4H
P5M1     DATA    0C9H
P5M0     DATA    0CAH

        ORG      0000H
        LJMP     MAIN
        ORG      009BH
        LJMP     TM3ISR

        ORG      0100H
TM3ISR:
        CPL      P1.0           ;测试端口
        RETI

MAIN:
        MOV     SP, #5FH
        MOV     P0M0, #00H
        MOV     P0M1, #00H
        MOV     P1M0, #00H
        MOV     P1M1, #00H
        MOV     P2M0, #00H
        MOV     P2M1, #00H
```

```

MOV      P3M0, #00H
MOV      P3M1, #00H
MOV      P4M0, #00H
MOV      P4M1, #00H
MOV      P5M0, #00H
MOV      P5M1, #00H

MOV      T3L, #66H           ;65536-11.0592M/12/1000
MOV      T3H, #0FCH
MOV      T4T3M, #08H       ;启动定时器
MOV      IE2, #ET3        ;使能定时器中断
SETB     EA

JMP      $

END

```

13.5.24 定时器 3（外部计数—扩展 T3 为外部下降沿中断）

C 语言代码

//测试工作频率为 11.0592MHz

```

#include "reg51.h"
#include "intrins.h"

```

```

sfr      T4T3M      = 0xd1;
sfr      T4L        = 0xd3;
sfr      T4H        = 0xd2;
sfr      T3L        = 0xd5;
sfr      T3H        = 0xd4;
sfr      T2L        = 0xd7;
sfr      T2H        = 0xd6;
sfr      AUXR       = 0x8e;
sfr      IE2        = 0xaf;
#define   ET2        0x04
#define   ET3        0x20
#define   ET4        0x40
sfr      AUXINTIF   = 0xef;
#define   T2IF       0x01
#define   T3IF       0x02
#define   T4IF       0x04

sfr      P1M1       = 0x91;
sfr      P1M0       = 0x92;
sfr      P0M1       = 0x93;
sfr      P0M0       = 0x94;
sfr      P2M1       = 0x95;
sfr      P2M0       = 0x96;
sfr      P3M1       = 0xb1;
sfr      P3M0       = 0xb2;
sfr      P4M1       = 0xb3;
sfr      P4M0       = 0xb4;
sfr      P5M1       = 0xc9;
sfr      P5M0       = 0xca;

```

```

sbit      P10          =    P1^0;

void TM3_Isr() interrupt 19
{
    P10 = !P10;          //测试端口
}

void main()
{
    P0M0 = 0x00;
    P0M1 = 0x00;
    P1M0 = 0x00;
    P1M1 = 0x00;
    P2M0 = 0x00;
    P2M1 = 0x00;
    P3M0 = 0x00;
    P3M1 = 0x00;
    P4M0 = 0x00;
    P4M1 = 0x00;
    P5M0 = 0x00;
    P5M1 = 0x00;

    T3L = 0x66;          //65536-11.0592M/12/1000
    T3H = 0xfc;
    T4T3M = 0x0c;        //设置外部计数模式并启动定时器
    IE2 = ET3;          //使能定时器中断
    EA = 1;

    while (1);
}

```

汇编代码

;测试工作频率为11.0592MHz

T4T3M	DATA	0D1H
T4L	DATA	0D3H
T4H	DATA	0D2H
T3L	DATA	0D5H
T3H	DATA	0D4H
T2L	DATA	0D7H
T2H	DATA	0D6H
AUXR	DATA	8EH
IE2	DATA	0AFH
ET2	EQU	04H
ET3	EQU	20H
ET4	EQU	40H
AUXINTIF	DATA	0EFH
T2IF	EQU	01H
T3IF	EQU	02H
T4IF	EQU	04H
P1M1	DATA	091H
P1M0	DATA	092H
P0M1	DATA	093H
P0M0	DATA	094H
P2M1	DATA	095H
P2M0	DATA	096H
P3M1	DATA	0B1H
P3M0	DATA	0B2H

```

P4M1      DATA      0B3H
P4M0      DATA      0B4H
P5M1      DATA      0C9H
P5M0      DATA      0CAH

          ORG         0000H
          LJMP        MAIN
          ORG         009BH
          LJMP        TM3ISR

TM3ISR:   ORG         0100H

          CPL         P1.0           ;测试端口
          RETI

MAIN:

          MOV         SP, #5FH
          MOV         P0M0, #00H
          MOV         P0M1, #00H
          MOV         P1M0, #00H
          MOV         P1M1, #00H
          MOV         P2M0, #00H
          MOV         P2M1, #00H
          MOV         P3M0, #00H
          MOV         P3M1, #00H
          MOV         P4M0, #00H
          MOV         P4M1, #00H
          MOV         P5M0, #00H
          MOV         P5M1, #00H

          MOV         T3L, #66H      ;65536-11.0592M/12/1000
          MOV         T3H, #0FCH
          MOV         T4T3M, #0CH    ;设置外部计数模式并启动定时器
          MOV         IE2, #ET3      ;使能定时器中断
          SETB        EA

          JMP         $

          END
    
```

13.5.25 定时器 3，时钟分频输出

C 语言代码

//测试工作频率为 11.0592MHz

```

#include "reg51.h"
#include "intrins.h"
    
```

```

sfr      T4T3M    = 0xd1;
sfr      T4L      = 0xd3;
sfr      T4H      = 0xd2;
sfr      T3L      = 0xd5;
sfr      T3H      = 0xd4;
sfr      T2L      = 0xd7;
sfr      T2H      = 0xd6;
    
```



```

sfr    P1M1    =    0x91;
sfr    P1M0    =    0x92;
sfr    P0M1    =    0x93;
sfr    P0M0    =    0x94;
sfr    P2M1    =    0x95;
sfr    P2M0    =    0x96;
sfr    P3M1    =    0xb1;
sfr    P3M0    =    0xb2;
sfr    P4M1    =    0xb3;
sfr    P4M0    =    0xb4;
sfr    P5M1    =    0xc9;
sfr    P5M0    =    0xca;

```

```
void main()
```

```

{
    P0M0 = 0x00;
    P0M1 = 0x00;
    P1M0 = 0x00;
    P1M1 = 0x00;
    P2M0 = 0x00;
    P2M1 = 0x00;
    P3M0 = 0x00;
    P3M1 = 0x00;
    P4M0 = 0x00;
    P4M1 = 0x00;
    P5M0 = 0x00;
    P5M1 = 0x00;

    T3L = 0x66; //65536-11.0592M/12/1000
    T3H = 0xfc;
    T4T3M = 0x09; //使能时钟输出并启动定时器

    while (1);
}

```

汇编代码

```
;测试工作频率为11.0592MHz
```

```

T4T3M    DATA    0D1H
T4L      DATA    0D3H
T4H      DATA    0D2H
T3L      DATA    0D5H
T3H      DATA    0D4H
T2L      DATA    0D7H
T2H      DATA    0D6H

P1M1     DATA    091H
P1M0     DATA    092H
P0M1     DATA    093H
P0M0     DATA    094H
P2M1     DATA    095H
P2M0     DATA    096H
P3M1     DATA    0B1H
P3M0     DATA    0B2H
P4M1     DATA    0B3H
P4M0     DATA    0B4H
P5M1     DATA    0C9H

```

```

P5M0      DATA      0CAH

          ORG         0000H
          LJMP       MAIN

          ORG         0100H
MAIN:
          MOV        SP, #5FH
          MOV        P0M0, #00H
          MOV        P0M1, #00H
          MOV        P1M0, #00H
          MOV        P1M1, #00H
          MOV        P2M0, #00H
          MOV        P2M1, #00H
          MOV        P3M0, #00H
          MOV        P3M1, #00H
          MOV        P4M0, #00H
          MOV        P4M1, #00H
          MOV        P5M0, #00H
          MOV        P5M1, #00H

          MOV        T3L, #66H           ;65536-11.0592M/12/1000
          MOV        T3H, #0FCH
          MOV        T4T3M, #09H       ;使能时钟输出并启动定时器

          JMP        $

          END
    
```

13.5.26 定时器 3 做串口 3 波特率发生器

C 语言代码

//测试工作频率为 11.0592MHz

```

#include "reg51.h"
#include "intrins.h"

#define FOSC      11059200UL
#define BRT      (65536 - FOSC / 115200 / 4)

sfr  T4T3M      = 0xd1;
sfr  T4L        = 0xd3;
sfr  T4H        = 0xd2;
sfr  T3L        = 0xd5;
sfr  T3H        = 0xd4;
sfr  T2L        = 0xd7;
sfr  T2H        = 0xd6;
sfr  S3CON      = 0xac;
sfr  S3BUF      = 0xad;
sfr  IE2        = 0xaf;

sfr  P0M1      = 0x93;
sfr  P0M0      = 0x94;
sfr  P1M1      = 0x91;
sfr  P1M0      = 0x92;
    
```

```
sfr    P2M1      = 0x95;
sfr    P2M0      = 0x96;
sfr    P3M1      = 0xb1;
sfr    P3M0      = 0xb2;
sfr    P4M1      = 0xb3;
sfr    P4M0      = 0xb4;
sfr    P5M1      = 0xc9;
sfr    P5M0      = 0xca;
```

```
bit    busy;
char   wptr;
char   rptr;
char   buffer[16];
```

```
void Uart3Isr() interrupt 17
```

```
{
    if (S3CON & 0x02)
    {
        S3CON &= ~0x02;
        busy = 0;
    }
    if (S3CON & 0x01)
    {
        S3CON &= ~0x01;
        buffer[wptr++] = S3BUF;
        wptr &= 0x0f;
    }
}
```

```
void Uart3Init()
```

```
{
    S3CON = 0x50;
    T3L = BRT;
    T3H = BRT >> 8;
    T4T3M = 0x0a;
    wptr = 0x00;
    rptr = 0x00;
    busy = 0;
}
```

```
void Uart3Send(char dat)
```

```
{
    while (busy);
    busy = 1;
    S3BUF = dat;
}
```

```
void Uart3SendStr(char *p)
```

```
{
    while (*p)
    {
        Uart3Send(*p++);
    }
}
```

```
void main()
```

```
{
    P0M0 = 0x00;
    P0M1 = 0x00;
}
```

```

P1M0 = 0x00;
P1M1 = 0x00;
P2M0 = 0x00;
P2M1 = 0x00;
P3M0 = 0x00;
P3M1 = 0x00;
P4M0 = 0x00;
P4M1 = 0x00;
P5M0 = 0x00;
P5M1 = 0x00;

```

```

Uart3Init();
IE2 = 0x08;
EA = 1;
Uart3SendStr("Uart Test !\r\n");

```

```

while (1)
{
    if (rptr != wptr)
    {
        Uart3Send(buffer[rptr++]);
        rptr &= 0x0f;
    }
}

```

汇编代码

;测试工作频率为 11.0592MHz

T4T3M	DATA	0D1H	
T4L	DATA	0D3H	
T4H	DATA	0D2H	
T3L	DATA	0D5H	
T3H	DATA	0D4H	
T2L	DATA	0D7H	
T2H	DATA	0D6H	
S3CON	DATA	0ACH	
S3BUF	DATA	0ADH	
IE2	DATA	0AFH	
BUSY	BIT	20H.0	
WPTR	DATA	21H	
RPTR	DATA	22H	
BUFFER	DATA	23H	;16 bytes
P0M1	DATA	093H	
P0M0	DATA	094H	
P1M1	DATA	091H	
P1M0	DATA	092H	
P2M1	DATA	095H	
P2M0	DATA	096H	
P3M1	DATA	0B1H	
P3M0	DATA	0B2H	
P4M1	DATA	0B3H	
P4M0	DATA	0B4H	
P5M1	DATA	0C9H	
P5M0	DATA	0CAH	

```

    ORG          0000H
    LJMP         MAIN
    ORG          008BH
    LJMP         UART3_ISR

    ORG          0100H

UART3_ISR:
    PUSH        ACC
    PUSH        PSW
    MOV         PSW,#08H

    MOV         A,S3CON
    JNB         ACC.1,CHKRI
    ANL        S3CON,#NOT 02H
    CLR         BUSY

CHKRI:
    JNB         ACC.0,UART3ISR_EXIT
    ANL        S3CON,#NOT 01H
    MOV         A,WPTR
    ANL        A,#0FH
    ADD         A,#BUFFER
    MOV         R0,A
    MOV         @R0,S3BUF
    INC         WPTR

UART3ISR_EXIT:
    POP         PSW
    POP         ACC
    RETI

UART3_INIT:
    MOV         S3CON,#50H
    MOV         T3L,#0E8H ;65536-11059200/115200/4=0FFE8H
    MOV         T3H,#0FFH
    MOV         T4T3M,#0AH
    CLR         BUSY
    MOV         WPTR,#00H
    MOV         RPTR,#00H
    RET

UART3_SEND:
    JB          BUSY,$
    SETB       BUSY
    MOV         S3BUF,A
    RET

UART3_SENDSTR:
    CLR         A
    MOVC       A,@A+DPTR
    JZ         SEND3END
    LCALL     UART3_SEND
    INC         DPTR
    JMP         UART3_SENDSTR

SEND3END:
    RET

MAIN:
    MOV         SP,#5FH
    MOV         P0M0,#00H

```

```

MOV      P0M1, #00H
MOV      P1M0, #00H
MOV      P1M1, #00H
MOV      P2M0, #00H
MOV      P2M1, #00H
MOV      P3M0, #00H
MOV      P3M1, #00H
MOV      P4M0, #00H
MOV      P4M1, #00H
MOV      P5M0, #00H
MOV      P5M1, #00H

LCALL   UART3_INIT
MOV     IE2, #08H
SETB   EA

MOV     DPTR, #STRING
LCALL  UART3_SENDSTR

```

LOOP:

```

MOV     A, RPTR
XRL    A, WPTR
ANL    A, #0FH
JZ     LOOP
MOV     A, RPTR
ANL    A, #0FH
ADD    A, #BUFFER
MOV     R0, A
MOV     A, @R0
LCALL  UART3_SEND
INC    RPTR
JMP    LOOP

```

```

STRING:  DB      'Uart Test !', 0DH, 0AH, 00H

END

```

13.5.27 定时器 4（16 位自动重载），用作定时

C 语言代码

//测试工作频率为 11.0592MHz

```

#include "reg51.h"
#include "intrins.h"

```

```

sfr      T4T3M      = 0xd1;
sfr      T4L        = 0xd3;
sfr      T4H        = 0xd2;
sfr      T3L        = 0xd5;
sfr      T3H        = 0xd4;
sfr      T2L        = 0xd7;
sfr      T2H        = 0xd6;
sfr      AUXR       = 0x8e;
sfr      IE2        = 0xaf;
#define   ET2        0x04

```

```

#define ET3          0x20
#define ET4          0x40
sfr AUXINTIF      = 0xef;
#define T2IF        0x01
#define T3IF        0x02
#define T4IF        0x04

sfr P1M1          = 0x91;
sfr P1M0          = 0x92;
sfr P0M1          = 0x93;
sfr P0M0          = 0x94;
sfr P2M1          = 0x95;
sfr P2M0          = 0x96;
sfr P3M1          = 0xb1;
sfr P3M0          = 0xb2;
sfr P4M1          = 0xb3;
sfr P4M0          = 0xb4;
sfr P5M1          = 0xc9;
sfr P5M0          = 0xca;

sbit P10          = P1^0;

```

```
void TM4_Isr() interrupt 20
```

```
{
    P10 = !P10;           //测试端口
}
```

```
void main()
```

```
{
    P0M0 = 0x00;
    P0M1 = 0x00;
    P1M0 = 0x00;
    P1M1 = 0x00;
    P2M0 = 0x00;
    P2M1 = 0x00;
    P3M0 = 0x00;
    P3M1 = 0x00;
    P4M0 = 0x00;
    P4M1 = 0x00;
    P5M0 = 0x00;
    P5M1 = 0x00;

    T4L = 0x66;           //65536-11.0592M/12/1000
    T4H = 0xfc;
    T4T3M = 0x80;        //启动定时器
    IE2 = ET4;           //使能定时器中断
    EA = 1;

    while (1);
}
```

汇编代码

```
;测试工作频率为11.0592MHz
```

```

T4T3M    DATA    0D1H
T4L      DATA    0D3H
T4H      DATA    0D2H
T3L      DATA    0D5H

```

```

T3H      DATA      0D4H
T2L      DATA      0D7H
T2H      DATA      0D6H
AUXR     DATA      8EH
IE2      DATA      0AFH
ET2      EQU        04H
ET3      EQU        20H
ET4      EQU        40H
AUXINTIF DATA      0EFH
T2IF     EQU        01H
T3IF     EQU        02H
T4IF     EQU        04H

P1M1     DATA      091H
P1M0     DATA      092H
P0M1     DATA      093H
P0M0     DATA      094H
P2M1     DATA      095H
P2M0     DATA      096H
P3M1     DATA      0B1H
P3M0     DATA      0B2H
P4M1     DATA      0B3H
P4M0     DATA      0B4H
P5M1     DATA      0C9H
P5M0     DATA      0CAH

        ORG         0000H
        LJMP        MAIN
        ORG         00A3H
        LJMP        TM4ISR

TM4ISR:  ORG         0100H

        CPL         P1.0          ;测试端口
        RETI

MAIN:

        MOV        SP, #5FH
        MOV        P0M0, #00H
        MOV        P0M1, #00H
        MOV        P1M0, #00H
        MOV        P1M1, #00H
        MOV        P2M0, #00H
        MOV        P2M1, #00H
        MOV        P3M0, #00H
        MOV        P3M1, #00H
        MOV        P4M0, #00H
        MOV        P4M1, #00H
        MOV        P5M0, #00H
        MOV        P5M1, #00H

        MOV        T4L, #66H          ;65536-11.0592M/12/1000
        MOV        T4H, #0FCH
        MOV        T4T3M, #80H       ;启动定时器
        MOV        IE2, #ET4        ;使能定时器中断
        SETB       EA

        JMP        $
    
```


END

13.5.28 定时器 4（外部计数—扩展 T4 为外部下降沿中断）

C 语言代码

//测试工作频率为 11.0592MHz

```

#include "reg51.h"
#include "intrins.h"

sfr      T4T3M      = 0xd1;
sfr      T4L        = 0xd3;
sfr      T4H        = 0xd2;
sfr      T3L        = 0xd5;
sfr      T3H        = 0xd4;
sfr      T2L        = 0xd7;
sfr      T2H        = 0xd6;
sfr      AUXR       = 0x8e;
sfr      IE2        = 0xaf;
#define   ET2        0x04
#define   ET3        0x20
#define   ET4        0x40
sfr      AUXINTIF    = 0xef;
#define   T2IF       0x01
#define   T3IF       0x02
#define   T4IF       0x04

sfr      P1M1       = 0x91;
sfr      P1M0       = 0x92;
sfr      P0M1       = 0x93;
sfr      P0M0       = 0x94;
sfr      P2M1       = 0x95;
sfr      P2M0       = 0x96;
sfr      P3M1       = 0xb1;
sfr      P3M0       = 0xb2;
sfr      P4M1       = 0xb3;
sfr      P4M0       = 0xb4;
sfr      P5M1       = 0xc9;
sfr      P5M0       = 0xca;

sbit     P10        = P1^0;

void TM4_Isr() interrupt 20
{
    P10 = !P10;           //测试端口
}

void main()
{
    P0M0 = 0x00;
    P0M1 = 0x00;
    P1M0 = 0x00;
    P1M1 = 0x00;
    P2M0 = 0x00;
    P2M1 = 0x00;

```

```

P3M0 = 0x00;
P3M1 = 0x00;
P4M0 = 0x00;
P4M1 = 0x00;
P5M0 = 0x00;
P5M1 = 0x00;

T4L = 0x66; //65536-11.0592M/12/1000
T4H = 0xfc;
T4T3M = 0xc0; //设置外部计数模式并启动定时器
IE2 = ET4; //使能定时器中断
EA = 1;

while (1);
}

```

汇编代码

;测试工作频率为11.0592MHz

T4T3M	DATA	0D1H
T4L	DATA	0D3H
T4H	DATA	0D2H
T3L	DATA	0D5H
T3H	DATA	0D4H
T2L	DATA	0D7H
T2H	DATA	0D6H
AUXR	DATA	8EH
IE2	DATA	0AFH
ET2	EQU	04H
ET3	EQU	20H
ET4	EQU	40H
AUXINTIF	DATA	0EFH
T2IF	EQU	01H
T3IF	EQU	02H
T4IF	EQU	04H
P1M1	DATA	091H
P1M0	DATA	092H
P0M1	DATA	093H
P0M0	DATA	094H
P2M1	DATA	095H
P2M0	DATA	096H
P3M1	DATA	0B1H
P3M0	DATA	0B2H
P4M1	DATA	0B3H
P4M0	DATA	0B4H
P5M1	DATA	0C9H
P5M0	DATA	0CAH
	ORG	0000H
	LJMP	MAIN
	ORG	00A3H
	LJMP	TM4ISR
	ORG	0100H
TM4ISR:		
	CPL	PI.0 ;测试端口
	RETI	

MAIN:

```

MOV     SP, #5FH
MOV     P0M0, #00H
MOV     P0M1, #00H
MOV     P1M0, #00H
MOV     P1M1, #00H
MOV     P2M0, #00H
MOV     P2M1, #00H
MOV     P3M0, #00H
MOV     P3M1, #00H
MOV     P4M0, #00H
MOV     P4M1, #00H
MOV     P5M0, #00H
MOV     P5M1, #00H

MOV     T4L, #66H           ;65536-11.0592M/12/1000
MOV     T4H, #0FCH
MOV     T4T3M, #0C0H       ;设置外部计数模式并启动定时器
MOV     IE2, #ET4         ;使能定时器中断
SETB    EA

JMP     $

END

```

13.5.29 定时器 4，时钟分频输出

C 语言代码

//测试工作频率为 11.0592MHz

```

#include "reg51.h"
#include "intrins.h"

```

```

sfr     T4T3M    = 0xd1;
sfr     T4L      = 0xd3;
sfr     T4H      = 0xd2;
sfr     T3L      = 0xd5;
sfr     T3H      = 0xd4;
sfr     T2L      = 0xd7;
sfr     T2H      = 0xd6;

sfr     P1M1     = 0x91;
sfr     P1M0     = 0x92;
sfr     P0M1     = 0x93;
sfr     P0M0     = 0x94;
sfr     P2M1     = 0x95;
sfr     P2M0     = 0x96;
sfr     P3M1     = 0xb1;
sfr     P3M0     = 0xb2;
sfr     P4M1     = 0xb3;
sfr     P4M0     = 0xb4;
sfr     P5M1     = 0xc9;
sfr     P5M0     = 0xca;

```

```

void main()
{
    P0M0 = 0x00;
    P0M1 = 0x00;
    P1M0 = 0x00;
    P1M1 = 0x00;
    P2M0 = 0x00;
    P2M1 = 0x00;
    P3M0 = 0x00;
    P3M1 = 0x00;
    P4M0 = 0x00;
    P4M1 = 0x00;
    P5M0 = 0x00;
    P3M1 = 0x00;

    T4L = 0x66; //65536-11.0592M/12/1000
    T4H = 0xfc;
    T4T3M = 0x90; //使能时钟输出并启动定时器

    while (1);
}

```

汇编代码

;测试工作频率为 11.0592MHz

```

T4T3M    DATA    0D1H
T4L      DATA    0D3H
T4H      DATA    0D2H
T3L      DATA    0D5H
T3H      DATA    0D4H
T2L      DATA    0D7H
T2H      DATA    0D6H

P1M1     DATA    091H
P1M0     DATA    092H
P0M1     DATA    093H
P0M0     DATA    094H
P2M1     DATA    095H
P2M0     DATA    096H
P3M1     DATA    0B1H
P3M0     DATA    0B2H
P4M1     DATA    0B3H
P4M0     DATA    0B4H
P5M1     DATA    0C9H
P5M0     DATA    0CAH

        ORG      0000H
        LJMP    MAIN

        ORG      0100H
MAIN:
        MOV     SP, #5FH
        MOV     P0M0, #00H
        MOV     P0M1, #00H
        MOV     P1M0, #00H
        MOV     P1M1, #00H
        MOV     P2M0, #00H
        MOV     P2M1, #00H

```

```

MOV      P3M0, #00H
MOV      P3M1, #00H
MOV      P4M0, #00H
MOV      P4M1, #00H
MOV      P5M0, #00H
MOV      P5M1, #00H

MOV      T4L, #66H                ;65536-11.0592M/12/1000
MOV      T4H, #0FCH
MOV      T4T3M, #90H            ;使能时钟输出并启动定时器

JMP      $

END

```

13.5.30 定时器 4 做串口 4 波特率发生器

C 语言代码

//测试工作频率为 11.0592MHz

```

#include "reg51.h"
#include "intrins.h"

```

```

#define FOSC      11059200UL
#define BRT      (65536 - FOSC / 115200 / 4)

```

```

sfr      T4T3M   = 0xd1;
sfr      T4L     = 0xd3;
sfr      T4H     = 0xd2;
sfr      T3L     = 0xd5;
sfr      T3H     = 0xd4;
sfr      T2L     = 0xd7;
sfr      T2H     = 0xd6;
sfr      S4CON   = 0x84;
sfr      S4BUF   = 0x85;
sfr      IE2     = 0xaf;

```

```

sfr      P0M1    = 0x93;
sfr      P0M0    = 0x94;
sfr      P1M1    = 0x91;
sfr      P1M0    = 0x92;
sfr      P2M1    = 0x95;
sfr      P2M0    = 0x96;
sfr      P3M1    = 0xb1;
sfr      P3M0    = 0xb2;
sfr      P4M1    = 0xb3;
sfr      P4M0    = 0xb4;
sfr      P5M1    = 0xc9;
sfr      P5M0    = 0xca;

```

```

bit      busy;
char     wptr;
char     rptr;
char     buffer[16];

```

```
void Uart4Isr() interrupt 18
{
    if (S4CON & 0x02)
    {
        S4CON &= ~0x02;
        busy = 0;
    }
    if (S4CON & 0x01)
    {
        S4CON &= ~0x01;
        buffer[wptr++] = S4BUF;
        wptr &= 0x0f;
    }
}

void Uart4Init()
{
    S4CON = 0x50;
    T4L = BRT;
    T4H = BRT >> 8;
    T4T3M = 0xa0;
    wptr = 0x00;
    rptr = 0x00;
    busy = 0;
}

void Uart4Send(char dat)
{
    while (busy);
    busy = 1;
    S4BUF = dat;
}

void Uart4SendStr(char *p)
{
    while (*p)
    {
        Uart4Send(*p++);
    }
}

void main()
{
    P0M0 = 0x00;
    P0M1 = 0x00;
    P1M0 = 0x00;
    P1M1 = 0x00;
    P2M0 = 0x00;
    P2M1 = 0x00;
    P3M0 = 0x00;
    P3M1 = 0x00;
    P4M0 = 0x00;
    P4M1 = 0x00;
    P5M0 = 0x00;
    P5M1 = 0x00;

    Uart4Init();
    IE2 = 0x10;
    EA = 1;
}
```

```

    Uart4SendStr("Uart Test !\r\n");

    while (1)
    {
        if (rptr != wptr)
        {
            Uart4Send(buffer[rptr++]);
            rptr &= 0x0f;
        }
    }
}

```

汇编代码

;测试工作频率为 11.0592MHz

<i>T4T3M</i>	<i>DATA</i>	<i>0D1H</i>
<i>T4L</i>	<i>DATA</i>	<i>0D3H</i>
<i>T4H</i>	<i>DATA</i>	<i>0D2H</i>
<i>T3L</i>	<i>DATA</i>	<i>0D5H</i>
<i>T3H</i>	<i>DATA</i>	<i>0D4H</i>
<i>T2L</i>	<i>DATA</i>	<i>0D7H</i>
<i>T2H</i>	<i>DATA</i>	<i>0D6H</i>
<i>S4CON</i>	<i>DATA</i>	<i>84H</i>
<i>S4BUF</i>	<i>DATA</i>	<i>85H</i>
<i>IE2</i>	<i>DATA</i>	<i>0AFH</i>
<i>BUSY</i>	<i>BIT</i>	<i>20H.0</i>
<i>WPTR</i>	<i>DATA</i>	<i>21H</i>
<i>RPTR</i>	<i>DATA</i>	<i>22H</i>
<i>BUFFER</i>	<i>DATA</i>	<i>23H ;16 bytes</i>
<i>P0M1</i>	<i>DATA</i>	<i>093H</i>
<i>P0M0</i>	<i>DATA</i>	<i>094H</i>
<i>P1M1</i>	<i>DATA</i>	<i>091H</i>
<i>P1M0</i>	<i>DATA</i>	<i>092H</i>
<i>P2M1</i>	<i>DATA</i>	<i>095H</i>
<i>P2M0</i>	<i>DATA</i>	<i>096H</i>
<i>P3M1</i>	<i>DATA</i>	<i>0B1H</i>
<i>P3M0</i>	<i>DATA</i>	<i>0B2H</i>
<i>P4M1</i>	<i>DATA</i>	<i>0B3H</i>
<i>P4M0</i>	<i>DATA</i>	<i>0B4H</i>
<i>P5M1</i>	<i>DATA</i>	<i>0C9H</i>
<i>P5M0</i>	<i>DATA</i>	<i>0CAH</i>
	<i>ORG</i>	<i>0000H</i>
	<i>LJMP</i>	<i>MAIN</i>
	<i>ORG</i>	<i>0093H</i>
	<i>LJMP</i>	<i>UART4_ISR</i>
	<i>ORG</i>	<i>0100H</i>
<i>UART4_ISR:</i>		
	<i>PUSH</i>	<i>ACC</i>
	<i>PUSH</i>	<i>PSW</i>
	<i>MOV</i>	<i>PSW,#08H</i>
	<i>MOV</i>	<i>A,S4CON</i>
	<i>JNB</i>	<i>ACC.1,CHKRI</i>

```

        ANL          S4CON,#NOT 02H
        CLR          BUSY
CHKRI:
        JNB          ACC.0,UART4ISR_EXIT
        ANL          S4CON,#NOT 01H
        MOV          A,WPTR
        ANL          A,#0FH
        ADD          A,#BUFFER
        MOV          R0,A
        MOV          @R0,S4BUF
        INC          WPTR
UART4ISR_EXIT:
        POP          PSW
        POP          ACC
        RETI

UART4_INIT:
        MOV          S4CON,#50H
        MOV          T4L,#0E8H                ;65536-11059200/115200/4=0FFE8H
        MOV          T4H,#0FFH
        MOV          T4T3M,#0A0H
        CLR          BUSY
        MOV          WPTR,#00H
        MOV          RPTR,#00H
        RET

UART4_SEND:
        JB          BUSY,$
        SETB        BUSY
        MOV          S4BUF,A
        RET

UART4_SENDSTR:
        CLR          A
        MOVC        A,@A+DPTR
        JZ          SEND4END
        LCALL       UART4_SEND
        INC         DPTR
        JMP         UART4_SENDSTR
SEND4END:
        RET

MAIN:
        MOV         SP,#5FH
        MOV         P0M0,#00H
        MOV         P0M1,#00H
        MOV         P1M0,#00H
        MOV         P1M1,#00H
        MOV         P2M0,#00H
        MOV         P2M1,#00H
        MOV         P3M0,#00H
        MOV         P3M1,#00H
        MOV         P4M0,#00H
        MOV         P4M1,#00H
        MOV         P5M0,#00H
        MOV         P5M1,#00H

        LCALL      UART4_INIT
        MOV         IE2,#10H
    
```



```
SETB     EA  
  
MOV      DPTR,#STRING  
LCALL   UART4_SENDSTR
```

LOOP:

```
MOV      A,RPTR  
XRL     A,WPTR  
ANL     A,#0FH  
JZ      LOOP  
MOV      A,RPTR  
ANL     A,#0FH  
ADD     A,#BUFFER  
MOV      R0,A  
MOV     A,@R0  
LCALL   UART4_SEND  
INC     RPTR  
JMP     LOOP
```

STRING: DB 'Uart Test !',0DH,0AH,00H

END

STC MCU

14 串口通信

STC12H 系列单片机具有 2 个全双工异步串行通信接口。每个串行口由 2 个数据缓冲器、一个移位寄存器、一个串行控制寄存器和一个波特率发生器等组成。每个串行口的数据缓冲器由 2 个互相独立的接收、发送缓冲器构成，可以同时发送和接收数据。

STC12H 系列单片机的串口 1 有 4 种工作方式，其中两种方式的波特率是可变的，另两种是固定的，以供不同应用场合选用。串口 2/串口 3/串口 4 都只有两种工作方式，这两种方式的波特率都是可变的。用户可用软件设置不同的波特率和选择不同的工作方式。主机可通过查询或中断方式对接收/发送进行程序处理，使用十分灵活。

串口 1、串口 2 的通讯口均可以通过功能管脚的切换功能切换到多组端口，从而可以将一个通讯口分时复用为多个通讯口。

14.1 串口相关寄存器

符号	描述	地址	位地址与符号								复位值
			B7	B6	B5	B4	B3	B2	B1	B0	
SCON	串口 1 控制寄存器	98H	SM0/FE	SM1	SM2	REN	TB8	RB8	TI	RI	0000,0000
SBUF	串口 1 数据寄存器	99H									0000,0000
S2CON	串口 2 控制寄存器	9AH	S2SM0	-	S2SM2	S2REN	S2TB8	S2RB8	S2TI	S2RI	0100,0000
S2BUF	串口 2 数据寄存器	9BH									0000,0000
PCON	电源控制寄存器	87H	SMOD	SMOD0	LVDF	POF	GF1	GF0	PD	IDL	0011,0000
AUXR	辅助寄存器 1	8EH	T0x12	T1x12	UART_M0x6	T2R	T2_C/T	T2x12	EXTRAM	S1ST2	0000,0001
SADDR	串口 1 从机地址寄存器	A9H									0000,0000
SADEN	串口 1 从机地址屏蔽寄存器	B9H									0000,0000

14.2 串口 1

14.2.1 串口 1 控制寄存器 (SCON)

符号	地址	B7	B6	B5	B4	B3	B2	B1	B0
SCON	98H	SM0/FE	SM1	SM2	REN	TB8	RB8	TI	RI

SM0/FE: 当PCON寄存器中的SMOD0位为1时, 该位为帧错误检测标志位。当UART在接收过程中检测到一个无效停止位时, 通过UART接收器将该位置1, 必须由软件清零。当PCON寄存器中的SMOD0位为0时, 该位和SM1一起指定串口1的通信工作模式, 如下表所示:

SM0	SM1	串口1工作模式	功能说明
0	0	模式0	同步移位串行方式
0	1	模式1	可变波特率8位数据方式
1	0	模式2	固定波特率9位数据方式
1	1	模式3	可变波特率9位数据方式

SM2: 允许模式 2 或模式 3 多机通信控制位。当串口 1 使用模式 2 或模式 3 时, 如果 SM2 位为 1 且 REN 位为 1, 则接收机处于地址帧筛选状态。此时可以利用接收到的第 9 位 (即 RB8) 来筛选地址帧, 若 RB8=1, 说明该帧是地址帧, 地址信息可以进入 SBUF, 并使 RI 为 1, 进而在中断服务程序中再进行地址号比较; 若 RB8=0, 说明该帧不是地址帧, 应丢掉且保持 RI=0。在模式 2 或模式 3 中, 如果 SM2 位为 0 且 REN 位为 1, 接收机处于地址帧筛选被禁止状态, 不论收到的 RB8 为 0 或 1, 均可使接收到的信息进入 SBUF, 并使 RI=1, 此时 RB8 通常为校验位。模式 1 和模式 0 为非多机通信方式, 在这两种方式时, SM2 应设置为 0。

REN: 允许/禁止串口接收控制位

0: 禁止串口接收数据

1: 允许串口接收数据

TB8: 当串口 1 使用模式 2 或模式 3 时, TB8 为要发送的第 9 位数据, 按需要由软件置位或清 0。在模式 0 和模式 1 中, 该位不用。

RB8: 当串口 1 使用模式 2 或模式 3 时, RB8 为接收到的第 9 位数据, 一般用作校验位或者地址帧/数据帧标志位。在模式 0 和模式 1 中, 该位不用。

TI: 串口 1 发送中断请求标志位。在模式 0 中, 当串口发送数据第 8 位结束时, 由硬件自动将 TI 置 1, 向主机请求中断, 响应中断后 TI 必须用软件清零。在其他模式中, 则在停止位开始发送时由硬件自动将 TI 置 1, 向 CPU 发请求中断, 响应中断后 TI 必须用软件清零。

RI: 串口 1 接收中断请求标志位。在模式 0 中, 当串口接收第 8 位数据结束时, 由硬件自动将 RI 置 1, 向主机请求中断, 响应中断后 RI 必须用软件清零。在其他模式中, 串行接收到停止位的中间时刻由硬件自动将 RI 置 1, 向 CPU 发中断申请, 响应中断后 RI 必须由软件清零。

14.2.2 串口 1 数据寄存器 (SBUF)

符号	地址	B7	B6	B5	B4	B3	B2	B1	B0
SBUF	99H								

SBUF: 串口 1 数据接收/发送缓冲区。SBUF 实际是 2 个缓冲器，读缓冲器和写缓冲器，两个操作分别对应两个不同的寄存器，1 个是只写寄存器（写缓冲器），1 个是只读寄存器（读缓冲器）。对 SBUF 进行读操作，实际是读取串口接收缓冲区，对 SBUF 进行写操作则是触发串口开始发送数据。

14.2.3 电源管理寄存器 (PCON)

符号	地址	B7	B6	B5	B4	B3	B2	B1	B0
PCON	87H	SMOD	SMOD0	LVDF	POF	GF1	GF0	PD	IDL

SMOD: 串口 1 波特率控制位

- 0: 串口 1 的各个模式的波特率都不加倍
- 1: 串口 1 模式 1、模式 2、模式 3 的波特率加倍

SMOD0: 帧错误检测控制位

- 0: 无帧错检测功能
- 1: 使能帧错误检测功能。此时 SCON 的 SM0/FE 为 FE 功能，即为帧错误检测标志位。

14.2.4 辅助寄存器 1 (AUXR)

符号	地址	B7	B6	B5	B4	B3	B2	B1	B0
AUXR	8EH	T0x12	T1x12	UART_M0x6	T2R	T2_C/T	T2x12	EXTRAM	S1ST2

UART_M0x6: 串口 1 模式 0 的通讯速度控制

- 0: 串口 1 模式 0 的波特率不加倍，固定为 $F_{osc}/12$
- 1: 串口 1 模式 0 的波特率 6 倍速，即固定为 $F_{osc}/12*6 = F_{osc}/2$

S1ST2: 串口 1 波特率发生器选择位

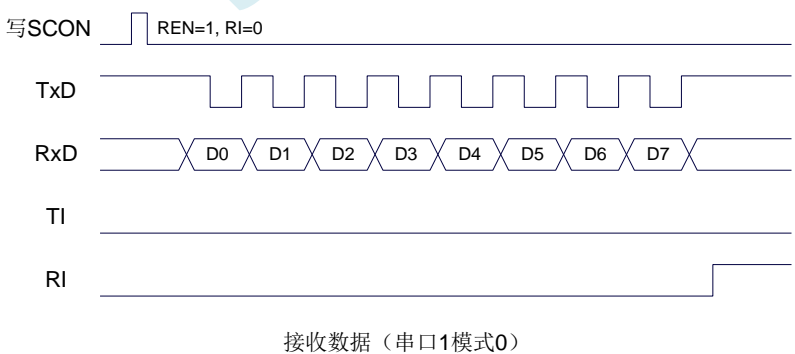
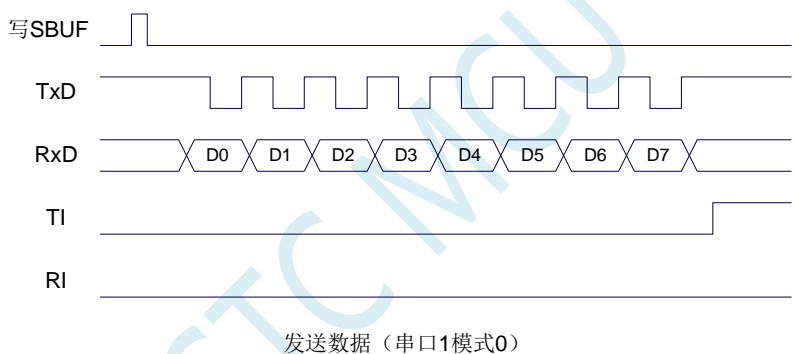
- 0: 选择定时器 1 作为波特率发生器
- 1: 选择定时器 2 作为波特率发生器

14.2.5 串口 1 模式 0, 模式 0 波特率计算公式

当串口 1 选择工作模式为模式 0 时, 串行通信接口工作在同步移位寄存器模式, 当串口模式 0 的通信速度设置位 UART_M0x6 为 0 时, 其波特率固定为系统时钟的 12 分频 (SYSclk/12); 当设置 UART_M0x6 为 1 时, 其波特率固定为系统时钟频率的 2 分频 (SYSclk/2)。RxD 为串行通讯的数据口, TxD 为同步移位脉冲输出脚, 发送、接收的是 8 位数据, 低位在先。

模式 0 的发送过程: 当主机执行将数据写入发送缓冲器 SBUF 指令时启动发送, 串口即将 8 位数据以 SYSclk/12 或 SYSclk/2 (由 UART_M0x6 确定是 12 分频还是 2 分频) 的波特率从 RxD 管脚输出(从低位到高位), 发送完中断标志 TI 置 1, TxD 管脚输出同步移位脉冲信号。当写信号有效后, 相隔一个时钟, 发送控制端 SEND 有效(高电平), 允许 RxD 发送数据, 同时允许 TxD 输出同步移位脉冲。一帧(8 位)数据发送完毕时, 各控制端均恢复原状态, 只有 TI 保持高电平, 呈中断申请状态。在再次发送数据前, 必须用软件将 TI 清 0。

模式 0 的接收过程: 首先将接收中断请求标志 RI 清零并置位允许接收控制位 REN 时启动模式 0 接收过程。启动接收过程后, RxD 为串行数据输入端, TxD 为同步脉冲输出端。串行接收的波特率为 SYSclk/12 或 SYSclk/2 (由 UART_M0x6 确定是 12 分频还是 2 分频)。当接收完成一帧数据 (8 位) 后, 控制信号复位, 中断标志 RI 被置 1, 呈中断申请状态。当再次接收时, 必须通过软件将 RI 清 0



工作于模式 0 时, 必须清 0 多机通信控制位 SM2, 使之不影响 TB8 位和 RB8 位。由于波特率固定为 SYSclk/12 或 SYSclk/2, 无需定时器提供, 直接由单片机的时钟作为同步移位脉冲。

串口 1 模式 0 的波特率计算公式如下表所示 (SYSclk 为系统工作频率):

UART_M0x6	波特率计算公式
0	波特率 = $\frac{\text{SYSclk}}{12}$
1	波特率 = $\frac{\text{SYSclk}}{2}$

STC MCU

14.2.6 串口 1 模式 1, 模式 1 波特率计算公式

当软件设置 SCON 的 SM0、SM1 为“01”时, 串口 1 则以模式 1 进行工作。此模式为 8 位 UART 格式, 一帧信息为 10 位: 1 位起始位, 8 位数据位 (低位在先) 和 1 位停止位。波特率可变, 即可根据需要进行设置波特率。TxD 为数据发送口, RxD 为数据接收口, 串口全双工接受/发送。

模式 1 的发送过程: 串行通信模式发送时, 数据由串行发送端 TxD 输出。当主机执行一条写 SBUF 的指令就启动串行通信的发送, 写“SBUF”信号还把“1”装入发送移位寄存器的第 9 位, 并通知 TX 控制单元开始发送。移位寄存器将数据不断右移送 TxD 端口发送, 在数据的左边不断移入“0”作补充。当数据的最高位移到移位寄存器的输出位置, 紧跟其后的是第 9 位“1”, 在它的左边各位全为“0”, 这个状态条件, 使 TX 控制单元作最后一次移位输出, 然后使允许发送信号“SEND”失效, 完成一帧信息的发送, 并置位中断请求位 TI, 即 TI=1, 向主机请求中断处理。

模式 1 的接收过程: 当软件置位接收允许标志位 REN, 即 REN=1 时, 接收器便对 RxD 端口的信号进行检测, 当检测到 RxD 端口发送从“1”→“0”的下降沿跳变时就启动接收器准备接收数据, 并立即复位波特率发生器的接收计数器, 将 1FFH 装入移位寄存器。接收的数据从接收移位寄存器的右边移入, 已装入的 1FFH 向左边移出, 当起始位“0”移到移位寄存器的最左边时, 使 RX 控制器作最后一次移位, 完成一帧的接收。若同时满足以下两个条件:

- RI=0;
- SM2=0 或接收到的停止位为 1。

则接收到的数据有效, 实现装载入 SBUF, 停止位进入 RB8, RI 标志位被置 1, 向主机请求中断, 若上述两条件不能同时满足, 则接收到的数据作废并丢失, 无论条件满足与否, 接收器重又检测 RxD 端口上的“1”→“0”的跳变, 继续下一帧的接收。接收有效, 在响应中断后, RI 标志位必须由软件清 0。通常情况下, 串行通信工作于模式 1 时, SM2 设置为“0”。



串口 1 的波特率是可变的, 其波特率可由定时器 1 或者定时器 2 产生。当定时器采用 1T 模式时 (12 倍速), 相应的波特率的速度也会相应提高 12 倍。

串口 1 模式 1 的波特率计算公式如下表所示: (SYSclk 为系统工作频率)

选择定时器	定时器速度	波特率计算公式
定时器2	1T	定时器2重载值 = $65536 - \frac{SYSclk}{4 \times \text{波特率}}$
	12T	定时器2重载值 = $65536 - \frac{SYSclk}{12 \times 4 \times \text{波特率}}$
定时器1模式0	1T	定时器1重载值 = $65536 - \frac{SYSclk}{4 \times \text{波特率}}$
	12T	定时器1重载值 = $65536 - \frac{SYSclk}{12 \times 4 \times \text{波特率}}$
定时器1模式2	1T	定时器1重载值 = $256 - \frac{2^{SMOD} \times SYSclk}{32 \times \text{波特率}}$
	12T	定时器1重载值 = $256 - \frac{2^{SMOD} \times SYSclk}{12 \times 32 \times \text{波特率}}$

下面为常用频率与常用波特率所对应定时器的重载值

频率 (MHz)	波特率	定时器 2		定时器 1 模式 0		定时器 1 模式 2			
		1T 模式	12T 模式	1T 模式	12T 模式	SMOD=1		SMOD=0	
						1T 模式	12T 模式	1T 模式	12T 模式
11.0592	115200	FFE8H	FFFEH	FFE8H	FFFEH	FAH	-	FDH	-
	57600	FFD0H	FFFCH	FFD0H	FFFCH	F4H	FFH	FAH	-
	38400	FFB8H	FFFAH	FFB8H	FFFAH	EEH	-	F7H	-
	19200	FF70H	FFF4H	FF70H	FFF4H	DCH	FDH	EEH	-
	9600	FEE0H	FFE8H	FEE0H	FFE8H	B8H	FAH	DCH	FDH
18.432	115200	FFD8H	-	FFD8H	-	F6H	-	FBH	-
	57600	FFB0H	-	FFB0H	-	ECH	-	F6H	-
	38400	FF88H	FFF6H	FF88H	FFF6H	E2H	-	F1H	-
	19200	FF10H	FFECH	FF10H	FFECH	C4H	FBH	E2H	-
	9600	FE20H	FFD8H	FE20H	FFD8H	88H	F6H	C4H	FBH
22.1184	115200	FFD0H	FFFCH	FFD0H	FFFCH	F4H	FFH	FAH	-
	57600	FFA0H	FFF8H	FFA0H	FFF8H	E8H	FEH	F4H	FFH
	38400	FF70H	FFF4H	FF70H	FFF4H	DCH	FDH	EEH	-
	19200	FEE0H	FFE8H	FEE0H	FFE8H	B8H	FAH	DCH	FDH
	9600	FDC0H	FFD0H	FDC0H	FFD0H	70H	F4H	B8H	FAH

14.2.7 串口 1 模式 2, 模式 2 波特率计算公式

当 SM0、SM1 两位为 10 时, 串行口 1 工作在模式 2。串行口 1 工作模式 2 为 9 位数据异步通信 UART 模式, 其一帧的信息由 11 位组成: 1 位起始位, 8 位数据位 (低位在先), 1 位可编程位 (第 9 位数据) 和 1 位停止位。发送时可编程位 (第 9 位数据) 由 SCON 中的 TB8 提供, 可软件设置为 1 或 0, 或者可将 PSW 中的奇/偶校验位 P 值装入 TB8 (TB8 既可作为多机通信中的地址数据标志位, 又可作为数据的奇偶校验位)。接收时第 9 位数据装入 SCON 的 RB8。TxD 为发送端口, RxD 为接收端口, 以全双工模式进行接收/发送。

模式 2 的波特率固定为系统时钟的 64 分频或 32 分频 (取决于 PCON 中 SMOD 的值)

串口 1 模式 2 的波特率计算公式如下表所示 (SYSclk 为系统工作频率):

SMOD	波特率计算公式
0	波特率 = $\frac{SYSclk}{64}$
1	波特率 = $\frac{SYSclk}{32}$

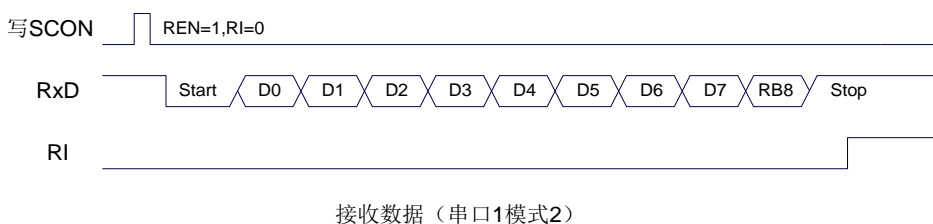
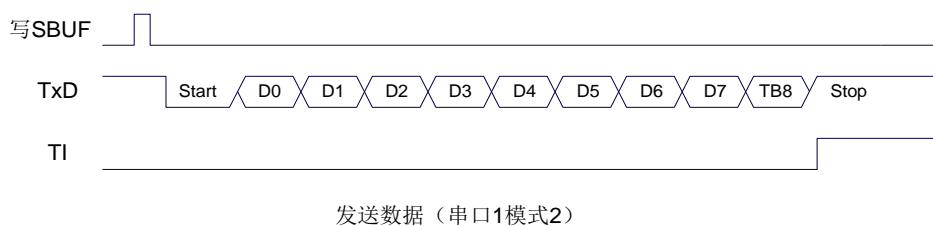
模式 2 和模式 1 相比, 除波特率发生源略有不同, 发送时由 TB8 提供给移位寄存器第 9 数据位不同外, 其余功能结构均基本相同, 其接收/发送操作过程及时序也基本相同。

当接收器接收完一帧信息后必须同时满足下列条件:

- RI=0
- SM2=0 或者 SM2=1 且接收到的第 9 数据位 RB8=1。

当上述两条件同时满足时, 才将接收到的移位寄存器的数据装入 SBUF 和 RB8 中, RI 标志位被置 1, 并向主机请求中断处理。如果上述条件有一个不满足, 则刚接收到移位寄存器中的数据无效而丢失, 也不置位 RI。无论上述条件满足与否, 接收器又重新开始检测 RxD 输入端口的跳变信息, 接收下一帧的输入信息。在模式 2 中, 接收到的停止位与 SBUF、RB8 和 RI 无关。

通过软件对 SCON 中的 SM2、TB8 的设置以及通信协议的约定, 为多机通信提供了方便。



14.2.8 串口 1 模式 3, 模式 3 波特率计算公式

当 SM0、SM1 两位为 11 时, 串行口 1 工作在模式 3。串行通信模式 3 为 9 位数据异步通信 UART 模式, 其帧的信息由 11 位组成: 1 位起始位, 8 位数据位 (低位在先), 1 位可编程位 (第 9 位数据) 和 1 位停止位。发送时可编程位 (第 9 位数据) 由 SCON 中的 TB8 提供, 可软件设置为 1 或 0, 或者可将 PSW 中的奇/偶校验位 P 值装入 TB8 (TB8 既可作为多机通信中的地址数据标志位, 又可作为数据的奇偶校验位)。接收时第 9 位数据装入 SCON 的 RB8。TxD 为发送端口, RxD 为接收端口, 以全双工模式进行接收/发送。

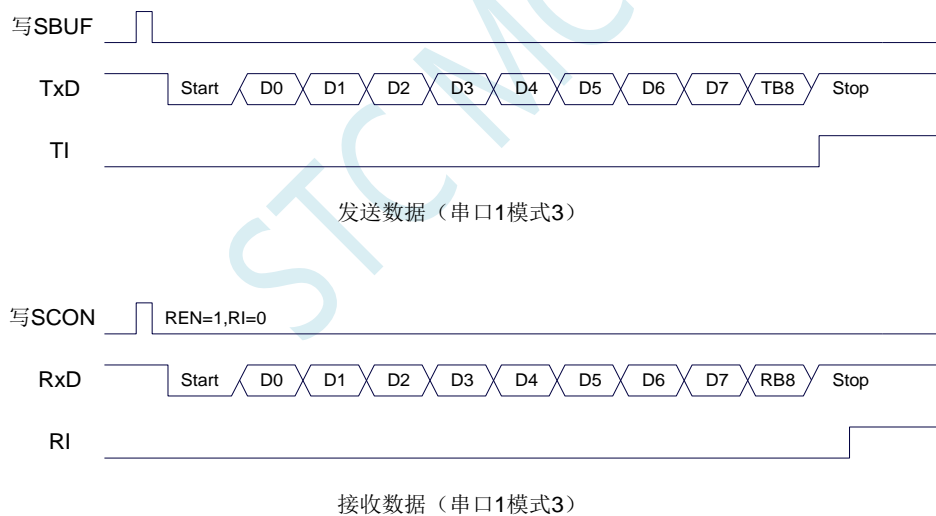
模式 3 和模式 1 相比, 除发送时由 TB8 提供给移位寄存器第 9 数据位不同外, 其余功能结构均基本相同, 其接收 ‘发送操作过程及时序也基本相同。

当接收器接收完一帧信息后必须同时满足下列条件:

- RI=0
- SM2=0 或者 SM2=1 且接收到的第 9 数据位 RB8=1。

当上述两条件同时满足时, 才将接收到的移位寄存器的数据装入 SBUF 和 RB8 中, RI 标志位被置 1, 并向主机请求中断处理。如果上述条件有一个不满足, 则刚接收到移位寄存器中的数据无效而丢失, 也不置位 RI。无论上述条件满足与否, 接收器又重新开始检测 RxD 输入端口的跳变信息, 接收下一帧的输入信息。在模式 3 中, 接收到的停止位与 SBUF、RB8 和 RI 无关。

通过软件对 SCON 中的 SM2、TB8 的设置以及通信协议的约定, 为多机通信提供了方便。



串口 1 模式 3 的波特率计算公式与模式 1 是完全相同的。请参考模式 1 的波特率计算公式。

14.2.9 自动地址识别

14.2.10 串口 1 从机地址控制寄存器 (SADDR, SADEN)

符号	地址	B7	B6	B5	B4	B3	B2	B1	B0
SADDR	A9H								
SADEN	B9H								

SADDR: 从机地址寄存器

SADEN: 从机地址屏蔽位寄存器

自动地址识别功能典型应用在多机通讯领域，其主要原理是从机系统通过硬件比较功能来识别来自于主机串口数据流中的地址信息，通过寄存器 SADDR 和 SADEN 设置的本机的从机地址，硬件自动对从机地址进行过滤，当来自于主机的从机地址信息与本机所设置的从机地址相匹配时，硬件产生串口中断；否则硬件自动丢弃串口数据，而不产生中断。当众多处于空闲模式的从机链接在一起时，只有从机地址相匹配的从机才会从空闲模式唤醒，从而可以大大降低从机 MCU 的功耗，即使从机处于正常工作状态也可避免不停地进入串口中断而降低系统执行效率。

要使用串口的自动地址识别功能，首先需要将参与通讯的 MCU 的串口通讯模式设置为模式 2 或者模式 3（通常都选择波特率可变的模式 3，因为模式 2 的波特率是固定的，不便于调节），并开启从机的 SCON 的 SM2 位。对于串口模式 2 或者模式 3 的 9 位数据位中，第 9 位数据（存放在 RB8 中）为地址/数据的标志位，当第 9 位数据为 1 时，表示前面的 8 位数据（存放在 SBUF 中）为地址信息。当 SM2 被设置为 1 时，从机 MCU 会自动过滤掉非地址数据（第 9 位为 0 的数据），而对 SBUF 中的地址数据（第 9 位为 1 的数据）自动与 SADDR 和 SADEN 所设置的本机地址进行比较，若地址相匹配，则会将 RI 置“1”，并产生中断，否则不予处理本次接收的串口数据。

从机地址的设置是通过 SADDR 和 SADEN 两个寄存器进行设置的。SADDR 为从机地址寄存器，里面存放本机的从机地址。SADEN 为从机地址屏蔽位寄存器，用于设置地址信息中的忽略位，设置方法如下：

例如

SADDR = 11001010

SADEN = 10000001

则匹配地址为 1xxxxx0

即，只要主机送出的地址数据中的 bit0 为 0 且 bit7 为 1 就可以和本机地址相匹配

再例如

SADDR = 11001010

SADEN = 00001111

则匹配地址为 xxxx1010

即，只要主机送出的地址数据中的低 4 位为 1010 就可以和本机地址相匹配，而高 4 为被忽略，可以为任意值。

主机可以使用广播地址（FFH）同时选中所有的从机来进行通讯。

14.3 串口 2

14.3.1 串口 2 控制寄存器 (S2CON)

符号	地址	B7	B6	B5	B4	B3	B2	B1	B0
S2CON	9AH	S2SM0	-	S2SM2	S2REN	S2TB8	S2RB8	S2TI	S2RI

S2SM0: 指定串口2的通信工作模式, 如下表所示:

S2SM0	串口2工作模式	功能说明
0	模式0	可变波特率8位数据方式
1	模式1	可变波特率9位数据方式

S2SM2: 允许串口 2 在模式 1 时允许多机通信控制位。在模式 1 时, 如果 S2SM2 位为 1 且 S2REN 位为 1, 则接收机处于地址帧筛选状态。此时可以利用接收到的第 9 位 (即 S2RB8) 来筛选地址帧: 若 S2RB8=1, 说明该帧是地址帧, 地址信息可以进入 S2BUF, 并使 S2RI 为 1, 进而在中断服务程序中再进行地址号比较; 若 S2RB8=0, 说明该帧不是地址帧, 应丢掉且保持 S2RI=0。在模式 1 中, 如果 S2SM2 位为 0 且 S2REN 位为 1, 接收机处于地址帧筛选被禁止状态。不论收到的 S2RB8 为 0 或 1, 均可使接收到的信息进入 S2BUF, 并使 S2RI=1, 此时 S2RB8 通常为校验位。模式 0 为非多机通信方式, 在这种方式时, 要设置 S2SM2 应为 0。

S2REN: 允许/禁止串口接收控制位

0: 禁止串口接收数据

1: 允许串口接收数据

S2TB8: 当串口 2 使用模式 1 时, S2TB8 为要发送的第 9 位数据, 一般用作校验位或者地址帧/数据帧标志位, 按需要由软件置位或清 0。在模式 0 中, 该位不用。

S2RB8: 当串口 2 使用模式 1 时, S2RB8 为接收到的第 9 位数据, 一般用作校验位或者地址帧/数据帧标志位。在模式 0 中, 该位不用。

S2TI: 串口 2 发送中断请求标志位。在停止位开始发送时由硬件自动将 S2TI 置 1, 向 CPU 发请求中断, 响应中断后 S2TI 必须用软件清零。

S2RI: 串口 2 接收中断请求标志位。串行接收到停止位的中间时刻由硬件自动将 S2RI 置 1, 向 CPU 发中断申请, 响应中断后 S2RI 必须由软件清零。

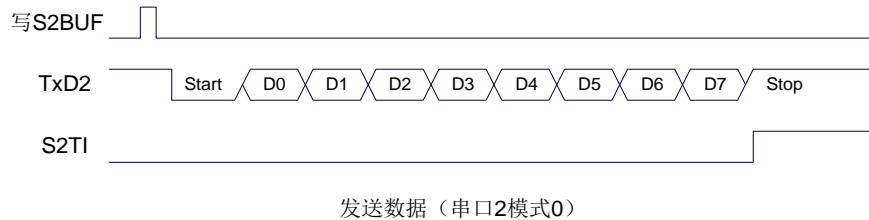
14.3.2 串口 2 数据寄存器 (S2BUF)

符号	地址	B7	B6	B5	B4	B3	B2	B1	B0
S2BUF	9BH								

S2BUF: 串口 1 数据接收/发送缓冲区。S2BUF 实际是 2 个缓冲器, 读缓冲器和写缓冲器, 两个操作分别对应两个不同的寄存器, 1 个是只写寄存器 (写缓冲器), 1 个是只读寄存器 (读缓冲器)。对 S2BUF 进行读操作, 实际是读取串口接收缓冲区, 对 S2BUF 进行写操作则是触发串口开始发送数据。

14.3.3 串口 2 模式 0, 模式 0 波特率计算公式

串行口 2 的模式 0 为 8 位数据位可变波特率 UART 工作模式。此模式一帧信息为 10 位: 1 位起始位, 8 位数据位 (低位在先) 和 1 位停止位。波特率可变, 可根据需要进行设置波特率。TxD2 为数据发送口, RxD2 为数据接收口, 串行口全双工接受/发送。



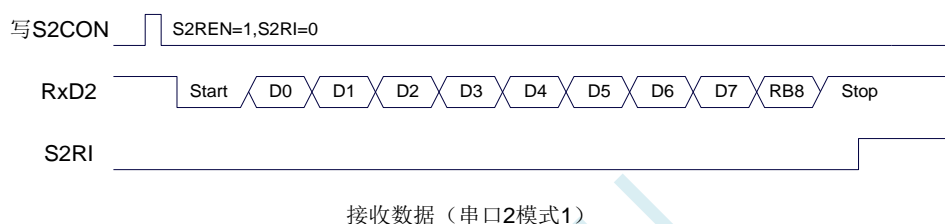
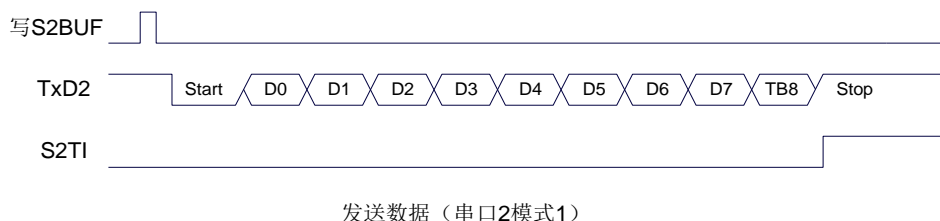
串口 2 的波特率是可变的, 其波特率由定时器 2 产生。当定时器采用 1T 模式时 (12 倍速), 相应的波特率的速度也会相应提高 12 倍。

串口 2 模式 0 的波特率计算公式如下表所示: (SYSclk 为系统工作频率)

选择定时器	定时器速度	波特率计算公式
定时器2	1T	定时器2重载值 = $65536 - \frac{SYSclk}{4 \times \text{波特率}}$
	12T	定时器2重载值 = $65536 - \frac{SYSclk}{12 \times 4 \times \text{波特率}}$

14.3.4 串口 2 模式 1, 模式 1 波特率计算公式

串行口 2 的模式 1 为 9 位数据位可变波特率 UART 工作模式。此模式一帧信息为 11 位: 1 位起始位, 9 位数据位 (低位在先) 和 1 位停止位。波特率可变, 可根据需要进行设置波特率。TxD2 为数据发送口, RxD2 为数据接收口, 串行口全双工接受/发送。

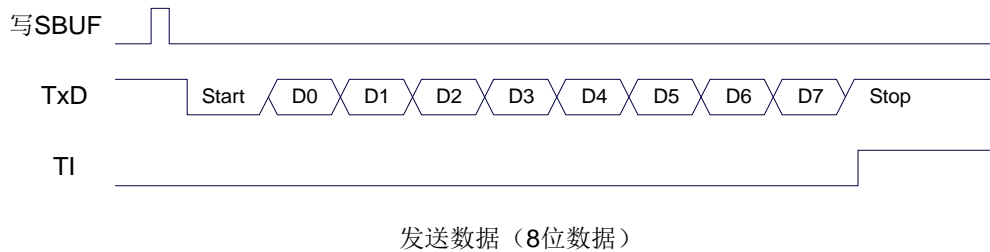


串口 2 模式 1 的波特率计算公式与模式 0 是完全相同的。请参考模式 0 的波特率计算公式。

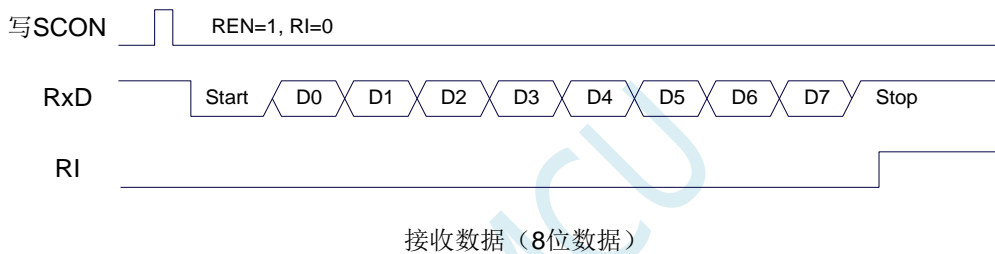
14.4 串口注意事项

关于串口中断请求有如下问题需要注意: (串口 1、串口 2、串口 3、串口 4 均类似, 下面以串口 1 为例进行说明)

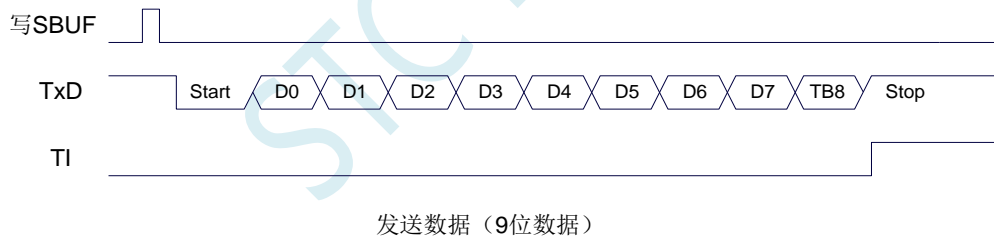
8 位数据模式时, 发送完成约 1/3 个停止位后产生 TI 中断请求, 如下图所示:



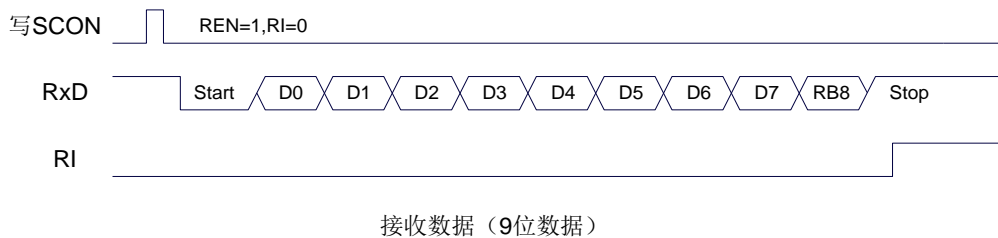
8 位数据模式时, 接收完成一半个停止位后产生 RI 中断请求, 如下图所示:



9 位数据模式时, 发送完成约 1/3 个停止位后产生 TI 中断请求:



9 位数据模式时, 一半个停止位后产生 RI 中断请求, 如下图所示:



14.5 范例程序

14.5.1 串口 1 使用定时器 2 做波特率发生器

C 语言代码

```
//测试工作频率为 11.0592MHz
```

```
#include "reg51.h"  
#include "intrins.h"
```

```
#define FOSC 11059200UL  
#define BRT (65536 - FOSC / 115200 / 4)
```

```
sfr AUXR = 0x8e;  
sfr T2H = 0xd6;  
sfr T2L = 0xd7;
```

```
sfr P0MI = 0x93;  
sfr P0M0 = 0x94;  
sfr P1MI = 0x91;  
sfr P1M0 = 0x92;  
sfr P2MI = 0x95;  
sfr P2M0 = 0x96;  
sfr P3MI = 0xb1;  
sfr P3M0 = 0xb2;  
sfr P4MI = 0xb3;  
sfr P4M0 = 0xb4;  
sfr P5MI = 0xc9;  
sfr P5M0 = 0xca;
```

```
bit busy;  
char wptr;  
char rptr;  
char buffer[16];
```

```
void UartIsr() interrupt 4
```

```
{  
    if (TI)  
    {  
        TI = 0;  
        busy = 0;  
    }  
    if (RI)  
    {  
        RI = 0;  
        buffer[wptr++] = SBUF;  
        wptr &= 0x0f;  
    }  
}
```

```
void UartInit()
```

```
{  
    SCON = 0x50;  
    T2L = BRT;  
    T2H = BRT >> 8;  
    AUXR = 0x15;
```



```
wptr = 0x00;
rptr = 0x00;
busy = 0;
}

void UartSend(char dat)
{
    while (busy);
    busy = 1;
    SBUF = dat;
}

void UartSendStr(char *p)
{
    while (*p)
    {
        UartSend(*p++);
    }
}

void main()
{
    P0M0 = 0x00;
    P0M1 = 0x00;
    P1M0 = 0x00;
    P1M1 = 0x00;
    P2M0 = 0x00;
    P2M1 = 0x00;
    P3M0 = 0x00;
    P3M1 = 0x00;
    P4M0 = 0x00;
    P4M1 = 0x00;
    P5M0 = 0x00;
    P5M1 = 0x00;

    UartInit();
    ES = 1;
    EA = 1;
    UartSendStr("Uart Test !\r\n");

    while (1)
    {
        if (rptr != wptr)
        {
            UartSend(buffer[rptr++]);
            rptr &= 0x0f;
        }
    }
}
```

汇编代码

;测试工作频率为11.0592MHz

AUXR	DATA	8EH
T2H	DATA	0D6H
T2L	DATA	0D7H
BUSY	BIT	20H.0

```

WPTR      DATA      21H
RPTR      DATA      22H
BUFFER    DATA      23H                                ;16 bytes

P0M1      DATA      093H
P0M0      DATA      094H
P1M1      DATA      091H
P1M0      DATA      092H
P2M1      DATA      095H
P2M0      DATA      096H
P3M1      DATA      0B1H
P3M0      DATA      0B2H
P4M1      DATA      0B3H
P4M0      DATA      0B4H
P5M1      DATA      0C9H
P5M0      DATA      0CAH

ORG        0000H
LJMP       MAIN
ORG        0023H
LJMP       UART_ISR

ORG        0100H

UART_ISR:
PUSH       ACC
PUSH       PSW
MOV        PSW,#08H

JNB        TI,CHKRI
CLR        TI
CLR        BUSY

CHKRI:
JNB        RI,UARTISR_EXIT
CLR        RI
MOV        A,WPTR
ANL        A,#0FH
ADD        A,#BUFFER
MOV        R0,A
MOV        @R0,SBUF
INC        WPTR

UARTISR_EXIT:
POP        PSW
POP        ACC
RETI

UART_INIT:
MOV        SCON,#50H
MOV        T2L,#0E8H                                ;65536-11059200/115200/4=0FFE8H
MOV        T2H,#0FFH
MOV        AUXR,#15H
CLR        BUSY
MOV        WPTR,#00H
MOV        RPTR,#00H
RET

UART_SEND:
JB         BUSY,$
SETB       BUSY
    
```

```

MOV      SBUF,A
RET

UART_SENDSTR:
CLR      A
MOVC     A,@A+DPTR
JZ       SENDEND
LCALL    UART_SEND
INC      DPTR
JMP      UART_SENDSTR

SENDEND:
RET

MAIN:

MOV      SP,#5FH
MOV      P0M0,#00H
MOV      P0M1,#00H
MOV      P1M0,#00H
MOV      P1M1,#00H
MOV      P2M0,#00H
MOV      P2M1,#00H
MOV      P3M0,#00H
MOV      P3M1,#00H
MOV      P4M0,#00H
MOV      P4M1,#00H
MOV      P5M0,#00H
MOV      P5M1,#00H

LCALL    UART_INIT
SETB     ES
SETB     EA

MOV      DPTR,#STRING
LCALL    UART_SENDSTR

LOOP:

MOV      A,RPTR
XRL      A,WPTR
ANL      A,#0FH
JZ       LOOP
MOV      A,RPTR
ANL      A,#0FH
ADD      A,#BUFFER
MOV      R0,A
MOV      A,@R0
LCALL    UART_SEND
INC      RPTR
JMP      LOOP

STRING:  DB      'Uart Test !',0DH,0AH,00H

END

```

14.5.2 串口 1 使用定时器 1（模式 0）做波特率发生器

C 语言代码

```
//测试工作频率为 11.0592MHz
```

```
#include "reg51.h"  
#include "intrins.h"
```

```
#define FOSC 11059200UL  
#define BRT (65536 - FOSC / 115200 / 4)
```

```
sfr AUXR = 0x8e;
```

```
sfr P0MI = 0x93;
```

```
sfr P0M0 = 0x94;
```

```
sfr P1MI = 0x91;
```

```
sfr P1M0 = 0x92;
```

```
sfr P2MI = 0x95;
```

```
sfr P2M0 = 0x96;
```

```
sfr P3MI = 0xb1;
```

```
sfr P3M0 = 0xb2;
```

```
sfr P4MI = 0xb3;
```

```
sfr P4M0 = 0xb4;
```

```
sfr P5MI = 0xc9;
```

```
sfr P5M0 = 0xca;
```

```
bit busy;
```

```
char wptr;
```

```
char rptr;
```

```
char buffer[16];
```

```
void UartIsr() interrupt 4
```

```
{  
    if (TI)  
    {  
        TI = 0;  
        busy = 0;  
    }  
    if (RI)  
    {  
        RI = 0;  
        buffer[wptr++] = SBUF;  
        wptr &= 0x0f;  
    }  
}
```

```
void UartInit()
```

```
{  
    SCON = 0x50;  
    TMOD = 0x00;  
    TLI = BRT;  
    TH1 = BRT >> 8;  
    TRI = 1;  
    AUXR = 0x40;  
    wptr = 0x00;  
    rptr = 0x00;  
    busy = 0;  
}
```

```
void UartSend(char dat)
```

```
{
```

```

    while (busy);
    busy = 1;
    SBUF = dat;
}

void UartSendStr(char *p)
{
    while (*p)
    {
        UartSend(*p++);
    }
}

void main()
{
    P0M0 = 0x00;
    P0M1 = 0x00;
    P1M0 = 0x00;
    P1M1 = 0x00;
    P2M0 = 0x00;
    P2M1 = 0x00;
    P3M0 = 0x00;
    P3M1 = 0x00;
    P4M0 = 0x00;
    P4M1 = 0x00;
    P5M0 = 0x00;
    P5M1 = 0x00;

    UartInit();
    ES = 1;
    EA = 1;
    UartSendStr("Uart Test !\r\n");

    while (1)
    {
        if (rptr != wptr)
        {
            UartSend(buffer[rptr++]);
            rptr &= 0x0f;
        }
    }
}

```

汇编代码

;测试工作频率为 11.0592MHz

<i>AUXR</i>	<i>DATA</i>	<i>8EH</i>	
<i>BUSY</i>	<i>BIT</i>	<i>20H.0</i>	
<i>WPTR</i>	<i>DATA</i>	<i>21H</i>	
<i>RPTR</i>	<i>DATA</i>	<i>22H</i>	
<i>BUFFER</i>	<i>DATA</i>	<i>23H</i>	;16 bytes
<i>P0M1</i>	<i>DATA</i>	<i>093H</i>	
<i>P0M0</i>	<i>DATA</i>	<i>094H</i>	
<i>P1M1</i>	<i>DATA</i>	<i>091H</i>	
<i>P1M0</i>	<i>DATA</i>	<i>092H</i>	
<i>P2M1</i>	<i>DATA</i>	<i>095H</i>	

```

P2M0      DATA      096H
P3M1      DATA      0B1H
P3M0      DATA      0B2H
P4M1      DATA      0B3H
P4M0      DATA      0B4H
P5M1      DATA      0C9H
P5M0      DATA      0CAH

          ORG          0000H
          LJMP         MAIN
          ORG          0023H
          LJMP         UART_ISR

          ORG          0100H

UART_ISR:
          PUSH         ACC
          PUSH         PSW
          MOV          PSW,#08H

          JNB         TI,CHKRI
          CLR         TI
          CLR         BUSY

CHKRI:
          JNB         RI,UARTISR_EXIT
          CLR         RI
          MOV         A,WPTR
          ANL         A,#0FH
          ADD         A,#BUFFER
          MOV         R0,A
          MOV         @R0,SBUF
          INC         WPTR

UARTISR_EXIT:
          POP         PSW
          POP         ACC
          RETI

UART_INIT:
          MOV         SCON,#50H
          MOV         TMOD,#00H
          MOV         TL1,#0E8H
          MOV         TH1,#0FFH
          SETB        TRI
          MOV         AUXR,#40H
          CLR         BUSY
          MOV         WPTR,#00H
          MOV         RPTR,#00H
          RET

UART_SEND:
          JB          BUSY,$
          SETB        BUSY
          MOV         SBUF,A
          RET

UART_SENDSTR:
          CLR         A
          MOVC        A,@A+DPTR
          JZ          SENDEND
    
```

;65536-11059200/115200/4=0FFE8H

```

        LCALL    UART_SEND
        INC     DPTR
        JMP     UART_SENDSTR
SENDEND:
        RET

MAIN:
        MOV     SP, #5FH
        MOV     P0M0, #00H
        MOV     P0M1, #00H
        MOV     P1M0, #00H
        MOV     P1M1, #00H
        MOV     P2M0, #00H
        MOV     P2M1, #00H
        MOV     P3M0, #00H
        MOV     P3M1, #00H
        MOV     P4M0, #00H
        MOV     P4M1, #00H
        MOV     P5M0, #00H
        MOV     P5M1, #00H

        LCALL    UART_INIT
        SETB    ES
        SETB    EA

        MOV     DPTR, #STRING
        LCALL    UART_SENDSTR

LOOP:
        MOV     A, RPTR
        XRL    A, WPTR
        ANL    A, #0FH
        JZ     LOOP
        MOV     A, RPTR
        ANL    A, #0FH
        ADD    A, #BUFFER
        MOV     R0, A
        MOV     A, @R0
        LCALL    UART_SEND
        INC    RPTR
        JMP    LOOP

STRING:  DB     'Uart Test !', 0DH, 0AH, 00H

        END
    
```

14.5.3 串口 1 使用定时器 1（模式 2）做波特率发生器

C 语言代码

```
//测试工作频率为 11.0592MHz
```

```
#include "reg51.h"
#include "intrins.h"
```

```
#define FOSC 11059200UL
```

```
#define BRT (256 - FOSC / 115200 / 32)

sfr AUXR = 0x8e;

sfr P0M1 = 0x93;
sfr P0M0 = 0x94;
sfr P1M1 = 0x91;
sfr P1M0 = 0x92;
sfr P2M1 = 0x95;
sfr P2M0 = 0x96;
sfr P3M1 = 0xb1;
sfr P3M0 = 0xb2;
sfr P4M1 = 0xb3;
sfr P4M0 = 0xb4;
sfr P5M1 = 0xc9;
sfr P5M0 = 0xca;

bit busy;
char wptr;
char rptr;
char buffer[16];
```

```
void UartIsr() interrupt 4
```

```
{
    if (TI)
    {
        TI = 0;
        busy = 0;
    }
    if (RI)
    {
        RI = 0;
        buffer[wptr++] = SBUF;
        wptr &= 0x0f;
    }
}
```

```
void UartInit()
```

```
{
    SCON = 0x50;
    TMOD = 0x20;
    TLI = BRT;
    TH1 = BRT;
    TRI = 1;
    AUXR = 0x40;
    wptr = 0x00;
    rptr = 0x00;
    busy = 0;
}
```

```
void UartSend(char dat)
```

```
{
    while (busy);
    busy = 1;
    SBUF = dat;
}
```

```
void UartSendStr(char *p)
```

```
{
```



```

    while (*p)
    {
        UartSend(*p++);
    }
}

void main()
{
    P0M0 = 0x00;
    P0M1 = 0x00;
    P1M0 = 0x00;
    P1M1 = 0x00;
    P2M0 = 0x00;
    P2M1 = 0x00;
    P3M0 = 0x00;
    P3M1 = 0x00;
    P4M0 = 0x00;
    P4M1 = 0x00;
    P5M0 = 0x00;
    P5M1 = 0x00;

    UartInit();
    ES = 1;
    EA = 1;
    UartSendStr("Uart Test !\r\n");

    while (1)
    {
        if (rptr != wptr)
        {
            UartSend(buffer[rptr++]);
            rptr &= 0x0f;
        }
    }
}

```

汇编代码

;测试工作频率为11.0592MHz

AUXR	DATA	8EH	
BUSY	BIT	20H.0	
WPTR	DATA	21H	
RPTR	DATA	22H	
BUFFER	DATA	23H	;16 bytes
P0M1	DATA	093H	
P0M0	DATA	094H	
P1M1	DATA	091H	
P1M0	DATA	092H	
P2M1	DATA	095H	
P2M0	DATA	096H	
P3M1	DATA	0B1H	
P3M0	DATA	0B2H	
P4M1	DATA	0B3H	
P4M0	DATA	0B4H	
P5M1	DATA	0C9H	
P5M0	DATA	0CAH	

```

    ORG          0000H
    LJMP         MAIN
    ORG          0023H
    LJMP         UART_ISR

    ORG          0100H

UART_ISR:
    PUSH        ACC
    PUSH        PSW
    MOV         PSW,#08H

    JNB         TI,CHKRI
    CLR         TI
    CLR         BUSY

CHKRI:
    JNB         RI,UARTISR_EXIT
    CLR         RI
    MOV         A,WPTR
    ANL         A,#0FH
    ADD         A,#BUFFER
    MOV         R0,A
    MOV         @R0,SBUF
    INC         WPTR

UARTISR_EXIT:
    POP         PSW
    POP         ACC
    RETI

UART_INIT:
    MOV         SCON,#50H
    MOV         TMOD,#20H
    MOV         TL1,#0FDH ;256-11059200/115200/32=0FDH
    MOV         TH1,#0FDH
    SETB        TRI
    MOV         AUXR,#40H
    CLR         BUSY
    MOV         WPTR,#00H
    MOV         RPTR,#00H
    RET

UART_SEND:
    JB          BUSY,$
    SETB       BUSY
    MOV         SBUF,A
    RET

UART_SENDSTR:
    CLR         A
    MOVC        A,@A+DPTR
    JZ          SENDEND
    LCALL       UART_SEND
    INC         DPTR
    JMP         UART_SENDSTR

SENDEND:
    RET

MAIN:

```

```

MOV      SP, #5FH
MOV      P0M0, #00H
MOV      P0M1, #00H
MOV      P1M0, #00H
MOV      P1M1, #00H
MOV      P2M0, #00H
MOV      P2M1, #00H
MOV      P3M0, #00H
MOV      P3M1, #00H
MOV      P4M0, #00H
MOV      P4M1, #00H
MOV      P5M0, #00H
MOV      P5M1, #00H

LCALL   UART_INIT
SETB    ES
SETB    EA

MOV     DPTR,#STRING
LCALL  UART_SENDSTR

```

LOOP:

```

MOV     A,RPTR
XRL    A,WPTR
ANL    A,#0FH
JZ     LOOP
MOV     A,RPTR
ANL    A,#0FH
ADD    A,#BUFFER
MOV     R0,A
MOV     A,@R0
LCALL  UART_SEND
INC    RPTR
JMP    LOOP

```

STRING: DB 'Uart Test !',0DH,0AH,00H

END

14.5.4 串口 2 使用定时器 2 做波特率发生器

C 语言代码

//测试工作频率为 11.0592MHz

```
#include "reg51.h"
```

```
#include "intrins.h"
```

```
#define FOSC 11059200UL
```

```
#define BRT (65536 - FOSC / 115200 / 4)
```

```
sfr AUXR = 0x8e;
```

```
sfr T2H = 0xd6;
```

```
sfr T2L = 0xd7;
```

```
sfr S2CON = 0x9a;
```

```
sfr S2BUF = 0x9b;
```

```
sfr    IE2        = 0xaf;

sfr    P0M1       = 0x93;
sfr    P0M0       = 0x94;
sfr    P1M1       = 0x91;
sfr    P1M0       = 0x92;
sfr    P2M1       = 0x95;
sfr    P2M0       = 0x96;
sfr    P3M1       = 0xb1;
sfr    P3M0       = 0xb2;
sfr    P4M1       = 0xb3;
sfr    P4M0       = 0xb4;
sfr    P5M1       = 0xc9;
sfr    P5M0       = 0xca;
```

```
bit    busy;
char   wptr;
char   rptr;
char   buffer[16];
```

```
void Uart2Isr() interrupt 8
```

```
{
    if (S2CON & 0x02)
    {
        S2CON &= ~0x02;
        busy = 0;
    }
    if (S2CON & 0x01)
    {
        S2CON &= ~0x01;
        buffer[wptr++] = S2BUF;
        wptr &= 0x0f;
    }
}
```

```
void Uart2Init()
```

```
{
    S2CON = 0x10;
    T2L = BRT;
    T2H = BRT >> 8;
    AUXR = 0x14;
    wptr = 0x00;
    rptr = 0x00;
    busy = 0;
}
```

```
void Uart2Send(char dat)
```

```
{
    while (busy);
    busy = 1;
    S2BUF = dat;
}
```

```
void Uart2SendStr(char *p)
```

```
{
    while (*p)
    {
        Uart2Send(*p++);
    }
}
```

```

}

void main()
{
    P0M0 = 0x00;
    P0M1 = 0x00;
    P1M0 = 0x00;
    P1M1 = 0x00;
    P2M0 = 0x00;
    P2M1 = 0x00;
    P3M0 = 0x00;
    P3M1 = 0x00;
    P4M0 = 0x00;
    P4M1 = 0x00;
    P5M0 = 0x00;
    P5M1 = 0x00;

    Uart2Init();
    IE2 = 0x01;
    EA = 1;
    Uart2SendStr("Uart Test !\r\n");

    while (1)
    {
        if (rptr != wptr)
        {
            Uart2Send(buffer[rptr++]);
            rptr &= 0x0f;
        }
    }
}

```

汇编代码

;测试工作频率为11.0592MHz

AUXR	DATA	8EH	
T2H	DATA	0D6H	
T2L	DATA	0D7H	
S2CON	DATA	9AH	
S2BUF	DATA	9BH	
IE2	DATA	0AFH	
BUSY	BIT	20H.0	
WPTR	DATA	21H	
RPTR	DATA	22H	
BUFFER	DATA	23H	;16 bytes
P0M1	DATA	093H	
P0M0	DATA	094H	
P1M1	DATA	091H	
P1M0	DATA	092H	
P2M1	DATA	095H	
P2M0	DATA	096H	
P3M1	DATA	0B1H	
P3M0	DATA	0B2H	
P4M1	DATA	0B3H	
P4M0	DATA	0B4H	
P5M1	DATA	0C9H	

```

P5M0      DATA      0CAH

           ORG        0000H
           LJMP      MAIN
           ORG        0043H
           LJMP      UART2_ISR

           ORG        0100H

UART2_ISR:
           PUSH      ACC
           PUSH      PSW
           MOV       PSW,#08H

           MOV       A,S2CON
           JNB      ACC.1,CHKRI
           ANL      S2CON,#NOT 02H
           CLR      BUSY

CHKRI:
           JNB      ACC.0,UART2ISR_EXIT
           ANL      S2CON,#NOT 01H
           MOV       A,WPTR
           ANL      A,#0FH
           ADD      A,#BUFFER
           MOV       R0,A
           MOV       @R0,S2BUF
           INC      WPTR

UART2ISR_EXIT:
           POP       PSW
           POP       ACC
           RETI

UART2_INIT:
           MOV       S2CON,#10H
           MOV       T2L,#0E8H           ;65536-11059200/115200/4=0FFE8H
           MOV       T2H,#0FFH
           MOV       AUXR,#14H
           CLR      BUSY
           MOV       WPTR,#00H
           MOV       RPTR,#00H
           RET

UART2_SEND:
           JB        BUSY,$
           SETB     BUSY
           MOV      S2BUF,A
           RET

UART2_SENDSTR:
           CLR      A
           MOVC     A,@A+DPTR
           JZ       SEND2END
           LCALL    UART2_SEND
           INC      DPTR
           JMP      UART2_SENDSTR

SEND2END:
           RET

MAIN:

```

```

MOV      SP, #5FH
MOV      P0M0, #00H
MOV      P0M1, #00H
MOV      P1M0, #00H
MOV      P1M1, #00H
MOV      P2M0, #00H
MOV      P2M1, #00H
MOV      P3M0, #00H
MOV      P3M1, #00H
MOV      P4M0, #00H
MOV      P4M1, #00H
MOV      P5M0, #00H
MOV      P5M1, #00H

LCALL   UART2_INIT
MOV      IE2, #01H
SETB    EA

MOV      DPTR, #STRING
LCALL   UART2_SENDSTR
    
```

LOOP:

```

MOV      A, RPTR
XRL     A, WPTR
ANL     A, #0FH
JZ      LOOP
MOV      A, RPTR
ANL     A, #0FH
ADD     A, #BUFFER
MOV     R0, A
MOV     A, @R0
LCALL  UART2_SEND
INC     RPTR
JMP    LOOP
    
```

STRING: **DB** 'Uart Test !', 0DH, 0AH, 00H

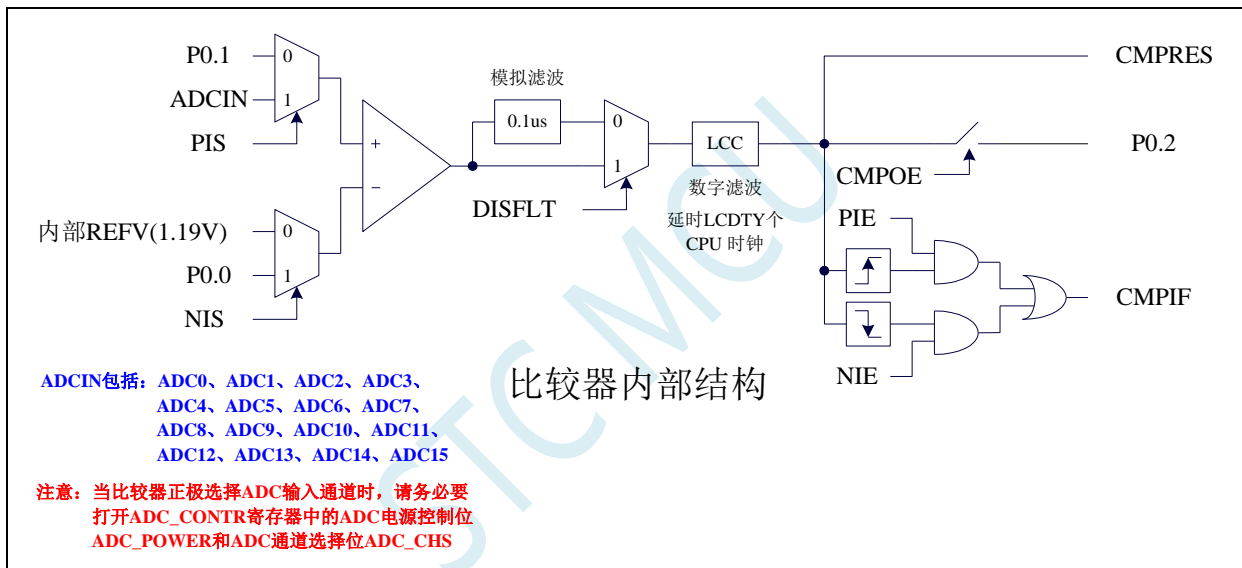
END

15 比较器，掉电检测，内部 1.19V 参考信号源

STC12H 系列单片机内部集成了一个比较器。比较器的正极可以是 P0.1 端口或者 ADC 的模拟输入通道，而负极可以 P0.0 端口或者是内部 BandGap 经过 OP 后的 REFV 电压（内部固定比较电压）。通过多路选择器和分时复用可实现多个比较器的应用。

比较器内部有可程序控制的两级滤波：模拟滤波和数字滤波。模拟滤波可以过滤掉比较输入信号中的毛刺信号，数字滤波可以等待输入信号更加稳定后再进行比较。比较结果可直接通过读取内部寄存器位获得，也可将比较器结果正向或反向输出到外部端口。将比较结果输出到外部端口可用作外部事件的触发信号和反馈信号，可扩大比较的应用范围。

15.1 比较器内部结构图



15.2 比较器相关的寄存器

符号	描述	地址	位地址与符号								复位值
			B7	B6	B5	B4	B3	B2	B1	B0	
CMPCR1	比较器控制寄存器 1	E6H	CMPEN	CMPIF	PIE	NIE	PIS	NIS	CMPOE	CMPRES	0000,0000
CMPCR2	比较器控制寄存器 2	E7H	INVCMP0	DISFLT	LCDTY[5:0]						0000,0000

15.2.1 比较器控制寄存器 1 (CMPCR1)

符号	地址	B7	B6	B5	B4	B3	B2	B1	B0
CMPCR1	E6H	CMPEN	CMPIF	PIE	NIE	PIS	NIS	CMPOE	CMPRES

CMPEN: 比较器模块使能位

- 0: 关闭比较功能
- 1: 使能比较功能

CMPIF: 比较器中断标志位。当 PIE 或 NIE 被使能后, 若产生相应的中断信号, 硬件自动将 CMPIF 置 1, 并向 CPU 提出中断请求。此标志位必须用户软件清零。

(注意: 没有使能比较器中断时, 硬件不会设置此中断标志, 即使用查询方式访问比较器时, 不能查询此中断标志)

PIE: 比较器上升沿中断使能位。

- 0: 禁止比较器上升沿中断。
- 1: 使能比较器上升沿中断。使能比较器的比较结果由 0 变成 1 时产生中断请求。

NIE: 比较器下降沿中断使能位。

- 0: 禁止比较器下降沿中断。
- 1: 使能比较器下降沿中断。使能比较器的比较结果由 1 变成 0 时产生中断请求。

PIS: 比较器的正极选择位

- 0: 选择外部端口 P0.1 为比较器正极输入源。
- 1: 通过 ADC_CONTR 中的 ADC_CHS 位选择 ADC 的模拟输入端作为比较器正极输入源。

(注意 1: 当比较器正极选择 ADC 输入通道时, 请务必打开 ADC_CONTR 寄存器中的 ADC 电源控制位 ADC_POWER 和 ADC 通道选择位 ADC_CHS)

(注意 2: 当需要使用比较器中断唤醒掉电模式/时钟停振模式时, 比较器正极必须选择 P0.1, 不能使用 ADC 输入通道)

NIS: 比较器的负极选择位

- 0: 选择内部 BandGap 经过 OP 后的电压 REFV 作为比较器负极输入源。 (芯片在出厂时, 内部参考信号源调整为 1.19V)
- 1: 选择外部端口 P0.0 为比较器负极输入源。

CMPOE: 比较器结果输出控制位

- 0: 禁止比较器结果输出
- 1: 使能比较器结果输出。比较器结果输出到 P0.2

CMPRES: 比较器的比较结果。此位为只读。

- 0: 表示 CMP+ 的电平低于 CMP- 的电平
- 1: 表示 CMP+ 的电平高于 CMP- 的电平

CMPRES 是经过数字滤波后的输出信号, 而不是比较器的直接输出结果。

15.2.2 比较器控制寄存器 2 (CMPPCR2)

符号	地址	B7	B6	B5	B4	B3	B2	B1	B0
CMPPCR2	E7H	INVCMPPO	DISFLT	LCDTY[5:0]					

INVCMPPO: 比较器结果输出控制

0: 比较器结果正向输出。若 CMPRES 为 0, 则 P0.2 输出低电平, 反之输出高电平。

1: 比较器结果反向输出。若 CMPRES 为 0, 则 P0.2 输出高电平, 反之输出低电平。

DISFLT: 模拟滤波功能控制

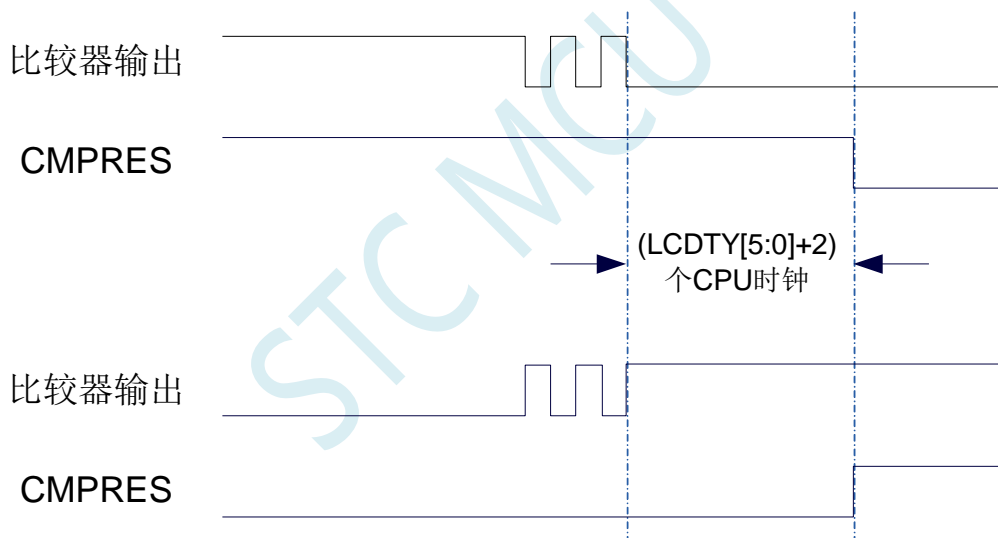
0: 使能 0.1us 模拟滤波功能

1: 关闭 0.1us 模拟滤波功能, 可略微提高比较器的比较速度。

LCDTY[5:0]: 数字滤波功能控制

数字滤波功能即为数字信号去抖动功能。当比较结果发生上升沿或者下降沿变化时, 比较器侦测变化后的信号必须维持 LCDTY 所设置的 CPU 时钟数不发生变化, 才认为数据变化是有效的; 否则将视同信号无变化。

注意: 当使能数字滤波功能后, 芯片内部实际的等待时钟需额外增加两个状态机切换时间, 即若 LCDTY 设置为 0 时, 为关闭数字滤波功能; 若 LCDTY 设置为非 0 值 n ($n=1\sim 63$) 时, 则实际的数字滤波时间为 $(n+2)$ 个系统时钟



15.3 范例程序

15.3.1 比较器的使用（中断方式）

C 语言代码

```
//测试工作频率为 11.0592MHz

#include "reg51.h"
#include "intrins.h"

sfr      CMPCR1    = 0xe6;
sfr      CMPCR2    = 0xe7;

sfr      P1MI     = 0x91;
sfr      P1M0     = 0x92;
sfr      P0MI     = 0x93;
sfr      P0M0     = 0x94;
sfr      P2MI     = 0x95;
sfr      P2M0     = 0x96;
sfr      P3MI     = 0xb1;
sfr      P3M0     = 0xb2;
sfr      P4MI     = 0xb3;
sfr      P4M0     = 0xb4;
sfr      P5MI     = 0xc9;
sfr      P5M0     = 0xca;

sbit     P10      = P1^0;
sbit     P11      = P1^1;

void CMP_Isr() interrupt 21
{
    CMPCR1 &= ~0x40;           //清中断标志
    if (CMPCR1 & 0x01)
    {
        P10 = !P10;           //下降沿中断测试端口
    }
    else
    {
        P11 = !P11;           //上升沿中断测试端口
    }
}

void main()
{
    P0M0 = 0x00;
    P0MI = 0x00;
    P1M0 = 0x00;
    P1MI = 0x00;
    P2M0 = 0x00;
    P2MI = 0x00;
    P3M0 = 0x00;
    P3MI = 0x00;
    P4M0 = 0x00;
    P4MI = 0x00;
    P5M0 = 0x00;
    P5MI = 0x00;
}
```

```

    CMPCR2 = 0x00;
    CMPCR2 &= ~0x80;           //比较器正向输出
// CMPCR2 |= 0x80;           //比较器反向输出
    CMPCR2 &= ~0x40;         //使能 0.1us 滤波
// CMPCR2 |= 0x40;         //禁止 0.1us 滤波
// CMPCR2 &= ~0x3f;       //比较器结果直接输出
    CMPCR2 |= 0x10;         //比较器结果经过 16 个去抖时钟后输出
    CMPCR1 = 0x00;
    CMPCR1 |= 0x30;         //使能比较器边沿中断
// CMPCR1 &= ~0x20;       //禁止比较器上升沿中断
// CMPCR1 |= 0x20;       //使能比较器上升沿中断
// CMPCR1 &= ~0x10;       //禁止比较器下降沿中断
// CMPCR1 |= 0x10;       //使能比较器下降沿中断
    CMPCR1 &= ~0x08;       //P0.1 为 CMP+ 输入脚
// CMPCR1 |= 0x08;       //ADC 输入脚为 CMP+ 输入脚
// CMPCR1 &= ~0x04;       //内部 1.19V 参考信号源为 CMP- 输入脚
    CMPCR1 |= 0x04;       //P0.0 为 CMP- 输入脚
// CMPCR1 &= ~0x02;       //禁止比较器输出
    CMPCR1 |= 0x02;       //使能比较器输出
    CMPCR1 |= 0x80;       //使能比较器模块

    EA = 1;

    while (1);
}

```

汇编代码

;测试工作频率为 11.0592MHz

```

CMPCR1    DATA    0E6H
CMPCR2    DATA    0E7H

P1M1      DATA    091H
P1M0      DATA    092H
P0M1      DATA    093H
P0M0      DATA    094H
P2M1      DATA    095H
P2M0      DATA    096H
P3M1      DATA    0B1H
P3M0      DATA    0B2H
P4M1      DATA    0B3H
P4M0      DATA    0B4H
P5M1      DATA    0C9H
P5M0      DATA    0CAH

        ORG        0000H
        LJMP       MAIN
        ORG        00ABH
        LJMP       CMPISR

        ORG        0100H
CMPISR:
        PUSH       ACC
        ANL        CMPCR1,#NOT 40H    ;清中断标志
        MOV        A,CMPCR1
        JB         ACC.0,RSING

FALLING:

```

```

CPL      P1.0          ;下降沿中断测试端口
POP      ACC
RETI

RSING:

CPL      P1.1          ;上升沿中断测试端口
POP      ACC
RETI

MAIN:

MOV      SP, #5FH
MOV      P0M0, #00H
MOV      P0M1, #00H
MOV      P1M0, #00H
MOV      P1M1, #00H
MOV      P2M0, #00H
MOV      P2M1, #00H
MOV      P3M0, #00H
MOV      P3M1, #00H
MOV      P4M0, #00H
MOV      P4M1, #00H
MOV      P5M0, #00H
MOV      P5M1, #00H

MOV      CMPCR2, #00H
ANL      CMPCR2, #NOT 80H      ;比较器正向输出
; ORL      CMPCR2, #80H        ;比较器反向输出
; ANL      CMPCR2, #NOT 40H    ;使能0.1us 滤波
; ORL      CMPCR2, #40H        ;禁止0.1us 滤波
; ANL      CMPCR2, #NOT 3FH    ;比较器结果直接输出
; ORL      CMPCR2, #10H        ;比较器结果经过16个去抖时钟后输出
MOV      CMPCR1, #00H
ORL      CMPCR1, #30H          ;使能比较器边沿中断
; ANL      CMPCR1, #NOT 20H    ;禁止比较器上升沿中断
; ORL      CMPCR1, #20H        ;使能比较器上升沿中断
; ANL      CMPCR1, #NOT 10H    ;禁止比较器下降沿中断
; ORL      CMPCR1, #10H        ;使能比较器下降沿中断
; ANL      CMPCR1, #NOT 08H    ;P0.1 为 CMP+ 输入脚
; ORL      CMPCR1, #08H        ;ADC 输入脚为 CMP+ 输入脚
; ANL      CMPCR1, #NOT 04H    ;内部1.19V 参考信号源为 CMP- 输入脚
; ORL      CMPCR1, #04H        ;P0.0 为 CMP- 输入脚
; ANL      CMPCR1, #NOT 02H    ;禁止比较器输出
; ORL      CMPCR1, #02H        ;使能比较器输出
; ORL      CMPCR1, #80H        ;使能比较器模块
SETB     EA

JMP      $

END

```

15.3.2 比较器的使用（查询方式）

C 语言代码

```
//测试工作频率为11.0592MHz
```

```
#include "reg51.h"
```

```
#include "intrins.h"
```

```
sfr      CMPCR1    = 0xe6;
sfr      CMPCR2    = 0xe7;

sfr      P1M1      = 0x91;
sfr      P1M0      = 0x92;
sfr      P0M1      = 0x93;
sfr      P0M0      = 0x94;
sfr      P2M1      = 0x95;
sfr      P2M0      = 0x96;
sfr      P3M1      = 0xb1;
sfr      P3M0      = 0xb2;
sfr      P4M1      = 0xb3;
sfr      P4M0      = 0xb4;
sfr      P5M1      = 0xc9;
sfr      P5M0      = 0xca;

sbit     P10       = P1^0;
sbit     P11       = P1^1;
```

```
void main()
```

```
{
    P0M0 = 0x00;
    P0M1 = 0x00;
    P1M0 = 0x00;
    P1M1 = 0x00;
    P2M0 = 0x00;
    P2M1 = 0x00;
    P3M0 = 0x00;
    P3M1 = 0x00;
    P4M0 = 0x00;
    P4M1 = 0x00;
    P5M0 = 0x00;
    P5M1 = 0x00;

    CMPCR2 = 0x00;
    CMPCR2 &= ~0x80; //比较器正向输出
    // CMPCR2 |= 0x80; //比较器反向输出
    CMPCR2 &= ~0x40; //使能0.1us 滤波
    // CMPCR2 |= 0x40; //禁止0.1us 滤波
    // CMPCR2 &= ~0x3f; //比较器结果直接输出
    CMPCR2 |= 0x10; //比较器结果经过16个去抖时钟后输出
    CMPCR1 = 0x00;
    CMPCR1 |= 0x30; //使能比较器边沿中断
    // CMPCR1 &= ~0x20; //禁止比较器上升沿中断
    // CMPCR1 |= 0x20; //使能比较器上升沿中断
    // CMPCR1 &= ~0x10; //禁止比较器下降沿中断
    // CMPCR1 |= 0x10; //使能比较器下降沿中断
    CMPCR1 &= ~0x08; //P0.1 为 CMP+ 输入脚
    // CMPCR1 |= 0x08; //ADC 输入脚为 CMP+ 输入脚
    // CMPCR1 &= ~0x04; //内部1.19V 参考信号源为 CMP- 输入脚
    CMPCR1 |= 0x04; //P0.0 为 CMP- 输入脚
    // CMPCR1 &= ~0x02; //禁止比较器输出
    CMPCR1 |= 0x02; //使能比较器输出
    CMPCR1 |= 0x80; //使能比较器模块

    while (1)
    {
```

```

        P10 = CMPCR1 & 0x01;           //读取比较器比较结果
    }
}

```

汇编代码

;测试工作频率为 11.0592MHz

```

CMPCR1    DATA    0E6H
CMPCR2    DATA    0E7H

P1M1      DATA    091H
P1M0      DATA    092H
P0M1      DATA    093H
P0M0      DATA    094H
P2M1      DATA    095H
P2M0      DATA    096H
P3M1      DATA    0B1H
P3M0      DATA    0B2H
P4M1      DATA    0B3H
P4M0      DATA    0B4H
P5M1      DATA    0C9H
P5M0      DATA    0CAH

        ORG        0000H
        LJMP      MAIN

        ORG        0100H
MAIN:

        MOV       SP, #5FH
        MOV       P0M0, #00H
        MOV       P0M1, #00H
        MOV       P1M0, #00H
        MOV       P1M1, #00H
        MOV       P2M0, #00H
        MOV       P2M1, #00H
        MOV       P3M0, #00H
        MOV       P3M1, #00H
        MOV       P4M0, #00H
        MOV       P4M1, #00H
        MOV       P5M0, #00H
        MOV       P5M1, #00H

        MOV       CMPCR2, #00H
        ANL       CMPCR2, #NOT 80H           ;比较器正向输出
;        ORL       CMPCR2, #80H             ;比较器反向输出
;        ANL       CMPCR2, #NOT 40H        ;使能 0.1us 滤波
;        ORL       CMPCR2, #40H           ;禁止 0.1us 滤波
;        ANL       CMPCR2, #NOT 3FH       ;比较器结果直接输出
        ORL       CMPCR2, #10H             ;比较器结果经过 16 个去抖时钟后输出
        MOV       CMPCR1, #00H
        ORL       CMPCR1, #30H             ;使能比较器边沿中断
;        ANL       CMPCR1, #NOT 20H        ;禁止比较器上升沿中断
;        ORL       CMPCR1, #20H           ;使能比较器上升沿中断
;        ANL       CMPCR1, #NOT 10H       ;禁止比较器下降沿中断
;        ORL       CMPCR1, #10H           ;使能比较器下降沿中断
        ANL       CMPCR1, #NOT 08H        ;P0.1 为 CMP+ 输入脚
;        ORL       CMPCR1, #08H           ;ADC 输入脚为 CMP+ 输入脚
;        ANL       CMPCR1, #NOT 04H       ;内部 1.19V 参考信号源为 CMP- 输入脚

```

```

    ORL    CMPCRI,#04H    ;P0.0 为CMP-输入脚
;    ANL    CMPCRI,#NOT 02H    ;禁止比较器输出
    ORL    CMPCRI,#02H    ;使能比较器输出
    ORL    CMPCRI,#80H    ;使能比较器模块

LOOP:
    MOV    A,CMPCRI
    MOV    C,ACC.0
    MOV    P1.0,C        ;读取比较器比较结果
    JMP    LOOP

END

```

15.3.3 比较器的多路复用应用（比较器+ADC 输入通道）

由于比较器的正极可以选择 ADC 的模拟输入通道，因此可以通过多路选择器和分时复用可实现多个比较器的应用。

注意：当比较器正极选择 ADC 输入通道时，请务必打开 ADC_CONTR 寄存器中的 ADC 电源控制位 **ADC_POWER** 和 ADC 通道选择位 **ADC_CHS**

C 语言代码

//测试工作频率为 11.0592MHz

```

#include "reg51.h"
#include "intrins.h"

sfr    CMPCRI    =    0xe6;
sfr    CMPCR2    =    0xe7;

sfr    ADC_CONTR =    0xbc;

sfr    P1M1      =    0x91;
sfr    P1M0      =    0x92;
sfr    P0M1      =    0x93;
sfr    P0M0      =    0x94;
sfr    P2M1      =    0x95;
sfr    P2M0      =    0x96;
sfr    P3M1      =    0xb1;
sfr    P3M0      =    0xb2;
sfr    P4M1      =    0xb3;
sfr    P4M0      =    0xb4;
sfr    P5M1      =    0xc9;
sfr    P5M0      =    0xca;

sbit   P10       =    P1^0;
sbit   P11       =    P1^1;

void main()
{
    P0M0 = 0x00;
    P0M1 = 0x00;
    P1M0 = 0x00;
    P1M1 = 0x00;
    P2M0 = 0x00;
    P2M1 = 0x00;
}

```



```

P3M0 = 0x00;
P3M1 = 0x00;
P4M0 = 0x00;
P4M1 = 0x00;
P5M0 = 0x00;
P5M1 = 0x00;

P1M0 &= 0xfe;           //设置P1.0 为输入口
P1M1 |= 0x01;
ADC_CONTR = 0x80;      //使能ADC 模块并选择P1.0 为ADC 输入脚

CMPCR2 = 0x00;
CMPCR1 = 0x00;

CMPCR1 |= 0x08;        //ADC 输入脚为CMP+输入脚
CMPCR1 |= 0x04;        //P0.0 为CMP-输入脚
CMPCR1 |= 0x02;        //使能比较器输出
CMPCR1 |= 0x80;        //使能比较器模块

while (1);
}

```

汇编代码

;测试工作频率为 11.0592MHz

```

CMPCR1    DATA    0E6H
CMPCR2    DATA    0E7H
ADC_CONTR DATA    0BCH

P1M1      DATA    091H
P1M0      DATA    092H
P0M1      DATA    093H
P0M0      DATA    094H
P2M1      DATA    095H
P2M0      DATA    096H
P3M1      DATA    0B1H
P3M0      DATA    0B2H
P4M1      DATA    0B3H
P4M0      DATA    0B4H
P5M1      DATA    0C9H
P5M0      DATA    0CAH

                ORG    0000H
                LJMP   MAIN

                ORG    0100H
MAIN:
                MOV    SP, #5FH
                MOV    P0M0, #00H
                MOV    P0M1, #00H
                MOV    P1M0, #00H
                MOV    P1M1, #00H
                MOV    P2M0, #00H
                MOV    P2M1, #00H
                MOV    P3M0, #00H
                MOV    P3M1, #00H
                MOV    P4M0, #00H
                MOV    P4M1, #00H

```

```

MOV      P5M0, #00H
MOV      P5M1, #00H

ANL      P1M0, #0FEH      ;设置 P1.0 为输入口
ORL      P1M1, #01H
MOV      ADC_CONTR, #80H      ;使能 ADC 模块并选择 P1.0 为 ADC 输入脚

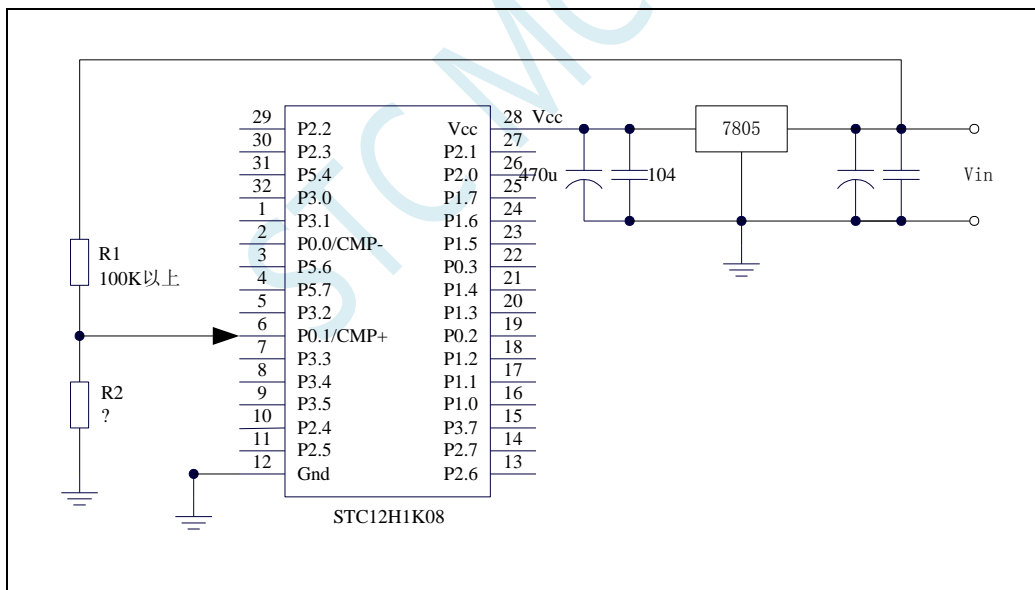
MOV      CMPCR2, #00H
MOV      CMPCR1, #00H

ORL      CMPCR1, #08H      ;ADC 输入脚为 CMP+ 输入脚
ORL      CMPCR1, #04H      ;P0.0 为 CMP- 输入脚
ORL      CMPCR1, #02H      ;使能比较器输出
ORL      CMPCR1, #80H      ;使能比较器模块

LOOP:
JMP      LOOP

END
    
```

15.3.4 比较器作外部掉电检测 (掉电过程中应及时保存用户数据到 EEPROM 中)



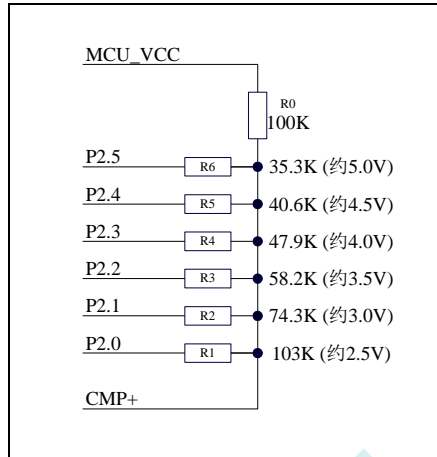
上图中电阻 R1 和 R2 对稳压块 7805 的前端电压进行分压，分压后的电压作为比较器 CMP+ 的外部输入与内部 1.19V 参考信号源进行比较。

一般当交流电在 220V 时，稳压块 7805 前端的直流电压为 11V，但当交流电压降到 160V 时，稳压块 7805 前端的直流电压为 8.5V。当稳压块 7805 前端的直流电压低于或等于 8.5V 时，该前端输入的直流电压被电阻 R1 和 R2 分压到比较器正极输入端 CMP+，CMP+ 端输入电压低于内部 1.19V 参考信号源，此时可产生比较器中断，这样在掉电检测时就有充足的时间将数据保存到 EEPROM 中。当稳压块 7805 前端的直流电压高于 8.5V 时，该前端输入的直流电压被电阻 R1 和 R2 分压到比较器正极输入端 CMP+，CMP+ 端输入电压高于内部 1.19V 参考信号源，此时 CPU 可继续正常工作。

内部 1.19V 参考信号源即为内部 BandGap 经过 OP 后的电压 REFV (芯片在出厂时，内部参考信号

源调整为 1.19V)。具体的数值要通过读取内部 1.19V 参考信号源在内部 RAM 区或者 Flash 程序存储器 (ROM) 区所占用的地址的值获得。对于 STC8 系列, 内部 1.19V 参考信号源值在 RAM 和 Flash 程序存储器 (ROM) 中的存储地址请参考 “[存储器中的特殊参数](#)” 章节

15.3.5 比较器检测工作电压 (电池电压)



上图中, 利用电阻分压的原理可以近似的测量出 MCU 的工作电压 (选通的通道, MCU 的 IO 口输出低电平, 端口电压值接近 Gnd, 未选通的通道, MCU 的 IO 口输出开漏模式的高, 不影响其他通道)。

比较器的负端选择内部 1.19V 参考信号源, 正端选择通过电阻分压后输入到 CMP+ 管脚的电压值。

初始化时 P2.5~P2.0 口均设置为开漏模式, 并输出高。首先 P2.0 口输出低电平, 此时若 Vcc 电压低于 2.5V 则比较器的比较值为 0, 反之若 Vcc 电压高于 2.5V 则比较器的比较值为 1;

若确定 Vcc 高于 2.5V, 则将 P2.0 口输出高, P2.1 口输出低电平, 此时若 Vcc 电压低于 3.0V 则比较器的比较值为 0, 反之若 Vcc 电压高于 3.0V 则比较器的比较值为 1;

若确定 Vcc 高于 3.0V, 则将 P2.1 口输出高, P2.2 口输出低电平, 此时若 Vcc 电压低于 3.5V 则比较器的比较值为 0, 反之若 Vcc 电压高于 3.5V 则比较器的比较值为 1;

若确定 Vcc 高于 3.5V, 则将 P2.2 口输出高, P2.3 口输出低电平, 此时若 Vcc 电压低于 4.0V 则比较器的比较值为 0, 反之若 Vcc 电压高于 4.0V 则比较器的比较值为 1;

若确定 Vcc 高于 4.0V, 则将 P2.3 口输出高, P2.4 口输出低电平, 此时若 Vcc 电压低于 4.5V 则比较器的比较值为 0, 反之若 Vcc 电压高于 4.5V 则比较器的比较值为 1;

若确定 Vcc 高于 4.5V, 则将 P2.4 口输出高, P2.5 口输出低电平, 此时若 Vcc 电压低于 5.0V 则比较器的比较值为 0, 反之若 Vcc 电压高于 5.0V 则比较器的比较值为 1。

C 语言代码

```
//测试工作频率为 11.0592MHz
```

```
#include "reg51.h"
#include "intrins.h"
```

```
sfr    CMPCR1    =    0xe6;
```

```
sfr    CMPCR2    =    0xe7;
```

```
sfr    PIMI      =    0x91;
```

```

sfr    P1M0      = 0x92;
sfr    P0M1      = 0x93;
sfr    P0M0      = 0x94;
sfr    P2M1      = 0x95;
sfr    P2M0      = 0x96;
sfr    P3M1      = 0xb1;
sfr    P3M0      = 0xb2;
sfr    P4M1      = 0xb3;
sfr    P4M0      = 0xb4;
sfr    P5M1      = 0xc9;
sfr    P5M0      = 0xca;

sfr    P2M0      = 0x96;
sfr    P2M1      = 0x95;

```

```
void delay ()
```

```
{
    char i;

    for (i=0; i<20; i++);
}
```

```
void main()
```

```
{
    P0M0 = 0x00;
    P0M1 = 0x00;
    P1M0 = 0x00;
    P1M1 = 0x00;
    P2M0 = 0x00;
    P2M1 = 0x00;
    P3M0 = 0x00;
    P3M1 = 0x00;
    P4M0 = 0x00;
    P4M1 = 0x00;
    P5M0 = 0x00;
    P5M1 = 0x00;

    unsigned char v;

    P2M0 = 0x3f; //P2.5~P2.0 初始化为开漏模式
    P2M1 = 0x3f;
    P2 = 0xff;

    CMPCR2 = 0x10; //比较器结果经过 16 个去抖时钟后输出
    CMPCR1 = 0x00;
    CMPCR1 &= ~0x08; //P3.7 为 CMP+ 输入脚
    CMPCR1 &= ~0x04; //内部 1.19V 参考信号源为 CMP- 输入脚
    CMPCR1 &= ~0x02; //禁止比较器输出
    CMPCR1 |= 0x80; //使能比较器模块

    while (1)
    {
        v = 0x00; //电压<2.5V
        P2 = 0xfe; //P2.0 输出 0
        delay();
        if (!(CMPCR1 & 0x01)) goto ShowVol;
        v = 0x01; //电压>2.5V
        P2 = 0xfd; //P2.1 输出 0
        delay();
    }
}
```

```

    if (!(CMPCR1 & 0x01)) goto ShowVol;
    v = 0x03; //电压>3.0V
    P2 = 0xfb; //P2.2 输出0
    delay();
    if (!(CMPCR1 & 0x01)) goto ShowVol;
    v = 0x07; //电压>3.5V
    P2 = 0xf7; //P2.3 输出0
    delay();
    if (!(CMPCR1 & 0x01)) goto ShowVol;
    v = 0x0f; //电压>4.0V
    P2 = 0xef; //P2.4 输出0
    delay();
    if (!(CMPCR1 & 0x01)) goto ShowVol;
    v = 0x1f; //电压>4.5V
    P2 = 0xdf; //P2.5 输出0
    delay();
    if (!(CMPCR1 & 0x01)) goto ShowVol;
    v = 0x3f; //电压>5.0V
ShowVol:
    P2 = 0xff;
    P0 = ~v;
}
}

```

汇编代码

;测试工作频率为 11.0592MHz

```

CMPCR1    DATA    0E6H
CMPCR2    DATA    0E7H

P2M0      DATA    096H
P2M1      DATA    095H
P1M1      DATA    091H
P1M0      DATA    092H
P0M1      DATA    093H
P0M0      DATA    094H
P2M1      DATA    095H
P2M0      DATA    096H
P3M1      DATA    0B1H
P3M0      DATA    0B2H
P4M1      DATA    0B3H
P4M0      DATA    0B4H
P5M1      DATA    0C9H
P5M0      DATA    0CAH

        ORG        0000H
        LJMP       MAIN

        ORG        0100H
MAIN:
        MOV        SP, #5FH
        MOV        P0M0, #00H
        MOV        P0M1, #00H
        MOV        P1M0, #00H
        MOV        P1M1, #00H
        MOV        P2M0, #00H
        MOV        P2M1, #00H
        MOV        P3M0, #00H

```

```

MOV      P3M1, #00H
MOV      P4M0, #00H
MOV      P4M1, #00H
MOV      P5M0, #00H
MOV      P5M1, #00H

MOV      P2M0, #00111111B      ;P2.5~P2.0 初始化为开漏模式
MOV      P2M1, #00111111B
MOV      P2, #0FFH
MOV      CMPCR2, #10H          ;比较器结果经过 16 个去抖时钟后输出
MOV      CMPCR1, #00H
ANL      CMPCR1, #NOT 08H      ;P3.7 为 CMP+ 输入脚
ANL      CMPCR1, #NOT 04H      ;内部 1.19V 参考信号源为 CMP- 输入脚
ANL      CMPCR1, #NOT 02H      ;禁止比较器输出
ORL      CMPCR1, #80H         ;使能比较器模块

LOOP:
MOV      R0, #00000000B        ;电压<2.5V
MOV      P2, #11111110B        ;P2.0 输出 0
CALL    DELAY
MOV      A, CMPCR1
JNB     ACC.0, SKIP
MOV      R0, #00000001B        ;电压>2.5V
MOV      P2, #11111101B        ;P2.1 输出 0
CALL    DELAY
MOV      A, CMPCR1
JNB     ACC.0, SKIP
MOV      R0, #00000011B        ;电压>3.0V
MOV      P2, #11111011B        ;P2.2 输出 0
CALL    DELAY
MOV      A, CMPCR1
JNB     ACC.0, SKIP
MOV      R0, #00000111B        ;电压>3.5V
MOV      P2, #11110111B        ;P2.3 输出 0
CALL    DELAY
MOV      A, CMPCR1
JNB     ACC.0, SKIP
MOV      R0, #00001111B        ;电压>4.0V
MOV      P2, #11101111B        ;P2.4 输出 0
CALL    DELAY
MOV      A, CMPCR1
JNB     ACC.0, SKIP
MOV      R0, #00011111B        ;电压>4.5V
MOV      P2, #11011111B        ;P2.5 输出 0
CALL    DELAY
MOV      A, CMPCR1
JNB     ACC.0, SKIP
MOV      R0, #00111111B        ;电压>5.0V

SKIP:
MOV      P2, #11111111B
MOV      A, R0
CPL     A
MOV     P0, A                  ;P0.5~P0.0 口显示电压
JMP     LOOP

DELAY:
MOV      R0, #20
DJNZ    R0, $
RET
    
```

END

STC MCU

16 IAP/EEPROM/DATA-FLASH

STC12H 系列单片机内部集成了大容量的 EEPROM。利用 ISP/IAP 技术可将内部 Data Flash 当 EEPROM，擦写次数在 10 万次以上。EEPROM 可分为若干个扇区，每个扇区包含 512 字节。

注意：EEPROM 的写操作只能将字节中的 1 写为 0，当需要将字节中的 0 写为 1，则必须执行扇区擦除操作。EEPROM 的读/写操作是以 1 字节为单位进行，而 EEPROM 擦除操作是以 1 扇区（512 字节）为单位进行，在执行擦除操作时，如果目标扇区中有需要保留的数据，则必须预先将这些数据读取到 RAM 中暂存，待擦除完成后再将保存的数据和需要更新的数据一起再写回 EEPROM/DATA-FLASH。

所以在使用 EEPROM 时，建议同一次修改的数据放在同一个扇区，不是同一次修改的数据放在不同的扇区，不一定要用满。数据存储器的擦除操作是按扇区进行的（每扇区 512 字节）。

EEPROM 可用于保存一些需要在应用过程中修改并且掉电不丢失的参数数据。在用户程序中，可以对 EEPROM 进行字节读/字节编程/扇区擦除操作。在工作电压偏低时，建议不要进行 EEPROM 操作，以免发送数据丢失的情况。

16.1 EEPROM 操作时间

- 读取 1 字节：4 个系统时钟（使用 MOVC 指令读取更方便快捷）
- 编程 1 字节：约 30~40us（实际的编程时间为 6~7.5us，但还需要加上状态转换时间和各种控制信号的 SETUP 和 HOLD 时间）
- 擦除 1 扇区（512 字节）：约 4~6ms

EEPROM 操作所需时间是硬件自动控制的，用户只需要正确设置 IAP_TPS 寄存器即可。

IAP_TPS = 系统工作频率 / 1000000（小数部分四舍五入进行取整）

例如：系统工作频率为 12MHz，则 IAP_TPS 设置为 12

又例如：系统工作频率为 22.1184MHz，则 IAP_TPS 设置为 22

再例如：系统工作频率为 5.5296MHz，则 IAP_TPS 设置为 6

16.2 EEPROM 相关的寄存器

符号	描述	地址	位地址与符号							复位值
			B7	B6	B5	B4	B3	B2	B1	
IAP_DATA	IAP 数据寄存器	C2H								1111,1111
IAP_ADDRH	IAP 高地址寄存器	C3H								0000,0000
IAP_ADDRL	IAP 低地址寄存器	C4H								0000,0000
IAP_CMD	IAP 命令寄存器	C5H	-	-	-	-	-	-	CMD[1:0]	xxxx,xx00
IAP_TRIG	IAP 触发寄存器	C6H								0000,0000
IAP_CONTR	IAP 控制寄存器	C7H	IAPEN	SWBS	SWRST	CMD_FAIL	-	-	-	0000,xxxx
IAP_TPS	IAP 等待时间控制寄存器	F5H	-	-	IAPTPS[5:0]				xx00,0000	

16.2.1 EEPROM 数据寄存器 (IAP_DATA)

符号	地址	B7	B6	B5	B4	B3	B2	B1	B0
IAP_DATA	C2H								

在进行 EEPROM 的读操作时，命令执行完成后读出的 EEPROM 数据保存在 IAP_DATA 寄存器中。在进行 EEPROM 的写操作时，在执行写命令前，必须将待写入的数据存放在 IAP_DATA 寄存器中，再发送写命令。擦除 EEPROM 命令与 IAP_DATA 寄存器无关。

16.2.2 EEPROM 地址寄存器 (IAP_ADDR)

符号	地址	B7	B6	B5	B4	B3	B2	B1	B0
IAP_ADDRH	C3H								
IAP_ADDRL	C4H								

EEPROM 进行读、写、擦除操作的目标地址寄存器。IAP_ADDRH 保存地址的高字节，IAP_ADDRL 保存地址的低字节

16.2.3 EEPROM 命令寄存器 (IAP_CMD)

符号	地址	B7	B6	B5	B4	B3	B2	B1	B0
IAP_CMD	C5H	-	-	-	-	-	-	CMD[1:0]	

CMD[1:0]: 发送EEPROM操作命令

00: 空操作

01: 读 EEPROM 命令。读取目标地址所在的 1 字节。

10: 写 EEPROM 命令。写目标地址所在的 1 字节。**注意：写操作只能将目标字节中的 1 写为 0，而不能将 0 写为 1。一般当目标字节不为 FFH 时，必须先擦除。**

11: 擦除 EEPROM。擦除目标地址所在的 1 页（1 扇区/512 字节）。**注意：擦除操作会一次擦除 1 个扇区（512 字节），整个扇区的内容全部变成 FFH。**

16.2.4 EEPROM 触发寄存器 (IAP_TRIG)

符号	地址	B7	B6	B5	B4	B3	B2	B1	B0
IAP_TRIG	C6H								

设置完成 EEPROM 读、写、擦除的命令寄存器、地址寄存器、数据寄存器以及控制寄存器后，需向触发寄存器 IAP_TRIG 依次写入 5AH、A5H（顺序不能交换）两个触发命令来触发相应的读、写、擦除操作。操作完成后，EEPROM 地址寄存器 IAP_ADDRH、IAP_ADDRL 和 EEPROM 命令寄存器 IAP_CMD 的内容不变。如果接下来要对下一个地址的数据进行操作，需手动更新地址寄存器 IAP_ADDRH 和寄存器 IAP_ADDRL 的值。

注意：每次 EEPROM 操作时，都要对 IAP_TRIG 先写入 5AH，再写入 A5H，相应的命令才会生效。写完触发命令后，CPU 会处于 IDLE 等待状态，直到相应的 IAP 操作执行完成后 CPU 才会从 IDLE 状态返回正常状态继续执行 CPU 指令。

16.2.5 EEPROM 控制寄存器 (IAP_CONTR)

符号	地址	B7	B6	B5	B4	B3	B2	B1	B0
IAP_CONTR	C7H	IAPEN	SWBS	SWRST	CMD_FAIL	-	-	-	-

IAPEN: EEPROM操作使能控制位

- 0: 禁止 EEPROM 操作
- 1: 使能 EEPROM 操作

SWBS: 软件复位选择控制位，（需要与SWRST配合使用）

- 0: 软件复位后从用户代码开始执行程序
- 1: 软件复位后从系统 ISP 监控代码区开始执行程序

SWRST: 软件复位控制位

- 0: 无动作
- 1: 产生软件复位

CMD_FAIL: EEPROM操作失败状态位，需要软件清零

- 0: EEPROM 操作正确
- 1: EEPROM 操作失败

16.2.6 EEPROM 等待时间控制寄存器 (IAP_TPS)

符号	地址	B7	B6	B5	B4	B3	B2	B1	B0
IAP_TPS	F5H	-	-	IAPTPS[5:0]					

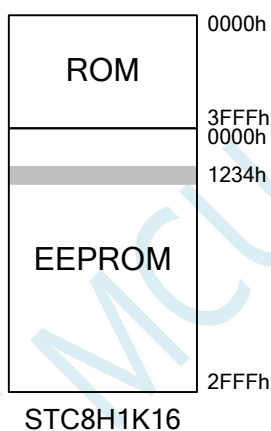
需要根据工作频率进行设置

若工作频率为12MHz，则需要将IAP_TPS设置为12；若工作频率为24MHz，则需要将IAP_TPS设置为24，其他频率以此类推。

16.3 EEPROM 大小及地址

STC12H 系列单片机内部均有用于保存用户数据的 EEPROM。内部的 EEPROM 有 3 种操作方式：读、写和擦除，其中擦除操作是以扇区为单位进行操作，每扇区为 512 字节，即每执行一次擦除命令就会擦除一个扇区，而读数据和写数据都是以字节为单位进行操作的，即每执行一次读或者写命令时只能读出或者写入一个字节。

STC12H 系列单片机内部的 EEPROM 的访问方式有两种：IAP 方式和 MOVC 方式。IAP 方式可对 EEPROM 执行读、写、擦除操作，但 MOVC 只能对 EEPROM 进行读操作，而不能进行写和擦除操作。无论是使用 IAP 方式还是使用 MOVC 方式访问 EEPROM，首先都需要设置正确的目标地址。IAP 方式时，目标地址与 EEPROM 实际的物理地址是一致的，均是从地址 0000H 开始访问，但若使用 MOVC 指令进行读取 EEPROM 数据时，目标地址必须是在 EEPROM 实际的物理地址的基础上还有加上程序大小的偏移。下面以 STC12H1K16 这个型号为例，对目标地址进行详细说明：



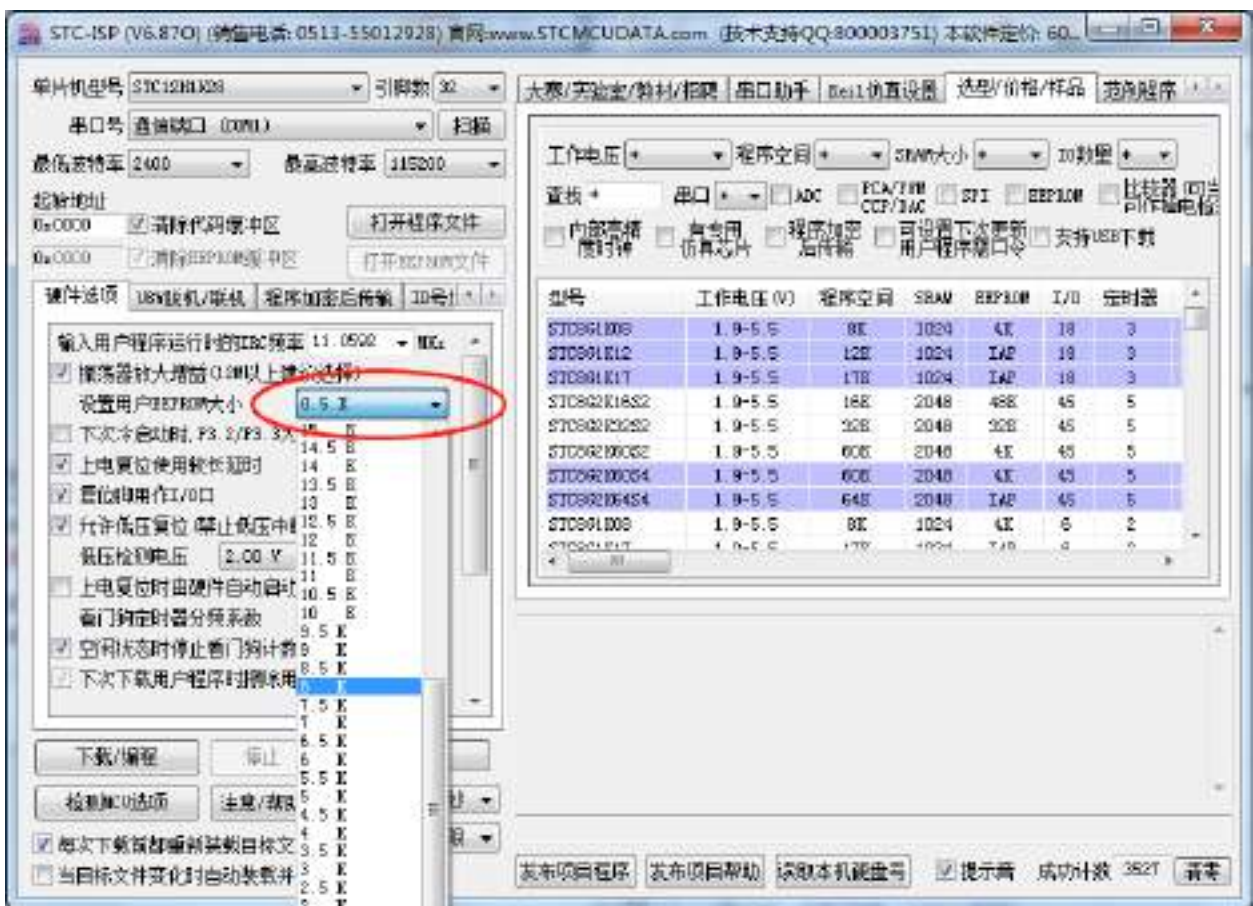
STC12H1K16 的程序空间为 16K 字节（0000h~3FFFh），EEPROM 空间为 12K（0000h~2FFFh）。当需要对 EEPROM 物理地址 1234h 的单元进行读、写、擦除时，若使用 IAP 方式进行访问时，设置的目标地址为 1234h，即 IAP_ADDRH 设置 12h，IAP_ADDRL 设置 34h，然后设置相应的触发命令即可对 1234h 单元进行正确操作了。但若是使用 MOVC 方式读取 EEPROM 的 1234h 单元，则必须在 1234h 的基础上还有加上 ROM 空间的大小 4000h，即必须将 DPTR 设置为 5234h，然后才能使用 MOVC 指令进行读取。

注意：由于擦除是以 512 字节为单位进行操作的，所以执行擦除操作时所设置的目标地址的低 9 位是无意义的。例如：执行擦除命令时，设置地址 1234H/1200H/1300H/13FFH，最终执行擦除的动作都是相同的，都是擦除 1200H~13FFH 这 512 字节。

不同型号内部 EEPROM 的大小及访问地址会存在差异, 针对各个型号 EEPROM 的详细大小和地址请参考下表

型号	大小	扇区	IAP方式读/写/擦除		MOVC读取	
			起始地址	结束地址	起始地址	结束地址
STC12H1K08	4K	8	0000h	0FFFh	2000h	6FFFh
STC12H1K16	12K	24	0000h	2FFFh	4000h	6FFFh
STC12H1K24	4K	8	0000h	0FFFh	6000h	6FFFh
STC12H1K28	用户自定义 ^[1]					
STC12H1K33	用户自定义 ^[1]					

[1]: 这个为特殊型号, 这个型号的 EEPROM 大小是可用在 ISP 下载时用户自己设置的。如下图所示:



用户可用根据自己的需要在整个 FLASH 空间中规划出任意不超过 FLASH 大小的 EEPROM 空间, 但需要注意: **EEPROM 总是从后向前进行规划的。**

例如: STC12H1K28 这个型号的 FLASH 为 28K, 此时若用户想分出其中的 8K 作为 EEPROM 使用, 则 EEPROM 的物理地址则为 28K 的最后 8K, 物理地址为 5000h~6FFFh, 当然, 用户若使用 IAP 的方式进行访问, 目标地址仍然从 0000h 开始, 到 1FFFh 结束, 当使用 MOVC 读取则需要从 5000h 开始, 到 6FFFh 结束。

16.4 范例程序

16.4.1 EEPROM 基本操作

C 语言代码

```
//测试工作频率为 11.0592MHz
```

```
#include "reg51.h"
```

```
#include "intrins.h"
```

```
sfr    P1MI    = 0x91;
sfr    P1M0    = 0x92;
sfr    P0MI    = 0x93;
sfr    P0M0    = 0x94;
sfr    P2MI    = 0x95;
sfr    P2M0    = 0x96;
sfr    P3MI    = 0xb1;
sfr    P3M0    = 0xb2;
sfr    P4MI    = 0xb3;
sfr    P4M0    = 0xb4;
sfr    P5MI    = 0xc9;
sfr    P5M0    = 0xca;
```

```
sfr    IAP_DATA = 0xC2;
sfr    IAP_ADDRH = 0xC3;
sfr    IAP_ADDRL = 0xC4;
sfr    IAP_CMD = 0xC5;
sfr    IAP_TRIG = 0xC6;
sfr    IAP_CONTR = 0xC7;
sfr    IAP_TPS = 0xF5;
```

```
void IapIdle()
```

```
{
    IAP_CONTR = 0;           //关闭IAP 功能
    IAP_CMD = 0;           //清除命令寄存器
    IAP_TRIG = 0;         //清除触发寄存器
    IAP_ADDRH = 0x80;     //将地址设置到非IAP 区域
    IAP_ADDRL = 0;
}
```

```
char IapRead(int addr)
```

```
{
    char dat;

    IAP_CONTR = 0x80;     //使能IAP
    IAP_TPS = 12;        //设置等待参数 12MHz
    IAP_CMD = 1;         //设置IAP 读命令
    IAP_ADDRL = addr;    //设置IAP 低地址
    IAP_ADDRH = addr >> 8; //设置IAP 高地址
    IAP_TRIG = 0x5a;     //写触发命令(0x5a)
    IAP_TRIG = 0xa5;     //写触发命令(0xa5)
    _nop_();
    dat = IAP_DATA;     //读IAP 数据
    IapIdle();          //关闭IAP 功能

    return dat;
}
```

```

}

void IapProgram(int addr, char dat)
{
    IAP_CONTR = 0x80;           //使能IAP
    IAP_TPS = 12;              //设置等待参数 12MHz
    IAP_CMD = 2;               //设置IAP 写命令
    IAP_ADDRH = addr;          //设置IAP 低地址
    IAP_ADDRL = addr >> 8;     //设置IAP 高地址
    IAP_DATA = dat;            //写IAP 数据
    IAP_TRIG = 0x5a;           //写触发命令(0x5a)
    IAP_TRIG = 0xa5;           //写触发命令(0xa5)
    _nop_();
    IapIdle();                 //关闭IAP 功能
}

void IapErase(int addr)
{
    IAP_CONTR = 0x80;           //使能IAP
    IAP_TPS = 12;              //设置等待参数 12MHz
    IAP_CMD = 3;               //设置IAP 擦除命令
    IAP_ADDRH = addr;          //设置IAP 低地址
    IAP_ADDRL = addr >> 8;     //设置IAP 高地址
    IAP_TRIG = 0x5a;           //写触发命令(0x5a)
    IAP_TRIG = 0xa5;           //写触发命令(0xa5)
    _nop_();
    IapIdle();                 //关闭IAP 功能
}

void main()
{
    P0M0 = 0x00;
    P0M1 = 0x00;
    P1M0 = 0x00;
    P1M1 = 0x00;
    P2M0 = 0x00;
    P2M1 = 0x00;
    P3M0 = 0x00;
    P3M1 = 0x00;
    P4M0 = 0x00;
    P4M1 = 0x00;
    P5M0 = 0x00;
    P5M1 = 0x00;

    IapErase(0x0400);
    P0 = IapRead(0x0400);       //P0=0xff
    IapProgram(0x0400, 0x12);
    P1 = IapRead(0x0400);       //P1=0x12

    while (1);
}

```

汇编代码

;测试工作频率为 11.0592MHz

```

IAP_DATA    DATA    0C2H
IAP_ADDRH   DATA    0C3H
IAP_ADDRL   DATA    0C4H

```

IAP_CMD DATA 0C5H
 IAP_TRIG DATA 0C6H
 IAP_CONTR DATA 0C7H
 IAP_TPS DATA 0F5H

P1M1 DATA 091H
 P1M0 DATA 092H
 P0M1 DATA 093H
 P0M0 DATA 094H
 P2M1 DATA 095H
 P2M0 DATA 096H
 P3M1 DATA 0B1H
 P3M0 DATA 0B2H
 P4M1 DATA 0B3H
 P4M0 DATA 0B4H
 P5M1 DATA 0C9H
 P5M0 DATA 0CAH

ORG 0000H
 LJMP MAIN

ORG 0100H

IAP_IDLE:

```

MOV IAP_CONTR,#0 ;关闭IAP 功能
MOV IAP_CMD,#0 ;清除命令寄存器
MOV IAP_TRIG,#0 ;清除触发寄存器
MOV IAP_ADDRH,#80H ;将地址设置到非 IAP 区域
MOV IAP_ADDRL,#0
RET
    
```

IAP_READ:

```

MOV IAP_CONTR,#80H ;使能IAP
MOV IAP_TPS,#12 ;设置等待参数 12MHz
MOV IAP_CMD,#1 ;设置IAP 读命令
MOV IAP_ADDRL,DPL ;设置IAP 低地址
MOV IAP_ADDRH,DPH ;设置IAP 高地址
MOV IAP_TRIG,#5AH ;写触发命令(0x5a)
MOV IAP_TRIG,#0A5H ;写触发命令(0xa5)
NOP
MOV A,IAP_DATA ;读取IAP 数据
LCALL IAP_IDLE ;关闭IAP 功能
RET
    
```

IAP_PROGRAM:

```

MOV IAP_CONTR,#80H ;使能IAP
MOV IAP_TPS,#12 ;设置等待参数 12MHz
MOV IAP_CMD,#2 ;设置IAP 写命令
MOV IAP_ADDRL,DPL ;设置IAP 低地址
MOV IAP_ADDRH,DPH ;设置IAP 高地址
MOV IAP_DATA,A ;写IAP 数据
MOV IAP_TRIG,#5AH ;写触发命令(0x5a)
MOV IAP_TRIG,#0A5H ;写触发命令(0xa5)
NOP
LCALL IAP_IDLE ;关闭IAP 功能
RET
    
```

IAP_ERASE:

```

MOV IAP_CONTR,#80H ;使能IAP
    
```



```

MOV      IAP_TPS,#12      ;设置等待参数 12MHz
MOV      IAP_CMD,#3      ;设置 IAP 擦除命令
MOV      IAP_ADDRL,DPL   ;设置 IAP 低地址
MOV      IAP_ADDRH,DPH   ;设置 IAP 高地址
MOV      IAP_TRIG,#5AH   ;写触发命令(0x5a)
MOV      IAP_TRIG,#0A5H  ;写触发命令(0xa5)
NOP
LCALL    IAP_IDLE        ;关闭 IAP 功能
RET
    
```

MAIN:

```

MOV      SP,#5FH
MOV      P0M0,#00H
MOV      P0M1,#00H
MOV      P1M0,#00H
MOV      P1M1,#00H
MOV      P2M0,#00H
MOV      P2M1,#00H
MOV      P3M0,#00H
MOV      P3M1,#00H
MOV      P4M0,#00H
MOV      P4M1,#00H
MOV      P5M0,#00H
MOV      P5M1,#00H

MOV      DPTR,#0400H
LCALL    IAP_ERASE
MOV      DPTR,#0400H
LCALL    IAP_READ
MOV      P0,A             ;P0=0FFH
MOV      DPTR,#0400H
MOV      A,#12H
LCALL    IAP_PROGRAM
MOV      DPTR,#0400H
LCALL    IAP_READ
MOV      P1,A             ;P1=12H

SJMP     $

END
    
```

16.4.2 使用 MOVC 读取 EEPROM

C 语言代码

//测试工作频率为 11.0592MHz

```

#include "reg51.h"
#include "intrins.h"
    
```

```

sfr      P1M1      = 0x91;
sfr      P1M0      = 0x92;
sfr      P0M1      = 0x93;
sfr      P0M0      = 0x94;
sfr      P2M1      = 0x95;
sfr      P2M0      = 0x96;
sfr      P3M1      = 0xb1;
    
```



```

sfr    P3M0      = 0xb2;
sfr    P4M1      = 0xb3;
sfr    P4M0      = 0xb4;
sfr    P5M1      = 0xc9;
sfr    P5M0      = 0xca;

sfr    IAP_DATA  = 0xC2;
sfr    IAP_ADDRH = 0xC3;
sfr    IAP_ADDRL = 0xC4;
sfr    IAP_CMD   = 0xC5;
sfr    IAP_TRIG  = 0xC6;
sfr    IAP_CONTR = 0xC7;
sfr    IAP_TPS   = 0xF5;

#define IAP_OFFSET 0x4000H //STC12H1K16

void IapIdle()
{
    IAP_CONTR = 0;           //关闭IAP 功能
    IAP_CMD = 0;            //清除命令寄存器
    IAP_TRIG = 0;          //清除触发寄存器
    IAP_ADDRH = 0x80;      //将地址设置到非IAP 区域
    IAP_ADDRL = 0;
}

char IapRead(int addr)
{
    addr += IAP_OFFSET;    //使用MOVC 读取EEPROM 需要加上相应的偏移
    return *(char code*)(addr); //使用MOVC 读取数据
}

void IapProgram(int addr, char dat)
{
    IAP_CONTR = 0x80;      //使能IAP
    IAP_TPS = 12;          //设置等待参数 12MHz
    IAP_CMD = 2;           //设置IAP 写命令
    IAP_ADDRL = addr;      //设置IAP 低地址
    IAP_ADDRH = addr >> 8; //设置IAP 高地址
    IAP_DATA = dat;        //写IAP 数据
    IAP_TRIG = 0x5a;       //写触发命令(0x5a)
    IAP_TRIG = 0xa5;       //写触发命令(0xa5)
    _nop_();
    IapIdle();             //关闭IAP 功能
}

void IapErase(int addr)
{
    IAP_CONTR = 0x80;      //使能IAP
    IAP_TPS = 12;          //设置等待参数 12MHz
    IAP_CMD = 3;           //设置IAP 擦除命令
    IAP_ADDRL = addr;      //设置IAP 低地址
    IAP_ADDRH = addr >> 8; //设置IAP 高地址
    IAP_TRIG = 0x5a;       //写触发命令(0x5a)
    IAP_TRIG = 0xa5;       //写触发命令(0xa5)
    _nop_();
    IapIdle();             //关闭IAP 功能
}

void main()

```

```

{
    P0M0 = 0x00;
    P0M1 = 0x00;
    P1M0 = 0x00;
    P1M1 = 0x00;
    P2M0 = 0x00;
    P2M1 = 0x00;
    P3M0 = 0x00;
    P3M1 = 0x00;
    P4M0 = 0x00;
    P4M1 = 0x00;
    P5M0 = 0x00;
    P5M1 = 0x00;

    IapErase(0x0400);
    P0 = IapRead(0x0400);           //P0=0xff
    IapProgram(0x0400, 0x12);
    P1 = IapRead(0x0400);         //P1=0x12

    while (1);
}

```

汇编代码

;测试工作频率为 11.0592MHz

```

IAP_DATA    DATA    0C2H
IAP_ADDRH   DATA    0C3H
IAP_ADDRL   DATA    0C4H
IAP_CMD     DATA    0C5H
IAP_TRIG    DATA    0C6H
IAP_CONTR   DATA    0C7H
IAP_TPS     DATA    0F5H

IAP_OFFSET  EQU      4000H           ;STC12H1K16

P1M1        DATA    091H
P1M0        DATA    092H
P0M1        DATA    093H
P0M0        DATA    094H
P2M1        DATA    095H
P2M0        DATA    096H
P3M1        DATA    0B1H
P3M0        DATA    0B2H
P4M1        DATA    0B3H
P4M0        DATA    0B4H
P5M1        DATA    0C9H
P5M0        DATA    0CAH

                ORG      0000H
                LJMP    MAIN

                ORG      0100H

IAP_IDLE:
    MOV        IAP_CONTR,#0           ;关闭IAP 功能
    MOV        IAP_CMD,#0            ;清除命令寄存器
    MOV        IAP_TRIG,#0          ;清除触发寄存器
    MOV        IAP_ADDRH,#80H       ;将地址设置到非 IAP 区域

```

```

MOV      IAP_ADDRL,#0
RET

IAP_READ:
MOV      A,#LOW IAP_OFFSET      ;使用MOVC 读取EEPROM 需要加上相应的偏移
ADD      A,DPL
MOV      DPL,A
MOV      A,@HIGH IAP_OFFSET
ADDC    A,DPH
MOV      DPH,A
CLR      A
MOVC    A,@A+DPTR              ;使用MOVC 读取数据
RET

IAP_PROGRAM:
MOV      IAP_CONTR,#80H        ;使能IAP
MOV      IAP_TPS,#12          ;设置等待参数12MHz
MOV      IAP_CMD,#2           ;设置IAP 写命令
MOV      IAP_ADDRL,DPL        ;设置IAP 低地址
MOV      IAP_ADDRH,DPH        ;设置IAP 高地址
MOV      IAP_DATA,A           ;写IAP 数据
MOV      IAP_TRIG,#5AH        ;写触发命令(0x5a)
MOV      IAP_TRIG,#0A5H       ;写触发命令(0xa5)
NOP
LCALL   IAP_IDLE              ;关闭IAP 功能
RET

IAP_ERASE:
MOV      IAP_CONTR,#80H        ;使能IAP
MOV      IAP_TPS,#12          ;设置等待参数12MHz
MOV      IAP_CMD,#3           ;设置IAP 擦除命令
MOV      IAP_ADDRL,DPL        ;设置IAP 低地址
MOV      IAP_ADDRH,DPH        ;设置IAP 高地址
MOV      IAP_TRIG,#5AH        ;写触发命令(0x5a)
MOV      IAP_TRIG,#0A5H       ;写触发命令(0xa5)
NOP
LCALL   IAP_IDLE              ;关闭IAP 功能
RET

MAIN:
MOV      SP,#5FH
MOV      P0M0,#00H
MOV      P0M1,#00H
MOV      P1M0,#00H
MOV      P1M1,#00H
MOV      P2M0,#00H
MOV      P2M1,#00H
MOV      P3M0,#00H
MOV      P3M1,#00H
MOV      P4M0,#00H
MOV      P4M1,#00H
MOV      P5M0,#00H
MOV      P5M1,#00H

MOV      DPTR,#0400H
LCALL   IAP_ERASE
MOV      DPTR,#0400H
LCALL   IAP_READ
MOV      P0,A                  ;P0=0FFH
    
```

```

MOV      DPTR,#0400H
MOV      A,#12H
LCALL   IAP_PROGRAM
MOV      DPTR,#0400H
LCALL   IAP_READ
MOV      P1,A                ;P1=12H

SJMP    $

END

```

16.4.3 使用串口送出 EEPROM 数据

C 语言代码

//测试工作频率为 11.0592MHz

```

#include "reg51.h"
#include "intrins.h"

#define FOSC 11059200UL
#define BRT (65536 - FOSC / 115200 / 4)

sfr P1M1 = 0x91;
sfr P1M0 = 0x92;
sfr P0M1 = 0x93;
sfr P0M0 = 0x94;
sfr P2M1 = 0x95;
sfr P2M0 = 0x96;
sfr P3M1 = 0xb1;
sfr P3M0 = 0xb2;
sfr P4M1 = 0xb3;
sfr P4M0 = 0xb4;
sfr P5M1 = 0xc9;
sfr P5M0 = 0xca;

sfr AUXR = 0x8e;
sfr T2H = 0xd6;
sfr T2L = 0xd7;

sfr IAP_DATA = 0xC2;
sfr IAP_ADDRH = 0xC3;
sfr IAP_ADDRL = 0xC4;
sfr IAP_CMD = 0xC5;
sfr IAP_TRIG = 0xC6;
sfr IAP_CONTR = 0xC7;
sfr IAP_TPS = 0xF5;

void UartInit()
{
    SCON = 0x5a;
    T2L = BRT;
    T2H = BRT >> 8;
    AUXR = 0x15;
}

void UartSend(char dat)

```

```

{
    while (!TI);
    TI = 0;
    SBUF = dat;
}

void IapIdle()
{
    IAP_CONTR = 0;           //关闭IAP 功能
    IAP_CMD = 0;           //清除命令寄存器
    IAP_TRIG = 0;         //清除触发寄存器
    IAP_ADDRH = 0x80;     //将地址设置到非IAP 区域
    IAP_ADDRL = 0;
}

char IapRead(int addr)
{
    char dat;

    IAP_CONTR = 0x80;     //使能IAP
    IAP_TPS = 12;        //设置等待参数 12MHz
    IAP_CMD = 1;         //设置IAP 读命令
    IAP_ADDRL = addr;    //设置IAP 低地址
    IAP_ADDRH = addr >> 8; //设置IAP 高地址
    IAP_TRIG = 0x5a;     //写触发命令(0x5a)
    IAP_TRIG = 0xa5;     //写触发命令(0xa5)
    _nop_();
    dat = IAP_DATA;      //读IAP 数据
    IapIdle();           //关闭IAP 功能

    return dat;
}

void IapProgram(int addr, char dat)
{
    IAP_CONTR = 0x80;     //使能IAP
    IAP_TPS = 12;        //设置等待参数 12MHz
    IAP_CMD = 2;         //设置IAP 写命令
    IAP_ADDRL = addr;    //设置IAP 低地址
    IAP_ADDRH = addr >> 8; //设置IAP 高地址
    IAP_DATA = dat;      //写IAP 数据
    IAP_TRIG = 0x5a;     //写触发命令(0x5a)
    IAP_TRIG = 0xa5;     //写触发命令(0xa5)
    _nop_();
    IapIdle();           //关闭IAP 功能
}

void IapErase(int addr)
{
    IAP_CONTR = 0x80;     //使能IAP
    IAP_TPS = 12;        //设置等待参数 12MHz
    IAP_CMD = 3;         //设置IAP 擦除命令
    IAP_ADDRL = addr;    //设置IAP 低地址
    IAP_ADDRH = addr >> 8; //设置IAP 高地址
    IAP_TRIG = 0x5a;     //写触发命令(0x5a)
    IAP_TRIG = 0xa5;     //写触发命令(0xa5)
    _nop_();
    IapIdle();           //关闭IAP 功能
}

```

```

void main()
{
    P0M0 = 0x00;
    P0M1 = 0x00;
    P1M0 = 0x00;
    P1M1 = 0x00;
    P2M0 = 0x00;
    P2M1 = 0x00;
    P3M0 = 0x00;
    P3M1 = 0x00;
    P4M0 = 0x00;
    P4M1 = 0x00;
    P5M0 = 0x00;
    P5M1 = 0x00;

    UartInit();
    IapErase(0x0400);
    UartSend(IapRead(0x0400));
    IapProgram(0x0400, 0x12);
    UartSend(IapRead(0x0400));

    while (1);
}

```

汇编代码

;测试工作频率为 11.0592MHz

<i>AUXR</i>	<i>DATA</i>	<i>8EH</i>
<i>T2H</i>	<i>DATA</i>	<i>0D6H</i>
<i>T2L</i>	<i>DATA</i>	<i>0D7H</i>
<i>IAP_DATA</i>	<i>DATA</i>	<i>0C2H</i>
<i>IAP_ADDRH</i>	<i>DATA</i>	<i>0C3H</i>
<i>IAP_ADDRL</i>	<i>DATA</i>	<i>0C4H</i>
<i>IAP_CMD</i>	<i>DATA</i>	<i>0C5H</i>
<i>IAP_TRIG</i>	<i>DATA</i>	<i>0C6H</i>
<i>IAP_CONTR</i>	<i>DATA</i>	<i>0C7H</i>
<i>IAP_TPS</i>	<i>DATA</i>	<i>0F5H</i>
<i>P1M1</i>	<i>DATA</i>	<i>091H</i>
<i>P1M0</i>	<i>DATA</i>	<i>092H</i>
<i>P0M1</i>	<i>DATA</i>	<i>093H</i>
<i>P0M0</i>	<i>DATA</i>	<i>094H</i>
<i>P2M1</i>	<i>DATA</i>	<i>095H</i>
<i>P2M0</i>	<i>DATA</i>	<i>096H</i>
<i>P3M1</i>	<i>DATA</i>	<i>0B1H</i>
<i>P3M0</i>	<i>DATA</i>	<i>0B2H</i>
<i>P4M1</i>	<i>DATA</i>	<i>0B3H</i>
<i>P4M0</i>	<i>DATA</i>	<i>0B4H</i>
<i>P5M1</i>	<i>DATA</i>	<i>0C9H</i>
<i>P5M0</i>	<i>DATA</i>	<i>0CAH</i>
	<i>ORG</i>	<i>0000H</i>
	<i>LJMP</i>	<i>MAIN</i>
	<i>ORG</i>	<i>0100H</i>

UART_INIT:

```

MOV     SCON,#5AH
MOV     T2L,#0E8H           ;65536-11059200/115200/4=0FFE8H
MOV     T2H,#0FFH
MOV     AUXR,#15H
RET
    
```

UART_SEND:

```

JNB     TI,$
CLR     TI
MOV     SBUF,A
RET
    
```

IAP_IDLE:

```

MOV     IAP_CONTR,#0        ;关闭IAP 功能
MOV     IAP_CMD,#0          ;清除命令寄存器
MOV     IAP_TRIG,#0         ;清除触发寄存器
MOV     IAP_ADDRH,#80H     ;将地址设置到非 IAP 区域
MOV     IAP_ADDRL,#0
RET
    
```

IAP_READ:

```

MOV     IAP_CONTR,#80H     ;使能IAP
MOV     IAP_TPS,#12        ;设置等待参数 12MHz
MOV     IAP_CMD,#1         ;设置IAP 读命令
MOV     IAP_ADDRL,DPL      ;设置IAP 低地址
MOV     IAP_ADDRH,DPH     ;设置IAP 高地址
MOV     IAP_TRIG,#5AH     ;写触发命令(0x5a)
MOV     IAP_TRIG,#0A5H    ;写触发命令(0xa5)
NOP
MOV     A,IAP_DATA         ;读取IAP 数据
LCALL  IAP_IDLE            ;关闭IAP 功能
RET
    
```

IAP_PROGRAM:

```

MOV     IAP_CONTR,#80H     ;使能IAP
MOV     IAP_TPS,#12        ;设置等待参数 12MHz
MOV     IAP_CMD,#2         ;设置IAP 写命令
MOV     IAP_ADDRL,DPL      ;设置IAP 低地址
MOV     IAP_ADDRH,DPH     ;设置IAP 高地址
MOV     IAP_DATA,A         ;写IAP 数据
MOV     IAP_TRIG,#5AH     ;写触发命令(0x5a)
MOV     IAP_TRIG,#0A5H    ;写触发命令(0xa5)
NOP
LCALL  IAP_IDLE            ;关闭IAP 功能
RET
    
```

IAP_ERASE:

```

MOV     IAP_CONTR,#80H     ;使能IAP
MOV     IAP_TPS,#12        ;设置等待参数 12MHz
MOV     IAP_CMD,#3         ;设置IAP 擦除命令
MOV     IAP_ADDRL,DPL      ;设置IAP 低地址
MOV     IAP_ADDRH,DPH     ;设置IAP 高地址
MOV     IAP_TRIG,#5AH     ;写触发命令(0x5a)
MOV     IAP_TRIG,#0A5H    ;写触发命令(0xa5)
NOP
LCALL  IAP_IDLE            ;关闭IAP 功能
RET
    
```

MAIN:

```
MOV      SP, #5FH
MOV      P0M0, #00H
MOV      P0M1, #00H
MOV      P1M0, #00H
MOV      P1M1, #00H
MOV      P2M0, #00H
MOV      P2M1, #00H
MOV      P3M0, #00H
MOV      P3M1, #00H
MOV      P4M0, #00H
MOV      P4M1, #00H
MOV      P5M0, #00H
MOV      P5M1, #00H

LCALL   UART_INIT
MOV     DPTR, #0400H
LCALL   IAP_ERASE
MOV     DPTR, #0400H
LCALL   IAP_READ
LCALL   UART_SEND
MOV     DPTR, #0400H
MOV     A, #12H
LCALL   IAP_PROGRAM
MOV     DPTR, #0400H
LCALL   IAP_READ
LCALL   UART_SEND

SJMP    $

END
```


17 ADC 模数转换, 内部 1.19V 参考信号源

STC12H1K08 系列单片机内部集成了一个 10 位高速 A/D 转换器。ADC 的时钟频率为系统频率 2 分频再经过用户设置的分频系数进行再次分频 (ADC 的工作时钟频率范围为 SYSclk/2/1 到 SYSclk/2/16)。

STC12H 系列的 ADC 最快速度: **10 位 ADC 为 500K (每秒进行 50 万次 ADC 转换)**

ADC 转换结果的数据格式有两种: 左对齐和右对齐。可方便用户程序进行读取和引用。

注意: ADC 的第 15 通道只能用于检测内部参考信号源, 参考信号源值出厂时校准为 1.19V, 由于制造误差以及测量误差, 导致实际的内部参考信号源相比 1.19V, 大约有 ±1% 的误差。如果用户需要知道每一颗芯片的准确内部参考信号源值, 可外接精准参考信号源, 然后利用 ADC 的第 15 通道进行测量标定。

17.1 ADC 相关的寄存器

符号	描述	地址	位地址与符号								复位值
			B7	B6	B5	B4	B3	B2	B1	B0	
ADC_CONTR	ADC 控制寄存器	BCH	ADC_POWER	ADC_START	ADC_FLAG	ADC_EPWMT	ADC_CHS[3:0]			000x,0000	
ADC_RES	ADC 转换结果高位寄存器	BDH								0000,0000	
ADC_RESL	ADC 转换结果低位寄存器	BEH								0000,0000	
ADCCFG	ADC 配置寄存器	DEH	-	-	RESFMT	-	SPEED[3:0]			xx0x,0000	

符号	描述	地址	位地址与符号								复位值
			B7	B6	B5	B4	B3	B2	B1	B0	
ADCTIM	ADC 时序控制寄存器	FEA8H	CSSETUP	CSHOLD[1:0]		SMPDUTY[4:0]				0010,1010	

17.1.1 ADC 控制寄存器 (ADC_CONTR), PWM 触发 ADC 控制

符号	地址	B7	B6	B5	B4	B3	B2	B1	B0
ADC_CONTR	BCH	ADC_POWER	ADC_START	ADC_FLAG	ADC_EPWMT	ADC_CHS[3:0]			

ADC_POWER: ADC 电源控制位

- 0: 关闭 ADC 电源
- 1: 打开 ADC 电源。

建议进入空闲模式和掉电模式前将 ADC 电源关闭, 以降低功耗

特别注意:

- 1、给 MCU 的内部 ADC 模块电源打开后, 需等待约 1ms, 等 MCU 内部的 ADC 电源稳定后再让 ADC 工作;
- 2、适当加长对外部信号的采样时间, 就是对 ADC 内部采样保持电容的充电或放电时间, 时间够, 内部才能和外部电势相等。

ADC_START: ADC 转换启动控制位。写入 1 后开始 ADC 转换, 转换完成后硬件自动将此位清零。

- 0: 无影响。即使 ADC 已经开始转换工作, 写 0 也不会停止 A/D 转换。
- 1: 开始 ADC 转换, 转换完成后硬件自动将此位清零。

ADC_FLAG: ADC 转换结束标志位。当 ADC 完成一次转换后, 硬件会自动将此位置 1, 并向 CPU 提出中断请求。此标志位必须软件清零。

ADC_EPWMT: 使能 PWM 实时触发 ADC 功能。详情请参考 16 位高级 PWM 定时器章节

ADC_CHS[3:0]: ADC 模拟通道选择位

(注意: 被选择为 ADC 输入通道的 I/O 口, 必须设置 PxM0/PxM1 寄存器将 I/O 口模式设置为高阻输入模式。另外如果 MCU 进入掉电模式/时钟停振模式后, 仍需要使能 ADC 通道, 则需要设置 PxIE 寄存器关闭数字输入通道, 以防止外部模拟输入信号忽高忽低而产生额外的功耗)

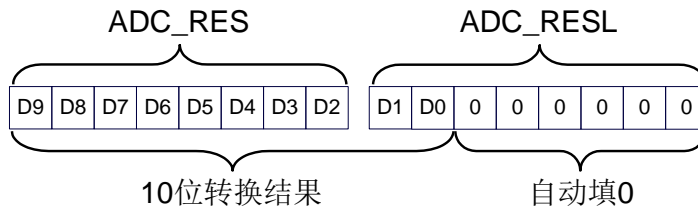
ADC_CHS[3:0]	ADC 通道
0000	P1.0/ADC0
0001	P1.1/ADC1
0010	P1.2/ADC2
0011	P1.3/ADC3
0100	P1.4/ADC4
0101	P1.5/ADC5
0110	P1.6/ADC6
0111	P1.7/ADC7
1000	P2.0/ADC8
1001	P2.1/ADC9
1010	P2.4/ADC10
1011	P2.5/ADC11
1100	P2.6/ADC12
1101	P2.7/ADC13
1110	P3.7/ADC14
1111	测试内部 1.19V

17.1.2 ADC 配置寄存器 (ADCCFG)

符号	地址	B7	B6	B5	B4	B3	B2	B1	B0
ADCCFG	DEH	-	-	RESFMT	-	SPEED[3:0]			

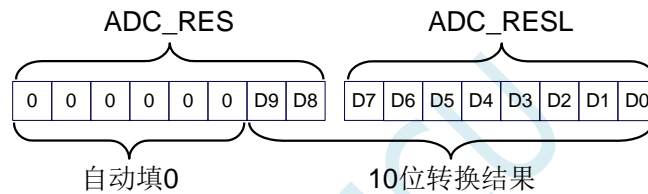
RESFMT: ADC 转换结果格式控制位

0: 转换结果左对齐。ADC_RES 保存结果的高 8 位, ADC_RESL 保存结果的低 2 位。格式如下:



RESFMT=0

1: 转换结果右对齐。ADC_RES 保存结果的高 2 位, ADC_RESL 保存结果的低 8 位。格式如下:



RESFMT=1

SPEED[3:0]: 设置 ADC 工作时钟频率 { $F_{ADC} = \text{SYSclk} / 2 / (\text{SPEED} + 1)$ }

SPEED[3:0]	给 ADC 的工作时钟频率
0000	$\text{SYSclk} / 2 / 1$
0001	$\text{SYSclk} / 2 / 2$
0010	$\text{SYSclk} / 2 / 3$
...	...
1101	$\text{SYSclk} / 2 / 14$
1110	$\text{SYSclk} / 2 / 15$
1111	$\text{SYSclk} / 2 / 16$

17.1.3 ADC 转换结果寄存器 (ADC_RES, ADC_RESL)

符号	地址	B7	B6	B5	B4	B3	B2	B1	B0
ADC_RES	BDH								
ADC_RESL	BEH								

当 A/D 转换完成后, 10 位转换结果会自动保存到 ADC_RES 和 ADC_RESL 中。保存结果的数据格式请参考 ADC_CFG 寄存器中的 RESFMT 设置。

17.1.4 ADC 时序控制寄存器

符号	地址	B7	B6	B5	B4	B3	B2	B1	B0
ADCTIM	FEA8H	CSSETUP	CSHOLD[1:0]		SMPDUTY[4:0]				

CSSETUP: ADC 通道选择时间控制 T_{setup}

CSSETUP	占用 ADC 工作时钟数
0	1 (默认值)
1	2

CSHOLD[1:0]: ADC 通道选择保持时间控制 T_{hold}

CSHOLD[1:0]	占用 ADC 工作时钟数
00	1
01	2 (默认值)
10	3
11	4

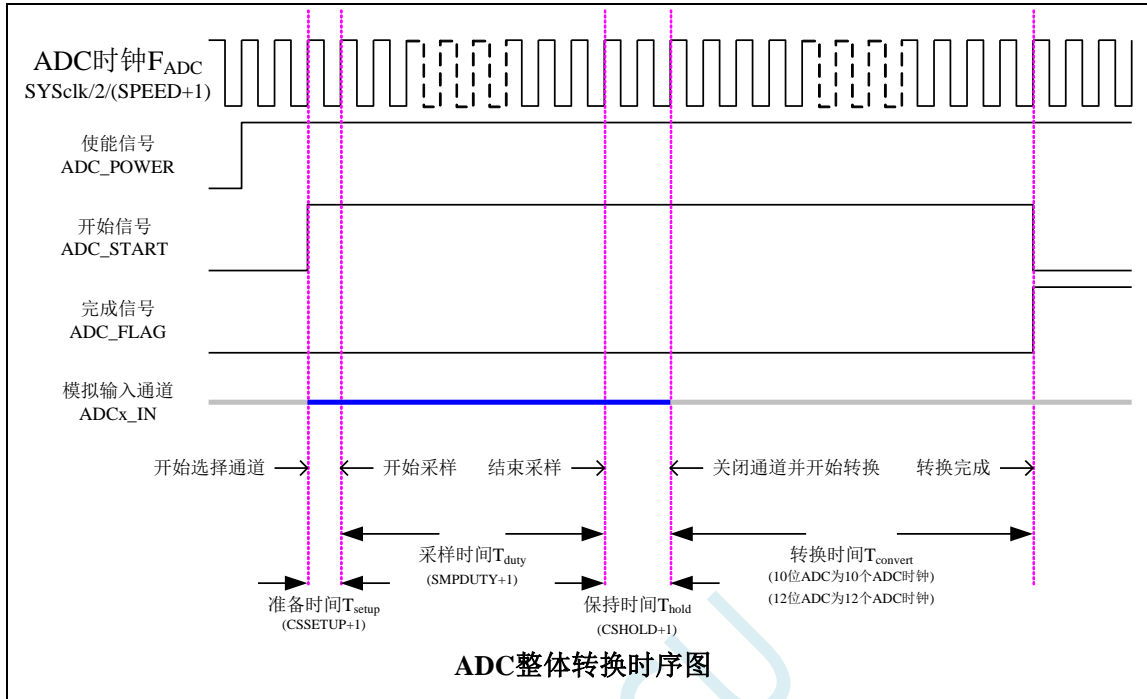
SMPDUTY[4:0]: ADC 模拟信号采样时间控制 T_{duty} (注意: SMPDUTY 一定不能设置小于 01010B)

SMPDUTY[4:0]	占用 ADC 工作时钟数
00000	1
00001	2
...	...
01010	11 (默认值)
...	...
11110	31
11111	32

ADC 数模转换时间: $T_{convert}$

10 位 ADC 的转换时间固定为 10 个 ADC 工作时钟

一个完整的 ADC 转换时间为: $T_{setup} + T_{duty} + T_{hold} + T_{convert}$, 如下图所示



17.2 ADC 相关计算公式

17.2.1 ADC 速度计算公式

ADC 的转换速度由 ADCCFG 寄存器中的 SPEED 和 ADCTIM 寄存器共同控制。转换速度的计算公式如下所示:

$$10\text{位ADC转换速度} = \frac{\text{MCU工作频率SYSclk}}{2 \times (\text{SPEED}[3:0] + 1) \times [(\text{CSSETUP} + 1) + (\text{CSHOLD} + 1) + (\text{SMPDUTY} + 1) + 10]}$$

注意:

- 10 位 ADC 的速度不能高于 500KHz
- SMPDUTY 的值不能小于 10, 建议设置为 15
- CSSETUP 可使用上电默认值 0
- CHOLD 可使用上电默认值 1 (ADCTIM 建议设置为 3FH)

17.2.2 ADC 转换结果计算公式

$$10\text{位ADC转换结果} = 1024 \times \frac{\text{ADC被转换通道的输入电压Vin}}{\text{MCU工作电压Vcc}}$$

17.2.3 反推 ADC 输入电压计算公式

$$\text{ADC被转换通道的输入电压Vin} = \text{MCU工作电压Vcc} \times \frac{10\text{位ADC转换结果}}{1024}$$

17.2.4 反推工作电压计算公式

$$\text{MCU工作电压Vcc} = 1024 \times \frac{\text{ADC被转换通道的输入电压Vin}}{10\text{位ADC转换结果}}$$

17.3 10 位 ADC 静态特性

符号	描述	最小值	典型值	最大值	单位
RES	分辨率	-	10	-	Bits
E _T	整体误差	-	1.3	3	LSB
E _O	偏移误差	-	0.3	1	LSB
E _G	增益误差	-	0	1	LSB
E _D	微分非线性误差	-	0.7	1.5	LSB
E _I	积分非线性误差	-	1	2	LSB
R _{AIN}	通道等效电阻	-	∞	-	ohm
R _{ESD}	采样保持电容前串接的抗静电电阻	-	700	-	ohm
C _{ADC}	内部采样保持电容	-	16.5	-	pF

STC MCU

17.4 范例程序

17.4.1 ADC 基本操作（查询方式）

C 语言代码

```
//测试工作频率为 11.0592MHz

#include "reg51.h"
#include "intrins.h"

sfr      ADC_CONTR  =      0xbc;
sfr      ADC_RES   =      0xbd;
sfr      ADC_RESL  =      0xbe;
sfr      ADCCFG    =      0xde;

sfr      P_SW2     =      0xba;
#define  ADCTIM    (*(unsigned char volatile xdata *)0xfea8)

sfr      P1MI      =      0x91;
sfr      P1M0      =      0x92;
sfr      P0MI      =      0x93;
sfr      P0M0      =      0x94;
sfr      P2MI      =      0x95;
sfr      P2M0      =      0x96;
sfr      P3MI      =      0xb1;
sfr      P3M0      =      0xb2;
sfr      P4MI      =      0xb3;
sfr      P4M0      =      0xb4;
sfr      P5MI      =      0xc9;
sfr      P5M0      =      0xca;

void main()
{
    P0M0 = 0x00;
    P0MI = 0x00;
    P1M0 = 0x00;
    P1MI = 0x00;
    P2M0 = 0x00;
    P2MI = 0x00;
    P3M0 = 0x00;
    P3MI = 0x00;
    P4M0 = 0x00;
    P4MI = 0x00;
    P5M0 = 0x00;
    P5MI = 0x00;

    P1M0 = 0x00;                //设置P1.0 为ADC 口
    P1MI = 0x01;
    P_SW2 |= 0x80;
    ADCTIM = 0x3f;              //设置ADC 内部时序
    P_SW2 &= 0x7f;
    ADCCFG = 0x0f;              //设置ADC 时钟为系统时钟/2/16
    ADC_CONTR = 0x80;          //使能ADC 模块

    while (1)
    {
```



```

        ADC_CONTR /= 0x40;                //启动AD 转换
        _nop_();
        _nop_();
        while (!(ADC_CONTR & 0x20));     //查询ADC 完成标志
        ADC_CONTR &= ~0x20;             //清完成标志
        P2 = ADC_RES;                    //读取ADC 结果
    }
}

```

汇编代码

;测试工作频率为 11.0592MHz

```

ADC_CONTR  DATA    0BCH
ADC_RES     DATA    0BDH
ADC_RESL    DATA    0BEH
ADCCFG      DATA    0DEH

P_SW2       DATA    0BAH
ADCTIM      XDATA    0FEA8H

P1M1        DATA    091H
P1M0        DATA    092H
P0M1        DATA    093H
P0M0        DATA    094H
P2M1        DATA    095H
P2M0        DATA    096H
P3M1        DATA    0B1H
P3M0        DATA    0B2H
P4M1        DATA    0B3H
P4M0        DATA    0B4H
P5M1        DATA    0C9H
P5M0        DATA    0CAH

                ORG    0000H
                LJMP   MAIN

                ORG    0100H
MAIN:
                MOV    SP, #5FH
                MOV    P0M0, #00H
                MOV    P0M1, #00H
                MOV    P1M0, #00H
                MOV    P1M1, #00H
                MOV    P2M0, #00H
                MOV    P2M1, #00H
                MOV    P3M0, #00H
                MOV    P3M1, #00H
                MOV    P4M0, #00H
                MOV    P4M1, #00H
                MOV    P5M0, #00H
                MOV    P5M1, #00H

                MOV    P1M0, #00H        ;设置P1.0 为ADC 口
                MOV    P1M1, #01H
                MOV    P_SW2, #80H
                MOV    DPTR, #ADCTIM    ;设置ADC 内部时序
                MOV    A, #3FH
                MOVX   @DPTR, A

```

```

MOV      P_SW2,#00H
MOV      ADCCFG,#0FH          ;设置ADC 时钟为系统时钟/2/16
MOV      ADC_CONTR,#80H      ;使能ADC 模块

LOOP:
ORL      ADC_CONTR,#40H      ;启动AD 转换
NOP
NOP
MOV      A,ADC_CONTR          ;查询ADC 完成标志
JNB      ACC.5,$-2
ANL      ADC_CONTR,#NOT 20H   ;清完成标志
MOV      P2,ADC_RES           ;读取ADC 结果

SJMP     LOOP

END

```

17.4.2 ADC 基本操作（中断方式）

C 语言代码

//测试工作频率为 11.0592MHz

```

#include "reg51.h"
#include "intrins.h"

sfr      ADC_CONTR = 0xbc;
sfr      ADC_RES  = 0xbd;
sfr      ADC_RESL  = 0xbe;
sfr      ADCCFG   = 0xde;

sfr      P_SW2    = 0xba;
#define   ADCTIM  (*(unsigned char volatile xdata *)0xfea8)

sbit     EADC     = IE^5;

sfr      P1MI     = 0x91;
sfr      P1M0     = 0x92;
sfr      P0MI     = 0x93;
sfr      P0M0     = 0x94;
sfr      P2MI     = 0x95;
sfr      P2M0     = 0x96;
sfr      P3MI     = 0xb1;
sfr      P3M0     = 0xb2;
sfr      P4MI     = 0xb3;
sfr      P4M0     = 0xb4;
sfr      P5MI     = 0xc9;
sfr      P5M0     = 0xca;

void ADC_Isr() interrupt 5
{
    ADC_CONTR &= ~0x20;          //清中断标志
    P2 = ADC_RES;                //读取ADC 结果
    ADC_CONTR |= 0x40;          //继续AD 转换
}

void main()
{

```

```

P0M0 = 0x00;
P0M1 = 0x00;
P1M0 = 0x00;
P1M1 = 0x00;
P2M0 = 0x00;
P2M1 = 0x00;
P3M0 = 0x00;
P3M1 = 0x00;
P4M0 = 0x00;
P4M1 = 0x00;
P5M0 = 0x00;
P5M1 = 0x00;

P1M0 = 0x00; //设置P1.0 为ADC 口
P1M1 = 0x01;
P_SW2 /= 0x80;
ADCTIM = 0x3f; //设置ADC 内部时序
P_SW2 &= 0x7f;
ADCCFG = 0x0f; //设置ADC 时钟为系统时钟/2/16
ADC_CONTR = 0x20; //使能ADC 模块
EADC = 1; //使能ADC 中断
EA = 1;
ADC_CONTR /= 0x40; //启动AD 转换

while (1);
}

```

汇编代码

;测试工作频率为 11.0592MHz

```

ADC_CONTR  DATA    0BCH
ADC_RES    DATA    0BDH
ADC_RESL   DATA    0BEH
ADCCFG     DATA    0DEH

P_SW2     DATA    0BAH
ADCTIM    XDATA    0FEA8H

EADC      BIT      IE.5

P1M1     DATA    091H
P1M0     DATA    092H
P0M1     DATA    093H
P0M0     DATA    094H
P2M1     DATA    095H
P2M0     DATA    096H
P3M1     DATA    0B1H
P3M0     DATA    0B2H
P4M1     DATA    0B3H
P4M0     DATA    0B4H
P5M1     DATA    0C9H
P5M0     DATA    0CAH

ORG      0000H
LJMP    MAIN
ORG      002BH
LJMP    ADCISR

```

```

        ORG            0100H

ADCISR:
        ANL            ADC_CONTR,#NOT 20H    ;清完成标志
        MOV            P2,ADC_RES           ;读取ADC 结果
        ORL            ADC_CONTR,#40H      ;继续AD 转换
        RETI

MAIN:
        MOV            SP,#5FH
        MOV            P0M0,#00H
        MOV            P0M1,#00H
        MOV            P1M0,#00H
        MOV            P1M1,#00H
        MOV            P2M0,#00H
        MOV            P2M1,#00H
        MOV            P3M0,#00H
        MOV            P3M1,#00H
        MOV            P4M0,#00H
        MOV            P4M1,#00H
        MOV            P5M0,#00H
        MOV            P5M1,#00H

        MOV            P1M0,#00H           ;设置P1.0 为ADC 口
        MOV            P1M1,#01H
        MOV            P_SW2,#80H
        MOV            DPTR,#ADCTIM       ;设置ADC 内部时序
        MOV            A,#3FH
        MOVX           @DPTR,A
        MOV            P_SW2,#00H
        MOV            ADCCFG,#0FH       ;设置ADC 时钟为系统时钟/2/16
        MOV            ADC_CONTR,#80H    ;使能ADC 模块
        SETB           EADC              ;使能ADC 中断
        SETB           EA
        ORL            ADC_CONTR,#40H    ;启动AD 转换

        SJMP           $

        END

```

17.4.3 格式化 ADC 转换结果

C 语言代码

```
//测试工作频率为11.0592MHz
```

```

#include "reg51.h"
#include "intrins.h"

sfr    ADC_CONTR  = 0xbc;
sfr    ADC_RES    = 0xbd;
sfr    ADC_RESL   = 0xbe;
sfr    ADCCFG     = 0xde;

sfr    P_SW2      = 0xba;
#define ADCTIM    (*(unsigned char volatile xdata *)0xfea8)

sfr    P1M1       = 0x91;

```

```

sfr    P1M0      = 0x92;
sfr    P0M1      = 0x93;
sfr    P0M0      = 0x94;
sfr    P2M1      = 0x95;
sfr    P2M0      = 0x96;
sfr    P3M1      = 0xb1;
sfr    P3M0      = 0xb2;
sfr    P4M1      = 0xb3;
sfr    P4M0      = 0xb4;
sfr    P5M1      = 0xc9;
sfr    P5M0      = 0xca;

```

```
void main()
```

```

{
    P0M0 = 0x00;
    P0M1 = 0x00;
    P1M0 = 0x00;
    P1M1 = 0x00;
    P2M0 = 0x00;
    P2M1 = 0x00;
    P3M0 = 0x00;
    P3M1 = 0x00;
    P4M0 = 0x00;
    P4M1 = 0x00;
    P5M0 = 0x00;
    P5M1 = 0x00;

    P1M0 = 0x00;           //设置P1.0 为ADC 口
    P1M1 = 0x01;
    P_SW2 /= 0x80;
    ADCTIM = 0x3f;        //设置ADC 内部时序
    P_SW2 &= 0x7f;
    ADCCFG = 0x0f;       //设置ADC 时钟为系统时钟/2/16
    ADC_CONTR = 0x80;    //使能ADC 模块
    ADC_CONTR /= 0x40;   //启动AD 转换
    _nop_();
    _nop_();
    while (!(ADC_CONTR & 0x20)); //查询ADC 完成标志
    ADC_CONTR &= ~0x20;      //清完成标志

    ADCCFG = 0x00;        //设置结果左对齐
    ACC = ADC_RES;        //A 存储ADC 的10 位结果的高8 位
    B = ADC_RES;         //B[7:6]存储ADC 的10 位结果的低2 位,B[5:0]为0

// ADCCFG = 0x20;       //设置结果右对齐
// ACC = ADC_RES;      //A[1:0]存储ADC 的10 位结果的高2 位,A[7:2]为0
// B = ADC_RES;        //B 存储ADC 的10 位结果的低8 位

    while (1);
}

```

汇编代码

```
;测试工作频率为11.0592MHz
```

```

ADC_CONTR  DATA      0BCH
ADC_RES    DATA      0BDH
ADC_RES    DATA      0BEH
ADCCFG     DATA      0DEH

```

```

P_SW2      DATA      0BAH
ADCTIM     XDATA     0FEA8H

P1M1      DATA      091H
P1M0      DATA      092H
P0M1      DATA      093H
P0M0      DATA      094H
P2M1      DATA      095H
P2M0      DATA      096H
P3M1      DATA      0B1H
P3M0      DATA      0B2H
P4M1      DATA      0B3H
P4M0      DATA      0B4H
P5M1      DATA      0C9H
P5M0      DATA      0CAH

          ORG          0000H
          LJMP        MAIN

          ORG          0100H
MAIN:
MOV        SP, #5FH
MOV        P0M0, #00H
MOV        P0M1, #00H
MOV        P1M0, #00H
MOV        P1M1, #00H
MOV        P2M0, #00H
MOV        P2M1, #00H
MOV        P3M0, #00H
MOV        P3M1, #00H
MOV        P4M0, #00H
MOV        P4M1, #00H
MOV        P5M0, #00H
MOV        P5M1, #00H

MOV        P1M0, #00H          ;设置P1.0 为ADC 口
MOV        P1M1, #01H
MOV        P_SW2, #80H
MOV        DPTR, #ADCTIM      ;设置ADC 内部时序
MOV        A, #3FH
MOVX       @DPTR, A
MOV        P_SW2, #00H
MOV        ADCCFG, #0FH      ;设置ADC 时钟为系统时钟/2/16
MOV        ADC_CONTR, #80H   ;使能ADC 模块

ORL        ADC_CONTR, #40H    ;启动AD 转换
NOP
NOP
MOV        A, ADC_CONTR      ;查询ADC 完成标志
JNB        ACC.5, $-2
ANL        ADC_CONTR, #NOT 20H ;清完成标志

MOV        ADCCFG, #00H      ;设置结果左对齐
MOV        A, ADC_RES        ;A 存储ADC 的10 位结果的高8 位
MOV        B, ADC_RES        ;B[7:6]存储ADC 的10 位结果的低2 位, B[5:0]为0

;
; MOV        ADCCFG, #20H      ;设置结果右对齐
; MOV        A, ADC_RES        ;A[3:0]存储ADC 的10 位结果的高2 位, A[7:2]为0
    
```

```
;          MOV          B,ADC_RESL          ;B 存储ADC 的10 位结果的低8 位

          SJMP          $

          END
```

17.4.4 利用 ADC 第 15 通道测量外部电压或电池电压

STC12H 系列 ADC 的第 15 通道用于测量内部参考信号源,由于内部参考信号源很稳定,约为 1.19V,且不会随芯片的工作电压的改变而变化,所以可以通过测量内部 1.19V 参考信号源,然后通过 ADC 的值便可反推出外部电压或外部电池电压。

C 语言代码

```
//测试工作频率为11.0592MHz

#include "reg51.h"
#include "intrins.h"

#define FOSC          11059200UL
#define BRT           (65536 - FOSC / 115200 / 4)

sfr      AUXR        = 0x8e;

sfr      ADC_CONTR   = 0xbc;
sfr      ADC_RES     = 0xbd;
sfr      ADC_RESL    = 0xbe;
sfr      ADCCFG      = 0xde;

sfr      P_SW2       = 0xba;
#define ADCTIM       (*(unsigned char volatile xdata *)0xfea8)

sfr      P1M1        = 0x91;
sfr      P1M0        = 0x92;
sfr      P0M1        = 0x93;
sfr      P0M0        = 0x94;
sfr      P2M1        = 0x95;
sfr      P2M0        = 0x96;
sfr      P3M1        = 0xb1;
sfr      P3M0        = 0xb2;
sfr      P4M1        = 0xb3;
sfr      P4M0        = 0xb4;
sfr      P5M1        = 0xc9;
sfr      P5M0        = 0xca;

int      *BGV;          //内部参考信号源值存放在idata 中
                        //idata 的EFH 地址存放高字节
                        //idata 的F0H 地址存放低字节
                        //电压单位为毫伏(mV)

bit      busy;

void UartIsr() interrupt 4
{
    if (TI)
    {
        TI = 0;
        busy = 0;
    }
}
```

```
    }
    if (RI)
    {
        RI = 0;
    }
}

void UartInit()
{
    SCON = 0x50;
    TMOD = 0x00;
    TLI = BRT;
    TH1 = BRT >> 8;
    TRI = 1;
    AUXR = 0x40;
    busy = 0;
}

void UartSend(char dat)
{
    while (busy);
    busy = 1;
    SBUF = dat;
}

void ADCInit()
{
    P_SW2 /= 0x80;
    ADCTIM = 0x3f; //设置ADC 内部时序
    P_SW2 &= 0x7f;

    ADCCFG = 0x2f; //设置ADC 时钟为系统时钟/2/16
    ADC_CONTR = 0x8f; //使能ADC 模块,并选择第15 通道
}

int ADCRead()
{
    int res;

    ADC_CONTR /= 0x40; //启动AD 转换
    _nop_();
    _nop_();
    while (!(ADC_CONTR & 0x20)); //查询ADC 完成标志
    ADC_CONTR &= ~0x20; //清完成标志
    res = (ADC_RES << 8) / ADC_RESL; //读取ADC 结果

    return res;
}

void main()
{
    int res;
    int vcc;
    int i;

    P0M0 = 0x00;
    P0M1 = 0x00;
    P1M0 = 0x00;
    P1M1 = 0x00;
}
```



```
P2M0 = 0x00;
P2M1 = 0x00;
P3M0 = 0x00;
P3M1 = 0x00;
P4M0 = 0x00;
P4M1 = 0x00;
P5M0 = 0x00;
P5M1 = 0x00;

BGV = (int idata *)0xef;
ADCInit(); //ADC 初始化
UartInit(); //串口初始化

ES = 1;
EA = 1;

// ADCRead();
// ADCRead(); //前两个数据建议丢弃

res = 0;
for (i=0; i<8; i++)
{
    res += ADCRead(); //读取 8 次数据
}
res >>= 3; //取平均值

vcc = (int)(4096L * *BGV / res); //12 位 ADC 算法 计算 VREF 管脚电压,即电池电压
// vcc = (int)(1024L * *BGV / res); //10 位 ADC 算法 计算 VREF 管脚电压,即电池电压
//注意,此电压的单位为毫伏(mV)

UartSend(vcc >> 8); //输出电压值到串口
UartSend(vcc);

while (1);
}
```

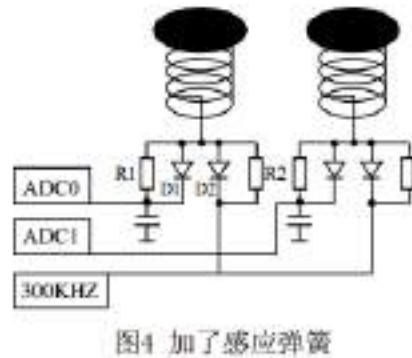
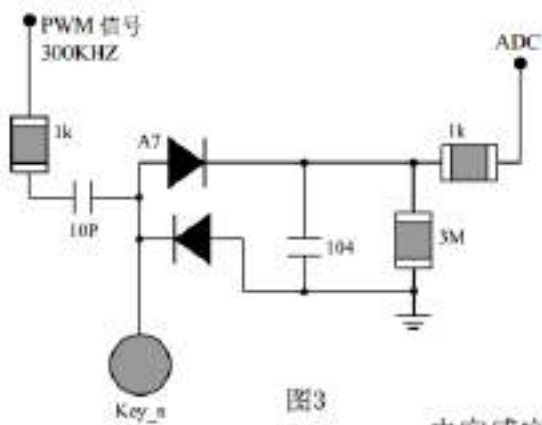
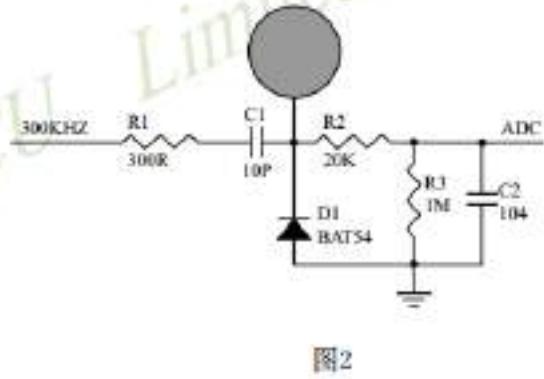
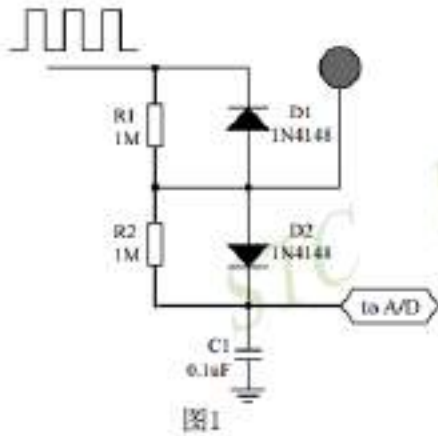
上面的方法是使用 ADC 的第 15 通道反推外部电池电压的。在 ADC 测量范围内, ADC 的外部测量电压与 ADC 的测量值是成正比例的, 所以也可以使用 ADC 的第 15 通道反推外部通道输入电压, 假设当前已获取了内部参考信号源电压为 BGV, 内部参考信号源的 ADC 测量值为 res_{bg} , 外部通道输入电压的 ADC 测量值为 res_x , 则外部通道输入电压 $V_x = BGV / res_{bg} * res_x$;

17.4.5 ADC 做电容感应触摸按键

按键是电路最常用的零件之一, 是人机界面重要的输入方式, 我们最熟悉的是机械式按键, 但是机械按键有一个缺点 (特别是便宜的按键), 触点有寿命, 很容易出现接触不良而失效。而非接触的按键则没有机械触点, 寿命长, 使用方便。

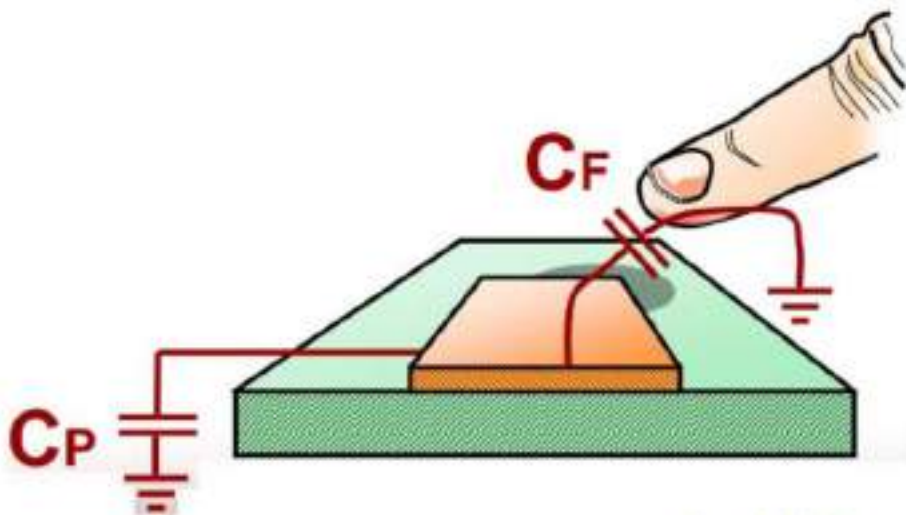
非接触的按键有多种方案, 而电容感应按键则是低成本方案, 多年前一般是使用专门的 IC 来实现, 随着 MCU 功能的加强, 以及广大用户的实践经验, 直接使用 MCU 来做电容感应按键的技术已经成熟, 其中最典型最可靠的是使用 ADC 做的方案。

本文档详述使用 STC 带 ADC 的系列 MCU 做的方案, 可以使用任何带 ADC 功能的 MCU 来实现。下面前 3 个图是用得最多的方式, 原理都一样, 本文使用第 2 个图。

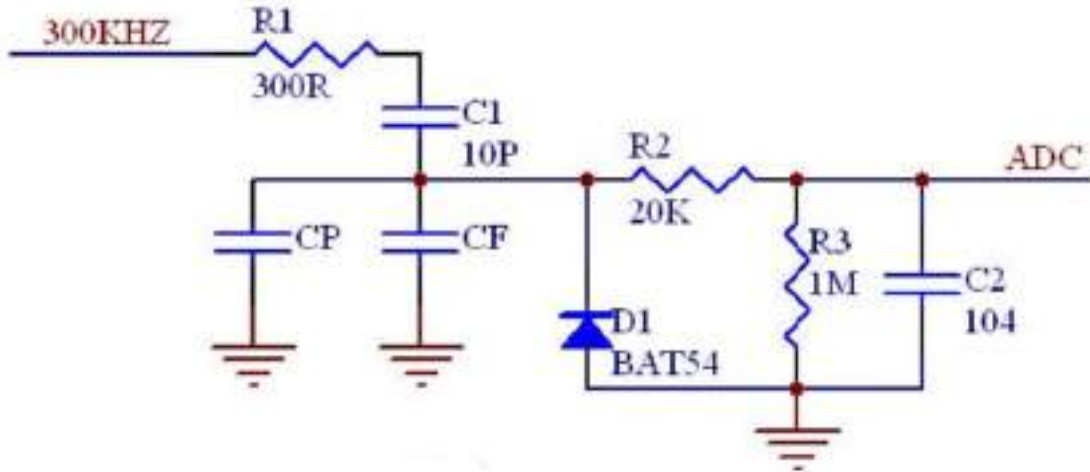


电容感应按键取样电路

一般实际应用时，都使用图 4 所示的感应弹簧来加大手指按下的面积。感应弹簧等效一块对地的金属板，对地有一个电容 C_P ，而手指按下后，则再并联一个对地的电容 C_F ，如下图所示。



下面为电路图的说明， C_P 为金属板和分布电容， C_F 为手指电容，并联在一起与 C_1 对输入的 300KHZ 方波进行分压，经过 D_1 整流， R_2 、 C_2 滤波后送 ADC，当手指压上去后，送去 ADC 的电压降低，程序就可以检测出按键动作。



C 语言代码

//测试工作频率为24MHz

```
#include "reg51.h"
#include "intrins.h"
```

```
#define MAIN_Fosc 2400000UL //定义主时钟
#define Timer0_Reload (65536UL -(MAIN_Fosc / 60000)) //Timer 0 重装值, 对应300KHZ
```

```
typedef unsigned char u8;
typedef unsigned int u16;
typedef unsigned long u32;
```

```
sfr P0MI = 0x93;
sfr P0M0 = 0x94;
sfr P1MI = 0x91;
sfr P1M0 = 0x92;
sfr P2MI = 0x95;
sfr P2M0 = 0x96;
sfr P3MI = 0xb1;
sfr P3M0 = 0xb2;
sfr P4MI = 0xb3;
sfr P4M0 = 0xb4;
sfr P5MI = 0xc9;
sfr P5M0 = 0xca;
```

```
sfr ADC_CONTR = 0xBC; //带AD 系列
sfr ADC_RES = 0xBD; //带AD 系列
sfr ADC_RESL = 0xBE; //带AD 系列
sfr AUXR = 0x8E;
sfr AUXR2 = 0x8F;
```

```
#define CHANNEL 8 //ADC 通道数
#define ADC_90T (3<<5) //ADC 时间 90T
#define ADC_180T (2<<5) //ADC 时间 180T
#define ADC_360T (1<<5) //ADC 时间 360T
#define ADC_540T 0 //ADC 时间 540T
#define ADC_FLAG (1<<4) //软件清0
#define ADC_START (1<<3) //自动清0
```

```
sbit P_LED7 = P2^7;
```

```

sbit    P_LED6      =    P2^6;
sbit    P_LED5      =    P2^5;
sbit    P_LED4      =    P2^4;
sbit    P_LED3      =    P2^3;
sbit    P_LED2      =    P2^2;
sbit    P_LED1      =    P2^1;
sbit    P_LED0      =    P2^0;

u16 idata adc[TOUCH_CHANNEL];           //当前ADC 值
u16 idata adc_prev[TOUCH_CHANNEL];      //上一个ADC 值
u16 idata TouchZero[TOUCH_CHANNEL];     //0 点ADC 值
u8 idata TouchZeroCnt[TOUCH_CHANNEL];   //0 点自动跟踪计数
u8 cnt_250ms;

void delay_ms(u8 ms);
void ADC_init(void);
u16 Get_ADC10bitResult(u8 channel);
void AutoZero(void);
u8 check_adc(u8 index);
void ShowLED(void);

void main(void)
{
    u8 i;

    P0M0 = 0x00;
    P0M1 = 0x00;
    P1M0 = 0x00;
    P1M1 = 0x00;
    P2M0 = 0x00;
    P2M1 = 0x00;
    P3M0 = 0x00;
    P3M1 = 0x00;
    P4M0 = 0x00;
    P4M1 = 0x00;
    P5M0 = 0x00;
    P5M1 = 0x00;

    delay_ms(50);
    ET0 = 0;           //初始化 Timer0 输出一个 300KHZ 时钟
    TR0 = 0;
    AUXR /= 0x80;     //Timer0 set as 1T mode
    AUXR2 /= 0x01;   //允许输出时钟
    TMOD = 0;        //Timer0 set as Timer, 16 bits Auto Reload.
    TH0 = (u8)(Timer0_Reload >> 8);
    TL0 = (u8)Timer0_Reload;
    TR0 = 1;
    ADC_init();      //ADC 初始化
    delay_ms(50);   //延时 50ms
    for (i=0; i<TOUCH_CHANNEL; i++) //初始化 0 点和上一个值和 0 点自动跟踪计数
    {
        adc_prev[i] = 1023;
        TouchZero[i] = 1023;
        TouchZeroCnt[i] = 0;
    }
    cnt_250ms = 0;
    while (1)
    {
        delay_ms(50); //每隔 50ms 处理一次按键
    }
}

```

```

    ShowLED();
    if(++cnt_250ms >= 5)
    {
        cnt_250ms = 0;
        AutoZero(); //每隔 250ms 处理一次 0 点自动跟踪
    }
}

void delay_ms(u8 ms)
{
    unsigned int i;

    do
    {
        i = MAIN_Fosc / 13000;
        while(--i);
    } while(--ms);
}

void ADC_init(void)
{
    PIM0 = 0x00; //8 路 ADC
    PIMI = 0xff;
    ADC_CONTR = 0x80; //允许 ADC
}

u16 Get_ADC10bitResult(u8 channel)
{
    ADC_RES = 0;
    ADC_RESL = 0;
    ADC_CONTR = 0x80 | ADC_90T | ADC_START | channel; //触发 ADC
    _nop_();
    _nop_();
    _nop_();
    _nop_();
    while((ADC_CONTR & ADC_FLAG) == 0); //等待 ADC 转换结束
    ADC_CONTR = 0x80; //清除标志
    return(((u16)ADC_RES << 2) | ((u16)ADC_RESL & 3)); //返回 ADC 结果
}

void AutoZero(void) //250ms 调用一次
//这是使用相邻 2 个采样的差的绝对值之和来检测。
{
    u8 i;
    u16 j,k;

    for(i=0; i<TOUCH_CHANNEL; i++) //处理 8 个通道
    {
        j = adc[i];
        k = j - adc_prev[i]; //减前一个读数
        F0 = 0; //按下
        if(k & 0x8000) F0 = 1, k = 0 - k; //释放 求出两次采样的差值
        if(k >= 20) //变化比较大
        {
            TouchZeroCnt[i] = 0; //如果变化比较大, 则清 0 计数器
            if(F0) TouchZero[i] = j; //如果是释放, 并且变化比较大, 则直接替代
        }
        else //变化比较小, 则蠕动, 自动 0 点跟踪
    }
}

```

```

    {
        if(++TouchZeroCnt[i] >= 20) //连续检测到小变化 20 次/4 = 5 秒
        {
            TouchZeroCnt[i] = 0;
            TouchZero[i] = adc_prev[i]; //变化缓慢的值作为0点 }
        }
        adc_prev[i] = j; //保存这一次的采样值
    }
}

u8 check_adc(u8 index) //获取触摸信息函数 50ms 调用1次
//判断键按下或释放,有回差控制
{
    u16 delta;

    adc[index] = 1023 - Get_ADC10bitResult(index); //获取ADC值,转成按下键,ADC值增加
    if(adc[index] < TouchZero[index]) return 0; //比0点还小的值,则认为是键释放
    delta = adc[index] - TouchZero[index];
    if(delta >= 40) return 1; //键按下
    if(delta <= 20) return 0; //键释放
    return 2; //保持原状态
}

void ShowLED(void)
{
    u8 i;

    i = check_adc(0);
    if(i == 0) P_LED0 = 1; //指示灯灭
    if(i == 1) P_LED0 = 0; //指示灯亮
    i = check_adc(1);
    if(i == 0) P_LED1 = 1; //指示灯灭
    if(i == 1) P_LED1 = 0; //指示灯亮
    i = check_adc(2);
    if(i == 0) P_LED2 = 1; //指示灯灭
    if(i == 1) P_LED2 = 0; //指示灯亮
    i = check_adc(3);
    if(i == 0) P_LED3 = 1; //指示灯灭
    if(i == 1) P_LED3 = 0; //指示灯亮
    i = check_adc(4);
    if(i == 0) P_LED4 = 1; //指示灯灭
    if(i == 1) P_LED4 = 0; //指示灯亮
    i = check_adc(5);
    if(i == 0) P_LED5 = 1; //指示灯灭
    if(i == 1) P_LED5 = 0; //指示灯亮
    i = check_adc(6);
    if(i == 0) P_LED6 = 1; //指示灯灭
    if(i == 1) P_LED6 = 0; //指示灯亮
    i = check_adc(7);
    if(i == 0) P_LED7 = 1; //指示灯灭
    if(i == 1) P_LED7 = 0; //指示灯亮
}

```

汇编代码

;测试工作频率为24MHz

Fosc_KHZ EQU 24000 ;定义主时钟 KHZ

```

Reload      EQU      (65536 - Fosc_KHZ/600)      ;Timer 0 重装值,对应 300KHZ

ADC_CONTR  DATA    0xBC                      ;带 AD 系列
ADC_RES     DATA    0xBD                      ;带 AD 系列
ADC_RESL    DATA    0xBE                      ;带 AD 系列
AUXR        DATA    0x8E
AUXR2       DATA    0x8F

P0M1        DATA    093H
P0M0        DATA    094H
P1M1        DATA    091H
P1M0        DATA    092H
P2M1        DATA    095H
P2M0        DATA    096H
P3M1        DATA    0B1H
P3M0        DATA    0B2H
P4M1        DATA    0B3H
P4M0        DATA    0B4H
P5M1        DATA    0C9H
P5M0        DATA    0CAH

CHANNEL     EQU      8                        ;ADC 通道数
ADC_90T     EQU      (3 SHL 5)                ;ADC 时间 90T
ADC_180T    EQU      (2 SHL 5)                ;ADC 时间 180T
ADC_360T    EQU      (1 SHL 5)                ;ADC 时间 360T
ADC_540T    EQU      0                       ;ADC 时间 540T
ADC_FLAG    EQU      (1 SHL 4)                ;软件清 0
ADC_START   EQU      (1 SHL 3)                ;自动清 0

P_LED7      BIT      P2.7;
P_LED6      BIT      P2.6;
P_LED5      BIT      P2.5;
P_LED4      BIT      P2.4;
P_LED3      BIT      P2.3;
P_LED2      BIT      P2.2;
P_LED1      BIT      P2.1;
P_LED0      BIT      P2.0;
adc         EQU      30H                      ;当前 ADC 值 30H~3FH,两字节一个值
adc_prev    EQU      40H                      ;上一个 ADC 值 40H~4FH,两字节一个值
TouchZero   EQU      50H                      ;0 点 ADC 值 50H~5FH,两字节一个值
TouchZeroCnt EQU     60H                      ;0 点自动跟踪计数 60H~67H
cnt_250ms   DATA    68H

ORG         0000H
LJMP       MAIN

ORG         0100H
MAIN:
MOV        SP,#0D0H
MOV        P0M0,#00H
MOV        P0M1,#00H
MOV        P1M0,#00H
MOV        P1M1,#00H
MOV        P2M0,#00H
MOV        P2M1,#00H
MOV        P3M0,#00H
MOV        P3M1,#00H
MOV        P4M0,#00H
MOV        P4M1,#00H
    
```

```

MOV      P5M0,#00H
MOV      P5M1,#00H

MOV      R7,#50
LCALL   F_delay_ms
CLR      ET0           ;初始化 Timer0 输出一个 300KHZ 时钟
CLR      TR0
ORL      AUXR,#080H   ;Timer0 set as 1T mode
ORL      AUXR2,#01H   ;允许输出时钟
MOV      TMOD,#0      ;Timer0 set as Timer,16 bits Auto Reload.
MOV      TH0,#HIGH Reload
MOV      TL0,#LOW Reload
SETB     TR0
LCALL   F_ADC_init
MOV      R7,#50
LCALL   F_delay_ms
MOV      R0,#adc_prev ;初始化上一个 ADC 值

L_Init_Loop1:
MOV      @R0,#03H
INC      R0
MOV      @R0,#0FFH
INC      R0
MOV      A,R0
CJNE    A,#(adc_prev + CHANNEL * 2),L_Init_Loop1
MOV      R0,#TouchZero ;初始化 0 点 ADC 值

L_Init_Loop2:
MOV      @R0,#03H
INC      R0
MOV      @R0,#0FFH
INC      R0
MOV      A,R0
CJNE    A,#(TouchZero+CHANNEL * 2),L_Init_Loop2
MOV      R0,#TouchZeroCnt ;初始化自动跟踪计数值

L_Init_Loop3:
MOV      @R0,#0
INC      R0
MOV      A,R0
CJNE    A,#(TouchZeroCnt + CHANNEL),L_Init_Loop3
MOV      cnt_250ms,#5

L_MainLoop:
MOV      R7,#50           ;延时 50ms
LCALL   F_delay_ms
LCALL   F_ShowLED       ;处理一次触摸键值
DJNZ    cnt_250ms,L_MainLoop
MOV      cnt_250ms,#5    ;250ms 处理一次 0 点自动跟踪
LCALL   F_AutoZero      ;自动跟踪零点
SJMP    L_MainLoop

F_ADC_init:
MOV      P1M0,#00H      ;8 路 ADC
MOV      P1M1,#0FFH
MOV      ADC_CONTR,#080H ;允许 ADC
RET

F_Get_ADC10bitResult:
MOV      ADC_RES,#0
MOV      ADC_RESL,#0
MOV      A,R7
ORL      A,#0E8H        ;触发 ADC
    
```



```

MOV      ADC_CONTR,A
NOP
NOP
NOP
NOP
NOP
L_10bitADC_Loop1:
MOV      A,ADC_CONTR
JNB      ACC.4,L_10bitADC_Loop1    ;等待ADC 转换结束
MOV      ADC_CONTR,#080H          ;清除标志
MOV      A,ADC_RES
MOV      B,#04H
MUL      AB
MOV      R7,A
MOV      R6,B
MOV      A,ADC_RESL
ANL      A,#03H
ORL      A,R7
MOV      R7,A
RET

F_AutoZero:                                ;250ms 调用一次
                                              ;这是使用相邻2 个采样的差的绝对值之和来检测。
CLR      A
MOV      R5,A
L_AutoZero_Loop:
MOV      A,R5
ADD      A,ACC
ADD      A,#LOW (adc)
MOV      R0,A
MOV      A,@R0
MOV      R6,A
INC      R0
MOV      A,@R0
MOV      R7,A
MOV      A,R5
ADD      A,ACC
ADD      A,#LOW (adc_prev+01H)
MOV      R0,A
CLR      C
MOV      A,R7
SUBB     A,@R0
MOV      R3,A
MOV      A,R6
DEC      R0
SUBB     A,@R0
MOV      R2,A
CLR      F0 ;按下
JNB      ACC.7,L_AutoZero_I
SETB     F0
CLR      C
CLR      A
SUBB     A,R3
MOV      R3,A
MOV      A,R3
CLR      A
SUBB     A,R2
MOV      R2,A
L_AutoZero_I:
CLR      C                                ;计算 [R2 R3] - #20,if(k >= 20)

```

```

MOV      A,R3
SUBB    A,#20
MOV      A,R2
SUBB    A,#00H
JC       L_AutoZero_2          ;[R2 R3],20,转
MOV      A,#LOW (TouchZeroCnt) ;如果变化比较大, 则清0 计数器 TouchZeroCnt[i] = 0;
ADD      A,R5
MOV      R0,A
MOV      @R0,#0
JNB     F0,L_AutoZero_3
MOV      A,R5
ADD      A,ACC
ADD      A,#LOW (TouchZero)
MOV      R0,A
MOV      @R0,6
INC      R0
MOV      @R0,7
SJMP    L_AutoZero_3

L_AutoZero_2:                  ;变化比较小, 则蠕动, 自动0 点跟踪
                                ;连续检测到小变化20 次/4 = 5 秒.
MOV      A,#LOW (TouchZeroCnt)
ADD      A,R5
MOV      R0,A
INC      @R0
MOV      A,@R0
CLR      C
SUBB    A,#20
JC       L_AutoZero_3          ;if(TouchZeroCnt[i] < 20),转
MOV      @R0,#0                ;TouchZeroCnt[i] = 0;
MOV      A,R5                  ;变化缓慢的值作为0 点
ADD      A,ACC
ADD      A,#LOW (adc_prev)
MOV      R0,A
MOV      A,@R0
MOV      R2,A
INC      R0
MOV      A,@R0
MOV      R3,A
MOV      A,R5
ADD      A,ACC
ADD      A,#LOW (TouchZero)
MOV      R0,A
MOV      @R0,2
INC      R0
MOV      @R0,3

L_AutoZero_3:                  ;保存采样值 adc_prev[i] = j;
MOV      A,R5
ADD      A,ACC
ADD      A,#LOW (adc_prev)
MOV      R0,A
MOV      @R0,6
INC      R0
MOV      @R0,7
INC      R5
MOV      A,R5
XRL     A,#08H
JZ      $ + 5H
LJMP    L_AutoZero_Loop
RET
    
```

```

F_check_adc:                                     ;判断键按下或释放,有回差控制
MOV R4,7
LCALL F_Get_ADC10bitResult                       ;返回的ADC 值在 [R6 R7]
CLR C
MOV A,#0FFH
SUBB A,R7
MOV R7,A
MOV A,#03H
SUBB A,R6
MOV R6,A
MOV A,R4                                         ;保存 adc[index]
ADD A,ACC
ADD A,#LOW (adc)
MOV R0,A
MOV @R0,6
INC R0
MOV @R0,7
MOV A,R4
ADD A,ACC
ADD A,#LOW (TouchZero+01H)
MOV RI,A
MOV A,R4
ADD A,ACC
ADD A,#LOW (adc)
MOV R0,A
MOV A,@R0
MOV R6,A
INC R0
MOV A,@R0
CLR C
SUBB A,@R1                                       ;计算 adc[index] - TouchZero[index]
MOV A,R6
DEC RI
SUBB A,@R1
JNC L_check_adc_1
MOV R7,#00H
RET

L_check_adc_1:
MOV A,R4
ADD A,ACC
ADD A,#LOW (TouchZero+01H)
MOV RI,A
MOV A,R4
ADD A,ACC
ADD A,#LOW (adc+01H)
MOV R0,A
CLR C
MOV A,@R0
SUBB A,@R1
MOV R7,A
DEC R0
MOV A,@R0
DEC RI
SUBB A,@R1
MOV R6,A
CLR C
MOV A,R7
SUBB A,#40
    
```

```

MOV      A,R6
SUBB    A,#00H
JC      L_check_adc_2      ;if(delta < 40),转
MOV      R7,#1             ;if(delta >= 40) return 1; //键按下 返回1
RET

L_check_adc_2:
SETB    C
MOV      A,R7
SUBB    A,#20
MOV      A,R6
SUBB    A,#00H
JNC     L_check_adc_3
MOV      R7,#0
RET

L_check_adc_3:
MOV      R7,#2
RET

F_ShowLED:
MOV      R7,#0
LCALL   F_check_adc
MOV      A,R7
ANL     A,#0FEH
JNZ     L_QuitCheck0
MOV      A,R7
MOV     C,ACC.0
CPL     C
MOV     P_LED0,C

L_QuitCheck0:
MOV      R7,#1
LCALL   F_check_adc
MOV      A,R7
ANL     A,#0FEH
JNZ     L_QuitCheck1
MOV      A,R7
MOV     C,ACC.0
CPL     C
MOV     P_LED1,C

L_QuitCheck1:
MOV      R7,#2
LCALL   F_check_adc
MOV      A,R7
ANL     A,#0FEH
JNZ     L_QuitCheck2
MOV      A,R7
MOV     C,ACC.0
CPL     C
MOV     P_LED2,C

L_QuitCheck2:
MOV      R7,#3
LCALL   F_check_adc
MOV      A,R7
ANL     A,#0FEH
JNZ     L_QuitCheck3
MOV      A,R7
MOV     C,ACC.0
CPL     C
MOV     P_LED3,C

L_QuitCheck3:

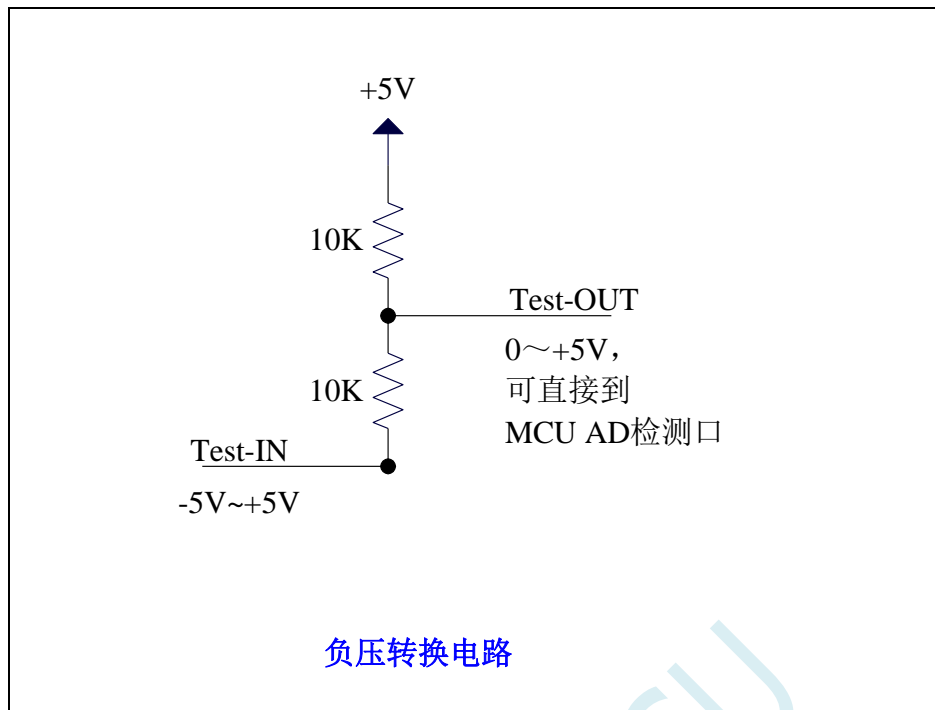
```

```

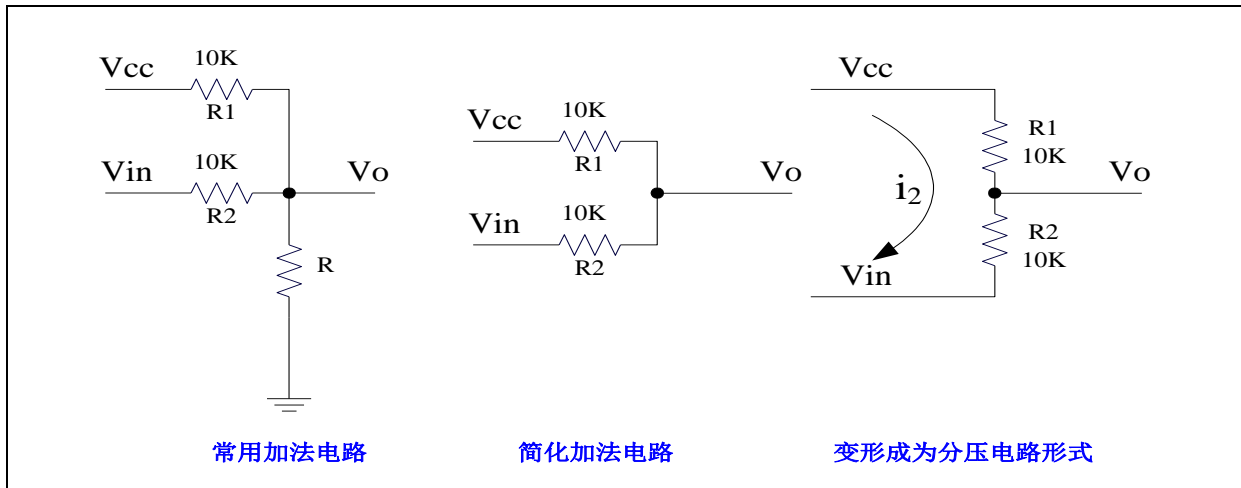
MOV      R7,#4
LCALL   F_check_adc
MOV      A,R7
ANL     A,#0FEH
JNZ     L_QuitCheck4
MOV      A,R7
MOV     C,ACC.0
CPL     C
MOV     P_LED4,C
L_QuitCheck4:
MOV      R7,#5
LCALL   F_check_adc
MOV      A,R7
ANL     A,#0FEH
JNZ     L_QuitCheck5
MOV      A,R7
MOV     C,ACC.0
CPL     C
MOV     P_LED5,C
L_QuitCheck5:
MOV      R7,#6
LCALL   F_check_adc
MOV      A,R7
ANL     A,#0FEH
JNZ     L_QuitCheck6
MOV      A,R7
MOV     C,ACC.0
CPL     C
MOV     P_LED6,C
L_QuitCheck6:
MOV      R7,#7
LCALL   F_check_adc
MOV      A,R7
ANL     A,#0FEH
JNZ     L_QuitCheck7
MOV      A,R7
MOV     C,ACC.0
CPL     C
MOV     P_LED7,C
L_QuitCheck7:
RET

F_delay_ms:
PUSH    3
PUSH    4
L_delay_ms_1:
MOV     R3,#HIGH (Fosc_KHZ / 13)
MOV     R4,#LOW (Fosc_KHZ / 13)
L_delay_ms_2:
MOV     A,R4
DEC     R4
JNZ     L_delay_ms_3
DEC     R3
L_delay_ms_3:
DEC     A
ORL     A,R3
JNZ     L_delay_ms_2
DJNZ   R7,L_delay_ms_1
POP     4
    
```


17.4.7 检测负电压参考线路图



17.4.8 常用加法电路在 ADC 中的应用



参照分压电路得到公式 1

$$\text{公式 1: } V_o = V_{in} + i_2 * R_2$$

$$\text{公式 2: } i_2 = (V_{cc} - V_{in}) / (R_1 + R_2) \{ \text{条件: 流向 } V_o \text{ 的电流 } \approx 0 \}$$

将 $R_1=R_2$ 代入公式 2 得公式 3

$$\text{公式 3: } i_2 = (V_{cc} - V_{in}) / 2R_2$$

将公式 3 代入公式 1 得公式 4

$$\text{公式 4: } V_o = (V_{cc} + V_{in}) / 2$$

根据公式 4, 可以将以上电路看成加法电路。

在单片机的模数转换测量中, 要求被测电压大于 0 并且小于 VCC。如果被测电压小于 0V, 可以利用加法电路将被测电压提升到 0V 以上。此时对被测电压的变化范围有一定的要求:

把上述条件代入公式 4 可得到下面 2 式

$$(V_{cc} + V_{in}) / 2 > 0 \quad \text{即 } V_{in} > -V_{cc}$$

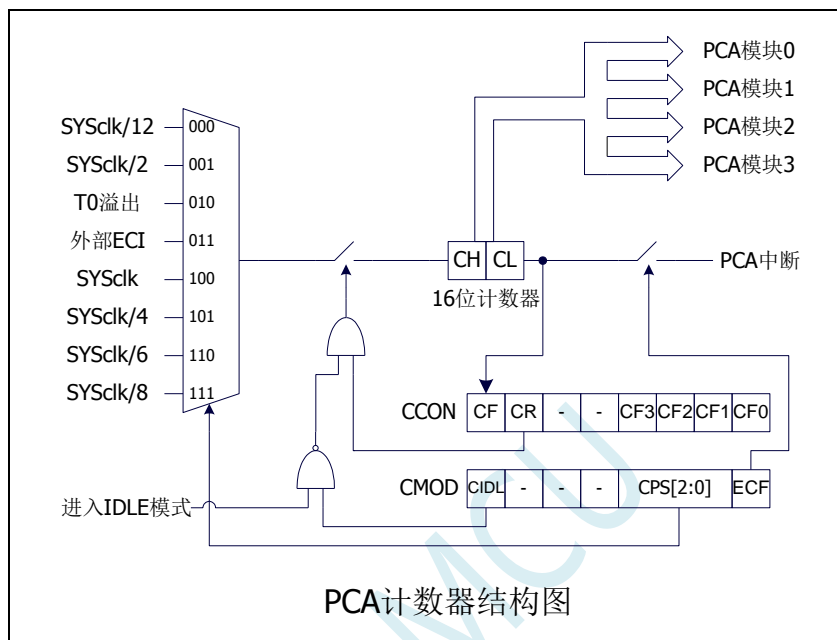
$$(V_{cc} + V_{in}) / 2 < V_{cc} \quad \text{即 } V_{in} < V_{cc}$$

$$\text{上面 2 式可以合起来: } \quad \mathbf{-V_{cc} < V_{in} < V_{cc}}$$

18 PCA/CCP/PWM 应用

STC12H 系列单片机内部集成了 4 组可编程计数器阵列 (PCA/CCP/PWM) 模块, 可用于软件定时器、外部脉冲捕获、高速脉冲输出和 PWM 脉宽调制输出。

PCA 内部含有一个特殊的 16 位计数器, 4 组 PCA 模块均与之相连接。PCA 计数器的结构图如下:



18.1 PCA 相关的寄存器

符号	描述	地址	位地址与符号								复位值
			B7	B6	B5	B4	B3	B2	B1	B0	
CCON	PCA 控制寄存器	D8H	CF	CR	-	-	CCF3	CCF2	CCF1	CCF0	00xx,x000
CMOD	PCA 模式寄存器	D9H	CIDL	-	-	-	CPS[2:0]			ECF	0xxx,0000
CCAPM0	PCA 模块 0 模式控制寄存器	DAH	-	ECOM0	CCAPP0	CCAPN0	MAT0	TOG0	PWM0	ECCF0	x000,0000
CCAPM1	PCA 模块 1 模式控制寄存器	DBH	-	ECOM1	CCAPP1	CCAPN1	MAT1	TOG1	PWM1	ECCF1	x000,0000
CCAPM2	PCA 模块 2 模式控制寄存器	DCH	-	ECOM2	CCAPP2	CCAPN2	MAT2	TOG2	PWM2	ECCF2	x000,0000
CCAPM3	PCA 模块 3 模式控制寄存器	FD54H	-	ECOM3	CCAPP3	CCAPN3	MAT3	TOG3	PWM3	ECCF3	x000,0000
CL	PCA 计数器低字节	E9H									0000,0000
CCAP0L	PCA 模块 0 低字节	EAH									0000,0000
CCAP1L	PCA 模块 1 低字节	EBH									0000,0000
CCAP2L	PCA 模块 2 低字节	ECH									0000,0000
CCAP3L	PCA 模块 3 低字节	FD55H									0000,0000
PCA_PWM0	PCA0 的 PWM 模式寄存器	F2H	EBS0[1:0]		XCCAP0H[1:0]		XCCAP0L[1:0]		EPC0H	EPC0L	0000,0000
PCA_PWM1	PCA1 的 PWM 模式寄存器	F3H	EBS1[1:0]		XCCAP1H[1:0]		XCCAP1L[1:0]		EPC1H	EPC1L	0000,0000
PCA_PWM2	PCA2 的 PWM 模式寄存器	F4H	EBS2[1:0]		XCCAP2H[1:0]		XCCAP2L[1:0]		EPC2H	EPC2L	0000,0000
PCA_PWM3	PCA3 的 PWM 模式寄存器	FD57H	EBS3[1:0]		XCCAP3H[1:0]		XCCAP3L[1:0]		EPC3H	EPC3L	0000,0000
CH	PCA 计数器高字节	F9H									0000,0000
CCAP0H	PCA 模块 0 高字节	FAH									0000,0000
CCAP1H	PCA 模块 1 高字节	FBH									0000,0000
CCAP2H	PCA 模块 2 高字节	FCH									0000,0000
CCAP3H	PCA 模块 3 高字节	FD56H									0000,0000

18.1.1 PCA 控制寄存器 (CCON)

符号	地址	B7	B6	B5	B4	B3	B2	B1	B0
CCON	D8H	CF	CR	-	-	CCF3	CCF2	CCF1	CCF0

CF: PCA 计数器溢出中断标志。当 PCA 的 16 位计数器计数发生溢出时，硬件自动将此位置 1，并向 CPU 提出中断请求。此标志位需要软件清零。

CR: PCA 计数器允许控制位。

0: 停止 PCA 计数

1: 启动 PCA 计数

CCFn (n=0,1,2,3): PCA 模块中断标志。当 PCA 模块发生匹配或者捕获时，硬件自动将此位置 1，并向 CPU 提出中断请求。此标志位需要软件清零。

18.1.2 PCA 模式寄存器 (CMOD)

符号	地址	B7	B6	B5	B4	B3	B2	B1	B0
CMOD	D9H	CIDL	-	-	-	CPS[2:0]			ECF

CIDL: 空闲模式下是否停止 PCA 计数。

0: 空闲模式下 PCA 继续计数

1: 空闲模式下 PCA 停止计数

CPS[2:0]: PCA 计数脉冲源选择位

CPS[2:0]	PCA 的输入时钟源
000	系统时钟/12
001	系统时钟/2
010	定时器 0 的溢出脉冲
011	ECI 脚的外部输入时钟
100	系统时钟
101	系统时钟/4
110	系统时钟/6
111	系统时钟 8

ECF: PCA 计数器溢出中断允许位。

0: 禁止 PCA 计数器溢出中断

1: 使能 PCA 计数器溢出中断

18.1.3 PCA 计数器寄存器 (CL, CH)

符号	地址	B7	B6	B5	B4	B3	B2	B1	B0
CL	E9H								
CH	F9H								

由 CL 和 CH 两个字节组合成一个 16 位计数器，CL 为低 8 位计数器，CH 为高 8 位计数器。每个 PCA 时钟 16 位计数器自动加 1。

18.1.4 PCA 模块模式控制寄存器 (CCAPMn)

符号	地址	B7	B6	B5	B4	B3	B2	B1	B0
CCAPM0	DAH	-	ECOM0	CCAPP0	CCAPN0	MAT0	TOG0	PWM0	ECCF0
CCAPM1	DBH	-	ECOM1	CCAPP1	CCAPN1	MAT1	TOG1	PWM1	ECCF1
CCAPM2	DCH	-	ECOM2	CCAPP2	CCAPN2	MAT2	TOG2	PWM2	ECCF2
CCAPM3	FD54H	-	ECOM3	CCAPP3	CCAPN3	MAT3	TOG3	PWM3	ECCF3

- ECOMn: 允许 PCA 模块 n 的比较功能
- CCAPPn: 允许 PCA 模块 n 进行上升沿捕获
- CCAPNn: 允许 PCA 模块 n 进行下降沿捕获
- MATn: 允许 PCA 模块 n 的匹配功能
- TOGn: 允许 PCA 模块 n 的高速脉冲输出功能
- PWMn: 允许 PCA 模块 n 的脉宽调制输出功能
- ECCFn: 允许 PCA 模块 n 的匹配/捕获中断

18.1.5 PCA 模块模式捕获值/比较值寄存器 (CCAPnL, CCAPnH)

符号	地址	B7	B6	B5	B4	B3	B2	B1	B0
CCAP0L	EAH								
CCAP1L	EBH								
CCAP2L	ECH								
CCAP3L	FD55H								
CCAP0H	FAH								
CCAP1H	FBH								
CCAP2H	FCH								
CCAP3H	FD56H								

当 PCA 模块捕获功能使能时, CCAPnL 和 CCAPnH 用于保存发生捕获时的 PCA 的计数值 (CL 和 CH);
 当 PCA 模块比较功能使能时, PCA 控制器会将当前 CL 和 CH 中的计数值与保存在 CCAPnL 和 CCAPnH 中的值进行比较, 并给出比较结果; 当 PCA 模块匹配功能使能时, PCA 控制器会将当前 CL 和 CH 中的计数值与保存在 CCAPnL 和 CCAPnH 中的值进行比较, 看是否匹配 (相等), 并给出匹配结果。

18.1.6 PCA 模块 PWM 模式控制寄存器 (PCA_PWMn)

符号	地址	B7	B6	B5	B4	B3	B2	B1	B0
PCA_PWM0	F2H	EBS0[1:0]		XCCAP0H[1:0]		XCCAP0L[1:0]		EPC0H	EPC0L
PCA_PWM1	F3H	EBS1[1:0]		XCCAP1H[1:0]		XCCAP1L[1:0]		EPC1H	EPC1L
PCA_PWM2	F4H	EBS2[1:0]		XCCAP2H[1:0]		XCCAP2L[1:0]		EPC2H	EPC2L
PCA_PWM3	FD57H	EBS3[1:0]		XCCAP3H[1:0]		XCCAP3L[1:0]		EPC3H	EPC3L

EBSn[1:0]: PCA 模块 n 的 PWM 位数控制

EBSn[1:0]	PWM 位数	重载值	比较值
00	8 位 PWM	{EPCnH, CCAPnH[7:0]}	{EPCnL, CCAPnL[7:0]}
01	7 位 PWM	{EPCnH, CCAPnH[6:0]}	{EPCnL, CCAPnL[6:0]}
10	6 位 PWM	{EPCnH, CCAPnH[5:0]}	{EPCnL, CCAPnL[5:0]}
11	10 位 PWM	{EPCnH, XCCAPnH[1:0], CCAPnH[7:0]}	{EPCnL, XCCAPnL[1:0], CCAPnL[7:0]}

XCCAPnH[1:0]: 10 位 PWM 的第 9 位和第 10 位的重载值

XCCAPnL[1:0]: 10 位 PWM 的第 9 位和第 10 位的比较值

EPCnH: PWM 模式下, 重载值的最高位 (8 位 PWM 的第 9 位, 7 位 PWM 的第 8 位, 6 位 PWM 的第 7 位, 10 位 PWM 的第 11 位)

EPCnL: PWM 模式下, 比较值的最高位 (8 位 PWM 的第 9 位, 7 位 PWM 的第 8 位, 6 位 PWM 的第 7 位, 10 位 PWM 的第 11 位)

注意: 在更新 10 位 PWM 的重载值时, 必须先写高两位 XCCAPnH[1:0], 再写低 8 位 CCAPnH[7:0]。

18.2 PCA 工作模式

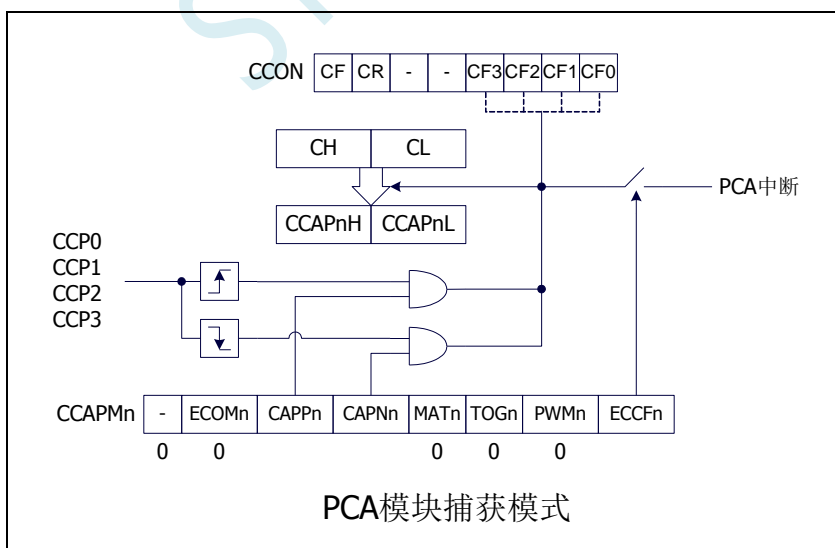
STC12H 系列单片机共有 4 组 PCA 模块，每组模块都可独立设置工作模式。模式设置如下所示：

CCAPMn								模块功能
-	ECOMn	CAPPn	CAPNn	MATn	TOGn	PWMn	ECCFn	
-	0	0	0	0	0	0	0	无操作
-	1	0	0	0	0	1	0	6/7/8/10 位 PWM 模式，无中断
-	1	1	0	0	0	1	1	6/7/8/10 位 PWM 模式，产生上升沿中断
-	1	0	1	0	0	1	1	6/7/8/10 位 PWM 模式，产生下降沿中断
-	1	1	1	0	0	1	1	6/7/8/10 位 PWM 模式，产生边沿中断
-	0	1	0	0	0	0	x	16 位上升沿捕获
-	0	0	1	0	0	0	x	16 位下降沿捕获
-	0	1	1	0	0	0	x	16 位边沿捕获
-	1	0	0	1	0	0	x	16 位软件定时器
-	1	0	0	1	1	0	x	16 位高速脉冲输出

18.2.1 捕获模式

要使一个 PCA 模块工作在捕获模式，寄存器 CCAPMn 中的 CAPNn 和 CAPPn 至少有一位必须置 1（也可两位都置 1）。PCA 模块工作于捕获模式时，对模块的外部 CCP0/CCP1/CCP2 管脚的输入跳变进行采样。当采样到有效跳变时，PCA 控制器立即将 PCA 计数器 CH 和 CL 中的计数值装载到模块的捕获寄存器中 CCAPnH 和 CCAPnL，同时将 CCON 寄存器中相应的 CCFn 置 1。若 CCAPMn 中的 ECCFn 位被设置为 1，将产生中断。由于所有 PCA 模块的中断入口地址是共享的，所以在中断服务程序中需要判断是哪一个模块产生了中断，并注意中断标志位需要软件清零。

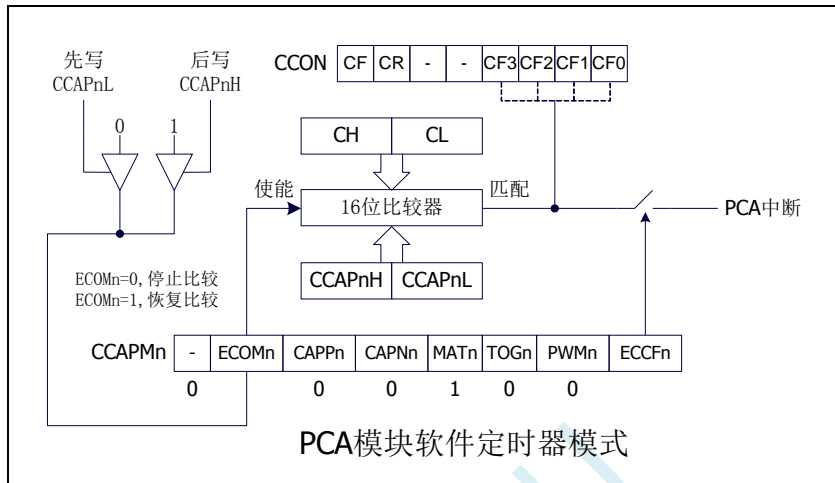
PCA 模块工作于捕获模式的结构图如下图所示：



18.2.2 软件定时器模式

通过置位 CCAPMn 寄存器的 ECOM 和 MAT 位, 可使 PCA 模块用作软件定时器。PCA 计数器值 CL 和 CH 与模块捕获寄存器的值 CCAPnL 和 CCAPnH 相比较, 当两者相等时, CCON 中的 CCFn 会被置 1, 若 CCAPMn 中的 ECCFn 被设置为 1 时将产生中断。CCFn 标志位需要软件清零。

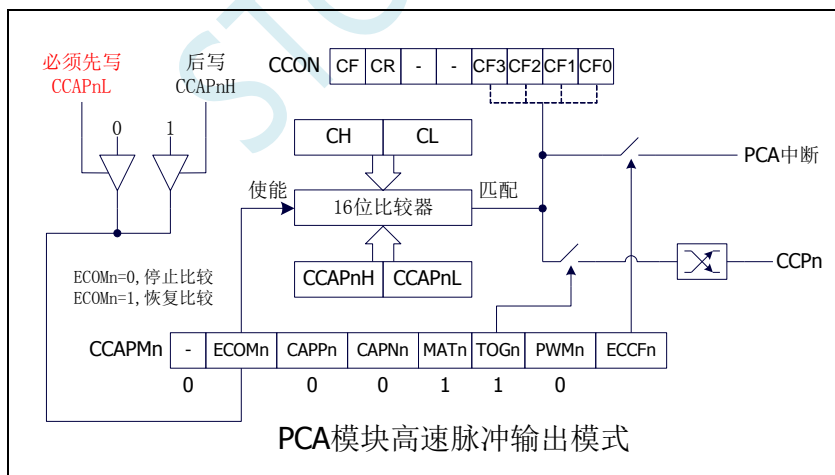
PCA 模块工作于软件定时器模式的结构图如下图所示:



18.2.3 高速脉冲输出模式

当 PCA 计数器的计数值与模块捕获寄存器的值相匹配时, PCA 模块的 CCPn 输出将发生翻转。要激活高速脉冲输出模式, CCAPMn 寄存器的 TOGn、MATn 和 ECOMn 位必须都置 1。

PCA 模块工作于高速脉冲输出模式的结构图如下图所示:



18.2.4 PWM 脉宽调制模式及频率计算公式

18.2.4.1 8 位 PWM 模式

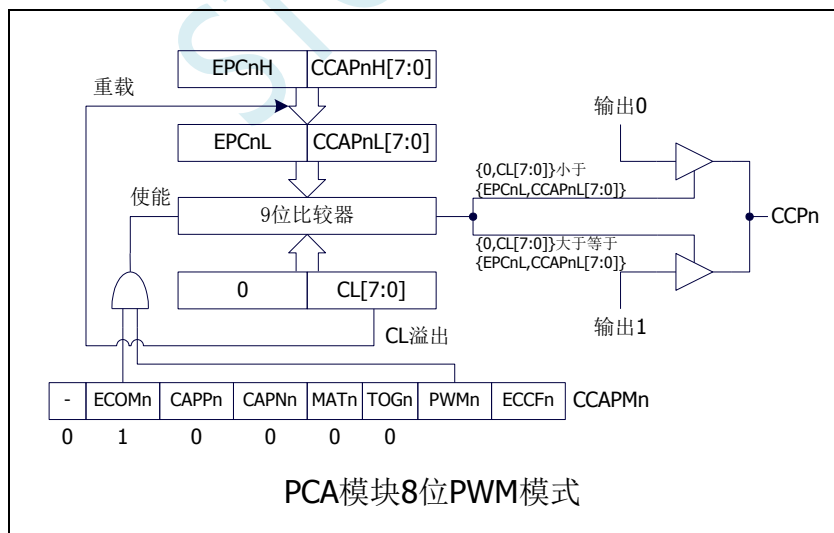
脉宽调制是使用程序来控制波形的占空比、周期、相位波形的一种技术，在三相电机驱动、D/A 转换等场合有广泛的应用。STC8 系列单片机的 PCA 模块可以通过设定各自的 PCA_PWMn 寄存器使其工作于 8 位 PWM 或 7 位 PWM 或 6 位 PWM 或 10 位 PWM 模式。要使能 PCA 模块的 PWM 功能，模块寄存器 CCAPMn 的 PWMn 和 ECOMn 位必须置 1。

PCA_PWMn 寄存器中的 EBSn[1:0] 设置为 00 时，PCA 模块 n 工作于 8 位 PWM 模式，此时将 {0, CL[7:0]} 与捕获寄存器 {EPCnL, CCAPnL[7:0]} 进行比较。当 PCA 模块工作于 8 位 PWM 模式时，由于所有模块共用一个 PCA 计数器，所有它们的输出频率相同。各个模块的输出占空比使用寄存器 {EPCnL, CCAPnL[7:0]} 进行设置。当 {0, CL[7:0]} 的值小于 {EPCnL, CCAPnL[7:0]} 时，输出为低电平；当 {0, CL[7:0]} 的值等于或大于 {EPCnL, CCAPnL[7:0]} 时，输出为高电平。当 CL[7:0] 的值由 FF 变为 00 溢出时，{EPCnH, CCAPnH[7:0]} 的内容重新装载到 {EPCnL, CCAPnL[7:0]} 中。这样就可实现无干扰地更新 PWM。

$$\text{8位模式的PWM频率} = \frac{\text{PCA时钟输入源频率}}{256}$$

当 EPCnH=0 及 CCAPnH=00H 时，PWM 固定输出高
 当 EPCnH=1 及 CCAPnH=FFH 时，PWM 固定输出低

PCA 模块工作于 8 位 PWM 模式的结构图如下图所示：



18.2.4.3 6 位 PWM 模式

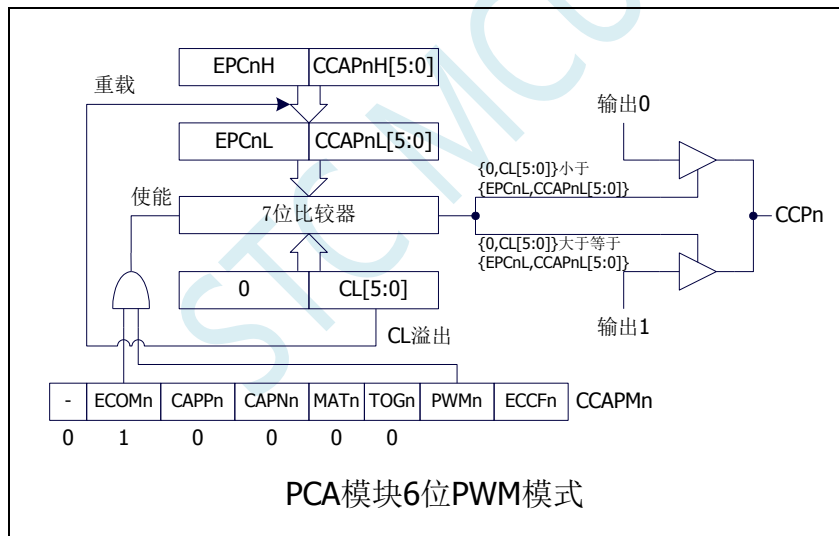
PCA_PWMn 寄存器中的 EBSn[1:0] 设置为 10 时, PCA 模块 n 工作于 6 位 PWM 模式, 此时将 {0, CL[5:0]} 与捕获寄存器 {EPCnL, CCAPnL[5:0]} 进行比较。当 PCA 模块工作于 6 位 PWM 模式时, 由于所有模块共用一个 PCA 计数器, 所有它们的输出频率相同。各个模块的输出占空比使用寄存器 {EPCnL, CCAPnL[5:0]} 进行设置。当 {0, CL[5:0]} 的值小于 {EPCnL, CCAPnL[5:0]} 时, 输出为低电平; 当 {0, CL[5:0]} 的值等于或大于 {EPCnL, CCAPnL[5:0]} 时, 输出为高电平。当 CL[5:0] 的值由 3F 变为 00 溢出时, {EPCnH, CCAPnH[5:0]} 的内容重新装载到 {EPCnL, CCAPnL[5:0]} 中。这样就可实现无干扰地更新 PWM。

PCA 时钟输入源频率

8 位模式的 PWM 频率 = $\frac{\text{PCA 时钟输入源频率}}{64}$

当 EPCnH=0 及 CCAPnH=00H 时, PWM 固定输出高
 当 EPCnH=1 及 CCAPnH=FFH 时, PWM 固定输出低

PCA 模块工作于 6 位 PWM 模式的结构图如下图所示:



18.2.4.4 10 位 PWM 模式

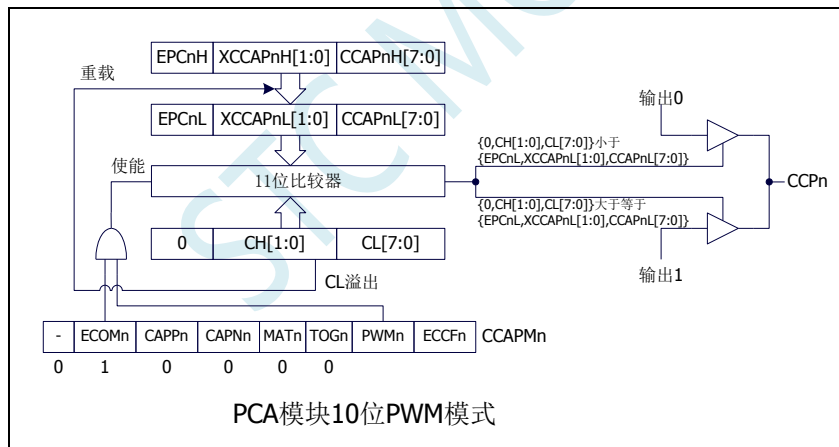
PCA_PWMn 寄存器中的 EBSn[1:0] 设置为 11 时, PCA 模块 n 工作于 10 位 PWM 模式, 此时将 {CH[1:0], CL[7:0]} 与捕获寄存器 {EPCnL, XCCAPnL[1:0], CCAPnL[7:0]} 进行比较。当 PCA 模块工作于 10 位 PWM 模式时, 由于所有模块共用一个 PCA 计数器, 所有它们的输出频率相同。各个模块的输出占空比使用寄存器 {EPCnL, XCCAPnL[1:0], CCAPnL[7:0]} 进行设置。当 {CH[1:0], CL[7:0]} 的值小于 {EPCnL, XCCAPnL[1:0], CCAPnL[7:0]} 时, 输出为低电平; 当 {CH[1:0], CL[7:0]} 的值等于或大于 {EPCnL, XCCAPnL[1:0], CCAPnL[7:0]} 时, 输出为高电平。当 {CH[1:0], CL[7:0]} 的值由 3FF 变为 00 溢出时, {EPCnH, XCCAPnH[1:0], CCAPnH[7:0]} 的内容重新装载到 {EPCnL, XCCAPnL[1:0], CCAPnL[7:0]} 中。这样就可实现无干扰地更新 PWM。

PCA 时钟输入源频率

$$10\text{位模式的PWM频率} = \frac{\text{PCA时钟输入源频率}}{1024}$$

当 EPCnH=0, XCCAPnH=0 及 CCAPnH=00H 时, PWM 固定输出高
 当 EPCnH=1, XCCAPnH=3 及 CCAPnH=FFH 时, PWM 固定输出低

PCA 模块工作于 10 位 PWM 模式的结构图如下图所示:

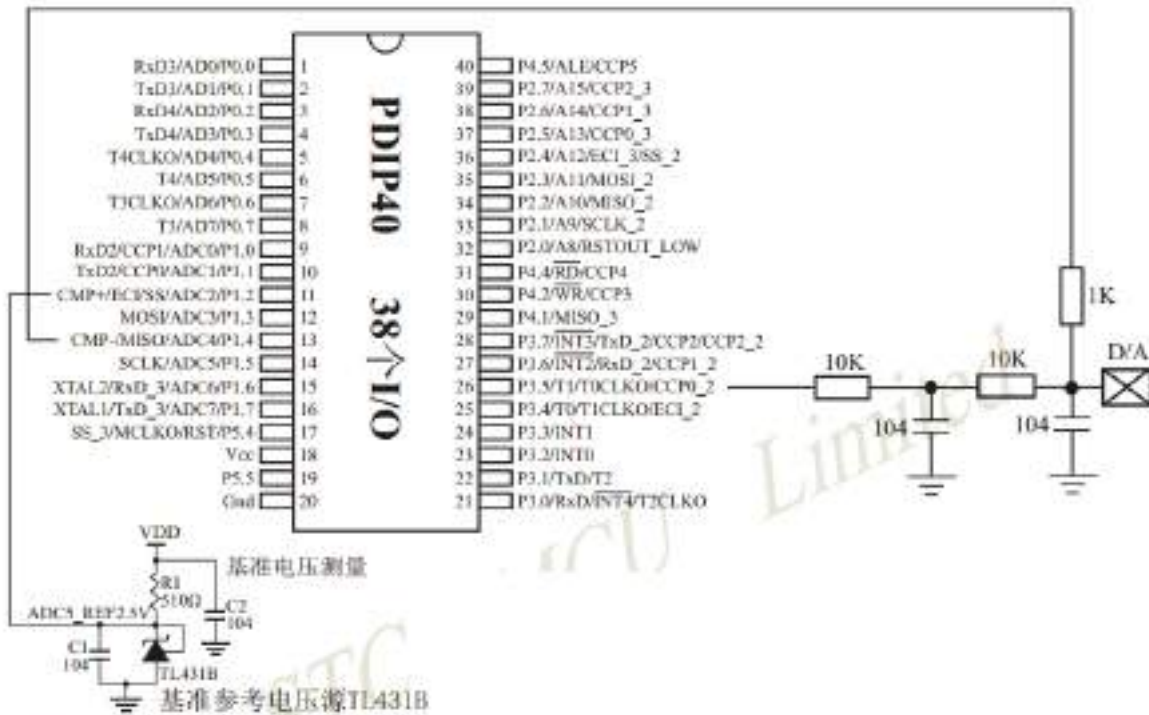


18.2.4.5 如何控制 PWM 固定输出高电平/低电平

当 PCA_PWMn &= 0xC0, CCAPnH = 0x00 时, PWM 固定输出高电平

当 PCA_PWMn |= 0x3F, CCAPnH = 0xFF 时, PWM 固定输出低电平

18.3 利用 CCP/PCA/PWM 模块实现 8~16 位 DAC 的参考线路图

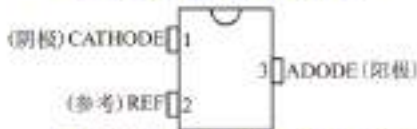


如应用简单, 可无需基准参考电压源, 直接与Vcc比较即可。

提示:

- (1) PWM频率越高, 输出波形越平滑。
- (2) 如果工作电压为5V, 需输出1V电压, 则设置高电平为1/5, 低电平为4/5, 则PWM输出电压就为1V。
- (3) 如果要输出高精度电压, 建议用A/D检测输出的电压值, 然后根据A/D检测的电压值逐步调整到所需要的电压。

基准参考电压源TL431B



SOT23-3封装, RMB ¥0.15~0.3

基准参考电压源TL431B的符号



如应用简单, 可无需基准参考电压源, 直接与Vcc比较即可。

利用CCP/PCA模块的高速脉冲输出功能实现9~16位PWM来实现9~16位DAC, 或用本身的硬件8位PWM来实现8位DAC, 单片机本身也有10位ADC。

18.4 范例程序

18.4.1 PCA 输出 PWM (6/7/8/10 位)

C 语言代码

```
//测试工作频率为 11.0592MHz
```

```
#include "reg51.h"  
#include "intrins.h"
```

```
sfr      CCON      = 0xd8;  
sbit     CF        = CCON^7;  
sbit     CR        = CCON^6;  
sbit     CCF2      = CCON^2;  
sbit     CCF1      = CCON^1;  
sbit     CCF0      = CCON^0;  
sfr      CMOD     = 0xd9;  
sfr      CL       = 0xe9;  
sfr      CH       = 0xf9;  
sfr      CCAPM0    = 0xda;  
sfr      CCAP0L    = 0xea;  
sfr      CCAP0H    = 0xfa;  
sfr      PCA_PWM0  = 0xf2;  
sfr      CCAPM1    = 0xdb;  
sfr      CCAP1L    = 0xeb;  
sfr      CCAP1H    = 0xfb;  
sfr      PCA_PWM1  = 0xf3;  
sfr      CCAPM2    = 0xdc;  
sfr      CCAP2L    = 0xec;  
sfr      CCAP2H    = 0xfc;  
sfr      PCA_PWM2  = 0xf4;  
  
sfr      P0MI      = 0x93;  
sfr      P0M0      = 0x94;  
sfr      P1MI      = 0x91;  
sfr      P1M0      = 0x92;  
sfr      P2MI      = 0x95;  
sfr      P2M0      = 0x96;  
sfr      P3MI      = 0xb1;  
sfr      P3M0      = 0xb2;  
sfr      P4MI      = 0xb3;  
sfr      P4M0      = 0xb4;  
sfr      P5MI      = 0xc9;  
sfr      P5M0      = 0xca;
```

```
void main()
```

```
{  
    P0M0 = 0x00;  
    P0MI = 0x00;  
    P1M0 = 0x00;  
    P1MI = 0x00;  
    P2M0 = 0x00;  
    P2MI = 0x00;  
    P3M0 = 0x00;  
    P3MI = 0x00;  
    P4M0 = 0x00;
```

```

P4MI = 0x00;
P5M0 = 0x00;
P5MI = 0x00;

CCON = 0x00;
CMOD = 0x08; //PCA 时钟为系统时钟
CL = 0x00;
CH = 0x00;
// -- 6 位 PWM --
CCAPM0 = 0x42; //PCA 模块0 为PWM 工作模式
PCA_PWM0 = 0x80; //PCA 模块0 输出6 位PWM
CCAP0L = 0x20; //PWM 占空比为50%[(40H-20H)/40H]
CCAP0H = 0x20;
// -- 7 位 PWM --
CCAPM1 = 0x42; //PCA 模块1 为PWM 工作模式
PCA_PWM1 = 0x40; //PCA 模块1 输出7 位PWM
CCAP1L = 0x20; //PWM 占空比为75%[(80H-20H)/80H]
CCAP1H = 0x20;
// -- 8 位 PWM --
// CCAPM2 = 0x42; //PCA 模块2 为PWM 工作模式
// PCA_PWM2 = 0x00; //PCA 模块2 输出8 位PWM
// CCAP2L = 0x20; //PWM 占空比为87.5%[(100H-20H)/100H]
// CCAP2H = 0x20;
// -- 10 位 PWM --
CCAPM2 = 0x42; //PCA 模块2 为PWM 工作模式
PCA_PWM2 = 0x00; //PCA 模块2 输出10 位PWM
CCAP2L = 0x20; //PWM 占空比为96.875%[(400H-20H)/400H]
CCAP2H = 0x20;
CR = 1; //启动PCA 计时器

while (1);
}

```

汇编代码

;测试工作频率为11.0592MHz

CCON	DATA	0D8H
CF	BIT	CCON.7
CR	BIT	CCON.6
CCF2	BIT	CCON.2
CCF1	BIT	CCON.1
CCF0	BIT	CCON.0
CMOD	DATA	0D9H
CL	DATA	0E9H
CH	DATA	0F9H
CCAPM0	DATA	0DAH
CCAP0L	DATA	0EAH
CCAP0H	DATA	0FAH
PCA_PWM0	DATA	0F2H
CCAPM1	DATA	0DBH
CCAP1L	DATA	0EBH
CCAP1H	DATA	0FBH
PCA_PWM1	DATA	0F3H
CCAPM2	DATA	0DCH
CCAP2L	DATA	0ECH
CCAP2H	DATA	0FCH
PCA_PWM2	DATA	0F4H

```

P0M1      DATA      093H
P0M0      DATA      094H
P1M1      DATA      091H
P1M0      DATA      092H
P2M1      DATA      095H
P2M0      DATA      096H
P3M1      DATA      0B1H
P3M0      DATA      0B2H
P4M1      DATA      0B3H
P4M0      DATA      0B4H
P5M1      DATA      0C9H
P5M0      DATA      0CAH

          ORG          0000H
          LJMP         MAIN

MAIN:     ORG          0100H

          MOV          SP, #5FH
          MOV          P0M0, #00H
          MOV          P0M1, #00H
          MOV          P1M0, #00H
          MOV          P1M1, #00H
          MOV          P2M0, #00H
          MOV          P2M1, #00H
          MOV          P3M0, #00H
          MOV          P3M1, #00H
          MOV          P4M0, #00H
          MOV          P4M1, #00H
          MOV          P5M0, #00H
          MOV          P5M1, #00H

          MOV          CCON, #00H
          MOV          CMOD, #08H      ;PCA 时钟为系统时钟
          MOV          CL, #00H
          MOV          CH, #0H

; --6 位 PWM--
          MOV          CCAPM0, #42H      ;PCA 模块0 为PWM 工作模式
          MOV          PCA_PWM0, #80H      ;PCA 模块0 输出 6 位 PWM
          MOV          CCAP0L, #20H      ;PWM 占空比为 50%[(40H-20H)/40H]
          MOV          CCAP0H, #20H

; --7 位 PWM--
          MOV          CCAPM1, #42H      ;PCA 模块1 为PWM 工作模式
          MOV          PCA_PWM1, #40H      ;PCA 模块1 输出 7 位 PWM
          MOV          CCAP1L, #20H      ;PWM 占空比为 75%[(80H-20H)/80H]
          MOV          CCAP1H, #20H

; --8 位 PWM--
;          MOV          CCAPM2, #42H      ;PCA 模块2 为PWM 工作模式
;          MOV          PCA_PWM2, #00H      ;PCA 模块2 输出 8 位 PWM
;          MOV          CCAP2L, #20H      ;PWM 占空比为 87.5%[(100H-20H)/100H]
;          MOV          CCAP2H, #20H

; --10 位 PWM--
          MOV          CCAPM2, #42H      ;PCA 模块2 为PWM 工作模式
          MOV          PCA_PWM2, #0C0H      ;PCA 模块2 输出 10 位 PWM
          MOV          CCAP2L, #20H      ;PWM 占空比为 96.875%[(400H-20H)/400H]
          MOV          CCAP2H, #20H
          SETB         CR      ;启动 PCA 计时器

          JMP          $
    
```

END

18.4.2 PCA 捕获测量脉冲宽度

C 语言代码

//测试工作频率为 11.0592MHz

```
#include "reg51.h"
#include "intrins.h"
```

```
sfr      CCON      = 0xd8;
sbit     CF        = CCON^7;
sbit     CR        = CCON^6;
sbit     CCF2      = CCON^2;
sbit     CCF1      = CCON^1;
sbit     CCF0      = CCON^0;
sfr      CMOD      = 0xd9;
sfr      CL        = 0xe9;
sfr      CH        = 0xf9;
sfr      CCAPM0    = 0xda;
sfr      CCAP0L    = 0xea;
sfr      CCAP0H    = 0xfa;
sfr      PCA_PWM0  = 0xf2;
sfr      CCAPM1    = 0xdb;
sfr      CCAP1L    = 0xeb;
sfr      CCAP1H    = 0xfb;
sfr      PCA_PWM1  = 0xf3;
sfr      CCAPM2    = 0xdc;
sfr      CCAP2L    = 0xec;
sfr      CCAP2H    = 0xfc;
sfr      PCA_PWM2  = 0xf4;
```

```
sfr      P0M1      = 0x93;
sfr      P0M0      = 0x94;
sfr      P1M1      = 0x91;
sfr      P1M0      = 0x92;
sfr      P2M1      = 0x95;
sfr      P2M0      = 0x96;
sfr      P3M1      = 0xb1;
sfr      P3M0      = 0xb2;
sfr      P4M1      = 0xb3;
sfr      P4M0      = 0xb4;
sfr      P5M1      = 0xc9;
sfr      P5M0      = 0xca;
```

```
unsigned char      cnt;           //存储PCA 计时溢出次数
unsigned long      count0;        //记录上一次的捕获值
unsigned long      count1;        //记录本次的捕获值
unsigned long      length;        //存储信号的时间长度
```

```
void PCA_Isr() interrupt 7
{
    if (CF)
    {
```



```

        CF = 0;
        cnt++;
    }
    if (CCF0)
    {
        CCF0 = 0;
        count0 = count1;
        ((unsigned char *)&count1)[3] = CCAP0L;
        ((unsigned char *)&count1)[2] = CCAP0H;
        ((unsigned char *)&count1)[1] = cnt;
        ((unsigned char *)&count1)[0] = 0;
        length = count1 - count0;
    }
}

void main()
{
    P0M0 = 0x00;
    P0M1 = 0x00;
    P1M0 = 0x00;
    P1M1 = 0x00;
    P2M0 = 0x00;
    P2M1 = 0x00;
    P3M0 = 0x00;
    P3M1 = 0x00;
    P4M0 = 0x00;
    P4M1 = 0x00;
    P5M0 = 0x00;
    P5M1 = 0x00;

    cnt = 0;
    count0 = 0;
    count1 = 0;
    length = 0;
    CCON = 0x00;
    CMOD = 0x09;
    CL = 0x00;
    CH = 0x00;
    CCAPM0 = 0x11;
    // CCAPM0 = 0x21;
    // CCAPM0 = 0x31;
    CCAP0L = 0x00;
    CCAP0H = 0x00;
    CR = 1;
    EA = 1;

    while (1);
}

```

汇编代码

;测试工作频率为11.0592MHz

CCON	DATA	0D8H
CF	BIT	CCON.7
CR	BIT	CCON.6
CCF2	BIT	CCON.2
CCF1	BIT	CCON.1
CCF0	BIT	CCON.0

<i>CMOD</i>	<i>DATA</i>	<i>0D9H</i>	
<i>CL</i>	<i>DATA</i>	<i>0E9H</i>	
<i>CH</i>	<i>DATA</i>	<i>0F9H</i>	
<i>CCAPM0</i>	<i>DATA</i>	<i>0DAH</i>	
<i>CCAP0L</i>	<i>DATA</i>	<i>0EAH</i>	
<i>CCAP0H</i>	<i>DATA</i>	<i>0FAH</i>	
<i>PCA_PWM0</i>	<i>DATA</i>	<i>0F2H</i>	
<i>CCAPM1</i>	<i>DATA</i>	<i>0DBH</i>	
<i>CCAP1L</i>	<i>DATA</i>	<i>0EBH</i>	
<i>CCAP1H</i>	<i>DATA</i>	<i>0FBH</i>	
<i>PCA_PWM1</i>	<i>DATA</i>	<i>0F3H</i>	
<i>CCAPM2</i>	<i>DATA</i>	<i>0DCH</i>	
<i>CCAP2L</i>	<i>DATA</i>	<i>0ECH</i>	
<i>CCAP2H</i>	<i>DATA</i>	<i>0FCH</i>	
<i>PCA_PWM2</i>	<i>DATA</i>	<i>0F4H</i>	
<i>CNT</i>	<i>DATA</i>	<i>20H</i>	
<i>COUNT0</i>	<i>DATA</i>	<i>21H</i>	<i>;3 bytes</i>
<i>COUNT1</i>	<i>DATA</i>	<i>24H</i>	<i>;3 bytes</i>
<i>LENGTH</i>	<i>DATA</i>	<i>27H</i>	<i>;3 bytes, (COUNT1-COUNT0)</i>
<i>P0M1</i>	<i>DATA</i>	<i>093H</i>	
<i>P0M0</i>	<i>DATA</i>	<i>094H</i>	
<i>P1M1</i>	<i>DATA</i>	<i>091H</i>	
<i>P1M0</i>	<i>DATA</i>	<i>092H</i>	
<i>P2M1</i>	<i>DATA</i>	<i>095H</i>	
<i>P2M0</i>	<i>DATA</i>	<i>096H</i>	
<i>P3M1</i>	<i>DATA</i>	<i>0B1H</i>	
<i>P3M0</i>	<i>DATA</i>	<i>0B2H</i>	
<i>P4M1</i>	<i>DATA</i>	<i>0B3H</i>	
<i>P4M0</i>	<i>DATA</i>	<i>0B4H</i>	
<i>P5M1</i>	<i>DATA</i>	<i>0C9H</i>	
<i>P5M0</i>	<i>DATA</i>	<i>0CAH</i>	
	<i>ORG</i>	<i>0000H</i>	
	<i>LJMP</i>	<i>MAIN</i>	
	<i>ORG</i>	<i>003BH</i>	
	<i>LJMP</i>	<i>PCAIRS</i>	
	<i>ORG</i>	<i>0100H</i>	
<i>PCAIRS:</i>			
	<i>PUSH</i>	<i>ACC</i>	
	<i>PUSH</i>	<i>PSW</i>	
	<i>JNB</i>	<i>CF,CHECKCCF0</i>	
	<i>CLR</i>	<i>CF</i>	<i>;清中断标志</i>
	<i>INC</i>	<i>CNT</i>	<i>;PCA 计时溢出次数+1</i>
<i>CHECKCCF0:</i>			
	<i>JNB</i>	<i>CCF0,ISREXIT</i>	
	<i>CLR</i>	<i>CCF0</i>	
	<i>MOV</i>	<i>COUNT0,COUNT1</i>	<i>;备份上一次的捕获值</i>
	<i>MOV</i>	<i>COUNT0+1,COUNT1+1</i>	
	<i>MOV</i>	<i>COUNT0+2,COUNT1+2</i>	
	<i>MOV</i>	<i>COUNT1,CNT</i>	<i>;保存本次的捕获值</i>
	<i>MOV</i>	<i>COUNT1+1,CCAP0H</i>	
	<i>MOV</i>	<i>COUNT1+2,CCAP0L</i>	
	<i>CLR</i>	<i>C</i>	<i>;计算两次的捕获差值</i>
	<i>MOV</i>	<i>A,COUNT1+2</i>	
	<i>SUBB</i>	<i>A,COUNT0+2</i>	
	<i>MOV</i>	<i>LENGTH+2,A</i>	

```

MOV      A,COUNT1+1
SUBB    A,COUNT0+1
MOV      LENGTH+1,A
MOV      A,COUNT1
SUBB    A,COUNT0
MOV      LENGTH,A           ;LENGTH 保存的即为捕获的脉冲宽度

ISREXIT:
POP      PSW
POP      ACC
RETI

MAIN:
MOV      SP,#5FH
MOV      P0M0,#00H
MOV      P0M1,#00H
MOV      P1M0,#00H
MOV      P1M1,#00H
MOV      P2M0,#00H
MOV      P2M1,#00H
MOV      P3M0,#00H
MOV      P3M1,#00H
MOV      P4M0,#00H
MOV      P4M1,#00H
MOV      P5M0,#00H
MOV      P5M1,#00H

CLR      A
MOV      CNTA           ;用户变量初始化
MOV      COUNT0,A
MOV      COUNT0+1,A
MOV      COUNT0+2,A
MOV      COUNT1,A
MOV      COUNT1+1,A
MOV      COUNT1+2,A
MOV      LENGTH,A
MOV      LENGTH+1,A
MOV      LENGTH+2,A

MOV      CCON,#00H
MOV      CMOD,#09H      ;PCA 时钟为系统时钟,使能PCA 计时中断
MOV      CL,#00H
MOV      CH,#0H
MOV      CCAPM0,#11H    ;PCA 模块0 为16 位捕获模式(下降沿捕获)
; MOV      CCAPM0,#21H    ;PCA 模块0 为16 位捕获模式(上升沿捕获)
; MOV      CCAPM0,#31H    ;PCA 模块0 为16 位捕获模式(边沿捕获)
MOV      CCAP0L,#00H
MOV      CCAP0H,#00H
SETB    CR           ;启动PCA 计时器
SETB    EA

JMP     $

END

```

18.4.3 PCA 实现 16 位软件定时

C 语言代码

```
//测试工作频率为 11.0592MHz
```

```
#include "reg51.h"
#include "intrins.h"
```

```
#define T50HZ (11059200L / 12 / 2 / 50)
```

```
sfr CCON = 0xd8;
sbit CF = CCON^7;
sbit CR = CCON^6;
sbit CCF2 = CCON^2;
sbit CCF1 = CCON^1;
sbit CCF0 = CCON^0;
sfr CMOD = 0xd9;
sfr CL = 0xe9;
sfr CH = 0xf9;
sfr CCAPM0 = 0xda;
sfr CCAP0L = 0xea;
sfr CCAP0H = 0xfa;
sfr PCA_PWM0 = 0xf2;
sfr CCAPM1 = 0xdb;
sfr CCAP1L = 0xeb;
sfr CCAP1H = 0xfb;
sfr PCA_PWM1 = 0xf3;
sfr CCAPM2 = 0xdc;
sfr CCAP2L = 0xec;
sfr CCAP2H = 0xfc;
sfr PCA_PWM2 = 0xf4;

sfr P0MI = 0x93;
sfr P0M0 = 0x94;
sfr P1MI = 0x91;
sfr P1M0 = 0x92;
sfr P2MI = 0x95;
sfr P2M0 = 0x96;
sfr P3MI = 0xb1;
sfr P3M0 = 0xb2;
sfr P4MI = 0xb3;
sfr P4M0 = 0xb4;
sfr P5MI = 0xc9;
sfr P5M0 = 0xca;
```

```
sbit P10 = P1^0;
```

```
unsigned int value;
```

```
void PCA_Isr() interrupt 7
```

```
{
    CCF0 = 0;
    CCAP0L = value;
    CCAP0H = value >> 8;
    value += T50HZ;
```

```
P10 = !P10;
```

```
//测试端口
```

```
}
```

```
void main()
```

```
{
```

```

P0M0 = 0x00;
P0M1 = 0x00;
P1M0 = 0x00;
P1M1 = 0x00;
P2M0 = 0x00;
P2M1 = 0x00;
P3M0 = 0x00;
P3M1 = 0x00;
P4M0 = 0x00;
P4M1 = 0x00;
P5M0 = 0x00;
P5M1 = 0x00;

CCON = 0x00;
CMOD = 0x00; //PCA 时钟为系统时钟/12
CL = 0x00;
CH = 0x00;
CCAPM0 = 0x49; //PCA 模块0 为16 位定时器模式
value = T50HZ;
CCAP0L = value;
CCAP0H = value >> 8;
value += T50HZ;
CR = 1; //启动PCA 计时器
EA = 1;

while (1);
}

```

汇编代码

;测试工作频率为11.0592MHz

CCON	DATA	0D8H	
CF	BIT	CCON.7	
CR	BIT	CCON.6	
CCF2	BIT	CCON.2	
CCF1	BIT	CCON.1	
CCF0	BIT	CCON.0	
CMOD	DATA	0D9H	
CL	DATA	0E9H	
CH	DATA	0F9H	
CCAPM0	DATA	0DAH	
CCAP0L	DATA	0EAH	
CCAP0H	DATA	0FAH	
PCA_PWM0	DATA	0F2H	
CCAPM1	DATA	0DBH	
CCAP1L	DATA	0EBH	
CCAP1H	DATA	0FBH	
PCA_PWM1	DATA	0F3H	
CCAPM2	DATA	0DCH	
CCAP2L	DATA	0ECH	
CCAP2H	DATA	0FCH	
PCA_PWM2	DATA	0F4H	
T50HZ	EQU	2400H	;11059200/12/2/50
P0M1	DATA	093H	
P0M0	DATA	094H	
P1M1	DATA	091H	

```

P1M0    DATA    092H
P2M1    DATA    095H
P2M0    DATA    096H
P3M1    DATA    0B1H
P3M0    DATA    0B2H
P4M1    DATA    0B3H
P4M0    DATA    0B4H
P5M1    DATA    0C9H
P5M0    DATA    0CAH

        ORG      0000H
        LJMP    MAIN
        ORG      003BH
        LJMP    PCAISR

PCAISR:  ORG      0100H

        PUSH   ACC
        PUSH   PSW
        CLR    CCF0
        MOV    A,CCAP0L
        ADD    A,#LOW T50HZ
        MOV    CCAP0L,A
        MOV    A,CCAP0H
        ADDC   A,#HIGH T50HZ
        MOV    CCAP0H,A
        CPL    P1.0 ;测试端口,闪烁频率为50Hz
        POP    PSW
        POP    ACC
        RETI

MAIN:   MOV     SP,#5FH
        MOV     P0M0,#00H
        MOV     P0M1,#00H
        MOV     P1M0,#00H
        MOV     P1M1,#00H
        MOV     P2M0,#00H
        MOV     P2M1,#00H
        MOV     P3M0,#00H
        MOV     P3M1,#00H
        MOV     P4M0,#00H
        MOV     P4M1,#00H
        MOV     P5M0,#00H
        MOV     P5M1,#00H

        MOV     CCON,#00H
        MOV     CMOD,#00H ;PCA 时钟为系统时钟/12
        MOV     CL,#00H
        MOV     CH,#0H
        MOV     CCAPM0,#49H ;PCA 模块0 为16 位定时器模式
        MOV     CCAP0L,#LOW T50HZ
        MOV     CCAP0H,#HIGH T50HZ
        SETB    CR ;启动PCA 计时器
        SETB    EA

        JMP     $

        END
    
```

18.4.4 PCA 输出高速脉冲

C 语言代码

```
//测试工作频率为 11.0592MHz
```

```
#include "reg51.h"
```

```
#include "intrins.h"
```

```
#define T38K4HZ (11059200L / 2 / 38400)
```

```
sfr CCON = 0xd8;
```

```
sbit CF = CCON^7;
```

```
sbit CR = CCON^6;
```

```
sbit CCF2 = CCON^2;
```

```
sbit CCF1 = CCON^1;
```

```
sbit CCF0 = CCON^0;
```

```
sfr CMOD = 0xd9;
```

```
sfr CL = 0xe9;
```

```
sfr CH = 0xf9;
```

```
sfr CCAPM0 = 0xda;
```

```
sfr CCAP0L = 0xea;
```

```
sfr CCAP0H = 0xfa;
```

```
sfr PCA_PWM0 = 0xf2;
```

```
sfr CCAPM1 = 0xdb;
```

```
sfr CCAP1L = 0xeb;
```

```
sfr CCAP1H = 0xfb;
```

```
sfr PCA_PWM1 = 0xf3;
```

```
sfr CCAPM2 = 0xdc;
```

```
sfr CCAP2L = 0xec;
```

```
sfr CCAP2H = 0xfc;
```

```
sfr PCA_PWM2 = 0xf4;
```

```
sfr P0MI = 0x93;
```

```
sfr P0M0 = 0x94;
```

```
sfr P1MI = 0x91;
```

```
sfr P1M0 = 0x92;
```

```
sfr P2MI = 0x95;
```

```
sfr P2M0 = 0x96;
```

```
sfr P3MI = 0xb1;
```

```
sfr P3M0 = 0xb2;
```

```
sfr P4MI = 0xb3;
```

```
sfr P4M0 = 0xb4;
```

```
sfr P5MI = 0xc9;
```

```
sfr P5M0 = 0xca;
```

```
unsigned int value;
```

```
void PCA_Isr() interrupt 7
```

```
{
```

```
    CCF0 = 0;
```

```
    CCAP0L = value;
```

```
    CCAP0H = value >> 8;
```

```
    value += T38K4HZ;
```

```
}
```

```

void main()
{
    P0M0 = 0x00;
    P0M1 = 0x00;
    P1M0 = 0x00;
    P1M1 = 0x00;
    P2M0 = 0x00;
    P2M1 = 0x00;
    P3M0 = 0x00;
    P3M1 = 0x00;
    P4M0 = 0x00;
    P4M1 = 0x00;
    P5M0 = 0x00;
    P5M1 = 0x00;

    CCON = 0x00;
    CMOD = 0x08; //PCA 时钟为系统时钟
    CL = 0x00;
    CH = 0x00;
    CCAPM0 = 0x4d; //PCA 模块0 为16 位定时器模式并使能脉冲输出
    value = T38K4HZ;
    CCAP0L = value;
    CCAP0H = value >> 8;
    value += T38K4HZ;
    CR = 1; //启动PCA 计时器
    EA = 1;

    while (1);
}

```

汇编代码

;测试工作频率为11.0592MHz

CCON	DATA	0D8H	
CF	BIT	CCON.7	
CR	BIT	CCON.6	
CCF2	BIT	CCON.2	
CCF1	BIT	CCON.1	
CCF0	BIT	CCON.0	
CMOD	DATA	0D9H	
CL	DATA	0E9H	
CH	DATA	0F9H	
CCAPM0	DATA	0DAH	
CCAP0L	DATA	0EAH	
CCAP0H	DATA	0FAH	
PCA_PWM0	DATA	0F2H	
CCAPM1	DATA	0DBH	
CCAP1L	DATA	0EBH	
CCAP1H	DATA	0FBH	
PCA_PWM1	DATA	0F3H	
CCAPM2	DATA	0DCH	
CCAP2L	DATA	0ECH	
CCAP2H	DATA	0FCH	
PCA_PWM2	DATA	0F4H	
T38K4HZ	EQU	90H	;11059200/2/38400


```

P0M1      DATA      093H
P0M0      DATA      094H
P1M1      DATA      091H
P1M0      DATA      092H
P2M1      DATA      095H
P2M0      DATA      096H
P3M1      DATA      0B1H
P3M0      DATA      0B2H
P4M1      DATA      0B3H
P4M0      DATA      0B4H
P5M1      DATA      0C9H
P5M0      DATA      0CAH

          ORG         0000H
          LJMP        MAIN
          ORG         003BH
          LJMP        PCAISR

PCAISR:   ORG         0100H

          PUSH        ACC
          PUSH        PSW
          CLR         CCF0
          MOV         A,CCAP0L
          ADD         A,#LOW T38K4HZ
          MOV         CCAP0L,A
          MOV         A,CCAP0H
          ADDC        A,#HIGH T38K4HZ
          MOV         CCAP0H,A
          POP         PSW
          POP         ACC
          RETI

MAIN:     MOV         SP,#5FH
          MOV         P0M0,#00H
          MOV         P0M1,#00H
          MOV         P1M0,#00H
          MOV         P1M1,#00H
          MOV         P2M0,#00H
          MOV         P2M1,#00H
          MOV         P3M0,#00H
          MOV         P3M1,#00H
          MOV         P4M0,#00H
          MOV         P4M1,#00H
          MOV         P5M0,#00H
          MOV         P5M1,#00H

          MOV         CCON,#00H
          MOV         CMOD,#08H           ;PCA 时钟为系统时钟
          MOV         CL,#00H
          MOV         CH,#0H
          MOV         CCAPM0,#4DH        ;PCA 模块0 为16 位定时器模式并使能脉冲输出
          MOV         CCAP0L,#LOW T38K4HZ
          MOV         CCAP0H,#HIGH T38K4HZ
          SETB        CR                 ;启动PCA 计时器
          SETB        EA

          JMP         $
    
```

END

18.4.5 PCA 扩展外部中断

C 语言代码

//测试工作频率为 11.0592MHz

```
#include "reg51.h"
#include "intrins.h"
```

```
sfr      CCON      = 0xd8;
sbit     CF        = CCON^7;
sbit     CR        = CCON^6;
sbit     CCF2      = CCON^2;
sbit     CCF1      = CCON^1;
sbit     CCF0      = CCON^0;
sfr      CMOD      = 0xd9;
sfr      CL        = 0xe9;
sfr      CH        = 0xf9;
sfr      CCAPM0    = 0xda;
sfr      CCAP0L    = 0xea;
sfr      CCAP0H    = 0xfa;
sfr      PCA_PWM0  = 0xf2;
sfr      CCAPM1    = 0xdb;
sfr      CCAP1L    = 0xeb;
sfr      CCAP1H    = 0xfb;
sfr      PCA_PWM1  = 0xf3;
sfr      CCAPM2    = 0xdc;
sfr      CCAP2L    = 0xec;
sfr      CCAP2H    = 0xfc;
sfr      PCA_PWM2  = 0xf4;

sfr      P0M1      = 0x93;
sfr      P0M0      = 0x94;
sfr      P1M1      = 0x91;
sfr      P1M0      = 0x92;
sfr      P2M1      = 0x95;
sfr      P2M0      = 0x96;
sfr      P3M1      = 0xb1;
sfr      P3M0      = 0xb2;
sfr      P4M1      = 0xb3;
sfr      P4M0      = 0xb4;
sfr      P5M1      = 0xc9;
sfr      P5M0      = 0xca;

sbit     P10       = P1^0;
```

```
void PCA_Isr() interrupt 7
{
    CCF0 = 0;
    P10 = !P10;
}
```

```
void main()
```

```

{
    P0M0 = 0x00;
    P0M1 = 0x00;
    P1M0 = 0x00;
    P1M1 = 0x00;
    P2M0 = 0x00;
    P2M1 = 0x00;
    P3M0 = 0x00;
    P3M1 = 0x00;
    P4M0 = 0x00;
    P4M1 = 0x00;
    P5M0 = 0x00;
    P5M1 = 0x00;

    CCON = 0x00;
    CMOD = 0x08; //PCA 时钟为系统时钟
    CL = 0x00;
    CH = 0x00;
    CCAPM0 = 0x11; //扩展外部端口 CCP0 为下降沿中断口
// CCAPM0 = 0x21; //扩展外部端口 CCP0 为上升沿中断口
// CCAPM0 = 0x31; //扩展外部端口 CCP0 为边沿中断口
    CCAP0L = 0;
    CCAP0H = 0;
    CR = 1; //启动PCA 计时器
    EA = 1;

    while (1);
}

```

汇编代码

;测试工作频率为 11.0592MHz

CCON	DATA	0D8H
CF	BIT	CCON.7
CR	BIT	CCON.6
CCF2	BIT	CCON.2
CCF1	BIT	CCON.1
CCF0	BIT	CCON.0
CMOD	DATA	0D9H
CL	DATA	0E9H
CH	DATA	0F9H
CCAPM0	DATA	0DAH
CCAP0L	DATA	0EAH
CCAP0H	DATA	0FAH
PCA_PWM0	DATA	0F2H
CCAPM1	DATA	0DBH
CCAP1L	DATA	0EBH
CCAP1H	DATA	0FBH
PCA_PWM1	DATA	0F3H
CCAPM2	DATA	0DCH
CCAP2L	DATA	0ECH
CCAP2H	DATA	0FCH
PCA_PWM2	DATA	0F4H
P0M1	DATA	093H
P0M0	DATA	094H
P1M1	DATA	091H
P1M0	DATA	092H

```

P2M1      DATA      095H
P2M0      DATA      096H
P3M1      DATA      0B1H
P3M0      DATA      0B2H
P4M1      DATA      0B3H
P4M0      DATA      0B4H
P5M1      DATA      0C9H
P5M0      DATA      0CAH

          ORG         0000H
          LJMP        MAIN
          ORG         003BH
          LJMP        PCAISR

PCAISR:   ORG         0100H

          CLR         CCF0
          CPL         P1.0
          RETI

MAIN:

          MOV         SP, #5FH
          MOV         P0M0, #00H
          MOV         P0M1, #00H
          MOV         P1M0, #00H
          MOV         P1M1, #00H
          MOV         P2M0, #00H
          MOV         P2M1, #00H
          MOV         P3M0, #00H
          MOV         P3M1, #00H
          MOV         P4M0, #00H
          MOV         P4M1, #00H
          MOV         P5M0, #00H
          MOV         P5M1, #00H

          MOV         CCON, #00H
          MOV         CMOD, #08H           ;PCA 时钟为系统时钟
          MOV         CL, #00H
          MOV         CH, #0H
          MOV         CCAPM0, #11H        ;扩展外部端口 CCP0 为下降沿中断口
;          MOV         CCAPM0, #21H        ;扩展外部端口 CCP0 为上升沿中断口
;          MOV         CCAPM0, #31H        ;扩展外部端口 CCP0 为边沿中断口
          MOV         CCAP0L, #0
          MOV         CCAP0H, #0
          SETB        CR                   ;启动 PCA 计时器
          SETB        EA

          JMP         $

          END
    
```

19 同步串行外设接口 SPI

STC12H 系列单片机内部集成了一种高速串行通信接口——SPI 接口。SPI 是一种全双工的高速同步通信总线。STC12H 系列集成的 SPI 接口提供了两种操作模式：主模式和从模式。

19.1 SPI 相关的寄存器

符号	描述	地址	位地址与符号								复位值
			B7	B6	B5	B4	B3	B2	B1	B0	
SPSTAT	SPI 状态寄存器	CDH	SPIF	WCOL	-	-	-	-	-	-	00xx,xxxx
SPCTL	SPI 控制寄存器	CEH	SSIG	SPEN	DORD	MSTR	CPOL	CPHA	SPR[1:0]		0000,0100
SPDAT	SPI 数据寄存器	CFH									0000,0000

19.1.1 SPI 状态寄存器 (SPSTAT)

符号	地址	B7	B6	B5	B4	B3	B2	B1	B0
SPSTAT	CDH	SPIF	WCOL	-	-	-	-	-	-

SPIF: SPI 中断标志位。

当发送/接收完成 1 字节的数据后，硬件自动将此位置 1，并向 CPU 提出中断请求。当 SSIG 位被设置为 0 时，由于 SS 管脚电平的变化而使得设备的主/从模式发生改变时，此标志位也会被硬件自动置 1，以标志设备模式发生变化。

注意：此标志位必须用户通过软件方式向此位写 1 进行清零。

WCOL: SPI 写冲突标志位。

当 SPI 在进行数据传输的过程中写 SPDAT 寄存器时，硬件将此位置 1。

注意：此标志位必须用户通过软件方式向此位写 1 进行清零。

19.1.2 SPI 控制寄存器 (SPCTL), SPI 速度控制

符号	地址	B7	B6	B5	B4	B3	B2	B1	B0
SPCTL	CEH	SSIG	SPEN	DORD	MSTR	CPOL	CPHA	SPR[1:0]	

SSIG: SS 引脚功能控制位

0: SS 引脚确定器件是主机还是从机

1: 忽略 SS 引脚功能, 使用 MSTR 确定器件是主机还是从机

SPEN: SPI 使能控制位

0: 关闭 SPI 功能

1: 使能 SPI 功能

DORD: SPI 数据位发送/接收的顺序

0: 先发送/接收数据的高位 (MSB)

1: 先发送/接收数据的低位 (LSB)

MSTR: 器件主/从模式选择位

设置主机模式:

若 SSIG=0, 则 SS 管脚必须为高电平且设置 MSTR 为 1

若 SSIG=1, 则只需要设置 MSTR 为 1 (忽略 SS 管脚的电平)

设置从机模式:

若 SSIG=0, 则 SS 管脚必须为低电平 (与 MSTR 位无关)

若 SSIG=1, 则只需要设置 MSTR 为 0 (忽略 SS 管脚的电平)

CPOL: SPI 时钟极性控制

0: SCLK 空闲时为低电平, SCLK 的前时钟沿为上升沿, 后时钟沿为下降沿

1: SCLK 空闲时为高电平, SCLK 的前时钟沿为下降沿, 后时钟沿为上升沿

CPHA: SPI 时钟相位控制

0: 数据 SS 管脚为低电平驱动第一位数据并在 SCLK 的后时钟沿改变数据, 前时钟沿采样数据 (必须 SSIG=0)

1: 数据在 SCLK 的前时钟沿驱动, 后时钟沿采样

SPR[1:0]: SPI 时钟频率选择

SPR[1:0]	SCLK 频率
00	SYSclk/4
01	SYSclk/8
10	SYSclk/16
11	SYSclk/32

19.1.3 SPI 数据寄存器 (SPDAT)

符号	地址	B7	B6	B5	B4	B3	B2	B1	B0
SPDAT	CFH								

SPI 发送/接收数据缓冲器。

19.2 SPI 通信方式

SPI 的通信方式通常有 3 种：单主单从（一个主机设备连接一个从机设备）、互为主从（两个设备连接，设备和互为主机和从机）、单主多从（一个主机设备连接多个从机设备）

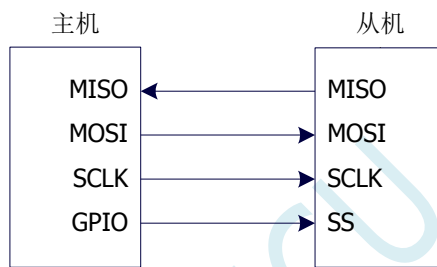
19.2.1 单主单从

两个设备相连，其中一个设备固定作为主机，另外一个固定作为从机。

主机设置：SSIG 设置为 1，MSTR 设置为 1，固定为主机模式。主机可以使用任意端口连接从机的 SS 管脚，拉低从机的 SS 脚即可使能从机

从机设置：SSIG 设置为 0，SS 管脚作为从机的片选信号。

单主单从连接配置图如下所示：



单主单从配置

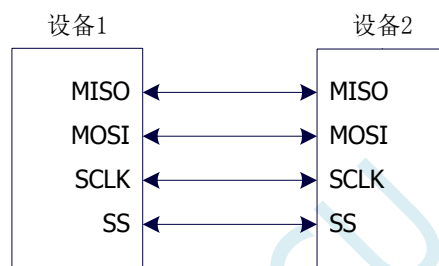
19.2.2 互为主从

两个设备相连，主机和从机不固定。

设置方法 1：两个设备初始化时都设置为 SSIG 设置为 0，MSTR 设置为 1，且将 SS 脚设置为双向口模式输出高电平。此时两个设备都是不忽略 SS 的主机模式。当其中一个设备需要启动传输时，可将自己的 SS 脚设置为输出模式并输出低电平，拉低对方的 SS 脚，这样另一个设备就被强行设置为从机模式了。

设置方法 2：两个设备初始化时都将自己设置成忽略 SS 的从机模式，即将 SSIG 设置为 1，MSTR 设置为 0。当其中一个设备需要启动传输时，先检测 SS 管脚的电平，如果时候高电平，就将自己设置成忽略 SS 的主模式，即可进行数据传输了。

互为主从连接配置图如下所示：



互为主从配置

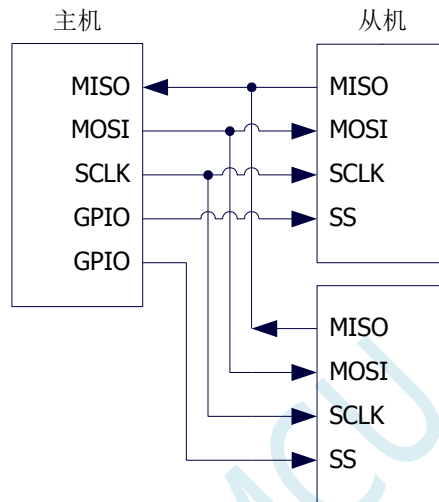
19.2.3 单主多从

多个设备相连，其中一个设备固定作为主机，其他设备固定作为从机。

主机设置：SSIG 设置为 1，MSTR 设置为 1，固定为主机模式。主机可以使用任意端口分别连接各个从机的 SS 管脚，拉低其中一个从机的 SS 脚即使能相应的从机设备

从机设置：SSIG 设置为 0，SS 管脚作为从机的片选信号。

单主多从连接配置图如下所示：



单主多从配置

19.3 配置 SPI

控制位			通信端口				说明
SPEN	SSIG	MSTR	SS	MISO	MOSI	SCLK	
0	x	x	x	输入	输入	输入	关闭 SPI 功能, SS/MOSI/MISO/SCLK 均为普通 IO
1	0	0	0	输出	输入	输入	从机模式, 且被选中
1	0	0	1	高阻	输入	输入	从机模式, 但未被选中
1	0	1→0	0	输出	输入	输入	从机模式, 不忽略 SS 且 MSTR 为 1 的主机模式, 当 SS 管脚被拉低时, MSTR 将被硬件自动清零, 工作模式将被被动设置为从机模式
1	0	1	1	输入	高阻	高阻	主机模式, 空闲状态
					输出	输出	主机模式, 激活状态
1	1	0	x	输出	输入	输入	从机模式
1	1	1	x	输入	输出	输出	主机模式

从机模式的注意事项:

当 CPHA=0 时, SSIG 必须为 0 (即不能忽略 SS 脚)。在每次串行字节开始还发送前 SS 脚必须拉低, 并且在串行字节发送完后须重新设置为高电平。SS 管脚为低电平时不能对 SPDAT 寄存器执行写操作, 否则将导致一个写冲突错误。CPHA=0 且 SSIG=1 时的操作未定义。

当 CPHA=1 时, SSIG 可以置 1 (即可以忽略脚)。如果 SSIG=0, SS 脚可在连续传输之间保持低有效 (即一直固定为低电平)。这种方式适用于固定单主单从的系统。

主机模式的注意事项:

在 SPI 中, 传输总是由主机启动的。如果 SPI 使能 (SPEN=1) 并选择作为主机时, 主机对 SPI 数据寄存器 SPDAT 的写操作将启动 SPI 时钟发生器和数据的传输。在数据写入 SPDAT 之后的半个到一个 SPI 位时间后, 数据将出现在 MOSI 脚。写入主机 SPDAT 寄存器的数据从 MOSI 脚移出发送到从机的 MOSI 脚。同时从机 SPDAT 寄存器的数据从 MISO 脚移出发送到主机的 MISO 脚。

传输完一个字节后, SPI 时钟发生器停止, 传输完成标志 (SPIF) 置位, 如果 SPI 中断使能则会产生一个 SPI 中断。主机和从机 CPU 的两个移位寄存器可以看作是一个 16 位循环移位寄存器。当数据从主机移位传送到从机的同时, 数据也以相反的方向移入。这意味着在一个移位周期中, 主机和从机的数据相互交换。

通过 SS 改变模式

如果 SPEN=1, SSIG=0 且 MSTR=1, SPI 使能为主机模式, 并将 SS 脚可配置为输入模式或准双向口模式。这种情况下, 另外一个主机可将该脚驱动为低电平, 从而将该器件选择为 SPI 从机并向其发送数据。为了避免争夺总线, SPI 系统将该从机的 MSTR 清零, MOSI 和 SCLK 强制变为输入模式, 而 MISO 则变为输出模式, 同时 SPSTAT 的 SPIF 标志位置 1。

用户软件必须一直对 MSTR 位进行检测, 如果该位被一个从机选择动作而被动清零, 而用户想继续将 SPI 作为主机, 则必须重新设置 MSTR 位, 否则将一直处于从机模式。

写冲突

SPI 在发送时为单缓冲, 在接收时为双缓冲。这样在前一次发送尚未完成之前, 不能将新的数据写

入移位寄存器。当发送过程中对数据寄存器 SPDAT 进行写操作时，WCOL 位将被置 1 以指示发生数据写冲突错误。在这种情况下，当前发送的数据继续发送，而新写入的数据将丢失。

当对主机或从机进行写冲突检测时，主机发生写冲突的情况是很罕见的，因为主机拥有数据传输的完全控制权。但从机有可能发生写冲突，因为当主机启动传输时，从机无法进行控制。

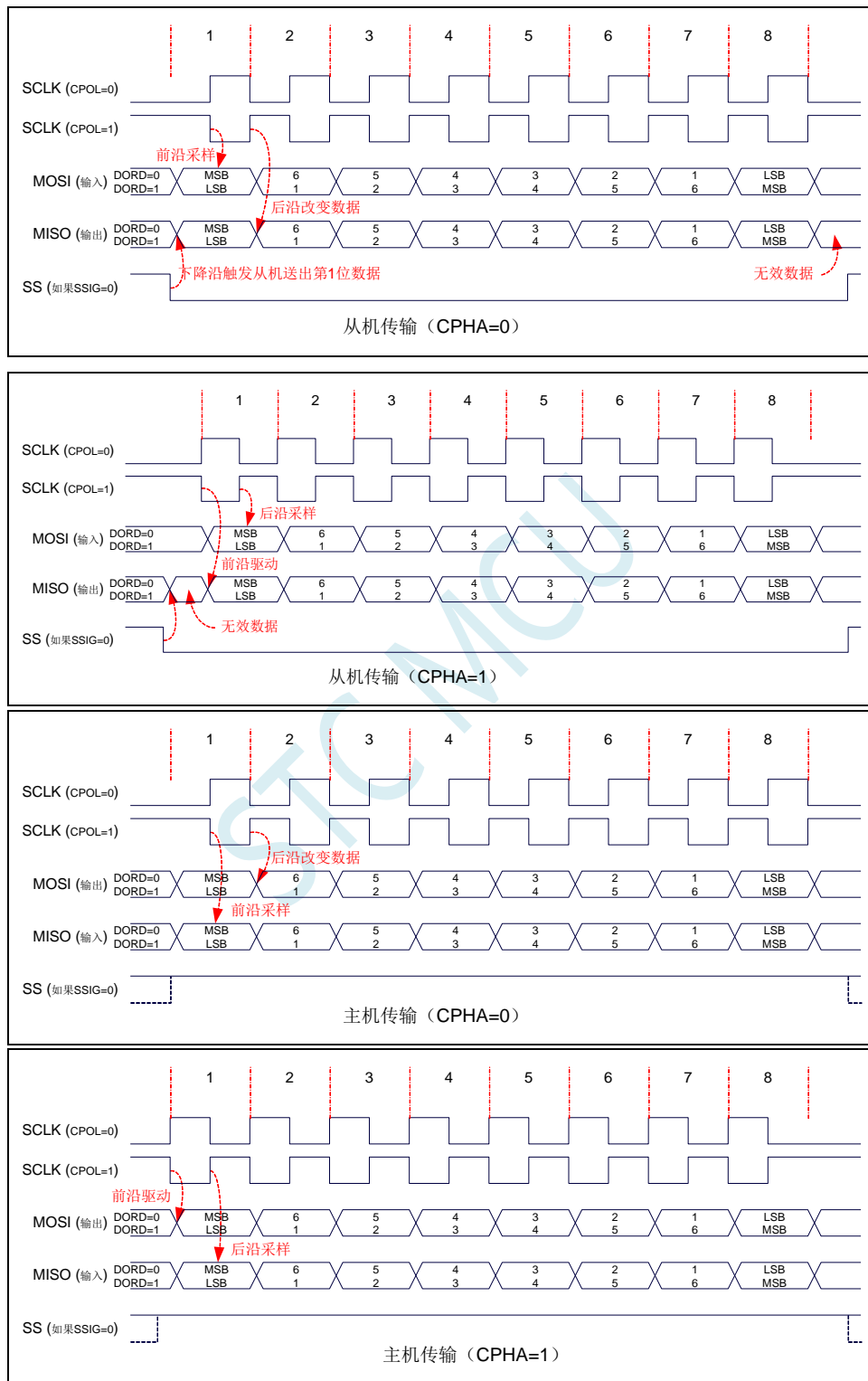
接收数据时，接收到的数据传送到一个并行读数据缓冲区，这样将释放移位寄存器以进行下一个数据的接收。但必须在下个字符完全移入之前从数据寄存器中读出接收到的数据，否则，前一个接收数据将丢失。

WCOL 可通过软件向其写入“1”清零。

STC MCU

19.4 数据模式

SPI 的时钟相位控制位 **CPHA** 可以让用户设定数据采样和改变时的时钟沿。时钟极性位 **CPOL** 可以让用户设定时钟极性。下面图例显示了不同时钟相位、极性设置下 SPI 通讯时序。



19.5 范例程序

19.5.1 SPI 单主单从系统主机程序（中断方式）

C 语言代码

```
//测试工作频率为 11.0592MHz

#include "reg51.h"
#include "intrins.h"

sfr      SPSTAT    = 0xcd;
sfr      SPCTL     = 0xce;
sfr      SPDAT     = 0xcf;
sfr      IE2       = 0xaf;
#define   ESPI      0x02

sfr      P1MI      = 0x91;
sfr      P1M0      = 0x92;
sfr      P0MI      = 0x93;
sfr      P0M0      = 0x94;
sfr      P2MI      = 0x95;
sfr      P2M0      = 0x96;
sfr      P3MI      = 0xb1;
sfr      P3M0      = 0xb2;
sfr      P4MI      = 0xb3;
sfr      P4M0      = 0xb4;
sfr      P5MI      = 0xc9;
sfr      P5M0      = 0xca;

sbit     SS        = P1^0;
sbit     LED       = P1^1;

bit      busy;

void SPI_Isr() interrupt 9
{
    SPSTAT = 0xc0;           //清中断标志
    SS = 1;                 //拉高从机的 SS 管脚
    busy = 0;
    LED = !LED;            //测试端口
}

void main()
{
    P0M0 = 0x00;
    P0MI = 0x00;
    P1M0 = 0x00;
    P1MI = 0x00;
    P2M0 = 0x00;
    P2MI = 0x00;
    P3M0 = 0x00;
    P3MI = 0x00;
    P4M0 = 0x00;
    P4MI = 0x00;
    P5M0 = 0x00;
    P5MI = 0x00;
}
```

```

LED = 1;
SS = 1;
busy = 0;

SPCTL = 0x50;           //使能 SPI 主机模式
SPSTAT = 0xc0;         //清中断标志
IE2 = ESPI;           //使能 SPI 中断
EA = 1;

while (1)
{
    while (busy);
    busy = 1;
    SS = 0;             //拉低从机 SS 管脚
    SPDAT = 0x5a;      //发送测试数据
}
}

```

汇编代码

;测试工作频率为 11.0592MHz

<i>SPSTAT</i>	<i>DATA</i>	<i>0CDH</i>	
<i>SPCTL</i>	<i>DATA</i>	<i>0CEH</i>	
<i>SPDAT</i>	<i>DATA</i>	<i>0CFH</i>	
<i>IE2</i>	<i>DATA</i>	<i>0AFH</i>	
<i>ESPI</i>	<i>EQU</i>	<i>02H</i>	
<i>BUSY</i>	<i>BIT</i>	<i>20H.0</i>	
<i>SS</i>	<i>BIT</i>	<i>P1.0</i>	
<i>LED</i>	<i>BIT</i>	<i>P1.1</i>	
<i>P1M1</i>	<i>DATA</i>	<i>091H</i>	
<i>P1M0</i>	<i>DATA</i>	<i>092H</i>	
<i>P0M1</i>	<i>DATA</i>	<i>093H</i>	
<i>P0M0</i>	<i>DATA</i>	<i>094H</i>	
<i>P2M1</i>	<i>DATA</i>	<i>095H</i>	
<i>P2M0</i>	<i>DATA</i>	<i>096H</i>	
<i>P3M1</i>	<i>DATA</i>	<i>0B1H</i>	
<i>P3M0</i>	<i>DATA</i>	<i>0B2H</i>	
<i>P4M1</i>	<i>DATA</i>	<i>0B3H</i>	
<i>P4M0</i>	<i>DATA</i>	<i>0B4H</i>	
<i>P5M1</i>	<i>DATA</i>	<i>0C9H</i>	
<i>P5M0</i>	<i>DATA</i>	<i>0CAH</i>	
	<i>ORG</i>	<i>0000H</i>	
	<i>LJMP</i>	<i>MAIN</i>	
	<i>ORG</i>	<i>004BH</i>	
	<i>LJMP</i>	<i>SPIISR</i>	
	<i>ORG</i>	<i>0100H</i>	
<i>SPIISR:</i>	<i>MOV</i>	<i>SPSTAT,#0C0H</i>	;清中断标志
	<i>SETB</i>	<i>SS</i>	;拉高从机的 SS 管脚
	<i>CLR</i>	<i>BUSY</i>	
	<i>CPL</i>	<i>LED</i>	
	<i>RETI</i>		

MAIN:

```

MOV      SP, #5FH
MOV      P0M0, #00H
MOV      P0M1, #00H
MOV      P1M0, #00H
MOV      P1M1, #00H
MOV      P2M0, #00H
MOV      P2M1, #00H
MOV      P3M0, #00H
MOV      P3M1, #00H
MOV      P4M0, #00H
MOV      P4M1, #00H
MOV      P5M0, #00H
MOV      P5M1, #00H

SETB     LED
SETB     SS
CLR      BUSY

MOV      SPCTL, #50H           ;使能 SPI 主机模式
MOV      SPSTAT, #0C0H        ;清中断标志
MOV      IE2, #ESPI           ;使能 SPI 中断
SETB     EA
    
```

LOOP:

```

JB      BUSY, $
SETB    BUSY
CLR     SS           ;拉低从机 SS 管脚
MOV     SPDAT, #5AH ;发送测试数据
JMP     LOOP

END
    
```

19.5.2 SPI 单主单从系统从机程序（中断方式）

C 语言代码

//测试工作频率为 11.0592MHz

```

#include "reg51.h"
#include "intrins.h"
    
```

```

sfr      SPSTAT      = 0xcd;
sfr      SPCTL       = 0xce;
sfr      SPDAT       = 0xcf;
sfr      IE2         = 0xaf;
#define   ESPI        0x02

sfr      P1M1        = 0x91;
sfr      P1M0        = 0x92;
sfr      P0M1        = 0x93;
sfr      P0M0        = 0x94;
sfr      P2M1        = 0x95;
sfr      P2M0        = 0x96;
sfr      P3M1        = 0xb1;
sfr      P3M0        = 0xb2;
    
```

```

sfr      P4MI      = 0xb3;
sfr      P4M0      = 0xb4;
sfr      P5MI      = 0xc9;
sfr      P5M0      = 0xca;

sbit     LED       = P1^1;

```

```
void SPI_Isr() interrupt 9
```

```

{
    SPSTAT = 0xc0;           //清中断标志
    SPDAT = SPDAT;         //将接收到的数据回传给主机
    LED = !LED;             //测试端口
}

```

```
void main()
```

```

{
    P0M0 = 0x00;
    P0MI = 0x00;
    P1M0 = 0x00;
    P1MI = 0x00;
    P2M0 = 0x00;
    P2MI = 0x00;
    P3M0 = 0x00;
    P3MI = 0x00;
    P4M0 = 0x00;
    P4MI = 0x00;
    P5M0 = 0x00;
    P5MI = 0x00;

    SPCTL = 0x40;           //使能SPI 从机模式
    SPSTAT = 0xc0;         //清中断标志
    IE2 = ESPI;            //使能SPI 中断
    EA = 1;

    while (1);
}

```

汇编代码

```
;测试工作频率为11.0592MHz
```

```

SPSTAT    DATA    0CDH
SPCTL     DATA    0CEH
SPDAT     DATA    0CFH
IE2       DATA    0AFH
ESPI      EQU      02H

LED       BIT      P1.1

P1MI     DATA    091H
P1M0     DATA    092H
P0MI     DATA    093H
P0M0     DATA    094H
P2MI     DATA    095H
P2M0     DATA    096H
P3MI     DATA    0B1H
P3M0     DATA    0B2H
P4MI     DATA    0B3H
P4M0     DATA    0B4H

```



```

P5M1    DATA    0C9H
P5M0    DATA    0CAH

        ORG      0000H
        LJMP    MAIN
        ORG      004BH
        LJMP    SPIISR

        ORG      0100H
SPIISR:
        MOV     SPSTAT,#0C0H      ;清中断标志
        MOV     SPDAT,SPDAT      ;将接收到的数据回传给主机
        CPL     LED
        RETI

MAIN:
        MOV     SP,#5FH
        MOV     P0M0,#00H
        MOV     P0M1,#00H
        MOV     P1M0,#00H
        MOV     P1M1,#00H
        MOV     P2M0,#00H
        MOV     P2M1,#00H
        MOV     P3M0,#00H
        MOV     P3M1,#00H
        MOV     P4M0,#00H
        MOV     P4M1,#00H
        MOV     P5M0,#00H
        MOV     P5M1,#00H

        MOV     SPCTL,#40H      ;使能 SPI 从机模式
        MOV     SPSTAT,#0C0H    ;清中断标志
        MOV     IE2,#ESPI      ;使能 SPI 中断
        SETB    EA

        JMP     $

        END
    
```

19.5.3 SPI 单主单从系统主机程序（查询方式）

C 语言代码

//测试工作频率为 11.0592MHz

```

#include "reg51.h"
#include "intrins.h"
    
```

```

sfr     P1M1      = 0x91;
sfr     P1M0      = 0x92;
sfr     P0M1      = 0x93;
sfr     P0M0      = 0x94;
sfr     P2M1      = 0x95;
sfr     P2M0      = 0x96;
sfr     P3M1      = 0xb1;
sfr     P3M0      = 0xb2;
    
```

```

sfr    P4MI      = 0xb3;
sfr    P4M0      = 0xb4;
sfr    P5MI      = 0xc9;
sfr    P5M0      = 0xca;

sfr    SPSTAT    = 0xcd;
sfr    SPCTL     = 0xce;
sfr    SPDAT     = 0xcf;
sfr    IE2       = 0xaf;
#define ESPI      0x02

sbit   SS        = P1^0;
sbit   LED       = P1^1;

```

```
void main()
```

```

{
    P0M0 = 0x00;
    P0M1 = 0x00;
    P1M0 = 0x00;
    P1M1 = 0x00;
    P2M0 = 0x00;
    P2M1 = 0x00;
    P3M0 = 0x00;
    P3M1 = 0x00;
    P4M0 = 0x00;
    P4M1 = 0x00;
    P5M0 = 0x00;
    P5M1 = 0x00;

    LED = 1;
    SS = 1;

    SPCTL = 0x50;           //使能SPI 主机模式
    SPSTAT = 0xc0;        //清中断标志

    while (1)
    {
        SS = 0;           //拉低从机SS 管脚
        SPDAT = 0x5a;     //发送测试数据
        while (!(SPSTAT & 0x80)); //查询完成标志
        SPSTAT = 0xc0;   //清中断标志
        SS = 1;          //拉高从机的SS 管脚
        LED = !LED;     //测试端口
    }
}

```

汇编代码

```
;测试工作频率为11.0592MHz
```

```

SPSTAT    DATA    0CDH
SPCTL     DATA    0CEH
SPDAT     DATA    0CFH
IE2       DATA    0AFH
ESPI      EQU      02H

SS        BIT      P1.0
LED       BIT      P1.1

```

```

P1M1    DATA    091H
P1M0    DATA    092H
P0M1    DATA    093H
P0M0    DATA    094H
P2M1    DATA    095H
P2M0    DATA    096H
P3M1    DATA    0B1H
P3M0    DATA    0B2H
P4M1    DATA    0B3H
P4M0    DATA    0B4H
P5M1    DATA    0C9H
P5M0    DATA    0CAH

        ORG      0000H
        LJMP    MAIN

        ORG      0100H
MAIN:
        MOV     SP, #5FH
        MOV     P0M0, #00H
        MOV     P0M1, #00H
        MOV     P1M0, #00H
        MOV     P1M1, #00H
        MOV     P2M0, #00H
        MOV     P2M1, #00H
        MOV     P3M0, #00H
        MOV     P3M1, #00H
        MOV     P4M0, #00H
        MOV     P4M1, #00H
        MOV     P5M0, #00H
        MOV     P5M1, #00H

        SETB    LED
        SETB    SS

        MOV     SPCTL, #50H           ;使能 SPI 主机模式
        MOV     SPSTAT, #0C0H        ;清中断标志

LOOP:
        CLR     SS                   ;拉低从机 SS 管脚
        MOV     SPDAT, #5AH          ;发送测试数据
        MOV     A, SPSTAT             ;查询完成标志
        JNB    ACC.7, $-2
        MOV     SPSTAT, #0C0H        ;清中断标志
        SETB    SS
        CPL     LED
        JMP     LOOP

        END
    
```

19.5.4 SPI 单主单从系统从机程序（查询方式）

C 语言代码

//测试工作频率为 11.0592MHz

```

#include "reg51.h"
#include "intrins.h"

sfr      SPSTAT    = 0xcd;
sfr      SPCTL    = 0xce;
sfr      SPDAT    = 0xcf;
sfr      IE2      = 0xaf;
#define   ESPI     0x02

sfr      P1MI     = 0x91;
sfr      P1M0     = 0x92;
sfr      P0MI     = 0x93;
sfr      P0M0     = 0x94;
sfr      P2MI     = 0x95;
sfr      P2M0     = 0x96;
sfr      P3MI     = 0xb1;
sfr      P3M0     = 0xb2;
sfr      P4MI     = 0xb3;
sfr      P4M0     = 0xb4;
sfr      P5MI     = 0xc9;
sfr      P5M0     = 0xca;

sbit     LED      = P1^1;

void SPI_Isr() interrupt 9
{
    SPSTAT = 0xc0;           //清中断标志
}

void main()
{
    P0M0 = 0x00;
    P0M1 = 0x00;
    P1M0 = 0x00;
    P1M1 = 0x00;
    P2M0 = 0x00;
    P2M1 = 0x00;
    P3M0 = 0x00;
    P3M1 = 0x00;
    P4M0 = 0x00;
    P4M1 = 0x00;
    P5M0 = 0x00;
    P5M1 = 0x00;

    SPCTL = 0x40;           //使能SPI 从机模式
    SPSTAT = 0xc0;         //清中断标志

    while (1)
    {
        while (!(SPSTAT & 0x80)); //查询完成标志
        SPSTAT = 0xc0;           //清中断标志
        SPDAT = SPDAT;           //将接收到的数据回传给主机
        LED = !LED;              //测试端口
    }
}

```

汇编代码

;测试工作频率为11.0592MHz

```

SPSTAT    DATA    0CDH
SPCTL     DATA    0CEH
SPDAT     DATA    0CFH
IE2       DATA    0AFH
ESPI      EQU      02H

LED       BIT      P1.1

P1M1     DATA    091H
P1M0     DATA    092H
P0M1     DATA    093H
P0M0     DATA    094H
P2M1     DATA    095H
P2M0     DATA    096H
P3M1     DATA    0B1H
P3M0     DATA    0B2H
P4M1     DATA    0B3H
P4M0     DATA    0B4H
P5M1     DATA    0C9H
P5M0     DATA    0CAH

ORG      0000H
LJMP    MAIN

ORG      0100H
MAIN:

MOV     SP, #5FH
MOV     P0M0, #00H
MOV     P0M1, #00H
MOV     P1M0, #00H
MOV     P1M1, #00H
MOV     P2M0, #00H
MOV     P2M1, #00H
MOV     P3M0, #00H
MOV     P3M1, #00H
MOV     P4M0, #00H
MOV     P4M1, #00H
MOV     P5M0, #00H
MOV     P5M1, #00H

MOV     SPCTL, #40H           ;使能 SPI 从机模式
MOV     SPSTAT, #0C0H        ;清中断标志

LOOP:

MOV     A, SPSTAT           ;查询完成标志
JNB    ACC.7, $-2
MOV     SPSTAT, #0C0H       ;清中断标志
MOV     SPDAT, SPDAT        ;将接收到的数据回传给主机
CPL    LED
JMP    LOOP

END

```

19.5.5 SPI 互为主从系统程序（中断方式）

C 语言代码

//测试工作频率为 11.0592MHz

```
#include "reg51.h"
#include "intrins.h"
```

```
sfr      SPSTAT      = 0xcd;
sfr      SPCTL       = 0xce;
sfr      SPDAT       = 0xcf;
sfr      IE2         = 0xaf;
#define  ESPI         0x02
```

```
sfr      P1MI        = 0x91;
sfr      P1M0        = 0x92;
sfr      P0MI        = 0x93;
sfr      P0M0        = 0x94;
sfr      P2MI        = 0x95;
sfr      P2M0        = 0x96;
sfr      P3MI        = 0xb1;
sfr      P3M0        = 0xb2;
sfr      P4MI        = 0xb3;
sfr      P4M0        = 0xb4;
sfr      P5MI        = 0xc9;
sfr      P5M0        = 0xca;
```

```
sbit     SS          = P1^0;
sbit     LED         = P1^1;
sbit     KEY         = P0^0;
```

```
void SPI_Isr() interrupt 9
```

```
{
    SPSTAT = 0xc0; //清中断标志
    if (SPCTL & 0x10)
    { //主机模式
        SS = 1; //拉高从机的 SS 管脚
        SPCTL = 0x40; //重新设置为从机待机
    }
    else
    { //从机模式
        SPDAT = SPDAT; //将接收到的数据回传给主机
    }
    LED = !LED; //测试端口
}
```

```
void main()
```

```
{
    P0M0 = 0x00;
    P0MI = 0x00;
    P1M0 = 0x00;
    P1MI = 0x00;
    P2M0 = 0x00;
    P2MI = 0x00;
    P3M0 = 0x00;
    P3MI = 0x00;
    P4M0 = 0x00;
    P4MI = 0x00;
    P5M0 = 0x00;
    P5MI = 0x00;
}
```

```

LED = 1;
KEY = 1;
SS = 1;

SPCTL = 0x40;           //使能SPI 从机模式进行待机
SPSTAT = 0xc0;         //清中断标志
IE2 = ESPI;           //使能SPI 中断
EA = 1;

while (1)
{
    if (!KEY)           //等待按键触发
    {
        SPCTL = 0x50;   //使能SPI 主机模式
        SS = 0;         //拉低从机SS 管脚
        SPDAT = 0x5a;   //发送测试数据
        while (!KEY);   //等待按键释放
    }
}
}

```

汇编代码

;测试工作频率为11.0592MHz

SPSTAT	DATA	0CDH	
SPCTL	DATA	0CEH	
SPDAT	DATA	0CFH	
IE2	DATA	0AFH	
ESPI	EQU	02H	
SS	BIT	P1.0	
LED	BIT	P1.1	
KEY	BIT	P0.0	
P1M1	DATA	091H	
P1M0	DATA	092H	
P0M1	DATA	093H	
P0M0	DATA	094H	
P2M1	DATA	095H	
P2M0	DATA	096H	
P3M1	DATA	0B1H	
P3M0	DATA	0B2H	
P4M1	DATA	0B3H	
P4M0	DATA	0B4H	
P5M1	DATA	0C9H	
P5M0	DATA	0CAH	
	ORG	0000H	
	LJMP	MAIN	
	ORG	004BH	
	LJMP	SPIISR	
	ORG	0100H	
SPIISR:			
	PUSH	ACC	
	MOV	SPSTAT,#0C0H	;清中断标志
	MOV	A,SPCTL	
	JB	ACC.4,MASTER	

SLAVE:

```
MOV    SPDAT,SPDAT    ;将接收到的数据回传给主机
JMP    ISREXIT
```

MASTER:

```
SETB   SS            ;拉高从机的 SS 管脚
MOV    SPCTL,#40H   ;重新设置为从机待机
```

ISREXIT:

```
CPL    LED
POP    ACC
RETI
```

MAIN:

```
MOV    SP,#5FH
MOV    P0M0,#00H
MOV    P0M1,#00H
MOV    P1M0,#00H
MOV    P1M1,#00H
MOV    P2M0,#00H
MOV    P2M1,#00H
MOV    P3M0,#00H
MOV    P3M1,#00H
MOV    P4M0,#00H
MOV    P4M1,#00H
MOV    P5M0,#00H
MOV    P5M1,#00H
```

```
SETB   SS
SETB   LED
SETB   KEY
```

```
MOV    SPCTL,#40H    ;使能 SPI 从机模式进行待机
MOV    SPSTAT,#0C0H ;清中断标志
MOV    IE2,#ESPI    ;使能 SPI 中断
SETB   EA
```

LOOP:

```
JB     KEY,LOOP      ;等待按键触发
MOV    SPCTL,#50H   ;使能 SPI 主机模式
CLR    SS           ;拉低从机 SS 管脚
MOV    SPDAT,#5AH   ;发送测试数据
JNB    KEY,$        ;等待按键释放
JMP    LOOP
```

```
END
```

19.5.6 SPI 互为主从系统程序（查询方式）

C 语言代码

```
//测试工作频率为 11.0592MHz
```

```
#include "reg51.h"
#include "intrins.h"
```

```
sfr    SPSTAT    = 0xcd;
sfr    SPCTL     = 0xce;
```



```

sfr    SPDAT    = 0xcf;
sfr    IE2      = 0xaf;
#define ESPI    0x02

sfr    P1M1    = 0x91;
sfr    P1M0    = 0x92;
sfr    P0M1    = 0x93;
sfr    P0M0    = 0x94;
sfr    P2M1    = 0x95;
sfr    P2M0    = 0x96;
sfr    P3M1    = 0xb1;
sfr    P3M0    = 0xb2;
sfr    P4M1    = 0xb3;
sfr    P4M0    = 0xb4;
sfr    P5M1    = 0xc9;
sfr    P5M0    = 0xca;

sbit   SS      = P1^0;
sbit   LED     = P1^1;
sbit   KEY     = P0^0;

```

```
void main()
```

```

{
    P0M0 = 0x00;
    P0M1 = 0x00;
    P1M0 = 0x00;
    P1M1 = 0x00;
    P2M0 = 0x00;
    P2M1 = 0x00;
    P3M0 = 0x00;
    P3M1 = 0x00;
    P4M0 = 0x00;
    P4M1 = 0x00;
    P5M0 = 0x00;
    P5M1 = 0x00;

    LED = 1;
    KEY = 1;
    SS = 1;

    SPCTL = 0x40; //使能 SPI 从机模式进行待机
    SPSTAT = 0xc0; //清中断标志

    while (1)
    {
        if (!KEY) //等待按键触发
        {
            SPCTL = 0x50; //使能 SPI 主机模式
            SS = 0; //拉低从机 SS 管脚
            SPDAT = 0x5a; //发送测试数据
            while (!KEY); //等待按键释放
        }
        if (SPSTAT & 0x80)
        {
            SPSTAT = 0xc0; //清中断标志
            if (SPCTL & 0x10)
            {
                //主机模式
                SS = 1; //拉高从机的 SS 管脚
                SPCTL = 0x40; //重新设置为从机待机
            }
        }
    }
}

```



```

MOV      SPCTL,#40H      ;使能 SPI 从机模式进行待机
MOV      SPSTAT,#0C0H    ;清中断标志

LOOP:
JB       KEY,SKIP        ;等待按键触发
MOV      SPCTL,#50H      ;使能 SPI 主机模式
CLR      SS              ;拉低从机 SS 管脚
MOV      SPDAT,#5AH      ;发送测试数据
JNB      KEY,$           ;等待按键释放

SKIP:
MOV      A,SPSTAT
JNB      ACC.7,LOOP
MOV      SPSTAT,#0C0H    ;清中断标志
MOV      A,SPCTL
JB       ACC.4,MASTER

SLAVE:
MOV      SPDAT,SPDAT     ;将接收到的数据回传给主机
CPL      LED
JMP      LOOP

MASTER:
SETB     SS              ;拉高从机的 SS 管脚
MOV      SPCTL,#40H      ;重新设置为从机待机
CPL      LED
JMP      LOOP

END

```

20 I²C 总线

STC12H 系列的单片机内部集成了一个 I²C 串行总线控制器。I²C 是一种高速同步通讯总线，通讯使用 SCL（时钟线）和 SDA（数据线）两线进行同步通讯。对于 SCL 和 SDA 的端口分配，STC8 系列的单片机提供了切换模式，可将 SCL 和 SDA 切换到不同的 I/O 口上，以方便用户将一组 I²C 总线当作多组进行分时复用。

与标准 I²C 协议相比较，忽略了如下两种机制：

- 发送起始信号（START）后不进行仲裁
- 时钟信号（SCL）停留在低电平时不进行超时检测

STC12H 系列的 I²C 总线提供了两种操作模式：主机模式（SCL 为输出口，发送同步时钟信号）和从机模式（SCL 为输入口，接收同步时钟信号）

STC 创新：STC 的 I²C 串行总线控制器工作在从机模式时，SDA 管脚的下降沿信号可以唤醒进入掉电模式的 MCU。（注意：由于 I²C 传输速度比较快，MCU 唤醒后第一包数据一般是不正确的）

20.1 I²C 相关的寄存器

符号	描述	地址	位地址与符号								复位值
			B7	B6	B5	B4	B3	B2	B1	B0	
I2CCFG	I ² C 配置寄存器	FE80H	ENI2C	MSSL	MSSPEED[5:0]						0000,0000
I2CMSCR	I ² C 主机控制寄存器	FE81H	EMSI	-	-	-	MSCMD[3:0]			0xxx,0000	
I2CMSST	I ² C 主机状态寄存器	FE82H	MSBUSY	MSIF	-	-	-	-	MSACKI	MSACKO	00xx,xx00
I2CSLCR	I ² C 从机控制寄存器	FE83H	-	ESTAI	ERXI	ETXI	ESTOI	-	-	SLRST	x000,0xx0
I2CSLST	I ² C 从机状态寄存器	FE84H	SLBUSY	STAIF	RXIF	TXIF	STOIF	TXING	SLACKI	SLACKO	0000,0000
I2CSLADR	I ² C 从机地址寄存器	FE85H	I2CSLADR[7:1]							MA	0000,0000
I2CTXD	I ² C 数据发送寄存器	FE86H									0000,0000
I2CRXD	I ² C 数据接收寄存器	FE87H									0000,0000
I2CMSAUX	I ² C 主机辅助控制寄存器	FE88H	-	-	-	-	-	-	-	WDTA	xxxx,xxx0

20.2 I²C 主机模式

20.2.1 I²C 配置寄存器 (I2CCFG), 总线速度控制

符号	地址	B7	B6	B5	B4	B3	B2	B1	B0
I2CCFG	FE80H	ENI2C	MSSL	MSSPEED[5:0]					

ENI2C: I²C 功能使能控制位

- 0: 禁止 I²C 功能
- 1: 允许 I²C 功能

MSSL: I²C 工作模式选择位

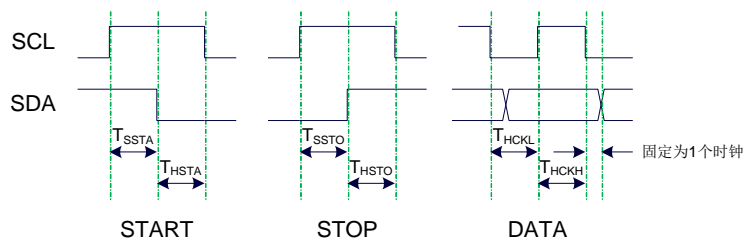
- 0: 从机模式
- 1: 主机模式

MSSPEED[5:0]: I²C 总线速度 (等待时钟数) 控制, **I2C 总线速度 = $F_{osc} / 2 / (MSSPEED * 2 + 4)$**

MSSPEED[5:0]	对应的时钟数
0	4
1	6
2	8
...	...
x	$2x+4$
...	...
62	128
63	130

只有当 I²C 模块工作在主机模式时, MSSPEED 参数设置的等待参数才有效。此等待参数主要用于主机模式的以下几个信号:

- T_{SSTA}: 起始信号的建立时间 (Setup Time of START)
- T_{HSTA}: 起始信号的保持时间 (Hold Time of START)
- T_{SSTO}: 停止信号的建立时间 (Setup Time of STOP)
- T_{HSTO}: 停止信号的保持时间 (Hold Time of STOP)
- T_{HCKL}: 时钟信号的低电平保持时间 (Hold Time of SCL Low)
- T_{HCKH}: 时钟信号的高电平保持时间 (Hold Time of SCL High)



例 1: 当 MSSPEED=10 时, $T_{SSTA} = T_{HSTA} = T_{SSTO} = T_{HSTO} = T_{HCKL} = 24 / F_{OSC}$

例 2: 当 24MHz 的工作频率下需要 400K 的 I2C 总线速度时,
 $MSSPEED = (24M / 400K / 2 - 4) / 2 = 13$

20.2.2 I2C 主机控制寄存器 (I2CMSCR)

符号	地址	B7	B6	B5	B4	B3	B2	B1	B0
I2CMSCR	FE81H	EMSI	-	-	-	MSCMD[3:0]			

EMSI: 主机模式中断使能控制位

0: 关闭主机模式的中断

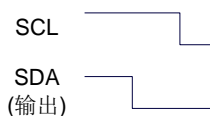
1: 允许主机模式的中断

MSCMD[3:0]: 主机命令

0000: 待机, 无动作。

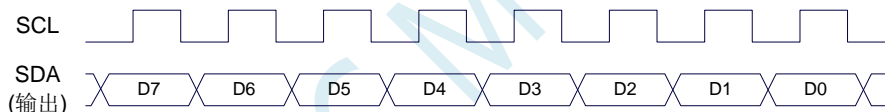
0001: 起始命令。

发送 START 信号。如果当前 I²C 控制器处于空闲状态, 即 MSBUSY (I2CMSST.7) 为 0 时, 写此命令会使控制器进入忙状态, 硬件自动将 MSBUSY 状态位置 1, 并开始发送 START 信号; 若当前 I²C 控制器处于忙状态, 写此命令可触发发送 START 信号。发送 START 信号的波形如下图所示:



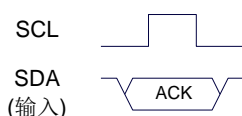
0010: 发送数据命令。

写此命令后, I²C 总线控制器会在 SCL 管脚上产生 8 个时钟, 并将 I2CTXD 寄存器里面数据按位送到 SDA 管脚上 (先发送高位数据)。发送数据的波形如下图所示:



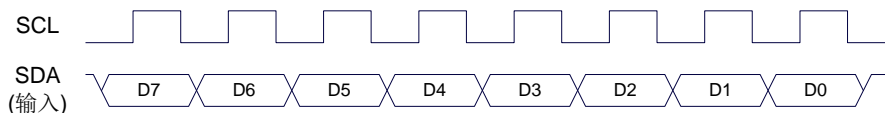
0011: 接收 ACK 命令。

写此命令后, I²C 总线控制器会在 SCL 管脚上产生 1 个时钟, 并将从 SDA 端口上读取的数据保存到 MSACKI (I2CMSST.1)。接收 ACK 的波形如下图所示:



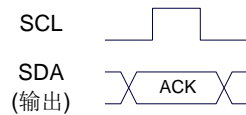
0100: 接收数据命令。

写此命令后, I²C 总线控制器会在 SCL 管脚上产生 8 个时钟, 并将从 SDA 端口上读取的数据依次左移到 I2CRXD 寄存器 (先接收高位数据)。接收数据的波形如下图所示:



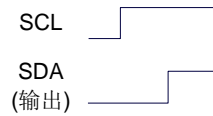
0101: 发送 ACK 命令。

写此命令后, I²C 总线控制器会在 SCL 管脚上产生 1 个时钟, 并将 MSACKO (I2CMSST.0) 中的数据发送到 SDA 端口。发送 ACK 的波形如下图所示:



0110: 停止命令。

发送 STOP 信号。写此命令后, I²C 总线控制器开始发送 STOP 信号。信号发送完成后, 硬件自动将 MSBUSY 状态位清零。STOP 信号的波形如下图所示:



0111: 保留。

1000: 保留。

1001: 起始命令+发送数据命令+接收 ACK 命令。

此命令为命令 0001、命令 0010、命令 0011 三个命令的组合, 下此命令后控制器会依次执行这三个命令。

1010: 发送数据命令+接收 ACK 命令。

此命令为命令 0010、命令 0011 两个命令的组合, 下此命令后控制器会依次执行这两个命令。

1011: 接收数据命令+发送 ACK(0)命令。

此命令为命令 0100、命令 0101 两个命令的组合, 下此命令后控制器会依次执行这两个命令。
注意: 此命令所返回的应答信号固定为 ACK (0), 不受 MSACKO 位的影响。

1100: 接收数据命令+发送 NAK(1)命令。

此命令为命令 0100、命令 0101 两个命令的组合, 下此命令后控制器会依次执行这两个命令。
注意: 此命令所返回的应答信号固定为 NAK (1), 不受 MSACKO 位的影响。

20.2.3 I2C 主机辅助控制寄存器 (I2CMSAUX)

符号	地址	B7	B6	B5	B4	B3	B2	B1	B0
I2CMSAUX	FE88H	-	-	-	-	-	-	-	WDTA

WDTA: 主机模式时 I²C 数据自动发送允许位

0: 禁止自动发送

1: 使能自动发送

若自动发送功能被使能, 当 MCU 执行完成对 I2CTXD 数据寄存器的写操作后, I²C 控制器会自动触发“1010”命令, 即自动发送数据并接收 ACK 信号。

20.2.4 I2C 主机状态寄存器 (I2CMSST)

符号	地址	B7	B6	B5	B4	B3	B2	B1	B0
I2CMSST	FE82H	MSBUSY	MSIF	-	-	-	-	MSACKI	MSACKO

MSBUSY: 主机模式时 I²C 控制器状态位 (只读位)

0: 控制器处于空闲状态

1: 控制器处于忙碌状态

当 I²C 控制器处于主机模式时, 在空闲状态下, 发送完成 START 信号后, 控制器便进入到忙碌状态, 忙碌状态会一直维持到成功发送完成 STOP 信号, 之后状态会再次恢复到空闲状态。

MSIF: 主机模式的中断请求位 (中断标志位)。当处于主机模式的 I²C 控制器执行完成寄存器 I2CMSCR 中 MSCMD 命令后产生中断信号, 硬件自动将此位 1, 向 CPU 发请求中断, 响应中断后 MSIF 位必须用软件清零。

MSACKI: 主机模式时, 发送“0011”命令到 I2CMSCR 的 MSCMD 位后所接收到的 ACK 数据。

MSACKO: 主机模式时, 准备将要发送出去的 ACK 信号。当发送“0101”命令到 I2CMSCR 的 MSCMD 位后, 控制器会自动读取此位的数据当作 ACK 发送到 SDA。

20.3 I²C 从机模式

20.3.1 I²C 从机控制寄存器 (I2CSLCR)

符号	地址	B7	B6	B5	B4	B3	B2	B1	B0
I2CSLCR	FE83H	-	ESTAI	ERXI	ETXI	ESTOI	-	-	SLRST

ESTAI: 从机模式时接收到 START 信号中断允许位

0: 禁止从机模式时接收到 START 信号时发生中断

1: 使能从机模式时接收到 START 信号时发生中断

ERXI: 从机模式时接收到 1 字节数据后中断允许位

0: 禁止从机模式时接收到数据后发生中断

1: 使能从机模式时接收到 1 字节数据后发生中断

ETXI: 从机模式时发送完成 1 字节数据后中断允许位

0: 禁止从机模式时发送完成数据后发生中断

1: 使能从机模式时发送完成 1 字节数据后发生中断

ESTOI: 从机模式时接收到 STOP 信号中断允许位

0: 禁止从机模式时接收到 STOP 信号时发生中断

1: 使能从机模式时接收到 STOP 信号时发生中断

SLRST: 复位从机模式

20.3.2 I²C 从机状态寄存器 (I2CSLST)

符号	地址	B7	B6	B5	B4	B3	B2	B1	B0
I2CSLST	FE84H	SLBUSY	STAIF	RXIF	TXIF	STOIF	-	SLACKI	SLACKO

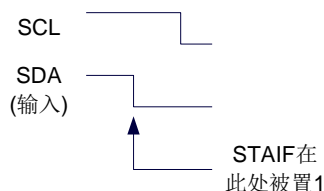
SLBUSY: 从机模式时 I²C 控制器状态位 (只读位)

0: 控制器处于空闲状态

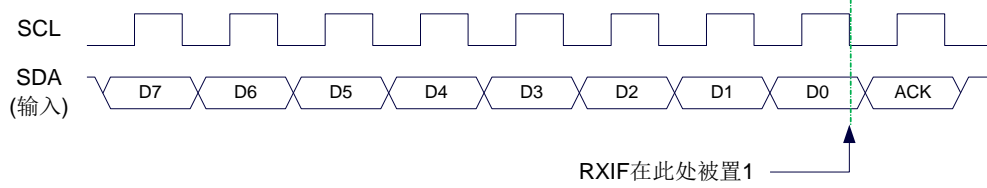
1: 控制器处于忙碌状态

当 I²C 控制器处于从机模式时, 在空闲状态下, 接收到主机发送 START 信号后, 控制器会继续检测之后的设备地址数据, 若设备地址与当前 I2CSLADR 寄存器中所设置的从机地址相同时, 控制器便进入到忙碌状态, 忙碌状态会一直维持到成功接收到主机发送 STOP 信号, 之后状态会再次恢复到空闲状态。

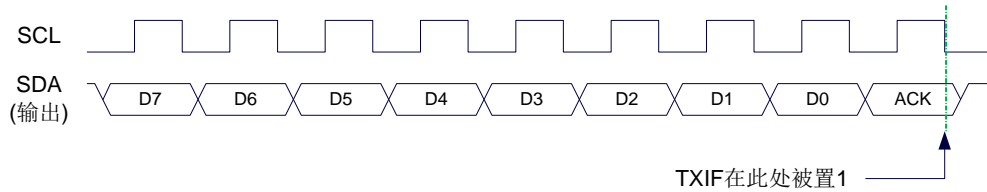
STAIF: 从机模式时接收到 START 信号后的中断请求位。从机模式的 I²C 控制器接收到 START 信号后, 硬件会自动将此位置 1, 并向 CPU 发请求中断, 响应中断后 STAIF 位必须用软件清零。STAIF 被置 1 的时间点如下图所示:



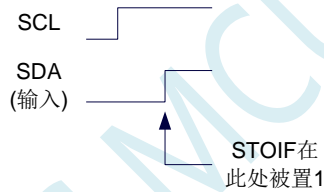
RXIF: 从机模式时接收到 1 字节的数据后的中断请求位。从机模式的 I²C 控制器接收到 1 字节的数据后, 在第 8 个时钟的下降沿时硬件会自动将此位置 1, 并向 CPU 发请求中断, 响应中断后 RXIF 位必须用软件清零。RXIF 被置 1 的时间点如下图所示:



TXIF: 从机模式时发送完成 1 字节的数据后的中断请求位。从机模式的 I²C 控制器发送完成 1 字节的数据并成功接收到 1 位 ACK 信号后, 在第 9 个时钟的下降沿时硬件会自动将此位置 1, 并向 CPU 发请求中断, 响应中断后 TXIF 位必须用软件清零。TXIF 被置 1 的时间点如下图所示:

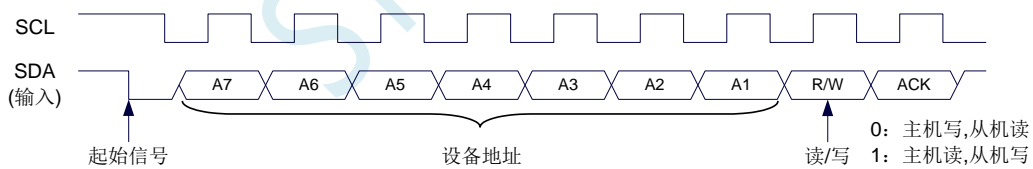


STOIF: 从机模式时接收到 STOP 信号后的中断请求位。从机模式的 I²C 控制器接收到 STOP 信号后, 硬件会自动将此位置 1, 并向 CPU 发请求中断, 响应中断后 STOIF 位必须用软件清零。STOIF 被置 1 的时间点如下图所示:



SLACKI: 从机模式时, 接收到的 ACK 数据。

SLACKO: 从机模式时, 准备将要发送出去的 ACK 信号。



20.3.3 I2C 从机地址寄存器 (I2CSLADR)

符号	地址	B7	B6	B5	B4	B3	B2	B1	B0
I2CSLADR	FE85H	I2CSLADR[7:1]							MA

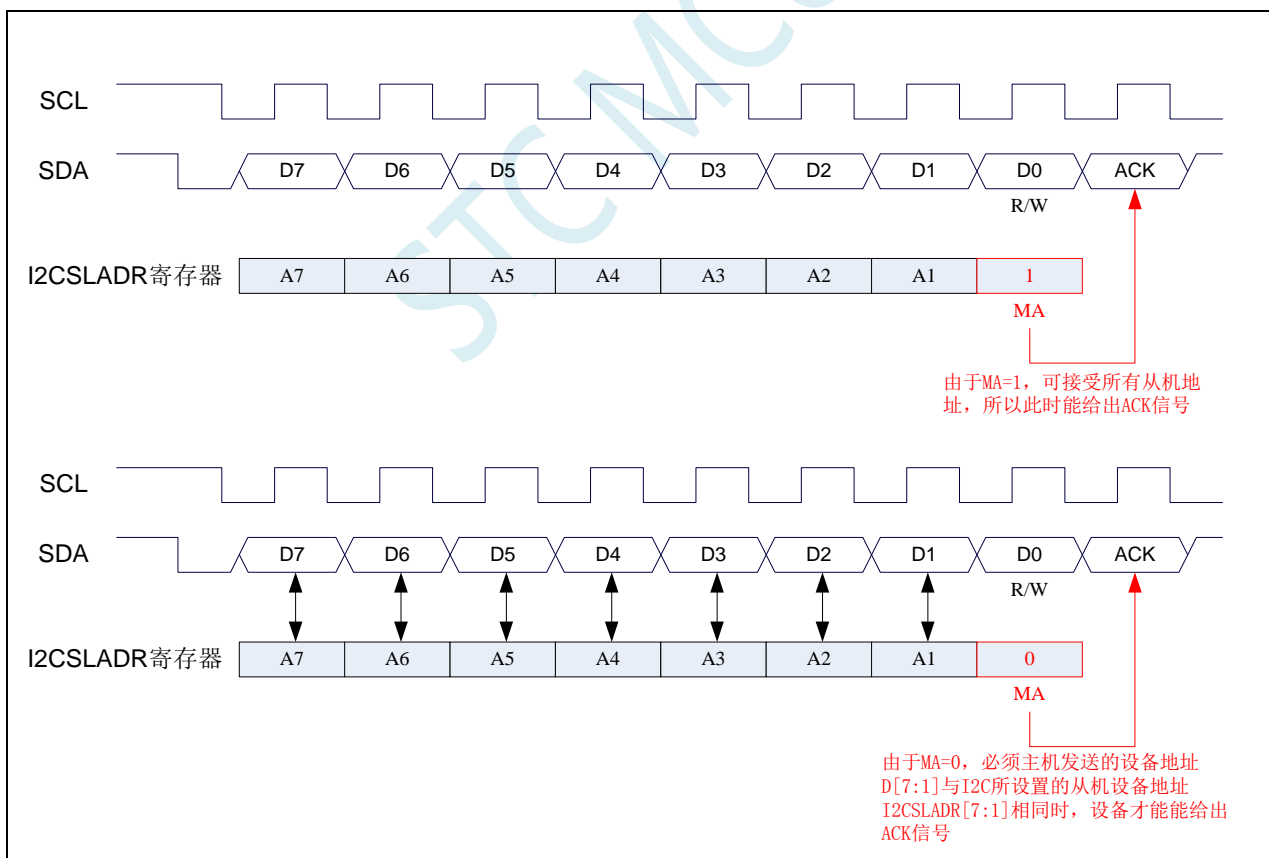
I2CSLADR[7:1]: 从机设备地址

当 I²C 控制器处于从机模式时, 控制器在接收到 START 信号后, 会继续检测接下来主机发送出的设备地址数据以及读/写信号。当主机发送出的设备地址与 I2CSLADR[7:1]中所设置的从机设备地址相同时, 控制器才会向 CPU 发出中断求, 请求 CPU 处理 I²C 事件; 否则若设备地址不同, I²C 控制器继续监控, 等待下一个起始信号, 对下一个设备地址继续比较。

MA: 从机设备地址比较控制

- 0: 设备地址必须与 I2CSLADR[7:1]相同
- 1: 忽略 I2CSLADR[7:1]中的设置, 接受所有的设备地址

说明: I2C 总线协议规定 I2C 总线上最多可挂载 128 个 I2C 设备 (理论值), 不同的 I2C 设备用不同的 I2C 从机设备地址进行识别。I2C 主机发送完成起始信号后, 发送的第一个数据 (DATA0) 的高 7 位即为从机设备地址 (DATA0[7:1]为 I2C 设备地址), 最低位为读写信号。当 I2C 设备从机地址寄存器 MA (I2CSLADR.0) 为 1 时, 表示 I2C 从机能够接受所有的设备地址, 此时主机发送的任何设备地址, 即 DATA0[7:1]为任何值, 从机都能响应。当 I2C 设备从机地址寄存器 MA (I2CSLADR.0) 为 0 时, 主机发送的设备地址 DATA0[7:1]必须与从机的设备地址 I2CSLADR[7:1]相同时才能访问此从机设备



20.3.4 I2C 数据寄存器 (I2CTXD, I2CRXD)

符号	地址	B7	B6	B5	B4	B3	B2	B1	B0
I2CTXD	FE86H								
I2CRXD	FE87H								

I2CTXD 是 I²C 发送数据寄存器, 存放将要发送的 I²C 数据

I2CRXD 是 I²C 接收数据寄存器, 存放接收完成的 I²C 数据

STC MCU

20.4 范例程序

20.4.1 I²C 主机模式访问 AT24C256 (中断方式)

C 语言代码

```
//测试工作频率为 11.0592MHz
```

```
#include "reg51.h"
```

```
#include "intrins.h"
```

```
sfr      P_SW2      = 0xba;
```

```
#define I2CCFG      (*(unsigned char volatile xdata *)0xfe80)
```

```
#define I2CMSCR     (*(unsigned char volatile xdata *)0xfe81)
```

```
#define I2CMSST     (*(unsigned char volatile xdata *)0xfe82)
```

```
#define I2CSLCR    (*(unsigned char volatile xdata *)0xfe83)
```

```
#define I2CSLST    (*(unsigned char volatile xdata *)0xfe84)
```

```
#define I2CSLADR   (*(unsigned char volatile xdata *)0xfe85)
```

```
#define I2CTXD     (*(unsigned char volatile xdata *)0xfe86)
```

```
#define I2CRXD     (*(unsigned char volatile xdata *)0xfe87)
```

```
sfr      P1MI      = 0x91;
```

```
sfr      P1M0      = 0x92;
```

```
sfr      P0MI      = 0x93;
```

```
sfr      P0M0      = 0x94;
```

```
sfr      P2MI      = 0x95;
```

```
sfr      P2M0      = 0x96;
```

```
sfr      P3MI      = 0xb1;
```

```
sfr      P3M0      = 0xb2;
```

```
sfr      P4MI      = 0xb3;
```

```
sfr      P4M0      = 0xb4;
```

```
sfr      P5MI      = 0xc9;
```

```
sfr      P5M0      = 0xca;
```

```
sbit     SDA       = P1^4;
```

```
sbit     SCL       = P1^5;
```

```
bit      busy;
```

```
void I2C_Isr() interrupt 24
```

```
{
```

```
    _push_(P_SW2);
```

```
    P_SW2 /= 0x80;
```

```
    if (I2CMSST & 0x40)
```

```
    {
```

```
        I2CMSST &= ~0x40;
```

```
        //清中断标志
```

```
        busy = 0;
```

```
    }
```

```
    _pop_(P_SW2);
```

```
}
```

```
void Start()
```

```
{
```

```
    busy = 1;
```

```
    I2CMSCR = 0x81;
```

```
    //发送 START 命令
```

```
    while (busy);
```

```
}  
  
void SendData(char dat)  
{  
    I2CTXD = dat;                //写数据到数据缓冲区  
    busy = 1;  
    I2CMSCR = 0x82;              //发送SEND 命令  
    while (busy);  
}  
  
void RecvACK()  
{  
    busy = 1;  
    I2CMSCR = 0x83;              //发送读ACK 命令  
    while (busy);  
}  
  
char RecvData()  
{  
    busy = 1;  
    I2CMSCR = 0x84;              //发送RECV 命令  
    while (busy);  
    return I2CRXD;  
}  
  
void SendACK()  
{  
    I2CMSST = 0x00;              //设置ACK 信号  
    busy = 1;  
    I2CMSCR = 0x85;              //发送ACK 命令  
    while (busy);  
}  
  
void SendNAK()  
{  
    I2CMSST = 0x01;              //设置NAK 信号  
    busy = 1;  
    I2CMSCR = 0x85;              //发送ACK 命令  
    while (busy);  
}  
  
void Stop()  
{  
    busy = 1;  
    I2CMSCR = 0x86;              //发送STOP 命令  
    while (busy);  
}  
  
void Delay()  
{  
    int i;  
  
    for (i=0; i<3000; i++)  
    {  
        _nop_();  
        _nop_();  
        _nop_();  
        _nop_();  
    }  
}
```

```
}  
  
void main()  
{  
    P0M0 = 0x00;  
    P0M1 = 0x00;  
    P1M0 = 0x00;  
    P1M1 = 0x00;  
    P2M0 = 0x00;  
    P2M1 = 0x00;  
    P3M0 = 0x00;  
    P3M1 = 0x00;  
    P4M0 = 0x00;  
    P4M1 = 0x00;  
    P5M0 = 0x00;  
    P5M1 = 0x00;  
  
    P_SW2 = 0x80;  
  
    I2CCFG = 0xe0; //使能I2C 主机模式  
    I2CMSST = 0x00;  
    EA = 1;  
  
    Start(); //发送起始命令  
    SendData(0xa0); //发送设备地址+写命令  
    RecvACK();  
    SendData(0x00); //发送存储地址高字节  
    RecvACK();  
    SendData(0x00); //发送存储地址低字节  
    RecvACK();  
    SendData(0x12); //写测试数据1  
    RecvACK();  
    SendData(0x78); //写测试数据2  
    RecvACK();  
    Stop(); //发送停止命令  
  
    Delay(); //等待设备写数据  
  
    Start(); //发送起始命令  
    SendData(0xa0); //发送设备地址+写命令  
    RecvACK();  
    SendData(0x00); //发送存储地址高字节  
    RecvACK();  
    SendData(0x00); //发送存储地址低字节  
    RecvACK();  
    Start(); //发送起始命令  
    SendData(0xa1); //发送设备地址+读命令  
    RecvACK();  
    P0 = RecvData(); //读取数据1  
    SendACK();  
    P2 = RecvData(); //读取数据2  
    SendNAK();  
    Stop(); //发送停止命令  
  
    P_SW2 = 0x00;  
  
    while (1);  
}
```

汇编代码

;测试工作频率为11.0592MHz

```

P_SW2      DATA      0BAH

I2CCFG     XDATA      0FE80H
I2CMSCR    XDATA      0FE81H
I2CMSST    XDATA      0FE82H
I2CSLCR    XDATA      0FE83H
I2CSLST    XDATA      0FE84H
I2CSLADR   XDATA      0FE85H
I2CTXD     XDATA      0FE86H
I2CRXD     XDATA      0FE87H

SDA        BIT        P1.4
SCL        BIT        P1.5

BUSY       BIT        20H.0

P1MI       DATA      091H
P1M0       DATA      092H
P0MI       DATA      093H
P0M0       DATA      094H
P2MI       DATA      095H
P2M0       DATA      096H
P3MI       DATA      0B1H
P3M0       DATA      0B2H
P4MI       DATA      0B3H
P4M0       DATA      0B4H
P5MI       DATA      0C9H
P5M0       DATA      0CAH

          ORG          0000H
          LJMP         MAIN
          ORG          00C3H
          LJMP         I2CISR

          ORG          0100H
I2CISR:

          PUSH         ACC
          PUSH         DPL
          PUSH         DPH

          MOV          DPTR,#I2CMSST      ;清中断标志
          MOVX        A,@DPTR
          ANL         A,#NOT 40H
          MOV          DPTR,#I2CMSST
          MOVX        @DPTR,A
          CLR         BUSY                ;复位忙标志

          POP         DPH
          POP         DPL
          POP         ACC
          RETI

START:

          SETB        BUSY
          MOV         A,#10000001B      ;发送START 命令
          MOV         DPTR,#I2CMSCR
    
```



```

MOVX    @DPTR,A
JMP     WAIT

SENDDATA:
MOV     DPTR,#I2CTXD           ;写数据到数据缓冲区
MOVX    @DPTR,A
SETB    BUSY
MOV     A,#10000010B          ;发送SEND 命令
MOV     DPTR,#I2CMSCR
MOVX    @DPTR,A
JMP     WAIT

RECVACK:
SETB    BUSY
MOV     A,#10000011B          ;发送读ACK 命令
MOV     DPTR,#I2CMSCR
MOVX    @DPTR,A
JMP     WAIT

RECVDATA:
SETB    BUSY
MOV     A,#10000100B          ;发送RECV 命令
MOV     DPTR,#I2CMSCR
MOVX    @DPTR,A
CALL    WAIT
MOV     DPTR,#I2CRXD           ;从数据缓冲区读取数据
MOVX    A,@DPTR
RET

SENDACK:
MOV     A,#00000000B          ;设置ACK 信号
MOV     DPTR,#I2CMSST
MOVX    @DPTR,A
SETB    BUSY
MOV     A,#10000101B          ;发送ACK 命令
MOV     DPTR,#I2CMSCR
MOVX    @DPTR,A
JMP     WAIT

SENDNAK:
MOV     A,#00000001B          ;设置NAK 信号
MOV     DPTR,#I2CMSST
MOVX    @DPTR,A
SETB    BUSY
MOV     A,#10000101B          ;发送ACK 命令
MOV     DPTR,#I2CMSCR
MOVX    @DPTR,A
JMP     WAIT

STOP:
SETB    BUSY
MOV     A,#10000110B          ;发送STOP 命令
MOV     DPTR,#I2CMSCR
MOVX    @DPTR,A
JMP     WAIT

WAIT:
JB      BUSY,$                ;等待命令发送完成
RET

DELAY:
MOV     R0,#0
MOV     R1,#0

DELAY1:
NOP
NOP

```

```

NOP
NOP
DJNZ     RI,DELAYI
DJNZ     R0,DELAYI
RET
    
```

MAIN:

```

MOV      SP, #5FH
MOV      P0M0, #00H
MOV      P0M1, #00H
MOV      P1M0, #00H
MOV      P1M1, #00H
MOV      P2M0, #00H
MOV      P2M1, #00H
MOV      P3M0, #00H
MOV      P3M1, #00H
MOV      P4M0, #00H
MOV      P4M1, #00H
MOV      P5M0, #00H
MOV      P5M1, #00H

MOV      P_SW2, #80H

MOV      A, #11100000B           ;设置 I2C 模块为主机模式
MOV      DPTR, #I2CCFG
MOVX     @DPTR, A
MOV      A, #00000000B
MOV      DPTR, #I2CMSST
MOVX     @DPTR, A
SETB     EA

CALL     START                   ;发送起始命令
MOV      A, #0A0H
CALL     SENDDATA                ;发送设备地址+写命令
CALL     RECVACK
MOV      A, #000H                ;发送存储地址高字节
CALL     SENDDATA
CALL     RECVACK
MOV      A, #000H                ;发送存储地址低字节
CALL     SENDDATA
CALL     RECVACK
MOV      A, #12H                 ;写测试数据 1
CALL     SENDDATA
CALL     RECVACK
MOV      A, #78H                 ;写测试数据 2
CALL     SENDDATA
CALL     RECVACK
CALL     STOP                    ;发送停止命令

CALL     DELAY                   ;等待设备写数据

CALL     START                   ;发送起始命令
MOV      A, #0A0H                ;发送设备地址+写命令
CALL     SENDDATA
CALL     RECVACK
MOV      A, #000H                ;发送存储地址高字节
CALL     SENDDATA
CALL     RECVACK
MOV      A, #000H                ;发送存储地址低字节
    
```

```

CALL    SENDDATA
CALL    RECVACK
CALL    START                ;发送起始命令
MOV     A,#0A1H             ;发送设备地址+ 读命令
CALL    SENDDATA
CALL    RECVACK
CALL    RECVDATA            ;读取数据1
MOV     P0,A
CALL    SENDACK
CALL    RECVDATA            ;读取数据2
MOV     P2,A
CALL    SENDNAK
CALL    STOP                ;发送停止命令

JMP     $

END
    
```

20.4.2 I²C 主机模式访问 AT24C256（查询方式）

C 语言代码

//测试工作频率为 11.0592MHz

```

#include "reg51.h"
#include "intrins.h"

sfr      P_SW2      = 0xba;

#define I2CCFG      (*(unsigned char volatile xdata *)0xfe80)
#define I2CMSCR     (*(unsigned char volatile xdata *)0xfe81)
#define I2CMSST     (*(unsigned char volatile xdata *)0xfe82)
#define I2CSLCR     (*(unsigned char volatile xdata *)0xfe83)
#define I2CSLST     (*(unsigned char volatile xdata *)0xfe84)
#define I2CSLADR    (*(unsigned char volatile xdata *)0xfe85)
#define I2CTXD      (*(unsigned char volatile xdata *)0xfe86)
#define I2CRXD      (*(unsigned char volatile xdata *)0xfe87)

sfr      P1M1       = 0x91;
sfr      P1M0       = 0x92;
sfr      P0M1       = 0x93;
sfr      P0M0       = 0x94;
sfr      P2M1       = 0x95;
sfr      P2M0       = 0x96;
sfr      P3M1       = 0xb1;
sfr      P3M0       = 0xb2;
sfr      P4M1       = 0xb3;
sfr      P4M0       = 0xb4;
sfr      P5M1       = 0xc9;
sfr      P5M0       = 0xca;

sbit     SDA        = P1^4;
sbit     SCL        = P1^5;
    
```

```

void Wait()
{
    
```

```
    while (!(I2CMSST & 0x40));  
    I2CMSST &= ~0x40;  
}  
  
void Start()  
{  
    I2CMSCR = 0x01;           //发送 START 命令  
    Wait();  
}  
  
void SendData(char dat)  
{  
    I2CTXD = dat;           //写数据到数据缓冲区  
    I2CMSCR = 0x02;       //发送 SEND 命令  
    Wait();  
}  
  
void RecvACK()  
{  
    I2CMSCR = 0x03;       //发送读 ACK 命令  
    Wait();  
}  
  
char RecvData()  
{  
    I2CMSCR = 0x04;       //发送 RECV 命令  
    Wait();  
    return I2CRXD;  
}  
  
void SendACK()  
{  
    I2CMSST = 0x00;       //设置 ACK 信号  
    I2CMSCR = 0x05;       //发送 ACK 命令  
    Wait();  
}  
  
void SendNAK()  
{  
    I2CMSST = 0x01;       //设置 NAK 信号  
    I2CMSCR = 0x05;       //发送 ACK 命令  
    Wait();  
}  
  
void Stop()  
{  
    I2CMSCR = 0x06;       //发送 STOP 命令  
    Wait();  
}  
  
void Delay()  
{  
    int i;  
  
    for (i=0; i<3000; i++)  
    {  
        _nop_();  
        _nop_();  
        _nop_();  
    }  
}
```

```

        _nop_();
    }
}

void main()
{
    P0M0 = 0x00;
    P0M1 = 0x00;
    P1M0 = 0x00;
    P1M1 = 0x00;
    P2M0 = 0x00;
    P2M1 = 0x00;
    P3M0 = 0x00;
    P3M1 = 0x00;
    P4M0 = 0x00;
    P4M1 = 0x00;
    P5M0 = 0x00;
    P5M1 = 0x00;

    P_SW2 = 0x80;

    I2CCFG = 0xe0; //使能 I2C 主机模式
    I2CMSST = 0x00;

    Start(); //发送起始命令
    SendData(0xa0); //发送设备地址+写命令
    RecvACK();
    SendData(0x00); //发送存储地址高字节
    RecvACK();
    SendData(0x00); //发送存储地址低字节
    RecvACK();
    SendData(0x12); //写测试数据 1
    RecvACK();
    SendData(0x78); //写测试数据 2
    RecvACK();
    Stop(); //发送停止命令

    Delay(); //等待设备写数据

    Start(); //发送起始命令
    SendData(0xa0); //发送设备地址+写命令
    RecvACK();
    SendData(0x00); //发送存储地址高字节
    RecvACK();
    SendData(0x00); //发送存储地址低字节
    RecvACK();
    Start(); //发送起始命令
    SendData(0xa1); //发送设备地址+读命令
    RecvACK();
    P0 = RecvData(); //读取数据 1
    SendACK();
    P2 = RecvData(); //读取数据 2
    SendNAK();
    Stop(); //发送停止命令

    P_SW2 = 0x00;

    while (1);
}

```

汇编代码

;测试工作频率为 11.0592MHz

```

P_SW2      DATA      0BAH

I2CCFG     XDATA      0FE80H
I2CMSCR    XDATA      0FE81H
I2CMSST    XDATA      0FE82H
I2CSLCR    XDATA      0FE83H
I2CSLST    XDATA      0FE84H
I2CSLADR   XDATA      0FE85H
I2CTXD     XDATA      0FE86H
I2CRXD     XDATA      0FE87H

SDA        BIT        P1.4
SCL        BIT        P1.5

P1MI       DATA      091H
P1M0       DATA      092H
P0MI       DATA      093H
P0M0       DATA      094H
P2MI       DATA      095H
P2M0       DATA      096H
P3MI       DATA      0B1H
P3M0       DATA      0B2H
P4MI       DATA      0B3H
P4M0       DATA      0B4H
P5MI       DATA      0C9H
P5M0       DATA      0CAH

                ORG      0000H
                LJMP     MAIN

                ORG      0100H
START:
                MOV      A,#0000001B          ;发送 START 命令
                MOV      DPTR,#I2CMSCR
                MOVX     @DPTR,A
                JMP      WAIT

SENDDATA:
                MOV      DPTR,#I2CTXD        ;写数据到数据缓冲区
                MOVX     @DPTR,A
                MOV      A,#00000010B        ;发送 SEND 命令
                MOV      DPTR,#I2CMSCR
                MOVX     @DPTR,A
                JMP      WAIT

RECVACK:
                MOV      A,#00000011B        ;发送读 ACK 命令
                MOV      DPTR,#I2CMSCR
                MOVX     @DPTR,A
                JMP      WAIT

RECVDATA:
                MOV      A,#00000100B        ;发送 RECV 命令
                MOV      DPTR,#I2CMSCR
                MOVX     @DPTR,A
                CALL     WAIT
                MOV      DPTR,#I2CRXD        ;从数据缓冲区读取数据
    
```

```

MOVX    A,@DPTR
RET
SENDACK:
MOV     A,#00000000B           ;设置ACK 信号
MOV     DPTR,#I2CMSST
MOVX    @DPTR,A
MOV     A,#00000101B         ;发送ACK 命令
MOV     DPTR,#I2CMSCR
MOVX    @DPTR,A
JMP     WAIT
SENDNAK:
MOV     A,#00000001B         ;设置NAK 信号
MOV     DPTR,#I2CMSST
MOVX    @DPTR,A
MOV     A,#00000101B         ;发送ACK 命令
MOV     DPTR,#I2CMSCR
MOVX    @DPTR,A
JMP     WAIT
STOP:
MOV     A,#00000110B         ;发送STOP 命令
MOV     DPTR,#I2CMSCR
MOVX    @DPTR,A
JMP     WAIT
WAIT:
MOV     DPTR,#I2CMSST         ;清中断标志
MOVX    A,@DPTR
JNB     ACC.6,WAIT
ANL     A,#NOT 40H
MOVX    @DPTR,A
RET
DELAY:
MOV     R0,#0
MOV     R1,#0
DELAY1:
NOP
NOP
NOP
NOP
DJNZ   R1,DELAY1
DJNZ   R0,DELAY1
RET
MAIN:
MOV     SP,#5FH
MOV     P0M0,#00H
MOV     P0M1,#00H
MOV     P1M0,#00H
MOV     P1M1,#00H
MOV     P2M0,#00H
MOV     P2M1,#00H
MOV     P3M0,#00H
MOV     P3M1,#00H
MOV     P4M0,#00H
MOV     P4M1,#00H
MOV     P5M0,#00H
MOV     P5M1,#00H

MOV     P_SW2,#80H
    
```

```

MOV      A,#1110000B          ;设置 I2C 模块为主机模式
MOV      DPTR,#I2CCFG
MOVX    @DPTR,A
MOV      A,#0000000B
MOV      DPTR,#I2CMSST
MOVX    @DPTR,A

CALL     START                ;发送起始命令
MOV      A,#0A0H
CALL     SENDDATA             ;发送设备地址+写命令
CALL     RECVACK
MOV      A,#000H              ;发送存储地址高字节
CALL     SENDDATA
CALL     RECVACK
MOV      A,#000H              ;发送存储地址低字节
CALL     SENDDATA
CALL     RECVACK
MOV      A,#12H                ;写测试数据 1
CALL     SENDDATA
CALL     RECVACK
MOV      A,#78H                ;写测试数据 2
CALL     SENDDATA
CALL     RECVACK
CALL     STOP                  ;发送停止命令

CALL     DELAY                ;等待设备写数据

CALL     START                ;发送起始命令
MOV      A,#0A0H              ;发送设备地址+写命令
CALL     SENDDATA
CALL     RECVACK
MOV      A,#000H              ;发送存储地址高字节
CALL     SENDDATA
CALL     RECVACK
MOV      A,#000H              ;发送存储地址低字节
CALL     SENDDATA
CALL     RECVACK
CALL     START                ;发送起始命令
MOV      A,#0A1H              ;发送设备地址+读命令
CALL     SENDDATA
CALL     RECVACK
CALL     RECVDATA             ;读取数据 1
MOV      P0,A
CALL     SENDACK
CALL     RECVDATA             ;读取数据 2
MOV      P2,A
CALL     SENDNAK
CALL     STOP                  ;发送停止命令

JMP     $

END

```

20.4.3 I²C 主机模式访问 PCF8563

C 语言代码

//测试工作频率为 11.0592MHz

```
#include "reg51.h"
#include "intrins.h"
```

```
sfr      P_SW2      = 0xba;
```

```
#define I2CCFG      (*(unsigned char volatile xdata *)0xfe80)
#define I2CMSCR     (*(unsigned char volatile xdata *)0xfe81)
#define I2CMSST     (*(unsigned char volatile xdata *)0xfe82)
#define I2CSLCR     (*(unsigned char volatile xdata *)0xfe83)
#define I2CSLST     (*(unsigned char volatile xdata *)0xfe84)
#define I2CSLADR    (*(unsigned char volatile xdata *)0xfe85)
#define I2CTXD      (*(unsigned char volatile xdata *)0xfe86)
#define I2CRXD      (*(unsigned char volatile xdata *)0xfe87)
```

```
sfr      P1MI      = 0x91;
sfr      P1M0      = 0x92;
sfr      P0MI      = 0x93;
sfr      P0M0      = 0x94;
sfr      P2MI      = 0x95;
sfr      P2M0      = 0x96;
sfr      P3MI      = 0xb1;
sfr      P3M0      = 0xb2;
sfr      P4MI      = 0xb3;
sfr      P4M0      = 0xb4;
sfr      P5MI      = 0xc9;
sfr      P5M0      = 0xca;
```

```
sbit     SDA       = P1^4;
sbit     SCL       = P1^5;
```

```
void Wait()
{
    while (!(I2CMSST & 0x40));
    I2CMSST &= ~0x40;
}
```

```
void Start()
{
    I2CMSCR = 0x01;           //发送 START 命令
    Wait();
}
```

```
void SendData(char dat)
{
    I2CTXD = dat;           //写数据到数据缓冲区
    I2CMSCR = 0x02;       //发送 SEND 命令
    Wait();
}
```

```
void RecvACK()
{
    I2CMSCR = 0x03;       //发送读 ACK 命令
    Wait();
}
```

```
char RecvData()
```

```
{
    I2CMSCR = 0x04;           //发送RECV 命令
    Wait();
    return I2CRXD;
}

void SendACK()
{
    I2CMSST = 0x00;          //设置ACK 信号
    I2CMSCR = 0x05;          //发送ACK 命令
    Wait();
}

void SendNAK()
{
    I2CMSST = 0x01;          //设置NAK 信号
    I2CMSCR = 0x05;          //发送ACK 命令
    Wait();
}

void Stop()
{
    I2CMSCR = 0x06;          //发送STOP 命令
    Wait();
}

void Delay()
{
    int i;

    for (i=0; i<3000; i++)
    {
        _nop_();
        _nop_();
        _nop_();
        _nop_();
    }
}

void main()
{
    P0M0 = 0x00;
    P0M1 = 0x00;
    P1M0 = 0x00;
    P1M1 = 0x00;
    P2M0 = 0x00;
    P2M1 = 0x00;
    P3M0 = 0x00;
    P3M1 = 0x00;
    P4M0 = 0x00;
    P4M1 = 0x00;
    P5M0 = 0x00;
    P5M1 = 0x00;

    P_SW2 = 0x80;

    I2CCFG = 0xe0;           //使能I2C 主机模式
    I2CMSST = 0x00;
```

```

Start(); //发送起始命令
SendData(0xa2); //发送设备地址+写命令
RecvACK();
SendData(0x02); //发送存储地址
RecvACK();
SendData(0x00); //设置秒值
RecvACK();
SendData(0x00); //设置分钟值
RecvACK();
SendData(0x12); //设置小时值
RecvACK();
Stop(); //发送停止命令

while (1)
{
    Start(); //发送起始命令
    SendData(0xa2); //发送设备地址+写命令
    RecvACK();
    SendData(0x02); //发送存储地址
    RecvACK();
    Start(); //发送起始命令
    SendData(0xa3); //发送设备地址+读命令
    RecvACK();
    P0 = RecvData(); //读取秒值
    SendACK();
    P2 = RecvData(); //读取分钟值
    SendACK();
    P3 = RecvData(); //读取小时值
    SendNAK();
    Stop(); //发送停止命令

    Delay();
}
}

```

汇编代码

;测试工作频率为11.0592MHz

<i>P_SW2</i>	<i>DATA</i>	<i>0BAH</i>
<i>I2CCFG</i>	<i>XDATA</i>	<i>0FE80H</i>
<i>I2CMSCR</i>	<i>XDATA</i>	<i>0FE81H</i>
<i>I2CMSST</i>	<i>XDATA</i>	<i>0FE82H</i>
<i>I2CSLCR</i>	<i>XDATA</i>	<i>0FE83H</i>
<i>I2CSLST</i>	<i>XDATA</i>	<i>0FE84H</i>
<i>I2CSLADR</i>	<i>XDATA</i>	<i>0FE85H</i>
<i>I2CTXD</i>	<i>XDATA</i>	<i>0FE86H</i>
<i>I2CRXD</i>	<i>XDATA</i>	<i>0FE87H</i>
<i>SDA</i>	<i>BIT</i>	<i>P1.4</i>
<i>SCL</i>	<i>BIT</i>	<i>P1.5</i>
<i>P1MI</i>	<i>DATA</i>	<i>091H</i>
<i>P1M0</i>	<i>DATA</i>	<i>092H</i>
<i>P0MI</i>	<i>DATA</i>	<i>093H</i>
<i>P0M0</i>	<i>DATA</i>	<i>094H</i>
<i>P2MI</i>	<i>DATA</i>	<i>095H</i>
<i>P2M0</i>	<i>DATA</i>	<i>096H</i>

```

P3M1      DATA      0B1H
P3M0      DATA      0B2H
P4M1      DATA      0B3H
P4M0      DATA      0B4H
P5M1      DATA      0C9H
P5M0      DATA      0CAH

          ORG          0000H
          LJMP        MAIN

          ORG          0100H
START:
          MOV          A,#0000001B          ;发送 START 命令
          MOV          DPTR,#I2CMSCR
          MOVX         @DPTR,A
          JMP          WAIT

SENDDATA:
          MOV          DPTR,#I2CTXD         ;写数据到数据缓冲区
          MOVX         @DPTR,A
          MOV          A,#00000010B        ;发送 SEND 命令
          MOV          DPTR,#I2CMSCR
          MOVX         @DPTR,A
          JMP          WAIT

RECVACK:
          MOV          A,#00000011B        ;发送读 ACK 命令
          MOV          DPTR,#I2CMSCR
          MOVX         @DPTR,A
          JMP          WAIT

RECVDATA:
          MOV          A,#00000100B        ;发送 RECV 命令
          MOV          DPTR,#I2CMSCR
          MOVX         @DPTR,A
          CALL         WAIT
          MOV          DPTR,#I2CRXD         ;从数据缓冲区读取数据
          MOVX         A,@DPTR
          RET

SENDACK:
          MOV          A,#00000000B        ;设置 ACK 信号
          MOV          DPTR,#I2CMSST
          MOVX         @DPTR,A
          MOV          A,#00000101B        ;发送 ACK 命令
          MOV          DPTR,#I2CMSCR
          MOVX         @DPTR,A
          JMP          WAIT

SENDNAK:
          MOV          A,#00000001B        ;设置 NAK 信号
          MOV          DPTR,#I2CMSST
          MOVX         @DPTR,A
          MOV          A,#00000101B        ;发送 ACK 命令
          MOV          DPTR,#I2CMSCR
          MOVX         @DPTR,A
          JMP          WAIT

STOP:
          MOV          A,#00000110B        ;发送 STOP 命令
          MOV          DPTR,#I2CMSCR
          MOVX         @DPTR,A
          JMP          WAIT

WAIT:
          MOV          DPTR,#I2CMSST         ;清中断标志

```

```

MOVX    A,@DPTR
JNB     ACC.6, WAIT
ANL    A,#NOT 40H
MOVX    @DPTR,A
RET

DELAY:

MOV     R0,#0
MOV     RI,#0

DELAY1:

NOP
NOP
NOP
NOP
DJNZ   RI,DELAY1
DJNZ   R0,DELAY1
RET

MAIN:

MOV     SP, #5FH
MOV     P0M0, #00H
MOV     P0M1, #00H
MOV     P1M0, #00H
MOV     P1M1, #00H
MOV     P2M0, #00H
MOV     P2M1, #00H
MOV     P3M0, #00H
MOV     P3M1, #00H
MOV     P4M0, #00H
MOV     P4M1, #00H
MOV     P5M0, #00H
MOV     P5M1, #00H

MOV     P_SW2,#80H

MOV     A,#11100000B           ;设置 I2C 模块为主机模式
MOV     DPTR,#I2CCFG
MOVX    @DPTR,A
MOV     A,#00000000B
MOV     DPTR,#I2CMSST
MOVX    @DPTR,A

CALL    START                 ;发送起始命令
MOV     A,#0A2H
CALL    SENDDATA              ;发送设备地址+写命令
CALL    RECVACK
MOV     A,#002H               ;发送存储地址
CALL    SENDDATA
CALL    RECVACK
MOV     A,#00H                ;设置秒值
CALL    SENDDATA
CALL    RECVACK
MOV     A,#00H                ;设置分钟值
CALL    SENDDATA
CALL    RECVACK
MOV     A,#12H                ;设置小时值
CALL    SENDDATA
CALL    RECVACK
CALL    STOP                  ;发送停止命令
    
```

LOOP:

```

CALL      START          ;发送起始命令
MOV       A,#0A2H        ;发送设备地址+写命令
CALL      SENDDATA
CALL      RECVACK
MOV       A,#002H        ;发送存储地址
CALL      SENDDATA
CALL      RECVACK
CALL      START          ;发送起始命令
MOV       A,#0A3H        ;发送设备地址+读命令
CALL      SENDDATA
CALL      RECVACK
CALL      RECVDATA       ;读取秒值
MOV       P0,A
CALL      SENDACK
CALL      RECVDATA       ;读取分钟值
MOV       P2,A
CALL      SENDACK
CALL      RECVDATA       ;读取小时值
MOV       P3,A
CALL      SENDNAK
CALL      STOP           ;发送停止命令

CALL      DELAY

JMP      LOOP

END
    
```

20.4.4 I²C 从机模式（中断方式）

C 语言代码

//测试工作频率为 11.0592MHz

```

#include "reg51.h"
#include "intrins.h"

sfr      P_SW2      = 0xba;

#define I2CCFG      (*(unsigned char volatile xdata *)0xfe80)
#define I2CMSCR     (*(unsigned char volatile xdata *)0xfe81)
#define I2CMSST     (*(unsigned char volatile xdata *)0xfe82)
#define I2CSLCR     (*(unsigned char volatile xdata *)0xfe83)
#define I2CSLST     (*(unsigned char volatile xdata *)0xfe84)
#define I2CSLADR    (*(unsigned char volatile xdata *)0xfe85)
#define I2CTXD      (*(unsigned char volatile xdata *)0xfe86)
#define I2CRXD      (*(unsigned char volatile xdata *)0xfe87)

sfr      P1MI       = 0x91;
sfr      P1M0       = 0x92;
sfr      P0MI       = 0x93;
sfr      P0M0       = 0x94;
sfr      P2MI       = 0x95;
sfr      P2M0       = 0x96;
sfr      P3MI       = 0xb1;
    
```

```

sfr      P3M0      = 0xb2;
sfr      P4M1      = 0xb3;
sfr      P4M0      = 0xb4;
sfr      P5M1      = 0xc9;
sfr      P5M0      = 0xca;

sbit     SDA       = P1^4;
sbit     SCL       = P1^5;

bit       isda;    //设备地址标志
bit       isma;    //存储地址标志
unsigned char  addr;
unsigned char pdata  buffer[256];

void I2C_Isr() interrupt 24
{
    _push_(P_SW2);
    P_SW2 /= 0x80;

    if (I2CSLST & 0x40)
    {
        I2CSLST &= ~0x40;    //处理 START 事件
        isda = 1;           //若为重复起始信号时必须作此设置
    }
    else if (I2CSLST & 0x20)
    {
        I2CSLST &= ~0x20;    //处理 RECV 事件
        if (isda)
        {
            isda = 0;        //处理 RECV 事件 (RECV DEVICE ADDR)
        }
        else if (isma)
        {
            isma = 0;        //处理 RECV 事件 (RECV MEMORY ADDR)
            addr = I2CRXD;
            I2CTXD = buffer[addr];
        }
        else
        {
            buffer[addr++] = I2CRXD;    //处理 RECV 事件 (RECV DATA)
        }
    }
    else if (I2CSLST & 0x10)
    {
        I2CSLST &= ~0x10;    //处理 SEND 事件
        if (I2CSLST & 0x02)
        {
            I2CTXD = 0xff;    //接收到 NAK 则停止读取数据
        }
        else
        {
            I2CTXD = buffer[++addr];    //接收到 ACK 则继续读取数据
        }
    }
    else if (I2CSLST & 0x08)
    {
        I2CSLST &= ~0x08;    //处理 STOP 事件
        isda = 1;
        isma = 1;
    }
}

```

```

}

_pop_(P_SW2);
}

void main()
{
    P0M0 = 0x00;
    P0M1 = 0x00;
    P1M0 = 0x00;
    P1M1 = 0x00;
    P2M0 = 0x00;
    P2M1 = 0x00;
    P3M0 = 0x00;
    P3M1 = 0x00;
    P4M0 = 0x00;
    P4M1 = 0x00;
    P5M0 = 0x00;
    P5M1 = 0x00;

    P_SW2 = 0x80;

    I2CCFG = 0x81; //使能 I2C 从机模式
    I2CSLADR = 0x5a; //设置从机设备地址寄存器 I2CSLADR=0101_1010B
                    //即 I2CSLADR[7:1]=010_1101B, MA=0B。
                    //由于 MA 为 0, 主机发送的设备地址必须与
                    //I2CSLADR[7:1] 相同才能访问此 I2C 从机设备。
                    //主机若需要写数据则要发送 5AH(0101_1010B)
                    //主机若需要读数据则要发送 5BH(0101_1011B)

    I2CSLST = 0x00;
    I2CSLCR = 0x78; //使能从机模式中断
    EA = 1;

    isda = 1; //用户变量初始化
    isma = 1;
    addr = 0;
    I2CTXD = buffer[addr];

    while (1);
}

```

汇编代码

;测试工作频率为 11.0592MHz

P_SW2	DATA	0BAH
I2CCFG	XDATA	0FE80H
I2CMSCR	XDATA	0FE81H
I2CMSST	XDATA	0FE82H
I2CSLCR	XDATA	0FE83H
I2CSLST	XDATA	0FE84H
I2CSLADR	XDATA	0FE85H
I2CTXD	XDATA	0FE86H
I2CRXD	XDATA	0FE87H
SDA	BIT	PI.4
SCL	BIT	PI.5
ISDA	BIT	20H.0

;设备地址标志


```

ISMA      BIT      20H.1          ;存储地址标志

ADDR      DATA      21H

P1M1      DATA      091H
P1M0      DATA      092H
P0M1      DATA      093H
P0M0      DATA      094H
P2M1      DATA      095H
P2M0      DATA      096H
P3M1      DATA      0B1H
P3M0      DATA      0B2H
P4M1      DATA      0B3H
P4M0      DATA      0B4H
P5M1      DATA      0C9H
P5M0      DATA      0CAH

      ORG      0000H
      LJMP     MAIN
      ORG      00C3H
      LJMP     I2CISR

I2CISR:    ORG      0100H

      PUSH     ACC
      PUSH     PSW
      PUSH     DPL
      PUSH     DPH
      MOV      DPTR,#I2CSLST ;检测从机状态
      MOVX     A,@DPTR
      JB       ACC.6,STARTIF
      JB       ACC.5,RXIF
      JB       ACC.4,TXIF
      JB       ACC.3,STOPIF

ISREXIT:  POP      DPH
      POP      DPL
      POP      PSW
      POP      ACC
      RETI

STARTIF:  ANL      A,#NOT 40H ;处理 START 事件
      MOVX     @DPTR,A
      SETB     ISDA
      JMP      ISREXIT

RXIF:    ANL      A,#NOT 20H ;处理 RECV 事件
      MOVX     @DPTR,A
      MOV      DPTR,#I2CRXD
      MOVX     A,@DPTR
      JBC      ISDA,RXDA
      JBC      ISMA,RXMA
      MOV      R0,ADDR ;处理 RECV 事件 (RECV DATA)
      MOVX     @R0,A
      INC      ADDR
      JMP      ISREXIT

RXDA:    JMP      ISREXIT ;处理 RECV 事件 (RECV DEVICE ADDR)

RXMA:

```

```

MOV      ADDR,A                ;处理 RECV 事件 (RECV MEMORY ADDR)
MOV      R0,A
MOVX     A,@R0
MOV      DPTR,#I2CTXD
MOVX     @DPTR,A
JMP      ISREXIT

TXIF:
ANL      A,#NOT 10H           ;处理 SEND 事件
MOVX     @DPTR,A
JB       ACC.1,RXNAK
INC      ADDR
MOV      R0,ADDR
MOVX     A,@R0
MOV      DPTR,#I2CTXD
MOVX     @DPTR,A
JMP      ISREXIT

RXNAK:
MOVX     A,#0FFH
MOV      DPTR,#I2CTXD
MOVX     @DPTR,A
JMP      ISREXIT

STOPIF:
ANL      A,#NOT 08H          ;处理 STOP 事件
MOVX     @DPTR,A
SETB     ISDA
SETB     ISMA
JMP      ISREXIT

MAIN:
MOV      SP,#5FH
MOV      P0M0,#00H
MOV      P0M1,#00H
MOV      P1M0,#00H
MOV      P1M1,#00H
MOV      P2M0,#00H
MOV      P2M1,#00H
MOV      P3M0,#00H
MOV      P3M1,#00H
MOV      P4M0,#00H
MOV      P4M1,#00H
MOV      P5M0,#00H
MOV      P5M1,#00H

MOV      P_SW2,#80H

MOV      A,#1000001B          ;使能 I2C 从机模式
MOV      DPTR,#I2CCFG
MOVX     @DPTR,A
MOV      A,#01011010B        ;设置从机设备地址寄存器 I2CSLADR=0101_1010B
                                ;即 I2CSLADR[7:1]=010_1101B,MA=0B。
                                ;由于 MA 为 0,主机发送的的设备地址必须与
                                ;I2CSLADR[7:1]相同才能访问此 I2C 从机设备。
                                ;主机若需要写数据则要发送 5AH(0101_1010B)
                                ;主机若需要读数据则要发送 5BH(0101_1011B)

MOV      DPTR,#I2CSLADR
MOVX     @DPTR,A
MOV      A,#0000000B
MOV      DPTR,#I2CSLST
MOVX     @DPTR,A
    
```

```

MOV      A,#01111000B          ;使能从机模式中中断
MOV      DPTR,#I2CSLCR
MOVX     @DPTR,A

SETB     ISDA                   ;用户变量初始化
SETB     ISMA
CLR      A
MOV      ADDR,A
MOV      R0,A
MOVX     A,@R0
MOV      DPTR,#I2CTXD
MOVX     @DPTR,A

SETB     EA

SJMP     $

END

```

20.4.5 I²C 从机模式（查询方式）

C 语言代码

//测试工作频率为 11.0592MHz

```

#include "reg51.h"
#include "intrins.h"

sfr      P_SW2      = 0xba;

#define I2CCFG      (*(unsigned char volatile xdata *)0xfe80)
#define I2CMSCR     (*(unsigned char volatile xdata *)0xfe81)
#define I2CMSST     (*(unsigned char volatile xdata *)0xfe82)
#define I2CSLCR     (*(unsigned char volatile xdata *)0xfe83)
#define I2CSLST     (*(unsigned char volatile xdata *)0xfe84)
#define I2CSLADR    (*(unsigned char volatile xdata *)0xfe85)
#define I2CTXD      (*(unsigned char volatile xdata *)0xfe86)
#define I2CRXD      (*(unsigned char volatile xdata *)0xfe87)

sfr      P1M1       = 0x91;
sfr      P1M0       = 0x92;
sfr      P0M1       = 0x93;
sfr      P0M0       = 0x94;
sfr      P2M1       = 0x95;
sfr      P2M0       = 0x96;
sfr      P3M1       = 0xb1;
sfr      P3M0       = 0xb2;
sfr      P4M1       = 0xb3;
sfr      P4M0       = 0xb4;
sfr      P5M1       = 0xc9;
sfr      P5M0       = 0xca;

sbit     SDA        = P1^4;
sbit     SCL        = P1^5;

bit      isda;          //设备地址标志

```

```

bit        isma;                //存储地址标志
unsigned char    addr;
unsigned char pdata    buffer[256];

void main()
{
    P0M0 = 0x00;
    P0M1 = 0x00;
    P1M0 = 0x00;
    P1M1 = 0x00;
    P2M0 = 0x00;
    P2M1 = 0x00;
    P3M0 = 0x00;
    P3M1 = 0x00;
    P4M0 = 0x00;
    P4M1 = 0x00;
    P5M0 = 0x00;
    P5M1 = 0x00;

    P_SW2 = 0x80;

    I2CCFG = 0x81;                //使能 I2C 从机模式
    I2CSLADR = 0x5a;            //设置从机设备地址寄存器 I2CSLADR=0101_1010B
                                //即 I2CSLADR[7:1]=010_1101B,MA=0B。
                                //由于 MA 为 0,主机发送的设备地址必须与
                                //I2CSLADR[7:1]相同才能访问此 I2C 从机设备。
                                //主机若需要写数据则要发送 5AH(0101_1010B)
                                //主机若需要读数据则要发送 5BH(0101_1011B)

    I2CSLST = 0x00;
    I2CSLCR = 0x00;            //禁止从机模式中断

    isda = 1;                //用户变量初始化
    isma = 1;
    addr = 0;
    I2CTXD = buffer[addr];

    while (1)
    {
        if (I2CSLST & 0x40)
        {
            I2CSLST &= ~0x40;            //处理 START 事件
            isda = 1;                    //若为重复起始信号时必须作此设置
        }
        else if (I2CSLST & 0x20)
        {
            I2CSLST &= ~0x20;            //处理 RECV 事件
            if (isda)
            {
                isda = 0;                //处理 RECV 事件 (RECV DEVICE ADDR)
            }
            else if (isma)
            {
                isma = 0;                //处理 RECV 事件 (RECV MEMORY ADDR)
                addr = I2CRXD;
                I2CTXD = buffer[addr];
            }
        }
        else
        {
            buffer[addr++] = I2CRXD;        //处理 RECV 事件 (RECV DATA)
        }
    }
}

```



```

LJMP      MAIN

ORG      0100H

MAIN:

MOV      SP, #5FH
MOV      P0M0, #00H
MOV      P0M1, #00H
MOV      P1M0, #00H
MOV      P1M1, #00H
MOV      P2M0, #00H
MOV      P2M1, #00H
MOV      P3M0, #00H
MOV      P3M1, #00H
MOV      P4M0, #00H
MOV      P4M1, #00H
MOV      P5M0, #00H
MOV      P5M1, #00H

MOV      P_SW2, #80H

MOV      A, #1000001B          ;使能 I2C 从机模式
MOV      DPTR, #I2CCFG
MOVX     @DPTR, A
MOV      A, #01011010B      ;设置从机设备地址寄存器 I2CSLADR=0101_1010B
                                ;即 I2CSLADR[7:1]=010_1101B, MA=0B。
                                ;由于 MA 为 0, 主机发送的设备地址必须与
                                ;I2CSLADR[7:1] 相同才能访问此 I2C 从机设备。
                                ;主机若需要写数据则要发送 5AH(0101_1010B)
                                ;主机若需要读数据则要发送 5BH(0101_1011B)

MOV      DPTR, #I2CSLADR
MOVX     @DPTR, A
MOV      A, #00000000B
MOV      DPTR, #I2CSLST
MOVX     @DPTR, A
MOV      A, #00000000B      ;禁止从机模式中断
MOV      DPTR, #I2CSLCR
MOVX     @DPTR, A

SETB     ISDA              ;用户变量初始化
SETB     ISMA
CLR      A
MOV      ADDR, A
MOV      R0, A
MOVX     A, @R0
MOV      DPTR, #I2CTXD
MOVX     @DPTR, A

LOOP:

MOV      DPTR, #I2CSLST      ;检测从机状态
MOVX     A, @DPTR
JB       ACC.6, STARTIF
JB       ACC.5, RXIF
JB       ACC.4, TXIF
JB       ACC.3, STOPIF
JMP      LOOP

STARTIF:

ANL      A, #NOT 40H      ;处理 START 事件
MOVX     @DPTR, A
SETB     ISDA
    
```

```

JMP      LOOP
RXIF:
ANL      A,#NOT 20H           ;处理 RECV 事件
MOVX     @DPTR,A
MOV      DPTR,#I2CRXD
MOVX     A,@DPTR
JBC      ISDA,RXDA
JBC      ISMA,RXMA
MOV      R0,ADDR           ;处理 RECV 事件 (RECV DATA)
MOVX     @R0,A
INC      ADDR
JMP      LOOP
RXDA:
JMP      LOOP           ;处理 RECV 事件 (RECV DEVICE ADDR)
RXMA:
MOV      ADDR,A           ;处理 RECV 事件 (RECV MEMORY ADDR)
MOV      R0,A
MOVX     A,@R0
MOV      DPTR,#I2CTXD
MOVX     @DPTR,A
JMP      LOOP
TXIF:
ANL      A,#NOT 10H        ;处理 SEND 事件
MOVX     @DPTR,A
JB       ACC.1,RXNAK
INC      ADDR
MOV      R0,ADDR
MOVX     A,@R0
MOV      DPTR,#I2CTXD
MOVX     @DPTR,A
JMP      LOOP
RXNAK:
MOVX     A,#0FFH
MOV      DPTR,#I2CTXD
MOVX     @DPTR,A
JMP      LOOP
STOPIF:
ANL      A,#NOT 08H       ;处理 STOP 事件
MOVX     @DPTR,A
SETB     ISDA
SETB     ISMA
JMP      LOOP

END

```

20.4.6 测试 I²C 从机模式代码的主机代码

C 语言代码

```
//测试工作频率为 11.0592MHz
```

```
#include "reg51.h"
#include "intrins.h"
```

```
sfr      P_SW2      = 0xba;
```

```

#define I2CCFG          (*(unsigned char volatile xdata *)0xfe80)
#define I2CMSCR         (*(unsigned char volatile xdata *)0xfe81)
#define I2CMSST        (*(unsigned char volatile xdata *)0xfe82)
#define I2CSLCR        (*(unsigned char volatile xdata *)0xfe83)
#define I2CSLST        (*(unsigned char volatile xdata *)0xfe84)
#define I2CSLADR       (*(unsigned char volatile xdata *)0xfe85)
#define I2CTXD         (*(unsigned char volatile xdata *)0xfe86)
#define I2CRXD         (*(unsigned char volatile xdata *)0xfe87)

sfr    P1MI            = 0x91;
sfr    P1M0            = 0x92;
sfr    P0MI            = 0x93;
sfr    P0M0            = 0x94;
sfr    P2MI            = 0x95;
sfr    P2M0            = 0x96;
sfr    P3MI            = 0xb1;
sfr    P3M0            = 0xb2;
sfr    P4MI            = 0xb3;
sfr    P4M0            = 0xb4;
sfr    P5MI            = 0xc9;
sfr    P5M0            = 0xca;

sbit   SDA             = P1^4;
sbit   SCL             = P1^5;

void Wait()
{
    while (!(I2CMSST & 0x40));
    I2CMSST &= ~0x40;
}

void Start()
{
    I2CMSCR = 0x01;           //发送START 命令
    Wait();
}

void SendData(char dat)
{
    I2CTXD = dat;           //写数据到数据缓冲区
    I2CMSCR = 0x02;         //发送SEND 命令
    Wait();
}

void RecvACK()
{
    I2CMSCR = 0x03;         //发送读ACK 命令
    Wait();
}

char RecvData()
{
    I2CMSCR = 0x04;         //发送RECV 命令
    Wait();
    return I2CRXD;
}

void SendACK()
{

```



```

    I2CMSST = 0x00;           //设置ACK 信号
    I2CMSCR = 0x05;          //发送ACK 命令
    Wait();
}

void SendNAK()
{
    I2CMSST = 0x01;          //设置NAK 信号
    I2CMSCR = 0x05;          //发送ACK 命令
    Wait();
}

void Stop()
{
    I2CMSCR = 0x06;          //发送STOP 命令
    Wait();
}

void Delay()
{
    int i;

    for (i=0; i<3000; i++)
    {
        _nop_();
        _nop_();
        _nop_();
        _nop_();
    }
}

void main()
{
    P0M0 = 0x00;
    P0M1 = 0x00;
    P1M0 = 0x00;
    P1M1 = 0x00;
    P2M0 = 0x00;
    P2M1 = 0x00;
    P3M0 = 0x00;
    P3M1 = 0x00;
    P4M0 = 0x00;
    P4M1 = 0x00;
    P5M0 = 0x00;
    P5M1 = 0x00;

    P_SW2 = 0x80;

    I2CCFG = 0xe0;           //使能I2C 主机模式
    I2CMSST = 0x00;

    Start();                 //发送起始命令
    SendData(0x5a);          //发送设备地址(010_1101B)+写命令(0B)
    RecvACK();
    SendData(0x00);         //发送存储地址
    RecvACK();
    SendData(0x12);         //写测试数据1
    RecvACK();
    SendData(0x78);         //写测试数据2
}

```

```

    RecvACK();
    Stop(); //发送停止命令

    Start(); //发送起始命令
    SendData(0x5a); //发送设备地址(010_1101B)+写命令(0B)
    RecvACK();
    SendData(0x00); //发送存储地址高字节
    RecvACK();
    Start(); //发送起始命令
    SendData(0x5b); //发送设备地址(010_1101B)+读命令(1B)
    RecvACK();
    P0 = RecvData(); //读取数据1
    SendACK();
    P2 = RecvData(); //读取数据2
    SendNAK();
    Stop(); //发送停止命令

    P_SW2 = 0x00;

    while (1);
}

```

汇编代码

;测试工作频率为 11.0592MHz

<i>P_SW2</i>	<i>DATA</i>	<i>0BAH</i>	
<i>I2CCFG</i>	<i>XDATA</i>	<i>0FE80H</i>	
<i>I2CMSCR</i>	<i>XDATA</i>	<i>0FE81H</i>	
<i>I2CMSST</i>	<i>XDATA</i>	<i>0FE82H</i>	
<i>I2CSLCR</i>	<i>XDATA</i>	<i>0FE83H</i>	
<i>I2CSLST</i>	<i>XDATA</i>	<i>0FE84H</i>	
<i>I2CSLADR</i>	<i>XDATA</i>	<i>0FE85H</i>	
<i>I2CTXD</i>	<i>XDATA</i>	<i>0FE86H</i>	
<i>I2CRXD</i>	<i>XDATA</i>	<i>0FE87H</i>	
<i>SDA</i>	<i>BIT</i>	<i>P1.4</i>	
<i>SCL</i>	<i>BIT</i>	<i>P1.5</i>	
<i>P1MI</i>	<i>DATA</i>	<i>091H</i>	
<i>P1M0</i>	<i>DATA</i>	<i>092H</i>	
<i>P0MI</i>	<i>DATA</i>	<i>093H</i>	
<i>P0M0</i>	<i>DATA</i>	<i>094H</i>	
<i>P2MI</i>	<i>DATA</i>	<i>095H</i>	
<i>P2M0</i>	<i>DATA</i>	<i>096H</i>	
<i>P3MI</i>	<i>DATA</i>	<i>0B1H</i>	
<i>P3M0</i>	<i>DATA</i>	<i>0B2H</i>	
<i>P4MI</i>	<i>DATA</i>	<i>0B3H</i>	
<i>P4M0</i>	<i>DATA</i>	<i>0B4H</i>	
<i>P5MI</i>	<i>DATA</i>	<i>0C9H</i>	
<i>P5M0</i>	<i>DATA</i>	<i>0CAH</i>	
	<i>ORG</i>	<i>0000H</i>	
	<i>LJMP</i>	<i>MAIN</i>	
	<i>ORG</i>	<i>0100H</i>	
<i>START:</i>	<i>MOV</i>	<i>A,#0000001B</i>	;发送 START 命令

```

MOV      DPTR,#I2CMSCR
MOVX    @DPTR,A
JMP     WAIT

SENDDATA:
MOV      DPTR,#I2CTXD          ;写数据到数据缓冲区
MOVX    @DPTR,A
MOV      A,#00000010B        ;发送SEND 命令
MOV      DPTR,#I2CMSCR
MOVX    @DPTR,A
JMP     WAIT

RECVACK:
MOV      A,#00000011B        ;发送读ACK 命令
MOV      DPTR,#I2CMSCR
MOVX    @DPTR,A
JMP     WAIT

RECVDATA:
MOV      A,#00000100B        ;发送RECV 命令
MOV      DPTR,#I2CMSCR
MOVX    @DPTR,A
CALL    WAIT
MOV      DPTR,#I2CRXD        ;从数据缓冲区读取数据
MOVX    A,@DPTR
RET

SENDACK:
MOV      A,#00000000B        ;设置ACK 信号
MOV      DPTR,#I2CMSST
MOVX    @DPTR,A
MOV      A,#00000101B        ;发送ACK 命令
MOV      DPTR,#I2CMSCR
MOVX    @DPTR,A
JMP     WAIT

SENDNAK:
MOV      A,#00000001B        ;设置NAK 信号
MOV      DPTR,#I2CMSST
MOVX    @DPTR,A
MOV      A,#00000101B        ;发送ACK 命令
MOV      DPTR,#I2CMSCR
MOVX    @DPTR,A
JMP     WAIT

STOP:
MOV      A,#00000110B        ;发送STOP 命令
MOV      DPTR,#I2CMSCR
MOVX    @DPTR,A
JMP     WAIT

WAIT:
MOV      DPTR,#I2CMSST        ;清中断标志
MOVX    A,@DPTR
JNB     ACC.6,WAIT
ANL     A,#NOT 40H
MOVX    @DPTR,A
RET

DELAY:
MOV      R0,#0
MOV      R1,#0

DELAY1:
NOP
NOP
NOP
    
```

```

NOP
DJNZ     RI,DELAYI
DJNZ     R0,DELAYI
RET
    
```

MAIN:

```

MOV      SP, #5FH
MOV      P0M0, #00H
MOV      P0M1, #00H
MOV      P1M0, #00H
MOV      P1M1, #00H
MOV      P2M0, #00H
MOV      P2M1, #00H
MOV      P3M0, #00H
MOV      P3M1, #00H
MOV      P4M0, #00H
MOV      P4M1, #00H
MOV      P5M0, #00H
MOV      P5M1, #00H

MOV      P_SW2, #80H

MOV      A, #1110000B           ;设置 I2C 模块为主机模式
MOV      DPTR, #I2CCFG
MOVX     @DPTR, A
MOV      A, #0000000B
MOV      DPTR, #I2CMSST
MOVX     @DPTR, A

CALL     START                 ;发送起始命令
MOV      A, #5AH
CALL     SENDDATA              ;发送设备地址(010_1101B)+ 写命令(0B)
CALL     RECVACK
MOV      A, #000H              ;发送存储地址
CALL     SENDDATA
CALL     RECVACK
MOV      A, #12H               ;写测试数据 1
CALL     SENDDATA
CALL     RECVACK
MOV      A, #78H               ;写测试数据 2
CALL     SENDDATA
CALL     RECVACK
CALL     STOP                  ;发送停止命令

CALL     DELAY                 ;等待设备写数据

CALL     START                 ;发送起始命令
MOV      A, #5AH
CALL     SENDDATA              ;发送设备地址(010_1101B)+ 写命令(0B)
CALL     RECVACK
MOV      A, #000H              ;发送存储地址
CALL     SENDDATA
CALL     RECVACK
CALL     START                 ;发送起始命令
MOV      A, #5BH
CALL     SENDDATA              ;发送设备地址(010_1101B)+ 读命令(1B)
CALL     RECVACK
CALL     RECVDATA              ;读取数据 1
MOV      P0, A
    
```

```
CALL    SENDACK
CALL    RECVDATA    ;读取数据 2
MOV     P2,A
CALL    SENDNAK
CALL    STOP        ;发送停止命令

JMP     $

END
```

STC MCU

21 16 位高级 PWM 定时器，支持正交编码器

STC12H 系列的单片机内部集成了 8 通道 16 位高级 PWM 定时器，分成两组周期可不同的 PWM，分别命名为 PWMA 和 PWMB(之前的数据手册曾命名为 PWM1 和 PWM2，但容易与芯片管脚名称混淆，故更改为 PWMA 和 PWMB)，可分别单独设置。第一组 PWM/PWMA 可配置成 4 组互补/对称/死区控制的 PWM 或捕捉外部信号，第二组 PWM/PWMB 可配置成 4 路 PWM 输出或捕捉外部信号。

第一组 PWM/PWMA 的时钟频率可以是系统时钟经过寄存器 [PWMA_PSCRH](#) 和 [PWMA_PSCRL](#) 进行分频后的时钟，分频值可以是 1~65535 之间的任意值。第二组 PWM/PWMB 的时钟频率可以是系统时钟经过寄存器 [PWMB_PSCRH](#) 和 [PWMB_PSCRL](#) 进行分频后的时钟，分频值可以是 1~65535 之间的任意值。两组 PWM 的时钟频率可分别独立设置。

第一组 PWM 定时器/PWMA 有 4 个通道 (PWM1P/PWM1N、PWM2P/PWM2N、PWM3P/PWM3N、PWM4P/PWM4N)，每个通道都可独立实现 PWM 输出 (可设置带死区的互补对称 PWM 输出)、捕获和比较功能；第二组 PWM 定时器/PWMB 有 4 个通道 (PWM5、PWM6、PWM7、PWM8)，每个通道也可独立实现 PWM 输出、捕获和比较功能。两组 PWM 定时器唯一的区别是第一组可输出带死区的互补对称 PWM，而第二组只能输出单端的 PWM，其他功能完全相同。下面关于高级 PWM 定时器的介绍只以第一组为例进行说明。

当使用第一组 PWM 定时器输出 PWM 波形时，可单独使能 PWM1P/PWM2P/PWM3P/PWM4P 输出，也可单独使能 PWM1N/PWM2N/PWM3N/PWM4N 输出。例如：若单独使能了 PWM1P 输出，则 PWM1N 就不能再独立输出，除非 PWM1P 和 PWM1N 组成一组互补对称输出。PWMA 的 4 路输出是可分别独立设置的，例如：可单独使能 PWM1P 和 PWM2N 输出，也可单独使能 PWM2N 和 PWM3N 输出。若需要使用第一组 PWM 定时器进行捕获功能或者测量脉宽时，输入信号只能从每路的正端输入，即只有 PWM1P/PWM2P/PWM3P/PWM4P 才有捕获功能和测量脉宽功能。

两组高级 PWM 定时器对外部信号进行捕获时，可选择上升沿捕获或者下降沿捕获。如果需要同时捕获上升沿和下降沿，则可将输入信号同时接入到两路 PWM，使能其中一路捕获上升沿，另外一路捕获下降沿即可。**更强悍的是，将外部输入信号同时接入到两路 PWM 时，可同时捕获信号的周期值和占空比值。**

STC 三种硬件 PWM 比较：

兼容传统 8051 的 PCA/CCP/PWM：可输出 PWM 波形、捕获外部输入信号以及输出高速脉冲。可对外输出 6 位/7 位/8 位/10 位的 PWM 波形，6 位 PWM 波形的频率为 PCA 模块时钟源频率/64；7 位 PWM 波形的频率为 PCA 模块时钟源频率/128；8 位 PWM 波形的频率为 PCA 模块时钟源频率/256；10 位 PWM 波形的频率为 PCA 模块时钟源频率/1024。捕获外部输入信号，可捕获上升沿、下降沿或者同时捕获上升沿和下降沿。

STC8G 系列的 15 位增强型 PWM：只能对外输出 PWM 波形，无输入捕获功能。对外输出 PWM 的频率以及占空比均可任意设置。通过软件干预，可实现多路互补/对称/带死区的 PWM 波形。有外部异常检测功能以及实时触发 ADC 转换功能。

STC8H/STC12H 系列的 16 位高级 PWM 定时器：是目前 STC 功能最强的 PWM，可对外输出任意频率以及任意占空比的 PWM 波形。无需软件干预即可输出互补/对称/带死区的 PWM 波形。能捕获外部输入信号，可捕获上升沿、下降沿或者同时捕获上升沿和下降沿，测量外部波形时，可同时测量波形的周期值和占空比值。有正交编码功能、外部异常检测功能以及实时触发 ADC 转换功能。

下面的说明中，[PWMA](#) 代表第一组 PWM 定时器，[PWMB](#) 代表第二组 PWM 定时器

第 1 组高级 PWM 定时器/PWMA 内部信号说明

TI1: 外部时钟输入信号 1 (PWM1P 管脚信号或者 PWM1P/PWM2P/PWM3P 相异或后的信号)

TI1F: 经过 IC1F 数字滤波后的 TI1 信号

TI1FP: 经过 CC1P/CC2P 边沿检测器后的 TI1F 信号

TI1F_ED: TI1F 的边沿信号

TI1FP1: 经过 CC1P 边沿检测器后的 TI1F 信号

TI1FP2: 经过 CC2P 边沿检测器后的 TI1F 信号

IC1: 通过 CC1S 选择的通道 1 的捕获输入信号

OC1REF: 输出通道 1 输出的参考波形 (中间波形)

OC1: 通道 1 的主输出信号 (经过 CC1P 极性处理后的 OC1REF 信号)

OC1N: 通道 1 的互补输出信号 (经过 CC1NP 极性处理后的 OC1REF 信号)

TI2: 外部时钟输入信号 2 (PWM2P 管脚信号)

TI2F: 经过 IC2F 数字滤波后的 TI2 信号

TI2F_ED: TI2F 的边沿信号

TI2FP: 经过 CC1P/CC2P 边沿检测器后的 TI2F 信号

TI2FP1: 经过 CC1P 边沿检测器后的 TI2F 信号

TI2FP2: 经过 CC2P 边沿检测器后的 TI2F 信号

IC2: 通过 CC2S 选择的通道 2 的捕获输入信号

OC2REF: 输出通道 2 输出的参考波形 (中间波形)

OC2: 通道 2 的主输出信号 (经过 CC2P 极性处理后的 OC2REF 信号)

OC2N: 通道 2 的互补输出信号 (经过 CC2NP 极性处理后的 OC2REF 信号)

TI3: 外部时钟输入信号 3 (PWM3P 管脚信号)

TI3F: 经过 IC3F 数字滤波后的 TI3 信号

TI3F_ED: TI3F 的边沿信号

TI3FP: 经过 CC3P/CC4P 边沿检测器后的 TI3F 信号

TI3FP3: 经过 CC3P 边沿检测器后的 TI3F 信号

TI3FP4: 经过 CC4P 边沿检测器后的 TI3F 信号

IC3: 通过 CC3S 选择的通道 3 的捕获输入信号

OC3REF: 输出通道 3 输出的参考波形 (中间波形)

OC3: 通道 3 的主输出信号 (经过 CC3P 极性处理后的 OC3REF 信号)

OC3N: 通道 3 的互补输出信号 (经过 CC3NP 极性处理后的 OC3REF 信号)

TI4: 外部时钟输入信号 4 (PWM4P 管脚信号)

TI4F: 经过 IC4F 数字滤波后的 TI4 信号

TI4F_ED: TI4F 的边沿信号

TI4FP: 经过 CC3P/CC4P 边沿检测器后的 TI4F 信号

TI4FP3: 经过 CC3P 边沿检测器后的 TI4F 信号

TI4FP4: 经过 CC4P 边沿检测器后的 TI4F 信号

IC4: 通过 CC4S 选择的通道 4 的捕获输入信号

OC4REF: 输出通道 4 输出的参考波形 (中间波形)

OC4: 通道 4 的主输出信号 (经过 CC4P 极性处理后的 OC4REF 信号)

OC4N: 通道 4 的互补输出信号 (经过 CC4NP 极性处理后的 OC4REF 信号)

ITR1: 内部触发输入信号 1

ITR2: 内部触发输入信号 2

TRC: 固定为 TI1_ED

TRGI: 经过 TS 多路选择器后的触发输入信号

TRGO: 经过 MMS 多路选择器后的触发输出信号

ETR: 外部触发输入信号 (PWMETI1 管脚信号)

ETRP: 经过 ETP 边沿检测器以及 ETPS 分频器后的 ETR 信号

ETRF: 经过 ETF 数字滤波后的 ETRP 信号

BRK: 刹车输入信号 (PWMFLT)

CK_PSC: 预分频时钟, PWMA_PSCR 预分频器的输入时钟

CK_CNT: PWMA_PSCR 预分频器的输出时钟, PWM 定时器的时钟

第 2 组高级 PWM 定时器/PWMB 内部信号说明

TI5: 外部时钟输入信号 5 (PWM5 管脚信号或者 PWM5/PWM6/PWM7 相异或后的信号)

TI5F: 经过 IC5F 数字滤波后的 TI5 信号

TI5FP: 经过 CC5P/CC6P 边沿检测器后的 TI5F 信号

TI5F_ED: TI5F 的边沿信号

TI5FP5: 经过 CC5P 边沿检测器后的 TI5F 信号

TI5FP6: 经过 CC6P 边沿检测器后的 TI5F 信号

IC5: 通过 CC5S 选择的通道 5 的捕获输入信号

OC5REF: 输出通道 5 输出的参考波形 (中间波形)

OC5: 通道 5 的主输出信号 (经过 CC5P 极性处理后的 OC5REF 信号)

TI6: 外部时钟输入信号 6 (PWM6 管脚信号)

TI6F: 经过 IC6F 数字滤波后的 TI6 信号

TI6F_ED: TI6F 的边沿信号

TI6FP: 经过 CC5P/CC6P 边沿检测器后的 TI6F 信号

TI6FP5: 经过 CC5P 边沿检测器后的 TI6F 信号

TI6FP6: 经过 CC6P 边沿检测器后的 TI6F 信号

IC6: 通过 CC6S 选择的通道 6 的捕获输入信号

OC6REF: 输出通道 6 输出的参考波形 (中间波形)

OC6: 通道 6 的主输出信号 (经过 CC6P 极性处理后的 OC6REF 信号)

TI7: 外部时钟输入信号 7 (PWM7 管脚信号)

TI7F: 经过 IC7F 数字滤波后的 TI7 信号

TI7F_ED: TI7F 的边沿信号

TI7FP: 经过 CC7P/CC8P 边沿检测器后的 TI7F 信号

TI7FP7: 经过 CC7P 边沿检测器后的 TI7F 信号

TI7FP8: 经过 CC8P 边沿检测器后的 TI7F 信号

IC7: 通过 CC7S 选择的通道 7 的捕获输入信号

OC7REF: 输出通道 7 输出的参考波形 (中间波形)

OC7: 通道 7 的主输出信号 (经过 CC7P 极性处理后的 OC7REF 信号)

TI8: 外部时钟输入信号 8 (PWM8 管脚信号)

TI8F: 经过 IC8F 数字滤波后的 TI8 信号

TI8F_ED: TI8F 的边沿信号

TI8FP: 经过 CC7P/CC8P 边沿检测器后的 TI8F 信号

TI8FP7: 经过 CC7P 边沿检测器后的 TI8F 信号

TI8FP8: 经过 CC8P 边沿检测器后的 TI8F 信号

IC8: 通过 CC8S 选择的通道 8 的捕获输入信号

OC8REF: 输出通道 8 输出的参考波形 (中间波形)

OC8: 通道 8 的主输出信号 (经过 CC8P 极性处理后的 OC8REF 信号)

21.1 简介

PWMA 由一个 16 位的自动装载计数器组成, 它由一个可编程的预分频器驱动。

PWMA 适用于许多不同的用途:

- 基本的定时
- 测量输入信号的脉冲宽度 (输入捕获)
- 产生输出波形 (输出比较, PWM 和单脉冲模式)
- 对应与不同事件 (捕获, 比较, 溢出, 刹车, 触发) 的中断
- 与 PWMB 或者外部信号 (外部时钟, 复位信号, 触发和使能信号) 同步

PWMA 广泛的适用于各种控制应用中, 包括那些需要中间对齐模式 PWM 的应用, 该模式支持互补输出和死区时间控制。PWMA 的时钟源可以是内部时钟, 也可以是外部的信号, 可以通过配置寄存器来进行选择。

21.2 主要特性

PWMA 的特性包括:

- 16 位向上、向下、向上/下自动装载计数器
- 允许在指定数目的计数器周期之后更新定时器寄存器的重复计数器
- 16 位可编程 (可以实时修改) 预分频器, 计数器时钟频率的分频系数为 1~65535 之间的任意数值
- 同步电路, 用于使用外部信号控制定时器以及定时器互联
- 多达 4 个独立通道可以配置成:
 - 输入捕获
 - 输出比较
 - PWM 输出 (边缘或中间对齐模式)
 - 六步 PWM 输出
 - 单脉冲模式输出
 - 支持 4 个死区时间可编程的通道上互补输出
- 刹车输入信号 (PWMFLT) 可以将定时器输出信号置于复位状态或者一个确定状态
- 外部触发输入引脚 (PWMETI)
- 产生中断的事件包括:
 - 更新: 计数器向上溢出/向下溢出, 计数器初始化 (通过软件或者内部/外部触发)
 - 触发事件 (计数器启动、停止、初始化或者由内部/外部触发计数)
 - 输入捕获, 测量脉宽
 - 外部中断

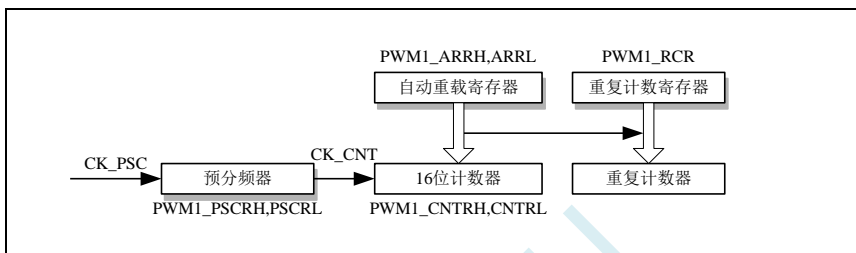
- 输出比较
- 刹车信号输入

21.3 时基单元

PWMA 的时基单元包含:

- 16 位向上/向下计数器
- 16 位自动重载寄存器
- 重复计数器
- 预分频器

PWMA 时基单元



16 位计数器、预分频器、自动重载寄存器和重复计数器寄存器都可以通过软件进行读写操作。自动重载寄存器由预装载寄存器和影子寄存器组成。

可在在两种模式下写自动重载寄存器:

- 自动预装载已使能 (PWMA_CR1 寄存器的 ARPE 位为 1)。在此模式下, 写入自动重载寄存器的数据将被保存在预装载寄存器中, 并在下一个更新事件 (UEV) 时传送到影子寄存器。
- 自动预装载已禁止 (PWMA_CR1 寄存器的 ARPE 位为 0)。在此模式下, 写入自动重载寄存器的数据将立即写入影子寄存器。

更新事件的产生条件:

- 计数器向上或向下溢出。
- 软件置位了 PWMA_EGR 寄存器的 UG 位。
- 时钟/触发控制器产生了触发事件。

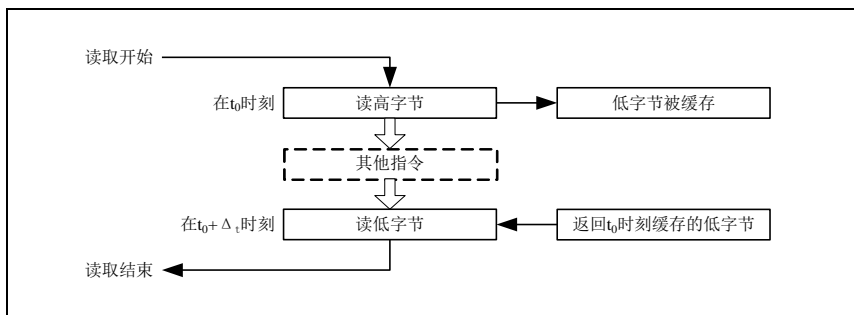
在预装载使能时 (ARPE=1), 如果发生了更新事件, 预装载寄存器中的数值 (PWMA_ARR) 将写入影子寄存器中, 并且 PWMA_PSCR 寄存器中的值将写入预分频器中。置位 PWMA_CR1 寄存器的 UDIS 位将禁止更新事件 (UEV)。预分频器的输出 CK_CNT 驱动计数器, 而 CK_CNT 仅在 PWMA_CR1 寄存器的计数器使能位 (CEN) 被置位时才有效。

注意: 实际的计数器在 CEN 位使能的一个时钟周期后才开始计数。

21.3.1 读写 16 位计数器

写计数器的操作没有缓存, 在任何时候都可以写 PWMA_CNTRH 和 PWMA_CNTRL 寄存器, 因此为避免写入了错误的数值, 一般建议不要在计数器运行时写入新的数值。

读计数器的操作带有 8 位的缓存。用户必须先读定时器的高字节, 在用户读了高字节后, 低字节将被自动缓存, 缓存的数据将会一直保持直到 16 位数据的读操作完成。



21.3.2 16 位 PWMA_ARR 寄存器的写操作

预装载寄存器中的值将写入 16 位的 PWMA_ARR 寄存器中，此操作由两条指令完成，每条指令写入 1 个字节。必须先写高字节，后写低字节。

影子寄存器在写入高字节时被锁定，并保持到低字节写完。

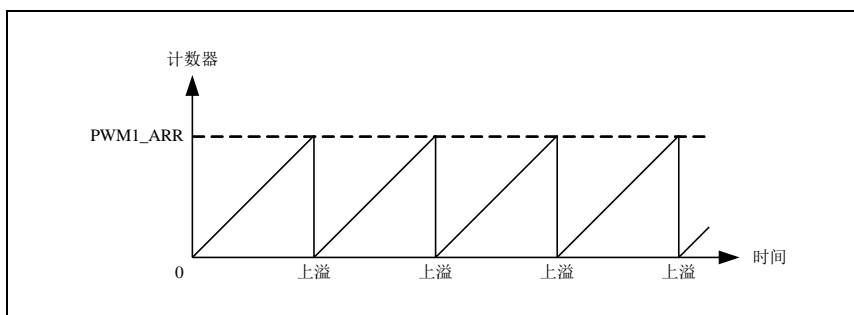
21.3.3 预分频器

PWMA 的预分频器基于一个由 16 位寄存器 (PWMA_PSCR) 控制的 16 位计数器。由于这个控制寄存器带有缓冲器，因此它能够在运行时被改变。预分频器可以将计数器的时钟频率按 1 到 65536 之间的任意值分频。预分频器的值由预装载寄存器写入，保存了当前使用值的影子寄存器在低字节写入时被载入。由于需两次单独的写操作来写 16 位寄存器，因此必须保证高字节先写入。新的预分频器的值在下次更新事件到来时被采用。对 PWMA_PSCR 寄存器的读操作通过预装载寄存器完成。

计数器的频率计算公式: $f_{CK_CNT} = f_{CK_PSC} / (PSCR[15:0] + 1)$

21.3.4 向上计数模式

在向上计数模式中，计数器从 0 计数到用户定义的比较值 (PWMA_ARR 寄存器的值)，然后重新从 0 开始计数并产生一个计数器溢出事件，此时如果 PWMA_CR1 寄存器的 UDIS 位是 0，将会产生一个更新事件 (UEV)。



通过软件方式或者通过使用触发控制器置位 PWMA_EGR 寄存器的 UG 位同样也可以产生一个更新事件。使用软件置位 PWMA_CR1 寄存器的 UDIS 位，可以禁止更新事件，这样可以避免在更新预装载寄存器时更新影子寄存器。在 UDIS 位被清除之前，将不产生更新事件。但是在应该产生更新事件时，计数器仍会被清 0，同时预分频器的计数也被清 0 (但预分频器的数值不变)。此外，如果设置了 PWMA_CR1 寄存器中的 URS 位 (选择更新请求)，设置 UG 位将产生一个更新事件 UEV，但硬件不设置 UIF 标志 (即不产生中断请求)。这是为了避免在捕获模式下清除计数器时，同时产生更新和捕获中断。

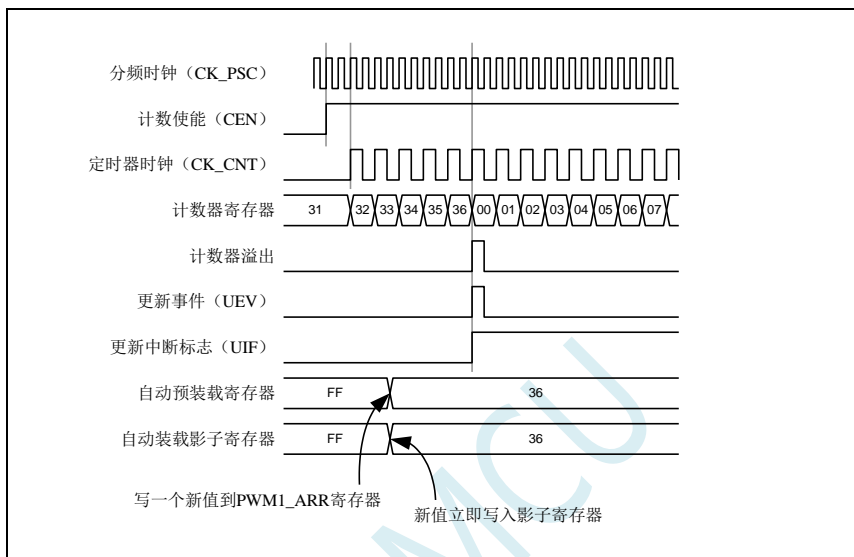
当发生一个更新事件时，所有的寄存器都被更新，硬件依据 URS 位同时设置更新标志位 (PWMA_SR

寄存器的 UIF 位):

- 自动装载影子寄存器被重新置入预装载寄存器的值 (PWMA_ARR)。
- 预分频器的缓存器被置入预装载寄存器的值 (PWMA_PSC)。

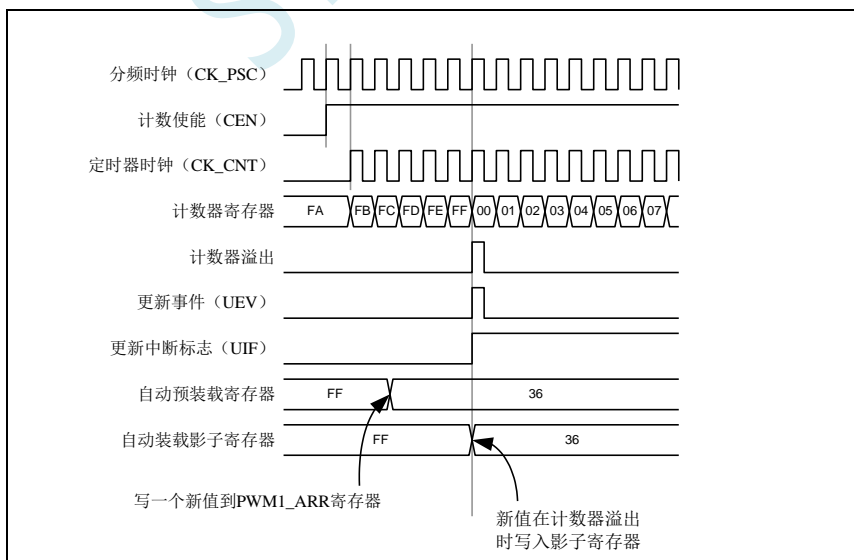
下图给出一些例子, 说明当 PWMA_ARR=0x36 时, 计数器在不同时钟频率下的动作。图中预分频为 2, 因此计数器的时钟 (CK_CNT) 频率是预分频时钟 (CK_PSC) 频率的一半。图中禁止了自动装载功能 (ARPE=0), 所以在计数器达到 0x36 时, 计数器溢出, 影子寄存器立刻被更新, 同时产生一个更新事件。

当 ARPE=0 (ARR 不预装载), 预分频为 2 时的计数器更新:



下图的预分频为 1, 因此 CK_CNT 的频率与 CK_PSC 一致。图中使能了自动重载 (ARPE=1), 所以在计数器达到 0xFF 产生溢出。0x36 将在溢出时被写入, 同时产生一个更新事件。

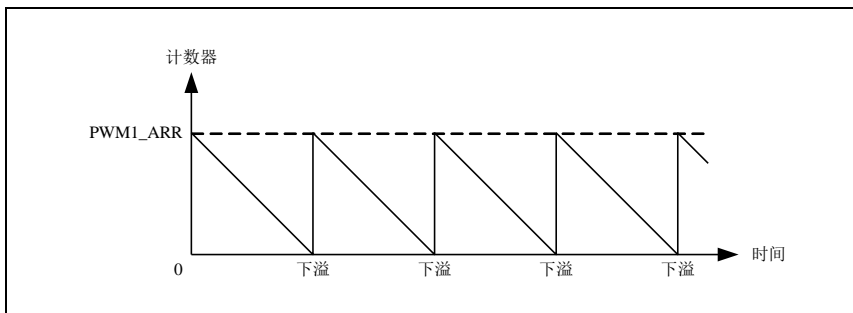
当 ARPE=1(PWMA_ARR 预装载), 预分频为 1 时的计数器更新:



21.3.5 向下计数模式

在向下模式中, 计数器从自动装载的值 (PWMA_ARR 寄存器的值) 开始向下计数到 0, 然后再从自动装载的值重新开始计数, 并产生一个计数器向下溢出事件。如果 PWMA_CR1 寄存器的 UDIS 位被清

除，还会产生一个更新事件（UEV）。



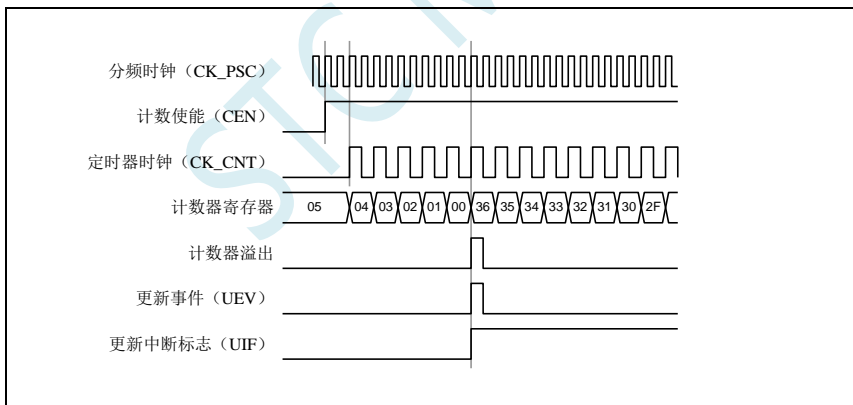
通过软件方式或者通过使用触发控制器置位 PWMA_EGR 寄存器的 UG 位同样也可以产生一个更新事件。置位 PWMA_CR1 寄存器的 UDIS 位可以禁止 UEV 事件。这样可以避免在更新预装载寄存器时更新影子寄存器。因此 UDIS 位清除之前不会产生更新事件。然而，计数器仍会从当前自动加载值重新开始计数，并且预分频器的计数器重新从 0 开始（但预分频器不能被修改）。此外，如果设置了 PWMA_CR1 寄存器中的 URS 位（选择更新请求），设置 UG 位将产生一个更新事件 UEV 但不设置 UIF 标志（因此不产生中断），这是为了避免在发生捕获事件并清除计数器时，同时产生更新和捕获中断。

当发生更新事件时，所有的寄存器都被更新，硬件依据 URS 位同时设置更新标志位（PWMA_SR 寄存器的 UIF 位）：

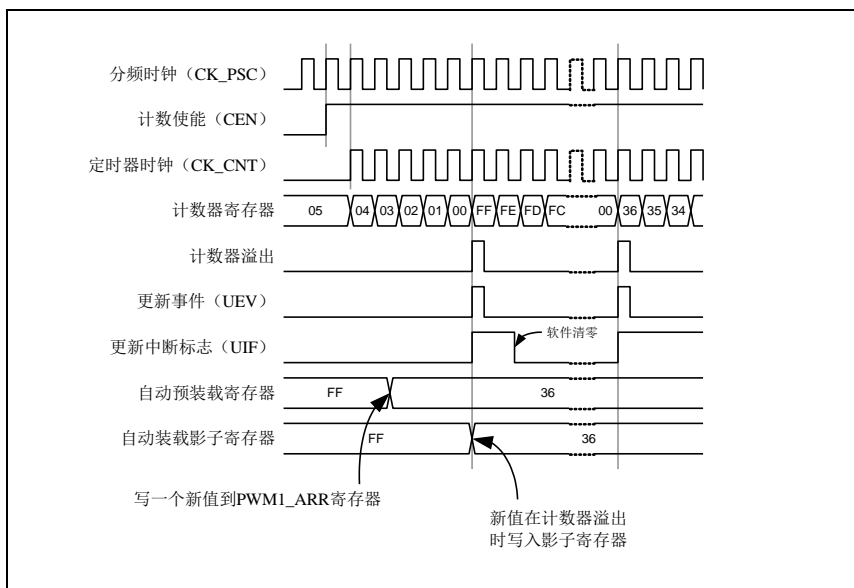
- 自动装载影子寄存器被重新置入预装载寄存器的值（PWMA_ARR）。
- 预分频器的缓存器被置入预装载寄存器的值（PWMA_PSC）。

以下是一些当 PWMA_ARR=0x36 时，计数器在不同时钟频率下的图表。下图描述了在向下计数模式下，预装载不使能时新的数值在下一个周期时被写入。

当 ARPE=0（ARR 不预装载），预分频为 2 时的计数器更新：

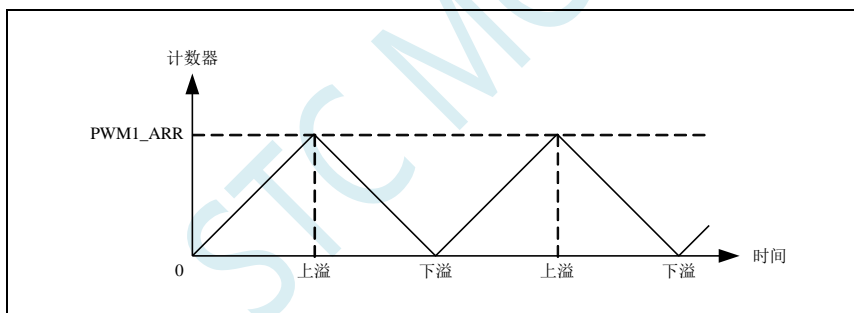


当 ARPE=1（ARR 预装载），预分频为 1 时的计数器更新



21.3.6 中间对齐模式（向上/向下计数）

在中央对齐模式，计数器从 0 开始计数到 PWM1_ARR 寄存器的值，产生一个计数器上溢事件，然后从 PWM1_ARR 寄存器的值向下计数到 0 并且产生一个计数器下溢事件；然后再从 0 开始重新计数。在此模式下，不能写入 PWM1_CR1 中的 DIR 方向位。它由硬件更新并指示当前的计数方向。



如果定时器带有重复计数器，在重复了指定次数（PWM1_RCR 的值）的向上和向下溢出之后会产生更新事件（UEV）。否则每一次的向上向下溢出都会产生更新事件。通过软件方式或者通过使用触发控制器置位 PWM1_EGR 寄存器的 UG 位同样也可以产生一个更新事件。此时，计数器重新从 0 开始计数，预分频器也重新从 0 开始计数。设置 PWM1_CR1 寄存器中的 UDIS 位可以禁止 UEV 事件。这样可以避免在更新预装载寄存器时更新影子寄存器。因此 UDIS 位被清为 0 之前不会产生更新事件。然而，计数器仍会根据当前自动重载的值，继续向上或向下计数。如果定时器带有重复计数器，由于重复寄存器没有双重的缓冲，新的重复数值将立刻生效，因此在修改时需要小心。此外，如果设置了 PWM1_CR1 寄存器中的 URS 位（选择更新请求），设置 UG 位将产生一个更新事件 UEV 但不设置 UIF 标志（因此不产生中断），这是为了避免在发生捕获事件并清除计数器时，同时产生更新和捕获中断。

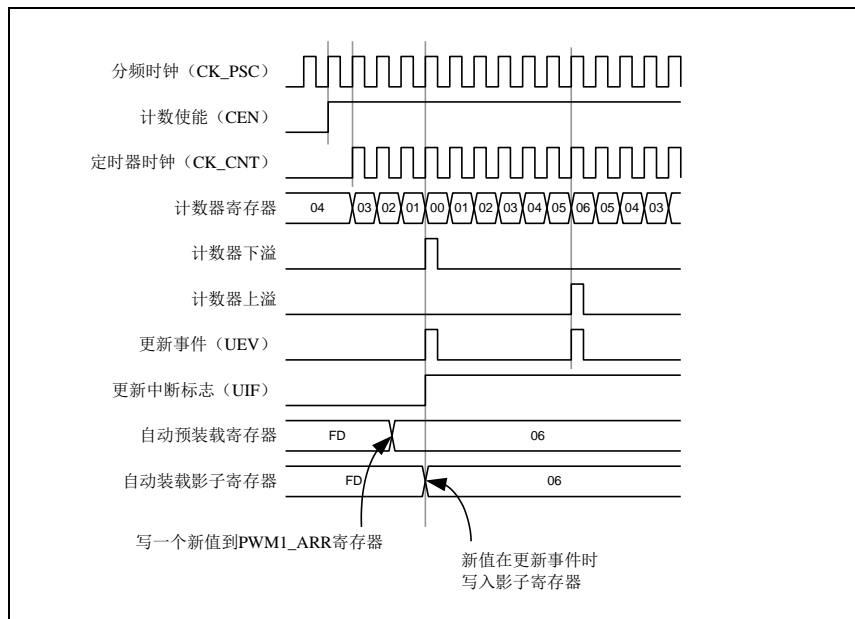
当发生更新事件时，所有的寄存器都被更新，硬件依据 URS 位更新标志位（PWM1_SR 寄存器中的 UIF 位）：

- 预分频器的缓存器被加载为预装载的值（PWM1_PSCR）。
- 当前的自动加载寄存器被更新为预装载值（PWM1_ARR）。

要注意到如果因为计数器溢出而产生更新，自动重载寄存器将在计数器重载入之前被更新，因此下一个周期才是预期的值（计数器被装载为新的值）。

以下是一些计数器在不同时钟频率下的操作的例子:

内部时钟分频因子为 1, PWMA_ARR=0x6, ARPE=1



使用中央对齐模式的提示:

- 启动中央对齐模式时, 计数器将按照原有的向上/向下的配置计数。也就是说 PWMA_CR1 寄存器中的 DIR 位将决定计数器是向上还是向下计数。此外, 软件不能同时修改 DIR 位和 CMS 位的值。
- 不推荐在中央对齐模式下, 计数器正在计数时写计数器的值, 这将导致不能预料的后果。具体的说:
 - 向计数器写入了比自动装载值更大的数值时 (PWMA_CNT > PWMA_ARR), 但计数器的计数方向不发生改变。例如计数器已经向上溢出, 但计数器仍然向上计数。
 - 向计数器写入了 0 或者 PWMA_ARR 的值, 但更新事件不发生。
- 安全使用中央对齐模式的计数器的方法是在启动计数器之前先用软件(置位 PWMA_EGR 寄存器的 UG 位)产生一个更新事件, 并且不在计数器计数时修改计数器的值。

21.3.7 重复计数器

时基单元解释了计数器向上/向下溢出时更新事件 (UEV) 是如何产生的, 然而事实上它只能在重复计数器的值达到 0 的时候产生。这个特性对产生 PWM 信号非常有用。

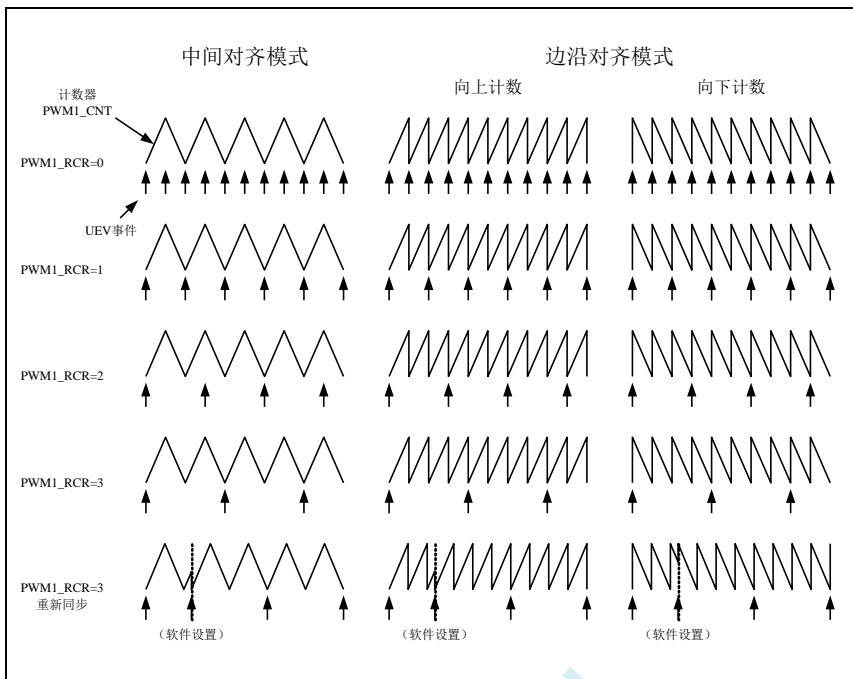
这意味着在每 N 次计数上溢或下溢时, 数据从预装载寄存器传输到影子寄存器 (PWMA_ARR 自动重载寄存器, PWMA_PSCR 预装载寄存器, 还有在比较模式下的捕获/比较寄存器 PWMA_CCRx), N 是 PWMA_RCR 重复计数寄存器中的值。

重复计数器在下述任一条件成立时递减:

- 向上计数模式下每次计数器向上溢出时
- 向下计数模式下每次计数器向下溢出时
- 中央对齐模式下每次上溢和每次下溢时。虽然这样限制了 PWM 的最大循环周期为 128, 但它能够在每个 PWM 周期 2 次更新占空比。在中央对齐模式下, 因为波形是对称的, 如果每个 PWM 周期中仅刷新一次比较寄存器, 则最大的分辨率为 $2 * t_{CK_PSC}$ 。

重复计数器是自动加载的, 重复速率由 PWMA_RCR 寄存器的值定义。当更新事件由软件产生或者通过硬件的时钟/触发控制器产生, 则无论重复计数器的值是多少, 立即发生更新事件, 并且 PWMA_RCR 寄存器中的内容被重载入到重复计数器。

不同模式下更新速率的例子, 及 PWMA_RCR 的寄存器设置



21.4 时钟/触发控制器

时钟/触发控制器允许用户选择计数器的时钟源, 输入触发信号和输出信号,

21.4.1 预分频时钟 (CK_PSC)

时基单元的预分频时钟 (CK_PSC) 可以由以下源提供:

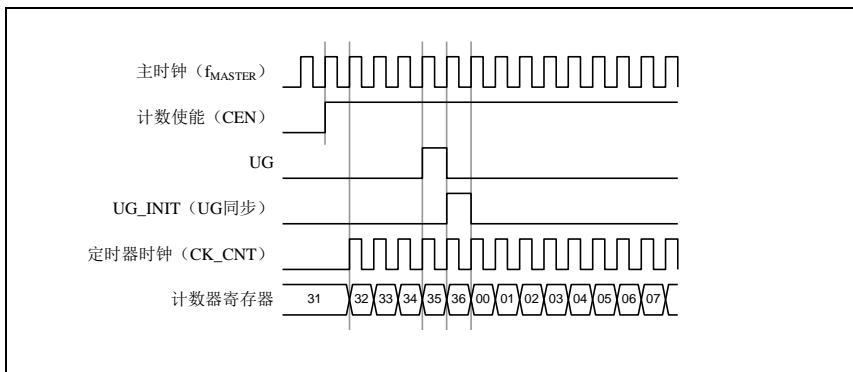
- 内部时钟 (f_{MASTER})
- 外部时钟模式 1: 外部时钟输入 (TIx)
- 外部时钟模式 2: 外部触发输入 ETR
- 内部触发输入 (ITRx): 使用一个 PWM 的 TRGO 做为另一个 PWM 的预分频时钟。

21.4.2 内部时钟源 (f_{MASTER})

如果同时禁止了时钟/触发模式控制器和外部触发输入 (PWMA_SMCR 寄存器的 SMS=000, PWMA_ETR 寄存器的 ECE=0), 则 CEN、DIR 和 UG 位是实际上的控制位, 并且只能被软件修改 (UG 位仍被自动清除)。一旦 CEN 位被写成 1, 预分频器的时钟就由内部时钟提供。

下图描述了控制电路和向上计数器在普通模式下, 不带预分频器时的操作。

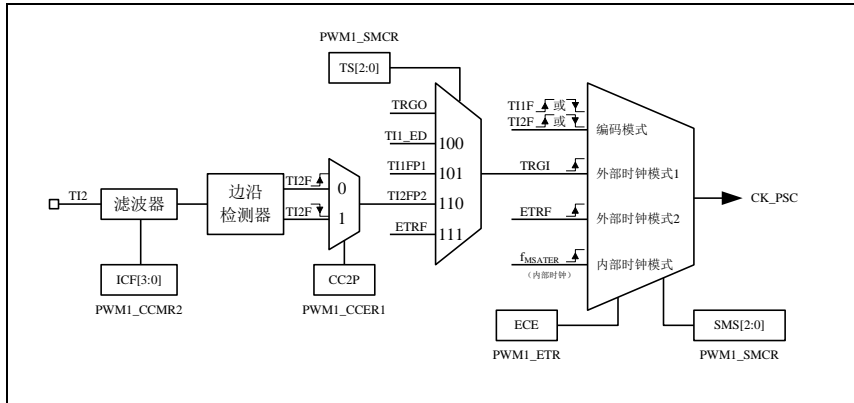
普通模式下的控制电路, f_{MASTER} 分频因子为 1



21.4.3 外部时钟源模式 1

当 PWMA_SMCR 寄存器的 SMS=111 时, 此模式被选中。然后再通过 PWMA_SMCR 寄存器的 TS 选择 TRGI 的信号源。计数器可以在选定输入端的每个上升沿或下降沿计数。

下面的例子以 TI2 作为外部时钟



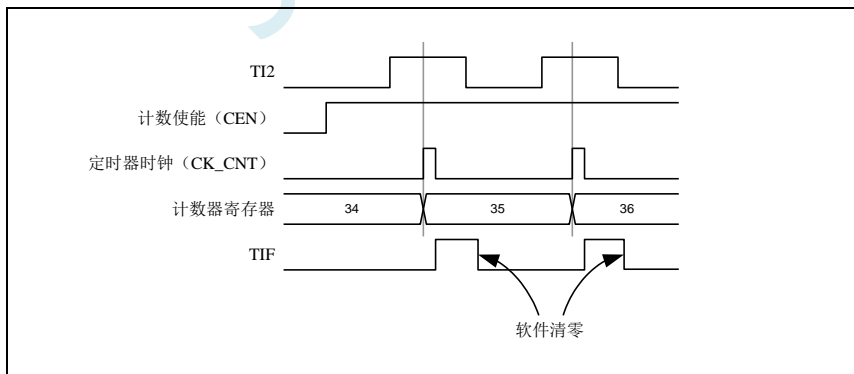
例如, 要配置向上计数器在 TI2 输入端的上升沿计数, 使用下列步骤:

1. 配置 PWMA_CCMR2 寄存器的 CC2S=01, 使用通道 2 检测 TI2 输入的上升沿
2. 配置 PWMA_CCMR2 寄存器的 ICF3:0 位, 选择输入滤波器带宽
3. 配置 PWMA_CCER1 寄存器的 CC2P=0, 选定上升沿极性
4. 配置 PWMA_SMCR 寄存器的 SMS=111, 配置计数器使用外部时钟模式 1
5. 配置 PWMA_SMCR 寄存器的 TS=110, 选定 TI2 作为输入源
6. 设置 PWMA_CR1 寄存器的 CEN=1, 启动计数器

当上升沿出现在 TI2, 计数器计数一次, 且触发标识位 (PWMA_SR1 寄存器的 TIF 位) 被置 1, 如果使能了中断 (在 PWMA_IER 寄存器中配置) 则会产生中断请求。

在 TI2 的上升沿和计数器实际时钟之间的延时取决于在 TI2 输入端的重新同步电路。

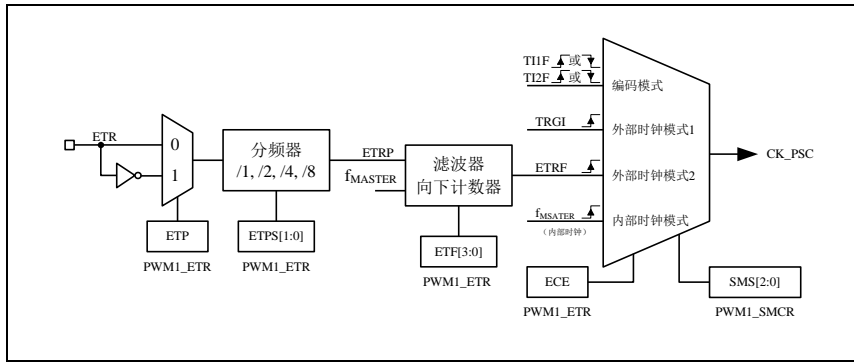
外部时钟模式 1 下的控制电路



21.4.4 外部时钟源模式 2

计数器能够在外部触发输入 ETR 信号的每一个上升沿或下降沿计数。将 PWMA_ETR 寄存器的 ECE 位写 1, 即可选定此模式。(PWMA_SMCR 寄存器的 SMS=111 且 PWMA_SMCR 寄存器的 TS=111 时, 也可选择此模式)

外部触发输入的总框图:

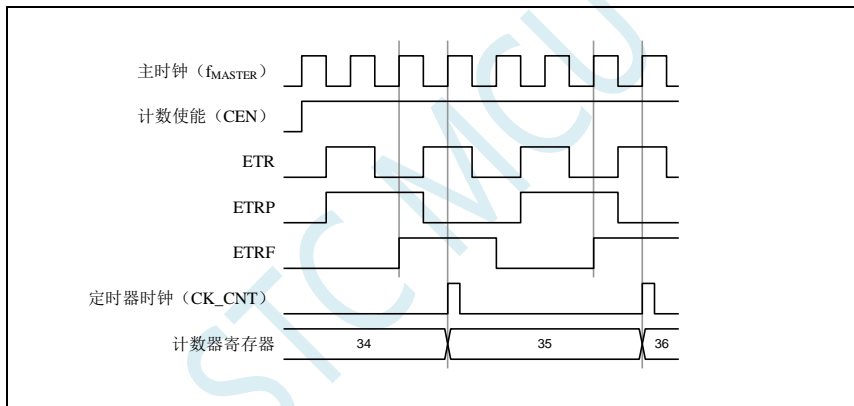


例如，要配置计数器在 ETR 信号的每 2 个上升沿时向上计数一次，需使用下列步骤：

1. 本例中不需要滤波器，配置 PWMA_ETR 寄存器的 ETF[3:0]=0000
2. 设置预分频器，配置 PWMA_ETR 寄存器的 ETPS[1:0]=01
3. 选择 ETR 的上升沿检测，配置 PWMA_ETR 寄存器的 ETP=0
4. 开启外部时钟模式 2，配置 PWMA_ETR 寄存器中的 ECE=1
5. 启动计数器，写 PWMA_CR1 寄存器的 CEN=1

计数器在每 2 个 ETR 上升沿计数一次。

外部时钟模式 2 下的控制电路



21.4.5 触发同步

PWMA 的计数器使用三种模式与外部的触发信号同步：

- 标准触发模式
- 复位触发模式
- 门控触发模式

标准触发模式

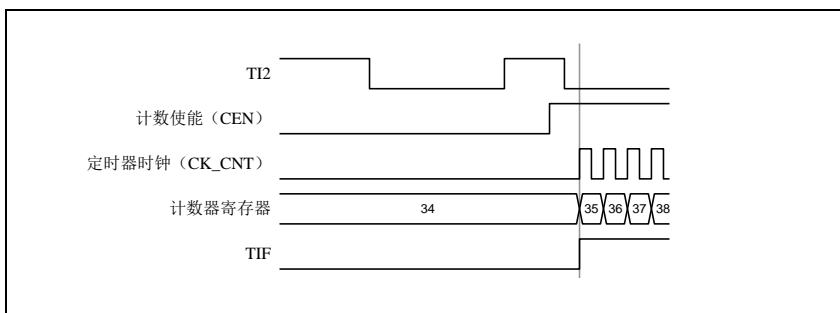
计数器的使能 (CEN) 依赖于选中的输入端上的事件。

在下面的例子中，计数器在 TI2 输入的上升沿开始向上计数：

1. 配置 PWMA_CCER1 寄存器的 CC2P=0，选择 TI2 的上升沿做为触发条件。
2. 配置 PWMA_SMCRCR 寄存器的 SMS=110，选择计数器为触发模式。配置 PWMA_SMCRCR 寄存器的 TS=110，选择 TI2 作为输入源。

当 TI2 出现一个上升沿时，计数器开始在内部时钟驱动下计数，同时置位 TIF 标志。TI2 上升沿和计数器启动计数之间的延时取决于 TI2 输入端的重同步电路。

标准触发模式的控制电路



复位触发模式

在发生一个触发输入事件时，计数器和它的预分频器能够重新被初始化。同时，如果 PWMA_CR1 寄存器的 URS 位为低，还产生一个更新事件 UEV，然后所有的预装载寄存器（PWMA_ARR，PWMA_CCRx）都会被更新。

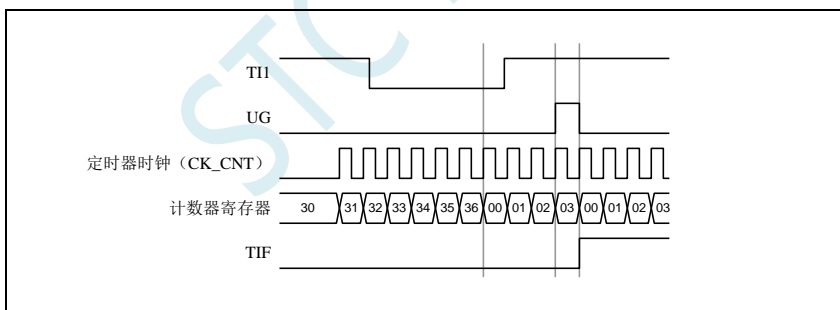
在以下的例子中，TI1 输入端的上升沿导致向上计数器被清零：

1. 配置 PWMA_CCER1 寄存器的 CC1P=0 来选择 TI1 的极性（只检测 TI1 的上升沿）。
2. 配置 PWMA_SMCR 寄存器的 SMS=100，选择定时器为复位触发模式。配置 PWMA_SMCR 寄存器的 TS=101，选择 TI1 作为输入源。
3. 配置 PWMA_CR1 寄存器的 CEN=1，启动计数器。

计数器开始依据内部时钟计数，然后正常计数直到 TI1 出现一个上升沿。此时，计数器被清零然后从 0 重新开始计数。同时，触发标志(PWMA_SR1 寄存器的 TIF 位)被置位，如果使能了中断(PWMA_IER 寄存器的 TIE 位)，则产生一个中断请求。

下图显示当自动重装载寄存器 PWMA_ARR=0x36 时的动作。在 TI1 上升沿和计数器的实际复位之间的延时取决于 TI1 输入端的重同步电路。

复位触发模式下的控制电路



门控触发模式

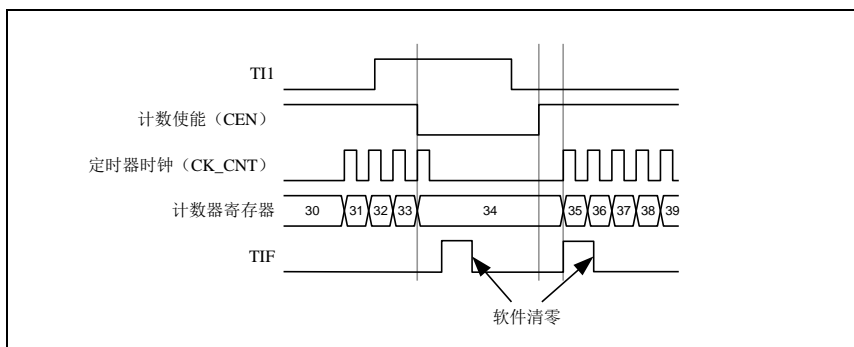
计数器由选中的输入端信号的电平使能。

在如下的例子中，计数器只在 TI1 为低时向上计数：

1. 配置 PWMA_CCER1 寄存器的 CC1P=1 来确定 TI1 的极性（只检测 TI1 上的低电平）。
2. 配置 PWMA_SMCR 寄存器的 SMS=101，选择定时器为门控触发模式，配置 PWMA_SMCR 寄存器中 TS=101，选择 TI1 作为输入源。
3. 配置 PWMA_CR1 寄存器的 CEN=1，启动计数器（在门控模式下，如果 CEN=0，则计数器不能启动，不论触发输入电平如何）。

只要 TI1 为低，计数器开始依据内部时钟计数，一旦 TI1 变高则停止计数。当计数器开始或停止时 TIF 标志位都会被置位。TI1 上升沿和计数器实际停止之间的延时取决于 TI1 输入端的重同步电路。

门控触发模式下的控制电路



外部时钟模式 2 联合触发模式

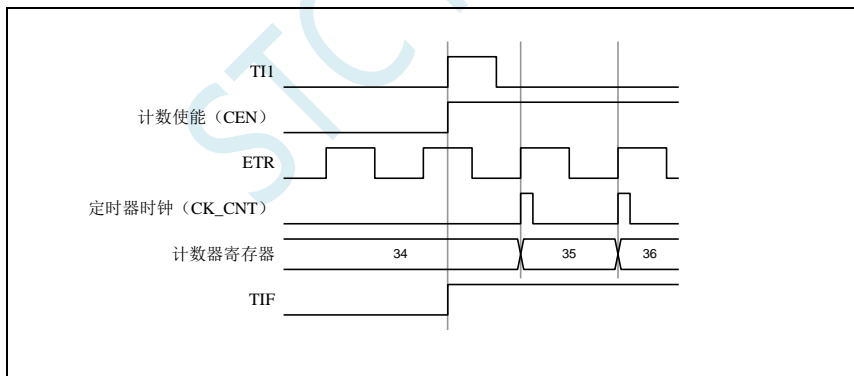
外部时钟模式 2 可以与另一个输入信号的触发模式一起使用。例如，ETR 信号被用作外部时钟的输入，另一个输入信号可用作触发输入（支持标准触发模式，复位触发模式和门控触发模式）。注意不能通过 PWMA_SMCR 寄存器的 TS 位把 ETR 配置成 TRGI。

在下面的例子中，一旦在 TI1 上出现一个上升沿，计数器即在 ETR 的每一个上升沿向上计数一次：

1. 通过 PWMA_ETR 寄存器配置外部触发输入电路。配置 ETPS=00 禁止预分频，配置 ETP=0 监测 ETR 信号的上升沿，配置 ECE=1 使能外部时钟模式 2。
2. 配置 PWMA_CCER1 寄存器的 CC1P=0 来选择 TI1 的上升沿触发。
3. 配置 PWMA_SMCR 寄存器的 SMS=110 来选择定时器为触发模式。配置 PWMA_SMCR 寄存器的 TS=101 来选择 TI1 作为输入源。

当 TI1 上出现一个上升沿时，TIF 标志被设置，计数器开始在 ETR 的上升沿计数。TI1 信号的上升沿和计数器实际时钟之间的延时取决于 TI1 输入端的重同步电路。ETR 信号的上升沿和计数器实际时钟之间的延时取决于 ETRP 输入端的重同步电路。

外部时钟模式 2+触发模式下的控制电路



21.4.6 与 PWMB 同步

在芯片中，定时器在内部互相联结，用于定时器的同步或链接。当某个定时器配置成主模式时，可以输出触发信号（TRGO）到那些配置为从模式的定时器来完成复位操作、启动操作、停止操作或者作为那些定时器的驱动时钟。

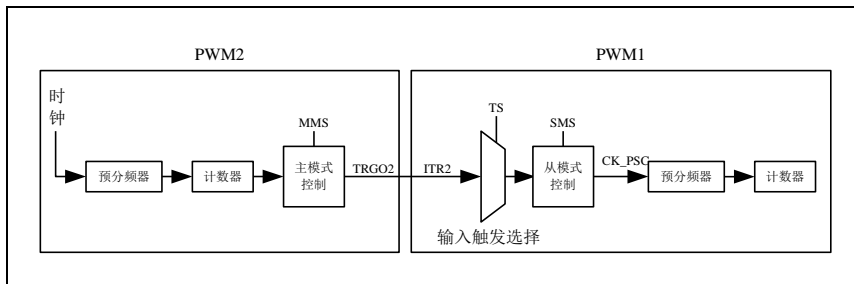
使用 PWMB 的 TRGO 作为 PWMA 的预分频时钟

例如，用户可以配置 PWMB 作为 PWMA 的预分频时钟，需进行如下配置：

1. 配置 PWMB 为主模式，使得在每个更新事件（UEV）时输出周期性的触发信号。配置 PWMB_CR2 寄存器的 MMS=010，使每个更新事件时 TRGO 能输出一个上升沿。
2. PWMB 输出的 TRGO 信号链接到 PWMA。PWMA 需要配置成触发从模式，使用 ITR2 作为输入触发信号。以上操作可以通过配置 PWMA_SMCR 寄存器的 TS=010 实现。

- 配置 PWMA_SMCR 寄存器的 SMS=111 将时钟/触发控制器设置为外部时钟模式 1。此操作将使 PWMB 输出的周期性触发信号 TRGO 的上升沿驱动 PWMA 的时钟。
- 最后，置位 PWMB 的 CEN 位 (PWMB_CR1 寄存器中)，使能两个 PWM。

主触发从模式的例子



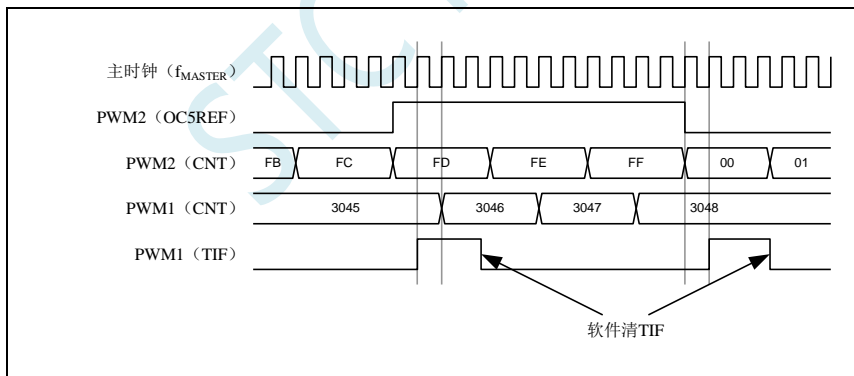
使用 PWMB 使能 PWMA

在本例中，我们用 PWMB 的比较输出使能 PWMA。PWMA 仅在 PWMB 的 OC1REF 信号为高时按照自己的驱动时钟计数。两个 PWM 都使用 4 分频的 f_{MASTER} 为时钟 ($f_{CK_CNT} = f_{MASTER}/4$)。

- 配置 PWMB 为主模式，将比较输出信号 (OC5REF) 作为触发信号输出。(配置 PWMB_CR2 寄存器的 MMS=100)。
- 配置 PWMB 的 OC5REF 信号的波形 (PWMB_CCMR1 寄存器)。
- 配置 PWMA 把 PWMB 的输出作为自己的触发输入信号 (配置 PWMA_SMCR 寄存器的 TS=010)。
- 配置 PWMA 为门控触发模式 (配置 PWMA_SMCR 寄存器的 SMS=101)。
- 置位 CEN 位 (PWMA_CR1 寄存器)，使能 PWMA。
- 置位 CEN 位 (PWMB_CR1 寄存器)，使能 PWMB。

注意：两个 PWM 的时钟并不同步，但仅影响 PWMA 的使能信号。

PWMB 的输出门控触发 PWMA

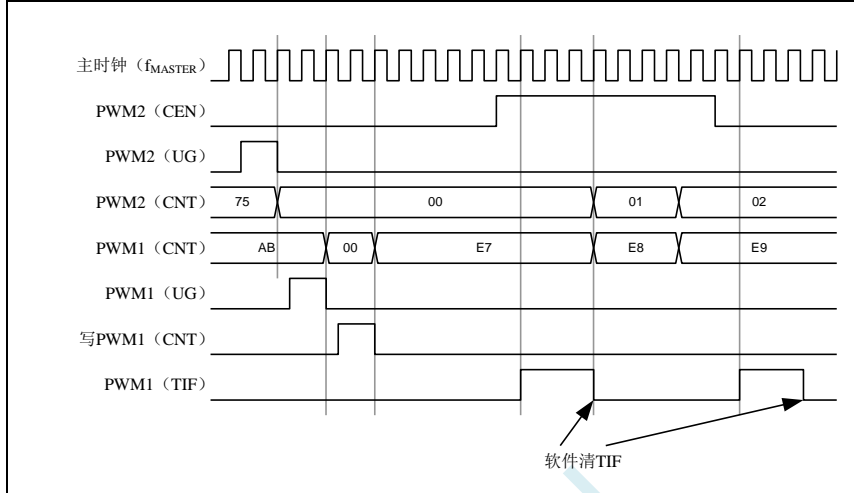


上图中，PWMA 的计数器和预分频器都没有在启动前初始化，所以都是从现有值开始计数的。如果在启动 PWMB 之前复位两个定时器，用户就可以写入期望的数值到 PWMA 的计数器，使之从指定值开始计数。对 PWMA 的复位操作可以通过软件写 PWMA_EGR 寄存器的 UG 位实现。

在下面这个例子中，我们使 PWMB 和 PWMA 同步。PWMB 为主模式并从 0 启动计数。PWMA 为触发从模式，并从 0xE7 启动计数。两个 PWM 采用相同的分频系数。当清除 PWMB_CR1 寄存器的 CEN 位时，PWMB 被禁止，同时 PWMA 停止计数。

- 配置 PWMB 为主模式，将比较输出信号 (OC5REF) 作为触发信号输出。(配置 PWMB_CR2 寄存器的 MMS=100)。
- 配置 PWMB 的 OC5REF 信号的波形 (PWMB_CCMR1 寄存器)。
- 配置 PWMA 把 PWMB 的输出作为自己的触发输入信号 (配置 PWMA_SMCR 寄存器的 TS=010)。
- 配置 PWMA 为门控触发模式 (配置 PWMA_SMCR 寄存器的 SMS=101)。

- 通过对 UG 位 (PWMB_EGR 寄存器) 写 1, 复位 PWMB。
- 通过对 UG 位 (PWMA_EGR 寄存器) 写 1, 复位 PWMA。
- 将 0xE7 写入 PWMA 的计数器中 (PWMA_CNTRL), 初始化 PWMA。
- 通过对 CEN 位 (PWMA_CR1 寄存器) 写 1, 使能 PWMA。
- 通过对 CEN 位 (PWMB_CR1 寄存器) 写 1, 启动 PWMB。
- 通过对 CEN 位 (PWMB_CR1 寄存器) 写 0, 停止 PWMB。



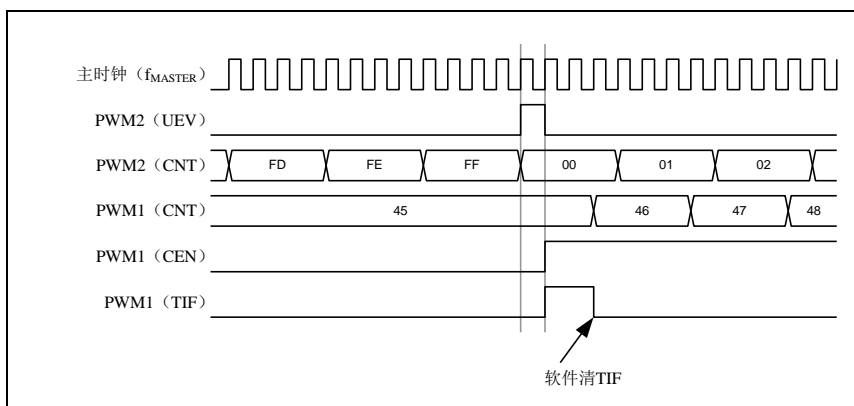
使用 PWMB 启动 PWMA

在本例中, 我们用 PWMB 的更新事件来启动 PWMA。

PWMA 在 PWMB 发生更新事件时按照 PWMA 自己的驱动时钟从它的现有值开始计数 (可以是非 0 值)。PWMA 在收到触发信号后自动使能 CEN 位, 并开始计数, 一直持续到用户向 PWMA_CR1 寄存器的 CEN 位写 0。两个 PWM 都使用 4 分频的 f_{MASTER} 作为驱动时钟 ($f_{CK_CNT} = f_{MASTER}/4$)。

- 配置 PWMB 为主模式, 输出更新信号 (UEV)。(配置 PWMB_CR2 寄存器的 MMS=010)。
- 配置 PWMB 的周期 (PWMB_ARR 寄存器)。
- 配置 PWMA 用 PWMB 的输出作为输入的触发信号 (配置 PWMA_SMCR 寄存器的 TS=010)。
- 配置 PWMA 为触发模式 (配置 PWMA_SMCR 寄存器的 SMS=110)。
- 置位 CEN 位 (PWMB_CR1 寄存器) 启动 PWMB。

PWMB 的更新事件 (PWMB-UEV) 触发 PWMA



如同前面的例子, 用户也可以在启动计数器前对它们初始化。

用外部信号同步的触发两个 PWM

在本例中, 使用 TI1 的上升沿使能 PWMB, 并同时使能 PWMA。为了保持定时器的对齐, PWMB 需要配置成主/从模式 (对于 TI1 信号为从模式, 对于 PWMA 为主模式)。

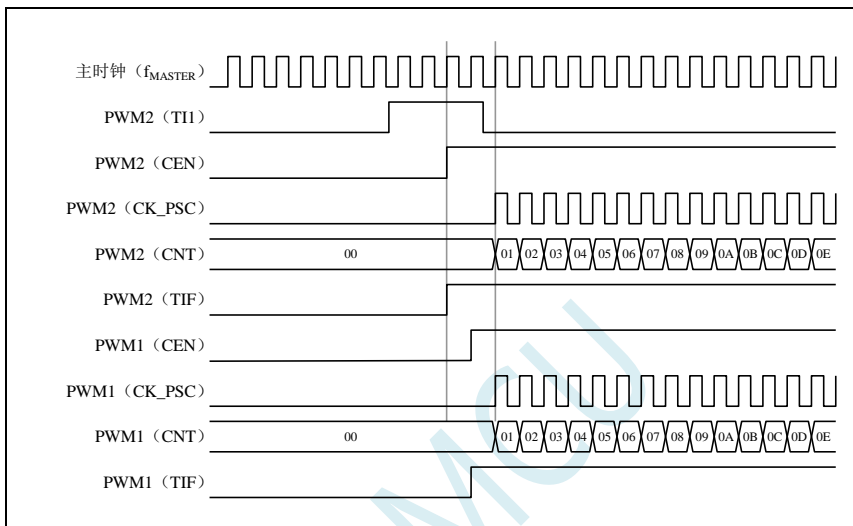
- 配置 PWMB 为主模式, 以输出使能信号作为 PWMA 的触发 (配置 PWMB_CR2 寄存器的 MMS=001)。

- 配置 PWMB 为从模式, 把 TI1 信号作为输入的触发信号 (配置 PWMB_SMCR 寄存器的 TS=100)。
- 配置 PWMB 的触发模式 (配置 PWMB_SMCR 寄存器的 SMS=110)。
- 配置 PWMB 为主/从模式 (配置 PWMB_SMCR 寄存器的 MSM=1)。
- 配置 PWMA 以 PWMB 的输出为输入触发信号 (配置 PWMA_SMCR 寄存器的 TS=010)。
- 配置 PWMA 的触发模式 (配置 PWMA_SMCR 寄存器的 SMS=110)。

当 TI1 上出现上升沿时, 两个定时器同步的开始计数, 并且 TIF 位都被置起。

注意: 在本例中, 两个定时器在启动前都进行了初始化 (设置 UG 位), 所以它们都从 0 开始计数, 但是用户也可以通过修改计数器寄存器 (PWMA_CNT) 来插入一个偏移量, 这样的话, 在 PWMB 的 CK_PSC 信号和 CNT_EN 信号间会插入延时。

PWMB 的 TI1 信号触发 PWMB 和 PWMA

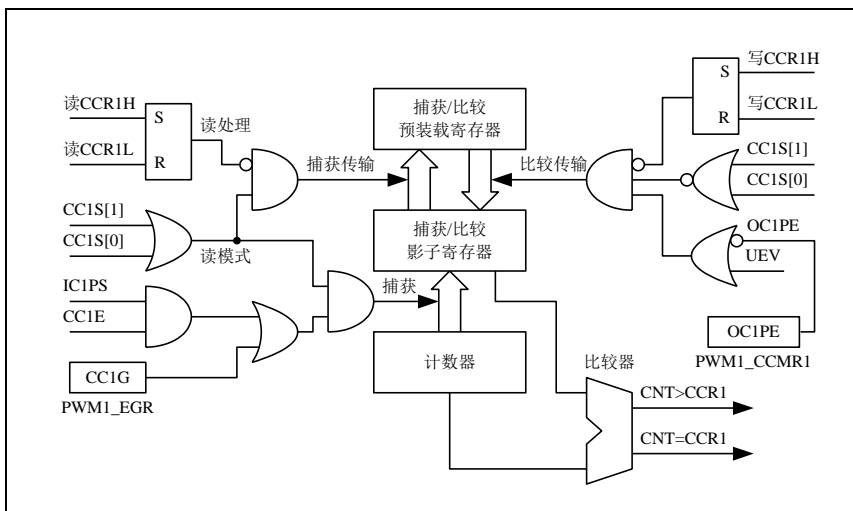


21.5 捕获/比较通道

PWM1P、PWM2P、PWM3P、PWM4P 可以用作输入捕获, PWM1P/PWM1N、PWM2P/PWM2N、PWM3P/PWM3N、PWM4P/PWM4N 可以输出比较, 这个功能可以通过配置捕获/比较通道模式寄存器 (PWMA_CCMR_i) 的 CCIS 通道选择位来实现, 此处的 i 代表 1~4 的通道数。

每一个捕获/比较通道都是围绕着一个捕获/比较寄存器 (包含影子寄存器) 来构建的, 包括捕获的输入部分 (数字滤波、多路复用和预分频器) 和输出部分 (比较器和输出控制)。

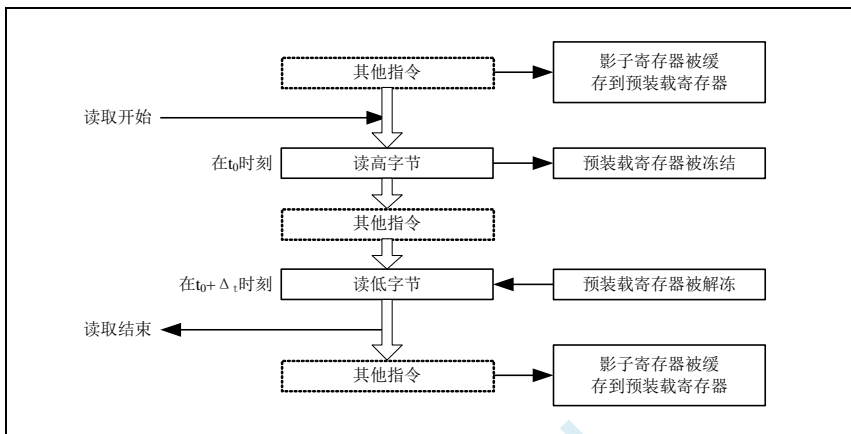
捕获/比较通道 1 的主要电路 (其他通道与此类似)



捕获/比较模块由一个预装载寄存器和一个影子寄存器组成。读写过程仅操作预装载寄存器。在捕获模式下，捕获发生在影子寄存器上，然后再复制到预装载寄存器中。在比较模式下，预装载寄存器的内容被复制到影子寄存器中，然后影子寄存器的内容和计数器进行比较。

当通道被配置成输出模式时，可以随时访问 PWMA_CCRi 寄存器。

当通道被配置成输入模式时，对 PWMA_CCRi 寄存器的读操作类似于计数器的读操作。当捕获发生时，计数器的内容被捕获到 PWMA_CCRi 影子寄存器，然后再复制到预装载寄存器中。在读操作进行中，预装载寄存器是被冻结的。



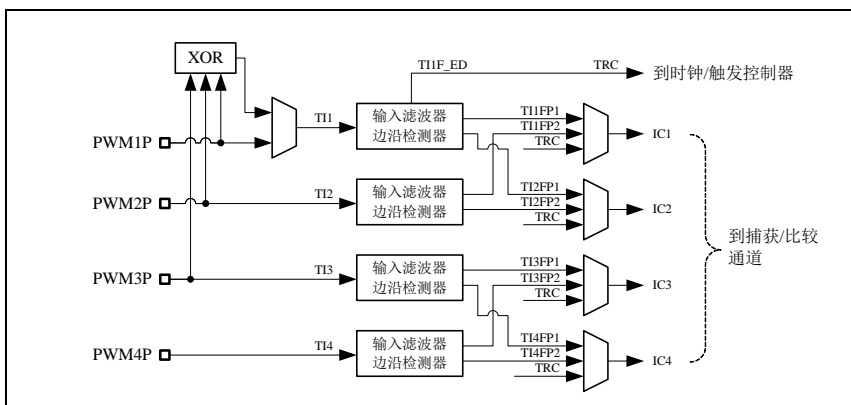
上图描述了 16 位的 CCRi 寄存器的读操作流程，被缓存的数据将保持不变直到读流程结束。在整个读流程结束后，如果仅仅读了 PWMA_CCRiL 寄存器，返回计数器数值的低位。如果在读了低位数据以后再读高位数据，将不再返回同样的低位数据。

21.5.1 16 位 PWMA_CCRi 寄存器的写流程

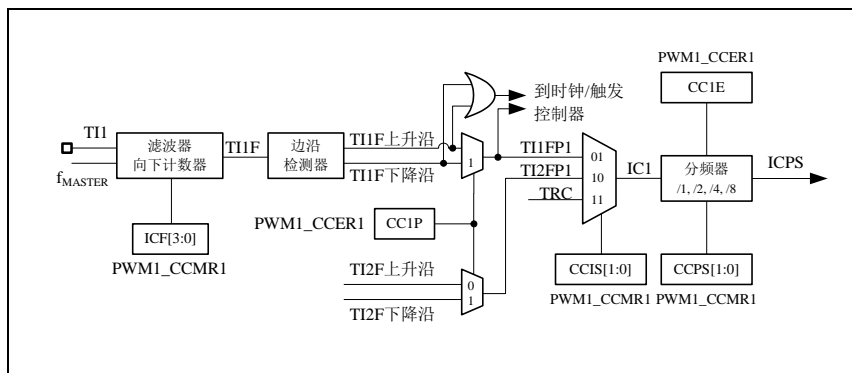
16 位 PWMA_CCRi 寄存器的写操作通过预装载寄存器完成。必需使用两条指令来完成整个流程，一条指令对应一个字节。必需先写高位字节。在写高位字节时，影子寄存器的更新被禁止直到低位字节的写操作完成。

21.5.2 输入模块

输入模块的框图



如图，输入部分对相应的 TIx 输入信号采样，并产生一个滤波后的信号 TIxF。然后，一个带极性选择的边缘监测器产生一个信号 (TIxFPx)，它可以作为触发模式控制器的输入触发或者作为捕获控制。该信号通过预分频后进入捕获寄存器 (ICxPS)。



21.5.3 输入捕获模式

在输入捕获模式下, 当检测到 IC_i 信号上相应的边沿后, 计数器的当前值被锁存到捕获/比较寄存器 ($PWMA_CCR_x$) 中。当发生捕获事件时, 相应的 $CCiIF$ 标志 ($PWMA_SR$ 寄存器) 被置 1。如果 $PWMA_IER$ 寄存器的 $CCiIE$ 位被置位, 也就是使能了中断, 则将产生中断请求。如果发生捕获事件时 $CCiIF$ 标志已经为高, 那么重复捕获标志 $CCiOF$ ($PWMA_SR2$ 寄存器) 被置 1。写 $CCiIF=0$ 或读取存储在 $PWMA_CCR_iL$ 寄存器中的捕获数据都可清除 $CCiIF$ 。写 $CCiOF=0$ 可清除 $CCiOF$ 。

PWM 输入信号上升沿时捕获

以下例子说明如何在 $TI1$ 输入的上升沿时捕获计数器的值到 $PWMA_CCR1$ 寄存器中, 步骤如下:

1. 选择有效输入端, 设置 $PWMA_CCMR1$ 寄存器中的 $CC1S=01$, 此时通道被配置为输入, 并且 $PWMA_CCR1$ 寄存器变为只读。
2. 根据输入信号 $TI1$ 的特点, 可通过配置 $PWMA_CCMR1$ 寄存器中的 $IC1F$ 位来设置相应的输入滤波器的滤波时间。假设输入信号在最多 5 个时钟周期的时间内抖动, 我们须配置滤波器的带宽长于 5 个时钟周期; 因此我们可以连续采样 8 次, 以确认在 $TI1$ 上一次真实的边沿变换, 即在 $PWMA_CCMR1$ 寄存器中写入 $IC1F=0011$, 此时, 只有连续采样到 8 个相同的 $TI1$ 信号, 信号才为有效 (采样频率为 f_{MASTER})。
3. 选择 $TI1$ 通道的有效转换边沿, 在 $PWMA_CCER1$ 寄存器中写入 $CC1P=0$ (上升沿)。
4. 配置输入预分频器。在本例中, 我们希望捕获发生在每一个有效的电平转换时刻, 因此预分频器被禁止 (写 $PWMA_CCMR1$ 寄存器的 $IC1PS=00$)。
5. 设置 $PWMA_CCER1$ 寄存器的 $CC1E=1$, 允许捕获计数器的值到捕获寄存器中。
6. 如果需要, 通过设置 $PWMA_IER$ 寄存器中的 $CC1IE$ 位允许相关中断请求。

当发生一个输入捕获时:

- 当产生有效的电平转换时, 计数器的值被传送到 $PWMA_CCR1$ 寄存器。
- $CC1IF$ 标志被设置。当发生至少 2 个连续的捕获时, 而 $CC1IF$ 未曾被清除时, $CC1OF$ 也被置 1。
- 如设置了 $CC1IE$ 位, 则会产生一个中断。

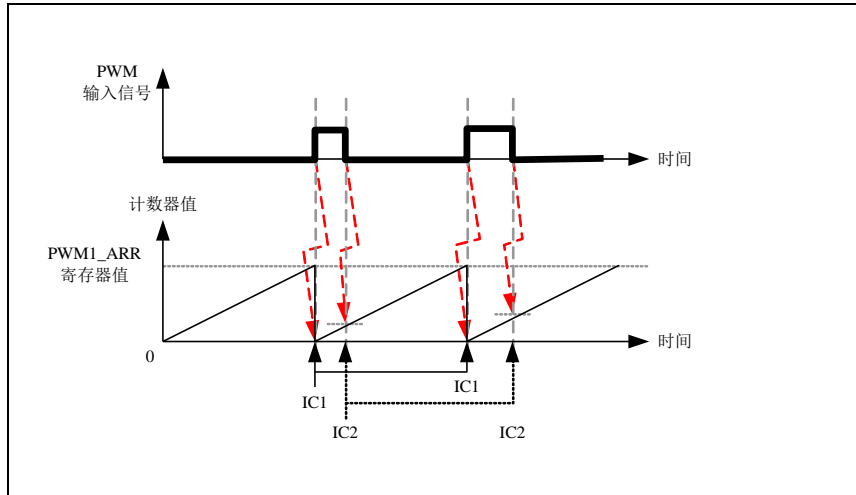
为了处理捕获溢出事件 ($CC1OF$ 位), 建议在读出重复捕获标志之前读取数据, 这是为了避免丢失在读出捕获溢出标志之后和读取数据之前可能产生的重复捕获信息。

注意: 设置 $PWMA_EGR$ 寄存器中相应的 $CCiG$ 位, 可以通过软件产生输入捕获中断。

PWM 输入信号测量

该模式是输入捕获模式的一个特例, 除下列区别外, 操作与输入捕获模式相同:

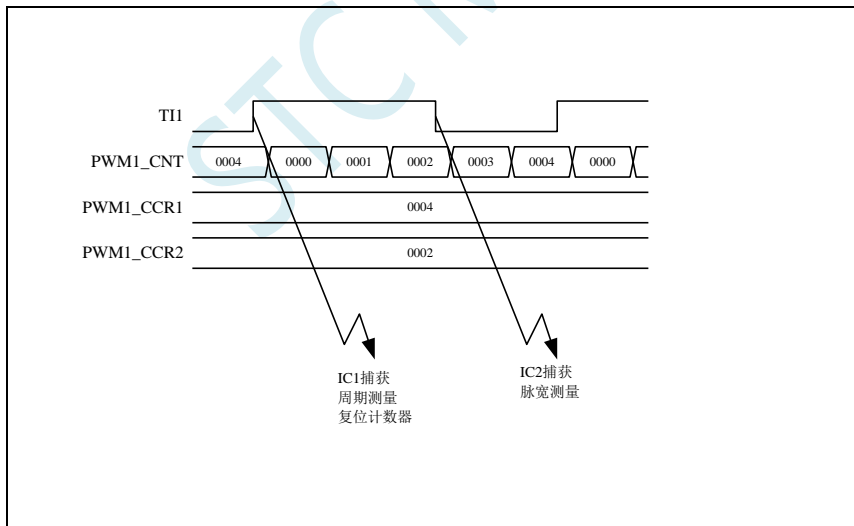
- 两个 IC_i 信号被映射至同一个 TI_i 输入。
- 这两个 IC_i 信号的有效边沿的极性相反。
- 其中一个 TI_iFP 信号被作为触发输入信号, 而触发模式控制器被配置成复位触发模式。



例如，你可以用以下方式测量 TI1 上输入的 PWM 信号的周期 (PWMA_CCR1 寄存器) 和占空比 (PWMA_CCR2 寄存器)。

1. 选择 PWMA_CCR1 的有效输入：置 PWMA_CCMR1 寄存器的 CC1S=01（选中 TI1FP1）。
2. 选择 TI1FP1 的有效极性：置 CC1P=0（上升沿有效）。
3. 选择 PWMA_CCR2 的有效输入：置 PWMA_CCMR2 寄存器的 CC2S=10（选中 TI1FP2）。
4. 选择 TI1FP2 的有效极性（捕获数据到 PWMA_CCR2）：置 CC2P=1（下降沿有效）。
5. 选择有效的触发输入信号：置 PWMA_SMCR 寄存器中的 TS=101（选择 TI1FP1）。
6. 配置触发模式控制器为复位触发模式：置 PWMA_SMCR 中的 SMS=100。
7. 使能捕获：置 PWMA_CCR1 寄存器中 CC1E=1，CC2E=1。

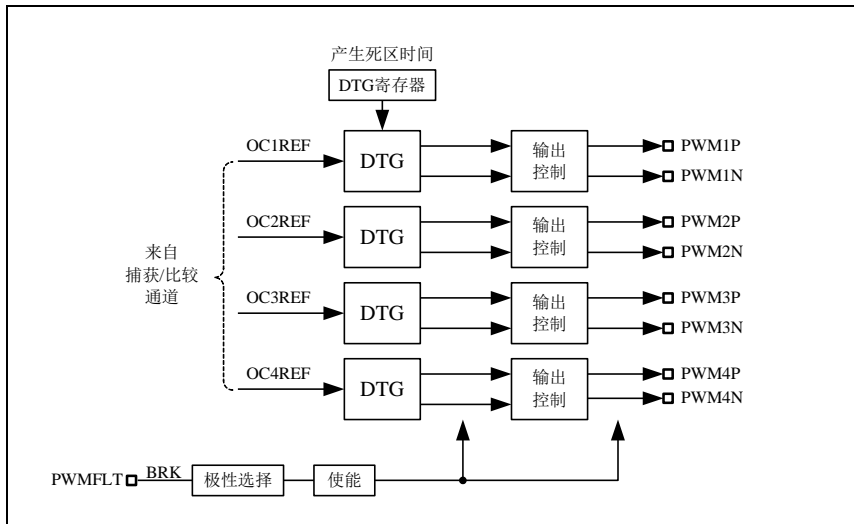
PWM 输入信号测量实例



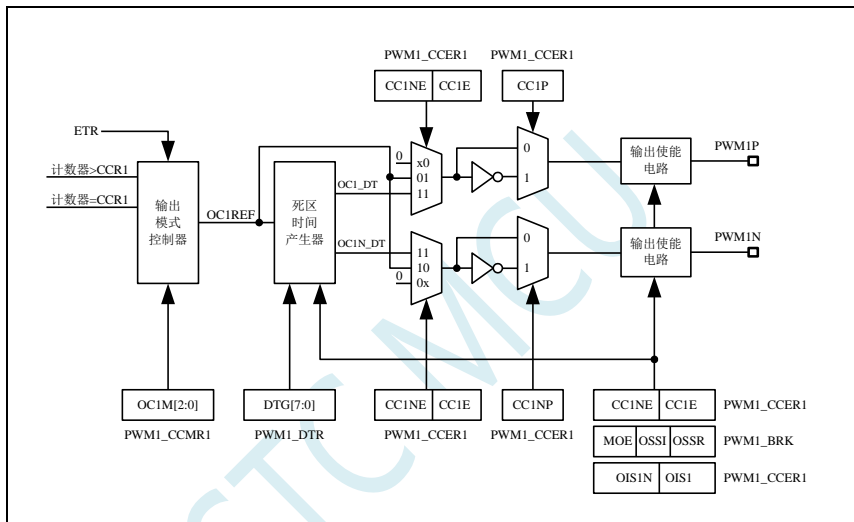
21.5.4 输出模块

输出模块会产生一个用来做参考的中间波形，称为 OCiREF（高有效）。刹车功能和极性的处理都在模块的最后处理。

输出模块框图



通道 1 详细的带互补输出的输出模块框图（其他通道类似）



21.5.5 强制输出模式

在输出模式下，输出比较信号能够直接由软件强制为高或低状态，而不依赖于输出比较寄存器和计数器间的比较结果。

置 PWMA_CCMRi 寄存器的 OCiM=101，可强制 OCiREF 信号为低。

置 PWMA_CCMRi 寄存器的 OCiM=100，可强制 OCiREF 信号为高。

OCi/OCiN 的输出是高还是低则取决于 CCiP/CCiNP 极性标志位。

该模式下，在 PWMA_CCRi 影子寄存器和计数器之间的比较仍然在进行，相应的标志也会被修改，也仍然会产生相应的中断。

21.5.6 输出比较模式

此模式用来控制一个输出波形或者指示一段给定的时间已经达到。

当计数器与捕获/比较寄存器的内容相匹配时，有如下操作：

- 根据不同的输出比较模式，相应的 OCi 输出信号：
 - 保持不变（OCiM=000）
 - 设置为有效电平（OCiM=001）
 - 设置为无效电平（OCiM=010）

一 翻转 (OCiM=011)

- 设置中断状态寄存器中的标志位 (PWMA_SR1 寄存器中的 CCIIF 位)。
- 若设置了相应的中断使能位 (PWMA_IER 寄存器中的 CCIIE 位), 则产生一个中断。

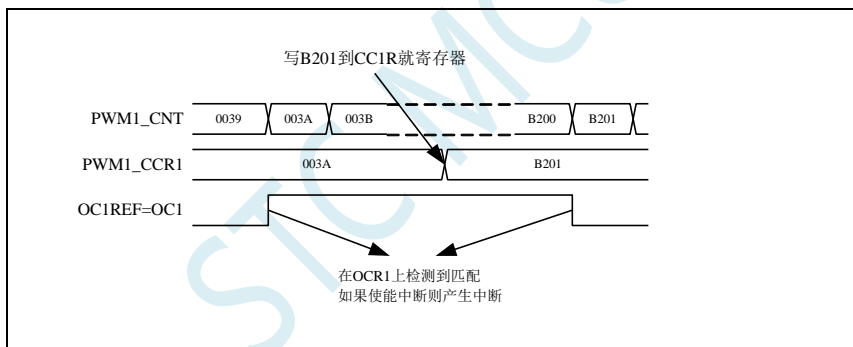
PWMA_CCMRi 寄存器的 OCiM 位用于选择输出比较模式, 而 PWMA_CCMRi 寄存器的 CCIp 位用于选择有效和无效的电平极性。PWMA_CCMRi 寄存器的 OCiPE 位用于选择 PWMA_CCRi 寄存器是否需要使用预装载寄存器。在输出比较模式下, 更新事件 UEV 对 OCiREF 和 OCi 输出没有影响。时间精度为计数器的一个计数周期。输出比较模式也能用来输出一个单脉冲。

输出比较模式的配置步骤:

1. 选择计数器时钟 (内部、外部或者预分频器)。
2. 将相应的数据写入 PWMA_ARR 和 PWMA_CCRi 寄存器中。
3. 如果要产生一个中断请求, 设置 CCIIE 位。
4. 选择输出模式步骤:
 1. 设置 OCiM=011, 在计数器与 CCRi 匹配时翻转 OCiM 管脚的输出
 2. 设置 OCiPE = 0, 禁用预装载寄存器
 3. 设置 CCIp = 0, 选择高电平为有效电平
 4. 设置 CCIe = 1, 使能输出
 5. 设置 PWMA_CR1 寄存器的 CEN 位来启动计数器

PWMA_CCRi 寄存器能够在任何时候通过软件进行更新以控制输出波形, 条件是未使用预装载寄存器 (OCiPE=0), 否则 PWMA_CCRi 的影子寄存器只能在发生下一次更新事件时被更新。

输出比较模式, 翻转 OC1



21.5.7 PWM 模式

脉冲宽度调制 (PWM) 模式可以产生一个由 PWMA_ARR 寄存器确定频率, 由 PWMA_CCRi 寄存器确定占空比的信号。

在 PWMA_CCMRi 寄存器中的 OCiM 位写入 110 (PWM 模式 1) 或 111 (PWM 模式 2), 能够独立地设置每个 OCi 输出通道产生一路 PWM。必须设置 PWMA_CCMRi 寄存器的 OCiPE 位使能相应的预装载寄存器, 也可以设置 PWMA_CR1 寄存器的 ARPE 位使能自动重载的预装载寄存器 (在向上计数模式或中央对称模式中)。

由于仅当发生一个更新事件的时候, 预装载寄存器才能被传送到影子寄存器, 因此在计数器开始计数之前, 必须通过设置 PWMA_EGR 寄存器的 UG 位来初始化所有的寄存器。

OCi 的极性可以通过软件在 PWMA_CCRi 寄存器中的 CCIp 位设置, 它可以设置为高电平有效或低电平有效。OCi 的输出使能通过 PWMA_CCRi 和 PWMA_BKR 寄存器中的 CCIe、MOE、OISi、OSSR 和 OSSi 位的组合来控制。

在 PWM 模式 (模式 1 或模式 2) 下, PWMA_CNT 和 PWMA_CCRi 始终在进行比较, (依据计数器的计数方向) 以确定是否符合 $PWMA_CCRi \leq PWMA_CNT$ 或者 $PWMA_CNT \leq PWMA_CCRi$ 。

根据 PWMA_CR1 寄存器中 CMS 位域的状态, 定时器能够产生边沿对齐的 PWM 信号或中央对齐的

PWM 信号。

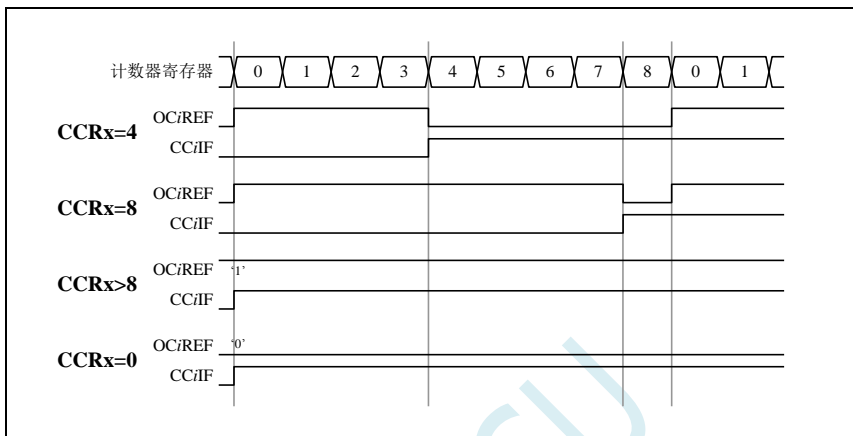
PWM 边沿对齐模式

向上计数配置

当 PWMA_CR1 寄存器中的 DIR 位为 0 时，执行向上计数。

下面是一个 PWM 模式 1 的例子。当 $PWMA_CNT < PWMA_CCRi$ 时，PWM 参考信号 $OCiREF$ 为高，否则为低。如果 $PWMA_CCRi$ 中的比较值大于自动重载值 ($PWMA_ARR$)，则 $OCiREF$ 保持为高。如果比较值为 0，则 $OCiREF$ 保持为低。

边沿对齐，PWM 模式 1 的波形 ($ARR=8$)



向下计数的配置

当 PWMA_CR1 寄存器的 DIR 位为 1 时，执行向下计数。

在 PWM 模式 1 时，当 $PWMA_CNT > PWMA_CCRi$ 时参考信号 $OCiREF$ 为低，否则为高。如果 $PWMA_CCRi$ 中的比较值大于 $PWMA_ARR$ 中的自动重载值，则 $OCiREF$ 保持为高。该模式下不能产生占空比为 0% 的 PWM 波形。

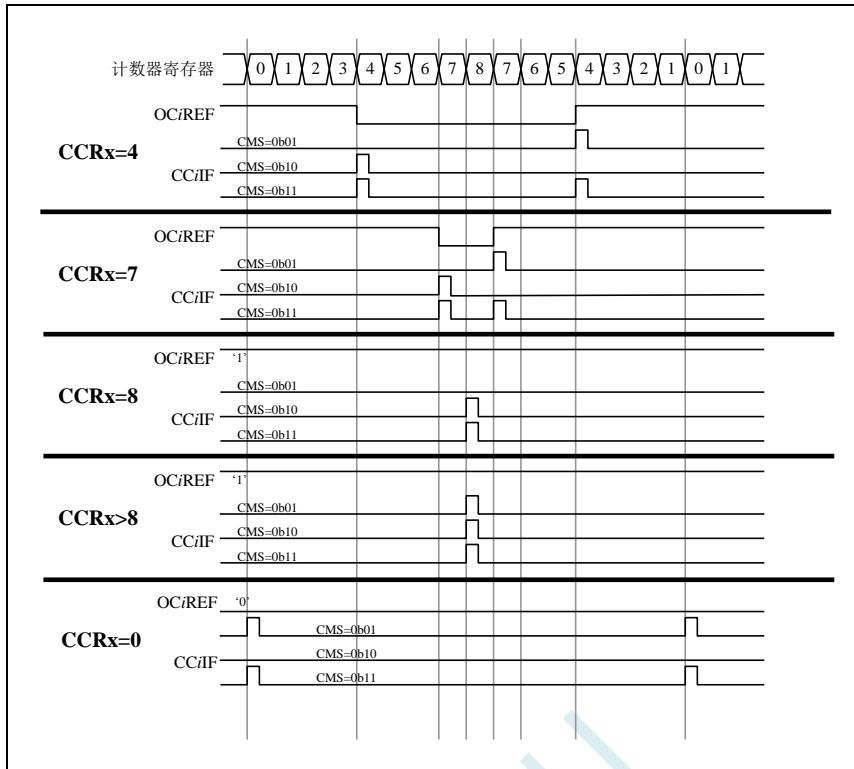
PWM 中央对齐模式

当 PWMA_CR1 寄存器中的 CMS 位不为 '00' 时为中央对齐模式（所有其他的配置对 $OCiREF/OCi$ 信号都有相同的作用）。

根据不同的 CMS 位的设置，比较标志可以在计数器向上计数，向下计数，或向上和向下计数时被置 1。PWMA_CR1 寄存器中的计数方向位 (DIR) 由硬件更新，不要用软件修改它。

下面给出了一些中央对齐的 PWM 波形的例子：

- PWMA_ARR=8
- PWM 模式 1
- 标志位在以下三种情况下被置位：
 - 只有在计数器向下计数时 (CMS=01)
 - 只有在计数器向上计数时 (CMS=10)
 - 在计数器向上和向下计数时 (CMS=11)
- 中央对齐的 PWM 波形 (ARR=8)



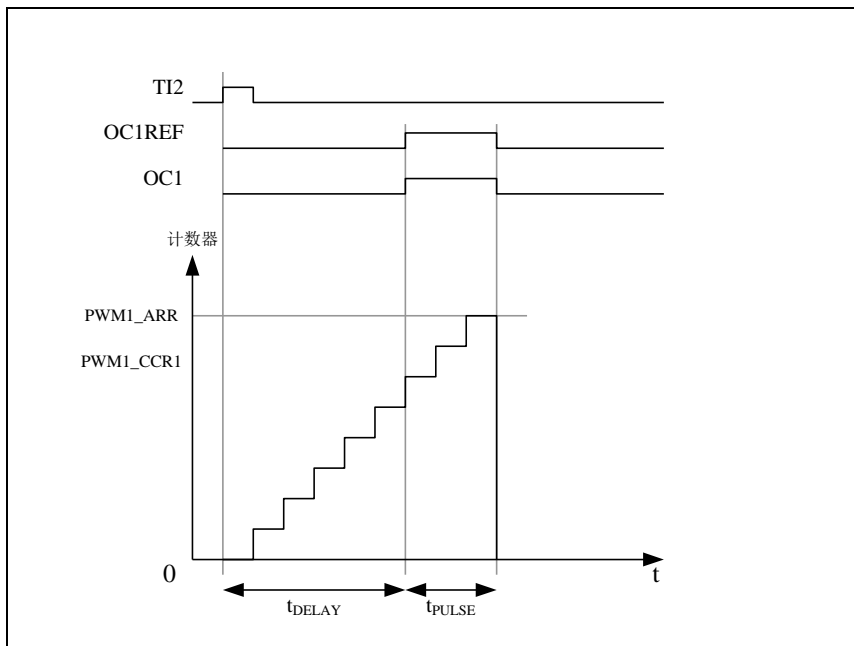
单脉冲模式

单脉冲模式 (OPM) 是前述众多模式的一个特例。这种模式允许计数器响应一个激励, 并在一个程序可控的延时之后产生一个脉宽可控的脉冲。

可以通过时钟/触发控制器启动计数器, 在输出比较模式或者 PWM 模式下产生波形。设置 PWMA_CR1 寄存器的 OPM 位将选择单脉冲模式, 此时计数器自动地在下一个更新事件 UEV 时停止。仅当比较值与计数器的初始值不同时, 才能产生一个脉冲。启动之前 (当定时器正在等待触发), 必须如下配置:

- 向上计数方式: 计数器 $CNT < CCR_i \leq ARR$,
- 向下计数方式: 计数器 $CNT > CCR_i$ 。

单脉冲模式图例



例如, 在从 TI2 输入脚上检测到一个上升沿之后延迟 t_{DELAY} , 在 OC1 上产生一个 t_{PULSE} 宽度的正脉冲: (假定 IC2 作为触发 1 通道的触发源)

- 置 PWMA_CCMR2 寄存器的 CC2S=01, 把 IC2 映射到 TI2。
- 置 PWMA_CCER1 寄存器的 CC2P=0, 使 IC2 能够检测上升沿。
- 置 PWMA_SMCR 寄存器的 TS=110, 使 IC2 作为时钟/触发控制器的触发源 (TRGI)。
- 置 PWMA_SMCR 寄存器的 SMS=110 (触发模式), IC2 被用来启动计数器。OPM 的波形由写入比较寄存器的数值决定 (要考虑时钟频率和计数器预分频器)。
- t_{DELAY} 由 PWMA_CCR1 寄存器中的值定义。
- t_{PULSE} 由自动装载值和比较值之间的差值定义 (PWMA_ARR - PWMA_CCR1)。
- 假定当发生比较匹配时要产生从 0 到 1 的波形, 当计数器达到预装载值时要产生一个从 1 到 0 的波形, 首先要置 PWMA_CCMR1 寄存器的 OCiM=111, 进入 PWM 模式 2, 根据需要有选择的设置 PWMA_CCMR1 寄存器的 OCiPE=1, 置位 PWMA_CR1 寄存器中的 ARPE, 使能预装载寄存器, 然后在 PWMA_CCR1 寄存器中填写比较值, 在 PWMA_ARR 寄存器中填写自动装载值, 设置 UG 位来产生一个更新事件, 然后等待在 TI2 上的一个外部触发事件。

在这个例子中, PWMA_CR1 寄存器中的 DIR 和 CMS 位应该置低。

因为只需要一个脉冲, 所以设置 PWMA_CR1 寄存器中的 OPM=1, 在下一个更新事件 (当计数器从自动装载值翻转到 0) 时停止计数。

OCx 快速使能 (特殊情况)

在单脉冲模式下, 对 TIi 输入脚的边沿检测会设置 CEN 位以启动计数器, 然后计数器和比较值间的比较操作产生了单脉冲的输出。但是这些操作需要一定的时钟周期, 因此它限制了可得到的最小延时 t_{DELAY} 。

如果要以最小延时输出波形, 可以设置 PWMA_CCMRi 寄存器中的 OCiFE 位, 此时强制 OCiREF (和 OCx) 直接响应激励而不再依赖比较的结果, 输出的波形与比较匹配时的波形一样。OCiFE 只在通道配置为 PWMA 和 PWMB 模式时起作用。

互补输出和死区插入

PWMA 能够输出两路互补信号, 并且能够管理输出的瞬时关断和接通, 这段时间通常被称为死区, 用户应该根据连接的输出器件和它们的特性 (电平转换的延时、电源开关的延时等) 来调整死区时间。

配置 PWMA_CCERi 寄存器中的 CCiP 和 CCiNP 位, 可以为每一个输出独立地选择极性 (主输出 OCi 或互补输出 OCiN)。互补信号 OCi 和 OCiN 通过下列控制位的组合进行控制: PWMA_CCERi 寄存器的 CCiE 和 CCiNE 位, PWMA_BKR 寄存器中的 MOE、OISi、OISiN、OSSi 和 OSSR 位。特别的是, 在转换到 IDLE 状态时 (MOE 下降到 0) 死区控制被激活。

同时设置 CCiE 和 CCiNE 位将插入死区, 如果存在刹车电路, 则还要设置 MOE 位。每一个通道都有一个 8 位的死区发生器。

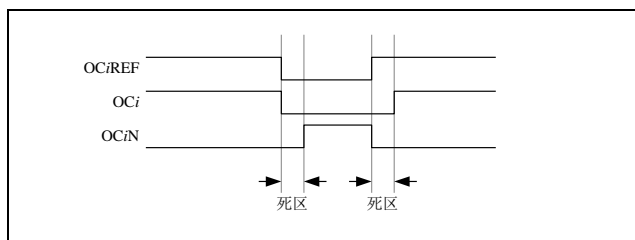
如果 OCi 和 OCiN 为高有效:

- OCi 输出信号与 OCiREF 相同, 只是它的上升沿相对于 OCiREF 的上升沿有一个延迟。
- OCiN 输出信号与 OCiREF 相反, 只是它的上升沿相对于 OCiREF 的下降沿有一个延迟。

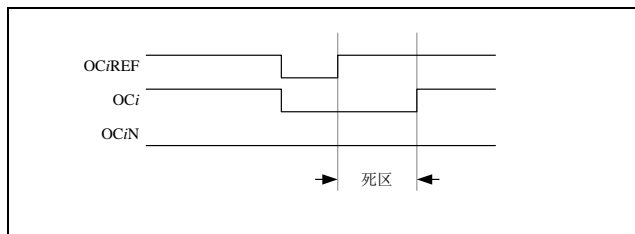
如果延迟大于当前有效的输出宽度 (OCi 或者 OCiN), 则不会产生相应的脉冲。

下列几张图显示了死区发生器的输出信号和当前参考信号 OCiREF 之间的关系。(假设 CCiP=0、CCiNP=0、MOE=1、CCiE=1 并且 CCiNE=1)

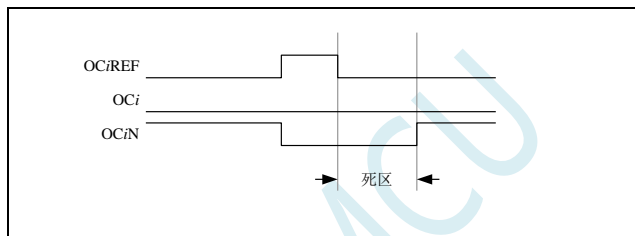
带死区插入的互补输出



死区波形延迟大于负脉冲



死区波形延迟大于正脉冲



每一个通道的死区延时都是相同的，是由 PWMA_DTR 寄存器中的 DTG 位编程配置。

重定向 OCiREF 到 OCi 或 OCiN

在输出模式下(强制输出、输出比较或 PWM 输出),通过配置 PWMA_CCERi 寄存器的 CCiE 和 CCiNE 位, OCiREF 可以被重定向到 OCi 或者 OCiN 的输出。

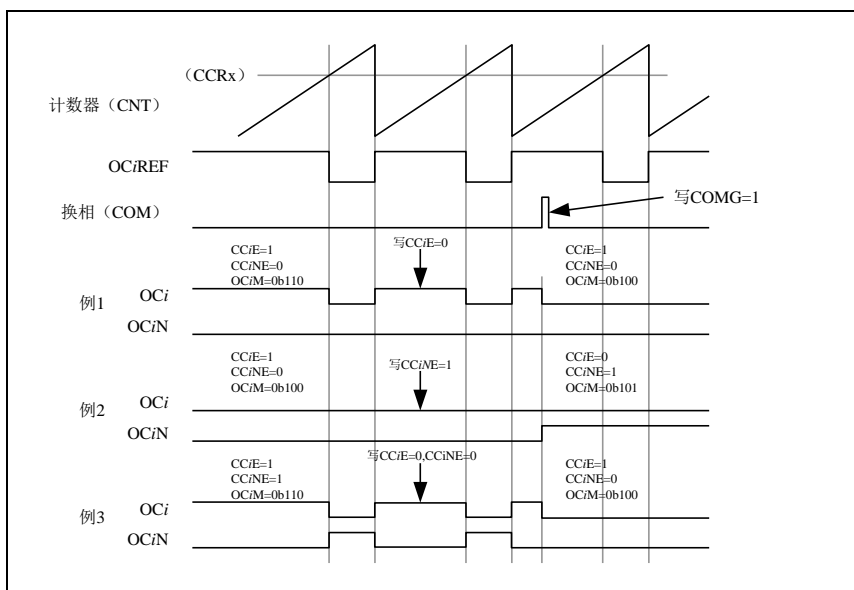
这个功能可以在互补输出处于无效电平时,在某个输出上送出一个特殊的波形(例如 PWM 或者静态有效电平)。另一个作用是,让两个输出同时处于无效电平,或同时处于有效电平(此时仍然是带死区的互补输出)。

注:当只使能 OCiN (CCiE=0, CCiNE=1) 时,它不会反相,而当 OCiREF 变高时立即有效。例如,如果 CCiNP=0,则 OCiN=OCiREF。另一方面,当 OCi 和 OCiN 都被使能时(CCiE=CCiNE=1),当 OCiREF 为高时 OCi 有效;而 OCiN 相反,当 OCiREF 低时 OCiN 变为有效。

针对马达控制的六步 PWM 输出

当在一个通道上需要互补输出时,预装载位有 OCiM、CCiE 和 CCiNE。在发生 COM 换相事件时,这些预装载位被传送到影子寄存器位。这样你就可以预先设置好下一步骤配置,并在同一个时刻同时修改所有通道的配置。COM 可以通过设置 PWMA_EGR 寄存器的 COMG 位由软件产生,或在 TRGI 上升沿由硬件产生。

下图显示当发生 COM 事件时,三种不同配置下 OCx 和 OCxN 输出。
产生六步 PWM, 使用 COM 的例子 (OSSR=1)



21.5.8 使用刹车功能 (PWMFLT)

刹车功能常用于马达控制中。当使用刹车功能时,依据相应的控制位(PWMA_BKR 寄存器中的 MOE、OSSI 和 OSSR 位),输出使能信号和无效电平都会被修改。

系统复位后,刹车电路被禁止,MOE 位为低。设置 PWMA_BKR 寄存器中的 BKE 位可以使能刹车功能。刹车输入信号的极性可以通过配置同一个寄存器中的 BKP 位选择。BKE 和 BKP 可以被同时修改。

MOE 下降沿相对于时钟模块可以是异步的,因此在实际信号(作用在输出端)和同步控制位(在 PWMA_BKR 寄存器中)之间设置了一个再同步电路。这个再同步电路会在异步信号和同步信号之间产生延迟。特别的,如果当它为低时写 MOE=1,则读出它之前必须先插入一个延时(空指令)才能读到正确的值。这是因为写入的是异步信号而读的是同步信号。

当发生刹车时(在刹车输入端出现选定的电平),有下述动作:

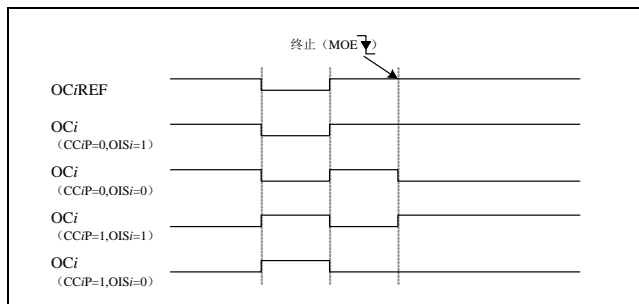
- MOE 位被异步地清除,将输出置于无效状态、空闲状态或者复位状态(由 OSSI 位选择)。这个特性在 MCU 的振荡器关闭时依然有效。
- 一旦 MOE=0,每一个输出通道输出由 PWMA_OISR 寄存器的 OISi 位设定的电平。如果 OSSI=0,则定时器不再控制输出使能信号,否则输出使能信号始终为高。
- 当使用互补输出时:
 - 输出首先被置于复位状态即无效的状态(取决于极性)。这是异步操作,即使定时器没有时钟时,此功能也有效。
 - 如果定时器的时钟依然存在,死区生成器将会重新生效,在死区之后根据 OISi 和 OISiN 位指示的电平驱动输出端口。即使在这种情况下,OCi 和 OCiN 也不能被同时驱动到有效的电平。
注:因为重新同步 MOE,死区时间比通常情况下长一些(大约 2 个时钟周期)。
- 如果设置了 PWMA_IER 寄存器的 BIE 位,当刹车状态标志(PWMA_SR1 寄存器中的 BIF 位)为 1 时,则产生一个中断。
- 如果设置了 PWMA_BKR 寄存器中的 AOE 位,在下一个更新事件 UEV 时 MOE 位被自动置位。例如这可以用来进行波形控制,否则,MOE 始终保持低直到被再次置 1。这个特性可以被用在安全方面,你可以把刹车输入连到电源驱动的报警输出、热敏传感器或者其他安全器件上。

注:刹车输入为电平有效。所以,当刹车输入有效时,不能同时(自动地或者通过软件)设置 MOE。同时,状态标志 BIF 不能被清除。

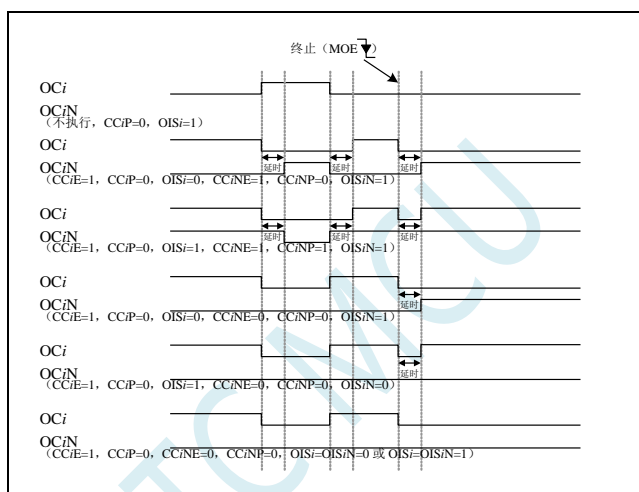
刹车由 BRK 输入产生,它的有效极性是可编程的,且由 PWMA_BKR 寄存器的 BKE 位开启或禁止。除了刹车输入和输出管理,刹车电路中还实现了写保护以保证应用程序的安全。它允许用户冻结几个配

置参数 (OCi 极性和被禁止时的状态, OCiM 配置, 刹车使能和极性)。用户可以通过 PWMA_BKR 寄存器的 LOCK 位, 从三种级别的保护中选择一种。在 MCU 复位后 LOCK 位域只能被修改一次。

刹车响应的输出 (不带互补输出的通道)



带互补输出的刹车响应的输出 (PWMA 互补输出)



21.5.9 在外部事件发生时清除 OCiREF 信号

对于一个给定的通道, 在 ETRF 输入端 (设置 PWMA_CCMRi 寄存器中对应的 OCiCE 位为 '1') 的高电平能够把 OCiREF 信号拉低, OCiREF 信号将保持为低直到发生下一次的更新事件 UEV。该功能只能用于输出比较模式和 PWM 模式, 而不能用于强制模式。

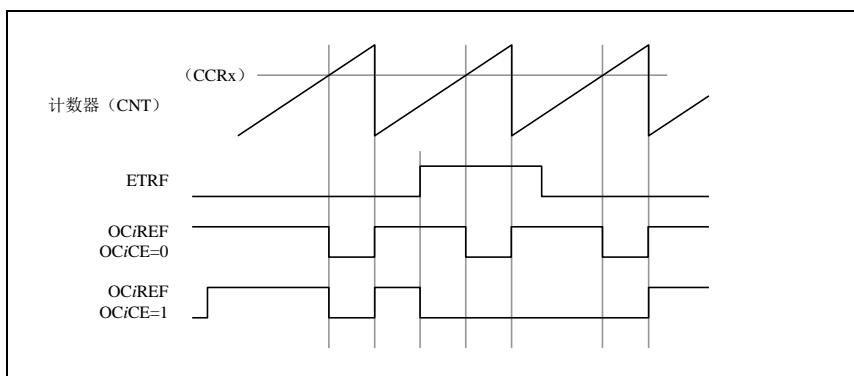
例如, OCiREF 信号可以联到一个比较器的输出, 用于控制电流。这时, ETR 必须配置如下:

1. 外部触发预分频器必须处于关闭: PWMA_ETR 寄存器中的 ETPS[1:0]=00。
2. 必须禁止外部时钟模式 2: PWMA_ETR 寄存器中的 ECE=0。
3. 外部触发极性 (ETP) 和外部触发滤波器 (ETF) 可以根据需要配置。

下图显示了当 ETRF 输入变为高时, 对应不同 OCiCE 的值, OCiREF 信号的动作。

在这个例子中, 定时器 PWMA 被置于 PWM 模式。

ETR 清除 PWM 的 OCiREF



21.5.10 编码器接口模式

编码器接口模式一般用于马达控制。

选择编码器接口模式的方法是：

- 如果计数器只在 TI2 的边沿计数，则置 PWMA_SMCR 寄存器中的 SMS=001；
- 如果只在 TI1 边沿计数，则置 SMS=010；
- 如果计数器同时在 TI1 和 TI2 边沿计数，则置 SMS=011。

通过设置 PWMA_CCER1 寄存器中的 CC1P 和 CC2P 位，可以选择 TI1 和 TI2 极性；如果需要，还可以对输入滤波器编程。

两个输入 TI1 和 TI2 被用来作为增量编码器的接口。假定计数器已经启动 (PWMA_CR1 寄存器中的 CEN=1)，则计数器在每次 TI1FP1 或 TI2FP2 上产生有效跳变时计数。TI1FP1 和 TI2FP2 是 TI1 和 TI2 在通过输入滤波器和极性控制后的信号。如果没有滤波和极性变换，则 TI1FP1=TI1，TI2FP2=TI2。根据两个输入信号的跳变顺序，产生了计数脉冲和方向信号。依据两个输入信号的跳变顺序，计数器向上或向下计数，同时硬件对 PWMA_CR1 寄存器的 DIR 位进行相应的设置。不管计数器是依靠 TI1 计数、依靠 TI2 计数或者同时依靠 TI1 和 TI2 计数，在任一输入端 (TI1 或者 TI2) 的跳变都会重新计算 DIR 位。

编码器接口模式基本上相当于使用了一个带有方向选择的外部时钟。这意味着计数器只在 0 到 PWMA_ARR 寄存器的自动装载值之间连续计数 (根据方向，或是 0 到 ARR 计数，或是 ARR 到 0 计数)。所以在开始计数之前必须配置 PWMA_ARR。在这种模式下捕获器、比较器、预分频器、重复计数器、触发输出特性等仍工作如常。编码器模式和外部时钟模式 2 不兼容，因此不能同时操作。

编码器接口模式下，计数器依照增量编码器的速度和方向被自动的修改，因此计数器的内容始终指示着编码器的位置，计数方向与相连的传感器旋转的方向对应。

下表列出了所有可能的组合 (假设 TI1 和 TI2 不同时变换)。

计数方向与编码器信号的关系

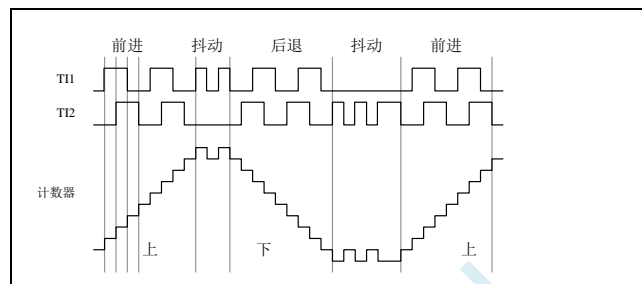
有效边沿	相对信号的电平 (TI1FP1 对应 TI2, TI2FP2 对应 TI1)	TI1FP1 信号		TI2FP2 信号	
		上升	下降	上升	下降
仅在 TI1 计数	高	向下计数	向上计数	不计数	不计数
	低	向上计数	向下计数	不计数	不计数
仅在 TI2 计数	高	不计数	不计数	向上计数	向下计数
	低	不计数	不计数	向下计数	向上计数
在 TI1 和 TI2 上计数	高	向下计数	向上计数	向上计数	向下计数
	低	向上计数	向下计数	向下计数	向上计数

一个外部的增量编码器可以直接与 MCU 连接而不需要外部接口逻辑。但是，一般使用比较器将编码器的差分输出转换成数字信号，这大大增加了抗噪声干扰能力。编码器输出的第三个信号表示机械零点，可以把它连接到一个外部中断输入并触发一个计数器复位。

下面是一个计数器操作的实例，显示了计数信号的产生和方向控制。它还显示了当选择了双边沿时，输入抖动是如何被抑制的；抖动可能会在传感器的位置靠近一个转换点时产生。在这个例子中，我们假定配置如下：

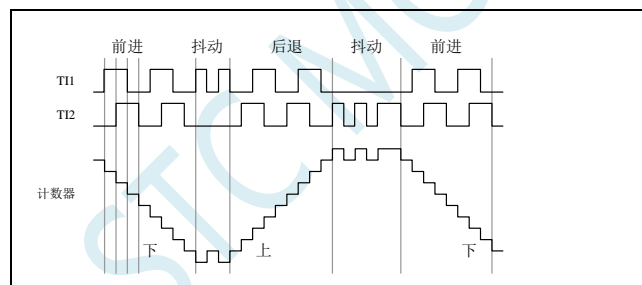
- CC1S=01 (PWMA_CCMR1 寄存器, IC1FP1 映射到 TI1)
- CC2S=01 (PWMA_CCMR2 寄存器, IC2FP2 映射到 TI2)
- CC1P=0 (PWMA_CCER1 寄存器, IC1 不反相, IC1=TI1)
- CC2P=0 (PWMA_CCER1 寄存器, IC2 不反相, IC2=TI2)
- SMS=011 (PWMA_SMCR 寄存器, 所有的输入均在上升沿和下降沿有效)
- CEN=1 (PWMA_CR1 寄存器, 计数器使能)

编码器模式下的计数器操作实例



下图为当 IC1 极性反相时计数器的操作实例 (CC1P=1, 其他配置与上例相同)

IC1 反相的编码器接口模式实例



当定时器配置成编码器接口模式时，提供传感器当前位置的信息。使用另外一个配置在捕获模式下的定时器测量两个编码器事件的间隔，可以获得动态的信息（速度、加速度、减速度）。指示机械零点的编码器输出可被用做此目的。根据两个事件间的间隔，可以按照一定的时间间隔读出计数器。如果可能的话，你可以把计数器的值锁存到第三个输入捕获寄存器（捕获信号必须是周期的并且可以由另一个定时器产生）。

21.6 中断

PWMA/PWMB 各有 8 个中断请求源:

- 刹车中断
- 触发中断
- COM 事件中断
- 输入捕捉/输出比较 4 中断
- 输入捕捉/输出比较 3 中断
- 输入捕捉/输出比较 2 中断
- 输入捕捉/输出比较 1 中断
- 更新事件中断 (如: 计数器上溢, 下溢及初始化)

为了使用中断特性, 对每个被使用的中断通道, 设置 PWM_IER/PWMB_IER 寄存器中相应的中断使能位: 即 BIE, TIE, COMIE, CCIIE, UIE 位。通过设置 PWMA_EGR/PWMB_EGR 寄存器中的相应位, 也可以用软件产生上述各个中断源。

STC MCU

21.7 PWMA/PWMB 寄存器描述

21.7.1 输出使能寄存器 (PWM_x_ENO)

符号	地址	B7	B6	B5	B4	B3	B2	B1	B0
PWMA_ENO	FEB1H	ENO4N	ENO4P	ENO3N	ENO3P	ENO2N	ENO2P	ENO1N	ENO1P
PWMB_ENO	FEB5H	-	ENO8P	-	ENO7P	-	ENO6P	-	ENO5P

ENO8P: PWM8 输出控制位

0: 禁止 PWM8 输出

1: 使能 PWM8 输出

ENO7P: PWM7 输出控制位

0: 禁止 PWM7 输出

1: 使能 PWM7 输出

ENO6P: PWM6 输出控制位

0: 禁止 PWM6 输出

1: 使能 PWM6 输出

ENO5P: PWM5 输出控制位

0: 禁止 PWM5 输出

1: 使能 PWM5 输出

ENO4N: PWM4N 输出控制位

0: 禁止 PWM4N 输出

1: 使能 PWM4N 输出

ENO4P: PWM4P 输出控制位

0: 禁止 PWM4P 输出

1: 使能 PWM4P 输出

ENO3N: PWM3N 输出控制位

0: 禁止 PWM3N 输出

1: 使能 PWM3N 输出

ENO3P: PWM3P 输出控制位

0: 禁止 PWM3P 输出

1: 使能 PWM3P 输出

ENO2N: PWM2N 输出控制位

0: 禁止 PWM2N 输出

1: 使能 PWM2N 输出

ENO2P: PWM2P 输出控制位

0: 禁止 PWM2P 输出

1: 使能 PWM2P 输出

ENO1N: PWM1N 输出控制位

0: 禁止 PWM1N 输出

1: 使能 PWM1N 输出

ENO1P: PWM1P 输出控制位

0: 禁止 PWM1P 输出

1: 使能 PWM1P 输出

21.7.2 输出附加使能寄存器 (PWMx_IOAUX)

符号	地址	B7	B6	B5	B4	B3	B2	B1	B0
PWMA_IOAUX	FEB3H	AUX4N	AUX4P	AUX3N	AUX3P	AUX2N	AUX2P	AUX1N	AUX1P
PWMB_IOAUX	FEB7H	-	AUX8P	-	AUX7P	-	AUX6P	-	AUX5P

AUX8P: PWM8 输出附加控制位

- 0: PWM8 的输出直接由 ENO8P 控制
- 1: PWM8 的输出由 ENO8P 和 PWMB_BKR 共同控制

AUX7P: PWM7 输出附加控制位

- 0: PWM7 的输出直接由 ENO7P 控制
- 1: PWM7 的输出由 ENO7P 和 PWMB_BKR 共同控制

AUX6P: PWM6 输出附加控制位

- 0: PWM6 的输出直接由 ENO6P 控制
- 1: PWM6 的输出由 ENO6P 和 PWMB_BKR 共同控制

AUX5P: PWM5 输出附加控制位

- 0: PWM5 的输出直接由 ENO5P 控制
- 1: PWM5 的输出由 ENO5P 和 PWMB_BKR 共同控制

AUX4N: PWM4N 输出附加控制位

- 0: PWM4N 的输出直接由 ENO4N 控制
- 1: PWM4N 的输出由 ENO4N 和 PWMA_BKR 共同控制

AUX4P: PWM4P 输出附加控制位

- 0: PWM4P 的输出直接由 ENO4P 控制
- 1: PWM4P 的输出由 ENO4P 和 PWMA_BKR 共同控制

AUX3N: PWM3N 输出附加控制位

- 0: PWM3N 的输出直接由 ENO3N 控制
- 1: PWM3N 的输出由 ENO3N 和 PWMA_BKR 共同控制

AUX3P: PWM3P 输出附加控制位

- 0: PWM3P 的输出直接由 ENO3P 控制
- 1: PWM3P 的输出由 ENO3P 和 PWMA_BKR 共同控制

AUX2N: PWM2N 输出附加控制位

- 0: PWM2N 的输出直接由 ENO2N 控制
- 1: PWM2N 的输出由 ENO2N 和 PWMA_BKR 共同控制

AUX2P: PWM2P 输出附加控制位

- 0: PWM2P 的输出直接由 ENO2P 控制
- 1: PWM2P 的输出由 ENO2P 和 PWMA_BKR 共同控制

AUX1N: PWM1N 输出附加控制位

- 0: PWM1N 的输出直接由 ENO1N 控制
- 1: PWM1N 的输出由 ENO1N 和 PWMA_BKR 共同控制

AUX1P: PWM1P 输出附加控制位

- 0: PWM1P 的输出直接由 ENO1P 控制
- 1: PWM1P 的输出由 ENO1P 和 PWMA_BKR 共同控制

21.7.3 控制寄存器 1 (PWM_x_CR1)

符号	地址	B7	B6	B5	B4	B3	B2	B1	B0
PWMA_CR1	FEC0H	ARPEA	CMSA[1:0]		DIRA	OPMA	URSA	UDISA	CENA
PWMB_CR1	FEE0H	ARPEB	CMSB[1:0]		DIRB	OPMB	URSB	UDISB	CENB

ARPE_n: 自动预装载允许位 (n=A,B)

0: PWM_n_ARR 寄存器没有缓冲, 它可以被直接写入

1: PWM_n_ARR 寄存器由预装载缓冲器缓冲

CMS_n[1:0]: 选择对齐模式 (n= A,B)

CMS _n [1:0]	对齐模式	说明
00	边沿对齐模式	计数器依据方向位 (DIR) 向上或向下计数
01	中央对齐模式1	计数器交替地向上和向下计数。 配置为输出的通道的输出比较中断标志位, 只在计数器向下计数时被置1。
10	中央对齐模式2	计数器交替地向上和向下计数。 配置为输出的通道的输出比较中断标志位, 只在计数器向上计数时被置1。
11	中央对齐模式3	计数器交替地向上和向下计数。 配置为输出的通道的输出比较中断标志位, 在计数器向上和向下计数时均被置1。

注 1: 在计数器开启时 (CEN=1), 不允许从边沿对齐模式转换到中央对齐模式。

注 2: 在中央对齐模式下, 编码器模式 (SMS=001, 010, 011) 必须被禁止。

DIR_n: 计数器的计数方向 (n= A,B)

0: 计数器向上计数;

1: 计数器向下计数。

注: 当计数器配置为中央对齐模式或编码器模式时, 该位为只读。

OPM_n: 单脉冲模式 (n= A,B)

0: 在发生更新事件时, 计数器不停止;

1: 在发生下一次更新事件时, 清除 CEN 位, 计数器停止。

URSn: 更新请求源 (n= A,B)

0: 如果 UDIS 允许产生更新事件, 则下述任一事件产生一个更新中断:

- 寄存器被更新 (计数器上溢/下溢)
- 软件设置 UG 位
- 时钟/触发控制器产生的更新

1: 如果 UDIS 允许产生更新事件, 则只有当下列事件发生时才产生更新中断, 并 UIF 置 1:

- 寄存器被更新 (计数器上溢/下溢)

UDIS_n: 禁止更新 (n= A,B)

0: 一旦下列事件发生, 产生更新 (UEV) 事件:

- 计数器溢出/下溢
- 产生软件更新事件
- 时钟/触发模式控制器产生的硬件复位 被缓存的寄存器被装入它们的预装载值。

1: 不产生更新事件, 影子寄存器 (ARR、PSC、CCR_x) 保持它们的值。如果设置了 UG 位或时钟/触发控制器发出了一个硬件复位, 则计数器和预分频器被重新初始化。

CENn: 允许计数器 (n= A,B)

0: 禁止计数器;

1: 使能计数器。

注: 在软件设置了 CEN 位后, 外部时钟、门控模式和编码器模式才能工作。然而触发模式可以自动地通过硬件设置 CEN 位。

21.7.4 控制寄存器 2 (PWMx_CR2), 及实时触发 ADC

符号	地址	B7	B6	B5	B4	B3	B2	B1	B0
PWMA_CR2	FEC1H	TI1S	MMSA[2:0]			-	COMSA	-	CCPCA
PWMB_CR2	FEE1H	TI5S	MMSB[2:0]			-	COMSB	-	CCPCB

TI1S: 第一组 PWM/PWMA 的 TI1 选择

0: PWM1P 输入管脚连到 TI1 (数字滤波器的输入);

1: PWM1P、PWM2P 和 PWM3P 管脚经异或后连到第一组 PWM 的 TI1。

TI5S: 第二组 PWM/PWMB 的 TI5 选择

0: PWM5 输入管脚连到 TI5 (数字滤波器的输入);

1: PWM5、PWM6 和 PWM7 管脚经异或后连到第二组 PWM 的 TI5。

MMSA[2:0]: 主模式选择

MMSA[2:0]	主模式	说明
000	复位	PWMA_EGR寄存器的UG位被用于作为触发输出 (TRGO)。如果触发输入 (时钟/触发控制器配置为复位模式) 产生复位, 则TRGO上的信号相对实际的复位会有一个延迟
001	使能	计数器使能信号被用于作为触发输出 (TRGO)。其用于启动ADC, 以便控制在一段时间内使能ADC。计数器使能信号是通过CEN控制位和门控模式下的触发输入信号的逻辑或产生。除非选择了主/从模式, 当计数器使能信号受控于触发输入时, TRGO上会有一个延迟。 注: 当需要使用PWM触发ADC转换时, 需要先设置ADC_CONTR寄存器中的ADC_POWER、ADC_CHS以及ADC_EPWMT, 当PWM产生TRGO内部信号时, 系统会自动设置ADC_START来启动AD转换。详细使用请参考范例程序“使用PWM的CEN启动PWMA定时器, 实时触发ADC”
010	更新	更新事件被选为触发输出 (TRGO)
011	比较脉冲	一旦发生一次捕获或一次比较成功, 当CC1IF标志被置1时, 触发输出送出一个正脉冲 (TRGO)
100	比较	OC1REF信号被用于作为触发输出 (TRGO)
101	比较	OC2REF信号被用于作为触发输出 (TRGO)
110	比较	OC3REF信号被用于作为触发输出 (TRGO)
111	比较	OC4REF信号被用于作为触发输出 (TRGO)

MMSB[2:0]: 主模式选择

MMSB[2:0]	主模式	说明
000	复位	PWMB_EGR寄存器的UG位被用于作为触发输出 (TRGO)。如果触发输入 (时钟/触发控制器配置为复位模式) 产生复位, 则TRGO上的信号相对实际的复位会有一个延迟
001	使能	计数器使能信号被用于作为触发输出 (TRGO)。其用于启动多个PWM, 以便控制在一段时间内使能从PWM。计数器使能信号是通过CEN控制位和门控模式下的触发输入信号的逻辑或产生。除非选择了主/从模式, 当计数器使能信号受控于触发输入时, TRGO上会有一个延迟。
010	更新	更新事件被选为触发输出 (TRGO)
011	比较脉冲	一旦发生一次捕获或一次比较成功, 当CC5IF标志被置1时, 触发输出送出一个正脉冲 (TRGO)
100	比较	OC5REF信号被用于作为触发输出 (TRGO)
101	比较	OC6REF信号被用于作为触发输出 (TRGO)
110	比较	OC7REF信号被用于作为触发输出 (TRGO)
111	比较	OC8REF信号被用于作为触发输出 (TRGO)

注: 只有第一组 PWM 的 TRGO 可用于触发启动 ADC

注: 只有第二组 PWM 的 TRGO 可用于第一组 PWM 的 ITR2

COMSn: 捕获/比较控制位的更新控制选择 (n=A,B)

0: 当 CCPCn=1 时, 只有在 COMG 位置 1 的时候这些控制位才被更新

1: 当 CCPCn=1 时, 只有在 COMG 位置 1 或 TRGI 发生上升沿的时候这些控制位才被更新

CCPCn: 捕获/比较预装载控制位 (n= A,B)

0: CCIE, CCINE, CCiP, CCiNP 和 OCIM 位不是预装载的

1: CCIE, CCINE, CCiP, CCiNP 和 OCIM 位是预装载的; 设置该位后, 它们只在设置了 COMG 位后被更新。

注: 该位只对具有互补输出的通道起作用。

21.7.5 从模式控制寄存器(PWM_x_SMCR)

符号	地址	B7	B6	B5	B4	B3	B2	B1	B0
PWMA_SMCR	FEC2H	MSMA	TSA[2:0]			-	SMSA[2:0]		
PWMB_SMCR	FEE2H	MSMB	TSB[2:0]			-	SMSB[2:0]		

MSM_n: 主/从模式 (n= A,B)

0: 无作用

1: 触发输入 (TRGI) 上的事件被延迟了, 以允许 PWM_n 与它的从 PWM 间的完美同步 (通过 TRGO)

TSA[2:0]: 触发源选择

TSA[2:0]	触发源
000	-
001	-
010	内部触发 ITR2
011	-
100	TI1的边沿检测器 (TI1F_ED)
101	滤波后的定时器输入1 (TI1FP1)
110	滤波后的定时器输入2 (TI2FP2)
111	外部触发输入 (ETRF)

TSB[2:0]: 触发源选择

TSB[2:0]	触发源
000	-
001	-
010	-
011	-
100	TI5的边沿检测器 (TI5F_ED)
101	滤波后的定时器输入1 (TI5FP5)
110	滤波后的定时器输入2 (TI6FP6)
111	外部触发输入 (ETRF)

注: 这些位只能在 SMS=000 时被改变, 以避免在改变时产生错误的边沿检测。

SMSA[2:0]: 时钟/触发/从模式选择

SMSA[2:0]	功能	说明
000	内部时钟模式	如果CEN=1, 则预分频器直接由内部时钟驱动
001	编码器模式1	根据TI1FP1的电平, 计数器在TI2FP2的边沿向上/下计数
010	编码器模式2	根据TI2FP2的电平, 计数器在TI1FP1的边沿向上/下计数
011	编码器模式3	根据另一个输入的电平, 计数器在TI1FP1和TI2FP2的边沿向上/下计数
100	复位模式	在选中的触发输入 (TRGI) 的上升沿时重新初始化计数器, 并且产生一个更新 寄存器的信号
101	门控模式	当触发输入 (TRGI) 为高时, 计数器的时钟开启。一旦触发输入变为低, 则计数器停止 (但不复位)。计数器的启动和停止都是受控的
110	触发模式	计数器在触发输入TRGI的上升沿启动 (但不复位), 只有计数器的启动是受控 的
111	外部时钟模式1	选中的触发输入 (TRGI) 的上升沿驱动计数器。 注: 如果TI1F_ED被选为触发输入 (TS=100) 时, 不要使用门控模式。这是因为TI1F_ED在每次TI1F变化时只是输出一个脉冲, 然而门控模式是要检查触发输入的电平

SMSB[2:0]: 时钟/触发/从模式选择

SMSB[2:0]	功能	说明
000	内部时钟模式	如果CEN=1, 则预分频器直接由内部时钟驱动
001	编码器模式1	根据TI5FP5的电平, 计数器在TI6FP6的边沿向上/下计数
010	编码器模式2	根据TI6FP6的电平, 计数器在TI5FP5的边沿向上/下计数
011	编码器模式3	根据另一个输入的电平, 计数器在TI5FP5和TI6FP6的边沿向上/下计数
100	复位模式	在选中的触发输入 (TRGI) 的上升沿时重新初始化计数器, 并且产生一个更新 寄存器的信号
101	门控模式	当触发输入 (TRGI) 为高时, 计数器的时钟开启。一旦触发输入变为低, 则计数器停止 (但不复位)。计数器的启动和停止都是受控的
110	触发模式	计数器在触发输入TRGI的上升沿启动 (但不复位), 只有计数器的启动是受控 的
111	外部时钟模式1	选中的触发输入 (TRGI) 的上升沿驱动计数器。 注: 如果TI5F_ED被选为触发输入 (TS=100) 时, 不要使用门控模式。这是因为TI5F_ED在每次TI5F变化时只是输出一个脉冲, 然而门控模式是要检查触发输入的电平

21.7.6 外部触发寄存器(PWM_x_ETR)

符号	地址	B7	B6	B5	B4	B3	B2	B1	B0
PWMA_ETR	FEC3H	ETP1	ECEA	ETPSA[1:0]		ETF _A [3:0]			
PWMB_ETR	FEE3H	ETP2	ECEB	ETPSB[1:0]		ETF _B [3:0]			

ETP_n: 外部触发 ETR 的极性 (n= A,B)

0: 高电平或上升沿有效

1: 低电平或下降沿有效

ECE_n: 外部时钟使能 (n= A,B)

0: 禁止外部时钟模式 2

1: 使能外部时钟模式 2, 计数器的时钟为 ETRF 的有效沿。

注 1: ECE 置 1 的效果与选择把 TRGI 连接到 ETRF 的外部时钟模式 1 相同 (PWM_n_SMCR 寄存器中, SMS=111, TS=111)。

注 2: 外部时钟模式 2 可与下列模式同时使用: 触发标准模式; 触发复位模式; 触发门控模式。但是, 此时 TRGI 决不能与 ETRF 相连 (PWM_n_SMCR 寄存器中, TS 不能为 111)。

注 3: 外部时钟模式 1 与外部时钟模式 2 同时使能, 外部时钟输入为 ETRF。

ETPS_n: 外部触发预分频器外部触发信号 EPRP 的频率最大不能超过 f_{MASTER}/4。可用预分频器来降低 ETRP 的频率, 当 EPRP 的频率很高时, 它非常有用: (n= A,B)

00: 预分频器关闭

01: EPRP 的频率/2

02: EPRP 的频率/4

03: EPRP 的频率/8

ETF_n[3:0]: 外部触发滤波器选择, 该位域定义了 ETRP 的采样频率及数字滤波器长度。(n= A,B)

ETF _n [3:0]	时钟数	ETF[3:0]	时钟数
0000	1	1000	48
0001	2	1001	64
0010	4	1010	80
0011	8	1011	96
0100	12	1100	128
0101	16	1101	160
0110	24	1110	192
0111	32	1111	256

21.7.7 中断使能寄存器(PWMx_IER)

符号	地址	B7	B6	B5	B4	B3	B2	B1	B0
PWMA_IER	FEC4H	BIEA	TIEA	COMIEA	CC4IE	CC3IE	CC2IE	CC1IE	UIEA
PWMB_IER	FEE4H	BIEB	TIEB	COMIEB	CC8IE	CC7IE	CC6IE	CC5IE	UIEB

BIEn: 允许刹车中断 (n= A,B)

0: 禁止刹车中断;

1: 允许刹车中断。

TIE: 触发中断使能 (n= A,B)

0: 禁止触发中断;

1: 使能触发中断。

COMIE: 允许 COM 中断 (n= A,B)

0: 禁止 COM 中断;

1: 允许 COM 中断。

CCnIE: 允许捕获/比较 n 中断 (n=1,2,3,4,5,6,7,8)

0: 禁止捕获/比较 n 中断;

1: 允许捕获/比较 n 中断。

UIEn: 允许更新中断 (n= A,B)

0: 禁止更新中断;

1: 允许更新中断。

21.7.8 状态寄存器 1(PWMx_SR1)

符号	地址	B7	B6	B5	B4	B3	B2	B1	B0
PWMA_SR1	FEC5H	BIFA	TIFA	COMIFA	CC4IF	CC3IF	CC2IF	CC1IF	UIFA
PWMB_SR1	FEE5H	BIFB	TIFB	COMIFB	CC8IF	CC7IF	CC6IF	CC5IF	UIFB

BIFn: 刹车中断标记。一旦刹车输入有效, 由硬件对该位置 1。如果刹车输入无效, 则该位可由软件清 0。(n= A,B)

0: 无刹车事件产生

1: 刹车输入上检测到有效电平

TIFn: 触发器中断标记。当发生触发事件时由硬件对该位置 1。由软件清 0。(n= A,B)

0: 无触发器事件产生

1: 触发中断等待响应

COMIFn: COM 中断标记。一旦产生 COM 事件该位由硬件置 1。由软件清 0。(n= A,B)

0: 无 COM 事件产生

1: COM 中断等待响应

CC8IF: 捕获/比较8中断标记, 参考CC1IF描述

CC7IF: 捕获/比较7中断标记, 参考CC1IF描述

CC6IF: 捕获/比较6中断标记, 参考CC1IF描述

CC5IF: 捕获/比较5中断标记, 参考CC1IF描述

CC4IF: 捕获/比较4中断标记, 参考CC1IF描述

CC3IF: 捕获/比较3中断标记, 参考CC1IF描述

CC2IF: 捕获/比较2中断标记, 参考CC1IF描述

CC1IF: 捕获/比较1中断标记。

如果通道CC1配置为输出模式:

当计数器值与比较值匹配时该位由硬件置1,但在中心对称模式下除外。它由软件清0。

0: 无匹配发生;

1: PWMA_CNT 的值与 PWMA_CCR1 的值匹配。

注: 在中心对称模式下,当计数器值为0时,向上计数,当计数器值为ARR时,向下计数(它从0向上计数到ARR-1,再由ARR向下计数到1)。因此,对所有的SMS位值,这两个值都不置标记。但是,如果CCR1>ARR,则当CNT达到ARR值时,CC1IF置1。

如果通道CC1配置为输入模式:

当捕获事件发生时该位由硬件置1,它由软件清0或通过读PWMA_CCR1L清0。

0: 无输入捕获产生

1: 计数器值已被捕获至 PWMA_CCR1

UIFn: 更新中断标记 当产生更新事件时该位由硬件置1。它由软件清0。(n=A,B)

0: 无更新事件产生

1: 更新事件等待响应。当寄存器被更新时该位由硬件置1

- 若 PWMn_CR1 寄存器的 UDIS=0, 当计数器上溢或下溢时
- 若 PWMn_CR1 寄存器的 UDIS=0、URS=0, 当设置 PWMn_EGR 寄存器的 UG 位软件对计数器 CNT 重新初始化时
- 若 PWMn_CR1 寄存器的 UDIS=0、URS=0, 当计数器 CNT 被触发事件重新初始化时

21.7.9 状态寄存器 2(PWMx_SR2)

符号	地址	B7	B6	B5	B4	B3	B2	B1	B0
PWMA_SR2	FEC6H	-	-	-	CC40F	CC30F	CC20F	CC10F	-
PWMB_SR2	FEE6H	-	-	-	CC80F	CC70F	CC60F	CC50F	-

CC80F: 捕获/比较8重复捕获标记。参见CC10F描述。

CC70F: 捕获/比较7重复捕获标记。参见CC10F描述。

CC60F: 捕获/比较6重复捕获标记。参见CC10F描述。

CC50F: 捕获/比较5重复捕获标记。参见CC10F描述。

CC40F: 捕获/比较4重复捕获标记。参见CC10F描述。

CC30F: 捕获/比较3重复捕获标记。参见CC10F描述。

CC20F: 捕获/比较2重复捕获标记。参见CC10F描述。

CC10F: 捕获/比较1重复捕获标记。仅当相应的通道被配置为输入捕获时,该标记可由硬件置1。写0可清除该位。

0: 无重复捕获产生;

1: 计数器的值被捕获到 PWMA_CCR1 寄存器时, CC1IF 的状态已经为1。

21.7.10 事件产生寄存器 (PWM_x_EGR)

符号	地址	B7	B6	B5	B4	B3	B2	B1	B0
PWMA_EGR	FEC7H	BGA	TGA	COMGA	CC4G	CC3G	CC2G	CC1G	UGA
PWMB_EGR	FEE7H	BGB	TGB	COMGB	CC8G	CC7G	CC6G	CC5G	UGB

BGn: 产生刹车事件。该位由软件置 1，用于产生一个刹车事件，由硬件自动清 0 (n= A,B)

0: 无动作

1: 产生一个刹车事件。此时 MOE=0、BIF=1，若开启对应的中断 (BIE=1)，则产生相应的中断

TGn: 产生触发事件。该位由软件置 1，用于产生一个触发事件，由硬件自动清 0 (n= A,B)

0: 无动作

1: TIF=1，若开启对应的中断 (TIE=1)，则产生相应的中断

COMGn: 捕获/比较事件，产生控制更新。该位由软件置 1，由硬件自动清 0 (n= A,B)

0: 无动作

1: CCPC=1，允许更新 CCIE、CCINE、CCiP, CCiNP, OCIM 位。

注：该位只对拥有互补输出的通道有效

CC8G: 产生捕获/比较 8 事件。参考 CC1G 描述

CC7G: 产生捕获/比较 7 事件。参考 CC1G 描述

CC6G: 产生捕获/比较 6 事件。参考 CC1G 描述

CC5G: 产生捕获/比较 5 事件。参考 CC1G 描述

CC4G: 产生捕获/比较 4 事件。参考 CC1G 描述

CC3G: 产生捕获/比较 3 事件。参考 CC1G 描述

CC2G: 产生捕获/比较 2 事件。参考 CC1G 描述

CC1G: 产生捕获/比较 1 事件。产生捕获/比较 1 事件。该位由软件置 1，用于产生一个捕获/比较事件，由硬件自动清 0。

0: 无动作；

1: 在通道 CC1 上产生一个捕获/比较事件。

若通道 CC1 配置为输出：设置 CC1IF=1，若开启对应的中断，则产生相应的中断。

若通道 CC1 配置为输入：当前的计数器值被捕获至 PWMA_CCR1 寄存器，设置 CC1IF=1，若开启对应的中断，则产生相应的中断。若 CC1IF 已经为 1，则设置 CC1OF=1。

UGn: 产生更新事件 该位由软件置 1，由硬件自动清 0。(n= A,B)

0: 无动作；

1: 重新初始化计数器，并产生一个更新事件。

注意预分频器的计数器也被清 0 (但是预分频系数不变)。若在中心对称模式下或 DIR=0 (向上计数) 则计数器被清 0；若 DIR=1 (向下计数) 则计数器取 PWMn_ARR 的值。

21.7.11 捕获/比较模式寄存器 1 (PWMx_CCMR1)

通道可用于捕获输入模式或比较输出模式，通道的方向由相应的 CCnS 位定义。该寄存器其它位的作用在输入和输出模式下不同。OCxx 描述了通道在输出模式下的功能，ICxx 描述了通道在输入模式下的功能。因此必须注意，同一个位在输出模式和输入模式下的功能是不同的。

通道配置为比较输出模式

符号	地址	B7	B6	B5	B4	B3	B2	B1	B0
PWMA_CCMR1	FEC8H	OC1CE	OC1M[2:0]			OC1PE	OC1FE	CC1S[1:0]	
PWMB_CCMR1	FEE8H	OC5CE	OC5M[2:0]			OC5PE	OC5FE	CC5S[1:0]	

OCnCE: 输出比较 n 清零使能。该位用于使能使用 PWMETI 引脚上的外部事件来清通道 n 的输出信号 (OCnREF) (n=1,5)

0: OCnREF 不受 ETRF 输入的影响;

1: 一旦检测到 ETRF 输入高电平, OCnREF=0。

OCnM[2:0]: 输出比较 n 模式。该 3 位定义了输出参考信号 OCnREF 的动作, 而 OCnREF 决定了 OCn 的值。OCnREF 是高电平有效, 而 OCn 的有效电平取决于 CCnP 位。(n=1,5)

OCnM[2:0]	模式	说明
000	冻结	PWMn_CCR1与PWMn_CNT间的比较对OCnREF不起作用
001	匹配时设置通道n的输出为有效电平	当PWMn_CCR1=PWMn_CNT时, OCnREF输出高
010	匹配时设置通道n的输出为无效电平	当PWMn_CCR1=PWMn_CNT时, OCnREF输出低
011	翻转	当PWMn_CCR1=PWMn_CNT时, 翻转OCnREF
100	强制为无效电平	强制OCnREF为低
101	强制为有效电平	强制OCnREF为高
110	PWM模式1	在向上计数时, 当PWMn_CNT<PWMn_CCR1时 OCnREF输出高, 否则OCnREF输出低 在向下计数时, 当PWMn_CNT>PWMn_CCR1时 OCnREF输出低, 否则OCnREF输出高
111	PWM模式2	在向上计数时, 当PWMn_CNT<PWMn_CCR1时 OCnREF输出低, 否则OCnREF输出高 在向下计数时, 当PWMn_CNT>PWMn_CCR1时 OCnREF输出高, 否则OCnREF输出低

注 1: 一旦 LOCK 级别设为 3 (PWMn_BKR 寄存器中的 LOCK 位) 并且 CCnS=00 (该通道配置成输出) 则该位不能被修改。

注 2: 在 PWM 模式 1 或 PWM 模式 2 中, 只有当比较结果改变了或在输出比较模式中从冻结模式切换到 PWM 模式时, OCnREF 电平才改变。

注 3: 在有互补输出的通道上, 这些位是预装载的。如果 PWMn_CR2 寄存器的 CCPC=1, OCM 位只有在 COM 事件发生时, 才从预装载位取新值。

OCnPE: 输出比较 n 预装载使能 (n=1,5)

0: 禁止 PWMn_CCR1 寄存器的预装载功能, 可随时写入 PWMn_CCR1 寄存器, 并且新写入的数值立即起作用。

1: 开启 PWMn_CCR1 寄存器的预装载功能, 读写操作仅对预装载寄存器操作, PWMn_CCR1 的预装载值在更新事件到来时被加载至当前寄存器中。

注 1: 一旦 LOCK 级别设为 3 (PWMn_BKR 寄存器中的 LOCK 位) 并且 CCnS=00 (该通道配置成输出) 则该位不能被修改。

注 2: 为了操作正确, 在 PWM 模式下必须使能预装载功能。但在单脉冲模式下 (PWMn_CR1 寄存器的 OPM=1), 它不是必须的。

OCnFE: 输出比较 n 快速使能。该位用于加快 CC 输出对触发输入事件的响应。(n=1,5)

0: 根据计数器与 CCRn 的值, CCn 正常操作, 即使触发器是打开的。当触发器的输入有一个有效沿时, 激活 CCn 输出的最小延时为 5 个时钟周期。

1: 输入到触发器的有效沿的作用就象发生了一次比较匹配。因此, OC 被设置为比较电平而与比较结果无关。采样触发器的有效沿和 CC1 输出间的延时被缩短为 3 个时钟周期。OCFE 只在通道被配置成 PWMA 或 PWMB 模式时起作用。

CC1S[1:0]: 捕获/比较 1 选择。这两位定义通道的方向 (输入/输出), 及输入脚的选择

CC1S[1:0]	方向	输入脚
00	输出	
01	输入	IC1映射在TI1FP1上
10	输入	IC1映射在TI2FP1上
11	输入	IC1映射在TRC上。此模式仅工作在内部触发器输入被选中时 (由PWMA_SMCR寄存器的TS位选择)

CC5S[1:0]: 捕获/比较 5 选择。这两位定义通道的方向 (输入/输出), 及输入脚的选择

CC5S[1:0]	方向	输入脚
00	输出	
01	输入	IC5映射在TI5FP5上
10	输入	IC5映射在TI6FP5上
11	输入	IC5映射在TRC上。此模式仅工作在内部触发器输入被选中时 (由PWM5_SMCR寄存器的TS位选择)

注: CC1S 仅在通道关闭时 (PWMA_CCER1 寄存器的 CC1E=0) 才是可写的。

注: CC5S 仅在通道关闭时 (PWMB_CCER1 寄存器的 CC5E=0) 才是可写的。

通道配置为捕获输入模式

符号	地址	B7	B6	B5	B4	B3	B2	B1	B0
PWMA_CCMR1	FEC8H	IC1F[3:0]				IC1PSC[1:0]		CC1S[1:0]	
PWMB_CCMR1	FEE8H	IC5F[3:0]				IC5PSC[1:0]		CC5S[1:0]	

ICnF[3:0]: 输入捕获 n 滤波器选择, 该位域定义了 TIn 的采样频率及数字滤波器长度。(n=1,5)

ICnF[3:0]	时钟数	ICnF[3:0]	时钟数
0000	1	1000	48
0001	2	1001	64
0010	4	1010	80
0011	8	1011	96
0100	12	1100	128
0101	16	1101	160
0110	24	1110	192
0111	32	1111	256

注: 即使对于带互补输出的通道, 该位域也是非预装载的, 并且不会考虑 CCPC (PWMn_CR2 寄存器) 的值

ICnPSC[1:0]: 输入/捕获 n 预分频器。这两位定义了 CCn 输入 (IC1) 的预分频系数。(n=1,5)

- 00: 无预分频器, 捕获输入口上检测到的每一个边沿都触发一次捕获
- 01: 每 2 个事件触发一次捕获
- 10: 每 4 个事件触发一次捕获
- 11: 每 8 个事件触发一次捕获

CC1S[1:0]: 捕获/比较 1 选择。这两位定义通道的方向 (输入/输出), 及输入脚的选择

CC1S[1:0]	方向	输入脚
00	输出	
01	输入	IC1映射在TI1FP1上
10	输入	IC1映射在TI2FP1上
11	输入	IC1映射在TRC上。此模式仅工作在内部触发器输入被选中时 (由PWMA_SMCR寄存器的TS位选择)

CC5S[1:0]: 捕获/比较 5 选择。这两位定义通道的方向 (输入/输出), 及输入脚的选择

CC5S[1:0]	方向	输入脚
00	输出	
01	输入	IC5映射在TI5FP5上
10	输入	IC5映射在TI6FP5上
11	输入	IC5映射在TRC上。此模式仅工作在内部触发器输入被选中时 (由PWM5_SMCR寄存器的TS位选择)

注: CC1S 仅在通道关闭时 (PWMA_CCER1 寄存器的 CC1E=0) 才是可写的。

注: CC5S 仅在通道关闭时 (PWMB_CCER1 寄存器的 CC5E=0) 才是可写的。

21.7.12 捕获/比较模式寄存器 2 (PWMx_CCMR2)

通道配置为比较输出模式

符号	地址	B7	B6	B5	B4	B3	B2	B1	B0
PWMA_CCMR2	FEC9H	OC2CE	OC2M[2:0]			OC2PE	OC2FE	CC2S[1:0]	
PWMB_CCMR2	FEE9H	OC6CE	OC6M[2:0]			OC6PE	OC6FE	CC6S[1:0]	

OCnCE: 输出比较 n 清零使能。该位用于使能使用 PWMETI 引脚上的外部事件来清通道 n 的输出信号 (OCnREF) (n=2,6)

0: OCnREF 不受 ETRF 输入的影响;

1: 一旦检测到 ETRF 输入高电平, OCnREF=0。

OCnM[2:0]: 输出比较 2 模式, 参考 OC1M。(n=2,6)

OCnPE: 输出比较 2 预装载使能, 参考 OP1PE。(n=2,6)

CC2S[1:0]: 捕获/比较 2 选择。这两位定义通道的方向 (输入/输出), 及输入脚的选择

CC2S[1:0]	方向	输入脚
00	输出	
01	输入	IC2映射在TI2FP2上
10	输入	IC2映射在TI1FP2上
11	输入	IC2映射在TRC上。

CC6S[1:0]: 捕获/比较 6 选择。这两位定义通道的方向 (输入/输出), 及输入脚的选择

CC6S[1:0]	方向	输入脚
00	输出	
01	输入	IC6映射在TI6FP6上
10	输入	IC6映射在TI5FP6上
11	输入	IC6映射在TRC上。

通道配置为捕获输入模式

符号	地址	B7	B6	B5	B4	B3	B2	B1	B0
PWMA_CCMR2	FEC9H	IC2F[3:0]				IC2PSC[1:0]		CC2S[1:0]	
PWMB_CCMR2	FEE9H	IC6F[3:0]				IC6PSC[1:0]		CC6S[1:0]	

ICnF[3:0]: 输入捕获 n 滤波器选择, 参考 IC1F。(n=2,6)

ICnPSC[1:0]: 输入/捕获 n 预分频器, 参考 IC1PSC。(n=2,6)

CC2S[1:0]: 捕获/比较 2 选择。这两位定义通道的方向 (输入/输出), 及输入脚的选择

CC2S[1:0]	方向	输入脚
00	输出	
01	输入	IC2映射在TI2FP2上
10	输入	IC2映射在TI1FP2上
11	输入	IC2映射在TRC上。

CC6S[1:0]: 捕获/比较 6 选择。这两位定义通道的方向 (输入/输出), 及输入脚的选择

CC6S[1:0]	方向	输入脚
00	输出	
01	输入	IC6映射在TI6FP6上
10	输入	IC6映射在TI5FP6上
11	输入	IC6映射在TRC上。

21.7.13 捕获/比较模式寄存器 3 (PWMx_CCMR3)

通道配置为比较输出模式

符号	地址	B7	B6	B5	B4	B3	B2	B1	B0
PWMA_CCMR3	FECAH	OC3CE		OC3M[2:0]		OC3PE	OC3FE		CC3S[1:0]
PWMB_CCMR3	FEEAH	OC7CE		OC7M[2:0]		OC7PE	OC7FE		CC7S[1:0]

OCnCE: 输出比较 n 清零使能。该位用于使能使用 PWMETI 引脚上的外部事件来清通道 n 的输出信号 (OCnREF) (n=3,7)

0: OCnREF 不受 ETRF 输入的影响;

1: 一旦检测到 ETRF 输入高电平, OCnREF=0。

OCnM[2:0]: 输出比较 3 模式, 参考 OC1M。 (n=3,7)

OCnPE: 输出比较 3 预装载使能, 参考 OP1PE。 (n=3,7)

CC3S[1:0]: 捕获/比较 3 选择。这两位定义通道的方向 (输入/输出), 及输入脚的选择

CC3S[1:0]	方向	输入脚
00	输出	
01	输入	IC3映射在TI3FP3上
10	输入	IC3映射在TI4FP3上
11	输入	IC3映射在TRC上。

CC7S[1:0]: 捕获/比较 7 选择。这两位定义通道的方向 (输入/输出), 及输入脚的选择

CC7S[1:0]	方向	输入脚
00	输出	
01	输入	IC7映射在TI7FP7上
10	输入	IC7映射在TI8FP7上
11	输入	IC7映射在TRC上。

通道配置为捕获输入模式

符号	地址	B7	B6	B5	B4	B3	B2	B1	B0
PWMA_CCMR3	FECAH	IC3F[3:0]				IC3PSC[1:0]		CC3S[1:0]	
PWMB_CCMR3	FEEAH	IC7F[3:0]				IC7PSC[1:0]		CC7S[1:0]	

ICnF[3:0]: 输入捕获 n 滤波器选择, 参考 IC1F。(n=3,7)

ICnPSC[1:0]: 输入/捕获 n 预分频器, 参考 IC1PSC。(n=3,7)

CC3S[1:0]: 捕获/比较 3 选择。这两位定义通道的方向 (输入/输出), 及输入脚的选择

CC3S[1:0]	方向	输入脚
00	输出	
01	输入	IC3映射在TI3FP3上
10	输入	IC3映射在TI4FP3上
11	输入	IC3映射在TRC上。

CC7S[1:0]: 捕获/比较 7 选择。这两位定义通道的方向 (输入/输出), 及输入脚的选择

CC7S[1:0]	方向	输入脚
00	输出	
01	输入	IC7映射在TI7FP7上
10	输入	IC7映射在TI8FP7上
11	输入	IC7映射在TRC上。

21.7.14 捕获/比较模式寄存器 4 (PWMx_CCMR4)

通道配置为比较输出模式

符号	地址	B7	B6	B5	B4	B3	B2	B1	B0
PWMA_CCMR4	FECBH	OC4CE	OC4M[2:0]			OC4PE	OC4FE	CC4S[1:0]	
PWMB_CCMR4	FEEBH	OC8CE	OC8M[2:0]			OC8PE	OC8FE	CC8S[1:0]	

OCnCE: 输出比较 n 清零使能。该位用于使能使用 PWMETI 引脚上的外部事件来清通道 n 的输出信号 (OCnREF) (n=4,8)

0: OCnREF 不受 ETRF 输入的影响;

1: 一旦检测到 ETRF 输入高电平, OCnREF=0。

OCnM[2:0]: 输出比较 n 模式, 参考 OC1M。(n=4,8)

OCnPE: 输出比较 n 预装载使能, 参考 OP1PE。(n=4,8)

CC4S[1:0]: 捕获/比较 4 选择。这两位定义通道的方向 (输入/输出), 及输入脚的选择

CC4S[1:0]	方向	输入脚
00	输出	
01	输入	IC4映射在TI4FP4上
10	输入	IC4映射在TI3FP4上
11	输入	IC4映射在TRC上。

CC8S[1:0]: 捕获/比较 8 选择。这两位定义通道的方向 (输入/输出), 及输入脚的选择

CC8S[1:0]	方向	输入脚
00	输出	
01	输入	IC8映射在TI8FP8上
10	输入	IC8映射在TI7FP8上
11	输入	IC8映射在TRC上。

通道配置为捕获输入模式

符号	地址	B7	B6	B5	B4	B3	B2	B1	B0
PWMA_CCMR4	FECBH	IC4F[3:0]				IC4PSC[1:0]		CC4S[1:0]	
PWMB_CCMR4	FEEBH	IC8F[3:0]				IC8PSC[1:0]		CC8S[1:0]	

ICnF[3:0]: 输入捕获 n 滤波器选择, 参考 IC1F。(n=4,8)

ICnPSC[1:0]: 输入/捕获 n 预分频器, 参考 IC1PSC。(n=4,8)

CC4S[1:0]: 捕获/比较 4 选择。这两位定义通道的方向 (输入/输出), 及输入脚的选择

CC4S[1:0]	方向	输入脚
00	输出	
01	输入	IC4映射在TI4FP4上
10	输入	IC4映射在TI3FP4上
11	输入	IC4映射在TRC上。

CC8S[1:0]: 捕获/比较 8 选择。这两位定义通道的方向 (输入/输出), 及输入脚的选择

CC8S[1:0]	方向	输入脚
00	输出	
01	输入	IC8映射在TI8FP8上
10	输入	IC8映射在TI7FP8上
11	输入	IC8映射在TRC上。

21.7.15 捕获/比较使能寄存器 1 (PWMx_CCER1)

符号	地址	B7	B6	B5	B4	B3	B2	B1	B0
PWMA_CCER1	FECCH	CC2NP	CC2NE	CC2P	CC2E	CC1NP	CC1NE	CC1P	CC1E
PWMB_CCER1	FEECH	-	-	CC6P	CC6E	-	-	CC5P	CC5E

CC6P: OC6 输入捕获/比较输出极性。参考 CC1P

CC6E: OC6 输入捕获/比较输出使能。参考 CC1E

CC5P: OC5 输入捕获/比较输出极性。参考 CC1P

CC5E: OC5 输入捕获/比较输出使能。参考 CC1E

CC2NP: OC2N 比较输出极性。参考 CC1NP

CC2NE: OC2N 比较输出使能。参考 CC1NE

CC2P: OC2 输入捕获/比较输出极性。参考 CC1P

CC2E: OC2 输入捕获/比较输出使能。参考 CC1E

CC1NP: OC1N 比较输出极性

0: 高电平有效;

1: 低电平有效。

注 1: 一旦 LOCK 级别 (PWMA_BKR 寄存器中的 LOCK 位) 设为 3 或 2 且 CC1S=00 (通道配置为输出), 则该位不能被修改。

注 2: 对于有互补输出的通道, 该位是预装载的。如果 CCPC=1 (PWMA_CR2 寄存器), 只有在 COM 事件发生时, CC1NP 位才从预装载位中取新值。

CC1NE: OC1N 比较输出使能

0: 关闭比较输出。

1: 开启比较输出, 其输出电平依赖于 MOE、OSSI、OSSR、OIS1、OIS1N 和 CC1E 位的值。

注: 对于有互补输出的通道, 该位是预装载的。如果 CCPC=1 (PWMA_CR2 寄存器), 只有在 COM 事件发生时, CC1NE 位才从预装载位中取新值。

CC1P: OC1 输入捕获/比较输出极性

CC1 通道配置为输出:

0: 高电平有效

1: 低电平有效

CC1 通道配置为输入或者捕获:

0: 捕获发生在 TI1F 或 TI2F 的上升沿;

1: 捕获发生在 TI1F 或 TI2F 的下降沿。

CC1E: OC1 输入捕获/比较输出使能

0: 关闭输入捕获/比较输出;

1: 开启输入捕获/比较输出。

注 1: 一旦 LOCK 级别 (PWMA_BKR 寄存器中的 LOCK 位) 设为 3 或 2, 则该位不能被修改。

注 2: 对于有互补输出的通道, 该位是预装载的。如果 CCPC=1 (PWMA_CR2 寄存器), 只有在 COM 事件发生时, CC1P 位才从预装载位中取新值。

带刹车功能的互补输出通道 OC_i 和 OC_{iN} 的控制位

控制位					输出状态	
MOE	OSSI	OSSR	CC _i E	CC _i N	OC _i 输出状态	OC _{iN} 输出状态
1	X	0	0	0	输出禁止	输出禁止
		0	0	1	输出禁止	带极性的 OC _i REF
		0	1	0	带极性的 OC _i REF	输出禁止
		0	1	1	带极性和死区的 OC _i REF	带极性和死区的反向 OC _i REF
		1	0	0	输出禁止	输出禁止
		1	0	1	关闭状态 (输出使能且为无效电平) OC _i =CC _i P	带极性的 OC _i REF
		1	1	0	带极性的 OC _i REF	关闭状态 (输出使能且为无效电平) OC _{iN} =CC _{iN} P
		1	1	1	带极性和死区的 OC _i REF	带极性和死区的反向 OC _i REF
0	0	X	X	X	输出禁止	
	1				关闭状态 (输出使能且为无效电平) 异步地: OC _i =CC _i P, OC _{iN} =CC _{iN} P; 然后, 若时钟存在: 经过一个死区时间后 OC _i =OIS _i , OC _{iN} =OIS _{iN} , 假设 OIS _i 与 OIS _{iN} 并不都对应 OC _i 和 OC _{iN} 的有效电平。	

注: 管脚连接到互补的 OC_i 和 OC_{iN} 通道的外部 I/O 管脚的状态, 取决于 OC_i 和 OC_{iN} 通道状态和 GPIO 寄存器。

21.7.16 捕获/比较使能寄存器 2 (PWM_x_CCER2)

符号	地址	B7	B6	B5	B4	B3	B2	B1	B0
PWMA_CCER2	FECDH	CC4NP	CC4NE	CC4P	CC4E	CC3NP	CC3NE	CC3P	CC3E
PWMB_CCER2	FEEDH	-	-	CC8P	CC8E	-	-	CC7P	CC7E

- CC8P: OC8 输入捕获/比较输出极性。参考 CC1P
- CC8E: OC8 输入捕获/比较输出使能。参考 CC1E
- CC7P: OC7 输入捕获/比较输出极性。参考 CC1P
- CC7E: OC7 输入捕获/比较输出使能。参考 CC1E
- CC4NP: OC4N 比较输出极性。参考 CC1NP
- CC4NE: OC4N 比较输出使能。参考 CC1NE
- CC4P: OC4 输入捕获/比较输出极性。参考 CC1P
- CC4E: OC4 输入捕获/比较输出使能。参考 CC1E
- CC3NP: OC3N 比较输出极性。参考 CC1NP
- CC3NE: OC3N 比较输出使能。参考 CC1NE
- CC3P: OC3 输入捕获/比较输出极性。参考 CC1P
- CC3E: OC3 输入捕获/比较输出使能。参考 CC1E

21.7.17 计数器高 8 位 (PWMx_CNTRH)

符号	地址	B7	B6	B5	B4	B3	B2	B1	B0
PWMA_CNTRH	FECEH	CNT1[15:8]							
PWMB_CNTRH	FEFEH	CNT2[15:8]							

CNTn[15:8]: 计数器的高 8 位值 (n= A,B)

21.7.18 计数器低 8 位 (PWMx_CNTRL)

符号	地址	B7	B6	B5	B4	B3	B2	B1	B0
PWMA_CNTRL	FECFH	CNT1[7:0]							
PWMB_CNTRL	FEFFH	CNT2[7:0]							

CNTn[7:0]: 计数器的低 8 位值 (n= A,B)

21.7.19 预分频器高 8 位 (PWMx_PSCRH), 输出频率计算公式

符号	地址	B7	B6	B5	B4	B3	B2	B1	B0
PWMA_PSCRH	FED0H	PSC1[15:8]							
PWMB_PSCRH	FEF0H	PSC2[15:8]							

PSCn[15:8]: 预分频器的高 8 位值。(n= A,B)

预分频器用于对 CK_PSC 进行分频。计数器的时钟频率(fCK_CNT)等于 fCK_PSC/(PSCR[15:0]+1)。

PSCR 包含了当更新事件产生时装入当前预分频器寄存器的值 (更新事件包括计数器被 TIM_EGR 的 UG 位清 0 或被工作在复位模式的从控制器清 0)。这意味着为了使新的值起作用, 必须产生一个更新事件。

PWM 输出频率计算公式

PWMA 和 PWMB 两组 PWM 的输出频率计算公式相同, 且每组可设置不同的频率。

对齐模式	PWM输出频率计算公式
边沿对齐	$\text{PWM输出频率} = \frac{\text{系统工作频率SYSclk}}{(\text{PWMx_PSCR} + 1) \times (\text{PWMx_ARR} + 1)}$
中间对齐	$\text{PWM输出频率} = \frac{\text{系统工作频率SYSclk}}{(\text{PWMx_PSCR} + 1) \times \text{PWMx_ARR} \times 2}$

21.7.20 预分频器低 8 位 (PWMx_PSCRL)

符号	地址	B7	B6	B5	B4	B3	B2	B1	B0
PWMA_PSCRL	FED1H	PSC1[7:0]							
PWMB_PSCRL	FEF1H	PSC2[7:0]							

PSCn[7:0]: 预分频器的低 8 位值。(n= A,B)

21.7.21 自动重载寄存器高 8 位 (PWM_x_ARRH)

符号	地址	B7	B6	B5	B4	B3	B2	B1	B0
PWMA_ARRH	FED2H	ARR1[15:8]							
PWMB_ARRH	FEF2H	ARR2[15:8]							

ARR_n[15:8]: 自动重载高 8 位值 (n=A,B)

ARR 包含了将要装载入实际的自动重载寄存器的值。当自动重载的值为 0 时, 计数器不工作。

21.7.22 自动重载寄存器低 8 位 (PWM_x_ARRL)

符号	地址	B7	B6	B5	B4	B3	B2	B1	B0
PWMA_ARRL	FED3H	ARR1[7:0]							
PWMB_ARRL	FEF3H	ARR2[7:0]							

ARR_n[7:0]: 自动重载低 8 位值 (n=A,B)

21.7.23 重复计数器寄存器 (PWM_x_RCR)

符号	地址	B7	B6	B5	B4	B3	B2	B1	B0
PWMA_RCR	FED4H	REP1[7:0]							
PWMB_RCR	FEF4H	REP2[7:0]							

REP_n[7:0]: 重复计数器值 (n=A,B)

开启了预装载功能后, 这些位允许用户设置比较寄存器的更新速率 (即周期性地从预装载寄存器传输到当前寄存器); 如果允许产生更新中断, 则会同时影响产生更新中断的速率。每次向下计数器 REP_CNT 达到 0, 会产生一个更新事件并且计数器 REP_CNT 重新从 REP 值开始计数。由于 REP_CNT 只有在周期更新事件 U_RC 发生时才重载 REP 值, 因此对 PWM_n_RCR 寄存器写入的新值只在下次周期更新事件发生时才起作用。这意味着在 PWM 模式中, (REP+1) 对应着:

- 在边沿对齐模式下, PWM 周期的数目;
- 在中心对称模式下, PWM 半周期的数目;

捕获/比较寄存器 1/5 高 8 位 (PWM_x_CCR1H)

符号	地址	B7	B6	B5	B4	B3	B2	B1	B0
PWMA_CCR1H	FED5H	CCR1[15:8]							
PWMB_CCR5H	FEF5H	CCR5[15:8]							

CCR_n[15:8]: 捕获/比较 n 的高 8 位值 (n=1,5)

若 CC_n 通道配置为输出: CCR_n 包含了装入当前比较值 (预装载值)。如果在 PWM_n_CCMR1 寄存器 (OC_nPE 位) 中未选择预装载功能, 写入的数值会立即传输至当前寄存器中。否则只有当更新事件发生时, 此预装载值才传输至当前捕获/比较 n 寄存器中。当前比较值同计数器 PWM_n_CNT 的值相比较, 并在 OC_n 端口上产生输出信号。

若 CC_n 通道配置为输入: CCR_n 包含了上一次输入捕获事件发生时的计数器值 (此时该寄存器为只读)。

21.7.24 捕获/比较寄存器 1/5 低 8 位 (PWM_x_CCR1L)

符号	地址	B7	B6	B5	B4	B3	B2	B1	B0
PWMA_CCR1L	FED6H	CCR1[7:0]							
PWMB_CCR5L	FEF6H	CCR5[7:0]							

CCRn[7:0]: 捕获/比较 n 的低 8 位值 (n=1,5)

21.7.25 捕获/比较寄存器 2/6 高 8 位 (PWM_x_CCR2H)

符号	地址	B7	B6	B5	B4	B3	B2	B1	B0
PWMA_CCR2H	FED7H	CCR2[15:8]							
PWMB_CCR6H	FEF7H	CCR6[15:8]							

CCRn[15:8]: 捕获/比较 n 的高 8 位值 (n=2,6)

21.7.26 捕获/比较寄存器 2/6 低 8 位 (PWM_x_CCR2L)

符号	地址	B7	B6	B5	B4	B3	B2	B1	B0
PWMA_CCR2L	FED8H	CCR2[7:0]							
PWMB_CCR6L	FEF8H	CCR6[7:0]							

CCRn[7:0]: 捕获/比较 n 的低 8 位值 (n=2,6)

21.7.27 捕获/比较寄存器 3/7 高 8 位 (PWM_x_CCR3H)

符号	地址	B7	B6	B5	B4	B3	B2	B1	B0
PWMA_CCR3H	FED9H	CCR3[15:8]							
PWMB_CCR7H	FEF9H	CCR7[15:8]							

CCRn[15:8]: 捕获/比较 n 的高 8 位值 (n=3,7)

21.7.28 捕获/比较寄存器 3/7 低 8 位 (PWM_x_CCR3L)

符号	地址	B7	B6	B5	B4	B3	B2	B1	B0
PWMA_CCR3L	FEDA H	CCR3[7:0]							
PWMB_CCR7L	FEFA H	CCR7[7:0]							

CCRn[7:0]: 捕获/比较 n 的低 8 位值 (n=3,7)

21.7.29 捕获/比较寄存器 4/8 高 8 位 (PWM_x_CCR4H)

符号	地址	B7	B6	B5	B4	B3	B2	B1	B0
PWMA_CCR4H	FEDBH	CCR4[15:8]							
PWMB_CCR8H	FEFBH	CCR8[15:8]							

CCRn[15:8]: 捕获/比较 n 的高 8 位值 (n=4,8)

21.7.30 捕获/比较寄存器 4/8 低 8 位 (PWM_x_CCR4L)

符号	地址	B7	B6	B5	B4	B3	B2	B1	B0
PWMA_CCR4L	FEDCH	CCR4[7:0]							
PWMB_CCR8L	FEFCH	CCR8[7:0]							

CCR_n[7:0]: 捕获/比较 n 的低 8 位值 (n=4,8)

21.7.31 刹车寄存器 (PWM_x_BKR)

符号	地址	B7	B6	B5	B4	B3	B2	B1	B0
PWMA_BKR	FEDDH	MOEA	AOEA	BKPA	BKEA	OSSRA	OSSIA	LOCKA[1:0]	
PWMB_BKR	FEFDH	MOEB	AOEB	BKPB	BKEB	OSSRB	OSSIB	LOCKB[1:0]	

MOEn: 主输出使能。一旦刹车输入有效, 该位被硬件异步清 0。根据 AOE 位的设置值, 该位可以由软件置 1 或被自动置 1。它仅对配置为输出的通道有效。(n= A,B)

0: 禁止 OC 和 OCN 输出或强制为空闲状态

1: 如果设置了相应的使能位 (PWM_n_CCERX 寄存器的 CCIE 位), 则使能 OC 和 OCN 输出。

AOEn: 自动输出使能 (n= A,B)

0: MOE 只能被软件置 1;

1: MOE 能被软件置 1 或在下一个更新事件被自动置 1 (如果刹车输入无效)。

注: 一旦 LOCK 级别 (PWM_n_BKR 寄存器中的 LOCK 位) 设为 1, 则该位不能被修改

BKPN: 刹车输入极性 (n= A,B)

0: 刹车输入低电平有效

1: 刹车输入高电平有效

注: 一旦 LOCK 级别 (PWM_n_BKR 寄存器中的 LOCK 位) 设为 1, 则该位不能被修改

BKE_n: 刹车功能使能 (n= A,B)

0: 禁止刹车输入 (BRK)

1: 开启刹车输入 (BRK)

注: 一旦 LOCK 级别 (PWM_n_BKR 寄存器中的 LOCK 位) 设为 1, 则该位不能被修改。

OSSR_n: 运行模式下“关闭状态”选择。该位在 MOE=1 且通道设为输出时有效 (n= A,B)

0: 当 PWM 不工作时, 禁止 OC/OCN 输出 (OC/OCN 使能输出信号=0);

1: 当 PWM 不工作时, 一旦 CCiE=1 或 CCiNE=1, 首先开启 OC/OCN 并输出无效电平, 然后置 OC/OCN 使能输出信号=1。

注: 一旦 LOCK 级别 (PWM_n_BKR 寄存器中的 LOCK 位) 设为 2, 则该位不能被修改。

OSSI_n: 空闲模式下“关闭状态”选择。该位在 MOE=0 且通道设为输出时有效。(n= A,B)

0: 当 PWM 不工作时, 禁止 OC/OCN 输出 (OC/OCN 使能输出信号=0);

1: 当 PWM 不工作时, 一旦 CCiE=1 或 CCiNE=1, OC/OCN 首先输出其空闲电平, 然后 OC/OCN 使能输出信号=1。

注: 一旦 LOCK 级别 (PWM_n_BKR 寄存器中的 LOCK 位) 设为 2, 则该位不能被修改。

LOCKn[1:0]: 锁定设置。该位为防止软件错误而提供的写保护措施 (n= A,B)

LOCKn[1:0]	保护级别	保护内容
00	无保护	寄存器无写保护
01	锁定级别1	不能写入PWMn_BKR寄存器的BKE、BKP、AOE位和PWMn_OISR寄存器的OISI位
10	锁定级别2	不能写入锁定级别1中的各位，也不能写入CC极性位以及OSSR/OSSI位
11	锁定级别3	不能写入锁定级别2中的各位，也不能写入CC控制位

注: 由于 BKE、BKP、AOE、OSSR、OSSI 位可被锁定(依赖于 LOCK 位), 因此在第一次写 PWMn_BKR 寄存器时必须对它们进行设置。

21.7.32 死区寄存器 (PWMx_DTR)

符号	地址	B7	B6	B5	B4	B3	B2	B1	B0
PWMA_DTR	FEDEH	DTGA[7:0]							
PWMB_DTR	FEFEH	DTGB[7:0]							

DTGn[7:0]: 死区发生器设置。(n= A,B)

这些位定义了插入互补输出之间的死区持续时间。(t_{CK_PSC} 为 PWMn 的时钟脉冲)

DTGn[7:5]	死区时间
000	DTGn[7:0] * t _{CK_PSC}
001	
010	
011	(64 + DTGn[6:0]) * 2 * t _{CK_PSC}
100	
101	(32 + DTGn[5:0]) * 8 * t _{CK_PSC}
110	
111	(32 + DTGn[4:0]) * 16 * t _{CK_PSC}

21.7.33 输出空闲状态寄存器 (PWM_x_OISR)

符号	地址	B7	B6	B5	B4	B3	B2	B1	B0
PWMA_OISR	FEDFH	OIS4N	OIS4	OIS3N	OIS3	OIS2N	OIS2	OIS1N	OIS1
PWMB_OISR	FEFFH	-	OIS8	-	OIS7	-	OIS6	-	OIS5

OIS8: 空闲状态时 OC8 输出电平

OIS7: 空闲状态时 OC7 输出电平

OIS6: 空闲状态时 OC6 输出电平

OIS5: 空闲状态时 OC5 输出电平

OIS4N: 空闲状态时 OC4N 输出电平

OIS4: 空闲状态时 OC4 输出电平

OIS3N: 空闲状态时 OC3N 输出电平

OIS3: 空闲状态时 OC3 输出电平

OIS2N: 空闲状态时 OC2N 输出电平

OIS2: 空闲状态时 OC2 输出电平

OIS1N: 空闲状态时 OC1N 输出电平

0: 当 MOE=0 时, 则在一个死区时间后, OC1N=0;

1: 当 MOE=0 时, 则在一个死区时间后, OC1N=1。

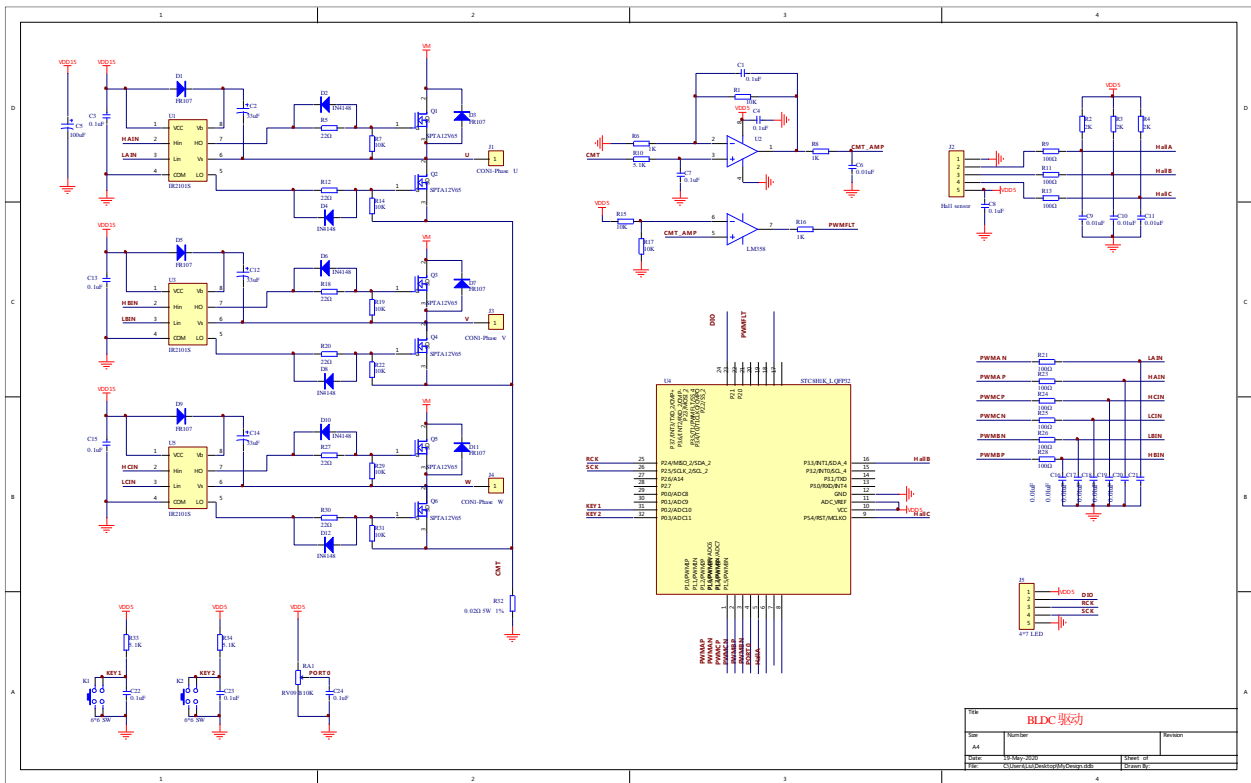
OIS1: 空闲状态时 OC1 输出电平

0: 当 MOE=0 时, 如果 OC1N 使能, 则在一个死区后, OC1=0;

1: 当 MOE=0 时, 如果 OC1N 使能, 则在一个死区后, OC1=1。

21.8 范例程序

21.8.1 六步 PWM 驱动无刷直流马达(带 HALL)



C 语言代码

//测试工作频率为11.0592MHz

```
#include "reg51.h"
#include "intrins.h"
#include "reg51.h"
```

```
typedef unsigned char u8;
typedef unsigned int u16;
```

```
typedef struct TIM1_struct
{
```

```
volatile unsigned char CRI; /*< control register 1 */
volatile unsigned char CR2; /*< control register 2 */
volatile unsigned char SMCR; /*< Synchro mode control register */
volatile unsigned char ETR; /*< external trigger register */
volatile unsigned char IER; /*< interrupt enable register*/
volatile unsigned char SR1; /*< status register 1 */
volatile unsigned char SR2; /*< status register 2 */
volatile unsigned char EGR; /*< event generation register */
volatile unsigned char CCMR1; /*< CC mode register 1 */
volatile unsigned char CCMR2; /*< CC mode register 2 */
volatile unsigned char CCMR3; /*< CC mode register 3 */
volatile unsigned char CCMR4; /*< CC mode register 4 */
volatile unsigned char CCER1; /*< CC enable register 1 */
volatile unsigned char CCER2; /*< CC enable register 2 */
volatile unsigned char CNTRH; /*< counter high */
volatile unsigned char CNTRL; /*< counter low */
```



```

volatile unsigned char PSCRH;          /*!< prescaler high */
volatile unsigned char PSCRL;          /*!< prescaler low */
volatile unsigned char ARRHH;          /*!< auto-reload register high */
volatile unsigned char ARRLL;          /*!< auto-reload register low */
volatile unsigned char RCR;           /*!< Repetition Counter register */
volatile unsigned char CCR1H;          /*!< capture/compare register 1 high */
volatile unsigned char CCR1L;          /*!< capture/compare register 1 low */
volatile unsigned char CCR2H;          /*!< capture/compare register 2 high */
volatile unsigned char CCR2L;          /*!< capture/compare register 2 low */
volatile unsigned char CCR3H;          /*!< capture/compare register 3 high */
volatile unsigned char CCR3L;          /*!< capture/compare register 3 low */
volatile unsigned char CCR4H;          /*!< capture/compare register 3 high */
volatile unsigned char CCR4L;          /*!< capture/compare register 3 low */
volatile unsigned char BKR;           /*!< Break Register */
volatile unsigned char DTR;           /*!< dead-time register */
volatile unsigned char OISR;          /*!< Output idle register */
}TIM1_TypeDef;

#define TIM1_BaseAddress 0xFE00
#define TIM2_BaseAddress 0xFEE0

#define TIM1              ((TIM1_TypeDef xdata*) TIM1_BaseAddress)
#define TIM2              ((TIM1_TypeDef xdata*) TIM2_BaseAddress)

#define PWMA_ETRPS        (*(unsigned char volatile xdata *) 0xFEB0)
#define PWMA_ENO          (*(unsigned char volatile xdata *) 0xFEB1)
#define PWMA_PS           (*(unsigned char volatile xdata *) 0xFEB2)
#define PWMB_ENO          (*(unsigned char volatile xdata *) 0xFEB5)
#define PWMB_PS           (*(unsigned char volatile xdata *) 0xFEB6)

sfr    ADC_CONTR    = 0xbc;
sfr    ADC_RES      = 0xbd;
sfr    ADC_RESL     = 0xbe;
sfr    ADCCFG       = 0xde;
sfr    CMPCR1       = 0xe6;
sfr    CMPCR2       = 0xe7;

sfr    P0M0         = 0x94;
sfr    P0M1         = 0x93;
sfr    P1M0         = 0x92;
sfr    P1M1         = 0x91;
sfr    P2M0         = 0x96;
sfr    P2M1         = 0x95;
sfr    P3M0         = 0xb2;
sfr    P3M1         = 0xb1;
sfr    P5M0         = 0xca;
sfr    P5M1         = 0xc9;
sfr    P5           = 0xc8;
sfr    P_SW2        = 0xba;

sbit   P0           = P0^0;
sbit   P1           = P0^1;
sbit   P2           = P0^2;
sbit   P3           = P0^3;
sbit   P4           = P0^4;
sbit   P5           = P0^5;
sbit   P6           = P0^6;
sbit   P7           = P0^7;

```

```
sbit    P10      =    P1^0;
sbit    P11      =    P1^1;
sbit    P12      =    P1^2;
sbit    P13      =    P1^3;
sbit    P14      =    P1^4;
sbit    P15      =    P1^5;
sbit    P16      =    P1^6;
sbit    P17      =    P1^7;

sbit    P20      =    P2^0;
sbit    P21      =    P2^1;
sbit    P22      =    P2^2;
sbit    P23      =    P2^3;
sbit    P24      =    P2^4;
sbit    P25      =    P2^5;
sbit    P26      =    P2^6;
sbit    P27      =    P2^7;

sbit    P30      =    P3^0;
sbit    P31      =    P3^1;
sbit    P32      =    P3^2;
sbit    P33      =    P3^3;
sbit    P34      =    P3^4;
sbit    P35      =    P3^5;
sbit    P36      =    P3^6;
sbit    P37      =    P3^7;

sbit    P50      =    P5^0;
sbit    P51      =    P5^1;
sbit    P52      =    P5^2;
sbit    P53      =    P5^3;
sbit    P54      =    P5^4;
sbit    P55      =    P5^5;

#define    TRUE          1
#define    FALSE        0

#define    RV09_CH      6

#define    TIM1_Period  ((u16)0x0180)
#define    TIM1_STPulse ((u16)342)

#define    START        0x1A
#define    RUN           0x1B
#define    STOP         0x1C
#define    IDLE         0x1D

#define    TIM1_OCMODE_MASK      ((u8)0x70)
#define    TIM1_OCCE_ENABLE     ((u8)0x80)
#define    TIM1_OCCE_DISABLE    ((u8)0x00)
#define    TIM1_OCMODE_TIMING   ((u8)0x00)
#define    TIM1_OCMODE_ACTIVE   ((u8)0x10)
#define    TIM1_OCMODE_INACTIVE ((u8)0x20)
#define    TIM1_OCMODE_TOGGLE   ((u8)0x30)
#define    TIM1_FORCE_INACTIVE  ((u8)0x40)
#define    TIM1_FORCE_ACTIVE    ((u8)0x50)
#define    TIM1_OCMODE_PWMA     ((u8)0x60)
#define    TIM1_OCMODE_PWMB     ((u8)0x70)
#define    CCI_POLARITY_HIGH    ((u8)0x02)
```

```

#define CC1N_POLARITY_HIGH ((u8)0x08)
#define CC2_POLARITY_HIGH ((u8)0x20)
#define CC2N_POLARITY_HIGH ((u8)0x80)
#define CC1_POLARITY_LOW ((u8)~0x02)
#define CC1N_POLARITY_LOW ((u8)~0x08)
#define CC2_POLARITY_LOW ((u8)~0x20)
#define CC2N_POLARITY_LOW ((u8)~0x80)
#define CC1_OCENABLE ((u8)0x01)
#define CC1N_OCENABLE ((u8)0x04)
#define CC2_OCENABLE ((u8)0x10)
#define CC2N_OCENABLE ((u8)0x40)
#define CC1_OCDISABLE ((u8)~0x01)
#define CC1N_OCDISABLE ((u8)~0x04)
#define CC2_OCDISABLE ((u8)~0x10)
#define CC2N_OCDISABLE ((u8)~0x40)
#define CC3_POLARITY_HIGH ((u8)0x02)
#define CC3N_POLARITY_HIGH ((u8)0x08)
#define CC4_POLARITY_HIGH ((u8)0x20)
#define CC4N_POLARITY_HIGH ((u8)0x80)
#define CC3_POLARITY_LOW ((u8)~0x02)
#define CC3N_POLARITY_LOW ((u8)~0x08)
#define CC4_POLARITY_LOW ((u8)~0x20)
#define CC4N_POLARITY_LOW ((u8)~0x80)
#define CC3_OCENABLE ((u8)0x01)
#define CC3N_OCENABLE ((u8)0x04)
#define CC4_OCENABLE ((u8)0x10)
#define CC4N_OCENABLE ((u8)0x40)
#define CC3_OCDISABLE ((u8)~0x01)
#define CC3N_OCDISABLE ((u8)~0x04)
#define CC4_OCDISABLE ((u8)~0x10)
#define CC4N_OCDISABLE ((u8)~0x40)

void LED_OUT(u8 X); //LED 单字节串行移位函数

unsigned char code LED_0F[] =
{
    0xC0,0xF9,0xA4,0xB0,
    0x99,0x92,0x82,0xF8,
    0x80,0x90,0x8C,0xBF,
    0xC6,0xA1,0x86,0xFF,
    0xbf
};

#define DIO P23 //串行数据输入
#define RCLK P24 //时钟脉冲信号——上升沿有效
#define SCLK P25 //打入信号——上升沿有效

void DelayXus(unsigned char delayTime);
void DelayXms(unsigned char delayTime);
unsigned int ADC_Convert(u8 ch);
void PWM_Init(void);
void SPEED_ADJ();
unsigned char RD_HALL();
void MOTOR_START();
void MOTOR_STOP();
unsigned char KEY_detect();
void LED4_Display(unsigned int dat,unsigned char num);

unsigned char Display_num=1;

```

```
unsigned int Display_dat=0;
unsigned int Motor_speed;
unsigned char Motor_sta = IDLE;
unsigned char BRK_occur=0;
unsigned int TIM2_CAPI_v=0;
unsigned int CAPI_avg=0;
unsigned char CAPI_cnt=0;
unsigned long CAPI_sum=0;

void main(void)
{
    P_SW2 = 0x80;

    P1 = 0x00;
    P0M1 = 0x0C;
    P0M0 = 0x01;
    P1M1 = 0xc0;
    P1M0 = 0x3F;
    P2M1 = 0x00;
    P2M0 = 0x38;
    P3M1 = 0x28;
    P3M0 = 0x00;

    ET0=1;
    TR0=1;

    ADCCFG = 0x0f;
    ADC_CONTR = 0x80;

    PWMA_ENO = 0x3F; //PWMA 输出使能
    PWMB_ENO = 0x00; //PWMB 输出使能
    PWMA_PS = 0x00; //PWMA pin 选择
    PWMB_PS = 0xd5; //PWMB pin 选择

    /***/
    输出比较模式PWMx_duty = [CCRx/(ARR + 1)]*100
    /***/
    /***/PWMB 接hall 传感器***/
    ///////////////时基单元/////////////////
    TIM2-> PSCRL = 15;
    TIM2-> ARR = 0xff; //自动重载寄存器, 计数器 overflow 点
    TIM2-> ARRL = 0xff;
    TIM2-> CCR4H = 0x00;
    TIM2-> CCR4L = 0x05;

    ///////////////通道配置/////////////////
    TIM2-> CCMR1 = 0x43; //通道模式配置
    TIM2-> CCMR2 = 0x41;
    TIM2-> CCMR3 = 0x41;
    TIM2-> CCMR4 = 0x70;
    TIM2-> CCER1 = 0x11;
    TIM2-> CCER2 = 0x11;

    ///////////////模式配置/////////////////
    TIM2-> CR2 = 0xf0;
    TIM2-> CR1 = 0x81;
    TIM2-> SMCR = 0x44;

    ///////////////使能& 中断配置/////////////////
```

```
TIM2-> BKR = 0x80;           //主输出使能
TIM2-> IER = 0x02;           //使能中断
```

```
/******PWMA 控制马达换相******/
```

```
//////////时基单元//////////
```

```
TIM1-> PSCRH = 0x00;         //预分频寄存器
TIM1-> PSCRL = 0x00;
TIM1-> ARRH = (u8)(TIM1_Period >> 8);
TIM1-> ARRL = (u8)(TIM1_Period);
```

```
//////////通道配置//////////
```

```
TIM1-> CCMR1 = 0x70;         //通道模式配置
TIM1-> CCMR2 = 0x70;
TIM1-> CCMR3 = 0x70;
TIM1-> CCER1 = 0x11;         //配置通道输出使能和极性
TIM1-> CCER2 = 0x01;         //配置通道输出使能和极性
TIM1-> OISR = 0xAA;         //配置MOE=0 时各通道输出电平
```

```
//////////模式配置//////////
```

```
TIM1-> CR1 = 0xA0;
TIM1-> CR2 = 0x24;
TIM1-> SMCR = 0x20;
```

```
//////////使能& 中断配置//////////
```

```
TIM1-> BKR = 0x1c;
TIM1-> CR1 |= 0x01;         //使能计数器
```

```
EA = 1;
```

```
while (1)
```

```
{
```

```
    P22=~P22;
```

```
    Display_dat = Motor_speed;           //Motor_speed
```

```
    switch(Motor_sta)
```

```
    {
```

```
        case START:
```

```
            MOTOR_START();
```

```
            Motor_sta = RUN;
```

```
            break;
```

```
        case RUN:
```

```
            SPEED_ADJ();
```

```
            if((KEY_detect() == 2)||(BRK_occur == TRUE))
```

```
                Motor_sta = STOP;
```

```
            break;
```

```
        case STOP:
```

```
            MOTOR_STOP();
```

```
            Motor_sta = IDLE;
```

```
            break;
```

```
        case IDLE:
```

```
            if(KEY_detect()==1)
```

```
                Motor_sta = START;
```

```
            BRK_occur = FALSE;
```

```
            Motor_speed = 0;
```

```
            CAPI_avg = 0;
```

```
            CAPI_cnt = 0;
```

```
            CAPI_sum = 0;
```

```
            break;
```

```
    }
```

```
    }  
}  
  
void TIM0_ISR() interrupt 1  
{  
    TH0=0xf0;  
    if(Display_num>8)  
        Display_num=1;  
    LED4_Display(Display_dat,Display_num);  
    Display_num=(Display_num<<1);  
}  
  
void PWMA_ISR() interrupt 26  
{  
    if((TIM1->SRI & 0x20))  
    {  
        switch(RD_HALL())  
        {  
            case 3:  
                TIM1->CCMR3 &= ~TIM1_OCMODE_MASK;  
                TIM1->CCMR3 |= TIM1_FORCE_INACTIVE;  
                TIM1->CCMR1 &= ~TIM1_OCMODE_MASK;  
                TIM1->CCMR1 |= TIM1_OCMODE_PWMB;  
                break;  
            case 2:  
                TIM1->CCER1 &= CC2N_POLARITY_LOW;  
                TIM1->CCER2 |= CC3N_POLARITY_HIGH;  
                break;  
            case 6:  
                TIM1->CCMR1 &= ~TIM1_OCMODE_MASK;  
                TIM1->CCMR1 |= TIM1_FORCE_INACTIVE;  
                TIM1->CCMR2 &= ~TIM1_OCMODE_MASK;  
                TIM1->CCMR2 |= TIM1_OCMODE_PWMB;  
                break;  
            case 4:  
                TIM1->CCER1 |= CC1N_POLARITY_HIGH;  
                TIM1->CCER2 &= CC3N_POLARITY_LOW;  
                break;  
            case 5:  
                TIM1->CCMR2 &= ~TIM1_OCMODE_MASK;  
                TIM1->CCMR2 |= TIM1_FORCE_INACTIVE;  
                TIM1->CCMR3 &= ~TIM1_OCMODE_MASK;  
                TIM1->CCMR3 |= TIM1_OCMODE_PWMB;  
                break;  
            case 1:  
                TIM1->CCER1 &= CC1N_POLARITY_LOW;  
                TIM1->CCER1 |= CC2N_POLARITY_HIGH;  
                break;  
        }  
  
        CAPI_sum += TIM2_CAPI_y;  
        CAPI_cnt++;  
        if(CAPI_cnt==128)  
        {  
            CAPI_cnt=0;  
            CAPI_avg = (CAPI_sum>>7);  
            CAPI_sum = 0;  
            Motor_speed = 500000/CAPI_avg;  
        }  
    }  
}
```

```

        TIM1->SR1 &=~0x20;                //清零
    }
    if((TIM1->SR1 & 0x80))                //BRK
    {
        BRK_occur = TRUE;
        TIM1->SR1 &=~0x80;                //清零
    }
}

void PWMB_ISR() interrupt 27
{
    if((TIM2->SR1 & 0x02))
    {
        TIM2_CAP1_y = TIM2->CCR1H;
        TIM2_CAP1_y = (TIM2_CAP1_y<<8) + TIM2->CCR1L;
        TIM2->SR1 &=~0x02;
    }
}

void DelayXus(unsigned char delayTime)
{
    int i = 0;
    while( delayTime--)
    {
        for( i = 0 ; i < 1 ; i++);
    }
}

void DelayXms( unsigned char delayTime )
{
    int i = 0;
    while( delayTime--)
    {
        for( i = 0 ; i < 2 ; i++)
        {
            DelayXus(100);
        }
    }
}

unsigned int ADC_Convert(u8 ch)
{
    u16 res=0;

    ADC_CONTR &= ~0x0f;
    ADC_CONTR |= ch;
    ADC_CONTR |= 0x40;
    DelayXus(1);
    while (!(ADC_CONTR & 0x20));
    ADC_CONTR &= ~0x20;

    res = ADC_RES;
    res = (res<<2)+(ADC_RESL>>6);
    return res;
}

void SPEED_ADJ()
{

```

```

u16 ADC_result;

ADC_result = (ADC_Convert(RV09_CH)/3);
TIM1->CCR1H = (u8)(ADC_result >> 8);           //计数器比较值
TIM1->CCR1L = (u8)(ADC_result);
TIM1->CCR2H = (u8)(ADC_result >> 8);
TIM1->CCR2L = (u8)(ADC_result);
TIM1->CCR3H = (u8)(ADC_result >> 8);
TIM1->CCR3L = (u8)(ADC_result);
}

unsigned char RD_HALL()
{
    unsigned char Hall_sta = 0;

    (P17)? (Hall_sta|=0x01) : (Hall_sta&=~0x01);
    (P54)? (Hall_sta|=0x02) : (Hall_sta&=~0x02);
    (P33)? (Hall_sta|=0x04) : (Hall_sta&=~0x04);

    return Hall_sta;
}

void MOTOR_START()
{
    u16 temp;
    u16 ADC_result;

    TIM1->CCR1H = (u8)(TIM1_STPulse >> 8);       //计数器比较值
    TIM1->CCR1L = (u8)(TIM1_STPulse);
    TIM1->CCR2H = (u8)(TIM1_STPulse >> 8);
    TIM1->CCR2L = (u8)(TIM1_STPulse);
    TIM1->CCR3H = (u8)(TIM1_STPulse >> 8);
    TIM1->CCR3L = (u8)(TIM1_STPulse);
    TIM1->BKR |= 0x80;                             //主输出使能相当于总开关
    TIM1->IER |= 0xA0;                             //使能中断

    switch(RD_HALL())
    {
    case 1:
        TIM1->CCER1 &= CC1N_POLARITY_LOW;
        TIM1->CCER1 /= CC2N_POLARITY_HIGH;
        TIM1->CCER2 &= CC3N_POLARITY_LOW;
        TIM1->CCMR3 &= ~TIM1_OCMODE_MASK;
        TIM1->CCMR3 /= TIM1_FORCE_INACTIVE;
        TIM1->CCMR2 &= ~TIM1_OCMODE_MASK;
        TIM1->CCMR2 /= TIM1_FORCE_INACTIVE;
        TIM1->CCMR1 &= ~TIM1_OCMODE_MASK;
        TIM1->CCMR1 /= TIM1_OCMODE_PWMB;
        break;
    case 3:
        TIM1->CCMR3 &= ~TIM1_OCMODE_MASK;
        TIM1->CCMR3 /= TIM1_FORCE_INACTIVE;
        TIM1->CCMR2 &= ~TIM1_OCMODE_MASK;
        TIM1->CCMR2 /= TIM1_FORCE_INACTIVE;
        TIM1->CCMR1 &= ~TIM1_OCMODE_MASK;
        TIM1->CCMR1 /= TIM1_OCMODE_PWMB;
        TIM1->CCER1 &= CC1N_POLARITY_LOW;
        TIM1->CCER1 &= CC2N_POLARITY_LOW;
        TIM1->CCER2 /= CC3N_POLARITY_HIGH;
    }
}

```



```
    break;
case 2:
    TIM1->CCER1 &= CC1N_POLARITY_LOW;
    TIM1->CCER1 &= CC2N_POLARITY_LOW;
    TIM1->CCER2 /= CC3N_POLARITY_HIGH;
    TIM1->CCMR1 &= ~TIM1_OCMODE_MASK;
    TIM1->CCMR1 /= TIM1_FORCE_INACTIVE;
    TIM1->CCMR2 &= ~TIM1_OCMODE_MASK;
    TIM1->CCMR2 /= TIM1_OCMODE_PWMB;
    TIM1->CCMR3 &= ~TIM1_OCMODE_MASK;
    TIM1->CCMR3 /= TIM1_FORCE_INACTIVE;
    break;
case 6:
    TIM1->CCMR1 &= ~TIM1_OCMODE_MASK;
    TIM1->CCMR1 /= TIM1_FORCE_INACTIVE;
    TIM1->CCMR2 &= ~TIM1_OCMODE_MASK;
    TIM1->CCMR2 /= TIM1_OCMODE_PWMB;
    TIM1->CCMR3 &= ~TIM1_OCMODE_MASK;
    TIM1->CCMR3 /= TIM1_FORCE_INACTIVE;
    TIM1->CCER1 /= CC1N_POLARITY_HIGH;
    TIM1->CCER1 &= CC2N_POLARITY_LOW;
    TIM1->CCER2 &= CC3N_POLARITY_LOW;
    break;
case 4:
    TIM1->CCER1 /= CC1N_POLARITY_HIGH;
    TIM1->CCER1 &= CC2N_POLARITY_LOW;
    TIM1->CCER2 &= CC3N_POLARITY_LOW;
    TIM1->CCMR1 &= ~TIM1_OCMODE_MASK;
    TIM1->CCMR1 /= TIM1_FORCE_INACTIVE;
    TIM1->CCMR2 &= ~TIM1_OCMODE_MASK;
    TIM1->CCMR2 /= TIM1_FORCE_INACTIVE;
    TIM1->CCMR3 &= ~TIM1_OCMODE_MASK;
    TIM1->CCMR3 /= TIM1_OCMODE_PWMB;
    break;
case 5:
    TIM1->CCMR1 &= ~TIM1_OCMODE_MASK;
    TIM1->CCMR1 /= TIM1_FORCE_INACTIVE;
    TIM1->CCMR2 &= ~TIM1_OCMODE_MASK;
    TIM1->CCMR2 /= TIM1_FORCE_INACTIVE;
    TIM1->CCMR3 &= ~TIM1_OCMODE_MASK;
    TIM1->CCMR3 /= TIM1_OCMODE_PWMB;
    TIM1->CCER1 &= CC1N_POLARITY_LOW;
    TIM1->CCER1 /= CC2N_POLARITY_HIGH;
    TIM1->CCER2 &= CC3N_POLARITY_LOW;
    break;
}
ADC_result = (ADC_Convert(RV09_CH)/3);

for(temp = TIM1_STPulse; temp > ADC_result; temp--)
{
    TIM1->CCR1H = (u8)(temp >> 8);           //计数器比较值
    TIM1->CCR1L = (u8)(temp);
    TIM1->CCR2H = (u8)(temp >> 8);
    TIM1->CCR2L = (u8)(temp);
    TIM1->CCR3H = (u8)(temp >> 8);
    TIM1->CCR3L = (u8)(temp);
    DelayXms(10);
}
}
```

```
void MOTOR_STOP()
{
    TIM1->BKR &= ~0x80;
    TIM1->IER &= ~0xA0;
}

void LED4_Display (u16 dat,u8 num)
{
    switch(num)
    {
        case 0x01:
            LED_OUT(LED_0F[(dat/1)%10]);
            LED_OUT(0x01);
            RCLK = 0;
            RCLK = 1;
            break;
        case 0x02:
            LED_OUT(LED_0F[(dat/10)%10]);
            LED_OUT(0x02);
            RCLK = 0;
            RCLK = 1;
            break;
        case 0x04:
            LED_OUT(LED_0F[(dat/100)%10]);
            LED_OUT(0x04);
            RCLK = 0;
            RCLK = 1;
            break;
        case 0x08:
            LED_OUT(LED_0F[(dat/1000)%10]);
            LED_OUT(0x08);
            RCLK = 0;
            RCLK = 1;
            break;
    }
}

void LED_OUT(u8 X)
{
    u8 i;

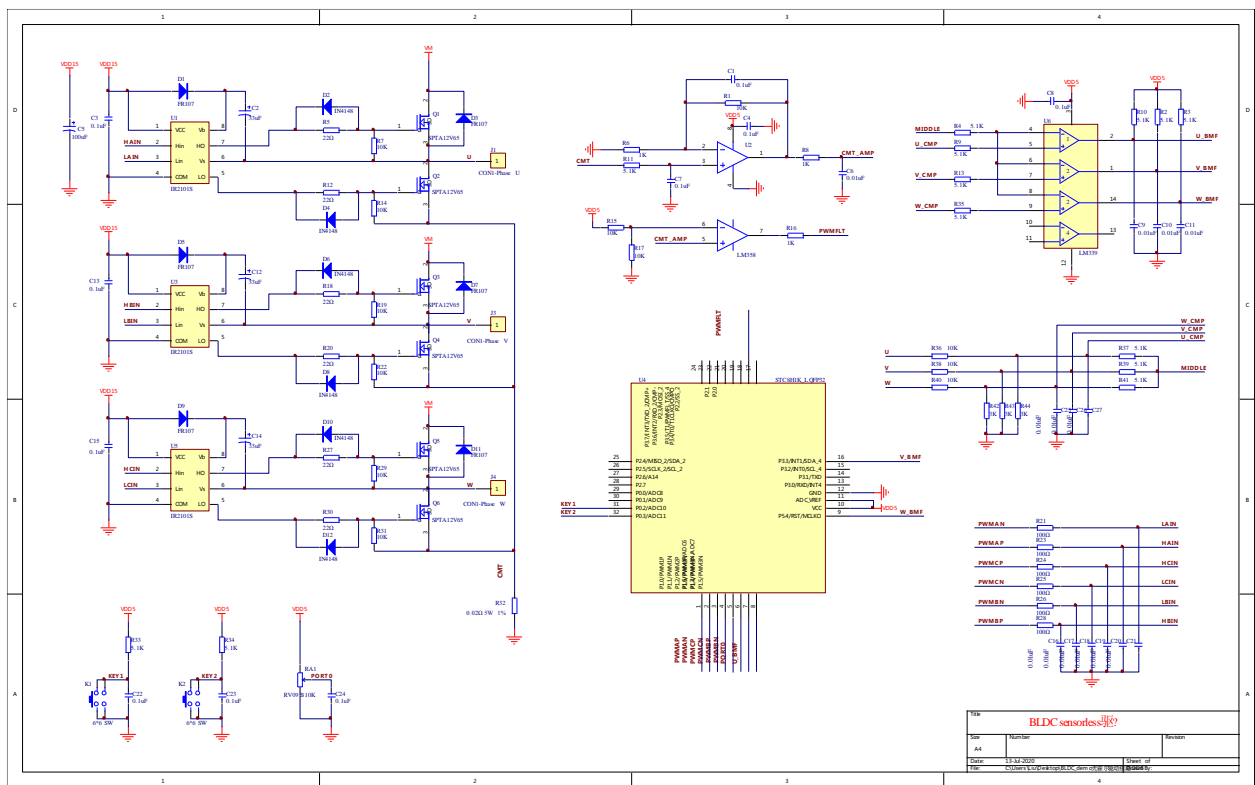
    for(i=8;i>=1;i--)
    {
        if (X&0x80) DIO=1;
        else DIO=0;
        X<<=1;
        SCLK = 0;
        SCLK = 1;
    }
}

unsigned char KEY_detect()
{
    if(!P02)
    {
        DelayXms(10);
        if(!P02)
        {
```

```

return 1;
}
else return 0;
}
else if(!P03)
{
DelayXms(10);
if(!P03)
{
return 2;
}
else return 0;
}
else return 0;
}
}
    
```

21.8.2 BLDC 无刷直流电机驱动(无 HALL)



C 语言代码

//测试工作频率为 11.0592MHz
 //本例程实现如下功能: 通过 3 组 PWM 通道控制无霍尔马达运转
 //本例程仅适用 57BL02 马达在 24V 无负载条件下演示

```

#include "reg51.h"
#include "intrins.h"
#include "reg51.h"
    
```

```

typedef unsigned char u8;
typedef unsigned int u16;
    
```

```

typedef struct TIM1_struct
    
```

```

{
volatile unsigned char CR1;          /*!< control register 1 */
volatile unsigned char CR2;          /*!< control register 2 */
volatile unsigned char SMCR;         /*!< Synchro mode control register */
volatile unsigned char ETR;          /*!< external trigger register */
volatile unsigned char IER;          /*!< interrupt enable register*/
volatile unsigned char SRI;          /*!< status register 1 */
volatile unsigned char SR2;          /*!< status register 2 */
volatile unsigned char EGR;          /*!< event generation register */
volatile unsigned char CCMR1;        /*!< CC mode register 1 */
volatile unsigned char CCMR2;        /*!< CC mode register 2 */
volatile unsigned char CCMR3;        /*!< CC mode register 3 */
volatile unsigned char CCMR4;        /*!< CC mode register 4 */
volatile unsigned char CCER1;        /*!< CC enable register 1 */
volatile unsigned char CCER2;        /*!< CC enable register 2 */
volatile unsigned char CNTRH;        /*!< counter high */
volatile unsigned char CNTRL;        /*!< counter low */
volatile unsigned char PSCRH;        /*!< prescaler high */
volatile unsigned char PSCRL;        /*!< prescaler low */
volatile unsigned char ARR;          /*!< auto-reload register high */
volatile unsigned char ARRL;         /*!< auto-reload register low */
volatile unsigned char RCR;          /*!< Repetition Counter register */
volatile unsigned char CCR1H;        /*!< capture/compare register 1 high */
volatile unsigned char CCR1L;        /*!< capture/compare register 1 low */
volatile unsigned char CCR2H;        /*!< capture/compare register 2 high */
volatile unsigned char CCR2L;        /*!< capture/compare register 2 low */
volatile unsigned char CCR3H;        /*!< capture/compare register 3 high */
volatile unsigned char CCR3L;        /*!< capture/compare register 3 low */
volatile unsigned char CCR4H;        /*!< capture/compare register 3 high */
volatile unsigned char CCR4L;        /*!< capture/compare register 3 low */
volatile unsigned char BKR;          /*!< Break Register */
volatile unsigned char DTR;          /*!< dead-time register */
volatile unsigned char OISR;         /*!< Output idle register */
}TIM1_TypeDef;

#define TIM1_BaseAddress 0xFEC0
#define TIM2_BaseAddress 0xFEE0

#define TIM1              ((TIM1_TypeDef xdata*) TIM1_BaseAddress)
#define TIM2              ((TIM1_TypeDef xdata*) TIM2_BaseAddress)

#define PWMA_ETRPS        (*(unsigned char volatile xdata *) 0xFEB0)
#define PWMA_ENO          (*(unsigned char volatile xdata *) 0xFEB1)
#define PWMA_PS           (*(unsigned char volatile xdata *) 0xFEB2)
#define PWMB_ENO          (*(unsigned char volatile xdata *) 0xFEB5)
#define PWMB_PS           (*(unsigned char volatile xdata *) 0xFEB6)

sfr ADC_CONTR = 0xbc;
sfr ADC_RES = 0xbd;
sfr ADC_RESL = 0xbe;
sfr ADCCFG = 0xde;
sfr CMPCR1 = 0xe6;
sfr CMPCR2 = 0xe7;

sfr AUXR = 0x8e;

sfr POM0 = 0x94;
sfr POM1 = 0x93;
sfr PIM0 = 0x92;

```

```
sfr    P1M1    = 0x91;
sfr    P2M0    = 0x96;
sfr    P2M1    = 0x95;
sfr    P3M0    = 0xb2;
sfr    P3M1    = 0xb1;
sfr    P5M0    = 0xca;
sfr    P5M1    = 0xc9;
sfr    P5      = 0xc8;
sfr    P_SW2   = 0xba;
```

```
sbit   P00     = P0^0;
sbit   P01     = P0^1;
sbit   P02     = P0^2;
sbit   P03     = P0^3;
sbit   P04     = P0^4;
sbit   P05     = P0^5;
sbit   P06     = P0^6;
sbit   P07     = P0^7;
```

```
sbit   P10     = P1^0;
sbit   P11     = P1^1;
sbit   P12     = P1^2;
sbit   P13     = P1^3;
sbit   P14     = P1^4;
sbit   P15     = P1^5;
sbit   P16     = P1^6;
sbit   P17     = P1^7;
```

```
sbit   P20     = P2^0;
sbit   P21     = P2^1;
sbit   P22     = P2^2;
sbit   P23     = P2^3;
sbit   P24     = P2^4;
sbit   P25     = P2^5;
sbit   P26     = P2^6;
sbit   P27     = P2^7;
```

```
sbit   P30     = P3^0;
sbit   P31     = P3^1;
sbit   P32     = P3^2;
sbit   P33     = P3^3;
sbit   P34     = P3^4;
sbit   P35     = P3^5;
sbit   P36     = P3^6;
sbit   P37     = P3^7;
```

```
sbit   P50     = P5^0;
sbit   P51     = P5^1;
sbit   P52     = P5^2;
sbit   P53     = P5^3;
sbit   P54     = P5^4;
sbit   P55     = P5^5;
```

```
#define TRUE      1
#define FALSE     0
```

```
#define RV09_CH   6
```

```
#define TIM1_Period ((u16)280)
```

```

#define TIM1_STPulse      ((u16)245)

#define START            0x1A
#define RUN               0x1B
#define STOP             0x1C
#define IDLE             0x1D

#define TIM1_OCMODE_MASK      ((u8)0x70)
#define TIM1_OCCE_ENABLE     ((u8)0x80)
#define TIM1_OCCE_DISABLE    ((u8)0x00)
#define TIM1_OCMODE_TIMING   ((u8)0x00)
#define TIM1_OCMODE_ACTIVE   ((u8)0x10)
#define TIM1_OCMODE_INACTIVE ((u8)0x20)
#define TIM1_OCMODE_TOGGLE   ((u8)0x30)
#define TIM1_FORCE_INACTIVE  ((u8)0x40)
#define TIM1_FORCE_ACTIVE    ((u8)0x50)
#define TIM1_OCMODE_PWMA     ((u8)0x60)
#define TIM1_OCMODE_PWMB     ((u8)0x70)
#define CC1_POLARITY_HIGH    ((u8)0x02)
#define CC1N_POLARITY_HIGH   ((u8)0x08)
#define CC2_POLARITY_HIGH    ((u8)0x20)
#define CC2N_POLARITY_HIGH   ((u8)0x80)
#define CC1_POLARITY_LOW     ((u8)~0x02)
#define CC1N_POLARITY_LOW    ((u8)~0x08)
#define CC2_POLARITY_LOW     ((u8)~0x20)
#define CC2N_POLARITY_LOW    ((u8)~0x80)
#define CC1_OCENABLE         ((u8)0x01)
#define CC1N_OCENABLE        ((u8)0x04)
#define CC2_OCENABLE         ((u8)0x10)
#define CC2N_OCENABLE        ((u8)0x40)
#define CC1_OCDISABLE        ((u8)~0x01)
#define CC1N_OCDISABLE       ((u8)~0x04)
#define CC2_OCDISABLE        ((u8)~0x10)
#define CC2N_OCDISABLE       ((u8)~0x40)
#define CC3_POLARITY_HIGH    ((u8)0x02)
#define CC3N_POLARITY_HIGH   ((u8)0x08)
#define CC4_POLARITY_HIGH    ((u8)0x20)
#define CC4N_POLARITY_HIGH   ((u8)0x80)
#define CC3_POLARITY_LOW     ((u8)~0x02)
#define CC3N_POLARITY_LOW    ((u8)~0x08)
#define CC4_POLARITY_LOW     ((u8)~0x20)
#define CC4N_POLARITY_LOW    ((u8)~0x80)
#define CC3_OCENABLE         ((u8)0x01)
#define CC3N_OCENABLE        ((u8)0x04)
#define CC4_OCENABLE         ((u8)0x10)
#define CC4N_OCENABLE        ((u8)0x40)
#define CC3_OCDISABLE        ((u8)~0x01)
#define CC3N_OCDISABLE       ((u8)~0x04)
#define CC4_OCDISABLE        ((u8)~0x10)
#define CC4N_OCDISABLE       ((u8)~0x40)

void UART_INIT();
void DelayXus(unsigned char delayTime);
void DelayXms(unsigned char delayTime);
unsigned int ADC_Convert(u8 ch);
void PWM_Init(void);
void SPEED_ADJ();
unsigned char RD_HALL();
void MOTOR_START();

```

```

void MOTOR_STOP();
unsigned char KEY_detect();

unsigned char Timer0_cnt=0xb0;
unsigned int HA=0;
unsigned int Motor_speed;
unsigned char Motor_sta = IDLE;
unsigned char BRK_occur=0;
unsigned int TIM2_CAPI_v=0;
unsigned int CAPI_avg=0;
unsigned char CAPI_cnt=0;
unsigned long CAPI_sum=0;

void main(void)
{
    unsigned int temp=0;
    unsigned int ADC_result=0;

    P_SW2= 0x80;
    P1 = 0x00;
    P0M1 = 0x0C;
    P0M0 = 0x01;
    P1M1 = 0xc0;
    P1M0 = 0x3F;
    P2M1 = 0x00;
    P2M0 = 0x38;
    P3M1 = 0x88;
    P3M0 = 0x02;

    ET0=1;
    TR0=0;
    ADCCFG = 0x0f;
    ADC_CONTR = 0x80;

    PWMA_ENO = 0x3F; //PWMA 输出使能
    PWMB_ENO = 0x00; //PWMB 输出使能
    PWMA_PS = 0x00; //PWMA pin 选择
    PWMB_PS = 0xD5; //PWMB pin 选择

    /*****
    输出比较模式 PWMx_duty = [CCRx/(ARR + 1)]*100
    *****/
    /*****PWMB BMF 输入 *****/
    //////////// 时基单元 ////////////
    TIM2-> PSCRL = 15;
    TIM2-> ARRH = 0xff; //自动重载寄存器, 计数器 overflow 点
    TIM2-> ARRL = 0xff;
    TIM2-> CCR4H = 0x00;
    TIM2-> CCR4L = 0x05;
    //////////// 通道配置 ////////////
    TIM2-> CCMR1 = 0xf3; //通道模式配置
    TIM2-> CCMR2 = 0xf1;
    TIM2-> CCMR3 = 0xf1;
    TIM2-> CCMR4 = 0x70;
    TIM2-> CCER1 = 0x11;
    TIM2-> CCER2 = 0x11;
    //////////// 模式配置 ////////////
    TIM2-> CR2 = 0xf0;
    TIM2-> CR1 = 0x81;
    
```

```

TIM2->SMCR = 0x44;
////////// 使能 & 中断配置 //////////
TIM2->BKR = 0x80; //主输出使能
TIM2->IER = 0x02; //使能中断
/*****PWMA 控制马达换相 *****/
////////// 时基单元 //////////
TIM1->PSCRH = 0x00; //预分频寄存器
TIM1->PSCRL = 0x00;
TIM1->ARRH = (u8)(TIM1_Period >> 8);
TIM1->ARRL = (u8)(TIM1_Period);
////////// 通道配置 //////////
TIM1->CCMR1 = 0x70; //通道模式配置
TIM1->CCMR2 = 0x70;
TIM1->CCMR3 = 0x70;
TIM1->CCER1 = 0x11; //配置通道输出使能和极性
TIM1->CCER2 = 0x01; //配置通道输出使能和极性
TIM1->OISR = 0xAA; //配置 MOE=0 时各通道输出电平
////////// 模式配置 //////////
TIM1->CR1 = 0xA0;
TIM1->CR2 = 0x24;
TIM1->SMCR = 0x20;
TIM1->BKR = 0x0c;
////////// 使能 & 中断配置 //////////
TIM1->CR1 |= 0x01; //使能计数器
EA = 1;

UART_INIT();

while (1)
{
    switch(Motor_sta)
    {
        case START:
            MOTOR_START();
            Motor_sta = RUN;
            for(temp = TIM1_STPulse; temp > ADC_result; temp--) //开环启动
            {
                ADC_result = (ADC_Convert(RV09_CH)/4);
                TIM1->CCR1H = (u8)(temp >> 8);
                TIM1->CCR1L = (u8)(temp);
                TIM1->CCR2H = (u8)(temp >> 8);
                TIM1->CCR2L = (u8)(temp);
                TIM1->CCR3H = (u8)(temp >> 8);
                TIM1->CCR3L = (u8)(temp);
                DelayXms(10);
            }
            break;
        case RUN:
            SPEED_ADJ(); //马达调速
            if((BRK_occur == TRUE))
                Motor_sta = STOP;
            break;
        case STOP:
            MOTOR_STOP();
            Motor_sta = IDLE;
            break;
        case IDLE:
            if(KEY_detect()==1)
                Motor_sta = START; //启动马达
    }
}

```



```

        BRK_occur = FALSE;
        Motor_speed = 0;
        CAPI_avg = 0;
        CAPI_cnt = 0;
        CAPI_sum = 0;
        break;
    }
}

void TIM0_ISR() interrupt 1
{
    if(Motor_sta == START)
    {
        if(Timer0_cnt<0xe0) Timer0_cnt++;
        TH0=Timer0_cnt;

        switch(HA%6)
        {
        case 0:
            TIM1->CCMR3 &= ~TIM1_OCMODE_MASK;
            TIM1->CCMR3 /= TIM1_FORCE_INACTIVE;
            TIM1->CCMR1 &= ~TIM1_OCMODE_MASK;
            TIM1->CCMR1 /= TIM1_OCMODE_PWMB;
            break;
        case 1:
            TIM1->CCER1 &= CC2N_POLARITY_LOW;
            TIM1->CCER2 /= CC3N_POLARITY_HIGH;
            break;
        case 2:
            TIM1->CCMR1 &= ~TIM1_OCMODE_MASK;
            TIM1->CCMR1 /= TIM1_FORCE_INACTIVE;
            TIM1->CCMR2 &= ~TIM1_OCMODE_MASK;
            TIM1->CCMR2 /= TIM1_OCMODE_PWMB;
            break;
        case 3:
            TIM1->CCER1 /= CC1N_POLARITY_HIGH;
            TIM1->CCER2 &= CC3N_POLARITY_LOW;
            break;
        case 4:
            TIM1->CCMR2 &= ~TIM1_OCMODE_MASK;
            TIM1->CCMR2 /= TIM1_FORCE_INACTIVE;
            TIM1->CCMR3 &= ~TIM1_OCMODE_MASK;
            TIM1->CCMR3 /= TIM1_OCMODE_PWMB;
            break;
        case 5:
            TIM1->CCER1 &= CC1N_POLARITY_LOW;
            TIM1->CCER1 /= CC2N_POLARITY_HIGH;
            break;
        }
        HA++;
    }

    if(Motor_sta == RUN)
    {
        TR0=0;
        switch(RD_HALL())
        {
        case 3:

```

```

    TIM1->CCMR3 &= ~TIM1_OCMODE_MASK;
    TIM1->CCMR3 |= TIM1_FORCE_INACTIVE;
    TIM1->CCMR1 &= ~TIM1_OCMODE_MASK;
    TIM1->CCMR1 |= TIM1_OCMODE_PWMB;
    break;
case 1:
    TIM1->CCER1 &= CC2N_POLARITY_LOW;
    TIM1->CCER2 |= CC3N_POLARITY_HIGH;
    break;
case 5:
    TIM1->CCMR1 &= ~TIM1_OCMODE_MASK;
    TIM1->CCMR1 |= TIM1_FORCE_INACTIVE;
    TIM1->CCMR2 &= ~TIM1_OCMODE_MASK;
    TIM1->CCMR2 |= TIM1_OCMODE_PWMB;
    break;
case 4:
    TIM1->CCER1 |= CC1N_POLARITY_HIGH;
    TIM1->CCER2 &= CC3N_POLARITY_LOW;
    break;
case 6:
    TIM1->CCMR2 &= ~TIM1_OCMODE_MASK;
    TIM1->CCMR2 |= TIM1_FORCE_INACTIVE;
    TIM1->CCMR3 &= ~TIM1_OCMODE_MASK;
    TIM1->CCMR3 |= TIM1_OCMODE_PWMB;
    break;
case 2:
    TIM1->CCER1 &= CC1N_POLARITY_LOW;
    TIM1->CCER1 |= CC2N_POLARITY_HIGH;
    break;
}
}
}

void PWMA_ISR() interrupt 26
{
    if((TIM1->SR1 & 0x20))
    {
        P00=0;
        CAPI_sum += TIM2_CAP1_y;
        CAPI_cnt++;
        if(CAPI_cnt==128)
        {
            CAPI_cnt=0;
            CAPI_avg = (CAPI_sum>>7);
            CAPI_sum = 0;
            Motor_speed = 500000/CAPI_avg;
        }
        TIM1->SR1 &=~0x20; //清零
    }
    if((TIM1->SR1 & 0x80)) //BRK
    {
        BRK_occur = TRUE;
        TIM1->SR1 &=~0x80; //清零
    }
}

void PWMB_ISR() interrupt 27
{
    unsigned char ccr_tmp=0;

```

```

if((TIM2->SR1 & 0X02))
{
    ccr_tmp = TIM2->CCR1H;
    if(ccr_tmp>1) //软件滤波
    {
        TIM2_CAP1_v = ccr_tmp;
        TIM2_CAP1_v = (TIM2_CAP1_v<<8) + TIM2->CCR1L;
        if(Motor_sta == RUN) //换向delay 计时
        {
            TR0=1;
            TH0 = 256-(TIM2_CAP1_v>>9);
        }
    }
    TIM2->SR1 &=~0X02;
}
}

void UART_INIT()
{
    SCON = 0x50; //8 位可变波特率
    AUXR = 0x40; //定时器1 为1T 模式
    TMOD = 0x20; //定时器1 为模式0(16 位自动重载)

    TLI = 254;
    THI = 254;
// ET1 = 0;
    TRI = 1;
}

void DelayXus(unsigned char delayTime)
{
    int i = 0;
    while( delayTime--)
    {
        for( i = 0 ; i < 1 ; i++);
    }
}

void DelayXms( unsigned char delayTime )
{
    int i = 0;
    while( delayTime--)
    {
        for( i = 0 ; i < 2 ; i++)
        {
            DelayXus(100);
        }
    }
}

unsigned int ADC_Convert(u8 ch)
{
    u16 res=0;

    ADC_CONTR &= ~0x0f;
    ADC_CONTR |= ch;
    ADC_CONTR |= 0x40;
    DelayXus(1);
}

```

```

while (!(ADC_CONTR & 0x20));
ADC_CONTR &= ~0x20;

res = ADC_RES;
res = (res<<2)+(ADC_RESL>>6);

if (res < 360) res=360;
if (res > 900) res=900;

return res;
}

void SPEED_ADJ()
{
    u16 ADC_result;

    ADC_result = (ADC_Convert(RV09_CH)/4);           //调速旋钮 ADC 采样
    TIM1->CCR1H = (u8)(ADC_result >> 8);           //计数器比较值
    TIM1->CCR1L = (u8)(ADC_result);
    TIM1->CCR2H = (u8)(ADC_result >> 8);
    TIM1->CCR2L = (u8)(ADC_result);
    TIM1->CCR3H = (u8)(ADC_result >> 8);
    TIM1->CCR3L = (u8)(ADC_result);
}

unsigned char RD_HALL()                             //读霍尔传感器
{
    unsigned char Hall_sta = 0;

    DelayXus(40);
    (P17)? (Hall_sta|=0x01) : (Hall_sta&=~0x01);
    (P54)? (Hall_sta|=0x02) : (Hall_sta&=~0x02);
    (P33)? (Hall_sta|=0x04) : (Hall_sta&=~0x04);

    return Hall_sta;
}

void MOTOR_START()
{
    TIM1->CCR1H = (u8)(TIM1_STPulse >> 8);         //计数器比较值
    TIM1->CCR1L = (u8)(TIM1_STPulse);
    TIM1->CCR2H = (u8)(TIM1_STPulse >> 8);
    TIM1->CCR2L = (u8)(TIM1_STPulse);
    TIM1->CCR3H = (u8)(TIM1_STPulse >> 8);
    TIM1->CCR3L = (u8)(TIM1_STPulse);
    TIM1->BKR |= 0x80;                             //主输出使能相当于总开关
    TIM1->IER = 0x00;                               //使能中断
    TR0 = 1;

    while (HA < 6*20);

    TIM1->IER = 0xa0;                               //使能中断
}

void MOTOR_STOP()
{
    TIM1->BKR &= ~0x80;
    TIM1->IER &= ~0x20;
}

```

```

unsigned char KEY_detect()
{
    if(!P37)
    {
        DelayXms(10);
        if(!P37)
        {
            return 1;
        }
        else return 0;
    }
    else if(!P03)
    {
        DelayXms(10);
        if(!P03)
        {
            return 2;
        }
        else return 0;
    }
    else return 0;
}

```

21.8.3 正交编码器模式

C 语言代码

```
//测试工作频率为 11.0592MHz
```

```
#include "reg51.h"
#include "intrins.h"
```

```
typedef struct TIM1_struct
{
```

```

    volatile unsigned char CRI; /*!< control register 1 */
    volatile unsigned char CR2; /*!< control register 2 */
    volatile unsigned char SMCR; /*!< Synchro mode control register */
    volatile unsigned char ETR; /*!< external trigger register */
    volatile unsigned char IER; /*!< interrupt enable register*/
    volatile unsigned char SR1; /*!< status register 1 */
    volatile unsigned char SR2; /*!< status register 2 */
    volatile unsigned char EGR; /*!< event generation register */
    volatile unsigned char CCMR1; /*!< CC mode register 1 */
    volatile unsigned char CCMR2; /*!< CC mode register 2 */
    volatile unsigned char CCMR3; /*!< CC mode register 3 */
    volatile unsigned char CCMR4; /*!< CC mode register 4 */
    volatile unsigned char CCER1; /*!< CC enable register 1 */
    volatile unsigned char CCER2; /*!< CC enable register 2 */
    volatile unsigned char CNTRH; /*!< counter high */
    volatile unsigned char CNTRL; /*!< counter low */
    volatile unsigned char PSCRH; /*!< prescaler high */
    volatile unsigned char PSCRL; /*!< prescaler low */
    volatile unsigned char ARRHH; /*!< auto-reload register high */
    volatile unsigned char ARRLL; /*!< auto-reload register low */
    volatile unsigned char RCR; /*!< Repetition Counter register */
    volatile unsigned char CCR1H; /*!< capture/compare register 1 high */
    volatile unsigned char CCR1L; /*!< capture/compare register 1 low */

```

```

volatile unsigned char CCR2H; /*!< capture/compare register 2 high */
volatile unsigned char CCR2L; /*!< capture/compare register 2 low */
volatile unsigned char CCR3H; /*!< capture/compare register 3 high */
volatile unsigned char CCR3L; /*!< capture/compare register 3 low */
volatile unsigned char CCR4H; /*!< capture/compare register 3 high */
volatile unsigned char CCR4L; /*!< capture/compare register 3 low */
volatile unsigned char BKR; /*!< Break Register */
volatile unsigned char DTR; /*!< dead-time register */
volatile unsigned char OISR; /*!< Output idle register */
}TIM1_TypeDef;

#define TIM1_BaseAddress 0xFEC0

#define TIM1 ((TIM1_TypeDef xdata*)TIM1_BaseAddress)
#define PWMA_ENO (*(unsigned char volatile xdata *)0xFEB1)
#define PWMA_PS (*(unsigned char volatile xdata *)0xFEB2)

sfr P0M0 = 0x94;
sfr P0M1 = 0x93;
sfr P1M0 = 0x92;
sfr P1M1 = 0x91;
sfr P_SW2 = 0xba;

sbit P03 = P0^3;

unsigned char cnt_H, cnt_L;

void main(void)
{
    P_SW2 = 0x80;

    P1M1 = 0x0f;
    P1M0 = 0x00;

    PWMA_ENO = 0x00; //配置成TRGI 的pin 需关掉ENO 对应bit 并配成input
    PWMA_PS = 0x00; //00:PWM at P1

    TIM1->PSCRH = 0x00; //预分频寄存器
    TIM1->PSCRL = 0x00;

    TIM1->CCMR1 = 0x21; //通道模式配置为输入, 接编码器,滤波器4 时钟
    TIM1->CCMR2 = 0x21; //通道模式配置为输入, 接编码器,滤波器4 时钟

    TIM1->SMCR = 0x03; //编码器模式3

    TIM1->CCER1 = 0x55; //配置通道使能和极性
    TIM1->CCER2 = 0x55; //配置通道使能和极性

    TIM1->IER = 0x02; //使能中断

    TIM1->CRI |= 0x01; //使能计数器

    EA = 1;

    while (1);
}

/***** PWM 中断读编码器计数值 *****/
void PWMA_ISR() interrupt 26

```

```
{
    if (TIM1->SR1 & 0X02)
    {
        P03 = ~P03;
        cnt_H = TIM1->CCR1H;
        cnt_L = TIM1->CCR1L;
        TIM1->SR1 &= ~0X02;
    }
}
```

21.8.4 单脉冲模式（触发控制脉冲输出）

C 语言代码

```
//测试工作频率为 11.0592MHz
```

```
#include "reg51.h"
#include "intrins.h"
```

```
typedef struct TIM1_struct
```

```
{
    volatile unsigned char CRI;           /*!< control register 1 */
    volatile unsigned char CR2;           /*!< control register 2 */
    volatile unsigned char SMCR;          /*!< Synchro mode control register */
    volatile unsigned char ETR;           /*!< external trigger register */
    volatile unsigned char IER;           /*!< interrupt enable register*/
    volatile unsigned char SR1;           /*!< status register 1 */
    volatile unsigned char SR2;           /*!< status register 2 */
    volatile unsigned char EGR;           /*!< event generation register */
    volatile unsigned char CCMR1;         /*!< CC mode register 1 */
    volatile unsigned char CCMR2;         /*!< CC mode register 2 */
    volatile unsigned char CCMR3;         /*!< CC mode register 3 */
    volatile unsigned char CCMR4;         /*!< CC mode register 4 */
    volatile unsigned char CCER1;         /*!< CC enable register 1 */
    volatile unsigned char CCER2;         /*!< CC enable register 2 */
    volatile unsigned char CNTRH;         /*!< counter high */
    volatile unsigned char CNTRL;         /*!< counter low */
    volatile unsigned char PSCRH;         /*!< prescaler high */
    volatile unsigned char PSCRL;         /*!< prescaler low */
    volatile unsigned char ARRHH;         /*!< auto-reload register high */
    volatile unsigned char ARRLL;         /*!< auto-reload register low */
    volatile unsigned char RCR;           /*!< Repetition Counter register */
    volatile unsigned char CCR1H;         /*!< capture/compare register 1 high */
    volatile unsigned char CCR1L;         /*!< capture/compare register 1 low */
    volatile unsigned char CCR2H;         /*!< capture/compare register 2 high */
    volatile unsigned char CCR2L;         /*!< capture/compare register 2 low */
    volatile unsigned char CCR3H;         /*!< capture/compare register 3 high */
    volatile unsigned char CCR3L;         /*!< capture/compare register 3 low */
    volatile unsigned char CCR4H;         /*!< capture/compare register 3 high */
    volatile unsigned char CCR4L;         /*!< capture/compare register 3 low */
    volatile unsigned char BKR;           /*!< Break Register */
    volatile unsigned char DTR;           /*!< dead-time register */
    volatile unsigned char OISR;         /*!< Output idle register */
}
```

```
}TIM1_TypeDef;
```

```
#define TIM1_BaseAddress 0xFEC0
```

```
#define TIM1 ((TIM1_TypeDef xdata*)TIM1_BaseAddress)
```

```

#define PWMA_ENO      (*(unsigned char volatile xdata *)0xFEB1)
#define PWMA_PS      (*(unsigned char volatile xdata *)0xFEB2)

sfr    P0M0          = 0x94;
sfr    P0M1          = 0x93;
sfr    P1M0          = 0x92;
sfr    P1M1          = 0x91;
sfr    P_SW2        = 0xba;

sbit   P03           = P0^3;

void main(void)
{
    P_SW2 = 0x80;

    P0M1 = 0x00;
    P0M0 = 0xFF;
    P1M1 = 0x0c;
    P1M0 = 0xF3;

    PWMA_ENO = 0xF3;           //IO 输出PWM
    PWMA_PS = 0x00;           //00:PWM at P1

    /*****
    PWMx_duty = [CCRx/(ARR + 1)]*100
    *****/
    //配置成TRGI 的 pin 需关掉ENO 对应bit 并配成input
    TIM1-> PSCRH = 0x00;      //预分频寄存器
    TIM1-> PSCRL = 0x00;
    TIM1-> DTR = 0x00;       //死区时间配置

    TIM1-> CCMR1 = 0x68;      //通道模式配置
    TIM1-> CCMR2 = 0x01;      //配置成输入通道
    TIM1-> CCMR3 = 0x68;
    TIM1-> CCMR4 = 0x68;

    TIM1-> SMCR = 0x66;

    TIM1-> ARRH = 0x08;       //自动重载寄存器, 计数器 overflow 点
    TIM1-> ARRL = 0x00;

    TIM1-> CCR1H = 0x04;      //计数器比较值
    TIM1-> CCR1L = 0x00;
    TIM1-> CCR2H = 0x02;
    TIM1-> CCR2L = 0x00;
    TIM1-> CCR3H = 0x01;
    TIM1-> CCR3L = 0x00;
    TIM1-> CCR4H = 0x01;
    TIM1-> CCR4L = 0x00;

    TIM1-> CCER1 = 0x55;      //配置通道输出使能和极性
    TIM1-> CCER2 = 0x55;      //配置通道输出使能和极性

    TIM1-> BKR = 0x80;        //主输出使能 相当于总开关
    TIM1-> IER = 0x02;        //使能中断
    TIM1-> CR1 = 0x08;        //单脉冲模式
    TIM1-> CR1 |= 0x01;       //使能计数器

    EA = 1;
}

```



```

    while (1);
}

void PWMA_ISR() interrupt 26
{
    if (TIM1->SR1 & 0X02)
    {
        P03 = ~P03;
        TIM1->SR1 & = ~0X02;
    }
}

```

21.8.5 门控模式（输入电平使能计数器）

C 语言代码

//测试工作频率为 11.0592MHz

```

#include "reg51.h"
#include "intrins.h"

```

```

typedef struct TIM1_struct
{

```

```

    volatile unsigned char CRI;          /*!< control register 1 */
    volatile unsigned char CR2;          /*!< control register 2 */
    volatile unsigned char SMCR;         /*!< Synchro mode control register */
    volatile unsigned char ETR;          /*!< external trigger register */
    volatile unsigned char IER;          /*!< interrupt enable register*/
    volatile unsigned char SR1;          /*!< status register 1 */
    volatile unsigned char SR2;          /*!< status register 2 */
    volatile unsigned char EGR;          /*!< event generation register */
    volatile unsigned char CCMR1;        /*!< CC mode register 1 */
    volatile unsigned char CCMR2;        /*!< CC mode register 2 */
    volatile unsigned char CCMR3;        /*!< CC mode register 3 */
    volatile unsigned char CCMR4;        /*!< CC mode register 4 */
    volatile unsigned char CCER1;        /*!< CC enable register 1 */
    volatile unsigned char CCER2;        /*!< CC enable register 2 */
    volatile unsigned char CNTRH;        /*!< counter high */
    volatile unsigned char CNTRL;        /*!< counter low */
    volatile unsigned char PSCRH;        /*!< prescaler high */
    volatile unsigned char PSCRL;        /*!< prescaler low */
    volatile unsigned char ARRH;         /*!< auto-reload register high */
    volatile unsigned char ARRLL;        /*!< auto-reload register low */
    volatile unsigned char RCR;         /*!< Repetition Counter register */
    volatile unsigned char CCR1H;        /*!< capture/compare register 1 high */
    volatile unsigned char CCR1L;        /*!< capture/compare register 1 low */
    volatile unsigned char CCR2H;        /*!< capture/compare register 2 high */
    volatile unsigned char CCR2L;        /*!< capture/compare register 2 low */
    volatile unsigned char CCR3H;        /*!< capture/compare register 3 high */
    volatile unsigned char CCR3L;        /*!< capture/compare register 3 low */
    volatile unsigned char CCR4H;        /*!< capture/compare register 3 high */
    volatile unsigned char CCR4L;        /*!< capture/compare register 3 low */
    volatile unsigned char BKR;          /*!< Break Register */
    volatile unsigned char DTR;          /*!< dead-time register */
    volatile unsigned char OISR;         /*!< Output idle register */

```

```

}TIM1_TypeDef;

```

```

#define TIM1_BaseAddress 0xFEC0

```

```

#define TIM1 ((TIM1_TypeDef xdata*)TIM1_BaseAddress)
#define PWMA_ENO (*(unsigned char volatile xdata *)0xFEB1)
#define PWMA_PS (*(unsigned char volatile xdata *)0xFEB2)

sfr P0M0 = 0x94;
sfr P0M1 = 0x93;
sfr P1M0 = 0x92;
sfr P1M1 = 0x91;
sfr P3M0 = 0xb2;
sfr P3M1 = 0xb1;
sfr P_SW2 = 0xba;

sbit P03 = P0^3;

void main(void)
{
    P_SW2 = 0x80;

    P0M1 = 0x00;
    P0M0 = 0xFF;
    P1M1 = 0x00;
    P1M0 = 0xFF;
    P3M1 = 0x04;
    P3M0 = 0x00;

    PWMA_ENO = 0xFF; //IO 输出PWM
    PWMA_PS = 0x00; //00:PWM at P1

    /*****
    PWMx_duty = [CCRx/(ARR + 1)]*100
    *****/
    //配置成 TRGI 的 pin 需关掉 ENO 对应 bit 并配成 input
    TIM1->PSCRH = 0x00; //预分频寄存器
    TIM1->PSCRL = 0x00;
    TIM1->DTR = 0x00; //死区时间配置

    TIM1->CCMR1 = 0x68; //通道模式配置
    TIM1->CCMR2 = 0x68; //配置成输入通道
    TIM1->CCMR3 = 0x68;
    TIM1->CCMR4 = 0x68;

    TIM1->SMCR = 0x75; //门控触发模式 ETRF 输入

    TIM1->ARRH = 0x08; //自动重载寄存器, 计数器 overflow 点
    TIM1->ARRL = 0x00;

    TIM1->CCR1H = 0x04; //计数器比较值
    TIM1->CCR1L = 0x00; //
    TIM1->CCR2H = 0x02; //
    TIM1->CCR2L = 0x00; //
    TIM1->CCR3H = 0x01; //
    TIM1->CCR3L = 0x00; //
    TIM1->CCR4H = 0x01; //
    TIM1->CCR4L = 0x00; //

    TIM1->CCER1 = 0x55; //配置通道输出使能和极性
    TIM1->CCER2 = 0x55; //配置通道输出使能和极性

    TIM1->BKR = 0x80; //主输出使能 相当于总开关

```

```

TIM1->IER = 0x02; //使能中断

TIM1->CR1 |= 0x01; //使能计数器

EA = 1;
while (1);
}

void PWMA_ISR() interrupt 26
{
    if(TIM1->SR1 & 0X02)
    {
        P03 = ~P03;
        TIM1->SR1 &=~0X02;
    }
}

```

21.8.6 外部时钟模式

C 语言代码

//测试工作频率为 11.0592MHz

```

#include "reg51.h"
#include "intrins.h"

```

```

typedef struct TIM1_struct
{

```

```

    volatile unsigned char CR1; //!< control register 1 */
    volatile unsigned char CR2; //!< control register 2 */
    volatile unsigned char SMCR; //!< Synchro mode control register */
    volatile unsigned char ETR; //!< external trigger register */
    volatile unsigned char IER; //!< interrupt enable register*/
    volatile unsigned char SR1; //!< status register 1 */
    volatile unsigned char SR2; //!< status register 2 */
    volatile unsigned char EGR; //!< event generation register */
    volatile unsigned char CCMR1; //!< CC mode register 1 */
    volatile unsigned char CCMR2; //!< CC mode register 2 */
    volatile unsigned char CCMR3; //!< CC mode register 3 */
    volatile unsigned char CCMR4; //!< CC mode register 4 */
    volatile unsigned char CCER1; //!< CC enable register 1 */
    volatile unsigned char CCER2; //!< CC enable register 2 */
    volatile unsigned char CNTRH; //!< counter high */
    volatile unsigned char CNTRL; //!< counter low */
    volatile unsigned char PSCRH; //!< prescaler high */
    volatile unsigned char PSCRL; //!< prescaler low */
    volatile unsigned char ARRHH; //!< auto-reload register high */
    volatile unsigned char ARRLL; //!< auto-reload register low */
    volatile unsigned char RCR; //!< Repetition Counter register */
    volatile unsigned char CCR1H; //!< capture/compare register 1 high */
    volatile unsigned char CCR1L; //!< capture/compare register 1 low */
    volatile unsigned char CCR2H; //!< capture/compare register 2 high */
    volatile unsigned char CCR2L; //!< capture/compare register 2 low */
    volatile unsigned char CCR3H; //!< capture/compare register 3 high */
    volatile unsigned char CCR3L; //!< capture/compare register 3 low */
    volatile unsigned char CCR4H; //!< capture/compare register 3 high */
    volatile unsigned char CCR4L; //!< capture/compare register 3 low */
    volatile unsigned char BKR; //!< Break Register */
    volatile unsigned char DTR; //!< dead-time register */

```

```

volatile unsigned char OISR;                               /*!< Output idle register */
}TIM1_TypeDef;

#define TIM1_BaseAddress 0xFEC0

#define TIM1 ((TIM1_TypeDef xdata*)TIM1_BaseAddress)
#define PWMA_ENO (*(unsigned char volatile xdata *)0xFEB1)
#define PWMA_PS (*(unsigned char volatile xdata *)0xFEB2)

sfr P0M0 = 0x94;
sfr P0M1 = 0x93;
sfr P1M0 = 0x92;
sfr P1M1 = 0x91;
sfr P3M0 = 0xb2;
sfr P3M1 = 0xb1;
sfr P_SW2 = 0xba;

sbit P03 = P0^3;

void main(void)
{
    P_SW2 = 0x80;

    P0M1 = 0x00;
    P0M0 = 0xFF;
    P1M1 = 0x00;
    P1M0 = 0xFF;
    P3M1 = 0x04;
    P3M0 = 0x00;

    PWMA_ENO = 0xFF; //IO 输出PWM
    PWMA_PS = 0x00; //00:PWM at P1

    /*****
    PWMx_duty = [CCRx/(ARR + 1)]*100
    *****/
    //配置成 TRGI 的 pin 需关掉 ENO 对应 bit 并配成 input
    TIM1->PSCRH = 0x00; //预分频寄存器
    TIM1->PSCRL = 0x00;
    TIM1->DTR = 0x00; //死区时间配置

    TIM1->CCMR1 = 0x68; //通道模式配置
    TIM1->CCMR2 = 0x68; //配置成输入通道
    TIM1->CCMR3 = 0x68;
    TIM1->CCMR4 = 0x68;

    TIM1->SMCR = 0x77; //ETRF 输入

    TIM1->ARRH = 0x08; //自动重载寄存器, 计数器 overflow 点
    TIM1->ARRL = 0x00;

    TIM1->CCR1H = 0x04; //计数器比较值
    TIM1->CCR1L = 0x00;
    TIM1->CCR2H = 0x02;
    TIM1->CCR2L = 0x00;
    TIM1->CCR3H = 0x01;
    TIM1->CCR3L = 0x00;
    TIM1->CCR4H = 0x01;
    TIM1->CCR4L = 0x00;

```

```

TIM1->CCER1 = 0x55; //配置通道输出使能和极性
TIM1->CCER2 = 0x55; //配置通道输出使能和极性

TIM1->BKR = 0x80; //主输出使能 相当于总开关
TIM1->IER = 0x02; //使能中断
TIM1->CR1 |= 0x01; //使能计数器

EA = 1;
while (1);
}

void PWMA_ISR() interrupt 26
{
    if(TIM1->SR1 & 0X02)
    {
        P03 = ~P03;
        TIM1->SR1 &=~0X02;
    }
}

```

21.8.7 输入捕获模式测量脉冲周期（捕获上升沿到上升沿或者下降沿到下降沿）

C 语言代码

//测试工作频率为 11.0592MHz

```

#include "reg51.h"
#include "intrins.h"

```

```

typedef struct TIM1_struct
{

```

```

    volatile unsigned char CR1; //!< control register 1 */
    volatile unsigned char CR2; //!< control register 2 */
    volatile unsigned char SMCR; //!< Synchro mode control register */
    volatile unsigned char ETR; //!< external trigger register */
    volatile unsigned char IER; //!< interrupt enable register*/
    volatile unsigned char SR1; //!< status register 1 */
    volatile unsigned char SR2; //!< status register 2 */
    volatile unsigned char EGR; //!< event generation register */
    volatile unsigned char CCMR1; //!< CC mode register 1 */
    volatile unsigned char CCMR2; //!< CC mode register 2 */
    volatile unsigned char CCMR3; //!< CC mode register 3 */
    volatile unsigned char CCMR4; //!< CC mode register 4 */
    volatile unsigned char CCER1; //!< CC enable register 1 */
    volatile unsigned char CCER2; //!< CC enable register 2 */
    volatile unsigned char CNTRH; //!< counter high */
    volatile unsigned char CNTRL; //!< counter low */
    volatile unsigned char PSCRH; //!< prescaler high */
    volatile unsigned char PSCRL; //!< prescaler low */
    volatile unsigned char ARR; //!< auto-reload register high */
    volatile unsigned char ARRL; //!< auto-reload register low */
    volatile unsigned char RCR; //!< Repetition Counter register */
    volatile unsigned char CCR1H; //!< capture/compare register 1 high */
    volatile unsigned char CCR1L; //!< capture/compare register 1 low */
    volatile unsigned char CCR2H; //!< capture/compare register 2 high */

```

```

volatile unsigned char CCR2L;          /*!< capture/compare register 2 low */
volatile unsigned char CCR3H;          /*!< capture/compare register 3 high */
volatile unsigned char CCR3L;          /*!< capture/compare register 3 low */
volatile unsigned char CCR4H;          /*!< capture/compare register 3 high */
volatile unsigned char CCR4L;          /*!< capture/compare register 3 low */
volatile unsigned char BKR;            /*!< Break Register */
volatile unsigned char DTR;            /*!< dead-time register */
volatile unsigned char OISR;           /*!< Output idle register */
}TIM1_TypeDef;

#define TIM1_BaseAddress 0xFEC0

#define TIM1 ((TIM1_TypeDef xdata*)TIM1_BaseAddress)
#define PWMA_ENO (*(unsigned char volatile xdata *)0xFEB1)
#define PWMA_PS (*(unsigned char volatile xdata *)0xFEB2)

sfr P0M0 = 0x94;
sfr P0M1 = 0x93;
sfr P1M0 = 0x92;
sfr P1M1 = 0x91;
sfr P3M0 = 0xb2;
sfr P3M1 = 0xb1;
sfr P_SW2 = 0xba;

sbit P03 = P0^3;

int cap;

void main(void)
{
    P_SW2 = 0x80;

    P0M1 = 0x00;
    P0M0 = 0xFF;
    P1M1 = 0x0c;
    P1M0 = 0xF3;

    PWMA_ENO = 0xF3;          //IO 输出PWM
    PWMA_PS = 0x00;          //00:PWM at P1

    /*配置成TRGI 的pin 需关掉ENO 对应bit 并配成input*/
    TIM1-> PSCRH = 0x00;      //预分频寄存器
    TIM1-> PSCRL = 0x00;
    TIM1-> DTR = 0x00;        //死区时间配置

    TIM1-> CCMR1 = 0x68;      //通道模式配置
    TIM1-> CCMR2 = 0x01;      //配置成输入通道
    TIM1-> CCMR3 = 0x68;
    TIM1-> CCMR4 = 0x68;

    TIM1-> SMCR = 0x66;

    TIM1-> CCER1 = 0x55;      //配置通道输出使能和极性
    TIM1-> CCER2 = 0x55;      //配置通道输出使能和极性

    TIM1-> IER = 0x04;        //使能中断

    TIM1-> CR1 |= 0x01;        //使能计数器

```

```

    EA = 1;
    while (1);
}

/*通道2 输入, 捕获数据通过TIM1->CCR2H / TIM1-> CCR2L 读取 */
void PWMA_ISR() interrupt 26
{
    if(TIM1->SR1 & 0X02)
    {
        P03 = ~P03;
        TIM1->SR1 &=~0X02;
    }
    if(TIM1->SR1 & 0X04)
    {
        P03 = ~P03;
        cap = TIM1-> CCR2H;           //读取CCR2H
        cap = (cap << 8) + TIM1-> CCR2L; //读取CCR2L
        TIM1->SR1 &=~0X04;
    }
}
}

```

21.8.8 输入捕获模式测量脉冲高电平宽度（捕获上升沿到下降沿）

C 语言代码

//测试工作频率为 11.0592MHz

#include "reg51.h"

#include "intrins.h"

```

sfr    P_SW2    = 0xba;
sfr    P1M0    = 0x92;
sfr    P1M1    = 0x91;
sfr    P3M0    = 0xb2;
sfr    P3M1    = 0xb1;
sfr    P5M0    = 0xca;
sfr    P5M1    = 0xc9;

```

```

#define PWMA_CR1    (*(unsigned char volatile xdata *)0xfec0)
#define PWMA_IER    (*(unsigned char volatile xdata *)0xfec4)
#define PWMA_SR1    (*(unsigned char volatile xdata *)0xfec5)
#define PWMA_CCMR1  (*(unsigned char volatile xdata *)0xfec8)
#define PWMA_CCMR2  (*(unsigned char volatile xdata *)0xfec9)
#define PWMA_CCER1  (*(unsigned char volatile xdata *)0xfecf)
#define PWMA_CCR1    (*(unsigned int volatile xdata *)0xfed5)
#define PWMA_CCR2    (*(unsigned int volatile xdata *)0xfed7)

```

void main()

```

{
    P1M0 = 0x00;
    P1M1 = 0x00;
    P3M0 = 0x00;
    P3M1 = 0x00;
    P5M0 = 0x00;
    P5M1 = 0x00;

    P_SW2 = 0x80;

    PWMA_CCER1 = 0x00;

```

//(CC1 捕获T11 上升沿,CC2 捕获T11 下降沿)

```

    PWMA_CCMR1 = 0x01;           //CC1 为输入模式,且映射到TIIFP1 上
    PWMA_CCMR2 = 0x02;           //CC2 为输入模式,且映射到TIIFP2 上
    PWMA_CCER1 = 0x11;           //使能CC1/CC2 上的捕获功能
    PWMA_CCER1 |= 0x00;          //设置捕获极性为CC1 的上升沿
    PWMA_CCER1 |= 0x20;          //设置捕获极性为CC2 的下降沿
    PWMA_CR1 = 0x01;

    PWMA_IER = 0x04;             //使能CC2 捕获中断
    EA = 1;

    while (1);
}

void PWMA_ISR() interrupt 26
{
    unsigned int cnt;

    if (PWMA_SRI & 0x04)
    {
        PWMA_SRI &= ~0x04;

        cnt = PWMA_CCR2 - PWMA_CCRI;           //差值即为高电平宽度
    }
}

```

21.8.9 输入捕获模式测量脉冲低电平宽度（捕获下降沿到上升沿）

C 语言代码

```

//测试工作频率为11.0592MHz
#include "reg51.h"
#include "intrins.h"

sfr      P_SW2      = 0xba;
sfr      P1M0       = 0x92;
sfr      P1M1       = 0x91;
sfr      P3M0       = 0xb2;
sfr      P3M1       = 0xb1;
sfr      P5M0       = 0xca;
sfr      P5M1       = 0xc9;

#define PWMA_CR1      (*(unsigned char volatile xdata *)0xfec0)
#define PWMA_IER      (*(unsigned char volatile xdata *)0xfec4)
#define PWMA_SRI      (*(unsigned char volatile xdata *)0xfec5)
#define PWMA_CCMR1    (*(unsigned char volatile xdata *)0xfec8)
#define PWMA_CCMR2    (*(unsigned char volatile xdata *)0xfec9)
#define PWMA_CCER1    (*(unsigned char volatile xdata *)0xfec8)
#define PWMA_CCR1     (*(unsigned int volatile xdata *)0xfed5)
#define PWMA_CCR2     (*(unsigned int volatile xdata *)0xfed7)

void main()
{
    P1M0 = 0x00;
    P1M1 = 0x00;
    P3M0 = 0x00;
    P3M1 = 0x00;
    P5M0 = 0x00;
    P5M1 = 0x00;
}

```



```

P_SW2 = 0x80;

PWMA_CCER1 = 0x00;
PWMA_CCMR1 = 0x01;
PWMA_CCMR2 = 0x02;
PWMA_CCER1 = 0x11;
PWMA_CCER1 |= 0x00;
PWMA_CCER1 |= 0x20;
PWMA_CR1 = 0x01;

PWMA_IER = 0x02;
EA = 1;

while (1);
}

void PWMA_ISR() interrupt 26
{
    unsigned int cnt;

    if (PWMA_SRI & 0x02)
    {
        PWMA_SRI &= ~0x02;

        cnt = PWMA_CCR1 - PWMA_CCR2; //差值即为低电平宽度
    }
}

```

21.8.10 输入捕获模式同时测量脉冲周期和占空比

注意: 只有 PWM1P、PWM2P、PWM5、PWM6 这些端口上才可同时测量周期和占空比

C 语言代码

```

//测试工作频率为 11.0592MHz
#include "reg51.h"
#include "intrins.h"

sfr    P_SW2    = 0xba;
sfr    P1M0     = 0x92;
sfr    P1M1     = 0x91;
sfr    P3M0     = 0xb2;
sfr    P3M1     = 0xb1;
sfr    P5M0     = 0xca;
sfr    P5M1     = 0xc9;

#define PWMA_CR1      (*(unsigned char volatile xdata *)0xfec0)
#define PWMA_SMCR     (*(unsigned char volatile xdata *)0xfec2)
#define PWMA_IER      (*(unsigned char volatile xdata *)0xfec4)
#define PWMA_SRI      (*(unsigned char volatile xdata *)0xfec5)
#define PWMA_CCMR1    (*(unsigned char volatile xdata *)0xfec8)
#define PWMA_CCMR2    (*(unsigned char volatile xdata *)0xfec9)
#define PWMA_CCER1    (*(unsigned char volatile xdata *)0xfecf)
#define PWMA_CCR1     (*(unsigned int volatile xdata *)0xfed5)
#define PWMA_CCR2     (*(unsigned int volatile xdata *)0xfed7)

void main()

```

```

{
    P1M0 = 0x00;
    P1M1 = 0x00;
    P3M0 = 0x00;
    P3M1 = 0x00;
    P5M0 = 0x00;
    P5M1 = 0x00;

    P_SW2 = 0x80;

    //CC1 捕获T11 上升沿,CC2 捕获T11 下降沿
    //CC1 捕获周期宽度,CC2 捕获高电平宽度

    PWMA_CCER1 = 0x00;
    PWMA_CCMR1 = 0x01;
    PWMA_CCMR2 = 0x02;
    PWMA_CCER1 = 0x11;
    PWMA_CCER1 |= 0x00;
    PWMA_CCER1 |= 0x20;
    PWMA_SMCR = 0x54;
    PWMA_CR1 = 0x01;

    //CC1 为输入模式,且映射到TIIFP1 上
    //CC2 为输入模式,且映射到TIIFP2 上
    //使能CC1/CC2 上的捕获功能
    //设置捕获极性为CC1 的上升沿
    //设置捕获极性为CC2 的下降沿
    //TS=TIIFP1,SMS=TI1 上升沿复位模式

    PWMA_IER = 0x06;
    EA = 1;
    //使能CC1/CC2 捕获中断

    while (1);
}

void PWMA_ISR() interrupt 26
{
    unsigned int cnt;

    if (PWMA_SRI & 0x02)
    {
        PWMA_SRI &= ~0x02;

        cnt = PWMA_CCRI;
        //CC1 捕获周期宽度
    }
    if (PWMA_SRI & 0x04)
    {
        PWMA_SRI &= ~0x04;

        cnt = PWMA_CCR2;
        //CC2 捕获占空比 (高电平宽度)
    }
}

```

21.8.11 带死区控制的 PWM 互补输出

C 语言代码

```
//测试工作频率为 11.0592MHz
```

```
#include "reg51.h"
#include "intrins.h"
```

```
typedef struct TIM1_struct
```

```
{
    volatile unsigned char CR1;
    volatile unsigned char CR2;
    /*!< control register 1 */
    /*!< control register 2 */

```

```

volatile unsigned char SMCR;          /*!< Synchro mode control register */
volatile unsigned char ETR;          /*!< external trigger register */
volatile unsigned char IER;          /*!< interrupt enable register*/
volatile unsigned char SRI;          /*!< status register 1 */
volatile unsigned char SR2;          /*!< status register 2 */
volatile unsigned char EGR;          /*!< event generation register */
volatile unsigned char CCMR1;        /*!< CC mode register 1 */
volatile unsigned char CCMR2;        /*!< CC mode register 2 */
volatile unsigned char CCMR3;        /*!< CC mode register 3 */
volatile unsigned char CCMR4;        /*!< CC mode register 4 */
volatile unsigned char CCER1;        /*!< CC enable register 1 */
volatile unsigned char CCER2;        /*!< CC enable register 2 */
volatile unsigned char CNTRH;        /*!< counter high */
volatile unsigned char CNTRL;        /*!< counter low */
volatile unsigned char PSCRH;        /*!< prescaler high */
volatile unsigned char PSCRL;        /*!< prescaler low */
volatile unsigned char ARRHH;        /*!< auto-reload register high */
volatile unsigned char ARRLL;        /*!< auto-reload register low */
volatile unsigned char RCR;          /*!< Repetition Counter register */
volatile unsigned char CCR1H;        /*!< capture/compare register 1 high */
volatile unsigned char CCR1L;        /*!< capture/compare register 1 low */
volatile unsigned char CCR2H;        /*!< capture/compare register 2 high */
volatile unsigned char CCR2L;        /*!< capture/compare register 2 low */
volatile unsigned char CCR3H;        /*!< capture/compare register 3 high */
volatile unsigned char CCR3L;        /*!< capture/compare register 3 low */
volatile unsigned char CCR4H;        /*!< capture/compare register 3 high */
volatile unsigned char CCR4L;        /*!< capture/compare register 3 low */
volatile unsigned char BKR;          /*!< Break Register */
volatile unsigned char DTR;          /*!< dead-time register */
volatile unsigned char OISR;        /*!< Output idle register */
}TIM1_TypeDef;

#define TIM1_BaseAddress 0xFEC0

#define TIM1 ((TIM1_TypeDef xdata*)TIM1_BaseAddress)
#define PWMA_ENO (*(unsigned char volatile xdata *)0xFEB1)
#define PWMA_PS (*(unsigned char volatile xdata *)0xFEB2)

sfr P0M0 = 0x94;
sfr P0M1 = 0x93;
sfr P1M0 = 0x92;
sfr P1M1 = 0x91;
sfr P3M0 = 0xb2;
sfr P3M1 = 0xb1;
sfr P_SW2 = 0xba;

sbit P03 = P0^3;

void main(void)
{
    P_SW2 = 0x80;

    P0M1 = 0x00;
    P0M0 = 0xFF;
    P1M1 = 0x00;
    P1M0 = 0xFF;

    PWMA_ENO = 0xFF; //IO 输出PWM
    PWMA_PS = 0x00; //00:PWM at P1

```

```

/*****
PWMx_duty = [CCRx/(ARR + 1)]*100
*****/
TIM1->PSCRH = 0x00; //预分频寄存器
TIM1->PSCRL = 0x00;
TIM1->DTR = 0x00; //死区时间配置

TIM1->CCMR1 = 0x68; //通道模式配置
TIM1->CCMR2 = 0x68;
TIM1->CCMR3 = 0x68;
TIM1->CCMR4 = 0x68;

TIM1->ARRH = 0x08; //自动重载寄存器, 计数器 overflow 点
TIM1->ARRL = 0x00;

TIM1->CCR1H = 0x04; //计数器比较值
TIM1->CCR1L = 0x00;
TIM1->CCR2H = 0x02;
TIM1->CCR2L = 0x00;
TIM1->CCR3H = 0x01;
TIM1->CCR3L = 0x00;
TIM1->CCR4H = 0x01;
TIM1->CCR4L = 0x00;

TIM1->CCER1 = 0x55; //配置通道输出使能和极性
TIM1->CCER2 = 0x55; //配置通道输出使能和极性

TIM1->BKR = 0x80; //主输出使能 相当于总开关
TIM1->IER = 0x02; //使能中断
TIM1->CR1 = 0x01; //使能计数器

EA = 1;
while (1);
}

void PWMA_ISR() interrupt 26
{
    if(TIM1->SR1 & 0X02)
    {
        P03 = ~P03;
        TIM1->SR1 &=~0X02;
    }
}

```

21.8.12 PWM 端口做外部中断（下降沿中断或者上升沿中断）

C 语言代码

```
//测试工作频率为 11.0592MHz
```

```

#include "reg51.h"
#include "intrins.h"

#define PWMA_CR1 (* (unsigned char volatile xdata *)0xfec0)
#define PWMA_IER (* (unsigned char volatile xdata *)0xfec4)
#define PWMA_SR1 (* (unsigned char volatile xdata *)0xfec5)
#define PWMA_CCMR1 (* (unsigned char volatile xdata *)0xfec8)

```

```

#define PWMA_CCER1      (*(unsigned char volatile xdata *)0xfec)

sfr P0M0                = 0x94;
sfr P0M1                = 0x93;
sfr P1M0                = 0x92;
sfr P1M1                = 0x91;
sfr P3M0                = 0xb2;
sfr P3M1                = 0xb1;

sfr P_SW2              = 0xba;

sbit P37                = P3^7;

void main(void)
{
    P_SW2 = 0x80;

    P1M1 = 0x00;
    P1M0 = 0x00;
    P3M1 = 0x00;
    P3M0 = 0x00;

    P_SW2 = 0x80;

    PWMA_CCER1 = 0x00;
    PWMA_CCMR1 = 0x01;
    PWMA_CCER1 = 0x01;
    PWMA_CCER1 |= 0x00;
    // PWMA_CCER1 |= 0x02;
    PWMA_CR1 = 0x01;
    PWMA_IER = 0x02;
    EA = 1;

    while (1);
}

void PWMA_ISR() interrupt 26
{
    if(PWMA_SRI & 0X02)
    {
        P37 = ~P37;
        PWMA_SRI &=~0X02;
    }
}

```

21.8.13 输出任意周期和任意占空比的波形

C 语言代码

```
//测试工作频率为 11.0592MHz
```

```

#include "reg51.h"
#include "intrins.h"

sfr P_SW2              = 0xba;

#define PWMA_CCER1      (*(unsigned char volatile xdata *)0xfec)

```

```

#define PWMA_CCMR1    (*(unsigned char volatile xdata *)0xfec8)
#define PWMA_ENO      (*(unsigned char volatile xdata *)0xfeb1)
#define PWMA_BKR      (*(unsigned char volatile xdata *)0xfedd)
#define PWMA_CCR1     (*(unsigned int volatile xdata *)0xfed5)
#define PWMA_ARR      (*(unsigned int volatile xdata *)0xfed2)
#define PWMA_CR1      (*(unsigned char volatile xdata *)0xfec0)

sfr    P0MI          = 0x93;
sfr    P0M0          = 0x94;
sfr    P1MI          = 0x91;
sfr    P1M0          = 0x92;
sfr    P2MI          = 0x95;
sfr    P2M0          = 0x96;
sfr    P3MI          = 0xb1;
sfr    P3M0          = 0xb2;
sfr    P4MI          = 0xb3;
sfr    P4M0          = 0xb4;
sfr    P5MI          = 0xc9;
sfr    P5M0          = 0xca;

void main()
{
    P0M0 = 0x00;
    P0MI = 0x00;
    P1M0 = 0x00;
    P1MI = 0x00;
    P2M0 = 0x00;
    P2MI = 0x00;
    P3M0 = 0x00;
    P3MI = 0x00;
    P4M0 = 0x00;
    P4MI = 0x00;
    P5M0 = 0x00;
    P5MI = 0x00;

    P_SW2 = 0x80;
    PWMA_CCER1 = 0x00; //写 CCMRx 前必须先清零 CCERx 关闭通道
    PWMA_CCMR1 = 0x60; //设置 CCI 为PWMA 输出模式
    PWMA_CCER1 = 0x01; //使能 CCI 通道
    PWMA_CCR1 = 100; //设置占空比时间
    PWMA_ARR = 500; //设置周期时间
    PWMA_ENO = 0x01; //使能PWMIP 端口输出
    PWMA_BKR = 0x80; //使能主输出
    PWMA_CR1 = 0x01; //开始计时

    while (1);
}

```

21.8.14使用 PWM 的 CEN 启动 PWMA 定时器，实时触发 ADC

C 语言代码

```
//测试工作频率为 11.0592MHz
```

```
#include "reg51.h"
#include "intrins.h"
```

```

#define PWMA_CR1      (*(unsigned char volatile xdata *)0xfec0)
#define PWMA_CR2      (*(unsigned char volatile xdata *)0xfec1)
#define PWMA_IER      (*(unsigned char volatile xdata *)0xfec4)
#define PWMA_SRI      (*(unsigned char volatile xdata *)0xfec5)
#define PWMA_CCMR1    (*(unsigned char volatile xdata *)0xfec8)
#define PWMA_CCER1    (*(unsigned char volatile xdata *)0xfec9)
#define PWMA_ARR      (*(unsigned int volatile xdata *)0xfed2)

sfr P0M0 = 0x94;
sfr P0M1 = 0x93;
sfr P1M0 = 0x92;
sfr P1M1 = 0x91;
sfr P3M0 = 0xb2;
sfr P3M1 = 0xb1;

sfr P_SW2 = 0xba;

sfr ADC_CONTR = 0xbc;
#define ADC_POWER 0x80
#define ADC_START 0x40
#define ADC_FLAG 0x20
#define ADC_EPWMT 0x10
sfr ADC_RES = 0xbd;
sfr ADC_RESL = 0xbe;

sbit EADC = IE^5;

void delay()
{
    int i;
    for (i=0; i<100; i++);
}

void main()
{
    P1M0 = 0x00;
    P1M1 = 0x01;
    P3M0 = 0x00;
    P3M1 = 0x00;

    P_SW2 /= 0x80;

    ADC_CONTR = ADC_POWER / ADC_EPWMT / 0; //选择P1.0 为ADC 输入通道
    delay(); //等待ADC 电源稳定
    EADC = 1;

    PWMA_CR2 = 0x10; //CEN 信号为TRGO, 可用于触发ADC
    PWMA_ARR = 5000;
    PWMA_IER = 0x01;
    PWMA_CR1 = 0x01; //设置CEN 启动PWMA 定时器, 实时触发ADC
    EA = 1;

    while (1);
}

void ADC_ISR() interrupt 5
{
    ADC_CONTR &= ~ADC_FLAG;
}

```

```

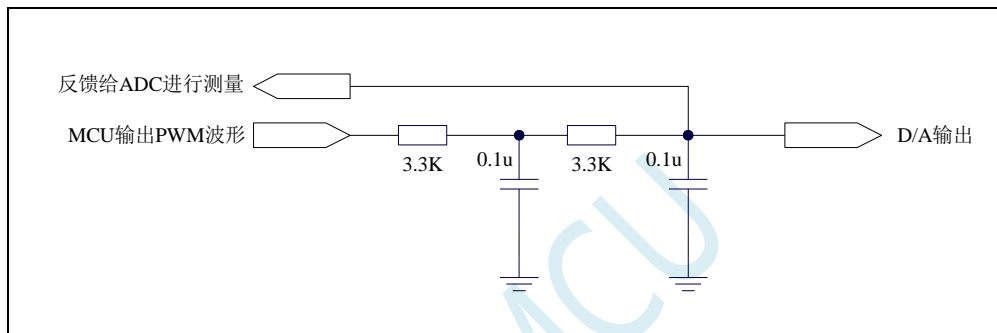
}

void PWMA_ISR() interrupt 26
{
    if(PWMA_SRI & 0x01)
    {
        PWMA_SRI &=~0x01;
    }
}

```

21.8.15 利用 PWM 实现 16 位 DAC 的参考线路图

STC12H 系列单片机的高级 PWM 定时器可输出 16 位的 PWM 波形，再经过两级低通滤波即可产生 16 位的 DAC 信号，通过调节 PWM 波形的高电平占空比即可实现 DAC 信号的改变。应用线路图如下图所示，输出的 DAC 信号可输入到 MCU 的 ADC 进行反馈测量。



21.8.16 利用 PWM 实现互补 SPWM

高级 PWM 定时器 PWM1P/PWM1N, PWM2P/PWM2N, PWM3P/PWM3N, PWM4P/PWM4N 每个通道都可独立实现 PWM 输出，或者两两互补对称输出。演示使用 PWM1P, PWM1N 产生互补的 SPWM。主时钟选择 24MHZ, PWM 时钟选择 1T, PWM 周期 2400, 死区 12 个时钟(0.5us), 正弦波表用 200 点, 输出正弦波频率 = $24000000 / 2400 / 200 = 50 \text{ HZ}$ 。

本程序仅仅是一个 SPWM 的演示程序，用户可以通过上面的计算方法修改 PWM 周期和正弦波的点数和幅度。本程序输出频率固定，如果需要变频，请用户自己设计变频方案。

C 语言代码

```
//测试工作频率为24MHz
```

```
#include "reg51.h"
#include "intrins.h"
```

```
#define MAIN_Fosc 2400000L //定义主时钟
```

```
typedef unsigned char u8;
typedef unsigned int u16;
typedef unsigned long u32;
```

```
sfr TH2 = 0xD6;
sfr TL2 = 0xD7;
sfr IE2 = 0xAF;
sfr INT_CLKO = 0x8F;
sfr AUXR = 0x8E;
sfr P_SW1 = 0xA2;
```



```

sfr    P_SW2      = 0xBA;

sfr    P4         = 0xC0;
sfr    P5         = 0xC8;
sfr    P6         = 0xE8;
sfr    P7         = 0xF8;
sfr    P1M1      = 0x91;
sfr    P1M0      = 0x92;
sfr    P0M1      = 0x93;
sfr    P0M0      = 0x94;
sfr    P2M1      = 0x95;
sfr    P2M0      = 0x96;
sfr    P3M1      = 0xB1;
sfr    P3M0      = 0xB2;
sfr    P4M1      = 0xB3;
sfr    P4M0      = 0xB4;
sfr    P5M1      = 0xC9;
sfr    P5M0      = 0xCA;
sfr    P6M1      = 0xCB;
sfr    P6M0      = 0xCC;
sfr    P7M1      = 0xE1;
sfr    P7M0      = 0xE2;

```

***** 用户定义宏 *****

```

#define PWMA_ENO      (*(unsigned char volatile xdata *) 0xFEB1)
#define PWMA_PS       (*(unsigned char volatile xdata *) 0xFEB2)
#define PWMB_ENO      (*(unsigned char volatile xdata *) 0xFEB5)
#define PWMB_PS       (*(unsigned char volatile xdata *) 0xFEB6)

#define PWMA_CR1      (*(unsigned char volatile xdata *) 0xFEC0)
#define PWMA_CR2      (*(unsigned char volatile xdata *) 0xFEC1)
#define PWMA_SMCR     (*(unsigned char volatile xdata *) 0xFEC2)
#define PWMA_ETR      (*(unsigned char volatile xdata *) 0xFEC3)
#define PWMA_IER      (*(unsigned char volatile xdata *) 0xFEC4)
#define PWMA_SR1      (*(unsigned char volatile xdata *) 0xFEC5)
#define PWMA_SR2      (*(unsigned char volatile xdata *) 0xFEC6)
#define PWMA_EGR      (*(unsigned char volatile xdata *) 0xFEC7)
#define PWMA_CCMR1    (*(unsigned char volatile xdata *) 0xFEC8)
#define PWMA_CCMR2    (*(unsigned char volatile xdata *) 0xFEC9)
#define PWMA_CCMR3    (*(unsigned char volatile xdata *) 0xFECA)
#define PWMA_CCMR4    (*(unsigned char volatile xdata *) 0xFECB)
#define PWMA_CCER1    (*(unsigned char volatile xdata *) 0xFECC)
#define PWMA_CCER2    (*(unsigned char volatile xdata *) 0xFECD)
#define PWMA_CNTRH    (*(unsigned char volatile xdata *) 0xFECE)
#define PWMA_CNTRL    (*(unsigned char volatile xdata *) 0xFECF)
#define PWMA_PSCRH    (*(unsigned char volatile xdata *) 0xFED0)
#define PWMA_PSCRL    (*(unsigned char volatile xdata *) 0xFED1)
#define PWMA_ARRH     (*(unsigned char volatile xdata *) 0xFED2)
#define PWMA_ARRL     (*(unsigned char volatile xdata *) 0xFED3)
#define PWMA_RCR       (*(unsigned char volatile xdata *) 0xFED4)
#define PWMA_CCR1H    (*(unsigned char volatile xdata *) 0xFED5)
#define PWMA_CCR1L    (*(unsigned char volatile xdata *) 0xFED6)
#define PWMA_CCR2H    (*(unsigned char volatile xdata *) 0xFED7)
#define PWMA_CCR2L    (*(unsigned char volatile xdata *) 0xFED8)
#define PWMA_CCR3H    (*(unsigned char volatile xdata *) 0xFED9)
#define PWMA_CCR3L    (*(unsigned char volatile xdata *) 0xFEDA)
#define PWMA_CCR4H    (*(unsigned char volatile xdata *) 0xFEDB)
#define PWMA_CCR4L    (*(unsigned char volatile xdata *) 0xFEDC)

```

```
#define PWMA_BKR      (*(unsigned char volatile xdata *) 0xFEDD)
#define PWMA_DTR      (*(unsigned char volatile xdata *) 0xFEDE)
#define PWMA_OISR     (*(unsigned char volatile xdata *) 0xFEDF)
```

```
/******
```

```
#define PWMA_1        0x00          //P:P1.0 N:P1.1
#define PWMA_2        0x01          //P:P2.0 N:P2.1
#define PWMA_3        0x02          //P:P6.0 N:P6.1

#define PWMB_1        0x00          //P:P1.2/P5.4 N:P1.3
#define PWMB_2        0x04          //P:P2.2 N:P2.3
#define PWMB_3        0x08          //P:P6.2 N:P6.3

#define PWM3_1        0x00          //P:P1.4 N:P1.5
#define PWM3_2        0x10          //P:P2.4 N:P2.5
#define PWM3_3        0x20          //P:P6.4 N:P6.5

#define PWM4_1        0x00          //P:P1.6 N:P1.7
#define PWM4_2        0x40          //P:P2.6 N:P2.7
#define PWM4_3        0x80          //P:P6.6 N:P6.7
#define PWM4_4        0xC0          //P:P3.4 N:P3.3

#define ENO1P         0x01
#define ENO1N         0x02
#define ENO2P         0x04
#define ENO2N         0x08
#define ENO3P         0x10
#define ENO3N         0x20
#define ENO4P         0x40
#define ENO4N         0x80
```

```
***** 本地变量声明 *****
```

```
unsigned int code T_SinTable[]={
{
1220, 1256, 1292, 1328, 1364, 1400, 1435, 1471,
1506, 1541, 1575, 1610, 1643, 1677, 1710, 1742,
1774, 1805, 1836, 1866, 1896, 1925, 1953, 1981,
2007, 2033, 2058, 2083, 2106, 2129, 2150, 2171,
2191, 2210, 2228, 2245, 2261, 2275, 2289, 2302,
2314, 2324, 2334, 2342, 2350, 2356, 2361, 2365,
2368, 2369, 2370, 2369, 2368, 2365, 2361, 2356,
2350, 2342, 2334, 2324, 2314, 2302, 2289, 2275,
2261, 2245, 2228, 2210, 2191, 2171, 2150, 2129,
2106, 2083, 2058, 2033, 2007, 1981, 1953, 1925,
1896, 1866, 1836, 1805, 1774, 1742, 1710, 1677,
1643, 1610, 1575, 1541, 1506, 1471, 1435, 1400,
1364, 1328, 1292, 1256, 1220, 1184, 1148, 1112,
1076, 1040, 1005, 969, 934, 899, 865, 830,
797, 763, 730, 698, 666, 635, 604, 574,
544, 515, 487, 459, 433, 407, 382, 357,
334, 311, 290, 269, 249, 230, 212, 195,
179, 165, 151, 138, 126, 116, 106, 98,
90, 84, 79, 75, 72, 71, 70, 71,
72, 75, 79, 84, 90, 98, 106, 116,
126, 138, 151, 165, 179, 195, 212, 230,
249, 269, 290, 311, 334, 357, 382, 407,
433, 459, 487, 515, 544, 574, 604, 635,
```

666, 698, 730, 763, 797, 830, 865, 899,
934, 969, 1005, 1040, 1076, 1112, 1148, 1184,

};

u16 PWMA_Duty;

u8 PWM_Index;

//SPWM 查表索引

/****** 主函数 ******/

void main(void)

{

P0M1 = 0; P0M0 = 0; //设置为准双向口

P1M1 = 0; P1M0 = 0; //设置为准双向口

P2M1 = 0; P2M0 = 0; //设置为准双向口

P3M1 = 0; P3M0 = 0; //设置为准双向口

P4M1 = 0; P4M0 = 0; //设置为准双向口

P5M1 = 0; P5M0 = 0; //设置为准双向口

P6M1 = 0; P6M0 = 0; //设置为准双向口

P7M1 = 0; P7M0 = 0; //设置为准双向口

PWMA_Duty = 1220;

P_SW2 /= 0x80;

PWMA_CCER1 = 0x00;

//写 CCMRx 前必须先清零 CCxE 关闭通道

PWMA_CCER2 = 0x00;

PWMA_CCMR1 = 0x60;

//通道模式配置

// PWMA_CCMR2 = 0x60;

// PWMA_CCMR3 = 0x60;

// PWMA_CCMR4 = 0x60;

PWMA_CCER1 = 0x05;

//配置通道输出使能和极性

// PWMA_CCER2 = 0x55;

PWMA_ARRH = 0x09;

//设置周期时间

PWMA_ARRL = 0x60;

PWMA_CCR1H = (u8)(PWMA_Duty >> 8);

//设置占空比时间

PWMA_CCR1L = (u8)(PWMA_Duty);

PWMA_DTR = 0x0C;

//设置死区时间

PWMA_ENO = 0x00;

PWMA_ENO /= ENO1P;

//使能输出

PWMA_ENO /= ENO1N;

//使能输出

// PWMA_ENO /= ENO2P;

//使能输出

// PWMA_ENO /= ENO2N;

//使能输出

// PWMA_ENO /= ENO3P;

//使能输出

// PWMA_ENO /= ENO3N;

//使能输出

// PWMA_ENO /= ENO4P;

//使能输出

// PWMA_ENO /= ENO4N;

//使能输出

PWMA_PS = 0x00;

//高级 PWM 通道输出脚选择位

PWMA_PS /= PWMA_3;

//选择 PWMA_3 通道

// PWMA_PS /= PWMB_3;

//选择 PWMB_3 通道

// PWMA_PS /= PWM3_3;

//选择 PWM3_3 通道

// PWMA_PS /= PWM4_3;

//选择 PWM4_3 通道

PWMA_BKR = 0x80;

//使能主输出

PWMA_IER = 0x01;

//使能中断

PWMA_CR1 /= 0x01;

//开始计时

```

P_SW2 &= 0x7f;

EA = 1;                                     //打开总中断

while (1)
{
}
}

/***** 中断函数 *****/
void PWMA_ISR() interrupt 26
{
    P_SW2 /= 0x80;
    if (PWMA_SRI & 0x01)
    {
        PWMA_SRI &=~0x01;
        PWMA_Duty = T_SinTable[PWM_Index];
        if (++PWM_Index >= 200)
            PWM_Index = 0;

        PWMA_CCR1H = (u8)(PWMA_Duty >> 8);    //设置占空比时间
        PWMA_CCR1L = (u8)(PWMA_Duty);
    }
    PWMA_SRI = 0;
    P_SW2 &= 0x7f;
}

```

22 增强型双数据指针

STC12H 系列的单片机内部集成了两组 16 位的数据指针。通过程序控制, 可实现数据指针自动递增或递减功能以及两组数据指针的自动切换功能

22.1 相关的特殊功能寄存器

符号	描述	地址	位地址与符号								复位值
			B7	B6	B5	B4	B3	B2	B1	B0	
DPL	数据指针 (低字节)	82H									0000,0000
DPH	数据指针 (高字节)	83H									0000,0000
DPL1	第二组数据指针 (低字节)	E4H									0000,0000
DPH1	第二组数据指针 (高字节)	E5H									0000,0000
DPS	DPTR 指针选择器	E3H	ID1	ID0	TSL	AU1	AU0	-	-	SEL	0000,0xx0
TA	DPTR 时序控制寄存器	AEH									0000,0000

22.1.1 第 1 组 16 位数据指针寄存器 (DPTR0)

符号	地址	B7	B6	B5	B4	B3	B2	B1	B0
DPL	82H								
DPH	83H								

DPL 为低 8 位数据 (低字节)

DPH 为高 8 位数据 (高字节)

DPL 和 DPH 组合为第一组 16 位数据指针寄存器 DPTR0

22.1.2 第 2 组 16 位数据指针寄存器 (DPTR1)

符号	地址	B7	B6	B5	B4	B3	B2	B1	B0
DPL1	E4H								
DPH1	E5H								

DPL1 为低 8 位数据 (低字节)

DPH1 为高 8 位数据 (高字节)

DPL1 和 DPH1 组合为第二组 16 位数据指针寄存器 DPTR1

22.1.3 数据指针控制寄存器 (DPS)

符号	地址	B7	B6	B5	B4	B3	B2	B1	B0
DPS	E3H	ID1	ID0	TSL	AU1	AU0	-	-	SEL

ID1: 控制DPTR1自动递增方式

- 0: DPTR1 自动递增
- 1: DPTR1 自动递减

ID0: 控制DPTR0自动递增方式

- 0: DPTR0 自动递增
- 1: DPTR0 自动递减

TSL: DPTR0/DPTR1自动切换控制 (自动对SEL进行取反)

- 0: 关闭自动切换功能
- 1: 使能自动切换功能

当 TSL 位被置 1 后, 每当执行完成相关指令后, 系统会自动将 SEL 位取反。

与 TSL 相关的指令包括如下指令:

```
MOV    DPTR,#data16
INC    DPTR
MOVC   A,@A+DPTR
MOVX   A,@DPTR
MOVX   @DPTR,A
```

AU1/AU0: 使能DPTR1/DPTR0使用ID1/ID0控制位进行自动递增/递减控制

- 0: 关闭自动递增/递减功能
- 1: 使能自动递增/递减功能

注意: 在写保护模式下, AU0 和 AU1 位无法直接单独使能, 若单独使能 AU1 位, 则 AU0 位也会被自动使能, 若单独使能 AU0, 没有效果。若需要单独使能 AU1 或者 AU0, 则必须使用 TA 寄存器触发 DPS 的保护机制 (参考 TA 寄存器的说明)。另外, 只有执行下面的 3 条指令后才会对 DPTR0/DPTR1 进行自动递增/递减操作。3 条相关指令如下:

```
MOVC   A,@A+DPTR
MOVX   A,@DPTR
MOVX   @DPTR,A
```

SEL: 选择DPTR0/DPTR1作为当前的目标DPTR

- 0: 选择 DPTR0 作为目标 DPTR
- 1: 选择 DPTR1 作为目标 DPTR

SEL 选择目标 DPTR 对下面指令有效:

```
MOV    DPTR,#data16
INC    DPTR
MOVC   A,@A+DPTR
MOVX   A,@DPTR
MOVX   @DPTR,A
JMP    @A+DPTR
```

22.1.4 数据指针控制寄存器 (TA)

符号	地址	B7	B6	B5	B4	B3	B2	B1	B0
TA	AEH								

TA寄存器是对DPS寄存器中的AU1和AU0进行写保护的。由于程序无法对DPS中的AU1和AU0进行单独的写入，所以当需要单独使能AU1或者AU0时，必须使用TA寄存器进行触发。TA寄存器是只写寄存器。

当需要对AU1或者AU0进行单独使能时，必须按照如下的步骤进行操作：

```

CLR    EA           ;关闭中断（必需）
MOV    TA,#0AAH      ;写入触发命令序列 1
                          ;此处不能有其他任何指令
MOV    TA,#55H       ;写入触发命令序列 2
                          ;此处不能有其他任何指令
MOV    DPS,#xxH      ;写保护暂时关闭，可向 DPS 中写入任何值
                          ;DSP 再次进行写保护状态
SETB   EA           ;打开中断（如有必要）
    
```



22.2 范例程序

22.2.1 示例代码 1

将程序空间 1000H~1003H 的 4 个字节数据反向复制到扩展 RAM 的 0100H~0103H 中, 即

C:1000H -> X:0103H
 C:1001H -> X:0102H
 C:1002H -> X:0101H
 C:1003H -> X:0100H

汇编代码

;测试工作频率为 11.0592MHz

```

P1M1      DATA      091H
P1M0      DATA      092H
P0M1      DATA      093H
P0M0      DATA      094H
P2M1      DATA      095H
P2M0      DATA      096H
P3M1      DATA      0B1H
P3M0      DATA      0B2H
P4M1      DATA      0B3H
P4M0      DATA      0B4H
P5M1      DATA      0C9H
P5M0      DATA      0CAH

ORG        0000H
LJMP       MAIN

ORG        0100H
MAIN:
MOV        SP, #5FH
MOV        P0M0, #00H
MOV        P0M1, #00H
MOV        P1M0, #00H
MOV        P1M1, #00H
MOV        P2M0, #00H
MOV        P2M1, #00H
MOV        P3M0, #00H
MOV        P3M1, #00H
MOV        P4M0, #00H
MOV        P4M1, #00H
MOV        P5M0, #00H
MOV        P5M1, #00H

MOV        DPS, #00100000B      ;使能 TSL, 并选择 DPTR0
MOV        DPTR, #1000H        ;将 1000H 写入 DPTR0 后选择 DPTR1 为 DPTR
MOV        DPTR, #0103H        ;将 0103H 写入 DPTR1 中
MOV        DPS, #10111000B    ;设置 DPTR1 为递减模式, DPTR0 为递加模式, 使能 TSL
                                        ;AU0 和 AU1, 并选择 DPTR0 为当前的 DPTR
MOV        R7, #4              ;设置数据复制个数

COPY_NEXT:
CLR        A                    ;
MOVC       A, @A+DPTR          ;从 DPTR0 所指的程序空间读取数据,
                                        ;完成后 DPTR0 自动加 1 并将 DPTR1 设置为 DPTR
MOVX       @DPTR, A          ;将 ACC 的数据写入到 DPTR1 所指的 XDATA 中,
                                        ;完成后 DPTR1 自动减 1 并将 DPTR0 设置为 DPTR
    
```



```

DJNZ      R7,COPY_NEXT      ;
SJMP     $
END
    
```

22.2.2 示例代码 2

将扩展 RAM 的 0100H~0103H 中的数据依次发送到 P0 口

汇编代码

;测试工作频率为 11.0592MHz

```

P1M1      DATA      091H
P1M0      DATA      092H
P0M1      DATA      093H
P0M0      DATA      094H
P2M1      DATA      095H
P2M0      DATA      096H
P3M1      DATA      0B1H
P3M0      DATA      0B2H
P4M1      DATA      0B3H
P4M0      DATA      0B4H
P5M1      DATA      0C9H
P5M0      DATA      0CAH

ORG       0000H
LJMP     MAIN

ORG       0100H
MAIN:
MOV      SP, #5FH
MOV      P0M0, #00H
MOV      P0M1, #00H
MOV      P1M0, #00H
MOV      P1M1, #00H
MOV      P2M0, #00H
MOV      P2M1, #00H
MOV      P3M0, #00H
MOV      P3M1, #00H
MOV      P4M0, #00H
MOV      P4M1, #00H
MOV      P5M0, #00H
MOV      P5M1, #00H

CLR      EA           ;关闭中断
MOV      TA, #0AAH   ;写入 DPS 写保护触发命令 1
MOV      TA, #55H    ;写入 DPS 写保护触发命令 2
MOV      DPS, #00001000B ;DPTR0 递增,单独使能 AU0,并选择 DPTR0
SETB     EA         ;打开中断
MOV      DPTR, #0100H ;将 0100H 写入 DPTR0 中
MOVBX   A, @DPTR    ;从 DPTR0 所指的 XRAM 读取数据后 DPTR0 自动加 1
MOV      P0, A       ;数据输出到 P0 口
MOVBX   A, @DPTR    ;从 DPTR0 所指的 XRAM 读取数据后 DPTR0 自动加 1
MOV      P0, A       ;数据输出到 P0 口
MOVBX   A, @DPTR    ;从 DPTR0 所指的 XRAM 读取数据后 DPTR0 自动加 1
MOV      P0, A       ;数据输出到 P0 口
MOVBX   A, @DPTR    ;从 DPTR0 所指的 XRAM 读取数据后 DPTR0 自动加 1
MOV      P0, A       ;数据输出到 P0 口
MOVBX   A, @DPTR    ;从 DPTR0 所指的 XRAM 读取数据后 DPTR0 自动加 1
MOV      P0, A       ;数据输出到 P0 口
    
```

SJMP \$

END

STC MCU

23 MDU16 硬件 16 位乘除法器

STC12H 系列部分型号的单片机内部集成了 MDU16/16 位硬件乘除法器。

支持如下数据运算：

- 数据规格化（需要 3~20 个时钟的运算时间）
- 逻辑左移（需要 3~18 个时钟的运算时间）
- 逻辑右移（需要 3~18 个时钟的运算时间）
- 16 位乘以 16 位（需要 10 个时钟的运算时间）
- 16 位除以 16 位（需要 9 个时钟的运算时间）
- 32 位除以 16 位（需要 17 个时钟的运算时间）

所有的操作都是基于无符号整形数据类型。

23.1 相关的特殊功能寄存器

符号	描述	地址	位地址与符号							复位值	
			B7	B6	B5	B4	B3	B2	B1		B0
MD3	MDU 数据寄存器	FCF0H	MD3[7:0]							0000,0000	
MD2	MDU 数据寄存器	FCF1H	MD2[7:0]							0000,0000	
MD1	MDU 数据寄存器	FCF2H	MD1[7:0]							0000,0000	
MD0	MDU 数据寄存器	FCF3H	MD0[7:0]							0000,0000	
MD5	MDU 数据寄存器	FCF4H	MD5[7:0]							0000,0000	
MD4	MDU 数据寄存器	FCF5H	MD4[7:0]							0000,0000	
ARCON	MDU 模式控制寄存器	FCF6H	MODE[2:0]			SC[4:0]				0000,0000	
OPCON	MDU 操作控制寄存器	FCF7H	-	MDOV	-	-	-	-	RST	ENOP	0000,0000

23.1.1 操作数 1 数据寄存器 (MD0~MD3)

符号	地址	B7	B6	B5	B4	B3	B2	B1	B0
MD3	FCF0H	MD3[7:0]							
MD2	FCF1H	MD2[7:0]							
MD1	FCF2H	MD1[7:0]							
MD0	FCF3H	MD0[7:0]							

23.1.2 操作数 2 数据寄存器 (MD4~MD5)

符号	地址	B7	B6	B5	B4	B3	B2	B1	B0
MD5	FCF4H	MD5[7:0]							
MD4	FCF5H	MD4[7:0]							

32位除以16位除法:

被除数: {MD3,MD2,MD1,MD0}

除数: {MD5,MD4}

商: {MD3,MD2,MD1,MD0}

余数: {MD5,MD4}

16位除以16位除法:

被除数: {MD1,MD0}

除数: {MD5,MD4}

商: {MD1,MD0}

余数: {MD5,MD4}

16位乘以16位乘法:

被乘数: {MD1,MD0}

乘数: {MD5,MD4}

积: {MD3,MD2,MD1,MD0}

32 位逻辑左移/逻辑右移

操作数: {MD3,MD2,MD1,MD0}

32 位数据规格化:

操作数: {MD3,MD2,MD1,MD0}

23.1.3 MDU 模式控制寄存器 (ARCON), 运算所需时钟数

符号	地址	B7	B6	B5	B4	B3	B2	B1	B0
ARCON	FCF6H	MODE[2:0]				SC[4:0]			

MODE[2:0]: MDU模式选择

MODE[2:0]	模式	时钟数	操作说明
1	逻辑右移	3~18	将{MD3,MD2,MD1,MD0}中的数据右移SC[4:0]位, MD3的高位补0
2	逻辑左移	3~18	将{MD3,MD2,MD1,MD0}中的数据左移SC[4:0]位, MD0的低位补0
3	数据规格化	3~20	对{MD3,MD2,MD1,MD0}中的数据进行逻辑左移, 将数据高位的0全部移出, 使MD3的最高位为1, 逻辑左移的位数被记录在SC[4:0]中
4	16位×16位	10	{MD1,MD0} × {MD5,MD4} = {MD3,MD2,MD1,MD0}
5	16位÷16位	9	{MD1,MD0} ÷ {MD5,MD4} = {MD1,MD0}...{MD5,MD4}
6	32位÷16位	17	{MD3,MD2,MD1,MD0} ÷ {MD5,MD4} = {MD3,MD2,MD1,MD0}...{MD5,MD4}
其他	无效		

SC[4:0]: 数据移动位数

当 MDU 为移动模式时, SC 用于设置左移/右移的位数

当 MDU 为数据规格化模式时, SC 为数据规格化后数据所移动的实际位数

23.1.4 MDU 操作控制寄存器 (OPCON)

符号	地址	B7	B6	B5	B4	B3	B2	B1	B0
OPCON	FCF7H	-	MDOV	-	-	-	-	RST	ENOP

MDOV: MDU溢出标志位 (只读标志位)

在如下几种情况时, MDOV 会被硬件自动置 1:

- 1、除数为 0 时;
- 2、乘法的积大于 0FFFFH 时;

当软件写 OPCON.0 (EN) 或者写 ARCON 时, 硬件会自动清除 MDOV

RST: 软件复位 MDU 乘除单元。写 1 触发软件复位, MDU 复位完成后硬件自动清零。

注: 软件复位 MDU 乘除单元时, ARCON 寄存器的值会被清除。

ENOP: MDU 模块使能。写 1 触发 MDU 模块开始计算, 当 MDU 计算完成后, 硬件自动将 ENOP 清零。

软件可以在对 ENOP 置 1 后, 循环的查询 ENOP, 当 ENOP 由 1 变 0 则表示计算完成。

23.2 范例程序

C 语言代码

```

//测试工作频率为 11.0592MHz

#include "reg51.h"
#include "intrins.h"

#define MD3U32      (*(unsigned long volatile xdata *)0xfc0)
#define MD3U16      (*(unsigned int volatile xdata *)0xfc0)
#define MD1U16      (*(unsigned int volatile xdata *)0xfc2)
#define MD5U16      (*(unsigned int volatile xdata *)0xfc4)

#define MD3         (*(unsigned char volatile xdata *)0xfc0)
#define MD2         (*(unsigned char volatile xdata *)0xfc1)
#define MD1         (*(unsigned char volatile xdata *)0xfc2)
#define MD0         (*(unsigned char volatile xdata *)0xfc3)
#define MD5         (*(unsigned char volatile xdata *)0xfc4)
#define MD4         (*(unsigned char volatile xdata *)0xfc5)
#define ARCON       (*(unsigned char volatile xdata *)0xfc6)
#define OPCON       (*(unsigned char volatile xdata *)0xfc7)

sfr      P_SW2      = 0xBA;

////////////////////////////////////
//16 位乘 16 位
////////////////////////////////////
unsigned long res;
unsigned int dat1, dat2;

P_SW2 |= 0x80; //访问扩展寄存器 xsfr
MD1U16 = dat1; //dat1 用户给定
MD5U16 = dat2; //dat2 用户给定
ARCON = 4 << 5; //16 位*16 位,乘法模式
OPCON = 1; //启动计算
while((OPCON & 1) != 0); //等待计算完成
res = MD3U32; //32 位结果

////////////////////////////////////
//32 位除以 16 位
////////////////////////////////////
unsigned long res;
unsigned long dat1;
unsigned int dat2;

P_SW2 |= 0x80; //访问扩展寄存器 xsfr
MD3U32 = dat1; //dat1 用户给定
MD5U16 = dat2; //dat2 用户给定
ARCON = 6 << 5; //32 位/16 位,除法模式
OPCON = 1; //启动计算
while((OPCON & 1) != 0); //等待计算完成
res = MD3U32; //32 位商, 16 位余数在 MD5U16 中

////////////////////////////////////
//左移或右移:

```

```
////////////////////////////////////  
unsigned long res;  
unsigned long dat1;  
unsigned char num; //移位的位数, 用户给定  
  
MD3U32 = dat1; //dat1 用户给定  
ARCON = (2 << 5) + num; //32 位左移模式  
//ARCON = (1 << 5) + num; //32 位右移模式  
OPCON = 1; //启动计算  
while((OPCON & 1) != 0); //等待计算完成  
res = MD3U32; //32 位结果
```

STC MCU

附录A 编译器（汇编器）/仿真器使用指南

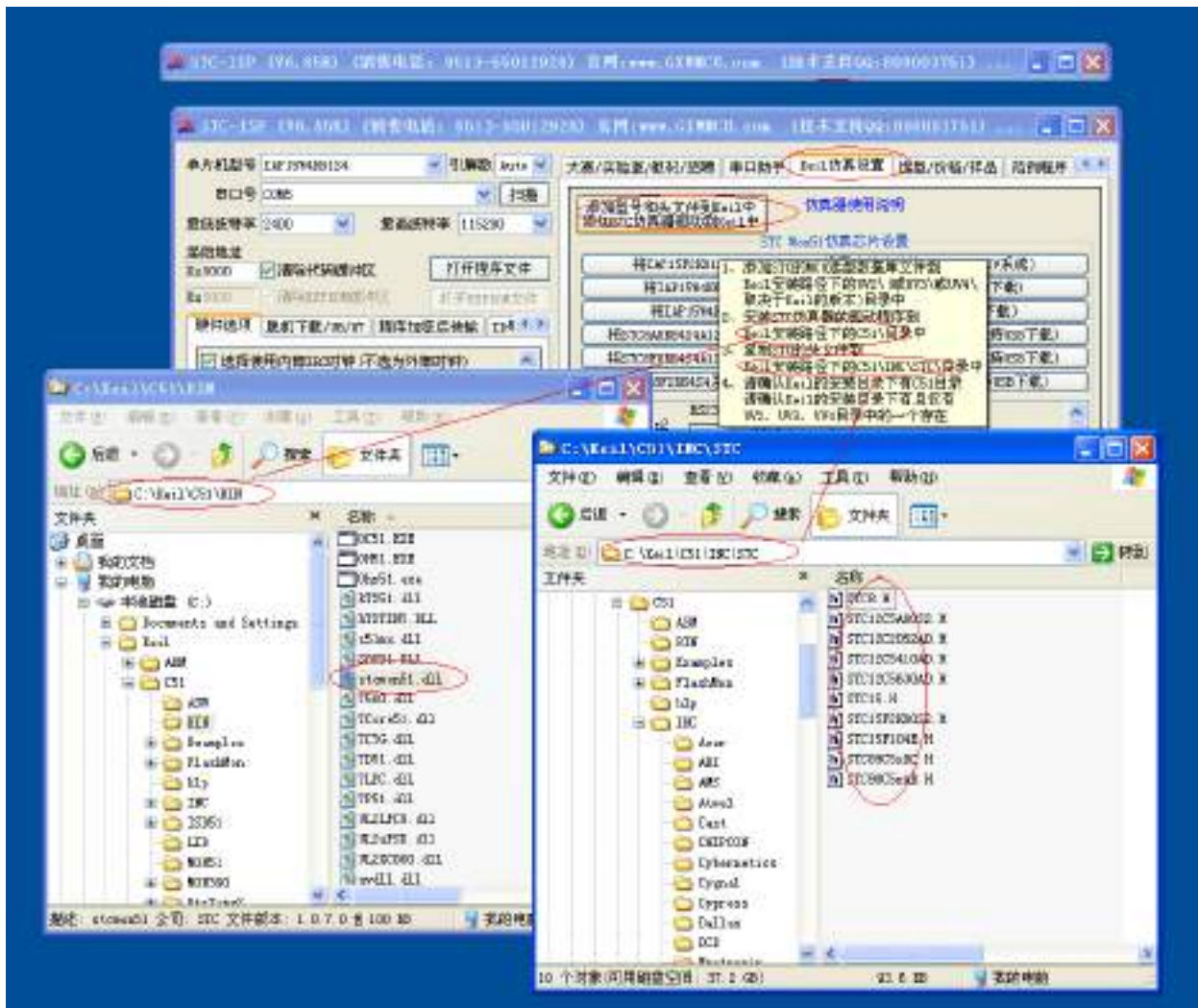
A: STC 单片机应使用何种编译器/汇编器?

Q: 任何老式的 8051 编译器/汇编器都可以支持, 现流行使用 Keil C51

A: Keil 环境中, 应如何包含头文件

Q: 按照下面图示的步骤安装完驱动和头文件后, 新建项目时选择 STC 相应的单片机型号, 在源文件中直接使用 “#include <STC12H.h>” 即可完成头文件的包含。如果新建项目时选择的 Intel 的 8052/87C52/87C54/87C58 或 Philips 的 P87C52/P87C54/P87C58 编译, 头文件包含<reg51.h>即可, 不过 STC 新增的特殊功能寄存器则需要用户自己声明。

1、安装 Keil 版本的仿真驱动

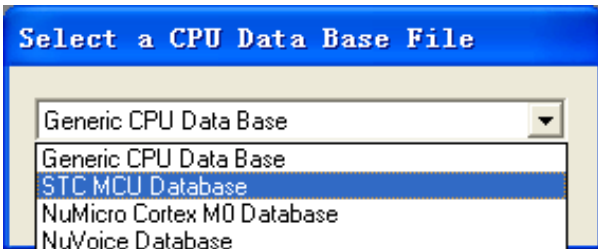


如上图, 首先选择“Keil 仿真设置”页面, 点击“添加 MCU 型号到 Keil 中”, 在出现的如下的目录选择窗口中, 定位到 Keil 的安装目录(一般可能为“C:\Keil\”), “确定”后出现下图中右边所示的提示信息, 表示安装成功。添加头文件的同时也会安装 STC 的 Monitor51 仿真驱动 STCMON51.DLL, 驱动与头文件的安装目录如上图所示。

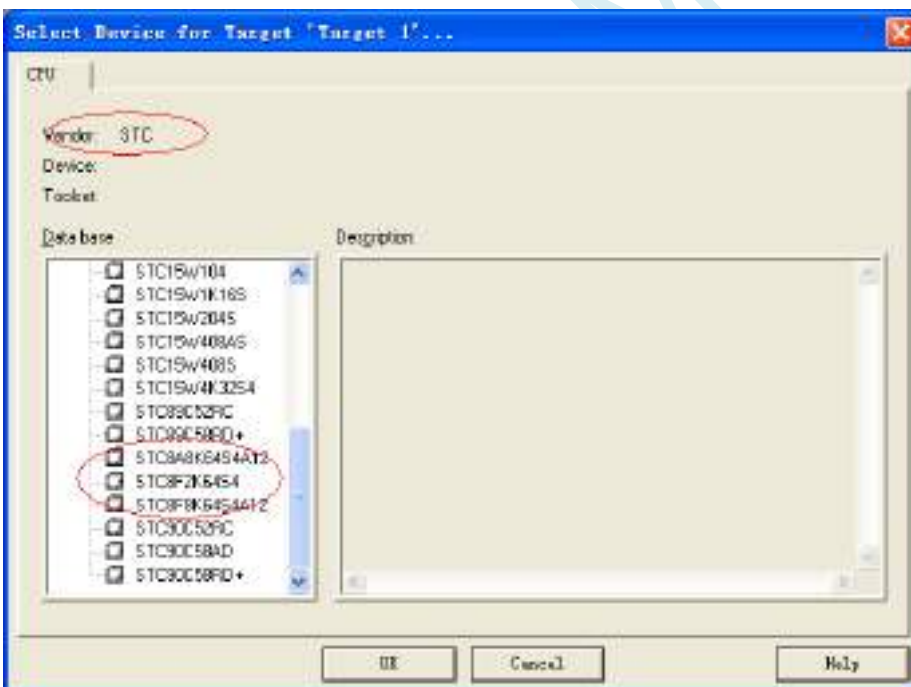


2、在 Keil 中创建项目

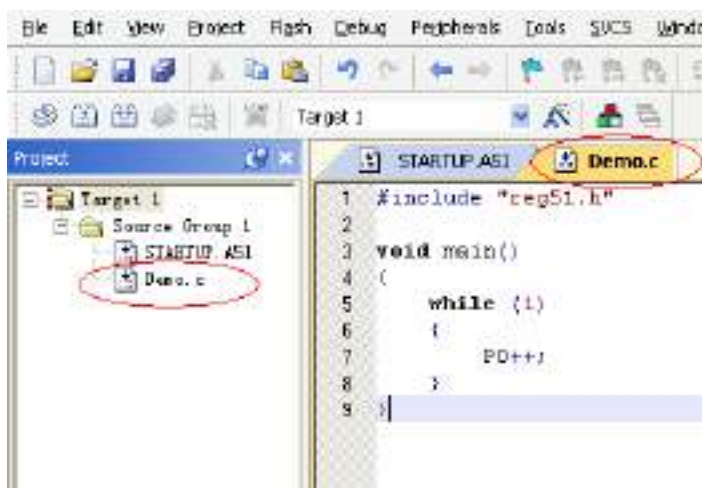
若第一步的驱动安装成功, 则在 Keil 中新建项目时选择芯片型号时, 便会有“STC MCU Database”的选择项, 如下图



然后从列表中选择响应的 MCU 型号, 我们在此选择“STC8A8K64S4”的型号, 点击“确定”完成选择



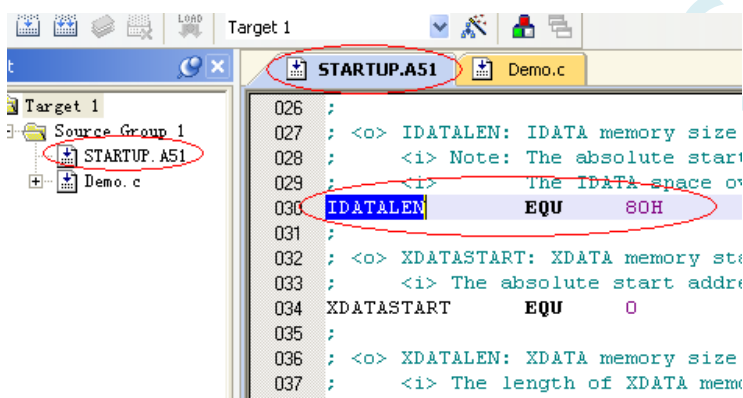
添加源代码文件到项目中, 如下图:



保存项目，若编译无误，则可以进行下面的项目设置了

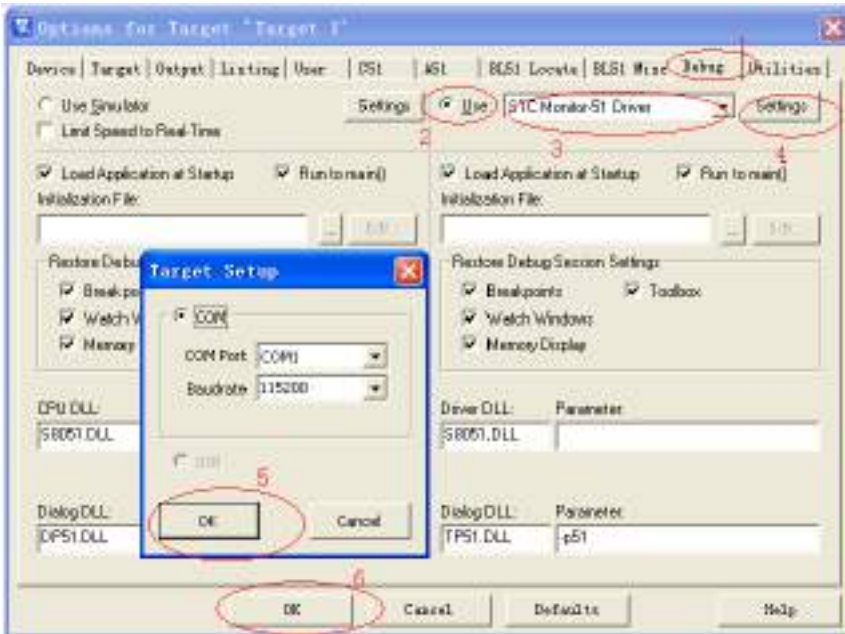
附加说明一点：

当创建的是 C 语言项目，且有将启动文件“STARTUP.A51”添加到项目中时，里面有一个命名为“IDATALEN”的宏定义，它是用来定义 IDATA 大小的一个宏，默认值是 128，即十六进制的 80H，同时它也是启动文件中需要初始化为 0 的 IDATA 的大小。所以当 IDATA 定义为 80H，那么 STARTUP.A51 里面的代码则会将 IDATA 的 00-7F 的 RAM 初始化为 0；同样若将 IDATA 定义为 0FFH，则会将 IDATA 的 00-FF 的 RAM 初始化为 0。



虽然 STC8 系列的单片机的 IDATA 大小为 256 字节（00-7F 的 DATA 和 80H-FFH 的 IDATA），但由于在 RAM 的最后 17 个字节有写入 ID 号以及相关的测试参数，若用户在程序中需要使用这一部分数据，则一定不要将 IDATALEN 定义为 256。

3、项目设置，选择 STC 仿真驱动



如上图，首先进入到项目的设置页面，选择“Debug”设置页，第2步选择右侧的硬件仿真“Use ...”，第3步，在仿真驱动下拉列表中选择“STC Monitor-51 Driver”项，然后点击“Settings”按钮，进入下面的设置画面，对串口的端口号和波特率进行设置，波特率一般选择 115200。到此设置便完成了。

4、创建仿真芯片



准备一颗 STC8A 系列或者 STC8F 系列的芯片，并通过下载板连接到电脑的串口，然后如上图，选择正确的芯片型号，然后进入到“Keil 仿真设置”页面，点击相应型号的按钮，当程序下载完成后仿真器便制作完成了。

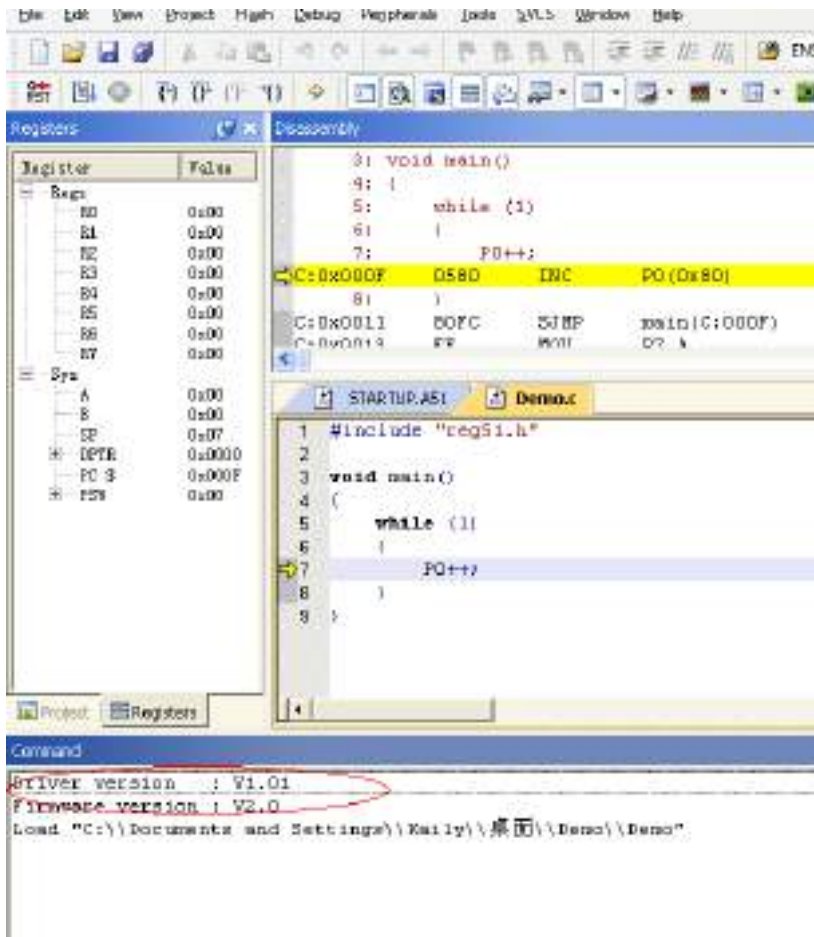
5、开始仿真

将制作完成的仿真芯片通过串口与电脑相连接。

将前面我们所创建的项目编译至没有错误后，按“Ctrl+F5”开始调试。

若硬件连接无误的话，将会进入到类似于下面的调试界面，并在命令输出窗口显示当前的仿真驱动版本号和当前仿真监控代码固件的版本号

断点设置的个数目前最大允许 20 个（理论上可设置任意个，但是断点设置得过多会影响调试的速度）。



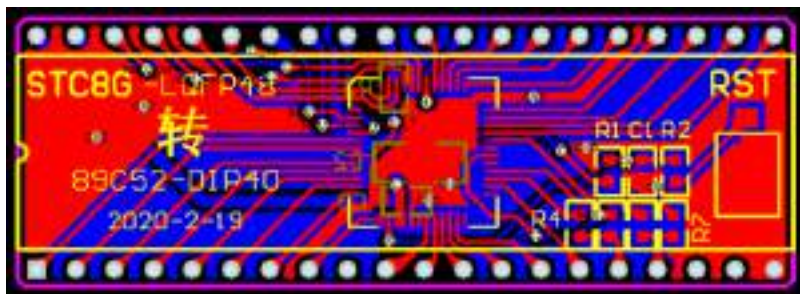
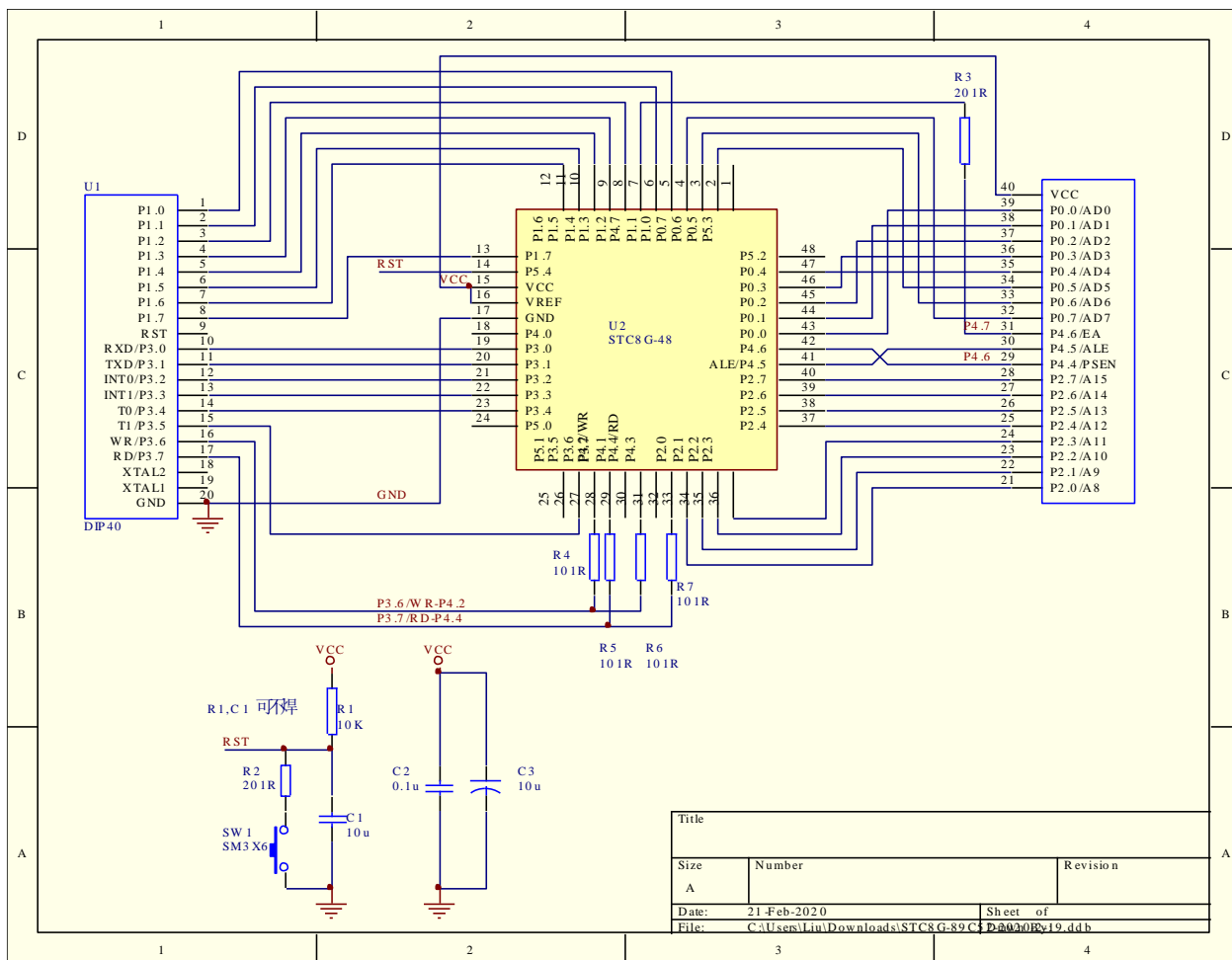
仿真注意事项:

- 1、仿真监控程序占用 P3.0/P3.1 两个端口，但不占用串口 1，用户可以将串口 1 切换到 P3.6/P3.7 或者 P1.6/P1.7 再使用
- 2、仿真监控程序占用内部扩展 RAM(XDATA)的最后 768 字节，用户不可对这个区域的 XDATA 进行写操作

附录B 如何让传统的 8051 单片机学习板可仿真

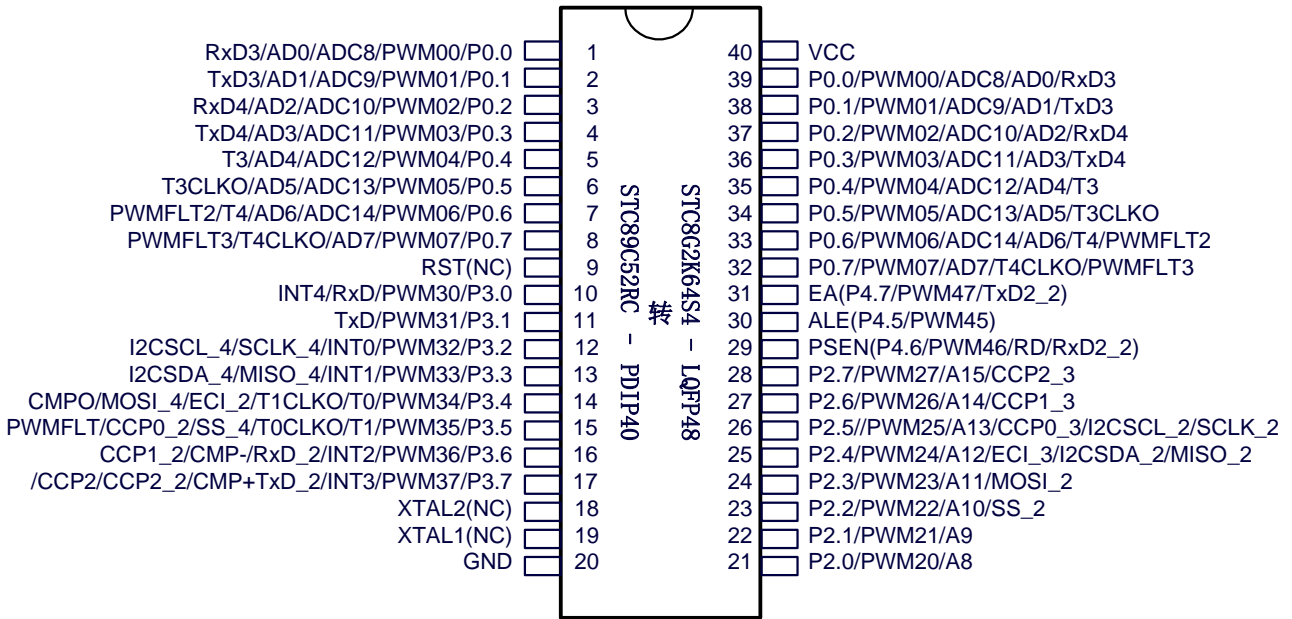
传统的 8051 单片机学习板不具有仿真功能, 让传统的 8051 单片机学习板可仿真需要借助转换板, 转换板的实物图如下图所示, 转换后的引脚排布与传统 8051 的脚位基本一致, 从而可以实现标准 8051 学习板的仿真功能。

下图是转换板的原理图和 PCB 板图



该转换板可进行 STC8G 系列 LQFP48 转 STC89C52RC/STC89C58RD+ 系列仿真用。

下图为转换板功能示意图



注意:

- ✓ 由于内置高精度 R/C 时钟, 因此不需要外部晶振, XTAL1 和 XTAL2 是空的
- ✓ WR 和 RD 是 (WR/P4.2 和 RD/P4.4), 而不是传统的 (WR/P3.6 和 RD/P3.7)。
(转换板中, P4.2 与 P3.6 连接在一起, P4.4 与 P3.7 连接在一起。当用户需要用此转换板访问外部总线时, 需要将 P3.6 和 P3.7 设置为高阻输入模式, 从而使 P4.2 和 P4.4 正常输出总线读写信号; 若不需要访问外部总线, 则需将 P4.2 和 P4.4 设置高阻输入模式, P3.6 和 P3.7 即为普通 I/O。)
- ✓ 由于 STC8G 系列 MCU 是低电平复位, 与传统 8051 的高电平复位不兼容, 因此 RST 管脚是悬空, 而用转换板上的复位按键加复位电路取代

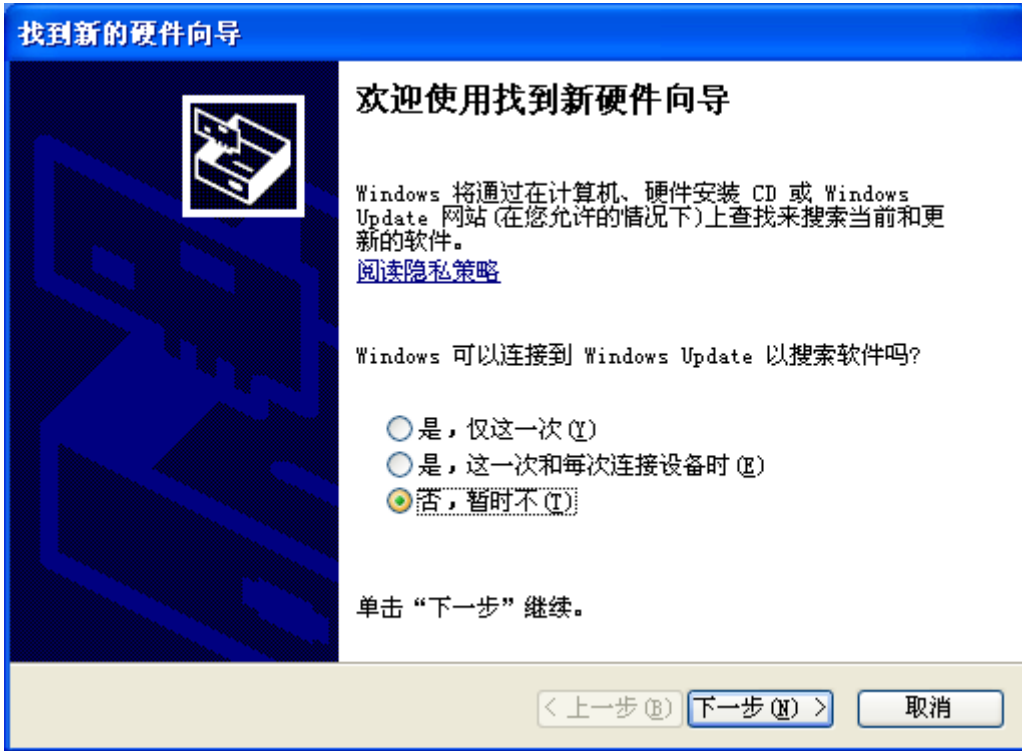
附录C STC-USB 驱动程序安装说明

Windows XP 安装方法

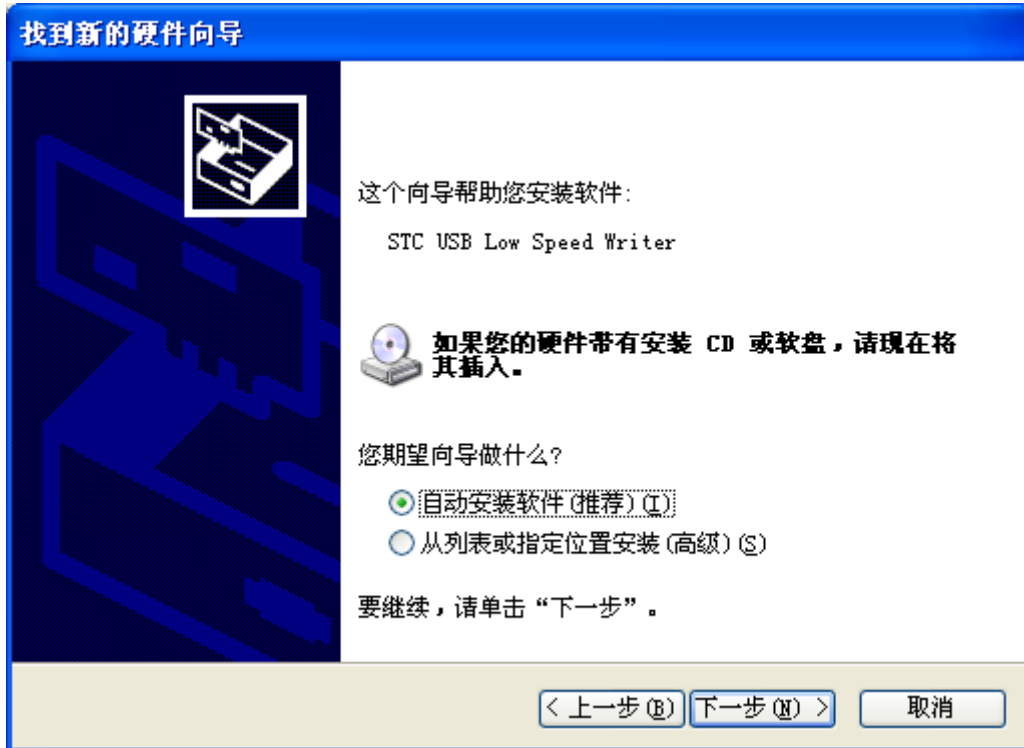
打开 V6.79 版（或者更新的版本）的 STC-ISP 下载软件，下载软件会自动将驱动文件复制到相关的系统目录



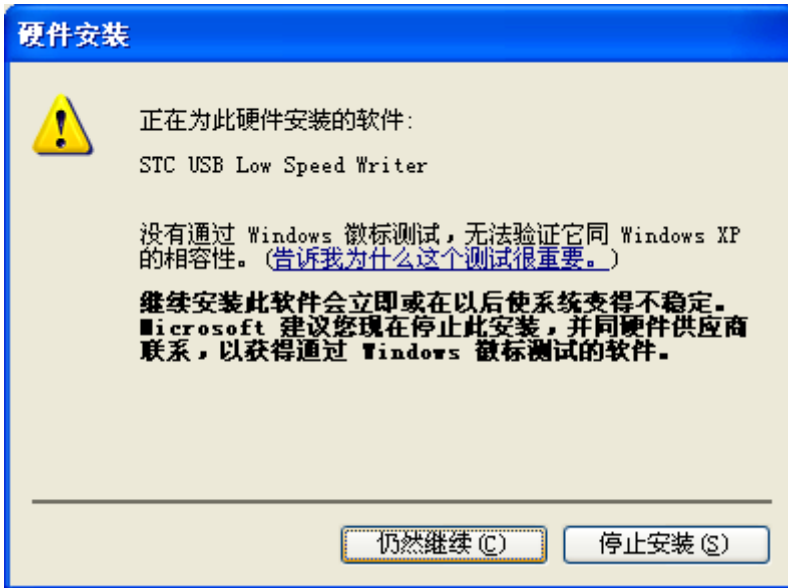
插入 USB 设备，系统找到设备后自动弹出如下对话框，选择其中的“否，暂时不”项



在下面的对话框中选择“自动安装软件(推荐)”项



在弹出的下列对话框中, 选择“仍然继续”按钮

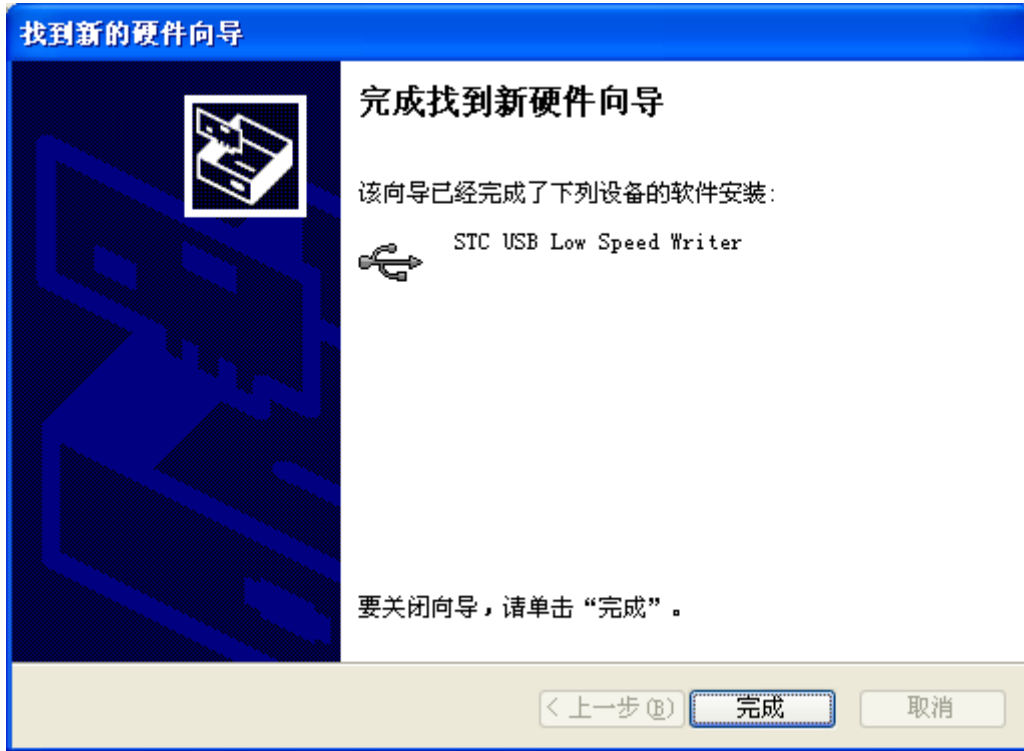


STC MCU

接下系统会自动安装驱动，如下图



出现下面的对话框表示驱动安装完成



此时，之前打开的 STC-ISP 下载软件中的串口号列表会自动选择所插入的 USB 设备，并显示设备名称为“STC USB Writer (USB1)”，如下图：



Windows 7 (32 位) 安装方法

打开 V6.79 版 (或者更新的版本) 的 STC-ISP 下载软件, 下载软件会自动将驱动文件复制到相关的系统目录



插入 USB 设备，系统找到设备后会自动安装驱动。安装完成后会有如下的提示框。



STC MCU

此时，之前打开的 STC-ISP 下载软件中的串口号列表会自动选择所插入的 USB 设备，并显示设备名称为“STC USB Writer (USB1)”，如下图：

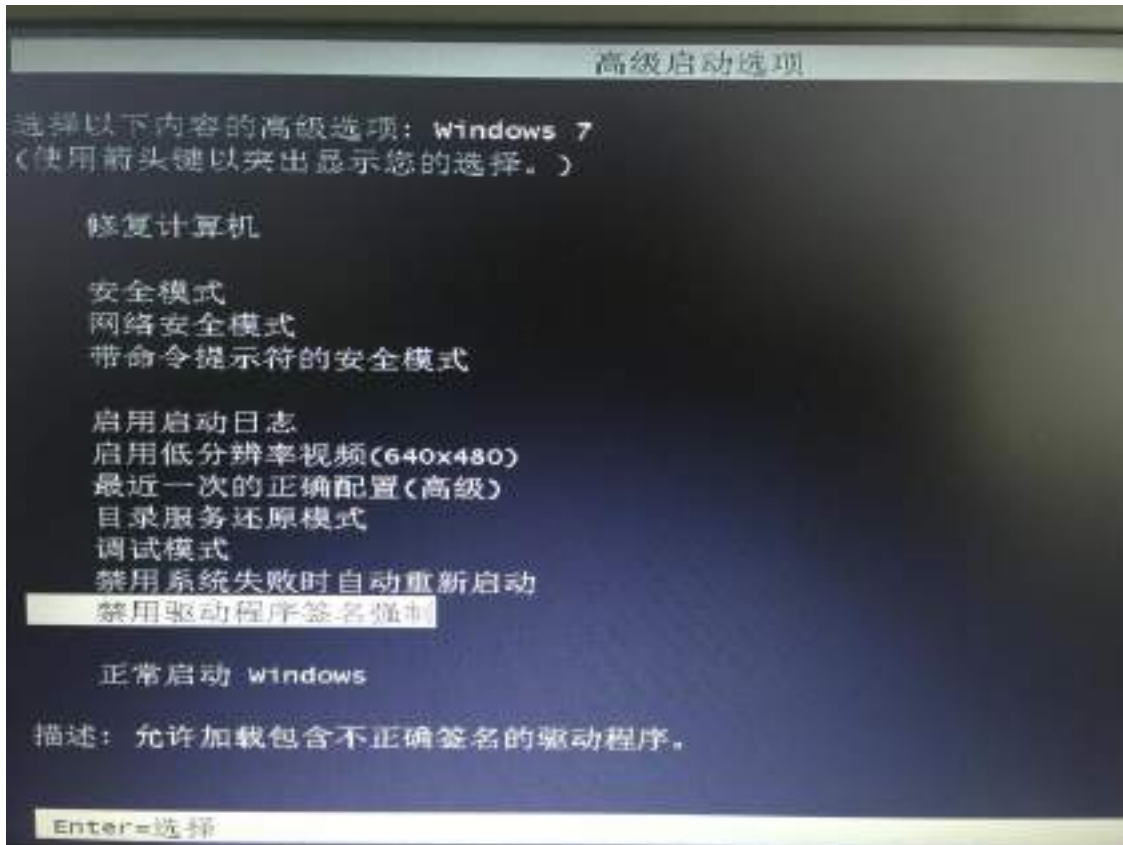


注：若 Windows 7 下，系统并没有自动安装驱动，则驱动的安装方法请参考 [Windows 8 \(32 位\) 的安装方法](#)

Windows 7 (64 位) 安装方法

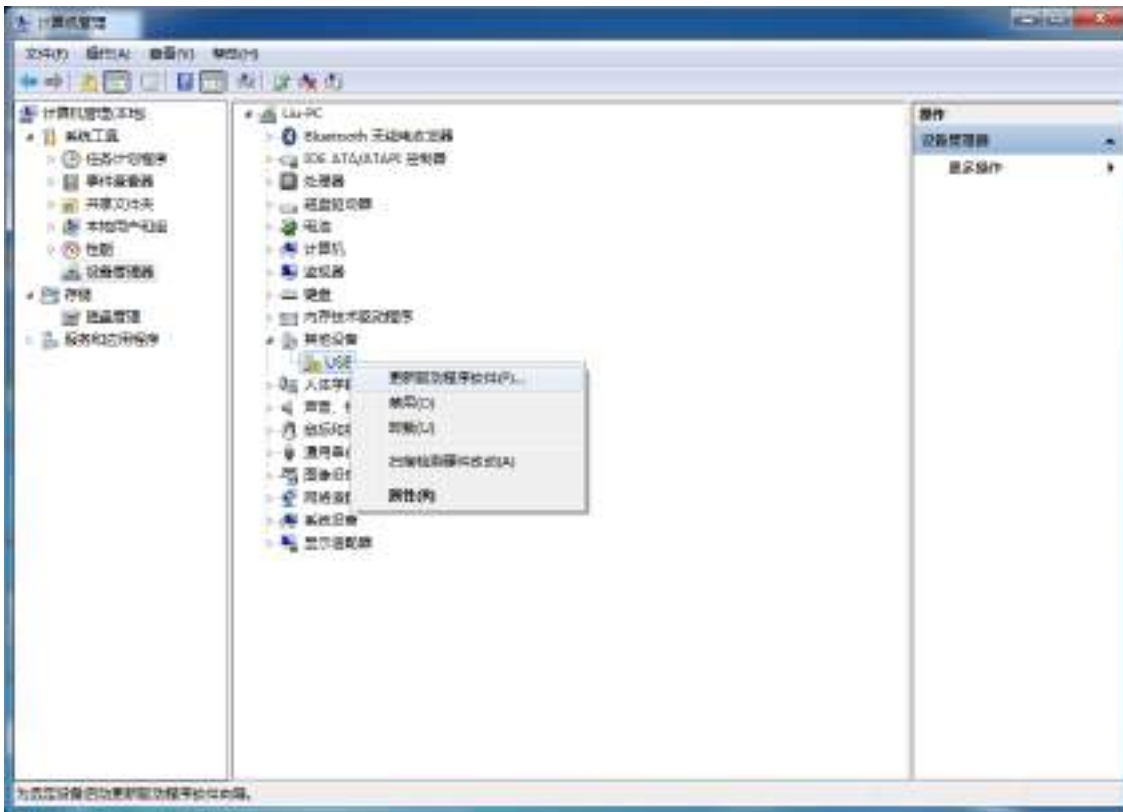
由于 Windows7 64 位操作系统在默认状态下, 对于没有数字签名的驱动程序是不能安装成功的。所以在安装 STC-USB 驱动前, 需要按照如下步骤, 暂时跳过数字签名, 即可顺利安装成功。

首先重启电脑, 并一直按住 F8, 直到出现下面启动画面



选择“禁用驱动程序签名强制”。启动后即可暂时关闭数字签名验证功能

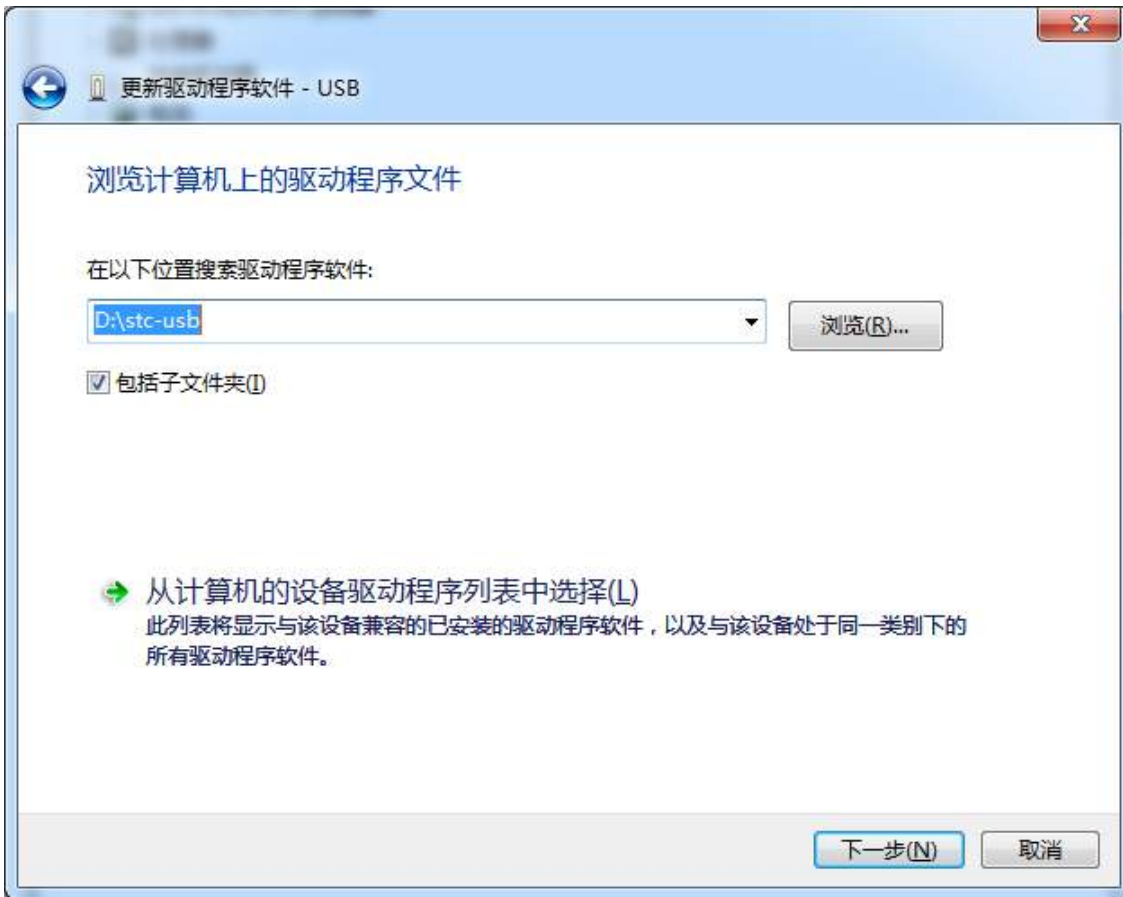
插入 USB 设备，并打开“设备管理器”。找到设备列表中带黄色感叹号的 USB 设备，在设备的右键菜单中，选择“更新驱动程序软件”



在下面的对话框中选择“浏览计算机以查找驱动程序软件”



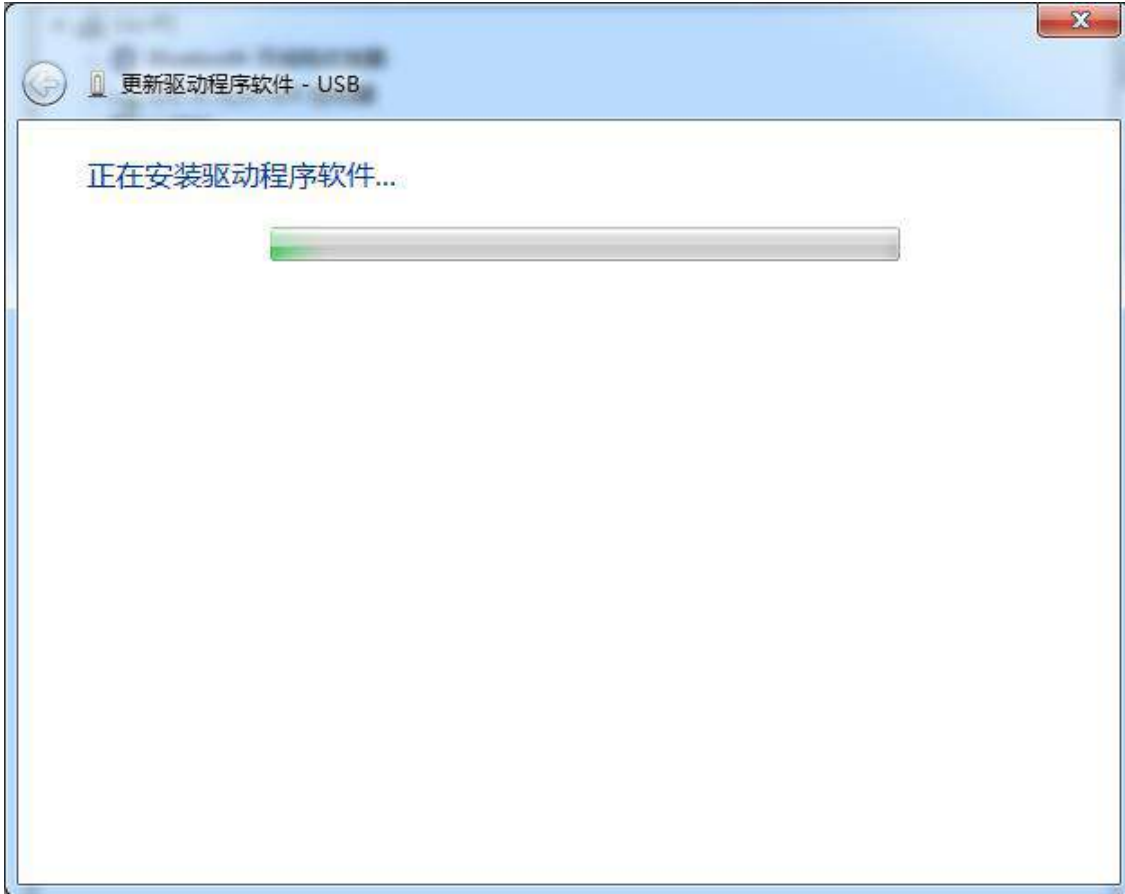
单击下面对话框中的“浏览”按钮，找到之前 STC-USB 驱动程序的存放目录（例如：之前的示例目录为“D:\STC-USB”，用户将路径定位到实际的解压目录）



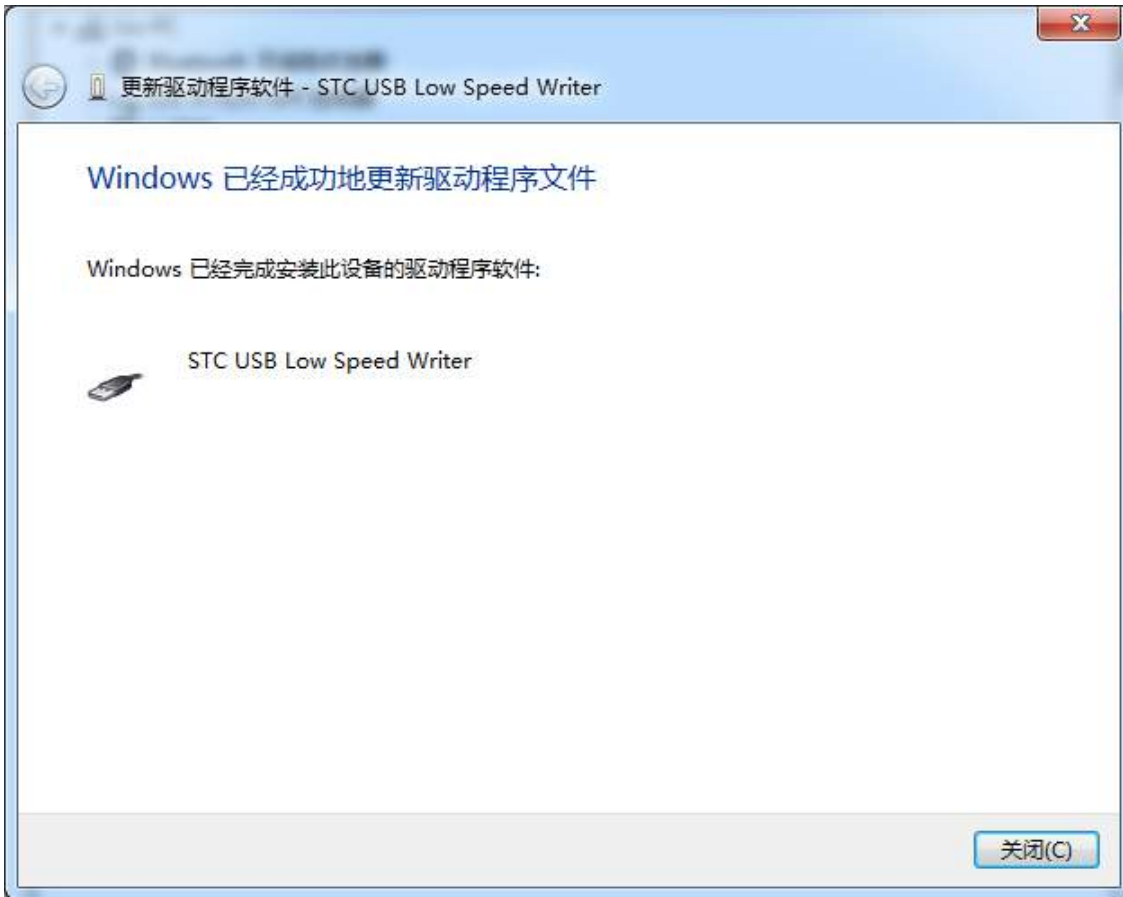
驱动程序开始安装时，会弹出如下对话框，选择“始终安装此驱动程序软件”



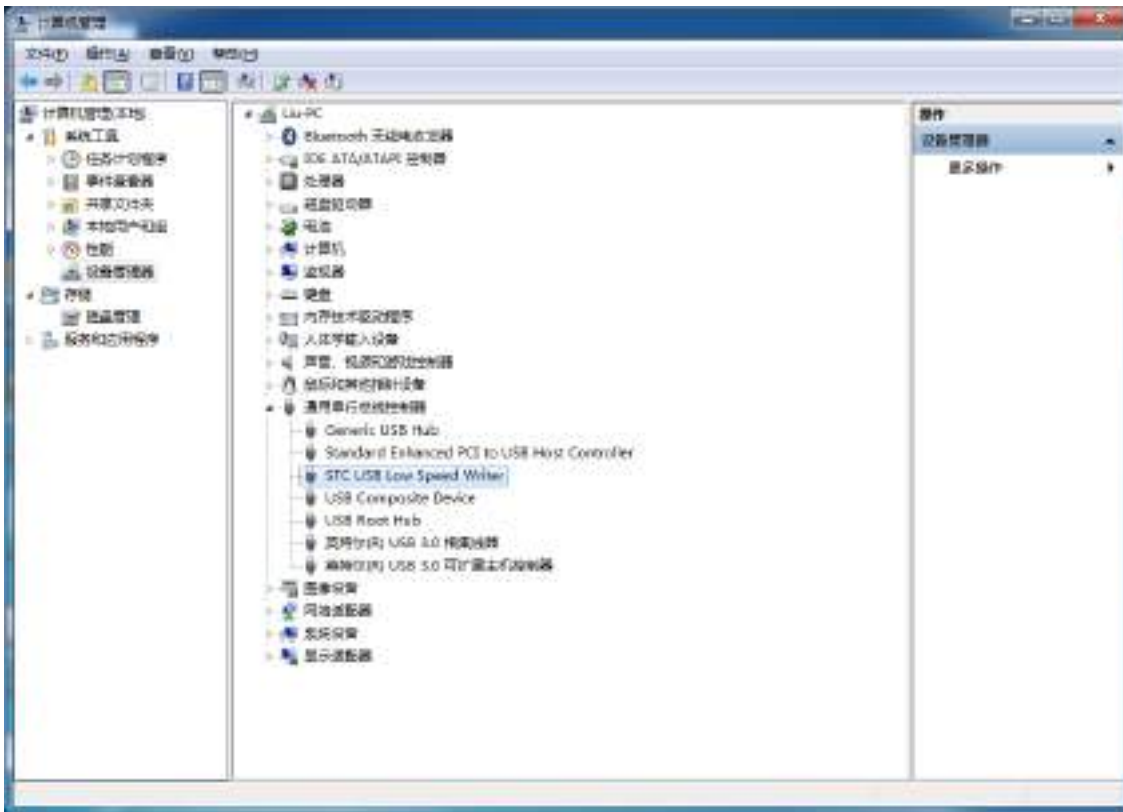
接下来，系统会自动安装驱动，如下图



出现下面的对话框表示驱动安装完成



此时在设备管理器中，之前带有黄色感叹号的设备，此时会显示为“STC USB Low Speed Writer”的设备名



在之前打开的 STC-ISP 下载软件中的串口号列表会自动选择所插入的 USB 设备, 并显示设备名称为“STC USB Writer (USB1)”, 如下图:



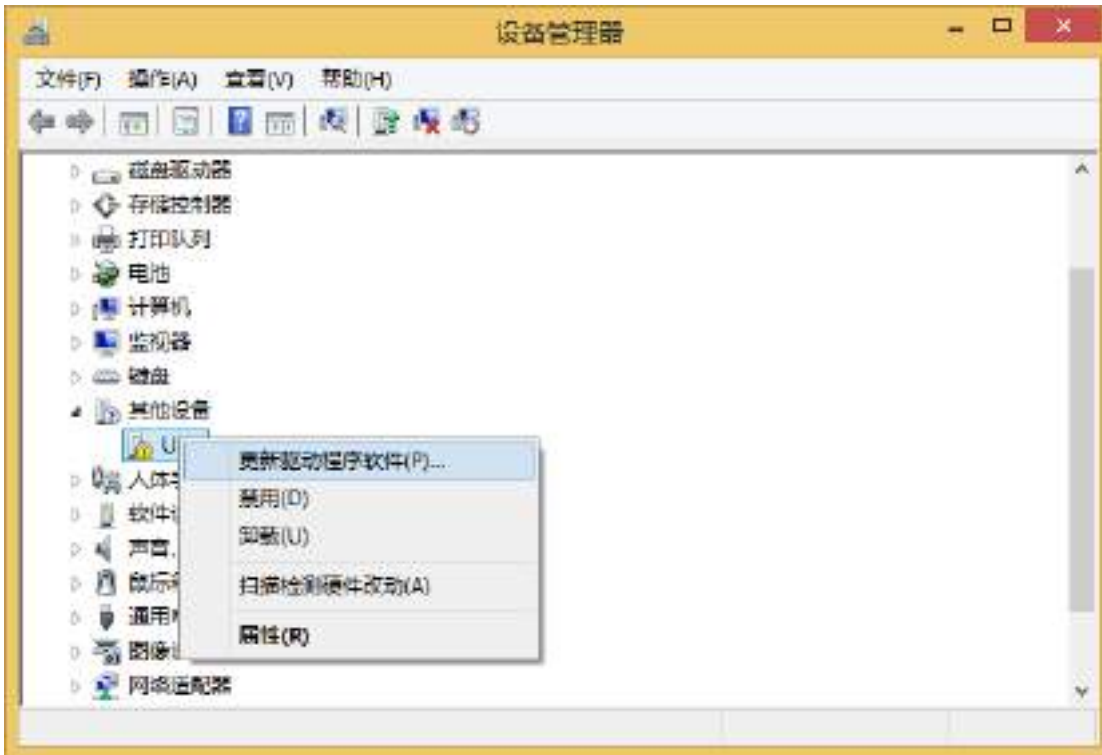
Windows 8 (32 位) 安装方法

打开 V6.79 版 (或者更新的版本) 的 STC-ISP 下载软件 (由于权限的原因, 在 Windows 8 中下载软件不会将驱动文件复制到相关的系统目录, 需要用户手动安装。首先从 STC 官方网站下载

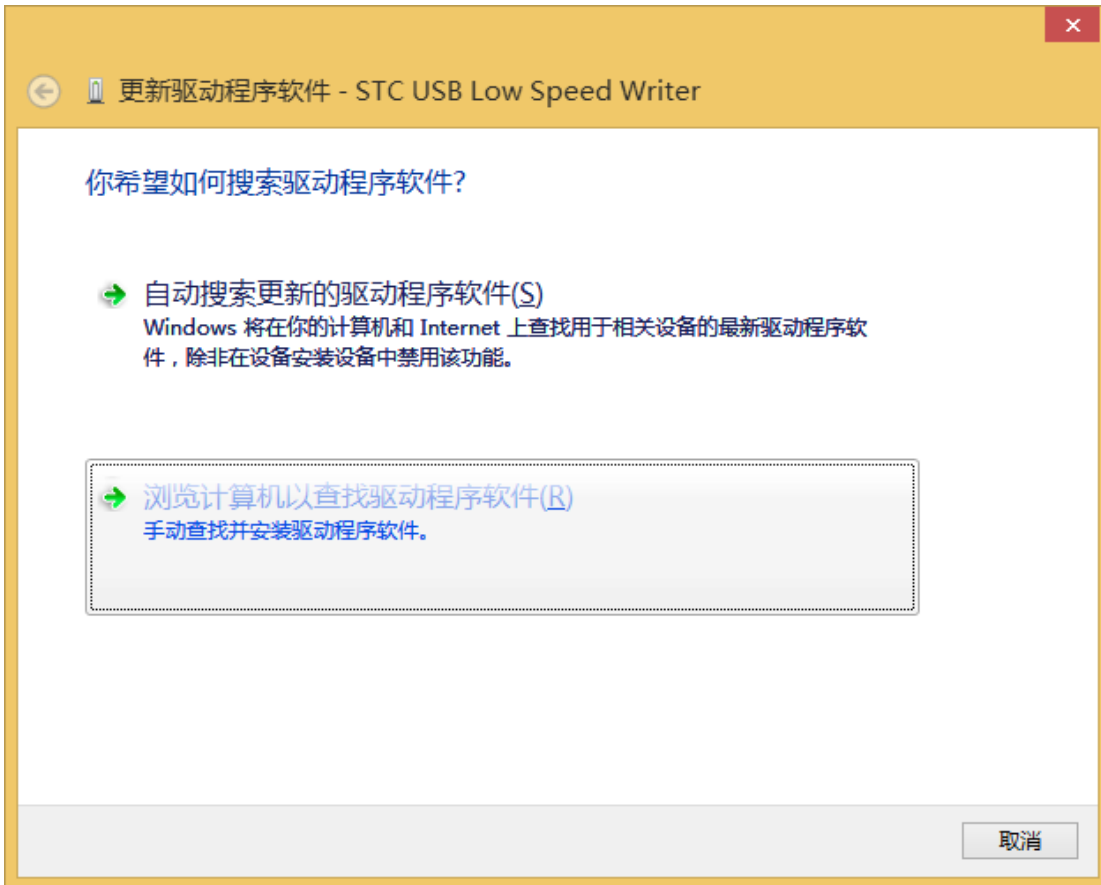
“stc-isp-15xx-v6.79.zip” (或更新版本), 下载后解压到本地磁盘, 则 STC-USB 的驱动文件也会被解压到当前解压目录中的“STC-USB Driver”中 (例如将下载的压缩文件“stc-isp-15xx-v6.79.zip”解压到“F:\”, 则 STC-USB 驱动程序在“F:\STC-USB Driver”目录中))



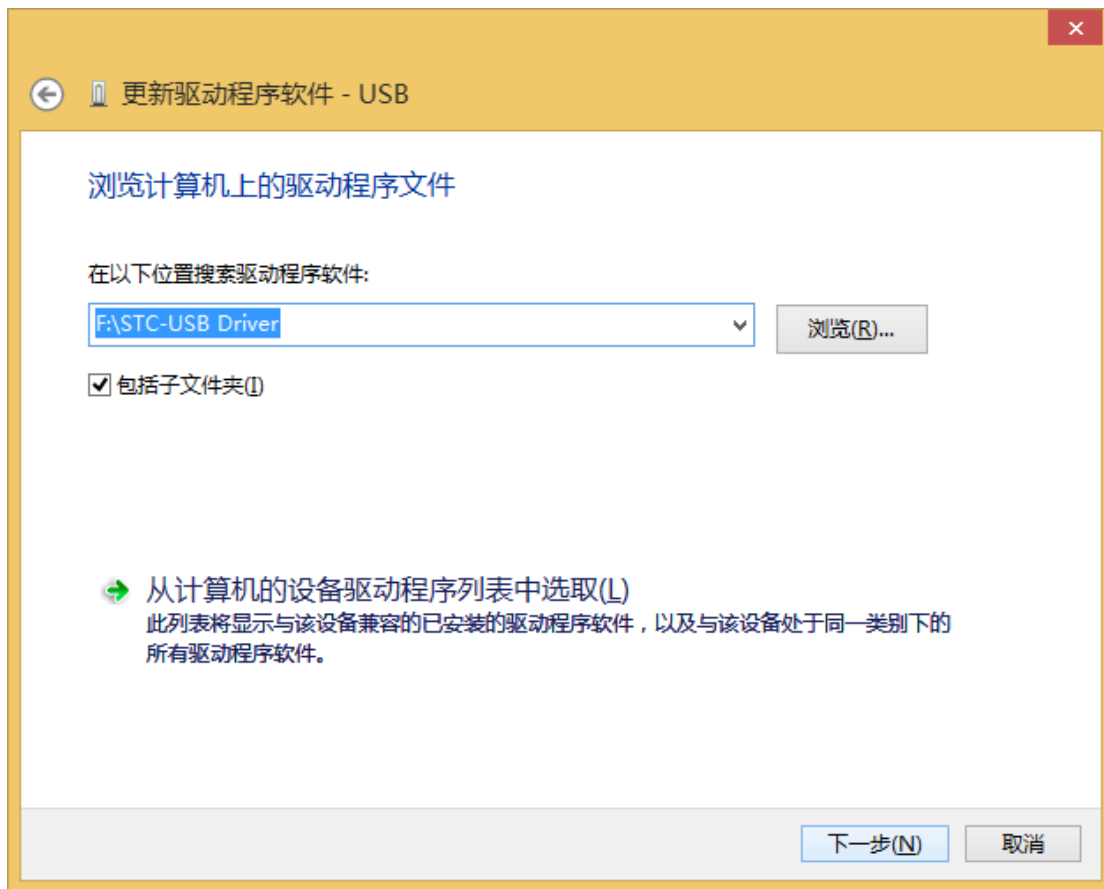
插入 USB 设备，并打开“设备管理器”。找到设备列表中带黄色感叹号的 USB 设备，在设备的右键菜单中，选择“更新驱动程序软件”



在下面的对话框中选择“浏览计算机以查找驱动程序软件”



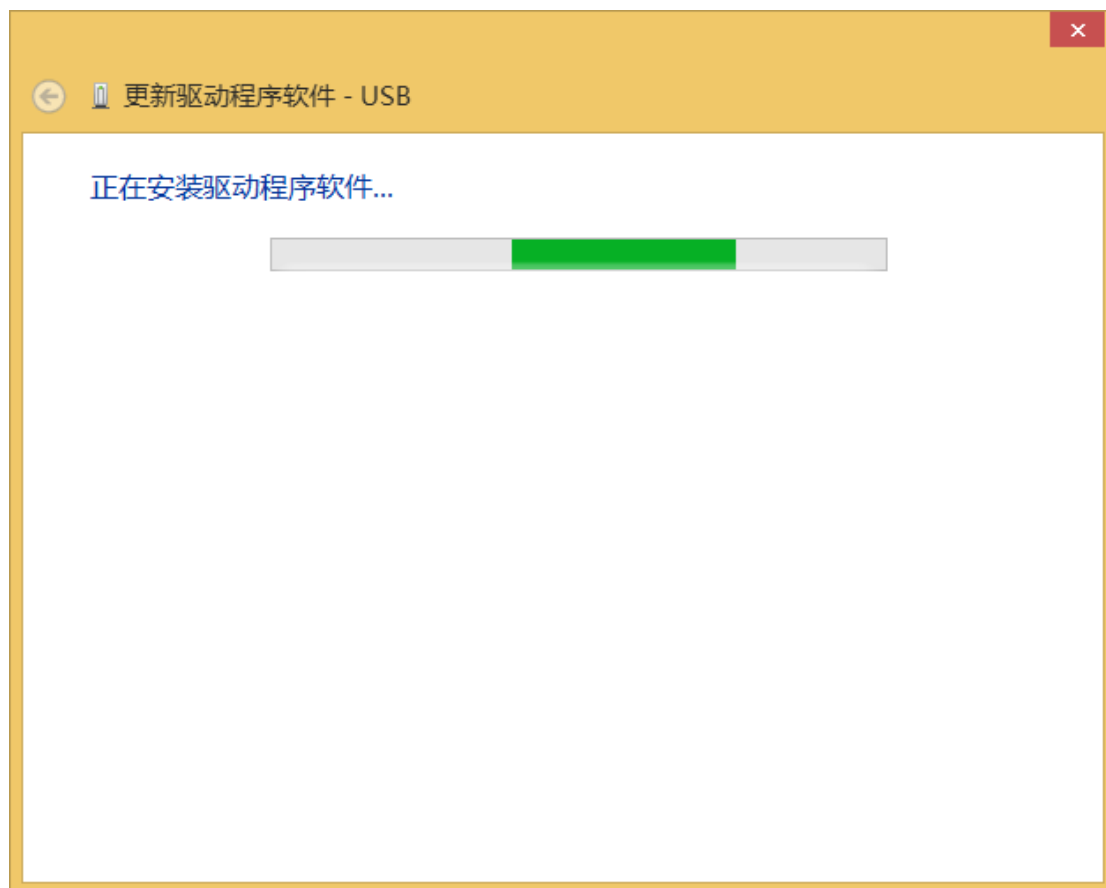
单击下面对话框中的“浏览”按钮，找到之前 STC-USB 驱动程序的存放目录（例如：之前的示例目录为“F:\STC-USB Driver”，用户将路径定位到实际的解压目录）



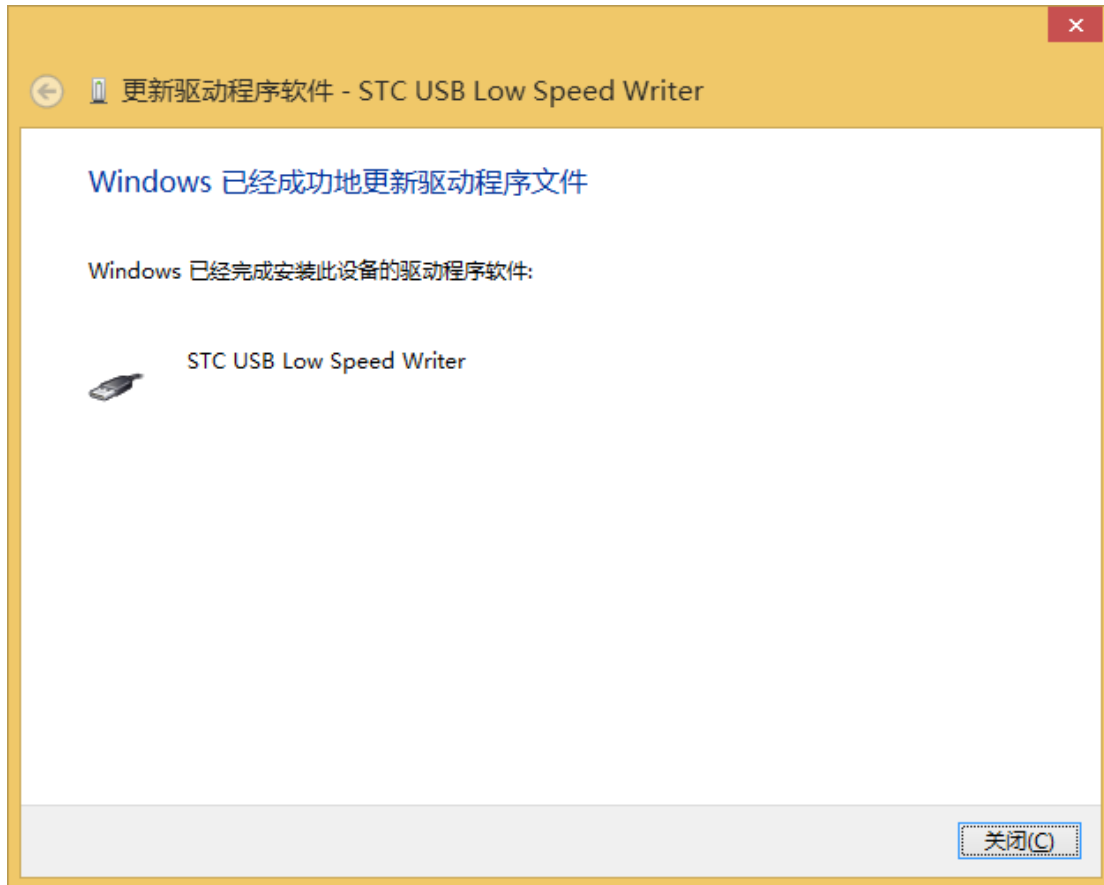
驱动程序开始安装时，会弹出如下对话框，选择“始终安装此驱动程序软件”



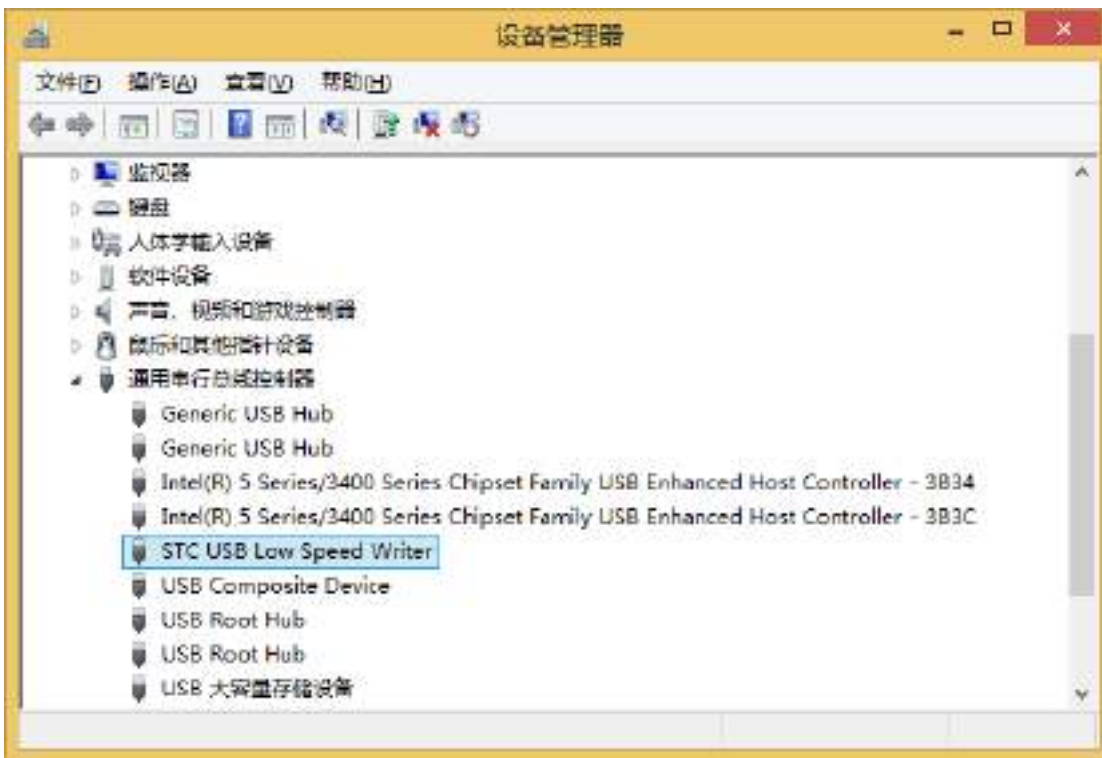
接下来，系统会自动安装驱动，如下图



出现下面的对话框表示驱动安装完成



此时在设备管理器中，之前带有黄色感叹号的设备，此时会显示为“STC USB Low Speed Writer”的设备名



Windows 8 (64 位) 安装方法

由于 Windows8 64 位操作系统在默认状态下, 对于没有数字签名的驱动程序是不能安装成功的。所以在安装 STC-USB 驱动前, 需要按照如下步骤, 暂时跳过数字签名, 即可顺利安装成功。

首先将鼠标移动到屏幕的右下角, 选择其中的“设置”按钮



然后在设置界面中选择“更改电脑设置”项



STC MCU

在电脑设置中，选择“常规”属性页中“高级启动”项下面的“立即启动”按钮



在下面的界面中，选择“疑难解答”项



然后选择“疑难解答”中的“高级选项”



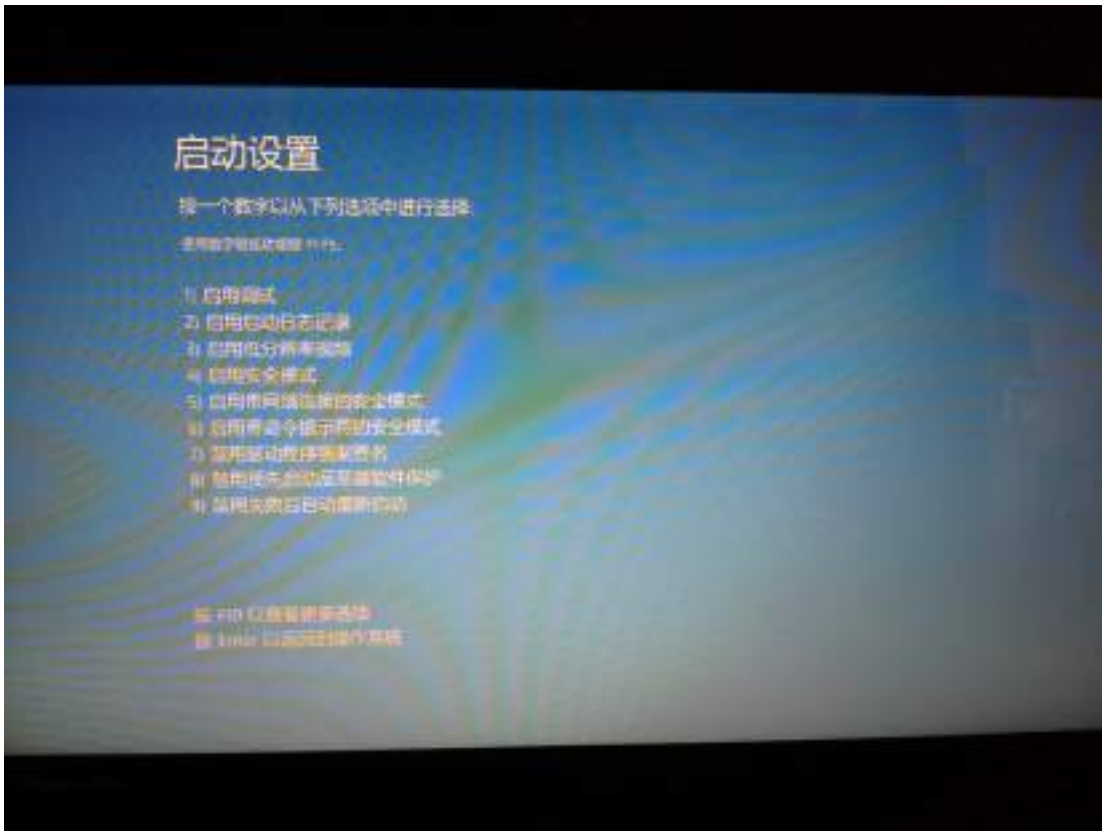
在下面的“高级选项”界面中，选择“启动设置”



在下面的“启动设置”界面中，单击“重启”按钮对电脑进行重新启动



在电脑重新启动后会进入如下图所示的“启动设置”界面，按数字键“7”或者按功能键“F7”选择“禁用驱动程序强制签名”进行启动



启动到 Windows 8 后，按照 [Windows 8 \(32 位\) 的安装方法](#) 即可完成驱动的安装

Windows 8.1 (64 位) 安装方法

Windows 8.1 与 Windows 8 进入高级启动菜单的方法不一样,在此专门进行说明。

首先将鼠标移动到屏幕的右下角, 选择其中的“设置”按钮



然后在设置界面中选择“更改电脑设置”项



STC MCU

在电脑设置中，选择“更新和恢复”（这里与 Windows 8 不一样，Windows 8 选择的是“常规”）



STC MCU

在更新和恢复页面中选择“恢复”属性页，单击“高级启动”项下面的“立即启动”按钮



STC MCU

接下来的操作与 Window 8 的步骤相同
在下面的界面中, 选择“疑难解答”项



然后选择“疑难解答”中的“高级选项”



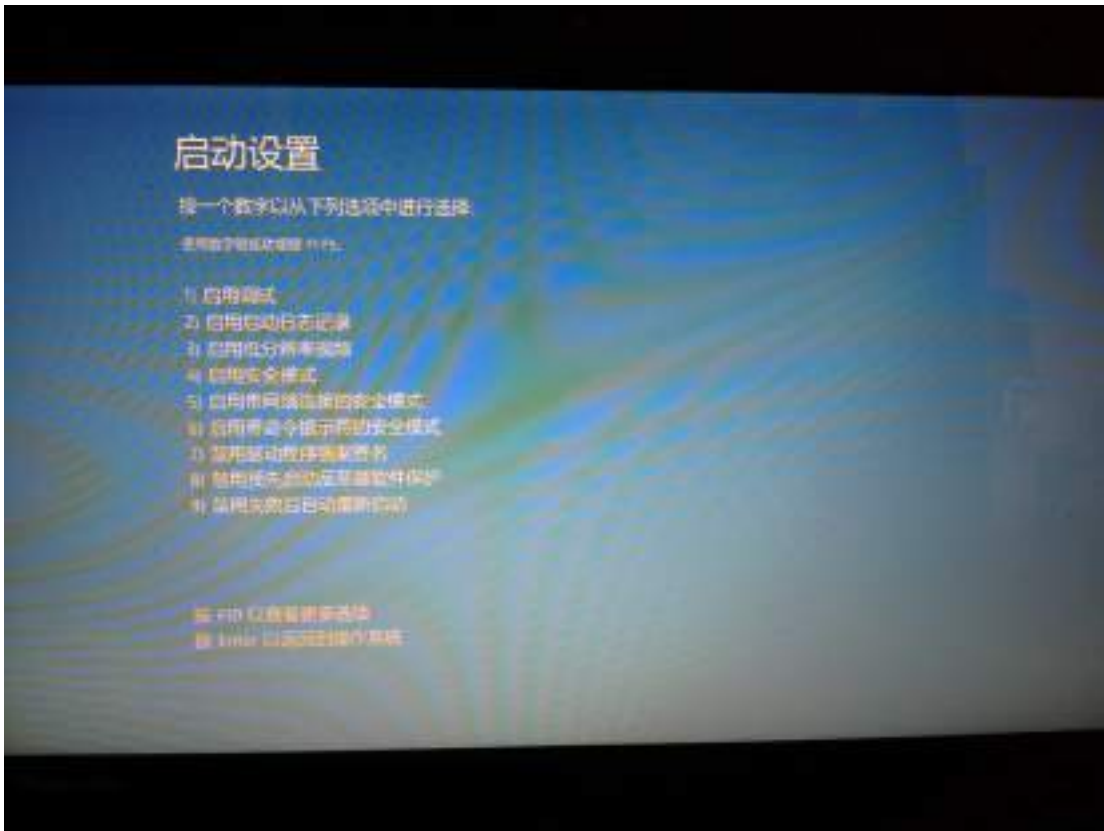
在下面的“高级选项”界面中, 选择“启动设置”



在下面的“启动设置”界面中，单击“重启”按钮对电脑进行重新启动



在电脑重新启动后会进入如下图所示的“启动设置”界面，按数字键“7”或者按功能键“F7”选择“禁用驱动程序强制签名”进行启动



启动到 Windows 8 后，按照 [Windows 8 \(32 位\) 的安装方法](#) 即可完成驱动的安装

Windows10 (64 位) 安装方法

由于 Windows10 64 位操作系统在默认状态下，对于没有数字签名的驱动程序是不能安装成功的。所以在安装 STC-USB 驱动前，需要按照如下步骤，暂时跳过数字签名，即可顺利安装成功。

安装驱动前需要从 STC 官网下载的 STC-ISP 下载软件压缩包中将“STC-USB Driver”文件夹解压缩到硬盘中。将具有 USB 下载功能的芯片准备好，但先不要连接电脑

鼠标右键点击“开始”菜单，选择“设置”选项



然后在设置界面中选择“更新和安全”项



然后在设置界面中选择“恢复”项



在恢复界面中，点击“高级启动”项中的“立即重新启动”按钮



在电脑重启前，系统会先进入如下的启动菜单，选择“疑难解答”项



在疑难解答界面中选择“高级选项”



然后选择“查看更多恢复选项”



选择“启动设置”项



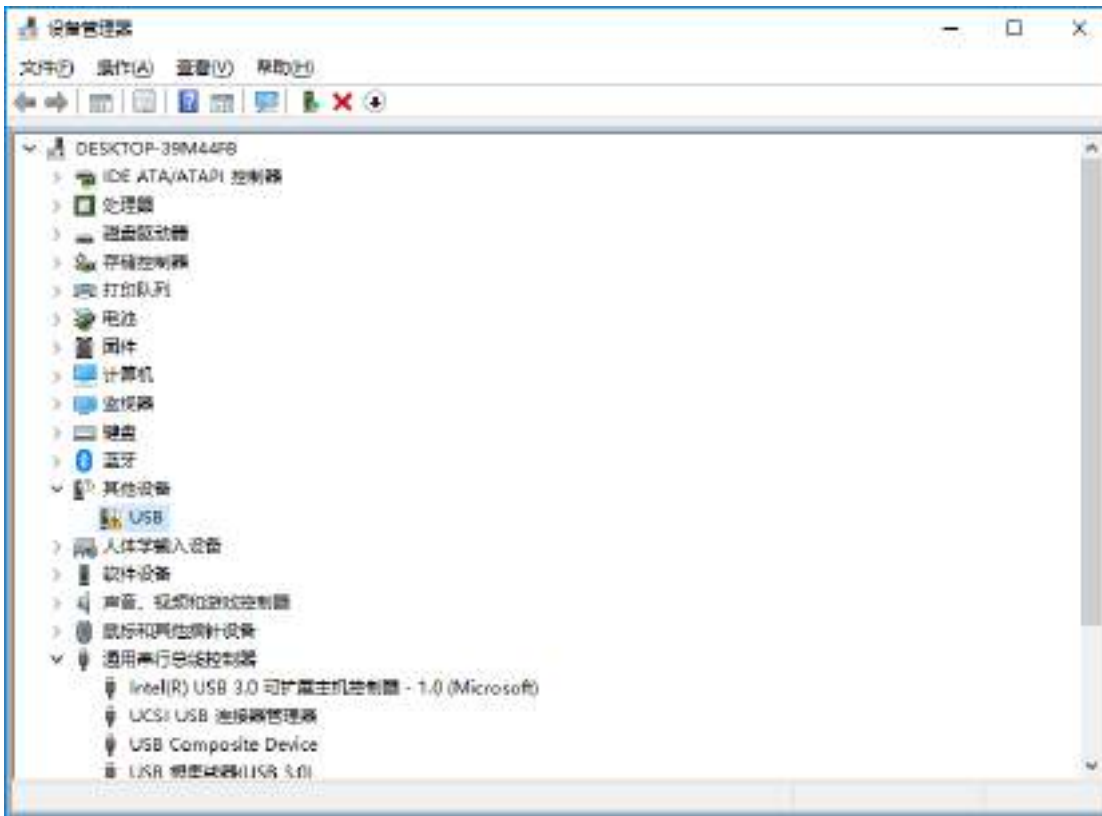
出现如下画面后, 点击“重启”按钮重启电脑



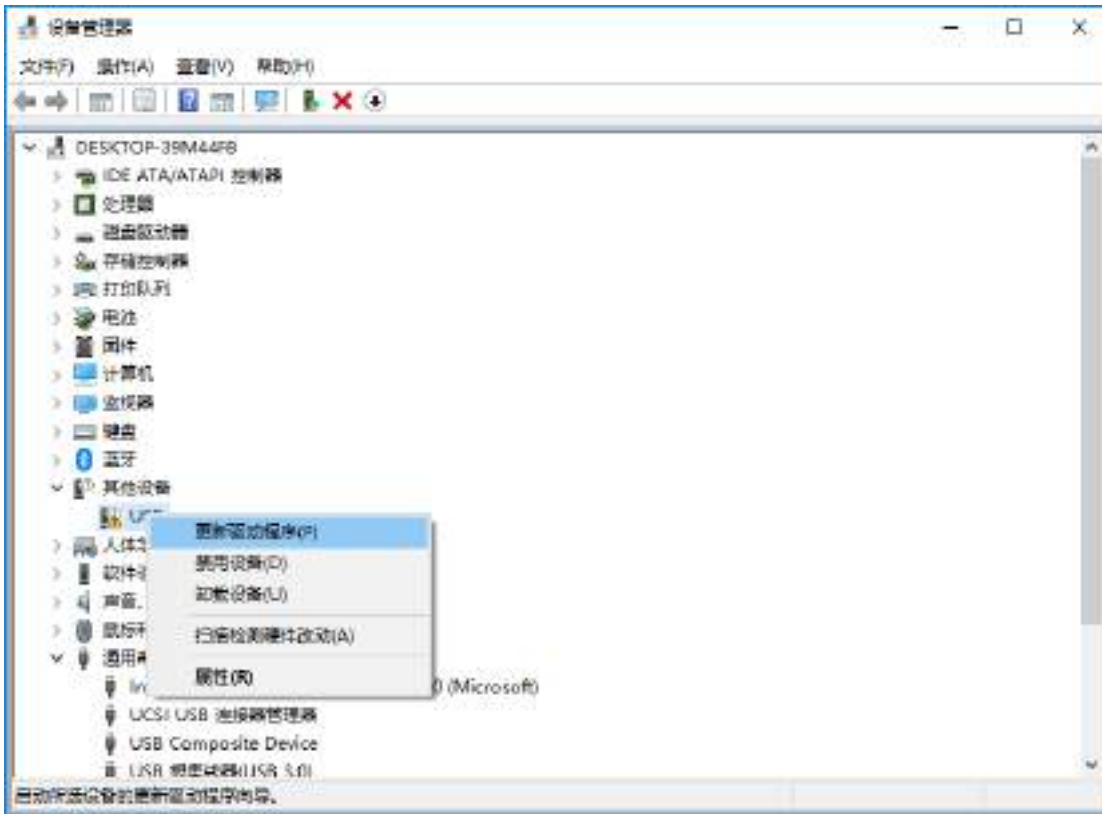
电脑重启后，会弹出“启动设置”界面，按“F7”按钮来选择“禁止驱动程序强制签名”项



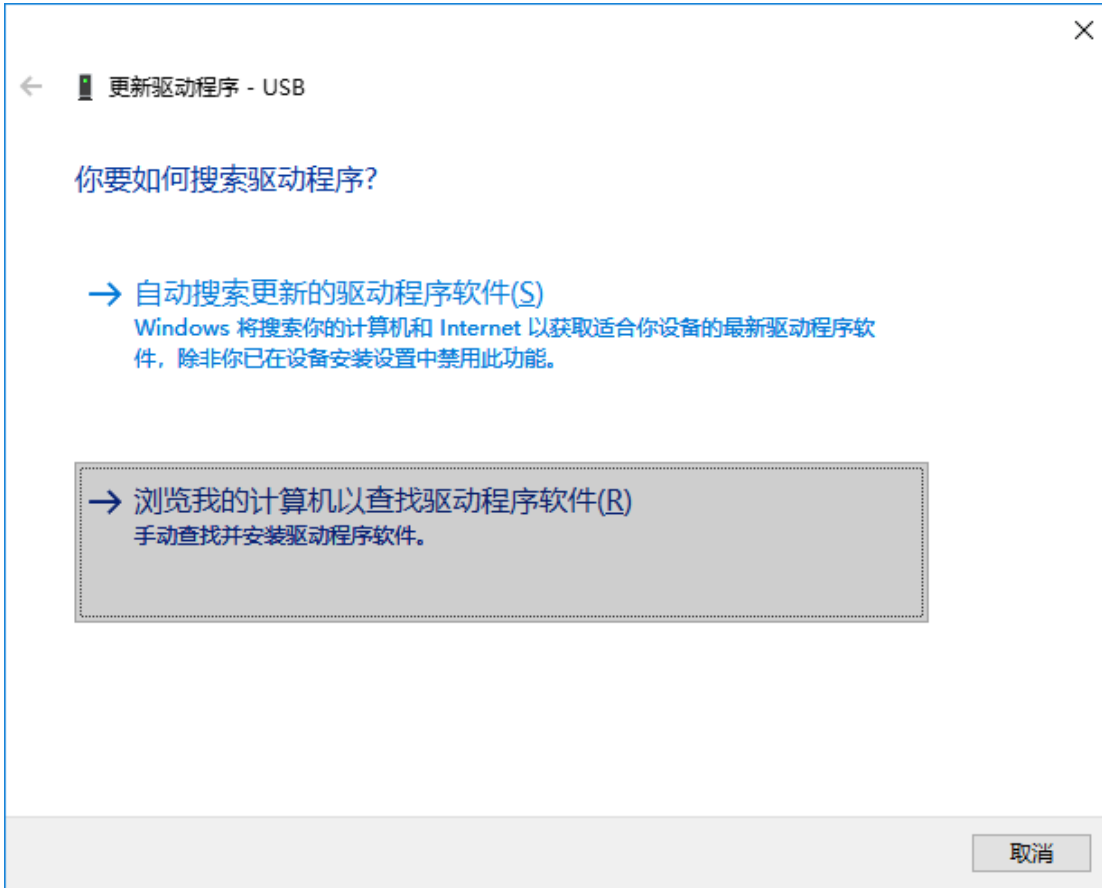
电脑启动完成后，将准备好的芯片用 USB 线与电脑相连，并打开“设备管理器”，此时由于驱动还没有开始安装，所以在设备管理器中会显示为一个带感叹号的未知设备



鼠标右键单击未知设备，选择右键菜单中的“更新驱动程序”



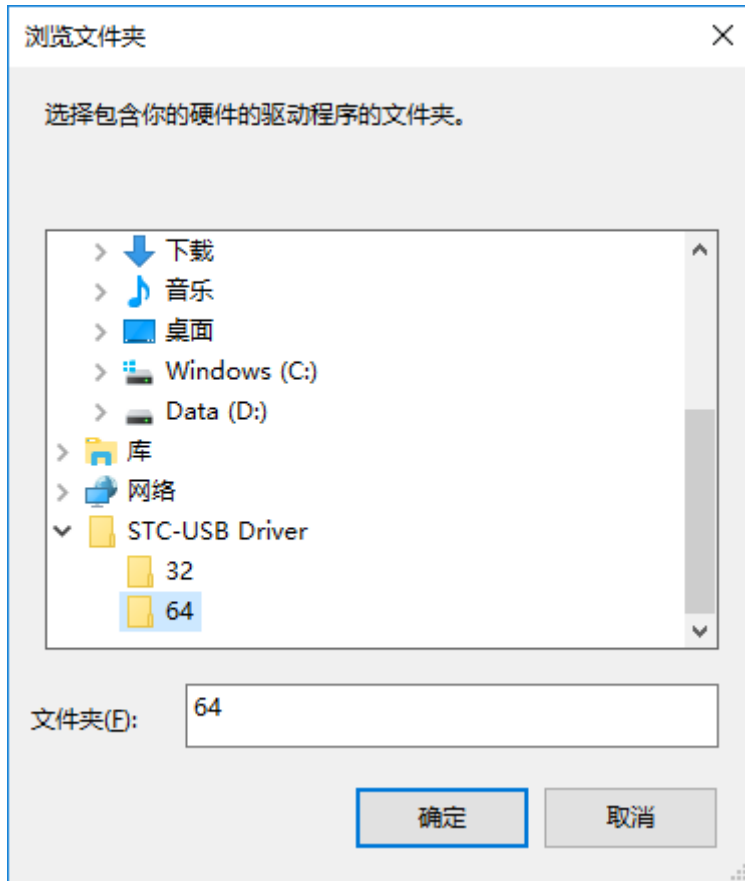
在弹出的驱动安装程序选择画面中，选择“浏览我的计算机以查找驱动程序软件”项



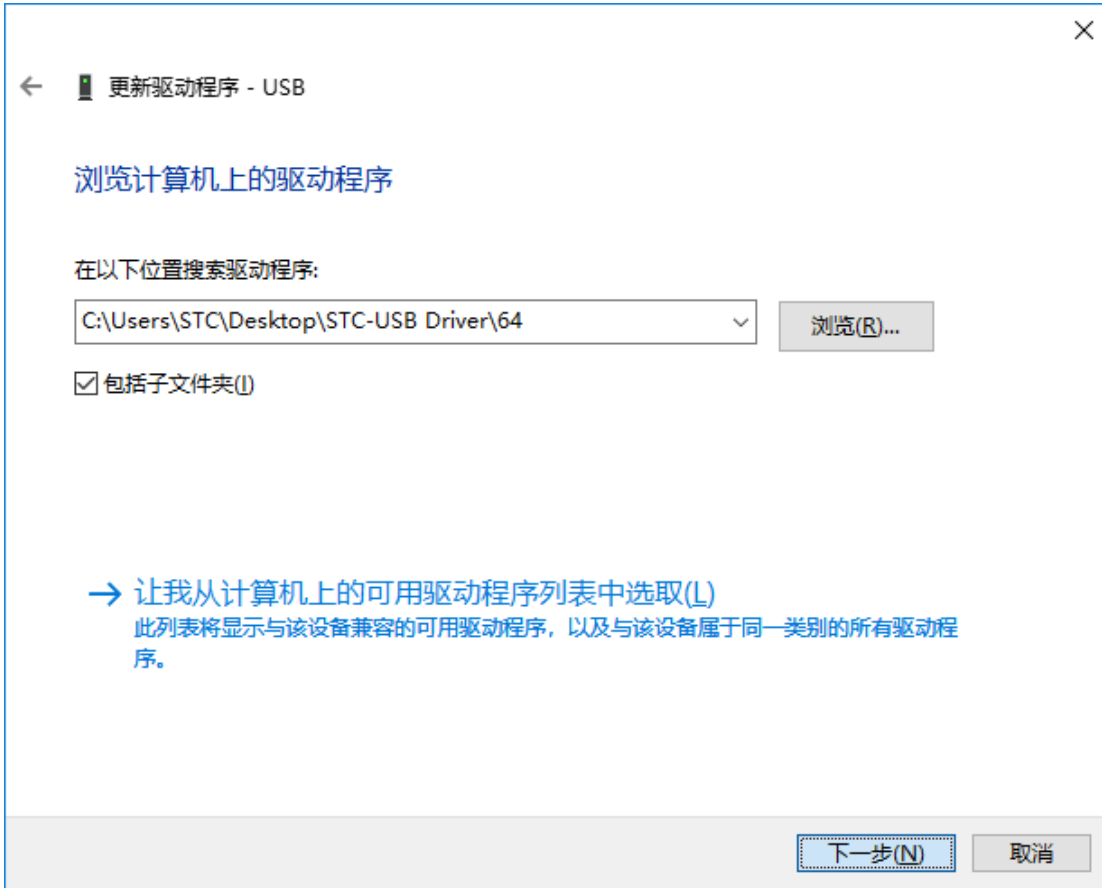
在如下界面中，点击“浏览”按钮



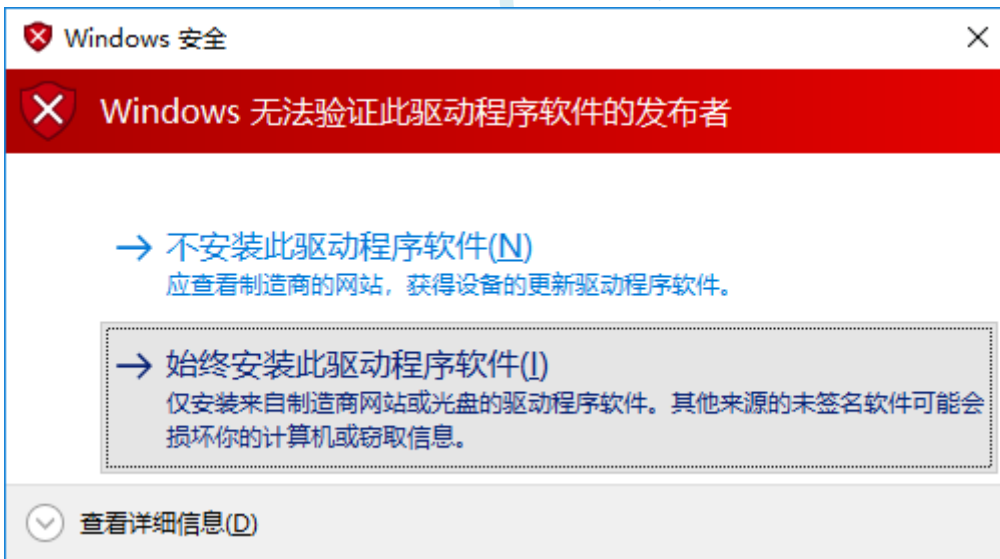
找到之前解压缩到硬盘中的“STC-USB Driver”目录，选择目录中的“64”目录，并确定



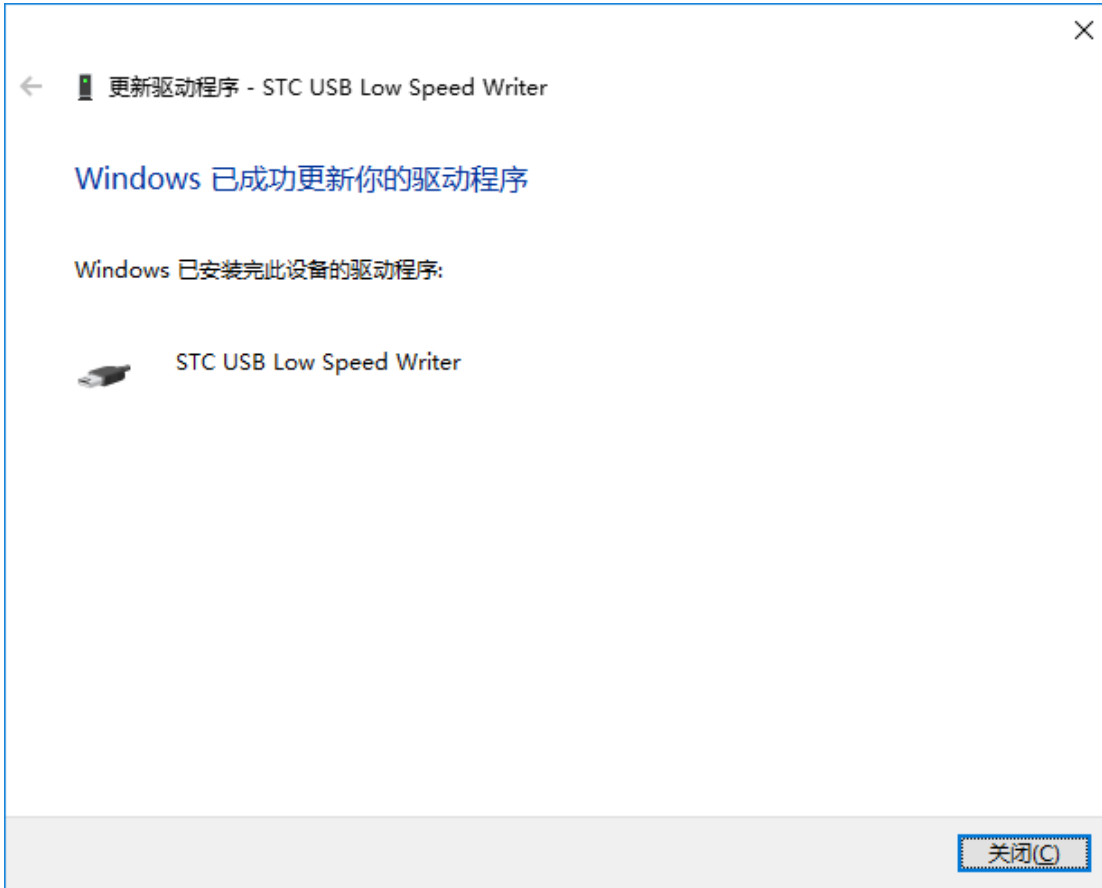
点击“下一步”开始安装驱动



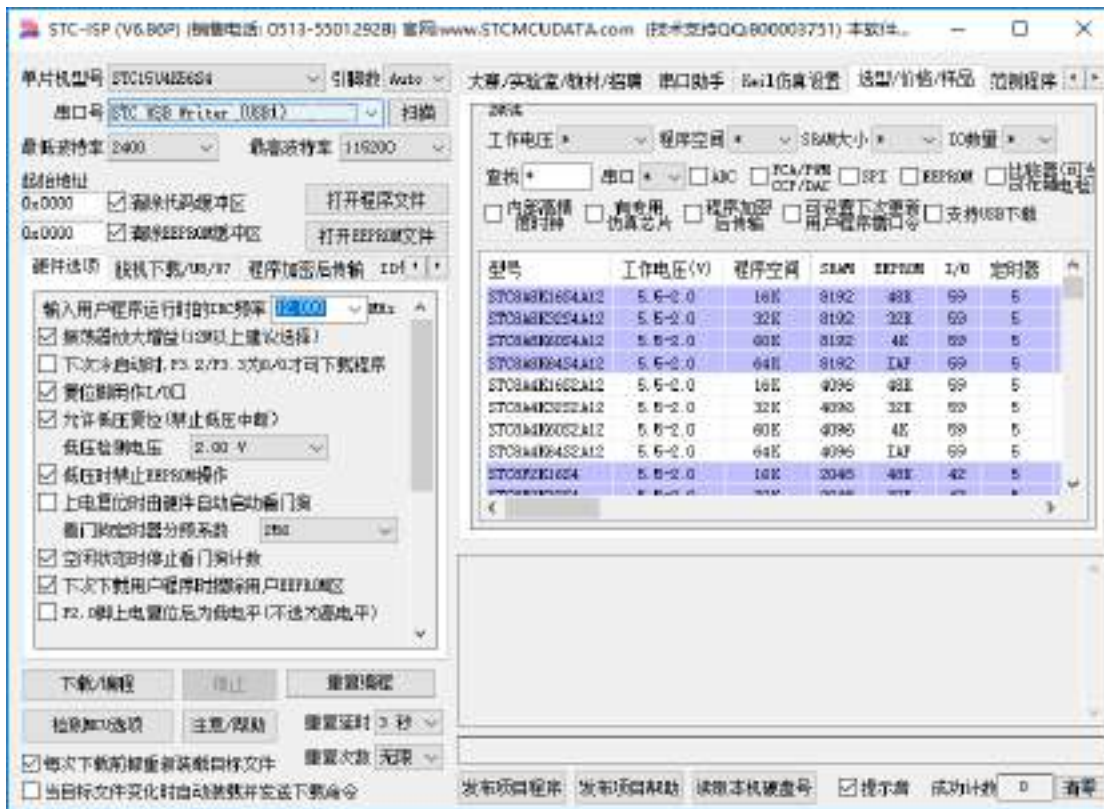
驱动安装的过程中, 会弹出如下的警告画面, 选择“始终安装此驱动程序软件”



出现下面的画面时，驱动程序就安装成功了

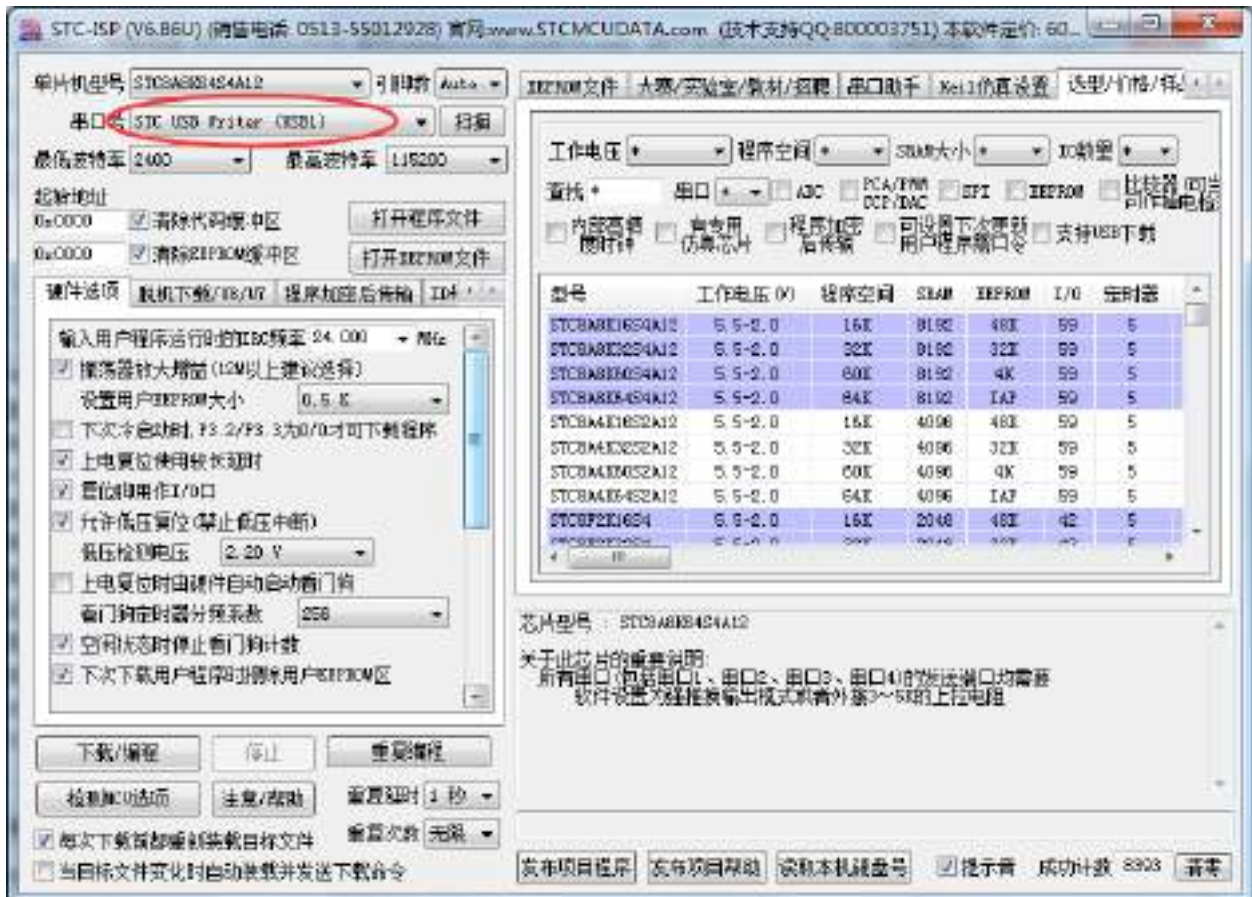


在回到 STC-ISP 的下载软件，此时“串口号”的下拉列表中已自动选择了“STC USB Writer (USB1)”，即可使用 USB 进行 ISP 下载了

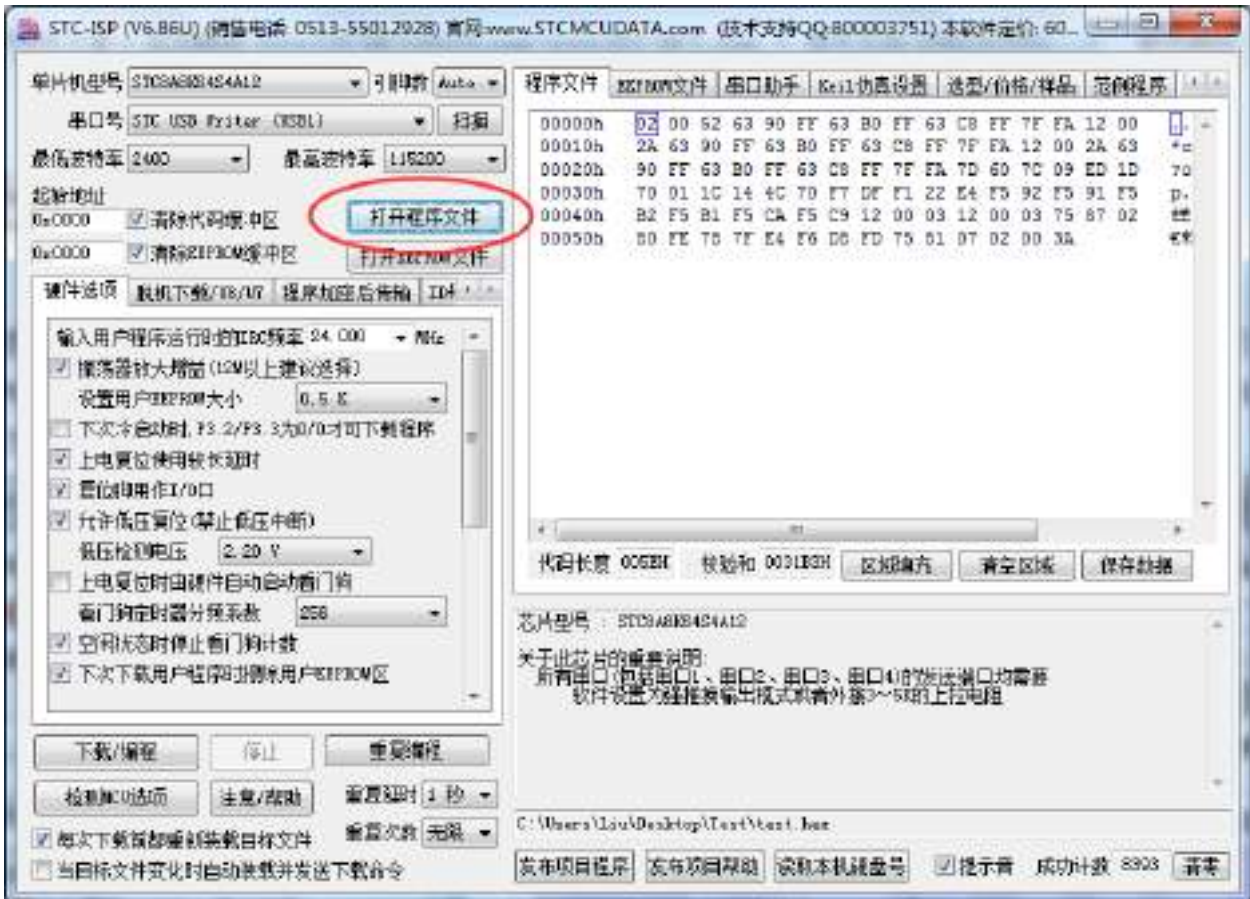


附录D USB 下载步骤演示

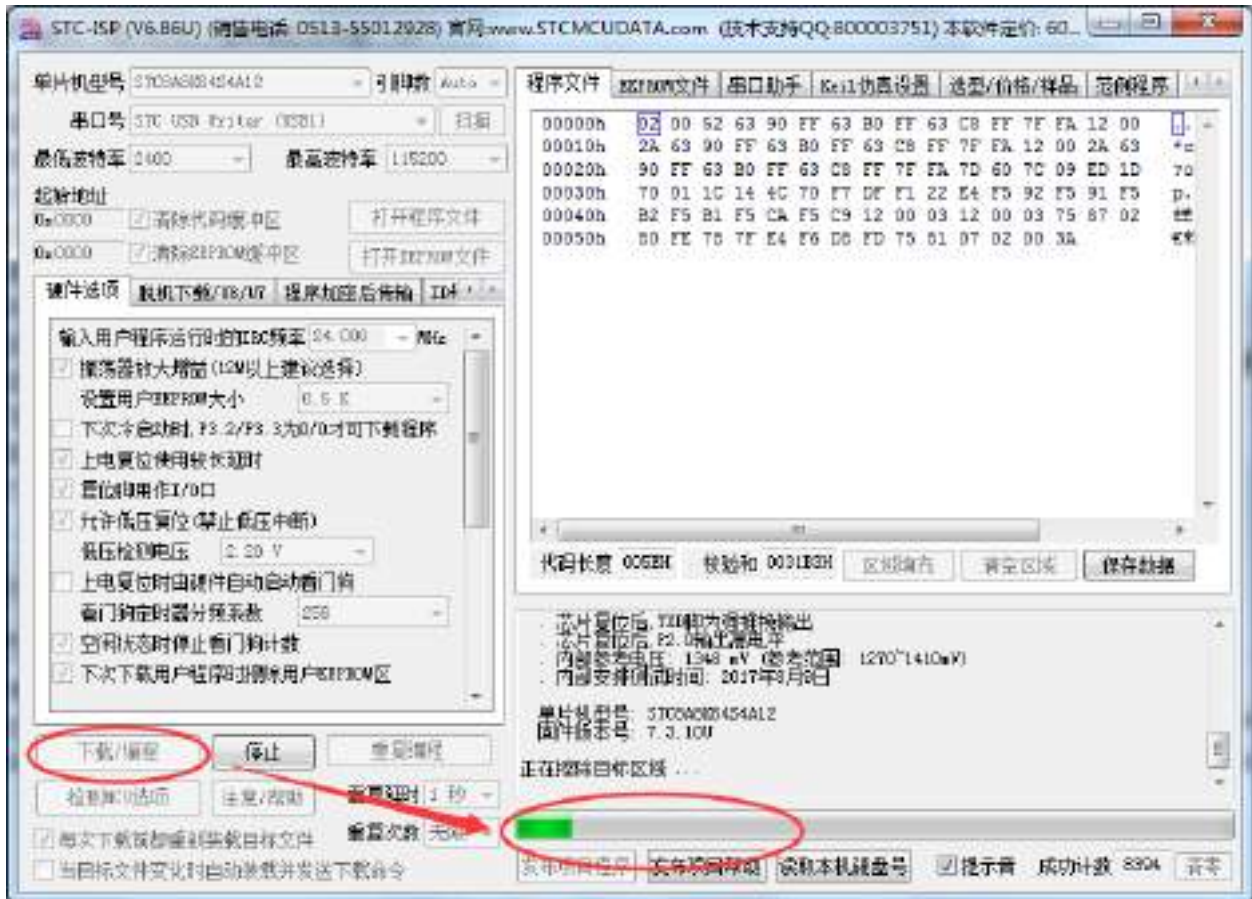
1、首先参考 P5.1.5 章的应用线路图连接好单片机，并将目标芯片的 P3.2 口连接到 Gnd，然后将系统连接到 PC 端的 USB 端口上。打开 ISP 下载软件，即可在下载软件的串口号中自动搜索到“STC USB Writer (USB1)”的 USB 设备



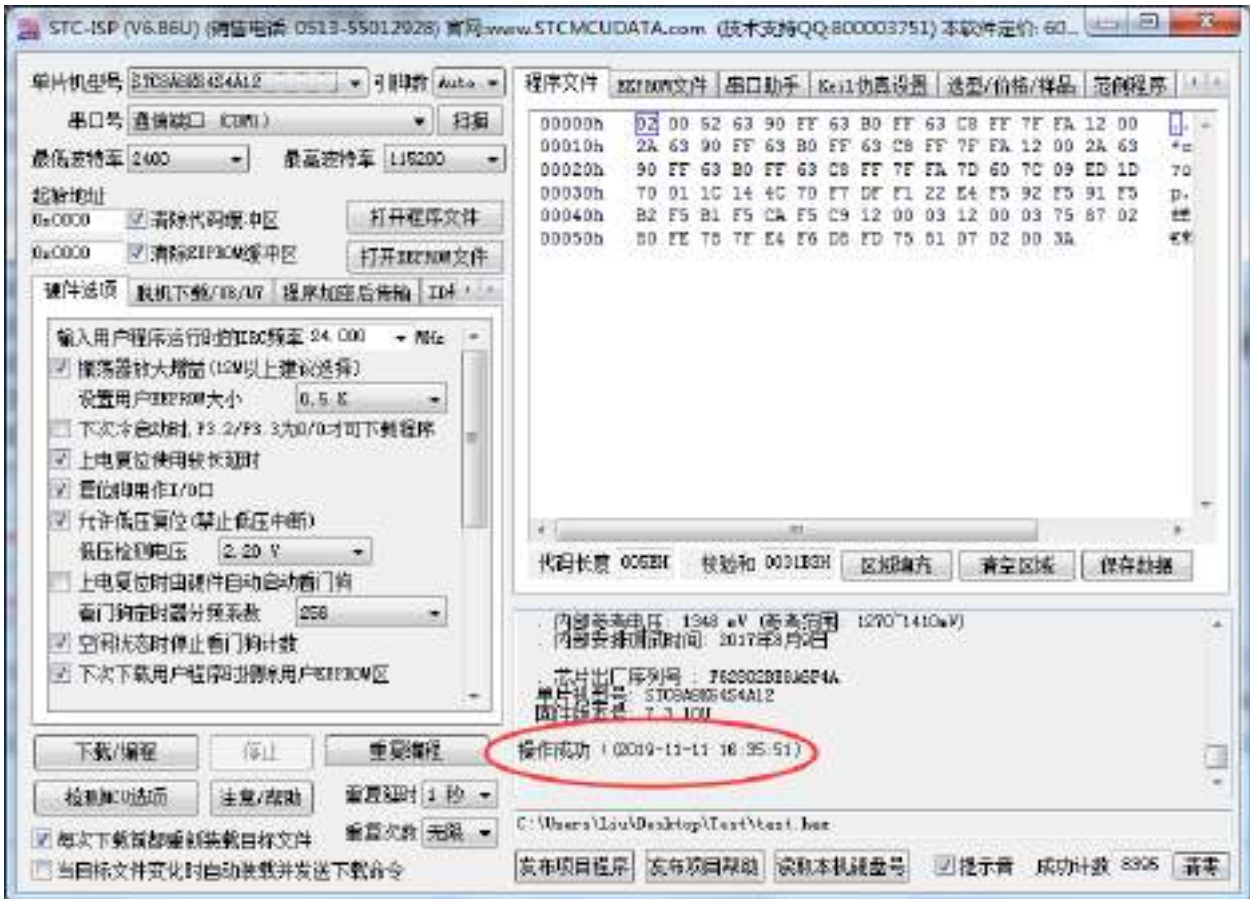
2、打开用户代码程序



3、点击“下载/编程”按钮开始下载用户代码



4、直到提示“操作成功”，表示程序代码下载完成。



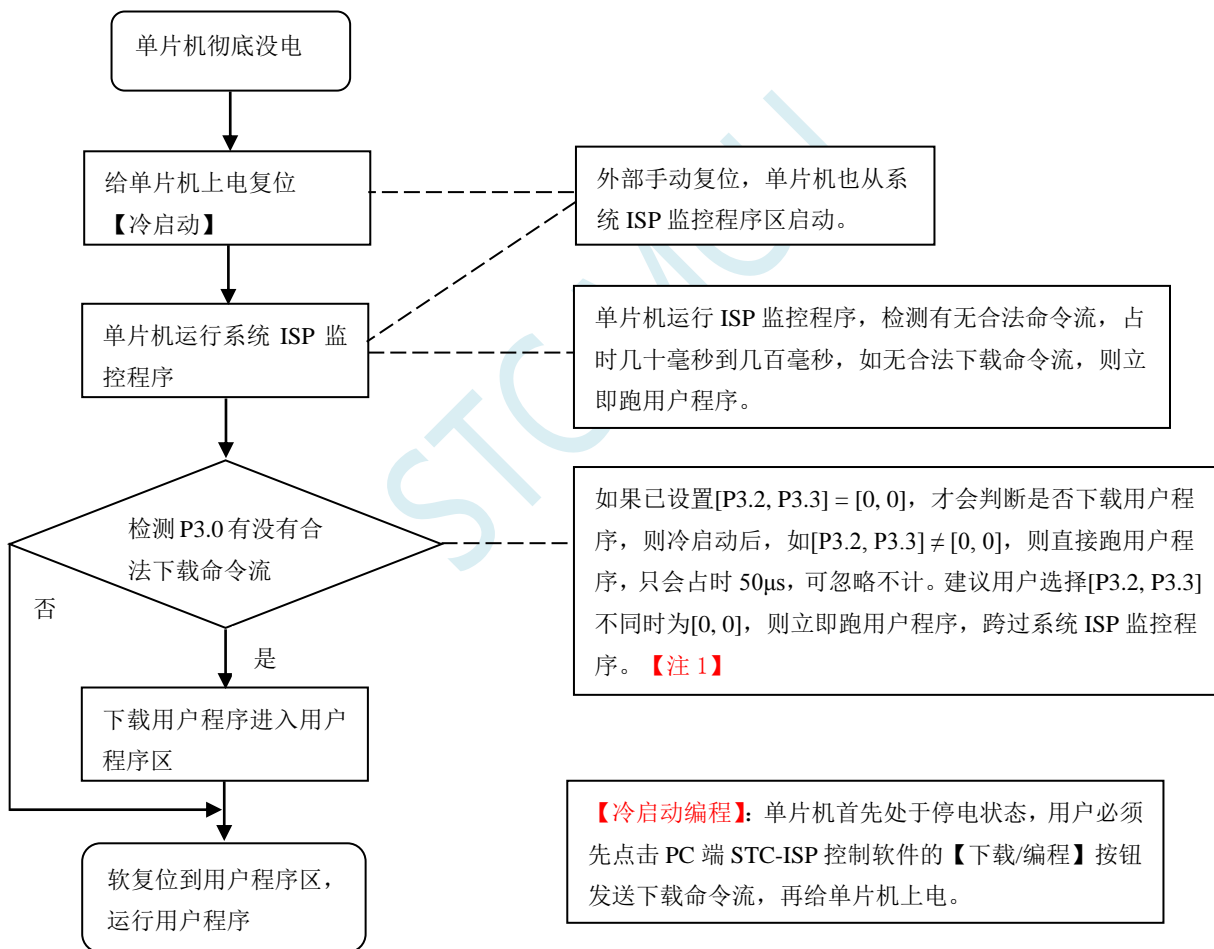
附录F STC 工具使用说明书

F.1 概述

U8W/U8W-Mini 是一款集在线联机下载和脱机下载于一体的编程工具系列。STC 通用 USB 转串口工具则是支持在线下载与在线仿真的编程工具。

工具类型	在线下载	脱机下载	烧录座下载	在线仿真	价格(人民币)
U8W	支持	支持	支持	需设置直通模式	100 元
U8W-Mini	支持	支持	不支持	需设置直通模式	50 元
通用 USB 转串口	支持	不支持	不支持	支持	30 元

F.2 系统可编程 (ISP) 流程说明

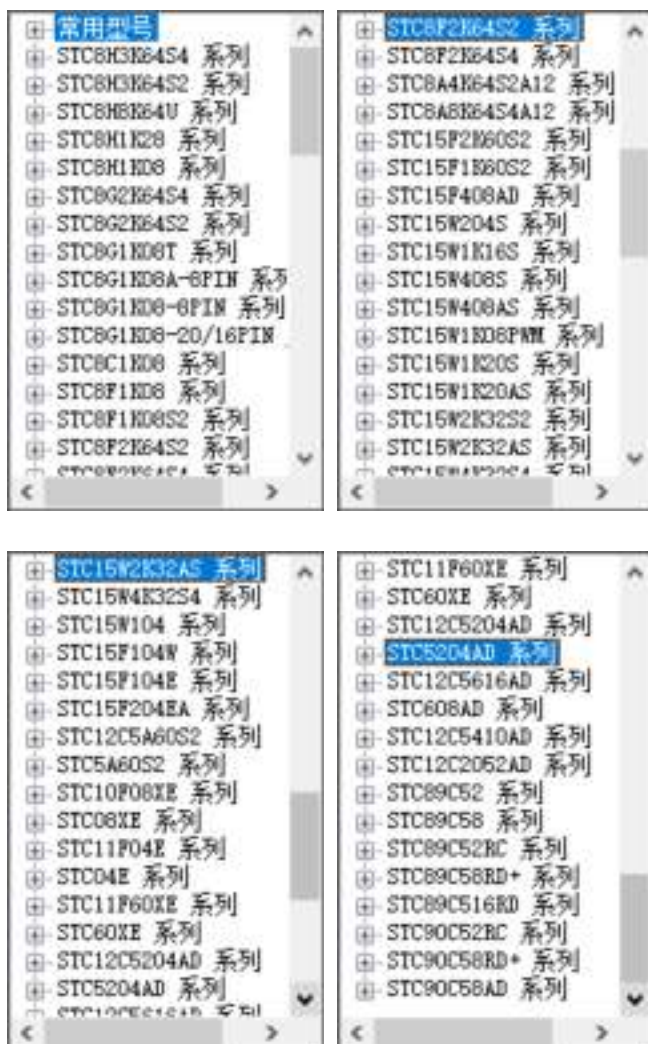


注意：因 [P3.0, P3.1] 作下载/仿真用(下载/仿真接口仅可用 [P3.0, P3.1])，故建议用户将串口 1 放在 P3.6/P3.7 或 P1.6/P1.7，若用户不想切换，坚持使用 P3.0/P3.1 工作或作为串口 1 进行通信，则务必在下载程序时，在软件上勾选“下次冷启动时，P3.2/P3.3 为 0/0 时才可以下载程序”。【注 1】

【注 1】：STC15, STC8 系列及以后新出的芯片的烧录保护引脚为 P3.2/P3.3，之前早期芯片的烧录保护引脚为 P1.0/P1.1。

F.3 USB 型联机/脱机下载工具 U8W/U8W-Mini

U8W/U8W-Min 的应用范围可支持 STC 目前的全部系列的 MCU, Flash 程序空间和 EEPROM 数据空间不受限制。支持包括如下和即将推出的 STC 全系列芯片:



脱机下载工具可以在脱离电脑的情况下进行下载工作, 可用于批量生产和远程升级。脱机下载板可支持自动增量、下载次数限制以及用户程序加密后传输等多种功能。

下图为 U8W 工具的正反面图以及 U8W-Mini 的正反面图:



U8W-Mini工具的体积仅有一个CD盘大小,其功能与U8W相同,但无锁紧座,价格仅为RMB50元,欢迎来电订购!

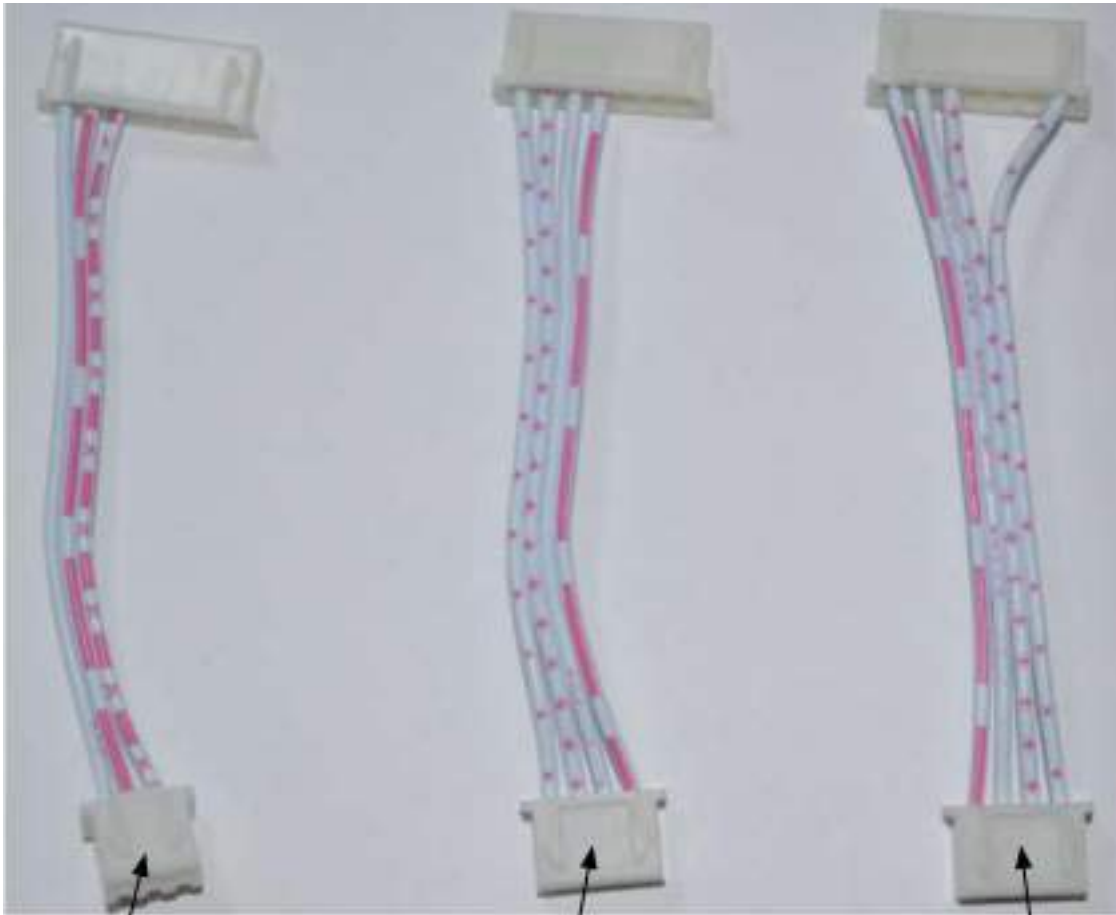
另外还有如下的一些线材与工具相搭配使用,如:

- (1) 两头公的 USB 连接线(如下图左所示)及 USB-Micro 连接线(如下图右所示):



注意:此 USB 线为我公司特别定制的 USB 加强线,可确保直接用 USB 供电时能够下载成功。而市面上一些比较劣质的两头公的 USB 线,内阻太大而导致压降很大(如 USB 空载时的电压为 5.0V 左右,当使用劣质的 USB 线连接 U8W/U8W-Mini/U8/U8-Mini,到我们的下载板上的电压可能降到 4.2V 或者更低,从而导致芯片处于复位状态而无法成功下载)。

- (2) U8W/U8W-Mini 与用户系统连接的下载连接线(即 U8W/U8W-Mini 与用户板上的目标单片机的连接线),如下图所示:



U8W/U8W-Mini 与
用户系统各自独立
供电的连接线

U8W/U8W-Mini 给
用户系统供电的连
接线

用户系统给
U8W/U8W-Mini
供电的连接线

F.3.1 安装 U8W/U8W-Mini 驱动程序

U8W/U8W-Mini 下载板上使用了一颗 CH340 的 USB 转串口通用芯片。这样可以省去部分没有串口的电脑必须额外买一个 USB 转串口工具才可下载的麻烦。但 CH340 和其它 USB 转串口工具一样, 在使用之前必须先安装驱动程序。

通过下载 STC-ISP 软件包获取驱动程序

以下是 STC 官网 (www.STCMCUDATA.com) 提供的 STC-ISP 软件包下载位置:



下载后进行解压，CH340 的驱动安装包路径 stc-isp-15xx-v6.87K\USB to UART Driver\CH340_CH341:

下载 > stc-isp-15xx-v6.87K > USB to UART Driver > CH340_CH341

名称	修改日期
ch341ser	2020/5/9 15:03

通过 STC 的官方网站或在最新的 STC-ISP 下载软件中手动下载驱动程序

在 STC 的官方网站上或在最新的 STC-ISP 下载软件中手动下载驱动程序，驱动在下载链接为：[U8 编程器 USB 转串口驱动](http://www.stcmcu.com/STCISP/CH341SER.exe)（<http://www.stcmcu.com/STCISP/CH341SER.exe>）。网站上及 STC-ISP 下载软件上的驱动地址如下图所示：

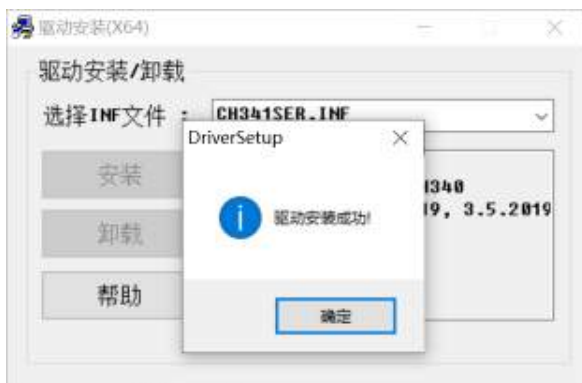


安装 U8W/U8W-Mini 的驱动程序

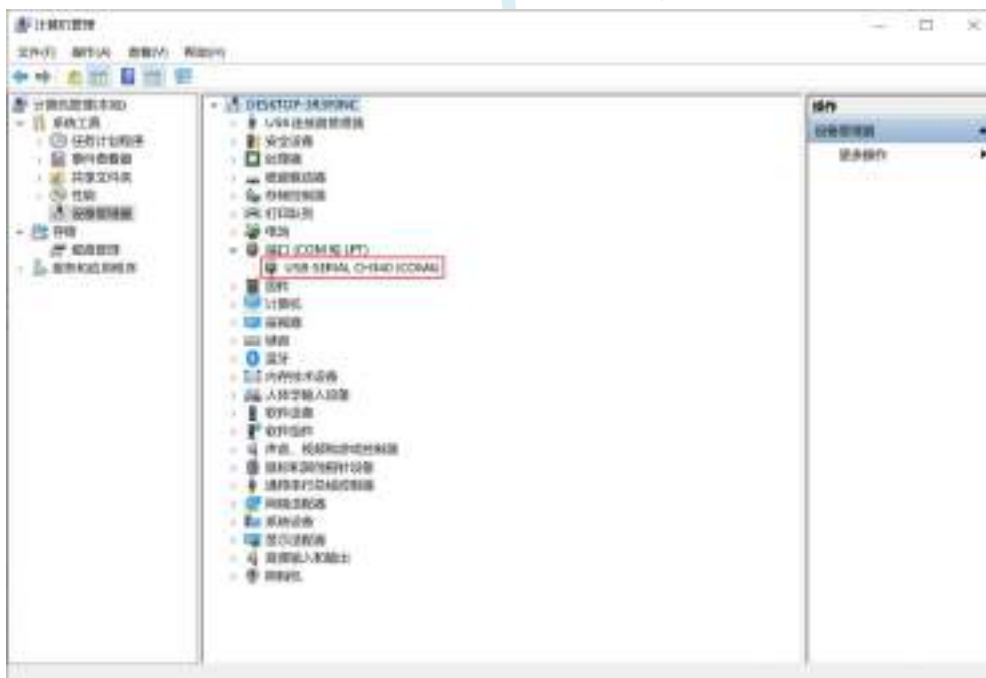
驱动程序下载到本机后，直接双击可执行程序并运行，出现下图所示的界面，点击“安装”按钮开始自动安装驱动：



然后弹出驱动安装成功对话框，点击“确定”按钮完成安装：



然后使用 STC 提供的 USB 连接线将 U8W/U8W-Mini 下载板连接到电脑，打开电脑的设备管理器，在端口设备类下面，如果有类似“USB-SERIAL CH340 (COMx)”的设备，就表示 U8W/U8W-Mini 可以正常使用了。如下图所示（不同的电脑，串口号可能会不同）：



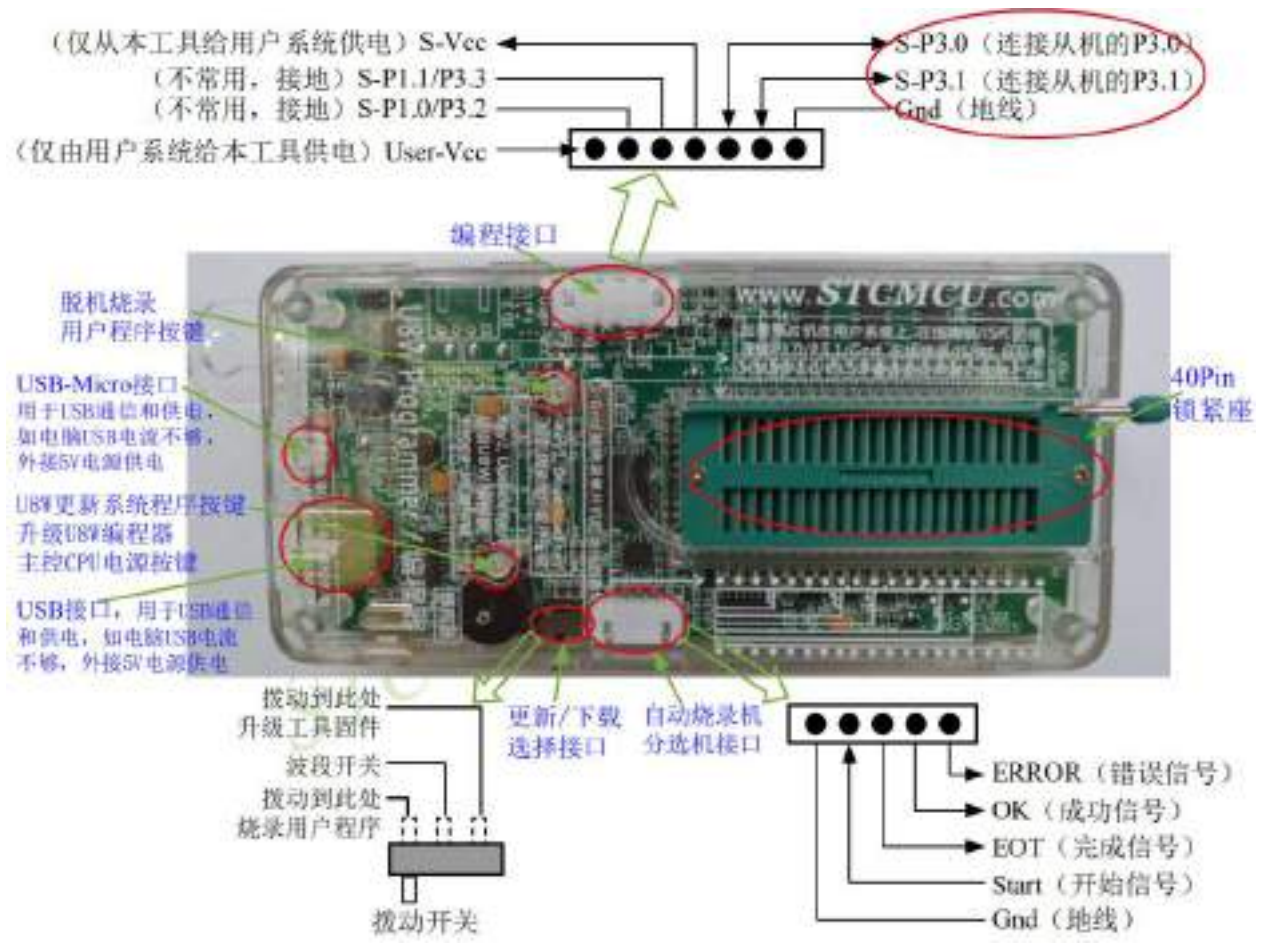
注意：在后面使用 STC-ISP 下载软件时，选择的串口号必须选择与此相对应的串口号，如下图所示：



F.3.2 U8W 的功能介绍

下面详细介绍 U8W 工具的各主要接口及功能:

如果单片机在用户系统上, 在线烧录/ISP 时必须连接 P3.0/P3.1/Gnd, 在线烧录/ISP 时, 目标单片机的 P3.0/P3.1 不要连到任何其他线路上去



编程接口: 根据不同的供电方式, 使用不同的下载连接线连接 U8W 下载板和用户系统。

U8W 更新系统程序按键: 用于更新 U8W 工具, 当有新版本的 U8W 固件时, 需要按下此按键对 U8W 的主控芯片进行更新 (**注意: 必须先将更新/下载选择接口上的拨动开关拨动到升级工具固件**)。

脱机下载用户程序按钮: 开始脱机下载按钮。首先 PC 将脱机代码下载到 U8W 板上, 然后使用下载连接线将用户系统连接到 U8W, 再按下此按钮即可开始脱机下载 (每次上电时也会立即开始下载用户代码)。

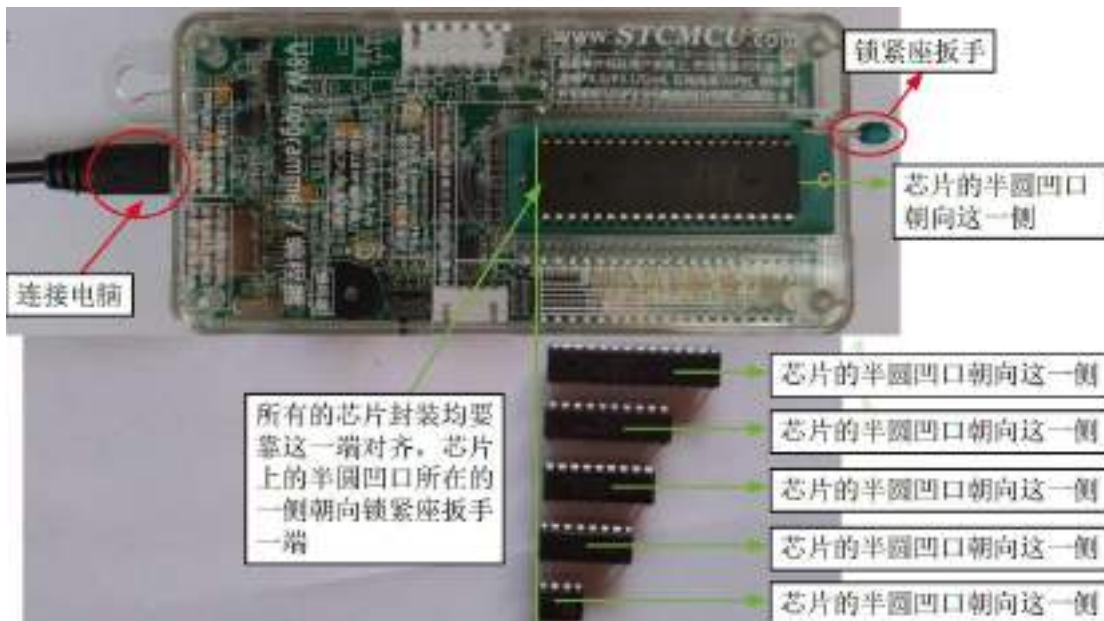
更新/下载选择接口: 当需要对 U8W 的底层固件进行升级时, 需将此拨动开关拨到升级工具固件处, 当需通过 U8W 对目标芯片进行烧录程序, 则需将拨动开关拨到烧录用户程序处。
(拨动开关连接方式请参考上图)

自动烧录机/分选机接口: 是用于控制自动烧录机/分选机进行自动生产的控制接口。

F.3.3 U8W 的在线联机下载使用说明

目标芯片安装于 U8W 锁紧座上并由 U8W 连接电脑进行在线联机下载

首先使用 STC 提供的 USB 连接线将 U8W 连接电脑, 再将目标单片机按如下图所示的方向安装在 U8W 上:



然后使用 STC-ISP 下载软件下载程序，步骤如下：



1选择单片机型号；

2选择引脚数，芯片直接安装于 U8W 上下载时，一定要注意选择正确的引脚数，否则将会下载失败；

3选择 U8W 所对应的串口号；

4打开目标文件（HEX 格式或者 BIN 格式）；

5设置硬件选项；

6点击“下载/编程”按钮开始烧录；

7显示烧录过程的步骤信息，烧录完成提示“操作成功！”。

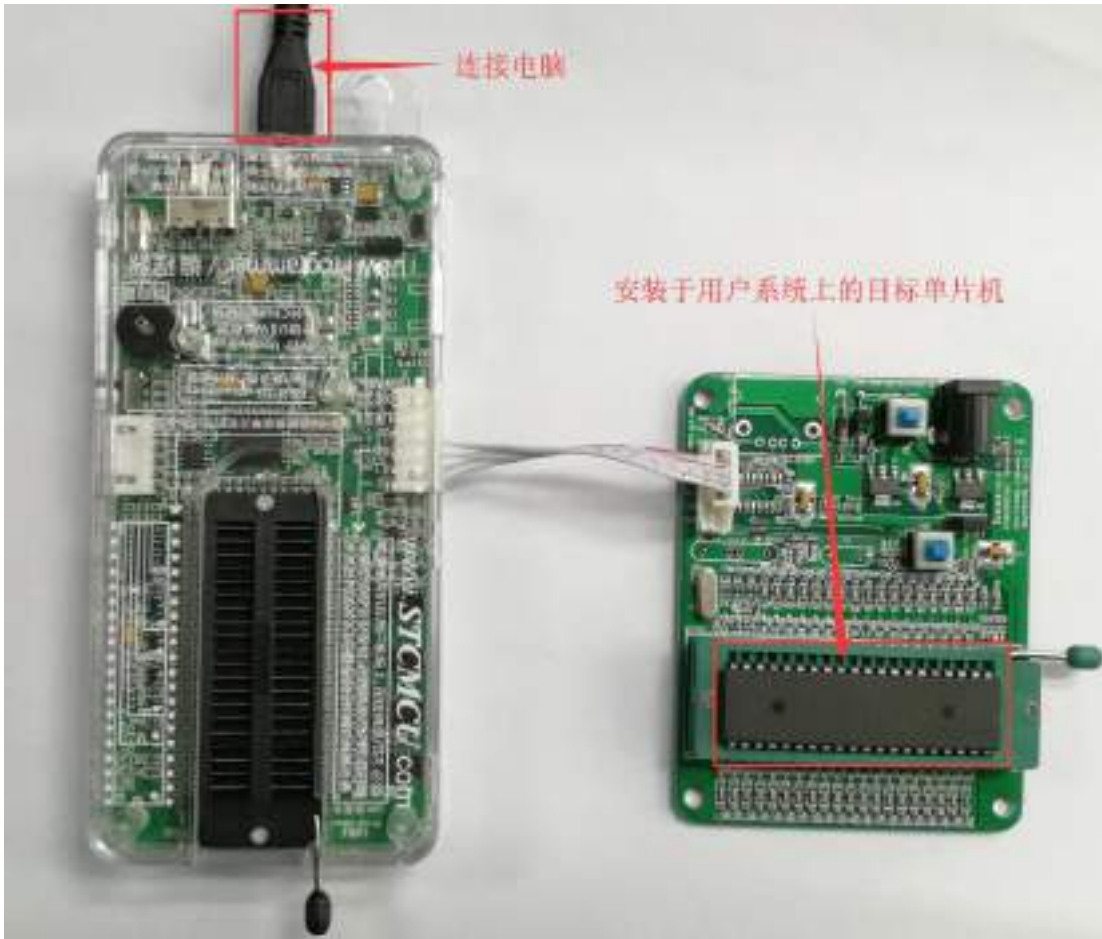
当信息框中有输出下载板的版本号信息以及外挂 Flash 的相应信息时，表示已正确检测到 U8W 下载工具。

下载的过程中, U8W 下载工具上的 4 个 LED 会以跑马灯的模式显示。下载完成后, 若下载成功, 则 4 个 LED 会同时亮、同时灭; 若下载失败, 则 4 个 LED 全部不亮。

建议用户用最新版本的 STC-ISP 下载软件(请随时留意 STC 官方网站 <http://www.STCMCUDATA.com> 中 STC-ISP 下载软件的更新, 强烈建议用户在官方网站 <http://www.STCMCUDATA.com> 中下载最新版本的软件使用)。

目标芯片通过用户系统引线连接 U8W 并由 U8W 连接电脑进行在线联机下载

首先使用 STC 提供的 USB 连接线将 U8W 连接电脑, 再将 U8W 通过下载线与用户系统的目标单片机相连接, 连接方式如下图所示:



然后使用 STC-ISP 下载软件下载程序, 步骤如下:

1. 选择单片机型号;
2. 选择 U8W 所对应的串口号;
3. 打开目标文件 (HEX 格式或者 BIN 格式);
4. 设置硬件选项;
5. 点击“下载/编程”按钮开始烧录;
6. 显示烧录过程的步骤信息, 烧录完成提示“操作成功!”。



当信息框中有输出下载板的版本号信息以及外挂 Flash 的相应信息时,表示已正确检测到 U8W 下载工具。下载的过程中, U8W 下载工具上的 4 个 LED 会以跑马灯的模式显示。下载完成后,若下载成功,则 4 个 LED 会同时亮、同时灭;若下载失败,则 4 个 LED 全部不亮。

建议用户用最新版本的 STC-ISP 下载软件(请随时留意 STC 官方网站 <http://www.STCMCUDATA.com> 中 STC-ISP 下载软件的更新,强烈建议用户在官方网站 <http://www.STCMCUDATA.com> 中下载最新版本的软件使用)。

F.3.4 U8W 的脱机下载使用说明

目标芯片安装于 U8W 座锁紧上并通过 USB 连接电脑给 U8W 供电进行脱机下载

使用 USB 给 U8W 供电从而进行脱机下载的步骤如下:

- (1) 使用 STC 提供的 USB 连接线将 U8W 下载板连接到电脑,如下图:



- (2) 在 STC-ISP 下载软件中按如下图所示的步骤进行设置:

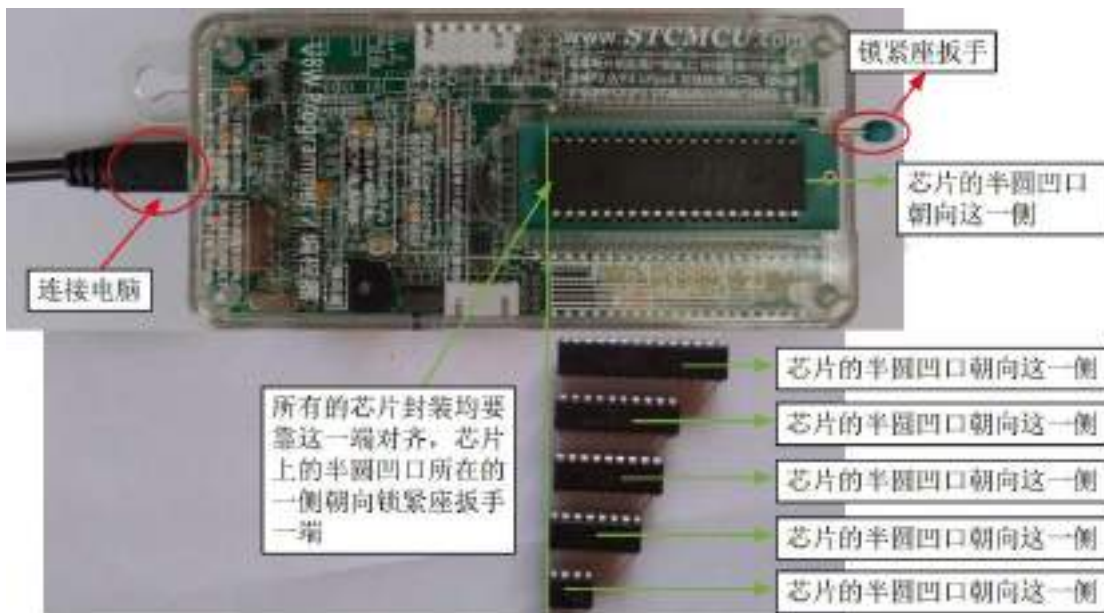


1. 选择单片机型号;
2. 选择引脚数, 芯片直接安装于 U8W 上下载时, 一定要注意选择正确的引脚数, 否则将会下载失败;
3. 选择 U8W 所对应的串口号;
4. 打开目标文件 (HEX 格式或者 BIN 格式);
5. 设置硬件选项;
6. 选择“U8W 脱机/联机”标签, 设置脱机编程选项, 注意 S-VCC 输出电压与目标芯片工作电压匹配; 点击“将用户程序下载到 U8/U7 编程器以供脱机下载”按钮;
7. 显示设置过程的步骤信息, 设置完成提示“操作成功!”。

按照上图的步骤, 操作完成后, 若下载成功则表示用户代码和相关的设置选项都已下载到 U8W 下载工具中。

建议用户用最新版本的 STC-ISP 下载软件 (请随时留意 STC 官方网站 <http://www.STCMCUDATA.com> 中 STC-ISP 下载软件的更新, 强烈建议用户在官方网站 <http://www.STCMCUDATA.com> 中下载最新版本的软件使用)。

(3) 再将目标单片机如下图所示的方向放在 U8W 下载工具, 如下图所示:



(4) 然后按下如下图所示的按钮后松开，即可开始脱机下载：



下载的过程中，U8W 下载工具上的 4 个 LED 会以跑马灯的模式显示。下载完成后，若下载成功，则 4 个 LED 会同时亮、同时灭；若下载失败，则 4 个 LED 全部不亮。

脱机下载即插即用烧录功能介绍：

1. 以上步骤完成(1)、(2)步之后 U8W 连接电脑上电时默认处于即插即用烧录状态；
2. 按照第(3)步指示将芯片放入烧录座，在锁紧座扳手的同时，U8W 会自动开始烧录；
3. 通过指示灯显示烧录过程跟烧录结果；
4. 烧录完成后松开座扳手，取出芯片；
5. 重复 2, 3, 4 步骤可进行连续烧录，省掉按按钮触发烧录的动作。

目标芯片由用户系统引线连接 U8W 并通过 USB 连接电脑给 U8W 供电进行脱机下载

使用 USB 给 U8W 供电从而进行脱机下载的步骤如下：

- (1) 使用 STC 提供的 USB 连接线将 U8W 下载板连接到电脑，如下图：



(2) 在 STC-ISP 下载软件中按如下图所示的步骤进行设置:

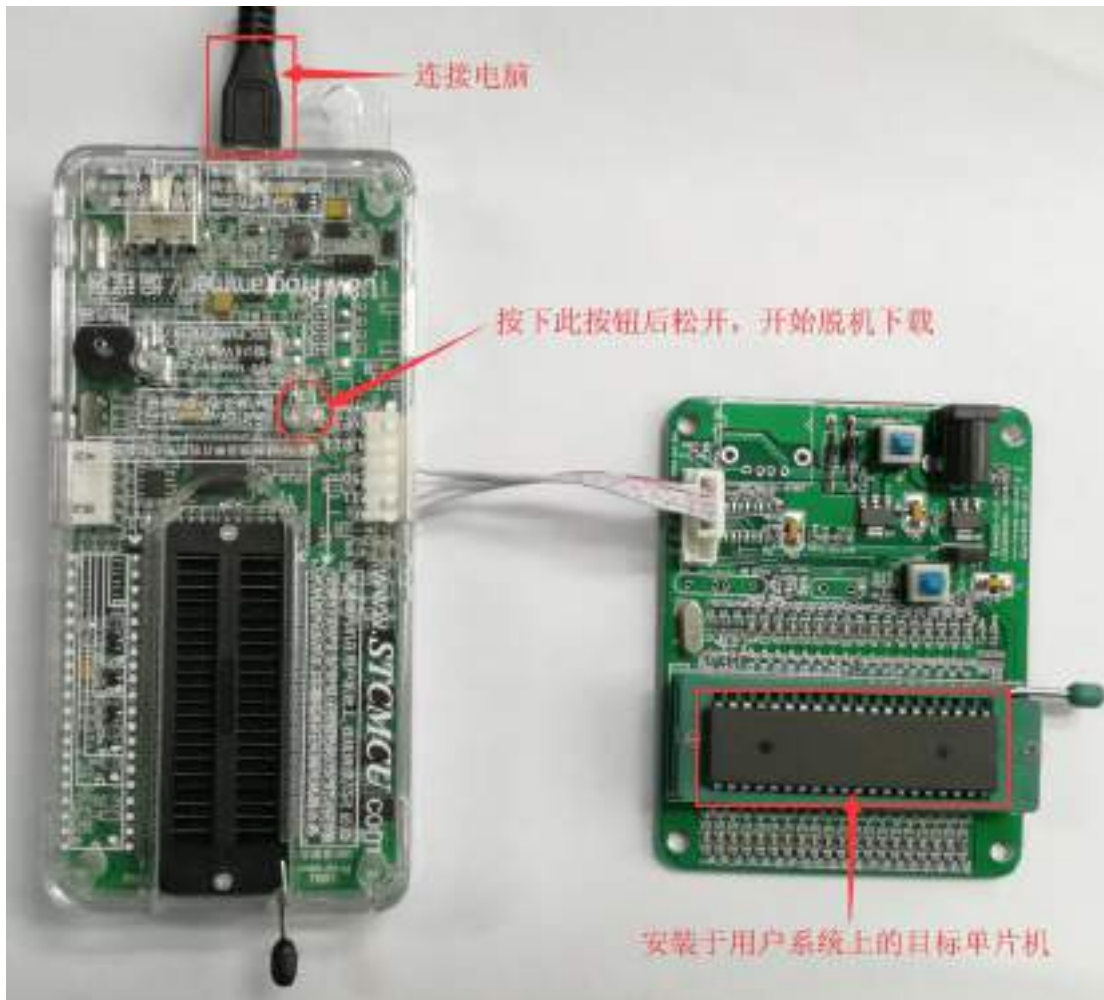
建议用户用最新版本的 STC-ISP 下载软件(请随时留意 STC 官方网站 <http://www.STCMCUDATA.com> 中 STC-ISP 下载软件的更新, 强烈建议用户在官方网站 <http://www.STCMCUDATA.com> 中下载最新版本的软件使用)。



1. 选择单片机型号;
2. 选择引脚数, 芯片直接安装于 U8W 上下载时, 一定要注意选择正确的引脚数, 否则将会下载失败;
3. 选择 U8W 所对应的串口号;
4. 打开目标文件 (HEX 格式或者 BIN 格式);
5. 设置硬件选项;
6. 选择“U8W 脱机/联机”标签, 设置脱机编程选项, 注意 S-VCC 输出电压与目标芯片工作电压匹配; 点击“将用户程序下载到 U8/U7 编程器以供脱机下载”按钮;
7. 显示设置过程的步骤信息, 设置完成提示“操作成功!”。

按照上图的步骤, 操作完成后, 若下载成功则表示用户代码和相关的设置选项都已下载到 U8W 下载工具中。

(3) 然后使用连接线连接电脑、将 U8W 下载工具以及用户系统 (目标单片机) 如下图所示的方式连接起来, 并按下图所示的按钮后松开, 即可开始脱机下载:



下载的过程中, U8W 下载工具上的 4 个 LED 会以跑马灯的模式显示。下载完成后, 若下载成功, 则 4 个 LED 会同时亮、同时灭; 若下载失败, 则 4 个 LED 全部不亮。

目标芯片由用户系统引线连接 U8W 并通过用户系统给 U8W 供电进行脱机下载

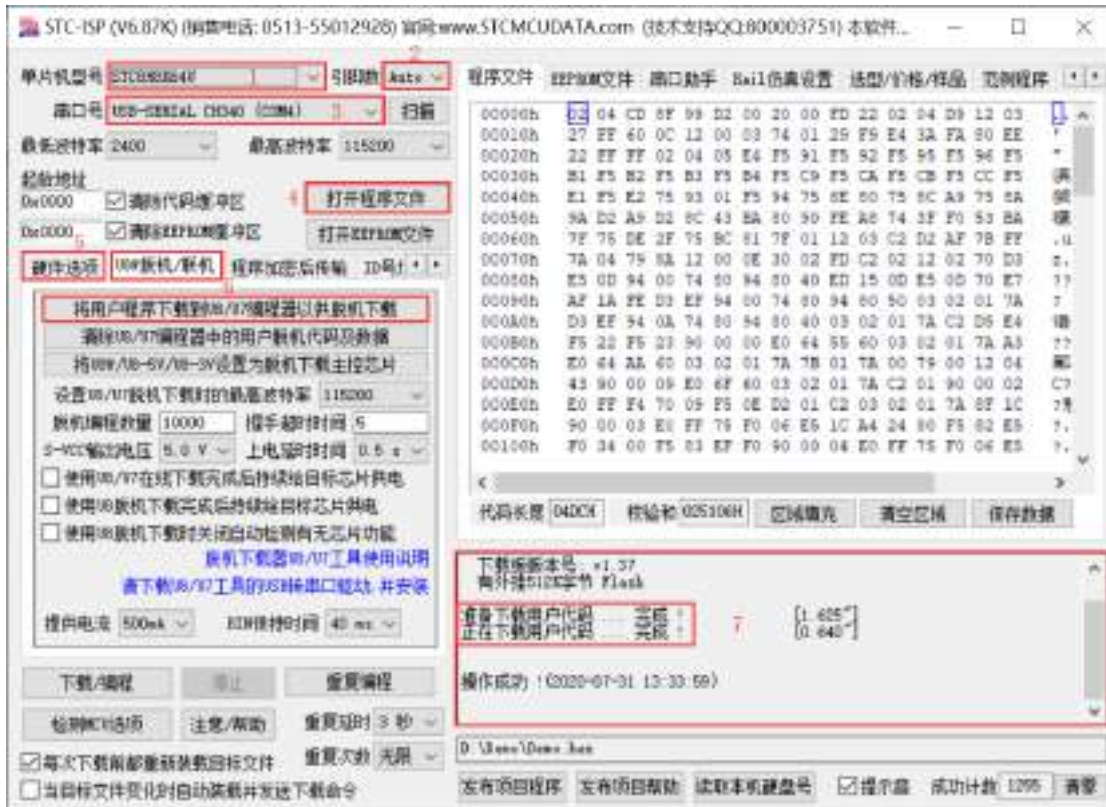
(1) 首先使用 STC 提供的 USB 连接线将 U8W 下载板连接到电脑, 如下图:



(2) 在 STC-ISP 下载软件中按如下图所示的步骤进行设置:

建议用户用最新版本的 STC-ISP 下载软件 (请随时留意 STC 官方网站 <http://www.STCMCUDATA.com> 中 STC-ISP 下载软件的更新, 强烈建议用户在官方网站 <http://www.STCMCUDATA.com> 中下载最新版本的

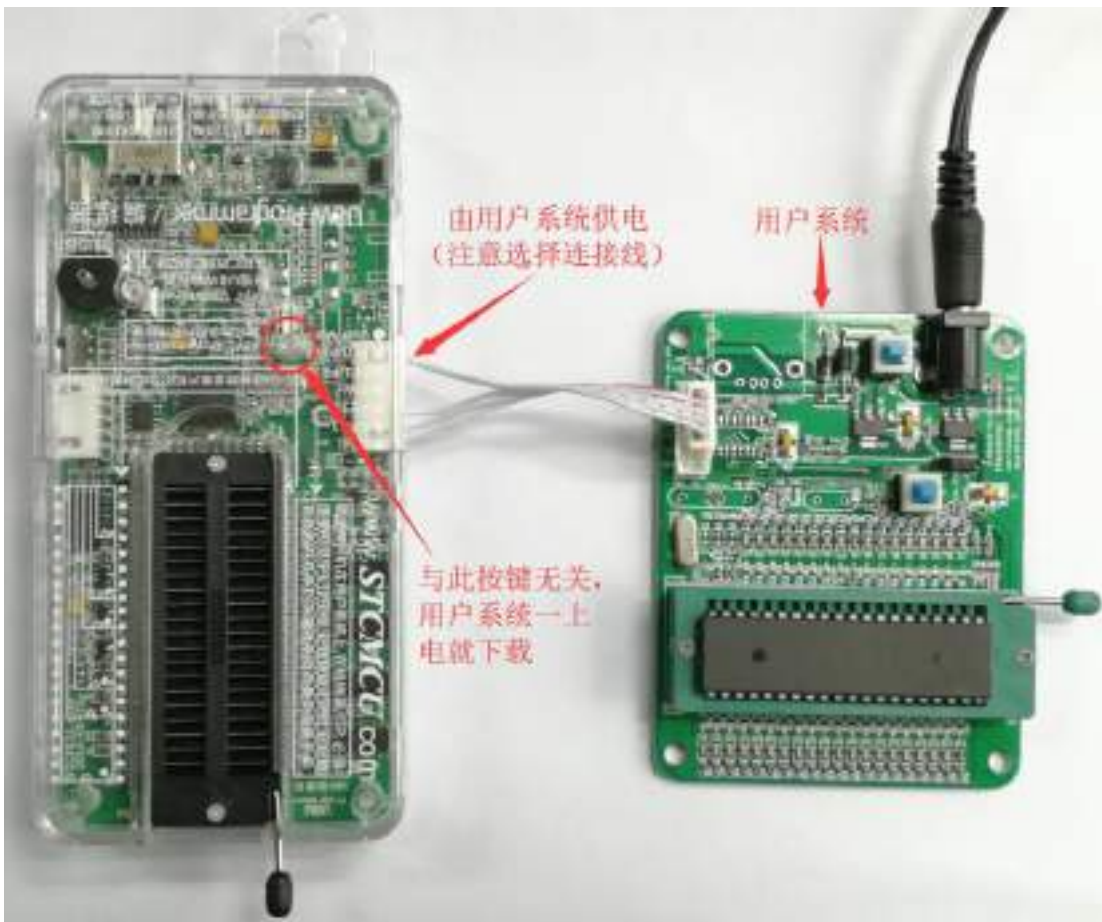
软件使用)。



1. 选择单片机型号；
2. 选择引脚数，芯片直接安装于 U8W 上下载时，一定要注意选择正确的引脚数，否则将会下载失败；
3. 选择 U8W 所对应的串口号；
4. 打开目标文件（HEX 格式或者 BIN 格式）；
5. 设置硬件选项；
6. 选择“U8W 脱机/联机”标签，设置脱机编程选项，注意 S-VCC 输出电压与目标芯片工作电压匹配；点击“将用户程序下载到 U8/U7 编程器以供脱机下载”按钮；
7. 显示设置过程的步骤信息，设置完成提示“操作成功！”。

按照上图的步骤，操作完成后，若下载成功则表示用户代码和相关的设置选项都已下载到 U8W 下载工具中。

(3) 然后按下图所示的方式连接 U8W 与用户系统，给用户系统供电，即可开始脱机下载：



下载的过程中, U8W 下载工具上的 4 个 LED 会以跑马灯的模式显示。下载完成后, 若下载成功, 则 4 个 LED 会同时亮、同时灭; 若下载失败, 则 4 个 LED 全部不亮。

目标芯片由用户系统引线连接 U8W 且 U8W 与用户系统各自独立供电进行脱机下载

(1) 首先使用 STC 提供的 USB 连接线将 U8W 下载板连接到电脑, 如下图:



(2) 在 STC-ISP 下载软件中按如下图所示的步骤进行设置:

建议用户用最新版本的 STC-ISP 下载软件(请随时留意 STC 官方网站 <http://www.STCMCUDATA.com> 中 STC-ISP 下载软件的更新, 强烈建议用户在官方网站 <http://www.STCMCUDATA.com> 中下载最新版本的

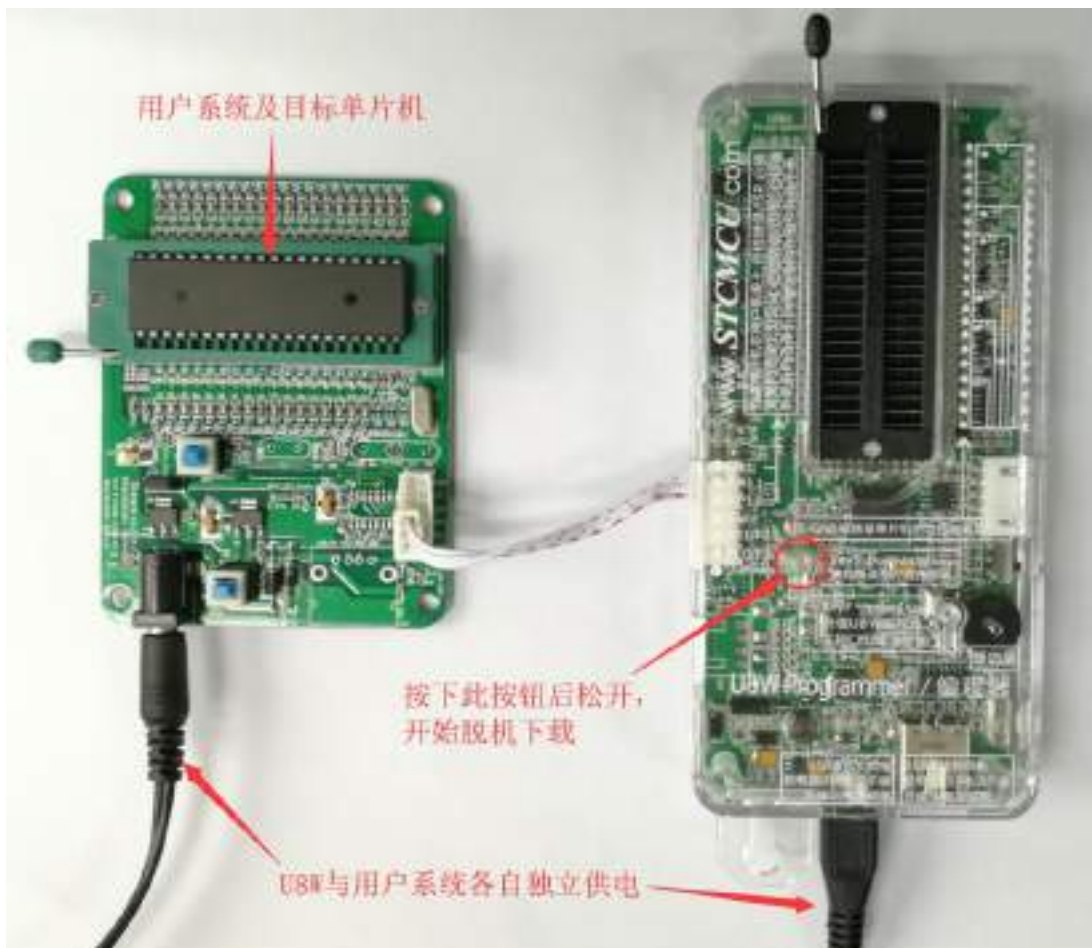
软件使用)。



1. 选择单片机型号；
2. 选择引脚数，芯片直接安装于 U8W 上下载时，一定要注意选择正确的引脚数，否则将会下载失败；
3. 选择 U8W 所对应的串口号；
4. 打开目标文件（HEX 格式或者 BIN 格式）；
5. 设置硬件选项；
6. 选择“U8W 脱机/联机”标签，设置脱机编程选项，注意 S-VCC 输出电压与目标芯片工作电压匹配；点击“将用户程序下载到 U8/U7 编程器以供脱机下载”按钮；
7. 显示设置过程的步骤信息，设置完成提示“操作成功！”。

按照上图的步骤，操作完成后，若下载成功则表示用户代码和相关的设置选项都已下载到 U8W 下载工具中。

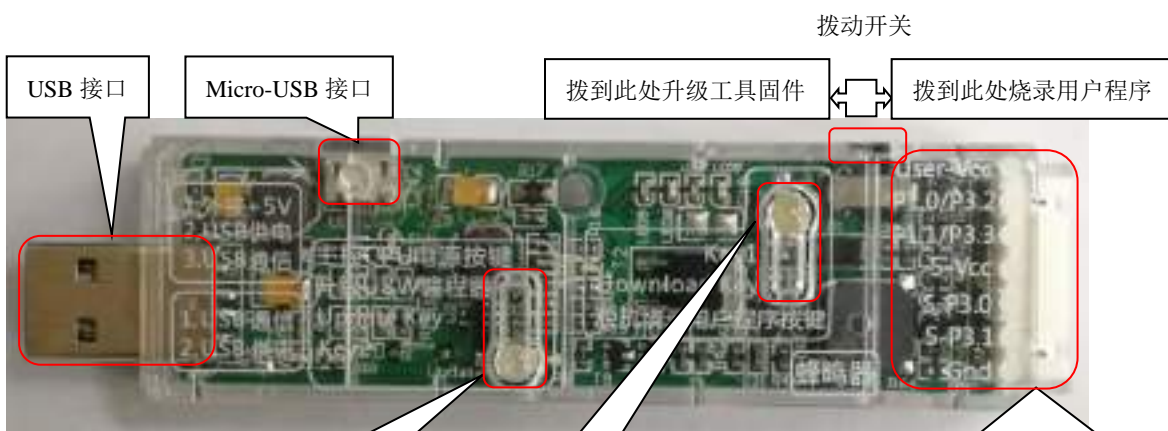
(3) 然后按下图所示的方式连接 U8W 与用户系统，并将图中所示按钮先按下后松开，准备开始脱机下载，最后给用户系统上电/开电源，下载用户程序正式开始：



下载的过程中, U8W 下载工具上的 4 个 LED 会以跑马灯的模式显示。下载完成后, 若下载成功, 则 4 个 LED 会同时亮、同时灭; 若下载失败, 则 4 个 LED 全部不亮。

F.3.5 U8W-Mini 的功能介绍

下面详细介绍 U8W-Mini 工具的各主要接口及功能:



编程接口	
User-Vcc:	仅从用户系统给本工具供电
P1.0/P3.2:	接地 (设置引脚烧录保护时用)
P1.1/P3.3:	接地 (设置引脚烧录保护时用)
S-Vcc:	仅从本工具给用户系统供电
S-P3.0:	连接从机的 P.30
S-P3.1:	连接从机的 P.31
Gnd:	地线

编程接口: 根据不同的供电方式, 使用不同的下载连接线连接 U8W-Mini 下载板和用户系统。

U8W-Mini 更新系统程序按键: 用于更新 U8W-Mini 工具, 当有新版本的 U8W 固件时, 需要按下此按键对 U8W-Mini 的主控芯片进行更新 (**注意: 必须先将更新/下载选择接口上的拨动开关拨动到升级工具固件**)。

脱机下载用户程序按钮: 开始脱机下载按钮。首先 PC 将脱机代码下载到 U8W-Mini 上, 然后使用下载连接线将用户系统连接到 U8W-Mini, 再按下此按钮即可开始脱机下载 (每次上电时也会立即开始下载用户代码)。

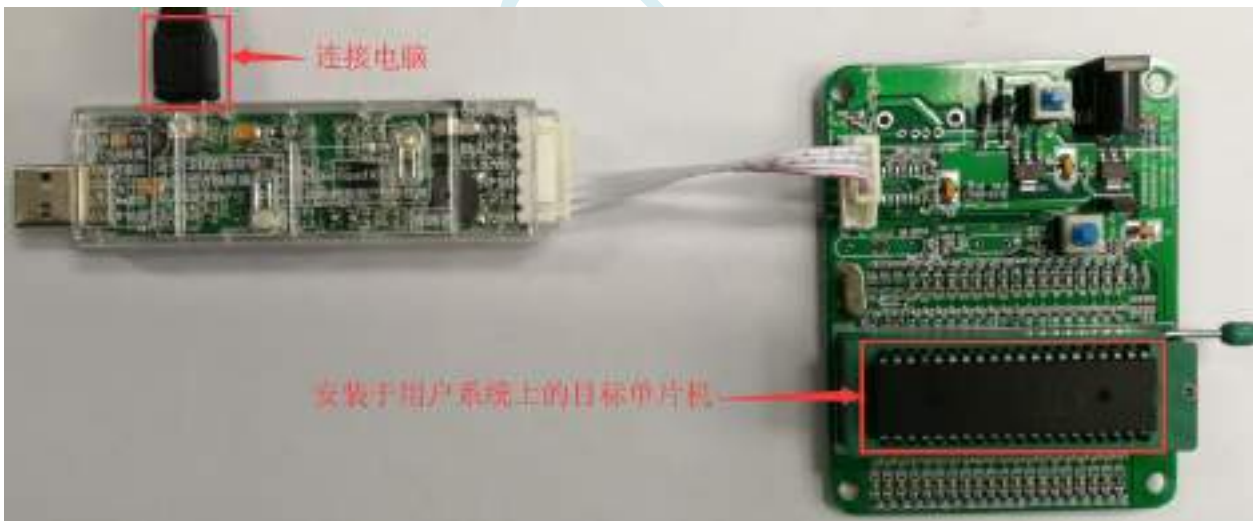
更新/下载选择接口: 当需要对 U8W-Mini 的底层固件进行升级时, 需将此拨动开关拨动到升级工具固件处, 当需通过 U8W-Mini 对目标芯片进行烧录程序, 则需将拨动开关拨动到烧录用户程序处。(拨动开关连接方式请参考上图)

USB 接口: USB 接口与 Micro-USB 接口是相同的功能, 用户根据需要连接其中一个接口到电脑即可。

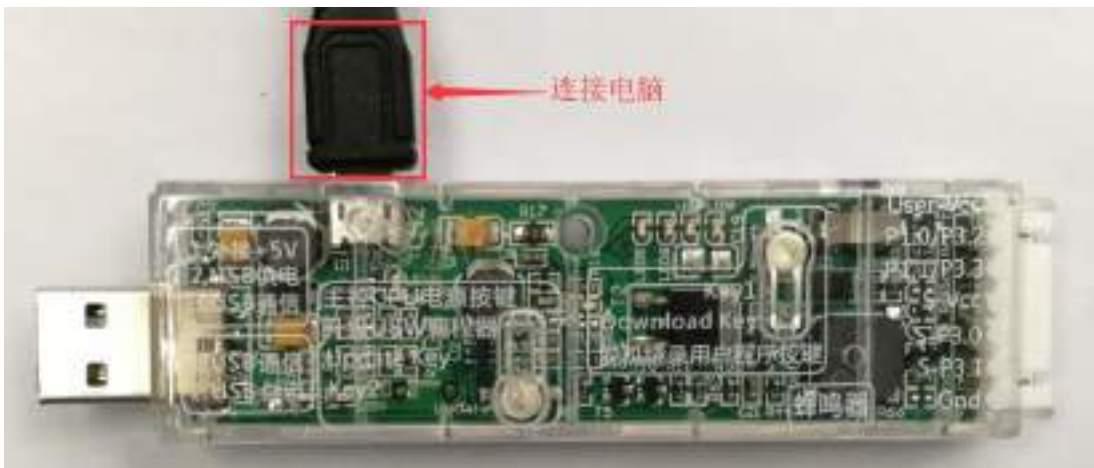
F.3.6 U8W-Mini 的在线联机下载使用说明

目标芯片通过用户系统引线连接 U8W-Mini 并由 U8W-Mini 连接电脑进行在线联机下载

首先使用 STC 提供的 USB 连接线将 U8W-Mini 连接电脑, 再将 U8W-Mini 通过下载线与用户系统的目标单片机相连接, 连接方式如下图所示:



然后使用 STC-ISP 下载软件下载程序, 步骤如下:



(2) 在 STC-ISP 下载软件中按如下图所示的步骤进行设置:

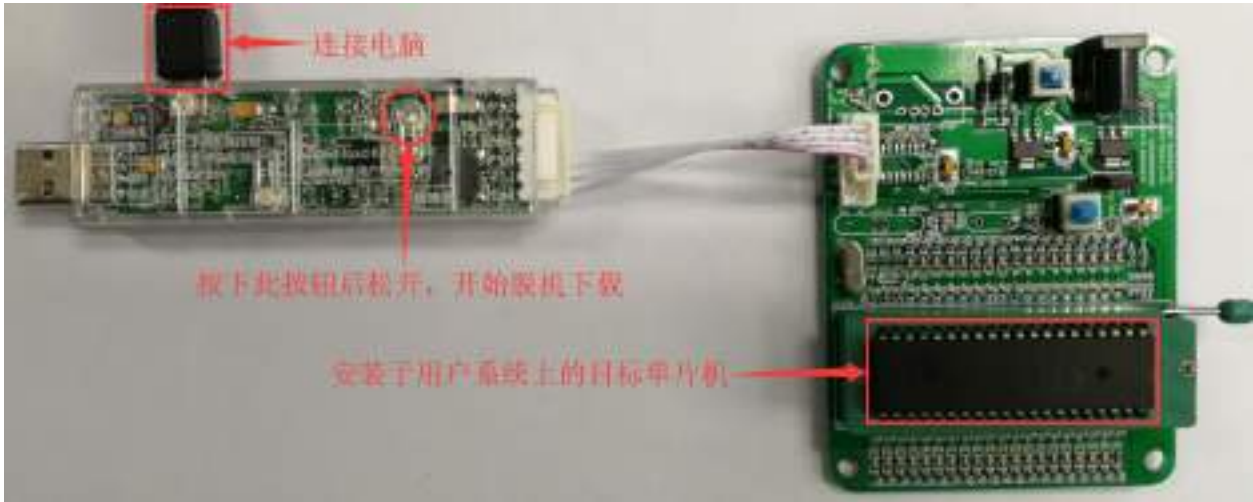


1. 选择单片机型号;
2. 选择引脚数, 芯片直接安装于 U8W-Mini 上下载时, 一定要注意选择正确的引脚数, 否则将会下载失败;
3. 选择 U8W-Mini 所对应的串口号;
4. 打开目标文件 (HEX 格式或者 BIN 格式);
5. 设置硬件选项;
6. 选择“U8W 脱机/联机”标签, 设置脱机编程选项, 注意 S-VCC 输出电压与目标芯片工作电压匹配; 点击“将用户程序下载到 U8/U7 编程器以供脱机下载”按钮;
7. 显示设置过程的步骤信息, 设置完成提示“操作成功!”。

按照上图的步骤, 操作完成后, 若下载成功则表示用户代码和相关的设置选项都已下载到 U8W-Mini 下载工具中。

建议用户用最新版本的 STC-ISP 下载软件(请随时留意 STC 官方网站 <http://www.STCMCUDATA.com> 中 STC-ISP 下载软件的更新, 强烈建议用户在官方网站 <http://www.STCMCUDATA.com> 中下载最新版本的软件使用)。

(3) 然后使用连接线连接电脑、将 U8W-Mini 下载工具以及用户系统(目标单片机)如下图所示的方式连接起来, 并按下图所示的按钮后松开, 即可开始脱机下载:



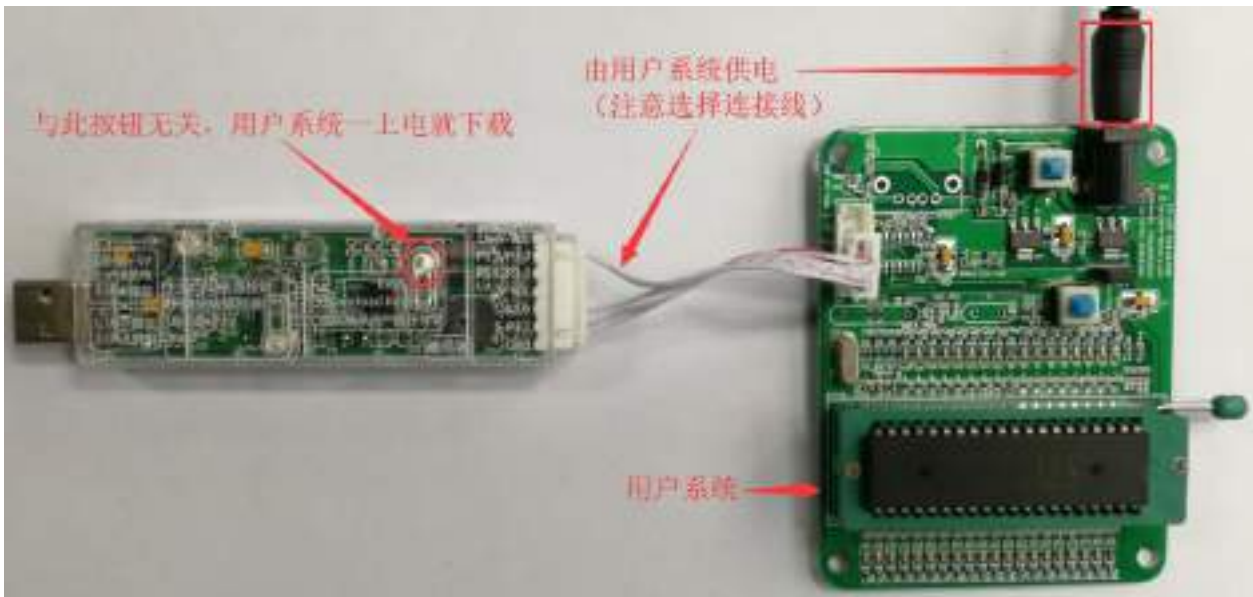
下载的过程中, U8W-Mini 下载工具上的 4 个 LED 会以跑马灯的模式显示。下载完成后, 若下载成功, 则 4 个 LED 会同时亮、同时灭; 若下载失败, 则 4 个 LED 全部不亮。

目标芯片由用户系统引线连接 U8W-Mini 并通过用户系统给 U8W-Mini 供电进行脱机下载

(1) 首先使用 STC 提供的 USB 连接线将 U8W-Mini 下载板连接到电脑, 如下图:



(2) 在 STC-ISP 下载软件中按如下图所示的步骤进行设置:



下载的过程中, U8W-Mini 下载工具上的 4 个 LED 会以跑马灯的模式显示。下载完成后, 若下载成功, 则 4 个 LED 会同时亮、同时灭; 若下载失败, 则 4 个 LED 全部不亮。

目标芯片由用户系统引线连接 U8W-Mini 且 U8W-Mini 与用户系统各自独立供电进行脱机下载

(1) 首先使用 STC 提供的 USB 连接线将 U8W-Mini 下载板连接到电脑, 如下图:



(2) 在 STC-ISP 下载软件中按如下图所示的步骤进行设置:

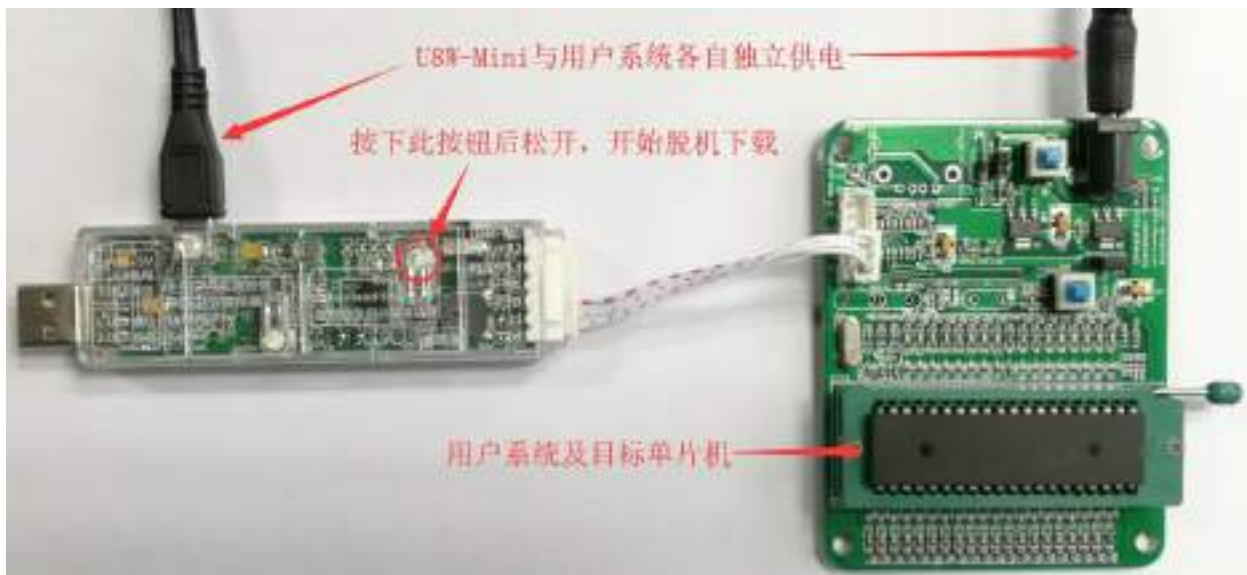


1. 选择单片机型号;
2. 选择引脚数, 芯片直接安装于 U8W-Mini 上下载时, 一定要注意选择正确的引脚数, 否则将会下载失败;
3. 选择 U8W-Mini 所对应的串口号;
4. 打开目标文件 (HEX 格式或者 BIN 格式);
5. 设置硬件选项;
6. 选择“U8W 脱机/联机”标签, 设置脱机编程选项, 注意 S-VCC 输出电压与目标芯片工作电压匹配; 点击“将用户程序下载到 U8/U7 编程器以供脱机下载”按钮;
7. 显示设置过程的步骤信息, 设置完成提示“操作成功!”。

按照上图的步骤, 操作完成后, 若下载成功则表示用户代码和相关的设置选项都已下载到 U8W-Mini 下载工具中。

建议用户用最新版本的 STC-ISP 下载软件 (请随时留意 STC 官方网站 <http://www.STCMCUDATA.com> 中 STC-ISP 下载软件的更新, 强烈建议用户在官方网站 <http://www.STCMCUDATA.com> 中下载最新版本的软件使用)。

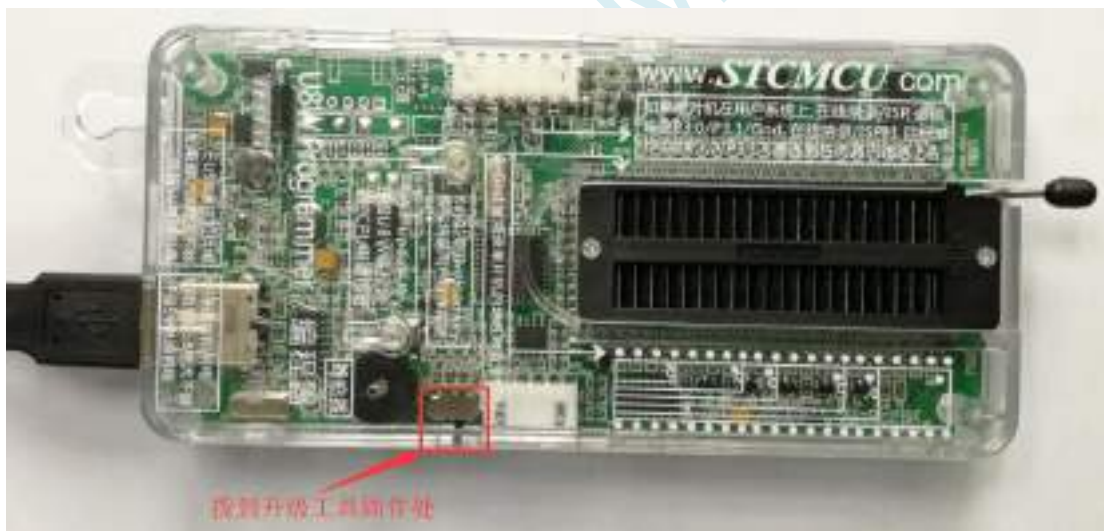
(3) 然后按下图所示的方式连接 U8W-Mini 与用户系统, 并将图中所示按钮先按下后松开, 准备开始脱机下载, 最后给用户系统上电/开电源, 下载用户程序正式开始:



下载的过程中, U8W-Mini 下载工具上的 4 个 LED 会以跑马灯的模式显示。下载完成后, 若下载成功, 则 4 个 LED 会同时亮、同时灭; 若下载失败, 则 4 个 LED 全部不亮。

F.3.8 制作/更新 U8W/U8W-Mini

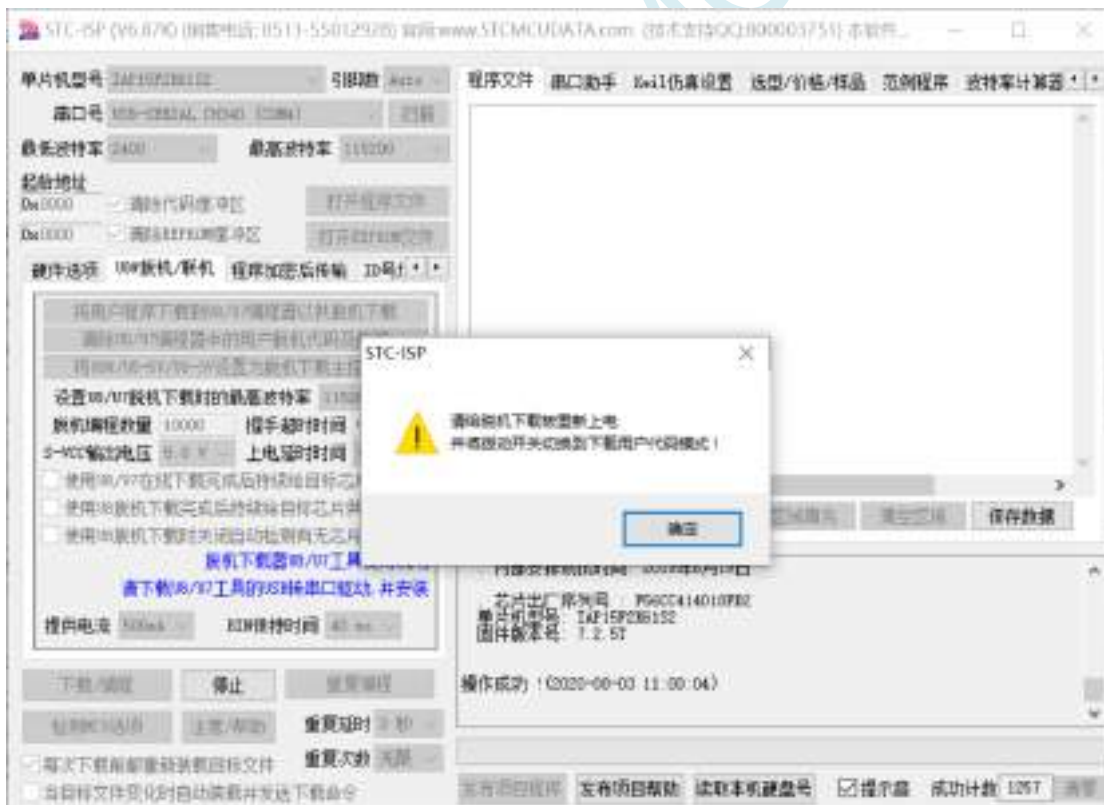
制作 U8W/U8W-Mini 下载母片的过程类似, 为节约篇幅, 下文以 U8W 为例, 详述如何制作 U8W 下载母片。在制作 U8W 下载母片之前需要将 U8W 下载板的“更新/下载选择接口”拨到“升级工具固件”, 如下图所示:



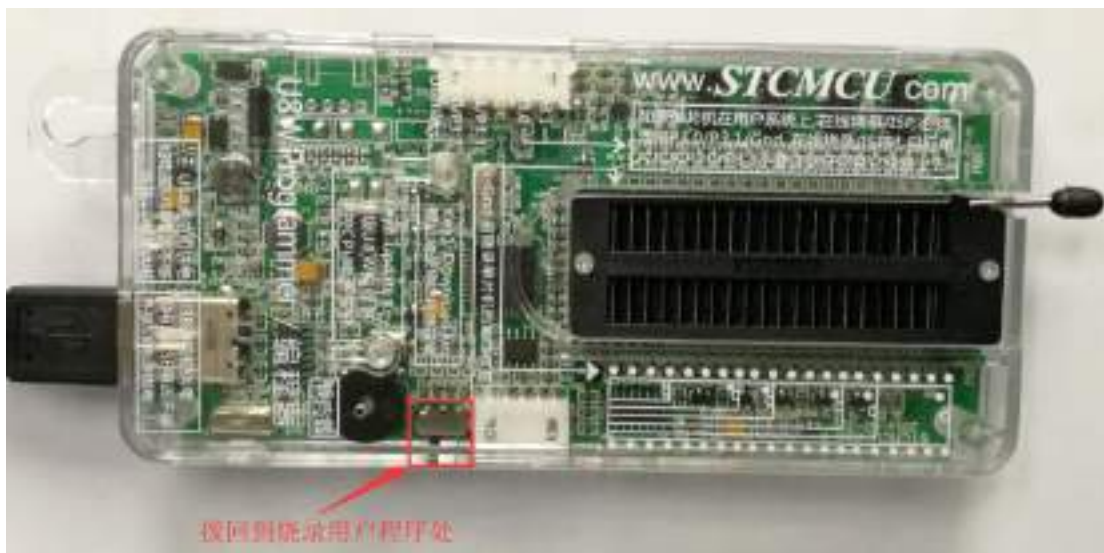
然后在 STC-ISP 下载程序中的“U8W 脱机/联机”页面中点击“将 U8W/U8-5V/U8-3V 设置为脱机下载主控芯片”按钮, 如下图: (注意: 一定要选择 U8W 所对应的串口)



在出现如下画面表示 U8W 控制芯片制作完成:



制作完成后, 一定不要忘记将 U8W 的“更新/下载选择接口”拨回到“烧录用户程序”模式, 并将 U8W 下载工具重新上电, 如下图所示: (否则将不能正常进行烧录)



F.3.9 U8W/U8W-Mini 设置直通模式（可用于仿真）

若要使用 U8W/U8-Mini 进行仿真，首先必须将 U8W/U8-Mini 设置为直通模式。U8W/U8W-Mini 实现 USB 转串口直通模式的方法如下：

1. 首先 U8W/U8W-Mini 固件必须升级到 v1.37 及以上版本；
2. U8W/U8W-Mini 上电后为正常下载模式，此时按住工具上的 Key1（下载）按键不要松开，再按一下 Key2（电源）按键，然后放开 Key2（电源）按键后，再松开 Key1（下载）按键，U8W/U8W-Mini 会进入 USB 转串口直通模式。（按下 Key1 → 按下 Key2 → 松开 Key2 → 松开 Key1）；
3. 进入直通模式的 U8W/U8W-Mini 工具只是简单的 USB 转串口不具备脱机下载功能，若需要恢复 U8W/U8W-Mini 的原有功能，只需要再次单独按一下 Key2（电源）按键即可。

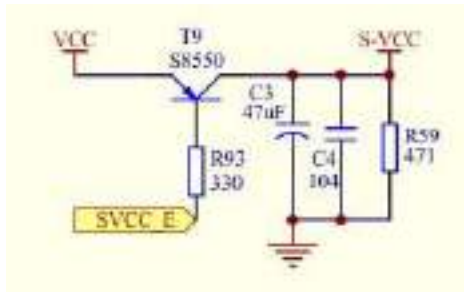
F.3.10 U8W/U8W-Mini 的参考电路

USB 型联机/脱机下载板 U8W/U8W-Mini 为用户提供了如下的常用控制接口：

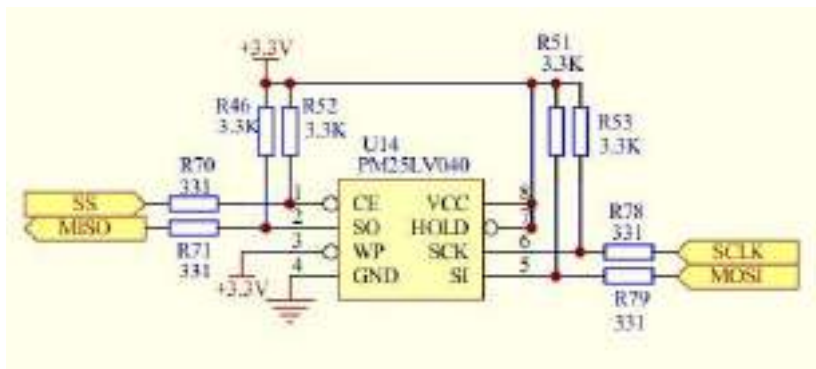
脚位功能	端口	功能描述
电源控制脚	P2.6	低位有效
下载通讯脚	P1.0	串口 RXD，连接目标芯片的 TXD（P3.1）
	P1.1	串口 TXD，连接目标芯片的 RXD（P3.0）
编程按键	P3.6	低有效
显示	P3.2	LED1
	P3.3	LED2
	P3.4	LED3
	P5.5	LED4
外挂串行 Flash 控制脚	P2.4	Flash 的 CE 脚
	P2.2	Flash 的 SO 脚
	P2.3	Flash 的 SI 脚
	P2.1	Flash 的 SCLK 脚

全自动烧录工具 分选机信号	P3.6	起始信号
	P1.5	完成信号
	P5.4	OK 信号 (良品信号)
	P3.7	ERROR 信号 (不良品信号)
蜂鸣器 (BEEP) 控制	P2.5	高有效 (高电平发出声音)

电源控制部分参考电路图:

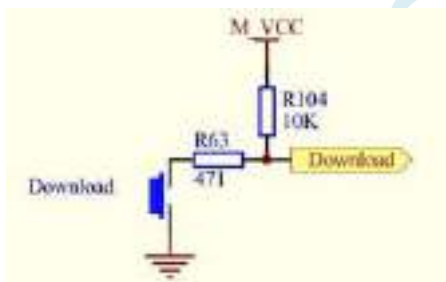


Flash 控制部分参考电路图:

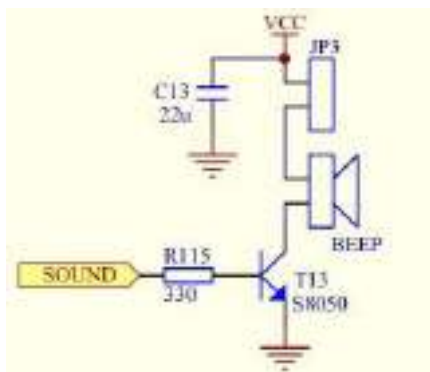


用户程序大于 41K 时需要此 Flash 存储器

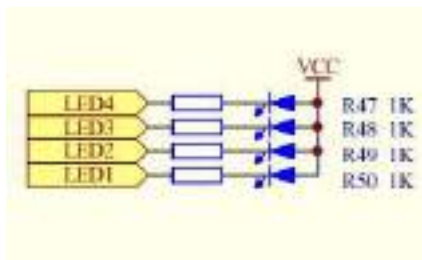
按键部分参考电路图:



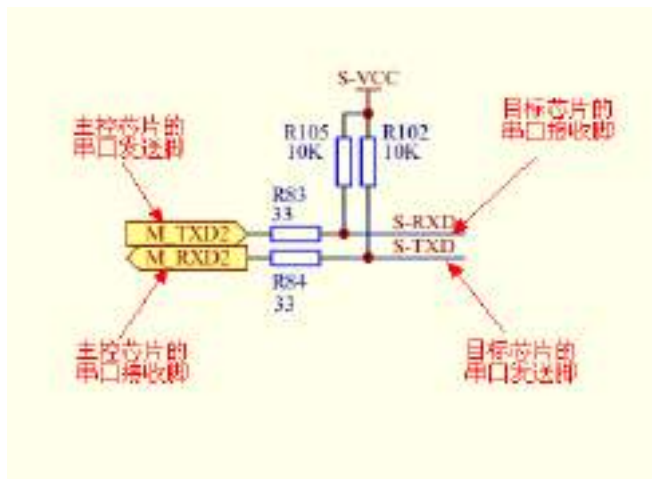
蜂鸣器部分参考电路图:



LED 显示部分参考电路图:



串口通讯脚连接部分参考电路图:



F.4 STC 通用 USB 转串口工具

F.4.1 STC 通用 USB 转串口工具外观图

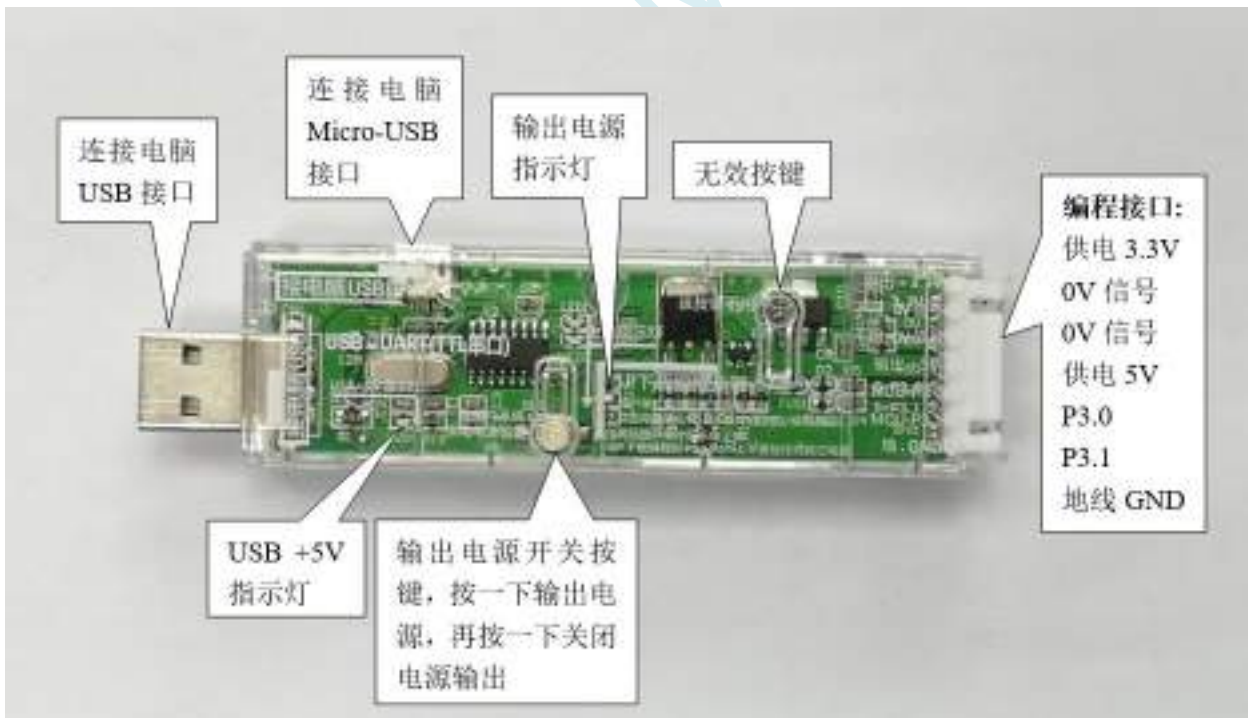
正面:



背面:



F.4.2 STC 通用 USB 转串口工具布局图



在此，需要对“电源开关”进行说明：

此按钮的作用与自锁开关相同，在开关按钮第一次按时，开关接通电源并保持，即自锁，在开关按钮第二次按时，开关断开电源。鉴于自锁开关使用过程中容易损坏的特点，我们设计了一套利用轻触开关替代自锁开关功能的电路，提高工具的使用寿命。

而对于 STC 的单片机，要想进行 ISP 下载，则必须是在上电复位时接收到串口命令才会开始执行 ISP

程序, 所以使用 STC 通用 USB 转串口工具下载程序到 MCU 的正确步骤为:

1. 使用 STC 通用 USB 转串口工具将待烧录 MCU 与电脑进行连接;
 2. 打开 STC 的 ISP 下载软件;
 3. 选择单片机型号;
 4. 选择 STC 通用 USB 转串口工具所对应的串口;
 5. 打开目标文件 (HEX 格式或者 BIN 格式);
 6. 点击 ISP 下载软件中的“下载/编程”按钮;
 7. 按一下 STC 通用 USB 转串口工具上的“电源开关”给 MCU 供电, 即可开始下载。
- 【冷启动烧录】**

此外, USB 接口与 Micro-USB 接口是相同的功能, 用户根据需要连接其中一个接口到电脑即可。编程接口的 0V 信号脚内部有 470 欧姆电阻接地, 如果设置了 P1.0/P1.1=0/0 或者 P3.2/P3.3=0/0 时才能下载, 可将 P1.0, P1.1 或者 P3.2, P3.3 接到 0V 信号脚。

F.4.3 STC 通用 USB 转串口工具驱动安装

STC 通用 USB 转串口工具采用 CH340 USB 转串口芯片(可以外挂晶振, 更精准), 只要下载通用的 CH340 串口驱动程序进行安装即可, 以下是 STC 官网 (www.STCMCUDATA.com) 提供的 CH341SER 串口驱动下载位置:



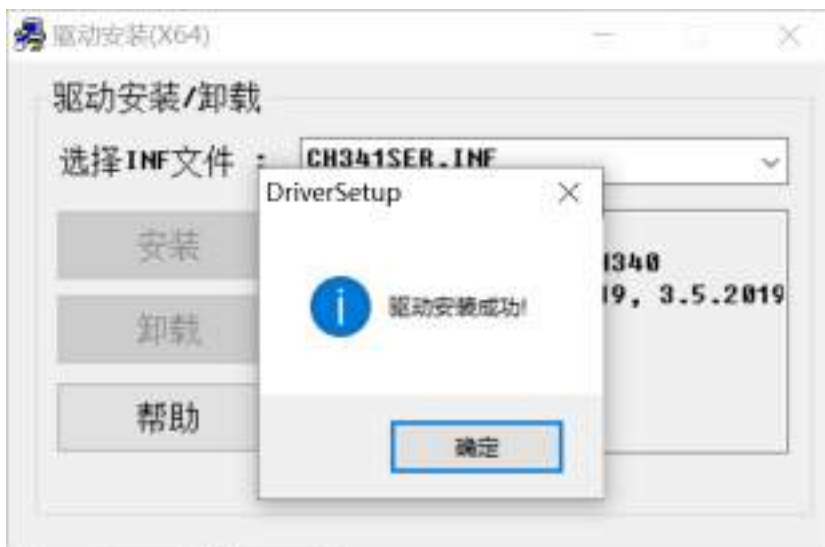
下载后进行解压, CH340 的驱动安装包路径 `stc-isp-15xx-v6.87K\USB to UART Driver\CH340_CH341`:



以 STC 官网提供的 CH341SER 串口驱动为例, 双击“CH341SER.exe”安装包, 在弹出的主界面点击“安装”按钮开始安装驱动程序:



然后弹出驱动安装成功对话框，点击“确定”按钮完成安装：

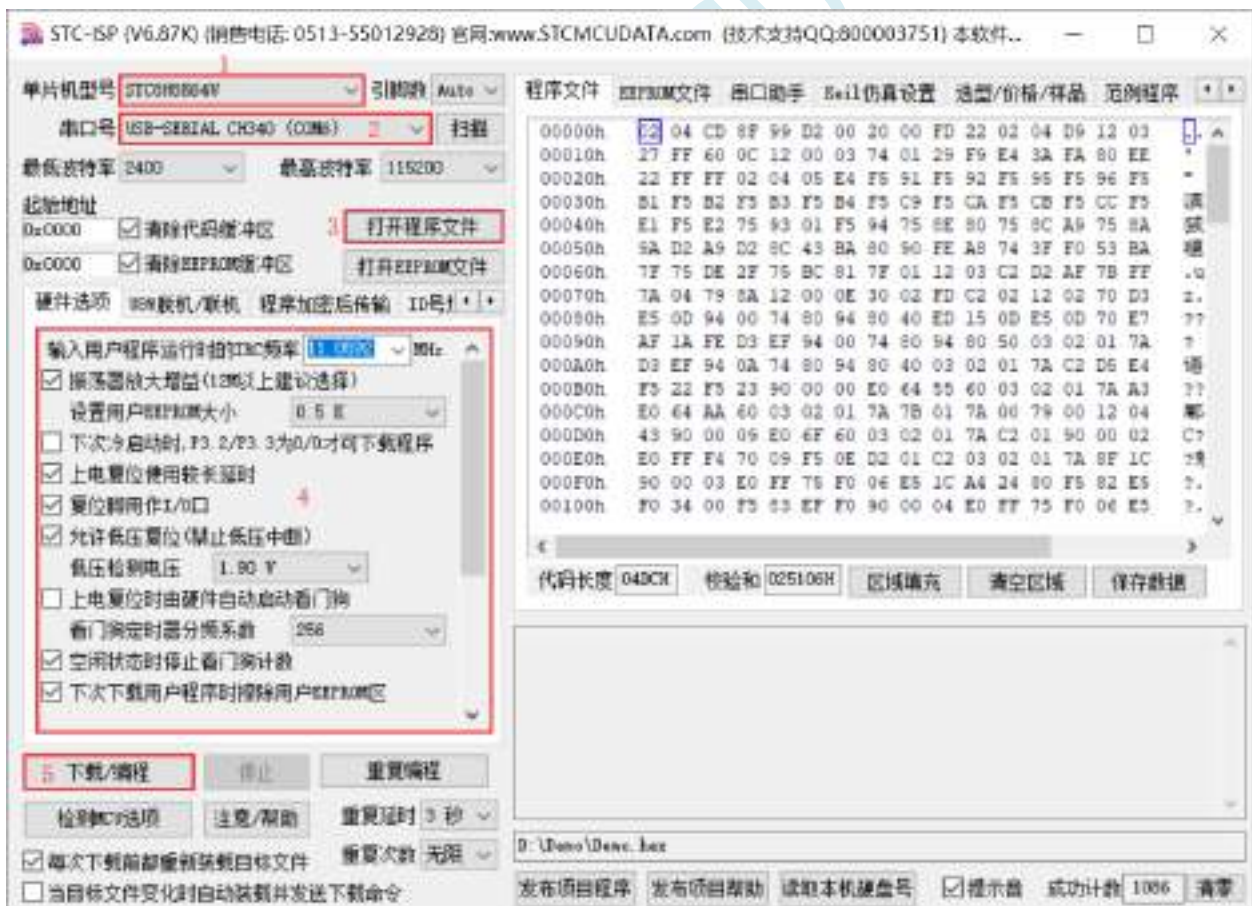


F.4.4 使用 STC 通用 USB 转串口工具下载程序到 MCU

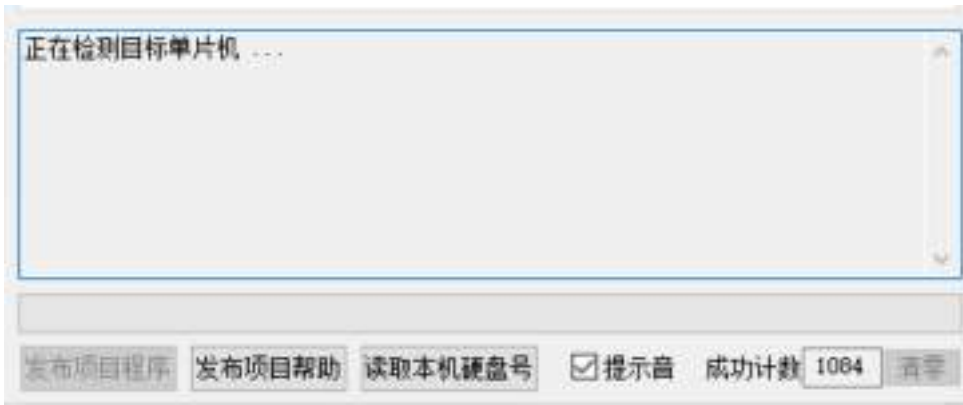
1. 使用 STC 通用 USB 转串口工具将待烧录 MCU 与电脑进行连接：



2. 打开 STC-ISP 软件;
3. 选择烧录芯片对应的型号;
4. 选择 STC 通用 USB 转串口工具所识别的串口号 (当 STC 通用 USB 转串口工具与电脑正确连接后, 软件会自动扫描并识别名称为“USB-SERIAL CH340 (COMx)”串口, 具体的 COM 编号会因电脑不同而不同)。当有多个 USB 转串口线与电脑相连时, 则必须手动选择;
5. 加载烧录程序;
6. 设置烧录选项;
7. 点击“下载/编程”按钮;



8. 右下角提示框显示“正在检测目标单片机 ...”时按一下 STC 通用 USB 转串口工具上的“电源开关”给 MCU 供电, 即可开始下载【冷启动烧录】;



9. 等待下载结束，若下载成功，右下角提示框会显示“操作成功!”。



F.4.5 使用 STC 通用 USB 转串口工具仿真用户代码

目前 STC 的仿真都是基于 Keil 环境的，所以若需要使用 STC 通用 USB 转串口工具仿真用户代码，则必须要安装 Keil 软件。

Keil 软件安装完成后，还需要安装 STC 的仿真驱动。STC 的仿真驱动的安装步骤如下：

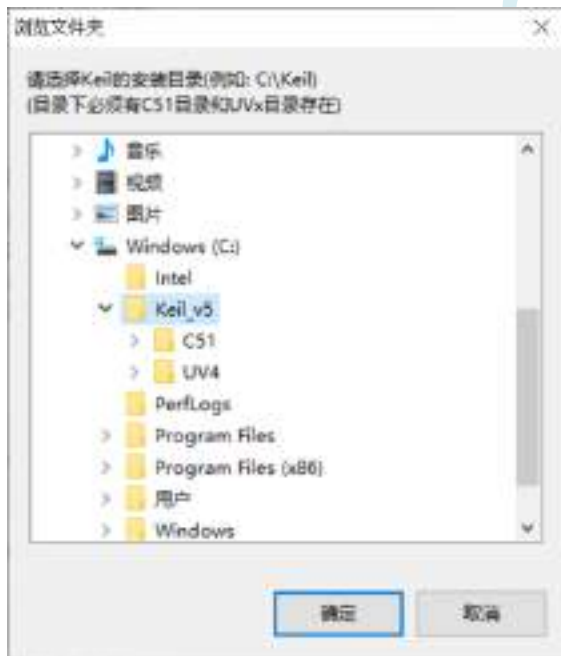
首先开 STC-ISP 下载软件；

然后在软件右边功能区的“Keil 仿真设置”页面中点击“添加型号和头文件到 Keil 中 添加 STC 仿真器

驱动到 Keil 中”按钮:



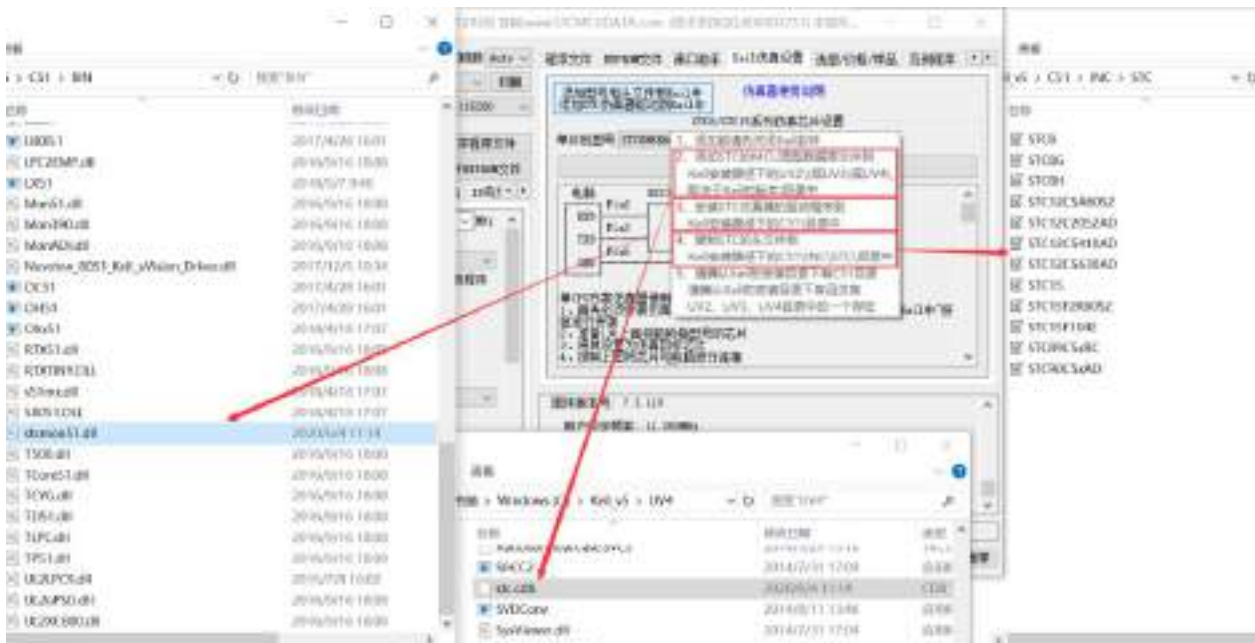
按下后会出现如下画面:



将目录定位到 Keil 软件的安装目录，然后确定。
安装成功后会弹出如下的提示框:



在 Keil 的相关目录中可以看到如下的文件，即表示驱动正确安装了。



由于在默认状态下，STC 的主控芯片并不是一颗仿真芯片，不具有仿真功能，所以若需要进行仿真，则还需要将 STC 的主控芯片设置为仿真芯片。

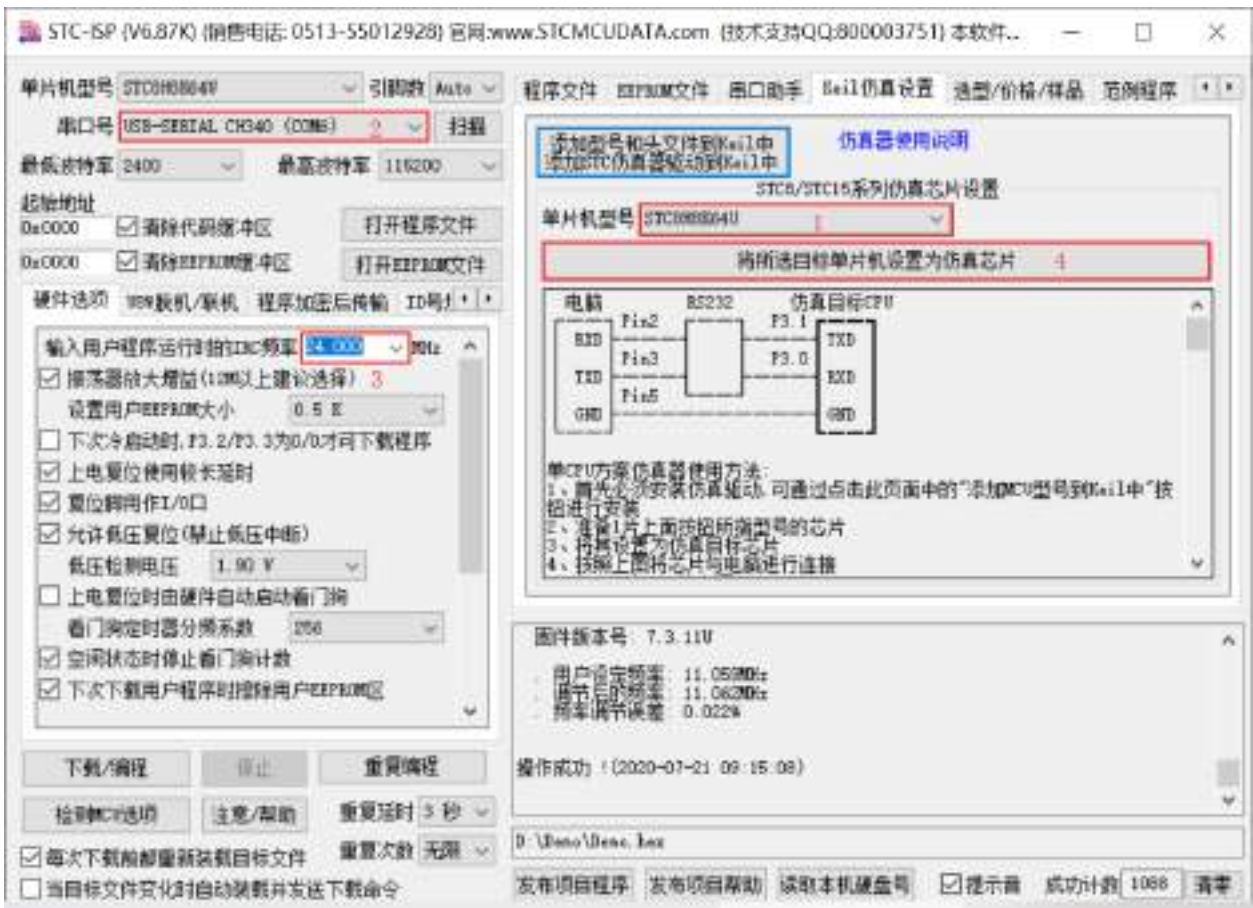
制作仿真芯片步骤如下：

首先使用 STC 通用 USB 转串口工具将 MCU 与电脑进行连接；

然后打开 STC 的 ISP 下载软件，并在串口号的下拉列表中选择串口工具所对应的串口号；

选择 MCU 单片机型号；

选择用户程序运行的 IRC 频率，制作仿真芯片时选择的频率与所仿真的用户程序所设置的频率一致，才能达到真实的运行效果。

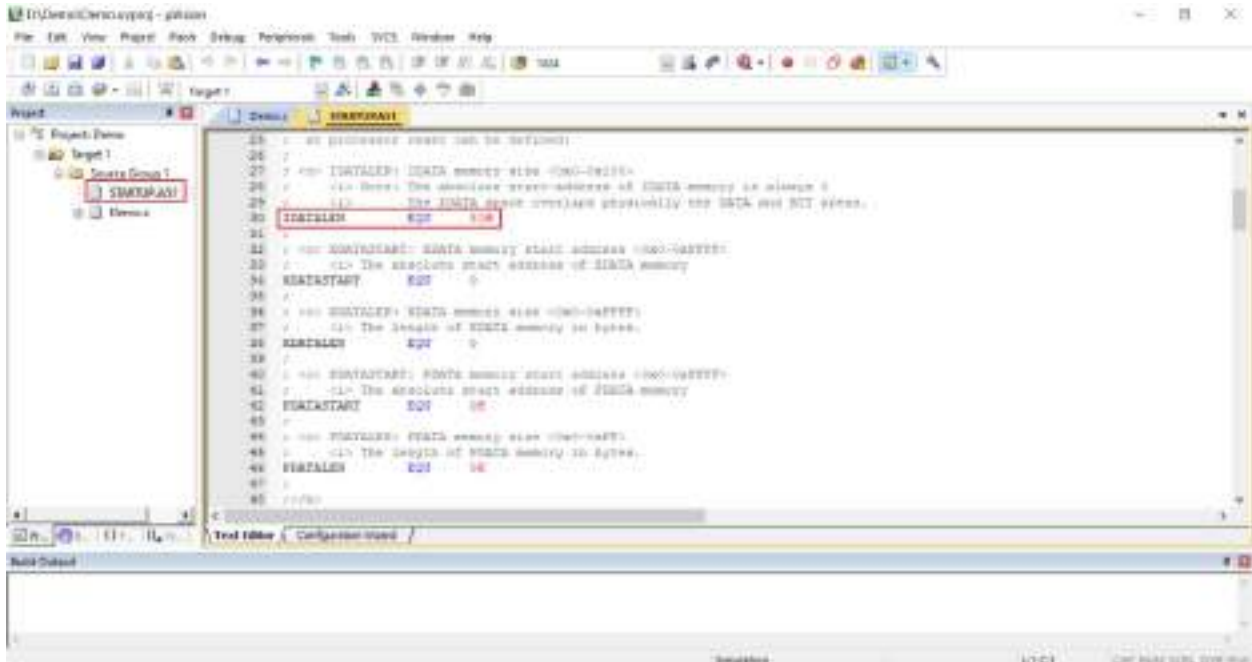


然后在软件右边功能区的“Keil 仿真设置”页面中点击“将所选目标单片机设置为仿真芯片”按钮，按下后会出现如下画面：



附加说明一点:

当创建的是 C 语言项目, 且有将启动文件“STARTUP.A51”添加到项目中时, 里面有一个命名为“IDATALEN”的宏定义, 它是用来定义 IDATA 大小的一个宏, 默认值是 128, 即十六进制的 80H, 同时它也是启动文件中需要初始化为 0 的 IDATA 的大小。所以当 IDATA 定义为 80H, 那么 STARTUP.A51 里面的代码则会将 IDATA 的 00-7F 的 RAM 初始化为 0; 同样若将 IDATA 定义为 0FFH, 则会将 IDATA 的 00-FF 的 RAM 初始化为 0。



我们所选的 STC12H 系列的单片机的 IDATA 大小为 256 字节 (00-7F 的 DATA 和 80H-FFH 的 IDATA), 但由于在 RAM 的最后 17 个字节有写入 ID 号以及相关的测试参数, 若用户在程序中需要使用这一部分数据, 则一定不要将 IDATALEN 定义为 256。

按下快捷键“Alt+F7”或者选择菜单“Project”中的“Option for Target ‘Target1’”

在“Option for Target ‘Target1’”对话框中对项目进行配置:

第 1 步、进入到项目的设置页面, 选择“Debug”设置页;

第 2 步、选择右侧的硬件仿真“Use ...”;

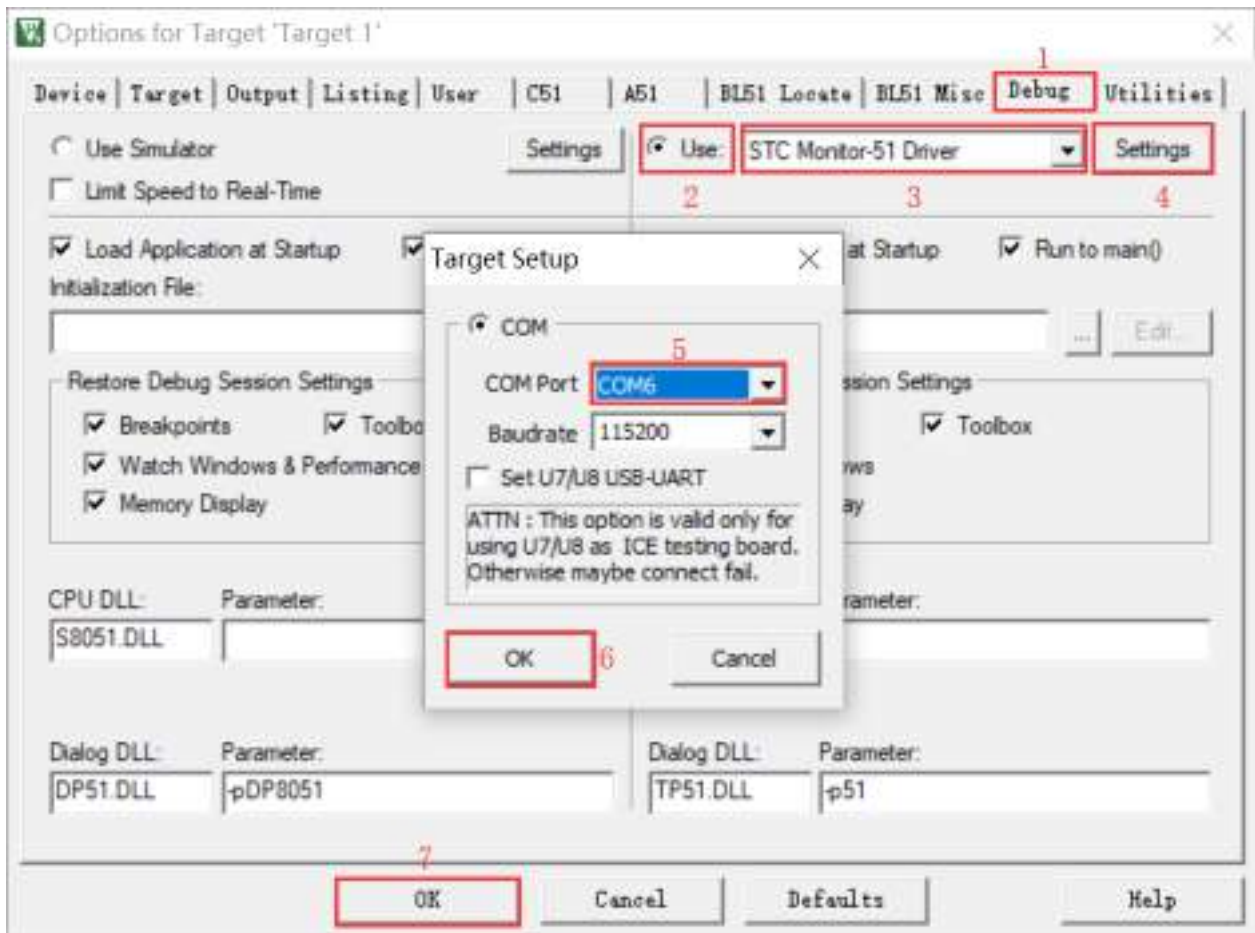
第 3 步、在仿真驱动下拉列表中选择“STC Monitor-51 Driver”项;

第 4 步、点击“Settings”按钮, 进入串口的设置画面;

第 5 步、对串口的端口号和波特率进行设置, 端口号要选择 STC 通用 USB 转串口工具所对应的串口, 波特率一般选择 115200 或者 57600。

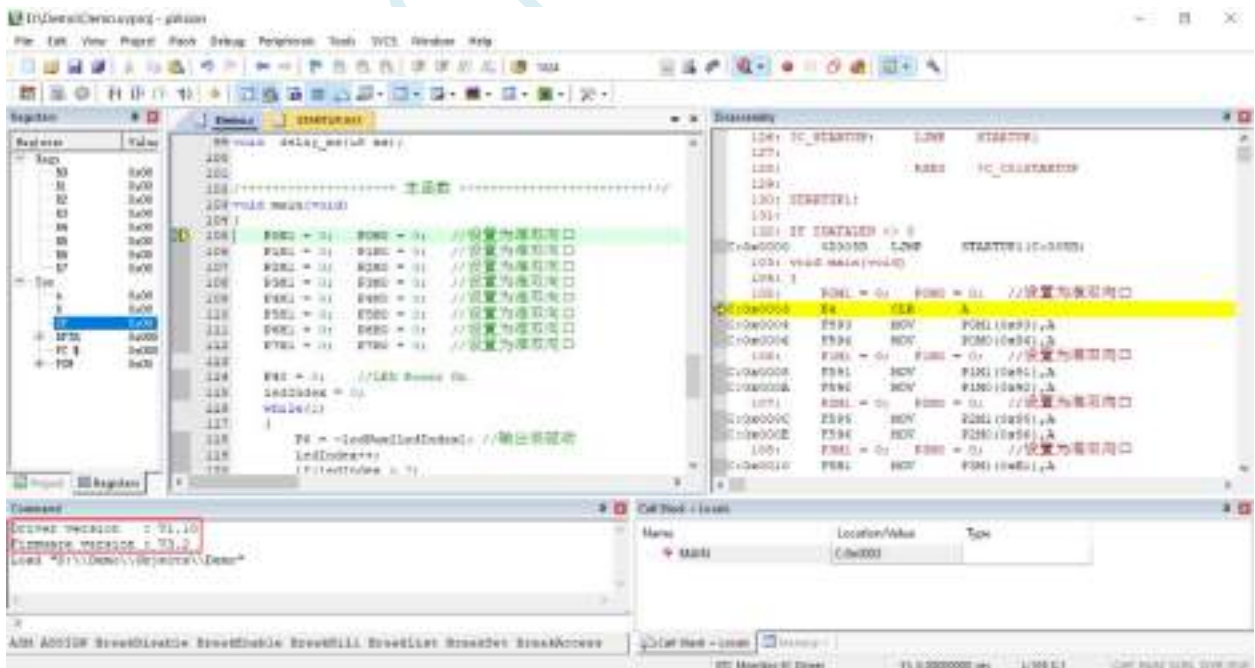
确定完成仿真设置。

详细步骤如下图所示:

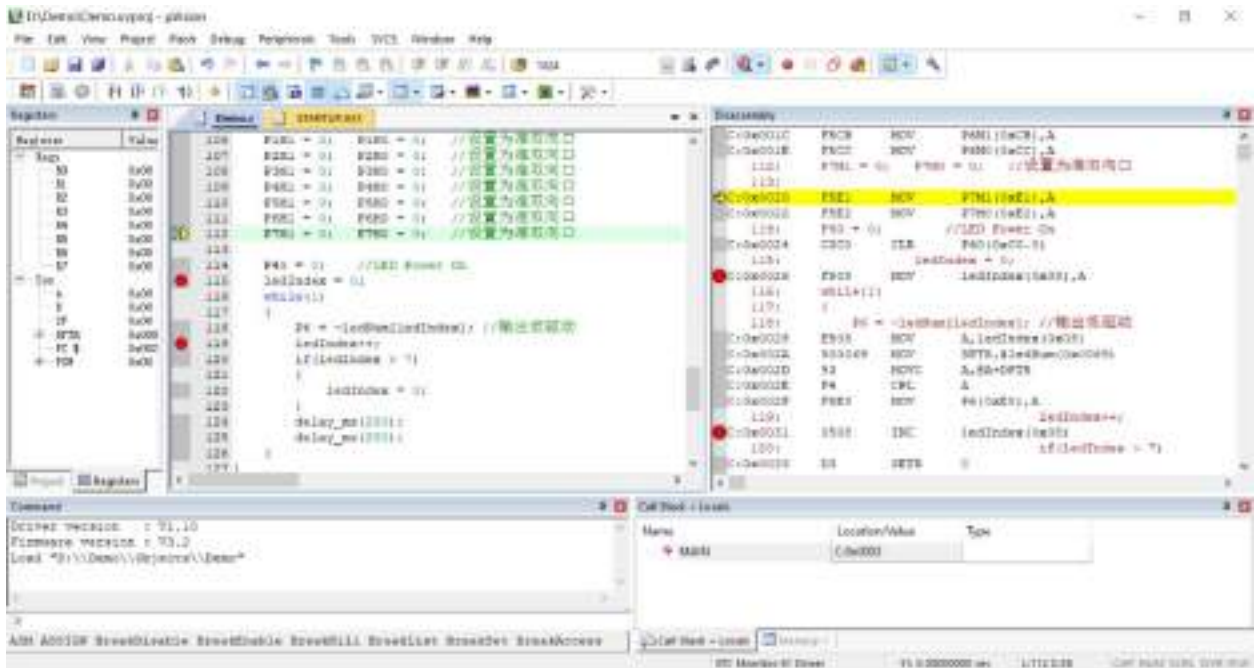


完成了上面所有的工作后，即可在 Keil 软件中按“Ctrl+F5”开始仿真调试。

若硬件连接无误的话，将会进入到类似于下面的调试界面，并在命令输出窗口显示当前的仿真驱动版本号 and 当前仿真监控代码固件的版本号，如下图所示：



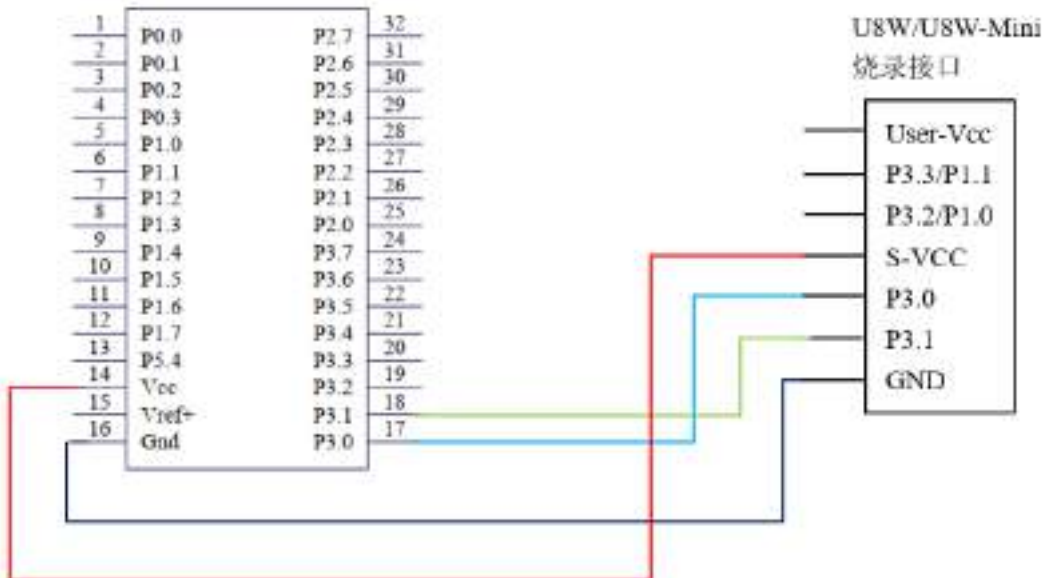
仿真调试过程中，可执行复位、全速运行、单步运行、设置断点等多中操作。



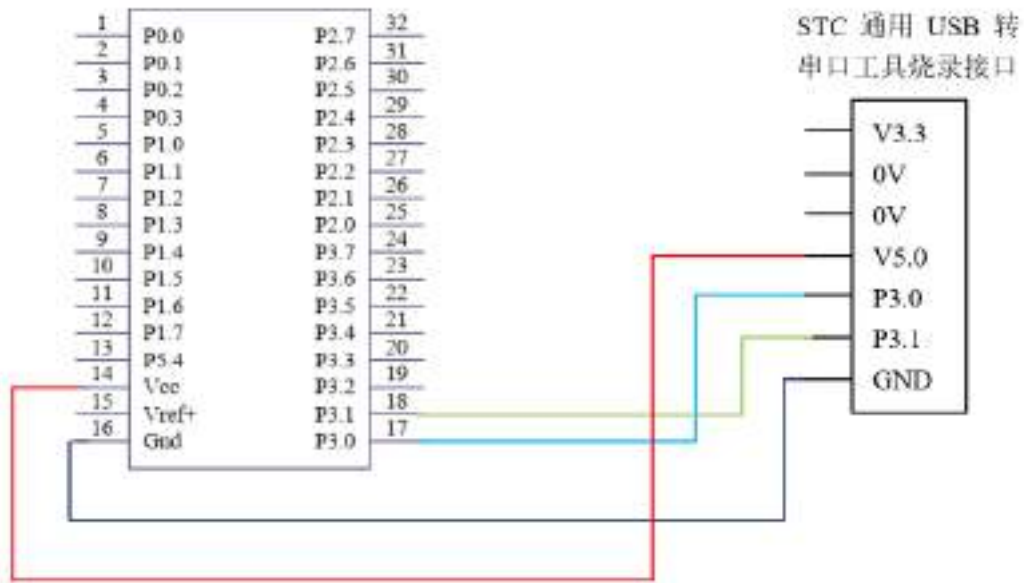
如上图所示，可在程序中设置多个断点，断点设置的个数目前最大允许 20 个（理论上可设置任意个，但是断点设置得过多会影响调试的速度）。

F.5 应用线路图

F.5.1 U8W 工具应用参考线路图

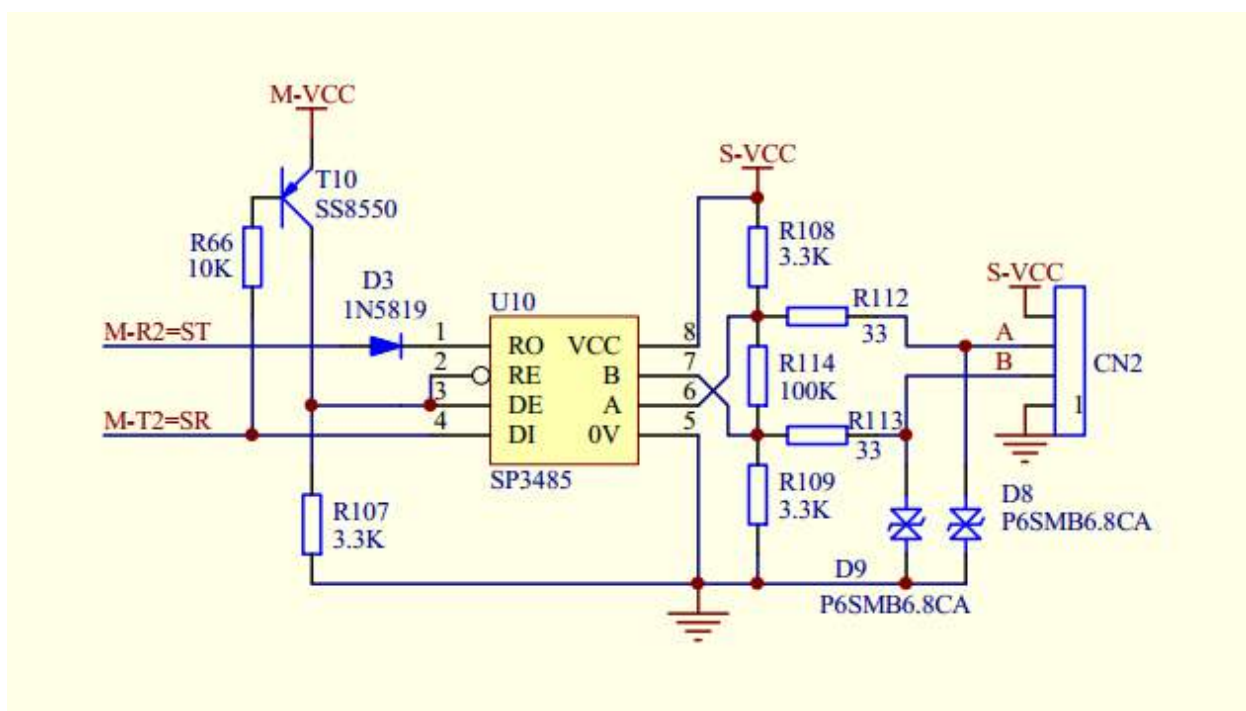


F.5.2 STC 通用 USB 转串口工具应用参考线路图



STC MCU

附录G U8W 下载工具中 RS485 部分线路图



BOM 清单:

标号	型号	封装	备注
U10	SP3485EN	SOP8	RS485芯片
R66	10K	0603	电阻
R107	3.3K	0603	电阻
R108	3.3K	0603	电阻
R109	3.3K	0603	电阻
R112	33R	0603	电阻
R113	33R	0603	电阻
R114	100K	0603	电阻
T10	SS8550	SOT-23	PNP三极管
D3	1N5819	0603	肖特基二极管
D8	P6SMB6.8CA	DO-214AA	TVS二极管
D9	P6SMB6.8CA	DO-214AA	TVS二极管
CN2		SIP4	通信接口

附录H 运行用户程序时收到用户命令后自动启动 ISP 下载(不停电)

“用户自定义下载”与“用户自定义加密下载”是两种完全不同功能。相对用户自定义加密下载的功能而言，用户自定义下载的功能要简单一些。

具体的功能为：电脑或脱机下载板在开始发送真正的 ISP 下载编程握手命令前，先发送用户自定义的一串命令（关于这一串串口命令，用户可以根据自己在应用程序中的串口设置来设置波特率、校验位以及停止位），然后再立即发送 ISP 下载编程握手命令。

“用户自定义下载”这一功能主要是在项目的早期开发阶段，实现不断电（不用给目标芯片重新上电）即可下载用户代码。具体的实现方法是：用户需要在自己的程序中加入一段检测自定义命令的代码，当检测到后，执行一句“MOV IAP_CONTR,#60H”的汇编代码或者“IAP_CONTR = 0x60;”的 C 语言代码，MCU 就会自动复位到 ISP 区域执行 ISP 代码。

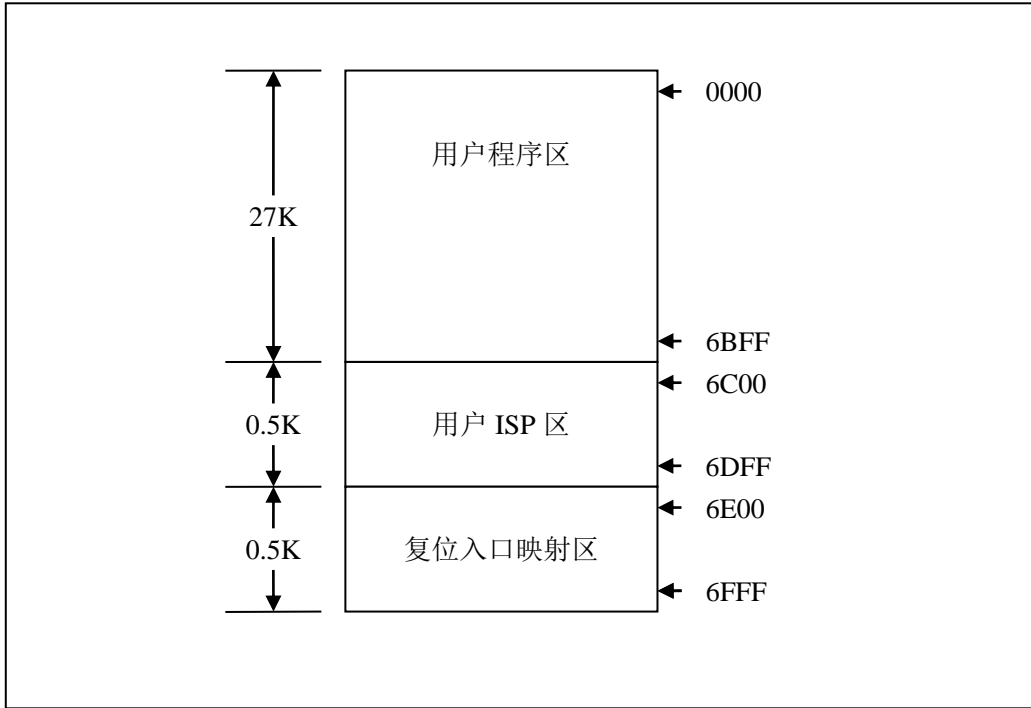
如下图所示，将自定义命令设置为波特率为 115200、无校验位、一位停止位的命令序列：0x12、0x34、0x56、0xAB、0xCD、0xEF、0x12。当勾选上“每次下载前都先发送自定义命令”的选项后，即可实现自定义下载功能



点击“发送自定义下载命令”或者点击界面左下角的“下载/编程”按钮，应用程序便会发送如下所示的串口数据

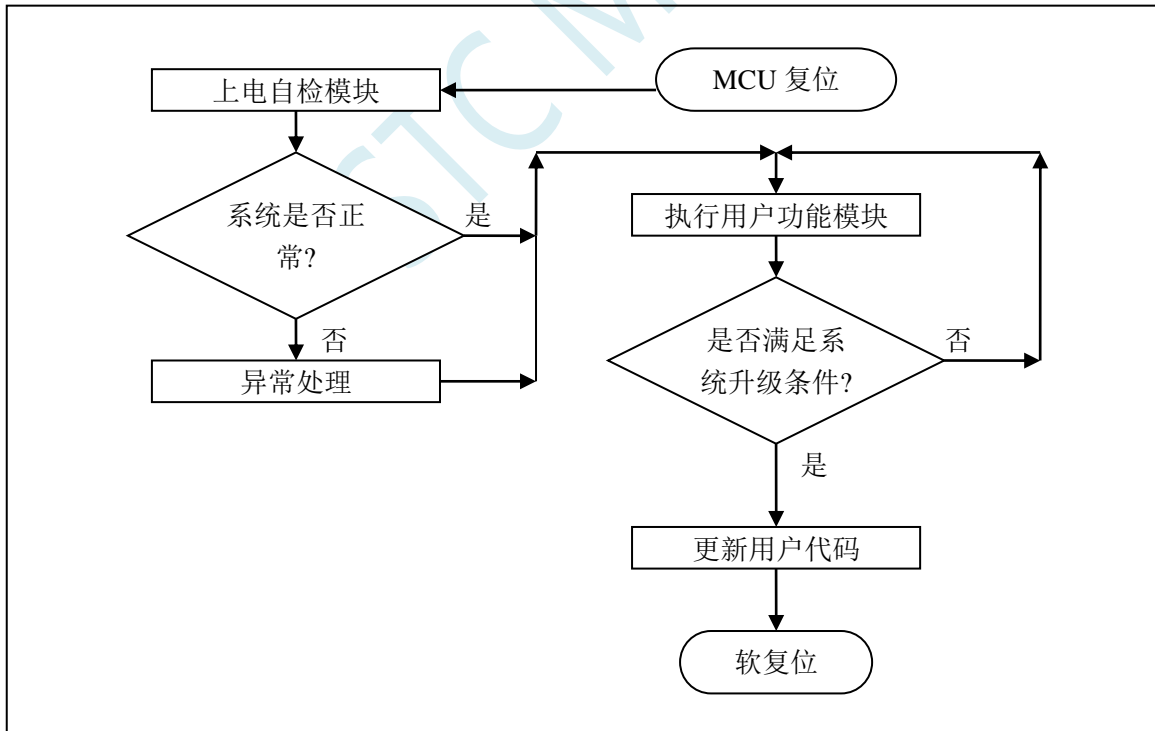


STC MCU



FLASH 空间中, 从地址 0000H 开始的连续 27K 字节的空间为用户程序区。当满足特定的下载条件时, 需要用户将 PC 跳转到用户 ISP 程序区, 此时可对用户程序区进行擦除和改写, 以达到更新用户程序的目的。

第二步、程序的基本框架



第三步、下位机固件程序说明

下位机固件程序包括两部分: ISP (ISP 代码) 和 AP (用户代码)

ISP 代码 (汇编代码)

;测试工作频率为 11.0592MHz

```

UARTBAUD EQU 0FFE8H ;定义串口波特率(65536-11059200/4/115200)

AUXR DATA 08EH ;附加功能控制寄存器
WDT_CONTR DATA 0C1H ;看门狗控制寄存器
IAP_DATA DATA 0C2H ;IAP 数据寄存器
IAP_ADDRH DATA 0C3H ;IAP 高地址寄存器
IAP_ADDRL DATA 0C4H ;IAP 低地址寄存器
IAP_CMD DATA 0C5H ;IAP 命令寄存器
IAP_TRIG DATA 0C6H ;IAP 命令触发寄存器
IAP_CONTR DATA 0C7H ;IAP 控制寄存器
IAP_TPS DATA 0F5H ;IAP 等待时间控制寄存器

ISPCODE EQU 06C00H ;ISP 模块入口地址(1 页),同时也是外部接口地址
APENTRY EQU 06E00H ;应用程序入口地址数据(1 页)

ORG 0000H

LJMP ISP_ENTRY ;系统复位入口

RESET:
MOV SCON,#50H ;设置串口模式(8 位数据位,无校验位)
MOV AUXR,#40H ;定时器 1 为 1T 模式
MOV TMOD,#00H ;定时器 1 工作于模式 0(16 位重装载)
MOV TH1,#HIGH UARTBAUD ;设置重载值
MOV TL1,#LOW UARTBAUD
SETB TRI ;启动定时器 1

NEXT1:
MOV R0,#16

NEXT2:
JNB RI,$ ;等待串口数据
CLR RI
MOV A,SBUF
CJNE A,#7FH,NEXT1 ;判断是否为 7F
DJNZ R0,NEXT2
LJMP ISP_DOWNLOAD ;跳转到下载界面

ORG ISPCODE

ISP_DOWNLOAD:
CLR A
MOV PSW,A ;ISP 模块使用第 0 组寄存器
MOV IE,A ;关闭所有中断
CLR RI ;清除串口接收标志
SETB TI ;置串口发送标志
CLR TR0
MOV SP,#5FH ;设置堆栈指针

MOV A,#5AH ;返回 5A55 到 PC,表示 ISP 擦除模块已准备就绪
LCALL ISP_SENDUART
MOV A,#055H
LCALL ISP_SENDUART
LCALL ISP_RECVACK ;接收应答数据

MOV IAP_ADDRL,#0 ;首先在第 2 页起始地址写 "LJMP ISP_ENTRY" 指令
MOV IAP_ADDRH,#02H
LCALL ISP_ERASEIAP
MOV A,#02H
LCALL ISP_PROGRAMIAP ;编程用户代码复位向量代码
    
```

```

MOV      A,#HIGH      ISP_ENTRY
LCALL   ISP_PROGRAMIAP ;编程用户代码复位向量代码
MOV      A,#LOW ISP_ENTRY
LCALL   ISP_PROGRAMIAP ;编程用户代码复位向量代码

MOV      IAP_ADDRL,#0 ;用户代码地址从 0 开始
MOV      IAP_ADDRH,#0
LCALL   ISP_ERASEIAP
MOV      A,#02H
LCALL   ISP_PROGRAMIAP ;编程用户代码复位向量代码
MOV      A,#HIGH      ISP_ENTRY
LCALL   ISP_PROGRAMIAP ;编程用户代码复位向量代码
MOV      A,#LOW ISP_ENTRY
LCALL   ISP_PROGRAMIAP ;编程用户代码复位向量代码

MOV      IAP_ADDRL,#0 ;新代码缓冲区地址
MOV      IAP_ADDRH,#02H
MOV      R7,#124      ;擦除 62.5K 字节
ISP_ERASEAP:
LCALL   ISP_ERASEIAP
INC      IAP_ADDRH    ;目标地址+512
INC      IAP_ADDRH
DJNZ    R7,ISP_ERASEAP ;判断是否擦除完成

MOV      IAP_ADDRL,#LOW APENTRY
MOV      IAP_ADDRH,#HIGH APENTRY
LCALL   ISP_ERASEIAP

MOV      A,#5AH      ;返回 5AA5 到 PC,表示 ISP 编程模块已准备就绪
LCALL   ISP_SENDUART
MOV      A,#0A5H
LCALL   ISP_SENDUART
LCALL   ISP_RECVACK  ;接收应答数据

LCALL   ISP_RECVUART ;接收长度高字节
MOV      R0,A
LCALL   ISP_RECVUART ;接收长度低字节
MOV      R1,A
CLR      C            ;将总长度-3
MOV      A,#03H
SUBB    A,R1
MOV      DPL,A
CLR      A
SUBB    A,R0
MOV      DPH,A      ;总长度补码存入 DPTR

LCALL   ISP_RECVUART ;映射用户代码复位入口代码到映射区
LCALL   ISP_PROGRAMIAP ;0000
LCALL   ISP_RECVUART
LCALL   ISP_PROGRAMIAP ;0001
LCALL   ISP_RECVUART
LCALL   ISP_PROGRAMIAP ;0002

MOV      IAP_ADDRL,#03H ;用户代码起始地址
MOV      IAP_ADDRH,#00H
ISP_PROGRAMNEXT:
LCALL   ISP_RECVUART ;接收代码数据
LCALL   ISP_PROGRAMIAP ;编程到用户代码区
INC      DPTR
    
```

```

MOV      A,DPL
ORL      A,DPH
JNZ      ISP_PROGRAMNEXT      ;长度检测

ISP_SOFTRESET:
MOV      IAP_CONTR,#20H      ;软件复位系统
SJMP     $

ISP_ENTRY:
MOV      WDT_CONTR,#17H      ;清看门狗
MOV      IAP_CONTR,#80H      ;使能IAP 功能
MOV      IAP_TPS,#11         ;设置IAP 等待时间参数
MOV      IAP_ADDRL,#LOW ISP_DOWNLOAD
MOV      IAP_ADDRH,#HIGH ISP_DOWNLOAD
MOV      IAP_DATA,#00H      ;测试数据1
MOV      IAP_CMD,#1         ;读命令
MOV      IAP_TRIG,#5AH      ;触发ISP 命令
MOV      IAP_TRIG,#0A5H
MOV      A,IAP_DATA
CJNE     A,#0E4H,ISP_ENTRY    ;若无法读出数据则需要等待电压稳定
INC      IAP_ADDRL          ;测试地址 FC01H
MOV      IAP_DATA,#45H      ;测试数据2
MOV      IAP_CMD,#1         ;读命令
MOV      IAP_TRIG,#5AH      ;触发ISP 命令
MOV      IAP_TRIG,#0A5H
MOV      A,IAP_DATA
CJNE     A,#0F5H,ISP_ENTRY    ;若无法读出数据则需要等待电压稳定

MOV      SCON,#50H          ;设置串口模式(8 位数据位,无校验位)
MOV      AUXR,#40H          ;定时器1 为1T 模式
MOV      TMOD,#00H          ;定时器1 工作于模式0(16 位重载)
MOV      TH1,#HIGH UARTBAUD ;设置重载值
MOV      TL1,#LOW UARTBAUD
SETB     TRI                 ;启动定时器1
SETB     TR0

LCALL    ISP_RECVUART        ;检测是否有串口数据
JC       GOTOAP
MOV      R0,#16

ISP_CHECKNEXT:
LCALL    ISP_RECVUART        ;接收同步数据
JC       GOTOAP
CJNE     A,#7FH,GOTOAP      ;判断是否为7F
DJNZ     R0,ISP_CHECKNEXT
MOV      A,#5AH              ;返回5A69 到PC,表示ISP 模块已准备就绪
LCALL    ISP_SENDUART
MOV      A,#69H
LCALL    ISP_SENDUART
LCALL    ISP_RECVACK        ;接收应答数据
LJMP     ISP_DOWNLOAD       ;跳转到下载界面

GOTOAP:
CLR      A                   ;将SFR 恢复为复位值
MOV      TCON,A
MOV      TMOD,A
MOV      TL0,A
MOV      TH0,A
MOV      TL1,A
MOV      TH1,A
    
```

```

MOV      SCON,A
MOV      AUXR,A
LJMP     APENTRY      ;正常运行用户程序
    
```

ISP_RECVACK:

```

LCALL    ISP_RECVUART
JC       GOTOAP
XRL     A,#7FH
JZ      ISP_RECVACK   ;跳过同步数据
CJNE    A,#25H,GOTOAP ;应答数据1 检测
LCALL    ISP_RECVUART
JC       GOTOAP
CJNE    A,#69H,GOTOAP ;应答数据2 检测
RET
    
```

ISP_RECVUART:

```

CLR      A
MOV      TL0,A        ;初始化超时定时器
MOV      TH0,A
CLR      TF0
MOV      WDT_CONTR,#17H ;清看门狗
    
```

ISP_RECVWAIT:

```

JBC      TF0,ISP_RECVTIMEOUT ;超时检测
JNB      RI,ISP_RECVWAIT    ;等待接收完成
MOV      A,SBUF             ;读取串口数据
CLR      RI                 ;清除标志
CLR      C                  ;正确接收串口数据
RET
    
```

ISP_RECVTIMEOUT:

```

SETB     C                ;超时退出
RET
    
```

ISP_SENDUART:

```

MOV      WDT_CONTR,#17H   ;清看门狗
JNB      TI,ISP_SENDUART  ;等待前一个数据发送完成
CLR      TI               ;清除标志
MOV      SBUF,A           ;发送当前数据
RET
    
```

ISP_ERASEIAP:

```

MOV      WDT_CONTR,#17H   ;清看门狗
MOV      IAP_CMD,#3       ;擦除命令
MOV      IAP_TRIG,#5AH    ;触发ISP 命令
MOV      IAP_TRIG,#0A5H
NOP
NOP
NOP
NOP
RET
    
```

ISP_PROGRAMIAP:

```

MOV      WDT_CONTR,#17H   ;清看门狗
MOV      IAP_CMD,#2       ;编程命令
MOV      IAP_DATA,A       ;将当前数据送IAP 数据寄存器
MOV      IAP_TRIG,#5AH    ;触发ISP 命令
MOV      IAP_TRIG,#0A5H
NOP
NOP
NOP
    
```



```

NOP
MOV      A,IAP_ADDRL           ;IAP 地址+1
ADD      A,#01H
MOV      IAP_ADDRL,A
MOV      A,IAP_ADDRH
ADDC     A,#00H
MOV      IAP_ADDRH,A
RET

ORG      APENTRY
LJMP     RESET

END

```

ISP 代码包括如下外部接口模块:

ISP_DOWNLOAD: 程序下载入口地址, 绝对地址 **6C00H**

ISP_ENTRY: 上电系统自检程序 (系统自动调用)

对于用户程序而言, 用户只需要在满足下载条件时, 将 PC 值跳转到 ISPPROGRAM (即 6C00H 的绝对地址), 即可实现代码更新。

用户代码 (C 语言代码)

//测试工作频率为 11.0592MHz

```

#include "reg51.h"

#define FOSC          11059200L      //系统时钟频率
#define BAUD          (65536 - FOSC/4/115200) //定义串口波特率
#define ISPPROGRAM    0x6c00        //ISP 下载程序入口地址

sfr AUXR      = 0x8e;               //波特率发生器控制寄存器
sfr PIM0      = 0x92;
sfr PIMI      = 0x91;

void (*IspProgram)() = ISPPROGRAM; //定义指针函数
char cnt7f;                          //Isp_Check 内部使用的变量

void uart() interrupt 4              //串口中断服务程序
{
    if (TI) TI = 0;                  //发送完成中断
    if (RI)                            //接收完成中断
    {
        if (SBUF == 0x7f)
        {
            cnt7f++;
            if (cnt7f >= 16)
            {
                IspProgram();        //调用下载模块(**** 重要语句****)
            }
        }
        else
        {
            cnt7f = 0;
        }
    }
}

```



```

    }
    RI = 0; //清接收完成标志
}

void main()
{
    SCON = 0x50; //定义串口模式为8bit 可变,无校验位
    AUXR = 0x40;
    TH1 = BAUD >> 8;
    TL1 = BAUD;
    TR1 = 1;
    ES = 1; //使能串口中断
    EA = 1; //打开全局中断开关

    PIM0 = 0;
    PIMI = 0;

    while (1)
    {
        PI++;
    }
}

```

用户代码 (汇编代码)

;测试工作频率为11.0592MHz

```

UARTBAUD EQU 0FFE8H ;定义串口波特率(65536-11059200/4/115200)
ISPPROGRAM EQU 06C00H ;ISP 下载程序入口地址

AUXR DATA 08EH ;附件功能控制寄存器

CNT7F DATA 60H ;接收7F 的计数器

ORG 0000H
LJMP START ;系统复位入口

ORG 0023H
LJMP UART_ISR ;串口中断入口

UART_ISR:
    PUSH ACC
    PUSH PSW
    JNB TI,CHECKRI ;检测发送中断
    CLR TI ;清除标志

CHECKRI:
    JNB RI,UARTISR_EXIT ;检测接收中断
    CLR RI ;清除标志
    MOV A,SBUF
    CJNE A,#7FH,ISNOT7F
    INC CNT7F
    MOV A,CNT7F
    CJNE A,#16,UARTISR_EXIT
    LJMP ISPPROGRAM ;调用下载模块(****重要语句****)

ISNOT7F:
    MOV CNT7F,#0

UARTISR_EXIT:
    POP PSW

```

POP *ACC*
RETI

START:

```

MOV      R0,#7FH           ;清 RAM
CLR      A
MOV      @R0,A
DJNZ    R0,$-1
MOV      SP,#7FH           ;初始化 SP

MOV      SCON,#50H         ;设置串口模式(8 位可变,无校验位)
MOV      AUXR,#15H        ;BRT 工作于 1T 模式,启动 BRT
MOV      TMOD,#00H        ;定时器 1 工作于模式 0(16 位重装载)
MOV      TH1,#HIGH UARTBAUD ;设置重载值
MOV      TL1,#LOW UARTBAUD

SETB    TRI                ;启动定时器 1
SETB    ES                 ;使能串口中断
SETB    EA                 ;开中断总开关
    
```

MAIN:

```

INC      P0
SJMP    MAIN
    
```

END

用户代码可以使用 C 或者汇编语言编写，但对于汇编代码需要注意一点：位于 0000H 的复位入口地址处的指令必须是一个长跳转语句（类似 LJMPP START）。在用户代码中，需要设置好串口，并在满足下载条件时，将 PC 值跳转到 ISPPROGRAM（即 6C00H 的绝对地址），以实现代码更新。对于汇编代码，我们可以使用“LJMPP 06C00H”指令进行调用，如下图

```

UARTBAUD EQU OFFE8H ;定义串口波特率 (65536-11059200/4/115200)
ISPPROGRAM EQU 06C00H ;ISP下载程序入口地址

AUXR DATA 08EH ;附件功能控制寄存器
    
```

```

18 CLR TI ;清除标志
19 CHECKRI:
20 JNB RI, UARTISR_EXIT ;检测接收中断
21 CLR RI ;清除标志
22 MOV A, SBUF
23 CJNE A, #7FH, ISNOT7F
24 INC CNT7F
25 MOV A, CNT7F
26 CJNE A, #16, UARTISR_EXIT
27 LJMPP ISPPROGRAM ;调用下载模块(****重要语句****)
28 ISNOT7F:
29 MOV CNT7F, #0
30 UARTISR_EXIT:
31 POP PSW
32 POP ACC
33 RETI
34
35 START:
    
```

在 C 代码中，必须定义一个函数指针变量，并将此变量赋值为 0x6C00，然后再调用，如下图

```

#include "reg51.h"

#define FOSC 11059200L //系统时钟频率
#define BAUD 65536 * FOSC / 4 / 115200 //定义串口波特率
#define ISPPROGRAM 0x6c00 //ISP下载程序入口地址

sfr AUXR = 0x8e; //波特率发生器控制寄存器
sfr P1MD1 = 0x92;
sfr P1MD2 = 0x91;

void (*IspProgram)() = ISPPROGRAM; //定义指针函数
char cnt7f; //Isp_Check内使用的变量

void uart() interrupt 4 //串口中断服务程序
{
    if (TI) TI = 0; //发送完成中断
    if (RI) //接收完成中断
    {
        if (SBUF == 0x7f)
        {
            cnt7f++;
            if (cnt7f >= 16)
            {
                IspProgram(); //调用下载模块(****重要语句****)
            }
        }
        else
        {
            cnt7f = 0;
        }
    }
    RI = 0; //清除接收完成标志
}
    
```

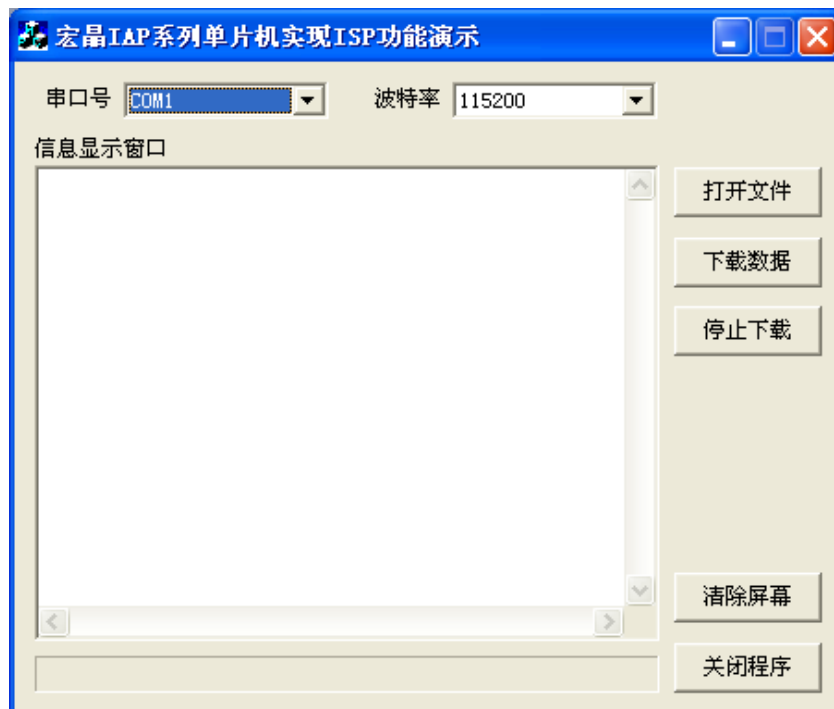
第四步、上位机应用程序说明

上位机的程序是基于 MFC 的对话框项目，对于串口的访问是直接调用 Windows 的 API 函数，而没有使用串口控件，从而省去的控件的注册以及系统版本不兼容的诸多问题。界面较简单，只是为这一功能的实现提供了一个框架，其他的功能及要求均还可以往上面添加。

上位机程序的核心模块是基于类 CISPDIg 的一个友元函数“UINT Download(LPVOID pParam);”，此函数负责与下位机通讯，发送各种通讯命令来完成对用户程序的更新。用户可以根据各自不同的需求增加命令。

第五步、上位机应用程序的使用方法

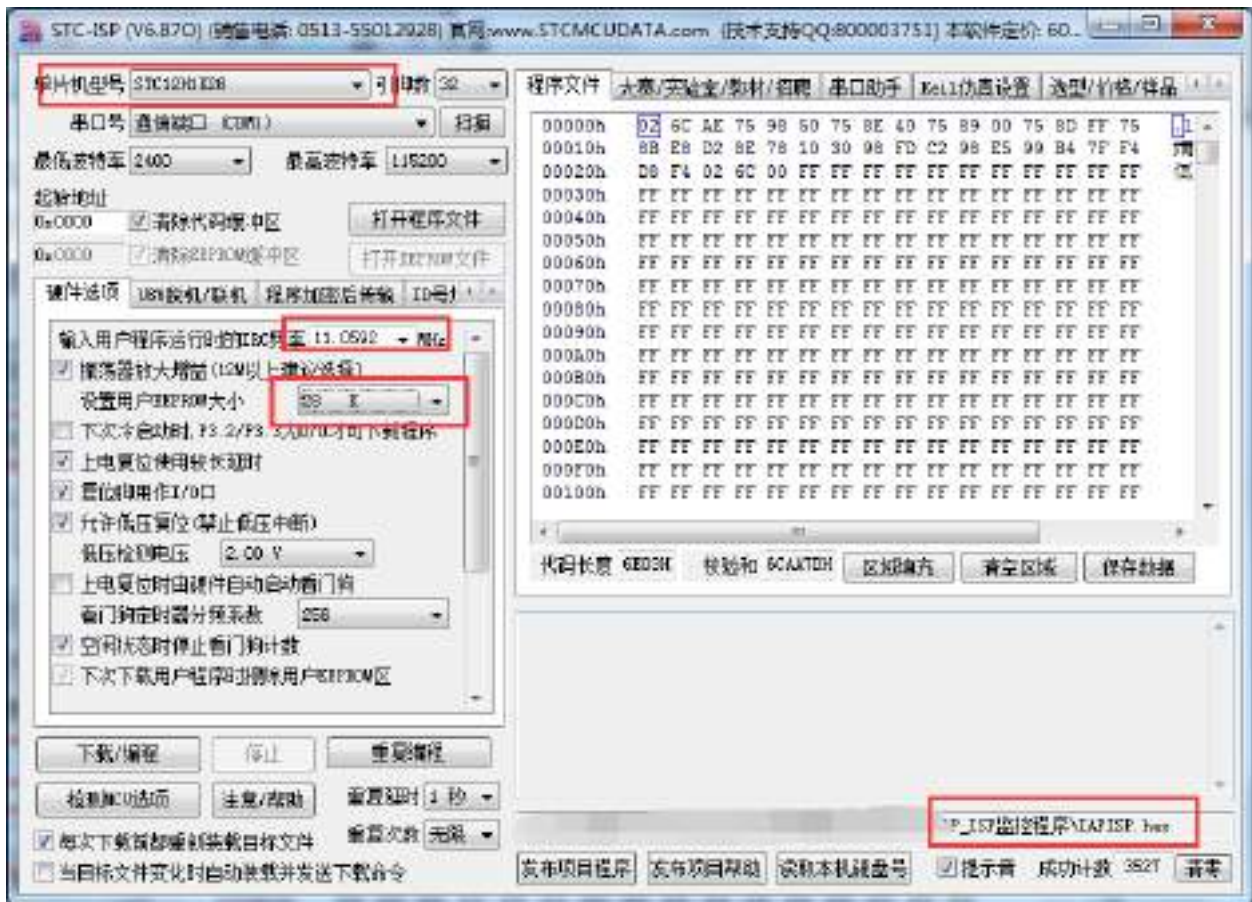
- 打开上位机界面，如下图



- 选择串口号，设置与下位机相同的串口波特率
- 打开要下载的源数据文件，Bin 或者 Intel hex 格式均可以
- 点击“下载数据”按钮即可开始下载数据

第六步、下位机固件程序的使用方法

下位机的目标文件有两个“**IAPISP.hex**”和“**AP.hex**”，对于一块新的单片机，第一次必须使用 ISP 下载工具将“**IAPISP.hex**”写入到芯片内，如下图所示。之后再更新便不再需要写“**IAPISP.hex**”这个文件了，附件中的“**AP.hex**”只是一个用户程序的模板，当满足下载条件时，用户只需要将 PC 值跳转到 FA00H 的地址，即可实现代码更新。



附录J 用户程序复位到系统区进行 ISP 下载的方法（不停电）

当项目处于开发阶段时，需要反复的下载用户代码到目标芯片中进行代码验证，而 STC 的单片机进行正常的 ISP 下载都需要对目标芯片进行重新上电，从而会使得项目在开发阶段比较繁琐。为此 STC 单片机增加了一个特殊功能寄存器 IAP_CONTR，当用户向此寄存器写入 0x60，即可实现软件复位到系统区，进而实现不停电就可进行 ISP 下载。

但是用户如何判断是否正在进行 ISP 下载？何时向寄存器 IAP_CONTR 写 0x60 触发软复位？就这两个问题，下面分别介绍四种判断方法：

使用 P3.0 口检测串口起始信号

STC 单片机的串口 ISP 固定使用 P3.0 和 P3.1 两个端口，当 ISP 下载软件开始下载时，会发送握手命令到单片机的 P3.0 口。若用户的 P3.0 和 P3.1 只是专门用于 ISP 下载，则可使用 P3.0 口检测串口的起始信号来判断 ISP 下载。

C 语言代码

//测试工作频率为 11.0592MHz

```
#include "reg51.h"
#include "intrins.h"
```

```
sfr      IAP_CONTR  = 0xc7;
sfr      P3M0      = 0xb2;
sfr      P3M1      = 0xb1;
```

```
sbit     P30       = P3^0;
```

```
void main()
```

```
{
```

```
    P3M0 = 0x00;
    P3M1 = 0x00;
    P30 = 1;
```

```
    while (1)
```

```
    {
```

```
        if (!P30) IAP_CONTR = 0x60;
```

```
        //P3.0 的低电平即为串口起始信号
        //软件复位到系统区
```

```
        ...
```

```
        //用户代码
```

```
    }
```

```
}
```

使用 P3.0/INT4 口的下降沿中断，检测串口起始信号

方法 B 与方法 A 类似，不同在于方法 A 使用的是查询方式，方法 B 使用中断方式。因为 STC 单片机的 P3.0 口为 INT4 的中断口。

C 语言代码

```
//测试工作频率为 11.0592MHz

#include "reg51.h"
#include "intrins.h"

sfr      IAP_CONTR   = 0xc7;
sfr      INTCLKO    = 0x8f;
sfr      P3M0       = 0xb2;
sfr      P3MI       = 0xb1;

void Int4Isr() interrupt 16           //INT4 中断服务程序
{
    IAP_CONTR = 0x60;                //串口起始信号触发 INT4 中断
                                      //软件复位到系统区
}

void main()
{
    P3M0 = 0x00;
    P3MI = 0x00;

    INTCLKO |= 0x40;                 //使能 INT4 中断
    EA = 1;

    while (1)
    {
        ...                           //用户代码
    }
}
```

使用 P3.0/RxD 口的串口接收，检测 ISP 下载软件发送的 7F

方法 A 与方法 B 都非常简单，但容易受干扰，如果 P3.0 口有任何一个干扰信号，都会触发软件复位，所以方法 C 是对串口数据进行校验。

STC 的 ISP 下载软件进行 ISP 下载时，首先都会使用最低波特率（一般是 2400）+偶校验 9+1 位停止位连续发送握手命令 7F，因此用户可以在程序中，将串口设置为 9 位数据位+2400 波特率，然后持续检测 7F，比如连续检测到 8 个 7F 表示可确定需要进行 ISP 下载，此时再触发软件复位。

C 语言代码

```
//测试工作频率为 11.0592MHz

#include "reg51.h"
#include "intrins.h"
```

```
#define FOSC          11059200UL
#define BR2400      (65536 - FOSC / 4 / 2400)

sfr IAP_CONTR = 0xc7;
sfr AUXR      = 0x8e;
sfr P3M0     = 0xb2;
sfr P3MI     = 0xb1;

char cnt7f;

void UartIsr() interrupt 4 // 串口中断服务程序
{
    if (TI)
    {
        TI = 0;
    }

    if (RI)
    {
        RI = 0;
        if ((SBUF == 0x7f) && (RB8 == 1)) // ISP 下载软件发送的握手命令 7F
            // 7F 的偶校验位为 1
            {
                if (++cnt7f == 8) // 当连续检测到 8 个 7F 后
                    IAP_CONTR = 0x60; // 复位到系统区
            }
        else
        {
            cnt7f = 0;
        }
    }
}

void main()
{
    P3M0 = 0x00;
    P3MI = 0x00;

    SCON = 0xd0; // 设置串口为 9 位数据位
    TMOD = 0x00;
    AUXR = 0x40;
    TH1 = BR2400 >> 8; // 设置串口波特率为 2400
    TL1 = BR2400;
    TR1 = 1;
    ES = 1;
    EA = 1;

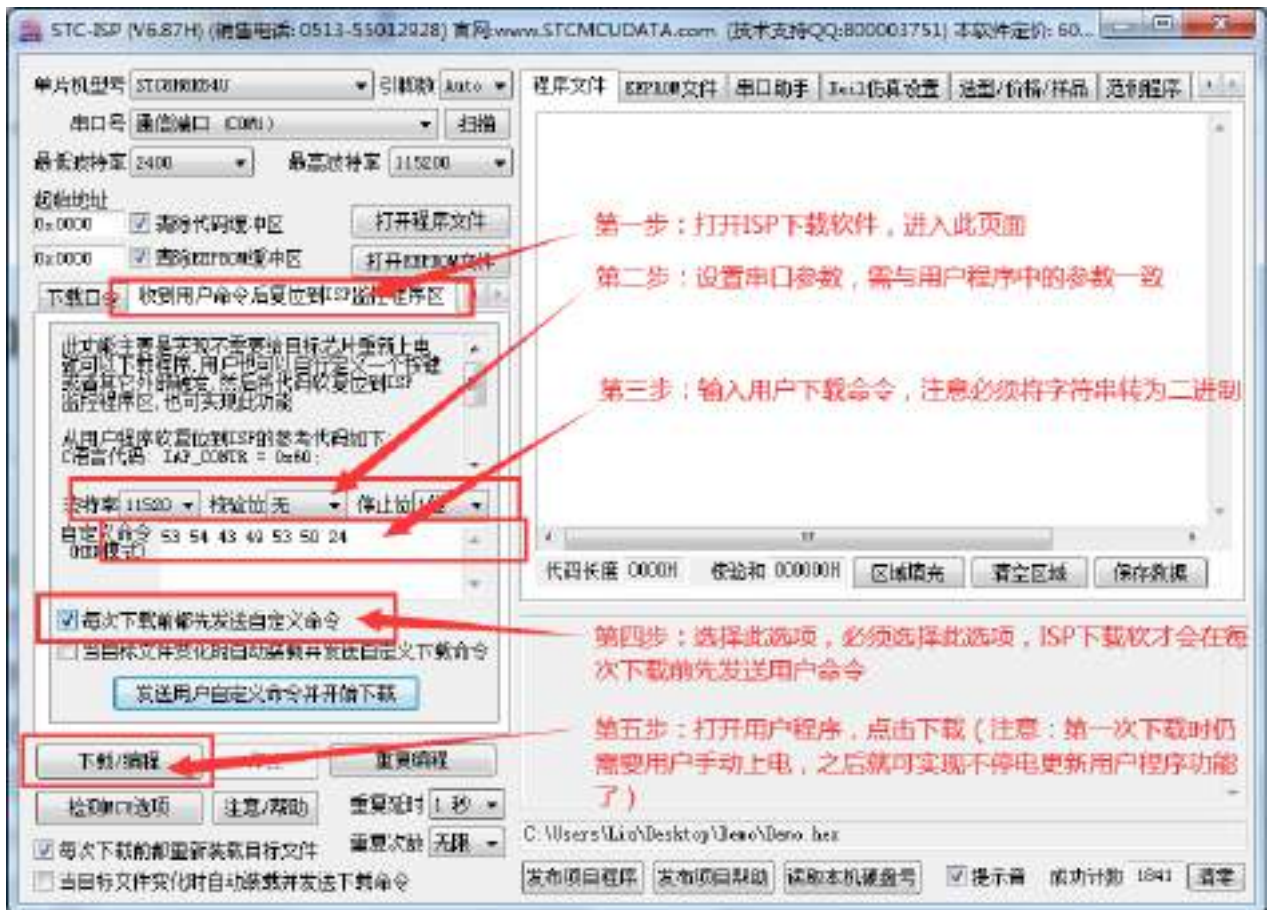
    cnt7f = 0;

    while (1)
    {
        ... // 用户代码
    }
}
```


使用 P3.0/RxD 串口接收, 检测 ISP 下载软件发送的用户下载命令

如果用户代码中需要使用串口进行通信, 则上面的 3 中方法可能都不太适用, 此时可以使用 STC 的 ISP 下载软件提供的接口, 定制一组专用的用户下载命令 (可指定波特率、校验位和停止位), 若使能此功能, ISP 下载软件在进行 ISP 下载前, 会使用用户指定的波特率、校验位和停止位发送用户下载命令, 然后再发送握手命令。用户只需要在自己的代码中监控串口命令序列, 当检测到有正确的用户下载命令时, 软件复位到系统区即可实现不停电进行 ISP 功能。

下面假设用户下载命令为字符串“STCISP\$”, 串口设置为波特率 115200, 无校验位和 1 位停止位。ISP 下载软件中的设置如下图:



用户示例代码如下:

C 语言代码

```
//测试工作频率为 11.0592MHz
```

```
#include "reg51.h"
#include "intrins.h"

#define FOSC 11059200UL
#define BR115200 (65536 - FOSC / 4 / 115200)

sfr IAP_CONTR = 0xc7;
sfr AUXR = 0x8e;
sfr P3M0 = 0xb2;
sfr P3M1 = 0xb1;

char stage;
```

```
void UartIsr() interrupt 4 //串口中断服务程序
{
    char dat;

    if (TI)
    {
        TI = 0;
    }

    if (RI)
    {
        RI = 0;

        dat = SBUF;
        switch (stage)
        {
            case 0:
            default:
L_Check1st:
                if (dat == 'S') stage = 1;
                else stage = 0;
                break;
            case 1:
                if (dat == 'T') stage = 2;
                else goto L_Check1st;
                break;
            case 2:
                if (dat == 'C') stage = 3;
                else goto L_Check1st;
                break;
            case 3:
                if (dat == 'I') stage = 4;
                else goto L_Check1st;
                break;
            case 4:
                if (dat == 'S') stage = 5;
                else goto L_Check1st;
                break;
            case 5:
                if (dat == 'P') stage = 6;
                else goto L_Check1st;
                break;
            case 6:
                if (dat == '$') //当检测到正确的用户下载命令时
                    IAP_CONTR = 0x60; //复位到系统区
                else goto L_Check1st;
                break;
        }
    }
}

void main()
{
    P3M0 = 0x00;
    P3M1 = 0x00;

    SCON = 0x50; //设置用户串口模式为8 位数据位
    TMOD = 0x00;
}
```

```
AUXR = 0x40;
TH1 = BR2400 >> 8; //设置串口波特率为 115200
TL1 = BR2400;
TR1 = 1;
ES = 1;
EA = 1;

stage = 0;

while (1)
{
    ... //用户代码
}
}
```

STC MCU

附录K 使用第三方 MCU 对 STC12H 系列单片机 进行 ISP 下载范例程序

C 语言代码

//注意:使用本代码对 STC12H 系列的单片机进行下载时,必须要执行了 Download 代码之后,
//才能给目标芯片上电,否则目标芯片将无法正确下载

```
#include "reg51.h"
```

```
typedef bit          BOOL;
typedef unsigned char BYTE;
typedef unsigned short WORD;
```

//宏、常量定义

```
#define FALSE        0
#define TRUE         1
#define LOBYTE(w)    ((BYTE)(WORD)(w))
#define HIBYTE(w)    ((BYTE)((WORD)(w) >> 8))

#define MINBAUD      2400L
#define MAXBAUD      115200L

#define FOSC         11059200L //主控芯片工作频率
#define BR(n)        (65536 - FOSC/4/(n)) //主控芯片串口波特率计算公式
#define TMS          (65536 - FOSC/1000) //主控芯片 1ms 定时初值

#define FUSER        24000000L //STC12H 系列目标芯片工作频率
#define RL(n)        (65536 - FUSER/4/(n)) //STC12H 系列目标芯片串口波特率计算公式
```

```
sfr AUXR = 0x8e;
sfr P3M1 = 0xB1;
sfr P3M0 = 0xB2;
```

//变量定义

```
BOOL f1ms; //1ms 标志位
BOOL UartBusy; //串口发送忙标志位
BOOL UartReceived; //串口数据接收完成标志位
BYTE UartRecvStep; //串口数据接收控制
BYTE TimeOut; //串口通讯超时计数器
BYTE xdata TxBuffer[256]; //串口数据发送缓冲区
BYTE xdata RxBuffer[256]; //串口数据接收缓冲区
char code DEMO[256]; //演示代码数据
```

//函数声明

```
void Initial(void);
void DelayXms(WORD x);
BYTE UartSend(BYTE dat);
void CommInit(void);
void CommSend(BYTE size);
BOOL Download(BYTE *pdat, long size);
```

```
//主函数入口
void main(void)
{
    P3M0 = 0x00;
    P3M1 = 0x00;

    Initial();
    if (Download(DEMO, 256))
    {
        // 下载成功
        P3 = 0xff;
        DelayXms(500);
        P3 = 0x00;
        DelayXms(500);
        P3 = 0xff;
        DelayXms(500);
        P3 = 0x00;
        DelayXms(500);
        P3 = 0xff;
        DelayXms(500);
        P3 = 0x00;
        DelayXms(500);
        P3 = 0xff;
        DelayXms(500);
        P3 = 0x00;
        DelayXms(500);
        P3 = 0xff;
    }
    else
    {
        // 下载失败
        P3 = 0xff;
        DelayXms(500);
        P3 = 0xf3;
        DelayXms(500);
        P3 = 0xff;
        DelayXms(500);
        P3 = 0xf3;
        DelayXms(500);
        P3 = 0xff;
        DelayXms(500);
        P3 = 0xf3;
        DelayXms(500);
        P3 = 0xff;
        DelayXms(500);
        P3 = 0xf3;
        DelayXms(500);
        P3 = 0xff;
    }

    while (1);
}

//1ms 定时器中断服务程序
void tm0(void) interrupt 1
{
    static BYTE Counter100;

    f1ms = TRUE;
    if (Counter100-- == 0)
    {
        Counter100 = 100;
        if (TimeOut) TimeOut--;
    }
}
```

// 串口中断服务程序

void *uart*(**void**) *interrupt* 4

```
{
    static WORD RecvSum;
    static BYTE RecvIndex;
    static BYTE RecvCount;
    BYTE dat;

    if (TI)
    {
        TI = 0;
        UartBusy = FALSE;
    }

    if (RI)
    {
        RI = 0;
        dat = SBUF;
        switch (UartRecvStep)
        {
            case 1:
                if (dat != 0xb9) goto L_CheckFirst;
                UartRecvStep++;
                break;
            case 2:
                if (dat != 0x68) goto L_CheckFirst;
                UartRecvStep++;
                break;
            case 3:
                if (dat != 0x00) goto L_CheckFirst;
                UartRecvStep++;
                break;
            case 4:
                RecvSum = 0x68 + dat;
                RecvCount = dat - 6;
                RecvIndex = 0;
                UartRecvStep++;
                break;
            case 5:
                RecvSum += dat;
                RxBuffer[RecvIndex++] = dat;
                if (RecvIndex == RecvCount) UartRecvStep++;
                break;
            case 6:
                if (dat != HIBYTE(RecvSum)) goto L_CheckFirst;
                UartRecvStep++;
                break;
            case 7:
                if (dat != LOBYTE(RecvSum)) goto L_CheckFirst;
                UartRecvStep++;
                break;
            case 8:
                if (dat != 0x16) goto L_CheckFirst;
                UartReceived = TRUE;
                UartRecvStep++;
                break;
        }
    }

L_CheckFirst:
    case 0:
    default:
```

```
        CommInit();
        UartRecvStep = (dat == 0x46 ? 1 : 0);
        break;
    }
}

//系统初始化
void Initial(void)
{
    UartBusy = FALSE;

    SCON = 0xd0;           //串口数据模式必须为8位数据+1位偶检验
    AUXR = 0xc0;
    TMOD = 0x00;
    TH0 = HIBYTE(TIMES);
    TL0 = LOBYTE(TIMES);
    TR0 = 1;
    TH1 = HIBYTE(BR(MINBAUD));
    TL1 = LOBYTE(BR(MINBAUD));
    TR1 = 1;
    ET0 = 1;
    ES = 1;
    EA = 1;
}

//Xms 延时程序
void DelayXms(WORD x)
{
    do
    {
        f1ms = FALSE;
        while (!f1ms);
    } while (x--);
}

//串口数据发送程序
BYTE UartSend(BYTE dat)
{
    while (UartBusy);

    UartBusy = TRUE;
    ACC = dat;
    TB8 = P;
    SBUF = ACC;

    return dat;
}

//串口通讯初始化
void CommInit(void)
{
    UartRecvStep = 0;
    TimeOut = 20;
    UartReceived = FALSE;
}

//发送串口通讯数据包
void CommSend(BYTE size)
```

```
{  
    WORD sum;  
    BYTE i;  
  
    UartSend(0x46);  
    UartSend(0xb9);  
    UartSend(0x6a);  
    UartSend(0x00);  
    sum = size + 6 + 0x6a;  
    UartSend(size + 6);  
    for (i=0; i<size; i++)  
    {  
        sum += UartSend(TxBuffer[i]);  
    }  
    UartSend(HIBYTE(sum));  
    UartSend(LOBYTE(sum));  
    UartSend(0x16);  
    while (UartBusy);  
  
    CommInit();  
}
```

//对STC15H 系列的芯片进行ISP 下载程序
BOOL Download(BYTE *pdat, long size)

```
{  
    BYTE arg;  
    BYTE offset;  
    BYTE cnt;  
    WORD addr;  
  
    //握手  
    CommInit();  
    while (1)  
    {  
        if (UartRecvStep == 0)  
        {  
            UartSend(0x7f);  
            DelayXms(10);  
        }  
        if (UartReceived)  
        {  
            arg = RxBuffer[4];  
            if (RxBuffer[0] == 0x50) break;  
            return FALSE;  
        }  
    }  
}
```

//设置参数(设置从芯片使用最高的波特率以及等待时间等参数)

```
TxBuffer[0] = 0x01;  
TxBuffer[1] = arg;  
TxBuffer[2] = 0x40;  
TxBuffer[3] = HIBYTE(RL(MAXBAUD));  
TxBuffer[4] = LOBYTE(RL(MAXBAUD));  
TxBuffer[5] = 0x00;  
TxBuffer[6] = 0x00;  
TxBuffer[7] = 0x97;  
CommSend(8);  
while (1)  
{
```



```
    if (TimeOut == 0) return FALSE;
    if (UartReceived)
    {
        if (RxBuffer[0] == 0x01) break;
        return FALSE;
    }
}
```

//准备

```
TH1 = HIBYTE(BR(MAXBAUD));
TL1 = LOBYTE(BR(MAXBAUD));
DelayXms(10);
TxBuffer[0] = 0x05;
TxBuffer[1] = 0x00;
TxBuffer[2] = 0x00;
TxBuffer[3] = 0x5a;
TxBuffer[4] = 0xa5;
CommSend(5);
while (1)
{
    if (TimeOut == 0) return FALSE;
    if (UartReceived)
    {
        if (RxBuffer[0] == 0x05) break;
        return FALSE;
    }
}
```

//擦除

```
DelayXms(10);
TxBuffer[0] = 0x03;
TxBuffer[1] = 0x00;
TxBuffer[2] = 0x00;
TxBuffer[3] = 0x5a;
TxBuffer[4] = 0xa5;
CommSend(5);
TimeOut = 100;
while (1)
{
    if (TimeOut == 0) return FALSE;
    if (UartReceived)
    {
        if (RxBuffer[0] == 0x03) break;
        return FALSE;
    }
}
```

//写用户代码

```
DelayXms(10);
addr = 0;
TxBuffer[0] = 0x22;
TxBuffer[3] = 0x5a;
TxBuffer[4] = 0xa5;
offset = 5;
while (addr < size)
{
    TxBuffer[1] = HIBYTE(addr);
    TxBuffer[2] = LOBYTE(addr);
    cnt = 0;
```

```

while (addr < size)
{
    TxBuffer[cnt+offset] = pdat[addr];
    addr++;
    cnt++;
    if (cnt >= 128) break;
}
CommSend(cnt + offset);
while (1)
{
    if (TimeOut == 0) return FALSE;
    if (UartReceived)
    {
        if ((RxBuffer[0] == 0x02) && (RxBuffer[1] == 'T')) break;
        return FALSE;
    }
}
TxBuffer[0] = 0x02;
}

```

//// 写硬件选项

//// 如果不需要修改硬件选项,此步骤可直接跳过,此时所有的硬件选项

//// 都维持不变,MCU 的频率为上一次所调节频率

//// 若写硬件选项,MCU 的内部 IRC 频率将被固定写为 24M,其他选项恢复为出厂设置

//// 建议:第一次使用 STC-ISP 下载软件将从芯片的硬件选项设置好

//// 以后再使用主芯片对从芯片下载程序时不写硬件选项

//DelayXms(10);

//for (cnt=0; cnt<128; cnt++)

//{

// TxBuffer[cnt] = 0xff;

//}

//TxBuffer[0] = 0x04;

//TxBuffer[1] = 0x00;

//TxBuffer[2] = 0x00;

//TxBuffer[3] = 0x5a;

//TxBuffer[4] = 0xa5;

//TxBuffer[33] = arg;

//TxBuffer[34] = 0x00;

//TxBuffer[35] = 0x01;

//TxBuffer[41] = 0xbf;

//TxBuffer[42] = 0xbd; //P5.4 为 IO 口

////TxBuffer[42] = 0xad; //P5.4 为复位脚

//TxBuffer[43] = 0xf7;

//TxBuffer[44] = 0xff;

//CommSend(45);

//while (1)

//{

// if (TimeOut == 0) return FALSE;

// if (UartReceived)

// {

// if ((RxBuffer[0] == 0x04) && (RxBuffer[1] == 'T')) break;

// return FALSE;

// }

//}

// 下载完成

return TRUE;

}

```
char code DEMO[256] =  
{  
    0x80,0x00,0x75,0xB2,0xFF,0x75,0xB1,0x00,0x05,0xB0,0x11,0x0E,0x80,0xFA,0xD8,0xFE,  
    0xD9,0xFC,0x22,  
};
```

备注：用户若需要设置不同的工作频率，可参考 7.3.7 和 7.3.8 章的范例代码

STC MCU

附录L 使用第三方应用程序调用 STC 发布项目程序对单片机进行 ISP 下载

使用 STC 的 ISP 下载软件生成的发布项目程序为可执行的 EXE 格式文件, 用户可直接双击发布的项目程序运行进行 ISP 下载, 也可在第三方的应用程序中调用发布项目程序进行 ISP 下载。下面介绍两种调用的方法。

简单调用

在第三方应用程序中只是简单创建发布项目程序的进程, 其他的所有下载操作均在发布项目程序中进行, 第三方应用程序此时只需要等待发布项目程序操作完成后, 清理现场即可。

VC 代码

```
BOOL IspProcess()
{
    //定义相关变量
    STARTUPINFO si;
    PROCESS_INFORMATION pi;
    CString path;

    //发布项目程序的完整路径
    path = _T("D:\\Work\\Upgrade.exe");

    //变量初始化
    memset(&si, 0, sizeof(STARTUPINFO));
    memset(&pi, 0, sizeof(PROCESS_INFORMATION));

    //设置启动变量
    si.cb = sizeof(STARTUPINFO);
    GetStartupInfo(&si);
    si.wShowWindow = SW_SHOWNORMAL;
    si.dwFlags = STARTF_USESHOWWINDOW;

    //创建发布项目程序进程
    if (CreateProcess(NULL, (LPTSTR)(LPCTSTR)path, NULL, NULL, FALSE, 0, NULL, NULL, &si, &pi))
    {
        //等待发布项目程序操作完成
        //由于此处会阻塞主进程, 所以建议新建工作进程, 在工作进程中进行等待
        WaitForSingleObject(pi.hProcess, INFINITE);

        //清理工作
        CloseHandle(pi.hThread);
        CloseHandle(pi.hProcess);

        return TRUE;
    }
    else
    {
        AfxMessageBox(_T("创建进程失败 !"));

        return FALSE;
    }
}
```

```
}  
}
```

高级调用

在第三方应用程序创建发布项目程序的进程，并在第三方应用程序中进行包括选择串口、开始 ISP 编程、停振 ISP 编程以及关闭发布项目程序等的全部 ISP 下载操作，而不需要在发布项目程序中进行界面互动。

VC 代码

```
//定义回调函数参数的数据结构
```

```
struct CALLBACK_PARAM
```

```
{
```

```
    DWORD dwProcessId;
```

```
//主进程ID
```

```
    HWND hMainWnd;
```

```
//主窗口句柄
```

```
};
```

```
//枚举窗口的回调函数，用于获取主窗口句柄
```

```
BOOL CALLBACK EnumWindowCallBack(HWND hWnd, LPARAM lParam)
```

```
{
```

```
    CALLBACK_PARAM *pcp = (CALLBACK_PARAM *)lParam;
```

```
    DWORD id;
```

```
    GetWindowThreadProcessId(hWnd, &id);
```

```
    if ((pcp->dwProcessId == id) && (GetParent(hWnd) == NULL))
```

```
    {
```

```
        pcp->hMainWnd = hWnd;
```

```
        return FALSE;
```

```
    }
```

```
    return TRUE;
```

```
}
```

```
BOOL IspProcess()
```

```
{
```

```
//定义相关变量
```

```
STARTUPINFO si;
```

```
PROCESS_INFORMATION pi;
```

```
CALLBACK_PARAM cp;
```

```
CString path;
```

```
//发布项目程序中部分控件的ID
```

```
const UINT ID_PROGRAM = 1046;
```

```
const UINT ID_STOP = 1044;
```

```
const UINT ID_COMPORT = 1009;
```

```
const UINT ID_PROGRESS = 1044;
```

```
//发布项目程序的完整路径
```

```
path = _T("D:\\Work\\Upgrade.exe");
```

```
//变量初始化
```

```
memset(&si, 0, sizeof(STARTUPINFO));
```

```
memset(&pi, 0, sizeof(PROCESS_INFORMATION));
```

```
memset(&cp, 0, sizeof(CALLBACK_PARAM));
```

```
//设置启动变量
```

```
si.cb = sizeof(STARTUPINFO);
GetStartupInfo(&si);
si.wShowWindow = SW_SHOWNORMAL; //此处若设置为 SW_HIDE,就不会显示发布项目程序
//的操作界面,所有的 ISP 操作都可在后台进行

si.dwFlags = STARTF_USESHOWWINDOW;

//创建发布项目程序进程
if (CreateProcess(NULL, (LPTSTR)(LPCTSTR)path, NULL, NULL, FALSE, 0, NULL, NULL, &si, &pi))
{
    //等待发布项目程序进程初始化完成
    WaitForInputIdle(pi.hProcess, 5000);

    //获取发布项目程序的主窗口句柄
    cp.dwProcessId = pi.dwProcessId;
    cp.hMainWnd = NULL;
    EnumWindows(EnumWindowCallBack, (LPARAM)&cp);

    if (cp.hMainWnd != NULL)
    {
        HWND hProgram;
        HWND hStop;
        HWND hPort;

        //获取发布项目程序主窗口中部分控件句柄
        hProgram = ::GetDlgItem(cp.hMainWnd, ID_PROGRAM);
        hStop = ::GetDlgItem(cp.hMainWnd, ID_STOP);
        hPort = ::GetDlgItem(cp.hMainWnd, ID_COMPORT);

        //设置发布项目程序中的串口号, 第3个参数为0:COM1, 1:COM2, 2:COM3, ...
        ::SendMessage(hPort, CB_SETCURSEL, 0, 0);

        //触发编程按钮开始 ISP 编程
        ::SendMessage(hProgram, BM_CLICK, 0, 0);

        //等待编程完成
        //由于此处会阻塞主进程, 所以建议新建工作进程, 在工作进程中进行等待
        while (!::IsWindowEnabled(hProgram));

        //编程完成后关闭发布项目程序
        ::SendMessage(cp.hMainWnd, WM_CLOSE, 0, 0);
    }

    //等待进程结束
    WaitForSingleObject(pi.hProcess, INFINITE);

    //清理工作
    CloseHandle(pi.hThread);
    CloseHandle(pi.hProcess);

    return TRUE;
}
else
{
    AfxMessageBox(_T("创建进程失败 !"));

    return FALSE;
}
}
```

STC MCU

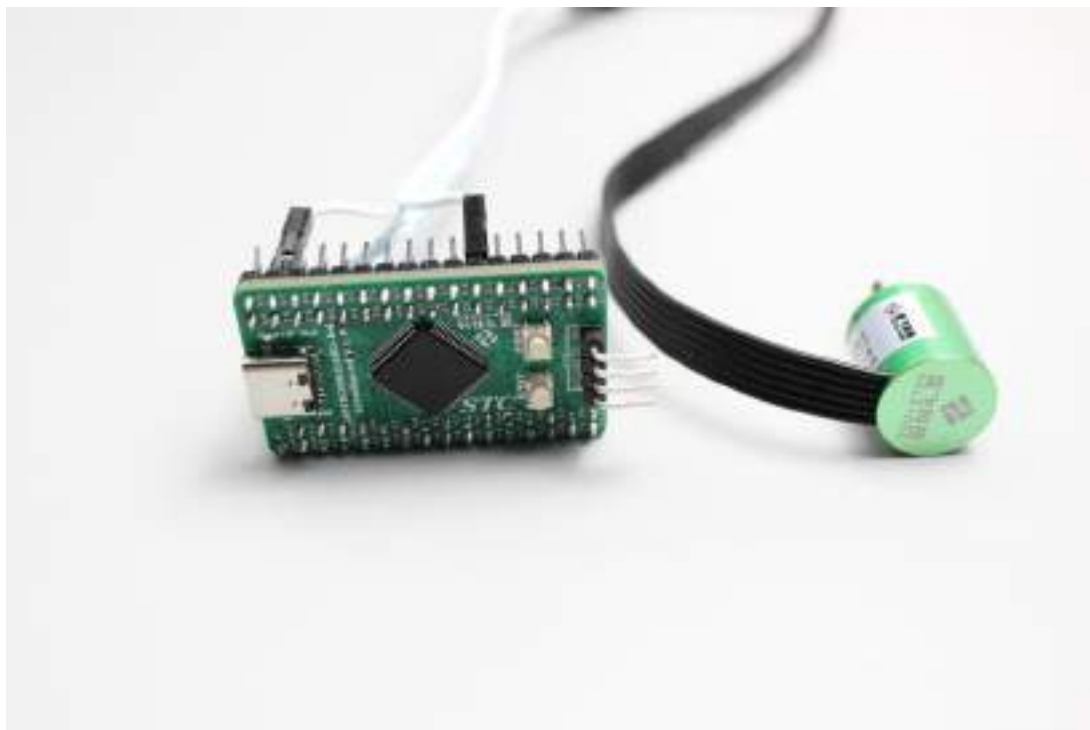
附录M STC8H 系列正交解码示例（成都逐飞科技友情提供）

受 STC 委托，本文意在分享使用 STC8H 系列单片机的增强型 PWM 模块实现正交解码功能，以进一步实现对正交编码信号输出的编码器进行双向速度测量。

硬件平台：逐飞 STC8H8K-64 脚核心板+逐飞 1024 线 mini 正交编码器

编译环境：keil V9.60

上位机：串口助手



从逐飞科技之前的开源库中我们可以了解到，开源库里没有正交解码例程，主要原因是因为 STC8H 只有两个 PWM 模块，假如我们推荐使用正交编码编码器，就意味着一个编码器就需要占用一个 PWM 模块，然而今年节能组要求制作平衡小车，就意味着有两个电机，这样就需要两个编码器，那么单片机的两个 PWM 模块就会都被占用，然而小车的电机控制也需要 PWM 功能，所以并没有推荐大家用 PWM 模块来实现正交解码，而是推荐大家使用带方向输出的编码器，这样 PWM 模块就可以留给电机使用。

当然也可以有另一种设想，使用一个 PWM 模块去实现对一个正交编码的编码器进行测速，另一个电机使用带方向信号的编码器，用普通定时器去捕获脉冲，这种方案是可行的，但没必要这么麻烦。

还有一点需要注意，使用 PWM 模块计数和使用定时器模块捕获脉冲计数的方式是不一样的。PWM 模块去捕获编码器数据是通过边沿计数，也就是说这个模块的是在发生上升沿或者下降沿的时候都会计数，而定时器捕获脉冲，是获取高低电平翻转的次数。这里我们通过实验就会发现，用同一个的正交编码编码器转动 360°，PWM 模块采集编码器数据是定时器捕获脉冲数据的两倍，但这个数据并不是精度变高，只是单片机的计数方式导致了结果翻倍。

下面是使用 STC8H8K64U 采集正交编码信号输出编码器的示例程序:

C 语言代码

```
#include "headfile.h"

int16 encoder_data;

//-----
//@brief      PWMA 模块正交解码初始化
//@param      void
//@return     void
//@since      v1.0
//Sample usage: PWMA_encoder_init();           //初始化正交解码
//@note
//-----
void PWMA_encoder_init(void)
{
    P_SW2 |= 1<<7;           //使能访问 XFR
    PWMA_ARR = 0xFFFF;      //设置自动重载值,当自动重载的值为0时,
                             //计数器不工作。
    PWMA_CCMR1 |= 1<<0;      //IC1 映射在 TI1FP1 上,即使用 P10 引脚获取方向
    PWMA_CCMR2 |= 1<<0;      //IC2 映射在 TI2FP2 上,即使用 P22 引脚捕获边沿跳
    PWMA_SMCR |= 1<<0;      //编码器模式1 根据 TI1FP1 的电平,
                             //计数器在 TI2FP2 的边沿向上/下计数
    PWMA_CR1 |= 1<<0;        //使能PWMA 计数器
    PWMA_PS |= 1<<2;        //PWMA 的通道1 使用 P10,PWMB 的通道2 使用 P22。
}

//-----
// @brief     PWMA 模块获取正交解码数值
// @param     void
// @return    void
// @since     v1.0
// Sample usage: encoder_data = PWMA_get_encoder(); //获取正交解码数值
// @note
//-----
int16 PWMA_get_encoder(void)
{
    int16 res;

    res = PWMA_CNTR;        //保存当前计数器的值
    PWMA_CNTR = 0;         //清空计数器
    return res;
}

//-----
// @brief     定时器0 5ms 中断服务函数
// @param     void
// @return    void
// @since     v1.0
// Sample usage:
// @note
//-----
void TM0_Isr() interrupt 1
{
    encoder_data = PWMA_get_encoder(); //获取正交解码编码器数值
}

void main()
```


下图是正交编码的编码器逆时针旋转且角速度逐渐增大时的数据:

```
SSCOM V5.13.1 串口/网络数据调试器, f
通讯端口  串口设置  显示  发送  多字符
[12:28:23.330]收←◆encoder_data = 0
[12:28:23.443]收←◆encoder_data = 0
[12:28:23.554]收←◆encoder_data = 0
[12:28:23.667]收←◆encoder_data = 0
[12:28:23.780]收←◆encoder_data = 0
[12:28:23.892]收←◆encoder_data = -74
[12:28:24.005]收←◆encoder_data = -120
[12:28:24.117]收←◆encoder_data = -152
[12:28:24.229]收←◆encoder_data = -165
[12:28:24.342]收←◆encoder_data = -210
```



附录N 在 Keil 中建立多文件项目的方法

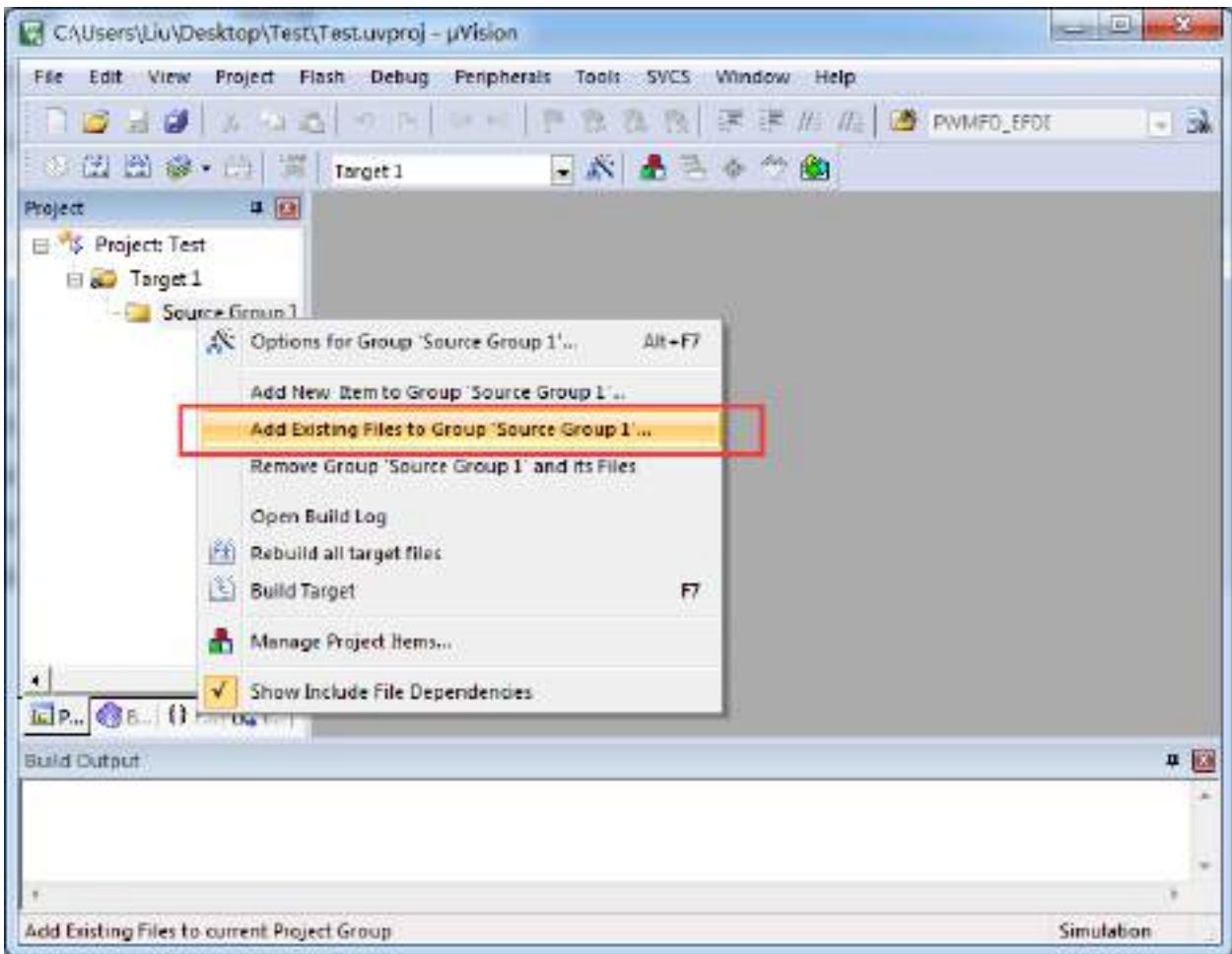
在 Keil 中，一般比较小的项目都只有一个源文件，但对于一些稍微复杂的项目往往需要多个源文件建立多文件项目的方法如下：

1、首先打开 Keil，在菜单“Project”中选择“New uVision Project ...”

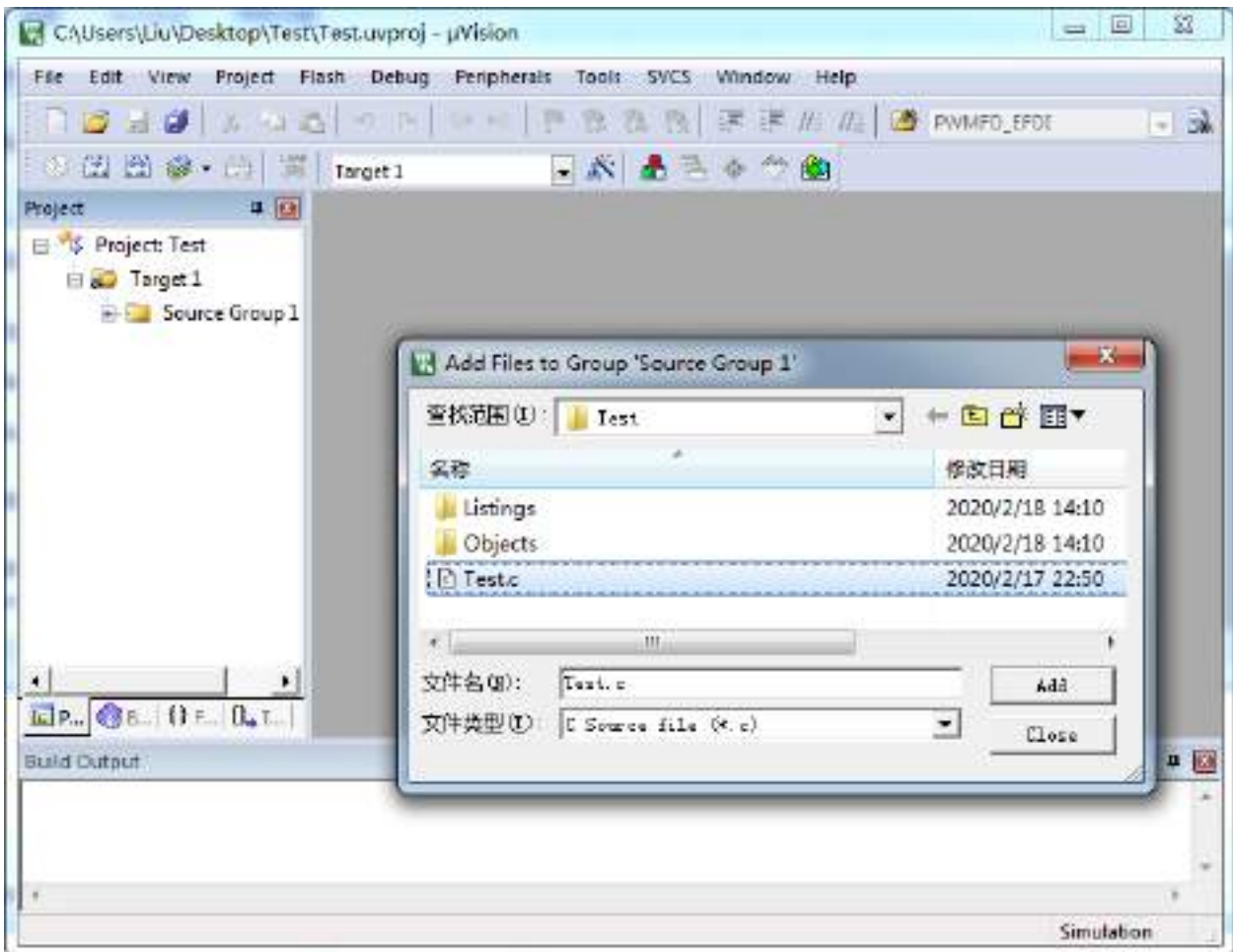


即可完成一个空项目的建立

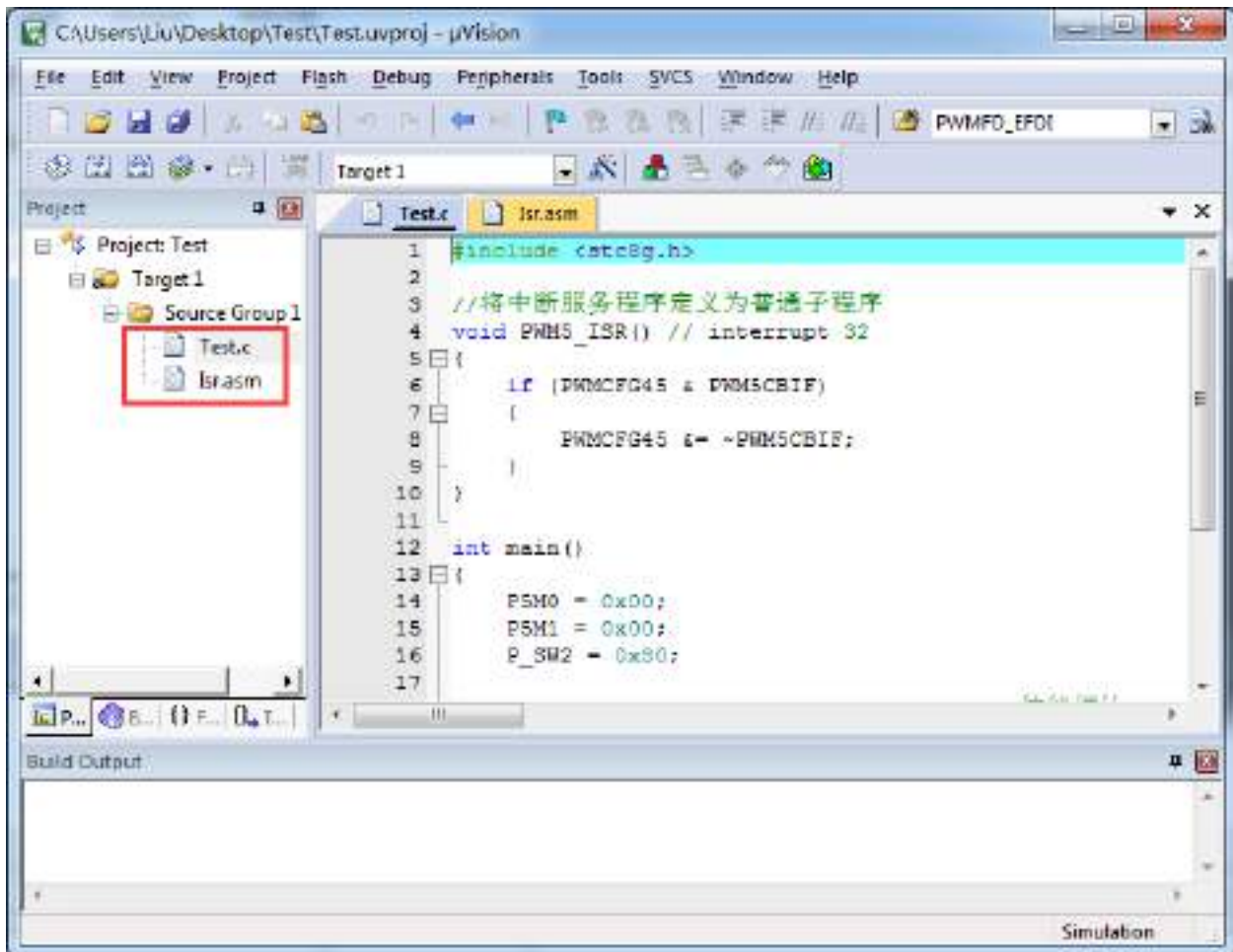
2、在空项目的项目树中，鼠标右键单击“Source Group 1”，并选择右键菜单中的“Add Existing Files to Group "Source Group 1" ...”



3、在弹出的文件对话框中，多次添加源文件

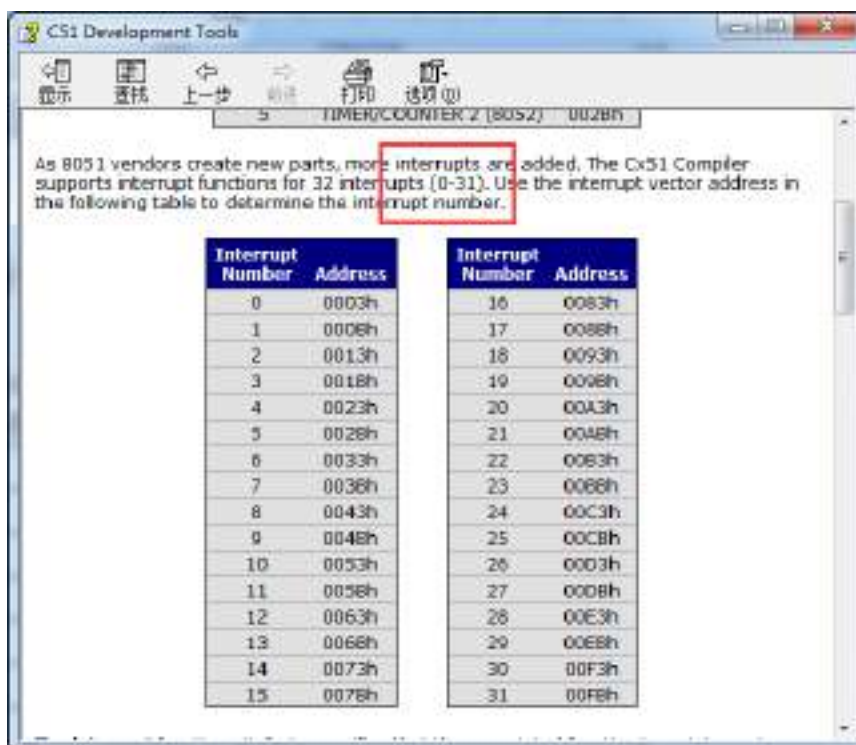


如下图所示即可完成多文件项目的建立



附录O 关于中断号大于 31 在 Keil 中编译出错的 处理

在 Keil 的 C51 编译环境下，中断号只支持 0~31，即中断向量必须小于 0100H。

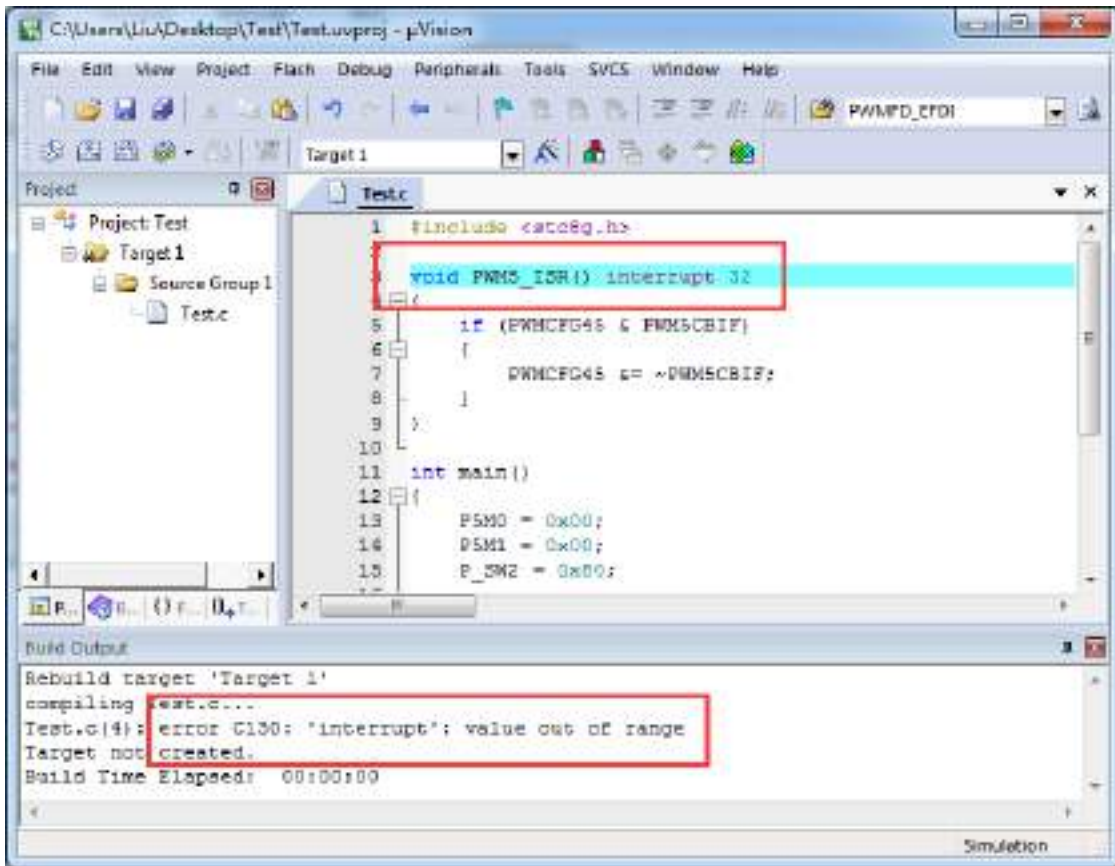


下表是 STC 目前所有系列的中断列表：

中断号	中断向量	中断类型
0	0003 H	INT0
1	000B H	定时器 0
2	0013 H	INT1
3	001B H	定时器 1
4	0023 H	串口 1
5	002B H	ADC
6	0033 H	LVD
7	003B H	PCA
8	0043 H	串口 2
9	004B H	SPI
10	0053 H	INT2
11	005B H	INT3
12	0063 H	定时器 2
13	006B H	
14	0073 H	系统内部中断
15	007B H	系统内部中断

16	0083 H	INT4
17	008B H	串口 3
18	0093 H	串口 4
19	009B H	定时器 3
20	00A3 H	定时器 4
21	00AB H	比较器
22	00B3 H	波形发生器 0
23	00BB H	波形发生器异常 0
24	00C3 H	I2C
25	00CB H	USB
26	00D3 H	PWMA
27	00DB H	PWMB
28	00E3 H	波形发生器 1
29	00EB H	波形发生器 2
30	00F3 H	波形发生器 3
31	00FB H	波形发生器 4
32	0103 H	波形发生器 5
33	010B H	波形发生器异常 2
34	0113 H	波形发生器异常 4
35	011B H	触摸按键
36	0123 H	RTC
37	012B H	P0 口中断
38	0133 H	P1 口中断
39	013B H	P2 口中断
40	0143 H	P3 口中断
41	014B H	P4 口中断
42	0153 H	P5 口中断
43	015B H	P6 口中断
44	0163 H	P7 口中断
45	016B H	P8 口中断
46	0173 H	P9 口中断

不难发现,从波形发生器 5 中断开始,后面所有的中断服务程序,在 keil 中均会编译出错,如下图所示:

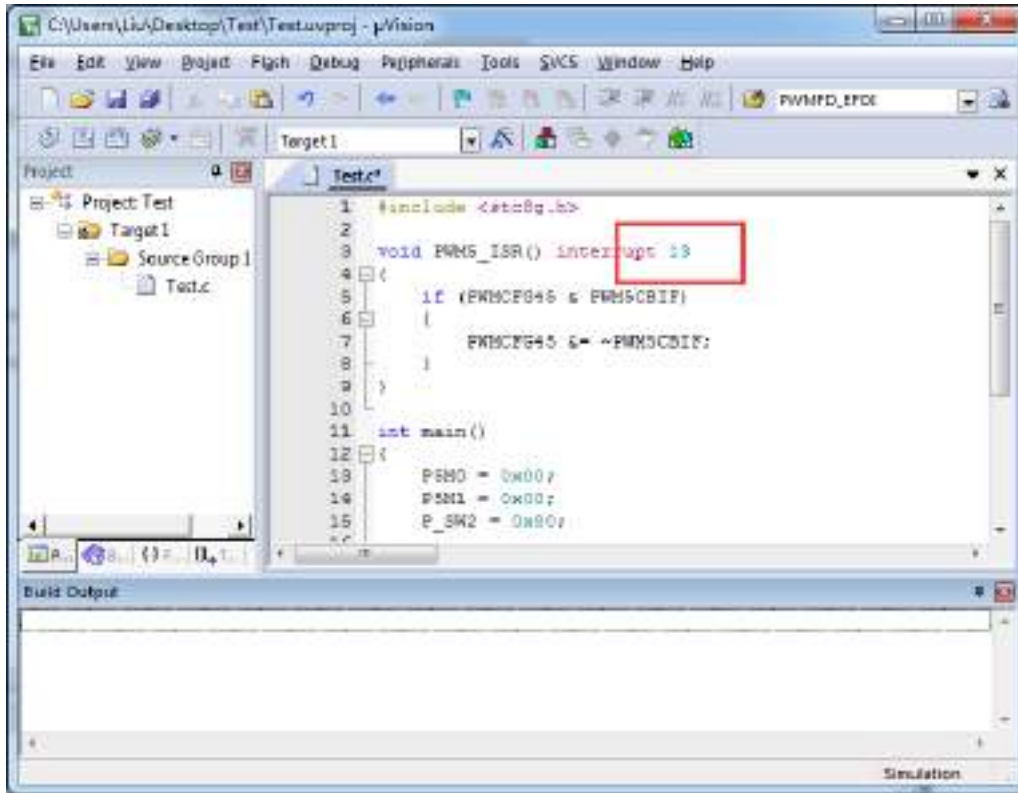


处理这种错误有如下三种方法：（均需要借助于汇编代码，优先推荐使用方法 1）

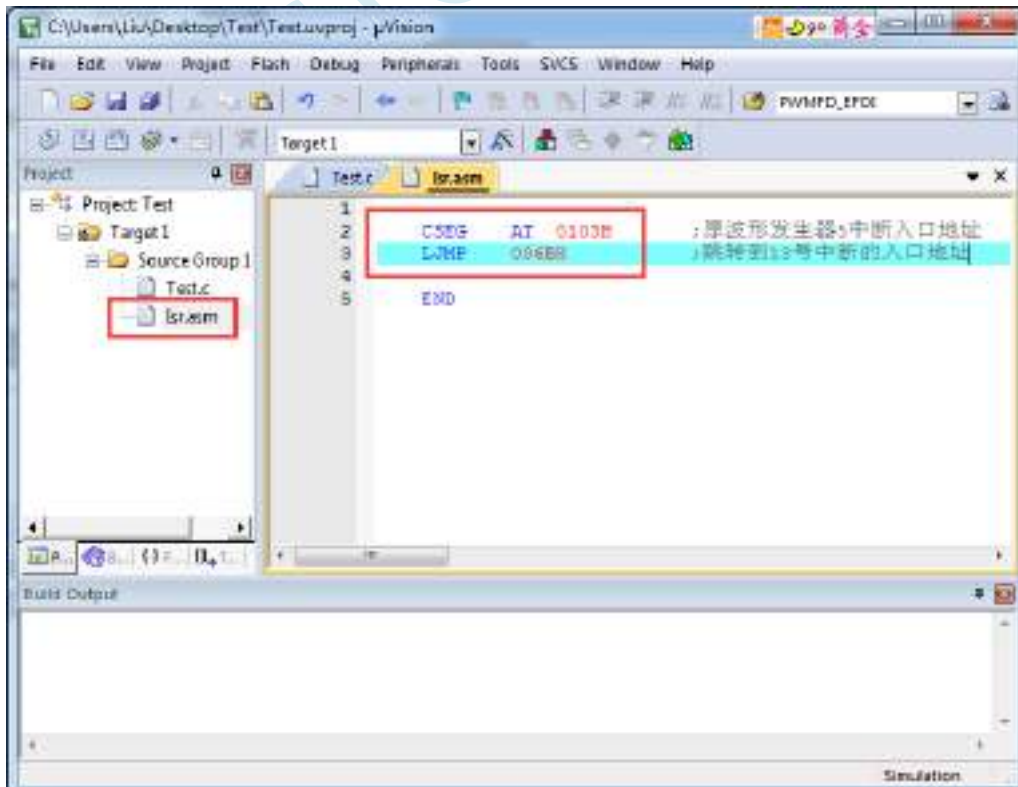
方法 1: 借用 13 号中断向量

0~31 号中断中, 第 13 号是保留中断号, 我们可以借用此中断号
操作步骤如下:

1、将我们报错的中断号改为“13”, 如下图:

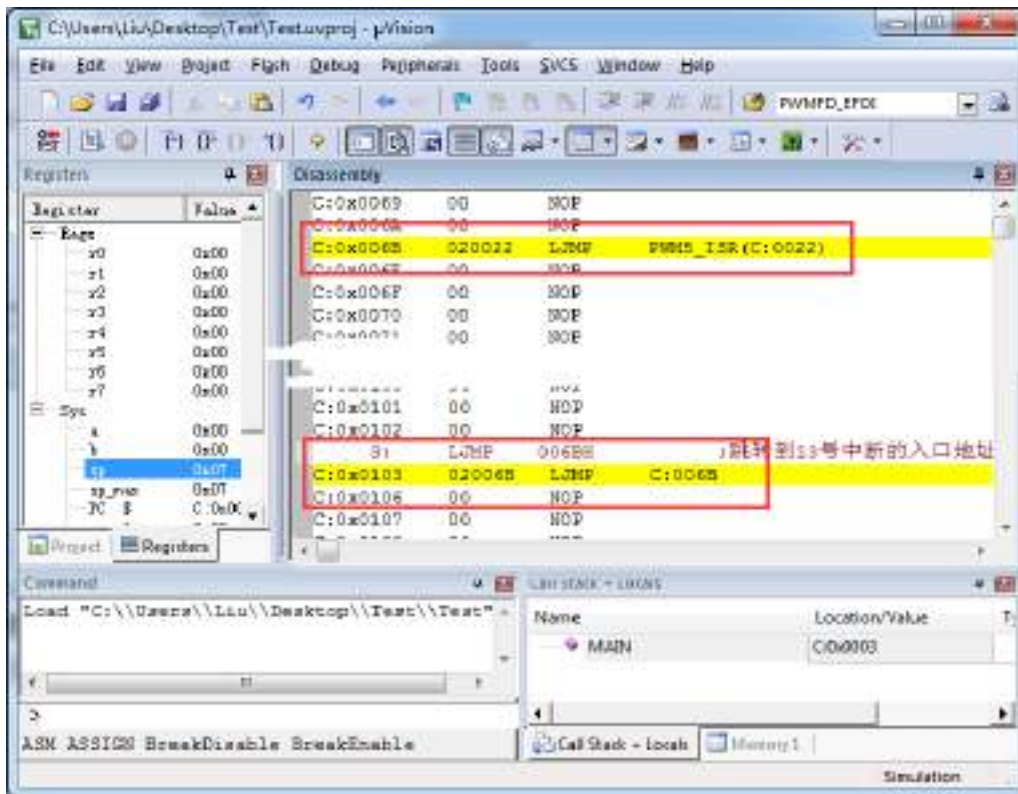


2、新建一个汇编语言文件, 比如“isr.asm”, 加入到项目, 并在地址“0103H”的地方添加一条“LJMP 006BH”, 如下图:

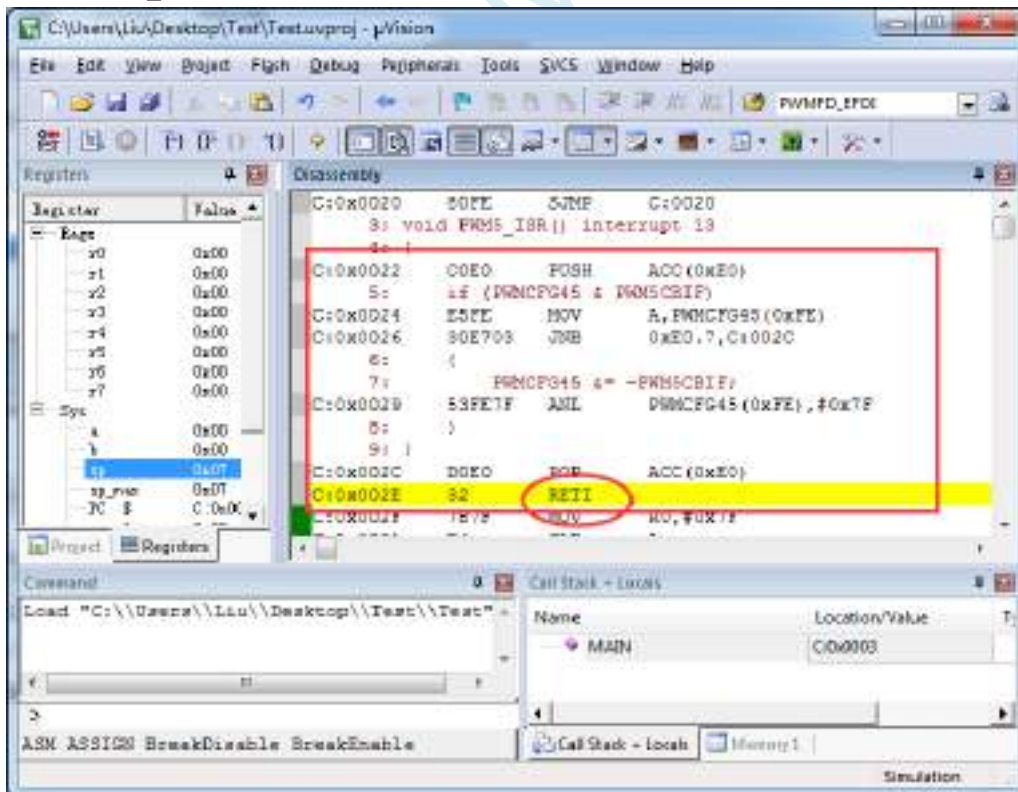


3、编译即可通过。

此时经过 Keil 的 C51 编译器编译后，在 006BH 处有一条“LJMP PWM5_ISR”，在 0103H 处有一条“LJMP 006BH”，如下图：



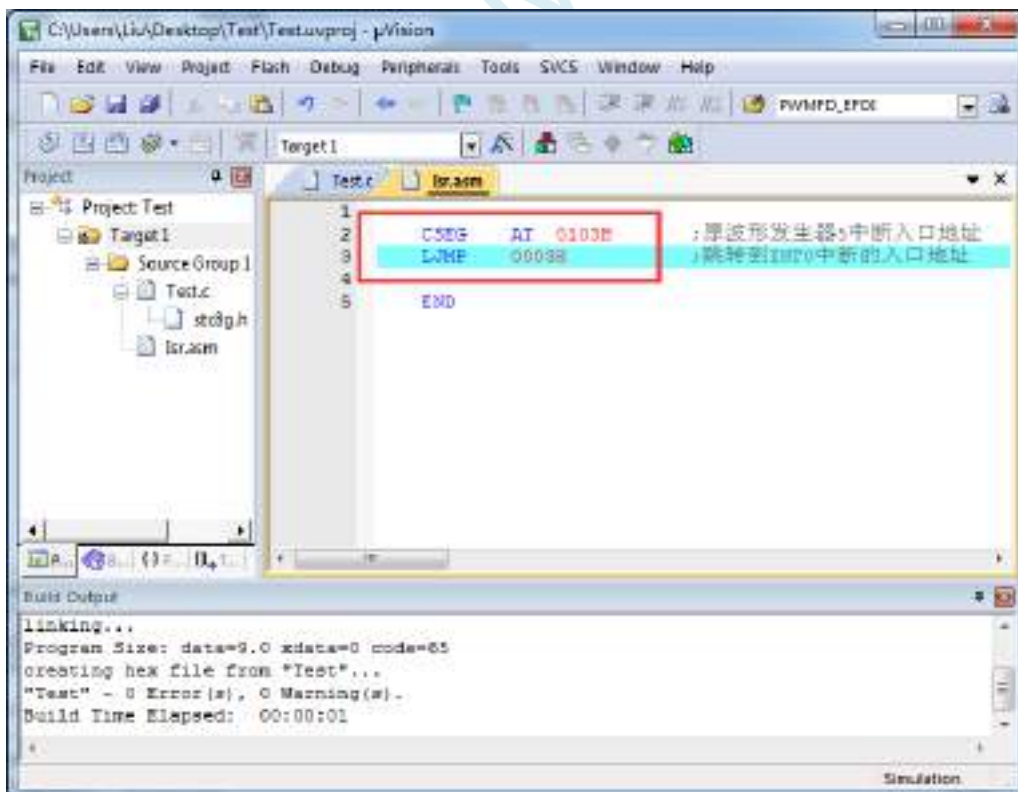
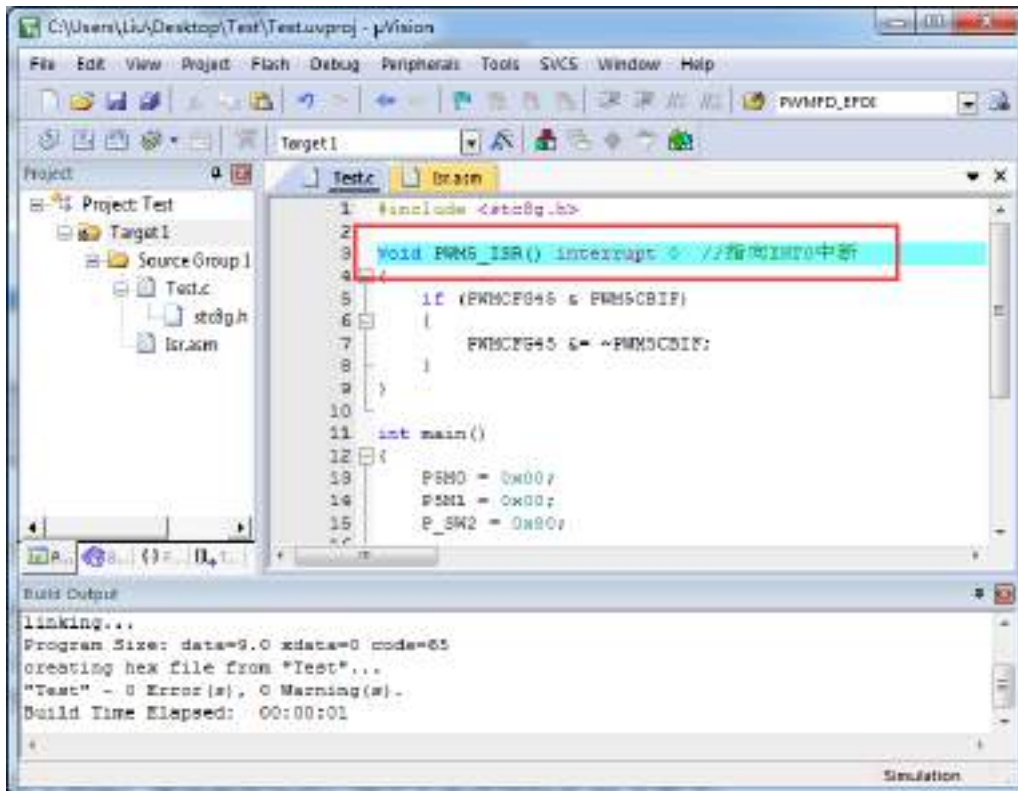
当发生 PWM5 中断时，硬件会自动跳转到 0103H 地址执行“LJMP 006BH”，然后在 006BH 处再执行“LJMP PWM5_ISR”即可跳转到真正的中断服务程序，如下图：

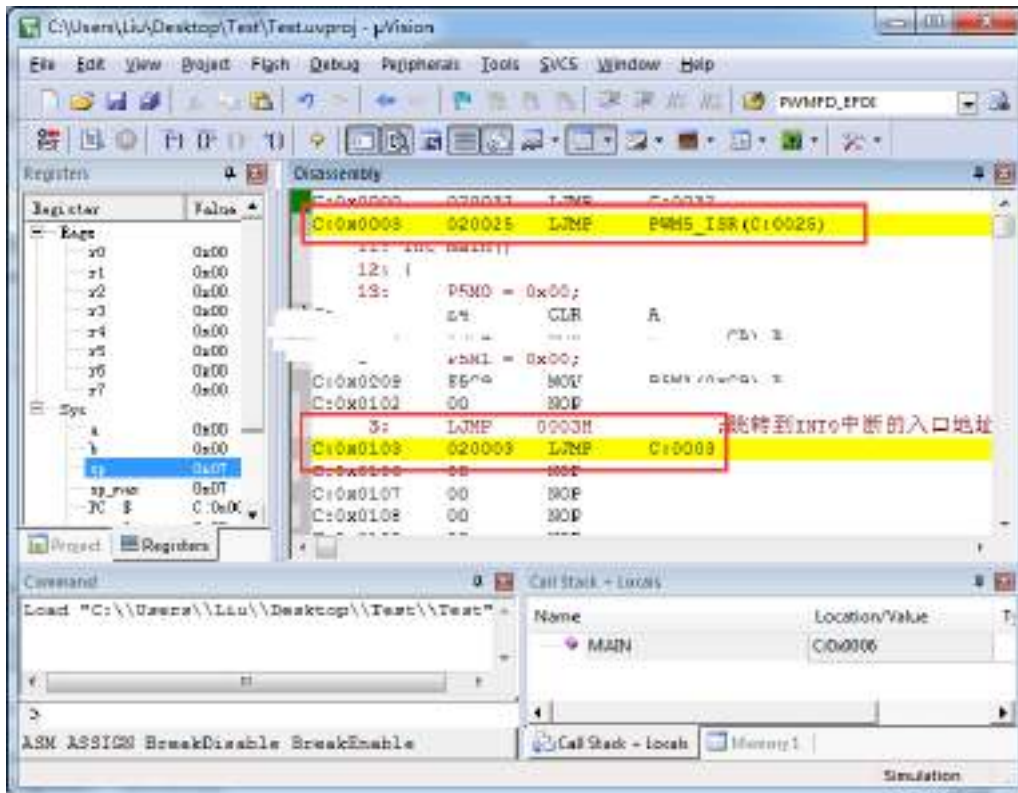


中断服务程序执行完成后，再通过 RETI 指令返回。整个中断响应过程只是多执行了一条 LJMP 语句而已。

方法 2: 与方法 1 类似, 借用用户程序中未使用的 0~31 的中断号

比如在用户的代码中, 没有使用 INTO 中断, 则可将上面的代码作类似与方法 1 的修改:



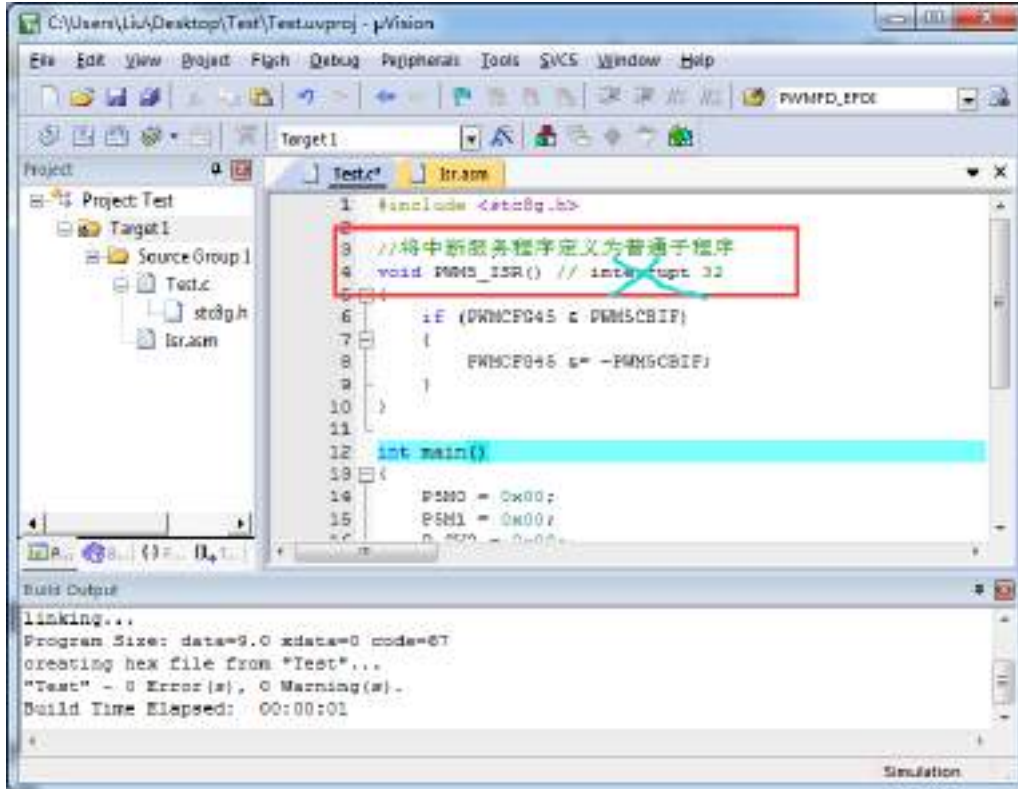


执行效果与方法 1 相同，此方法适用于需要重映射多个中断号大于 31 的情况。

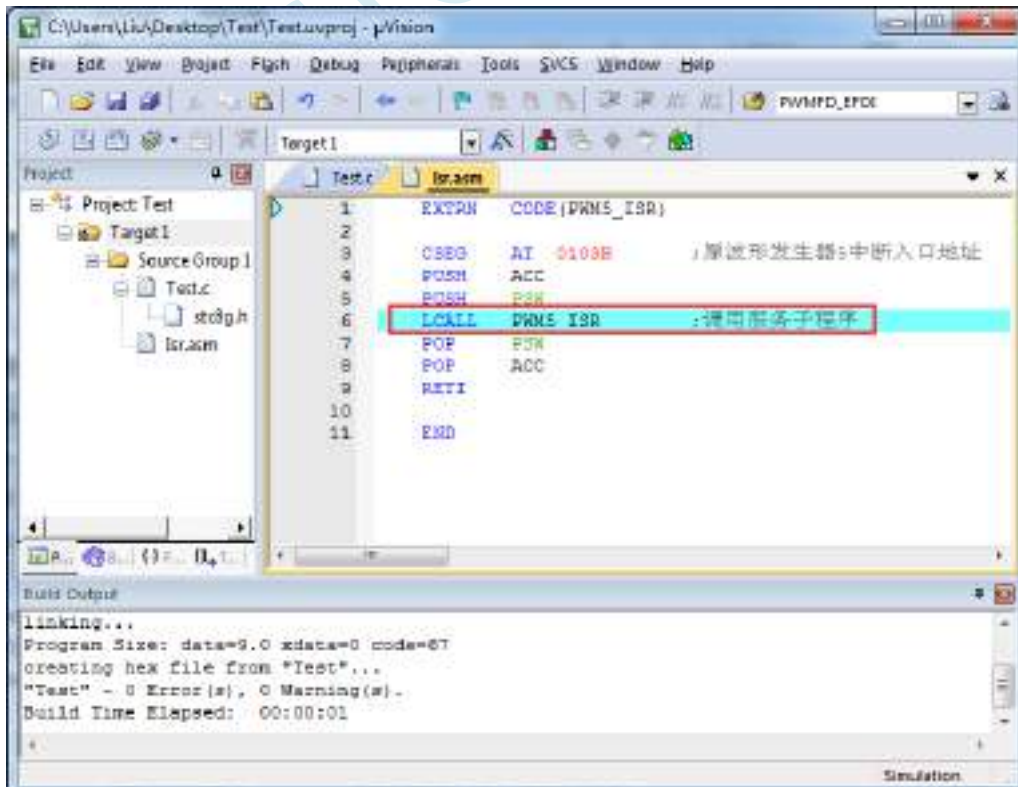
方法 3: 将中断服务程序定义成子程序, 然后在汇编代码中的中断入口地址中使用 LCALL 指令执行服务程序

操作步骤如下:

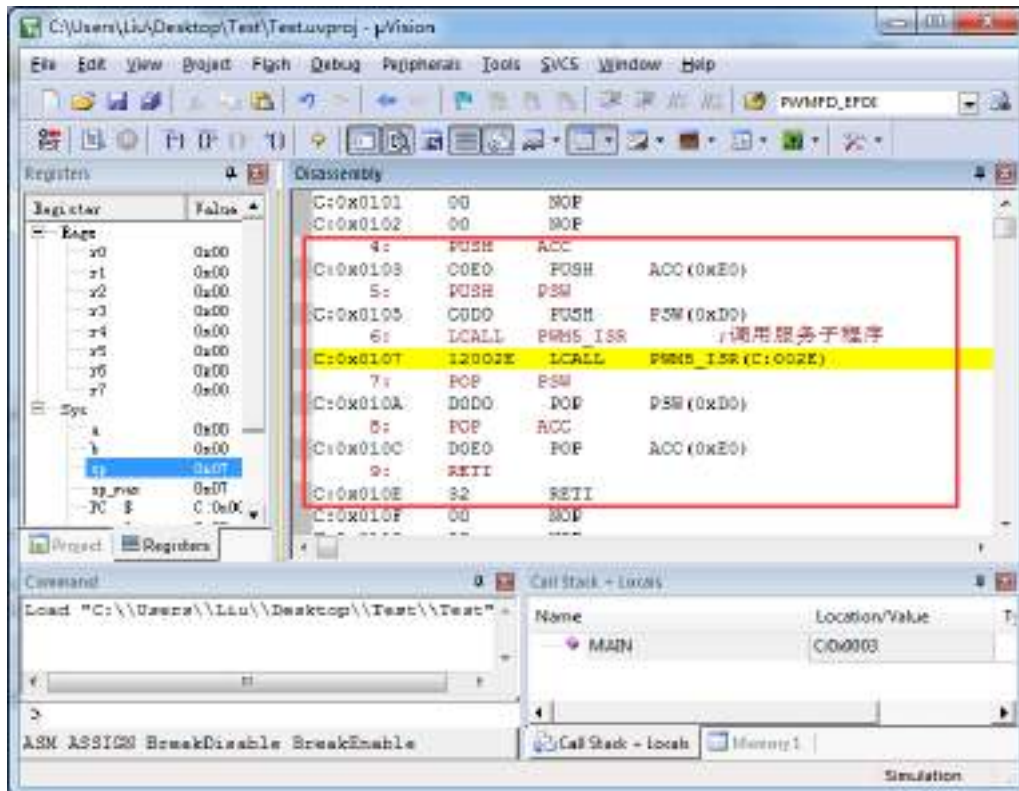
- 1、首先将中断服务程序去掉“interrupt”属性, 定义成普通子程序



- 2、然后在汇编文件的 0103H 地址输入如下图所示的代码



- 3、编译通过后, 即可发现在 0103H 地址的地方即为中断服务程序



此方法不需要重映射中断入口，不过这种方法有一个问题，在汇编文件中具体需要将哪些寄存器压入堆栈，需要用户查看 C 程序的反汇编代码来确定。一般包括 PSW、ACC、B、DPL、DPH 以及 R0~R7。除 PSW 必须压栈外，其他哪些寄存器在用户子程序中有使用，就必须将哪些寄存器压栈。

附录P 电气特性

P.1 绝对最大额定值

参数	最小值	最大值	单位	说明
存储温度	-55	+150	°C	
工作温度	-40	+85	°C	<p>若工作温度高于 85°C (如 125°C 附近), 由于内部 IRC 时钟的频率在高温时的温漂大, 建议使用外部高温时钟或晶振。另外温度高时频率跑不快, 如果必须使用内部 IRC 时钟, 建议使用 24M 以下的工作频率; 如果系统必须运行在较高频率, 则请使用外部高可靠有源时钟。</p> <p>若工作温度为 -55°C 附近, 则工作电压不能太低, 强烈建议 MCU-VCC 电压不要低于 3.0V, 另外电源的上升速度也必须尽量快, 最好能控制在毫秒级</p>
工作电压	1.9	5.5	V	
VDD 对地电压	-0.3	+5.5	V	
I/O 口对地电压	-0.3	VDD+0.3	V	

P.2 直流特性 (3.3V)

(VSS=0V, VDD=3.3V, 测试温度=25°C)

标号	参数	范围				测试环境
		最小值	典型值	最大值	单位	
I _{PD}	掉电模式电流	-	0.4	-	uA	
I _{WKT}	掉电唤醒定时器	-	1.5	-	uA	
I _{LVD}	低压检测模块功耗	-	10	-	uA	
I _{COMP}	比较器功耗	-	90	-	uA	
I _{IDL}	空闲模式电流 (内部 32KHz)	-	0.48	-	mA	相当于传统 8051 的 0.5M
	空闲模式电流 (6MHz)	-	0.88	-	mA	相当于传统 8051 的 79M
	空闲模式电流 (12MHz)	-	1.00	-	mA	相当于传统 8051 的 158M
	空闲模式电流 (24MHz)	-	1.16	-	mA	相当于传统 8051 的 317M
I _{NOR}	正常模式电流 (内部 32KHz)	-	0.48	-	mA	相当于传统 8051 的 0.5M
	正常模式电流 (500KHz)	-	0.88	-	mA	相当于传统 8051 的 7M
	正常模式电流 (600KHz)	-	0.88	-	mA	相当于传统 8051 的 8M
	正常模式电流 (700KHz)	-	0.90	-	mA	相当于传统 8051 的 9M
	正常模式电流 (800KHz)	-	0.91	-	mA	相当于传统 8051 的 11M
	正常模式电流 (900KHz)	-	0.91	-	mA	相当于传统 8051 的 12M
	正常模式电流 (1MHz)	-	0.94	-	mA	相当于传统 8051 的 13M
	正常模式电流 (2MHz)	-	1.05	-	mA	相当于传统 8051 的 26M
	正常模式电流 (3MHz)	-	1.17	-	mA	相当于传统 8051 的 40M
	正常模式电流 (4MHz)	-	1.26	-	mA	相当于传统 8051 的 53M
	正常模式电流 (5MHz)	-	1.40	-	mA	相当于传统 8051 的 66M
	正常模式电流 (6MHz)	-	1.49	-	mA	相当于传统 8051 的 79M
	正常模式电流 (12MHz)	-	2.09	-	mA	相当于传统 8051 的 158M
	正常模式电流 (24MHz)	-	3.16	-	mA	相当于传统 8051 的 317M
V _{IL1}	输入低电平	-	-	0.99	V	打开施密特触发
		-	-	1.07	V	关闭施密特触发
V _{IH1}	输入高电平 (普通 I/O)	1.18	-	-	V	打开施密特触发
		1.09	-	-	V	关闭施密特触发
V _{IH2}	输入高电平 (复位脚)	1.18	-	0.99	V	
I _{OL1}	输出低电平的灌电流	-	20	-	mA	端口电压 0.45V
I _{OH1}	输出高电平电流 (双向模式)	-	110	-	uA	
I _{OH2}	输出高电平电流 (推挽模式)	-	20	-	mA	端口电压 2.4V
I _{IL}	逻辑 0 输入电流	-	-	50	uA	端口电压 0V
I _{TL}	逻辑 1 到 0 的转移电流	100	270	600	uA	端口电压 2.0V
R _{PU}	I/O 口上拉电阻	5.8	5.9	6.0	KΩ	
I/O 速度	I/O 大电流驱动, I/O 快速转换		25		MHz	PxDR=0, PxSR=0
	I/O 小电流驱动, I/O 快速转换		22		MHz	PxDR=1, PxSR=0
	I/O 大电流驱动, I/O 慢速转换		16		MHz	PxDR=0, PxSR=1
	I/O 小电流驱动, I/O 慢速转换		12		MHz	PxDR=1, PxSR=1
比较器	最快速度		10		MHz	关闭所有模拟和数字滤波
	模拟滤波时间		0.1		us	

	数字滤波时间		0		系统 时钟	LCDTY=0
			n+2			LCDTY=n (n=1~63)
I _{PD2}	使能比较器时掉电模式功耗	-	400	-	uA	
I _{PD3}	使能 LVD 时掉电模式功耗	-	470	-	uA	

STC MCU

P.3 直流特性 (5.0V)

(VSS=0V, VDD=5.0V, 测试温度=25°C)

标号	参数	范围				测试环境
		最小值	典型值	最大值	单位	
I _{PD}	掉电模式电流	-	0.6	-	uA	
I _{WKT}	掉电唤醒定时器	-	4.4	-	uA	
I _{LVD}	低压检测模块功耗	-	30	-	uA	
I _{COMP}	比较器功耗	-	90	-	uA	
I _{IDL}	空闲模式电流 (内部 32KHz)	-	0.58	-	mA	相当于传统 8051 的 0.5M
	空闲模式电流 (6MHz)	-	0.98	-	mA	相当于传统 8051 的 79M
	空闲模式电流 (12MHz)	-	1.10	-	mA	相当于传统 8051 的 158M
	空闲模式电流 (24MHz)	-	1.25	-	mA	相当于传统 8051 的 317M
I _{NOR}	正常模式电流 (内部 32KHz)	-	0.58	-	mA	相当于传统 8051 的 0.5M
	正常模式电流 (500KHz)		0.97		mA	相当于传统 8051 的 7M
	正常模式电流 (600KHz)		0.97		mA	相当于传统 8051 的 8M
	正常模式电流 (700KHz)		1.00		mA	相当于传统 8051 的 9M
	正常模式电流 (800KHz)		1.01		mA	相当于传统 8051 的 11M
	正常模式电流 (900KHz)		1.01		mA	相当于传统 8051 的 12M
	正常模式电流 (1MHz)		1.03		mA	相当于传统 8051 的 13M
	正常模式电流 (2MHz)		1.15		mA	相当于传统 8051 的 26M
	正常模式电流 (3MHz)		1.27		mA	相当于传统 8051 的 40M
	正常模式电流 (4MHz)		1.35		mA	相当于传统 8051 的 53M
	正常模式电流 (5MHz)		1.49		mA	相当于传统 8051 的 66M
	正常模式电流 (6MHz)	-	1.59	-	mA	相当于传统 8051 的 79M
	正常模式电流 (12MHz)	-	2.19	-	mA	相当于传统 8051 的 158M
	正常模式电流 (24MHz)	-	3.27	-	mA	相当于传统 8051 的 317M
V _{IL1}	输入低电平	-	-	1.32	V	打开施密特触发
		-	-	1.48	V	关闭施密特触发
V _{IH1}	输入高电平 (普通 I/O)	1.60	-	-	V	打开施密特触发
		1.54	-	-	V	关闭施密特触发
V _{IH2}	输入高电平 (复位脚)	1.60	-	1.32	V	
I _{OL1}	输出低电平的灌电流	-	20	-	mA	端口电压 0.45V
I _{OH1}	输出高电平电流 (双向模式)	-	200	-	uA	
I _{OH2}	输出高电平电流 (推挽模式)	-	20	-	mA	端口电压 2.4V
I _{IL}	逻辑 0 输入电流	-	-	50	uA	端口电压 0V
I _{TL}	逻辑 1 到 0 的转移电流	100	270	600	uA	端口电压 2.0V
R _{PU}	I/O 口上拉电阻	4.1	4.2	4.4	KΩ	
I/O 速度	I/O 大电流驱动, I/O 快速转换		36		MHz	PxDR=0, PxSR=0
	I/O 小电流驱动, I/O 快速转换		32		MHz	PxDR=1, PxSR=0
	I/O 大电流驱动, I/O 慢速转换		26		MHz	PxDR=0, PxSR=1
	I/O 小电流驱动, I/O 慢速转换		22		MHz	PxDR=1, PxSR=1
比较器	最快速度		10		MHz	关闭所有模拟和数字滤波
	模拟滤波时间		0.1		us	

	数字滤波时间		0		系统	LCDTY=0
			n+2		时钟	LCDTY=n (n=1~63)
I _{PD2}	使能比较器时掉电模式功耗	-	460	-	uA	
I _{PD3}	使能 LVD 时掉电模式功耗	-	520	-	uA	

P.4 I/O 口驱动能力（驱动电流对应的 I/O 上的电压）

(VSS=0V, VDD=5.0V, 测试温度=25℃)

普通 I/O 推挽输出 1		
	一般推力	强推力
10mA	4.50V	4.72V
20mA	4.00V	4.49V
30mA	3.40V	4.24V
40mA	2.31V	3.96V
50mA	-	3.65V
60mA	-	3.25V
70mA	-	2.75V
80mA	-	1.65V

普通 I/O 推挽输出 0/准双向口输出 0/开漏模式 0		
	一般推力	强推力
10mA	0.34V	0.20V
20mA	0.66V	0.35V
30mA	1.04V	0.52V
40mA	1.70V	0.68V
50mA	-	0.88V
60mA	-	1.14V
70mA	-	1.44V
80mA	-	1.93V

P.5 内部 IRC 温漂特性（参考温度 25℃）

温度	范围		
	最小值	典型值	最大值
-40℃~85℃		-1.38%~+1.42%	
-20℃~65℃		-0.88%~+1.05%	

P.6 低压复位门槛电压（测试温度 25℃）

级别	电压

	最小值	典型值 (实测值)	最大值
POR		(1.69V~1.82V)	
LVR0		2.0V (1.88V~1.99V)	
LVR1		2.4V (2.28V~2.45V)	
LVR2		2.7V (2.58V~2.76V)	
LVR3		3.0V (2.86V~3.06V)	

STC MCU

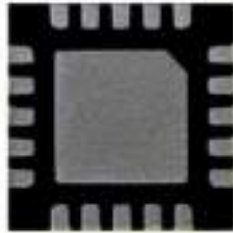
附录Q 应用注意事项

Q.1 关于 STC12H 系列 IO 口的注意事项

1. STC12H 系列芯片的 IO 口, 除了 ISP 下载口 P3.0 和 P3.1 外, 其余的 IO 口上电后的初始模式均为高阻输入模式, 用户无法直接输出电平, 所以用户在程序初始化的地方必须要使用 PxM0 和 PxM1 两个寄存器初始化相应的 IO 模式, 才能正常使用。
2. STC12H 系列芯片所有的 I/O 口均可以设置为准双向口模式、强推挽输出模式、开漏模式或者高阻输入模式, 另外每个 I/O 均可独立使能内部 4K 上拉电阻
3. STC12H 系列芯片不会自动为特殊 IO 设置 IO 口模式, 如 ADC 口、串口、I2C 口以及 SPI 口, 必须用户自行将相应的口设置为合适的模式
4. 若使能 P5.4 管脚为复位脚, 则复位电平为低电平
5. 特别注意: 由于 STC12H 系列的所有 I/O (除了 ISP 下载口 P3.0/P3.1 外) 在上电后都是高阻输入模式, I/O 外部电平不固定, 此时如果 MCU 直接进入掉电模式/停机模式, 会导致 I/O 有额外的耗电, 所有在 MCU 进入掉电模式/停机模式前, 必须将所有 I/O 口都根据实际情况设置好 I/O 口的模式, 对于所有没有使用的外部悬空的 I/O 都需要设置为准双向口, 并固定输出高电平。特别是对于 28 管脚和 20 管脚的芯片, 由于芯片内部有部分 I/O 口并没有打线到外部管脚, 所以这些 I/O 也是处于悬空状态的, 这部分 I/O 也需要设置为准双向口, 并固定输出高电平。
6. **STC12H 系列 A 版本芯片的 I/O 口中断经测试发现有问題, 请暂时不要使用**

附录R QFN/DFN 封装元器件焊接方法

STC 产品的封装形式中,增加了现在比较流行的 QFN 和 DFN 的封装。由于这种封装形式的芯片芯片的管脚在芯片底部,手工焊接有一定的难度。市面上有专门做工程样品焊接的小公司,可承接工程样品打样。如用户需要自行焊接,可参考下面的焊接方法。



- 1、 首先需要准备如下工具:电烙铁、热风枪、镊子、固定架等工具
- 2、 需要焊接的 PCB 板和芯片如下图:



- 3、 先给板上芯片的焊盘上锡:



- 4、 然后给芯片底部上锡,这个上完锡后要弄平,尽量减少锡,但不能没有。



- 5、 调整热风枪温度，实际出风大概在 240 度左右，因为风枪质量不一样，根据实际情况调节。



- 6、 把芯片放到焊盘上，一定要放正，然后用热风枪对着它吹，速度要均匀，直到锡溶化，一般 20 秒内。



- 7、 用烙铁给芯片侧引脚上锡



8、 焊接完成后的效果



附录S 关于回流焊前是否要烘烤

根据国际湿气敏感性等级 3 (MSL3) 规范的要求, 贴片元器件在拆开真空包装后, 168 小时内, 7 天内, 必须回流焊贴片完成, 如未完成, 必须再次高温烘烤。

SOP/TSSOP 塑料管耐不了 100 度以上的高温, 拆开真空包装后 7 天内必须回流焊贴片完成, 否则回流焊前去除耐不了 100 度以上高温的塑料管, 放到金属托盘中, 重新烘烤: 110~125°C, 4~8 个小时都可以

LQFP/QFN/DFN 托盘能耐 100 度以上的高温, 拆开真空包装后 7 天内必须回流焊贴片完成, 否则回流焊前必须重新烘烤: 110~125°C, 4~8 个小时都可以

STC MCU

附录T 如何使用万用表检测芯片 I/O 口好坏

根据国际湿气敏感性等级 3 (MSL3) 规范的要求, 贴片元器件在拆开真空包装后, 168 小时内, 7 天内, 必须回流焊贴片完成, 如未完成, 必须再次高温烘烤。如果没有高温烘烤的流程, 直接进行回流焊, 则可能由于芯片内外受热不均导致芯片内部金属线被拉断, 最终出现的现象是芯片 I/O 口损坏。

STC 的单片机在芯片设计时, 每个 I/O 口都有两个分别到 VCC 和 GND 的保护二极管, 用万用表的二极管监测档可以进行测量。可使用此方法简单判断 I/O 管脚的好坏情况。使用万用表测量方法如下 (注: 这里使用的是数字万用表)

首先将万用表调到二极管检测挡位, 被测芯片不要供电, 将万用表的**红表笔**连接到被测芯片的**GND 管脚**, **黑表笔**依次测量每个 I/O 口, 如果万用表显示的参数为 0.7V 左右, 则表示芯片的内部 I/O 到 GND 的保护二极管正常, 即打线也是完好的, 若显示的参数为 0V, 则表示芯片内部的打线已被拉断。

上面的方法是检测芯片内部的打线情况的方法。

另外, 如果用户板上, 单片机的管脚没有加保护电路, 一旦出现过流或者过压都可能 I/O 烧坏。为检测管脚是否被烧坏, 除了使用上面的方法检测 I/O 口到 GND 的保护二极管外, 还需要检测 I/O 口到 VCC 的保护二极管。使用万用表检测 I/O 口到 VCC 的保护二极管的方法如下:

首先将万用表调到二极管检测挡位, 被测芯片不要供电, 将万用表的**黑表笔**连接到被测芯片的**VCC 管脚**, **红表笔**依次测量每个 I/O 口, 如果万用表显示的参数为 0.7V 左右, 则表示芯片的内部 I/O 到 VCC 的保护二极管正常, 若显示的参数为 0V, 则表示芯片此端口已被损坏。

附录U 大批量生产，如何省去专门的烧录人员， 如何无烧录环节

大批量生产，你在将由 STC 的 MCU 作为主控芯片的控制板组装到设备里面之前在你将 STC MCU 贴片到你的控制板完成之后，你必须测试你的控制板的好坏。不要说 100%，直通无问题，那是抬杠，不是搞生产，只要生产，就会虚焊，短路，部分原件贴错，部分原件采购错。

所以在贴片回来后，组装到外壳里面之前，你必须要测试，你的含有 STC MCU 控制板的好坏，好的去组装，坏的去维修抢救。

测试，大批量生产，必须有测试架/下面接上我们的脱机烧录工具 U8W/U8W-Mini/STC-USB Link1，还要接上其他控制部分

通过 USER-VCC、P3.0、P3.1、GND 连接，要工人每次都开电源

通过 S-VCC、P3.0、P3.1、GND 连接，不要你开电源，STC 的脱机工具给你自动供电

外面帮你做一个测试架的成本 500 元以下，就是有机玻璃，夹具，顶针。

1 个测试你控制板是否正常的工人管理 2-3 个 测试架

操作流程：

- 1、 将你的 STC MCU 控制板 卡到测试架 1 上
 - 2、 将你的 STC MCU 控制板 卡到测试架 2 上，测试架 1 上的程序已烧录完成/感觉不到烧录时间
 - 3、 测试 测试架 1 上的 STC 主控板功能是否正常，正常放到正常区，不正常，放到不正常区
 - 4、 给测试架 1 卡上新的未测试的无程序的控制板
 - 5、 测试 测试架 2 上的未测试控制板/程序不知何时早就不知不觉的烧好了，换新的未测试未烧录的控制板
 - 6、 循环步骤 3 到步骤 5
- =====不需要安排烧录人员

附录V 关于 Keil 软件中 0xFD 问题的说明

众所周知, Keil 软件的 8051 和 80251 编译器的所有版本都有一个叫做 0xFD 的问题, 主要表现在字符串中不能含有带 0xFD 编码的汉字, 否则 Keil 软件在编译时会跳过 0xFD 而出现乱码。

关于这个问题, Keil 官方的回应是: 0xfd、0xfe、0xff 这 3 个字符编码被 Keil 编译器内部使用, 所以代码中若包含有 0xfd 的字符串时, 0xfd 会被编译器自动跳过。

Keil 官方提供的解决方法: 在带有 0xfd 编码的汉字后增加一个 0xfd 即可。例如:

```
printf("数学");           //Keil 编译后打印会显示乱码
printf("数\xfd学");       //显示正常
```

这里的“\xfd”是标准 C 代码中的转义字符, “\x”表示其后的 1~2 个字符为 16 进制数。“\xfd”表示将 16 进制数 0xfd 插入到字符串中。

由于“数”的汉字编码是 0xCAFD, Keil 在编译时会将 FD 跳过, 而只将 CA 编译到目标文件中, 后面通过转义字符手动再补一个 0xfd 到目标文件中, 就形成完整的 0xCAFD, 从而可正常显示。

关于 0xFD 的补丁网上有很多, 基本只对旧版本的 Keil 软件有效。打补丁的方法均是在可执行文件中查找关键代码[80 FB FD], 并修改为[80 FB FF], 这种修改方法查找的关键代码过于简单, 很容易修改到其它无关的地方, 导致编译出来的目标文件运行时出现莫名其妙的问题。所以, 代码中的字符串有包含如下的汉字时, 建议使用 Keil 官方提供的解决方法进行解决

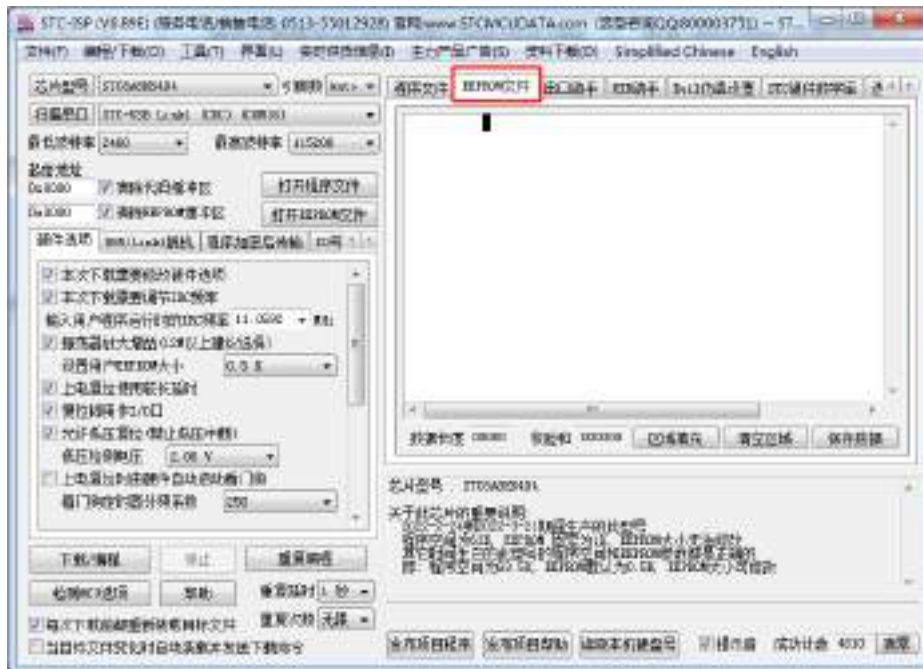
GB2312 中, 包含 0xfd 编码的汉字如下:

褒饼昌除待谍洱俘庚过糊积箭烬君魁
例笼慢谬凝琵讷驱三升数她听妄锡淆
旋妖引育札正铸 佚冽邶埤萃蒺掀啐
幘猗愠泯潺姬纨琮槩犖掌臊恣睡铨稞
痕颀螭籴酏觚编鼯

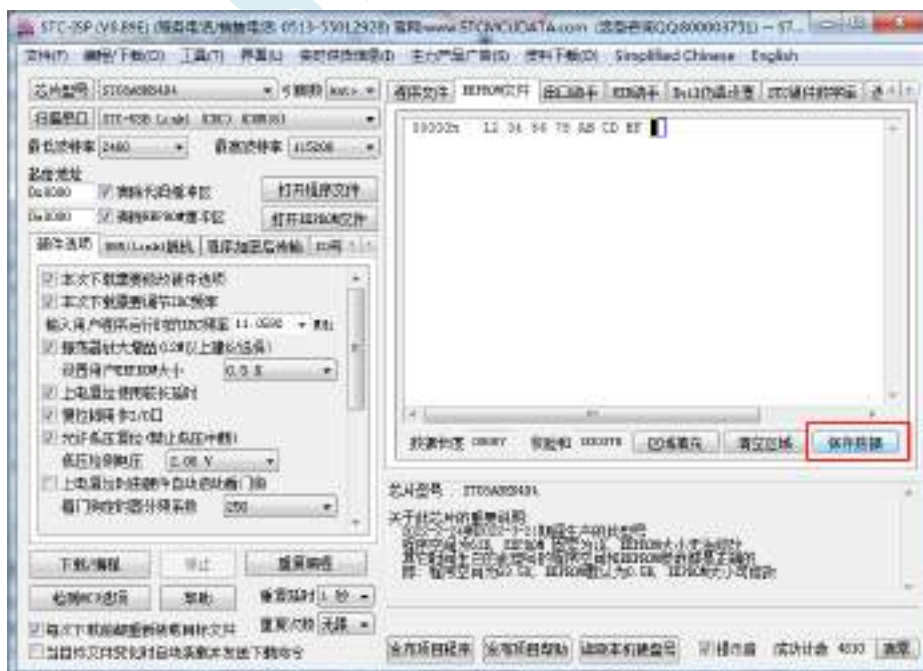
另外, Keil 项目路径名的字符中也不能含有带 0xFD 编码的汉字, 否则 Keil 软件会无法正确编译此项目。

附录W 如何使用 STC-ISP 下载软件制作和编辑 EEPROM 文件

打开任意版本 STC-ISP 下载软件, 选择“EEPROM”页面, 单击数据窗口, 如下所示



当出现黑色长方形的光标时, 即可手动输入 16 进制数据, 包括数字 0~9、字母 A~F (大小写通用) 数据输入完成后, 点击“保存数据”按钮即可保存 EEPROM 数据



附录X 单片机是否可以提供裸芯

Q: 单片机是否可以提供裸芯?

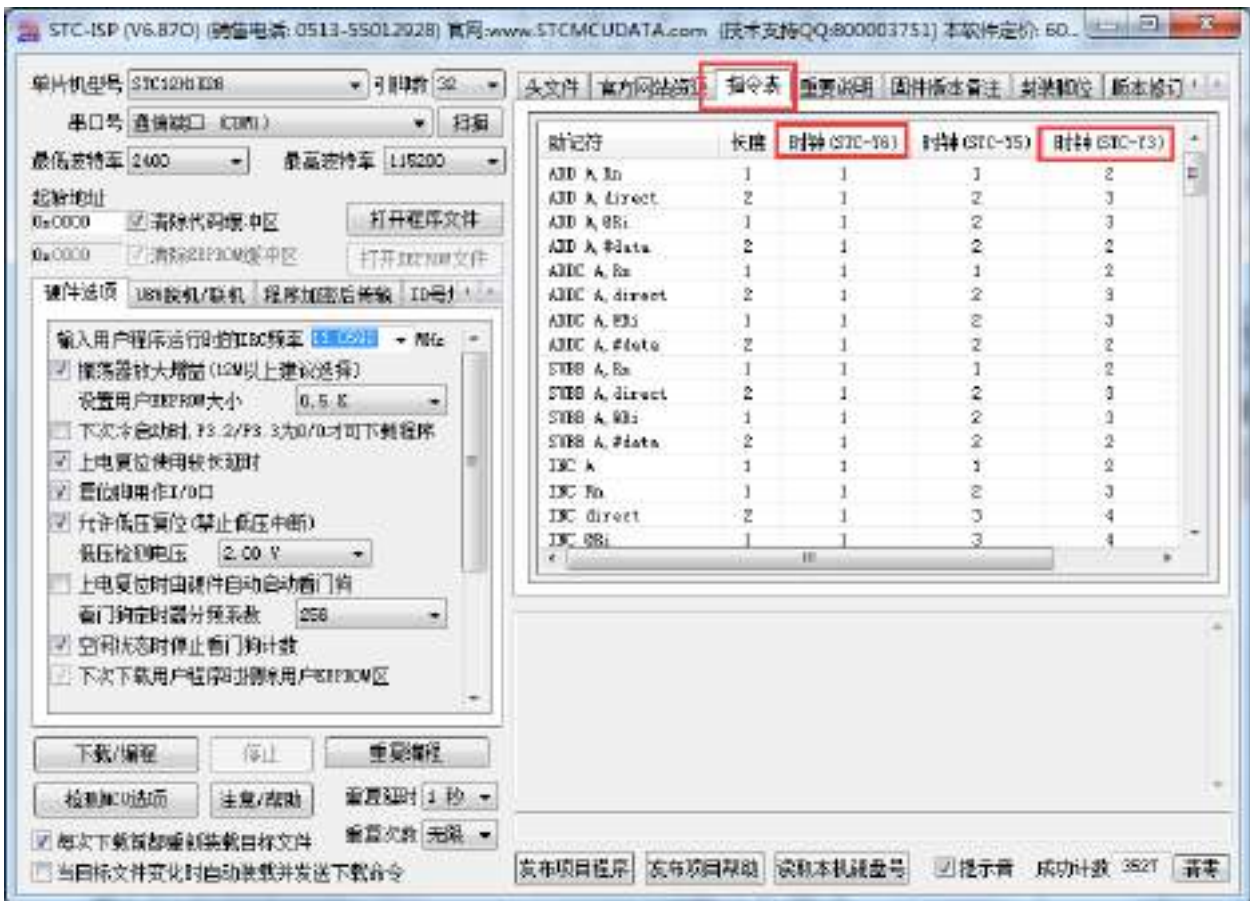
A: 暂不提供裸芯。若需要芯片面积小, 可使用用 DFN8、QFN20、QFN32、QFN48 等小体积封装

STC MCU

附录Y STC12H 系列单片机取代 STC12C56/54 系列的注意事项

■ 单片机指令

STC12H 系列的指令码与 STC12C56/54 系列是完全一致的，所以 STC12C56/54 系列的代码移植到 STC12H 上，运行依然正确，但 **STC12H 系列的指令速度比 STC12C56/54 系列要快**，STC12C56/54 系列的指令系统属于 STC-Y3 系列指令，而 STC12H 系列的指令属于 STC-Y6 系列指令，STC-Y6 系列的大部分指令执行都只需要一个 CPU 时钟。如果用户代码中有指令延时的代码，则需要进行调整。有个每条指令的对比可参考 STC 下载软件的指令表，如下图：



■ 工作电压

STC12H 系列为宽压芯片，工作电压范围为 1.9V~5.5V，STC12C56/54 系列分为 3V 系列和 5V 系列，3V 芯片的工作电压范围为 2.4V~3.6V，5V 芯片的工作电压范围为 3.5V~5.5V。

■ 低压检测

STC12H 系列内部低压检测为 4 级可选，STC12C56/54 系列位两级可选。

■ 系统时钟源

STC12H 系列系统时钟可为内部高速高精度 IRC、外部晶振和内部 32K 之一, 为软件动态配置, STC12C56/54 系列只能 ISP 下载时硬件选择内部 IRC 或者外部晶振。

■ 内部扩展 RAM

STC12H 系列内部扩展 RAM 为 1K 字节, STC12C56/54 系列内部扩展 RAM 为 512 字节

■ I/O 口

STC12H 系列单片机上电后, I/O 的模式与 STC12C56/54 系列不一样。STC12C56/54 系列单片机上电后, I/O 的模式与 STC12C56/54 系列不一样。STC12C56/54 系列单片机所有 I/O 口上电后都是 8051 的准双向口模式, 而 STC12H 系列单片机的 I/O 中, 除了 ISP 下载脚 P3.0/P3.1 为准双向口模式外, 其余的所有 I/O 口在上电后都是高阻输入模式。传统的 8051 和 STC12C56/54 系列单片机上电后即为准双向口模式并输出高电平, 经常有客户的系统中使用 I/O 驱动马达或者 LED 灯, 因此会出现单片机上电的瞬间马达会动一下或者 LED 会闪一下。STC12H 系列的 I/O 上电后为高阻输入模式, 就可避免马达和 LED 的这种误动作。

由于 STC12H 系列单片机的 I/O 中, 除了 ISP 下载脚 P3.0/P3.1 为准双向口模式外, 其余的所有 I/O 口在上电后都是高阻输入模式, 所以当用户需要 STC12H 系列的 I/O 口向外输出信号前, 必须先使用 PxM0 和 PxM1 两个寄存器对 I/O 的工作模式进行设置。

■ 复位脚

STC12H 系列 P5.4 口一般情况下是当作普通 I/O 口使用的, 当用户在 ISP 下载时设置了 P5.4 为复位脚功能时, P5.4 口则为单片机的复位脚 (RESET 脚), 此时复位脚为低电平时, 单片机处于复位状态, 高电平时单片机解除复位状态。对于 STC12C56/54 系列, 复位脚为高电平时单片机处于复位状态, 低电平时单片机解除复位状态。

所以当用户使能 P5.4 口的复位脚功能是需要注意复位电平的问题。

■ EEPROM

STC12H 系列的 EEPROM 相关特殊功能寄存器与 STC12C56/54 不兼容。另外擦除和编程的等待时间设置也不一样。STC12C56/54 用寄存器 IAP_CONTR 的 Bit2-Bit0 设置, 设置的只是一个大概的频率范围值, STC12H 系列新增了一个寄存器 IAP_TPS (SFR 地址: 0F5H), 专用于设置 EEPROM 擦除和编程的等待时间, 且用户不需要去计算, 只需要根据当前 CPU 的工作频率, 直接填入 IAP_TPS 即可, 硬件会自动计算等待时间。(比如: 当前 CPU 的工作频率为 24MHz, 则只需要向 IAP_TPS 填入 24 即可)

■ 定时器

STC12H 系列有 5 个 16 位定时器, STC12C56/54 只有两个定时器。

STC12H 系列的定时器 0 和定时器 1 的模式 0 为 16 位自动重装载模式, 而 STC12C56/54 系列的定时器 0 和定时器 1 的模式 0 为 13 位不自动重装载模式。

STC12H 系列的定时器 0 的模式 3 为不可屏蔽中断的 16 位自动重装载模式, 而 STC12C56/54 系列的定时器 0 的模式 3 为双 8 位定时器模式。

■ 串口

STC12H 系列有两个串口, STC12C56/54 只有 1 个。STC12H 系列的所有串口最高波特率均可达到系统主频/4, STC12C56/54 最快只能系统主频/16。

■ ADC

STC12H 系列和 STC12C56/54 系列的 ADC_CONTR、ADC_RES、ADC_RESL3 个寄存器地址不兼容。STC12H 系列另外新增加了两个寄存器: ADCCFG 和 ADCTIM。

STC12C56/54 系列开始 ADC 转换位 ADC_START 位于寄存器 ADC_CONTR 的 BIT3, 而 STC12H 系列的位于 ADC_CONTR 的 BIT6

STC12C56/54 系列 ADC 转换完成标志位 ADC_FLAG 位于寄存器 ADC_CONTR 的 BIT4, 而 STC12H 系列的位于 ADC_CONTR 的 BIT5

STC12C56/54 系列 ADC 速度控制为 ADC_SPEED 位于寄存器 ADC_CONTR 的 BIT6-BIT5, 而 STC12H 系列的位于 ADCCFG 的 BIT3-BIT0

STC12C56/54 系列 ADC 转换结果的对齐控制位 ADRJ 位于寄存器 CLK_DIV 的 BIT5, 而 STC12H 系列的对齐控制位 RESFMT 位于 ADCCFG 的 BIT5

STC12H 系列新增了更为精准的 ADC 转换时序控制机制, 通过寄存器 ADCTIM 进行设置

■ PCA/PWM/CCP

STC12H 系列的 PCA/PWM/CCP 的第 0~2 组模块的特殊功能寄存器地址与 STC12C56/54 是兼容的, 但第 3 组不兼容, STC12C56/54 的第 3 组寄存器定义在 SFR 区, 而 STC12H 的第 3 组寄存器定义在 XFR 区。

STC12H 系列的 PWM 模式可输出 6 位/7 位/8 位/10 位 PWM, STC12C56/54 系列只能固定输出 8 位。

■ SPI

STC12H 系列的 SPI 相关特殊功能寄存器地址与 STC12C56/54 不兼容。

STC12H 系列的 SPI 速度控制分别为系统时钟/4、/8、/16、/32, STC12C56/54 系列的 SPI 速度控制分别为系统时钟/4、/16、/64、/128

■ 看门狗

STC12H 系列的看门狗相关特殊功能寄存器地址与 STC12C56/54 不兼容。

附录Z 更新记录

● 2024/5/13

1. 更新 USB 转双串口芯片的价格
2. 增加 STC-USB Link1D 工具主控芯片的制作步骤

● 2024/4/30

1. 更新 STC12H1K08 系列选型价格表
2. 更新 STC12H1K08 系列 SOP16 管脚图

● 2024/2/2

1. 增加中断响应说明
2. 增加小商城二维码
3. 在每个管脚图中增加芯片系列名称
4. 整理文档结构, 让寄存器说明尽量显示在同一页
5. 更正文档中的笔误
6. 时钟章节增加 MCU 上电工作过程说明

● 2023/11/24

1. 手册封面增加小商城二维码
2. 单片机系列的每个封装都增加目录标题
3. 更新每个封装图中的工具图片
4. 更新 I/O 基于注意事项说明
5. 增加 USB 转双串口芯片介绍章节
6. 增加使用 STC-USB Link1D 工具和 USB 转双串口工具仿真和下载示意图
7. 更新模拟 USB 下载说明
8. 增加一箭双雕工具使用说明章节
9. 增加编译器介绍和项目设置章节
10. 更新选型价格表

● 2023/9/12

1. 增加单片机概述章节
2. 增加 STC-ISP 下载流程图
3. 最小系统管脚图中增加下载线路示意图

● 2023/1/10

1. 增加论坛链接

2. 更新参考线路图说明

● 2022/12/23

1. 更新 I2C 从机代码范例程序 (提高代码兼容性)

● 2022/11/14

1. ISP 下载参考线路图中的电容统一建议使用 22uF+0.1uF (104) 的组合

● 2022/10/31

1. 增加使用 STC-USB Link1D 工具进行 ISP 下载的参考线路图
2. 增加软件模拟 USB 进行 ISP 下载的参考线路图

● 2022/9/21

1. 修正比较器章节的错别字
2. 更新官方网址
3. 更新选型价格表
4. 增加 STC-ISP 高级应用章节
5. 增加关闭驱动程序强制数字签名说明章节

● 2022/3/9

1. 更正文档中的笔误
2. 更新特殊功能寄存器列表 (STC12H 系列只有 P1IE 和 P2IE)
3. 更新有关 I/O 口中断的应用注意事项

● 2021/12/17

1. 修正定时器 2/3/4 的定时计算公式

● 2021/10/29

1. 更正文档中的错别字
2. 增加 SOP16 的管脚图

● 2021/8/26

1. 修正 ADC 章节范例程序中的注释错误

● 2021/6/26

1. 修正晶振管脚端口名称错误

● 2021/5/10

1. 增加 ADC 电源开关延时说明
2. 增加使用 ADC 第 15 通道反推外部通道输入电压原理说明及计算公式
3. 修改部分系列的最大可用 FLASH 大小的错误描述
4. 增加定时器 2/3/4 中断标志位的相关说明

● 2021/2/26

1. 增加有关模拟 USB 下载的说明
2. 增加定时器 2、定时器 3、定时器 4 的 8 位时钟预分频寄存器说明

● 2021/2/4

1. 更正 CLKDIV 寄存器的复位初始值
2. 增加特殊功能寄存器初始值说明
3. 在管脚图下增加应用参考线路图

● 2020/11/25

1. 更正部分范例程序中的错误
2. 更新样品价格表
3. 更正文档中的描述错误

● 2020/10/16

1. 更新 STC12H 系列单片机的参考价格
2. 增加外部晶振电路的负载电容说明

● 2020/9/23

1. 创建 STC12H 系列单片机技术参考手册文档

本系列产品标准销售合同

- 一. 产品质量标准：货物为全新正品。符合 ROHS 质量标准。
- 二. 供方责任：如是供方质量问题，经双方确认后，需方退回芯片，有一换一，质保一年。
- 三. 需方责任：
 - A、验收：在快递送货到时，需方确认数量无误，无芯片散落，无管脚变形，无其他品质异常情况后再签收。如有异常需方不能签收，由快递公司承担责任。一经需方签收，需方就是认可供方已按要求完成该订单，不再有其他连带责任。
 - B、保管及贴片加工：根据国际湿敏度 3 (MSL3) 规范的要求，贴片元器件在拆开真空包装后，168 小时内，7 天内，必须回流焊贴片完成。LQFP/QFN/DFN 托盘能耐 100 度以上的高温，拆开真空包装后 7 天内必须回流焊贴片完成，如未完成，回流焊前必须重新烘烤：110~125℃，4~8 个小时都可以 SOP/TSSOP 塑料管耐不了 100 度以上的高温，拆开真空包装后 7 天内必须回流焊贴片完成，否则回流焊前先去耐不了 100 度以上高温的塑料管，放到金属托盘中，重新烘烤：110~125℃，4~8 个小时都可以

由于经常有客户退回来的货物中含有来历不明产品，且贴片原器件拆开真空包装后，需要在 168 小时/7 天内完成回流焊贴片工序。

我司无产能对退回器件再进行重新详细检测，再进行重新烘烤，无能力对客户退回的所谓未拆封芯片进行评估，为保证全体客户的利益，产品一经出库，概不退换，以确保品质，确保所有客户的安全。

- 四. 解决纠纷方式：对本合同不详尽之处或产生争议，双方协商解决。协商不成在供方所在地申请仲裁。
- 五. 其他条款：合同一式两份。自双方签署起生效。供方若因外力因素而导致无法交货，供方应及时通知需方，并重新协商本合同相关事宜，需方免除供方应承担的义务。本合同未能列入条款可在合同附件详细列入。

六. 本合同双方代表签字且款到后方可生效。

备注：如特殊情况，买方买的型号要更换成其他型号，供方也同意的：

- 1, 开机 13 小时高温烘烤， 1000 元一次
- 2, 开机测试 RMB500 一次， +0.2 元/片

产 品 授 权 书

致：江苏国芯科技有限公司

STC12H 系列产品的知识产权归深圳国芯人工智能有限公司所有。现授权江苏国芯科技有限公司可从事 STC12H 系列产品在中国的推广和销售工作。

授权单位：深圳国芯人工智能有限公司

授权时限：2019年10月24日 - - 2024年12月31日



自主产权，生产可控

深圳国芯人工智能有限公司是中华人民共和国大陆独资企业，按中国法律法规独立运营的企业，注册地址在深圳市前海深港合作区前湾一路1号A栋201室。

本手册所描述的器件是在中国境内自主研发，具备独立自主知识产权。

产品核心研发在中国境内，具备芯片设计、封装设计、结构设计、可靠性设计、器件仿真、工艺模拟等全部设计能力；产品核心研发团队人员及带头人全部为我国境内人员组成，其中研发团队带头人研发从业年限十年以上，具备长期、稳定的后续支持能力，具有在我国境内申请的专利证书及软件著作权等。

晶圆制造：本器件设计完成后的晶圆制造加工，在中华人民共和国大陆境内的晶圆厂加工制造完成，受中华人民共和国法律法规管理监管和控制，完全可控。

封装制造：本器件设计完成后的封装制造，在中华人民共和国大陆境内的封装厂加工完成，受中华人民共和国法律法规管理监管和控制，完全可控。

测试：本器件设计完成后的测试，在中华人民共和国大陆境内测试完成，受中华人民共和国法律法规管理监管和控制，完全可控。

本器件全部关键工艺均在我国自有生产线上完成，可以长期供货，无被断供的困扰。

特此说明。



X-ON Electronics

Largest Supplier of Electrical and Electronic Components

Click to view similar products for [ARM Microcontrollers - MCU category](#):

Click to view products by [STC manufacturer](#):

Other Similar products are found below :

[R7FS3A77C2A01CLK#AC1](#) [R7FS7G27G2A01CLK#AC0](#) [R7FS7G27H2A01CLK#AC0](#) [MB96F119RBPMC-GSE1](#) [MB9BF122LPMC-G-JNE2](#) [MB9BF128SAPMC-GE2](#) [MB9BF529TBGL-GE1](#) [XMC4500-E144F1024 AC](#) [EFM32PG1B200F128GM48-C0](#) [CG8349AT](#)
[STM32F215ZET6TR](#) [26-21/R6C-AT1V2B/CT](#) [5962-8506403MQA](#) [STM32F769AIY6TR](#) [STM32L4R5ZIY6TR](#) [VA10800-D000003PCA](#)
[EFM32PG1B100F256GM32-C0](#) [EFM32PG1B200F256GM32-C0](#) [EFM32PG1B100F128GM32-C0](#) [STM32F779AIY6TR](#)
[S6E2CCAJ0AGB1000A](#) [MB9BF104NAPMC-G-JNE1](#) [CY8C4125FNI-S433T](#) [CY8C4247FNQ-BL483T](#) [CY8C4725LQI-S401](#)
[K32L2A31VLH1A](#) [STM32G474PEI6](#) [STM32G474PEI6TR](#) [MK26FN2M0CAC18R](#) [TM4C1231H6PMI7R](#) [S6J336CHTBSC20000](#)
[STM32C011F4U6TR](#) [STM32C011F6P6](#) [STM32C011F6U6TR](#) [STM32C031C6T6](#) [STM32C031F6P6](#) [STM32C031G6U6](#) [STM32F100CBT6](#)
[STM32F401CCY6TR](#) [STM32F413VGT6TR](#) [STM32H725AGI3](#) [STM32H725IGT3](#) [STM32L471RET3](#) [STM32MP133FAE7](#)
[STM32U575VGT6](#) [STM32U575ZGT6](#) [STM32WB10CCU5](#) [STM32WB15CCU6](#) [STM32WB35CEU6A](#) [STM32WB35CEU6ATR](#)