

STC15F2K60S2系列单片机器件手册

- 超强抗干扰，无法解密
- 采用STC第八代加密技术
- 不需要外部晶振和外部复位的单片机
- 可省掉外部EEPROM，利用IAP技术
- ISP/IAP，在线编程，无需编程器/仿真器
- 大容量2K字节SRAM
- 双串口，两个独立串口
- 高速10位A/D转换器，8通道
- 1个时钟/机器周期8051
- 高速，高可靠
- 超低功耗，超低价
- 超强抗静电，超强抗干扰

STC15F2K08S2	STC15L2K08S2
STC15F2K16S2	STC15L2K16S2
STC15F2K24S2	STC15L2K24S2
STC15F2K32S2	STC15L2K32S2
STC15F2K40S2	STC15L2K40S2
STC15F2K48S2	STC15L2K48S2
STC15F2K56S2	STC15L2K56S2
STC15F2K60S2	STC15L2K60S2
IAP15F2K61S2—本身就是仿真器	IAP15L2K61S2

采用STC第八代加密技术，现悬赏**10**万元人民币请专家帮忙查找加密有无漏洞

STC-ISP：最方便的在线升级软件，无需专用编程器，无需专用仿真器

STC——8051单片机全球第一品牌，全球最大的8051单片机设计公司

请同行不要再抄袭我们的规格、设计和管脚排列，再抄袭就很无。。。

全部中国本土独立自主知识产权，请全体中国人民支持，您的支持是中国本土力量前进的有力保证。

封装后，全部**175℃**八小时高温烘烤，高品质制造保证

技术支持网站：www.STCMCU.com www.GXWMCU.com

Update date: 2014/6/9

STC micro™

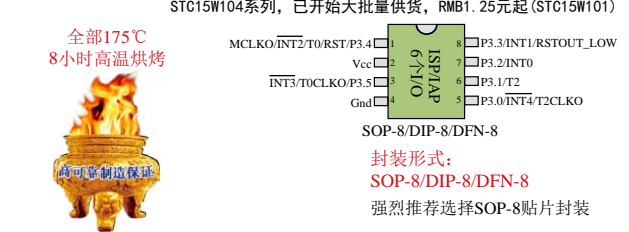
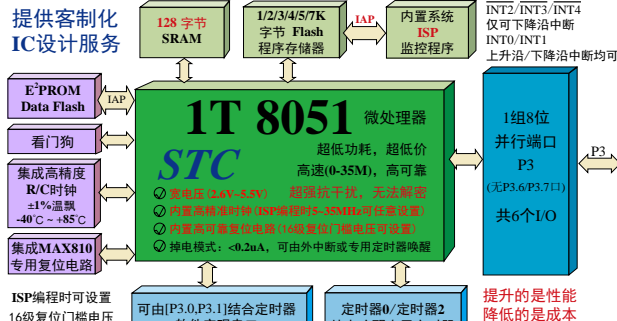
宏晶科技

超强抗干扰，无法解密

8051单片机全球第一品牌，全球最大的8051单片机设计公司
全部中国大陆本土独立自主自主知识产权；品质保证：TSMC上海制造
官方网站：www.STCMCU.com 南通 Tel: 0513-5501 2928 5501 2929
www.GXWMCU.com 深圳 Tel: 0755-8294 8411 8294 8412

宏晶·STC15W104系列新一代 1T 8051 单片机，宽电压，高可靠，超低价

不需外部晶振的单片机 不需外部复位的单片机 **送仿真器** 全球第一款真正意义上的单片机 采用宏晶第九代加密技术，现悬赏20万元人民币请专家帮忙查找加密有无漏洞
ISP/IAP技术全球领导者



注意：STC15W104系列与STC15F104E系列是不同的两个系列，STC15W104系列采用STC-Y5超高速CPU内核，在相同的时钟频率下，速度比STC早期的1T系列单片机(如STC12/STC11/STC10系列)的速度快20%，而STC104E系列采用的是STC-Y3 CPU内核，速度没有STC15W104系列的速度快。

型号	工作电压 (V)	Flash 程序存储器 (byte)	SRAM 字节	EEPROM	并行 I/O	普通定时器数	看门狗	PCA/PWM/D/A	标准中断	A/D 8路	内部复位	内部高精度时钟	程序加密	封装 8-Pin	价格 (RMB ¥)
STC15W104系列单片机选型价格一览表，此系列大批量供货供应中															
STC15W100	5.5~2.4	512	128	无	无	2	无	有	5个	无	有	有	有	有	Y0.99
STC15W101	5.5~2.4	1K	128	4K	无	2	无	有	5个	无	有	有	有	有	Y1.25
STC15W102	5.5~2.4	2K	128	4K	无	2	无	有	5个	无	有	有	有	有	Y1.35 Y1.55
STC15W104	5.5~2.4	4K	128	1K	无	2	无	有	5个	无	有	有	有	有	Y1.45 Y1.65 Y1.55
IAP15W105	5.5~2.4	5K	128	IAP	无	2	无	有	5个	无	有	有	有	有	Y1.45 Y1.65
IRC15W107 固定使用内部 24MHz时钟	5.5~2.4	7K	128	IAP	无	2	无	有	5个	无	有	有	有	有	Y1.45 Y1.65
STC15F101W系列单片机选型价格一览表，该系列低电压型(工作电压2.4V~3.6V)建议用STC15W104系列代替															
STC15F100W	5.5~3.8	512	128	无	无	2	无	有	5个	无	有	有	有	有	Y0.99
STC15F101W	5.5~3.8	1K	128	4K	无	2	无	有	5个	无	有	有	有	有	Y1.25
STC15F104W	5.5~3.8	4K	128	1K	无	2	无	有	5个	无	有	有	有	有	Y1.4 Y1.6 Y1.5
IRC15F107W 固定使用内部 24MHz时钟	5.5~3.8	7K	128	IAP	无	2	无	有	5个	无	有	有	有	有	Y1.4 Y1.6

每片单片机具有全球唯一身份证号码 (ID号) 无法解密，加密坚不可摧



大陆本土宏晶STC姚水平独立创新设计，请不要再抄袭我们的设计、规格和管脚排列，再抄袭就很...

以上单价为10K起订量，最小每片增加0.1元，以上价格随运费由客户承担，零售10片起，如价格不满，可来电咨询降价
程序加密后传输：程序拥有者产品出厂时将程序和加密密钥一起烧录MCU中，以后需要升级软件时，就可将程序加密后再用“发
布项目程序”功能，生成一个用户自己界面的只有一个升级按钮的简单易用的升级软件，给最终使用者自己升
级，而无需知道原始的原始程序。

宏晶·STC15W104系列主要性能：

- 高速：1个时钟/机器周期，增强型8051内核，速度比普通8051快6~12倍 速度也比STC早期的1T系列单片机(如STC12/11/10系列)的速度快20%
- 宽电压：5.5~2.4V
- 低功耗设计：低功耗模式，空闲模式，掉电模式(可由外部中断或内部掉电唤醒定时器唤醒)
- 不需外部复位的单片机，ISP编程时16位复位门电压可选，内置高可靠复位电路
- 不需外部晶振的单片机，ISP编程时内部时钟从5MHz~35MHz可设(相当于8051: 60~420MHz) 内部高精度R/C时钟(±0.3%)，±1%温飘(-40°C~+85°C)，常温下温飘±0.6%(-20°C~+65°C)
- 支持掉电唤醒的资源有：INT0/INT1(上升沿/下降沿中断均可)，INT2/INT3/INT4(下降沿中断)；T0/T2管脚；内部掉电唤醒专用定时器
- 1K/2K/3K/4K/5K/7K字节片内Flash程序存储器，擦写次数10万次以上
- 128字节片内RAM数据存储器
- 片内EEPROM功能，擦写次数10万次以上
- ISP/IAP，在系统可编程/在应用可编程，无需编程器/仿真器
- 2个16位可重装载定时器T0/T2，并可实现时钟输出功能，另外管脚MCLKO可将内部主时钟对外分频输出(÷1或÷2或÷4)
- 可编程时钟输出功能(对内部系统时钟或外部管脚的时钟输入进行时钟分频输出)：
 - ① T0在P3.5输出时钟；② T2在P3.0输出时钟；③ 内部主时钟在P3.4/MCLKO对外输出时钟(STC15系列8-pin以上单片机的时钟在P5.4/MCLKO对外输出时钟)

选择宏晶·STC15W104系列单片机的理由：

- ★ 不需外部晶振和外部复位，还可对外输出时钟和低复位信号
- ★ 不需外部晶振的单片机，内部集成高精度R/C时钟(±0.3%)，±1%温飘(-40°C~+85°C)，常温下温飘±0.6%(-20°C~+65°C)
- ★ 不需外部复位的单片机，内部集成高可靠复位电路，ISP编程时16位复位门电压可选，当然也可以继续用外部复位电路
- ★ 无法解密，宏晶第九代加密技术，现悬赏20万元人民币请专家帮忙查找加密有无漏洞
- ★ 超强抗干扰：
 1. 高抗静电(ESD保护)整机轻松过2万伏静电测试
 2. 轻松过4kV快速脉冲干扰(EFT测试)
 3. 宽电压，不怕电源抖动
 4. 宽温度范围，-40°C~+85°C
- ★ 大幅降低EMI，内部可配置时钟，1个时钟/机器周期，可用低频时钟——出口欧美的有力保证
- ★ 超低功耗：
 1. 掉电模式：外部中断唤醒功耗<0.2µA
 2. 空闲模式：典型功耗<1mA
 3. 正常工作模式：4mA~6mA
 4. 掉电模式可由外部中断唤醒，适用于电池供电系统，如水表、气表、便携设备等
- ★ 在系统可仿真，在系统可编程，无需专用编程器，无需专用仿真器，可远程升级
- ★ 可送USB联机/脱机下载烧录工具STC-UT7(人民币100元)，1万件/天，有自动烧录机接口

宏晶科技，中国大陆本土第一家战胜全球所有竞争对手的MCU设计公司，北京加油！

STC micro™

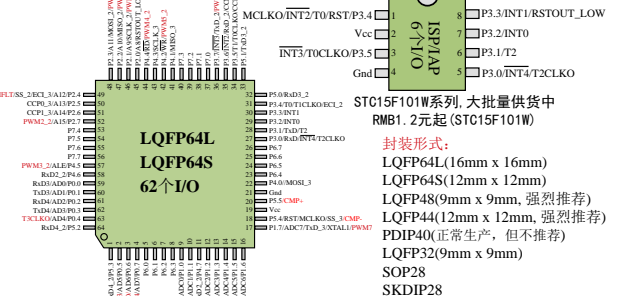
宏晶科技

超强抗干扰，无法解密

8051单片机全球第一品牌，全球最大的8051单片机设计公司
全部中国大陆本土独立自主知识产权；品质保证：TSMC上海制造
官方网站: www.STCMCU.com 南通 Tel: 0513-5501 2928 5501 2929
www.GXWMCU.com 深圳 Tel: 0755-8294 8411 8294 8412

STC15W4K60S4系列1T 8051单片机，4K字节SRAM，超高速四串口，6路15位PWM

不需外部晶振的单片机 不需外部复位的单片机 **送仿真器** 全球第一款真正意义上的单片机 采用宏晶第九代加密技术，现悬赏20万元人民币请专家帮忙查找加密有无漏洞
ISP/IAP技术全球领导者 提供定制化IC设计服务



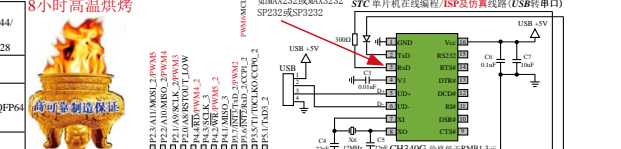
ISP编程时可设置 16级复位门电压 最多7个定时器

提升的性能 降低的成本 比较器可当1路ADC用

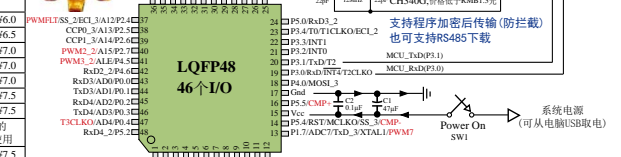
型号	工作电压 (V)	Flash 程序存储器 (byte)	RAM (byte)	普通定时器	8路 PWM	高速 PWM	A/D 转换器	比较器	内部低压检测	看门狗	内部EEPROM	所有封装	
STC15W4K16S4	2.4-5.5	16K	4K	5	6-ch	2-ch	有	10位	√	45K	有	有	16脚
STC15W4K32S4	2.4-5.5	32K	4K	5	6-ch	2-ch	有	10位	√	29K	有	有	16脚
STC15W4K60S4	2.4-5.5	48K	4K	5	6-ch	2-ch	有	10位	√	21K	有	有	16脚
STC15W4K64S4	2.4-5.5	48K	4K	5	6-ch	2-ch	有	10位	√	13K	有	有	16脚
STC15W4K64S4	2.4-5.5	56K	4K	4	5	2	有	10位	√	5K	有	有	16脚
STC15W4K60S4	2.4-5.5	60K	4K	4	5	2	有	10位	√	1K	有	有	16脚
IAP15W4K61S4	2.4-5.5	61K	4K	4	5	2	有	10位	√	1	有	有	16脚
RC15W4K63S4	2.4-5.5	63.5K	4K	4	5	2	有	10位	√	1	有	有	16脚

全部 75°C 8小时高温烘烤

也可使用普通的RS232芯片接电脑 如MAX232或MAX322 STC单片机在编程/ISP及仿真线(USB转串口) SP232或SP232



以上单价为10KMCU起定量，量小每片需加0.1元，以上价格随客户承担，零售10片起，如价格不符，可来电咨询
程序员者产品出厂时将程序和加密钥匙一起烧录MCU中，以后需要升级软件时，就可将程序加密后再用“发布项目程序”功能，生成一个用户自己界面的只有一个升级按钮的简单易懂的升级软件，给最终使用者自己升级，而拦截不到他的原始程序。



宏晶·STC15W4K60S4系列主要性能:

- 大容量4096字节片内RAM数据存储
- 高速：1个时钟/机器周期，速度比传统8051快7~12倍 速度也比STC早期的1T系列单片机(如STC12/11/10系列)的速度快20%
- 低功耗：2.4V~5.5V
- 低成本设计：低速模式，空闲模式，掉电模式(可由外部中断或内部掉电唤醒定时器唤醒)
- 不需外部晶振的单片机，ISP编程时16级复位门电压可调，内置高可靠复位电路
- 不需外部晶振的单片机，ISP编程时内部时钟从5MHz~35MHz可设(相当于普通8051: 60~420MHz) 内部高精度R/C时钟(±0.3%)，±1%温飘(-40°C~+85°C)，常温下温飘<0.6%(-20°C~+65°C)
- 支持掉电唤醒的资源有：INT0/INT1(上升沿/下降沿中断均可)，INT2/INT3/INT4(下降沿中断)；CCP0/CCP1/RxD/RxD2/RxD3/RxD4/T0/T1/T2/T3/T4管脚；内部掉电唤醒专用定时器
- 16/32/40/48/56/60/61K/63.5K字节片内Flash程序存储器，擦写次数10万次以上
- 大容量片内EEPROM功能，擦写次数10万次以上
- ISP/IAP：在系统可编程/在应用可编程序，无需编程器/仿真器
- 高速ADC，8通道10位，速度可达30万次/秒，8路PWM还可当8路D/A使用
- 比较器，可当1路ADC使用，并可作电压检测，支持外部管脚CMP+与外部管脚CMP-进行比较，可产生中断，并在管脚CMPO上产生输出(可设置极性)，也支持外部管脚CMP+与内部参考电压进行比较
- 6通道15位专门的高精度PWM(带死区控制)+2通道CCP(利用它的高速脉冲输出功能可实现2路11~16位PWM)——可用来再实现8路D/A，或2个16位定时器，或2个外部中断(支持上升沿/下降沿中断)
- 共7个定时器/计数器，5个16位可重装载定时器/计数器(T0/T1/T2/T3/T4，其中T0和T1兼容普通8051的定时器/计数器)，并可实现时钟输出，另外管脚MCLK0可将内部主时钟对外分频输出(÷1或÷2或÷4)，2路CCP可实现2个定时器
- 可编程时钟输出功能(对内部系统时钟或外部管脚的时钟输入进行时分频输出)：
 - ① T0在P3.5输出时钟；② T1在P3.4输出时钟；③ T2在P3.0输出时钟；④ T3在P0.4输出时钟；⑤ T4在P0.6输出时钟；⑥ T5在P0.7输出时钟；⑦ T6在P0.8输出时钟；⑧ T7在P0.9输出时钟；⑨ T8在P0.10输出时钟；⑩ T9在P0.11输出时钟；⑪ T10在P0.12输出时钟；⑫ T11在P0.13输出时钟；⑬ T12在P0.14输出时钟；⑭ T13在P0.15输出时钟；⑮ T14在P0.16输出时钟；⑯ T15在P0.17输出时钟；⑰ T16在P0.18输出时钟；⑱ T17在P0.19输出时钟；⑲ T18在P0.20输出时钟；⑳ T19在P0.21输出时钟；㉑ T20在P0.22输出时钟；㉒ T21在P0.23输出时钟；㉓ T22在P0.24输出时钟；㉔ T23在P0.25输出时钟；㉕ T24在P0.26输出时钟；㉖ T25在P0.27输出时钟；㉗ T26在P0.28输出时钟；㉘ T27在P0.29输出时钟；㉙ T28在P0.30输出时钟；㉚ T29在P0.31输出时钟；㉛ T30在P0.32输出时钟；㉜ T31在P0.33输出时钟；㉝ T32在P0.34输出时钟；㉞ T33在P0.35输出时钟；㉟ T34在P0.36输出时钟；㊱ T35在P0.37输出时钟；㊲ T36在P0.38输出时钟；㊳ T37在P0.39输出时钟；㊴ T38在P0.40输出时钟；㊵ T39在P0.41输出时钟；㊶ T40在P0.42输出时钟；㊷ T41在P0.43输出时钟；㊸ T42在P0.44输出时钟；㊹ T43在P0.45输出时钟；㊺ T44在P0.46输出时钟；㊻ T45在P0.47输出时钟；㊼ T46在P0.48输出时钟；㊽ T47在P0.49输出时钟；㊾ T48在P0.50输出时钟；㊿ T49在P0.51输出时钟；① T50在P0.52输出时钟；② T51在P0.53输出时钟；③ T52在P0.54输出时钟；④ T53在P0.55输出时钟；⑤ T54在P0.56输出时钟；⑥ T55在P0.57输出时钟；⑦ T56在P0.58输出时钟；⑧ T57在P0.59输出时钟；⑨ T58在P0.60输出时钟；⑩ T59在P0.61输出时钟；⑪ T60在P0.62输出时钟；⑫ T61在P0.63输出时钟；⑬ T62在P0.64输出时钟；⑭ T63在P0.65输出时钟；⑮ T64在P0.66输出时钟；⑯ T65在P0.67输出时钟；⑰ T66在P0.68输出时钟；⑱ T67在P0.69输出时钟；⑲ T68在P0.70输出时钟；⑳ T69在P0.71输出时钟；㉑ T70在P0.72输出时钟；㉒ T71在P0.73输出时钟；㉓ T72在P0.74输出时钟；㉔ T73在P0.75输出时钟；㉕ T74在P0.76输出时钟；㉖ T75在P0.77输出时钟；㉗ T76在P0.78输出时钟；㉘ T77在P0.79输出时钟；㉙ T78在P0.80输出时钟；㉚ T79在P0.81输出时钟；㉛ T80在P0.82输出时钟；㉜ T81在P0.83输出时钟；㉝ T82在P0.84输出时钟；㉞ T83在P0.85输出时钟；㉟ T84在P0.86输出时钟；㊱ T85在P0.87输出时钟；㊲ T86在P0.88输出时钟；㊳ T87在P0.89输出时钟；㊴ T88在P0.90输出时钟；㊵ T89在P0.91输出时钟；㊶ T90在P0.92输出时钟；㊷ T91在P0.93输出时钟；㊸ T92在P0.94输出时钟；㊹ T93在P0.95输出时钟；㊺ T94在P0.96输出时钟；㊻ T95在P0.97输出时钟；㊼ T96在P0.98输出时钟；㊽ T97在P0.99输出时钟；㊾ T98在P0.100输出时钟；㊿ T99在P0.101输出时钟；① T100在P0.102输出时钟；② T101在P0.103输出时钟；③ T102在P0.104输出时钟；④ T103在P0.105输出时钟；⑤ T104在P0.106输出时钟；⑥ T105在P0.107输出时钟；⑦ T106在P0.108输出时钟；⑧ T107在P0.109输出时钟；⑨ T108在P0.110输出时钟；⑩ T109在P0.111输出时钟；⑪ T110在P0.112输出时钟；⑫ T111在P0.113输出时钟；⑬ T112在P0.114输出时钟；⑭ T113在P0.115输出时钟；⑮ T114在P0.116输出时钟；⑯ T115在P0.117输出时钟；⑰ T116在P0.118输出时钟；⑱ T117在P0.119输出时钟；⑲ T118在P0.120输出时钟；⑳ T119在P0.121输出时钟；㉑ T120在P0.122输出时钟；㉒ T121在P0.123输出时钟；㉓ T122在P0.124输出时钟；㉔ T123在P0.125输出时钟；㉕ T124在P0.126输出时钟；㉖ T125在P0.127输出时钟；㉗ T126在P0.128输出时钟；㉘ T127在P0.129输出时钟；㉙ T128在P0.130输出时钟；㉚ T129在P0.131输出时钟；㉛ T130在P0.132输出时钟；㉜ T131在P0.133输出时钟；㉝ T132在P0.134输出时钟；㉞ T133在P0.135输出时钟；㉟ T134在P0.136输出时钟；㊱ T135在P0.137输出时钟；㊲ T136在P0.138输出时钟；㊳ T137在P0.139输出时钟；㊴ T138在P0.140输出时钟；㊵ T139在P0.141输出时钟；㊶ T140在P0.142输出时钟；㊷ T141在P0.143输出时钟；㊸ T142在P0.144输出时钟；㊹ T143在P0.145输出时钟；㊺ T144在P0.146输出时钟；㊻ T145在P0.147输出时钟；㊼ T146在P0.148输出时钟；㊽ T147在P0.149输出时钟；㊾ T148在P0.150输出时钟；㊿ T149在P0.151输出时钟；① T150在P0.152输出时钟；② T151在P0.153输出时钟；③ T152在P0.154输出时钟；④ T153在P0.155输出时钟；⑤ T154在P0.156输出时钟；⑥ T155在P0.157输出时钟；⑦ T156在P0.158输出时钟；⑧ T157在P0.159输出时钟；⑨ T158在P0.160输出时钟；⑩ T159在P0.161输出时钟；⑪ T160在P0.162输出时钟；⑫ T161在P0.163输出时钟；⑬ T162在P0.164输出时钟；⑭ T163在P0.165输出时钟；⑮ T164在P0.166输出时钟；⑯ T165在P0.167输出时钟；⑰ T166在P0.168输出时钟；⑱ T167在P0.169输出时钟；⑲ T168在P0.170输出时钟；⑳ T169在P0.171输出时钟；㉑ T170在P0.172输出时钟；㉒ T171在P0.173输出时钟；㉓ T172在P0.174输出时钟；㉔ T173在P0.175输出时钟；㉕ T174在P0.176输出时钟；㉖ T175在P0.177输出时钟；㉗ T176在P0.178输出时钟；㉘ T177在P0.179输出时钟；㉙ T178在P0.180输出时钟；㉚ T179在P0.181输出时钟；㉛ T180在P0.182输出时钟；㉜ T181在P0.183输出时钟；㉝ T182在P0.184输出时钟；㉞ T183在P0.185输出时钟；㉟ T184在P0.186输出时钟；㊱ T185在P0.187输出时钟；㊲ T186在P0.188输出时钟；㊳ T187在P0.189输出时钟；㊴ T188在P0.190输出时钟；㊵ T189在P0.191输出时钟；㊶ T190在P0.192输出时钟；㊷ T191在P0.193输出时钟；㊸ T192在P0.194输出时钟；㊹ T193在P0.195输出时钟；㊺ T194在P0.196输出时钟；㊻ T195在P0.197输出时钟；㊼ T196在P0.198输出时钟；㊽ T197在P0.199输出时钟；㊾ T198在P0.200输出时钟；㊿ T199在P0.201输出时钟；① T200在P0.202输出时钟；② T201在P0.203输出时钟；③ T202在P0.204输出时钟；④ T203在P0.205输出时钟；⑤ T204在P0.206输出时钟；⑥ T205在P0.207输出时钟；⑦ T206在P0.208输出时钟；⑧ T207在P0.209输出时钟；⑨ T208在P0.210输出时钟；⑩ T209在P0.211输出时钟；⑪ T210在P0.212输出时钟；⑫ T211在P0.213输出时钟；⑬ T212在P0.214输出时钟；⑭ T213在P0.215输出时钟；⑮ T214在P0.216输出时钟；⑯ T215在P0.217输出时钟；⑰ T216在P0.218输出时钟；⑱ T217在P0.219输出时钟；⑲ T218在P0.220输出时钟；⑳ T219在P0.221输出时钟；㉑ T220在P0.222输出时钟；㉒ T221在P0.223输出时钟；㉓ T222在P0.224输出时钟；㉔ T223在P0.225输出时钟；㉕ T224在P0.226输出时钟；㉖ T225在P0.227输出时钟；㉗ T226在P0.228输出时钟；㉘ T227在P0.229输出时钟；㉙ T228在P0.230输出时钟；㉚ T229在P0.231输出时钟；㉛ T230在P0.232输出时钟；㉜ T231在P0.233输出时钟；㉝ T232在P0.234输出时钟；㉞ T233在P0.235输出时钟；㉟ T234在P0.236输出时钟；㊱ T235在P0.237输出时钟；㊲ T236在P0.238输出时钟；㊳ T237在P0.239输出时钟；㊴ T238在P0.240输出时钟；㊵ T239在P0.241输出时钟；㊶ T240在P0.242输出时钟；㊷ T241在P0.243输出时钟；㊸ T242在P0.244输出时钟；㊹ T243在P0.245输出时钟；㊺ T244在P0.246输出时钟；㊻ T245在P0.247输出时钟；㊼ T246在P0.248输出时钟；㊽ T247在P0.249输出时钟；㊾ T248在P0.250输出时钟；㊿ T249在P0.251输出时钟；① T250在P0.252输出时钟；② T251在P0.253输出时钟；③ T252在P0.254输出时钟；④ T253在P0.255输出时钟；⑤ T254在P0.256输出时钟；⑥ T255在P0.257输出时钟；⑦ T256在P0.258输出时钟；⑧ T257在P0.259输出时钟；⑨ T258在P0.260输出时钟；⑩ T259在P0.261输出时钟；⑪ T260在P0.262输出时钟；⑫ T261在P0.263输出时钟；⑬ T262在P0.264输出时钟；⑭ T263在P0.265输出时钟；⑮ T264在P0.266输出时钟；⑯ T265在P0.267输出时钟；⑰ T266在P0.268输出时钟；⑱ T267在P0.269输出时钟；⑲ T268在P0.270输出时钟；⑳ T269在P0.271输出时钟；㉑ T270在P0.272输出时钟；㉒ T271在P0.273输出时钟；㉓ T272在P0.274输出时钟；㉔ T273在P0.275输出时钟；㉕ T274在P0.276输出时钟；㉖ T275在P0.277输出时钟；㉗ T276在P0.278输出时钟；㉘ T277在P0.279输出时钟；㉙ T278在P0.280输出时钟；㉚ T279在P0.281输出时钟；㉛ T280在P0.282输出时钟；㉜ T281在P0.283输出时钟；㉝ T282在P0.284输出时钟；㉞ T283在P0.285输出时钟；㉟ T284在P0.286输出时钟；㊱ T285在P0.287输出时钟；㊲ T286在P0.288输出时钟；㊳ T287在P0.289输出时钟；㊴ T288在P0.290输出时钟；㊵ T289在P0.291输出时钟；㊶ T290在P0.292输出时钟；㊷ T291在P0.293输出时钟；㊸ T292在P0.294输出时钟；㊹ T293在P0.295输出时钟；㊺ T294在P0.296输出时钟；㊻ T295在P0.297输出时钟；㊼ T296在P0.298输出时钟；㊽ T297在P0.299输出时钟；㊾ T298在P0.300输出时钟；㊿ T299在P0.301输出时钟；① T300在P0.302输出时钟；② T301在P0.303输出时钟；③ T302在P0.304输出时钟；④ T303在P0.305输出时钟；⑤ T304在P0.306输出时钟；⑥ T305在P0.307输出时钟；⑦ T306在P0.308输出时钟；⑧ T307在P0.309输出时钟；⑨ T308在P0.310输出时钟；⑩ T309在P0.311输出时钟；⑪ T310在P0.312输出时钟；⑫ T311在P0.313输出时钟；⑬ T312在P0.314输出时钟；⑭ T313在P0.315输出时钟；⑮ T314在P0.316输出时钟；⑯ T315在P0.317输出时钟；⑰ T316在P0.318输出时钟；⑱ T317在P0.319输出时钟；⑲ T318在P0.320输出时钟；⑳ T319在P0.321输出时钟；㉑ T320在P0.322输出时钟；㉒ T321在P0.323输出时钟；㉓ T322在P0.324输出时钟；㉔ T323在P0.325输出时钟；㉕ T324在P0.326输出时钟；㉖ T325在P0.327输出时钟；㉗ T326在P0.328输出时钟；㉘ T327在P0.329输出时钟；㉙ T328在P0.330输出时钟；㉚ T329在P0.331输出时钟；㉛ T330在P0.332输出时钟；㉜ T331在P0.333输出时钟；㉝ T332在P0.334输出时钟；㉞ T333在P0.335输出时钟；㉟ T334在P0.336输出时钟；㊱ T335在P0.337输出时钟；㊲ T336在P0.338输出时钟；㊳ T337在P0.339输出时钟；㊴ T338在P0.340输出时钟；㊵ T339在P0.341输出时钟；㊶ T340在P0.342输出时钟；㊷ T341在P0.343输出时钟；㊸ T342在P0.344输出时钟；㊹ T343在P0.345输出时钟；㊺ T344在P0.346输出时钟；㊻ T345在P0.347输出时钟；㊼ T346在P0.348输出时钟；㊽ T347在P0.349输出时钟；㊾ T348在P0.350输出时钟；㊿ T349在P0.351输出时钟；① T350在P0.352输出时钟；② T351在P0.353输出时钟；③ T352在P0.354输出时钟；④ T353在P0.355输出时钟；⑤ T354在P0.356输出时钟；⑥ T355在P0.357输出时钟；⑦ T356在P0.358输出时钟；⑧ T357在P0.359输出时钟；⑨ T358在P0.360输出时钟；⑩ T359在P0.361输出时钟；⑪ T360在P0.362输出时钟；⑫ T361在P0.363输出时钟；⑬ T362在P0.364输出时钟；⑭ T363在P0.365输出时钟；⑮ T364在P0.366输出时钟；⑯ T365在P0.367输出时钟；⑰ T366在P0.368输出时钟；⑱ T367在P0.369输出时钟；⑲ T368在P0.370输出时钟；⑳ T369在P0.371输出时钟；㉑ T370在P0.372输出时钟；㉒ T371在P0.373输出时钟；㉓ T372在P0.374输出时钟；㉔ T373在P0.375输出时钟；㉕ T374在P0.376输出时钟；㉖ T375在P0.377输出时钟；㉗ T376在P0.378输出时钟；㉘ T377在P0.379输出时钟；㉙ T378在P0.380输出时钟；㉚ T379在P0.381输出时钟；㉛ T380在P0.382输出时钟；㉜ T381在P0.383输出时钟；㉝ T382在P0.384输出时钟；㉞ T383在P0.385输出时钟；㉟ T384在P0.386输出时钟；㊱ T385在P0.387输出时钟；㊲ T386在P0.388输出时钟；㊳ T387在P0.389输出时钟；㊴ T388在P0.390输出时钟；㊵ T389在P0.391输出时钟；㊶ T390在P0.392输出时钟；㊷ T391在P0.393输出时钟；㊸ T392在P0.394输出时钟；㊹ T393在P0.395输出时钟；㊺ T394在P0.396输出时钟；㊻ T395在P0.397输出时钟；㊼ T396在P0.398输出时钟；㊽ T397在P0.399输出时钟；㊾ T398在P0.400输出时钟；㊿ T399在P0.401输出时钟；① T400在P0.402输出时钟；② T401在P0.403输出时钟；③ T402在P0.404输出时钟；④ T403在P0.405输出时钟；⑤ T404在P0.406输出时钟；⑥ T405在P0.407输出时钟；⑦ T406在P0.408输出时钟；⑧ T407在P0.409输出时钟；⑨ T408在P0.410输出时钟；⑩ T409在P0.411输出时钟；⑪ T410在P0.412输出时钟；⑫ T411在P0.413输出时钟；⑬ T412在P0.414输出时钟；⑭ T413在P0.415输出时钟；⑮ T414在P0.416输出时钟；⑯ T415在P0.417输出时钟；⑰ T416在P0.418输出时钟；⑱ T417在P0.419输出时钟；⑲ T418在P0.420输出时钟；⑳ T419在P0.421输出时钟；㉑ T420在P0.422输出时钟；㉒ T421在P0.423输出时钟；㉓ T422在P0.424输出时钟；㉔ T423在P0.425输出时钟；㉕ T424在P0.426输出时钟；㉖ T425在P0.427输出时钟；㉗ T426在P0.428输出时钟；㉘ T427在P0.429输出时钟；㉙ T428在P0.430输出时钟；㉚ T429在P0.431输出时钟；㉛ T430在P0.432输出时钟；㉜ T431在P0.433输出时钟；㉝ T432在P0.434输出时钟；㉞ T433在P0.435输出时钟；㉟ T434在P0.436输出时钟；㊱ T435在P0.437输出时钟；㊲ T436在P0.438输出时钟；㊳ T437在P0.439输出时钟；㊴ T438在P0.440输出时钟；㊵ T439在P0.441输出时钟；㊶ T440在P0.442输出时钟；㊷ T441在P0.443输出时钟；㊸ T442在P0.444输出时钟；㊹ T443在P0.445输出时钟；㊺ T444在P0.446输出时钟；㊻ T445在P0.447输出时钟；㊼ T446在P0.448输出时钟；㊽ T447在P0.449输出时钟；㊾ T448在P0.450输出时钟；㊿ T449在P0.451输出时钟；① T450在P0.452输出时钟；② T451在P0.453输出时钟；③ T452在P0.454输出时钟；④ T453在P0.455输出时钟；⑤ T454在P0.456输出时钟；⑥ T455在P0.457输出时钟；⑦ T456在P0.458输出时钟；⑧ T457在P0.459输出时钟；⑨ T458在P0.460输出时钟；⑩ T459在P0.461输出时钟；⑪ T460在P0.462输出时钟；⑫ T461在P0.463输出时钟；⑬ T462在P0.464输出时钟；⑭ T463在P0.465输出时钟；⑮ T464在P0.466输出时钟；⑯ T465在P0.467输出时钟；⑰ T466在P0.468输出时钟；⑱ T467在P0.469输出时钟；⑲ T468在P0.470输出时钟；⑳ T469在P0.471输出时钟；㉑ T470在P0.472输出时钟；㉒ T471在P0.473输出时钟；㉓ T472在P0.474输出时钟；㉔ T473在P0.475输出时钟；㉕ T474在P0.476输出时钟；㉖ T475在P0.477输出时钟；㉗ T476在P0.478输出时钟；㉘ T477在P0.479输出时钟；㉙ T478在P0.480输出时钟；㉚ T479在P0.481输出时钟；㉛ T480在P0.482输出时钟；㉜ T481在P0.483输出时钟；㉝ T482在P0.484输出时钟；㉞ T483在P0.485输出时钟；㉟ T484在P0.486输出时钟；㊱ T485在P0.487输出时钟；㊲ T486在P0.488输出时钟；㊳ T487在P0.489输出时钟；㊴ T488在P0.490输出时钟；㊵ T489在P0.491输出时钟；㊶ T490在P0.492输出时钟；㊷ T491在P0.493输出时钟；㊸ T492在P0.494输出时钟；㊹ T493在P0.495输出时钟；㊺ T494在P0.496输出时钟；㊻ T495在P0.497输出时钟；㊼ T496在P0.498输出时钟；㊽ T497在P0.499输出时钟；㊾ T498在P0.500输出时钟；㊿ T499在P0.501输出时钟；① T500在P0.502输出时钟；② T501在P0.503输出时钟；③ T502在P0.504输出时钟；④ T503在P0.505输出时钟；⑤ T504在P0.506输出时钟；⑥ T505在P0.507输出时钟；⑦ T506在P0.508输出时钟；⑧ T507在P0.509输出时钟；⑨ T508在P0.510输出时钟；⑩ T509在P0.511输出时钟；⑪ T510在P0.512输出时钟；⑫ T511在P0.513输出时钟；⑬ T512在P0.514输出时钟；⑭ T513在P0.515输出时钟；⑮ T514在P0.516输出时钟；⑯ T515在P0.517输出时钟；⑰ T516在P0.518输出时钟；⑱ T517在P0.519输出时钟；⑲ T518在P0.520输出时钟；⑳ T519在P0.521输出时钟；㉑ T520在P0.522输出时钟；㉒ T521在P0.523输出时钟；㉓ T522在P0.524输出时钟；㉔ T523在P0.525输出时钟；㉕ T524在P0.526输出时钟；㉖ T525在P0.527输出时钟；㉗ T526在P0.528输出时钟；㉘ T527在P0.529输出时钟；㉙ T528在P0.530输出时钟；㉚ T529在P0.531输出时钟；㉛ T530在P0.532输出时钟；㉜ T531在P0.533输出时钟；㉝ T532在P0.534输出时钟；㉞ T533在P0.535输出时钟；㉟ T534在P0.536输出时钟；㊱ T535在P0.537输出时钟；㊲ T536在P0.538输出时钟；㊳ T537在P0.539输出时钟；㊴ T538在P0.540输出时钟；㊵ T539在P0.541输出时钟；㊶ T540在P0.542输出时钟；㊷ T541在P0.543输出时钟；㊸ T542在P0.544输出时钟；㊹ T543在P0.545输出时钟；㊺ T544在P0.546输出时钟；㊻ T545在P0.547输出时钟；㊼ T546在P0.548输出

目录

第1章 STC15全系列单片机总体介绍	23
1.1 STC15F2K60S2系列单片机总体介绍(C版大批量现货供应中)	23
1.1.1 STC15F2K60S2系列单片机简介	23
1.1.2 STC15F2K60S2系列单片机的内部结构图	26
1.1.3 STC15F2K60S2系列单片机管脚图	27
1.1.4 STC15F2K60S2系列单片机选型价格一览表	32
1.1.5 STC15F2K60S2系列单片机封装价格一览表	34
1.1.6 STC15F2K60S2系列单片机命名规则	35
1.1.7 STC15F2K60S2系列单片机最小应用系统	38
1.1.8 STC15F2K60S2系列接外部晶振和外部复位(实际不需要)的线路图	39
1.1.9 STC15F2K60S2系列在系统可编程(ISP)及仿真典型应用线路图	40
1.1.9.1 利用RS-232转换器的ISP下载编程典型应用线路图及仿真典型应用线路图	40
1.1.9.2 利用USB转串口的ISP下载编程典型应用线路图及仿真典型应用线路图	41
1.1.10 STC15F2K60S2系列管脚说明	42
1.2 STC15F101W系列单片机总体介绍(B版大批量现货供应中)	47
——STC15L101W系列建议用STC15W104系列取代	47
1.2.1 STC15F101W系列单片机简介(与STC15F104E系列有所不兼容)	47
1.2.2 STC15F101W系列单片机的内部结构图	49
1.2.3 STC15F101W系列单片机管脚图	50
1.2.4 STC15F101W系列单片机选型价格一览表	51
1.2.5 STC15F101W系列单片机命名规则	52
1.2.6 STC15F101W系列单片机在系统可编程(ISP)典型应用线路图	54
1.2.6.1 利用RS-232转换器的ISP下载编程典型应用线路图	54
1.2.6.2 利用USB转串口的ISP下载编程典型应用线路图	55
1.2.7 STC15F101W系列单片机的管脚说明	56
1.3 STC15W104系列单片机总体介绍(大批量现货供应中)	57
1.3.1 STC15W104系列单片机简介	57
1.3.2 STC15W104系列单片机的内部结构图	59
1.3.3 STC15W104系列单片机管脚图	60
1.3.4 STC15W104系列单片机选型价格一览表	61
1.2.5 STC15W104系列单片机命名规则	62
1.3.6 STC15W104系列单片机在系统可编程(ISP)典型应用线路图	64
1.3.6.1 利用RS-232转换器的ISP下载编程典型应用线路图	64
1.3.6.2 利用USB转串口的ISP下载编程典型应用线路图	65
1.3.7 STC15W104系列单片机的管脚说明	66

1.4	STC15W201S系列单片机总体介绍(A版大批量现货供应中).....	67
1.4.1	STC15W201S系列单片机简介.....	67
1.4.2	STC15W201S系列单片机的内部结构图.....	69
1.4.3	STC15W201S系列单片机管脚图.....	70
1.4.4	STC15W201S系列单片机选型价格一览表.....	72
1.4.5	STC15W201S系列单片机命名规则.....	73
1.4.6	STC15W201S系列单片机在系统可编程(ISP)典型应用线路图.....	75
1.4.6.1	利用RS-232转换器的ISP下载编程典型应用线路图.....	75
1.4.6.2	利用USB转串口的ISP下载编程典型应用线路图.....	76
1.4.7	STC15W201S系列单片机的管脚说明.....	77
1.5	STC15W408AS系列单片机总体介绍(大批量现货供应中).....	79
1.5.1	STC15W408AS系列单片机简介.....	79
1.5.2	STC15W408AS系列单片机的内部结构图.....	82
1.5.3	STC15W408AS系列单片机管脚图.....	83
1.5.4	STC15W408AS系列单片机选型价格一览表.....	87
1.4.5	STC15W408AS系列单片机封装价格一览表.....	87
1.5.6	STC15W408AS系列单片机命名规则.....	88
1.5.7	STC15W408AS系列单片机在系统可编程(ISP)典型应用线路图.....	90
1.5.7.1	利用RS-232转换器的ISP下载编程典型应用线路图.....	90
1.5.7.2	利用USB转串口的ISP下载编程典型应用线路图.....	91
1.5.8	STC15W408AS系列单片机的管脚说明.....	92
1.6	STC15W408S系列单片机总体介绍(大批量现货供应中).....	95
1.6.1	STC15W408S系列单片机简介.....	95
1.6.2	STC15W408S系列单片机的内部结构图.....	98
1.6.3	STC15W408S系列单片机管脚图.....	99
1.6.4	STC15W408S系列单片机选型价格一览表.....	103
1.6.5	STC15W408S系列单片机封装价格一览表.....	104
1.6.6	STC15W408S系列单片机命名规则.....	104
1.6.7	STC15W408S系列单片机在系统可编程(ISP)典型应用线路图.....	106
1.6.7.1	利用RS-232转换器的ISP下载编程典型应用线路图.....	106
1.6.7.2	利用USB转串口的ISP下载编程典型应用线路图.....	107
1.6.8	STC15W408S系列单片机的管脚说明.....	108
1.7	STC15W1K16S系列单片机总体介绍(大批量现货供应中).....	111
1.7.1	STC15W1K16S系列单片机简介.....	111
1.7.2	STC15W1K16S系列单片机的内部结构图.....	114
1.7.3	STC15W1K16S系列单片机管脚图.....	115
1.7.4	STC15W1K16S系列单片机选型价格一览表.....	119
1.7.5	STC15W1K16S系列单片机封装价格一览表.....	120
1.7.6	STC15W1K16S系列单片机命名规则.....	120

1.7.7	STC15W1K16S系列单片机在系统可编程(ISP)典型应用线路图	122
1.7.7.1	利用RS-232转换器的ISP下载编程典型应用线路图	122
1.7.7.2	利用USB转串口的ISP下载编程典型应用线路图	123
1.7.8	STC15W1K16S系列单片机的管脚说明	124
1.8	STC15W4K60S4系列单片机总体介绍(2014年8月开始送样)	127
1.8.1	STC15W4K60S4系列单片机简介	127
1.8.2	STC15W4K60S4系列单片机的内部结构图	130
1.8.3	STC15W4K60S4系列单片机管脚图	131
1.8.4	STC15W4K60S4系列单片机选型价格一览表	136
1.8.5	STC15W4K60S4系列单片机命名规则	137
1.8.6	STC15W4K60S4系列单片机在系统可编程(ISP)典型应用线路图	139
1.8.6.1	利用RS-232转换器的ISP下载编程典型应用线路图	139
1.8.6.2	利用USB转串口的ISP下载编程典型应用线路图	140
1.8.7	STC15W4K60S4系列单片机的管脚说明	141
1.9	STC15F408AD系列单片机总体介绍(大批量现货供应中)	148
1.9.1	STC15F408AD系列单片机简介	148
1.9.2	STC15F408AD系列单片机的内部结构图	151
1.9.3	STC15F408AD系列单片机管脚图	152
1.9.4	STC15F408AD系列单片机选型价格一览表	155
1.9.5	STC15F408AD系列单片机命名规则	156
1.9.6	STC15F408AD系列单片机在系统可编程(ISP)典型应用线路图	158
1.9.6.1	利用RS-232转换器的ISP下载编程典型应用线路图	158
1.9.6.2	利用USB转串口的ISP下载编程典型应用线路图	159
1.9.7	STC15F408AD系列单片机的管脚说明	160
1.10	STC15系列单片机封装尺寸图	163
1.10.1	DFN8封装尺寸图(不推荐, 推荐选择SOP8封装)	163
1.10.2	SOP8封装尺寸图	164
1.10.3	DIP8封装尺寸图	165
1.10.4	SOP16封装尺寸图	166
1.10.5	DIP16封装尺寸图	167
1.10.6	SOP20封装尺寸图	168
1.10.7	TSSOP20封装尺寸图	169
1.10.8	LSSOP20封装尺寸图	170
1.10.9	DIP20封装尺寸图	171
1.10.10	SOP28封装尺寸图	172
1.10.11	TSSOP28封装尺寸图	173
1.10.12	SKDIP28封装尺寸图	174
1.10.13	QFN28封装尺寸图	175
1.10.14	LQFP32封装尺寸图	176

1.10.15	SOP32封装尺寸图	177
1.10.16	PDIP40封装尺寸图	178
1.10.17	LQFP44封装尺寸图	179
1.10.18	PLCC44封装尺寸图	180
1.10.19	PQFP44封装尺寸图	181
1.10.20	LQFP48封装尺寸图	182
1.10.21	LQFP64封装尺寸图	183
1.11	特殊外围设备(CCP/SPI, 串口1/2/3/4)在不同口间进行切换	185
1.11.1	CCP/PWM/PCA在多个口之间切换的测试程序(C和汇编)	187
1.11.2	PWM2/3/4/5/PWMFLT在多个口之间切换的测试程序(C和汇编)	189
1.11.3	PWM6/PWM7在多个口之间切换的测试程序(C和汇编)	191
1.11.4	SPI在多个口之间切换的测试程序(C和汇编)	193
1.11.5	串口1在多个口之间切换的测试程序(C和汇编)	195
1.11.6	串口2在多个口之间切换的测试程序(C和汇编)	197
1.11.7	串口3在多个口之间切换的测试程序(C和汇编)	199
1.11.8	串口4在多个口之间切换的测试程序(C和汇编)	201
1.12	每个单片机具有全球唯一身份证号码(ID号)及其测试程序	203
1.13	关于ID号在大批量生产中的应用方法(较多用户的用法)	209
1.14	在全球唯一ID号前添加软复位指令及重要测试参数	211
1.15	现供货的STC15系列中未实现的计划功能	213
1.15.1	现供货的STC15F2K60S2系列C版本中未实现的计划功能	213
1.15.1.1	现供货的STC15F2K60S2系列C版本的主时钟只可对外输出内部R/C时钟	213
	——将在STC15W2K60S2系列中修正	213
1.15.1.2	现供货的STC15F2K60S2系列C版本的管脚RxD/RxD2不能唤醒掉电/停机模式	213
	——将在STC15W2K60S2系列中修正	213
1.15.2	现供货的STC15F408AD系列C版本中未实现的计划功能	214
1.15.2.1	现供货的STC15F408AD系列C版本的RxD管脚不能唤醒掉电模式/停机模式	214
	——将在STC15W408AS系列中修正	214
1.16	部分15系列单片机的特别注意事项	214
1.16.1	SPI的特别注意事项(仅针对以15F和15L开头的单片机)	214
	——只支持SPI主机模式, 不支持SPI从机模式	214
1.16.2	进入掉电唤醒模式的特别注意事项(仅针对以15L开头的单片机)	214
	——以15L开头的单片机进入掉电模式前必须启动掉电唤醒定时器	214
1.16.3	STC15W201S系列A版本单片机的比较器下降沿中断不响应	215
	——将在STC15W201S系列B版本中修正	215
1.16.4	STC15W408S及STC15W1K16S系列T0CLKO时钟输出功能的注意事	215
	——若要使用T0CLKO时钟输出功能, 须将P3.5口设置为强推挽输出	215
第2章 STC15系列的时钟、复位及省电模式		216

2.1	STC15系列单片机的时钟	216
2.1.1	STC15系列单片机的内部可配置时钟	217
2.1.2	主时钟分频和分频寄存器	218
2.1.3	可编程时钟输出(也可作分频器使用)	220
2.1.3.1	与可编程时钟输出有关的特殊功能寄存器	221
2.1.3.2	主时钟输出及测试程序(C和汇编)	226
2.1.3.3	定时器0对系统时钟或外部引脚T0的时钟输入进行可编程分频输出及测试程序	229
2.1.3.4	定时器1对系统时钟或外部引脚T1的时钟输入进行可编程分频输出及测试程序	233
2.1.3.5	定时器2对系统时钟或外部引脚T2的时钟输入进行可编程分频输出及测试程序	237
2.1.3.6	定时器3对系统时钟或外部引脚T3的时钟输入进行可编程分频输出及测试程序	241
2.1.3.7	定时器4对系统时钟或外部引脚T4的时钟输入进行可编程分频输出及测试程序	242
2.2	复位	243
2.2.1	外部RST引脚复位	243
2.2.2	软件复位及其测试程序(C和汇编)	243
2.2.3	掉电复位/上电复位	246
2.2.4	MAX810专用复位电路复位	246
2.2.5	内部低压检测复位	246
2.2.6	看门狗(WDT)复位	250
2.2.7	程序地址非法复位	254
2.2.8	热启动复位和冷启动复位	255
2.3	STC15系列单片机的省电模式	256
2.3.1	低速模式及其测试程序(C和汇编)	258
2.3.2	空闲模式(功耗<1mA)及其测试程序(C和汇编)	261
2.3.3	掉电模式/停机模式及其测试程序(C和汇编)	263
2.3.3.1	掉电模式/停机模式被唤醒后程序执行流程说明及测试程序(C和汇编)	268
2.3.3.2	用掉电唤醒专用定时器唤醒掉电模式/停机模式的测试程序(C和汇编)	271
	——以15L开头的单片机进入掉电模式/停机模式前必须启动掉电唤醒专用定时器	271
2.3.3.3	用外部中断INT0(上升沿+下降沿)唤醒掉电模式/停机模式的测试程序(C和汇编)	273
2.3.3.4	用外部中断INT1(上升沿+下降沿)唤醒掉电模式/停机模式的测试程序(C和汇编)	275
2.3.3.5	用外部中断INT2(下降沿)唤醒掉电模式/停机模式的测试程序(C和汇编)	277
2.3.3.6	用外部中断INT3(下降沿)唤醒掉电模式/停机模式的测试程序(C和汇编)	279
2.3.3.7	用外部中断INT4(下降沿)唤醒掉电模式/停机模式的测试程序(C和汇编)	281
2.3.3.8	用CCP/PCA扩展的外部中断(下降沿+上升沿)唤醒掉电模式/停机模式的程序	283
2.3.3.9	用RxD管脚由高到低的变化唤醒掉电模式/停机模式的测试程序(C和汇编)	288
	——现供货的STC15F2K60S2系列C版本的RxD管脚不能唤醒掉电模式/停机模式	288
2.3.3.10	用RxD2管脚由高到低的变化唤醒掉电模式/停机模式的测试程序(C和汇编)	292
第3章	存储器和特殊功能寄存器(SFRs)	296
3.1	程序存储器	296
3.2	数据存储器(SRAM)	297
3.2.1	内部RAM	297

3.2.2 内部扩展RAM / XRAM / AUX-RAM及测试程序	299
3.2.3 使用内部扩展RAM的测试程序	302
3.2.3 外部64K数据总线 — 可外部扩展64K字节的数据存储器或外围设备	309
3.2.4 利用并行总线扩展外部32K SRAM的应用线路图	312
3.3 特殊功能寄存器(SFRs)	313
第4章 STC15系列单片机的I/O口结构	321
4.1 I/O口各种不同的工作模式及配置介绍	321
4.2 管脚P1.7/XTAL1与P1.6/XTAL2的特别说明	324
4.3 复位管脚RST的特别说明	324
4.4 管脚RSTOUT_LOW的特别说明	324
4.5 串行口1的中继广播方式	325
4.6 可将MCU从掉电模式/停机模式唤醒的外部管脚资源	326
4.7 与I/O口有关的特殊功能寄存器及其在程序中的地址声明	327
4.8 STC15系列单片机P0/P1/P2/P3/P4/P5口的测试程序	330
4.9 I/O口各种不同的工作模式结构框图	336
4.9.1 准双向口输出配置	336
4.9.2 强推挽输出配置	337
4.9.3 仅为输入(高阻)配置	337
4.9.4 开漏输出配置(若外加上拉电阻,也可读外部状态或输出高电平)	337
4.10 一种典型三极管控制电路	339
4.11 典型发光二极管控制电路	339
4.12 混合电压供电系统3V/5V器件I/O口互连	339
4.13 I/O口的外部输入何时低(0.8V以下)何时高电平(2.2V以上)	340
4.14 如何让I/O口上电复位时为低电平	341
4.15 PWM输出时I/O口的状态	341
4.16 I/O口行列式按键扫描应用线路图	342
4.17 74HC595管脚介绍及逻辑表	343
4.18 利用74HC595扩展I/O口的线路图(串行扩展, 3根线)	344
4.19 利用74HC595驱动8个数码管(串行扩展, 3根线)的线路图	345
4.20 利用普通I/O口控制74HC595驱动8个数码管的测试程序	346
4.21 I/O口直接驱动LED数码管应用线路图	353
4.22 I/O口直接驱动LCD应用线路图	354
4.23 A/D做按键扫描应用线路图	355
4.24 STC15系列单片机I/O口软件模拟I ² C接口的测试程序	356

4.24.1	STC15系列单片机I/O口软件模拟I2C接口的主机模式	356
4.24.2	STC15系列单片机I/O口软件模拟I2C接口的从机模式	360
第5章	指令系统	363
5.1	寻址方式	363
5.1.1	立即寻址	363
5.1.2	直接寻址	363
5.1.3	间接寻址	363
5.1.4	寄存器寻址	364
5.1.5	相对寻址	364
5.1.6	变址寻址	364
5.1.7	位寻址	364
5.2	完整指令集对照表(与传统8051对照)	365
—	——共111条指令，每条指令的详细执行时间	365
5.3	传统8051单片机指令定义详解(中文&English)	371
5.3.1	传统8051单片机指令定义详解	371
5.3.2	Instruction Definitions of Traditional 8051 MCU	411
第6章	中断系统	448
6.1	STC15系列单片机的中断请求源	449
6.1.1	STC15F101W系列单片机的中断请求源	449
6.1.2	STC15F408AD系列单片机的中断请求源	449
6.1.3	STC15W201S系列单片机的中断请求源	449
6.1.4	STC15W408AS系列单片机的中断请求源	450
6.1.5	STC15W408S系列单片机的中断请求源	450
6.1.6	STC15W1K16S系列单片机的中断请求源	450
6.1.7	STC15F2K60S2系列单片机的中断请求源	450
6.1.8	STC15W4K60S4系列单片机的中断请求源	450
6.2	中断结构图	451
6.3	中断向量入口地址/查询次序/优先级/请求标志/允许位表	454
6.4	在Keil C中如何声明中断函数	455
6.5	中断寄存器	456
6.6	中断优先级	465
6.7	中断处理	467
6.8	中断嵌套	468
6.9	外部中断	469
6.10	中断的测试程序(C和汇编)	470
6.10.1	外部中断0(INT0)的测试程序	470

6.10.1.1 外部中断INT0(上升沿+下降沿)的测试程序(C和汇编)	470
6.10.1.2 外部中断INT0(下降沿)的测试程序(C和汇编)	472
6.10.2 外部中断1(INT1)的测试程序	474
6.10.2.1 外部中断INT1(上升沿+下降沿)的测试程序(C和汇编)	474
6.10.2.2 外部中断INT1(下降沿)的测试程序(C和汇编)	476
6.10.3 外部中断2($\overline{\text{INT2}}$)(下降沿中断)的测试程序(C和汇编)	478
6.10.4 外部中断3($\overline{\text{INT3}}$)(下降沿中断)的测试程序(C和汇编)	480
6.10.5 外部中断4($\overline{\text{INT4}}$)(下降沿中断)的测试程序(C和汇编)	482
6.10.6 T0扩展为外部下降沿中断的测试程序(C和汇编)	484
——利用T0的外部计数方式	484
6.10.7 T1扩展为外部下降沿中断的测试程序(C和汇编)	486
——利用T1的外部计数方式	486
6.10.8 T2扩展为外部下降沿中断的测试程序(C和汇编)	488
——利用T2的外部计数方式	488
6.10.9 用CCP/PCA功能扩展外部中断的测试程序(C和汇编)	491
第7章 定时器/计数器	495
7.1 定时器/计数器的相关寄存器	496
7.2 定时器/计数器0工作模式	505
7.2.1 模式0(16位自动重装载模式)及测试程序, 建议只学习此模式足矣	505
——STC创新设计, 请不要抄袭	505
7.2.1.1 定时器0的16位自动重装载模式的测试程序(C和汇编)	506
7.2.1.2 定时器0对系统时钟或外部引脚T0的时钟输入进行可编程分频输出的测试程序	509
——定时器0工作在16位自动重装载模式	509
7.2.1.3 T0的16位自动重装载模式(软硬结合)模拟10位或16位PWM输出的程序(C和汇编)	512
7.2.1.4 T0的16位自动重装载模式扩展为外部下降沿中断的测试程序(C和汇编)	515
——利用T0的外部计数方式	515
7.2.2 模式1(16位不可重装载模式), 不建议学习	517
7.2.3 模式2(8位自动重装载模式), 不建议学习	518
7.2.4 模式3(不可屏蔽中断16位自动重装载, 实时操作系统用节拍定时器)	521
7.3 定时器/计数器1工作模式	522
7.3.1 模式0(16位自动重装载模式)及测试程序, 建议只学习此模式足矣	522
——STC创新设计, 请不要抄袭	522
7.3.1.1 定时器1的16位自动重装载模式的测试程序(C和汇编)	523
7.3.1.2 定时器1对系统时钟或外部引脚T1的时钟输入进行可编程分频输出的测试程序	526
——定时器1工作在16位自动重装载模式	526
7.3.1.3 定时器1模式0(16位自动重载模式)作串口1波特率发生器的测试程序(C和汇编)	529
7.3.1.4 T1的16位自动重装载模式扩展为外部下降沿中断的测试程序(C和汇编)	534
——利用T1的外部计数方式	534
7.3.2 模式1(16位不可重装载模式), 不建议学习	536
7.3.3 模式2(8位自动重装载模式), 不建议学习	537

7.3.3.1	定时器1模式2(8位自动重载模式)作串口1波特率发生器的测试程序(C和汇编).....	538
7.3.3.2	T1的8位自动重载模式扩展为外部下降沿中断的测试程序(C和汇编).....	543
7.4	古老的Intel 8051单片机定时器0/1应用举例.....	545
7.5	定时器/计数器2及其应用(STC创新设计, 请不要抄袭).....	550
7.5.1	定时器/计数器2的相关特殊功能寄存器	550
7.5.2	定时器/计数器2作定时器及测试程序(C和汇编).....	554
7.5.2.1	定时器2的16位自动重载模式的测试程序(C和汇编).....	555
7.5.2.2	定时器2扩展为外部下降沿中断的的测试程序(C和汇编).....	558
7.5.3	定时器2对系统时钟或外部引脚T2的时钟输入进行可编程分频输出	561
7.5.4	定时器/计数器2作串行口波特率发生器及测试程序(C和汇编).....	565
7.5.4.1	定时器/计数器2作串行口1波特率发生器的测试程序(C和汇编).....	566
7.5.4.2	定时器/计数器2作串行口2波特率发生器的测试程序(C和汇编).....	572
7.6	定时器/计数器3及定时器/计数器4.....	578
7.6.1	定时器/计数器3和定时器/计数器4的相关特殊功能寄存器	578
7.6.2	定时器/计数器3的应用(STC创新设计, 请不要抄袭).....	580
7.6.2.1	定时器/计数器3作定时器	580
7.6.2.2	定时器/计数器3对系统时钟或外部引脚T3的时钟输入进行可编程时钟分频输出..	581
7.6.2.3	定时器/计数器3作串行口3的波特率发生器.....	582
7.6.3	定时器/计数器4的应用(STC创新设计, 请不要抄袭).....	583
7.6.3.1	定时器/计数器4作定时器	583
7.6.3.2	定时器/计数器4对系统时钟或外部引脚T4的时钟输入进行可编程时钟分频输出..	584
7.6.3.3	定时器/计数器4作串行口4的波特率发生器.....	585
7.7	如何将定时器T0/T1/T2/T3/T4的速度提高12倍.....	586
7.8	可编程时钟输出(也可作分频器使用)	588
7.8.1	与可编程时钟输出有关的特殊功能寄存器	589
7.8.2	主时钟输出及其测试程序(C和汇编).....	594
7.8.3	定时器0对系统时钟或外部引脚T0的时钟输入进行可编程分频输出	597
——及测试程序(C和汇编).....	597	
7.8.4	定时器1对系统时钟或外部引脚T1的时钟输入进行可编程分频输出	601
——及测试程序(C和汇编).....	601	
7.8.5	定时器2对系统时钟或外部引脚T2的时钟输入进行可编程分频输出	605
——及测试程序(C和汇编).....	605	
7.8.6	定时器3对系统时钟或外部引脚T3的时钟输入进行可编程分频输出	609
——及测试程序(C和汇编).....	609	
7.8.7	定时器4对系统时钟或外部引脚T4的时钟输入进行可编程分频输出	610
——及测试程序(C和汇编).....	610	
7.8	掉电唤醒专用定时器及测试程序(C和汇编).....	611
——进入掉电模式后可将单片机唤醒	611	
——以15L开头的单片机进入掉电模式前必须启动掉电唤醒定时器	611	

7.9 外部管脚T0/T1/T2/T3/T4如何唤醒掉电模式/停机模式	617
第8章 串行口通信	618
8.1 串行口1的相关寄存器	620
8.2 串行口1工作模式	627
8.2.1 串行口1工作模式0: 同步移位寄存器(建议初学者不学)	627
8.2.2 串行口1工作模式1: 8位UART, 波特率可变	629
8.2.3 串行口1工作模式2: 9位UART, 波特率固定(建议不学习)	632
8.2.4 串行口1工作模式3: 9位UART, 波特率可变	634
8.3 串行口1的波特率设置	637
8.4 串行口1的测试程序(C和汇编)	642
8.4.1 定时器2作串口1波特率发生器的测试程序(C和汇编)	642
8.4.2 定时器1模式0(16位自动重装载)作串口1波特率发生器程序(C和汇编)	648
8.4.3 定时器1模式2(8位自动重装载)作串口1波特率发生器程序(建议不学)	653
8.5 串行口2的相关寄存器	658
8.6 串行口2工作模式	662
8.6.1 串行口2的工作模式0---8位UART, 波特率可变	662
8.6.2 串行口2的工作模式1---9位UART, 波特率可变	662
8.7 串行口2的测试程序(C和汇编)	664
——使用定时器2作串口2的波特率发生器	664
8.8 串行口3的相关寄存器	670
8.9 串行口3工作模式	676
8.9.1 串行口3的工作模式0---8位UART, 波特率可变	676
8.9.2 串行口3的工作模式1---9位UART, 波特率可变	677
8.10 串行口4的相关寄存器	678
8.11 串行口4工作模式	684
8.11.1 串行口4的工作模式0---8位UART, 波特率可变	684
8.11.2 串行口4的工作模式1---9位UART, 波特率可变	685
8.12 双机通信	686
8.13 多机通信	697
8.14 串口1作为增强型串口使用时的自动地址识别功能	703
8.14.1 与串口1自动地址识别功能相关的特殊功能寄存器	703
8.14.2 串口1自动地址识别功能的介绍	706
8.14.3 串口1自动地址识别功能的测试程序(C和汇编)	708
8.15 串行口1的中继广播方式	714
8.16 用T0软件模拟串行口的测试程序(C及汇编)	715
——如串行口不够用或无串行口可用[P3.0, P3.1]结合定时器0软件模拟串行口 ...	715

8.17	用T2结合 $\overline{\text{INT4}}$ 模拟一个半双工串口的测试程序(C及汇编)	... 724
8.18	利用两路CCP/PCA模拟一个全双工串口的程序(C及汇编)	... 734
第9章	STC15系列单片机EEPROM的应用	745
9.1	IAP及EEPROM新增特殊功能寄存器介绍	745
9.2	STC15系列单片机EEPROM空间大小及地址	749
9.2.1	STC15W4K60S4系列单片机EEPROM空间大小及地址	749
9.2.2	STC15F2K60S2及STC15L2K60S2系列EEPROM空间大小及地址	750
9.2.3	STC15W1K16S系列单片机EEPROM空间大小及地址	751
9.2.4	STC15W408S系列单片机EEPROM空间大小及地址	751
9.2.5	STC15W408AS系列单片机EEPROM空间大小及地址	752
9.2.6	STC15W201S系列单片机EEPROM空间大小及地址	752
9.2.7	STC15F408AD及STC15L408AD系列EEPROM空间大小及地址	753
9.2.8	STC15F101W及STC15L101W系列EEPROM空间大小及地址	753
9.3	IAP及EEPROM汇编简介	757
9.4	EEPROM测试程序(C和汇编)	761
9.4.1	EEPROM测试程序(不用串口送出数据)(C和汇编)	761
9.4.2	EEPROM测试程序(使用串口送出数据)(C和汇编)	769
9.5	比较器作外部掉电检测的参考电路	778
第10章	STC15系列单片机的A/D转换器	779
10.1	A/D转换器的结构	779
10.2	与A/D转换相关的寄存器	781
10.3	A/D转换典型应用线路	785
10.4	A/D作按键扫描应用线路图	785
10.5	A/D转换模块的参考电压源	787
10.6	A/D转换的测试程序(C和汇编)	788
10.6.1	A/D转换的测试程序(ADC中断方式)	788
10.6.2	A/D转换的测试程序(ADC查询方式)	794
10.7	利用新增的ADC第9通道测量内部参考电压的测试程序	801
	——所测量的内部参考电压BandGap电压用来计算工作电压Vcc	801
10.8	利用新增的ADC第9通道测量外部电压或外部电池电压	809
	——利用内部参考电压BandGap电压测量	809
10.9	利用BandGap电压精确测量外部输入电压值及测试程序	810
10.10	利用SPI接口扩展12位ADC(TLC2543)的应用线路图	814
第11章	STC15系列CCP/PAC/PWM/DAC应用	815
11.1	与CCP/PWM/PCA应用有关的特殊功能寄存器	816

11.2	CCP/PWM/PCA模块的结构	824
11.3	CCP/PCA模块的工作模式	826
11.3.1	捕获模式	826
11.3.2	16位软件定时器模式	827
11.3.3	高速脉冲输出模式	828
11.3.4	脉宽调节模式(PWM)	829
11.3.4.1	8位脉宽调节模式(PWM)	829
11.3.4.2	7位脉宽调节模式(PWM)(STC创新设计, 请不要抄袭)	831
11.3.4.3	6位脉宽调节模式(PWM)(STC创新设计, 请不要抄袭)	832
11.4	用CCP/PCA功能扩展外部中断的测试程序(C和汇编)	834
11.5	用CCP/PCA功能实现16位定时器的测试程序(C和汇编)	838
11.6	CCP/PCA输出高速脉冲的测试程序(C和汇编)	842
11.7	CCP/PCA输出PWM(6位+7位+8位)的测试程序(C和汇编)	846
11.8	用CCP/PCA高速脉冲输出功能实现3路9~16位PWM的程序	850
	——每通道占用系统时间小于0.6%	850
11.9	用CCP/PCA的16位捕获模式测脉冲宽度的程序(C和汇编)	865
11.10	用T0软硬结合模拟16路软件PWM的程序(C及汇编)	871
11.11	用T0的时钟输出功能实现8~16位PWM的程序(C及汇编)	878
	——占用系统时间小于0.4%	878
11.12	用T1的时钟输出功能实现8~16位PWM的程序(C及汇编)	887
	——占用系统时间小于0.4%	887
11.13	用T2的时钟输出功能实现8~16位PWM的程序(C及汇编)	895
	——占用系统时间小于0.4%	895
11.14	利用两路CCP/PCA模拟一个全双工串口的程序(C及汇编) ..	903
11.15	比利用CCP/PCA模块实现8~16位DAC的参考线路图	914
第12章	STC15W系列的比较器	915
12.1	比较器中断方式程序举例(C及汇编)	918
12.2	比较器查询方式程序举例(C及汇编)	923
12.3	比较器作外部掉电检测的参考电路	926
12.4	STC15W系列比较器作ADC的程序举例(C语言)	927
12.5	在比较器负端产生不同的电压由比较器正端进行比较	933
12.6	现供货的STC15W201S系列A版本的比较器下降沿中断不响应	934
	——将在STC15W201S系列B版本中修正	934
第13章	使用STC15系列单片机的ADC做电容感应触摸按键	935

第14章 同步串行外围接口(SPI接口)	957
14.1 与SPI功能模块相关的特殊功能寄存器	958
14.2 SPI接口的结构	962
14.3 SPI接口的数据通信	963
14.3.1 SPI接口的数据通信方式	964
14.3.2 对SPI进行配置	966
14.3.3 作为主机/从机时的额外注意事项	967
14.3.4 通过 \overline{SS} 改变模式	968
14.3.5 写冲突	968
14.3.6 数据模式	969
14.4 适用单主单从系统的SPI功能测试程序(C和汇编)	971
14.4.1 中断方式	971
14.4.2 查询方式	977
14.5 适用互为主从系统的SPI功能测试程序(C和汇编)	983
14.5.1 中断方式	983
14.5.2 查询方式	989
14.6 利用SPI控制74HC595驱动8位数码管及测试程序(C和汇编)	995
14.7 利用SPI接口扩展12位ADC(TLC2543)的应用线路图	1005
14.8 利用STC15系列单片机SPI的主模式读写外部串行Flash	1006
14.8.1 利用STC15系列SPI的主模式读写外部串行Flash的参考电路图	1006
14.8.2 利用STC15系列SPI的主模式读写外部串行Flash的测试程序	1006
14.8.2.1 通过中断方式利用SPI的主模式读写外部串行Flash的测试程序(C和汇编)	1006
14.8.2.2 通过查询方式利用SPI的主模式读写外部串行Flash的测试程序(C和汇编)	1027
14.9 SPI的特别注意事项(仅针对以15F和15L开头的单片机)	1046
——只支持SPI主机模式, 不支持SPI从机模式	1046
第15章 编译器(汇编器)/ISP编程器(烧录)/仿真器说明	1047
15.1 编译器/汇编器的说明及头文件	1047
15.2 ISP编程器/烧录器的说明	1059
15.2.1 在系统可编程(ISP)原理使用说明	1059
15.2.2 STC15系列在系统可编程(ISP)典型应用线路图	1060
15.2.2.1 利用RS-232转换器的ISP下载典型应用线路图	1060
15.2.2.2 利用USB转串口的ISP下载典型应用线路图	1062
15.2.3 所有STC系列单片机封装实物图	1063
15.2.4 STC-ISP下载编程工具硬件——STC-ISP下载板	1066
15.2.4.1 STC15系列ISP下载板实物图	1066
15.2.4.2 如何将单片机安装到STC-ISP下载板上	1067
15.2.4.3 如何使用转换座将贴片封装的单片机安装到STC-ISP下载板上	1068

15.2.4.3	如何将STC-ISP下载板连接到电脑.....	1073
15.2.5	针对USB-RS232转换线不兼容问题的几点说明.....	1075
15.2.6	如何用STC-ISP下载板给在用户系统上的单片机烧录用户程序.....	1076
15.2.7	电脑端的STC-ISP控制软件(Ver6.65)的界面使用说明.....	1078
15.2.8	STC-ISP控制软件(Ver6.65)发布项目程序使用说明.....	1086
15.2.9	“程序加密后传输”功能说明.....	1090
——	防止烧录时通过串口分析出程序代码.....	1090
15.2.10	“发布项目程序”+“程序加密后传输”结合使用.....	1094
15.2.11	运行用户程序时收到用户命令后自动启动ISP下载(不停电).....	1101
15.2.12	用户接口.....	1103
15.2.13	RS485控制使用说明.....	1104
15.3	若无仿真器，如何调试/开发用户程序.....	1106
15.4	STC仿真器说明指南.....	1107
15.5	如何让传统的8051单片机学习板可仿真.....	1115
15.6	USB型联机/脱机下载工具U7/U7-S1.....	1117
15.6.1	USB型联机/脱机下载工具U7/U7-S1的功能介绍.....	1120
15.6.1.1	U7的功能介绍(U7的价格为人民币100元).....	1120
15.6.1.2	U7-S1的功能介绍(U7-S1的价格为人民币50元).....	1122
15.6.2	如何安装USB型联机/脱机下载工具U7/U7-S1的驱动程序.....	1124
15.6.3	U7/U7-S1的在线联机下载使用说明.....	1129
15.6.3.1	目标芯片直接安装于U7上的在线联机下载使用说明.....	1129
15.6.3.2	通过下载线连接目标芯片的U7/U7-S1的在线联机下载使用说明.....	1131
15.6.4	U7/U7-S1的脱机下载使用说明.....	1133
15.6.4.1	目标芯片直接安装于U7上时通过USB供电进行脱机下载的使用说明.....	1133
15.6.4.2	目标芯片通过下载线连接于U7/U7-S1时用USB供电进行脱机下载的使用说明..	1136
15.6.4.3	目标芯片直接安装于U7上时通过外部9V电源供电进行脱机下载的使用说明...	1138
15.6.4.4	目标芯片通过下载线连接于U7/U7-S1时用外部9V电源供电进行脱机下载的说明	1140
15.6.4.5	通过用户板给简易脱机下载器U7/U7-S1供电进行脱机下载的使用说明.....	1142
15.6.4.6	U7/U7-S1与用户系统各自独立供电进行脱机下载的使用说明.....	1144
15.6.5	制作/更新USB型联机/脱机下载工具U7/U7-S1.....	1146
15.6.5.1	制作U7/U7-S1下载母片(U7控制母片).....	1146
15.6.5.2	手动升级U7/U7-S1.....	1148
15.6.5.3	自动升级U7/U7-S1.....	1151
15.6.6	USB型联机/脱机下载板U7-S1的参考电路.....	1153
第16章	利用主控芯片对从芯片(限STC15系列)进行ISP下载....	1157
附录A:	STC15W104SW系列单片机总体介绍.....	1168
A.1	STC15W104SW系列简介(现有工程样品供测试，会用STC15W201S系列取代)..	1168
——	管脚P1.0不要用，INT0/INT1/INT2/INT3/INT4不要用.....	1168
A.2	STC15W104SW系列单片机的内部结构图.....	1170

A.3 STC15W104SW系列单片机管脚图.....	1171
A.4 STC15W104SW系列单片机选型价格一览表.....	1173
A.5 STC15W104SW单片机在系统可编程典型应用(ISP)线路图.....	1174
A.6 STC15W104SW系列单片机的管脚说明.....	1175
A.7 STC15W104SW系列单片机命名规则.....	1176
附录B: STC15系列单片机电气特性.....	1177
附录C: 内部常规256字节RAM间接寻址测试程序.....	1178
附录D: 用串口扩展I/O接口.....	1180
附录E: RS485自动控制或I/O口控制下载线路图.....	1183
附录F: 一个I/O口驱动发光二极管并扫描按键.....	1184
附录G: STC15系列单片机取代传统8051注意事项.....	1185
附录H: STC15系列对指令系统的提升.....	1188
附录I: 如何利用Keil C软件减少代码长度.....	1194
附录J: 使用STC的IAP系列单片机开发自己的ISP程序.....	1195
——基于IAP15F2K61S2单片机.....	1195
附录K: STC15F2K60S2系列学习板电路示意图.....	1210
附录L: 逻辑代数的基础.....	1213
——无微机原理的用户请从本章开始学习.....	1213
L.1 数制与编码.....	1213
L.1.1 数制转换.....	1213
L.1.2 原码、反码及补码.....	1216
L.1.3 常用编码.....	1216
L.2 几种常用的逻辑运算及其图形符号.....	1218
附录M: STC对单片机相关学科群部分课程改革呼吁.....	1221
附录N: STC对单片机课程教育改革的贡献.....	1223
附录O: STC推荐的单片机教材.....	1224
O.1 两本基于可仿真的STC15F2K60S2系列单片机的本科教材.....	1224
O.2 一本基于可仿真的STC15系列单片机的高职高专教材.....	1226
附录P: STC公司简介及招聘.....	1227
P.1 STC公司简介.....	1227
P.2 STC公司招聘.....	1227

附录Q：每日更新内容的备忘录	1228
附录R：STC彩色宣传资料	1231
R.1 STC15F2K60S2系列彩色宣传资料	1231
R.2 STC15W1K16S系列彩色宣传资料	1231
R.3 STC15W408AS系列彩色宣传资料	1231
R.4 STC15W104系列彩色宣传资料	1231
R.6 STC12C5A60S2系列彩色宣传资料	1231
R.7 STC11/10系列带外部数据总线的彩色宣传资料	1231
R.8 STC11/10系列无外部数据总线的彩色宣传资料	1231
R.9 STC12C5201AD系列彩色宣传资料	1231
R.10 STC12C5620AD系列彩色宣传资料	1231
R.11 STC12C5410AD/STC12C2052AD系列彩色宣传资料	1231
R.12 STC89C51/STC90C51系列彩色宣传资料	1231
R.13 STC15W4K60S4系列彩色宣传资料	1231

第1章 STC15全系列单片机总体介绍

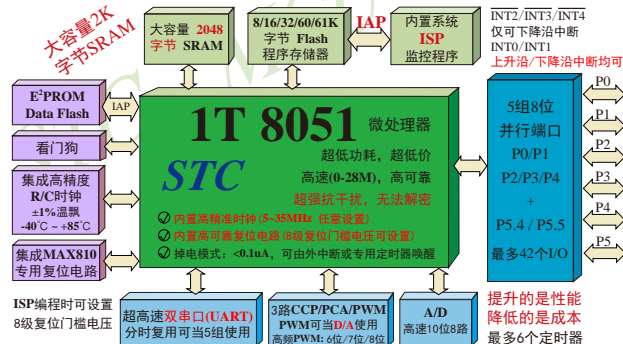
1.1 STC15F2K60S2系列单片机总体介绍(C版大批量现货供应中)

1.1.1 STC15F2K60S2系列单片机简介

STC15F2K60S2系列单片机是STC生产的单时钟/机器周期(1T)的单片机,是高速/高可靠/低功耗/超强抗干扰的新一代8051单片机,采用STC第八代加密技术,无法解密,指令代码完全兼容传统8051,但速度快8-12倍。内部集成高精度R/C时钟($\pm 0.3\%$), $\pm 1\%$ 温飘($-40^{\circ}\text{C}\sim+85^{\circ}\text{C}$),常温下温飘 $\pm 0.6\%$ ($-20^{\circ}\text{C}\sim+65^{\circ}\text{C}$),ISP编程时5MHz~35MHz宽范围可设置,可彻底省掉外部昂贵的晶振和外部复位电路(内部已集成高可靠复位电路,ISP编程时8级复位门檻电压可选)。3路CCP/PWM/PCA,8路高速10位A/D转换(30万次/秒),内置2K字节大容量SRAM,2组超高速异步串行通信端口(UART1/UART2,可在5组管脚之间进行切换,分时复用可作5组串口使用),1组高速同步串行通信端口SPI,针对多串行口通信/电机控制/强干扰场合。

在 Keil C 开发环境中,选择 Intel 8052 编译,头文件包含<reg51.h>即可

现STC15系列单片机采用STC-Y5超高速CPU内核,在相同的时钟频率下,速度又比STC早期的1T系列单片机(如STC12系列/STC11系列/STC10系列)的速度快20%。



1. 增强型 8051 CPU, 1T, 单时钟/机器周期, 速度比普通8051快8-12倍
2. 工作电压:
STC15F2K60S2 系列工作电压: 5.5V - 4.2V (5V 单片机)
STC15L2K60S2 系列工作电压: 3.6V - 2.4V (3V 单片机)
3. 8K/16K/24K/32K/40K/48K/56K/60K/61K/63.5K字节片内Flash程序存储器, 可擦写次数10万次以上
4. 片内大容量2048字节的SRAM, 包括常规的256字节RAM <idata> 和内部扩展的1792字节 XRAM <xdata>
5. 大容量片内EEPROM, 擦写次数10万次以上
6. ISP/IAP, 在系统可编程/在应用可编程, 无需编程器, 无需仿真器
7. 共8通道10位高速ADC, 速度可达30万次/秒, 3路PWM还可当3路D/A使用

8. 共3通道捕获/比较单元(CCP/PWM/PCA)
----也可用来再实现3个定时器或3个外部中断(支持上升沿/下降沿中断)或3路D/A
9. 利用CCP/PCA高速脉冲输出功能可实现3路9~16位PWM(每通道占用系统时间小于0.6%)
10. 利用定时器T0、T1或T2的时钟输出功能可实现高精度的8~16位PWM(占用系统时间小于0.4%)
11. 内部高可靠复位,ISP编程时8级复位门槛电压可选,可彻底省掉外部复位电路
12. 内部高精度R/C时钟($\pm 0.3\%$), $\pm 1\%$ 温飘($-40^{\circ}\text{C}\sim+85^{\circ}\text{C}$), 常温下温飘 $\pm 0.6\%$ ($-20^{\circ}\text{C}\sim+65^{\circ}\text{C}$), ISP编程时内部时钟从5MHz~35MHz可设(5.5296MHz / 11.0592MHz / 22.1184MHz / 33.1776MHz)
13. 不需外部晶振和外部复位,还可对外输出时钟和低电平复位信号
14. 工作频率范围: 0MHz~28MHz, 相当于普通8051的0MHz~336MHz
15. 两组超高速异步串行通信端口(可同时使用),可在5组管脚之间进行切换,分时复用可当5组串口使用:
串口1(RxD/P3.0, TxD/P3.1)可以切换到(RxD_2/P3.6, TxD_2/P3.7),
还可以切换到(RxD_3/P1.6, TxD_3/P1.7);
串口2(RxD2/P1.0, TxD2/P1.1)可以切换到(RxD2_2/P4.6, TxD2_2/P4.7)
16. 一组高速异步串行通信端口SPI。
17. 支持程序加密后传输,防拦截
18. 支持RS485下载
19. 低功耗设计: 低速模式, 空闲模式, 掉电模式/停机模式。
20. 可将掉电模式/停机模式唤醒的定时器: 有内部低功耗掉电唤醒专用定时器。
21. 可将掉电模式/停机模式唤醒的资源有: INT0/P3.2, INT1/P3.3 (INT0/INT1上升沿下降沿中断均可), INT2/P3.6, INT3/P3.7, INT4/P3.0 (INT2/INT3/INT4仅可下降沿中断); 管脚CCP0/CCP1/CCP2; 管脚T0/T1/T2(下降沿, 不产生中断, 前提是在进入掉电模式/停机模式前相应的定时器中断已经被允许); 内部低功耗掉电唤醒专用定时器。
22. 共6个定时器/计数器, 3个16位可重装载定时器/计数器(T0/T1/T2, 其中T0/T1兼容普通8051的定时器/计数器), 并均可独立实现对外可编程时钟输出(3通道), 另外管脚MCLKO可将内部主时钟对外分频输出($\div 1$ 或 $\div 2$ 或 $\div 4$), 3路CCP/PWM/PCA还可再实现3个定时器
23. 定时器/计数器T2, 也可实现1个16位重装载定时器/计数器,T2也可产生时钟输出T2CLKO
24. 可编程时钟输出功能(对内部系统时钟或对外部管脚的时钟输入进行时钟分频输出):

由于STC15系列5V单片机I/O口的对外输出速度最快不超过13.5MHz，所以5V单片机的对外可编程时钟输出速度最快也不超过13.5MHz；

而3.3V单片机I/O口的对外输出速度最快不超过8MHz，故3.3V单片机的对外可编程时钟输出速度最快也不超过8MHz。

- ① T0在P3.5/T0CLKO进行可编程输出时钟(对内部系统时钟或对外部管脚T0/P3.4的时钟输入进行可编程时钟分频输出)；
- ② T1在P3.4/T1CLKO进行可编程输出时钟(对内部系统时钟或对外部管脚T1/P3.5的时钟输入进行可编程时钟分频输出)；
- ③ T2在P3.0/T2CLKO进行可编程输出时钟(对内部系统时钟或对外部管脚T2/P3.1的时钟输入进行可编程时钟分频输出)；

以上3个定时器/计数器均可1~65536级分频输出。

- ④ 主时钟在P5.4/MCLKO对外输出时钟，并可如下分频MCLK/1, MCLK/2, MCLK/4.

现供货的STC15F2K60S2系列C版本单片机主时钟只可以对外输出内部R/C时钟，但是其他可外接外部晶体的STC15系列单片机的主时钟既可以对外输出内部R/C时钟，也可对外输出外部输入的时钟或外部晶体振荡产生的时钟。STC15F2K60S2系列下一升级版本——STC15W2K60S2系列单片机的主时钟将同其他系列单片机一样，其主时钟既可以对外输出内部R/C时钟，也可对外输出外部输入的时钟或外部晶体振荡产生的时钟。

上述MCLK是指主时钟频率，MCLKO是指主时钟输出。

STC15系列8-pin单片机(如STC15F101W系列)在MCLKO/P3.4口对外输出主时钟，STC15系列16-pin及其以上单片机(如STC15W4K60S4系列和STC15F2K60S2系列等)均在MCLKO/P5.4口对外输出主时钟，且STC15W系列20-pin及其以上单片机除可在MCLKO/P5.4口对外输出主时钟外，还可在MCLKO_2/P1.6口对外输出主时钟。

25. 硬件看门狗(WDT)

26. 先进的指令集结构，兼容普通8051指令集，有硬件乘法/除法指令

27. 通用I/O口（42/38/30/26个），复位后为：准双向口/弱上拉（普通8051传统I/O口）

可设置成四种模式：准双向口/弱上拉，强推挽/强上拉，仅为输入/高阻，开漏

每个I/O口驱动能力均可达到20mA，但40-pin及40-pin以上单片机的整个芯片电流最大不要超过120mA，16-pin及以上/32-pin及以下单片机的整个芯片电流最大不要超过90mA。

如果I/O口不够用，可外接74HC595(参考价0.21元)来扩展I/O口，并可多芯片级联扩展几十个I/O口

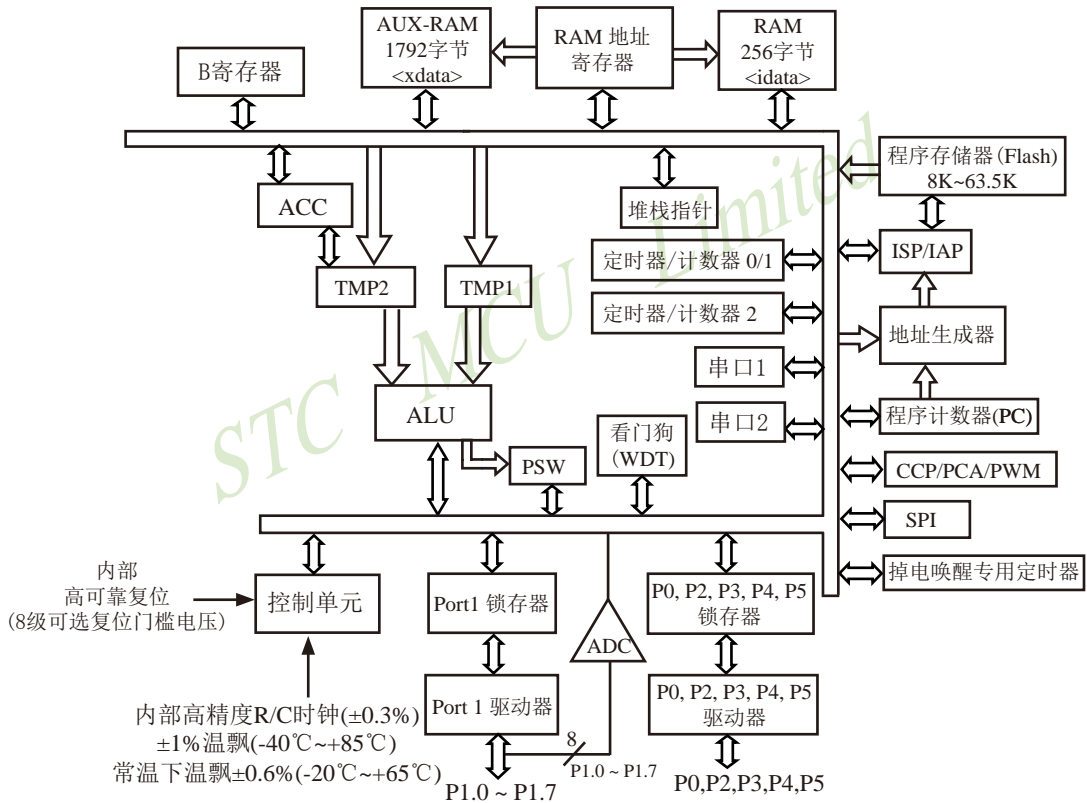
28. 封装：LQFP44(12mm x 12mm)，LQFP32(9mm x 9mm)，TSSOP20(6.5mm x 6.5mm)，SOP28，SKDIP28，PDIP40。

29. 全部175℃八小时高温烘烤，高品质制造保证

30. 开发环境：在 Keil C 开发环境中，选择 Intel 8052 编译，头文件包含<reg51.h>即可

1.1.2 STC15F2K60S2系列单片机的内部结构图

STC15F2K60S2系列单片机的内部结构框图如下图所示。STC15F2K60S2系列单片机中包含中央处理器(CPU)、程序存储器(Flash)、数据存储器(SRAM)、定时器、I/O口、高速A/D转换、看门狗、UART超高速异步串行通信口1/串行通信口2, CCP/PWM/PCA, 1组高速同步串行端口SPI, 片内高精度R/C时钟及高可靠复位等模块。STC15F2K60S2系列单片机几乎包含了数据采集和控制中所需的所有单元模块, 可称得上是一个片上系统(SysTem Chip或SysTem on Chip,简称为STC,这是宏晶科技STC名称的由来)。



STC15F2K60S2系列内部结构框图

1.1.3 STC15F2K60S2系列单片机管脚图

所有封装形式均满足欧盟RoHS要求,

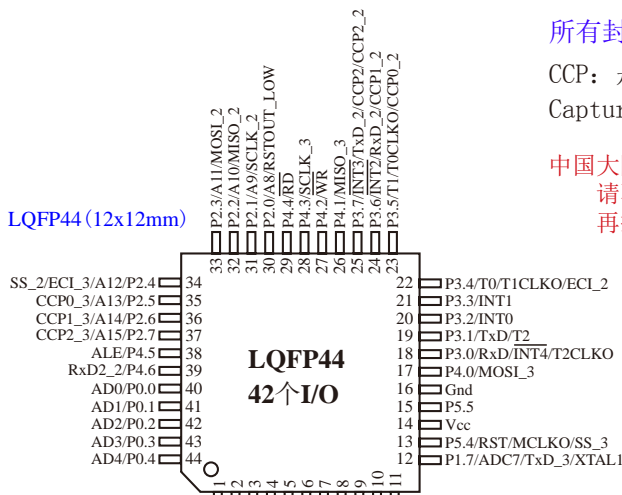
CCP: 是英文单词的缩写

Capture (捕获), Compare (比较), PWM (脉宽调制)

中国大陆本土STC姚永平独立创新设计:

请不要再抄袭我们的设计、规格和管脚排列,
再抄袭就很无...

LQFP44 (12x12mm)

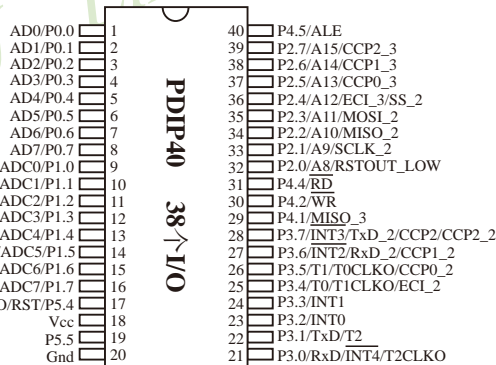


特别注意: P0口可复用为地址(Address)/数据(Data)总线使用, 不是作A/D转换使用。A/D转换通道在P1口。

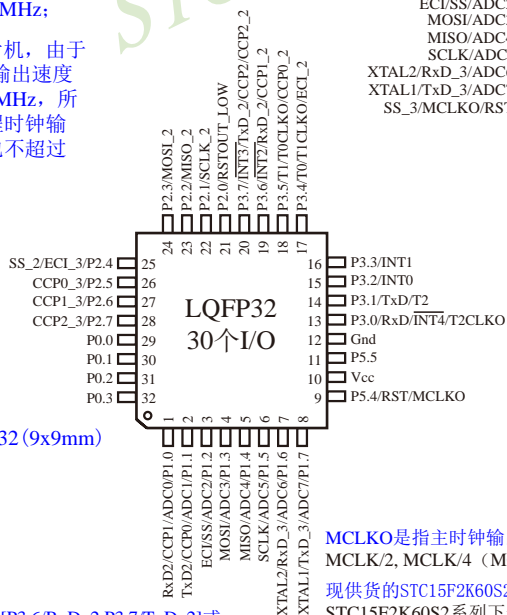
因此: 管脚图中P0.x/ADx是指P0.x管脚可作为地址(Address)/数据(Data)总线使用, 而P1.x/ADCx才是指P1.x管脚可作为A/D转换通道使用。

对于STC15系列5V单片机, 由于I/O口的对外输出速度最快不超过13.5MHz, 所以对外可编程时钟输出速度最快也不超过13.5MHz;

对于3.3V单片机, 由于I/O口的对外输出速度最快不超过8MHz, 所以对外可编程时钟输出速度最快也不超过8MHz;



LQFP32 (9x9mm)



T0CLKO是指定时器/计数器0的可编程时钟输出(对内部系统时钟或对外部管脚T0/P3.4的时钟输入进行可编程时钟分频输出);

T1CLKO是指定时器/计数器1的可编程时钟输出(对内部系统时钟或对外部管脚T1/P3.5的时钟输入进行可编程时钟分频输出);

T2CLKO是指定时器/计数器2的可编程时钟输出(对内部系统时钟或对外部管脚T2/P3.1的时钟输入进行可编程时钟分频输出);

T0CLKO/T1CLKO/T2CLKO除可以对内部系统时钟进行可编程时钟输出外, 还可以对外部管脚T0/T1/T2的时钟输入进行时钟分频输出, 作分频器使用。

MCLKO是指主时钟输出, 主时钟对外输出的时钟可如下分频MCLK/1, MCLK/2, MCLK/4 (MCLK是指主时钟频率)。

现供货的STC15F2K60S2系列C版本单片机的时钟只可以是内部R/C时钟, STC15F2K60S2系列下一升级版本——STC15W2K60S2系列单片机主时钟既可以是内部R/C时钟, 也可以是外部输入的时钟或外部晶体振荡产生的时钟。

串口1建议放在[P3.6/RxD_2,P3.7/TxD_2]或[P1.6/RxD_3,XTAL2,P1.7/TxD_3,XTAL1]上。

CCP: 是英文单词的缩写

Capture (捕获), Compare (比较), PWM (脉宽调制)

A/D转换通道在P1口, 管脚图中P1.x/ADCx是指P1.x管脚可作为A/D转换通道使用。

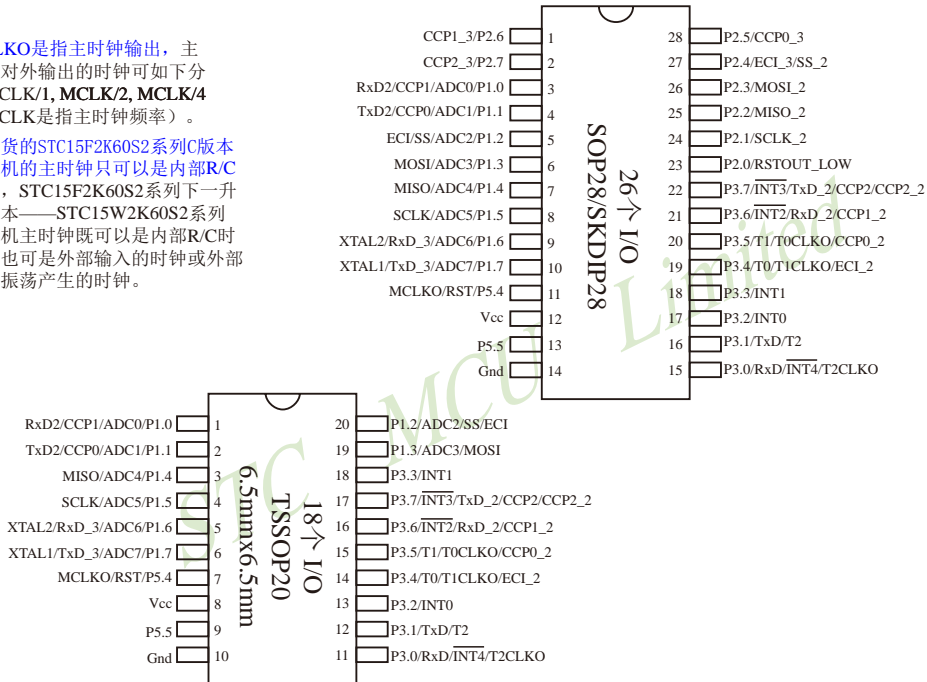
对于STC15系列5V单片机, 由于I/O口的对外输出速度最快不超过13.5MHz, 所以对外可编程时钟输出速度最快也不超过13.5MHz;

对于3.3V单片机, 由于I/O口的对外输出速度最快不超过8MHz, 所以对外可编程时钟输出速度最快也不超过8MHz;

串口1建议放在[P3.6/RxD_2,P3.7/TxD_2]或 [P1.6/RxD_3/XTAL2,P1.7/TxD_3/XTAL1]上。

MCLKO是指主时钟输出, 主时钟对外输出的时钟可如下分频**MCLK/1, MCLK/2, MCLK/4** (MCLK是指主时钟频率)。

现供货的STC15F2K60S2系列C版本单片机的主时钟只能是内部R/C时钟, STC15F2K60S2系列下一升级版本——STC15W2K60S2系列单片机主时钟既可以是内部R/C时钟, 也可能是外部输入的时钟或外部晶体振荡产生的时钟。



T0CLKO是指定时器/计数器0的可编程时钟输出(对内部系统时钟或对外部管脚**T0/P3.4**的时钟输入进行可编程时钟分频输出);
T1CLKO是指定时器/计数器1的可编程时钟输出(对内部系统时钟或对外部管脚**T1/P3.5**的时钟输入进行可编程时钟分频输出);
T2CLKO是指定时器/计数器2的可编程时钟输出(对内部系统时钟或对外部管脚**T2/P3.1**的时钟输入进行可编程时钟分频输出);

T0CLKO/T1CLKO/T2CLKO除可以对内部系统时钟进行可编程时钟输出外, 还可以对外部管脚**T0/T1/T2**的时钟输入进行时钟分频输出, 作分频器使用。

中国大陆本土STC姚永平独立创新设计:
 请不要再抄袭我们的设计、规格和管脚排列,
 再抄袭就很无...

Mnemonic	Add	Name	7	6	5	4	3	2	1	0	Reset Value
AUXR1 P_SW1	A2H	Auxiliary register 1	S1_S1	S1_S0	CCP_S1	CCP_S0	SPI_S1	SPI_S0	0	DPS	0000,0000
P_SW2	BAH	Peripheral function switch						S4_S	S3_S	S2_S	xxxx,xxx0
CLK_DIV (PCON2)	97H	时钟分频寄存器	MCKO_S1	MCKO_S0	ADRJ	Tx_Rx	Tx2_Rx2	CLKS2	CLKS1	CLKS0	0000,x000

串口1/S1可在3个地方切换，由 S1_S0 及 S1_S1 控制位来选择		
S1_S1	S1_S0	串口1/S1可在P1/P3之间来回切换
0	0	串口1/S1在 [P3.0/RxD, P3.1/TxD]
0	1	串口1/S1在 [P3.6/RxD_2, P3.7/TxD_2]
1	0	串口1/S1在 [P1.6/RxD_3/XTAL2, P1.7/TxD_3/XTAL1] 串口1在P1口时要使用内部时钟
1	1	无效

串口1建议放在[P3.6/RxD_2, P3.7/TxD_2]或[P1.6/RxD_3/XTAL2, P1.7/TxD_3/XTAL1]上。

建议用户在程序中将[S1_S1, S1_S0]的值设置为[0, 1]或[1, 0]，进而将串口1放在[P3.6/RxD_2, P3.7/TxD_2]或[P1.6/RxD_3/XTAL2, P1.7/TxD_3/XTAL1]上

CCP可在3个地方切换，由 CCP_S1 / CCP_S0 两个控制位来选择		
CCP_S1	CCP_S0	CCP可在P1/P2/P3之间来回切换
0	0	CCP在 [P1.2/ECI, P1.1/CCP0, P1.0/CCP1, P3.7/CCP2]
0	1	CCP在 [P3.4/ECI_2, P3.5/CCP0_2, P3.6/CCP1_2, P3.7/CCP2_2]
1	0	CCP在 [P2.4/ECI_3, P2.5/CCP0_3, P2.6/CCP1_3, P2.7/CCP2_3]
1	1	无效

SPI可在3个地方切换，由 SPI_S1 / SPI_S0 两个控制位来选择		
SPI_S1	SPI_S0	SPI可在P1/P2/P4之间来回切换
0	0	SPI在 [P1.2/SS, P1.3/MOSI, P1.4/MISO, P1.5/SCLK]
0	1	SPI在 [P2.4/SS_2, P2.3/MOSI_2, P2.2/MISO_2, P2.1/SCLK_2]
1	0	SPI在 [P5.4/SS_3, P4.0/MOSI_3, P4.1/MISO_3, P4.3/SCLK_3]
1	1	无效

串口2/S2可在2个地方切换，由 S2_S 控制位来选择	
S2_S	S2可在P1/P4之间来回切换
0	串口2/S2在 [P1.0/RxD2, P1.1/TxD2]
1	串口2/S2在 [P4.6/RxD2_2, P4.7/TxD2_2]

DPS: DPTR registers select bit. DPTR 寄存器选择位

0: DPTR0 is selected DPTR0被选择

1: DPTR1 is selected DPTR1被选择

Mnemonic	Add	Name	7	6	5	4	3	2	1	0	Reset Value
CLK_DIV (PCON2)	97H	时钟分频寄存器	MCKO_S1	MCKO_S0	ADRJ	Tx_Rx	Tx2_Rx2	CLKS2	CLKS1	CLKS0	0000,x000

MCKO_S1	MCKO_S0	主时钟对外分频输出控制位 (主时钟可以是内部R/C时钟, 也可是外部输入的时钟或外部晶体振荡产生的时钟)
0	0	主时钟不对外输出时钟
0	1	主时钟对外输出时钟, 但时钟频率不被分频, 输出时钟频率 = MCLK / 1
1	0	主时钟对外输出时钟, 但时钟频率被2分频, 输出时钟频率 = MCLK / 2
1	1	主时钟对外输出时钟, 但时钟频率被4分频, 输出时钟频率 = MCLK / 4

现供货的STC15F2K60S2系列C版本单片机的时钟只可以是内部R/C时钟, STC15F2K60S2系列下一升级版本——STC15W2K60S2系列单片机主时钟既可以是内部R/C时钟, 也可是外部输入的时钟或外部晶体振荡产生的时钟。上述MCLK是指主时钟频率。

STC15F2K60S2系列单片机在MCLK0/P5.4口对外输出主时钟。

STC15系列8-pin单片机(如STC15F101W系列)在MCLK0/P3.4口对外输出主时钟, STC15系列16-pin及其以上单片机(如STC15W4K60S4系列、STC15F2K60S2系列等)均在MCLK0/P5.4口对外输出主时钟。

ADRJ: ADC转换结果调整

- 0: ADC_RES[7:0]存放高8位ADC结果, ADC_RESL[1:0]存放低2位ADC结果
- 1: ADC_RES[1:0]存放高2位ADC结果, ADC_RESL[7:0]存放低8位ADC结果

Tx_Rx: 串口1的中继广播方式设置

- 0: 串口1为正常工作方式
- 1: 串口1为中继广播方式, 即将RxD端口输入的电平状态实时输出在TxD外部管脚上, TxD外部管脚可以对RxD管脚的输入信号进行实时整形放大输出, TxD管脚的对外输出实时反映RxD端口输入的电平状态。

串口1的RxD管脚和TxD管脚可以在3组不同管脚之间进行切换: [RxD/P3.0, TxD/P3.1];

[RxD_2/P3.6, TxD_2/P3.7];

[RxD_3/P1.6, TxD_3/P1.7].

Tx2_Rx2: 串口2的中继广播方式设置, 功能暂时保留

串口2的RxD2管脚和TxD2管脚可以在2组不同管脚之间进行切换: [RxD2/P1.0, TxD2/P1.1];

[RxD2_2/P4.6, TxD2_2/P4.7].

Mnemonic	Add	Name	7	6	5	4	3	2	1	0	Reset Value
CLK_DIV (PCON2)	97H	时钟分频 寄存器	MCKO_S1	MCKO_S0	ADRJ	Tx_Rx	Tx2_Rx2	CLKS2	CLKS1	CLKS0	0000,x000

CLKS2	CLKS1	CLKS0	系统时钟选择控制位 (系统时钟是指对主时钟进行分频后供给CPU、串行口、SPI、定时器、 CCP/PWM/PCA、A/D转换的实际工作时钟)
0	0	0	主时钟频率/1,不分频
0	0	1	主时钟频率/2
0	1	0	主时钟频率/4
0	1	1	主时钟频率/8
1	0	0	主时钟频率/16
1	0	1	主时钟频率/32
1	1	0	主时钟频率/64
1	1	1	主时钟频率/128

现供货的STC15F2K60S2系列C版本单片机的主时钟只可以是内部R/C时钟，STC15F2K60S2系列下一升级版本——STC15W2K60S2系列单片机主时钟既可以是内部R/C时钟，也可是外部输入的时钟或外部晶体振荡产生的时钟

1.1.4 STC15F2K60S2系列单片机选型价格一览表

型号	工作电压 (V)	Flash程序存储器 (byte)	大容量SRAM字节	串行口	SP I 仅有主机模式	普通定时器T0-T2外部脚也能掉电唤醒	CCP PCA PWM并可掉电唤醒	掉电唤醒专用定时器	标准外部中断支持掉电唤醒	A/D 8路 (3路PWM可当3路D/A使用)	D P T R O M	内部压测中断并可掉电唤醒	看门狗	内部高可靠位(可复位门电压)	内部高精度时钟	可对外输出时钟及复位	程序加密后传输(防拦截)	支持RS485下载	所有封装 LQFP44/PDIP40 LQFP32 SOP28/SKDIP28 TSSOP20	部分封装 价格(RMB ¥)	LQFP44	SOP28
STC15F2K60S2系列单片机选型价格一览表 特别提示: 3路CCP/PCA/PWM还可当3路定时器使用																						
STC15F2K08S2	5.5-4.2	8K	2K	2	有	3	3-ch	有	5	10位	2	53K	有	有	8级	有	是	有	是	¥4.0	¥3.8	
STC15F2K16S2	5.5-4.2	16K	2K	2	有	3	3-ch	有	5	10位	2	45K	有	有	8级	有	是	有	是	¥4.2	¥4.0	
STC15F2K24S2	5.5-4.2	24K	2K	2	有	3	3-ch	有	5	10位	2	37K	有	有	8级	有	是	有	是	¥4.4	¥4.2	
STC15F2K32S2	5.5-4.2	32K	2K	2	有	3	3-ch	有	5	10位	2	29K	有	有	8级	有	是	有	是	¥4.5	¥4.3	
STC15F2K40S2	5.5-4.2	40K	2K	2	有	3	3-ch	有	5	10位	2	22K	有	有	8级	有	是	有	是	¥4.6	¥4.4	
STC15F2K48S2	5.5-4.2	48K	2K	2	有	3	3-ch	有	5	10位	2	13K	有	有	8级	有	是	有	是	¥4.6	¥4.4	
STC15F2K56S2	5.5-4.2	56K	2K	2	有	3	3-ch	有	5	10位	2	5K	有	有	8级	有	是	有	是	¥4.6	¥4.4	
STC15F2K60S2	5.5-4.2	60K	2K	2	有	3	3-ch	有	5	10位	2	1K	有	有	8级	有	是	有	是	¥4.6	¥4.4	
IAP15F2K61S2 本身就是仿真器	5.5-4.2	61K	2K	2	有	3	3-ch	有	5	10位	2	IAP	有	有	8级	有	是	有	是	¥4.6	¥4.4	
IRC15F2K63S2 使用外部晶振或内部24MHz时钟	5.5-4.2	63.5K	2K	2	有	3	3-ch	有	5	10位	2	IAP	有	有	固定	有	是	无	否	¥4.6	-	
IAP15F2K61S	5.5-4.2	61K	2K	1	有	3	-	有	5	-	2	IAP	有	有	8级	有	是	有	是	¥4.0	-	
STC15F2K24AS	5.5-4.2	24K	2K	1	有	3	3-ch	有	5	10位	2	5K	有	有	8级	有	是	有	是	¥3.3	-	
STC15L2K60S2系列单片机选型价格一览表																						
STC15L2K08S2	2.4-3.6	8K	2K	2	有	3	3-ch	有	5	10位	2	53K	有	有	8级	有	是	有	是	¥4.0	¥3.8	
STC15L2K16S2	2.4-3.6	16K	2K	2	有	3	3-ch	有	5	10位	2	45K	有	有	8级	有	是	有	是	¥4.2	¥4.0	
STC15L2K24S2	2.4-3.6	24K	2K	2	有	3	3-ch	有	5	10位	2	37K	有	有	8级	有	是	有	是	¥4.4	¥4.2	
STC15L2K32S2	2.4-3.6	32K	2K	2	有	3	3-ch	有	5	10位	2	29K	有	有	8级	有	是	有	是	¥4.5	¥4.3	
STC15L2K40S2	2.4-3.6	40K	2K	2	有	3	3-ch	有	5	10位	2	22K	有	有	8级	有	是	有	是	¥4.6	¥4.4	
STC15L2K48S2	2.4-3.6	48K	2K	2	有	3	3-ch	有	5	10位	2	13K	有	有	8级	有	是	有	是	¥4.6	¥4.4	
STC15L2K56S2	2.4-3.6	56K	2K	2	有	3	3-ch	有	5	10位	2	5K	有	有	8级	有	是	有	是	¥4.6	¥4.4	
STC15L2K60S2	2.4-3.6	60K	2K	2	有	3	3-ch	有	5	10位	2	1K	有	有	8级	有	是	有	是	¥4.6	¥4.4	
IAP15L2K61S2 本身就是仿真器	2.4-3.6	61K	2K	2	有	3	3-ch	有	5	10位	2	IAP	有	有	8级	有	是	有	是	¥4.0	-	
IAP15L2K61S	2.4-3.6	61K	2K	1	有	3	-	有	5	-	2	IAP	有	有	8级	有	是	有	是	¥4.0	-	

程序加密后传输: 程序拥有者产品出厂时将源程序和加密钥匙一起烧录MCU中, 以后需要升级软件时, 就可将程序加密后再用“发布项目程序”功能, 生成一个用户自己界面的只有一个升级按钮的简单易用的升级软件, 给最终使用者自己升级, 而拦截不到您的原始程序。

注意：因为程序区的最后7个字节单元被强制性的放入全球唯一ID号的内容，所以用户实际可以使用的程序空间大小要比选型表中的大小少7个字节。

IRC15F2K63S2和IRC15L2K63S2型号单片机的内部复位门槛电压固定，P5.4不可当复位管脚RST使用，[XTAL2/P1.6, XTAL1/P1.7]不可当I/O口使用，P3.2/P3.3与下载无关，且不支持“程序加密后传输”功能。

特别声明：以15F和15L开头且有SPI功能的芯片，只支持“SPI主机模式”，不支持“SPI从机模式”；以15W开头且有SPI功能的芯片，SPI主/从机模式均支持

特别声明：以15L开头的C版本芯片如需进入“掉电模式”，进入“掉电模式”前必须启动掉电唤醒定时器<3uA>，不超过1秒要唤醒一次，以15F和15W开头的芯片以及最新的以15L开头的D版本芯片则不需要

总结：STC15F/L2K60S2系列单片机(含IRC15F2K63S2型号单片机)有：3个16位可重装载普通定时器/计数器，这3个普通定时器/计数器分别是定时器/计数器0、定时器/计数器1和定时器/计数器2；3路CCP/PWM/PCA(可再实现3个定时器或3个D/A转换器)；掉电唤醒专用定时器；5个外部中断INT0/INT1/INT2/INT3/INT4；2组高速异步串行口(可同时使用)；1组高速同步串行通信端口SPI；8路高速10位A/D转换器；2个数据指针DPTR；外部数据总线等功能。

IAP15F/L2K61S型号单片机有：3个16位可重装载普通定时器/计数器，这3个普通定时器/计数器分别是定时器/计数器0、定时器/计数器1和定时器/计数器2；掉电唤醒专用定时器；5个外部中断INT0/INT1/INT2/INT3/INT4；1组高速异步串行口；1组高速同步串行通信端口SPI；2个数据指针DPTR；外部数据总线等功能。

STC15F2K24AS型号单片机有：3个16位可重装载普通定时器/计数器，这3个普通定时器/计数器分别是定时器/计数器0、定时器/计数器1和定时器/计数器2；3路CCP/PWM/PCA(可再实现3个定时器或3个D/A转换器)；掉电唤醒专用定时器；5个外部中断INT0/INT1/INT2/INT3/INT4；1组高速异步串行口；1组高速同步串行通信端口SPI；8路高速10位A/D转换器；2个数据指针DPTR；外部数据总线等功能。

1.1.5 STC15F2K60S2系列单片机封装价格一览表

型号	工作电压 (V)	工作频率 (MHz)	工作温度 (I—工业级)	所有封装价格(RMB ¥)					
				LQFP44	PDIP40	LQFP32	SOP28	SKDIP28	TSSOP20
STC15F2K60S2系列单片机封装价格一览表									
STC15F2K08S2	5.5-4.2	28	-40℃ ~ +85℃	¥4.0	¥4.5	¥3.9	¥3.8	¥4.0	
STC15F2K16S2	5.5-4.2	28	-40℃ ~ +85℃	¥4.2	¥4.7	¥4.1	¥4.0	¥4.2	
STC15F2K24S2	5.5-4.2	28	-40℃ ~ +85℃	¥4.4	¥4.9	¥4.3	¥4.2	¥4.4	
STC15F2K32S2	5.5-4.2	28	-40℃ ~ +85℃	¥4.5	¥4.9	¥4.4	¥4.3	¥4.5	
STC15F2K40S2	5.5-4.2	28	-40℃ ~ +85℃	¥4.6	¥4.9	¥4.5	¥4.4	¥4.6	
STC15F2K48S2	5.5-4.2	28	-40℃ ~ +85℃	¥4.6	¥4.9	¥4.5	¥4.4	¥4.6	
STC15F2K56S2	5.5-4.2	28	-40℃ ~ +85℃	¥4.6	¥4.9	¥4.5	¥4.4	¥4.6	
STC15F2K60S2	5.5-4.2	28	-40℃ ~ +85℃	¥4.6	¥4.9	¥4.5	¥4.4	¥4.6	
IAP15F2K61S2 本身就是仿真器	5.5-4.2	28	-40℃ ~ +85℃	¥4.6	¥4.9	¥4.5	¥4.4	¥4.6	¥4.4
IRC15F2K63S2 使用外部晶振或 内部24MHz时钟	5.5-4.2	28	-40℃ ~ +85℃	¥4.6	¥4.9	无	无	无	
IAP15F2K61S	5.5-4.2	28	-40℃ ~ +85℃	¥4.0	¥4.5	无	无	无	
STC15F2K24AS	5.5-4.2	28	-40℃ ~ +85℃	¥3.3	无	无	无	无	
STC15L2K60S2系列单片机封装价格一览表									
STC15L2K08S2	2.4-3.6	28	-40℃ ~ +85℃	¥4.0		¥3.9	¥3.8		
STC15L2K16S2	2.4-3.6	28	-40℃ ~ +85℃	¥4.2		¥4.1	¥4.0		
STC15L2K24S2	2.4-3.6	28	-40℃ ~ +85℃	¥4.4		¥4.3	¥4.2		
STC15L2K32S2	2.4-3.6	28	-40℃ ~ +85℃	¥4.5		¥4.4	¥4.3		
STC15L2K40S2	2.4-3.6	28	-40℃ ~ +85℃	¥4.6		¥4.5	¥4.4		
STC15L2K48S2	2.4-3.6	28	-40℃ ~ +85℃	¥4.6		¥4.5	¥4.4		
STC15L2K56S2	2.4-3.6	28	-40℃ ~ +85℃	¥4.6		¥4.5	¥4.4		
STC15L2K60S2	2.4-3.6	28	-40℃ ~ +85℃	¥4.6		¥4.5	¥4.4		
IAP15L2K61S2 本身就是仿真器	2.4-3.6	28	-40℃ ~ +85℃	¥4.6	¥4.9	¥4.5	¥4.4	¥4.6	
IAP15L2K61S	2.4-3.6	28	-40℃ ~ +85℃	¥4.0	无	无	无	无	

提供客制化IC服务

STC15F2K24AS-LQFP44, 由于是无利润产品, 不零售, 100K起定, 少量建议用STC152K08S2系列或STC15W1K16S或STC15W408AS系列取代

以上单价为10K起订

量小每片需加0.1元

以上价格运费由客户承担, 零售10片起

如对价格不满, 可来电要求降价

如果用户要用40-pin及以上的单片机, 建议选用LQFP44的封装, 但PDIP40封装仍正常供货; 如果用户要用32-pin单片机, 建议用户选用LQFP32封装; 如果用户要用28-pin单片机, 建议用户选用SOP28封装。

命名举例:

(1) STC15F2K60S2 - 28I - LQFP44 表示:

用户不可以将用户程序区的程序FLASH当EEPROM使用, 但有专门的EEPROM, 该单片机为1T 8051单片机, 同样工作频率时, 速度是普通8051的8~12倍, 其工作电压为5.5V~4.2V, SRAM空间大小为2K(2048)字节, 程序空间大小为60K, 有两组高速异步串行通信端口UART及1组SPI、内部EEPROM、A/D转换、CCP/PCA/PWM功能, 工作频率可到28MHz, 为工业级芯片, 工作温度范围为-40℃ ~ 85℃, 封装类型为LQFP贴片封装, 管脚数为44。

(2) STC15L2K60S2 - 28I - LQFP44 表示:

用户不可以将用户程序区的程序FLASH当EEPROM使用, 但有专门的EEPROM, 该单片机为1T 8051单片机, 同样工作频率时, 速度是普通8051的8~12倍, 其工作电压为2.4V~3.6V, SRAM空间大小为2K(2048)字节, 程序空间大小为60K, 有两组高速异步串行通信端口UART及1组SPI、内部EEPROM、A/D转换、CCP/PCA/PWM功能, 工作频率可到28MHz, 为工业级芯片, 工作温度范围为-40℃ ~ 85℃, 封装类型为LQFP贴片封装, 管脚数为44。

(3) IAP15F2K61S2 - 28I - LQFP44 表示:

用户可以将用户程序区的程序FLASH当EEPROM使用, 该单片机为1T 8051单片机, 同样工作频率时, 速度是普通8051的8~12倍, 其工作电压为5.5V~4.2V, SRAM空间大小为2K(2048)字节, 程序空间大小为61K, 有两组高速异步串行通信端口UART及1组SPI、内部EEPROM、A/D转换、CCP/PCA/PWM功能, 工作频率可到28MHz, 为工业级芯片, 工作温度范围为-40℃ ~ 85℃, 封装类型为LQFP贴片封装, 管脚数为44。

(4) IAP15L2K61S2 - 28I - LQFP44 表示:

用户可以将用户程序区的程序FLASH当EEPROM使用, 该单片机为1T 8051单片机, 同样工作频率时, 速度是普通8051的8~12倍, 其工作电压为2.4V~3.6V, SRAM空间大小为2K(2048)字节, 程序空间大小为61K, 有两组高速异步串行通信端口UART及1组SPI、内部EEPROM、A/D转换、CCP/PCA/PWM功能, 工作频率可到28MHz, 为工业级芯片, 工作温度范围为-40℃ ~ 85℃, 封装类型为LQFP贴片封装, 管脚数为44。

(5) IAP15F2K61S - 28I - LQFP44 表示:

用户可以将用户程序区的程序FLASH当EEPROM使用, 该单片机为1T 8051单片机, 同样工作频率时, 速度是普通8051的8~12倍, 其工作电压为5.5V~4.2V, SRAM空间大小为2K(2048)字节, 程序空间大小为61K, 有1组高速异步串行通信端口UART及1组SPI、内部EEPROM、工作频率可到28MHz, 为工业级芯片, 工作温度范围为-40℃ ~ 85℃, 封装类型为LQFP贴片封装, 管脚数为44。

(6) IAP15L2K61S - 28I - LQFP44 表示:

用户可以将用户程序区的程序FLASH当EEPROM使用, 该单片机为1T 8051单片机, 同样工作频率时, 速度是普通8051的8~12倍, 其工作电压为2.4V~3.6V, SRAM空间大小为2K(2048)字节, 程序空间大小为61K, , 有1组高速异步串行通信端口UART及1组SPI、内部EEPROM、工作频率可到28MHz, 为工业级芯片, 工作温度范围为-40℃ ~ 85℃, 封装类型为LQFP贴片封装, 管脚数为44。

(7) IRC15F2K63S2 - 28I - LQFP44 表示:

用户可以将用户程序区的程序FLASH当EEPROM使用, 且使用内部24MHz时钟或外部晶振, 内部该单片机为1T 8051单片机, 同样工作频率时, 速度是普通8051的8~12倍, 其工作电压为5.5V~4.2V, SRAM空间大小为2K(2048)字节, 程序空间大小为63.5K, 有两组高速异步串行通信端口UART及1组SPI、内部EEPROM、A/D转换、CCP/PCA/PWM功能, 工作频率可到28MHz, 为工业级芯片, 工作温度范围为-40℃ ~ 85℃, 封装类型为LQFP贴片封装, 管脚数为44。

(8) STC15F2K24AS - 28I - LQFP44 表示:

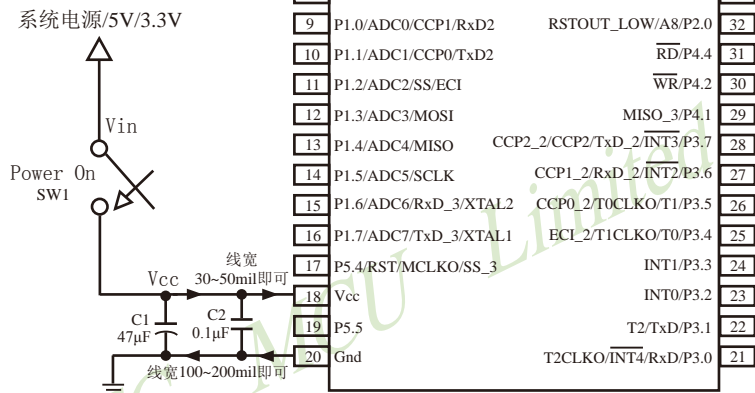
用户不可以将用户程序区的程序FLASH当EEPROM使用, 但有专门的EEPROM, 该单片机为1T 8051单片机, 同样工作频率时, 速度是普通8051的8~12倍, 其工作电压为5.5V~4.2V, SRAM空间大小为2K(2048)字节, 程序空间大小为24K, 有1组高速异步串行通信端口UART及1组SPI、内部EEPROM、A/D转换、CCP/PCA/PWM功能, 工作频率可到28MHz, 为工业级芯片, 工作温度范围为-40℃ ~ 85℃, 封装类型为LQFP贴片封装, 管脚数为44。

STC MCU Limited

1.1.7 STC15F2K60S2系列单片机最小应用系统

特别注意：**P0口可复用为地址(Address)/数据(Data)总线使用，不是作A/D转换使用。A/D转换通道在P1口。**

因此：管脚图中**P0.x/ADx**是指**P0.x**管脚可作为地址(Address)/数据(Data)总线使用，而**P1.x/ADCx**才是指**P1.x**管脚可作为A/D转换通道使用。



内部高可靠复位，可彻底省掉外部复位电路

P5.4/RST/MCLKO脚出厂时默认为I/O口，可以通过 STC-ISP 编程器将其设置为RST复位脚(高电平复位)。

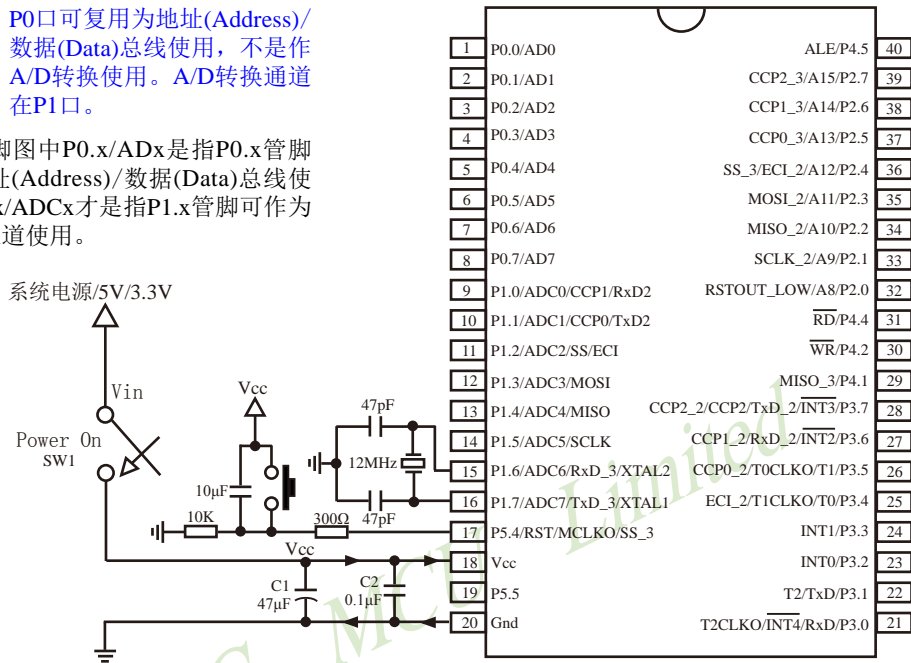
内部集成高精度R/C时钟($\pm 0.3\%$)， $\pm 1\%$ 温飘($-40^{\circ}\text{C} \sim +85^{\circ}\text{C}$)，常温下温飘 $\pm 0.6\%$ ($-20^{\circ}\text{C} \sim +65^{\circ}\text{C}$)，5MHz~35MHz宽范围可设置，可彻底省掉外部昂贵的晶振

建议在Vcc和Gnd之间就近加上电源去耦电容C1(47µF), C2(0.1µF), 可去除电源线噪声，提高抗干扰能力

1.1.8 STC15F2K60S2系列接外部晶振和外部复位(实际不需要)的线路图

特别注意: P0口可复用为地址(Address)/数据(Data)总线使用, 不是作A/D转换使用。A/D转换通道在P1口。

因此: 管脚图中P0.x/ADx是指P0.x管脚可作为地址(Address)/数据(Data)总线使用, 而P1.x/ADCx才是指P1.x管脚可作为A/D转换通道使用。



内部高可靠复位, 可彻底省掉外部复位电路, 当然也可以使用外部复位电路, 如上图所示。

P5.4/RST/MCLKO脚出厂时默认为I/O口, 如需做RST复位脚, 须在STC-ISP编程烧录时将其设置为RST复位脚(高电平复位)。

内部集成高精度R/C时钟($\pm 0.3\%$), $\pm 1\%$ 温飘($-40^{\circ}\text{C} \sim +85^{\circ}\text{C}$), 常温下温飘 $\pm 0.6\%$ ($-20^{\circ}\text{C} \sim +65^{\circ}\text{C}$), 5MHz~35MHz宽范围可设置, 可彻底省掉外部昂贵的晶振, 当然也可以使用外部晶振, 如上图所示。单片机默认使用内部高精度R/C时钟, 如用户需使用外部晶振, 则须在STC-ISP编程烧录时选择“外部晶体或时钟”。

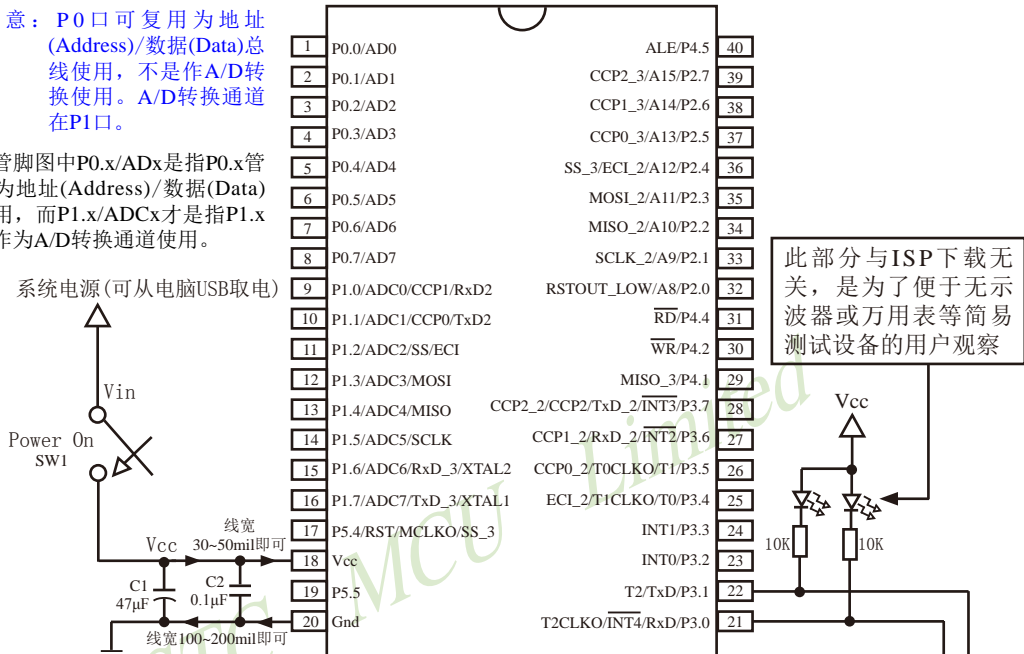
建议在Vcc和Gnd之间就近加上电源去耦电容C1(47µF), C2(0.1µF), 可去除电源线噪声, 提高抗干扰能力

1.1.9 STC15F2K60S2系列在系统可编程(ISP)及仿真典型应用线路图

1.1.9.1 利用RS-232转换器的ISP下载编程典型应用线路图及仿真典型应用线路图

特别注意：P0口可复用为地址(Address)/数据(Data)总线使用，不是作A/D转换使用。A/D转换通道在P1口。

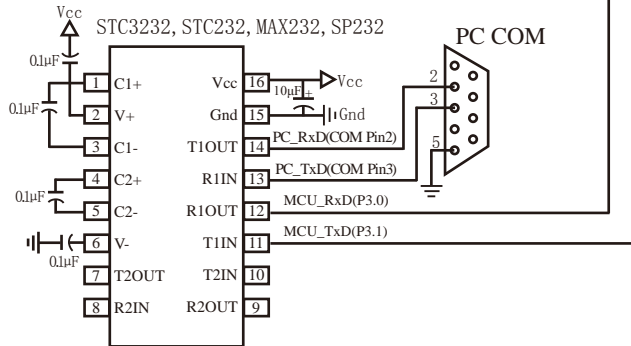
因此：管脚图中P0.x/ADx是指P0.x管脚可作为地址(Address)/数据(Data)总线使用，而P1.x/ADCx才是指P1.x管脚可作为A/D转换通道使用。



STC 单片机在线编程线路，STC RS-232 转换器

注意：仅可用 [P3.0, P3.1] 作下载/仿真接口，因 [P3.0, P3.1] 作下载/仿真用，故建议用户将串口1放在 [P3.6/RxD_2, P3.7/TxD_2] 或 [P1.6/RxD_3, P1.7/TxD_3] 上。

烧录程序时，须先点击STC-ISP下载编程工具上的【下载/编程】按钮，再给单片机上电



内部高可靠复位，可彻底省掉外部复位电路，当然也可以使用外部复位电路

P5.4/RST/MCLKO脚出厂时默认为I/O口，可以通过 STC-ISP 编程器将其设置为RST复位脚(高电平复位)。

内部集成高精度R/C时钟(±0.3%)，±1%温飘(-40℃~+85℃)，常温下温飘±0.6%(-20℃~+65℃)，5MHz~35MHz宽范围可设置，可彻底省掉外部昂贵的晶振，当然也可以使用外部晶振

建议在Vcc和Gnd之间就近加上电源去耦电容C1(47μF), C2(0.1μF), 可去除电源线噪声，提高抗干扰能力

1.1.10 STC15F2K60S2系列管脚说明

管脚	管脚编号						TSSOP20	说明	
	LQFP44	PLCC44	PDIP40	SOP32	LQFP32	SOP28 SKDIP28			
P0.0/AD0	40	2	1	1	29	-	P0: P0口既可作为输入/输出口, 也可作为地址/数据复用总线使用。当P0口作为输入/输出口时, P0可以由软件配置成准双向口/弱上拉、推挽输出/强上拉、仅为输入(高阻)及开漏输出等4种工作类型之一, 上电复位后为准双向口/弱上拉模式。当P0作为地址/数据复用总线使用时, 是低8位地址线[A0~A7]及数据线的[D0~D7]。		
P0.1/AD1	41	3	2	2	30	-			
P0.2/AD2	42	4	3	3	31	-			
P0.3/AD3	43	5	4	4	32	-			
P0.4/AD4	44	6	5	-	-	-			
P0.5/AD5	1	7	6	-	-	-			
P0.6/AD5	2	8	7	-	-	-			
P0.7/AD7	3	9	8	-	-	-			
P1.0/ ADC0/ CCP1/ RxD2	4	10	9	5	1	3	1	P1.0	标准I/O口 PORT1[0]
								ADC0	ADC 输入通道-0
								CCP1	外部信号捕获(频率测量或当外部中断使用)、高速脉冲输出及脉宽调制输出通道-1
								RxD2	串口2数据接收端
P1.1/ ADC1/ CCP0/ TxD2	5	11	10	6	2	4	2	P1.1	标准I/O口 PORT1[1]
								ADC1	ADC 输入通道-1
								CCP0	外部信号捕获(频率测量或当外部中断使用)、高速脉冲输出及脉宽调制输出通道-0
								TxD2	串口2数据发送端
P1.2/ ADC2/ SS/ECI	7	13	11	7	3	5	20	P1.2	标准I/O口 PORT1[2]
								ADC2	ADC 输入通道-2
								SS	SPI同步串行接口的从机选择信号
								ECI	CCP/PCA计数器的外部脉冲输入脚
P1.3/ ADC3/ MOSI	8	14	12	8	4	6	19	P1.3	标准I/O口 PORT1[3]
								ADC3	ADC 输入通道-3
								MOSI	SPI同步串行接口的主出从入(主器件的输出和从器件的输入)
P1.4/ ADC4/ MISO	9	15	13	9	5	7	3	P1.4	标准I/O口 PORT1[4]
								ADC4	ADC 输入通道-4
								MISO	SPI同步串行接口的主入从出(主器件的输入和从器件的输出)
P1.5/ ADC5/ SCLK	10	16	14	10	6	8	4	P1.5	标准I/O口 PORT1[5]
								ADC5	ADC 输入通道-5
								SCLK	SPI同步串行接口的时钟信号

管脚	管脚编号							说明	
	LQFP44	PLCC44	PDIP40	SOP32	LQFP32	SOP28 SKDIP28	TSSOP20		
P1.6/ADC6/ RxD_3/ XTAL2	11	17	15	11	7	9	5	P1.6	标准I/O口 PORT1[6]
								ADC6	ADC 输入通道-6
								RxD_3	串口1数据接收端
								XTAL2	内部时钟电路反相放大器的输出端,接外部晶振的其中一端。当直接使用外部时钟源时,此引脚可浮空,此时XTAL2实际将XTAL1输入的时钟进行输出。
P1.7/ADC7/ TxD_3/ XTAL1	12	18	16	12	8	10	6	P1.7	标准I/O口 PORT1[7]
								ADC7	ADC 输入通道-7
								TxD_3	串口1数据发送端
								XTAL1	内部时钟电路反相放大器输入端,接外部晶振的其中一端。当直接使用外部时钟源时,此引脚是外部时钟源的输入端。
P2.0/A8/ RSTOUT_LOW	30	36	32	25	21	23		P2.0	标准I/O口 PORT2[0]
								A8	地址总线第8位 — A8
								RSTOUT_LOW	上电后,输出低电平,在复位期间也是输出低电平,用户可用软件将其设置为高电平或低电平,如果要读外部状态,可将该口先置高后再读
P2.1/A9/ SCLK_2	31	37	33	26	22	24		P2.1	标准I/O口 PORT2[1]
								A9	地址总线第9位 — A9
								SCLK_2	SPI同步串行接口的时钟信号
P2.2/A10/ MISO_2	32	38	34	27	23	25		P2.2	标准I/O口 PORT2[2]
								A10	地址总线第10位 — A10
								MISO_2	SPI同步串行接口的主入从出(主器件的输入和从器件的输出)
P2.3/A11/ MOSI_2	33	39	35	28	24	26		P2.3	标准I/O口 PORT2[3]
								A11	地址总线第11位 — A11
								MOSI_2	SPI同步串行接口的主出从入(主器件的输出和从器件的输入)
P2.4/A12/ ECI_3/SS_2	34	40	36	29	25	27		P2.4	标准I/O口 PORT2[4]
								A12	地址总线第12位 — A12
								ECI_3	CCP/PCA计数器的外部脉冲输入脚
								SS_2	SPI同步串行接口的从机选择信号

管脚	管脚编号							说明	
	LQFP44	PLCC44	PDIP40	SOP32	LQFP32	SOP28 SKDIP28	TSSOP20		
P2.5/A13/ CCP0_3	35	41	37	30	26	28		P2.5	标准I/O口 PORT2[5]
								A13	地址总线第13位 — A13
								CCP0_3	外部信号捕获(频率测量或当外部中断使用)、高速脉冲输出及脉宽调制输出通道-0
P2.6/A14/ CCP1_3	36	42	38	31	27	1		P2.6	标准I/O口 PORT2[6]
								A14	地址总线第14位 — A14
								CCP1_3	外部信号捕获(频率测量或当外部中断使用)、高速脉冲输出及脉宽调制输出通道-1
P2.7/A15/ CCP2_3	37	43	39	32	28	2		P2.7	标准I/O口 PORT2[7]
								A15	地址总线第15位 — A15
								CCP2_3	外部信号捕获(频率测量或当外部中断使用)、高速脉冲输出及脉宽调制输出通道-2
P3.0/ RxD/ INT4 /T2CLKO	18	24	21	17	13	15	11	P3.0	标准I/O口 PORT3[0]
								RxD	串口1数据接收端
								INT4	外部中断4,只能下降沿中断, /INT4支持掉电唤醒
								T2CLKO	T2的时钟输出 可通过设置INT_CLKO[2]位/ T2CLKO将该管脚配置为T2CLKO
P3.1/ TxD/T2	19	25	22	18	14	16	12	P3.1	标准I/O口 PORT3[1]
								TxD	串口1数据发送端
								T2	定时器/计数器2的外部输入
P3.2/ INT0	20	26	23	19	15	17	13	P3.2	标准I/O口 PORT3[2]
								INT0	外部中断0,既可上升沿中断也可下降沿中断。 如果IT0(TCON.0)被置为1,INT0管脚仅为下降沿中断。如果IT0(TCON.0)被清0,INT0管脚既支持上升沿中断也支持下降沿中断。 INT0支持掉电唤醒。
P3.3/ INT1	21	27	24	20	16	18	18	P3.3	标准I/O口 PORT3[3]
								INT1	外部中断1,既可上升沿中断也可下降沿中断。 如果IT1(TCON.2)被置为1,INT1管脚仅为下降沿中断。如果IT1(TCON.2)被清0,INT1管脚既支持上升沿中断也支持下降沿中断。 INT1支持掉电唤醒。

管脚	管脚编号							说明	
	LQFP44	PLCC44	PDIP40	SOP32	LQFP32	SOP28 SKDIP28	TSSOP20		
P3.4/T0/ T1CLKO/ ECI_2	22	28	25	21	17	19	14	P3.4	标准I/O口 PORT3[4]
								T0	定时器/计数器0的外部输入
								T1CLKO	定时器/计数器1的时钟输出 可通过设置INT_CLKO[1]位 /T1CLKO将该管脚配置为 T1CLKO, 也可对T1脚的外部时 钟输入进行分频输出
								ECI_2	CCP/PCA计数器的外部脉冲输 入脚
P3.5/T1/ T0CLKO/ CCP0_2	23	29	26	22	18	20	15	P3.5	标准I/O口 PORT3[5]
								T1	定时器/计数器1的外部输入
								T0CLKO	定时器/计数器0的时钟输出 可通过设置INT_CLKO[0]位 /T0CLKO将该管脚配置为 T0CLKO, 也可对T0脚的外部时 钟输入进行分频输出
								CCP0_2	外部信号捕获(频率测量或当外 部中断使用)、高速脉冲输出及 脉宽调制输出通道-0
P3.6/ $\overline{\text{INT2}}$ /RxD_2/ CCP1_2	24	30	27	23	19	21	16	P3.6	标准I/O口 PORT3[6]
								$\overline{\text{INT2}}$	外部中断2, 只能下降沿中断 支持掉电唤醒
								RxD_2	串口1数据接收端
								CCP1_2	外部信号捕获(频率测量或当外 部中断使用)、高速脉冲输出及 脉宽调制输出通道-1
P3.7/ $\overline{\text{INT3}}$ /TxD_2/ CCP2/ CCP2_2	25	31	28	24	20	22	17	P3.7	标准I/O口 PORT3[7]
								$\overline{\text{INT3}}$	外部中断3, 只能下降沿中断 支持掉电唤醒
								TxD_2	串口1数据发送端
								CCP2	外部信号捕获(频率测量或当外 部中断使用)、高速脉冲输出及 脉宽调制输出通道-2
								CCP2_2	外部信号捕获(频率测量或当外 部中断使用)、高速脉冲输出及 脉宽调制输出通道-2
P4.0/ MISO_3	17	23	-	-	-	-		P4.0	标准I/O口 PORT4[0]
								MISO_3	SPI同步串行接口的主入从出(主 器件的输入和从器件的输出)
P4.1/ MISO_3	26	32	29	-	-	-		P4.1	标准I/O口 PORT4[1]
								MISO_3	SPI同步串行接口的主出从入(主 器件的输出和从器件的输入)

管脚	管脚编号							说明	
	LQFP44	PLCC44	PDIP40	SOP32	LQFP32	SOP28 SKDIP28	TSSOP20		
P4.2/ \overline{WR}	27	33	30	-	-	-		P4.2	标准I/O口 PORT4[2]
								\overline{WR}	外部数据存储器写脉冲
P4.3/SCLK_3	28	34	-	-	-	-		P4.3	标准I/O口 PORT4[3]
								SCLK_3	SPI同步串行接口的时钟信号
P4.4/ \overline{RD}	29	35	31	-	-	-		P4.4	标准I/O口 PORT4[4]
								\overline{RD}	外部数据存储器读脉冲
P4.5/ALE	38	44	40	-	-	-		P4.5	标准I/O口 PORT4[5]
								ALE	地址锁存允许
P4.6/RxD2_2	39	1	-	-	-	-		P4.6	标准I/O口 PORT4[6]
								RxD2_2	串口2数据接收端
P4.7/TxD2_2	6	12	-	-	-	-		P4.7	标准I/O口 PORT4[7]
								TxD2_2	串口2数据发送端
P5.4/RST/ MCLKO/ SS_3	13	19	17	13	9	11	7	P5.4	标准I/O口 PORT5[4]
								RST	复位脚(高电平复位)
								MCLKO	主时钟输出: 输出的频率可为MCLK/1, MCLK/2, MCLK/4 (MCLK是指主时钟频率)。现供货的STC15F2K60S2系列C版本单片机的主时钟只可以是内部R/C时钟, STC15F2K60S2系列下一升级版本——STC15W2K60S2系列单片机主时钟既可以是内部R/C时钟, 也可是外部输入的时钟或外部晶体振荡产生的时钟。
SS_3	SPI同步串行接口的从机选择信号								
P5.5	15	21	19	15	11	13	9	标准I/O口 PORT5[5]	
Vcc	14	20	18	14	10	12	8	电源正极	
Gnd	16	22	20	16	12	14	10	电源负极, 接地	

1.2 STC15F101W系列单片机总体介绍(B版大批量现货供应中)

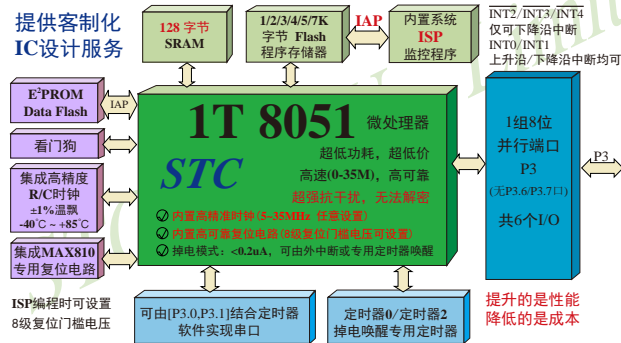
——STC15L101W系列建议用STC15W104系列取代

1.2.1 STC15F101W系列单片机简介(与STC15F104E系列有所不兼容)

STC15F101W系列单片机是STC生产的单时钟/机器周期(1T)的单片机,是高速/高可靠/低功耗/超强抗干扰的新一代8051单片机,采用STC第八代加密技术,无法解密,指令代码完全兼容传统8051,但速度快8-12倍。内部集成高精度R/C时钟($\pm 0.3\%$), $\pm 1\%$ 温飘($-40^{\circ}\text{C}\sim+85^{\circ}\text{C}$), 常温下温飘 $\pm 0.6\%$ ($-20^{\circ}\text{C}\sim+65^{\circ}\text{C}$), ISP编程时5MHz~35MHz宽范围可设置,可彻底省掉外部昂贵的晶振和外部复位电路(内部已集成高可靠复位电路,ISP编程时8级复位门槛电压可选)。

在 Keil C 开发环境中,选择 Intel 8052 编译,头文件包含<reg51.h>即可

现STC15系列单片机采用STC-Y5超高速CPU内核,在相同的时钟频率下,速度又比STC早期的1T系列单片机(如STC12系列/STC11系列/STC10系列)的速度快20%。



1. 增强型 8051 CPU, 1T, 单时钟/机器周期, 速度比普通8051快8-12倍
2. 工作电压:
 - STC15F101W 系列工作电压: 5.5V - 3.8V (5V 单片机)
 - STC15L101W 系列工作电压: 3.6V - 2.4V (3V 单片机)
3. 1K/2K/3K/4K/5K/7K字节片内Flash程序存储器, 可擦写次数10万次以上
4. 片内128字节的SRAM
5. 有片内EEPROM功能, 擦写次数10万次以上
6. ISP/IAP, 在系统可编程/在应用可编程, 无需编程器/仿真器
7. 内部高可靠复位, ISP编程时8级复位门槛电压可选, 可彻底省掉外部复位电路
8. 内部高精度R/C时钟($\pm 0.3\%$), $\pm 1\%$ 温飘($-40^{\circ}\text{C}\sim+85^{\circ}\text{C}$), 常温下温飘 $\pm 0.6\%$ ($-20^{\circ}\text{C}\sim+65^{\circ}\text{C}$), ISP编程时内部时钟从5MHz~35MHz可设(5.5296MHz / 11.0592MHz / 22.1184MHz / 33.1776MHz)
9. 不需外部晶振和外部复位, 还可对外输出时钟和低电平复位信号

- 10.工作频率范围：5MHz ~ 35MHz，相当于普通8051的60MHz~420MHz
- 11.串口功能可由[P3.0/ $\overline{\text{INT4}}$,P3.1]结合定时器实现
- 12.支持程序加密后传输，防拦截
- 13.支持RS485下载
- 14.低功耗设计：低速模式，空闲模式，掉电模式/停机模式。
- 15.可将掉电模式/停机模式唤醒的定时器：有内部低功耗掉电唤醒专用定时器。
- 16.可将掉电模式/停机模式唤醒的资源有：INT0/P3.2, INT1/P3.3 (INT0/INT1上升沿下降沿中断均可), $\overline{\text{INT2}}$ /P3.4, $\overline{\text{INT3}}$ /P3.5, $\overline{\text{INT4}}$ /P3.0($\overline{\text{INT2}}$ / $\overline{\text{INT3}}$ / $\overline{\text{INT4}}$ 仅可下降沿中断)；管脚T0/T2(下降沿，不产生中断，前提是在进入掉电模式/停机模式前相应的定时器中断已经被允许)；内部低功耗掉电唤醒专用定时器。
- 17.共2个定时器/计数器——T0(兼容普通8051的定时器)/T2，并均可实现可编程时钟输出，另外管脚MCLKO可将内部主时钟对外分频输出（ $\div 1$ 或 $\div 2$ 或 $\div 4$ ）
- 18.可编程时钟输出功能(对内部系统时钟或对外部管脚的时钟输入进行时钟分频输出)：
由于STC15系列5V单片机I/O口的对外输出速度最快不超过13.5MHz，所以5V单片机的对外可编程时钟输出速度最快也不超过13.5MHz；
而3.3V单片机I/O口的对外输出速度最快不超过8MHz，故3.3V单片机的对外可编程时钟输出速度最快也不超过8MHz。
 - ① T0在P3.5/T0CLKO进行可编程输出时钟(对内部系统时钟或对外部管脚T0/P3.4的时钟输入进行可编程时钟分频输出)；
 - ② T2在P3.0/T2CLKO进行可编程输出时钟(对内部系统时钟或对外部管脚T2/P3.1的时钟输入进行可编程时钟分频输出)；以上2个定时器/计数器均可1~65536级分频输出。
 - ③ 主时钟在P3.4/MCLKO对外输出时钟，并可如下分频MCLK/1, MCLK/2, MCLK/4。
STC15F101W系列单片机不支持外接外部晶体，其主时钟只可以是内部R/C时钟。
MCLK是指主时钟频率，MCLKO是指主时钟输出。
STC15系列8-pin单片机(如STC15F101W系列)在MCLKO/P3.4口对外输出主时钟，STC15系列16-pin及其以上单片机均在MCLKO/P5.4口对外输出主时钟，且STC15W系列20-pin及其以上单片机除可在MCLKO/P5.4口对外输出主时钟外，还可在MCLKO_2/P1.6口对外输出主时钟。
- 19.硬件看门狗(WDT)
- 20.先进的指令集结构，兼容普通8051指令集，有硬件乘法/除法指令
- 21.共6个通用I/O口，复位后为：准双向口/弱上拉（普通8051传统I/O口）
可设置成四种模式：准双向口/弱上拉，强推挽/强上拉，仅为输入/高阻，开漏

每个I/O口驱动能力均可达到20mA，但整个芯片电流最大不要超过90mA。

如果I/O口不够用，可外接74HC595(参考价0.21元)来扩展I/O口，并可多芯片级联扩展几十个I/O口。

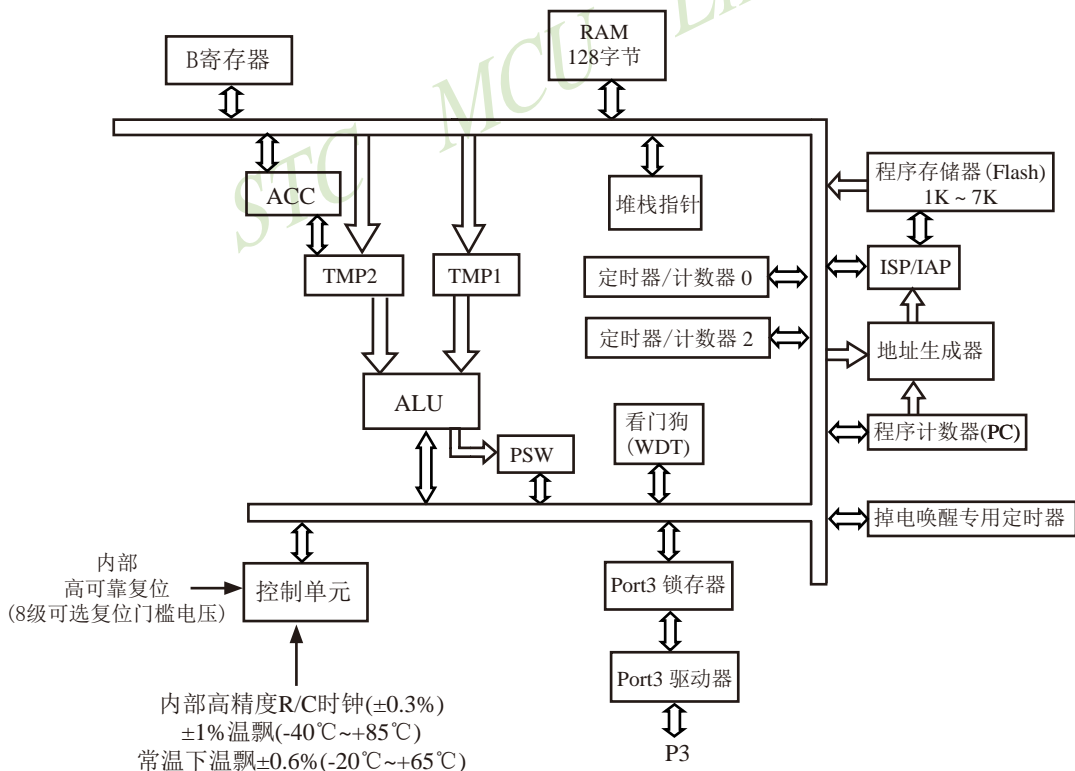
22. 封装：SOP-8, DIP-8, DFN-8(不推荐)。

23. 全部175℃八小时高温烘烤，高品质制造保证

24. 开发环境：在 Keil C 开发环境中，选择 Intel 8052 编译，头文件包含<reg51.h>即可

1.2.2 STC15F101W系列单片机的内部结构图

STC15F101W系列单片机的内部结构框图如下图所示。STC15F101W系列单片机中包含中央处理器(CPU)、程序存储器(Flash)、数据存储单元(SRAM)、定时器/计数器、掉电唤醒专用定时器、I/O口、看门狗、片内高精度R/C时钟及高可靠复位等模块。



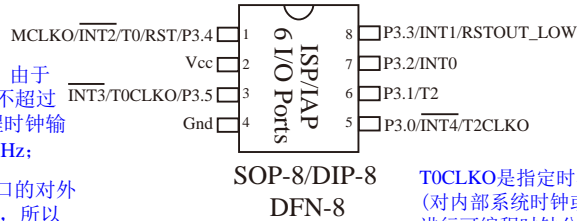
1.2.3 STC15F101W系列单片机管脚图

所有封装形式均满足欧盟RoHS要求，强烈推荐选择SOP-8贴片封装，传统的插件DIP-8封装稳定供货。

对于STC15系列5V单片机，由于I/O口的对外输出速度最快不超过13.5MHz，所以对外可编程时钟输出速度最快也不超过13.5MHz；

对于3.3V单片机，由于I/O口的对外输出速度最快不超过8MHz，所以对外可编程时钟输出速度最快也不超过8MHz；

中国大陆本土STC姚永平独立创新设计：
请不要再抄袭我们的设计、规格和管脚排列，
再抄袭就很无...



MCLKO是指主时钟输出，主时钟对外输出的时钟可如下分频 MCLK/1, MCLK/2, MCLK/4.
此系列的主时钟只可以是内部R/C时钟。MCLK是指主时钟频率。

T0CLKO是指定时器/计数器0的可编程时钟输出 (对内部系统时钟或对外部管脚T0/P3.4的时钟输入进行可编程时钟分频输出)；
T2CLKO是指定时器/计数器2的可编程时钟输出 (对内部系统时钟或对外部管脚T2/P3.1的时钟输入进行可编程时钟分频输出)；
T0CLKO/T2CLKO除可以对内部系统时钟进行可编程时钟输出外，还可以对外部管脚T0/T2的时钟输入进行时钟分频输出，作分频器使用。

Mnemonic	Add	Name	7	6	5	4	3	2	1	0	Reset Value
CLK_DIV (PCON2)	97H	时钟分频寄存器	MCKO_S1	MCKO_S0	ADRJ	Tx_Rx	Tx2_Rx2	CLKS2	CLKS1	CLKS0	00x0,x000

MCKO_S1	MCKO_S0	主时钟对外分频输出控制位 (主时钟可以是内部R/C时钟，也可是外部输入的时钟或外部晶体振荡产生的时钟)
0	0	主时钟不对外输出时钟
0	1	主时钟对外输出时钟，但时钟频率不被分频，输出时钟频率 = MCLK / 1
1	0	主时钟对外输出时钟，但时钟频率被2分频，输出时钟频率 = MCLK / 2
1	1	主时钟对外输出时钟，但时钟频率被4分频，输出时钟频率 = MCLK / 4

STC15F101W系列单片机不支持外接外部晶体，其主时钟只可以是内部R/C时钟，MCLK是指主时钟频率。
STC15系列8-pin单片机(如STC15F101W系列)在MCLKO/P3.4口对外输出主时钟，STC15系列16-pin及其以上单片机(如STC15W4K60S4系列)均在MCLKO/P5.4口对外输出主时钟。

- Tx_Rx: P3.1口的对外输出实时反映P3.0口的外部输入状态的选择位
- 0: P3.1口的对外输出不反映P3.0口的外部输入状态
 - 1: 将P3.0管脚输入的电平状态实时输出在P3.1外部管脚上，即P3.1口的对外输出实时反映P3.0口的外部输入状态。当P3.0外部输入为1时，P3.1口的对外输出就为1；当P3.0外部输入为0时，P3.1口的对外输出也就为0。

CLKS2	CLKS1	CLKS0	系统时钟选择控制位 (系统时钟是指对主时钟进行分频后供给CPU、定时器的实际工作时钟)
0	0	0	主时钟频率/1, 不分频
0	0	1	主时钟频率/2
0	1	0	主时钟频率/4
0	1	1	主时钟频率/8
1	0	0	主时钟频率/16
1	0	1	主时钟频率/32
1	1	0	主时钟频率/64
1	1	1	主时钟频率/128

STC15F101W系列单片机不支持外接外部晶体，其主时钟只可以是内部R/C时钟。

1.2.4 STC15F101W系列单片机选型价格一览表

型号	工作电压(V)	Flash程序存储器(字节byte)	SRAM字节	串行口并可掉电唤醒SPI	定时器T0/T2外部脚也能掉电唤醒	CCP/PWM并可掉电唤醒	掉电唤醒专用定时器	标准外部中断支持掉电唤醒	A/D 8路(3路PWM可当3路D/A使用)	DPTROM	内部低检测并可掉电唤醒	看门狗	内部高精度时钟	程序加密后传输(防拦截)	支持RS485下载	8-Pin封装 SOP8 / DIP8 / DFN8 (6个I/O口) 价格(RMB ¥)						
																SOP8	DIP8	DFN8				
STC15F101W系列单片机选型价格一览表																						
STC15F100W	5.5-3.8	0.5K	128	-	-	2	-	有	5	-	1	-	有	有	8级	有	是	有	是	¥0.99		
STC15F101W	5.5-3.8	1K	128	-	-	2	-	有	5	-	1	4K	有	有	8级	有	是	有	是	¥1.2		
STC15F102W	5.5-3.8	2K	128	-	-	2	-	有	5	-	1	3K	有	有	8级	有	是	有	是	¥1.3	¥1.5	
STC15F103W	5.5-3.8	3K	128	-	-	2	-	有	5	-	1	2K	有	有	8级	有	是	有	是	¥1.3	¥1.5	
STC15F104W	5.5-3.8	4K	128	-	-	2	-	有	5	-	1	1K	有	有	8级	有	是	有	是	¥1.4	¥1.6	¥1.5
IAP15F105W	5.5-3.8	5K	128	-	-	2	-	有	5	-	1	IAP	有	有	8级	有	是	有	是	¥1.4	¥1.6	
IRC15F107W 固定使用内部24MHz时钟	5.5-3.8	7K	128	-	-	2	-	有	5	-	1	IAP	有	有	固定	有	是	无	否	¥1.4	¥1.6	
STC15L101W系列单片机选型价格一览表, 此系列建议用STC15W104系列取代 (STC15W104系列大批量现货供应中)																						
STC15L100W	3.6-2.4	0.5K	128	-	-	2	-	有	5	-	1	-	有	有	8级	有	是	有	是	¥0.99		
STC15L101W	3.6-2.4	1K	128	-	-	2	-	有	5	-	1	4K	有	有	8级	有	是	有	是	¥1.2		
STC15L102W	3.6-2.4	2K	128	-	-	2	-	有	5	-	1	3K	有	有	8级	有	是	有	是	¥1.3		
STC15L104W	3.6-2.4	4K	128	-	-	2	-	有	5	-	1	1K	有	有	8级	有	是	有	是	¥1.4		
IAP15L105W	3.6-2.4	5K	128	-	-	2	-	有	5	-	1	IAP	有	有	8级	有	是	有	是	¥1.4	¥1.6	

提供客制化IC服务

建议用户选用SOP8封装, 但DIP8封装以及新生产DFN8封装仍正常供货。

STC15F100W和STC15L100W由于是无利润产品, 不零售, 200K起定, 小量建议用STC15F101W和STC15L101W取代

程序加密后传输: 程序拥有者产品出厂时将源程序和加密钥匙一起烧录MCU中, 以后需要升级软件时, 就可将程序加密后再用“发布项目程序”功能, 生成一个用户自己界面的只有一个升级按钮的简单易用的升级软件, 给最终使用者自己升级, 而拦截不到您的原始程序。

因为程序区的最后7个字节单元被强制性的放入全球唯一ID号的内容, 所以用户实际可以使用的程序空间大小要比选型表中的大小少7个字节

特别声明: 以15L开头的芯片如需进入“掉电模式”, 进入“掉电模式”前必须启动掉电唤醒定时器<3uA>, 不超过1秒要唤醒一次, 以15F和15W开头的芯片则不需要

总结: STC15F/L101W系列单片机(含IRC15F107W型号单片机)有两个16位重载定时器/计数器(这两个定时器/计数器分别是: 定时器/计数器0和定时器/计数器2), 有5个外部中断INT0/INT1/INT2/INT3/INT4, 有掉电唤醒专用定时器, 有1个数据指针DPTR。表中“-”表示该型号的单片机无相应的功能。STC15F/L101W系列单片机(含IRC15F107W型号单片机)无串行口、无SPI、无A/D转换、无CCP/PWM/PCA、无外部数据总线等功能。

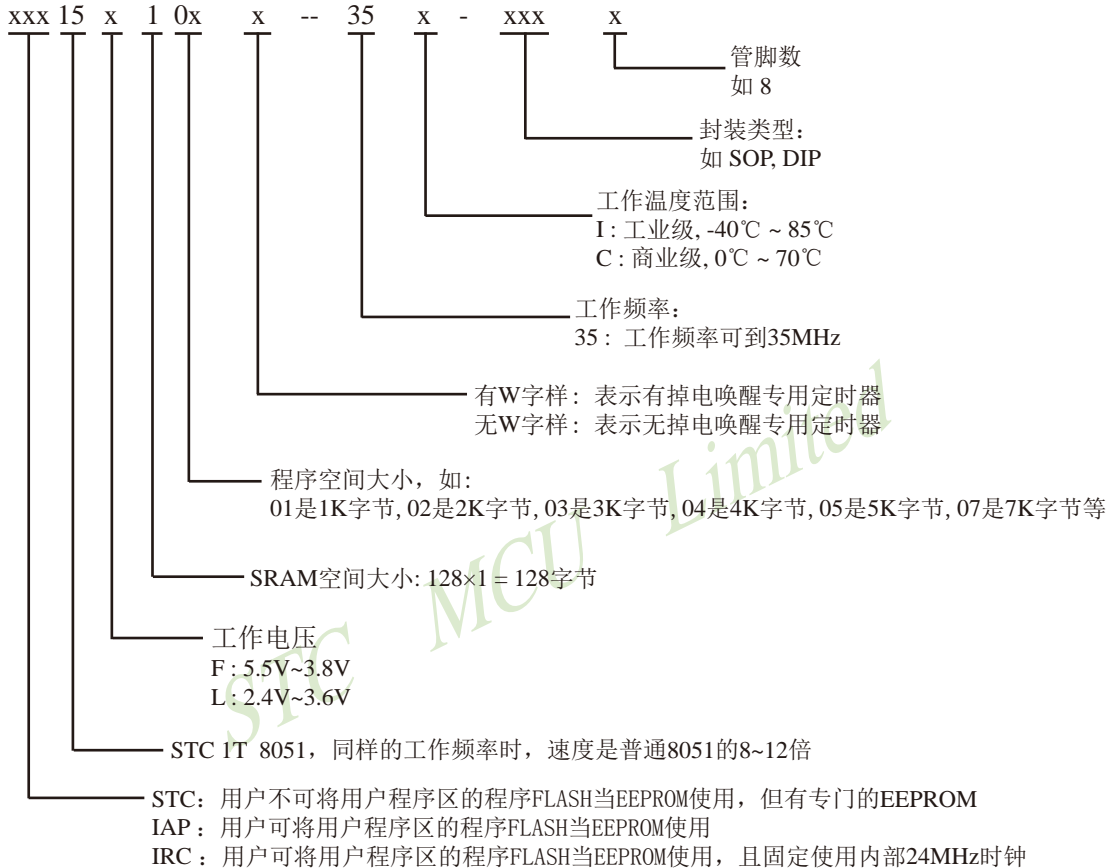
以上单价为10K起订

量小每片需加0.1元

以上价格运费由客户承担, 零售10片起

如对价格不满, 可来电要求降价

1.2.5 STC15F101W系列单片机命名规则



命名举例:

(1) STC15F101W- 35I - SOP8 表示:

用户不可将用户程序区的程序FLASH当EEPROM使用, 但有专门的EEPROM, 该单片机为1T 8051单片机, 同样工作频率时, 速度是普通8051的8~12倍, 其工作电压为5.5V~3.8V, SRAM空间大小为128字节, 程序空间大小为1K, 有掉电唤醒专用定时器, 工作频率可到35MHz, 为工业级芯片, 工作温度范围为-40℃ ~ 85℃, 封装类型为SOP贴片封装, 管脚数为8。

(2) STC15L101W- 35I - SOP8 表示:

用户不可将用户程序区的程序FLASH当EEPROM使用, 但有专门的EEPROM, 该单片机为1T 8051单片机, 同样工作频率时, 速度是普通8051的8~12倍, 其工作电压为2.4V~3.6V, SRAM空间大小为128字节, 程序空间大小为1K, 有掉电唤醒专用定时器, 工作频率可到35MHz, 为工业级芯片, 工作温度范围为-40℃ ~ 85℃, 封装类型为SOP贴片封装, 管脚数为8。

(3) STC15F104W- 35I - SOP8 表示:

用户不可以将用户程序区的程序FLASH当EEPROM使用, 但有专门的EEPROM, 该单片机为1T 8051单片机, 同样工作频率时, 速度是普通8051的8~12倍, 其工作电压为5.5V~3.8V, SRAM空间大小为128字节, 程序空间大小为4K, 有掉电唤醒专用定时器, 工作频率可到35MHz, 为工业级芯片, 工作温度范围为-40℃ ~ 85℃, 封装类型为SOP贴片封装, 管脚数为8。

(4) STC15L104W- 35I - SOP8 表示:

用户不可以将用户程序区的程序FLASH当EEPROM使用, 但有专门的EEPROM, 该单片机为1T 8051单片机, 同样工作频率时, 速度是普通8051的8~12倍, 其工作电压为2.4V~3.6V, SRAM空间大小为128字节, 程序空间大小为4K, 有掉电唤醒专用定时器, 工作频率可到35MHz, 为工业级芯片, 工作温度范围为-40℃ ~ 85℃, 封装类型为SOP贴片封装, 管脚数为8。

(5) IAP15F105W- 35I - SOP8 表示:

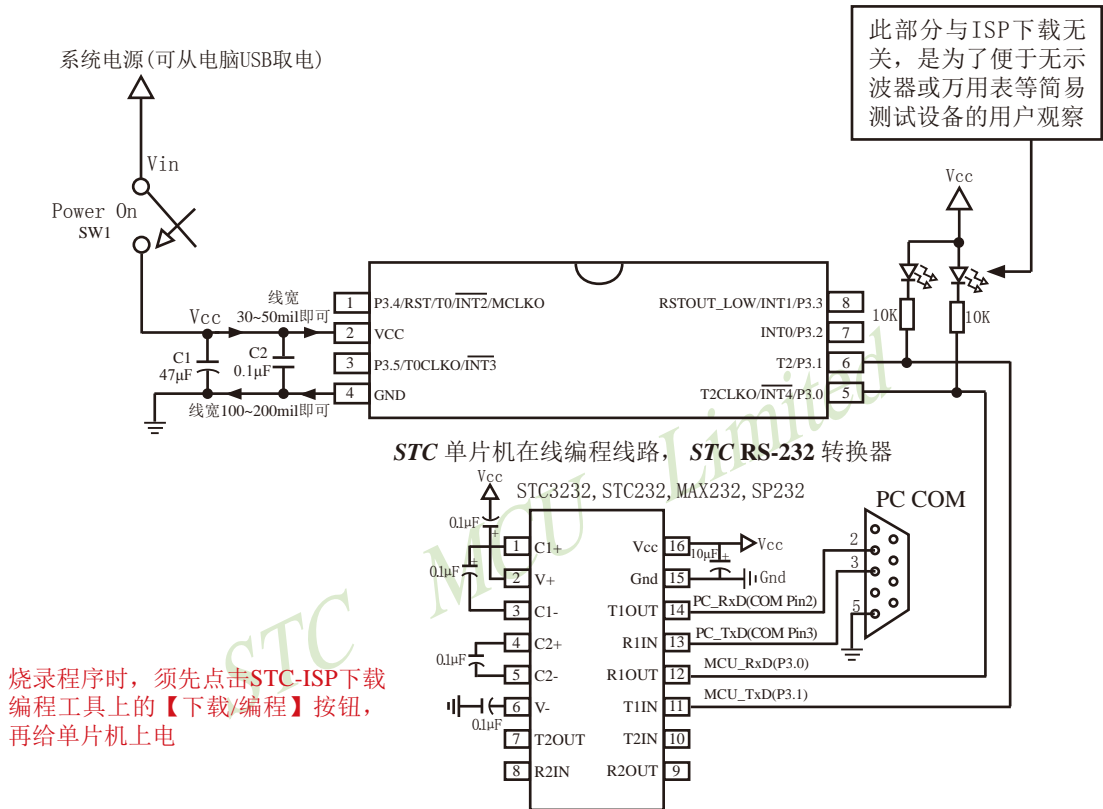
用户可以将用户程序区的程序FLASH当EEPROM使用, 该单片机为1T 8051单片机, 同样工作频率时, 速度是普通8051的8~12倍, 其工作电压为5.5V~3.8V, SRAM空间大小为128字节, 程序空间大小为5K, 有掉电唤醒专用定时器, 工作频率可到35MHz, 为工业级芯片, 工作温度范围为-40℃ ~ 85℃, 封装类型为SOP贴片封装, 管脚数为8。

(6) IAP15L105W- 35I - SOP8 表示:

用户可以将用户程序区的程序FLASH当EEPROM使用, 该单片机为1T 8051单片机, 同样工作频率时, 速度是普通8051的8~12倍, 其工作电压为2.4V~3.6V, SRAM空间大小为128字节, 程序空间大小为5K, 有掉电唤醒专用定时器, 工作频率可到35MHz, 为工业级芯片, 工作温度范围为-40℃ ~ 85℃, 封装类型为SOP贴片封装, 管脚数为8。

1.2.6 STC15F101W系列单片机在系统可编程(ISP)典型应用线路图

1.2.6.1 利用RS-232转换器的ISP下载编程典型应用线路图



烧录程序时,须先点击STC-ISP下载编程工具上的【下载/编程】按钮,再给单片机上电

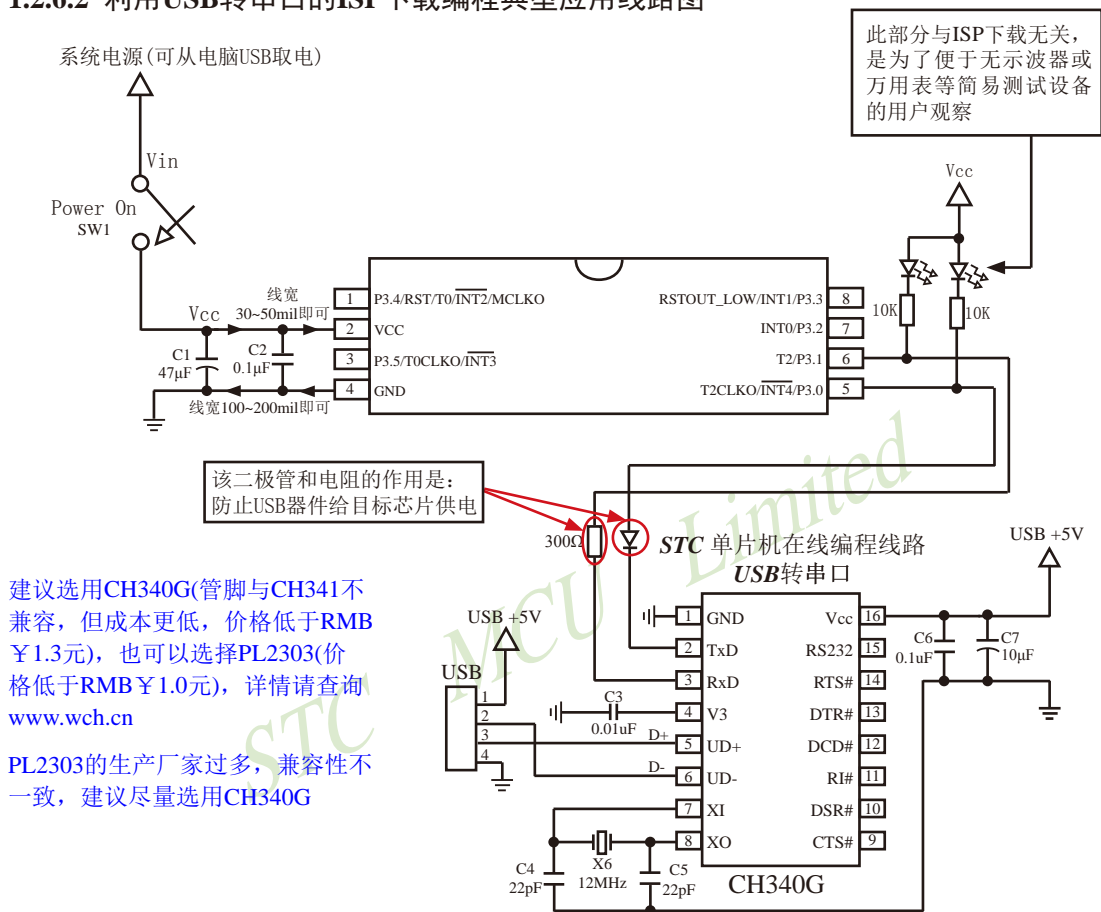
内部高可靠复位,可彻底省掉外部复位电路

P3.4/RST/T0/INT2/MCLKO脚出厂时默认为I/O口,可以通过 STC-ISP 编程器将其设置为RST复位脚(高电平复位).

内部集成高精度R/C时钟(±0.3%), ±1%温飘(-40℃~+85℃), 常温下温飘±0.6%(-20℃~+65℃), 5MHz~35MHz宽范围可设置,可彻底省掉外部昂贵的晶振

建议在Vcc和Gnd之间就近加上电源去耦电容C1(47µF), C2(0.1µF),可去除电源线噪声,提高抗干扰能力

1.2.6.2 利用USB转串口的ISP下载编程典型应用线路图



内部高可靠复位, 可彻底省掉外部复位电路

P3.4/RST/T0/INT2/MCLKO脚出厂时默认为I/O口, 可以通过 STC-ISP 编程器将其设置为RST复位脚(高电平复位)。

内部集成高精度R/C时钟($\pm 0.3\%$), $\pm 1\%$ 温飘($-40^{\circ}\text{C} \sim +85^{\circ}\text{C}$), 常温下温飘 $\pm 0.6\%$ ($-20^{\circ}\text{C} \sim +65^{\circ}\text{C}$), 5MHz~35MHz宽范围可设置, 可彻底省掉外部昂贵的晶振

建议在Vcc和Gnd之间就近加上电源去耦电容C1(47µF), C2(0.1µF), 可去除电源线噪声, 提高抗干扰能力

1.2.7 STC15F101W系列单片机的管脚说明

管脚	管脚编号 (封装SOP-8/DIP-8)	说明	
P3.0/ $\overline{\text{INT4}}$ /T2CLKO	5	P3.0	标准I/O口 PORT3[0]
		$\overline{\text{INT4}}$	外部中断4, 只能下降沿中断 $\overline{\text{INT4}}$ 支持掉电唤醒
		T2CLKO	T2的时钟输出 可通过设置INT_CLKO[2]位/T2CLKO将该管脚配置为T2CLKO
P3.1/T2	6	P3.1	标准I/O口 PORT3[1]
		T2	定时器/计数器2的外部输入
P3.2/ $\overline{\text{INT0}}$	7	P3.2	标准I/O口 PORT3[2]
		$\overline{\text{INT0}}$	外部中断0, 既可上升沿中断也可下降沿中断。 如果IT0(TCON.0)被置为1, $\overline{\text{INT0}}$ 管脚仅为下降沿中断。如果IT0(TCON.0)被清0, $\overline{\text{INT0}}$ 管脚既支持上升沿中断也支持下降沿中断。 $\overline{\text{INT0}}$ 支持掉电唤醒。
P3.3/ $\overline{\text{INT1}}$ / RSTOUT_LOW	8	P3.3	标准I/O口 PORT3[3]
		$\overline{\text{INT1}}$	外部中断1, 既可上升沿中断也可下降沿中断。 如果IT1(TCON.2)被置为1, $\overline{\text{INT1}}$ 管脚仅为下降沿中断。如果IT1(TCON.2)被清0, $\overline{\text{INT1}}$ 管脚既支持上升沿中断也支持下降沿中断。 $\overline{\text{INT1}}$ 支持掉电唤醒。
		RSTOUT_LOW	上电后, 输出低电平, 在复位期间也是输出低电平, 用户可用软件将其设置为高电平或低电平, 如果要读外部状态, 可将该口先置高后再读
P3.4/RST/T0/ $\overline{\text{INT2}}$ /MCLKO	1	P3.4	标准I/O口 PORT3[4]
		RST	复位脚, 高电平复位
		T0	定时器/计数器0的外部输入
		$\overline{\text{INT2}}$	外部中断2, 只能下降沿中断 $\overline{\text{INT2}}$ 支持掉电唤醒
		MCLKO	主时钟输出; 输出的频率可为MCLK/1, MCLK/2, MCLK/4 (MCLK为主时钟频率)。 此系列的主时钟只可以是内部R/C时钟。
P3.5/T0CLKO/ $\overline{\text{INT3}}$	3	P3.5	标准I/O口 PORT3[5]
		T0CLKO	定时器/计数器0的时钟输出 可通过设置INT_CLKO[0]位/T0CLKO将该管脚配置为T0CLKO, 也可对T0脚的外部时钟输入进行分频输出
		$\overline{\text{INT3}}$	外部中断3, 只能下降沿中断 $\overline{\text{INT3}}$ 支持掉电唤醒
Vcc	2	电源正极	
Gnd	4	电源负极, 接地	

1.3 STC15W104系列单片机总体介绍(大批量现货供应中)

1.3.1 STC15W104系列单片机简介

STC15W104系列单片机是STC生产的单时钟/机器周期(1T)的单片机,是高速/高可靠/宽电压/低功耗/超强抗干扰的新一代8051单片机,采用STC第八代加密技术,无法解密,指令代码完全兼容传统8051,但速度快8-12倍。内部集成高精度R/C时钟($\pm 0.3\%$), $\pm 1\%$ 温飘($-40^{\circ}\text{C}\sim+85^{\circ}\text{C}$),常温下温飘 $\pm 0.6\%$ ($-20^{\circ}\text{C}\sim+65^{\circ}\text{C}$),ISP编程时5MHz~35MHz宽范围可设置,可彻底省掉外部昂贵的晶振和外部复位电路(内部已集成高可靠复位电路,ISP编程时16级复位门槛电压可选)。

在 Keil C 开发环境中,选择 Intel 8052 编译,头文件包含<reg51.h>即可

现STC15系列单片机采用STC-Y5超高速CPU内核,在相同的时钟频率下,速度又比STC早期的1T系列单片机(如STC12系列/STC11系列/STC10系列)的速度快20%。

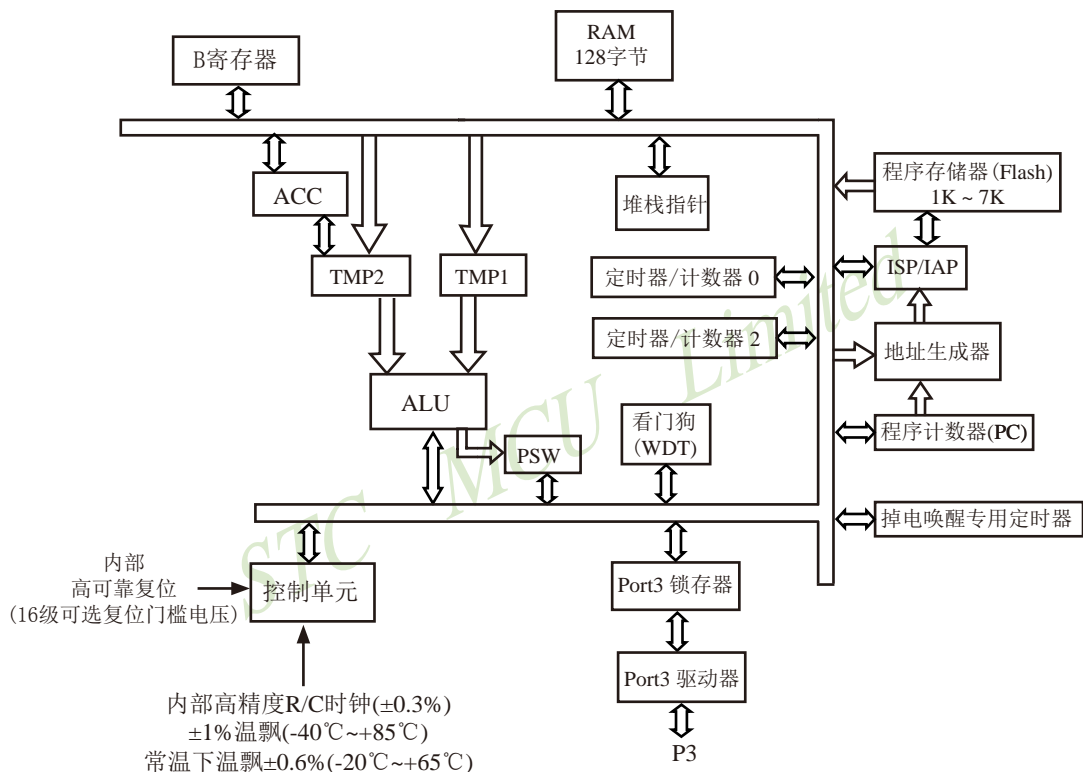


1. 增强型 8051 CPU, 1T, 单时钟/机器周期, 速度比普通8051快8-12倍
2. 工作电压: 2.4V - 5.5V
3. 1K/2K/3K/4K/5K/7K字节片内Flash程序存储器, 可擦写次数10万次以上
4. 片内128字节的SRAM
5. 有片内EEPROM功能, 擦写次数10万次以上
6. ISP/IAP, 在系统可编程/在应用可编程, 无需编程器/仿真器
7. 内部高可靠复位, ISP编程时16级复位门槛电压可选, 可彻底省掉外部复位电路
8. 内部高精度R/C时钟($\pm 0.3\%$), $\pm 1\%$ 温飘($-40^{\circ}\text{C}\sim+85^{\circ}\text{C}$), 常温下温飘 $\pm 0.6\%$ ($-20^{\circ}\text{C}\sim+65^{\circ}\text{C}$), ISP编程时内部时钟从5MHz~35MHz可设(5.5296MHz / 11.0592MHz / 22.1184MHz / 33.1776MHz)
9. 不需外部晶振和外部复位, 还可对外输出时钟和低电平复位信号
10. 工作频率范围: 5MHz ~ 35MHz, 相当于普通8051的60MHz~420MHz
11. 串口功能可由[P3.0/INT4,P3.1]结合定时器实现
12. 支持程序加密后传输, 防拦截
13. 支持RS485下载

- 14.低功耗设计：低速模式，空闲模式，掉电模式/停机模式。
- 15.可将掉电模式/停机模式唤醒的定时器：**有内部低功耗掉电唤醒专用定时器。**
- 16.可将掉电模式/停机模式唤醒的资源有：**INT0/P3.2, INT1/P3.3 (INT0/INT1上升沿下降沿中断均可), INT2/P3.4, INT3/P3.5, INT4/P3.0(INT2/INT3/INT4仅可下降沿中断)**；管脚T0/T2(下降沿，不产生中断，前提是在进入掉电模式/停机模式前相应的定时器中断已经被允许)；内部低功耗掉电唤醒专用定时器。
- 17.共2个定时器/计数器——T0(兼容普通8051的定时器)/T2，并均可实现可编程时钟输出，另外管脚MCLKO可将内部主时钟对外分频输出（ $\div 1$ 或 $\div 2$ 或 $\div 4$ ）
- 18.可编程时钟输出功能(对内部系统时钟或对外部管脚的时钟输入进行时钟分频输出)：
由于STC15系列5V单片机I/O口的对外输出速度最快不超过13.5MHz，所以5V单片机的对外可编程时钟输出速度最快也不超过13.5MHz；
而3.3V单片机I/O口的对外输出速度最快不超过8MHz，故3.3V单片机的对外可编程时钟输出速度最快也不超过8MHz。
- ① T0在P3.5/T0CLKO进行可编程输出时钟(对内部系统时钟或对外部管脚T0/P3.4的时钟输入进行可编程时钟分频输出)；
- ② T2在P3.0/T2CLKO进行可编程输出时钟(对内部系统时钟或对外部管脚T2/P3.1的时钟输入进行可编程时钟分频输出)；
- 以上2个定时器/计数器均可1~65536级分频输出。
- ③ 主时钟在P3.4/MCLKO对外输出时钟，并可如下分频MCLK/1, MCLK/2, MCLK/4。
STC15W104系列单片机不支持外接外部晶体，其主时钟只可以是内部R/C时钟。
MCLK是指主时钟频率，MCLKO是指主时钟输出。
- STC15系列8-pin单片机(如STC15W104系列)在MCLKO/P3.4口对外输出主时钟，STC15系列16-pin及其以上单片机均在MCLKO/P5.4口对外输出主时钟，且STC15W系列20-pin及其以上单片机除可在MCLKO/P5.4口对外输出主时钟外，还可在MCLKO_2/P1.6口对外输出主时钟。**
19. 硬件看门狗(WDT)
20. 先进的指令集结构，兼容普通8051指令集，有硬件乘法/除法指令
21. 共6个通用I/O口，复位后为：准双向口/弱上拉（普通8051传统I/O口）
 可设置成四种模式：准双向口/弱上拉，**强推挽/强上拉**，仅为输入/高阻，开漏
 每个I/O口驱动能力均可达到20mA，但整个芯片**电流最大不要超过90mA**。
 如果I/O口不够用，可外接74HC595(参考价0.21元)来扩展I/O口，并可多芯片级联扩展几十个I/O口。
22. 封装：SOP-8, DIP-8, DFN-8(不推荐)。
23. **全部175°C八小时高温烘烤，高品质制造保证**
24. 开发环境：在 Keil C 开发环境中，选择 Intel 8052 编译，头文件包含<reg51.h>即可

1.3.2 STC15W104系列单片机的内部结构图

STC15W104系列单片机的内部结构框图如下图所示。STC15W104系列单片机中包含中央处理器(CPU)、程序存储器(Flash)、数据存储器(SRAM)、定时器/计数器、掉电唤醒专用定时器、I/O口、看门狗、片内高精度R/C时钟及高可靠复位等模块。



STC15W104系列内部结构框图

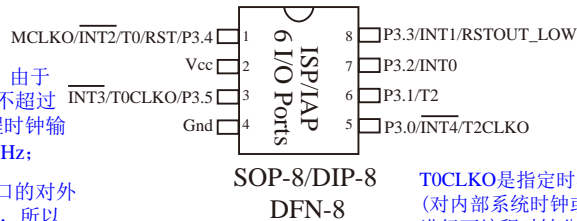
1.3.3 STC15W104系列单片机管脚图

所有封装形式均满足欧盟RoHS要求，强烈推荐选择SOP-8贴片封装，传统的插件DIP-8封装稳定供货。

对于STC15系列5V单片机，由于I/O口的对外输出速度最快不超过13.5MHz，所以对外可编程时钟输出速度最快也不超过13.5MHz；

对于3.3V单片机，由于I/O口的对外输出速度最快不超过8MHz，所以对外可编程时钟输出速度最快也不超过8MHz；

中国大陆本土STC姚永平独立创新设计：
请不要再抄袭我们的设计、规格和管脚排列，
再抄袭就很无...



MCLKO是指主时钟输出，主时钟对外输出的时钟可如下分频 MCLK/1, MCLK/2, MCLK/4.

此系列的主时钟只可以是内部R/C时钟。MCLK是指主时钟频率。

T0CLKO是指定时器/计数器0的可编程时钟输出 (对内部系统时钟或对外部管脚T0/P3.4的时钟输入进行可编程时钟分频输出)；

T2CLKO是指定时器/计数器2的可编程时钟输出 (对内部系统时钟或对外部管脚T2/P3.1的时钟输入进行可编程时钟分频输出)；

T0CLKO/T2CLKO除可以对内部系统时钟进行可编程时钟输出外，还可以对外部管脚T0/T2的时钟输入进行时钟分频输出，作分频器使用。

Mnemonic	Add	Name	7	6	5	4	3	2	1	0	Reset Value
CLK_DIV (PCON2)	97H	时钟分频寄存器	MCKO_S1	MCKO_S0	ADRJ	Tx_Rx	Tx2_Rx2	CLKS2	CLKS1	CLKS0	00x0,x000

MCKO_S1	MCKO_S0	主时钟对外分频输出控制位 (主时钟可以是内部R/C时钟，也可是外部输入的时钟或外部晶体振荡产生的时钟)
0	0	主时钟不对外输出时钟
0	1	主时钟对外输出时钟，但时钟频率不被分频，输出时钟频率 = MCLK / 1
1	0	主时钟对外输出时钟，但时钟频率被2分频，输出时钟频率 = MCLK / 2
1	1	主时钟对外输出时钟，但时钟频率被4分频，输出时钟频率 = MCLK / 4

STC15W104系列单片机不支持外接外部晶体，其主时钟只可以是内部R/C时钟，MCLK是指主时钟频率。STC15系列8-pin单片机(如STC15W104系列)在MCLKO/P3.4口对外输出主时钟，STC15系列16-pin及其以上单片机(如STC15W4K60S4系列)均在MCLKO/P5.4口对外输出主时钟。

Tx_Rx: P3.1口的对外输出实时反映P3.0口的外部输入状态的选择位

0: P3.1口的对外输出不反映P3.0口的外部输入状态

1: 将P3.0管脚输入的电平状态实时输出在P3.1外部管脚上，即P3.1口的对外输出实时反映P3.0口的外部输入状态。当P3.0外部输入为1时，P3.1口的对外输出就为1；当P3.0外部输入为0时，P3.1口的对外输出也就为0。

CLKS2	CLKS1	CLKS0	系统时钟选择控制位 (系统时钟是指对主时钟进行分频后供给CPU、定时器的实际工作时钟)
0	0	0	主时钟频率/1, 不分频
0	0	1	主时钟频率/2
0	1	0	主时钟频率/4
0	1	1	主时钟频率/8
1	0	0	主时钟频率/16
1	0	1	主时钟频率/32
1	1	0	主时钟频率/64
1	1	1	主时钟频率/128

STC15W104系列单片机不支持外接外部晶体，其主时钟只可以是内部R/C时钟。

1.3.4 STC15W104系列单片机选型价格一览表

型号	工作电压 (V)	Flash 程序存储器 (字节 byte)	SRAM 字节	串行口并可掉电唤醒	S P I	定时器 T0/T2 外部管脚也能掉电唤醒	CCP PCA PWM 并可掉电唤醒	掉电唤醒专用定时器	标准外部中断支持掉电唤醒	A/D 8路 (3路 PWM 可当 3路 D/A 使用)	比较器	D P T R	EEP ROM	内部检测并可掉电唤醒	看门狗	内部高可靠位 (可选复位门电压)	内部高精度时钟	可对外输出时钟及低复位	程序加密后传输 (防拦截)	支持 RS485 下载	8-Pin封装 SOP8 / DIP8 / DFN8 (6个I/O口) 价格(RMB ¥)		
																					SOP8	DIP8	DFN8
STC15W104系列单片机选型价格一览表																							
STC15W100	5.5-2.4	0.5K	128	-	-	2	-	有	5	-	-	1	-	有	有	16级	有	是	有	是	¥0.99		
STC15W101	5.5-2.4	1K	128	-	-	2	-	有	5	-	-	1	4K	有	有	16级	有	是	有	是	¥1.25		
STC15W102	5.5-2.4	2K	128	-	-	2	-	有	5	-	-	1	3K	有	有	16级	有	是	有	是	¥1.35	¥1.55	
STC15W103	5.5-2.4	3K	128	-	-	2	-	有	5	-	-	1	2K	有	有	16级	有	是	有	是	¥1.3	¥1.5	
STC15W104	5.5-2.4	4K	128	-	-	2	-	有	5	-	-	1	1K	有	有	16级	有	是	有	是	¥1.45	¥1.65	¥1.55
IAP15W105	5.5-2.4	5K	128	-	-	2	-	有	5	-	-	1	IAP	有	有	16级	有	是	有	是	¥1.45	¥1.65	
IRC15W107 固定使用内部 24MHz时钟	5.5-2.4	7K	128	-	-	2	-	有	5	-	-	1	IAP	有	有	固定	有	是	无	否	¥1.45	¥1.65	

提供客制化IC服务

建议用户选用SOP8封装，但DIP8封装以及新生产DFN8封装仍正常供货。

STC15W100由于是无利润产品，不零售，200K起定，小批量建议用STC15W101取代

以上单价为10K起订
量小每片需加0.1元

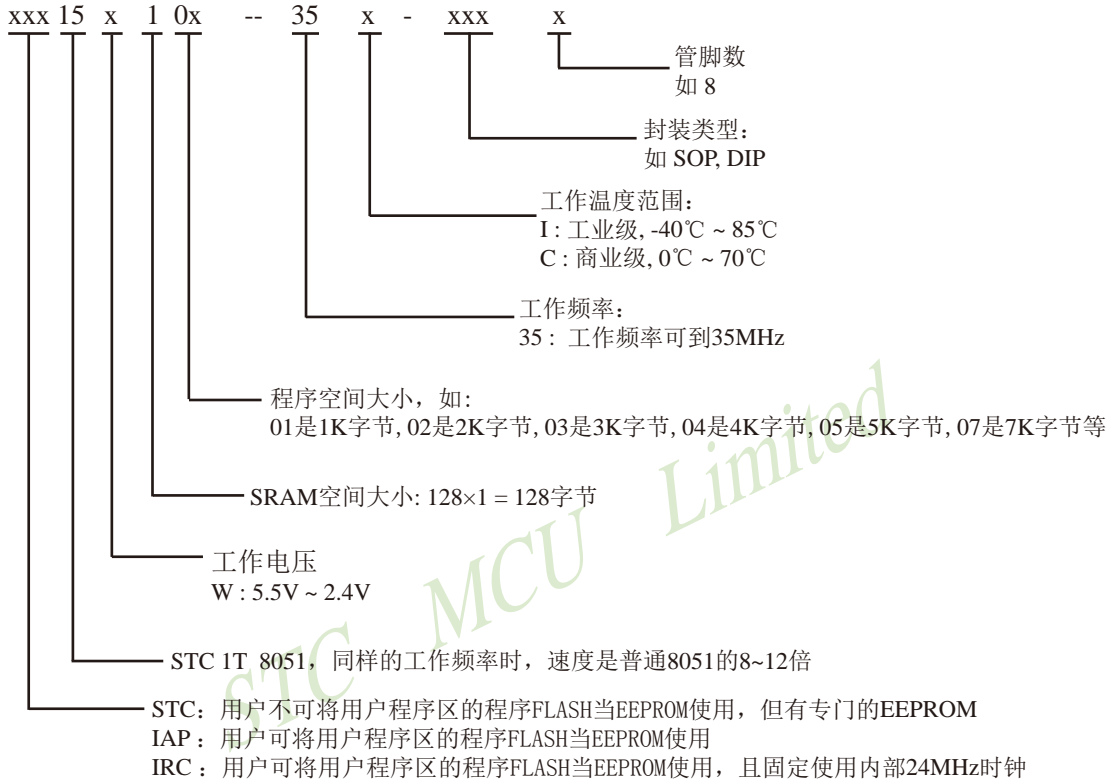
以上价格运费由客户承担，零售10片起
如对价格不满，可来电要求降价

程序加密后传输：程序拥有者产品出厂时将源程序和加密钥匙一起烧录MCU中，以后需要升级软件时，就可将程序加密后再用“发布项目程序”功能，生成一个用户自己界面的只有一个升级按钮的简单易用的升级软件，给最终使用者自己升级，而拦截不到您的原始程序。

因为程序区的最后7个字节单元被强制性的放入全球唯一ID号的内容，所以用户实际可以使用的程序空间大小要比选型表中的大小少7个字节

总结：STC15W101系列单片机(含IRC15W107型号单片机)有两个16位重装载定时器/计数器(这两个定时器/计数器分别是：定时器/计数器0和定时器/计数器2)，有5个外部中断INT0/INT1/INT2/INT3/INT4，有掉电唤醒专用定时器，有1个数据指针DPTR。表中“-”表示该型号的单片机无相应的功能。STC15F/L101W系列单片机(含IRC15F107W型号单片机)无串行口、无比较器、无SPI、无A/D转换、无CCP/PWM/PCA、无外部数据总线等功能。

1.2.5 STC15W104系列单片机命名规则



命名举例:

(1) STC15W101-35I-SOP8 表示:

用户不可将用户程序区的程序FLASH当EEPROM使用, 但有专门的EEPROM, 该单片机为1T 8051单片机, 同样工作频率时, 速度是普通8051的8~12倍, 其工作电压为5.5V~2.4V, SRAM空间大小为128字节, 程序空间大小为1K, 有掉电唤醒专用定时器, 工作频率可到35MHz, 为工业级芯片, 工作温度范围为-40℃ ~ 85℃, 封装类型为SOP贴片封装, 管脚数为8。

(2) STC15W104-35I-SOP8 表示:

用户不可将用户程序区的程序FLASH当EEPROM使用, 但有专门的EEPROM, 该单片机为1T 8051单片机, 同样工作频率时, 速度是普通8051的8~12倍, 其工作电压为5.5V~2.4V, SRAM空间大小为128字节, 程序空间大小为4K, 有掉电唤醒专用定时器, 工作频率可到35MHz, 为工业级芯片, 工作温度范围为-40℃ ~ 85℃, 封装类型为SOP贴片封装, 管脚数为8。

(3) IAP15W105- 35I - SOP8 表示:

用户可以将用户程序区的程序FLASH当EEPROM使用, 该单片机为1T 8051单片机, 同样工作频率时, 速度是普通8051的8~12倍, 其工作电压为5.5V~2.4V, SRAM空间大小为128字节, 程序空间大小为5K, 有掉电唤醒专用定时器, 工作频率可到35MHz, 为工业级芯片, 工作温度范围为-40℃ ~ 85℃, 封装类型为SOP贴片封装, 管脚数为8。

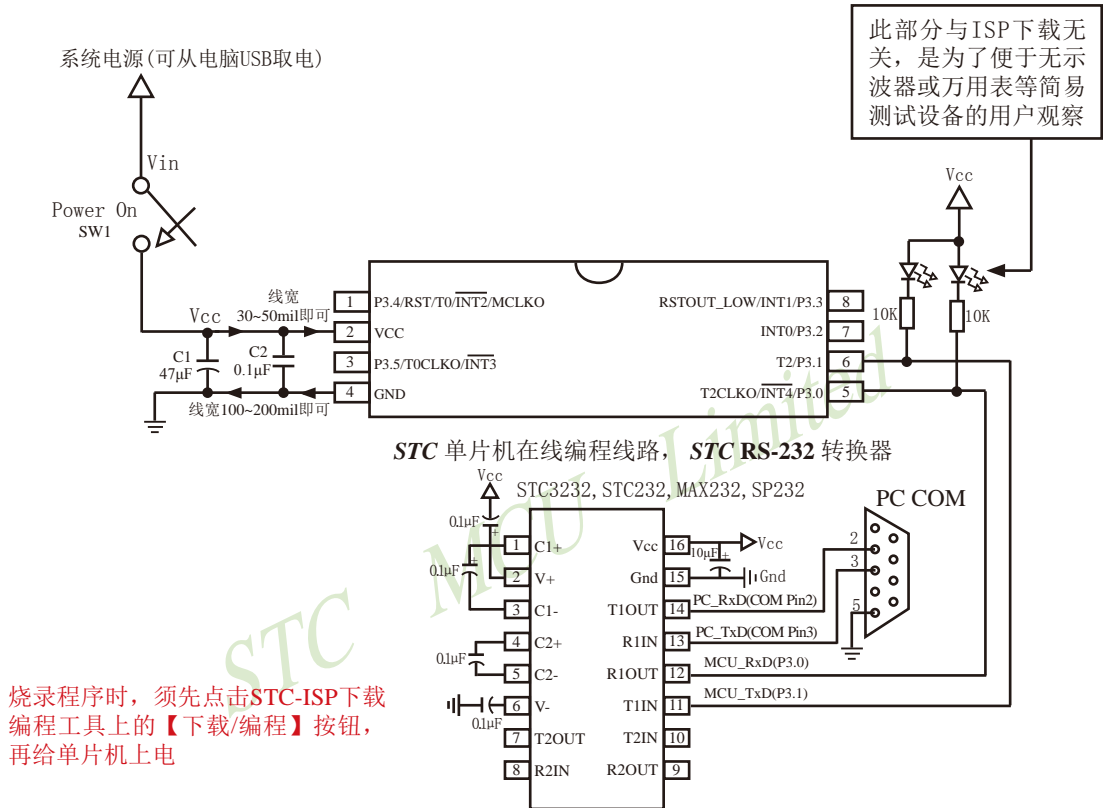
(4) IRC15W107- 35I - DIP8 表示:

用户可将用户程序区的程序FLASH当EEPROM使用, 且固定使用内部24MHz时钟, 该单片机为1T 8051单片机, 同样工作频率时, 速度是普通8051的8~12倍, 其工作电压为5.5V~2.4V, SRAM空间大小为128字节, 程序空间大小为7K, 有掉电唤醒专用定时器, 工作频率可到35MHz, 为工业级芯片, 工作温度范围为-40℃ ~ 85℃, 封装类型为DIP贴片封装, 管脚数为8。

STC MCU Limited

1.3.6 STC15W104系列单片机在系统可编程(ISP)典型应用线路图

1.3.6.1 利用RS-232转换器的ISP下载编程典型应用线路图



烧录程序时, 须先点击STC-ISP下载编程工具上的【下载/编程】按钮, 再给单片机上电

内部高可靠复位, 可彻底省掉外部复位电路

P3.4/RST/T0/INT2/MCLKO脚出厂时默认为I/O口, 可以通过 STC-ISP 编程器将其设置为RST复位脚(高电平复位).

内部集成高精度R/C时钟($\pm 0.3\%$), $\pm 1\%$ 温飘($-40^\circ\text{C} \sim +85^\circ\text{C}$), 常温下温飘 $\pm 0.6\%$ ($-20^\circ\text{C} \sim +65^\circ\text{C}$), 5MHz~35MHz宽范围可设置, 可彻底省掉外部昂贵的晶振

建议在Vcc和Gnd之间就近加上电源去耦电容C1(47µF), C2(0.1µF), 可去除电源线噪声, 提高抗干扰能力

1.3.7 STC15W104系列单片机的管脚说明

管脚	管脚编号 (封装SOP-8/DIP-8)	说明	
P3.0/ $\overline{\text{INT4}}$ /T2CLKO	5	P3.0	标准I/O口 PORT3[0]
		$\overline{\text{INT4}}$	外部中断4, 只能下降沿中断 $\overline{\text{INT4}}$ 支持掉电唤醒
		T2CLKO	T2的时钟输出 可通过设置INT_CLKO[2]位/T2CLKO将该管脚配置为T2CLKO
P3.1/T2	6	P3.1	标准I/O口 PORT3[1]
		T2	定时器/计数器2的外部输入
P3.2/ $\overline{\text{INT0}}$	7	P3.2	标准I/O口 PORT3[2]
		$\overline{\text{INT0}}$	外部中断0, 既可上升沿中断也可下降沿中断。 如果IT0(TCON.0)被置为1, $\overline{\text{INT0}}$ 管脚仅为下降沿中断。如果IT0(TCON.0)被清0, $\overline{\text{INT0}}$ 管脚既支持上升沿中断也支持下降沿中断。 $\overline{\text{INT0}}$ 支持掉电唤醒。
P3.3/ $\overline{\text{INT1}}$ / RSTOUT_LOW	8	P3.3	标准I/O口 PORT3[3]
		$\overline{\text{INT1}}$	外部中断1, 既可上升沿中断也可下降沿中断。 如果IT1(TCON.2)被置为1, $\overline{\text{INT1}}$ 管脚仅为下降沿中断。如果IT1(TCON.2)被清0, $\overline{\text{INT1}}$ 管脚既支持上升沿中断也支持下降沿中断。 $\overline{\text{INT1}}$ 支持掉电唤醒。
		RSTOUT_LOW	上电后, 输出低电平, 在复位期间也是输出低电平, 用户可用软件将其设置为高电平或低电平, 如果要读外部状态, 可将该口先置高后再读
P3.4/RST/T0/ $\overline{\text{INT2}}$ /MCLKO	1	P3.4	标准I/O口 PORT3[4]
		RST	复位脚, 高电平复位
		T0	定时器/计数器0的外部输入
		$\overline{\text{INT2}}$	外部中断2, 只能下降沿中断 $\overline{\text{INT2}}$ 支持掉电唤醒
		MCLKO	主时钟输出; 输出的频率可为MCLK/1, MCLK/2, MCLK/4 (MCLK为主时钟频率)。 此系列的主时钟只可以是内部R/C时钟。
P3.5/T0CLKO/ $\overline{\text{INT3}}$	3	P3.5	标准I/O口 PORT3[5]
		T0CLKO	定时器/计数器0的时钟输出 可通过设置INT_CLKO[0]位/T0CLKO将该管脚配置为T0CLKO, 也可对T0脚的外部时钟输入进行分频输出
		$\overline{\text{INT3}}$	外部中断3, 只能下降沿中断 $\overline{\text{INT3}}$ 支持掉电唤醒
Vcc	2	电源正极	
Gnd	4	电源负极, 接地	

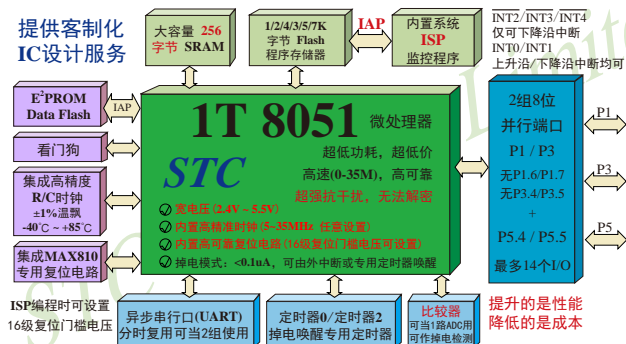
1.4 STC15W201S系列单片机总体介绍(A版大批量现货供应中)

1.4.1 STC15W201S系列单片机简介

STC15W201S系列单片机是STC生产的单时钟/机器周期(1T)的单片机,是宽电压/高速/高可靠/低功耗/超强抗干扰的新一代8051单片机,采用STC第九代加密技术,无法解密,指令代码完全兼容传统8051,但速度快8-12倍。内部集成高精度R/C时钟($\pm 0.3\%$), $\pm 1\%$ 温飘($-40^{\circ}\text{C} \sim +85^{\circ}\text{C}$), 常温下温飘 $\pm 0.6\%$ ($-20^{\circ}\text{C} \sim +65^{\circ}\text{C}$), ISP编程时5MHz~35MHz宽范围可设置,可彻底省掉外部昂贵的晶振和外部复位电路(内部已集成高可靠复位电路,ISP编程时16级复位门槛电压可选)。1组高速异步串行通信口(UART),可在2组管脚之间进行切换,分时复用可作2组串口使用,针对串行口通信/电机控制/强干扰场合。内置比较器,功能更强大。

在 Keil C 开发环境中,选择 Intel 8052 编译,头文件包含<reg51.h>即可

现STC15系列单片机采用STC-Y5超高速CPU内核,在相同的时钟频率下,速度又比STC早期的1T系列单片机(如STC12系列/STC11系列/STC10系列)的速度快20%。

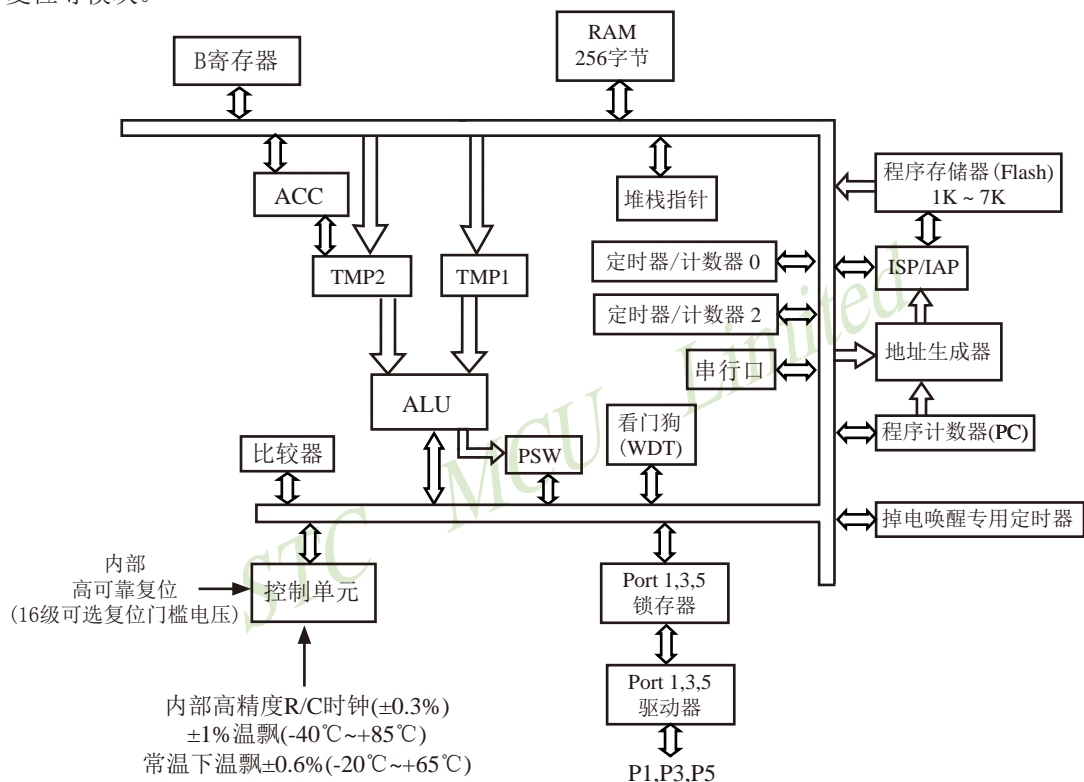


1. 增强型 8051 CPU, 1T, 单时钟/机器周期, 速度比普通8051快8-12倍
2. 工作电压: 2.4V - 5.5V
3. 1K/2K/3K/4K/5K/7K字节片内Flash程序存储器, 擦写次数10万次以上
4. 片内集成256字节的SRAM
5. 有片内EEPROM功能, 擦写次数10万次以上
6. ISP/IAP, 在系统可编程/在应用可编程, 无需编程器/仿真器
7. 内部高可靠复位, ISP编程时16级复位门槛电压可选, 可彻底省掉外部复位电路
8. 内部高精度R/C时钟($\pm 0.3\%$), $\pm 1\%$ 温飘($-40^{\circ}\text{C} \sim +85^{\circ}\text{C}$), 常温下温飘 $\pm 0.6\%$ ($-20^{\circ}\text{C} \sim +65^{\circ}\text{C}$), ISP编程时内部时钟从5MHz~35MHz可设(5.5296MHz / 11.0592MHz / 22.1184MHz / 33.1776MHz)
9. 不需外部晶振和外部复位, 还可对外输出时钟和低电平复位信号
10. 工作频率范围: 5MHz ~ 35MHz, 相当于普通8051的60MHz~420MHz
11. 一组高速异步串行通信端口, 可在2组管脚之间进行切换, 分时复用可当2组串口使用: 串行口(RxD/P3.0, TxD/P3.1)可以切换到(RxD_2/P3.6, TxD_2/P3.7).
12. 支持程序加密后传输, 防拦截
13. 支持RS485下载

- 14.低功耗设计：低速模式，空闲模式，掉电模式/停机模式。
- 15.可将掉电模式/停机模式唤醒的定时器：**有内部低功耗掉电唤醒专用定时器**
- 16.可将掉电模式/停机模式唤醒的资源有：**INT0/P3.2, INT1/P3.3 (INT0/INT1上升沿下降沿中断均可), INT2/P3.6, INT3/P3.7, INT4/P3.0(INT2/INT3/INT4仅可下降沿中断)**；管脚RxD(可在RxD/P3.0和RxD_2/P3.6之间切换)；管脚T0/T2(下降沿，不产生中断，前提是在进入掉电模式/停机模式前相应的定时器中断已经被允许)；内部低功耗掉电唤醒专用定时器。
- 17.共2个定时器/计数器，分别是16位可重载的定时器/计数器0(即T0)和定时器/计数器2(即T2)，并都可实现可编程时钟输出，另外管脚MCLKO可将内部主时钟对外分频输出(÷1或÷2或÷4)。
- 18.可编程时钟输出功能(对内部系统时钟或对外部管脚的时钟输入进行时钟分频输出)：
由于STC15系列5V单片机I/O口的对外输出速度最快不超过13.5MHz，所以5V单片机的对外可编程时钟输出速度最快也不超过13.5MHz；
而3.3V单片机I/O口的对外输出速度最快不超过8MHz，故3.3V单片机的对外可编程时钟输出速度最快也不超过8MHz
- ① T0在P3.5/T0CLKO进行可编程输出时钟(对内部系统时钟或对外部管脚T0/P3.4的时钟输入进行可编程时钟分频输出)；
 - ② T2在P3.0/T2CLKO进行可编程输出时钟(对内部系统时钟或对外部管脚T2/P3.1的时钟输入进行可编程时钟分频输出)；
- 以上2个定时器/计数器均可1~65536级分频输出。
- ③ 主时钟在P5.4/MCLKO对外输出时钟，并可如下分频**MCLK/1, MCLK/2, MCLK/4**.
STC15W201S系列单片机不支持外接外部晶体，其主时钟只可以是内部R/C时钟。
MCLK是指主时钟频率，MCLKO是指主时钟输出。
- STC15系列8-pin单片机(如STC15F101W系列)在MCLKO/P3.4口对外输出主时钟，STC15系列16-pin及其以上单片机均在MCLKO/P5.4口对外输出主时钟，且STC15W系列20-pin及其以上单片机除可在MCLKO/P5.4口对外输出主时钟外，还可在MCLKO_2/P1.6口对外输出主时钟。**
19. **比较器**，可当1路ADC使用，并可作掉电检测，支持外部管脚CMP+与外部管脚CMP-进行比较，可产生中断，并可在管脚CMPO上产生输出(可设置极性)，也支持外部管脚CMP+与内部参考电压进行比较
20. 硬件看门狗(WDT)
21. 先进的指令集结构，兼容普通8051指令集，有硬件乘法/除法指令
22. 通用I/O口(14个)，复位后为：准双向口/弱上拉(普通8051传统I/O口)，可设置成四种模式：准双向口/弱上拉，**强推挽**/强上拉，仅为输入/高阻，开漏
 每个I/O口驱动能力均可达到20mA，但整个芯片电流最大不要超过90mA。
 如果I/O口不够用，可外接74HC595(参考价0.21元)来扩展I/O口，并可多芯片级联扩展几十个I/O口。
23. 封装：SOP8, SOP16 (6.0mm x 9.0mm), DIP16.
24. **全部175℃八小时高温烘烤，高品质制造保证**
25. 开发环境：在 Keil C 开发环境中，选择 Intel 8052 编译，头文件包含<reg51.h>即可

1.4.2 STC15W201S系列单片机的内部结构图

STC15W201S系列单片机的内部结构框图如下图所示。STC15W201S系列单片机中包含中央处理器(CPU)、程序存储器(Flash)、数据存储器(SRAM)、定时器/计数器、掉电唤醒专用定时器、I/O口、1组高速异步串行通信端口、比较器、看门狗、片内高精度R/C时钟及高可靠复位等模块。



STC15W201S系列内部结构框图

1.4.3 STC15W201S系列单片机管脚图

所有封装形式均满足欧盟RoHS要求，强烈推荐选择SOP16贴片封装，传统的插件DIP16封装稳定供货。

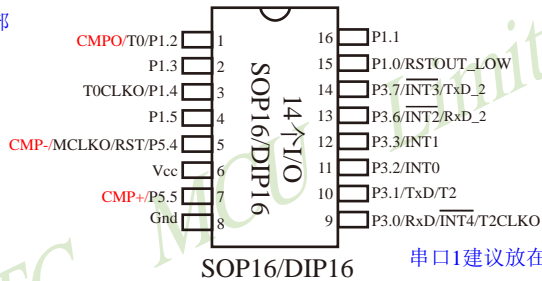
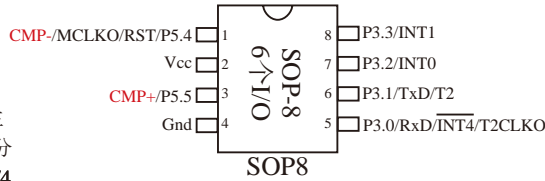
中国大陆本土STC姚永平独立创新设计：
请不要再抄袭我们的设计、规格和管脚排列，
再抄袭就很无...

对于STC15系列5V单片机，由于I/O口的对外输出速度最快不超过13.5MHz，所以对外可编程时钟输出速度最快也不超过13.5MHz；

对于3.3V单片机，由于I/O口的对外输出速度最快不超过8MHz，所以对外可编程时钟输出速度最快也不超过8MHz；

MCLKO是指主时钟输出，主时钟对外输出的时钟可如下分频MCLK/1, MCLK/2, MCLK/4.

此系列的主时钟只可以是内部R/C时钟。MCLK是指主时钟频率。



串口1建议放在[P3.6/RxD_2,P3.7/TxD_2]上。

T0CLKO是指定时器/计数器0的可编程时钟输出
(对内部系统时钟或对外部管脚T0/P1.2的时钟输入进行可编程时钟分频输出)；

T2CLKO是指定时器/计数器2的可编程时钟输出
(对内部系统时钟或对外部管脚T2/P3.1的时钟输入进行可编程时钟分频输出)；

T0CLKO/T2CLKO除可以对内部系统时钟进行可编程时钟输出外，还可以对外部管脚T0/T2的时钟输入进行时钟分频输出，作分频器使用。

Mnemonic	Add	Name	7	6	5	4	3	2	1	0	Reset Value
AUXR1_P_SW1	A2H	Auxiliary register 1	S1_S1	S1_S0	CCP_S1	CCP_S0	SPI_S1	SPI_S0	0	DPS	x0xx,xx0x
CLK_DIV (PCON2)	97H	时钟分频寄存器	MCKO_S1	MCKO_S0	ADRJ	Tx_Rx	Tx2_Rx2	CLKS2	CLKS1	CLKS0	00x0,x000

串口1/S1可在2个地方切换，由S1_S0控制位来选择	
S1_S0	串口1/S1可在P1/P3之间来回切换
0	串口1/S1在[P3.0/RxD,P3.1/TxD]
1	串口1/S1在[P3.6/RxD_2,P3.7/TxD_2]

串口1建议放在[P3.6/RxD_2,P3.7/TxD_2]上。

建议用户在程序中将[S1_S0]的值设置为1，进而将串口1放在[P3.6/RxD_2, P3.7/TxD_2]上

Mnemonic	Add	Name	7	6	5	4	3	2	1	0	Reset Value
CLK_DIV (PCON2)	97H	时钟分频 寄存器	MCKO_S1	MCKO_S0	ADRJ	Tx_Rx	MCLKO_2	CLKS2	CLKS1	CLKS0	00x0,x000

MCKO_S1	MCKO_S0	主时钟对外分频输出控制位 (主时钟可以是内部R/C时钟, 也可是外部输入的时钟或外部晶体振荡产生的时钟)
0	0	主时钟不对外输出时钟
0	1	主时钟对外输出时钟, 但时钟频率不被分频, 输出时钟频率 = MCLK / 1
1	0	主时钟对外输出时钟, 但时钟频率被2分频, 输出时钟频率 = MCLK / 2
1	1	主时钟对外输出时钟, 但时钟频率被4分频, 输出时钟频率 = MCLK / 4

STC15W201S系列单片机不支持外接外部晶体, 其主时钟只可以是内部R/C时钟, MCLK是指主时钟频率。

STC15W201S系列单片机在MCLKO/P5.4口对外输出主时钟。

STC15系列8-pin单片机(如STC15F101W系列)在MCLKO/P3.4口对外输出主时钟, STC15系列16-pin及其以上单片机(如STC15W4K60S4系列)均在MCLKO/P5.4口对外输出主时钟。

Tx_Rx: 串口1的中继广播方式设置

0: 串口1为正常工作方式

1: 串口1为中继广播方式, 即将RxD端口输入的电平状态实时输出在TxD外部管脚上, TxD外部管脚可以对RxD管脚的输入信号进行实时整形放大输出, TxD管脚的对外输出实时反映RxD端口输入的电平状态。

串口1的RxD管脚和TxD管脚可以在2组不同管脚之间进行切换: [RxD/P3.0, TxD/P3.1];

[RxD_2/P3.6, TxD_2/P3.7].

CLKS2	CLKS1	CLKS0	系统时钟选择控制位 (系统时钟是指对主时钟进行分频后供给CPU、串行口、定时器的实际工作时钟)
0	0	0	主时钟频率/1, 不分频
0	0	1	主时钟频率/2
0	1	0	主时钟频率/4
0	1	1	主时钟频率/8
1	0	0	主时钟频率/16
1	0	1	主时钟频率/32
1	1	0	主时钟频率/64
1	1	1	主时钟频率/128

STC15W201S系列单片机不支持外接外部晶体, 其主时钟只可以是内部R/C时钟。

1.4.4 STC15W201S系列单片机选型价格一览表

型号	工作电压 (V)	Flash程序存储器 (byte)	SRAM字节	串行口并可掉电唤醒	SPI	普通定时器T0/T2外部脚也能掉电唤醒	CCP PCA PWM并可掉电唤醒	掉电唤醒专用定时器	标准外部中断支持掉电唤醒	A/D 8路(3路PWM可当3路D/A使用)	比较器(可当1路A/D使用,可作外部掉电检测)	DPTTR	EEPROM	内部低压检测并可电唤醒	看门狗	内部高可靠复位(可选复位门电压)	内部高精度时钟	可对外部输出时钟及复位	程序加密后传输(防拦截)	支持RS485下载	所有封装 SOP8 SOP16/DIP16 价格(RMB ¥)		
																					SOP8	SOP16	DIP16
STC15W201S系列单片机选型价格一览表																							
STC15W201S	5.5-2.4	1K	256	1	-	2	-	有	5	-	有	1	4K	有	有	16级	有	是	有	是	¥1.3	¥1.4	¥1.6
STC15W202S	5.5-2.4	2K	256	1	-	2	-	有	5	-	有	1	3K	有	有	16级	有	是	有	是	¥1.4	¥1.5	¥1.7
STC15W203S	5.5-2.4	3K	256	1	-	2	-	有	5	-	有	1	2K	有	有	16级	有	是	有	是	¥1.5	¥1.6	¥1.8
STC15W204S	5.5-2.4	4K	256	1	-	2	-	有	5	-	有	1	1K	有	有	16级	有	是	有	是	¥1.6	¥1.7	¥1.9
IAP15W205S	5.5-2.4	5K	256	1	-	2	-	有	5	-	有	1	IAP	有	有	16级	有	是	有	是	用户可将用户程序区的程序FLASH当EEPROM使用		
IRC15W207S 固定使用内部24MHz时钟	5.5-2.4	7.5K	256	1	-	2	-	有	5	-	有	1	IAP	有	有	固定	有	是	无	否	¥1.6	¥1.7	¥1.9

提供客制化IC服务

如果要用16-pin单片机，建议用户选用SOP16封装。

以上单价为10K起订

量小每片需加0.1元

以上价格运费由客户承担，零售10片起

如对价格不满，可来电要求降价

程序加密后传输：程序拥有者产品出厂时将源程序和加密钥匙一起烧录MCU中，以后需要升级软件时，就可将程序加密后再用“发布项目程序”功能，生成一个用户自己界面的只有一个升级按钮的简单易用的升级软件，给最终使用者自己升级，而拦截不到您的原始程序。

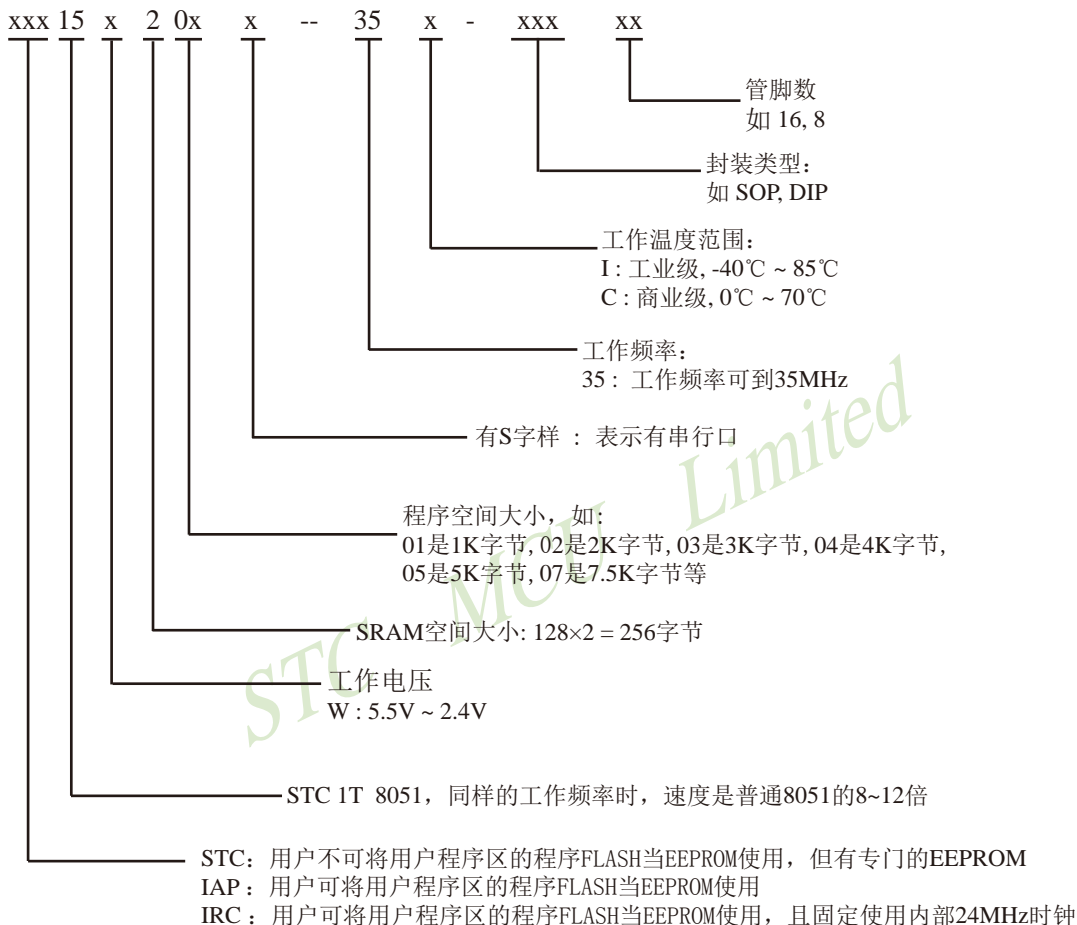
上表中IRC15W207S型号的单片机固定使用内部24MHz时钟，且其内部复位门电压固定，同时不支持“程序加密后传输”功能，其P5.4不可当复位管脚RST使用，且P3.2/P3.3与下载无关。

总结：STC15W201S系列单片机有：2普通定时器/计数器(这2个普通定时器/计数器是指：T0和T2)；掉电唤醒专用定时器；5个支持掉电唤醒的外部中断INT0/INT1/INT2/INT3/INT4；1组高速异步串行通信端口；1个比较器；1个数据指针DPTTR等功能。表中“-”表示该型号的单片机无相应的功能。

STC15W201S系列单片机无SPI、无A/D转换、无CCP/PWM/PCA、无外部数据总线等功能。

因为程序区的最后7个字节单元被强制性的放入全球唯一ID号的内容，所以用户实际可以使用的程序空间大小要比选型表中的大小少7个字节。

1.4.5 STC15W201S系列单片机命名规则



命名举例:

(1) STC15W201S- 35I - SOP16 表示:

用户不可将用户程序区的程序FLASH当EEPROM使用, 但有专门的EEPROM, 该单片机为1T 8051单片机, 同样工作频率时, 速度是普通8051的8~12倍, 其工作电压为5.5V~2.4V, SRAM空间大小为256字节, 程序空间大小为1K, 有一组串行口, 工作频率可到35MHz, 为工业级芯片, 工作温度范围为-40°C ~ 85°C, 封装类型为SOP贴片封装, 管脚数为16。

(2) STC15W201S- 35I - DIP16 表示:

用户不可将用户程序区的程序FLASH当EEPROM使用, 但有专门的EEPROM, 该单片机为1T 8051单片机, 同样工作频率时, 速度是普通8051的8~12倍, 其工作电压为5.5V~2.4V, SRAM空间大小为256字节, 程序空间大小为1K, 有一组串行口, 工作频率

可到35MHz，为工业级芯片，工作温度范围为-40℃ ~ 85℃，封装类型为DIP封装，管脚数为16。

(3) IAP15W205S- 35I - SOP16 表示:

用户可将用户程序区的程序FLASH当EEPROM使用，该单片机为1T 8051单片机，同样工作频率时，速度是普通8051的8~12倍，其工作电压为5.5V~2.4V，SRAM空间大小为256字节，程序空间大小为5K，有一组串行口，工作频率可到35MHz，为工业级芯片，工作温度范围为-40℃ ~ 85℃，封装类型为SOP贴片封装，管脚数为16。

(4) IAP15W205S- 35I - DIP16 表示:

用户可将用户程序区的程序FLASH当EEPROM使用，该单片机为1T 8051单片机，同样工作频率时，速度是普通8051的8~12倍，其工作电压为5.5V~2.4V，SRAM空间大小为256字节，程序空间大小为5K，有一组串行口，工作频率可到35MHz，为工业级芯片，工作温度范围为-40℃ ~ 85℃，封装类型为DIP封装，管脚数为16。

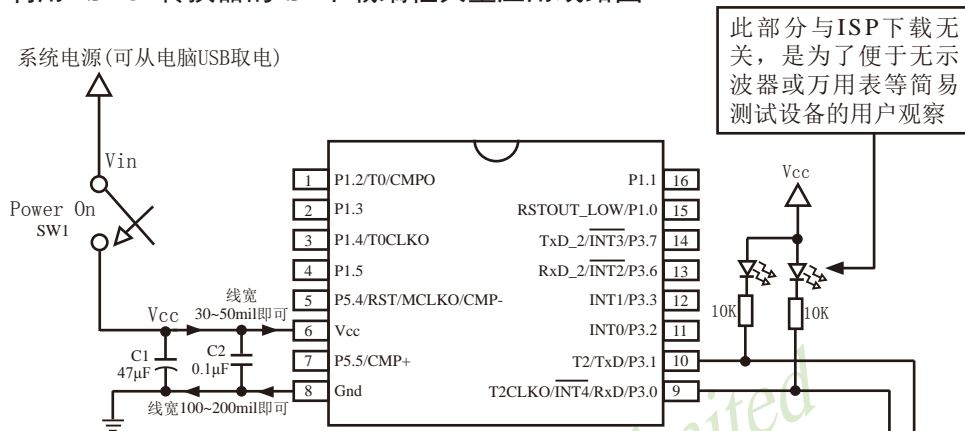
(5) IRC15W207S- 35I - DIP16 表示:

用户可将用户程序区的程序FLASH当EEPROM使用，且固定使用内部24MHz时钟，该单片机为1T 8051单片机，同样工作频率时，速度是普通8051的8~12倍，其工作电压为5.5V~2.4V，SRAM空间大小为256字节，程序空间大小为7.5K，有一组串行口，工作频率可到35MHz，为工业级芯片，工作温度范围为-40℃ ~ 85℃，封装类型为DIP封装，管脚数为16。

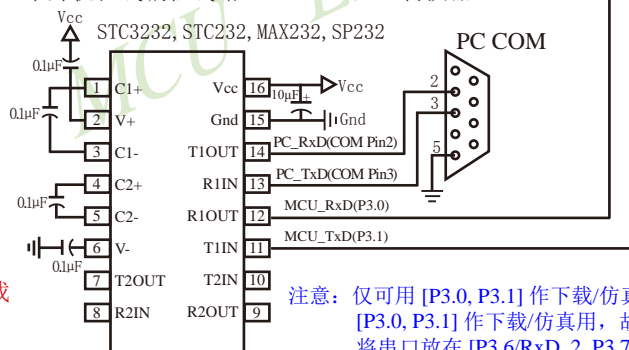
STC MCU

1.4.6 STC15W201S系列单片机在系统可编程(ISP)典型应用线路图

1.4.6.1 利用RS-232转换器的ISP下载编程典型应用线路图



STC 单片机在线编程线路, STC RS-232 转换器



烧录程序时, 须先点击STC-ISP下载编程工具上的【下载/编程】按钮, 再给单片机上电

注意: 仅可用 [P3.0, P3.1] 作下载/仿真接口, 因 [P3.0, P3.1] 作下载/仿真用, 故建议用户将串口放在 [P3.6/RxD_2, P3.7/TxD_2] 上。

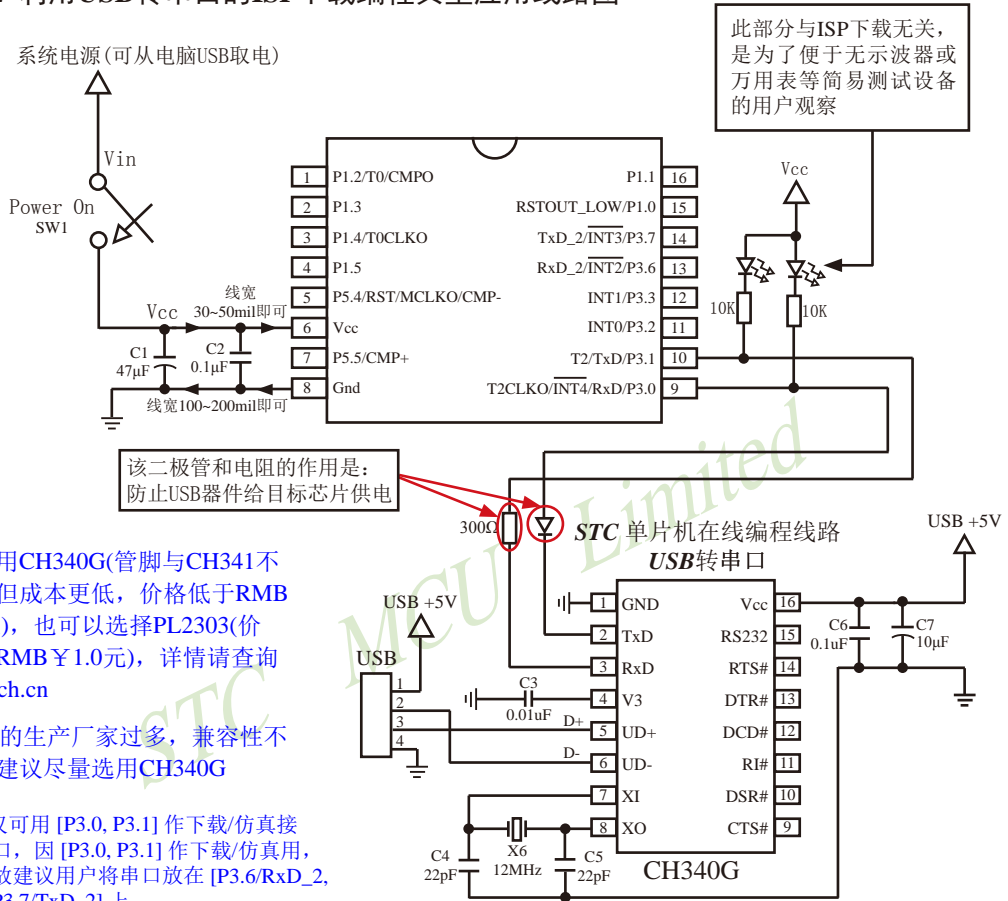
内部高可靠复位, 可彻底省掉外部复位电路

P5.4/RST/MCLKO脚出厂时默认为I/O口, 可以通过 STC-ISP 编程器将其设置为RST复位脚(高电平复位)。

内部集成高精度R/C时钟($\pm 0.3\%$), $\pm 1\%$ 温飘($-40^{\circ}\text{C} \sim +85^{\circ}\text{C}$), 常温下温飘 $\pm 0.6\%$ ($-20^{\circ}\text{C} \sim +65^{\circ}\text{C}$), 5MHz~35MHz宽范围可设置, 可彻底省掉外部昂贵的晶振

建议在Vcc和Gnd之间就近加上电源去耦电容C1(47 μF), C2(0.1 μF), 可去除电源线噪声, 提高抗干扰能力

1.4.6.2 利用USB转串口的ISP下载编程典型应用线路图



建议选用CH340G(管脚与CH341不兼容, 但成本更低, 价格低于RMB ¥1.3元), 也可以选择PL2303(价格低于RMB ¥1.0元), 详情请查询 www.wch.cn

PL2303的生产厂家过多, 兼容性不一致, 建议尽量选用CH340G

注意: 仅可用 [P3.0, P3.1] 作下载/仿真接口, 因 [P3.0, P3.1] 作下载/仿真用, 故建议用户将串口放在 [P3.6/RxD_2, P3.7/TxD_2] 上。

内部高可靠复位, 可彻底省掉外部复位电路

P5.4/RST/MCLKO脚出厂时默认为I/O口, 可以通过 STC-ISP 编程器将其设置为RST复位脚(高电平复位)。

内部集成高精度R/C时钟(±0.3%), ±1%温飘(-40℃~+85℃), 常温下温飘±0.6%(-20℃~+65℃), 5MHz~35MHz宽范围可设置, 可彻底省掉外部昂贵的晶振

建议在Vcc和Gnd之间就近加上电源去耦电容C1(47µF), C2(0.1µF), 可去除电源线噪声, 提高抗干扰能力

1.4.7 STC15W201S系列单片机的管脚说明

管脚	封装		说明	
	SOP8	SOP16/ DIP16		
P1.0/ RSTOUT_LOW		15	P1.0	标准I/O口 PORT1[0]
			RSTOUT_LOW	上电后,输出低电平,在复位期间也是输出低电平,用户可用软件将其设置为高电平或低电平,如果要读外部状态,可将该口先置高后再读
P1.1		16	标准I/O口 PORT1[1]	
P1.2/T0/CMPO		1	P1.2	标准I/O口 PORT1[2]
			T0	定时器/计数器1的外部输入
			CMPO	比较器的比较结果输出管脚
P1.3		2	标准I/O口 PORT1[3]	
P1.4/T0CLKO		3	P1.4	标准I/O口 PORT1[4]
			T0CLKO	定时器/计数器0的时钟输出 可通过设置INT_CLKO[0]位/T0CLKO将该管脚配置为T0CLKO,也可对T0脚的外部时钟输入进行分频输出
P1.5		4	标准I/O口 PORT1[5]	
P3.0/RxD/ $\overline{\text{INT4}}$ /T2CLKO	5	9	P3.0	标准I/O口 PORT3[0]
			RxD	串口数据接收端
			$\overline{\text{INT4}}$	外部中断4,只能下降沿中断, $\overline{\text{INT4}}$ 支持掉电唤醒
			T2CLKO	T2的时钟输出 可通过设置INT_CLKO[2]位/T2CLKO将该管脚配置为T2CLKO
P3.1/TxD/T2	6	10	P3.1	标准I/O口 PORT3[1]
			TxD	串口数据发送端
			T2	定时器/计数器2的外部输入
P3.2/INT0	7	11	P3.2	标准I/O口 PORT3[2]
			INT0	外部中断0,既可上升沿中断也可下降沿中断. 如果IT0(TCON.0)被置为1,INT0管脚仅为下降沿中断。如果IT0(TCON.0)被清0,INT0管脚既支持上升沿中断也支持下降沿中断。 INT0支持掉电唤醒。
P3.3/INT1	8	12	P3.3	标准I/O口 PORT3[3]
			INT1	外部中断1,既可上升沿中断也可下降沿中断. 如果IT1(TCON.2)被置为1,INT1管脚仅为下降沿中断。如果IT1(TCON.2)被清0,INT1管脚既支持上升沿中断也支持下降沿中断。 INT1支持掉电唤醒。
P3.6/ $\overline{\text{INT2}}$ /RxD_2		13	P3.6	标准I/O口 PORT3[6]
			$\overline{\text{INT2}}$	外部中断2,只能下降沿中断 $\overline{\text{INT2}}$ 支持掉电唤醒
			RxD_2	串口数据接收端
P3.7/ $\overline{\text{INT3}}$ /TxD_2		14	P3.7	标准I/O口 PORT3[7]
			$\overline{\text{INT3}}$	外部中断3,只能下降沿中断 $\overline{\text{INT3}}$ 支持掉电唤醒
			TxD_2	串口数据发送端

管脚	封装		说明	
	SOP8	SOP16/ DIP16		
P5.4/RST/ MCLKO/CMP-	1	5	P5.4	标准I/O口 PORT5[4]
			RST	复位脚(高电平复位)
			MCLKO	主时钟输出;输出的频率可为MCLK/1,MCLK/2, MCLK/4 (MCLK是指主时钟频率)。 此系列的主时钟只可以是内部R/C时钟, MCLK指主时钟频率。
			CMP-	比较器负极输入端
P5.5/CMP+	3	7	P5.5	标准I/O口 PORT5[5]
			CMP+	比较器正极输入端
Vcc	2	6	电源正极	
Gnd	4	8	电源负极, 接地	

STC MCU Limited

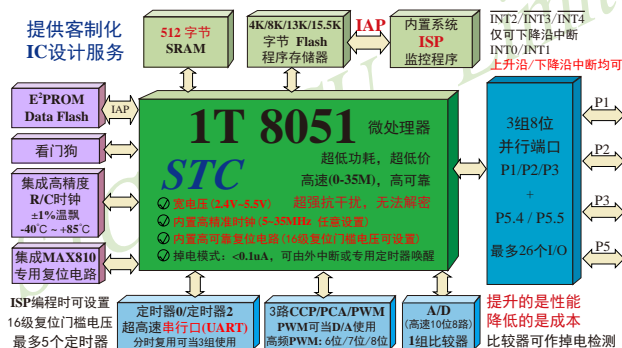
1.5 STC15W408AS系列单片机总体介绍(大批量现货供应中)

1.5.1 STC15W408AS系列单片机简介

STC15W408AS系列单片机是STC生产的单时钟/机器周期(1T)的单片机,是宽电压/高速/高可靠/低功耗/超强抗干扰的新一代8051单片机,采用STC第九代加密技术,无法解密,指令代码完全兼容传统8051,但速度快8-12倍。内部集成高精度R/C时钟($\pm 0.3\%$), $\pm 1\%$ 温飘($-40^{\circ}\text{C} \sim +85^{\circ}\text{C}$), 常温下温飘 $\pm 0.6\%$ ($-20^{\circ}\text{C} \sim +65^{\circ}\text{C}$), ISP编程时5MHz~35MHz宽范围可设置,可彻底省掉外部昂贵的晶振和外部复位电路(内部已集成高可靠复位电路,ISP编程时16级复位门檻电压可选)。3路CCP/PWM/PCA, 8路高速10位A/D转换(30万次/秒), 1组超高速异步串行通信口(UART, 可在3组管脚之间进行切换,分时复用可作3组串口使用), 1组高速同步串行通信端口SPI, 针对串行口通信/电机控制/强干扰场合。内置比较器,功能更强大。

在 Keil C 开发环境中,选择 Intel 8052 编译,头文件包含<reg51.h>即可

现STC15系列单片机采用STC-Y5超高速CPU内核,在相同的时钟频率下,速度又比STC早期的1T系列单片机(如STC12系列/STC11系列/STC10系列)的速度快20%。



1. 增强型 8051 CPU, 1T, 单时钟/机器周期, 速度比普通8051快8-12倍
2. 工作电压: 5.5V - 2.4V
3. 4K / 8K / 10K / 12K / 13K / 15.5K字节片内Flash程序存储器, 擦写次数10万次以上
4. 片内集成512字节的SRAM, 包括常规的256字节RAM <idata> 和内部扩展的256字节 XRAM <xdata>
5. 有片内EEPROM功能, 擦写次数10万次以上
6. ISP/IAP, 在系统可编程/在应用可编程, 无需编程器/仿真器
7. 共8通道10位高速ADC, 速度可达30万次/秒, 3路PWM还可当3路D/A使用
8. 共3通道捕获/比较单元(CCP/PWM/PCA)
 - 也可用来再实现3个定时器或3个外部中断(支持上升沿/下降沿中断)或3路D/A
9. 利用CCP/PCA高速脉冲输出功能可实现3路9~16位PWM(每通道占用系统时间小于0.6%)
10. 利用定时器T0的时钟输出功能可实现高精度的8~16位PWM(占用系统时间小于0.4%)
11. 内部高可靠复位, ISP编程时16级复位门檻电压可选, 可彻底省掉外部复位电路

10. 内部高精度R/C时钟($\pm 0.3\%$), $\pm 1\%$ 温飘($-40^{\circ}\text{C} \sim +85^{\circ}\text{C}$), 常温下温飘 $\pm 0.6\%$ ($-20^{\circ}\text{C} \sim +65^{\circ}\text{C}$), ISP编程时内部时钟从5MHz~35MHz可设(5.5296MHz / 11.0592MHz / 22.1184MHz / 33.1776MHz)
11. 不需外部晶振和外部复位, 还可对外输出时钟和低电平复位信号
12. 工作频率范围: 5MHz ~ 35MHz, 相当于普通8051的60MHz~420MHz
13. 一组高速异步串行通信端口, 可在3组管脚之间进行切换, 分时复用可当3组串口使用:
串行口(RxD/P3.0, TxD/P3.1)可以切换到(RxD_2/P3.6, TxD_2/P3.7),
还可以切换到(RxD_3/P1.6, TxD_3/P1.7);
14. 一组高速同步串行通信端口SPI。
15. 支持程序加密后传输, 防拦截
16. 支持RS485下载
17. 低功耗设计: 低速模式, 空闲模式, 掉电模式/停机模式。
18. 可将掉电模式/停机模式唤醒的定时器: 有内部低功耗掉电唤醒专用定时器。
19. 可将掉电模式/停机模式唤醒的资源有: INT0/P3.2, INT1/P3.3 (INT0/INT1上升沿下降沿中断均可), INT2/P3.6, INT3/P3.7, INT4/P3.0(INT2/INT3/INT4仅可下降沿中断); 管脚CCP0/CCP1/CCP2; 管脚RxD(可在RxD/P3.0、RxD_2/P3.6和RxD_3/P1.6之间切换); 管脚T0/T2(下降沿, 不产生中断, 前提是在进入掉电模式/停机模式前相应的定时器中断已经被允许); 内部低功耗掉电唤醒专用定时器。
20. 共5个定时器/计数器, 2个16位可重装载定时器/计数器(T0/T2, 其中T0兼容普通8051的定时器/计数器), 并均可独立实现对外可编程时钟输出(2通道), 另外管脚MCLKO可将内部主时钟对外分频输出($\div 1$ 或 $\div 2$ 或 $\div 4$), 3路CCP/PWM/PCA还可再实现3个定时器
21. 可编程时钟输出功能(对内部系统时钟或对外部管脚的时钟输入进行时钟分频输出):
由于STC15系列5V单片机I/O口的对外输出速度最快不超过13.5MHz, 所以5V单片机的对外可编程时钟输出速度最快也不超过13.5MHz;
而3.3V单片机I/O口的对外输出速度最快不超过8MHz, 故3.3V单片机的对外可编程时钟输出速度最快也不超过8MHz。
 - ① T0在P3.5/T0CLKO进行可编程输出时钟(对内部系统时钟或对外部管脚T0/P3.4的时钟输入进行可编程时钟分频输出);
 - ② T2在P3.0/T2CLKO进行可编程输出时钟(对内部系统时钟或对外部管脚T2/P3.1的时钟输入进行可编程时钟分频输出);以上2个定时器/计数器均可1~65536级分频输出。

③ 主时钟在P5.4/MCLKO或P1.6/XTAL2/MCLKO_2对外输出时钟，并可如下分频
MCLK/1, MCLK/2, MCLK/4.

主时钟可以是内部R/C时钟，也可能是外部输入的时钟或外部晶体振荡产生的时钟。
MCLK是指主时钟频率，MCLKO是指主时钟输出。

STC15系列8-pin单片机(如STC15F101W系列)在MCLKO/P3.4口对外输出主时钟，
STC15系列16-pin及其以上单片机均在MCLKO/P5.4口对外输出主时钟，且STC15W408AS
系列20-pin及其以上单片机除可在MCLKO/P5.4口对外输出主时钟外，还可在MCLKO_2/
XTAL2/P1.6口对外输出主时钟。

22. 比较器，可当1路ADC使用，并可作掉电检测，支持外部管脚CMP+与外部管脚CMP-进行比较，可产生中断，并可在管脚CMPO上产生输出（可设置极性），也支持外部管脚CMP+与内部参考电压进行比较

23. 硬件看门狗(WDT)

24. 先进的指令集结构，兼容普通8051指令集，有硬件乘法/除法指令

25. 通用I/O口（26/18/14个），复位后为：准双向口/弱上拉（普通8051传统I/O口）

可设置成四种模式：准双向口/弱上拉，强推挽/强上拉，仅为输入/高阻，开漏
每个I/O口驱动能力均可达到20mA，但整个芯片电流最大不要超过90mA.

如果I/O口不够用，可外接74HC595(参考价0.21元)来扩展I/O口，并可多芯片级联扩展几十个I/O口

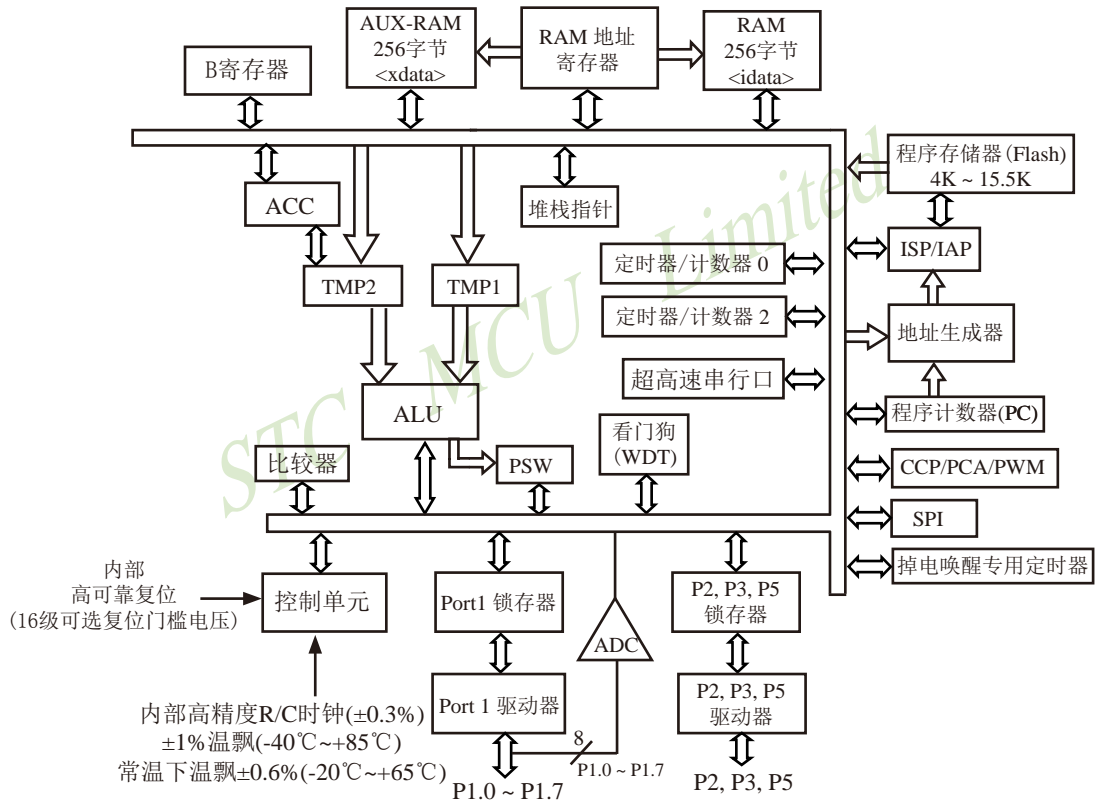
26. 封装：SOP28, TSSOP28(6.4mm x 9.7mm), QFN28(5mm x 5mm), SKDIP28, SOP20,
TSSOP20(6.5mm x 6.5mm), DIP20, SOP16, DIP16.

27. 全部175°C八小时高温烘烤，高品质制造保证

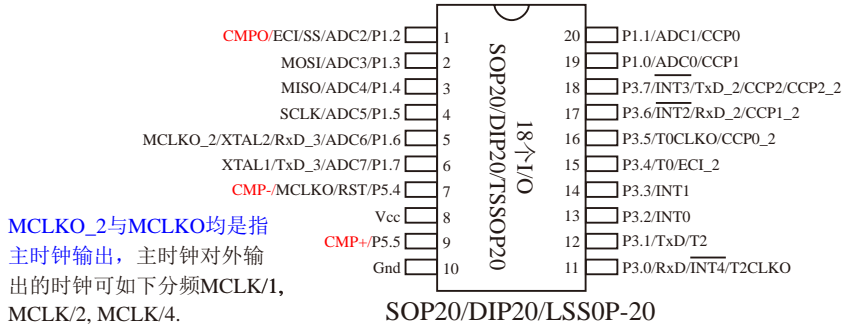
28. 开发环境：在 Keil C 开发环境中，选择 Intel 8052 编译，头文件包含<reg51.h>即可

1.5.2 STC15W408AS系列单片机的内部结构图

STC15W408AS系列单片机的内部结构框图如下图所示。STC15W408AS系列单片机中包含中央处理器(CPU)、程序存储器(Flash)、数据存储器(SRAM)、定时器/计数器、掉电唤醒专用定时器、I/O口、高速A/D转换(30万次/秒)、比较器、看门狗、高速异步串行通信端口UART、CCP/PWM/PCA、高速同步串行端口SPI,片内高精度R/C时钟及高可靠复位等模块。STC15W408AS系列单片机几乎包含了数据采集和控制中所需的所有单元模块,可称得上是一个片上系统(SysTem Chip或SysTem on Chip,简称为STC,这是宏晶科技STC名称的由来)。



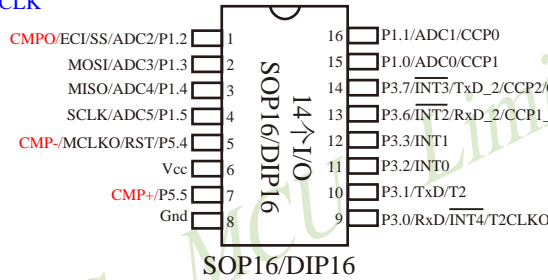
STC15W408AS系列内部结构框图



MCLKO_2与MCLKO均是指主时钟输出，主时钟对外输出的时钟可如下分频MCLK/1, MCLK/2, MCLK/4.

主时钟可以是内部R/C时钟，也可能是外部输入的时钟或外部晶体振荡产生的时钟。MCLK是指主时钟频率。

串口1建议放在[P3.6/RxD_2, P3.7/TxD_2]或[P1.6/RxD_3/XTAL2, P1.7/TxD_3/XTAL1]上。



Mnemonic	Add	Name	B7	B6	B5	B4	B3	B2	B1	B0	Reset Value
AUXR1 P_SW1	A2H	Auxiliary register 1	S1_S1	S1_S0	CCP_S1	CCP_S0	SPI_S1	SPI_S0	0	DPS	00x0,x00x
CLK_DIV (PCON2)	97H	时钟分频寄存器	MCKO_S1	MCKO_S0	ADRJ	Tx_Rx	MCLKO_2	CLKS2	CLKS1	CLKS0	0000,0000

串口1/S1可在3个地方切换，由S1_S0及S1_S1控制位来选择		
S1_S1	S1_S0	串口1/S1可在P1/P3之间来回切换
0	0	串口1/S1在[P3.0/RxD, P3.1/TxD]
0	1	串口1/S1在[P3.6/RxD_2, P3.7/TxD_2]
1	0	串口1/S1在[P1.6/RxD_3/XTAL2, P1.7/TxD_3/XTAL1] 串口1在P1口时要使用内部时钟
1	1	无效

串口1建议放在[P3.6/RxD_2, P3.7/TxD_2]或[P1.6/RxD_3/XTAL2, P1.7/TxD_3/XTAL1]上。

建议用户在程序中将[S1_S1, S1_S0]的值设置为[0, 1]或[1, 0]，进而将串口1放在[P3.6/RxD_2, P3.7/TxD_2]或[P1.6/RxD_3/XTAL2, P1.7/TxD_3/XTAL1]上

Mnemonic	Add	Name	7	6	5	4	3	2	1	0	Reset Value
AUXR1 P_SW1	A2H	Auxiliary register 1	S1_S1	S1_S0	CCP_S1	CCP_S0	SPI_S1	SPI_S0	0	DPS	0000,x00x
CLK_DIV (PCON2)	97H	时钟分频 寄存器	MCKO_S1	MCKO_S0	ADRJ	Tx_Rx	MCLKO_2	CLKS2	CLKS1	CLKS0	0000,0000

CCP可在2个地方切换，由 CCP_S0 两个控制位来选择

CCP_S1	CCP_S0	CCP可在P1/P2/P3之间来回切换
0	0	CCP在[P1.2/ECl, P1.1/CCP0, P1.0/CCP1, P3.7/CCP2]
0	1	CCP在[P3.4/ECl_2, P3.5/CCP0_2, P3.6/CCP1_2, P3.7/CCP2_2]
1	0	CCP在[P2.4/ECl_3,P2.5/CCP0_3,P2.6/CCP1_3,P2.7/CCP2_3]
1	1	无效

SPI可在2个地方切换，由 SPI_S0 两个控制位来选择

SPI_S1	SPI_S0	SPI可在P1/P2之间来回切换
0	0	SPI在[P1.2/SS, P1.3/MOSI, P1.4/MISO, P1.5/SCLK]
0	1	SPI在[P2.4/SS_2, P2.3/MOSI_2, P2.2/MISO_2, P2.1/SCLK_2]
1	0	SPI在[P5.4/SS_3,P4.0/MOSI_3,P4.1/MISO_3,P4.3/SCLK_3]
1	1	无效

MCKO_S1	MCKO_S0	主时钟对外分频输出控制位 (主时钟可以是内部R/C时钟，也可是外部输入的时钟或外部晶体振荡产生的时钟)
0	0	主时钟不对外输出时钟
0	1	主时钟对外输出时钟，但时钟频率不被分频，输出时钟频率 = MCLK / 1
1	0	主时钟对外输出时钟，但时钟频率被2分频，输出时钟频率 = MCLK / 2
1	1	主时钟对外输出时钟，但时钟频率被4分频，输出时钟频率 = MCLK / 4

主时钟可以是内部R/C时钟,也可是外部输入的时钟或外部晶体振荡产生的时钟,MCLK是指主时钟频率。
STC15W408AS系列单片机在MCLKO/P5.4口或MCLKO_2/XTAL2/P1.6口对外输出主时钟。

STC15系列8-pin单片机(如STC15F101W系列)在MCLKO/P3.4口对外输出主时钟，STC15系列16-pin及其以上单片机(如STC15W4K60S4系列)均在MCLKO/P5.4口对外输出主时钟，且STC15W408AS系列20-pin及其以上单片机除可在MCLKO/P5.4口对外输出主时钟外，还可在MCLKO_2/XTAL2/P1.6口对外输出主时钟。

STC15W408AS系列单片机通过CLK_DIV.3/MCLKO_2位来选择是在MCLKO/P5.4口对外输出主时钟，还是在MCLKO_2/XTAL2/P1.6口对外输出主时钟。

MCLKO_2: 主时钟对外输出位置的选择位

0: 在MCLKO/P5.4口对外输出主时钟;

1: 在MCLKO_2/XTAL2/P1.6口对外输出主时钟;

主时钟可以是内部R/C时钟，也可是外部输入的时钟或外部晶体振荡产生的时钟。

Mnemonic	Add	Name	7	6	5	4	3	2	1	0	Reset Value
CLK_DIV (PCON2)	97H	时钟分频 寄存器	MCKO_S1	MCKO_S0	ADRJ	Tx_Rx	MCLKO_2	CLKS2	CLKS1	CLKS0	0000,0000

CLKS2	CLKS1	CLKS0	系统时钟选择控制位 (系统时钟是指对主时钟进行分频后供给CPU、串行口、SPI、定时器、 CCP/PWM/PCA、A/D转换的实际工作时钟)
0	0	0	主时钟频率/1, 不分频
0	0	1	主时钟频率/2
0	1	0	主时钟频率/4
0	1	1	主时钟频率/8
1	0	0	主时钟频率/16
1	0	1	主时钟频率/32
1	1	0	主时钟频率/64
1	1	1	主时钟频率/128

主时钟可以是内部R/C时钟，也可能是外部输入的时钟或外部晶体振荡产生的时钟。

ADRJ: ADC转换结果调整

- 0: ADC_RES[7:0]存放高8位ADC结果, ADC_RESL[1:0]存放低2位ADC结果
- 1: ADC_RES[1:0]存放高2位ADC结果, ADC_RESL[7:0]存放低8位ADC结果

Tx_Rx: 串口1的中继广播方式设置

- 0: 串口1为正常工作方式
- 1: 串口1为中继广播方式, 即将RxD端口输入的电平状态实时输出在TxD外部管脚上, TxD外部管脚可以对RxD管脚的输入信号进行实时整形放大输出, TxD管脚的对外输出实时反映RxD端口输入的电平状态。

串口1的RxD管脚和TxD管脚可以在3组不同管脚之间进行切换: [RxD/P3.0, TxD/P3.1];
[RxD_2/P3.6, TxD_2/P3.7];
[RxD_3/P1.6, TxD_3/P1.7].

1.5.4 STC15W408AS系列单片机选型价格一览表

型号	工作电压 (V)	Flash程序存储器 (byte)	SRAM字节	串行口并可掉电唤醒	SPI	普通定时器/计数器 T0/T2 外部管脚也能掉电唤醒	CCP PCA PWM并可掉电唤醒	掉电唤醒专用定时器	标准外部中断支持掉电唤醒	A/D 8路(3路PWM可当3路D/A使用)	比较器 (可当1路A/D使用,可作外部掉电检测)	DTPTR	EEPROM	内部检测并掉电唤醒	看门狗	内部高压复位(可选)	内部高精度时钟	可对外输出时钟及复位	程序加密后传输(防拦截)	支持RS485下载	所有封装		
																					SOP28	SOP20	SOP16
STC15W408AS系列单片机选型价格一览表 特别提示: 3路CCP/PCA/PWM还可当3路定时器使用																							
STC15W404AS	5.5-2.4	4K	512	1	有	2	3-ch	有	5	10-bit	有	1	9K	有	有	16级	有	是	有	是	¥2.50	¥2.20	¥1.99
STC15W408AS	5.5-2.4	8K	512	1	有	2	3-ch	有	5	10-bit	有	1	5K	有	有	16级	有	是	有	是	¥2.70	¥2.40	¥2.20
IAP15W413AS	5.5-2.4	13K	512	1	有	2	3-ch	有	5	10-bit	有	1	IAP	有	有	16级	有	是	有	是	¥2.80	¥2.50	¥2.30
IRC15W415AS 使用外部晶振或内部24MHz时钟	5.5-2.4	15.5K	512	1	有	2	3-ch	有	5	10-bit	有	1	IAP	有	有	固定	有	是	无	否	¥2.80	¥2.50	¥2.30

以上单价为10K起订, 量小每片需加0.1元, 以上价格运费由客户承担, 零售10片起, 如对价格不满, 可来电要求降价

程序加密后传输: 程序拥有者产品出厂时将源程序和加密钥匙一起烧录MCU中, 以后需要升级软件时, 就可将程序加密后再用“发布项目程序”功能, 生成一个用户自己界面的只有一个升级按钮的简单易用的升级软件, 给最终使用者自己升级, 而拦截不到您的原始程序。

IRC15W415AS型号单片机的内部复位门电压固定, P5.4不可当复位管脚RST使用, [XTAL2/P1.6, XTAL1/P1.7]不可当I/O口使用, P3.2/P3.3与下载无关, 且不支持“程序加密后传输”功能。

如果要用28-pin单片机, 建议用户选用SOP28封装;

如果要用20-pin单片机, 建议用户选用SOP20封装。

如果要用16-pin单片机, 建议用户选用SOP16封装。

提供客制化IC服务

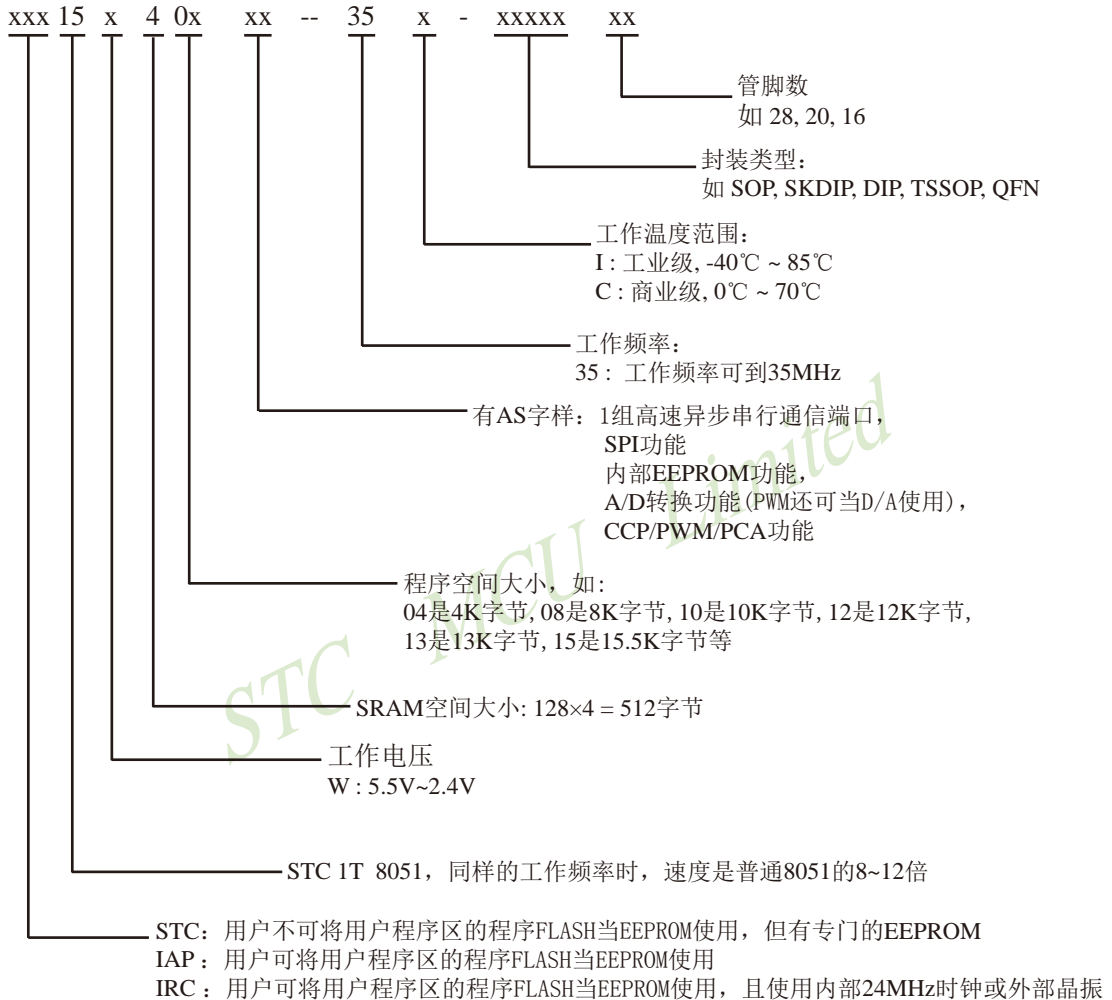
因为程序区的最后7个字节单元被强制性的放入全球唯一ID号的内容, 所以用户实际可以使用的程序空间大小要比选型表中的大小少7个字节。

总结: STC15W408AS系列单片机(含IRC15W415AS)有: 2普通定时器/计数器(T0和T2), 3路CCP/PWM/PCA(可再实现3个定时器使用); 掉电唤醒专用定时器; 5个支持掉电唤醒的外部中断INT0/INT1/INT2/INT3/INT4; 1组高速异步串行通信端口; 1组高速同步串行通信端口SPI; 8路高速10位A/D转换器; 1个比较器; 1个数据指针DTPTR等功能。STC15W408AS系列单片机没有外部数据总线。

1.4.5 STC15W408AS系列单片机封装价格一览表

型号	工作电压 (V)	工作频率 (MHz)	工作温度 (I—工业级)	所有封装								
				SOP28	TSSOP28	SKDIP28	QFN28	SOP20	TSSOP20	DIP20	SOP16	DIP16
STC15W408AS系列单片机封装价格一览表												
STC15W404AS	5.5-2.4	35	-40℃ ~ +85℃	¥2.50	¥2.60	¥2.70	¥2.70	¥2.20	¥2.30	¥2.40	¥1.99	¥2.20
STC15W408AS	5.5-2.4	35	-40℃ ~ +85℃	¥2.70	¥2.80	¥2.90	¥2.90	¥2.40	¥2.50	¥2.60	¥2.20	¥2.40
IAP15W413AS	5.5-2.4	35	-40℃ ~ +85℃	¥2.80	¥2.90	¥3.00	¥3.00	¥2.50	¥2.60	¥2.70	¥2.30	¥2.50
IRC15W415AS	5.5-2.4	35	-40℃ ~ +85℃	¥2.80	¥2.90	¥3.00	¥3.00	¥2.50	¥2.60	¥2.70	¥2.30	¥2.50

1.5.6 STC15W408AS系列单片机命名规则



命名举例:

(1) STC15W404AS- 35I - SOP16 表示:

用户不可将用户程序区的程序FLASH当EEPROM使用, 但有专门的EEPROM, 该单片机为1T 8051单片机, 同样工作频率时, 速度是普通8051的8~12倍, 其工作电压为5.5V~2.4V, SRAM空间大小为512字节, 程序空间大小为4K, 有1组高速异步串行通信端口UART及SPI、内部EEPROM、A/D转换、CCP/PCA/PWM功能, 工作频率可到35MHz, 为工业级芯片, 工作温度范围为-40°C ~ 85°C, 封装类型为SOP贴片封装, 管脚数为16。

(2) STC15W408AS- 35I - SOP20 表示:

用户不可以将用户程序区的程序FLASH当EEPROM使用, 但有专门的EEPROM, 该单片机为1T 8051单片机, 同样工作频率时, 速度是普通8051的8~12倍, 其工作电压为5.5V~2.4V, SRAM空间大小为512字节, 程序空间大小为8K, 有1组高速异步串行通信端口UART及SPI、内部EEPROM、A/D转换、CCP/PCA/PWM功能, 工作频率可到35MHz, 为工业级芯片, 工作温度范围为-40℃ ~ 85℃, 封装类型为SOP贴片封装, 管脚数为20。

(3) STC15W412AS- 35I - SOP28 表示:

用户不可以将用户程序区的程序FLASH当EEPROM使用, 但有专门的EEPROM, 该单片机为1T 8051单片机, 同样工作频率时, 速度是普通8051的8~12倍, 其工作电压为5.5V~2.4V, SRAM空间大小为512字节, 程序空间大小为12K, 有1组高速异步串行通信端口UART及SPI、内部EEPROM、A/D转换、CCP/PCA/PWM功能, 工作频率可到35MHz, 为工业级芯片, 工作温度范围为-40℃ ~ 85℃, 封装类型为SOP贴片封装, 管脚数为28。

(4) IAP15W413AS- 35I - SOP28 表示:

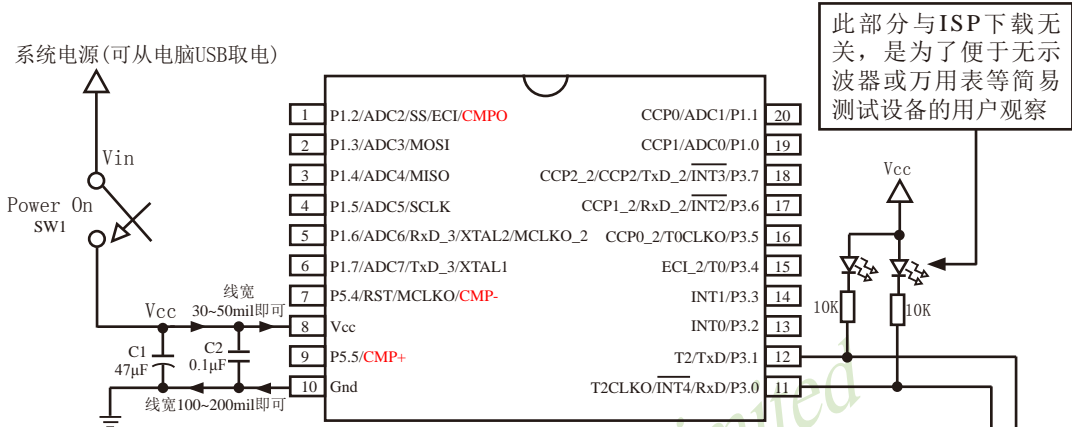
用户可以将用户程序区的程序FLASH当EEPROM使用, 该单片机为1T 8051单片机, 同样工作频率时, 速度是普通8051的8~12倍, 其工作电压为5.5V~2.4V, SRAM空间大小为512字节, 程序空间大小为13K, 有1组高速异步串行通信端口UART及SPI、内部EEPROM、A/D转换、CCP/PCA/PWM功能, 工作频率可到35MHz, 为工业级芯片, 工作温度范围为-40℃ ~ 85℃, 封装类型为SOP贴片封装, 管脚数为28。

(5) IAP15W413AS- 35I - SKDIP28 表示:

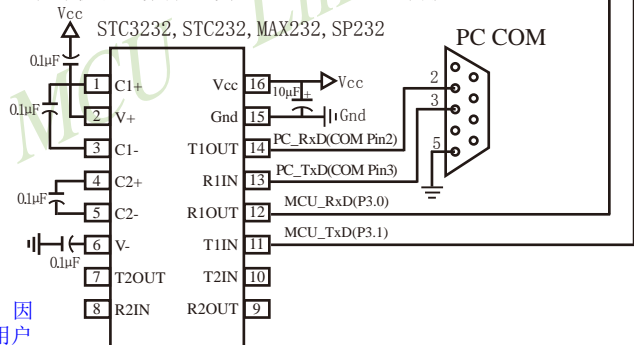
用户可以将用户程序区的程序FLASH当EEPROM使用, 该单片机为1T 8051单片机, 同样工作频率时, 速度是普通8051的8~12倍, 其工作电压为5.5V~2.4V, SRAM空间大小为512字节, 程序空间大小为13K, 有1组高速异步串行通信端口UART及SPI、内部EEPROM、A/D转换、CCP/PCA/PWM功能, 工作频率可到35MHz, 为工业级芯片, 工作温度范围为-40℃ ~ 85℃, 封装类型为SKDIP封装, 管脚数为28。

1.5.7 STC15W408AS系列单片机在系统可编程(ISP)典型应用线路图

1.5.7.1 利用RS-232转换器的ISP下载编程典型应用线路图



STC 单片机在线编程线路, STC RS-232 转换器



烧录程序时, 须先点击STC-ISP下载编程工具上的【下载/编程】按钮, 再给单片机上电

注意: 仅可用 [P3.0, P3.1] 作下载/仿真接口, 因 [P3.0, P3.1] 作下载/仿真用, 故建议用户将串口放在 [P3.6/RxD_2, P3.7/TxD_2] 或 [P1.6/RxD_3, P1.7/TxD_3] 上。

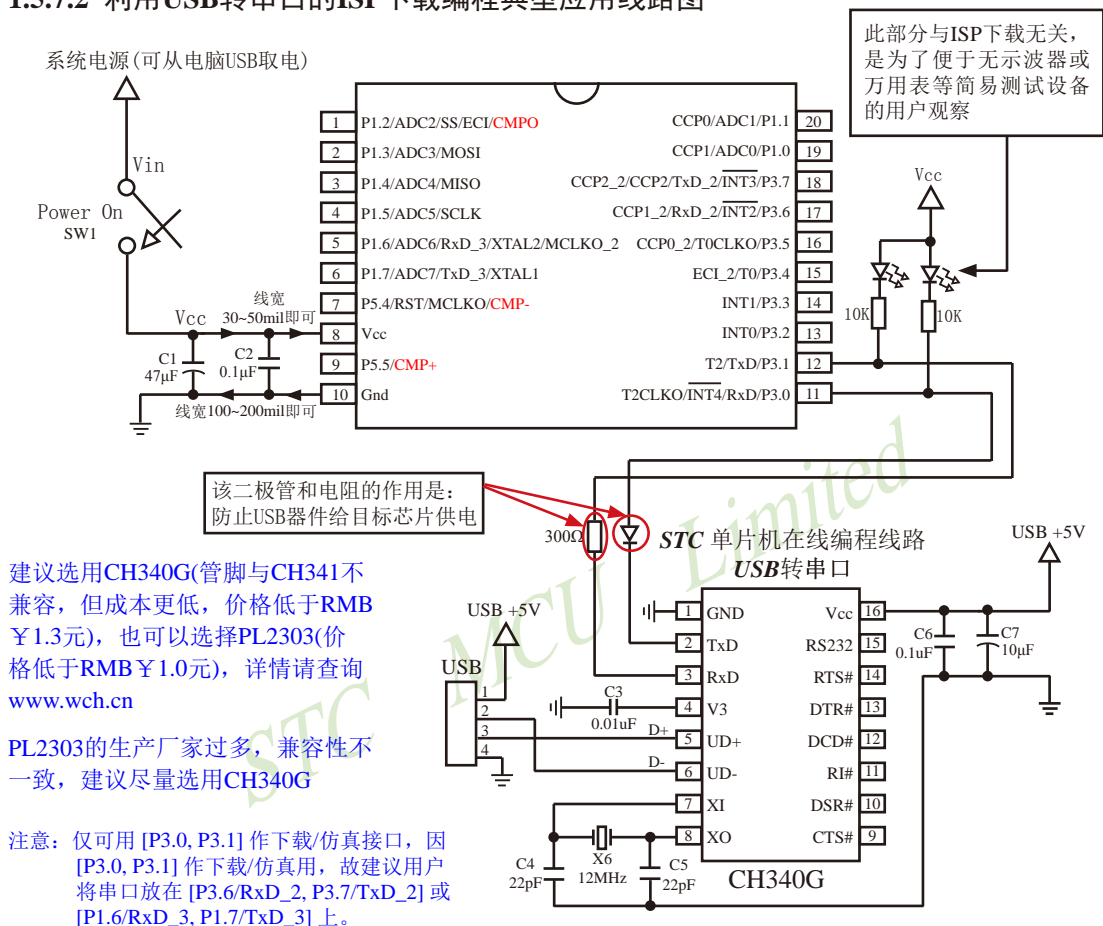
内部高可靠复位, 可彻底省掉外部复位电路

P5.4/RST/MCLKO脚出厂时默认为I/O口, 可以通过 STC-ISP 编程器将其设置为RST复位脚(高电平复位).

内部集成高精度R/C时钟($\pm 0.3\%$), $\pm 1\%$ 温飘($-40^{\circ}\text{C} \sim +85^{\circ}\text{C}$), 常温下温飘 $\pm 0.6\%$ ($-20^{\circ}\text{C} \sim +65^{\circ}\text{C}$), 5MHz~35MHz宽范围可设置, 可彻底省掉外部昂贵的晶振

建议在Vcc和Gnd之间就近加上电源去耦电容C1(47µF), C2(0.1µF), 可去除电源线噪声, 提高抗干扰能力

1.5.7.2 利用USB转串口的ISP下载编程典型应用线路图



内部高可靠复位，可彻底省掉外部复位电路

P5.4/RST/MCLKO脚出厂时默认为I/O口，可以通过 STC-ISP 编程器将其设置为RST复位脚(高电平复位)。

内部集成高精度R/C时钟(±0.3%)，±1%温飘(-40℃~+85℃)，常温下温飘±0.6%(-20℃~+65℃)，5MHz~35MHz宽范围可设置，可彻底省掉外部昂贵的晶振

建议在Vcc和Gnd之间就近加上电源去耦电容C1(47µF)，C2(0.1µF)，可去除电源线噪声，提高抗干扰能力

1.5.8 STC15W408AS系列单片机的管脚说明

管脚	管脚编号				说明	
	SOP28 TSSOP28 SKDIP28	QFN28	SOP20 DIP20 TSSOP20	SOP16/ DIP16		
P1.0/ADC0/ CCP1	3	27	19	15	P1.0	标准I/O口 PORT1[0]
					ADC0	ADC 输入通道-0
					CCP1	外部信号捕获(频率测量或当外部中断使用)、高速脉冲输出及脉宽调制输出通道-1
P1.1/ADC1/ CCP0	4	28	20	16	P1.1	标准I/O口 PORT1[1]
					ADC1	ADC 输入通道-1
					CCP0	外部信号捕获(频率测量或当外部中断使用)、高速脉冲输出及脉宽调制输出通道-0
P1.2/ADC2/SS/ ECI/CMPO	5	1	1	1	P1.2	标准I/O口 PORT1[2]
					ADC2	ADC 输入通道-2
					SS	SPI同步串行接口的从机选择信号
					ECI	CCP/PCA计数器的外部脉冲输入脚
					CMPO	比较器的比较结果输出管脚
P1.3/ADC3/ MOSI	6	2	2	2	P1.3	标准I/O口 PORT1[3]
					ADC3	ADC 输入通道-3
					MOSI	SPI同步串行接口的主出从入(主器件的输出和从器件的输入)
P1.4/ADC4/ MISO	7	3	3	3	P1.4	标准I/O口 PORT1[4]
					ADC4	ADC 输入通道-4
					MISO	SPI同步串行接口的主入从出(主器件的输入和从器件的输出)
P1.5/ADC5/ SCLK	8	4	4	4	P1.5	标准I/O口 PORT1[5]
					ADC5	ADC 输入通道-5
					SCLK	SPI同步串行接口的时钟信号
P1.6/ADC6/ RxD_3/ XTAL2/ MCLKO_2	9	5	5		P1.6	标准I/O口 PORT1[6]
					ADC6	ADC 输入通道-6
					RxD_3	串口数据接收端
					XTAL2	内部时钟电路反相放大器的输出端, 接外部晶振的其中一端。当直接使用外部时钟源时, 此引脚可浮空, 此时XTAL2实际将XTAL1输入的时钟进行输出。
					MCLKO_2	主时钟输出; 输出的频率可为MCLK/1, MCLK/2, MCLK/4。 主时钟可以是内部R/C时钟, 也可是外部输入的时钟或外部晶体振荡产生的时钟, MCLK指主时钟频率。
P1.7/ADC7/ TxD_3/XTAL1	10	6	6		P1.7	标准I/O口 PORT1[7]
					ADC7	ADC 输入通道-7
					TxD_3	串口数据发送端
					XTAL1	内部时钟电路反相放大器输入端, 接外部晶振的其中一端。当直接使用外部时钟源时, 此引脚是外部时钟源的输入端。

管脚	管脚编号				说明	
	SOP28 TSSOP28 SKDIP28	QFN28	SOP20 DIP20 TSSOP20	SOP16 DIP16		
P2.0/ RSTOUT_LOW	23	19			P2.0	标准I/O口 PORT2[0]
					RSTOUT_LOW	上电后,输出低电平,在复位期间也是输出低电平,用户可用软件将其设置为高电平或低电平,如果要读外部状态,可将该口先置高后再读
P2.1/SCLK_2	24	20			P2.1	标准I/O口 PORT2[1]
					SCLK_2	SPI同步串行接口的时钟信号
P2.2/MISO_2	25	21			P2.2	标准I/O口 PORT2[2]
					MISO_2	SPI同步串行接口的主入从出(主器件的输入和从器件的输出)
P2.3/MOSI_2	26	22			P2.3	标准I/O口 PORT2[3]
					MOSI_2	SPI同步串行接口的主出从入(主器件的输出和从器件的输入)
P2.4/ECI_3/ SS_2	27	23			P2.4	标准I/O口 PORT2[4]
					ECI_3	CCP/PCA计数器的外部脉冲输入脚
					SS_2	SPI同步串行接口的从机选择信号
P2.5/CCP0_3	28	24			P2.5	标准I/O口 PORT2[5]
					CCP0_3	外部信号捕获(频率测量或当外部中断使用)、高速脉冲输出及脉宽调制输出通道-0
P2.6/CCP1_3	1	25			P2.6	标准I/O口 PORT2[6]
					CCP1_3	外部信号捕获(频率测量或当外部中断使用)、高速脉冲输出及脉宽调制输出通道-1
P2.7/CCP2_3	2	26			P2.7	标准I/O口 PORT2[7]
					CCP2_3	外部信号捕获(频率测量或当外部中断使用)、高速脉冲输出及脉宽调制输出通道-2
P3.0/RxD/ $\overline{\text{INT4}}$ / T2CLKO	15	11	11	9	P3.0	标准I/O口 PORT3[0]
					RxD	串口数据接收端
					$\overline{\text{INT4}}$	外部中断4,只能下降沿中断, $\overline{\text{INT4}}$ 支持掉电唤醒
P3.1/TxD/T2	16	12	12	10	T2CLKO	T2的时钟输出 可通过设置INT_CLKO[2]位/T2CLKO将该管脚配置为T2CLKO
					P3.1	标准I/O口 PORT3[1]
					TxD	串口数据发送端
P3.2/INT0	17	13	13	11	T2	定时器/计数器2的外部输入
					P3.2	标准I/O口 PORT3[2]
					INT0	外部中断0,既可上升沿中断也可下降沿中断.如果IT0(TCON.0)被置为1,INT0管脚仅为下降沿中断.如果IT0(TCON.0)被清0,INT0管脚既支持上升沿中断也支持下降沿中断. INT0支持掉电唤醒。

管脚	管脚编号				说明	
	SOP28 TSSOP28 SKDIP28	QFN28	SOP20 DIP20 TSSOP20	SOP16 DIP16		
P3.3/INT1	18	14	14	12	P3.3	标准I/O口 PORT3[3]
					INT1	外部中断1, 既可上升沿中断也可下降沿中断。如果IT1(TCON.2)被置为1, INT1管脚仅为下降沿中断。如果IT1(TCON.2)被清0, INT1管脚既支持上升沿中断也支持下降沿中断。INT1支持掉电唤醒。
P3.4/T0/ECl_2	19	15	15		P3.4	标准I/O口 PORT3[4]
					T0	定时器/计数器0的外部输入
					ECL_2	CCP/PCA计数器的外部脉冲输入脚
P3.5/T0CLKO/ CCP0_2	20	16	16		P3.5	标准I/O口 PORT3[5]
					T0CLKO	定时器/计数器0的时钟输出 可通过设置INT_CLKO[0]位/T0CLKO将该管脚配置为T0CLKO, 也可对T0脚的外部时钟输入进行分频输出
					CCP0_2	外部信号捕获(频率测量或当外部中断使用)、高速脉冲输出及脉宽调制输出通道-0
P3.6/ $\overline{\text{INT2}}$ /Rx D_2/ CCP1_2	21	17	17	13	P3.6	标准I/O口 PORT3[6]
					$\overline{\text{INT2}}$	外部中断2, 只能下降沿中断 INT2支持掉电唤醒
					RxD_2	串口数据接收端
P3.7/ $\overline{\text{INT3}}$ /Tx D_2/ CCP2/CCP2_2	22	18	18	14	P3.7	标准I/O口 PORT3[7]
					$\overline{\text{INT3}}$	外部中断3, 只能下降沿中断 INT3支持掉电唤醒
					TxD_2	串口数据发送端
					CCP2	外部信号捕获(频率测量或当外部中断使用)、高速脉冲输出及脉宽调制输出通道-2
					CCP2_2	外部信号捕获(频率测量或当外部中断使用)、高速脉冲输出及脉宽调制输出通道-2
P5.4/RST/ MCLKO/CMP-	11	7	7	5	P5.4	标准I/O口 PORT5[4]
					RST	复位脚(高电平复位)
					MCLKO	主时钟输出;输出的频率可为MCLK/1, MCLK/2, MCLK/4 (MCLK是指主时钟频率)。 主时钟可以是内部R/C时钟, 也可是外部输入的时钟或外部晶体振荡产生的时钟, MCLK指主时钟频率。
					CMP-	比较器负极输入端
P5.5/CMP+	13	9	9	7	P5.5	标准I/O口 PORT5[5]
					CMP+	比较器正极输入端
Vcc	12	8	8	6	电源正极	
Gnd	14	10	10	8	电源负极, 接地	

1.6 STC15W408S系列单片机总体介绍(大批量现货供应中)

1.6.1 STC15W408S系列单片机简介

STC15W408S系列单片机是STC生产的单时钟/机器周期(1T)的单片机，是宽电压/高速/高可靠/低功耗/超强抗干扰的新一代8051单片机，采用STC第九代加密技术，无法解密，指令代码完全兼容传统8051，但速度快8-12倍。内部集成高精度R/C时钟($\pm 0.3\%$)， $\pm 1\%$ 温飘($-40^{\circ}\text{C} \sim +85^{\circ}\text{C}$)，常温下温飘 $\pm 0.6\%$ ($-20^{\circ}\text{C} \sim +65^{\circ}\text{C}$)，ISP编程时5MHz~35MHz宽范围可设置，可彻底省掉外部昂贵的晶振和外部复位电路(内部已集成高可靠复位电路，ISP编程时16级复位门槛电压可选)。3个16位定时器/计数器，双数据指针，1组高速异步串行通信口(UART，可在3组管脚之间进行切换，分时复用可作3组串口使用)，针对串行口通信/电机控制/强干扰场合。内置比较器，功能更强大。

在 Keil C 开发环境中，选择 Intel 8052 编译，头文件包含<reg51.h>即可

现STC15系列单片机采用STC-Y5超高速CPU内核，在相同的时钟频率下，速度又比STC早期的1T系列单片机(如STC12系列/STC11系列/STC10系列)的速度快20%。



1. 增强型 8051 CPU，1T，单时钟/机器周期，速度比普通8051快8-12倍
2. 工作电压：2.4V - 5.5V
3. 4K / 8K / 10K / 13K / 15.5K字节片内Flash程序存储器，擦写次数10万次以上
4. 片内集成512字节的SRAM，包括常规的256字节RAM <idata> 和内部扩展的256字节 XRAM <xdata>
5. 有片内EEPROM功能，擦写次数10万次以上
6. ISP/IAP，在系统可编程/在应用可编程，无需编程器/仿真器
7. 内部高可靠复位，ISP编程时16级复位门槛电压可选，可彻底省掉外部复位电路
8. 内部高精度R/C时钟($\pm 0.3\%$)， $\pm 1\%$ 温飘($-40^{\circ}\text{C} \sim +85^{\circ}\text{C}$)，常温下温飘 $\pm 0.6\%$ ($-20^{\circ}\text{C} \sim +65^{\circ}\text{C}$)，ISP编程时内部时钟从5MHz~35MHz可设(5.5296MHz / 11.0592MHz / 22.1184MHz / 33.1776MHz)
9. 不需外部晶振和外部复位，还可对外输出时钟和低电平复位信号

10. 工作频率范围: 5MHz ~ 35MHz, 相当于普通8051的60MHz~420MHz
11. 一组高速异步串行通信端口UART, 可在3组管脚之间切换, 分时复用可当3组串口使用:
串行口(RxD/P3.0, TxD/P3.1)可以切换到(RxD_2/P3.6, TxD_2/P3.7),
还可以切换到(RxD_3/P1.6, TxD_3/P1.7);

12.支持程序加密后传输, 防拦截

13.支持RS485下载

14.低功耗设计: 低速模式, 空闲模式, 掉电模式/停机模式。

15. 可将掉电模式/停机模式唤醒的定时器: 有内部低功耗掉电唤醒专用定时器。

16. 可将掉电模式/停机模式唤醒的资源有: INT0/P3.2, INT1/P3.3 (INT0/INT1上升沿下降沿中断均可), $\overline{\text{INT2}}$ /P3.6, $\overline{\text{INT3}}$ /P3.7, $\overline{\text{INT4}}$ /P3.0($\overline{\text{INT2}}$ / $\overline{\text{INT3}}$ / $\overline{\text{INT4}}$ 仅可下降沿中断); 管脚RxD(可在RxD/P3.0、RxD_2/P3.6和RxD_3/P1.6之间切换); 管脚T0/T1/T2(下降沿, 不产生中断, 前提是在进入掉电模式/停机模式前相应的定时器中断已经被允许); 内部低功耗掉电唤醒专用定时器。

17. 共3个定时器/计数器, 3个16位可重载的定时器/计数器(T0/T1/T2, 其中T0/T1兼容普通8051的定时器/计数器), 并都可实现可编程时钟输出, 另外管脚MCLK0可将内部主时钟对外分频输出(÷1或÷2或÷4)。

18. 可编程时钟输出功能(对内部系统时钟或对外部管脚的时钟输入进行时钟分频输出):

由于STC15系列5V单片机I/O口的对外输出速度最快不超过13.5MHz, 所以5V单片机的对外可编程时钟输出速度最快也不超过13.5MHz.;

而3.3V单片机I/O口的对外输出速度最快不超过8MHz, 故3.3V单片机的对外可编程时钟输出速度最快也不超过8MHz.

① T0在P3.5/T0CLK0进行可编程输出时钟(对内部系统时钟或对外部管脚T0/P3.4的时钟输入进行可编程时钟分频输出);

② T1在P3.4/T1CLK0进行可编程输出时钟(对内部系统时钟或对外部管脚T1/P3.5的时钟输入进行可编程时钟分频输出);

③ T2在P3.0/T2CLK0进行可编程输出时钟(对内部系统时钟或对外部管脚T2/P3.1的时钟输入进行可编程时钟分频输出);

以上3个定时器/计数器均可1~65536级分频输出。

④ 主时钟在P5.4/MCLK0或P1.6/MCLK0_2对外输出时钟, 并可如下分频MCLK/1, MCLK/2, MCLK/4.

STC15W408S系列单片机不支持外接外部晶体, 其主时钟只可以是内部R/C时钟。

MCLK是指主时钟频率, MCLK0是指主时钟输出。

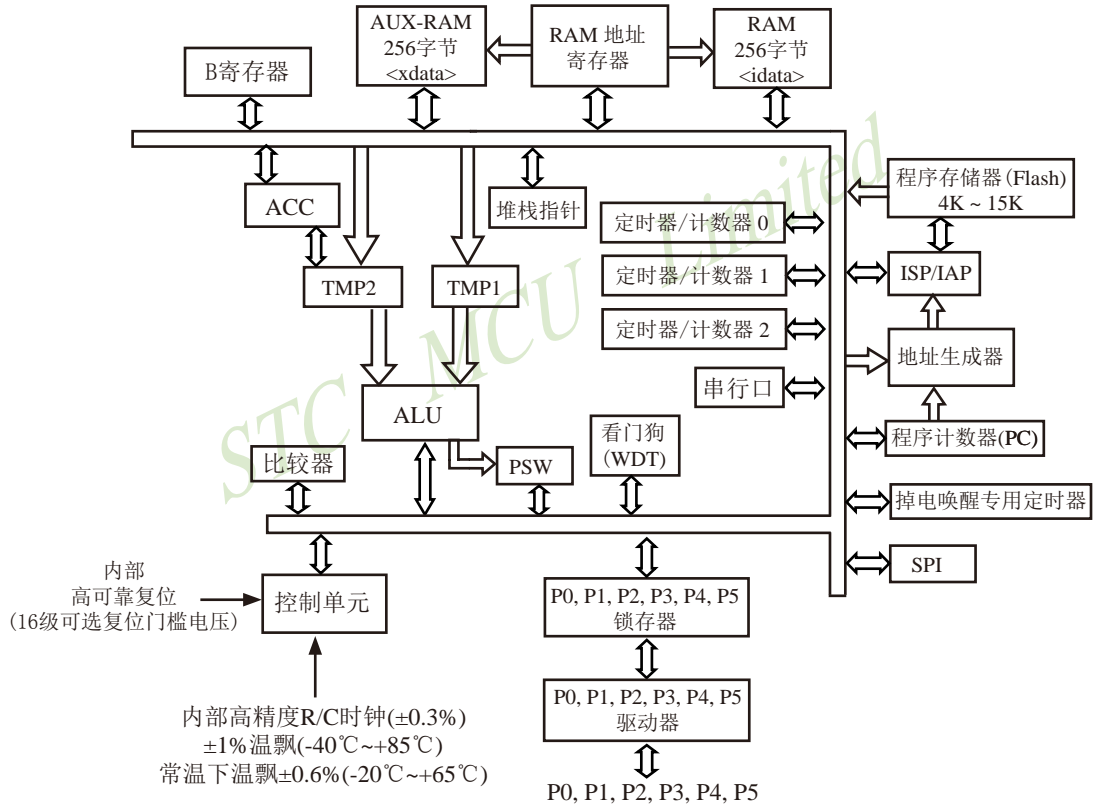
STC15系列8-pin单片机(如STC15F101W系列)在MCLK0/P3.4口对外输出主时钟,

STC15系列16-pin及其以上单片机均在MCLK0/P5.4口对外输出主时钟，且STC15W系列20-pin及其以上单片机除可在MCLK0/P5.4口对外输出主时钟外，还可在MCLK0_2/P1.6口对外输出主时钟。

19. **比较器**，可当1路ADC使用，并可作掉电检测，支持外部管脚CMP+与外部管脚CMP-进行比较，可产生中断，并可在管脚CMPO上产生输出（可设置极性），也支持外部管脚CMP+与内部参考电压进行比较
20. 硬件看门狗(WDT)
21. 先进的指令集结构，兼容普通8051指令集，有硬件乘法/除法指令
22. 通用I/O口(42/38/30/26个)，复位后为：准双向口/弱上拉（普通8051传统I/O口）
可设置成四种模式：准双向口/弱上拉，强推挽/强上拉，仅为输入/高阻，开漏
每个I/O口驱动能力均可达到20mA，但整个芯片电流最大不要超过90mA。
如果I/O口不够用，可外接74HC595(参考价0.21元)来扩展I/O口，并可多芯片级联扩展几十个I/O口。
23. 封装：LQFP44(12mm x 12mm), LQFP32(9mm x 9mm), SOP28, SKDIP28, PDIP40.
24. **全部175℃八小时高温烘烤，高品质制造保证**
25. 开发环境：在 Keil C 开发环境中，选择 Intel 8052 编译，头文件包含<reg51.h>即可

1.6.2 STC15W408S系列单片机的内部结构图

STC15W408S系列单片机的内部结构框图如下图所示。STC15W408S系列单片机中包含中央处理器(CPU)、程序存储器(Flash)、数据存储器(SRAM)、定时器/计数器、内部掉电唤醒专用定时器、I/O口、比较器、看门狗、比较器，高速异步串行通信端口UART，高速同步串行端口SPI，片内高精度R/C时钟及高可靠复位等模块。STC15W408S系列单片机几乎包含了数据采集和控制中所需要的所有单元模块，可称得上是一个片上系统(System Chip或System on Chip, 简称为STC, 这是宏晶科技STC名称的由来)。



STC15W408S系列内部结构框图

1.6.3 STC15W408S系列单片机管脚图

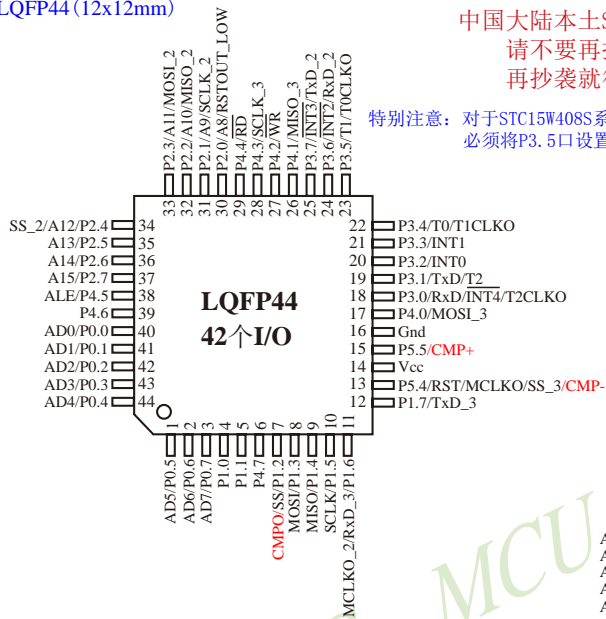
所有封装形式均满足欧盟RoHS要求

中国大陆本土STC姚永平独立创新设计:

请不要再抄袭我们的设计、规格和管脚排列,
再抄袭就无...

特别注意: 对于STC15W408S系列单片机, 若要使用TOCLKO时钟输出功能,
必须将P3.5口设置为强推挽输出模式。

LQFP44 (12x12mm)



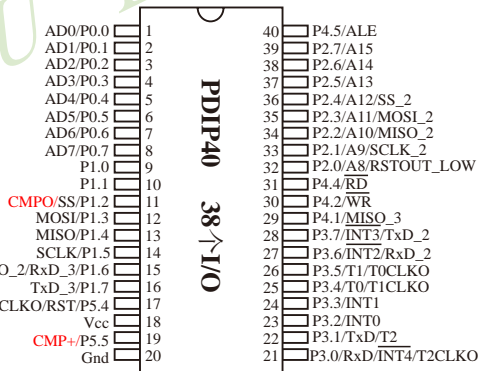
TOCLKO是指定时器/计数器0的可编程时钟输出
(对内部系统时钟或对外部管脚T0/P3.4的时钟
输入进行可编程时钟分频输出);

T1CLKO是指定时器/计数器1的可编程时钟输出
(对内部系统时钟或对外部管脚T1/P3.5的时钟
输入进行可编程时钟分频输出);

T2CLKO是指定时器/计数器2的可编程时钟输出
(对内部系统时钟或对外部管脚T2/P3.1的时钟
输入进行可编程时钟分频输出);

TOCLKO/T1CLKO/T2CLKO除可以对内部系统
时钟进行可编程时钟输出外, 还可以对外部管
脚T0/T1/T2的时钟输入进行时钟分频输出, 作
分频器使用。

特别注意: P0口可复用为地址(Address)/数据(Data)
总线使用, 不是作A/D转换使用。管脚
图中P0.x/ADx是指P0.x管脚可作为地址
(Address)/数据(Data)总线使用。



MCLKO_2与MCLKO均是指主时钟输出, 主时钟对外输出的时钟
可如下分频MCLK/1, MCLK/2, MCLK/4.

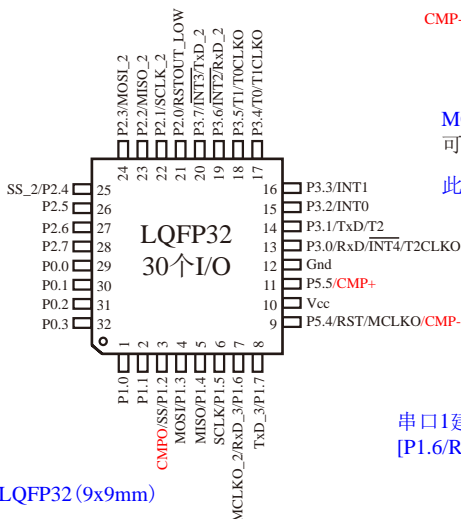
此系列的主时钟只可以是内部R/C时钟。MCLK是指主时钟频率。

对于STC15系列5V单片机, 由于I/O口的对外输出速度
最快不超过13.5MHz, 所以对外可编程时钟输出速度
最快也不超过13.5MHz;

对于3.3V单片机, 由于I/O口的对外输出速度最快不超
过8MHz, 所以对外可编程时钟输出速度最快也不超过
8MHz;

串口1建议放在[P3.6/RxD_2, P3.7/TxD_2]或
[P1.6/RxD_3, P1.7/TxD_3]上。

LQFP32 (9x9mm)



对于STC15系列5V单片机，由于I/O口的对外输出速度最快不超过13.5MHz，所以对外可编程时钟输出速度最快也不超过13.5MHz;

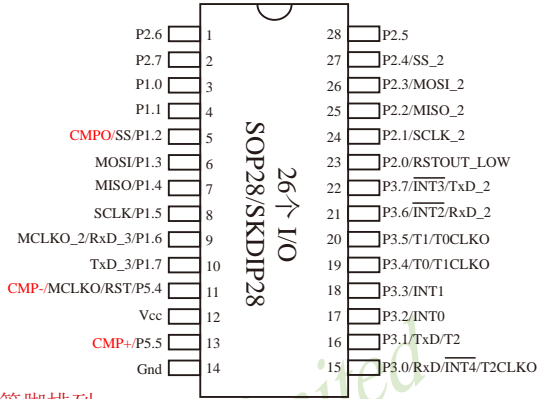
对于3.3V单片机，由于I/O口的对外输出速度最快不超过8MHz，所以对外可编程时钟输出速度最快也不超过8MHz;

MCLKO_2与MCLKO均是指主时钟输出，
主时钟对外输出的时钟可如下分频MCLK/1，
MCLK/2, MCLK/4.

此系列的主时钟只可以是内部R/C时钟。
MCLK是指主时钟频率。

串口1建议放在[P3.6/RxD_2, P3.7/TxD_2]
或[P1.6/RxD_3, P1.7/TxD_3]上。

中国大陆本土STC姚永平独立创新设计：
请不要再抄袭我们的设计、规格和管脚排列，
再抄袭就很无...



特别注意：对于STC15W408S系列单片机，若要使用T0CLKO时钟输出功能，
必须将P3.5口设置为强推挽输出模式。

T0CLKO是指定时器/计数器0的可编程时钟输出(对内部系统时钟或对外部管脚T0/P3.4的时钟输入进行可编程时钟分频输出);
T1CLKO是指定时器/计数器1的可编程时钟输出(对内部系统时钟或对外部管脚T1/P3.5的时钟输入进行可编程时钟分频输出);
T2CLKO是指定时器/计数器2的可编程时钟输出(对内部系统时钟或对外部管脚T2/P3.1的时钟输入进行可编程时钟分频输出);

T0CLKO/T1CLKO/T2CLKO除可以对内部系统时钟进行可编程时钟输出外，还可以对外部管脚T0/T1/T2的时钟输入进行时钟分频输出，作分频器使用。

Mnemonic	Add	Name	7	6	5	4	3	2	1	0	Reset Value
AUXR1 P_SW1	A2H	Auxiliary register 1	S1_S1	S1_S0	CCP_S1	CCP_S0	SPI_S1	SPI_S0	0	DPS	00xx,0000
CLK_DIV (PCON2)	97H	时钟分频寄存器	MCKO_S1	MCKO_S0	ADRJ	Tx_Rx	MCLKO_2	CLKS2	CLKS1	CLKS0	0000,0000

串口1/S1可在3个地方切换, 由 S1_S0 及 S1_S1 控制位来选择		
S1_S1	S1_S0	串口1/S1可在P1/P3之间来回切换
0	0	串口1/S1在[P3.0/RxD, P3.1/TxD]
0	1	串口1/S1在[P3.6/RxD_2, P3.7/TxD_2]
1	0	串口1/S1在[P1.6/RxD_3, P1.7/TxD_3] 串口1在P1口时要使用内部时钟
1	1	无效

串口1建议放在[P3.6/RxD_2, P3.7/TxD_2]或[P1.6/RxD_3, P1.7/TxD_3]上。

建议用户在程序中将[S1_S1, S1_S0]的值设置为[0, 1]或[1, 0], 进而将串口1放在[P3.6/RxD_2, P3.7/TxD_2]或[P1.6/RxD_3/XTAL2, P1.7/TxD_3/XTAL1]上

SPI可在3个地方切换, 由 SPI_S1 / SPI_S0 两个控制位来选择		
SPI_S1	SPI_S0	SPI可在P1/P2/P4之间来回切换
0	0	SPI在[P1.2/SS, P1.3/MOSI, P1.4/MISO, P1.5/SCLK]
0	1	SPI在[P2.4/SS_2, P2.3/MOSI_2, P2.2/MISO_2, P2.1/SCLK_2]
1	0	SPI在[P5.4/SS_3, P4.0/MOSI_3, P4.1/MISO_3, P4.3/SCLK_3]
1	1	无效

DPS: DPTR registers select bit. DPTR 寄存器选择位

- 0: DPTR0 is selected DPTR0被选择
1: DPTR1 is selected DPTR1被选择

MCKO_S1	MCKO_S0	主时钟对外分频输出控制位 (主时钟可以是内部R/C时钟, 也可是外部输入的时钟或外部晶体振荡产生的时钟)
0	0	主时钟不对外输出时钟
0	1	主时钟对外输出时钟, 但时钟频率不被分频, 输出时钟频率 = MCLK / 1
1	0	主时钟对外输出时钟, 但时钟频率被2分频, 输出时钟频率 = MCLK / 2
1	1	主时钟对外输出时钟, 但时钟频率被4分频, 输出时钟频率 = MCLK / 4

STC15W408S系列单片机不支持外接外部晶体, 其主时钟只可以是内部R/C时钟, MCLK是指主时钟频率。

STC15W408S系列单片机在MCLKO/P5.4口或MCLKO_2/P1.6口对外输出主时钟。

STC15系列8-pin单片机(如STC15F101W系列)在MCLKO/P3.4口对外输出主时钟, STC15系列16-pin及其以上单片机(如STC15W4K60S4系列)均在MCLKO/P5.4口对外输出主时钟, 且STC15W系列20-pin及其以上单片机除可在MCLKO/P5.4口对外输出主时钟外, 还可在MCLKO_2/P1.6口对外输出主时钟。

Mnemonic	Add	Name	7	6	5	4	3	2	1	0	Reset Value
AUXR1 P_SW1	A2H	Auxiliary register 1	S1_S1	S1_S0	CCP_S1	CCP_S0	SPI_S1	SPI_S0	0	DPS	00xx,0000
CLK_DIV (PCON2)	97H	时钟分频寄存器	MCKO_S1	MCKO_S0	ADRJ	Tx_Rx	MCLKO_2	CLKS2	CLKS1	CLKS0	0000,0000

STC15W408S系列单片机通过CLK_DIV.3/MCLKO_2位来选择是在MCLKO/P5.4口对外输出主时钟，还是在MCLKO_2/P1.6口对外输出主时钟。

MCLKO_2: 主时钟对外输出位置的选择位

- 0: 在MCLKO/P5.4口对外输出主时钟;
- 1: 在MCLKO_2/P1.6口对外输出主时钟;

STC15W408S系列单片机不支持外接外部晶体，其主时钟只可以是内部R/C时钟。

Tx_Rx: 串口1的中继广播方式设置

- 0: 串口1为正常工作方式
- 1: 串口1为中继广播方式，即将Rx/D端口输入的电平状态实时输出在Tx/D外部管脚上，Tx/D外部管脚可以对Rx/D管脚的输入信号进行实时整形放大输出，Tx/D管脚的对外输出实时反映Rx/D端口输入的电平状态。

串口1的Rx/D管脚和Tx/D管脚可以在3组不同管脚之间进行切换：
 [Rx/D/P3.0, Tx/D/P3.1];
 [Rx/D_2/P3.6, Tx/D_2/P3.7];
 [Rx/D_3/P1.6, Tx/D_3/P1.7].

CLKS2	CLKS1	CLKS0	系统时钟选择控制位 (系统时钟是指对主时钟进行分频后供给CPU、串行口、SPI、定时器的实际工作时钟)
0	0	0	主时钟频率/1, 不分频
0	0	1	主时钟频率/2
0	1	0	主时钟频率/4
0	1	1	主时钟频率/8
1	0	0	主时钟频率/16
1	0	1	主时钟频率/32
1	1	0	主时钟频率/64
1	1	1	主时钟频率/128

STC15W408S系列单片机不支持外接外部晶体，其主时钟只可以是内部R/C时钟。

1.6.4 STC15W408S系列单片机选型价格一览表

型号	工作电压 (V)	Flash程序存储器 (byte)	大容量SRAM字节	串行口并可掉电唤醒	SPI	普通定时器/计数器 T0-T2 外部管脚也能电唤醒	CCP PCA PWM并可电唤醒	掉电唤醒专用定时器	标准外部中断支持掉电唤醒	A/D 8路 (3路PWM可当3路D/A使用)	比较器 (可当1路A/D使用,可作外部掉电检测)	DPTTR	EEPROM	内部低压检测中并可电唤醒	看门狗	内部高可靠复位(可选复位门电压)	内部高精度时钟	可对外输出时钟及复位	程序加密后传输(防拦截)	支持RS485下载	所有封装	
																					LQFP44/PDIP40	LQFP32
STC15W408S系列单片机选型价格一览表																					部分封装价格(RMB ¥)	
																					LQFP44	SOP28
STC15W404S	5.5-2.4	4K	512	1	有	3	-	有	5	-	有	2	9K	有	有	16级	有	是	有	是	¥2.5	¥2.3
STC15W408S	5.5-2.4	8K	512	1	有	3	-	有	5	-	有	2	5K	有	有	16级	有	是	有	是	¥2.7	¥2.5
STC15W410S	5.5-2.4	10K	512	1	有	3	-	有	5	-	有	2	3K	有	有	16级	有	是	有	是	¥2.8	
IAP15W413S	5.5-2.4	13K	512	1	有	3	-	有	5	-	有	2	IAP	有	有	16级	有	是	有	是	¥2.8	¥2.6
																					用户可将用户程序区的程序FLASH当EEPROM使用	
IRC15W415S 固定使用内部24MHz时钟	5.5-2.4	15.5K	512	1	有	3	-	有	5	-	有	2	IAP	有	有	固定	有	是	无	否	¥2.8	¥2.6
																					用户可将用户程序区的程序FLASH当EEPROM使用	

程序加密后传输：程序拥有者产品出厂时将源程序和加密钥匙一起烧录MCU中，以后需要升级软件时，就可将程序加密后再用“发布项目程序”功能，生成一个用户自己界面的只有一个升级按钮的简单易用的升级软件，给最终使用者自己升级，而拦截不到您的原始程序。

上表中IRC15W415S型号的单片机固定使用内部24MHz时钟，且其内部复位门电压固定，同时不支持“程序加密后传输”功能，其P5.4不可当复位管脚RST使用，且P3.2/P3.3与下载无关。

以上单价为10K起订
量小每片需加0.1元
以上价格运费由客户承担，零售10片起
如对价格不满，可来电要求降价

提供客制化IC服务

如果用户要用40-pin及以上的单片机，建议选用LQFP44的封装，但PDIP40封装仍正常供货；
如果用户要用32-pin单片机，建议用户选用LQFP32封装；
如果用户要用28-pin单片机，建议用户选用SOP28封装。

特别注意：对于STC15W408S系列单片机，若要使用TOCLKO时钟输出功能，必须将P3.5口设置为强推挽输出模式。

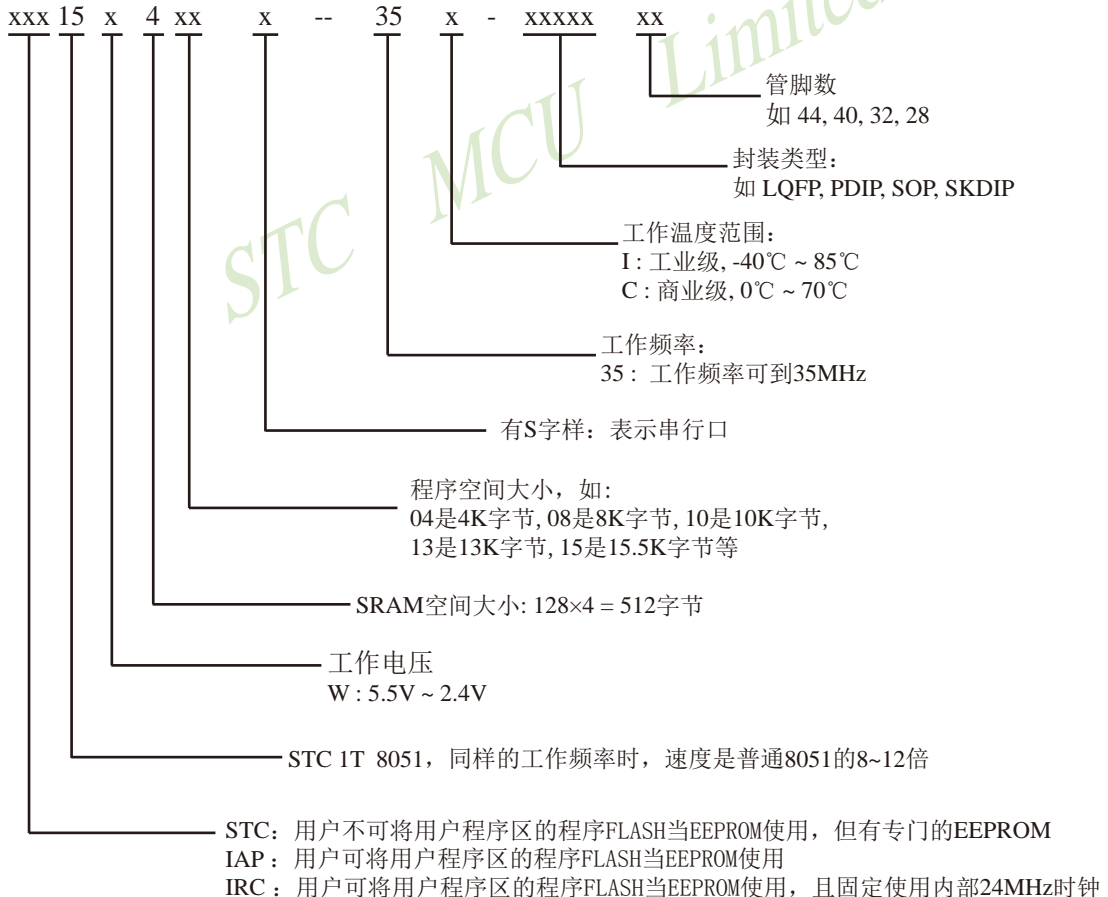
总结：STC15W408S系列单片机（含IRC15W415S）有：3普通定时器/计数器（这3个普通定时器/计数器是指：T0、T1和T2）；掉电唤醒定时器；5个支持掉电唤醒的外部中断INT0/INT1/INT2/INT3/INT4；1组高速异步串行通信端口；1组高速同步串行通信端口SPI；1个比较器；2个数据指针DPTTR等功能。STC15W408S系列单片机有外部数据总线。

因为程序区的最后7个字节单元被强制性的放入全球唯一ID号的内容，所以用户实际可以使用的程序空间大小要比选型表中的大小少7个字节。

1.6.5 STC15W408S系列单片机封装价格一览表

型号	工作频率 (MHz)	工作温度 (I—工业级)	所有封装价格(RMB ¥) LQFP44 / PDIP40 / LQFP32 / SOP28 / SKDIP28 (此系列暂未生产PLCC44和SOP32封装)				
			LQFP44	PDIP40	LQFP32	SOP28	SKDIP28
STC15W404S	35	-40℃ ~ +85℃	¥2.5	¥3.0	¥2.4	¥2.3	¥2.5
STC15W408S	35	-40℃ ~ +85℃	¥2.7	¥3.0	¥2.6	¥2.5	¥2.7
STC15W410S	35	-40℃ ~ +85℃	¥2.8				
IAP15W413S	35	-40℃ ~ +85℃	¥2.8	¥3.3	¥2.7	¥2.6	¥2.8
IRC15W415S	35	-40℃ ~ +85℃	¥2.8	¥3.3	¥2.7	¥2.6	¥2.8

1.6.6 STC15W408S系列单片机命名规则



命名举例:

(1) STC15W404S- 35I - SOP28 表示:

用户不可以将用户程序区的程序FLASH当EEPROM使用, 但有专门的EEPROM, 该单片机为1T 8051单片机, 同样工作频率时, 速度是普通8051的8~12倍, 其工作电压为5.5V~2.4V, SRAM空间大小为512字节, 程序空间大小为4K, 有1组高速异步串行通信端口UART, 工作频率可到35MHz, 为工业级芯片, 工作温度范围为-40℃ ~ 85℃, 封装类型为SOP贴片封装, 管脚数为28。

(2) STC15W408S- 35I - LQFP44 表示:

用户不可以将用户程序区的程序FLASH当EEPROM使用, 但有专门的EEPROM, 该单片机为1T 8051单片机, 同样工作频率时, 速度是普通8051的8~12倍, 其工作电压为5.5V~2.4V, SRAM空间大小为512字节, 程序空间大小为8K, 有1组高速异步串行通信端口UART, 工作频率可到35MHz, 为工业级芯片, 工作温度范围为-40℃ ~ 85℃, 封装类型为LQFP贴片封装, 管脚数为44。

(3) STC15W410S- 35I - SKDIP28 表示:

用户不可以将用户程序区的程序FLASH当EEPROM使用, 但有专门的EEPROM, 该单片机为1T 8051单片机, 同样工作频率时, 速度是普通8051的8~12倍, 其工作电压为5.5V~2.4V, SRAM空间大小为512字节, 程序空间大小为10K, 有1组高速异步串行通信端口UART, 工作频率可到35MHz, 为工业级芯片, 工作温度范围为-40℃ ~ 85℃, 封装类型为SKDIP封装, 管脚数为28。

(4) IAP15W413S- 35I - PDIP40 表示:

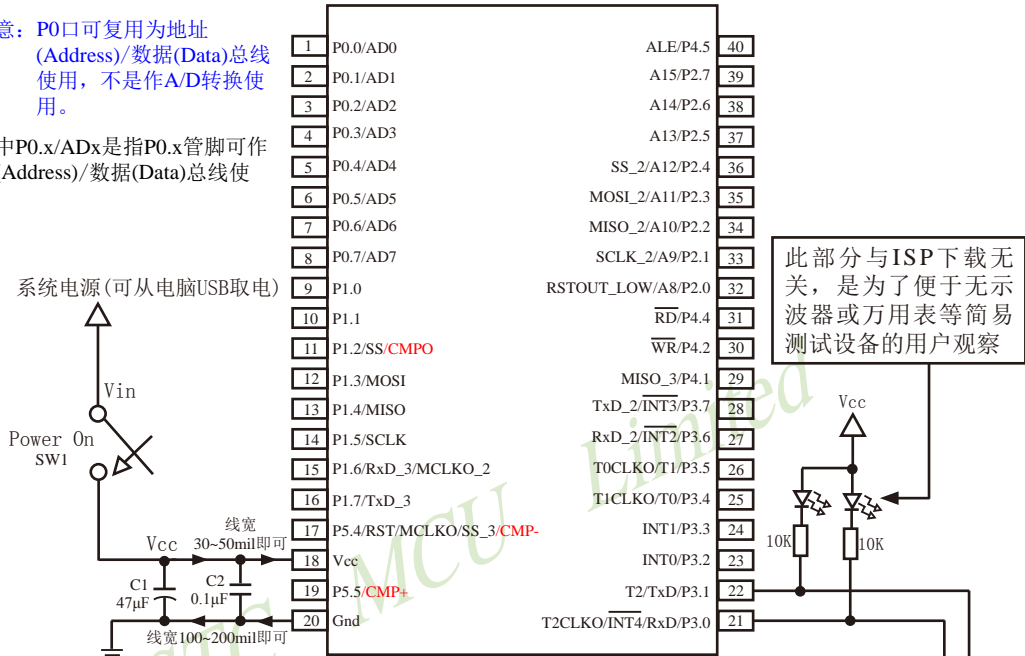
用户可以将用户程序区的程序FLASH当EEPROM使用, 该单片机为1T 8051单片机, 同样工作频率时, 速度是普通8051的8~12倍, 其工作电压为5.5V~2.4V, SRAM空间大小为512字节, 程序空间大小为13K, 有1组高速异步串行通信端口UART, 工作频率可到35MHz, 为工业级芯片, 工作温度范围为-40℃ ~ 85℃, 封装类型为PDIP封装, 管脚数为40。

1.6.7 STC15W408S系列单片机在系统可编程(ISP)典型应用线路图

1.6.7.1 利用RS-232转换器的ISP下载编程典型应用线路图

特别注意: P0口可复用为地址(Address)/数据(Data)总线使用, 不是作A/D转换使用。

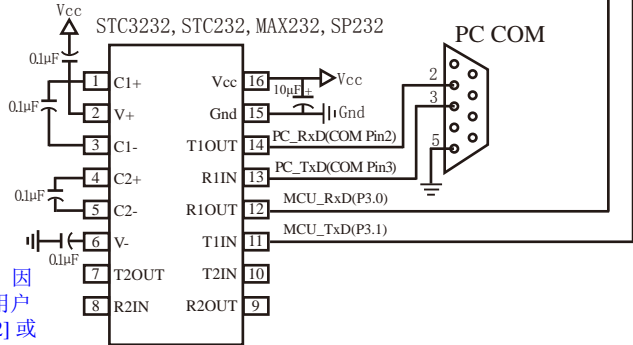
管脚图中P0.x/ADx是指P0.x管脚可作地址(Address)/数据(Data)总线使用。



STC 单片机在线编程线路, STC RS-232 转换器

烧录程序时, 须先点击STC-ISP下载编程工具上的【下载/编程】按钮, 再给单片机上电

注意: 仅可用 [P3.0, P3.1] 作下载/仿真接口, 因 [P3.0, P3.1] 作下载/仿真用, 故建议用户将串口放在 [P3.6/RxD_2, P3.7/TxD_2] 或 [P1.6/RxD_3, P1.7/TxD_3] 上。



内部高可靠复位, 可彻底省掉外部复位电路

P5.4/RST/MCLKO脚出厂时默认为I/O口, 可以通过 STC-ISP 编程器将其设置为RST复位脚(高电平复位).

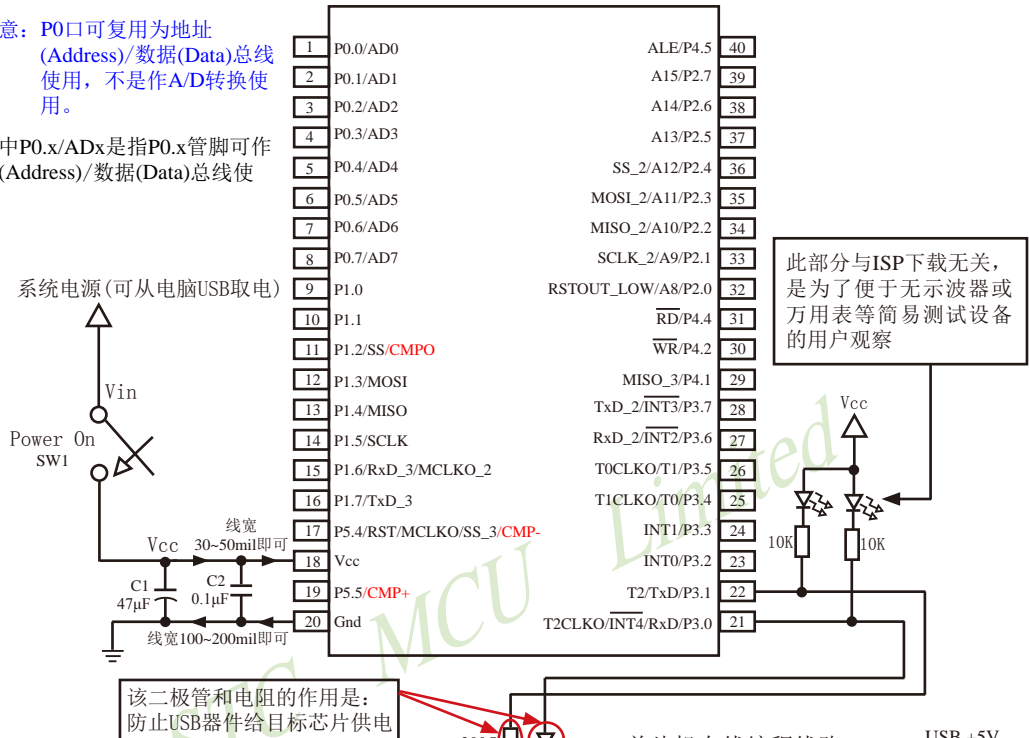
内部集成高精度R/C时钟($\pm 0.3\%$), $\pm 1\%$ 温飘($-40^\circ\text{C} \sim +85^\circ\text{C}$), 常温下温飘 $\pm 0.6\%$ ($-20^\circ\text{C} \sim +65^\circ\text{C}$), 5MHz~35MHz宽范围可设置, 可彻底省掉外部昂贵的晶振

建议在Vcc和Gnd之间就近加上电源去耦电容C1(47µF), C2(0.1µF), 可去除电源线噪声, 提高抗干扰能力

1.6.7.2 利用USB转串口的ISP下载编程典型应用线路图

特别注意：**P0口**可复用为地址(Address)/数据(Data)总线使用，不是作A/D转换使用。

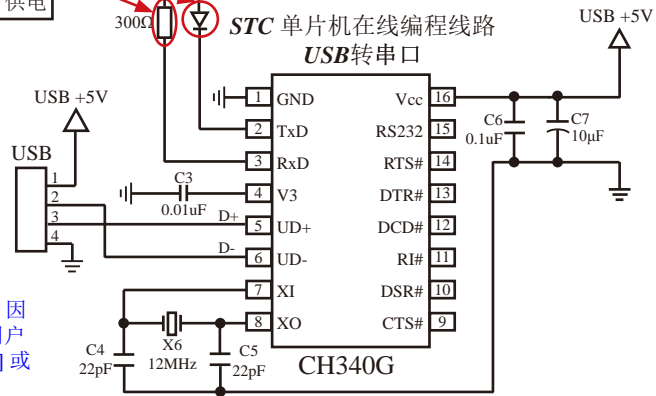
管脚图中P0.x/ADx是指P0.x管脚可作为地址(Address)/数据(Data)总线使用。



建议选用CH340G(管脚与CH341不兼容，但成本更低，价格低于RMB ¥1.3元)，也可以选择PL2303(价格低于RMB ¥1.0元)，详情请查询 www.wch.cn

PL2303的生产厂家过多，兼容性不一致，建议尽量选用CH340G

注意：仅可用 [P3.0, P3.1] 作下载/仿真接口，因 [P3.0, P3.1] 作下载/仿真用，故建议用户将串口放在 [P3.6/RxD_2, P3.7/TxD_2] 或 [P1.6/RxD_3, P1.7/TxD_3] 上。



内部高可靠复位，可彻底省掉外部复位电路

P5.4/RST/MCLKO脚出厂时默认为I/O口，可以通过 STC-ISP 编程器将其设置为RST复位脚(高电平复位)。

内部集成高精度R/C时钟($\pm 0.3\%$)， $\pm 1\%$ 温飘($-40^{\circ}\text{C} \sim +85^{\circ}\text{C}$)，常温下温飘 $\pm 0.6\%$ ($-20^{\circ}\text{C} \sim +65^{\circ}\text{C}$)，5MHz~35MHz宽范围可设置，可彻底省掉外部昂贵的晶振

建议在Vcc和Gnd之间就近加上电源去耦电容C1(47 μF)，C2(0.1 μF)，可去除电源线噪声，提高抗干扰能力

1.6.8 STC15W408S系列单片机的管脚说明

管脚	管脚编号						说明	
	LQFP44	PLCC44	PDIP40	SOP32	LQFP32	SOP28 SKDIP28		
P0.0/AD0	40	2	1	1	29	-	P0: P0口既可作为输入/输出口, 也可作为地址/数据复用总线使用。当P0口作为输入/输出口时, P0可以由软件配置成准双向口/弱上拉、推挽输出/强上拉、仅为输入(高阻)及开漏输出等4种工作类型之一, 上电复位后为准双向口/弱上拉模式。当P0作为地址/数据复用总线使用时, 是低8位地址线[A0~A7]及数据线的[D0~D7]。	
P0.1/AD1	41	3	2	2	30	-		
P0.2/AD2	42	4	3	3	31	-		
P0.3/AD3	43	5	4	4	32	-		
P0.4/AD4	44	6	5	-	-	-		
P0.5/AD5	1	7	6	-	-	-		
P0.6/AD5	2	8	7	-	-	-		
P0.7/AD7	3	9	8	-	-	-		
P1.0	4	10	9	5	1	3	标准I/O口 PORT1[0]	
P1.1	5	11	10	6	2	4	标准I/O口 PORT1[1]	
P1.2/SS/ CMPO	7	13	11	7	3	5	P1.2	标准I/O口 PORT1[2]
							SS	SPI同步串行接口的从机选择信号
							CMPO	比较器的比较结果输出管脚
P1.3/MOSI	8	14	12	8	4	6	P1.3	标准I/O口 PORT1[3]
							MOSI	SPI同步串行接口的主出从入(主器件的输出和从器件的输入)
P1.4/MISO	9	15	13	9	5	7	P1.4	标准I/O口 PORT1[4]
							MISO	SPI同步串行接口的主入从出(主器件的输入和从器件的输出)
P1.5/SCLK	10	16	14	10	6	8	P1.5	标准I/O口 PORT1[5]
							SCLK	SPI同步串行接口的时钟信号
P1.6/RxD_3/ MCLKO_2	11	17	15	11	7	9	P1.6	标准I/O口 PORT1[6]
							RxD_3	串口1数据接收端
							MCLKO_2	主时钟输出;输出的频率可为MCLK/1, MCLK/2, MCLK/4. 此系列的主时钟只能是内部R/C时钟, MCLK指主时钟频率。
P1.7/TxD_3	12	18	16	12	8	10	P1.7	标准I/O口 PORT1[7]
							TxD_3	串口1数据发送端
P2.0/A8/ RSTOUT_LOW	30	36	32	25	21	23	P2.0	标准I/O口 PORT2[0]
							A8	地址总线第8位 — A8
							RSTOUT_LOW	上电后, 输出低电平, 在复位期间也是输出低电平, 用户可用软件将其设置为高电平或低电平, 如果要读外部状态, 可将该口先置高后再读
P2.1/A9/ SCLK_2	31	37	33	26	22	24	P2.1	标准I/O口 PORT2[1]
							A9	地址总线第9位 — A9
							SCLK_2	SPI同步串行接口的时钟信号
P2.2/A10/ MISO_2	32	38	34	27	23	25	P2.2	标准I/O口 PORT2[2]
							A10	地址总线第10位 — A10
							MISO_2	SPI同步串行接口的主入从出(主器件的输入和从器件的输出)

管脚	管脚编号						说明	
	LQFP44	PLCC44	PDIP40	SOP32	LQFP32	SOP28 SKDIP28		
P2.3/A11/ MOSI_2	33	39	35	28	24	26	P2.3	标准I/O口 PORT2[3]
							A11	地址总线第11位 — A11
							MOSI_2	SPI同步串行接口的主出从入(主器件的输出和从器件的输入)
P2.4/A12/ SS_2	34	40	36	29	25	27	P2.4	标准I/O口 PORT2[4]
							A12	地址总线第12位 — A12
							SS_2	SPI同步串行接口的从机选择信号
P2.5/A13	35	41	37	30	26	28	P2.5	标准I/O口 PORT2[5]
							A13	地址总线第13位 — A13
P2.6/A14	36	42	38	31	27	1	P2.6	标准I/O口 PORT2[6]
							A14	地址总线第14位 — A14
P2.7/A15	37	43	39	32	28	2	P2.7	标准I/O口 PORT2[7]
							A15	地址总线第15位 — A15
P3.0/RxD/ INT4 /T2CLKO	18	24	21	17	13	15	P3.0	标准I/O口 PORT3[0]
							RxD	串口1数据接收端
							INT4	外部中断4, 只能下降沿中断, /INT4支持掉电唤醒
							T2CLKO	T2的时钟输出 可通过设置INT_CLKO[2]位/T2CLKO将该管脚配置为T2CLKO
P3.1/TxD/ T2	19	25	22	18	14	16	P3.1	标准I/O口 PORT3[1]
							TxD	串口1数据发送端
							T2	定时器/计数器2的外部输入
P3.2/INT0	20	26	23	19	15	17	P3.2	标准I/O口 PORT3[2]
							INT0	外部中断0, 既可上升沿中断也可下降沿中断。 如果IT0(TCON.0)被置为1, INT0管脚仅为下降沿中断。如果IT0(TCON.0)被清0, INT0管脚既支持上升沿中断也支持下降沿中断。 INT0支持掉电唤醒。
P3.3/INT1	21	27	24	20	16	18	P3.3	标准I/O口 PORT3[3]
							INT1	外部中断1, 既可上升沿中断也可下降沿中断。 如果IT1(TCON.2)被置为1, INT1管脚仅为下降沿中断。如果IT1(TCON.2)被清0, INT1管脚既支持上升沿中断也支持下降沿中断。 INT1支持掉电唤醒。
P3.4/T0/ T1CLKO	22	28	25	21	17	19	P3.4	标准I/O口 PORT3[4]
							T0	定时器/计数器0的外部输入
							T1CLKO	定时器/计数器1的时钟输出 可通过设置INT_CLKO[1]位/T1CLKO将该管脚配置为T1CLKO, 也可对T1脚的外部时钟输入进行分频输出

管脚	管脚编号						说明	
	LQFP44	PLCC44	PDIP40	SOP32	LQFP32	SOP28 SKDIP28		
P3.5/T1/ T0CLKO	23	29	26	22	18	20	P3.5	标准I/O口 PORT3[5]
							T1	定时器/计数器1的外部输入
							T0CLKO	定时器/计数器0的时钟输出 可通过设置INT_CLKO[0]位/T0CLKO将该管脚配置为T0CLKO,也可对T0脚的外部时钟输入进行分频输出
P3.6/ $\overline{\text{INT2}}$ /RxD_2	24	30	27	23	19	21	P3.6	标准I/O口 PORT3[6]
							$\overline{\text{INT2}}$	外部中断2,只能下降沿中断 支持掉电唤醒
							RxD_2	串口1数据接收端
P3.7/ $\overline{\text{INT3}}$ /TxD_2	25	31	28	24	20	22	P3.7	标准I/O口 PORT3[7]
							$\overline{\text{INT3}}$	外部中断3,只能下降沿中断 支持掉电唤醒
							TxD_2	串口1数据发送端
P4.0	17	23	-	-	-	-	标准I/O口 PORT4[0]	
P4.1	26	32	29	-	-	-	标准I/O口 PORT4[1]	
P4.2/ $\overline{\text{WR}}$	27	33	30	-	-	-	P4.2	标准I/O口 PORT4[2]
							$\overline{\text{WR}}$	外部数据存储器写脉冲
P4.3	28	34	-	-	-	-	标准I/O口 PORT4[3]	
P4.4/ $\overline{\text{RD}}$	29	35	31	-	-	-	P4.4	标准I/O口 PORT4[4]
							$\overline{\text{RD}}$	外部数据存储器读脉冲
P4.5/ALE	38	44	40	-	-	-	P4.5	标准I/O口 PORT4[5]
							ALE	地址锁存允许
P4.6	39	1	-	-	-	-	标准I/O口 PORT4[6]	
P4.7	6	12	-	-	-	-	标准I/O口 PORT4[7]	
P5.4/RST/ MCLKO/ CMP-	13	19	17	13	9	11	P5.4	标准I/O口 PORT5[4]
							RST	复位脚(高电平复位)
							MCLKO	主时钟输出;输出的频率可为MCLK/1, MCLK/2, MCLK/4 (MCLK是指主时钟频率)。 此系列的主时钟只可以是内部R/C时钟, MCLK指主时钟频率。
CMP-	比较器负极输入端							
P5.5/CMP+	15	21	19	15	11	13	P5.5	标准I/O口 PORT5[5]
							CMP+	比较器正极输入端
Vcc	14	20	18	14	10	12	电源正极	
Gnd	16	22	20	16	12	14	电源负极, 接地	

1.7 STC15W1K16S系列单片机总体介绍(大批量现货供应中)

1.7.1 STC15W1K16S系列单片机简介

STC15W1K16S系列单片机是STC生产的单时钟/机器周期(1T)的单片机,是宽电压/高速/高可靠/低功耗/超强抗干扰的新一代8051单片机,采用STC第九代加密技术,无法解密,指令代码完全兼容传统8051,但速度快8-12倍。内部集成高精度R/C时钟($\pm 0.3\%$), $\pm 1\%$ 温飘($-40^{\circ}\text{C}\sim+85^{\circ}\text{C}$), 常温下温飘 $\pm 0.6\%$ ($-20^{\circ}\text{C}\sim+65^{\circ}\text{C}$), ISP编程时5MHz~35MHz宽范围可设置,可彻底省掉外部昂贵的晶振和外部复位电路(内部已集成高可靠复位电路,ISP编程时16级复位门檻电压可选)。3个16位定时器/计数器,1个掉电唤醒定时器,双数据指针,1组高速异步串行通信口(UART,可在3组管脚之间进行切换,分时复用可作3组串口使用),针对串行口通信/电机控制/强干扰场合。内置比较器,功能更强大。

在 Keil C 开发环境中,选择 Intel 8052 编译,头文件包含<reg51.h>即可

现STC15系列单片机采用STC-Y5超高速CPU内核,在相同的时钟频率下,速度又比STC早期的1T系列单片机(如STC12系列/STC11系列/STC10系列)的速度快20%。



1. 增强型 8051 CPU, 1T, 单时钟/机器周期, 速度比普通8051快8-12倍
2. 工作电压: 2.6V - 5.5V
3. 16K/24K/29/31.5K字节片内Flash程序存储器, 擦写次数10万次以上
4. 片内集成1024字节的SRAM, 包括常规的256字节RAM <idata> 和内部扩展的768字节 XRAM <xdata>
5. 有片内EEPROM功能, 擦写次数10万次以上
6. ISP/IAP, 在系统可编程/在应用可编程, 无需编程器/仿真器
7. 内部高可靠复位, ISP编程时16级复位门檻电压可选, 可彻底省掉外部复位电路
8. 内部高精度R/C时钟($\pm 0.3\%$), $\pm 1\%$ 温飘($-40^{\circ}\text{C}\sim+85^{\circ}\text{C}$), 常温下温飘 $\pm 0.6\%$ ($-20^{\circ}\text{C}\sim+65^{\circ}\text{C}$), ISP编程时内部时钟从5MHz~35MHz可设(5.5296MHz / 11.0592MHz / 22.1184MHz / 33.1776MHz)

9. 不需外部晶振和外部复位，还可对外输出时钟和低电平复位信号

10. 工作频率范围：5MHz ~ 35MHz，相当于普通8051的60MHz~420MHz

11. 一组高速异步串行通信端口UART，可在3组管脚之间切换，分时复用可当3组串口使用：

串行口(RxD/P3.0, TxD/P3.1)可以切换到(RxD_2/P3.6, TxD_2/P3.7)，
还可以切换到(RxD_3/P1.6, TxD_3/P1.7)；

12. 支持程序加密后传输，防拦截

13. 支持RS485下载

14. 低功耗设计：低速模式，空闲模式，掉电模式/停机模式。

15. 可将掉电模式/停机模式唤醒的定时器：有内部低功耗掉电唤醒专用定时器。

16. 可将掉电模式/停机模式唤醒的资源有：INT0/P3.2, INT1/P3.3 (INT0/INT1上升沿下降沿中断均可), $\overline{\text{INT2}}/P3.6$, $\overline{\text{INT3}}/P3.7$, $\overline{\text{INT4}}/P3.0$ ($\overline{\text{INT2}}/\overline{\text{INT3}}/\overline{\text{INT4}}$ 仅可下降沿中断)；管脚RxD(可在RxD/P3.0、RxD_2/P3.6和RxD_3/P1.6之间切换)；管脚T0/T1/T2(下降沿，不产生中断，前提是在进入掉电模式/停机模式前相应的定时器中断已经被允许)；内部低功耗掉电唤醒专用定时器。

17. 共3个定时器/计数器，3个16位可重载的定时器/计数器(T0/T1/T2，其中T0/T1兼容普通8051的定时器/计数器)，并都可实现可编程时钟输出，另外管脚MCLKO可将内部主时钟对外分频输出(÷1或÷2或÷4)。

18. 可编程时钟输出功能(对内部系统时钟或对外部管脚的时钟输入进行时钟分频输出)：

由于STC15系列5V单片机I/O口的对外输出速度最快不超过13.5MHz，所以5V单片机的对外可编程时钟输出速度最快也不超过13.5MHz；

而3.3V单片机I/O口的对外输出速度最快不超过8MHz，故3.3V单片机的对外可编程时钟输出速度最快也不超过8MHz。

① T0在P3.5/T0CLKO进行可编程输出时钟(对内部系统时钟或对外部管脚T0/P3.4的时钟输入进行可编程时钟分频输出)；

② T1在P3.4/T1CLKO进行可编程输出时钟(对内部系统时钟或对外部管脚T1/P3.5的时钟输入进行可编程时钟分频输出)；

③ T2在P3.0/T2CLKO进行可编程输出时钟(对内部系统时钟或对外部管脚T2/P3.1的时钟输入进行可编程时钟分频输出)；

以上3个定时器/计数器均可1~65536级分频输出。

④ 主时钟在P5.4/MCLKO或P1.6/XTAL2/MCLKO_2对外输出时钟，并可如下分频
MCLK/1, MCLK/2, MCLK/4.

STC15W1K16S系列单片机不支持外接外部晶体，其主时钟只可以是内部R/C时钟。

MCLK是指主时钟频率，MCLKO是指主时钟输出。

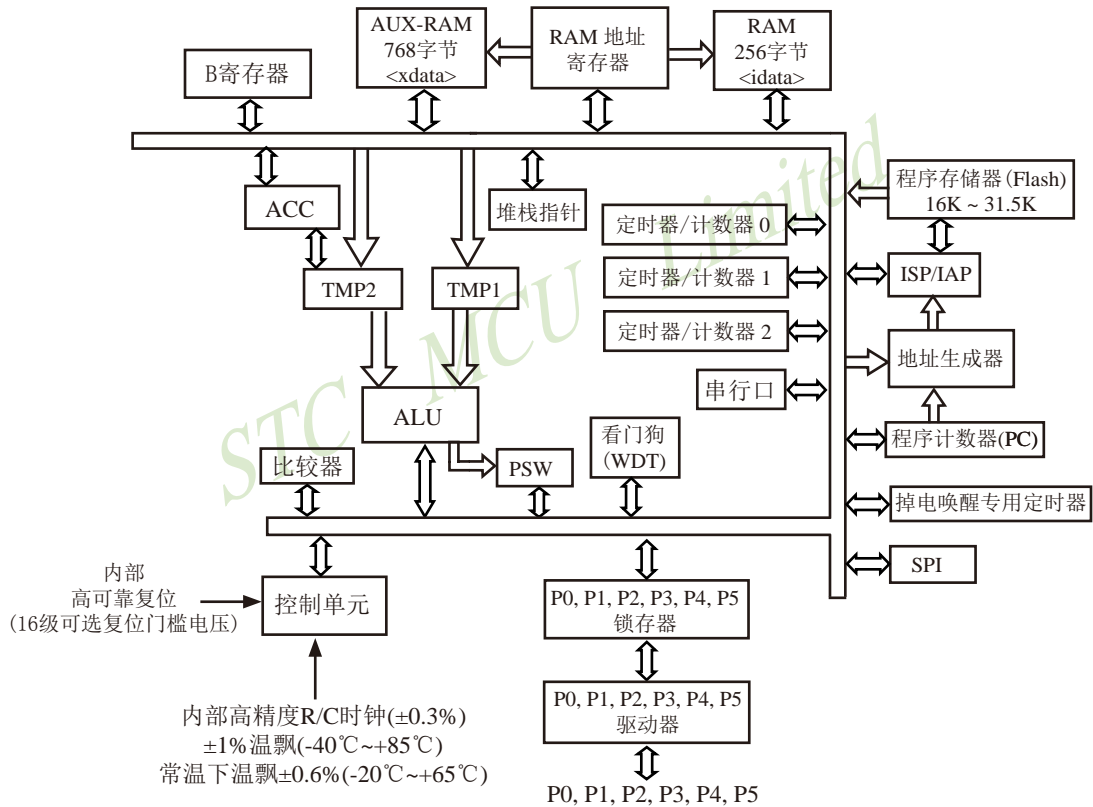
STC15系列8-pin单片机(如STC15F101W系列)在MCLKO/P3.4口对外输出主时钟，

STC15系列16-pin及其以上单片机均在MCLK0/P5.4口对外输出主时钟，且STC15W系列20-pin及其以上单片机除可在MCLK0/P5.4口对外输出主时钟外，还可在MCLK0_2/P1.6口对外输出主时钟。

19. **比较器**，可当1路ADC使用，并可作掉电检测，支持外部管脚CMP+与外部管脚CMP-进行比较，可产生中断，并可在管脚CMPO上产生输出（可设置极性），也支持外部管脚CMP+与内部参考电压进行比较
20. 硬件看门狗(WDT)
21. 先进的指令集结构，兼容普通8051指令集，有硬件乘法/除法指令
22. 通用I/O口(42/38/30/26个)，复位后为：准双向口/弱上拉（普通8051传统I/O口）可设置成四种模式：准双向口/弱上拉，**强推挽/强上拉**，仅为输入/高阻，开漏每个I/O口驱动能力均可达到20mA，但整个芯片电流最大不要超过90mA。如果I/O口不够用，可外接74HC595(参考价0.21元)来扩展I/O口，并可多芯片级联扩展几十个I/O口。
23. 封装：LQFP44(12mm x 12mm), LQFP32(9mm x 9mm), SOP28, SKDIP28, PDIP40, TSSOP20(6.5mm x 6.5mm).
24. **全部175°C八小时高温烘烤，高品质制造保证**
25. 开发环境：在 Keil C 开发环境中，选择 Intel 8052 编译，头文件包含<reg51.h>即可

1.7.2 STC15W1K16S系列单片机的内部结构图

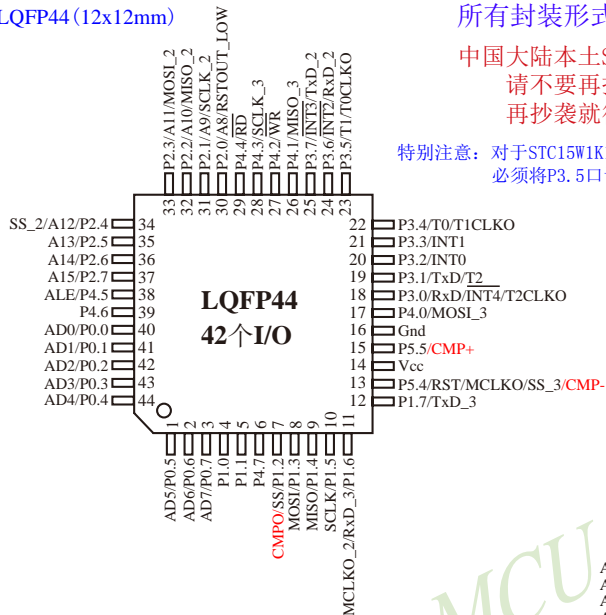
STC15W1K16S系列单片机的内部结构框图如下图所示。STC15W1K16S系列单片机中包含中央处理器(CPU)、程序存储器(Flash)、数据存储器(SRAM)、定时器/计数器、内部掉电唤醒专用定时器、I/O口、比较器、看门狗、高速异步串行通信端口UART, 高速同步串行端口SPI, 片内高精度R/C时钟及高可靠复位等模块。STC15W1K16S系列单片机几乎包含了数据采集和控制中所需要的所有单元模块, 可称得上是一个片上系统(System Chip或System on Chip, 简称为STC, 这是宏晶科技STC名称的由来)。



STC15W1K16S系列内部结构框图

1.7.3 STC15W1K16S系列单片机管脚图

LQFP44 (12x12mm)



所有封装形式均满足欧盟RoHS要求

中国大陆本土STC姚永平独立创新设计：
请不要再抄袭我们的设计、规格和管脚排列，
再抄袭就很无...

特别注意：对于STC15W1K16S系列单片机，若要使用TOCLKO时钟输出功能，
必须将P3.5口设置为强推挽输出模式。

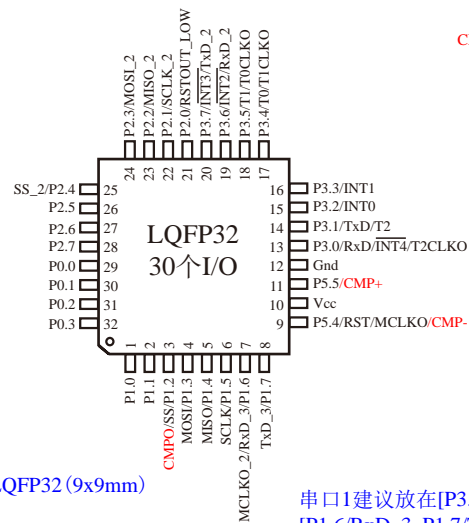
TOCLKO是指定时器/计数器0的可编程时钟输出
(对内部系统时钟或对外部管脚T0/P3.4的时钟
输入进行可编程时钟分频输出)；

T1CLKO是指定时器/计数器1的可编程时钟输出
(对内部系统时钟或对外部管脚T1/P3.5的时钟
输入进行可编程时钟分频输出)；

T2CLKO是指定时器/计数器2的可编程时钟输出
(对内部系统时钟或对外部管脚T2/P3.1的时钟
输入进行可编程时钟分频输出)；

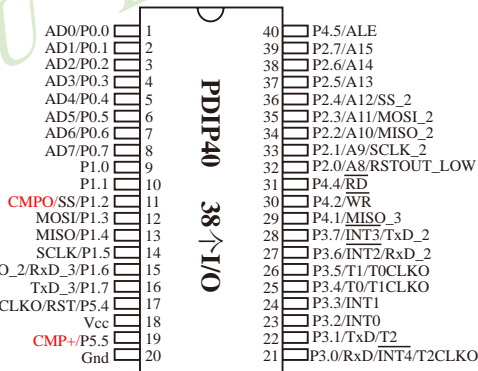
TOCLKO/T1CLKO/T2CLKO除可以对内部系统
时钟进行可编程时钟输出外，还可以对外部管
脚T0/T1/T2的时钟输入进行时钟分频输出，作
分频器使用。

特别注意：P0口可复用为地址(Address)/数据(Data)
总线使用，不是作A/D转换使用。管脚
图中P0.x/ADx是指P0.x管脚可作为地址
(Address)/数据(Data)总线使用。



LQFP32 (9x9mm)

串口1建议放在[P3.6/RxD_2, P3.7/TxD_2]或
[P1.6/RxD_3, P1.7/TxD_3]上。



MCLKO_2与MCLKO均是指主时钟输出，主时钟对外输出的时
钟可如下分频MCLK/1, MCLK/2, MCLK/4.

此系列的主时钟只可以是内部R/C时钟。MCLK是指主时钟频
率。

对于STC15系列5V单片机，由于I/O口的对外输出速度
最快不超过13.5MHz，所以对外可编程时钟输出速度
最快也不超过13.5MHz；

对于3.3V单片机，由于I/O口的对外输出速度最快不超
过8MHz，所以对外可编程时钟输出速度最快也不超过
8MHz；

对于STC15系列5V单片机，由于I/O口的对外输出速度最快不超过13.5MHz，所以对外可编程时钟输出速度最快也不超过13.5MHz；

对于3.3V单片机，由于I/O口的对外输出速度最快不超过8MHz，所以对外可编程时钟输出速度最快也不超过8MHz；

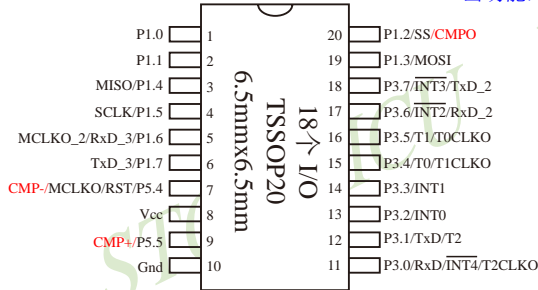
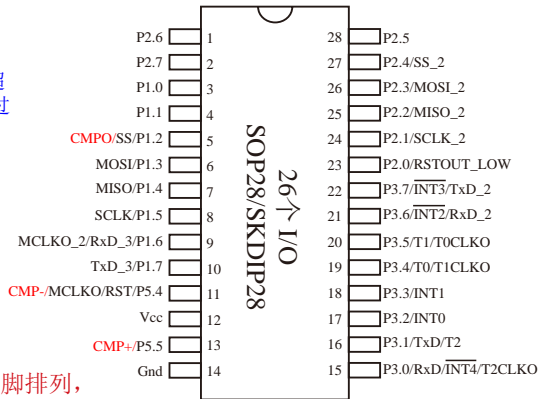
MCLKO_2与MCLKO均是指主时钟输出，主时钟对外输出的时钟可如下分频MCLK/1, MCLK/2, MCLK/4.

此系列的主时钟只可以是内部R/C时钟。MCLK是指主时钟频率。

中国大陆本土STC姚永平独立创新设计；
请不要再抄袭我们的设计、规格和管脚排列，
再抄袭就很无...

串口1建议放在[P3.6/RxD_2, P3.7/TxD_2]或 [P1.6/RxD_3, P1.7/TxD_3]上。

特别注意：对于STC15W1K16S系列单片机，若要使用T0CLKO时钟输出功能，必须将P3.5口设置为强推挽输出模式。



T0CLKO是指定时器/计数器0的可编程时钟输出(对内部系统时钟或对外部管脚T0/P3.4的时钟输入进行可编程时钟分频输出)；
T1CLKO是指定时器/计数器1的可编程时钟输出(对内部系统时钟或对外部管脚T1/P3.5的时钟输入进行可编程时钟分频输出)；
T2CLKO是指定时器/计数器2的可编程时钟输出(对内部系统时钟或对外部管脚T2/P3.1的时钟输入进行可编程时钟分频输出)；

T0CLKO/T1CLKO/T2CLKO除可以对内部系统时钟进行可编程时钟输出外，还可以对外部管脚T0/T1/T2的时钟输入进行时钟分频输出，作分频器使用。

Mnemonic	Add	Name	7	6	5	4	3	2	1	0	Reset Value
AUXR1 P_SW1	A2H	Auxiliary register 1	S1_S1	S1_S0	CCP_S1	CCP_S0	SPI_S1	SPI_S0	0	DPS	00xx,0000
CLK_DIV (PCON2)	97H	时钟分频寄存器	MCKO_S1	MCKO_S0	ADRJ	Tx_Rx	MCLKO_2	CLKS2	CLKS1	CLKS0	0000,0000

串口1/S1可在3个地方切换，由 S1_S0 及 S1_S1 控制位来选择		
S1_S1	S1_S0	串口1/S1可在P1/P3之间来回切换
0	0	串口1/S1在 [P3.0/RxD, P3.1/TxD]
0	1	串口1/S1在 [P3.6/RxD_2, P3.7/TxD_2]
1	0	串口1/S1在 [P1.6/RxD_3, P1.7/TxD_3] 串口1在P1口时要使用内部时钟
1	1	无效

串口1建议放在[P3.6/RxD_2, P3.7/TxD_2]或[P1.6/RxD_3, P1.7/TxD_3]上。

建议用户在程序中将[S1_S1, S1_S0]的值设置为[0, 1]或[1, 0]，进而将串口1放在[P3.6/RxD_2, P3.7/TxD_2]或[P1.6/RxD_3/XTAL2, P1.7/TxD_3/XTAL1]上

SPI可在3个地方切换，由 SPI_S1 / SPI_S0 两个控制位来选择		
SPI_S1	SPI_S0	SPI可在P1/P2/P4之间来回切换
0	0	SPI在 [P1.2/SS, P1.3/MOSI, P1.4/MISO, P1.5/SCLK]
0	1	SPI在 [P2.4/SS_2, P2.3/MOSI_2, P2.2/MISO_2, P2.1/SCLK_2]
1	0	SPI在 [P5.4/SS_3, P4.0/MOSI_3, P4.1/MISO_3, P4.3/SCLK_3]
1	1	无效

DPS: DPTR registers select bit. DPTR 寄存器选择位

- 0: DPTR0 is selected DPTR0被选择
1: DPTR1 is selected DPTR1被选择

MCKO_S1	MCKO_S0	主时钟对外分频输出控制位 (主时钟可以是内部R/C时钟，也可能是外部输入的时钟或外部晶体振荡产生的时钟)
0	0	主时钟不对外输出时钟
0	1	主时钟对外输出时钟，但时钟频率不被分频，输出时钟频率 = MCLK / 1
1	0	主时钟对外输出时钟，但时钟频率被2分频，输出时钟频率 = MCLK / 2
1	1	主时钟对外输出时钟，但时钟频率被4分频，输出时钟频率 = MCLK / 4

STC15W1K16S系列单片机不支持外接外部晶体，其主时钟只可以是内部R/C时钟。MCLK是指主时钟频率。
STC15W1K16S系列单片机在MCLKO/P5.4口或MCLKO_2/P1.6口对外输出主时钟。

STC15系列8-pin单片机(如STC15F101W系列)在MCLKO/P3.4口对外输出主时钟，STC15系列16-pin及其以上单片机(如STC15W4K60S4系列)均在MCLKO/P5.4口对外输出主时钟，且STC15系列20-pin及其以上单片机除可在MCLKO/P5.4口对外输出主时钟外，还可在MCLKO_2/P1.6口对外输出主时钟。

Mnemonic	Add	Name	7	6	5	4	3	2	1	0	Reset Value
AUXR1 P_SW1	A2H	Auxiliary register 1	S1_S1	S1_S0	CCP_S1	CCP_S0	SPI_S1	SPI_S0	0	DPS	00xx,0000
CLK_DIV (PCON2)	97H	时钟分频 寄存器	MCKO_S1	MCKO_S0	ADRJ	Tx_Rx	MCLKO_2	CLKS2	CLKS1	CLKS0	0000,0000

STC15W1K16S系列单片机通过CLK_DIV.3/MCLKO_2位来选择是在MCLKO/P5.4口对外输出主时钟，还是在MCLKO_2/P1.6口对外输出主时钟。

MCLKO_2: 主时钟对外输出位置的选择位

- 0: 在MCLKO/P5.4口对外输出主时钟;
- 1: 在MCLKO_2/P1.6口对外输出主时钟;

STC15W1K16S系列单片机不支持外接外部晶体，其主时钟只可以是内部R/C时钟。

Tx_Rx: 串口1的中继广播方式设置

- 0: 串口1为正常工作方式
- 1: 串口1为中继广播方式，即将RxD端口输入的电平状态实时输出在TxD外部管脚上，TxD外部管脚可以对RxD管脚的输入信号进行实时整形放大输出，TxD管脚的对外输出实时反映RxD端口输入的电平状态。

串口1的RxD管脚和TxD管脚可以在3组不同管脚之间进行切换： [RxD/P3.0, TxD/P3.1];
[RxD_2/P3.6, TxD_2/P3.7];
[RxD_3/P1.6, TxD_3/P1.7].

CLKS2	CLKS1	CLKS0	系统时钟选择控制位 (系统时钟是指对主时钟进行分频后供给CPU、串行口、SPI、定时器、CCP/PWM/ PCA、A/D转换的实际工作时钟)
0	0	0	主时钟频率/1, 不分频
0	0	1	主时钟频率/2
0	1	0	主时钟频率/4
0	1	1	主时钟频率/8
1	0	0	主时钟频率/16
1	0	1	主时钟频率/32
1	1	0	主时钟频率/64
1	1	1	主时钟频率/128

STC15W1K16S系列单片机不支持外接外部晶体，其主时钟只可以是内部R/C时钟。

1.7.4 STC15W1K16S系列单片机选型价格一览表

型号	工作电压 (V)	Flash程序存储器 (byte)	大容量SRAM字节	串行口并可掉电唤醒	SP	普通定时器TO-T2外部管脚也能掉电唤醒	CCP PCA PWM并可掉电唤醒	掉电唤醒专用定时器	标准外部中断支持掉电唤醒	A/D 8路(3路PWM可当3路D/A使用)	比较器(可当1路A/D使用,可作外部掉电检测)	DPTR	EEPROM	内部低检测断并可掉电唤醒	看门狗	内部高精度时钟	可对外输出时钟及复位	程序加密后传输(防拦截)	支持RS485下载	所有封装 LQFP44/PDIP40 LQFP32 SOP28/SKDIP28 TSSOP20	部分封装 价格(RMB ¥)	
STC15W1K16S系列单片机选型价格一览表																						
STC15W1K16S	5.5-2.6	16K	1K	1	有	3	-	有	5	-	有	2	13K	有	有	16级	有	是	有	是	¥3.5	¥3.3
STC15W1K24S	5.5-2.6	24K	1K	1	有	3	-	有	5	-	有	2	5K	有	有	16级	有	是	有	是	¥3.8	¥3.6
IAP15W1K29S	5.5-2.6	29K	1K	1	有	3	-	有	5	-	有	2	IAP	有	有	16级	有	是	有	是	¥3.8	¥3.6
IRC15W1K31S 固定使用内部24MHz时钟	5.5-2.6	31.5K	1K	1	有	3	-	有	5	-	有	2	IAP	有	有	固定	有	是	无	否	¥3.8	¥3.6

程序加密后传输：程序拥有者产品出厂时将源程序和加密钥匙一起烧录MCU中，以后需要升级软件时，就可将程序加密后再用“发布项目程序”功能，生成一个用户自己界面的只有一个升级按钮的简单易用的升级软件，给最终使用者自己升级，而拦截不到您的原始程序。

提供客制化IC服务

如果用户要用40-pin及以上的单片机，建议选用LQFP44的封装，但PDIP40封装仍正常供货；如果用户要用32-pin单片机，建议用户选用LQFP32封装；如果用户要用28-pin单片机，建议用户选用SOP28封装。

以上单价为10K起订

量小每片需加0.1元

以上价格运费由客户承担,零售10片起

如对价格不满,可来电要求降价

TSSOP20封装仅支持IAP15W1K29S型号单片机，且IAP15W1K29S型号中封装为TSSOP20的单片机与该型号中封装为SOP28的单片机的价格相同。

因为程序区的最后7个字节单元被强制性的放入全球唯一ID号的内容，所以用户实际可以使用的程序空间大小要比选型表中的大小少7个字节。

上表中IRC15W1K31S型号的单片机固定使用内部24MHz时钟，且其内部复位门电压固定，同时不支持“程序加密后传输”功能，其P5.4不可当复位管脚RST使用，且P3.2/P3.3与下载无关。

特别注意：对于STC15W1K16S系列单片机，若要使用TOCLKO时钟输出功能，必须将P3.5口设置为强推挽输出模式。

总结：STC15W1K16S系列单片机（含IRC15W1K31S）有：3普通定时器/计数器（这3个普通定时器/计数器是指：T0、T1和T2）；掉电唤醒专用定时器；5个支持掉电唤醒的外部中断INT0/INT1/INT2/INT3/INT4；1组高速异步串行通信端口；1个比较器；2个数据指针DPTR等功能。STC15W1K16S系列单片机有外部数据总线。

1.7.5 STC15W1K16S系列单片机封装价格一览表

型号	工作频率 (MHz)	工作温度 (I—工业级)	所有封装价格(RMB ¥)					
			LQFP44 / PDIP40 / LQFP32 / SOP28 / SKDIP28 / TSSOP20					
			LQFP44	PDIP40	LQFP32	SOP28	SKDIP28	TSSOP20
STC15W1K16S	35	-40°C ~ +85°C	¥3.5	¥4.0	¥3.4	¥3.3	¥3.5	
STC15W1K24S	35	-40°C ~ +85°C	¥3.8	¥4.3	¥3.7	¥3.6	¥3.8	¥3.6
IAP15W1K29S	35	-40°C ~ +85°C	¥3.8	¥4.3	¥3.7	¥3.6	¥3.8	¥3.6
IRC15W1K31S	35	-40°C ~ +85°C	¥3.8	¥4.3	¥3.7	¥3.6	¥3.8	

1.7.6 STC15W1K16S系列单片机命名规则



命名举例:

(1) STC15W1K16S- 35I - SOP28 表示:

用户不可以将用户程序区的程序FLASH当EEPROM使用, 但有专门的EEPROM, 该单片机为1T 8051单片机, 同样工作频率时, 速度是普通8051的8~12倍, 其工作电压为5.5V~2.6V, SRAM空间大小为1K(1024)字节, 程序空间大小为16K, 有1组高速异步串行通信端口UART, 工作频率可到35MHz, 为工业级芯片, 工作温度范围为-40℃ ~ 85℃, 封装类型为SOP贴片封装, 管脚数为28。

(2) STC15W1K24S- 35I - LQFP44 表示:

用户不可以将用户程序区的程序FLASH当EEPROM使用, 但有专门的EEPROM, 该单片机为1T 8051单片机, 同样工作频率时, 速度是普通8051的8~12倍, 其工作电压为5.5V~2.6V, SRAM空间大小为1K(1024)字节, 程序空间大小为24K, 有1组高速异步串行通信端口UART, 工作频率可到35MHz, 为工业级芯片, 工作温度范围为-40℃ ~ 85℃, 封装类型为LQFP贴片封装, 管脚数为44。

(3) STC15W1K24S- 35I - SKDIP28 表示:

用户不可以将用户程序区的程序FLASH当EEPROM使用, 但有专门的EEPROM, 该单片机为1T 8051单片机, 同样工作频率时, 速度是普通8051的8~12倍, 其工作电压为5.5V~2.6V, SRAM空间大小为1K(1024)字节, 程序空间大小为24K, 有1组高速异步串行通信端口UART, 工作频率可到35MHz, 为工业级芯片, 工作温度范围为-40℃ ~ 85℃, 封装类型为SKDIP封装, 管脚数为28。

(4) IAP15W1K29S- 35I - PDIP40 表示:

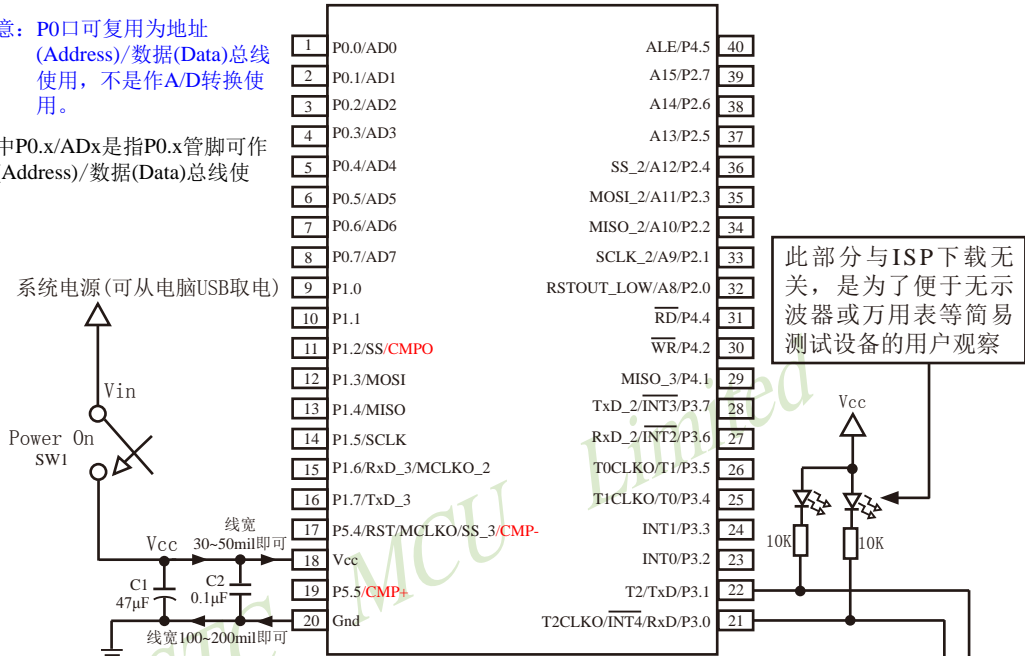
用户可以将用户程序区的程序FLASH当EEPROM使用, 该单片机为1T 8051单片机, 同样工作频率时, 速度是普通8051的8~12倍, 其工作电压为5.5V~2.6V, SRAM空间大小为1K(1024)字节, 程序空间大小为29K, 有1组高速异步串行通信端口UART, 工作频率可到35MHz, 为工业级芯片, 工作温度范围为-40℃ ~ 85℃, 封装类型为PDIP封装, 管脚数为40。

1.7.7 STC15W1K16S系列单片机在系统可编程(ISP)典型应用线路图

1.7.7.1 利用RS-232转换器的ISP下载编程典型应用线路图

特别注意: P0口可复用为地址(Address)/数据(Data)总线使用, 不是作A/D转换使用。

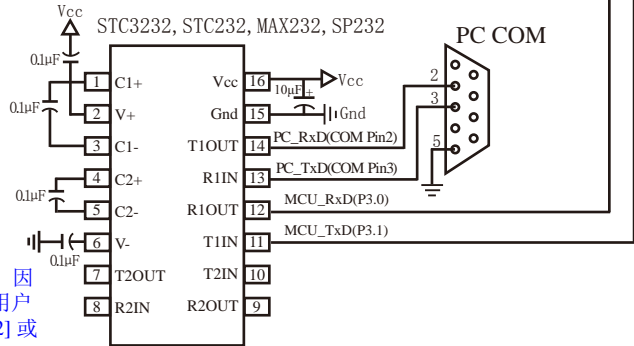
管脚图中P0.x/ADx是指P0.x管脚可作为地址(Address)/数据(Data)总线使用。



STC 单片机在线编程线路, STC RS-232 转换器

烧录程序时, 须先点击STC-ISP下载编程工具上的【下载/编程】按钮, 再给单片机上电

注意: 仅可用 [P3.0, P3.1] 作下载/仿真接口, 因 [P3.0, P3.1] 作下载/仿真用, 故建议用户将串口放在 [P3.6/RxD_2, P3.7/TxD_2] 或 [P1.6/RxD_3, P1.7/TxD_3] 上。



内部高可靠复位, 可彻底省掉外部复位电路

P5.4/RST/MCLKO脚出厂时默认为I/O口, 可以通过 STC-ISP 编程器将其设置为RST复位脚(高电平复位).

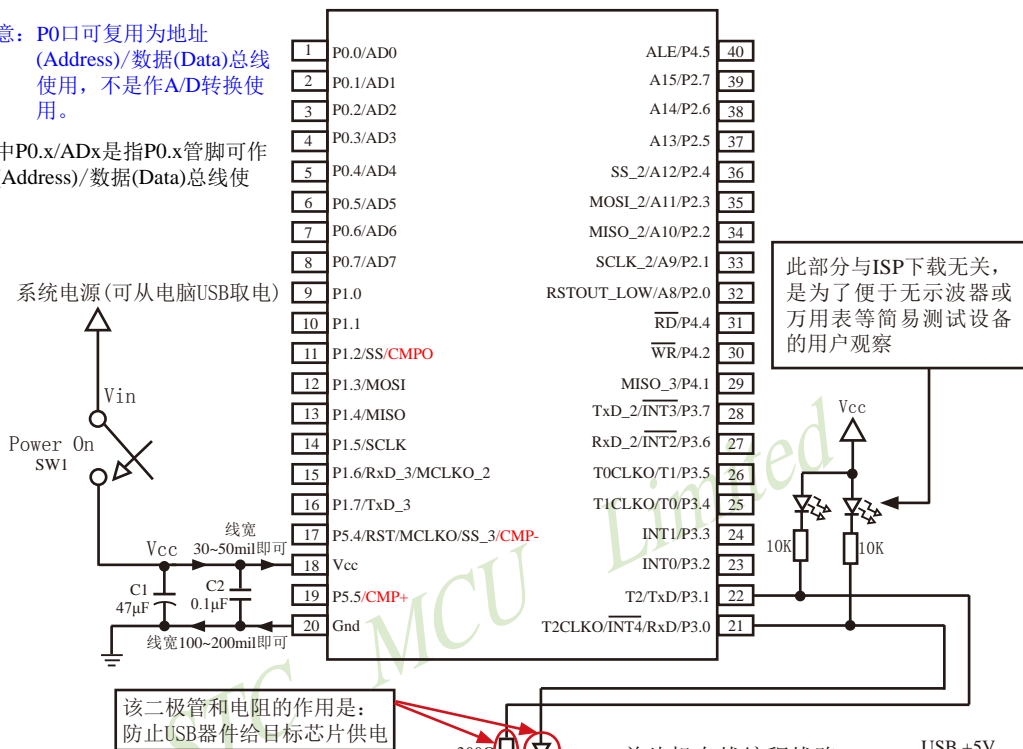
内部集成高精度R/C时钟($\pm 0.3\%$), $\pm 1\%$ 温飘($-40^{\circ}\text{C} \sim +85^{\circ}\text{C}$), 常温下温飘 $\pm 0.6\%$ ($-20^{\circ}\text{C} \sim +65^{\circ}\text{C}$), 5MHz~35MHz宽范围可设置, 可彻底省掉外部昂贵的晶振

建议在Vcc和Gnd之间就近加上电源去耦电容C1(47µF), C2(0.1µF), 可去除电源线噪声, 提高抗干扰能力

1.7.7.2 利用USB转串口的ISP下载编程典型应用线路图

特别注意: P0口可复用为地址(Address)/数据(Data)总线使用, 不是作A/D转换使用。

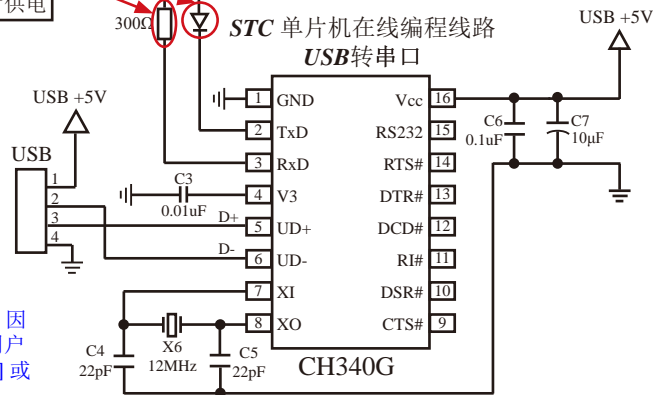
管脚图中P0.x/ADx是指P0.x管脚可作为地址(Address)/数据(Data)总线使用。



建议选用CH340G(管脚与CH341不兼容, 但成本更低, 价格低于RMB ¥1.3元), 也可以选择PL2303(价格低于RMB ¥1.0元), 详情请查询 www.wch.cn

PL2303的生产厂家过多, 兼容性不一致, 建议尽量选用CH340G

注意: 仅可用 [P3.0, P3.1] 作下载/仿真接口, 因 [P3.0, P3.1] 作下载/仿真用, 故建议用户将串口放在 [P3.6/RxD_2, P3.7/TxD_2] 或 [P1.6/RxD_3, P1.7/TxD_3] 上。



内部高可靠复位, 可彻底省掉外部复位电路

P5.4/RST/MCLKO脚出厂时默认为I/O口, 可以通过 STC-ISP 编程器将其设置为RST复位脚(高电平复位)。

内部集成高精度R/C时钟(±0.3%), ±1%温飘(-40℃~+85℃), 常温下温飘±0.6%(-20℃~+65℃), 5MHz~35MHz宽范围可设置, 可彻底省掉外部昂贵的晶振

建议在Vcc和Gnd之间就近加上电源去耦电容C1(47μF), C2(0.1μF), 可去除电源线噪声, 提高抗干扰能力

1.7.8 STC15W1K16S系列单片机的管脚说明

管脚	管脚编号							说明	
	LQFP44	PLCC44	PDIP40	SOP32	LQFP32	SOP28 SKDIP28	TSSOP20		
P0.0/AD0	40	2	1	1	29	-		P0: P0口既可作为输入/输出口,也可作为地址/数据复用总线使用。当P0口作为输入/输出口时,P0可以由软件配置成准双向口/弱上拉、推挽输出/强上拉、仅为输入(高阻)及开漏输出等4种工作类型之一,上电复位后为准双向口/弱上拉模式。当P0作为地址/数据复用总线使用时,是低8位地址线[A0~A7]及数据线的[D0~D7]。	
P0.1/AD1	41	3	2	2	30	-			
P0.2/AD2	42	4	3	3	31	-			
P0.3/AD3	43	5	4	4	32	-			
P0.4/AD4	44	6	5	-	-	-			
P0.5/AD5	1	7	6	-	-	-			
P0.6/AD5	2	8	7	-	-	-			
P0.7/AD7	3	9	8	-	-	-			
P1.0	4	10	9	5	1	3	1	标准I/O口 PORT1[0]	
P1.1	5	11	10	6	2	4	2	标准I/O口 PORT1[1]	
P1.2/SS/ CMPO	7	13	11	7	3	5	20	P1.2	标准I/O口 PORT1[2]
								SS	SPI同步串行接口的从机选择信号
P1.3/MOSI	8	14	12	8	4	6	19	CMPO	比较器的比较结果输出管脚
								P1.3	标准I/O口 PORT1[3]
P1.4/MISO	9	15	13	9	5	7	3	MOSI	SPI同步串行接口的主出从入(主器件的输出和从器件的输入)
								P1.4	标准I/O口 PORT1[4]
P1.5/SCLK	10	16	14	10	6	8	4	MISO	SPI同步串行接口的主入从出(主器件的输入和从器件的输出)
								P1.5	标准I/O口 PORT1[5]
P1.6/RxD_3/ MCLKO_2	11	17	15	11	7	9	5	SCLK	SPI同步串行接口的时钟信号
								P1.6	标准I/O口 PORT1[6]
								RxD_3	串口1数据接收端
P1.7/TxD_3	12	18	16	12	8	10	6	MCLKO_2	主时钟输出;输出的频率可为MCLK/1, MCLK/2, MCLK/4 (MCLK是指主时钟频率)。此系列的主时钟只能是内部R/C时钟, MCLK指主时钟频率。
								P1.7	标准I/O口 PORT1[7]
P2.0/A8/ RSTOUT_LOW	30	36	32	25	21	23		TxD_3	串口1数据发送端
								P2.0	标准I/O口 PORT2[0]
								A8	地址总线第8位 — A8
								RSTOUT_LOW	上电后,输出低电平,在复位期间也是输出低电平,用户可用软件将其设置为高电平或低电平,如果要读外部状态,可将该口先置高后再读

管脚	管脚编号							说明	
	LQFP44	PLCC44	PDIP40	SOP32	LQFP32	SOP28 SKDIP28	TSSOP20		
P2.1/A9/ SCLK_2	31	37	33	26	22	24		P2.1	标准I/O口 PORT2[1]
								A9	地址总线第9位 — A9
								SCLK_2	SPI同步串行接口的时钟信号
P2.2/A10	32	38	34	27	23	25		P2.2	标准I/O口 PORT2[2]
								A10	地址总线第10位 — A10
								MISO_2	SPI同步串行接口的主入从出(主器件的输入和从器件的输出)
P2.3/A11	33	39	35	28	24	26		P2.3	标准I/O口 PORT2[3]
								A11	地址总线第11位 — A11
								MOSI_2	SPI同步串行接口的主出从入(主器件的输出和从器件的输入)
P2.4/A12	34	40	36	29	25	27		P2.4	标准I/O口 PORT2[4]
								A12	地址总线第12位 — A12
								SS_2	SPI同步串行接口的从机选择信号
P2.5/A13	35	41	37	30	26	28		P2.5	标准I/O口 PORT2[5]
								A13	地址总线第13位 — A13
P2.6/A14	36	42	38	31	27	1		P2.6	标准I/O口 PORT2[6]
								A14	地址总线第14位 — A14
P2.7/A15	37	43	39	32	28	2		P2.7	标准I/O口 PORT2[7]
								A15	地址总线第15位 — A15
P3.0/RxD/ INT4 /T2CLKO	18	24	21	17	13	15	11	P3.0	标准I/O口 PORT3[0]
								RxD	串口1数据接收端
								INT4	外部中断4,只能下降沿中断, /INT4支持掉电唤醒
								T2CLKO	T2的时钟输出 可通过设置INT_CLKO[2]位 /T2CLKO将该管脚配置为T2CLKO
P3.1/TxD/ T2	19	25	22	18	14	16	12	P3.1	标准I/O口 PORT3[1]
								TxD	串口1数据发送端
								T2	定时器/计数器2的外部输入
P3.2/INT0	20	26	23	19	15	17	13	P3.2	标准I/O口 PORT3[2]
								INT0	外部中断0,既可上升沿中断也可下降沿中断。 如果IT0(TCON.0)被置为1,INT0管脚仅为下降沿中断。如果IT0(TCON.0)被清0, INT0管脚既支持上升沿中断也支持下降沿中断。 INT0支持掉电唤醒。
P3.3/INT1	21	27	24	20	16	18	14	P3.3	标准I/O口 PORT3[3]
								INT1	外部中断1,既可上升沿中断也可下降沿中断。 如果IT1(TCON.2)被置为1,INT1管脚仅为下降沿中断。如果IT1(TCON.2)被清0, INT1管脚既支持上升沿中断也支持下降沿中断。 INT1支持掉电唤醒。
P3.4/T0/ T1CLKO	22	28	25	21	17	19	15	P3.4	标准I/O口 PORT3[4]
								T0	定时器/计数器0的外部输入
								T1CLKO	定时器/计数器1的时钟输出 可通过设置INT_CLKO[1]位 /T1CLKO将该管脚配置为 T1CLKO,也可对T1脚的外部时钟 输入进行分频输出

管脚	管脚编号							说明	
	LQFP44	PLCC44	PDIP40	SOP32	LQFP32	SOP28 SKDIP28	TSSOP20		
P3.5/T1/ T0CLKO	23	29	26	22	18	20	16	P3.5	标准I/O口 PORT3[5]
								T1	定时器/计数器1的外部输入
								T0CLKO	定时器/计数器0的时钟输出 可通过设置INT_CLKO[0]位 /T0CLKO将该管脚配置为 T0CLKO, 也可对T0脚的外部时钟 输入进行分频输出
P3.6/ $\overline{\text{INT2}}$ /Rx _{D_2}	24	30	27	23	19	21	17	P3.6	标准I/O口 PORT3[6]
								$\overline{\text{INT2}}$	外部中断2, 只能下降沿中断 支持掉电唤醒
								RxD_2	串口1数据接收端
P3.7/ $\overline{\text{INT3}}$ /Tx _{D_2}	25	31	28	24	20	22	18	P3.7	标准I/O口 PORT3[7]
								$\overline{\text{INT3}}$	外部中断3, 只能下降沿中断 支持掉电唤醒
								TxD_2	串口1数据发送端
P4.0	17	23	-	-	-	-	-	标准I/O口 PORT4[0]	
P4.1	26	32	29	-	-	-	-	标准I/O口 PORT4[1]	
P4.2/ $\overline{\text{WR}}$	27	33	30	-	-	-	-	P4.2	标准I/O口 PORT4[2]
								$\overline{\text{WR}}$	外部数据存储器写脉冲
P4.3	28	34	-	-	-	-	-	标准I/O口 PORT4[3]	
P4.4/ $\overline{\text{RD}}$	29	35	31	-	-	-	-	P4.4	标准I/O口 PORT4[4]
								$\overline{\text{RD}}$	外部数据存储器读脉冲
P4.5/ALE	38	44	40	-	-	-	-	P4.5	标准I/O口 PORT4[5]
								ALE	地址锁存允许
P4.6	39	1	-	-	-	-	-	标准I/O口 PORT4[6]	
P4.7	6	12	-	-	-	-	-	标准I/O口 PORT4[7]	
P5.4/RST/ MCLKO/ CMP-	13	19	17	13	9	11	7	P5.4	标准I/O口 PORT5[4]
								RST	复位脚(高电平复位)
								MCLKO	主时钟输出;输出的频率可为 MCLK/1, MCLK/2, MCLK/4. 此系列的主时钟只可以是内部R/C 时钟, MCLK指主时钟频率。
CMP-	比较器负极输入端								
P5.5/CMP+	15	21	19	15	11	13	9	P5.5	标准I/O口 PORT5[5]
								CMP+	比较器正极输入端
Vcc	14	20	18	14	10	12	8	电源正极	
Gnd	16	22	20	16	12	14	10	电源负极, 接地	

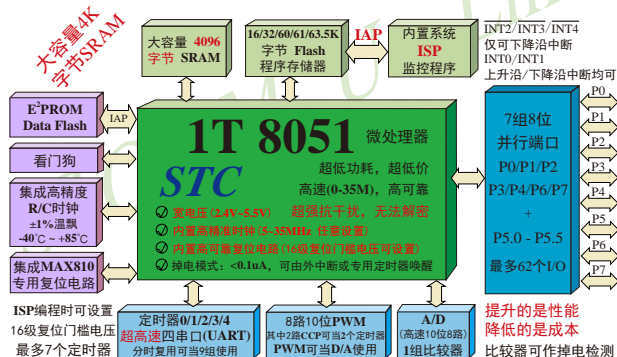
1.8 STC15W4K60S4系列单片机总体介绍(2014年8月开始送样)

1.8.1 STC15W4K60S4系列单片机简介

STC15W4K60S4系列单片机是STC生产的单时钟/机器周期(1T)的单片机,是宽电压/高速/高可靠/低功耗/超强抗干扰的新一代8051单片机,采用STC第九代加密技术,无法解密,指令代码完全兼容传统8051,但速度快8-12倍。内部集成高精度R/C时钟($\pm 0.3\%$), $\pm 1\%$ 温飘($-40^{\circ}\text{C} \sim +85^{\circ}\text{C}$), 常温下温飘 $\pm 0.6\%$ ($-20^{\circ}\text{C} \sim +65^{\circ}\text{C}$), ISP编程时5MHz~35MHz宽范围可设置,可彻底省掉外部昂贵的晶振和外部复位电路(内部已集成高可靠复位电路,ISP编程时16级复位门槛电压可选)。8路10位PWM, 8路高速10位A/D转换(30万次/秒), 内置4K字节大容量SRAM, 4组独立的高速异步串行通信端口(UART1/UART2/UART3/UART4), 1组高速同步串行通信端口SPI, 针对多串行口通信/电机控制/强干扰场合。内置比较器,功能更强大。

在 Keil C 开发环境中,选择 Intel 8052 编译,头文件包含<reg51.h>即可

现STC15系列单片机采用STC-Y5超高速CPU内核,在相同的时钟频率下,速度又比STC早期的1T系列单片机(如STC12系列/STC11系列/STC10系列)的速度快20%。



1. 增强型 8051 CPU, 1T, 单时钟/机器周期, 速度比普通8051快8-12倍
2. 工作电压: 2.4V - 5.5V
3. 16K/32K/40K/48K/56K/60K/61K/63.5K字节片内Flash程序存储器, 擦写次数10万次以上
4. 片内大容量4096字节的SRAM, 包括常规的256字节RAM <ldata> 和内部扩展的3840字节 XRAM <xdata>
5. 大容量片内EEPROM, 擦写次数10万次以上
6. ISP/IAP, 在系统可编程/在应用可编程, 无需编程器/仿真器
7. 共8通道10位高速ADC, 速度可达30万次/秒, 8路PWM还可当8路D/A使用
8. 6通道15位专门的高精度PWM(带死区控制) + 2通道CCP(利用它的高速脉冲输出功能可实现11~16位PWM) --- 可用来再实现8路D/A, 或2个16位定时器, 或2个外部中断(支持上升沿/下降沿中断)
9. 内部高可靠复位, ISP编程时16级复位门槛电压可选, 可彻底省掉外部复位电路

10. 内部高精度R/C时钟($\pm 0.3\%$), $\pm 1\%$ 温飘($-40^{\circ}\text{C}\sim+85^{\circ}\text{C}$), 常温下温飘 $\pm 0.6\%$ ($-20^{\circ}\text{C}\sim+65^{\circ}\text{C}$), ISP编程时内部时钟从5MHz~35MHz可设(5.5296MHz / 11.0592MHz / 22.1184MHz / 33.1776MHz)
11. 不需外部晶振和外部复位, 还可对外输出时钟和低电平复位信号
12. 工作频率范围: 5MHz ~ 35MHz, 相当于普通8051的60MHz~420MHz
13. 四组完全独立的高速异步串行通信端口, 分时切换可当9组串口使用:
 - 串口1 (RxD/P3.0, TxD/P3.1) 可以切换到 (RxD_2/P3.6, TxD_2/P3.7), 还可以切换到 (RxD_3/P1.6, TxD_3/P1.7);
 - 串口2 (RxD2/P1.0, TxD2/P1.1) 可以切换到 (RxD2_2/P4.6, TxD2_2/P4.7)
 - 串口3 (RxD3/P0.0, TxD3/P0.1) 可以切换到 (RxD3_2/P5.0, TxD3_2/P5.1)
 - 串口4 (RxD4/P0.2, TxD4/P0.3) 可以切换到 (RxD4_2/P5.2, TxD4_2/P5.3)
14. 一组高速同步串行通信端口SPI.
15. 支持程序加密后传输, 防拦截
16. 支持RS485下载
17. 低功耗设计: 低速模式, 空闲模式, 掉电模式/停机模式.
18. 可将掉电模式/停机模式唤醒的定时器: 有内部低功耗掉电唤醒专用定时器。
19. 可将掉电模式/停机模式唤醒的资源有: INT0/P3.2, INT1/P3.3 (INT0/INT1上升沿下降沿中断均可), $\overline{\text{INT2}}/P3.6$, $\overline{\text{INT3}}/P3.7$, $\overline{\text{INT4}}/P3.0$ ($\overline{\text{INT2}}/\overline{\text{INT3}}/\overline{\text{INT4}}$ 仅可下降沿中断); 管脚CCP0/CCP1; 外部管脚RxD/RxD2/RxD3/RxD4(下降沿, 不产生中断, 前提是在进入掉电模式/停机模式前相应的串行口中断已经被允许); 外部管脚T0/T1/T2/T3/T4(下降沿, 不产生中断, 前提是在进入掉电模式/停机模式前相应的定时器中断已经被允许); 内部低功耗掉电唤醒专用定时器。
20. 共7个定时器, 5个16位可重装载定时器/计数器(T0/T1/T2/T3/T4, 其中T0/T1兼容普通8051的定时器/计数器), 并均可独立实现对外可编程时钟输出(5通道), 另外管脚MCLK0可将内部主时钟对外分频输出($\div 1$ 或 $\div 2$ 或 $\div 4$), 2路CCP还可再实现2个定时器
21. 定时器/计数器2, 也可实现1个16位重装载定时器/计数器, 定时器/计数器2也可产生时钟输出T2CLK0
22. 新增可16位重装载定时器T3/T4, 也可产生可编程时钟输出T3CLK0/T4CLK0
23. 可编程时钟输出功能(对内部系统时钟或对外部管脚的时钟输入进行时钟分频输出): 由于STC15系列5V单片机I/O口的对外输出速度最快不超过13.5MHz, 所以5V单片机的对外可编程时钟输出速度最快也不超过13.5MHz.; 而3.3V单片机I/O口的对外输出速度最快不超过8MHz, 故3.3V单片机的对外可编程时钟输出速度最快也不超过8MHz.

- ① T0在P3.5/T0CLKO进行可编程输出时钟(对内部系统时钟或对外部管脚T0/P3.4的时钟输入进行可编程时钟分频输出);
 - ② T1在P3.4/T1CLKO进行可编程输出时钟(对内部系统时钟或对外部管脚T1/P3.5的时钟输入进行可编程时钟分频输出);
 - ③ T2在P3.0/T2CLKO进行可编程输出时钟(对内部系统时钟或对外部管脚T2/P3.1的时钟输入进行可编程时钟分频输出);
 - ④ T3在P0.4/T3CLKO进行可编程输出时钟(对内部系统时钟或对外部管脚T3/P0.5的时钟输入进行可编程时钟分频输出);
 - ⑤ T4在P0.6/T4CLKO进行可编程输出时钟(对内部系统时钟或对外部管脚T4/P0.7的时钟输入进行可编程时钟分频输出);
- 以上5个定时器/计数器均可1~65536级分频输出。
- ⑥ 主时钟在P5.4/MCLKO或P1.6/XTAL2/MCLKO_2对外输出时钟, 并可如下分频
MCLK/1, MCLK/2, MCLK/4.

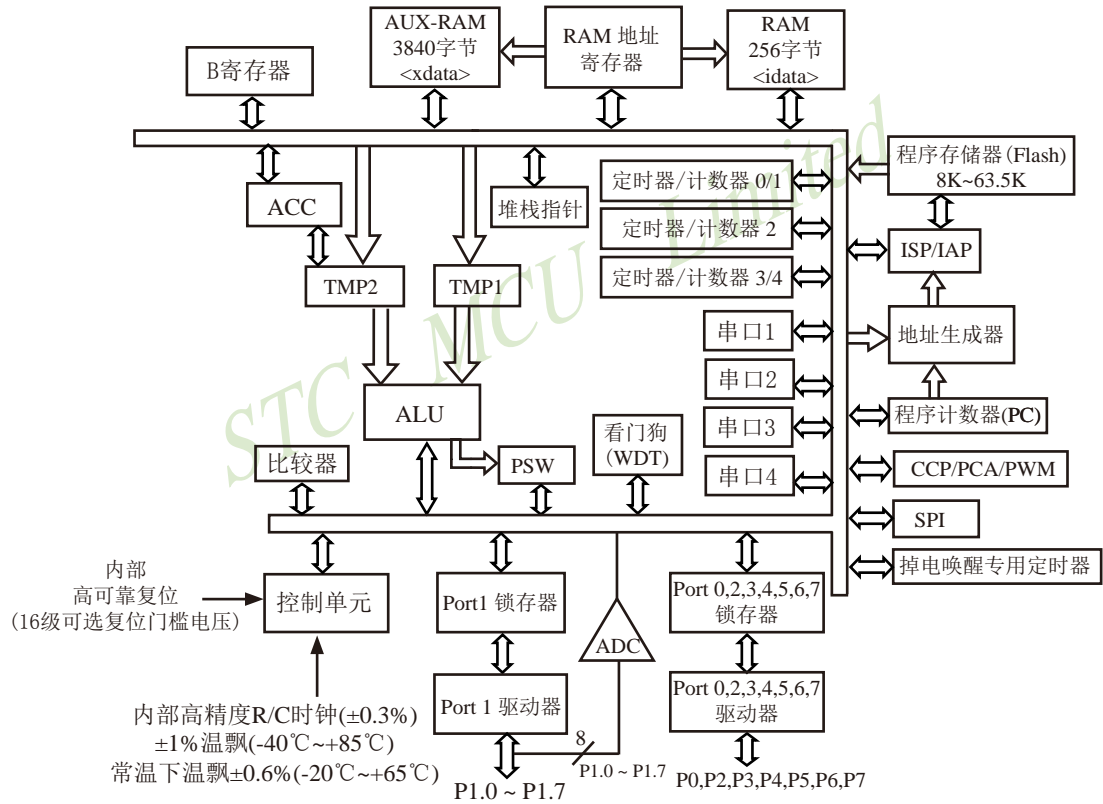
主时钟可以是内部R/C时钟, 也可是外部输入的时钟或外部晶体振荡产生的时钟。MCLK是指主时钟频率, MCLKO是指主时钟输出。

STC15系列8-pin单片机(如STC15F101W系列)在MCLKO/P3.4口对外输出主时钟, STC15系列16-pin及其以上单片机(如STC15W4K60S4系列等)均在MCLKO/P5.4口对外输出主时钟, 且STC15W系列20-pin及其以上单片机除可在MCLKO/P5.4口对外输出主时钟外, 还可在MCLKO_2/XTAL2/P1.6口对外输出主时钟。

- 24. **比较器**, 可当1路ADC使用, 可作掉电检测, 支持外部管脚CMP+与外部管脚CMP-进行比较, 可产生中断, 并可在管脚CMPO上产生输出(可设置极性), 也支持外部管脚CMP+与内部参考电压进行比较
- 25. 硬件看门狗(WDT)
- 26. 先进的指令集结构, 兼容普通8051指令集, 有硬件乘法/除法指令
- 27. 通用I/O口(62/46/42/38/30/26个), 复位后为: 准双向口/弱上拉(普通8051传统I/O口)可设置成四种模式: 准双向口/弱上拉, **强推挽**/强上拉, 仅为输入/高阻, 开漏
每个I/O口驱动能力均可达到20mA, 但40-pin及40-pin以上单片机的整个芯片电流最大不要超过120mA, 16-pin及以上/32-pin及以下单片机的整个芯片电流最大不要超过90mA。
如果I/O口不够用, 可外接74HC595(参考价0.21元)来扩展I/O口, 并可多芯片级联扩展几十个I/O口
- 28. 封装: LQFP64L(16mm x 16mm), LQFP64S(12mm x 12mm), LQFP48(9mm x 9mm), LQFP44(12mm x 12mm), LQFP32(9mm x 9mm), SOP28, SKDIP28, PDIP40.
- 29. **全部175°C八小时高温烘烤, 高品质制造保证**
- 30. 开发环境: 在 Keil C 开发环境中, 选择 Intel 8052 编译, 头文件包含<reg51.h>即可

1.8.2 STC15W4K60S4系列单片机的内部结构图

STC15W4K60S4系列单片机的内部结构框图如下图所示。STC15W4K60S4系列单片机中包含中央处理器(CPU)、程序存储器(Flash)、数据存储器(SRAM)、定时器/计数器、掉电唤醒专用定时器、I/O口、高速A/D转换、比较器、看门狗、UART高速异步串行通信口1、串行口2、串行口3、串行口4、CCP/PWM/PCA、高速同步串行通信端口SPI, 片内高精度R/C时钟及高可靠复位等模块。STC15W4K60S4系列单片机几乎包含了数据采集和控制中所需要的所有单元模块, 可称得上是一个真正的片上系统(SysTem Chip或SysTem on Chip, 简称为STC, 这是宏晶科技STC名称的由来)。



STC15W4K60S4系列内部结构框图

1.8.3 STC15W4K60S4系列单片机管脚图

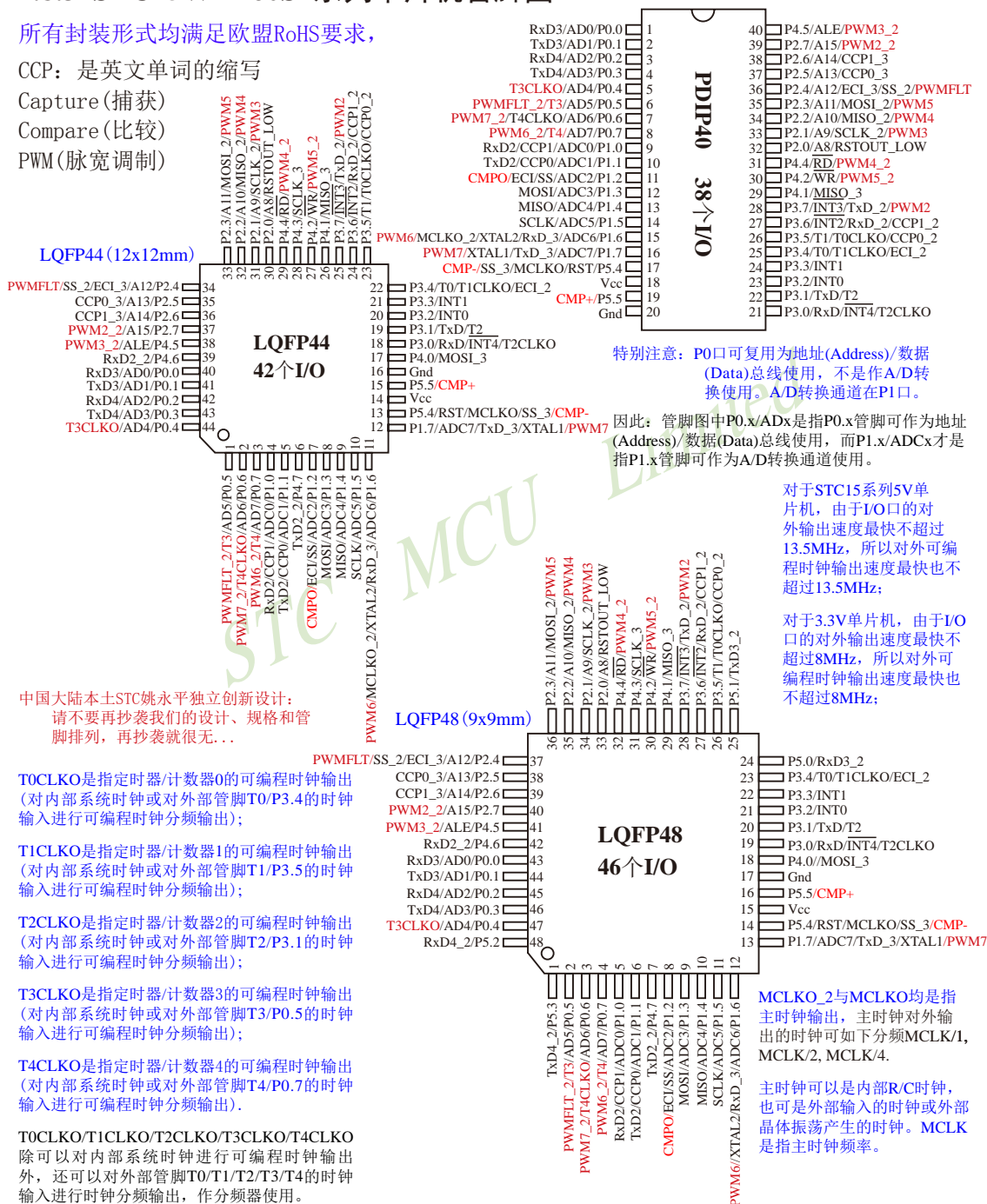
所有封装形式均满足欧盟RoHS要求，

CCP: 是英文单词的缩写

Capture (捕获)

Compare (比较)

PWM (脉宽调制)



中国大陆本土STC姚永平独立创新设计:
请不要再抄袭我们的设计、规格和管脚排列, 再抄袭就很无...

T0CLKO是指定时器/计数器0的可编程时钟输出 (对内部系统时钟或对外部管脚T0/P3.4的时钟输入进行可编程时钟分频输出);

T1CLKO是指定时器/计数器1的可编程时钟输出 (对内部系统时钟或对外部管脚T1/P3.5的时钟输入进行可编程时钟分频输出);

T2CLKO是指定时器/计数器2的可编程时钟输出 (对内部系统时钟或对外部管脚T2/P3.1的时钟输入进行可编程时钟分频输出);

T3CLKO是指定时器/计数器3的可编程时钟输出 (对内部系统时钟或对外部管脚T3/P0.5的时钟输入进行可编程时钟分频输出);

T4CLKO是指定时器/计数器4的可编程时钟输出 (对内部系统时钟或对外部管脚T4/P0.7的时钟输入进行可编程时钟分频输出);

T0CLKO/T1CLKO/T2CLKO/T3CLKO/T4CLKO除可以对内部系统时钟进行可编程时钟输出外, 还可以对外部管脚T0/T1/T2/T3/T4的时钟输入进行时钟分频输出, 作分频器使用。

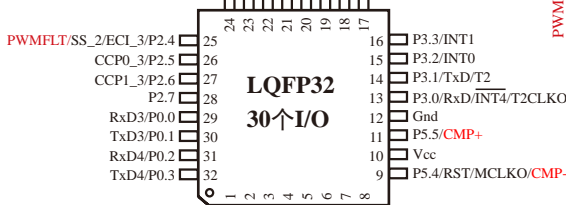
T0CLKO是指定时器/计数器0的可编程时钟输出(对内部系统时钟或对外部管脚T0/P3.4的时钟输入进行可编程时钟分频输出);
T1CLKO是指定时器/计数器1的可编程时钟输出(对内部系统时钟或对外部管脚T1/P3.5的时钟输入进行可编程时钟分频输出);
T2CLKO是指定时器/计数器2的可编程时钟输出(对内部系统时钟或对外部管脚T2/P3.1的时钟输入进行可编程时钟分频输出);
T3CLKO是指定时器/计数器3的可编程时钟输出(对内部系统时钟或对外部管脚T3/P0.5的时钟输入进行可编程时钟分频输出);
T4CLKO是指定时器/计数器4的可编程时钟输出(对内部系统时钟或对外部管脚T4/P0.7的时钟输入进行可编程时钟分频输出);
T0CLKO/T1CLKO/T2CLKO/T3CLKO/T4CLKO除可以对内部系统时钟进行可编程时钟输出外,还可以对外部管脚T0/T1/T2/T3/T4的时钟输入进行时钟分频输出,作分频器使用。

对于STC15系列5V单片机,由于I/O口的对外输出速度最快不超过13.5MHz,所以对外可编程时钟输出速度最快也不超过13.5MHz;

对于3.3V单片机,由于I/O口的对外输出速度最快不超过8MHz,所以对外可编程时钟输出速度最快也不超过8MHz;

A/D转换通道在P1口,管脚图中P1.x/ADCx是指P1.x管脚可作为A/D转换通道使用。

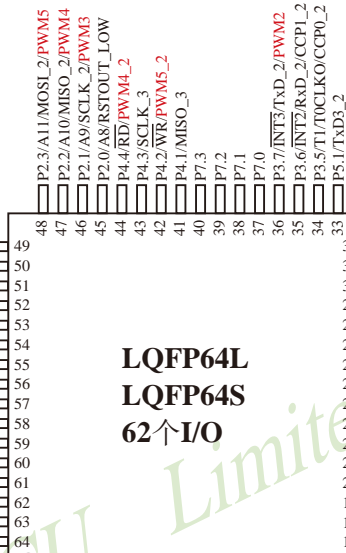
LQFP32 (9x9mm)



中国大陆本土STC姚永平独立创新设计;
 请不要再抄袭我们的设计、规格和管脚排列,再抄袭就很不...

所有封装形式均满足欧盟RoHS要求,

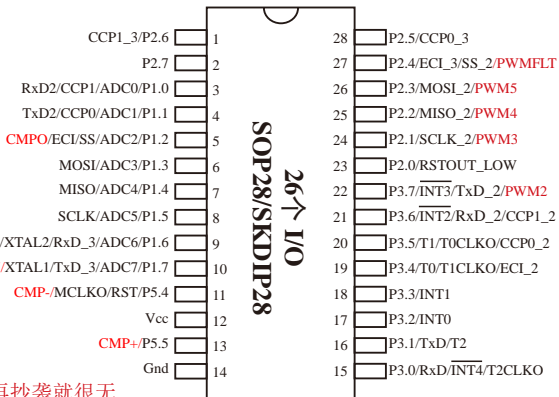
CCP: 是Capture (捕获), Compare (比较), PWM (脉宽调制)的缩写



MCLKO_2与**MCLKO**均是指主时钟输出,主时钟对外输出的时钟可如下分频**MCLK1/1**, **MCLK2/2**, **MCLK4/4**.

主时钟可以是内部R/C时钟,也可能是外部输入的时钟或外部晶体振荡产生的时钟。
MCLK是指主时钟频率。

LQFP64L (16x16mm)
 LQFP64S (12x12mm)



Mnemonic	Add	Name	7	6	5	4	3	2	1	0	Reset Value
AUXR1 P_SW1	A2H	Auxiliary register 1	S1_S1	S1_S0	CCP_S1	CCP_S0	SPI_S1	SPI_S0	0	DPS	0000 0000
P_SW2	BAH	Peripheral function switch			PWM67_S	PWM2345_S		S4_S	S3_S	S2_S	xxxx x000
CLK_DIV (PCON2)	97H	时钟分频寄存器	MCKO_S1	MCKO_S0	ADRJ	Tx_Rx	MCKO_2	CLKS2	CLKS1	CLKS0	0000 0000

串口1/S1可在3个地方切换, 由 S1_S0 及 S1_S1 控制位来选择		
S1_S1	S1_S0	串口1/S1可在P1/P3之间来回切换
0	0	串口1/S1在[P3.0/RxD,P3.1/TxD]
0	1	串口1/S1在[P3.6/RxD_2,P3.7/TxD_2]
1	0	串口1/S1在[P1.6/RxD_3/XTAL2,P1.7/TxD_3/XTAL1] 串口1在P1口时要使用内部时钟
1	1	无效

串口1建议放在[P3.6/RxD_2,P3.7/TxD_2]或[P1.6/RxD_3/XTAL2,P1.7/TxD_3/XTAL1]上。

建议用户在程序中将[S1_S1, S1_S0]的值设置为[0, 1]或[1, 0], 进而将串口1放在[P3.6/RxD_2, P3.7/TxD_2]或[P1.6/RxD_3/XTAL2, P1.7/TxD_3/XTAL1]上

CCP可在3个地方切换, 由 CCP_S1 / CCP_S0 两个控制位来选择		
CCP_S1	CCP_S0	CCP可在P1/P2/P3之间来回切换
0	0	CCP在[P1.2/ECI,P1.1/CCP0,P1.0/CCP1]
0	1	CCP在[P3.4/ECI_2,P3.5/CCP0_2,P3.6/CCP1_2]
1	0	CCP在[P2.4/ECI_3,P2.5/CCP0_3,P2.6/CCP1_3]
1	1	无效

PWM2/PWM3/PWM4/PWM5/PWMFLT可在2个地方切换, 由 PWM2345_S 控制位来选择	
PWM2345_S	切换PWM2/PWM3/PWM4/PWM5/PWMFLT管脚
0	PWM2/PWM3/PWM4/PWM5/PWMFLT在[P3.7/PWM2, P2.1/PWM3, P2.2/PWM4, P2.3/PWM5, P2.4/PWMFLT]
1	PWM2/PWM3/PWM4/PWM5/PWMFLT在[P2.7/PWM2_2, P4.5/PWM3_2, P4.4/PWM4_2, P4.2/PWM5_2, P0.5/PWMFLT_2]

PWM6/PWM7可在2个地方切换, 由 PWM67_S 控制位来选择	
PWM67_S	切换PWM6/PWM7管脚
0	PWM6/PWM7在[P1.6/PWM6,P1.7/PWM7]
1	PWM6/PWM7在[P0.7/PWM6_2,P0.6/PWM7_2]

Mnemonic	Add	Name	7	6	5	4	3	2	1	0	Reset Value
AUXR1 P_SW1	A2H	Auxiliary register 1	S1_S1	S1_S0	CCP_S1	CCP_S0	SPI_S1	SPI_S0	0	DPS	0000 0000
P_SW2	BAH	Peripheral function switch			PWM67_S	PWM2345_S		S4_S	S3_S	S2_S	xxxx x000
CLK_DIV (PCON2)	97H	时钟分频寄存器	MCKO_S1	MCKO_S0	ADRJ	Tx_Rx	MCLKO_2	CLKS2	CLKS1	CLKS0	0000 0000

SPI可在3个地方切换，由 SPI_S1 / SPI_S0 两个控制位来选择		
SPI_S1	SPI_S0	SPI可在P1/P2/P4之间来回切换
0	0	SPI在[P1.2/SS,P1.3/MOSI,P1.4/MISO,P1.5/SCLK]
0	1	SPI在[P2.4/SS_2,P2.3/MOSI_2,P2.2/MISO_2,P2.1/SCLK_2]
1	0	SPI在[P5.4/SS_3,P4.0/MOSI_3,P4.1/MISO_3,P4.3/SCLK_3]
1	1	无效

DPS: DPTR registers select bit. DPTR 寄存器选择位

- 0: DPTR0 is selected DPTR0被选择
1: DPTR1 is selected DPTR1被选择

串口2/S2可在2个地方切换，由 S2_S 控制位来选择	
S2_S	S2可在P1/P4之间来回切换
0	串口2/S2在[P1.0/RxD2,P1.1/TxD2]
1	串口2/S2在[P4.6/RxD2_2,P4.7/TxD2_2]

串口3/S3可在2个地方切换，由 S3_S 控制位来选择	
S3_S	S3可在P0/P5之间来回切换
0	串口3/S3在[P0.0/RxD3,P0.1/TxD3]
1	串口3/S3在[P5.0/RxD3_2,P5.1/TxD3_2]

串口4/S4可在2个地方切换，由 S4_S 控制位来选择	
S4_S	S4可在P0/P5之间来回切换
0	串口4/S4在[P0.2/RxD4,P0.3/TxD4]
1	串口4/S4在[P5.2/RxD4_2,P5.3/TxD4_2]

Mnemonic	Add	Name	7	6	5	4	3	2	1	0	Reset Value
CLK_DIV (PCON2)	97H	时钟分频 寄存器	MCKO_S1	MCKO_S0	ADRJ	Tx_Rx	MCLKO_2	CLKS2	CLKS1	CLKS0	0000,0000

MCKO_S1	MCKO_S0	主时钟对外分频输出控制位 (主时钟可以是内部R/C时钟, 也可是外部输入的时钟或外部晶体振荡产生的时钟)
0	0	主时钟不对外输出时钟
0	1	主时钟对外输出时钟, 但时钟频率不被分频, 输出时钟频率 = MCLK / 1
1	0	主时钟对外输出时钟, 但时钟频率被2分频, 输出时钟频率 = MCLK / 2
1	1	主时钟对外输出时钟, 但时钟频率被4分频, 输出时钟频率 = MCLK / 4

主时钟可以是内部R/C时钟, 也可是外部输入的时钟或外部晶体振荡产生的时钟, MCLK是指主时钟频率。STC15W4K60S4系列单片机在MCLKO/P5.4口或MCLKO_2/XTAL2/P1.6口对外输出主时钟。

STC15系列8-pin单片机(如STC15F101W系列)在MCLKO/P3.4口对外输出主时钟, STC15系列16-pin及其以上单片机(如STC15W4K60S4系列)均在MCLKO/P5.4口对外输出主时钟, 且STC15W系列20-pin及其以上单片机除可在MCLKO/P5.4口对外输出主时钟外, 还可在MCLKO_2/XTAL2/P1.6口对外输出主时钟。

STC15W4K60S4系列单片机通过CLK_DIV.3/MCLKO_2位来选择是在MCLKO/P5.4口对外输出主时钟, 还是在MCLKO_2/XTAL2/P1.6口对外输出主时钟。

MCLKO_2: 主时钟对外输出位置的选择位

- 0: 在MCLKO/P5.4口对外输出主时钟;
- 1: 在MCLKO_2/XTAL2/P1.6口对外输出主时钟;

主时钟可以是内部R/C时钟, 也可是外部输入的时钟或外部晶体振荡产生的时钟。

ADRJ: ADC转换结果调整

- 0: ADC_RES[7:0]存放高8位ADC结果, ADC_RESL[1:0]存放低2位ADC结果
- 1: ADC_RES[1:0]存放高2位ADC结果, ADC_RESL[7:0]存放低8位ADC结果

Tx_Rx: 串口1的中继广播方式设置

- 0: 串口1为正常工作方式
- 1: 串口1为中继广播方式, 即将RxD端口输入的电平状态实时输出在TxD外部管脚上, TxD外部管脚可以对RxD管脚的输入信号进行实时整形放大输出, TxD管脚的对外输出实时反映RxD端口输入的电平状态。

串口1的RxD管脚和TxD管脚可以在3组不同管脚之间进行切换: [RxD/P3.0, TxD/P3.1];
[RxD_2/P3.6, TxD_2/P3.7];
[RxD_3/P1.6, TxD_3/P1.7].

CLKS2	CLKS1	CLKS0	系统时钟选择控制位 (系统时钟是指对主时钟进行分频后供给CPU、串行口、SPI、定时器、CCP/PWM/PCA、A/D转换的实际工作时钟)
0	0	0	主时钟频率/1, 不分频
0	0	1	主时钟频率/2
0	1	0	主时钟频率/4
0	1	1	主时钟频率/8
1	0	0	主时钟频率/16
1	0	1	主时钟频率/32
1	1	0	主时钟频率/64
1	1	1	主时钟频率/128

主时钟可以是内部R/C时钟, 也可是外部输入的时钟或外部晶体振荡产生的时钟。

1.8.4 STC15W4K60S4系列单片机选型价格一览表

型号	工作电压(V)	Flash程序存储器(byte)	大容量串行口并可掉电唤醒	普通定时器T0-T4外部管脚也能掉电唤醒	8路PWM		掉电唤醒专用定时器	A/D 8路(2路CCP可当3路D/A使用)	比较器(可当1路A/D使用,可作外部掉电检测)	EEPROM	内部低压检测并可掉电唤醒	看门狗	内部高可靠复位(可复位门电压)	可对外部输出时钟及复位	程序加密后传输(防拦截)	支持RS485下载	所有封装 LQFP64/LQFP48/LQFP44/ PDIP40 LQFP32/SOP28/SKIDIP28										
					6路15位专门的PWM(带死区控制)	2路CCP 10位PWM可当外部中断并可掉电唤醒											部分封装 价格(RMB ¥)										
																	PDIP40	LQFP44	LQFP48	LQFP64							
STC15W4K60S4系列单片机选型价格一览表, 2014年8月开始供货 特别提醒: 8路PWM可当8路D/A使用, 2路CCP可当2个定时器或2个外部中断使用																											
STC15W4K16S4	2.4-5.5	16K	4K	4	有	5	6-ch	2-ch	有	有	10位	√	2	45K	有	有	16级	有	有	是	是	是	是	¥5.5	¥5.0	¥5.2	¥6.0
STC15W4K32S4	2.4-5.5	32K	4K	4	有	5	6-ch	2-ch	有	有	10位	√	2	29K	有	有	16级	有	有	是	是	是	是	¥6.0	¥5.5	¥5.7	¥6.5
STC15W4K40S4	2.4-5.5	40K	4K	4	有	5	6-ch	2-ch	有	有	10位	√	2	21K	有	有	16级	有	有	是	是	是	是	¥6.5	¥6.0	¥6.2	¥7.0
STC15W4K48S4	2.4-5.5	48K	4K	4	有	5	6-ch	2-ch	有	有	10位	√	2	13K	有	有	16级	有	有	是	是	是	是	¥6.5	¥6.0	¥6.2	¥7.0
STC15W4K56S4	2.4-5.5	56K	4K	4	有	5	6-ch	2-ch	有	有	10位	√	2	5K	有	有	16级	有	有	是	是	是	是	¥6.5	¥6.0	¥6.2	¥7.0
STC15W4K60S4	2.4-5.5	60K	4K	4	有	5	6-ch	2-ch	有	有	10位	√	2	1K	有	有	16级	有	有	是	是	是	是	¥7.0	¥6.5	¥6.7	¥7.5
IAP15W4K61S4 本身就是仿真器	2.4-5.5	61K	4K	4	有	5	6-ch	2-ch	有	有	10位	√	2	IAP	有	有	16级	有	有	是	是	是	是	¥7.0	¥6.5	¥6.7	¥7.5
IRC15W4K63S4 使用外部晶振或内部24MHz时钟	2.4-5.5	63.5K	4K	4	有	5	6-ch	2-ch	有	有	10位	√	2	IAP	有	有	固定	有	是	无	否	否	否	¥7.0	¥6.5	¥6.7	¥7.5

提供客制化IC服务

以上单价为10K起订
量小每片需加0.1元
以上价格运费由客户承担,零售10片起
以上价格仅供参考,如对价格不满,可来电要求降价

如果用户要用40-pin及以上的单片机,建议选用LQFP44的封装,但PDIP40封装仍正常供货;如果用户要用32-pin单片机,建议用户选用LQFP32封装;如果用户要用28-pin单片机,建议用户选用SOP28封装。

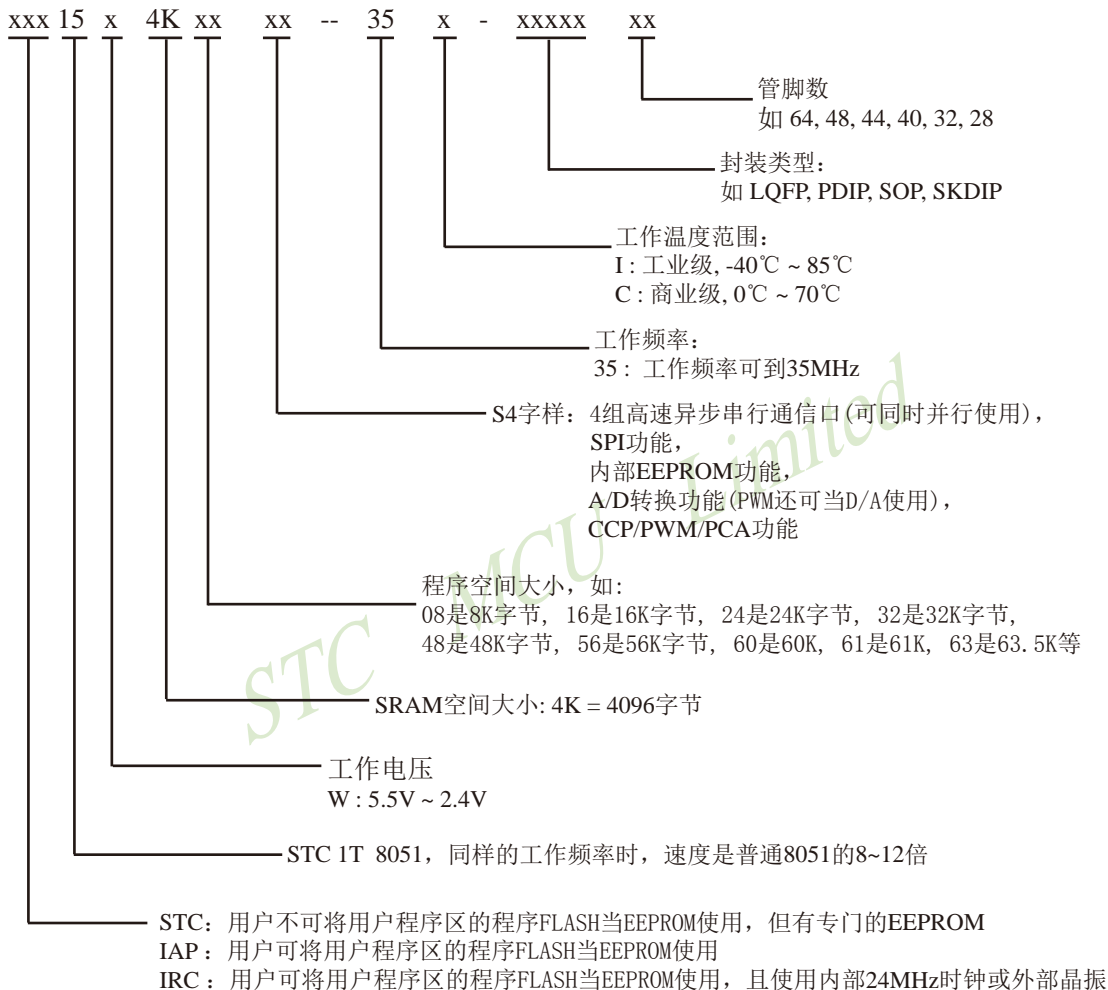
程序加密后传输: 程序拥有者产品出厂时将源程序和加密钥匙一起烧录MCU中,以后需要升级软件时,就可将程序加密后再用“发布项目程序”功能,生成一个用户自己界面的只有一个升级按钮的简单易用的升级软件,给最终使用者自己升级,而拦截不到您的原始程序。

因为程序区的最后7个字节单元被强制性的放入全球唯一ID号的内容,所以用户实际可以使用的程序空间大小要比选型表中的大小少7个字节。

上表中IRC15W4K63S4型号的单片机固定使用内部24MHz时钟,且其内部复位门电压固定,同时不支持“程序加密后传输”功能,其P5.4不可当复位管脚RST使用,且P3.2/P3.3与下载无关。

总结: STC15W4K60S4系列单片机(含IRC15W4K63S4)有: 5个16位可重载普通定时器/计数器,这5个普通定时器/计数器分别是定时器/计数器0、定时器/计数器1、定时器/计数器2、定时器/计数器3和定时器/计数器4; 8路10位PWM(可再实现8个D/A转换器或2个定时器或2个外部中断); 掉电唤醒专用定时器; 5个外部中断INT0/INT1/INT2/INT3/INT4; 4组高速异步串行通信端口(可同时使用); 1组高速同步串行通信端口SPI; 8路高速10位A/D转换器; 1个比较器; 2个数据指针DPTR; 外部数据总线等功能。

1.8.5 STC15W4K60S4系列单片机命名规则



命名举例:

(1) STC15W4K32S4 - 35I - SOP28 表示:

用户不可以将用户程序区的程序FLASH当EEPROM使用, 但有专门的EEPROM, 该单片机为1T 8051单片机, 同样工作频率时, 速度是普通8051的8~12倍, 其工作电压为5.5V~2.4V, SRAM空间大小为4K(4096)字节, 程序空间大小为32K, 有四组高速异步串行通信端口UART及SPI、内部EEPROM、A/D转换、CCP/PCA/PWM功能, 工作频率可到35MHz, 为工业级芯片, 工作温度范围为-40℃ ~ 85℃, 封装类型为SOP贴片封装, 管脚数为28。

(2) STC15W4K40S4 - 35I - SKDIP28 表示:

用户不可以将用户程序区的程序FLASH当EEPROM使用, 但有专门的EEPROM, 该单片机为1T 8051单片机, 同样工作频率时, 速度是普通8051的8~12倍, 其工作电压为5.5V~2.4V, SRAM空间大小为4K(4096)字节, 程序空间大小为40K, 有四组高速异步串行通信端口UART及SPI、内部EEPROM、A/D转换、CCP/PCA/PWM功能, 工作频率可到35MHz, 为工业级芯片, 工作温度范围为-40℃ ~ 85℃, 封装类型为SKDIP封装, 管脚数为28。

(3) STC15W4K48S4 - 35I - LQFP32 表示:

用户不可以将用户程序区的程序FLASH当EEPROM使用, 但有专门的EEPROM, 该单片机为1T 8051单片机, 同样工作频率时, 速度是普通8051的8~12倍, 其工作电压为5.5V~2.4V, SRAM空间大小为4K(4096)字节, 程序空间大小为48K, 有四组高速异步串行通信端口UART及SPI、内部EEPROM、A/D转换、CCP/PCA/PWM功能, 工作频率可到35MHz, 为工业级芯片, 工作温度范围为-40℃ ~ 85℃, 封装类型为LQFP贴片封装, 管脚数为32。

(4) STC15W4K60S4 - 35I - LQFP44 表示:

用户不可以将用户程序区的程序FLASH当EEPROM使用, 但有专门的EEPROM, 该单片机为1T 8051单片机, 同样工作频率时, 速度是普通8051的8~12倍, 其工作电压为5.5V~2.4V, SRAM空间大小为4K(4096)字节, 程序空间大小为60K, 有四组高速异步串行通信端口UART及SPI、内部EEPROM、A/D转换、CCP/PCA/PWM功能, 工作频率可到35MHz, 为工业级芯片, 工作温度范围为-40℃ ~ 85℃, 封装类型为LQFP贴片封装, 管脚数为44。

(5) IAP15W4K61S4 - 35I - PDIP40 表示:

用户可以将用户程序区的程序FLASH当EEPROM使用, 该单片机为1T 8051单片机, 同样工作频率时, 速度是普通8051的8~12倍, 其工作电压为5.5V~2.4V, SRAM空间大小为4K(4096)字节, 程序空间大小为61K, 有四组高速异步串行通信端口UART及SPI、内部EEPROM、A/D转换、CCP/PCA/PWM功能, 工作频率可到35MHz, 为工业级芯片, 工作温度范围为-40℃ ~ 85℃, 封装类型为PDIP贴片封装, 管脚数为40。

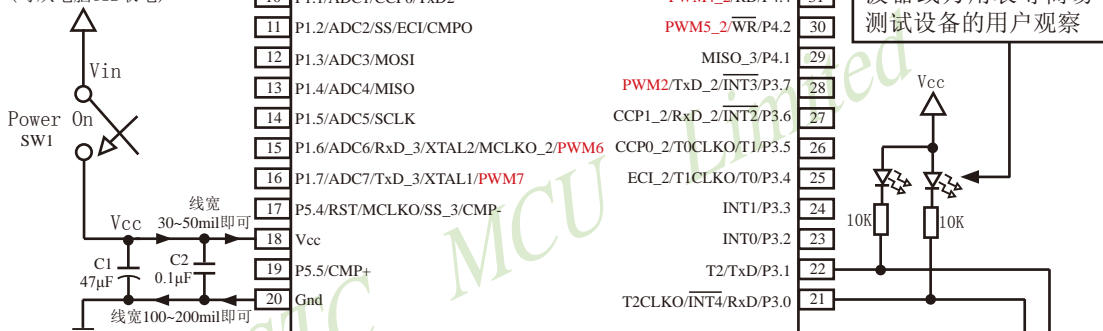
1.8.6 STC15W4K60S4系列单片机在系统可编程(ISP)典型应用线路图

1.8.6.1 利用RS-232转换器的ISP下载编程典型应用线路图

特别注意: P0口可复用为地址(Address)/数据(Data)总线使用,不是作A/D转换使用。A/D转换通道在P1口。

因此: 管脚图中P0.x/ADx是指P0.x管脚可作为地址(Address)/数据(Data)总线使用,而P1.x/ADCx才是指P1.x管脚可作为A/D转换通道使用。

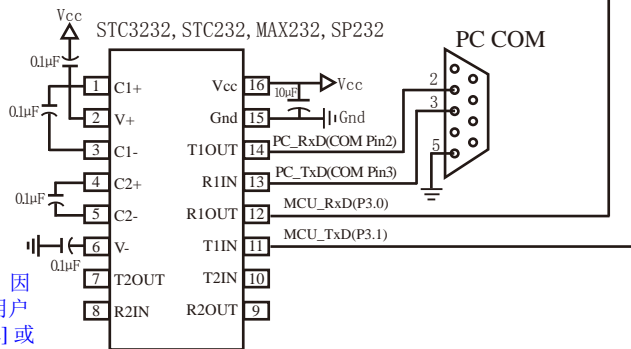
系统电源
(可从电脑USB取电)



STC 单片机在线编程线路, STC RS-232 转换器

烧录程序时, 须先点击STC-ISP下载编程工具上的【下载/编程】按钮, 再给单片机上电

注意: 仅可用 [P3.0, P3.1] 作下载/仿真接口, 因 [P3.0, P3.1] 作下载/仿真用, 故建议用户将串口放在 [P3.6/RxD_2, P3.7/TxD_2] 或 [P1.6/RxD_3, P1.7/TxD_3] 上。



内部高可靠复位, 可彻底省掉外部复位电路

P5.4/RST/MCLKO脚出厂时默认为I/O口, 可以通过 STC-ISP 编程器将其设置为RST复位脚(高电平复位)。

内部集成高精度R/C时钟(±0.3%), ±1%温飘(-40℃~+85℃), 常温下温飘±0.6%(-20℃~+65℃), 5MHz~35MHz宽范围可设置, 可彻底省掉外部昂贵的晶振

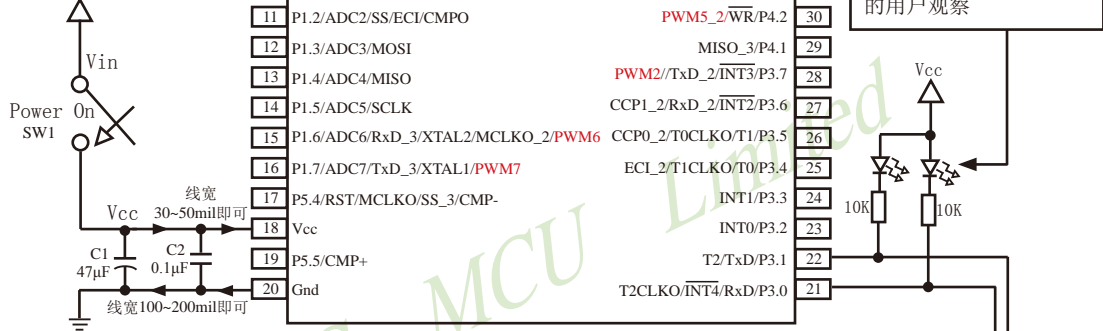
建议在Vcc和Gnd之间就近加上电源去耦电容C1(47µF), C2(0.1µF), 可去除电源线噪声, 提高抗干扰能力

1.8.6.2 利用USB转串口的ISP下载编程典型应用线路图

特别注意: P0口可复用为地址(Address)/数据(Data)总线使用,不是作A/D转换使用。A/D转换通道在P1口。

因此: 管脚图中P0.x/ADx是指P0.x管脚可作为地址(Address)/数据(Data)总线使用,而P1.x/ADCx才是指P1.x管脚可作为A/D转换通道使用。

系统电源
(可从电脑USB取电)



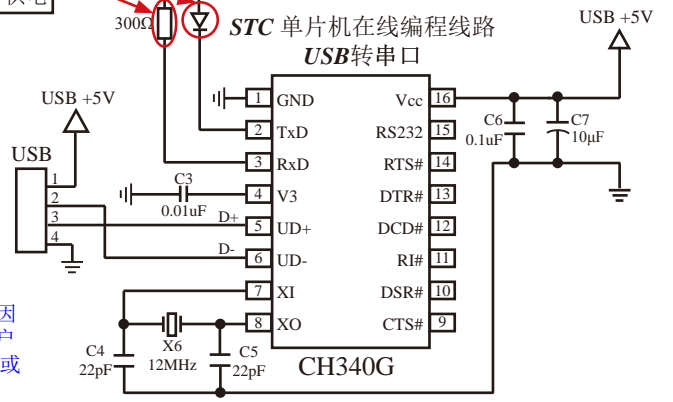
此部分与ISP下载无关,是为了便于无示波器或万用表等简易测试设备的用户观察

该二极管和电阻的作用是: 防止USB器件给目标芯片供电

建议选用CH340G(管脚与CH341不兼容,但成本更低,价格低于RMB ¥1.3元),也可以选择PL2303(价格低于RMB ¥1.0元),详情请查询www.wch.cn

PL2303的生产厂家过多,兼容性不一致,建议尽量选用CH340G

注意: 仅可用 [P3.0, P3.1] 作下载/仿真接口,因 [P3.0, P3.1] 作下载/仿真用,故建议用户将串口放在 [P3.6/RxD_2, P3.7/TxD_2] 或 [P1.6/RxD_3, P1.7/TxD_3] 上。



内部高可靠复位,可彻底省掉外部复位电路
P5.4/RST/MCLKO脚出厂时默认为I/O口,可以通过 STC-ISP 编程器将其设置为RST复位脚(高电平复位)。

内部集成高精度R/C时钟(±0.3%), ±1%温飘(-40℃~+85℃), 常温下温飘±0.6%(-20℃~+65℃), 5MHz~35MHz宽范围可设置,可彻底省掉外部昂贵的晶振

建议在Vcc和Gnd之间就近加上电源去耦电容C1(47μF), C2(0.1μF),可去除电源线噪声,提高抗干扰能力

1.8.7 STC15W4K60S4系列单片机的管脚说明

管脚	管脚编号							说明	
	LQFP64	LQFP48	LQFP44	PDIP40	SOP32	LQFP32	SOP28 SKDIP28		
P0.0/AD0/ RxD3	59	43	40	1	1	29	-	P0.0	标准I/O口 PORT0[0]
								AD0	地址/数据总线
								RxD3	串口3数据接收端
P0.1/AD1/ TxD3	60	44	41	2	2	30	-	P0.1	标准I/O口 PORT0[1]
								AD1	地址/数据总线
								TxD3	串口3数据发送端
P0.2/AD2/ RxD4	61	45	42	3	3	31	-	P0.2	标准I/O口 PORT0[2]
								AD2	地址/数据总线
								RxD4	串口4数据接收端
P0.3/AD3/ TxD4	62	46	43	4	4	32	-	P0.3	标准I/O口 PORT0[3]
								AD3	地址/数据总线
								TxD4	串口4数据发送端
P0.4/AD4/ T3CLKO	63	47	44	5	-	-	-	P0.4	标准I/O口 PORT0[4]
								AD4	地址/数据总线
								T3CLKO	定时器/计数器3的时钟输出 可通过设置T4T3M[0]位 /T3CLKO将该管脚配置为 T3CLKO
P0.5/ AD5/T3/ PWMFLT_2	2	2	1	6	-	-	-	P0.5	标准I/O口 PORT0[5]
								AD5	地址/数据总线
								T3	定时器/计数器3的外部输入
P0.6/AD6/ T4CLKO/ PWM7_2	3	3	2	7	-	-	-	PWMFLT_2	PWM异常停机控制管脚
								P0.6	标准I/O口 PORT0[6]
								AD6	地址/数据总线
P0.7/ AD7/T4/ PWM6_2	4	4	3	8	-	-	-	T4CLKO	定时器/计数器4的时钟输出 可通过设置T4T3M[4]位 /T4CLKO将该管脚配置为 T4CLKO
								PWM7_2	脉宽调制输出通道-7
								P0.7	标准I/O口 PORT0[7]
P1.0/ADC0/ CCP1/RxD2	9	5	4	9	5	1	3	AD7	地址/数据总线
								T4	定时器/计数器4的外部输入
								PWM6_2	脉宽调制输出通道-6
P1.0/ADC0/ CCP1/RxD2	9	5	4	9	5	1	3	P1.0	标准I/O口 PORT1[0]
								ADC0	ADC 输入通道-0
								CCP1	外部信号捕获(频率测量或当 外部中断使用)、高速脉冲输 出及脉宽调制输出通道-1
								RxD2	串口2数据接收端

管脚	管脚编号							说明	
	LQFP64	LQFP48	LQFP44	PDIP40	SOP32	LQFP32	SOP28 SKDIP28		
P1.1/ADC1/ CCP0/TxD2	10	6	5	10	6	2	4	P1.1	标准I/O口 PORT1[1]
								ADC1	ADC 输入通道-1
								CCP0	外部信号捕获(频率测量或当外部中断使用)、高速脉冲输出及脉宽调制输出通道-0
								TxD2	串口2数据发送端
P1.2/ADC2/ SS/ECI/ CMPO	12	8	7	11	7	3	5	P1.2	标准I/O口 PORT1[2]
								ADC2	ADC 输入通道-2
								SS	SPI同步串行接口的从机选择信号
								ECI	CCP/PCA计数器的外部脉冲输入脚
CMPO	比较器的比较结果输出管脚								
P1.3/ADC3/ MOSI	13	9	8	12	8	4	6	P1.3	标准I/O口 PORT1[3]
								ADC3	ADC 输入通道-3
								MOSI	SPI同步串行接口的主出从入(主器件的输出和从器件的输入)
P1.4/ADC4/ MISO	14	10	9	13	9	5	7	P1.4	标准I/O口 PORT1[4]
								ADC4	ADC 输入通道-4
								MISO	SPI同步串行接口的主入从出(主器件的输入和从器件的输出)
P1.5/ADC5/ SCLK	15	11	10	14	10	6	8	P1.5	标准I/O口 PORT1[5]
								ADC5	ADC 输入通道-5
								SCLK	SPI同步串行接口的时钟信号
P1.6/ADC6/ RxD_3/ XTAL2/ MCLKO_2/ PWM6	16	12	11	15	11	7	9	P1.6	标准I/O口 PORT1[6]
								ADC6	ADC 输入通道-6
								RxD_3	串口1数据接收端
								MCLKO_2	主时钟输出;输出的频率可为MCLK/1, MCLK/2, MCLK/4. 主时钟可以是内部R/C时钟, 也可能是外部输入的时钟或外部晶体振荡产生的时钟, MCLK指主时钟频率。
								XTAL2	内部时钟电路反相放大器的输出端, 接外部晶振的其中一端。当直接使用外部时钟源时, 此引脚可浮空, 此时XTAL2实际将XTAL1输入的时钟进行输出。
								PWM6	脉宽调制输出通道-6

管脚	管脚编号							说明	
	LQFP64	LQFP48	LQFP44	PDIP40	SOP32	LQFP32	SOP28 SKDIP28		
P1.7/ADC7/ TxD_3/ XTAL1/ PWM7	17	13	12	16	12	8	10	P1.7	标准I/O口 PORT1[7]
								ADC7	ADC 输入通道-7
								TxD_3	串口1数据发送端
								XTAL1	内部时钟电路反相放大器输入端，接外部晶振的其中一端。当直接使用外部时钟源时，此引脚是外部时钟源的输入端。
PWM7	脉宽调制输出通道-6								
P2.0/A8/ RSTOUT_LOW	45	33	30	32	25	21	23	P2.0	标准I/O口 PORT2[0]
								A8	地址总线第8位 — A8
								RSTOUT_LOW	上电后，输出低电平，在复位期间也是输出低电平，用户可用软件将其设置为高电平或低电平，如果要读外部状态，可将该口先置高后再读
P2.1/A9/ SCLK_2/ PWM3	46	34	31	33	26	22	24	P2.1	标准I/O口 PORT2[1]
								A9	地址总线第9位 — A9
								SCLK_2	SPI同步串行接口的时钟信号
								PWM3	脉宽调制输出通道-3
P2.2/A10/ MISO_2/ PWM4	47	35	32	34	27	23	25	P2.2	标准I/O口 PORT2[2]
								A10	地址总线第10位 — A10
								MISO_2	SPI同步串行接口的主入从出(主器件的输入和从器件的输出)
								PWM4	脉宽调制输出通道-4
P2.3/A11/ MOSI_2/ PWM5	48	36	33	35	28	24	26	P2.3	标准I/O口 PORT2[3]
								A11	地址总线第11位 — A11
								MOSI_2	SPI同步串行接口的主出从入(主器件的输出和从器件的输入)
								PWM5	脉宽调制输出通道-5
P2.4/A12/ ECI_3/SS_2/ PWMFLT	49	37	34	36	29	25	27	P2.4	标准I/O口 PORT2[4]
								A12	地址总线第12位 — A12
								ECI_3	CCP/PCA计数器的外部脉冲输入脚
								SS_2	SPI同步串行接口的从机选择信号
PWMFLT	PWM异常停机控制管脚								
P2.5/A13/ CCP0_3	50	38	35	37	30	26	28	P2.5	标准I/O口 PORT2[5]
								A13	地址总线第13位 — A13
								CCP0_3	外部信号捕获(频率测量或当外部中断使用)、高速脉冲输出及脉宽调制输出通道-0

管脚	管脚编号							说明	
	LQFP64	LQFP48	LQFP44	PDIP40	SOP32	LQFP32	SOP28 SKDIP28		
P2.6/A14/ CCP1_3	51	39	36	38	31	27	1	P2.6	标准I/O口 PORT2[6]
								A14	地址总线第14位 — A14
								CCP1_3	外部信号捕获(频率测量或当外部中断使用)、高速脉冲输出及脉宽调制输出通道-1
P2.7/A15/ PWM2_2	52	40	37	39	32	28	2	P2.7	标准I/O口 PORT2[7]
								A15	地址总线第15位 — A15
								PWM2_2	脉宽调制输出通道-2
P3.0/RxD/INT4 /T2CLKO	27	19	18	21	17	13	15	P3.0	标准I/O口 PORT3[0]
								RxD	串口1数据接收端
								INT4	外部中断4,只能下降沿中断,INT4支持掉电唤醒
								T2CLKO	T2的时钟输出 可通过设置INT_CLKO[2]位/T2CLKO将该管脚配置为T2CLKO
P3.1/TxD/T2	28	20	19	22	18	14	16	P3.1	标准I/O口 PORT3[1]
								TxD	串口1数据发送端
								T2	定时器/计数器2的外部输入
P3.2/INT0	29	21	20	23	19	15	17	INT0	外部中断0,既可上升沿中断也可下降沿中断。 如果IT0(TCON.0)被置为1,INT0管脚仅为下降沿中断。 如果IT0(TCON.0)被清0,INT0管脚既支持上升沿中断也支持下降沿中断。 INT0支持掉电唤醒。
P3.3/INT1	30	22	21	24	20	16	18	INT1	外部中断1,既可上升沿中断也可下降沿中断。 如果IT1(TCON.2)被置为1,INT1管脚仅为下降沿中断。 如果IT1(TCON.2)被清0,INT1管脚既支持上升沿中断也支持下降沿中断。 INT1支持掉电唤醒。
P3.4/T0/ T1CLKO/ ECI_2	31	23	22	25	21	17	19	P3.4	标准I/O口 PORT3[4]
								T0	定时器/计数器0的外部输入
								T1CLKO	定时器/计数器1的时钟输出 可通过设置INT_CLKO[1]位/T1CLKO将该管脚配置为T1CLKO,也可对T1脚的外部时钟输入进行分频输出
								ECI_2	CCP/PCA计数器的外部脉冲输入脚

管脚	管脚编号							说明	
	LQFP64	LQFP48	LQFP44	PDIP40	SOP32	LQFP32	SOP28 SKDIP28		
P3.5/T1/TOCLKO/ CCP0_2	34	26	23	26	22	18	20	P3.5	标准I/O口 PORT3[5]
								T1	定时器/计数器1的外部输入
								TOCLKO	定时器/计数器0的时钟输出 可通过设置INT_CLKO[0]位 /TOCLKO将该管脚配置为 TOCLKO, 也可对T0脚的外 部时钟输入进行分频输出
								CCP0_2	外部信号捕获(频率测量或 当外部中断使用)、高速 脉冲输出及脉宽调制输出通 道-0
P3.6/ $\overline{\text{INT2}}$ / RxD_2/CCP1_2	35	27	24	27	23	19	21	P3.6	标准I/O口 PORT3[6]
								$\overline{\text{INT2}}$	外部中断2, 只能下降沿中断 $\overline{\text{INT2}}$ 支持掉电唤醒
								RxD_2	串口1数据接收端
								CCP1_2	外部信号捕获(频率测量或 当外部中断使用)、高速 脉冲输出及脉宽调制输出通 道-1
P3.7/ $\overline{\text{INT3}}$ /TxD_2/ PWM2	36	28	25	28	24	20	22	P3.7	标准I/O口 PORT3[7]
								$\overline{\text{INT3}}$	外部中断3, 只能下降沿中断 $\overline{\text{INT3}}$ 支持掉电唤醒
								TxD_2	串口1数据发送端
								PWM2	脉宽调制输出通道-2
P4.0/MOSI_3	22	18	17	-	-	-	-	P4.0	标准I/O口 PORT4[0]
								MISO_3	SPI同步串行接口的主入从入 (主器件的输入和从器件的 输出)
P4.1/MISO_3	41	29	26	29	-	-	-	P4.1	标准I/O口 PORT4[1]
								MOSI_3	SPI同步串行接口的主出从入 (主器件的输出和从器件的 输入)
P4.2/ $\overline{\text{WR}}$ / PWM5_2	42	30	27	30	-	-	-	P4.2	标准I/O口 PORT4[2]
								$\overline{\text{WR}}$	外部数据存储寄存器写脉冲
								PWM5_2	脉宽调制输出通道-5
P4.3/SCLK_3	43	31	28	-	-	-	-	P4.3	标准I/O口 PORT4[3]
								SCLK_3	SPI同步串行接口的时钟信号
P4.4/ $\overline{\text{RD}}$ /PWM4_2	44	32	29	31	-	-	-	P4.4	标准I/O口 PORT4[4]
								$\overline{\text{RD}}$	外部数据存储寄存器读脉冲
								PWM4_2	脉宽调制输出通道-4

管脚	管脚编号							说明	
	LQFP64	LQFP48	LQFP44	PDIP40	SOP32	LQFP32	SOP28 SKDIP28		
P4.5/ALE/ PWM3_2	57	41	38	40	-	-	-	P4.5	标准I/O口 PORT4[5]
								ALE	地址锁存允许
								PWM3_2	脉宽调制输出通道-3
P4.6/RxD2_2	58	42	39	-	-	-	-	P4.6	标准I/O口 PORT4[6]
								RxD2_2	串口2数据接收端
P4.7/TxD2_2	11	7	6	-	-	-	-	P4.7	标准I/O口 PORT4[7]
								TxD2_2	串口2数据发送端
P5.0/RxD3_2	32	24	-	-	-	-	-	P5.0	标准I/O口 PORT5[0]
								RxD3_2	串口3数据接收端
P5.1/TxD3_2	33	25	-	-	-	-	-	P5.1	标准I/O口 PORT5[1]
								TxD3_2	串口3数据发送端
P5.2/RxD4_2	64	48	-	-	-	-	-	P5.2	标准I/O口 PORT5[2]
								RxD4_2	串口4数据接收端
P5.3/TxD4_2	1	1	-	-	-	-	-	P5.3	标准I/O口 PORT5[3]
								TxD4_2	串口4数据发送端
P5.4/RST/ MCLKO/ SS_3/CMP-	18	14	13	17	13	9	11	P5.4	标准I/O口 PORT5[4]
								RST	复位脚(高电平复位)
								MCLKO	主时钟输出;输出的频率可为MCLK/1, MCLK/2, MCLK/4 (MCLK为主时钟频率) 主时钟可以是内部R/C时钟, 也可是外部输入的时钟或外部晶体振荡产生的时钟。
								SS_3	SPI同步串行接口的从机选择信号
P5.5/CMP+	20	16	15	19	15	11	13	CMP-	比较器负极输入端
								P5.5	标准I/O口 PORT5[5]
								CMP+	比较器正极输入端
P6.0	5								标准I/O口 PORT6[0]
P6.1	6								标准I/O口 PORT6[1]
P6.2	7								标准I/O口 PORT6[2]
P6.3	8								标准I/O口 PORT6[3]
P6.4	23								标准I/O口 PORT6[4]
P6.5	24								标准I/O口 PORT6[5]
P6.6	25								标准I/O口 PORT6[6]
P6.7	26								标准I/O口 PORT6[7]
P7.0	37								标准I/O口 PORT7[0]
P7.1	38								标准I/O口 PORT7[1]

管脚	管脚编号							说明
	LQFP64	LQFP48	LQFP44	PDIP40	SOP32	LQFP32	SOP28 SKDIP28	
P7.2	39							标准I/O口 PORT7[2]
P7.3	40							标准I/O口 PORT7[3]
P7.4	53							标准I/O口 PORT7[4]
P7.5	54							标准I/O口 PORT7[5]
P7.6	55							标准I/O口 PORT7[6]
P7.7	56							标准I/O口 PORT7[7]
Vcc	19	15	14	18	14	10	12	电源正极
Gnd	21	17	16	20	16	12	14	电源负极, 接地

STC MCU Limited

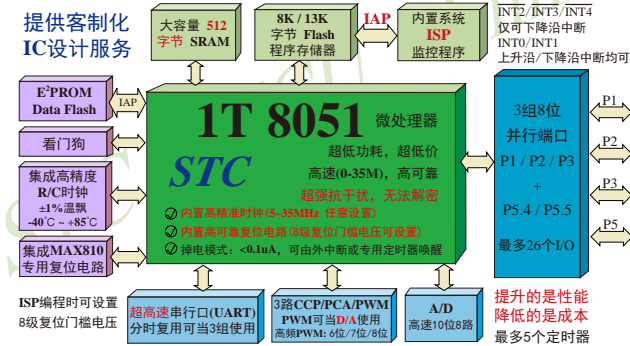
1.9 STC15F408AD系列单片机总体介绍(大批量现货供应中)

1.9.1 STC15F408AD系列单片机简介

STC15F408AD系列单片机是STC生产的单时钟/机器周期(1T)的单片机,是高速/高可靠/低功耗/超强抗干扰的新一代8051单片机,采用STC第八代加密技术,无法解密,指令代码完全兼容传统8051,但速度快8-12倍。内部集成高精度R/C时钟($\pm 0.3\%$), $\pm 1\%$ 温飘($-40^{\circ}\text{C}\sim+85^{\circ}\text{C}$),常温下温飘 $\pm 0.6\%$ ($-20^{\circ}\text{C}\sim+65^{\circ}\text{C}$),ISP编程时5MHz~35MHz宽范围可设置,可彻底省掉外部昂贵的晶振和外部复位电路(内部已集成高可靠复位电路,ISP编程时8级复位门槛电压可选)。3路CCP/PWM/PCA,8路高速10位A/D转换(30万次/秒),1组高速异步串行通信口(UART,可在3组管脚之间进行切换,分时复用可作3组串口使用),1组高速同步串行通信端口SPI,针对串行口通信/电机控制/强干扰场合。

在 Keil C 开发环境中,选择 Intel 8052 编译,头文件包含<reg51.h>即可

现STC15系列单片机采用STC-Y5超高速CPU内核,在相同的时钟频率下,速度又比STC早期的1T系列单片机(如STC12系列/STC11系列/STC10系列)的速度快20%。



1. 增强型 8051 CPU, 1T, 单时钟/机器周期, 速度比普通8051快8-12倍
2. 工作电压:
STC15F408AD 系列工作电压: 5.5V - 4.2V (5V 单片机)
STC15L408AD 系列工作电压: 3.6V - 2.4V (3V 单片机)
3. 8K / 13K字节片内Flash程序存储器, 擦写次数10万次以上
4. 片内集成512字节的SRAM, 包括常规的256字节RAM <idata> 和内部扩展的256字节 XRAM <xdata>
5. 有片内EEPROM功能, 擦写次数10万次以上
6. ISP/IAP, 在系统可编程/在应用可编程, 无需编程器/仿真器
7. 共8通道10位高速ADC, 速度可达30万次/秒, 3路PWM还可当3路D/A使用
8. 共3通道捕获/比较单元(CCP/PWM/PCA)
----也可用来再实现3个定时器或3个外部中断(支持上升沿/下降沿中断)或3路D/A

9. 利用CCP/PCA高速脉冲输出功能可实现3路9~16位PWM (每通道占用系统时间小于0.6%)
10. 利用定时器T0的时钟输出功能可实现高精度的8~16位PWM (占用系统时间小于0.4%)
11. 内部高可靠复位, ISP编程时8级复位门槛电压可选, 可彻底省掉外部复位电路
12. 内部高精度R/C时钟($\pm 0.3\%$), $\pm 1\%$ 温飘($-40^{\circ}\text{C} \sim +85^{\circ}\text{C}$), 常温下温飘 $\pm 0.6\%$ ($-20^{\circ}\text{C} \sim +65^{\circ}\text{C}$), ISP编程时内部时钟从5MHz~35MHz可设(5.5296MHz / 11.0592MHz / 22.1184MHz / 33.1776MHz)
13. 不需外部晶振和外部复位, 还可对外输出时钟和低电平复位信号
14. 工作频率范围: 5MHz ~ 28MHz, 相当于普通8051的60MHz~336MHz
15. 一组高速异步串行通信端口UART, 可在3组管脚之间切换, 分时复用可当3组串口使用:
串行口(RxD/P3.0, TxD/P3.1)可以切换到(RxD_2/P3.6, TxD_2/P3.7),
还可以切换到(RxD_3/P1.6, TxD_3/P1.7);
16. 一组高速同步串行通信端口SPI.
17. 支持程序加密后传输, 防拦截
18. 支持RS485下载
19. 低功耗设计: 低速模式, 空闲模式, 掉电模式/停机模式。
20. 可将掉电模式/停机模式唤醒的定时器: 有内部低功耗掉电唤醒专用定时器。
21. 可将掉电模式/停机模式唤醒的资源有: INT0/P3.2, INT1/P3.3 (INT0/INT1上升沿及下降沿中断均可), $\overline{\text{INT2}}/\text{P3.6}$, $\overline{\text{INT3}}/\text{P3.7}$, $\overline{\text{INT4}}/\text{P3.0}$ ($\overline{\text{INT2}}/\overline{\text{INT3}}/\overline{\text{INT4}}$ 仅可下降沿中断); 管脚CCP0/CCP1/CCP2; 管脚T0/T2(下降沿, 不产生中断, 前提是在进入掉电模式/停机模式前相应的定时器中断已经被允许); 内部低功耗掉电唤醒专用定时器。
22. 共5个定时器/计数器, 2个16位可重装载并可实现可编程时钟输出的定时器/计数器, 分别是定时器/计数器0(即T0)和定时器/计数器2(即T2), 3路CCP/PWM/PCA还可再实现3个定时器。
23. 可编程时钟输出功能(对内部系统时钟或对外部管脚的时钟输入进行时钟分频输出):
由于STC15系列5V单片机I/O口的对外输出速度最快不超过13.5MHz, 所以5V单片机的对外可编程时钟输出速度最快也不超过13.5MHz.;
而3.3V单片机I/O口的对外输出速度最快不超过8MHz, 故3.3V单片机的对外可编程时钟输出速度最快也不超过8MHz.
 - ① T0在P3.5/T0CLKO进行可编程输出时钟(对内部系统时钟或对外部管脚T0/P3.4的时钟输入进行可编程时钟分频输出);
 - ② T2在P3.0/T2CLKO进行可编程输出时钟(对内部系统时钟或对外部管脚T2/P3.1的时钟输入进行可编程时钟分频输出);
 以上2个定时器/计数器均可1~65536级分频输出。

③ 主时钟在P5.4/MCLKO对外输出时钟，并可如下分频MCLK/1, MCLK/2, MCLK/4. 主时钟可以是内部R/C时钟，也可能是外部输入的时钟或外部晶体振荡产生的时钟。MCLK是指主时钟频率，MCLKO是指主时钟输出。

STC15系列8-pin单片机(如STC15F101W系列)在MCLKO/P3.4口对外输出主时钟，STC15系列16-pin及其以上单片机均在MCLKO/P5.4口对外输出主时钟，且STC15W系列20-pin及其以上单片机除可在MCLKO/P5.4口对外输出主时钟外，还可在MCLKO_2/P1.6口对外输出主时钟。

24. 硬件看门狗(WDT)

25. 先进的指令集结构，兼容普通8051指令集，有硬件乘法/除法指令

26. 通用I/O口（30/26个），复位后为：准双向口/弱上拉（普通8051传统I/O口）

可设置成四种模式：准双向口/弱上拉，强推挽/强上拉，仅为输入/高阻，开漏

每个I/O口驱动能力均可达到20mA，但整个芯片电流最大不要超过90mA.

如果I/O口不够用，可外接74HC595(参考价0.21元)来扩展I/O口，并可多芯片级联扩展几十个I/O口

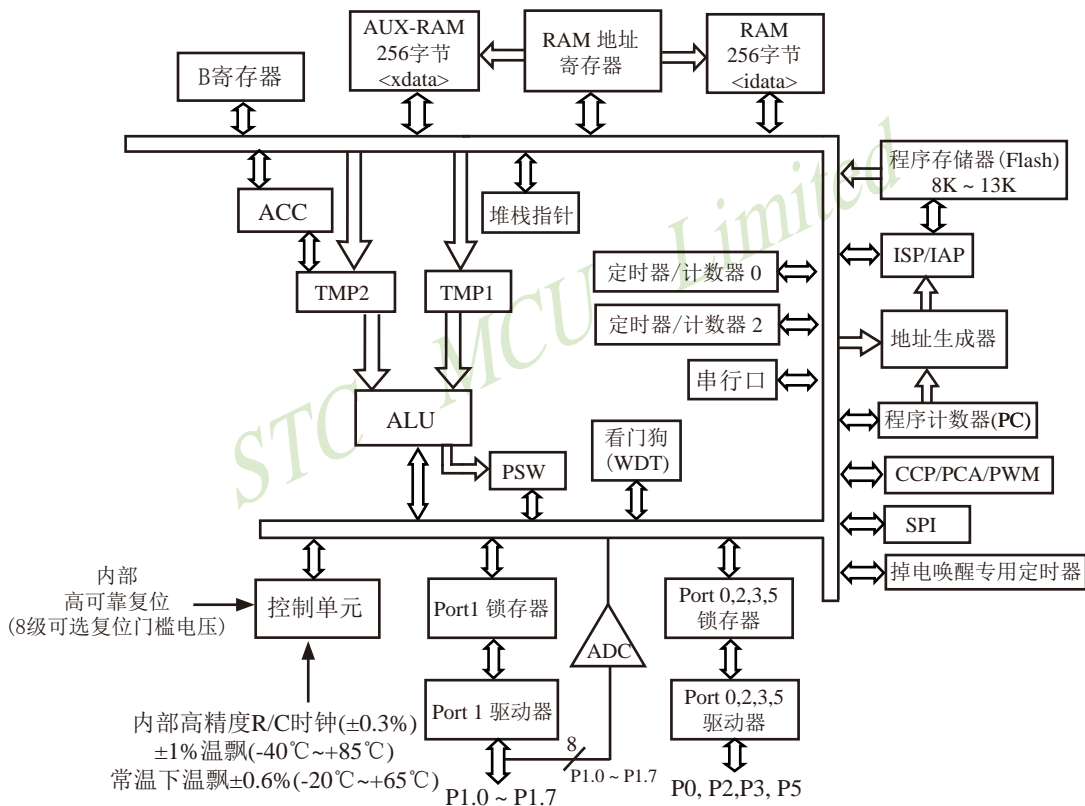
27. 封装：LQFP32(9mm x 9mm), SOP28, SKDIP28 (★此系列的28pin单片机建议用STC15W408AS系列的相应封装的单片机取代).

28. 全部175℃八小时高温烘烤，高品质制造保证

29. 开发环境：在 Keil C 开发环境中，选择 Intel 8052 编译，头文件包含<reg51.h>即可

1.9.2 STC15F408AD系列单片机的内部结构图

STC15F408AD系列单片机的内部结构框图如下图所示。STC15F408AD系列单片机中包含中央处理器(CPU)、程序存储器(Flash)、数据存储器(SRAM)、定时器/计数器、掉电唤醒专用定时器、I/O口、高速A/D转换(30万次/秒)、看门狗、高速异步串行通信端口UART、CCP/PWM/PCA、高速同步串行端口SPI, 片内高精度R/C时钟及高可靠复位等模块。STC15F408AD系列单片机几乎包含了数据采集和控制中所需要的所有单元模块, 可称得上是一个片上系统(SysTem Chip或SysTem on Chip, 简称为STC, 这是宏晶科技STC名称的由来)。



STC15F408AD系列内部结构框图

1.9.3 STC15F408AD系列单片机管脚图

所有封装形式均满足欧盟RoHS要求，强烈推荐选择LQFP32贴片封装。

中国大陆本土STC姚永平独立创新设计：
请不要再抄袭我们的设计、规格和管脚排列，
再抄袭就很无...

CCP: 是英文单词的缩写
Capture (捕获),
Compare (比较),
PWM (脉宽调制)

此系列的28pin单片机建议
用STC15W408AS系列的相应
封装的单片机取代

MCLKO是指主时钟输出，主
时钟对外输出的时钟可如下分
频MCLK/1, MCLK/2, MCLK/4。
主时钟可以是内部R/C时钟，
也可能是外部输入的时钟或外部
晶体振荡产生的时钟。MCLK
是指主时钟频率。

对于STC15系列5V单片机，由于
I/O口的对外输出速度最快不超过
13.5MHz，所以对外可编程时钟输
出速度最快也不超过13.5MHz；

对于3.3V单片机，由于I/O口的对外
输出速度最快不超过8MHz，所以
对外可编程时钟输出速度最快也不
超过8MHz；

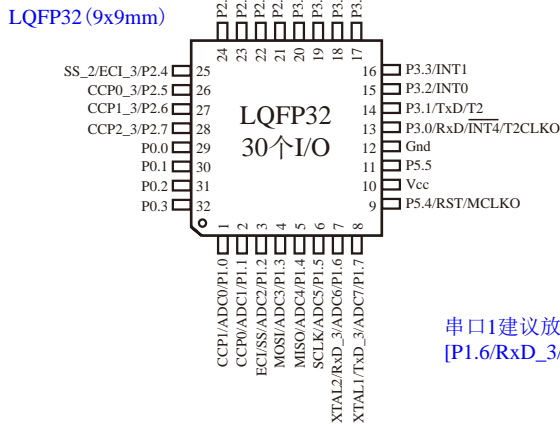
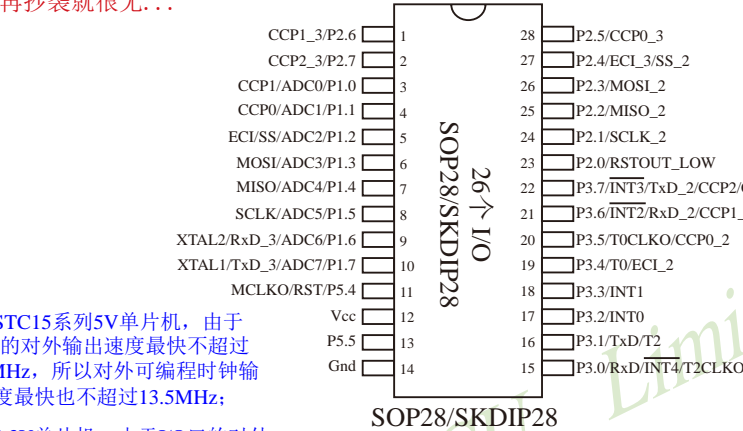
A/D转换通道在P1口。管脚图中P1.x/ADCx
是指P1.x管脚可作为A/D转换通道使用。

TOCLKO是指定时器/计数器0的可编程时钟输出
(对内部系统时钟或对外部管脚T0/P3.4的时钟输入
进行可编程时钟分频输出)；

T2CLKO是指定时器/计数器2的可编程时钟输出
(对内部系统时钟或对外部管脚T2/P3.1的时钟输入
进行可编程时钟分频输出)；

TOCLKO/T2CLKO除可以对内部系统时钟进行可
编程时钟输出外，还可以对外部管脚T0/T2的时钟
输入进行时钟分频输出，作分频器使用。

串口1建议放在[P3.6/RxD_2,P3.7/TxD_2]或
[P1.6/RxD_3/XTAL2,P1.7/TxD_3/XTAL1]上。



Mnemonic	Add	Name	7	6	5	4	3	2	1	0	Reset Value
AUXR1 P_SW1	A2H	Auxiliary register 1	S1_S1	S1_S0	CCP_S1	CCP_S0	SPI_S1	SPI_S0	0	DPS	0000,x00x
CLK_DIV (PCON2)	97H	时钟分频寄存器	MCKO_S1	MCKO_S0	ADRJ	Tx_Rx	Tx2_Rx2	CLKS2	CLKS1	CLKS0	0000,x000

串口1/S1可在3个地方切换, 由 S1_S0 及 S1_S1 控制位来选择		
S1_S1	S1_S0	串口1/S1可在P1/P3之间来回切换
0	0	串口1/S1在 [P3.0/RxD, P3.1/TxD]
0	1	串口1/S1在 [P3.6/RxD_2, P3.7/TxD_2]
1	0	串口1/S1在 [P1.6/RxD_3/XTAL2, P1.7/TxD_3/XTAL1] 串口1在P1口时要使用内部时钟
1	1	无效

串口1建议放在[P3.6/RxD_2,P3.7/TxD_2]或[P1.6/RxD_3/XTAL2,P1.7/TxD_3/XTAL1]上。

建议用户在程序中将[S1_S1, S1_S0]的值设置为[0, 1]或[1, 0], 进而将串口1放在[P3.6/RxD_2, P3.7/TxD_2]或[P1.6/RxD_3/XTAL2, P1.7/TxD_3/XTAL1]上

CCP可在3个地方切换, 由 CCP_S1 / CCP_S0 两个控制位来选择		
CCP_S1	CCP_S0	CCP可在P1/P2/P3之间来回切换
0	0	CCP在 [P1.2/ECI, P1.1/CCP0, P1.0/CCP1, P3.7/CCP2]
0	1	CCP在 [P3.4/ECI_2, P3.5/CCP0_2, P3.6/CCP1_2, P3.7/CCP2_2]
1	0	CCP在 [P2.4/ECI_3, P2.5/CCP0_3, P2.6/CCP1_3, P2.7/CCP2_3]
1	1	无效

SPI可在2个地方切换, 由 SPI_S0 两个控制位来选择		
SPI_S1	SPI_S0	SPI可在P1/P2之间来回切换
0	0	SPI在 [P1.2/SS, P1.3/MOSI, P1.4/MISO, P1.5/SCLK]
0	1	SPI在 [P2.4/SS_2, P2.3/MOSI_2, P2.2/MISO_2, P2.1/SCLK_2]
1	0	SPI在 [P5.4/SS_3, P4.0/MOSI_3, P4.1/MISO_3, P4.3/SCLK_3]
1	1	无效

MCKO_S1	MCKO_S0	主时钟对外分频输出控制位 (主时钟可以是内部R/C时钟, 也可是外部输入的时钟或外部晶体振荡产生的时钟)
0	0	主时钟不对外输出时钟
0	1	主时钟对外输出时钟, 但时钟频率不被分频, 输出时钟频率 = MCLK / 1
1	0	主时钟对外输出时钟, 但时钟频率被2分频, 输出时钟频率 = MCLK / 2
1	1	主时钟对外输出时钟, 但时钟频率被4分频, 输出时钟频率 = MCLK / 4

主时钟可以是内部R/C时钟, 也可是外部输入的时钟或外部晶体振荡产生的时钟, MCLK是指主时钟频率。STC15F408AD系列单片机在MCLK0/P5.4口对外输出主时钟。

STC15系列8-pin单片机(如STC15F101W系列)在MCLK0/P3.4口对外输出主时钟, STC15系列16-pin及其以上单片机(如STC15W4K60S4系列)均在MCLK0/P5.4口对外输出主时钟。

Mnemonic	Add	Name	7	6	5	4	3	2	1	0	Reset Value
AUXR1 P_SW1	A2H	Auxiliary register 1	S1_S1	S1_S0	CCP_S1	CCP_S0	SPI_S1	SPI_S0	0	DPS	0000,x00x
CLK_DIV (PCON2)	97H	时钟分频 寄存器	MCKO_S1	MCKO_S0	ADRJ	Tx_Rx	Tx2_Rx2	CLKS2	CLKS1	CLKS0	0000,x000

ADRJ: ADC转换结果调整

- 0: ADC_RES[7:0]存放高8位ADC结果, ADC_RESL[1:0]存放低2位ADC结果
- 1: ADC_RES[1:0]存放高2位ADC结果, ADC_RESL[7:0]存放低8位ADC结果

Tx_Rx: 串口1的中继广播方式设置

- 0: 串口1为正常工作方式
- 1: 串口1为中继广播方式, 即将RxD端口输入的电平状态实时输出在TxD外部管脚上, TxD外部管脚可以对RxD管脚的输入信号进行实时整形放大输出, TxD管脚的对外输出实时反映RxD端口输入的电平状态。

串口1的RxD管脚和TxD管脚可以在3组不同管脚之间进行切换: [RxD/P3.0, TxD/P3.1];
[RxD_2/P3.6, TxD_2/P3.7];
[RxD_3/P1.6, TxD_3/P1.7].

CLKS2	CLKS1	CLKS0	系统时钟选择控制位 (系统时钟是指对主时钟进行分频后供给CPU、串行口、SPI、定时器、CCP/PWM/PCA、A/D转换的实际工作时钟)
0	0	0	主时钟频率/1, 不分频
0	0	1	主时钟频率/2
0	1	0	主时钟频率/4
0	1	1	主时钟频率/8
1	0	0	主时钟频率/16
1	0	1	主时钟频率/32
1	1	0	主时钟频率/64
1	1	1	主时钟频率/128

主时钟可以是内部R/C时钟, 也可是外部输入的时钟或外部晶体振荡产生的时钟。

1.9.4 STC15F408AD系列单片机选型价格一览表

型号	工作电压 (V)	Flash程序存储器 (byte)	大容量SRAM字节	串行口	SPI 仅 有 主 机 模 式	普通定时器T0/T2 外部脚也能掉电唤醒	CCP PCA PWM 并可掉电唤醒	掉电唤醒专用定时器	标准外部中断支持掉电唤醒	A/D 8路 (3路 PWM 可当 3路 D/A 使用)	D P T R	EEPROM	内部 低 压 检 测 中 断 并 可 掉 电 唤 醒	看 门 狗	内部 高 精 准 时 钟	内部 高 精 准 时 钟	程序加密后传输(防拦截)	支持RS485下载	所有封装 SOP28 / SKDIP28 LQFP32			
																			封装价格 (RMB ¥)			
																			LQFP32	SOP28	SKDIP28	
STC15F408AD系列单片机选型价格一览表																						
特别提示: 3路CCP/PCA/PWM还可当3路定时器使用																						
STC15F408AD	5.5-4.2	8K	512	1	有	2	3-ch	有	5	10位	1	5K	有	有	8级	有	有	有	是	是	是	
																				¥2.9	¥2.8	¥3.0
																				¥3.1	¥3.0	¥3.2
IAP15F413AD	5.5-4.2	13K	512	1	有	2	3-ch	有	5	10位	1	IAP	有	有	8级	有	有	有	是	是	是	
STC15L408AD系列单片机选型价格一览表																						
STC15L408AD	2.4-3.6	8K	512	1	有	2	3-ch	有	5	10位	1	5K	有	有	8级	有	有	有	是	是	是	
																				¥2.9	¥2.8	¥3.0
																				¥3.1	¥3.0	
IAP15L413AD	2.4-3.6	13K	512	1	有	2	3-ch	有	5	10位	1	IAP	有	有	8级	有	有	有	是	是	是	
用户可将用户程序区的程序FLASH当EEPROM使用																						

提供定制化IC服务

如果要用28-pin单片机, 建议用户选用SOP28封装;
如果要用32-pin单片机, 建议用户选用LQFP32封装。

以上单价为10K起订
量小每片需加0.1元

以上价格运费由客户承担, 零售10片起
如对价格不满, 可来电要求降价

程序加密后传输: 程序拥有者产品出厂时将源程序和加密钥匙一起烧录MCU中, 以后需要升级软件时, 就可将程序加密后再用“发布项目程序”功能, 生成一个用户自己界面的只有一个升级按钮的简单易用的升级软件, 给最终使用者自己升级, 而拦截不到您的原始程序。

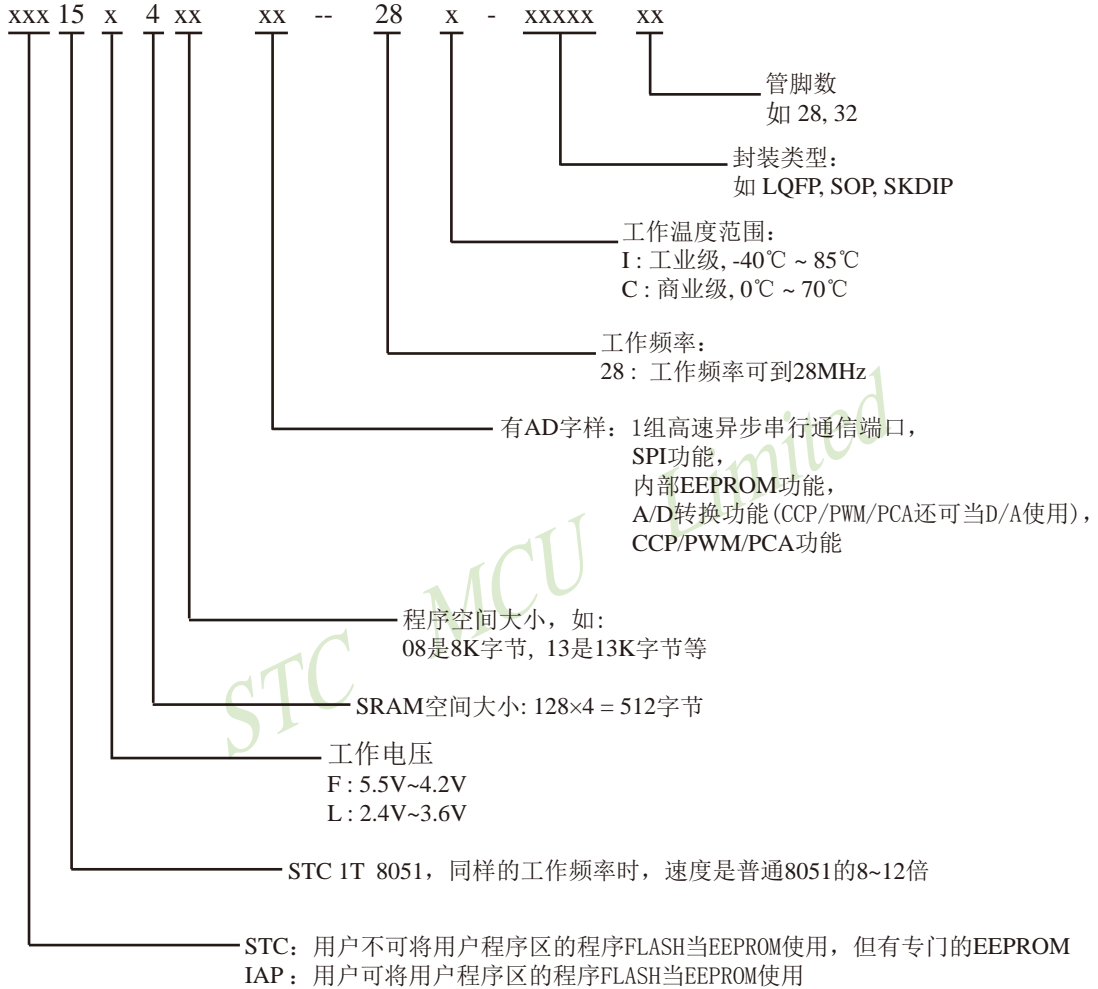
特别声明: 以15F和15L开头且有SPI功能的芯片, 只支持“SPI主机模式”, 不支持“SPI从机模式”; 以15W开头且有SPI功能的芯片, SPI主/从机模式均支持

特别声明: 以15L开头的芯片如需进入“掉电模式”, 进入“掉电模式”前必须启动掉电唤醒定时器<3uA>, 不超过1秒要唤醒一次, 以15F和15W开头的芯片则不需要

总结: STC15F408AD系列单片机有: 2普通定时器/计数器(这2个普通定时器/计数器是指: T0和T2), 3路CCP/PWM/PCA(可再实现3个定时器使用); 掉电唤醒专用定时器; 5个支持掉电唤醒的外部中断INT0/INT1/INT2/INT3/INT4; 1组高速异步串行通信端口; 1组高速同步串行通信端口SPI; 8路高速10位A/D转换器; 1个数据指针DPTR等功能。STC15F408AD系列单片机没有外部数据总线。

因为程序区的最后7个字节单元被强制性的放入全球唯一ID号的内容, 所以用户实际可以使用的程序空间大小要比选型表中的大小少7个字节。

1.9.5 STC15F408AD系列单片机命名规则



命名举例:

(1) STC15F408AD - 28I - SOP28 表示:

用户不可将用户程序区的程序FLASH当EEPROM使用，但有专门的EEPROM，该单片机为1T 8051单片机，同样工作频率时，速度是普通8051的8~12倍，其工作电压为5.5V~4.2V，SRAM空间大小为512字节，程序空间大小为8K，有1组高速异步串行通信端口UART及SPI、内部EEPROM、A/D转换、CCP/PCA/PWM功能，工作频率可到28MHz，为工业级芯片，工作温度范围为-40°C ~ 85°C，封装类型为SOP贴片封装，管脚数为28。

(2) STC15L408AD - 28I - SOP28 表示:

用户不可将用户程序区的程序FLASH当EEPROM使用，但有专门的EEPROM，该单片机为1T 8051单片机，同样工作频率时，速度是普通8051的8~12倍，其工作电压为2.4V~3.6V，SRAM空间大小为512字节，程序空间大小为8K，有1组高速异步串行通信端口UART及SPI、内部EEPROM、A/D转换、CCP/PCA/PWM功能，工作频率可到28MHz，为工业级芯片，工作温度范围为-40℃ ~ 85℃，封装类型为SOP贴片封装，管脚数为28。

(3) IAP15F413AD - 28I - SOP28 表示:

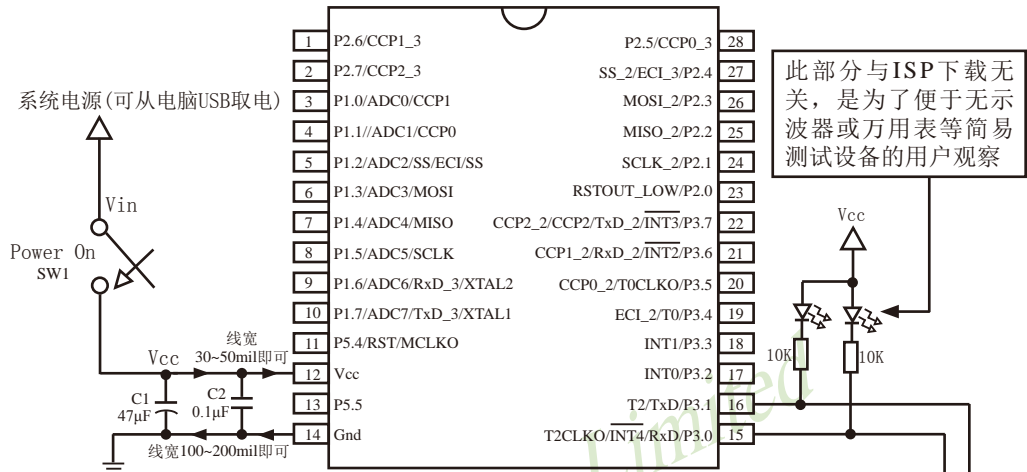
用户可将用户程序区的程序FLASH当EEPROM使用，该单片机为1T 8051单片机，同样工作频率时，速度是普通8051的8~12倍，其工作电压为5.5V~4.2V，SRAM空间大小为512字节，程序空间大小为13K，有1组高速异步串行通信端口UART及SPI、内部EEPROM、A/D转换、CCP/PCA/PWM功能，工作频率可到28MHz，为工业级芯片，工作温度范围为-40℃ ~ 85℃，封装类型为SOP贴片封装，管脚数为28。

(4) IAP15L413AD - 28I - SOP28 表示:

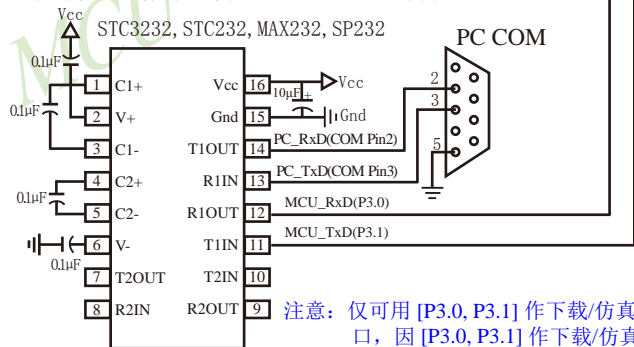
用户可将用户程序区的程序FLASH当EEPROM使用，该单片机为1T 8051单片机，同样工作频率时，速度是普通8051的8~12倍，其工作电压为2.4V~3.6V，SRAM空间大小为512字节，程序空间大小为13K，有1组高速异步串行通信端口UART及SPI、内部EEPROM、A/D转换、CCP/PCA/PWM功能，工作频率可到28MHz，为工业级芯片，工作温度范围为-40℃ ~ 85℃，封装类型为SOP贴片封装，管脚数为28。

1.9.6 STC15F408AD系列单片机在系统可编程(ISP)典型应用线路图

1.9.6.1 利用RS-232转换器的ISP下载编程典型应用线路图



STC 单片机在线编程线路, STC RS-232 转换器



烧录程序时, 须先点击STC-ISP下载编程工具上的【下载/编程】按钮, 再给单片机上电

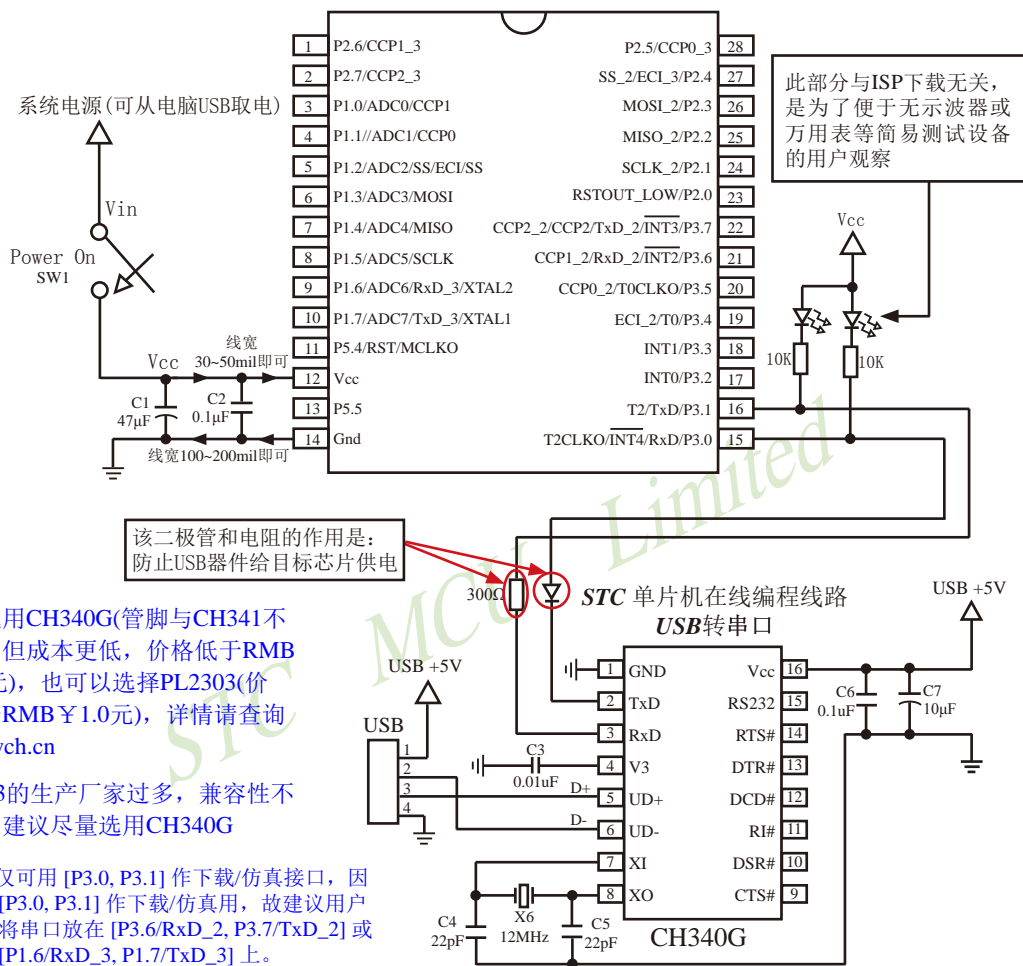
内部高可靠复位, 可彻底省掉外部复位电路

P5.4/RST/MCLKO脚出厂时默认为I/O口, 可以通过 STC-ISP 编程器将其设置为RST复位脚(高电平复位).

内部集成高精度R/C时钟($\pm 0.3\%$), $\pm 1\%$ 温飘($-40^\circ\text{C} \sim +85^\circ\text{C}$), 常温下温飘 $\pm 0.6\%$ ($-20^\circ\text{C} \sim +65^\circ\text{C}$), 5MHz~35MHz宽范围可设置, 可彻底省掉外部昂贵的晶振

建议在Vcc和Gnd之间就近加上电源去耦电容C1(47μF), C2(0.1μF), 可去除电源线噪声, 提高抗干扰能力

1.9.6.2 利用USB转串口的ISP下载编程典型应用线路图



内部高可靠复位, 可彻底省掉外部复位电路

P5.4/RST/MCLKO脚出厂时默认为I/O口, 可以通过 STC-ISP 编程器将其设置为RST复位脚(高电平复位)。

内部集成高精度R/C时钟(±0.3%), ±1%温飘(-40℃~+85℃), 常温下温飘±0.6%(-20℃~+65℃), 5MHz~35MHz宽范围可设置, 可彻底省掉外部昂贵的晶振

建议在Vcc和Gnd之间就近加上电源去耦电容C1(47μF), C2(0.1μF), 可去除电源线噪声, 提高抗干扰能力

1.9.7 STC15F408AD系列单片机的管脚说明

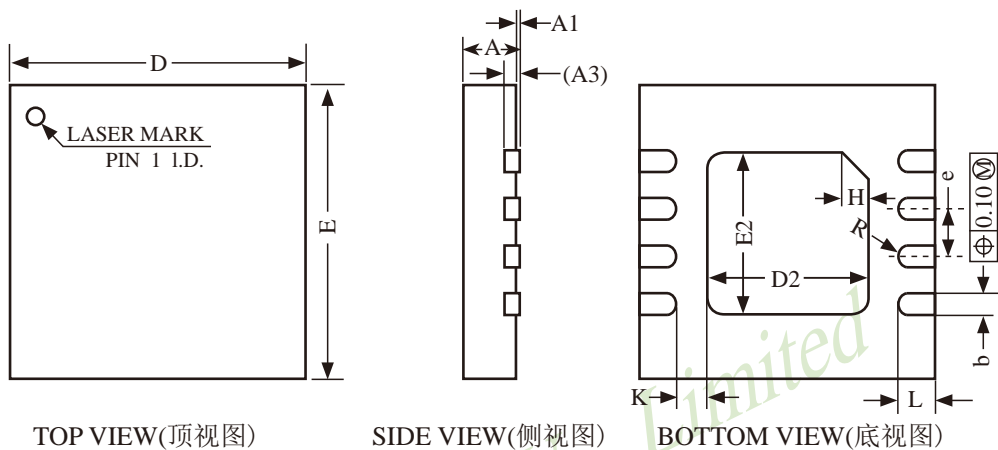
管脚	管脚编号		说明
	SOP28/ SKDIP28	LQFP32	
P0.0		29	标准I/O口 PORT0[0]
P0.1		30	标准I/O口 PORT0[1]
P0.2		31	标准I/O口 PORT0[2]
P0.3		32	标准I/O口 PORT0[3]
P1.0/ADC0/ CCP1	3	1	P1.0 标准I/O口 PORT1[0]
			ADC0 ADC 输入通道-0
			CCP1 外部信号捕获(频率测量或当外部中断使用)、高速脉冲输出及脉宽调制输出通道-1
P1.1/ADC1/ CCP0	4	2	P1.1 标准I/O口 PORT1[1]
			ADC1 ADC 输入通道-1
			CCP0 外部信号捕获(频率测量或当外部中断使用)、高速脉冲输出及脉宽调制输出通道-0
P1.2/ADC2/SS/ ECI	5	3	P1.2 标准I/O口 PORT1[2]
			ADC2 ADC 输入通道-2
			SS SPI同步串行接口的从机选择信号
			ECI CCP/PCA计数器的外部脉冲输入脚
P1.3/ADC3/ MOSI	6	4	P1.3 标准I/O口 PORT1[3]
			ADC3 ADC 输入通道-3
			MOSI SPI同步串行接口的主出从入(主器件的输出和从器件的输入)
P1.4/ADC4/ MISO	7	5	P1.4 标准I/O口 PORT1[4]
			ADC4 ADC 输入通道-4
			MISO SPI同步串行接口的主入从出(主器件的输入和从器件的输出)
P1.5/ADC5/ SCLK	8	6	P1.5 标准I/O口 PORT1[5]
			ADC5 ADC 输入通道-5
			SCLK SPI同步串行接口的时钟信号
P1.6/ADC6/ RxD_3/XTAL2	9	7	P1.6 标准I/O口 PORT1[6]
			ADC6 ADC 输入通道-6
			RxD_3 串口数据接收端
			XTAL2 内部时钟电路反相放大器的输出端,接外部晶振的其中一端。当直接使用外部时钟源时,此引脚可浮空,此时XTAL2实际将XTAL1输入的时钟进行输出。
P1.7/ADC7/ TxD_3/XTAL1	10	8	P1.7 标准I/O口 PORT1[7]
			ADC7 ADC 输入通道-7
			TxD_3 串口数据发送端
			XTAL1 内部时钟电路反相放大器输入端,接外部晶振的其中一端。当直接使用外部时钟源时,此引脚是外部时钟源的输入端。

管脚	管脚编号		说明	
	SOP28/ SKDIP28	LQFP32		
P2.0/ RSTOUT_LOW	23	21	P2.0	标准I/O口 PORT2[0]
			RSTOUT_LOW	上电后,输出低电平,在复位期间也是输出低电平,用户可用软件将其设置为高电平或低电平,如果要读外部状态,可将该口先置高后再读
P2.1/SCLK_2	24	22	P2.1	标准I/O口 PORT2[1]
			SCLK_2	SPI同步串行接口的时钟信号
P2.2/MISO_2	25	23	P2.2	标准I/O口 PORT2[2]
			MISO_2	SPI同步串行接口的主入从出(主器件的输入和从器件的输出)
P2.3/MOSI_2	26	24	P2.3	标准I/O口 PORT2[3]
			MOSI_2	SPI同步串行接口的主出从入(主器件的输出和从器件的输入)
P2.4/ECL_3/SS_2	27	25	P2.4	标准I/O口 PORT2[4]
			ECL_3	CCP/PCA计数器的外部脉冲输入脚
			SS_2	SPI同步串行接口的从机选择信号
P2.5/CCP0_3	28	26	P2.5	标准I/O口 PORT2[5]
			CCP0_3	外部信号捕获(频率测量或当外部中断使用)、高速脉冲输出及脉宽调制输出通道-0
P2.6/CCP1_3	1	27	P2.6	标准I/O口 PORT2[6]
			CCP1_3	外部信号捕获(频率测量或当外部中断使用)、高速脉冲输出及脉宽调制输出通道-1
P2.7/CCP2_3	2	28	P2.7	标准I/O口 PORT2[7]
			CCP2_3	外部信号捕获(频率测量或当外部中断使用)、高速脉冲输出及脉宽调制输出通道-2
P3.0/RxD/ <u>INT4</u> /T2CLKO	15	13	P3.0	标准I/O口 PORT3[0]
			RxD	串口1数据接收端
			<u>INT4</u>	外部中断4,只能下降沿中断, <u>INT4</u> 支持掉电唤醒
			T2CLKO	T2的时钟输出 可通过设置INT_CLKO[2]位/T2CLKO将该管脚配置为T2CLKO
P3.1/TxD/T2	16	14	P3.1	标准I/O口 PORT3[1]
			TxD	串口数据发送端
			T2	定时器/计数器2的外部输入
P3.2/INT0	17	15	P3.2	标准I/O口 PORT3[2]
			INT0	外部中断0,既可上升沿中断也可下降沿中断。 如果IT0(TCON.0)被置为1,INT0管脚仅为下降沿中断。如果IT0(TCON.0)被清0,INT0管脚既支持上升沿中断也支持下降沿中断。 INT0支持掉电唤醒。

管脚	管脚编号		说明	
	SOP28/ SKDIP28	LQFP32		
P3.3/INT1	18	16	P3.3	标准I/O口 PORT3[3]
			INT1	外部中断1, 既可上升沿中断也可下降沿中断。 如果IT1(TCON.2)被置为1, INT1管脚仅为下降沿中断。如果IT1(TCON.2)被清0, INT1管脚既支持上升沿中断也支持下降沿中断。 INT1支持掉电唤醒。
P3.4/T0/ECL_2	19	17	P3.4	标准I/O口 PORT3[4]
			T0	定时器/计数器0的外部输入
			ECL_2	CCP/PCA计数器的外部脉冲输入脚
P3.5/T0CLKO/ CCP0_2	20	18	P3.5	标准I/O口 PORT3[5]
			T0CLKO CCP0_2	定时器/计数器0的时钟输出 可通过设置INT_CLKO[0]位/T0CLKO将该管脚配置为T0CLKO, 也可对T0脚的外部时钟输入进行分频输出 外部信号捕获(频率测量或当外部中断使用)、高速脉冲输出及脉宽调制输出通道-0
P3.6/ $\overline{\text{INT2}}$ /RxD_2/ CCP1_2	21	19	P3.6	标准I/O口 PORT3[6]
			$\overline{\text{INT2}}$	外部中断2, 只能下降沿中断 INT2支持掉电唤醒
			RxD_2 CCP1_2	串口数据接收端 外部信号捕获(频率测量或当外部中断使用)、高速脉冲输出及脉宽调制输出通道-1
P3.7/ $\overline{\text{INT3}}$ /TxD_2/ CCP2/CCP2_2	22	20	P3.7	标准I/O口 PORT3[7]
			$\overline{\text{INT3}}$	外部中断3, 只能下降沿中断 INT3支持掉电唤醒
			TxD_2	串口数据发送端
			CCP2 CCP2_2	外部信号捕获(频率测量或当外部中断使用)、高速脉冲输出及脉宽调制输出通道-2 外部信号捕获(频率测量或当外部中断使用)、高速脉冲输出及脉宽调制输出通道-2
P5.4/RST/ MCLKO	11	9	P5.4	标准I/O口 PORT5[4]
			RST	复位脚(高电平复位)
			MCLKO	主时钟输出: 输出的频率可为MCLK/1, MCLK/2, MCLK/4 (MCLK是指主时钟频率)。 主时钟可以是内部R/C时钟, 也可以是外部输入的时钟或外部晶体振荡产生的时钟, MCLK指主时钟频率。
P5.5	13	11	标准I/O口 PORT5[5]	
Vcc	12	10	电源正极	
Gnd	14	12	电源负极, 接地	

1.10 STC15系列单片机封装尺寸图

1.10.1 DFN8封装尺寸图(不推荐, 推荐选择SOP8封装)



一般尺寸			
测量单位 = 毫米 (MILLIMETER)			
符号	MIN.	NOM.	MAX.
A	0.70	0.75	0.80
A1	0.00	0.02	0.05
A3	0.20REF		
b	0.25	0.30	0.35
D	3.90	4.00	4.10
E	3.90	4.00	4.10
D2	2.10	2.20	2.30
E2	2.10	2.20	2.30
e	0.55	0.65	0.75
H	0.35REF		
K	0.35REF		
L	0.45	0.55	0.65
R	0.13	-	-

Note:

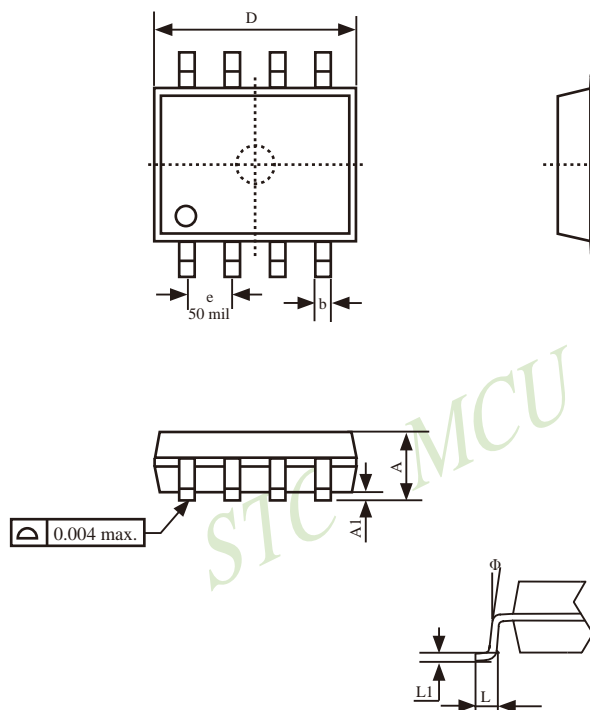
All dimensions do not include mold flash or protrusions

1.10.2 SOP8封装尺寸图

SOP8 封装尺寸图

8-PIN SMALL OUTLINE PACKAGE (SOP-8)

Dimensions in Inches



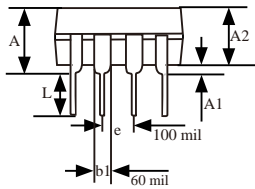
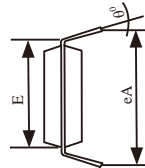
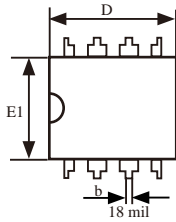
一般尺寸			
(测量单位 = INCH)			
符号	MIN.	NOM.	MAX.
A	0.053	-	0.069
A1	0.004	-	0.010
b	-	0.016	-
D	0.189	-	0.196
E	0.228	-	0.244
E1	0.150	-	0.157
e	0.050		
L	0.016	-	0.050
L1	0.008		
Φ	0°	-	8°

UNIT: INCH, 1 inch = 1000 mil

1.10.3 DIP8封装尺寸图

8-Pin Plastic Dual Inline Package (DIP8)

Dimensions in Inches

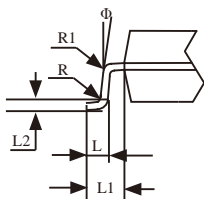
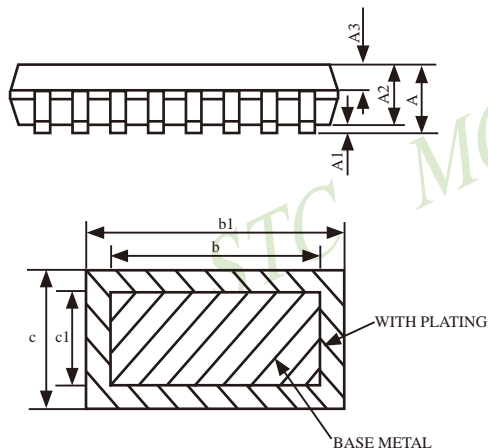
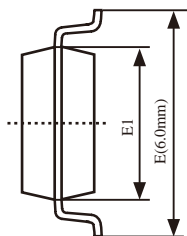
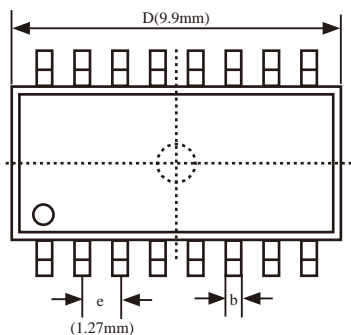


一般尺寸			
(测量单位 = INCH)			
符号	MIN.	NOM.	MAX.
A	-	-	0.210
A1	0.015	-	-
A2	0.125	0.130	0.135
b	-	0.018	-
b1	-	0.060	-
D	0.355	0.365	0.400
E	-	0.300	-
E1	0.245	0.250	0.255
e	-	0.100	-
L	0.115	0.130	0.150
θ°	0	7	15
eA	0.335	0.355	0.375

UNIT: INCH, 1 inch = 1000 mil

1.10.4 SOP16封装尺寸图

16-PIN SMALL OUTLINE PACKAGE (SOP16)

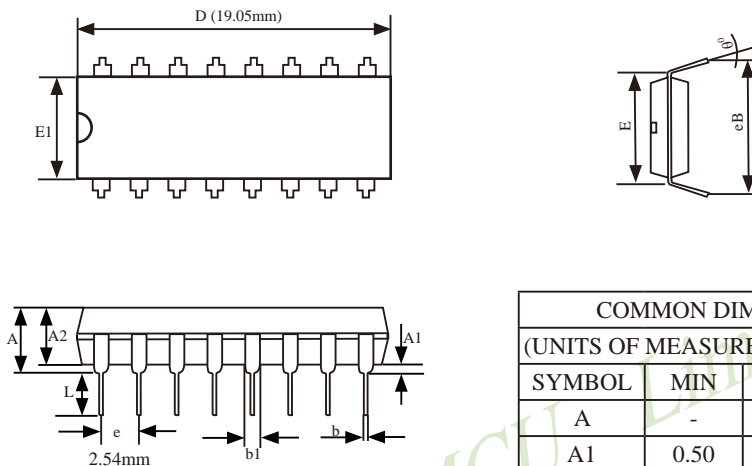


COMMON DIMENSIONS			
(UNITS OF MEASURE = MILLIMETER)			
SYMBOL	MIN	NOM	MAX
A	1.35	1.60	1.75
A1	0.10	0.15	0.25
A2	1.25	1.45	1.65
A3	0.55	0.65	0.75
b1	0.36	-	0.49
b	0.35	0.40	0.45
c	0.16	-	0.25
c1	0.15	0.20	0.25
D	9.80	9.90	10.00
E	5.80	6.00	6.20
E1	3.80	3.90	4.00
e	1.27		
L	0.45	0.60	0.80
L1	1.04		
L2	0.25		
R	0.07	-	-
R1	0.07	-	-
Φ	6°	8°	10°

1.10.5 DIP16封装尺寸图

16-Pin Plastic Dual Inline Package (DIP16)

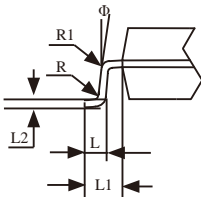
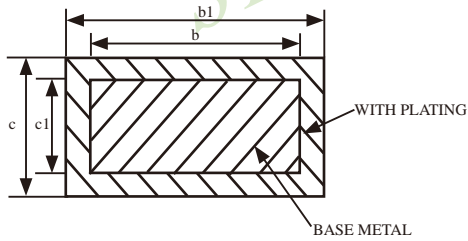
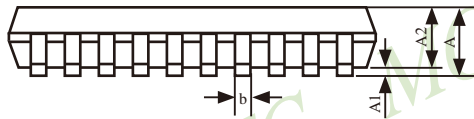
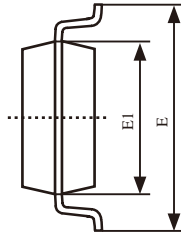
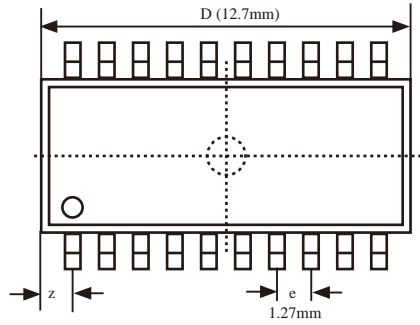
Dimensions in Inches and Millimeters



COMMON DIMENSIONS			
(UNITS OF MEASURE = MILLIMETER)			
SYMBOL	MIN	NOM	MAX
A	-	-	4.80
A1	0.50	-	-
A2	3.10	3.30	3.50
b	0.38	-	0.55
b1	0.38	0.46	0.51
D	18.95	19.05	19.15
E	7.62	7.87	8.25
E1	6.25	6.35	6.45
e	2.54		
eB	7.62	8.80	10.90
L	2.92	3.30	3.81
θ^{os}	0	7	15

1.10.6 SOP20封装尺寸图

20-Pin Small Outline Package (SOP20)
Dimensions in Inches and (Millimeters)

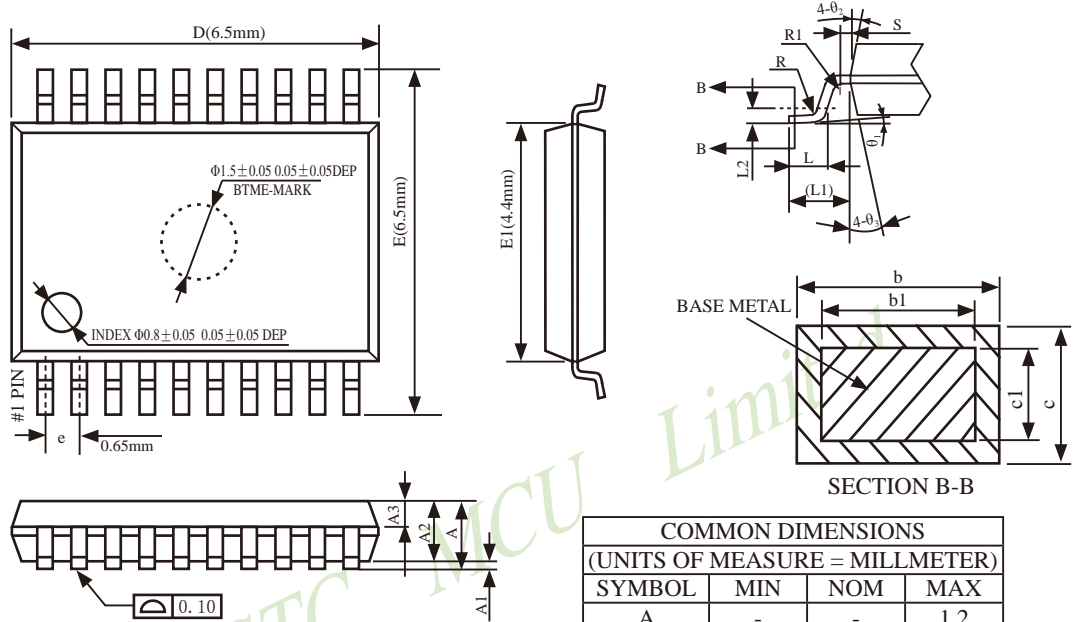


一般尺寸			
(测量单位 = MILLIMETER/ mm)			
符号	MIN.	NOM.	MAX.
A	2.465	2.515	2.565
A1	0.100	0.150	0.200
A2	2.100	2.300	2.500
b1	0.366	0.426	0.486
b	0.356	0.406	0.456
c	0.234	-	0.274
c1	-	0.254	-
D	12.500	12.700	12.900
E	10.206	10.306	10.406
E1	7.450	7.500	7.550
e	1.27		
L	0.800	0.864	0.900
L1	1.303	1.403	1.503
L2	-	0.274	-
R	-	0.300	-
R1	-	0.200	-
Φ	0 ⁰	-	10 ⁰
z	-	0.660	-

1.10.7 TSSOP20封装尺寸图

20-Pin Plastic Thin Shrink Small Outline Package (TSSOP20)

Dimensions in Millimeters



COMMON DIMENSIONS			
(UNITS OF MEASURE = MILLMETER)			
SYMBOL	MIN	NOM	MAX
A	-	-	1.2
A1	0.05	-	0.15
A2	0.90	1.00	1.05
A3	0.34	0.44	0.54
b	0.20	-	0.28
b1	0.20	-	0.24
c	0.10	-	0.19
c1	0.10	0.13	0.15
D	6.40	6.50	6.60
E	6.20	6.50	6.60
E1	4.30	4.40	4.50
e	0.65BSC		
L	0.45	0.60	0.75
L1	1.00REF		
L2	0.25BSC		
R	0.09	-	-
R1	0.09	-	-
S	0.20	-	-
θ_1	0°	-	8°
θ_2	10°	12°	14°
θ_3	10°	12°	14°

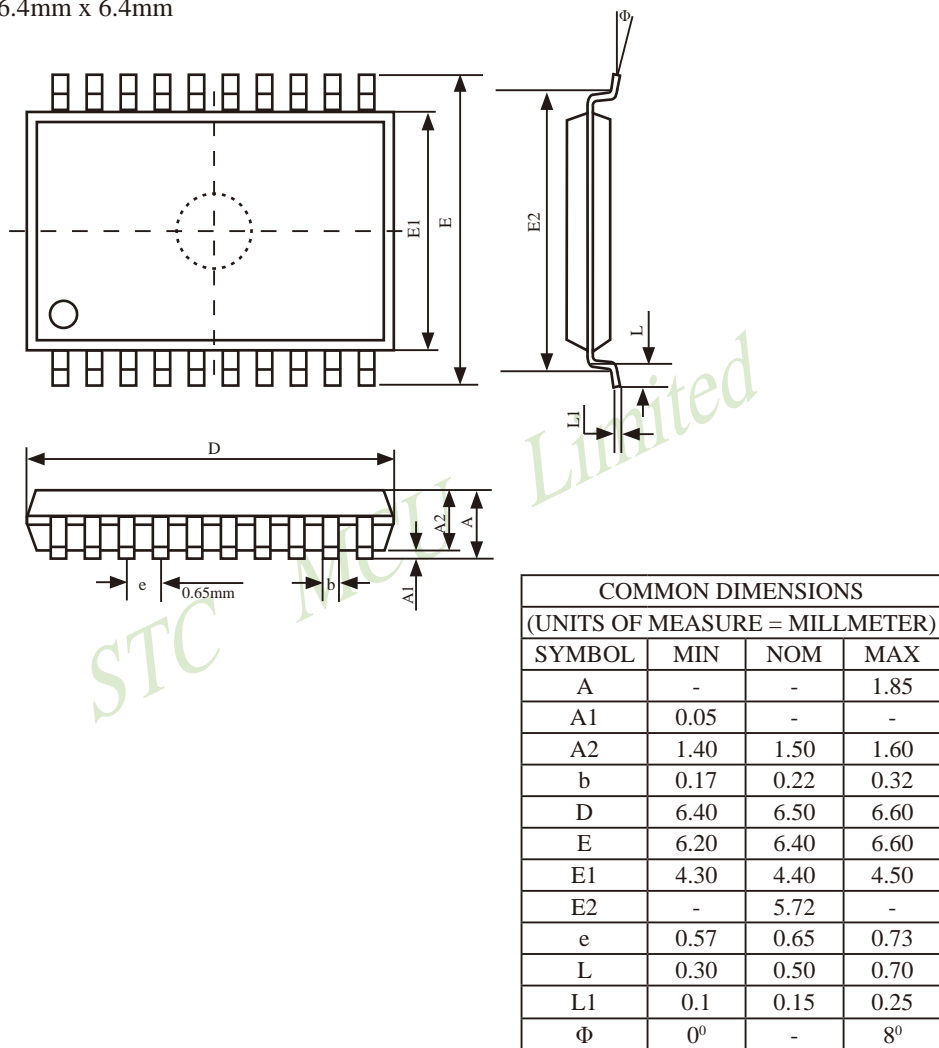
NOTES:

ALL DIMENSIONS REFER TO JEDEC STANDARD MO-153 AC
DO NOT INCLUDE MOLD FLASH OR PROTRUSIONS.

1.10.8 LSSOP20封装尺寸图

20-Pin Plastic Shrink Small Outline Package (LSSOP20)

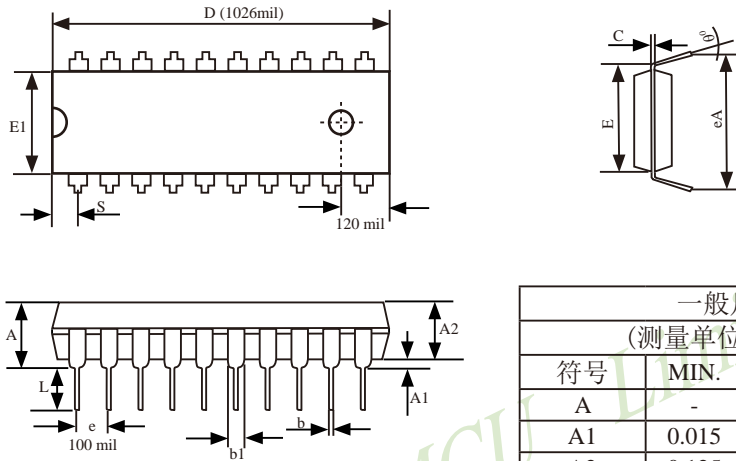
LSSOP20, 6.4mm x 6.4mm



1.10.9 DIP20封装尺寸图

20-Pin Plastic Dual Inline Package (DIP20)

Dimensions in Inches



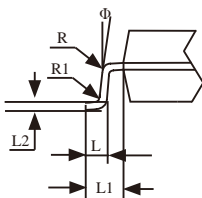
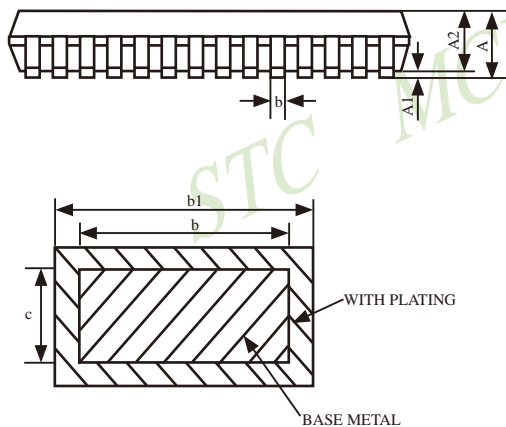
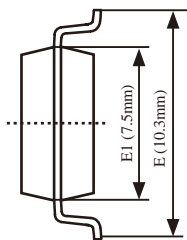
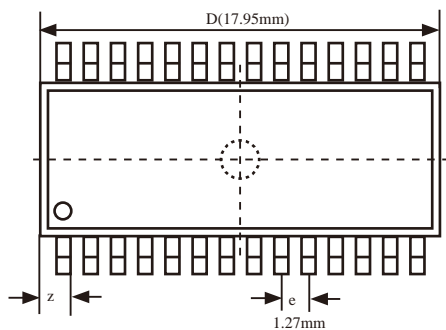
一般尺寸 (测量单位 = INCH)			
符号	MIN.	NOM.	MAX.
A	-	-	0.175
A1	0.015	-	-
A2	0.125	0.13	0.135
b	0.016	0.018	0.020
b1	0.058	0.060	0.064
C	0.008	0.010	0.11
D	1.012	1.026	1.040
E	0.290	0.300	0.310
E1	0.245	0.250	0.255
e	0.090	0.100	0.110
L	0.120	0.130	0.140
θ°	0	-	15
eA	0.355	0.355	0.375
S	-	-	0.075

UNIT: INCH, 1 inch = 1000 mil

1.10.10 SOP28封装尺寸图

28-Pin Small Outline Package (SOP28)

Dimensions in Millimeters

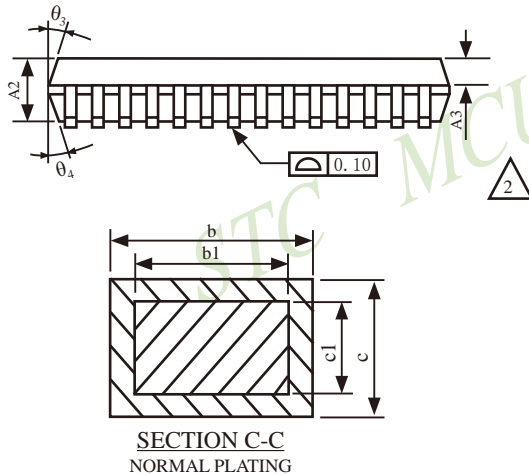
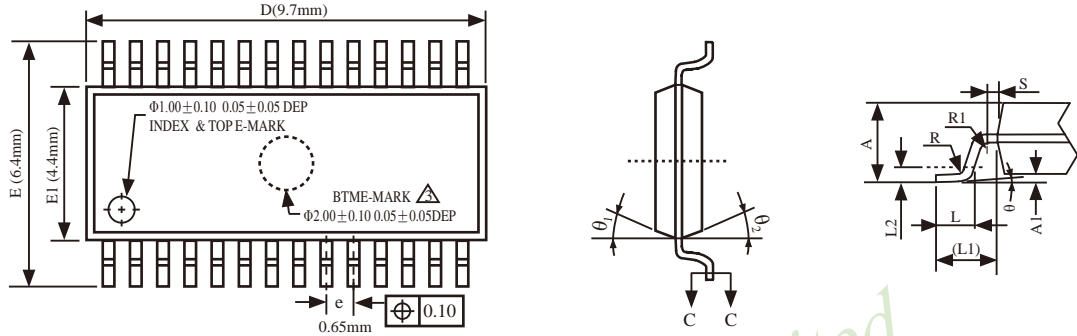


一般尺寸			
(测量单位 = MILLIMETER / mm)			
符号	MIN.	NOM.	MAX.
A	2.465	2.515	2.565
A1	0.100	0.150	0.200
A2	2.100	2.300	2.500
b	0.356	0.406	0.456
b1	0.366	0.426	0.486
c	-	0.254	-
D	17.750	17.950	18.150
E	10.100	10.300	10.500
E1	7.424	7.500	7.624
e	1.27		
L	0.764	0.864	0.964
L1	1.303	1.403	1.503
L2	-	0.274	-
R	-	0.200	-
R1	-	0.300	-
Φ	0°	-	10°
z	-	0.745	-

1.10.11 TSSOP28封装尺寸图

28-Pin Plastic Thin Shrink Small Outline Package (TSSOP28)

Dimensions in Millimeters



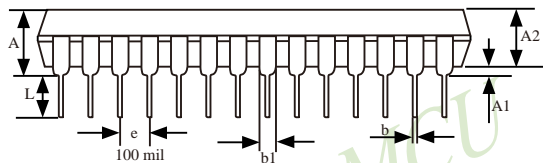
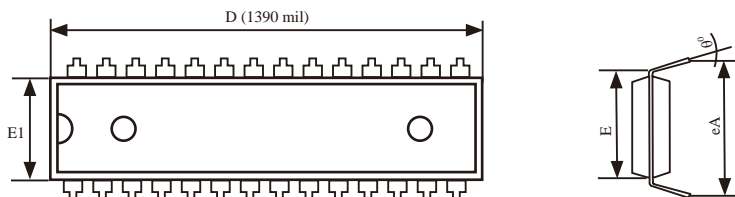
一般尺寸			
(测量单位 = MILLIMETER / mm)			
符号	MIN.	NOM.	MAX.
A	-	-	1.20
A1	0.05	-	0.15
A2	0.90	1.00	1.05
A3	0.34	0.44	0.54
b	0.20	-	0.29
b1	0.19	0.22	0.25
c	0.13	-	0.18
c1	0.12	0.13	0.14
D	9.60	9.70	9.80
E	6.20	6.40	6.60
E1	4.30	4.40	4.50
e	0.55	0.65	0.75
L	0.45	0.60	0.75
L1	1.00REF		
L2	0.25BSC		
R	0.09	-	-
R1	0.09	-	-
S	0.20	-	-
θ	0°	-	8°
θ ₁	10°	12°	14°
θ ₂	10°	12°	14°
θ ₃	10°	12°	14°
θ ₄	10°	12°	14°

NOTES:
ALL DIMENSIONS REFER TO JEDEC STANDARD MO-153 AE
DO NOT INCLUDE MOLD FLASH OR PROTRUSIONS.

1.10.12 SKDIP28封装尺寸图

28-Pin Plastic Dual-In-line Package (SKDIP28)

Dimensions in Inches

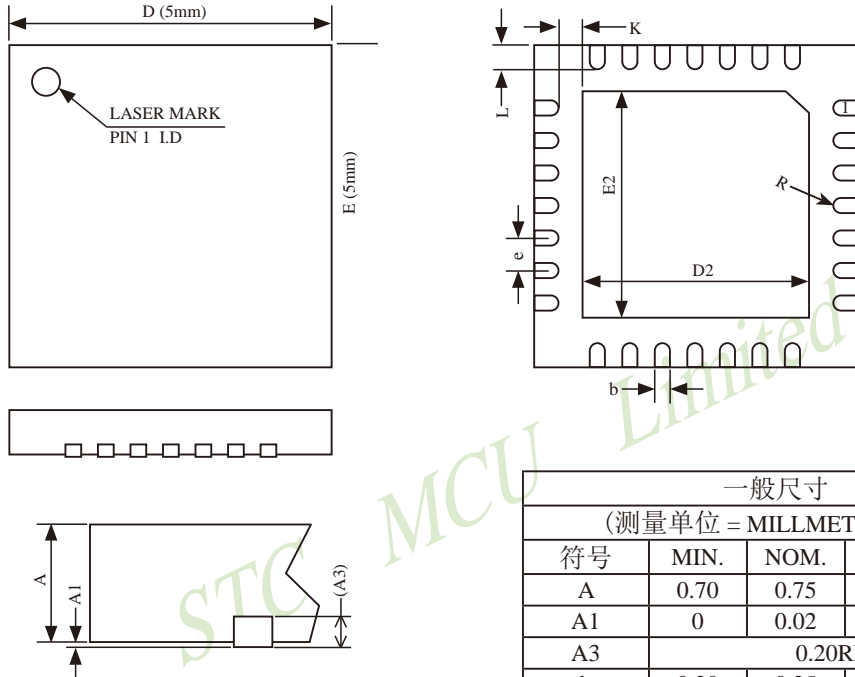


一般尺寸 (测量单位 = INCH)			
符号	MIN.	NOM.	MAX.
A	-	-	0.210
A1	0.015	-	-
A2	0.125	0.13	0.135
b	-	0.018	-
b1	-	0.060	-
D	1.385	1.390	1.40
E	-	0.310	-
E1	0.283	0.288	0.293
e	-	0.100	-
L	0.115	0.130	0.150
θ°	0	7	15
eA	0.330	0.350	0.370

UNIT: INCH, 1 inch = 1000 mil

1.10.13 QFN28封装尺寸图

QFN28 OUTLINE PACKAGE



一般尺寸			
(测量单位 = MILLIMETER / mm)			
符号	MIN.	NOM.	MAX.
A	0.70	0.75	0.80
A1	0	0.02	0.05
A3	0.20REF		
b	0.20	0.25	0.30
D	4.90	5.00	5.10
E	4.90	5.00	5.10
D2	3.35	3.50	3.65
E2	3.35	3.50	3.65
e	0.40	0.50	0.60
K	0.20	-	-
L	0.30	0.40	0.50
R	0.09	-	-

NOTES:

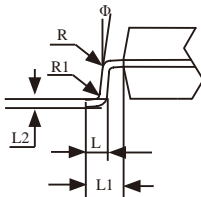
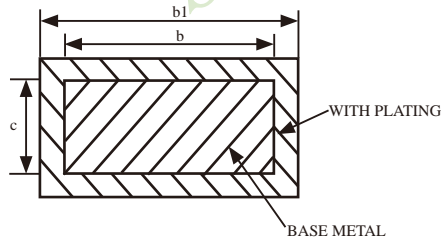
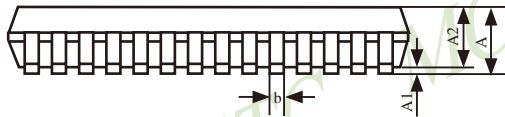
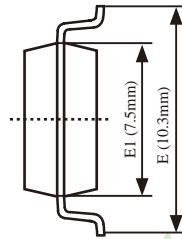
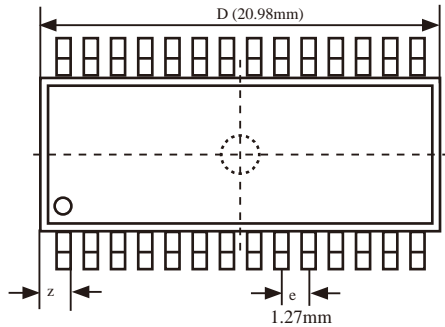
ALL DIMENSIONS REFER TO JEDEC STANDARD MO-220 WHHD-3

1.10.15 SOP32封装尺寸图

SOP32 封装尺寸图 (STC15系列暂未生产SOP32封装, 请选择LQFP32封装)

32-Pin Small Outline Package (SOP32)

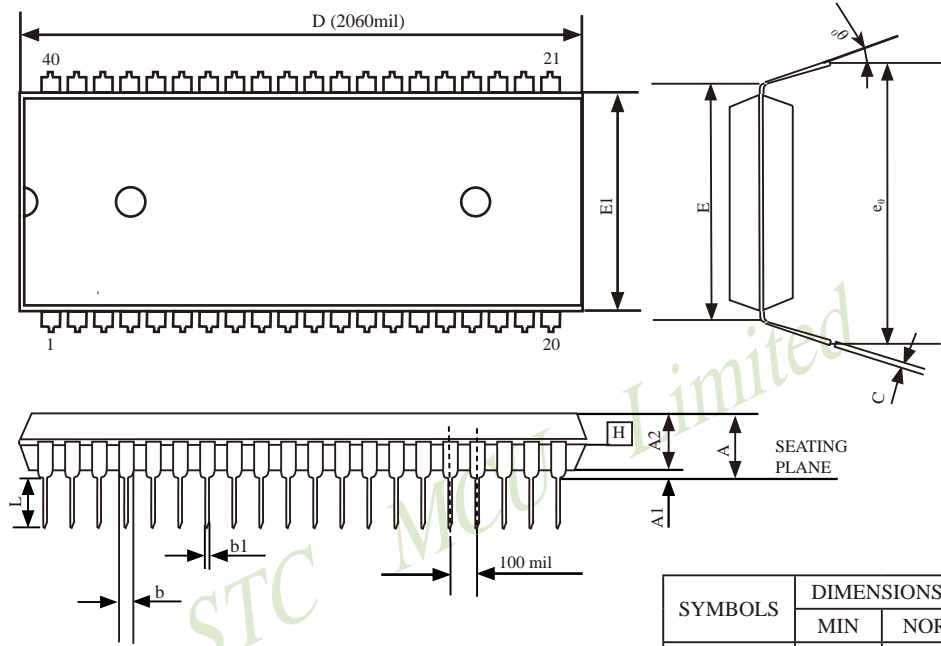
Dimensions in Millimeters



一般尺寸			
(测量单位 = MILLMETER /mm)			
SYMBOL	MIN	NOM	MAX
A	2.465	2.515	2.565
A1	0.100	0.150	0.200
A2	2.100	2.300	2.500
b	0.356	0.406	0.456
b1	0.366	0.426	0.486
c	-	0.254	-
D	20.88	20.98	21.08
E	10.100	10.300	10.500
E1	7.424	7.500	7.624
e	1.27		
L	0.700	0.800	0.900
L1	1.303	1.403	1.503
L2	-	0.274	-
R	-	0.200	-
R1	-	0.300	-
Φ	0°	-	10°
z	-	0.745	-

1.10.16 PDIP40封装尺寸图

PDIP40 OUTLINE PACKAGE

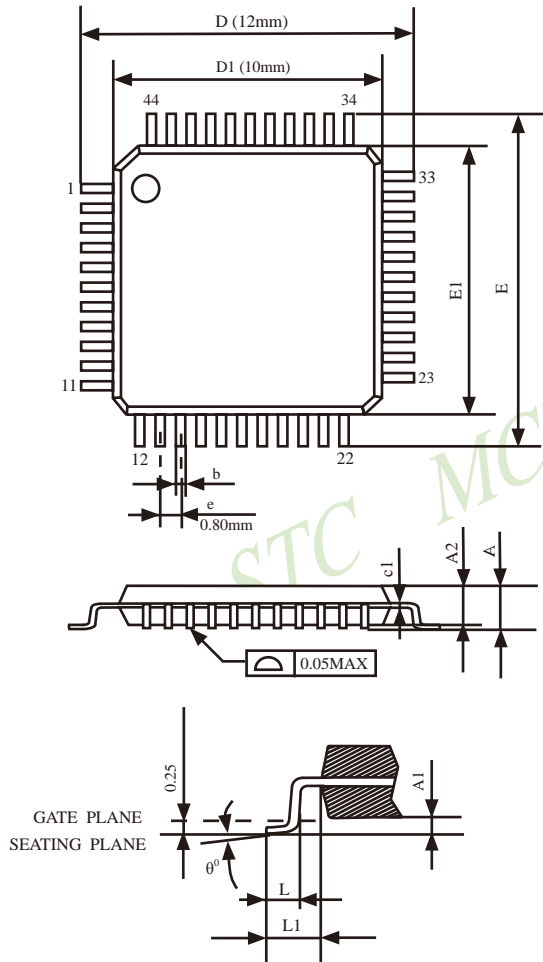


SYMBOLS	DIMENSIONS IN INCH		
	MIN	NOR	MAX
A	-	-	0.190
A1	0.015	-	0.020
A2	0.15	0.155	0.160
C	0.008	-	0.015
D	2.025	2.060	2.070
E	0.600 BSC		
E1	0.540	0.545	0.550
L	0.120	0.130	0.140
b1	0.015	-	0.021
b	0.045	-	0.067
e_0	0.630	0.650	0.690
0	0	7	15

UNIT: INCH 1 inch = 1000mil

1.10.17 LQFP44封装尺寸图

LQFP44 OUTLINE PACKAGE



VARIATIONS (ALL DIMENSIONS SHOWN IN MM)

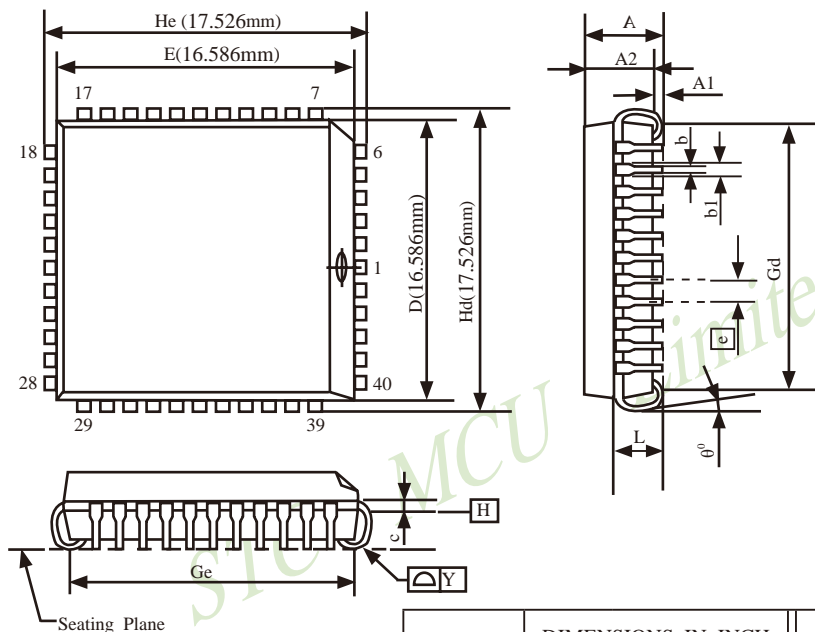
SYMBOLS	MIN.	NOM	MAX.
A	-	-	1.60
A1	0.05	-	0.15
A2	1.35	1.40	1.45
c1	0.09	-	0.16
D	12.00		
D1	10.00		
E	12.00		
E1	10.00		
e	0.80		
b(w/o plating)	0.25	0.30	0.35
L	0.45	0.60	0.75
L1	1.00REF		
θ^0	0^0	3.5^0	7^0



1.10.18 PLCC44封装尺寸图

PLCC44 封装尺寸图 (STC15系列暂未生产PLCC44封装, 请选择LQFP44封装)

PLCC44 OUTLINE PACKAGE



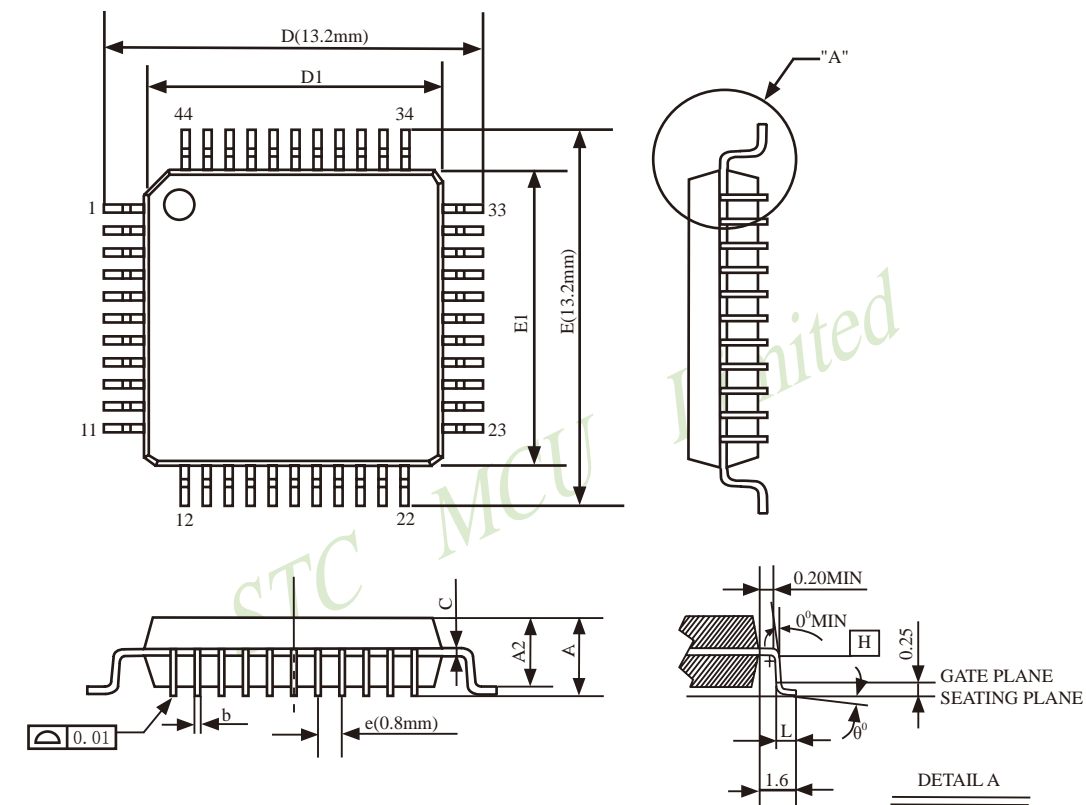
SYMBOLS	DIMENSIONS IN INCH			DIMENSIONS IN MILLIMETERS		
	MIN	NOM	MAX	MIN	NOM	MAX
A	0.165	-	0.180	4.191	-	4.572
A1	0.020	-	-	0.508	-	-
A2	0.147	-	0.158	3.734	-	4.013
b1	0.026	0.028	0.032	0.660	0.711	0.813
b	0.013	0.017	0.021	0.330	0.432	0.533
c	0.007	0.010	0.0013	0.178	0.254	0.330
D	0.650	0.653	0.656	16.510	16.586	16.662
E	0.650	0.653	0.656	16.510	16.586	16.662
e	0.050BSC			1.270BSC		
Gd	0.590	0.610	0.630	14.986	15.494	16.002
Ge	0.590	0.610	0.630	14.986	15.494	16.002
Hd	0.685	0.690	0.695	17.399	17.526	17.653
He	0.685	0.690	0.695	17.399	17.526	17.653
L	0.100	-	0.112	2.540	-	2.845
Y	-	-	0.004	-	-	0.102

1 inch = 1000 mil

1.10.19 PQFP44封装尺寸图

PQFP44 封装尺寸图 (STC15系列现未生产PQFP44的封装, 建议选择LQFP44封装)

PQFP44 OUTLINE PACKAGE



SYMBOLS	MIN.	NOM	MAX.
A	-	-	2.70
A1	0.25	-	0.50
A2	1.80	2.00	2.20
b(w/o plating)	0.25	0.30	0.35
D	13.00	13.20	13.40
D1	9.9	10.00	10.10
E	13.00	13.20	13.40
E1	9.9	10.00	10.10
L	0.73	0.88	0.93
e	0.80 BSC.		
θ°	0	-	7
C	0.1	0.15	0.2

UNIT:mm

NOTES:

1. JEDEC OUTLINE: M0-108 AA-1

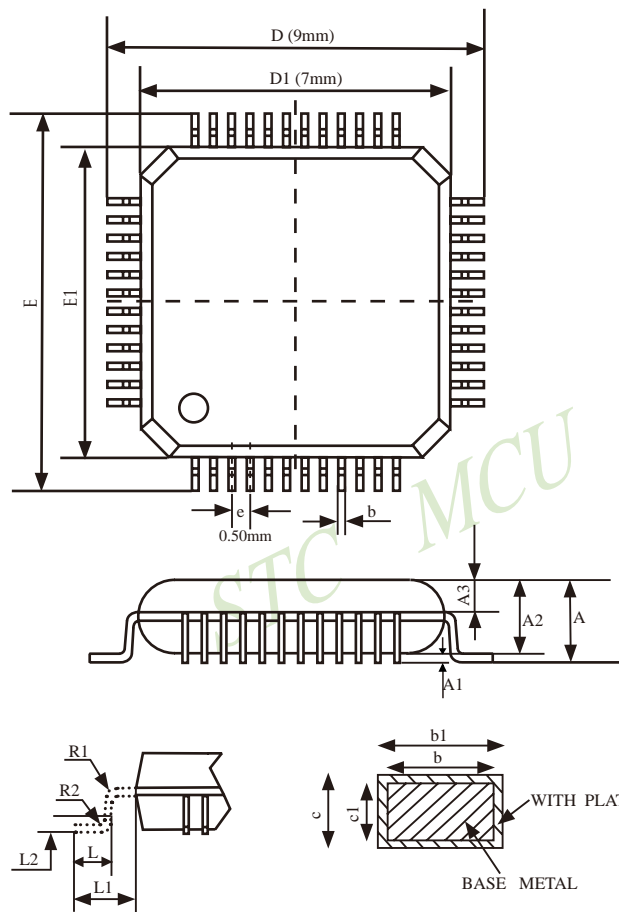
2. DATUM PLANE [H] IS LOCATED AT THE BOTTOM OF THE MOLD PARTING LINE COINCIDENT WITH WHERE THE LAED EXITS THE BODY.

3. DIMENSIONS D1 AND E1 DO NOT INCLUDE MOLD PROTRUSION. ALLOWABLE PROTRUSION IS 0.25mm PER SIDE. DIMENSIONS D1 AND E1 DO INCLUDE MOLD MISMATCH AND ARE DETERMINED AT DATUM PLANE [H].

4. DIMENSION b DOES NOT INCLUDE DAMBAR PROTRUSION.

1.10.20 LQFP48封装尺寸图

LQFP48 OUTLINE PACKAGE

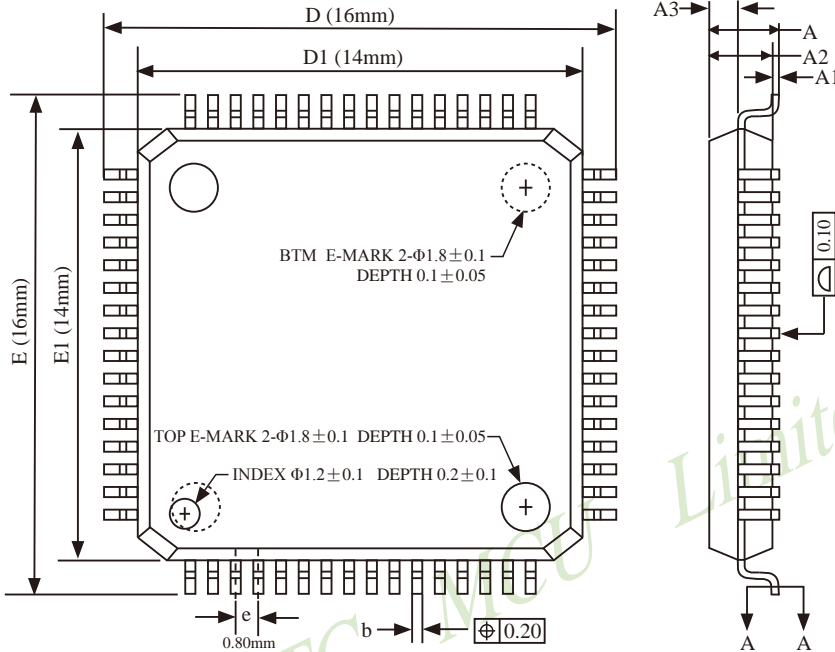


SYMBOL	MIN	NOM	MAX
A	-	-	1.60
A1	0.05	-	0.15
A2	1.35	1.40	1.45
A3	0.59	0.64	0.69
b	0.18	-	0.27
b1	0.17	0.20	0.23
c	0.13	-	0.18
c1	0.12	0.127	0.134
D	8.80	9.00	9.20
D1	6.90	7.00	7.10
E	8.80	9.00	9.20
E1	6.90	7.00	7.10
e	0.50		
L	0.45	0.60	0.75
L1	1.00REF		
L2	0.25		
R1	0.08	-	-
R2	0.08	-	0.20
S	0.20	-	-

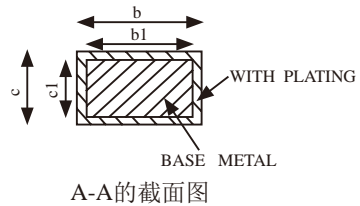
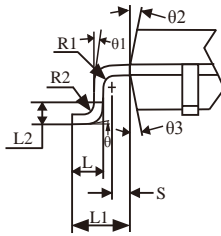
VARIATIONS (ALL DIMENSIONS SHOWN IN MM)

1.10.21 LQFP64封装尺寸图

LQFP64 LARGE OUTLINE PACKAGE (LQFP64L)



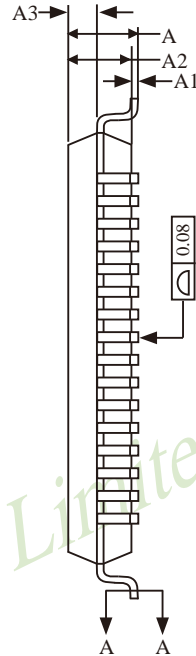
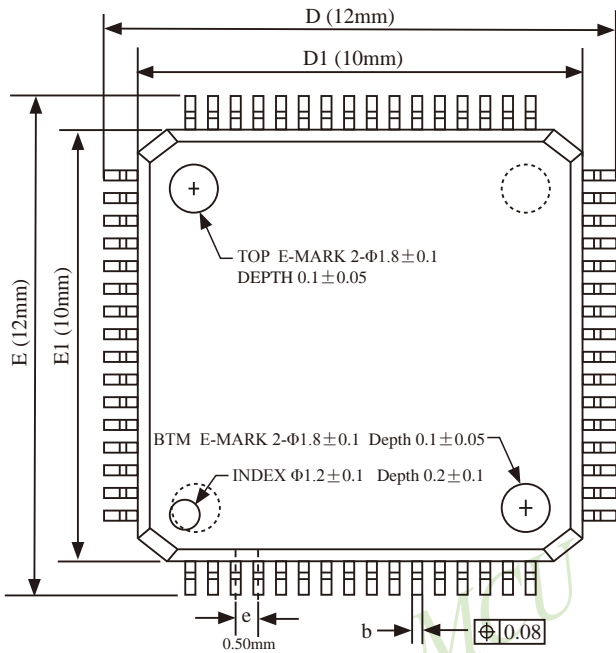
一般尺寸 (测量单位 = MILLIMETER /mm)			
SYMBOL	MIN	NOM	MAX
A	-	-	1.60
A1	0.05	-	0.15
A2	1.35	1.40	1.45
A3	0.59	0.64	0.69
b	0.31	-	0.44
b1	0.30	0.35	0.40
c	0.13	-	0.18
c1	0.12	0.127	0.134
D	15.80	16.00	16.20
D1	13.90	14.00	14.10
E	15.8	16.00	16.20
E1	13.90	14.00	14.10
e	0.70	0.80	0.90
L	0.45	0.60	0.75
L1	1.00REF		
L2	0.25BSC		
R1	0.08	-	-
R2	0.08	-	0.20
S	0.20	-	-
θ	0°	3.5°	7°
θ1	0°	-	-
θ2	11°	12°	13°
θ3	11°	12°	13°



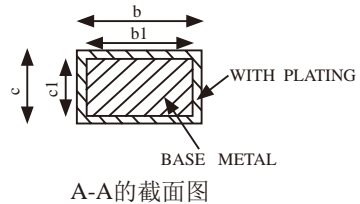
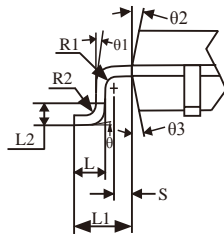
NOTES:

ALL DIMENSIONS MEET JEDEC STANDARD MS-026 BEB DO NOT INCLUDE MOLD FLASH OR PROTRUSIONS.

LQFP64 SMALL OUTLINE PACKAGE (LQFP64S)



一般尺寸			
(测量单位 = MILLIMETER /mm)			
SYMBOL	MIN	NOM	MAX
A	-	-	1.60
A1	0.05	-	0.15
A2	1.35	1.40	1.45
A3	0.59	0.64	0.69
b	0.18	-	0.27
b1	0.17	0.20	0.23
c	0.13	-	0.18
c1	0.12	0.127	0.134
D	11.80	12.00	12.20
D1	9.90	10.00	10.10
E	11.80	12.00	12.20
E1	9.90	10.00	10.10
e	0.50BSC		
L	0.45	0.60	0.75
L1	1.00REF		
L2	0.25BSC		
R1	0.08	-	-
R2	0.08	-	0.20
S	0.20	-	-
θ	0°	3.5°	7°
θ1	0°	-	-
θ2	11°	12°	13°
θ3	11°	12°	13°



NOTES:

ALL DIMENSIONS MEET JEDEC STANDARD MS-026 BEB DO NOT INCLUDE MOLD FLASH OR PROTRUSIONS.

1.11 特殊外围设备(CCP/SPI, 串口1/2/3/4)在不同口间进行切换

CCP: 是英文单词的缩写

Capture (捕获), Compare (比较), PWM (脉宽调制)

STC15W4K60S4的特殊外围设备CCP/PWM、SPI、串口1、串口2、串口3、串口4可以在多个口之间进行任意切换。

Mnemonic	Add	Name	7	6	5	4	3	2	1	0	Reset Value
AUXR1 P_SW1	A2H	Auxiliary register 1	S1_S1	S1_S0	CCP_S1	CCP_S0	SPI_S1	SPI_S0	0	DPS	0000 0000
P_SW2	BAH	Peripheral function switch			PWM67_S	PWM2345_S		S4_S	S3_S	S2_S	xxxx x000

CCP可在3个地方切换, 由 CCP_S1 / CCP_S0 两个控制位来选择

CCP_S1	CCP_S0	CCP可在P1/P2/P3之间来回切换
0	0	CCP在[P1.2/ECL,P1.1/CCP0,P1.0/CCP1]
0	1	CCP在[P3.4/ECL_2,P3.5/CCP0_2,P3.6/CCP1_2]
1	0	CCP在[P2.4/ECL_3,P2.5/CCP0_3,P2.6/CCP1_3]
1	1	无效

PWM2/PWM3/PWM4/PWM5/PWMFLT可在2个地方切换, 由 PWM2345_S 控制位来选择

PWM2345_S	切换PWM2/PWM3/PWM4/PWM5/PWMFLT管脚
0	PWM2/PWM3/PWM4/PWM5/PWMFLT在[P3.7/PWM2, P2.1/PWM3, P2.2/PWM4, P2.3/PWM5, P2.4/PWMFLT]
1	PWM2/PWM3/PWM4/PWM5/PWMFLT在[P2.7/PWM2_2, P4.5/PWM3_2, P4.4/PWM4_2, P4.2/PWM5_2, P0.5/PWMFLT_2]

PWM6/PWM7可在2个地方切换, 由 PWM67_S 控制位来选择

PWM67_S	切换PWM6/PWM7管脚
0	PWM6/PWM7在[P1.6/PWM6, P1.7/PWM7]
1	PWM6/PWM7在[P0.7/PWM6_2, P0.6/PWM7_2]

SPI可在3个地方切换, 由 SPI_S1 / SPI_S0 两个控制位来选择

SPI_S1	SPI_S0	SPI可在P1/P2/P4之间来回切换
0	0	SPI在[P1.2/SS,P1.3/MOSI,P1.4/MISO,P1.5/SCLK]
0	1	SPI在[P2.4/SS_2,P2.3/MOSI_2,P2.2/MISO_2,P2.1/SCLK_2]
1	0	SPI在[P5.4/SS_3,P4.0/MOSI_3,P4.1/MISO_3,P4.3/SCLK_3]
1	1	无效

Mnemonic	Add	Name	7	6	5	4	3	2	1	0	Reset Value
AUXR1 P_SW1	A2H	Auxiliary register 1	S1_S1	S1_S0	CCP_S1	CCP_S0	SPI_S1	SPI_S0	0	DPS	0000 0000
P_SW2	BAH	Peripheral function switch			PWM67_S	PWM2345_S		S4_S	S3_S	S2_S	xxxx x000

串口1/S1可在3个地方切换，由 S1_S0 及 S1_S1 控制位来选择

S1_S1	S1_S0	串口1/S1可在P1/P3之间来回切换
0	0	串口1/S1在[P3.0/RxD,P3.1/TxD]
0	1	串口1/S1在[P3.6/RxD_2,P3.7/TxD_2]
1	0	串口1/S1在[P1.6/RxD_3/XTAL2,P1.7/TxD_3/XTAL1] 串口1在P1口时要使用内部时钟
1	1	无效

串口2/S2可在2个地方切换，由 S2_S 控制位来选择

S2_S	S2可在P1/P4之间来回切换
0	串口2/S2在[P1.0/RxD2,P1.1/TxD2]
1	串口2/S2在[P4.6/RxD2_2,P4.7/TxD2_2]

串口3/S3可在2个地方切换，由 S3_S 控制位来选择

S3_S	S3可在P0/P5之间来回切换
0	串口3/S3在[P0.0/RxD3,P0.1/TxD3]
1	串口3/S3在[P5.0/RxD3_2,P5.1/TxD3_2]

串口4/S4可在2个地方切换，由 S4_S 控制位来选择

S4_S	S4可在P0/P5之间来回切换
0	串口4/S4在[P0.2/RxD4,P0.3/TxD4]
1	串口4/S4在[P5.2/RxD4_2,P5.3/TxD4_2]

DPS: DPTR registers select bit. DPTR 寄存器选择位

- 0: DPTR0 is selected DPTR0被选择
1: DPTR1 is selected DPTR1被选择

1.11.1 CCP/PWM/PCA在多个口之间切换的测试程序(C和汇编)

CCP: 是下列英文单词的缩写

Capture (捕获), Compare (比较), PWM (脉宽调制)

1.C程序:

```

/*-----*/
/* --- STC MCU Limited. -----*/
/* --- STC15F2K60S2 系列 CCP在多个口之间切换举例-----*/
/* --- 研发顾问QQ: 800003751-----*/
/* --- Fax: 86-755-82905966 -----*/
/* --- Tel: 86-755-82948412 -----*/
/* --- Web: www.STCMCU.com -----*/
/* 如果要在程序中使用此代码,请在程序中注明使用了STC的资料及程序 */
/* 如果要在文章中应用此代码,请在文章中注明使用了STC的资料及程序 */
/*---- 在 Keil C 开发环境中选择 Intel 8052编译, 头文件包含<reg51.h>即可-----*/
/*-----*/

//假定测试芯片的工作频率为18.432MHz

#include "reg51.h"

#define FOSC 18432000L

//-----

sfr P_SW1 = 0xA2; //外设功能切换寄存器1

#define CCP_S0 0x10 //P_SW1.4
#define CCP_S1 0x20 //P_SW1.5

//-----

void main()
{
    ACC = P_SW1;
    ACC &= ~(CCP_S0 | CCP_S1); //CCP_S0=0 CCP_S1=0
    P_SW1 = ACC; // (P1.2/ECI, P1.1/CCP0, P1.0/CCP1)

// ACC = P_SW1;
// ACC &= ~(CCP_S0 | CCP_S1); //CCP_S0=1 CCP_S1=0
// ACC |= CCP_S0; // (P3.4/ECI_2, P3.5/CCP0_2, P3.6/CCP1_2)
// P_SW1 = ACC;
//
// ACC = P_SW1;
// ACC &= ~(CCP_S0 | CCP_S1); //CCP_S0=0 CCP_S1=1
// ACC |= CCP_S1; // (P2.4/ECI_3, P2.5/CCP0_3, P2.6/CCP1_3)
// P_SW1 = ACC;
    while (1); //程序终止
}

```

2.汇编程序:

```

/*-----*/
/* --- STC MCU Limited. -----*/
/* --- STC15F2K60S2 系列 CCP在多个口之间切换举例-----*/
/* --- 研发顾问QQ: 800003751-----*/
/* --- Fax: 86-755-82905966 -----*/
/* --- Tel: 86-755-82948412 -----*/
/* --- Web: www.STCMCU.com -----*/
/* 如果要在程序中使用此代码,请在程序中注明使用了STC的资料及程序 */
/* 如果要在文章中应用此代码,请在文章中注明使用了STC的资料及程序 */
/*---- 在 Keil C 开发环境中选择 Intel 8052编译, 头文件包含<reg51.h>即可-----*/
/*-----*/

//假定测试芯片的工作频率为18.432MHz

#define FOSC 18432000L

//-----
P_SW1 EQU 0A2H //外设功能切换寄存器1

CCP_S0 EQU 10H //P_SW1.4
CCP_S1 EQU 20H //P_SW1.5

//-----

ORG 0000H
LJMP MAIN //复位入口

//-----

ORG 0100H

MAIN:
MOV SP, #3FH

MOV A, P_SW1
ANL A, #0CFH //CCP_S0=0 CCP_S1=0
MOV P_SW1, A // (P1.2/ECI, P1.1/CCP0, P1.0/CCP1)

// MOV A, P_SW1
// ANL A, #0CFH //CCP_S0=1 CCP_S1=0
// ORL A, #CCP_S0 // (P3.4/ECI_2, P3.5/CCP0_2, P3.6/CCP1_2)
// MOV P_SW1, A

// MOV A, P_SW1
// ANL A, #0CFH //CCP_S0=0 CCP_S1=1
// ORL A, #CCP_S1 // (P2.4/ECI_3, P2.5/CCP0_3, P2.6/CCP1_3)
// MOV P_SW1, A
SJMP $ //程序终止

END

```

1.11.2 PWM2/3/4/5/PWMFLT在多个口之间切换的测试程序(C和汇编)

1.C程序:

```

/*----- PWM(脉宽调制)-----*/
/*-----*/
/* --- STC MCU Limited. -----*/
/* --- STC15W4K60S4 系列 PWM2/3/4/5/PWMFLT在多个口之间切换举例-----*/
/* --- 研发顾问QQ: 800003751-----*/
/* --- Fax: 86-755-82905966 -----*/
/* --- Tel: 86-755-82948412 -----*/
/* --- Web: www.STCMCU.com -----*/
/* 如果要在程序中使用此代码,请在程序中注明使用了STC的资料及程序 */
/* 如果要在文章中应用此代码,请在文章中注明使用了STC的资料及程序 */
/*--- 在 Keil C 开发环境中选择 Intel 8052编译, 头文件包含<reg51.h>即可-----*/
/*-----*/

//假定测试芯片的工作频率为18.432MHz

#include "reg51.h"

#define FOSC 18432000L

//-----

sfr P_SW2 = 0xBA; //外设功能切换寄存器2

#define PWM2345_S 0x10 //P_SW2.4

//-----

void main()
{
    P_SW2 &= ~PWM2345_S; //PWM2345_S=0 ( P3.7/PWM2, P2.1/PWM3,
                        //P2.2/PWM4, P2.3/PWM5, P2.4/PWMFLT )

    // P_SW2 |= PWM2345_S; //PWM2345_S=1 (P2.7/PWM2_2, P4.5/PWM3_2,
                        //P4.4/PWM4_2, P4.2/PWM5_2, P0.5/PWMFLT_2)

    while (1); //程序终止
}

```

2.汇编程序:

```

/*----- PWM(脉宽调制)-----*/
/*-----*/
/* --- STC MCU Limited. -----*/
/* --- STC15W4K60S4 系列 PWM2/3/4/5/PWMFLT在多个口之间切换举例-----*/
/* --- 研发顾问QQ: 800003751-----*/
/* --- Fax: 86-755-82905966 -----*/
/* --- Tel: 86-755-82948412 -----*/
/* --- Web: www.STCMCU.com -----*/
/* 如果要在程序中使用此代码,请在程序中注明使用了STC的资料及程序 */
/* 如果要在文章中应用此代码,请在文章中注明使用了STC的资料及程序 */
/*--- 在 Keil C 开发环境中选择 Intel 8052编译, 头文件包含<reg51.h>即可-----*/
/*-----*/

//假定测试芯片的工作频率为18.432MHz

#define FOSC 18432000L

//-----

P_SW2 EQU 0BAH //外设功能切换寄存器2
PWM2345_S EQU 10H //P_SW2.4

//-----

ORG 0000H
LJMP MAIN //复位入口

//-----

ORG 0100H

MAIN:
MOV SP, #3FH

ANL P_SW2, #NOT PWM2345_S //PWM2345_S=0 ( P3.7/PWM2, P2.1/PWM3,
//P2.2/PWM4, P2.3/PWM5, P2.4/PWMFLT )

// ORL P_SW2, #PWM2345_S //PWM2345_S=1 (P2.7/PWM2_2, P4.5/PWM3_2,
//P4.4/PWM4_2, P4.2/PWM5_2, P0.5/PWMFLT_2)

SJMP $ //程序终止

END

```

1.11.3 PWM6/PWM7在多个口之间切换的测试程序(C和汇编)

1.C程序:

```

/*----- PWM(脉宽调制)-----*/
/*-----*/
/* --- STC MCU Limited. -----*/
/* --- STC15W4K60S4 系列 PWM6/PWM7在多个口之间切换举例-----*/
/* --- 研发顾问QQ: 800003751-----*/
/* --- Fax: 86-755-82905966 -----*/
/* --- Tel: 86-755-82948412 -----*/
/* --- Web: www.STCMCU.com -----*/
/* 如果要在程序中使用此代码,请在程序中注明使用了STC的资料及程序 */
/* 如果要在文章中应用此代码,请在文章中注明使用了STC的资料及程序 */
/*--- 在 Keil C 开发环境中选择 Intel 8052编译, 头文件包含<reg51.h>即可-----*/
/*-----*/

//假定测试芯片的工作频率为18.432MHz

#include "reg51.h"

#define FOSC 18432000L

//-----

sfr P_SW2 = 0xBA; //外设功能切换寄存器2

#define PWM67_S 0x20 //P_SW2.5

//-----

void main()
{
    P_SW2 &= ~PWM67_S; //PWM67_S=0 ( P1.6/PWM6, P1.7/PWM7 )

    // P_SW2 |= PWM67_S; //PWM67_S=1 ( P0.7/PWM6_2, P0.6/PWM7_2 )

    while (1); //程序终止
}

```

2.汇编程序:

```

/*----- PWM(脉宽调制)-----*/
/*-----*/
/* --- STC MCU Limited. -----*/
/* --- STC15W4K60S4 系列 PWM6/PWM7在多个口之间切换举例-----*/
/* --- 研发顾问QQ: 800003751-----*/
/* --- Fax: 86-755-82905966 -----*/
/* --- Tel: 86-755-82948412 -----*/
/* --- Web: www.STCMCU.com -----*/
/* 如果要在程序中使用此代码,请在程序中注明使用了STC的资料及程序 */
/* 如果要在文章中应用此代码,请在文章中注明使用了STC的资料及程序 */
/*--- 在 Keil C 开发环境中选择 Intel 8052编译, 头文件包含<reg51.h>即可-----*/
/*-----*/

//假定测试芯片的工作频率为18.432MHz

#define FOSC 18432000L

//-----

P_SW2 EQU 0BAH //外设功能切换寄存器2
PWM67_S EQU 20H //P_SW2.5

//-----

ORG 0000H
LJMP MAIN //复位入口

//-----

ORG 0100H

MAIN:
MOV SP, #3FH

ANL P_SW2, #NOT PWM67_S //PWM67_S=0 ( P1.6/PWM6, P1.7/PWM7 )

// ORL P_SW2, #PWM67_S //PWM67_S=1 ( P0.7/PWM6_2, P0.6/PWM7_2 )

SJMP $ //程序终止

END

```


1.11.4 SPI在多个口之间切换的测试程序(C和汇编)

1.C程序:

```

/*-----*/
/* --- STC MCU Limited. -----*/
/* --- STC15F2K60S2 系列 SPI在多个口之间切换举例-----*/
/* --- 研发顾问QQ: 80003751-----*/
/* --- Fax: 86-755-82905966 -----*/
/* --- Tel: 86-755-82948412 -----*/
/* --- Web: www.STCMCU.com -----*/
/* 如果要在程序中使用此代码,请在程序中注明使用了STC的资料及程序 */
/* 如果要在文章中应用此代码,请在文章中注明使用了STC的资料及程序 */
/*---- 在 Keil C 开发环境中选择 Intel 8052编译, 头文件包含<reg51.h>即可-----*/
/*-----*/

//假定测试芯片的工作频率为18.432MHz

#include "reg51.h"

#define FOSC 18432000L

//-----

sfr      P_SW1  =      0xA2;          //外设功能切换寄存器1

#define SPI_S0  0x04                //P_SW1.2
#define SPI_S1  0x08                //P_SW1.3

//-----

void main()
{
    ACC      =      P_SW1;
    ACC      &=     ~(SPI_S0 | SPI_S1);    //SPI_S0=0 SPI_S1=0
    P_SW1    =      ACC;                //(P1.2/SS, P1.3/MOSI, P1.4/MISO, P1.5/SCLK)

//    ACC      =      P_SW1;
//    ACC      &=     ~(SPI_S0 | SPI_S1);    //SPI_S0=1 SPI_S1=0
//    ACC      |=     SPI_S0;                //(P2.4/SS_2, P2.3/MOSI_2, P2.2/MISO_2, P2.1/SCLK_2)
//    P_SW1    =      ACC;
//
//    ACC      =      P_SW1;
//    ACC      &=     ~(SPI_S0 | SPI_S1);    //SPI_S0=0 SPI_S1=1
//    ACC      |=     SPI_S1;                //(P5.4/SS_3, P4.0/MOSI_3, P4.1/MISO_3, P4.3/SCLK_3)
//    P_SW1    =      ACC;

    while (1);                        //程序终止
}

```

2.汇编程序:

```

/*-----*/
/* --- STC MCU Limited. -----*/
/* --- STC15F2K60S2 系列 SPI在多个口之间切换举例-----*/
/* --- 研发顾问QQ: 800003751-----*/
/* --- Fax: 86-755-82905966 -----*/
/* --- Tel: 86-755-82948412 -----*/
/* --- Web: www.STCMCU.com -----*/
/* 如果要在程序中使用此代码,请在程序中注明使用了STC的资料及程序 */
/* 如果要在文章中应用此代码,请在文章中注明使用了STC的资料及程序 */
/*---- 在 Keil C 开发环境中选择 Intel 8052编译, 头文件包含<reg51.h>即可-----*/
/*-----*/

//假定测试芯片的工作频率为18.432MHz

#define FOSC 18432000L

//-----

P_SW1 EQU 0A2H //外设功能切换寄存器1
SPI_S0 EQU 04H //P_SW1.2
SPI_S1 EQU 08H //P_SW1.3

//-----

ORG 0000H
LJMP MAIN //复位入口

//-----

ORG 0100H

MAIN:
MOV SP, #3FH
MOV A, P_SW1
ANL A, #0F3H //SPI_S0=0 SPI_S1=0
MOV P_SW1, A // (P1.2/SS, P1.3/MOSI, P1.4/MISO, P1.5/SCLK)

// MOV A, P_SW1
// ANL A, #0F3H //SPI_S0=1 SPI_S1=0
// ORL A, #SPI_S0 // (P2.4/SS_2, P2.3/MOSI_2, P2.2/MISO_2, P2.1/SCLK_2)
// MOV P_SW1, A
//
// MOV A, P_SW1
// ANL A, #0F3H //SPI_S0=0 SPI_S1=1
// ORL A, #SPI_S1 // (P5.4/SS_3, P4.0/MOSI_3, P4.1/MISO_3, P4.3/SCLK_3)
// MOV P_SW1, A

SJMP $ //程序终止

END

```

1.11.5 串口1在多个口之间切换的测试程序(C和汇编)

1.C程序:

```

/*-----*/
/* --- STC MCU Limited. -----*/
/* --- STC15F2K60S2 系列 串口1在多个口之间切换举例-----*/
/* --- 研发顾问QQ: 800003751-----*/
/* --- Fax: 86-755-82905966 -----*/
/* --- Tel: 86-755-82948412 -----*/
/* --- Web: www.STCMCU.com -----*/
/* 如果要在程序中使用此代码,请在程序中注明使用了STC的资料及程序 */
/* 如果要在文章中应用此代码,请在文章中注明使用了STC的资料及程序 */
/*--- 在 Keil C 开发环境中选择 Intel 8052编译, 头文件包含<reg51.h>即可-----*/
/*-----*/

//假定测试芯片的工作频率为18.432MHz

#include "reg51.h"

#define FOSC 18432000L

//-----

sfr      P_SW1 = 0xA2;           //外设功能切换寄存器1
#define  S1_S0 0x40           //P_SW1.6
#define  S1_S1 0x80           //P_SW1.7

//-----

void main()
{
    ACC = P_SW1;
    ACC &= ~(S1_S0 | S1_S1);    //S1_S0=0 S1_S1=0
    P_SW1 = ACC;               //(P3.0/RxD, P3.1/TxD)

//    ACC = P_SW1;
//    ACC &= ~(S1_S0 | S1_S1);  //S1_S0=1 S1_S1=0
//    ACC |= S1_S0;            //(P3.6/RxD_2, P3.7/TxD_2)
//    P_SW1 = ACC;
//
//    ACC = P_SW1;
//    ACC &= ~(S1_S0 | S1_S1);  //S1_S0=0 S1_S1=1
//    ACC |= S1_S1;           //(P1.6/RxD_3, P1.7/TxD_3)
//    P_SW1 = ACC;

    while (1);                //程序终止
}

```

2.汇编程序:

```

/*-----*/
/* --- STC MCU Limited. -----*/
/* --- STC15F2K60S2 系列 串行口1在多个口之间切换举例-----*/
/* --- 研发顾问QQ: 800003751-----*/
/* --- Fax: 86-755-82905966 -----*/
/* --- Tel: 86-755-82948412 -----*/
/* --- Web: www.STCMCU.com -----*/
/* 如果要在程序中使用此代码,请在程序中注明使用了STC的资料及程序 */
/* 如果要在文章中应用此代码,请在文章中注明使用了STC的资料及程序 */
/*---- 在 Keil C 开发环境中选择 Intel 8052编译, 头文件包含<reg51.h>即可-----*/
/*-----*/

//假定测试芯片的工作频率为18.432MHz

#define FOSC 18432000L

//-----
P_SW1 EQU 0A2H //外设功能切换寄存器1

S1_S0 EQU 40H //P_SW1.6
S1_S1 EQU 80H //P_SW1.7

//-----

ORG 0000H
LJMP MAIN //复位入口

//-----

ORG 0100H

MAIN:
MOV SP, #3FH
MOV A, P_SW1
ANL A, #03FH //S1_S0=0 S1_S1=0
MOV P_SW1, A //((P3.0/RxD, P3.1/TxD)

// MOV A, P_SW1
// ANL A, #03FH //S1_S0=1 S1_S1=0
// ORL A, #S1_S0 //((P3.6/RxD_2, P3.7/TxD_2)
// MOV P_SW1, A

// MOV A, P_SW1
// ANL A, #03FH //S1_S0=0 S1_S1=1
// ORL A, #S1_S1 //((P1.6/RxD_3, P1.7/TxD_3)
// MOV P_SW1, A

SJMP $ //程序终止

END

```

1.11.6 串口2在多个口之间切换的测试程序(C和汇编)

1.C程序:

```

/*-----*/
/* --- STC MCU Limited. -----*/
/* --- STC15F2K60S2 系列 串行口2在多个口之间切换举例-----*/
/* --- 研发顾问QQ: 800003751-----*/
/* --- Fax: 86-755-82905966 -----*/
/* --- Tel: 86-755-82948412 -----*/
/* --- Web: www.STCMCU.com -----*/
/* 如果要在程序中使用此代码,请在程序中注明使用了STC的资料及程序 */
/* 如果要在文章中应用此代码,请在文章中注明使用了STC的资料及程序 */
/*--- 在 Keil C 开发环境中选择 Intel 8052编译, 头文件包含<reg51.h>即可-----*/
/*-----*/

//假定测试芯片的工作频率为18.432MHz

#include "reg51.h"

#define FOSC 18432000L

//-----

sfr    P_SW2  =    0xBA;           //外设功能切换寄存器2
#define  S2_S  0x01                //P_SW2.0

//-----

void main()
{
    P_SW2  &=    ~S2_S;           //S2_S0=0 (P1.0/RxD2, P1.1/TxD2)

//    P_SW2  |=    S2_S;           //S2_S0=1 (P4.6/RxD2_2, P4.7/TxD2_2)

    while (1);                    //程序终止
}

```

2.汇编程序:

```

/*-----*/
/* --- STC MCU Limited. -----*/
/* --- STC15F2K60S2 系列 串行口2在多个口之间切换举例-----*/
/* --- 研发顾问QQ: 800003751-----*/
/* --- Fax: 86-755-82905966 -----*/
/* --- Tel: 86-755-82948412 -----*/
/* --- Web: www.STCMCU.com -----*/
/* 如果要在程序中使用此代码,请在程序中注明使用了STC的资料及程序 */
/* 如果要在文章中应用此代码,请在文章中注明使用了STC的资料及程序 */
/*---- 在 Keil C 开发环境中选择 Intel 8052编译, 头文件包含<reg51.h>即可-----*/
/*-----*/

//假定测试芯片的工作频率为18.432MHz

#define FOSC 18432000L

//-----

P_SW2 EQU 0BAH //外设功能切换寄存器2
S2_S EQU 01H //P_SW2.0

//-----

ORG 0000H
LJMP MAIN //复位入口

//-----

ORG 0100H

MAIN:
MOV SP, #3FH

ANL P_SW2, #NOT S2_S //S2_S0=0 (P1.0/RxD2, P1.1/TxD2)

// ORL P_SW2, #S2_S //S2_S0=1 (P4.6/RxD2_2, P4.7/TxD2_2)

SJMP $ //程序终止

END

```

1.11.7 串口3在多个口之间切换的测试程序(C和汇编)

1.C程序:

```

/*-----*/
/* --- STC MCU Limited -----*/
/* --- STC15F2K60S2 系列 串口3在多个口之间切换举例-----*/
/* --- 研发顾问QQ: 800003751-----*/
/* --- Fax: 86-755-82905966 -----*/
/* --- Tel: 86-755-82948412 -----*/
/* --- Web: www.STCMCU.com -----*/
/* 如果要在程序中使用此代码,请在程序中注明使用了STC的资料及程序 */
/* 如果要在文章中应用此代码,请在文章中注明使用了STC的资料及程序 */
/*---- 在 Keil C 开发环境中选择 Intel 8052编译, 头文件包含<reg51.h>即可 */
/*-----*/

//假定测试芯片的工作频率为18.432MHz

#include "reg51.h"

#define FOSC 18432000L

//-----

sfr P_SW2 = 0xBA; //外设功能切换寄存器2

#define S3_S 0x02 //P_SW2.1

//-----

void main()
{
    P_SW2 &= ~S3_S; //S3_S0=0 (P0.0/RxD3, P0.1/TxD3)

    // P_SW2 |= S3_S; //S3_S0=1 (P5.0/RxD3_2, P5.1/TxD3_2)

    while (1); //程序终止
}

```

2.汇编程序:

```

/*-----*/
/* --- STC MCU Limited -----*/
/* --- STC15F2K60S2 系列 串口3在多个口之间切换举例-----*/
/* --- 研发顾问QQ: 800003751-----*/
/* --- Fax: 86-755-82905966 -----*/
/* --- Tel: 86-755-82948412 -----*/
/* --- Web: www.STCMCU.com -----*/
/* 如果要在程序中使用此代码,请在程序中注明使用了STC的资料及程序 */
/* 如果要在文章中应用此代码,请在文章中注明使用了STC的资料及程序 */
/*--- 在 Keil C 开发环境中选择 Intel 8052编译, 头文件包含<reg51.h>即可 */
/*-----*/

//假定测试芯片的工作频率为18.432MHz

#define FOSC 18432000L

//-----

P_SW2 EQU 0BAH //外设功能切换寄存器2
S3_S EQU 02H //P_SW2.1

//-----

ORG 0000H
LJMP MAIN //复位入口

//-----

ORG 0100H

MAIN:
MOV SP, #3FH

ANL P_SW2, #NOT S3_S //S3_S0=0 (P0.0/RxD3, P0.1/TxD3)

// ORL P_SW2, #S3_S //S3_S0=1 (P5.0/RxD3_2, P5.1/TxD3_2)

SJMP $ //程序终止

END

```


1.11.8 串口4在多个口之间切换的测试程序(C和汇编)

1.C程序:

```

/*-----*/
/* --- STC MCU Limited -----*/
/* --- STC15W4K60S4 系列 串口4在多个口之间切换举例-----*/
/* --- 研发顾问QQ: 800003751-----*/
/* --- Fax: 86-755-82905966 -----*/
/* --- Tel: 86-755-82948412 -----*/
/* --- Web: www.STCMCU.com -----*/
/* 如果要在程序中使用此代码,请在程序中注明使用了STC的资料及程序 */
/* 如果要在文章中应用此代码,请在文章中注明使用了STC的资料及程序 */
/*--- 在 Keil C 开发环境中选择 Intel 8052编译, 头文件包含<reg51.h>即可*/
/*-----*/

//假定测试芯片的工作频率为18.432MHz

#include "reg51.h"

#define FOSC 18432000L

//-----

sfr P_SW2 = 0xBA; //外设功能切换寄存器2

#define S4_S 0x04 //P_SW2.2

//-----

void main()
{
    P_SW2 &= ~S4_S; //S4_S0=0 (P0.2/RxD4, P0.3/TxD4)

    // P_SW2 |= S4_S; //S4_S0=1 (P5.2/RxD4_2, P5.3/TxD4_2)

    while (1); //程序终止
}

```

2.汇编程序:

```

/*-----*/
/* --- STC MCU Limited -----*/
/* --- STC15W4K60S4 系列 串口4在多个口之间切换举例-----*/
/* --- 研发顾问QQ: 800003751-----*/
/* --- Fax: 86-755-82905966 -----*/
/* --- Tel: 86-755-82948412 -----*/
/* --- Web: www.STCMCU.com -----*/
/* 如果要在程序中使用此代码,请在程序中注明使用了STC的资料及程序 */
/* 如果要在文章中应用此代码,请在文章中注明使用了STC的资料及程序 */
/*---- 在 Keil C 开发环境中选择 Intel 8052编译, 头文件包含<reg51.h>即可 */
/*-----*/

//假定测试芯片的工作频率为18.432MHz

#define  FOSC  18432000L

//-----

P_SW2  EQU    0BAH           //外设功能切换寄存器2
S4_S0  EQU    04H           //P_SW2.2

//-----

        ORG    0000H
        LJMP  MAIN           //复位入口

//-----

        ORG    0100H

MAIN:
        MOV   SP,    #3FH

        ANL   P_SW2, #NOT S4_S    //S4_S0=0 (P0.2/RxD4, P0.3/TxD4)

//      ORL   P_SW2, #S4_S        //S4_S0=1 (P5.2/RxD4_2, P5.3/TxD4_2)

        SJMP  $              //程序终止

        END

```

1.12 每个单片机具有全球唯一身份证号码(ID号)及其测试程序

STC最新一代STC15系列单片机出厂时都具有全球唯一身份证号码(ID号)。最新STC15系列单片机的程序存储器的最后7个字节单元的值是全球唯一ID号,用户不可修改,但IAP15系列单片机的整个程序区是开放的,可以修改。建议利用全球唯一ID号加密时,使用STC15系列单片机,并将EEPROM功能使用上,从EEPROM起始地址0000H开始使用,可以有效杜绝对全球唯一ID号的攻击。

除程序存储器的最后7个字节单元的内容是全球唯一ID号外,单片机内部RAM的F1H ~ F7H单元(对于STC15F101W系列及STC15W104SW系列单片机是内部RAM的71H - 77H单元)的内容也为全球唯一ID号。用户可以在单片机上电后读取内部RAM单元F1H - F7H(对于STC15F101W系列及STC15W104SW系列单片机是内部RAM单元71H - 77H)连续7个单元的值来获取此单片机的唯一身份证号码(ID号),使用“MOV @Ri”指令来读取。如果用户需要用全球唯一ID号进行用户自己的软件加密,建议用户在程序的多个地方有技巧地判断自己的用户程序有无被非法修改,提高解密的难度,防止解密者修改程序,绕过对全球唯一ID号的判断。

使用程序区的最后7个字节的全球唯一ID号比使用内部RAM单元 F1H - F7H(或内部RAM单元71H - 77H)的全球唯一ID号更难被攻击。建议用户使用程序区最后7个字节的全球唯一ID号,而不要使用内部RAM单元 F1H - F7H(或内部RAM单元71H - 77H)的全球唯一ID号。

//从RAM区和程序区获取全球唯一身份证号码(ID号)的程序举例

1. C程序

```
/*-----*/
/* --- STC MCU Limited.-----*/
/* --- STC15F2K60S2 系列 获取全球唯一身份证号码(ID号)举例-----*/
/* --- 研发顾问QQ: 800003751-----*/
/* --- Fax: 86-755-82905966 -----*/
/* --- Tel: 86-755-82948412 -----*/
/* --- Web: www.STCMCU.com -----*/
/* 如果要在程序中使用此代码,请在程序中注明使用了STC的资料及程序 */
/* 如果要在文章中应用此代码,请在文章中注明使用了STC的资料及程序 */
/*---- 在 Keil C 开发环境中选择 Intel 8052编译,头文件包含<reg51.h>即可-----*/
/*-----*/
```

```
//假定测试芯片的工作频率为18.432MHz
```

```
#include "reg51.h"
```

```
typedef unsigned char    BYTE;
typedef unsigned int     WORD;
```

```
#define URMD 0          //0:使用定时器2作为波特率发生器
                       //1:使用定时器1的模式0(16位自动重载模式)作为波特率发生器
                       //2:使用定时器1的模式2(8位自动重载模式)作为波特率发生器
```

```

sfr    T2H    =    0xd6;                //定时器2高8位
sfr    T2L    =    0xd7;                //定时器2低8位

sfr    AUXR   =    0x8e;                //辅助寄存器

#define  ID_ADDR_RAM      0xf1    //ID号的存放在RAM区的地址为0F1H

//ID号的存放在程序区的地址为程序空间的最后7字节
//#define ID_ADDR_ROM  0x03f9    //1K程序空间的MCU(如STC15F201EA, STC15F101EA)
//#define ID_ADDR_ROM  0x07f9    //2K程序空间的MCU(如STC15F402AD,
//                                //STC15F202EA, STC15F102EA)
//#define ID_ADDR_ROM  0x0bf9    //3K程序空间的MCU(如STC15F203EA, STC15F103EA)
//#define ID_ADDR_ROM  0x0ff9    //4K程序空间的MCU(如STC15F404AD, STC15F204EA,
//                                //STC15F104EA)
//#define ID_ADDR_ROM  0x13f9    //5K程序空间的MCU(如 STC15F206EA, STC15F106EA)
//#define ID_ADDR_ROM  0x1ff9    //8K程序空间的MCU(如STC15F2K08S2, STC15F1K08AD,
//                                //STC15F408AD)
//#define ID_ADDR_ROM  0x27f9    //10K程序空间的MCU(如STC15F410AD)
//#define ID_ADDR_ROM  0x2ff9    //12K程序空间的MCU(如STC15F408AD)
//#define ID_ADDR_ROM  0x3ff9    //16K程序空间的MCU(如STC15F2K16S2,
//                                //STC15F1K16AD)
//#define ID_ADDR_ROM  0x4ff9    //20K程序空间的MCU(如STC15F2K20S2)
//#define ID_ADDR_ROM  0x5ff9    //24K程序空间的MCU
//#define ID_ADDR_ROM  0x6ff9    //28K程序空间的MCU
//#define ID_ADDR_ROM  0x7ff9    //32K程序空间的MCU(如STC15F2K32S2)
//#define ID_ADDR_ROM  0x9ff9    //40K程序空间的MCU(如STC15F2K40S2)
//#define ID_ADDR_ROM  0xbff9    //48K程序空间的MCU(如STC15F2K48S2)
//#define ID_ADDR_ROM  0xcff9    //52K程序空间的MCU(如STC15F2K52S2)
//#define ID_ADDR_ROM  0xdff9    //56K程序空间的MCU(如STC15F2K56S2)
#define  ID_ADDR_ROM  0xef9    //60K程序空间的MCU(如STC15W4K60S4)

//-----

void InitUart();
void SendUart(BYTE dat);

//-----

void main()
{
    BYTE  idata  *iptr;
    BYTE  code   *cptr;
    BYTE  i;

    InitUart();                //串口初始化

```

```

    iptr = ID_ADDR_RAM;                //从RAM区读取ID号
    for (i=0; i<7; i++)                //读7个字节
    {
        SendUart(*iptr++);            //发送ID到串口
    }
    cptr = ID_ADDR_ROM;                //从程序区读取ID号
    for (i=0; i<7; i++)                //读7个字节
    {
        SendUart(*cptr++);            //发送ID到串口
    }

    while (1);                          //程序终止
}
/*-----
串口初始化
-----*/
void InitUart()
{
    SCON = 0x5a;                        //设置串口为8位可变波特率
#ifdef URMD == 0
    T2L = 0xd8;                          //设置波特率重装值
    T2H = 0xff;                          //115200 bps(65536-18432000/4/115200)
    AUXR = 0x14;                          //T2为1T模式, 并启动定时器2
    AUXR |= 0x01;                          //选择定时器2为串口1的波特率发生器
#elif URMD == 1
    AUXR = 0x40;                          //定时器1为1T模式
    TMOD = 0x00;                          //定时器1为模式0(16位自动重载)
    TL1 = 0xd8;                          //设置波特率重装值
    TH1 = 0xff;                          //115200 bps(65536-18432000/4/115200)
    TR1 = 1;                              //定时器1开始启动
#else
    TMOD = 0x20;                          //设置定时器1为8位自动重载模式
    AUXR = 0x40;                          //定时器1为1T模式
    TH1 = TL1 = 0xfb;                    //115200 bps(256 - 18432000/32/115200)
    TR1 = 1;
#endif
}
/*-----
发送串口数据
-----*/
void SendUart(BYTE dat)
{
    while (!TI);                          //等待前面的数据发送完成
    TI = 0;                                //清除发送完成标志
    SBUF = dat;                            //发送串口数据
}

```

2. 汇编程序

```

/*-----*/
/* --- STC MCU Limited. -----*/
/* --- STC15F2K60S2 系列 获取全球唯一身份证号码(ID号)举例-----*/
/* --- 研发顾问QQ: 800003751-----*/
/* --- Fax: 86-755-82905966 -----*/
/* --- Tel: 86-755-82948412 -----*/
/* --- Web: www.STCMCU.com -----*/
/* 如果要在程序中使用此代码,请在程序中注明使用了STC的资料及程序 */
/* 如果要在文章中应用此代码,请在文章中注明使用了STC的资料及程序 */
/*---- 在 Keil C 开发环境中选择 Intel 8052编译, 头文件包含<reg51.h>即可-----*/
/*-----*/

//假定测试芯片的工作频率为18.432MHz

#define URMD 0 //0:使用定时器2作为波特率发生器
//1:使用定时器1的模式0(16位自动重载模式)作为波特率发生器
//2:使用定时器1的模式2(8位自动重载模式)作为波特率发生器

T2H DATA 0D6H //定时器2高8位
T2L DATA 0D7H //定时器2低8位
AUXR DATA 08EH //辅助寄存器
//-----

#define ID_ADDR_RAM 0xf1H //ID号的存放在RAM区的地址为0F1H

//ID号的存放在程序区的地址为程序空间的最后7字节
##define ID_ADDR_ROM 0x03f9 //1K程序空间的MCU(如STC15F201EA, STC15F101EA)
##define ID_ADDR_ROM 0x07f9 //2K程序空间的MCU(如 STC15F402AD, STC15F202EA,
// STC15F102EA)
##define ID_ADDR_ROM 0x0bf9 //3K程序空间的MCU如STC15F203EA, STC15F103EA)
##define ID_ADDR_ROM 0x0ff9 //4K程序空间的MCU(如STC15F404AD, STC15F204EA,
//STC15F104EA)
##define ID_ADDR_ROM 0x13f9 //5K程序空间的MCU(如STC15F206EA, STC15F106EA)
##define ID_ADDR_ROM 0x1ff9 //8K程序空间的MCU(如STC15F2K08S2, STC15F1K08AD,
//STC15F408AD)
##define ID_ADDR_ROM 0x27f9 //10K程序空间的MCU(如 STC15F410AD)
##define ID_ADDR_ROM 0x2ff9 //12K程序空间的MCU(如STC15F408AD)
##define ID_ADDR_ROM 0x3ff9 //16K程序空间的MCU(如STC15F2K16S2)
##define ID_ADDR_ROM 0x4ff9 //20K程序空间的MCU(如STC15F2K20S2)
##define ID_ADDR_ROM 0x5ff9 //24K程序空间的MCU
##define ID_ADDR_ROM 0x6ff9 //28K程序空间的MCU
##define ID_ADDR_ROM 0x7ff9 //32K程序空间的MCU(如STC15F2K32S2)
##define ID_ADDR_ROM 0x9ff9 //40K程序空间的MCU(如STC15F2K40S2)
##define ID_ADDR_ROM 0xbff9 //48K程序空间的MCU(如STC15F2K48S2)
##define ID_ADDR_ROM 0xcff9 //52K程序空间的MCU(如STC15F2K52S2)

```

```

// #define ID_ADDR_ROM 0xdff9 //56K程序空间的MCU(如STC15F2K56S2)
#define ID_ADDR_ROM 0xeff9 //60K程序空间的MCU(如STC15W4K60S4)

//-----

//-----

        ORG    0000H
        LJMP   MAIN                //复位入口

//-----

        ORG    0100H

MAIN:
        MOV    SP,    #3FH

        LCALL  INIT_UART           //串口初始化

        MOV    R0,    #ID_ADDR_RAM //从RAM区读取ID号
        MOV    R1,    #7           //读7个字节
NEXT1:
        MOV    A,     @R0
        LCALL  SEND_UART          //发送ID到串口
        INC    R0
        DJNZ  R1,    NEXT1

        MOV    DPTR, #ID_ADDR_ROM //从程序区读取ID号
        MOV    R1,    #7           //读7个字节
NEXT2:
        CLR    A
        MOVC  A,     @A+DPTR
        LCALL  SEND_UART          //发送ID到串口
        INC    DPTR
        DJNZ  R1,    NEXT2

        SJMP  $                   //程序终止

/*-----
串口初始化
-----*/
INIT_UART:
        MOV    SCON, #5AH          //设置串口为8位可变波特率
#if
        URMD == 0
        MOV    T2L, #0D8H          //设置波特率重装值(65536-18432000/4/115200)
        MOV    T2H, #0FFH
        MOV    AUXR, #14H          //T2为1T模式, 并启动定时器2
        ORL    AUXR, #01H          //选择定时器2为串口1的波特率发生器

```

```
#elif    URMD == 1
        MOV    AUXR, #40H           //定时器1为1T模式
        MOV    TMOD, #00H         //定时器1为模式0(16位自动重载)
        MOV    TL1,  #0D8H        //设置波特率重装值(65536-18432000/4/115200)
        MOV    TH1,  #0FFH
        SETB   TR1                 //定时器1开始运行
#else
        MOV    TMOD, #20H         //设置定时器1为8位自动重载模式
        MOV    AUXR, #40H         //定时器1为1T模式
        MOV    TL1,  #0FBH        //115200 bps(256 - 18432000/32/115200)
        MOV    TH1,  #0FBH
        SETB   TR1
#endif

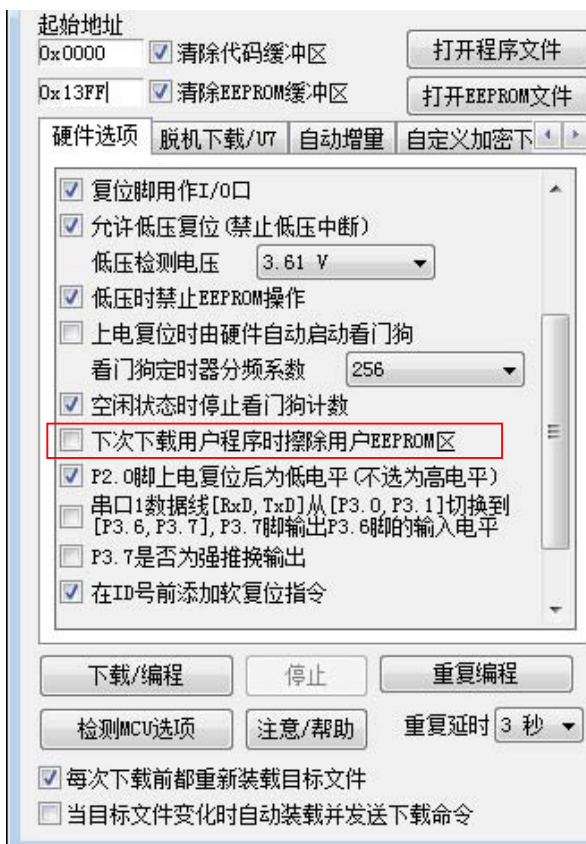
        RET

/*-----
发送串口数据
入口参数: ACC
出口参数: 无
-----*/
SEND_UART:
        JNB    TI,    $           //等待前面的数据发送完成
        CLR    TI           //清除发送完成标志
        MOV    SBUF, A           //发送串口数据
        RET

        END
```

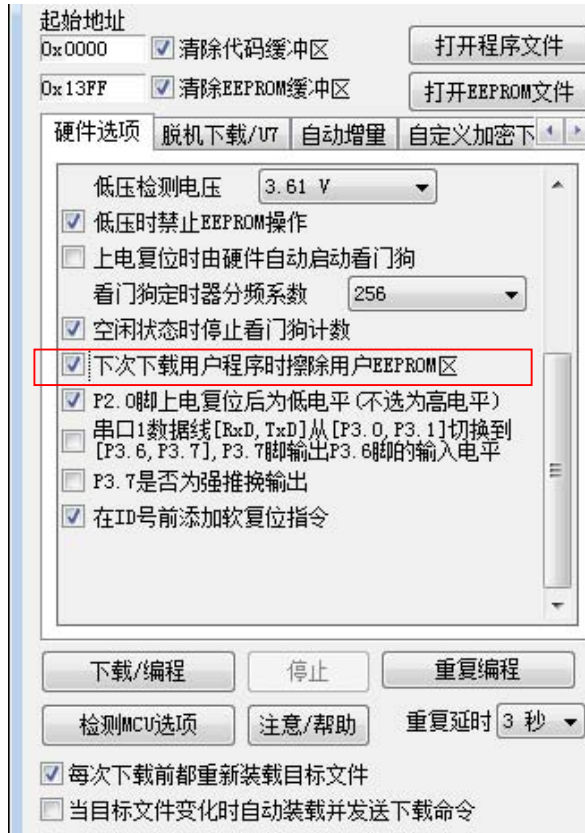

1.13 关于ID号在大批量生产中的应用方法(较多用户的用法)

(1) 先烧一个程序进去(选择下次下载用户程序时不擦除用户EEPROM区);



(2) 读程序区的ID号(STC15系列是程序区的最后7个字节), 经用户自己的复杂的加密算法对程序区的ID号加密运算后生成一个新的数——用户自加密ID号, 写入STC15系列用户EEPROM区的EEPROM;

(3) 再烧一个最终出厂的程序进去(选择下次下载用户程序时将用户EEPROM区一并擦除), 如下图所示;

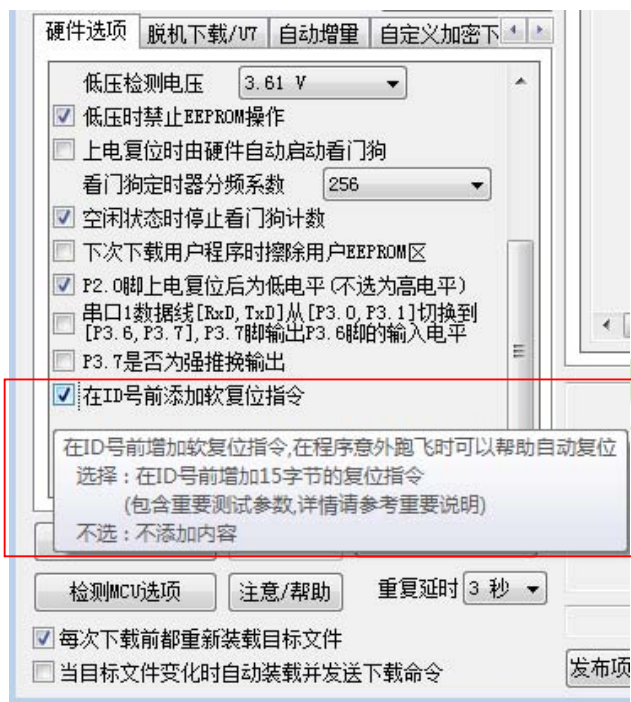


(4) 在用户程序区的多处读程序区的ID号和用户自加密ID号比较(经用户自己的复杂的解密算法解密后),如不对应,则6个月后随机异常,或200次开机后随机异常最终出厂的程序不含加密算法

(5) 另外,在程序区的多个地方判断用户自己的程序是否被修改,如被修改,则6个月后随机异常,或200次开机后随机异常,将不用的用户程序区用所谓的有效程序全部填满

1.14 在全球唯一ID号前添加软复位指令及重要测试参数

用户可以在STC-ISP下载编程工具中设置在全球唯一身份证号码(ID号)前增加15字节的软复位指令(包含重要测试参数),具体设置方法见下图。这15字节的软复位指令可以在程序意外跑飞时帮助CPU自动复位。



该15字节的复位指令中包含一些重要的测试参数。当全球唯一ID号在程序存储器(ROM)的最后7个字节单元时,这些测试参数在ROM区的信息如下:

- (1) 内部BandGap电压值(毫伏,高字节在前)(2字节,程序空间最后第8字节和第9字节)
 例如: STC15F104W 4K程序空间 地址为0FF7H-0FF8H
 STC15F2K60S2 60K程序空间 地址为EFF7H-EFF8H
- (2) 32K掉电唤醒定时器频率(高字节在前)(2字节,程序空间最后第10字节和第11字节)
 例如: STC15F104W 4K程序空间 地址为0FF5H-0FF6H
 STC15F2K60S2 60K程序空间 地址为EFF5H-EFF6H
- (3) 12MHz内部IRC设定参数值(3字节,程序空间最后第12字节、第13字节和第14字节)
 例如: STC15F104W 4K程序空间 地址为0FF2H-0FF4H
 STC15F2K60S2 60K程序空间 地址为EFF2H-EFF4H
- (4) 24MHz内部IRC设定参数值(3字节,程序空间最后第15字节、第16字节和第17字节)
 例如: STC15F104W 4K程序空间 地址为0FEEH-0FF1H
 STC15F2K60S2 60K程序空间 地址为EFEEH-EFF1H

当全球唯一ID号在内部RAM单元时, 这些测试参数在RAM区的信息如下:

- (1) 24MHz内部IRC设定参数值1(1字节)
例如: STC15F104W 128字节RAM 地址为07FH-07FH
STC15F2K60S2 256以上字节RAM 地址为0FFH-0FFH
- (2) 12MHz内部IRC设定参数值1(1字节)
例如: STC15F104W 128字节RAM 地址为07EH-07EH
STC15F2K60S2 256以上字节RAM 地址为0FEH-0FEH
- (3) 24MHz内部IRC设定参数值2(1字节)
例如: STC15F104W 128字节RAM 地址为07DH-07DH
STC15F2K60S2 256以上字节RAM 地址为0FDH-0FDH
- (4) 12MHz内部IRC设定参数值2(1字节)
例如: STC15F104W 128字节RAM 地址为07CH-07CH
STC15F2K60S2 256以上字节RAM 地址为0FCH-0FCH
- (5) 24MHz内部IRC设定参数值3(1字节)
例如: STC15F104W 128字节RAM 地址为07BH-07BH
STC15F2K60S2 256以上字节RAM 地址为0FBH-0FBH
- (6) 12MHz内部IRC设定参数值3(1字节)
例如: STC15F104W 128字节RAM 地址为07AH-07AH
STC15F2K60S2 256以上字节RAM 地址为0FAH-0FAH
- (7) 32K掉电唤醒定时器频率(高字节在前)(2字节)
例如: STC15F104W 128字节RAM 地址为078H-079H
STC15F2K60S2 256以上字节RAM 地址为0F8H-0F9H
- (8) 内部BandGap电压值(毫伏,高字节在前)(2字节)
例如: STC15F104W 128字节RAM 地址为06FH-070H
STC15F2K60S2 256以上字节RAM 地址为0EFH-0F0H

1.15 现供货的STC15系列中未实现的计划功能

计划功能是指芯片原规格说明书中计划设计的功能。这些功能在单片机指南中已作介绍，但是由于某些原因，在芯片定型生产时，现供货的STC15F2K60S2系列C版本、STC15F408AD系列C版本及STC15W201S系列A版本的部分计划功能实际未设计进去，在此特别指出这些系列中未实现的计划功能，敬请广大客户留意！

1.15.1 现供货的STC15F2K60S2系列C版本中未实现的计划功能

1.15.1.1 现供货的STC15F2K60S2系列C版本的主时钟只可对外输出内部R/C时钟 ——将在STC15W2K60S2系列中修正

STC15F2K60S2系列芯片已经大批量供货了一年了，现STC15F2K60S2系列已经发展到了C版本。STC15F2K60S2系列单片机的主时钟在P5.4/MCLKO口对外输出时钟，并可如下分频MCLK/1, MCLK/2, MCLK/4 (MCLK为主时钟频率)。现供货的STC15F2K60S2系列C版本单片机的**主时钟在P5.4/MCLKO口只可以对外输出内部R/C时钟**，暂时不可以对外输出外部输入的时钟或外部晶体振荡产生的时钟，**特此说明，敬请广大客户留意！**用户可通过在P1.6/XTAL2脚串一电阻将外部输入的时钟或外部晶体振荡产生的时钟进行对外输出。

STC15F2K60S2及STC15L2K60S2系列下一升级版本——STC15W2K60S2系列单片机将会设计实现该计划功能，其主时钟将既可以对外输出内部R/C时钟，也可对外输出外部输入的时钟或外部晶体振荡产生的时钟。同时，STC15W2K60S2系列单片机还将增加比较器的功能。

1.15.1.2 现供货的STC15F2K60S2系列C版本的管脚RxD/RxD2不能唤醒掉电/停机模式 ——将在STC15W2K60S2系列中修正

STC15F2K60S2系列芯片已经大批量供货了一年了，现STC15F2K60S2系列已经发展到了C版本。现供货的STC15F2K60S2系列C版本单片机的**RxD管脚和RxD2管脚暂时不能将掉电模式/停机模式唤醒，特此说明，敬请广大客户留意！**但是，当RxD管脚切换至管脚P3.0/ $\overline{\text{INT4}}$ 或P3.6/ $\overline{\text{INT2}}$ 时，其与 $\overline{\text{INT4}}$ （外部中断4）或 $\overline{\text{INT2}}$ （外部中断2）占用同一管脚资源，若相应的 $\overline{\text{INT4}}$ （外部中断4）或 $\overline{\text{INT2}}$ （外部中断2）被允许，则该管脚资源可通过 $\overline{\text{INT4}}$ 或 $\overline{\text{INT2}}$ 来唤醒掉电模式/停机模式。

STC15F2K60S2及STC15L2K60S2系列下一升级版本——STC15W2K60S2系列单片机将会设计实现该计划功能，STC15W2K60S2系列单片机的RxD管脚和RxD2管脚将均可用于唤醒掉电模式/停机模式。同时，STC15W2K60S2系列单片机还将增加比较器的功能。

1.15.2 现供货的STC15F408AD系列C版本中未实现的计划功能

1.15.2.1 现供货的STC15F408AD系列C版本的RxD管脚不能唤醒掉电模式/停机模式——将在STC15W408AS系列中修正

STC15F408AD系列芯片已经开始供货了。现供货的STC15F408AD系列C版本单片机的RxD管脚暂时不能将掉电模式/停机模式唤醒，特此说明，敬请广大客户留意！但是，RxD管脚与 $\overline{\text{INT4}}$ （外部中断4）占用同一管脚资源，若 $\overline{\text{INT4}}$ （外部中断4）被允许，则该管脚资源可通过INT4来唤醒掉电模式/停机模式。

STC15F408AD及STC15L408AD系列下一升级版本——STC15W408AS系列单片机将会设计实现该计划功能，STC15W408AS系列单片机的RxD管脚将可用于唤醒掉电模式/停机模式。

1.16 部分15系列单片机的特别注意事项

1.16.1 SPI的特别注意事项（仅针对以15F和15L开头的单片机）

——只支持SPI主机模式，不支持SPI从机模式

STC单片机中以15F和15L开头且有SPI功能的单片机（如STC15F2K60S2型号及STC15L408AD单片机）的SPI从机模式暂不能使用，但它们的SPI主机模式可正常使用。因此，建议用户不要使用以15F和15L开头且有SPI功能的单片机的SPI从机模式。

注意，以15W开头的单片机不存在上述问题，以15W开头且有SPI功能的单片机既支持SPI主机模式，也支持SPI从机模式。如，STC15W408S、STC15W1K16S等型号单片机既支持SPI主机模式，也支持SPI从机模式

1.16.2 进入掉电唤醒模式的特别注意事项（仅针对以15L开头的单片机）

——以15L开头的单片机进入掉电模式前必须启动掉电唤醒定时器

STC单片机中以15L开头的单片机（如STC15L2K60S2型号单片机）如需进入“掉电模式”，则它进入“掉电模式”前必须启动掉电唤醒定时器（功耗为3uA），且其掉电唤醒定时器不超过3秒（约2秒）要唤醒一次。而以15F和15W开头的单片机则不需要。如，STC15F2K60S2、STC15W408S等型号单片机在进入“掉电模式”前不需要启动掉电唤醒定时器。

1.16.3 STC15W201S系列A版本单片机的比较器下降沿中断不响应

——将在STC15W201S系列B版本中修正

STC15W201S系列的A版本单片机正大批量现货供应中，STC15W201S系列包括STC15W201S型号、STC15W202S型号、STC15W203S型号、STC15W204S型号、IAP15W205S型号及IRC15W207S型号单片机。当仅允许该系列单片机的比较器下降沿中断时，该比较器的下降沿中断暂不能使用。

但是，STC15W201S系列A版本单片机的比较器下降沿中断不是绝对不能使用，用户可以通过以下两种办法解决这一问题：一、STC15W201S系列A版本的比较器上升沿中断是可正常使用的，且当用户将其比较器上升沿中断和下降沿中断都允许后，该比较器上升沿中断和下降沿中断都可以正常使用。由于比较器比较结果标志位CMPRES(CMPCR1.0)是正确的，因此在比较器中断服务程序中查询比较器比较结果标志位CMPRES(CMPCR1.0)的值可判断单片机进入的是比较器上升沿中断还是比较器下降沿中断，如果CMPRES/CMPCR1.0=1，即CMP+的电平高于CMP-的电平(或内部BandGap参考电压的电平)，则表示单片机进入的是比较器上升沿中断；反之，如果CMPRES(CMPCR1.0)=0，即CMP+的电平低于CMP-的电平(或内部BandGap参考电压的电平)，则表示单片机进入的是比较器下降沿中断，此时比较器下降沿中断是可正常使用的，这是解决办法之一；二、STC15W201S系列A版本的比较器比较结果标志位(CMPRES)是正确的，因此用户还可用软件查询方式解决该这一问题。

对于上述问题，我们将在STC15W201S系列的下一版本，即STC15W201S系列B版本中修正。

1.16.4 STC15W408S及STC15W1K16S系列T0CLKO时钟输出功能的注意事项

——若要使用T0CLKO时钟输出功能，须将P3.5口设置为强推挽输出

STC15W408S系列单片机和STC15W1K16S系列单片机均已开始供货，但STC15W408S系列单片机和STC15W1K16S系列单片机若要使用其T0CLKO时钟输出功能，必须将P3.5/T0CLKO口设置为强推挽输出模式。只有将P3.5口设置成了强推挽输出模式，STC15W408S系列单片机和STC15W1K16S系列单片机的T0CLKO时钟输出功能才有效。

第2章 STC15系列的时钟、复位及省电模式

2.1 STC15系列单片机的时钟

STC15F2K60S2系列、STC15W4K60S4系列、STC15W408AS系列和STC15F408AD系列单片机有两个时钟源：内部高精度R/C时钟和外部时钟(外部输入的时钟或外部晶体振荡产生的时钟)。而STC15F101W系列、STC15W201S系列、STC15W408S系列和STC15W1K16S系列无外部时钟只有内部高精度R/C时钟。内部高精度R/C时钟($\pm 0.3\%$)， $\pm 1\%$ 温飘($-40^{\circ}\text{C}\sim+85^{\circ}\text{C}$)，常温下温飘 $\pm 0.6\%$ ($-20^{\circ}\text{C}\sim+65^{\circ}\text{C}$)

STC15系列单片机的的时钟源见下表所示。

时钟源类型 单片机型号	内部高精度R/C时钟($\pm 0.3\%$), $\pm 1\%$ 温飘($-40^{\circ}\text{C}\sim+85^{\circ}\text{C}$), 常温下温飘 $\pm 0.6\%$ ($-20^{\circ}\text{C}\sim+65^{\circ}\text{C}$)	外部时钟 (外部输入的时钟或外部晶体振荡产生的时钟)
STC15F101W系列	√	
STC15F408AD系列	√	√
STC15W201S系列	√	
STC15W408AS系列	√	√
STC15W408S系列	√	
STC15W1K16S系列	√	
STC15F2K60S2系列	√	√
STC15W4K60S4系列	√	√

上表中√表示对应的系列有相应的时钟源。

2.1.1 STC15系列单片机的内部可配置时钟

STC-ISP (V6.57) 官方网站:www.STCMCU.com (研发顾问)

单片机型号: STC15F2K60S2 引脚数: Auto

串口号: USB-SERIAL CH340 (COM3) 扫描

最低波特率: 2400 最高波特率: 115200

起始地址: 0x0000 清除代码缓冲区 打开程序文件

0x0000 清除EEPROM缓冲区 打开EEPROM文件

硬件选项: 脱机下载/UT 自动增量 自定义加密下

选择使用内部IRC时钟 (不选为外部时钟)

输入用户程序运行时的IRC频率: 11.0592 MHz

<input checked="" type="checkbox"/>	使用快速下载模式	5.5296
<input type="checkbox"/>	下次冷启动时, P3.2/P3.3为0	6.000
<input checked="" type="checkbox"/>	上电复位使用较长延时	11.0592 序
<input checked="" type="checkbox"/>	复位脚用作I/O口	12.000
<input checked="" type="checkbox"/>	允许低压复位 (禁止低压中断)	18.432
<input checked="" type="checkbox"/>	低压检测电压	20.000
<input checked="" type="checkbox"/>	低压时禁止EEPROM操作	22.1184
<input type="checkbox"/>	上电复位时由硬件自动启动看门狗	24.000
<input checked="" type="checkbox"/>	空闲状态时停止看门狗计数	27.000
	看门狗定时器分频系数	30.000
		33.1776
		3.82 V

看门狗定时器分频系数: 256

每次下载前都重新装载目标文件

当目标文件变化时自动装载并发送下载命令

按钮: 下载/编程, 停止, 重复编程, 检测MCU选项, 注意/帮助, 重复延时 3 秒

选择内部高精度R/C时钟 (IRC) 的频率 (用户也可以直接输入)

2.1.2 主时钟分频和分频寄存器

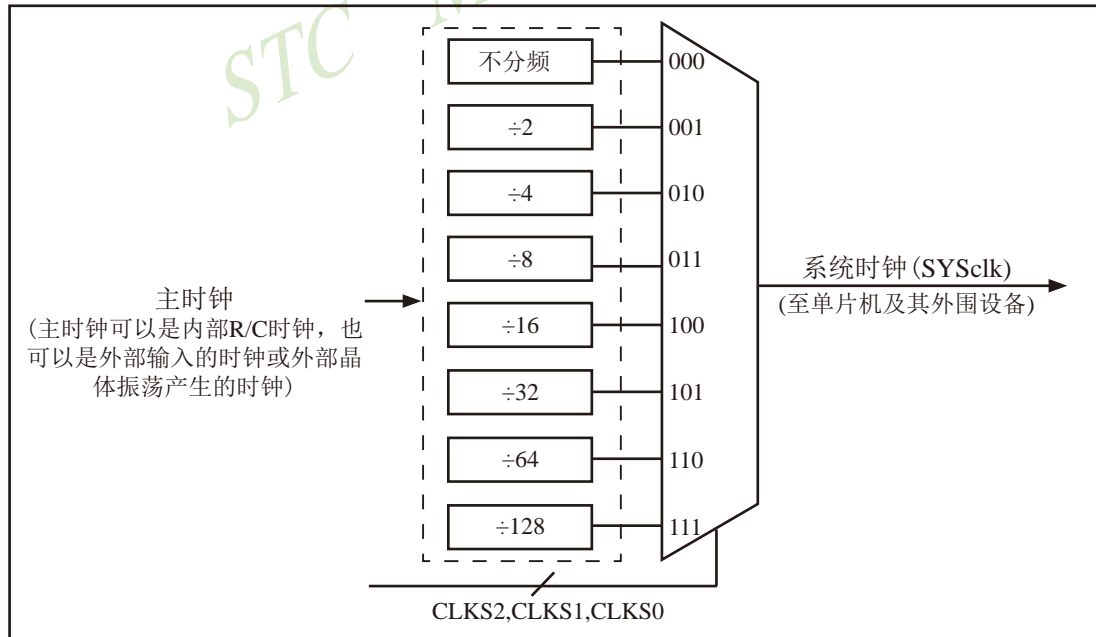
如果希望降低系统功耗，可对时钟进行分频。利用时钟分频控制寄存器CLK_DIV(PCON2)可进行时钟分频，从而使单片机在较低频率下工作。

时钟分频寄存器CLK_DIV (PCON2)各位的定义如下：

SFR Name	SFR Address	bit	B7	B6	B5	B4	B3	B2	B1	B0
CLK_DIV (PCON2)	97H	name	MCKO_S1	MCKO_S0	ADRJ	Tx_Rx	MCLKO_2	CLKS2	CLKS1	CLKS0

CLKS2	CLKS1	CLKS0	系统时钟选择控制位 (系统时钟是指对主时钟进行分频后供给CPU、串行口、SPI、定时器、CCP/PWM/PCA、A/D转换的实际工作时钟)
0	0	0	主时钟频率/1, 不分频
0	0	1	主时钟频率/2
0	1	0	主时钟频率/4
0	1	1	主时钟频率/8
1	0	0	主时钟频率/16
1	0	1	主时钟频率/32
1	1	0	主时钟频率/64
1	1	1	主时钟频率/128

主时钟可以是内部R/C时钟，也可是外部输入的时钟或外部晶体振荡产生的时钟。



时钟结构

时钟分频寄存器CLK_DIV (PCON2)其他各位的说明如下:

SFR Name	SFR Address	bit	B7	B6	B5	B4	B3	B2	B1	B0
CLK_DIV (PCON2)	97H	name	MCKO_S1	MCKO_S0	ADRJ	Tx_Rx	MCLKO_2	CLKS2	CLKS1	CLKS0

MCKO_S1	MCKO_S0	主时钟对外分频输出控制位 (主时钟可以是内部R/C时钟, 也可是外部输入的时钟或外部晶体振荡产生的时钟)
0	0	主时钟不对外输出时钟
0	1	主时钟对外输出时钟, 但时钟频率不被分频, 输出时钟频率 = MCLK / 1
1	0	主时钟对外输出时钟, 但时钟频率被2分频, 输出时钟频率 = MCLK / 2
1	1	主时钟对外输出时钟, 但时钟频率被4分频, 输出时钟频率 = MCLK / 4

主时钟可以是内部R/C时钟, 也可是外部输入的时钟或外部晶体振荡产生的时钟, MCLK是指主时钟频率。

STC15W4K60S4系列单片机在MCLKO/P5.4口或MCLKO_2/XTAL2/P1.6口对外输出主时钟。

STC15系列8-pin单片机(如STC15F101W系列)在MCLKO/P3.4口对外输出主时钟, STC15系列16-pin及其以上单片机(如STC15W4K60S4系列等)均在MCLKO/P5.4口对外输出主时钟, 且STC15W系列20-pin及其以上单片机除可在MCLKO/P5.4口对外输出主时钟外, 还可在MCLKO_2/XTAL2/P1.6口对外输出主时钟。

STC15W系列单片机通过CLK_DIV.3/MCLKO_2位来选择是在MCLKO/P5.4口对外输出主时钟, 还是在MCLKO_2/XTAL2/P1.6口对外输出主时钟。

MCLKO_2: 主时钟对外输出位置的选择位

- 0: 在MCLKO/P5.4口对外输出主时钟;
- 1: 在MCLKO_2/XTAL2/P1.6口对外输出主时钟;

主时钟可以是内部R/C时钟, 也可是外部输入的时钟或外部晶体振荡产生的时钟。

ADRJ: ADC转换结果调整

- 0: ADC_RES[7:0]存放高8位ADC结果, ADC_RESL[1:0]存放低2位ADC结果
- 1: ADC_RES[1:0]存放高2位ADC结果, ADC_RESL[7:0]存放低8位ADC结果

Tx_Rx: 串口1的中继广播方式设置

- 0: 串口1为正常工作方式
- 1: 串口1为**中继广播方式**, 即将RxD端口输入的电平状态实时输出在TxD外部管脚上, TxD外部管脚可以对RxD管脚的输入信号进行实时整形放大输出, TxD管脚的对外输出实时反映RxD端口输入的电平状态。

2.1.3 可编程时钟输出(也可作分频器使用)

STC15系列单片机最多有六路可编程时钟输出(如STC15W4K60S4系列),这六路可编程时钟输出分别是:MCLKO/P5.4或MCLKO_2/XTAL2/P1.6, T0CLKO/P3.5, T1CLKO/P3.4, T2CLKO/P3.0, T3CLKO/P0.4, T4CLKO/P0.6。对于STC15系列5V单片机,由于I/O口的对外输出速度最快不超过13.5MHz,所以对外可编程时钟输出速度最快也不超过13.5MHz;对于3.3V单片机,由于I/O口的对外输出速度最快不超过8MHz,所以对外可编程时钟输出速度最快也不超过8MHz。

STC15全系列的可编程时钟输出的类型如下表所示。

可编程时钟输出 单片机型号	主时钟输出 (MCLKO/P5.4)	定时器/计数器0 时钟输出 (T0CLKO/P3.5)	定时器/计数器1 时钟输出 (T1CLKO/P3.4)	定时器/计数器2 时钟输出 (T2CLKO/P3.0)	定时器/计数器3 时钟输出 (T3CLKO/P0.4)	定时器/计数器4 时钟输出 (T4CLKO/P0.6)
STC15F101W系列	该系列主时钟输出在MCLKO/P3.4	√		√		
STC15F408AD系列	√	√		√		
STC15W201S系列	√	√		√		
STC15W408AS系列	√ (该系列主时钟输出还可在MCLKO_2/XTAL2/P1.6)	√		√		
STC15W408S系列	√ (该系列主时钟输出还可在MCLKO_2/P1.6)	√	√	√		
STC15W1K16S系列	√ (该系列主时钟输出还可在MCLKO_2/XTAL2/P1.6)	√	√	√		
STC15F2K60S2系列	√	√	√	√		
STC15W4K60S4系列	√ (该系列主时钟输出还可在MCLKO_2/XTAL2/P1.6)	√	√	√	√	√

上表中√表示对应的系列有相应的可编程时钟输出。

特别注意: 对于STC15W1K16S系列和STC15W408S单片机,若要使用T0CLKO时钟输出功能,必须将P3.5口设置为强推挽输出模式。

2.1.3.1 与可编程时钟输出有关的特殊功能寄存器

符号	描述	地址	位地址及其符号								复位值
			MSB				LSB				
AUXR	辅助寄存器	8EH	T0x12	T1x12	UART_M0x6	T2R	T2_C \bar{T}	T2x12	EXTRAM	S1S2	0000 0001B
INT_CLKO AUXR2	External Interrupt enable and Clock output register	8FH	-	EX4	EX3	EX2	-	T2CLKO	T1CLKO	TOCLKO	x000 x000B
CLK_DIV (PCON2)	时钟分配器	97H	MCKO_S1	MCKO_S0	ADRJ	Tx_Rx	MCLKO_2	CLKS2	CLKS1	CLKS0	0000 0000B
T4T3M	T4和T3的控制寄存器	D1H	T4R	T4_C \bar{T}	T4x12	T4CLKO	T3R	T3_C \bar{T}	T3x12	T3CLKO	0000 0000B

特殊功能寄存器INT_CLKO/AUXR/CLK_DIV/T4T3M的C语言声明:

```
sfr INT_CLKO = 0x8F; //新增加的特殊功能寄存器INT_CLKO的地址声明
sfr AUXR = 0x8E; //特殊功能寄存器AUXR的地址声明
sfr CLK_DIV = 0x97; //特殊功能寄存器CLK_DIV的地址声明
sfr T4T3M = 0xD1; //新增加的特殊功能寄存器T4T3M的地址声明
```

特殊功能寄存器INT_CLKO/AUXR/CLK_DIV/T4T3M的汇编语言声明:

```
INT_CLKO EQU 8FH ;新增加的特殊功能寄存器INT_CLKO的地址声明
AUXR EQU 8EH ;特殊功能寄存器AUXR的地址声明
CLK_DIV EQU 97H ;特殊功能寄存器CLK_DIV的地址声明
T4T3M EQU D1H ;新增加的特殊功能寄存器T4T3M的地址声明
```

1. CLK_DIV (PCON2): 时钟分频寄存器 (不可位寻址)

SFR Name	SFR Address	bit	B7	B6	B5	B4	B3	B2	B1	B0
CLK_DIV (PCON2)	97H	name	MCKO_S1	MCKO_S0	ADRJ	Tx_Rx	MCLKO_2	CLKS2	CLKS1	CLKS0

MCKO_S1	MCKO_S0	主时钟对外分频输出控制位 (主时钟可以是内部R/C时钟, 也可是外部输入的时钟或外部晶体振荡产生的时钟)
0	0	主时钟不对外输出时钟
0	1	主时钟对外输出时钟, 但时钟频率不被分频, 输出时钟频率 = MCLK / 1
1	0	主时钟对外输出时钟, 但时钟频率被2分频, 输出时钟频率 = MCLK / 2
1	1	主时钟对外输出时钟, 但时钟频率被4分频, 输出时钟频率 = MCLK / 4

主时钟可以是内部R/C时钟, 也可是外部输入的时钟或外部晶体振荡产生的时钟, MCLK是指主时钟频率。

STC15W4K60S4系列单片机在MCLK0/P5.4口或MCLKO_2/XTAL2/P1.6口对外输出主时钟。

STC15系列8-pin单片机(如STC15F101W系列)在MCLK0/P3.4口对外输出主时钟, STC15系列16-pin及其以上单片机均在MCLK0/P5.4口对外输出主时钟, 且STC15W系列20-pin及其以上单片机除可在MCLK0/P5.4口对外输出主时钟外, 还可在MCLKO_2/XTAL2/P1.6口对外输出主时钟。

STC15W系列单片机通过CLK_DIV.3/MCLKO_2位来选择是在MCLKO/P5.4口对外输出主时钟，还是在MCLKO_2/XTAL2/P1.6口对外输出主时钟。

MCLKO_2: 主时钟对外输出位置的选择位

- 0: 在MCLKO/P5.4口对外输出主时钟;
- 1: 在MCLKO_2/XTAL2/P1.6口对外输出主时钟;

主时钟可以是内部R/C时钟，也可是外部输入的时钟或外部晶体振荡产生的时钟。

ADRJ: ADC转换结果调整

- 0: ADC_RES[7:0]存放高8位ADC结果，ADC_RESL[1:0]存放低2位ADC结果
- 1: ADC_RES[1:0]存放高2位ADC结果，ADC_RESL[7:0]存放低8位ADC结果

Tx_Rx: 串口1的中继广播方式设置

- 0: 串口1为正常工作方式
- 1: 串口1为中继广播方式，即将RxD端口输入的电平状态实时输出在TxD外部管脚上，TxD外部管脚可以对RxD管脚的输入信号进行实时整形放大输出，TxD管脚的对外输出实时反映RxD端口输入的电平状态。

CLKS2	CLKS1	CLKS0	系统时钟选择控制位 (系统时钟是指对主时钟进行分频后供给CPU、串行口、SPI、定时器、CCP/PWM/PCA、A/D转换的实际工作时钟)
0	0	0	主时钟频率/1,不分频
0	0	1	主时钟频率/2
0	1	0	主时钟频率/4
0	1	1	主时钟频率/8
1	0	0	主时钟频率/16
1	0	1	主时钟频率/32
1	1	0	主时钟频率/64
1	1	1	主时钟频率/128

主时钟可以是内部R/C时钟，也可是外部输入的时钟或外部晶体振荡产生的时钟。

2. INT_CLKO (AUXR2) : External Interrupt Enable and Clock Output register

SFR Name	SFR Address	bit	B7	B6	B5	B4	B3	B2	B1	B0
INT_CLKO AUXR2	8FH	name	-	EX4	EX3	EX2	-	T2CLKO	T1CLKO	T0CLKO

B0 - T0CLKO : 是否允许将P3.5/T1脚配置为定时器0(T0)的时钟输出T0CLKO

1, 将P3.5/T1管脚配置为定时器0的时钟输出T0CLKO, 输出时钟频率= T0溢出率/2

若定时器/计数器T0工作在定时器模式0(16位自动重装载模式)时,

如果 $C/\bar{T}=0$, 定时器/计数器T0是对内部系统时钟计数, 则:

T0工作在1T模式(AUXR.7/T0x12=1)时的输出频率 = $(SYSclk)/(65536-[RL_TH0, RL_TL0])/2$

T0工作在12T模式(AUXR.7/T0x12=0)时的输出频率 = $(SYSclk)/12/(65536-[RL_TH0, RL_TL0])/2$

如果 $C/\bar{T}=1$, 定时器/计数器T0是对外部脉冲输入(P3.4/T0)计数, 则:

输出时钟频率 = $(T0_Pin_CLK) / (65536-[RL_TH0, RL_TL0])/2$

若定时器/计数器T0工作在定时器模式2(8位自动重装载模式),

如果 $C/\bar{T}=0$, 定时器/计数器T0是对内部系统时钟计数, 则:

T0工作在1T模式(AUXR.7/T0x12=1)时的输出频率 = $(SYSclk) / (256-TH0) / 2$

T0工作在12T模式(AUXR.7/T0x12=0)时的输出频率 = $(SYSclk) / 12 / (256-TH0) / 2$

如果 $C/\bar{T}=1$, 定时器/计数器T0是对外部脉冲输入(P3.4/T0)计数, 则:

输出时钟频率 = $(T0_Pin_CLK) / (256-TH0) / 2$

0, 不允许P3.5/T1管脚被配置为定时器0的时钟输出

B1 - T1CLKO: 是否允许将P3.4/T0脚配置为定时器1(T1)的时钟输出T1CLKO

1, 将P3.4/T0管脚配置为定时器1的时钟输出T1CLKO, 输出时钟频率= T1溢出率/2

若定时器/计数器T1工作在定时器模式0(16位自动重装载模式),

如果 $C/\bar{T}=0$, 定时器/计数器T1是对内部系统时钟计数, 则:

T1工作在1T模式(AUXR.6/T1x12=1)时的输出频率 = $(SYSclk) / (65536-[RL_TH1, RL_TL1])/2$

T1工作在12T模式(AUXR.6/T1x12=0)时的输出频率 = $(SYSclk) / 12 / (65536-[RL_TH1, RL_TL1])/2$

如果 $C/\bar{T}=1$, 定时器/计数器T1是对外部脉冲输入(P3.5/T1)计数, 则:

输出时钟频率 = $(T1_Pin_CLK) / (65536-[RL_TH1, RL_TL1])/2$

若定时器/计数器T1工作在模式2(8位自动重装载模式),

如果 $C/\bar{T}=0$, 定时器/计数器T1是对内部系统时钟计数, 则:

T1工作在1T模式(AUXR.6/T1x12=1)时的输出频率 = $(SYSclk) / (256-TH1)/2$

T1工作在12T模式(AUXR.6/T1x12=0)时的输出频率 = $(SYSclk)/12/(256-TH1)/2$

如果 $C/\bar{T}=1$, 定时器/计数器T1是对外部脉冲输入(P3.5/T1)计数, 则:

输出时钟频率 = $(T1_Pin_CLK) / (256-TH1) / 2$

0, 不允许P3.4/T0管脚被配置为定时器1的时钟输出

B2 - T2CLKO: 是否允许将P3.0脚配置为定时器2(T2)的时钟输出T2CLKO

1: 允许将P3.0脚配置为定时器2的时钟输出T2CLKO, 输出时钟频率= T2溢出率/2

如果 $T2_C/\bar{T}=0$, 定时器/计数器T2是对内部系统时钟计数, 则:

T2工作在1T模式(AUXR.2/T2x12=1)时的输出频率 = $(SYSclk) / (65536-[RL_TH2, RL_TL2])/2$

T2工作在12T模式(AUXR.2/T2x12=0)时的输出频率 = $(SYSclk) / 12 / (65536-[RL_TH2, RL_TL2])/2$

如果 $T2_C/\bar{T}=1$, 定时器/计数器T2是对外部脉冲输入(P3.1/T2)计数, 则:

输出时钟频率 = $(T2_Pin_CLK) / (65536-[RL_TH2, RL_TL2])/2$

0: 不允许将P3.0脚配置为定时器2(T2)的时钟输出T2CLKO

B4 - EX2：允许外部中断2 ($\overline{\text{INT2}}$)

B5 - EX3：允许外部中断3 ($\overline{\text{INT3}}$)

B6 - EX4：允许外部中断4 ($\overline{\text{INT4}}$)

3、辅助特殊功能寄存器：AUXR(地址：0x8E)

AUXR : Auxiliary register(不可位寻址)

SFR name	Address	bit	B7	B6	B5	B4	B3	B2	B1	B0
AUXR	8EH	name	T0x12	T1x12	UART_M0x6	T2R	T2_C/T	T2x12	EXTRAM	S1ST2

B7 - T0x12：定时器0速度控制位。

0：定时器0速度是传统8051单片机定时器的速度，即12分频；

1：定时器0速度是传统8051单片机定时器速度的12倍，即不分频。

B6 - T1x12：定时器1速度控制位。

0：定时器1速度是传统8051单片机定时器的速度，即12分频；

1：定时器1速度是传统8051单片机定时器速度的12倍，即不分频。

如果串口1用T1作为波特率发生器，则由T1x12位决定串口1是12T还是1T。

B5 - UART_M0x6：串口1模式0的通信速度设置位。

0：串口1模式0的速度是传统8051单片机串口的速度，即12分频；

1：串口1模式0的速度是传统8051单片机串口速度的6倍，即2分频。

B4 - T2R：定时器2运行控制位。

0：不允许定时器2运行；

1：允许定时器2运行。

B3 - T2_C/T：控制定时器2用作定时器或计数器。

0，用作定时器(对内部系统时钟进行计数)；

1，用作计数器(对引脚T2/P3.1的外部脉冲进行计数)

B2 - T2x12：定时器2速度控制位

0，定时器2是传统8051单片机的速度，12分频；

1，定时器2的速度是传统8051单片机速度的12倍，不分频

如果串口1或串口2用T2作为波特率发生器，则由T2x12决定串口1或串口2是12T还是1T。

B1 - EXTRAM：内部/外部RAM存取控制位。

0：允许使用逻辑上在片外、物理上在片内的扩展RAM；

1：禁止使用逻辑上在片外、物理上在片内的扩展RAM。

B0 - S1ST2：串口1(UART1)选择定时器2作波特率发生器的控制位。

0：选择定时器1作为串口1(UART1)的波特率发生器；

1：选择定时器2作为串口1(UART1)的波特率发生器，此时定时器1得到释放，可以作为独立定时器使用。

4、定时器T4和T3的控制寄存器：T4T3M(地址：0xD1)

T4T3M(不可位寻址)

SFR name	Address	bit	B7	B6	B5	B4	B3	B2	B1	B0
T4T3M	D1H	name	T4R	T4_C/T	T4x12	T4CLKO	T3R	T3_C/T	T3x12	T3CLKO

B7 - T4R: 定时器4运行控制位。

0: 不允许定时器4运行;

1: 允许定时器4运行。

B6 - T4_C/T: 控制定时器4用作定时器或计数器。

0, 用作定时器(对内部系统时钟进行计数);

1, 用作计数器(对引脚T4/P0.7的外部脉冲进行计数)

B5 - T4x12: 定时器4速度控制位。

0: 定时器4速度是8051单片机定时器的速度, 即12分频;

1: 定时器4速度是8051单片机定时器速度的12倍, 即不分频。

B4 - T4CLKO: 是否允许将P0.6脚配置为定时器4(T4)的时钟输出T4CLKO

1: 允许将P0.6脚配置为定时器4的时钟输出T4CLKO, 输出时钟频率=T4溢出率/2

如果T4_C/T=0, 定时器/计数器T4是对内部系统时钟计数, 则:

T4工作在1T模式(T4T3M.5/T4x12=1)时的输出频率 = (SYSclk) / (65536-[RL_TH4, RL_TL4])/2

T4工作在12T模式(T4T3M.5/T4x12=0)时的输出频率 = (SYSclk) / 12 / (65536-[RL_TH4, RL_TL4])/2

如果T4_C/T=1, 定时器/计数器T4是对外部脉冲输入(P0.7/T4)计数, 则:

输出时钟频率 = (T4_Pin_CLK) / (65536-[RL_TH4, RL_TL4])/2

0: 不允许将P0.6脚配置为定时器4(T4)的时钟输出T4CLKO

B3 - T3R: 定时器3运行控制位。

0: 不允许定时器3运行;

1: 允许定时器3运行。

B2 - T3_C/T: 控制定时器3用作定时器或计数器。

0, 用作定时器(对内部系统时钟进行计数);

1, 用作计数器(对引脚T3/P0.5的外部脉冲进行计数)

B1 - T3x12: 定时器3速度控制位。

0: 定时器3速度是8051单片机定时器的速度, 即12分频;

1: 定时器3速度是8051单片机定时器速度的12倍, 即不分频。

B0 - T3CLKO: 是否允许将P0.4脚配置为定时器3(T3)的时钟输出T3CLKO

1: 允许将P0.4脚配置为定时器3的时钟输出T3CLKO, 输出时钟频率=T3溢出率/2

如果T3_C/T=0, 定时器/计数器T3是对内部系统时钟计数, 则:

T3工作在1T模式(T4T3M.1/T3x12=1)时的输出频率 = (SYSclk) / (65536-[RL_TH3, RL_TL3])/2

T3工作在12T模式(T4T3M.1/T3x12=0)时的输出频率 = (SYSclk) / 12 / (65536-[RL_TH3, RL_TL3])/2

如果T3_C/T=1, 定时器/计数器T3是对外部脉冲输入(P0.5/T3)计数, 则:

输出时钟频率 = (T3_Pin_CLK) / (65536-[RL_TH3, RL_TL3])/2

0: 不允许将P0.4脚配置为定时器3(T3)的时钟输出T3CLKO

2.1.3.2 主时钟输出及测试程序(C和汇编)

主时钟可以是内部高精度R/C时钟，也可以是外部输入的时钟或外部晶体振荡产生的时钟。由于STC15系列5V单片机I/O口的对外输出速度最快不超过13.5MHz，所以5V单片机的对外可编程时钟输出速度最快也不超过13.5MHz，如果频率过高，需进行分频输出；而3.3V单片机I/O口的对外输出速度最快不超过8MHz，故3.3V单片机的对外可编程时钟输出速度最快也不超过8MHz，如果频率过高，需进行分频输出。如果频率过高，需进行分频输出。

CLK_DIV (PCON2)：时钟分频寄存器(不可位寻址)

SFR Name	SFR Address	bit	B7	B6	B5	B4	B3	B2	B1	B0
CLK_DIV (PCON2)	97H	name	MCKO_S1	MCKO_S0	ADRJ	Tx_Rx	MCLKO_2	CLKS2	CLKS1	CLKS0

如何利用MCLKO/P5.4或MCLKO_2/XTAL2/P1.6管脚输出时钟

MCLKO/P5.4或MCLKO_2/XTAL2/P1.6的时钟输出控制由CLK_DIV寄存器的MCKO_S1和MCKO_S0位控制。通过设置MCKO_S1(CLK_DIV.7)和MCKO_S0(CLK_DIV.6)可将MCLKO/P5.4管脚配置为主时钟输出同时还可以设置该主时钟的输出频率。

特殊功能寄存器：CLK_DIV (地址：97H)

MCKO_S1	MCKO_S0	主时钟对外分频输出控制位 (主时钟可以是内部R/C时钟，也可是外部输入的时钟或外部晶体振荡产生的时钟)
0	0	主时钟不对外输出时钟
0	1	主时钟对外输出时钟，但时钟频率不被分频，输出时钟频率 = MCLK / 1
1	0	主时钟对外输出时钟，但时钟频率被2分频，输出时钟频率 = MCLK / 2
1	1	主时钟对外输出时钟，但时钟频率被4分频，输出时钟频率 = MCLK / 4

主时钟可以是内部R/C时钟，也可是外部输入的时钟或外部晶体振荡产生的时钟，MCLK是指主时钟频率。

STC15W4K60S4系列单片机在MCLKO/P5.4口或MCLKO_2/XTAL2/P1.6口对外输出主时钟。

STC15系列8-pin单片机(如STC15F101W系列)在MCLKO/P3.4口对外输出主时钟，STC15系列16-pin及其以上单片机均在MCLKO/P5.4口对外输出主时钟，且STC15W系列20-pin及其以上单片机除可在MCLKO/P5.4口对外输出主时钟外，还可在MCLKO_2/XTAL2/P1.6口对外输出主时钟。

STC15W系列单片机通过CLK_DIV.3/MCLKO_2位来选择是在MCLKO/P5.4口对外输出主时钟，还是在MCLKO_2/XTAL2/P1.6口对外输出主时钟。

MCLKO_2：主时钟对外输出位置的选择位

0：在MCLKO/P5.4口对外输出主时钟；

1：在MCLKO_2/XTAL2/P1.6口对外输出主时钟；

主时钟可以是内部R/C时钟，也可是外部输入的时钟或外部晶体振荡产生的时钟。

由于STC15系列5V单片机I/O口的对外输出速度最快不超过13.5MHz，所以5V单片机的对外可编程时钟输出速度最快也不超过13.5MHz，如果频率过高，需进行分频输出。

而3.3V单片机I/O口的对外输出速度最快不超过8MHz，故3.3V单片机的对外可编程时钟输出速度最快也不超过8MHz，如果频率过高，需进行分频输出。

下面是主时钟输出的示例程序:

1. C程序:

```

/*-----*/
/* --- STC MCU Limited. -----*/
/* --- 演示STC15F2K60S2 系列单片机的主时钟输出 -----*/
/* --- 研发顾问QQ: 800003751-----*/
/* --- Fax: 86-755-82905966 -----*/
/* --- Tel: 86-755-82948412 -----*/
/* --- Web: www.STCMCU.com -----*/
/* 如果要在程序中使用或在文章中引用该程序, -----*/
/* 请在程序中和文章中注明使用了STC的资料及程序 -----*/
/*---- 在 Keil C 开发环境中选择 Intel 8052编译, 头文件包含<reg51.h>即可-----*/
/*-----*/

//假定测试芯片的工作频率为18.432MHz

#include "reg51.h"

typedef unsigned char    BYTE;
typedef unsigned int     WORD;

#define FOSC 18432000L
//-----
sfr    CLK_DIV    =    0x97;           //时钟分频寄存器

//-----

void main()
{
    CLK_DIV    =    0x40;           //0100,0000 P5.4输出频率为SYSclk
//    CLK_DIV    =    0x80;           //1000,0000 P5.4输出频率为SYSclk/2
//    CLK_DIV    =    0xC0;           //1100,0000 P5.4输出频率为SYSclk/4

    while (1);           //程序终止
}

```

2. 汇编程序:

```

/*-----*/
/* --- STC MCU Limited. -----*/
/* --- 演示STC15F2K60S2 系列单片机的主时钟输出 -----*/
/* --- 研发顾问QQ: 800003751-----*/
/* --- Fax: 86-755-82905966 -----*/
/* --- Tel: 86-755-82948412 -----*/
/* --- Web: www.STCMCU.com -----*/
/* 如果要在程序中使用或在文章中引用该程序, -----*/
/* 请在程序中或文章中注明使用了STC的资料及程序 -----*/
/*---- 在 Keil C 开发环境中选择 Intel 8052编译, 头文件包含<reg51.h>即可-----*/
/*-----*/

//假定测试芯片的工作频率为18.432MHz

CLK_DIV      DATA    097H                      //IRC时钟输出控制寄存器
;-----
;interrupt vector table

      ORG      0000H
      LJMP    MAIN                      //复位入口
;-----

      ORG      0100H
MAIN:
      MOV     SP,          #3FH          //initial SP
      MOV     CLK_DIV,    #40H          //0100,0000 P5.4输出频率为SYSclk
//      MOV     CLK_DIV,    #80H          //1000,0000 P5.4输出频率为SYSclk/2
//      MOV     CLK_DIV,    #C0H          //1100,0000 P5.4输出频率为SYSclk/4
      SJMP    $

//-----
      END

```

2.1.3.3 定时器0对系统时钟或外部引脚T0的时钟输入进行可编程分频输出及测试程序

如何利用T0CLKO/P3.5管脚输出时钟

T0CLKO/P3.5管脚是否输出时钟由INT_CLKO (AUXR2)寄存器的T0CLKO位控制

AUXR2.0 - T0CLKO: 1, 允许时钟输出
0, 禁止时钟输出

T0CLKO的输出时钟频率由定时器0控制, 相应的定时器0需要工作在定时器的模式0(16位自动重载模式)或模式2(8位自动重载模式), 不要允许相应的定时器中断, 免得CPU反复进中断, 当然在特殊情况下也可允许相应的定时器中断。

新增加的特殊功能寄存器: INT_CLKO (AUXR2)(地址: 0x8F)

当T0CLKO/INT_CLKO.0=1时, P3.5/T1管脚配置为定时器0的时钟输出T0CLKO。

输出时钟频率 = T0 溢出率 / 2

若定时器/计数器T0工作在定时器模式0(16位自动重载模式)时, (如下图所示)

如果 $C/\bar{T}=0$, 定时器/计数器T0对内部系统时钟计数, 则:

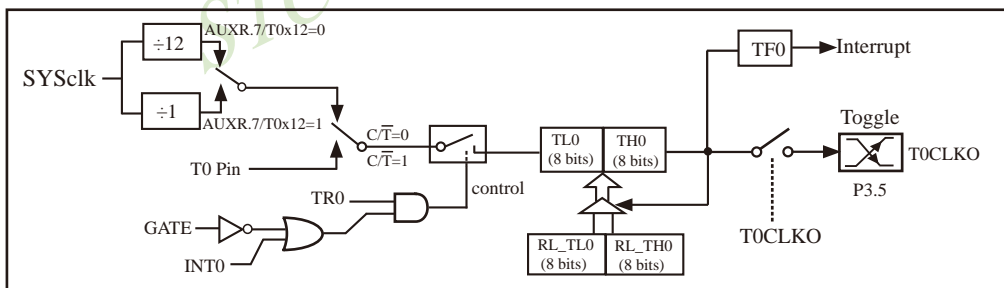
T0工作在1T模式(AUXR.7/T0x12=1)时的输出时钟频率 = $(SYSclk)/(65536-[RL_TH0, RL_TL0])/2$

T0工作在12T模式(AUXR.7/T0x12=0)时的输出时钟频率 = $(SYSclk)/12/(65536-[RL_TH0, RL_TL0])/2$

如果 $C/\bar{T}=1$, 定时器/计数器T0是对外部脉冲输入(P3.4/T0)计数, 则:

输出时钟频率 = $(T0_Pin_CLK) / (65536-[RL_TH0, RL_TL0])/2$

RL_TH0为TH0的重装载寄存器, RL_TL0为TL0的重装载寄存器。



定时器/计数器0的模式0: 16位自动重载

STC创新设计, 请不要再抄袭, 再抄袭就很无耻了

当T0CLKO/INT_CLKO.0=1且定时器/计数器T0工作在定时器模式2(8位自动重载模式)时, (如下图所示)

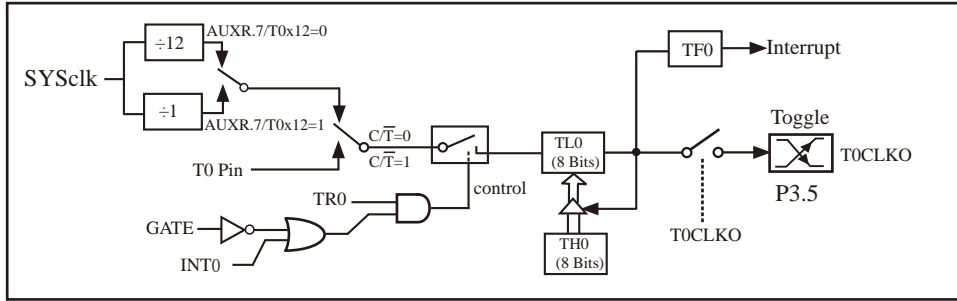
如果 $C/\bar{T}=0$, 定时器/计数器T0对内部系统时钟计数, 则:

T0工作在1T模式(AUXR.7/T0x12=1)时的输出时钟频率 = $(SYSclk) / (256-TH0) / 2$

T0工作在12T模式(AUXR.7/T0x12=0)时的输出时钟频率 = $(SYSclk) / 12 / (256-TH0) / 2$

如果 $C/\bar{T}=1$, 定时器/计数器T0是对外部脉冲输入(P3.4/T0)计数, 则:

输出时钟频率 = $(T0_Pin_CLK) / (256-TH0) / 2$



定时器/计数器0的模式 2: 8位自动重装

特别注意：对于STC15W1K16S系列和STC15W408S单片机，若要使用TOCLKO时钟输出功能，必须将P3.5口设置为强推挽输出模式。

下面是定时器0对内部系统时钟或外部引脚T0/P3.4的时钟输入进行可编程时钟分频输出的程序举例(C和汇编)：

1. C程序：

```

/*-----*/
/* --- STC MCU Limited. -----*/
/* --- 演示STC15F2K60S2 系列单片机定时器0的可编程时钟分频输出-----*/
/* --- 研发顾问QQ: 800003751-----*/
/* --- Fax: 86-755-82905966 -----*/
/* --- Tel: 86-755-82948412 -----*/
/* --- Web: www.STCMCU.com -----*/
/* 如果要在程序中使用或在文章中引用该程序, -----*/
/* 请在程序中或文章中注明使用了STC的资料及程序 -----*/
/*---- 在 Keil C 开发环境中选择 Intel 8052编译, 头文件包含<reg51.h>即可 */
/*-----*/

```

//假定测试芯片的工作频率为18.432MHz

```
#include "reg51.h"
```

```
typedef unsigned char BYTE;
typedef unsigned int WORD;
```

```
#define FOSC 18432000L
```

```

//-----
sfr    AUXR          =    0x8e;           //辅助特殊功能寄存器
sfr    INT_CLKO     =    0x8f;           //唤醒和时钟输出功能寄存器

sbit   TOCLKO      =    P3^5;           //定时器0的时钟输出脚

```

```

#define F38_4KHz    (65536-FOSC/2/38400) //1T模式
//#define F38_4KHz  (65536-FOSC/2/12/38400) //12T模式

```

```
//-----
void main()
{
    AUXR   |=   0x80;           //定时器0为1T模式
//    AUXR   &=   ~0x80;       //定时器0为12T模式

    TMOD   =   0x00;           //设置定时器为模式0(16位自动重装载)

    TMOD   &=   ~0x04;         //C/T0=0, 对内部时钟进行时钟输出
//    TMOD   |=   0x04;         //C/T0=1, 对T0引脚的外部时钟进行时钟输出

    TL0    =   F38_4KHz;       //初始化计时值
    TH0    =   F38_4KHz >> 8;
    TR0    =   1;
    INT_CLKO =   0x01;         //使能定时器0的时钟输出功能

    while (1);                 //程序终止
}

```

2. 汇编程序:

```
/*-----*/
/* --- STC MCU Limited. -----*/
/* --- 演示STC15F2K60S2 系列单片机定时器0的可编程时钟分频输出-----*/
/* --- 研发顾问QQ: 800003751-----*/
/* --- Fax: 86-755-82905966 -----*/
/* --- Tel: 86-755-82948412 -----*/
/* --- Web: www.STCMCU.com -----*/
/* 如果要在程序中使用或在文章中引用该程序, -----*/
/* 请在程序中或文章中注明使用了STC的资料及程序 -----*/
/*---- 在 Keil C 开发环境中选择 Intel 8052编译, 头文件包含<reg51.h>即可 */
/*-----*/

```

//假定测试芯片的工作频率为18.432MHz

```
AUXR      DATA  08EH      //辅助特殊功能寄存器
INT_CLKO  DATA  08FH      //唤醒和时钟输出功能寄存器

T0CLKO    BIT     P3.5     //定时器0的时钟输出脚

F38_4KHz  EQU     0FF10H   //38.4KHz(1T模式下, 65536-18432000/2/38400)
//F38_4KHz EQU     0FFECH   //38.4KHz(12T模式下, (65536-18432000/2/12/38400))
//-----

```

```

    ORG    0000H
    LJMP   MAIN           //复位入口

//-----
    ORG    0100H
MAIN:
    MOV    SP,    #3FH

    ORL    AUXR, #80H    //定时器0为1T模式
//    ANL    AUXR, #7FH    //定时器0为12T模式

    MOV    TMOD, #00H    //设置定时器为模式0(16位自动重装载)

    ANL    TMOD, #0FBH   //C/T0=0, 对内部时钟进行时钟输出
//    ORL    TMOD, #04H   //C/T0=1, 对T0引脚的外部时钟进行时钟输出

    MOV    TL0,   #LOW F38_4KHz    //初始化计时值
    MOV    TH0,   #HIGH F38_4KHz
    SETB   TR0
    MOV    INT_CLKO, #01H    //使能定时器0的时钟输出功能

    SJMP   $           //程序终止

;-----
    END

```


2.1.3.4 定时器1对系统时钟或外部引脚T1的时钟输入进行可编程分频输出及测试程序

如何利用T1CLKO/P3.4管脚输出时钟

T1CLKO/P3.4管脚是否输出时钟由INT_CLKO (AUXR2)寄存器的T1CLKO位控制

AUXR2.1 - T1CLKO: 1, 允许时钟输出
0, 禁止时钟输出

T1CLKO的输出时钟频率由定时器1控制, 相应的定时器1需要工作在定时器的模式0(16位自动重载模式)或模式2(8位自动重载模式), 不要允许相应的定时器中断, 免得CPU反复进中断, 当然在特殊情况下也可允许相应的定时器中断。

新增加的特殊功能寄存器: INT_CLKO (AUXR2)(地址: 0x8F)

当T1CLKO/INT_CLKO.1=1时, P3.4/T0管脚配置为定时器1的时钟输出T1CLKO。

输出时钟频率 = T1 溢速率 / 2

若定时器/计数器T1工作在定时器模式0(16位自动重载模式)时, (如下图所示)

如果 $C\bar{T}=0$, 定时器/计数器T1是对内部系统时钟计数, 则:

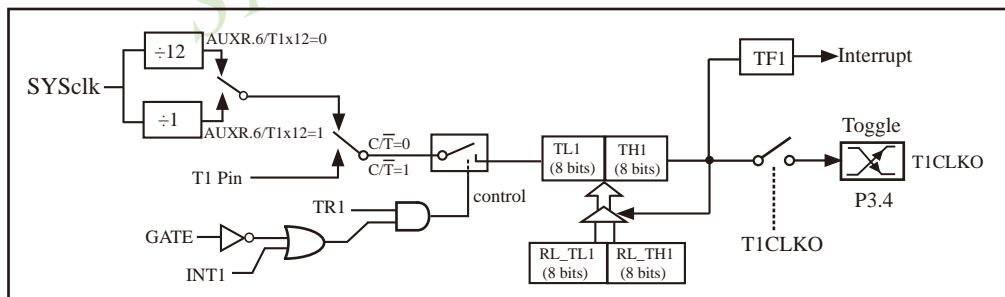
T1工作在1T模式(AUXR.6/T1x12=1)时的输出频率 = $(SYSclk) / (65536-[RL_TH1, RL_TL1])/2$

T1工作在12T模式(AUXR.6/T1x12=0)时的输出频率 = $(SYSclk) / 12 / (65536-[RL_TH1, RL_TL1])/2$

如果 $C\bar{T}=1$, 定时器/计数器T1是对外部脉冲输入(P3.5/T1)计数, 则:

输出时钟频率 = $(T1_Pin_CLK) / (65536-[RL_TH1, RL_TL1])/2$

RL_TH1为TH1的重装载寄存器, RL_TL1为TL1的重装载寄存器。



定时器/计数器1的模式0: 16位自动重载

STC创新设计, 请不要再抄袭, 再抄袭就很无耻了

当T1CLKO/INT_CLKO.1=1且定时器/计数器T1工作在定时器模式2(8位自动重载模式)时, (如下图所示)

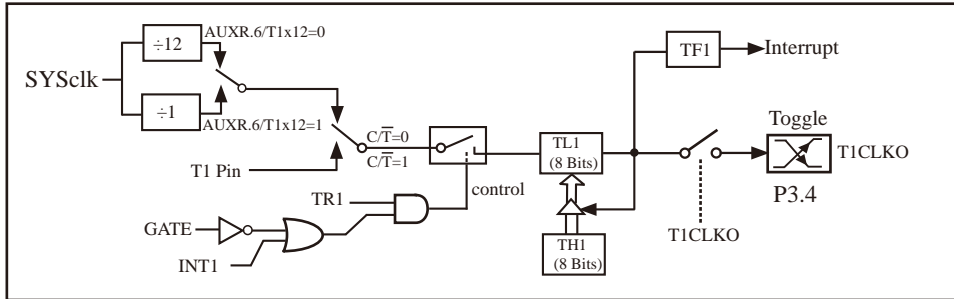
如果 $C\bar{T}=0$, 定时器/计数器T1是对内部系统时钟计数, 则:

T1工作在1T模式(AUXR.6/T1x12=1)时的输出频率 = $(SYSclk) / (256-TH1)/2$

T1工作在12T模式(AUXR.6/T1x12=0)时的输出频率 = $(SYSclk) / 12 / (256-TH1)/2$

如果 $C\bar{T}=1$, 定时器/计数器T1是对外部脉冲输入(P3.5/T1)计数, 则:

输出时钟频率 = $(T1_Pin_CLK) / (256-TH1) / 2$



定时器/计数器1的模式 2: 8位自动重装

下面是定时器1对内部系统时钟或外部引脚T1/P3.5的时钟输入进行可编程时钟分频输出的程序举例(C和汇编):

1. C程序:

```

/*-----*/
/* --- STC MCU Limited. -----*/
/* --- 演示STC 15 系列单片机定时器1的可编程时钟分频输出-----*/
/* --- 研发顾问QQ: 800003751-----*/
/* --- Fax: 86-755-82905966 -----*/
/* --- Tel: 86-755-82948412 -----*/
/* --- Web: www.STCMCU.com -----*/
/* 如果要在程序中使用或在文章中引用该程序, -----*/
/* 请在程序或文章中注明使用了STC的资料及程序 -----*/
/*---- 在 Keil C 开发环境中选择 Intel 8052编译, 头文件包含<reg51.h>即可-----*/
/*-----*/

//假定测试芯片的工作频率为18.432MHz

#include "reg51.h"

typedef unsigned char BYTE;
typedef unsigned int WORD;

#define FOSC 18432000L

//-----
sfr AUXR = 0x8e; //辅助特殊功能寄存器
sfr INT_CLKO = 0x8f; //唤醒和时钟输出功能寄存器

sbit T1CLKO = P3^4; //定时器1的时钟输出脚

#define F38_4KHz (65536-FOSC/2/38400) //1T模式
//#define F38_4KHz (65536-FOSC/2/12/38400) //12T模式
    
```

```
//-----
void main()
{
    AUXR  |=      0x40;           //定时器1为1T模式
//    AUXR  &=     ~0x40;        //定时器1为12T模式

    TMOD  =      0x00;           //设置定时器为模式0(16位自动重载)

    TMOD  &=     ~0x40;          //C/T1=0, 对内部时钟进行时钟输出
//    TMOD  |=     0x40;          //C/T1=1, 对T1引脚的外部时钟进行时钟输出

    TL1   =      F38_4KHz;       //初始化计时值
    TH1   =      F38_4KHz >> 8;
    TR1   =      1;
    INT_CLKO =    0x02;          //使能定时器1的时钟输出功能

    while (1);                   //程序终止
}

```

2. 汇编程序:

```
/*-----*/
/* --- STC MCU Limited. -----*/
/* --- 演示STC 15 系列单片机定时器1的可编程时钟分频输出-----*/
/* --- 研发顾问QQ: 800003751-----*/
/* --- Fax: 86-755-82905966 -----*/
/* --- Tel: 86-755-82948412 -----*/
/* --- Web: www.STCMCU.com -----*/
/* 如果要在程序中使用或在文章中引用该程序, -----*/
/* 请在程序或文章中注明使用了STC的资料及程序 -----*/
/*---- 在 Keil C 开发环境中选择 Intel 8052编译, 头文件包含<reg51.h>即可-----*/
/*-----*/

```

//假定测试芯片的工作频率为18.432MHz

AUXR	DATA	08EH	//辅助特殊功能寄存器
INT_CLKO	DATA	08FH	//唤醒和时钟输出功能寄存器
T1CLKO	BIT	P3.4	//定时器1的时钟输出脚
F38_4KHz	EQU	0FF10H	//38.4KHz(1T模式下, 65536-18432000/2/38400)
//F38_4KHz	EQU	0FFECH	//38.4KHz(12T模式下, (65536-18432000/2/12/38400)

```
ORG 0000H
LJMP MAIN //复位入口

//-----
ORG 0100H
MAIN:
MOV SP, #3FH

ORL AUXR, #40H //定时器1为1T模式
// ANL AUXR, #0BFH //定时器1为12T模式

MOV TMOD, #00H //设置定时器为模式0(16位自动重装载)

ANL TMOD, #0BFH //C/T1=0, 对内部时钟进行时钟输出
// ORL TMOD, #40H //C/T1=1, 对T1引脚的外部时钟进行时钟输出

MOV TL1, #LOW F38_4KHz //初始化计时值
MOV TH1, #HIGH F38_4KHz
SETB TR1
MOV INT_CLKO, #02H //使能定时器1的时钟输出功能

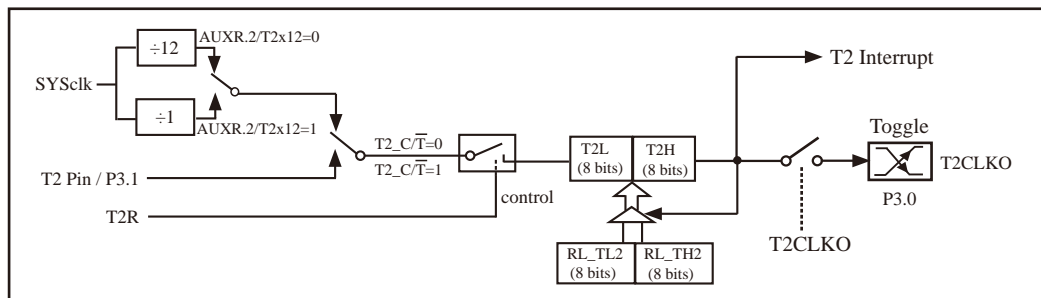
SJMP $ //程序终止

;-----
END
```

2.1.3.5 定时器2对系统时钟或外部引脚T2的时钟输入进行可编程分频输出及测试程序

T2可以当定时器用，也可以当串口的波特率发生器和可编程时钟输出。

定时器2的原理框图如下：



定时器/计数器2的工作模式: 16位自动重载

STC创新设计，请不要再抄袭，再抄袭就很无耻了

如何利用T2CLKO/P3.0管脚输出时钟

AUXR2.2 - T2CLKO: 是否允许将P3.0脚配置为定时器2(T2)的时钟输出T2CLKO

- 1: 允许将P3.0脚配置为定时器2(T2)的时钟输出T2CLKO,
- 0: 不允许将P3.0脚配置为定时器2(T2)的时钟输出T2CLKO

当T2CLKO/INT_CLKO.2=1时，P3.0管脚配置为定时器2的时钟输出T2CLKO。

输出时钟频率 = T2 溢出率 / 2

如果T2_C \bar{T} =0，定时器/计数器T2对内部系统时钟计数，则：

T2工作在1T模式(AUXR.2/T2x12=1)时的输出时钟频率 = (SYSclk)/(65536-[RL_TH2, RL_TL2])/2

T2工作在12T模式(AUXR.2/T2x12=0)时的输出时钟频率 = (SYSclk)/12/(65536-[RL_TH2, RL_TL2])/2

如果T2_C \bar{T} =1，定时器/计数器T2是对外部脉冲输入(P3.1/T2)计数，则：

输出时钟频率 = (T2_Pin_CLK) / (65536-[RL_TH2, RL_TL2])/2

RL_TH2为T2H的重装载寄存器，RL_TL2为T2L的重装载寄存器。

用户在程序中如何具体设置T2CLKO/P3.0管脚输出时钟

1. 对定时器2寄存器T2H/T2L送16位重载值，[T2H,T2L] = #reload_data
2. 对AUXR寄存器中的T2R位置1，让定时器2运行
3. 对AUXR2/INT_CLKO寄存器中的T2CLKO位置1，让定时器2的溢出在P3.0口输出时钟。

注意：当定时器/计数器2用作可编程时钟输出时，不要允许相应的定时器中断，免得CPU反复进中断，在特殊情况下也可允许定时器/计数器2中断。

下面是定时器2对内部系统时钟或外部引脚T2/P3.1的时钟输入进行可编程时钟分频输出的程序举例(C和汇编):

1. C程序:

```

/*-----*/
/* --- STC MCU Limited. -----*/
/* --- STC15F2K60S2 系列 定时器2的可编程时钟分频输出举例-----*/
/* --- 研发顾问QQ: 800003751-----*/
/* --- Fax: 86-755-82905966 -----*/
/* --- Tel: 86-755-82948412 -----*/
/* --- Web: www.STCMCU.com -----*/
/* 如果要在程序中使用此代码,请在程序中注明使用了STC的资料及程序 */
/* 如果要在文章中应用此代码,请在文章中注明使用了STC的资料及程序 */
/*---- 在 Keil C 开发环境中选择 Intel 8052编译,头文件包含<reg51.h>即可-----*/
/*-----*/

//假定测试芯片的工作频率为18.432MHz

#include "reg51.h"

typedef unsigned char      BYTE;
typedef unsigned int      WORD;

#define FOSC 18432000L

//-----

sfr      AUXR      = 0x8e;           //辅助特殊功能寄存器
sfr      INT_CLKO  = 0x8f;           //唤醒和时钟输出功能寄存器
sfr      T2H      = 0xD6;           //定时器2高8位
sfr      T2L      = 0xD7;           //定时器2低8位

sbit     T2CLKO    = P3^0;           //定时器2的时钟输出脚

#define F38_4KHz    (65536-FOSC/2/38400) //1T模式
//#define F38_4KHz    (65536-FOSC/2/12/38400) //12T模式

//-----

void main()
{
    AUXR  |= 0x04;           //定时器2为1T模式
    //    AUXR  &= ~0x04;       //定时器2为12T模式

```

```

//      AUXR   &=   ~0x08;           //T2_C/T=0, 对内部时钟进行时钟输出
//      AUXR   |=   0x08;           //T2_C/T=1, 对T2(P3.1)引脚的外部时钟进行时钟输出

T2L    =       F38_4KHz;           //初始化计时值
T2H    =       F38_4KHz >> 8;

AUXR   |=       0x10;               //定时器2开始计时
INT_CLKO =      0x04;               //使能定时器2的时钟输出功能

while (1);                          //程序终止
}

```

2. 汇编程序:

```

/*-----*/
/* --- STC MCU Limited. -----*/
/* --- STC15F2K60S2 系列 定时器2可编程时钟分频输出举例-----*/
/* --- 研发顾问QQ: 800003751-----*/
/* --- Fax: 86-755-82905966 -----*/
/* --- Tel: 86-755-82948412 -----*/
/* --- Web: www.STCMCU.com -----*/
/* 如果要在程序中使用此代码, 请在程序中注明使用了STC的资料及程序 */
/* 如果要在文章中应用此代码, 请在文章中注明使用了STC的资料及程序 */
/*---- 在 Keil C 开发环境中选择 Intel 8052编译, 头文件包含<reg51.h>即可-----*/
/*-----*/

//假定测试芯片的工作频率为18.432MHz

AUXR      DATA  08EH           //辅助特殊功能寄存器
INT_CLKO  DATA  08FH           //唤醒和时钟输出功能寄存器
T2H       DATA  0D6H           //定时器2高8位
T2L       DATA  0D7H           //定时器2低8位

T2CLKO    BIT    P3.0           //定时器2的时钟输出脚

F38_4KHz  EQU    0FF10H         //38.4KHz(1T模式下, 65536-18432000/2/38400)
//F38_4KHz EQU    0FFECH         //38.4KHz(12T模式下, (65536-18432000/2/12/38400)

//-----

```

```
ORG    0000H
LJMP   MAIN                //复位入口

//-----

ORG    0100H
MAIN:  MOV   SP,    #3FH

ORL    AUXR, #04H          //定时器2为1T模式
// ANL    AUXR, #0FBH      //定时器2为12T模式

ANL    AUXR, #0F7H        //T2_C/T=0, 对内部时钟进行时钟输出
// ORL    AUXR, #08H      //T2_C/T=1, 对T2(P3.1) 引脚的外部时钟进行时钟输出

MOV    T2L,  #LOW F38_4KHz //初始化计时值
MOV    T2H,  #HIGH F38_4KHz
ORL    AUXR, #10H          //定时器2开始计时
MOV    INT_CLKO, #04H      //使能定时器2的时钟输出功能

SJMP   $                  //程序终止

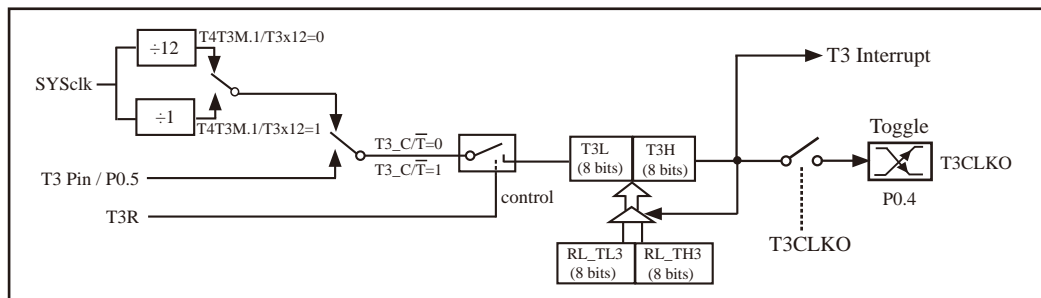
;-----

END
```


2.1.3.6 定时器3对系统时钟或外部引脚T3的时钟输入进行可编程分频输出及测试程序

T3可以当定时器用，也可以当串口3的波特率发生器和可编程时钟输出。

定时器3的原理框图如下：



定时器/计数器3的工作模式: 16位自动重载

STC创新设计，请不要再抄袭，再抄袭就很无耻了

如何利用T3CLKO/P0.4管脚输出时钟

T4T3M.0 - T3CLKO: 是否允许将P0.4脚配置为定时器3(T3)的时钟输出T3CLKO

- 1: 允许将P0.4脚配置为定时器3(T3)的时钟输出T3CLKO,
- 0: 不允许将P0.4脚配置为定时器3(T3)的时钟输出T3CLKO

当T3CLKO/T4T3M.0=1时，P0.4管脚配置为定时器3的时钟输出T3CLKO。

输出时钟频率 = T3 溢速率 / 2

如果T3_C/T=0，定时器/计数器T3对内部系统时钟计数，则：

T3工作在1T模式(T4T3M.1/T3x12=1)时的输出时钟频率 = (SYSclk)/(65536-[RL_TH3, RL_TL3])/2

T3工作在12T模式(T4T3M.1/T3x12=0)时的输出时钟频率=(SYSclk)/12/(65536-[RL_TH3, RL_TL3])/2

如果T3_C/T=1，定时器/计数器T3是对外部脉冲输入(P0.5/T3)计数，则：

输出时钟频率 = (T3_Pin_CLK) / (65536-[RL_TH3, RL_TL3])/2

RL_TH3为T3H的重装载寄存器，RL_TL3为T3L的重装载寄存器。

用户在程序中如何具体设置T3CLKO/P0.4管脚输出时钟

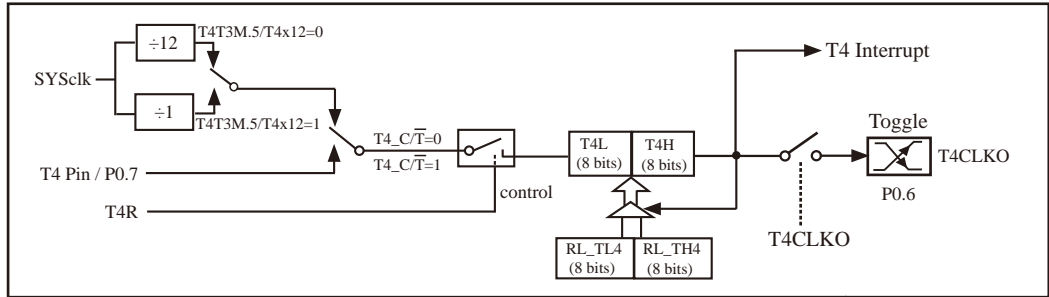
1. 对定时器3寄存器T3H/T3L送16位重载值，[T3H,T3L] = #reload_data
2. 对T4T3M寄存器中的T3R位置1，让定时器3运行
3. 对T4T3M寄存器中的T3CLKO位置1，让定时器3的溢出在P0.4口输出时钟。

注意：当定时器/计数器3用作可编程时钟输出时，不要允许相应的定时器中断，免得CPU反复进中断，在特殊情况下也可允许定时器/计数器3中断。

2.1.3.7 定时器4对系统时钟或外部引脚T4的时钟输入进行可编程分频输出及测试程序

T4可以当定时器用，也可以当串口4的波特率发生器和可编程时钟输出。

定时器4的原理框图如下：



定时器/计数器4的工作模式: 16位自动重载

STC创新设计，请不要再抄袭，再抄袭就很无耻了

如何利用T4CLKO/P0.6管脚输出时钟

T4T3M.4 - T4CLKO: 是否允许将P0.6脚配置为定时器4(T4)的时钟输出T4CLKO

- 1: 允许将P0.6脚配置为定时器4(T4)的时钟输出T4CLKO,
- 0: 不允许将P0.6脚配置为定时器4(T4)的时钟输出T4CLKO

当T4CLKO/T4T3M.4=1时，P0.6管脚配置为定时器4的时钟输出T4CLKO。

输出时钟频率 = T4 溢出率 / 2

如果T4_C/T=0，定时器/计数器T4对内部系统时钟计数，则：

T4工作在1T模式(T4T3M.5/T4x12=1)时的输出时钟频率 = (SYSclk)/(65536-[RL_TH4, RL_TL4])/2

T4工作在12T模式(T4T3M.5/T4x12=0)时的输出时钟频率=(SYSclk)/12/(65536-[RL_TH4, RL_TL4])/2

如果T4_C/T=1，定时器/计数器T4是对外部脉冲输入(P0.7/T4)计数，则：

输出时钟频率 = (T4_Pin_CLK) / (65536-[RL_TH4, RL_TL4])/2

RL_TH4为T4H的重装载寄存器，RL_TL4为T4L的重装载寄存器。

用户在程序中如何具体设置T4CLKO/P0.6管脚输出时钟

1. 对定时器4寄存器T4H/T4L送16位重载值，[T4H,T4L] = #reload_data
2. 对T4T3M寄存器中的T4R位置1，让定时器4运行
3. 对T4T3M寄存器中的T4CLKO位置1，让定时器4的溢出在P0.6口输出时钟。

注意：当定时器/计数器4用作可编程时钟输出时，不要允许相应的定时器中断，免得CPU反复进中断，在特殊情况下也可允许定时器/计数器4中断。

2.2 复位

STC15系列单片机有7种复位方式：外部RST引脚复位，软件复位，掉电复位/上电复位(并可选择增加额外的复位延时180mS，也叫MAX810专用复位电路，其实就是在上电复位后增加一个180mS复位延时)，内部低压检测复位，MAX810专用复位电路复位，看门狗复位以及程序地址非法复位。

2.2.1 外部RST引脚复位

STC15F101W系列单片机的复位管脚在RST/P3.4口，其他STC15系列单片机的复位管脚均在RST/P5.4口。下面以P5.4/RST为例介绍外部RST引脚的复位。

外部RST引脚复位就是从外部向RST引脚施加一定宽度的复位脉冲，从而实现单片机的复位。P5.4/RST管脚出厂时被配置为I/O口，要将其配置为复位管脚，可在ISP烧录程序时设置。如果P5.4/RST管脚已在ISP烧录程序时被设置为复位脚，那P5.4/RST就是芯片复位的输入脚。将RST复位管脚拉高并维持至少24个时钟加20us后，单片机会进入复位状态，将RST复位管脚拉回低电平后，单片机结束复位状态并将特殊功能寄存器IAP_CONTR中的SWBS/IAP_CONTR.6位置1，同时从系统ISP监控程序区启动。外部RST引脚复位是热启动复位中的硬复位。

2.2.2 软件复位及其测试程序(C和汇编)

用户应用程序在运行过程当中，有时会有特殊需求，需要实现单片机系统软复位（热启动复位中的软复位之一），传统的8051单片机由于硬件上未支持此功能，用户必须用软件模拟实现，实现起来较麻烦。现STC新推出的增强型8051根据客户要求增加了IAP_CONTR特殊功能寄存器，实现了此功能。用户只需简单的控制IAP_CONTR特殊功能寄存器的其中两位 SWBS/SWRST 就可以实现系统复位了。

IAP_CONTR: ISP/IAP 控制寄存器

SFR Name	SFR Address	bit	B7	B6	B5	B4	B3	B2	B1	B0
IAP_CONTR	C7H	name	IAPEN	SWBS	SWRST	CMD_FAIL	-	WT2	WT1	WT0

IAPEN: ISP/IAP功能允许位。0: 禁止IAP读/写/擦除Data Flash/EEPROM

1: 允许IAP读/写/擦除Data Flash/EEPROM

SWBS: 软件选择复位后从用户应用程序区启动(送0)，还是从系统ISP监控程序区启动(送1)。要与SWRST直接配合才可以实现

SWRST: 0: 不操作; 1: 软件控制产生复位，单片机自动复位。

CMD_FAIL: 如果IAP地址(由IAP地址寄存器IAP_ADDRH和IAP_ADDRL的值决定)指向了非法地址或无效地址，且送了ISP/IAP命令，并对IAP_TRIG送5Ah/A5h触发失败，则CMD_FAIL为1，需由软件清零。

```

;从用户应用程序区 (AP区) 软件复位并切换到用户应用程序区 (AP区) 开始执行程序
MOV IAP_CONTR, #00100000B ;SWBS = 0(选择AP区), SWRST = 1(软复位)
;从系统ISP监控程序区软件复位并切换到用户应用程序区 (AP区) 开始执行程序
MOV IAP_CONTR, #00100000B ;SWBS = 0(选择AP区), SWRST = 1(软复位)
;从用户应用程序区 (AP区) 软件复位并切换到系统ISP 监控程序区开始执行程序
MOV IAP_CONTR, #01100000B ;SWBS = 1(选择ISP区), SWRST = 1(软复位)
;从系统ISP 监控程序区软件复位并切换到系统ISP监控程序区开始执行程序
MOV IAP_CONTR, #01100000B ;SWBS = 1(选择ISP区), SWRST = 1(软复位)
    
```

本复位是整个系统复位，所有的特殊功能寄存器都会复位到初始值，I/O口也会初始化

1. C程序:

```

/*-----*/
/* --- STC MCU Limited. -----*/
/* --- STC15F2K60S2 系列 软件复位举例-----*/
/* --- 研发顾问QQ: 800003751-----*/
/* --- Fax: 86-755-82905966 -----*/
/* --- Tel: 86-755-82948412 -----*/
/* --- Web: www.STCMCU.com -----*/
/* 如果要在程序中使用此代码,请在程序中注明使用了STC的资料及程序 */
/* 如果要在文章中应用此代码,请在文章中注明使用了STC的资料及程序 */
/*--- 在 Keil C 开发环境中选择 Intel 8052编译, 头文件包含<reg51.h>即可-----*/
/*-----*/

//假定测试芯片的工作频率为18.432MHz

#include "reg51.h"
#include "intrins.h"

//-----
sfr      IAP_CONTR  =  0xc7;          //IAP控制寄存器
sbit     P10       =      P1^0;
//-----

void delay()                          //软件延时
{
    int i;
    for (i=0; i<10000; i++)
    {
        _nop_();
        _nop_();
        _nop_();
        _nop_();
    }
}

void main()
{
    P10 = !P10;                        //上电P1.0闪烁一次,便于观察
    delay();
}
    
```

```

    P10 = !P10;
    delay();

    IAP_CONTR = 0x20;           //软件复位,系统重新从用户代码区开始运行程序
//    IAP_CONTR = 0x60;       //软件复位,系统重新从ISP代码区开始运行程序

    while (1);
}

2. 汇编程序:
/*-----*/
/* --- STC MCU Limited. -----*/
/* --- STC15F2K60S2 系列 软件复位举例-----*/
/* --- 研发顾问QQ: 800003751-----*/
/* --- Fax: 86-755-82905966 -----*/
/* --- Tel: 86-755-82948412 -----*/
/* --- Web: www.STCMCU.com -----*/
/* 如果要在程序中使用此代码,请在程序中注明使用了STC的资料及程序 */
/* 如果要在文章中应用此代码,请在文章中注明使用了STC的资料及程序 */
/*--- 在 Keil C 开发环境中选择 Intel 8052编译, 头文件包含<reg51.h>即可-----*/
/*-----*/

//假定测试芯片的工作频率为18.432MHz

IAP_CONTR DATA 0C7H           //IAP控制寄存器
//-----
        ORG    0000H
        LJMP   MAIN           //复位入口
//-----
        ORG    0100H
MAIN:
        MOV    SP,    #3FH

        CPL    P1.0           //上电P1.0闪烁一次,便于观察
        LCALL  DELAY
        CPL    P1.0
        LCALL  DELAY

        MOV    IAP_CONTR,    #20H           //软件复位,系统重新从用户代码区开始运行程序
//        MOV    IAP_CONTR,    #60H       //软件复位,系统重新从ISP代码区开始运行程序

        JMP    $

;-----
DELAY:
        MOV    R0,    #0           //软件延时
        MOV    R1,    #0

WAIT:
        DJNZ   R0,    WAIT
        DJNZ   R1,    WAIT
        RET

;-----
        END

```

2.2.3 掉电复位/上电复位

当电源电压VCC低于掉电复位/上电复位检测门槛电压时，所有的逻辑电路都会复位。当内部VCC上升至上电复位检测门槛电压以上后，延迟32768个时钟，掉电复位/上电复位结束。复位状态结束后，单片机将特殊功能寄存器IAP_CONTR中的SWBS/IAP_CONTR.6位置1，同时从系统ISP监控程序区启动。掉电复位/上电复位是冷启动复位之一。

对于5V单片机，它的掉电复位/上电复位检测门槛电压为3.2V；对于3.3V单片机，它的掉电复位/上电复位检测门槛电压为1.8V。

2.2.4 MAX810专用复位电路复位

STC15系列单片机内部集成了MAX810专用复位电路。若MAX810专用复位电路在STC-ISP编程器中被允许，则以后掉电复位/上电复位后将产生约180mS复位延时，复位才被解除。复位解除后单片机将特殊功能寄存器IAP_CONTR中的SWBS/IAP_CONTR.6位置1，同时从系统ISP监控程序区启动。MAX810专用复位电路复位是冷启动复位之一。

2.2.5 内部低压检测复位

除了上电复位检测门槛电压外，STC15单片机还有一组更可靠的内部低压检测门槛电压。当电源电压Vcc低于内部低压检测(LVD)门槛电压时，可产生复位(前提是在STC-ISP编程/烧录用户程序时，允许低压检测复位/禁止低压中断，即将低压检测门槛电压设置为复位门槛电压)。低压检测复位结束后，不影响特殊功能寄存器IAP_CONTR中的SWBS/IAP_CONTR.6位的值，单片机根据复位前SWBS/IAP_CONTR.6的值选择是从用户应用程序区启动，还是从系统ISP监控程序区启动。如果复位前SWBS/IAP_CONTR.6的值为0，则单片机从用户应用程序区启动。反之，如果复位前SWBS/IAP_CONTR.6的值为1，则单片机从系统ISP监控程序区启动。内部低压检测复位是热启动复位中的硬复位之一。

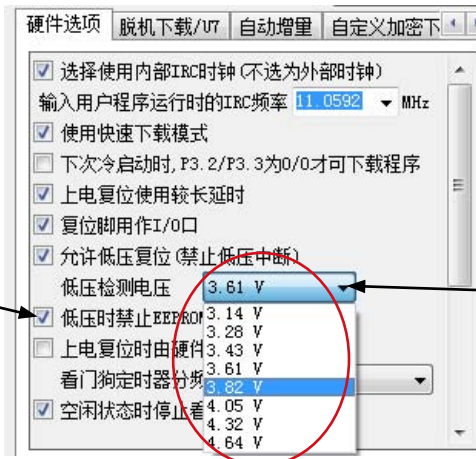
STC15单片机内置了8级可选内部低压检测门槛电压。下表列出了不同温度下STC15系列5V单片机和3.3V单片机所有的低压检测门槛电压。

5V单片机的低压检测门槛电压：

-40 °C	25 °C	85 °C
4.74	4.64	4.60
4.41	4.32	4.27
4.14	4.05	4.00
3.90	3.82	3.77
3.69	3.61	3.56
3.51	3.43	3.38
3.36	3.28	3.23
3.21	3.14	3.09

如果用户所使用的是STC15系列5V单片机，那么用户可以根据单片机的实际工频率在STC-ISP编程器中选择上表中所列出的低压检测门槛电压作为复位门槛电压。如：常温下工作频率是20MHz以上时，可以选择4.32V电压作为复位门槛电压；常温下工作频率是12MHz以下时，可以选择3.82V电压作为复位门槛电压。

建议在电压偏低时，不要操作EEPROM/IAP, 烧录时直接选择“低压时禁止EEPROM操作”。



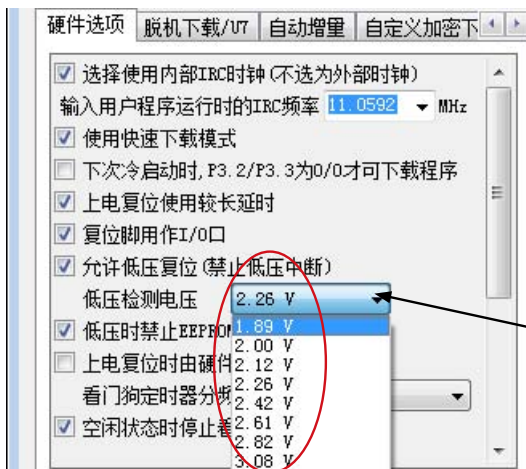
STC15系列5V单片机
复位门槛电压选择

3. 3V单片机的低压检测门槛电压:

-40 °C	25 °C	85 °C
3.11	3.08	3.09
2.85	2.82	2.83
2.63	2.61	2.61
2.44	2.42	2.43
2.29	2.26	2.26
2.14	2.12	2.12
2.01	2.00	2.00
1.90	1.89	1.89

如果用户所使用的是STC15系列3.3V单片机，那么用户可以根据单片机的实际工作频率在STC-ISP编程器中选择上表中所列出的低压检测门槛电压作为复位门槛电压。如：常温下工作频率是20MHz以上时，可以选择2.82V电压作为内部低压检测复位门槛电压；常温下工作频率是12MHz以下时，可以选择2.42V电压作为复位门槛电压。

建议在电压偏低时，不要操作EEPROM/IAP, 烧录时直接选择“低压禁止EEPROM操作”。



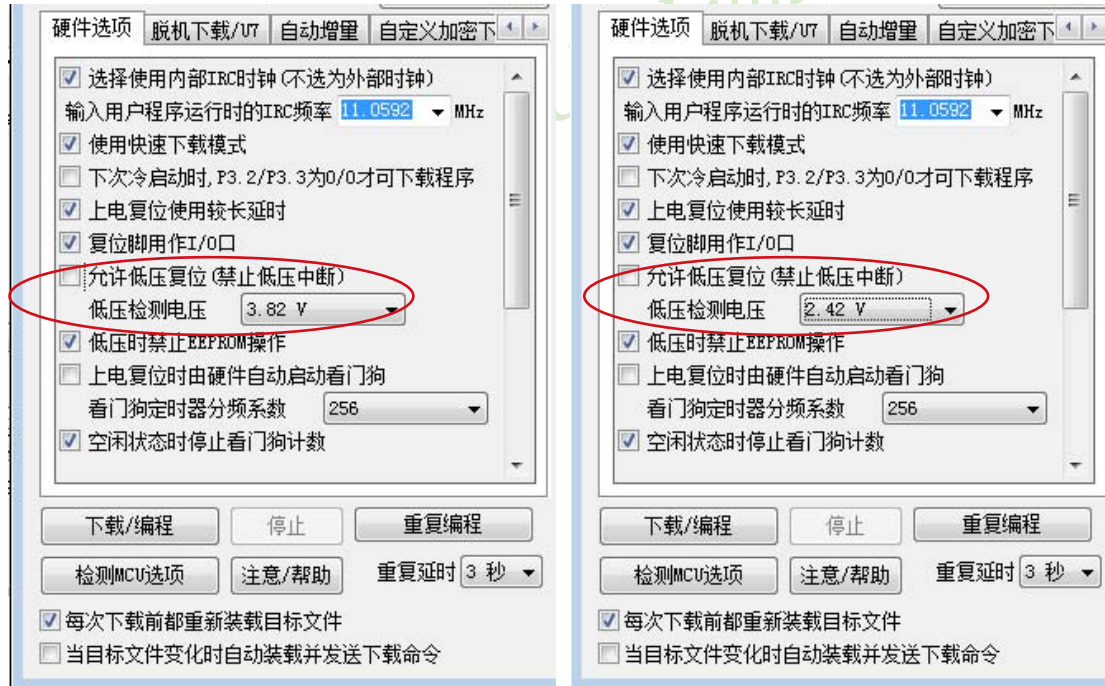
STC15系列3V单片机
复位门槛电压选择

如果在STC-ISP编程/烧录用户应用程序时，不将低压检测设置为低压检测复位，则在用户程序中用户可将低压检测设置为低压检测中断。当电源电压VCC低于内部低压检测(LVD)门槛电压时，低压检测中断请求标志位(LVDF/PCON.5)就会被硬件置位。如果ELVD/IE.6(低压检测中断允许位)被设置为1，低压检测中断请求标志位就能产生一个低压检测中断。

在正常工作和空闲工作状态时，如果内部工作电压Vcc低于低压检测门槛电压，低压中断请求标志位(LVDF/PCON.5)自动置1，与低压检测中断是否被允许无关。即在内部工作电压Vcc低于低压检测门槛电压时，不管有没有允许低压检测中断，LVDF/PCON.5都自动为1。该位要用软件清0，清0后，如内部工作电压Vcc低于低压检测门槛电压，该位又被自动设置为1。

在进入掉电工作状态前，如果低压检测电路未被允许可产生中断，则在进入掉电模式后，该低压检测电路不工作以降低功耗。如果被允许可产生低压检测中断(相应的中断允许位是ELVD/IE.6，中断请求标志位是LVDF/PCON.5)，则在进入掉电模式后，该低压检测电路继续工作，在内部工作电压Vcc低于低压检测门槛电压后，产生低压检测中断，可将MCU从掉电状态唤醒。

建议在电压偏低时，不要操作EEPROM/IAP, 烧录时直接选择“低压禁止EEPROM操作”。



与低压检测相关的一些寄存器:

PCON: 电源控制寄存器

SFR name	Address	bit	B7	B6	B5	B4	B3	B2	B1	B0
PCON	87H	name	SMOD	SMOD0	LVDF	POF	GF1	GF0	PD	IDL

LVDF: 低压检测标志位,同时也是低压检测中断请求标志位。

在正常工作和空闲工作状态时,如果内部工作电压 V_{cc} 低于低压检测门槛电压,该位自动置1,与低压检测中断是否被允许无关。即在内部工作电压 V_{cc} 低于低压检测门槛电压时,不管有没有允许低压检测中断,该位都自动为1。该位要用软件清0,清0后,如内部工作电压 V_{cc} 继续低于低压检测门槛电压,该位又被自动设置为1。

在进入掉电工作状态前,如果低压检测电路未被允许可产生中断,则在进入掉电模式后,该低压检测电路不工作以降低功耗。如果被允许可产生低压检测中断,则在进入掉电模式后,该低压检测电路继续工作,在内部工作电压 V_{cc} 低于低压检测门槛电压后,产生低压检测中断,可将MCU从掉电状态唤醒。

PD: 掉电模式控制位

IDL: 空闲模式控制位

GF1,GF0: 两个通用工作标志位,用户可以任意使用。

IE: 中断允许寄存器

SFR name	Address	bit	B7	B6	B5	B4	B3	B2	B1	B0
IE	A8H	name	EA	ELVD	EADC	ES	ET1	EX1	ET0	EX0

EA: 中断允许总控制位

EA=0,屏蔽所有的中断请求

EA=1,开放中断,但每个中断源还有自己的独立允许控制位。

ELVD: 低压检测中断允许位

ELVD = 0,禁止低压检测中断

ELVD = 1,允许低压检测中断

IP: 中断优先级控制寄存器

SFR name	Address	bit	B7	B6	B5	B4	B3	B2	B1	B0
IP	B8H	name	PPCA	PLVD	PADC	PS	PT1	PX1	PT0	PX0

PLVD: 低压检测中断优先级控制位

PLVD = 0,低压检测中断位低优先级

PLVD = 1,低压检测中断为高优先级

2.2.6 看门狗(WDT)复位

在工业控制/汽车电子/航空航天等需要高可靠性的系统中,为了防止“系统在异常情况下,受到干扰,MCU/CPU程序跑飞,导致系统长时间异常工作”,通常是引进看门狗,如果MCU/CPU不在规定的时间内按要求访问看门狗,就认为MCU/CPU处于异常状态,看门狗就会强迫MCU/CPU复位,使系统重新从头开始按规律执行用户程序。

看门狗复位是热启动复位中的软复位之一。STC15系列单片机内部也引进了此看门狗功能,使单片机系统可靠性设计变得更加方便/简洁。看门狗复位状态结束后,不影响特殊功能寄存器IAP_CONTR中SWBS/IAP_CONTR.6位的值,对于STC15F/L101W系列、STC15F/L2K60S2系列、STC15F/L408AD系列及STC15W408AS系列单片机,它们根据复位前SWBS/IAP_CONTR.6的值选择是从用户应用程序区启动,还是从系统ISP监控程序区启动。如果看门狗复位前它们的SWBS/IAP_CONTR.6的值为0,则看门狗复位状态结束后上述系列单片机将从用户应用程序区启动。如果看门狗复位前它们的SWBS/IAP_CONTR.6的值为1,则看门狗复位状态结束后上述系列单片机将从系统ISP监控程序区启动。对于STC15W201S系列、STC15W1K16S系列及STC15W408S系列单片机,它们的看门狗复位状态结束后始终从系统ISP监控程序区启动,与复位前SWBS/IAP_CONTR.6的值无关。

对于看门狗复位功能,我们增加如下特殊功能寄存器WDT_CONTR:

WDT_CONTR: 看门狗(Watch-Dog-Timer)控制寄存器

SFR name	Address	bit	B7	B6	B5	B4	B3	B2	B1	B0
WDT_CONTR	0C1H	name	WDT_FLAG	-	EN_WDT	CLR_WDT	IDLE_WDT	PS2	PS1	PS0

Symbol符号 Function功能

WDT_FLAG: When WDT overflows, this bit is set. It can be cleared by software.

看门狗溢出标志位,当溢出时,该位由硬件置1,可用软件将其清0。

EN_WDT: Enable WDT bit. When set, WDT is started

看门狗允许位,当设置为“1”时,看门狗启动。

CLR_WDT: WDT clear bit. If set, WDT will recount. Hardware will automatically clear this bit.

看门狗清“0”位,当设为“1”时,看门狗将重新计数。硬件将自动清“0”此位。

IDLE_WDT: When set, WDT is enabled in IDLE mode. When clear, WDT is disabled in IDLE

看门狗“IDLE”模式位,当设置为“1”时,看门狗定时器在“空闲模式”计数
当清“0”该位时,看门狗定时器在“空闲模式”时不计数

PS2,PS1,PS0: Pre-scale value of Watchdog timer is shown as the bellowed table:

看门狗定时器预分频值,如下表所示

The WDT period is determined by the following equation 看门狗溢出时间计算:

看门狗溢出时间 = (12 x Pre-scale x 32768) / Oscillator frequency

其中,设时钟为20MHz:

则:看门狗溢出时间 = (12 × Pre-scale × 32768) / 12000000 = Pre-scale × 393216 / 20000000

PS2	PS1	PS0	Pre-scale 预分频	WDT overflow Time @20MHz
0	0	0	2	39.3 mS
0	0	1	4	78.6 mS
0	1	0	8	157.3 mS
0	1	1	16	314.6 mS
1	0	0	32	629.1 mS
1	0	1	64	1.25 S
1	1	0	128	2.5 S
1	1	1	256	5 S

又设时钟为12MHz:

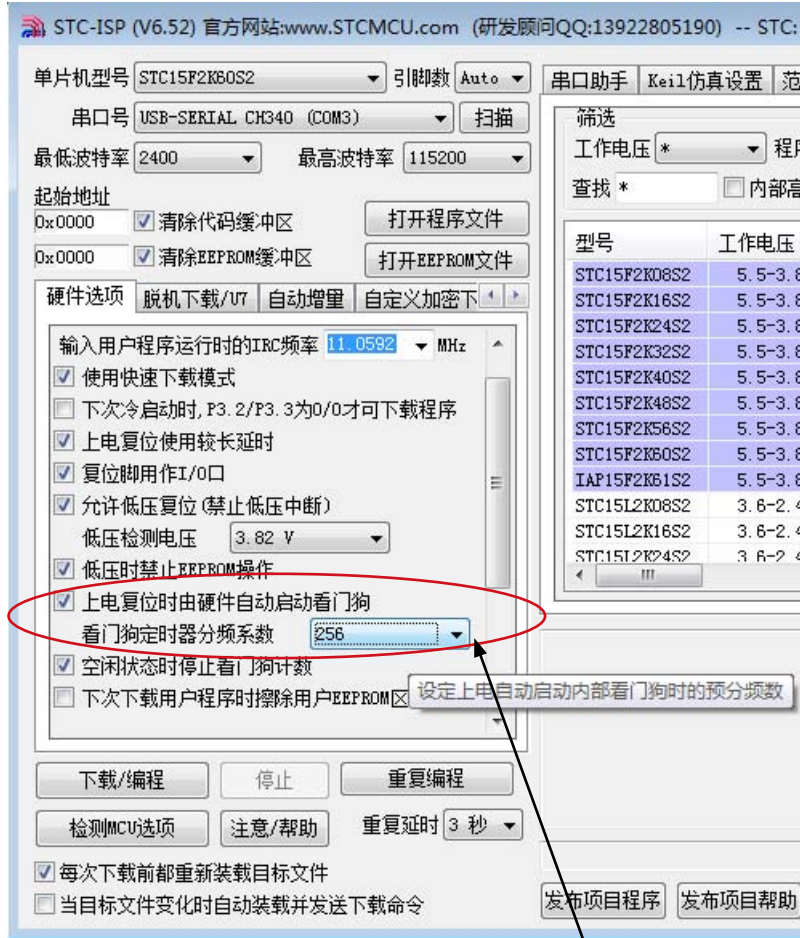
看门狗溢出时间 = $(12 \times \text{Pre-scale} \times 32768) / 12000000 = \text{Pre-scale} \times 393216 / 12000000$

PS2	PS1	PS0	Pre-scale 预分频	WDT overflow Time @12MHz
0	0	0	2	65.5 mS
0	0	1	4	131.0 mS
0	1	0	8	262.1 mS
0	1	1	16	524.2 mS
1	0	0	32	1.0485 S
1	0	1	64	2.0971 S
1	1	0	128	4.1943 S
1	1	1	256	8.3886 S

再设时钟为11.0592MHz:

看门狗溢出时间 = $(12 \times \text{Pre-scale} \times 32768) / 11059200 = \text{Pre-scale} \times 393216 / 11059200$

PS2	PS1	PS0	Pre-scale	WDT overflow Time @11.0592MHz
0	0	0	2	71.1 mS
0	0	1	4	142.2 mS
0	1	0	8	284.4 mS
0	1	1	16	568.8 mS
1	0	0	32	1.1377 S
1	0	1	64	2.2755 S
1	1	0	128	4.5511 S
1	1	1	256	9.1022 S



STC-ISP下编程器中看门狗的设置区

看门狗测试程序，在STC的下载板上可以直接测试

```

/*-----*/
/* --- STC MCU Limited. -----*/
/* --- 演示STC 15 系列单片机 看门狗及其溢出时间计算公式-----*/
/* --- 研发顾问QQ: 800003751-----*/
/* --- Fax: 86-755-82905966 -----*/
/* --- Tel: 86-755-82948412 -----*/
/* --- Web: www.STCMCU.com -----*/
/* 如果要在程序中使用或在文章中引用该程序, -----*/
/* 请在程序中或文章中注明使用了STC的资料及程序 -----*/
/*--- 在 Keil C 开发环境中, 选择 Intel 8052 编译即可-----*/
/*-----*/

```

;本演示程序在STC 15系列 ISP的下载编程工具上测试通过,相关的工作状态在P1口上显示

;看门狗及其溢出时间 = (12 * Pre_scale * 32768)/Oscillator frequency

WDT_CONTR EQU 0C1H ;看门狗地址

WDT_TIME_LED EQU P1.5 ;用 P1.5 控制看门狗溢出时间指示灯;
;看门狗溢出时间可由该指示灯亮的时间长度或熄灭的时间长度表示

WDT_FLAG_LED EQU P1.7

;用 P1.7 控制看门狗溢出复位指示灯, 如点亮表示为看门狗溢出复位

Last_WDT_Time_LED_Status EQU 00H ;位变量, 存储看门狗溢出时间指示灯的上一次状态位

;WDT 复位时间(所用的Oscillator frequency = 18.432MHz):

;Pre_scale_Word EQU 00111100B ;清0, 启动看门狗, 预分频数=32, 0.68S

Pre_scale_Word EQU 00111101B ;清0, 启动看门狗, 预分频数=64, 1.36S

;Pre_scale_Word EQU 00111110B ;清0, 启动看门狗, 预分频数=128, 2.72S

;Pre_scale_Word EQU 00111111B ;清0, 启动看门狗, 预分频数=256, 5.44S

ORG 0000H

AJMP MAIN

ORG 0100H

MAIN:

MOV A, WDT_CONTR ;检测是否为看门狗复位

ANL A, #10000000B

JNZ WDT_Reset ;WDT_CONTR.7 = 1, 看门狗复位, 跳转到看门狗复位程序

;WDT_CONTR.7 = 0, 上电复位, 冷启动, RAM 单元内容为随机值

SETB Last_WDT_Time_LED_Status ;上电复位,
;初始化看门狗溢出时间指示灯的状态位 = 1

CLR WDT_TIME_LED ;上电复位, 点亮看门狗溢出时间指示灯

MOV WDT_CONTR, #Pre_scale_Word ;启动看门狗

WAIT1:

SJMP WAIT1 ;循环执行本语句(停机), 等待看门狗溢出复位

;WDT_CONTR.7 = 1, 看门狗复位, 热启动, RAM 单元内容不变, 为复位前的值

```

WDT_Reset:                                ;看门狗复位, 热启动
    CLR    WDT_FLAG_LED                    ;是看门狗复位, 点亮看门狗溢出复位指示灯

    JB     Last_WDT_Time_LED_Status, Power_Off_WDT_TIME_LED
                                           ;为1熄灭相应的灯, 为0亮相应灯
                                           ;根据看门狗溢出时间指示灯的上一次状态位设置 WDT_TIME_LED 灯,
                                           ;若上次亮本次就熄灭, 若上次熄灭本次就亮
    CLR    WDT_TIME_LED ;上次熄灭本次点亮看门狗溢出时间指示灯
    CPL    Last_WDT_Time_LED_Status ;将看门狗溢出时间指示灯的上一次状态位取反

WAIT2:
    SJMP  WAIT2 ;循环执行本语句(停机), 等待看门狗溢出复位
Power_Off_WDT_TIME_LED:
    SETB  WDT_TIME_LED ;上次亮本次就熄灭看门狗溢出时间指示灯
    CPL  Last_WDT_Time_LED_Status ;将看门狗溢出时间指示灯的上一次状态位取反

WAIT3:
    SJMP  WAIT3 ;循环执行本语句(停机), 等待看门狗溢出复位
    END

```

2.2.7 程序地址非法复位

如果程序指针PC指向的地址超过了有效程序空间的大小, 就会引起程序地址非法复位。程序地址非法复位状态结束后, 不影响特殊功能寄存器IAP_CONTR中SWBS/IAP_CONTR. 6位的值, 单片机将根据复位前SWBS/IAP_CONTR. 6的值选择是从用户应用程序区启动, 还是从系统ISP监控程序区启动。如果复位前SWBS/IAP_CONTR. 6的值为0, 则单片机从用户应用程序区启动。反之, 如果复位前SWBS/IAP_CONTR. 6的值为1, 则单片机从系统ISP监控程序区启动。程序地址非法复位是热启动复位中的软复位之一。

2.2.8 热启动复位和冷启动复位

		复位源	现象	复位后SWBS/IAP_CONTR.6的值	
热启动复位	软复位	软件复位 (通过控制IAP_CONTR特殊功能寄存器的其中两位SWBS/SWRST实现复位)	通过对IAP_CONTR寄存器送入20H产生的软复位	会使系统从用户应用程序区0000H处开始执行用户程序	0
			通过对IAP_CONTR寄存器送入60H产生的软复位	会使系统从系统ISP监控程序区开始执行程序,检测不到合法的ISP下载命令流后,或检测到合法的ISP下载命令流并下载完用户程序后,均会软复位到用户应用程序区执行用户程序	1
		看门狗复位 (由MCU/CPU不在规定的时间内按要求访问看门狗所引起的复位) (不影响SWBS/IAP_CONTR.6的值)	复位前SWBS/IAP_CONTR.6的值为0	会使系统从用户应用程序区0000H处开始执行用户程序	0
		复位前SWBS/IAP_CONTR.6的值为1	会使系统从系统ISP监控程序区开始执行程序,检测不到合法的ISP下载命令流后,或检测到合法的ISP下载命令流并下载完用户程序后,均会软复位到用户应用程序区执行用户程序	1	
		程序地址非法复位 (由程序指针PC指向的地址超过有效程序空间的大小所引起的复位) (不影响SWBS/IAP_CONTR.6的值)	复位前SWBS/IAP_CONTR.6的值为0	会使系统从用户应用程序区0000H处开始执行用户程序	0
		复位前SWBS/IAP_CONTR.6的值为1	会使系统从系统ISP监控程序区开始执行程序,检测不到合法的ISP下载命令流后,或检测到合法的ISP下载命令流并下载完用户程序后,均会软复位到用户应用程序区执行用户程序	1	
硬复位	内部低压检测复位 (当用户在ISP编程时允许低压检测复位并且电源电压Vcc在上电复位门檻电压以上时,由电源电压Vcc低于内部低压检测门檻电压所产生的复位) (不影响SWBS/IAP_CONTR.6的值)	复位前SWBS/IAP_CONTR.6的值为0	会使系统从用户应用程序区0000H处开始执行用户程序	0	
		复位前SWBS/IAP_CONTR.6的值为1	会使系统从系统ISP监控程序区开始执行程序,检测不到合法的ISP下载命令流后,或检测到合法的ISP下载命令流并下载完用户程序后,均会软复位到用户应用程序区执行用户程序	1	
	外部RST引脚复位 (通过从外部向RST引脚施加一定宽度的复位脉冲所产生的复位)		会将特殊功能寄存器IAP_CONTR中的SWBS/IAP_CONTR.6位置1,同时会使系统从系统ISP监控程序区开始执行程序,检测不到合法的ISP下载命令流后,或检测到合法的ISP下载命令流并下载完用户程序后,均会软复位到用户应用程序区执行用户程序	1	
冷启动复位	冷启动复位即掉电复位/上电复位 系统停电后再上电引起的复位 当电源电压Vcc低于掉电复位检测门檻电压时,就会引起系统复位,此复位称为掉电复位,如果电源电压Vcc再次上升至上电复位检测门檻电压(与掉电复位检测门檻电压相等)以上时,系统仍处于复位状态,此时称为上电复位,上电复位延时32768个时钟后,复位状态才会结束。如果用户在ISP编程时选择了180mS的长复位延时,则上电复位后将产生约180mS复位延时,复位状态才结束。 (对于5V单片机,目前掉电复位/上电复位检测门檻电压约为3.2V;对于3.3V单片机,目前掉电复位/上电复位检测门檻电压约为1.8V)		会将特殊功能寄存器IAP_CONTR中的SWBS/IAP_CONTR.6位置1,同时会使系统从系统ISP监控程序区开始执行程序,检测不到合法的ISP下载命令流后,或检测到合法的ISP下载命令流并下载完用户程序后,均会软复位到用户应用程序区执行用户程序	1	

IAP_CONTR: ISP/IAP 控制寄存器

SFR Name	SFR Address	bit	B7	B6	B5	B4	B3	B2	B1	B0
IAP_CONTR	C7H	name	IAPEN	SWBS	SWRST	CMD_FAIL	-	WT2	WT1	WT0

SWBS: 软件选择复位后从用户应用程序区启动(送0), 还是从系统ISP监控程序区启动(送1)。要与SWRST直接配合才可以实现

SWRST: 0: 不操作; 1: 软件控制产生复位, 单片机自动复位。

2.3 STC15系列单片机的省电模式

STC15系列单片机可以运行3种省电模式以降低功耗，它们分别是：低速模式，空闲模式和掉电模式。正常工作模式下，STC15系列单片机的典型功耗是2.7mA ~ 7mA，而掉电模式下的典型功耗是<0.1uA，空闲模式下的典型功耗是1.8mA。

低速模式由时钟分频器CLK_DIV (PCON2)控制，而空闲模式和掉电模式的进入由电源控制寄存器PCON的相应位控制。PCON寄存器定义如下：

PCON (Power Control Register)

SFR name	Address	bit	B7	B6	B5	B4	B3	B2	B1	B0
PCON	87H	name	SMOD	SMOD0	LVDF	POF	GF1	GF0	PD	IDL

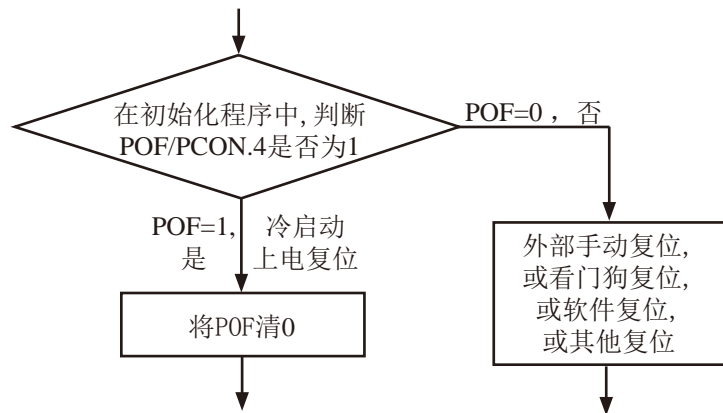
LVDF：低压检测标志位，同时也是低压检测中断请求标志位。

在正常工作和空闲工作状态时，如果内部工作电压Vcc低于低压检测门槛电压，该位自动置1，与低压检测中断是否被允许无关。即在内部工作电压Vcc低于低压检测门槛电压时，不管有没有允许低压检测中断，该位都自动为1。该位要用软件清0，清0后，如内部工作电压Vcc继续低于低压检测门槛电压，该位又被自动设置为1。

在进入掉电工作状态前，如果低压检测电路未被允许可产生中断，则在进入掉电模式后，该低压检测电路不工作以降低功耗。如果被允许可产生低压检测中断，则在进入掉电模式后，该低压检测电路继续工作，在内部工作电压Vcc低于低压检测门槛电压后，产生低压检测中断，可将MCU从掉电状态唤醒。

POF：上电复位标志位，单片机停电后，上电复位标志位为1，可由软件清0。

实际应用：要判断是上电复位（冷启动），还是外部复位脚输入复位信号产生的复位，还是内部看门狗复位，还是软件复位或者其他复位，可通过如下方法来判断：



判断复位种类流程图

PD：将其置1时，进入Power Down模式，可由外部中断上升沿触发或下降沿触发唤醒，进入掉电模式时，内部时钟停振，由于无时钟，所以CPU、定时器等功能部件停止工作，只有外部中断继续工作。可将CPU从掉电模式唤醒的外部管脚有：INT0/P3.2, INT1/P3.3, INT2/P3.6, INT3/P3.7, INT4/P3.0；管脚CCP0/CCP1/CCP2；管脚RxD/RxD2/RxD3/RxD4；管脚T0/T1/T2/T3/T4；有些单片机还具有内部低功耗掉电唤醒专用定时器。掉电模式也叫停机模式，此时功耗<0.1uA。

IDL：将其置1，进入IDLE模式(空闲)，除系统不给CPU供时钟，CPU不执行指令外，其余功能部件仍可继续工作，可由外部中断、定时器中断、低压检测中断及A/D转换中断中的任何一个中断唤醒。

GF1,GF0：两个通用工作标志位,用户可以任意使用。

SMOD, SMOD0：与电源控制无关，与串口有关，在此不作介绍。

STC MCU Limited

2.3.1 低速模式及其测试程序(C和汇编)

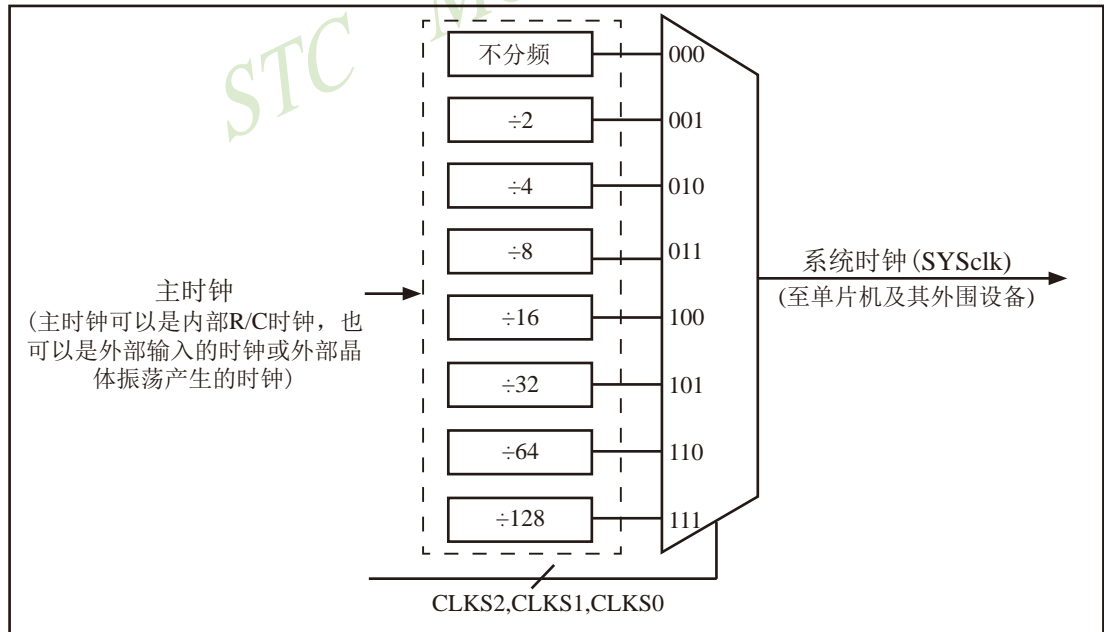
时钟分频器可以对内部时钟进行分频，从而降低工作时钟频率，降低功耗，降低EMI。

时钟分频寄存器CLK_DIV (PCON2)各位的定义如下：

SFR Name	SFR Address	bit	B7	B6	B5	B4	B3	B2	B1	B0
CLK_DIV (PCON2)	97H	name	MCKO_S1	MCKO_S0	ADRJ	Tx_Rx	MCLKO_2	CLKS2	CLKS1	CLKS0

CLKS2	CLKS1	CLKS0	系统时钟选择控制位 (系统时钟是指对主时钟进行分频后供给CPU、串行口、SPI、定时器、 CCP/PWM/PCA、A/D转换的实际工作时钟)
0	0	0	主时钟频率/1, 不分频
0	0	1	主时钟频率/2
0	1	0	主时钟频率/4
0	1	1	主时钟频率/8
1	0	0	主时钟频率/16
1	0	1	主时钟频率/32
1	1	0	主时钟频率/64
1	1	1	主时钟频率/128

主时钟可以是内部R/C时钟，也可能是外部输入的时钟或外部晶体振荡产生的时钟。



时钟结构

1.C程序

```

/*-----*/
/* --- STC MCU Limited. -----*/
/* --- STC15F2K60S2 系列 低速模式举例-----*/
/* --- 研发顾问QQ: 800003751-----*/
/* --- Fax: 86-755-82905966 -----*/
/* --- Tel: 86-755-82948412 -----*/
/* --- Web: www.STCMCU.com -----*/
/* 如果要在程序中使用此代码,请在程序中注明使用了STC的资料及程序 */
/* 如果要在文章中应用此代码,请在文章中注明使用了STC的资料及程序 */
/*---- 在 Keil C 开发环境中选择 Intel 8052编译, 头文件包含<reg51.h>即可-----*/
/*-----*/

```

```
//假定测试芯片的工作频率为18.432MHz
```

```
sfr CLK_DIV = 0x97; //时钟分频寄存器
```

```
//-----
```

```
void main()
```

```

{
    CLK_DIV = 0x00; //系统时钟为主时钟
// CLK_DIV = 0x01; //系统时钟为主时钟/2
// CLK_DIV = 0x02; //系统时钟为主时钟/4
// CLK_DIV = 0x03; //系统时钟为主时钟/8
// CLK_DIV = 0x04; //系统时钟为主时钟/16
// CLK_DIV = 0x05; //系统时钟为主时钟/32
// CLK_DIV = 0x06; //系统时钟为主时钟/64
// CLK_DIV = 0x07; //系统时钟为主时钟/128

    while (1); //程序终止
}

```

2. 汇编程序:

```

/*-----*/
/* --- STC MCU Limited. -----*/
/* --- STC15F2K60S2 系列 低速模式举例-----*/
/* --- 研发顾问QQ: 800003751-----*/
/* --- Fax: 86-755-82905966 -----*/
/* --- Tel: 86-755-82948412 -----*/
/* --- Web: www.STCMCU.com -----*/
/* 如果要在程序中使用此代码,请在程序中注明使用了STC的资料及程序 */
/* 如果要在文章中应用此代码,请在文章中注明使用了STC的资料及程序 */
/*--- 在 Keil C 开发环境中选择 Intel 8052编译, 头文件包含<reg51.h>即可-----*/
/*-----*/

//假定测试芯片的工作频率为18.432MHz

CLK_DIV  DATA      097H                //时钟分频寄存器

//-----
      ORG    0000H
      LJMP  MAIN                //复位入口
//-----

      ORG    0100H
MAIN:   MOV   SP,    #3FH

      MOV   CLK_DIV, #0          //系统时钟为主时钟
//      MOV   CLK_DIV, #1        //系统时钟为主时钟/2
//      MOV   CLK_DIV, #2        //系统时钟为主时钟/4
//      MOV   CLK_DIV, #3        //系统时钟为主时钟/8
//      MOV   CLK_DIV, #4        //系统时钟为主时钟/16
//      MOV   CLK_DIV, #5        //系统时钟为主时钟/32
//      MOV   CLK_DIV, #6        //系统时钟为主时钟/64
//      MOV   CLK_DIV, #7        //系统时钟为主时钟/128

      SJMP  $                  //程序终止

;-----

      END

```

2.3.2 空闲模式(功耗<1mA)及其测试程序(C和汇编)

将IDL/PCON.0置为1, 单片机将进入IDLE(空闲)模式。在空闲模式下, 仅CPU无时钟停止工作, 但是外部中断、内部低压检测电路、定时器、A/D转换等仍正常运行。而看门狗在空闲模式下是否工作取决于其自身有一个“IDLE”模式位: IDLE_WDT(WDT_CONTR.3)。当IDLE_WDT位被设置为“1”时, 看门狗定时器在“空闲模式”计数, 即正常工作。当IDLE_WDT位被清“0”时, 看门狗定时器在“空闲模式”时不计数, 即停止工作。在空闲模式下, RAM、堆栈指针(SP)、程序计数器(PC)、程序状态字(PSW)、累加器(A)等寄存器都保持原有数据。I/O口保持着空闲模式被激活前那一刻的逻辑状态。空闲模式下单片机的所有外围设备都能正常运行(除CPU无时钟不工作外)。当任何一个中断产生时, 它们都可以将单片机唤醒, 单片机被唤醒后, CPU将继续执行进入空闲模式语句的下一条指令。

有两种方式可以退出空闲模式。任何一个中断的产生都会引起IDL/PCON.0被硬件清除, 从而退出空闲模式。另一个退出空闲模式的方法是: 外部RST引脚复位, 将复位脚拉高, 产生复位。这种拉高复位引脚来产生复位的信号源需要被保持24个时钟加上20us, 才能产生复位, 再将RST引脚拉低, 结束复位, 单片机从系统ISP监控程序区开始启动。

1. C程序:

```

/*-----*/
/* --- STC MCU Limited. -----*/
/* --- STC15F2K60S2 系列 空闲模式举例-----*/
/* --- 研发顾问QQ: 800003751-----*/
/* --- Fax: 86-755-82905966 -----*/
/* --- Tel: 86-755-82948412 -----*/
/* --- Web: www.STCMCU.com -----*/
/* 如果要在程序中使用此代码,请在程序中注明使用了STC的资料及程序 */
/* 如果要在文章中应用此代码,请在文章中注明使用了STC的资料及程序 */
/*---- 在 Keil C 开发环境中选择 Intel 8052编译, 头文件包含<reg51.h>即可-----*/
/*-----*/

```

//特别注意: 在将进入空闲模式时一定要加入1-4条_nop_()语句(空语句), 即一定要在设置MCU进入//空闲模式的语句后加1-4条_nop_()语句(空语句), 如本程序中所示。

//假定测试芯片的工作频率为18.432MHz

```
#include "reg51.h"
```

```
#include "intrins.h"
```

```
//-----
```

```
void main()
```

```
{
```

```
    while (1)
```

```
    {
```

```
        PCON |= 0x01;
```

```
        //将IDL(PCON.0)置1,MCU将进入空闲模式
```

```
        _nop_();
```

```
        //此时CPU无时钟,不执行指令
```

```
        _nop_();
```

```
        //内部中断信号和外部复位信号可以终止空闲模式
```

```
        _nop_();
```

```
        _nop_();
```

```
    }
```

```
}
```

2. 汇编程序:

```

/*-----*/
/* --- STC MCU Limited. -----*/
/* --- STC15F2K60S2 系列 空闲模式举例-----*/
/* --- 研发顾问QQ: 800003751-----*/
/* --- Fax: 86-755-82905966 -----*/
/* --- Tel: 86-755-82948412 -----*/
/* --- Web: www.STCMCU.com -----*/
/* 如果要在程序中使用此代码,请在程序中注明使用了STC的资料及程序 */
/* 如果要在文章中应用此代码,请在文章中注明使用了STC的资料及程序 */
/*---- 在 Keil C 开发环境中选择 Intel 8052编译, 头文件包含<reg51.h>即可-----*/
/*-----*/

```

//特别注意: 在将进入空闲模式时一定要加入1-4条NOP语句(空语句), 即一定要在设置MCU进入空闲模式的语句后加1-4条NOP语句(空语句), 如本程序中所示。

//假定测试芯片的工作频率为18.432MHz

//-----

```

ORG    0000H
LJMP   MAIN           //复位入口

```

//-----

```

MAIN:  ORG    0100H
        MOV   SP,    #3FH

```

LOOP:

```

MOV    PCON,    #01H           //将IDL(PCON.0)置1,MCU将进入空闲模式
NOP
NOP                                     //此时CPU无时钟,不执行指令
NOP                                     //内部中断信号和外部复位信号可以终止空闲模式
NOP
JMP    LOOP

```

;------

END

2.3.3 掉电模式/停机模式及其测试程序(C和汇编)

将PD/PCON.1置为1, 单片机将进入Power Down(掉电)模式, 掉电模式也叫停机模式。进入掉电模式/停机模式后, 单片机所使用的时钟(内部系统时钟或外部晶体/时钟)停振, 由于无时钟源, CPU、看门狗、定时器、串行口、A/D转换等功能模块停止工作, 外部中断(INT0/INT1/ $\overline{\text{INT2}}$ / $\overline{\text{INT3}}$ / $\overline{\text{INT4}}$)、CCP继续工作。如果低压检测电路被允许可产生中断, 则低压检测电路也可继续工作, 否则将停止工作。进入掉电模式/停机模式后, 所有I/O口、SFRs(特殊功能寄存器)维持进入掉电模式/停机模式前那一刻的状态不变。如果掉电唤醒专用定时器在进入掉电模式之前被打开(即在进入掉电模式/停机模式之前WKTEN/WKTCH. 7=1), 则进入掉电模式/停机模式后, 掉电唤醒专用定时器将开始工作。

进入掉电模式/停机模式后, STC15W4K60S4系列单片机中可将掉电模式/停机模式唤醒的管脚资源有: INT0/P3.2, INT1/P3.3 (INT0/INT1上升沿下降沿中断均可), $\overline{\text{INT2}}$ /P3.6, $\overline{\text{INT3}}$ /P3.7, $\overline{\text{INT4}}$ /P3.0($\overline{\text{INT2}}$ / $\overline{\text{INT3}}$ / $\overline{\text{INT4}}$ 仅可下降沿中断); 管脚CCP0/CCP1/CCP2; 管脚RxD/RxD2/RxD3/RxD4; 管脚T0/T1/T2/T3/T4(下降沿即外部管脚T0/T1/T2/T3/T4由高到低的变化, 前提是在进入掉电模式/停机模式前相应的定时器中断已经被允许); 低压检测中断(前提是低压检测中断被允许即ELVD/IE.6被置1, 且在STC-ISP编程/烧录用户应用程序时不选择“允许低压复位/禁止低压中断”); 内部低功耗掉电唤醒专用定时器。

STC15系列单片机的内部低功耗掉电唤醒专用定时器由特殊功能寄存器WKTCH和WKTCL进行管理和控制。

WKTCL(不可位寻址)

SFR name	Address	bit	B7	B6	B5	B4	B3	B2	B1	B0	Reset Value
WKTCL	AAH	name									1111 11110B

WKTCH(不可位寻址)

SFR name	Address	bit	B7	B6	B5	B4	B3	B2	B1	B0	Reset Value
WKTCH	ABH	name	WKTEN								0111 1111B

内部掉电唤醒定时器是一个15位定时器, {WKTCH[6:0], WKTCL[7:0]}构成最长15位计数值(32768个), 定时从0开始计数。

WKTEN: 内部停机唤醒定时器的使能控制位。

WKTEN=1, 允许内部停机唤醒定时器;

WKTEN=0, 禁止内部停机唤醒定时器;

STC15系列有内部低功耗掉电唤醒专用定时器的单片机除增加了特殊功能寄存器WKTCL和WKTCH, 还设计了2个隐藏的特殊功能寄存器WKTCL_CNT和WKTCH_CNT来控制内部掉电唤醒专用定时器。WKTCL_CNT与WKTCL共用同一个地址, WKTCH_CNT与WKTCH共用同一个地址, WKTCL_CNT和WKTCH_CNT是隐藏的, 对用户不可见。WKTCL_CNT和WKTCH_CNT实际上是作计数器使用, 而WKTCL和WKTCH实际上作比较器使用。当用户对WKTCL和WKTCH写入内容时, 该内容只写入寄存器WKTCL和WKTCH中, 而不会写入WKTCL_CNT和WKTCH_CNT中。当用户读寄存器WKTCL和WKTCH中的内容时, 实际上读的是寄存器WKTCL_CNT和WKTCH_CNT中的内容, 而不是WKTCL和WKTCH中的内容。

特殊功能寄存器WKTCL_CNT和WKTCH_CNT的格式如下所示:

WKTCL_CNT

SFR name	Address	bit	B7	B6	B5	B4	B3	B2	B1	B0	Reset Value
WKTCL_CNT	AAH	name									1111 1111B

WKTCH_CNT

SFR name	Address	bit	B7	B6	B5	B4	B3	B2	B1	B0	Reset Value
WKTCH_CNT	ABH	name	-								x111 1111B

如果STC15系列单片机内置掉电唤醒专用定时器被允许(通过软件将WKTCH寄存器中的WKTEN/WKTCH.7位置‘1’,就可以打开内部掉电唤醒专用定时器),当MCU进入掉电模式/停机模式后,掉电唤醒专用定时器开始工作,MCU可由该掉电唤醒专用定时器唤醒。掉电唤醒专用定时器将MCU从掉电模式/停机模式唤醒的执行过程是:一旦MCU进入掉电模式/停机模式,内部掉电唤醒专用定时器[WKTCH_CNT, WKTCL_CNT]就从7FFFH开始计数,直到计数到与{WKTCH[6:0], WKTCL[7:0]}寄存器所设定的计数值相等后就让系统时钟开始振荡;如果主时钟使用的是内部系统时钟(由用户在ISP烧录程序时自行设置),MCU在等待64个时钟后,就认为此时系统时钟从开始起振的不稳定状态已经过渡到稳定状态,就将时钟供给CPU、定时器、看门狗、A/D转换等功能模块工作;如果主时钟使用的是外部晶体或时钟(由用户在ISP烧录程序时自行设置),MCU在等待1024个时钟后,就认为此时系统时钟从开始起振的不稳定状态已经过渡到稳定状态,就将时钟供给CPU、定时器、看门狗、A/D转换等功能模块工作;CPU获得时钟后,程序从上次设置单片机进入掉电模式语句的下一条语句开始往下执行。掉电唤醒之后,WKTCH_CNT和WKTCL_CNT的内容保持不变,因此可以通过读[WKTCH, WKTCL]的内容(实际上是读[WKTCH_CNT, WKTCL_CNT]的内容)读出单片机在停机模式/掉电模式所等待的时间。

这里请注意:用户在设置寄存器{WKTCH[6:0], WKTCL[7:0]}的计数值时,要按照所需要的计数次数,在计数次数的基础上减1所得的数值才是{WKTCH, WKTCL}的计数值。如用户需计数10次,则将9写入寄存器{WKTCH[6:0], WKTCL[7:0]}中。同样,如果用户需计数32768次,则应对{WKTCH[6:0], WKTCL[7:0]}写入7FFFH(即32767)。

内部掉电唤醒定时器有自己的内部时钟,其中掉电唤醒定时器计数一次的时间就是由该时钟决定的。内部掉电唤醒定时器的时钟频率约为32768Hz,当然误差较大。对于16-pin及其以上的单片机,用户可以通过读RAM区F8单元和F9单元的内容来获取内部掉电唤醒专用定时器常温下的时钟频率。对于8-pin单片机即STC15F101W系列,用户可以通过读RAM区78单元和79单元的内容来获取内部掉电唤醒专用定时器常温下的时钟频率。下面以16-pin及其以上的单片机为例,介绍如何计算内部掉电唤醒专用定时器的计数时间。

假设我们用[WIRC_H, WIRC_L]来表示从RAM区F8单元和F9单元获取到的内部掉电唤醒专用定时器常温下的时钟频率,则内部掉电唤醒专用定时器计数时间按下式计算:

$$\text{内部掉电唤醒专用定时器计数时间} = \frac{10^6 \mu\text{S}}{[\text{WIRC_H}, \text{WIRC_L}]} \times 16 \times \text{计数次数}$$

例如：假设读到RAM区F8单元的内容为80H，F9单元的内容为00H，即内部掉电唤醒定时器的时钟频率[WIRC_H,WIRC_L]为32768Hz，则内部掉电唤醒专用定时器最短计数时间(即计数一次的时间)为：
$$\frac{10^6 \text{uS}}{32768} \times 16 \times 1 \approx 488.28 \text{ uS}$$

内部掉电唤醒专用定时器最长计数时间约为 $488.28\text{us} \times 32768 = 16\text{S}$

设定 {WKTCH[6:0],WKTCL[7:0]} 寄存器的值等于9(即计数10次)且内部掉电唤醒定时器的时钟频率[WIRC_H,WIRC_L]为32768Hz，则从系统掉电到启动系统振荡器，所需要等待的时间为 $488.28\text{uS} \times 10 \approx 4882.8\text{uS}$

设定 {WKTCH[6:0],WKTCL[7:0]} 寄存器的值等于32767(即最大计数值 = $32768 = 2^{15}$)且内部掉电唤醒定时器的时钟频率[WIRC_H,WIRC_L]为32768Hz，则从系统掉电到启动系统振荡器，所需要等待的时间为 $488.28\text{uS} \times 32768 = 16\text{S}$

下面给出了在读到RAM区F8单元的内容为80H，F9单元的内容为00H，即内部掉电唤醒定时器的时钟频率[WIRC_H,WIRC_L]为32768Hz情况下，内部掉电唤醒专用定时器的计数时间：

{WKTCH[6:0],WKTCL[7:0]} = 0,	$488.28\text{uS} \times 1$	= 488.28uS
{WKTCH[6:0],WKTCL[7:0]} = 9,	$488.28\text{uS} \times 10$	= 4.8828mS
{WKTCH[6:0],WKTCL[7:0]} = 99,	$488.28\text{uS} \times 100$	= 48.828mS
{WKTCH[6:0],WKTCL[7:0]} = 999,	$488.28\text{uS} \times 1000$	= 488.28mS
{WKTCH[6:0],WKTCL[7:0]} = 4095,	$488.28\text{uS} \times 4096$	= 2.0S
{WKTCH[6:0],WKTCL[7:0]} = 32767,	$488.28\text{uS} \times 32768$	= 16S

除掉电唤醒专用定时器外，还可将掉电模式/停机模式唤醒的中断有：INT0/P3.2, INT1/P3.3 (INT0/INT1上升沿下降沿中断均可), $\overline{\text{INT2}}$ /P3.6, $\overline{\text{INT3}}$ /P3.7, $\overline{\text{INT4}}$ /P3.0 ($\overline{\text{INT2}}/\overline{\text{INT3}}/\overline{\text{INT4}}$ 仅可下降沿中断)；管脚CCP (CCP可以在CCP0/P1.1, CCP1/P1.0, CCP2/CCP2_2/P3.7, CCP0_2/P3.5, CCP1_2/P3.6, CCP2/CCP2_2/P3.7, CCP0_3/P2.5, CCP1_3/P2.6, CCP2_3/P2.7之间切换)。如果掉电模式/停机模式是由外部中断INT0(上升沿+下降沿中断)、INT1(上升沿+下降沿中断)、 $\overline{\text{INT2}}$ (仅可下降沿中断)、 $\overline{\text{INT3}}$ (仅可下降沿中断)、 $\overline{\text{INT4}}$ (仅可下降沿中断)或CCP管脚唤醒，则掉电唤醒之后CPU首先执行设置单片机进入掉电模式的语句的下一条语句(建议在设置单片机进入掉电模式的语句后多加几个NOP空指令)，然后执行相应的中断服务程序。

另外，在串行中断被允许后，串行口1、串行口2、串行口3和串行口4的接收管脚RxD(可以在RxD/P3.0, RxD_2/P3.6, RxD_3/P2.6之间切换)、RxD2(可以在RxD2/P1.0, RxD2_2/P4.6之间切换)、RxD3(可以在RxD3/P0.0, RxD3_2/P5.0之间切换)和RxD4(可以在RxD4/P0.2, RxD4_2/P5.2之间切换)如发生由高到低的变化时(起始位接收)也可以将MCU从掉电模式/停机模式唤醒。当MCU

由RxD或RxD2或RxD3或RxD4唤醒时，如果主时钟使用的是内部系统时钟(由用户在ISP烧录程序时自行设置)，MCU在等待64个时钟后，就认为此时系统时钟从开始起振的不稳定状态已经过渡到稳定状态，就将时钟供给CPU工作；如果主时钟使用的是外部晶体或时钟(由用户在ISP烧录程序时自行设置)，MCU在等待1024个时钟后，就认为此时系统时钟从开始起振的不稳定状态已经过渡到稳定状态，就将时钟供给CPU工作；CPU获得时钟后，程序从上次设置单片机进入掉电模式语句的下一条语句开始往下执行。

如果定时器T0/T1/T2/T3/T4的中断在进入掉电模式/停机模式前被允许了，即进入掉电模式/停机模式前ET0/ET1/ET2/ET3/ET4及EA已经被设置为1，则进入掉电模式/停机模式后，定时器T0/T1/T2/T3/T4的外部管脚(T0/P3.4, T1/P3.5, T2/P3.1, T3/P0.5, T4/P0.7)如发生由高到低的变化可以将MCU从掉电模式/停机模式唤醒。当MCU由定时器T0/T1/T2/T3/T4的外部管脚由高到低的变化唤醒时，如果主时钟使用的是内部系统时钟(由用户在ISP烧录程序时自行设置)，MCU在等待64个时钟后，就认为此时系统时钟从开始起振的不稳定状态已经过渡到稳定状态，就将时钟供给CPU工作；如果主时钟使用的是外部晶体或时钟(由用户在ISP烧录程序时自行设置)，MCU在等待1024个时钟后，就认为此时系统时钟从开始起振的不稳定状态已经过渡到稳定状态，就将时钟供给CPU工作；CPU获得时钟后，程序从上次设置单片机进入掉电模式语句的下一条语句开始往下执行，不进入相应定时器的中断程序。

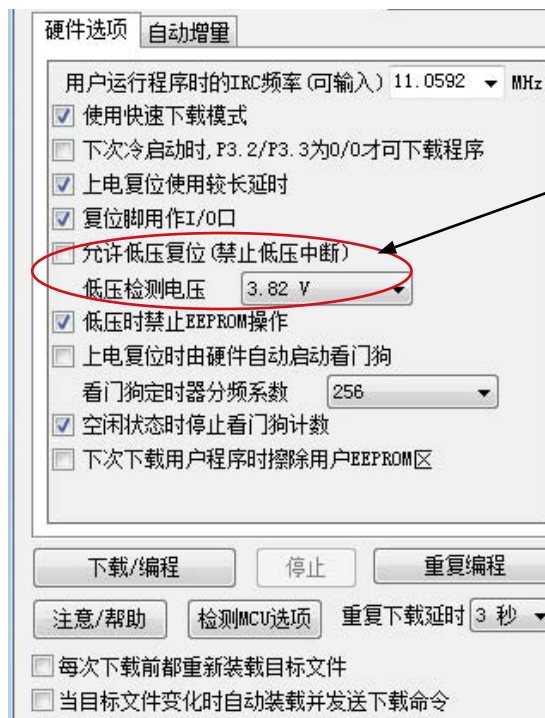
还有外部RST引脚复位也可将MCU从掉电模式/停机模式中唤醒，复位唤醒后的MCU将从系统ISP监控程序区开始启动。

特别声明：以15L开头的芯片如需进入“掉电模式”，进入“掉电模式”前必须启动掉电唤醒定时器<3uA>，不超过1秒要唤醒一次，以15F和15W开头的芯片以及新供货的STC15L2K60S2系列D版本芯片则不需要

如果在STC-ISP编程/烧录用户应用程序时，不将低压检测设置为低压检测复位，则在用户程序中用户可将低压检测设置为低压检测中断。当电源电压VCC低于内部低压检测(LVD)门槛电压时，低压检测中断请求标志位(LVDF/PCON.5)就会被硬件置位。如果ELVD/IE.6(低压检测中断允许位)被设置为1，低压检测中断请求标志位就能产生一个低压检测中断。

在进入掉电模式/停机模式前，如果低压检测电路未被允许可产生中断，则在进入掉电模式/停机模式后，该低压检测电路不工作以降低功耗。如果被允许可产生低压检测中断(相应的中断允许位是ELVD/IE.6，中断请求标志位是LVDF/PCON.5)，则**在进入掉电模式/停机模式后**，该低压检测电路继续工作，在内部工作电压Vcc低于低压检测门槛电压后，产生低压检测中断，可将MCU从掉电模式/停机模式唤醒。

建议在电压偏低时，不要操作EEPROM/IAP, 烧录时直接选择“低压禁止EEPROM操作”。



在进入掉电模式/停机模式前，如果低压检测中断被允许(ELVD=1)，进入掉电模式/停机模式后产生的低压检测中断可将MCU从掉电模式/停机模式唤醒。

注意：

现供货的STC15F2K60S2系列C版本单片机的RxD管脚和RxD2管脚暂时不能将掉电模式/停机模式唤醒！STC15F2K60S2及STC15L2K60S2系列下一升级版本——STC15W2K60S2系列单片机将会设计实现该计划功能，STC15W2K60S2系列单片机的RxD管脚和RxD2管脚将均可用于唤醒掉电模式/停机模式。同时，STC15W2K60S2系列单片机还将增加比较器的功能。

现供货的STC15F408AD系列C版本单片机的RxD管脚暂时也不能将掉电模式/停机模式唤醒！STC15F408AD及STC15L408AD系列下一升级版本——STC15W408AS系列单片机将会设计实现该计划功能，STC15W408AS系列单片机的RxD管脚将可用于唤醒掉电模式/停机模式。

2.3.3.1 掉电模式/停机模式被唤醒后程序执行流程说明及测试程序(C和汇编)

当STC15W4K60S4系列单片机内置掉电唤醒专用定时器被允许(WKTEN=1)，掉电唤醒专用定时器将MCU从掉电模式/停机模式唤醒的执行过程是：一旦MCU进入掉电模式/停机模式，内部掉电唤醒专用定时器[WKTCH_CNT, WKTCL_CNT]就从7FFFH开始计数，直到计数到与{WKTCH[6:0], WKTCL[7:0]}寄存器所设定的计数值相等后就让系统时钟开始振荡；如果主时钟使用的是内部系统时钟(由用户在ISP烧录程序时自行设置)，MCU在等待64个时钟后，就认为此时系统时钟从开始起振的不稳定状态已经过渡到稳定状态，就将时钟供给CPU工作；如果主时钟使用的是外部晶体或时钟(由用户在ISP烧录程序时自行设置)，MCU在等待1024个时钟后，就认为此时系统时钟从开始起振的不稳定状态已经过渡到稳定状态，就将时钟供给CPU工作；CPU获得时钟后，程序从上次设置单片机进入掉电模式语句的下一条语句开始往下执行。

掉电模式/停机模式由中断INT0/P3.2, INT1/P3.3 (INT0/INT1上升沿下降沿中断均可), INT2/P3.6, INT3/P3.7, INT4/P3.0 (INT2/INT3/INT4仅可下降沿中断)；管脚CCP(可以在CCP0/P1.1, CCP1/P1.0, CCP2/CCP2_2/P3.7, CCP0_2/P3.5, CCP1_2/P3.6, CCP2/CCP2_2/P3.7, CCP0_3/P2.5, CCP1_3/P2.6, CCP2_3/P2.7之间切换)唤醒之后程序的执行流程为：CPU首先执行从上次设置单片机进入掉电模式语句的下一条语句(建议在设置单片机进入掉电模式的语句后多加几个NOP空指令)，然后执行相应的中断服务程序。

掉电模式/停机模式由串行口1、串行口2、串行口3和串行口4的接收管脚RxD(可以在RxD/P3.0, RxD_2/P3.6, RxD_3/P2.6之间切换)、RxD2(可以在RxD2/P1.0, RxD2_2/P4.6之间切换)、RxD3(可以在RxD3/P0.0, RxD3_2/P5.0之间切换)和RxD4(可以在RxD4/P0.2, RxD4_2/P5.2之间切换)的下降沿(不产生中断)唤醒后的程序执行流程：当MCU由RxD的下降沿或RxD2的下降沿或RxD3的下降沿或RxD4的下降沿唤醒后，如果主时钟使用的是内部系统时钟，MCU在等待64个时钟(由用户在ISP烧录程序时自行设置)后，就认为此时系统时钟从开始起振的不稳定状态已经过渡到稳定状态，才将时钟供给CPU工作；如果主时钟使用的是外部晶体或时钟，MCU在等待1024个时钟(由用户在ISP烧录程序时自行设置)后，就认为此时系统时钟从开始起振的不稳定状态已经过渡到稳定状态，才将时钟供给CPU工作；CPU获得时钟后，程序从上次设置单片机进入掉电模式语句的下一条语句开始往下执行。

掉电模式/停机模式由定时器T0/T1/T2/T3/T4的外部管脚的下降沿(不产生中断)唤醒后的程序执行流程：当MCU由定时器T0/T1/T2/T3/T4的外部管脚的下降沿唤醒后，如果主时钟使用的是内部系统时钟，MCU在等待64个时钟(由用户在ISP烧录程序时自行设置)后，就认为此时系统时钟从开始起振的不稳定状态已经过渡到稳定状态，才将时钟供给CPU工作；如果主时钟使用的是外部晶体或时钟，MCU在等待1024个时钟(由用户在ISP烧录程序时自行设置)后，就认为此时系统时钟从开始起振的不稳定状态已经过渡到稳定状态，才将时钟供给CPU工作；CPU获得时钟后，程序从上次设置单片机进入掉电模式语句的下一条语句开始往下执行，不进入相应定时器的中断程序。

1. C程序:

```

/*-----*/
/* --- STC MCU Limited. -----*/
/* --- STC15W4K60S4 系列 掉电模式中指令执行流程说明-----*/
/* --- 研发顾问QQ: 800003751-----*/
/* --- Fax: 86-755-82905966 -----*/
/* --- Tel: 86-755-82948412 -----*/
/* --- Web: www.STCMCU.com -----*/
/* 如果要在程序中使用此代码,请在程序中注明使用了STC的资料及程序 */
/* 如果要在文章中应用此代码,请在文章中注明使用了STC的资料及程序 */
/*---- 在 Keil C 开发环境中选择 Intel 8052编译, 头文件包含<reg51.h>即可-----*/
/*-----*/

```

//特别注意: 在将进入掉电模式时一定要加入2-4条_nop_()语句(空语句), 即一定要在设置MCU进入
//掉电模式的语句后加2-4条_nop_()语句(空语句), 如本程序中所示。

//假定测试芯片的工作频率为18.432MHz

```
#include "reg51.h"
```

```
#include "intrins.h"
```

```
//-----
```

```
void main()
```

```
{
```

```
    while (1)
```

```
    {
```

```
        PCON |= 0x02;          //将STOP(PCON.1)置1,MCU将进入掉电模式
```

```
        _nop_();
```

//当有有效的掉电唤醒源产生时,若使用的是内部振荡器,则立即启动内部振荡器,

//在64个时钟周期后,将时钟提供给MCU,作为系统时钟;若使用的是外部振荡器,

//则立即启动外部振荡器,在1024个时钟周期后,将时钟提供给MCU,作为系统时钟。

//在时钟信号到达CPU后,若掉电唤醒源是内部32K掉电唤醒定时器、RxD和RxD2时,

//CPU直接从此语句开始向下执行程序代码,而不产生中断;若掉电唤醒源是INT0、

//INT1、INT2、INT3、INT4、CCP0、CCP1、CCP2时,则CPU首先执行此语句,

//然后执行中断服务程序。

```
        _nop_();
```

```
        _nop_();
```

```
        _nop_();
```

```
    }
```

```
}
```

2. 汇编程序:

```

/*-----*/
/* --- STC MCU Limited. -----*/
/* --- STC15W4K60S4 系列 掉电模式中指令执行流程说明-----*/
/* --- 研发顾问QQ: 800003751-----*/
/* --- Fax: 86-755-82905966 -----*/
/* --- Tel: 86-755-82948412 -----*/
/* --- Web: www.STCMCU.com -----*/
/* 如果要在程序中使用此代码,在程序中注明使用了STC的资料及程序 */
/* 如果要在文章中应用此代码,请在文章中注明使用了STC的资料及程序 */
/*---- 在 Keil C 开发环境中选择 Intel 8052编译, 头文件包含<reg51.h>即可-----*/
/*-----*/

```

//特别注意: 在将进入掉电模式时一定要加入2-4条NOP语句(空语句), 即一定要在设置MCU进入掉电模式的语句后加2-4条NOP语句(空语句), 如本程序中所示。

//假定测试芯片的工作频率为18.432MHz

```

//-----
                ORG    0000H
                LJMP   MAIN           //复位入口

//-----

MAIN:          ORG    0100H
                MOV    SP,    #3FH

LOOP:         MOV    PCON, #02H      //将STOP(PCON.1)置1,MCU将进入掉电模式

                NOP    //当有有效的掉电唤醒源产生时,若使用的是内部振荡器,则立即启动内部振荡器,
                //在64个时钟周期后,将时钟提供给MCU,作为系统时钟;若使用的是外部振荡器,
                //则立即启动外部振荡器,在1024个时钟周期后,将时钟提供给MCU,作为系统时钟。
                //在时钟信号到达CPU后,若掉电唤醒源是内部32K掉电唤醒定时器、RxD和RxD2时,
                //CPU直接从此语句开始向下执行程序代码,而不产生中断;若掉电唤醒源是INT0、
                //INT1、INT2、INT3、INT4、CCP0、CCP1、CCP2时,则CPU首先执行此语句,
                //然后执行中断服务程序。

                NOP
                NOP
                NOP
                JMP    LOOP

;-----

                END

```

2.3.3.2 用掉电唤醒专用定时器唤醒掉电模式/停机模式的测试程序(C和汇编)

——以15L开头的单片机进入掉电模式/停机模式前必须启动掉电唤醒专用定时器

特别声明：以15L开头的芯片如需进入“掉电模式”，进入“掉电模式”前必须启动掉电唤醒定时器 <3uA>，不超过1秒要唤醒一次，以15F和15W开头的芯片以及新供货的STC15L2K60S2系列D版本芯片则不需要

/*利用内部专用掉电唤醒定时器来唤醒掉电模式的示例程序（C程序）

1. C程序：

```
/*-----*/
/* --- STC MCU Limited. -----*/
/* --- 演示STC15W4K60S4 系列 掉电唤醒定时器举例-----*/
/* --- 研发顾问QQ: 800003751-----*/
/* --- Fax: 86-755-82905966 -----*/
/* --- Tel: 86-755-82948412 -----*/
/* --- Web: www.STCMCU.com -----*/
/* 如果要在程序中使用此代码,请在程序中注明使用了STC的资料及程序----*/
/* 如果要在文章中应用此代码,请在文章中注明使用了STC的资料及程序----*/
/*---- 在 Keil C 开发环境中选择 Intel 8052编译, 头文件包含<reg51.h>即可-----*/
/*-----*/
```

//特别注意：在将进入掉电模式时一定要加入2-4条_nop_()语句（空语句），即一定要在设置MCU进入掉电模式的语句后加2-4条_nop_()语句（空语句），如本程序中所示。

//假定测试芯片的工作频率为18.432MHz

```
#include "reg51.h"
#include "intrins.h"
//-----
sfr WKTCL = 0xaa; //掉电唤醒定时器计时低字节
sfr WKTCH = 0xab; //掉电唤醒定时器计时高字节

sbit P10 = P1^0;
//-----
void main()
{
    WKTCL = 49; //设置唤醒周期为488us*(49+1) = 24.4ms
    WKTCH = 0x80; //使能掉电唤醒定时器

    while (1)
    {
        PCON = 0x02; //进入掉电模式
        _nop_(); //掉电模式被唤醒后,直接从此语句开始向下执行,
        //不进入中断服务程序
        _nop_();
        P10 = !P10; //掉电唤醒后,取反测试口
    }
}
```

2. 汇编程序:

```

/*-----*/
/* --- STC MCU Limited. -----*/
/* --- 演示STC15W4K60S4 系列 掉电唤醒定时器举例-----*/
/* --- 研发顾问QQ: 800003751-----*/
/* --- Fax: 86-755-82905966 -----*/
/* --- Tel: 86-755-82948412 -----*/
/* --- Web: www.STCMCU.com -----*/
/* 如果要在程序中使用此代码,请在程序中注明使用了STC的资料及程序----*/
/* 如果要在文章中应用此代码,请在文章中注明使用了STC的资料及程序----*/
/*---- 在 Keil C 开发环境中选择 Intel 8052编译, 头文件包含<reg51.h>即可-----*/
/*-----*/

```

//特别注意: 在将进入掉电模式时一定要加入2-4条NOP语句(空语句), 即一定要在设置MCU进入掉电模式的语句后加2-4条NOP语句(空语句), 如本程序中所示。

//假定测试芯片的工作频率为18.432MHz

```

WKTCL DATA 0AAH //掉电唤醒定时器计时低字节
WKTCH DATA 0ABH //掉电唤醒定时器计时高字节

//-----

ORG 0000H
LJMP MAIN //复位入口

//-----

ORG 0100H
MAIN:
MOV SP, #3FH

MOV WKTCL,#49 //设置唤醒周期为488us*(49+1) = 24.4ms
MOV WKTCH,#80H //使能掉电唤醒定时器

LOOP:
MOV PCON, #02H //进入掉电模式
NOP //掉电模式被唤醒后, 直接从此语句开始向下执行,
//不进入中断服务程序

NOP
CPL P1.0 //掉电唤醒后,取反测试口
JMP LOOP

SJMP $

;-----

END

```


2.3.3.3 用外部中断INT0(上升沿+下降沿)唤醒掉电模式/停机模式的测试程序(C和汇编)

1. C程序:

```

/*-----*/
/* --- STC MCU Limited -----*/
/* --- STC15W4K60S4 系列 INT0唤醒掉电模式举例-----*/
/* --- 研发顾问QQ: 800003751-----*/
/* --- Fax: 86-755-82905966 -----*/
/* --- Tel: 86-755-82948412 -----*/
/* --- Web: www.STCMCU.com -----*/
/* 如果要在程序中使用此代码,请在程序中注明使用了STC的资料及程序 */
/* 如果要在文章中应用此代码,请在文章中注明使用了STC的资料及程序 */
/*---- 在 Keil C 开发环境中选择 Intel 8052编译, 头文件包含<reg51.h>即可-----*/
/*-----*/
//特别注意: 在将进入掉电模式时一定要加入2-4条_nop_()语句(空语句), 即一定要在设置MCU进入
//掉电模式的语句后加2-4条_nop_()语句(空语句), 如本程序中所示。

```

```
//假定测试芯片的工作频率为18.432MHz
```

```

#include "reg51.h"
#include "intrins.h"
//-----
bit    FLAG;           //1:上升沿中断 0:下降沿中断
sbit   P10    =      P1^0;

//-----
//中断服务程序
void exint0() interrupt 0           //INT0中断入口
{
    P10    =      !P10;           //将测试口取反
    FLAG   =      INT0;          //保存INT0口的状态, INT0=0(下降沿); INT0=1(上升沿)
}
//-----

void main()
{
    IT0 = 0;                       //设置INT0的中断类型为上升沿和下降沿,上升沿和下降沿均可唤醒
    // IT0 = 1;                     //设置INT0的中断类型为仅下降沿,下降沿唤醒

    EX0 = 1;                       //使能INT0中断
    EA = 1;

    while (1)
    {
        PCON = 0x02;              //MCU进入掉电模式
        _nop_();                  //掉电模式被唤醒后,首先执行此语句,然后再进入中断服务程序
        _nop_();
    }
}

```

2. 汇编程序:

```

/*-----*/
/* --- STC MCU Limited -----*/
/* --- STC15W4K60S4 系列 INT0唤醒掉电模式举例-----*/
/* --- 研发顾问QQ: 800003751-----*/
/* --- Fax: 86-755-82905966 -----*/
/* --- Tel: 86-755-82948412 -----*/
/* --- Web: www.STCMCU.com -----*/
/* 如果要在程序中使用此代码,请在程序中注明使用了STC的资料及程序 */
/* 如果要在文章中应用此代码,请在文章中注明使用了STC的资料及程序 */
/*---- 在 Keil C 开发环境中选择 Intel 8052编译, 头文件包含<reg51.h>即可-----*/
/*-----*/

```

//特别注意: 在将进入掉电模式时一定要加入2-4条NOP语句(空语句), 即一定要在设置MCU进入

//掉电模式的语句后加2-4条NOP语句(空语句), 如本程序中所示。

//假定测试芯片的工作频率为18.432MHz

```

FLAG   BIT      20H.0          //1:上升沿中断 0:下降沿中断
//-----
        ORG      0000H
        LJMP     MAIN          //复位入口
        ORG      0003H        //INT0中断入口
        LJMP     EXINT0
//-----
MAIN:
        ORG      0100H
        MOV      SP, #3FH
        CLR      IT0          //设置INT0的中断类型为上升沿和下降沿,上升沿和下降沿均可唤醒
//        SETB   IT0          //设置INT0的中断类型为仅下降沿,下降沿唤醒
        SETB    EX0          //使能INT0中断
        SETB    EA
LOOP:
        MOV      PCON, #02H   //MCU进入掉电模式
        NOP
        NOP
        SJMP    LOOP
//-----
//中断服务程序
EXINT0:
        CPL      P1.0        //将测试口取反
        PUSH    PSW
        MOV      C, INT0     //读取INT0口的状态
        MOV     FLAG, C      //保存, INT0=0(下降沿); INT0=1(上升沿)
        POP     PSW
        RETI
;-----
        END

```

2.3.3.4 用外部中断INT1(上升沿+下降沿)唤醒掉电模式/停机模式的测试程序(C和汇编)

1. C程序:

```

/*-----*/
/* --- STC MCU Limited -----*/
/* --- STC15W4K60S4 系列 INT1唤醒掉电模式举例-----*/
/* --- 研发顾问QQ: 800003751-----*/
/* --- Fax: 86-755-82905966 -----*/
/* --- Tel: 86-755-82948412 -----*/
/* --- Web: www.STCMCU.com -----*/
/* 如果要在程序中使用此代码,请在程序中注明使用了STC的资料及程序 */
/* 如果要在文章中应用此代码,请在文章中注明使用了STC的资料及程序 */
/*---- 在 Keil C 开发环境中选择 Intel 8052编译, 头文件包含<reg51.h>即可-----*/
/*-----*/

```

//特别注意: 在将进入掉电模式时一定要加入2-4条_nop_()语句(空语句), 即一定要在设置MCU进入掉电模式的语句后加2-4条_nop_()语句(空语句), 如本程序中所示。

//假定测试芯片的工作频率为18.432MHz

```

#include "reg51.h"
#include "intrins.h"

//-----
bit    FLAG;           //1:上升沿中断 0:下降沿中断
sbit   P10    =      P1^0;
//-----
//中断服务程序
void exint1() interrupt 2           //INT1中断入口
{
    P10    =      !P10;           //将测试口取反
    FLAG   =      INT1;           //保存INT1口的状态, INT1=0(下降沿); INT1=1(上升沿)
}
//-----

void main()
{
    IT1    =      0;           //设置INT1的中断类型为上升沿和下降沿,上升沿和下降沿均可唤醒
    // IT1    =      1;           //设置INT1的中断类型为仅下降沿,下降沿唤醒

    EX1    =      1;           //使能INT1中断
    EA     =      1;

    while (1)
    {
        PCON = 0x02;           //MCU进入掉电模式
        _nop_();               //掉电模式被唤醒后,首先执行此语句,然后再进入中断服务程序
        _nop_();
    }
}

```

2. 汇编程序:

```

/*-----*/
/* --- STC MCU Limited -----*/
/* --- STC15W4K60S4 系列 INT1唤醒掉电模式举例-----*/
/* --- 研发顾问QQ: 800003751-----*/
/* --- Fax: 86-755-82905966 -----*/
/* --- Tel: 86-755-82948412 -----*/
/* --- Web: www.STCMCU.com -----*/
/* 如果要在程序中使用此代码,请在程序中注明使用了STC的资料及程序 */
/* 如果要在文章中应用此代码,请在文章中注明使用了STC的资料及程序 */
/*---- 在 Keil C 开发环境中选择 Intel 8052编译, 头文件包含<reg51.h>即可-----*/
/*-----*/

```

//特别注意: 在将进入掉电模式时一定要加入2-4条NOP语句(空语句), 即一定要在设置MCU进入掉电模式的语句后加2-4条NOP语句(空语句), 如本程序中所示。

//假定测试芯片的工作频率为18.432MHz

```

FLAG  BIT    20H.0                //1:上升沿中断 0:下降沿中断
//-----
                ORG    0000H
                LJMP   MAIN          //复位入口
                ORG    0013H        //INT1中断入口
                LJMP   EXINT1
//-----
MAIN:
                ORG    0100H
                MOV    SP,    #3FH
                CLR    IT1          //设置INT1的中断类型为上升沿和下降沿,上升沿和下降沿均可唤醒
//              SETB   IT1          //设置INT1的中断类型为仅下降沿,下降沿唤醒
                SETB   EX1          //使能INT1中断
                SETB   EA
LOOP:
                MOV    PCON, #02H   //MCU进入掉电模式
                NOP                    //掉电模式被唤醒后,首先执行此语句,然后再进入中断服务程序
                NOP
                SJMP   LOOP
;-----
EXINT1:
                CPL    P1.0          //取反测试口
                PUSH   PSW
                MOV    C,    INT1    //读取INT1口的状态
                MOV    FLAG, C      //保存, INT1=0(下降沿); INT0=1(上升沿)
                POP    PSW
                RETI
;-----
                END

```

2.3.3.5 用外部中断INT2(下降沿)唤醒掉电模式/停机模式的测试程序(C和汇编)

1. C程序:

```

/*-----*/
/* --- STC MCU Limited -----*/
/* --- STC15W4K60S4 系列 INT2下降沿唤醒掉电模式举例-----*/
/* --- 研发顾问QQ: 800003751-----*/
/* --- Fax: 86-755-82905966 -----*/
/* --- Tel: 86-755-82948412 -----*/
/* --- Web: www.STCMCU.com -----*/
/* 如果要在程序中使用此代码,请在程序中注明使用了STC的资料及程序 */
/* 如果要在文章中应用此代码,请在文章中注明使用了STC的资料及程序 */
/*---- 在 Keil C 开发环境中选择 Intel 8052编译, 头文件包含<reg51.h>即可-----*/
/*-----*/

```

//特别注意: 在将进入掉电模式时一定要加入2-4条_nop_()语句(空语句), 即一定要在设置MCU进入掉电模式的语句后加2-4条_nop_()语句(空语句), 如本程序中所示。

//假定测试芯片的工作频率为18.432MHz

```

#include "reg51.h"
#include "intrins.h"
//-----

sfr    INT_CLKO    =    0x8F;    //外部中断与时钟输出控制寄存器
sbit   INT2       =    P3^6;    //INT2引脚定义

sbit   P10       =    P1^0;
//-----
//中断服务程序
void exint2() interrupt 10
{
    P10    =    !P10;    //将测试口取反

    //    INT_CLKO    &=    0xEF;    //若需要手动清除中断标志,可先关闭中断,
    //                                //此时系统会自动 清除内部的中断标志
    //    INT_CLKO    |=    0x10;    //然后再开中断即可
}
//-----

void main()
{
    INT_CLKO    |=    0x10;    //(EX2 = 1)使能INT2下降沿中断
    EA = 1;

    while (1)
    {
        PCON = 0x02;    //MCU进入掉电模式
        _nop_();    //掉电模式被唤醒后,首先执行此语句,然后再进入中断服务程序
        _nop_();
    }
}

```

2. 汇编程序:

```

/*-----*/
/* --- STC MCU Limited -----*/
/* --- STC15W4K60S4 系列 INT2下降沿唤醒掉电模式举例-----*/
/* --- 研发顾问QQ: 800003751-----*/
/* --- Fax: 86-755-82905966 -----*/
/* --- Tel: 86-755-82948412 -----*/
/* --- Web: www.STCMCU.com -----*/
/* 如果在程序中使用此代码,请在程序中注明使用了STC的资料及程序 */
/* 如果要在文章中应用此代码,请在文章中注明使用了STC的资料及程序 */
/*---- 在 Keil C 开发环境中选择 Intel 8052编译, 头文件包含<reg51.h>即可-----*/
/*-----*/

```

//特别注意: 在将进入掉电模式时一定要加入2-4条NOP语句(空语句), 即一定要在设置MCU进入掉电模式的语句后加2-4条NOP语句(空语句), 如本程序中所示。

//假定测试芯片的工作频率为18.432MHz

```

INT_CLKO    DATA    08FH          //外部中断与时钟输出控制寄存器
INT2        BIT      P3.6         //INT2引脚定义
//-----
        ORG    0000H
        LJMP   MAIN              //复位入口
        ORG    0053H
        LJMP   EXINT2           //INT2中断入口
//-----
MAIN:
        MOV    SP,    #3FH
        ORL   INT_CLKO,    #10H   //(EX2 = 1)使能INT2下降沿中断
        SETB  EA
LOOP:
        MOV    PCON,    #02H     //MCU进入掉电模式
        NOP                                //掉电模式被唤醒后,首先执行此语句,
                                        //然后再进入中断服务程序
        NOP
        SJMP   LOOP
//-----
//中断服务程序
EXINT2:
        CPL   P1.0              //将测试口取反
//        ANL   INT_CLKO,    #0EFH //若需要手动清除中断标志,可先关闭中断,
//                                //此时系统会自动清除内部的中断标志
//        ORL   INT_CLKO,    #10H //然后再开中断即可
        RETI
;-----
        END

```

2.3.3.6 用外部中断INT3(下降沿)唤醒掉电模式/停机模式的测试程序(C和汇编)

1. C程序:

```

/*-----*/
/* --- STC MCU Limited -----*/
/* --- STC15W4K60S4 系列 INT3下降沿唤醒掉电模式举例-----*/
/* --- 研发顾问QQ: 800003751-----*/
/* --- Fax: 86-755-82905966 -----*/
/* --- Tel: 86-755-82948412 -----*/
/* --- Web: www.STCMCU.com -----*/
/* 如果要在程序中使用此代码,请在程序中注明使用了STC的资料及程序 */
/* 如果要在文章中应用此代码,请在文章中注明使用了STC的资料及程序 */
/*---- 在 Keil C 开发环境中选择 Intel 8052编译, 头文件包含<reg51.h>即可-----*/
/*-----*/

```

//特别注意: 在将进入掉电模式时一定要加入2-4条_nop_()语句(空语句), 即一定要在设置MCU进入掉电模式的语句后加2-4条_nop_()语句(空语句), 如本程序中所示。

//假定测试芯片的工作频率为18.432MHz

```

#include "reg51.h"
#include "intrins.h"
//-----
sfr    INT_CLKO    =    0x8F;    //外部中断与时钟输出控制寄存器
sbit   INT3       =    P3^7;    //INT3引脚定义
sbit   P10        =    P1^0;

//-----
//中断服务程序
void exint3() interrupt 11
{
    P10    =    !P10;    //将测试口取反
//    INT_CLKO    &=    0xDF;    //若需要手动清除中断标志,可先关闭中断,
//                                //此时系统会自动清除内部的中断标志
//    INT_CLKO    |=    0x20;    //然后再开中断即可
}
//-----

void main()
{
    INT_CLKO    |=    0x20;    //(EX3 = 1)使能INT3下降沿中断
    EA          =    1;

    while (1)
    {
        PCON = 0x02;    //MCU进入掉电模式
        _nop_();    //掉电模式被唤醒后,首先执行此语句,然后再进入中断服务程序
        _nop_();
    }
}

```

2. 汇编程序:

```

/*-----*/
/* --- STC MCU Limited -----*/
/* --- STC15W4K60S4 系列 INT3下降沿唤醒掉电模式举例-----*/
/* --- 研发顾问QQ: 800003751-----*/
/* --- Fax: 86-755-82905966 -----*/
/* --- Tel: 86-755-82948412 -----*/
/* --- Web: www.STCMCU.com -----*/
/* 如果要在程序中使用此代码,请在程序中注明使用了STC的资料及程序 */
/* 如果要在文章中应用此代码,请在文章中注明使用了STC的资料及程序 */
/*---- 在 Keil C 开发环境中选择 Intel 8052编译, 头文件包含<reg51.h>即可-----*/
/*-----*/
//特别注意: 在将进入掉电模式时一定要加入2-4条NOP语句(空语句), 即一定要在设置MCU进入
//掉电模式的语句后加2-4条NOP语句(空语句), 如本程序中所示。
//假定测试芯片的工作频率为18.432MHz

INT_CLKO    DATA    08FH                //外部中断与时钟输出控制寄存器
INT3        BIT      P3.7                //INT3引脚定义
//-----
        ORG    0000H
        LJMP   MAIN                      //复位入口

        ORG    005BH
        LJMP   EXINT3                    //INT3中断入口
//-----
MAIN:
        ORG    0100H
        MOV    SP,    #3FH
        ORL    INT_CLKO,    #20H        //(EX3 = 1)使能INT3下降沿中断
        SETB   EA

LOOP:
        MOV    PCON,    #02H            //MCU进入掉电模式
        NOP                                //掉电模式被唤醒后,首先执行此语句,然后再进入中断服务程序
        NOP
        SJMP   LOOP
//-----
//中断服务程序
EXINT3:
        CPL    P1.0                      //将测试口取反
//        ANL    INT_CLKO,    #0DFH        //若需要手动清除中断标志,可先关闭中断,
//        ORL    INT_CLKO,    #20H        //此时系统会自动清除内部的中断标志
//                                     //然后再开中断即可

        RETI
;-----
        END

```


2.3.3.7 用外部中断INT4(下降沿)唤醒掉电模式/停机模式的测试程序(C和汇编)

1. C程序:

```

/*-----*/
/* --- STC MCU Limited -----*/
/* --- STC15W4K60S4 系列 INT4下降沿唤醒掉电模式举例-----*/
/* --- 研发顾问QQ: 800003751-----*/
/* --- Fax: 86-755-82905966 -----*/
/* --- Tel: 86-755-82948412 -----*/
/* --- Web: www.STCMCU.com -----*/
/* 如果要在程序中使用此代码,请在程序中注明使用了STC的资料及程序 */
/* 如果要在文章中应用此代码,请在文章中注明使用了STC的资料及程序 */
/*---- 在 Keil C 开发环境中选择 Intel 8052编译, 头文件包含<reg51.h>即可-----*/
/*-----*/

//特别注意: 在将进入掉电模式时一定要加入2-4条_nop_()语句(空语句), 即一定要在设置MCU进入
//掉电模式的语句后加2-4条_nop_()语句(空语句), 如本程序中所示。

//假定测试芯片的工作频率为18.432MHz

#include "reg51.h"
#include "intrins.h"

//-----
sfr    INT_CLKO    =    0x8F;    //外部中断与时钟输出控制寄存器
sbit   INT4       =    P3^0;    //INT4引脚定义
sbit   P10        =    P1^0;

//-----
//中断服务程序
void exint4() interrupt 16
{
    P10    =    !P10;    //将测试口取反

    //    INT_CLKO    &=    0xBF;    //若需要手动清除中断标志,可先关闭中断,
    //                                //此时系统会自动清除内部的中断标志
    //    INT_CLKO    |=    0x40;    //然后再开中断即可
}

//-----
void main()
{
    INT_CLKO |= 0x40;    //(EX4 = 1)使能INT4下降沿中断
    EA = 1;

    while (1)
    {
        PCON = 0x02;    //MCU进入掉电模式
        _nop_();    //掉电模式被唤醒后,首先执行此语句,然后再进入中断服务程序
        _nop_();
    }
}

```

2. 汇编程序:

```

/*-----*/
/* --- STC MCU Limited -----*/
/* --- STC15W4K60S4 系列 INT4下降沿唤醒掉电模式举例-----*/
/* --- 研发顾问QQ: 800003751-----*/
/* --- Fax: 86-755-82905966 -----*/
/* --- Tel: 86-755-82948412 -----*/
/* --- Web: www.STCMCU.com -----*/
/* 如果要在程序中使用此代码,请在程序中注明使用了STC的资料及程序 */
/* 如果要在文章中应用此代码,请在文章中注明使用了STC的资料及程序 */
/*---- 在 Keil C 开发环境中选择 Intel 8052编译, 头文件包含<reg51.h>即可-----*/
/*-----*/
//特别注意: 在将进入掉电模式时一定要加入2-4条NOP语句(空语句), 即一定要在设置MCU进入
//掉电模式的语句后加2-4条NOP语句(空语句), 如本程序中所示。
//假定测试芯片的工作频率为18.432MHz

INT_CLKO      DATA    08FH          //外部中断与时钟输出控制寄存器
INT4          BIT      P3.0         //INT4引脚定义

//-----
ORG    0000H
LJMP   MAIN          //复位入口

ORG    0083H
LJMP   EXINT4        //INT4中断入口

//-----
MAIN:
ORG    0100H
MOV    SP,          #3FH
ORL    INT_CLKO,    #40H          //(EX4 = 1)使能INT4下降沿中断
SETB   EA

LOOP:
MOV    PCON,       #02H          //MCU进入掉电模式
NOP
NOP
SJMP   LOOP              //掉电模式被唤醒后,首先执行此语句,然后再进入中断服务程序

//-----
//中断服务程序
EXINT4:
CPL    P1.0           //将测试口取反

// ANL    INT_CLKO,    #0BFH      //若需要手动清除中断标志,可先关闭中断,
// ORL    INT_CLKO,    #40H      //此时系统会自动清除内部的中断标志
// ORL    INT_CLKO,    #40H      //然后再开中断即可

RETI

;-----
END

```

2.3.3.8 用CCP/PCA扩展的外部中断(下降沿+上升沿)唤醒掉电模式/停机模式的程序

1. C程序:

```

/*-----*/
/* --- STC MCU Limited -----*/
/* --- STC15W4K60S4 系列 PCA扩展为外部中断唤醒掉电模式举例-----*/
/* --- 研发顾问QQ: 800003751-----*/
/* --- Fax: 86-755-82905966 -----*/
/* --- Tel: 86-755-82948412 -----*/
/* --- Web: www.STCMCU.com -----*/
/* 如果要在程序中使用此代码,请在程序中注明使用了STC的资料及程序 */
/* 如果要在文章中应用此代码,请在文章中注明使用了STC的资料及程序 */
/*---- 在 Keil C 开发环境中选择 Intel 8052编译, 头文件包含<reg51.h>即可-----*/
/*-----*/

```

//特别注意: 在将进入掉电模式时一定要加入2-4条_nop_()语句(空语句), 即一定要在设置MCU进入
//掉电模式的语句后加2-4条_nop_()语句(空语句), 如本程序中所示。

//假定测试芯片的工作频率为18.432MHz

//本测试程序以PCA模块0为例进行说明,PCA的模块1和模块2与模块0的实用方法相同

```

#include "reg51.h"
#include "intrins.h"

#define FOSC 18432000L

typedef unsigned char    BYTE;
typedef unsigned int     WORD;
typedef unsigned long    DWORD;

sfr    P_SW1    =    0xA2;                //外设功能切换寄存器1

#define CCP_S0 0x10                        //P_SW1.4
#define CCP_S1 0x20                        //P_SW1.5

sfr    CCON    =    0xD8;                //PCA控制寄存器
sbit   CCF0    =    CCON^0;              //PCA模块0中断标志
sbit   CCF1    =    CCON^1;              //PCA模块1中断标志
sbit   CR      =    CCON^6;              //PCA定时器运行控制位
sbit   CF      =    CCON^7;              //PCA定时器溢出标志
sfr    CMOD    =    0xD9;                //PCA模式寄存器
sfr    CL      =    0xE9;                //PCA定时器低字节
sfr    CH      =    0xF9;                //PCA定时器高字节
sfr    CCAPM0  =    0xDA;                //PCA模块0模式寄存器

```

```

sfr    CCAP0L    =    0xEA;                //PCA模块0捕获寄存器 LOW
sfr    CCAP0H    =    0xFA;                //PCA模块0捕获寄存器 HIGH
sfr    CCAPM1    =    0xDB;                //PCA模块1模式寄存器
sfr    CCAP1L    =    0xEB;                //PCA模块1捕获寄存器 LOW
sfr    CCAP1H    =    0xFB;                //PCA模块1捕获寄存器 HIGH
sfr    CCAPM2    =    0xDC;                //PCA模块2模式寄存器
sfr    CCAP2L    =    0xEC;                //PCA模块2捕获寄存器 LOW
sfr    CCAP2H    =    0xFC;                //PCA模块2捕获寄存器 HIGH
sfr    PCA_PWM0  =    0xF2;                //PCA模块0的PWM寄存器
sfr    PCA_PWM1  =    0xF3;                //PCA模块1的PWM寄存器
sfr    PCA_PWM2  =    0xF4;                //PCA模块2的PWM寄存器

sbit   P10      =    P1^0;

void main()
{
    ACC    =    P_SW1;
    ACC    &=    ~(CCP_S0 | CCP_S1);        //CCP_S0=0 CCP_S1=0
    P_SW1  =    ACC;                        //(P1.2/ECI, P1.1/CCP0, P1.0/CCP1, P3.7/CCP2)

//    ACC    =    P_SW1;
//    ACC    &=    ~(CCP_S0 | CCP_S1);        //CCP_S0=1 CCP_S1=0
//    ACC    |=    CCP_S0;                    //(P3.4/ECI_2, P3.5/CCP0_2, P3.6/CCP1_2, P3.7/CCP2_2)
//    P_SW1  =    ACC;

//    ACC    =    P_SW1;
//    ACC    &=    ~(CCP_S0 | CCP_S1);        //CCP_S0=0 CCP_S1=1
//    ACC    |=    CCP_S1;                    //(P2.4/ECI_3, P2.5/CCP0_3, P2.6/CCP1_3, P2.7/CCP2_3)
//    P_SW1  =    ACC;

    CCON   =    0;                          //初始化PCA控制寄存器
                                                //PCA定时器停止
                                                //清除CF标志
                                                //清除模块中断标志

    CL     =    0;                          //复位PCA寄存器
    CH     =    0;
    CCAP0L =    0;
    CCAP0H =    0;
    CMOD   =    0x08;                        //设置PCA时钟源为系统时钟
    CCAPM0 =    0x21;                        //PCA模块0为16位捕获模式(上升沿捕获,可测从高电平开始
                                                //的整个周期),且产生捕获中断,此时CCP0上的上升沿中断
                                                //可唤醒掉电模式
//    CCAPM0 =    0x11;                        //PCA模块0为16位捕获模式(下降沿捕获,可测从低电平开始
                                                //的整个周期),且产生捕获中断,此时CCP0上的下降沿中断
                                                //可唤醒掉电模式
//    CCAPM0 =    0x31;                        //PCA模块0为16位捕获模式(上升沿/下降沿捕获,可测高电平或者

```

```

//低电平宽度),且产生捕获中断,此时CCP0上的上升沿和下降沿中断
//可唤醒掉电模式
CR    =    1;    //PCA定时器开始工作
EA    =    1;

while (1)
{
    PCON = 0x02;    //MCU进入掉电模式
    _nop_();        //掉电模式被唤醒后,首先执行此语句,然后再进入中断服务程序
    _nop_();
}
}

void PCA_isr() interrupt 7 using 1
{
    if (CCF0)        //判断是否为捕获中断
    {
        CCF0    =    0;
        P10    =    !P10;    //将测试口取反
    }
}

```

2. 汇编程序:

```

/*-----*/
/* --- STC MCU Limited -----*/
/* --- STC15W4K60S4 系列 PCA扩展为外部中断唤醒掉电模式举例-----*/
/* --- 研发顾问QQ: 800003751-----*/
/* --- Fax: 86-755-82905966 -----*/
/* --- Tel: 86-755-82948412 -----*/
/* --- Web: www.STCMCU.com -----*/
/* 如果要在程序中使用此代码,请在程序中注明使用了STC的资料及程序 */
/* 如果要在文章中应用此代码,请在文章中注明使用了STC的资料及程序 */
/*--- 在 Keil C 开发环境中选择 Intel 8052编译, 头文件包含<reg51.h>即可-----*/
/*-----*/

```

//特别注意: 在将进入掉电模式时一定要加入2-4条NOP语句(空语句), 即一定要在设置MCU进入
//掉电模式的语句后加2-4条NOP语句(空语句), 如本程序中所示。

//假定测试芯片的工作频率为18.432MHz

//本测试程序以PCA模块0为例进行说明,PCA的模块1和模块2与模块0的实用方法相同

P_SW1 EQU 0A2H //外设功能切换寄存器1

```

CCP_S0 EQU    10H                //P_SW1.4
CCP_S1 EQU    20H                //P_SW1.5
CCON EQU     0D8H                //PCA控制寄存器
CCF0 BIT     CCON.0              //PCA模块0中断标志
CCF1 BIT     CCON.1              //PCA模块1中断标志
CR BIT      CCON.6              //PCA定时器运行控制位
CF BIT      CCON.7              //PCA定时器溢出标志
CMOD EQU    0D9H                //PCA模式寄存器
CL EQU     0E9H                //PCA定时器低字节
CH EQU     0F9H                //PCA定时器高字节
CCAPM0 EQU   0DAH                //PCA模块0模式寄存器
CCAP0L EQU   0EAH                //PCA模块0捕获寄存器 LOW
CCAP0H EQU   0FAH                //PCA模块0捕获寄存器 HIGH
CCAPM1 EQU   0DBH                //PCA模块1模式寄存器
CCAP1L EQU   0EBH                //PCA模块1捕获寄存器 LOW
CCAP1H EQU   0FBH                //PCA模块1捕获寄存器 HIGH
CCAPM2 EQU   0DCH                //PCA模块2模式寄存器
CCAP2L EQU   0ECH                //PCA模块2捕获寄存器 LOW
CCAP2H EQU   0FCH                //PCA模块2捕获寄存器 HIGH
PCA_PWM0 EQU 0F2H                //PCA模块0的PWM寄存器
PCA_PWM1 EQU 0F3H                //PCA模块1的PWM寄存器
PCA_PWM2 EQU 0F4H                //PCA模块2的PWM寄存器

```

```
//-----
```

```

ORG 0000H
LJMP MAIN

ORG 003BH
PCA_ISR:
PUSH PSW
PUSH ACC
CKECK_CCF0:
JNB CCF0, PCA_ISR_EXIT //判断是否为捕获中断
CLR CCF0
CPL P1.0 //将测试口取反
PCA_ISR_EXIT:
POP ACC
POP PSW
RETI

```

```
//-----
```

```

ORG 0100H
MAIN:
MOV SP, #5FH

MOV A, P_SW1
ANL A, #0CFH //CCP_S0=0 CCP_S1=0
MOV P_SW1, A // (P1.2/ECI, P1.1/CCP0, P1.0/CCP1, P3.7/CCP2)

```

```

//      MOV    A,      P_SW1
//      ANL    A,      #0CFH          //CCP_S0=1 CCP_S1=0
//      ORL    A,      #CCP_S0       //(P3.4/ECI_2, P3.5/CCP0_2, P3.6/CCP1_2, P3.7/CCP2_2)
//      MOV    P_SW1, A
//
//      MOV    A,      P_SW1
//      ANL    A,      #0CFH          //CCP_S0=0 CCP_S1=1
//      ORL    A,      #CCP_S1       //(P2.4/ECI_3, P2.5/CCP0_3, P2.6/CCP1_3, P2.7/CCP2_3)
//      MOV    P_SW1, A

MOV     CCON, #0          //初始化PCA控制寄存器
                          //PCA定时器停止
                          //清除CF标志
                          //清除模块中断标志

CLR     A                 //
MOV     CL,   A           //复位PCA计时器
MOV     CH,   A           //
MOV     CCAP0L, A        A
MOV     CCAP0H, A        A
MOV     CMOD, #08H      //设置PCA时钟源为系统时钟
MOV     CCAPM0, #21H    //PCA模块0为16位捕获模式(上升沿捕获,可测从高电平开始
                          //的整个周期),且产生捕获中断,此时CCP0上的上升沿中断
                          //可唤醒掉电模式
//      MOV     CCAPM0, #11H    //PCA模块0为16位捕获模式(下降沿捕获,可测从低电平开始
                          //的整个周期),且产生捕获中断,此时CCP0上的下降沿中断
                          //可唤醒掉电模式
//      MOV     CCAPM0, #31H    //PCA模块0为16位捕获模式(上升沿/下降沿捕获,可测高电
                          //平或者低电平宽度),且产生捕获中断,此时CCP0上的上升
                          //沿和下降沿中断均可唤醒掉电模式

SETB    CR                //PCA定时器开始工作
SETB    EA

LOOP:
MOV     PCON, #02H        //MCU进入掉电模式
NOP
NOP          //掉电模式被唤醒后,首先执行此语句,然后再进入中断服务程序
SJMP   LOOP

//-----

END

```

2.3.3.9 用RxD管脚由高到低的变化唤醒掉电模式/停机模式的测试程序(C和汇编)

——现供货的STC15F2K60S2系列C版本的RxD管脚不能唤醒掉电模式/停机模式

1. C程序:

```

/*-----*/
/* --- STC MCU Limited -----*/
/* --- STC15F2K60S2 系列 RxD串行中断1唤醒掉电模式(停电模式) 举例-----*/
/* --- 研发顾问QQ: 800003751-----*/
/* --- Fax: 86-755-82905966 -----*/
/* --- Tel: 86-755-82948412 -----*/
/* --- Web: www.STCMCU.com -----*/
/* 如果要在程序中使用此代码,请在程序中注明使用了STC的资料及程序 */
/* 如果要在文章中应用此代码,请在文章中注明使用了STC的资料及程序 */
/*---- 在 Keil C 开发环境中选择 Intel 8052编译, 头文件包含<reg51.h>即可-----*/
/*-----*/

```

//特别注意: 在将进入掉电模式时一定要加入2-4条_nop_()语句(空语句), 即一定要在设置MCU进入
//掉电模式的语句后加2-4条_nop_()语句(空语句), 如本程序中所示。

//假定测试芯片的工作频率为18.432MHz

```

#include "reg51.h"
#include "intrins.h"

```

//-----

```

sfr  AUXR  = 0x8e;      //辅助寄存器
sfr  T2H   = 0xd6;      //定时器2高8位
sfr  T2L   = 0xd7;      //定时器2低8位

```

```

sfr  P_SW1 = 0xA2;      //外设功能切换寄存器1

```

```

#define S1_S0 0x40      //P_SW1.6

```

```

#define S1_S1 0x80      //P_SW1.7

```

```

sbit  P10  = P1^0;

```

//-----

```

void main()

```

```

{

```

```

    ACC  = P_SW1;
    ACC  &= ~(S1_S0 | S1_S1);      //S1_S0=0 S1_S1=0
    P_SW1 = ACC;                  //(P3.0/RxD, P3.1/TxD)

```

```

//    ACC  = P_SW1;
//    ACC  &= ~(S1_S0 | S1_S1);      //S1_S0=1 S1_S1=0
//    ACC  |= S1_S0;                //(P3.6/RxD_2, P3.7/TxD_2)

```



```

//      P_SW1  =      ACC;
//
//      ACC    =      P_SW1;
//      ACC    &=     ~(S1_S0 | S1_S1);          //S1_S0=0 S1_S1=1
//      ACC    |=     S1_S1;                    //(P1.6/RxD_3, P1.7/TxD_3)
//      P_SW1  =      ACC;

      SCON    =      0x50;                      //8位可变波特率
      T2L     =      (65536 - (FOSC/4/BAUD));   //设置波特率重装值
      T2H     =      (65536 - (FOSC/4/BAUD))>>8;
      AUXR    =      0x14;                      //T2为1T模式, 并启动定时器2
      AUXR    |=     0x01;                      //选择定时器2为串口1的波特率发生器

      ES      =      1;
      EA      =      1;

      while (1)
      {
          PCON = 0x02;                          //MCU进入掉电模式
          _nop_();                               //掉电模式被唤醒后,直接从此语句开始向下执行,
          _nop_();                               //不进入中断服务程序
          P10 = !P10;                            //将测试口取反
      }
}

/*-----
UART 中断服务程序
-----*/
void Uart() interrupt 4 using 1
{
    if (RI)
    {
        RI = 0;                                //清除RI位
        P0 = SBUF;                             //P0显示串口数据
    }
    if (TI)
    {
        TI = 0;                                //清除TI位
    }
}

```

2. 汇编程序:

```

/*-----*/
/* --- STC MCU Limited -----*/
/* --- STC15F2K60S2 系列 RxD串行中断1唤醒掉电模式(停电模式)举例-----*/
/* --- 研发顾问QQ: 800003751-----*/
/* --- Fax: 86-755-82905966 -----*/
/* --- Tel: 86-755-82948412 -----*/
/* --- Web: www.STCMCU.com -----*/
/* 如果要在程序中使用此代码,请在程序中注明使用了STC的资料及程序 */
/* 如果要在文章中应用此代码,请在文章中注明使用了STC的资料及程序 */
/*---- 在 Keil C 开发环境中选择 Intel 8052编译, 头文件包含<reg51.h>即可-----*/
/*-----*/

```

//特别注意: 在将进入掉电模式时一定要加入2-4条NOP语句(空语句), 即一定要在设置MCU进入掉电模式的语句后加2-4条NOP语句(空语句), 如本程序中所示。

//假定测试芯片的工作频率为18.432MHz

//-----

```

AUXR EQU 08EH //辅助寄存器
T2H DATA 0D6H //定时器2高8位
T2L DATA 0D7H //定时器2低8位

P_SW1 EQU 0A2H //外设功能切换寄存器1

S1_S0 EQU 40H //P_SW1.6
S1_S1 EQU 80H //P_SW1.7

```

//-----

```

ORG 0000H
LJMP MAIN //复位入口

ORG 0023H
LJMP UART_ISR //中断入口

```

//-----

```

ORG 0100H
MAIN:
MOV SP, #3FH
MOV A, P_SW1
ANL A, #03FH //S1_S0=0 S1_S1=0
MOV P_SW1, A //((P3.0/RxD, P3.1/TxD))

// MOV A, P_SW1
// ANL A, #03FH //S1_S0=1 S1_S1=0
// ORL A, #S1_S0 //((P3.6/RxD_2, P3.7/TxD_2))

```

```

//      MOV    P_SW1, A
//
//      MOV    A,      P_SW1
//      ANL    A,      #03FH          //S1_S0=0 S1_S1=1
//      ORL    A,      #S1_S1        //(P1.6/RxD_3, P1.7/TxD_3)
//      MOV    P_SW1, A

      MOV    SCON, #50H          //8位可变波特率
      MOV    T2L, #0D8H         //设置波特率重装值(65536-18432000/4/115200)
      MOV    T2H, #0FFH
      MOV    AUXR, #14H         //T2为1T模式, 并启动定时器2
      ORL    AUXR, #01H         //选择定时器2为串口1的波特率发生器

      SETB   ES                //打开串口中断
      SETB   A

LOOP:
      MOV    PCON, #02H         //MCU进入掉电模式
      NOP                                //掉电模式被唤醒后,直接从此语句开始向下执行,
                                      //不进入中断服务程序

      NOP
      CPL    P1.0              //掉电唤醒后,取反测试口
      SJMP   LOOP

;-----
;UART 中断服务程序
;-----*/
UART_ISR:
      PUSH   ACC
      PUSH   PSW
      JNB    RI,    CHECKTI     //检测RI位
      CLR    RI          //清除RI位
      MOV    P0,    SBUF       //P0显示串口数据

CHECKTI:
      JNB    TI,    ISR_EXIT    //检测TI位
      CLR    TI          //清除TI位

ISR_EXIT:
      POP    PSW
      POP    ACC
      RETI

;-----

      END

```

2.3.3.10 用RxD2管脚由高到低的变化唤醒掉电模式/停机模式的测试程序(C和汇编)

1. C程序:

```

/*-----*/
/* --- STC MCU Limited -----*/
/* --- STC15W4K60S4 系列 RxD2串行中断2唤醒掉电模式举例-----*/
/* --- 研发顾问QQ: 800003751-----*/
/* --- Fax: 86-755-82905966 -----*/
/* --- Tel: 86-755-82948412 -----*/
/* --- Web: www.STCMCU.com -----*/
/* 如果要在程序中使用此代码,请在程序中注明使用了STC的资料及程序 */
/* 如果要在文章中应用此代码,请在文章中注明使用了STC的资料及程序 */
/*--- 在 Keil C 开发环境中选择 Intel 8052编译, 头文件包含<reg51.h>即可-----*/
/*-----*/

```

//特别注意: 在将进入掉电模式时一定要加入2-4条_nop_()语句(空语句), 即一定要在设置MCU进入
//掉电模式的语句后加2-4条_nop_()语句(空语句), 如本程序中所示。

//假定测试芯片的工作频率为18.432MHz

```

#include "reg51.h"
#include "intrins.h"

```

```

#define FOSC 18432000L //系统频率
#define BAUD 115200 //串口波特率
#define TM (65536 - (FOSC/4/BAUD))

```

//-----

```

sfr AUXR = 0x8e; //辅助寄存器
sfr S2CON = 0x9a; //UART2 控制寄存器
sfr S2BUF = 0x9b; //UART2 数据寄存器
sfr T2H = 0xd6; //定时器2高8位
sfr T2L = 0xd7; //定时器2低8位
sfr IE2 = 0xaf; //中断控制寄存器2

#define S2RI 0x01 //S2CON.0
#define S2TI 0x02 //S2CON.1
#define S2RB8 0x04 //S2CON.2
#define S2TB8 0x08 //S2CON.3

sfr P_SW2 = 0xBA; //外设功能切换寄存器2

#define S2_S 0x01 //P_SW2.0

```

```

sbit    P20    =    P2^0;

//-----
void main()
{
    P_SW2  &=    ~S2_S;        //S2_S=0 (P1.0/RxD2, P1.1/TxD2)
//    P_SW2  |=    S2_S;        //S2_S=1 (P4.6/RxD2_2, P4.7/TxD2_2)

    S2CON  =    0x50;        //8位可变波特率
    T2L    =    TM;        //设置波特率重装值
    T2H    =    TM>>8;
    AUXR   =    0x14;        //T2为1T模式, 并启动定时器2

    IE2    =    0x01;        //使能串口2中断
    EA     =    1;

    while (1)
    {
        PCON  =    0x02;    //MCU进入掉电模式
        _nop_();            //掉电模式被唤醒后,直接从此语句开始向下执行,
        _nop_();            //不进入中断服务程序
        P20   =    !P20;    //将测试口取反
    }
}

/*-----
UART2 中断服务程序
-----*/
void Uart2() interrupt 8 using 1
{
    if (S2CON & S2RI)
    {
        S2CON &=    ~S2RI;    //清除S2RI位
        P0    =    S2BUF;    //P0显示串口数据
    }
    if (S2CON & S2TI)
    {
        S2CON &=    ~S2TI;    //清除S2TI位
    }
}

```

2. 汇编程序:

```

/*-----*/
/* --- STC MCU Limited -----*/
/* --- STC15F2K60S2 系列 RxD2串行中断2唤醒掉电模式举例-----*/
/* --- 研发顾问QQ: 800003751-----*/
/* --- Fax: 86-755-82905966 -----*/
/* --- Tel: 86-755-82948412 -----*/
/* --- Web: www.STCMCU.com -----*/
/* 如果要在程序中使用此代码,请在程序中注明使用了STC的资料及程序 */
/* 如果要在文章中应用此代码,请在文章中注明使用了STC的资料及程序 */
/*---- 在 Keil C 开发环境中选择 Intel 8052编译, 头文件包含<reg51.h>即可-----*/
/*-----*/

```

//特别注意: 在将进入掉电模式时一定要加入2-4条NOP语句(空语句), 即一定要在设置MCU进入
//掉电模式的语句后加2-4条NOP语句(空语句), 如本程序中所示。

//假定测试芯片的工作频率为18.432MHz

```

AUXR EQU 08EH //辅助寄存器
S2CON EQU 09AH //UART2 控制寄存器
S2BUF EQU 09BH //UART2 数据寄存器
T2H DATA 0D6H //定时器2高8位
T2L DATA 0D7H //定时器2低8位
IE2 EQU 0AFH //中断控制寄存器2

P_SW2 EQU 0BAH //外设功能切换寄存器2

S2_S EQU 01H //P_SW2.0

S2RI EQU 01H //S2CON.0
S2TI EQU 02H //S2CON.1
S2RB8 EQU 04H //S2CON.2
S2TB8 EQU 08H //S2CON.3

```

//-----

```

ORG 0000H
LJMP MAIN //复位入口

ORG 0043H //中断入口
LJMP UART2_ISR

```

//-----

```

MAIN: ORG 0100H
MOV SP, #3FH

ANL P_SW2, #NOT S2_S //S2_S=0 (P1.0/RxD2, P1.1/TxD2)
// ORL P_SW2, #S2_S //S2_S=1 (P4.6/RxD2_2, P4.7/TxD2_2)

```

```

MOV    S2CON, #50H           //8位可变波特率
MOV    T2L,   #0D8H         //设置波特率重装值(65536-18432000/4/115200)
MOV    T2H,   #0FFH
MOV    AUXR,  #14H          //T2为1T模式, 并启动定时器2

ORL    IE2,   #01H         //使能串口2中断
SETB   EA

LOOP:
MOV    PCON,  #02H         //MCU进入掉电模式
NOP
NOP
NOP
CPL    P1.0                //掉电唤醒后,取反测试口
SJMP   LOOP

;-----
;UART2 中断服务程序
;-----*/
UART2_ISR:
    PUSH ACC
    PUSH PSW
    MOV  A,    S2CON        ;读取UART2控制寄存器
    JNB ACC.0, CHECKTI    ;检测S2RI位
    ANL S2CON, #NOT S2RI  ;清除S2RI位
    MOV  P0,  S2BUF        ;P0显示串口数据
CHECKTI:
    MOV  A,    S2CON        ;读取UART2控制寄存器
    JNB ACC.1, ISR_EXIT   ;检测S2TI位
    ANL S2CON, #NOT S2TI  ;清除S2TI位
ISR_EXIT:
    POP  PSW
    POP  ACC
    RETI

;-----
END

```

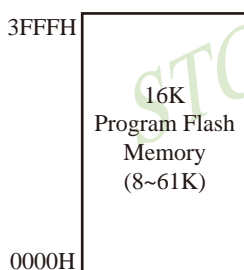
第3章 存储器和特殊功能寄存器(SFRs)

STC15系列单片机的程序存储器和数据存储器是各自独立编址的。STC15系列单片机的所有程序存储器都是片上Flash存储器，不能访问外部程序存储器，因为没有访问外部程序存储器的总线。

STC15系列单片机内部集成了大容量的数据存储器，如STC15W4K60S4系列单片机内部有4096字节的数据存储器、STC15F2K60S2系列单片机内部有2048字节的数据存储器等。STC15W4K60S4系列单片机内部的4096字节数据存储器在物理和逻辑上都分为两个地址空间：内部RAM(256字节)和内部扩展RAM(3840字节)。其中内部RAM的高128字节的数据存储器与特殊功能寄存器(SFRs)貌似地址重叠，实际使用时通过不同的寻址方式加以区分。另外，STC15系列40-pin及其以上的单片机还可以访问在片外扩展的64KB外部数据存储器。

3.1 程序存储器

程序存储器用于存放用户程序、数据和表格等信息。以STC15W4K60S4系列单片机为例，STC15W4K60S4系列单片内部集成了8K~61K字节的Flash程序存储器。STC15W4K60S4系列各种型号单片机的程序Flash存储器的地址如下表所示。



STC15F4K16S4单片机程序存储器

Type	Program Memory
STC15W4K08S4	0000H~1FFFH (8K)
STC15W4K16S4	0000H~3FFFH (16K)
STC15W4K24S4	0000H~5FFFH (24K)
STC15W4K32S4	0000H~7FFFH (32K)
STC15W4K40S4	0000H~9FFFH (40K)
STC15W4K48S4	0000H~0BFFFH (48K)
STC15W4K56S4	0000H~0DFFFH (56K)
STC15W4K60S4	0000H~0EFFFH (60K)
IAP15W4K61S4	0000H~0F3FFFH (61K)

单片机复位后，程序计数器(PC)的内容为0000H，从0000H单元开始执行程序。另外中断服务程序的入口地址(又称中断向量)也位于程序存储器单元。在程序存储器中，每个中断都有一个固定的入口地址，当中断发生并得到响应后，单片机就会自动跳转到相应的中断入口地址去执行程序。外部中断0的中断服务程序的入口地址是0003H，定时器/计数器0中断服务程序的入口地址是000BH，外部中断1的中断服务程序的入口地址是0013H，定时器/计数器1的中断服务程序的入口地址是001BH等。更多的中断服务程序的入口地址(中断向量)见单独的中断章节。由于相邻中断入口地址的间隔区间(8个字节)有限，一般情况下无法保存完整的中断服务程序，因此，一般在中断响应的地址区域存放一条无条件转移指令，指向真正存放中断服务程序的空间去执行。

程序Flash存储器可在线反复编程擦写10万次以上，提高了使用的灵活性和方便性。

3.2 数据存储器(SRAM)

下表总结了STC15系列单片机内部数据存储器(SRAM)的空间大小以及是否可以扩展片外数据存储器:

数据存储器 单片机型号	内部集成的总SRAM大小 (字节/Byte)	内部扩展RAM空间大小 (字节/Byte)	是否可以片外扩展64KB 的外部数据存储器
STC15W4K60S4系列	4K (256 <idata> + 3840 <xdata>)	3840	可以
STC15F2K60S2系列	2K (256 <idata> + 1792 <xdata>)	1792	可以
STC15W1K16S系列	1K (256 <idata> + 768 <xdata>)	768	可以
STC15W408S系列	512 (256 <idata> + 256 <xdata>)	256	可以
STC15W408AS系列	512 (256 <idata> + 256 <xdata>)	256	不可以
STC15W201S系列	256 <idata>	无内部扩展RAM	不可以
STC15F408AD系列	512 (256 <idata> + 256 <xdata>)	256	不可以
STC15F101W系列	128 <idata>	无内部扩展RAM	不可以

STC15系列单片机内部集成的RAM可用于存放程序执行的中间结果和过程数据。以STC15W4K60S4系列单片机为例, STC15W4K60S4系列单片机内部集成了4096字节RAM内部数据存储器, 其在物理和逻辑上都分为两个地址空间:内部RAM(256字节)和内部扩展RAM(3840字节)。此外, STC15系列40-pin及其以上的单片机还可以访问在片外扩展的64KB外部数据存储器。

3.2.1 内部RAM

内部RAM共256字节, 可分为3个部分:低128字节RAM(与传统8051兼容)、高128字节RAM(Intel在8052中扩展了高128字节RAM)及特殊功能寄存器区。低128字节的数据存储器既可直接寻址也可间接寻址。高128字节RAM与特殊功能寄存器区貌似共用相同的地址范围, 都使用80H~FFH, 地址空间虽然貌似重叠, 但物理上是独立的, 使用时通过不同的寻址方式加以区分。高128字节RAM只能间接寻址, 特殊功能寄存器区只可直接寻址。

内部RAM的结构如下图所示, 地址范围是00H~FFH。



低128字节RAM也称通用RAM区。通用RAM区又可分为工作寄存器组区，可位寻址区，用户RAM区和堆栈区。工作寄存器组区地址从00H~1FH共32B(字节)单元，分为4组(每一组称为一个寄存器组)，每组包含8个8位的工作寄存器，编号均为R0~R7，但属于不同的物理空间。通过使用工作寄存器组，可以提高运算速度。R0~R7是常用的寄存器，提供4组是因为1组往往不够用。程序状态字PSW寄存器中的RS1和RS0组合决定当前使用的工作寄存器组。见下面PSW寄存器的介绍。可位寻址区的地址从20H~2FH共16个字节单元。20H~2FH单元既可向普通RAM单元一样按字节存取，也可以对单元中的任何一位单独存取，共128位，所对应的地址范围是00H~7FH。位地址范围是00H~7FH，内部RAM低128字节的地址也是00H~7FH；从外表看，二者地址是一样的，实际上二者具有本质的区别；位地址指向的是一个位，而字节地址指向的是一个字节单元，在程序中使用不同的指令区分。内部RAM中的30H~FFH单元是用户RAM和堆栈区。一个8位的堆栈指针(SP)，用于指向堆栈区。单片机复位后，堆栈指针SP为07H，指向了工作寄存器组0中的R7，因此，用户初始化程序都应对SP设置初值，一般设置在80H以后的单元为宜。

PSW：程序状态字寄存器

SFR name	Address	bit	B7	B6	B5	B4	B3	B2	B1	B0
PSW	D0H	name	CY	AC	F0	RS1	RS0	OV	-	P

CY：标志位。进行加法运算时，当最高位即B7位有进位，或执行减法运算最高位有借位时，CY为1；反之则为0

AC：进位辅助位。进行加法运算时，当B3位有进位，或执行减法运算B3有借位时，AC为1；反之则为0。设置辅助进位标志AC的目的是为了便于BCD码加法、减法运算的调整。

F0：用户标志位。

RS1、RS0：工作寄存器组的选择位。如下表

RS1	RS0	当前使用的工作寄存器组(R0~R7)
0	0	0组(00H~07H)
0	1	1组(08H~0FH)
1	0	2组(10H~17H)
1	1	3组(18H~1FH)

OV：溢出标志位。

B1：保留位

P：奇偶标志位。该标志位始终体现累加器ACC中1的个数的奇偶性。如果累加器ACC中1的个数为奇数，则P置1；当累加器ACC中的个数为偶数(包括0个)时，P位为0

堆栈指针(SP)：

堆栈指针是一个8位专用寄存器。它指示出堆栈顶部在内部RAM块中的位置。系统复位后，SP初始化位07H，使得堆栈事实上由08H单元开始，考虑08H~1FH单元分别属于工作寄存器组1~3，若在程序设计中用到这些区，则最好把SP值改变为80H或更大的值为宜。STC15系列单片机的堆栈是向上生长的，即将数据压入堆栈后，SP内容增大。

3.2.2 内部扩展RAM / XRAM / AUX-RAM及测试程序

STC15W4K60S4系列单片机片内除了集成256字节的内部RAM外，还集成了3840字节的扩展RAM，地址范围是0000H~0EFFH。访问内部扩展RAM的方法和传统8051单片机访问外部扩展RAM的方法相同，但是不影响P0口(数据总线和高八位地址总线)、P2口(低八位地址总线)、 \overline{WR} /P4.2、 \overline{RD} /P4.4和ALE/P4.5。在汇编语言中，内部扩展RAM通过MOVX指令访问，即使用“MOVX @DPTR”或者“MOVX @Ri”指令访问。在C语言中，可使用xdata声明存储类型即可，如“unsigned char xdata i=0;”。

单片机内部扩展RAM是否可以访问受辅助寄存器AUXR(地址为8EH)中的EXTRAM位控制。

STC15W4K60S4系列单片机8051单片机 扩展RAM管理及禁止ALE输出 特殊功能寄存器

Mnemonic	Add	Name	7	6	5	4	3	2	1	0	Reset Value
AUXR	8EH	Auxiliary Register	T0x12	T1x12	UAR_M0x6	T2R	T2_C/T	T2x12	EXTRAM	S1S2	0000,0001

EXTRAM: Internal/External RAM access 内部/外部RAM存取

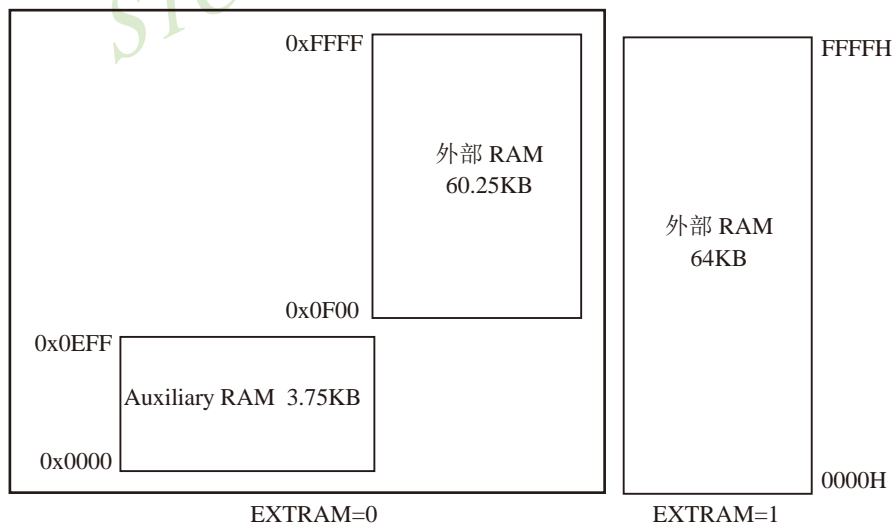
0: 内部扩展的EXT_RAM可以存取。

STC15W4K60S4系列单片机

在00H到EFFH单元(3840字节),使用MOVX @DPTR指令访问,超过F00H(含F00H单元)的地址空间总是访问外部数据存储器,MOVX @Ri只能访问00H到FFH单元

1: External data memory access. 外部数据存储器存取

禁止访问内部扩展RAM,此时MOVX @DPTR/MOVX @Ri的使用同普通8052单片机



应用示例供参考（汇编）：

访问内部扩展的EXTRAM

；新增特殊功能寄存器声明(汇编方式)

AUXR DATA 8EH ；或者用 AUXR EQU 8EH 定义

MOV AUXR, #0000000B ；EXTRAM位清为“0”，实际上电复位时此位就为“0”。

；MOVX A, @DPTR / MOVX @DPTR, A 指令可访问内部扩展的EXTRAM

；STC15W4K60S4系列为(00H - EFFH, 共3840字节)

；MOVX A, @Ri / MOVX A, @Ri 指令可直接访问内部扩展的EXTRAM

；使用此指令 只能访问内部扩展的EXTRAM(00H - FFH, 共256字节)

；写芯片内部扩展的EXTRAM

MOV DPTR, #address

MOV A, #value

MOVX @DPTR, A

；读芯片内部扩展的EXTRAM

MOV DPTR, #address

MOVX A, @DPTR

STC15W4K60S4系列

；如果 #address < F00H，则在EXTRAM位为”0”时，访问物理上在内部，逻辑上在外部的此EXTRAM

；如果 #address >= F00H，则总是访问物理上外部扩展的RAM或I/O空间（F00H--FFFFH）

禁止访问内部扩展的EXTRAM，以防冲突

MOV AUXR, #00000010B； EXTRAM控制位设置为”1”，禁止访问EXTRAM, 以防冲突
有些用户系统因为外部扩展了I/O 或者用片选去选多个RAM 区, 有时与此内部扩展的EXTRAM逻辑地址上有冲突, 将此位设置为”1”，禁止访问此内部扩展的EXTRAM就可以了。

大实话：

其实不用设置AUXR寄存器即可直接用MOVX @DPTR指令访问此内部扩展的EXTRAM, 超过此RAM空间, 将访问片外单元. 如果系统外扩了SRAM, 而实际使用的空间小于3840字节, 则可直接将此SRAM省去, 比如省去STC62WV256, IS62C256, UT6264等。

应用示例供参考（C语言）：

/* 访问内部扩展的EXTRAM */

/* STC15W4K60S4系列单片机为(00H - EFFH, 共3840字节扩展的EXTRAM) */

/* 新增特殊功能寄存器声明(C 语言方式) */

sfr AUXR = 0x8e /*如果不需设置AUXR就不用声明AUXR */

AUXR = 0x00; /*0000, 0000 EXTRAM位清0，实际上电复位时此位就为0 */

unsigned char xdata sum, loop_counter, test_array[128];

/* 将变量声明成 xdata 即可直接访问此内部扩展的EXTRAM*/

```
/* 写芯片内部扩展的EXTRAM */
```

```
sum      =      0;  
loop_counter  =      128;  
test_array[0] =      5;
```

```
/* 读芯片内部扩展的EXTRAM */
```

```
sum      =      test_array[0];  
如果 #address < F00H, 则在EXTRAM位为” 0” 时, 访问物理上在内部, 逻辑  
上在外部的此EXTRAM  
如果#address>=F00H, 则总是访问物理上外部扩展的RAM或I/O空间 (F00H-FFFFH)
```

禁止访问内部扩展的EXTRAM, 以防冲突

```
AUXR = 0x02; /* 0000, 0010, EXTRAM位设为” 1”, 禁止访问EXTRAM, 以防冲突*/  
有些用户系统因为外部扩展了I/O 或者用片选去选多个RAM 区, 有时与此内部扩展的  
EXTRAM逻辑上有冲突, 将此位设置为” 1”, 禁止访问此内部扩展的EXTRAM就可以了.
```

3.2.3 使用内部扩展RAM的测试程序

STC15系列单片机内部扩展RAM演示程序, 本程序应用2048的内部扩展RAM

```

/* --- STC International Limited ----- */
/* --- STC 设计 2006/1/6 V1.0 ----- */
/* --- 演示 STC15系列单片机 MCU 内部扩展RAM演示程序----- */
/* --- 研发顾问QQ: 800003751----- */
/* --- Fax: 0755-82905966 ----- */
/* --- Tel: 0755-82948409 ----- */
/* --- Web: www.STCMCU.com ----- */
/* --- 本演示程序在STC 15系列 ISP的下载编程工具上测试通过 ----- */
/* --- 如果要在程序中使用该程序,请在程序中注明使用了STC的资料及程序 --- */
/* --- 如果要在文章中引用该程序,请在文章中注明使用了STC的资料及程序 --- */

#include <reg52.h>
#include <intrins.h>                /* use _nop_() function */

sfr    AUXR          =    0x8e;

sbit   ERROR_LED    =    P1^5;
sbit   OK_LED       =    P1^7;

void main()
{
    unsigned int array_point    =    0;

    /* 测试数组 Test_array_one[1024], Test_array_two[1024]*/
    unsigned char xdata Test_array_one[1024]    =
    {
        0x00,    0x01,    0x02,    0x03,    0x04,    0x05,    0x06,    0x07,
        0x08,    0x09,    0x0a,    0x0b,    0x0c,    0x0d,    0x0e,    0x0f,
        0x10,    0x11,    0x12,    0x13,    0x14,    0x15,    0x16,    0x17,
        0x18,    0x19,    0x1a,    0x1b,    0x1c,    0x1d,    0x1e,    0x1f,
        0x20,    0x21,    0x22,    0x23,    0x24,    0x25,    0x26,    0x27,
        0x28,    0x29,    0x2a,    0x2b,    0x2c,    0x2d,    0x2e,    0x2f,
        0x30,    0x31,    0x32,    0x33,    0x34,    0x35,    0x36,    0x37,
        0x38,    0x39,    0x3a,    0x3b,    0x3c,    0x3d,    0x3e,    0x3f,
        0x40,    0x41,    0x42,    0x43,    0x44,    0x45,    0x46,    0x47,
        0x48,    0x49,    0x4a,    0x4b,    0x4c,    0x4d,    0x4e,    0x4f,
        0x50,    0x51,    0x52,    0x53,    0x54,    0x55,    0x56,    0x57,
        0x58,    0x59,    0x5a,    0x5b,    0x5c,    0x5d,    0x5e,    0x5f,
        0x60,    0x61,    0x62,    0x63,    0x64,    0x65,    0x66,    0x67,
        0x68,    0x69,    0x6a,    0x6b,    0x6c,    0x6d,    0x6e,    0x6f,
    }
}

```

0x70,	0x71,	0x72,	0x73,	0x74,	0x75,	0x76,	0x77,
0x78,	0x79,	0x7a,	0x7b,	0x7c,	0x7d,	0x7e,	0x7f,
0x80,	0x81,	0x82,	0x83,	0x84,	0x85,	0x86,	0x87,
0x88,	0x89,	0x8a,	0x8b,	0x8c,	0x8d,	0x8e,	0x8f,
0x90,	0x91,	0x92,	0x93,	0x94,	0x95,	0x96,	0x97,
0x98,	0x99,	0x9a,	0x9b,	0x9c,	0x9d,	0x9e,	0x9f,
0xa0,	0xa1,	0xa2,	0xa3,	0xa4,	0xa5,	0xa6,	0xa7,
0xa8,	0xa9,	0xaa,	0xab,	0xac,	0xad,	0xae,	0xaf,
0xb0,	0xb1,	0xb2,	0xb3,	0xb4,	0xb5,	0xb6,	0xb7,
0xb8,	0xb9,	0xba,	0xbb,	0xbc,	0xbd,	0xbe,	0xbf,
0xc0,	0xc1,	0xc2,	0xc3,	0xc4,	0xc5,	0xc6,	0xc7,
0xc8,	0xc9,	0xca,	0xcb,	0xcc,	0xcd,	0xce,	0xcf,
0xd0,	0xd1,	0xd2,	0xd3,	0xd4,	0xd5,	0xd6,	0xd7,
0xd8,	0xd9,	0xda,	0xdb,	0xdc,	0xdd,	0xde,	0xdf,
0xe0,	0xe1,	0xe2,	0xe3,	0xe4,	0xe5,	0xe6,	0xe7,
0xe8,	0xe9,	0xea,	0xeb,	0xec,	0xed,	0xee,	0xef,
0xf0,	0xf1,	0xf2,	0xf3,	0xf4,	0xf5,	0xf6,	0xf7,
0xf8,	0xf9,	0xfa,	0xfb,	0xfc,	0xfd,	0xfe,	0xff,
0xff,	0xfe,	0xfd,	0xfc,	0xfb,	0xfa,	0xf9,	0xf8,
0xf7,	0xf6,	0xf5,	0xf4,	0xf3,	0xf2,	0xf1,	0xf0,
0xef,	0xee,	0xed,	0xec,	0xeb,	0xea,	0xe9,	0xe8,
0xe7,	0xe6,	0xe5,	0xe4,	0xe3,	0xe2,	0xe1,	0xe0,
0xdf,	0xde,	0xdd,	0xdc,	0xdb,	0xda,	0xd9,	0xd8,
0xd7,	0xd6,	0xd5,	0xd4,	0xd3,	0xd2,	0xd1,	0xd0,
0xcf,	0xce,	0xcd,	0xcc,	0xcb,	0xca,	0xc9,	0xc8,
0xc7,	0xc6,	0xc5,	0xc4,	0xc3,	0xc2,	0xc1,	0xc0,
0xbf,	0xbe,	0xbd,	0xbc,	0xbb,	0xba,	0xb9,	0xb8,
0xb7,	0xb6,	0xb5,	0xb4,	0xb3,	0xb2,	0xb1,	0xb0,
0xaf,	0xae,	0xad,	0xac,	0xab,	0xaa,	0xa9,	0xa8,
0xa7,	0xa6,	0xa5,	0xa4,	0xa3,	0xa2,	0xa1,	0xa0,
0x9f,	0x9e,	0x9d,	0x9c,	0x9b,	0x9a,	0x99,	0x98,
0x97,	0x96,	0x95,	0x94,	0x93,	0x92,	0x91,	0x90,
0x8f,	0x8e,	0x8d,	0x8c,	0x8b,	0x8a,	0x89,	0x88,
0x87,	0x86,	0x85,	0x84,	0x83,	0x82,	0x81,	0x80,
0x7f,	0x7e,	0x7d,	0x7c,	0x7b,	0x7a,	0x79,	0x78,
0x77,	0x76,	0x75,	0x74,	0x73,	0x72,	0x71,	0x70,
0x6f,	0x6e,	0x6d,	0x6c,	0x6b,	0x6a,	0x69,	0x68,
0x67,	0x66,	0x65,	0x64,	0x63,	0x62,	0x61,	0x60,
0x5f,	0x5e,	0x5d,	0x5c,	0x5b,	0x5a,	0x59,	0x58,
0x57,	0x56,	0x55,	0x54,	0x53,	0x52,	0x51,	0x50,
0x4f,	0x4e,	0x4d,	0x4c,	0x4b,	0x4a,	0x49,	0x48,
0x47,	0x46,	0x45,	0x44,	0x43,	0x42,	0x41,	0x40,
0x3f,	0x3e,	0x3d,	0x3c,	0x3b,	0x3a,	0x39,	0x38,
0x37,	0x36,	0x35,	0x34,	0x33,	0x32,	0x31,	0x30,

0x2f,	0x2e,	0x2d,	0x2c,	0x2b,	0x2a,	0x29,	0x28,
0x27,	0x26,	0x25,	0x24,	0x23,	0x22,	0x21,	0x20,
0x1f,	0x1e,	0x1d,	0x1c,	0x1b,	0x1a,	0x19,	0x18,
0x17,	0x16,	0x15,	0x14,	0x13,	0x12,	0x11,	0x10,
0x0f,	0x0e,	0x0d,	0x0c,	0x0b,	0x0a,	0x09,	0x08,
0x07,	0x06,	0x05,	0x04,	0x03,	0x02,	0x01,	0x00,
0x00,	0x01,	0x02,	0x03,	0x04,	0x05,	0x06,	0x07,
0x08,	0x09,	0x0a,	0x0b,	0x0c,	0x0d,	0x0e,	0x0f,
0x10,	0x11,	0x12,	0x13,	0x14,	0x15,	0x16,	0x17,
0x18,	0x19,	0x1a,	0x1b,	0x1c,	0x1d,	0x1e,	0x1f,
0x20,	0x21,	0x22,	0x23,	0x24,	0x25,	0x26,	0x27,
0x28,	0x29,	0x2a,	0x2b,	0x2c,	0x2d,	0x2e,	0x2f,
0x30,	0x31,	0x32,	0x33,	0x34,	0x35,	0x36,	0x37,
0x38,	0x39,	0x3a,	0x3b,	0x3c,	0x3d,	0x3e,	0x3f,
0x40,	0x41,	0x42,	0x43,	0x44,	0x45,	0x46,	0x47,
0x48,	0x49,	0x4a,	0x4b,	0x4c,	0x4d,	0x4e,	0x4f,
0x50,	0x51,	0x52,	0x53,	0x54,	0x55,	0x56,	0x57,
0x58,	0x59,	0x5a,	0x5b,	0x5c,	0x5d,	0x5e,	0x5f,
0x60,	0x61,	0x62,	0x63,	0x64,	0x65,	0x66,	0x67,
0x68,	0x69,	0x6a,	0x6b,	0x6c,	0x6d,	0x6e,	0x6f,
0x70,	0x71,	0x72,	0x73,	0x74,	0x75,	0x76,	0x77,
0x78,	0x79,	0x7a,	0x7b,	0x7c,	0x7d,	0x7e,	0x7f,
0x80,	0x81,	0x82,	0x83,	0x84,	0x85,	0x86,	0x87,
0x88,	0x89,	0x8a,	0x8b,	0x8c,	0x8d,	0x8e,	0x8f,
0x90,	0x91,	0x92,	0x93,	0x94,	0x95,	0x96,	0x97,
0x98,	0x99,	0x9a,	0x9b,	0x9c,	0x9d,	0x9e,	0x9f,
0xa0,	0xa1,	0xa2,	0xa3,	0xa4,	0xa5,	0xa6,	0xa7,
0xa8,	0xa9,	0xaa,	0xab,	0xac,	0xad,	0xae,	0xaf,
0xb0,	0xb1,	0xb2,	0xb3,	0xb4,	0xb5,	0xb6,	0xb7,
0xb8,	0xb9,	0xba,	0xbb,	0xbc,	0xbd,	0xbe,	0xbf,
0xc0,	0xc1,	0xc2,	0xc3,	0xc4,	0xc5,	0xc6,	0xc7,
0xc8,	0xc9,	0xca,	0xcb,	0xcc,	0xcd,	0xce,	0xcf,
0xd0,	0xd1,	0xd2,	0xd3,	0xd4,	0xd5,	0xd6,	0xd7,
0xd8,	0xd9,	0xda,	0xdb,	0xdc,	0xdd,	0xde,	0xdf,
0xe0,	0xe1,	0xe2,	0xe3,	0xe4,	0xe5,	0xe6,	0xe7,
0xe8,	0xe9,	0xea,	0xeb,	0xec,	0xed,	0xee,	0xef,
0xf0,	0xf1,	0xf2,	0xf3,	0xf4,	0xf5,	0xf6,	0xf7,
0xf8,	0xf9,	0xfa,	0xfb,	0xfc,	0xfd,	0xfe,	0xff,
0xff,	0xfe,	0xfd,	0xfc,	0xfb,	0xfa,	0xf9,	0xf8,
0xf7,	0xf6,	0xf5,	0xf4,	0xf3,	0xf2,	0xf1,	0xf0,
0xef,	0xee,	0xed,	0xec,	0xeb,	0xea,	0xe9,	0xe8,
0xe7,	0xe6,	0xe5,	0xe4,	0xe3,	0xe2,	0xe1,	0xe0,
0xdf,	0xde,	0xdd,	0xdc,	0xdb,	0xda,	0xd9,	0xd8,
0xd7,	0xd6,	0xd5,	0xd4,	0xd3,	0xd2,	0xd1,	0xd0,


```

0xcf,    0xce,    0xcd,    0xcc,    0xcb,    0xca,    0xc9,    0xc8,
0xc7,    0xc6,    0xc5,    0xc4,    0xc3,    0xc2,    0xc1,    0xc0,
0xbf,    0xbe,    0xbd,    0xbc,    0xbb,    0xba,    0xb9,    0xb8,
0xb7,    0xb6,    0xb5,    0xb4,    0xb3,    0xb2,    0xb1,    0xb0,
0xaf,    0xae,    0xad,    0xac,    0xab,    0xaa,    0xa9,    0xa8,
0xa7,    0xa6,    0xa5,    0xa4,    0xa3,    0xa2,    0xa1,    0xa0,
0x9f,    0x9e,    0x9d,    0x9c,    0x9b,    0x9a,    0x99,    0x98,
0x97,    0x96,    0x95,    0x94,    0x93,    0x92,    0x91,    0x90,
0x8f,    0x8e,    0x8d,    0x8c,    0x8b,    0x8a,    0x89,    0x88,
0x87,    0x86,    0x85,    0x84,    0x83,    0x82,    0x81,    0x80,
0x7f,    0x7e,    0x7d,    0x7c,    0x7b,    0x7a,    0x79,    0x78,
0x77,    0x76,    0x75,    0x74,    0x73,    0x72,    0x71,    0x70,
0x6f,    0x6e,    0x6d,    0x6c,    0x6b,    0x6a,    0x69,    0x68,
0x67,    0x66,    0x65,    0x64,    0x63,    0x62,    0x61,    0x60,
0x5f,    0x5e,    0x5d,    0x5c,    0x5b,    0x5a,    0x59,    0x58,
0x57,    0x56,    0x55,    0x54,    0x53,    0x52,    0x51,    0x50,
0x4f,    0x4e,    0x4d,    0x4c,    0x4b,    0x4a,    0x49,    0x48,
0x47,    0x46,    0x45,    0x44,    0x43,    0x42,    0x41,    0x40,
0x3f,    0x3e,    0x3d,    0x3c,    0x3b,    0x3a,    0x39,    0x38,
0x37,    0x36,    0x35,    0x34,    0x33,    0x32,    0x31,    0x30,
0x2f,    0x2e,    0x2d,    0x2c,    0x2b,    0x2a,    0x29,    0x28,
0x27,    0x26,    0x25,    0x24,    0x23,    0x22,    0x21,    0x20,
0x1f,    0x1e,    0x1d,    0x1c,    0x1b,    0x1a,    0x19,    0x18,
0x17,    0x16,    0x15,    0x14,    0x13,    0x12,    0x11,    0x10,
0x0f,    0x0e,    0x0d,    0x0c,    0x0b,    0x0a,    0x09,    0x08,
0x07,    0x06,    0x05,    0x04,    0x03,    0x02,    0x01,    0x00
};

```

unsigned char xdata Test_array_two[1024] =

```

{
    0x00,    0x01,    0x02,    0x03,    0x04,    0x05,    0x06,    0x07,
    0x08,    0x09,    0x0a,    0x0b,    0x0c,    0x0d,    0x0e,    0x0f,
    0x10,    0x11,    0x12,    0x13,    0x14,    0x15,    0x16,    0x17,
    0x18,    0x19,    0x1a,    0x1b,    0x1c,    0x1d,    0x1e,    0x1f,
    0x20,    0x21,    0x22,    0x23,    0x24,    0x25,    0x26,    0x27,
    0x28,    0x29,    0x2a,    0x2b,    0x2c,    0x2d,    0x2e,    0x2f,
    0x30,    0x31,    0x32,    0x33,    0x34,    0x35,    0x36,    0x37,
    0x38,    0x39,    0x3a,    0x3b,    0x3c,    0x3d,    0x3e,    0x3f,
    0x40,    0x41,    0x42,    0x43,    0x44,    0x45,    0x46,    0x47,
    0x48,    0x49,    0x4a,    0x4b,    0x4c,    0x4d,    0x4e,    0x4f,
    0x50,    0x51,    0x52,    0x53,    0x54,    0x55,    0x56,    0x57,
    0x58,    0x59,    0x5a,    0x5b,    0x5c,    0x5d,    0x5e,    0x5f,
    0x60,    0x61,    0x62,    0x63,    0x64,    0x65,    0x66,    0x67,
    0x68,    0x69,    0x6a,    0x6b,    0x6c,    0x6d,    0x6e,    0x6f,
    0x70,    0x71,    0x72,    0x73,    0x74,    0x75,    0x76,    0x77,

```

0x78,	0x79,	0x7a,	0x7b,	0x7c,	0x7d,	0x7e,	0x7f,
0x80,	0x81,	0x82,	0x83,	0x84,	0x85,	0x86,	0x87,
0x88,	0x89,	0x8a,	0x8b,	0x8c,	0x8d,	0x8e,	0x8f,
0x90,	0x91,	0x92,	0x93,	0x94,	0x95,	0x96,	0x97,
0x98,	0x99,	0x9a,	0x9b,	0x9c,	0x9d,	0x9e,	0x9f,
0xa0,	0xa1,	0xa2,	0xa3,	0xa4,	0xa5,	0xa6,	0xa7,
0xa8,	0xa9,	0xaa,	0xab,	0xac,	0xad,	0xae,	0xaf,
0xb0,	0xb1,	0xb2,	0xb3,	0xb4,	0xb5,	0xb6,	0xb7,
0xb8,	0xb9,	0xba,	0xbb,	0xbc,	0xbd,	0xbe,	0xbf,
0xc0,	0xc1,	0xc2,	0xc3,	0xc4,	0xc5,	0xc6,	0xc7,
0xc8,	0xc9,	0xca,	0xcb,	0xcc,	0xcd,	0xce,	0xcf,
0xd0,	0xd1,	0xd2,	0xd3,	0xd4,	0xd5,	0xd6,	0xd7,
0xd8,	0xd9,	0xda,	0xdb,	0xdc,	0xdd,	0xde,	0xdf,
0xe0,	0xe1,	0xe2,	0xe3,	0xe4,	0xe5,	0xe6,	0xe7,
0xe8,	0xe9,	0xea,	0xeb,	0xec,	0xed,	0xee,	0xef,
0xf0,	0xf1,	0xf2,	0xf3,	0xf4,	0xf5,	0xf6,	0xf7,
0xf8,	0xf9,	0xfa,	0xfb,	0xfc,	0xfd,	0xfe,	0xff,
0xff,	0xfe,	0xfd,	0xfc,	0xfb,	0xfa,	0xf9,	0xf8,
0xf7,	0xf6,	0xf5,	0xf4,	0xf3,	0xf2,	0xf1,	0xf0,
0xef,	0xee,	0xed,	0xec,	0xeb,	0xea,	0xe9,	0xe8,
0xe7,	0xe6,	0xe5,	0xe4,	0xe3,	0xe2,	0xe1,	0xe0,
0xdf,	0xde,	0xdd,	0xdc,	0xdb,	0xda,	0xd9,	0xd8,
0xd7,	0xd6,	0xd5,	0xd4,	0xd3,	0xd2,	0xd1,	0xd0,
0xcf,	0xce,	0xcd,	0xcc,	0xcb,	0xca,	0xc9,	0xc8,
0xc7,	0xc6,	0xc5,	0xc4,	0xc3,	0xc2,	0xc1,	0xc0,
0xbf,	0xbe,	0xbd,	0xbc,	0xbb,	0xba,	0xb9,	0xb8,
0xb7,	0xb6,	0xb5,	0xb4,	0xb3,	0xb2,	0xb1,	0xb0,
0xaf,	0xae,	0xad,	0xac,	0xab,	0xaa,	0xa9,	0xa8,
0xa7,	0xa6,	0xa5,	0xa4,	0xa3,	0xa2,	0xa1,	0xa0,
0x9f,	0x9e,	0x9d,	0x9c,	0x9b,	0x9a,	0x99,	0x98,
0x97,	0x96,	0x95,	0x94,	0x93,	0x92,	0x91,	0x90,
0x8f,	0x8e,	0x8d,	0x8c,	0x8b,	0x8a,	0x89,	0x88,
0x87,	0x86,	0x85,	0x84,	0x83,	0x82,	0x81,	0x80,
0x7f,	0x7e,	0x7d,	0x7c,	0x7b,	0x7a,	0x79,	0x78,
0x77,	0x76,	0x75,	0x74,	0x73,	0x72,	0x71,	0x70,
0x6f,	0x6e,	0x6d,	0x6c,	0x6b,	0x6a,	0x69,	0x68,
0x67,	0x66,	0x65,	0x64,	0x63,	0x62,	0x61,	0x60,
0x5f,	0x5e,	0x5d,	0x5c,	0x5b,	0x5a,	0x59,	0x58,
0x57,	0x56,	0x55,	0x54,	0x53,	0x52,	0x51,	0x50,
0x4f,	0x4e,	0x4d,	0x4c,	0x4b,	0x4a,	0x49,	0x48,
0x47,	0x46,	0x45,	0x44,	0x43,	0x42,	0x41,	0x40,
0x3f,	0x3e,	0x3d,	0x3c,	0x3b,	0x3a,	0x39,	0x38,
0x37,	0x36,	0x35,	0x34,	0x33,	0x32,	0x31,	0x30,
0x2f,	0x2e,	0x2d,	0x2c,	0x2b,	0x2a,	0x29,	0x28,

0x27,	0x26,	0x25,	0x24,	0x23,	0x22,	0x21,	0x20,
0x1f,	0x1e,	0x1d,	0x1c,	0x1b,	0x1a,	0x19,	0x18,
0x17,	0x16,	0x15,	0x14,	0x13,	0x12,	0x11,	0x10,
0x0f,	0x0e,	0x0d,	0x0c,	0x0b,	0x0a,	0x09,	0x08,
0x07,	0x06,	0x05,	0x04,	0x03,	0x02,	0x01,	0x00,
0x00,	0x01,	0x02,	0x03,	0x04,	0x05,	0x06,	0x07,
0x08,	0x09,	0x0a,	0x0b,	0x0c,	0x0d,	0x0e,	0x0f,
0x10,	0x11,	0x12,	0x13,	0x14,	0x15,	0x16,	0x17,
0x18,	0x19,	0x1a,	0x1b,	0x1c,	0x1d,	0x1e,	0x1f,
0x20,	0x21,	0x22,	0x23,	0x24,	0x25,	0x26,	0x27,
0x28,	0x29,	0x2a,	0x2b,	0x2c,	0x2d,	0x2e,	0x2f,
0x30,	0x31,	0x32,	0x33,	0x34,	0x35,	0x36,	0x37,
0x38,	0x39,	0x3a,	0x3b,	0x3c,	0x3d,	0x3e,	0x3f,
0x40,	0x41,	0x42,	0x43,	0x44,	0x45,	0x46,	0x47,
0x48,	0x49,	0x4a,	0x4b,	0x4c,	0x4d,	0x4e,	0x4f,
0x50,	0x51,	0x52,	0x53,	0x54,	0x55,	0x56,	0x57,
0x58,	0x59,	0x5a,	0x5b,	0x5c,	0x5d,	0x5e,	0x5f,
0x60,	0x61,	0x62,	0x63,	0x64,	0x65,	0x66,	0x67,
0x68,	0x69,	0x6a,	0x6b,	0x6c,	0x6d,	0x6e,	0x6f,
0x70,	0x71,	0x72,	0x73,	0x74,	0x75,	0x76,	0x77,
0x78,	0x79,	0x7a,	0x7b,	0x7c,	0x7d,	0x7e,	0x7f,
0x80,	0x81,	0x82,	0x83,	0x84,	0x85,	0x86,	0x87,
0x88,	0x89,	0x8a,	0x8b,	0x8c,	0x8d,	0x8e,	0x8f,
0x90,	0x91,	0x92,	0x93,	0x94,	0x95,	0x96,	0x97,
0x98,	0x99,	0x9a,	0x9b,	0x9c,	0x9d,	0x9e,	0x9f,
0xa0,	0xa1,	0xa2,	0xa3,	0xa4,	0xa5,	0xa6,	0xa7,
0xa8,	0xa9,	0xaa,	0xab,	0xac,	0xad,	0xae,	0xaf,
0xb0,	0xb1,	0xb2,	0xb3,	0xb4,	0xb5,	0xb6,	0xb7,
0xb8,	0xb9,	0xba,	0xbb,	0xbc,	0xbd,	0xbe,	0xbf,
0xc0,	0xc1,	0xc2,	0xc3,	0xc4,	0xc5,	0xc6,	0xc7,
0xc8,	0xc9,	0xca,	0xcb,	0xcc,	0xcd,	0xce,	0xcf,
0xd0,	0xd1,	0xd2,	0xd3,	0xd4,	0xd5,	0xd6,	0xd7,
0xd8,	0xd9,	0xda,	0xdb,	0xdc,	0xdd,	0xde,	0xdf,
0xe0,	0xe1,	0xe2,	0xe3,	0xe4,	0xe5,	0xe6,	0xe7,
0xe8,	0xe9,	0xea,	0xeb,	0xec,	0xed,	0xee,	0xef,
0xf0,	0xf1,	0xf2,	0xf3,	0xf4,	0xf5,	0xf6,	0xf7,
0xf8,	0xf9,	0xfa,	0xfb,	0xfc,	0xfd,	0xfe,	0xff,
0xff,	0xfe,	0xfd,	0xfc,	0xfb,	0xfa,	0xf9,	0xf8,
0xf7,	0xf6,	0xf5,	0xf4,	0xf3,	0xf2,	0xf1,	0xf0,
0xef,	0xee,	0xed,	0xec,	0xeb,	0xea,	0xe9,	0xe8,
0xe7,	0xe6,	0xe5,	0xe4,	0xe3,	0xe2,	0xe1,	0xe0,
0xdf,	0xde,	0xdd,	0xdc,	0xdb,	0xda,	0xd9,	0xd8,
0xd7,	0xd6,	0xd5,	0xd4,	0xd3,	0xd2,	0xd1,	0xd0,
0xcd,	0xce,	0xcd,	0xcc,	0xcb,	0xca,	0xc9,	0xc8,

```
0xc7, 0xc6, 0xc5, 0xc4, 0xc3, 0xc2, 0xc1, 0xc0,
0xbf, 0xbe, 0xbd, 0xbc, 0xbb, 0xba, 0xb9, 0xb8,
0xb7, 0xb6, 0xb5, 0xb4, 0xb3, 0xb2, 0xb1, 0xb0,
0xaf, 0xae, 0xad, 0xac, 0xab, 0xaa, 0xa9, 0xa8,
0xa7, 0xa6, 0xa5, 0xa4, 0xa3, 0xa2, 0xa1, 0xa0,
0x9f, 0x9e, 0x9d, 0x9c, 0x9b, 0x9a, 0x99, 0x98,
0x97, 0x96, 0x95, 0x94, 0x93, 0x92, 0x91, 0x90,
0x8f, 0x8e, 0x8d, 0x8c, 0x8b, 0x8a, 0x89, 0x88,
0x87, 0x86, 0x85, 0x84, 0x83, 0x82, 0x81, 0x80,
0x7f, 0x7e, 0x7d, 0x7c, 0x7b, 0x7a, 0x79, 0x78,
0x77, 0x76, 0x75, 0x74, 0x73, 0x72, 0x71, 0x70,
0x6f, 0x6e, 0x6d, 0x6c, 0x6b, 0x6a, 0x69, 0x68,
0x67, 0x66, 0x65, 0x64, 0x63, 0x62, 0x61, 0x60,
0x5f, 0x5e, 0x5d, 0x5c, 0x5b, 0x5a, 0x59, 0x58,
0x57, 0x56, 0x55, 0x54, 0x53, 0x52, 0x51, 0x50,
0x4f, 0x4e, 0x4d, 0x4c, 0x4b, 0x4a, 0x49, 0x48,
0x47, 0x46, 0x45, 0x44, 0x43, 0x42, 0x41, 0x40,
0x3f, 0x3e, 0x3d, 0x3c, 0x3b, 0x3a, 0x39, 0x38,
0x37, 0x36, 0x35, 0x34, 0x33, 0x32, 0x31, 0x30,
0x2f, 0x2e, 0x2d, 0x2c, 0x2b, 0x2a, 0x29, 0x28,
0x27, 0x26, 0x25, 0x24, 0x23, 0x22, 0x21, 0x20,
0x1f, 0x1e, 0x1d, 0x1c, 0x1b, 0x1a, 0x19, 0x18,
0x17, 0x16, 0x15, 0x14, 0x13, 0x12, 0x11, 0x10,
0x0f, 0x0e, 0x0d, 0x0c, 0x0b, 0x0a, 0x09, 0x08,
0x07, 0x06, 0x05, 0x04, 0x03, 0x02, 0x01, 0x00
};
ERROR_LED = 1;
OK_LED = 1;
for(array_point=0; array_point<1024; array_point++)
{
    if(Test_array_one[array_point]!=Test_array_two[array_point])
    {
        ERROR_LED = 0;
        OK_LED = 1;
        break;
    }
    else
    {
        OK_LED = 0;
        ERROR_LED = 1;
    }
}
while(1);
}
```

3.2.3 外部64K数据总线 — 可外部扩展64K字节的数据存储器或外围设备

STC15系列40-pin及其以上的单片机具有扩展64KB外部数据存储器和I/O口的能力。访问外部数据存储器期间， \overline{WR} 或 \overline{RD} 信号要有效。STC15系列单片机新增了一个控制外部64K字节数据总线速度的特殊功能寄存器—BUS_SPEED，该寄存器的格式如下。

Mnemonic	Add	Name	B7	B6	B5	B4	B3	B2	B1	B0	Reset Value
BUS_SPEED	A1H	Bus-Speed Control	-	-	-	-	-	-	EXRTS[1:0]		xxxx,xx10

EXRTS (Extend Ram Timing Selector)

- 0 0 : Setup / Hold / Read and Write Duty ← 1 clock cycle; EXRAC ← 1
 0 1 : Setup / Hold / Read and Write Duty ← 2 clock cycle; EXRAC ← 2
 1 0 : Setup / Hold / Read and Write Duty ← 4 clock cycle; EXRAC ← 4
 1 1 : Setup / Hold / Read and Write Duty ← 8 clock cycle; EXRAC ← 8

Mnemonic	Add	Name	7	6	5	4	3	2	1	0	Reset Value
AUXR	8EH	Auxiliary Register	T0x12	T1x12	UAR_M0x6	T2R	T2_C/T	T2x12	EXTRAM	S1ST2	0000,0001

EXTRAM: Internal/External RAM access 内部/外部RAM存取

0: 内部扩展的EXT_RAM可以存取。

STC15W4K60S4系列单片机

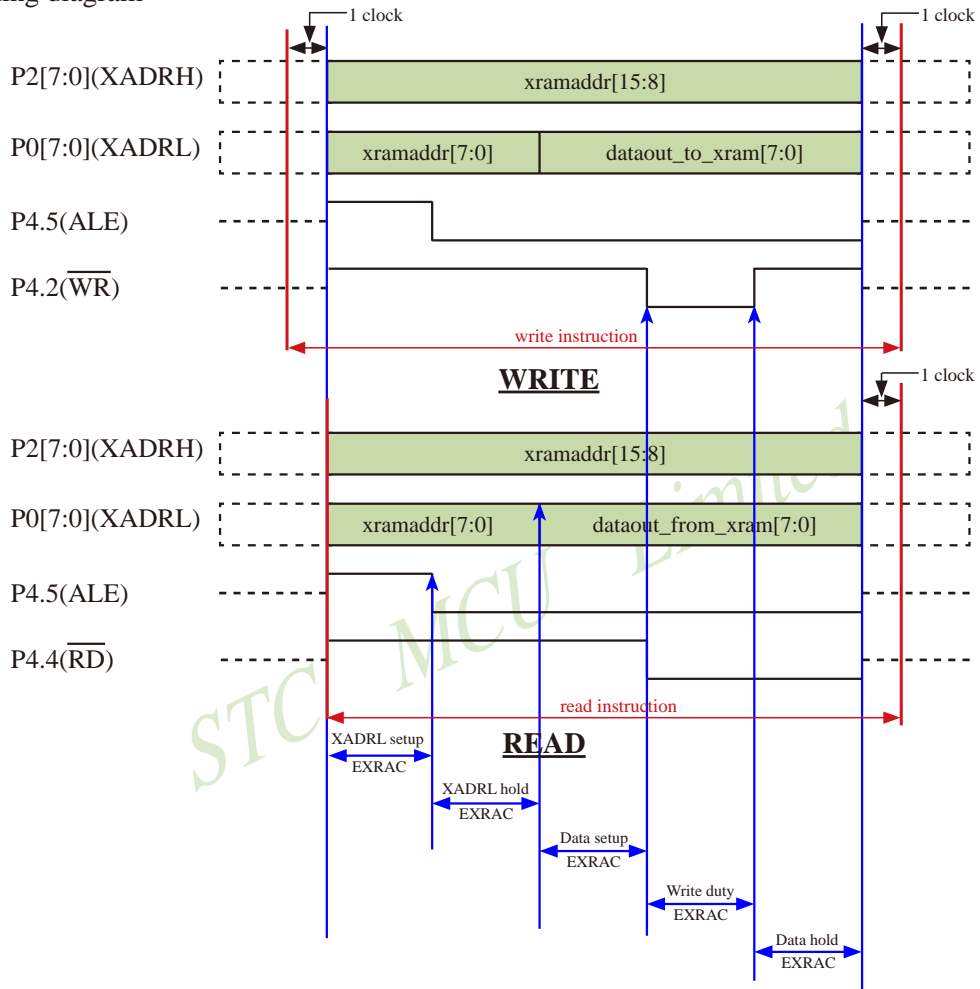
在00H到FFFH单元(3840字节),使用MOVX @DPTR指令访问,超过F00H(含F00H单元)的地址空间总是访问外部数据存储器,MOVX @Ri只能访问00H到FFFH单元

1: External data memory access. 外部数据存储器存取

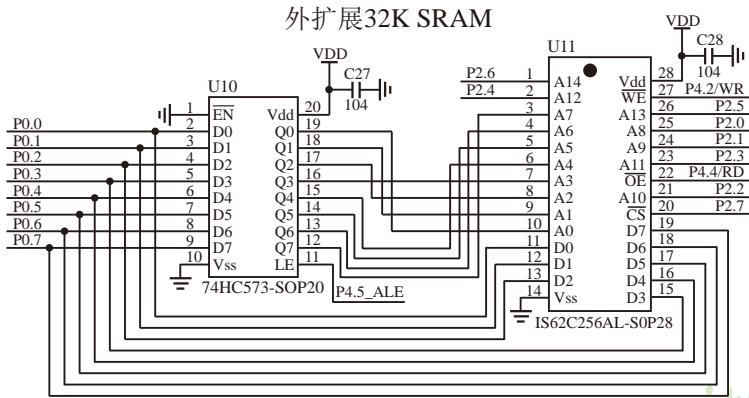
禁止访问内部扩展RAM,此时MOVX @DPTR/MOVX @Ri的使用同普通8052单片机

助记符	功能说明	所需时钟	条件 (以STC15W4K60S4系列为例,即假定片内扩展RAM为3840字节)
MOVX @DPTR, A	将累加器A的内容送入逻辑上在片外、物理上在片内的扩展RAM(16位地址)中,写操作	3	DPTR的内容为0000H~0EFFH即(3840字节=[4096-256])
MOVX A, @DPTR	将逻辑上在片外、物理上在片内的扩展RAM(16位地址)的内容送入累加器A中,读操作	2	DPTR的内容为0000H~0EFFH即(3840字节=[4096-256])
MOVX @Ri, A	将累加器A的内容送入逻辑上在片外、物理上在片内的扩展RAM(8位地址)中,写操作	4	EXTRAM=0
MOVX A, @Ri	将逻辑上在片外、物理上在片内的扩展RAM(8位地址)的内容送入累加器A中,读操作	3	EXTRAM=0
MOVX @Ri, A	将累加器A的内容送入逻辑上在片外、物理上也在片外的扩展RAM(8位地址)中,写操作	8	EXRTS[1:0] = [0,0], EXTRAM=1
MOVX A, @Ri	将逻辑上在片外、物理上也在片外的扩展RAM(8位地址)的内容送入累加器A中,读操作	7	EXRTS[1:0] = [0,0], EXTRAM=1
MOVX @Ri, A	将累加器A的内容送入逻辑上在片外、物理上也在片外的扩展RAM(8位地址)中,写操作	13	EXRTS[1:0] = [0,1], EXTRAM=1
MOVX A, @Ri	将逻辑上在片外、物理上也在片外的扩展RAM(8位地址)的内容送入累加器A中,读操作	12	EXRTS[1:0] = [0,1], EXTRAM=1
MOVX @Ri, A	将累加器A的内容送入逻辑上在片外、物理上也在片外的扩展RAM(8位地址)中,写操作	23	EXRTS[1:0] = [1,0], EXTRAM=1

Timing diagram



3.2.4 利用并行总线扩展外部32K SRAM的应用线路图



注意：由于历史原因，IS62C256AL-SOP28封装比STC的SOP28封装要宽

STC MCU Limited

3.3 特殊功能寄存器(SFRs)

特殊功能寄存器(SFR)是用来对片内各功能模块进行管理、控制、监视的控制寄存器和状态寄存器，是一个特殊功能的RAM区。STC15系列单片机内的特殊功能寄存器(SFR)与高128字节RAM共用相同的地址范围，都使用80H~FFH，特殊功能寄存器(SFR)必须用直接寻址指令访问。**请不要再抄袭我们的设计、规格和管脚排列，再抄袭就很无耻了。**

STC15W4K60S4系列单片机的特殊功能寄存器名称及地址映象如下表所示

	0/8	1/9	2/A	3/B	4/C	5/D	6/E	7/F	
0F8H	P7	CH 0000,0000	CCAP0H 0000,0000	CCAP1H 0000,0000	CCAP2H 0000,0000				0FFH
0F0H	B 0000,0000		PCA_PWM0 00xx,xx00	PCA_PWM1 00xx,xx00	PCA_PWM2 00xx,xx00				0F7H
0E8H	P6	CL 0000,0000	CCAP0L 0000,0000	CCAP1L 0000,0000	CCAP2L 0000,0000				0EFH
0E0H	ACC 0000,0000	P7M1	P7M0						0E7H
0D8H	CCON 00xx,0000	CMOD 0xxx,x000	CCAPM0 x000,0000	CCAPM1 x000,0000	CCAPM2 x000,0000				0DFH
0D0H	PSW 0000,00x0	T4T3M 0000,0000	T4H RL_TH4 0000,0000	T4L RL_TL4 0000,0000	T3H RL_TH3 0000,0000	T3L RL_TL3 0000,0000	T2H RL_TH2 0000,0000	T2L RL_TL2 0000,0000	0D7H
0C8H	P5 xxxx,1111	P5M1 xxxx,0000	P5M0 xxxx,0000	P6M1	P6M0	SPSTAT 00xx,xxxx	SPCTL 0000,0100	SPDAT 0000,0000	0CFH
0C0H	P4 1111,1111	WDT_CONTR 0x00,0000	IAP_DATA 1111,1111	IAP_ADDRH 0000,0000	IAP_ADDRL 0000,0000	IAP_CMD xxxx,xx00	IAP_TRIG xxxx,xxxx	IAP_CONTR 0000,0000	0C7H
0B8H	IP x0x0,0000	SADEN	P_SW2 xxxx,x000		ADC_CONTR 0000,0000	ADC_RES 0000,0000	ADC_RESL 0000,0000		0BFH
0B0H	P3 1111,1111	P3M1 0000,0000	P3M0 0000,0000	P4M1 0000,0000	P4M0 0000,0000	IP2 xxxx,xx00	IP2H xxxx,xx00	IPH 0000,0000	0B7H
0A8H	IE 0000,0000	SADDR	WKTCL WKTCL_CNT 0111 1111	WKTCH WKTCH_CNT 0111 1111	S3CON 0000,0000	S3BUF xxxx,xxxx		IE2 x000,0000	0AFH
0A0H	P2 1111,1111	BUS_SPEED xxxx,xx10	AUXR1 P_SW1 0100,0000	Don't use	Don't use	Don't use		Don't use	0A7H
098H	SCON 0000,0000	SBUF xxxx,xxxx	S2CON 0000,0000	S2BUF xxxx,xxxx	Don't use	PIASF 0000,0000	Don't use	Don't use	09FH
090H	P1 1111,1111	P1M1 0000,0000	P1M0 0000,0000	P0M1 0000,0000	P0M0 0000,0000	P2M1 0000,0000	P2M0 0000,0000	CLK_DIV PCON2	097H
088H	TCON 0000,0000	TMOD 0000,0000	TL0 RL_TL0 0000,0000	TL1 RL_TL1 0000,0000	TH0 RL_TH0 0000,0000	TH1 RL_TH1 0000,0000	AUXR 0000,0001	INT_CLKO AUXR2 0000 0000	08FH
080H	P0 1111,1111	SP 0000,0111	DPL 0000,0000	DPH 0000,0000	S4CON 0000,0000	S4BUF xxxx,xxxx		PCON 0011,0000	087H

↑
0/8 1/9 2/A 3/B 4/C 5/D 6/E 7/F
可位寻址 不可位寻址

注意：寄存器地址能够被8整除的才可以进行位操作，不能够被8整除的不可以进行位操作

符号	描述	地址	位地址及符号								复位值
			MSB				LSB				
P0	Port 0	80H	P0.7	P0.6	P0.5	P0.4	P0.3	P0.2	P0.1	P0.0	1111 1111B
SP	堆栈指针	81H									0000 0111B
DPTR	DPL 数据指针(低)	82H									0000 0000B
	DPH 数据指针(高)	83H									0000 0000B
S4CON	串口4控制寄存器	84H	S4SM0	S4ST4	S4SM2	S4REN	S4TB8	S4RB8	S4TI	S4RI	0000,0000
S4BUF	串口4数据缓冲器	85H									xxxx,xxxx
PCON	电源控制寄存器	87H	SMOD	SMOD0	LVDF	POF	GF1	GF0	PD	IDL	0011 0000B
TCON	定时器控制寄存器	88H	TF1	TR1	TF0	TR0	IE1	IT1	IE0	IT0	0000 0000B
TMOD	定时器工作方式寄存器	89H	GATE	C \bar{T}	M1	M0	GATE	C \bar{T}	M1	M0	0000 0000B
TL0	定时器0低8位寄存器	8AH									0000 0000B
TL1	定时器1低8位寄存器	8BH									0000 0000B
TH0	定时器0高8位寄存器	8CH									0000 0000B
TH1	定时器1高8位寄存器	8DH									0000 0000B
AUXR	辅助寄存器	8EH	T0x12	T1x12	UART_M0x6	T2R	T2_C \bar{T}	T2x12	EXTRAM	S1ST2	0000 0001B
INT_CLKO AUXR2	外部中断允许和时钟输出寄存器	8FH	-	EX4	EX3	EX2	-	T2CLKO	T1CLKO	T0CLKO	x000 x000B
P1	Port 1	90H	P1.7	P1.6	P1.5	P1.4	P1.3	P1.2	P1.1	P1.0	1111 1111B
P1M1	P1口模式配置寄存器1	91H									0000 0000B
P1M0	P1口模式配置寄存器0	92H									0000 0000B
P0M1	P0口模式配置寄存器1	93H									0000 0000B
P0M0	P0口模式配置寄存器0	94H									0000 0000B
P2M1	P2口模式配置寄存器1	95H									0000 0000B
P2M0	P2口模式配置寄存器0	96H									0000 0000B
CLK_DIV PCON2	时钟分频寄存器	97H	MCKO_S1	MCKO_S1	ADRJ	Tx_Rx	MCLKO_2	CLKS2	CLKS1	CLKS0	0000 0000B
SCON	串口1控制寄存器	98H	SM0/FE	SM1	SM2	REN	TB8	RB8	TI	RI	0000,0000
SBUF	串口1数据缓冲器	99H									xxxx,xxxx
S2CON	串口2控制寄存器	9AH	S2SM0	-	S2SM2	S2REN	S2TB8	S2RB8	S2TI	S2RI	0000,0000
S2BUF	串口2数据缓冲器	9BH									xxxx,xxxx

符号	描述	地址	位地址及符号								复位值
			MSB				LSB				
P1ASF	P1 Analog Function Configure register	9DH	P17ASF	P16ASF	P15ASF	P14ASF	P13ASF	P12ASF	P11ASF	P10ASF	0000 0000B
P2	Port 2	A0H	P2.7	P2.6	P2.5	P2.4	P2.3	P2.2	P2.1	P2.0	1111 1111B
BUS_SPEED	Bus-Speed Control	A1H	-	-	-	-	-	-	EXRTS[1:0]		xxxx xx10B
AUXR1 P_SW1	辅助寄存器1	A2H	S1_S1	S1_S0	CCP_S1	CCP_S0	SPL_S1	SPL_S0	0	DPS	0000 0000B
IE	中断允许寄存器	A8H	EA	ELVD	EADC	ES	ET1	EX1	ET0	EX0	0000 0000B
SADDR	从机地址控制寄存器	A9H									0000 0000B
WKTCL WKTCL_CNT	掉电唤醒专用定时器控制寄存器低8位	AAH									1111 1111B
WKTCH WKTCH_CNT	掉电唤醒专用定时器控制寄存器高8位	ABH	WKTE								0111 1111B
S3CON	串口3控制寄存器	ACH	S3SM0	S3ST3	S3SM2	S3REN	S3TB8	S3RB8	S3TI	S3RI	0000,0000
S3BUF	串口3数据缓冲器	ADH									xxxx,xxxx
IE2	中断允许寄存器	AFH		ET4	ET3	ES4	ES3	ET2	ESPI	ES2	x000 0000B
P3	Port 3	B0H	P3.7	P3.6	P3.5	P3.4	P3.3	P3.2	P3.1	P3.0	1111 1111B
P3M1	P3口模式配置寄存器1	B1H									0000 0000B
P3M0	P3口模式配置寄存器0	B2H									0000 0000B
P4M1	P4口模式配置寄存器1	B3H									0000 0000B
P4M0	P4口模式配置寄存器0	B4H									0000 0000B
IP2	第二中断优先级低字节寄存器	B5H	-	-	-	-	-	-	PSPI	PS2	xxxx xx00B
IP	中断优先级寄存器	B8H	PPCA	PLVD	PADC	PS	PT1	PX1	PT0	PX0	0000 0000B
SADEN	从机地址掩模寄存器	B9H									0000 0000B
P_SW2	外围设备功能切换控制寄存器	BAH	-	-	-	-	-	S4_S	S3_S	S2_S	xxxx x000B
ADC_CONTR	A/D转换控制寄存器	BCH	ADC_POWER	SPEED1	SPEED0	ADC_FLAG	ADC_START	CHS2	CHS1	CHS0	0000 0000B
ADC_RES	A/D转换结果高8位寄存器	BDH									0000 0000B
ADC_RESL	A/D转换结果低2位寄存器	BEH									0000 0000B
P4	Port 4	COH	P4.7	P4.6	P4.5	P4.4	P4.3	P4.2	P4.1	P4.0	1111 1111B

符号	描述	地址	位地址及符号								复位值
			MSB				LSB				
WDT_CONTR	看门狗控制寄存器	C1H	WDT_FLAG	-	EN_WDT	CLR_WDT	IDLE_WDT	PS2	PS1	PS0	0x00 0000B
IAP_DATA	ISP/IAP 数据寄存器	C2H									1111 1111B
IAP_ADDRH	ISP/IAP 高8位地址寄存器	C3H									0000 0000B
IAP_ADDRL	ISP/IAP 低8位地址寄存器	C4H									0000 0000B
IAP_CMD	ISP/IAP 命令寄存器	C5H	-	-	-	-	-	-	MS1	MS0	xxxx xx00B
IAP_TRIG	ISP/IAP 命令触发寄存器	C6H									xxxx xxxxB
IAP_CONTR	ISP/IAP控制寄存器	C7H	IAPEN	SWBS	SWRST	CMD_FAIL	-	WT2	WT1	WT0	0000 x000B
P5	Port 5	C8H	-	-	P5.5	P5.4	P5.3	P5.2	P5.1	P5.0	xx11 1111B
P5M1	P5口模式配置寄存器1	C9H									xxx0 0000B
P5M0	P5口模式配置寄存器0	CAH									xxx0 0000B
P6M1	P6口模式配置寄存器1	CBH									
P6M0	P6口模式配置寄存器0	CCH									
SPSTAT	SPI状态寄存器	CDH	SPIF	WCOL	-	-	-	-	-	-	00xx xxxxB
SPCTL	SPI控制寄存器	CEH	SSIG	SPEN	DORD	MSTR	CPOL	CAPHA	SPR1	SPR0	0000 0100B
SPDAT	SPI数据寄存器	CFH									0000 0000B
PSW	程序状态字寄存器	D0H	CY	AC	F0	RS1	RS0	OV	-	P	0000 00x0B
T4T3M	T4和T3的控制寄存器	D1H	T4R	T4_C/T	T4x12	T4CLKO	T3R	T3_C/T	T3x12	T3CLKO	0000 0000B
T4H	定时器4高8位寄存器	D2H									0000 0000B
T4L	定时器4低8位寄存器	D3H									0000 0000B
T3H	定时器3高8位寄存器	D4H									0000 0000B
T3L	定时器3低8位寄存器	D5H									0000 0000B
T2H	定时器2高8位寄存器	D6H									0000 0000B
T2L	定时器2低8位寄存器	D7H									0000 0000B
CCON	PCA控制寄存器	D8H	CF	CR	-	-	CCF3	CCF2	CCF1	CCF0	00xx 0000B
CMOD	PCA模式寄存器	D9H	CIDL	-	-	-	-	CPS1	CPS0	ECF	0xxx x000B
CCAPM0	PCA Module 0 Mode Register	DAH	-	ECOM0	CAPP0	CAPN0	MAT0	TOG0	PWM0	ECCF0	x000 0000B
CCAPM1	PCA Module 1 Mode Register	DBH	-	ECOM1	CAPP1	CAPN1	MAT1	TOG1	PWM1	ECCF1	x000 0000B
CCAPM2	PCA Module 2 Mode Register	DCH	-	ECOM2	CAPP2	CAPN2	MAT2	TOG2	PWM2	ECCF2	x000 0000B

符号	描述	地址	位地址及符号								复位值	
			MSB				LSB					
ACC	累加器	E0H									0000 0000B	
P7M1	P7口模式配置寄存器1	E1H										
P7M0	P7口模式配置寄存器0	E2H										
P6	Port 6	E8H										
CL	PCA Base Timer Low	E9H									0000 0000B	
CCAP0L	PCA Module-0 Capture Register Low	EAH									0000 0000B	
CCAP1L	PCA Module-1 Capture Register Low	EBH									0000 0000B	
CCAP2L	PCA Module-2 Capture Register Low	ECH									0000 0000B	
B	B寄存器	FOH									0000 0000B	
PCA_PWM0	PCA PWM Mode Auxiliary Register 0	F2H	EBS0_1	EBS0_0	-		-		-	EPC0H	EPC0L	xxxx xx00B
PCA_PWM1	PCA PWM Mode Auxiliary Register 1	F3H	EBS1_1	EBS1_0	-		-		-	EPC1H	EPC1L	xxxx xx00B
PCA_PWM2	PCA PWM Mode Auxiliary Register 2	F4H	EBS2_1	EBS2_0	-		-		-	EPC2H	EPC2L	xxxx xx00B
P7	Port 7	F8H										
CH	PCA Base Timer High	F9H									0000 0000B	
CCAP0H	PCA Module-0 Capture Register High	FAH									0000 0000B	
CCAP1H	PCA Module-1 Capture Register High	FBH									0000 0000B	
CCAP2H	PCA Module-2 Capture Register High	FCH									0000 0000B	

下面简单的介绍一下普通8051单片机常用的一些寄存器:

1. 程序计数器(PC)

程序计数器PC在物理上是独立的,不属于SFR之列。PC字长16位,是专门用来控制指令执行顺序的寄存器。单片机上电或复位后,PC=0000H,强制单片机从程序的零单元开始执行程序。

2. 累加器(ACC)

累加器ACC是8051单片机内部最常用的寄存器,也可写作A。常用于存放参加算术或逻辑运算的操作数及运算结果。

3. B寄存器

B寄存器在乘法和除法运算中须与累加器A配合使用。MUL AB指令把累加器A和寄存器B中的8位无符号数相乘,所得的16位乘积的低字节存放在A中,高字节存放在B中。DIV AB指令用B除以A,整数商存放在A中,余数存放在B中。寄存器B还可以用作通用暂存寄存器。

4. 程序状态字(PSW)寄存器

SFR name	Address	bit	B7	B6	B5	B4	B3	B2	B1	B0
PSW	D0H	name	CY	AC	F0	RS1	RS0	OV	-	P

CY : 标志位。进行加法运算时,当最高位即B7位有进位,或执行减法运算最高位有借位时,CY为1;反之为0

AC : 进位辅助位。进行加法运算时,当B3位有进位,或执行减法运算B3有借位时,AC为1;反之为0。设置辅助进位标志AC的目的是为了便于BCD码加法、减法运算的调整。

F0 : 用户标志位。

RS1、RS0: 工作寄存器组的选择位。**RS1、RS0**: 工作寄存器组的选择位。如下表

RS1	RS0	当前使用的工作寄存器组(R0~R7)
0	0	0组(00H~07H)
0	1	1组(08H~0FH)
1	0	2组(10H~17H)
1	1	3组(18H~1FH)

OV : 溢出标志位。

B1 : 保留位

P : 奇偶标志位。该标志位始终体现累加器ACC中1的个数的奇偶性。如果累加器ACC中1的个数为奇数,则P置1;当累加器ACC中的个数为偶数(包括0个)时,P位为0

5. 堆栈指针(SP)

堆栈指针是一个8位专用寄存器。它指示出堆栈顶部在内部RAM块中的位置。系统复位后，SP初始化位07H，使得堆栈事实上由08H单元开始，考虑08H~1FH单元分别属于工作寄存器组1~3，若在程序设计中用到这些区，则最好把SP值改变为80H或更大的值为宜。STC15系列单片机的堆栈是向上生长的，即将数据压入堆栈后，SP内容增大。

6. 数据指针(DPTR)

数据指针(DPTR)是一个16位专用寄存器，由DPL(低8位)和DPH(高8位)组成，地址是82H(DPL, 低字节)和83H(DPH, 高字节)。DPTR是传统8051机中唯一可以直接进行16位操作的寄存器也可分别对DPL和DPH按字节进行操作。

如果用户所使用的STC15系列单片机无外部数据总线，那么该单片机只设计了一个16位的数据指针。相反，如果用户所使用的STC15系列单片机有外部数据总线，那么该单片机设计了两个16位的数据指针DPTR0和DPTR1，这两个数据指针共用同一个地址空间，可通过设置DPS/P_SW1.0来选择具体被使用的数据指针。

当用户所使用的STC15系列单片机有外部数据总线，即该单片机设计了两个16位的数据指针DPTR0和DPTR1时，这两个数据指针可通过软件设置DPS/P_SW1.0来选择具体哪个数据指针被使用，见下面寄存器AUXR1的说明。

STC15系列8051 单片机 双数据指针 特殊功能寄存器

Mnemonic	Address	Name	7	6	5	4	3	2	1	0	Reset Value
AUXR1 P_SW1	A2H	Auxiliary Register 1	S1_S1	S1_S0	CCP_S1	CCP_S0	SPI_S1	SPI_S0	0	DPS	0000,0000

DPS DPTR registers select bit. DPTR 寄存器选择位

0: DPTR0 is selected DPTR0被选择

1: DPTR1 is selected DPTR1被选择

此系列单片机有两个16-bit数据指针，DPTR0, DPTR1. 当DPS选择位为0时，选择DPTR0，当DPS选择位为1时，选择DPTR1.

AUXR1特殊功能寄存器，位于A2H单元，其中的位不可用布尔指令快速访问。但由于DPS位位于bit0，故对AUXR1寄存器用INC指令，DPS位便会反转，由0变成1或由1变成0，即可实现双数据指针的快速切换。

应用示例供参考:

;新增特殊功能寄存器定义

```

P_SW1    DATA    0A2H
MOV       P_SW1, #0           ;此时DPS为0, DPTR0有效

MOV       DPTR,  #1FFH       ;置DPTR0为1FFH
MOV       A,      #55H
MOVX     @DPTR,  A           ;将1FFH单元置为55H

MOV       DPTR,  #2FFH       ;置DPTR0为2FFH
MOV       A,      #0AAH
MOVX     @DPTR,  A           ;将2FFH单元置为0AAH

INC       P_SW1              ; 此时DPS为1, DPTR1有效
MOV       DPTR,  #1FFH       ; 置DPTR1为1FFH
MOVX     A,      @DPTR      ;读DPTR1数据指针指向的1FFH单元的内容, 累加器A变为55H.

INC       P_SW1              ; 此时DPS为0, DPTR0有效
MOVX     A,      @DPTR      ;读DPTR0数据指针指向的2FFH单元的内容, 累加器A变为0AAH.

INC       P_SW1              ; 此时DPS为1, DPTR1有效
MOVX     A,      @DPTR      ; 读DPTR1数据指针指向的1FFH单元的内容, 累加器A变为55H.

INC       P_SW1              ; 此时DPS为0, DPTR0有效
MOVX     A,      @DPTR      ;读DPTR0数据指针指向的2FFH单元的内容, 累加器A变为0AAH.

```

当用户所使用的STC系列单片机无外部数据总线，即该单片机只设计了一个16位的数据指针时，DPS/P_SW1.0位无效。

Mnemonic	Address	Name	7	6	5	4	3	2	1	0	Reset Value
AUXR1 P_SW1	A2H	Auxiliary Register 1	S1_S1	S1_S0	CCP_S1	CCP_S0	SPI_S1	SPI_S0	0	DPS	0000,000x

第4章 STC15系列单片机的I/O口结构

4.1 I/O口各种不同的工作模式及配置介绍

I/O口配置

STC15系列单片机最多有46个I/O口(如48-pin单片机): P0.0~P0.7, P1.0~P1.7, P2.0~P2.7, P3.0~P3.7, P4.0~P4.7, P5.0~P5.5。其所有I/O口均可由软件配置成4种工作类型之一,如下表所示。4种类型分别为:准双向口/弱上拉(标准8051输出模式)、推挽输出/强上拉、仅为输入(高阻)或开漏输出功能。每个口由2个控制寄存器中的相应位控制每个引脚工作类型。STC15系列单片机的I/O口上电复位后为准双向口/弱上拉(传统8051的I/O口)模式。每个I/O口驱动能力均可达到20mA,但40-pin及40-pin以上单片机的整个芯片最大不要超过120mA,20-pin以上及32-pin以下(包括32-pin)单片机的整个芯片最大不要超过90mA。

I/O口工作类型设定

P5口设定 <X, X, P5.5, P5.4, P5.3, P5.2, P5.1, P5.0>(P5口地址: C8H)

P5M1 [7 : 0] 寄存器P5M1地址为C9H	P5M0 [7 : 0] 寄存器P5M0地址为CAH	I/O口模式
0	0	准双向口(传统8051 I/O口模式), 灌电流可达20mA,拉电流为270 μ A, 由于制造误差,实际为270 μ A~150 μ A
0	1	推挽输出(强上拉输出,可达20mA,要加限流电阻)
1	0	仅为输入(高阻)
1	1	开漏(Open Drain),内部上拉电阻断开。 开漏模式既可读外部状态也可对外输出(高电平或低电平)。 如要正确读外部状态或需要对外输出高电平,需外加上拉电阻,否则读不到外部状态,也对外输不出高电平。

举例: MOV P5M1, #00101000B
MOV P5M0, #00110000B
;P5.5为开漏,P5.4为强推挽输出,P5.3为高阻输入,P5.2/P5.1/P5.0为准双向口/弱上拉

P4口设定 <P4.7, P4.6, P4.5, P4.4, P4.3, P4.2, P4.1, P4.0>(P4口地址: C0H)

P4M1 [7 : 0] 寄存器P4M1地址为B3H	P4M0 [7 : 0] 寄存器P4M0地址为B4H	I/O口模式
0	0	准双向口(传统8051 I/O口模式), 灌电流可达20mA,拉电流为270 μ A, 由于制造误差,实际为270 μ A~150 μ A
0	1	推挽输出(强上拉输出,可达20mA,要加限流电阻)
1	0	仅为输入(高阻)
1	1	开漏(Open Drain),内部上拉电阻断开。 开漏模式既可读外部状态也可对外输出(高电平或低电平)。 如要正确读外部状态或需要对外输出高电平,需外加上拉电阻,否则读不到外部状态,也对外输不出高电平。

举例: MOV P4M1, #10100000B
MOV P4M0, #11000000B
;P4.7为开漏,P4.6为强推挽输出,P4.5为高阻输入,P4.4/P4.3/P4.2/P4.1/P4.0为准双向口/弱上拉

P3口设定 <P3.7, P3.6, P3.5, P3.4, P3.3, P3.2, P3.1, P3.0口>(P3口地址: B0H)

P3M1 [7 : 0] 寄存器P3M1地址为B1H	P3M0 [7 : 0] 寄存器P3M0地址为B2H	I/O 口模式
0	0	准双向口(传统8051 I/O 口模式), 灌电流可达20mA, 拉电流为270μA, 由于制造误差, 实际为270uA~150uA
0	1	推挽输出(强上拉输出, 可达20mA, 要加限流电阻)
1	0	仅为输入(高阻)
1	1	开漏(Open Drain), 内部上拉电阻断开。 开漏模式既可读外部状态也可对外输出(高电平或低电平)。 如要正确读外部状态或需要对外输出高电平, 需外加上拉电阻, 否则读不到外部状态, 也对外输出不出高电平。

举例: MOV P3M1, #10100000B
 MOV P3M0, #11000000B
 ;P3.7为开漏,P3.6为强推挽输出,P3.5为高阻输入,P3.4/P3.3/P3.2/P3.1/P3.0为准双向口/弱上拉

P2口设定 <P2.7, P2.6, P2.5, P2.4, P2.3, P2.2, P2.1, P2.0>(P2口地址: A0H)

P2M1 [7 : 0] 寄存器P2M1地址为95H	P2M0 [7 : 0] 寄存器P2M0地址为96H	I/O 口模式
0	0	准双向口(传统8051 I/O 口模式), 灌电流可达20mA, 拉电流为270μA, 由于制造误差, 实际为270uA~150uA
0	1	推挽输出(强上拉输出, 可达20mA, 要加限流电阻)
1	0	仅为输入(高阻)
1	1	开漏(Open Drain), 内部上拉电阻断开。 开漏模式既可读外部状态也可对外输出(高电平或低电平)。 如要正确读外部状态或需要对外输出高电平, 需外加上拉电阻, 否则读不到外部状态, 也对外输出不出高电平。

举例: MOV P2M1, #10100000B
 MOV P2M0, #11000000B
 ;P2.7为开漏,P2.6为强推挽输出,P2.5为高阻输入,P2.4/P2.3/P2.2/P2.1/P2.0为准双向口/弱上拉

P1口设定 <P1.7, P1.6, P1.5, P1.4, P1.3, P1.2, P1.1, P1.0口>(P1口地址: 90H)

P1M1 [7 : 0] 寄存器P1M1地址为91H	P1M0 [7 : 0] 寄存器P1M0地址为92H	I/O 口模式 (P1.x 如做A/D使用, 需先将其设置成开漏或高阻输入)
0	0	准双向口(传统8051 I/O 口模式), 灌电流可达20mA, 拉电流为270μA, 由于制造误差, 实际为270uA~150uA
0	1	推挽输出(强上拉输出, 可达20mA, 要加限流电阻)
1	0	仅为输入(高阻)
1	1	开漏(Open Drain), 内部上拉电阻断开。 开漏模式既可读外部状态也可对外输出(高电平或低电平)。 如要正确读外部状态或需要对外输出高电平, 需外加上拉电阻, 否则读不到外部状态, 也对外输出不出高电平。

举例: MOV P1M1, #10100000B
 MOV P1M0, #11000000B
 ;P1.7为开漏,P1.6为强推挽输出,P1.5为高阻输入,P1.4/P1.3/P1.2/P1.1/P1.0为准双向口/弱上拉

P0口设定 < P0.7, P0.6, P0.5, P0.4, P0.3, P0.2, P0.1, P0.0口>(P0口地址: 80H)

P0M1 [1:0] 寄存器P0M1地址为93H	P0M0 [1:0] 寄存器P0M0地址为94H	I/O 口模式
0	0	准双向口(传统8051 I/O 口模式), 灌电流可达20mA, 拉电流为270 μ A, 由于制造误差, 实际为270 μ A~150 μ A
0	1	推挽输出(强上拉输出, 可达20mA, 要加限流电阻)
1	0	仅为输入(高阻)
1	1	开漏(Open Drain), 内部上拉电阻断开。 开漏模式既可读外部状态也可对外输出(高电平或低电平)。 如要正确读外部状态或需要对外输出高电平, 需外加上拉电阻, 否则读不到外部状态, 也对外输出不出高电平。

举例: MOV P0M1, #10100000B

MOV P0M0, #11000000B

;P0.7为开漏,P0.6为强推挽输出,P0.5为高阻输入,P0.4/P0.3/P0.2/P0.1/P0.0为准双向口/弱上拉

注意:

虽然每个I/O口在弱上拉/强推挽输出/开漏模式时都能承受20mA的灌电流(还是要加限流电阻, 如1K, 560 Ω , 472 Ω 等), 在强推挽输出时能输出20mA的拉电流(也要加限流电阻), 但整个芯片的工作电流推荐不要超过90mA, 即从MCU-VCC流入的电流建议不要超过90mA, 从MCU-Gnd流出电流建议不要超过90mA, 整体流入/流出电流建议都不要超过90mA.

4.2 管脚P1.7/XTAL1与P1.6/XTAL2的特别说明

STC15系列单片机的所有I/O口上电复位后均为准双向口/弱上拉模式。但是由于P1.7和P1.6口还可以分别作外部晶体或时钟电路的引脚XTAL1和XTAL2,所以P1.7/XTAL1和P1.6/XTAL2上电复位后的模式不一定就是准双向口/弱上拉模式。当P1.7和P1.6口作为外部晶体或时钟电路的引脚XTAL1和XTAL2使用时,P1.7/XTAL1和P1.6/XTAL2上电复位后的模式是高阻输入。

每次上电复位时,单片机对P1.7/XTAL1和P1.6/XTAL2的工作模式按如下步骤进行设置:

1. 首先,单片机短时间(几十个时钟)内会将P1.7/XTAL1和P1.6/XTAL2设置成高阻输入;
2. 然后,单片机会自动判断上一次用户ISP烧录程序时是将P1.7/XTAL1和P1.6/XTAL2设置成普通I/O口还是XTAL1/XTAL2;
3. 如果上一次用户ISP烧录程序时是将P1.7/XTAL1和P1.6/XTAL2设置成普通I/O口,则单片机会将P1.7/XTAL1和P1.6/XTAL2上电复位后的模式设置成准双向口/弱上拉;
4. 如果上一次用户ISP编程时是将P1.7/XTAL1和P1.6/XTAL2设置成XTAL1/XTAL2,则单片机会将P1.7/XTAL1和P1.6/XTAL2上电复位后的模式设置成高阻输入。

4.3 复位管脚RST的特别说明

STC15系列8-pin单片机(如STC15F101W系列)的复位管脚在RST/P3.4口,STC15系列16-pin及其以上的单片机(如STC15W4K60S4系列、STC15F2K60S2系列等)的复位管脚在RST/P5.4口。下面以RST/P5.4为例,介绍复位管脚RST。

P5.4/RST(或P3.4/RST)即可作普通I/O使用,还可作复位管脚,用户可以在ISP烧录程序时设置P5.4/RST的功能。当用户ISP烧录程序时将P5.4/RST设置成普通I/O口用时,其上电后为准双向口/弱上拉模式。

每次上电时,单片机会自动判断上一次用户ISP烧录程序时是将P5.4/RST设置成普通I/O口还是复位脚。如果上一次用户在ISP编程时是将P5.4/RST设置成普通I/O口,则单片机会将P5.4/RST上电后的模式设置成准双向口/弱上拉。如果上一次用户ISP烧录程序时是将P5.4/RST设置成复位脚,则上电后,P5.4/RST仍为复位脚。

4.4 管脚RSTOUT_LOW的特别说明

STC15系列有的单片机(如STC15W4K60S4及STC15F2K60S2系列)的RSTOUT_LOW脚在P2.0口(P2.0/RSTOUT_LOW),有的单片机(如STC15W104SW系列)的RSTOUT_LOW脚在P1.0口(P1.0/RSTOUT_LOW),有的单片机(如STC15F101W系列)的RSTOUT_LOW脚在P3.3口(P3.3/RSTOUT_LOW)。下面以P2.0/RSTOUT_LOW管脚为例,介绍管脚P2.0/RSTOUT_LOW的一些特别注意事项。

P2.0/RSTOUT_LOW管脚在单片机上电复位后输出可以为低电平,也可以为高电平。当单片机的工作电压V_{cc}高于上电复位门槛电压(POR)时,用户可以在ISP烧录程序时设置该管脚上电复位后输出的是低电平还是高电平。

当单片机的工作电压V_{cc}低于上电复位门槛电压(POR,3V单片机在1.8V附近,5V单片机在3.2V附近)时,P2.0/RSTOUT_LOW管脚输出低电平。当单片机的工作电压V_{cc}高于上电复位门槛电压(POR,3V单片机在1.8V附近,5V单片机在3.2V附近)时,单片机首先读取用户在ISP烧录程序时的设置,如用户将P2.0/RSTOUT_LOW管脚设置为上电复位后输出高电平,则P2.0/RSTOUT_LOW管脚上电复位后输出高电平;如用户将P2.0/RSTOUT_LOW管脚设置为上电复位后输出低电平,则P2.0/RSTOUT_LOW管脚上电复位后输出低电平。

4.5 串行口1的中继广播方式

串行口1可在3组管脚间进行切换: [RxD/P3.0, TxD/P3.1];
[RxD_2/P3.6, TxD_2/P3.7];
[RxD_3/P1.6, TxD_3/P1.7].

Mnemonic	Add	Name	7	6	5	4	3	2	1	0	Reset Value
CLK_DIV (PCON2)	97H	时钟分频 寄存器	MCKO_S1	MCKO_S0	ADRF	Tx_Rx	MCLKO_2	CLKS2	CLKS1	CLKS0	0000,x000

Tx_Rx: 串口1的中继广播方式设置

0: 串口1为正常工作方式

1: 串口1为中继广播方式, 即将RxD端口输入的电平状态实时输出在TxD外部管脚上, TxD外部管脚可以对RxD管脚的输入信号进行实时整形放大输出, TxD管脚的对外输出实时反映RxD端口输入的电平状态。

串口1的RxD管脚和TxD管脚可以在3组不同管脚之间进行切换: [RxD/P3.0, TxD/P3.1];
[RxD_2/P3.6, TxD_2/P3.7];
[RxD_3/P1.6, TxD_3/P1.7].

串行口1的中继广播方式除可以在用户程序中设置Tx_Rx/CLK_DIV. 4来选择外, 还可以在STC-ISP下载编程软件中设置。

当单片机的工作电压低于上电复位门槛电压(POR, 3V单片机在1.8V附近, 5V单片机在3.2V附近)时, Tx_Rx默认为0, 即串行口1默认为正常工作方式。当单片机的工作电压高于上电复位门槛电压(POR, 3V单片机在1.8V附近, 5V单片机在3.2V附近)时, 单片机首先读取用户在STC-ISP下载编程软件中的设置, 如果用户允许了“单片机TxD管脚的对外输出实时反映RxD端口输入的电平状态”即中继广播方式, 则上电复位后P3.7/TxD_2管脚的对外输出可以实时反映P3.6/RxD_2端口输入的电平状态, 如果用户未选择“单片机TxD管脚的对外输出实时反映RxD端口输入的电平状态”, 则上电复位后串口1为正常工作方式, 即P3.7/TxD_2管脚的对外输出不实时反映P3.6/RxD_2端口输入的电平状态。

串行口1的位置和中继广播方式除可以在STC-ISP下载编程软件中设置外, 还可以在用户的用户程序中用设置。在STC-ISP下载编程软件中的设置是在单片机上电复位后就可以执行的, 如果用户在用户程序中的设置与STC-ISP下载编程软件中的设置不一致时, 当执行到相应的用户程序时就会覆盖原来STC-ISP下载编程软件中的设置。

4.6 可将MCU从掉电模式/停机模式唤醒的外部管脚资源

可将MCU从掉电模式/停机模式唤醒的外部管脚资源有：INT0/P3.2, INT1/P3.3 (INT0/INT1上升沿下降沿中断均可), $\overline{\text{INT2}}$ /P3.6, $\overline{\text{INT3}}$ /P3.7, $\overline{\text{INT4}}$ /P3.0($\overline{\text{INT2}}$ / $\overline{\text{INT3}}$ / $\overline{\text{INT4}}$ 仅可下降沿中断)；管脚CCP0/CCP1/CCP2；管脚RxD/RxD2/RxD3/RxD4(下降沿，不产生中断)；管脚T0/T1/T2/T3/T4(下降沿即外部管脚由高到低的变化，前提是在进入掉电模式/停机模式前相应的定时器中断已经被允许)；内部低功耗掉电唤醒专用定时器。

INT0/P3.2和INT1/P3.3的上升沿/下降沿中断均可唤醒掉电模式/停机模式。而 $\overline{\text{INT2}}$ /P3.6, $\overline{\text{INT3}}$ /P3.7, $\overline{\text{INT4}}$ /P3.0仅下降沿中断才可将MCU从掉电模式/停机模式唤醒。

管脚CCP可以在[CCP0/P1.1, CCP1/P1.0, CCP2/CCP2_2/P3.7], [CCP0_2/P3.5, CCP1_2/P3.6, CCP2/CCP2_2/P3.7], [CCP0_3/P2.5, CCP1_3/P2.6, CCP2_3/P2.7]之间进行切换。管脚CCP同样可以将MCU从掉电模式/停机模式中唤醒。

如果掉电模式/停机模式是由外部中断INT0(上升沿+下降沿中断)、INT1(上升沿+下降沿中断)、 $\overline{\text{INT2}}$ (仅可下降沿中断)、 $\overline{\text{INT3}}$ (仅可下降沿中断)、 $\overline{\text{INT4}}$ (仅可下降沿中断)或管脚CCP唤醒，则掉电唤醒之后CPU首先执行设置单片机进入掉电模式的语句的下一条语句（建议在设置单片机进入掉电模式的语句后多加几个NOP空指令），然后执行相应的中断服务程序。

如果在进入掉电模式/停机模式前串行中断被允许，则进入掉电模式/停机模式后，串行口的接收管脚由高到低的变化可以唤醒掉电模式/停机模式。串行口1的接收管脚RxD可以从RxD/P3.0切换到RxD_2/P3.6，还可以切换到RxD_3/P2.6之间切换，上电复位后RxD默认在RxD_2/P3.6管脚上。串行口2的接收管脚RxD2可以从RxD2/P1.0切换到RxD2_2/P4.6，上电复位后RxD2默认在RxD2/P1.0管脚上。串行口3的接收管脚RxD3可以从RxD3/P0.0切换到RxD3_2/P5.0，上电复位后RxD3默认在RxD3/P0.0管脚上。串行口4的接收管脚RxD4可以从RxD4/P0.2切换到RxD4_2/P5.2，上电复位后RxD4默认在RxD4/P0.2管脚上。

如果在进入掉电模式/停机模式前定时器中断被允许，即进入掉电模式/停机模式前ET0/ET1/ET2/ET3/ET4及EA已经被设置为1，则进入掉电模式/停机模式后，定时器的外部管脚(T0/P3.4, T1/P3.5, T2/P3.1, T3/P0.5, T4/P0.7)由高到低的变化也可以将MCU从掉电模式/停机模式唤醒。

当MCU由RxD或RxD2或RxD3或RxD4管脚的下降沿(由高到低的变化)唤醒或由定时器T0/T1/T2/T3/T4的外部管脚的下降沿(由高到低的变化)唤醒时，如果主时钟使用的是内部系统时钟(由用户在ISP烧录程序时自行设置)，MCU在等待64个时钟后，就认为此时系统时钟从开始起振的不稳定状态已经过渡到稳定状态，就将时钟供给CPU工作；如果主时钟使用的是外部晶体或时钟(由用户在ISP烧录程序时自行设置)，MCU在等待1024个时钟后，就认为此时系统时钟从开始起振的不稳定状态已经过渡到稳定状态，就将时钟供给CPU工作；CPU获得时钟后，程序从上次设置单片机进入掉电模式语句的下一条语句开始往下执行。

4.7 与I/O口有关的特殊功能寄存器及其在程序中的地址声明

下面将与I/O口相关的寄存器及其地址列于此处，以方便用户查询

P5 register (可位寻址)

SFR name	Address	bit	B7	B6	B5	B4	B3	B2	B1	B0
P5	C8H	name	-	-	P5.5	P5.4	P5.3	P5.2	P5.1	P5.0

P5M1 register

SFR name	Address	bit	B7	B6	B5	B4	B3	B2	B1	B0
P5M1	C9H	name	-	-	P5M1.5	P5M1.4	P5M1.3	P5M1.2	P5M1.1	P5M1.0

P5M0 register

SFR name	Address	bit	B7	B6	B5	B4	B3	B2	B1	B0
P5M0	CAH	name	-	-	P5M0.5	P5M0.4	P5M0.3	P5M0.2	P5M0.1	P5M0.0

P4 register (可位寻址)

SFR name	Address	bit	B7	B6	B5	B4	B3	B2	B1	B0
P4	C0H	name	P4.7	P4.6	P4.5	P4.4	P4.3	P4.2	P4.1	P4.0

P4M1 register

SFR name	Address	bit	B7	B6	B5	B4	B3	B2	B1	B0
P4M1	B3H	name	P4M1.7	P4M1.6	P4M1.5	P4M1.4	P4M1.3	P4M1.2	P4M1.1	P4M1.0

P4M0 register

SFR name	Address	bit	B7	B6	B5	B4	B3	B2	B1	B0
P4M0	B4H	name	P4M0.7	P4M0.6	P4M0.5	P4M0.4	P4M0.3	P4M0.2	P4M0.1	P4M0.0

P3 register (可位寻址)

SFR name	Address	bit	B7	B6	B5	B4	B3	B2	B1	B0
P3	B0H	name	P3.7	P3.6	P3.5	P3.4	P3.3	P3.2	P3.1	P3.0

P3M1 register

SFR name	Address	bit	B7	B6	B5	B4	B3	B2	B1	B0
P3M1	B1H	name	P3M1.7	P3M1.6	P3M1.5	P3M1.4	P3M1.3	P3M1.2	P3M1.1	P3M1.0

P3M0 register

SFR name	Address	bit	B7	B6	B5	B4	B3	B2	B1	B0
P3M0	B2H	name	P3M0.7	P3M0.6	P3M0.5	P3M0.4	P3M0.3	P3M0.2	P3M0.1	P3M0.0

P2 register (可位寻址)

SFR name	Address	bit	B7	B6	B5	B4	B3	B2	B1	B0
P2	A0H	name	P2.7	P2.6	P2.5	P2.4	P2.3	P2.2	P2.1	P2.0

P2M1 register

SFR name	Address	bit	B7	B6	B5	B4	B3	B2	B1	B0
P2M1	95H	name	P2M1.7	P2M1.6	P2M1.5	P2M1.4	P2M1.3	P2M1.2	P2M1.1	P2M1.0

P2M0 register

SFR name	Address	bit	B7	B6	B5	B4	B3	B2	B1	B0
P2M0	96H	name	P2M0.7	P2M0.6	P2M0.5	P2M0.4	P2M0.3	P2M0.2	P2M0.1	P2M0.0

P1 register (可位寻址)

SFR name	Address	bit	B7	B6	B5	B4	B3	B2	B1	B0
P1	90H	name	P1.7	P1.6	P1.5	P1.4	P1.3	P1.2	P1.1	P1.0

P1M1 register

SFR name	Address	bit	B7	B6	B5	B4	B3	B2	B1	B0
P1M1	91H	name	P1M1.7	P1M1.6	P1M1.5	P1M1.4	P1M1.3	P1M1.2	P1M1.1	P1M1.0

P1M0 register

SFR name	Address	bit	B7	B6	B5	B4	B3	B2	B1	B0
P1M0	92H	name	P1M0.7	P1M0.6	P1M0.5	P1M0.4	P1M0.3	P1M0.2	P1M0.1	P1M0.0

P0 register (可位寻址)

SFR name	Address	bit	B7	B6	B5	B4	B3	B2	B1	B0
P0	80H	name	P0.7	P0.6	P0.5	P0.4	P0.3	P0.2	P0.1	P0.0

P0M1 register

SFR name	Address	bit	B7	B6	B5	B4	B3	B2	B1	B0
P0M1	93H	name	P0M1.7	P0M1.6	P0M1.5	P0M1.4	P0M1.3	P0M1.2	P0M1.1	P0M1.0

P0M0 register

SFR name	Address	bit	B7	B6	B5	B4	B3	B2	B1	B0
P0M0	94H	name	P0M0.7	P0M0.6	P0M0.5	P0M0.4	P0M0.3	P0M0.2	P0M0.1	P0M0.0

汇编语言:

```
P5 EQU 0C8H ; or P5 DATA 0C8H
P5M1 EQU 0C9H ; or P5M1 DATA 0C9H
P5M0 EQU 0CAH
```

;以上为P5口新增功能寄存器的地址声明

```
P4 EQU 0C0H ; or P4 DATA 0C0H
P4M1 EQU 0B3H ; or P4M1 DATA 0B3H
P4M0 EQU 0B4H
```

;以上为P4口新增功能寄存器的地址声明

```
P3M1 EQU 0B1H ; or P3M1 DATA 0B1H
P3M0 EQU 0B2H
```

;以上为P3口新增功能寄存器的地址声明

```
P2M1 EQU 095H
P2M0 EQU 096H
```

;以上为P2口新增功能寄存器的地址声明

```
P1M1 EQU 091H
P1M0 EQU 092H
```

;以上为P1口新增功能寄存器的地址声明

```
P0M1 EQU 093H
P0M0 EQU 094H
```

;以上为P0口新增功能寄存器的地址声明

C语言:

```
sfr P5 = 0xc8;
sfr P5M1 = 0xc9;
sfr P5M0 = 0xca;
```

/*以上为P5新增功能寄存器的C语言地址声明*/

```
sfr P4 = 0xc0;
sfr P4M1 = 0xb3;
sfr P4M0 = 0xb4;
```

/*以上为P4新增功能寄存器的C语言地址声明*/

```
sfr P3M1 = 0xb1;
sfr P3M0 = 0xb2;
```

/*以上为P3新增功能寄存器的C语言地址声明*/

```
sfr P2M1 = 0x95;
sfr P2M0 = 0x96;
```

/*以上为P2新增功能寄存器的C语言地址声明*/

```
sfr P1M1 = 0x91;
sfr P1M0 = 0x92;
```

/*以上为P1新增功能寄存器的C语言地址声明*/

```
sfr P0M1 = 0x93;
sfr P0M0 = 0x94;
```

/*以上为P0新增功能寄存器的C语言地址声明*/


```
sbit P23 = P2^3;
sbit P24 = P2^4;
sbit P25 = P2^5;
sbit P26 = P2^6;
sbit P27 = P2^7;
```

```
sbit P00 = P0^0;
sbit P01 = P0^1;
sbit P02 = P0^2;
sbit P03 = P0^3;
sbit P04 = P0^4;
sbit P05 = P0^5;
sbit P06 = P0^6;
sbit P07 = P0^7;
```

```
sbit P40 = P4^0;
sbit P41 = P4^1;
sbit P42 = P4^2;
sbit P43 = P4^3;
sbit P44 = P4^4;
sbit P45 = P4^5;
sbit P46 = P4^6;
sbit P47 = P4^7;
```

```
sbit P50 = P5^0;
sbit P51 = P5^1;
sbit P52 = P5^2;
sbit P53 = P5^3;
sbit P54 = P5^4;
sbit P55 = P5^5;
```

```
void delay(void);
```

```
void main(void)
```

```
{
    P10 = 0;
    delay();
    P11 = 0;
    delay();
    P12 = 0;
    delay();
    P13 = 0;
    delay();
    P14 = 0;
    delay();
}
```

```
P15    =    0;
delay();
P16    =    0;
delay();
P17    =    0;
delay();

P1     =    0xff;

P30    =    0;
delay();
P31    =    0;
delay();
P32    =    0;
delay();
P33    =    0;
delay();
P34    =    0;
delay();
P35    =    0;
delay();
P36    =    0;
delay();
P37    =    0;
delay();

P3     =    0xff;

P20    =    0;
delay();
P21    =    0;
delay();
P22    =    0;
delay();
P23    =    0;
delay();
P24    =    0;
delay();
P25    =    0;
delay();
P26    =    0;
delay();
P27    =    0;
delay();

P2     =    0xff;

P07    =    0;
delay();
```

```
P06 = 0;
delay();
P05 = 0;
delay();
P04 = 0;
delay();
P03 = 0;
delay();
P02 = 0;
delay();
P01 = 0;
delay();
P00 = 0;
delay();

P0 = 0xff;

P40 = 0;
delay();
P41 = 0;
delay();
P42 = 0;
delay();
P43 = 0;
delay();
P44 = 0;
delay();
P45 = 0;
delay();
P46 = 0;
delay();
P47 = 0;
delay();

P4 = 0xff;

P50 = 0;
delay();
P51 = 0;
delay();
P52 = 0;
delay();
P53 = 0;
delay();
P54 = 0;
delay();
P55 = 0;
delay();

P5 = 0xff;
```


4.9 I/O口各种不同的工作模式结构框图

4.9.1 准双向口输出配置

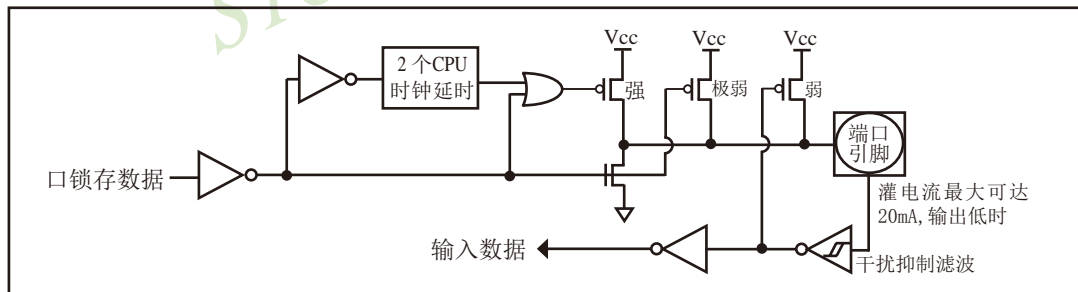
准双向口输出类型可用作输出和输入功能而不需重新配置口线输出状态。这是因为当口线输出为1时驱动能力很弱，允许外部装置将其拉低。当引脚输出为低时，它的驱动能力很强，可吸收相当大的电流。准双向口有3个上拉晶体管适应不同的需要。

在3个上拉晶体管中，有1个上拉晶体管称为“弱上拉”，当口线寄存器为1且引本身也为1时打开。此上拉提供基本驱动电流使准双向口输出为1。如果一个引脚输出为1而由外部装置下拉到低时，弱上拉关闭而“极弱上拉”维持开状态，为了把这个引脚强拉为低，外部装置必须有足够的灌电流能力使引脚上的电压降到门槛电压以下。对于5V单片机，“弱上拉”晶体管的电流约250uA；对于3.3V单片机，“弱上拉”晶体管的电流约150uA。

第2个上拉晶体管，称为“极弱上拉”，当口线锁存为1时打开。当引脚悬空时，这个极弱的上拉源产生很弱的上拉电流将引脚上拉为高电平。对于5V单片机，“极弱上拉”晶体管的电流约18uA；对于3.3V单片机，“极弱上拉”晶体管的电流约5uA。

第3个上拉晶体管称为“强上拉”。当口线锁存器由0到1跳变时，这个上拉用来加快准双向口由逻辑0到逻辑1转换。当发生这种情况时，强上拉打开约2个时钟以使引脚能够迅速地地上拉到高电平。

准双向口输出如下图所示。



准双向口输出

STC 1T系列单片机为3.3V器件，如果用户在引脚加上5V电压，将会有电流从引脚流向Vcc，这样导致额外的功率消耗。因此，建议不要在准双向口模式中向3.3V单片机引脚施加5V电压，如使用的话，要加限流电阻，或用二极管做输入隔离，或用三极管做输出隔离。

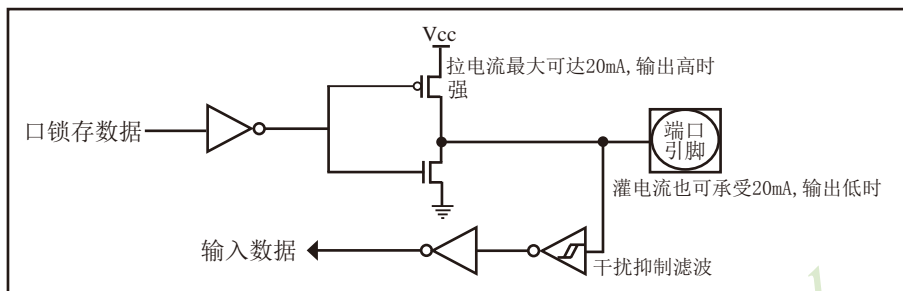
准双向口带有一个施密特触发输入以及一个干扰抑制电路。

准双向口读外部状态前，要先锁存为‘1’，才可读到外部正确的状态。

4.9.2 强推挽输出配置

强推挽输出配置的下拉结构与开漏输出以及准双向口的下拉结构相同，但当锁存器为1时提供持续的强上拉。推挽模式一般用于需要更大驱动电流的情况。

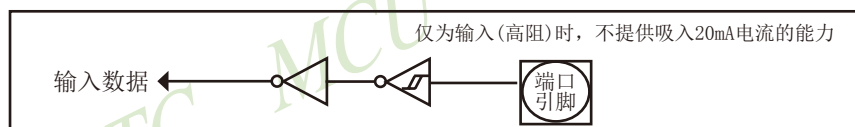
强推挽引脚配置如下图所示。



强推挽输出

4.9.3 仅为输入（高阻）配置

输入口配置如下图所示。



仅为输入(高阻)模式

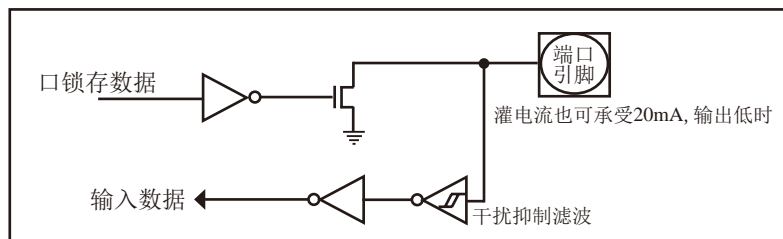
输入口带有一个施密特触发输入以及一个干扰抑制电路。

4.9.4 开漏输出配置(若外加上拉电阻，也可读外部状态或输出高电平)

开漏模式既可读外部状态也可对外输出(高电平或低电平)。如要正确读外部状态或需要对外输出高电平，需外加上拉电阻。

当口线锁存器为0时，开漏输出关闭所有上拉晶体管。当作为一个逻辑输出高电平时，这种配置方式必须有外部上拉，一般通过电阻外接到Vcc。如果外部有上拉电阻，开漏的I/O口还可读外部状态，即此时被配置为开漏模式的I/O口还可作为输入I/O口。这种方式的下拉与准双向口相同。输出口线配置如下图所示。

开漏端口带有一个施密特触发输入以及一个干扰抑制电路。



开漏输出(如外部有上拉电阻，也可读外部状态或对外输出高电平)

关于I/O口应用注意事项:

少数用户反映I/O口有损坏现象,后发现有

有些是I/O口由低变高读外部状态时,读不对,实际没有损坏,软件处理一下即可。

因为1T的8051单片机速度太快了,软件执行由低变高指令后立即读外部状态,此时由于实际输出还没有变高,就有可能读不对,正确的方法是在软件设置由低变高后加1到2个空操作指令延时,再读就对了。

有些实际没有损坏,加上拉电阻就OK了

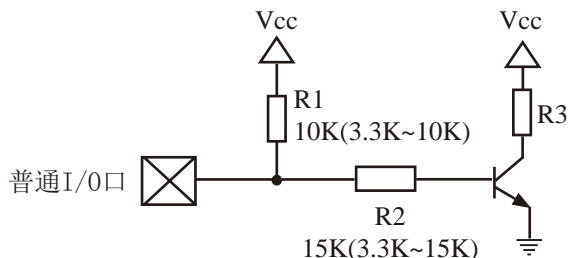
有些是外围接的是NPN三极管,没有加上拉电阻,其实基极串多大电阻,I/O口就应该上拉多大的电阻,或者将该I/O口设置为强推挽输出。

有些确实是损坏了,原因:

发现有些是驱动LED发光二极管没有加限流电阻,建议加1K以上的限流电阻,至少也要加470欧姆以上

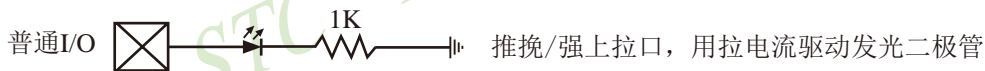
发现有些是做行列矩阵按键扫描电路时,实际工作时没有加限流电阻,实际工作时可能出现2个I/O口均输出为低,并且在按键按下时,短接在一起,我们知道一个CMOS电路的2个输出脚不应该直接短接在一起,按键扫描电路中,此时一个口为了读另外一个口的状态,必须先置高才能读另外一个口的状态,而8051单片机的弱上拉口在由0变为1时,会有2个时钟的强推挽高输出电流,输出到另外一个输出为低的I/O口,就有可能造成I/O口损坏.建议在两侧各加300欧姆限流电阻,或者在软件处理上,不要出现按键两端的I/O口同时为低.

4.10 一种典型三极管控制电路



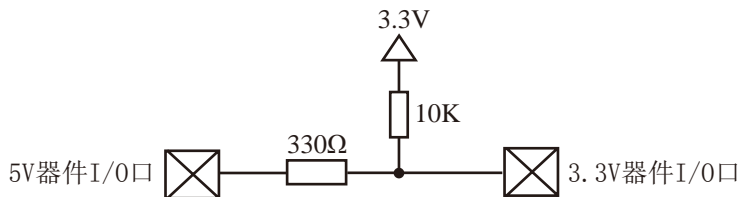
如果用弱上拉控制，建议加上拉电阻R1(3.3K~10K)，如果不加上拉电阻R1(3.3K~10K)，建议R2的值在15K以上，或用强推挽输出。

4.11 典型发光二极管控制电路



4.12 混合电压供电系统3V/5V器件I/O口互连

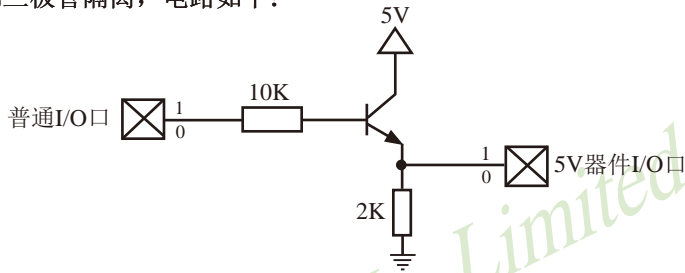
STC 1T系列5V单片机连接3.3V器件时，为防止3.3V器件承受不了5V，可将相应的5V单片机I/O口先串一个330Ω的限流电阻到3.3V器件I/O口，程序初始化时将5V器件的I/O口设置成开漏配置，断开内部上拉电阻，相应的3.3V器件I/O口外部加10K上拉电阻到3.3V器件的Vcc，这样高电平是3.3V，低电平是0V，输入输出一切正常。



STC 1T系列3V单片机连接5V器件时，为防止3V器件承受不了5V，如果相应的I/O口是输入，可在该I/O口上串接一个隔离二极管，隔离高压部分。外部信号电压高于单片机工作电压时截止，I/O口因内部上拉到高电平，所以读I/O口状态是高电平；外部信号电压为低时导通，I/O口被钳位在0.7V，小于0.8V时单片机读I/O口状态是低电平。



STC 1T系列3V单片机连接5V器件时，为防止3V器件承受不了5V，如果相应的I/O口是输出，可用一个NPN三极管隔离，电路如下：



4.13 I/O口的外部输入何时低(0.8V以下)何时高电平(2.2V以上)

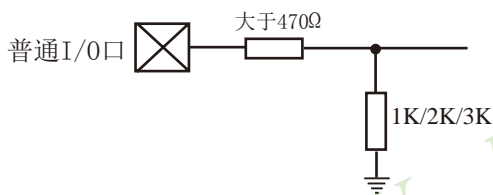
当I/O口的外部输入电平在0.8V以下时，则单片机认为该I/O口的外部输入为低电平；当I/O口的外部输入电平在2.2V以上时，则单片机认为该I/O口的外部输入为高电平。

实际制造时按I/O口的外部输入电平在1.2V以下时为低电平，在1.8V以上时为高电平。但由于存在制造误差，1.2V以下单片机不一定认为I/O口的外部输入为低电平，1.8V以上单片机也不一定就认为I/O口的外部输入为高电平。但我们保证0.8V以下可以为低电平，2.2V以上可以为高电平，外部输入电平在0.8V~2.2V之间不保证单片机能固定地识别I/O口的外部输入为低电平还是为高电平。

4.14 如何让I/O口上电复位时为低电平

普通8051单片机上电复位时普通I/O口为弱上拉高电平输出,而很多实际应用要求上电时某些I/O口为低电平输出,否则所控制的系统(如马达)就会误动作,现STC15系列单片机由于既有弱上拉输出又有强推挽输出,就可以很轻松的解决此问题。

现在可在STC15系列单片机I/O口上加一个下拉电阻(1K/2K/3K),这样上电复位时,虽然单片机内部I/O口是弱上拉/高电平输出,但由于内部上拉能力有限,而外部下拉电阻又较小,无法将其拉高,所以该I/O口上电复位时外部为低电平。如果要将此I/O口驱动为高电平,可将此I/O口设置为强推挽输出,而强推挽输出时,I/O口驱动电流可达20mA,故肯定可以将该口驱动为高电平输出。



特别提示: STC15系列单片机的RSTOUT_LOW管脚可以在ISP烧录程序时设置上电复位后输出低电平还是高电平,其他管脚上电复位后均输出高电平。

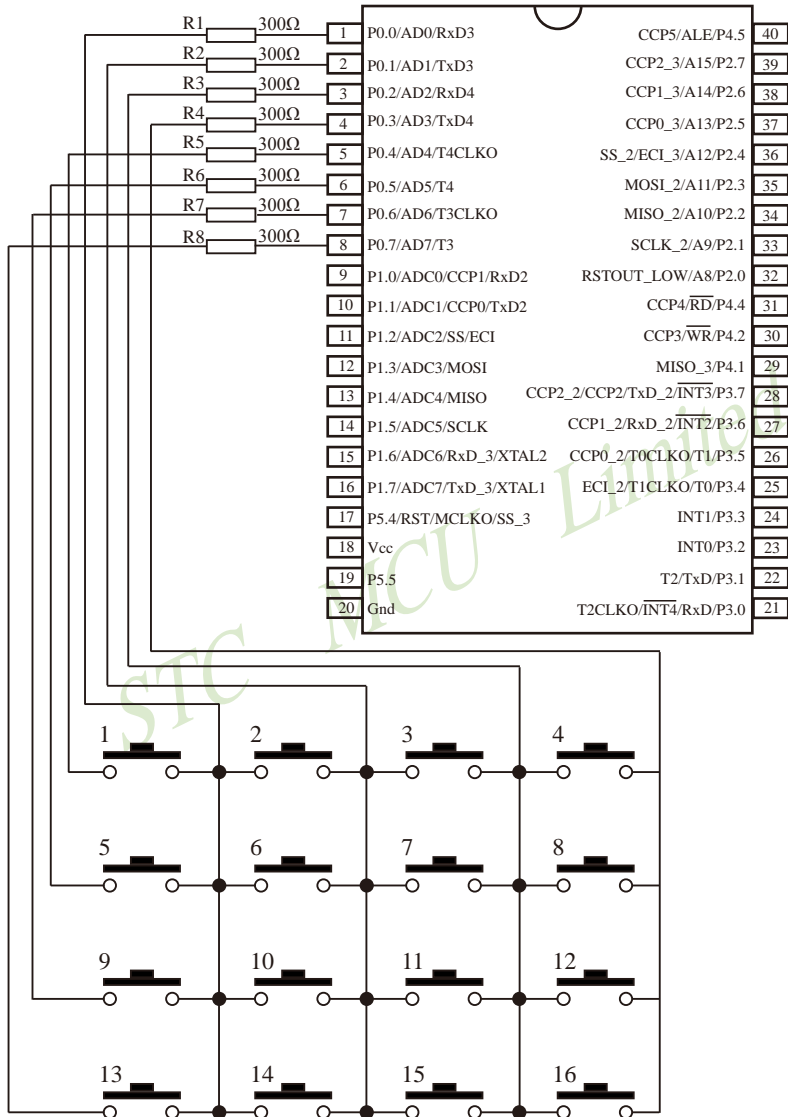
STC15系列有的单片机(如STC15W4K60S4及STC15F2K60S2系列)的RSTOUT_LOW脚在P2.0口(P2.0/RSTOUT_LOW),有的单片机(如STC15W201S系列)的RSTOUT_LOW脚在P1.0口(P1.0/RSTOUT_LOW),有的单片机(如STC15F101W系列)的RSTOUT_LOW脚在P3.3口(P3.3/RSTOUT_LOW)。

4.15 PWM输出时I/O口的状态

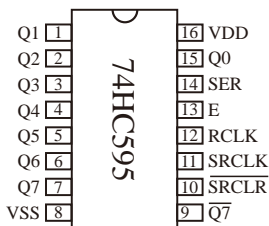
当I/O口作为PWM输出用时,不改变口的输出状态,要软件设置,建议用户将作PWM用的I/O口状态设置成强推挽输出,与早期的STC 1T系列单片机(如STC12系列)不同。下表为STC12系列单片机的I/O口作PWM用时,该口的状态:

PWM 之前口的状态	PWM时口的状态
弱上拉/准双向口	强推挽输出/强上拉输出 要加输出限流电阻10K ~ 1K
强推挽输出	强推挽输出/强上拉输出 要加输出限流电阻10K ~ 1K
仅为输入/高阻	PWM无效
开漏	开漏

4.16 I/O口行列式按键扫描应用线路图



4.17 74HC595管脚介绍及逻辑表



74HC595的管脚图

74HC595管脚介绍		
管脚名称	管脚编号	管脚功能
Q0 ~ Q7	15, 1~7	并行数据输出
$\overline{Q7}$	9	串行数据输出
SRCLR	10	清除端(低电平有效)
SRCLK	11	移位寄存器的时钟输入
RCLK	12	三态输出锁存器的时钟输入
E	13	输出允许控制
SER	14	串行数据输入
VDD	16	电源正极
VSS	8	电源接地端

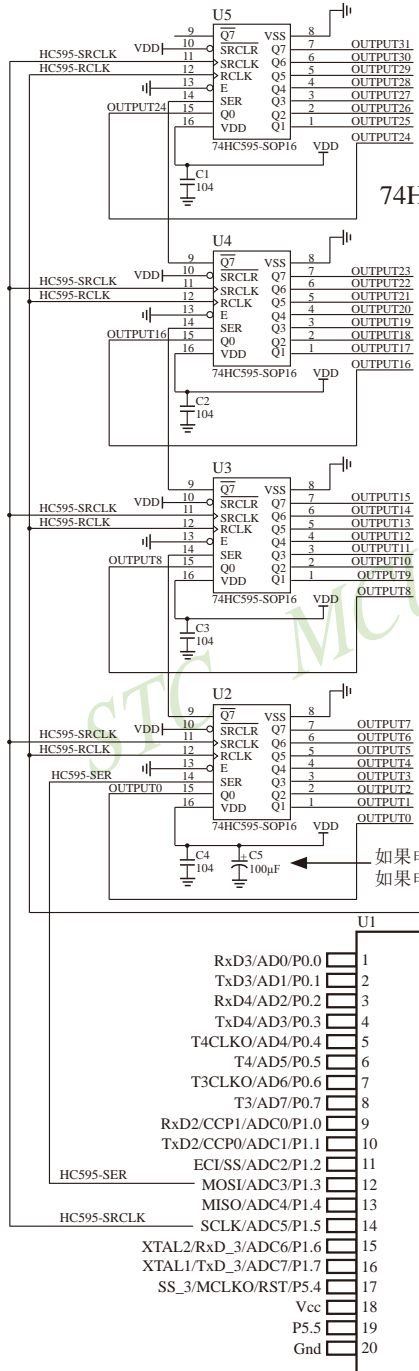
单片机系统中，常采用74HC595作为LED的静态显示接口。74HC595的管脚如上图所示。该芯片内含8位串入、串/并出移位寄存器和8位三态输出锁存器。寄存器和锁存器分别有各自的时钟输入(SRCLK和RCLK)，都是上升沿有效。当SRCLK从低到高电平跳变时，串行输入数据(SER)移入寄存器；当RCLK从低到高电平跳变时，寄存器的数据置入锁存器。清除端(SRCLR)的低电平只对寄存器复位($\overline{Q7}$ 为低电平)，而对锁存器无影响。当输出允许控制(E)为高电平时，并行输出(Q0~Q7)为高阻态，而串行输出($\overline{Q7}$)不受影响。

74HC595最多需要5根控制线，即SER、SRCLK、RCLK、SRCLR和E。其中SRCLR可以直接接到高电平，用软件来实现寄存器清零；如果不需要软件改变亮度，E可以直接接到低电平，而用硬件来改变亮度。把其余三根线和单片机的I/O口相接，即可实现对LED的控制。

数据从SDI口送入74HC595，在每个SRCLK的上升沿，SER口上的数据移入寄存器，在SRCLK的第9个上升沿，数据开始从 $\overline{Q7}$ 移出。如果把第一个74HC595的 $\overline{Q7}$ 和第二个74HC595的SER相接，数据即移入第二个74HC595中，照此一个一个接下去，可任意多个。数据全部传送完后，给RCLK一个上升沿，寄存器中的数据即置入锁存器中。此时如果E为低电平，数据即从并口Q0~Q7输出，把Q0~Q7与LED的8段相接，LED就可以显示了。想要软件改变LED亮度，只需改变E的占空比就行了。

74HC595逻辑表					
输入管脚					输出管脚
SER	SRCLK	SRCLR	RCLK	E	
X	X	X	X	H	Q0~Q7输出高阻
X	X	X	X	L	Q0~Q7输出有效值
X	X	L	X	X	移位寄存器清零
L	上升沿	H	X	X	移位寄存器存储L
H	上升沿	H	X	X	移位寄存器存储H
X	下降沿	H	X	X	移位寄存器状态保持
X	X	X	上升沿	X	输出存储器锁存移位寄存器中的状态值
X	X	X	下降沿	X	输出存储器状态保持

4.18 利用74HC595扩展I/O口的线路图(串行扩展, 3根线)



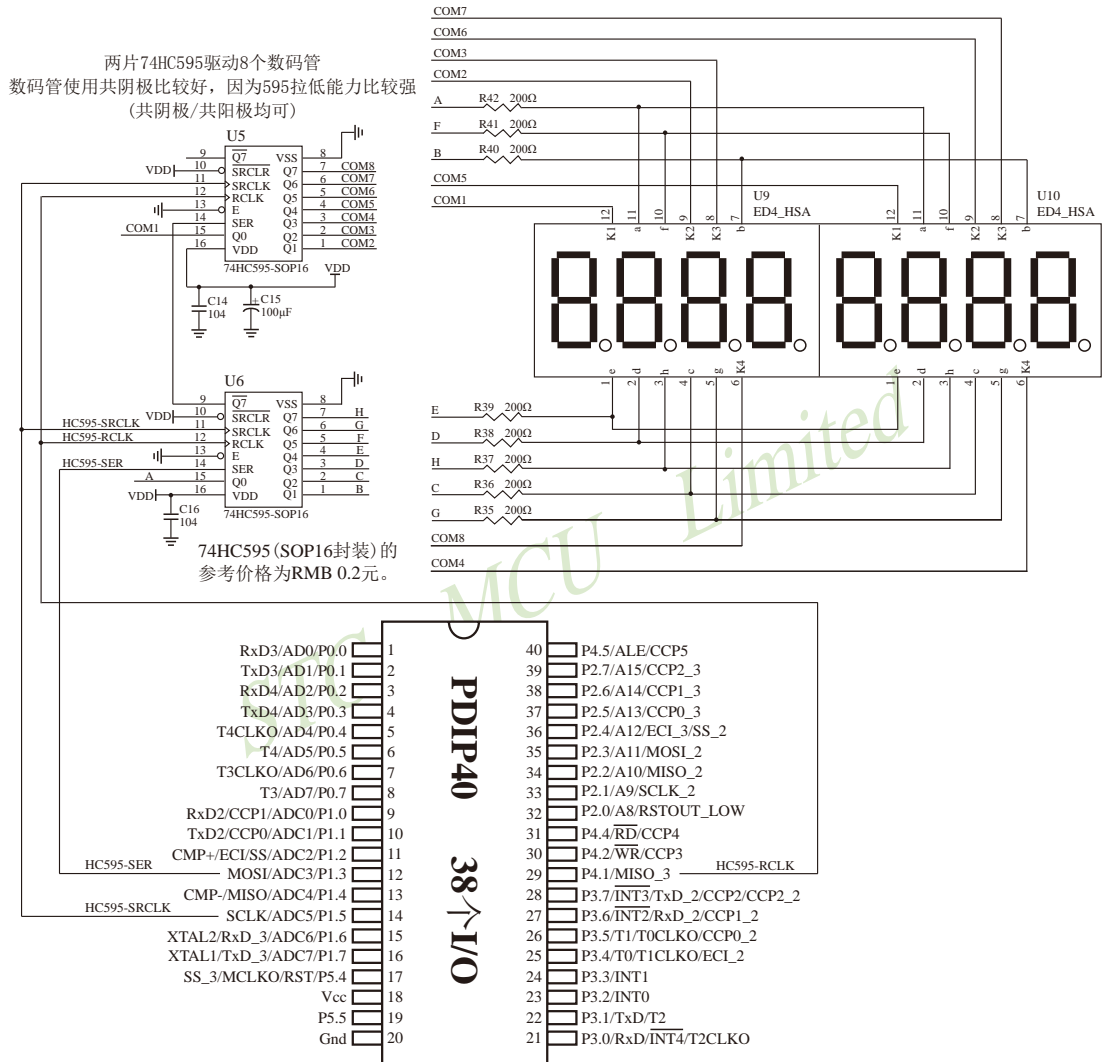
74HC595 (SOP16封装) 的参考价格为RMB 0.2元。

74HC595驱动能力:

74HC595每个口的对外拉电流能力为30mA;
74HC595每个口的对内灌电流能力为100mA。

如果电流比较大, 建议每个74HC595都接一个100μF的电容到地;
如果电流较小, 则建议只需接一个100μF的电容到地。

4.19 利用74HC595驱动8个数码管(串行扩展, 3根线)的线路图



4.20 利用普通I/O口控制74HC595驱动8个数码管的测试程序

1. C程序

```

/*-----*/
/* --- STC MCU International Limited -----*/
/* --- STC 1T Series MCU Programme Demo -----*/
/* --- Fax: 86-755-82944243 -----*/
/* --- Tel: 86-755-82948412 -----*/
/* --- Web: www.STCMCU.com -----*/
/* If you want to use the program or the program referenced in the */
/* article, please specify in which data and procedures from STC */
/*-----*/

/* 本程序经过测试完全正常, 不提供电话技术支持, 如不能理解, 请自行补充相关基础. */

***** 本程序功能说明 *****

用STC的MCU的普通IO方式控制74HC595驱动8位数数码管。

用户可以修改宏来选择时钟频率。

用户可以在显示函数里修改成共阴或共阳.推荐尽量使用共阴数码管。

显示效果为: 8个数码管循环显示0,1,2...,A,B,.F,消隐。

*****/

#include "reg52.h"

***** 用户定义宏 *****

#define MAIN_Fosc      11059200UL           //定义主时钟
//#define MAIN_Fosc    22118400UL         //定义时钟

*****/

***** 下面的宏自动生成, 用户不可修改 *****

#define Timer0_Reload  (MAIN_Fosc / 12000)

*****/

***** 本地常量声明 *****
unsigned char code t_display[]={
//      0 1 2 3 4 5 6 7 8 9 A B C D E F 消隐
      0x3F,0x06,0x5B,0x4F,0x66,0x6D,0x7D,0x07,0x7F,0x6F,0x77,0x7C,0x39,0x5E,0x79,0x71,0x00};
//段码

```

```

unsigned char code T_COM[]={0x01,0x02,0x04,0x08,0x10,0x20,0x40,0x80};          //位码

/***** 本地变量声明 *****/
//sbit   P_HC595_SER   =      P3^2;          //pin 14 SER   data input
//sbit   P_HC595_RCLK  =      P3^4;          //pin 12 RCLK  store (latch) clock
//sbit   P_HC595_SRCLK =      P3^3;          //pin 11 SRCLK Shift data clock

sbit     P_HC595_SER   =      P1^3;          //pin 14 SER   data input
sbit     P_HC595_RCLK  =      P4^1;          //pin 12 RCLK  store (latch) clock
sbit     P_HC595_SRCLK =      P1^5;          //pin 11 SRCLK Shift data clock

unsigned char   LED8[8];                    //显示缓冲
unsigned char   display_index;              //显示位索引
bit             B_1ms;                       //1ms标志

/*****/
void main(void)
{
    unsigned char   i, k;
    unsigned int    j;

    TMOD  =      0x01;                        //Timer 0 config as 16bit timer, 12T
    TH0   =      (65536 - Timer0_Reload) / 256;
    TL0   =      (65536 - Timer0_Reload) % 256;
    ET0   =      1;
    TR0   =      1;
    EA    =      1;

    for(i=0; i<8; i++) LED8[i] = 0x10;        //上电消隐
    j = 0;
    k = 0;
//    for(i=0; i<8; i++) LED8[i] = i;

    while(1)
    {
        while(!B_1ms);                        //等待1ms到
        B_1ms = 0;
        if(++j >= 500)                          //500ms到
        {
            j = 0;
            for(i=0; i<8; i++) LED8[i] = k;      //刷新显示
            if(++k > 0x10) k = 0;                //8个数码管循环显示0,1,2...,A,B..F,消隐.
        }
    }
}

/*****/

```

```

/*****
void Send_595(unsigned char dat)    //发送一个字节
{
    unsigned char    i;
    for(i=0; i<8; i++)
    {
        if(dat & 0x80)    P_HC595_SER = 1;
        else              P_HC595_SER = 0;
        P_HC595_SRCLK = 1;
        P_HC595_SRCLK = 0;
        dat = dat << 1;
    }
}

/*****
void DisplayScan(void)    //显示扫描函数
{
    // Send_595(~T_COM[display_index]);           //共阴 输出位码
    // Send_595(t_display[LED8[display_index]]); //共阴 输出段码
    Send_595(T_COM[display_index]);             //共阳 输出位码
    Send_595(~t_display[LED8[display_index]]); //共阳 输出段码
    P_HC595_RCLK = 1;
    P_HC595_RCLK = 0;                           //锁存输出数据
    if(++display_index >= 8)    display_index = 0; //8位结束回0
}

/*****
void timer0 (void) interrupt 1 //Timer0 1ms中断函数
{
    TH0 = (65536 - Timer0_Reload) / 256;           //重装定时值
    TL0 = (65536 - Timer0_Reload) % 256;

    DisplayScan();                                 //1ms扫描显示一位
    B_1ms = 1;                                     //1ms标志
}

```

2. 汇编程序

```

; /*-----*/
; /* --- STC MCU International Limited -----*/
; /* --- STC 1T Series MCU Programme Demo -----*/
; /* --- Fax: 86-755-82944243 -----*/
; /* --- Tel: 86-755-82948412 -----*/
; /* --- Web: www.STCMCU.com -----*/
; /* If you want to use the program or the program referenced in the */
; /* article, please specify in which data and procedures from STC */
; /*-----*/

```

; /* 本程序经过测试完全正常, 不提供电话技术支持, 如不能理解, 请自行补充相关基础. */

; /****** 本程序功能说明 ******/

;用STC的MCU的任意IO方式控制74HC595驱动8位数码管。

;用户可以在显示函数里修改成共阴或共阳.推荐尽量使用共阴数码管.

;显示效果为: 8个数码管循环显示0,1,2...,A,B..F,消隐.

```

;*****
;定义Timer0 1ms重装值
D_Timer0_Reload EQU (0-921) ;1ms for 11.0592MHZ
//D_Timer0_Reload EQU (0-1832) ;1ms for 22.1184MHZ

;***** 本地变量声明 *****/
;P_HC595_SER BIT P3.2 ;pin 14 SER data input
;P_HC595_RCLK BIT P3.4 ;pin 12 RCLK store (latch) clock
;P_HC595_SRCLK BIT P3.3 ;pin 11 SRCLK Shift data clock

P_HC595_SER BIT P1.3 ;pin 14 SER data input
P_HC595_RCLK BIT P4.1 ;pin 12 RCLK store (latch) clock
P_HC595_SRCLK BIT P1.5 ;pin 11 SRCLK Shift data clock

LED8 EQU 030H
display_index DATA 038H
FLAG0 DATA 20H
B_1ms BIT FLAG0.0

;*****
;*****
ORG 00H ;reset
LJMP F_MAIN_FUNC

ORG 03H ;INT0 interrupt
; LJMP F_INT0_interrupt
RETI

```

```

    ORG    0BH                                ;Timer0 interrupt
    LJMP   F_Timer0_interrupt
    RETI

    ORG    13H                                ;INT1 interrupt
;    LJMP   F_INT1_interrupt

    ORG    1BH                                ;Timer1 interrupt
;    LJMP   F_Timer1_interrupt
    RETI

;*****
;*****
;*****/
F_MAIN_FUNC:
    MOV    SP,    #50H

    MOV    TMOD,  #01H                        ;Timer 0 config as 16bit timer, 12T
    MOV    TH0,   #HIGH D_Timer0_Reload     ;1ms
    MOV    TL0,   #LOW  D_Timer0_Reload
    SETB   ET0
    SETB   TR0
    SETB   EA

    MOV    R0,    #LED8
L_InitLoop1:
    MOV    @R0,   #10H                        ;上电消隐
    INC    R0
    MOV    A,R0
    CJNE   A,    #(LED8+8),    L_InitLoop1

    MOV    R2,    #HIGH 500                    ;500ms
    MOV    R3,    #LOW  500
    MOV    R4,    #0
L_MainLoop:
    JNB    B_1ms, $                          ;等待1ms到
    CLR    B_1ms

    MOV    A,    R3
    CLR    C
    SUBB   A,    #1
    MOV    R3,   A
    MOV    A,    R2
    SUBB   A,    #0
    MOV    R2,   A
    ORL   A,    R3
    JNZ   L_MainLoop

```

```

MOV R2, #HIGH 500 ;500ms
MOV R3, #LOW 500

MOV R0, #LED8 ;刷新显示
L_OptionLoop1:
MOV A, R4
MOV @R0, A ;
INC R0
MOV A, R0
CJNE A, #(LED8+8), L_OptionLoop1
INC R4 ;
MOV A, R4
CJNE A, #11H, L_MainLoop ;8个数码管循环显示0,1,2...,A,B..F,消隐.
MOV R4, #0
SJMP L_MainLoop

```

;/*****/

```

t_display:
;0 1 2 3 4 5 6 7 8 9 A B C D E F 消隐
DB 03FH,006H,05BH,04FH,066H,06DH,07DH,007H,07FH,06FH,077H,07CH,039H,05EH,079H,071H,000H
;段码

```

```

T_COM:
DB 01H,02H,04H,08H,10H,20H,40H,80H ;位码

```

;/*****/

```

F_Send_595: ;发送一个字
MOV R0, #8
L_Send595_Loop:
RLC A
MOV P_HC595_SER,C
SETB P_HC595_SRCLK
CLR P_HC595_SRCLK
DJNZ R0, L_Send595_Loop
RET

```

;/*****/

```

F_DisplayScan: ;显示扫描函数
MOV DPTR, #T_COM
MOV A, display_index
MOVC A, @A+DPTR
; CPL A ;共阴 共阳时注释掉本句
LCALL F_Send_595 ;输出位码

MOV DPTR, #t_display

```

```

MOV    A,    #LED8
ADD    A,    display_index
MOV    R0,   A
MOV    A,    @R0
MOVC   A,    @A+DPTR
CPL    A                                ;共阳 共阴时注释掉本句
LCALL  F_Send_595                        ;输出段码
SETB   P_HC595_RCLK
CLR    P_HC595_RCLK ;锁存输出数据
INC    display_index
MOV    A,    display_index
CJNE   A,    #8,L_QuitDisplayScan
MOV    display_index, #0                ;8位结束回0
L_QuitDisplayScan:
RET

```

```

;*****
;*****
;*****

```

```

F_Timer0_interrupt:                    ;Timer0 1ms中断函数
PUSH   PSW                            ;现场保护
PUSH   ACC
MOV    A,    R0
PUSH   ACC
PUSH   DPH
PUSH   DPL

MOV    TH0,  #HIGH D_Timer0_Reload    ;1ms 重装定时值
MOV    TL0,  #LOW  D_Timer0_Reload

LCALL  F_DisplayScan                    ;1ms扫描显示一位
SETB   B_1ms                            ;1ms标志

```

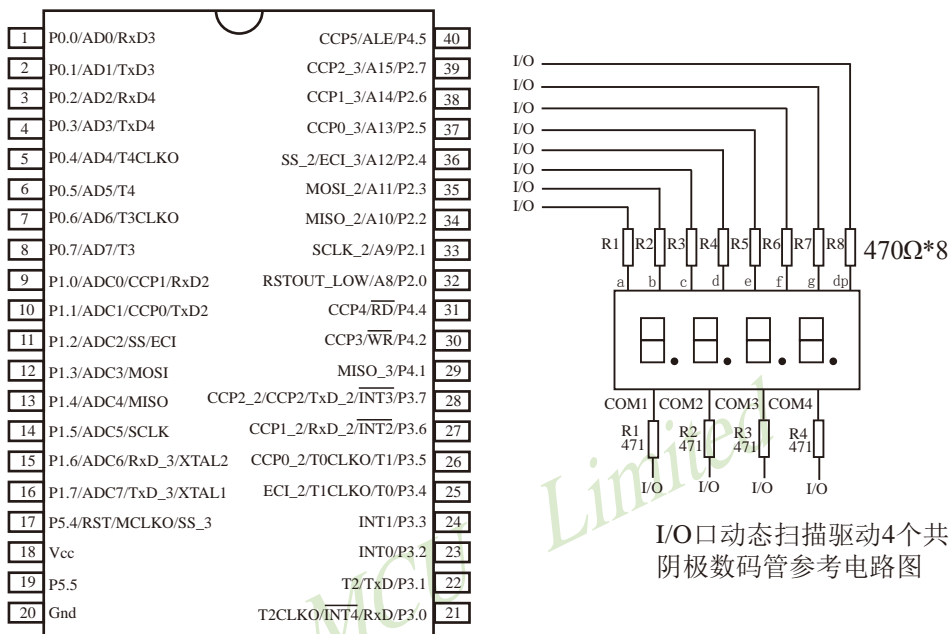
```

L_QuitT0Interrupt:
POP    DPL                            ;现场恢复
POP    DPH
POP    ACC
MOV    R0,A
POP    ACC
POP    PSW
RETI

```

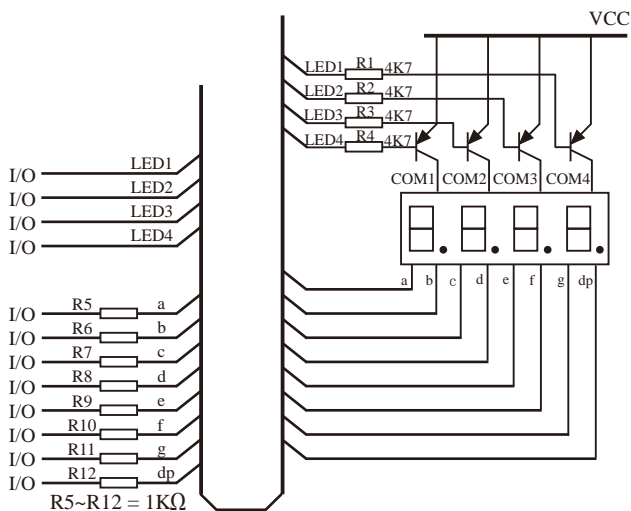
END

4.21 I/O口直接驱动LED数码管应用线路图

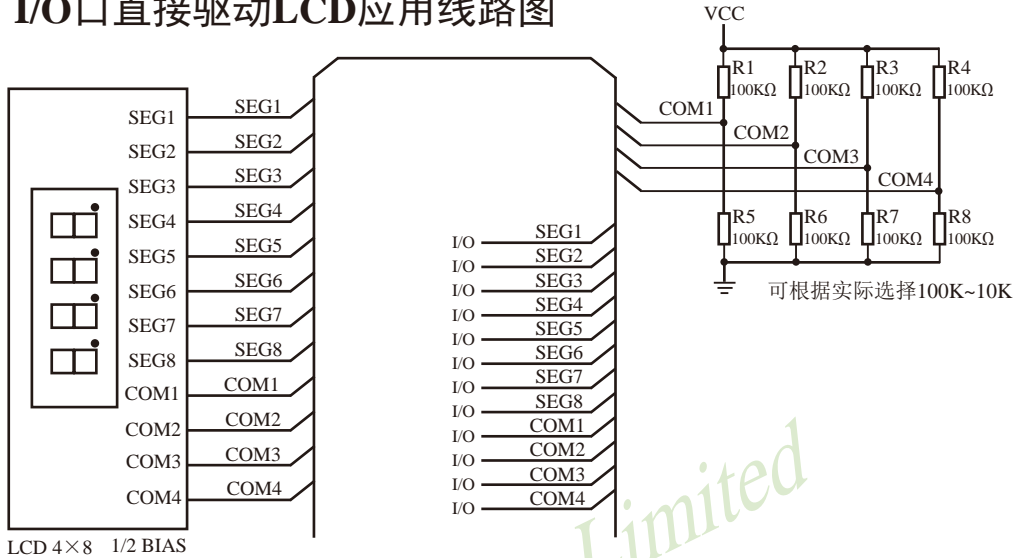


I/O 口动态扫描驱动数码时，可以一次点亮一个数码管中的8段，但为降低功耗，建议可以一次只点亮其中的4段或者2段

I/O 口动态扫描驱动4个共阳极数码管参考电路图



4.22 I/O口直接驱动LCD应用线路图



如何点亮相应的LCD像素：

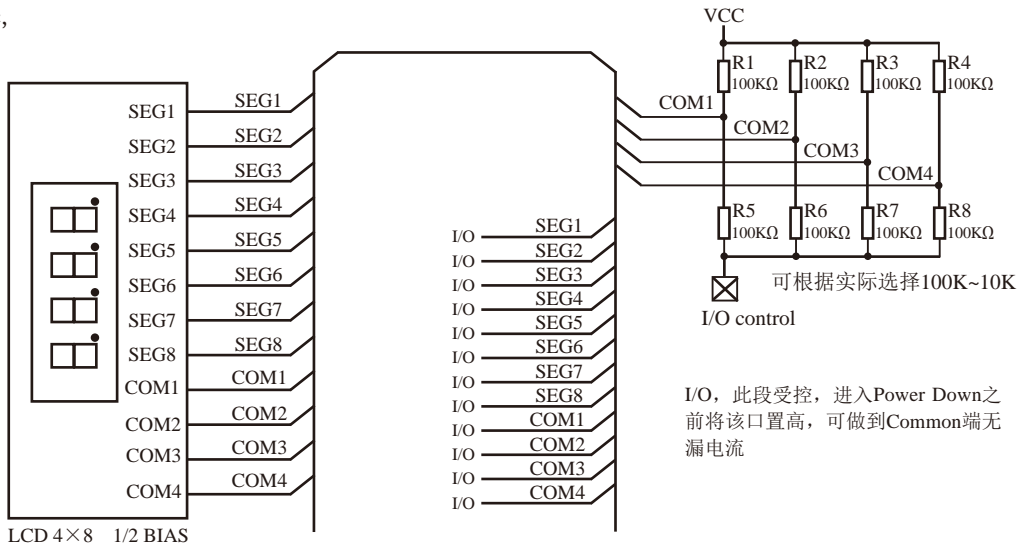
当相应的Common端和相应的Segment端压差大于 $1/2V_{CC}$ 时，相应的像素就显示，当压差小于 $1/2V_{CC}$ 时，相应的像素就不显示

I/O口如何控制Segment：

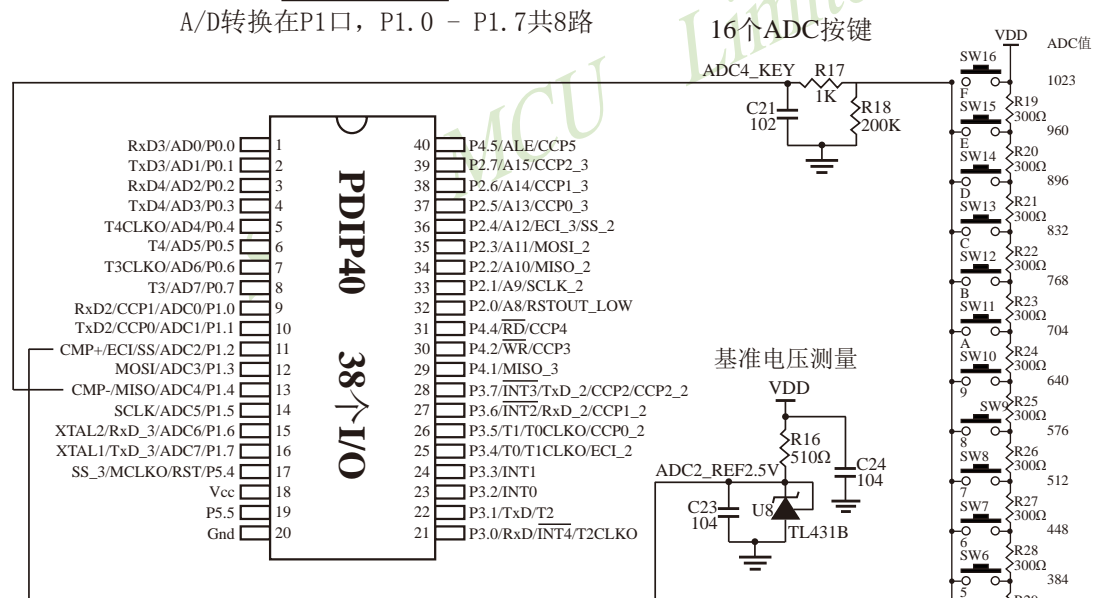
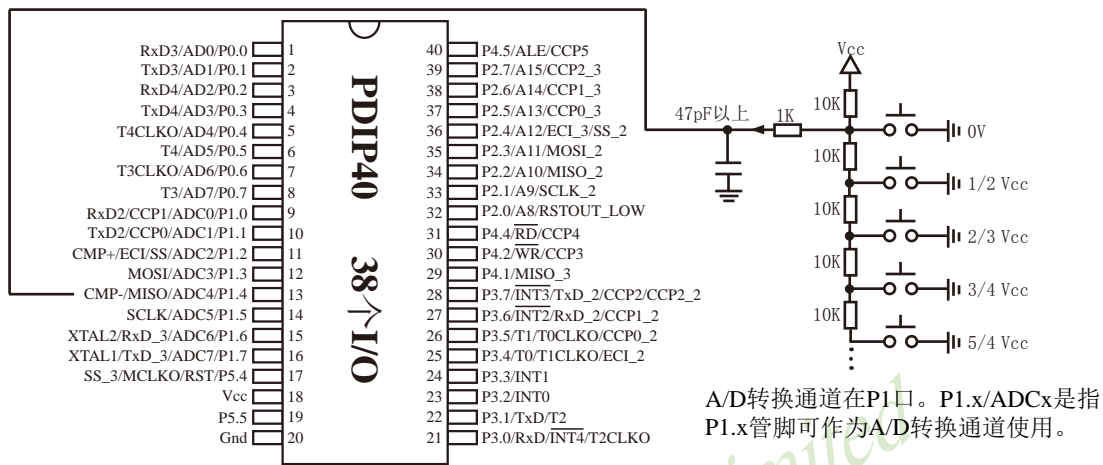
I/O口直接控制Segment，程序控制相应的口输出高或低时，对应的Segment就是Vcc或0V

I/O口如何控制Common：

I/O口和2个100K的分压电阻组成Common，当I/O口输出为0时，相应的Common端为0V，当I/O口强推挽输出为1时，相应的Common端为Vcc，当I/O口为高阻输入时，相应的Common端为 $1/2V_{CC}$ ，



4.23 A/D做按键扫描应用线路图



4.24 STC15系列单片机I/O口软件模拟I²C接口的测试程序

4.24.1 STC15系列单片机I/O口软件模拟I²C接口的主机模式

```

;/*-----*/
;/* --- STC MCU Limited. -----*/
;/* --- STC 1T Series MCU Simulate I2C Master Demo -----*/
;/* --- Mobile: (86)13922829991 -----*/
;/* --- Fax: 86-755-82944243 -----*/
;/* --- Tel: 86-755-82948412 -----*/
;/* --- Web: www.STCMCU.com -----*/
;/* If you want to use the program or the program referenced in the */
;/* article, please specify in which data and procedures from STC */
;/*-----*/

```

```

SCL   BIT    P1.0
SDA   BIT    P1.1

```

```

;-----

```

```

        ORG    0000H

        MOV    TMOD, #20H      ;初始化串口为(9600,n,8,1)
        MOV    SCON, #5AH
        MOV    A, #5           ;-18432000/12/32/9600
        MOV    TH1, A
        MOV    TL1, A
        SETB   TR1

MAIN:
        CALL   UART_RXDATA     ;接收下一个串口数据
        MOV    R0, A           ;临时保存到R0
                                ;读取I2C设备IDATA 80H的数据
        CALL   I2C_START       ;开始读取
        MOV    A, #01H
        CALL   I2C_TXBYTE      ;发送地址数据+读信号
        CALL   I2C_RXACK       ;接收ACK
        CALL   I2C_RXBYTE      ;接收数据
        SETB   C
        CALL   I2C_TXACK       ;发送NAK
        CALL   I2C_STOP        ;读取完成

        CALL   UART_TXDATA     ;将读到的数据发送到串口
                                ;将R0的数据写入I2C设备IDATA 80H
        CALL   I2C_START       ;开始写
        MOV    A, #00H
        CALL   I2C_TXBYTE      ;发送地址数据+写信号
        CALL   I2C_RXACK       ;接收ACK
        MOV    A, R0

```

```

CALL    I2C_TXBYTE           ;写数据
CALL    I2C_RXACK           ;接收ACK
CALL    I2C_STOP            ;写完成

JMP     MAIN

;-----
;等待串口数据
;-----
UART_RXDATA:
    JNB    RI,    $           ;等待接收完成标志
    CLR    RI           ;清除标志
    MOV    A,    SBUF       ;保存数据
    RET

;-----
;发送串口数据
;-----
UART_TXDATA:
    JNB    TI,    $           ;等待上一个数据发送完成
    CLR    TI           ;清除标志
    MOV    SBUF, A         ;发送数据
    RET

;-----
;发送I2C起始信号
;-----
I2C_START:
    CLR    SDA           ;数据线下降沿
    CALL  I2C_DELAY       ;延时
    CLR    SCL           ;时钟->低
    CALL  I2C_DELAY       ;延时
    RET

;-----
;发送I2C停止信号
;-----
I2C_STOP:
    CLR    SDA
    SETB   SCL           ;时钟->高
    CALL  I2C_DELAY       ;延时
    SETB   SDA           ;数据线上上升沿
    CALL  I2C_DELAY       ;延时
    RET

;-----
;发送ACK/NAK信号
;-----

```

I2C_TXACK:

```

MOV   SDA,   C           ;送ACK数据
SETB  SCL           ;时钟->高
CALL  I2C_DELAY         ;延时
CLR   SCL           ;时钟->低
CALL  I2C_DELAY         ;延时
SETB  SDA           ;发送完成
RET

```

;接收ACK/NAK信号

I2C_RXACK:

```

SETB  SDA           ;准备读数据
SETB  SCL           ;时钟->高
CALL  I2C_DELAY         ;延时
MOV   C,   SDA       ;读取ACK信号
CLR   SCL           ;时钟->低
CALL  I2C_DELAY         ;延时
RET

```

;接收一字节数据

I2C_TXBYTE:

```

MOV   R7,   #8       ;8位计数
TXNEXT:
RLC   A           ;移出数据位
MOV   SDA,   C       ;数据送数据口
SETB  SCL           ;时钟->高
CALL  I2C_DELAY         ;延时
CLR   SCL           ;时钟->低
CALL  I2C_DELAY         ;延时
DJNZ  R7,   TXNEXT   ;送下一位
RET

```

;发送一字节数据

I2C_RXBYTE:

```

MOV   R7,   #8       ;8位计数
RXNEXT:
SETB  SCL           ;时钟->高
CALL  I2C_DELAY         ;延时
MOV   C,   SDA
RLC   A
CLR   SCL           ;时钟->低
CALL  I2C_DELAY         ;延时

```

```
        DJNZ  R7,    RXNEXT    ;收下一位
        RET

;-----

I2C_DELAY:
        PUSH  0            ;6
        MOV   R0,    #1     ;4
        DJNZ  R0,    $       ;2 6(200K) 1(400K) [18'432'000/400'000=46]
        POP   0            ;4
        RET              ;3

;-----

        END
```

STC MCU Limited

4.24.2 STC15系列单片机I/O口软件模拟I2C接口的从机模式

```

;-----*/
;--- STC MCU Limited. -----*/
;--- STC 1T Series MCU Simulate I2C Slave Demo -----*/
;--- 研发顾问QQ: 800003751-----*/
;--- Fax: 86-755-82944243 -----*/
;--- Tel: 86-755-82948412 -----*/
;--- Web: www.STCMCU.com -----*/
; If you want to use the program or the program referenced in the */
; article, please specify in which data and procedures from STC */
;-----*/

SCL    BIT    P1.0
SDA    BIT    P1.1

;-----

                ORG    0

RESET:
    SETB    SCL
    SETB    SDA

    CALL    I2C_WAITSTART           ;等待起始信号
    CALL    I2C_RXBYTE             ;接收地址数据
    CLR     C
    CALL    I2C_TXACK              ;回应ACK
    SETB    C                      ;读/写 IDATA[80H - FFH]
    RRC     A                      ;读/写位->C
    MOV     R0,    A               ;地址送入R0
    JC     READDATA               ;C=1(读) C=0(写)

WRITEDATA:
    CALL    I2C_RXBYTE             ;接收数据
    MOV     @R0,    A              ;写入IDATA
    INC     R0                     ;地址+1
    CLR     C
    CALL    I2C_TXACK              ;回应ACK
    CALL    I2C_WAITSTOP           ;等待停止信号
    JMP     RESET

READDATA:
    MOV     A,    @R0
    INC     R0
    CALL    I2C_TXBYTE             ;发送IDATA数据
    CALL    I2C_RXACK              ;接收ACK
    CALL    I2C_WAITSTOP           ;等待停止信号
    JMP     RESET

```



```

;-----
;等待起始信号
;-----
I2C_WAITSTART:
    JNB    SCL,    $           ;等待时钟->高
    JB     SDA,    $           ;等待数据线下下降沿
    JB     SCL,    $           ;等待时钟->低
    RET

```

```

;-----
;等待结束信号
;-----
I2C_WAITSTOP:
    JNB    SCL,    $           ;等待时钟->高
    JNB    SDA,    $           ;等待数据线上上升沿
    RET

```

```

;-----
;发送ACK/NAK信号
;-----
I2C_TXACK:
    MOV    SDA,    C           ;送ACK数据
    JNB    SCL,    $           ;等待时钟->高
    JB     SCL,    $           ;等待时钟->低
    SETB   SDA
    RET

```

```

;-----
;接收ACK/NAK信号
;-----
I2C_RXACK:
    SETB   SDA                 ;准备读数据
    JNB    SCL,    $           ;等待时钟->高
    MOV    C,      SDA         ;读取ACK信号
    JB     SCL,    $           ;等待时钟->低
    RET

```

```

;-----
;接收一字节数据
;-----
I2C_RXBYTE:
    MOV    R7,    #8           ;8位计数
RXNEXT:
    JNB    SCL,    $           ;等待时钟->高
    MOV    C,      SDA         ;读取数据口
    RLC    A                 ;保存数据
    JB     SCL,    $           ;等待时钟->低
    DJNZ   R7,    RXNEXT      ;收下一位
    RET

```

```
-----  
;发送一字节数据  
-----  
I2C_TXBYTE:  
    MOV    R7,    #8            ;8位计数  
TXNEXT:  
    RLC    A            ;移出数据位  
    MOV    SDA,    C    ;数据送数据口  
    JNB    SCL,    $    ;等待时钟->高  
    JB     SCL,    $    ;等待时钟->低  
    DJNZ   R7,    TXNEXT ;送下一位  
    RET  
  
-----  
  
    END
```

STC MCU Limited

第5章 指令系统

5.1 寻址方式

寻址方式是每一种计算机的指令集中不可缺少的部分。寻址方式规定了数据的来源和目的地。对不同的程序指令，来源和目的地的规定也会不同。在STC单片机中的寻址方式可概括为：

- 立即寻址
- 直接寻址
- 间接寻址
- 寄存器寻址
- 相对寻址
- 变址寻址
- 位寻址

5.1.1 立即寻址

立即寻址也称立即数，它是在指令操作数中直接给出参加运算的操作数，其指令格式如下：

如：MOV A, #70H

这条指令的功能是将立即数70H传送到累加器A中

5.1.2 直接寻址

在直接寻址方式中，指令操作数域给出的是参加运算操作数地址。直接寻址方式只能用来表示特殊功能寄存器、内部数据寄存器和位地址空间。其中特殊功能寄存器和位地址空间只能用直接寻址方式访问。

如：ANL 70H, #48H

表示70H单元中的数与立即数48H相“与”，结果存放在70H单元中。其中70H为直接地址，表示内部数据存储器RAM中的一个单元。

5.1.3 间接寻址

间接寻址采用R0或R1前添加“@”符号来表示。例如，假设R1中的数据是40H，内部数据存储器40H单元所包含的数据为55H，那么如下指令：

MOV A, @R1

把数据55H传送到累加器。

5.1.4 寄存器寻址

寄存器寻址是对选定的工作寄存器R7~R0、累加器A、通用寄存器B、地址寄存器和进位C中的数进行操作。其中寄存器R7~R0由指令码的低3位表示，ACC、B、DPTR及进位位C隐含在指令码中。因此，寄存器寻址也包含一种隐含寻址方式。

寄存器工作区的选择由程序状态字寄存器PSW中的RS1、RS0来决定。指令操作数指定的寄存器均指当前工作区中的寄存器。

如：INC R0 ;(R0)+1 → R0

5.1.5 相对寻址

相对寻址是将程序计数器PC中的当前值与指令第二字节给出的数相加，其结果作为转移指令的转移地址。转移地址也称为转移目的地址，PC中的当前值称为基地址，指令第二字节给出的数称为偏移量。由于目的地址是相对于PC中的基地址而言，所以这种寻址方式称为相对寻址。偏移量为带符号的数，所能表示的范围为+127~-128。这种寻址方式主要用于转移指令。

如：JC 80H ;C=1 跳转

表示若进位位C为0，则程序计数器PC中的内容不改变，即不转移。若进位位C为1，则以PC中的当前值为基地址，加上偏移量80H后所得到的结果作为该转移指令的目的地址。

5.1.6 变址寻址

在变址寻址方式中，指令操作数指定一个存放变址基值的变址寄存器。变址寻址时，偏移量与变址基值相加，其结果作为操作数的地址。变址寄存器有程序计数器PC和地址寄存器DPTR。

如：MOVC A, @A+DPTR

表示累加器A为偏移量寄存器，其内容与地址寄存器DPTR中的内容相加，其结果作为操作数的地址，取出该单元中的数送入累加器A。

5.1.7 位寻址

位寻址是指对一些内部数据存储器RAM和特殊功能寄存器进行位操作时的寻址。在进行位操作时，借助于进位位C作为位操作累加器，指令操作数直接给出该位的地址，然后根据操作码的性质对该位进行位操作。位地址与字节直接寻址中的字节地址形式完全一样，主要由操作码加以区分，使用时应注意。

如：MOV C, 20H ; 片内位单元位操作型指令

5.2 完整指令集对照表(与传统8051对照)

——共111条指令，每条指令的详细执行时间

----与普通8051指令代码完全兼容，但执行的时间效率大幅提升

----其中INC DPTR和MUL AB指令的执行速度大幅提升24倍

----共有22条指令，一个时钟就可以执行完成，平均速度快8~12倍

如果按功能分类，STC15系列单片机指令系统可分为：

1. 算术操作类指令；
2. 逻辑操作类指令；
3. 数据传送类指令；
4. 布尔变量操作类指令；
5. 控制转移类指令。

按功能分类的指令系统表如下表所示。

指令执行速度效率提升总结(新15系列)：

指令系统共包括111条指令，其中：

执行速度快24倍的	共2条
执行速度快12倍的	共28条
执行速度快8倍的	共19条
执行速度快6倍的	共40条
执行速度快4.8倍的	共8条
执行速度快4倍的	共14条

根据对指令的使用频率分析统计，STC15系列 1T 的8051单片机比普通的8051单片机在同样的工作频率下运行速度提升了8~12倍。

指令执行时钟数统计（供参考）(新15系列)：

指令系统共包括111条指令，其中：

1个时钟就可执行完成的指令	共22条
2个时钟就可执行完成的指令	共37条
3个时钟就可执行完成的指令	共31条
4个时钟就可执行完成的指令	共12条
5个时钟就可执行完成的指令	共8条
6个时钟就可执行完成的指令	共1条

STC15系列将111条指令全部执行一遍所需的时钟为283个时钟，而传统8051单片机将111条指令全部执行一遍要1944个时钟。可见与传统8051相比较，STC新15系列的指令执行速度大幅提升，平均速度快8~12倍。

现STC15系列单片机采用STC-Y5超高速CPU内核，在相同的时钟频率下，速度又比STC早期的1T系列单片机(如STC12系列/STC11系列/STC10系列)的速度快20%。

算术操作类指令

助记符	功能说明	字节数	传统8051单片机所需时钟	STC15系列单片机所需时钟 (采用STC-Y5超高速 1T 8051 内核)	效率提升
ADD A, Rn	寄存器内容加到累加器	1	12	1	12倍
ADD A, direct	直接地址单元中的数据加到累加器	2	12	2	6倍
ADD A, @Ri	间接RAM中的数据加到累加器	1	12	2	6倍
ADD A, #data	立即数加到累加器	2	12	2	6倍
ADDC A, Rn	寄存器带进位加到累加器	1	12	1	12倍
ADDC A, direct	直接地址单元的内容带进位加到累加器	2	12	2	6倍
ADDC A, @Ri	间接RAM内容带进位加到累加器	1	12	2	6倍
ADDC A, #data	立即数带进位加到累加器	2	12	2	6倍
SUBB A, Rn	累加器带借位减寄存器内容	1	12	1	6倍
SUBB A, direct	累加器带借位减直接地址单元的内容	2	12	2	6倍
SUBB A, @Ri	累加器带借位减间接RAM中的内容	1	12	2	6倍
SUBB A, #data	累加器带借位减立即数	2	12	2	6倍
INC A	累加器加1	1	12	1	12倍
INC Rn	寄存器加1	1	12	2	6倍
INC direct	直接地址单元加1	2	12	3	4倍
INC @Ri	间接RAM单元加1	1	12	3	4倍
DEC A	累加器减1	1	12	1	12倍
DEC Rn	寄存器减1	1	12	2	6倍
DEC direct	直接地址单元减1	2	12	3	4倍
DEC @Ri	间接RAM单元减1	1	12	3	4倍
INC DPTR	地址寄存器DPTR加1	1	24	1	24倍
MUL AB	A乘以B	1	48	2	24倍
DIV AB	A除以B	1	48	6	8倍
DA A	累加器十进制调整	1	12	3	4倍

逻辑操作类指令

助记符	功能说明	字节数	传统8051单片机所需时钟	STC15系列单片机所需时钟 (采用STC-Y5超高速 1T 8051 内核)	效率提升
ANL A, Rn	累加器与寄存器相“与”	1	12	1	12倍
ANL A, direct	累加器与直接地址单元相“与”	2	12	2	6倍
ANL A, @Ri	累加器与间接RAM单元相“与”	1	12	2	6倍
ANL A, #data	累加器与立即数相“与”	2	12	2	6倍
ANL direct, A	直接地址单元与累加器相“与”	2	12	3	4倍
ANL direct, #data	直接地址单元与立即数相“与”	3	24	3	8倍
ORL A, Rn	累加器与寄存器相“或”	1	12	1	12倍
ORL A, direct	累加器与直接地址单元相“或”	2	12	2	6倍
ORL A, @Ri	累加器与间接RAM单元相“或”	1	12	2	6倍
ORL A, #data	累加器与立即数相“或”	2	12	2	6倍
ORL direct, A	直接地址单元与累加器相“或”	2	12	3	4倍
ORL direct, #data	直接地址单元与立即数相“或”	3	24	3	8倍
XRL A, Rn	累加器与寄存器相“异或”	1	12	1	12倍
XRL A, direct	累加器与直接地址单元相“异或”	2	12	2	6倍
XRL A, @Ri	累加器与间接RAM单元相“异或”	1	12	2	6倍
XRL A, #data	累加器与立即数相“异或”	2	12	2	6倍
XRL direct, A	直接地址单元与累加器相“异或”	2	12	3	4倍
XRL direct, #data	直接地址单元与立即数相“异或”	3	24	3	8倍
CLR A	累加器清“0”	1	12	1	12倍
CPL A	累加器求反	1	12	1	12倍
RL A	累加器循环左移	1	12	1	12倍
RLC A	累加器带进位位循环左移	1	12	1	12倍
RR A	累加器循环右移	1	12	1	12倍
RRC A	累加器带进位位循环右移	1	12	1	12倍
SWAP A	累加器内高低半字节交换	1	12	1	12倍

数据传送类指令

助记符	功能说明	字节数	传统8051单片机所需时钟	STC15系列单片机所需时钟 (采用STC-Y5超高速1T 8051内核)	效率提升
MOV A, Rn	寄存器内容送入累加器	1	12	1	12倍
MOV A, direct	直接地址单元中的数据送入累加器	2	12	2	6倍
MOV A, @Ri	间接RAM中的数据送入累加器	1	12	2	6倍
MOV A, #data	立即数送入累加器	2	12	2	6倍
MOV Rn, A	累加器内容送入寄存器	1	12	1	12倍
MOV Rn, direct	直接地址单元中的数据送入寄存器	2	24	3	8倍
MOV Rn, #data	立即数送入寄存器	2	12	2	6倍
MOV direct, A	累加器内容送入直接地址单元	2	12	2	6倍
MOV direct, Rn	寄存器内容送入直接地址单元	2	24	2	12倍
MOV direct, direct	直接地址单元中的数据送入另一个直接地址单元	3	24	3	8倍
MOV direct, @Ri	间接RAM中的数据送入直接地址单元	2	24	3	8倍
MOV direct, #data	立即数送入直接地址单元	3	24	3	8倍
MOV @Ri, A	累加器内容送入间接RAM单元	1	12	2	6倍
MOV @Ri, direct	直接地址单元数据送入间接RAM单元	2	24	3	8倍
MOV @Ri, #data	立即数送入间接RAM单元	2	12	2	6倍
MOV DPTR, #data16	16位立即数送入数据指针	3	24	3	8倍
MOVC A, @A+DPTR	以DPTR为基地址变址寻址单元中的数据送入累加器	1	24	5	4.8倍
MOVC A, @A+PC	以PC为基地址变址寻址单元中的数据送入累加器	1	24	4	6倍
MOVX A, @Ri	将逻辑上在片外、物理上在片内的扩展RAM(8位地址)的内容送入累加器A中, 读操作	1	24	3	8倍
MOVX @Ri, A	将累加器A的内容送入逻辑上在片外、物理上在片内的扩展RAM(8位地址)中, 写操作	1	24	4	8倍
MOVX A, @DPTR	将逻辑上在片外、物理上在片内的扩展RAM(16位地址)的内容送入累加器A中, 读操作	1	24	2	12倍
MOVX @DPTR, A	将累加器A的内容送入逻辑上在片外、物理上在片内的扩展RAM(16位地址)中, 写操作	1	24	3	8倍
MOVX A, @Ri	将逻辑上在片外、物理上也在片外的扩展RAM(8位地址)的内容送入累加器A中, 读操作	1	24	5xN+2 N的取值见下列说明	*Notel
MOVX @Ri, A	将累加器A的内容送入逻辑上在片外、物理上也在片外的扩展RAM(8位地址)中, 写操作	1	24	5xN+3 N的取值见下列说明	*Notel
MOVX A, @DPTR	将逻辑上在片外、物理上也在片外的扩展RAM(16位地址)的内容送入累加器A中, 读操作	1	24	5xN+1 N的取值见下列说明	*Notel
MOVX @DPTR, A	将累加器A的内容送入逻辑上在片外、物理上也在片外的扩展RAM(16位地址)中, 写操作	1	24	5xN+2 N的取值见下列说明	*Notel
PUSH direct	直接地址单元中的数据压入堆栈	2	24	3	8倍
POP direct	栈底数据弹出送入直接地址单元	2	24	2	12倍
XCH A, Rn	寄存器与累加器交换	1	12	2	6倍
XCH A, direct	直接地址单元与累加器交换	2	12	3	4倍
XCH A, @Ri	间接RAM与累加器交换	1	12	3	4倍
XCHD A, @Ri	间接RAM的低半字节与累加器交换	1	12	3	4倍

当EXRST[1:0] = [0,0]时, 表中N=1;

当EXRST[1:0] = [0,1]时, 表中N=2;

当EXRST[1:0] = [1,0]时, 表中N=4;

当EXRST[1:0] = [1,1]时, 表中N=8.

EXRST[1: 0]为寄存器BUS_SPEED中的B1, B0位

布尔变量操作类指令

助记符	功能说明	字节数	传统8051单片机所需时钟	STC15系列单片机所需时钟 (采用STC-Y5超高速 1T 8051 内核)	效率提升
CLR C	清零进位位	1	12	1	12倍
CLR bit	清0直接地址位	2	12	3	4倍
SETB C	置1进位位	1	12	1	12倍
SETB bit	置1直接地址位	2	12	3	4倍
CPL C	进位位求反	1	12	1	12倍
CPL bit	直接地址位求反	2	12	3	4倍
ANL C, bit	进位位和直接地址位相“与”	2	24	2	12倍
ANL C, /bit	进位位和直接地址位的反码相“与”	2	24	2	12倍
ORL C, bit	进位位和直接地址位相“或”	2	24	2	12倍
ORL C, /bit	进位位和直接地址位的反码相“或”	2	24	2	12倍
MOV C, bit	直接地址位送入进位位	2	12	2	12倍
MOV bit, C	进位位送入直接地址位	2	24	3	8倍
JC rel	进位位为1则转移	2	24	3	8倍
JNC rel	进位位为0则转移	2	24	3	8倍
JB bit, rel	直接地址位为1则转移	3	24	5	4.8倍
JNB bit, rel	直接地址位为0则转移	3	24	5	4.8倍
JBC bit, rel	直接地址位为1则转移, 该位清0	3	24	5	4.8倍

控制转移类指令

助记符	功能说明	字节数	传统8051单片机所需时钟	STC15系列单片机所需时钟 (采用STC-Y5超高速 1T 8051 内核)	效率提升
ACALL addr11	绝对(短)调用子程序	2	24	4	6倍
LCALL addr16	长调用子程序	3	24	4	6倍
RET	子程序返回	1	24	4	6倍
RETI	中断返回	1	24	4	6倍
AJMP addr11	绝对(短)转移	2	24	3	8倍
LJMP addr16	长转移	3	24	4	6倍
SJMP rel	相对转移	2	24	3	8倍
JMP @A+DPTR	相对于DPTR的间接转移	1	24	5	4.8倍
JZ rel	累加器为零转移	2	24	4	6倍
JNZ rel	累加器非零转移	2	24	4	6倍
CJNE A, direct, rel	累加器与直接地址单元比较, 不相等则转移	3	24	5	4.8倍
CJNE A, #data, rel	累加器与立即数比较, 不相等则转移	3	24	4	6倍
CJNE Rn, #data, rel	寄存器与立即数比较, 不相等则转移	3	24	4	6倍
CJNE @Ri, #data, rel	间接RAM单元与立即数比较, 不相等则转移	3	24	5	4.8倍
DJNZ Rn, rel	寄存器减1, 非零转移	2	24	4	6倍
DJNZ direct, rel	直接地址单元减1, 非零转移	3	24	5	4.8倍
NOP	空操作	1	12	1	12倍

本次指令系统总结更新于2011-10-17日止

5.3 传统8051单片机指令定义详解(中文&English)

5.3.1 传统8051单片机指令定义详解

ACALL addr 11

功能：绝对调用

说明：ACALL指令实现无条件调用位于addr11参数所表示地址的子例程。在执行该指令时，首先将PC的值增加2，即使得PC指向ACALL的下一条指令，然后把16位PC的低8位和高8位依次压入栈，同时把栈指针两次加1。然后，把当前PC值的高5位、ACALL指令第1字节的7~5位和第2字节组合起来，得到一个16位目的地址，该地址即为即将调用的子例程的入口地址。要求该子例程的起始地址必须与紧随ACALL之后的指令处于同1个2KB的程序存储页中。ACALL指令在执行时不会改变各个标志位。

举例：SP的初始值为07H，标号SUBRTN位于程序存储器的0345H地址处，如果执行位于地址0123H处的指令：

ACALL SUBRTN

那么SP变为09H，内部RAM地址08H和09H单元的内容分别为25H和01H，PC值变为0345H。

指令长度(字节)：2

执行周期：2

二进制编码：

a10	a9	a8	1	0	0	1	0
-----	----	----	---	---	---	---	---

a7	a6	a5	a4	a3	a2	a1	a0
----	----	----	----	----	----	----	----

注意：a10 a9 a8是11位目标地址addr11的A10~A8位，a7 a6 a5 a4 a3 a2 a1 a0是addr11的A7~A0位。

操作：ACALL

$(PC) \leftarrow (PC) + 2$

$(SP) \leftarrow (SP) + 1$

$((SP)) \leftarrow (PC_{7-0})$

$(SP) \leftarrow (SP) + 1$

$((SP)) \leftarrow (PC_{15-8})$

$(PC_{10-0}) \leftarrow$ 页码地址

ADD A, <src-byte>

功能：加法

说明： ADD指令可用于完成把src-byte所表示的源操作数和累加器A的当前值相加。并将结果置于累加器A中。根据运算结果，若第7位有进位则置进位标志为1，否则清零；若第3位有进位则置辅助进位标志为1，否则清零。如果是无符号整数相加则进位置位，显示当前运算结果发生溢出。

如果第6位有进位生成而第7位没有，或第7位有进位生成而第6位没有，则置OV为1，否则OV被清零。在进行有符号整数的相加运算的时候，OV置位表示两个正整数之和为一负数，或是两个负整数之和为一正数。

本类指令的源操作数可接受4种寻址方式：寄存器寻址、直接寻址、寄存器间接寻址和立即寻址。

举例：假设累加器A中的数据为0C3H(000011B)，R0的值为0AAH(10101010B)。执行如下指令：

```
ADD A, R0
```

累加器A中的结果为6DH(01101101B)，辅助进位标志AC被清零，进位标志C和溢出标志OV被置1。

ADD A, Rn

指令长度(字节)：1

执行周期：1

二进制编码：

0	0	1	0		1	r	r	r	r
---	---	---	---	--	---	---	---	---	---

操作：ADD

$(A) \leftarrow (A) + (Rn)$

ADD A, direct

指令长度(字节)：2

执行周期：1

二进制编码：

0	0	1	0		0	1	0	1
---	---	---	---	--	---	---	---	---

direct address

操作：ADD

$(A) \leftarrow (A) + (\text{direct})$

ADD A, @Ri

指令长度(字节)：1

执行周期：1

二进制编码：

0	0	1	0		0	1	1	i
---	---	---	---	--	---	---	---	---

操作：ADD

$(A) \leftarrow (A) + ((Ri))$

ADD A, #data

指令长度(字节): 2

执行周期: 1

二进制编码:

0 0 1 0	0 1 0 0	immediate data
---------	---------	----------------

操作: ADD

 $(A) \leftarrow (A) + \#data$ **ADDC A, <src-byte>**

功能: 带进位的加法。

说明: 执行ADDC指令时,把src-byte所代表的源操作数连同进位标志一起加到累加器A上,并将结果置于累加器A中。根据运算结果,若在第7位有进位生成,则将进位标志置1,否则清零;若在第3位有进位生成,则置辅助进位标志为1,否则清零。如果是无符号数整数相加,进位的置位显示当前运算结果发生溢出。

如果第6位有进位生成而第7位没有,或第7位有进位生成而第6位没有,则将OV置1,否则将OV清零。在进行有符号整数相加运算的时候,OV置位,表示两个正整数之和为一负数,或是两个负整数之和为一正数。

本类指令的源操作数允许4种寻址方式:寄存器寻址、直接寻址、寄存器间接寻址和立即寻址。

举例: 假设累加器A中的数据为0C3H(11000011B),R0的值为0AAH(10101010B),进位标志为1,执行如下指令:

ADDC A,R0

累加器A中的结果为6EH(01101110B),辅助进位标志AC被清零,进位标志C和溢出标志OV被置1。

ADDC A, Rn

指令长度(字节): 1

执行周期: 1

二进制编码:

0 0 1 1	l r r r
---------	---------

操作: ADDC

 $(A) \leftarrow (A) + (C) + (Rn)$ **ADDC A, direct**

指令长度(字节): 2

执行周期: 1

二进制编码:

0 0 1 1	0 1 0 1	direct address
---------	---------	----------------

操作: ADDC

 $(A) \leftarrow (A) + (C) + (\text{direct})$

ADDC A, @Ri

指令长度(字节): 1

执行周期: 1

二进制编码:

0	0	1	1	0	1	1	i
---	---	---	---	---	---	---	---

操作: ADDC

 $(A) \leftarrow (A) + (C) + ((Ri))$ **ADDC A, #data**

指令长度(字节): 2

执行周期: 1

二进制编码:

0	0	1	1	0	1	0	0
---	---	---	---	---	---	---	---

immediate data

操作: ADDC

 $(A) \leftarrow (A) + (C) + \#data$ **AJMP addr 11**

功能: 绝对跳转

说明: AJMP指令用于将程序转到相应的目的地址去执行, 该地址在程序执行过程之中产生, 由PC值(两次递增之后)的高5位、操作码的7~5位和指令的第2字节连接形成。要求跳转的目的地址和AJMP指令的后一条指令的第1字节位于同一2KB的程序存储页内。

举例: 假设标号JMPADR位于程序存储器的0123H, 指令

AJMP JMPADR

位于0345H, 执行完该指令后PC值变为0123H。

指令长度(字节): 2

执行周期: 2

二进制编码:

a10	a9	a8	0	0	0	0	1
-----	----	----	---	---	---	---	---

a7	a6	a5	a4	a3	a2	a1	a0
----	----	----	----	----	----	----	----

注意: 目的地址的A10-A8=a10~a8, A7-A0=a7~a0

操作: AJMP

 $(PC) \leftarrow (PC) + 2$ $(PC_{10-0}) \leftarrow \text{page address}$

ANL <dest-byte>, <src-byte>

功能：对字节变量进行逻辑与运算

说明：ANL指令将由<dest-byte>和<src-byte>所指定的两个字节变量逐位进行逻辑与运算，并将运算结果存放在<dest-byte>所指定的目的操作数中。该指令的执行不会影响标志位。

两个操作数组合起来允许6种寻址模式。当目的操作数为累加器时，源操作数允许寄存器寻址、直接寻址、寄存器间接寻址和立即寻址。当目的操作数是直接地址时，源操作数可以是累加器或立即数。

注意：当该指令用于修改输出端口时，读入的原始数据来自于输出数据的锁存器而非输入引脚。

举例：如果累加器的内容为0C3H(11000011B)，寄存器0的内容为55H(010101011B)，那么指令：

ANL A,R0

执行结果是累加器的内容变为41H(0100001H)。

当目的操作数是可直接寻址的数据时，ANL指令可用来把任何RAM单元或者硬件寄存器中的某些位清零。屏蔽字节将决定哪些位将被清零。屏蔽字节可能是常数，也可能是累加器在计算过程中产生。如下指令：

ANL P1,#01110011B

将端口1的位7、位3和位2清零。

ANL A, Rn

指令长度(字节)：1

执行周期：1

二进制编码：

0	1	0	1		1	r	r	r	r
---	---	---	---	--	---	---	---	---	---

操作：ANL

$(A) \leftarrow (A) \wedge (Rn)$

ANL A, direct

指令长度(字节)：2

执行周期：1

二进制编码：

0	1	0	1		0	1	0	1
---	---	---	---	--	---	---	---	---

direct address

操作：ANL

$(A) \leftarrow (A) \wedge (\text{direct})$

ANL A, @Ri

指令长度(字节)：1

执行周期：1

二进制编码：

0	1	0	1		0	1	1	i
---	---	---	---	--	---	---	---	---

操作：ANL

$(A) \leftarrow (A) \wedge ((Ri))$

ANL A, #data

指令长度(字节): 2

执行周期: 1

二进制编码:

0 1 0 1	0 1 0 0	immediate data
---------	---------	----------------

操作: ANL
(A)←(A) ∧ #data**ANL direct, A**

指令长度(字节): 2

执行周期: 1

二进制编码:

0 1 0 1	0 0 1 0	direct address
---------	---------	----------------

操作: ANL
(direct)←(direct) ∧ (A)**ANL direct, #data**

指令长度(字节): 3

执行周期: 2

二进制编码:

0 1 0 1	0 0 1 1	direct address	immediate data
---------	---------	----------------	----------------

操作: ANL
(direct)←(direct) ∧ #data**ANL C, <src-bit>**

功能: 对位变量进行逻辑与运算

说明: 如果src-bit表示的布尔变量为逻辑0, 清零进位标志位; 否则, 保持进位标志的当前状态不变。在汇编语言程序中, 操作数前面的“/”符号表示在计算时需要先对被寻址位取反, 然后才作为源操作数, 但源操作数本身不会改变。该指令在执行时不会影响其他各个标志位。

源操作数只能采取直接寻址方式。

举例: 下面的指令序列当且仅当P1.0=1、ACC.7=1和OV=0时, 将进位标志C置1:

MOV C, P1.0	;LOAD CARRY WITH INPUT PIN STATE
ANL C, ACC.7	;AND CARRY WITH ACCUM. BIT.7
ANL C, /OV	;AND WITH INVERSE OF OVERFLOW FLAG

ANL C, bit

指令长度(字节): 2

执行周期: 2

二进制编码:

1 0 0 0	0 0 1 0	bit address
---------	---------	-------------

操作: ANL
(C) ← (C) ∧ (bit)

ANL C, /bit

指令长度(字节): 2

执行周期: 2

二进制编码:

1 0 1 1	0 0 0 0	bit address
---------	---------	-------------

操作: ANL

 $(C) \leftarrow (C) \wedge \overline{(\text{bit})}$ **CJNE <dest-byte>, <src-byte>, rel**

功能: 若两个操作数不相等则转移

说明: CJNE首先比较两个操作数的大小, 如果二者不等则程序转移。目标地址由位于CJNE指令最后1个字节的有符号偏移量和PC的当前值(紧邻CJNE的下一条指令的地址)相加而成。如果目标操作数作为一个无符号整数, 其值小于源操作数对应的无符号整数, 那么将进位标志置1, 否则将进位标志清零。但操作数本身不会受到影响。

<dest-byte>和<src-byte>组合起来, 允许4种寻址模式。累加器A可以与任何可直接寻址的数据或立即数进行比较, 任何间接寻址的RAM单元或当前工作寄存器都可以和立即常数进行比较。

举例: 设累加器A中值为34H, R7包含的数据为56H。如下指令序列:

```

                CJNE    R7,#60H, NOT-EQ
;               ...      ....      ; R7 = 60H.
NOT_EQ:        JC      REQ_LOW      ; IF R7 < 60H.
;               ...      ....      ; R7 > 60H.

```

的第1条指令将进位标志置1, 程序跳转到标号NOT_EQ处。接下去, 通过测试进位标志, 可以确定R7是大于60H还是小于60H。

假设端口1的数据也是34H, 那么如下指令:

```
WAIT: CJNE A,P1,WAIT
```

清除进位标志并继续往下执行, 因为此时累加器的值也为34H, 即和P1口的数据相等。(如果P1端口的数据是其他的值, 那么程序在此不停地循环, 直到P1端口的数据变成34H为止。)

CJNE A, direct, rel

指令长度(字节): 3

执行周期: 2

二进制编码:

1 0 1 1	0 1 0 1	direct address	rel. address
---------	---------	----------------	--------------

操作: $(PC) \leftarrow (PC) + 3$ IF $(A) < > (\text{direct})$

THEN

 $(PC) \leftarrow (PC) + \text{relative offset}$ IF $(A) < (\text{direct})$

THEN

 $(C) \leftarrow 1$

ELSE

 $(C) \leftarrow 0$

CJNE A, #data, rel

指令长度(字节): 3

执行周期: 2

二进制编码:

1 0 1 1	0 1 0 1
---------	---------

immediata data

rel. address

操作: $(PC) \leftarrow (PC) + 3$
 IF $(A) <> (data)$
 THEN
 $(PC) \leftarrow (PC) + relative\ offset$
 IF $(A) < (data)$
 THEN
 $(C) \leftarrow 1$
 ELSE
 $(C) \leftarrow 0$

CJNE Rn, #data, rel

指令长度(字节): 3

执行周期: 2

二进制编码:

1 0 1 1	1 r r r
---------	---------

immediata data

rel. address

操作: $(PC) \leftarrow (PC) + 3$
 IF $(Rn) <> (data)$
 THEN
 $(PC) \leftarrow (PC) + relative\ offset$
 IF $(Rn) < (data)$
 THEN
 $(C) \leftarrow 1$
 ELSE
 $(C) \leftarrow 0$

CJNE @Ri, #data, rel

指令长度(字节): 3

执行周期: 2

二进制编码:

1 0 1 1	0 1 1 i
---------	---------

immediate data

rel. address

操作: $(PC) \leftarrow (PC) + 3$
 IF $((Ri)) <> (data)$
 THEN
 $(PC) \leftarrow (PC) + relative\ offset$
 IF $((Ri)) < (data)$
 THEN
 $(C) \leftarrow 1$
 ELSE
 $(C) \leftarrow 0$

CLR A

功能：清除累加器

说明：该指令用于将累加器A的所有位清零，不影响标志位。

举例：假设累加器A的内容为5CH(01011100B)，那么指令：

CLR A

执行后，累加器的值变为00H(00000000B)。

指令长度(字节)：1

执行周期：1

二进制编码：

1	1	1	0	0	1	0	0
---	---	---	---	---	---	---	---

操作：CLR
(A) ← 0

CLR bit

功能：清零指定的位

说明：将bit所代表的位清零，没有标志位会受到影响。CLR可用于进位标志C或者所有可直接寻址的位。

举例：假设端口1的数据为5DH(01011101B)，那么指令

CLR P1.2

执行后，P1端口被设置为59H(01011100B)。

CLR C

指令长度(字节)：1

执行周期：1

二进制编码：

1	1	0	0	0	0	1	1
---	---	---	---	---	---	---	---

操作：CLR
(C) ← 0

CLR bit

指令长度(字节)：2

执行周期：1

二进制编码：

1	1	0	0	0	0	1	0
---	---	---	---	---	---	---	---

bit address

操作：CLR
(bit) ← 0

CPL A

功能：累加器A求反

说明：将累加器A的每一位都取反，即原来为1的位变为0，原来为0的位变为1。该指令不影响标志位。

举例：设累加器A的内容为5CH(01011100B)，那么指令

```
CPL A
```

执行后，累加器的内容变成0A3H(10100011B)。

指令长度(字节)：1

执行周期：1

二进制编码：

1	1	1	1	0	1	0	0
---	---	---	---	---	---	---	---

操作：CPL
(A) ← (A)

CPL bit

功能：将bit所表示的位求反

说明：将bit变量所代表的位取反，即原来为1的变为0，原来为0的变为1。没有标志位会受到影响。CPL可用于进位标志C或者所有可直接寻址的位。

注意：如果该指令被用来修改输出端口的状态，那么bit所代表的的数据是端口锁存器中的数据，而不是从引脚上输入的当前状态。

举例：设P1端口的数据为5BH(01011011B)，那么指令

```
CPL P1.1
```

```
CPL P1.2
```

执行完后，P1端口被设置为5DH(01011101B)。

CPL C

指令长度(字节)：1

执行周期：1

二进制编码：

1	0	1	1	0	0	1	1
---	---	---	---	---	---	---	---

操作：CPL
(C) ← (C)

CPL bit

指令长度(字节)：2

执行周期：1

二进制编码：

1	0	1	1	0	0	1	0
---	---	---	---	---	---	---	---

bit address

操作：CPL
(bit) ← (bit)

DA A

功能： 在加法运算之后，对累加器A进行十进制调整

说明： DA指令对累加器A中存放的由此前的加法运算产生的8位数据进行调整（ADD或ADDC指令可以用来实现两个压缩BCD码的加法），生成两个4位的数字。

如果累加器的低4位（位3~位0）大于9（xxxx1010~xxxx 1111），或者加法运算后，辅助进位标志AC为1，那么DA指令将把6加到累加器上，以在低4位生成正确的BCD数字。若加6后，低4位向上有进位，且高4位都为1，进位则会一直向前传递，以致最后进位标志被置1；但在其他情况下进位标志并不会被清零，进位标志会保持原来的值。

如果进位标志为1，或者高4位的值超过9（1010xxxx~1111xxxx），那么DA指令将把6加到高4位，在高4位生成正确的BCD数字，但不清除标志位。若高4位有进位输出，则置进位标志为1，否则，不改变进位标志。进位标志的状态指明了原来的两个BCD数据之和是否大于99，因而DA指令使得CPU可以精确地进行十进制的加法运算。注意，OV标志不会受影响。

DA指令的以上操作在一个指令周期内完成。实际上，根据累加器A和机器状态字PSW中的不同内容，DA把00H、06H、60H、66H加到累加器A上，从而实现十进制转换。

注意：如果前面没有进行加法运算，不能直接用DA指令把累加器A中的十六进制数据转换为BCD数，此外，如果先前执行的是减法运算，DA指令也不会有所预期的效果。

举例： 如果累加器中的内容为56H（01010110B），表示十进制数56的BCD码，寄存器3的内容为67H（01100111B），表示十进制数67的BCD码。进位标志为1，则指令

```
ADDC A,R3
```

```
DA A
```

先执行标准的补码二进制加法，累加器A的值变为0BEH，进位标志和辅助进位标志被清零。

接着，DA执行十进制调整，将累加器A的内容变为24H（00100100B），表示十进制数24的BCD码，也就是56、67及进位标志之和的后两位数字。DA指令会把进位标志置位1，这表示在进行十进制加法时，发生了溢出。56、67以及1的和为124。

把BCD格式的变量加上01H或99H，可以实现加1或者减1。假设累加器的初始值为30H（表示十进制数30），指令序列

```
ADD A, #99H
```

```
DA A
```

将把进位C置为1，累加器A的数据变为29H，因为 $30+99=129$ 。加法和的低位数据可以看作减法运算的结果，即 $30-1=29$ 。

指令长度(字节): 1

执行周期: 1

二进制编码:

1	1	0	1	0	1	0	0
---	---	---	---	---	---	---	---

操作: DA

-contents of Accumulator are BCD

IF $[(A_{3.0}) > 9] \vee [(AC) = 1]$

THEN $(A_{3.0}) \leftarrow (A_{3.0}) + 6$

AND

IF $[(A_{7.4}) > 9] \vee [(C) = 1]$

THEN $(A_{7.4}) \leftarrow (A_{7.4}) + 6$

DEC byte

功能: 把BYTE所代表的操作数减1

说明: BYTE所代表的变量被减去1。如果原来的值为00H, 那么减去1后, 变成0FFH。没有标志位会受到影响。该指令支持4种操作数寻址方式: 累加器寻址、寄存器寻址、直接寻址和寄存器间接寻址。

注意: 当DEC指令用于修改输出端口的状态时, BYTE所代表的数据是从端口输出数据锁存器中获取的, 而不是从引脚上读取的输入状态。

举例: 假设寄存器0的内容为7FH (01111111B), 内部RAM的7EH和7FH单元的内容分别为00H和40H。则指令

DEC @R0

DEC R0

DEC @R0

执行后, 寄存器0的内容变成7EH, 内部RAM的7EH和7FH单元的内容分别变为0FFH和3FH。

DEC A

指令长度(字节): 1

执行周期: 1

二进制编码:

0	0	0	1	0	1	0	0
---	---	---	---	---	---	---	---

操作: DEC

$(A) \leftarrow (A) - 1$

DEC Rn

指令长度(字节): 1

执行周期: 1

二进制编码:

0	0	0	1	1	r	r	r
---	---	---	---	---	---	---	---

操作: DEC

$(Rn) \leftarrow (Rn) - 1$

DEC direct

指令长度(字节): 2

执行周期: 1

二进制编码:

0	0	0	1
---	---	---	---

0	1	0	1
---	---	---	---

direct address

操作: DEC
(direct) \leftarrow -(direct) - 1**DEC @Ri**

指令长度(字节): 1

执行周期: 1

二进制编码:

0	0	0	1
---	---	---	---

0	1	1	i
---	---	---	---

操作: DEC
((Ri)) \leftarrow -((Ri)) - 1**DIV AB**

功能: 除法

说明: DIV指令把累加器A中的8位无符号整数除以寄存器B中的8位无符号整数, 并将商置于累加器A中, 余数置于寄存器B中。进位标志C和溢出标志OV被清零。

例外: 如果寄存器B的初始值为00H(即除数为0), 那么执行DIV指令后, 累加器A和寄存器B中的值是不确定的, 且溢出标志OV将被置位。但在任何情况下, 进位标志C都会被清零。

举例: 假设累加器的值为251(0FBH或11111011B), 寄存器B的值为18(12H或00010010B)。则指令

DIV AB

执行后, 累加器的值变成13(0DH或00001101B), 寄存器B的值变成17(11H或0001000B), 正好符合 $251 = 13 \times 18 + 17$ 。进位和溢出标志都被清零。

指令长度(字节): 1

执行周期: 4

二进制编码:

1	0	0	0
---	---	---	---

0	1	0	0
---	---	---	---

操作: DIV
 $(A)_{15-8} \leftarrow (A)/(B)_{7-0}$

DJNZ <byte>, <rel-addr>

功能： 减1，若非0则跳转

说明： DJNZ指令首先将第1个操作数所代表的变量减1，如果结果不为0，则转移到第2个操作数所指定的地址处去执行。如果第1个操作数的值为00H，则减1后变为0FFH。该指令不影响标志位。跳转目标地址的计算：首先将PC值加2（即指向下一条指令的首字节），然后将第2操作数表示的有符号的相对偏移量加到PC上去即可。byte所代表的操作数可采用寄存器寻址或直接寻址。

注意：如果该指令被用来修改输出引脚上的状态，那么byte所代表的数据是从端口输出数据锁存器中获取的，而不是直接读取引脚。

举例： 假设内部RAM的40H、50H和60H单元分别存放着01H、70H和15H，则指令

```
DJNZ 40H, LABEL_1
DJNZ 50H, LABEL_2
DJNZ 60H, LABEL_3
```

执行之后，程序将跳转到标号LABEL2处执行，且相应的3个RAM单元的内容变成00H、6FH和15H。之所以第1个跳转没被执行，是因为减1后其结果为0，不满足跳转条件。

使用DJNZ指令可以方便地在程序中实现指定次数的循环，此外用一条指令就可以在程序中实现中等长度的时间延迟（2~512个机器周期）。指令序列

```
MOV    R2,#8
TOOGLE: CPL    P1.7
        DJNZ   R2, TOOGLE
```

将使得P1.7的电平翻转8次，从而在P1.7产生4个脉冲，每个脉冲将持续3个机器周期，其中2个为DJNZ指令的执行时间，1个为CPL指令的执行时间。

DJNZ Rn,rel

指令长度(字节)： 2

执行周期： 2

二进制编码：

1	1	0	1
---	---	---	---

1	r	r	r
---	---	---	---

rel. address

操作： DJNZ
 $(PC) \leftarrow (PC) + 2$
 $(Rn) \leftarrow (Rn) - 1$
 IF $(Rn) > 0$ or $(Rn) < 0$
 THEN
 $(PC) \leftarrow (PC) + rel$

DJNZ direct, rel

指令长度(字节): 3

执行周期: 2

二进制编码:

1	1	0	1
---	---	---	---

0	1	0	1
---	---	---	---

direct address

rel. address

操作: DJNZ

 $(PC) \leftarrow (PC) + 2$ $(direct) \leftarrow (direct) - 1$ IF $(direct) > 0$ or $(direct) < 0$

THEN

 $(PC) \leftarrow (PC) + rel$ **INC <byte>**

功能: 加1

说明: INC指令将<byte>所代表的的数据加1。如果原来的值为FFH, 则加1后变为00H, 该指令步影响标志位。支持3种寻址模式: 寄存器寻址、直接寻址、寄存器间接寻址。

注意: 如果该指令被用来修改输出引脚上的状态, 那么byte所代表的的数据是从端口输出数据锁存器中获取的, 而不是直接读的引脚。

举例: 假设寄存器0的内容为7EH(0111110B), 内部RAM的7E单元和7F单元分别存放着0FFH和40H, 则指令序列

INC @R0

INC R0

INC @R0

执行完毕后, 寄存器0的内容变为7FH, 而内部RAM的7EH和7FH单元的内容分别变成00H和41H。

INC A

指令长度(字节): 1

执行周期: 1

二进制编码:

0	0	0	0
---	---	---	---

0	1	0	0
---	---	---	---

操作: INC

 $(A) \leftarrow (A) + 1$ **INC Rn**

指令长度(字节): 1

执行周期: 1

二进制编码:

0	0	0	0
---	---	---	---

1	r	r	r
---	---	---	---

操作: INC

 $(Rn) \leftarrow (Rn) + 1$

INC direct

指令长度(字节): 2

执行周期: 1

二进制编码:

0	0	0	0
---	---	---	---

0	1	0	1
---	---	---	---

direct address

操作: INC

 $(\text{direct}) \leftarrow (\text{direct}) + 1$ **INC @Ri**

指令长度(字节): 1

执行周期: 1

二进制编码:

0	0	0	0
---	---	---	---

0	1	1	i
---	---	---	---

操作: INC

 $((Ri)) \leftarrow ((Ri)) + 1$ **INC DPTR**

功能: 数据指针加1

说明: 该指令实现将DPTR加1功能。需要注意的是,这是16位的递增指令,低位字节DPL从FFH增加1之后变为00H,同时进位到高位字节DPH。该操作不影响标志位。

该指令是唯一一条16位寄存器递增指令。

举例: 假设寄存器DPH和DPL的内容分别为12H和0FEH,则指令序列

INC DPTR

INC DPTR

INC DPTR

执行完毕后,DPH和DPL变成13H和01H

指令长度(字节): 1

执行周期: 2

二进制编码:

1	0	1	0
---	---	---	---

0	0	1	1
---	---	---	---

操作: INC

 $(DPTR) \leftarrow (DPTR) + 1$

JB bit, rel

功能：若位数据为1则跳转

说明：如果bit代表的位数据为1，则跳转到rel所指定的地址处去执行；否则，继续执行下一条指令。跳转的目标地址按照如下方式计算：先增加PC的值，使其指向下一条指令的首字节地址，然后把rel所代表的有符号的相对偏移量（指令的第3个字节）加到PC上去，新的PC值即为目标地址。该指令只是测试相应的位数据，但不会改变其数值，而且该操作不会影响标志位。

举例：假设端口1的输入数据为11001010B，累加器的值为56H（01010110B）。则指令

```
JB P1.2, LABEL1
```

```
JB ACC.2, LABEL2
```

将导致程序转到标号LABEL2处去执行

指令长度(字节)：3

执行周期：2

二进制编码：

0	0	1	0
---	---	---	---

0	0	0	0
---	---	---	---

bit address

rel. address

操作：JB

$$(PC) \leftarrow (PC) + 3$$

$$\text{IF } (\text{bit}) = 1$$

$$\text{THEN}$$

$$(PC) \leftarrow (PC) + \text{rel}$$
JBC bit, rel

功能：若位数据为1则跳转并将其清零

说明：如果bit代表的位数据为1，则将其清零并跳转到rel所指定的地址处去执行。如果bit代表的位数据为0，则继续执行下一条指令。跳转的目标地址按照如下方式计算：先增加PC的值，使其指向下一条指令的首字节地址，然后把rel所代表的有符号的相对偏移量（指令的第3个字节）加到PC上去，新的PC值即为目标地址，而且该操作不会影响标志位。

注意：如果该指令被用来修改输出引脚上的状态，那么byte所代表的数据是从端口输出数据锁存器中获取的，而不是直接读取引脚。

举例：假设累加器的内容为56H(01010110B)，则指令序列

```
JBC ACC.3, LABEL1
```

```
JBC ACC.2, LABEL2
```

将导致程序转到标号LABEL2处去执行，且累加器的内容变为52H（01010010B）。

指令长度(字节)：3

执行周期：2

二进制编码：

0	0	0	1
---	---	---	---

0	0	0	0
---	---	---	---

bit address

rel. address

操作：JBC

$$(PC) \leftarrow (PC) + 3$$

$$\text{IF } (\text{bit}) = 1$$

$$\text{THEN}$$

$$(\text{bit}) \leftarrow 0$$

$$(PC) \leftarrow (PC) + \text{rel}$$

JC rel

功能： 若进位标志为1，则跳转

说明： 如果进位标志为1，则程序跳转到rel所代表的地址处去执行；否则，继续执行下面的指令。跳转的目标地址按照如下方式计算：先增加PC的值，使其指向紧接JC指令的下一条指令的首地址，然后把rel所代表的有符号的相对偏移量（指令的第2个字节）加到PC上去，新的PC值即为目标地址。该操作不会影响标志位。

举例： 假设进位标志此时为0，则指令序列

```
JC LABEL1
CPL C
JC LABEL2
```

执行完毕后，进位标志变成1，并导致程序跳转到标号LABEL2处去执行。

指令长度(字节)： 2

执行周期： 2

二进制编码：

0	1	0	0
---	---	---	---

0	0	0	0
---	---	---	---

rel. address

操作： JC

$(PC) \leftarrow (PC) + 2$

IF (C) = 1

THEN

$(PC) \leftarrow (PC) + rel$

JMP @A+DPTR

功能： 间接跳转。

说明： 把累加器A中的8位无符号数据和16位的数据指针的值相加，其和作为下一条将要执行的指令的地址，传送给程序计数器PC。执行16位的加法时，低字节DPL的进位会传到高字节DPH。累加器A和数据指针DPTR的内容都不会发生变化。不影响任何标志位。

举例： 假设累加器A中的值是偶数（从0到6）。下面的指令序列将使得程序跳转到位于跳转表JMP_TBL的4条AJMP指令中的某一条去执行：

```
MOV DPTR, #JMP_TBL
JMP @A+DPTR
JMP-TBL: AJMP LABEL0
AJMP LABEL1
AJMP LABEL2
AJMP LABEL3
```

如果开始执行上述指令序列时，累加器A中的值为04H，那么程序最终会跳转到标号LABEL2处去执行。

注意：AJMP是一个2字节指令，因而在跳转表中，各个跳转指令的入口地址依次相差2个字节。

指令长度(字节)： 1

执行周期： 2

二进制编码：

0	1	1	1
---	---	---	---

0	0	1	1
---	---	---	---

操作： JMP

$(PC) \leftarrow (A) + (DPTR)$

JNB bit, rel

功能： 如果bit所代表的位不为1则跳转。

说明： 如果bit所表示的位为0，则转移到rel所代表的地址去执行；否则，继续执行下一条指令。跳转的目标地址如此计算：先增加PC的值，使其指向下一条指令的首字节地址，然后把rel所代表的有符号的相对偏移量（指令的第3个字节）加到PC上去，新的PC值即为目标地址。该指令只是测试相应的位数据，但不会改变其数值，而且该操作不会影响标志位。

举例： 假设端口1的输入数据为110010108，累加器的值为56H（01010110B）。则指令序列

```
JNB P1.3, LABEL1
```

```
JNB ACC.3, LABEL2
```

执行后将导致程序转到标号LABEL2处去执行。

指令长度(字节)： 3

执行周期： 2

二进制编码：

0 0 1 1	0 0 0 0	bit address	rel. address
---------	---------	-------------	--------------

操作： JNB

$(PC) \leftarrow (PC) + 3$

IF (bit) = 0

THEN $(PC) \leftarrow (PC) + rel$

JNC rel

功能： 若进位标志非1则跳转

说明： 如果进位标志为0，则程序跳转到rel所代表的地址处去执行；否则，继续执行下面的指令。跳转的目标地址按照如下方式计算：先增加PC的值加2，使其指向紧接JNC指令的下一条指令的地址，然后把rel所代表的有符号的相对偏移量（指令的第2个字节）加到PC上去，新的PC值即为目标地址。该操作不会影响标志位。

举例： 假设进位标志此时为1，则指令序列

```
JNC LABEL1
```

```
CPL C
```

```
JNC LABEL2
```

执行完毕后，进位标志变成0，并导致程序跳转到标号LABEL2处去执行。

指令长度(字节)： 2

执行周期： 2

二进制编码：

0 1 0 1	0 0 0 0	rel. address
---------	---------	--------------

操作： JNC

$(PC) \leftarrow (PC) + 2$

IF (C) = 0

THEN $(PC) \leftarrow (PC) + rel$

JNZ rel

功能： 如果累加器的内容非0则跳转

说明： 如果累加器A的任何一位为1，那么程序跳转到rel所代表的地址处去执行，如果各个位都为0，继续执行下一条指令。跳转的目标地址按照如下方式计算：先把PC的值增加2，然后把rel所代表的有符号的相对偏移量（指令的第2个字节）加到PC上去，新的PC值即为目标地址。操作过程中累加器的值不会发生变化，不会影响标志位。

举例： 设累加器的初始值为00H，则指令序列

```
JNZ LABEL1
INC A
JNZ LAEEL2
```

执行完毕后，累加器的内容变成01H，且程序将跳转到标号LABEL2处去执行。

指令长度(字节)： 2

执行周期： 2

二进制编码：

0 1 1 1	0 0 0 0	rel. address
---------	---------	--------------

操作： JNZ
 $(PC) \leftarrow (PC) + 2$
 IF $(A) \neq 0$
 THEN $(PC) \leftarrow (PC) + rel$

JZ rel

功能： 若累加器的内容为0则跳转

说明： 如果累加器A的任何一位为0，那么程序跳转到rel所代表的地址处去执行，如果各个位都为1，继续执行下一条指令。跳转的目标地址按照如下方式计算：先把PC的值增加2，然后把rel所代表的有符号的相对偏移量（指令的第2个字节）加到PC上去，新的PC值即为目标地址。操作过程中累加器的值不会发生变化，不会影响标志位。

举例： 设累加器的初始值为01H，则指令序列

```
JZ LABEL1
DEC A
JZ LAEEL2
```

执行完毕后，累加器的内容变成00H，且程序将跳转到标号LABEL2处去执行。

指令长度(字节)： 2

执行周期： 2

二进制编码：

0 1 1 0	0 0 0 0	rel. address
---------	---------	--------------

操作： JZ
 $(PC) \leftarrow (PC) + 2$
 IF $(A) = 0$
 THEN $(PC) \leftarrow (PC) + rel$

LCALL addr16

功能：长调用

说明：LCALL用于调用addr16所指地址处的子例程。首先将PC的值增加3，使得PC指向紧随LCALL的下一条指令的地址，然后把16位PC的低8位和高8位依次压入栈（低位字节在先），同时把栈指针加2。然后再把LCALL指令的第2字节和第3字节的数据分别装入PC的高位字节DPH和低位字节DPL，程序从新的PC所对应的地址处开始执行。因而子例程可以位于64KB程序存储空间的任何地址处。该操作不影响标志位。

举例：栈指针的初始值为07H，标号SUBRTN被分配的程序存储器地址为1234H。则执行如下位于地址0123H的指令后，

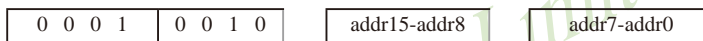
LCALL SUBRTN

栈指针变成09H，内部RAM的08H和09H单元的内容分别为26H和01H，且PC的当前值为1234H。

指令长度(字节)：3

执行周期：2

二进制编码：



操作：LCALL

$(PC) \leftarrow (PC) + 3$

$(SP) \leftarrow (SP) + 1$

$((SP)) \leftarrow (PC_{7-0})$

$(SP) \leftarrow (SP) + 1$

$((SP)) \leftarrow (PC_{15-8})$

$(PC) \leftarrow \text{addr}_{15-0}$

LJMP addr16

功能：长跳转

说明：LJMP使得CPU无条件跳转到addr16所指的地址处执行程序。把该指令的第2字节和第3字节分别装入程序计数器PC的高位字节DPH和低位字节DPL。程序从新PC值对应的地址处开始执行。该16位目标地址可位于64KB程序存储空间的任何地址处。该操作不影响标志位。

举例：假设标号JMPADR被分配的程序存储器地址为1234H。则位于地址1234H的指令

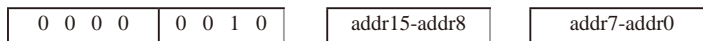
LJMP JMPADR

执行完毕后，PC的当前值变为1234H。

指令长度(字节)：3

执行周期：2

二进制编码：



操作：LJMP

$(PC) \leftarrow \text{addr}_{15-0}$

MOV <dest-byte> , <src-byte>

功能： 传送字节变量

说明： 将第2操作数代表字节变量的内容复制到第1操作数所代表的存储单元中去。该指令不会改变源操作数，也不会影响其他寄存器和标志位。

MOV指令是迄今为止使用最灵活的指令，源操作数和目的操作数组合起来，寻址方式可达15种。

举例： 假设内部RAM的30H单元的内容为40H，而40H单元的内容为10H。端口1的数据为11001010B（0CAH）。则指令序列

```
MOV  R0, #30H  ;R0<= 30H
MOV  A, @R0    ;A<= 40H
MOV  R1, A     ;R1<= 40H
MOV  B, @R1    ;B<= 10H
MOV  @R1, P1   ;RAM (40H)<= 0CAH
MOV  P2, P1    ;P2 #0CAH
```

执行完毕后，寄存器0的内容为30H，累加器和寄存器1的内容都为40H，寄存器B的内容为10H，RAM中40H单元和P2口的内容均为0CAH。

MOV A,Rn

指令长度(字节)： 1

执行周期： 1

二进制编码：

1	1	1	0	r	r	r	r
---	---	---	---	---	---	---	---

操作： MOV
(A) ← (Rn)

***MOV A,direct**

指令长度(字节)： 2

执行周期： 1

二进制编码：

1	1	1	0	0	1	0	1
---	---	---	---	---	---	---	---

direct address

操作： MOV
(A) ← (direct)

注意： MOV A, ACC是无效指令。

MOV A,@Ri

指令长度(字节)： 1

执行周期： 1

二进制编码：

1	1	1	0	0	1	1	i
---	---	---	---	---	---	---	---

操作： MOV
(A) ← ((Ri))

MOV A,#data

指令长度(字节): 2

执行周期: 1

二进制编码:

0	1	1	1
---	---	---	---

0	1	0	0
---	---	---	---

immediate data

操作: MOV
(A)← #data**MOV Rn,A**

指令长度(字节): 1

执行周期: 1

二进制编码:

1	1	1	1
---	---	---	---

1	r	r	r
---	---	---	---

操作: MOV
(Rn)←(A)**MOV Rn,direct**

指令长度(字节): 2

执行周期: 2

二进制编码:

1	0	1	0
---	---	---	---

1	r	r	r
---	---	---	---

direct addr.

操作: MOV
(Rn)←(direct)**MOV Rn,#data**

指令长度(字节): 2

执行周期: 1

二进制编码:

0	1	1	1
---	---	---	---

1	r	r	r
---	---	---	---

immediate data

操作: MOV
(Rn)← #data**MOV direct,A**

指令长度(字节): 2

执行周期: 1

二进制编码:

1	1	1	1
---	---	---	---

0	1	0	1
---	---	---	---

direct address

操作: MOV
(direct)←(A)**MOV direct,Rn**

指令长度(字节): 2

执行周期: 2

二进制编码:

1	0	0	0
---	---	---	---

1	r	r	r
---	---	---	---

direct address

操作: MOV
(direct)←(Rn)

MOV direct, direct

指令长度(字节): 3

执行周期: 2

二进制编码:

1 0 0 0	0 1 0 1	dir.addr. (src)
---------	---------	-----------------

操作: MOV
(direct)←(direct)

MOV direct, @Ri

指令长度(字节): 2

执行周期: 2

二进制编码:

1 0 0 0	0 1 1 i	direct addr.
---------	---------	--------------

操作: MOV
(direct)←((Ri))

MOV direct,#data

指令长度(字节): 3

执行周期: 2

二进制编码:

0 1 1 1	0 1 0 1	direct address
---------	---------	----------------

操作: MOV
(direct)←#data

MOV @Ri, A

指令长度(字节): 1

执行周期: 1

二进制编码:

1 1 1 1	0 1 1 i
---------	---------

操作: MOV
((Ri))←(A)

MOV @Ri, direct

指令长度(字节): 2

执行周期: 2

二进制编码:

1 0 1 0	0 1 1 i	direct addr.
---------	---------	--------------

操作: MOV
((Ri))←(direct)

MOV @Ri, #data

指令长度(字节): 2

执行周期: 1

二进制编码:

0 1 1 1	0 1 1 i	immediate data
---------	---------	----------------

操作: MOV
((Ri))←#data

MOV <dest-bit> , <src-bit>

功能： 传送位变量

说明： 将<src-bit>代表的布尔变量复制到<dest-bit>所指定的数据单元中去，两个操作数必须有一个是进位标志，而另外一个可是直接寻址的位。本指令不影响其他寄存器和标志位。

举例： 假设进位标志C的初值为1，端口P2中的数据是11000101B，端口1的数据被设置为35H(00110101B)。则指令序列

```
MOV    P1.3, C
MOV    C, P3.3
MOV    P1.2, C
```

执行后，进位标志被清零，端口1的数据变为39H（00111001B）。

MOV C,bit

指令长度(字节)： 2

执行周期： 1

二进制编码：

1	0	1	0	0	0	1	0
---	---	---	---	---	---	---	---

操作： MOV
(C) ← (bit)

MOV bit,C

指令长度(字节)： 2

执行周期： 2

二进制编码：

1	0	0	1	0	0	1	0
---	---	---	---	---	---	---	---

操作： MOV
(bit) ← (C)

MOV DPTR, #data 16

功能： 将16位的常数存放到数据指针

说明： 该指令将16位常数传递给数据指针DPTR。16位的常数包含在指令的第2字节和第3字节中。其中DPH中存放的是#data16的高字节，而DPL中存放的是#data16的低字节。不影响标志位。

该指令是唯一一条能一次性移动16位数据的指令。

举例： 指令：

```
MOV    DPTR, #1234H
```

将立即数1234H装入数据指针寄存器中。DPH的值为12H，DPL的值为34H。

指令长度(字节)： 3

执行周期： 2

二进制编码：

1	0	0	1	0	0	0	0
---	---	---	---	---	---	---	---

操作： MOV
(DPTR) ← #data₁₅₋₀
DPH DPL ← #data₁₅₋₈ #data₇₋₀

MOVC A, @A+ <base-reg>

功能： 把程序存储器中的代码字节数据（常数数据）转送至累加器A

说明： MOVC指令将程序存储器中的代码字节或常数字节传送到累加器A。被传送的数据字节的地址是由累加器中的无符号8位数据和16位基址寄存器（DPTR或PC）的数值相加产生的。如果以PC为基址寄存器，则在累加器内容加到PC之前，PC需要先增加到指向紧邻MOVC之后的语句的地址；如果是以DPTR为基址寄存器，则没有此问题。在执行16位的加法时，低8位产生的进位会传递给高8位。本指令不影响标志位。

举例： 假设累加器A的值处于0~4之间，如下子例程将累加器A中的值转换为用DB伪指令（定义字节）定义的4个值之一。

```
REL-PC: INC    A
          MOVC  A, @A+PC
          RET
          DB    66H
          DB    77H
          DB    88H
          DB    99H
```

如果在调用该子例程之前累加器的值为01H，执行完该子例程后，累加器的值变为77H。MOVC指令之前的INCA指令是为了在查表时越过RET而设置的。如果MOVC和表格之间被多个代码字节所隔开，那么为了正确地读取表格，必须将相应的字节数预先加到累加器A上。

MOVC A, @A+DPTR

指令长度(字节)： 1

执行周期： 2

二进制编码：

1 0 0 1	0 0 1 1
---------	---------

操作： MOVC
(A) ← ((A)+(DPTR))

MOVC A, @A+PC

指令长度(字节)： 1

执行周期： 2

二进制编码：

1 0 0 0	0 0 1 1
---------	---------

操作： MOVC
(PC) ← (PC)+1
(A) ← ((A)+(PC))

MOVX <dest-byte>, <src-byte>

功能：外部传送

说明：MOVX指令用于在累加器和外部数据存储器之间传递数据。因此在传送指令MOV后附加了X。MOVX又分为两种类型，它们之间的区别在于访问外部数据RAM的间接地址是8位的还是16位的。

对于第1种类型，当前工作寄存器组的R0和R1提供8位地址到复用端口P0。对于外部I/O扩展译码或者较小的RAM阵列，8位的地址已经够用。若要访问较大的RAM阵列，可在端口引脚上输出高位的地址信号。此时可在MOVX指令之前添加输出指令，对这些端口引脚施加控制。

对于第2种类型，通过数据指针DPTR产生16位的地址。当P2端口的输出缓冲器发送DPH的内容时，P2的特殊功能寄存器保持原来的数据。在访问规模较大的数据阵列时，这种方式更为有效和快捷，因为不需要额外指令来配置输出端口。

在某些情况下，可以混合使用两种类型的MOVX指令。在访问大容量的RAM空间时，既可以用数据指针DP在P2端口上输出地址的高位字节，也可以先用某条指令，把地址的高位字节从P2端口上输出，再使用通过R0或R1间址寻址的MOVX指令。

举例：假设有一个分时复用地址/数据线的RAM存储器，容量为256B(如：Intel的8155 RAM / I/O / TIMER)，该存储器被连接到8051的端口P0上，端口P3被用于提供外部RAM所需的控制信号。端口P1和P2用作通用输入/输出端口。R0和R1中的数据分别为12H和34H，外部RAM的34H单元存储的数据为56H，则下面的指令序列：

```
MOVX A, @R1
MOVX @R0, A
```

将数据56H复制到累加器A以及外部RAM的12H单元中。

MOVX A, @Ri

指令长度(字节)：1

执行周期：2

二进制编码：

1	1	1	0	0	0	1	i
---	---	---	---	---	---	---	---

操作：MOVX
(A) ← ((Ri))

MOVX A, @DPTR

指令长度(字节)：1

执行周期：2

二进制编码：

1	1	1	0	0	0	0	0
---	---	---	---	---	---	---	---

操作：MOVX
(A) ← ((DPTR))

MOVX @Ri, A

指令长度(字节): 1

执行周期: 2

二进制编码:

1	1	1	1	0	0	1	i
---	---	---	---	---	---	---	---

操作: MOVX
((Ri))←(A)**MOVX @DPTR, A**

指令长度(字节): 1

执行周期: 2

二进制编码:

1	1	1	1	0	0	0	0
---	---	---	---	---	---	---	---

操作: MOVX
(DPTR)←(A)**MUL AB**

功能: 乘法

说明: 该指令可用于实现累加器和寄存器B中的无符号8位整数的乘法。所产生的16位乘积的低8位存放在累加器中, 而高8位存放在寄存器B中。若乘积大于255(0FFH), 则置位溢出标志; 否则清零标志位。在执行该指令时, 进位标志总是被清零。

举例: 假设累加器A的初始值为80(50H), 寄存器B的初始值为160(0A0H), 则指令:

MUL AB

求得乘积12 800(3200H), 所以寄存器B的值变成32H(00110010B), 累加器被清零, 溢出标志被置位, 进位标志被清零。

指令长度(字节): 1

执行周期: 4

二进制编码:

1	0	1	0	0	1	0	0
---	---	---	---	---	---	---	---

操作: MUL
(A)₇₋₀←(A)×(B)
(B)₁₅₋₈

NOP

功能：空操作

说明：执行本指令后，将继续执行随后的指令。除了PC外，其他寄存器和标志位都不会有变化。

举例：假设期望在端口P2的第7号引脚上输出一个长时间的低电平脉冲，该脉冲持续5个机器周期（精确）。若是仅使用SETB和CLR指令序列，生成的脉冲只能持续1个机器周期。因而需要设法增加4个额外的机器周期。可以按照如下方式来实现所要求的功能（假设中断没有被启用）：

```

CLR    P2.7
NOP
NOP
NOP
NOP
NOP
SETB   P2.7

```

指令长度(字节)：1

执行周期：1

二进制编码：

0	0	0	0	0	0	0	0
---	---	---	---	---	---	---	---

操作： NOP
(PC) ← (PC)+1

ORL <dest-byte>, <src-byte>

功能：两个字节变量的逻辑或运算

说明： ORL指令将由<dest-byte>和<src_byte>所指定的两个字节变量进行逐位逻辑或运算，结果存放在<dest-byte>所代表的数据单元中。该操作不影响标志位。

两个操作数组合起来，支持6种寻址方式。当目的操作数是累加器A时，源操作数可以采用寄存器寻址、直接寻址、寄存器间接寻址或者立即寻址。当目的操作数采用直接寻址方式时，源操作数可以是累加器或立即数。

注意：如果该指令被用来修改输出引脚上的状态，那么<dest-byte>所代表的数据是从端口输出数据锁存器中获取的数据，而不是从引脚上读取的数据。

举例：假设累加器A中数据为0C3H(11000011B)，寄存器R0中的数据为55H(01010101)，则指令：

```
ORL A, R0
```

执行后，累加器的内容变成0D7H(11010111B)。当目的操作数是直接寻址数据字节时，ORL指令可用来把任何RAM单元或者硬件寄存器中的各个位设置为1。究竟哪些位会被置1由屏蔽字节决定，屏蔽字节既可以是包含在指令中的常数，也可以是累加器A在运行过程中实时计算出的数值。执行指令：

```
ORL P1, #00110010B
```

之后，把P1口的第5、4、1位置1。

ORL A,Rn

指令长度(字节): 1

执行周期: 1

二进制编码:

0	1	0	0	1	r	r	r
---	---	---	---	---	---	---	---

操作: ORL

 $(A) \leftarrow (A) \vee (Rn)$ **ORL A,direct**

指令长度(字节): 2

执行周期: 1

二进制编码:

0	1	0	0	0	1	0	1
---	---	---	---	---	---	---	---

direct address

操作: ORL

 $(A) \leftarrow (A) \vee (\text{direct})$ **ORL A,@Ri**

指令长度(字节): 1

执行周期: 1

二进制编码:

0	1	0	0	0	1	1	i
---	---	---	---	---	---	---	---

操作: ORL

 $(A) \leftarrow (A) \vee ((Ri))$ **ORL A,#data**

指令长度(字节): 2

执行周期: 1

二进制编码:

0	1	0	0	0	1	0	0
---	---	---	---	---	---	---	---

immediate data

操作: ORL

 $(A) \leftarrow (A) \vee \#data$ **ORL direct, A**

指令长度(字节): 2

执行周期: 1

二进制编码:

0	1	0	0	0	0	1	0
---	---	---	---	---	---	---	---

direct address

操作: ORL

 $(\text{direct}) \leftarrow (\text{direct}) \vee (A)$ **ORL direct, #data**

指令长度(字节): 3

执行周期: 2

二进制编码:

0	1	0	0	0	0	1	1
---	---	---	---	---	---	---	---

direct address

immediate data

操作: ORL

 $(\text{direct}) \leftarrow (\text{direct}) \vee \#data$

ORL C, <src-bit>

功能: 位变量的逻辑或运算

说明: 如果<src-bit>所表示的位变量为1, 则置位进位标志; 否则, 保持进位标志的当前状态不变。在汇编语言中, 位于源操作数之前的“/”表示将源操作数取反后使用, 但源操作数本身不发生变化。在执行本指令时, 不影响其他标志位。

举例: 当执行如下指令序列时, 当且仅当P1.0=1或ACC.7=1或OV=0时, 置位进位标志C:

```
MOV    C, P1.0      ;LOAD CARRY WITH INPUT PIN P10
ORL    C, ACC.7     ;OR CARRY WITH THE ACC.BIT 7
ORL    C, /OV       ;OR CARRY WITH THE INVERSE OF OV
```

ORL C, bit

指令长度(字节): 2

执行周期: 2

二进制编码:

0	1	1	1	0	0	1	0
---	---	---	---	---	---	---	---

bit address

操作: ORL
(C) ← (C)∨(bit)

ORL C, /bit

指令长度(字节): 2

执行周期: 2

二进制编码:

1	0	1	0	0	0	0	0
---	---	---	---	---	---	---	---

bit address

操作: ORL
(C) ← (C)∨(bit)

POP direct

功能: 出栈

说明: 读取栈指针所指定的内部RAM单元的内容, 栈指针减1。然后, 将读到的内容传送到由direct所指示的存储单元(直接寻址方式)中去。该操作不影响标志位。

举例: 设栈指针的初值为32H, 内部RAM的30H~32H单元的数据分别为20H、23H和01H。则执行指令:

```
POP   DPH
POP   DPL
之后, 栈指针的值变成30H, 数据指针变为0123H。此时指令
POP   SP
将把栈指针变为20H。
```

注意: 在这种特殊情况下, 在写入出栈数据(20H)之前, 栈指针先减小到2FH, 然后再随着20H的写入, 变成20H。

指令长度(字节): 2

执行周期: 2

二进制编码:

1	1	0	1	0	0	0	0
---	---	---	---	---	---	---	---

direct address

操作: POP
(direct) ← ((SP))
(SP) ← (SP) - 1

PUSH direct

功能：压栈

说明：栈指针首先加1，然后将direct所表示的变量内容复制到由栈指针指定的内部RAM存储单元中去。该操作不影响标志位。

举例：设在进入中断服务程序时栈指针的值为09H，数据指针DPTR的值为0123H。则执行如下指令序列

```
PUSH DPL
PUSH DPH
```

之后，栈指针变为0BH，并把数据23H和01H分别存入内部RAM的0AH和0BH存储单元之中。

指令长度(字节)： 2

执行周期： 2

二进制编码：

1	1	0	0	0	0	0	0
---	---	---	---	---	---	---	---

 direct address

操作： PUSH
 $(SP) \leftarrow (SP) + 1$
 $((SP)) \leftarrow (\text{direct})$

RET

功能：从子例程返回

说明：执行RET指令时，首先将PC值的高位字节和低位字节从栈中弹出，栈指针减2。然后，程序从形成的PC值所对应的地址处开始执行，一般情况下，该指令和ACALL或LCALL配合使用。改指令的执行不影响标志位。

举例：设栈指针的初值为0BH，内部RAM的0AH和0BH存储单元中的数据分别为23H和01H。则指令：

```
RET
```

执行后，栈指针变为09H。程序将从0123H地址处继续执行。

指令长度(字节)： 1

执行周期： 2

二进制编码：

0	0	1	0	0	0	1	0
---	---	---	---	---	---	---	---

操作： RET
 $(PC_{15-8}) \leftarrow ((SP))$
 $(SP) \leftarrow (SP) - 1$
 $(PC_{7-0}) \leftarrow ((SP))$
 $(SP) \leftarrow (SP) - 1$

RETI

功能： 中断返回

说明： 执行该指令时，首先从栈中弹出PC值的高位和低位字节，然后恢复中断启用，准备接受同优先级的其他中断，栈指针减2。其他寄存器不受影响。但程序状态字PSW不会自动恢复到中断前的状态。程序将继续从新产生的PC值所对应的地址处开始执行，一般情况下是此次中断入口的下一条指令。在执行RETI指令时，如果有一个优先级较低的同优先级的其他中断在等待处理，那么在处理这些等待中的中断之前需要执行1条指令。

举例： 设栈指针的初值为0BH，结束在地址0123H处的指令执行结束期间产生中断，内部RAM的0AH和0BH单元的内容分别为23H和01H。则指令：

RETI

执行完毕后，栈指针变成09H，中断返回后程序继续从0123H地址开始执行。

指令长度(字节)： 1

执行周期： 2

二进制编码：

0	0	1	1	0	0	1	0
---	---	---	---	---	---	---	---

操作： RETI

$(PC_{15-8}) \leftarrow ((SP))$

$(SP) \leftarrow (SP) - 1$

$(PC_{7-0}) \leftarrow ((SP))$

$(SP) \leftarrow (SP) - 1$

RL A

功能： 将累加器A中的数据位循环左移

说明： 将累加器中的8位数据均左移1位，其中位7移动到位0。该指令的执行不影响标志位。

举例： 设累加器的内容为0C5H（11000101B），则指令

RL A

执行后，累加器的内容变成8BH（10001011B），且标志位不受影响。

指令长度(字节)： 1

执行周期： 1

二进制编码：

0	0	1	0	0	0	1	1
---	---	---	---	---	---	---	---

操作： RL

$(A_{n+1}) \leftarrow (A_n) \quad n \equiv 0-6$

$(A_0) \leftarrow (A_7)$

RLC A

功能：带进位循环左移

说明：累加器的8位数据和进位标志一起循环左移1位。其中位7移入进位标志，进位标志的初始状态值移到位0。该指令不影响其他标志位。

举例：假设累加器A的值为0C5H(11000101B)，则指令

RLC A

执行后，将把累加器A的数据变为8BH(10001011B)，进位标志被置位。

指令长度(字节)：1

执行周期：1

二进制编码：

0	0	1	1	0	0	1	1
---	---	---	---	---	---	---	---

操作：RLC

$(A_{n+1}) \leftarrow (A_n) \quad n = 0-6$

$(A_0) \leftarrow (C)$

$(C) \leftarrow (A_7)$

RR A

功能：将累加器的数据位循环右移

说明：将累加器的8个数据位均右移1位，位0将被移到位7，即循环右移，该指令不影响标志位。

举例：设累加器的内容为0C5H（11000101B），则指令

RR A

执行后累加器的内容变成0E2H（11100010B），标志位不受影响。

指令长度(字节)：1

执行周期：1

二进制编码：

0	0	0	0	0	0	1	1
---	---	---	---	---	---	---	---

操作：RR

$(A_n) \leftarrow (A_{n+1}) \quad n = 0 - 6$

$(A_7) \leftarrow (A_0)$

RRC A

功能：带进位循环右移

说明：累加器的8位数据和进位标志一起循环右移1位。其中位0移入进位标志，进位标志的初始状态值移到位7。该指令不影响其他标志位。

举例：假设累加器的值为0C5H(11000101B)，进位标志为0，则指令

RRC A

执行后，将把累加器的数据变为62H(01100010B)，进位标志被置位。

指令长度(字节)：1

执行周期：1

二进制编码：

0	0	0	1	0	0	1	1
---	---	---	---	---	---	---	---

操作：RRC

$(A_{n+1}) \leftarrow (A_n) \quad n = 0-6$

$(A_7) \leftarrow (C)$

$(C) \leftarrow (A_0)$

SETB <bit>

功能：置位

说明：SETB指令可将相应的位置1，其操作对象可以是进位标志或其他可直接寻址的位。该指令不影响其他标志位。

举例：设进位标志被清零，端口1的输出状态为34H(00110100B)，则指令

SETB C

SETB P1.0

执行后，进位标志变为1，端口1的输出状态变成35H(00110101B)。

SETB C

指令长度(字节)：1

执行周期：1

二进制编码：

1	1	0	1	0	0	1	1
---	---	---	---	---	---	---	---

操作：SETB
 $(C) \leftarrow 1$

SETB bit

指令长度(字节)：2

执行周期：1

二进制编码：

1	1	0	1	0	0	1	0
---	---	---	---	---	---	---	---

bit address

操作：SETB
 $(bit) \leftarrow 1$

SJMP rel

功能：短跳转

说明：程序无条件跳转到rel所示的地址去执行。目标地址按如下方法计算：首先PC值加2，然后将指令第2字节（即rel）所表示的有符号偏移量加到PC上，得到的新PC值即短跳转的目标地址。所以，跳转的范围是当前指令（即SJMP）地址的前128字节和后127字节。

举例：设标号RELADR对应的指令地址位于程序存储器的0123H地址，则指令：

```
SJMP RELADR
```

汇编后位于0100H。当执行完该指令后，PC值变成0123H。

注意：在上例中，紧接SJMP的下一条指令的地址是0102H，因此，跳转的偏移量为0123H-0102H=21H。另外，如果SJMP的偏移量是0FEH，那么构成只有1条指令的无限循环。

指令长度(字节)：2

执行周期：2

二进制编码：

1	0	0	0	0	0	0	0
---	---	---	---	---	---	---	---

 rel. address

操作：SJMP

$(PC) \leftarrow (PC)+2$

$(PC) \leftarrow (PC)+rel$

SUBB A, <src-byte>

功能：带借位的减法

说明：SUBB指令从累加器中减去<src-byte>所代表的字节变量的数值及进位标志，减法运算的结果置于累加器中。如果执行减法时第7位需要借位，SUBB将会置位进位标志（表示借位）；否则，清零进位标志。（如果在执行SUBB指令前，进位标志C已经被置位，这意味着在前面进行多精度的减法运算时，产生了借位。因而在执行本条指令时，必须把进位连同源操作数一起从累加器中减去。）如果在进行减法运算的时候，第3位处向上有借位，那么辅助进位标志AC会被置位；如果第6位有借位；而第7位没有，或是第7位有借位，而第6位没有，则溢出标志OV被置位。

当进行有符号整数减法运算时，若OV置位，则表示在正数减负数的过程中产生了负数；或者，在负数减正数的过程中产生了正数。

源操作数支持的寻址方式：寄存器寻址、直接寻址、寄存器间接寻址和立即数寻址。

举例：设累加器中的数据为0C9H(11001001B)。寄存器R2的值为54H(01010100B)，进位标志C被置位。则如下指令：

```
SUBB A, R2
```

执行后，累加器的数据变为74H(01110100B)，进位标志C和辅助进位标志AC被清零，溢出标志OV被置位。

注意：0C9H减去54H应该是75H，但在上面的计算中，由于在SUBB指令执行前，进位标志C已经被置位，因而最终结果还需要减去进位标志，得到74H。因此，如果在进行单精度或者多精度减法运算前，进位标志C的状态未知，那么应改采用CLR C指令把进位标志C清零。

SUBB A, Rn

指令长度(字节): 1

执行周期: 1

二进制编码:

1 0 0 1	1 r r r
---------	---------

操作: SUBB

 $(A) \leftarrow (A) - (C) - (Rn)$ **SUBB A, direct**

指令长度(字节): 2

执行周期: 1

二进制编码:

1 0 0 1	0 1 0 1
---------	---------

direct address

操作: SUBB

 $(A) \leftarrow (A) - (C) - (\text{direct})$ **SUBB A, @Ri**

指令长度(字节): 1

执行周期: 1

二进制编码:

1 0 0 1	0 1 1 i
---------	---------

操作: SUBB

 $(A) \leftarrow (A) - (C) - ((Ri))$ **SUBB A, #data**

指令长度(字节): 2

执行周期: 1

二进制编码:

1 0 0 1	0 1 0 0
---------	---------

immediate data

操作: SUBB

 $(A) \leftarrow (A) - (C) - \#data$ **SWAP A**

功能: 交换累加器的高低半字节

说明: SWAP指令把累加器的低4位(位3~位0)和高4位(位7~位4)数据进行交换。实际上SWAP指令也可视为4位的循环指令。该指令不影响标志位。

举例: 设累加器的内容为0C5H(11000101B), 则指令

SWAP A

执行后, 累加器的内容变成5CH(01011100B)。

指令长度(字节): 1

执行周期: 1

二进制编码:

1 1 0 0	0 1 0 0
---------	---------

操作: SWAP

 $(A_{3-0}) \rightleftarrows (A_{7-4})$

XCH A, <byte>

功能：交换累加器和字节变量的内容

说明：XCH指令将<byte>所指定的字节变量的内容装载到累加器，同时将累加器的旧内容写入<byte>所指定的字节变量。指令中的源操作数和目的操作数允许的寻址方式：寄存器寻址、直接寻址和寄存器间接寻址。

举例：设R0的内容为地址20H，累加器的值为3FH (00111111B)。内部RAM的20H单元的内容为75H (01110101B)。则指令

XCH A, @R0

执行后，内部RAM的20H单元的数据变为3FH (00111111B)，累加器的内容变为75H(01110101B)。

XCH A, Rn

指令长度(字节)：1

执行周期：1

二进制编码：

1	1	0	0	1	r	r	r
---	---	---	---	---	---	---	---

操作：XCH
(A) \longleftrightarrow (Rn)

XCH A, direct

指令长度(字节)：2

执行周期：1

二进制编码：

1	1	0	0	0	1	0	1
---	---	---	---	---	---	---	---

direct address

操作：XCH
(A) \longleftrightarrow (direct)

XCH A, @Ri

指令长度(字节)：1

执行周期：1

二进制编码：

1	1	0	0	0	1	1	i
---	---	---	---	---	---	---	---

操作：XCH
(A) \longleftrightarrow ((Ri))

XCHD A, @Ri

功能： 交换累加器和@Ri对应单元中的数据的低4位

说明： XCHD指令将累加器内容的低半字节（位0~3，一般是十六进制数或BCD码）和间接寻址的内部RAM单元的数据进行交换，各自的高半字（位7~4）节不受影响。另外，该指令不影响标志位。

举例： 设R0保存了地址20H，累加器的内容为36H (00110110B)。内部RAM的20H单元存储的数据为75H (011110101B)。则指令：

```
XCHD    A, @R0
```

执行后，内部RAM 20H单元的内容变成76H (01110110B)，累加器的内容变为35H(00110101B)。

指令长度(字节)： 1

执行周期： 1

二进制编码：

1	1	0	1	0	1	i
---	---	---	---	---	---	---

操作： XCHD
 $(A_{3-0}) \longleftrightarrow (Ri_{3-0})$

XRL <dest-byte>, <src-byte>

功能： 字节变量的逻辑异或

说明： XRL指令将<dest-byte>和<src-byte>所代表的字节变量逐位进行逻辑异或运算，结果保存在<dest-byte>所代表的字节变量里。该指令不影响标志位。

两个操作数组合起来共支持6种寻址方式：当目的操作数为累加器时，源操作数可以采用寄存器寻址、直接寻址、寄存器间接寻址和立即数寻址；当目的操作数是可直接寻址的数据时，源操作数可以是累加器或者立即数。

注意：如果该指令被用来修改输出引脚上的状态，那么dest-byte所代表的数据就是从端口输出数据锁存器中获取的数据，而不是从引脚上读取的数据。

举例： 如果累加器和寄存器0的内容分别为0C3H (1100011B)和0AAH(10101010B)，则指令：

```
XRL    A, R0
```

执行后，累加器的内容变成69H (01101001B)。

当目的操作数是可直接寻址字节数据时，该指令可把任何RAM单元或者寄存器中的各个位取反。具体哪些位会被取反，在运行过程当中确定。指令：

```
XRL    P1, #00110001B
```

执行后，P1口的位5、4、0被取反。

XRL A, Rn

指令长度(字节): 1

执行周期: 1

二进制编码:

0	1	1	0	1	r	r	r
---	---	---	---	---	---	---	---

操作: XRL

$(A) \leftarrow (A) \nabla (Rn)$

XRL A, direct

指令长度(字节): 2

执行周期: 1

二进制编码:

0	1	1	0	0	1	0	1
---	---	---	---	---	---	---	---

direct address

操作: XRL

$(A) \leftarrow (A) \nabla (\text{direct})$

XRL A, @Ri

指令长度(字节): 1

执行周期: 1

二进制编码:

0	1	1	0	0	1	1	i
---	---	---	---	---	---	---	---

操作: XRL

$(A) \leftarrow (A) \nabla ((Ri))$

XRL A, #data

指令长度(字节): 2

执行周期: 1

二进制编码:

0	1	1	0	0	1	0	0
---	---	---	---	---	---	---	---

immediate data

操作: XRL

$(A) \leftarrow (A) \nabla \#data$

XRL direct, A

指令长度(字节): 2

执行周期: 1

二进制编码:

0	1	1	0	0	0	1	0
---	---	---	---	---	---	---	---

direct address

操作: XRL

$(\text{direct}) \leftarrow (\text{direct}) \nabla (A)$

XRL direct, #data

指令长度(字节): 3

执行周期: 2

二进制编码:

0	1	1	0	0	0	1	1
---	---	---	---	---	---	---	---

direct address

immediate data

操作: XRL

$(\text{direct}) \leftarrow (\text{direct}) \nabla \#data$

5.3.2 Instruction Definitions of Traditional 8051 MCU

ACALL addr 11

Function: Absolute Call

Description: ACALL unconditionally calls a subroutine located at the indicated address. The instruction increments the PC twice to obtain the address of the following instruction, then pushes the 16-bit result onto the stack (low-order byte first) and increments the Stack Pointer twice. The destination address is obtained by successively concatenating the five high-order bits of the incremented PC opcode bits 7-5, and the second byte of the instruction. The subroutine called must therefore start within the same 2K block of the program memory as the first byte of the instruction following ACALL. No flags are affected.

Example: Initially SP equals 07H. The label “SUBRTN” is at program memory location 0345H. After executing the instruction,

ACALL SUBRTN

at location 0123H, SP will contain 09H, internal RAM locations 08H and 09H will contain 25H and 01H, respectively, and the PC will contain 0345H.

Bytes: 2

Cycles: 2

Encoding:

a10	a9	a8	1	0	0	1	0
-----	----	----	---	---	---	---	---

a7	a6	a5	a4	a3	a2	a1	a0
----	----	----	----	----	----	----	----

Operation: ACALL
 $(PC) \leftarrow (PC) + 2$
 $(SP) \leftarrow (SP) + 1$
 $((SP)) \leftarrow (PC_{7-0})$
 $(SP) \leftarrow (SP) + 1$
 $((SP)) \leftarrow (PC_{15-8})$
 $(PC_{10-0}) \leftarrow \text{page address}$

ADD A,<src-byte>

Function: Add

Description: ADD adds the byte variable indicated to the Accumulator, leaving the result in the Accumulator. The carry and auxiliary-carry flags are set, respectively, if there is a carry-out from bit 7 or bit 3, and cleared otherwise. When adding unsigned integers, the carry flag indicates an overflow occurred.

OV is set if there is a carry-out of bit 6 but not out of bit 7, or a carry-out of bit 7 but not bit 6; otherwise OV is cleared. When adding signed integers, OV indicates a negative number produced as the sum of two positive operands, or a positive sum from two negative operands.

Four source operand addressing modes are allowed: register, direct register-indirect, or immediate.

Example: The Accumulator holds 0C3H(11000011B) and register 0 holds 0AAH (10101010B). The instruction,

ADD A,R0

will leave 6DH (01101101B) in the Accumulator with the AC flag cleared and both the carry flag and OV set to 1.

ADD A,Rn**Bytes:** 1**Cycles:** 1**Encoding:**

0	0	1	0
---	---	---	---

1	r	r	r
---	---	---	---

Operation: ADD $(A) \leftarrow (A) + (Rn)$ **ADD A,direct****Bytes:** 2**Cycles:** 1**Encoding:**

0	0	1	0
---	---	---	---

0	1	0	1
---	---	---	---

direct address

Operation: ADD $(A) \leftarrow (A) + (\text{direct})$ **ADD A,@Ri****Bytes:** 1**Cycles:** 1**Encoding:**

0	0	1	0
---	---	---	---

0	1	1	i
---	---	---	---

Operation: ADD $(A) \leftarrow (A) + ((Ri))$ **ADD A,#data****Bytes:** 2**Cycles:** 1**Encoding:**

0	0	1	0
---	---	---	---

0	1	0	0
---	---	---	---

immediate data

Operation: ADD $(A) \leftarrow (A) + \#data$ **ADDC A,<src-byte>****Function:** Add with Carry**Description:** ADC simultaneously adds the byte variable indicated, the Carry flag and the Accumulator, leaving the result in the Accumulator. The carry and auxiliary-carry flags are set, respectively, if there is a carry-out from bit 7 or bit 3, and cleared otherwise. When adding unsigned integers, the carry flag indicates an overflow occurred.

OV is set if there is a carry-out of bit 6 but not out of bit 7, or a carry-out of bit 7 but not out of bit 6; otherwise OV is cleared. When adding signed integers, OV indicates a negative number produced as the sum of two positive operands or a positive sum from two negative operands.

Four source operand addressing modes are allowed: register, direct, register-indirect, or immediate.

Example: The Accumulator holds 0C3H(11000011B) and register 0 holds 0AAH (10101010B) with the Carry. The instruction,

ADDC A,R0

will leave 6EH (01101101B) in the Accumulator with the AC flag cleared and both the carry flag and OV set to 1.

ADDC A,Rn**Bytes:** 1**Cycles:** 1**Encoding:**

0	0	1	1
---	---	---	---

1	r	r	r
---	---	---	---

Operation: ADDC
 $(A) \leftarrow (A) + (C) + (Rn)$ **ADDC A,direct****Bytes:** 2**Cycles:** 1**Encoding:**

0	0	1	1
---	---	---	---

0	1	0	1
---	---	---	---

direct address

Operation: ADDC
 $(A) \leftarrow (A) + (C) + (\text{direct})$ **ADDC A,@Ri****Bytes:** 1**Cycles:** 1**Encoding:**

0	0	1	1
---	---	---	---

0	1	1	i
---	---	---	---

Operation: ADDC
 $(A) \leftarrow (A) + (C) + ((Ri))$ **ADDC A,#data****Bytes:** 2**Cycles:** 1**Encoding:**

0	0	1	1
---	---	---	---

0	1	0	0
---	---	---	---

immediate data

Operation: ADDC
 $(A) \leftarrow (A) + (C) + \#data$ **AJMP addr 11****Function:** Absolute Jump**Description:** AJMP transfers program execution to the indicated address, which is formed at run-time by concatenating the high-order five bits of the PC (after incrementing the PC twice), opcode bits 7-5, and the second byte of the instruction. The destination must therefore be within the same 2K block of program memory as the first byte of the instruction following AJMP.**Example:** The label "JMPADR" is at program memory location 0123H. The instruction, AJMP JMPADR is at location 0345H and will load the PC with 0123H.**Bytes:** 2**Cycles:** 2**Encoding:**

a10	a9	a8	0
-----	----	----	---

0	0	0	1
---	---	---	---

a7	a6	a5	a4
----	----	----	----

a3	a2	a1	a0
----	----	----	----

Operation: AJMP
 $(PC) \leftarrow (PC) + 2$
 $(PC_{10-0}) \leftarrow \text{page address}$

ANL <dest-byte> , <src-byte>**Function:** Logical-AND for byte variables**Description:** ANL performs the bitwise logical-AND operation between the variables indicated and stores the results in the destination variable. No flags are affected.

The two operands allow six addressing mode combinations. When the destination is the Accumulator, the source can use register, direct, register-indirect, or immediate addressing; when the destination is a direct address, the source can be the Accumulator or immediate data.

Note: When this instruction is used to modify an output port, the value used as the original port data will be read from the output data latch not the input pins.

Example: If the Accumulator holds 0C3H(11000011B) and register 0 holds 55H (01010101B) then the instruction,

ANL A,R0

will leave 41H (01000001B) in the Accumulator.

When the destination is a directly addressed byte, this instruction will clear combinations of bits in any RAM location or hardware register. The mask byte determining the pattern of bits to be cleared would either be a constant contained in the instruction or a value computed in the Accumulator at run-time. The instruction,

ANL PI, #01110011B

will clear bits 7, 3, and 2 of output port 1.

ANL A,Rn**Bytes:** 1**Cycles:** 1**Encoding:**

0	1	0	1	1	r	r	r
---	---	---	---	---	---	---	---

Operation: ANL
 $(A) \leftarrow (A) \wedge (Rn)$ **ANL A,direct****Bytes:** 2**Cycles:** 1**Encoding:**

0	1	0	1	0	1	0	1
---	---	---	---	---	---	---	---

direct address

Operation: ANL
 $(A) \leftarrow (A) \wedge (\text{direct})$ **ANL A,@Ri****Bytes:** 1**Cycles:** 1**Encoding:**

0	1	0	1	0	1	i
---	---	---	---	---	---	---

Operation: ANL
 $(A) \leftarrow (A) \wedge ((Ri))$

ANL A,#data**Bytes:** 2**Cycles:** 1**Encoding:**

0 1 0 1	0 1 0 0
---------	---------

immediate data

Operation: ANL
(A)←(A) ∧ #data**ANL direct,A****Bytes:** 2**Cycles:** 1**Encoding:**

0 1 0 1	0 0 1 0
---------	---------

direct address

Operation: ANL
(direct)←(direct) ∧ (A)**ANL direct,#data****Bytes:** 3**Cycles:** 2**Encoding:**

0 1 0 1	0 0 1 1
---------	---------

direct address

immediate data

Operation: ANL
(direct)←(direct) ∧ #data**ANL C , <src-bit>****Function:** Logical-AND for bit variables**Description:** If the Boolean value of the source bit is a logical 0 then clear the carry flag; otherwise leave the carry flag in its current state. A slash (“/”) preceding the operand in the assembly language indicates that the logical complement of the addressed bit is used as the source value, *but the source bit itself is not affected*. No other flsgs are affected.

Only direct addressing is allowed for the source operand.

Example: Set the carry flag if, and only if, P1.0 = 1, ACC. 7 = 1, and OV = 0:

MOV C, P1.0 ;LOAD CARRY WITH INPUT PIN STATE

ANL C, ACC.7 ;AND CARRY WITH ACCUM. BIT.7

ANL C, /OV ;AND WITH INVERSE OF OVERFLOW FLAG

ANL C,bit**Bytes:** 2**Cycles:** 2**Encoding:**

1 0 0 0	0 0 1 0
---------	---------

bit address

Operation: ANL
(C) ← (C) ∧ (bit)

ANL C, /bit**Bytes:** 2**Cycles:** 2**Encoding:**

1 0 1 1	0 0 0 0	bit address
---------	---------	-------------

Operation: ANL
 $(C) \leftarrow (C) \wedge \overline{(\text{bit})}$ **CJNE <dest-byte>, <src-byte>, rel****Function:** Compare and Jump if Not Equal**Description:** CJNE compares the magnitudes of the first two operands, and branches if their values are not equal. The branch destination is computed by adding the signed relative-displacement in the last instruction byte to the PC, after incrementing the PC to the start of the next instruction. The carry flag is set if the unsigned integer value of <dest-byte> is less than the unsigned integer value of <src-byte>; otherwise, the carry is cleared. Neither operand is affected.

The first two operands allow four addressing mode combinations: the Accumulator may be compared with any directly addressed byte or immediate data, and any indirect RAM location or working register can be compared with an immediate constant.

Example: The Accumulator contains 34H. Register 7 contains 56H. The first instruction in the sequence

```

          CJNE    R7,#60H, NOT-EQ
;
;          ...          ; R7 = 60H.
NOT_EQ:  JC      REQ_LOW   ; IF R7 < 60H.
;          ...          ; R7 > 60H.

```

sets the carry flag and branches to the instruction at label NOT-EQ. By testing the carry flag, this instruction determines whether R7 is greater or less than 60H.

If the data being presented to Port 1 is also 34H, then the instruction,

```
WAIT:  CJNE  A,P1,WAIT
```

clears the carry flag and continues with the next instruction in sequence, since the Accumulator does equal the data read from P1. (If some other value was being input on P1, the program will loop at this point until the P1 data changes to 34H.)

CJNE A,direct,rel**Bytes:** 3**Cycles:** 2**Encoding:**

1 0 1 1	0 1 0 1	direct address	rel. address
---------	---------	----------------	--------------

Operation: $(PC) \leftarrow (PC) + 3$
IF $(A) < > (\text{direct})$
THEN
 $(PC) \leftarrow (PC) + \text{relative offset}$
IF $(A) < (\text{direct})$
THEN
 $(C) \leftarrow 1$
ELSE
 $(C) \leftarrow 0$

CJNE A,#data,rel**Bytes:** 3**Cycles:** 2**Encoding:**

1	0	1	1
---	---	---	---

0	1	0	1
---	---	---	---

immediata data

rel. address

Operation: $(PC) \leftarrow (PC) + 3$
 IF (A) <> (data)
 THEN
 $(PC) \leftarrow (PC) + \text{relative offset}$
 IF (A) < (data)
 THEN
 (C) \leftarrow 1
 ELSE
 (C) \leftarrow 0

CJNE Rn,#data,rel**Bytes:** 3**Cycles:** 2**Encoding:**

1	0	1	1
---	---	---	---

1	r	r	r
---	---	---	---

immediata data

rel. address

Operation: $(PC) \leftarrow (PC) + 3$
 IF (Rn) <> (data)
 THEN
 $(PC) \leftarrow (PC) + \text{relative offset}$
 IF (Rn) < (data)
 THEN
 (C) \leftarrow 1
 ELSE
 (C) \leftarrow 0

CJNE @Ri,#data,rel**Bytes:** 3**Cycles:** 2**Encoding:**

1	0	1	1
---	---	---	---

0	1	1	i
---	---	---	---

immediate data

rel. address

Operation: $(PC) \leftarrow (PC) + 3$
 IF ((Ri)) <> (data)
 THEN
 $(PC) \leftarrow (PC) + \text{relative offset}$
 IF ((Ri)) < (data)
 THEN
 (C) \leftarrow 1
 ELSE
 (C) \leftarrow 0

CLR A

Function: Clear Accumulator

Description: The Accumulator is cleared (all bits set on zero). No flags are affected.

Example: The Accumulator contains 5CH (01011100B). The instruction,
CLR A
will leave the Accumulator set to 00H (00000000B).

Bytes: 1

Cycles: 1

Encoding:

1	1	1	0	0	1	0	0
---	---	---	---	---	---	---	---

Operation: CLR
(A) ← 0

CLR bit

Function: Clear bit

Description: The indicated bit is cleared (reset to zero). No other flags are affected. CLR can operate on the carry flag or any directly addressable bit.

Example: Port 1 has previously been written with 5DH (01011101B). The instruction,
CLR P1.2
will leave the port set to 59H (01011001B).

CLR C

Bytes: 1

Cycles: 1

Encoding:

1	1	0	0	0	0	1	1
---	---	---	---	---	---	---	---

Operation: CLR
(C) ← 0

CLR bit

Bytes: 2

Cycles: 1

Encoding:

1	1	0	0	0	0	1	0
---	---	---	---	---	---	---	---

bit address

Operation: CLR
(bit) ← 0

CPL A**Function:** Complement Accumulator**Description:** Each bit of the Accumulator is logically complemented (one's complement). Bits which previously contained a one are changed to a zero and vice-versa. No flags are affected.**Example:** The Accumulator contains 5CH(01011100B). The instruction,

CPL A

will leave the Accumulator set to 0A3H (101000011B).

Bytes: 1**Cycles:** 1**Encoding:**

1	1	1	1	0	1	0	0
---	---	---	---	---	---	---	---

Operation: CPL
(A) ← $\overline{(A)}$ **CPL bit****Function:** Complement bit**Description:** The bit variable specified is complemented. A bit which had been a one is changed to zero and vice-versa. No other flags are affected. CLR can operate on the carry or any directly addressable bit.

Note:When this instruction is used to modify an output pin, the value used as the original data will be read from the output data latch, not the input pin.

Example: Port 1 has previously been written with 5BH(01011011B). The instruction,

CPL P1.1

CPL P1.2

will leave the port set to 5DH(01011101B).

CPL C**Bytes:** 1**Cycles:** 1**Encoding:**

1	0	1	1	0	0	1	1
---	---	---	---	---	---	---	---

Operation: CPL
(C) ← $\overline{(C)}$ **CPL bit****Bytes:** 2**Cycles:** 1**Encoding:**

1	0	1	1	0	0	1	0
---	---	---	---	---	---	---	---

bit address

Operation: CPL
(bit) ← $\overline{(\text{bit})}$

DA A

Function: Decimal-adjust Accumulator for Addition

Description: DA A adjusts the eight-bit value in the Accumulator resulting from the earlier addition of two variables (each in packed-BCD format), producing two four-bit digits. Any ADD or ADDC instruction may have been used to perform the addition.

If Accumulator bits 3-0 are greater than nine (xxxx1010-xxxx1111), or if the AC flag is one, six is added to the Accumulator producing the proper BCD digit in the low-order nibble. This internal addition would set the carry flag if a carry-out of the low-order four-bit field propagated through all high-order bits, but it would not clear the carry flag otherwise.

If the carry flag is now set or if the four high-order bits now exceed nine(1010xxxx-111xxxx), these high-order bits are incremented by six, producing the proper BCD digit in the high-order nibble. Again, this would set the carry flag if there was a carry-out of the high-order bits, but wouldn't clear the carry. The carry flag thus indicates if the sum of the original two BCD variables is greater than 100, allowing multiple precision decimal addition. OV is not affected.

All of this occurs during the one instruction cycle. Essentially, this instruction performs the decimal conversion by adding 00H, 06H, 60H, or 66H to the Accumulator, depending on initial Accumulator and PSW conditions.

Note: DA A cannot simply convert a hexadecimal number in the Accumulator to BCD notation, nor does DA A apply to decimal subtraction.

Example: The Accumulator holds the value 56H(01010110B) representing the packed BCD digits of the decimal number 56. Register 3 contains the value 67H (01100111B) representing the packed BCD digits of the decimal number 67. The carry flag is set. The instruction sequence.

```
ADDC  A,R3
DA    A
```

will first perform a standard twos-complement binary addition, resulting in the value 0BEH (10111110) in the Accumulator. The carry and auxiliary carry flags will be cleared.

The Decimal Adjust instruction will then alter the Accumulator to the value 24H (00100100B), indicating the packed BCD digits of the decimal number 24, the low-order two digits of the decimal sum of 56,67, and the carry-in. The carry flag will be set by the Decimal Adjust instruction, indicating that a decimal overflow occurred. The true sum 56, 67, and 1 is 124.

BCD variables can be incremented or decremented by adding 01H or 99H. If the Accumulator initially holds 30H (representing the digits of 30 decimal), then the instruction sequence,

```
ADD   A,#99H
DA    A
```

will leave the carry set and 29H in the Accumulator, since $30+99=129$. The low-order byte of the sum can be interpreted to mean $30 - 1 = 29$.

Bytes: 1**Cycles:** 1**Encoding:**

1	1	0	1	0	1	0	0
---	---	---	---	---	---	---	---

Operation: DA
 -contents of Accumulator are BCD
 IF $[[(A_{3-0}) > 9] \vee [(AC) = 1]]$
 THEN $(A_{3-0}) \leftarrow (A_{3-0}) + 6$
 AND
 IF $[[(A_{7-4}) > 9] \vee [(C) = 1]]$
 THEN $(A_{7-4}) \leftarrow (A_{7-4}) + 6$

DEC byte

Function: Decrement**Description:** The variable indicated is decremented by 1. An original value of 00H will underflow to 0FFH.

No flags are affected. Four operand addressing modes are allowed: accumulator, register, direct, or register-indirect.

Note: When this instruction is used to modify an output port, the value used as the original port data will be read from the output data latch, not the input pins.**Example:** Register 0 contains 7FH (01111111B). Internal RAM locations 7EH and 7FH contain 00H and 40H, respectively. The instruction sequence,

DEC @R0

DEC R0

DEC @R0

will leave register 0 set to 7EH and internal RAM locations 7EH and 7FH set to 0FFH and 3FH.

DEC A

Bytes: 1**Cycles:** 1**Encoding:**

0	0	0	1	0	1	0	0
---	---	---	---	---	---	---	---

Operation: DEC
 $(A) \leftarrow (A) - 1$

DEC Rn

Bytes: 1**Cycles:** 1**Encoding:**

0	0	0	1	1	r	r	r
---	---	---	---	---	---	---	---

Operation: DEC
 $(Rn) \leftarrow (Rn) - 1$

DEC direct**Bytes:** 2**Cycles:** 1**Encoding:**

0 0 0 1	0 1 0 1	direct address
---------	---------	----------------

Operation: DEC
(direct) \leftarrow ((direct) - 1)**DEC @Ri****Bytes:** 1**Cycles:** 1**Encoding:**

0 0 0 1	0 1 1 i
---------	---------

Operation: DEC
((Ri)) \leftarrow ((Ri)) - 1**DIV AB****Function:** Divide**Description:** DIV AB divides the unsigned eight-bit integer in the Accumulator by the unsigned eight-bit integer in register B. The Accumulator receives the integer part of the quotient; register B receives the integer remainder. The carry and OV flags will be cleared.**Exception:** if B had originally contained 00H, the values returned in the Accumulator and B-register will be undefined and the overflow flag will be set. The carry flag is cleared in any case.**Example:** The Accumulator contains 251(0FBH or 11111011B) and B contains 18(12H or 00010010B). The instruction,

DIV AB

will leave 13 in the Accumulator (0DH or 00001101B) and the value 17 (11H or 00010010B) in B, since $251 = (13 \times 18) + 17$. Carry and OV will both be cleared.**Bytes:** 1**Cycles:** 4**Encoding:**

1 0 0 0	0 1 0 0
---------	---------

Operation: DIV
 $(A)_{15-8} \leftarrow (A)/(B)$
 $(B)_{7-0}$

DJNZ <byte>, <rel-addr>**Function:** Decrement and Jump if Not Zero**Description:** DJNZ decrements the location indicated by 1, and branches to the address indicated by the second operand if the resulting value is not zero. An original value of 00H will underflow to 0FFH. No flags are affected. The branch destination would be computed by adding the signed relative-displacement value in the last instruction byte to the PC, after incrementing the PC to the first byte of the following instruction.

The location decremented may be a register or directly addressed byte.

Note: When this instruction is used to modify an output port, the value used as the original port data will be read from the output data latch, not the input pins.

Example: Internal RAM locations 40H, 50H, and 60H contain the values 01H, 70H, and 15H, respectively. The instruction sequence,

```
DJNZ 40H, LABEL_1
DJNZ 50H, LABEL_2
DJNZ 60H, LABEL_3
```

will cause a jump to the instruction at label LABEL_2 with the values 00H, 6FH, and 15H in the three RAM locations. The first jump was not taken because the result was zero.

This instruction provides a simple way of executing a program loop a given number of times, or for adding a moderate time delay (from 2 to 512 machine cycles) with a single instruction. The instruction sequence,

```
TOGGLE: MOV R2,#8
        CPL P1.7
        DJNZ R2, TOGGLE
```

will toggle P1.7 eight times, causing four output pulses to appear at bit 7 of output Port 1. Each pulse will last three machine cycles; two for DJNZ and one to alter the pin.

DJNZ Rn,rel**Bytes:** 2**Cycles:** 2**Encoding:**

1	1	0	1
---	---	---	---

1	r	r	r
---	---	---	---

rel. address

Operation: DJNZ
 $(PC) \leftarrow (PC) + 2$
 $(Rn) \leftarrow (Rn) - 1$
IF $(Rn) > 0$ or $(Rn) < 0$
THEN
 $(PC) \leftarrow (PC) + rel$ **DJNZ direct, rel****Bytes:** 3**Cycles:** 2**Encoding:**

1	1	0	1
---	---	---	---

0	1	0	1
---	---	---	---

direct address

rel. address

Operation: DJNZ
 $(PC) \leftarrow (PC) + 2$
 $(direct) \leftarrow (direct) - 1$
 IF $(direct) > 0$ or $(direct) < 0$
 THEN
 $(PC) \leftarrow (PC) + rel$

INC <byte>

Function: Increment

Description: INC increments the indicated variable by 1. An original value of 0FFH will overflow to 00H. No flags are affected. Three addressing modes are allowed: register, direct, or register-indirect.

Note: When this instruction is used to modify an output port, the value used as the original port data will be read from the output data latch, not the input pins.

Example: Register 0 contains 7EH (01111110B). Internal RAM locations 7EH and 7FH contain 0FFH and 40H, respectively. The instruction sequence,

```
INC @R0
INC R0
INC @R0
```

will leave register 0 set to 7FH and internal RAM locations 7EH and 7FH holding (respectively) 00H and 41H.

INC A

Bytes: 1

Cycles: 1

Encoding:

0	0	0	0	0	0	1	0	0
---	---	---	---	---	---	---	---	---

Operation: INC
 $(A) \leftarrow (A) + 1$

INC Rn

Bytes: 1

Cycles: 1

Encoding:

0	0	0	0	0	1	r	r	r
---	---	---	---	---	---	---	---	---

Operation: INC
 $(Rn) \leftarrow (Rn) + 1$

INC direct

Bytes: 2

Cycles: 1

Encoding:

0	0	0	0	0	0	1	0	1
---	---	---	---	---	---	---	---	---

direct address

Operation: INC
 $(direct) \leftarrow (direct) + 1$

INC @Ri**Bytes:** 1**Cycles:** 1**Encoding:**

0	0	0	0
---	---	---	---

0	1	i
---	---	---

Operation: INC
 $((Ri)) \leftarrow ((Ri)) + 1$ **INC DPTR****Function:** Increment Data Pointer**Description:** Increment the 16-bit data pointer by 1. A 16-bit increment (modulo 2^{16}) is performed; an overflow of the low-order byte of the data pointer (DPL) from 0FFH to 00H will increment the high-order-byte (DPH). No flags are affected.
This is the only 16-bit register which can be incremented.**Example:** Register DPH and DPL contains 12H and 0FEH, respectively. The instruction sequence,
INC DPTR
INC DPTR
INC DPTR
will change DPH and DPL to 13H and 01H.**Bytes:** 1**Cycles:** 2**Encoding:**

1	0	1	0
---	---	---	---

0	0	1	1
---	---	---	---

Operation: INC
 $(DPTR) \leftarrow (DPTR) + 1$ **JB bit, rel****Function:** Jump if Bit set**Description:** If the indicated bit is a one, jump to the address indicated; otherwise proceed with the next instruction. The branch destination is computed by adding the signed relative-displacement in the third instruction byte to the PC, after incrementing the PC to the first byte of the next instruction. *The bit tested is not modified. No flags are affected.***Example:** The data present at input port 1 is 11001010B. The Accumulator holds 56 (01010110B). The instruction sequence,
JB P1.2, LABEL1
JB ACC.2, LABEL2
will cause program execution to branch to the instruction at label LABEL2.**Bytes:** 3**Cycles:** 2**Encoding:**

0	0	1	0
---	---	---	---

0	0	0	0
---	---	---	---

bit address

rel. address

Operation: JB
 $(PC) \leftarrow (PC) + 3$
IF (bit) = 1
THEN
 $(PC) \leftarrow (PC) + rel$

JBC bit, rel**Function:** Jump if Bit is set and Clear bit**Description:** If the indicated bit is one, branch to the address indicated; otherwise proceed with the next instruction. *The bit will not be cleared if it is already a zero.* The branch destination is computed by adding the signed relative-displacement in the third instruction byte to the PC, after incrementing the PC to the first byte of the next instruction. No flags are affected.

Note: When this instruction is used to test an output pin, the value used as the original data will be read from the output data latch, not the input pin.

Example: The Accumulator holds 56H (01010110B). The instruction sequence,

JBC ACC.3, LABEL1

JBC ACC.2, LABEL2

will cause program execution to continue at the instruction identified by the label LABEL2, with the Accumulator modified to 52H (01010010B).

Bytes: 3**Cycles:** 2**Encoding:**

0 0 0 1	0 0 0 0	bit address	rel. address
---------	---------	-------------	--------------

Operation: JBC
(PC) ← (PC) + 3
IF (bit) = 1
THEN
 (bit) ← 0
 (PC) ← (PC) + rel**JC rel****Function:** Jump if Carry is set**Description:** If the carry flag is set, branch to the address indicated; otherwise proceed with the next instruction. The branch destination is computed by adding the signed relative-displacement in the second instruction byte to the PC, after incrementing the PC twice. No flags are affected.**Example:** The carry flag is cleared. The instruction sequence,

JC LABEL1

CPL C

JC LABEL2s

will set the carry and cause program execution to continue at the instruction identified by the label LABEL2.

Bytes: 2**Cycles:** 2**Encoding:**

0 1 0 0	0 0 0 0	rel. address
---------	---------	--------------

Operation: JC
(PC) ← (PC) + 2
IF (C) = 1
THEN
 (PC) ← (PC) + rel

JMP @A+DPTR**Function:** Jump indirect**Description:** Add the eight-bit unsigned contents of the Accumulator with the sixteen-bit data pointer, and load the resulting sum to the program counter. This will be the address for subsequent instruction fetches. Sixteen-bit addition is performed (modulo 2^{16}): a carry-out from the low-order eight bits propagates through the higher-order bits. Neither the Accumulator nor the Data Pointer is altered. No flags are affected.**Example:** An even number from 0 to 6 is in the Accumulator. The following sequence of instructions will branch to one of four AJMP instructions in a jump table starting at JMP_TBL:

```

                MOV     DPTR, #JMP_TBL
                JMP     @A+DPTR
JMP-TBL:      AJMP    LABEL0
                AJMP    LABEL1
                AJMP    LABEL2
                AJMP    LABEL3

```

If the Accumulator equals 04H when starting this sequence, execution will jump to label LABEL2. Remember that AJMP is a two-byte instruction, so the jump instructions start at every other address.

Bytes: 1**Cycles:** 2**Encoding:**

0 1 1 1	0 0 1 1
---------	---------

Operation: JMP
(PC) \leftarrow (A) + (DPTR)**JNB bit, rel****Function:** Jump if Bit is not set**Description:** If the indicated bit is a zero, branch to the indicated address; otherwise proceed with the next instruction. The branch destination is computed by adding the signed relative-displacement in the third instruction byte to the PC, after incrementing the PC to the first byte of the next instruction. *The bit tested is not modified.* No flags are affected.**Example:** The data present at input port 1 is 11001010B. The Accumulator holds 56H (01010110B). The instruction sequence,

```

JNB    P1.3, LABEL1
JNB    ACC.3, LABEL2

```

will cause program execution to continue at the instruction at label LABEL2

Bytes: 3**Cycles:** 2**Encoding:**

0 0 1 1	0 0 0 0	bit address	rel. address
---------	---------	-------------	--------------

Operation: JNB
(PC) \leftarrow (PC) + 3
IF (bit) = 0
THEN (PC) \leftarrow (PC) + rel

JNC rel**Function:** Jump if Carry not set**Description:** If the carry flag is a zero, branch to the address indicated; otherwise proceed with the next instruction. The branch destination is computed by adding the signed relative-displacement in the second instruction byte to the PC, after incrementing the PC twice to point to the next instruction. The carry flag is not modified**Example:** The carry flag is set. The instruction sequence,

```
JNC LABEL1
CPL C
JNC LABEL2
```

will clear the carry and cause program execution to continue at the instruction identified by the label LABEL2.

Bytes: 2**Cycles:** 2**Encoding:**

0 1 0 1	0 0 0 0	rel. address
---------	---------	--------------

Operation: JNC
 $(PC) \leftarrow (PC) + 2$
 IF $(C) = 0$
 THEN $(PC) \leftarrow (PC) + rel$

JNZ rel**Function:** Jump if Accumulator Not Zero**Description:** If any bit of the Accumulator is a one, branch to the indicated address; otherwise proceed with the next instruction. The branch destination is computed by adding the signed relative-displacement in the second instruction byte to the PC, after incrementing the PC twice. The Accumulator is not modified. No flags are affected.**Example:** The Accumulator originally holds 00H. The instruction sequence,

```
JNZ LABEL1
INC A
JNZ LAEEL2
```

will set the Accumulator to 01H and continue at label LABEL2.

Bytes: 2**Cycles:** 2**Encoding:**

0 1 1 1	0 0 0 0	rel. address
---------	---------	--------------

Operation: JNZ
 $(PC) \leftarrow (PC) + 2$
 IF $(A) \neq 0$
 THEN $(PC) \leftarrow (PC) + rel$

JZ rel**Function:** Jump if Accumulator Zero**Description:** If all bits of the Accumulator are zero, branch to the address indicated; otherwise proceed with the next instruction. The branch destination is computed by adding the signed relative-displacement in the second instruction byte to the PC, after incrementing the PC twice. The Accumulator is not modified. No flags are affected.**Example:** The Accumulator originally contains 01H. The instruction sequence,

JZ LABEL1

DEC A

JZ LAEEL2

will change the Accumulator to 00H and cause program execution to continue at the instruction identified by the label LABEL2.

Bytes: 2**Cycles:** 2**Encoding:**

0 1 1 0	0 0 0 0	rel. address
---------	---------	--------------

Operation: JZ
(PC) ← (PC) + 2
IF (A) = 0
THEN (PC) ← (PC) + rel**LCALL addr16****Function:** Long call**Description:** LCALL calls a subroutine located at the indicated address. The instruction adds three to the program counter to generate the address of the next instruction and then pushes the 16-bit result onto the stack (low byte first), incrementing the Stack Pointer by two. The high-order and low-order bytes of the PC are then loaded, respectively, with the second and third bytes of the LCALL instruction. Program execution continues with the instruction at this address. The subroutine may therefore begin anywhere in the full 64K-byte program memory address space. No flags are affected.**Example:** Initially the Stack Pointer equals 07H. The label “SUT2N” is assigned to program memory location 1234H. After executing the instruction,

LCALL SUT2N

at location 0123H, the Stack Pointer will contain 09H, internal RAM locations 08H and 09H will contain 26H and 01H, and the PC will contain 1234H.

Bytes: 3**Cycles:** 2**Encoding:**

0 0 0 1	0 0 1 0	addr15-addr8	addr7-addr0
---------	---------	--------------	-------------

Operation: LCALL
(PC) ← (PC) + 3
(SP) ← (SP) + 1
((SP)) ← (PC)_{7:0}
(SP) ← (SP) + 1
((SP)) ← (PC)_{15:8}
(PC) ← addr_{15:0}

LJMP addr16

Function: Long Jump

Description: LJMP causes an unconditional branch to the indicated address, by loading the high-order and low-order bytes of the PC (respectively) with the second and third instruction bytes. The destination may therefore be anywhere in the full 64K program memory address space. No flags are affected.

Example: The label “JMPADR” is assigned to the instruction at program memory location 1234H. The instruction,

```
LJMP  JMPADR
```

at location 0123H will load the program counter with 1234H.

Bytes: 3

Cycles: 2

Encoding:

0 0 0 0	0 0 1 0	addr15-addr8	addr7-addr0
---------	---------	--------------	-------------

Operation: LJMP
(PC) ← addr₁₅₋₀

MOV <dest-byte> , <src-byte>

Function: Move byte variable

Description: The byte variable indicated by the second operand is copied into the location specified by the first operand. The source byte is not affected. No other register or flag is affected.

This is by far the most flexible operation. Fifteen combinations of source and destination addressing modes are allowed.

Example: Internal RAM location 30H holds 40H. The value of RAM location 40H is 10H. The data present at input port 1 is 11001010B (0CAH).

```
MOV  R0, #30H  ;R0 <= 30H
MOV  A, @R0    ;A <= 40H
MOV  R1, A     ;R1 <= 40H
MOV  B, @R1    ;B <= 10H
MOV  @R1, P1   ;RAM (40H) <= 0CAH
MOV  P2, P1    ;P2 #0CAH
```

leaves the value 30H in register 0,40H in both the Accumulator and register 1,10H in register B, and 0CAH(11001010B) both in RAM location 40H and output on port 2.

MOV A,Rn

Bytes: 1

Cycles: 1

Encoding:

1 1 1 0	1 r r r
---------	---------

Operation: MOV
(A) ← (Rn)

***MOV A,direct**

Bytes: 2

Cycles: 1

Encoding:

1 1 1 0	0 1 0 1
---------	---------

direct address

Operation: MOV
(A)←(direct)

***MOV A,ACC is not a valid instruction**

MOV A,@Ri

Bytes: 1

Cycles: 1

Encoding:

1 1 1 0	0 1 1 i
---------	---------

Operation: MOV
(A)←((Ri))

MOV A,#data

Bytes: 2

Cycles: 1

Encoding:

0 1 1 1	0 1 0 0
---------	---------

immediate data

Operation: MOV
(A)←#data

MOV Rn,A

Bytes: 1

Cycles: 1

Encoding:

1 1 1 1	1 r r r
---------	---------

Operation: MOV
(Rn)←(A)

MOV Rn,direct

Bytes: 2

Cycles: 2

Encoding:

1 0 1 0	1 r r r
---------	---------

direct addr.

Operation: MOV
(Rn)←(direct)

MOV Rn,#data

Bytes: 2

Cycles: 1

Encoding:

0 1 1 1	1 r r r
---------	---------

immediate data

Operation: MOV
(Rn)←#data

MOV direct, A**Bytes:** 2**Cycles:** 1**Encoding:**

1 1 1 1	0 1 0 1
---------	---------

direct address

Operation: MOV
(direct) ← (A)**MOV direct, Rn****Bytes:** 2**Cycles:** 2**Encoding:**

1 0 0 0	1 r r r
---------	---------

direct address

Operation: MOV
(direct) ← (Rn)**MOV direct, direct****Bytes:** 3**Cycles:** 2**Encoding:**

1 0 0 0	0 1 0 1
---------	---------

dir.addr. (src)

Operation: MOV
(direct) ← (direct)**MOV direct, @Ri****Bytes:** 2**Cycles:** 2**Encoding:**

1 0 0 0	0 1 1 i
---------	---------

direct addr.

Operation: MOV
(direct) ← ((Ri))**MOV direct, #data****Bytes:** 3**Cycles:** 2**Encoding:**

0 1 1 1	0 1 0 1
---------	---------

direct address

Operation: MOV
(direct) ← #data**MOV @Ri, A****Bytes:** 1**Cycles:** 1**Encoding:**

1 1 1 1	0 1 1 i
---------	---------

Operation: MOV
((Ri)) ← (A)

MOV @Ri, direct

Bytes: 2

Cycles: 2

Encoding:

1	0	1	0
---	---	---	---

0	1	1	i
---	---	---	---

direct addr.

Operation: MOV
((Ri)) ← (direct)

MOV @Ri, #data

Bytes: 2

Cycles: 1

Encoding:

0	1	1	1
---	---	---	---

0	1	1	i
---	---	---	---

immediate data

Operation: MOV
((Ri)) ← #data

MOV <dest-bit>, <src-bit>

Function: Move bit data

Description: The Boolean variable indicated by the second operand is copied into the location specified by the first operand. One of the operands must be the carry flag; the other may be any directly addressable bit. No other register or flag is affected.

Example: The carry flag is originally set. The data present at input Port 3 is 11000101B. The data previously written to output Port 1 is 35H (00110101B).

```
MOV P1.3, C
MOV C, P3.3
MOV P1.2, C
```

will leave the carry cleared and change Port 1 to 39H (00111001B).

MOV C,bit

Bytes: 2

Cycles: 1

Encoding:

1	0	1	0
---	---	---	---

0	0	1	0
---	---	---	---

bit address

Operation: MOV
(C) ← (bit)

MOV bit,C

Bytes: 2

Cycles: 2

Encoding:

1	0	0	1
---	---	---	---

0	0	1	0
---	---	---	---

bit address

Operation: MOV
(bit) ← (C)

MOV DPTR, #data 16**Function:** Load Data Pointer with a 16-bit constant**Description:** The Data Pointer is loaded with the 16-bit constant indicated. The 16-bit constant is loaded into the second and third bytes of the instruction. The second byte (DPH) is the high-order byte, while the third byte (DPL) holds the low-order byte. No flags are affected. This is the only instruction which moves 16 bits of data at once.**Example:** The instruction,
MOV DPTR, #1234H
will load the value 1234H into the Data Pointer: DPH will hold 12H and DPL will hold 34H.**Bytes:** 3**Cycles:** 2**Encoding:**

1	0	0	1
---	---	---	---

0	0	0	0
---	---	---	---

immediate data 15-8			
---------------------	--	--	--

Operation: MOV
(DPTR) ← #data₁₅₋₀
DPH DPL ← #data₁₅₋₈ #data₇₋₀**MOVC A, @A+ <base-reg>****Function:** Move Code byte**Description:** The MOVC instructions load the Accumulator with a code byte, or constant from program memory. The address of the byte fetched is the sum of the original unsigned eight-bit Accumulator contents and the contents of a sixteen-bit base register, which may be either the Data Pointer or the PC. In the latter case, the PC is incremented to the address of the following instruction before being added with the Accumulator; otherwise the base register is not altered. Sixteen-bit addition is performed so a carry-out from the low-order eight bits may propagate through higher-order bits. No flags are affected.**Example:** A value between 0 and 3 is in the Accumulator. The following instructions will translate the value in the Accumulator to one of four values defined by the DB (define byte) directive.REL-PC: INC A
MOVC A, @A+PC
RET
DB 66H
DB 77H
DB 88H
DB 99H

If the subroutine is called with the Accumulator equal to 01H, it will return with 77H in the Accumulator. The INC A before the MOVC instruction is needed to “get around” the RET instruction above the table. If several bytes of code separated the MOVC from the table, the corresponding number would be added to the Accumulator instead.

MOVC A, @A+DPTR**Bytes:** 1**Cycles:** 2**Encoding:**

1	0	0	1
---	---	---	---

0	0	1	1
---	---	---	---

Operation: MOVC
(A) ← ((A)+(DPTR))

MOVC A,@A+PC**Bytes:** 1**Cycles:** 2**Encoding:**

1 0 0 0	0 0 1 1
---------	---------

Operation: MOVC
(PC) ← (PC)+1
(A) ← ((A)+(PC))**MOVX <dest-byte> , <src-byte>****Function:** Move External**Description:** The MOVX instructions transfer data between the Accumulator and a byte of external data memory, hence the “X” appended to MOV. There are two types of instructions, differing in whether they provide an eight-bit or sixteen-bit indirect address to the external data RAM.

In the first type, the contents of R0 or R1 in the current register bank provide an eight-bit address multiplexed with data on P0. Eight bits are sufficient for external I/O expansion decoding or for a relatively small RAM array. For somewhat larger arrays, any output port pins can be used to output higher-order address bits. These pins would be controlled by an output instruction preceding the MOVX.

In the second type of MOVX instruction, the Data Pointer generates a sixteen-bit address. P2 outputs the high-order eight address bits (the contents of DPH) while P0 multiplexes the low-order eight bits (DPL) with data. The P2 Special Function Register retains its previous contents while the P2 output buffers are emitting the contents of DPH. This form is faster and more efficient when accessing very large data arrays (up to 64K bytes), since no additional instructions are needed to set up the output ports.

It is possible in some situations to mix the two MOVX types. A large RAM array with its high-order address lines driven by P2 can be addressed via the Data Pointer, or with code to output high-order address bits to P2 followed by a MOVX instruction using R0 or R1.

Example: An external 256 byte RAM using multiplexed address/data lines (e.g., an Intel 8155 RAM/I/O/Timer) is connected to the 8051 Port 0. Port 3 provides control lines for the external RAM. Ports 1 and 2 are used for normal I/O. Registers 0 and 1 contain 12H and 34H. Location 34H of the external RAM holds the value 56H. The instruction sequence,

```
MOVX  A, @R1
MOVX  @R0, A
```

copies the value 56H into both the Accumulator and external RAM location 12H.

MOVX A,@Ri**Bytes:** 1**Cycles:** 2**Encoding:**

1 1 1 0	0 0 1 i
---------	---------

Operation: MOVX
(A) ← ((Ri))

MOVX A,@DPTR**Bytes:** 1**Cycles:** 2**Encoding:**

1	1	1	0	0	0	0	0
---	---	---	---	---	---	---	---

Operation: MOVX
(A) ← ((DPTR))**MOVX @Ri,A****Bytes:** 1**Cycles:** 2**Encoding:**

1	1	1	1	0	0	1	i
---	---	---	---	---	---	---	---

Operation: MOVX
((Ri))← (A)**MOVX @DPTR,A****Bytes:** 1**Cycles:** 2**Encoding:**

1	1	1	1	0	0	0	0
---	---	---	---	---	---	---	---

Operation: MOVX
(DPTR)←(A)**MUL AB****Function:** Multiply**Description:** MUL AB multiplies the unsigned eight-bit integers in the Accumulator and register B. The low-order byte of the sixteen-bit product is left in the Accumulator, and the high-order byte in B. If the product is greater than 255 (0FFH) the overflow flag is set; otherwise it is cleared. The carry flag is always cleared**Example:** Originally the Accumulator holds the value 80 (50H). Register B holds the value 160 (0A0H). The instruction,

MUL AB

will give the product 12,800 (3200H), so B is changed to 32H (00110010B) and the Accumulator is cleared. The overflow flag is set, carry is cleared.

Bytes: 1**Cycles:** 4**Encoding:**

1	0	1	0	0	1	0	0
---	---	---	---	---	---	---	---

Operation: MUL
(A)_{7:0} ← (A)×(B)
(B)_{15:8}

NOP

Function: No Operation

Description: Execution continues at the following instruction. Other than the PC, no registers or flags are affected.

Example: It is desired to produce a low-going output pulse on bit 7 of Port 2 lasting exactly 5 cycles. A simple SETB/CLR sequence would generate a one-cycle pulse, so four additional cycles must be inserted. This may be done (assuming no interrupts are enabled) with the instruction sequence.

```

CLR    P2.7
NOP
NOP
NOP
NOP
SETB   P2.7

```

Bytes: 1

Cycles: 1

Encoding:

0	0	0	0	0	0	0	0
---	---	---	---	---	---	---	---

Operation: NOP
(PC) ← (PC)+1

ORL <dest-byte>, <src-byte>

Function: Logical-OR for byte variables

Description: ORL performs the bitwise logical-OR operation between the indicated variables, storing the results in the destination byte. No flags are affected.

The two operands allow six addressing mode combinations. When the destination is the Accumulator, the source can use register, direct, register-indirect, or immediate addressing; when the destination is a direct address, the source can be the Accumulator or immediate data.

Note: When this instruction is used to modify an output port, the value used as the original port data will be read from the output data latch, not the input pins.

Example: If the Accumulator holds 0C3H (11000011B) and R0 holds 55H (01010101B) then the instruction,

```
ORL    A, R0
```

will leave the Accumulator holding the value 0D7H (11010111B).

When the destination is a directly addressed byte, the instruction can set combinations of bits in any RAM location or hardware register. The pattern of bits to be set is determined by a mask byte, which may be either a constant data value in the instruction or a variable computed in the Accumulator at run-time. The instruction,

```
ORL    P1, #00110010B
```

will set bits 5,4, and 1 of output Port 1.

ORL A,Rn**Bytes:** 1**Cycles:** 1**Encoding:**

0	1	0	0	1	r	r	r
---	---	---	---	---	---	---	---

Operation: ORL
 $(A) \leftarrow (A) \vee (Rn)$ **ORL A,direct****Bytes:** 2**Cycles:** 1**Encoding:**

0	1	0	0	0	1	0	1
---	---	---	---	---	---	---	---

direct address

Operation: ORL
 $(A) \leftarrow (A) \vee (\text{direct})$ **ORL A,@Ri****Bytes:** 1**Cycles:** 1**Encoding:**

0	1	0	0	0	1	1	i
---	---	---	---	---	---	---	---

Operation: ORL
 $(A) \leftarrow (A) \vee ((Ri))$ **ORL A,#data****Bytes:** 2**Cycles:** 1**Encoding:**

0	1	0	0	0	1	0	0
---	---	---	---	---	---	---	---

immediate data

Operation: ORL
 $(A) \leftarrow (A) \vee \#data$ **ORL direct, A****Bytes:** 2**Cycles:** 1**Encoding:**

0	1	0	0	0	0	1	0
---	---	---	---	---	---	---	---

direct address

Operation: ORL
 $(\text{direct}) \leftarrow (\text{direct}) \vee (A)$ **ORL direct, #data****Bytes:** 3**Cycles:** 2**Encoding:**

0	1	0	0	0	0	1	1
---	---	---	---	---	---	---	---

direct address

immediate data

Operation: ORL
 $(\text{direct}) \leftarrow (\text{direct}) \vee \#data$

ORL C, <src-bit>**Function:** Logical-OR for bit variables**Description:** Set the carry flag if the Boolean value is a logical 1; leave the carry in its current state otherwise. A slash (“/”) preceding the operand in the assembly language indicates that the logical complement of the addressed bit is used as the source value, but the source bit itself is not affected. No other flags are affected.**Example:** Set the carry flag if and only if P1.0 = 1, ACC. 7 = 1, or OV = 0:

```
MOV  C, P1.0      ;LOAD CARRY WITH INPUT PIN P1.0
ORL  C, ACC.7     ;OR CARRY WITH THE ACC.BIT 7
ORL  C, /OV       ;OR CARRY WITH THE INVERSE OF OV
```

ORL C, bit**Bytes:** 2**Cycles:** 2**Encoding:**

0	1	1	1	0	0	1	0
---	---	---	---	---	---	---	---

bit address

Operation: ORL
(C) ← (C) ∨ (bit)**ORL C, /bit****Bytes:** 2**Cycles:** 2**Encoding:**

1	0	1	0	0	0	0	0
---	---	---	---	---	---	---	---

bit address

Operation: ORL
(C) ← (C) ∨ (bit)**POP direct****Function:** Pop from stack**Description:** The contents of the internal RAM location addressed by the Stack Pointer is read, and the Stack Pointer is decremented by one. The value read is then transferred to the directly addressed byte indicated. No flags are affected.**Example:** The Stack Pointer originally contains the value 32H, and internal RAM locations 30H through 32H contain the values 20H, 23H, and 01H, respectively. The instruction sequence,

POP DPH

POP DPL

will leave the Stack Pointer equal to the value 30H and the Data Pointer set to 0123H. At this point the instruction,

POP SP

will leave the Stack Pointer set to 20H. Note that in this special case the Stack Pointer was decremented to 2FH before being loaded with the value popped (20H).

Bytes: 2**Cycles:** 2**Encoding:**

1	1	0	1	0	0	0	0
---	---	---	---	---	---	---	---

direct address

Operation: POP
(direct) ← ((SP))
(SP) ← (SP) - 1

PUSH direct

Function: Push onto stack

Description: The Stack Pointer is incremented by one. The contents of the indicated variable is then copied into the internal RAM location addressed by the Stack Pointer. Otherwise no flags are affected.

Example: On entering interrupt routine the Stack Pointer contains 09H. The Data Pointer holds the value 0123H. The instruction sequence,

```
PUSH DPL
PUSH DPH
```

will leave the Stack Pointer set to 0BH and store 23H and 01H in internal RAM locations 0AH and 0BH, respectively.

Bytes: 2

Cycles: 2

Encoding:

1	1	0	0
---	---	---	---

0	0	0	0
---	---	---	---

direct address

Operation: PUSH
 $(SP) \leftarrow (SP) + 1$
 $((SP)) \leftarrow (\text{direct})$

RET

Function: Return from subroutine

Description: RET pops the high-and low-order bytes of the PC successively from the stack, decrementing the Stack Pointer by two. Program execution continues at the resulting address, generally the instruction immediately following an ACALL or LCALL. No flags are affected.

Example: The Stack Pointer originally contains the value 0BH. Internal RAM locations 0AH and 0BH contain the values 23H and 01H, respectively. The instruction,

```
RET
```

will leave the Stack Pointer equal to the value 09H. Program execution will continue at location 0123H.

Bytes: 1

Cycles: 2

Encoding:

0	0	1	0
---	---	---	---

0	0	1	0
---	---	---	---

Operation: RET
 $(PC_{15-8}) \leftarrow ((SP))$
 $(SP) \leftarrow (SP) - 1$
 $(PC_{7-0}) \leftarrow ((SP))$
 $(SP) \leftarrow (SP) - 1$

RETI

Function: Return from interrupt

Description: RETI pops the high- and low-order bytes of the PC successively from the stack, and restores the interrupt logic to accept additional interrupts at the same priority level as the one just processed. The Stack Pointer is left decremented by two. No other registers are affected; the PSW is not automatically restored to its pre-interrupt status. Program execution continues at the resulting address, which is generally the instruction immediately after the point at which the interrupt request was detected. If a lower- or same-level interrupt had been pending when the RETI instruction is executed, that one instruction will be executed before the pending interrupt is processed.

Example: The Stack Pointer originally contains the value 0BH. An interrupt was detected during the instruction ending at location 0122H. Internal RAM locations 0AH and 0BH contain the values 23H and 01H, respectively. The instruction,

RETI

will leave the Stack Pointer equal to 09H and return program execution to location 0123H.

Bytes: 1

Cycles: 2

Encoding:

0	0	1	1	0	0	1	0
---	---	---	---	---	---	---	---

Operation: RETI
 $(PC_{15-8}) \leftarrow ((SP))$
 $(SP) \leftarrow (SP) - 1$
 $(PC_{7-0}) \leftarrow ((SP))$
 $(SP) \leftarrow (SP) - 1$

RL A

Function: Rotate Accumulator Left

Description: The eight bits in the Accumulator are rotated one bit to the left. Bit 7 is rotated into the bit 0 position. No flags are affected.

Example: The Accumulator holds the value 0C5H (11000101B). The instruction,

RL A

leaves the Accumulator holding the value 8BH (10001011B) with the carry unaffected.

Bytes: 1

Cycles: 1

Encoding:

0	0	1	0	0	0	1	1
---	---	---	---	---	---	---	---

Operation: RL
 $(A_{n+1}) \leftarrow (A_n) \quad n = 0-6$
 $(A_0) \leftarrow (A_7)$

RLC A

Function: Rotate Accumulator Left through the Carry flag

Description: The eight bits in the Accumulator and the carry flag are together rotated one bit to the left. Bit 7 moves into the carry flag; the original state of the carry flag moves into the bit 0 position. No other flags are affected.

Example: The Accumulator holds the value 0C5H (11000101B), and the carry is zero. The instruction, RLC A leaves the Accumulator holding the value 8BH (10001011B) with the carry set.

Bytes: 1

Cycles: 1

Encoding:

0	0	1	1	0	0	1	1
---	---	---	---	---	---	---	---

Operation: RLC
 $(A_{n+1}) \leftarrow (A_n) \quad n = 0-6$
 $(A_0) \leftarrow (C)$
 $(C) \leftarrow (A_7)$

RR A

Function: Rotate Accumulator Right

Description: The eight bits in the Accumulator are rotated one bit to the right. Bit 0 is rotated into the bit 7 position. No flags are affected.

Example: The Accumulator holds the value 0C5H (11000101B). The instruction, RR A leaves the Accumulator holding the value 0E2H (11100010B) with the carry unaffected.

Bytes: 1

Cycles: 1

Encoding:

0	0	0	0	0	0	1	1
---	---	---	---	---	---	---	---

Operation: RR
 $(A_n) \leftarrow (A_{n+1}) \quad n = 0 - 6$
 $(A_7) \leftarrow (A_0)$

RRC A

Function: Rotate Accumulator Right through the Carry flag

Description: The eight bits in the Accumulator and the carry flag are together rotated one bit to the right. Bit 0 moves into the carry flag; the original value of the carry flag moves into the bit 7 position. No other flags are affected.

Example: The Accumulator holds the value 0C5H (11000101B), and the carry is zero. The instruction, RRC A leaves the Accumulator holding the value 62H (01100010B) with the carry set.

Bytes: 1

Cycles: 1

Encoding:

0	0	0	1	0	0	1	1
---	---	---	---	---	---	---	---

Operation: RRC
 $(A_{n+1}) \leftarrow (A_n) \quad n = 0-6$
 $(A_7) \leftarrow (C)$
 $(C) \leftarrow (A_0)$

SETB <bit>**Function:** Set bit**Description:** SETB sets the indicated bit to one. SETB can operate on the carry flag or any directly addressable bit. No other flags are affected**Example:** The carry flag is cleared. Output Port 1 has been written with the value 34H (00110100B).
The instructions,
SETB C
SETB P1.0
will leave the carry flag set to 1 and change the data output on Port 1 to 35H (00110101B).**SETB C****Bytes:** 1**Cycles:** 1**Encoding:**

1	1	0	1	0	0	1	1
---	---	---	---	---	---	---	---

Operation: SETB
(C) ← 1**SETB bit****Bytes:** 2**Cycles:** 1**Encoding:**

1	1	0	1	0	0	1	0
---	---	---	---	---	---	---	---

bit address

Operation: SETB
(bit) ← 1**SJMP rel****Function:** Short Jump**Description:** Program control branches unconditionally to the address indicated. The branch destination is computed by adding the signed displacement in the second instruction byte to the PC, after incrementing the PC twice. Therefore, the range of destinations allowed is from 128bytes preceding this instruction to 127 bytes following it.**Example:** The label "RELADR" is assigned to an instruction at program memory location 0123H. The instruction,
SJMP RELADR
will assemble into location 0100H. After the instruction is executed, the PC will contain the value 0123H.
(Note: Under the above conditions the instruction following SJMP will be at 102H. Therefore, the displacement byte of the instruction will be the relative offset (0123H - 0102H) = 21H. Put another way, an SJMP with a displacement of 0FEH would be an one-instruction infinite loop).**Bytes:** 2**Cycles:** 2**Encoding:**

1	0	0	0	0	0	0	0
---	---	---	---	---	---	---	---

rel. address

Operation: SJMP
(PC) ← (PC)+2
(PC) ← (PC)+rel

SUBB A, <src-byte>**Function:** Subtract with borrow**Description:** SUBB subtracts the indicated variable and the carry flag together from the Accumulator, leaving the result in the Accumulator. SUBB sets the carry (borrow)flag if a borrow is needed for bit 7, and clears C otherwise.(If C was set before executing a SUBB instruction, this indicates that a borrow was needed for the previous step in a multiple precision subtraction, so the carry is subtracted from the Accumulator along with the source operand).AC is set if a borrow is needed for bit 3, and cleared otherwise. OV is set if a borrow is needed into bit 6, but not into bit 7, or into bit 7, but not bit 6.

When subtracting signed integers OV indicates a negative number produced when a negative value is subtracted from a positive value, or a positive result when a positive number is subtracted from a negative number.

The source operand allows four addressing modes: register, direct, register-indirect, or immediate.

Example: The Accumulator holds 0C9H (11001001B), register 2 holds 54H (01010100B), and the carry flag is set. The instruction,

SUBB A, R2

will leave the value 74H (01110100B) in the accumulator, with the carry flag and AC cleared but OV set.

Notice that 0C9H minus 54H is 75H. The difference between this and the above result is due to the carry (borrow) flag being set before the operation. If the state of the carry is not known before starting a single or multiple-precision subtraction, it should be explicitly cleared by a CLR C instruction.

SUBB A, Rn**Bytes:** 1**Cycles:** 1**Encoding:**

1 0 0 1	1 r r r
---------	---------

Operation: SUBB
(A) ← (A) - (C) - (Rn)**SUBB A, direct****Bytes:** 2**Cycles:** 1**Encoding:**

1 0 0 1	0 1 0 1
---------	---------

direct address

Operation: SUBB
(A) ← (A) - (C) - (direct)**SUBB A, @Ri****Bytes:** 1**Cycles:** 1**Encoding:**

1 0 0 1	0 1 1 i
---------	---------

Operation: SUBB
(A) ← (A) - (C) - ((Ri))

SUBB A, #data**Bytes:** 2**Cycles:** 1**Encoding:**

1	0	0	1	0	1	0	0
---	---	---	---	---	---	---	---

immediate data

Operation: SUBB
(A) ← (A) - (C) - #data**SWAP A****Function:** Swap nibbles within the Accumulator**Description:** SWAP A interchanges the low- and high-order nibbles (four-bit fields) of the Accumulator (bits 3-0 and bits 7-4). The operation can also be thought of as a four-bit rotate instruction. No flags are affected.**Example:** The Accumulator holds the value 0C5H (11000101B). The instruction,
SWAP A

leaves the Accumulator holding the value 5CH (01011100B).

Bytes: 1**Cycles:** 1**Encoding:**

1	1	0	0	0	1	0	0
---	---	---	---	---	---	---	---

Operation: SWAP
(A₃₋₀) ↔ (A₇₋₄)**XCH A, <byte>****Function:** Exchange Accumulator with byte variable**Description:** XCH loads the Accumulator with the contents of the indicated variable, at the same time writing the original Accumulator contents to the indicated variable. The source/destination operand can use register, direct, or register-indirect addressing.**Example:** R0 contains the address 20H. The Accumulator holds the value 3FH (00111111B). Internal RAM location 20H holds the value 75H (01110101B). The instruction,
XCH A, @R0

will leave RAM location 20H holding the values 3FH (00111111B) and 75H (01110101B) in the accumulator.

XCH A, Rn**Bytes:** 1**Cycles:** 1**Encoding:**

1	1	0	0	1	r	r	r
---	---	---	---	---	---	---	---

Operation: XCH
(A) ↔ (Rn)**XCH A, direct****Bytes:** 2**Cycles:** 1**Encoding:**

1	1	0	0	0	1	0	1
---	---	---	---	---	---	---	---

direct address

Operation: XCH
(A) ↔ (direct)

XCH A, @Ri**Bytes:** 1**Cycles:** 1**Encoding:**

1	1	0	0	0	1	1	i
---	---	---	---	---	---	---	---

Operation: XCH
(A) \longleftrightarrow ((Ri))**XCHD A, @Ri****Function:** Exchange Digit**Description:** XCHD exchanges the low-order nibble of the Accumulator (bits 3-0), generally representing a hexadecimal or BCD digit, with that of the internal RAM location indirectly addressed by the specified register. The high-order nibbles (bits 7-4) of each register are not affected. No flags are affected.**Example:** R0 contains the address 20H. The Accumulator holds the value 36H (00110110B). Internal RAM location 20H holds the value 75H (01110101B). The instruction,

XCHD A, @R0

will leave RAM location 20H holding the value 76H (01110110B) and 35H (00110101B) in the accumulator.

Bytes: 1**Cycles:** 1**Encoding:**

1	1	0	1	0	1	1	i
---	---	---	---	---	---	---	---

Operation: XCHD
(A_{3:0}) \longleftrightarrow (Ri_{3:0})**XRL <dest-byte>, <src-byte>****Function:** Logical Exclusive-OR for byte variables**Description:** XRL performs the bitwise logical Exclusive-OR operation between the indicated variables, storing the results in the destination. No flags are affected.

The two operands allow six addressing mode combinations. When the destination is the Accumulator, the source can use register, direct, register-indirect, or immediate addressing; when the destination is a direct address, the source can be the Accumulator or immediate data.

*(Note: When this instruction is used to modify an output port, the value used as the original port data will be read from the output data latch, not the input pins.)***Example:** If the Accumulator holds 0C3H (11000011B) and register 0 holds 0AAH (10101010B) then the instruction,

XRL A, R0

will leave the Accumulator holding the value 69H (01101001B).

When the destination is a directly addressed byte, this instruction can complement combination of bits in any RAM location or hardware register. The pattern of bits to be complemented is then determined by a mask byte, either a constant contained in the instruction or a variable computed in the Accumulator at run-time. The instruction,

XRL P1, #00110001B

will complement bits 5,4 and 0 of output Port 1.

XRL A, Rn

Bytes: 1

Cycles: 1

Encoding:

0 1 1 0	1 r r r
---------	---------

Operation: XRL
 $(A) \leftarrow (A) \wedge (Rn)$

XRL A, direct

Bytes: 2

Cycles: 1

Encoding:

0 1 1 0	0 1 0 1
---------	---------

direct address

Operation: XRL
 $(A) \leftarrow (A) \wedge (\text{direct})$

XRL A, @Ri

Bytes: 1

Cycles: 1

Encoding:

0 1 1 0	0 1 1 i
---------	---------

Operation: XRL
 $(A) \leftarrow (A) \wedge ((Ri))$

XRL A, #data

Bytes: 2

Cycles: 1

Encoding:

0 1 1 0	0 1 0 0
---------	---------

immediate data

Operation: XRL
 $(A) \leftarrow (A) \wedge \#data$

XRL direct, A

Bytes: 2

Cycles: 1

Encoding:

0 1 1 0	0 0 1 0
---------	---------

direct address

Operation: XRL
 $(\text{direct}) \leftarrow (\text{direct}) \wedge (A)$

XRL direct, #data

Bytes: 3

Cycles: 2

Encoding:

0 1 1 0	0 0 1 1
---------	---------

direct address

immediate data

Operation: XRL
 $(\text{direct}) \leftarrow (\text{direct}) \wedge \#data$

第6章 中断系统

中断系统是为使CPU具有对外界紧急事件的实时处理能力而设置的。

当中央处理机CPU正在处理某件事的时候外界发生了紧急事件请求，要求CPU暂停当前的工作，转而去处理这个紧急事件，处理完以后，再回到原来被中断的地方，继续原来的工作，这样的过程称为中断。实现这种功能的部件称为中断系统，请示CPU中断的请求源称为中断源。微型机的中断系统一般允许多个中断源，当几个中断源同时向CPU请求中断，要求为它服务的时候，这就存在CPU优先响应哪一个中断源请求的问题。通常根据中断源的轻重缓急排队，优先处理最紧急事件的中断请求源，即规定每一个中断源有一个优先级别。CPU总是先响应优先级别最高的中断请求。

当CPU正在处理一个中断源请求的时候（执行相应的中断服务程序），发生了另外一个优先级比它还高的中断源请求。如果CPU能够暂停对原来中断源的服务程序，转而去处理优先级更高的中断请求源，处理完以后，再回到原低级中断服务程序，这样的过程称为中断嵌套。这样的中断系统称为多级中断系统，没有中断嵌套功能的中断系统称为单级中断系统。

STC15W4K60S4系列单片机提供了19个中断请求源，它们分别是：外部中断0(INT0)、定时器0中断、外部中断1(INT1)、定时器1中断、串口1中断、A/D转换中断、低压检测(LVD)中断、CCP/PWM/PCA中断、串口2中断、SPI中断、外部中断2($\overline{\text{INT2}}$)、外部中断3($\overline{\text{INT3}}$)、定时器T2中断、外部中断4($\overline{\text{INT4}}$)、串口3中断、串口4中断、定时器3中断、定时器4中断以及比较器中断。除外部中断2($\overline{\text{INT2}}$)、外部中断3($\overline{\text{INT3}}$)、定时器T2中断、外部中断4($\overline{\text{INT4}}$)、串口3中断、串口4中断、定时器3中断、定时器4中断及比较器中断固定是最低优先级中断外，其它的中断都具有2个中断优先级，可实现2级中断服务程序嵌套。用户可以用关总中断允许位(EA/IE.7)或相应中断的允许位屏蔽相应的中断请求，也可以用打开相应的中断允许位来使CPU响应相应的中断申请；每一个中断源可以用软件独立地控制为开中断或关中断状态；部分中断的优先级别均可用软件设置。高优先级的中断请求可以打断低优先级的中断，反之，低优先级的中断请求不可以打断高优先级的中断。当两个相同优先级的中断同时产生时，将由查询次序来决定系统先响应哪个中断。

6.1 STC15系列单片机的中断请求源

STC15全系列的中断请求源的类型如下表所示。

单片机型号	STC15F101W	STC15F408AD	STC15W201S	STC15W408AS	STC15W408S	STC15W1K16S	STC15F2K60S2	STC15W4K60S4
中断源类型	系列	系列	系列	系列	系列	系列	系列	系列
外部中断0 (INT0)	√	√	√	√	√	√	√	√
定时器0中断	√	√	√	√	√	√	√	√
外部中断1 (INT1)	√	√	√	√	√	√	√	√
定时器1中断					√	√	√	√
串口1中断		√	√	√	√	√	√	√
A/D转换中断		√		√			√	√
低压检测(LVD)中断	√	√	√	√	√	√	√	√
CCP/PWM/PCA中断		√		√			√	√
串口2中断							√	√
SPI中断		√		√	√	√	√	√
外部中断2 (INT2)	√	√	√	√	√	√	√	√
外部中断3 (INT3)	√	√	√	√	√	√	√	√
定时器2中断	√	√	√	√	√	√	√	√
外部中断4 (INT4)	√	√	√	√	√	√	√	√
串口3中断								√
串口4中断								√
定时器3中断								√
定时器4中断								√
比较器中断			√	√	√	√		√

上表中√表示对应的系列有相应的中断源。

6.1.1 STC15F101W系列单片机的中断请求源

STC15F101W系列单片机提供了8个中断请求源，它们分别是：外部中断0(INT0)、定时器0中断、外部中断1(INT1)、低压检测(LVD)中断、外部中断2(INT2)、外部中断3(INT3)、定时器2中断以及外部中断4(INT4)。除外部中断2(INT2)、外部中断3(INT3)、定时器2中断及外部中断4(INT4)固定是最低优先级中断外，其它的中断都具有两个中断优先级。

6.1.2 STC15F408AD系列单片机的中断请求源

STC15F408AD系列单片机提供了12个中断请求源，它们分别是：外部中断0(INT0)、定时器0中断、外部中断1(INT1)、串口中断、A/D转换中断、低压检测(LVD)中断、CCP/PWM/PCA中断、SPI中断、外部中断2(INT2)、外部中断3(INT3)，定时器2中断以及外部中断4(INT4)。除外部中断2(INT2)、外部中断3(INT3)、定时器2中断及外部中断4(INT4)固定是最低优先级中断外，其它的中断都具有两个中断优先级。

6.1.3 STC15W201S系列单片机的中断请求源

STC15W201S系列单片机提供了10个中断请求源，它们分别是：外部中断0(INT0)、定时器0中断、外部中断1(INT1)、串口中断、低压检测(LVD)中断、外部中断2(INT2)、外部中断3(INT3)、定时器2中断、外部中断4(INT4)以及比较器中断。除外部中断2(INT2)、外部中断3(INT3)、定时器2中断、外部中断4(INT4)及比较器中断固定是最低优先级中断外，其它的中断都具有两个中断优先级。

6.1.4 STC15W408AS系列单片机的中断请求源

STC15W408AS系列单片机提供了13个中断请求源，它们分别是：外部中断0(INT0)、定时器0中断、外部中断1(INT1)、串口中断、A/D转换中断、低压检测(LVD)中断、CCP/PWM/PCA中断、SPI中断、外部中断2($\overline{\text{INT2}}$)、外部中断3($\overline{\text{INT3}}$)、定时器2中断、外部中断4($\overline{\text{INT4}}$)及比较器中断。除外部中断2($\overline{\text{INT2}}$)、外部中断3($\overline{\text{INT3}}$)、定时器2中断、外部中断4($\overline{\text{INT4}}$)及比较器中断固定是最低优先级中断外，其它的中断都具有2个中断优先级。

6.1.5 STC15W408S系列单片机的中断请求源

STC15W408S系列单片机提供了12个中断请求源，它们分别是：外部中断0(INT0)、定时器0中断、外部中断1(INT1)、定时器1中断、串口中断、低压检测(LVD)中断、SPI中断、外部中断2($\overline{\text{INT2}}$)、外部中断3($\overline{\text{INT3}}$)、定时器2中断、外部中断4($\overline{\text{INT4}}$)及比较器中断。除外部中断2($\overline{\text{INT2}}$)、外部中断3($\overline{\text{INT3}}$)、定时器2中断、外部中断4($\overline{\text{INT4}}$)及比较器中断固定是最低优先级中断外，其它的中断都具有两个中断优先级。

6.1.6 STC15W1K16S系列单片机的中断请求源

STC15W1K16S系列单片机提供了12个中断请求源，它们分别是：外部中断0(INT0)、定时器0中断、外部中断1(INT1)、定时器1中断、串口中断、低压检测(LVD)中断、SPI中断、外部中断2($\overline{\text{INT2}}$)、外部中断3($\overline{\text{INT3}}$)，定时器2中断、外部中断4($\overline{\text{INT4}}$)及比较器中断。除外部中断2($\overline{\text{INT2}}$)、外部中断3($\overline{\text{INT3}}$)、定时器2中断、外部中断4($\overline{\text{INT4}}$)及比较器中断固定是最低优先级中断外，其它的中断都具有2个中断优先级，可实现2级中断服务程序嵌套。

6.1.7 STC15F2K60S2系列单片机的中断请求源

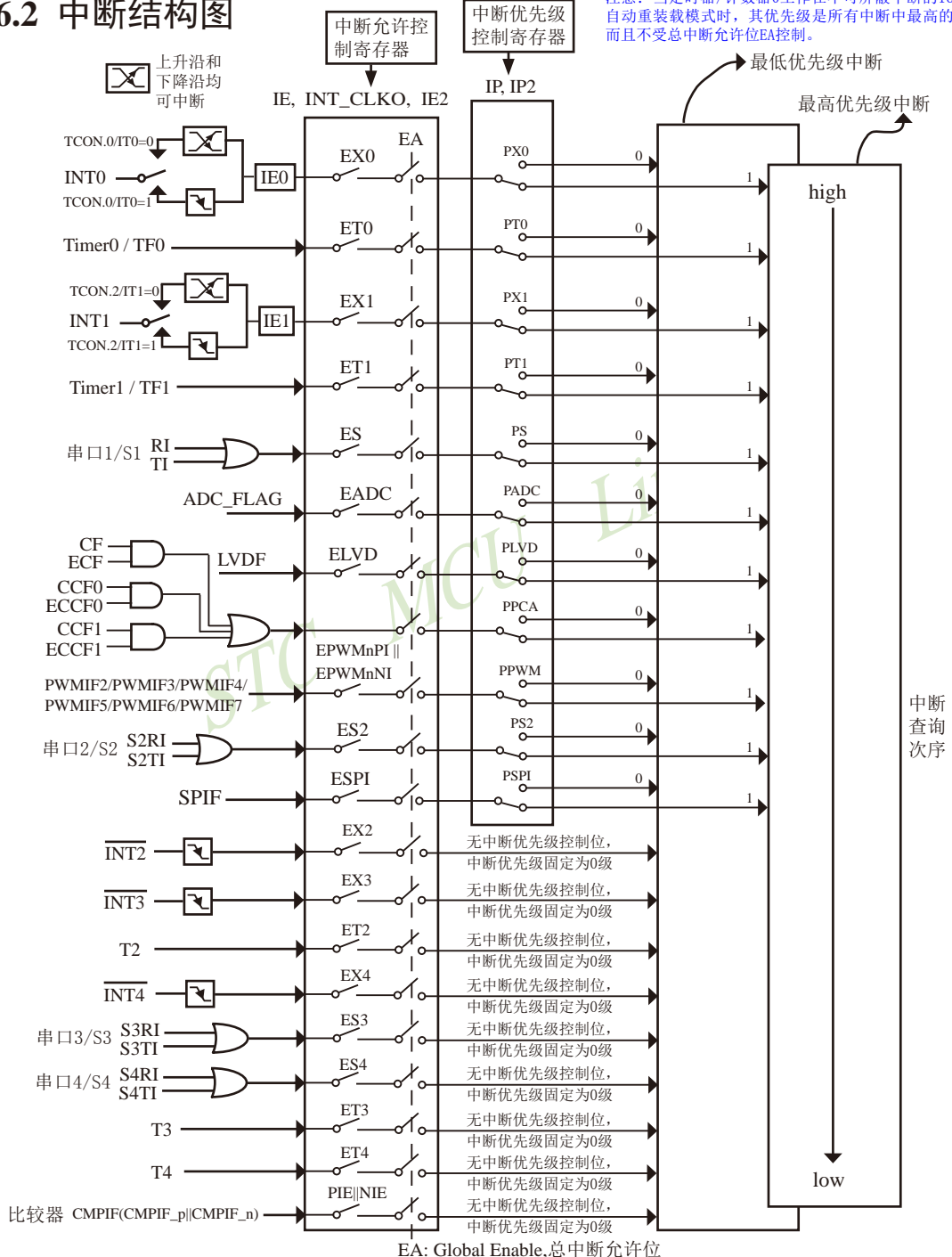
STC15F2K60S2系列单片机提供了14个中断请求源，它们分别是：外部中断0(INT0)、定时器0中断、外部中断1(INT1)、定时器1中断、串口1中断、A/D转换中断、低压检测(LVD)中断、CCP/PWM/PCA中断、串口2中断、SPI中断、外部中断2($\overline{\text{INT2}}$)、外部中断3($\overline{\text{INT3}}$)，定时器2中断以及外部中断4($\overline{\text{INT4}}$)。除外部中断2($\overline{\text{INT2}}$)、外部中断3($\overline{\text{INT3}}$)、定时器2中断及外部中断4($\overline{\text{INT4}}$)固定是最低优先级中断外，其它的中断都具有2个中断优先级，可实现2级中断服务程序嵌套。

6.1.8 STC15W4K60S4系列单片机的中断请求源

STC15W4K60S4系列单片机提供了20个中断请求源，它们分别是：外部中断0(INT0)、定时器0中断、外部中断1(INT1)、定时器1中断、串口1中断、A/D转换中断、低压检测(LVD)中断、CCP/PWM/PCA中断、串口2中断、SPI中断、外部中断2($\overline{\text{INT2}}$)、外部中断3($\overline{\text{INT3}}$)、定时器2中断、PWM中断、外部中断4($\overline{\text{INT4}}$)、串口3中断、串口4中断、定时器3中断、定时器4中断及比较器中断。除外部中断2($\overline{\text{INT2}}$)、外部中断3($\overline{\text{INT3}}$)、定时器2中断、外部中断4($\overline{\text{INT4}}$)、串口3中断、串口4中断、定时器3中断、定时器4中断及比较器中断固定是最低优先级中断外，其它的中断都具有2个中断优先级。

6.2 中断结构图

注意：当定时器/计数器0工作在不可屏蔽中断的16位自动重装模式时，其优先级是所有中断中最高的，而且不受总中断允许位EA控制。



外部中断0(INT0)和外部中断1(INT1)既可上升沿触发,又可下降沿触发。请求两个外部中断的标志位是位于寄存器TCON中的IE0/TCON.1和IE1/TCON.3。当外部中断服务程序被响应后,中断标志位IE0和IE1会自动被清0。TCON寄存器中的IT0/TCON.0和IT1/TCON.2决定了外部中断0和1是上升沿触发还是下降沿触发。如果 $IT_x = 0(x = 0,1)$,那么系统在 $INT_x(x = 0,1)$ 脚检测到上升沿或下降沿后均可产生外部中断。如果 $IT_x = 1(x = 0,1)$,那么系统在 $INT_x(x = 0,1)$ 脚检测到下降沿后才可产生外部中断。外部中断0(INT0)和外部中断1(INT1)还可以用于将单片机从掉电模式唤醒。

定时器0和1的中断请求标志位是TF0和TF1。当定时器寄存器 $TH_x/TL_x(x = 0,1)$ 溢出时,溢出标志位 $TF_x(x = 0,1)$ 会被置位,如果定时器0/1的中断被打开,则定时器中断发生。当单片机转去执行该定时器中断时,定时器的溢出标志位 $TF_x(x = 0,1)$ 会被硬件清除。

外部中断2($\overline{INT2}$)、外部中断3($\overline{INT3}$)及外部中断4($\overline{INT4}$)都只能下降沿触发。外部中断2~4的中断请求标志位被隐藏起来了,对用户不可见。当相应的中断服务程序被响应后或 $EX_n=0(n=2,3,4)$,这些中断请求标志位会立即自动地被清0。外部中断2($\overline{INT2}$)、外部中断3($\overline{INT3}$)及外部中断4($\overline{INT4}$)也可以用于将单片机从掉电模式唤醒。

定时器2的中断请求标志位被隐藏起来了,对用户不可见。当相应的中断服务程序被响应后或 $ET2=0$,该中断请求标志位会立即自动地被清0。

定时器3和定时器4的中断请求标志位同样被隐藏起来了,对用户不可见。当相应的中断服务程序被响应后或 $ET3=0/ET4=0$,该中断请求标志位会立即自动地被清0。

当串行口1发送或接收完成时,相应的中断请求标志位TI或RI就会被置位,如果串口1中断被打开,向CPU请求中断,单片机转去执行该串口1中断。中断响应后,TI或RI需由软件清零。

当串行口2发送或接收完成时,相应的中断请求标志位S2TI或S2RI就会被置位,如果串口2中断被打开,向CPU请求中断,则单片机转去执行该串口2中断。中断响应后,S2TI或S2RI需由软件清零。

当串行口3发送或接收完成时,相应的中断请求标志位S3TI或S3RI就会被置位,如果串口3中断被打开,向CPU请求中断,则单片机转去执行该串口3中断。中断响应后,S3TI或S3RI需由软件清零。

当串行口4发送或接收完成时,相应的中断请求标志位S4TI或S4RI就会被置位,如果串口4中断被打开,向CPU请求中断,则单片机转去执行该串口4中断。中断响应后,S4TI或S4RI需由软件清零。

A/D转换的中断是由ADC_FLAG/ADC_CONTR.4请求产生的。该位需用软件清除。

低压检测(LVD)中断是由LVDF/PCON.5请求产生的。该位也需用软件清除。

当同步串行口SPI传输完成时,SPIF/SPCTL.7被置位,如果SPI中断被打开,则向CPU请求中断,单片机转去执行该SPI中断。中断响应完成后,SPIF需通过软件向其写入“1”清零。

比较器中断标志位 $CMPIF=(CMPIF_p \parallel CMPIF_n)$,其中 $CMPIF_p$ 是内建的标志比较器上升沿中断的寄存器, $CMPIF_n$ 是内建的标志比较器下降沿中断的寄存器;当CPU去读取 $CMPIF$

的数值时会读到 (CMPIF_p || CMPIF_n); 当CPU 对CMPIF写“0”后CMPIF_p及CMPIF_n会被自动设置为“0”。因此, 当比较器的比较结果由LOW变成HIGH时, 那么内建的标志比较器上升沿中断的寄存器CMPIF_p会被设置成1, 即比较器中断标志位CMPIF也会被设置成1, 如果比较器上升沿中断已被允许, 即PIE(CMPCR1.5)已被设置成1, 则向CPU请求中断, 单片机转去执行该比较器上升中断; 同理, 当比较器的比较结果由HIGH变成LOW时, 那么内建的标志比较器下降沿中断的寄存器CMPIF_n会被设置成1, 即比较器中断标志位CMPIF也会被设置成1, 如果比较器下降沿中断已被允许, 即NIE(CMPCR1.4)已被设置成1, 则向CPU请求中断, 单片机转去执行该比较器下降中断。中断响应完成后, 比较器中断标志位CMPIF不会自动被清零, 用户需通过软件向其写入“0”清零它。

各个中断触发行为总结如下表所示:

中断触发表

中断源	触发行为
INT0 (外部中断0)	(IT0 = 1): 下降沿; (IT0 = 0): 上升沿和下降沿均可
Timer 0	定时器0溢出
INT1 (外部中断1)	(IT1 = 1): 下降沿; (IT1 = 0): 上升沿和下降沿均可
Timer1	定时器1溢出
UART1	串口1发送或接收完成
ADC	A/D转换完成
LVD	电源电压下降到低于LVD检测电压
UART2	串口2发送或接收完成
SPI	SPI数据传输完成
$\overline{\text{INT2}}$ (外部中断2)	下降沿
$\overline{\text{INT3}}$ (外部中断3)	下降沿
Timer2	定时器2溢出
$\overline{\text{INT4}}$ (外部中断4)	下降沿
UART3	串口3发送或接收完成
UART4	串口4发送或接收完成
Timer3	定时器3溢出
Timer4	定时器4溢出
Comparator (比较器)	比较器比较结果由LOW变成HIGH或由HIGH变成LOW

6.3 中断向量入口地址/查询次序/优先级/请求标志/允许位表

中断向量入口地址/查询次序/优先级/请求标志位/允许位

中断源	中断向量地址	相同优先级内的查询次序	中断优先级设置	优先级0(最低)	优先级1(最高)	中断请求标志位	中断允许控制位
INT0 (外部中断0)	0003H	0(highest)	PX0	0	1	IE0	EX0/EA
Timer 0	000BH	1	PT0	0	1	TF0	ET0/EA
INT1 (外部中断1)	0013H	2	PX1	0	1	IE1	EX1/EA
Timer1	001BH	3	PT1	0	1	TF1	ET1/EA
S1(UART1)	0023B	4	PS	0	1	RI+TI	ES/EA
ADC	002BH	5	PADC	0	1	ADC_FLAG	EADC/EA
LVD	0033H	6	PLVD	0	1	LVDF	ELVD/EA
CCP/PCA/PWM	003BH	7	PPCA	0	1	CF+CCF0+CCF1+CCF2	(ECF+ECCF0+ECCF1+ECCF2)/EA
S2(UART2)	0043H	8	PS2	0	1	S2RI+S2TI	ES2/EA
SPI	004BH	9	PSPI	0	1	SPIF	ESPI/EA
$\overline{\text{INT}}2$ (外部中断2)	0053H	10	0	0			EX2/EA
$\overline{\text{INT}}3$ (外部中断3)	005BH	11	0	0			EX3/EA
Timer 2	0063H	12	0	0			ET2/EA
PWM	006BH	13	PPWM	0	1	PWMIF2/3/4/5/6/7	EPWMnPI EPWMnNI/EA
System Reserved	0073H	14					
System Reserved	007BH	15					
$\overline{\text{INT}}4$ (外部中断4)	0083H	16	0	0			EX4/EA
S3(UART3)	008BH	17	0	0		S3RI+S3TI	ES3/EA
S4(UART4)	0093H	18	0	0		S4RI+S4TI	ES4/EA
Timer 3	009BH	19	0	0			ET3/EA
Timer 4	00A3H	20	0	0			ET4/EA
Comparator (比较器)	00ABH	21(lowest)	0	0		CMPIF	PIE/EA (比较器上升沿中断允许位)
						CMPIF_n	NIE/EA (比较器下降沿中断允许位)

6.4 在Keil C中如何声明中断函数

如果使用C语言编程，中断查询次序号就是中断号，例如：

```
void    Int0_Routine(void)      interrupt 0;
void    Timer0_Routine(void)   interrupt 1;
void    Int1_Routine(void)     interrupt 2;
void    Timer1_Routine(void)   interrupt 3;
void    UART1_Routine(void)    interrupt 4;
void    ADC_Routine(void)      interrupt 5;
void    LVD_Routine(void)      interrupt 6;
void    PCA_Routine(void)      interrupt 7;
void    UART2_Routine(void)    interrupt 8;
void    SPI_Routine(void)      interrupt 9;
void    Int2_Routine(void)     interrupt 10;
void    Int3_Routine(void)     interrupt 11;
void    Timer2_Routine(void)   interrupt 12;
void    PWM_Routine(void)      interrupt 13;
void    Int4_Routine(void)     interrupt 16;
void    S3_Routine(void)       interrupt 17;
void    S4_Routine(void)       interrupt 18;
void    Timer3_Routine(void)   interrupt 19;
void    Timer4_Routine(void)   interrupt 20;
void    Comparator_Routine(void) interrupt 21;
```

6.5 中断寄存器

符号	描述	地址	位地址及符号								复位值
			MSB				LSB				
IE	Interrupt Enable	A8H	EA	ELVD	EADC	ES	ET1	EX1	ET0	EX0	0000 0000B
IE2	Interrupt Enable 2	AFH	-	ET4	ET3	ES4	ES3	ET2	ESPI	ES2	x000 0000B
INT_CLKO AUXR2	外部中断允许和时钟输出寄存器	8FH	-	EX4	EX3	EX2	-	T2CLKO	T1CLKO	T0CLKO	x000 x000B
IP	Interrupt Priority Low	B8H	PPCA	PLVD	PADC	PS	PT1	PX1	PT0	PX0	0000 0000B
IP2	2rd Interrupt Priority Low register	B5H	-	-	-	-	-	PPWM	PSPI	PS2	xxxx xx00B
TCON	Timer Control register	88H	TF1	TR1	TF0	TR0	IE1	IT1	IE0	IT0	0000 0000B
SCON	Serial Control	98H	SM0/FE	SM1	SM2	REN	TB8	RB8	TI	RI	0000 0000B
S2CON	Serial 2/ UART2 Control	9AH	S2SM0	-	S2SM2	S2REN	S2TB8	S2RB8	S2TI	S2RI	0000 0000B
S3CON	串口3控制寄存器	ACH	S3SM0	S3ST3	S3SM2	S3REN	S3TB8	S3RB8	S3TI	S3RI	0000,0000
S4CON	串口4控制寄存器	84H	S4SM0	S4ST4	S4SM2	S4REN	S4TB8	S4RB8	S4TI	S4RI	0000,0000
T4T3M	T4和T3的控制寄存器	D1H	T4R	T4_C/T	T4x12	T4CLKO	T3R	T3_C/T	T3x12	T3CLKO	0000 0000B
PCON	Power Control register	87H	SMOD	SMOD0	LVDF	POF	GF1	GF0	PD	IDL	0011 0000B
ADC_CONTR	ADC control register	BCH	ADC_POWER	SPEED1	SPEED0	ADC_FLAG	ADC_START	CHS2	CHS1	CHIS0	0000 0000B
SPSTAT	SPI Status register	CDH	SPIF	WCOL	-	-	-	-	-	-	00xx xxxxB
CCON	PCA Control Register	D8H	CF	CR	-	-	-	CCF2	CCF1	CCF0	00xx x000B
CMOD	PCA Mode Register	D9H	CIDL	-	-	-	CPS2	CPS1	CPS0	ECF	0xxx 0000B
CCAPM0	PCA Module 0 Mode Register	DAH	-	ECOM0	CAPP0	CAPN0	MAT0	TOG0	PWM0	ECCF0	x000 0000B
CCAPM1	PCA Module 1 Mode Register	DBH	-	ECOM1	CAPP1	CAPN1	MAT1	TOG1	PWM1	ECCF1	x000 0000B
CCAPM2	PCA Module 2 Mode Register	DCH	-	ECOM2	CAPP2	CAPN2	MAT2	TOG2	PWM2	ECCF2	x000 0000B
AUXR	辅助寄存器	8EH	T0x12	T1x12	UART_M0x6	T2R	T2_C/T	T2x12	EXTRAM	S1ST2	0000 0001B
CMPCR1	比较器控制寄存器1	E6H	CMPEN	CMPIF	PIE	NIE	PIS	NIS	CMPOE	CMPRES	0000 0000B
PWMIF	PWM中断标志寄存器	DFH	PWMIF7	PWMIF6	PWMIF5	PWMIF4	PWMIF3	PWMIF2			0000 0000B

上表中列出了与STC15F2K60S2系列单片机中断相关的所有寄存器，下面逐一地对这些寄存器进行介绍。

1. 中断允许寄存器IE、IE2和INT_CLKO

STC15F2K60S2系列单片机CPU对中断源的开放或屏蔽，每一个中断源是否被允许中断，是由内部的中断允许寄存器IE（IE为特殊功能寄存器，它的字节地址为A8H）控制的，其格式如下：

IE：中断允许寄存器（可位寻址）

SFR name	Address	bit	B7	B6	B5	B4	B3	B2	B1	B0
IE	A8H	name	EA	ELVD	EADC	ES	ET1	EX1	ET0	EX0

EA：CPU的总中断允许控制位，EA=1，CPU开放中断，EA=0，CPU屏蔽所有的中断申请。

EA的作用是使中断允许形成多级控制。即各中断源首先受EA控制；其次还受各中断源自己的中断允许控制位控制。

ELVD：低压检测中断允许位，ELVD=1，允许低压检测中断，ELVD=0，禁止低压检测中断。

EADC：A/D转换中断允许位，EADC=1，允许A/D转换中断，EADC=0，禁止A/D转换中断。

ES：串行口1中断允许位，ES=1，允许串行口1中断，ES=0，禁止串行口1中断。

ET1：定时/计数器T1的溢出中断允许位，ET1=1，允许T1中断，ET1=0，禁止T1中断。

EX1：外部中断1中断允许位，EX1=1，允许外部中断1中断，EX1=0，禁止外部中断1中断。

ET0：T0的溢出中断允许位，ET0=1允许T0中断，ET0=0禁止T0中断。

EX0：外部中断0中断允许位，EX0=1允许中断，EX0=0禁止中断。

IE2：中断允许寄存器（不可位寻址）

SFR name	Address	bit	B7	B6	B5	B4	B3	B2	B1	B0
IE2	AFH	name	-	ET4	ET3	ES4	ES3	ET2	ESPI	ES2

ET4：定时器4的中断允许位。

ET4=1,允许定时器4产生中断；

ET4=0,禁止定时器4产生中断

ET3：定时器3的中断允许位。

ET3=1,允许定时器3产生中断；

ET3=0,禁止定时器3产生中断

ES4：串行口4中断允许位。

ES4=1，允许串行口4中断；

ES4=0，禁止串行口4中断

ES3：串行口3中断允许位。

ES3=1，允许串行口3中断；

ES3=0，禁止串行口3中断。。

ET2: 定时器2的中断允许位。

ET2=1,允许定时器2产生中断;

ET2=0,禁止定时器2产生中断

ESPI: SPI中断允许位。

ESPI=1, 允许SPI中断;

ESPI=0, 禁止SPI中断。

ES2: 串行口2中断允许位。

ES2=1, 允许串行口2中断;

ES2=0, 禁止串行口2中断。

INT_CLKO (AUXR2)是STC15系列单片机新增寄存器, 地址是8FH, INT_CLKO (AUXR2)格式如下:

INT_CLKO (AUXR2): 外部中断允许和时钟输出寄存器

SFR name	Address	bit	B7	B6	B5	B4	B3	B2	B1	B0
INT_CLKO (AUXR2)	8FH	name	-	EX4	EX3	EX2	-	T2CLKO	T1CLKO	T0CLKO

EX4: 外部中断4($\overline{\text{INT4}}$)中断允许位, EX4=1允许中断, EX4=0禁止中断。外部中断4($\overline{\text{INT4}}$)只能下降沿触发。

EX3: 外部中断3($\overline{\text{INT3}}$)中断允许位, EX3=1允许中断, EX3=0禁止中断。外部中断3($\overline{\text{INT3}}$)也只能下降沿触发。

EX2: 外部中断2($\overline{\text{INT2}}$)中断允许位, EX2=1允许中断, EX2=0禁止中断。外部中断2($\overline{\text{INT2}}$)同样只能下降沿触发。

T2CLKO, T1CLKO, T0CLKO与中断无关, 在此不作介绍。

STC15系列单片机复位以后, IE、IE2和INT_CLKO(AUXR2)被清0, 由用户程序置“1”或清“0”IE、IE2和INT_CLKO (AUXR2)的相应位, 实现允许或禁止各中断源的中断申请, 若使某一个中断源允许中断必须同时使CPU开放中断。更新IE的内容可由位操作指令来实现 (SETB BIT; CLR BIT), 也可用字节操作指令实现 (即MOV IE, #DATA, ANL IE, #DATA; ORL IE, #DATA; MOV IE, A等)。更新IE2和INT_CLKO(不可位寻址)的内容只可用字节操作指令(即MOV IE2, #DATA或MOV INT_CLKO, #DATA)来解决。

2. 中断优先级控制寄存器IP、IP2

传统8051单片机具有两个中断优先级，即高优先级和低优先级，可以实现两级中断嵌套。STC15系列单片机通过设置特殊功能寄存器(IP和IP2)中的相应位，可将部分中断设有2个中断优先级，除外部中断2($\overline{\text{INT2}}$)、外部中断3($\overline{\text{INT3}}$)及外部中断4($\overline{\text{INT4}}$)外，所有中断请求源可编程为2个优先级中断。一个正在执行的低优先级中断能被高优先级中断所中断，但不能被另一个低优先级中断所中断，一直执行到结束，遇到返回指令RETI，返回主程序后再执行一条指令才能响应新的中断申请。以上所述可归纳为下面两条基本规则：

1. 低优先级中断可被高优先级中断所中断，反之不能。
2. 任何一种中断(不管是高级还是低级)，一旦得到响应，不会再被它的同级中断所中断

STC15系列单片机的片内各优先级控制寄存器的格式如下：

IP：中断优先级控制寄存器（可位寻址）

SFR name	Address	bit	B7	B6	B5	B4	B3	B2	B1	B0
IP	B8H	name	PPCA	PLVD	PADC	PS	PT1	PX1	PT0	PX0

PPCA：PCA中断优先级控制位。

当PPCA=0时，PCA中断为最低优先级中断(优先级0)

当PPCA=1时，PCA中断为最高优先级中断(优先级1)

PLVD：低压检测中断优先级控制位。

当PLVD=0时，低压检测中断为最低优先级中断(优先级0)

当PLVD=1时，低压检测中断为最高优先级中断(优先级1)

PADC：A/D转换中断优先级控制位。

当PADC=0时，A/D转换中断为最低优先级中断(优先级0)

当PADC=1时，A/D转换中断为最高优先级中断(优先级1)

PS：串口1中断优先级控制位。

当PS=0时，串口1中断为最低优先级中断(优先级0)

当PS=1时，串口1中断为最高优先级中断(优先级1)

PT1：定时器1中断优先级控制位。

当PT1=0时，定时器1中断为最低优先级中断(优先级0)

当PT1=1时，定时器1中断为最高优先级中断(优先级1)

PX1：外部中断1优先级控制位。

当PX1=0时，外部中断1为最低优先级中断(优先级0)

当PX1=1时，外部中断1为最高优先级中断(优先级1)

PT0：定时器0中断优先级控制位。

当PT0=0时，定时器0中断为最低优先级中断(优先级0)

当PT0=1时，定时器0中断为最高优先级中断(优先级1)

PX0：外部中断0优先级控制位。

当PX0=0时，外部中断0为最低优先级中断(优先级0)

当PX0=1时，外部中断0为最高优先级中断(优先级1)

IP2: 中断优先级控制寄存器 (不可位寻址)

SFR name	Address	bit	B7	B6	B5	B4	B3	B2	B1	B0
IP2	B5H	name	-	-	-	-	-	-	PSPI	PS2

PSPI: SPI中断优先级控制位。

当PSPI=0时, SPI中断为最低优先级中断(优先级0)

当PSPI=1时, SPI中断为最高优先级中断(优先级1)

PS2: 串口2中断优先级控制位。

当PS2=0时, 串口2中断为最低优先级中断(优先级0)

当PS2=1时, 串口2中断为最高优先级中断(优先级1)

中断优先级控制寄存器IP和IP2的各位都由可用户程序置“1”和清“0”。但IP寄存器可位操作, 所以可用位操作指令或字节操作指令更新IP的内容。而IP2寄存器的内容只能用字节操作指令来更新。STC15系列单片机复位后IP和IP2均为00H, 各个中断源均为低优先级中断。

3. 定时器/计数器控制寄存器TCON

TCON为定时器/计数器T0、T1的控制寄存器, 同时也锁存T0、T1溢出中断源和外部请求中断源等, TCON格式如下:

TCON: 定时器/计数器中断控制寄存器 (可位寻址)

SFR name	Address	bit	B7	B6	B5	B4	B3	B2	B1	B0
TCON	88H	name	TF1	TR1	TF0	TR0	IE1	IT1	IE0	IT0

TF1: T1溢出中断标志。T1被允许计数以后, 从初值开始加1计数。当产生溢出时由硬件置“1”TF1, 向CPU请求中断, 一直保持到CPU响应中断时, 才由硬件清“0”(也可由查询软件清“0”)。

TR1: 定时器1的运行控制位。

TF0: T0溢出中断标志。T0被允许计数以后, 从初值开始加1计数, 当产生溢出时, 由硬件置“1”TF0, 向CPU请求中断, 一直保持CPU响应该中断时, 才由硬件清0(也可由查询软件清0)。

TR0: 定时器0的运行控制位。

IE1: 外部中断1(INT1/P3.3)中断请求标志。IE1=1, 外部中断向CPU请求中断, 当CPU响应该中断时由硬件清“0”IE1。

IT1: 外部中断1中断源类型选择位。IT1=0, INT1/P3.3引脚上的上升沿或下降沿信号均可触发外部中断1。IT1=1, 外部中断1为下降沿触发方式。

IE0: 外部中断0(INT0/P3.2)中断请求标志。IE0=1, 外部中断0向CPU请求中断, 当CPU响应外部中断时, 由硬件清“0”IE0。

IT0: 外部中断0中断源类型选择位。IT0=0, INT0/P3.2引脚上的上升沿或下降沿均可触发外部中断0。IT0=1, 外部中断0为下降沿触发方式。

4. 串行口1控制寄存器SCON

SCON为串行口控制寄存器，SCON格式如下：

SCON：串行口控制寄存器（可位寻址）

SFR name	Address	bit	B7	B6	B5	B4	B3	B2	B1	B0
SCON	98H	name	SM0/FE	SM1	SM2	REN	TB8	RB8	TI	RI

RI: 串行口1接收中断标志。若串行口1允许接收且以方式0工作，则每当接收到第8位数据时置1；若以方式1、2、3工作且SM2=0时，则每当接收到停止位的中间时置1；当串行口以方式2或方式3工作且SM2=1时，则仅当接收到的第9位数据RB8为1后，同时还要接收到停止位的中间时置1。RI为1表示串行口1正向CPU申请中断(接收中断)，RI必须由用户的中断服务程序清零。

TI: 串行口1发送中断标志。串行口1以方式0发送时，每当发送完8位数据，由硬件置1；若以方式1、方式2或方式3发送时，在发送停止位的开始时置1。TI=1表示串行口1正在向CPU申请中断(发送中断)。值得注意的是，CPU响应发送中断请求，转向执行中断服务程序时并不将TI清零，TI必须由用户在中断服务程序中清零。

SCON寄存器的其他位与中断无关，在此不作介绍。

5. 串行口2控制寄存器S2CON

S2CON为串行口2控制寄存器，S2CON格式如下：

S2CON：串行口2控制寄存器（不可位寻址）

SFR name	Address	bit	B7	B6	B5	B4	B3	B2	B1	B0
S2CON	9AH	name	S2SM0	-	S2SM2	S2REN	S2TB8	S2RB8	S2TI	S2RI

S2RI: 串行口2接收中断标志。若串行口2允许接收且以方式0工作，则每当接收到第8位数据时置1；若以方式1、2、3工作且S2SM2=0时，则每当接收到停止位的中间时置1；当串行口2以方式2或方式3工作且S2SM2=1时，则仅当接收到的第9位数据S2RB8为1后，同时还要接收到停止位的中间时置1。S2RI为1表示串行口2正向CPU申请中断(接收中断)，S2RI必须由用户的中断服务程序清零。

S2TI: 串行口2发送中断标志。串行口2以方式0发送时，每当发送完8位数据，由硬件置1；若以方式1、方式2或方式3发送时，在发送停止位的开始时置1。S2TI=1表示串行口2正在向CPU申请中断(发送中断)。值得注意的是，CPU响应发送中断请求，转向执行中断服务程序时并不将S2TI清零，S2TI必须由用户在中断服务程序中清零。

S2CON寄存器的其他位与中断无关，在此不作介绍。

6. 串行口3控制寄存器S3CON

S3CON为串行口3控制寄存器，S3CON格式如下：

S3CON：串行口3控制寄存器（不可位寻址）

SFR name	Address	bit	B7	B6	B5	B4	B3	B2	B1	B0
S3CON	ACH	name	S3SM0	S3ST3	S3SM2	S3REN	S3TB8	S3RB8	S3TI	S3RI

S3RI：串行口3接收中断标志。若串行口3允许接收且以方式0工作，则每当接收到第8位数据时置1；若以方式1、2、3工作且S3SM2=0时，则每当接收到停止位的中间时置1；当串行口3以方式2或方式3工作且S3SM2=1时，则仅当接收到的第9位数据S3RB8为1后，同时还要接收到停止位的中间时置1。S3RI为1表示串行口3正向CPU申请中断(接收中断)，S3RI必须由用户的中断服务程序清零。

S3TI：串行口3发送中断标志。串行口3以方式0发送时，每当发送完8位数据，由硬件置1；若以方式1、方式2或方式3发送时，在发送停止位的开始时置1。S3TI=1表示串行口3正在向CPU申请中断(发送中断)。值得注意的是，CPU响应发送中断请求，转向执行中断服务程序时并不将S3TI清零，S3TI必须由用户在中断服务程序中清零。

S3CON寄存器的其他位与中断无关，在此不作介绍。

7. 串行口4控制寄存器S4CON

S4CON为串行口4控制寄存器，S4CON格式如下：

S4CON：串行口4控制寄存器（不可位寻址）

SFR name	Address	bit	B7	B6	B5	B4	B3	B2	B1	B0
S4CON	84H	name	S4SM0	S4ST4	S4SM2	S4REN	S4TB8	S4RB8	S4TI	S4RI

S4RI：串行口4接收中断标志。若串行口4允许接收且以方式0工作，则每当接收到第8位数据时置1；若以方式1、2、3工作且S4SM2=0时，则每当接收到停止位的中间时置1；当串行口4以方式2或方式3工作且S4SM2=1时，则仅当接收到的第9位数据S4RB8为1后，同时还要接收到停止位的中间时置1。S4RI为1表示串行口4正向CPU申请中断(接收中断)，S4RI必须由用户的中断服务程序清零。

S4TI：串行口4发送中断标志。串行口4以方式0发送时，每当发送完8位数据，由硬件置1；若以方式1、方式2或方式3发送时，在发送停止位的开始时置1。S4TI=1表示串行口4正在向CPU申请中断(发送中断)。值得注意的是，CPU响应发送中断请求，转向执行中断服务程序时并不将S4TI清零，S4TI必须由用户在中断服务程序中清零。

S4CON寄存器的其他位与中断无关，在此不作介绍。

8. 低压检测中断相关寄存器：电源控制寄存器PCON

PCON为电源控制寄存器，PCON格式如下：

PCON：电源控制寄存器

SFR name	Address	bit	B7	B6	B5	B4	B3	B2	B1	B0
PCON	87H	name	SMOD	SMOD0	LVDF	POF	GF1	GF0	PD	IDL

LVDF：低压检测标志位,同时也是低压检测中断请求标志位。

在正常工作和空闲工作状态时，如果内部工作电压 V_{cc} 低于低压检测阈值电压，该位自动置1，与低压检测中断是否被允许无关。即在内部工作电压 V_{cc} 低于低压检测阈值电压时，不管有没有允许低压检测中断，该位都自动为1。该位要用软件清0，清0后，如内部工作电压 V_{cc} 继续低于低压检测阈值电压，该位又被自动设置为1。

在进入掉电工作状态前，如果低压检测电路未被允许可产生中断，则在进入掉电模式后，该低压检测电路不工作以降低功耗。如果被允许可产生低压检测中断，则在进入掉电模式后，该低压检测电路继续工作，在内部工作电压 V_{cc} 低于低压检测阈值电压后，产生低压检测中断，可将MCU从掉电状态唤醒。

电源控制寄存器PCON中的其他位与低压检测中断无关，在此不作介绍。

在中断允许寄存器IE中，低压检测中断相应的允许位是ELVD/IE.6

IE：中断允许寄存器（可位寻址）

SFR name	Address	bit	B7	B6	B5	B4	B3	B2	B1	B0
IE	A8H	name	EA	ELVD	EADC	ES	ET1	EX1	ET0	EX0

EA：CPU的总中断允许控制位，EA=1，CPU开放中断，EA=0，CPU屏蔽所有的中断申请。

EA的作用是使中断允许形成两级控制。即各中断源首先受EA控制；其次还受各中断源自己的中断允许控制位控制。

ELVD：低压检测中断允许位，ELVD=1，允许低压检测中断，ELVD=0，禁止低压检测中断。

9. A/D转换控制寄存器ADC_CONTR

ADC_CONTR为A/D转换控制寄存器，ADC_CONTR格式如下：

ADC_CONTR：A/D转换控制寄存器

SFR name	Address	bit	B7	B6	B5	B4	B3	B2	B1	B0
ADC_CONTR	BCH	name	ADC_POWER	SPEED1	SPEED0	ADC_FLAG	ADC_START	CHS2	CHS1	CHS0

ADC_POWER：ADC电源控制位。当ADC_POWER=0时，关闭ADC电源；

当ADC_PWOER=1时，打开ADC电源。

ADC_FLAG：ADC转换结束标志位，可用于请求A/D转换的中断。当A/D转换完成后，ADC_FLAG=1,要用软件清0。不管是A/D转换完成后由该位申请产生中断，还是由软件查询该标志位A/D转换是否结束，当A/D转换完成后，ADC_FLAG=1，一定要软件清0。

ADC_START：ADC转换启动控制位，设置为“1”时，开始转换，转换结束后为0。

A/D转换控制寄存器ADC_CONTR中的其他位与中断无关，在此不作介绍。

在中断允许寄存器IE中，A/D转换器的中断允许位是EADC/IE.5

IE：中断允许寄存器（可位寻址）

SFR name	Address	bit	B7	B6	B5	B4	B3	B2	B1	B0
IE	A8H	name	EA	ELVD	EADC	ES	ET1	EX1	ET0	EX0

EA：CPU的总中断允许控制位，EA=1，CPU开放中断，EA=0，CPU屏蔽所有的中断申请。

EA的作用是使中断允许形成两级控制。即各中断源首先受EA控制；其次还受各中断源自己的中断允许控制位控制。

EADC：A/D转换中断允许位，EADC=1，允许A/D转换中断，EADC=0，禁止A/D转换中断。

10. 比较器控制寄存器1：CMPCR1

比较器控制寄存器1的格式如下：

CMPCR1：比较器控制寄存器1

SFR name	Address	bit	B7	B6	B5	B4	B3	B2	B1	B0
CMPCR1	E6H	name	CMPEN	CMPIF	PIE	NIE	PIS	NIS	CMPOE	CMPRES

CMPEN：比较器模块使能位

CMPEN=1，使能比较器模块；

CMPEN=0，禁用比较器模块，比较器的电源关闭。

CMPIF：比较器中断标志位(Interrupt Flag)

在CMPEN为1的情况下：

当比较器的比较结果由LOW变成HIGH时，若是PIE被设置成1，那么内建的某一个叫做CMPIF_p的寄存器会被设置成1；

当比较器的比较结果由HIGH变成LOW时，若是NIE被设置成1，那么内建的某一个叫做CMPIF_n的寄存器会被设置成1；

当CPU去读取CMPIF的数值时，会读到(CMPIF_p || CMPIF_n)；

当CPU对CMPIF写0后，CMPIF_p以及CMPIF_n都会被清除为0。

而中断产生的条件是 [(EA==1) && (((PIE==1)&&(CMPIF_p==1)) || ((NIE==1)&&(CMPIF_n==1)))]

CPU接受中断后，并不会自动清除此CMPIF标志，用户必须用软件写”0”去清除它。

PIE：比较器上升沿中断使能位(Pos-edge Interrupt Enabling)

PIE = 1，使能比较器由LOW变HIGH的事件 设定CMPIF_p产生中断；

PIE = 0，禁用比较器由LOW变HIGH的事件 设定CMPIF_p产生中断。

NIE：比较器下降沿中断使能位 (Neg-edge Interrupt Enabling)

NIE = 1，使能比较器由HIGH变LOW的事件 设定CMPIF_n产生中断；

NIE = 0，禁用比较器由HIGH变LOW的事件 设定CMPIF_n产生中断。

比较器控制寄存器1—CMPCR1 的其他位与中断无关，在此不作介绍。

6.6 中断优先级

除外部中断2 ($\overline{\text{INT2}}$)、外部中断3 ($\overline{\text{INT3}}$)、定时器T2中断、外部中断4 ($\overline{\text{INT4}}$)、串口3中断、串口4中断、定时器T3中断、定时器T4中断及比较器中断外，STC15W4K60S4系列单片机的所有的中断都具有2个中断优先级。一个正在执行的低优先级中断能被高优先级中断所中断，但不能被另一个低优先级中断所中断，一直执行到结束，遇到返回指令RETI，返回主程序后再执行一条指令才能响应新的中断申请。以上所述可归纳为下面两条基本规则：

1. 低优先级中断可被高优先级中断所中断，反之不能。
2. 任何一种中断（不管是高级还是低级），一旦得到响应，不能被它的同级中断所中断。

当同时收到几个同一优先级的中断要求时，哪一个要求得到服务，取决于内部的查询次序。这相当于在每个优先级内，还同时存在另一个辅助优先级结构，STC15W4K60S4系列单片机各中断优先查询次序如下：

中断源	查询次序
0. INT0	(highest)
1. Timer 0	
2. INT1	
3. Timer 1	
4. UART1	
5. ADC interrupt	
6. LVD	
7. PCA	
8. UART2	
9. $\overline{\text{SPI}}$	
10. $\overline{\text{INT2}}$	
11. $\overline{\text{INT3}}$	
12. Timer 2	
13.	
14.	
15.	
16. $\overline{\text{INT4}}$	
17. UART3	
18. UART4	
19. Timer 3	
20. Timer 4	
21. Comparator	(lowest)

注意：当定时器/计数器0工作在不可屏蔽中断的16位自动重载模式时，如果此时定时器/计数器0中断被允许了（只需置位ET0即可，不需置位EA，工作在不可屏蔽中断的16位自动重载模式下的定时器/计数器0中断与EA无关），则该中断优先级是所有中断中最高的，任何一个中断都不能打断它，而且该中断被打开后它不仅不受EA控制也不再受ET0控制了。

如果使用C 语言编程，中断查询次序号就是中断号，例如：

```
void Int0_Routine(void) interrupt 0;
void Timer0_Routine(void) interrupt 1;
void Int1_Routine(void) interrupt 2;
void Timer1_Routine(void) interrupt 3;
void UART1_Routine(void) interrupt 4;
void ADC_Routine(void) interrupt 5;
void LVD_Routine(void) interrupt 6;
void PCA_Routine(void) interrupt 7;
void UART2_Routine(void) interrupt 8;
void SPI_Routine(void) interrupt 9;
void Int2_Routine(void) interrupt 10;
void Int3_Routine(void) interrupt 11;
void Timer2_Routine(void) interrupt 12;
void Int4_Routine(void) interrupt 16;
void S3_Routine(void) interrupt 17;
void S4_Routine(void) interrupt 18;
void Timer3_Routine(void) interrupt 19;
void Timer4_Routine(void) interrupt 20;
void Comparator_Routine(void) interrupt 21;
```

6.7 中断处理

当某中断产生而且被CPU响应，主程序被中断，接下来将执行如下操作：

1. 当前正被执行的指令全部执行完毕；
2. PC值被压入栈；
3. 现场保护；
4. 阻止同级别其他中断；
5. 将中断向量地址装载到程序计数器PC；
6. 执行相应的中断服务程序。

中断服务程序ISR完成和该中断相应的一些操作。中断服务程序ISR以RETI(中断返回)指令结束，将PC值从栈中取回，并恢复原来的中断设置，之后从主程序的断点处继续执行。

当某中断被响应时，被装载到程序计数器PC中的数值称为中断向量，是该中断源相对应的中断服务程序的起始地址。各中断源服务程序的入口地址（即中断向量）为：

中断源	中断向量
External Interrupt 0	0003H
Timer 0	000BH
External Interrupt 1	0013H
Timer 1	001BH
S1(UART1)	0023H
ADC interrupt	002BH
LVD	0033H
PCA	003BH
S2(UART2)	0043H
SPI	004BH
External Interrupt 2	0053H
External Interrupt 3	005BH
Timer 2	0063H
/	006BH
/	0073H
/	007BH
External Interrupt 4	0083H
S3(UART3)	008BH
S4(UART4)	0093H
Timer 3	009BH
Timer 4	00A3H
Comparator	00ABH

当“转去执行中断”时，引起外部中断INT0/INT1/ $\overline{\text{INT2}}$ / $\overline{\text{INT3}}$ / $\overline{\text{INT4}}$ 请求标志位和定时器/计数器0、定时器/计数器1的中断请求标志位将被硬件自动清零，其它中断的中断请求标志位需软件清“0”。由于中断向量入口地址位于程序存储器的开始部分，所以主程序的第1条指令通常为跳转指令，越过中断向量区(LJMP MAIN)。

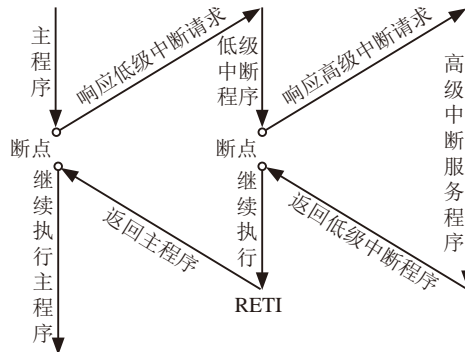
注意:不能用RET指令代替RETI指令

RET指令虽然也能控制PC返回到原来中断的地方，但RET指令没有清零中断优先级状态触发器的功能，中断控制系统会认为中断仍在进行，其后果是与此同级或低级的中断请求将不被响应。

若用户在中断服务程序中进行了入栈操作，则在RETI指令执行前应进行相应的出栈操作，即在中断服务程序中PUSH指令与POP指令必须成对使用，否则不能正确返回断点。

6.8 中断嵌套

中断优先级高的中断请求可以中断CPU正在处理的优先级更低的中断服务程序，待完成了中断优先权高的中断服务程序后，再继续被打断的更低的中断服务程序。这就是中断嵌套。下图描述了主程序和中断服务程序运行示意图。



6.9 外部中断

外部中断0(INT0)和外部中断1(INT1)触发有两种触发方式，上升沿或下降沿均可触发方式和仅下降沿触发方式。

TCON寄存器中的IT0/TCON.0和IT1/TCON.2决定了外部中断0和1是上升沿和下降沿均可触发还是仅下降沿触发。如果 $IT_x = 0(x = 0,1)$ ，那么系统在 $INT_x(x = 0,1)$ 脚探测到上升沿或下降沿后均可产生外部中断。如果 $IT_x = 1(x = 0,1)$ ，那么系统在 $INT_x(x = 0,1)$ 脚探测下降沿后才可产生外部中断。外部中断0(INT0)和外部中断1(INT1)还可以用于将单片机从掉电模式唤醒。

外部中断2($\overline{INT2}$)、外部中断3($\overline{INT3}$)及外部中断4($\overline{INT4}$)都只能下降沿触发。外部中断2~4的中断请求标志位被隐藏起来了，对用户不可见，故也无需用户清“0”。当相应的中断服务程序被响应后或中断允许位 $EX_n(n=2,3,4)$ 被清零后，这些中断请求标志位会立即自动地被清0。这些中断请求标志位也可以通过软件禁止相应的中断允许控制位将其清“0”(特殊应用)。外部中断2($\overline{INT2}$)、外部中断3($\overline{INT3}$)及外部中断4($\overline{INT4}$)也可以用于将单片机从掉电模式唤醒。

由于系统每个时钟对外部中断引脚采样1次，所以为了确保被检测到，输入信号应该至少维持2个时钟。如果外部中断是仅下降沿触发，要求必须在相应的引脚维持高电平至少1个时钟，而且低电平也要持续至少一个时钟，才能确保该下降沿被CPU检测到。同样，如果外部中断是上升沿、下降沿均可触发，则要求必须在相应的引脚维持低电平或高电平至少1个时钟，而且高电平或低电平也要持续至少一个时钟，这样才能确保CPU能够检测到该上升沿或下降沿。

STC15系列单片机的3路CCP/PCA/PWM还再可实现3个外部中断(支持上升沿/下降沿中断)

6.10 中断的测试程序(C和汇编)

6.10.1 外部中断0(INT0)的测试程序

6.10.1.1 外部中断INT0(上升沿+下降沿)的测试程序(C和汇编)

1.C程序:

```

/*-----*/
/* --- STC MCU Limited. -----*/
/* --- STC15F2K60S2 系列 INT0中断举例-----*/
/* --- 研发顾问QQ: 800003751-----*/
/* --- Fax: 86-755-82905966 -----*/
/* --- Tel: 86-755-82948412 -----*/
/* --- Web: www.STCMCU.com -----*/
/* 如果要在程序中使用此代码,请在程序中注明使用了STC的资料及程序 */
/* 如果要在文章中应用此代码,请在文章中注明使用了STC的资料及程序 */
/*---- 在 Keil C 开发环境中选择 Intel 8052编译, 头文件包含<reg51.h>即可-----*/
/*-----*/

//假定测试芯片的工作频率为18.432MHz

#include "reg51.h"
#include "intrins.h"

//-----

bit    FLAG;           //1:上升沿中断 0:下降沿中断
sbit   P10    =      P1^0;

//-----
//外部中断服务程序
void exint0() interrupt 0           //INT0中断入口
{
    P10    =      !P10;           //将测试口取反
    FLAG   =      INT0;          //保存INT0口的状态, INT0=0(下降沿); INT0=1(上升沿)
}

//-----
void main()
{
    INT0   =      1;
    ITO    =      0;              //设置INT0的中断类型 (1:仅下降沿 0:上升沿和下降沿)
    EX0    =      1;              //使能INT0中断
    EA     =      1;

    while (1);
}

```

2. 汇编程序:

```

/*-----*/
/* --- STC MCU Limited. -----*/
/* --- STC15F2K60S2 系列 INT0中断举例-----*/
/* --- 研发顾问QQ: 800003751-----*/
/* --- Fax: 86-755-82905966 -----*/
/* --- Tel: 86-755-82948412 -----*/
/* --- Web: www.STCMCU.com -----*/
/* 如果要在程序中使用此代码,请在程序中注明使用了STC的资料及程序 */
/* 如果要在文章中应用此代码,请在文章中注明使用了STC的资料及程序 */
/*--- 在 Keil C 开发环境中选择 Intel 8052编译, 头文件包含<reg51.h>即可-----*/
/*-----*/

//假定测试芯片的工作频率为18.432MHz

FLAG BIT 20H.0 //1:上升沿中断 0:下降沿中断
//-----

ORG 0000H
LJMP MAIN //复位入口

ORG 0003H //INT0中断入口
LJMP EXINT0
//-----

MAIN:
ORG 0100H
MOV SP, #3FH

CLR IT0 //设置INT0的中断类型 (1:仅下降沿 0:上升沿和下降沿)
SETB EX0 //使能INT0中断
SETB EA
SJMP $

//-----
//外部中断服务程序

EXINT0:
CPL P1.0 //将测试口取反
PUSH PSW
MOV C, INT0 //读取INT0口的状态
MOV FLAG, C //保存, INT0=0(下降沿); INT0=1(上升沿)
POP PSW
RETI

;-----

END

```

6.10.1.2 外部中断INT0(下降沿)的测试程序(C和汇编)

1.C程序:

```

/*-----*/
/* --- STC MCU Limited. -----*/
/* --- STC15F2K60S2 系列 INT0中断举例-----*/
/* --- 研发顾问QQ: 800003751-----*/
/* --- Fax: 86-755-82905966 -----*/
/* --- Tel: 86-755-82948412 -----*/
/* --- Web: www.STCMCU.com -----*/
/* 如果要在程序中使用此代码,请在程序中注明使用了STC的资料及程序 */
/* 如果要在文章中应用此代码,请在文章中注明使用了STC的资料及程序 */
/*---- 在 Keil C 开发环境中选择 Intel 8052编译, 头文件包含<reg51.h>即可-----*/
/*-----*/

//假定测试芯片的工作频率为18.432MHz

#include "reg51.h"
#include "intrins.h"

//-----

sbit    P10    =    P1^0;

//-----
//外部中断服务程序
void exint0() interrupt 0                //INT0中断入口
{
    P10    =    !P10;                    //将测试口取反
}

//-----

void main()
{
    INT0    =    1;
    IT0     =    1;                       //设置INT0的中断类型 (1:仅下降沿 0:上升沿和下降沿)
    EX0     =    1;                       //使能INT0中断
    EA      =    1;

    while (1);
}

```


2. 汇编程序:

```

/*-----*/
/* --- STC MCU Limited. -----*/
/* --- STC15F2K60S2 系列 INT0中断举例-----*/
/* --- 研发顾问QQ: 80003751-----*/
/* --- Fax: 86-755-82905966 -----*/
/* --- Tel: 86-755-82948412 -----*/
/* --- Web: www.STCMCU.com -----*/
/* 如果要在程序中使用此代码,请在程序中注明使用了STC的资料及程序 */
/* 如果要在文章中应用此代码,请在文章中注明使用了STC的资料及程序 */
/*--- 在 Keil C 开发环境中选择 Intel 8052编译, 头文件包含<reg51.h>即可-----*/
/*-----*/

//假定测试芯片的工作频率为18.432MHz

        ORG     0000H
        LJMP    MAIN                //复位入口

        ORG     0003H                //INT0中断入口
        LJMP    EXINT0

//-----

MAIN:   ORG     0100H
        MOV     SP, #3FH

        SETB   IT0                //设置INT0的中断类型 (1:仅下降沿 0:上升沿和下降沿)
        SETB   EX0                //使能INT0中断
        SETB   EA
        SJMP   $

//-----
//外部中断服务程序

EXINT0:
        CPL    P1.0                //将测试口取反
        RETI

;-----

        END

```

6.10.2 外部中断1(INT1)的测试程序

6.10.2.1 外部中断INT1(上升沿+下降沿)的测试程序(C和汇编)

1.C程序:

```

/*-----*/
/* --- STC MCU Limited. -----*/
/* --- STC15F2K60S2 系列 INT1中断举例-----*/
/* --- 研发顾问QQ: 800003751-----*/
/* --- Fax: 86-755-82905966 -----*/
/* --- Tel: 86-755-82948412 -----*/
/* --- Web: www.STCMCU.com -----*/
/* 如果要在程序中使用此代码,请在程序中注明使用了STC的资料及程序 */
/* 如果要在文章中应用此代码,请在文章中注明使用了STC的资料及程序 */
/*--- 在 Keil C 开发环境中选择 Intel 8052编译, 头文件包含<reg51.h>即可-----*/
/*-----*/

//假定测试芯片的工作频率为18.432MHz

#include "reg51.h"
#include "intrins.h"

//-----

bit    FLAG;           //1:上升沿中断 0:下降沿中断
sbit   P10    =    P1^0;

//-----

//外部中断服务程序
void exint1() interrupt 2           //INT1中断入口
{
    P10    =    !P10;           //将测试口取反
    FLAG   =    INT1;          //保存INT1口的状态, INT1=0(下降沿); INT1=1(上升沿)
}

//-----

void main()
{
    INT1    =    1;
    IT1     =    0;           //设置INT1的中断类型 (1:仅下降沿 0:上升沿和下降沿)
    EX1     =    1;           //使能INT1中断
    EA      =    1;

    while (1);
}

```

2. 汇编程序:

```

/*-----*/
/* --- STC MCU Limited. -----*/
/* --- STC15F2K60S2 系列 INT1中断举例-----*/
/* --- 研发顾问QQ: 800003751-----*/
/* --- Fax: 86-755-82905966 -----*/
/* --- Tel: 86-755-82948412 -----*/
/* --- Web: www.STCMCU.com -----*/
/* 如果要在程序中使用此代码,请在程序中注明使用了STC的资料及程序 */
/* 如果要在文章中应用此代码,请在文章中注明使用了STC的资料及程序 */
/*---- 在 Keil C 开发环境中选择 Intel 8052编译, 头文件包含<reg51.h>即可-----*/
/*-----*/

//假定测试芯片的工作频率为18.432MHz

FLAG  BIT    20H.0           //1:上升沿中断 0:下降沿中断
//-----

        ORG    0000H
        LJMP   MAIN          //复位入口

        ORG    0013H
        LJMP   EXINT1        //INT1中断入口
//-----

MAIN:   ORG    0100H

        MOV    SP,    #3FH

        CLR    IT1           //设置INT1的中断类型 (1:仅下降沿 0:上升沿和下降沿)
        SETB   EX1          //使能INT1中断
        SETB   EA
        SJMP  $

//-----
//外部中断服务程序

EXINT1:
        CPL    P1.0          //将测试口取反
        PUSH  PSW
        MOV   C,    INT1     //读取INT1口的状态
        MOV   FLAG, C       //保存, INT1=0(下降沿); INT0=1(上升沿)
        POP   PSW
        RETI

;-----

        END

```

6.10.2.2 外部中断INT1(下降沿)的测试程序(C和汇编)

1.C程序:

```

/*-----*/
/* --- STC MCU Limited. -----*/
/* --- STC15F2K60S2 系列 INT1中断举例-----*/
/* --- 研发顾问QQ: 800003751-----*/
/* --- Fax: 86-755-82905966 -----*/
/* --- Tel: 86-755-82948412 -----*/
/* --- Web: www.STCMCU.com -----*/
/* 如果要在程序中使用此代码,请在程序中注明使用了STC的资料及程序 */
/* 如果要在文章中应用此代码,请在文章中注明使用了STC的资料及程序 */
/*--- 在 Keil C 开发环境中选择 Intel 8052编译, 头文件包含<reg51.h>即可-----*/
/*-----*/

//假定测试芯片的工作频率为18.432MHz

#include "reg51.h"
#include "intrins.h"

//-----

sbit    P10    =    P1^0;

//-----
//外部中断服务程序
void exint1() interrupt 2                //INT1中断入口
{
    P10    =    !P10;                //将测试口取反
}

//-----

void main()
{
    INT1    =    1;
    IT1     =    1;                //设置INT1的中断类型 (1:仅下降沿 0:上升沿和下降沿)
    EX1     =    1;                //使能INT1中断
    EA      =    1;

    while (1);
}

```

2. 汇编程序:

```

/*-----*/
/* --- STC MCU Limited. -----*/
/* --- STC15F2K60S2 系列 INT1中断举例-----*/
/* --- 研发顾问QQ: 800003751-----*/
/* --- Fax: 86-755-82905966 -----*/
/* --- Tel: 86-755-82948412 -----*/
/* --- Web: www.STCMCU.com -----*/
/* 如果要在程序中使用此代码,请在程序中注明使用了STC的资料及程序 */
/* 如果要在文章中应用此代码,请在文章中注明使用了STC的资料及程序 */
/*--- 在 Keil C 开发环境中选择 Intel 8052编译, 头文件包含<reg51.h>即可-----*/
/*-----*/

//假定测试芯片的工作频率为18.432MHz

        ORG    0000H
        LJMP   MAIN                //复位入口

        ORG    0013H
        LJMP   EXINT1             //INT1中断入口

//-----

MAIN:    ORG    0100H
        MOV    SP, #3FH

        SETB   IT1                //设置INT1的中断类型 (1:仅下降沿 0:上升沿和下降沿)
        SETB   EX1                //使能INT1中断
        SETB   EA
        SJMP   $

//-----
//外部中断服务程序

EXINT1:
        CPL    P1.0                //将测试口取反
        RETI

;-----

        END

```

6.10.3 外部中断2(INT2)(下降沿中断)的测试程序(C和汇编)

1.C程序:

```

/*-----*/
/* --- STC MCU Limited. -----*/
/* --- 演示STC 15 系列单片机外部中断2 (INT2) (下降沿) -----*/
/* --- 研发顾问QQ: 800003751-----*/
/* --- Fax: 86-755-82905966 -----*/
/* --- Tel: 86-755-82948412 -----*/
/* --- Web: www.STCMCU.com -----*/
/* 如果要在程序中使用此代码,请在程序中注明使用了STC的资料及程序 */
/* 如果要在文章中应用此代码,请在文章中注明使用了STC的资料及程序 */
/*---- 在 Keil C 开发环境中选择 Intel 8052编译, 头文件包含<reg51.h>即可-----*/
/*-----*/

//假定测试芯片的工作频率为18.432MHz

#include "reg51.h"
#include "intrins.h"

//-----

sfr    INT_CLKO    =    0x8f;    //外部中断与时钟输出控制寄存器
sbit   P10         =    P1^0;

//-----

//外部中断服务程序
void exint2() interrupt 10    //INT2中断入口
{
    P10    =    !P10;    //将测试口取反

//    INT_CLKO    &=    0xEF;    //若需要手动清除中断标志,可先关闭中断,
//                                //此时系统会自动清除内部的中断标志
//    INT_CLKO    |=    0x10;    //然后再开中断即可
}

void main()
{
    INT_CLKO    |=    0x10;    //(EX2 = 1)使能INT2中断
    EA    =    1;

    while (1);
}

```

2. 汇编程序:

```

/*-----*/
/* --- STC MCU Limited. -----*/
/* --- 演示STC 15 系列单片机外部中断2 (INT2) (下降沿) -----*/
/* --- 研发顾问QQ: 800003751-----*/
/* --- Fax: 86-755-82905966 -----*/
/* --- Tel: 86-755-82948412 -----*/
/* --- Web: www.STCMCU.com -----*/
/* 如果要在程序中使用此代码,请在程序中注明使用了STC的资料及程序 */
/* 如果要在文章中应用此代码,请在文章中注明使用了STC的资料及程序 */
/*---- 在 Keil C 开发环境中选择 Intel 8052编译, 头文件包含<reg51.h>即可-----*/
/*-----*/

//假定测试芯片的工作频率为18.432MHz

INT_CLKO DATA 08FH //外部中断与时钟输出控制寄存器
//-----

        ORG    0000H
        LJMP   MAIN                //复位入口

        ORG    0053H                //INT2中断入口
        LJMP   EXINT2

//-----

MAIN:    ORG    0100H
        MOV    SP, #3FH

        ORL    INT_CLKO, #10H        //(EX2 = 1)使能INT2中断

        SETB   EA

        SJMP   $

//-----
//外部中断服务程序

EXINT2:  CPL    P1.0                //将测试口取反

//      ANL    INT_CLKO, #0EFH        //若需要手动清除中断标志,可先关闭中断,
//                                          //此时系统会自动清除内部的中断标志
//      ORL    INT_CLKO, #10H        //然后再开中断即可

        RETI

;-----
        END

```

6.10.4 外部中断3($\overline{\text{INT3}}$)(下降沿中断)的测试程序(C和汇编)

1.C程序:

```

/*-----*/
/* --- STC MCU Limited. -----*/
/* --- 演示STC 15 系列单片机外部中断3 ( $\overline{\text{INT3}}$ ) (下降沿) -----*/
/* --- 研发顾问QQ: 800003751-----*/
/* --- Fax: 86-755-82905966 -----*/
/* --- Tel: 86-755-82948412 -----*/
/* --- Web: www.STCMCU.com -----*/
/* 如果要在程序中使用此代码,请在程序中注明使用了STC的资料及程序 */
/* 如果要在文章中应用此代码,请在文章中注明使用了STC的资料及程序 */
/*---- 在 Keil C 开发环境中选择 Intel 8052编译, 头文件包含<reg51.h>即可-----*/
/*-----*/

//假定测试芯片的工作频率为18.432MHz

#include "reg51.h"
#include "intrins.h"

//-----

sfr    INT_CLKO    =    0x8f;    //外部中断与时钟输出控制寄存器
sbit   P10        =    P1^0;

//-----
//外部中断服务程序
void exint3() interrupt 11    //INT3中断入口
{
    P10    =    !P10;    //将测试口取反

//    INT_CLKO    &=    0xDF;    //若需要手动清除中断标志,可先关闭中断,
//此时系统会自动清除内部的中断标志
//    INT_CLKO    |=    0x20;    //然后再开中断即可
}

void main()
{
    INT_CLKO    |=    0x20;    //(EX3 = 1)使能INT3中断
    EA    =    1;

    while (1);
}

```


2. 汇编程序:

```

/*-----*/
/* --- STC MCU Limited. -----*/
/* --- 演示STC 15 系列单片机外部中断3 (INT3) (下降沿) -----*/
/* --- 研发顾问QQ: 800003751-----*/
/* --- Fax: 86-755-82905966 -----*/
/* --- Tel: 86-755-82948412 -----*/
/* --- Web: www.STCMCU.com -----*/
/* 如果要在程序中使用此代码,请在程序中注明使用了STC的资料及程序 */
/* 如果要在文章中应用此代码,请在文章中注明使用了STC的资料及程序 */
/*---- 在 Keil C 开发环境中选择 Intel 8052编译, 头文件包含<reg51.h>即可-----*/
/*-----*/

//假定测试芯片的工作频率为18.432MHz

INT_CLKO DATA 08FH //外部中断与时钟输出控制寄存器
//-----

        ORG    0000H
        LJMP   MAIN //复位入口

        ORG    005BH //INT3中断入口
        LJMP   EXINT3
//-----

MAIN:    ORG    0100H
        MOV    SP, #3FH

        ORL    INT_CLKO, #20H // (EX3 = 1)使能INT3中断

        SETB   EA

        SJMP   $

//-----
//外部中断服务程序

EXINT3:
        CPL    P1.0 //将测试口取反

//        ANL    INT_CLKO, #0DFH //若需要手动清除中断标志,可先关闭中断,
//                                //此时系统会自动清除内部的中断标志
//        ORL    INT_CLKO, #20H //然后再开中断即可

        RETI

;-----

        END

```

6.10.5 外部中断4($\overline{\text{INT4}}$)(下降沿中断)的测试程序(C和汇编)

1. C程序:

```

/*-----*/
/* --- STC MCU Limited. -----*/
/* --- 演示STC 15 系列单片机外部中断4 ( $\overline{\text{INT4}}$ ) (下降沿) -----*/
/* --- 研发顾问QQ: 800003751-----*/
/* --- Fax: 86-755-82905966 -----*/
/* --- Tel: 86-755-82948412 -----*/
/* --- Web: www.STCMCU.com -----*/
/* 如果要在程序中使用此代码,请在程序中注明使用了STC的资料及程序 */
/* 如果要在文章中应用此代码,请在文章中注明使用了STC的资料及程序 */
/*---- 在 Keil C 开发环境中选择 Intel 8052编译, 头文件包含<reg51.h>即可-----*/
/*-----*/

//假定测试芯片的工作频率为18.432MHz

#include "reg51.h"
#include "intrins.h"

//-----

sfr    INT_CLKO    =    0x8f;    //外部中断与时钟输出控制寄存器
sbit   P10        =    P1^0;

//-----
//外部中断服务程序
void exint4() interrupt 16    //INT4中断入口
{
    P10    =    !P10;    //将测试口取反

//    INT_CLKO    &=    0xBF;    //若需要手动清除中断标志,可先关闭中断,
//此时系统会自动清除内部的中断标志
//    INT_CLKO    |=    0x40;    //然后再开中断即可
}

void main()
{
    INT_CLKO    |=    0x40;    //(EX4 = 1)使能INT4中断
    EA    =    1;

    while (1);
}

```

2. 汇编程序:

```

/*-----*/
/* --- STC MCU Limited. -----*/
/* --- 演示STC 15 系列单片机外部中断4 (INT4) (下降沿) -----*/
/* --- 研发顾问QQ: 800003751-----*/
/* --- Fax: 86-755-82905966 -----*/
/* --- Tel: 86-755-82948412 -----*/
/* --- Web: www.STCMCU.com -----*/
/* 如果要在程序中使用此代码,请在程序中注明使用了STC的资料及程序 */
/* 如果要在文章中应用此代码,请在文章中注明使用了STC的资料及程序 */
/*---- 在 Keil C 开发环境中选择 Intel 8052编译, 头文件包含<reg51.h>即可-----*/
/*-----*/

//假定测试芯片的工作频率为18.432MHz

INT_CLKO DATA 08FH //外部中断与时钟输出控制寄存器

//-----
ORG 0000H
LJMP MAIN //复位入口

ORG 0083H //INT4中断入口
LJMP EXINT4
//-----

MAIN:
ORG 0100H
MOV SP, #3FH

ORL INT_CLKO, #40H // (EX4 = 1)使能INT4中断

SETB EA

SJMP $

//-----
//外部中断服务程序
EXINT4:
CPL P1.0 //将测试口取反

// ANL INT_CLKO, #0BFH //若需要手动清除中断标志,可先关闭中断,
// ORL INT_CLKO, #40H //此时系统会自动清除内部的中断标志
// //然后再开中断即可

RETI
;-----
END

```

6.10.6 T0扩展为外部下降沿中断的测试程序(C和汇编)

——利用T0的外部计数方式

1. C程序:

```

/*-----*/
/* --- STC MCU Limited. -----*/
/* --- STC15F2K60S2 系列 T0扩展为外部下降沿中断举例-----*/
/* --- 研发顾问QQ: 800003751-----*/
/* --- Fax: 86-755-82905966 -----*/
/* --- Tel: 86-755-82948412 -----*/
/* --- Web: www.STCMCU.com -----*/
/* 如果要在程序中使用此代码,请在程序中注明使用了STC的资料及程序 */
/* 如果要在文章中应用此代码,请在文章中注明使用了STC的资料及程序 */
/*---- 在 Keil C 开发环境中选择 Intel 8052编译, 头文件包含<reg51.h>即可-----*/
/*-----*/

//假定测试芯片的工作频率为18.432MHz

#include "reg51.h"
#include "intrins.h"

//-----

sfr    AUXR  = 0x8e;           //辅助寄存器
sbit   P10   = P1^0;

//-----

//定时器0中断服务程序
void t0int() interrupt 1      //中断入口
{
    P10 = !P10;              //将测试口取反
}

void main()
{
    AUXR = 0x80;              //定时器0为1T模式
    TMOD = 0x04;              //设置定时器0为16位自动重载外部记数模式
    TH0 = TL0 = 0xff;        //设置定时器0初始值
    TR0 = 1;                  //定时器0开始工作
    ET0 = 1;                  //开定时器0中断

    EA = 1;

    while (1);
}

```

2. 汇编程序:

```

/*-----*/
/* --- STC MCU Limited. -----*/
/* --- STC15F2K60S2 系列 T0扩展为外部下降沿中断举例-----*/
/* --- 研发顾问QQ: 800003751-----*/
/* --- Fax: 86-755-82905966 -----*/
/* --- Tel: 86-755-82948412 -----*/
/* --- Web: www.STCMCU.com -----*/
/* 如果要在程序中使用此代码,请在程序中注明使用了STC的资料及程序 */
/* 如果要在文章中应用此代码,请在文章中注明使用了STC的资料及程序 */
/*---- 在 Keil C 开发环境中选择 Intel 8052编译, 头文件包含<reg51.h>即可-----*/
/*-----*/

//假定测试芯片的工作频率为18.432MHz

AUXR    DATA    08EH                                //辅助寄存器
//-----

        ORG      0000H
        LJMP     MAIN                                //复位入口

        ORG      000BH
        LJMP     T0INT                               //中断入口
//-----

MAIN:   ORG      0100H
        MOV      SP, #3FH

        MOV      AUXR, #80H                          //定时器0为1T模式
        MOV      TMOD, #04H                          //设置定时器0为16位自动重装载外部记数模式
        MOV      A, #0FFH                            //设置定时器0初始值
        MOV      TL0, A
        MOV      TH0, A
        SETB     TR0                                //定时器0开始工作
        SETB     ET0                                //开定时器0中断

        SETB     EA
        SJMP     $

//-----
//定时器0中断服务程序

T0INT:  CPL      P1.0                                //将测试口取反
        RETI
;-----

        END

```

6.10.7 T1扩展为外部下降沿中断的测试程序(C和汇编)

——利用T1的外部计数方式

1. C程序:

```

/*-----*/
/* --- STC MCU Limited. -----*/
/* --- STC15F2K60S2 系列 T1扩展为外部下降沿中断举例-----*/
/* --- 研发顾问QQ: 800003751-----*/
/* --- Fax: 86-755-82905966 -----*/
/* --- Tel: 86-755-82948412 -----*/
/* --- Web: www.STCMCU.com -----*/
/* 如果要在程序中使用此代码,请在程序中注明使用了STC的资料及程序 */
/* 如果要在文章中应用此代码,请在文章中注明使用了STC的资料及程序 */
/*---- 在 Keil C 开发环境中选择 Intel 8052编译, 头文件包含<reg51.h>即可-----*/
/*-----*/

//假定测试芯片的工作频率为18.432MHz

#include "reg51.h"
#include "intrins.h"

//-----

sfr    AUXR    =    0x8e;           //辅助寄存器
sbit   P10     =    P1^0;

//-----

//定时器1中断服务程序
void t1int() interrupt 3           //中断入口
{
    P10     =    !P10;           //将测试口取反
}

void main()
{
    AUXR    =    0x40;           //定时器1为1T模式
    TMOD    =    0x40;           //设置定时器1为16位自动重载外部计数模式
    TH1 = TL1 = 0xff;           //设置定时器1初始值
    TR1     =    1;              //定时器1开始工作
    ET1     =    1;              //开定时器1中断

    EA      =    1;

    while (1);
}

```

2. 汇编程序:

```

/*-----*/
/* --- STC MCU Limited. -----*/
/* --- STC15F2K60S2 系列 T1扩展为外部下降沿中断举例-----*/
/* --- 研发顾问QQ: 800003751-----*/
/* --- Fax: 86-755-82905966 -----*/
/* --- Tel: 86-755-82948412 -----*/
/* --- Web: www.STCMCU.com -----*/
/* 如果要在程序中使用此代码,请在程序中注明使用了STC的资料及程序 */
/* 如果要在文章中应用此代码,请在文章中注明使用了STC的资料及程序 */
/*---- 在 Keil C 开发环境中选择 Intel 8052编译, 头文件包含<reg51.h>即可-----*/
/*-----*/

//假定测试芯片的工作频率为18.432MHz

AUXR    DATA    08EH                //辅助寄存器
//-----

        ORG      0000H
        LJMP     MAIN                //复位入口

        ORG      001BH
        LJMP     T1INT              //中断入口
//-----

MAIN:   ORG      0100H

        MOV      SP, #3FH

        MOV      AUXR, #40H          //定时器1为1T模式
        MOV      TMOD, #40H         //设置定时器1为16位自动重载外部记数模式
        MOV      A, #0FFH           //设置定时器1初始值
        MOV      TL1, A
        MOV      TH1, A

        SETB     TR1                 //定时器1开始工作
        SETB     ET1                 //开定时器1中断

        SETB     EA

        SJMP     $

//-----
//定时器1中断服务程序

T1INT:  CPL      P1.0                //将测试口取反
        RETI

;-----

        END

```

6.10.8 T2扩展为外部下降沿中断的测试程序(C和汇编)

——利用T2的外部计数方式

1. C程序:

```

/*-----*/
/* --- STC MCU Limited. -----*/
/* --- STC15F2K60S2 系列 T2扩展为外部下降沿中断举例-----*/
/* --- 研发顾问QQ: 800003751-----*/
/* --- Fax: 86-755-82905966 -----*/
/* --- Tel: 86-755-82948412 -----*/
/* --- Web: www.STCMCU.com -----*/
/* 如果要在程序中使用此代码,请在程序中注明使用了STC的资料及程序 */
/* 如果要在文章中应用此代码,请在文章中注明使用了STC的资料及程序 */
/*---- 在 Keil C 开发环境中选择 Intel 8052编译, 头文件包含<reg51.h>即可-----*/
/*-----*/

//假定测试芯片的工作频率为18.432MHz

#include "reg51.h"
#include "intrins.h"

//-----
sfr IE2 = 0xaf; //中断使能寄存器2
sfr AUXR = 0x8e; //辅助寄存器
sfr T2H = 0xD6; //定时器2高8位
sfr T2L = 0xD7; //定时器2低8位

sbit P10 = P1^0;

//-----
//定时器2中断服务程序
void t2int() interrupt 12 //中断入口
{
    P10 = !P10; //将测试口取反

    // IE2 &= ~0x04; //若需要手动清除中断标志,可先关闭中断,
    // 此时系统会自动清除内部的中断标志
    // IE2 |= 0x04; //然后再开中断即可
}

void main()
{
    AUXR |= 0x04; //定时器2为1T模式

```



```

AUXR      |= 0x08;           //T2_C/T=1, T2(P3.1)引脚为时钟源
T2H  = T2L = 0xff;         //初始化计时值
AUXR      |= 0x10;         //定时器2开始计时

IE2  |=      0x04;         //开定时器2中断

EA  =      1;

while (1);
}

```

2. 汇编程序:

```

/*-----*/
/* --- STC MCU Limited. -----*/
/* --- STC15F2K60S2 系列 T2扩展为外部下降沿中断举例-----*/
/* --- 研发顾问QQ: 800003751-----*/
/* --- Fax: 86-755-82905966 -----*/
/* --- Tel: 86-755-82948412 -----*/
/* --- Web: www.STCMCU.com -----*/
/* 如果要在程序中使用此代码,请在程序中注明使用了STC的资料及程序 */
/* 如果要在文章中应用此代码,请在文章中注明使用了STC的资料及程序 */
/*---- 在 Keil C 开发环境中选择 Intel 8052编译, 头文件包含<reg51.h>即可-----*/
/*-----*/

```

//假定测试芯片的工作频率为18.432MHz

```

IE2  DATA  0AFH           //中断使能寄存器2
AUXR DATA  08EH           //辅助寄存器
T2H  DATA  0D6H           //定时器2高8位
T2L  DATA  0D7H           //定时器2低8位

```

//-----

```

ORG  0000H
LJMP MAIN           //复位入口

ORG  0063H
LJMP T2INT          //中断入口

```

//-----

```

ORG  0100H

```

MAIN:

```
MOV    SP,    #3FH

ORL    AUXR,  #04H           //定时器2为1T模式
ORL    AUXR,  #08H           //T2_C/T=1, T2(P3.1)引脚为时钟源

MOV    A,     #0FFH         //初始化计时值
MOV    T2L,   A
MOV    T2H,   A

ORL    AUXR,  #10H         //定时器2开始计时

ORL    IE2,   #04H         //开定时器2中断

SETB   EA

SJMP   $

//-----
//定时器2中断服务程序

T2INT:
CPL    P1.0                //将测试口取反

// ANL    IE2,   #0FBH     //若需要手动清除中断标志,可先关闭中断,
// ORL    IE2,   #04H     //此时系统会自动清除内部的中断标志
//                                //然后再开中断即可

RETI

;-----

END
```

6.10.9 用CCP/PCA功能扩展外部中断的测试程序(C和汇编)

1. C程序:

```

/*-----*/
/* --- STC MCU Limited. -----*/
/* --- 演示 STC 1T 系列单片机 用PCA功能扩展外部中断 -----*/
/* --- 研发顾问QQ: 800003751-----*/
/* --- Fax: 86-755-82905966 -----*/
/* --- Tel: 86-755-82948412 -----*/
/* --- Web: www.STCMCU.com -----*/
/* 如果要在程序中使用或在文章中引用该程序, -----*/
/* 请在程序或文章中注明使用了STC的资料及程序 -----*/
/*--- 在 Keil C 开发环境中选择 Intel 8052编译, 头文件包含<reg51.h>即可-----*/
/*-----*/

//假定测试芯片的工作频率为18.432MHz

#include "reg51.h"
#include "intrins.h"

#define FOSC 18432000L

typedef unsigned char BYTE;
typedef unsigned int WORD;
typedef unsigned long DWORD;

sfr P_SW1 = 0xA2; //外设功能切换寄存器1

#define CCP_S0 0x10 //P_SW1.4
#define CCP_S1 0x20 //P_SW1.5

sfr CCON = 0xD8; //PCA控制寄存器
sbit CCF0 = CCON^0; //PCA模块0中断标志
sbit CCF1 = CCON^1; //PCA模块1中断标志
sbit CR = CCON^6; //PCA定时器运行控制位
sbit CF = CCON^7; //PCA定时器溢出标志
sfr CMOD = 0xD9; //PCA模式寄存器
sfr CL = 0xE9; //PCA定时器低字节
sfr CH = 0xF9; //PCA定时器高字节
sfr CCAPM0 = 0xDA; //PCA模块0模式寄存器
sfr CCAP0L = 0xEA; //PCA模块0捕获寄存器 LOW
sfr CCAP0H = 0xFA; //PCA模块0捕获寄存器 HIGH
sfr CCAPM1 = 0xDB; //PCA模块1模式寄存器
sfr CCAP1L = 0xEB; //PCA模块1捕获寄存器 LOW
sfr CCAP1H = 0xFB; //PCA模块1捕获寄存器 HIGH
sfr CCAPM2 = 0xDC; //PCA模块2模式寄存器
sfr CCAP2L = 0xEC; //PCA模块2捕获寄存器 LOW

```

```

sfr    CCAP2H      =    0xFC;           //PCA模块2捕获寄存器 HIGH

sfr    PCAPWM0     =    0xF2;           //PCA模块0的PWM寄存器
sfr    PCAPWM1     =    0xF3;           //PCA模块1的PWM寄存器
sfr    PCA_PWM2    =    0xF4;           //PCA模块2的PWM寄存器

sbit   PCA_LED     =    P1^0;           //PCA测试LED

void PCA_isr() interrupt 7 using 1
{
    CCF0 = 0;                          //清中断标志
    PCA_LED = !PCA_LED;                 //测试LED取反
}

void main()
{
    ACC = P_SW1;
    ACC &= ~(CCP_S0 | CCP_S1); //CCP_S0=0 CCP_S1=0
    P_SW1 = ACC;                       //(P1.2/ECI, P1.1/CCP0, P1.0/CCP1, P3.7/CCP2)

//    ACC = P_SW1;
//    ACC &= ~(CCP_S0 | CCP_S1); //CCP_S0=1 CCP_S1=0
//    ACC |= CCP_S0;             //(P3.4/ECI_2, P3.5/CCP0_2, P3.6/CCP1_2, P3.7/CCP2_2)
//    P_SW1 = ACC;
//
//    ACC = P_SW1;
//    ACC &= ~(CCP_S0 | CCP_S1); //CCP_S0=0 CCP_S1=1
//    ACC |= CCP_S1;             //(P2.4/ECI_3, P2.5/CCP0_3, P2.6/CCP1_3, P2.7/CCP2_3)
//    P_SW1 = ACC;

    CCON = 0;                          //初始化PCA控制寄存器
                                        //PCA定时器停止
                                        //清除CF标志
                                        //清除模块中断标志

    CL = 0;                             //复位PCA寄存器
    CH = 0;
    CMOD = 0x00;                         //设置PCA时钟源
                                        //禁止PCA定时器溢出中断

    CCAPM0 = 0x11;                       //PCA模块0为下降沿触发
//    CCAPM0 = 0x21;                       //PCA模块0为上升沿触发
//    CCAPM0 = 0x31;                       //PCA模块0为上升沿/下降沿触发

    CR = 1;                              //PCA定时器开始工作
    EA = 1;

    while (1);
}

```

2. 汇编程序:

```

/*-----*/
/* --- STC MCU Limited. -----*/
/* --- 演示 STC 1T 系列单片机 用PCA功能扩展外部中断 -----*/
/* --- 研发顾问QQ: 800003751-----*/
/* --- Fax: 86-755-82905966 -----*/
/* --- Tel: 86-755-82948412 -----*/
/* --- Web: www.STCMCU.com -----*/
/* 如果要在程序中使用或在文章中引用该程序, -----*/
/* 请在程序中或文章中注明使用了STC的资料及程序 -----*/
/*---- 在 Keil C 开发环境中选择 Intel 8052编译, 头文件包含<reg51.h>即可-----*/
/*-----*/

```

```
//假定测试芯片的工作频率为18.432MHz
```

```
//本测试程序以PCA模块0为例进行说明, PCA的模块1和模块2与模块0的实用方法相同
```

```

P_SW1 EQU 0A2H //外设功能切换寄存器1

CCP_S0 EQU 10H //P_SW1.4
CCP_S1 EQU 20H //P_SW1.5

CCON EQU 0D8H ;PCA控制寄存器
CCF0 BIT CCON.0 ;PCA模块0中断标志
CCF1 BIT CCON.1 ;PCA模块1中断标志
CR BIT CCON.6 ;PCA定时器运行控制位
CF BIT CCON.7 ;PCA定时器溢出标志
CMOD EQU 0D9H ;PCA模式寄存器
CL EQU 0E9H ;PCA定时器低字节
CH EQU 0F9H ;PCA定时器高字节
CCAPM0 EQU 0DAH ;PCA模块0模式寄存器
CCAP0L EQU 0EAH ;PCA模块0捕获寄存器 LOW
CCAP0H EQU 0FAH ;PCA模块0捕获寄存器 HIGH
CCAPM1 EQU 0DBH ;PCA模块1模式寄存器
CCAP1L EQU 0EBH ;PCA模块1捕获寄存器 LOW
CCAP1H EQU 0FBH ;PCA模块1捕获寄存器 HIGH
CCAPM2 EQU 0DCH //PCA模块2模式寄存器
CCAP2L EQU 0ECH //PCA模块2捕获寄存器 LOW
CCAP2H EQU 0FCH //PCA模块2捕获寄存器 HIGH
PCA_PWM0 EQU 0F2H //PCA模块0的PWM寄存器
PCA_PWM1 EQU 0F3H //PCA模块1的PWM寄存器
PCA_PWM2 EQU 0F4H //PCA模块2的PWM寄存器

PCA_LED BIT P1.0 ;PCA测试LED

;-----
ORG 0000H
LJMP MAIN
ORG 003BH

```

```

PCA_ISR:
    PUSH    PSW
    PUSH    ACC
CKECK_CCF0:
    JNB     CCF0, PCA_ISR_EXIT ;判断是否为捕获中断
    CLR     CCF0               ;清中断标志
    CPL     PCA_LED           ;测试LED取反
PCA_ISR_EXIT:
    POP     ACC
    POP     PSW
    RETI
;-----
    ORG     0100H
MAIN:
    MOV     SP, #5FH

    MOV     A, P_SW1
    ANL     A, #0CFH          //CCP_S0=0 CCP_S1=0
    MOV     P_SW1, A         //(P1.2/ECI, P1.1/CCP0, P1.0/CCP1, P3.7/CCP2)

//    MOV     A, P_SW1
//    ANL     A, #0CFH          //CCP_S0=1 CCP_S1=0
//    ORL     A, #CCP_S0       //(P3.4/ECI_2, P3.5/CCP0_2, P3.6/CCP1_2, P3.7/CCP2_2)
//
//    MOV     A, P_SW1
//    ANL     A, #0CFH          //CCP_S0=0 CCP_S1=1
//    ORL     A, #CCP_S1       //(P2.4/ECI_3, P2.5/CCP0_3, P2.6/CCP1_3, P2.7/CCP2_3)
//    MOV     P_SW1, A

    MOV     CCON, #0         ;初始化PCA控制寄存器
                                ;PCA定时器停止
                                ;清除CF标志
                                ;清除模块中断标志

    CLR     A
    MOV     CL, A            ;复位PCA寄存器
    MOV     CH, A
    MOV     CMOD, #00H      ;设置PCA时钟源
                                ;禁止PCA定时器溢出中断
    MOV     CCAPM0, #11H    ;PCA模块0捕获CCP0(P1.3)的下降沿
;    MOV     CCAPM0, #21H    ;PCA模块0捕获CCP0(P1.3)的上升沿
;    MOV     CCAPM0, #31H    ;PCA模块0捕获CCP0(P1.3)的上升沿/下降沿
;-----
    SETB    CR              ;PCA定时器开始工作
    SETB    EA

    SJMP    $
;-----
    END

```

第7章 定时器/计数器

STC15W4K60S4系列单片机内部设置了5个16位定时器/计数器：16位定时器/计数器T0和T1、T2、T3以及T4。5个16位定时器T0、T1、T2、T3和T4都具有计数方式和定时方式两种工作方式。对定时器/计数器T0和T1，用它们在特殊功能寄存器TMOD中相对应的控制位— $C\bar{T}$ 来选择T0或T1为定时器还是计数器。对定时器/计数器T2，用特殊功能寄存器AUXR中的控制位— $T2_C\bar{T}$ 来选择T2为定时器还是计数器。对定时器/计数器T3，用特殊功能寄存器T4T3M中的控制位— $T3_C\bar{T}$ 来选择T3为定时器还是计数器。对定时器/计数器T4，用特殊功能寄存器T4T3M中的控制位— $T4_C\bar{T}$ 来选择T4为定时器还是计数器。定时器/计数器的核心部件是一个加法计数器，其本质是对脉冲进行计数。只是计数脉冲来源不同：如果计数脉冲来自系统时钟，则为定时方式，此时定时器/计数器每12个时钟或者每1个时钟得到一个计数脉冲，计数值加1；如果计数脉冲来自单片机外部引脚（T0为P3.4，T1为P3.5，T2为P3.1，T3为P0.7，T4为P0.5），则为计数方式，每来一个脉冲加1。

当定时器/计数器T0、T1及T2工作在定时模式时，特殊功能寄存器AUXR中的T0x12、T1x12和T2x12分别决定是系统时钟/12还是系统时钟/1（不分频）后让T0、T1和T2进行计数。当定时器/计数器T3和T4工作在定时模式时，特殊功能寄存器T4T3M中的T3x12和T4x12分别决定是系统时钟/12还是系统时钟/1（不分频）后让T3和T4进行计数。当定时器/计数器工作在计数模式时，对外部脉冲计数不分频。

定时器/计数器0有4种工作模式：模式0（16位自动重载模式），模式1（16位不可重载模式），模式2（8位自动重装模式），模式3（不可屏蔽中断的16位自动重载模式）。定时器/计数器1除模式3外，其他工作模式与定时器/计数器0相同，T1在模式3时无效，停止计数。定时器T2的工作模式固定为16位自动重载模式。T2可以当定时器使用，也可以当串口的波特率发生器和可编程时钟输出。定时器3、定时器4与定时器T2一样，它们的工作模式固定为16位自动重载模式。T3/T4可以当定时器使用，也可以当串口的波特率发生器和可编程时钟输出。

STC15全系列的定时器/计数器的类型如下表所示。

单片机型号 \ 定时器/计数器	定时器/计数器0	定时器/计数器1	定时器/计数器2	定时器/计数器3	定时器/计数器4
STC15F101W系列	√		√		
STC15F408AD系列	√		√		
STC15W201S系列	√		√		
STC15W408AS系列	√		√		
STC15W408S系列	√	√	√		
STC15W1K16S系列	√	√	√		
STC15F2K60S2系列	√	√	√		
STC15W4K60S4系列	√	√	√	√	√

上表中√表示对应的系列有相应的定时器/计数器。

7.1 定时器/计数器的相关寄存器

符号	描述	地址	位地址及其符号								复位值
			MSB				LSB				
TCON	Timer Control	88H	TF1	TR1	TF0	TR0	IE1	IT1	IE0	IT0	0000 0000B
TMOD	Timer Mode	89H	GATE	C \bar{T}	M1	M0	GATE	C \bar{T}	M1	M0	0000 0000B
TL0	Timer Low 0	8AH									0000 0000B
TL1	Timer Low 1	8BH									0000 0000B
TH0	Timer High 0	8CH									0000 0000B
TH1	Timer High 1	8DH									0000 0000B
IE	中断允许寄存器	A8H	EA	ELVD	EADC	ES	ET1	EX1	ET0	EX0	0000 0000B
IP	中断优先级寄存器	B8H	PPCA	PLVD	PADC	PS	PT1	PX1	PT0	PX0	0000 0000B
T2H	定时器2高8位寄存器	D6H									0000 0000B
T2L	定时器2低8位寄存器	D7H									0000 0000B
AUXR	辅助寄存器	8EH	T0x12	T1x12	UART_M0x6	T2R	T2_C \bar{T}	T2x12	EXTRAM	S1ST2	0000 0001B
INT_CLKO AUXR2	外部中断允许和时钟输出寄存器	8FH	-	EX4	EX3	EX2		T2CLKO	T1CLKO	T0CLKO	x000 x000B
T4T3M	T4和T3的控制寄存器	D1H	T4R	T4_C \bar{T}	T4x12	T4CLKO	T3R	T3_C \bar{T}	T3x12	T3CLKO	0000 0000B
T4H	定时器4高8位寄存器	D2H									0000 0000B
T4L	定时器4低8位寄存器	D3H									0000 0000B
T3H	定时器3高8位寄存器	D4H									0000 0000B
T3L	定时器3低8位寄存器	D5H									0000 0000B
IE2	Interrupt Enable register	AFH	-	ET4	ET3	ES4	ES3	ET2	ESPI	ES2	x000 0000B

1. 定时器/计数器0/1控制寄存器TCON

TCON为定时器/计数器T0、T1的控制寄存器，同时也锁存T0、T1溢出中断源和外部请求中断源等，TCON格式如下：

TCON：定时器/计数器中断控制寄存器（可位寻址）

SFR name	Address	bit	B7	B6	B5	B4	B3	B2	B1	B0
TCON	88H	name	TF1	TR1	TF0	TR0	IE1	IT1	IE0	IT0

TF1：T1溢出中断标志。T1被允许计数以后，从初值开始加1计数。当产生溢出时由硬件置“1”TF1，向CPU请求中断，一直保持到CPU响应中断时，才由硬件清“0”（也可由查询软件清“0”）。

TR1：定时器T1的运行控制位。该位由软件置位和清零。当GATE（TMOD.7）=0，TR1=1时就允许T1开始计数，TR1=0时禁止T1计数。当GATE（TMOD.7）=1，TR1=1且INT1输入高电平时，才允许T1计数。

TF0：T0溢出中断标志。T0被允许计数以后，从初值开始加1计数，当产生溢出时，由硬件置“1”TF0，向CPU请求中断，一直保持CPU响应该中断时，才由硬件清0（也可由查询软件清0）。

TR0：定时器T0的运行控制位。该位由软件置位和清零。当GATE（TMOD.3）=0，TR0=1时就允许T0开始计数，TR0=0时禁止T0计数。当GATE（TMOD.3）=1，TR1=0且INT0输入高电平时，才允许T0计数。

IE1：外部中断1请求源（INT1/P3.3）标志。IE1=1，外部中断向CPU请求中断，当CPU响应该中断时由硬件清“0”IE1。

IT1：外部中断源1触发控制位。IT1=0，上升沿或下降沿均可触发外部中断1。IT1=1，外部中断1程控为下降沿触发方式。

IE0：外部中断0请求源（INT0/P3.2）标志。IE0=1外部中断0向CPU请求中断，当CPU响应外部中断时，由硬件清“0”IE0（边沿触发方式）。

IT0：外部中断源0触发控制位。IT0=0，上升沿或下降沿均可触发外部中断0。IT0=1，外部中断0程控为下降沿触发方式。

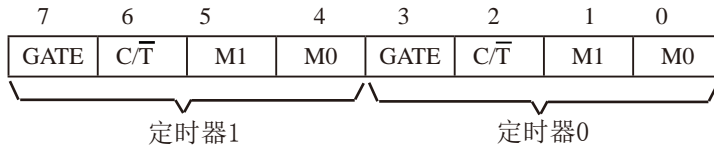
2. 定时器/计数器工作模式寄存器TMOD

定时和计数功能由特殊功能寄存器TMOD的控制位 C/\bar{T} 进行选择，TMOD寄存器的各位信息如下表所列。可以看出，2个定时/计数器有4种操作模式，通过TMOD的M1和M0选择。2个定时/计数器的模式0、1和2都相同，模式3不同，各模式下的功能如下所述。

寄存器TMOD各位的功能描述

TMOD 地址：89H 复位值：00H

不可位寻址



位	符号	功能
TMOD.7/	GATE	TMOD. 7控制定时器1, 置1时只有在INT1脚为高及TR1控制位置1时才可打开定时器/计数器1。
TMOD.3/	GATE	TMOD. 3控制定时器0, 置1时只有在INT0脚为高及TR0控制位置1时才可打开定时器/计数器0。
TMOD.6/	C/\bar{T}	TMOD. 6控制定时器1用作定时器或计数器，清零则用作定时器(对内部系统时钟进行计数)，置1用作计数器(对引脚T1/P3. 5外部脉冲进行计数)
TMOD.2/	C/\bar{T}	TMOD. 2控制定时器0用作定时器或计数器，清零则用作定时器(对内部系统时钟进行计数)，置1用作计数器(对引脚T0/P3. 4的外部脉冲进行计数)
TMOD.5/TMOD.4	M1、M0	定时器定时器/计数器1模式选择
	0 0	16位自动重装定时器，当溢出时将RL_TH1和RL_TL1存放的值自动重装入TH1和TL1中。
	0 1	16位不可重载模式，TL1、TH1全用
	1 0	8位自动重载定时器, 当溢出时将TH1存放的值自动重装入TL1
	1 1	定时器/计数器1此时无效（停止计数）。
TMOD.1/TMOD.0	M1、M0	定时器/计数器0模式选择
	0 0	16位自动重装定时器，当溢出时将RL_TH0和RL_TL0存放的值自动重装入TH0和TL0中。
	0 1	16位不可重载模式，TL0、TH0全用
	1 0	8位自动重载定时器，当溢出时将TH0存放的值自动重装入TL0
	1 1	不可屏蔽中断的16位自动重装定时器

3. 辅助寄存器AUXR

STC15系列单片机是1T的8051单片机，为兼容传统8051，定时器0、定时器1，和定时器2复位后是传统8051的速度，即12分频，这是为了兼容传统8051。但也可不进行12分频，通过设置新增加的特殊功能寄存器AUXR，将T0, T1, T2设置为1T。普通111条机器指令执行速度是固定的，快4到24倍，无法改变。

AUXR格式如下：

AUXR：辅助寄存器

SFR name	Address	bit	B7	B6	B5	B4	B3	B2	B1	B0
AUXR	8EH	name	T0x12	T1x12	UART_M0x6	T2R	T2_C/T	T2x12	EXTRAM	S1ST2

T0x12：定时器0速度控制位

- 0，定时器0是传统8051速度，12分频；
- 1，定时器0的速度是传统8051的12倍，不分频

T1x12：定时器1速度控制位

- 0，定时器1是传统8051速度，12分频；
- 1，定时器1的速度是传统8051的12倍，不分频

如果UART1/串口1用T1作为波特率发生器，则由T1x12决定UART1/串口1是12T还是1T

UART_M0x6：串口1模式0的通信速度设置位。

- 0，串口1模式0的速度是传统8051单片机串口的速度，12分频；
- 1，串口1模式0的速度是传统8051单片机串口速度的6倍，2分频

T2R：定时器2允许控制位

- 0，不允许定时器2运行；
- 1，允许定时器2运行

T2_C/T：控制定时器2用作定时器或计数器。

- 0，用作定时器(对内部系统时钟进行计数)；
- 1，用作计数器(对引脚T2/P3.1的外部脉冲进行计数)

T2x12：定时器2速度控制位

- 0，定时器2是传统8051速度，12分频；
- 1，定时器2的速度是传统8051的12倍，不分频

如果串口1或串口2用T2作为波特率发生器，则由T2x12决定串口1或串口2是12T还是1T。

EXTRAM：内部/外部RAM存取控制位

- 0，允许使用逻辑上在片外、物理上在片内的扩展RAM；
- 1，禁止使用逻辑上在片外、物理上在片内的扩展RAM

S1ST2：串口1(UART1)选择定时器2作波特率发生器的控制位

- 0，选择定时器1作为串口1(UART1)的波特率发生器；
- 1，选择定时器2作为串口1(UART1)的波特率发生器，此时定时器1得到释放，可以作为独立定时器使用

4. T0, T1和T2的时钟输出寄存器和外部中断允许INT_CLKO (AUXR2)

T0CLKO/P3.5、T1CLKO/P3.4和T2CLKO/P3.0的时钟输出控制由INT_CLKO(AUXR2)寄存器的T0CLKO位、T1CLKO位和T2CLKO位控制。T0CLKO的输出时钟频率由定时器0控制，T1CLKO的输出时钟频率由定时器1控制，相应的定时器需要工作在定时器的模式0(16位自动重载模式)或模式2(8位自动重载模式)，不要允许相应的定时器中断，免得CPU反复进中断。T2CLKO的输出时钟频率由定时器2控制，同样不要允许相应的定时器中断，免得CPU反复进中断。定时器2的工作模式固定为模式0(16位自动重载模式)，在此模式下定时器2可用作可编程时钟输出。

INT_CLKO (AUXR2)格式如下：

INT_CLKO (AUXR2): 外部中断允许和时钟输出寄存器

SFR name	Address	bit	B7	B6	B5	B4	B3	B2	B1	B0
INT_CLKO AUXR2	8FH	name	-	EX4	EX3	EX2	-	T2CLKO	T1CLKO	T0CLKO

T0CLKO : 是否允许将P3.5/T1脚配置为定时器0(T0)的时钟输出T0CLKO

- 1, 将P3.5/T1管脚配置为定时器0的时钟输出T0CLKO，输出时钟频率=T0溢出率/2

若定时器/计数器T0工作在定时器模式0(16位自动重载模式)时，

如果 $C/\overline{T}=0$ ，定时器/计数器T0是对内部系统时钟计数，则：

T0工作在1T模式(AUXR.7/T0x12=1)时的输出频率 = (SYSclk)/(65536-[RL_TH0, RL_TL0])/2

T0工作在12T模式(AUXR.7/T0x12=0)时的输出频率 = (SYSclk) / 12 / (65536-[RL_TH0, RL_TL0])/2

如果 $C/\overline{T}=1$ ，定时器/计数器T0是对外部脉冲输入(P3.4/T0)计数，则：

输出时钟频率 = (T0_Pin_CLK) / (65536-[RL_TH0, RL_TL0])/2

若定时器/计数器T0工作在定时器模式2(8位自动重载模式)，

如果 $C/\overline{T}=0$ ，定时器/计数器T1是对内部系统时钟计数，则：

T0工作在1T模式(AUXR.7/T0x12=1)时的输出频率 = (SYSclk) / (256-TH0) / 2

T0工作在12T模式(AUXR.7/T0x12=0)时的输出频率 = (SYSclk) / 12 / (256-TH0) / 2

如果 $C/\overline{T}=1$ ，定时器/计数器T0是对外部脉冲输入(P3.4/T0)计数，则：

输出时钟频率 = (T0_Pin_CLK) / (256-TH0) / 2

- 0, 不允许P3.5/T1管脚被配置为定时器0的时钟输出

T1CLKO: 是否允许将P3.4/T0脚配置为定时器1(T1)的时钟输出T1CLKO

- 1, 将P3.4/T0管脚配置为定时器1的时钟输出T1CLKO, 输出时钟频率= $T1\text{溢出率}/2$
 若定时器/计数器T1工作在定时器模式0(16位自动重装载模式),
 如果 $C\overline{T}=0$, 定时器/计数器T1是对内部系统时钟计数, 则:
 T1工作在1T模式(AUXR.6/T1x12=1)时的输出频率 = $(SYSclk) / (65536-[RL_TH1, RL_TL1])/2$
 T1工作在12T模式(AUXR.6/T1x12=0)时的输出频率 = $(SYSclk) / 12 / (65536-[RL_TH1, RL_TL1])/2$
 如果 $C\overline{T}=1$, 定时器/计数器T1是对外部脉冲输入(P3.5/T1)计数, 则:
 输出时钟频率 = $(T1_Pin_CLK) / (65536-[RL_TH1, RL_TL1])/2$
 若定时器/计数器T1工作在模式2(8位自动重装模式),
 如果 $C\overline{T}=0$, 定时器/计数器T1是对内部系统时钟计数, 则:
 T1工作在1T模式(AUXR.6/T1x12=1)时的输出频率 = $(SYSclk) / (256-TH1)/2$
 T1工作在12T模式(AUXR.6/T1x12=0)时的输出频率 = $(SYSclk) / 12 / (256-TH1)/2$
 如果 $C\overline{T}=1$, 定时器/计数器T1是对外部脉冲输入(P3.5/T1)计数, 则:
 输出时钟频率 = $(T1_Pin_CLK) / (256-TH1) / 2$
- 0, 不允许P3.4/T0管脚被配置为定时器1的时钟输出

T2CLKO: 是否允许将P3.0脚配置为定时器2(T2)的时钟输出T2CLKO

- 1: 允许将P3.0脚配置为定时器2的时钟输出T2CLKO, 输出时钟频率= $T2\text{溢出率}/2$
 如果 $T2_C\overline{T}=0$, 定时器/计数器T2是对内部系统时钟计数, 则:
 T2工作在1T模式(AUXR.2/T2x12=1)时的输出频率 = $(SYSclk) / (65536-[RL_TH2, RL_TL2])/2$
 T2工作在12T模式(AUXR.2/T2x12=0)时的输出频率 = $(SYSclk) / 12 / (65536-[RL_TH2, RL_TL2])/2$
 如果 $T2_C\overline{T}=1$, 定时器/计数器T2是对外部脉冲输入(P3.1/T2)计数, 则:
 输出时钟频率 = $(T2_Pin_CLK) / (65536-[RL_TH2, RL_TL2])/2$
- 0: 不允许将P3.0脚配置为定时器2(T2)的时钟输出T2CLKO

EX4: 外部中断4($\overline{INT4}$)中断允许位, EX4=1允许中断, EX4=0禁止中断。外部中断4($\overline{INT4}$)只能下降沿触发。

EX3: 外部中断3($\overline{INT3}$)中断允许位, EX3=1允许中断, EX3=0禁止中断。外部中断3($\overline{INT3}$)也只能下降沿触发。

EX2: 外部中断2($\overline{INT2}$)中断允许位, EX2=1允许中断, EX2=0禁止中断。外部中断2($\overline{INT2}$)同样只能下降沿触发。

5、定时器T0和T1的中断控制寄存器:IE和IP

IE: 中断允许寄存器 (可位寻址)

SFR name	Address	bit	B7	B6	B5	B4	B3	B2	B1	B0
IE	A8H	name	EA	ELVD	EADC	ES	ET1	EX1	ET0	EX0

EA: CPU的总中断允许控制位, EA=1, CPU开放中断, EA=0, CPU屏蔽所有的中断申请。

EA的作用是使中断允许形成多级控制。即各中断源首先受EA控制;其次还受各中断源自己的中断允许控制位控制。

ET1: 定时/计数器T1的溢出中断允许位, ET1=1, 允许T1中断, ET1=0, 禁止T1中断。

ET0: T0的溢出中断允许位, ET0=1允许T0中断, ET0=0禁止T0中断。

IP: 中断优先级控制寄存器 (可位寻址)

SFR name	Address	bit	B7	B6	B5	B4	B3	B2	B1	B0
IP	B8H	name	PPCA	PLVD	PADC	PS	PT1	PX1	PT0	PX0

PT1: 定时器1中断优先级控制位。

当PT1=0时, 定时器1中断为最低优先级中断(优先级0)

当PT1=1时, 定时器1中断为最高优先级中断(优先级1)

PT0: 定时器0中断优先级控制位。

当PT0=0时, 定时器0中断为最低优先级中断(优先级0)

当PT0=1时, 定时器0中断为最高优先级中断(优先级1)

注意: 当定时器/计数器0工作在模式3(不可屏蔽中断的16位自动重装模式)时, 不需要允许EA/IE. 7(总中断使能位)只需允许ET0/IE. 1(定时器/计数器0中断允许位)就能打开定时器/计数器0的中断, 此模式下的定时器/计数器0中断与总中断使能位EA无关。一旦此模式下的定时器/计数器0中断被打开后, 该定时器/计数器0中断优先级就是最高的, 它不能被其它任何中断所打断(不管是比定时器/计数器0中断优先级低的中断还是比其优先级高的中断, 都不能打断此时的定时器/计数器0中断), 而且该中断打开后既不受EA/IE. 7控制也不再受ET0控制了, 清零EA或ET0都不能关闭此中断。

6、定时器T4和T3的控制寄存器: T4T3M(地址: 0xD1)

T4T3M(不可位寻址)

SFR name	Address	bit	B7	B6	B5	B4	B3	B2	B1	B0
T4T3M	D1H	name	T4R	T4_C \bar{T}	T4x12	T4CLKO	T3R	T3_C \bar{T}	T3x12	T3CLKO

B7 - T4R: 定时器4运行控制位。

- 0: 不允许定时器4运行;
- 1: 允许定时器4运行。

B6 - T4_C \bar{T} : 控制定时器4用作定时器或计数器。

- 0, 用作定时器(对内部系统时钟进行计数);
- 1, 用作计数器(对引脚T4/P0.7的外部脉冲进行计数)

B5 - T4x12: 定时器4速度控制位。

- 0: 定时器4速度是8051单片机定时器的速度, 即12分频;
- 1: 定时器4速度是8051单片机定时器速度的12倍, 即不分频。

B4 - T4CLKO: 是否允许将P0.6脚配置为定时器4(T4)的时钟输出T4CLKO

- 1: 允许将P0.6脚配置为定时器4的时钟输出T4CLKO, 输出时钟频率= $T4\text{溢出率}/2$

如果T4_C \bar{T} =0, 定时器/计数器T4是对内部系统时钟计数, 则:

T4工作在1T模式(T4T3M.5/T4x12=1)时的输出频率 = $(SYSclk) / (65536-[RL_TH4, RL_TL4])/2$

T4工作在12T模式(T4T3M.5/T4x12=0)时的输出频率 = $(SYSclk) / 12 / (65536-[RL_TH4, RL_TL4])/2$

如果T4_C \bar{T} =1, 定时器/计数器T4是对外部脉冲输入(P0.7/T4)计数, 则:

输出时钟频率 = $(T4_Pin_CLK) / (65536-[RL_TH4, RL_TL4])/2$

- 0: 不允许将P0.6脚配置为定时器4(T4)的时钟输出T4CLKO

B3 - T3R: 定时器3运行控制位。

- 0: 不允许定时器3运行;
- 1: 允许定时器3运行。

B2 - T3_C \bar{T} : 控制定时器3用作定时器或计数器。

- 0, 用作定时器(对内部系统时钟进行计数);
- 1, 用作计数器(对引脚T3/P0.5的外部脉冲进行计数)

B1 - T3x12: 定时器3速度控制位。

- 0: 定时器3速度是8051单片机定时器的速度, 即12分频;
- 1: 定时器3速度是8051单片机定时器速度的12倍, 即不分频。

B0 - T3CLKO: 是否允许将P0.4脚配置为定时器3(T3)的时钟输出T3CLKO

- 1: 允许将P0.4脚配置为定时器3的时钟输出T3CLKO, 输出时钟频率= $T3\text{溢出率}/2$

如果T3_C \bar{T} =0, 定时器/计数器T3是对内部系统时钟计数, 则:

T3工作在1T模式(T4T3M.1/T3x12=1)时的输出频率 = $(SYSclk) / (65536-[RL_TH3, RL_TL3])/2$

T3工作在12T模式(T4T3M.1/T3x12=0)时的输出频率 = $(SYSclk) / 12 / (65536-[RL_TH3, RL_TL3])/2$

如果T3_C \bar{T} =1, 定时器/计数器T3是对外部脉冲输入(P0.5/T3)计数, 则:

输出时钟频率 = $(T3_Pin_CLK) / (65536-[RL_TH3, RL_TL3])/2$

- 0: 不允许将P0.4脚配置为定时器3(T3)的时钟输出T3CLKO

7、定时器T2、T3和T4的中断控制寄存器:IE2

IE2：中断允许寄存器（不可位寻址）

SFR name	Address	bit	B7	B6	B5	B4	B3	B2	B1	B0
IE2	AFH	name	-	ET4	ET3	ES4	ES3	ET2	ESPI	ES2

ET4：定时器4的中断允许位。

- 1，允许定时器4产生中断；
- 0，禁止定时器4产生中断。

ET3：定时器3的中断允许位。

- 1，允许定时器3产生中断；
- 0，禁止定时器3产生中断。

ES4：串行口4中断允许位。

- 1，允许串行口4中断；
- 0，禁止串行口4中断

ES3：串行口3中断允许位。

- 1，允许串行口3中断；
- 0，禁止串行口3中断。

ET2：定时器2的中断允许位。

- 1，允许定时器2产生中断；
- 0，禁止定时器2产生中断。

ESPI：SPI中断允许位。

- 1，允许SPI中断；
- 0，禁止SPI中断。

ES2：串行口2中断允许位。

- 1，允许串行口2中断；
- 0，禁止串行口2中断。

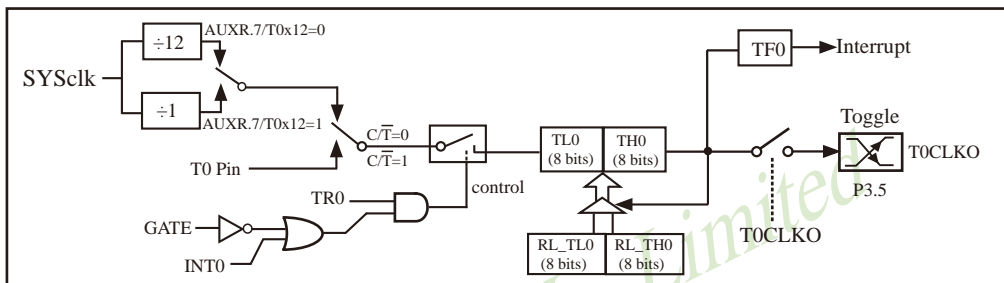
7.2 定时器/计数器0工作模式

通过对寄存器TMOD中的M1(TMOD.1)、M0(TMOD.0)的设置,定时器/计数器0有4种不同的工作模式

7.2.1 模式0(16位自动重载模式)及测试程序,建议只学习此模式足矣

——STC创新设计,请不要抄袭

此模式下定时器/计数器0作为可自动重载的16位计数器,如下图所示。



定时器/计数器0的模式0:16位自动重装

STC创新设计,请不要抄袭,再抄袭就很无耻了

当GATE=0(TMOD.3)时,如TR0=1,则定时器计数。GATE=1时,允许由外部输入INT0控制定时器0,这样可实现脉宽测量。TR0为TCON寄存器内的控制位,TCON寄存器各位的具体功能描述见上节TCON寄存器的介绍。

当 $C\bar{T}=0$ 时,多路开关连接到系统时钟的分频输出,T0对内部系统时钟计数,T0工作在定时方式。当 $C\bar{T}=1$ 时,多路开关连接到外部脉冲输入P3.4/T0,即T0工作在计数方式。

STC15系列单片机的定时器有两种计数速率:一种是12T模式,每12个时钟加1,与传统8051单片机相同;另外一种为1T模式,每个时钟加1,速度是传统8051单片机的12倍。T0的速率由特殊功能寄存器AUXR中的T0x12决定,如果T0x12=0,T0则工作在12T模式;如果T0x12=1,T0则工作在1T模式。

定时器0有2个隐藏的寄存器RL_TH0和RL_TL0。RL_TH0与TH0共有同一个地址,RL_TL0与TL0共有同一个地址。当TR0=0即定时器/计数器0被禁止工作时,对TL0写入的内容会同时写入RL_TL0,对TH0写入的内容也会同时写入RL_TH0。当TR0=1即定时器/计数器0被允许工作时,对TL0写入内容,实际上不是写入当前寄存器TL0中,而是写入隐藏的寄存器RL_TL0中;对TH0写入内容,实际上也不是写入当前寄存器TH0中,而是写入隐藏的寄存器RL_TH0。这样可以巧妙地实现16位重载定时器。当读TH0和TL0的内容时,所读的内容就是TH0和TL0的内容,而不是RL_TH0和RL_TL0的内容。

当定时器0工作在模式0(TMOD[1:0]/[M1,M0]=00B)时,[TL0,TH0]的溢出不仅置位TF0,而且会自动将[RL_TL0,RL_TH0]的内容重新装入[TL0,TH0]。

当 $T0CLKO/INT_CLKO.0=1$ 时, P3.5/T1管脚配置为定时器0的时钟输出 $T0CLKO$ 。

输出时钟频率 = $T0$ 溢出率 / 2

如果 $C/\bar{T}=0$, 定时器/计数器 $T0$ 对内部系统时钟计数, 则:

$T0$ 工作在1T模式($AUXR.7/T0x12=1$)时的输出时钟频率 = $(SYSclk)/(65536-[RL_TH0, RL_TL0])/2$

$T0$ 工作在12T模式($AUXR.7/T0x12=0$)时的输出时钟频率 = $(SYSclk)/12/(65536-[RL_TH0, RL_TL0])/2$

如果 $C/\bar{T}=1$, 定时器/计数器 $T0$ 是对外部脉冲输入(P3.4/ $T0$)计数, 则:

输出时钟频率 = $(T0_Pin_CLK) / (65536-[RL_TH0, RL_TL0])/2$

7.2.1.1 定时器0的16位自动重载模式的测试程序(C和汇编)

1. C程序:

```

/*-----*/
/* --- STC MCU Limited. -----*/
/* --- 演示STC 15 系列单片机定时器0的16位自动重载模式 -----*/
/* --- 研发顾问QQ: 800003751-----*/
/* --- Fax: 86-755-82905966 -----*/
/* --- Tel: 86-755-82948412 -----*/
/* --- Web: www.STCMCU.com -----*/
/* 如果要在程序中使用或在文章中引用该程序, -----*/
/* 请在程序中或文章中注明使用了STC的资料及程序 -----*/
/*--- 在 Keil C 开发环境中选择 Intel 8052编译, 头文件包含<reg51.h>即可-----*/
/*-----*/

```

```
//假定测试芯片的工作频率为18.432MHz
```

```
#include "reg51.h"
```

```
typedef unsigned char    BYTE;
typedef unsigned int     WORD;
```

```
//-----
```

```
#define FOSC    18432000L
```

```
#define T1MS    (65536-FOSC/1000)           //1T模式, 18.432MHz
//#define T1MS    (65536-FOSC/12/1000)      //12T模式, 18.432MHz
```

```
sfr    AUXR    =    0x8e;                //Auxiliary register
sbit   P10     =    P1^0;
```

```
//-----
```

```

/* Timer0 interrupt routine */
void tm0_isr() interrupt 1 using 1
{
    P10    =    !P10;                //将测试口取反
}

//-----

/* main program */
void main()
{
    AUXR  |=    0x80;                //定时器0为1T模式
    //    AUXR  &=    0x7f;          //定时器0为12T模式

    TMOD  =    0x00;                //设置定时器为模式0(16位自动重载)
    TLO   =    T1MS;                //初始化计时值
    TH0   =    T1MS >> 8;
    TR0   =    1;                    //定时器0开始计时
    ET0   =    1;                    //使能定时器0中断
    EA    =    1;

    while (1);
}

```

2. 汇编程序:

```

/*-----*/
/* --- STC MCU Limited.-----*/
/* --- 演示STC 15 系列单片机定时器0的16位自动重载模式 -----*/
/* --- 研发顾问QQ: 800003751-----*/
/* --- Fax: 86-755-82905966 -----*/
/* --- Tel: 86-755-82948412 -----*/
/* --- Web: www.STCMCU.com -----*/
/* 如果要在程序中使用或在文章中引用该程序, -----*/
/* 请在程序或文章中注明使用了STC的资料及程序 -----*/
/*---- 在 Keil C 开发环境中选择 Intel 8052编译, 头文件包含<reg51.h>即可-----*/
/*-----*/

```

//假定测试芯片的工作频率为18.432MHz

```

AUXR  DATA  08EH                //辅助特殊功能寄存器

;-----

T1MS  EQU    0B800H                //1T模式的1ms定时值(65536-18432000/1000)
//T1MS EQU    0FA00H                //12T模式的1ms定时值(65536-18432000/1000/12)

;-----

```

```
    ORG    0000H
    LJMP   MAIN                //复位入口

    ORG    000BH
    LJMP   TOINT              //中断入口

;-----

    ORG    0100H
MAIN:
    MOV    SP,    #3FH

    ORL    AUXR, #80H        //定时器0为1T模式
    ANL    AUXR, #7FH        //定时器0为12T模式

    MOV    TMOD, #00H        //设置定时器为模式0(16位自动重装载)

    MOV    TL0,   #LOW T1MS   //初始化计时值
    MOV    TH0,   #HIGH T1MS
    SETB   TR0
    SETB   ET0                //使能定时器0中断

    SETB   EA

    SJMP   $                  //程序终止

//-----
//中断服务程序

TOINT:
    CPL    P1.0                //将测试口取反
    RETI

;-----

    END
```

7.2.1.2 定时器0对系统时钟或外部引脚T0的时钟输入进行可编程分频输出的测试程序 ——定时器0工作在16位自动重装载模式

下面是定时器0工作在16位重装模式时对内部系统时钟或外部引脚T0/P3.4的时钟输入进行可编程时钟分频输出的程序举例(C和汇编):

1. C程序:

```

/*-----*/
/* --- STC MCU Limited. -----*/
/* --- 演示STC15F2K60S2 系列单片机定时器0的可编程时钟分频输出-----*/
/* --- 研发顾问QQ: 800003751-----*/
/* --- Fax: 86-755-82905966 -----*/
/* --- Tel: 86-755-82948412 -----*/
/* --- Web: www.STCMCU.com -----*/
/* 如果要在程序中使用或在文章中引用该程序, -----*/
/* 请在程序或文章中注明使用了STC的资料及程序 -----*/
/*---- 在 Keil C 开发环境中选择 Intel 8052编译, 头文件包含<reg51.h>即可 */
/*-----*/

//假定测试芯片的工作频率为18.432MHz

#include "reg51.h"

typedef unsigned char BYTE;
typedef unsigned int WORD;

#define FOSC 18432000L

//-----
sfr    AUXR      =    0x8e;           //辅助特殊功能寄存器
sfr    INT_CLKO  =    0x8f;           //唤醒和时钟输出功能寄存器

sbit   T0CLKO    =    P3^5;           //定时器0的时钟输出脚

#define F38_4KHz    (65536-FOSC/2/38400) //1T模式
//#define F38_4KHz    (65536-FOSC/2/12/38400) //12T模式

//-----

void main()
{
    AUXR |= 0x80;           //定时器0为1T模式
    //    AUXR &= ~0x80;       //定时器0为12T模式

```

```

    TMOD = 0x00; //设置定时器为模式0(16位自动重装载)

    TMOD &= ~0x04; //C/T0=0, 对内部时钟进行时钟输出
//    TMOD |= 0x04; //C/T0=1, 对T0引脚的外部时钟进行时钟输出

    TL0 = F38_4KHz; //初始化计时值
    TH0 = F38_4KHz >> 8;
    TR0 = 1;
    INT_CLKO = 0x01; //使能定时器0的时钟输出功能

    while (1); //程序终止
}

```

2. 汇编程序:

```

/*-----*/
/* --- STC MCU Limited. -----*/
/* --- 演示STC15F2K60S2 系列单片机定时器0的可编程时钟分频输出-----*/
/* --- 研发顾问QQ: 800003751-----*/
/* --- Fax: 86-755-82905966 -----*/
/* --- Tel: 86-755-82948412 -----*/
/* --- Web: www.STCMCU.com -----*/
/* 如果要在程序中使用或在文章中引用该程序, -----*/
/* 请在程序中或文章中注明使用了STC的资料及程序 -----*/
/*---- 在 Keil C 开发环境中选择 Intel 8052编译, 头文件包含<reg51.h>即可 */
/*-----*/

```

//假定测试芯片的工作频率为18.432MHz

```

AUXR      DATA  08EH      //辅助特殊功能寄存器
INT_CLKO  DATA  08FH      //唤醒和时钟输出功能寄存器

TOCLKO    BIT      P3.5    //定时器0的时钟输出脚

F38_4KHz  EQU      0FF10H  //38.4KHz(1T模式下, 65536-18432000/2/38400)
//F38_4KHz EQU      0FFECH  //38.4KHz(12T模式下, (65536-18432000/2/12/38400)

```

//-----

```

    ORG    0000H
    LJMP  MAIN //复位入口

```

```
//-----  
    ORG    0100H  
MAIN:  
    MOV    SP,    #3FH  
  
    ORL    AUXR, #80H           //定时器0为1T模式  
//    ANL    AUXR, #7FH           //定时器0为12T模式  
  
    MOV    TMOD, #00H           //设置定时器为模式0(16位自动重装载)  
  
    ANL    TMOD, #0FBH          //C/T0=0, 对内部时钟进行时钟输出  
//    ORL    TMOD, #04H          //C/T0=1, 对T0引脚的外部时钟进行时钟输出  
  
    MOV    TL0,    #LOW F38_4KHz //初始化计时值  
    MOV    TH0,    #HIGH F38_4KHz  
    SETB   TR0  
    MOV    INT_CLKO, #01H       //使能定时器0的时钟输出功能  
  
    SJMP   $                   //程序终止  
  
;-----  
  
    END
```

7.2.1.3 T0的16位自动重装模式(软硬结合)模拟10位或16位PWM输出的程序(C和汇编)

1. C程序:

```

/*----- */
/* --- STC MCU Limited. ----- */
/* --- STC15F2K60S2 系列 定时器软件模拟PWM举例----- */
/* --- 研发顾问QQ: 800003751----- */
/* --- Fax: 86-755-82905966 ----- */
/* --- Tel: 86-755-82948412 ----- */
/* --- Web: www.STCMCU.com ----- */
/* 如果要在程序中使用此代码,请在程序中注明使用了STC的资料及程序---- */
/* 如果要在文章中应用此代码,请在文章中注明使用了STC的资料及程序---- */
/*---- 在 Keil C 开发环境中选择 Intel 8052编译, 头文件包含<reg51.h>即可-----*/
/*----- */

//假定测试芯片的工作频率为18.432MHz

#include "reg51.h"

#define PWM6BIT      64           //6-bit PWM 周期数
#define PWM8BIT      256          //8-bit PWM 周期数
#define PWM10BIT     1024         //10-bit PWM 周期数
#define PWM16BIT     65536        //16-bit PWM 周期数

#define HIGHDUTY     64           //高电平周期数(占空比64/256=25%)
#define LOWDUTY      (PWM8BIT-HIGHDUTY) //低电平周期数

sfr  AUXR            = 0x8e;      //辅助寄存器
sfr  INT_CLKO        = 0x8f;      //时钟输出控制寄存器
sbit T0CLKO          = P3^5;      //定时器0的时钟输出口

bit   flag;

//定时器0中断服务程序
void tm0() interrupt 1
{
    flag = !flag;                //反转PWM的输出标志
    if (flag)
    {
        TL0 = (65536-HIGHDUTY);   //准备高电平的重载值
        TH0 = (65536-HIGHDUTY) >> 8;
    }
    else
    {
        TL0 = (65536-LOWDUTY);    //准备低电平的重载值
        TH0 = (65536-LOWDUTY) >> 8;
    }
}

```



```

void main()
{
    AUXR    =    0x80;           //定时器0为1T模式
    INT_CLKO =    0x01;         //使能定时器0的时钟输出功能
    TMOD    &= 0xf0;           //设置定时器0为模式0(16位自动重装载)
    TL0     =    (65536-LOWDUTY); //初始化定时器初值和重装值
    TH0     =    (65536-LOWDUTY) >> 8;
    TOCLKO  =    1;             //初始化时钟输出脚(软PWM口)
    flag    =    0;             //初始化标志位
    TR0     =    1;             //定时器0开始计时
    ET0     =    1;             //使能定时器0中断
    EA      =    1;
    while (1);
}

```

2. 汇编程序:

```

/*-----*/
/* --- STC MCU Limited. -----*/
/* --- STC15F2K60S2 系列 定时器软件模拟PWM举例-----*/
/* --- 研发顾问QQ: 800003751-----*/
/* --- Fax: 86-755-82905966 -----*/
/* --- Tel: 86-755-82948412 -----*/
/* --- Web: www.STCMCU.com -----*/
/* 如果要在程序中使用此代码,请在程序中注明使用了STC的资料及程序----*/
/* 如果要在文章中应用此代码,请在文章中注明使用了STC的资料及程序----*/
/*---- 在 Keil C 开发环境中选择 Intel 8052编译, 头文件包含<reg51.h>即可-----*/
/*-----*/

//假定测试芯片的工作频率为18.432MHz

;PWM6BIT      EQU    64           ;6-bit PWM周期数
;PWM8BIT      EQU    256          ;8-bit PWM周期数
;PWM10BIT     EQU    1024         ;10-bit PWM周期数
;PWM16BIT     EQU    65536        ;16-bit PWM周期数

HIGHDUTY     EQU    64           ;高电平周期数(占空比64/256=25%)
LOWDUTY      EQU    (PWM8BIT-HIGHDUTY) ;低电平周期数

AUXR         DATA    08EH       ;辅助寄存器
INT_CLKO     DATA    08FH       ;时钟输出控制寄存器
TOCLKO       BIT     P3.5        ;定时器0的时钟输出口

FLAG         BIT     20H.0

;-----

```

```

ORG    0000H
LJMP   MAIN

ORG    000BH
LJMP   TM0_ISR

;-----

MAIN:
MOV    AUXR, #80H           ;定时器0为1T模式
MOV    INT_CLKO, #01H      ;使能定时器0的时钟输出功能
ANL    TMOD, #0F0H        ;设置定时器0为模式0(16位自动重装载)
MOV    TL0, #LOW (65536-LOWDUTY) ;初始化定时器初值和重装值
MOV    TH0, #HIGH (65536-LOWDUTY)
SETB   T0CLKO             ;初始化时钟输出脚(软PWM口)
CLR    FLAG               ;初始化标志位
SETB   TR0               ;定时器0开始计时
SETB   ET0               ;使能定时器0中断
SETB   EA

SJMP   $

;-----
;定时器0中断服务程序
TM0_ISR:
CPL    FLAG               ;反转PWM的输出标志
JNB    FLAG, READYLOW
READYHIGH:
MOV    TL0, #LOW (65536-HIGHDUTY) ;准备高电平的重载值
MOV    TH0, #HIGH (65536-HIGHDUTY)
JMP    TM0ISR_EXIT
READYLOW:
MOV    TL0, #LOW (65536-LOWDUTY) ;准备低电平的重载值
MOV    TH0, #HIGH (65536-LOWDUTY)
TM0ISR_EXIT:
RETI

;-----

END

```

7.2.1.4 T0的16位自动重载模式扩展为外部下降沿中断的测试程序(C和汇编) ——利用T0的外部计数方式

;定时器0中断(下降沿中断)的测试程序,定时器/计数器0工作在计数模式中的16位自动重载模式,定时器/计数器0工作载外部计数模式。

1. C程序:

```

/*-----*/
/* --- STC MCU Limited. -----*/
/* --- STC15F2K60S2 系列 T0扩展为外部下降沿中断举例-----*/
/* --- 研发顾问QQ: 800003751-----*/
/* --- Fax: 86-755-82905966 -----*/
/* --- Tel: 86-755-82948412 -----*/
/* --- Web: www.STCMCU.com -----*/
/* 如果要在程序中使用此代码,请在程序中注明使用了STC的资料及程序 */
/* 如果要在文章中应用此代码,请在文章中注明使用了STC的资料及程序 */
/*---- 在 Keil C 开发环境中选择 Intel 8052编译, 头文件包含<reg51.h>即可-----*/
/*-----*/

//假定测试芯片的工作频率为18.432MHz

#include "reg51.h"
#include "intrins.h"

//-----
sfr    AUXR    =    0x8e;           //辅助寄存器
sbit   P10     =    P1^0;

//-----
//外部中断服务程序
void t0int() interrupt 1           //中断入口
{
    P10    =    !P10;             //将测试口取反
}

void main()
{
    AUXR    =    0x80;             //定时器0为1T模式
    TMOD    =    0x04;           //设置定时器0工作在16位自动重载模式,同时为外部记数模式
    TH0     =    0xff;
    TL0     =    0xff;           //设置定时器0初始值
    TR0     =    1;              //定时器0开始工作
    ETO     =    1;              //开定时器0中断

    EA      =    1;

    while (1);
}

```

2. 汇编程序:

```

/*-----*/
/* --- STC MCU Limited. -----*/
/* --- STC15F2K60S2 系列 T0扩展为外部下降沿中断举例-----*/
/* --- 研发顾问QQ: 800003751-----*/
/* --- Fax: 86-755-82905966 -----*/
/* --- Tel: 86-755-82948412 -----*/
/* --- Web: www.STCMCU.com -----*/
/* 如果要在程序中使用此代码,请在程序中注明使用了STC的资料及程序 */
/* 如果要在文章中应用此代码,请在文章中注明使用了STC的资料及程序 */
/*---- 在 Keil C 开发环境中选择 Intel 8052编译, 头文件包含<reg51.h>即可-----*/
/*-----*/

//假定测试芯片的工作频率为18.432MHz

AUXR    DATA    08EH                                //辅助寄存器
//-----

        ORG      0000H
        LJMP     MAIN                                //复位入口

        ORG      000BH
        LJMP     T0INT                               //中断入口

//-----

MAIN:   ORG      0100H
        MOV      SP, #3FH

        MOV      AUXR, #80H                          //定时器0为1T模式
        MOV      TMOD, #04H                          //设置定时器0工作在16位自动重载模式,
                                                    //同时为为外部记数模式

        MOV      A, #0FFH                             //设置定时器0初始值
        MOV      TL0, A
        MOV      TH0, A
        SETB     TR0                                  //定时器0开始工作
        SETB     ET0                                  //开定时器0中断

        SETB     EA

        SJMP     $

//-----
//外部中断服务程序

T0INT:  CPL      P1.0                                //将测试口取反
        RETI

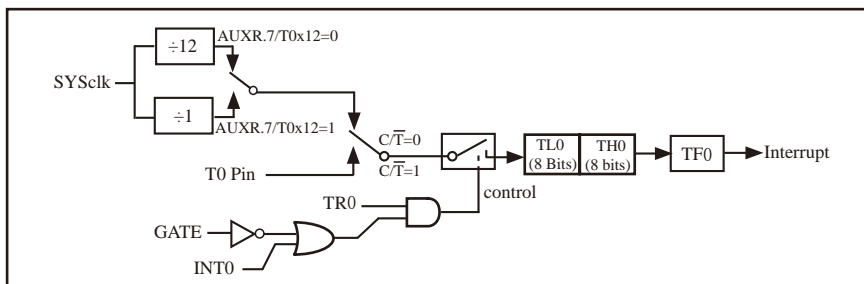
;-----

        END

```

7.2.2 模式1(16位不可重装载模式), 不建议学习

此模式下定时器/计数器0工作在16位不可重装载模式, 如下图所示。



定时器/计数器0的模式 1: 16位不可重装载模式

此模式下, 定时器/计数器0配置为16位不可重装载模式, 由TL0的8位和TH0的8位所构成。TL0的8位溢出向TH0进位, TH0计数溢出置位TCON中的溢出标志位TF0。

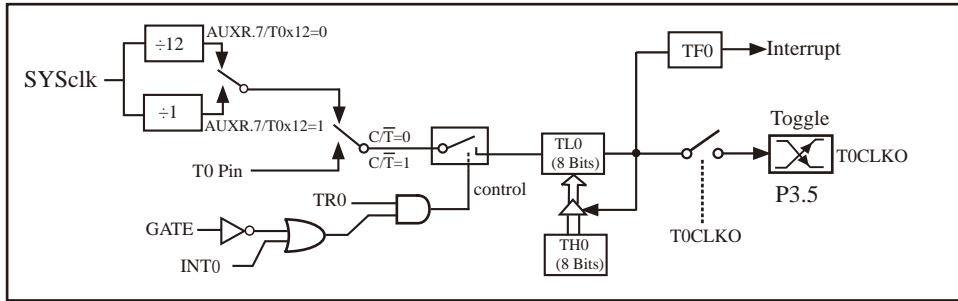
当GATE=0 (TMOD.3)时, 如TR0=1, 则定时器计数。GATE=1时, 允许由外部输入INT0控制定时器0, 这样可实现脉宽测量。TR0为TCON寄存器内的控制位, TCON寄存器各位的具体功能描述见上节TCON寄存器的介绍。

当 $C/\bar{T}=0$ 时, 多路开关连接到系统时钟的分频输出, T0对内部系统时钟计数, T0工作在定时方式。当 $C/\bar{T}=1$ 时, 多路开关连接到外部脉冲输入P3.4/T0, 即T0工作在计数方式。

STC15系列单片机的定时器有两种计数速率: 一种是12T模式, 每12个时钟加1, 与传统8051单片机相同; 另外一种为1T模式, 每个时钟加1, 速度是传统8051单片机的12倍。T0的速率由特殊功能寄存器AUXR中的T0x12决定, 如果T0x12=0, T0则工作在12T模式; 如果T0x12=1, T0则工作在1T模式。

7.2.3 模式2(8位自动重载模式), 不建议学习

此模式下定时器/计数器0作为可自动重载的8位计数器, 如下图所示。



定时器/计数器0的模式 2: 8位自动重装

TL0的溢出不仅置位TF0, 而且将TH0内容重新装入TL0, TH0内容由软件预置, 重装时TH0内容不变。

当T0CLKO/INT_CLKO.0=1时, P3.5/T1管脚配置为定时器0的时钟输出T0CLKO。
输出时钟频率 = T0 溢出率 / 2

如果 $C/\bar{T}=0$, 定时器/计数器T0对内部系统时钟计数, 则:

T0工作在1T模式(AUXR.7/T0x12=1)时的输出时钟频率= $(SYSclk) / (256-TH0)/2$

T0工作在12T模式(AUXR.7/T0x12=0)时的输出时钟频率= $(SYSclk)/12/(256-TH0)/2$

如果 $C/\bar{T}=1$, 定时器/计数器T0是对外部脉冲输入(P3.4/T0)计数, 则:

输出时钟频率 = $(T0_Pin_CLK) / (256-TH0) / 2$

;定时器0中断(下降沿中断)的测试程序,定时器/计数器0工作在计数模式中的8位自动重装模式

1. C程序:

```

/*-----*/
/* --- STC MCU Limited. -----*/
/* --- STC15F2K60S2 系列 T0扩展为外部下降沿中断举例-----*/
/* --- 研发顾问QQ: 800003751-----*/
/* --- Fax: 86-755-82905966-----*/
/* --- Tel: 86-755-82948412 -----*/
/* --- Web: www.STCMCU.com -----*/
/* 如果要在程序中使用此代码,请在程序中注明使用了STC的资料及程序 */
/* 如果要在文章中应用此代码,请在文章中注明使用了STC的资料及程序 */
/*---- 在 Keil C 开发环境中选择 Intel 8052编译, 头文件包含<reg51.h>即可-----*/
/*-----*/

//假定测试芯片的工作频率为18.432MHz

#include "reg51.h"
#include "intrins.h"

//-----

sfr    AUXR    =    0x8e;           //辅助寄存器
sbit   P10     =    P1^0;

//-----

//外部中断服务程序
void t0int() interrupt 1           //中断入口
{
    P10    =    !P10;             //将测试口取反
}

void main()
{
    AUXR    =    0x80;             //定时器0为1T模式
    TMOD    =    0x06;            //设置定时器0为外部计数模式
    TH0    =    TL0    =    0xff;  //设置定时器0初始值
    TR0    =    1;                //定时器0开始工作
    ET0    =    1;                //开定时器0中断

    EA      =    1;

    while (1);
}

```

2. 汇编程序:

```

/*-----*/
/* --- STC MCU Limited. -----*/
/* --- STC15F2K60S2 系列 T0扩展为外部下降沿中断举例-----*/
/* --- 研发顾问QQ: 800003751-----*/
/* --- Fax: 86-755-82905966 -----*/
/* --- Tel: 86-755-82948412 -----*/
/* --- Web: www.STCMCU.com -----*/
/* 如果要在程序中使用此代码,请在程序中注明使用了STC的资料及程序 */
/* 如果要在文章中应用此代码,请在文章中注明使用了STC的资料及程序 */
/*---- 在 Keil C 开发环境中选择 Intel 8052编译, 头文件包含<reg51.h>即可-----*/
/*-----*/

//假定测试芯片的工作频率为18.432MHz

AUXR    DATA    08EH                                //辅助寄存器
//-----

        ORG      0000H
        LJMP    MAIN                                //复位入口

        ORG      000BH
        LJMP    T0INT                               //中断入口

//-----

MAIN:   ORG      0100H

        MOV     SP, #3FH

        MOV     AUXR, #80H                          //定时器0为1T模式
        MOV     TMOD, #06H                          //设置定时器0为外部记数模式
        MOV     A, #0FFH                            //设置定时器0初始值
        MOV     TL0, A
        MOV     TH0, A
        SETB   TR0                                  //定时器0开始工作
        SETB   ET0                                  //开定时器0中断

        SETB   EA

        SJMP   $

//-----
//外部中断服务程序

T0INT:  CPL     P1.0                                //将测试口取反
        RETI

;-----

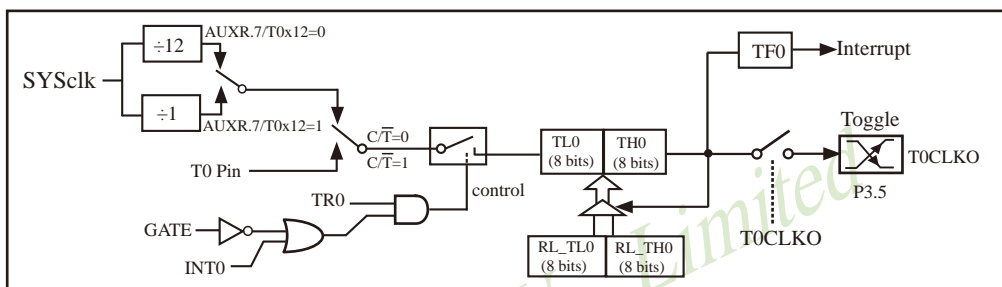
        END

```


7.2.4 模式3(不可屏蔽中断16位自动重载,实时操作系统用节拍定时器)

对定时器/计数器1,在模式3时,定时器1停止计数,效果与将TR1设置为0相同。

对定时器/计数器0,其工作模式3与工作模式0是一样的(下图是定时器模式3的原理图,与模式0是一样的)。唯一不同的是:当定时器/计数器0工作在模式3时,只需允许ET0/IE.1(定时器/计数器0中断允许位)不需要允许EA/IE.7(总中断使能位)就能打开定时器/计数器0的中断,此模式下的定时器/计数器0中断与总中断使能位EA无关;一旦工作在模式3下的定时器/计数器0中断被打开(ET0=1),那么该中断是不可屏蔽的,该中断的优先级是最高的,即该中断不能被任何中断所打断,而且该中断打开后既不受EA/IE.7控制也不再受ET0控制,当EA=0或ET0=0时都不能屏蔽此中断。故将此模式称为不可屏蔽中断的16位自动重载模式。



定时器/计数器0的模式3:不可屏蔽中断的16位自动重载模式

定时器/计数器0工作在模式3(不可屏蔽中断的16位自动重载模式),实时操作系统用系统节拍定时器。STC创新设计,请不要抄袭,再抄袭就很无耻了

那么当定时器/计数器0工作在模式3时,如何打开定时器/计数器0的中断呢?

下面的语句可以令定时器/计数器0工作在模式3(不可屏蔽中断的16位自动重载在模式)并打开定时器/计数器0的中断(此时该中断是最高优先级,任何中断都不能屏蔽它)。

C语言设置:

```
TMOD = 0x11; //设置定时器为模式3(不可屏蔽中断的16位自动重载)
TR0 = 1; //定时器0开始计时
//EA = 1; //定时器0工作在模式3(不可屏蔽中断的16位自动重载
//模式)时,不需要使能总中断允许位EA
ET0 = 1; //使能定时器0工作在模式3(不可屏蔽中断的16位自动重装
//载模式)时的中断
```

汇编语言设置:

```
MOV TMOD, #00H //设置定时器为模式0(16位自动重载)
SETB TR0 //定时器0开始计时
//SETB EA //定时器0工作在模式3(不可屏蔽中断的16位自动重装载
//模式)时,不需要使能总中断允许位EA
SETB ET0 //使能定时器0工作在模式3(不可屏蔽中断的16位自动重装
//载模式)时的中断
```

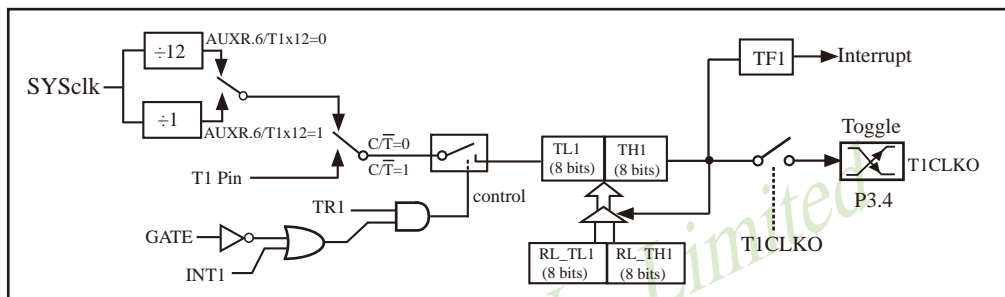
注意:当定时器/计数器0工作在模式3(不可屏蔽中断的16位自动重载模式)时,不需要允许EA/IE.7(总中断使能位)只需允许ET0/IE.1(定时器/计数器0中断允许位)就能打开定时器/计数器0的中断,此模式下的定时器/计数器0中断与总中断使能位EA无关。一旦此模式下的定时器/计数器0中断被打开后,该定时器/计数器0中断优先级就是最高的,它不能被其它任何中断所打断(不管是比定时器/计数器0中断优先级低的中断还是比其优先级高的中断,都不能打断此时的定时器/计数器0中断),而且该中断打开后既不受EA/IE.7控制也不再受ET0控制了,清零EA或ET0都不能关闭此中断。

7.3 定时器/计数器1工作模式

通过对寄存器TMOD中的M1(TMOD.5)、M0(TMOD.4)的设置,定时器/计数器1有3种不同的工作模式。

7.3.1 模式0(16位自动重载模式)及测试程序,建议只学习此模式足矣 ——STC创新设计,请不要抄袭

此模式下定时器/计数器1作为可自动重载的16位计数器,如下图所示。



定时器/计数器1的模式0: 16位自动重装

STC创新设计, 请不要抄袭, 再抄袭就很无耻了

当GATE=0(TMOD.7)时,如TR1=1,则定时器计数。GATE=1时,允许由外部输入INT1控制定时器1,这样可实现脉宽测量。TR1为TCON寄存器内的控制位,TCON寄存器各位的具体功能描述见上节TCON寄存器的介绍。

当 $C\bar{T}=0$ 时,多路开关连接到系统时钟的分频输出,T1对内部系统时钟计数,T1工作在定时方式。当 $C\bar{T}=1$ 时,多路开关连接到外部脉冲输入P3.5/T1,即T1工作在计数方式。

STC15系列单片机的定时器有两种计数速率:一种是12T模式,每12个时钟加1,与传统8051单片机相同;另外一种为1T模式,每个时钟加1,速度是传统8051单片机的12倍。T1的速率由特殊功能寄存器AUXR中的T1x12决定,如果T1x12=0,T1则工作在12T模式;如果T1x12=1,T1则工作在1T模式。

定时器1有2个隐藏的寄存器RL_TH1和RL_TL1。RL_TH1与TH1共有同一个地址,RL_TL1与TL1共有同一个地址。当TR1=0即定时器/计数器1被禁止工作时,对TL1写入的内容会同时写入RL_TL1,对TH1写入的内容也会同时写入RL_TH1。当TR1=1即定时器/计数器1被允许工作时,对TL1写入内容,实际上不是写入当前寄存器TL1中,而是写入隐藏的寄存器RL_TL1中;对TH1写入内容,实际上也不是写入当前寄存器TH1中,而是写入隐藏的寄存器RL_TH1中。这样可以巧妙地实现16位重载定时器。当读TH1和TL1的内容时,所读的内容就是TH1和TL1的内容,而不是RL_TH0和RL_TL1的内容。

当定时器1工作在模式0(TM0D[5:4]/[M1,M0]=00B)时,[TL1,TH1]的溢出不仅置位TF1,而且会自动将[RL_TL1,RL_TH1]的内容重新装入[TL1,TH1]。

当T1CLKO/INT_CLKO.1=1时, P3.4/T0管脚配置为定时器1的时钟输出T1CLKO。

输出时钟频率 = T1 溢速率/2

如果 $C/\overline{T}=0$, 定时器/计数器T1对内部系统时钟计数, 则

T1工作在1T模式(AUXR.6/T1x12=1)时的输出时钟频率 = (SYSclk) / (65536-[RL_TH1, RL_TL1])/2

T1工作在12T模式(AUXR.6/T1x12=0)时的输出时钟频率=(SYSclk)/12/(65536-[RL_TH1, RL_TL1])/2

如果 $C/\overline{T}=1$, 定时器/计数器T1是对外部脉冲输入 (P3. 5/T1) 计数, 则:

输出时钟频率 = (T1_Pin_CLK) / (65536-[RL_TH1, RL_TL1])/2

7.3.1.1 定时器1的16位自动重装载模式的测试程序(C和汇编)

1. C程序:

```

/*-----*/
/* --- STC MCU Limited. -----*/
/* --- 演示STC 15 系列单片机定时器1的16位自动重装载模式 -----*/
/* --- 研发顾问QQ: 800003751-----*/
/* --- Fax: 86-755-82905966 -----*/
/* --- Tel: 86-755-82948412 -----*/
/* --- Web: www.STCMCU.com -----*/
/* 如果要在程序中使用或在文章中引用该程序, -----*/
/* 请在程序或文章中注明使用了STC的资料及程序 -----*/
/*---- 在 Keil C 开发环境中选择 Intel 8052编译, 头文件包含<reg51.h>即可-----*/
/*-----*/

```

```
//假定测试芯片的工作频率为18.432MHz
```

```
#include "reg51.h"
```

```
typedef unsigned char BYTE;
```

```
typedef unsigned int WORD;
```

```
//-----
```

```
#define FOSC 18432000L
```

```
#define T1MS (65536-FOSC/1000) //1T模式, 18.432MHz
```

```
//#define T1MS (65536-FOSC/12/1000) //12T模式, 18.432MHz
```

```
sfr AUXR = 0x8e; //Auxiliary register
```

```
sbit P10 = P1^0;
```

```
//-----
```

```

/* Timer1 interrupt routine */
void tm1_isr() interrupt 3 using 1
{
    P10    =    !P10;           //将测试口取反
}

//-----

/* main program */
void main()
{
    AUXR   |=    0x40;           //定时器1为1T模式
    //     AUXR   &=    0xdf;       //定时器1为12T模式

    TMOD   =    0x00;           //设置定时器为模式0(16位自动重载)
    TL1    =    T1MS;          //初始化计时值
    TH1    =    T1MS    >> 8;

    TR1    =    1;             //定时器1开始计时
    ET1    =    1;             //使能定时器1中断
    EA     =    1;

    while (1);
}

```

2. 汇编程序:

```

/*-----*/
/* --- STC MCU Limited. -----*/
/* --- 演示STC 15 系列单片机定时器1的16位自动重载模式 -----*/
/* --- 研发顾问QQ: 800003751-----*/
/* --- Fax: 86-755-82905966 -----*/
/* --- Tel: 86-755-82948412 -----*/
/* --- Web: www.STCMCU.com -----*/
/* 如果要在程序中使用或在文章中引用该程序, -----*/
/* 请在程序或文章中注明使用了STC的资料及程序 -----*/
/*---- 在 Keil C 开发环境中选择 Intel 8052编译, 头文件包含<reg51.h>即可-----*/
/*-----*/

```

//假定测试芯片的工作频率为18.432MHz

```

AUXR   DATA   08EH           //辅助特殊功能寄存器
;-----
T1MS   EQU     0B800H         //1T模式的1ms定时值(65536-18432000/1000)
//T1MS EQU     0FA00H         //12T模式的1ms定时值(65536-18432000/1000/12)

```

```

;-----
        ORG    0000H
        LJMP   MAIN           //复位入口

        ORG    001BH
        LJMP   T1INT         //中断入口

;-----

MAIN:   ORG    0100H
        MOV    SP,    #3FH

        ORL    AUXR, #40H    //定时器1为1T模式
//      ANL    AUXR, #0DFH    //定时器1为12T模式

        MOV    TMOD, #00H    //设置定时器为模式0(16位自动重载)

        MOV    TL1,  #LOW T1MS //初始化计时值
        MOV    TH1,  #HIGH T1MS
        SETB   TR1
        SETB   ET1           //使能定时器1中断

        SETB   EA

        SJMP   $            //程序终止

//-----
//中断服务程序

T1INT:  CPL    P1.0           //将测试口取反
        RETI

;-----

        END

```

7.3.1.2 定时器1对系统时钟或外部引脚T1的时钟输入进行可编程分频输出的测试程序 ——定时器1工作在16位自动重装载模式

下面是定时器1工作在16位重装载模式时对内部系统时钟或外部引脚T1/P3.5的时钟输入进行可编程时钟分频输出的程序举例(C和汇编):

1. C程序:

```

/*-----*/
/* --- STC MCU Limited. -----*/
/* --- 演示STC 15 系列单片机定时器1的可编程时钟分频输出-----*/
/* --- 研发顾问QQ: 800003751-----*/
/* --- Fax: 86-755-82905966 -----*/
/* --- Tel: 86-755-82948412 -----*/
/* --- Web: www.STCMCU.com -----*/
/* 如果要在程序中使用或在文章中引用该程序, -----*/
/* 请在程序或文章中注明使用了STC的资料及程序 -----*/
/*---- 在 Keil C 开发环境中选择 Intel 8052编译, 头文件包含<reg51.h>即可-----*/
/*-----*/

//假定测试芯片的工作频率为18.432MHz

#include "reg51.h"

typedef unsigned char BYTE;
typedef unsigned int WORD;

#define FOSC 18432000L

//-----
sfr AUXR = 0x8e; //辅助特殊功能寄存器
sfr INT_CLKO = 0x8f; //唤醒和时钟输出功能寄存器

sbit T1CLKO = P3^4; //定时器1的时钟输出脚

#define F38_4KHz (65536-FOSC/2/38400) //1T模式
//#define F38_4KHz (65536-FOSC/2/12/38400) //12T模式

//-----

void main()
{
    AUXR |= 0x40; //定时器1为1T模式
    // AUXR &= ~0x40; //定时器1为12T模式

    TMOD = 0x00; //设置定时器为模式1(16位自动重装载)

```

```

    TMOD  &=    ~0x40;           //C/T1=0, 对内部时钟进行时钟输出
//    TMOD  |=    0x40;           //C/T1=1, 对T1引脚的外部时钟进行时钟输出

    TL1   =     F38_4KHz;        //初始化计时值
    TH1   =     F38_4KHz >> 8;
    TR1   =     1;
    INT_CLKO =    0x02;         //使能定时器1的时钟输出功能

    while (1);                  //程序终止
}

```

2. 汇编程序:

```

/*-----*/
/* --- STC MCU Limited. -----*/
/* --- 演示STC 15 系列单片机定时器1的可编程时钟分频输出-----*/
/* --- 研发顾问QQ: 800003751-----*/
/* --- Fax: 86-755-82905966-----*/
/* --- Tel: 86-755-82948412 -----*/
/* --- Web: www.STCMCU.com -----*/
/* 如果要在程序中使用或在文章中引用该程序, -----*/
/* 请在程序中或文章中注明使用了STC的资料及程序 -----*/
/*---- 在 Keil C 开发环境中选择 Intel 8052编译, 头文件包含<reg51.h>即可-----*/
/*-----*/

//假定测试芯片的工作频率为18.432MHz

AUXR      DATA  08EH          //辅助特殊功能寄存器
INT_CLKO  DATA  08FH          //唤醒和时钟输出功能寄存器

T1CLKO    BIT    P3.4         //定时器1的时钟输出脚

F38_4KHz  EQU    0FF10H       //38.4KHz(1T模式下, 65536-18432000/2/38400)
//F38_4KHz EQU    0FFECH       //38.4KHz(12T模式下, (65536-18432000/2/12/38400))

        ORG    0000H
        LJMP  MAIN           //复位入口

//-----

```

```

    ORG    0100H
MAIN:
    MOV    SP,    #3FH

    ORL    AUXR, #40H           //定时器1为1T模式
//    ANL    AUXR, #0BFH       //定时器1为12T模式

    MOV    TMOD, #00H         //设置定时器为模式0(16位自动重装载)

    ANL    TMOD, #0BFH       //C/T1=0, 对内部时钟进行时钟输出
//    ORL    TMOD, #40H       //C/T1=1, 对T1引脚的外部时钟进行时钟输出

    MOV    TL1,    #LOW F38_4KHz //初始化计时值
    MOV    TH1,    #HIGH F38_4KHz
    SETB   TR1
    MOV    INT_CLKO, #02H      //使能定时器1的时钟输出功能

    SJMP   $ //程序终止
;-----
    END

```


7.3.1.3 定时器1模式0(16位自动重载模式)作串口1波特率发生器的测试程序(C和汇编)

1. C程序:

```

/*----- */
/* --- STC MCU Limited. ----- */
/* --- STC15F2K60S2 系列 定时器1用作串口1的波特率发生器举例----- */
/* --- 研发顾问QQ: 800003751----- */
/* --- Fax: 86-755-82905966 ----- */
/* --- Tel: 86-755-82948412 ----- */
/* --- Web: www.STCMCU.com ----- */
/* 如果要在程序中使用此代码,请在程序中注明使用了STC的资料及程序----*/
/* 如果要在文章中应用此代码,请在文章中注明使用了STC的资料及程序----*/
/*--- 在 Keil C 开发环境中选择 Intel 8052编译, 头文件包含<reg51.h>即可-----*/
/*----- */

//假定测试芯片的工作频率为18.432MHz

#include "reg51.h"
#include "intrins.h"

typedef unsigned char      BYTE;
typedef unsigned int      WORD;

#define FOSC 18432000L      //系统频率
#define BAUD 115200        //串口波特率

#define NONE_PARITY 0      //无校验
#define ODD_PARITY 1       //奇校验
#define EVEN_PARITY 2     //偶校验
#define MARK_PARITY 3     //标记校验
#define SPACE_PARITY 4    //空白校验

#define PARITYBIT EVEN_PARITY //定义校验位

sfr AUXR = 0x8e;          //辅助寄存器

sbit P22 = P2^2;

bit busy;

void SendData(BYTE dat);
void SendString(char *s);

void main()
{
#if (PARITYBIT == NONE_PARITY)
    SCON = 0x50;          //8位可变波特率
#elif (PARITYBIT == ODD_PARITY) || (PARITYBIT == EVEN_PARITY) || (PARITYBIT == MARK_PARITY)
    SCON = 0xda;          //9位可变波特率,校验位初始为1
#elif (PARITYBIT == SPACE_PARITY)
    SCON = 0xd2;          //9位可变波特率,校验位初始为0
#endif
}

```

```

    AUXR    =    0x40;                //定时器1为1T模式
    TMOD    =    0x00;                //定时器1为模式0(16位自动重载)
    TL1     =    (65536 - (FOSC/32/BAUD)); //设置波特率重装值
    TH1     =    (65536 - (FOSC/32/BAUD))>>8;
    TR1     =    1;                    //定时器1开始启动
    ES      =    1;                    //使能串口中断
    EA      =    1;

    SendString("STC15F2K60S2\r\nUart Test !\r\n");
    while(1);
}

/*-----
UART 中断服务程序
-----*/
void Uart() interrupt 4 using 1
{
    if (RI)
    {
        RI = 0;                //清除RI位
        P0 = SBUF;              //P0显示串口数据
        P22 = RB8;              //P2.2显示校验位
    }
    if (TI)
    {
        TI = 0;                //清除TI位
        busy = 0;               //清忙标志
    }
}

/*-----
发送串口数据
-----*/
void SendData(BYTE dat)
{
    while (busy);              //等待前面的数据发送完成
    ACC = dat;                  //获取校验位P (PSW.0)
    if (P)                      //根据P来设置校验位
    {
        #if (PARITYBIT == ODD_PARITY)
            TB8 = 0;            //设置校验位为0
        #elif (PARITYBIT == EVEN_PARITY)
            TB8 = 1;            //设置校验位为1
        #endif
    }
    else
    {
        #if (PARITYBIT == ODD_PARITY)
            TB8 = 1;            //设置校验位为1
        #endif
    }
}

```

```

        #elif (PARITYBIT == EVEN_PARITY)
            TB8 = 0; //设置校验位为0
        #endif
    }
    busy = 1;
    SBUF = ACC; //写数据到UART数据寄存器
}

/*-----
发送字符串
-----*/
void SendString(char *s)
{
    while (*s) //检测字符串结束标志
    {
        SendData(*s++); //发送当前字符
    }
}

```

2. 汇编程序:

```

/*----- */
/* --- STC MCU Limited. ----- */
/* --- STC15F2K60S2 系列 定时器1用作串口1的波特率发生器举例----- */
/* --- 研发顾问QQ: 800003751----- */
/* --- Fax: 86-755-82905966 ----- */
/* --- Tel: 86-755-82948412 ----- */
/* --- Web: www.STCMCU.com ----- */
/* 如果要在程序中使用此代码,请在程序中注明使用了STC的资料及程序---- */
/* 如果要在文章中应用此代码,请在文章中注明使用了STC的资料及程序---- */
/*--- 在 Keil C 开发环境中选择 Intel 8052编译, 头文件包含<reg51.h>即可----- */
/*----- */

```

//假定测试芯片的工作频率为18.432MHz

```

#define NONE_PARITY 0 //无校验
#define ODD_PARITY 1 //奇校验
#define EVEN_PARITY 2 //偶校验
#define MARK_PARITY 3 //标记校验
#define SPACE_PARITY 4 //空白校验

#define PARITYBIT EVEN_PARITY //定义校验位

//-----

AUXR EQU 08EH //辅助寄存器
BUSY BIT 20H.0 //忙标志位

//-----

```

```

        ORG    0000H
        LJMP   MAIN

        ORG    0023H
        LJMP   UART_ISR

//-----
        ORG    0100H
MAIN:
        CLR    BUSY
        CLR    EA
        MOV    SP,    #3FH

#if (PARITYBIT == NONE_PARITY)
        MOV    SCON, #50H                //8位可变波特率
#elif (PARITYBIT == ODD_PARITY) || (PARITYBIT == EVEN_PARITY) || (PARITYBIT == MARK_PARITY)
        MOV    SCON, #0DAH              //9位可变波特率,校验位初始为1
#elif (PARITYBIT == SPACE_PARITY)
        MOV    SCON, #0D2H              //9位可变波特率,校验位初始为0
#endif

//-----
        MOV    AUXR, #40H                //定时器1为1T模式
        MOV    TMOD, #00H                //定时器1为模式0(16位自动重载)
        MOV    TL1,  #0FBH              //设置波特率重装值(65536-18432000/32/115200)
        MOV    TH1,  #0FFH
        SETB   TR1                        //定时器1开始运行
        SETB   ES                          //使能串口中断
        SETB   EA

        MOV    DPTR, #TESTSTR            //发送测试字符串
        LCALL  SENDSTRING

        SJMP   $

;-----
TESTSTR:
        DB    "STC15F2K60S2 Uart1 Test !",0DH,0AH,0

;/*-----
;UART 中断服务程序
;-----*/
UART_ISR:
        PUSH   ACC
        PUSH   PSW
        JNB    RI,    CHECKTI            //检测RI位
        CLR    RI                                //清除RI位
        MOV    P0,    SBUF                //P0显示串口数据
        MOV    C,    RB8
        MOV    P2.2,  C                    //P2.2显示校验位

```

```

CHECKTI:
    JNB    TI,    ISR_EXIT    //检测TI位
    CLR    TI    //清除TI位
    CLR    BUSY    //清忙标志
ISR_EXIT:
    POP    PSW
    POP    ACC
    RETI

;/*-----
;发送串口数据
;-----*/
SENDDATA:
    JB     BUSY, $    //等待前面的数据发送完成
    MOV    ACC, A    //获取校验位P (PSW.0)
    JNB    P,    EVENIINACC    //根据P来设置校验位
ODDIINACC:
#if (PARITYBIT == ODD_PARITY)
    CLR    TB8    //设置校验位为0
#elif (PARITYBIT == EVEN_PARITY)
    SETB   TB8    //设置校验位为1
#endif
    SJMP   PARITYBITOK
EVENIINACC:
#if (PARITYBIT == ODD_PARITY)
    SETB   TB8    //设置校验位为1
#elif (PARITYBIT == EVEN_PARITY)
    CLR    TB8    //设置校验位为0
#endif
PARITYBITOK:    //校验位设置完成
    SETB   BUSY
    MOV    SBUF, A    //写数据到UART数据寄存器
    RET

;/*-----
;发送字符串
//-----*/
SENDSTRING:
    CLR    A
    MOVC   A,    @A+DPTR    //读取字符
    JZ     STRINGEND    //检测字符串结束标志
    INC    DPTR    //字符串地址+1
    LCALL  SENDDATA    //发送当前字符
    SJMP  SENDSTRING
STRINGEND:
    RET
//-----
END

```

7.3.1.4 T1的16位自动重载模式扩展为外部下降沿中断的测试程序(C和汇编) ——利用T1的外部计数方式

;定时器1中断(下降沿中断)的测试程序,定时器/计数器1工作在计数模式中的16位自动重载模式

1. C程序:

```

/*-----*/
/* --- STC MCU Limited. -----*/
/* --- STC15F2K60S2 系列 T1扩展为外部下降沿中断举例-----*/
/* --- 研发顾问QQ: 800003751-----*/
/* --- Fax: 86-755-82905966 -----*/
/* --- Tel: 86-755-82948412 -----*/
/* --- Web: www.STCMCU.com -----*/
/* 如果要在程序中使用此代码,请在程序中注明使用了STC的资料及程序 */
/* 如果要在文章中应用此代码,请在文章中注明使用了STC的资料及程序 */
/*---- 在 Keil C 开发环境中选择 Intel 8052编译,头文件包含<reg51.h>即可-----*/
/*-----*/

//假定测试芯片的工作频率为18.432MHz

#include "reg51.h"
#include "intrins.h"

//-----

sfr AUXR = 0x8e;           //辅助寄存器
sbit P10 = P1^0;

//-----

//外部中断服务程序
void t1int() interrupt 3   //中断入口
{
    P10 = !P10;          //将测试口取反
}

void main()
{
    AUXR = 0x40;         //定时器1为1T模式
    TMOD = 0x40;         //设置定时器1为外部计数模式,工作在16位自动重载模式
    TH1 = TL1 = 0xff;    //设置定时器1初始值
    TR1 = 1;             //定时器1开始工作
    ET1 = 1;             //开定时器1中断

    EA = 1;

    while (1);
}

```

2. 汇编程序:

```

/*-----*/
/* --- STC MCU Limited. -----*/
/* --- STC15F2K60S2 系列 T1扩展为外部下降沿中断举例-----*/
/* --- 研发顾问QQ: 800003751-----*/
/* --- Fax: 86-755-82905966 -----*/
/* --- Tel: 86-755-82948412 -----*/
/* --- Web: www.STCMCU.com -----*/
/* 如果要在程序中使用此代码,请在程序中注明使用了STC的资料及程序 */
/* 如果要在文章中应用此代码,请在文章中注明使用了STC的资料及程序 */
/*--- 在 Keil C 开发环境中选择 Intel 8052编译, 头文件包含<reg51.h>即可-----*/
/*-----*/

//假定测试芯片的工作频率为18.432MHz

AUXR  DATA  08EH          //辅助寄存器
//-----

        ORG    0000H
        LJMP   MAIN          //复位入口

        ORG    001BH
        LJMP   T1INT        //中断入口

//-----

MAIN:   ORG    0100H
        MOV    SP, #3FH

        MOV    AUXR, #40H    //定时器1为1T模式
        MOV    TMOD, #40H    //设置定时器1为外部记数模式,工作在16位重载模式
        MOV    A, #0FFH      //设置定时器1初始值
        MOV    TL1, A
        MOV    TH1, A

        SETB   TR1          //定时器1开始工作
        SETB   ET1          //开定时器1中断

        SETB   EA

        SJMP   $

//-----
//外部中断服务程序

T1INT:  CPL    P1.0          //将测试口取反
        RETI

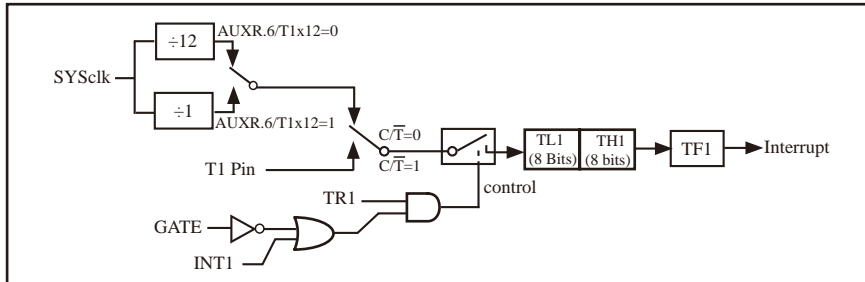
;-----

        END

```

7.3.2 模式1(16位不可重载模式), 不建议学习

此模式下定时器/计数器1作为16位定时器, 如下图所示。



定时器/计数器1的模式 1: 16位不可重载

此模式下, 定时器1配置为16位不可重载在模式, 由TL1的8位和TH1的8位所构成。TL1的8位溢出向TH1进位, TH1计数溢出置位TCON中的溢出标志位TF1。

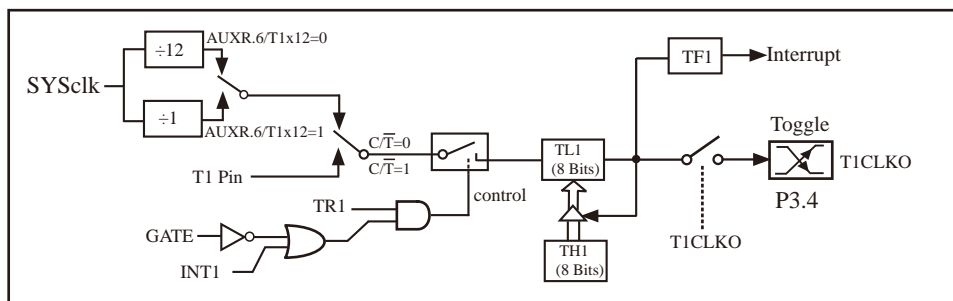
当GATE=0 (TMOD.7)时, 如TR1=1, 则定时器计数。GATE=1时, 允许由外部输入INT1控制定时器1, 这样可实现脉宽测量。TR1为TCON寄存器内的控制位, TCON寄存器各位的具体功能描述见上节TCON寄存器的介绍。

当 $C\bar{T}=0$ 时, 多路开关连接到系统时钟的分频输出, T1对内部系统时钟计数, T1工作在定时方式。当 $C\bar{T}=1$ 时, 多路开关连接到外部脉冲输入P3.5/T1, 即T1工作在计数方式。

STC15系列单片机的定时器有两种计数速率: 一种是12T模式, 每12个时钟加1, 与传统8051单片机相同; 另外一种是1T模式, 每个时钟加1, 速度是传统8051单片机的12倍。T1的速率由特殊功能寄存器AUXR中的T1x12决定, 如果T1x12=0, T1则工作在12T模式; 如果T1x12=1, T1则工作在1T模式。

7.3.3 模式2(8位自动重载模式), 不建议学习

此模式下定时器/计数器1作为可自动重载的8位计数器, 如下图所示。



定时器/计数器1的模式 2: 8位自动重载

TL1的溢出不仅置位TF1, 而且将TH1内容重新装入TL1, TH1内容由软件预置, 重装时TH1内容不变。

当T1CLKO/INT_CLKO.1=1时, P3.4/T0管脚配置为定时器1的时钟输出T1CLKO。

输出时钟频率 = T1 溢出率 / 2

如果 $C/\bar{T}=0$, 定时器/计数器T1对内部系统时钟计数, 则

T1工作在1T模式(AUXR.6/T1x12=1)时的输出时钟频率= $(SYSclk) / (256-TH1)/2$

T1工作在12T模式(AUXR.6/T1x12=0)时的输出时钟频率= $(SYSclk)/12/(256-TH1)/2$

如果 $C/\bar{T}=1$, 定时器/计数器T1是对外部脉冲输入 (P3.5/T1) 计数, 则:

输出时钟频率 = $(T1_Pin_CLK) / (256-TH1) / 2$

7.3.3.1 定时器1模式2(8位自动重载模式)作串口1波特率发生器的测试程序(C和汇编)

1. C程序:

```

/*----- */
/* --- STC MCU Limited. ----- */
/* --- STC15F2K60S2 系列 定时器1用作串口1的波特率发生器举例----- */
/* --- 研发顾问QQ: 800003751----- */
/* --- Fax: 86-755-82905966 ----- */
/* --- Tel: 86-755-82948412 ----- */
/* --- Web: www.STCMCU.com ----- */
/* 如果要在程序中使用此代码,请在程序中注明使用了STC的资料及程序----- */
/* 如果要在文章中应用此代码,请在文章中注明使用了STC的资料及程序----- */
/*--- 在 Keil C 开发环境中选择 Intel 8052编译, 头文件包含<reg51.h>即可----- */
/*----- */

//假定测试芯片的工作频率为18.432MHz#include "reg51.h"

#include "intrins.h"

typedef unsigned char      BYTE;
typedef unsigned int      WORD;

#define FOSC 18432000L //系统频率
#define BAUD 115200 //串口波特率

#define NONE_PARITY 0 //无校验
#define ODD_PARITY 1 //奇校验
#define EVEN_PARITY 2 //偶校验
#define MARK_PARITY 3 //标记校验
#define SPACE_PARITY 4 //空白校验

#define PARITYBIT EVEN_PARITY //定义校验位

sfr AUXR = 0x8e; //辅助寄存器

sbit P22 = P2^2;

bit busy;

void SendData(BYTE dat);
void SendString(char *s);

void main()
{
#if (PARITYBIT == NONE_PARITY)
    SCON = 0x50; //8位可变波特率
#elif (PARITYBIT == ODD_PARITY) || (PARITYBIT == EVEN_PARITY) || (PARITYBIT == MARK_PARITY)
    SCON = 0xda; //9位可变波特率,校验位初始为1

```

```

#elif (PARITYBIT == SPACE_PARITY)
    SCON = 0xd2; //9位可变波特率,校验位初始为0
#endif

    AUXR = 0x40; //定时器1为1T模式
    TMOD = 0x20; //定时器1为模式2(8位自动重载)
    TL1 = (256 - (FOSC/32/BAUD)); //设置波特率重装值
    TH1 = (256 - (FOSC/32/BAUD));
    TR1 = 1; //定时器1开始工作
    ES = 1; //使能串口中断
    EA = 1;

    SendString("STC15F2K60S2\r\nUart Test !\r\n");
    while(1);
}

/*-----
UART 中断服务程序
-----*/
void Uart() interrupt 4 using 1
{
    if (RI)
    {
        RI = 0; //清除RI位
        P0 = SBUF; //P0显示串口数据
        P22 = RB8; //P2.2显示校验位
    }
    if (TI)
    {
        TI = 0; //清除TI位
        busy = 0; //清忙标志
    }
}

/*-----
发送串口数据
-----*/
void SendData(BYTE dat)
{
    while (busy); //等待前面的数据发送完成
    ACC = dat; //获取校验位P (PSW.0)
    if (P) //根据P来设置校验位
    {
        #if (PARITYBIT == ODD_PARITY)
            TB8 = 0; //设置校验位为0
        #elif (PARITYBIT == EVEN_PARITY)
            TB8 = 1; //设置校验位为1
        #endif
    }
}

```

```

else
{
    #if (PARITYBIT == ODD_PARITY)
        TB8 = 1; //设置校验位为1
    #elif (PARITYBIT == EVEN_PARITY)
        TB8 = 0; //设置校验位为0
    #endif
}
busy = 1;
SBUF = ACC; //写数据到UART数据寄存器
}

/*-----
发送字符串
-----*/
void SendString(char *s)
{
    while (*s) //检测字符串结束标志
    {
        SendData(*s++); //发送当前字符
    }
}

```

2. 汇编程序:

```

/*----- */
/* --- STC MCU Limited. ----- */
/* --- STC15F2K60S2 系列 定时器1用作串口1的波特率发生器举例----- */
/* --- 研发顾问QQ: 800003751----- */
/* --- Fax: 86-755-82905966 ----- */
/* --- Tel: 86-755-82948412 ----- */
/* --- Web: www.STCMCU.com ----- */
/* 如果要在程序中使用此代码,请在程序中注明使用了STC的资料及程序----- */
/* 如果要在文章中应用此代码,请在文章中注明使用了STC的资料及程序----- */
/*---- 在 Keil C 开发环境中选择 Intel 8052编译, 头文件包含<reg51.h>即可----- */
/*----- */

```

//假定测试芯片的工作频率为18.432MHz

```

#define NONE_PARITY 0 //无校验
#define ODD_PARITY 1 //奇校验
#define EVEN_PARITY 2 //偶校验
#define MARK_PARITY 3 //标记校验
#define SPACE_PARITY 4 //空白校验

#define PARITYBIT EVEN_PARITY //定义校验位

```

//-----

```

AUXR EQU 08EH //辅助寄存器
BUSY BIT 20H.0 //忙标志位

//-----
ORG 0000H
LJMP MAIN

ORG 0023H
LJMP UART_ISR
//-----

MAIN:
CLR BUSY
CLR EA
MOV SP, #3FH

#if (PARITYBIT == NONE_PARITY)
MOV SCON, #50H //8位可变波特率
#elif (PARITYBIT == ODD_PARITY) || (PARITYBIT == EVEN_PARITY) || (PARITYBIT == MARK_PARITY)
MOV SCON, #0DAH //9位可变波特率,校验位初始为1
#elif (PARITYBIT == SPACE_PARITY)
MOV SCON, #0D2H //9位可变波特率,校验位初始为0
#endif

//-----
MOV AUXR, #40H //定时器1为1T模式
MOV TMOD, #20H //定时器1为模式2(8位自动重载)
MOV TL1, #0FBH //设置波特率重装值(256-18432000/32/115200)
MOV TH1, #0FBH
SETB TR1 //定时器1开始运行
SETB ES //使能串口中断
SETB EA

MOV DPTR, #TESTSTR //发送测试字符串
LCALL SENDSTRING

SJMP $

;-----
TESTSTR:
DB "STC15F2K60S2 Uart1 Test !",0DH,0AH,0

;/*-----
;UART 中断服务程序
;-----*/
UART_ISR:
PUSH ACC
PUSH PSW
JNB RI, CHECKTI //检测RI位
CLR RI //清除RI位
MOV P0, SBUF //P0显示串口数据
MOV C, RB8

```

```

        MOV     P2.2, C                //P2.2显示校验位
CHECKTI:
        JNB    TI,     ISR_EXIT        //检测TI位
        CLR    TI                //清除TI位
        CLR    BUSY           //清忙标志
ISR_EXIT:
        POP    PSW
        POP    ACC
        RETI

;/*-----
;发送串口数据
;-----*/
SENDDATA:
        JB     BUSY, $                //等待前面的数据发送完成
        MOV    ACC, A                //获取校验位P (PSW.0)
        JNB    P,     EVENIINACC     //根据P来设置校验位
ODDIINACC:
#ifdef PARITYBIT == ODD_PARITY
        CLR    TB8                    //设置校验位为0
#elif PARITYBIT == EVEN_PARITY
        SETB   TB8                    //设置校验位为1
#endif
        SJMP   PARITYBITOK
EVENIINACC:
#ifdef PARITYBIT == ODD_PARITY
        SETB   TB8                    //设置校验位为1
#elif PARITYBIT == EVEN_PARITY
        CLR    TB8                    //设置校验位为0
#endif
#ifdef PARITYBITOK:
        SETB   BUSY                    //校验位设置完成
        MOV    SBUF, A                //写数据到UART数据寄存器
        RET

;/*-----
;发送字符串
//-----*/
SENDSTRING:
        CLR    A
        MOVC   A,     @A+DPTR        //读取字符
        JZ     STRINGEND            //检测字符串结束标志
        INC    DPTR                  //字符串地址+1
        LCALL  SENDDATA            //发送当前字符
        SJMP  SENDSTRING
STRINGEND:
        RET
//-----
        END

```

7.3.3.2 T1的8位自动重载模式扩展为外部下降沿中断的测试程序(C和汇编)

;定时器1中断(下降沿中断)的测试程序,定时器/计数器1工作在计数模式中的8位自动重载模式

1. C程序:

```

/*-----*/
/* --- STC MCU Limited. -----*/
/* --- STC15F2K60S2 系列 T1扩展为外部下降沿中断举例-----*/
/* --- 研发顾问QQ: 800003751-----*/
/* --- Fax: 86-755-82905966 -----*/
/* --- Tel: 86-755-82948412 -----*/
/* --- Web: www.STCMCU.com -----*/
/* 如果要在程序中使用此代码,请在程序中注明使用了STC的资料及程序 */
/* 如果要在文章中应用此代码,请在文章中注明使用了STC的资料及程序 */
/*---- 在 Keil C 开发环境中选择 Intel 8052编译, 头文件包含<reg51.h>即可-----*/
/*-----*/

//假定测试芯片的工作频率为18.432MHz

#include "reg51.h"
#include "intrins.h"

//-----

sfr    AUXR  =    0x8e;           //辅助寄存器
sbit   P10   =    P1^0;

//-----

//外部中断服务程序
void t1int() interrupt 3         //中断入口
{
    P10   =    !P10;           //将测试口取反
}

void main()
{
    AUXR  =    0x40;           //定时器1为1T模式
    TMOD  =    0x60;           //设置定时器1为外部计数模式,工作在8位自动重载模式
    TH1   =  TL1 =  0xff;      //设置定时器1初始值
    TR1   =    1;             //定时器1开始工作
    ET1   =    1;             //开定时器1中断

    EA    =    1;

    while (1);
}

```

2. 汇编程序:

```

/*-----*/
/* --- STC MCU Limited. -----*/
/* --- STC15F2K60S2 系列 T1扩展为外部下降沿中断举例-----*/
/* --- 研发顾问QQ: 800003751-----*/
/* --- Fax: 86-755-82905966 -----*/
/* --- Tel: 86-755-82948412 -----*/
/* --- Web: www.STCMCU.com -----*/
/* 如果要在程序中使用此代码,请在程序中注明使用了STC的资料及程序 */
/* 如果要在文章中应用此代码,请在文章中注明使用了STC的资料及程序 */
/*---- 在 Keil C 开发环境中选择 Intel 8052编译, 头文件包含<reg51.h>即可-----*/
/*-----*/

//假定测试芯片的工作频率为18.432MHz

AUXR  DATA  08EH                //辅助寄存器
//-----

        ORG    0000H
        LJMP   MAIN                //复位入口

        ORG    001BH
        LJMP   T1INT               //中断入口
//-----

MAIN:   ORG    0100H

        MOV    SP, #3FH

        MOV    AUXR, #40H          //定时器1为1T模式
        MOV    TMOD, #60H         //设置定时器1为外部记数模式
        MOV    A, #0FFH           //设置定时器1初始值
        MOV    TL1, A
        MOV    TH1, A

        SETB   TR1                 //定时器1开始工作
        SETB   ET1                 //开定时器1中断

        SETB   EA

        SJMP   $

//-----
//外部中断服务程序

T1INT:  CPL    P1.0                 //将测试口取反
        RETI
;-----

        END

```


7.4 古老的Intel 8051单片机定时器0/1应用举例

【例1】 定时/计数器应用编程，设某应用系统，选择定时/计数器1定时模式，定时时间 $T_c = 10\text{ms}$ ，主频频率为12MHz，每10ms向主机请求处理。选定工作方式1。计算得计数初值：低8位初值为F0H，高8位初值为D8H。

(1) 初始化程序

所谓初始化，一般在主程序中根据应用要求对定时/计数器进行功能选择及参数设定等预置程序，本例初始化程序如下：

```

START:
    ;
    ; 主程序段
    MOV    SP,    #60H    ; 设置堆栈区域
    MOV    TMOD,  #10H    ; 选择T1、定时模式，工作方式1
    MOV    TH1,   #0D8H   ; 设置高字节计数初值
    MOV    TL1,   #0F0H   ; 设置低字节计数初值
    SETB   EA        ;
    SETB   ET1      ; } 开中断
    ;
    ; 其他初始化程序
    SETB   TR1      ; 启动T1开始计时
    ;
    ; 继续主程序

```

(2) 中断服务程序

```

INTT1: PUSH   A        ;
    PUSH   DPL        ; } 现场保护
    PUSH   DPH        ;
    ;
    MOV    TL1,   #0F0H ; } 重新置初值
    MOV    TH1,   #0D8H ;
    ;
    ; 中断处理主体程序
    POP    DPH        ;
    POP    DPL        ; } 现场恢复
    POP    A          ;
    RETI             ; 返回

```

这里展示了中断服务子程序的基本格式。STC15系列单片机的中断属于矢量中断，每一个矢量中断源只留有8个字节单元，一般是不够用的，常需用转移指令转到真正的中断服务子程序区去执行。

【例2】 利用定时/计数器0或定时/计数器1的Tx端口改造成外部中断源输入端口的应用设计。

在某些应用系统中常会出现原有的两个外部中断源INT0和INT1不够用，而定时/计数器有多余，则可将Tx用于增加的外部中断源。现选择定时/计数器1为对外部事件计数模式工作方式2（自动再装入），设置计数初值为FFH，则T1端口输入一个负跳变脉冲，计数器即回0溢出，置位对应的中断请求标志位TF1为1，向主机请求中断处理，从而达到了增加一个外部中断源的目的。应用定时/计数器1（T1）的中断矢量转入中断服务程序处理。其程序示例如下：

(1) 主程序段：

```

    ORG    0000H
    AJMP   MAIN           ; 转主程序
    ORG    001BH
    LJMP   INTER         ; 转T1中断服务程序
    :
    ORG    0100           ; 主程序入口
MAIN: ...
    :
    MOV    SP,    #60H    ; 设置堆栈区
    MOV    TMOD,  #60H    ; 设置定时/计数器1，计数方式2
    MOV    TL1,   #0FFH   ; 设置计数常数
    MOV    TH1,   #0FFH
    SETB   EA         ; 开中断
    SETB   ET1       ; 开定时/计数器1中断
    SETB   TR1       ; 启动定时/计数器1计数
    :

```

(2) 中断服务程序 (具体处理程序略)

```

                ORG    1000H
INTER:         PUSH   A                ;
                PUSH   DPL             ; } 现场入栈保护
                PUSH   DPH             ;
                ⋮
                ⋮
                ⋮
                POP    DPH             ;
                POP    DPL             ; } 现场出栈复原
                POP    A                ;
                RETI                    ; 返回

```

这是中断服务程序的基本格式。

【例5】 某应用系统需通过P1.0和P1.1分别输出周期为200 μs和400 μs的方波。为此，系统选用定时器/计数器0 (T0)，定时方式3，主频为6MHz，TP=2 μs，经计算得定时常数为9CH和38H。

本例程序段编制如下：

(1) 初始化程序段

```

                ⋮
PLT0:  MOV    TMOD, #03H                ; 设置T0定时方式3
        MOV    TLO, #9CH                ; 设置TLO初值
        MOV    TH0, #38H                ; 设置TH0初值
        SETB  EA                        ;
        SETB  ET0                       ; } 开中断
        SETB  ET1                       ;
        SETB  TR0                       ; 启动
        SETB  TR1                       ; 启动
                ⋮

```

(2) 中断服务程序段

1)

```

INT0P:  :
        :
        MOV    TL0,    #9CH           ; 重新设置初值
        CPL    P1.0           ; 对P1.0输出信号取反
        :
        RETI           ; 返回

```

2)

```

INT1P  :
        :
        MOV    TH0,    #38H           ; 重新设置初值
        CPL    P1.1           ; 对P1.1输出信号取反
        :
        RETI           ; 返回

```

在实际应用中应注意的问题如下。

(1) 定时/计数器的实时性

定时/计数器启动计数后，当计满回0溢出向主机请求中断处理，由内部硬件自动进行。但从回0溢出请求中断到主机响应中断并作出处理存在时间延迟，且这种延时随中断请求时的现场环境的不同而不同，一般需延时3个机器周期以上，这就给实时处理带来误差。大多数应用场合可忽略不计，但对某些要求实时性苛刻的场合，应采用补偿措施。

这种由中断响应引起的的时间延时，对定时/计数器工作于方式0或1而言有两种含义：一是由于中断响应延时而引起的实时处理的误差；二是如需多次且连续不间断地定时/计数，由于中断响应延时，则在中断服务程序中再置计数初值时已延误了若干个计数值而引起误差，特别是用于定时就更明显。

例如选用定时方式1设置系统时钟，由于上述原因就会产生实时误差。这种场合应采用动态补偿办法以减少系统始终误差。所谓动态补偿，即在中断服务程序中对THx、TLx重新置计数初值时，应将THx、TLx从回0溢出又重新从0开始继续计数的值读出，并补偿到原计数初值中去进行重新设置。可考虑如下补偿方法：

```

      ⋮
CLR   EA                                ; 禁止中断
MOV   A,    TLx                          ; 读TLx中已计数值
ADD   A,    #LOW                          ; LOW为原低字节计数初值
MOV   TLx,  A                              ; 设置低字节计数初值
MOV   A,    #HIGH                         ; 原高字节计数初值送A
ADDC  A,    THx                           ; 高字节计数初值补偿
MOV   THx,  A                              ; 置高字节计数初值
SETB  EA                                ; 开中断
      ⋮

```

(2) 动态读取运行中的计数值

在动态读取运行中的定时/计数器的计数值时，如果不加注意，就可能出错。这是因为不可能在同一时刻同时读取THx和TLx中的计数值。比如，先读TLx后读THx，因为定时/计数器处于运行状态，在读TLx时尚未产生向THx进位，而在读THx前已产生进位，这时读得的THx就不对了；同样，先读THx后读TLx也可能出错。

一种可避免读错的方法是：先读THx，后读TLx，将两次读得的THx进行比较；若两次读得的值相等，则可确定读的值是正确的，否则重复上述过程，重复读得的值一般不会再错。此法的软件编程如下：

RDTM:

```

MOV   A,    THx                          ; 读取THx存A中
MOV   R0,   TLx                          ; 读取TLx存R0中
CJNE  A,    THx, RDTM                    ; 比较两次THx值, 若相等, 则读得的
                                          ; 值正确, 程序往下执行, 否则重读
MOV   R1,   A                              ; 将THx存于R1中
      ⋮

```

7.5 定时器/计数器2及其应用 (STC创新设计, 请不要抄袭)

T2的工作模式固定为16位自动重载模式, T2可以当定时器/计数器用, 也可以当可编程时钟输出和串口的波特率发生器。

下面首先介绍与定时器/计数器2相关的寄存器:

7.5.1 定时器/计数器2的相关特殊功能寄存器

与定时器/计数器2有关的特殊功能寄存器:

符号	描述	地址	位地址及其符号								复位值
			MSB				LSB				
T2H	定时器2高8位寄存器	D6H									0000 0000B
T2L	定时器2低8位寄存器	D7H									0000 0000B
AUXR	辅助寄存器	8EH	T0x12	T1x12	UART_M0x6	T2R	T2_C/T	T2x12	EXTRAM	S1ST2	0000 0001B
INT_CLKO AUXR2	外部中断允许和时钟输出寄存器	8FH	-	EX4	EX3	EX2	-	T2CLKO	T1CLKO	T0CLKO	x000 x000B
IE2	Interrupt Enable register	AFH	-	ET4	ET3	ES4	ES3	ET2	ESPI	ES2	x000 0000B

1. 定时器2的控制寄存器: 辅助寄存器AUXR

STC15系列单片机是1T的8051单片机, 为兼容传统8051, 定时器0、定时器1, 和定时器2复位后是传统8051的速度, 即12分频, 这是为了兼容传统8051。但也可不进行12分频, 通过设置新增加的特殊功能寄存器AUXR, 将T0, T1, T2设置为1T。普通111条机器指令执行速度是固定的, 快3到24倍, 无法改变。

AUXR格式如下:

AUXR: 辅助寄存器

SFR name	Address	bit	B7	B6	B5	B4	B3	B2	B1	B0
AUXR	8EH	name	T0x12	T1x12	UART_M0x6	T2R	T2_C/T	T2x12	EXTRAM	S1ST2

T2R: 定时器2允许控制位

- 0, 不允许定时器2运行;
- 1, 允许定时器2运行

T2_C/T: 控制定时器2用作定时器或计数器。

- 0, 用作定时器(对内部系统时钟进行计数);
- 1, 用作计数器(对引脚T2/P3.1的外部脉冲进行计数)

T2x12: 定时器2速度控制位

- 0, 定时器2是传统8051速度, 12分频;
- 1, 定时器2的速度是传统8051的12倍, 不分频

如果串口1或串口2用T2作为波特率发生器, 则由T2x12决定串口1或串口2是12T还是1T。

T0x12: 定时器0速度控制位

- 0, 定时器0是传统8051速度, 12分频;
- 1, 定时器0的速度是传统8051的12倍, 不分频

T1x12: 定时器1速度控制位

- 0, 定时器1是传统8051速度, 12分频;
- 1, 定时器1的速度是传统8051的12倍, 不分频

如果UART1/串口1用T1作为波特率发生器, 则由T1x12决定UART1/串口是12T还是1T

UART_M0x6: 串口模式0的通信速度设置位。

- 0, 串口1模式0的速度是传统8051单片机串口的速度, 12分频;
- 1, 串口1模式0的速度是传统8051单片机串口速度的6倍, 2分频

EXTRAM: 内部/外部RAM存取控制位

- 0, 允许使用逻辑上在片外、物理上在片内的扩展RAM;
- 1, 禁止使用逻辑上在片外、物理上在片内的扩展RAM

S1ST2: 串口1(UART1)选择定时器2作波特率发生器的控制位

- 0, 选择定时器1作为串口1(UART1)的波特率发生器;
- 1, 选择定时器2作为串口1(UART1)的波特率发生器, 此时定时器1得到释放, 可以作为独立定时器使用

2. T2的时钟输出允许控制位T2CLKO

T2CLKO/P3.0的时钟输出控制由INT_CLKO(AUXR2)寄存器中的T2CLKO位控制。T2CLKO的输出时钟频率由定时器2控制, 不要允许相应的定时器中断, 免得CPU反复进中断。定时器2的工作模式固定为模式0(16位自动重装载模式), 在此模式下定时器2可用作时钟输出。

INT_CLKO (AUXR2)格式如下:

INT_CLKO (AUXR2): 外部中断允许和时钟输出寄存器

SFR name	Address	bit	B7	B6	B5	B4	B3	B2	B1	B0
INT_CLKO AUXR2	8FH	name	-	EX4	EX3	EX2	-	T2CLKO	T1CLKO	T0CLKO

T2CLKO: 是否允许将P3.0脚配置为定时器2(T2)的时钟输出T2CLKO

- 1: 允许将P3.0脚配置为定时器2的时钟输出T2CLKO, 输出时钟频率= $T2\text{溢出率}/2$

如果 $T2_C/\bar{T}=0$, 定时器/计数器T2是对内部系统时钟计数, 则:

T2工作在1T模式(AUXR.2/T2x12=1)时的输出频率 = $(SYSclk) / (65536-[RL_TH2, RL_TL2])/2$

T2工作在12T模式(AUXR.2/T2x12=0)时的输出频率 = $(SYSclk) / 12 / (65536-[RL_TH2, RL_TL2])/2$

如果 $T2_C/\bar{T}=1$, 定时器/计数器T2是对外部脉冲输入(P3.1/T2)计数, 则:

输出时钟频率 = $(T2_Pin_CLK) / (65536-[RL_TH2, RL_TL2])/2$

- 0: 不允许将P3.0脚配置为定时器2(T2)的时钟输出T2CLKO

T0CLKO : 是否允许将P3.5/T1脚配置为定时器0(T0)的时钟输出T0CLKO

1, 将P3.5/T1管脚配置为定时器0的时钟输出T0CLKO, 输出时钟频率= T0溢出率/2

若定时器/计数器T0工作在定时器模式0(16位自动重装载模式)时,

如果 $C/\overline{T}=0$, 定时器/计数器T0是对内部系统时钟计数, 则:

T0工作在1T模式(AUXR.7/T0x12=1)时的输出频率 = $(SYSclk)/(65536-[RL_TH0, RL_TL0])/2$

T0工作在12T模式(AUXR.7/T0x12=0)时的输出频率 = $(SYSclk)/12/(65536-[RL_TH0, RL_TL0])/2$

如果 $C/\overline{T}=1$, 定时器/计数器T0是对外部脉冲输入(P3.4/T0)计数, 则:

输出时钟频率 = $(T0_Pin_CLK)/(65536-[RL_TH0, RL_TL0])/2$

若定时器/计数器T0工作在定时器模式2(8位自动重装载模式),

如果 $C/\overline{T}=0$, 定时器/计数器T1是对内部系统时钟计数, 则:

T0工作在1T模式(AUXR.7/T0x12=1)时的输出频率 = $(SYSclk)/(256-TH0)/2$

T0工作在12T模式(AUXR.7/T0x12=0)时的输出频率 = $(SYSclk)/12/(256-TH0)/2$

如果 $C/\overline{T}=1$, 定时器/计数器T0是对外部脉冲输入(P3.4/T0)计数, 则:

输出时钟频率 = $(T0_Pin_CLK)/(256-TH0)/2$

0, 不允许P3.5/T1管脚被配置为定时器0的时钟输出

T1CLKO: 是否允许将P3.4/T0脚配置为定时器1(T1)的时钟输出T1CLKO

1, 将P3.4/T0管脚配置为定时器1的时钟输出T1CLKO, 输出时钟频率= T1溢出率/2

若定时器/计数器T1工作在定时器模式0(16位自动重装载模式),

如果 $C/\overline{T}=0$, 定时器/计数器T1是对内部系统时钟计数, 则:

T1工作在1T模式(AUXR.6/T1x12=1)时的输出频率 = $(SYSclk)/(65536-[RL_TH1, RL_TL1])/2$

T1工作在12T模式(AUXR.6/T1x12=0)时的输出频率 = $(SYSclk)/12/(65536-[RL_TH1, RL_TL1])/2$

如果 $C/\overline{T}=1$, 定时器/计数器T1是对外部脉冲输入(P3.5/T1)计数, 则:

输出时钟频率 = $(T1_Pin_CLK)/(65536-[RL_TH1, RL_TL1])/2$

若定时器/计数器T1工作在模式2(8位自动重装载模式),

如果 $C/\overline{T}=0$, 定时器/计数器T1是对内部系统时钟计数, 则:

T1工作在1T模式(AUXR.6/T1x12=1)时的输出频率 = $(SYSclk)/(256-TH1)/2$

T1工作在12T模式(AUXR.6/T1x12=0)时的输出频率 = $(SYSclk)/12/(256-TH1)/2$

如果 $C/\overline{T}=1$, 定时器/计数器T1是对外部脉冲输入(P3.5/T1)计数, 则:

输出时钟频率 = $(T1_Pin_CLK)/(256-TH1)/2$

0, 不允许P3.4/T0管脚被配置为定时器1的时钟输出

EX4 : 外部中断4($\overline{INT4}$)中断允许位, EX4=1允许中断, EX4=0禁止中断。外部中断4($\overline{INT4}$)只能下降沿触发。

EX3 : 外部中断3($\overline{INT3}$)中断允许位, EX3=1允许中断, EX3=0禁止中断。外部中断3($\overline{INT3}$)也只能下降沿触发。

EX2 : 外部中断2($\overline{INT2}$)中断允许位, EX2=1允许中断, EX2=0禁止中断。外部中断2($\overline{INT2}$)同样只能下降沿触发。

3. T2的中断允许控制位ET2

IE2：中断允许寄存器（不可位寻址）

SFR name	Address	bit	B7	B6	B5	B4	B3	B2	B1	B0
IE2	AFH	name	-	ET4	ET3	ES4	ES3	ET2	ESPI	ES2

ET4：定时器4的中断允许位。

- 1，允许定时器4产生中断；
- 0，禁止定时器4产生中断。

ET3：定时器3的中断允许位。

- 1，允许定时器3产生中断；
- 0，禁止定时器3产生中断。

ES4：串行口4中断允许位。

- 1，允许串行口4中断；
- 0，禁止串行口4中断。

ES3：串行口3中断允许位。

- 1，允许串行口3中断；
- 0，禁止串行口3中断。

ET2：定时器2的中断允许位。

- 1，允许定时器2产生中断；
- 0，禁止定时器2产生中断。

ESPI：SPI中断允许位。

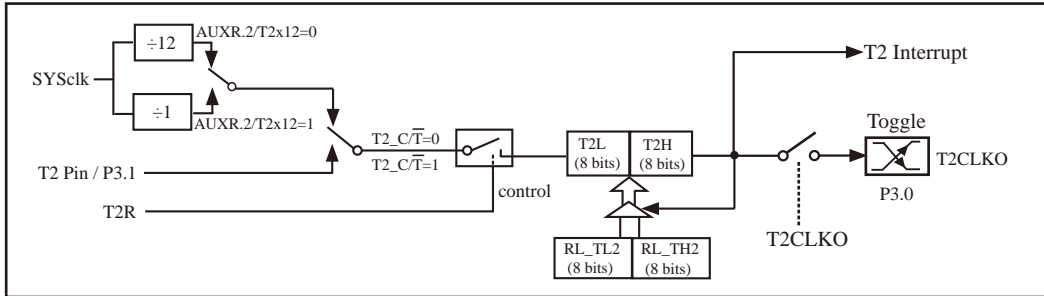
- 1，允许SPI中断；
- 0，禁止SPI中断。

ES2：串行口2中断允许位。

- 1，允许串行口2中断；
- 0，禁止串行口2中断。

7.5.2 定时器/计数器2作定时器及测试程序(C和汇编)

定时器/计数器2的原理框图如下:



定时器/计数器2的工作模式: 16位自动重装

STC创新设计, 请不要抄袭, 再抄袭就很无耻了

T2R/AUXR. 4为AUXR寄存器内的控制位, AUXR寄存器各位的具体功能描述见上节AUXR寄存器的介绍。

当 $T2_C\bar{T}=0$ 时, 多路开关连接到系统时钟输出, T2对内部系统时钟计数, T2工作在定时方式。当 $T2_C\bar{T}=1$ 时, 多路开关连接到外部脉冲输入P3.1/T2, 即T2工作在计数方式。

STC15系列单片机的定时器2有两种计数速率: 一种是12T模式, 每12个时钟加1, 与传统8051单片机相同; 另外一种为1T模式, 每个时钟加1, 速度是传统8051单片机的12倍。T2的速率由特殊功能寄存器AUXR中的T2x12决定, 如果 $T2x12=0$, T2则工作在12T模式; 如果 $T2x12=1$, T2则工作在1T模式。

定时器2有2个隐藏的寄存器RL_TH2和RL_TL2。RL_TH2与T2H共有同一个地址, RL_TL2与T2L共有同一个地址。当T2R=0即定时器/计数器2被禁止工作时, 对T2L写入的内容会同时写入RL_TL2, 对T2H写入的内容也会同时写入RL_TH2。当T2R=1即定时器/计数器2被允许工作时, 对T2L写入内容, 实际上不是写入当前寄存器T2L中, 而是写入隐藏的寄存器RL_TL2中; 对T2H写入内容, 实际上也不是写入当前寄存器T2H中, 而是写入隐藏的寄存器RL_TH2。当读T2H和T2L的内容时, 所读的内容就是T2H和T2L的内容, 而不是RL_TH2和RL_TL2的内容。

这样可以巧妙地实现16位重载定时器。[T2L, T2H]的溢出不仅置位被隐藏的中断请求标志位(定时器2的中断请求标志位对用户不可见), 使CPU转去执行定时器2的中断程序, 而且会自动将[RL_TL2, RL_TH2]的内容重新装入[T2L, T2H]。

7.5.2.1 定时器2的16位自动重载模式的测试程序(C和汇编)

1. C程序:

```

/*-----*/
/* --- STC MCU Limited. -----*/
/* --- STC15F2K60S2 系列 定时器2的16位自动重载模式举例-----*/
/* --- 研发顾问QQ: 800003751-----*/
/* --- Fax: 86-755-82905966 -----*/
/* --- Tel: 86-755-82948412 -----*/
/* --- Web: www.STCMCU.com -----*/
/* 如果要在程序中使用此代码,请在程序中注明使用了STC的资料及程序 */
/* 如果要在文章中应用此代码,请在文章中注明使用了STC的资料及程序 */
/*---- 在 Keil C 开发环境中选择 Intel 8052编译, 头文件包含<reg51.h>即可-----*/
/*-----*/

//假定测试芯片的工作频率为18.432MHz

#include "reg51.h"

typedef unsigned char BYTE;
typedef unsigned int WORD;

//-----

/* define constants */
#define FOSC 18432000L

#define T38_4KHz (256-18432000/12/38400/2) //38.4KHz

/* define SFR */

sfr IE2 = 0xAF; // (IE2.2) timer2 interrupt control bit
sfr AUXR = 0x8E;
sfr T2H = 0xD6;
sfr T2L = 0xD7;

sbit TEST_PIN = P0^0; // test pin

//-----

/* Timer2 interrupt routine */
void t2_isr() interrupt 12 using 1
{
    TEST_PIN = !TEST_PIN;
}

```

```
//-----
/* main program */
void main()
{
    T2L    =    T38_4KHz;                //set timer2 reload value
    T2H    =    T38_4KH  >> 8;
    AUXR   |=    0x10;                  //timer2 start run
    IE2    |=    0x04;                  //enable timer2 interrupt
    EA     =    1;                      //open global interrupt switch

    while (1);                          //loop
}

```

2. 汇编程序:

```
/*-----*/
/* --- STC MCU Limited. -----*/
/* --- STC15F2K60S2 系列 定时器2的16位自动重载模式举例-----*/
/* --- 研发顾问QQ: 800003751-----*/
/* --- Fax: 86-755-82905966 -----*/
/* --- Tel: 86-755-82948412 -----*/
/* --- Web: www.STCMCU.com -----*/
/* 如果要在程序中使用此代码,请在程序中注明使用了STC的资料及程序 */
/* 如果要在文章中应用此代码,请在文章中注明使用了STC的资料及程序 */
/*--- 在 Keil C 开发环境中选择 Intel 8052编译, 头文件包含<reg51.h>即可-----*/
/*-----*/

//假定测试芯片的工作频率为18.432MHz

IE2    DATA    0AFH                    //中断使能寄存器2
AUXR   DATA    08EH                    //辅助寄存器
T2H    DATA    0D6H                    //定时器2高8位
T2L    DATA    0D7H                    //定时器2低8位

F38_4KHz    EQU    0FF10H                //38.4KHz(1T模式下, 65536-18432000/2/38400)

//-----

        ORG    0000H
        LJMP   MAIN                        //复位入口

        ORG    0063H
        LJMP   T2INT                       //中断入口

```

```
//-----
    ORG    0100H
MAIN:
    MOV    SP,    #3FH

    ORL    AUXR,  #04H                //定时器2为1T模式

    MOV    T2L,   #LOW F38_4KHz      //初始化计时值
    MOV    T2H,   #HIGH F38_4KHz

    ORL    AUXR,  #10H                //定时器2开始计时

    ORL    IE2,   #04H                //开定时器2中断

    SETB   EA

    SJMP   $

//-----
//外部中断服务程序

T2INT:
    CPL   P1.0                        //将测试口取反

//    ANL  IE2,   #0FBH                //若需要手动清除中断标志,可先关闭中断,
//    ORL  IE2,   #04H                //此时系统会自动清除内部的中断标志
//                                     //然后再开中断即可

    RETI

;-----

    END
```

7.5.2.2 定时器2扩展为外部下降沿中断的的测试程序(C和汇编)

;定时器2中断(下降沿中断)的测试程序,定时器/计数器2工作在计数模式中的16位自动重装载模式

1. C程序:

```

/*-----*/
/* --- STC MCU Limited. -----*/
/* --- STC15F2K60S2 系列 T2扩展为外部下降沿中断举例-----*/
/* --- 研发顾问QQ: 800003751-----*/
/* --- Fax: 86-755-82905966 -----*/
/* --- Tel: 86-755-82948412 -----*/
/* --- Web: www.STCMCU.com -----*/
/* 如果要在程序中使用此代码,请在程序中注明使用了STC的资料及程序 */
/* 如果要在文章中应用此代码,请在文章中注明使用了STC的资料及程序 */
/*---- 在 Keil C 开发环境中选择 Intel 8052编译, 头文件包含<reg51.h>即可-----*/
/*-----*/

//假定测试芯片的工作频率为18.432MHz

#include "reg51.h"
#include "intrins.h"

//-----
sfr IE2 = 0xaf; //中断使能寄存器2
sfr AUXR = 0x8e; //辅助寄存器
sfr T2H = 0xd6; //定时器2高8位
sfr T2L = 0xd7; //定时器2低8位
sbit P10 = P1^0;
//-----

//中断服务程序
void t2int() interrupt 12 //中断入口
{
    P10 = !P10; //将测试口取反

    // IE2 &= ~0x04; //若需要手动清除中断标志,可先关闭中断,
    // //此时系统会自动清除内部的中断标志
    // IE2 |= 0x04; //然后再开中断即可
}

void main()
{
    AUXR |= 0x04; //定时器2为1T模式
    AUXR |= 0x08; //T2_C/T=1, T2(P3.1)引脚为时钟源
    T2H = T2L = 0xff; //初始化计时值
    AUXR |= 0x10; //定时器2开始计时

    IE2 |= 0x04; //开定时器2中断

    EA = 1;

    while (1);
}

```

2. 汇编程序:

```

/*-----*/
/* --- STC MCU Limited. -----*/
/* --- STC15F2K60S2 系列 T2扩展为外部下降沿中断举例-----*/
/* --- 研发顾问QQ: 800003751-----*/
/* --- Fax: 86-755-82905966 -----*/
/* --- Tel: 86-755-82948412 -----*/
/* --- Web: www.STCMCU.com -----*/
/* 如果要在程序中使用此代码,请在程序中注明使用了STC的资料及程序 */
/* 如果要在文章中应用此代码,请在文章中注明使用了STC的资料及程序 */
/*---- 在 Keil C 开发环境中选择 Intel 8052编译, 头文件包含<reg51.h>即可-----*/
/*-----*/

//假定测试芯片的工作频率为18.432MHz

IE2    DATA    0AFH           //中断使能寄存器2
AUXR   DATA    08EH           //辅助寄存器
T2H    DATA    0D6H           //定时器2高8位
T2L    DATA    0D7H           //定时器2低8位

//-----

        ORG     0000H
        LJMP    MAIN           //复位入口

        ORG     0063H
        LJMP    T2INT          //中断入口

//-----

MAIN:   ORG     0100H
        MOV     SP,    #3FH

        ORL     AUXR, #04H      //定时器2为1T模式
        ORL     AUXR, #08H      //T2_C/T=1, T2(P3.1)引脚为时钟源

        MOV     A,     #0FFH    //初始化计时值
        MOV     T2L,   A
        MOV     T2H,   A

        ORL     AUXR, #10H      //定时器2开始计时

        ORL     IE2,   #04H     //开定时器2中断

        SETB   EA

        SJMP   $

//-----

```

//外部中断服务程序

T2INT:

```
CPL    P1.0                //将测试口取反

//    ANL    IE2,    #0FBH    //若需要手动清除中断标志,可先关闭中断,
//                                //此时系统会自动清除内部的中断标志
//    ORL    IE2,    #04H    //然后再开中断即可

    RETI

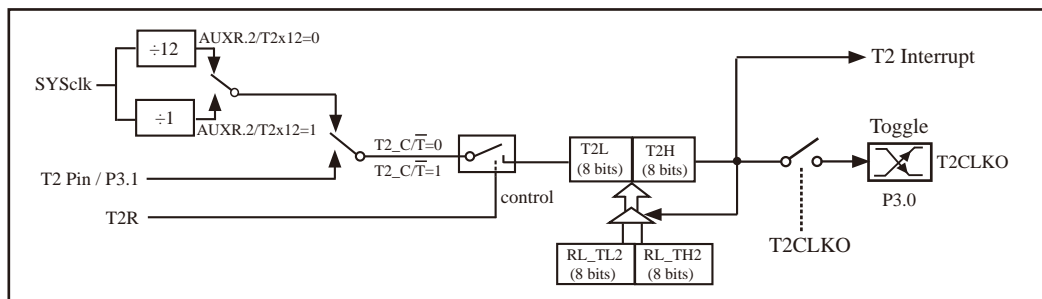
;-----

    END
```

STC MCU Limited

7.5.3 定时器2对系统时钟或外部引脚T2的时钟输入进行可编程分频输出

定时器/计数器2的原理框图如下:



定时器/计数器2的工作模式: 16位自动重装

STC创新设计, 请不要抄袭, 再抄袭就很无耻了

定时器/计数器2除可当定时器/计数器使用外, 还可作可编程时钟输出。当定时器/计数器2用作可编程时钟输出时, 不要允许相应的定时器中断, 免得CPU反复进中断。

当T2CLKO/INT_CLKO.2=1时, P3.0管脚配置为定时器2的时钟输出T2CLKO。

输出时钟频率 = T2 溢出率 / 2

如果T2_C/T=0, 定时器/计数器T2对内部系统时钟计数, 则:

T2工作在1T模式(AUXR.2/T2x12=1)时的输出时钟频率 = (SYSclk)/(65536-[RL_TH2, RL_TL2])/2

T2工作在12T模式(AUXR.2/T2x12=0)时的输出时钟频率 = (SYSclk)/12/(65536-[RL_TH2, RL_TL2])/2

如果T2_C/T=1, 定时器/计数器T2是对外部脉冲输入(P3.1/T2)计数, 则:

输出时钟频率 = (T2_Pin_CLK) / (65536-[RL_TH2, RL_TL2]) / 2

上面所有的式子中RL_TH2是T2H的重装载寄存器, RL_TL2是T2L的重装载寄存器。

下面是定时器2对内部系统时钟或外部引脚T2/P3.1的时钟输入进行可编程时钟分频输出的程序举例(C和汇编):

1. C程序:

```

/*-----*/
/* --- STC MCU Limited. -----*/
/* --- STC15F2K60S2 系列 定时器2的可编程时钟分频输出举例-----*/
/* --- 研发顾问QQ: 800003751-----*/
/* --- Fax: 86-755-82905966 -----*/
/* --- Tel: 86-755-82948412 -----*/
/* --- Web: www.STCMCU.com -----*/
/* 如果要在程序中使用此代码,请在程序中注明使用了STC的资料及程序 */
/* 如果要在文章中应用此代码,请在文章中注明使用了STC的资料及程序 */
/*---- 在 Keil C 开发环境中选择 Intel 8052编译,头文件包含<reg51.h>即可-----*/
/*-----*/

//假定测试芯片的工作频率为18.432MHz

#include "reg51.h"

typedef unsigned char BYTE;
typedef unsigned int WORD;

#define FOSC 18432000L

//-----

sfr    AUXR          = 0x8e;           //辅助特殊功能寄存器
sfr    INT_CLKO     = 0x8f;           //唤醒和时钟输出功能寄存器
sfr    T2H          = 0xD6;           //定时器2高8位
sfr    T2L          = 0xD7;           //定时器2低8位

sbit   T2CLKO       = P3^0;           //定时器2的时钟输出脚

#define F38_4KHz    (65536-FOSC/2/38400) //1T模式
//#define F38_4KHz    (65536-FOSC/2/12/38400) //12T模式

//-----

void main()
{
    AUXR |= 0x04;           //定时器2为1T模式
    //    AUXR &= ~0x04;       //定时器2为12T模式

```

```

//      AUXR  &=    ~0x08;          //T2_C/T=0, 对内部时钟进行时钟输出
//      AUXR  |=    0x08;          //T2_C/T=1, 对T2(P3.1)引脚的外部时钟进行时钟输出

T2L    =    F38_4KHz;          //初始化计时值
T2H    =    F38_4KHz >> 8;

AUXR  |=    0x10;          //定时器2开始计时
INT_CLKO =    0x04;        //使能定时器2的时钟输出功能

while (1);                  //程序终止
}

```

2. 汇编程序:

```

/*-----*/
/* --- STC MCU Limited. -----*/
/* --- STC15F2K60S2 系列 定时器2可编程时钟分频输出举例-----*/
/* --- 研发顾问QQ: 800003751-----*/
/* --- Fax: 86-755-82905966 -----*/
/* --- Tel: 86-755-82948412 -----*/
/* --- Web: www.STCMCU.com -----*/
/* 如果要在程序中使用此代码, 请在程序中注明使用了STC的资料及程序 */
/* 如果要在文章中应用此代码, 请在文章中注明使用了STC的资料及程序 */
/*---- 在 Keil C 开发环境中选择 Intel 8052编译, 头文件包含<reg51.h>即可-----*/
/*-----*/

//假定测试芯片的工作频率为18.432MHz

AUXR      DATA  08EH          //辅助特殊功能寄存器
INT_CLKO  DATA  08FH          //唤醒和时钟输出功能寄存器
T2H       DATA  0D6H          //定时器2高8位
T2L       DATA  0D7H          //定时器2低8位

T2CLKO    BIT    P3.0          //定时器2的时钟输出脚

F38_4KHz  EQU    0FF10H        //38.4KHz(1T模式下, 65536-18432000/2/38400)
//F38_4KHz EQU    0FFECH        //38.4KHz(12T模式下, (65536-18432000/2/12/38400))

//-----

```

```
ORG    0000H
LJMP   MAIN                //复位入口

//-----

MAIN:  ORG    0100H
MOV    SP,    #3FH

ORL    AUXR, #04H          //定时器2为1T模式
// ANL    AUXR, #0FBH      //定时器2为12T模式

ANL    AUXR, #0F7H        //T2_C/T=0, 对内部时钟进行时钟输出
// ORL    AUXR, #08H      //T2_C/T=1, 对T2(P3.1) 引脚的外部时钟进行时钟输出

MOV    T2L,   #LOW F38_4KHz //初始化计时值
MOV    T2H,   #HIGH F38_4KHz
ORL    AUXR,  #10H        //定时器2开始计时
MOV    INT_CLKO, #04H     //使能定时器2的时钟输出功能

SJMP   $                  //程序终止

;-----

END
```

7.5.4 定时器/计数器2作串行口波特率发生器及测试程序(C和汇编)

定时器/计数器2除可当定时器/计数器和可编程时钟输出使用外，还可作串行口波特率发生器。串行口1优先选择定时器2作为其波特率发生器，串行口2只能选择定时器2作为其波特率发生器，串行口3/串口4默认选择定时器2作为其波特率发生器。

串行口1如果工作在模式1（8位UART，波特率可变）和模式3（9位UART，波特率可变）时，其可变的波特率可以由定时器T2产生。此时：

串行口1的波特率=(定时器T2的溢速率)/4， **注意：此时波特率也与SMOD无关。**

当T2工作在1T模式(AUXR.2/T2x12=1)时，定时器T2的溢速率 = $\text{SYSclk} / (65536 - [\text{RL_TH2}, \text{RL_TL2}])$ ；

即此时，串行口1的波特率= $\text{SYSclk} / (65536 - [[\text{RL_TH2}, \text{RL_TL2}]] / 4$

当T2工作在12T模式(AUXR.2/T2x12=0)时，定时器2的溢速率= $\text{SYSclk} / 12 / (65536 - [\text{RL_TH2}, \text{RL_TL2}])$ ；

即此时，串行口1的波特率= $\text{SYSclk} / 12 / (65536 - [\text{RL_TH2}, \text{RL_TL2}]) / 4$

串行口2的工作模式只有两种：模式0（8位UART，波特率可变）和模式1（9位UART，波特率可变）。串行口2只能选择定时器T2作其波特率发生器。串行口2的波特率按如下公式计算：

串行口2的波特率=(定时器T2的溢速率)/4

当T2工作在1T模式(AUXR.2/T2x12=1)时，定时器2的溢速率 = $\text{SYSclk} / (65536 - [\text{RL_TH2}, \text{RL_TL2}])$ ；

即此时，串行口2的波特率= $\text{SYSclk} / (65536 - [\text{RL_TH2}, \text{RL_TL2}]) / 4$

当T2工作在12T模式(AUXR.2/T2x12=0)时，定时器2的溢速率= $\text{SYSclk} / 12 / (65536 - [\text{RL_TH2}, \text{RL_TL2}])$ ；

即此时，串行口2的波特率= $\text{SYSclk} / 12 / (65536 - [\text{RL_TH2}, \text{RL_TL2}]) / 4$

串行口3的工作模式只有两种：模式0（8位UART，波特率可变）和模式1（9位UART，波特率可变）。串行口3可以选择定时器T3作为其波特率发生器，也可以选择定时器T2作其波特率发生器。当选择定时器2作为其波特率发生器时，串行口3的波特率按如下公式计算：

串行口3的波特率=(定时器T2的溢速率)/4

当T2工作在1T模式(AUXR.2/T2x12=1)时，定时器2的溢速率 = $\text{SYSclk} / (65536 - [\text{RL_TH2}, \text{RL_TL2}])$ ；

即此时，串行口3的波特率= $\text{SYSclk} / (65536 - [\text{RL_TH2}, \text{RL_TL2}]) / 4$

当T2工作在12T模式(AUXR.2/T2x12=0)时，定时器2的溢速率= $\text{SYSclk} / 12 / (65536 - [[\text{RL_TH2}, \text{RL_TL2}]]$ ；

即此时，串行口3的波特率= $\text{SYSclk} / 12 / (65536 - [[\text{RL_TH2}, \text{RL_TL2}]] / 4$

串行口4的工作模式只有两种：模式0（8位UART，波特率可变）和模式1（9位UART，波特率可变）。串行口4可以选择定时器T4作为其波特率发生器，也可以选择定时器T2作其波特率发生器。当选择定时器2作为其波特率发生器时，串行口4的波特率按如下公式计算：

串行口4的波特率=(定时器T2的溢速率)/4

当T2工作在1T模式(AUXR.2/T2x12=1)时，定时器2的溢速率 = $\text{SYSclk} / (65536 - [\text{RL_TH2}, \text{RL_TL2}])$ ；

即此时，串行口4的波特率= $\text{SYSclk} / (65536 - [\text{RL_TH2}, \text{RL_TL2}]) / 4$

当T2工作在12T模式(AUXR.2/T2x12=0)时，定时器2的溢速率= $\text{SYSclk} / 12 / (65536 - [\text{RL_TH2}, \text{RL_TL2}])$ ；

即此时，串行口4的波特率= $\text{SYSclk} / 12 / (65536 - [\text{RL_TH2}, \text{RL_TL2}]) / 4$

上面所有的式子中RL_TH2是T2H的重装载寄存器，RL_TL2是T2L的重装载寄存器。

7.5.4.1 定时器/计数器2作串行口1波特率发生器的测试程序(C和汇编)

1. C程序:

```

/*----- */
/* --- STC MCU Limited. ----- */
/* --- STC15F2K60S2 系列 定时器2用作串口1的波特率发生器举例----- */
/* --- 研发顾问QQ: 800003751----- */
/* --- Fax: 86-755-82905966 ----- */
/* --- Tel: 86-755-82948412 ----- */
/* --- Web: www.STCMCU.com ----- */
/* 如果要在程序中使用此代码,请在程序中注明使用了STC的资料及程序---- */
/* 如果要在文章中应用此代码,请在文章中注明使用了STC的资料及程序---- */
/*---- 在 Keil C 开发环境中选择 Intel 8052编译, 头文件包含<reg51.h>即可----- */
/*----- */

//假定测试芯片的工作频率为18.432MHz

#include "reg51.h"
#include "intrins.h"

typedef unsigned char    BYTE;
typedef unsigned int    WORD;

#define FOSC    18432000L    //系统频率
#define BAUD    115200    //串口波特率

#define NONE_PARITY    0    //无校验
#define ODD_PARITY    1    //奇校验
#define EVEN_PARITY    2    //偶校验
#define MARK_PARITY    3    //标记校验
#define SPACE_PARITY    4    //空白校验

#define PARITYBIT EVEN_PARITY    //定义校验位

sfr    AUXR    =    0x8e;    //辅助寄存器
sfr    T2H    =    0xd6;    //定时器2高8位
sfr    T2L    =    0xd7;    //定时器2低8位

sbit    P22    =    P2^2;

bit busy;

void SendData(BYTE dat);
void SendString(char *s);
void main()
{
#if (PARITYBIT == NONE_PARITY)

```

```

        SCON    =    0x50;                                //8位可变波特率
#ifdef (PARITYBIT == ODD_PARITY) || (PARITYBIT == EVEN_PARITY) || (PARITYBIT == MARK_PARITY)
        SCON    =    0xda;                                //9位可变波特率,校验位初始为1
#elif (PARITYBIT == SPACE_PARITY)
        SCON    =    0xd2;                                //9位可变波特率,校验位初始为0
#endif

        T2L     =    (65536 - (FOSC/4/BAUD));            //设置波特率重装值
        T2H     =    (65536 - (FOSC/4/BAUD))>>8;
        AUXR    =    0x14;                                //T2为1T模式,并启动定时器2
        AUXR    |= 0x01;                                //选择定时器2为串口1的波特率发生器
        ES      =    1;                                    //使能串口1中断
        EA      =    1;

        SendString("STC15F2K60S2\r\nUart Test !\r\n");
        while(1);
}

/*-----
UART 中断服务程序
-----*/
void Uart() interrupt 4 using 1
{
    if (RI)
    {
        RI = 0;                                //清除RI位
        P0 = SBUF;                              //P0显示串口数据
        P22 = RB8;                              //P2.2显示校验位
    }
    if (TI)
    {
        TI = 0;                                //清除TI位
        busy = 0;                              //清忙标志
    }
}

/*-----
发送串口数据
-----*/
void SendData(BYTE dat)
{
    while (busy);                                //等待前面的数据发送完成
    ACC = dat;                                  //获取校验位P (PSW.0)
    if (P)                                      //根据P来设置校验位
    {
        #if (PARITYBIT == ODD_PARITY)

```

```
        TB8 = 0;                //设置校验位为0
    #elif (PARITYBIT == EVEN_PARITY)
        TB8 = 1;                //设置校验位为1
    #endif
    }
    else
    {
    #if (PARITYBIT == ODD_PARITY)
        TB8 = 1;                //设置校验位为1
    #elif (PARITYBIT == EVEN_PARITY)
        TB8 = 0;                //设置校验位为0
    #endif
    }
    busy = 1;
    SBUF = ACC;                  //写数据到UART数据寄存器
}

/*-----
发送字符串
-----*/
void SendString(char *s)
{
    while (*s)                  //检测字符串结束标志
    {
        SendData(*s++);        //发送当前字符
    }
}
```


2. 汇编程序:

```

/*----- */
/* --- STC MCU Limited. ----- */
/* --- STC15F2K60S2 系列 定时器2用作串口1的波特率发生器举例----- */
/* --- 研发顾问QQ: 800003751----- */
/* --- Fax: 86-755-82905966 ----- */
/* --- Tel: 86-755-82948412 ----- */
/* --- Web: www.STCMCU.com ----- */
/* 如果要在程序中使用此代码,请在程序中注明使用了STC的资料及程序--- */
/* 如果要在文章中应用此代码,请在文章中注明使用了STC的资料及程序--- */
/*---- 在 Keil C 开发环境中选择 Intel 8052编译, 头文件包含<reg51.h>即可----- */
/*----- */

//假定测试芯片的工作频率为18.432MHz

#define NONE_PARITY 0 //无校验
#define ODD_PARITY 1 //奇校验
#define EVEN_PARITY 2 //偶校验
#define MARK_PARITY 3 //标记校验
#define SPACE_PARITY 4 //空白校验

#define PARITYBIT EVEN_PARITY //定义校验位

//-----

AUXR EQU 08EH //辅助寄存器
T2H DATA 0D6H //定时器2高8位
T2L DATA 0D7H //定时器2低8位

//-----

BUSY BIT 20H.0 //忙标志位
//-----

ORG 0000H
LJMP MAIN

ORG 0023H
LJMP UART_ISR

//-----

ORG 0100H
MAIN:
CLR BUSY
CLR EA
MOV SP, #3FH

#if (PARITYBIT == NONE_PARITY)
MOV SCON, #50H //8位可变波特率
#elif (PARITYBIT == ODD_PARITY) || (PARITYBIT == EVEN_PARITY) || (PARITYBIT == MARK_PARITY)

```

```

        MOV     SCON, #0DAH                                //9位可变波特率,校验位初始为1
#elif (PARITYBIT == SPACE_PARITY)
        MOV     SCON, #0D2H                                //9位可变波特率,校验位初始为0
#endif

//-----
        MOV     T2L, #0D8H                                //设置波特率重装值(65536-18432000/4/115200)
        MOV     T2H, #0FFH
        MOV     AUXR, #14H                                //T2为1T模式,并启动定时器2
        ORL     AUXR, #01H                                //选择定时器2为串口1的波特率发生器
        SETB    ES                                        //使能串口中断
        SETB    EA

        MOV     DPTR, #TESTSTR                            //发送测试字符串
        LCALL  SENDSTRING

        SJMP   $

;-----
TESTSTR:
        DB "STC15F2K60S2 Uart1 Test !",0DH,0AH,0

;/*-----
;UART 中断服务程序
;-----*/
UART_ISR:
        PUSH   ACC
        PUSH   PSW
        JNB    RI, CHECKTI                                //检测RI位
        CLR    RI                                        //清除RI位
        MOV    P0, SBUF                                  //P0显示串口数据
        MOV    C, RB8
        MOV    P2.2, C                                  //P2.2显示校验位
CHECKTI:
        JNB    TI, ISR_EXIT                              //检测TI位
        CLR    TI                                        //清除TI位
        CLR    BUSY                                     //清忙标志
ISR_EXIT:
        POP    PSW
        POP    ACC
        RETI

;/*-----
;发送串口数据
;-----*/
SENDDATA:
        JB     BUSY, $                                    //等待前面的数据发送完成
        MOV    ACC, A                                    //获取校验位P (PSW.0)
        JNB    P, EVEN1INACC                             //根据P来设置校验位

```

```

ODDIINACC:
#if (PARITYBIT == ODD_PARITY)
    CLR    TB8                //设置校验位为0
#elseif (PARITYBIT == EVEN_PARITY)
    SETB   TB8                //设置校验位为1
#endif

    SJMP   PARITYBITOK

EVENIINACC:
#if (PARITYBIT == ODD_PARITY)
    SETB   TB8                //设置校验位为1
#elseif (PARITYBIT == EVEN_PARITY)
    CLR    TB8                //设置校验位为0
#endif

#endif
PARITYBITOK:                //校验位设置完成
    SETB   BUSY
    MOV    SBUF, A            //写数据到UART数据寄存器
    RET

;/*-----
;发送字符串
//-----*/
SENDSTRING:
    CLR    A
    MOVC   A, @A+DPTR        //读取字符
    JZ     STRINGEND        //检测字符串结束标志
    INC    DPTR              //字符串地址+1
    LCALL  SENDDATA         //发送当前字符
    SJMP  SENDSTRING

STRINGEND:
    RET

//-----
END

```

7.5.4.2 定时器/计数器2作串行口2波特率发生器的测试程序(C和汇编)

1. C程序:

```

/*----- */
/* --- STC MCU Limited. ----- */
/* --- STC15F2K60S2 系列 定时器2用作串口2的波特率发生器举例----- */
/* --- 研发顾问QQ: 800003751-----*/
/* --- Fax: 86-755-82905966 ----- */
/* --- Tel: 86-755-82948412 ----- */
/* --- Web: www.STCMCU.com ----- */
/* 如果要在程序中使用此代码,请在程序中注明使用了STC的资料及程序---- */
/* 如果要在文章中应用此代码,请在文章中注明使用了STC的资料及程序---- */
/*---- 在 Keil C 开发环境中选择 Intel 8052编译, 头文件包含<reg51.h>即可-----*/
/*----- */

```

```
//假定测试芯片的工作频率为18.432MHz
```

```
#include "reg51.h"
#include "intrins.h"
```

```
typedef unsigned char    BYTE;
typedef unsigned int     WORD;
```

```
#define FOSC    18432000L    //系统频率
#define BAUD    115200      //串口波特率
#define TM      (65536 - (FOSC/4/BAUD))
```

```
#define NONE_PARITY    0    //无校验
#define ODD_PARITY     1    //奇校验
#define EVEN_PARITY    2    //偶校验
#define MARK_PARITY    3    //标记校验
#define SPACE_PARITY   4    //空白校验
```

```
#define PARITYBIT EVEN_PARITY    //定义校验位
```

```
sfr    AUXR    =    0x8e;    //辅助寄存器
sfr    S2CON   =    0x9a;    //UART2 控制寄存器
sfr    S2BUF   =    0x9b;    //UART2 数据寄存器
sfr    T2H     =    0xd6;    //定时器2高8位
sfr    T2L     =    0xd7;    //定时器2低8位
sfr    IE2     =    0xaf;    //中断控制寄存器2
```

```
#define S2RI    0x01    //S2CON.0
#define S2TI    0x02    //S2CON.1
```

```

#define S2RB8 0x04 //S2CON.2
#define S2TB8 0x08 //S2CON.3

bit busy;

void SendData(BYTE dat);
void SendString(char *s);

void main()
{
#if (PARITYBIT == NONE_PARITY)
    S2CON = 0x50; //8位可变波特率
#elif (PARITYBIT == ODD_PARITY) || (PARITYBIT == EVEN_PARITY) || (PARITYBIT == MARK_PARITY)
    S2CON = 0xda; //9位可变波特率,校验位初始为1
#elif (PARITYBIT == SPACE_PARITY)
    S2CON = 0xd2; //9位可变波特率,校验位初始为0
#endif

    T2L = TM; //设置波特率重装值
    T2H = TM>>8;
    AUXR = 0x14; //T2为1T模式,并启动定时器2
    IE2 = 0x01; //使能串口2中断
    EA = 1;

    SendString("STC15F2K60S2\r\nUart2 Test !\r\n");
    while(1);
}

/*-----
UART2 中断服务程序
-----*/
void Uart2() interrupt 8 using 1
{
    if (S2CON & S2RI)
    {
        S2CON &= ~S2RI; //清除S2RI位
        P0 = S2BUF; //P0显示串口数据
        P2 = (S2CON & S2RB8); //P2.2显示校验位
    }
    if (S2CON & S2TI)
    {
        S2CON &= ~S2TI; //清除S2TI位
        busy = 0; //清忙标志
    }
}

/*-----

```

发送串口数据

```
-----*/
void SendData(BYTE dat)
{
    while (busy); //等待前面的数据发送完成
    ACC = dat; //获取校验位P (PSW.0)
    if (P) //根据P来设置校验位
    {
        #if (PARITYBIT == ODD_PARITY)
            S2CON &= ~S2TB8; //设置校验位为0
        #elif (PARITYBIT == EVEN_PARITY)
            S2CON |= S2TB8; //设置校验位为1
        #endif
    }
    else
    {
        #if (PARITYBIT == ODD_PARITY)
            S2CON |= S2TB8; //设置校验位为1
        #elif (PARITYBIT == EVEN_PARITY)
            S2CON &= ~S2TB8; //设置校验位为0
        #endif
    }
    busy = 1;
    S2BUF = ACC; //写数据到UART2数据寄存器
}

/*-----*/
发送字符串
-----*/
void SendString(char *s)
{
    while (*s) //检测字符串结束标志
    {
        SendData(*s++); //发送当前字符
    }
}
```

2. 汇编程序:

```

/*-----*/
/* --- STC MCU Limited. -----*/
/* --- STC15F2K60S2 系列 定时器2用作串口2的波特率发生器举例-----*/
/* --- 研发顾问QQ: 800003751-----*/
/* --- Fax: 86-755-82905966 -----*/
/* --- Tel: 86-755-82948412 -----*/
/* --- Web: www.STCMCU.com -----*/
/* 如果要在程序中使用此代码,请在程序中注明使用了STC的资料及程序----*/
/* 如果要在文章中应用此代码,请在文章中注明使用了STC的资料及程序----*/
/*---- 在 Keil C 开发环境中选择 Intel 8052编译, 头文件包含<reg51.h>即可-----*/
/*-----*/

//假定测试芯片的工作频率为18.432MHz

#define NONE_PARITY 0 //无校验
#define ODD_PARITY 1 //奇校验
#define EVEN_PARITY 2 //偶校验
#define MARK_PARITY 3 //标记校验
#define SPACE_PARITY 4 //空白校验

#define PARITYBIT EVEN_PARITY //定义校验位

//-----

AUXR EQU 08EH //辅助寄存器
S2CON EQU 09AH //UART2 控制寄存器
S2BUF EQU 09BH //UART2 数据寄存器
T2H DATA 0D6H //定时器2高8位
T2L DATA 0D7H //定时器2低8位
IE2 EQU 0AFH //中断控制寄存器2

S2RI EQU 01H //S2CON.0
S2TI EQU 02H //S2CON.1
S2RB8 EQU 04H //S2CON.2
S2TB8 EQU 08H //S2CON.3
//-----
BUSY BIT 20H.0 //忙标志位
//-----
ORG 0000H
LJMP MAIN

ORG 0043H
LJMP UART2_ISR
//-----
ORG 0100H
MAIN:
CLR BUSY

```

```

        CLR     EA
        MOV     SP,     #3FH
;#if (PARITYBIT == NONE_PARITY)
        MOV     S2CON, #50H                //8位可变波特率
;#elif (PARITYBIT == ODD_PARITY) || (PARITYBIT == EVEN_PARITY) || (PARITYBIT == MARK_PARITY)
        MOV     S2CON, #0DAH              //9位可变波特率,校验位初始为1
;#elif (PARITYBIT == SPACE_PARITY)
        MOV     S2CON, #0D2H              //9位可变波特率,校验位初始为0
;#endif

//-----
        MOV     T2L,     #0D8H            //设置波特率重装值(65536-18432000/4/115200)
        MOV     T2H,     #0FFH
        MOV     AUXR,    #14H            //T2为1T模式, 并启动定时器2
        ORL     IE2,     #01H            //使能串口2中断
        SETB    EA

        MOV     DPTR,    #TESTSTR        //发送测试字符串
        LCALL   SENDSTRING

        SJMP    $
;-----
TESTSTR:
        DB     "STC15F2K60S2 Uart2 Test !",0DH,0AH,0

;/*-----
;UART2 中断服务程序
;-----*/
UART2_ISR:
        PUSH   ACC
        PUSH   PSW
        MOV    A,     S2CON                ;读取UART2控制寄存器
        JNB   ACC.0, CHECKTI              ;检测S2RI位
        ANL   S2CON, #NOT S2RI            ;清除S2RI位
        MOV   P0,     S2BUF                ;P0显示串口数据
        ANL   A,     #S2RB8                ;
        MOV   P2,     A                    ;P2.2显示校验位
CHECKTI:
        MOV   A,     S2CON                ;读取UART2控制寄存器
        JNB   ACC.1, ISR_EXIT              ;检测S2TI位
        ANL   S2CON, #NOT S2TI            ;清除S2TI位
        CLR   BUSY                          ;清忙标志
ISR_EXIT:
        POP   PSW
        POP   ACC
        RETI

```



```

; /*-----
; 发送串口数据
; -----*/
SENDDATA:
    JB     BUSY, $           //等待前面的数据发送完成
    MOV    ACC, A           //获取校验位P (PSW.0)
    JNB    P, EVEN1INACC    //根据P来设置校验位
ODD1INACC:
#if (PARITYBIT == ODD_PARITY)
    ANL    S2CON, #NOT S2TB8 //设置校验位为0
#elif (PARITYBIT == EVEN_PARITY)
    ORL    S2CON, #S2TB8    //设置校验位为1
#endif
    SJMP   PARITYBITOK
EVEN1INACC:
#if (PARITYBIT == ODD_PARITY)
    ORL    S2CON, #S2TB8    //设置校验位为1
#elif (PARITYBIT == EVEN_PARITY)
    ANL    S2CON, #NOT S2TB8 //设置校验位为0
#endif
    SJMP   PARITYBITOK
PARITYBITOK: //校验位设置完成
    SETB   BUSY
    MOV    S2BUF, A         //写数据到UART2数据寄存器
    RET

; /*-----
; 发送字符串
; -----*/
SENDSTRING:
    CLR    A
    MOVC   A, @A+DPTR      //读取字符
    JZ     STRINGEND      //检测字符串结束标志
    INC    DPTR            //字符串地址+1
    LCALL  SENDDATA        //发送当前字符
    SJMP   SENDSTRING
STRINGEND:
    RET
; -----
END

```

7.6 定时器/计数器3及定时器/计数器4

STC15W4K60S4还新增了两个16位定时/计数器：T3和T4。T3、T4和T2一样，它们的工作模式固定为16位自动重装载模式。T3和T4既可以当定时器/计数器用，也可以当可编程时钟输出和串口的波特率发生器。

下面首先介绍与定时器/计数器T3和T4相关的寄存器：

7.6.1 定时器/计数器3和定时器/计数器4的相关特殊功能寄存器

与定时器/计数器3和定时器/计数器4有关的特殊功能寄存器：

符号	描述	地址	位地址及其符号								复位值
			MSB				LSB				
T4T3M	T4和T3的控制寄存器	D1H	T4R	T4_C/T	T4x12	T4CLKO	T3R	T3_C/T	T3x12	T3CLKO	0000 0000B
T4H	定时器4高8位寄存器	D2H									0000 0000B
T4L	定时器4低8位寄存器	D3H									0000 0000B
T3H	定时器3高8位寄存器	D4H									0000 0000B
T3L	定时器3低8位寄存器	D5H									0000 0000B
IE2	Interrupt Enable register	AFH	-	ET4	ET3	ES4	ES3	ET2	ESPI	ES2	x000 0000B

1、定时器T4和T3的控制寄存器：T4T3M(地址：0xD1)

T4T3M(不可位寻址)

SFR name	Address	bit	B7	B6	B5	B4	B3	B2	B1	B0
T4T3M	D1H	name	T4R	T4_C/T	T4x12	T4CLKO	T3R	T3_C/T	T3x12	T3CLKO

B7 - T4R：定时器4运行控制位。

- 0：不允许定时器4运行；
- 1：允许定时器4运行。

B6 - T4_C/T：控制定时器4用作定时器或计数器。

- 0，用作定时器(对内部系统时钟进行计数)；
- 1，用作计数器(对引脚T4/P0.7的外部脉冲进行计数)

B5 - T4x12：定时器4速度控制位。

- 0：定时器4速度是8051单片机定时器的速度，即12分频；
- 1：定时器4速度是8051单片机定时器速度的12倍，即不分频。

B4 - T4CLKO: 是否允许将P0.6脚配置为定时器4(T4)的时钟输出T4CLKO

1: 允许将P0.6脚配置为定时器4的时钟输出T4CLKO, 输出时钟频率= $T4$ 溢出率/2

如果 $T4_C/\bar{T}=0$, 定时器/计数器T4是对内部系统时钟计数, 则:

T4工作在1T模式($T4T3M.5/T4x12=1$)时的输出频率 = $(SYSclk) / (65536-[RL_TH4, RL_TL4])/2$

T4工作在12T模式($T4T3M.5/T4x12=0$)时的输出频率 = $(SYSclk) / 12 / (65536-[RL_TH4, RL_TL4])/2$

如果 $T4_C/\bar{T}=1$, 定时器/计数器T4是对外部脉冲输入(P0. 7/T4)计数, 则:

输出时钟频率 = $(T4_Pin_CLK) / (65536-[RL_TH4, RL_TL4])/2$

0: 不允许将P0.6脚配置为定时器4(T4)的时钟输出T4CLKO

B3 - T3R: 定时器3运行控制位。

0: 不允许定时器3运行;

1: 允许定时器3运行。

B2 - T3_C/ \bar{T} : 控制定时器3用作定时器或计数器。

0, 用作定时器(对内部系统时钟进行计数);

1, 用作计数器(对引脚T3/P0. 5的外部脉冲进行计数)

B1 - T3x12: 定时器3速度控制位。

0: 定时器3速度是8051单片机定时器的速度, 即12分频;

1: 定时器3速度是8051单片机定时器速度的12倍, 即不分频。

B0 - T3CLKO: 是否允许将P0.4脚配置为定时器3(T3)的时钟输出T3CLKO

1: 允许将P0.4脚配置为定时器3的时钟输出T3CLKO, 输出时钟频率= $T3$ 溢出率/2

如果 $T3_C/\bar{T}=0$, 定时器/计数器T3是对内部系统时钟计数, 则:

T3工作在1T模式($T4T3M.1/T3x12=1$)时的输出频率 = $(SYSclk) / (65536-[RL_TH3, RL_TL3])/2$

T3工作在12T模式($T4T3M.1/T3x12=0$)时的输出频率 = $(SYSclk) / 12 / (65536-[RL_TH3, RL_TL3])/2$

如果 $T3_C/\bar{T}=1$, 定时器/计数器T3是对外部脉冲输入(P0. 5/T3)计数, 则:

输出时钟频率 = $(T3_Pin_CLK) / (65536-[RL_TH3, RL_TL3])/2$

0: 不允许将P0.4脚配置为定时器3(T3)的时钟输出T3CLKO

2、定时器T3和T4的中断控制寄存器:IE2

IE2: 中断允许寄存器 (不可位寻址)

SFR name	Address	bit	B7	B6	B5	B4	B3	B2	B1	B0
IE2	AFH	name	-	ET4	ET3	ES4	ES3	ET2	ESPI	ES2

ET4: 定时器4的中断允许位。

1, 允许定时器4产生中断;

0, 禁止定时器4产生中断。

ET3: 定时器3的中断允许位。

1, 允许定时器3产生中断;

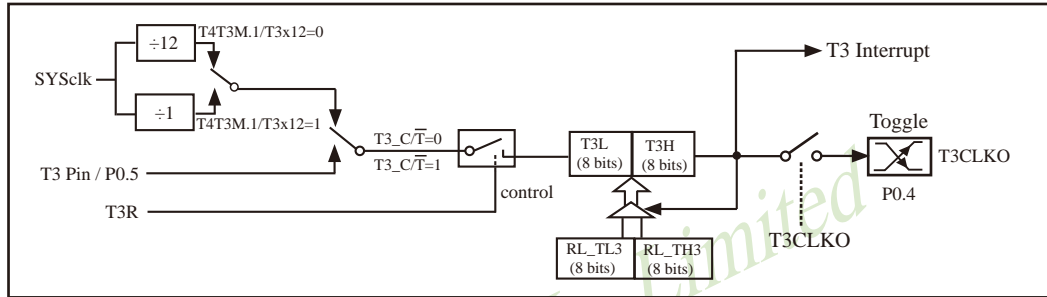
0, 禁止定时器3产生中断。

7.6.2 定时器/计数器3的应用 (STC创新设计, 请不要抄袭)

定时器/计数器3既可以当定时器/计数器用,也可以当可编程时钟输出和串口的波特率发生器。

7.6.2.1 定时器/计数器3作定时器

定时器/计数器3的原理框图如下:



定时器/计数器3的工作模式: 16位自动重装载

STC创新设计, 请不要抄袭, 再抄袭就很无耻了

T3R/T4T3M.3为T4T3M寄存器内的控制位, T4T3M寄存器各位的具体功能描述见上节T4T3M寄存器的介绍。

当 $T3_C\bar{T}=0$ 时,多路开关连接到系统时钟输出, T3对内部系统时钟计数, T3工作在定时方式。当 $T3_C\bar{T}=1$ 时,多路开关连接到外部脉冲输入P0.5/T3,即T3工作在计数方式。

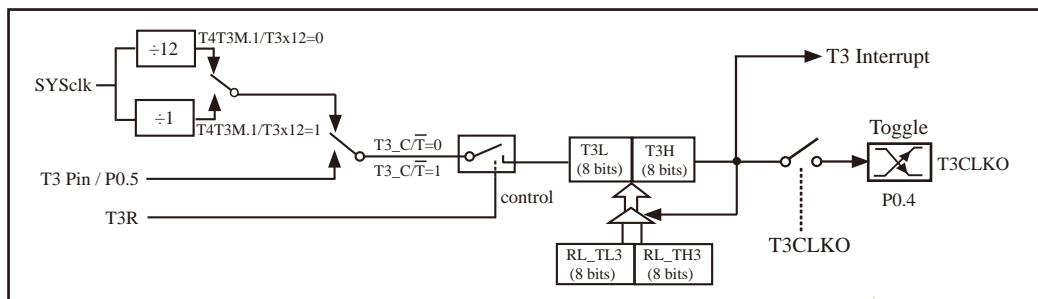
STC15W4K60S4系列单片机的定时器3有两种计数速率:一种是12T模式,每12个时钟加1,与传统8051单片机相同;另外一种1T模式,每个时钟加1,速度是传统8051单片机的12倍。T3的速率由特殊功能寄存器T4T3M中的 $T3x12$ 决定,如果 $T3x12=0$,T3则工作在12T模式;如果 $T3x12=1$,T3则工作在1T模式。

定时器3有2个隐藏的寄存器RL_TH3和RL_TL3。RL_TH3与T3H共有同一个地址,RL_TL3与T3L共有同一个地址。当 $T3R=0$ 即定时器/计数器3被禁止工作时,对T3L写入的内容会同时写入RL_TL3,对T3H写入的内容也会同时写入RL_TH3。当 $T3R=1$ 即定时器/计数器3被允许工作时,对T3L写入内容,实际上不是写入当前寄存器T3L中,而是写入隐藏的寄存器RL_TL3中;对T3H写入内容,实际上也不是写入当前寄存器T3H中,而是写入隐藏的寄存器RL_TH3。当读T3H和T3L的内容时,所读的内容就是T3H和T3L的内容,而不是RL_TH3和RL_TL3的内容。

这样可以巧妙地实现16位重装载定时器。[T3L, T3H]的溢出不仅置位被隐藏的中断请求标志位(定时器3的中断请求标志位对用户不可见),使CPU转去执行定时器3中断的程序,而且会自动将[RL_TL3, RL_TH3]的内容重新装入[T3L, T3H]。

7.6.2.2 定时器/计数器3对系统时钟或外部引脚T3的时钟输入进行可编程时钟分频输出

定时器/计数器3的原理框图如下:



定时器/计数器3的工作模式: 16位自动重载

STC创新设计, 请不要抄袭, 再抄袭就很无耻了

定时器/计数器3除可当定时器/计数器使用外, 还可作可编程时钟输出。当定时器/计数器3用作可编程时钟输出时, 不要允许相应的定时器中断, 免得CPU反复进中断。

当T3CLKO/T4T3M.0=1时, P0.4管脚配置为定时器3的时钟输出T3CLKO。

输出时钟频率 = T3 溢出率 / 2

如果T3_C/T=0, 定时器/计数器T3对内部系统时钟计数, 则:

T3工作在1T模式(T4T3M.1/T3x12=1)时的输出时钟频率 = (SYSclk)/(65536-[RL_TH3, RL_TL3])/2

T3工作在12T模式(T4T3M.1/T3x12=0)时的输出时钟频率=(SYSclk)/12/(65536-[RL_TH3, RL_TL3])/2

如果T3_C/T=1, 定时器/计数器T3是对外部脉冲输入(P0.5/T3)计数, 则:

输出时钟频率 = (T3_Pin_CLK) / (65536-[RL_TH3, RL_TL3])/2

上面所有的式子中RL_TH3是T3H的重装载寄存器, RL_TL3是T3L的重装载寄存器。

7.6.2.3 定时器/计数器3作串行口3的波特率发生器

定时器/计数器3除可当定时器/计数器和可编程时钟输出使用外，还可作串行口3波特率发生器。串行口3默认选择定时器2作为其波特率发生器，但通过设置S3ST3/S3CON.6，串行口3也可以选择定时器3作为其波特率发生器。

S3CON：串行口3控制寄存器

SFR name	Address	bit	B7	B6	B5	B4	B3	B2	B1	B0
S3CON	ACH	name	S3SM0	S3ST3	S3SM2	S3REN	S3TB8	S3RB8	S3TI	S3RI

S3ST3：串口3(UART3)选择定时器3作波特率发生器的控制位

0，选择定时器2作为串口3(UART3)的波特率发生器；

1，选择定时器3作为串口3(UART3)的波特率发生器

串行口3的工作模式只有两种：模式0（8位UART，波特率可变）和模式1（9位UART，波特率可变）。当串行口3被设置为选择定时器3作为其波特率发生器时，串行口3的波特率按如下公式计算：

串行口3的波特率=(定时器T3的溢出率)/4

当T3工作在1T模式($T4T3M.1/T3 \times 12 = 1$)时，定时器3的溢出率 = $\text{SYSclk} / (65536 - [\text{RL_TH3}, \text{RL_TL3}])$ ；

即此时，串行口3的波特率 = $\text{SYSclk} / (65536 - [\text{RL_TH3}, \text{RL_TL3}]) / 4$

当T3工作在12T模式($T4T3M.1/T3 \times 12 = 0$)时，定时器3的溢出率 = $\text{SYSclk} / 12 / (65536 - [\text{RL_TH3}, \text{RL_TL3}])$ ；

即此时，串行口3的波特率 = $\text{SYSclk} / 12 / (65536 - [\text{RL_TH3}, \text{RL_TL3}]) / 4$

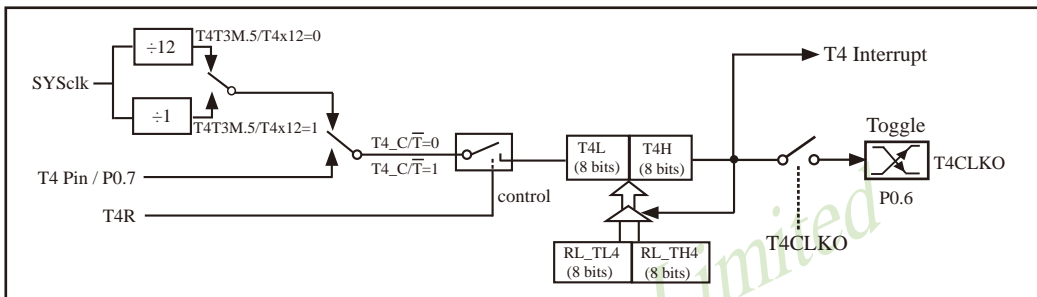
上面所有的式子中RL_TH3是T3H的重装载寄存器，RL_TL3是T3L的重装载寄存器。

7.6.3 定时器/计数器4的应用 (STC创新设计, 请不要抄袭)

定时器/计数器4既可以当定时器/计数器用,也可以当可编程时钟输出和串口的波特率发生器。

7.6.3.1 定时器/计数器4作定时器

定时器/计数器4的原理框图如下:



定时器/计数器4的工作模式: 16位自动重载

STC创新设计, 请不要抄袭, 再抄袭就很无耻了

T4R/T4T3M.7为T4T3M寄存器内的控制位, T4T3M寄存器各位的具体功能描述见上节T4T3M寄存器的介绍。

当 $T4_C\bar{T}=0$ 时, 多路开关连接到系统时钟输出, T4对内部系统时钟计数, T4工作在定时方式。当 $T4_C\bar{T}=1$ 时, 多路开关连接到外部脉冲输入P0.7/T4, 即T4工作在计数方式。

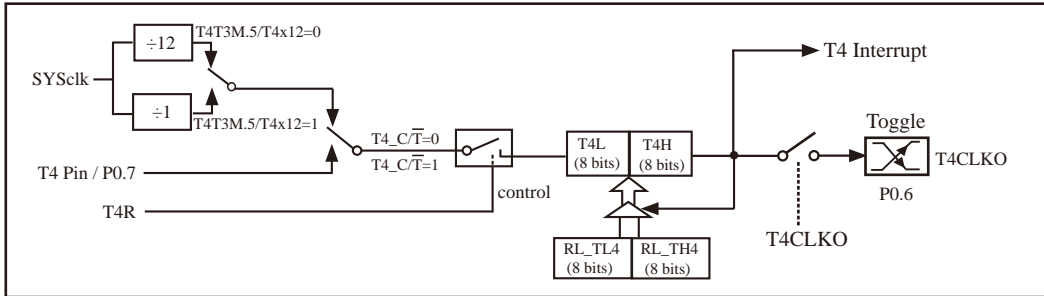
STC15W4K60S4系列单片机的定时器4有两种计数速率: 一种是12T模式, 每12个时钟加1, 与传统8051单片机相同; 另外一种是1T模式, 每个时钟加1, 速度是传统8051单片机的12倍。T4的速率由特殊功能寄存器T4T3M中的 $T4x12$ 决定, 如果 $T4x12=0$, T4则工作在12T模式; 如果 $T4x12=1$, T4则工作在1T模式。

定时器4有2个隐藏的寄存器RL_TH4和RL_TL4。RL_TH4与T4H共有同一个地址, RL_TL4与T4L共有同一个地址。当T4R=0即定时器/计数器4被禁止工作时, 对T4L写入的内容会同时写入RL_TL4, 对T4H写入的内容也会同时写入RL_TH4。当T4R=1即定时器/计数器4被允许工作时, 对T4L写入内容, 实际上不是写入当前寄存器T4L中, 而是写入隐藏的寄存器RL_TL4中; 对T4H写入内容, 实际上也不是写入当前寄存器T4H中, 而是写入隐藏的寄存器RL_TH4。当读T4H和T4L的内容时, 所读的内容就是T4H和T4L的内容, 而不是RL_TH4和RL_TL4的内容。

这样可以巧妙地实现16位重载定时器。[T4L, T4H]的溢出不仅置位被隐藏的中断请求标志位(定时器4的中断请求标志位对用户不可见), 使CPU转去执行定时器4中断的程序, 而且会自动将[RL_TL4, RL_TH4]的内容重新装入[T4L, T4H]。

7.6.3.2 定时器/计数器4对系统时钟或外部引脚T4的时钟输入进行可编程时钟分频输出

定时器/计数器4的原理框图如下:



定时器/计数器4的工作模式: 16位自动重载

STC创新设计, 请不要抄袭, 再抄袭就很无耻了

定时器/计数器4除可当定时器/计数器使用外, 还可作可编程时钟输出。当定时器/计数器4用作可编程时钟输出时, 不要允许相应的定时器中断, 免得CPU反复进中断。

当T4CLKO/T4T3M.4=1时, P0.6管脚配置为定时器4的时钟输出T4CLKO。

输出时钟频率 = T4 溢出率 / 2

如果T4_C/T-bar=0, 定时器/计数器T4对内部系统时钟计数, 则:

T4工作在1T模式(T4T3M.5/T4x12=1)时的输出时钟频率 = (SYSclk)/(65536-[RL_TH4, RL_TL4])/2

T4工作在12T模式(T4T3M.5/T4x12=0)时的输出时钟频率=(SYSclk)/12/(65536-[RL_TH4, RL_TL4])/2

如果T4_C/T-bar=1, 定时器/计数器T4是对外部脉冲输入(P0.7/T4)计数, 则:

输出时钟频率 = (T4_Pin_CLK) / (65536-[RL_TH4, RL_TL4])/2

上面所有的式子中RL_TH4是T4H的重装载寄存器, RL_TL4是T4L的重装载寄存器。

7.6.3.3 定时器/计数器4作串行口4的波特率发生器

定时器/计数器4除可当定时器/计数器和可编程时钟输出使用外，还可作串行口4波特率发生器。串行口4默认选择定时器2作为其波特率发生器，但通过设置S4ST4/S4CON.6，串行口4也可以选择定时器4作为其波特率发生器。

S4CON：串行口4控制寄存器

SFR name	Address	bit	B7	B6	B5	B4	B3	B2	B1	B0
S4CON	84H	name	S4SM0	S4ST4	S4SM2	S4REN	S4TB8	S4RB8	S4TI	S4RI

S4ST4：串口4(UART4)选择定时器4作波特率发生器的控制位

0，选择定时器2作为串口4(UART4)的波特率发生器；

1，选择定时器4作为串口4(UART4)的波特率发生器

串行口4的工作模式只有两种：模式0（8位UART，波特率可变）和模式1（9位UART，波特率可变）。当串行口4被设置为选择定时器4作为其波特率发生器时，串行口4的波特率按如下公式计算：

串行口4的波特率=(定时器T4的溢出率)/4

当T4工作在1T模式(T4T3M.5/T4x12=1)时，定时器4的溢出率 = $\text{SYSclk} / (65536 - [\text{RL_TH4}, \text{RL_TL4}])$ ；

即此时，串行口4的波特率= $\text{SYSclk} / (65536 - [\text{RL_TH4}, \text{RL_TL4}]) / 4$

当T4工作在12T模式(T4T3M.5/T4x12=0)时，定时器4的溢出率= $\text{SYSclk} / 12 / (65536 - [\text{RL_TH4}, \text{RL_TL4}])$ ；

即此时，串行口4的波特率= $\text{SYSclk} / 12 / (65536 - [\text{RL_TH4}, \text{RL_TL4}]) / 4$

上面所有的式子中RL_TH4是T4H的重装载寄存器，RL_TL4是T4L的重装载寄存器。

7.7 如何将定时器T0/T1/T2/T3/T4的速度提高12倍

1、定时器T0/T1/T2的速度控制寄存器位：T0x12/T1x12/T2x12

SFR name	Address	bit	B7	B6	B5	B4	B3	B2	B1	B0
AUXR	8EH	name	T0x12	T1x12	UART_M0x6	T2R	T2_C \bar{T}	T2x12	EXTRAM	S1ST2

定时器0、定时器1和定时器2:

STC15W4K60S4系列是1T的8051单片机，为了兼容传统8051，定时器0、和定时器1和定时器2复位后是传统8051的速度，即12分频，这是为了兼容传统8051。但也可不进行12分频，实现真正的1T。

T0x12: 定时器0速度控制位

- 0, 定时器0是传统8051速度，12分频;
- 1, 定时器0的速度是传统8051的12倍，不分频

T1x12: 定时器1速度控制位

- 0, 定时器1是传统8051速度，12分频;
- 1, 定时器1的速度是传统8051的12倍，不分频

如果串口1用定时器1做波特率发生器，T1x12位就可以控制UART异步串口是12T还是1T了。

T2x12: 定时器2速度控制位

- 0, 定时器2是传统8051速度，12分频;
- 1, 定时器2的速度是传统8051的12倍，不分频

如果串口1或串口2用T2作为波特率发生器，则由T2x12决定串口1或串口2是12T

串口1的模式0:

STC15W4K60S4系列是1T的8051单片机，为了兼容传统8051，串口1复位后是兼容传统8051的

UART_M0x6: 串口1模式0的通信速度设置位。

- 0, 串口1模式0的速度是传统8051单片机串口的速度，12分频;
- 1, 串口1模式0的速度是传统8051单片机串口速度的6倍，2分频

如果用定时器T1做波特率发生器时，串口1的速度由T1的溢出率决定

T2R: 定时器2允许控制位

- 0, 不允许定时器2运行;
- 1, 允许定时器2运行

T2_C \bar{T} : 控制定时器2用作定时器或计数器。

- 0, 用作定时器(对内部系统时钟进行计数);
- 1, 用作计数器(对引脚T2/P3.1的外部脉冲进行计数)

EXTRAM: 内部/外部RAM存取控制位

- 0, 允许使用逻辑上在片外、物理上在片内的扩展RAM;
- 1, 禁止使用逻辑上在片外、物理上在片内的扩展RAM

S1ST2: 串口1(UART1)选择定时器2作波特率发生器的控制位

- 0, 选择定时器1作为串口1(UART1)的波特率发生器;
- 1, 选择定时器2作为串口1(UART1)的波特率发生器，此时定时器1得到释放，可以作为独立定时器使用

注意：有串口2的单片机，串口2永远是使用定时器2作为波特率发生器，串口2不能够选择定时器1做波特率发生器，串口1可以选择定时器1做波特率发生器，也可以选择定时器2作为波特率发生器。

2、定时器T4和T3的速度控制寄存器位: T4x12/T3x12

T4T3M(不可位寻址)

SFR name	Address	bit	B7	B6	B5	B4	B3	B2	B1	B0
T4T3M	D1H	name	T4R	T4_C/T	T4x12	T4CLKO	T3R	T3_C/T	T3x12	T3CLKO

B5 - T4x12: 定时器4速度控制位。

- 0: 定时器4速度是8051单片机定时器的速度, 即12分频;
- 1: 定时器4速度是8051单片机定时器速度的12倍, 即不分频。

B1 - T3x12: 定时器3速度控制位。

- 0: 定时器3速度是8051单片机定时器的速度, 即12分频;
- 1: 定时器3速度是8051单片机定时器速度的12倍, 即不分频。

B7 - T4R: 定时器4运行控制位。

- 0: 不允许定时器4运行;
- 1: 允许定时器4运行。

B6 - T4_C/T: 控制定时器4用作定时器或计数器。

- 0, 用作定时器(对内部系统时钟进行计数);
- 1, 用作计数器(对引脚T4/P0.7的外部脉冲进行计数)

B4 - T4CLKO: 是否允许将P0.6脚配置为定时器4(T4)的时钟输出T4CLKO

- 1: 允许将P0.6脚配置为定时器4的时钟输出T4CLKO, 输出时钟频率= $T4溢\text{出率}/2$

如果 $T4_C/T=0$, 定时器/计数器T4是对内部系统时钟计数, 则:

T4工作在1T模式($T4T3M.5/T4x12=1$)时的输出频率 = $(SYSclk) / (65536-[RL_TH4, RL_TL4])/2$

T4工作在12T模式($T4T3M.5/T4x12=0$)时的输出频率 = $(SYSclk) / 12 / (65536-[RL_TH4, RL_TL4])/2$

如果 $T4_C/T=1$, 定时器/计数器T4是对外部脉冲输入(P0.7/T4)计数, 则:

输出时钟频率 = $(T4_Pin_CLK) / (65536-[RL_TH4, RL_TL4])/2$

- 0: 不允许将P0.6脚配置为定时器4(T4)的时钟输出T4CLKO

B3 - T3R: 定时器3运行控制位。

- 0: 不允许定时器3运行;
- 1: 允许定时器3运行。

B2 - T3_C/T: 控制定时器3用作定时器或计数器。

- 0, 用作定时器(对内部系统时钟进行计数);
- 1, 用作计数器(对引脚T3/P0.5的外部脉冲进行计数)

B0 - T3CLKO: 是否允许将P0.4脚配置为定时器3(T3)的时钟输出T3CLKO

- 1: 允许将P0.4脚配置为定时器3的时钟输出T3CLKO, 输出时钟频率= $T3溢\text{出率}/2$

如果 $T3_C/T=0$, 定时器/计数器T3是对内部系统时钟计数, 则:

T3工作在1T模式($T4T3M.1/T3x12=1$)时的输出频率 = $(SYSclk) / (65536-[RL_TH3, RL_TL3])/2$

T3工作在12T模式($T4T3M.1/T3x12=0$)时的输出频率 = $(SYSclk) / 12 / (65536-[RL_TH3, RL_TL3])/2$

如果 $T3_C/T=1$, 定时器/计数器T3是对外部脉冲输入(P0.5/T3)计数, 则:

输出时钟频率 = $(T3_Pin_CLK) / (65536-[RL_TH3, RL_TL3])/2$

- 0: 不允许将P0.4脚配置为定时器3(T3)的时钟输出T3CLKO

7.8 可编程时钟输出(也可作分频器使用)

STC15系列单片机最多有六路可编程时钟输出(如STC15W4K60S4系列),这六路可编程时钟输出分别是:MCLKO/P5.4或MCLKO_2/XTAL2/P1.6, T0CLKO/P3.5, T1CLKO/P3.4, T2CLKO/P3.0, T3CLKO/P0.4, T4CLKO/P0.6. 由于单片机I/O口的对外输出速度最快不超过13.5MHz, 所以可编程时钟对外输出速度最快也不超过13.5MHz。

STC15全系列的可编程时钟输出的类型如下表所示。

可编程时钟输出 单片机型号	主时钟输出 (MCLKO/P5.4)	定时器/计数器0 时钟输出 (T0CLKO/P3.5)	定时器/计数器1 时钟输出 (T1CLKO/P3.4)	定时器/计数器2 时钟输出 (T2CLKO/P3.0)	定时器/计数器3 时钟输出 (T3CLKO/P0.4)	定时器/计数器4 时钟输出 (T4CLKO/P0.6)
STC15F101W系列	该系列主时钟输出在MCLKO/P3.4	√		√		
STC15F408AD系列	√	√		√		
STC15W201S系列	√	√		√		
STC15W408AS系列	√ (该系列主时钟输出还可在MCLKO_2/XTAL2/P1.6)	√		√		
STC15W408S系列	√ (该系列主时钟输出还可在MCLKO_2/P1.6)	√	√	√		
STC15W1K16S系列	√ (该系列主时钟输出还可在MCLKO_2/XTAL2/P1.6)	√	√	√		
STC15F2K60S2系列	√	√	√	√		
STC15W4K60S4系列	√ (该系列主时钟输出还可在MCLKO_2/XTAL2/P1.6)	√	√	√	√	√

上表中√表示对应的系列有相应的可编程时钟输出。

特别注意: 对于STC15W1K16S系列和STC15W408S单片机,若要使用T0CLKO时钟输出功能,必须将P3.5口设置为强推挽输出模式。

7.8.1 与可编程时钟输出有关的特殊功能寄存器

符号	描述	地址	位地址及其符号								复位值
			MSB				LSB				
AUXR	辅助寄存器	8EH	T0x12	T1x12	UART_M0x6	T2R	T2_C \bar{T}	T2x12	EXTRAM	S1S2	0000 0001B
INT_CLKO AUXR2	External Interrupt enable and Clock output register	8FH	-	EX4	EX3	EX2	-	T2CLKO	T1CLKO	TOCLKO	x000 x000B
CLK_DIV (PCON2)	时钟分配器	97H	MCKO_S1	MCKO_S0	ADRJ	Tx_Rx	MCLKO_2	CLKS2	CLKS1	CLKS0	0000 0000B
T4T3M	T4和T3的控制寄存器	D1H	T4R	T4_C \bar{T}	T4x12	T4CLKO	T3R	T3_C \bar{T}	T3x12	T3CLKO	0000 0000B

特殊功能寄存器INT_CLKO/AUXR/CLK_DIV/T4T3M的C语言声明:

```
sfr INT_CLKO = 0x8F; //新增加的特殊功能寄存器INT_CLKO的地址声明
sfr AUXR = 0x8E; //特殊功能寄存器AUXR的地址声明
sfr CLK_DIV = 0x97; //特殊功能寄存器CLK_DIV的地址声明
sfr T4T3M = 0xD1; //新增加的特殊功能寄存器T4T3M的地址声明
```

特殊功能寄存器INT_CLKO/AUXR/CLK_DIV/T4T3M的汇编语言声明:

```
INT_CLKO EQU 8FH ;新增加的特殊功能寄存器INT_CLKO的地址声明
AUXR EQU 8EH ;特殊功能寄存器AUXR的地址声明
CLK_DIV EQU 97H ;特殊功能寄存器CLK_DIV的地址声明
T4T3M EQU D1H ;新增加的特殊功能寄存器T4T3M的地址声明
```

1. CLK_DIV (PCON2): 时钟分频寄存器(不可位寻址)

SFR Name	SFR Address	bit	B7	B6	B5	B4	B3	B2	B1	B0
CLK_DIV (PCON2)	97H	name	MCKO_S1	MCKO_S0	ADRJ	Tx_Rx	MCLKO_2	CLKS2	CLKS1	CLKS0

MCKO_S1	MCKO_S0	主时钟对外分频输出控制位 (主时钟可以是内部R/C时钟, 也可是外部输入的时钟或外部晶体振荡产生的时钟)
0	0	主时钟不对外输出时钟
0	1	主时钟对外输出时钟, 但时钟频率不被分频, 输出时钟频率 = MCLK / 1
1	0	主时钟对外输出时钟, 但时钟频率被2分频, 输出时钟频率 = MCLK / 2
1	1	主时钟对外输出时钟, 但时钟频率被4分频, 输出时钟频率 = MCLK / 4

主时钟可以是内部R/C时钟, 也可是外部输入的时钟或外部晶体振荡产生的时钟, MCLK是指主时钟频率。

STC15W4K60S4系列单片机在MCLK0/P5.4口或MCLKO_2/XTAL2/P1.6口对外输出主时钟。

STC15系列8-pin单片机(如STC15F101W系列)在MCLK0/P3.4口对外输出主时钟, STC15系列16-pin及其以上单片机均在MCLK0/P5.4口对外输出主时钟, 且STC15W系列20-pin及其以上单片机除可在MCLK0/P5.4口对外输出主时钟外, 还可在MCLKO_2/XTAL2/P1.6口对外输出主时钟。

STC15W系列单片机通过CLK_DIV.3/MCLKO_2位来选择是在MCLKO/P5.4口对外输出主时钟，还是在MCLKO_2/XTAL2/P1.6口对外输出主时钟。

MCLKO_2: 主时钟对外输出位置的选择位

- 0: 在MCLKO/P5.4口对外输出主时钟;
- 1: 在MCLKO_2/XTAL2/P1.6口对外输出主时钟;

主时钟可以是内部R/C时钟，也可是外部输入的时钟或外部晶体振荡产生的时钟。

ADRJ: ADC转换结果调整

- 0: ADC_RES[7:0]存放高8位ADC结果，ADC_RESL[1:0]存放低2位ADC结果
- 1: ADC_RES[1:0]存放高2位ADC结果，ADC_RESL[7:0]存放低8位ADC结果

Tx_Rx: 串口1的中继广播方式设置

- 0: 串口1为正常工作方式
- 1: 串口1为中继广播方式，即将RxD端口输入的电平状态实时输出在TxD外部管脚上，TxD外部管脚可以对RxD管脚的输入信号进行实时整形放大输出，TxD管脚的对外输出实时反映RxD端口输入的电平状态。

CLKS2	CLKS1	CLKS0	系统时钟选择控制位 (系统时钟是指对主时钟进行分频后供给CPU、串行口、SPI、定时器、CCP/PWM/PCA、A/D转换的实际工作时钟)
0	0	0	主时钟频率/1,不分频
0	0	1	主时钟频率/2
0	1	0	主时钟频率/4
0	1	1	主时钟频率/8
1	0	0	主时钟频率/16
1	0	1	主时钟频率/32
1	1	0	主时钟频率/64
1	1	1	主时钟频率/128

主时钟可以是内部R/C时钟，也可是外部输入的时钟或外部晶体振荡产生的时钟。

2. INT_CLKO (AUXR2) : External Interrupt Enable and Clock Output register

SFR Name	SFR Address	bit	B7	B6	B5	B4	B3	B2	B1	B0
INT_CLKO AUXR2	8FH	name	-	EX4	EX3	EX2	-	T2CLKO	T1CLKO	T0CLKO

B0 - T0CLKO : 是否允许将P3.5/T1脚配置为定时器0(T0)的时钟输出T0CLKO

1, 将P3.5/T1管脚配置为定时器0的时钟输出T0CLKO, 输出时钟频率= T0溢出率/2

若定时器/计数器T0工作在定时器模式0(16位自动重装载模式)时,

如果 $C/\bar{T}=0$, 定时器/计数器T0是对内部系统时钟计数, 则:

T0工作在1T模式(AUXR.7/T0x12=1)时的输出频率 = $(SYSclk)/(65536-[RL_TH0, RL_TL0])/2$

T0工作在12T模式(AUXR.7/T0x12=0)时的输出频率 = $(SYSclk)/12/(65536-[RL_TH0, RL_TL0])/2$

如果 $C/\bar{T}=1$, 定时器/计数器T0是对外部脉冲输入(P3.4/T0)计数, 则:

输出时钟频率 = $(T0_Pin_CLK)/(65536-[RL_TH0, RL_TL0])/2$

若定时器/计数器T0工作在定时器模式2(8位自动重装载模式),

如果 $C/\bar{T}=0$, 定时器/计数器T0是对内部系统时钟计数, 则:

T0工作在1T模式(AUXR.7/T0x12=1)时的输出频率 = $(SYSclk)/(256-TH0)/2$

T0工作在12T模式(AUXR.7/T0x12=0)时的输出频率 = $(SYSclk)/12/(256-TH0)/2$

如果 $C/\bar{T}=1$, 定时器/计数器T0是对外部脉冲输入(P3.4/T0)计数, 则:

输出时钟频率 = $(T0_Pin_CLK)/(256-TH0)/2$

0, 不允许P3.5/T1管脚被配置为定时器0的时钟输出

B1 - T1CLKO: 是否允许将P3.4/T0脚配置为定时器1(T1)的时钟输出T1CLKO

1, 将P3.4/T0管脚配置为定时器1的时钟输出T1CLKO, 输出时钟频率= T1溢出率/2

若定时器/计数器T1工作在定时器模式0(16位自动重装载模式),

如果 $C/\bar{T}=0$, 定时器/计数器T1是对内部系统时钟计数, 则:

T1工作在1T模式(AUXR.6/T1x12=1)时的输出频率 = $(SYSclk)/(65536-[RL_TH1, RL_TL1])/2$

T1工作在12T模式(AUXR.6/T1x12=0)时的输出频率 = $(SYSclk)/12/(65536-[RL_TH1, RL_TL1])/2$

如果 $C/\bar{T}=1$, 定时器/计数器T1是对外部脉冲输入(P3.5/T1)计数, 则:

输出时钟频率 = $(T1_Pin_CLK)/(65536-[RL_TH1, RL_TL1])/2$

若定时器/计数器T1工作在模式2(8位自动重装载模式),

如果 $C/\bar{T}=0$, 定时器/计数器T1是对内部系统时钟计数, 则:

T1工作在1T模式(AUXR.6/T1x12=1)时的输出频率 = $(SYSclk)/(256-TH1)/2$

T1工作在12T模式(AUXR.6/T1x12=0)时的输出频率 = $(SYSclk)/12/(256-TH1)/2$

如果 $C/\bar{T}=1$, 定时器/计数器T1是对外部脉冲输入(P3.5/T1)计数, 则:

输出时钟频率 = $(T1_Pin_CLK)/(256-TH1)/2$

0, 不允许P3.4/T0管脚被配置为定时器1的时钟输出

B2 - T2CLKO: 是否允许将P3.0脚配置为定时器2(T2)的时钟输出T2CLKO

1: 允许将P3.0脚配置为定时器2的时钟输出T2CLKO, 输出时钟频率= T2溢出率/2

如果 $T2_C/\bar{T}=0$, 定时器/计数器T2是对内部系统时钟计数, 则:

T2工作在1T模式(AUXR.2/T2x12=1)时的输出频率 = $(SYSclk)/(65536-[RL_TH2, RL_TL2])/2$

T2工作在12T模式(AUXR.2/T2x12=0)时的输出频率 = $(SYSclk)/12/(65536-[RL_TH2, RL_TL2])/2$

如果 $T2_C/\bar{T}=1$, 定时器/计数器T2是对外部脉冲输入(P3.1/T2)计数, 则:

输出时钟频率 = $(T2_Pin_CLK)/(65536-[RL_TH2, RL_TL2])/2$

0: 不允许将P3.0脚配置为定时器2(T2)的时钟输出T2CLKO

B4 - EX2：允许外部中断2 ($\overline{\text{INT2}}$)

B5 - EX3：允许外部中断3 ($\overline{\text{INT3}}$)

B6 - EX4：允许外部中断4 ($\overline{\text{INT4}}$)

3、辅助特殊功能寄存器：AUXR(地址：0x8E)

AUXR : Auxiliary register(不可位寻址)

SFR name	Address	bit	B7	B6	B5	B4	B3	B2	B1	B0
AUXR	8EH	name	T0x12	T1x12	UART_M0x6	T2R	T2_C/T	T2x12	EXTRAM	S1ST2

B7 - T0x12：定时器0速度控制位。

0：定时器0速度是传统8051单片机定时器的速度，即12分频；

1：定时器0速度是传统8051单片机定时器速度的12倍，即不分频。

B6 - T1x12：定时器1速度控制位。

0：定时器1速度是传统8051单片机定时器的速度，即12分频；

1：定时器1速度是传统8051单片机定时器速度的12倍，即不分频。

如果串口1用T1作为波特率发生器，则由T1x12位决定串口1是12T还是1T。

B5 - UART_M0x6：串口1模式0的通信速度设置位。

0：串口1模式0的速度是传统8051单片机串口的速度，即12分频；

1：串口1模式0的速度是传统8051单片机串口速度的6倍，即2分频。

B4 - T2R：定时器2运行控制位。

0：不允许定时器2运行；

1：允许定时器2运行。

B3 - T2_C/T：控制定时器2用作定时器或计数器。

0，用作定时器(对内部系统时钟进行计数)；

1，用作计数器(对引脚T2/P3.1的外部脉冲进行计数)

B2 - T2x12：定时器2速度控制位

0，定时器2是传统8051单片机的速度，12分频；

1，定时器2的速度是传统8051单片机速度的12倍，不分频

如果串口1或串口2用T2作为波特率发生器，则由T2x12决定串口1或串口2是12T还是1T。

B1 - EXTRAM：内部/外部RAM存取控制位。

0：允许使用逻辑上在片外、物理上在片内的扩展RAM；

1：禁止使用逻辑上在片外、物理上在片内的扩展RAM。

B0 - S1ST2：串口1(UART1)选择定时器2作波特率发生器的控制位。

0：选择定时器1作为串口1(UART1)的波特率发生器；

1：选择定时器2作为串口1(UART1)的波特率发生器，此时定时器1得到释放，可以作为独立定时器使用。

4、定时器T4和T3的控制寄存器：T4T3M(地址：0xD1)

T4T3M(不可位寻址)

SFR name	Address	bit	B7	B6	B5	B4	B3	B2	B1	B0
T4T3M	D1H	name	T4R	T4_C/T	T4x12	T4CLKO	T3R	T3_C/T	T3x12	T3CLKO

B7 - T4R: 定时器4运行控制位。

0: 不允许定时器4运行;

1: 允许定时器4运行。

B6 - T4_C/T: 控制定时器4用作定时器或计数器。

0, 用作定时器(对内部系统时钟进行计数);

1, 用作计数器(对引脚T4/P0.7的外部脉冲进行计数)

B5 - T4x12: 定时器4速度控制位。

0: 定时器4速度是8051单片机定时器的速度, 即12分频;

1: 定时器4速度是8051单片机定时器速度的12倍, 即不分频。

B4 - T4CLKO: 是否允许将P0.6脚配置为定时器4(T4)的时钟输出T4CLKO

1: 允许将P0.6脚配置为定时器4的时钟输出T4CLKO, 输出时钟频率=T4溢出率/2

如果T4_C/T=0, 定时器/计数器T4是对内部系统时钟计数, 则:

T4工作在1T模式(T4T3M.5/T4x12=1)时的输出频率 = (SYSclk) / (65536-[RL_TH4, RL_TL4])/2

T4工作在12T模式(T4T3M.5/T4x12=0)时的输出频率 = (SYSclk) / 12 / (65536-[RL_TH4, RL_TL4])/2

如果T4_C/T=1, 定时器/计数器T4是对外部脉冲输入(P0.7/T4)计数, 则:

输出时钟频率 = (T4_Pin_CLK) / (65536-[RL_TH4, RL_TL4])/2

0: 不允许将P0.6脚配置为定时器4(T4)的时钟输出T4CLKO

B3 - T3R: 定时器3运行控制位。

0: 不允许定时器3运行;

1: 允许定时器3运行。

B2 - T3_C/T: 控制定时器3用作定时器或计数器。

0, 用作定时器(对内部系统时钟进行计数);

1, 用作计数器(对引脚T3/P0.5的外部脉冲进行计数)

B1 - T3x12: 定时器3速度控制位。

0: 定时器3速度是8051单片机定时器的速度, 即12分频;

1: 定时器3速度是8051单片机定时器速度的12倍, 即不分频。

B0 - T3CLKO: 是否允许将P0.4脚配置为定时器3(T3)的时钟输出T3CLKO

1: 允许将P0.4脚配置为定时器3的时钟输出T3CLKO, 输出时钟频率=T3溢出率/2

如果T3_C/T=0, 定时器/计数器T3是对内部系统时钟计数, 则:

T3工作在1T模式(T4T3M.1/T3x12=1)时的输出频率 = (SYSclk) / (65536-[RL_TH3, RL_TL3])/2

T3工作在12T模式(T4T3M.1/T3x12=0)时的输出频率 = (SYSclk) / 12 / (65536-[RL_TH3, RL_TL3])/2

如果T3_C/T=1, 定时器/计数器T3是对外部脉冲输入(P0.5/T3)计数, 则:

输出时钟频率 = (T3_Pin_CLK) / (65536-[RL_TH3, RL_TL3])/2

0: 不允许将P0.4脚配置为定时器3(T3)的时钟输出T3CLKO

7.8.2 主时钟输出及其测试程序(C和汇编)

主时钟可以是内部高精度R/C时钟，也可以是外部输入的时钟或外部晶体振荡产生的时钟。由于单片机I/O口的对外输出速度最快不超过13.5MHz，所以可编程时钟对外输出速度最快也不超过13.5MHz，如果频率过高，需进行分频输出。

CLK_DIV (PCON2)：时钟分频寄存器(不可位寻址)

SFR Name	SFR Address	bit	B7	B6	B5	B4	B3	B2	B1	B0
CLK_DIV (PCON2)	97H	name	MCKO_S1	MCKO_S0	ADRJ	Tx_Rx	MCLKO_2	CLKS2	CLKS1	CLKS0

如何利用MCLKO/P5.4或MCLKO_2/XTAL2/P1.6管脚输出时钟

MCLKO/P5.4或MCLKO_2/XTAL2/P1.6的时钟输出控制由CLK_DIV寄存器的MCKO_S1和MCKO_S0位控制。通过设置MCKO_S1(CLK_DIV.7)和MCKO_S0(CLK_DIV.6)可将MCLKO/P5.4管脚配置为主时钟输出同时还可以设置该主时钟的输出频率。

特殊功能寄存器：CLK_DIV (地址：97H)

MCKO_S1	MCKO_S0	主时钟对外分频输出控制位 (主时钟可以是内部R/C时钟，也可是外部输入的时钟或外部晶体振荡产生的时钟)
0	0	主时钟不对外输出时钟
0	1	主时钟对外输出时钟，但时钟频率不被分频，输出时钟频率 = MCLK / 1
1	0	主时钟对外输出时钟，但时钟频率被2分频，输出时钟频率 = MCLK / 2
1	1	主时钟对外输出时钟，但时钟频率被4分频，输出时钟频率 = MCLK / 4

主时钟可以是内部R/C时钟，也可是外部输入的时钟或外部晶体振荡产生的时钟，MCLK是指主时钟频率。

STC15W4K60S4系列单片机在MCLKO/P5.4口或MCLKO_2/XTAL2/P1.6口对外输出主时钟。

STC15系列8-pin单片机(如STC15F101W系列)在MCLKO/P3.4口对外输出主时钟，STC15系列16-pin及其以上单片机均在MCLKO/P5.4口对外输出主时钟，且STC15W系列20-pin及其以上单片机除可在MCLKO/P5.4口对外输出主时钟外，还可在MCLKO_2/XTAL2/P1.6口对外输出主时钟。

STC15W系列单片机通过CLK_DIV.3/MCLKO_2位来选择是在MCLKO/P5.4口对外输出主时钟，还是在MCLKO_2/XTAL2/P1.6口对外输出主时钟。

MCLKO_2：主时钟对外输出位置的选择位

0：在MCLKO/P5.4口对外输出主时钟；

1：在MCLKO_2/XTAL2/P1.6口对外输出主时钟；

主时钟可以是内部R/C时钟，也可是外部输入的时钟或外部晶体振荡产生的时钟。

由于STC15系列5V单片机I/O口的对外输出速度最快不超过13.5MHz，所以5V单片机的对外可编程时钟输出速度最快也不超过13.5MHz，如果频率过高，需进行分频输出。

而3.3V单片机I/O口的对外输出速度最快不超过8MHz，故3.3V单片机的对外可编程时钟输出速度最快也不超过8MHz，如果频率过高，需进行分频输出。

下面是主时钟输出的示例程序:

1. C程序:

```

/*-----*/
/* --- STC MCU Limited. -----*/
/* --- 演示STC15F2K60S2 系列单片机的主时钟输出 -----*/
/* --- 研发顾问QQ: 800003751-----*/
/* --- Fax: 86-755-82905966 -----*/
/* --- Tel: 86-755-82948412 -----*/
/* --- Web: www.STCMCU.com -----*/
/* 如果要在程序中使用或在文章中引用该程序, -----*/
/* 请在程序中和文章中注明使用了STC的资料及程序 -----*/
/*---- 在 Keil C 开发环境中选择 Intel 8052编译, 头文件包含<reg51.h>即可-----*/
/*-----*/

//假定测试芯片的工作频率为18.432MHz

#include "reg51.h"

typedef unsigned char    BYTE;
typedef unsigned int     WORD;

#define FOSC 18432000L
//-----
sfr    CLK_DIV    =    0x97;           //时钟分频寄存器

//-----

void main()
{
    CLK_DIV    =    0x40;           //0100,0000 P5.4输出频率为SYSclk
//    CLK_DIV    =    0x80;           //1000,0000 P5.4输出频率为SYSclk/2
//    CLK_DIV    =    0xC0;           //1100,0000 P5.4输出频率为SYSclk/4

    while (1);                       //程序终止
}

```

2. 汇编程序:

```

/*-----*/
/* --- STC MCU Limited. -----*/
/* --- 演示STC15F2K60S2 系列单片机的主时钟输出 -----*/
/* --- 研发顾问QQ: 800003751-----*/
/* --- Fax: 86-755-82905966 -----*/
/* --- Tel: 86-755-82948412 -----*/
/* --- Web: www.STCMCU.com -----*/
/* 如果要在程序中使用或在文章中引用该程序, -----*/
/* 请在程序中或文章中注明使用了STC的资料及程序 -----*/
/*---- 在 Keil C 开发环境中选择 Intel 8052编译, 头文件包含<reg51.h>即可-----*/
/*-----*/

//假定测试芯片的工作频率为18.432MHz

CLK_DIV      DATA    097H                      //IRC时钟输出控制寄存器
;-----
;interrupt vector table

      ORG      0000H
      LJMP    MAIN                      //复位入口
;-----

      ORG      0100H
MAIN:
      MOV     SP,          #3FH          //initial SP
      MOV     CLK_DIV,    #40H          //0100,0000 P5.4输出频率为SYSclk
//      MOV     CLK_DIV,    #80H          //1000,0000 P5.4输出频率为SYSclk/2
//      MOV     CLK_DIV,    #C0H          //1100,0000 P5.4输出频率为SYSclk/4
      SJMP    $

//-----
      END

```

7.8.3 定时器0对系统时钟或外部引脚T0的时钟输入进行可编程分频输出 ——及测试程序(C和汇编)

如何利用T0CLKO/P3.5管脚输出时钟

T0CLKO/P3.5管脚是否输出时钟由INT_CLKO (AUXR2)寄存器的T0CLKO位控制

AUXR2.0 - T0CLKO: 1, 允许时钟输出
0, 禁止时钟输出

T0CLKO的输出时钟频率由定时器0控制, 相应的定时器0需要工作在定时器的模式0(16位自动重装模式)或模式2(8位自动重装模式), 不要允许相应的定时器中断, 免得CPU反复进中断, 当然在特殊情况下也可允许相应的定时器中断。

新增加的特殊功能寄存器: INT_CLKO (AUXR2)(地址: 0x8F)

当T0CLKO/INT_CLKO.0=1时, P3.5/T1管脚配置为定时器0的时钟输出T0CLKO。

输出时钟频率 = T0 溢速率 / 2

若定时器/计数器T0工作在定时器模式0(16位自动重装模式)时, (如下图所示)

如果 $C\bar{T}=0$, 定时器/计数器T0对内部系统时钟计数, 则:

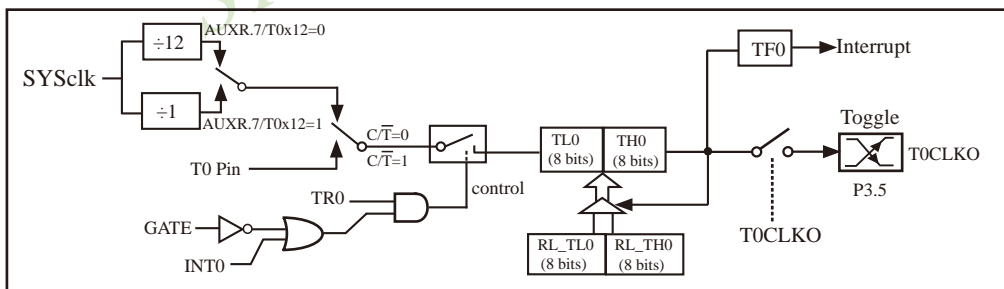
T0工作在1T模式(AUXR.7/T0x12=1)时的输出时钟频率 = $(SYSclk)/(65536-[RL_TH0, RL_TL0])/2$

T0工作在12T模式(AUXR.7/T0x12=0)时的输出时钟频率 = $(SYSclk)/12/(65536-[RL_TH0, RL_TL0])/2$

如果 $C\bar{T}=1$, 定时器/计数器T0是对外部脉冲输入(P3.4/T0)计数, 则:

输出时钟频率 = $(T0_Pin_CLK) / (65536-[RL_TH0, RL_TL0])/2$

RL_TH0为TH0的重装载寄存器, RL_TL0为TL0的重装载寄存器。



定时器/计数器0的模式0: 16位自动重装

STC创新设计, 请不要再抄袭, 再抄袭就很无耻了

当T0CLKO/INT_CLKO.0=1且定时器/计数器T0工作在定时器模式2(8位自动重装模式)时, (如下图所示)

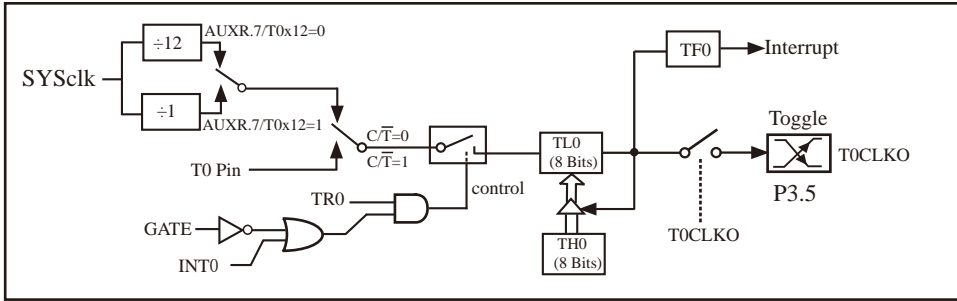
如果 $C\bar{T}=0$, 定时器/计数器T0对内部系统时钟计数, 则:

T0工作在1T模式(AUXR.7/T0x12=1)时的输出时钟频率 = $(SYSclk) / (256-TH0) / 2$

T0工作在12T模式(AUXR.7/T0x12=0)时的输出时钟频率 = $(SYSclk) / 12 / (256-TH0) / 2$

如果 $C\bar{T}=1$, 定时器/计数器T0是对外部脉冲输入(P3.4/T0)计数, 则:

输出时钟频率 = $(T0_Pin_CLK) / (256-TH0) / 2$



定时器/计数器0的模式 2: 8位自动重装

特别注意：对于STC15W1K16S系列和STC15W408S单片机，若要使用TOCLKO时钟输出功能，必须将P3.5口设置为强推挽输出模式。

下面是定时器0对内部系统时钟或外部引脚T0/P3.4的时钟输入进行可编程时钟分频输出的程序举例(C和汇编)：

1. C程序：

```

/*-----*/
/* --- STC MCU Limited. -----*/
/* --- 演示STC15F2K60S2 系列单片机定时器0的可编程时钟分频输出----*/
/* --- 研发顾问QQ: 800003751-----*/
/* --- Fax: 86-755-82905966 -----*/
/* --- Tel: 86-755-82948412 -----*/
/* --- Web: www.STCMCU.com -----*/
/* 如果要在程序中使用或在文章中引用该程序, -----*/
/* 请在程序或文章中注明使用了STC的资料及程序 -----*/
/*---- 在 Keil C 开发环境中选择 Intel 8052编译, 头文件包含<reg51.h>即可 */
/*-----*/

```

//假定测试芯片的工作频率为18.432MHz

```
#include "reg51.h"
```

```
typedef unsigned char BYTE;
typedef unsigned int WORD;
```

```
#define FOSC 18432000L
```

```
//-----
sfr    AUXR          =    0x8e;           //辅助特殊功能寄存器
sfr    INT_CLKO     =    0x8f;           //唤醒和时钟输出功能寄存器

sbit   TOCLKO       =    P3^5;          //定时器0的时钟输出脚
```

```
#define F38_4KHz    (65536-FOSC/2/38400) //1T模式
##define F38_4KHz  (65536-FOSC/2/12/38400) //12T模式
```

```
//-----
void main()
{
    AUXR   |=   0x80;           //定时器0为1T模式
//    AUXR   &=   ~0x80;       //定时器0为12T模式

    TMOD   =   0x00;           //设置定时器为模式0(16位自动重装载)

    TMOD   &=   ~0x04;         //C/T0=0, 对内部时钟进行时钟输出
//    TMOD   |=   0x04;         //C/T0=1, 对T0引脚的外部时钟进行时钟输出

    TL0    =   F38_4KHz;       //初始化计时值
    TH0    =   F38_4KHz >> 8;
    TR0    =   1;
    INT_CLKO =   0x01;         //使能定时器0的时钟输出功能

    while (1);                 //程序终止
}

```

2. 汇编程序:

```
/*-----*/
/* --- STC MCU Limited. -----*/
/* --- 演示STC15F2K60S2 系列单片机定时器0的可编程时钟分频输出-----*/
/* --- 研发顾问QQ: 800003751-----*/
/* --- Fax: 86-755-82905966 -----*/
/* --- Tel: 86-755-82948412 -----*/
/* --- Web: www.STCMCU.com -----*/
/* 如果要在程序中使用或在文章中引用该程序, -----*/
/* 请在程序中或文章中注明使用了STC的资料及程序 -----*/
/*---- 在 Keil C 开发环境中选择 Intel 8052编译, 头文件包含<reg51.h>即可 */
/*-----*/

```

//假定测试芯片的工作频率为18.432MHz

```
AUXR          DATA  08EH          //辅助特殊功能寄存器
INT_CLKO      DATA  08FH          //唤醒和时钟输出功能寄存器

T0CLKO        BIT    P3.5          //定时器0的时钟输出脚

F38_4KHz      EQU    0FF10H        //38.4KHz(1T模式下, 65536-18432000/2/38400)
//F38_4KHz    EQU    0FFECH        //38.4KHz(12T模式下, (65536-18432000/2/12/38400))
//-----

```

```
    ORG    0000H
    LJMP   MAIN                //复位入口

//-----
    ORG    0100H
MAIN:
    MOV    SP,    #3FH

    ORL    AUXR, #80H          //定时器0为1T模式
//    ANL    AUXR, #7FH          //定时器0为12T模式

    MOV    TMOD, #00H          //设置定时器为模式0(16位自动重装载)

    ANL    TMOD, #0FBH        //C/T0=0, 对内部时钟进行时钟输出
//    ORL    TMOD, #04H        //C/T0=1, 对T0引脚的外部时钟进行时钟输出

    MOV    TL0,    #LOW F38_4KHz //初始化计时值
    MOV    TH0,    #HIGH F38_4KHz
    SETB   TR0
    MOV    INT_CLKO, #01H      //使能定时器0的时钟输出功能

    SJMP   $                  //程序终止

;-----
    END
```


7.8.4 定时器1对系统时钟或外部引脚T1的时钟输入进行可编程分频输出 ——及测试程序(C和汇编)

如何利用T1CLKO/P3.4管脚输出时钟

T1CLKO/P3.4管脚是否输出时钟由INT_CLKO (AUXR2)寄存器的T1CLKO位控制

AUXR2.1 - T1CLKO: 1, 允许时钟输出
0, 禁止时钟输出

T1CLKO的输出时钟频率由定时器1控制, 相应的定时器1需要工作在定时器的模式0(16位自动重载模式)或模式2(8位自动重载模式), 不要允许相应的定时器中断, 免得CPU反复进中断, 当然在特殊情况下也可允许相应的定时器中断。

新增加的特殊功能寄存器: INT_CLKO (AUXR2)(地址: 0x8F)

当T1CLKO/INT_CLKO.1=1时, P3.4/T0管脚配置为定时器1的时钟输出T1CLKO。

输出时钟频率 = T1 溢速率 / 2

若定时器/计数器T1工作在定时器模式0(16位自动重载模式)时, (如下图所示)

如果 $C\bar{T}=0$, 定时器/计数器T1是对内部系统时钟计数, 则:

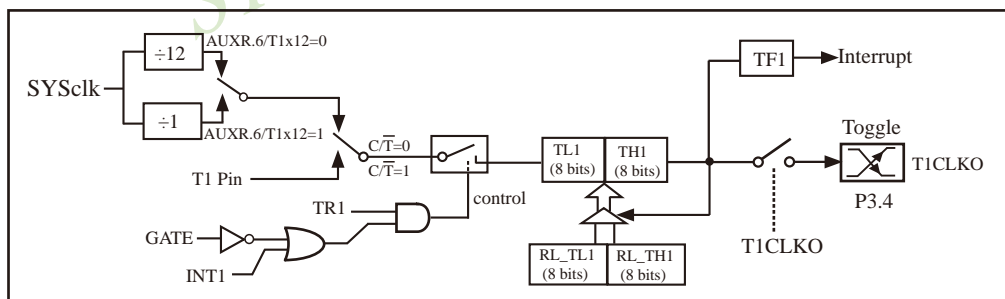
T1工作在1T模式(AUXR.6/T1x12=1)时的输出频率 = $(SYSclk) / (65536 - [RL_TH1, RL_TL1]) / 2$

T1工作在12T模式(AUXR.6/T1x12=0)时的输出频率 = $(SYSclk) / 12 / (65536 - [RL_TH1, RL_TL1]) / 2$

如果 $C\bar{T}=1$, 定时器/计数器T1是对外部脉冲输入(P3.5/T1)计数, 则:

输出时钟频率 = $(T1_Pin_CLK) / (65536 - [RL_TH1, RL_TL1]) / 2$

RL_TH0为TH1的重装载寄存器, RL_TL1为TL0的重装载寄存器。



定时器/计数器1的模式0: 16位自动重载

STC创新设计, 请不要再抄袭, 再抄袭就很无耻了

当T1CLKO/INT_CLKO.1=1且定时器/计数器T1工作在定时器模式2(8位自动重载模式)时, (如下图所示)

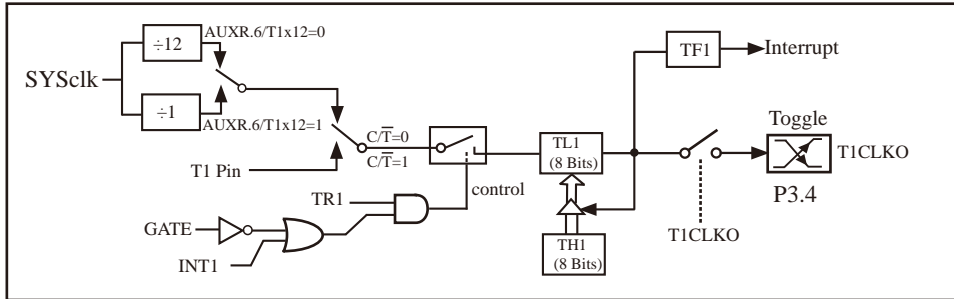
如果 $C\bar{T}=0$, 定时器/计数器T1是对内部系统时钟计数, 则:

T1工作在1T模式(AUXR.6/T1x12=1)时的输出频率 = $(SYSclk) / (256 - TH1) / 2$

T1工作在12T模式(AUXR.6/T1x12=0)时的输出频率 = $(SYSclk) / 12 / (256 - TH1) / 2$

如果 $C\bar{T}=1$, 定时器/计数器T1是对外部脉冲输入(P3.5/T1)计数, 则:

输出时钟频率 = $(T1_Pin_CLK) / (256 - TH1) / 2$



定时器/计数器1的模式 2: 8位自动重装

下面是定时器1对内部系统时钟或外部引脚T1/P3.5的时钟输入进行可编程时钟分频输出的程序举例(C和汇编):

1. C程序:

```

/*-----*/
/* --- STC MCU Limited. -----*/
/* --- 演示STC 15 系列单片机定时器1的可编程时钟分频输出-----*/
/* --- 研发顾问QQ: 800003751-----*/
/* --- Fax: 86-755-82905966 -----*/
/* --- Tel: 86-755-82948412 -----*/
/* --- Web: www.STCMCU.com -----*/
/* 如果要在程序中使用或在文章中引用该程序, -----*/
/* 请在程序或文章中注明使用了STC的资料及程序 -----*/
/*---- 在 Keil C 开发环境中选择 Intel 8052编译, 头文件包含<reg51.h>即可-----*/
/*-----*/

//假定测试芯片的工作频率为18.432MHz

#include "reg51.h"

typedef unsigned char    BYTE;
typedef unsigned int     WORD;

#define FOSC 18432000L

//-----
sfr AUXR      = 0x8e;           //辅助特殊功能寄存器
sfr INT_CLKO  = 0x8f;           //唤醒和时钟输出功能寄存器

sbit T1CLKO   = P3^4;          //定时器1的时钟输出脚

#define F38_4KHz (65536-FOSC/2/38400) //1T模式
//#define F38_4KHz (65536-FOSC/2/12/38400) //12T模式
    
```

```
//-----
void main()
{
    AUXR  |=      0x40;           //定时器1为1T模式
    //    AUXR  &=    ~0x40;       //定时器1为12T模式

    TMOD  =      0x00;           //设置定时器为模式1(16位自动重装载)

    TMOD  &=    ~0x40;           //C/T1=0, 对内部时钟进行时钟输出
    //    TMOD  |=    0x40;       //C/T1=1, 对T1引脚的外部时钟进行时钟输出

    TL1   =      F38_4KHz;       //初始化计时值
    TH1   =      F38_4KHz >> 8;
    TR1   =      1;
    INT_CLKO =    0x02;         //使能定时器1的时钟输出功能

    while (1);                   //程序终止
}

```

2. 汇编程序:

```
/*-----*/
/* --- STC MCU Limited. -----*/
/* --- 演示STC 15 系列单片机定时器1的可编程时钟分频输出-----*/
/* --- 研发顾问QQ: 800003751-----*/
/* --- Fax: 86-755-82905966 -----*/
/* --- Tel: 86-755-82948412 -----*/
/* --- Web: www.STCMCU.com -----*/
/* 如果要在程序中使用或在文章中引用该程序, -----*/
/* 请在程序中和文章中注明使用了STC的资料及程序 -----*/
/*---- 在 Keil C 开发环境中选择 Intel 8052编译, 头文件包含<reg51.h>即可-----*/
/*-----*/

```

//假定测试芯片的工作频率为18.432MHz

```
AUXR      DATA  08EH          //辅助特殊功能寄存器
INT_CLKO  DATA  08FH          //唤醒和时钟输出功能寄存器

T1CLKO    BIT    P3.4         //定时器1的时钟输出脚

F38_4KHz  EQU    0FF10H       //38.4KHz(1T模式下, 65536-18432000/2/38400)
//F38_4KHz EQU    0FFECH       //38.4KHz(12T模式下, (65536-18432000/2/12/38400))

```

```
ORG 0000H
LJMP MAIN //复位入口

//-----
ORG 0100H
MAIN:
MOV SP, #3FH

ORL AUXR, #40H //定时器1为1T模式
// ANL AUXR, #0BFH //定时器1为12T模式

MOV TMOD, #00H //设置定时器为模式0(16位自动重装载)

ANL TMOD, #0BFH //C/T1=0, 对内部时钟进行时钟输出
// ORL TMOD, #40H //C/T1=1, 对T1引脚的外部时钟进行时钟输出

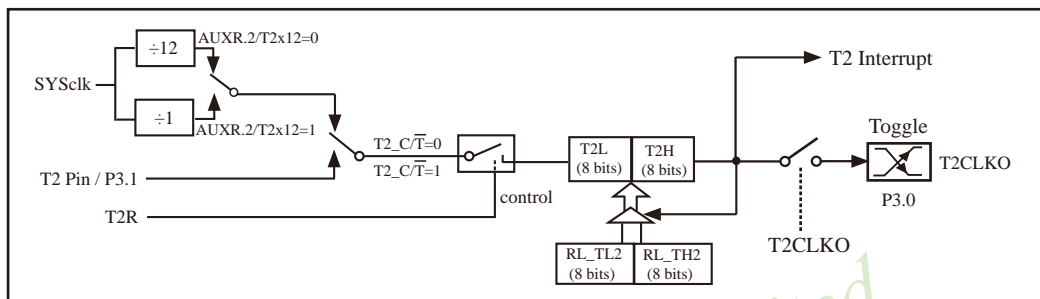
MOV TL1, #LOW F38_4KHz //初始化计时值
MOV TH1, #HIGH F38_4KHz
SETB TR1
MOV INT_CLKO, #02H //使能定时器1的时钟输出功能

SJMP $ //程序终止

;-----
END
```

7.8.5 定时器2对系统时钟或外部引脚T2的时钟输入进行可编程分频输出 ——及测试程序(C和汇编)

T2可以当定时器用,也可以当串口的波特率发生器和可编程时钟输出。
定时器2的原理框图如下:



定时器/计数器2的工作模式: 16位自动重载

STC创新设计, 请不要再抄袭, 再抄袭就很无耻了

如何利用T2CLKO/P3.0管脚输出时钟

AUXR.2 - T2CLKO: 是否允许将P3.0脚配置为定时器2(T2)的时钟输出T2CLKO

- 1: 允许将P3.0脚配置为定时器2(T2)的时钟输出T2CLKO,
- 0: 不允许将P3.0脚配置为定时器2(T2)的时钟输出T2CLKO

当T2CLKO/INT_CLKO.2=1时, P3.0管脚配置为定时器2的时钟输出T2CLKO。

输出时钟频率 = T2 溢出率 / 2

如果T2_C/T=0, 定时器/计数器T2对内部系统时钟计数, 则:

T2工作在1T模式(AUXR.2/T2x12=1)时的输出时钟频率 = (SYSclock)/(65536-[RL_TH2, RL_TL2])/2

T2工作在12T模式(AUXR.2/T2x12=0)时的输出时钟频率=(SYSclock)/12/(65536-[RL_TH2, RL_TL2])/2

如果T2_C/T=1, 定时器/计数器T2是对外部脉冲输入(P3.1/T2)计数, 则:

输出时钟频率 = (T2_Pin_CLK) / (65536-[RL_TH2, RL_TL2])/2

RL_TH2为T2H的重装载寄存器, RL_TL2为T2L的重装载寄存器。

用户在程序中如何具体设置T2CLKO/P3.0管脚输出时钟

1. 对定时器2寄存器T2H/T2L送16位重载值, [T2H,T2L] = #reload_data
2. 对AUXR寄存器中的T2R位置1, 让定时器2运行
3. 对AUXR2/INT_CLKO寄存器中的T2CLKO位置1, 让定时器2的溢出在P3.0口输出时钟。

注意: 当定时器/计数器2用作可编程时钟输出时, 不要允许相应的定时器中断, 免得CPU反复进中断, 在特殊情况下也可允许定时器/计数器2中断。

下面是定时器2对内部系统时钟或外部引脚T2/P3.1的时钟输入进行可编程时钟分频输出的程序举例(C和汇编):

1. C程序:

```

/*-----*/
/* --- STC MCU Limited. -----*/
/* --- STC15F2K60S2 系列 定时器2的可编程时钟分频输出举例-----*/
/* --- 研发顾问QQ: 800003751-----*/
/* --- Fax: 86-755-82905966 -----*/
/* --- Tel: 86-755-82948412 -----*/
/* --- Web: www.STCMCU.com -----*/
/* 如果要在程序中使用此代码,请在程序中注明使用了STC的资料及程序 */
/* 如果要在文章中应用此代码,请在文章中注明使用了STC的资料及程序 */
/*---- 在 Keil C 开发环境中选择 Intel 8052编译,头文件包含<reg51.h>即可-----*/
/*-----*/

//假定测试芯片的工作频率为18.432MHz

#include "reg51.h"

typedef unsigned char      BYTE;
typedef unsigned int      WORD;

#define FOSC 18432000L

//-----

sfr    AUXR          =    0x8e;           //辅助特殊功能寄存器
sfr    INT_CLKO     =    0x8f;           //唤醒和时钟输出功能寄存器
sfr    T2H          =    0xD6;           //定时器2高8位
sfr    T2L          =    0xD7;           //定时器2低8位

sbit   T2CLKO       =    P3^0;           //定时器2的时钟输出脚

#define F38_4KHz    (65536-FOSC/2/38400) //1T模式
//#define F38_4KHz    (65536-FOSC/2/12/38400) //12T模式

//-----

void main()
{
    AUXR  |=    0x04;           //定时器2为1T模式
//    AUXR  &=    ~0x04;       //定时器2为12T模式

```

```

//      AUXR   &=   ~0x08;           //T2_C/T=0, 对内部时钟进行时钟输出
//      AUXR   |=   0x08;           //T2_C/T=1, 对T2(P3.1)引脚的外部时钟进行时钟输出

T2L    =       F38_4KHz;           //初始化计时值
T2H    =       F38_4KHz >> 8;

AUXR   |=       0x10;             //定时器2开始计时
INT_CLKO =      0x04;           //使能定时器2的时钟输出功能

while (1);                       //程序终止
}

```

2. 汇编程序:

```

/*-----*/
/* --- STC MCU Limited. -----*/
/* --- STC15F2K60S2 系列 定时器2可编程时钟分频输出举例-----*/
/* --- 研发顾问QQ: 800003751-----*/
/* --- Fax: 86-755-82905966 -----*/
/* --- Tel: 86-755-82948412 -----*/
/* --- Web: www.STCMCU.com -----*/
/* 如果要在程序中使用此代码, 请在程序中注明使用了STC的资料及程序 */
/* 如果要在文章中应用此代码, 请在文章中注明使用了STC的资料及程序 */
/*---- 在 Keil C 开发环境中选择 Intel 8052编译, 头文件包含<reg51.h>即可-----*/
/*-----*/

//假定测试芯片的工作频率为18.432MHz

AUXR      DATA  08EH           //辅助特殊功能寄存器
INT_CLKO  DATA  08FH           //唤醒和时钟输出功能寄存器
T2H       DATA  0D6H           //定时器2高8位
T2L       DATA  0D7H           //定时器2低8位

T2CLKO    BIT    P3.0           //定时器2的时钟输出脚

F38_4KHz  EQU    0FF10H         //38.4KHz(1T模式下, 65536-18432000/2/38400)
//F38_4KHz EQU    0FFECH         //38.4KHz(12T模式下, (65536-18432000/2/12/38400)

//-----

```

```
    ORG    0000H
    LJMP   MAIN                //复位入口

//-----

    ORG    0100H
MAIN:
    MOV    SP,    #3FH

    ORL    AUXR, #04H          //定时器2为1T模式
//    ANL    AUXR, #0FBH      //定时器2为12T模式

    ANL    AUXR, #0F7H        //T2_C/T=0, 对内部时钟进行时钟输出
//    ORL    AUXR, #08H      //T2_C/T=1, 对T2(P3.1) 引脚的外部时钟进行时钟输出

    MOV    T2L,   #LOW F38_4KHz //初始化计时值
    MOV    T2H,   #HIGH F38_4KHz
    ORL    AUXR,  #10H         //定时器2开始计时
    MOV    INT_CLKO, #04H     //使能定时器2的时钟输出功能

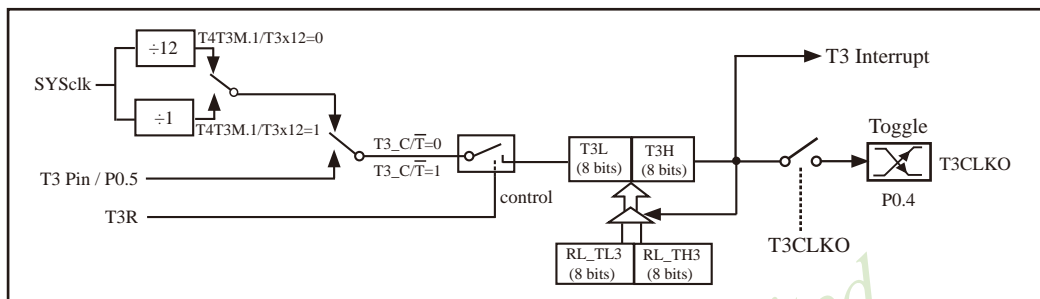
    SJMP   $                  //程序终止

;-----

    END
```


7.8.6 定时器3对系统时钟或外部引脚T3的时钟输入进行可编程分频输出 ——及测试程序(C和汇编)

T3可以当定时器用,也可以当串口3的波特率发生器和可编程时钟输出。
定时器3的原理框图如下:



定时器/计数器3的工作模式: 16位自动重载

STC创新设计, 请不要再抄袭, 再抄袭就很无耻了

如何利用T3CLKO/P0.4管脚输出时钟

T4T3M.0 - T3CLKO: 是否允许将P0.4脚配置为定时器3(T3)的时钟输出T3CLKO

- 1: 允许将P0.4脚配置为定时器3(T3)的时钟输出T3CLKO,
- 0: 不允许将P0.4脚配置为定时器3(T3)的时钟输出T3CLKO

当T3CLKO/T4T3M.0=1时, P0.4管脚配置为定时器3的时钟输出T3CLKO。

输出时钟频率 = T3 溢出率/2

如果T3_C/T=0, 定时器/计数器T3对内部系统时钟计数, 则:

T3工作在1T模式(T4T3M.1/T3x12=1)时的输出时钟频率 = (SYScLk)/(65536-[RL_TH3, RL_TL3])/2

T3工作在12T模式(T4T3M.1/T3x12=0)时的输出时钟频率=(SYScLk)/12/(65536-[RL_TH3, RL_TL3])/2

如果T3_C/T=1, 定时器/计数器T3是对外部脉冲输入(P0.5/T3)计数, 则:

输出时钟频率 = (T3_Pin_CLK) / (65536-[RL_TH3, RL_TL3])/2

RL_TH3为T3H的重装载寄存器, RL_TL3为T3L的重装载寄存器。

用户在程序中如何具体设置T3CLKO/P0.4管脚输出时钟

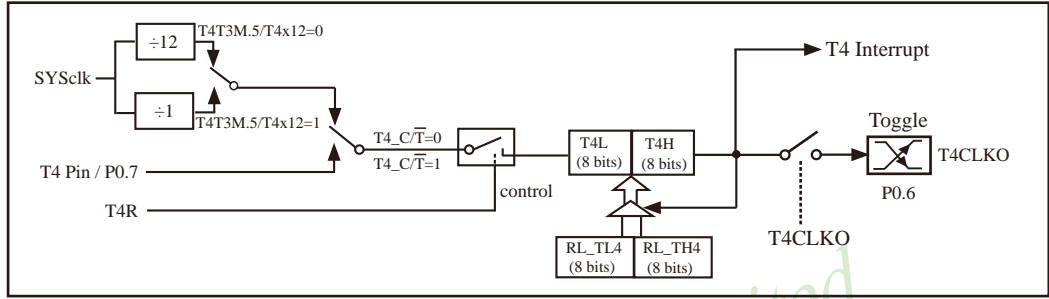
1. 对定时器3寄存器T3H/T3L送16位重装载值, [T3H,T3L] = #reload_data
2. 对T4T3M寄存器中的T3R位置1, 让定时器3运行
3. 对T4T3M寄存器中的T3CLKO位置1, 让定时器3的溢出在P0.4口输出时钟。

注意: 当定时器/计数器3用作可编程时钟输出时, 不要允许相应的定时器中断, 免得CPU反复进中断, 在特殊情况下也可允许定时器/计数器3中断。

7.8.7 定时器4对系统时钟或外部引脚T4的时钟输入进行可编程分频输出 ——及测试程序(C和汇编)

T4可以当定时器用，也可以当串口4的波特率发生器和可编程时钟输出。

定时器4的原理框图如下：



定时器/计数器4的工作模式: 16位自动重载

STC创新设计，请不要再抄袭，再抄袭就很无耻了

如何利用T4CLKO/P0.6管脚输出时钟

T4T3M.4 - T4CLKO: 是否允许将P0.6脚配置为定时器4(T4)的时钟输出T4CLKO

- 1: 允许将P0.6脚配置为定时器4(T4)的时钟输出T4CLKO,
- 0: 不允许将P0.6脚配置为定时器4(T4)的时钟输出T4CLKO

当T4CLKO/T4T3M.4=1时，P0.6管脚配置为定时器4的时钟输出T4CLKO。

输出时钟频率 = T4 溢速率 / 2

如果T4_C/T=0，定时器/计数器T4对内部系统时钟计数，则：

T4工作在1T模式(T4T3M.5/T4x12=1)时的输出时钟频率 = (SYSclk)/(65536-[RL_TH4, RL_TL4])/2

T4工作在12T模式(T4T3M.5/T4x12=0)时的输出时钟频率=(SYSclk)/12/(65536-[RL_TH4, RL_TL4])/2

如果T4_C/T=1，定时器/计数器T4是对外部脉冲输入(P0.7/T4)计数，则：

输出时钟频率 = (T4_Pin_CLK) / (65536-[RL_TH4, RL_TL4])/2

RL_TH4为T4H的重装载寄存器，RL_TL4为T4L的重装载寄存器。

用户在程序中如何具体设置T4CLKO/P0.6管脚输出时钟

1. 对定时器4寄存器T4H/T4L送16位重载值，[T4H,T4L] = #reload_data
2. 对T4T3M寄存器中的T4R位置1，让定时器4运行
3. 对T4T3M寄存器中的T4CLKO位置1，让定时器4的溢出在P0.6口输出时钟。

注意：当定时器/计数器4用作可编程时钟输出时，不要允许相应的定时器中断，免得CPU反复进中断，在特殊情况下也可允许定时器/计数器4中断。

7.8 掉电唤醒专用定时器及测试程序(C和汇编)

——进入掉电模式后可将单片机唤醒

——以15L开头的单片机进入掉电模式前必须启动掉电唤醒定时器

特别声明：以15L开头的芯片如需进入“掉电模式”，进入“掉电模式”前必须启动掉电唤醒定时器<3uA>，不超过1秒要唤醒一次，以15F和15W开头的芯片以及新供货的STC15L2K60S2系列D版本芯片则不需要

STC15系列部分单片机新增了内部掉电唤醒定时器，在进入停机模式/掉电模式后，除了可以通过外部中断源进行唤醒外，还可以在无外部中断源的情况下通过使能内部掉电唤醒定时器定期唤醒CPU，使其恢复到正常工作状态。

掉电唤醒专用定时器的功耗：3V器件典型值低于3uA；5器件典型值低于5uA。

STC15系列单片机的内部低功耗掉电唤醒专用定时器由特殊功能寄存器WKTCH和WKTCL进行管理和控制。

WKTCL (不可位寻址)

SFR name	Address	bit	B7	B6	B5	B4	B3	B2	B1	B0	Reset Value
WKTCL	AAH	name									1111 1110B

WKTCH (不可位寻址)

SFR name	Address	bit	B7	B6	B5	B4	B3	B2	B1	B0	Reset Value
WKTCH	ABH	name	WKTEN								0111 1111B

内部掉电唤醒定时器是一个15位定时器，{WKTCH[6:0], WKTCL[7:0]}构成最长15位计数值(32768个)，定时从0开始计数。

WKTEN：内部停机唤醒定时器的使能控制位。

WKTEN=1，允许内部停机唤醒定时器；

WKTEN=0，禁止内部停机唤醒定时器；

STC15系列有内部低功耗掉电唤醒专用定时器的单片机除增加了特殊功能寄存器WKTCL和WKTCH，还设计了2个隐藏的特殊功能寄存器WKTCL_CNT和WKTCH_CNT来控制内部掉电唤醒专用定时器。WKTCL_CNT与WKTCL共用同一个地址，WKTCH_CNT与WKTCH共用同一个地址，WKTCL_CNT和WKTCH_CNT是隐藏的，对用户不可见。WKTCL_CNT和WKTCH_CNT实际上是作计数器使用，而WKTCL和WKTCH实际上作比较器使用。当用户对WKTCL和WKTCH写入内容时，该内容只写入寄存器WKTCL和WKTCH中，而不会写入WKTCL_CNT和WKTCH_CNT中。当用户读寄存器WKTCL和WKTCH中的内容时，实际上读的是寄存器WKTCL_CNT和WKTCH_CNT中的内容，而不是WKTCL和WKTCH中的内容。

特殊功能寄存器WKTCL_CNT和WKTCH_CNT的格式如下所示:

WKTCL_CNT

SFR name	Address	bit	B7	B6	B5	B4	B3	B2	B1	B0	Reset Value
WKTCL_CNT	AAH	name									1111 1111B

WKTCH_CNT

SFR name	Address	bit	B7	B6	B5	B4	B3	B2	B1	B0	Reset Value
WKTCH_CNT	ABH	name	-								x111 1111B

通过软件将WKTCH寄存器中的WKTE (Power Down Wakeup Timer Enable) 位置 ‘1’, 使能内部掉电唤醒专用定时器。一旦MCU进入Power Down Mode, 内部掉电唤醒专用定时器 [WKTCH_CNT, WKTCL_CNT] 就从7FFFH开始计数, 直到计数到与 {WKTCH[6:0], WKTCL[7:0]} 寄存器所设定的计数值相等后就让系统时钟开始振荡。如果主时钟使用的是内部系统时钟 (由用户在ISP烧录程序时自行设置), MCU在等待64个时钟后, 就认为此时系统时钟从开始起振的不稳定状态已经过渡到稳定状态, 就将时钟供给CPU工作。如果主时钟使用的是外部晶体或时钟 (由用户在ISP烧录程序时自行设置), MCU在等待1024个时钟后, 就认为此时系统时钟从开始起振的不稳定状态已经过渡到稳定状态, 才将时钟供给CPU工作。CPU获得时钟后, 程序从上次设置单片机进入掉电模式语句的下一条语句开始往下执行。掉电唤醒之后, WKTCH_CNT和WKTCL_CNT的内容保持不变, 因此可以通过读 [WKTCH, WKTCL] 的内容 (实际上是读 [WKTCH_CNT, WKTCL_CNT] 的内容) 读出单片机在停机模式/掉电模式所等待的时间。

这里请注意: 用户在设置寄存器 {WKTCH[6:0], WKTCL[7:0]} 的计数值时, 要按照所需要的计数次数, 在计数次数的基础上减1所得的数值才是 {WKTCH, WKTCL} 的计数值。如用户需计数10次, 则将9写入寄存器 {WKTCH[6:0], WKTCL[7:0]} 中。同样, 如果用户需计数32768次, 则应对 {WKTCH[6:0], WKTCL[7:0]} 写入7FFFH (即32767)。

内部掉电唤醒定时器有自己的内部时钟, 其中掉电唤醒定时器计数一次的时间就是由该时钟决定的。内部掉电唤醒定时器的时钟频率约为32768Hz, 当然误差较大。对于16-pin及其以上的单片机, 用户可以通过读RAM区F8单元和F9单元的内容来获取内部掉电唤醒专用定时器常温下的时钟频率。对于8-pin单片机即STC15F101W系列, 用户可以通过读RAM区78单元和79单元的内容来获取内部掉电唤醒专用定时器常温下的时钟频率。下面以16-pin及其以上的单片机为例, 介绍如何计算内部掉电唤醒专用定时器的计数时间。

假设我们用 [WIRC_H, WIRC_L] 来表示从RAM区F8单元和F9单元获取到的内部掉电唤醒专用定时器常温下的时钟频率, 则内部掉电唤醒专用定时器计数时间按下式计算:

$$\text{内部掉电唤醒专用定时器计数时间} = \frac{10^6 \mu\text{S}}{[\text{WIRC_H}, \text{WIRC_L}]} \times 16 \times \text{计数次数}$$

例如：假设读到RAM区F8单元的内容为80H，F9单元的内容为00H，即内部掉电唤醒定时器的时钟频率[WIRC_H,WIRC_L]为32768Hz，则内部掉电唤醒专用定时器最短计数时间(即计数一次的时间)为：
$$\frac{10^6 \text{uS}}{32768} \times 16 \times 1 \approx 488.28 \text{ uS}$$

内部掉电唤醒专用定时器最长计数时间约为 $488.28\text{us} \times 32768 = 16\text{S}$

设定 {WKTCH[6:0],WKTCL[7:0]} 寄存器的值等于9(即计数10次)且内部掉电唤醒定时器的时钟频率[WIRC_H,WIRC_L]为32768Hz，则从系统掉电到启动系统振荡器，所需要等待的时间为 $488.28\text{uS} \times 10 \approx 4882.8\text{uS}$

设定 {WKTCH[6:0],WKTCL[7:0]} 寄存器的值等于32767(即最大计数值 = $32768 = 2^{15}$)且内部掉电唤醒定时器的时钟频率[WIRC_H,WIRC_L]为32768Hz，则从系统掉电到启动系统振荡器，所需要等待的时间为 $488.28\text{uS} \times 32768 = 16\text{S}$

下面给出了在读到RAM区F8单元的内容为80H，F9单元的内容为00H，即内部掉电唤醒定时器的时钟频率[WIRC_H,WIRC_L]为32768Hz情况下，内部掉电唤醒专用定时器的计数时间：

{WKTCH[6:0],WKTCL[7:0]} = 0,	$488.28\text{uS} \times 1$	= 488.28uS
{WKTCH[6:0],WKTCL[7:0]} = 9,	$488.28\text{uS} \times 10$	= 4.8828mS
{WKTCH[6:0],WKTCL[7:0]} = 99,	$488.28\text{uS} \times 100$	= 48.828mS
{WKTCH[6:0],WKTCL[7:0]} = 999,	$488.28\text{uS} \times 1000$	= 488.28mS
{WKTCH[6:0],WKTCL[7:0]} = 4095,	$488.28\text{uS} \times 4096$	= 2.0S
{WKTCH[6:0],WKTCL[7:0]} = 32767,	$488.28\text{uS} \times 32768$	= 16S

再假设读到RAM区F8单元的内容为79H，F9单元的内容为18H，即内部掉电唤醒定时器的时钟频率[WIRC_H,WIRC_L]为31000Hz，则内部掉电唤醒专用定时器最短计数时间(即计数一次的时间)为：
$$\frac{10^6 \text{uS}}{31000} \times 16 \times 1 \approx 516.13 \text{ uS}$$

内部掉电唤醒专用定时器最长计数时间约为 $516.13\text{us} \times 32768 \approx 16.9\text{S}$

设定 {WKTCH[6:0],WKTCL[7:0]} 寄存器的值等于9(即计数10次)且内部掉电唤醒定时器的时钟频率[WIRC_H,WIRC_L]为31000Hz，则从系统掉电到启动系统振荡器，所需要等待的时间为 $516.13\text{uS} \times 10 \approx 5161.3\text{uS}$

下面给出了在读到RAM区F8单元的内容为79H，F9单元的内容为18H，即内部掉电唤醒定时器的时钟频率[WIRC_H,WIRC_L]为31000Hz情况下，内部掉电唤醒专用定时器的计数时间：

{WKTCH[6:0],WKTCL[7:0]} = 0,	$516.13\text{uS} \times 1$	$\approx 516.13\text{uS}$
{WKTCH[6:0],WKTCL[7:0]} = 9,	$516.13\text{uS} \times 10$	$\approx 5.1613\text{mS}$
{WKTCH[6:0],WKTCL[7:0]} = 99,	$516.13\text{uS} \times 100$	$\approx 51.613\text{mS}$

{WKTCH[6:0],WKTCL[7:0]} = 999,	516.13uS x 1000 ≈ 516.13mS
{WKTCH[6:0],WKTCL[7:0]} = 4095,	516.13uS x 4096 ≈ 2.1S
{WKTCH[6:0],WKTCL[7:0]} = 32767,	516.13uS x 32768≈16.9S

又假设读到RAM区F8单元的内容为80H，F9单元的内容为E8H，即内部掉电唤醒定时器的时钟频率[WIRC_H,WIRC_L]为33000Hz，则内部掉电唤醒专用定时器最短计数时间(即计数一次的时间)为： $\frac{10^6 \text{uS}}{33000} \times 16 \times 1 \approx 484.85\text{uS}$

内部掉电唤醒专用定时器最长计数时间约为 $484.85\text{us} \times 32768 \approx 15.89\text{S}$

设定 {WKTCH[6:0],WKTCL[7:0]} 寄存器的值等于9(即计数10次)且内部掉电唤醒定时器的时钟频率[WIRC_H,WIRC_L]为33000Hz，则从系统掉电到启动系统振荡器，所需要等待的时间为 $484.85\text{uS} \times 10 \approx 4848.5\text{uS}$

下面给出了在读到RAM区F8单元的内容为80H，F9单元的内容为E8H，即内部掉电唤醒定时器的时钟频率[WIRC_H,WIRC_L]为33000Hz情况下，内部掉电唤醒专用定时器的计数时间：

{WKTCH[6:0],WKTCL[7:0]} = 0,	484.85uS x 1 ≈ 484.85uS
{WKTCH[6:0],WKTCL[7:0]} = 9,	484.85uS x 10 ≈ 4.8485mS
{WKTCH[6:0],WKTCL[7:0]} = 99,	484.85uS x 100 ≈ 48.485mS
{WKTCH[6:0],WKTCL[7:0]} = 999,	484.85uS x 1000 ≈ 484.85mS
{WKTCH[6:0],WKTCL[7:0]} = 4095,	484.85uS x 4096 ≈ 1.986S
{WKTCH[6:0],WKTCL[7:0]} = 32767,	484.85uS x 32768 ≈ 15.89S

如果掉电唤醒定时器被允许(WKTEN=1)，同时用户也将外部中断打开了。进入掉地模式后，当外部中断提前将单片机从停机模式唤醒时，可以通过读WKTCL和WKTCH的内容(实际是读WKTCL_CNT和WKTCH_CNT中的内容)，可以读出单片机在停机模式/掉电模式等待的时间。

/*利用内部专用掉电唤醒定时器来唤醒掉电模式的示例程序（C程序）

1. C程序:

```

/*-----*/
/* --- STC MCU Limited. -----*/
/* --- 演示STC15F2K60S2 系列 掉电唤醒定时器举例-----*/
/* --- 研发顾问QQ: 800003751-----*/
/* --- Fax: 86-755-82905966 -----*/
/* --- Tel: 86-755-82948412 -----*/
/* --- Web: www.STCMCU.com -----*/
/* 如果要在程序中使用此代码,请在程序中注明使用了STC的资料及程序----*/
/* 如果要在文章中应用此代码,请在文章中注明使用了STC的资料及程序----*/
/*--- 在 Keil C 开发环境中选择 Intel 8052编译, 头文件包含<reg51.h>即可-----*/
/*-----*/

```

```
//假定测试芯片的工作频率为18.432MHz
```

```
#include "reg51.h"
```

```
#include "intrins.h"
```

```
//-----
```

```
sfr WKTCL = 0xaa; //掉电唤醒定时器低字节
```

```
sfr WKTCH = 0xab; //掉电唤醒定时器高字节
```

```
sbit P10 = P1^0;
```

```
//-----
```

```
void main()
```

```
{
```

```
    WKTCL = 49; //设置唤醒周期为488us*(49+1) = 24.4ms
```

```
    WKTCH = 0x80; //使能掉电唤醒定时器
```

```
    while (1)
```

```
    {
```

```
        PCON = 0x02; //进入掉电模式
```

```
        _nop_();
```

```
        _nop_();
```

```
        P10 = !P10; //掉电唤醒后,取反测试口
```

```
    }
```

```
}
```

2. 汇编程序:

```

/*-----*/
/* --- STC MCU Limited. -----*/
/* /-/* --- 演示STC15F2K60S2 系列 掉电唤醒定时器举例-----*/
/* --- 研发顾问QQ: 800003751-----*/
/* --- Fax: 86-755-82905966 -----*/
/* --- Tel: 86-755-82948412 -----*/
/* --- Web: www.STCMCU.com -----*/
/* 如果要在程序中使用此代码,请在程序中注明使用了STC的资料及程序----*/
/* 如果要在文章中应用此代码,请在文章中注明使用了STC的资料及程序----*/
/*---- 在 Keil C 开发环境中选择 Intel 8052编译, 头文件包含<reg51.h>即可-----*/
/*-----*/

//假定测试芯片的工作频率为18.432MHz

WKTCL DATA 0AAH //掉电唤醒定时器计时低字节
WKTCH DATA 0ABH //掉电唤醒定时器计时高字节

//-----

ORG 0000H
LJMP MAIN //复位入口

//-----

MAIN:
ORG 0100H
MOV SP, #3FH

MOV WKTCL, #49 //设置唤醒周期为488us*(49+1) = 24.4ms
MOV WKTCH, #80H //使能掉电唤醒定时器

LOOP:
MOV PCON, #02H //进入掉电模式
NOP
NOP
CPL P1.0 //掉电唤醒后,取反测试口
JMP LOOP

SJMP $

;-----

END
    
```


7.9 外部管脚T0/T1/T2/T3/T4如何唤醒掉电模式/停机模式

如果定时器(T0/T1/T2/T3/T4)的中断在进入掉电模式/停机模式前已经被允许,即ET0/ET1/ET2/ET3/ET4及EA在进入掉电模式/停机模式前已经被置为1,则进入掉电模式/停机模式后定时器仍继续工作,且定时器T0/T1/T2/T3/T4的外部管脚(T0/P3.4, T1/P3.5, T2/P3.1, T3/P0.5, T4/P0.7)如发生由高到低的变化可以将MCU从掉电模式/停机模式唤醒。当MCU由定时器T0/T1/T2/T3/T4的外部管脚由高到低的变化唤醒时,如果主时钟使用的是内部系统时钟(由用户在ISP烧录程序时自行设置),MCU在等待64个时钟后,就认为此时系统时钟从开始起振的不稳定状态已经过渡到稳定状态,就将时钟供给CPU工作;如果主时钟使用的是外部晶体或时钟(由用户在ISP烧录程序时自行设置),MCU在等待1024个时钟后,就认为此时系统时钟从开始起振的不稳定状态已经过渡到稳定状态,就将时钟供给CPU工作;CPU获得时钟后,程序从上次设置单片机进入掉电模式语句的下一条语句开始往下执行,不进入相应定时器的中断程序。

STC MCU Limited

第8章 串行口通信

除STC15F101W系列无串行口功能外，其他STC15系列单片机都有串行口功能，其中STC15W4K60S4系列单片机有4个高速异步串行通信端口、STC15F2K60S2系列单片机有2个高速异步串行通信端口、STC15W1K16S/STC15W408S/STC15W408AS/STC15W201S/STC15F408AD系列单片机有1个高速异步串行通信端口，如下表所示：

下表总结了STC15系列单片机内置了高速异步串行通信端口的单片机型号：

高速异步串行通信端口 单片机型号	串行口1	串行口2	串行口3	串行口4
STC15W4K60S4系列	√	√	√	√
STC15F2K60S2系列	√	√		
STC15W1K16S系列	√			
STC15W408S系列	√			
STC15W408AS系列	√			
STC15W201S系列	√			
STC15F408AD系列	√			
STC15F101W系列				

上表中√表示对应的系列有相应的串行口。

现以STC15W4K60S4系列单片机为例，介绍STC15系列单片机的串行通信端口。

STC15W4K60S4系列单片机具有4个采用UART(Universal Asynchronous Receiver/Transmitter)工作方式的全双工异步串行通信接口(串口1、串口2、串口3和串口4)。每个串行口由2个数据缓冲器、一个移位寄存器、一个串行控制寄存器和一个波特率发生器等组成。每个串行口的数据缓冲器由2个互相独立的接收、发送缓冲器构成，可以同时发送和接收数据。发送缓冲器只能写入而不能读出，接收缓冲器只能读出而不能写入，因而两个缓冲器可以共用一个地址码。串口1的两个缓冲器共用的地址码是99H；串口2的两个缓冲器共用的地址码是9BH；串口3的两个缓冲器共用的地址码是ADH；串口4的两个缓冲器共用的地址码是85H。串口1的两个缓冲器统称串行通信特殊功能寄存器SBUF；串口2的两个缓冲器统称串行通信特殊功能寄存器S2BUF；串口3的两个缓冲器统称串行通信特殊功能寄存器S3BUF；串口4的两个缓冲器统称串行通信特殊功能寄存器S4BUF。

STC15W4K60S4系列单片机的串行口1有4种工作方式，其中两种方式的波特率是可变的，另两种是固定的，以供不同应用场合选用。串口2/串口3/串口4都只有两种工作方式，这两种方式的波特率都是可变的。用户可用软件设置不同的波特率和选择不同的工作方式。主机可通过查询或中断方式对接收/发送进行程序处理，使用十分灵活。

STC15W4K60S4系列单片机串行口1对应的硬件部分是TxD和RxD。串行口1可以在3组管

脚之间进行切换。通过设置特殊功能寄存器AUXR1/P_SW1中的位S1_S1/AUXR1.7和S1_S0/P_SW1.6, 可以将串行口1从[RxD/P3.0,TxD/P3.1]切换到[RxD_2/P3.6,TxD_2/P3.7], 还可以切换到[RxD_3/P1.6/XTAL2,TxD_3/P1.7/XTAL1]。注意, 当串行口1在[RxD_2/P1.6, TxD_2/P1.7]时, 系统要使用内部时钟。串口1建议放在[P3.6/RxD_2,P3.7/TxD_2]或[P1.6/RxD_3/XTAL2,P1.7/TxD_3/XTAL1]上。

STC15W4K60S4系列单片机串行口2对应的硬件部分是TxD2和RxD2。串行口2可以在2组管脚之间进行切换。通过设置特殊功能寄存器P_SW2中的位S2_S/P_SW2.0, 可以将串行口2从[RxD2/P1.0,TxD2/P1.1]切换到[RxD2_2/P4.6,TxD2_2/P4.7]。

STC15W4K60S4系列单片机串行口3对应的硬件部分是TxD3和RxD3。串行口3可以在2组管脚之间进行切换。通过设置特殊功能寄存器P_SW2中的位S3_S/P_SW2.1, 可以将串行口3从[RxD3/P0.0,TxD3/P0.1]切换到[RxD3_2/P5.0,TxD3_2/P5.1]。

STC15W4K60S4系列单片机串行口4对应的硬件部分是TxD4和RxD4。串行口4可以在2组管脚之间进行切换。通过设置特殊功能寄存器P_SW2中的位S4_S/P_SW2.2, 可以将串行口4从[RxD4/P0.2,TxD4/P0.3]切换到[RxD4_2/P5.2,TxD4_2/P5.3]。

STC15W4K60S4系列单片机的串行通信口, 除用于数据通信外, 还可方便地构成一个或多个并行I/O口, 或作串一并转换, 或用于扩展串行外设等。

8.1 串行口1的相关寄存器

符号	描述	地址	位地址及符号								复位值
			MSB				LSB				
T2H	定时器2高8位寄存器	D6H									0000 0000B
T2L	定时器2低8位寄存器	D7H									0000 0000B
AUXR	辅助寄存器	8EH	T0x12	T1x12	UART_M0x6	T2R	T2_C \bar{T}	T2x12	EXTRAM	S1ST2	0000 0001B
SCON	Serial Control	98H	SM0/FE	SM1	SM2	REN	TB8	RB8	TI	RI	0000 0000B
SBUF	Serial Buffer	99H									xxxx xxxxB
PCON	Power Control	87H	SMOD	SMOD0	LVDF	POF	GF1	GF0	PD	IDL	0011 0000B
IE	Interrupt Enable	A8H	EA	ELVD	EADC	ES	ET1	EX1	ET0	EX0	0000 0000B
IP	Interrupt Priority Low	B8H	PPCA	PLVD	PADC	PS	PT1	PX1	PT0	PX0	0000 0000B
SADEN	Slave Address Mask	B9H									0000 0000B
SADDR	Slave Address	A9H									0000 0000B
AUXR1 P_SW1	辅助寄存器1	A2H	S1_S1	S1_S0	CCP_S1	CCP_S0	SPI_S1	SPI_S0	0	DPS	0000 0000B
CLK_DIV PCON2	时钟分频寄存器	97H	MCKO_S1	MCKO_S1	ADRI	Tx_Rx	MCLKO_2	CLKS2	CLKS1	CLKS0	0000 0000B

1. 串行口1的控制寄存器SCON和PCON

STC15系列单片机的串行口1设有两个控制寄存器：串行控制寄存器SCON和波特率选择特殊功能寄存器PCON。

串行控制寄存器SCON用于选择串行通信的工作方式和某些控制功能。其格式如下：

SCON：串行控制寄存器（可位寻址）

SFR name	Address	bit	B7	B6	B5	B4	B3	B2	B1	B0
SCON	98H	name	SM0/FE	SM1	SM2	REN	TB8	RB8	TI	RI

SM0/FE：当PCON寄存器中的SMOD0/PCON.6位为1时，该位用于帧错误检测。当检测到一个无效停止位时，通过UART接收器设置该位。它必须由软件清零。

当PCON寄存器中的SMOD0/PCON.6位为0时，该位和SM1一起指定串行通信的工作方式，如下表所示。

其中SM0、SM1按下列组合确定串行口1的工作方式:

SM0	SM1	工作方式	功能说明	波特率
0	0	方式0	同步移位串行方式: 移位寄存器	当UART_M0x6 = 0时, 波特率是SYSclk/12, 当UART_M0x6 = 1时, 波特率是SYSclk / 2
0	1	方式1	8位UART, 波特率可变	串行口1用定时器1作为其波特率发生器且定时器1工作于模式0(16位自动重装载模式)或串行口用定时器2作为其波特率发生器时, 波特率=(定时器1的溢出率或定时器T2的溢出率)/4. 注意: 此时波特率与SMOD无关。 当串行口1用定时器1作为其波特率发生器且定时器1工作于模式2(8位自动重装模式)时, 波特率=($2^{SMOD}/32$)×(定时器1的溢出率)
1	0	方式2	9位UART	($2^{SMOD} / 64$) x SYSclk系统工作时钟频率
1	1	方式3	9位UART, 波特率可变	当串行口1用定时器1作为其波特率发生器且定时器1工作于模式0(16位自动重装载模式)或串行口用定时器2作为其波特率发生器时, 波特率=(定时器1的溢出率或定时器T2的溢出率)/4. 注意: 此时波特率与SMOD无关。 当串行口1用定时器1作为其波特率发生器且定时器1工作于模式2(8位自动重装模式)时, 波特率=($2^{SMOD}/32$)×(定时器1的溢出率)
当定时器1工作于模式0(16位自动重装载模式)且AUXR.6/T1x12 = 0时, 定时器1的溢出率 = SYSclk/12/(65536 - [RL_TH1,RL_TL1]); 当定时器1工作于模式0(16位自动重装载模式)且AUXR.6/T1x12 = 1时, 定时器1的溢出率 = SYSclk / (65536 - [RL_TH1,RL_TL1]) 当定时器1工作于模式2(8位自动重装模式)且T1x12 = 0时, 定时器1的溢出率 = SYSclk/12/(256 - TH1); 当定时器1工作于模式2(8位自动重装模式)且T1x12 = 1时, 定时器1的溢出率 = SYSclk / (256 - TH1) 当AUXR.2/T2x12 = 0时, 定时器T2的溢出率 = SYSclk / 12/ (65536 - [RL_TH2,RL_TL2]); 当AUXR.2/T2x12 = 1时, 定时器T2的溢出率 = SYSclk / (65536 - [RL_TH2,RL_TL2]);				

SM2: 允许方式2或方式3多机通信控制位。

在方式2或方式3时, 如果SM2位为1且REN位为1, 则接收机处于地址帧筛选状态。此时可以利用接收到的第9位(即RB8)来筛选地址帧: 若RB8=1, 说明该帧是地址帧, 地址信息可以进入SBUF, 并使RI为1, 进而在中断服务程序中再进行地址号比较; 若RB8=0, 说明该帧不是地址帧, 应丢掉且保持RI=0。在方式2或方式3中, 如果SM2位为0且REN位为1, 接收机处于地址帧筛选被禁止状态。不论收到的RB8为0或1, 均可使接收到的信息进入SBUF, 并使RI=1, 此时RB8通常为校验位。

方式1和方式0是非多机通信方式, 在这两种方式时, 要设置SM2应为0。

REN: 允许/禁止串行接收控制位。由软件置位REN, 即REN=1为允许串行接收状态, 可启动串行接收器RxD, 开始接收信息。软件复位REN, 即REN=0, 则禁止接收。

- TB8:** 在方式2或方式3, 它要为发送的第9位数据, 按需要由软件置位或清0。例如, 可用作数据的校验位或多机通信中表示地址帧/数据帧的标志位。在方式0和方式1中, 该位不用。
- RB8:** 在方式2或方式3, 是接收到的第9位数据, 作为奇偶校验位或地址帧/数据帧的标志位。方式0中不用RB8(置SM2=0)。方式1中也不用RB8(置SM2=0, RB8是接收到的停止位)。
- TI:** 发送中断请求标志位。在方式0, 当串行发送数据第8位结束时, 由内部硬件自动置位, 即TI=1, 向主机请求中断, 响应中断后TI必须用软件清零, 即TI=0。在其他方式中, 则在停止位开始发送时由内部硬件置位, 即TI=1, 响应中断后TI必须用软件清零。
- RI:** 接收中断请求标志位。在方式0, 当串行接收到第8位结束时由内部硬件自动置位RI=1, 向主机请求中断, 响应中断后RI必须用软件清零, 即RI=0。在其他方式中, 串行接收到停止位的中间时刻由内部硬件置位, 即RI=1, 向CPU发中断申请, 响应中断后RI必须由软件清零。

SCON的所有位可通过整机复位信号复位为全“0”。SCON的字节地址为98H, 可位寻址, 各位地址为98H~9FH, 可用软件实现位设置。

串行通信的中断请求: 当一帧发送完成, 内部硬件自动置位TI, 即TI=1, 请求中断处理; 当接收完一帧信息时, 内部硬件自动置位RI, 即RI=1, 请求中断处理。由于TI和RI以“或逻辑”关系向主机请求中断, 所以主机响应中断时事先并不知道是TI还是RI请求的中断, 必须在中断服务程序中查询TI和RI进行判别, 然后分别处理。因此, 两个中断请求标志位均不能由硬件自动置位, 必须通过软件清0, 否则将出现一次请求多次响应的错误。

电源控制寄存器PCON中的SMOD/PCON. 7用于设置方式1、方式2、方式3的波特率是否加倍。

电源控制寄存器PCON格式如下:

PCON: 电源控制寄存器 (不可位寻址)

SFR name	Address	bit	B7	B6	B5	B4	B3	B2	B1	B0
PCON	87H	name	SMOD	SMOD0	LVDF	POF	GF1	GF0	PD	IDL

SMOD: 波特率选择位。当用软件置位SMOD, 即SMOD=1, 则使串行通信方式1、2、3的波特率加倍; SMOD=0, 则各工作方式的波特率不加倍。复位时SMOD=0。

SMOD0: 帧错误检测有效控制位。当SMOD0=1, SCON寄存器中的SM0/FE位用于FE(帧错误检测)功能; 当SMOD0=0, SCON寄存器中的SM0/FE位用于SM0功能, 和SM1一起指定串行口的工作方式。复位时SMOD0=0

PCON中的其他位都与串行口1无关, 在此不作介绍。

2. 串行口数据缓冲寄存器SBUF

STC15系列单片机的串行口1缓冲寄存器(SBUF)的地址是99H, 实际是2个缓冲器, 写SBUF的操作完成待发送数据的加载, 读SBUF的操作可获得已接收到的数据。两个操作分别对应两个不同的寄存器, 1个是只写寄存器, 1个是只读寄存器。

串行通道内设有数据寄存器。在所有的串行通信方式中, 在写入SBUF信号(MOV SBUF, A)的控制下, 把数据装入相同的9位移位寄存器, 前面8位为数据字节, 其最低位为移位寄存器的输出位。根据不同的工作方式会自动将“1”或TB8的值装入移位寄存器的第9位, 并进行发送。

串行通道的接收寄存器是一个输入移位寄存器。在方式0时它的字长为8位, 其他方式时为9位。当一帧接收完毕, 移位寄存器中的数据字节装入串行数据缓冲器SBUF中, 其第9位则装入SCON寄存器中的RB8位。如果由于SM2使得已接收到的数据无效时, RB8和SBUF中内容不变。

由于接收通道内设有输入移位寄存器和SBUF缓冲器, 从而能使一帧接收完将数据由移位寄存器装入SBUF后, 可立即开始接收下一帧信息, 主机应在该帧接收结束前从SBUF缓冲器中将数据取走, 否则前一帧数据将丢失。SBUF以并行方式送往内部数据总线。

3. 辅助寄存器AUXR

辅助寄存器AUXR的格式及各位含义如下:

AUXR: 辅助寄存器 (不可位寻址)

SFR name	Address	bit	B7	B6	B5	B4	B3	B2	B1	B0
AUXR	8EH	name	T0x12	T1x12	UART_M0x6	T2R	T2_C/T	T2x12	EXTRAM	S1ST2

T0x12: 定时器0速度控制位

- 0, 定时器0是传统8051速度, 12分频;
- 1, 定时器0的速度是传统8051的12倍, 不分频

T1x12: 定时器1速度控制位

- 0, 定时器1是传统8051速度, 12分频;
- 1, 定时器1的速度是传统8051的12倍, 不分频

如果UART1/串口1用T1作为波特率发生器, 则由T1x12决定UART1/串口是12T还是1T

UART_M0x6: 串口模式0的通信速度设置位。

- 0, 串口1模式0的速度是传统8051单片机串口的速度, 12分频;
- 1, 串口1模式0的速度是传统8051单片机串口速度的6倍, 2分频

T2R: 定时器2允许控制位

- 0, 不允许定时器2运行;
- 1, 允许定时器2运行

T2_C/T: 控制定时器2用作定时器或计数器。

- 0, 用作定时器(对内部系统时钟进行计数);
- 1, 用作计数器(对引脚T2/P3.1的外部脉冲进行计数)

T2x12: 定时器2速度控制位

- 0, 定时器2是传统8051速度, 12分频;
- 1, 定时器2的速度是传统8051的12倍, 不分频

如果串口1或串口2用T2作为波特率发生器, 则由T2x12决定串口1或串口2是12T还是1T.

EXTRAM: 内部/外部RAM存取控制位

- 0, 允许使用逻辑上在片外、物理上在片内的扩展RAM;
- 1, 禁止使用逻辑上在片外、物理上在片内的扩展RAM

S1ST2: 串口1(UART1)选择定时器2作波特率发生器的控制位

- 0, 选择定时器1作为串口1(UART1)的波特率发生器;
- 1, 选择定时器2作为串口1(UART1)的波特率发生器, 此时定时器1得到释放, 可以作为独立定时器使用

串口1可以选择定时器1做波特率发生器, 也可以选择定时器2作为波特率发生器。当设置AUXR寄存器中的S1ST2位(串行口波特率选择位)为1时, 串行口1选择定时器2作为波特率发生器, 此时定时器1可以释放出来作为定时器/计数器/时钟输出使用。

对于STC15系列单片机, 串口2只能使用定时器2作为波特率发生器, 不能够选择其他定时器作为其波特率发生器; 而串口1默认选择定时器2作为其波特率发生器, 也可以选择定时器1作为其波特率发生器; 串口3默认选择定时器2作为其波特率发生器, 也可以选择定时器3作为其波特率发生器; 串口4默认选择定时器2作为其波特率发生器, 也可以选择定时器4作为其波特率发生器。

4. 定时器2的寄存器T2H, T2L

定时器2寄存器T2H(地址为D6H, 复位值为00H)及寄存器T2L(地址为D7H, 复位值为00H)用于保存重装时间常数。

注意: 对于STC15系列单片机, 串口2只能使用定时器2作为波特率发生器, 不能够选择其他定时器作为其波特率发生器; 而串口1默认选择定时器2作为其波特率发生器, 也可以选择定时器1作为其波特率发生器; 串口3默认选择定时器2作为其波特率发生器, 也可以选择定时器3作为其波特率发生器; 串口4默认选择定时器2作为其波特率发生器, 也可以选择定时器4作为其波特率发生器。

5. 从机地址控制寄存器SADEN和SADDR

为了方便多机通信, STC15系列单片机设置了从机地址控制寄存器SADEN和SADDR。其中SADEN是从机地址掩模寄存器(地址为B9H, 复位值为00H), SADDR是从机地址寄存器(地址为A9H, 复位值为00H)。

6. 与串口1中断相关的寄存器位ES和PS

串口中断允许位ES位于中断允许寄存器IE中，中断允许寄存器的格式如下：

IE：中断允许寄存器（可位寻址）

SFR name	Address	bit	B7	B6	B5	B4	B3	B2	B1	B0
IE	A8H	name	EA	ELVD	EADC	ES	ET1	EX1	ET0	EX0

EA：CPU的总中断允许控制位

EA=1，CPU开放中断，

EA=0，CPU屏蔽所有的中断申请。

EA的作用是使中断允许形成多级控制。即各中断源首先受EA控制；其次还受各中断源自己的中断允许控制位控制。

ES：串口中断允许位

ES=1，允许串口中断，

ES=0，禁止串口中断。

IP：中断优先级控制寄存器低（可位寻址）

SFR name	Address	bit	B7	B6	B5	B4	B3	B2	B1	B0
IP	B8H	name	PPCA	PLVD	PADC	PS	PT1	PX1	PT0	PX0

PS：串口1中断优先级控制位。

当PS=0时，串口1中断为最低优先级中断（优先级0）

当PS=1时，串口1中断为最高优先级中断（优先级1）

7. 将串口1进行切换的寄存器AUXR1(P_SW1)

Mnemonic	Add	Name	B7	B6	B5	B4	B3	B2	B1	B0	Reset Value
AUXR1 P_SW1	A2H	Auxiliary register 1	S1_S1	S1_S0	CCP_S1	CCP_S0	SPI_S1	SPI_S0	0	DPS	0000,0000

串口1/S1可在3个地方切换，由 S1_S0 及 S1_S1 控制位来选择

S1_S1	S1_S0	串口1/S1可在P1/P3之间来回切换
0	0	串口1/S1在 [P3. 0/RxD, P3. 1/TxD]
0	1	串口1/S1在 [P3. 6/RxD_2, P3. 7/TxD_2]
1	0	串口1/S1在 [P1. 6/RxD_3/XTAL2, P1. 7/TxD_3/XTAL1] 串口1在P1口时要使用内部时钟
1	1	无效

串口1建议放在 [P3. 6/RxD_2, P3. 7/TxD_2] 或 [P1. 6/RxD_3/XTAL2, P1. 7/TxD_3/XTAL1] 上。

CCP可在3个地方切换，由 CCP_S1 / CCP_S0 两个控制位来选择		
CCP_S1	CCP_S0	CCP可在P1/P2/P3之间来回切换
0	0	CCP在[P1. 2/ECl, P1. 1/CCP0, P1. 0/CCP1, P3. 7/CCP2]
0	1	CCP在[P3. 4/ECl_2, P3. 5/CCP0_2, P3. 6/CCP1_2, P3. 7/CCP2_2]
1	0	CCP在[P2. 4/ECl_3, P2. 5/CCP0_3, P2. 6/CCP1_3, P2. 7/CCP2_3]
1	1	无效

SPI可在3个地方切换，由 SPI_S1 / SPI_S0 两个控制位来选择		
SPI_S1	SPI_S0	SPI可在P1/P2/P4之间来回切换
0	0	SPI在[P1. 2/SS, P1. 3/MOSI, P1. 4/MISO, P1. 5/SCLK]
0	1	SPI在[P2. 4/SS_2, P2. 3/MOSI_2, P2. 2/MISO_2, P2. 1/SCLK_2]
1	0	SPI在[P5. 4/SS_3, P4. 0/MOSI_3, P4. 1/MISO_3, P4. 3/SCLK_3]
1	1	无效

8. 串口1的中继广播方式设置位——Tx_Rx/CLK_DIV.4

Mnemonic	Add	Name	B7	B6	B5	B4	B3	B2	B1	B0	Reset Value
CLK_DIV (PCON2)	97H	时钟分频寄存器	MCKO_S1	MCKO_S0	ADRJ	Tx_Rx	MCLKO_2	CLKS2	CLKS1	CLKS0	0000,0000

Tx_Rx：串口1的中继广播方式设置

0：串口1为正常工作方式

1：串口1为中继广播方式，即将RxD端口输入的电平状态实时输出在TxD外部管脚上，TxD外部管脚可以对RxD管脚的输入信号进行实时整形放大输出，TxD管脚的对外输出实时反映RxD端口输入的电平状态。

串口1的RxD管脚和TxD管脚可以在3组不同管脚之间进行切换： [RxD/P3.0, TxD/P3.1];
 [RxD_2/P3.6, TxD_2/P3.7];
 [RxD_3/P1.6, TxD_3/P1.7].

8.2 串行口1工作模式

STC15系列单片机的串行通信接口有4种工作模式，可通过软件编程对SCON中的SM0、SM1的设置进行选择。其中模式1、模式2和模式3为异步通信，每个发送和接收的字符都带有1个启动位和1个停止位。在模式0中，串行口被作为1个简单的移位寄存器使用。

8.2.1 串行口1工作模式0：同步移位寄存器(建议初学者不学)

在模式0状态，串行通信接口工作在同步移位寄存器模式，当串行口模式0的通信速度设置位UART_M0x6/AUXR.5 = 0时，其波特率固定为SYSclk/12。当串行口模式0的通信速度设置位UART_M0x6/AUXR.5 = 1时，其波特率固定为SYSclk/2。串行口数据由RxD/P3.0端输入，同步移位脉冲（SHIFTCLOCK）由TxD/P3.1输出，发送、接收的是8位数据，低位在先。

模式0的发送过程：当主机执行将数据写入发送缓冲器SBUF指令时启动发送，串行口即将8位数据以SYSclk/12或SYSclk/2(由UART_M0x6/AUXR.5确定是12分频还是2分频)的波特率从RxD管脚输出(从低位到高位)，发送完中断标志TI置“1”，TxD管脚输出同步移位脉冲（SHIFTCLOCK）。波形如图8-1中“发送”所示。

当写信号有效后，相隔一个时钟，发送控制端SEND有效(高电平)，允许RxD发送数据，同时允许TxD输出同步移位脉冲。一帧(8位)数据发送完毕时，各控制端均恢复原状态，只有TI保持高电平，呈中断申请状态。在再次发送数据前，必须用软件将TI清0。

模式0接收过程：模式0接收时，复位接收中断请求标志RI，即RI=0，置位允许接收控制位REN=1时启动串行模式0接收过程。启动接收过程后，RxD为串行输入端，TxD为同步脉冲输出端。串行接收的波特率为SYSclk/12或SYSclk/2(由UART_M0x6/AUXR.5确定是12分频还是2分频)。其时序图如图8-1中“接收”所示。

当接收完成一帧数据(8位)后，控制信号复位，中断标志RI被置“1”，呈中断申请状态。当再次接收时，必须通过软件将RI清0

工作于模式0时，必须清0多机通信控制位SM2，使不影响TB8位和RB8位。由于波特率固定为SYSclk/12或SYSclk/2，无需定时器提供，直接由单片机的时钟作为同步移位脉冲。

串行口工作模式0的示意图如图8-1所示

由示意图中可见，由TX和RX控制单元分别产生中断请求信号并置位TI=1或RI=1，经“或门”送主机请求中断，所以主机响应中断后必须软件判别是TI还是RI请求中断，必须软件清0中断请求标志位TI或RI。

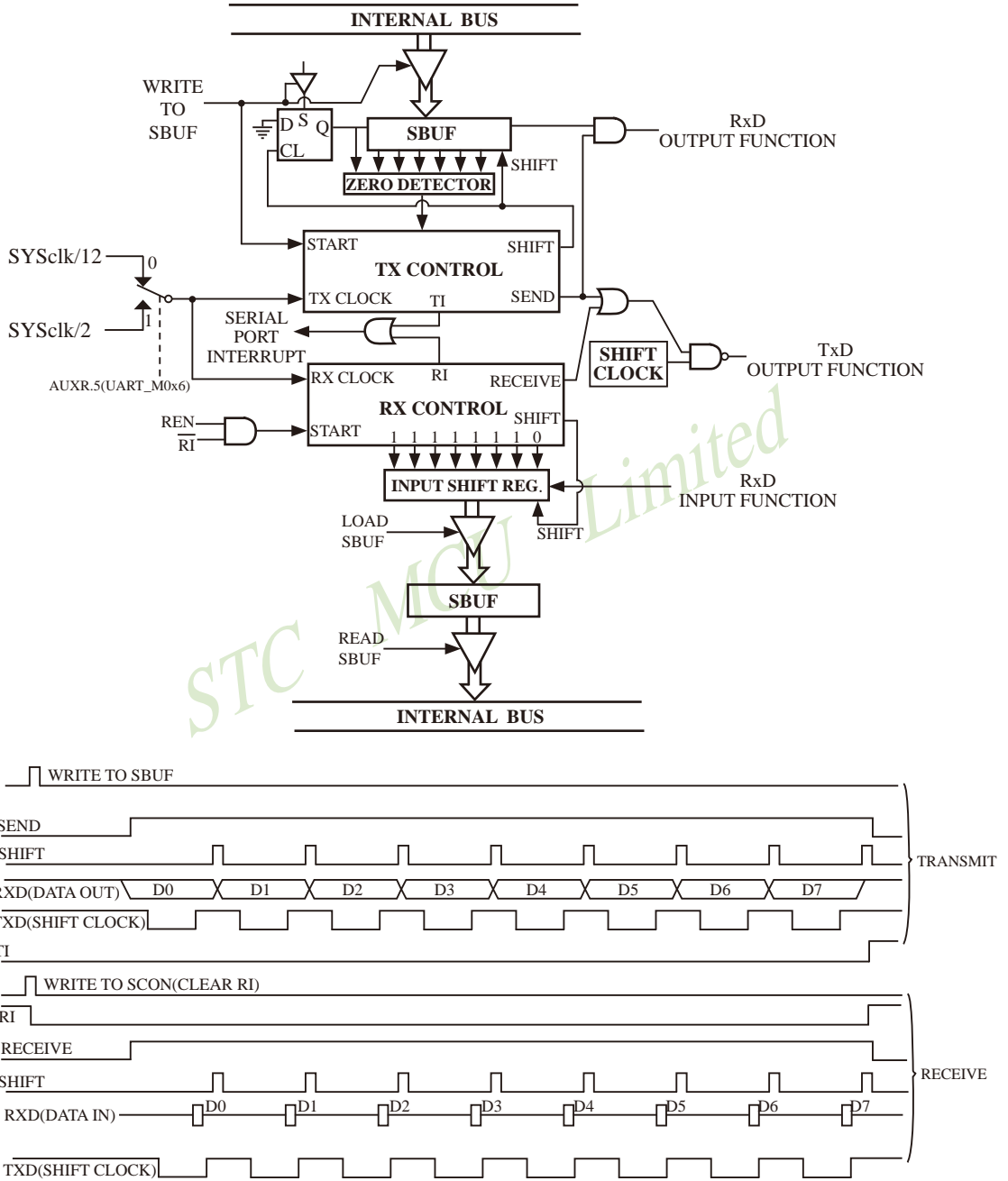


图8-1 串行口1模式0功能结构及时序示意图

8.2.2 串行口1工作模式1：8位UART，波特率可变

当软件设置SCON的SM0、SM1为“01”时，串行口1则以模式1工作。此模式为8位UART格式，一帧信息为10位：1位起始位，8位数据位（低位在先）和1位停止位。波特率可变，即可根据需要进行设置。TxD/P3.1为发送信息，RxD/P3.0为接收端接收信息，串行口为全双工接受/发送串行口。

图8-2为串行模式1的功能结构示意图及接收/发送时序图

模式1的发送过程：串行通信模式发送时，数据由串行发送端TxD输出。当主机执行一条写“SBUF”的指令就启动串行通信的发送，写“SBUF”信号还把“1”装入发送移位寄存器的第9位，并通知TX控制单元开始发送。发送各位的定时是由16分频计数器同步。

移位寄存器将数据不断右移送TxD端口发送，在数据的左边不断移入“0”作补充。当数据的最高位移到移位寄存器的输出位置，紧跟其后的是第9位“1”，在它的左边各位全为“0”，这个状态条件，使TX控制单元作最后一次移位输出，然后使允许发送信号“SEND”失效，完成一帧信息的发送，并置位中断请求位TI，即TI=1，向主机请求中断处理。

模式1的接收过程：当软件置位接收允许标志位REN，即REN=1时，接收器便以选定波特率的16分频的速率采样串行接收端口RxD，当检测到RxD端口从“1”→“0”的负跳变时就启动接收器准备接收数据，并立即复位16分频计数器，将1FFH植装入移位寄存器。复位16分频计数器是使它与输入位时间同步。

16分频计数器的16个状态是将1波特率（每位接收时间）均为16等份，在每位时间的7、8、9状态由检测器对RxD端口进行采样，所接收的值是这次采样直径“三中取二”的值，即3次采样至少2次相同的值，以此消除干扰影响，提高可靠性。在起始位，如果接收到的值不为“0”（低电平），则起始位无效，复位接收电路，并重新检测“1”→“0”的跳变。如果接收到的起始位有效，则将它输入移位寄存器，并接收本帧的其余信息。

接收的数据从接收移位寄存器的右边移入，已装入的1FFH向左边移出，当起始位“0”移到移位寄存器的最左边时，使RX控制器作最后一次移位，完成一帧的接收。若同时满足以下两个条件：

- RI=0;
- SM2=0或接收到的停止位为1。

则接收到的数据有效，实现装载入SBUF，停止位进入RB8，置位RI，即RI=1，向主机请求中断，若上述两条件不能同时满足，则接收到的数据作废并丢失，无论条件满足与否，接收器重又检测RxD端口上的“1”→“0”的跳变，继续下一帧的接收。接收有效，在响应中断后，必须由软件清0，即RI=0。通常情况下，串行通信工作于模式1时，SM2设置为“0”。

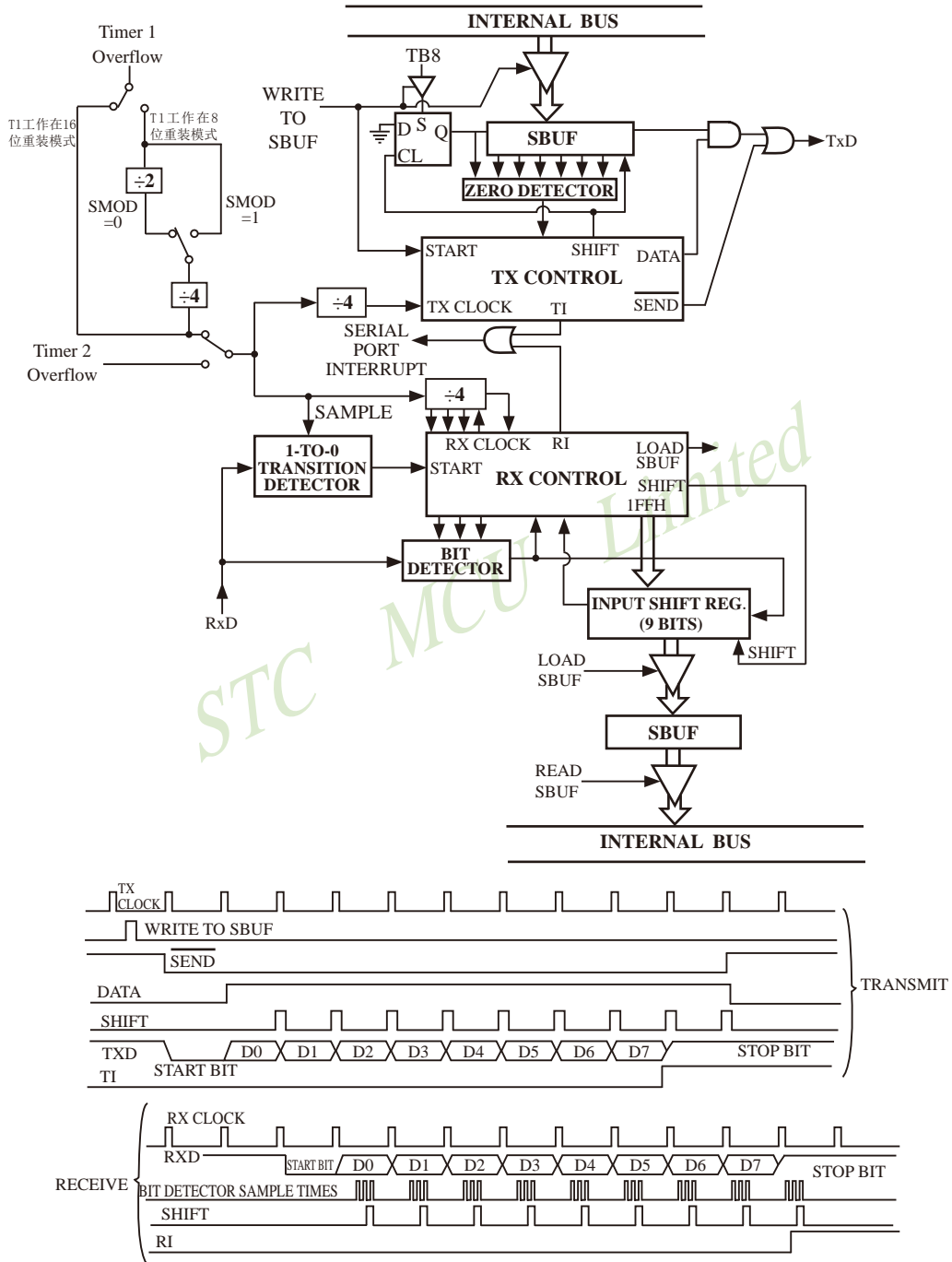


图8-2 串行口模式1功能结构示意图及接收/发送时序图

串行通信模式1的波特率是可变的，可变的波特率由定时器/计数器1或定时器2产生，优先选择定时器2产生波特率。

当串行口1用定时器2作为其波特率发生器时，
串行口1的波特率=(定时器2的溢出率)/4。

STC创新设计，请不要抄袭，再抄袭就很无耻了

(注意：此时波特率也与SMOD无关。)

当T2工作在1T模式(AUXR.2/T2x12=1)时，定时器2的溢出率 = $\text{SYSclk} / (65536 - [\text{RL_TH2}, \text{RL_TL2}])$ ；
即此时，串行口1的波特率 = $\text{SYSclk} / (65536 - [\text{RL_TH2}, \text{RL_TL2}]) / 4$

当T2工作在12T模式(AUXR.2/T2x12=0)时，定时器2的溢出率 = $\text{SYSclk} / 12 / (65536 - [\text{RL_TH2}, \text{RL_TL2}])$ ；
即此时，串行口1的波特率 = $\text{SYSclk} / 12 / (65536 - [\text{RL_TH2}, \text{RL_TL2}]) / 4$

RL_TH2是T2H的自动重装载寄存器，RL_TL2是T2L的自动重装载寄存器。

当串行口1用定时器1作为其波特率发生器且定时器1工作于模式0(16位自动重装载模式)时，
串行口1的波特率=(定时器1的溢出率)/4。

(注意：此时波特率与SMOD无关。)

当定时器1工作于模式0(16位自动重装载模式)且T1x12 = 0时，

定时器1的溢出率 = $\text{SYSclk} / 12 / (65536 - [\text{RL_TH1}, \text{RL_TL1}])$ ；

即此时，串行口1的波特率 = $\text{SYSclk} / 12 / (65536 - [\text{RL_TH1}, \text{RL_TL1}]) / 4$

当定时器1工作于模式0(16位自动重装载模式)且T1x12 = 1时，

定时器1的溢出率 = $\text{SYSclk} / (65536 - [\text{RL_TH1}, \text{RL_TL1}])$

即此时，串行口1的波特率 = $\text{SYSclk} / (65536 - [\text{RL_TH1}, \text{RL_TL1}]) / 4$

RL_TH1是TH1的自动重装载寄存器，RL_TL1是TL1的自动重装载寄存器。

当串行口1用定时器1作为其波特率发生器且定时器1工作于模式2(8位自动重装载模式)时，
串行口1的波特率 = $(2^{\text{SMOD}} / 32) \times (\text{定时器1的溢出率})$ 。

当定时器1工作于模式2(8位自动重装载模式)且T1x12 = 0时，

定时器1的溢出率 = $\text{SYSclk} / 12 / (256 - \text{TH1})$ ；

即此时，串行口1的波特率 = $(2^{\text{SMOD}} / 32) \times \text{SYSclk} / 12 / (256 - \text{TH1})$

当定时器1工作于模式2(8位自动重装载模式)且T1x12 = 1时，

定时器1的溢出率 = $\text{SYSclk} / (256 - \text{TH1})$

即此时，串行口1的波特率 = $(2^{\text{SMOD}} / 32) \times \text{SYSclk} / (256 - \text{TH1})$

8.2.3 串行口1工作模式2：9位UART，波特率固定(建议不学习)

当SM0、SM1两位为10时，串行口1工作在模式2。串行口1工作模式2为9位数据异步通信UART模式，其一帧的信息由11位组成：1位起始位，8位数据位(低位在先)，1位可编程位(第9位数据)和1位停止位。发送时可编程位(第9位数据)由SCON中的TB8提供，可软件设置为1或0，或者可将PSW中的奇/偶校验位P值装入TB8(TB8既可作为多机通信中的地址数据标志位，又可作为数据的奇偶校验位)。接收时第9位数据装入SCON的RB8。TxD/P3.1为发送端口，RxD/P3.0为接收端口，以全双工模式进行接收/发送。

模式2的波特率为：

串行通信模式2波特率= $2^{\text{SMOD}}/64 \times (\text{SYSclk系统工作时钟频率})$

上述波特率可通过软件对PCON中的SMOD位进行设置，当SMOD=1时，选择SYSclk/32；当SMOD=0时，选择SYSclk/64，故而称SMOD为波特率加倍位。可见，模式2的波特率基本上是固定的。

图8-3为串行通信模式2的功能结构示意图及其接收/发送时序图。

由图8-3可知，模式2和模式1相比，除波特率发生源略有不同，发送时由TB8提供给移位寄存器第9数据位不同外，其余功能结构均基本相同，其接收/发送操作过程及时序也基本相同。

当接收器接收完一帧信息后必须同时满足下列条件：

- RI=0
- SM2=0或者SM2=1，并且接收到的第9数据位RB8=1。

当上述两条件同时满足时，才将接收到的移位寄存器的数据装入SBUF和RB8中，并置位RI=1，向主机请求中断处理。如果上述条件有一个不满足，则刚接收到移位寄存器中的数据无效而丢失，也不置位RI。无论上述条件满足与否，接收器又重新开始检测RxD输入端口的跳变信息，接收下一帧的输入信息。

在模式2中，接收到的停止位与SBUF、RB8和RI无关。

通过软件对SCON中的SM2、TB8的设置以及通信协议的约定，为多机通信提供了方便。

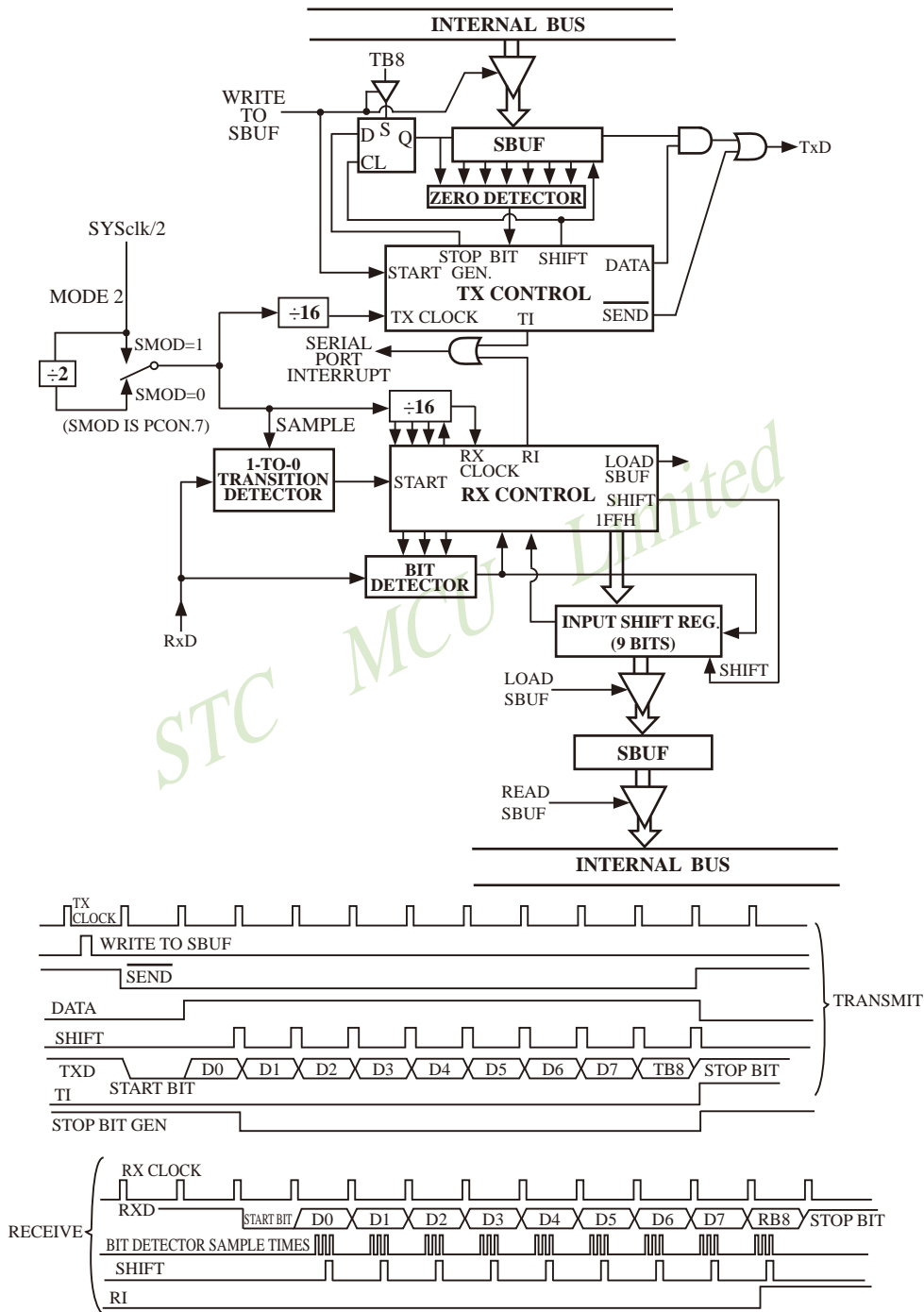


图8-3 串行口模式2功能结构示意图及接收/发送时序图

8.2.4 串行口1工作模式3：9位UART，波特率可变

当SM0、SM1两位为11时，串行口1工作在模式3。串行通信模式3为9位数据异步通信UART模式，其帧的信息由11位组成：1位起始位，8位数据位(低位在先)，1位可编程位(第9位数据)和1位停止位。发送时可编程位(第9位数据)由SCON中的TB8提供，可软件设置为1或0，或者可将PSW中的奇/偶校验位P值装入TB8(TB8既可作为多机通信中的地址数据标志位，又可作为数据的奇偶校验位)。接收时第9位数据装入SCON的RB8。TxD/P3.1为发送端口，RxD/P3.0为接收端口，以全双工模式进行接收/发送。

图8-4为串行口工作模式3的功能结构示意图及其接收/发送时序图。

由图8-4可知，模式3和模式1相比，除发送时由TB8提供给移位寄存器第9数据位不同外，其余功能结构均基本相同，其接收‘发送操作过程及时序也基本相同。

当接收器接收完一帧信息后必须同时满足下列条件：

- RI=0
- SM2=0或者SM2=1，并且接收到的第9数据位RB8=1。

当上述两条件同时满足时，才将接收到的移位寄存器的数据装入SBUF和RB8中，并置位RI=1，向主机请求中断处理。如果上述条件有一个不满足，则刚接收到移位寄存器中的数据无效而丢失，也不置位RI。无论上述条件满足与否，接收器又重新开始检测RxD输入端口的跳变信息，接收下一帧的输入信息。

在模式3中，接收到的停止位与SBUF、RB8和RI无关。

通过软件对SCON中的SM2、TB8的设置以及通信协议的约定，为多机通信提供了方便。

串行通信模式3的波特率也是可变的，可变的波特由定时器/计数器1或定时器2产生。

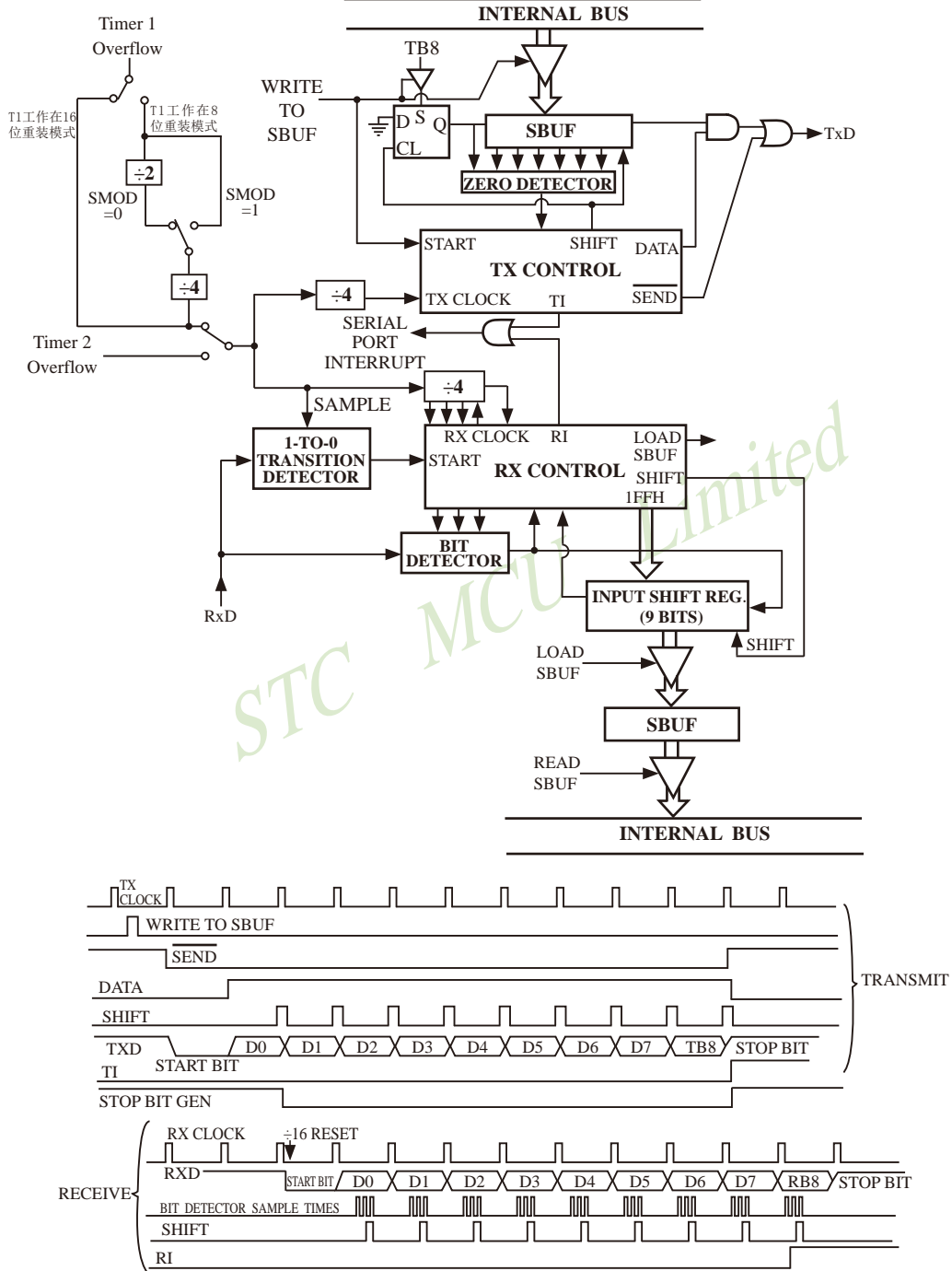


图8-4 串行口模式3功能结构示意图及接收/发送时序图

模式3的波特率（优先选择定时器2产生波特率）为：

当串行口1用定时器2作为其波特率发生器时，
 串行口1的波特率=(定时器T2的溢出率)/4。

STC创新设计，请不要抄袭，再抄袭就很无耻了

（注意：此时波特率也与SMOD无关。）

当T2工作在1T模式(AUXR.2/T2x12=1)时，定时器2的溢出率 = $SYSclock / (65536 - [RL_TH2, RL_TL2])$ ；

即此时， 串行口1的波特率= $SYSclock / (65536 - [RL_TH2, RL_TL2]) / 4$

当T2工作在12T模式(AUXR.2/T2x12=0)时，定时器2的溢出率= $SYSclock / 12 / (65536 - [RL_TH2, RL_TL2])$ ；

即此时， 串行口1的波特率= $SYSclock / 12 / (65536 - [RL_TH2, RL_TL2]) / 4$

RL_TH2是T2H的自动重装载寄存器，RL_TL2是T2L的自动重装载寄存器。

当串行口1用定时器1作为其波特率发生器且定时器1工作于模式0(16位自动重装载模式)时，
 串行口1的波特率=(定时器1的溢出率)/4。

（注意：此时波特率与SMOD无关。）

当定时器1工作于模式0（16位自动重装载模式）且T1x12 = 0时，
 定时器1的溢出率 = $SYSclock / 12 / (65536 - [RL_TH1, RL_TL1])$ ；

即此时， 串行口1的波特率= $SYSclock / 12 / (65536 - [RL_TH1, RL_TL1]) / 4$

当定时器1工作于模式0（16位自动重装载模式）且T1x12 = 1时，
 定时器1的溢出率 = $SYSclock / (65536 - [RL_TH1, RL_TL1])$

即此时， 串行口1的波特率= $SYSclock / (65536 - [RL_TH1, RL_TL1]) / 4$

RL_TH1是TH1的自动重装载寄存器，RL_TL1是TL1的自动重装载寄存器。

当串行口1用定时器1作为其波特率发生器且定时器1工作于模式2(8位自动重装载模式)时，
 串行口1的波特率= $(2^{SMOD} / 32) \times$ (定时器1的溢出率)。

当定时器1工作于模式2（8位自动重装载模式）且T1x12 = 0时，
 定时器1的溢出率 = $SYSclock / 12 / (256 - TH1)$ ；

即此时， 串行口1的波特率= $(2^{SMOD} / 32) \times SYSclock / 12 / (256 - TH1)$

当定时器1工作于模式2（8位自动重装载模式）且T1x12 = 1时，
 定时器1的溢出率 = $SYSclock / (256 - TH1)$

即此时， 串行口1的波特率= $(2^{SMOD} / 32) \times SYSclock / (256 - TH1)$

可见，模式3和模式1一样，其波特率可通过软件对定时器/计数器1或定时器2的设置进行波特率的选择，是可变的。

8.3 串行口1的波特率设置

STC15W4K60S4系列单片机串行口1的波特率随所选工作模式的不同而异，对于工作模式0和模式2，其波特率与系统时钟频率SYSclk和PCON中的波特率选择位SMOD有关，而模式1和模式3的波特率除与SYSclk和PCON位有关外，还与定时器/计数器1或定时器2设置有关。通过对定时器/计数器1或定时器2的设置，可选择不同的波特率，所以这种波特率是可变的。建议用户优先选择定时器2作为串行口1的波特率发生器。

串行通信模式0，其波特率与系统时钟频率SYSclk有关。

当模式0的通信速度设置位UART_M0x6/AUXR.5 = 0时，其波特率 = SYSclk/12。

当模式0的通信速度设置位UART_M0x6/AUXR.5 = 1时，其波特率 = SYSclk/2。

一旦SYSclk选定且UART_M0x6/AUXR.5设置好，则串行通信工作模式0的波特率固定不变。

串行通信工作模式2，其波特率除与SYSclk有关外，还与SMOD位有关。

其基本表达式为：串行通信模式2波特率 = $2^{\text{SMOD}}/64 \times (\text{SYSclk系统工作时钟频率})$

当SMOD=1时，波特率 = $2/64(\text{SYSclk}) = 1/32(\text{SYSclk})$ ；

当SMOD=0时，波特率 = $1/64(\text{SYSclk})$ 。

当SYSclk选定后，通过软件设置PCON中的SMOD位，可选择两种波特率。所以，这种模式的波特率基本固定。

串行通信模式1和3，其波特率是可变的(建议用户优先选择定时器T2作为串口1的波特率发生器)：

当串行口1用定时器2作为其波特率发生器时，

串行口1的波特率 = (定时器T2的溢出率) / 4。

(注意：此时波特率也与SMOD无关。)

当T2工作在1T模式(AUXR.2/T2x12=1)时，定时器2的溢出率 = $\text{SYSclk} / (65536 - [\text{RL_TH2}, \text{RL_TL2}])$ ；

即此时，串行口1的波特率 = $\text{SYSclk} / (65536 - [\text{RL_TH2}, \text{RL_TL2}]) / 4$

当T2工作在12T模式(AUXR.2/T2x12=0)时，定时器2的溢出率 = $\text{SYSclk} / 12 / (65536 - [\text{RL_TH2}, \text{RL_TL2}])$ ；

即此时，串行口1的波特率 = $\text{SYSclk} / 12 / (65536 - [\text{RL_TH2}, \text{RL_TL2}]) / 4$

当串行口1用定时器1作为其波特率发生器且定时器1工作于模式0(16位自动重装载模式)时，串行口1的波特率 = (定时器1的溢出率) / 4。

(注意：此时波特率与SMOD无关。)

当定时器1工作于模式0(16位自动重装载模式)且T1x12 = 0时，

定时器1的溢出率 = $\text{SYSclk} / 12 / (65536 - [\text{RL_TH1}, \text{RL_TL1}])$ ；

即此时，串行口1的波特率 = $\text{SYSclk} / 12 / (65536 - [\text{RL_TH1}, \text{RL_TL1}]) / 4$

当定时器1工作于模式0(16位自动重装载模式)且T1x12 = 1时，

定时器1的溢出率 = $\text{SYSclk} / (65536 - [\text{RL_TH1}, \text{RL_TL1}])$

即此时，串行口1的波特率 = $\text{SYSclk} / (65536 - [\text{RL_TH1}, \text{RL_TL1}]) / 4$

当串行口1用定时器1作为其波特率发生器且定时器1工作于模式2(8位自动重装模式)时,
 串行口1的波特率= $(2^{\text{SMOD}}/32) \times (\text{定时器1的溢出率})$.

当定时器1工作于模式2(8位自动重装模式)且T1x12=0时,

定时器1的溢出率 = $\text{SYSclk} / 12 / (256 - \text{TH1})$;

即此时, 串行口1的波特率= $(2^{\text{SMOD}}/32) \times \text{SYSclk} / 12 / (256 - \text{TH1})$

当定时器1工作于模式2(8位自动重装模式)且T1x12=1时,

定时器1的溢出率 = $\text{SYSclk} / (256 - \text{TH1})$

即此时, 串行口1的波特率= $(2^{\text{SMOD}}/32) \times \text{SYSclk} / (256 - \text{TH1})$

通过对定时器/计数器1和T2定时器2的设置,可灵活地选择不同的波特率。在实际应用中多半选用串行模式1或串行模式3。显然,为选择波特率,关键在于定时器/计数器1和T2定时器2的溢出率的计算。SMOD的选择,只需根据实际需要执行下列指令就可实现SMOD=0或1:

```
MOV   PCON, #00H           ; 使SMOD=0
MOV   PCON, #80H           ; 使SMOD=1
```

SMOD只占用电源控制寄存器PCON的最高一位,其他各位的具体设置应根据实际情况而定。

当用户选择定时器/计数器1作波特率发生器时,为选择波特率,关键在于定时器/计数器1的溢出率。下面介绍如何计算定时器/计数器1的溢出率。

定时器/计数器1的溢出率定义为:单位时间(秒)内定时器/计数器1回0溢出的次数,即定时器/计数器1的溢出率=定时器/计数器1的溢出次数/秒。

STC15W4K60S4系列单片机设有3个定时器/计数器,定时器/计数器1具有4种工作方式,而常选用定时器/计数器1的工作方式0(16位自动重装载模式)及工作方式2(8位自动重装)作为波特率的溢出率。

以定时器/计数器1工作于定时模式的工作方式2(8位自动重装)为例:设置定时器/计数器1工作于定时模式的工作方式2(8位自动重装),TL1的计数输入来自于SYSclk经12分频或不分频(由T1x12/AUXR.6确定是12分频还是不分频)的脉冲。当T1x12/AUXR.6=0时,单片机工作在12T模式,TL1的计数输入来自于SYSclk经12分频的脉冲;当T1x12/AUXR.6=1时,单片机工作在1T模式,TL1的计数输入来自于SYSclk不经过分频的脉冲。可见,定时器/计数器1的溢出率与SYSclk和自动重装值N有关,SYSclk越大,特别是N越大,溢出率也就越高。例如:当N=FFH,则每隔一个时钟即溢出一次(极限情况);若N=00H,则需每隔256个时钟才溢出一次;当SYSclk=6MHz且T1x12/AUXR.6=0时,一个时钟为2μs,当SYSclk=6MHz且T1x12/AUXR.6=1时,一个时钟约为0.167μs(快12倍)。SYSclk=12MHz且T1x12/AUXR.6=0时,则一个时钟为1μs,当SYSclk=6MHz且T1x12/AUXR.6=1时,一个时钟约为0.083μs(快12倍)。对于一般情况下,

当T1x12/AUXR.6=0时,定时器/计数器1溢出一次所需的时间为: $(2^8 - N) \times 12 \text{ 时钟} = (2^8 - N) \times 12 \times \frac{1}{\text{SYSclk}}$

当T1x12/AUXR.6=1时,定时器/计数器1溢出一次所需的时间为: $(2^8 - N) \times 1 \text{ 时钟} = (2^8 - N) \times \frac{1}{\text{SYSclk}}$

于是得定时器/计数器每秒溢出的次数，即

当T1x12/AUXR.6=0时，定时器/计数器1的溢出率=SYSclk/12×(2⁸-N) (次/秒)

当T1x12/AUXR.6=1时，定时器/计数器1的溢出率=SYSclk×(2⁸-N) (次/秒)

式中SYSclk为系统时钟频率，N为再装入时间常数。

显然，选用定时器/计数器2作波特率的溢出率也一样。选用不同工作方式所获得波特率的范围不同。因为不同方式的计数位数不同，N取值范围不同，且计数方式较复杂。

现以定时器/计数器1工作于方式2（8位自动重装模式）为例，

设： T1x12/AUXR.6=0, SYSclk=6MHz, N=FFH,

定时器/计数器1工作于方式2的溢出率为 $6 \times 10^6 / \{12 \times (256 - 255)\} = 0.5 \times 10^6$ (次/秒)；

设： T1x12/AUXR.6=0, SYSclk=12MHz, N=FFH,

定时器/计数器1工作于方式2的溢出率 = 1×10^6 (次/秒)；

设： T1x12/AUXR.6=0, SYSclk=12MHz, N=00H,

定时器/计数器1工作于方式2的溢出率 = $12 \times 10^6 / 12 \times 256 \approx 3906$ (次/秒)

设： T1x12/AUXR.6=1, SYSclk=6MHz, N=FFH,

定时器/计数器1工作于方式2的溢出率为 $6 \times 10^6 / (256 - 255) = 6 \times 10^6$ (次/秒)；

设： T1x12/AUXR.6=1, SYSclk=12MHz, N=00H,

定时器/计数器1工作于方式2的溢出率 = $12 \times 10^6 / 256 = 46875$ (次/秒)

下表给出各种常用波特率与定时器/计数器1各参数之间的关系。

常用波特率与定时器/计数器1各参数关系 (T1x12/AUXR.6=0)

常用波特率	系统时钟频率 (MHz)	SMOD	定时器1		
			C/T	方式	重新装入值
方式0 MAX: 1M	12	×	×	×	×
方式2 MAX: 375K	12	1	×	×	×
方式1和3	62.5K	1	0	2	FFH
	19.2K	1	0	2	FDH
	9.6K	0	0	2	FDH
	4.8K	0	0	2	FAH
	2.4K	0	0	2	F4H
	1.2K	0	0	2	F8H
	137.5	0	0	2	1DH
	110	6	0	2	72H
	110	12	0	0	1

设置波特率的初始化程序段如下:

```

      ⋮
MOV  TMOD,      #20H      ; 设置定时器/计数器1定时、工作方式2
MOV  TH1,       #xxH      ; 设置定时常数N
MOV  TL1,       #xxH      ;
SETB TR1        ; 启动定时器/计数器1
MOV  PCON,      #80H      ; 设置SMOD=1
MOV  SCON,      #50H      ; 设置串行通信方式1
      ⋮

```

执行上述程序段后, 即可完成对定时器/计数器1的操作方式及串行通信的工作方式和波特率的设置。

由于用其他方式设置波特率计算方法较复杂, 一般应用较少, 故不一一论述。

当用户选择T2定时器2作波特率发生器时, 为选择波特率, 关键在于定时器2的溢出率。当用户选择T2定时器2作波特率发生器时, 定时器/计数器1可以释放出来作为定时器/计数器/时钟输出使用。

用户在程序中如何具体使用串口1和定时器T2

1. 设置串口1 的工作模式, SCON 寄存器中的SM0 和SM1 两位决定了串口1 的4 种工作模式。
2. 设置串口1 的波特率, 使用定时器2寄存器 T2H及T2L
3. 设置寄存器AUXR中的位T2x12/AUXR. 2, 确定定时器2速度是1T还是12T
4. 启动定时器2, 让T2R位为1, T2H/T2L 定时器2寄存器就立即开始计数。
5. 设置串口1的中断优先级, 及打开中断相应的控制位是:

PS, ES, EA

6. 如要串口1接收, 将REN置1即可
如要串口1发送, 将数据送入SBUF即可,
接收完成标志RI, 发送完成标志TI, 要由软件清0。

当串口工作在模式1和模式3时, 计算相应的波特率需要设置的重装载数, 结果送入T2H/T2L寄存器:

计算自动重装数 RELOAD:

1. 计算 RELOAD

计算公式: $RELOAD = 65536 - INT(SYSc1k/Baud0/4 + 0.5)$

计算出的RELOAD 数直接送T2H/T2L寄存器

式中: INT() 表示取整运算即舍去小数, 在式中加 0.5 可以达到四舍五入的目的

SYSc1k = 晶振频率

Baud0 = 标准波特率

2. 设置AUXR. 2/T2x12=1, 定时器2工作在1T模式
3. 计算用 RELOAD 产生的波特率:
$$\text{Baud} = \text{SYSclk} / (65536 - \text{RELOAD}) / 4$$
4. 计算误差
$$\text{error} = (\text{Baud} - \text{Baud0}) / \text{Baud0} * 100\%$$
5. 如果误差绝对值 > 3% 要更换波特率或者更换晶体频率, 重复步骤 1-4

例: SYSclk = 22.1184MHz, Baud0 = 57600

1. RELOAD = 65536 - INT(22118400/57600/4 + 0.5)
= 65536 - INT(96.5)
= 65536 - 96
= 65440
= 0FFA0H
2. 设置AUXR. 2/T2x12=1, 定时器2工作在1T模式
3. Baud = 22118400/(65536-65440)/4
= 57600
4. 误差等于零

例: SYSclk = 12MHz, Baud0 = 57600

1. RELOAD = 65536 - INT(12000000/57600/4 + 0.5)
= 65536 - INT(52.0833 + 0.5)
= 65536 - INT(52.5833)
= 65536 - 52
= 65484
= 0FFCCH
2. 设置AUXR. 2/T2x12=1, 定时器2工作在1T模式
3. Baud = 12000000/(66536-65484)/4
= 57692
4. error = (57692 - 57600)/57600 * 100%
= 0.16%

8.4 串行口1的测试程序(C和汇编)

8.4.1 定时器2作串口1波特率发生器的测试程序(C和汇编)

1. C程序:

```

/*----- */
/* --- STC MCU Limited. ----- */
/* --- STC15F2K60S2 系列 定时器2用作串口1的波特率发生器举例----- */
/* --- 研发顾问QQ: 800003751----- */
/* --- Fax: 86-755-82905966 ----- */
/* --- Tel: 86-755-82948412 ----- */
/* --- Web: www.STCMCU.com ----- */
/* 如果要在程序中使用此代码,请在程序中注明使用了STC的资料及程序---- */
/* 如果要在文章中应用此代码,请在文章中注明使用了STC的资料及程序---- */
/*--- 在 Keil C 开发环境中选择 Intel 8052编译, 头文件包含<reg51.h>即可----- */
/*----- */

//假定测试芯片的工作频率为18.432MHz

#include "reg51.h"
#include "intrins.h"

typedef unsigned char      BYTE;
typedef unsigned int      WORD;

#define FOSC 18432000L      //系统频率
#define BAUD 115200        //串口波特率

#define NONE_PARITY      0      //无校验
#define ODD_PARITY      1      //奇校验
#define EVEN_PARITY     2      //偶校验
#define MARK_PARITY     3      //标记校验
#define SPACE_PARITY    4      //空白校验

#define PARITYBIT EVEN_PARITY //定义校验位

sfr AUXR = 0x8e;           //辅助寄存器
sfr T2H = 0xd6;           //定时器2高8位
sfr T2L = 0xd7;           //定时器2低8位

sbit P22 = P2^2;

bit busy;

void SendData(BYTE dat);
void SendString(char *s);
void main()

```

```

{
#if (PARITYBIT == NONE_PARITY)
    SCON = 0x50; //8位可变波特率
#elif (PARITYBIT == ODD_PARITY) || (PARITYBIT == EVEN_PARITY) || (PARITYBIT == MARK_PARITY)
    SCON = 0xda; //9位可变波特率,校验位初始为1
#elif (PARITYBIT == SPACE_PARITY)
    SCON = 0xd2; //9位可变波特率,校验位初始为0
#endif

    T2L = (65536 - (FOSC/4/BAUD)); //设置波特率重装值
    T2H = (65536 - (FOSC/4/BAUD))>>8;
    AUXR = 0x14; //T2为1T模式,并启动定时器2
    AUXR |= 0x01; //选择定时器2为串口1的波特率发生器
    ES = 1; //使能串口1中断
    EA = 1;

    SendString("STC15F2K60S2\r\nUart Test !\r\n");
    while(1);
}

/*-----
UART 中断服务程序
-----*/
void Uart() interrupt 4 using 1
{
    if (RI)
    {
        RI = 0; //清除RI位
        P0 = SBUF; //P0显示串口数据
        P22 = RB8; //P2.2显示校验位
    }
    if (TI)
    {
        TI = 0; //清除TI位
        busy = 0; //清忙标志
    }
}

/*-----
发送串口数据
-----*/
void SendData(BYTE dat)
{
    while (busy); //等待前面的数据发送完成
    ACC = dat; //获取校验位P (PSW.0)
    if (P) //根据P来设置校验位
    {
        #if (PARITYBIT == ODD_PARITY)
            TB8 = 0; //设置校验位为0

```

```
#elif (PARITYBIT == EVEN_PARITY)
    TB8 = 1;                //设置校验位为1
#endif
}
else
{
    #if (PARITYBIT == ODD_PARITY)
        TB8 = 1;            //设置校验位为1
    #elif (PARITYBIT == EVEN_PARITY)
        TB8 = 0;            //设置校验位为0
    #endif
}
busy = 1;
SBUF = ACC;                //写数据到UART数据寄存器
}

/*-----
发送字符串
-----*/
void SendString(char *s)
{
    while (*s)              //检测字符串结束标志
    {
        SendData(*s++);    //发送当前字符
    }
}
```

2. 汇编程序:

```

/*----- */
/* --- STC MCU Limited. ----- */
/* --- STC15F2K60S2 系列 定时器2用作串口1的波特率发生器举例----- */
/* --- 研发顾问QQ: 800003751----- */
/* --- Fax: 86-755-82905966 ----- */
/* --- Tel: 86-755-82948412 ----- */
/* --- Web: www.STCMCU.com ----- */
/* 如果要在程序中使用此代码,请在程序中注明使用了STC的资料及程序--- */
/* 如果要在文章中应用此代码,请在文章中注明使用了STC的资料及程序--- */
/*---- 在 Keil C 开发环境中选择 Intel 8052编译, 头文件包含<reg51.h>即可----- */
/*----- */

//本示例在Keil开发环境下请选择Intel的8052芯片型号进行编译
//假定测试芯片的工作频率为18.432MHz

#define NONE_PARITY 0 //无校验
#define ODD_PARITY 1 //奇校验
#define EVEN_PARITY 2 //偶校验
#define MARK_PARITY 3 //标记校验
#define SPACE_PARITY 4 //空白校验

#define PARITYBIT EVEN_PARITY //定义校验位

//-----

AUXR EQU 08EH //辅助寄存器
T2H DATA 0D6H //定时器2高8位
T2L DATA 0D7H //定时器2低8位

//-----
BUSY BIT 20H.0 //忙标志位
//-----
ORG 0000H
LJMP MAIN

ORG 0023H
LJMP UART_ISR

//-----
ORG 0100H
MAIN:
CLR BUSY
CLR EA
MOV SP, #3FH

#if (PARITYBIT == NONE_PARITY)
MOV SCON, #50H //8位可变波特率
#elif (PARITYBIT == ODD_PARITY) || (PARITYBIT == EVEN_PARITY) || (PARITYBIT == MARK_PARITY)

```

```

        MOV     SCON, #0DAH                                //9位可变波特率,校验位初始为1
#elif (PARITYBIT == SPACE_PARITY)
        MOV     SCON, #0D2H                                //9位可变波特率,校验位初始为0
#endif

//-----
        MOV     T2L, #0D8H                                //设置波特率重装值(65536-18432000/4/115200)
        MOV     T2H, #0FFH
        MOV     AUXR, #14H                                //T2为1T模式,并启动定时器2
        ORL     AUXR, #01H                                //选择定时器2为串口1的波特率发生器
        SETB    ES                                         //使能串口中断
        SETB    EA

        MOV     DPTR, #TESTSTR                             //发送测试字符串
        LCALL   SENDSTRING

        SJMP    $

;-----
TESTSTR:
        DB "STC15F2K60S2 Uart1 Test !",0DH,0AH,0

;/*-----
;UART 中断服务程序
;-----*/
UART_ISR:
        PUSH   ACC
        PUSH   PSW
        JNB    RI, CHECKTI                                //检测RI位
        CLR    RI                                         //清除RI位
        MOV    P0, SBUF                                    //P0显示串口数据
        MOV    C, RB8
        MOV    P2.2, C                                    //P2.2显示校验位
CHECKTI:
        JNB    TI, ISR_EXIT                                //检测TI位
        CLR    TI                                         //清除TI位
        CLR    BUSY                                        //清忙标志
ISR_EXIT:
        POP    PSW
        POP    ACC
        RETI

;/*-----
;发送串口数据
;-----*/
SENDDATA:
        JB     BUSY, $                                     //等待前面的数据发送完成
        MOV    ACC, A                                     //获取校验位P (PSW.0)
        JNB    P, EVEN1INACC                             //根据P来设置校验位

```

```

ODDIINACC:
#if (PARITYBIT == ODD_PARITY)
    CLR    TB8                //设置校验位为0
#elseif (PARITYBIT == EVEN_PARITY)
    SETB   TB8                //设置校验位为1
#endif

    SJMP   PARITYBITOK

EVENIINACC:
#if (PARITYBIT == ODD_PARITY)
    SETB   TB8                //设置校验位为1
#elseif (PARITYBIT == EVEN_PARITY)
    CLR    TB8                //设置校验位为0
#endif

#endif
PARITYBITOK:                //校验位设置完成
    SETB   BUSY
    MOV    SBUF, A            //写数据到UART数据寄存器
    RET

;/*-----
;发送字符串
//-----*/
SENDSTRING:
    CLR    A
    MOVC   A, @A+DPTR        //读取字符
    JZ     STRINGEND        //检测字符串结束标志
    INC    DPTR              //字符串地址+1
    LCALL  SENDDATA         //发送当前字符
    SJMP   SENDSTRING

STRINGEND:
    RET

//-----
END

```

8.4.2 定时器1模式0(16位自动重载)作串口1波特率发生器程序(C和汇编)

1. C程序:

```

/*----- */
/* --- STC MCU Limited. ----- */
/* --- STC15F2K60S2 系列 定时器1用作串口1的波特率发生器举例----- */
/* --- 研发顾问QQ: 800003751----- */
/* --- Fax: 86-755-82905966 ----- */
/* --- Tel: 86-755-82948412 ----- */
/* --- Web: www.STCMCU.com ----- */
/* 如果要在程序中使用此代码,请在程序中注明使用了STC的资料及程序---- */
/* 如果要在文章中应用此代码,请在文章中注明使用了STC的资料及程序---- */
/*---- 在 Keil C 开发环境中选择 Intel 8052编译, 头文件包含<reg51.h>即可----- */
/*----- */

//假定测试芯片的工作频率为18.432MHz

#include "reg51.h"
#include "intrins.h"

typedef unsigned char      BYTE;
typedef unsigned int      WORD;

#define FOSC 18432000L      //系统频率
#define BAUD 115200        //串口波特率

#define NONE_PARITY 0      //无校验
#define ODD_PARITY 1      //奇校验
#define EVEN_PARITY 2     //偶校验
#define MARK_PARITY 3     //标记校验
#define SPACE_PARITY 4    //空白校验

#define PARITYBIT EVEN_PARITY //定义校验位

sfr AUXR = 0x8e;          //辅助寄存器

sbit P22 = P2^2;

bit busy;

void SendData(BYTE dat);
void SendString(char *s);

void main()
{
#if (PARITYBIT == NONE_PARITY)
    SCON = 0x50;          //8位可变波特率
#elif (PARITYBIT == ODD_PARITY) || (PARITYBIT == EVEN_PARITY) || (PARITYBIT == MARK_PARITY)
    SCON = 0xda;         //9位可变波特率,校验位初始为1
#elif (PARITYBIT == SPACE_PARITY)
    SCON = 0xd2;         //9位可变波特率,校验位初始为0
#endif
}

```



```

    AUXR = 0x40; //定时器1为1T模式
    TMOD = 0x00; //定时器1为模式0(16位自动重载)
    TL1 = (65536 - (FOSC/4/BAUD)); //设置波特率重装值
    TH1 = (65536 - (FOSC/4/BAUD))>>8;
    TR1 = 1; //定时器1开始启动
    ES = 1; //使能串口中断
    EA = 1;

    SendString("STC15F2K60S2\r\nUart Test !\r\n");
    while(1);
}

/*-----
UART 中断服务程序
-----*/
void Uart() interrupt 4 using 1
{
    if (RI)
    {
        RI = 0; //清除RI位
        P0 = SBUF; //P0显示串口数据
        P22 = RB8; //P2.2显示校验位
    }
    if (TI)
    {
        TI = 0; //清除TI位
        busy = 0; //清忙标志
    }
}

/*-----
发送串口数据
-----*/
void SendData(BYTE dat)
{
    while (busy); //等待前面的数据发送完成
    ACC = dat; //获取校验位P (PSW.0)
    if (P) //根据P来设置校验位
    {
        #if (PARITYBIT == ODD_PARITY)
            TB8 = 0; //设置校验位为0
        #elif (PARITYBIT == EVEN_PARITY)
            TB8 = 1; //设置校验位为1
        #endif
    }
    else
    {
        #if (PARITYBIT == ODD_PARITY)
            TB8 = 1; //设置校验位为1
        #endif
    }
}

```

```

        #elif (PARITYBIT == EVEN_PARITY)
            TB8 = 0; //设置校验位为0
        #endif
    }
    busy = 1;
    SBUF = ACC; //写数据到UART数据寄存器
}

/*-----
发送字符串
-----*/
void SendString(char *s)
{
    while (*s) //检测字符串结束标志
    {
        SendData(*s++); //发送当前字符
    }
}

```

2. 汇编程序:

```

/*----- */
/* --- STC MCU Limited. ----- */
/* --- STC15F2K60S2 系列 定时器1用作串口1的波特率发生器举例----- */
/* --- 研发顾问QQ: 800003751----- */
/* --- Fax: 86-755-82905966----- */
/* --- Tel: 86-755-82948412----- */
/* --- Web: www.STCMCU.com ----- */
/* 如果要在程序中使用此代码,请在程序中注明使用了STC的资料及程序---- */
/* 如果要在文章中应用此代码,请在文章中注明使用了STC的资料及程序---- */
/*--- 在 Keil C 开发环境中选择 Intel 8052编译, 头文件包含<reg51.h>即可----- */
/*----- */

```

//假定测试芯片的工作频率为18.432MHz

```

#define NONE_PARITY 0 //无校验
#define ODD_PARITY 1 //奇校验
#define EVEN_PARITY 2 //偶校验
#define MARK_PARITY 3 //标记校验
#define SPACE_PARITY 4 //空白校验

#define PARITYBIT EVEN_PARITY //定义校验位

//-----

AUXR EQU 08EH //辅助寄存器
BUSY BIT 20H.0 //忙标志位

//-----

```

```

        ORG    0000H
        LJMP   MAIN

        ORG    0023H
        LJMP   UART_ISR

//-----
        ORG    0100H
MAIN:
        CLR    BUSY
        CLR    EA
        MOV    SP,    #3FH

#if (PARITYBIT == NONE_PARITY)
        MOV    SCON, #50H                //8位可变波特率
#elif (PARITYBIT == ODD_PARITY) || (PARITYBIT == EVEN_PARITY) || (PARITYBIT == MARK_PARITY)
        MOV    SCON, #0DAH              //9位可变波特率,校验位初始为1
#elif (PARITYBIT == SPACE_PARITY)
        MOV    SCON, #0D2H              //9位可变波特率,校验位初始为0
#endif

//-----
        MOV    AUXR, #40H                //定时器1为1T模式
        MOV    TMOD, #00H                //定时器1为模式0(16位自动重载)
        MOV    TL1,  #0D8H               //设置波特率重装值(65536-18432000/4/115200)
        MOV    TH1,  #0FFH
        SETB   TR1                        //定时器1开始运行
        SETB   ES                          //使能串口中断
        SETB   EA

        MOV    DPTR, #TESTSTR            //发送测试字符串
        LCALL  SENDSTRING

        SJMP   $

;-----
TESTSTR:
        DB    "STC15F2K60S2 Uart1 Test !",0DH,0AH,0

;/*-----
;UART 中断服务程序
;-----*/
UART_ISR:
        PUSH   ACC
        PUSH   PSW
        JNB    RI,    CHECKTI            //检测RI位
        CLR    RI                          //清除RI位
        MOV    P0,    SBUF                //P0显示串口数据
        MOV    C,     RB8
        MOV    P2.2,  C                    //P2.2显示校验位

```

```

CHECKTI:
    JNB    TI,      ISR_EXIT          //检测TI位
    CLR    TI              //清除TI位
    CLR    BUSY        //清忙标志

ISR_EXIT:
    POP    PSW
    POP    ACC
    RETI

;/*-----
;发送串口数据
;-----*/
SENDDATA:
    JB     BUSY, $           //等待前面的数据发送完成
    MOV    ACC,  A          //获取校验位P (PSW.0)
    JNB    P,      EVENIINACC      //根据P来设置校验位

ODDIINACC:
#if (PARITYBIT == ODD_PARITY)
    CLR    TB8              //设置校验位为0
#elif (PARITYBIT == EVEN_PARITY)
    SETB   TB8             //设置校验位为1
#endif
    SJMP   PARITYBITOK

EVENIINACC:
#if (PARITYBIT == ODD_PARITY)
    SETB   TB8             //设置校验位为1
#elif (PARITYBIT == EVEN_PARITY)
    CLR    TB8             //设置校验位为0
#endif
    SJMP   PARITYBITOK:      //校验位设置完成

PARITYBITOK:
    SETB   BUSY
    MOV    SBUF,  A        //写数据到UART数据寄存器
    RET

;/*-----
;发送字符串
//-----*/
SENDSTRING:
    CLR    A
    MOVC   A,      @A+DPTR      //读取字符
    JZ     STRINGEND          //检测字符串结束标志
    INC    DPTR              //字符串地址+1
    LCALL  SENDDATA          //发送当前字符
    SJMP  SENDSTRING

STRINGEND:
    RET

//-----
END

```

8.4.3 定时器1模式2(8位自动重载)作串口1波特率发生器程序(建议不学)

1. C程序:

```

/*----- */
/* --- STC MCU Limited. ----- */
/* --- STC15F2K60S2 系列 定时器1用作串口1的波特率发生器举例----- */
/* --- 研发顾问QQ: 800003751----- */
/* --- Fax: 86-755-82905966 ----- */
/* --- Tel: 86-755-82948412 ----- */
/* --- Web: www.STCMCU.com ----- */
/* 如果要在程序中使用此代码,请在程序中注明使用了STC的资料及程序---- */
/* 如果要在文章中应用此代码,请在文章中注明使用了STC的资料及程序---- */
/*---- 在 Keil C 开发环境中选择 Intel 8052编译, 头文件包含<reg51.h>即可----- */
/*----- */

//假定测试芯片的工作频率为18.432MHz#include "reg51.h"

#include "intrins.h"

typedef unsigned char      BYTE;
typedef unsigned int      WORD;

#define FOSC 18432000L      //系统频率
#define BAUD 115200        //串口波特率

#define NONE_PARITY 0      //无校验
#define ODD_PARITY 1       //奇校验
#define EVEN_PARITY 2     //偶校验
#define MARK_PARITY 3     //标记校验
#define SPACE_PARITY 4    //空白校验

#define PARITYBIT EVEN_PARITY //定义校验位

sfr AUXR = 0x8e;          //辅助寄存器

sbit P2 = P2^2;

bit busy;

void SendData(BYTE dat);
void SendString(char *s);

void main()
{
#if (PARITYBIT == NONE_PARITY)
    SCON = 0x50;          //8位可变波特率
#elif (PARITYBIT == ODD_PARITY) || (PARITYBIT == EVEN_PARITY) || (PARITYBIT == MARK_PARITY)
    SCON = 0xda;        //9位可变波特率,校验位初始为1

```

```

#endif

    #elif (PARITYBIT == SPACE_PARITY)
        SCON = 0xd2; //9位可变波特率,校验位初始为0
    #endif

    AUXR = 0x40; //定时器1为1T模式
    TMOD = 0x20; //定时器1为模式2(8位自动重载)
    TL1 = (256 - (FOSC/32/BAUD)); //设置波特率重装值
    TH1 = (256 - (FOSC/32/BAUD));
    TR1 = 1; //定时器1开始工作
    ES = 1; //使能串口中断
    EA = 1;

    SendString("STC15F2K60S2\r\nUart Test !\r\n");
    while(1);
}

/*-----
UART 中断服务程序
-----*/
void Uart() interrupt 4 using 1
{
    if (RI)
    {
        RI = 0; //清除RI位
        P0 = SBUF; //P0显示串口数据
        P22 = RB8; //P2.2显示校验位
    }
    if (TI)
    {
        TI = 0; //清除TI位
        busy = 0; //清忙标志
    }
}

/*-----
发送串口数据
-----*/
void SendData(BYTE dat)
{
    while (busy); //等待前面的数据发送完成
    ACC = dat; //获取校验位P (PSW.0)
    if (P) //根据P来设置校验位
    {
        #if (PARITYBIT == ODD_PARITY)
            TB8 = 0; //设置校验位为0
        #elif (PARITYBIT == EVEN_PARITY)
            TB8 = 1; //设置校验位为1
        #endif
    }
}

```

```

else
{
    #if (PARITYBIT == ODD_PARITY)
        TB8 = 1; //设置校验位为1
    #elif (PARITYBIT == EVEN_PARITY)
        TB8 = 0; //设置校验位为0
    #endif
}
busy = 1;
SBUF = ACC; //写数据到UART数据寄存器
}

/*-----
发送字符串
-----*/
void SendString(char *s)
{
    while (*s) //检测字符串结束标志
    {
        SendData(*s++); //发送当前字符
    }
}

```

2. 汇编程序:

```

/*----- */
/* --- STC MCU Limited.----- */
/* --- STC15F2K60S2 系列 定时器1用作串口1的波特率发生器举例----- */
/* --- 研发顾问QQ: 800003751----- */
/* --- Fax: 86-755-82905966 ----- */
/* --- Tel: 86-755-82948412 ----- */
/* --- Web: www.STCMCU.com ----- */
/* 如果要在程序中使用此代码,请在程序中注明使用了STC的资料及程序---- */
/* 如果要在文章中应用此代码,请在文章中注明使用了STC的资料及程序---- */
/*---- 在 Keil C 开发环境中选择 Intel 8052编译, 头文件包含<reg51.h>即可----- */
/*----- */

```

//假定测试芯片的工作频率为18.432MHz

```

#define NONE_PARITY 0 //无校验
#define ODD_PARITY 1 //奇校验
#define EVEN_PARITY 2 //偶校验
#define MARK_PARITY 3 //标记校验
#define SPACE_PARITY 4 //空白校验

#define PARITYBIT EVEN_PARITY //定义校验位

//-----

```

```

AUXR EQU 08EH //辅助寄存器
BUSY BIT 20H.0 //忙标志位

//-----
ORG 0000H
LJMP MAIN

ORG 0023H
LJMP UART_ISR

//-----
ORG 0100H
MAIN:
CLR BUSY
CLR EA
MOV SP, #3FH

#if (PARITYBIT == NONE_PARITY)
MOV SCON, #50H //8位可变波特率
#elif (PARITYBIT == ODD_PARITY) || (PARITYBIT == EVEN_PARITY) || (PARITYBIT == MARK_PARITY)
MOV SCON, #0DAH //9位可变波特率,校验位初始为1
#elif (PARITYBIT == SPACE_PARITY)
MOV SCON, #0D2H //9位可变波特率,校验位初始为0
#endif

//-----
MOV AUXR, #40H //定时器1为1T模式
MOV TMOD, #20H //定时器1为模式2(8位自动重载)
MOV TL1, #0FBH //设置波特率重装值(256-18432000/32/115200)
MOV TH1, #0FBH
SETB TR1 //定时器1开始运行
SETB ES //使能串口中断
SETB EA

MOV DPTR, #TESTSTR //发送测试字符串
LCALL SENDSTRING

SJMP $

;-----
TESTSTR:
DB "STC15F2K60S2 Uart1 Test !",0DH,0AH,0

;/*-----
;UART 中断服务程序
;-----*/
UART_ISR:
PUSH ACC
PUSH PSW
JNB RI, CHECKTI //检测RI位
CLR RI //清除RI位
MOV P0, SBUF //P0显示串口数据
MOV C, RB8

```



```

        MOV     P2.2, C                //P2.2显示校验位
CHECKTI:
        JNB    TI,     ISR_EXIT        //检测TI位
        CLR    TI                //清除TI位
        CLR    BUSY            //清忙标志
ISR_EXIT:
        POP    PSW
        POP    ACC
        RETI

;/*-----
;发送串口数据
;-----*/
SENDDATA:
        JB     BUSY, $                //等待前面的数据发送完成
        MOV    ACC, A                //获取校验位P (PSW.0)
        JNB   P,     EVENIINACC      //根据P来设置校验位
ODDIINACC:
#if (PARITYBIT == ODD_PARITY)
        CLR    TB8                //设置校验位为0
#elif (PARITYBIT == EVEN_PARITY)
        SETB   TB8                //设置校验位为1
#endif
        SJMP   PARITYBITOK
EVENIINACC:
#if (PARITYBIT == ODD_PARITY)
        SETB   TB8                //设置校验位为1
#elif (PARITYBIT == EVEN_PARITY)
        CLR    TB8                //设置校验位为0
#endif
#endif
PARITYBITOK:
        SETB   BUSY                //校验位设置完成
        MOV    SBUF, A                //写数据到UART数据寄存器
        RET

;/*-----
;发送字符串
//-----*/
SENDSTRING:
        CLR    A
        MOVC   A,     @A+DPTR        //读取字符
        JZ     STRINGEND            //检测字符串结束标志
        INC    DPTR                //字符串地址+1
        LCALL  SENDDATA            //发送当前字符
        SJMP   SENDSTRING
STRINGEND:
        RET
//-----
END

```

8.5 串行口2的相关寄存器

符号	描述	地址	位地址及符号								复位值
			MSB							LSB	
S2CON	Serial 2 Control register	9AH	S2SM0	-	S2SM2	S2REN	S2TB8	S2RB8	S2TI	S2RI	0000 0000B
S2BUF	Serial 2 Buffer	9BH									xxxx xxxxB
T2H	定时器2高8位, 装入重装数	D6H									0000 0000B
T2L	定时器2低8位, 装入重装数	D7H									0000 0000B
AUXR	辅助寄存器	8EH	T0x12	T1x12	UART_M0x6	T2R	T2_C \bar{T}	T2x12	EXTRAM	S1ST2	0000 0001B
IE	Interrupt Enable	A8H	EA	ELVD	EADC	ES	ET1	EX1	ET0	EX0	0000 0000B
IE2	Interrupt Enable 2	AFH	-	-	-	-	-	-	ESPI	ES2	xxxx xx00B
IP2	Interrupt Priority 2 Low	B5H	-	-	-	-	-	-	PSPI	PS2	x000 0000B
P_SW2	外围设备功能切换控制寄存器	BAH	-	-	-	-	-	S4_S	S3_S	S2_S	xxxx x000B

1. 串行口2的控制寄存器S2CON

串行口2控制寄存器S2CON用于确定串行口2的工作方式和某些控制功能。其格式如下:

S2CON: 串行口2控制寄存器

SFR name	Address	bit	B7	B6	B5	B4	B3	B2	B1	B0
S2CON	9AH	name	S2SM0	-	S2SM2	S2REN	S2TB8	S2RB8	S2TI	S2RI

S2SM0: 指定串行口2的工作方式, 如下表所示。

S2SM0	工作方式	功能说明	波特率
0	方式0	8位UART, 波特率可变	(定时器T2的溢出率)/4
1	方式1	9位UART, 波特率可变	(定时器T2的溢出率)/4

当AUXR.2/T2x12=1时, 定时器T2的溢出率 = SYSclk / (65536 - [RL_TH2,RL_TL2])
 当AUXR.2/T2x12=0时, 定时器T2的溢出率 = SYSclk / 12 / (65536 - [RL_TH2,RL_TL2])
 式中RL_TH2是T2H的重装载寄存器, RL_TL2是T2L的重装载寄存器。

B6:保留, 该位复位后为0.

S2SM2: 允许方式1多机通信控制位。

在方式1时, 如果S2SM2位为1且S2REN位为1, 则接收机处于地址帧筛选状态。此时可以利用接收到的第9位(即S2RB8)来筛选地址帧: 若S2RB8=1, 说明该帧是地址帧, 地址信息可以进入S2BUF, 并使S2RI为1, 进而在中断服务程序中再进行地址号比较; 若S2RB8=0, 说明该帧不是地址帧, 应丢掉且保持S2RI=0。在方式1中, 如果S2SM2位为0且S2REN位为1, 接收机处于地址帧筛选被禁止状态。不论收到的S2RB8为0或1, 均可使接收到的信息进入S2BUF, 并使S2RI=1, 此时S2RB8通常为校验位。

方式0是非多机通信方式, 在这种方式时, 要设置S2SM2 应为0。

S2REN: 允许/禁止串行口2接收控制位。由软件置位S2REN, 即S2REN=1为允许串行接收状态, 可启动串行接收器Rx/D2, 开始接收信息。软件复位S2REN, 即S2REN=0, 则禁止接收。

S2TB8: 在方式1, S2TB8为要发送的第9位数据, 按需要由软件置位或清0。例如, 可用作数据的校验位或多机通信中表示地址帧/数据帧的标志位。在方式0中, 该位不用。

S2RB8: 在方式1, S2RB8是接收到的第9位数据, 作为奇偶校验位或地址帧/数据帧的标志位。方式0中不用S2RB8(置S2SM2=0, S2RB8是接收到的停止位)。

S2TI: 发送中断请求标志位。在停止位开始发送时由S2TI内部硬件置位, 即S2TI=1, 响应中断后S2TI必须用软件清零。

S2RI: 接收中断请求标志位。在串行接收到停止位的中间时刻S2RI由内部硬件置位, 即S2RI=1, 向CPU发中断申请, 响应中断后S2RI必须由软件清零。

S2CON的所有位可通过整机复位信号复位为全“0”。S2CON的字节地址为9AH, 不可位寻址。串行通信的中断请求: 当一帧发送完成, 内部硬件自动置位S2TI, 即S2TI=1, 请求中断处理; 当接收完一帧信息时, 内部硬件自动置位S2RI, 即S2RI=1, 请求中断处理。由于S2TI和S2RI以“或逻辑”关系向主机请求中断, 所以主机响应中断时事先并不知道是S2TI还是S2RI请求的中断, 必须在中断服务程序中查询S2TI和S2RI进行判别, 然后分别处理。因此, 两个中断请求标志位均不能由硬件自动置位, 必须通过软件清0, 否则将出现一次请求多次响应的错误。

2. 串行口2的数据缓冲寄存器S2BUF

STC15系列单片机的串行口2数据缓冲寄存器(S2BUF)的地址是9BH, 实际是2个缓冲器, 写S2BUF的操作完成待发送数据的加载, 读S2BUF的操作可获得已接收到的数据。两个操作分别对应两个不同的寄存器, 1个是只写寄存器, 1个是只读寄存器。

串行通道内设有数据寄存器。在所有的串行通信方式中, 在写入S2BUF信号(MOV S2BUF,A)的控制下, 把数据装入相同的9位移位寄存器, 前面8位为数据字节, 其最低位为移位寄存器的输出位。根据不同的工作方式会自动将“1”或S2TB8的值装入移位寄存器的第9位, 并进行发送。

串行通道的接收寄存器是一个输入移位寄存器。在方式0和方式1时均为9位。当一帧接收完毕, 移位寄存器中的数据字节装入串行数据缓冲器S2BUF中, 其第9位则装入S2CON寄存器中的S2RB8位。如果由于S2SM2使得已接收到的数据无效时, S2RB8和S2BUF中内容不变。

由于接收通道内设有输入移位寄存器和S2BUF缓冲器, 从而能使一帧接收完将数据由移位寄存器装入S2BUF后, 可立即开始接收下一帧信息, 主机应在该帧接收结束前从S2BUF缓冲器中将数据取走, 否则前一帧数据将丢失。S2BUF以并行方式送往内部数据总线。

3. 串口2只能选择定时器2作为其波特率发生器——定时器2的寄存器T2H, T2L

定时器2寄存器T2H(地址为D6H, 复位值为00H)及寄存器T2L(地址为D7H, 复位值为00H)用于保存重装时间常数。

注意: 对于STC15系列单片机, 串口2永远是使用定时器2作为波特率发生器, 串口2不能够选择其他定时器作其波特率发生器; 串口1默认选择定时器2作为其波特率发生器, 也可以选择定时器1作为其波特率发生器; 串口3默认选择定时器2作为其波特率发生器, 也可以选择定时器3作为其波特率发生器; 串口4默认选择定时器2作为其波特率发生器, 也可以选择定时器4作为其波特率发生器。

4. 定时器2的控制位——TR2、T2_C/T、T2x12

AUXR: 辅助寄存器 (不可位寻址)

SFR name	Address	bit	B7	B6	B5	B4	B3	B2	B1	B0
AUXR	8EH	name	T0x12	T1x12	UART_M0x6	T2R	T2_C/T	T2x12	EXTRAM	S1ST2

T2R: 定时器2运行控制位

- 0, 不允许定时器2运行;
- 1, 允许定时器2运行

T2_C/T: 控制定时器2用作定时器或计数器。

- 0, 用作定时器(对内部系统时钟进行计数);
- 1, 用作计数器(对引脚T2/P3.1的外部脉冲进行计数)

T2x12: 定时器2速度控制位

- 0, 定时器2是传统8051速度, 12分频;
- 1, 定时器2的速度是传统8051的12倍, 不分频

如果串口1或串口2用T2作为波特率发生器, 则由T2x12决定串口1或串口2是12T还是1T。

对于STC15系列单片机, 串口2只能使用定时器2作为波特率发生器, 不能够选择其他定时器作为其波特率发生器; 而串口1默认选择定时器2作为其波特率发生器, 也可以选择定时器1作为其波特率发生器; 串口3默认选择定时器2作为其波特率发生器, 也可以选择定时器3作为其波特率发生器; 串口4默认选择定时器2作为其波特率发生器, 也可以选择定时器4作为其波特率发生器。

5. 与串行口2中断相关的寄存器

串行口2中断允许位ES2位于中断允许寄存器IE2中, 中断允许寄存器的格式如下:

IE2: 中断允许寄存器2 (不可位寻址)

SFR name	Address	bit	B7	B6	B5	B4	B3	B2	B1	B0
IE2	AFH	name	-	-	-	-	-	-	ESPI	ES2

ES2: 串行口2中断允许位, ES2=1, 允许串行口2中断, ES2=0, 禁止串行口2中断。

IE: 中断允许寄存器 (可位寻址)

SFR name	Address	bit	B7	B6	B5	B4	B3	B2	B1	B0
IE	A8H	name	EA	ELVD	EADC	ES	ET1	EX1	ET0	EX0

EA: CPU的总中断允许控制位, EA=1, CPU开放中断, EA=0, CPU屏蔽所有的中断申请。

EA的作用是使中断允许形成多级控制。即各中断源首先受EA控制;其次还受各中断源自己的中断允许控制位控制。

串行口2中断优先级控制位PS2位于中断优先级控制寄存器IP中, 中断优先级控制寄存器的格式如下:

IP2: 中断优先级控制寄存器 (不可位寻址)

SFR name	Address	bit	B7	B6	B5	B4	B3	B2	B1	B0
IP2	B5H	name	-	-	-	-	-	-	PSPI	PS2

PS2: 串行口2中断优先级控制位。

当PS2=0时, 串行口2中断为最低优先级中断(优先级0)

当PS2=1时, 串行口2中断为最高优先级中断(优先级1)

6. 串行口2在2组管脚之间切换的控制位——S2_S/P_SW2.0

通过设置寄存器P_SW2中的S2_S位, 可以将串口2在2组管脚之间任意切换, P_SW2寄存器的格式如下:

P_SW2: 外围设备功能切换控制寄存器2 (不可位寻址)

Mnemonic	Add	Name	B7	B6	B5	B4	B3	B2	B1	B0	Reset Value
P_SW2	BAH	外围设备功能切换控制寄存器2						S4_S	S3_S	S2_S	xxxx,x000

串口2/S2可在2个地方切换, 由 S2_S 控制位来选择

S2_S	S2可在P1/P4之间来回切换
0	串口2/S2在[P1. 0/RxD2, P1. 1/TxD2]
1	串口2/S2在[P4. 6/RxD2_2, P4. 7/TxD2_2]

串口3/S3可在2个地方切换, 由 S3_S 控制位来选择

S3_S	S3可在P0/P5之间来回切换
0	串口3/S3在[P0. 0/RxD3, P0. 1/TxD3]
1	串口3/S3在[P5. 0/RxD3_2, P5. 1/TxD3_2]

串口4/S4可在2个地方切换, 由 S4_S 控制位来选择

S4_S	S4可在P0/P5之间来回切换
0	串口4/S4在[P0. 2/RxD4, P0. 3/TxD4]
1	串口4/S4在[P5. 2/RxD4_2, P5. 3/TxD4_2]

8.6 串行口2工作模式

STC15W4K60S4系列单片机的串行口2有两种工作模式，可通过软件编程对S2CON中的S2SM0的设置进行选择。其中模式0和模式1都为异步通信，每个发送和接收的字符都带有1个启动位和1个停止位。

8.6.1 串行口2的工作模式0----8位UART，波特率可变

10位数据通过Rx/D2/P1.0(Rx/D2_2/P4.6)接收，通过Tx/D2/P1.1(Tx/D2_2/P4.7)发送。一帧数据包含一个起始位(0)，8个数据位和一个停止位(1)。接收时，停止位进入特殊功能寄存器S2CON的S2RB8位。波特率由定时器T2的溢出率决定。

串口2在模式0的波特率 = 定时器T2的溢出率/4

当T2工作在1T模式(AUXR.2/T2x12=1)时，定时器2的溢出率=SYSclk / (65536 - [RL_TH2, RL_TL2]);

即此时， 串行口2的波特率=SYSclk / (65536 - [RL_TH2, RL_TL2]) / 4

当T2工作在12T模式(AUXR.2/T2x12=0)时，定时器2的溢出率=SYSclk / 12/(65536 - [RL_TH2, RL_TL2]);

即此时， 串行口2的波特率=SYSclk / 12 / (65536 - [RL_TH2, RL_TL2]) / 4

上式中RL_TH2是T2H的重装载寄存器，RL_TL2是T2L的重装载寄存器。

8.6.2 串行口2的工作模式1----9位UART，波特率可变

11位数据通过Rx/D2/P1.0(Rx/D2_2/P4.6)发送，通过Tx/D2/P1.1(Tx/D2_2/P4.7)接收。一帧数据包含一个起始位(0)，8个数据位，一个可编程的第9位，和一个停止位(1)。发送时，第9位数据位来自特殊功能寄存器S2CON的S2TB8位。接收时，第9位进入特殊功能寄存器S2CON的S2RB8位。

串口2在模式1的波特率= T2 定时器2的溢出率/4

当T2工作在1T模式(AUXR.2/T2x12=1)时，定时器2的溢出率=SYSclk / (65536 - [RL_TH2, RL_TL2]);

即此时， 串行口2的波特率=SYSclk / (65536 - [RL_TH2, RL_TL2]) / 4

当T2工作在12T模式(AUXR.2/T2x12=0)时，定时器2的溢出率=SYSclk / 12/(65536 - [RL_TH2, RL_TL2]);

即此时， 串行口2的波特率=SYSclk / 12 / (65536 - [RL_TH2, RL_TL2]) / 4

上式中RL_TH2是T2H的重装载寄存器，RL_TL2是T2L的重装载寄存器。

可见，模式1和模式0一样，其波特率可通过软件对定时器2的设置进行波特率的选择，是可变的。

用户在程序中如何具体使用串口2

1. 设置串口2的工作模式，S2CON寄存器中的S2SM0决定了串口2的2种工作模式
2. 设置串口2的波特率相应的寄存器：
定时器2寄存器T2H / T2L
3. 启动定时器2，让T2R位为1，定时器2就立即开始计数。
4. 设置AUXR. 2/T2x12, 确定定时器2的速度
5. 设置串口2的中断优先级，及打开中断相应的控制位是：
PS2, PS2H, ES2, EA
6. 如要串口2接收，将S2REN置1 即可
如要串口2发送，将数据送入S2BUF即可，
接收完成标志S2RI, 发送完成标志S2TI, 要由软件清0。

STC MCU Limited

8.7 串行口2的测试程序(C和汇编)

——使用定时器2作串口2的波特率发生器

1. C程序:

```

/*----- */
/* --- STC MCU Limited. ----- */
/* --- STC15F2K60S2 系列 定时器2用作串口2的波特率发生器举例----- */
/* --- 研发顾问QQ: 800003751----- */
/* --- Fax: 86-755-82905966 ----- */
/* --- Tel: 86-755-82948412 ----- */
/* --- Web: www.STCMCU.com ----- */
/* 如果要在程序中使用此代码,请在程序中注明使用了STC的资料及程序--- */
/* 如果要在文章中应用此代码,请在文章中注明使用了STC的资料及程序--- */
/*---- 在 Keil C 开发环境中选择 Intel 8052编译, 头文件包含<reg51.h>即可----- */
/*----- */

//假定测试芯片的工作频率为18.432MHz

#include "reg51.h"
#include "intrins.h"

typedef unsigned char      BYTE;
typedef unsigned int      WORD;

#define FOSC      18432000L           //系统频率
#define BAUD      115200             //串口波特率
#define TM        (65536 - (FOSC/4/BAUD))

#define NONE_PARITY      0           //无校验
#define ODD_PARITY      1           //奇校验
#define EVEN_PARITY     2           //偶校验
#define MARK_PARITY     3           //标记校验
#define SPACE_PARITY    4           //空白校验

#define PARITYBIT EVEN_PARITY        //定义校验位

sfr  AUXR  = 0x8e;                  //辅助寄存器
sfr  S2CON = 0x9a;                  //UART2 控制寄存器
sfr  S2BUF = 0x9b;                  //UART2 数据寄存器
sfr  T2H   = 0xd6;                  //定时器2高8位
sfr  T2L   = 0xd7;                  //定时器2低8位
sfr  IE2   = 0xaf;                  //中断控制寄存器2

#define S2RI  0x01                   //S2CON.0
#define S2TI  0x02                   //S2CON.1

```



```

#define S2RB8 0x04 //S2CON.2
#define S2TB8 0x08 //S2CON.3

bit busy;

void SendData(BYTE dat);
void SendString(char *s);

void main()
{
#if (PARITYBIT == NONE_PARITY)
    S2CON = 0x50; //8位可变波特率
#elif (PARITYBIT == ODD_PARITY) || (PARITYBIT == EVEN_PARITY) || (PARITYBIT == MARK_PARITY)
    S2CON = 0xda; //9位可变波特率,校验位初始为1
#elif (PARITYBIT == SPACE_PARITY)
    S2CON = 0xd2; //9位可变波特率,校验位初始为0
#endif

    T2L = TM; //设置波特率重装值
    T2H = TM>>8;
    AUXR = 0x14; //T2为1T模式,并启动定时器2
    IE2 = 0x01; //使能串口2中断
    EA = 1;

    SendString("STC15F2K60S2\r\nUart2 Test !\r\n");
    while(1);
}

/*-----
UART2 中断服务程序
-----*/
void Uart2() interrupt 8 using 1
{
    if (S2CON & S2RI)
    {
        S2CON &= ~S2RI; //清除S2RI位
        P0 = S2BUF; //P0显示串口数据
        P2 = (S2CON & S2RB8); //P2.2显示校验位
    }
    if (S2CON & S2TI)
    {
        S2CON &= ~S2TI; //清除S2TI位
        busy = 0; //清忙标志
    }
}

/*-----

```

发送串口数据

```
-----*/
void SendData(BYTE dat)
{
    while (busy); //等待前面的数据发送完成
    ACC = dat; //获取校验位P (PSW.0)
    if (P) //根据P来设置校验位
    {
        #if (PARITYBIT == ODD_PARITY)
            S2CON &= ~S2TB8; //设置校验位为0
        #elif (PARITYBIT == EVEN_PARITY)
            S2CON |= S2TB8; //设置校验位为1
        #endif
    }
    else
    {
        #if (PARITYBIT == ODD_PARITY)
            S2CON |= S2TB8; //设置校验位为1
        #elif (PARITYBIT == EVEN_PARITY)
            S2CON &= ~S2TB8; //设置校验位为0
        #endif
    }
    busy = 1;
    S2BUF = ACC; //写数据到UART2数据寄存器
}

/*-----*/
发送字符串
-----*/
void SendString(char *s)
{
    while (*s) //检测字符串结束标志
    {
        SendData(*s++); //发送当前字符
    }
}
```

2. 汇编程序:

```

/*-----*/
/* --- STC MCU Limited. -----*/
/* --- STC15F2K60S2 系列 定时器2用作串口2的波特率发生器举例-----*/
/* --- 研发顾问QQ: 800003751-----*/
/* --- Fax: 86-755-82905966 -----*/
/* --- Tel: 86-755-82948412 -----*/
/* --- Web: www.STCMCU.com -----*/
/* 如果要在程序中使用此代码,请在程序中注明使用了STC的资料及程序---*/
/* 如果要在文章中应用此代码,请在文章中注明使用了STC的资料及程序---*/
/*--- 在 Keil C 开发环境中选择 Intel 8052编译, 头文件包含<reg51.h>即可-----*/
/*-----*/

```

```
//假定测试芯片的工作频率为18.432MHz
```

```

#define NONE_PARITY      0           //无校验
#define ODD_PARITY      1           //奇校验
#define EVEN_PARITY     2           //偶校验
#define MARK_PARITY     3           //标记校验
#define SPACE_PARITY    4           //空白校验

#define PARITYBIT EVEN_PARITY      //定义校验位

```

```
//-----
```

```

AUXR EQU 08EH           //辅助寄存器
S2CON EQU 09AH          //UART2 控制寄存器
S2BUF EQU 09BH          //UART2 数据寄存器
T2H DATA 0D6H         //定时器2高8位
T2L DATA 0D7H         //定时器2低8位
IE2 EQU 0AFH           //中断控制寄存器2

```

```

S2RI EQU 01H           //S2CON.0
S2TI EQU 02H           //S2CON.1
S2RB8 EQU 04H          //S2CON.2
S2TB8 EQU 08H          //S2CON.3

```

```
//-----
```

```
BUSY BIT 20H.0        //忙标志位
```

```
//-----
```

```

ORG 0000H
LJMP MAIN

```

```

ORG 0043H
LJMP UART2_ISR

```

```
//-----
```

```
ORG 0100H
```

MAIN:

```

        CLR    BUSY
        CLR    EA
        MOV    SP,    #3FH
#if (PARITYBIT == NONE_PARITY)
        MOV    S2CON, #50H                //8位可变波特率
#elif (PARITYBIT == ODD_PARITY) || (PARITYBIT == EVEN_PARITY) || (PARITYBIT == MARK_PARITY)
        MOV    S2CON, #0DAH                //9位可变波特率,校验位初始为1
#elif (PARITYBIT == SPACE_PARITY)
        MOV    S2CON, #0D2H                //9位可变波特率,校验位初始为0
#endif

```

```

//-----
        MOV    T2L,    #0D8H                //设置波特率重装值(65536-18432000/4/115200)
        MOV    T2H,    #0FFH
        MOV    AUXR,   #14H                //T2为1T模式,并启动定时器2
        ORL    IE2,    #01H                //使能串口2中断
        SETB   EA

        MOV    DPTR,   #TESTSTR            //发送测试字符串
        LCALL  SENDSTRING

        SJMP   $

```

```

;-----
TESTSTR:
        DB    "STC15F2K60S2 Uart2 Test !",0DH,0AH,0

```

```

;/*-----
;UART2 中断服务程序
;-----*/

```

```

UART2_ISR:
        PUSH   ACC
        PUSH   PSW
        MOV    A,    S2CON                ;读取UART2控制寄存器
        JNB   ACC.0, CHECKTI            ;检测S2RI位
        ANL   S2CON, #NOT S2RI          ;清除S2RI位
        MOV   P0,    S2BUF                ;P0显示串口数据
        ANL   A,    #S2RB8                ;
        MOV   P2,    A                    ;P2.2显示校验位

```

```

CHECKTI:
        MOV    A,    S2CON                ;读取UART2控制寄存器
        JNB   ACC.1, ISR_EXIT            ;检测S2TI位
        ANL   S2CON, #NOT S2TI          ;清除S2TI位
        CLR   BUSY                        ;清忙标志

```

```

ISR_EXIT:
        POP   PSW
        POP   ACC
        RETI

```

```

; /*-----
; 发送串口数据
; -----*/
SENDDATA:
    JB     BUSY, $           //等待前面的数据发送完成
    MOV    ACC, A           //获取校验位P (PSW.0)
    JNB    P, EVEN1INACC    //根据P来设置校验位
ODD1INACC:
#if (PARITYBIT == ODD_PARITY)
    ANL    S2CON, #NOT S2TB8 //设置校验位为0
#elif (PARITYBIT == EVEN_PARITY)
    ORL    S2CON, #S2TB8    //设置校验位为1
#endif
    SJMP   PARITYBITOK
EVEN1INACC:
#if (PARITYBIT == ODD_PARITY)
    ORL    S2CON, #S2TB8    //设置校验位为1
#elif (PARITYBIT == EVEN_PARITY)
    ANL    S2CON, #NOT S2TB8 //设置校验位为0
#endif
    SJMP   PARITYBITOK
PARITYBITOK: //校验位设置完成
    SETB   BUSY
    MOV    S2BUF, A         //写数据到UART2数据寄存器
    RET

; /*-----
; 发送字符串
; -----*/
SENDSTRING:
    CLR    A
    MOVC   A, @A+DPTR      //读取字符
    JZ     STRINGEND      //检测字符串结束标志
    INC    DPTR            //字符串地址+1
    LCALL  SENDDATA        //发送当前字符
    SJMP   SENDSTRING
STRINGEND:
    RET
; -----
END

```

8.8 串行口3的相关寄存器

符号	描述	地址	位地址及符号								复位值
			MSB				LSB				
S3CON	串口3控制寄存器	ACH	S3SM0	S3ST3	S3SM2	S3REN	S3TB8	S3RB8	S3TI	S3RI	0000,0000
S3BUF	串口3数据缓冲器	ADH									xxxx,xxxx
T2H	定时器2高8位, 装入重装数	D6H									0000 0000B
T2L	定时器2低8位, 装入重装数	D7H									0000 0000B
AUXR	辅助寄存器	8EH	T0x12	T1x12	UART_M0x6	T2R	T2_C/T	T2x12	EXTRAM	S1ST2	0000 0001B
T3H	定时器3高8位寄存器	D4H									0000 0000B
T3L	定时器3低8位寄存器	D5H									0000 0000B
T4T3M	T4和T3的控制寄存器	D1H	T4R	T4_C/T	T4x12	T4CLKO	T3R	T3_C/T	T3x12	T3CLKO	0000 0000B
IE2	中断允许寄存器	AFH		ET4	ET3	ES4	ES3	ET2	ESPI	ES2	x000 0000B
P_SW2	外围设备功能切换控制寄存器	BAH	-	-	-	-	-	S4_S	S3_S	S2_S	xxxx x000B

1. 串行口3的控制寄存器S3CON

串行口3控制寄存器S3CON用于确定串行口3的工作方式和某些控制功能。其格式如下:

S3CON: 串行口3控制寄存器

SFR name	Address	bit	B7	B6	B5	B4	B3	B2	B1	B0
S3CON	ACH	name	S3SM0	S3ST3	S3SM2	S3REN	S3TB8	S3RB8	S3TI	S3RI

S3SM0: 指定串行口3的工作方式, 如下表所示。

S3SM0	工作方式	功能说明	波特率
0	方式0	8位UART, 波特率可变	(定时器T2的溢出率)/4 或 (定时器T3的溢出率)/4
1	方式1	9位UART, 波特率可变	(定时器T2的溢出率)/4 或 (定时器T3的溢出率)/4

当AUXR.2/T2x12=1时, 定时器T2的溢出率 = $SYSclk / (65536 - [RL_TH2, RL_TL2])$
 当AUXR.2/T2x12=0时, 定时器T2的溢出率 = $SYSclk / 12 / (65536 - [RL_TH2, RL_TL2])$
 式中RL_TH2是T2H的重装载寄存器, RL_TL2是T2L的重装载寄存器。

当T4T3M.1/T3x12=1时, 定时器T3的溢出率 = $SYSclk / (65536 - [RL_TH3, RL_TL3])$
 当T4T3M.1/T3x12=0时, 定时器T3的溢出率 = $SYSclk / 12 / (65536 - [RL_TH3, RL_TL3])$
 式中RL_TH3是T3H的重装载寄存器, RL_TL3是T3L的重装载寄存器。

S3ST3: 串口3(UART3)选择定时器3作波特率发生器的控制位。

- 0, 串行口3选择定时器2作为其波特率发生器;
- 1, 串行口3选择定时器3作为其波特率发生器

S3SM2: 允许方式1多机通信控制位。

在方式1时, 如果S3SM2位为1且S3REN位为1, 则接收机处于地址帧筛选状态。此时可以利用接收到的第9位(即S3RB8)来筛选地址帧: 若S3RB8=1, 说明该帧是地址帧, 地址信息可以进入S3BUF, 并使S3RI为1, 进而在中断服务程序中再进行地址号比较; 若S3RB8=0, 说明该帧不是地址帧, 应丢掉且保持S3RI=0。在方式1中, 如果S3SM2位为0且S3REN位为1, 接收机处于地址帧筛选被禁止状态。不论收到的S3RB8为0或1, 均可使接收到的信息进入S3BUF, 并使S3RI=1, 此时S3RB8通常为校验位。
方式0是非多机通信方式, 在这种方式时, 要设置S3SM2 应为0。

S3REN: 允许/禁止串行口3接收控制位。由软件置位S3REN, 即S3REN=1为允许串行接收状态, 可启动串行接收器Rx/D3, 开始接收信息。软件复位S3REN, 即S3REN=0, 则禁止接收。

S3TB8: 在方式1, S3TB8为要发送的第9位数据, 按需要由软件置位或清0。例如, 可用作数据的校验位或多机通信中表示地址帧/数据帧的标志位。在方式0中, 该位不用。

S3RB8: 在方式1, S3RB8是接收到的第9位数据, 作为奇偶校验位或地址帧/数据帧的标志位。方式0中不用S3RB8(置S3SM2=0, S3RB8是接收到的停止位)。

S3TI: 发送中断请求标志位。在停止位开始发送时由S3TI内部硬件置位, 即S3TI=1, 响应中断后S3TI必须用软件清零。

S3RI: 接收中断请求标志位。在串行接收到停止位的中间时刻S3RI由内部硬件置位, 即S3RI=1, 向CPU发中断申请, 响应中断后S3RI必须由软件清零。

S3CON的所有位可通过整机复位信号复位为全“0”。S3CON的字节地址为ACH, 不可位寻址。串行通信的中断请求: 当一帧发送完成, 内部硬件自动置位S3TI, 即S3TI=1, 请求中断处理; 当接收完一帧信息时, 内部硬件自动置位S3RI, 即S3RI=1, 请求中断处理。由于S3TI和S3RI以“或逻辑”关系向主机请求中断, 所以主机响应中断时事先并不知道是S3TI还是S3RI请求的中断, 必须在中断服务程序中查询S3TI和S3RI进行判别, 然后分别处理。因此, 两个中断请求标志位均不能由硬件自动置位, 必须通过软件清0, 否则将出现一次请求多次响应的错误。

2. 串行口3的数据缓冲寄存器S3BUF

STC15W4K60S4系列单片机的串行口3数据缓冲寄存器(S3BUF)的地址是ADH, 实际是2个缓冲器, 写S3BUF的操作完成待发送数据的加载, 读S3BUF的操作可获得已接收到的数据。两个操作分别对应两个不同的寄存器, 1个是只写寄存器, 1个是只读寄存器。

串行通道内设有数据寄存器。在所有的串行通信方式中, 在写入S3BUF信号(MOV S3BUF,A)的控制下, 把数据装入相同的9位移位寄存器, 前面8位为数据字节, 其最低位为移位寄存器的输出位。根据不同的工作方式会自动将“1”或S3TB8的值装入移位寄存器的第9位, 并进行发送。

串行通道的接收寄存器是一个输入移位寄存器。在方式0和方式1时均为9位。当一帧接收完毕, 移位寄存器中的数据字节装入串行数据缓冲器S3BUF中, 其第9位则装入S3CON寄存器中的S3RB8位。如果由于S3SM2使得已接收到的数据无效时, S3RB8和S3BUF中内容不变。

由于接收通道内设有输入移位寄存器和S3BUF缓冲器, 从而能使一帧接收完将数据由移位寄存器装入S3BUF后, 可立即开始接收下一帧信息, 主机应在该帧接收结束前从S3BUF缓冲器中将数据取走, 否则前一帧数据将丢失。S3BUF以并行方式送往内部数据总线。

3. 串行口3既能选择定时器2作为其波特率发生器, 也能选择定时器3作为其波特率发生器——定时器2的寄存器T2H, T2L和定时器3的寄存器T3H, T3L

定时器2寄存器T2H(地址为D6H, 复位值为00H)及寄存器T2L(地址为D7H, 复位值为00H)用于保存重装时间常数。

定时器3寄存器T3H(地址为D4H, 复位值为00H)及寄存器T3L(地址为D5H, 复位值为00H)用于保存重装时间常数。

注意: 有串口2的单片机, 串口2永远是使用定时器2作为波特率发生器, 串口2不能够选择定时器1做波特率发生器, 串口1可以选择定时器1做波特率发生器, 也可以选择定时器2作为波特率发生器。而串口3可以选择定时器2做波特率发生器, 也可以选择定时器3作为波特率发生器。同样串口4可以选择定时器2做波特率发生器, 也可以选择定时器4作为波特率发生器。

4. 定时器2的控制位——TR2、T2_C/T、T2x12

AUXR：辅助寄存器（不可位寻址）

SFR name	Address	bit	B7	B6	B5	B4	B3	B2	B1	B0
AUXR	8EH	name	T0x12	T1x12	UART_M0x6	T2R	T2_C/T	T2x12	EXTRAM	S1ST2

T2R：定时器2运行控制位

- 0，不允许定时器2运行；
- 1，允许定时器2运行

T2_C/T：控制定时器2用作定时器或计数器。

- 0，用作定时器(对内部系统时钟进行计数)；
- 1，用作计数器(对引脚T2/P3.1的外部脉冲进行计数)

T2x12：定时器2速度控制位

- 0，定时器2是传统8051速度，12分频；
- 1，定时器2的速度是传统8051的12倍，不分频

如果串口1或串口2用T2作为波特率发生器，则由T2x12决定串口1或串口2是12T还是1T。

5. 定时器3的控制位——TR3、T3_C/T、T3x12

T4T3M(不可位寻址)

SFR name	Address	bit	B7	B6	B5	B4	B3	B2	B1	B0
T4T3M	D1H	name	T4R	T4_C/T	T4x12	T4CLKO	T3R	T3_C/T	T3x12	T3CLKO

B3 - T3R：定时器3运行控制位。

- 0，不允许定时器3运行；
- 1，允许定时器3运行。

B2 - T3_C/T：控制定时器3用作定时器或计数器。

- 0，用作定时器(对内部系统时钟进行计数)；
- 1，用作计数器(对引脚T3/P0.5的外部脉冲进行计数)

B1 - T3x12：定时器3速度控制位。

- 0，定时器3速度是8051单片机定时器的速度，即12分频；
- 1，定时器3速度是8051单片机定时器速度的12倍，即不分频。

6. 与串行口3中断相关的寄存器IE2

串行口3中断允许位ES3位于中断允许寄存器IE2中，中断允许寄存器的格式如下：

IE2：中断允许寄存器2（不可位寻址）

SFR name	Address	bit	B7	B6	B5	B4	B3	B2	B1	B0
IE2	AFH	name	-	ET4	ET3	ES4	ES3	ET2	ESPI	ES2

ET4：定时器4的中断允许位。

- 1，允许定时器4产生中断；
- 0，禁止定时器4产生中断。

ET3：定时器3的中断允许位。

- 1，允许定时器3产生中断；
- 0，禁止定时器3产生中断。

ES4：串行口4中断允许位。

- 1，允许串行口4中断；
- 0，禁止串行口4中断。

ES3：串行口3中断允许位。

- 1，允许串行口3中断；
- 0，禁止串行口3中断。

ET2：定时器2的中断允许位。

- 1，允许定时器2产生中断；
- 0，禁止定时器2产生中断。

ESPI：SPI中断允许位。

- 1，允许SPI中断；
- 0，禁止SPI中断。

ES2：串行口2中断允许位。

- 1，允许串行口2中断；
- 0，禁止串行口2中断。

IE：中断允许寄存器（可位寻址）

SFR name	Address	bit	B7	B6	B5	B4	B3	B2	B1	B0
IE	A8H	name	EA	ELVD	EADC	ES	ET1	EX1	ET0	EX0

EA：CPU的总中断允许控制位

- 1，CPU开放中断，
- 0，CPU屏蔽所有的中断申请。

EA的作用是使中断允许形成多级控制。即各中断源首先受EA控制；其次还受各中断源自己的中断允许控制位控制。

7. 串行口3在2组管脚之间切换的控制位——S3_S/P_SW2.1

通过设置寄存器P_SW2中的S3_S位，可以将串口3在2组管脚之间任意切换，P_SW2寄存器的格式如下：

P_SW2：外围设备切换控制寄存器2（不可位寻址）

Mnemonic	Add	Name	7	6	5	4	3	2	1	0	Reset Value
P_SW2	BAH	外围设备功能切换控制寄存器2						S4_S	S3_S	S2_S	xxxx,x000

串口2/S2可在2个地方切换，由 S2_S 控制位来选择	
S2_S	S2可在P1/P4之间来回切换
0	串口2/S2在[P1. 0/RxD2, P1. 1/TxD2]
1	串口2/S2在[P4. 6/RxD2_2, P4. 7/TxD2_2]

串口3/S3可在2个地方切换，由 S3_S 控制位来选择	
S3_S	S3可在P0/P5之间来回切换
0	串口3/S3在[P0. 0/RxD3, P0. 1/TxD3]
1	串口3/S3在[P5. 0/RxD3_2, P5. 1/TxD3_2]

串口4/S4可在2个地方切换，由 S4_S 控制位来选择	
S4_S	S4可在P0/P5之间来回切换
0	串口4/S4在[P0. 2/RxD4, P0. 3/TxD4]
1	串口4/S4在[P5. 2/RxD4_2, P5. 3/TxD4_2]

8.9 串行口3工作模式

STC15W4K60S4系列单片机的串行口3有两种工作模式，可通过软件编程对S3CON中的S3SM0的设置进行选择。其中模式0和模式1都为异步通信，每个发送和接收的字符都带有1个启动位和1个停止位。

8.9.1 串行口3的工作模式0----8位UART，波特率可变

10位数据通过RxD3/P0.0(RxD3/P5.0)接收，通过TxD3/P0.1(TxD3/P5.1)发送。一帧数据包含一个起始位(0)，8个数据位和一个停止位(1)。接收时，停止位进入特殊功能寄存器S3CON的S3RB8位。串行口3既可以选择定时器2作其波特率发生器，也可以选择定时器3作其波特率发生器。所以串行口3的波特率由定时器T2的溢出率或定时器T3的溢出率决定。

当串行口3选择定时器T2作为其波特率发生器(即S3ST3/S3SCON.1=0)时：

串口3在模式0的波特率 = 定时器T2的溢出率/4

当T2工作在1T模式(AUXR.2/T2x12=1)时，定时器2的溢出率=SYSclk / (65536 - [RL_TH2, RL_TL2])；

即此时，**串行口3的波特率=SYSclk / (65536 - [RL_TH2, RL_TL2]) / 4**

当T2工作在12T模式(AUXR.2/T2x12=0)时，定时器2的溢出率=SYSclk / 12 / (65536 - [RL_TH2, RL_TL2])；

即此时，**串行口3的波特率=SYSclk / 12 / (65536 - [RL_TH2, RL_TL2]) / 4**

上式中RL_TH2是T2H的重装载寄存器，RL_TL2是T2L的重装载寄存器。

当串行口3选择定时器T3作为其波特率发生器(即S3ST3/S3SCON.1=1)时：

串口3波特率在模式0 = 定时器T3的溢出率/4

当T3工作在1T模式(T4T3M.1/T3x12=1)时，定时器3的溢出率=SYSclk / (65536 - [RL_TH3, RL_TL3])；

即此时，**串行口3的波特率=SYSclk / (65536 - [RL_TH3, RL_TL3]) / 4**

当T3工作在12T模式(T4T3M.1/T3x12=0)时，定时器3的溢出率=SYSclk / 12 / (65536 - [RL_TH3, RL_TL3])；

即此时，**串行口3的波特率=SYSclk / 12 / (65536 - [RL_TH3, RL_TL3]) / 4**

上式中RL_TH3是T3H的重装载寄存器，RL_TL3是T3L的重装载寄存器。

8.9.2 串行口3的工作模式1----9位UART，波特率可变

11位数据通过TxD3/P0.1(TxD3/P5.1)发送，通过RxD3/P0.0(RxD3/P5.0)接收。一帧数据包含一个起始位(0)，8个数据位，一个可编程的第9位，和一个停止位(1)。发送时，第9位数据位来自特殊功能寄存器S3CON的S3TB8位。接收时，第9位进入特殊功能寄存器S3CON的S3RB8位。串行口3既可以选择定时器2作其波特率发生器，也可以选择定时器3作其波特率发生器。所以串行口3的波特率由定时器2的溢出率或定时器3的溢出率决定。

当串行口3选择定时器2作为其波特率发生器(即S3ST3/S3SCON.1=0)时：

串口3在模式1的波特率 = 定时器2的溢出率/4

当T2工作在1T模式(AUXR.2/T2x12=1)时，定时器2的溢出率=SYSclk / (65536 - [RL_TH2, RL_TL2])；

即此时，**串行口3的波特率=SYSclk / (65536 - [RL_TH2, RL_TL2]) / 4**

当T2工作在12T模式(AUXR.2/T2x12=0)时，定时器2的溢出率=SYSclk / 12 / (65536 - [RL_TH2, RL_TL2])；

即此时，**串行口3的波特率=SYSclk / 12 / (65536 - [RL_TH2, RL_TL2]) / 4**

上式中RL_TH2是T2H的重装载寄存器，RL_TL2是T2L的重装载寄存器。

当串行口3选择定时器3作为其波特率发生器(即S3ST3/S3SCON.1=1)时：

串口3波特率在模式1= 定时器3的溢出率/4

当T3工作在1T模式(T4T3M.1/T3x12=1)时，定时器3的溢出率=SYSclk / (65536 - [RL_TH3, RL_TL3])；

即此时，**串行口3的波特率=SYSclk / (65536 - [RL_TH3, RL_TL3]) / 4**

当T3工作在12T模式(T4T3M.1/T3x12=0)时，定时器3的溢出率=SYSclk / 12 / (65536 - [RL_TH3, RL_TL3])；

即此时，**串行口3的波特率=SYSclk / 12 / (65536 - [RL_TH3, RL_TL3]) / 4**

上式中RL_TH3是T3H的重装载寄存器，RL_TL3是T3L的重装载寄存器。

可见，模式1和模式0一样，其波特率可通过软件对定时器2或定时器3的设置进行波特率的选择，是可变的。

用户在程序中如何具体使用串口3

1. 设置串口3的工作模式，S3CON寄存器中的S3SM0决定了串口3的2种工作模式
2. 设置串口3的波特率相应的寄存器：

定时器3寄存器T3H / T3L

3. 启动定时器3，让T3R位为1，定时器3就立即开始计数。
4. 设置T4T3M.1/T3x12，确定定时器3的速度
5. 打开串口3中断，设置相应的控制位是：

ES3, EA

6. 如要串口3接收，将S3REN置1 即可

如要串口3发送，将数据送入S3BUF即可，

接收完成标志S3RI，发送完成标志S3TI，要由软件清0。

8.10 串行口4的相关寄存器

符号	描述	地址	位地址及符号								复位值
			MSB				LSB				
S4CON	串口4控制寄存器	84H	S4SM0	S4ST4	S4SM2	S4REN	S4TB8	S4RB8	S4TI	S4RI	0000,0000
S4BUF	串口4数据缓冲器	85H									xxxx,xxxx
T2H	定时器2高8位, 装入重装数	D6H									0000 0000B
T2L	定时器2低8位, 装入重装数	D7H									0000 0000B
AUXR	辅助寄存器	8EH	T0x12	T1x12	UART_M0x6	T2R	T2_C \bar{T}	T2x12	EXTRAM	S1ST2	0000 0001B
T4H	定时器4高8位寄存器	D2H									0000 0000B
T4L	定时器4低8位寄存器	D3H									0000 0000B
T4T3M	T4和T3的控制寄存器	D1H	T4R	T4_C \bar{T}	T4x12	T4CLKO	T3R	T3_C \bar{T}	T3x12	T3CLKO	0000 0000B
IE2	中断允许寄存器	AFH		ET4	ET3	ES4	ES3	ET2	ESPI	ES2	x000 0000B
P_SW2	外围设备功能切换控制寄存器	BAH	-	-	-	-	-	S4_S	S3_S	S2_S	xxxx x000B

1. 串行口4的控制寄存器S4CON

串行口4控制寄存器S4CON用于确定串行口4的工作方式和某些控制功能。其格式如下：

S4CON：串行口4控制寄存器

SFR name	Address	bit	B7	B6	B5	B4	B3	B2	B1	B0
S4CON	84H	name	S4SM0	S4ST4	S4SM2	S4REN	S4TB8	S4RB8	S4TI	S4RI

S4SM0：指定串行口4的工作方式，如下表所示。

S4SM0	工作方式	功能说明	波特率
0	方式0	8位UART, 波特率可变	(定时器T4的溢速率)/4
1	方式1	9位UART, 波特率可变	(定时器T4的溢速率)/4

当T4T3M.5/T4x12=1时, 定时器T4的溢速率 = SYSclk / (65536 - [RL_TH4, RL_TL4])
 当T4T3M.5/T4x12=0时, 定时器T4的溢速率 = SYSclk / 12 / (65536 - [RL_TH4, RL_TL4])
 式中RL_TH4是T4H的重装载寄存器, RL_TL4是T4L的重装载寄存器。

S4ST4：串口4(UART4)选择定时器4作波特率发生器的控制位。

- 0, 串行口4选择定时器2作为其波特率发生器;
- 1, 串行口4选择定时器4作为其波特率发生器

S4SM2: 允许方式1多机通信控制位。

在方式1时, 如果S4SM2位为1且S4REN位为1, 则接收机处于地址帧筛选状态。此时可以利用接收到的第9位(即S4RB8)来筛选地址帧: 若S4RB8=1, 说明该帧是地址帧, 地址信息可以进入S4BUF, 并使S4RI=1, 进而在中断服务程序中再进行地址号比较; 若S4RB8=0, 说明该帧不是地址帧, 应丢掉且保持S4RI=0。在方式1中, 如果S4SM2位为0且S4REN位为1, 接收机处于地址帧筛选被禁止状态。不论收到的S4RB8为0或1, 均可使接收到的信息进入S4BUF, 并使S4RI=1, 此时S4RB8通常为校验位。
方式0是非多机通信方式, 在这种方式时, 要设置S4SM2 应为0。

S4REN: 允许/禁止串行口4接收控制位。由软件置位S4REN, 即S4REN=1为允许串行接收状态, 可启动串行接收器Rx/D4, 开始接收信息。软件复位S4REN, 即S4REN=0, 则禁止接收。

S4TB8: 在方式1, S4TB8为要发送的第9位数据, 按需要由软件置位或清0。例如, 可用作数据的校验位或多机通信中表示地址帧/数据帧的标志位。在方式0中, 该位不用。

S4RB8: 在方式1, S4RB8是接收到的第9位数据, 作为奇偶校验位或地址帧/数据帧的标志位。方式0中不用S4RB8(置S4SM2=0, S4RB8是接收到的停止位)。

S4TI: 发送中断请求标志位。在停止位开始发送时由S4TI内部硬件置位, 即S4TI=1, 响应中断后S4TI必须用软件清零。

S4RI: 接收中断请求标志位。在串行接收到停止位的中间时刻S4RI由内部硬件置位, 即S4RI=1, 向CPU发中断申请, 响应中断后S4RI必须由软件清零。

S4CON的所有位可通过整机复位信号复位为全“0”。S4CON的字节地址为84H, 不可位寻址。串行通信的中断请求: 当一帧发送完成, 内部硬件自动置位S4TI, 即S4TI=1, 请求中断处理; 当接收完一帧信息时, 内部硬件自动置位S4RI, 即S4RI=1, 请求中断处理。由于S4TI和S4RI以“或逻辑”关系向主机请求中断, 所以主机响应中断时事先并不知道是S4TI还是S4RI请求的中断, 必须在中断服务程序中查询S4TI和S4RI进行判别, 然后分别处理。因此, 两个中断请求标志位均不能由硬件自动置位, 必须通过软件清0, 否则将出现一次请求多次响应的错误。

2. 串行口4的数据缓冲寄存器S4BUF

STC15W4K60S4系列单片机的串行口4数据缓冲寄存器(S4BUF)的地址是85H, 实际是2个缓冲器, 写S4BUF的操作完成待发送数据的加载, 读S4BUF的操作可获得已接收到的数据。两个操作分别对应两个不同的寄存器, 1个是只写寄存器, 1个是只读寄存器。

串行通道内设有数据寄存器。在所有的串行通信方式中, 在写入S4BUF信号(MOV S4BUF,A)的控制下, 把数据装入相同的9位移位寄存器, 前面8位为数据字节, 其最低位为移位寄存器的输出位。根据不同的工作方式会自动将“1”或S4TB8的值装入移位寄存器的第9位, 并进行发送。

串行通道的接收寄存器是一个输入移位寄存器。在方式0和方式1时均为9位。当一帧接收完毕, 移位寄存器中的数据字节装入串行数据缓冲器S4BUF中, 其第9位则装入S4CON寄存器中的S4RB8位。如果由于S4SM2使得已接收到的数据无效时, S4RB8和S4BUF中内容不变。

由于接收通道内设有输入移位寄存器和S4BUF缓冲器, 从而能使一帧接收完将数据由移位寄存器装入S4BUF后, 可立即开始接收下一帧信息, 主机应在该帧接收结束前从S4BUF缓冲器中将数据取走, 否则前一帧数据将丢失。S4BUF以并行方式送往内部数据总线。

3. 串行口4既能选择定时器2作为其波特率发生器, 也能选择定时器4作为其波特率发生器——定时器2的寄存器T2H, T2L和定时器4的寄存器T3H, T3L

定时器2寄存器T2H(地址为D6H, 复位值为00H)及寄存器T2L(地址为D7H, 复位值为00H)用于保存重装时间常数。

定时器4寄存器T4H(地址为D2H, 复位值为00H)及寄存器T3L(地址为D3H, 复位值为00H)用于保存重装时间常数。

4. 定时器2的控制位——TR2、T2_C/T、T2x12

AUXR：辅助寄存器（不可位寻址）

SFR name	Address	bit	B7	B6	B5	B4	B3	B2	B1	B0
AUXR	8EH	name	T0x12	T1x12	UART_M0x6	T2R	T2_C/T	T2x12	EXTRAM	S1ST2

T2R：定时器2允许控制位

- 0, 不允许定时器2运行;
- 1, 允许定时器2运行

T2_C/T：控制定时器2用作定时器或计数器。

- 0, 用作定时器(对内部系统时钟进行计数);
- 1, 用作计数器(对引脚T2/P3.1的外部脉冲进行计数)

T2x12：定时器2速度控制位

- 0, 定时器2是传统8051速度，12分频;
- 1, 定时器2的速度是传统8051的12倍，不分频

如果串口1或串口2用T2作为波特率发生器，则由T2x12决定串口1或串口2是12T还是1T。

5. 定时器4的控制位——TR4、T4_C/T、T4x12

T4T3M(不可位寻址)

SFR name	Address	bit	B7	B6	B5	B4	B3	B2	B1	B0
T4T3M	D1H	name	T4R	T4_C/T	T4x12	T4CLKO	T3R	T3_C/T	T3x12	T3CLKO

B7 - T4R：定时器4运行控制位。

- 0, 不允许定时器4运行;
- 1, 允许定时器4运行。

B6 - T4_C/T：控制定时器4用作定时器或计数器。

- 0, 用作定时器(对内部系统时钟进行计数);
- 1, 用作计数器(对引脚T4/P0.7的外部脉冲进行计数)

B5 - T4x12：定时器4速度控制位。

- 0, 定时器4速度是8051单片机定时器的速度，即12分频;
- 1, 定时器4速度是8051单片机定时器速度的12倍，即不分频。

6. 与串行口4中断相关的寄存器IE2

串行口4中断允许位ES4位于中断允许寄存器IE2中，中断允许寄存器的格式如下：

IE2：中断允许寄存器2（不可位寻址）

SFR name	Address	bit	B7	B6	B5	B4	B3	B2	B1	B0
IE2	AFH	name	-	ET4	ET3	ES4	ES3	ET2	ESPI	ES2

ET4：定时器4的中断允许位。

- 1，允许定时器4产生中断；
- 0，禁止定时器4产生中断。

ET3：定时器3的中断允许位。

- 1，允许定时器3产生中断；
- 0，禁止定时器3产生中断。

ES4：串行口4中断允许位。

- 1，允许串行口4中断；
- 0，禁止串行口4中断

ES3：串行口3中断允许位。

- 1，允许串行口3中断；
- 0，禁止串行口3中断。

ET2：定时器2的中断允许位。

- 1，允许定时器2产生中断；
- 0，禁止定时器2产生中断。

ESPI：SPI中断允许位。

- 1，允许SPI中断；
- 0，禁止SPI中断。

ES2：串行口2中断允许位。

- 1，允许串行口2中断；
- 0，禁止串行口2中断。

IE：中断允许寄存器（可位寻址）

SFR name	Address	bit	B7	B6	B5	B4	B3	B2	B1	B0
IE	A8H	name	EA	ELVD	EADC	ES	ET1	EX1	ET0	EX0

EA：CPU的总中断允许控制位

- EA=1，CPU开放中断，
- EA=0，CPU屏蔽所有的中断申请。

EA的作用是使中断允许形成多级控制。即各中断源首先受EA控制；其次还受各中断源自己的中断允许控制位控制。

7. 串口4在2组管脚之间切换的控制位——S4_S/P_SW2.2

通过设置寄存器P_SW2中的S4_S位，可以将串口4在2组管脚之间任意切换，P_SW2寄存器的格式如下：

P_SW2：外围设备切换控制寄存器2（不可位寻址）

Mnemonic	Add	Name	7	6	5	4	3	2	1	0	Reset Value
P_SW2	BAH	外围设备功能切换控制寄存器2						S4_S	S3_S	S2_S	xxxx,x000

串口2/S2可在2个地方切换，由 S2_S 控制位来选择

S2_S	S2可在P1/P4之间来回切换
0	串口2/S2在[P1. 0/RxD2, P1. 1/TxD2]
1	串口2/S2在[P4. 6/RxD2_2, P4. 7/TxD2_2]

串口3/S3可在2个地方切换，由 S3_S 控制位来选择

S3_S	S3可在P0/P5之间来回切换
0	串口3/S3在[P0. 0/RxD3, P0. 1/TxD3]
1	串口3/S3在[P5. 0/RxD3_2, P5. 1/TxD3_2]

串口4/S4可在2个地方切换，由 S4_S 控制位来选择

S4_S	S4可在P0/P5之间来回切换
0	串口4/S4在[P0. 2/RxD4, P0. 3/TxD4]
1	串口4/S4在[P5. 2/RxD4_2, P5. 3/TxD4_2]

8.11 串行口4工作模式

STC15W4K60S4系列单片机的串行口4有两种工作模式，可通过软件编程对S4CON中的S4SM0的设置进行选择。其中模式0和模式1都为异步通信，每个发送和接收的字符都带有1个启动位和1个停止位。

8.11.1 串行口4的工作模式0---8位UART，波特率可变

10位数据通过RxD4/P0.2(RxD4_2/P5.2)接收，通过TxD4/P0.3(TxD4_2/P5.3)发送。一帧数据包含一个起始位(0)，8个数据位和一个停止位(1)。接收时，停止位进入特殊功能寄存器S4CON的S4RB8位。串行口4既可以选择定时器2作其波特率发生器，也可以选择定时器4作其波特率发生器。所以串行口4的波特率由定时器T2的溢出率或定时器T4的溢出率决定。

当串行口4选择定时器T2作为其波特率发生器(即S4ST4/S4SCON.1=0)时：

串口4在模式0的波特率 = 定时器T2的溢出率/4

当T2工作在1T模式(AUXR.2/T2x12=1)时，定时器2的溢出率=SYSclk / (65536 - [RL_TH2, RL_TL2])；

即此时，**串行口4的波特率=SYSclk / (65536 - [RL_TH2, RL_TL2]) / 4**

当T2工作在12T模式(AUXR.2/T2x12=0)时，定时器2的溢出率=SYSclk / 12 / (65536 - [RL_TH2, RL_TL2])；

即此时，**串行口4的波特率=SYSclk / 12 / (65536 - [RL_TH2, RL_TL2]) / 4**

上式中RL_TH2是T2H的重装载寄存器，RL_TL2是T2L的重装载寄存器。

当串行口4选择定时器T4作为其波特率发生器(即S4ST4/S4SCON.1=1)时：

串口4在模式0的波特率 = 定时器T4的溢出率/4

当T4工作在1T模式(T4T3M.5/T4x12=1)时，定时器4的溢出率=SYSclk / (65536 - [RL_TH4, RL_TL4])；

即此时，**串行口4的波特率=SYSclk / (65536 - [RL_TH4, RL_TL4]) / 4**

当T4工作在12T模式(T4T3M.5/T4x12=0)时，定时器4的溢出率=SYSclk / 12 / (65536 - [RL_TH4, RL_TL4])；

即此时，**串行口4的波特率=SYSclk / 12 / (65536 - [RL_TH4, RL_TL4]) / 4**

上式中RL_TH4是T4H的重装载寄存器，RL_TL4是T4L的重装载寄存器。

8.11.2 串行口4的工作模式1----9位UART，波特率可变

11位数据通过TxD4/P0.3(TxD4_2/P5.3)发送，通过RxD4/P0.2(RxD4_2/P5.2)接收。一帧数据包含一个起始位(0)，8个数据位，一个可编程的第9位，和一个停止位(1)。发送时，第9位数据位来自特殊功能寄存器S4CON的S4TB8位.接收时，第9位进入特殊功能寄存器S4CON的S4RB8位。串行口4既可以选择定时器2作其波特率发生器，也可以选择定时器4作其波特率发生器。所以串行口4的波特率由定时器T2的溢出率或定时器T4的溢出率决定。

当串行口4选择定时器T2作为其波特率发生器(即S4ST4/S4SCON.1=0)时：

串口4在模式1的波特率 = 定时器T2的溢出率/4

当T2工作在1T模式(AUXR.2/T2x12=1)时，定时器2的溢出率=SYSclk / (65536 - [RL_TH2, RL_TL2])；

即此时，**串行口4的波特率=SYSclk / (65536 - [RL_TH2, RL_TL2]) / 4**

当T2工作在12T模式(AUXR.2/T2x12=0)时，定时器2的溢出率=SYSclk /12/(65536 - [RL_TH2, RL_TL2])；

即此时，**串行口4的波特率=SYSclk / 12 / (65536 - [RL_TH2, RL_TL2]) / 4**

上式中RL_TH2是T2H的重装载寄存器，RL_TL2是T2L的重装载寄存器。

当串行口4选择定时器T4作为其波特率发生器(即S4ST4/S4SCON.1=1)时：

串口4在模式1的波特率= 定时器T4的溢出率/4

当T4工作在1T模式(T4T3M.5/T4x12=1)时，定时器4的溢出率=SYSclk / (65536 - [RL_TH4, RL_TL4])；

即此时，**串行口4的波特率=SYSclk / (65536 - [RL_TH4, RL_TL4]) / 4**

当T4工作在12T模式(T4T3M.5/T4x12=0)时，定时器4的溢出率=SYSclk /12/(65536 - [RL_TH4, RL_TL4])；

即此时，**串行口4的波特率=SYSclk / 12 / (65536 - [RL_TH4, RL_TL4]) / 4**

上式中RL_TH4是T4H的重装载寄存器，RL_TL4是T4L的重装载寄存器。

可见，模式1和模式0一样，其波特率可通过软件对定时器2的设置进行波特率的选择，是可变的。

用户在程序中如何具体使用串口4

1. 设置串口4的工作模式，S4CON寄存器中的S4SM0决定了串口4的2种工作模式
2. 设置串口4的波特率相应的寄存器：

定时器4寄存器T4H / T4L

3. 启动定时器4，让T4R位为1，定时器4就立即开始计数。
4. 设置T4T3M.5/T4x12，确定定时器4的速度
5. 打开串口4中断，设置相应的控制位是：

ES4, EA

6. 如要串口4接收，将S4REN置1 即可

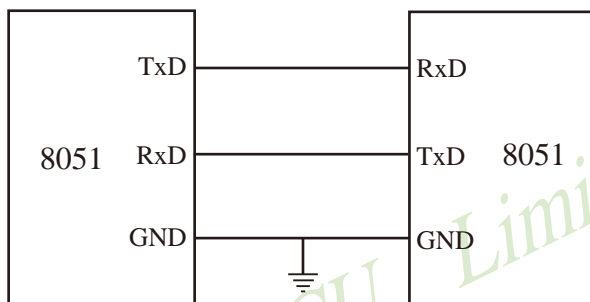
如要串口4发送，将数据送入S4BUF即可，

接收完成标志S4RI, 发送完成标志S4TI, 要由软件清0。

8.12 双机通信

STC15系列单片机的串行通信根据其应用可分为双机通信和多机通信两种。下面先介绍双机通信。

如果两个8051应用系统相距很近，可将它们的串行端口直接相连（TXD—RXD，RXD—TXD，GND—GND—地），即可实现双机通信。为了增加通信距离，减少通道及电源干扰，可采用RS—232C或RS—422、RS—485标准进行双机通信，两通信系统之间采用光—电隔离技术，以减少通道及电源的干扰，提高通信可靠性。



为确保通信成功，通信双方必须在软件上有系列的约定通常称为软件通信“协议”。现举例简介双机异步通信软件“协议”如下：

通信双方均选用2400波特的传输速率，设系统的主频SYSclk=6MHz,甲机发送数据，乙机接收数据。在双机开始通信时，先由甲机发送一个呼叫信号（例如“06H”），以询问乙机是否可以接收数据；乙机接收到呼叫信号后，若同意接收数据，则发回“00H”作为应答信号，否则发“05H”表示暂不能接收数据，；甲机只有在接收到乙机的应答信号“00H”后才可将存储在外部数据存储器中的内容逐一发送给乙机，否则继续向乙机发呼叫信号，直到乙机同意接收。其发送数据格式如下：

字节数n	数据1	数据2	数据3	…	数据n	累加校验和
------	-----	-----	-----	---	-----	-------

字节数n：甲机向乙机发送的数据个数；

数据1~数据n：甲机将向乙机发送的n帧数据；

累加校验和：为字节数n、数据1、…、数据n,这(n+1)个字节内容的算术累加和。

乙机根据接收到的“校验和”判断已接收到的n个数据是否正确。若接收正确,向甲机回发“0FH”信号,否则回发“FOH”信号。甲机只有在接收到乙机发回的“0FH”信号才算完成发送任务，返回被调用的程序，否则继续呼叫，重发数据。

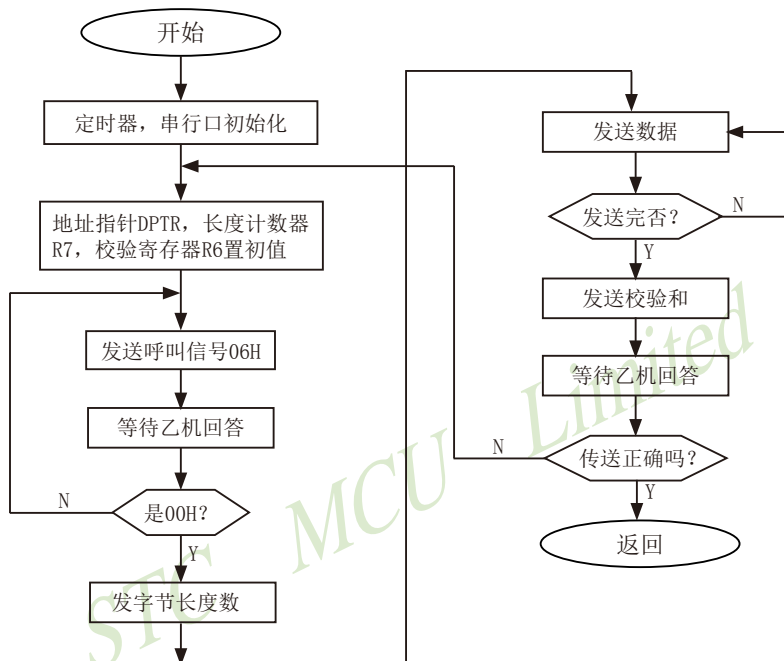
不同的通信要求，软件“协议”内容也不一样，有关需甲、乙双方共同遵守的约定应尽量完善，以防止通信不能正确判别而失败。

STC15系列单片机的串行通信，可直接采用查询法，也可采用自动中断法。

(1) 查询方式双机通信软件举例

①甲机发送子程序段

下图为甲机发送子程序流程图。



甲机发送程序设置:

- 波特率设置: 选用定时器/计数器1定时模式、工作方式2, 计数常数F3H, SMOD=1。波特率为2400 (位/秒);
- 串行通信设置: 异步通信方式1, 允许接收;
- 内部RAM和工作寄存器设置:
 - 31H和30H单元存放发送的数据块首地址;
 - 2FH单元存放发送的数据块个数;
 - R6为累加和寄存器。

甲机发送子程序清单:

START:

```

MOV    TMOD, #20H      ; 设置定时器/计数器1定时、工作方式2
MOV    TH1,  #0F3H    ; 设置定时计数常数
MOV    TL1,  #0F3H    ;
MOV    SCON, #50H     ; 串口初始化
MOV    PCON, #80H     ; 设置SMOD=1
SETB   TR1            ; 启动定时

```

ST-RAM:

```

MOV    DPH,  31H      ; 设置外部RAM数据指针
MOV    DPL,  30H      ; DPTR初值
MOV    R7,   2FH      ; 发送数据块数送R7
MOV    R6,   #00H     ; 累加和寄存器R6清0

```

TX-ACK:

```

MOV    A,     #06H    ;
MOV    SBUF,  A       ; } 发送呼叫信号“06H”

```

WAIT1:

```

JBC    T1,    RX-YES ; 等待发送完呼叫信号
SJMP   WAIT1      ; 未发送完转WAIT1

```

RX-YES:

```

JBC    RI,    NEXT1  ; 判断乙机回答信号
SJMP   RX-YES      ; 未收到回答信号, 则等待

```

NEXT1:

```

MOV    A,     SBUF    ; 接收回答信号送A
CJNE   A,     #00H,   TX-ACK ; 判断是否“00H”, 否则重发呼叫信号

```

TX-BYT:

```

MOV    A,     R7      ;
MOV    SBUF,  A       ; } 发送数据块数n
ADD    A,     R6
MOV    R6,    A

```

WAIT2:

```

JBC    T1,    TX-NES ;
JMP    WAIT2      ; } 等待发送完

```

TX-NES:

```

MOVX   A,     @DPTR  ; 从外部RAM取发送数据
MOV    SBUF,  A       ; 发送数据块
ADD    A,     R6
MOV    R6,    A
INC    DPTR      ; DPTR指针加1

```



```

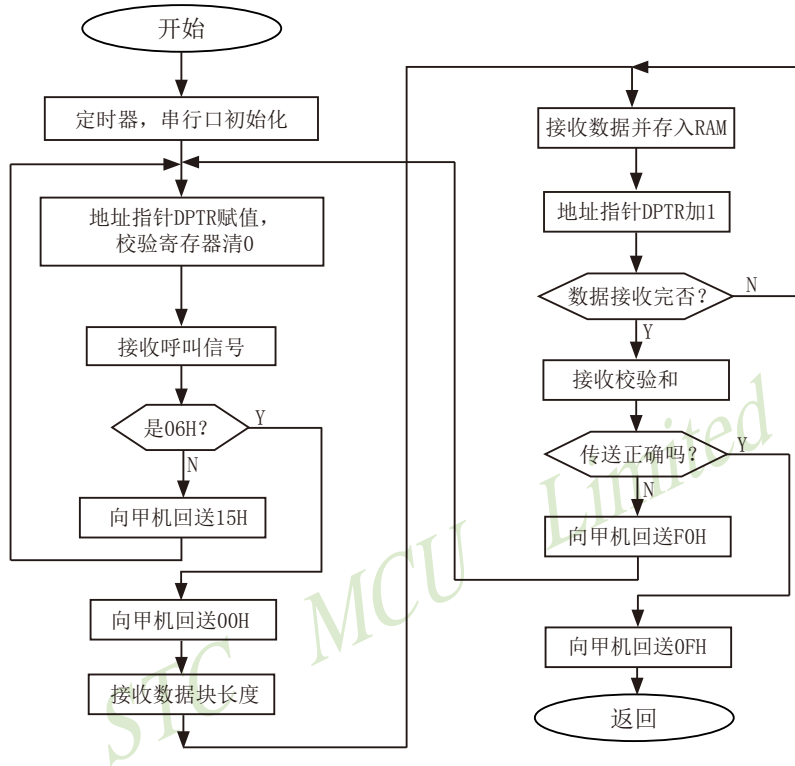
WAIT3:
    JBC    TI,    NEXT2        ; 判断一数据块发送完否
    SJMP   WAIT3              ; 等待发送完
NEXT2:
    DJNZ   R7,    TX-NES      ; 判断发送全部结束否
TX-SUM:
    MOV    A,    R6          ; 发送累加和给乙机
    MOV    SBUF, A
WAIT4:
    JBC    TI,    RX-0FH      ; } 等待发送完
    SJMP   WAIT4              ; }
RX-0FH:
    JBC    RI,    IF-0FH      ; } 等待接收乙机回答信号
    SJMP   RX-0FH            ; }
IF-0FH:
    MOV    A,    SBUF;        ; } 判断传输是否正确, 否则重新发送
    CJNE   A,    #0FH, ST-RAM ; }
    RET                                ; 返回
    
```

乙机接收子程序段

接收程序段的设置:

- (a) 波特率设置初始化: 同发送程序;
- (b) 串行通信初始化: 同发送程序;
- (c) 寄存器设置:
内部RAM 31H、30H单元存放接收数据缓冲区首地址。
R7——数据块个数寄存器。
R6——累加和寄存器。
- (d) 向甲机回答信号: “0FH”为接收正确, “F0H”为传送出错, “00H”为同意接收数据, “05H”为暂不接收。

下图为双机通信查询方式乙机接收子程序流程图。



接收子程序清单:

TART:

```

MOV    TMOD, #20H
MOV    TH1,  #0F3H
;
; } 定时器/计数器1设置
MOV    TL1,  #0F3H
;
SETB   TR1
; 启动定时器/计数器1
MOV    SCON, #50H
; 置串行通信方式1, 允许接收
;
; } SMOD置位
    
```

ST-RAM:

```

MOV    DPH,  31H
;
; } 设置DPTR首地址
MOV    DPL,  30H
;
MOV    R6,   #00H
; 校验和寄存器清0
    
```

RX-ACK:

JBC RI, IF-06H ; 判断接收呼叫信号
 SJMP RX-ACK ; 等待接收呼叫信号

IF-06H:

MOV A, SBUF ; 呼叫信号送A
 CJNEA #06H, TX-05H ; 判断呼叫信号正确否?

TX-00H:

MOV A, #00H ;
 MOV SBUF, A ; } 向甲机发送“00H”，同意接收

WAIT1:

JBC TI, RX-BYS ; 等待应答信号发送完
 SJMP WAIT1

TX-05H:

MOV A, #05H ; 向甲机发送“05H”呼叫
 MOV SBUF, A ; 不正确信号

WAIT2:

JBC TI, HAVE1 ; 等待发送完
 SJMP WAIT2

HAVE1:

LJMP RX-ACK ; 因呼叫错，返回重新接收呼叫

RX-BYS:

JBC RI, HAVE2 ; 等待接收数据块个数
 SJMP RX-BYS ;

HAVE2:

MOV A, SBUF ;
 MOV R7, A ; 数据块个数帧送R7,R6
 MOV R6, A ;

RX-NES:

JBC RI, HAVE3 ;
 SJMP RX-NES ; } 接收数据帧

HAVE3:

MOV A, SBUF ;
 MOVX @DPTR, A ; 接收到的数据存入外部RAM
 INC DPTR ;
 ADD A, R6 ;
 MOV R6, A ; } 形成累加和
 DJNZ R7, RX-NES ; 判断数据是否接收完

RX-SUM:

JBC	RI,	HAVE4	:	}	等待接收校验和	
SJMP	RX-SUM	:				
HAVE4:	MOV	A,	SBUF	:	}	判断传输是否正确
TX-RIT:	CJNE	A,	R6, TX-ERR	:		
	MOV	A,	#0FH	:	}	向甲机发送接收正确信息
WAIT3:	MOV	SBUF,	A	:		
	JBC	TI,	GOOD	:	}	等待发送结束
TX-ERR:	SJMP	WAIT3	:			
	MOV	A,	#0F0H	:	向甲机发送传输有错误信号	
	MOV	SBUF,	A	:		
WAIT4:	JBC	TI,	AGAIN	:	等待发送完	
	SJMP	WAIT4	:			
AGAIN:	LJMP	ST-RAM	:	返回重新开始接收		
GOOD:	RET		:	传输正确返回		

(2) 中断方式双机通信软件举例

在很多应用场合，双机通信的双方或一方采用中断方式以提高通信效率。由于STC15系列单片机的串行通信是双工的，且中断系统只提供一个中断矢量入口地址，所以实际上是中断和查询必须相结合，即接收/发送均可各自请求中断，响应中断时主机并不知道是谁请求中断，统一转入同一个中断矢量入口，必须由中断服务程序查询确定并转入对应的服务程序进行处理。

这里，任以上述协议为例，甲方（发送方）任以查询方式通信（从略），乙方（接收方）则改用中断—查询方式进行通信。

在中断接收服务程序中，需设置三个标志位来判断所接收的信息是呼叫信号还是数据块个数，是数据还是校验和。增设寄存器：内部RAM32H单元为数据块个数寄存器，33H单元为校验和寄存器，位地址7FH、7EH、7DH为标志位。

乙机接收中断服务程序清单

采用中断方式时，应在主程序中安排定时器/计数器、串行通信等初始化程序。通信接收的数据存放在外部RAM的首地址也需在主程序中确定。

主程序：

```

ORG    0000H
AJMP   START           ; 转至主程序起始处
ORG    0023H
LIMP   SERVE          ; 转中断服务程序处
.
.
.

```

START：

```

MOV    TMOD, #20H      ; 定义定时器/计数器1定时、工作方式2
MOV    TH1,  #0F3H     ;
MOV    TL1,  #0F3H     ; } 设置波特率为2400位/秒
MOV    SCON, #50H     ; 设置串行通信方式1，允许接收
MOV    PCON, #80H     ; 设置SMOD=1
SETB   TR1            ; 启动定时器
SETB   7FH           ;
SETB   7EH           ; 设置标志位为1
SETB   7DH           ;
MOV    31H, #10H      ; 规定接收的数据存储于外部RAM的
                                ; } 起始地址1000H
MOV    30H, #00H      ;
MOV    33H, #00H      ; 累加和单元清0
SETB   EA            ;
SETB   ES            ; } 开中断
.
.
.

```

中断服务程序:

SERVE:

```

CLR    EA                ; 关中断
CLR    RI                ; 清除接收中断请求标志
PUSH   DPH               ;
PUSH   DPL               ; 现场保护
PUSH   A                 ;
JB     7FH,    RXACK     ; 判断是否是呼叫信号
JB     7EH,    RXBYS     ; 判断是否是数据块数据
JB     7DH,    RXDATA    ; 判断是否是接收数据帧

```

RXSUM:

```

MOV    A,    SBUF        ; 接收到的校验和
CJNE   A,    33H,    TXERR ; 判断传输是否正确

```

TXRI:

```

MOV    A,    #0FH        ;
MOV    SBUF, A           ; } 向甲机发送接收正确信号“0FH”

```

WAIT1:

```

JNB    TI,    WAIT1     ; 等待发送完毕
CLR    TI                ; 清除发送中断请求标志位
SJMP   AGAIN           ; 转结束处理

```

TXERR:

```

MOV    A,    #0F0H      ;
MOV    SBUF, A         ; } 向甲机发送接收出错信号“F0H”

```

WAIT2:

```

JNB    TI,    WAIT2     ; 等待发送完毕
CLR    TI                ; 清除发送中断请求标志
SJMP   AGAIN           ; 转结束处理

```

RXACK:

```

MOV    A,    SBUF        ; 判断是否是呼叫信号“06H”
XRL   A,    #06H        ; 异或逻辑处理
JZ     TXREE            ; 是呼叫, 则转TXREE

```

TXNACK:

```

MOV    A,    #05H        ; 接收到的不是呼叫信号, 则向甲机发送
MOV    SBUF, A         ; “05H”, 要求重发呼叫

```

WAIT3:

```
JNB  TI,    WAIT3    ; 等待发送结束
CLR  TI
SJMP RETURN        ; 转恢复现场处理
```

TXREE:

```
MOV  A,    #00H      ; 接收到的是呼叫信号, 发送“00H”
MOV  SBUF, A         ; 接收到的是呼叫信号, 发送“00H”
```

WAIT4:

```
JNB  TI,    WAIT4    ; 等待发送完毕
CLR  TI      ; 清除TI标志
CLR  7FH     ; 清除呼叫标志
SJMP RETURN  ; 转恢复现场处理
```

RXBYS:

```
MOV  A,    SBUF      ; 接收到数据块数
MOV  32H,  A         ; 存入32H单元
ADD  A,    33H       ; }
MOV  33H,  A         ; } 形成累加和
CLR  7EH     ; 清除数据块数标志
SJMP RETURN        ; 转恢复现场处理
```

RXDATA:

```
MOV  DPH,  31H      ; }
MOV  DPL,  30H      ; } 设置存储数据地址指针
MOV  A,    SBUF     ; 读取数据帧
MOVX @DPTR, A      ; 将数据存外部RAM
INC  DPTR          ; 地址指针加1
MOV  31H,  DPH     ; }
MOV  30H,  DPL     ; } 保存地址指针值
ADD  A,    33H     ; }
MOV  33H,  A       ; } 形成累加和
DJNZ 32H,  RETURN  ; 判断数据接收完否
CLR  7DH     ; 清数据接收完标志
SJMP RETURN        ; 转恢复现场处理
```

AGAIN:

```
SETB  7FH          ;
SETB  7EH          ; 恢复标志位
SETB  7DH          ;
MOV    33H, #00H   ; 累加和单元清0
MOV    31H, #10H   ;
MOV    30H, #00H   ; } 恢复接收数据缓冲区首地址
```

RETURN:

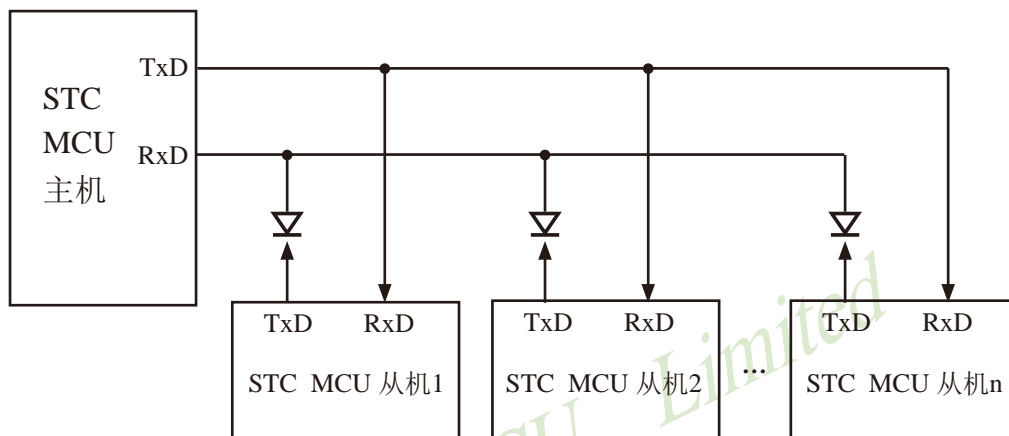
```
POP    A           ;
POP    DPL        ; 恢复现场
POP    DPH        ;
SETB  EA         ; 开中断
RET    1          ; 返回
```

上述程序清单中，ORG为程序段说明伪指令，在程序汇编时，它向汇编程序说明该程序段的起始地址。

在实际应用中情况多种多样，而且是两台独立的计算机之间进行信息传输。因此，应周密考虑通信协议，以保证通信的正确性和成功率

8.13 多机通信

在很多实际应用系统中，需要多台微计算机协调工作。STC15系列单片机的串行通信方式2和方式3具有多机通信功能，可构成各种分布式通信系统。下图为全双工主从式多机通信系统的连接框图。



上图为一台主机和几台从机组成的全双工多机通信系统。主机可与任一从机通信，而从机之间的通信必须通过知己转发。

(1) 多机通信的基本原理

在多机通信系统中，为保证主机（发送）与多台从机（接收）之间能可靠通信，串行通信必须具备识别能力。MCS-51系列单片机的串行通信控制寄存器SCON中设有多机通信选择位SM2。当程序设置SM2=1，串行通信工作于方式2或方式8，发送端通过对TB8的设置以区别于发送的是地址帧（TB8=1）还是数据帧（TB8=0），接收端通过对接收到RB8进行识别：当SM2=1，若接收到RB8=1，则被确认为呼叫地址帧，将该帧内容装入SBUF中，并置位RI=1，向CPU请求中断，进行地址呼叫处理；若RB8=0为数据帧，将不予理睬，接收的信息被丢弃。若SM2=0，则无论是地址帧还是数据帧均接收，并置位RI=1，向CPU请求中断，将该帧内容装入SBUF。据此原理，可实现多机通信。

对于上图的从机式多机通信系统，从机的地址为0，1，2，…，n。实现多机通信的过程如下：

① 置全部从机的SM2=1，处于只接收地址帧状态。

② 主机首先发送呼叫地址帧信息，将TB8设置为1，以表示发送的是 呼叫地址帧。

③ 所有从机接收到呼叫地址帧后，各自将接收到的主机呼叫的地址与本机的地址相比较：若比较结果相等，则为被寻址从机，清除SM2=0，准备接收从主机发送的数据帧，直至全部数据传输完；若比较不相等，则为非寻址从机，任维持SM2=1不变，对其后发来的数据帧不予理睬，即接收到的数据帧内容不装入SBUF，不置位，RI=0，不会产生中断请求，直至被寻址为止。

④ 主机在发送完呼叫地址帧后，接着发送一连串的数据帧，其中的TB8=0，以表示为数据帧。

⑤ 当主机改变从机通信时间则再发呼叫地址帧，寻呼其他从机，原先被寻址的从机经分析得知主机在寻呼其他从机时，恢复其SM2=1，对其后主机发送的数据帧不予理睬。

上述过程均在软件控制下实现。

(2) 多机通信协议简述

由于串行通信是在二台或多台各自完全独立的系统之间进行信息传输这就需要根据时间通信要求制定某些约定，作为通信规范遵照执行，协议要求严格、完善，不同的通信要求，协议的内容也不相同。在多机通信系统中要考虑的问题较多，协议内容比较复杂。这里仅例举几条作一说明。

上图的主从式多机通信系统，允许配置255台从机，各从机的地址分别为00H~FEH。

① 约定地址FFH为全部从机的控制命令，命令各从机恢复SM2=1状态，准备接收主机的地址呼叫。

② 主机和从机的联络过程约定：主机首先发送地址呼叫帧，被寻址的从机回送本机地址给主机，经验证地址相符后主机再向被寻址的从机发送命令字，被寻址的从机根据命令字要求回送本机的状态，若主机判断状态正常，主机即开始发送或接收数据帧，发送或接收的第一帧为传输数据块长度。

③ 约定主机发送的命令字为：

00H：要求从机接收数据块；

01H：要求从机发送数据块；

⋮

其他：非法命令。

④ 从机的状态字格式约定为：

B7	B6	B5	B4	B3	B2	B1	B0
ERR	0	0	0	0	0	TRDY	RRDY

定义：若ERR=1，从机接收到非法命令；

若TRDY=1，从机发送准备就绪；

若RRDY=1，从机接收准备就绪；

⑤ 其他：如传输出错措施等。

(3) 程序举例

在实际应用中如传输波特率不太高，系统实时性有一定要求以及希望提高通信效率，则多半采用中断控制方式，但程序调试较困难，这就要求提高程序编制的正确性。采用查询方式，则程序调试较方便。这里仅以中断控制方式为例简单介绍主—从机之间一对一通通信软件。

① 主机发送程序

该主机要发送的数据存放在内部RAM中，数据块的首地址为51H，数据块长度存放做50H单元中，有关发送前的初始化、参数设置等采用子程序格式，所有信息发送均由中断服务程序完成。当主机需要发送时，在完成发送子程序的调用之后，随即返回主程序继续执行。以后只需查询PSW·5的F0标志位的状态即可知道数据是否发送完毕。

要求主机向#5从机发送数据，中断服务程序选用工作寄存器区1的R0~R7。

主机发送程序清单：

```

    ORG    0000H
    AJMP   MAIN                ; 转主程序
    ORG    0023H                ; 发送中断服务程序入口
    LJMP   SERVE              ; 转中断服务程序
    :
    :
MAIN:  . . . . .                ; 主程序
    :
    :
    ORG    1000H                ; 发送子程序入口
TXCALL:
    MOV    TMOD, #20H           ; 设置定时器/计数器1定时、方式2
    MOV    TH1,  #0F3H         ; 设置波特率为2400位/秒
    MOV    TL1,  #0F3H         ; 置位SMOD
    MOV    PCON, #80H           ;
    SETB   TR1                 ; 启动定时器/计数器1
    MOV    SCON, #0D8H         ; 串行方式8, 允许接收, TB8=1
    SETB   EA                   ; 开中断总控制位
    CLR    ES                   ; 禁止串行通信中断
TXADDR:
    MOV    SBUF, #05H           ; 发送呼叫从机地址
WAIT1:
    JNB    TI,  WAIT1           ; 等待发送完毕
    CLR    TI                   ; 复位发送中断请求标志

```

RXADDR:

JNB	RI,	RXADDR	; 等待从机回答本机地址
CLR	TI		; 复位接收中断请求标志
MOV	A,	SBUF	; 读取从机回答的本机地址
CJNE	A,	#05H, TXADDR	; 判断呼叫地址符否, 否则重发
CLR	TB8		; 地址相符, 复位TB8=0, 准备发数据
CLR	PSW.5		; 复位F0=0标志位
MOV	08H,	#50H	; 发送数据地址指针送R0
MOV	0CH,	50H	; 数据块长度送R4
INC	0CH		; 数据块长度加1
SETB	ES		; 允许串行通信中断
RET			; 返回主程序

⋮

SERVE:

CLR	TI		; 中断服务程序段, 清中断请求标志TI
PUSH	PSW		;
PUSH	A		; } 现场入栈保护
CLR	RS1		; }
SETB	RS0		; } 选择工作寄存器组1

TXDATA:

MOV	SBUF,	@R0	; 发送数据块长度及数据
-----	-------	-----	--------------

WAIT2:

JNB	TI,	WAIT2	; 等待发送完毕
CLR	TI		; 复位TI=0
INC	R0		; 地址指针加1
DJNZ	R4,	RETURN	; 数据块未发送完, 转返回
SETB	PSW.5		; 已发送完毕置位F0=1
CLR	ES		; 关闭串行中断

RETURN:

POP	A		; }
POP	PSW		; } 恢复现场
RETI			; 返回

②从机接收程序

主机发送的地址呼叫帧，所有的从机均接收，若不是呼叫本机地址即从中断返回；若是本机地址，则回送本机地址给主机作为应答，并开始接收主机发送来的数据块长度帧，并存放于内部RAM的60H单元中，紧接着接收的数据帧存放于61H为首地址的内部RAM单元中，程序中还选用20·0H、20·1H位作标志位，用来判断接收的是地址、数据块长度还是数据，选用了2FH、2EH两个字节单元用于存放数据字节数和存储数据指针。#5从机的接收程序如下，供参考。

#5从机接收程序清单：

```

ORG    0000H
AJMP   START                ; 转主程序段
ORG    0023H
LJMP   SERVE                ; 从中断入口转中断服务程序
ORG    0100H

START:
MOV    TMOD, #20H           ; 主程序段：初始化程序，设置定时
MOV    TH1,  #0F3H         ; 器/计数器1定时、工作方式2，设
MOV    TL1,  #0F3H         ; 置波特率为2400位/秒的有关初值
MOV    PCON, #80H          ; 置位SMOD
MOV    SCON, #0F0H         ; 设置串行方式3，允许接收，SM2=1
SETB   TR1                 ; 启动定时器/计数器1
SETB   20·0                ;
SETB   20·1                ; } 置标志位为1
SETB   EA                 ;
SETB   ES                 ; } 开中断
:
:
ORG    1000H

SERVE:
CLR    RI                  ; 清接收中断请求标志RI=0
PUSH   A                   ;
PUSH   PSW                 ; } 现场保护
CLR    RS1                 ;
SETB   RSO                 ; } 选择工作寄存器组1
JB     20·0H, ISADDR        ; 判断是否是地址帧
JB     20·1H, ISBYTE        ; 判断是否是数据块长度帧

```

ISDATA:

```

MOV R0, 2EH ; 数据指针送R0
MOV A, SBUF ; 接收数据
MOV @R0, A
INC 2EH ; 数据指针加1
DJNZ 2FH, RETURN ; 判断数据接收完否?
SETB 20·0H ;
SETB 20·1H ; 恢复标志位
SETB SM2 ;
S JMP RETURN ; 转入恢复现场, 返回

```

ISADDR:

```

MOV A, SBUF ; 是地址呼叫, 判断与本机地址
CJNE A, #05H, RETURN ; } 相符否, 不符则转返回
MOV SBUF, #01H ; 相符, 发回答信号“01H”

```

WAIT:

```

JNB TI, WAIT ; 等待发送结束
CLR TI ; 清0TI, 20·0, SM2
CLR 20·0H ; 清0TI, 20·0, SM2
CLR SM2 ; 清0TI, 20·0, SM2
S JMP RETURN ; 转返回

```

ISBYTES:

```

MOV A, SBUF ; 接收数据块长度帧
MOV R0, #60H ;
MOV @R0, A ; 将数据块长度存入内部RAM
MOV 2FH, A ; 60H单元及2FH单元
MOV 2EH, #61H ; 置首地址61H于2EH单元
CLR 20·1H ; 清20·1H标志, 表示以后接收的为数据

```

RETURN:

```

POP PSW ; } 恢复现场
POP A ; }
RETI ; 返回

```

多机通信方式可多种多样, 上例仅以最简单的住一从式作了简单介绍, 仅供参考。

对于串行通信工作方式0的同步方式, 常用于通过移位寄存器进行扩展并行I/O口, 或配置某些串行通信接口的外部设备。例如, 串行打印机、显示器等。这里就不一一举例了。

8.14 串口1作为增强型串口使用时的自动地址识别功能

8.14.1 与串口1自动地址识别功能相关的特殊功能寄存器

符号	描述	地址	位地址及符号								复位值
			MSB							LSB	
SCON	串口控制寄存器	98H	SM0/FE	SM1	SM2	REN	TB8	RB8	TI	RI	0000 0000B
SBUF	串口发送/接收数据缓冲器	99H									xxxx xxxxB
SADEN	从机地址屏蔽位寄存器	B9H									0000 0000B
SADDR	从机地址寄存器	A9H									0000 0000B

1. 串行口1的控制寄存器SCON

串行控制寄存器SCON用于选择串行通信的工作方式和某些控制功能。其格式如下：

SCON：串行控制寄存器（可位寻址）

SFR name	Address	bit	B7	B6	B5	B4	B3	B2	B1	B0
SCON	98H	name	SM0/FE	SM1	SM2	REN	TB8	RB8	TI	RI

SM0/FE：当PCON寄存器中的SMOD0/PCON.6位为1时，该位用于帧错误检测。当检测到一个无效停止位时，通过UART接收器设置该位。它必须由软件清零。

当PCON寄存器中的SMOD0/PCON.6位为0时，该位和SM1一起指定串行通信的工作方式，如下表所示。

其中SM0、SM1按下列组合确定串行口1的工作方式：

SM0	SM1	工作方式	功能说明	波特率
0	0	方式0	同步移位串行方式：移位寄存器	当UART_M0x6 = 0时，波特率是SYSclk/12， 当UART_M0x6 = 1时，波特率是SYSclk / 2
0	1	方式1	8位UART，波特率可变	串行口1用定时器1作为其波特率发生器且定时器1工作于模式0(16位自动重载模式)或串行口用定时器2作为其波特率发生器时，波特率=(定时器1的溢出率或定时器T2的溢出率)/4。 注意：此时波特率与SMOD无关。 当串行口1用定时器1作为其波特率发生器且定时器1工作于模式2(8位自动重装模式)时，波特率=($2^{SMOD}/32$)×(定时器1的溢出率)
1	0	方式2	9位UART	($2^{SMOD} / 64$) × SYSclk系统工作时钟频率
1	1	方式3	9位UART，波特率可变	当串行口1用定时器1作为其波特率发生器且定时器1工作于模式0(16位自动重载模式)或串行口用定时器2作为其波特率发生器时，波特率=(定时器1的溢出率或定时器T2的溢出率)/4。 注意：此时波特率与SMOD无关。 当串行口1用定时器1作为其波特率发生器且定时器1工作于模式2(8位自动重装模式)时，波特率=($2^{SMOD}/32$)×(定时器1的溢出率)

SM2: 允许方式2或方式3多机通信控制位。

在方式2或方式3时，如果SM2位为1且REN位为1，则接收机处于地址帧筛选状态。此时可以利用接收到的第9位(即RB8)来筛选地址帧：若RB8=1，说明该帧是地址帧，地址信息可以进入SBUF，并使RI为1，进而在中断服务程序中再进行地址号比较；若RB8=0，说明该帧不是地址帧，应丢掉且保持RI=0。在方式2或方式3中，如果SM2位为0且REN位为1，接收机处于地址帧筛选被禁止状态。不论收到的RB8为0或1，均可使接收到的信息进入SBUF，并使RI=1，此时RB8通常为校验位。

方式1和方式0是非多机通信方式，在这两种方式时，要设置SM2应为0。

REN: 允许/禁止串行接收控制位。由软件置位REN，即REN=1为允许串行接收状态，可启动串行接收器Rx_D，开始接收信息。软件复位REN，即REN=0，则禁止接收。

TB8: 在方式2或方式3，它为要发送的第9位数据，按需要由软件置位或清0。例如，可用作数据的校验位或多机通信中表示地址帧/数据帧的标志位。在方式0和方式1中，该位不用。

RB8: 在方式2或方式3，是接收到的第9位数据，作为奇偶校验位或地址帧/数据帧的标志位。方式0中不用RB8(置SM2=0)。方式1中也不用RB8(置SM2=0，RB8是接收到的停止位)。

TI: 发送中断请求标志位。在方式0，当串行发送数据第8位结束时，由内部硬件自动置位，即TI=1，向主机请求中断，响应中断后TI必须用软件清零，即TI=0。在其他方式中，则在停止位开始发送时由内部硬件置位，即TI=1，响应中断后TI必须用软件清零。

RI: 接收中断请求标志位。在方式0，当串行接收到第8位结束时由内部硬件自动置位RI=1，向主机请求中断，响应中断后RI必须用软件清零，即RI=0。在其他方式中，串行接收到停止位的中间时刻由内部硬件置位，即RI=1，向CPU发中断申请，响应中断后RI必须由软件清零。

SCON的所有位可通过整机复位信号复位为全“0”。SCON的字节地址为98H，可位寻址，各位地址为98H~9FH，可用软件实现位设置。

串行通信的中断请求：当一帧发送完成，内部硬件自动置位TI，即TI=1，请求中断处理；当接收完一帧信息时，内部硬件自动置位RI，即RI=1，请求中断处理。由于TI和RI以“或逻辑”关系向主机请求中断，所以主机响应中断时事先并不知道是TI还是RI请求的中断，必须在中断服务程序中查询TI和RI进行判别，然后分别处理。因此，两个中断请求标志位均不能由硬件自动置位，必须通过软件清0，否则将出现一次请求多次响应的错误。

2. 串行口数据缓冲寄存器SBUF

STC15系列单片机的串行口1缓冲寄存器(SBUF)的地址是99H, 实际是2个缓冲器, 写SBUF的操作完成待发送数据的加载, 读SBUF的操作可获得已接收到的数据。两个操作分别对应两个不同的寄存器, 1个是只写寄存器, 1个是只读寄存器。

串行通道内设有数据寄存器。在所有的串行通信方式中, 在写入SBUF信号(MOV SBUF, A)的控制下, 把数据装入相同的9位移位寄存器, 前面8位为数据字节, 其最低位为移位寄存器的输出位。根据不同的工作方式会自动将“1”或TB8的值装入移位寄存器的第9位, 并进行发送。

串行通道的接收寄存器是一个输入移位寄存器。在方式0时它的字长为8位, 其他方式时为9位。当一帧接收完毕, 移位寄存器中的数据字节装入串行数据缓冲器SBUF中, 其第9位则装入SCON寄存器中的RB8位。如果由于SM2使得已接收到的数据无效时, RB8和SBUF中内容不变。

由于接收通道内设有输入移位寄存器和SBUF缓冲器, 从而能使一帧接收完将数据由移位寄存器装入SBUF后, 可立即开始接收下一帧信息, 主机应在该帧接收结束前从SBUF缓冲器中将数据取走, 否则前一帧数据将丢失。SBUF以并行方式送往内部数据总线。

3. 从机地址控制寄存器SADEN和SADDR

为了方便多机通信, STC15系列单片机设置了从机地址控制寄存器SADEN和SADDR。其中SADEN是从机地址掩模寄存器(地址为B9H, 复位值为00H), SADDR是从机地址寄存器(地址为A9H, 复位值为00H)。

8.14.2 串口1自动地址识别功能的介绍

自动地址识别功能典型应用在多机通讯领域，其主要原理是从机系统通过硬件比较功能来识别来自于主机串口数据流中的地址信息，通过寄存器SADDR和SADEN设置的本机的从机地址，硬件自动对从机地址进行过滤，当来自于主机的从机地址信息与本机所设置的从机地址相匹配时，硬件产生串口中断；否则硬件自动丢弃串口数据，而不产生中断。当众多处于空闲模式的从机链接在一起时，只有从机地址相匹配的从机才会从空闲模式唤醒，从而可以大大降低从机MCU的功耗，即使从机处于正常工作状态也可避免不停地进入串口中断而降低系统执行效率。

要使用串口的自动地址识别功能，首先需要将参与通讯的MCU的串口通讯模式设置为模式2或者模式3（通常都选择波特率可变的模式3，因为模式2的波特率是固定的，不便于调节），并开启从机的SCON的SM2位。对于串口模式2或者模式3的9位数据位中，第9位数据（存放在RB8中）为地址/数据的标志位，当第9位数据为1时，表示前面的8位数据（存放在SBUF中）为地址信息。当SM2=1时，从机MCU会自动过滤掉非地址数据（第9位为0的数据），而对SBUF中的地址数据（第9位为1的数据）自动与SADDR和SADEN所设置的本机地址进行比较，若地址相匹配，则会将RI置“1”，并产生中断，否则不予处理本次接收的串口数据。

从机地址的设置是通过SADDR和SADEN两个寄存器进行设置的。SADDR为从机地址寄存器，里面存放本机的从机地址。SADEN为从机地址屏蔽位寄存器，用于设置地址信息中的“don't care bit”（忽略位），设置方法如下：

例如

SADDR = 11001010

SADEN = 10000001

则匹配地址为 1xxxxxx0

即，只要主机送出的地址数据中的bit0为0且bit7为1就可以和本机地址相匹配

再例如

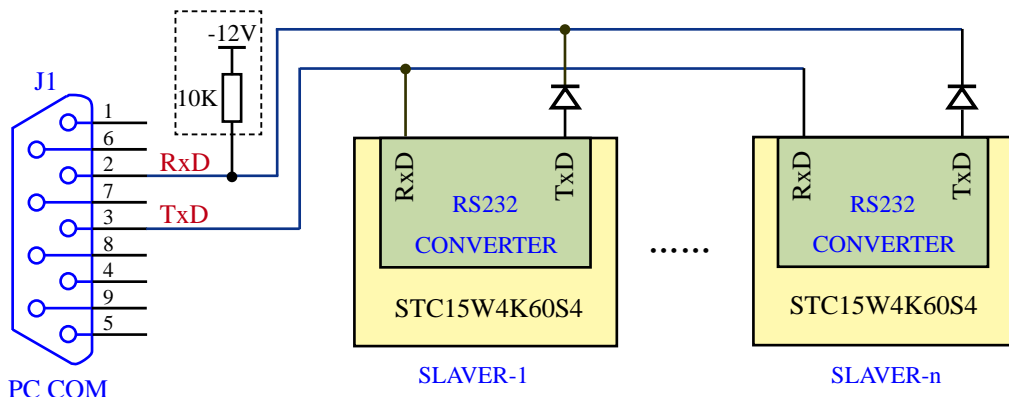
SADDR = 11001010

SADEN = 00001111

则匹配地址为 xxxx1010

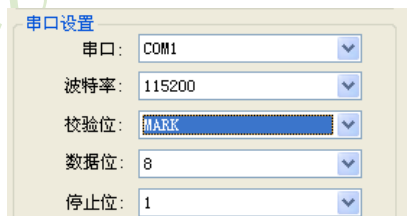
即，只要主机送出的地址数据中的低4位为1010就可以和本机地址相匹配，而高4为被忽略，可以为任意值。

主机可以使用广播地址（FFH）同时选中所有的从机来进行通讯。



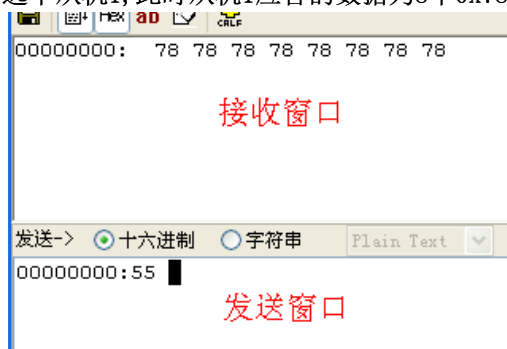
示例代码的测试方法:

- 1、 首先将两个MCU按照上图的链接方法与电脑相连接
- 2、 将代码中SLAVE定义为0 (“#define SLAVER 0”), 编译产生的HEX文件烧录到SLAVER-1的MCU中;然后将SLAVE定义为1 (“#define SLAVER 1”), 编译产生的HEX文件烧录到SLAVER-2的MCU中

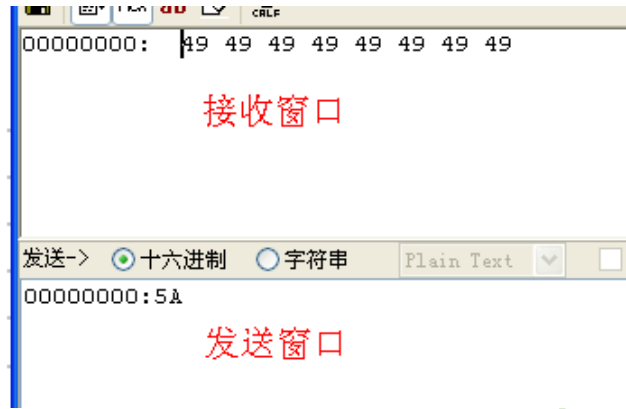


- 3、 在PC端, 打开串口助手, 将串口设置如有图, 注意校验位

- 4、 在串口助手终端, 发送0x55, 则会选中从机1, 此时从机1应答的数据为8个0x78



5、 串口助手终端再发送0x5a, 则会选中从机2, 此时从机2应答的数据为8个0x49, 如图



8.14.3 串口1自动地址识别功能的测试程序(C和汇编)

1. C程序:

```

/*-----*/
/* --- STC MCU Limited -----*/
/* --- STC15F2K60S2 系列 串口1地址自动识别举例举例-----*/
/* --- 研发顾问QQ: 800003751-----*/
/* --- Fax: 86-755-82905966 -----*/
/* --- Tel: 86-755-82948412 -----*/
/* --- Web: www.STCMCU.com -----*/
/* 如果要在程序中使用此代码,请在程序中注明使用了STC的资料及程序 */
/* 如果要在文章中应用此代码,请在文章中注明使用了STC的资料及程序 */
/*---- 在 Keil C 开发环境中选择 Intel 8052编译, 头文件包含<reg51.h>即可 */
/*-----*/

```

//假定测试芯片的工作频率为18.432MHz

```

#include "reg51.h"
#include "intrins.h"

```

```

typedef unsigned char   BYTE;
typedef unsigned int    WORD;

```

//-----

```

#define SLAVER          0                //定义从机编号,0为从机1, 1为从机2

```

```

#if SLAVER == 0

```

```

#define SAMASK          0x33            //从机1地址屏蔽位

```

```

#define SERADR      0x55          //从机1的地址为xx01,xx01
#define ACKTST      0x78          //从机1应答测试数据
#else
#define SAMASK      0x3C          //从机2地址屏蔽位
#define SERADR      0x5A          //从机2的地址为xx01,10xx
#define ACKTST      0x49          //从机2应答测试数据
#endif

#define URMD  0                //0:使用定时器2作为波特率发生器
                                //1:使用定时器1的模式0(16位自动重载模式)作为波特率发生器
                                //2:使用定时器1的模式2(8位自动重载模式)作为波特率发生器

sfr  T2H  =  0xd6;            //定时器2高8位
sfr  T2L  =  0xd7;            //定时器2低8位

sfr  AUXR  =  0x8e;           //辅助寄存器

sfr  SADDR =  0xA9;           //从机地址寄存器
sfr  SADEN =  0xB9;           //从机地址屏蔽寄存器

void InitUart();

char count;

void main()
{
    InitUart();                //初始化串口
    ES = 1;
    EA = 1;
    while (1);
}

/*-----
UART 中断服务程序
-----*/
void Uart() interrupt 4 using 1
{
    if (TI)
    {
        TI = 0;                //清除TI位
        if (count != 0)
        {
            count--;
            SBUF = ACKTST;      //继续发送应答数据
        }
        else
        {
            SM2 = 1;           //若发送完成,则重新开始地址检测
        }
    }
}

```

```

    if (RI)
    {
        RI      = 0;           //清除RI位
        SM2     = 0;           //本机被选中后,进入数据接收状态
        count   = 7;
        SBUF    = ACKTST;     //并开发送应答数据
    }
}

/*-----
初始化串口
-----*/
void InitUart()
{
    SADDR = SERADR;
    SADEN = SAMASK;
    SCON  = 0xf8;           //设置串口为9位可变波特率,使能多机通讯检测,
                           //(将TB8设置为1,方便与PC直接通讯测试)

#if
    URMD == 0
    T2L  = 0xd8;           //设置波特率重装值
    T2H  = 0xff;           //115200 bps(65536-18432000/4/115200)
    AUXR = 0x14;           //T2为1T模式,并启动定时器2
    AUXR |= 0x01;         //选择定时器2为串口1的波特率发生器
#elif
    URMD == 1
    AUXR = 0x40;           //定时器1为1T模式
    TMOD = 0x00;           //定时器1为模式0(16位自动重载)
    TL1  = 0xd8;           //设置波特率重装值
    TH1  = 0xff;           //115200 bps(65536-18432000/4/115200)
    TR1  = 1;             //定时器1开始启动
#else
    TMOD = 0x20;           //设置定时器1为8位自动重载模式
    AUXR = 0x40;           //定时器1为1T模式
    TH1 = TL1 = 0xfb;     //115200 bps(256 - 18432000/32/115200)
    TR1  = 1;
#endif
}

```

2. 汇编程序:

```

/*-----*/
/* --- STC MCU Limited -----*/
/* --- STC15F2K60S2 系列 串口1地址自动识别举例举例-----*/
/* --- 研发顾问QQ: 800003751-----*/
/* --- Fax: 86-755-82905966 -----*/
/* --- Tel: 86-755-82948412 -----*/
/* --- Web: www.STCMCU.com -----*/
/* 如果要在程序中使用此代码,请在程序中注明使用了STC的资料及程序 */
/* 如果要在文章中应用此代码,请在文章中注明使用了STC的资料及程序 */
/*---- 在 Keil C 开发环境中选择 Intel 8052编译, 头文件包含<reg51.h>即可 */
/*-----*/

//假定测试芯片的工作频率为18.432MHz

#define SLAVER      0                //定义从机编号,0为从机1, 1为从机2

#if SLAVER == 0
#define SAMASK     0x33             //从机1地址屏蔽位
#define SERADR     0x55             //从机1的地址为xx01,xx01
#define ACKTST     0x78             //从机1应答测试数据
#else
#define SAMASK     0x3C             //从机2地址屏蔽位
#define SERADR     0x5A             //从机2的地址为xx01,10xx
#define ACKTST     0x49             //从机2应答测试数据
#endif

#define URMD 0 //0:使用定时器2作为波特率发生器
//1:使用定时器1的模式0(16位自动重载模式)作为波特率发生器
//2:使用定时器1的模式2(8位自动重载模式)作为波特率发生器

T2H DATA 0D6H //定时器2高8位
T2L DATA 0D7H //定时器2低8位
AUXR DATA 08EH //辅助寄存器

SADDR DATA 0A9H //从机地址寄存器
SADEN DATA 0B9H //从机地址屏蔽寄存器

COUNT DATA 20H
//-----
ORG 0000H
LJMP MAIN

ORG 0023H
LJMP UART_ISR
//-----

ORG 0100H
MAIN:
MOV SP, #3FH

```

```

        LCALL  INIT_UART          //初始化串口
        SETB   ES
        SETB   EA
        SJMP   $

//-----
//串口中断服务程序
UART_ISR:
        PUSH  PSW
        PUSH  ACC
        JNB   TI,    CHK_RX
        CLR   TI
        MOV   A,    COUNT        //发送完成8个数据后,就不再发送
        JZ    RESTART
        DEC   COUNT
        MOV   SBUF, #ACKTST     //发送应答测试数据
        JMP   UREXIT

RESTART:
        SETB  SM2              //若发送完成,则重新开始地址检测
        JMP   UREXIT

CHK_RX:
        JNB   RI,    UREXIT
        CLR   RI
        CLR   SM2             //本机被选中后,进入数据接收状态
        MOV   SBUF, #ACKTST    //并开发送应答数据
        MOV   COUNT, #7

UREXIT:
        POP   ACC
        POP   PSW
        RETI

/*-----
初始化串口
-----*/
INIT_UART:
        MOV   SADDR, #SERADR
        MOV   SADEN, #SAMASK
        MOV   SCON,  #0F8H        //设置串口为9位可变波特率,使能多机通讯检测,
                                   //(将TB8设置为1,方便与PC直接通讯测试)

#if     URMD   ==   0
        MOV   T2L,   #0D8H        //设置波特率重装值(65536-18432000/4/115200)
        MOV   T2H,   #0FFH
        MOV   AUXR,  #14H        //T2为1T模式, 并启动定时器2
        ORL   AUXR,  #01H        //选择定时器2为串口1的波特率发生器
#elif   URMD   ==   1
        MOV   AUXR,  #40H        //;定时器1为1T模式
        MOV   TMOD,  #00H        //定时器1为模式0(16位自动重载)
        MOV   TL1,   #0D8H        //设置波特率重装值(65536-18432000/4/115200)
        MOV   TH1,   #0FFH

```



```
        SETB    TR1                                //定时器1开始运行
#else
        MOV     TMOD, #20H                          //设置定时器1为8位自动重载模式
        MOV     AUXR, #40H                          //定时器1为1T模式
        MOV     TL1,  #0FBH                         //115200 bps(256 - 18432000/32/115200)
        MOV     TH1,  #0FBH
        SETB    TR1
#endif
        RET

//-----

        END
```

STC MCU Limited

8.15 串行口1的中继广播方式

串行口1可在3组管脚间进行切换：[RxD/P3.0, TxD/P3.1]；[RxD_2/P3.6, TxD_2/P3.7]；[RxD_3/P1.6, TxD_3/P1.7]。

Mnemonic	Add	Name	7	BB6	B5	B4	B3	B2	B1	B0	Reset Value
CLK_DIV (PCON2)	97H	时钟分频 寄存器	MCKO_S1	MCKO_S0	ADRJ	Tx_Rx	MCLKO_2	CLKS2	CLKS1	CLKS0	0000,0000

Tx_Rx：串口1的中继广播方式设置

0：串口1为正常工作方式

1：串口1为中继广播方式，即将RxD端口输入的电平状态实时输出在TxD外部管脚上，TxD外部管脚可以对RxD管脚的输入信号进行实时整形放大输出，TxD管脚的对外输出实时反映RxD端口输入的电平状态。

串口1的RxD管脚和TxD管脚可以在3组不同管脚之间进行切换：[RxD/P3.0, TxD/P3.1]；
[RxD_2/P3.6, TxD_2/P3.7]；
[RxD_3/P1.6, TxD_3/P1.7]。

串行口1的中继广播方式除可以在用户程序中设置Tx_Rx/CLK_DIV. 4来选择外，还可以在STC-ISP下载编程软件中设置。

当单片机的工作电压低于上电复位阈值电压(POR, 3V单片机在1.8V附近, 5V单片机在3.2V附近)时, Tx_Rx默认为0, 即串行口1默认为正常工作方式。当单片机的工作电压高于上电复位阈值电压(POR, 3V单片机在1.8V附近, 5V单片机在3.2V附近)时, 单片机首先读取用户在STC-ISP下载编程软件中的设置, 如果用户允许了“单片机TxD管脚的对外输出实时反映RxD端口输入的电平状态”即中继广播方式, 则上电复位后P3. 7/TxD_2管脚的对外输出可以实时反映P3. 6/RxD_2端口输入的电平状态, 如果用户未选择“单片机TxD管脚的对外输出实时反映RxD端口输入的电平状态”, 则上电复位后串口1为正常工作方式, 即P3. 7/TxD_2管脚的对外输出不实时反映P3. 6/RxD_2端口输入的电平状态。

串行口1的位置和中继广播方式除可以在STC-ISP下载编程软件中设置外, 还可以在用户的用户程序中用设置。在STC-ISP下载编程软件中的设置是在单片机上电复位后就可以执行的, 如果用户在用户程序中的设置与STC-ISP下载编程软件中的设置不一致时, 当执行到相应的用户程序时就会覆盖原来STC-ISP下载编程软件中的设置。

8.16 用T0软件模拟串行口的测试程序(C及汇编)

——如串行口不够用或无串行口可用[P3.0, P3.1]结合定时器0软件模拟串行口

1. C程序:

```

/*-----*/
/* --- STC MCU Limited -----*/
/* --- STC15Fxx 系列 软件模拟串口举例-----*/
/* --- 研发顾问QQ: 800003751-----*/
/* --- Fax: 86-755-82905966 -----*/
/* --- Tel: 86-755-82948412 -----*/
/* --- Web: www.STCMCU.com -----*/
/* 如果要在程序中使用此代码,请在程序中注明使用了宏晶科技的资料及程序 */
/* 如果要在文章中应用此代码,请在文章中注明使用了宏晶科技的资料及程序 */
/*-----*/

//本示例在Keil开发环境下请选择Intel的8058芯片型号进行编译
//假定测试芯片的工作频率为18.432MHz

#include "reg51.h"
//-----
//define baudrate const
//BAUD = 256 - FOSC/3/BAUDRATE/M (1T:M=1; 12T:M=12)
//NOTE: (FOSC/3/BAUDRATE) must be greater then 98, (RECOMMEND GREATER THEN 110)

#define BAUD 0xF400 // 1200bps @ 11.0592MHz
#define BAUD 0xFA00 // 2400bps @ 11.0592MHz
#define BAUD 0xFD00 // 4800bps @ 11.0592MHz
#define BAUD 0xFE80 // 9600bps @ 11.0592MHz
#define BAUD 0xFF40 // 19200bps @ 11.0592MHz
#define BAUD 0xFFA0 // 38400bps @ 11.0592MHz

#define BAUD 0xEC00 // 1200bps @ 18.432MHz
#define BAUD 0xF600 // 2400bps @ 18.432MHz
#define BAUD 0xFB00 // 4800bps @ 18.432MHz
#define BAUD 0xFD80 // 9600bps @ 18.432MHz
#define BAUD 0xFEC0 // 19200bps @ 18.432MHz
#define BAUD 0xFF60 // 38400bps @ 18.432MHz

#define BAUD 0xE800 // 1200bps @ 22.1184MHz
#define BAUD 0xF400 // 2400bps @ 22.1184MHz
#define BAUD 0xFA00 // 4800bps @ 22.1184MHz
#define BAUD 0xFD00 // 9600bps @ 22.1184MHz

```

```

#define BAUD 0xFE80 //19200bps @ 22.1184MHz
#define BAUD 0xFF40 //38400bps @ 22.1184MHz
#define BAUD 0xFF80 //57600bps @ 22.1184MHz
sfr AUXR = 0x8E;
sbit RXB = P3^0; //define UART TX/RX port
sbit TXB = P3^1;

typedef bit BOOL;
typedef unsigned char BYTE;
typedef unsigned int WORD;

BYTE TBUF, RBUF;
BYTE TDAT, RDAT;
BYTE TCNT, RCNT;
BYTE TBIT, RBIT;
BOOL TING, RING;
BOOL TEND, REND;

void UART_INIT();

BYTE t, r;
BYTE buf[16];

void main()
{
    TMOD = 0x00; //timer0 in 16-bit auto reload mode
    AUXR = 0x80; //timer0 working at 1T mode
    TL0 = BAUD;
    TH0 = BAUD>>8; //initial timer0 and set reload value
    TR0 = 1; //tiemr0 start running
    ET0 = 1; //enable timer0 interrupt
    PT0 = 1; //improve timer0 interrupt priority
    EA = 1; //open global interrupt switch

    UART_INIT();

    while (1)
    { //user's function
        if (REND)
        {
            REND = 0;
            buf[r++ & 0x0f] = RBUF;
        }
        if (TEND)

```

```

        {
            if (t != r)
            {
                TEND = 0;
                TBUF = buf[t++ & 0x0f];
                TING = 1;
            }
        }
    }
}

//-----
//Timer interrupt routine for UART

void tm0() interrupt 1 using 1
{
    if (RING)
    {
        if (--RCNT == 0)
        {
            RCNT = 3; //reset send baudrate counter
            if (--RBIT == 0)
            {
                RBUF = RDAT; //save the data to RBUF
                RING = 0; //stop receive
                REND = 1; //set receive completed flag
            }
            else
            {
                RDAT >>= 1;
                if (RXB) RDAT |= 0x80; //shift RX data to RX buffer
            }
        }
    }
    else if (!RXB)
    {
        RING = 1; //set start receive flag
        RCNT = 4; //initial receive baudrate counter
        RBIT = 9; //initial receive bit number (8 data bits + 1 stop bit)
    }

    if (--TCNT == 0)
    {
        TCNT = 3; //reset send baudrate counter
    }
}

```

```
        if (TING)                                //judge whether sending
        {
            if (TBIT == 0)
            {
                TXB = 0;                          //send start bit
                TDAT = TBUF;                       //load data from TBUF to TDAT
                TBIT = 9;                          //initial send bit number (8 data bits + 1 stop bit)
            }
            else
            {
                TDAT >>= 1;                       //shift data to CY
                if (--TBIT == 0)
                {
                    TXB = 1;
                    TING = 0;                     //stop send
                    TEND = 1;                     //set send completed flag
                }
                else
                {
                    TXB = CY;                     //write CY to TX port
                }
            }
        }
    }
}

//-----
//initial UART module variable

void UART_INIT()
{
    TING = 0;
    RING = 0;
    TEND = 1;
    REND = 0;
    TCNT = 0;
    RCNT = 0;
}
```

2. 汇编程序:

```

/*-----*/
/* --- STC MCU Limited -----*/
/* --- STC15Fxx 系列 软件模拟串口举例-----*/
/* --- 研发顾问QQ: 800003751-----*/
/* --- Fax: 86-755-82905966 -----*/
/* --- Tel: 86-755-82948412 -----*/
/* --- Web: www.STCMCU.com -----*/
/* 如果要在程序中使用此代码,请在程序中注明使用了宏晶科技的资料及程序 */
/* 如果要在文章中应用此代码,请在文章中注明使用了宏晶科技的资料及程序 */
/*-----*/

//本示例在Keil开发环境下请选择Intel的8058芯片型号进行编译
//假定测试芯片的工作频率为18.432MHz
;-----
;define baudrate const
;BAUD = 65536 - FOSC/3/BAUDRATE/M (1T:M=1; 12T:M=12)
;NOTE: (FOSC/3/BAUDRATE) must be greater then 75, (RECOMMEND GREATER THEN 100)

;BAUD EQU 0F400H ;1200bps @ 11.0592MHz
;BAUD EQU 0FA00H ;2400bps @ 11.0592MHz
;BAUD EQU 0FD00H ;4800bps @ 11.0592MHz
;BAUD EQU 0FE80H ;9600bps @ 11.0592MHz
;BAUD EQU 0FF40H ;19200bps @ 11.0592MHz
;BAUD EQU 0FFA0H ;38400bps @ 11.0592MHz
;BAUD EQU 0FFC0H ;57600bps @ 11.0592MHz

;BAUD EQU 0EC00H ;1200bps @ 18.432MHz
;BAUD EQU 0F600H ;2400bps @ 18.432MHz
;BAUD EQU 0FB00H ;4800bps @ 18.432MHz
;BAUD EQU 0FD80H ;9600bps @ 18.432MHz
;BAUD EQU 0FEC0H ;19200bps @ 18.432MHz
;BAUD EQU 0FF60H ;38400bps @ 18.432MHz
BAUD EQU 0FF95H ;57600bps @ 18.432MHz

;BAUD EQU 0E800H ;1200bps @ 22.1184MHz
;BAUD EQU 0F400H ;2400bps @ 22.1184MHz
;BAUD EQU 0FA00H ;4800bps @ 22.1184MHz
;BAUD EQU 0FD00H ;9600bps @ 22.1184MHz
;BAUD EQU 0FE80H ;19200bps @ 22.1184MHz
;BAUD EQU 0FF40H ;38400bps @ 22.1184MHz
;BAUD EQU 0FF80H ;57600bps @ 22.1184MHz

```

```

;-----
;define UART TX/RX port

RXB   BIT    P3.0
TXB   BIT    P3.1

;-----
;define SFR

AUXR  DATA  8EH

;-----
;define UART module variable

TBUF  DATA  08H      ;(R0) ready send data buffer (USER WRITE ONLY)
RBUF  DATA  09H      ;(R1) received data buffer (UAER READ ONLY)
TDAT  DATA  0AH      ;(R2) sending data buffer (RESERVED FOR UART MODULE)
RDAT  DATA  0BH      ;(R3) receiving data buffer (RESERVED FOR UART MODULE)
TCNT  DATA  0CH      ;(R4) send baudrate counter (RESERVED FOR UART MODULE)
RCNT  DATA  0DH      ;(R5) receive baudrate counter (RESERVED FOR UART MODULE)
TBIT  DATA  0EH      ;(R6) send bit counter (RESERVED FOR UART MODULE)
RBIT  DATA  0FH      ;(R7) receive bit counter (RESERVED FOR UART MODULE)

TING  BIT    20H.0    ; sending flag (USER WRITE "1" TO TRIGGER SEND DATA,
; CLEAR BY MODULE)
RING  BIT    20H.1    ; receiving flag (RESERVED FOR UART MODULE)
TEND  BIT    20H.2    ; sent flag (SET BY MODULE AND SHOULD USER CLEAR)
REND  BIT    20H.3    ; received flag (SET BY MODULE AND SHOULD USER CLEAR)

RPTR  DATA  21H      ;circular queue read pointer
WPTR  DATA  22H      ;circular queue write pointer
BUFFER DATA  23H      ;circular queue buffer (16 bytes)

;-----
ORG    0000H
LJMP   RESET

;-----
;Timer0 interrupt routine for UART

ORG    000BH

PUSH   ACC            ;4 save ACC
PUSH   PSW            ;4 save PSW

```



```

        MOV    PSW,    #08H            ;3 using register group 1
L_UARTSTART:
;-----
        JB     RING,   L_RING          ;4 judge whether receiving
        JB     RXB,   L_REND          ; check start signal
L_RSTART:
        SETB   RING                ; set start receive flag
        MOV    R5,    #4              ; initial receive baudrate counter
        MOV    R7,    #9              ; initial receive bit number (8 data bits + 1 stop bit)
        SJMP  L_REND                ; end this time slice
L_RING:
        DJNZ  R5,    L_REND          ;4 judge whether sending
        MOV    R5,    #3              ;2 reset send baudrate counter
L_RBIT:
        MOV    C,     RXB            ;3 read RX port data
        MOV    A,     R3              ;1 and shift it to RX buffer
        RRC    A                    ;1
        MOV    R3,    A                ;2
        DJNZ  R7,    L_REND          ;4 judge whether the data have receive completed
L_RSTOP:
        RLC    A                    ; shift out stop bit
        MOV    R1,    A                ; save the data to RBUF
        CLR    RING                ; stop receive
        SETB   REND                ; set receive completed flag
L_REND:
;-----
L_TING:
        DJNZ  R4,    L_TEND          ;4 check send baudrate counter
        MOV    R4,    #3              ;2 reset it
        JNB   TING,   L_TEND          ;4 judge whether sending
        MOV    A,     R6              ;1 detect the sent bits
        JNZ   L_TBIT                ;3 "0" means start bit not sent
L_TSTART:
        CLR    TXB                    ; send start bit
        MOV    TDAT,  R0              ; load data from TBUF to TDAT
        MOV    R6,    #9              ; initial send bit number (8 data bits + 1 stop bit)
        JMP   L_TEND                ; end this time slice
L_TBIT:
        MOV    A,     R2              ;1 read data in TDAT
        SETB   C                    ;1 shift in stop bit
        RRC    A                    ;1 shift data to CY
        MOV    R2,    A                ;2 update TDAT
        MOV    TXB,   C                ;4 write CY to TX port
        DJNZ  R6,    L_TEND          ;4 judge whether the data have send completed

```

```

L_TSTOP:
    CLR    TING                ; stop send
    SETB   TEND                ; set send completed flag
L_TEND:
;-----
L_UARTEND:
    POP    PSW                 ;3 restore PSW
    POP    ACC                 ;3 restore ACC
    RETI                       ;4 (69)
;-----
;initial UART module variable

UART_INIT:
    CLR    TING
    CLR    RING
    SETB   TEND
    CLR    REND
    CLR    A
    MOV    TCNT, A
    MOV    RCNT, A
    RET
;-----
;main program entry

RESET:
    MOV    R0, #7FH           ;clear RAM
    CLR    A
    MOV    @R0, A
    DJNZ   R0, $-1
    MOV    SP, #7FH           ;initial SP
;-----
;system initial
    MOV    TMOD, #00H         ;timer0 in 16-bit auto reload mode
    MOV    AUXR, #80H         ;timer0 working at 1T mode
    MOV    TL0, #LOW BAUD     ;initial timer0 and
    MOV    TH0, #HIGH BAUD    ;set reload value
    SETB   TR0                ;tiemr0 start running
    SETB   ET0                ;enable timer0 interrupt
    SETB   PT0                ;improve timer0 interrupt priority
    SETB   EA                 ;open global interrupt switch
    LCALL  UART_INIT
;-----
MAIN:
    JNB    REND, CHECKREND    ;if (REND)

```

```

CLR    REND                                ;{
MOV    A,    RPTR                            ; REND = 0;
INC    RPTR                                ; BUFFER[RPTR++ & 0xf] = RBUF;
ANL    A,    #0FH                            ;}
ADD    A,    #BUFFER                          ;
MOV    R0,    A                              ;
MOV    @R0,  RBUF                             ;
CHECKREND:
JNB    TEND, MAIN                            ;if (TEND)
MOV    A,    RPTR                            ;{
XRL    A,    WPTR                            ; if (WPTR != REND)
JZ     MAIN                                  ; {
CLR    TEND                                  ;   TEND = 0;
MOV    A,    WPTR                            ;   TBUF = BUFFER[WPTR++ & 0xf];
INC    WPTR                                  ;   TING = 1;
ANL    A,    #0FH                            ; }
ADD    A,    #BUFFER                          ;}
MOV    R0,    A                              ;
MOV    TBUF, @R0                             ;
SETB  TING                                  ;
SJMP  MAIN
;-----
END

```

8.17 用T2结合INT4模拟一个半双工串口的测试程序(C及汇编)

1. C程序:

```

/*-----*/
/* --- STC MCU Limited -----*/
/* --- Mobile: (86)13922805190 -----*/
/* --- Fax: 86-755-82905966 -----*/
/* --- Tel: 86-755-82948412 -----*/
/* --- Web: www.STCMCU.com -----*/
/* 如果要在文章中应用此代码,请在文章中注明使用了宏晶科技的资料及程序 */
/*-----*/

```

***** 功能说明 *****
使用STC15系列的Timer2做的模拟串口. P3.0接收, P3.1发送, 半双工.

假定测试芯片的工作频率为22118400Hz. 时钟为5.5296MHZ ~ 35MHZ.

波特率高, 则时钟也要选高, 优先使用 22.1184MHZ, 11.0592MHZ.

测试方法: 上位机发送数据, MCU收到数据后原样返回.

串口固定设置: 1位起始位, 8位数据位, 1位停止位, 波特率在范围如下.

```

1200 ~ 115200 bps @ 33.1776MHZ
600 ~ 115200 bps @ 22.1184MHZ
600 ~ 76800 bps @ 18.4320MHZ
300 ~ 57600 bps @ 11.0592MHZ
150 ~ 19200 bps @ 5.5296MHZ
*****

```

```
#include <reg52.h>
```

```

#define MAIN_Fosc      22118400UL           //定义主时钟
#define UART3_Baudrate 115200UL           //定义波特率
#define RX_Lenth      32                   //接收长度

```

```
#define UART3_BitTime (MAIN_Fosc / UART3_Baudrate)
```

```

typedef unsigned char   u8;
typedef unsigned int    u16;
typedef unsigned long   u32;

```

```

sfr IE2 = 0xAF;
sfr AUXR = 0x8E;
sfr INT_CLKO = 0x8F;
sfr T2H = 0xD6;
sfr T2L = 0xD7;
u8 Tx3_read; //发送读指针
u8 Rx3_write; //接收写指针

```

```

u8 idata  buf3[RX_Lenth];           //接收缓冲

u16      RxTimeOut;
bit      B_RxOk;                   //接收结束标志

//===== 模拟串口相关=====
sbit     P_RX3 = P3^0;             //定义模拟串口接收IO
sbit     P_TX3 = P3^1;             //定义模拟串口发送IO

u8       Tx3_DAT;                  // 发送移位变量, 用户不可见
u8       Rx3_DAT;                  // 接收移位变量, 用户不可见
u8       Tx3_BitCnt;               // 发送数据的位计数器, 用户不可见
u8       Rx3_BitCnt;               // 接收数据的位计数器, 用户不可见
u8       Rx3_BUF;                  // 接收到的字节, 用户读取
u8       Tx3_BUF;                  // 要发送的字节, 用户写入
bit      Rx3_Ring;                 // 正在接收标志, 低层程序使用, 用户程序不可见
bit      Tx3_Ting;                 // 正在发送标志, 用户置1请求发送, 底层发送完成清0
bit      RX3_End;                  // 接收到一个字节, 用户查询 并清0

//=====
void      UART_Init(void);

/***** 主函数 *****/
void main(void)
{
    UART_Init();                   //PCA初始化
    EA = 1;

    while (1)                       //user's function
    {
        if (RX3_End)                // 检测是否收到一个字节
        {
            RX3_End = 0;             // 清除标志
            buf3[Rx3_write] = Rx3_BUF; // 写入缓冲
            if(++Rx3_write >= RX_Lenth) Rx3_write = 0; // 指向下一个位置, 溢出检测
            RxTimeOut = 1000;        //装载超时时间
        }
        if(RxTimeOut != 0)           // 超时时间是否非0?
        {
            if(--RxTimeOut == 0)     // (超时时间 - 1) == 0?
            {
                B_RxOk = 1;
                AUXR &= ~(1<<4);    //Timer2 停止运行
                INT_CLKO &= ~(1 << 6); //禁止INT4中断
                T2H = (65536 - UART3_BitTime) / 256; //数据位
                T2L = (65536 - UART3_BitTime) % 256; //数据位
                AUXR |= (1<<4); //Timer2 开始运行
            }
        }
    }
}

```

```

        if(B_RxOk) // 检测是否接收OK?
        {
            if (!Tx3_Ting) // 检测是否发送空闲
            {
                if (Tx3_read != Rx3_write) // 检测是否收到过字符
                {
                    Tx3_BUF = buf3[Tx3_read]; // 从缓冲读一个字符发送
                    Tx3_Ting = 1; // 设置发送标志
                    if(++Tx3_read >= RX_Lenth) Tx3_read = 0; // 指向下一个位置, 溢出检测
                }
                else
                {
                    B_RxOk = 0;
                    AUXR &= ~(1<<4); //Timer2 停止运行
                    INT_CLKO |= (1 << 6); //允许INT4中断
                }
            }
        }
    }
}

```

```

//=====
// 函数: void    UART_Init(void)
// 描述: UART初始化程序.
// 参数: none
// 返回: none.
// 版本: V1.0, 2013-11-22
//=====

```

```

void    UART_Init(void)
{
    Tx3_read = 0;
    Rx3_write = 0;
    Tx3_Ting = 0;
    Rx3_Ring = 0;
    RX3_End = 0;
    Tx3_BitCnt = 0;
    RxTimeOut = 0;
    B_RxOk = 0;

    AUXR &= ~(1<<4); // Timer2 停止运行
    T2H = (65536 - UART3_BitTime) / 256; // 数据位
    T2L = (65536 - UART3_BitTime) % 256; // 数据位
    INT_CLKO |= (1 << 6); // 允许INT4中断
    IE2 |= (1<<2); // 允许Timer2中断
    AUXR |= (1<<2); // 1T
}

```

```

//=====
//=====

```

// 函数: void timer2_int (void) interrupt 12

// 描述: Timer2中断处理程序.

// 参数: None

// 返回: none.

// 版本: V1.0, 2012-11-22

```

=====
void timer2_int (void) interrupt 12
{
    if(Rx3_Ring) //已收到起始位
    {
        if (--Rx3_BitCnt == 0) //接收完一帧数据
        {
            Rx3_Ring = 0; //停止接收
            Rx3_BUF = Rx3_DAT; //存储数据到缓冲区
            RX3_End = 1;
            AUXR &= ~(1<<4); //Timer2 停止运行
            INT_CLKO |= (1 << 6); //允许INT4中断
        }
        else
        {
            Rx3_DAT >>= 1; //把接收的单b数据 暂存到 RxShiftReg(接收缓冲)
            if(P_RX3) Rx3_DAT |= 0x80; //shift RX data to RX buffer
        }
    }

    if(Tx3_Ting) //不发送, 退出
    {
        if(Tx3_BitCnt == 0) //发送计数器为0 表明单字节发送还没开始
        {
            P_TX3 = 0; //发送开始位
            Tx3_DAT = Tx3_BUF; //把缓冲的数据放到发送的buff
            Tx3_BitCnt = 9; //发送数据位数 (8数据位+1停止位)
        }
        else //发送计数器为非0 正在发送数据
        {
            if (--Tx3_BitCnt == 0) //发送计数器减为0 表明单字节发送结束
            {
                P_TX3 = 1; //送停止位数据
                Tx3_Ting = 0; //发送停止
            }
            else
            {
                Tx3_DAT >>= 1; //把最低位送到 CY(益处标志位)
                P_TX3 = CY; //发送一个bit数据
            }
        }
    }
}

```

```

/***** INT4中断函数 *****/
void Ext_INT4 (void) interrupt 16
{
    AUXR &= ~(1<<4); //Timer2 停止运行
    T2H = (65536 - (UART3_BitTime / 2 + UART3_BitTime)) / 256; //起始位 + 半个数据位
    T2L = (65536 - (UART3_BitTime / 2 + UART3_BitTime)) % 256; //起始位 + 半个数据位
    AUXR |= (1<<4); //Timer2 开始运行
    Rx3_Ring = 1; //标志已收到起始位
    Rx3_BitCnt = 9; //初始化接收的数据位数(8个数据位+1个停止位)

    INT_CLKO &= ~(1 << 6); //禁止INT4中断
    T2H = (65536 - UART3_BitTime) / 256; //数据位
    T2L = (65536 - UART3_BitTime) % 256; //数据位
}
    
```

2. 汇编程序:

```

;-----*
; *
; * --- STC MCU Limited -----*
; * --- Mobile: (86)13922805190 -----*
; * --- Fax: 86-755-82905966 -----*
; * --- Tel: 86-755-82948412 -----*
; * --- Web: www.STCMCU.com -----*
; * 如果要在文章中应用此代码,请在文章中注明使用了宏晶科技的资料及程序 *
; *-----*
    
```

***** 功能说明 *****
 ;使用STC15系列的Timer2做的模拟串口. P3.0接收, P3.1发送, 半双工.

;假定测试芯片的工作频率为22118400Hz. 时钟为5.5296MHZ ~ 35MHZ.

;波特率高, 则时钟也要选高, 优先使用 22.1184MHZ, 11.0592MHZ.

;测试方法: 上位机发送数据, MCU收到数据后原样返回.

;串口固定设置: 1位起始位, 8位数据位, 1位停止位, 波特率在范围如下.

```

STACK_POIRTER EQU    0D0H    ;堆栈开始地址

;UART3_BitTime EQU    9216    ; 1200bps @ 11.0592MHz
;                               ; UART3_BitTime = (MAIN_Fosc / Baudrate)
;UART3_BitTime EQU    4608    ; 2400bps @ 11.0592MHz
;UART3_BitTime EQU    2304    ; 4800bps @ 11.0592MHz
;UART3_BitTime EQU    1152    ; 9600bps @ 11.0592MHz
;UART3_BitTime EQU    576     ; 19200bps @ 11.0592MHz
;UART3_BitTime EQU    288     ; 38400bps @ 11.0592MHz
;UART3_BitTime EQU    192     ; 57600bps @ 11.0592MHz
    
```



```
;UART3_BitTime EQU 15360 ;1200bps @ 18.432MHz
;UART3_BitTime EQU 7680 ;2400bps @ 18.432MHz
;UART3_BitTime EQU 3840 ;4800bps @ 18.432MHz
;UART3_BitTime EQU 1920 ;9600bps @ 18.432MHz
;UART3_BitTime EQU 960 ;19200bps @ 18.432MHz
;UART3_BitTime EQU 480 ;38400bps @ 18.432MHz
;UART3_BitTime EQU 320 ;57600bps @ 18.432MHz
```

```
;UART3_BitTime EQU 18432 ;1200bps @ 22.1184MHz
;UART3_BitTime EQU 9216 ;2400bps @ 22.1184MHz
;UART3_BitTime EQU 4608 ;4800bps @ 22.1184MHz
;UART3_BitTime EQU 2304 ;9600bps @ 22.1184MHz
;UART3_BitTime EQU 1152 ;19200bps @ 22.1184MHz
;UART3_BitTime EQU 576 ;38400bps @ 22.1184MHz
;UART3_BitTime EQU 384 ;57600bps @ 22.1184MHz
UART3_BitTime EQU 192 ;115200bps @ 22.1184MHz
```

```
;UART3_BitTime EQU 27648 ;1200bps @ 33.1776MHz
;UART3_BitTime EQU 13824 ;2400bps @ 33.1776MHz
;UART3_BitTime EQU 6912 ;4800bps @ 33.1776MHz
;UART3_BitTime EQU 3456 ;9600bps @ 33.1776MHz
;UART3_BitTime EQU 1728 ;19200bps @ 33.1776MHz
;UART3_BitTime EQU 864 ;38400bps @ 33.1776MHz
;UART3_BitTime EQU 576 ;57600bps @ 33.1776MHz
;UART3_BitTime EQU 288 ;115200bps @ 33.1776MHz
```

```
IE2 DATA 0AFH
AUXR DATA 08EH
INT_CLKO DATA 08FH
T2H DATA 0D6H
T2L DATA 0D7H
```

===== 模拟串口相关 =====

```
P_RX3 BIT P3.0 ;定义模拟串口接收IO
P_TX3 BIT P3.1 ;定义模拟串口发送IO

Rx3_Ring BIT 20H.0 ;正在接收标志,低层程序使用,用户程序不可见
Tx3_Ting BIT 20H.1 ;正在发送标志,用户置1请求发送,底层发送完成清0
RX3_End BIT 20H.2 ;接收到一个字节,用户查询并清0
B_RxOk BIT 20H.3 ;接收结束标志

Tx3_DAT DATA 30H ;发送移位变量,用户不可见
Rx3_DAT DATA 31H ;接收移位变量,用户不可见
Tx3_BitCnt DATA 32H ;发送数据的位计数器,用户不可见
Rx3_BitCnt DATA 33H ;接收数据的位计数器,用户不可见
Rx3_BUF DATA 34H ;接收到的字节,用户读取
Tx3_BUF DATA 35H ;要发送的字节,用户写入
```

=====

```
RxTimeOutH   DATA   36H           ;
RxTimeOutL   DATA   37H           ;

Tx3_read DATA   38H           ;发送读指针
Rx3_write    DATA   39H           ;接收写指针

RX_Lenth     EQU     32           ;接收长度
buf3         EQU     40H           ;40H ~ 5FH   接收缓冲
```

```
*****
*****
```

```
ORG 00H           ;reset
LJMP F_Main

ORG 63H           ;12 Timer2 interrupt
LJMP F_Timer2_Interrupt

ORG 83H           ;16 INT4 interrupt
LJMP F_INT4_Interrupt
```

```
***** 主程序 *****/
```

F_Main:

```
MOV SP, #STACK_POIRTER
MOV PSW, #0
USING 0           ;选择第0组R0~R7
```

```
===== 用户初始化程序 =====
```

```
LCALL F_UART_Init           ;UART初始化
SETB EA
```

```
===== 主循环 =====
```

L_MainLoop:

```
JNB RX3_End, L_QuitRx3     ;检测是否收到一个字节
CLR  RX3_End               ;清除标志
MOV  A, #buf3
ADD  A, Rx3_write
MOV  R0, A
MOV  @R0, Rx3_BUF           ;写入缓冲
MOV  RxTimeOutH, #HIGH 1000 ;装载超时时间
MOV  RxTimeOutL, #LOW 1000 ;
INC  Rx3_write             ;指向下一个位置
MOV  A, Rx3_write
CLR  C
SUBB A, #RX_Lenth          ;溢出检测
JC   L_QuitRx3
MOV  Rx3_write, #0
```

L_QuitRx3:

```
MOV A, RxTimeOutL
```

```

    ORL    A, RxTimeOutH
    JZ     L_QuitTimeOut           ; 超时时间是否非0?
    MOV    A, RxTimeOutL
    DEC    RxTimeOutL             ; (超时时间 - 1) == 0?
    JNZ    $+4
    DEC    RxTimeOutH
    DEC    A
    ORL    A, RxTimeOutH
    JNZ    L_QuitTimeOut

    SETB   B_RxOk                 ; 超时, 标志接收完成
    ANL    AUXR, #NOT (1 SHL 4)   ; Timer2 停止运行
    ANL    INT_CLKO, #NOT (1 SHL 6) ; 禁止INT4中断
    MOV    T2H, #HIGH (65536 - UART3_BitTime) ; 数据位
    MOV    T2L, #LOW (65536 - UART3_BitTime) ;
    ORL    AUXR, #(1 SHL 4)       ; Timer2 开始运行

L_QuitTimeOut:
    JNB    B_RxOk, L_QuitTx3      ; 检测是否接收OK?
    JB     Tx3_Ting, L_QuitTx3    ; 检测是否发送空闲
    MOV    A, Tx3_read
    XRL    A, Rx3_write
    JZ     L_TxFinish             ; 检测是否发送完毕

    MOV    A, #buf3
    ADD    A, Tx3_read
    MOV    R0, A
    MOV    Tx3_BUF, @R0           ; 从缓冲读一个字符发送
    SETB   Tx3_Ting              ; 设置发送标志
    INC    Tx3_read              ; 指向下一个字符位置
    MOV    A, Tx3_read
    CLR    C
    SUBB   A, #RX_Lenth
    JC     L_QuitTx3             ; 溢出检测
    MOV    Tx3_read, #0
    SJMP   L_QuitTx3

L_TxFinish:
    CLR    B_RxOk
    ANL    AUXR, #NOT (1 SHL 4)   ; Timer2 停止运行
    ORL    INT_CLKO, #(1 SHL 6)  ; 允许INT4中断

L_QuitTx3:
    LJMP   L_MainLoop

;===== 主程序结束 =====
;=====
; 函数: F_UART_Init
; 描述: UART初始化程序.
; 参数: none
; 返回: none.

```

; 版本: V1.0, 2013-11-22

F_UART_Init:

```

MOV    Tx3_read, #0
MOV    Rx3_write, #0
CLR    Tx3_Ting
CLR    RX3_End
CLR    Rx3_Ring
MOV    Tx3_BitCnt, #0

MOV    RxTimeOutH, #0
MOV    RxTimeOutL, #0
CLR    B_RxOk

ANL    AUXR, #NOT(1 SHL 4)           ; Timer2 停止运行
MOV    T2H, #HIGH (65536 - UART3_BitTime) ; 数据位
MOV    T2L, #LOW (65536 - UART3_BitTime)  ; 数据位
ORL    INT_CLKO, #(1 SHL 6)         ; 允许INT4中断
ORL    IE2, #(1 SHL 2)              ; 允许Timer2中断
ORL    AUXR, #(1 SHL 2)             ; 1T模式
RET

```

```

; 函数: void      F_Timer2_Interrupt
; 描述: Timer2中断处理程序.
; 参数: None
; 返回: none.
; 版本: V1.0, 2012-11-22

```

F_Timer2_Interrupt:

```

PUSH   PSW
PUSH   ACC

JNB    Rx3_Ring, L_QuitRx           ; 已收到起始位
DJNZ   Rx3_BitCnt, L_RxBit          ; 接收完一帧数据

CLR    Rx3_Ring                     ; 停止接收
MOV    Rx3_BUF, Rx3_DAT             ; 存储数据到缓冲区
SETB   RX3_End                      ;
ANL    AUXR, #NOT(1 SHL 4)         ; Timer2 停止运行
ORL    INT_CLKO, #(1 SHL 6)       ; 允许INT4中断
SJMP   L_QuitRx

```

L_RxBit:

```

MOV    A, Rx3_DAT                   ; 把接收的单b数据 暂存到 RxShiftReg(接收缓冲)
MOV    C, P_RX3
RRC    A
MOV    Rx3_DAT, A

```

L_QuitRx:

```

JNB Tx3_Ting, L_QuitTx ;不发送,退出
MOV A, Tx3_BitCnt
JNZ L_TxData ;发送计数器为0 表明单字节发送还没开始
CLR P_TX3 ;发送开始位
MOV Tx3_DAT, Tx3_BUF ;把缓冲的数据放到发送的buff
MOV Tx3_BitCnt, #9 ;发送数据位数(8数据位+1停止位)
SJMP L_QuitTx
L_TxData: ;发送计数器为非0 正在发送数据
DJNZ Tx3_BitCnt, L_TxBit ;发送计数器减为0 表明单字节发送结束
SETB P_TX3 ;送停止位数据
CLR Tx3_Ting ;发送停止
SJMP L_QuitTx
L_TxBit:
MOV A, Tx3_DAT ;把最低位送到 CY(益处标志位)
RRC A
MOV P_TX3, C ;发送一个bit数据
MOV Tx3_DAT, A
L_QuitTx:

POP ACC
POP PSW

RETI

;=====INT4中断函数=====
F_INT4_Interrupt:
PUSH PSW
PUSH ACC

ANL AUXR, #NOT(1 SHL 4) ;Timer2 停止运行
MOV T2H, #HIGH (65536 - (UART3_BitTime / 2 + UART3_BitTime))
;起始位 + 半个数据位
MOV T2L, #LOW (65536 - (UART3_BitTime / 2 + UART3_BitTime))
;起始位 + 半个数据位
ORL AUXR, #(1 SHL 4);Timer2 开始运行
SETB Rx3_Ring ;标志已收到起始位
MOV Rx3_BitCnt, #9 ;初始化接收的数据位数(8个数据位+1个停止位)

ANL INT_CLKO, #NOT(1 SHL 6); ;禁止INT4中断
MOV T2H, #HIGH (65536 - UART3_BitTime) ;数据位
MOV T2L, #LOW (65536 - UART3_BitTime) ;数据位

POP ACC
POP PSW
RETI

END

```

8.18 利用两路CCP/PCA模拟一个全双工串口的程序(C及汇编)

1. C程序:

```
/*-----*/
/* --- STC MCU Limited -----*/
/* --- Mobile: (86)13922805190 -----*/
/* --- Fax: 86-755-82905966 -----*/
/* --- Tel: 86-755-82948412 -----*/
/* --- Web: www.STCMCU.com -----*/
/* 如果要在文章中应用此代码,请在文章中注明使用了宏晶科技的资料及程序 */
/*-----*/
```

***** 功能说明 *****

使用STC15系列的PCA0和PCA1做的模拟串口。PCA0接收(P2.5), PCA1发送(P2.6)。

假定测试芯片的工作频率为22118400Hz。时钟为5.5296MHZ ~ 35MHZ。

波特率高, 则时钟也要选高, 优先使用 22.1184MHZ, 11.0592MHZ。

测试方法: 上位机发送数据,MCU收到数据后原样返回。

串口固定设置: 1位起始位, 8位数据位, 1位停止位, 波特率在 600 ~ 57600 bps。

1200 ~ 57600 bps @ 33.1776MHZ

600 ~ 57600 bps @ 22.1184MHZ

600 ~ 38400 bps @ 18.4320MHZ

300 ~ 28800 bps @ 11.0592MHZ

150 ~ 14400 bps @ 5.5296MHZ

*****/

```
#include <reg52.h>
```

```
#define MAIN_Fosc          22118400UL           //定义主时钟
#define UART3_Baudrate    57600UL             //定义波特率
#define RX_Lenth          16                  //接收长度

#define PCA_P12_P11_P10_P37 (0<<4)
#define PCA_P34_P35_P36_P37 (1<<4)
#define PCA_P24_P25_P26_P27 (2<<4)
#define PCA_Mode_Capture   0
#define PCA_Mode_SoftTimer 0x48
#define PCA_Clock_1T       (4<<1)
#define PCA_Clock_2T       (1<<1)
#define PCA_Clock_4T       (5<<1)
#define PCA_Clock_6T       (6<<1)
#define PCA_Clock_8T       (7<<1)
#define PCA_Clock_12T      (0<<1)
```

```

#define PCA_Clock_ECI          (3<<1)
#define PCA_Rise_Active       (1<<5)
#define PCA_Fall_Active      (1<<4)
#define PCA_PWM_8bit         (0<<6)
#define PCA_PWM_7bit         (1<<6)
#define PCA_PWM_6bit         (2<<6)

#define UART3_BitTime (MAIN_Fosc / UART3_Baudrate)

#define ENABLE                1
#define DISABLE                0

typedef unsigned char         u8;
typedef unsigned int          u16;
typedef unsigned long         u32;

sfr    AUXR1 = 0xA2;
sfr    CCON = 0xD8;
sfr    CMOD = 0xD9;
sfr    CCAPM0= 0xDA; //PCA模块0的工作模式寄存器。
sfr    CCAPM = 0xDB; //PCA模块1的工作模式寄存器。
sfr    CCAPM2= 0xDC; //PCA模块2的工作模式寄存器。

sfr    CL = 0xE9;
sfr    CCAP0L = 0xEA; //PCA模块0的捕捉/比较寄存器低8位。
sfr    CCAP1L = 0xEB; //PCA模块1的捕捉/比较寄存器低8位。
sfr    CCAP2L = 0xEC; //PCA模块2的捕捉/比较寄存器低8位。

sfr    CH = 0xF9;
sfr    CCAP0H = 0xFA; //PCA模块0的捕捉/比较寄存器高8位。
sfr    CCAP1H = 0xFB; //PCA模块1的捕捉/比较寄存器高8位。
sfr    CCAP2H = 0xFC; //PCA模块2的捕捉/比较寄存器高8位。

sbit   CCF0 = CCON^0; //PCA 模块0中断标志，由硬件置位，必须由软件清0。
sbit   CCF1 = CCON^1; //PCA 模块1中断标志，由硬件置位，必须由软件清0。
sbit   CCF2 = CCON^2; //PCA 模块2中断标志，由硬件置位，必须由软件清0。
sbit   CR = CCON^6; //1: 允许PCA计数器计数，0: 禁止计数。
sbit   CF = CCON^7; //PCA计数器溢出（CH，CL由FFFFH变为0000H）标志。
//PCA计数器溢出后由硬件置位，必须由软件清0。

sbit   PPCA = IP^7; //PCA 中断 优先级设定位

u16    CCAP0_tmp;
u16    CCAP1_tmp;
u8     Tx3_read; //发送读指针
u8     Rx3_write; //接收写指针
u8     idata buf3[RX_Lenth]; //接收缓冲

//===== 模拟串口相关=====
sbit   P_RX3 = P2^5; //定义模拟串口接收IO
sbit   P_TX3 = P2^6; //定义模拟串口发送IO

```

```

u8 Tx3_DAT; // 发送移位变量, 用户不可见
u8 Rx3_DAT; // 接收移位变量, 用户不可见
u8 Tx3_BitCnt; // 发送数据的位计数器, 用户不可见
u Rx3_BitCnt; // 接收数据的位计数器, 用户不可见
u8 Rx3_BUF; // 接收到的字节, 用户读取
u8 Tx3_BUF; // 要发送的字节, 用户写入
bit Rx3_Ring; // 正在接收标志, 低层程序使用, 用户程序不可见
bit Tx3_Ting; // 正在发送标志, 用户置1请求发送, 底层发送完成清0
bit RX3_End; // 接收到一个字节, 用户查询 并清0
//=====
void PCA_Init(void);
/***** 主函数 *****/
void main(void)
{
    PCA_Init(); //PCA初始化
    EA = 1;

    Tx3_read = 0;
    Rx3_write = 0;
    Tx3_Ting = 0;
    Rx3_Ring = 0;
    RX3_End = 0;
    Tx3_BitCnt = 0;
    while (1) //user's function
    {
        if (RX3_End) // 检测是否收到一个字节
        {
            RX3_End = 0; // 清除标志
            buf3[Rx3_write] = Rx3_BUF; // 写入缓冲
            if(++Rx3_write >= RX3_Lenth) Rx3_write = 0; // 指向下一个位置, 溢出检测
        }
        if (!Tx3_Ting) // 检测是否发送空闲
        {
            if (Tx3_read != Rx3_write) // 检测是否收到过字符
            {
                Tx3_BUF = buf3[Tx3_read]; // 从缓冲读一个字符发送
                Tx3_Ting = 1; // 设置发送标志
                if(++Tx3_read >= RX3_Lenth) Tx3_read = 0; // 指向下一个位置, 溢出检测
            }
        }
    }
}
//=====
// 函数: void PCA_Init(void)
// 描述: PCA初始化程序.
// 参数: none
// 返回: none.

```


// 版本: V1.0, 2013-11-22

```

=====
void PCA_Init(void)
{
    CR = 0;
    CCAPM0 = (PCA_Mode_Capture | PCA_Fall_Active | ENABLE); //16位下降沿捕捉中断模式

    CCAPM1 = PCA_Mode_SoftTimer | ENABLE;
    CCAP1_tmp = UART3_BitTime;
    CCAP1L = (u8)CCAP1_tmp; //将影射寄存器写入捕获寄存器, 先写CCAP0L
    CCAP1H = (u8)(CCAP1_tmp >> 8); //后写CCAP0H

    CH = 0;
    CL = 0;
    AUXR1 = (AUXR1 & ~(3<<4)) | PCA_P24_P25_P26_P27; //切换IO口
    CMOD = (CMOD & ~(7<<1)) | PCA_Clock_1T; //选择时钟源
    PPCA = 1; //高优先级中断
    CR = 1; //运行PCA定时器
}
=====

```

// 函数: void PCA_Handler (void) interrupt 7

// 描述: PCA中断处理程序.

// 参数: None

// 返回: none.

// 版本: V1.0, 2012-11-22

```

=====
void PCA_Handler (void) interrupt 7
{
    if(CCF0) //PCA模块0中断
    {
        CCF0 = 0; //清PCA模块0中断标志
        if(Rx3_Ring) //已收到起始位
        {
            if (--Rx3_BitCnt == 0) //接收完一帧数据
            {
                Rx3_Ring = 0; //停止接收
                Rx3_BUF = Rx3_DAT; //存储数据到缓冲区
                RX3_End = 1;
                CCAPM0 = (PCA_Mode_Capture | PCA_Fall_Active | ENABLE); //16位下降沿捕捉中断模式
            }
            else
            {
                Rx3_DAT >>= 1; //把接收的单b数据 暂存到 RxShiftReg(接收缓冲)
                if(P_RX3) Rx3_DAT |= 0x80; //shift RX data to RX buffer
                CCAP0_tmp += UART3_BitTime; //数据位时间
                CCAP0L = (u8)CCAP0_tmp; //将影射寄存器写入捕获寄存器, 先写CCAP0L
            }
        }
    }
}
=====

```


2. 汇编程序:

```

; /*-----*/
; /* --- STC MCU Limited -----*/
; /* --- Mobile: (86)13922805190 -----*/
; /* --- Fax: 86-755-82905966 -----*/
; /* --- Tel: 86-755-82948412 -----*/
; /* --- Web: www.STCMCU.com -----*/
; /* 如果要在文章中应用此代码,请在文章中注明使用了宏晶科技的资料及程序 */
; /*-----*/

```

***** 功能说明 *****
 ;使用STC15系列的PCA0和PCA1做的模拟串口. PCA0接收(P2.5), PCA1发送(P2.6).

;假定测试芯片的工作频率为22118400Hz. 时钟为5.5296MHZ ~ 35MHZ.

;波特率高, 则时钟也要选高, 优先使用 22.1184MHZ, 11.0592MHZ.

;测试方法: 上位机发送数据,MCU收到数据后原样返回.

;串口固定设置: 1位起始位, 8位数据位, 1位停止位.

```

STACK_POIRTER EQU    0D0H ;堆栈开始地址

;UART3_BitTime EQU 9216 ; 1200bps @ 11.0592MHz
;UART3_BitTime = (MAIN_Fosc / Baudrate)
;UART3_BitTime EQU 4608 ; 2400bps @ 11.0592MHz
;UART3_BitTime EQU 2304 ; 4800bps @ 11.0592MHz
;UART3_BitTime EQU 1152 ; 9600bps @ 11.0592MHz
;UART3_BitTime EQU 576 ; 19200bps @ 11.0592MHz
;UART3_BitTime EQU 288 ; 38400bps @ 11.0592MHz

;UART3_BitTime EQU 15360 ; 1200bps @ 18.432MHz
;UART3_BitTime EQU 7680 ; 2400bps @ 18.432MHz
;UART3_BitTime EQU 3840 ; 4800bps @ 18.432MHz
;UART3_BitTime EQU 1920 ; 9600bps @ 18.432MHz
;UART3_BitTime EQU 960 ; 19200bps @ 18.432MHz
;UART3_BitTime EQU 480 ; 38400bps @ 18.432MHz
;UART3_BitTime EQU 320 ; 57600bps @ 18.432MHz

;UART3_BitTime EQU 18432 ; 1200bps @ 22.1184MHz
;UART3_BitTime EQU 9216 ; 2400bps @ 22.1184MHz
;UART3_BitTime EQU 4608 ; 4800bps @ 22.1184MHz
;UART3_BitTime EQU 2304 ; 9600bps @ 22.1184MHz
;UART3_BitTime EQU 1152 ; 19200bps @ 22.1184MHz
;UART3_BitTime EQU 576 ; 38400bps @ 22.1184MHz
UART3_BitTime EQU 384 ; 57600bps @ 22.1184MHz
;UART3_BitTime EQU 27648 ; 1200bps @ 33.1776MHz

```

;UART3_BitTime	EQU	13824	; 2400bps @ 33.1776MHz
;UART3_BitTime	EQU	6912	; 4800bps @ 33.1776MHz
;UART3_BitTime	EQU	3456	; 9600bps @ 33.1776MHz
;UART3_BitTime	EQU	1728	;19200bps @ 33.1776MHz
;UART3_BitTime	EQU	864	;38400bps @ 33.1776MHz
;UART3_BitTime	EQU	576	;57600bps @ 33.1776MHz
;UART3_BitTime	EQU	288	;115200bps @ 33.1776MHz
PCA_P12_P11_P10_P37	EQU	(0 SHL 4)	
PCA_P34_P35_P36_P37	EQU	(1 SHL 4)	
PCA_P24_P25_P26_P27	EQU	(2 SHL 4)	
PCA_Mode_Capture	EQU	0	
PCA_Mode_SoftTimer	EQU	048H	
PCA_Clock_1T	EQU	(4 SHL 1)	
PCA_Clock_2T	EQU	(1 SHL 1)	
PCA_Clock_4T	EQU	(5 SHL 1)	
PCA_Clock_6T	EQU	(6 SHL 1)	
PCA_Clock_8T	EQU	(7 SHL 1)	
PCA_Clock_12T	EQU	(0 SHL 1)	
PCA_Clock_ECI	EQU	(3 SHL 1)	
PCA_Rise_Active	EQU	(1 SHL 5)	
PCA_Fall_Active	EQU	(1 SHL 4)	
ENABLE	EQU	1	
AUXR1	DATA	0xA2	
CCON	DATA	0xD8	
CMOD	DATA	0xD9	
CCAPM0	DATA	0xDA	; PCA模块0的工作模式寄存器。
CCAPM1	DATA	0xDB	; PCA模块1的工作模式寄存器。
CCAPM2	DATA	0xDC	; PCA模块2的工作模式寄存器。
CL	DATA	0xE9	
CCAP0L	DATA	0xEA	; PCA模块0的捕捉/比较寄存器低8位。
CCAP1L	DATA	0xEB	; PCA模块1的捕捉/比较寄存器低8位。
CCAP2L	DATA	0xEC	; PCA模块2的捕捉/比较寄存器低8位。
CH	DATA	0xF9	
CCAP0H	DATA	0xFA	; PCA模块0的捕捉/比较寄存器高8位。
CCAP1H	DATA	0xFB	; PCA模块1的捕捉/比较寄存器高8位。
CCAP2H	DATA	0xFC	; PCA模块2的捕捉/比较寄存器高8位。
CCF0	BIT	CCON.0	; PCA 模块0中断标志, 由硬件置位, 必须由软件清0。
CCF1	BIT	CCON.1	; PCA 模块1中断标志, 由硬件置位, 必须由软件清0。
CCF2	BIT	CCON.2	; PCA 模块2中断标志, 由硬件置位, 必须由软件清0。
CR	BIT	CCON.6	; 1: 允许PCA计数器计数, 0: 禁止计数。
CF	BIT	CCON.7	; PCA计数器溢出 (CH, CL由FFFFH变为0000H) 标志。
PPCA	BIT	IP.7	; PCA计数器溢出后由硬件置位, 必须由软件清0。
			; PCA 中断 优先级设定

```

;===== 模拟串口相关 =====
P_RX3          BIT    P2.5          ; 定义模拟串口接收IO
P_TX3          BIT    P2.6          ; 定义模拟串口发送IO

Rx3_Ring       BIT    20H.0         ; 正在接收标志, 低层程序使用, 用户程序不可见
Tx3_TingBIT    20H.1               ; 正在发送标志, 用户置1请求发送, 底层发送完成清0
RX3_End        BIT    20H.2         ; 接收到一个字节, 用户查询 并清0

Tx3_DAT        DATA  30H           ; 发送移位变量, 用户不可见
Rx3_DAT        DATA  31H           ; 接收移位变量, 用户不可见
Tx3_BitCnt     DATA  32H           ; 发送数据的位计数器, 用户不可见
Rx3_BitCnt     DATA  33H           ; 接收数据的位计数器, 用户不可见
Rx3_BUF        DATA  34H           ; 接收到的字节, 用户读取
Tx3_BUF        DATA  35H           ; 要发送的字节, 用户写入

;=====
Tx3_read DATA  36H                ; 发送读指针
Rx3_write DATA  37H                ; 接收写指针

RX_Lenth       EQU    16            ; 接收长度
buf3           EQU    40H           ; 40H ~ 4FH 接收缓冲
;*****
;*****
ORG    00H                ;reset
LJMP   F_Main

ORG    3BH                ;7 PCA interrupt
LJMP   F_PCA_Interrupt

;***** 主程序 *****/
F_Main:

MOV    SP, #STACK_POIRTER
MOV    PSW, #0
USING  0                    ;选择第0组R0~R7

;===== 用户初始化程序 =====
LCALL  F_PCA_Init           ;PCA初始化
SETB   EA

MOV    Tx3_read, #0
MOV    Rx3_write, #0
CLR    Tx3_Ting
CLR    RX3_End
CLR    Rx3_Ring
MOV    Tx3_BitCnt, #0

;===== 主循环 =====
L_MainLoop:
JNB    RX3_End, L_QuitRx3    ; 检测是否收到一个字节
CLR    RX3_End               ; 清除标志

```

```

MOV    A, #buf3
ADD    A, Rx3_write
MOV    R0, A
MOV    @R0, Rx3_BUF                ; 写入缓冲
INC    Rx3_write                    ; 指向下一个位置
MOV    A, Rx3_write
CLR    C
SUBB   A, #RX_Lenth                ; 溢出检测
JC     L_QuitRx3
MOV    Rx3_write, #0
L_QuitRx3:

JB     Tx3_Ting, L_QuitTx3          ; 检测是否发送空闲
MOV    A, Tx3_read
XRL   A, Rx3_write
JZ     L_QuitTx3                    ; 检测是否收到过字符

MOV    A, #buf3
ADD    A, Tx3_read
MOV    R0, A
MOV    Tx3_BUF, @R0                 ; 从缓冲读一个字符发送
SETB   Tx3_Ting                     ; 设置发送标志
INC    Tx3_read                      ; 指向下一个字符位置
MOV    A, Tx3_read
CLR    C
SUBB   A, #RX_Lenth
JC     L_QuitTx3                    ; 溢出检测
MOV    Tx3_read, #0
L_QuitTx3:

SJMP   L_MainLoop

;===== 主程序结束 =====
;=====
; 函数: F_PCA_Init
; 描述: PCA初始化程序.
; 参数: none
; 返回: none.
; 版本: V1.0, 2013-11-22
;=====
F_PCA_Init:
CLR    CR
MOV    CCAPM0, #(PCA_Mode_Capture OR PCA_Fall_Active OR ENABLE)
; 16位下降沿捕捉中断模式
MOV    CCAPM1, #(PCA_Mode_SoftTimer OR ENABLE)
; 16位软件定时器, 中断模式
MOV    CCAP1L, #LOW_UART3_BitTime
; 将影射寄存器写入捕获寄存器, 先写CCAP0L
MOV    CCAP1H, #HIGH_UART3_BitTime ; 后写CCAP0H

```

```

MOV    CH, #0
MOV    CL, #0
MOV    A, AUXR1
ANL    A, #NOT(3 SHL 4)
ORL    A, #PCA_P24_P25_P26_P27      ;切换IO口
MOV    AUXR1, A
ANL    A, #NOT(7 SHL 1)
ORL    A, #PCA_Clock_1T             ;选择时钟源
MOV    CMOD, A
SETB   PPCA                          ;高优先级中断
SETB   CR                             ;运行PCA定时器
RET

;=====
;=====
; 函数: F_PCA_Interrupt
; 描述: PCA中断处理程序.
; 参数: None
; 返回: none.
; 版本: V1.0, 2012-11-22
;=====
;=====
F_PCA_Interrupt:
    PUSH   PSW
    PUSH   ACC
    ;===== PCA模块0中断 =====
    JNB    CCF0, L_QuitPCA0          ;PCA模块0中断
    CLR    CCF0                      ;清PCA模块0中断标志

    JNB    Rx3_Ring, L_Rx3_Start     ;已收到起始位
    DJNZ   Rx3_BitCnt, L_RxBit       ;接收完一帧数据

    CLR    Rx3_Ring                  ;停止接收
    MOV    Rx3_BUF, Rx3_DAT          ;存储数据到缓冲区
    SETB   RX3_End                    ;
    MOV    CCAPM0, #(PCA_Mode_Capture OR PCA_Fall_Active OR ENABLE)
                                           ;16位下降沿捕捉中断模式

    SJMP   L_QuitPCA0

L_RxBit:
    MOV    A, Rx3_DAT                ;把接收的单b数据 暂存到 RxShiftReg(接收缓冲)
    MOV    C, P_RX3
    RRC    A
    MOV    Rx3_DAT, A
    MOV    A, CCAP0L                  ;
    ADD    A, #LOW UART3_BitTime     ;数据位时间
    MOV    CCAP0L, A                 ;将影射寄存器写入捕获寄存器, 先写CCAP0L
    MOV    A, CCAP0H                  ;数据位时间
    ADDC   A, #HIGH UART3_BitTime ;
    MOV    CCAP0H, A                 ;后写CCAP0H
    SJMP   L_QuitPCA0

```

```

L_Rx3_Start:
    MOV    CCAPM0, #(PCA_Mode_SoftTimer OR ENABLE)    ; 16位软件定时中断模式
    MOV    A, CCAP0L                                  ; 数据位时间
    ADD    A, #LOW(UART3_BitTime / 2 + UART3_BitTime) ;
    MOV    CCAP0L, A                                  ; 将影射寄存器写入捕获寄存器, 先写CCAP0L
    MOV    A, CCAP0H                                  ; 数据位时间
    ADDC   A, #HIGH(UART3_BitTime / 2 + UART3_BitTime) ;
    MOV    CCAP0H, A                                  ; 后写CCAP0H
    SETB   Rx3_Ring                                    ; 标志已收到起始位
    MOV    Rx3_BitCnt, #9                             ; 初始化接收的数据位数(8个数据位+1个停止位)

L_QuitPCA0:

;===== PCA模块1中断 =====
JNB     CCF1, L_QuitPCA1                             ; PCA模块1中断, 16位软件定时中断模式
CLR     CCF1                                          ; 清PCA模块1中断标志
MOV     A, CCAP1L                                     ;
ADD     A, #LOW(UART3_BitTime)                       ; 数据位时间
MOV     CCAP1L, A                                     ; 将影射寄存器写入捕获寄存器, 先写CCAP0L
MOV     A, CCAP1H                                     ;
ADDC    A, #HIGH(UART3_BitTime)                     ; 数据位时间
MOV     CCAP1H, A                                     ; 后写CCAP0H

JNB     Tx3_Ting, L_QuitPCA1                          ; 不发送, 退出
MOV     A, Tx3_BitCnt
JNZ     L_TxData                                     ; 发送计数器为0 表明单字节发送还没开始
CLR     P_TX3                                        ; 发送起始位
MOV     Tx3_DAT, Tx3_BUF                             ; 把缓冲的数据放到发送的buff
MOV     Tx3_BitCnt, #9                               ; 发送数据位数 (8数据位+1停止位)
SJMP    L_QuitPCA1

L_TxData:                                           ; 发送计数器为非0 正在发送数据
DJNZ   Tx3_BitCnt, L_TxBit                          ; 发送计数器减为0 表明单字节发送结束
SETB   P_TX3                                        ; 送停止位数据
CLR     Tx3_Ting                                    ; 发送停止
SJMP    L_QuitPCA1

L_TxBit:
MOV     A, Tx3_DAT                                    ; 把最低位送到 CY(益处标志位)
RRC     A
MOV     P_TX3, C                                     ; 发送一个bit数据
MOV     Tx3_DAT, A

L_QuitPCA1:

POP     ACC
POP     PSW

RETI

END

```


第9章 STC15系列单片机EEPROM的应用

STC15系列单片机内部集成了大容量的EEPROM，其与程序空间是分开的。利用ISP/IAP技术可将内部Data Flash当EEPROM，擦写次数在10万次以上。EEPROM可分为若干个扇区，每个扇区包含512字节。使用时，建议同一次修改的数据放在同一个扇区，不是同一次修改的数据放在不同的扇区，不一定要用满。数据存储器的擦除操作是按扇区进行的。

EEPROM可用于保存一些需要在应用过程中修改并且掉电不丢失的参数数据。在用户程序中，可以对EEPROM进行字节读/字节编程/扇区擦除操作。在工作电压Vcc偏低时，建议不要进行EEPROM/IAP操作。

9.1 IAP及EEPROM新增特殊功能寄存器介绍

符号	描述	地址	位地址及符号								复位值
			MSB				LSB				
IAP_DATA	ISP/IAP Flash Data Register	C2H									1111 1111B
IAP_ADDRH	ISP/IAP Flash Address High	C3H									0000 0000B
IAP_ADDRL	ISP/IAP Flash Address Low	C4H									0000 0000B
IAP_CMD	ISP/IAP Flash Command Register	C5H	-	-	-	-	-	-	MS1	MS0	xxxx x000B
IAP_TRIG	ISP/IAP Flash Command Trigger	C6H									xxxx xxxxB
IAP_CONTR	ISP/IAP Control Register	C7H	IAPEN	SWBS	SWRST	CMD_FAIL	-	WT2	WT1	WT0	0000 x000B
PCON	Power Control	87H	SMOD	SMOD0	LVDF	POF	GF1	GF0	PD	IDL	0011 0000B

1. ISP/IAP数据寄存器IAP_DATA

IAP_DATA: ISP/IAP 操作时的数据寄存器。

ISP/IAP 从Flash读出的数据放在此处, 向Flash写的的数据也需放在此处

2. ISP/IAP地址寄存器IAP_ADDRH和IAP_ADDRL

IAP_ADDRH: ISP/IAP 操作时的地址寄存器高八位。

IAP_ADDRL: ISP/IAP 操作时的地址寄存器低八位。

3. ISP/IAP命令寄存器IAP_CMD

ISP/IAP命令寄存器IAP_CMD格式如下:

SFR name	Address	bit	B7	B6	B5	B4	B3	B2	B1	B0
IAP_CMD	C5H	name	-	-	-	-	-	-	MS1	MS0

MS1	MS0	命令 / 操作 模式选择
0	0	Standby 待机模式, 无ISP操作
0	1	从用户的应用程序区对"Data Flash/EEPROM区"进行字节读
1	0	从用户的应用程序区对"Data Flash/EEPROM区"进行字节编程
1	1	从用户的应用程序区对"Data Flash/EEPROM区"进行扇区擦除

程序在用户应用程序区时, 仅可以对数据Flash区(EEPROM)进行字节读/字节编程/扇区擦除
IAP15系列除外, IAP15系列可在用户应用程序区修改用户应用程序区。

特别声明: EEPROM也可以用MOVC指令读(MOVC访问的是程序存储器), 但起始地址不再是0000H, 而是程序存储空间结束地址的下一个地址。

4. ISP/IAP命令触发寄存器IAP_TRIG

IAP_TRIG: ISP/IAP操作时的命令触发寄存器。

在IAPEN(IAP_CONTR.7) = 1 时, 对IAP_TRIG先写入5Ah, 再写入A5h, ISP/IAP命令才会生效。

ISP/IAP操作完成后, IAP地址高八位寄存器IAP_ADDRH、IAP地址低八位寄存器IAP_ADDRL和IAP命令寄存器IAP_CMD的内容不变。如果接下来要对下一个地址的数据进行ISP/IAP操作, 需手动将该地址的高8位和低8位分别写入IAP_ADDRH和IAP_ADDRL寄存器。

每次IAP操作时, 都要对IAP_TRIG先写入5AH, 再写入A5H, ISP/IAP命令才会生效。

在每次触发前, 需重新送字节读/字节编程/扇区擦除命令, 在命令不改变时, 不需重新送命令

5. ISP/IAP命令寄存器IAP_CONTR

ISP/IAP控制寄存器IAP_CONTR格式如下:

SFR name	Address	bit	B7	B6	B5	B4	B3	B2	B1	B0
IAP_CONTR	C7H	name	IAPEN	SWBS	SWRST	CMD_FAIL	-	WT2	WT2	WT0

IAPEN: ISP/IAP功能允许位。0: 禁止IAP读/写/擦除Data Flash/EEPROM

1: 允许IAP读/写/擦除Data Flash/EEPROM

SWBS: 软件选择复位后从用户应用程序区启动(送0), 还是从系统ISP监控程序区启动(送1)。要与SWRST直接配合才可以实现

SWRST: 0: 不操作; 1: 软件控制产生复位, 单片机自动复位。

CMD_FAIL: 如果IAP地址(由IAP地址寄存器IAP_ADDRH和IAP_ADDRL的值决定)指向了非法地址或无效地址, 且送了ISP/IAP命令, 并对IAP_TRIG送5Ah/A5h触发失败, 则CMD_FAIL为1, 需由软件清零。

;在用户应用程序区(AP 区)软件复位并从用户应用程序区(AP 区)开始执行程序

MOV IAP_CONTR, #00100000B ;SWBS = 0(选择AP 区), SWRST = 1(软复位)

;在用户应用程序区(AP 区)软件复位并从系统ISP 监控程序区开始执行程序

MOV IAP_CONTR, #01100000B ;SWBS = 1(选择ISP 区), SWRST = 1(软复位)

;在系统ISP 监控程序区软件复位并从用户应用程序区(AP 区)开始执行程序

MOV IAP_CONTR, #00100000B ;SWBS = 0(选择AP 区), SWRST = 1(软复位)

;在系统ISP 监控程序区软件复位并从系统ISP 监控程序区开始执行程序

MOV IAP_CONTR, #01100000B ;SWBS = 1(选择ISP 区), SWRST = 1(软复位)

设置等待时间			CPU等待时间(多少个CPU工作时钟)			
WT2	WT1	WT0	Read/读 (2个时钟)	Program/编程 (=55us)	Sector Erase 扇区擦除 (=21ms)	Recommended System Clock 跟等待参数对应的推荐系统时钟
1	1	1	2个时钟	55个时钟	21012个时钟	≤ 1MHz
1	1	0	2个时钟	110个时钟	42024个时钟	≤ 2MHz
1	0	1	2个时钟	165个时钟	63036个时钟	≤ 3MHz
1	0	0	2个时钟	330个时钟	126072个时钟	≤ 6MHz
0	1	1	2个时钟	660个时钟	252144个时钟	≤ 12MHz
0	1	0	2个时钟	1100个时钟	420240个时钟	≤ 20MHz
0	0	1	2个时钟	1320个时钟	504288个时钟	≤ 24MHz
0	0	0	2个时钟	1760个时钟	672384个时钟	≤ 30MHz

6. 工作电压过低判断，此时不要进行EEPROM/IAP操作

PCON：电源控制寄存器

SFR name	Address	bit	B7	B6	B5	B4	B3	B2	B1	B0
PCON	87H	name	SMOD	SMOD0	LVDF	POF	GF1	GF0	PD	IDL

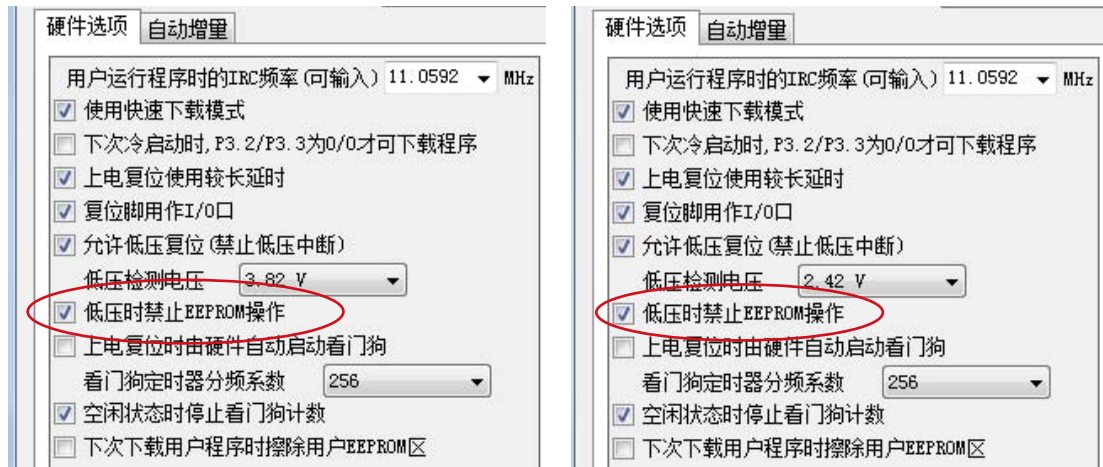
LVDF: 低压检测标志位, 当工作电压Vcc低于低压检测门槛电压时, 该位置1。该位要由软件清0
当低压检测电路发现工作电压Vcc偏低时, 不要进行EEPROM/IAP操作。

5V单片机的低压检测门槛电压:

-40 °C	25 °C	85 °C
4.74	4.64	4.60
4.41	4.32	4.27
4.14	4.05	4.00
3.90	3.82	3.77
3.69	3.61	3.56
3.51	3.43	3.38
3.36	3.28	3.23
3.21	3.14	3.09

3.3V单片机的低压检测门槛电压:

-40 °C	25 °C	85 °C
3.11	3.08	3.09
2.85	2.82	2.83
2.63	2.61	2.61
2.44	2.42	2.43
2.29	2.26	2.26
2.14	2.12	2.12
2.01	2.00	2.00
1.90	1.89	1.89



建议在电压偏低时，不要操作EEPROM/IAP, 烧录时直接选择“低压禁止EEPROM操作”

9.2 STC15系列单片机EEPROM空间大小及地址

9.2.1 STC15W4K60S4系列单片机EEPROM空间大小及地址

STC15W4K60S4系列单片机内部EEPROM选型一览表							STC15W4K60S4系列单片机内部EEPROM还可以用MOVC指令读,但此时首地址不再是0000H,而是程序存储空间结束地址的下一个地址
型号	EEPROM字节数	扇区数	用IAP字节读时EEPROM起始扇区首地址	用IAP字节读时EEPROM结束扇区末尾地址	用MOVC指令读时EEPROM起始扇区首地址	用MOVC指令读时EEPROM结束扇区末尾地址	
STC15W4K08S4	53K	106	0000h	D3FFh	2000h	F3FFh	
STC15W4K16S4	45K	90	0000h	B3FFh	4000h	F3FFh	
STC15W4K24S4	37K	74	0000h	93FFh	6000h	F3FFh	
STC15W4K32S4	29K	58	0000h	73FFh	8000h	F3FFh	
STC15W4K40S4	21K	42	0000h	53FFh	A000h	F3FFh	
STC15W4K48S4	13K	26	0000h	33FFh	C000h	F3FFh	
STC15W4K56S4	5K	10	0000h	13FFh	E000h	F3FFh	
STC15W4K60S4	1K	2	0000h	03FFh	F000h	F3FFh	
以下系列特殊,可在用户程序区直接修改程序,所有Flash空间均可作EEPROM修改							512字节为一个扇区
IAP15W4K61S4	-	122	0000h	F3FFh			
							没有专门的EE-PROM,但可在用户程序区修改用户程序,使用时不要将自己的有效程序擦除。

9.2.2 STC15F2K60S2及STC15L2K60S2系列EEPROM空间大小及地址

STC15F2K60S2系列单片机内部EEPROM选型一览表 STC15L2K60S2系列单片机内部EEPROM选型一览表							STC15F2K60S2及 STC15L2K60S2系列 单片机内部EEPROM 还可以用MOVC指令 读,但此时首地址不 再是0000H,而是程 序存储空间结束地址 的下一个地址 512字节为一个扇区
型号	EEPROM 字节数	扇 区 数	用IAP字 节读时 EEPROM 起始扇区 首地址	用IAP字 节读时 EEPROM 结束扇区 末尾地址	用MOVC 指令读时 EEPROM 起始扇区 首地址	用MOVC 指令读时 EEPROM 结束扇区 末尾地址	
STC15F2K08S2 STC15L2K08S2	53K	106	0000h	D3FFh	2000h	F3FFh	
STC15F2K16S2 STC15L2K16S2	45K	90	0000h	B3FFh	4000h	F3FFh	
STC15F2K24S2 STC15L2K24S2	37K	74	0000h	93FFh	6000h	F3FFh	
STC15F2K32S2 STC15L2K32S2	29K	58	0000h	73FFh	8000h	F3FFh	
STC15F2K40S2 STC15L2K40S2	21K	42	0000h	53FFh	A000h	F3FFh	
STC15F2K48S2 STC15L2K48S2	13K	26	0000h	33FFh	C000h	F3FFh	
STC15F2K56S2 STC15L2K56S2	5K	10	0000h	13FFh	E000h	F3FFh	
STC15F2K60S2 STC15L2K60S2	1K	2	0000h	03FFh	F000h	F3FFh	
以下系列特殊,可在用户程序区直接修改程序,所有Flash空间均可作EEPROM修改							
IAP15F2K61S2 IAP15L2K61S2	-	122	0000h	F3FFh			没有专门的EEPROM, 但可在用户程序区修 改用户程序,使用时 不要将自己的有效程 序擦除。

9.2.3 STC15W1K16S系列单片机EEPROM空间大小及地址

STC15W1K16S系列单片机内部EEPROM选型一览表							STC15W1K16S系列单片机内部EEPROM还可以用MOVC指令读,但此时首地址不再是0000H,而是程序存储空间结束地址的下一个地址 512字节为一个扇区
型号	EEPROM字节数	扇区数	用IAP字节读时EEPROM起始扇区首地址	用IAP字节读时EEPROM结束扇区末尾地址	用MOVC指令读时EEPROM起始扇区首地址	用MOVC指令读时EEPROM结束扇区末尾地址	
STC15W1K16S	13K	26	0000h	33FFh			
STC15W1K24S	5K	10	0000h	13FFh			
以下系列特殊,可在用户程序区直接修改程序,所有Flash空间均可作EEPROM修改							
IAP15W1K29S	-	58	0000h	73FFh			没有专门的EEPROM,但可在用户程序区修改用户程序,使用时不要将自己的有效程序擦除。

STC15W1K16S系列中以STC开头的单片机不能用MOVC读EEPROM。

9.2.4 STC15W408S系列单片机EEPROM空间大小及地址

STC15W408S系列单片机内部EEPROM选型一览表							STC15W408S系列单片机内部EEPROM还可以用MOVC指令读,但此时首地址不再是0000H,而是程序存储空间结束地址的下一个地址 512字节为一个扇区
型号	EEPROM字节数	扇区数	用IAP字节读时EEPROM起始扇区首地址	用IAP字节读时EEPROM结束扇区末尾地址	用MOVC指令读时EEPROM起始扇区首地址	用MOVC指令读时EEPROM结束扇区末尾地址	
STC15W404S	9K	18	0000h	23FFh			
STC15W408S	5K	10	0000h	13FFh			
STC15W410S	3K	6	0000h	0BFFh			
以下系列特殊,可在用户程序区直接修改程序,所有Flash空间均可作EEPROM修改							
IAP15W413S	-	26	0000h	33FFh			没有专门的EEPROM,但可在用户程序区修改用户程序,使用时不要将自己的有效程序擦除。

STC15W408S系列中以STC开头的单片机不能用MOVC读EEPROM。

9.2.5 STC15W408AS系列单片机EEPROM空间大小及地址

STC15W408AS系列单片机内部EEPROM选型一览表							STC15W408AS系列单片机内部EEPROM还可以用MOVC指令读,但此时首地址不再是0000H,而是程序存储空间结束地址的下一个地址 512字节为一个扇区
型号	EEPROM字节数	扇区数	用IAP字节读时EEPROM起始扇区首地址	用IAP字节读时EEPROM结束扇区末尾地址	用MOVC指令读时EEPROM起始扇区首地址	用MOVC指令读时EEPROM结束扇区末尾地址	
STC15W404AS	9K	18	0000h	23FFh	1000h	33FFh	
STC15W408AS	5K	10	0000h	13FFh	2000h	33FFh	
STC15W410AD	3K	6	0000h	0BFFh	2800h	33FFh	
STC15W412AD	1K	2	0000h	03FFh	3000h	33FFh	
以下系列特殊,可在用户程序区直接修改程序,所有Flash空间均可作EEPROM修改							
IAP15W413AS	-	26	0000h	33FFh			没有专门的EEPROM,但可在用户程序区修改用户程序,使用时不要将自己的有效程序擦除。

9.2.6 STC15W201S系列单片机EEPROM空间大小及地址

STC15W201S系列单片机内部EEPROM选型一览表							STC15W201S系列单片机内部EEPROM还可以用MOVC指令读,但此时首地址不再是0000H,而是程序存储空间结束地址的下一个地址 512字节为一个扇区
型号	EEPROM字节数	扇区数	用IAP字节读时EEPROM起始扇区首地址	用IAP字节读时EEPROM结束扇区末尾地址	用MOVC指令读时EEPROM起始扇区首地址	用MOVC指令读时EEPROM结束扇区末尾地址	
STC15W201S	4K	8	0000h	0FFFh			
STC15W202S	3K	6	0000h	0BFFh			
STC15W203S	2K	4	0000h	07FFh			
STC15W204S	1K	2	0000h	03FFh			
以下系列特殊,可在用户程序区直接修改程序,所有Flash空间均可作EEPROM修改							
IAP15W205S	-	10	0000h	13FFh			没有专门的EEPROM,但可在用户程序区修改用户程序,使用时不要将自己的有效程序擦除。

STC15W201S系列中以STC开头的单片机不能用MOVC读EEPROM。

9.2.7 STC15F408AD及STC15L408AD系列EEPROM空间大小及地址

STC15F408AD系列单片机内部EEPROM选型一览表 STC15L408AD系列单片机内部EEPROM选型一览表							STC15F408AD及 STC15L408AD系列单片 机内部EEPROM还可以用 MOVC指令读,但此时首地 址不再是0000H,而是程序 存储空间结束地址的下一个 地址
型号	EEPROM 字节数	扇 区 数	用IAP字 节读时 EEPROM 起始扇区 首地址	用IAP字 节读时 EEPROM 结束扇区 末尾地址	用MOVC 指令读时 EEPROM 起始扇区 首地址	用MOVC 指令读时 EEPROM 结束扇区 末尾地址	
STC15F408AD STC15L408AD	5K	10	0000h	13FFh	2000h	33FFh	512字节为一个扇区
以下系列特殊,可在用户程序区直接修改程序,所有Flash空间均可作EEPROM修改							
IAP15F413AD IAP15L413AD	-	26	0000h	33FFh			没有专门的EEPROM,但可在 用户程序区修改用户程序, 使用时不要将自己的有效程 序擦除。

9.2.8 STC15F101W及STC15L101W系列EEPROM空间大小及地址

STC15F101W系列单片机内部EEPROM选型一览表 STC15L101W系列单片机内部EEPROM选型一览表							STC15F101W及STC15L101W 系列单片机内部EEPROM还 可以用MOVC指令读,但此 时首地址不再是0000H,而是 程序存储空间结束地址的下 一个地址
型号	EEPROM 字节数	扇 区 数	用IAP字 节读时 EEPROM 起始扇区 首地址	用IAP字 节读时 EEPROM 结束扇区 末尾地址	用MOVC 指令读时 EEPROM 起始扇区 首地址	用MOVC 指令读时 EEPROM 结束扇区 末尾地址	
STC15F101W STC15L101W	4K	8	0000h	0FFFh	0400h	13FFh	512字节为一个扇区
STC15F102W STC15L102W	3K	6	0000h	0BFFh	0800h	13FFh	
STC15F103W STC15L103W	2K	4	0000h	07FFh	0C00h	13FFh	
STC15F104W STC15L104W	1K	2	0000h	03FFh	1000h	13FFh	
以下系列特殊,可在用户程序区直接修改程序,所有Flash空间均可作EEPROM修改							
IAP15F105W IAP15L105W	-	10	0000h	13FFh			没有专门的EEPROM,但可在 用户程序区修改用户程序,使 用时不要将自己的有效程序擦 除。

STC15单片机的内部EEPROM地址表							
第一扇区		第二扇区		第三扇区		第四扇区	
起始地址	结束地址	起始地址	结束地址	起始地址	结束地址	起始地址	结束地址
0000h	1FFh	200h	3FFh	400h	5FFh	600h	7FFh
第五扇区		第六扇区		第七扇区		第八扇区	
起始地址	结束地址	起始地址	结束地址	起始地址	结束地址	起始地址	结束地址
800h	9FFh	A00h	BFFh	C00h	DFfH	E00h	FFFh
第九扇区		第十扇区		第十一扇区		第十二扇区	
起始地址	结束地址	起始地址	结束地址	起始地址	结束地址	起始地址	结束地址
1000h	11FFh	1200h	13FFh	1400h	15FFh	1600h	17FFh
第十三扇区		第十四扇区		第十五扇区		第十六扇区	
起始地址	结束地址	起始地址	结束地址	起始地址	结束地址	起始地址	结束地址
1800h	19FFh	1A00h	1BFFh	1C00h	1DFFh	1E00h	1FFFh
第十七扇区		第十八扇区		第十九扇区		第二十扇区	
起始地址	结束地址	起始地址	结束地址	起始地址	结束地址	起始地址	结束地址
2000h	21FFh	2200h	23FFh	2400h	25FFh	2600h	27FFh
第二十一扇区		第二十二扇区		第二十三扇区		第二十四扇区	
起始地址	结束地址	起始地址	结束地址	起始地址	结束地址	起始地址	结束地址
2800h	29FFh	2A00h	2BFFh	2C00h	2DFFh	2E00h	2FFFh
第二十五扇区		第二十六扇区		第二十七扇区		第二十八扇区	
起始地址	结束地址	起始地址	结束地址	起始地址	结束地址	起始地址	结束地址
3000h	31FFh	3200h	33FFh	3400h	35FFh	3600h	37FFh
第二十九扇区		第三十扇区		第三十一扇区		第三十二扇区	
起始地址	结束地址	起始地址	结束地址	起始地址	结束地址	起始地址	结束地址
3800h	39FFh	3A00h	3BFFh	3C00h	3DFFh	3E00h	3FFFh
第三十三扇区		第三十四扇区		第三十五扇区		第三十六扇区	
起始地址	结束地址	起始地址	结束地址	起始地址	结束地址	起始地址	结束地址
4000h	41FFh	4200h	43FFh	4400h	45FFh	4600h	47FFh
第三十七扇区		第三十八扇区		第三十九扇区		第四十扇区	
起始地址	结束地址	起始地址	结束地址	起始地址	结束地址	起始地址	结束地址
4800h	49FFh	4A00h	4BFFh	4C00h	4DFFh	4E00h	4FFFh
第四十一扇区		第四十二扇区		第四十三扇区		第四十四扇区	
起始地址	结束地址	起始地址	结束地址	起始地址	结束地址	起始地址	结束地址
5000h	51FFh	5200h	53FFh	5400h	55FFh	5600h	57FFh
第四十五扇区		第四十六扇区		第四十七扇区		第四十八扇区	
起始地址	结束地址	起始地址	结束地址	起始地址	结束地址	起始地址	结束地址
5800h	59FFh	5A00h	5BFFh	5C00h	5DFFh	5E00h	5FFFh
第四十九扇区		第五十扇区		第五十一扇区		第五十二扇区	
起始地址	结束地址	起始地址	结束地址	起始地址	结束地址	起始地址	结束地址
6000h	61FFh	6200h	63FFh	6400h	65FFh	6600h	67FFh
第五十三扇区		第五十四扇区		第五十五扇区		第五十六扇区	
起始地址	结束地址	起始地址	结束地址	起始地址	结束地址	起始地址	结束地址
6800h	69FFh	6A00h	6BFFh	6C00h	6DFFh	6E00h	6FFFh

每个扇区
512字节

建议同一次修改的数据放在同一扇区，不是同一次修改的数据放在不同的扇区，当然可全用

STC15单片机的内部EEPROM地址表							
第五十七扇区		第五十八扇区		第五十九扇区		第六十扇区	
起始地址	结束地址	起始地址	结束地址	起始地址	结束地址	起始地址	结束地址
7000h	71FFh	7200h	73FFh	7400h	75FFh	7600h	77FFh
第六十一扇区		第六十二扇区		第六十三扇区		第六十四扇区	
起始地址	结束地址	起始地址	结束地址	起始地址	结束地址	起始地址	结束地址
7800h	79FFh	7A00h	7BFFh	7C00h	7DFFh	7E00h	7FFFh
第六十五扇区		第六十六扇区		第六十七扇区		第六十八扇区	
起始地址	结束地址	起始地址	结束地址	起始地址	结束地址	起始地址	结束地址
8000h	81FFh	8200h	83FFh	8400h	85FFh	8600h	87FFh
第六十九扇区		第七十扇区		第七十一扇区		第七十二扇区	
起始地址	结束地址	起始地址	结束地址	起始地址	结束地址	起始地址	结束地址
8800h	89FFh	8A00h	8BFFh	8C00h	8DFFh	8E00h	8FFFh
第七十三扇区		第七十四扇区		第七十五扇区		第七十六扇区	
起始地址	结束地址	起始地址	结束地址	起始地址	结束地址	起始地址	结束地址
9000h	91FFh	9200h	93FFh	9400h	95FFh	9600h	97FFh
第七十七扇区		第七十八扇区		第七十九扇区		第八十扇区	
起始地址	结束地址	起始地址	结束地址	起始地址	结束地址	起始地址	结束地址
9800h	99FFh	9A00h	9BFFh	9C00h	9DFFh	9E00h	9FFFh
第八十一扇区		第八十二扇区		第八十三扇区		第八十四扇区	
起始地址	结束地址	起始地址	结束地址	起始地址	结束地址	起始地址	结束地址
A000h	A1FFh	A200h	A3FFh	A400h	A5FFh	A600h	A7FFh
第八十五扇区		第八十六扇区		第八十七扇区		第八十八扇区	
起始地址	结束地址	起始地址	结束地址	起始地址	结束地址	起始地址	结束地址
A800h	A9FFh	AA00h	ABFFh	AC00h	ADFFh	AE00h	AFFFH
第八十九扇区		第九十扇区		第九十一扇区		第九十二扇区	
起始地址	结束地址	起始地址	结束地址	起始地址	结束地址	起始地址	结束地址
B000h	B1FFh	B200h	B3FFh	B400h	B5FFh	B600h	B7FFh
第九十三扇区		第九十四扇区		第九十五扇区		第九十六扇区	
起始地址	结束地址	起始地址	结束地址	起始地址	结束地址	起始地址	结束地址
B800h	B9FFh	BA00h	BBFFh	BC00h	BDFFh	BE00h	BFFFh
第九十七扇区		第九十八扇区		第九十九扇区		第一百扇区	
起始地址	结束地址	起始地址	结束地址	起始地址	结束地址	起始地址	结束地址
C000h	C1FFh	C200h	C3FFh	C400h	C5FFh	C600h	C7FFh
第一百零一扇区		第一百零二扇区		第一百零三扇区		第一百零四扇区	
起始地址	结束地址	起始地址	结束地址	起始地址	结束地址	起始地址	结束地址
C800h	C9FFh	CA00h	CBFFh	CC00h	CDFFh	CE00h	CEFFh
第一百零五扇区		第一百零六扇区		第一百零七扇区		第一百零八扇区	
起始地址	结束地址	起始地址	结束地址	起始地址	结束地址	起始地址	结束地址
D000h	D1FFh	D200h	D3FFh	D400h	D5FFh	D600h	D7FFh
第一百零九扇区		第一百一十扇区		第一百一十一扇区		第一百一十二扇区	
起始地址	结束地址	起始地址	结束地址	起始地址	结束地址	起始地址	结束地址
D800h	D9FFh	DA00h	DBFFh	DC00h	DDFFh	DE00h	DEFFh

每个扇区
512字节

建议同一次修改的数据放在同一扇区，不是同一次修改的数据放在不同的扇区，当然可全用

STC15单片机的内部EEPROM地址表								
第一百一十三扇区		第一百一十四扇区		第一百一十五扇区		第一百一十六扇区		每个扇区 512字节 建议同一次修改的数据放在同一扇区，不是同一次修改的数据放在不同的扇区，不必用满，当然可全用
起始地址	结束地址	起始地址	结束地址	起始地址	结束地址	起始地址	结束地址	
E000h	E1FFh	E200h	E3FFh	E400h	E5FFh	E600h	E7FFh	
第一百一十七扇区		第一百一十八扇区		第一百一十九扇区		第一百二十扇区		
起始地址	结束地址	起始地址	结束地址	起始地址	结束地址	起始地址	结束地址	
E800h	E9FFh	EA00h	EBFFh	EC00h	EDFFh	EE00h	EFFH	
第一百二十一扇区		第一百二十二扇区						
起始地址	结束地址	起始地址	结束地址					
F000h	F1FFh	F200h	F3FFh					

STC MCU Limited

9.3 IAP及EEPROM汇编简介

;用DATA还是EQU声明新增特殊功能寄存器地址要看你用的汇编器/编译器

IAP_DATA	DATA	0C2h;	或	IAP_DATA	EQU	0C2h
IAP_ADDRH	DATA	0C3h;	或	IAP_ADDRH	EQU	0C3h
IAP_ADDRL	DATA	0C4h;	或	IAP_ADDRL	EQU	0C4h
IAP_CMD	DATA	0C5h;	或	IAP_CMD	EQU	0C5h
IAP_TRIG	DATA	0C6h;	或	IAP_TRIG	EQU	0C6h
IAP_CONTR	DATA	0C7h;	或	IAP_CONTR	EQU	0C7h

;定义ISP/IAP命令及等待时间

ISP_IAP_BYTE_READ	EQU	1	;字节读
ISP_IAP_BYTE_PROGRAM	EQU	2	;字节编程,前提是该字节是空, 0FFh
ISP_IAP_SECTOR_ERASE	EQU	3	;扇区擦除,要某字节为空,要擦一扇区
WAIT_TIME	EQU	0	;设置等待时间,30MHz以下0,24M以下1, ;20MHz以下2,12M以下3,6M以下4,3M以下5,2M以下6,1M以下7,

;字节读,也可以用MOV指令读,但起始地址不再是0000H,而是程序存储空间结束地址的下一个地址

MOV	IAP_ADDRH,	#BYTE_ADDR_HIGH	;送地址高字节	} 地址需要改变时 才需重新送地址
MOV	IAP_ADDRL,	#BYTE_ADDR_LOW	;送地址低字节	
MOV	IAP_CONTR,	#WAIT_TIME	;设置等待时间	} 此两句可以合成一句, 并且只送一次就够了
ORL	IAP_CONTR,	#10000000B	;允许ISP/IAP操作	
MOV	IAP_CMD,	#ISP_IAP_BYTE_READ		
;送字节读命令,现有A版本每次触发前需重新送命令。				
;在命令不需改变时,不需重新送命令				
MOV	IAP_TRIG,	#5Ah	;先送5Ah,再送A5h到ISP/IAP触发寄存器,每次都需如此	
MOV	IAP_TRIG,	#0A5h	;送完A5h后,ISP/IAP命令立即被触发起动	

;CPU等待IAP动作完成后,才会继续执行程序。

NOP			;数据读出到IAP_DATA寄存器后,CPU继续执行程序
MOV	A,	ISP_DATA	;将读出的数据送往Acc

;以下语句可不用,只是出于安全考虑而已

```
MOV    IAP_CONTR,    #00000000B    ;禁止ISP/IAP操作
MOV    IAP_CMD,      #00000000B    ;去除ISP/IAP命令
;MOV   IAP_TRIG,     #00000000B    ;防止ISP/IAP命令误触发
;MOV   IAP_ADDRH,    #0FFh         ;送地址高字节单元为FF,指向非EEPROM区
;MOV   IAP_ADDRL,    #0FFh         ;送地址低字节单元为FF,防止误操作
```

;字节编程,该字节为FFh/空时,可对其编程,否则不行,要先执行扇区擦除

```
MOV    IAP_DATA,     #ONE_DATA      ;送字节编程数据到IAP_DATA,
                                         ;只有数据改变时才需重新送

MOV    IAP_ADDRH,    #BYTE_ADDR_HIGH ;送地址高字节
MOV    IAP_ADDRL,    #BYTE_ADDR_LOW  ;送地址低字节 } 地址需要改变时
                                         ;才需重新送地址
MOV    IAP_CONTR,    #WAIT_TIME      ;设置等待时间
ORL    IAP_CONTR,    #10000000B      ;允许ISP/IAP操作 } 此两句可合成
                                         ;送一次就够了
MOV    IAP_CMD,      #ISP_IAP_BYTE_PROGRAM
                                         ;送字节编程命令,现有A版本每次触发前需重新送命令。
                                         ;在命令不需改变时,不需重新送命令

MOV    IAP_TRIG,     #5Ah            ;先送5Ah,再送A5h到ISP/IAP触发寄存器,每次都需如此
MOV    IAP_TRIG,     #0A5h          ;送完A5h后,ISP/IAP命令立即被触发起动
```

;CPU等待IAP动作完成后,才会继续执行程序.

```
NOP                                         ;字节编程成功后,CPU继续执行程序
```

;以下语句可不用,只是出于安全考虑而已

```
MOV    IAP_CONTR,    #00000000B    ;禁止ISP/IAP操作
MOV    IAP_CMD,      #00000000B    ;去除ISP/IAP命令
;MOV   IAP_TRIG,     #00000000B    ;防止ISP/IAP命令误触发
;MOV   IAP_ADDRH,    #0FFh         ;送地址高字节单元为FF,指向非EEPROM区,防止误操作
;MOV   IAP_ADDRL,    #0FFh         ;送地址低字节单元为FF,指向非EEPROM区,防止误操作
```

;扇区擦除, 没有字节擦除, 只有扇区擦除, 512字节/扇区, 每个扇区用得越少越方便
;如果要对某个扇区进行擦除, 而其中有些字节的内容需要保留, 则需将其先读到单片机
;内部的RAM中保存, 再将该扇区擦除, 然后将须保留的数据写回该扇区, 所以每个扇区
;中用的字节数越少越好, 操作起来越灵活方便.
;扇区中任意一个字节的地址都是该扇区的地址, 无需求出首地址.

```

MOV    IAP_ADDRH,    #SECTOR_FIRST_BYTE_ADDR_HIGH ;送扇区起始地址高字节
MOV    IAP_ADDRL,    #SECTOR_FIRST_BYTE_ADDR_LOW  ;送扇区起始地址低字节
                                                ;地址需要改变时才需重新送地址

MOV    IAP_CONTR,    #WAIT_TIME                  ;设置等待时间
ORL    IAP_CONTR,    #10000000B                  ;允许ISP/IAP
                                                ;此两句可以合成一句, 并且只送一次就够了

MOV    IAP_CMD,      #ISP_IAP_SECTOR_ERASE
                                                ;送扇区擦除命令, 现有A版本每次触发前需重新送命令。
                                                ;在命令不需改变时, 不需重新送命令

MOV    IAP_TRIG,     #5Ah
                                                ;先送5Ah, 再送A5h到ISP/IAP触发寄存器, 每次都需如此

MOV    IAP_TRIG,     #0A5h                       ;送完A5h后, ISP/IAP命令立即被触发起动

```

;CPU等待IAP动作完成后, 才会继续执行程序.

```

NOP                                     ;扇区擦除成功后, CPU继续执行程序

```

;以下语句可不用, 只是出于安全考虑而已

```

MOV    IAP_CONTR,    #00000000B                  ;禁止ISP/IAP操作
MOV    IAP_CMD,      #00000000B                  ;去除ISP/IAP命令
;MOV   IAP_TRIG,     #00000000B                  ;防止ISP/IAP命令误触发
;MOV   IAP_ADDRH,    #0FFh                       ;送地址高字节单元为FF, 指向非EEPROM区
;MOV   IAP_ADDRL,    #0FFh                       ;送地址低字节单元为FF, 防止误操作

```

小常识: (STC单片机的Data Flash 当EEPROM功能使用)

3个基本命令——字节读, 字节编程, 扇区擦除

字节编程: 将“1”写成“1”或“0”, 将“0”写成“0”。如果某字节是FFH, 才可对其进行字节编程。如果该字节不是FFH, 则须先将整个扇区擦除, 因为只有“扇区擦除”才可以将“0”变为“1”。

扇区擦除: 只有“扇区擦除”才可能将“0”擦除为“1”。

大建议:

1. 同一次修改的数据放在同一扇区中, 不是同一次修改的数据放在不同的扇区, 就不须读出保护。
2. 如果一个扇区只用一个字节, 那就是真正的EEPROM, STC单片机的Data Flash比外部EEPROM要快很多, 读一个字节/编程一个字节大概是2个时钟/55uS。
3. 如果在一个扇区中存放了大量的数据, 某次只需要修改其中的一个字节或部分字节时, 则另外的不需要修改的数据须先读出放在STC单片机的RAM中, 然后擦除整个扇区, 再将需要保留的数据和需修改的数据按字节逐字节写回该扇区中(只有字节写命令, 无连续字节写命令)。这时每个扇区使用的字节数是使用的越少越方便(不需读出一大堆需保留数据)。
4. 以部分字节为一组数据时, 可以在该组数据起始时增加一个特殊标志字节, 该特殊标志字节用于标志该组数据是否被使用, 即该组数据中的各字节是否被写入内容。其中, 标志字节可以用00H表示该组数据已被使用, 用FFH表示该组数据未被使用, 这样用户就只需读取起始标志字节的内容就可以判断接下来所访问的一组数据是否被使用。当用户读取到某一组数据的起始标志字节为FFH, 就可以往其中写入内容, 并且在使用完该组数据后, 须将该组数据的起始标志字节修改为00H, 再向下访问。

例如, 以4个字节一组, 并在每4个字节数据前都增加一个起始标志字节, 现有如下数据: 00, xx, xx, xx, xx, ff xx xx xx xx, 这部分数据表示00后的4个字节数据已经被使用, 而ff后的4个字节数据未被使用, 用户可以往ff后的4个字节中写入内容, 写完后再将标志ff改为00再往下访问。

常问的问题:

1: IAP指令完成后, 地址是否会自动“加1”或“减1”?

答: 不会

2: 送5A和A5触发后, 下一次IAP命令是否还需要送5A和A5触发?

答: 是, 一定要。

9.4 EEPROM测试程序(C和汇编)

9.4.1 EEPROM测试程序(不用串口送出数据)(C和汇编)

1. C程序:

;**STC15系列单片机EEPROM/IAP 功能测试程序演示**

```
/*-----*/
/* --- STC MCU Limited.-----*/
/* --- 演示STC 15 系列单片机 EEPROM/IAP功能-----*/
/* --- 研发顾问QQ: 800003751-----*/
/* --- Fax: 86-755-82905966-----*/
/* --- Tel: 86-755-82948412-----*/
/* --- Web: www.STCMCU.com-----*/
/* 如果要在程序中使用或在文章中引用该程序,-----*/
/* 请在程序中或文章中注明使用了STC的资料及程序-----*/
/*---- 在 Keil C 开发环境中选择 Intel 8052编译, 头文件包含<reg51.h>即可----*/
/*-----*/
```

```
//假定测试芯片的工作频率为18.432MHz
```

```
void IapIdle();
BYTE IapReadByte(WORD addr);
```

```
#include "reg51.h"
#include "intrins.h"
```

```
typedef unsigned char BYTE;
typedef unsigned int WORD;
```

```
//-----
```

```
sfr IAP_DATA = 0xC2; //IAP数据寄存器
sfr IAP_ADDRH = 0xC3; //IAP地址寄存器高字节
sfr IAP_ADDRL = 0xC4; //IAP地址寄存器低字节
sfr IAP_CMD = 0xC5; //IAP命令寄存器
sfr IAP_TRIG = 0xC6; //IAP命令触发寄存器
sfr IAP_CONTR = 0xC7; //IAP控制寄存器
```

```
#define CMD_IDLE 0 //空闲模式
#define CMD_READ 1 //IAP字节读命令
#define CMD_PROGRAM 2 //IAP字节编程命令
#define CMD_ERASE 3 //IAP扇区擦除命令
```

```
##define ENABLE_IAP 0x80 //if SYSCLK<30MHz
##define ENABLE_IAP 0x81 //if SYSCLK<24MHz
#define ENABLE_IAP 0x82 //if SYSCLK<20MHz
##define ENABLE_IAP 0x83 //if SYSCLK<12MHz
##define ENABLE_IAP 0x84 //if SYSCLK<6MHz
```

```

//#define ENABLE_IAP    0x85                //if SYSCLK<3MHz
//#define ENABLE_IAP    0x86                //if SYSCLK<2MHz
//#define ENABLE_IAP    0x87                //if SYSCLK<1MHz

//测试地址
#define IAP_ADDRESS    0x0400

void Delay(BYTE n);
void IapIdle();
BYTE IapReadByte(WORD addr);
void IapProgramByte(WORD addr, BYTE dat);
void IapEraseSector(WORD addr);

void main()
{
    WORD i;

    P1 = 0xfe;                                //1111,1110 系统OK
    Delay(10);                                //延时
    IapEraseSector(IAP_ADDRESS);              //扇区擦除
    for (i=0; i<512; i++)                     //检测是否擦除成功(全FF检测)
    {
        if (IapReadByte(IAP_ADDRESS+i) != 0xff)
            goto Error;                       //如果出错,则退出
    }
    P1 = 0xfc;                                //1111,1100 擦除成功
    Delay(10);                                //延时
    for (i=0; i<512; i++)                     //编程512字节
    {
        IapProgramByte(IAP_ADDRESS+i, (BYTE)i);
    }
    P1 = 0xf8;                                //1111,1000 编程完成
    Delay(10);                                //延时
    for (i=0; i<512; i++)                     //校验512字节
    {
        if (IapReadByte(IAP_ADDRESS+i) != (BYTE)i)
            goto Error;                       //如果校验错误,则退出
    }
    P1 = 0xf0;                                //1111,0000 测试完成
    while (1);

Error:
    P1 &= 0x7f;                               //0xxx,xxxx IAP操作失败
    while (1);
}

/*-----
软件延时
-----*/

```

```

void Delay(BYTE n)
{
    WORD x;

    while (n--)
    {
        x = 0;
        while (++x);
    }
}

/*-----
关闭IAP
-----*/
void IapIdle()
{
    IAP_CONTR    = 0;           //关闭IAP功能
    IAP_CMD      = 0;           //清除命令寄存器
    IAP_TRIG     = 0;           //清除触发寄存器
    IAP_ADDRH    = 0x80;       //将地址设置到非IAP区域
    IAP_ADDRL    = 0;
}

/*-----
从ISP/IAP/EEPROM区域读取一字节
-----*/
BYTE IapReadByte(WORD addr)
{
    BYTE dat;                 //数据缓冲区

    IAP_CONTR = ENABLE_IAP;   //使能IAP
    IAP_CMD = CMD_READ;       //设置IAP命令
    IAP_ADDRL = addr;         //设置IAP低地址
    IAP_ADDRH = addr >> 8;   //设置IAP高地址
    IAP_TRIG = 0x5a;         //写触发命令(0x5a)
    IAP_TRIG = 0xa5;         //写触发命令(0xa5)
    _nop_();                 //等待ISP/IAP/EEPROM操作完成
    dat = IAP_DATA;          //读ISP/IAP/EEPROM数据
    IapIdle();               //关闭IAP功能

    return dat;              //返回
}

```

```
/*-----  
写一字节数据到ISP/IAP/EEPROM区域  
-----*/  
void IapProgramByte(WORD addr, BYTE dat)  
{  
    IAP_CONTR = ENABLE_IAP;           //使能IAP  
    IAP_CMD = CMD_PROGRAM;           //设置IAP命令  
    IAP_ADDRL = addr;                 //设置IAP低地址  
    IAP_ADDRH = addr >> 8;           //设置IAP高地址  
    IAP_DATA = dat;                   //写ISP/IAP/EEPROM数据  
    IAP_TRIG = 0x5a;                  //写触发命令(0x5a)  
    IAP_TRIG = 0xa5;                  //写触发命令(0xa5)  
    _nop_();                           //等待ISP/IAP/EEPROM操作完成  
    IapIdle();  
}  
  
/*-----  
扇区擦除  
-----*/  
void IapEraseSector(WORD addr)  
{  
    IAP_CONTR = ENABLE_IAP;           //使能IAP  
    IAP_CMD = CMD_ERASE;              //设置IAP命令  
    IAP_ADDRL = addr;                 //设置IAP低地址  
    IAP_ADDRH = addr >> 8;           //设置IAP高地址  
    IAP_TRIG = 0x5a;                  //写触发命令(0x5a)  
    IAP_TRIG = 0xa5;                  //写触发命令(0xa5)  
    _nop_();                           //等待ISP/IAP/EEPROM操作完成  
    IapIdle();  
}
```

2. 汇编程序:

;STC15系列单片机EEPROM/IAP 功能测试程序演示

```

/*-----*/
/* --- STC MCU Limited. -----*/
/* --- 演示STC 15 系列单片机 EEPROM/IAP功能-----*/
/* --- 研发顾问QQ: 800003751-----*/
/* --- Fax: 86-755-82905966 -----*/
/* --- Tel: 86-755-82948412 -----*/
/* --- Web: www.STCMCU.com -----*/
/* 如果要在程序中使用或在文章中引用该程序, -----*/
/* 请在程序中或文章中注明使用了STC的资料及程序 -----*/
/*---- 在 Keil C 开发环境中选择 Intel 8052编译, 头文件包含<reg51.h>即可----*/
/*-----*/

```

//假定测试芯片的工作频率为18.432MHz

```

IAP_DATA EQU 0C2H //IAP数据寄存器
IAP_ADDRH EQU 0C3H //IAP地址寄存器高字
IAP_ADDRL EQU 0C4H //IAP地址寄存器低字
IAP_CMD EQU 0C5H //IAP命令寄存器
IAP_TRIG EQU 0C6H //IAP命令触发寄存器
IAP_CONTR EQU 0C7H //IAP控制寄存器

CMD_IDLE EQU 0 //空闲模式
CMD_READ EQU 1 //IAP字节读命令
CMD_PROGRAM EQU 2 //IAP字节编程命令
CMD_ERASE EQU 3 //IAP扇区擦除命令

;ENABLE_IAP EQU 80H //if SYSCLK<30MHz
;ENABLE_IAP EQU 81H //if SYSCLK<24MHz
ENABLE_IAP EQU 82H //if SYSCLK<20MHz
;ENABLE_IAP EQU 83H //if SYSCLK<12MHz
;ENABLE_IAP EQU 84H //if SYSCLK<6MHz
;ENABLE_IAP EQU 85H //if SYSCLK<3MHz
;ENABLE_IAP EQU 86H //if SYSCLK<2MHz
;ENABLE_IAP EQU 87H //if SYSCLK<1MHz

```

//测试地址

IAP_ADDRESS EQU 0400H

```

//-----
ORG 0000H
LJMP MAIN
;-----
ORG 0100H
MAIN:
MOV P1, #0FEH //1111,1110 系统OK
LCALL DELAY //延时

```

```

;-----
MOV DPTR, #IAP_ADDRESS //设置ISP/IAP/EEPROM地址
LCALL IAP_ERASE //扇区擦除
;-----
MOV DPTR, #IAP_ADDRESS //设置ISP/IAP/EEPROM地址
MOV R0, #0 //检测512字节
MOV R1, #2
CHECK1: //检测是否擦除成功(全FF检测)
LCALL IAP_READ //读IAP数据
CJNE A, #0FFH, ERROR //如果出错,则退出
INC DPTR //IAP地址+1
DJNZ R0, CHECK1
DJNZ R1, CHECK1
;-----
MOV P1, #0FCH //1111,1100 擦除成功
LCALL DELAY //延时
;-----
MOV DPTR, #IAP_ADDRESS //设置ISP/IAP/EEPROM地址
MOV R0, #0 //编程512字节
MOV R1, #2
MOV R2, #0
NEXT:
MOV A, R2 //准备数据
LCALL IAP_PROGRAM //字节编程
INC DPTR //IAP地址+1
INC R2 //修改测试数据
DJNZ R0, NEXT
DJNZ R1, NEXT
;-----
MOV P1, #0F8H //1111,1000 编程完成
LCALL DELAY //延时
;-----
MOV DPTR, #IAP_ADDRESS //设置ISP/IAP/EEPROM地址
MOV R0, #0 //校验512字节
MOV R1, #2
MOV R2, #0
CHECK2:
LCALL IAP_READ //读IAP数据
CJNE A, 2, ERROR //如果出错,则退出
INC DPTR //IAP地址+1
INC R2
DJNZ R0, CHECK2
DJNZ R1, CHECK2
;-----
MOV P1, #0F0H //1111,0000 测试完成
SJMP $
;-----

```

ERROR:

```

MOV    P0,    R0
MOV    P2,    R1
MOV    P3,    R2
CLR    P1.7           //0xxx,xxxx IAP 测试失败
SJMP   $

```

/*-----*/

软件延时

-----*/

DELAY:

```

CLR    A
MOV    R0,    A
MOV    R1,    A
MOV    R2,    #20H

```

DELAY1:

```

DJNZ   R0,    DELAY1
DJNZ   R1,    DELAY1
DJNZ   R2,    DELAY1
RET

```

/*-----*/

关闭IAP

-----*/

IAP_IDLE:

```

MOV    IAP_CONTR, #0           //关闭IAP功能
MOV    IAP_CMD,   #0           //清除命令寄存器
MOV    IAP_TRIG,  #0           //清除触发寄存器
MOV    IAP_ADDRH, #80H        //将地址设置到非IAP区域
MOV    IAP_ADDRL, #0
RET

```

/*-----*/

从ISP/IAP/EEPROM区域读取一字节

-----*/

IAP_READ:

```

MOV    IAP_CONTR, #ENABLE_IAP //使能IAP
MOV    IAP_CMD,   #CMD_READ    //设置IAP命令
MOV    IAP_ADDRL,DPL           //设置IAP低地址
MOV    IAP_ADDRH, DPH           //设置IAP高地址
MOV    IAP_TRIG,  #5AH         //写触发命令(0x5a)
MOV    IAP_TRIG,  #0A5H        //写触发命令(0xa5)
NOP                                     //等待ISP/IAP/EEPROM操作完成
MOV    A,         IAP_DATA      //读IAP数据

```

```

        LCALL IAP_IDLE                //关闭IAP功能
        RET

/*-----
写一字节数据到ISP/IAP/EEPROM区域
-----*/
IAP_PROGRAM:
    MOV IAP_CONTR, #ENABLE_IAP      //使能IAP
    MOV IAP_CMD, #CMD_PROGRAM       //设置IAP命令
    MOV IAP_ADDRL, DPL              //设置IAP低地址
    MOV IAP_ADDRH, DPH              //设置IAP高地址
    MOV IAP_DATA, A                 //写IAP数据
    MOV IAP_TRIG, #5AH              //写触发命令(0x5a)
    MOV IAP_TRIG, #0A5H             //写触发命令(0xa5)
    NOP                             //等待ISP/IAP/EEPROM操作完成
    LCALL IAP_IDLE                  //关闭IAP功能
    RET

/*-----
扇区擦除
-----*/
IAP_ERASE:
    MOV IAP_CONTR, #ENABLE_IAP      //使能IAP
    MOV IAP_CMD, #CMD_ERASE         //设置IAP命令
    MOV IAP_ADDRL, DPL              //设置IAP低地址
    MOV IAP_ADDRH, DPH              //设置IAP高地址
    MOV IAP_TRIG, #5AH              //写触发命令(0x5a)
    MOV IAP_TRIG, #0A5H             //写触发命令(0xa5)
    NOP                             //等待ISP/IAP/EEPROM操作完成
    LCALL IAP_IDLE                  //关闭IAP功能
    RET

END

```


9.4.2 EEPROM测试程序(使用串口送出数据)(C和汇编)

1. C程序:

;**STC15系列单片机EEPROM/IAP 功能测试程序演示**

```

/*-----*/
/* --- STC MCU Limited. -----*/
/* --- 演示STC 15 系列单片机 EEPROM/IAP功能-----*/
/* --- 研发顾问QQ: 800003751-----*/
/* --- Fax: 86-755-82905966 -----*/
/* --- Tel: 86-755-82948412 -----*/
/* --- Web: www.STCMCU.com -----*/
/* 如果要在程序中使用或在文章中引用该程序, -----*/
/* 请在程序或文章中注明使用了STC的资料及程序 -----*/
/*--- 在 Keil C 开发环境中选择 Intel 8052编译, 头文件包含<reg51.h>即可----*/
/*-----*/

//假定测试芯片的工作频率为18.432MHz

#include "reg51.h"
#include "intrins.h"

typedef unsigned char BYTE;
typedef unsigned int WORD;

//-----

sfr    IAP_DATA    = 0xC2;    //IAP数据寄存器
sfr    IAP_ADDRH   = 0xC3;    //IAP地址寄存器高字节
sfr    IAP_ADDRL   = 0xC4;    //IAP地址寄存器低字节
sfr    IAP_CMD     = 0xC5;    //IAP命令寄存器
sfr    IAP_TRIG    = 0xC6;    //IAP命令触发寄存器
sfr    IAP_CONTR   = 0xC7;    //IAP控制寄存器

#define  CMD_IDLE   0        //空闲模式
#define  CMD_READ   1        //IAP字节读命令
#define  CMD_PROGRAM 2      //IAP字节编程命令
#define  CMD_ERASE  3        //IAP扇区擦除命令

#define  URMD       0        //0:使用定时器2作为波特率发生器
                                //1:使用定时器1的模式0(16位自动重载模式)作为波特率发生器
                                //2:使用定时器1的模式2(8位自动重载模式)作为波特率发生器

sfr    T2H         = 0xd6;    //定时器2高8位
sfr    T2L         = 0xd7;    //定时器2低8位

sfr    AUXR        = 0x8e;    //辅助寄存器

```

```
##define ENABLE_IAP 0x80 //if SYSCLK<30MHz
##define ENABLE_IAP 0x81 //if SYSCLK<24MHz
#define ENABLE_IAP 0x82 //if SYSCLK<20MHz
##define ENABLE_IAP 0x83 //if SYSCLK<12MHz
##define ENABLE_IAP 0x84 //if SYSCLK<6MHz
##define ENABLE_IAP 0x85 //if SYSCLK<3MHz
##define ENABLE_IAP 0x86 //if SYSCLK<2MHz
##define ENABLE_IAP 0x87 //if SYSCLK<1MHz

//测试地址
#define IAP_ADDRESS 0x0400

void Delay(BYTE n);
void IapIdle();
BYTE IapReadByte(WORD addr);
void IapProgramByte(WORD addr, BYTE dat);
void IapEraseSector(WORD addr);
void InitUart();
BYTE SendData(BYTE dat);

void main()
{
    WORD i;

    P1 = 0xfe; //1111,1110 系统OK
    InitUart(); //初始化串口
    Delay(10); //延时
    IapEraseSector(IAP_ADDRESS); //扇区擦除
    for (i=0; i<512; i++) //检测是否擦除成功(全FF检测)
    {
        if (SendData(IapReadByte(IAP_ADDRESS+i)) != 0xff)
            goto Error; //如果出错,则退出
    }
    P1 = 0xfc; //1111,1100 擦除成功
    Delay(10); //延时
    for (i=0; i<512; i++) //编程512字节
    {
        IapProgramByte(IAP_ADDRESS+i, (BYTE)i);
    }
    P1 = 0xf8; //1111,1000 编程完成
    Delay(10); //延时
    for (i=0; i<512; i++) //校验512字节
    {
        if (SendData(IapReadByte(IAP_ADDRESS+i)) != (BYTE)i)
            goto Error; //如果校验错误,则退出
    }
    P1 = 0xf0; //1111,0000 测试完成
    while (1);
}
```

```

Error:
    P1 &= 0x7f;                                //0xxx,xxxx IAP操作失败
    while (1);
}

/*-----
软件延时
-----*/
void Delay(BYTE n)
{
    WORD x;

    while (n--)
    {
        x = 0;
        while (++x);
    }
}

/*-----
关闭IAP
-----*/
void IapIdle()
{
    IAP_CONTR    =    0;                        //关闭IAP功能
    IAP_CMD      =    0;                        //清除命令寄存器
    IAP_TRIG     =    0;                        //清除触发寄存器
    IAP_ADDRH    =    0x80;                    //将地址设置到非IAP区域
    IAP_ADDRL    =    0;
}

/*-----
从ISP/IAP/EEPROM区域读取一字节
-----*/
BYTE IapReadByte(WORD addr)
{
    BYTE dat;                                    //数据缓冲区

    IAP_CONTR = ENABLE_IAP;                    //使能IAP
    IAP_CMD = CMD_READ;                        //设置IAP命令
    IAP_ADDRL = addr;                          //设置IAP低地址
    IAP_ADDRH = addr >> 8;                    //设置IAP高地址
    IAP_TRIG = 0x5a;                           //写触发命令(0x5a)
    IAP_TRIG = 0xa5;                           //写触发命令(0xa5)
    _nop_();                                    //等待ISP/IAP/EEPROM操作完成
    dat = IAP_DATA;                            //读ISP/IAP/EEPROM数据
    IapIdle();                                  //关闭IAP功能

    return dat;                                //返回
}

```

```

/*-----
写一字节数据到ISP/IAP/EEPROM区域
-----*/
void IapProgramByte(WORD addr, BYTE dat)
{
    IAP_CONTR = ENABLE_IAP;           //使能IAP
    IAP_CMD = CMD_PROGRAM;           //设置IAP命令
    IAP_ADDRL = addr;                //设置IAP低地址
    IAP_ADDRH = addr >> 8;          //设置IAP高地址
    IAP_DATA = dat;                  //写ISP/IAP/EEPROM数据
    IAP_TRIG = 0x5a;                 //写触发命令(0x5a)
    IAP_TRIG = 0xa5;                 //写触发命令(0xa5)
    _nop_();                          //等待ISP/IAP/EEPROM操作完成
    IapIdle();
}

/*-----
扇区擦除
-----*/
void IapEraseSector(WORD addr)
{
    IAP_CONTR = ENABLE_IAP;           //使能IAP
    IAP_CMD = CMD_ERASE;             //设置IAP命令
    IAP_ADDRL = addr;                //设置IAP低地址
    IAP_ADDRH = addr >> 8;          //设置IAP高地址
    IAP_TRIG = 0x5a;                 //写触发命令(0x5a)
    IAP_TRIG = 0xa5;                 //写触发命令(0xa5)
    _nop_();                          //等待ISP/IAP/EEPROM操作完成
    IapIdle();
}

/*-----
初始化串口
-----*/
void InitUart()
{
    SCON = 0x5a;                      //设置串口为8位可变波特率
#if URMD == 0
    T2L = 0xd8;                        //设置波特率重装值
    T2H = 0xff;                        //115200 bps(65536-18432000/4/115200)
    AUXR = 0x14;                       //T2为1T模式, 并启动定时器2
    AUXR |= 0x01;                      //选择定时器2为串口1的波特率发生器
#elif URMD == 1
    AUXR = 0x40;                       //定时器1为1T模式
    TMOD = 0x00;                       //定时器1为模式0(16位自动重载)
    TL1 = 0xd8;                        //设置波特率重装值
    TH1 = 0xff;                        //115200 bps(65536-18432000/4/115200)
    TR1 = 1;                          //定时器1开始启动

```

```

#else
    TMOD = 0x20; //设置定时器1为8位自动重载模式
    AUXR = 0x40; //定时器1为1T模式
    TH1 = TL1 = 0xfb; //115200 bps(256 - 18432000/32/115200)
    TR1 = 1;
#endif
}

/*-----*/
发送串口数据
-----*/
BYTE SendData(BYTE dat)
{
    while (!TI); //等待前一个数据发送完成
    TI = 0; //清除发送标志
    SBUF = dat; //发送当前数据

    return dat;
}

```

2. 汇编程序:

STC15系列单片机EEPROM/IAP 功能测试程序演示

```

/*-----*/
/* --- STC MCU Limited. -----*/
/* --- 演示STC 15 系列单片机 EEPROM/IAP功能-----*/
/* --- 研发顾问QQ: 800003751-----*/
/* --- Fax: 86-755-82905966 -----*/
/* --- Tel: 86-755-82948412 -----*/
/* --- Web: www.STCMCU.com -----*/
/* 如果要在程序中使用或在文章中引用该程序, -----*/
/* 请在程序中或文章中注明使用了STC的资料及程序 -----*/
/*---- 在 Keil C 开发环境中选择 Intel 8052编译, 头文件包含<reg51.h>即可----*/
/*-----*/

//假定测试芯片的工作频率为18.432MHz

#define URMD 0 //0:使用定时器2作为波特率发生器
//1:使用定时器1的模式0(16位自动重载模式)作为波特率发生器
//2:使用定时器1的模式2(8位自动重载模式)作为波特率发生器

T2H DATA 0D6H //定时器2高8位
T2L DATA 0D7H //定时器2低8位
AUXR DATA 08EH //辅助寄存器

IAP_DATA EQU 0C2H //IAP数据寄存器
IAP_ADDRH EQU 0C3H //IAP地址寄存器高字

```

IAP_ADDR1	EQU	0C4H	//IAP地址寄存器低字
IAP_CMD	EQU	0C5H	//IAP命令寄存器
IAP_TRIG	EQU	0C6H	//IAP命令触发寄存器
IAP_CONTR	EQU	0C7H	//IAP控制寄存器
CMD_IDLE	EQU	0	//空闲模式
CMD_READ	EQU	1	//IAP字节读命令
CMD_PROGRAM	EQU	2	//IAP字节编程命令
CMD_ERASE	EQU	3	//IAP扇区擦除命令
;ENABLE_IAP	EQU	80H	//if SYSCLK<30MHz
;ENABLE_IAP	EQU	81H	//if SYSCLK<24MHz
ENABLE_IAP	EQU	82H	//if SYSCLK<20MHz
;ENABLE_IAP	EQU	83H	//if SYSCLK<12MHz
;ENABLE_IAP	EQU	84H	//if SYSCLK<6MHz
;ENABLE_IAP	EQU	85H	//if SYSCLK<3MHz
;ENABLE_IAP	EQU	86H	//if SYSCLK<2MHz
;ENABLE_IAP	EQU	87H	//if SYSCLK<1MHz
//测试地址			
IAP_ADDRESS	EQU	0400H	
//-----			
ORG		0000H	
LJMP		MAIN	
;-----			
ORG		0100H	
MAIN:			
LCALL		INIT_UART	//初始化串口
MOV		P1, #0FEH	//1111,1110 系统OK
LCALL		DELAY	//延时
;-----			
MOV		DPTR, #IAP_ADDRESS	//设置ISP/IAP/EEPROM地址
LCALL		IAP_ERASE	//扇区擦除
;-----			
MOV		DPTR, #IAP_ADDRESS	//设置ISP/IAP/EEPROM地址
MOV		R0, #0	//检测512字节
MOV		R1, #2	
CHECK1:			//检测是否擦除成功(全FF检测)
LCALL		IAP_READ	//读IAP数据
LCALL		SEND_DATA	
CJNE		A, #0FFH,ERROR	//如果出错,则退出
INC		DPTR	//IAP地址+1
DJNZ		R0, CHECK1	
DJNZ		R1, CHECK1	
;-----			
MOV		P1, #0FCH	//1111,1100 擦除成功
LCALL		DELAY	//延时
;-----			
MOV		DPTR, #IAP_ADDRESS	//设置ISP/IAP/EEPROM地址

```

MOV R0, #0 //编程512字节
MOV R1, #2
MOV R2, #0
NEXT:
MOV A,R2 //准备数据
LCALL IAP_PROGRAM //字节编程
INC DPTR //IAP地址+1
INC R2 //修改测试数据
DJNZ R0, NEXT
DJNZ R1, NEXT
;-----
MOV P1, #0F8H //1111,1000 编程完成
LCALL DELAY //延时
;-----
MOV DPTR, #IAP_ADDRESS //设置ISP/IAP/EEPROM地址
MOV R0, #0 //校验512字节
MOV R1, #2
MOV R2, #0
CHECK2:
LCALL IAP_READ //读IAP数据
LCALL SEND_DATA
CJNE A, 2, ERROR //如果出错,则退出
INC DPTR //IAP地址+1
INC R2
DJNZ R0, CHECK2
DJNZ R1, CHECK2
;-----
MOV P1, #0F0H //1111,0000 测试完成
SJMP $
;-----
ERROR:
MOV P0, R0
MOV P2, R1
MOV P3, R2
CLR P1.7 //0xxx,xxxx IAP 测试失败
SJMP $

/*-----
软件延时
-----*/
DELAY:
CLR A
MOV R0, A
MOV R1, A
MOV R2, #20H
DELAY1:
DJNZ R0, DELAY1
DJNZ R1, DELAY1
DJNZ R2, DELAY1
RET

```

/*-----*/

关闭IAP

-----*/

IAP_IDLE:

MOV	IAP_CONTR,	#0	//关闭IAP功能
MOV	IAP_CMD,	#0	//清除命令寄存器
MOV	IAP_TRIG,	#0	//清除触发寄存器
MOV	IAP_ADDRH,	#80H	//将地址设置到非IAP区域
MOV	IAP_ADDRL,	#0	
RET			

/*-----*/

从ISP/IAP/EEPROM区域读取一字节

-----*/

IAP_READ:

MOV	IAP_CONTR,	#ENABLE_IAP	//使能IAP
MOV	IAP_CMD,	#CMD_READ	//设置IAP命令
MOV	IAP_ADDRL,	DPL	//设置IAP低地址
MOV	IAP_ADDRH,	DPH	//设置IAP高地址
MOV	IAP_TRIG,	#5AH	//写触发命令(0x5a)
MOV	IAP_TRIG,	#0A5H	//写触发命令(0xa5)
NO			//等待ISP/IAP/EEPROM操作完成
MOV	A,	IAP_DATA	//读IAP数据
LCALL	IAP_IDLE		//关闭IAP功能
RET			

/*-----*/

写一字节数据到ISP/IAP/EEPROM区域

-----*/

IAP_PROGRAM:

MOV	IAP_CONTR,	#ENABLE_IAP	//使能IAP
MOV	IAP_CMD,	#CMD_PROGRAM	//设置IAP命令
MOV	IAP_ADDRL,	DPL	//设置IAP低地址
MOV	IAP_ADDRH,	DPH	//设置IAP高地址
MOV	IAP_DATA,	A	//写IAP数据
MOV	IAP_TRIG,	#5AH	//写触发命令(0x5a)
MOV	IAP_TRIG,	#0A5H	//写触发命令(0xa5)
NO			//等待ISP/IAP/EEPROM操作完成
LCALL	IAP_IDLE		//关闭IAP功能
RET			

/*-----*/

扇区擦除

-----*/

IAP_ERASE:

MOV	IAP_CONTR,	#ENABLE_IAP	//使能IAP
MOV	IAP_CMD,	#CMD_ERASE	//设置IAP命令
MOV	IAP_ADDRL,	DPL	//设置IAP低地址
MOV	IAP_ADDRH,	DPH	//设置IAP高地址


```

MOV    IAP_TRIG,    #5AH           //写触发命令(0x5a)
MOV    IAP_TRIG,    #0A5H         //写触发命令(0xa5)
NOP
LCALL  IAP_IDLE     //等待ISP/IAP/EEPROM操作完成
RET                                         //关闭IAP功能

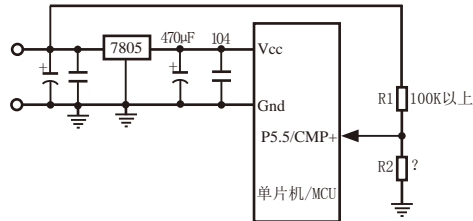
;/*-----
;初始化串口
;-----*/
INIT_UART:
    MOV    SCON,    #5AH           ;设置串口为8位可变波特率
#if URMD == 0
    MOV    T2L,    #0D8H           ;设置波特率重装值(65536-18432000/4/115200)
    MOV    T2H,    #0FFH
    MOV    AUXR,    #14H           ;T2为1T模式, 并启动定时器2
    ORL    AUXR,    #01H           ;选择定时器2为串口1的波特率发生器
#elif URMD == 1
    MOV    AUXR,    #40H           ;定时器1为1T模式
    MOV    TMOD,    #00H           ;定时器1为模式0(16位自动重载)
    MOV    TL1,    #0D8H           ;设置波特率重装值(65536-18432000/4/115200)
    MOV    TH1,    #0FFH
    SETB   TR1                     ;定时器1开始运行
#else
    MOV    TMOD,    #20H           ;设置定时器1为8位自动重载模式
    MOV    AUXR,    #40H           ;定时器1为1T模式
    MOV    TL1,    #0FBH           ;115200 bps(256 - 18432000/32/115200)
    MOV    TH1,    #0FBH
    SETB   TR1
#endif
RET

;/*-----
;发送串口数据
;-----*/
SEND_DATA:
    JNB    TI,    $                 ;等待前一个数据发送完成
    CLR    TI                      ;清除发送标志
    MOV    SBUF,    A               ;发送当前数据
    RET

END

```

9.5 比较器作外部掉电检测的参考电路



上图中，电阻R1和R2对稳压块7805的前端电压进行分压，分压后的电压作为P5.5/CMP+的外部输入与内部BandGap参考电压(1.27V附近)进行比较。

如交流电在220V时，稳压块7805前端的直流电是11V，当交流电压降到160V时，稳压块7805前端的直流电是8.5V，电阻R1和R2就将该前端输入电压分压到CMP+端(比较器正极输入端)，此时CMP+端输入电压低于内部BandGap参考电压(1.27V附近)，可产生比较器中断，这样掉电检测时就有充足的时间将数据保存到EEPROM中。当稳压块7805前端的直流电压高于8.5V以上时，CMP+端输入电压高于内部BandGap参考电压(1.27V附近)，CPU可继续正常工作。

第10章 STC15系列单片机的A/D转换器

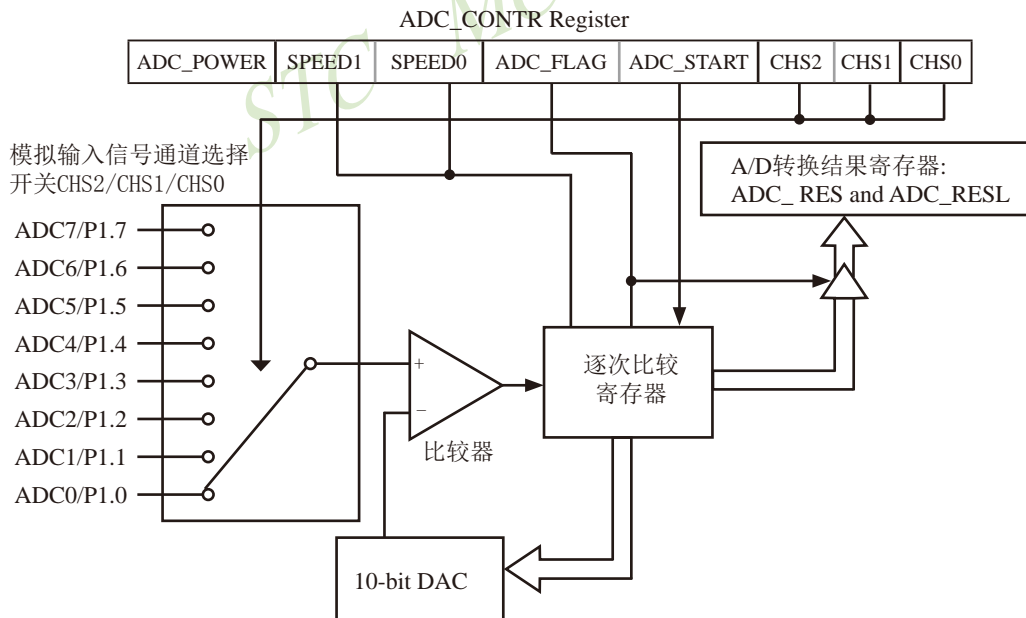
下表总结了STC15系列单片机内部集成了8路10位高速A/D转换器的单片机型号:

特殊外围设备 单片机型号	8路10位高速 A/D转换器	CCP/PCA/PWM功能	1组高速同步串行口SPI
STC15W4K60S4系列	√	√	√
STC15F2K60S2系列	√	√	√
STC15W1K16S系列			√
STC15W408S系列			√
STC15W408AS系列	√	√	√
STC15W201S系列			
STC15F408AD系列	√	√	√
STC15F101W系列			

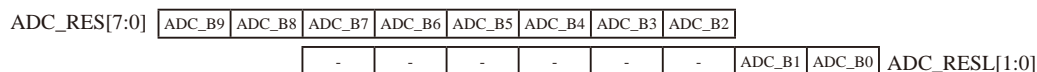
上表中√表示对应的系列有相应的功能。

10.1 A/D转换器的结构

STC15系列单片机ADC(A/D转换器)的结构如下图所示。



当CLK_DIV.5(PCON2.5)/ADRJ = 0时, A/D转换结果寄存器格式如下:



当CLK_DIV.5(PCON2.5)/ADRJ = 1时, A/D转换结果寄存器格式如下:



STC15系列单片机ADC由多路选择开关、比较器、逐次比较寄存器、10位DAC、转换结果寄存器(ADC_RES和ADC_RESL)以及ADC_CONTR构成。

STC15系列单片机的ADC是逐次比较型ADC。逐次比较型ADC由一个比较器和D/A转换器构成,通过逐次比较逻辑,从最高位(MSB)开始,顺序地对每一输入电压与内置D/A转换器输出进行比较,经过多次比较,使转换所得的数字量逐次逼近输入模拟量对应值。逐次比较型A/D转换器具有速度快,功耗低等优点。

从上图可以看出,通过模拟多路开关,将通过ADC0~7的模拟量输入送给比较器。用数/模转换器(DAC)转换的模拟量与输入的模拟量通过比较器进行比较,将比较结果保存到逐次比较寄存器,并通过逐次比较寄存器输出转换结果。A/D转换结束后,最终的转换结果保存到ADC转换结果寄存器ADC_RES和ADC_RESL,同时,置位ADC控制寄存器ADC_CONTR中的A/D转换结束标志位ADC_FLAG,以供程序查询或发出中断申请。模拟通道的选择控制由ADC控制寄存器ADC_CONTR中的CHS2~CHS0确定。ADC的转换速度由ADC控制寄存器中的SPEED1和SPEED0确定。在使用ADC之前,应先给ADC上电,也就是置位ADC控制寄存器中的ADC_POWER位。

当ADRJ=0时,如果取10位结果,则按下面公式计算:

$$10\text{-bit A/D Conversion Result:}(\text{ADC_RES}[7:0], \text{ADC_RESL}[1:0]) = 1024 \times \frac{V_{in}}{V_{cc}}$$

当ADRJ=0时,如果取8位结果,按下面公式计算:

$$8\text{-bit A/D Conversion Result:}(\text{ADC_RES}[7:0]) = 256 \times \frac{V_{in}}{V_{cc}}$$

当ADRJ=1时,如果取10位结果,则按下面公式计算:

$$10\text{-bit A/D Conversion Result:}(\text{ADC_RES}[1:0], \text{ADC_RESL}[7:0]) = 1024 \times \frac{V_{in}}{V_{cc}}$$

式中, V_{in} 为模拟输入通道输入电压, V_{cc} 为单片机实际工作电压,用单片机工作电压作为模拟参考电压。

10.2 与A/D转换相关的寄存器

与STC15系列单片机A/D转换相关的寄存器列于下表所示。

符号	描述	地址	位地址及其符号								复位值
			MSB				LSB				
P1ASF	P1 Analog Function Configure register	9DH	P17ASF	P16ASF	P15ASF	P14ASF	P13ASF	P12ASF	P11ASF	P10ASF	0000 0000B
ADC_CONTR	ADC Control Register	BCH	ADC_POWER	SPEED1	SPEED0	ADC_FLAG	ADC_START	CHS2	CHS1	CHS0	0000 0000B
ADC_RES	ADC Result high	BDH									0000 0000B
ADC_RESL	ADC Result low	BEH									0000 0000B
CLK_DIV PCON2	时钟分频寄存器	97H	MCKO_S1	MCKO_S0	ADRI	Tx_Rx	MCLKO_2	CLKS2	CLKS1	CLKS0	0000 0000B
IE	Interrupt Enable	A8H	EA	ELVD	EADC	ES	ET1	EX1	ET0	EX0	0000 0000B
IP	Interrupt Priority Low	B8H	PPCA	PLVD	PADC	PS	PT1	PX1	PT0	PX0	0000 0000B

1. P1口模拟功能控制寄存器P1ASF

STC15系列单片机的A/D转换口在P1口(P1.7-P1.0)，有8路10位高速A/D转换器，速度可达到300KHz(30万次/秒)。8路电压输入型A/D，可做温度检测、电池电压检测、按键扫描、频谱检测等。上电复位后P1口为弱上拉型I/O口，用户可以通过软件设置将8路中的任何一路设置为A/D转换，不需作为A/D使用的P1口可继续作为I/O口使用(建议只作为输入)。需作为A/D使用的口需先将P1ASF特殊功能寄存器中的相应位置为‘1’，将相应的口设置为模拟功能。P1ASF寄存器的格式如下：

P1ASF：P1口模拟功能控制寄存器(该寄存器是只写寄存器，读无效)

SFR name	Address	bit	B7	B6	B5	B4	B3	B2	B1	B0
P1ASF	9DH	name	P17ASF	P16ASF	P15ASF	P14ASF	P13ASF	P12ASF	P11ASF	P10ASF

P1ASF[7:0]	P1.x的功能	其中P1ASF寄存器地址为：[9DH](不能够进行位寻址)
P1ASF.0 = 1	P1.0口作为模拟功能A/D使用	
P1ASF.1 = 1	P1.1口作为模拟功能A/D使用	
P1ASF.2 = 1	P1.2口作为模拟功能A/D使用	
P1ASF.3 = 1	P1.3口作为模拟功能A/D使用	
P1ASF.4 = 1	P1.4口作为模拟功能A/D使用	
P1ASF.5 = 1	P1.5口作为模拟功能A/D使用	
P1ASF.6 = 1	P1.6口作为模拟功能A/D使用	
P1ASF.7 = 1	P1.7口作为模拟功能A/D使用	

2. ADC控制寄存器ADC_CONTR

ADC_CONTR寄存器的格式如下:

ADC_CONTR: ADC控制寄存器

SFR name	Address	bit	B7	B6	B5	B4	B3	B2	B1	B0
ADC_CONTR	BCH	name	ADC_POWER	SPEED1	SPEED0	ADC_FLAG	ADC_START	CHS2	CHS1	CHS0

对ADC_CONTR寄存器进行操作, 建议直接用MOV赋值语句, 不要用‘与’和‘或’语句。

ADC_POWER: ADC 电源控制位。

0: 关闭ADC 电源;

1: 打开A/D转换器电源。

建议进入空闲模式和掉电模式前, 将ADC电源关闭, 即ADC_POWER = 0, 可降低功耗。启动A/D转换前一定要确认A/D电源已打开, A/D转换结束后关闭A/D电源可降低功耗, 也可不关闭。初次打开内部A/D转换模拟电源, 需适当延时, 等内部模拟电源稳定后, 再启动A/D转换。

建议启动A/D转换后, 在A/D转换结束之前, 不改变任何I/O口的状态, 有利于高精度A/D转换, 如能将定时器/串行口/中断系统关闭更好。

SPEED1, SPEED0: 模数转换器转换速度控制位

SPEED1	SPEED0	A/D转换所需时间
1	1	90个时钟周期转换一次, CPU工作频率21MHz时, A/D转换速度约300KHz
1	0	180个时钟周期转换一次
0	1	360个时钟周期转换一次
0	0	540个时钟周期转换一次

ADC_FLAG: 模数转换器转换结束标志位, 当A/D转换完成后, ADC_FLAG = 1, 要由软件清0。不管是A/D 转换完成后由该位申请产生中断, 还是由软件查询该标志位A/D转换是否结束, 当A/D转换完成后, ADC_FLAG = 1, 一定要软件清0。

ADC_START: 模数转换器(ADC)转换启动控制位, 设置为“1”时, 开始转换, 转换结束后为0。

CHS2/CHS1/CHS0: 模拟输入通道选择, CHS2/CHS1/CHS0

CHS2	CHS1	CHS0	Analog Channel Select (模拟输入通道选择)
0	0	0	选择 P1.0 作为A/D输入来用
0	0	1	选择 P1.1 作为A/D输入来用
0	1	0	选择 P1.2 作为A/D输入来用
0	1	1	选择 P1.3 作为A/D输入来用
1	0	0	选择 P1.4 作为A/D输入来用
1	0	1	选择 P1.5 作为A/D输入来用
1	1	0	选择 P1.6 作为A/D输入来用
1	1	1	选择 P1.7 作为A/D输入来用

3. ADC转换结果调整寄存器位——ADRJ

ADC转换结果调整寄存器位——ADRJ位于寄存器CLK_DIV/PCON中，用于控制ADC转换结果存放的位置。

Mnemonic	Add	Name	B7	B6	B5	B4	B3	B2	B1	B0	Reset Value
CLK_DIV (PCON2)	97H	时钟分频寄存器	MCKO_S1	MCKO_S0	ADRJ	Tx_Rx	Tx2_Rx2	CLKS2	CLKS1	CLKS0	0000,x000

ADRJ: ADC转换结果调整

- 0: ADC_RES[7:0]存放高8位ADC结果，ADC_RESL[1:0]存放低2位ADC结果
- 1: ADC_RES[1:0]存放高2位ADC结果，ADC_RESL[7:0]存放低8位ADC结果

4. A/D转换结果寄存器ADC_RES、ADC_RESL

特殊功能寄存器ADC_RES和ADC_RESL寄存器用于保存A/D转换结果，其格式如下：

Mnemonic	Add	Name	B7	B6	B5	B4	B3	B2	B1	B0
ADC_RES	BDh	A/D转换结果寄存器高								
ADC_RESL	BEh	A/D转换结果寄存器低								
CLK_DIV (PCON2)	97H	时钟分频寄存器	MCKO_S1	MCKO_S0	ADRJ	Tx_Rx	Tx2_Rx2	CLKS2	CLKS1	CLKS0

AUXR1寄存器的ADRJ位是A/D转换结果寄存器(ADC_RES, ADC_RESL)的数据格式调整控制位。

当ADRJ=0时，10位A/D转换结果的高8位存放在ADC_RES中，低2位存放在ADC_RESL的低2位中。

Mnemonic	Add	Name	B7	B6	B5	B4	B3	B2	B1	B0
ADC_RES	BDh	A/D转换结果寄存器高8位	ADC_RES9	ADC_RES8	ADC_RES7	ADC_RES6	ADC_RES5	ADC_RES4	ADC_RES3	ADC_RES2
ADC_RESL	BEh	A/D转换结果寄存器低2位	-	-	-	-	-	-	ADC_RES1	ADC_RES0
CLK_DIV (PCON2)	97H	时钟分频寄存器			ADRJ = 0					

此时，如果用户需取完整10位结果，按下面公式计算：

$$10\text{-bit A/D Conversion Result:}(\text{ADC_RES}[7:0], \text{ADC_RESL}[1:0]) = 1024 \times \frac{V_{in}}{V_{cc}}$$

如果用户只需取8位结果，按下面公式计算：

$$8\text{-bit A/D Conversion Result:}(\text{ADC_RES}[7:0]) = 256 \times \frac{V_{in}}{V_{cc}}$$

式中， V_{in} 为模拟输入通道输入电压， V_{cc} 为单片机实际工作电压，用单片机工作电压作为模拟参考电压。

当ADRJ=1时，10位A/D转换结果的高2位存放在ADC_RES的低2位中，低8位存放在ADC_RESL中。

Mnemonic	Add	Name	B7	B6	B5	B4	B3	B2	B1	B0
ADC_RES	BDh	A/D转换结果寄存器高2位	-	-	-	-	-	-	ADC_RES9	ADC_RES8
ADC_RESL	BEh	A/D转换结果寄存器低8位	ADC_RES7	ADC_RES6	ADC_RES5	ADC_RES4	ADC_RES3	ADC_RES2	ADC_RES1	ADC_RES0
CLK_DIV (PCON2)	97H	时钟分频寄存器			ADRJ = 1					

此时，如果用户需取完整10位结果，按下面公式计算：

$$10\text{-bit A/D Conversion Result:}(\text{ADC_RES}[1:0], \text{ADC_RESL}[7:0]) = 1024 \times \frac{V_{in}}{V_{cc}}$$

式中， V_{in} 为模拟输入通道输入电压， V_{cc} 为单片机实际工作电压，用单片机工作电压作为模拟参考电压。

5. 中断允许寄存器IE

IE：中断允许寄存器（可位寻址）

SFR name	Address	bit	B7	B6	B5	B4	B3	B2	B1	B0
IE	A8H	name	EA	ELVD	EADC	ES	ET1	EX1	ET0	EX0

EA：CPU的中断开放标志

EA=1，CPU开放中断，

EA=0，CPU屏蔽所有的中断申请。

EA的作用是使中断允许形成多级控制。即各中断源首先受EA控制；其次还受各中断源自己的中断允许控制位控制。

EADC：A/D转换中断允许位

EADC=1，允许A/D转换中断，

EADC=0，禁止A/D转换中断。

6. 中断优先级控制寄存器IP

IP：中断优先级控制寄存器（可位寻址）

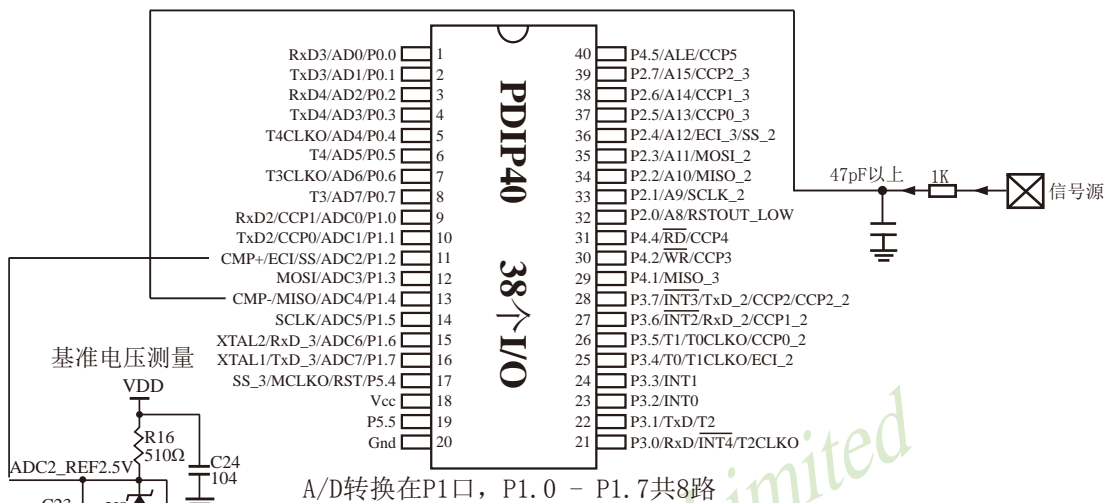
SFR name	Address	bit	B7	B6	B5	B4	B3	B2	B1	B0
IP	B8H	name	PPCA	PLVD	PADC	PS	PT1	PX1	PT0	PX0

PADC：A/D转换中断优先级控制位。

当PADC=0时，A/D转换中断为最低优先级中断(优先级0)

当PADC=1时，A/D转换中断为最高优先级中断(优先级1)

10.3 A/D转换典型应用线路



基准参考电压源TL431B



SOT23-3封装, RMB¥0.15~0.3

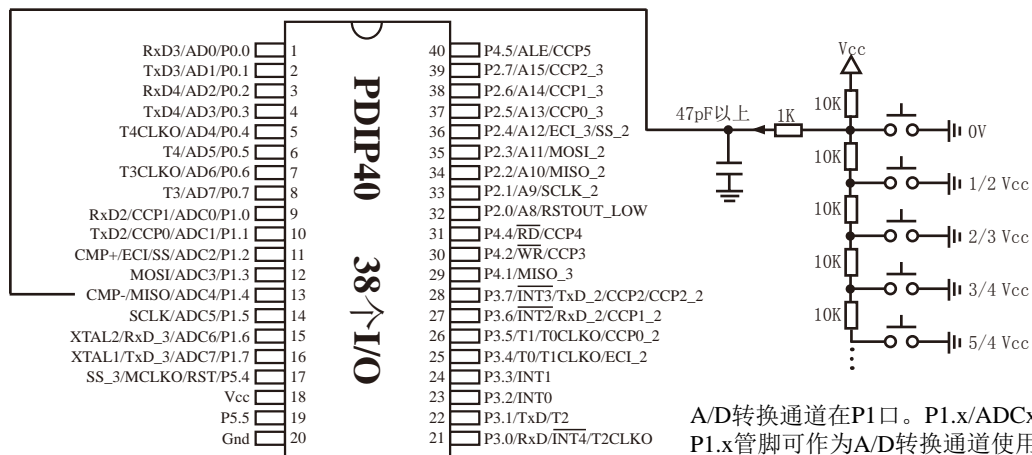
如应用简单, 可无需基准参考电压源, 直接与Vcc比较即可。

A/D转换通道在P1口。P1.x/ADCx是指P1.x管脚可作为A/D转换通道使用。

基准参考电压源TL431B的符号



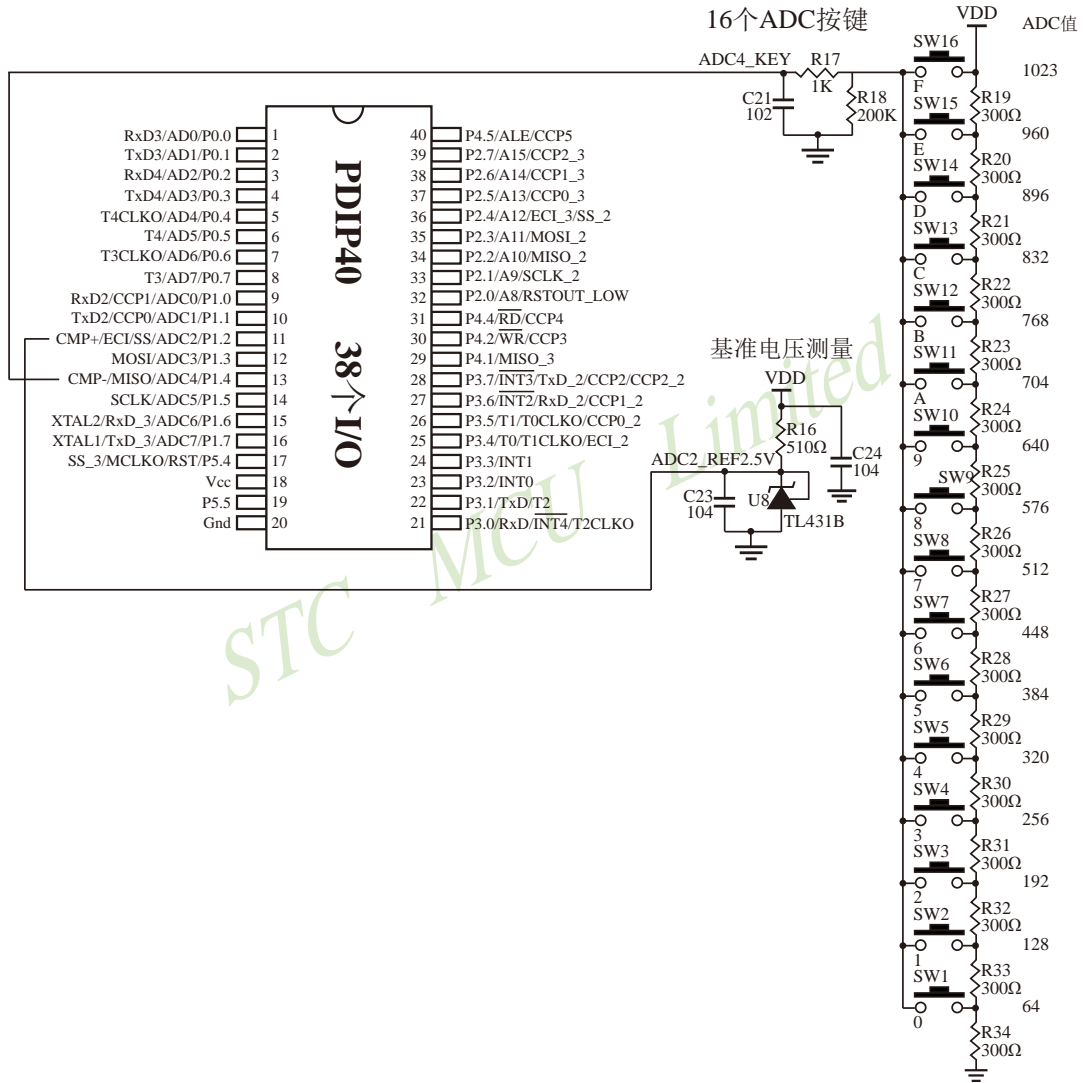
10.4 A/D作按键扫描应用线路图



A/D转换通道在P1口。P1.x/ADCx是指P1.x管脚可作为A/D转换通道使用。

读ADC键的方法:

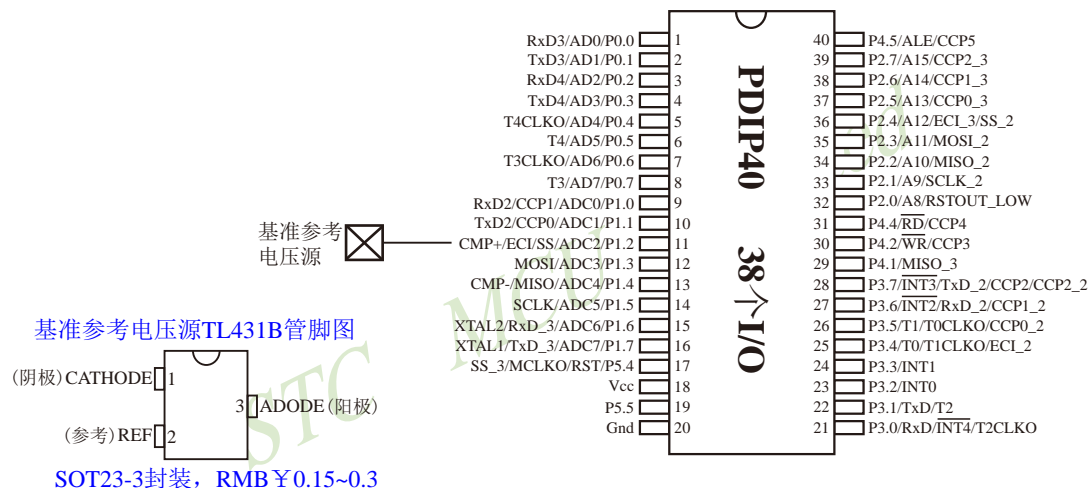
每隔10ms左右读一次ADC值, 并且保存最后3次的读数, 其变化比较小时再判断键。判断键有效时, 允许一定的偏差, 比如±16个字的偏差。



10.5 A/D转换模块的参考电压源

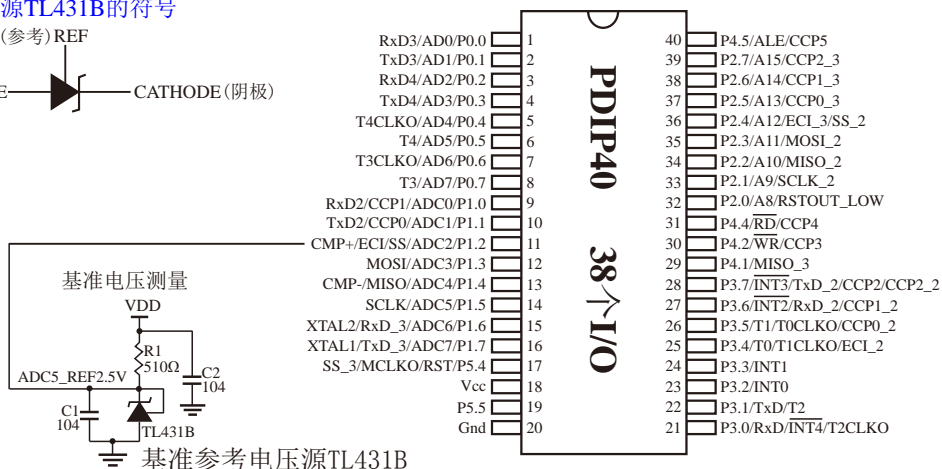
STC15系列单片机的参考电压源是输入工作电压Vcc，所以一般不用外接参考电压源。如7805的输出电压是5V，但实际电压可能是4.88V到4.96V，用户需要精度比较高的话，可在出厂时将实际测出的工作电压值记录在单片机内部的EEPROM里面，以供计算。

如果有些用户的Vcc不固定，如电池供电，电池电压在5.3V~4.2V之间漂移，则Vcc不固定，就需要在8路A/D转换的一个通道外接一个稳定的参考电压源，来计算出此时的工作电压Vcc，再计算出其他几路A/D转换通道的电压。如下图所示，可在ADC转换通道的第二通道外接一个1.25V(或1V，或...)的基准参考电压源，由此求出此时的工作电压Vcc，再计算出其它几路A/D转换通道的电压(理论依据是短时间之内，Vcc不变)。



如应用简单，可无需基准参考电压源，直接与Vcc比较即可。

基准参考电压源TL431B的符号



10.6 A/D转换的测试程序(C和汇编)

10.6.1 A/D转换的测试程序(ADC中断方式)

1. C程序:

```

/*-----*/
/* --- STC MCU Limited. -----*/
/* --- STC15F2K60S2 系列 A/D转换中断方式举例-----*/
/* --- 研发顾问QQ: 800003751-----*/
/* --- Fax: 86-755-82905966 -----*/
/* --- Tel: 86-755-82948412 -----*/
/* --- Web: www.STCMCU.com -----*/
/* 如果要在程序中使用此代码,请在程序中注明使用了STC的资料及程序 */
/* 如果要在文章中应用此代码,请在文章中注明使用了STC的资料及程序 */
/*---- 在 Keil C 开发环境中选择 Intel 8052编译, 头文件包含<reg51.h>即可----*/
/*-----*/

//假定测试芯片的工作频率为18.432MHz

#include "reg51.h"
#include "intrins.h"

#define FOSC 18432000L
#define BAUD 9600

typedef unsigned char BYTE;
typedef unsigned int WORD;

#define URMD 0 //0:使用定时器2作为波特率发生器
               //1:使用定时器1的模式0(16位自动重载模式)作为波特率发生器
               //2:使用定时器1的模式2(8位自动重载模式)作为波特率发生器

sfr T2H = 0xd6; //定时器2高8位
sfr T2L = 0xd7; //定时器2低8位

sfr AUXR = 0x8e; //辅助寄存器

sfr ADC_CONT = 0xBC; //ADC控制寄存器
sfr ADC_RES = 0xBD; //ADC高8位结果
sfr ADC_LOW2 = 0xBE; //ADC低2位结果
sfr P1ASF = 0x9D; //P1口第2功能控制寄存器

#define ADC_POWER 0x80 //ADC电源控制位
#define ADC_FLAG 0x10 //ADC完成标志
#define ADC_START 0x08 //ADC起始控制位

```

```

#define ADC_SPEEDLL 0x00 //540个时钟
#define ADC_SPEEDL 0x20 //360个时钟
#define ADC_SPEEDH 0x40 //180个时钟
#define ADC_SPEEDHH 0x60 //90个时钟

void InitUart();
void SendData(BYTE dat);
void Delay(WORD n);
void InitADC();

BYTE ch = 0; //ADC通道号

void main()
{
    InitUart(); //初始化串口
    InitADC(); //初始化ADC
    IE = 0xa0; //使能ADC中断
                //开始AD转换
    while (1);
}

/*-----
ADC中断服务程序
-----*/
void adc_isr() interrupt 5 using 1
{
    ADC_CONTR &= !ADC_FLAG; //清除ADC中断标志

    SendData(ch); //显示通道号
    SendData(ADC_RES); //读取高8位结果并发送到串口

    // SendData(ADC_LOW2); //显示低2位结果

    if (++ch > 7) ch = 0; //切换到下一个通道
    ADC_CONTR = ADC_POWER | ADC_SPEEDLL | ADC_START | ch;
}

/*-----
初始化ADC
-----*/
void InitADC()
{
    P1ASF = 0xff; //设置P1口为AD口
    ADC_RES = 0; //清除结果寄存器
    ADC_CONTR = ADC_POWER | ADC_SPEEDLL | ADC_START | ch;
    Delay(2); //ADC上电并延时
}

/*-----

```

初始化串口

```

-----*/
void InitUart()
{
    SCON = 0x5a; //设置串口为8位可变波特率
#ifdef URMD == 0
    T2L = 0xd8; //设置波特率重装值
    T2H = 0xff; //115200 bps(65536-18432000/4/115200)
    AUXR = 0x14; //T2为1T模式, 并启动定时器2
    AUXR |= 0x01; //选择定时器2为串口1的波特率发生器
#elif URMD == 1
    AUXR = 0x40; //定时器1为1T模式
    TMOD = 0x00; //定时器1为模式0(16位自动重载)
    TL1 = 0xd8; //设置波特率重装值
    TH1 = 0xff; //115200 bps(65536-18432000/4/115200)
    TR1 = 1; //定时器1开始启动
#else
    TMOD = 0x20; //设置定时器1为8位自动重载模式
    AUXR = 0x40; //定时器1为1T模式
    TH1 = TL1 = 0xfb; //115200 bps(256 - 18432000/32/115200)
    TR1 = 1;
#endif
}

/*-----
发送串口数据
-----*/
void SendData(BYTE dat)
{
    while (!TI); //等待前一个数据发送完成
    TI = 0; //清除发送标志
    SBUF = dat; //发送当前数据
}

/*-----
软件延时
-----*/
void Delay(WORD n)
{
    WORD x;

    while (n--)
    {
        x = 5000;
        while (x--);
    }
}

```

2. 汇编程序:

```

/*-----*/
/* --- STC MCU Limited. -----*/
/* --- STC15F2K60S2 系列 A/D转换中断方式举例-----*/
/* --- 研发顾问QQ: 800003751-----*/
/* --- Fax: 86-755-82905966 -----*/
/* --- Tel: 86-755-82948412 -----*/
/* --- Web: www.STCMCU.com -----*/
/* 如果要在程序中使用此代码,请在程序中注明使用了STC的资料及程序 */
/* 如果要在文章中应用此代码,请在文章中注明使用了STC的资料及程序 */
/*---- 在 Keil C 开发环境中选择 Intel 8052编译, 头文件包含<reg51.h>即可-----*/
/*-----*/

//本示例在Keil开发环境下请选择Intel的8052芯片型号进行编译
//假定测试芯片的工作频率为18.432MHz

#define URMD          0          //0:使用定时器2作为波特率发生器
                                //1:使用定时器1的模式0(16位自动重载模式)作为波特率发生器
                                //2:使用定时器1的模式2(8位自动重载模式)作为波特率发生器

T2H    DATA    0D6H          //定时器2高8位
T2L    DATA    0D7H          //定时器2低8位
AUXR   DATA    08EH          ;辅助寄存器

ADC_CONTR EQU    0BCH          ;ADC控制寄存器
ADC_RES   EQU    0BDH          ;ADC高8位结果
ADC_LOW2  EQU    0BEH          ;ADC低2位结果
PIASF    EQU    09DH          ;P1口第2功能控制寄存器

ADC_POWER EQU    80H          ;ADC电源控制位
ADC_FLAG  EQU    10H          ;ADC完成标志
ADC_START EQU    08H          ;ADC起始控制位
ADC_SPEEDLL EQU    00H        ;540个时钟
ADC_SPEEDL EQU    20H        ;360个时钟
ADC_SPEEDH EQU    40H        ;180个时钟
ADC_SPEEDHH EQU    60H       ;90个时钟

ADCCH     DATA    20H          ;ADC通道号

;-----
        ORG    0000H
        LJMP   MAIN

        ORG    002BH
        LJMP   ADC_ISR

;-----
        ORG    0100H
MAIN:
        MOV   SP,    #3FH

```

```

MOV   ADCCH,      #0
LCALL INIT_UART           ;初始化串口
LCALL INIT_ADC           ;初始化ADC
MOV   IE,         #0A0H   ;使能ADC中断
SJMP  $

```

```

;-----*/

```

```

;ADC中断服务程序

```

```

;-----*/

```

```

ADC_ISR:

```

```

    PUSH  ACC
    PUSH  PSW

    ANL   ADC_CONTR, #NOT ADC_FLAG   ;清除ADC中断标志
    MOV   A,        ADCCH
    LCALL SEND_DATA                 ;Send channel NO.
    MOV   A,        ADC_  RES       ;Get ADC high 8-bit result
    LCALL SEND_DATA                 ;Send to UART

;    MOV   A,        ADC_LOW2       ;Get ADC low 2-bit result
;    LCALL SEND_DATA                 ;Send to UART

    INC   ADCCH
    MOV   A,        ADCCH
    ANL   A,        #07H
    MOV   ADCCH, A
    ORL   A,        #ADC_POWER | ADC_SPEEDLL | ADC_START
    MOV   ADC_CONTR, A              ;AD\开始AD转换
    POP   PSW
    POP   ACC
    RETI

```

```

;-----*/

```

```

;初始化ADC

```

```

;-----*/

```

```

INIT_ADC:

```

```

    MOV   P1ASF,    #0FFH           ;设置P1口为AD口
    MOV   ADC_RES,  #0              ;清除结果寄存器
    MOV   A,        ADCCH
    ORL   A,        #ADC_POWER | ADC_SPEEDLL | ADC_START
    MOV   ADC_CONTR, A              ;ADC上电并延时
    MOV   A,        #2
    LCALL DELAY
    RET

```

```

;-----*/

```

```

;初始化串口

```

```

;-----*/

```

```

INIT_UART:

```



```

MOV     SCON, #5AH           ;设置串口为8位可变波特率
#if
URMD   ==
MOV     T2L, #0D8H          ;设置波特率重装值(65536-18432000/4/115200)
MOV     T2H, #0FFH
MOV     AUXR, #14H          ;T2为1T模式, 并启动定时器2
ORL     AUXR, #01H          ;选择定时器2为串口1的波特率发生器
#elif URMD == 1
MOV     AUXR, #40H          ;定时器1为1T模式
MOV     TMOD, #00H          ;定时器1为模式0(16位自动重载)
MOV     TL1, #0D8H          ;设置波特率重装值(65536-18432000/4/115200)
MOV     TH1, #0FFH
SETB    TR1                 ;定时器1开始运行
#else
MOV     TMOD, #20H          ;设置定时器1为8位自动重载模式
MOV     AUXR, #40H          ;定时器1为1T模式
MOV     TL1, #0FBH          ;115200 bps(256 - 18432000/32/115200)
MOV     TH1, #0FBH
SETB    TR1
#endif
RET

;-----*/
;发送串口数据
;-----*/
SEND_DATA:
    JNB   TI, $              ;等待前一个数据发送完成
    CLR   TI                 ;清除发送标志
    MOV   SBUF, A            ;发送当前数据
    RET

;-----*/
;软件延时
;-----*/
DELAY:
    MOV   R2, A
    CLR   A
    MOV   R0, A
    MOV   R1, A
DELAY1:
    DJNZ  R0, DELAY1
    DJNZ  R1, DELAY1
    DJNZ  R2, DELAY1
    RET

END

```

10.6.2 A/D转换的测试程序(ADC查询方式)

1. C程序:

```

/*----- */
/* --- STC MCU Limited. ----- */
/* --- STC15F2K60S2 系列 A/D转换查询方式举例----- */
/* --- 研发顾问QQ: 800003751----- */
/* --- Fax: 86-755-82905966 ----- */
/* --- Tel: 86-755-82948412 ----- */
/* --- Web: www.STCMCU.com ----- */
/* 如果要在程序中使用此代码,请在程序中注明使用了STC的资料及程序---- */
/* 如果要在文章中应用此代码,请在文章中注明使用了STC的资料及程序---- */
/*--- 在 Keil C 开发环境中选择 Intel 8052编译, 头文件包含<reg51.h>即可----- */
/*----- */

//假定测试芯片的工作频率为18.432MHz

#include "reg51.h"
#include "intrins.h"

#define FOSC 18432000L
#define BAUD 9600

typedef unsigned char BYTE;
typedef unsigned int WORD;

#define URMD 0 //0:使用定时器2作为波特率发生器
//1:使用定时器1的模式0(16位自动重载模式)作为波特率发生器
//2:使用定时器1的模式2(8位自动重载模式)作为波特率发生器

sfr T2H = 0xd6; //定时器2高8位
sfr T2L = 0xd7; //定时器2低8位

sfr AUXR = 0x8e; //辅助寄存器

sfr ADC_CONTR = 0xBC; //ADC控制寄存器
sfr ADC_RES = 0xBD; //ADC高8位结果
sfr ADC_LOW2 = 0xBE; //ADC低2位结果
sfr P1ASF = 0x9D; //P1口第2功能控制寄存器

#define ADC_POWER 0x80 //ADC电源控制位
#define ADC_FLAG 0x10 //ADC完成标志
#define ADC_START 0x08 //ADC起始控制位
#define ADC_SPEEDLL 0x00 //540个时钟
#define ADC_SPEEDL 0x20 //360个时钟
#define ADC_SPEEDH 0x40 //180个时钟
#define ADC_SPEEDHH 0x60 //90个时钟

void InitUart();

```

```

void InitADC();
void SendData(BYTE dat);
BYTE GetADCResult(BYTE ch);
void Delay(WORD n);
void ShowResult(BYTE ch);

void main()
{
    InitUart();                //初始化串口
    InitADC();                //初始化ADC
    while (1)
    {
        ShowResult(0);        //显示通道0
        ShowResult(1);        //显示通道1
        ShowResult(2);        //显示通道2
        ShowResult(3);        //显示通道3
        ShowResult(4);        //显示通道4
        ShowResult(5);        //显示通道5
        ShowResult(6);        //显示通道6
        ShowResult(7);        //显示通道7
    }
}

/*-----
发送ADC结果到PC
-----*/
void ShowResult(BYTE ch)
{
    SendData(ch);              //显示通道号
    SendData(GetADCResult(ch)); //显示ADC高8位结果

    // SendData(ADC_LOW2);      //显示低2位结果
}

/*-----
读取ADC结果
-----*/
BYTE GetADCResult(BYTE ch)
{
    ADC_CONTR = ADC_POWER | ADC_SPEEDLL | ch | ADC_START;
    _nop_();                    //等待4个NOP
    _nop_();
    _nop_();
    _nop_();
    while (!(ADC_CONTR & ADC_FLAG)); //等待ADC转换完成
    ADC_CONTR &= ~ADC_FLAG;         //Close ADC

    return ADC_RES;              //返回ADC结果
}

```

```

/*-----
初始化串口
-----*/
void InitUart()
{
    SCON = 0x5a; //设置串口为8位可变波特率
#if URMD == 0
    T2L = 0xd8; //设置波特率重装值
    T2H = 0xff; //115200 bps(65536-18432000/4/115200)
    AUXR = 0x14; //T2为1T模式, 并启动定时器2
    AUXR |= 0x01; //选择定时器2为串口1的波特率发生器
#elif URMD == 1
    AUXR = 0x40; //定时器1为1T模式
    TMOD = 0x00; //定时器1为模式0(16位自动重载)
    TL1 = 0xd8; //设置波特率重装值
    TH1 = 0xff; //115200 bps(65536-18432000/4/115200)
    TR1 = 1; //定时器1开始启动
#else
    TMOD = 0x20; //设置定时器1为8位自动重载模式
    AUXR = 0x40; //定时器1为1T模式
    TH1 = TL1 = 0xfb; //115200 bps(256 - 18432000/32/115200)
    TR1 = 1;
#endif
}

/*-----
初始化ADC
-----*/
void InitADC()
{
    P1ASF = 0xff; //设置P1口为AD口
    ADC_RES = 0; //清除结果寄存器
    ADC_CONTR = ADC_POWER | ADC_SPEEDLL;
    Delay(2); //ADC上电并延时
}

/*-----
发送串口数据
-----*/
void SendData(BYTE dat)
{
    while (!TI); //等待前一个数据发送完成
    TI = 0; //清除发送标志
    SBUF = dat; //发送当前数据
}

```

```

/*-----
软件延时
-----*/
void Delay(WORD n)
{
    WORD x;

    while (n--)
    {
        x = 5000;
        while (x--);
    }
}

```

2. 汇编程序:

```

/*----- */
/* --- STC MCU Limited. ----- */
/* --- STC15F2K60S2 系列 A/D转换查询方式举例----- */
/* --- 研发顾问QQ: 800003751----- */
/* --- Fax: 86-755-82905966 ----- */
/* --- Tel: 86-755-82948412 ----- */
/* --- Web: www.STCMCU.com ----- */
/* 如果要在程序中使用此代码,请在程序中注明使用了STC的资料及程序----- */
/* 如果要在文章中应用此代码,请在文章中注明使用了STC的资料及程序----- */
/*--- 在 Keil C 开发环境中选择 Intel 8052编译, 头文件包含<reg51.h>即可----- */
/*----- */

//假定测试芯片的工作频率为18.432MHz

#define URMD 0 //0:使用定时器2作为波特率发生器
//1:使用定时器1的模式0(16位自动重载模式)作为波特率发生器
//2:使用定时器1的模式2(8位自动重载模式)作为波特率发生器

T2H DATA 0D6H //定时器2高8位
T2L DATA 0D7H //定时器2低8位
AUXR DATA 08EH ;辅助寄存器

ADC_CONTR EQU 0BCH ;ADC控制寄存器
ADC_RES EQU 0BDH ;ADC高8位结果
ADC_LOW2 EQU 0BEH ;ADC低2位结果
PIASF EQU 09DH ;P1口第2功能控制寄存器

ADC_POWER EQU 80H ;ADC电源控制位
ADC_FLAG EQU 10H ;ADC完成标志
ADC_START EQU 08H ;ADC起始控制位
ADC_SPEEDLL EQU 00H ;540个时钟

```

```

ADC_SPEEDL EQU 20H           ;360个时钟
ADC_SPEEDH EQU 40H           ;180个时钟
ADC_SPEEDHH EQU 60H          ;90个时钟

```

```

;-----
ORG 0000H
LJMP MAIN
;-----

```

```

MAIN:
ORG 0100H
LCALL INIT_UART           ;初始化串口
LCALL INIT_ADC            ;初始化ADC
;-----

```

```

NEXT:
MOV A, #0
LCALL SHOW_RESULT        ;显示通道0的结果
MOV A, #1
LCALL SHOW_RESULT        ;显示通道1的结果
MOV A, #2
LCALL SHOW_RESULT        ;显示通道2的结果
MOV A, #3
LCALL SHOW_RESULT        ;显示通道3的结果
MOV A, #4
LCALL SHOW_RESULT        ;显示通道4的结果
MOV A, #5
LCALL SHOW_RESULT        ;显示通道5的结果
MOV A, #6
LCALL SHOW_RESULT        ;显示通道6的结果
MOV A, #7
LCALL SHOW_RESULT        ;显示通道7的结果

SJMP NEXT

```

```

;/*-----
;发送ADC结果到PC
;-----*/

```

```

SHOW_RESULT:
LCALL SEND_DATA          ;显示通道号
LCALL GET_ADC_RESULT     ;读取高8位结果
LCALL SEND_DATA          ;显示结果

; MOV A, ADC_LOW2        ;读取低2位结果
; LCALL SEND_DATA        ;显示结果
RET

```

```

;/*-----
;读取ADC结果
;-----*/

```

```

GET_ADC_RESULT:
    ORL    A,        #ADC_POWER | ADC_SPEEDLL | ADC_START
    MOV    ADC_CONTR, A                ;开始AD转换
    NOP                                ;等待4个NOP
    NOP
    NOP
    NOP

WAIT:
    MOV    A,        ADC_CONTR        ;等待ADC转换完成
    JNB    ACC.4,    WAIT              ;ADC_FLAG(ADC_CONTR.4)
    ANL    ADC_CONTR, #NOT ADC_FLAG   ;清ADC标志
    MOV    A,        ADC_RES          ;返回ADC结果
    RET

;/*-----
;初始化ADC
;-----*/
INIT_ADC:
    MOV    P1ASF,   #0FFH             ;设置P1口为AD口
    MOV    ADC_RES, #0                ;清除结果寄存器
    MOV    ADC_CONTR, #ADC_POWER | ADC_SPEEDLL
    MOV    A,      #2                ;ADC上电并延时
    LCALL  DELAY
    RET

;/*-----
;初始化串口
;-----*/
INIT_UART:
    MOV    SCON,   #5AH              ;设置串口为8位可变波特率
#if URMD == 0
    MOV    T2L,   #0D8H              ;设置波特率重装值(65536-18432000/4/115200)
    MOV    T2H,   #0FFH
    MOV    AUXR,  #14H              ;T2为1T模式, 并启动定时器2
    ORL    AUXR,  #01H              ;选择定时器2为串口1的波特率发生器
#elif URMD == 1
    MOV    AUXR,  #40H              ;定时器1为1T模式
    MOV    TMOD,  #00H              ;定时器1为模式0(16位自动重载)
    MOV    TL1,   #0D8H              ;设置波特率重装值(65536-18432000/4/115200)
    MOV    TH1,   #0FFH
    SETB   TR1                      ;定时器1开始运行
#else
    MOV    TMOD,  #20H              ;设置定时器1为8位自动重载模式
    MOV    AUXR,  #40H              ;定时器1为1T模式
    MOV    TL1,   #0FBH              ;115200 bps(256 - 18432000/32/115200)
    MOV    TH1,   #0FBH
    SETB   TR1
#endif
    RET

```

```
;/*-----  
;发送串口数据  
;-----*/  
SEND_DATA:  
    JNB    TI,    $           ;等待前一个数据发送完成  
    CLR    TI           ;清除发送标志  
    MOV    SBUF, A         ;发送当前数据  
    RET  
  
;/*-----  
;软件延时  
;-----*/  
DELAY:  
    MOV    R2,    A  
    CLR    A  
    MOV    R0,    A  
    MOV    R1,    A  
DELAY1:  
    DJNZ   R0,    DELAY1  
    DJNZ   R1,    DELAY1  
    DJNZ   R2,    DELAY1  
    RET  
  
END
```

STC MCU Limited

10.7 利用新增的ADC第9通道测量内部参考电压的测试程序

——所测量的内部参考电压BandGap电压用来计算工作电压Vcc

ADC的第9通道是用来测试内部BandGap参考电压的，由于内部BandGap参考电压很稳定，不会随芯片的工作电压的改变而变化，所以可以通过测量内部BandGap参考电压，然后通过ADC的值便可反推出VCC的电压，从而用户可以实现自己的低压检测功能。

ADC的第9通道的测量方法：首先将P1ASF初始化为0，即关闭所有P1口的模拟功能然后通过正常的ADC转换的方法读取第0通道的值，即可通过ADC的第9通道读取当前内部BandGap参考电压值。

用户实现自己的低压检测功能的实现方法：首先用户需要在VCC很精准的情况下(比如5.0V)，测量出内部BandGap参考电压的ADC转换值(比如为BGV5)，并将这个值保存到EEPROM中，然后在低压检测的代码中，在实际VCC变化后，测量出的内部BandGap参考电压的ADC转换值(比如为BGVx)，最后通过计算公式: $\text{实际VCC} = 5.0V * \text{BGV5} / \text{BGVx}$ ，即可计算出实际的VCC电压值，需要注意的是,第一步的BGV5的基准测量一定要精确。

1. C程序:

```

/*-----*/
/* --- STC MCU Limited -----*/
/* --- STC15W4K60S4 系列ADC第9通道应用举例-----*/
/* --- 研发顾问QQ: 800003751-----*/
/* --- Fax: 86-755-82905966 -----*/
/* --- Tel: 86-755-82948412 -----*/
/* --- Web: www.STCMCU.com -----*/
/* 如果要在程序中使用此代码,请在程序中注明使用了宏晶科技的资料及程序 */
/* 如果要在文章中应用此代码,请在文章中注明使用了宏晶科技的资料及程序 */
/*-----*/

```

//本示例在Keil开发环境下请选择Intel的8058芯片型号进行编译

//假定测试芯片的工作频率为18.432MHz

//说明:

// ADC的第9通道是用来测试内部BandGap参考电压的，由于内部BandGap参考电压很稳定，不会随芯片的工作电压的改变而变化，所以可以通过测量内部BandGap参考电压，然后通过ADC的值便可反推出VCC的电压，从而用户可以实现自己的低压检测功能。

// ADC的第9通道的测量方法：首先将P1ASF初始化为0，即关闭所有P1口的模拟功能然后通过正常的ADC转换的方法读取第0通道的值，即可通过ADC的第9通道读取当前内部BandGap参考电压值。

// 用户实现自己的低压检测功能的实现方法：首先用户需要在VCC很精准的情况下(比如5.0V)，测量出内部BandGap参考电压的ADC转换值(比如为BGV5)，并将这个值保存到EEPROM中，然后在低压检测的代码中，在实际VCC变化后，测量出的内部BandGap参考电压的ADC转换值(比如为BGVx)，最后通过计算公式: $\text{实际VCC} = 5.0V * \text{BGV5} / \text{BGVx}$ ，即可计算出实际的VCC电压值。

// 需要注意的是,第一步的BGV5的基准测量一定要精确。

```
#include "reg51.h"
#include "intrins.h"

#define FOSC 18432000L
#define BAUD 115200

typedef unsigned char BYTE;
typedef unsigned int WORD;
#define URMD 0 //0:使用定时器2作为波特率发生器
//1:使用定时器1的模式0(16位自动重载模式)作为波特率发生器
//2:使用定时器1的模式2(8位自动重载模式)作为波特率发生器

sfr T2H = 0xd6; //定时器2高8位
sfr T2L = 0xd7; //定时器2低8位
sfr AUXR = 0x8e; //辅助寄存器

sfr ADC_CONTR = 0xBC; //ADC控制寄存器
sfr ADC_RES = 0xBD; //ADC高8位结果
sfr ADC_LOW2 = 0xBE; //ADC低2位结果
sfr P1ASF = 0x9D; //P1口第2功能控制寄存器

#define ADC_POWER 0x80 //ADC电源控制位
#define ADC_FLAG 0x10 //ADC完成标志
#define ADC_START 0x08 //ADC起始控制位
#define ADC_SPEEDLL 0x00 //540个时钟
#define ADC_SPEEDL 0x20 //360个时钟
#define ADC_SPEEDH 0x40 //180个时钟
#define ADC_SPEEDHH 0x60 //90个时钟

void InitUart();
void InitADC();
void SendData(BYTE dat);
BYTE GetADCResult();
void Delay(WORD n);
void ShowResult();

void main()
{
    InitUart(); //初始化串口
    InitADC(); //初始化ADC
    while (1)
    {
        ShowResult(); //显示ADC结果
    }
}
```

```

/*-----
发送ADC结果到PC
-----*/
void ShowResult()
{
    SendData(GetADCResult());           //显示ADC高8位结果
    // SendData(ADC_LOW2);             //显示低2位结果
}

/*-----
读取ADC结果
-----*/
BYTE GetADCResult()
{
    ADC_CONTR = ADC_POWER | ADC_SPEEDLL | 0 | ADC_START;
    _nop_();                             //等待4个NOP
    _nop_();
    _nop_();
    _nop_();
    while (!(ADC_CONTR & ADC_FLAG));     //等待ADC转换完成
    ADC_CONTR &= ~ADC_FLAG;             //Close ADC

    P2 = ADC_RES;

    return ADC_RES;                     //返回ADC结果
}

/*-----
初始化串口
-----*/
void InitUart()
{
    SCON = 0x5a;                         //设置串口为8位可变波特率
#if
    URMD == 0
    T2L = 0xd8;                           //设置波特率重装值
    T2H = 0xff;                           //115200 bps(65536-18432000/4/115200)
    AUXR = 0x14;                           //T2为1T模式, 并启动定时器2
    AUXR |= 0x01;                           //选择定时器2为串口1的波特率发生器
#elif
    URMD == 1
    AUXR = 0x40;                           //定时器1为1T模式
    TMOD = 0x00;                           //定时器1为模式0(16位自动重载)
    TL1 = 0xd8;                             //设置波特率重装值
    TH1 = 0xff;                             //115200 bps(65536-18432000/4/115200)
    TR1 = 1;                               //定时器1开始启动

```

```
#else
    TMOD = 0x20; //设置定时器1为8位自动重载模式
    AUXR = 0x40; //定时器1为1T模式
    TH1 = TL1 = 0xfb; //115200 bps(256 - 18432000/32/115200)
    TR1 = 1;
#endif
}

/*-----
初始化ADC
-----*/
void InitADC()
{
    P1ASF = 0x00; //不设置P1口为模拟口
    ADC_RES = 0; //清除结果寄存器
    ADC_CONTR = ADC_POWER | ADC_SPEEDLL;
    Delay(2); //ADC上电并延时
}

/*-----
发送串口数据
-----*/
void SendData(BYTE dat)
{
    while (!TI); //等待前一个数据发送完成
    TI = 0; //清除发送标志
    SBUF = dat; //发送当前数据
}

/*-----
软件延时
-----*/
void Delay(WORD n)
{
    WORD x;

    while (n--)
    {
        x = 5000;
        while (x--);
    }
}
```

2. 汇编程序:

```

/*-----*/
/* --- STC MCU Limited -----*/
/* --- STC15W4K60S4 系列 ADC第9通道应用举例-----*/
/* --- 研发顾问QQ: 800003751-----*/
/* --- Fax: 86-755-82905966 -----*/
/* --- Tel: 86-755-82948412 -----*/
/* --- Web: www.STCMCU.com -----*/
/* 如果要在程序中使用此代码,请在程序中注明使用了宏晶科技的资料及程序 */
/* 如果要在文章中应用此代码,请在文章中注明使用了宏晶科技的资料及程序 */
/*-----*/

```

//本示例在Keil开发环境下请选择Intel的8058芯片型号进行编译

//假定测试芯片的工作频率为18.432MHz

//说明:

// ADC的第9通道是用来测试内部BandGap参考电压的,由于内部BandGap参考电压很稳定,不会随芯片的工作电压的改变而变化,所以可以通过测量内部BandGap参考电压,然后通过ADC的值便可反推出VCC的电压,从而用户可以实现自己的低压检测功能.

// ADC的第9通道的测量方法:首先将PIASF初始化为0,即关闭所有P1口的模拟功能然后通过正常的ADC转换的方法读取第0通道的值,即可通过ADC的第9通道读取当前内部BandGap参考电压值.

// 用户实现自己的低压检测功能的实现方法:首先用户需要在VCC很精准的情况下(比如5.0V),测量出内部BandGap参考电压的ADC转换值(比如为BGV5),并将这个值保存到EEPROM中,然后在低压检测的代码中,在实际VCC变化后,测量出的内部BandGap参考电压的ADC转换值(比如为BGVx),最后通过计算公式:实际VCC = 5.0V * BGV5 / BGVx,即可计算出实际的VCC电压值.

//需要注意的是,第一步的BGV5的基准测量一定要精确.

```

#define URMD 0 //0:使用定时器2作为波特率发生器
//1:使用定时器1的模式0(16位自动重载模式)作为波特率发生器
//2:使用定时器1的模式2(8位自动重载模式)作为波特率发生器

T2H DATA 0D6H ;定时器2高8位
T2L DATA 0D7H ;定时器2低8位
AUXR DATA 08EH ;辅助寄存器

ADC_CONTR EQU 0BCH ;ADC控制寄存器
ADC_RES EQU 0BDH ;ADC高8位结果
ADC_LOW2 EQU 0BEH ;ADC低2位结果
PIASF EQU 09DH ;P1口第2功能控制寄存器

ADC_POWER EQU 80H ;ADC电源控制位
ADC_FLAG EQU 10H ;ADC完成标志
ADC_START EQU 08H ;ADC起始控制位
ADC_SPEEDLL EQU 00H ;540个时钟

```

```

ADC_SPEEDL EQU 20H ;360个时钟
ADC_SPEEDH EQU 40H ;180个时钟
ADC_SPEEDHH EQU 60H ;90个时钟

;-----
ORG 0000H
LJMP MAIN
;-----
ORG 0100H
MAIN:
LCALL INIT_UART ;初始化串口
LCALL INIT_ADC ;初始化ADC
;-----
NEXT:
LCALL SHOW_RESULT ;显示通道0的结果

SJMP NEXT

;-----
;*/-----
;发送ADC结果到PC
;-----*/
SHOW_RESULT:
LCALL GET_ADC_RESULT ;读取高8位结果
LCALL SEND_DATA ;显示结果

; MOV A, ADC_LOW2 ;读取低2位结果
; LCALL SEND_DATA ;显示结果
RET

;-----
;*/-----
;读取ADC结果
;-----*/
GET_ADC_RESULT:
MOV A, #ADC_POWER | ADC_SPEEDLL | 0 | ADC_START
MOV ADC_CONTR, A ;开始AD转换
NOP ;等待4个NOP
NOP
NOP
NOP
WAIT:
MOV A, ADC_CONTR ;等待ADC转换完成
JNB ACC.4, WAIT ;ADC_FLAG(ADC_CONTR.4)
ANL ADC_CONTR, #NOT ADC_FLAG ;清ADC标志

```

```

        MOV     A,      ADC_RES                ;返回ADC结果
        RET

;/*-----
;初始化ADC
;-----*/
INIT_ADC:
        MOV     P1ASF, #00H                    ;不设置P1口为模拟口
        MOV     ADC_RES,      #0              ;清除结果寄存器
        MOV     ADC_CONTR,    #ADC_POWER | ADC_SPEEDLL
        MOV     A,      #2                    ;ADC上电并延时
        LCALL  DELAY
        RET

;/*-----
;初始化串口
;-----*/
INIT_UART:
        MOV     SCON,    #5AH                ;设置串口为8位可变波特率
#if      URMD == 0
        MOV     URMD,    == 0
        MOV     T2L,     #0D8H              ;设置波特率重装值(65536-18432000/4/115200)
        MOV     T2H,     #0FFH
        MOV     AUXR,    #14H              ;T2为1T模式, 并启动定时器2
        ORL     AUXR,    #01H              ;选择定时器2为串口1的波特率发生器
#elif    URMD == 1
        MOV     AUXR,    #40H                ;定时器1为1T模式
        MOV     TMOD,    #00H              ;定时器1为模式0(16位自动重载)
        MOV     TL1,     #0D8H              ;设置波特率重装值(65536-18432000/4/115200)
        MOV     TH1,     #0FFH
        SETB    TR1                          ;定时器1开始运行
#else
        MOV     TMOD,    #20H                ;设置定时器1为8位自动重载模式
        MOV     AUXR,    #40H                ;定时器1为1T模式
        MOV     TL1,     #0FBH              ;115200 bps(256 - 18432000/32/115200)
        MOV     TH1,     #0FBH
        SETB    TR1
#endif
        RET

;/*-----
;发送串口数据
;-----*/
SEND_DATA:
        JNB     TI,      $                  ;等待前一个数据发送完成

```

CLR	TI			;清除发送标志
MOV	SBUF,	A		;发送当前数据
RET				

;/*-----

;软件延时

;-----*/

DELAY:

MOV	R2,	A	
CLR	A		
MOV	R0,	A	
MOV	R1,	A	

DELAY1:

DJNZ	R0,	DELAY1	
DJNZ	R1,	DELAY1	
DJNZ	R2,	DELAY1	
RET			

END

STC MCU Limited

10.8 利用新增的ADC第9通道测量外部电压或外部电池电压

——利用内部参考电压BandGap电压测量

ADC的第9通道是用来测试内部BandGap参考电压的，由于内部BandGap参考电压很稳定，约为1.27V，不会随芯片的工作电压的改变而变化，所以可以通过测量内部BandGap参考电压，然后通过ADC的值便可反推出外部电压或外部电池电压，从而用户可以测量外部电压或外部电池电压。

ADC的第9通道的测量方法：首先将P1ASF初始化为0，即关闭所有P1口的模拟功能然后通过正常的ADC转换的方法读取第0通道的值，即可通过ADC的第9通道读取当前内部BandGap参考电压值，约为1.27V。

测量外部电压或外部电池电压的方法：首先用户需要在外部电压或外部电池电压很精准的情况下(比如5.0V)，测量出内部BandGap参考电压的ADC转换值(比如为BGV5)，并将这个值保存到EEPROM中，然后在实际的外部电压或外部电池电压变化后，测量出的内部BandGap参考电压的ADC转换值(比如为BGVx)，最后通过计算公式: 实际外部电压或外部电池电压 = $5.0V * BGV5 / BGVx$ ，即可计算出实际的外部电压或外部电池电压值，需要注意的是,第一步的BGV5的基准测量一定要精确。

10.9 利用BandGap电压精确测量外部输入电压值及测试程序

ADC的第9通道是用来测试内部BandGap参考电压的，由于内部BandGap参考电压很稳定，不会随芯片的工作电压的改变而变化，所以可以通过两次测量和一次计算便可得到外部的精确电压，公式如下：

$$\frac{ADC_{bg}}{V_{bg}} = \frac{1023}{V_{cc}}$$

$$\frac{ADC_x}{V_x} = \frac{1023}{V_{cc}}$$

由于两次测量的时间间隔很短， V_{cc} 的电压在此期间的波动可忽略不计从而可推出：

$$\frac{ADC_{bg}}{V_{bg}} = \frac{ADC_x}{V_x} \text{ , 进一步得出 } V_x = \frac{V_{bg} * ADC_x}{ADC_{bg}}$$

其中： ADC_{bg} 为Bandgap电压的ADC测量值

V_{bg} 为实际Bandgap的电压值,在单片机进行CP测试时记录的参数,单位为毫伏(mV)

ADC_x 为外部输入电压的ADC测量值

V_x 外部输入电压的实际电压值,单位为毫伏(mV)

具体的测试方法：首先将P1ASF初始化为0,即关闭所有P1口的模拟功能然后通过正常的ADC转换的方法读取第0通道的值,即可通过ADC的第9通道读取当前内部BandGap参考电压值 ADC_{bg} ,然后测量有外部电压输入的ADC通道,测量出外部输入电压的ADC测量值 ADC_x ,接下来

从RAM区或者ROM区读取实际Bandgap的电压值 V_{bg} ,最后通过公式 $V_x = \frac{V_{bg} * ADC_x}{ADC_{bg}}$,即可计算出外部输入电压的实际电压值 V_x 。

利用BandGap电压精确测量外部输入电压值的测试程序如下：

```

/*-----*/
/* --- STC MCU Limited -----*/
/* --- STC15W4K60S4 系列 通过BandGap电压精确测量外部输入电压值举例-----*/
/* --- Mobile: (86)13922805190 -----*/
/* --- Fax: 86-755-82905966 -----*/
/* --- Tel: 86-755-82948412 -----*/
/* --- Web: www.STCMCU.com -----*/
/* 如果要在程序中使用此代码,请在程序中注明使用了宏晶科技的资料及程序 */
/* 如果要在文章中应用此代码,请在文章中注明使用了宏晶科技的资料及程序 */
/*-----*/

```

//本示例在Keil开发环境下请选择Intel的8058芯片型号进行编译

//假定测试芯片的工作频率为18.432MHz

#include "reg51.h"

#include "intrins.h"

typedef unsigned char BYTE;

typedef unsigned int WORD;

//说明:

// ADC的第9通道是用来测试内部BandGap参考电压的,由于内部BandGap参考电

//压很稳定,不会随芯片的工作电压的改变而变化,所以可以通过两次测量和一次计算

//便可得到外部的精确电压.公式如下:

// $ADC_{bg} / V_{bg} = 1023 / VCC$

// $ADC_x / V_x = 1023 / VCC$

//由于两次测量的时间间隔很短,VCC的电压在此期间的波动可忽略不计

//从而可推出 $ADC_{bg} / V_{bg} = ADC_x / V_x$

//进一步得出 $V_x = V_{bg} * ADC_x / ADC_{bg}$

//其中:ADC_{bg}为Bandgap电压的ADC测量值

// V_{bg}为实际Bandgap的电压值,在单片机进行CP测试时记录的参数,单位为毫伏(mV)

// ADC_x为外部输入电压的ADC测量值

// V_x外部输入电压的实际电压值,单位为毫伏(mV)

//

//具体的测试方法:首先将PIASF初始化为0,即关闭所有P1口的模拟功能

//然后通过正常的ADC转换的方法读取第0通道的值,即可通过ADC的第9通道读取当前

//内部BandGap参考电压值ADC_{bg},然后测量有外部电压输入的ADC通道,测量出

//外部输入电压的ADC测量值ADC_x,接下来从RAM区或者ROM区读取实际Bandgap的电压值V_{bg},

//最后通过公式 $V_x = V_{bg} * ADC_x / ADC_{bg}$,即可计算出外部输入电压的实际电压值V_x

//-----

WORD idata Vbg_RAM_at_0xef; //对于只有256字节RAM的MCU存放地址为0EFH

//WORD idata Vbg_RAM_at_0x6f; //对于只有128字节RAM的MCU存放地址为06FH

//注意:需要在下载代码时选择"在ID号前添加重要测试参数"选项,才可在程序中获取此参数

//WORD code Vbg_ROM_at_0x03f7; //1K程序空间的MCU

//WORD code Vbg_ROM_at_0x07f7; //2K程序空间的MCU

//WORD code Vbg_ROM_at_0x0bf7; //3K程序空间的MCU

//WORD code Vbg_ROM_at_0x0ff7; //4K程序空间的MCU

//WORD code Vbg_ROM_at_0x13f7; //5K程序空间的MCU

//WORD code Vbg_ROM_at_0x1ff7; //8K程序空间的MCU

//WORD code Vbg_ROM_at_0x27f7; //10K程序空间的MCU

//WORD code Vbg_ROM_at_0x2ff7; //12K程序空间的MCU

//WORD code Vbg_ROM_at_0x3ff7; //16K程序空间的MCU

```
//WORD code Vbg_ROM _at_ 0x4ff7; //20K程序空间的MCU
//WORD code Vbg_ROM _at_ 0x5ff7; //24K程序空间的MCU
//WORD code Vbg_ROM _at_ 0x6ff7; //28K程序空间的MCU
//WORD code Vbg_ROM _at_ 0x7ff7; //32K程序空间的MCU
//WORD code Vbg_ROM _at_ 0x9ff7; //40K程序空间的MCU
//WORD code Vbg_ROM _at_ 0xbff7; //48K程序空间的MCU
//WORD code Vbg_ROM _at_ 0xcff7; //52K程序空间的MCU
//WORD code Vbg_ROM _at_ 0xdf7; //56K程序空间的MCU
WORD code Vbg_ROM _at_ 0xef7; //60K程序空间的MCU
```

```
//-----
```

```
sfr ADC_CONTR = 0xBC; //ADC控制寄存器
sfr ADC_RES = 0xBD; //ADC高8位结果
sfr ADC_LOW2 = 0xBE; //ADC低2位结果
sfr P1ASF = 0x9D; //P1口第2功能控制寄存器
```

```
#define ADC_POWER 0x80 //ADC电源控制位
#define ADC_FLAG 0x10 //ADC完成标志
#define ADC_START 0x08 //ADC起始控制位
#define ADC_SPEEDLL 0x00 //540个时钟
#define ADC_SPEEDL 0x20 //360个时钟
#define ADC_SPEEDH 0x40 //180个时钟
#define ADC_SPEEDHH 0x60 //90个时钟
```

```
/*-----
软件延时
-----*/
```

```
void Delay(WORD n)
{
    WORD x;

    while (n--)
    {
        x = 5000;
        while (x--);
    }
}
```

```
void main()
{
    BYTE ADCbg;
    BYTE ADCx;
    WORD Vx;
```

```

//第一步:通过ADC的第9通道测试Bandgap电压的ADC测量值
ADC_RES = 0; //清除结果寄存器
P1ASF = 0x00; //不设置P1ASF,即可从ADC的第9通道读取内部Bandgap电压的ADC测量值
ADC_CONTR = ADC_POWER | ADC_SPEEDLL;
Delay(2); //ADC上电并延时
ADC_CONTR = ADC_POWER | ADC_SPEEDLL | 0 | ADC_START;
_nop_(); //等待4个NOP
_nop_();
_nop_();
_nop_();
while (!(ADC_CONTR & ADC_FLAG)); //等待ADC转换完成
ADC_CONTR &= ~ADC_FLAG; //清除ADC标志
ADCbg = ADC_RES;

//第二步:通过ADC的第2通道测试外部输入电压的ADC测量值
ADC_RES = 0; //清除结果寄存器
P1ASF = 0x02; //设置P1.1口为模拟通道
ADC_CONTR = ADC_POWER | ADC_SPEEDLL;
Delay(2); //ADC上电并延时
ADC_CONTR = ADC_POWER | ADC_SPEEDLL | 1 | ADC_START;
_nop_(); //等待4个NOP
_nop_();
_nop_();
_nop_();
while (!(ADC_CONTR & ADC_FLAG)); //等待ADC转换完成
ADC_CONTR &= ~ADC_FLAG; //清除ADC标志
ADCx = ADC_RES;

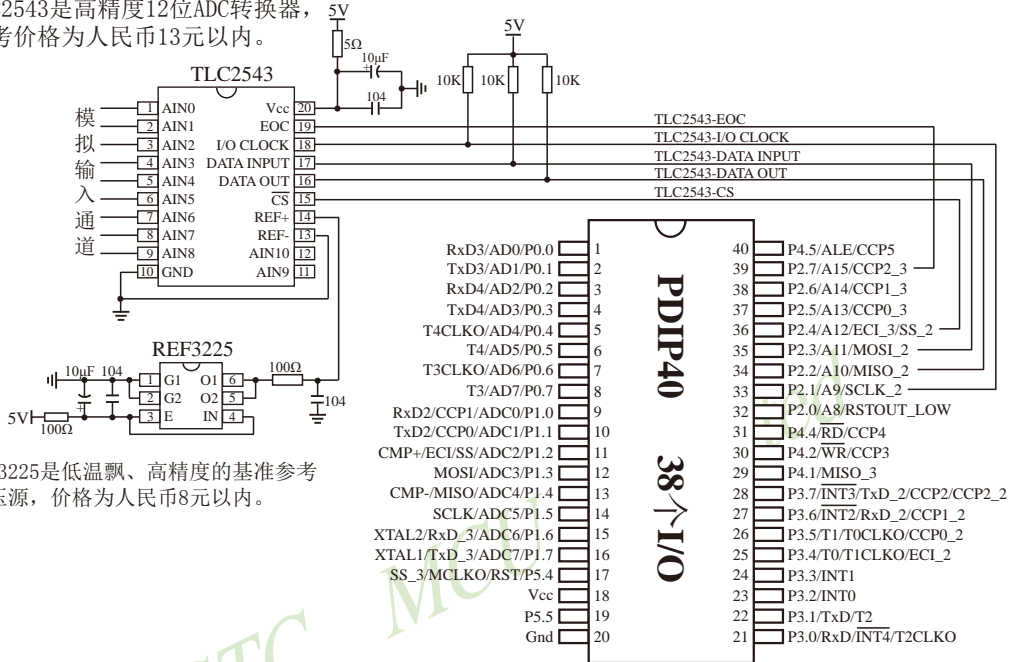
//第三步:通过公式计算外部输入的实际电压值
Vx = Vbg_RAM * ADCx / ADCbg; //使用RAM中的Bandgap电压参数进行计算
//Vx = Vbg_ROM * ADCx / ADCbg; //使用ROM中的Bandgap电压参数进行计算

while (1);
}

```

10.10 利用SPI接口扩展12位ADC (TLC2543) 的应用线路图

TLC2543是高精度12位ADC转换器，参考价格为人民币13元以内。



第11章 STC15系列CCP/PAC/PWM/DAC应用

STC15系列部分单片机集成了3路可编程计数器阵列(CCP/PCA)模块,可用于软件定时器、外部脉冲的捕捉、高速脉冲输出以及脉宽调制(PWM)输出。

下表总结了STC15系列单片机内部集成了CCP/PCA/PWM功能的单片机型号:

特殊外围设备 单片机型号	8路10位高速 A/D转换器	CCP/PCA/PWM功能	1组高速同步串行口SPI
STC15W4K60S4系列	√	√	√
STC15F2K60S2系列	√	√	√
STC15W1K16S系列			√
STC15W408S系列			√
STC15W408AS系列	√	√	√
STC15W201S系列			
STC15F408AD系列	√	√	√
STC15F101W系列			

上表中√表示对应的系列有相应的功能。

STC15W4K60S4系列、STC15F2K60S2系列和STC15F408AD系列单片机的CCP/PWM/PCA均可以在3组不同管脚之间进行切换:

[CCP0/P1.1, CCP1/P1.0, CCP2/CCP2_2/P3.7];
[CCP0_2/P3.5, CCP1_2/P3.6, CCP2/CCP2_2/P3.7];
[CCP0_3/P2.5, CCP1_3/P2.6, CCP2_3/P2.7]。

STC15W408AS系列单片机的CCP/PWM/PCA可以在2组不同管脚之间进行切换:

[CCP0/P1.1, CCP1/P1.0, CCP2/CCP2_2/P3.7];
[CCP0_2/P3.5, CCP1_2/P3.6, CCP2/CCP2_2/P3.7]。

STC15W1K16S系列、STC15W408S系列、STC15W201S系列和STC15F101W单片机没有CCP/PWM/PCA功能。

11.1 与CCP/PWM/PCA应用有关的特殊功能寄存器

STC15系列 1T 8051单片机 CCP/PCA/PWM特殊功能寄存器表 CCP/PCA/PWM SFRs

符号	描述	地址	位地址及其符号								复位值
			B7	B6	B5	B4	B3	B2	B1	B0	
CCON	PCA Control Register	D8H	CF	CR	-	-	-	CCF2	CCF1	CCF0	00xx,xx00
CMOD	PCA Mode Register	D9H	CIDL	-	-	-	CPS2	CPS1	CPS0	ECF	0xxx,0000
CCAPM0	PCA Module 0 Mode Register	DAH	-	ECOM0	CAPP0	CAPN0	MAT0	TOG0	PWM0	ECCF0	x000,0000
CCAPM1	PCA Module 1 Mode Register	DBH	-	ECOM1	CAPP1	CAPN1	MAT1	TOG1	PWM1	ECCF1	x000,0000
CCAPM2	PCA Module 2 Mode Register	DCH	-	ECOM2	CAPP2	CAPN2	MAT2	TOG2	PWM2	ECCF2	x000,0000
CL	PCA Base Timer Low	E9H									0000,0000
CH	PCA Base Timer High	F9H									0000,0000
CCAP0L	PCA Module-0 Capture Register Low	EAH									0000,0000
CCAP0H	PCA Module-0 Capture Register High	FAH									0000,0000
CCAP1L	PCA Module-1 Capture Register Low	EBH									0000,0000
CCAP1H	PCA Module-1 Capture Register High	FBH									0000,0000
CCAP2L	PCA Module-2 Capture Register Low	ECH									0000,0000
CCAP2H	PCA Module-2 Capture Register High	FCH									0000,0000
PCA_PWM0	PCA PWM Mode Auxiliary Register 0	F2H	EBS0_1	EBS0_0	-	-	-	-	EPC0H	EPC0L	00xx,xx00
PCA_PWM1	PCA PWM Mode Auxiliary Register 1	F3H	EBS1_1	EBS1_0	-	-	-	-	EPC1H	EPC1L	00xx,xx00
PCA_PWM2	PCA PWM Mode Auxiliary Register 2	F4H	EBS2_1	EBS2_0	-	-	-	-	EPC2H	EPC2L	00xx,xx00
AUXR1 P_SW1	Auxiliary Register 1	A2H	S1_S1	S1_S0	CCP_S1	CCP_S0	SPI_S1	SPI_S0	-	DPS	0000,0000

1. PCA工作模式寄存器CMOD

PCA工作模式寄存器的格式如下:

CMOD: PCA工作模式寄存器

SFR name	Address	bit	B7	B6	B5	B4	B3	B2	B1	B0
CMOD	D9H	name	CIDL	-	-	-	CPS2	CPS1	CPS0	ECF

CIDL: 空闲模式下是否停止PCA计数的控制位。

当CIDL=0时, 空闲模式下PCA计数器继续工作;

当CIDL=1时, 空闲模式下PCA计数器停止工作。

CPS2、CPS1、CPS0: PCA计数脉冲源选择控制位。PCA计数脉冲选择如下表所示。

CPS2	CPS1	CPS0	选择CCP/PCA/PWM时钟源输入
0	0	0	0, 系统时钟, SYSclk/12
0	0	1	1, 系统时钟, SYSclk/2
0	1	0	2, 定时器0的溢出脉冲。由于定时器0可以工作在1T模式, 所以可以达到计一个时钟就溢出, 从而达到最高频率CPU工作时钟SYSclk。通过改变定时器0的溢出率, 可以实现可调频率的PWM输出
0	1	1	3, ECI/P1.2(或P3.4或P2.4)脚输入的外部时钟(最大速率=SYSclk/2)
1	0	0	4, 系统时钟, SYSclk
1	0	1	5, 系统时钟/4, SYSclk/4
1	1	0	6, 系统时钟/6, SYSclk/6
1	1	1	7, 系统时钟/8, SYSclk/8

例如, CPS2/CPS1/CPS0 = 1/0/0时, CCP/PCA/PWM的时钟源是SYSclk, 不用定时器0, PWM的频率为SYSclk/256

如果要用系统时钟/3来作为PCA的时钟源, 应选择T0的溢出作为CCP/PCA/PWM的时钟源, 此时应让T0工作在1T模式, 计数3个脉冲即产生溢出。用T0的溢出可对系统时钟进行1~65536级分频(T0工作在16位重装载模式)。

ECF: PCA计数溢出中断使能位。

当ECF = 0时, 禁止寄存器CCON中CF位的中断;

当ECF = 1时, 允许寄存器CCON中CF位的中断。

2. PCA控制寄存器CCON

PCA控制寄存器的格式如下:

CCON: PCA控制控制寄存器

SFR name	Address	bit	B7	B6	B5	B4	B3	B2	B1	B0
CCON	D8H	name	CF	CR	-	-	-	CCF2	CCF1	CCF0

CF: PCA计数器阵列溢出标志位。当PCA计数器溢出时, CF由硬件置位。如果CMOD寄存器的ECF位置位, 则CF标志可用来产生中断。CF位可通过硬件或软件置位, 但只可通过软件清零。

CR: PCA计数器阵列运行控制位。该位通过软件置位, 用来起动PCA计数器阵列计数。该位通过软件清零, 用来关闭PCA计数器。

CCF2: PCA模块2中断标志。当出现匹配或捕获时该位由硬件置位。该位必须通过软件清零。

CCF1: PCA模块1中断标志。当出现匹配或捕获时该位由硬件置位。该位必须通过软件清零。

CCF0: PCA模块0中断标志。当出现匹配或捕获时该位由硬件置位。该位必须通过软件清零。

3. PCA比较/捕获寄存器CCAPM0、CCAPM1和CCAPM2

PCA模块0的比较/捕获寄存器的格式如下:

CCAPM0: PCA模块0的比较/捕获寄存器

SFR name	Address	bit	B7	B6	B5	B4	B3	B2	B1	B0
CCAPM0	DAH	name	-	ECOM0	CAPP0	CAPN0	MAT0	TOG0	PWM0	ECCF0

B7: 保留为将来之用。

ECOM0: 允许比较器功能控制位。
当ECOM0=1时, 允许比较器功能。

CAPP0: 正捕获控制位。
当CAPP0=1时, 允许上升沿捕获。

CAPN0: 负捕获控制位。
当CAPN0=1时, 允许下降沿捕获。

MAT0: 匹配控制位。
当MAT0=1时, PCA计数值与模块的比较/捕获寄存器的值的匹配将置位CCON寄存器的中断标志位CCF0。

TOG0: 翻转控制位。
当TOG0=1时, 工作在PCA高速脉冲输出模式, PCA计数器的值与模块的比较/捕获寄存器的值的匹配将使CCP0脚翻转。
(CCP0/PCA0/PWM0/P1.1或CCP0_2/PCA0/PWM0/P3.5或CCP0_3/PCA0/PWM0/P2.5)

PWM0: 脉宽调节模式。
当PWM0=1时, 允许CCP0脚用作脉宽调节输出。
(CCP0/PCA0/PWM0/P1.1或CCP0_2/PCA0/PWM0/P3.5或CCP0_3/PCA0/PWM0/P2.5)

ECCF0: 使能CCF0中断。使能寄存器CCON的比较/捕获标志CCF0, 用来产生中断。

PCA模块1的比较/捕获寄存器的格式如下:

CCAPM1: PCA模块1的比较/捕获寄存器

SFR name	Address	bit	B7	B6	B5	B4	B3	B2	B1	B0
CCAPM1	DBH	name	-	ECOM1	CAPP1	CAPN1	MAT1	TOG1	PWM1	ECCF1

B7: 保留为将来之用。

ECOM1: 允许比较器功能控制位。

当ECOM1=1时, 允许比较器功能。

CAPP1: 正捕获控制位。

当CAPP1=1时, 允许上升沿捕获。

CAPN1: 负捕获控制位。

当CAPN1=1时, 允许下降沿捕获。

MAT1: 匹配控制位。

当MAT1=1时, PCA计数值与模块的比较/捕获寄存器的值的匹配将置位CCON寄存器的中断标志位CCF1。

TOG1: 翻转控制位。

当TOG1=1时, 工作在PCA高速脉冲输出模式, PCA计数器的值与模块的比较/捕获寄存器的值的匹配将使CCP1脚翻转。

(CCP1/PCA1/PWM1/P1.0或CCP1_2/PCA1/PWM1/P3.6或CCP1_3/PCA1/PWM1/P2.6)

PWM1: 脉宽调节模式。

当PWM1=1时, 允许CCP1脚用作脉宽调节输出。

(CCP1/PCA1/PWM1/P1.0或CCP1_2/PCA1/PWM1/P3.6或CCP1_3/PCA1/PWM1/P2.6)

ECCF1: 使能CCF1中断。使能寄存器CCON的比较/捕获标志CCF1, 用来产生中断。

PCA模块2的比较/捕获寄存器的格式如下:

CCAPM2: PCA模块2的比较/捕获寄存器

SFR name	Address	bit	B7	B6	B5	B4	B3	B2	B1	B0
CCAPM2	DCH	name	-	ECOM2	CAPP2	CAPN2	MAT2	TOG2	PWM2	ECCF2

B7: 保留为将来之用。

ECOM2: 允许比较器功能控制位。

当ECOM2=2时, 允许比较器功能。

CAPP2: 正捕获控制位。

当CAPP2=1时, 允许上升沿捕获。

CAPN2: 负捕获控制位。

当CAPN2=1时, 允许下降沿捕获。

- MAT2:** 匹配控制位。
当MAT2=1时，PCA计数值与模块的比较/捕获寄存器的值的匹配将置位CCON寄存器的中断标志位CCF2。
- TOG2:** 翻转控制位。
当TOG2=1时，工作在PCA高速脉冲输出模式，PCA计数器的值与模块的比较/捕获寄存器的值的匹配将使CCP2脚翻转。
(CCP2/PCA2/PWM2/P3.7或CCP2/PCA2/PWM2/P2.7)
- PWM2:** 脉宽调节模式。
当PWM2=1时，允许CCP2脚用作脉宽调节输出。
(CCP2/PCA2/PWM2/P3.7或CCP2/PCA2/PWM2/P2.7)
- ECCF2:** 使能CCF2中断。使能寄存器CCON的比较/捕获标志CCF2，用来产生中断。

4. PCA的16位计数器 — 低8位CL和高8位CH

CL和CH地址分别为E9H和F9H，复位值均为00H，用于保存PCA的装载值。

5. PCA捕捉/比较寄存器 — CCAPnL(低位字节)和CCAPnH(高位字节)

当PCA模块用于捕捉或比较时，它们用于保存各个模块的16位捕捉计数值；当PCA模块用于PWM模式时，它们用来控制输出的占空比。其中，n=0、1、2，分别对应模块0、模块1和模块2。复位值均为00H。它们对应的地址分别为：

- CCAP0L — EAH、CCAP0H — FAH：模块0的捕捉/比较寄存器。
CCAP1L — EBH、CCAP1H — FBH：模块1的捕捉/比较寄存器。
CCAP2L — ECH、CCAP2H — FCH：模块2的捕捉/比较寄存器。

6. PCA模块PWM寄存器PCA_PWM0、PCA_PWM1和PCA_PWM2

PCA模块0的PWM寄存器的格式如下：

PCA_PWM0：PCA模块0的PWM寄存器

SFR name	Address	bit	B7	B6	B5	B4	B3	B2	B1	B0
PCA_PWM0	F2H	name	EBS0_1	EBS0_0	-	-	-	-	EPC0H	EPC0L

EBS0_1, EBS0_0：当PCA模块0工作于PWM模式时的功能选择位。

- 0, 0 : PCA模块0工作于8位PWM功能；
0, 1 : PCA模块0工作于7位PWM功能；
1, 0 : PCA模块0工作于6位PWM功能；
1, 1 : 无效，PCA模块0仍工作于8位PWM模式。

EPC0H：在PWM模式下，与CCAP0H组成9位数。

EPC0L：在PWM模式下，与CCAP0L组成9位数。

PCA模块1的PWM寄存器的格式如下:

PCA_PWM1: PCA模块1的PWM寄存器

SFR name	Address	bit	B7	B6	B5	B4	B3	B2	B1	B0
PCA_PWM1	F3H	name	EBS1_1	EBS1_0	-	-	-	-	EPC1H	EPC1L

EBS1_1, EBS1_0: 当PCA模块1工作于PWM模式时的功能选择位。

- 0, 0 : PCA模块1工作于8位PWM功能;
- 0, 1 : PCA模块1工作于7位PWM功能;
- 1, 0 : PCA模块1工作于6位PWM功能;
- 1, 1 : 无效, PCA模块1仍工作于8位PWM.

EPC1H: 在PWM模式下, 与CCAP1H组成9位数。

EPC1L: 在PWM模式下, 与CCAP1L组成9位数。

PCA模块2的PWM寄存器的格式如下:

PCA_PWM2: PCA模块2的PWM寄存器

SFR name	Address	bit	B7	B6	B5	B4	B3	B2	B1	B0
PCA_PWM2	F4H	name	EBS2_1	EBS2_0	-	-	-	-	EPC2H	EPC2L

EBS2_1, EBS2_0: 当PCA模块2工作于PWM模式时的功能选择位。

- 0, 0 : PCA模块2工作于8位PWM模式;
- 0, 1 : PCA模块2工作于7位PWM模式;
- 1, 0 : PCA模块2工作于6位PWM模式;
- 1, 1 : 无效, PCA模块2仍工作于8位PWM.

EPC2H: 在PWM模式下, 与CCAP2H组成9位数。

EPC2L: 在PWM模式下, 与CCAP2L组成9位数。

PCA模块的工作模式设定表如下表所列:

PCA模块工作模式设定 (CCAPMn寄存器, n = 0,1,2)

EBSn_1	EBSn_0	-	ECOMn	CAPPn	CAPNn	MATn	TOGn	PWMn	ECCFn	模块功能
X	X		0	0	0	0	0	0	0	无此操作
0	0		1	0	0	0	0	1	0	8位PWM, 无中断
0	1		1	0	0	0	0	1	0	7位PWM, 无中断
1	0		1	0	0	0	0	1	0	6位PWM, 无中断
1	1		1	0	0	0	0	1	0	8位PWM, 无中断
0	0		1	1	0	0	0	1	1	8位PWM输出, 由低变高可产生中断
0	1		1	1	0	0	0	1	1	7位PWM输出, 由低变高可产生中断
1	0		1	1	0	0	0	1	1	6位PWM输出, 由低变高可产生中断
1	1		1	1	0	0	0	1	1	8位PWM输出, 由低变高可产生中断
0	0		1	0	1	0	0	1	1	8位PWM输出, 由高变低可产生中断
0	1		1	0	1	0	0	1	1	7位PWM输出, 由高变低可产生中断
1	0		1	0	1	0	0	1	1	6位PWM输出, 由高变低可产生中断
1	1		1	0	1	0	0	1	1	8位PWM输出, 由高变低可产生中断
0	0		1	1	1	0	0	1	1	8位PWM输出, 由低变高或者由高变低均可产生中断
0	1		1	1	1	0	0	1	1	7位PWM输出, 由低变高或者由高变低均可产生中断
1	0		1	1	1	0	0	1	1	6位PWM输出, 由低变高或者由高变低均可产生中断
1	1		1	1	1	0	0	1	1	8位PWM输出, 由低变高或者由高变低均可产生中断
X	X		X	1	0	0	0	0	X	16位捕获模式, 由CCPn/PCAn的上升沿触发
X	X		X	0	1	0	0	0	X	16位捕获模式, 由CCPn/PCAn的下降沿触发
X	X		X	1	1	0	0	0	X	16位捕获模式 由CCPn/PCAn的跳变触发
X	X		1	0	0	1	0	0	X	16位软件定时器
X	X		1	0	0	1	1	0	X	16位高速脉冲输出

7. 将单片机的CCP/PWM/PCA功能在3组管脚之间切换的寄存器AUXR1(P_SW1)

辅助寄存器1的格式如下:

AUXR1/P_SW1: 外围设备切换控制寄存器 (不可位寻址)

Mnemonic	Add	Name	7	6	5	4	3	2	1	0	Reset Value
AUXR1 P_SW1	A2H	Auxiliary register 1	S1_S1	S1_S0	CCP_S1	CCP_S0	SPI_S1	SPI_S0	0	DPS	0000,0000

CCP可在3个地方切换, 由 CCP_S1 / CCP_S0 两个控制位来选择		
CCP_S1	CCP_S0	CCP可在P1/P2/P3之间来回切换
0	0	CCP在[P1. 2/ECl, P1. 1/CCP0, P1. 0/CCP1, P3. 7/CCP2]
0	1	CCP在[P3. 4/ECl_2, P3. 5/CCP0_2, P3. 6/CCP1_2, P3. 7/CCP2_2]
1	0	CCP在[P2. 4/ECl_3, P2. 5/CCP0_3, P2. 6/CCP1_3, P2. 7/CCP2_3]
1	1	无效

串口1/S1可在3个地方切换, 由 S1_S0 及 S1_S1 控制位来选择		
S1_S1	S1_S0	串口1/S1可在P1/P3之间来回切换
0	0	串口1/S1在[P3. 0/RxD, P3. 1/TxD]
0	1	串口1/S1在[P3. 6/RxD_2, P3. 7/TxD_2]
1	0	串口1/S1在[P1. 6/RxD_3/XTAL2, P1. 7/TxD_3/XTAL1] 串口1在P1口时要使用内部时钟
1	1	无效

SPI可在3个地方切换, 由 SPI_S1 / SPI_S0 两个控制位来选择		
SPI_S1	SPI_S0	SPI可在P1/P2/P4之间来回切换
0	0	SPI在[P1. 2/SS, P1. 3/MOSI, P1. 4/MISO, P1. 5/SCLK]
0	1	SPI在[P2. 4/SS_2, P2. 3/MOSI_2, P2. 2/MISO_2, P2. 1/SCLK_2]
1	0	SPI在[P5. 4/SS_3, P4. 0/MOSI_3, P4. 1/MISO_3, P4. 3/SCLK_3]
1	1	无效

DPS: DPTR registers select bit. DPTR 寄存器选择位

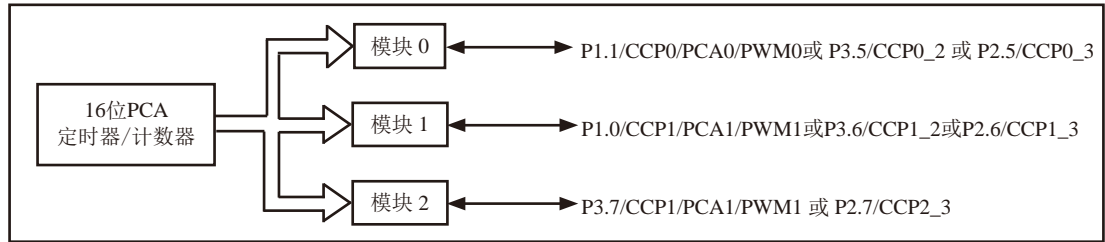
0: DPTR0 is selected DPTR0被选择

1: DPTR1 is selected DPTR1被选择

11.2 CCP/PWM/PCA模块的结构

STC15系列部分单片机有3路可编程计数器阵列CCP/PCA/PWM(通过AUXR1/P_SW1寄存器可以设置CCP/PCA/PWM从P1口切换到P2口切换到P3口)。

PCA含有一个特殊的16位定时器，有3个16位的捕获/比较模块与之相连，如下图所示。



PCA模块结构

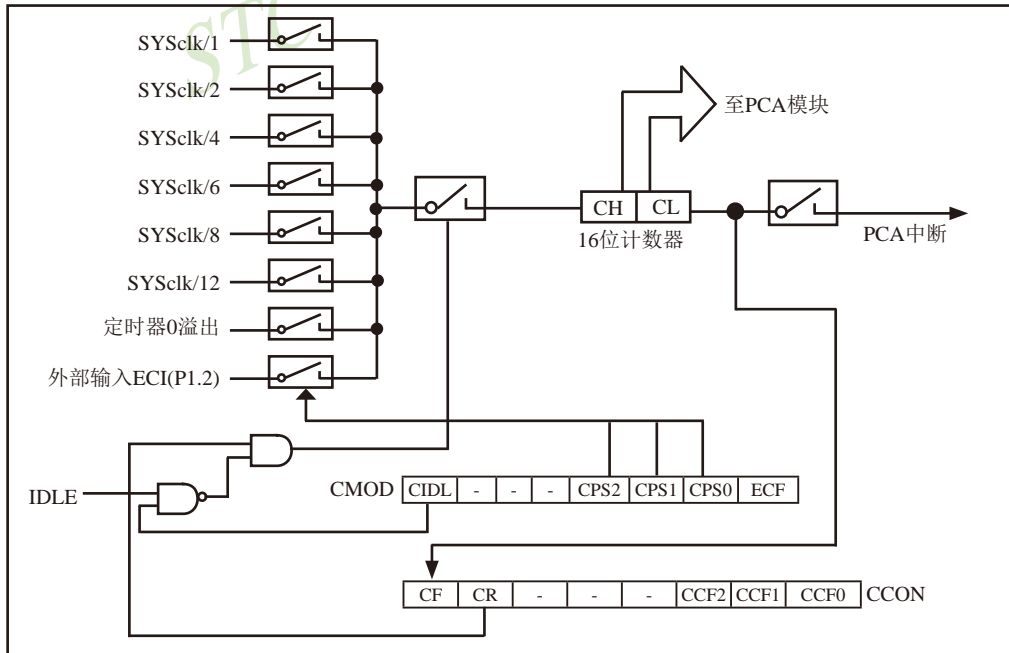
每个模块可编程工作在4种模式下：上升/下降沿捕获、软件定时器、高速脉冲输出或可调制脉冲输出。

STC15F2K60S2系列：模块0连接到P1.1/CCP0 或 P3.5/CCP0_2 或 P2.5/CCP0_3；

模块1连接到P1.0/CCP1 或 P3.6/CCP1_2 或 P2.6/CCP1_3；

模块2连接到P3.7/CCP2 或 P3.7/CCP2_2 或 P2.7/CCP2_3。

16位PCA定时器/计数器是3个模块的公共时间基准，其结构如下图所示。



PCA 定时器/计数器结构

寄存器CH和CL的内容是正在自由递增计数的16位PCA定时器的值。PCA定时器是3个模块的公共时间基准，可通过编程工作在：1/12系统时钟、1/8系统时钟、1/6系统时钟、1/4系统时钟、1/2系统时钟、系统时钟、定时器0溢出或ECI脚的输入（STC15W4K60S4系列在P1.2或P2.4或P3.4口）。定时器的计数源由CMOD特殊功能寄存器中的CPS2, CPS1和CPS0位来确定（见CMOD特殊功能寄存器说明）。

CMOD特殊功能寄存器还有2个位与PCA相关。它们分别是：CIDL，空闲模式下允许停止PCA；ECF，置位时，使能PCA中断，当PCA定时器溢出将PCA计数溢出标志CF（CCON.7）置位。

CCON特殊功能寄存器包含PCA的运行控制位（CR）和PCA定时器标志（CF）以及各个模块的标志（CCF2/CCF1/CCF0）。通过软件置位CR位（CCON.6）来运行PCA。CR位被清零时PCA关闭。当PCA计数器溢出时，CF位（CCON.7）置位，如果CMOD寄存器的ECF位置位，就产生中断。CF位只可通过软件清除。CCON寄存器的位0~2是PCA各个模块的标志（位0对应模块0，位1对应模块1，位2对应模块2），当发生匹配或比较时由硬件置位。这些标志也只能通过软件清除。所有模块共用一个中断向量。PCA的中断系统如图所示。

PCA的每个模块都对应一个特殊功能寄存器。它们分别是：模块0对应CCAPM0，模块1对应CCAPM1，模块2对应CCAPM2，特殊功能寄存器包含了相应模块的工作模式控制位。

当模块发生匹配或比较时，ECCFn位（CCAPMn.0，n=0, 1, 2由工作的模块决定）使能CCON特殊功能寄存器的CCFn标志来产生中断。

PWM（CCAPMn.1）用来使能脉宽调制模式。

当PCA计数值与模块的捕获/比较寄存器的值相匹配时，如果TOG位（CCAPMn.2）置位，模块的CCPn输出将发生翻转。

当PCA计数值与模块的捕获/比较寄存器的值相匹配时，如果匹配位MATn（CCAPMn.3）置位，CCON寄存器的CCFn位将被置位。

CAPNn（CCAPMn.4）和CAPPn（CCAPMn.5）用来设置捕获输入的有效沿。CAPNn位使能下降沿有效，CAPPn位使能上升沿有效。如果两位都置位，则两种跳变沿都被使能，捕获可在两种跳变沿产生。

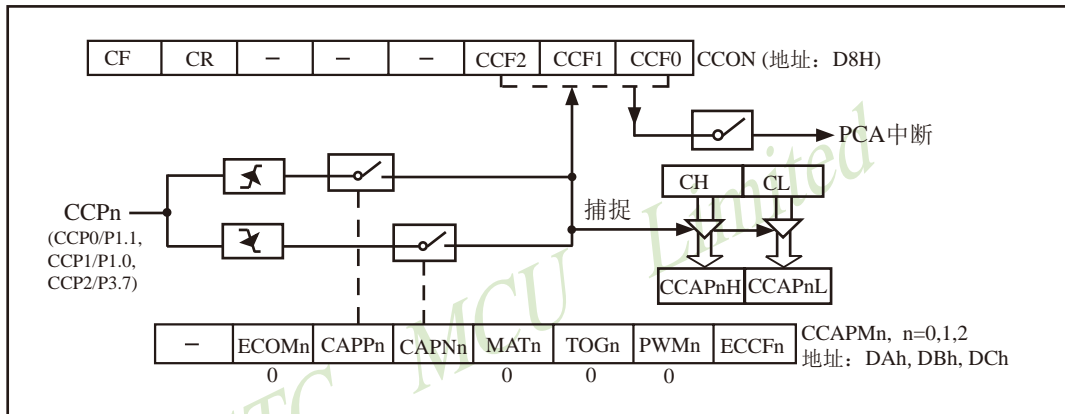
通过置位CCAPMn寄存器的ECOMn位（CCAPMn.6）来使能比较器功能。

每个PCA模块还对应另外两个寄存器，CCAPnH和CCAPnL。当出现捕获或比较时，它们用来保存16位的计数值。当PCA模块用在PWM模式中时，它们用来控制输出的占空比。

11.3 CCP/PCA模块的工作模式

11.3.1 捕获模式

PCA模块工作于捕获模式的结构图如下图所示。要使一个PCA模块工作在捕获模式，寄存器CCAPMn的两位（CAPNn和CAPPn）或其中任何一位必须置1。PCA模块工作于捕获模式时，对模块的外部CCPn输入（CCP0/P1.1, CCP1/P1.0, CCP2/P3.7）的跳变进行采样。当采样到有效跳变时，PCA硬件就将PCA计数器阵列寄存器（CH和CL）的值装载到模块的捕获寄存器中（CCAPnL和CCAPnH）。

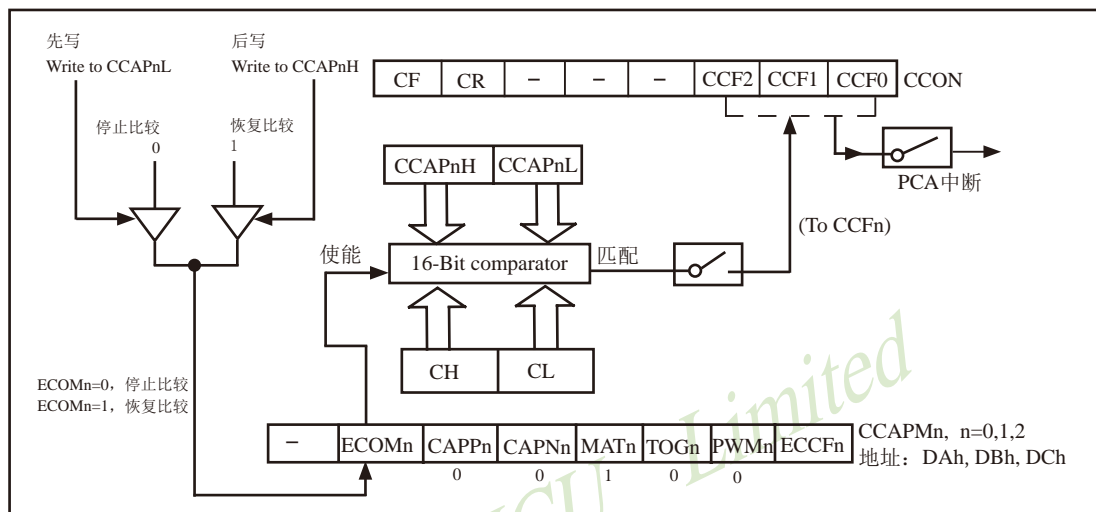


PCA Capture Mode (PCA捕获模式图)

如果CCON特殊功能寄存器中的位CCFn和CCAPMn特殊功能寄存器中的位ECCFn位被置位，将产生中断。可在中断服务程序中判断哪一个模块产生了中断，并注意中断标志位的软件清零问题。

11.3.2 16位软件定时器模式

16位软件定时器模式结构图如下图所示。



PCA Software Timer Mode / PCA模块的16位软件定时器模式/PCA比较模式

通过置位CCAPMn寄存器的ECOM和MAT位，可使PCA模块用作软件定时器（上图）。PCA定时器的值与模块捕获寄存器的值相比较，当两者相等时，如果位CCFn（在CCON特殊功能寄存器中）和位ECCFn（在CCAPMn特殊功能寄存器中）都置位，将产生中断。

[CH,CL]每隔一定的时间自动加1，时间间隔取决于选择的时钟源。例如，当选择的时钟源为SYSclk/12，每12个时钟周期[CH,CL]加1。当[CH,CL]增加到等于[CCAPnH, CCAPnL]时，CCFn=1，产生中断请求。如果每次PCA模块中断后，在中断服务程序中中断给[CCAPnH, CCAPnL]增加一个相同的数值，那么下次中断来临的间隔时间T也是相同的，从而实现了定时功能。定时时间的长短取决于时钟源的选择以及PCA计数器计数值的设置。下面举例说明PCA计数器计数值的计算方法。

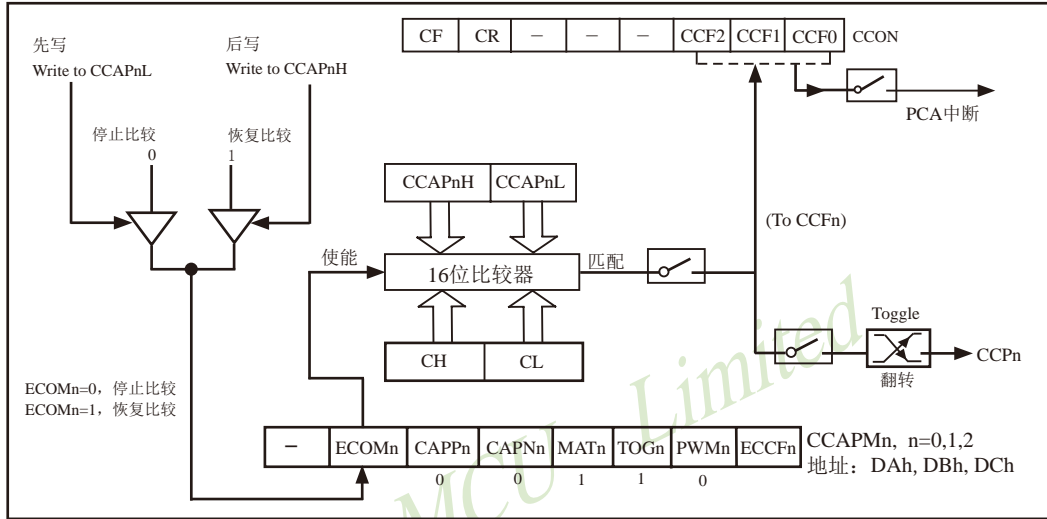
假设，系统时钟频率SYSclk = 18.432MHz，选择的时钟源为SYSclk/12，定时时间T为5ms，则PCA计数器计数值为：

$$\begin{aligned} \text{PCA计数器的计数值} &= T / ((1 / \text{SYSclk}) \times 12) = 0.005 / ((1 / 18432000) \times 12) = 7680 \text{ (10进制数)} \\ &= 1E00H \text{ (16进制数)} \end{aligned}$$

也就是说，PCA计数器计数1E00H次，定时时间才是5ms，这也就是每次给[CCAPnH, CCAPnL]增加的数值（步长）。

11.3.3 高速脉冲输出模式

该模式中(下图),当PCA计数器的计数值与模块捕获寄存器的值相匹配时,PCA模块的CCPn输出将发生翻转。要激活高速脉冲输出模式,CCAPMn寄存器的TOGn, MATn和ECOMn位都必须都置位。



PCA High-Speed Output Mode / PCA 高速脉冲输出模式

CCAPnL的值决定了PCA模块n的输出脉冲频率。当PCA时钟源是SYSclk/2时,输出脉冲的频率F为:

$$f = \text{SYSclk} / (4 \times \text{CCAPnL})$$

其中, SYSclk为系统时钟频率。由此,可以得到CCAPnL的值 $\text{CCAPnL} = \text{SYSclk} / (4 \times f)$ 。如果计算出的结果不是整数,则进行四舍五入取整,即

$$\text{CCAPnL} = \text{INT}(\text{SYSclk} / (4 \times f) + 0.5)$$

其中, INT()为取整运算,直接去掉小数。例如,假设SYSclk = 20MHz,要求PCA高速脉冲输出125kHz的方波,则CCAPnL中的值应为:

$$\text{CCAPnL} = \text{INT}(2000000 / (4 \times 125000) + 0.5) = \text{INT}(40 + 0.5) = 40 = 28\text{H}$$

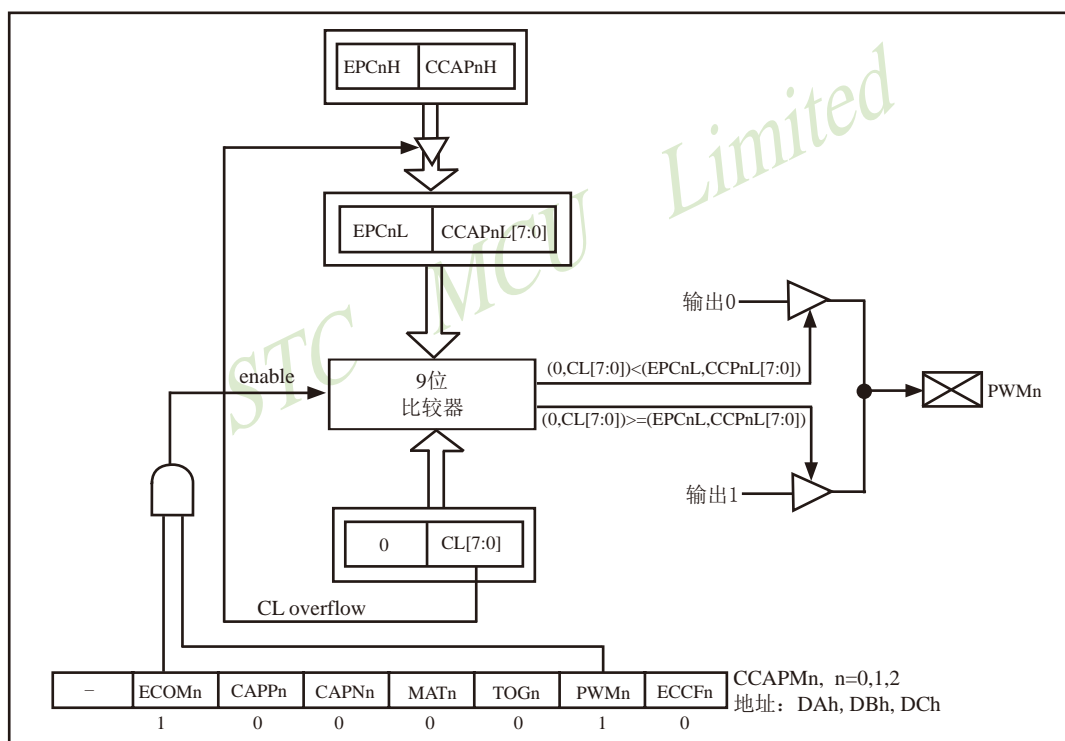
11.3.4 脉宽调节模式(PWM)

脉宽调制(PWM, Pulse Width Modulation)是一种使用程序来控制波形占空比、周期、相位波形的技术,在三相电机驱动、D/A转换等场合有广泛的应用。

STC15系列单片机的PCA模块可以通过设定各自的寄存器PCA_PWMn (n=0,1,2.下同)中的位EBSn_1/PCA_PWMn.7及EBSn_0/PCA_PWMn.6,使其工作于8位PWM或7位PWM或6位PWM模式。

11.3.4.1 8位脉宽调节模式(PWM)

当[EBSn_1,EBSn_0]=[0,0]或[1,1]时,PCA模块n工作于8位PWM模式,此时将{0, CL[7:0]}与捕获寄存器[EPCnL, CCAPnL[7:0]]进行比较。PWM模式的结构如下图所示。



PCA PWM mode / 可调制脉冲宽度输出模式结构图(PCA模块工作于8位PWM模式)

当PCA模块工作于8位PWM模式时,由于所有模块共用仅有的PCA定时器,所有它们的输出频率相同。各个模块的输出占空比是独立变化的,与使用的捕获寄存器{EPCnL, CCAPnL[7:0]}有关。当{0, CL[7:0]}的值小于{EPCnL, CCAPnL[7:0]}时,输出为低;当{0, CL[7:0]}的值等于或大于{EPCnL, CCAPnL[7:0]}时,输出为高。当CL的值由FF变为00溢出时,{EPCnH, CCAPnH[7:0]}的内容装载到{EPCnL, CCAPnL[7:0]}中。这样就可实现无干扰地更新PWM。要使能PWM模式,模块CCAPMn寄存器的PWMn和ECOMn位必须置位。

当PWM是8位的时:
$$\text{PWM的频率} = \frac{\text{PCA时钟输入源频率}}{256}$$

PCA时钟输入源可以从以下8种中选择一种: SYSclk, SYSclk/2, SYSclk/4, SYSclk/6, SYSclk/8, SYSclk/12, 定时器0的溢出, ECI/P1.2输入。

举例: 设PCA模块工作于8位PWM模式。要求PWM输出频率为38KHz, 选SYSclk为PCA/PWM时钟输入源, 求出SYSclk的值。

由计算公式 $38000 = \text{SYSclk} / 256$, 得到外部时钟频率 $\text{SYSclk} = 38000 \times 256 \times 1 = 9,728,000$

如果要实现可调频率的PWM输出, 可选择定时器0的溢速率或者ECI脚的输入作为PCA/PWM的时钟输入源

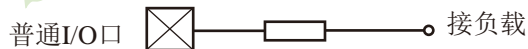
当EPCnL = 0及CCAPnL = 00H时, PWM固定输出高

当EPCnL = 1及CCAPnL = FFH时, PWM固定输出低

当某个I/O口作为PWM使用时, 该口的状态:

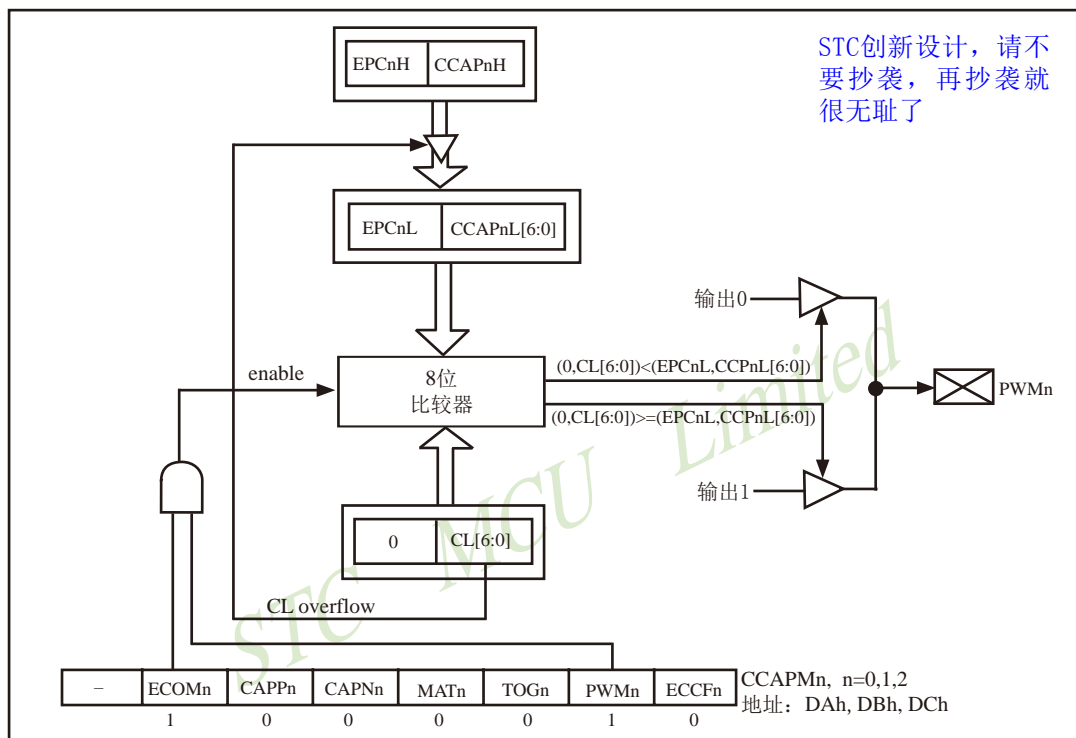
PWM之前口的状态	PWM输出时口的状态
弱上拉/准双向	强推挽输出/强上拉输出, 要加输出限流电阻1K-10K
强推挽输出/强上拉输出	强推挽输出/强上拉输出, 要加输出限流电阻1K-10K
仅为输入/高阻	PWM无效
开漏	开漏

限流电阻用10K到1K



11.3.4.2 7位脉宽调节模式(PWM) (STC创新设计, 请不要抄袭)

当[EBSn_1,EBSn_0]=[0,1]时, PCA模块n工作于7位PWM模式, 此时将{0, CL[6:0]}与捕获寄存器[EPCnL, CCAPnL[6:0]]进行比较。PWM模式的结构如下图所示。



PCA PWM mode / 可调制脉冲宽度输出模式结构图(PCA模块工作于7位PWM模式)

当PCA模块工作于7位PWM模式时, 由于所有模块共用仅有的PCA定时器, 所有它们的输出频率相同。各个模块的输出占空比是独立变化的, 与使用的捕获寄存器{EPCnL, CCAPnL[6:0]}有关。当{0, CL[6:0]}的值小于{EPCnL, CCAPnL[6:0]}时, 输出为低; 当{0, CL[6:0]}的值等于或大于{EPCnL, CCAPnL[6:0]}时, 输出为高。当CL的值由7F变为00溢出时, {EPCnH, CCAPnH[6:0]}的内容装载到{EPCnL, CCAPnL[6:0]}中。这样就可实现无干扰地更新PWM。要使能PWM模式, 模块CCAPMn寄存器的PWMn和ECOMn位必须置位。

$$\text{当PWM是7位的时: PWM的频率} = \frac{\text{PCA时钟输入源频率}}{128}$$

PCA时钟输入源可以从以下8种中选择一种: SYSclk, SYSclk/2, SYSclk/4, SYSclk/6, SYSclk/8, SYSclk/12, 定时器0的溢出, ECI/P1.2输入。

举例：设PCA模块工作于7位PWM模式。要求PWM输出频率为38KHz，选SYSclk为PCA/PWM时钟输入源，求出SYSclk的值。

由计算公式 $38000 = \text{SYSclk} / 128$ ，得到外部时钟频率 $\text{SYSclk} = 38000 \times 128 \times 1 = 4,864,000$

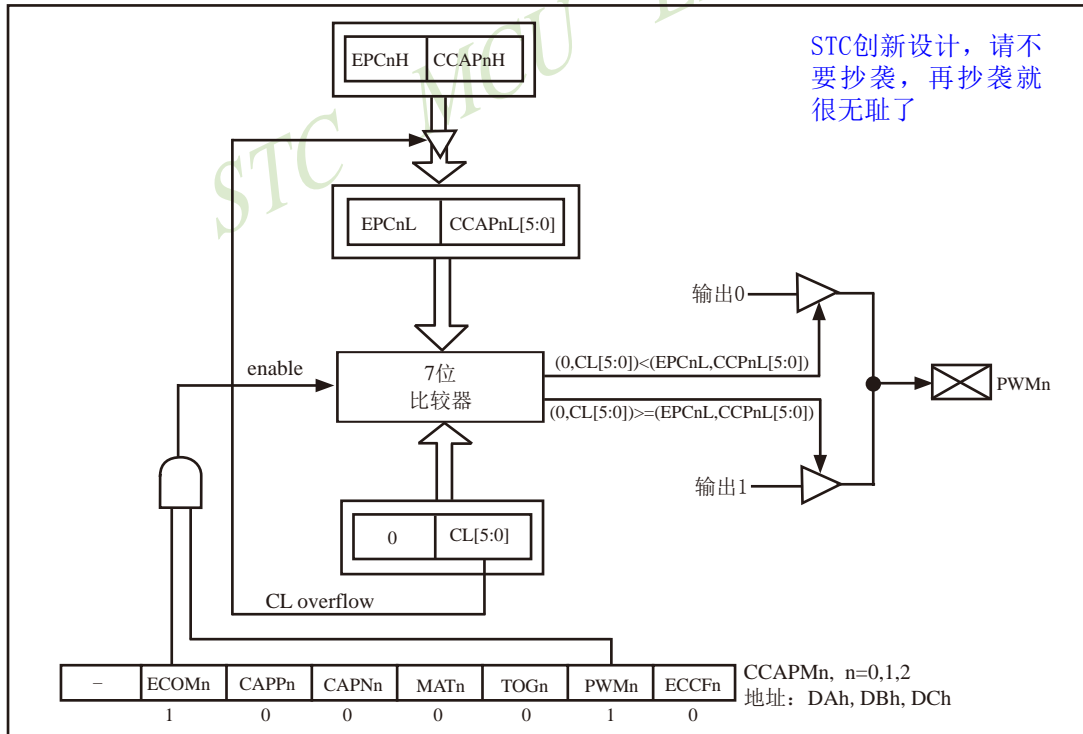
如果要实现可调频率的PWM输出，可选择定时器0的溢出率或者ECI脚的输入作为PCA/PWM的时钟输入源

当 $\text{EPCnL} = 0$ 及 $\text{CCAPnL} = 80\text{H}$ 时，PWM固定输出高

当 $\text{EPCnL} = 1$ 及 $\text{CCAPnL} = 0\text{FFH}$ 时，PWM固定输出低

11.3.4.3 6位脉宽调节模式(PWM) (STC创新设计，请不要抄袭)

当 $[\text{EBSn}_1, \text{EBSn}_0] = [1, 0]$ 时，PCA模块n工作于6位PWM模式，此时将 $\{0, \text{CL}[5:0]\}$ 与捕获寄存器 $[\text{EPCnL}, \text{CCAPnL}[5:0]]$ 进行比较。PWM模式的结构如下图所示。



PCA PWM mode / 可调制脉冲宽度输出模式结构图 (PCA模块工作于6位PWM模式)

当PCA模块工作于6位PWM模式时，由于所有模块共用仅有的PCA定时器，所有它们的输出频率相同。各个模块的输出占空比是独立变化的，与使用的捕获寄存器{EPCnL, CCAPnL[5:0]}有关。当{0, CL[5:0]}的值小于{EPCnL, CCAPnL[5:0]}时，输出为低；当{0, CL[5:0]}的值等于或大于{EPCnL, CCAPnL[5:0]}时，输出为高。当CL的值由3F变为00溢出时，{EPCnH, CCAPnH[5:0]}的内容装载到{EPCnL, CCAPnL[5:0]}中。这样就可实现无干扰地更新PWM。要使能PWM模式，模块CCAPMn寄存器的PWMn和ECOMn位必须置位。

$$\text{当PWM是6位的时: PWM的频率} = \frac{\text{PCA时钟输入源频率}}{64}$$

PCA时钟输入源可以从以下8种中选择一种：SYSclk, SYSclk/2, SYSclk/4, SYSclk/6, SYSclk/8, SYSclk/12, 定时器0的溢出, ECI/P1.2输入。

举例：设PCA模块工作于6位PWM模式。要求PWM输出频率为38KHz，选SYSclk为PCA/PWM时钟输入源，求出SYSclk的值。

由计算公式 $38000 = \text{SYSclk} / 64$ ，得到外部时钟频率 $\text{SYSclk} = 38000 \times 64 = 2,432,000$

如果要实现可调频率的PWM输出，可选择定时器0的溢出率或者ECI脚的输入作为PCA/PWM的时钟输入源

当EPCnL = 0及CCAPnL = 0C0H时，PWM固定输出高

当EPCnL = 1及CCAPnL = 0FFH时，PWM固定输出低

11.4 用CCP/PCA功能扩展外部中断的测试程序(C和汇编)

1. C程序:

```

/*-----*/
/* --- STC MCU Limited. -----*/
/* --- 演示 STC 1T 系列单片机 用PCA功能扩展外部中断 -----*/
/* --- 研发顾问QQ: 800003751-----*/
/* --- Fax: 86-755-82905966 -----*/
/* --- Tel: 86-755-82948412 -----*/
/* --- Web: www.STCMCU.com -----*/
/* 如果要在程序中使用或在文章中引用该程序, -----*/
/* 请在程序或文章中注明使用了STC的资料及程序 -----*/
/*---- 在 Keil C 开发环境中选择 Intel 8052编译, 头文件包含<reg51.h>即可-----*/
/*-----*/

//假定测试芯片的工作频率为18.432MHz

#include "reg51.h"
#include "intrins.h"

typedef unsigned char BYTE;
typedef unsigned int WORD;

sfr      P_SW1  =      0xA2;                //外设功能切换寄存器1

#define    CCP_S0 0x10                    //P_SW1.4
#define    CCP_S1 0x20                    //P_SW1.5

sfr      CCON   =      0xD8;                //PCA控制寄存器
sbit     CCF0   =      CCON^0;            //PCA模块0中断标志
sbit     CCF1   =      CCON^1;            //PCA模块1中断标志
sbit     CR     =      CCON^6;            //PCA定时器运行控制位
sbit     CF     =      CCON^7;            //PCA定时器溢出标志
sfr      CMOD   =      0xD9;                //PCA模式寄存器
sfr      CL     =      0xE9;                //PCA定时器低字节
sfr      CH     =      0xF9;                //PCA定时器高字节
sfr      CCAPM0 =      0xDA;                //PCA模块0模式寄存器
sfr      CCAP0L =      0xEA;                //PCA模块0捕获寄存器 LOW
sfr      CCAP0H =      0xFA;                //PCA模块0捕获寄存器 HIGH
sfr      CCAPM1 =      0xDB;                //PCA模块1模式寄存器
sfr      CCAP1L =      0xEB;                //PCA模块1捕获寄存器 LOW
sfr      CCAP1H =      0xFB;                //PCA模块1捕获寄存器 HIGH
sfr      PCAPWM0 =      0xF2;

```

```

sfr    PCAPWM1    = 0xf3;

sbit   PCA_LED    = P1^0;           //PCA测试LED

void PCA_isr() interrupt 7 using 1
{
    CCF0 = 0;                       //清中断标志
    PCA_LED = !PCA_LED;             //测试LED取反
}

void main()
{
    ACC    =    P_SW1;
    ACC    &=    ~(CCP_S0 | CCP_S1); //CCP_S0=0 CCP_S1=0
    P_SW1  =    ACC;                //(P1.2/ECI, P1.1/CCP0, P1.0/CCP1, P3.7/CCP2)

//    ACC    =    P_SW1;
//    ACC    &=    ~(CCP_S0 | CCP_S1); //CCP_S0=1 CCP_S1=0
//    ACC    |=    CCP_S0;           //(P3.4/ECI_2, P3.5/CCP0_2, P3.6/CCP1_2, P3.7/CCP2_2)
//    P_SW1  =    ACC;
//
//    ACC    =    P_SW1;
//    ACC    &=    ~(CCP_S0 | CCP_S1); //CCP_S0=0 CCP_S1=1
//    ACC    |=    CCP_S1;           //(P2.4/ECI_3, P2.5/CCP0_3, P2.6/CCP1_3, P2.7/CCP2_3)
//    P_SW1  =    ACC;

    CCON = 0;                       //初始化PCA控制寄存器
                                        //PCA定时器停止
                                        //清除CF标志
                                        //清除模块中断标志

    CL = 0;                          //复位PCA寄存器
    CH = 0;
    CMOD = 0x00;                      //设置PCA时钟源
                                        //禁止PCA定时器溢出中断

    CCAPM0 = 0x11;                   //PCA模块0为下降沿触发
//    CCAPM0 = 0x21;                 //PCA模块0为上升沿触发
//    CCAPM0 = 0x31;                 //PCA模块0为上升沿/下降沿触发

    CR = 1;                          //PCA定时器开始工作
    EA = 1;

    while (1);
}

```

2. 汇编程序:

```

/*-----*/
/* --- STC MCU Limited. -----*/
/* --- 演示 STC 1T 系列单片机 用PCA功能扩展外部中断 -----*/
/* --- 研发顾问QQ: 800003751-----*/
/* --- Fax: 86-755-82905966 -----*/
/* --- Tel: 86-755-82948412 -----*/
/* --- Web: www.STCMCU.com -----*/
/* 如果要在程序中使用或在文章中引用该程序, -----*/
/* 请在程序中或文章中注明使用了STC的资料及程序 -----*/
/*--- 在 Keil C 开发环境中选择 Intel 8052编译, 头文件包含<reg51.h>即可-----*/
/*-----*/

```

//假定测试芯片的工作频率为18.432MHz

```

P_SW1      EQU    0A2H           ;外设功能切换寄存器1

CCP_S0     EQU    10H           ;P_SW1.4
CCP_S1     EQU    20H           ;P_SW1.5

CCON       EQU    0D8H         ;PCA控制寄存器
CCF0       BIT    CCON.0       ;PCA模块0中断标志
CCF1       BIT    CCON.1       ;PCA模块1中断标志
CR         BIT    CCON.6       ;PCA定时器运行控制位
CF         BIT    CCON.7       ;PCA定时器溢出标志
CMOD       EQU    0D9H         ;PCA模式寄存器
CL         EQU    0E9H         ;PCA定时器低字节
CH         EQU    0F9H         ;PCA定时器高字节
CCAPM0     EQU    0DAH         ;PCA模块0模式寄存器
CCAP0L     EQU    0EAH         ;PCA模块0捕获寄存器 LOW
CCAP0H     EQU    0FAH         ;PCA模块0捕获寄存器 HIGH
CCAPM1     EQU    0DBH         ;PCA模块1模式寄存器
CCAP1L     EQU    0EBH         ;PCA模块1捕获寄存器 LOW
CCAP1H     EQU    0FBH         ;PCA模块1捕获寄存器 HIGH

```

```

PCA_LED    BIT    P1.0         ;PCA测试LED

```

```

;-----

```

```

    ORG    0000H
    LJMP  MAIN

```

```

    ORG    003BH
PCA_ISR:

```

```

    CLR    CCF0                ;清中断标志
    CPL    PCA_LED             ;测试LED取反
    RETI

```

```

;-----

```

```

    ORG    0100H
MAIN:
    MOV    A,    P_SW1
    ANL    A,    #0CFH           //CCP_S0=0 CCP_S1=0
    MOV    P_SW1, A             //(P1.2/ECI, P1.1/CCP0, P1.0/CCP1, P3.7/CCP2)

//    MOV    A,    P_SW1
//    ANL    A,    #0CFH           //CCP_S0=1 CCP_S1=0
//    ORL    A,    #CCP_S0        //(P3.4/ECI_2, P3.5/CCP0_2, P3.6/CCP1_2, P3.7/CCP2_2)
//    MOV    P_SW1, A
//
//    MOV    A,    P_SW1
//    ANL    A,    #0CFH           //CCP_S0=0 CCP_S1=1
//    ORL    A,    #CCP_S1        //(P2.4/ECI_3, P2.5/CCP0_3, P2.6/CCP1_3, P2.7/CCP2_3)
//    MOV    P_SW1, A

    MOV    CCON, #0             ;初始化PCA控制寄存器
                                ;PCA定时器停止
                                ;清除CF标志
                                ;清除模块中断标志

    CLR    A
    MOV    CL,  A               ;复位PCA寄存器
    MOV    CH,  A
    MOV    CMOD, #00H          ;设置PCA时钟源
                                ;禁止PCA定时器溢出中断
    MOV    CCAPM0, #11H        ;PCA模块0捕获CCP0(P1.3)的下降沿
;    MOV    CCAPM0, #21H        ;PCA模块0捕获CCP0(P1.3)的上升沿
;    MOV    CCAPM0, #31H        ;PCA模块0捕获CCP0(P1.3)的上升沿/下降沿
;-----
    SETB   CR                   ;PCA定时器开始工作
    SETB   EA

    SJMP   $
;-----
    END

```

11.5 用CCP/PCA功能实现16位定时器的测试程序(C和汇编)

1. C程序:

```

/*-----*/
/* --- STC MCU Limited. -----*/
/* --- 演示 STC 1T 系列单片机 用PCA功能实现16位定时器 -----*/
/* --- 研发顾问QQ: 800003751-----*/
/* --- Fax: 86-755-82905966 -----*/
/* --- Tel: 86-755-82948412 -----*/
/* --- Web: www.STCMCU.com -----*/
/* 如果要在程序中使用或在文章中引用该程序, -----*/
/* 请在程序中或文章中注明使用了STC的资料及程序 -----*/
/*--- 在 Keil C 开发环境中选择 Intel 8052编译, 头文件包含<reg51.h>即可-----*/
/*-----*/

//假定测试芯片的工作频率为18.432MHz

#include "reg51.h"
#include "intrins.h"

#define FOSC 18432000L
#define T100Hz (FOSC / 12 / 100)

typedef unsigned char BYTE;
typedef unsigned int WORD;

sfr P_SW1 = 0xA2; //外设功能切换寄存器1

#define CCP_S0 0x10 //P_SW1.4
#define CCP_S1 0x20 //P_SW1.5

sfr CCON = 0xD8; //PCA控制寄存器
sbit CCF0 = CCON^0; //PCA模块0中断标志
sbit CCF1 = CCON^1; //PCA模块1中断标志
sbit CR = CCON^6; //PCA定时器运行控制位
sbit CF = CCON^7; //PCA定时器溢出标志
sfr CMOD = 0xD9; //PCA模式寄存器
sfr CL = 0xE9; //PCA定时器低字节
sfr CH = 0xF9; //PCA定时器高字节
sfr CCAPM0 = 0xDA; //PCA模块0模式寄存器
sfr CCAP0L = 0xEA; //PCA模块0捕获寄存器 LOW
sfr CCAP0H = 0xFA; //PCA模块0捕获寄存器 HIGH
sfr CCAPM1 = 0xDB; //PCA模块1模式寄存器
sfr CCAP1L = 0xEB; //PCA模块1捕获寄存器 LOW
sfr CCAP1H = 0xFB; //PCA模块1捕获寄存器 HIGH
sfr PCAPWM0 = 0xF2;
sfr PCAPWM1 = 0xF3;

sbit PCA_LED = P1^0; //PCA测试LED
BYTE cnt;
WORD value;

```

```

void PCA_isr() interrupt 7 using 1
{
    CCF0 = 0;                //清中断标志
    CCAP0L = value;
    CCAP0H = value >> 8;    //更新比较值
    value += T100Hz;
    if (cnt-- == 0)
    {
        cnt = 100;          //记数100次
        PCA_LED = !PCA_LED; //每秒闪烁一次
    }
}

void main()
{
    ACC = P_SW1;
    ACC &= ~(CCP_S0 | CCP_S1); //CCP_S0=0 CCP_S1=0
    P_SW1 = ACC;                // (P1.2/ECl, P1.1/CCP0, P1.0/CCP1, P3.7/CCP2)

// ACC = P_SW1;
// ACC &= ~(CCP_S0 | CCP_S1); //CCP_S0=1 CCP_S1=0
// ACC |= CCP_S0;            // (P3.4/ECl_2, P3.5/CCP0_2, P3.6/CCP1_2, P3.7/CCP2_2)
// P_SW1 = ACC;
//
// ACC = P_SW1;
// ACC &= ~(CCP_S0 | CCP_S1); //CCP_S0=0 CCP_S1=1
// ACC |= CCP_S1;            // (P2.4/ECl_3, P2.5/CCP0_3, P2.6/CCP1_3, P2.7/CCP2_3)
// P_SW1 = ACC;

    CCON = 0;                //初始化PCA控制寄存器
                                //PCA定时器停止
                                //清除CF标志
                                //清除模块中断标志

    CL = 0;                  //复位PCA寄存器
    CH = 0;
    CMOD = 0x00;            //设置PCA时钟源
                                //禁止PCA定时器溢出中断

    value = T100Hz;
    CCAP0L = value;
    CCAP0H = value >> 8;    //初始化PCA模块0
    value += T100Hz;
    CCAPM0 = 0x49;          //PCA模块0为16位定时器模式

    CR = 1;                  //PCA定时器开始工作
    EA = 1;
    cnt = 0;

    while (1);
}

```

2. 汇编程序:

```

/*-----*/
/* --- STC MCU Limited. -----*/
/* --- 演示 STC 1T 系列单片机 用PCA功能实现16位定时器 -----*/
/* --- 研发顾问QQ: 800003751-----*/
/* --- Fax: 86-755-82905966 -----*/
/* --- Tel: 86-755-82948412 -----*/
/* --- Web: www.STCMCU.com -----*/
/* 如果要在程序中使用或在文章中引用该程序, -----*/
/* 请在程序中或文章中注明使用了STC的资料及程序 -----*/
/*---- 在 Keil C 开发环境中选择 Intel 8052编译, 头文件包含<reg51.h>即可-----*/
/*-----*/

//假定测试芯片的工作频率为18.432MHz

T100Hz      EQU    3C00H      ;(18432000 / 12 / 100)
P_SW1       EQU    0A2H      ;外设功能切换寄存器1

CCP_S0      EQU    10H       ;P_SW1.4
CCP_S1      EQU    20H       ;P_SW1.5

CCON        EQU    0D8H      ;PCA控制寄存器
CCF0        BIT    CCON.0    ;PCA模块0中断标志
CCF1        BIT    CCON.1    ;PCA模块1中断标志
CR          BIT    CCON.6    ;PCA定时器运行控制位
CF          BIT    CCON.7    ;PCA定时器溢出标志
CMOD        EQU    0D9H      ;PCA模式寄存器
CL          EQU    0E9H      ;PCA定时器低字节
CH          EQU    0F9H      ;PCA定时器高字节
CCAPM0      EQU    0DAH      ;PCA模块0模式寄存器
CCAP0L      EQU    0EAH      ;PCA模块0捕获寄存器 LOW
CCAP0H      EQU    0FAH      ;PCA模块0捕获寄存器 HIGH
CCAPM1      EQU    0DBH      ;PCA模块1模式寄存器
CCAP1L      EQU    0EBH      ;PCA模块1捕获寄存器 LOW
CCAP1H      EQU    0FBH      ;PCA模块1捕获寄存器 HIGH

PCA_LED     BIT    P1.0      ;PCA测试LED

CNT         EQU    20H

;-----
ORG 0000H
LJMP MAIN

ORG 003BH
LJMP PCA_ISR

;-----
ORG 0100H
MAIN:
MOV SP, #3FH
MOV A, P_SW1
ANL A, #0CFH                //CCP_S0=0 CCP_S1=0
MOV P_SW1, A                //(P1.2/ECl, P1.1/CCP0, P1.0/CCP1, P3.7/CCP2)

```



```

//      MOV    A,      P_SW1
//      ANL    A,      #0CFH                //CCP_S0=1 CCP_S1=0
//      ORL    A,      #CCP_S0            //(P3.4/ECI_2, P3.5/CCP0_2, P3.6/CCP1_2, P3.7/CCP2_2)
//      MOV    P_SW1, A
//
//      MOV    A,      P_SW1
//      ANL    A,      #0CFH                //CCP_S0=0 CCP_S1=1
//      ORL    A,      #CCP_S1            //(P2.4/ECI_3, P2.5/CCP0_3, P2.6/CCP1_3, P2.7/CCP2_3)
//      MOV    P_SW1, A
//
//      MOV    CCON, #0                    ;初始化PCA控制寄存器
//                                          ;PCA定时器停止
//                                          ;清除CF标志
//                                          ;清除模块中断标志
//
//      CLR    A                            ;
//      MOV    CL,   A                      ;复位PCA寄存器
//      MOV    CH,   A                      ;
//      MOV    CMOD, #00H                  ;设置PCA时钟源
//                                          ;禁止PCA定时器溢出中断
;-----
//      MOV    CCAP0L, #LOW T100Hz        ;
//      MOV    CCAP0H, #HIGH T100Hz       ;初始化PCA模块0
//      MOV    CCAPM0, #49H                ;PCA模块0为16位定时器模式
;-----
//      SETB   CR                          ;PCA定时器开始工作
//      SETB   EA
//      MOV    CNT, #100
//
//      SJMP   $
;-----
PCA_ISR:
    PUSH    PSW
    PUSH    ACC
    CLR     CCF0                            ;清中断标志
    MOV     A,    CCAP0L
    ADD    A,    #LOW T100Hz                ;更新比较值
    MOV    CCAP0L,A
    MOV     A,    CCAP0H
    ADDC   A,    #HIGH T100Hz
    MOV    CCAP0H, A
    DJNZ   CNT,  PCA_ISR_EXIT              ;记数100次
    MOV    CNT,  #100
    CPL    PCA_LED                          ;每秒闪烁一次
PCA_ISR_EXIT:
    POP     ACC
    POP     PSW
    RETI
;-----
    END

```

11.6 CCP/PCA输出高速脉冲的测试程序(C和汇编)

1. C程序:

```

/*-----*/
/* --- STC MCU Limited. -----*/
/* ---演示 STC 1T 系列单片机 PCA输出高速脉冲 -----*/
/* --- 研发顾问QQ: 800003751-----*/
/* --- Fax: 86-755-82905966 -----*/
/* --- Tel: 86-755-82948412 -----*/
/* --- Web: www.STCMCU.com -----*/
/* 如果要在程序中使用或在文章中引用该程序, -----*/
/* 请在程序中或文章中注明使用了STC的资料及程序 -----*/
/*---- 在 Keil C 开发环境中选择 Intel 8052编译, 头文件包含<reg51.h>即可-----*/
/*-----*/

//假定测试芯片的工作频率为18.432MHz

#include "reg51.h"
#include "intrins.h"

#define FOSC 18432000L
#define T100KHz (FOSC / 4 / 100000)

typedef unsigned char BYTE;
typedef unsigned int WORD;

sfr P_SW1 = 0xA2; //外设功能切换寄存器1

#define CCP_S0 0x10 //P_SW1.4
#define CCP_S1 0x20 //P_SW1.5

sfr CCON = 0xD8; //PCA控制寄存器
sbit CCF0 = CCON^0; //PCA模块0中断标志
sbit CCF1 = CCON^1; //PCA模块1中断标志
sbit CR = CCON^6; //PCA定时器运行控制位
sbit CF = CCON^7; //PCA定时器溢出标志
sfr CMOD = 0xD9; //PCA模式寄存器
sfr CL = 0xE9; //PCA定时器低字节
sfr CH = 0xF9; //PCA定时器高字节
sfr CCAPM0 = 0xDA; //PCA模块0模式寄存器
sfr CCAPOL = 0xEA; //PCA模块0捕获寄存器 LOW
sfr CCAP0H = 0xFA; //PCA模块0捕获寄存器 HIGH
sfr CCAPM1 = 0xDB; //PCA模块1模式寄存器
sfr CCAP1L = 0xEB; //PCA模块1捕获寄存器 LOW
sfr CCAP1H = 0xFB; //PCA模块1捕获寄存器 HIGH
sfr PCAPWM0 = 0xF2;
sfr PCAPWM1 = 0xF3;

```

```

sbit PCA_LED = P1^0; //PCA测试LED

BYTE cnt;
WORD value;

void PCA_isr() interrupt 7 using 1
{
    CCF0 = 0; //清中断标志
    CCAP0L = value;
    CCAP0H = value >> 8; //更新比较值
    value += T100KHz;
}

void main()
{
    ACC = P_SW1;
    ACC &= ~(CCP_S0 | CCP_S1); //CCP_S0=0 CCP_S1=0
    P_SW1 = ACC; // (P1.2/ECI, P1.1/CCP0, P1.0/CCP1, P3.7/CCP2)

// ACC = P_SW1;
// ACC &= ~(CCP_S0 | CCP_S1); //CCP_S0=1 CCP_S1=0
// ACC |= CCP_S0; // (P3.4/ECI_2, P3.5/CCP0_2, P3.6/CCP1_2, P3.7/CCP2_2)
// P_SW1 = ACC;
//
// ACC = P_SW1;
// ACC &= ~(CCP_S0 | CCP_S1); //CCP_S0=0 CCP_S1=1
// ACC |= CCP_S1; // (P2.4/ECI_3, P2.5/CCP0_3, P2.6/CCP1_3, P2.7/CCP2_3)
// P_SW1 = ACC;

    CCON = 0; //初始化PCA控制寄存器
    //PCA定时器停止
    //清除CF标志
    //清除模块中断标志
    //复位PCA寄存器

    CL = 0;
    CH = 0;
    CMOD = 0x02; //设置PCA时钟源
    //禁止PCA定时器溢出中断

    value = T100KHz;
    CCAP0L = value; //P1.1输出100KHz方波
    CCAP0H = value >> 8; //初始化PCA模块0
    value += T100KHz;
    CCAPM0 = 0x4d; //PCA模块0为16位定时器模式,同时反转CCP0(P1.1)口

    CR = 1; //PCA定时器开始工作
    EA = 1;
    cnt = 0;

    while (1);
}

```

2. 汇编程序:

```

/*-----*/
/* --- STC MCU Limited. -----*/
/* ---演示 STC 1T 系列单片机 PCA输出高速脉冲 -----*/
/* --- 研发顾问QQ: 800003751-----*/
/* --- Fax: 86-755-82905966 -----*/
/* --- Tel: 86-755-82948412 -----*/
/* --- Web: www.STCMCU.com -----*/
/* 如果要在程序中使用或在文章中引用该程序, -----*/
/* 请在程序中和文章中注明使用了STC的资料及程序 -----*/
/*---- 在 Keil C 开发环境中选择 Intel 8052编译, 头文件包含<reg51.h>即可-----*/
/*-----*/

//假定测试芯片的工作频率为18.432MHz

T100KHz      EQU    2EH                ;(18432000 / 4 / 100000)

P_SW1        EQU    0A2H              ;外设功能切换寄存器1

CCP_S0        EQU    10H              ;P_SW1.4
CCP_S1        EQU    20H              ;P_SW1.5

CCON          EQU    0D8H             ;PCA控制寄存器
CCF0          BIT    CCON.0           ;PCA模块0中断标志
CCF1          BIT    CCON.1           ;PCA模块1中断标志
CR            BIT    CCON.6           ;PCA定时器运行控制位
CF            BIT    CCON.7           ;PCA定时器溢出标志
CMOD          EQU    0D9H             ;PCA模式寄存器
CL            EQU    0E9H             ;PCA定时器低字节
CH            EQU    0F9H             ;PCA定时器高字节
CCAPM0        EQU    0DAH             ;PCA模块0模式寄存器
CCAP0L        EQU    0EAH             ;PCA模块0捕获寄存器 LOW
CCAP0H        EQU    0FAH             ;PCA模块0捕获寄存器 HIGH
CCAPM1        EQU    0DBH             ;PCA模块1模式寄存器
CCAP1L        EQU    0EBH             ;PCA模块1捕获寄存器 LOW
CCAP1H        EQU    0FBH             ;PCA模块1捕获寄存器 HIGH

;-----
ORG    0000H
LJMP   MAIN

ORG    003BH
PCA_ISR:
PUSH   PSW
PUSH   ACC
CLR    CCF0                ;清中断标志
MOV    A,    CCAP0L
ADD    A,    #T100KHz
MOV    CCAP0L,    A
    
```

```

        CLR     A
        ADDC   A,     CCAP0H
        MOV    CCAP0H, A
PCA_ISR_EXIT:
        POP    ACC
        POP    PSW
        RETI
;-----
        ORG    0100H
MAIN:
        MOV    A,     P_SW1
        ANL    A,     #0CFH                //CCP_S0=0 CCP_S1=0
        MOV    P_SW1, A                    //(P1.2/ECl, P1.1/CCP0, P1.0/CCP1, P3.7/CCP2)

//      MOV    A,     P_SW1
//      ANL    A,     #0CFH                //CCP_S0=1 CCP_S1=0
//      ORL    A,     #CCP_S0            //(P3.4/ECl_2, P3.5/CCP0_2, P3.6/CCP1_2, P3.7/CCP2_2)
//      MOV    P_SW1, A
//
//      MOV    A,     P_SW1
//      ANL    A,     #0CFH                //CCP_S0=0 CCP_S1=1
//      ORL    A,     #CCP_S1            //(P2.4/ECl_3, P2.5/CCP0_3, P2.6/CCP1_3, P2.7/CCP2_3)
//      MOV    P_SW1, A

        MOV    CCON, #0                    ;初始化PCA控制寄存器
                                           ;PCA定时器停止
                                           ;清除CF标志
                                           ;清除模块中断标志
                                           ;
                                           ;复位PCA寄存器
                                           ;
                                           ;设置PCA时钟源
                                           ;禁止PCA定时器溢出中断
;-----
        MOV    CCAP0L, #T100KHz          ;P1.3输出100KHz方波
        MOV    CCAP0H, #0                ;初始化PCA模块0
        MOV    CCAPM0, #4dH              ;PCA模块0为16位定时模式并使能PCA中断
;-----
        SETB   CR                        ;PCA定时器开始工作
        SETB   EA

        SJMP   $
;-----
        END

```

11.7 CCP/PCA输出PWM(6位+7位+8位)的测试程序(C和汇编)

1. C程序:

```

/*-----*/
/* --- STC MCU Limited.-----*/
/* ---STC15F2K60S2 系列 PCA输出6/7/8位PWM举例-----*/
/* --- 研发顾问QQ: 800003751-----*/
/* --- Fax: 86-755-82905966-----*/
/* --- Tel: 86-755-82948412-----*/
/* --- Web: www.STCMCU.com-----*/
/* 如果要在程序中使用或在文章中引用该程序,-----*/
/* 请在程序中或文章中注明使用了STC的资料及程序-----*/
/*---- 在 Keil C 开发环境中选择 Intel 8052编译, 头文件包含<reg51.h>即可-----*/
/*-----*/

```

```
//假定测试芯片的工作频率为18.432MHz
```

```
#include "reg51.h"
#include "intrins.h"
```

```
#define FOSC 18432000L
```

```
typedef unsigned char BYTE;
typedef unsigned int WORD;
```

```
sfr P_SW1 = 0xA2; //外设功能切换寄存器1
```

```
#define CCP_S0 0x10 //P_SW1.4
```

```
#define CCP_S1 0x20 //P_SW1.5
```

```

sfr CCON = 0xD8; //PCA控制寄存器
sbit CCF0 = CCON^0; //PCA模块0中断标志
sbit CCF1 = CCON^1; //PCA模块1中断标志
sbit CR = CCON^6; //PCA定时器运行控制位
sbit CF = CCON^7; //PCA定时器溢出标志
sfr CMOD = 0xD9; //PCA模式寄存器
sfr CL = 0xE9; //PCA定时器低字节
sfr CH = 0xF9; //PCA定时器高字节
sfr CCAPM0 = 0xDA; //PCA模块0模式寄存器
sfr CCAP0L = 0xEA; //PCA模块0捕获寄存器 LOW
sfr CCAP0H = 0xFA; //PCA模块0捕获寄存器 HIGH
sfr CCAPM1 = 0xDB; //PCA模块1模式寄存器
sfr CCAP1L = 0xEB; //PCA模块1捕获寄存器 LOW
sfr CCAP1H = 0xFB; //PCA模块1捕获寄存器 HIGH

```

```

sfr    CCAPM2    =    0xDC;    //PCA模块2模式寄存器
sfr    CCAP2L    =    0xEC;    //PCA模块2捕获寄存器 LOW
sfr    CCAP2H    =    0xFC;    //PCA模块2捕获寄存器 HIGH
sfr    PCA_PWM0   =    0xF2;    //PCA模块0的PWM寄存器
sfr    PCA_PWM1   =    0xF3;    //PCA模块1的PWM寄存器
sfr    PCA_PWM2   =    0xF4;    //PCA模块2的PWM寄存器

void main()
{
    ACC    =    P_SW1;
    ACC    &=    ~(CCP_S0 | CCP_S1);    //CCP_S0=0 CCP_S1=0
    P_SW1  =    ACC;    //(P1.2/ECl, P1.1/CCP0, P1.0/CCP1, P3.7/CCP2)

//    ACC    =    P_SW1;
//    ACC    &=    ~(CCP_S0 | CCP_S1);    //CCP_S0=1 CCP_S1=0
//    ACC    |=    CCP_S0;    //(P3.4/ECl_2, P3.5/CCP0_2, P3.6/CCP1_2, P3.7/CCP2_2)
//    P_SW1  =    ACC;
//
//    ACC    =    P_SW1;
//    ACC    &=    ~(CCP_S0 | CCP_S1);    //CCP_S0=0 CCP_S1=1
//    ACC    |=    CCP_S1;    //(P2.4/ECl_3, P2.5/CCP0_3, P2.6/CCP1_3, P2.7/CCP2_3)
//    P_SW1  =    ACC;

    CCON    =    0;    //初始化PCA控制寄存器
                //PCA定时器停止
                //清除CF标志
                //清除模块中断标志
    CL      =    0;    //复位PCA寄存器
    CH      =    0;
    CMOD    =    0x02;    //设置PCA时钟源
                //禁止PCA定时器溢出中断
    PCA_PWM0    =    0x00;    //PCA模块0工作于8位PWM
    CCAP0H    =    CCAP0L    =    0x20;    //PWM0的占空比为87.5% ((100H-20H)/100H)
    CCAPM0    =    0x42;    //PCA模块0为8位PWM模式

    PCA_PWM1    =    0x40;    //PCA模块1工作于7位PWM
    CCAP1H    =    CCAP1L    =    0x20;    //PWM1的占空比为75% ((80H-20H)/80H)
    CCAPM1    =    0x42;    //PCA模块1为7位PWM模式

    PCA_PWM2    =    0x80;    //PCA模块2工作于6位PWM
    CCAP2H    =    CCAP2L    =    0x20;    //PWM2的占空比为50% ((40H-20H)/40H)
    CCAPM2    =    0x42;    //PCA模块2为6位PWM模式

    CR    =    1;    //PCA定时器开始工作

    while (1);
}

```

2. 汇编程序:

```

/*-----*/
/* --- STC MCU Limited. -----*/
/* ---STC15F2K60S2 系列 PCA输出6/7/8位PWM举例-----*/
/* --- 研发顾问QQ: 800003751-----*/
/* --- Fax: 86-755-82905966 -----*/
/* --- Tel: 86-755-82948412 -----*/
/* --- Web: www.STCMCU.com -----*/
/* 如果要在程序中使用或在文章中引用该程序, -----*/
/* 请在程序中或文章中注明使用了STC的资料及程序 -----*/
/*---- 在 Keil C 开发环境中选择 Intel 8052编译, 头文件包含<reg51.h>即可-----*/
/*-----*/

```

//假定测试芯片的工作频率为18.432MHz

```

P_SW1      EQU    0A2H          ;外设功能切换寄存器1

CCP_S0      EQU    10H          ;P_SW1.4
CCP_S1      EQU    20H          ;P_SW1.5

CCON        EQU    0D8H        ;PCA控制寄存器
CCF0        BIT    CCON.0      ;PCA模块0中断标志
CCF1        BIT    CCON.1      ;PCA模块1中断标志
CR          BIT    CCON.6      ;PCA定时器运行控制位
CF          BIT    CCON.7      ;PCA定时器溢出标志
CMOD        EQU    0D9H        ;PCA模式寄存器
CL          EQU    0E9H        ;PCA定时器低字节
CH          EQU    0F9H        ;PCA定时器高字节
CCAPM0      EQU    0DAH        ;PCA模块0模式寄存器
CCAP0L      EQU    0EAH        ;PCA模块0捕获寄存器 LOW
CCAP0H      EQU    0FAH        ;PCA模块0捕获寄存器 HIGH
CCAPM1      EQU    0DBH        ;PCA模块1模式寄存器
CCAP1L      EQU    0EBH        ;PCA模块1捕获寄存器 LOW
CCAP1H      EQU    0FBH        ;PCA模块1捕获寄存器 HIGH
CCAPM2      EQU    0DCH        ;PCA模块2模式寄存器
CCAP2L      EQU    0ECH        ;PCA模块2捕获寄存器 LOW
CCAP2H      EQU    0FCH        ;PCA模块2捕获寄存器 HIGH
PCA_PWM0    EQU    0F2H        ;PCA模块0的PWM寄存器
PCA_PWM1    EQU    0F3H        ;PCA模块1的PWM寄存器
PCA_PWM2    EQU    0F4H        ;PCA模块2的PWM寄存器

;-----
        ORG    0000H
        LJMP  MAIN

;-----
        ORG    0100H
MAIN:
        MOV    A,    P_SW1
        ANL   A,    #0CFH          //CCP_S0=0 CCP_S1=0

```



```

MOV    P_SW1, A                //(P1.2/ECI, P1.1/CCP0, P1.0/CCP1, P3.7/CCP2)

//    MOV    A,    P_SW1
//    ANL    A,    #0CFH        //CCP_S0=1 CCP_S1=0
//    ORL    A,    #CCP_S0      //(P3.4/ECI_2, P3.5/CCP0_2, P3.6/CCP1_2, P3.7/CCP2_2)
//    MOV    P_SW1, A
//
//    MOV    A,    P_SW1
//    ANL    A,    #0CFH        //CCP_S0=0 CCP_S1=1
//    ORL    A,    #CCP_S1      //(P2.4/ECI_3, P2.5/CCP0_3, P2.6/CCP1_3, P2.7/CCP2_3)
//    MOV    P_SW1, A

MOV    CCON, #0                ;初始化PCA控制寄存器
                                        ;PCA定时器停止
                                        ;清除CF标志
                                        ;清除模块中断标志

CLR    A                        ;
MOV    CL,  A                    ;复位PCA计数器
MOV    CH,  A                    ;
MOV    CMOD, #02H                ;设置PCA时钟源
                                        ;禁止PCA定时器溢出中断

;-----
MOV    PCA_PWM0, #00H            ;PCA模块0工作于8位PWM
MOV    A,    #020H                ;
MOV    CCAP0H, A                ;PWM0的占空比为87.5% ((100H-20H)/100H)
MOV    CCAP0L, A                ;
MOV    CCAPM0, #42H            ;PCA模块0为8位PWM模式

;-----
MOV    PCA_PWM1, #40H            ;PCA模块1工作于7位PWM
MOV    A,    #020H                ;
MOV    CCAP1H, A                ;PWM1的占空比为75% ((80H-20H)/80H)
MOV    CCAP1L, A                ;
MOV    CCAPM1, #42H            ;PCA模块1为7位PWM模式

;-----
MOV    PCA_PWM2, #80H            ;PCA模块2工作于6位PWM
MOV    A,    #020H                ;
MOV    CCAP2H, A                ;PWM2的占空比为50% ((40H-20H)/40H)
MOV    CCAP2L, A                ;
MOV    CCAPM2, #42H            ;PCA模块2为6位PWM模式

;-----
SETB   CR                        ;PCA定时器开始工作

SJMP   $

;-----
END

```

11.8 用CCP/PCA高速脉冲输出功能实现3路9~16位PWM的程序 ——每通道占用系统时间小于0.6%

下文为利用CCP/PCA高速脉冲输出功能实现3路9~16位PWM（每通道占用系统时间小于0.6%）的测试程序（包括C语言程序和汇编程序）。

1、C语言程序

```

/*-----*/
/* --- STC MCU Limited -----*/
/* --- Mobile: (86)13922805190 -----*/
/* --- Fax: 86-755-82905966 -----*/
/* --- Tel: 86-755-82948412 -----*/
/* --- Web: www.STCMCU.com -----*/
/* 如果要在文章中应用此代码,请在文章中注明使用了宏晶科技的资料及程序 */
/*-----*/

#include <reg52.h>

/***** 功能说明 *****/

输出3路9~16位PWM信号。

PWM频率 = MAIN_Fosc / PWM_DUTY,
假设 MAIN_Fosc = 24MHZ, PWM_DUTY = 6000, 则输出PWM频率为4000HZ.

*****/
/*****用户宏定义*****/
#define MAIN_Fosc 2400000UL //定义主时钟

#define PWM_DUTY 6000 //定义PWM的周期, 数值为PCA所选择的时钟脉冲个数。
#define PWM_HIGH_MIN 80 //限制PWM输出的最小占空比, 避免中断里重装参数时间不够。
#define PWM_HIGH_MAX (PWM_DUTY - PWM_HIGH_MIN) //限制PWM输出的最大占空比。

*****/
#define PCA0 0
#define PCA1 1
#define PCA2 2
#define PCA_Counter 3
#define PCA_P12_P11_P10_P37 (0<<4)
#define PCA_P34_P35_P36_P37 (1<<4)
#define PCA_P24_P25_P26_P27 (2<<4)
#define PCA_Mode_PWM 0x42
#define PCA_Mode_Capture 0
#define PCA_Mode_SoftTimer 0x48
#define PCA_Mode_HighPulseOutput 0x4c

```

```

#define PCA_Clock_1T      (4<<1)
#define PCA_Clock_2T      (1<<1)
#define PCA_Clock_4T      (5<<1)
#define PCA_Clock_6T      (6<<1)
#define PCA_Clock_8T      (7<<1)
#define PCA_Clock_12T     (0<<1)
#define PCA_Clock_Timer0_OF (2<<1)
#define PCA_Clock_ECI     (3<<1)
#define PCA_Rise_Active   (1<<5)
#define PCA_Fall_Active   (1<<4)
#define PCA_PWM_8bit      (0<<6)
#define PCA_PWM_7bit      (1<<6)
#define PCA_PWM_6bit      (2<<6)

#define ENABLE            1
#define DISABLE          0

typedef unsigned char     u8;
typedef unsigned int      u16;
typedef unsigned long     u32;

sfr  AUXR1      = 0xA2;
sfr  CCON       = 0xD8;
sfr  CMOD       = 0xD9;
sfr  CCAPM0     = 0xDA; //PCA模块0的工作模式寄存器。
sfr  CCAPM1     = 0xDB; //PCA模块1的工作模式寄存器。
sfr  CCAPM2     = 0xDC; //PCA模块2的工作模式寄存器。

sfr  CL         = 0xE9;
sfr  CCAP0L    = 0xEA; //PCA模块0的捕捉/比较寄存器低8位。
sfr  CCAP1L    = 0xEB; //PCA模块1的捕捉/比较寄存器低8位。
sfr  CCAP2L    = 0xEC; //PCA模块2的捕捉/比较寄存器低8位。

sfr  CH         = 0xF9;
sfr  CCAP0H    = 0xFA; //PCA模块0的捕捉/比较寄存器高8位。
sfr  CCAP1H    = 0xFB; //PCA模块1的捕捉/比较寄存器高8位。
sfr  CCAP2H    = 0xFC; //PCA模块2的捕捉/比较寄存器高8位。

sbit CCF0      = CCON^0; //PCA模块0中断标志,由硬件置位,必须由软件清0
sbit CCF1      = CCON^1; //PCA模块1中断标志,由硬件置位,必须由软件清0
sbit CCF2      = CCON^2; //PCA模块2中断标志,由硬件置位,必须由软件清0
sbit CR        = CCON^6; //1:允许PCA计数器计数,0:禁止计数。
sbit CF        = CCON^7; //PCA计数器溢出(CH,CL由FFFFH变为0000H)标志。
//PCA计数器溢出后由硬件置位,必须由软件清0。

sbit PPCA      = IP^7; //PCA 中断 优先级设定位

sfr  P2M1      = 0x95; //P2M1.n,P2M0.n =00--->Standard, 01--->push-pull
sfr  P2M0      = 0x96; // =10--->pure input, 11--->open drain

```

```

//=====
sbit    P25 = P2^5;
sbit    P26 = P2^6;
sbit    P27 = P2^7;

u16     CCAP0_tmp,PWM0_high,PWM0_low;
u16     CCAP1_tmp,PWM1_high,PWM1_low;
u16     CCAP2_tmp,PWM2_high,PWM2_low;
u16     pwm0,pwm1,pwm2;
void     PWMn_Update(u8 PCA_id, u16 pwm);
void     PCA_Init(void);
void     delay_ms(u8 ms);

/***** 主函数 *****/
void main(void)
{
    PCA_Init();           //PCA初始化
    EA = 1;
    P2M1 &= ~(0xe0);     //P2.7 P2.6 P2.5 设置为推挽输出
    P2M0 |= (0xe0);

    while (1)
    {
        delay_ms(2);

        if(++pwm0 >= PWM_HIGH_MAX)    pwm0 = PWM_HIGH_MIN;
        PWMn_Update(PCA0,pwm0);

        if(++pwm1 >= PWM_HIGH_MAX)    pwm1 = PWM_HIGH_MIN;
        PWMn_Update(PCA1,pwm1);

        if(++pwm2 >= PWM_HIGH_MAX)    pwm2 = PWM_HIGH_MIN;
        PWMn_Update(PCA2,pwm2);
    }
}

//=====
// 函数: void delay_ms(u8 ms)
// 描述: 延时函数。
// 参数: ms,要延时的ms数,这里只支持1~255ms. 自动适应主时钟。
// 返回: none.
// 版本: VER1.0
// 日期: 2013-4-1
// 备注:
//=====
void delay_ms(u8 ms)
{
    unsigned int i;

```

```
do
{
    i = MAIN_Fosc / 13000;
    while(--i);
}while(--ms);
}

//=====================================================
// 函数: void PWMn_SetHighReg(unsigned int high)
// 描述: 更新占空比数据。
// 参数: high: 占空比数据, 即PWM输出高电平的PCA时钟脉冲个数。
// 返回: 无
// 版本: VER1.0
// 日期: 2013-5-15
// 备注:
//=====================================================
void PWMn_Update(u8 PCA_id, u16 pwm)
{
    if(pwm > PWM_HIGH_MAX)    pwm = PWM_HIGH_MAX;
                               //如果写入大于最大占空比数据, 强制为最大占空比。
    if(pwm < PWM_HIGH_MIN)    pwm = PWM_HIGH_MIN;
                               //如果写入小于最小占空比数据, 强制为最小占空比。

    if(PCA_id == PCA0)
    {
        CR = 0;                //停止PCA一会, 一般不会影响PWM。
        PWM0_high = pwm;       //数据在正确范围, 则装入占空比寄存器。
        PWM0_low = PWM_DUTY - pwm;
                               //计算并保存PWM输出低电平的PCA时钟脉冲个数。
        CR = 1;                //启动PCA。
    }
    else if(PCA_id == PCA1)
    {
        CR = 0;                //停止PCA。
        PWM1_high = pwm;       //数据在正确范围, 则装入占空比寄存器。
        PWM1_low = PWM_DUTY - pwm;
                               //计算并保存PWM输出低电平的PCA时钟脉冲个数。
        CR = 1;                //启动PCA。
    }
    else if(PCA_id == PCA2)
    {
        CR = 0;                //停止PCA。
        PWM2_high = pwm;       //数据在正确范围, 则装入占空比寄存器。
        PWM2_low = PWM_DUTY - pwm;
                               //计算并保存PWM输出低电平的PCA时钟脉冲个数。
        CR = 1;                //启动PCA。
    }
}
```

```

//=====
// 函数: void      PCA_Init(void)
// 描述: PCA初始化程序.
// 参数: none
// 返回: none.
// 版本: V1.0, 2013-11-22
//=====
void      PCA_Init(void)
{
    CR = 0;
    AUXR1 = (AUXR1 & ~(3<<4)) | PCA_P24_P25_P26_P27;      //切换IO口
    CCPM0 = (PCA_Mode_HighPulseOutput | ENABLE);
                                     //16位软件定时、高速脉冲输出、中断模式
    CCPM1 = (PCA_Mode_HighPulseOutput | ENABLE);
    CCPM2 = (PCA_Mode_HighPulseOutput | ENABLE);

    CH = 0;
    CL = 0;
    CMOD = (CMOD & ~(7<<1)) | PCA_Clock_1T;              //选择时钟源
    PPCA = 1;                                             // 高优先级中断

    pwm0 = (PWM_DUTY / 4 * 1);                            //给PWM一个初值
    pwm1 = (PWM_DUTY / 4 * 2);
    pwm2 = (PWM_DUTY / 4 * 3);

    PWMn_Update(PCA0,pwm0);
    PWMn_Update(PCA1,pwm1);
    PWMn_Update(PCA2,pwm2);

    CR  = 1;                                             // 运行PCA定时器
}
//=====

//=====
// 函数: void      PCA_Handler (void) interrupt 7
// 描述: PCA中断处理程序.
// 参数: None
// 返回: none.
// 版本: V1.0, 2012-11-22
//=====
void      PCA_Handler (void) interrupt 7
{
    if(CCF0)      //PCA模块0中断
    {
        CCF0 = 0;          //清PCA模块0中断标志
        if(P25)  CCAP0_tmp += PWM0_high;
                                     //输出为高电平, 则给影射寄存器装载高电平时间长度
        else    CCAP0_tmp += PWM0_low;
                                     //输出为低电平, 则给影射寄存器装载低电平时间长度
    }
}

```

```
    CCAP0L = (u8)CCAP0_tmp;
    CCAP0H = (u8)(CCAP0_tmp >> 8); //将影射寄存器写入捕获寄存器, 先写CCAP0L
    //后写CCAP0H
}

if(CCF1) //PCA模块1中断
{
    CCF1 = 0; //清PCA模块1中断标志
    if(P26) CCAP1_tmp += PWM1_high; //输出为高电平, 则给影射寄存器装载高电平时间长度
    else CCAP1_tmp += PWM1_low; //输出为低电平, 则给影射寄存器装载低电平时间长度
    CCAP1L = (u8)CCAP1_tmp; //将影射寄存器写入捕获寄存器, 先写CCAP0L
    CCAP1H = (u8)(CCAP1_tmp >> 8); //后写CCAP0H
}

if(CCF2) //PCA模块2中断
{
    CCF2 = 0; //清PCA模块1中断标志
    if(P27) CCAP2_tmp += PWM2_high; //输出为高电平, 则给影射寄存器装载高电平时间长度
    else CCAP2_tmp += PWM2_low; //输出为低电平, 则给影射寄存器装载低电平时间长度
    CCAP2L = (u8)CCAP2_tmp; //将影射寄存器写入捕获寄存器, 先写CCAP0L
    CCAP2H = (u8)(CCAP2_tmp >> 8); //后写CCAP0H
}
}
```

2、汇编语言程序

```

/*-----*/
/* --- STC MCU Limited -----*/
/* --- Mobile: (86)13922805190 -----*/
/* --- Fax: 86-755-82905966 -----*/
/* --- Tel: 86-755-82948412 -----*/
/* --- Web: www.STCMCU.com -----*/
/* 如果要在文章中应用此代码,请在文章中注明使用了宏晶科技的资料及程序 */
/*-----*/

```

***** 功能说明 *****

;输出3路9~16位PWM信号。

; PWM频率 = MAIN_Fosc / PWM_DUTY, 假设 MAIN_Fosc = 24MHZ, PWM_DUTY = 6000, 则输出PWM频率为4000HZ.

*****用户宏定义*****

```

Fosc_KHZ      EQU      24000      //定义主时钟, KHZ

PWM_DUTY      EQU      6000      //定义PWM的周期, 数值为PCA所选择的时钟脉冲个数。
PWM_HIGH_MIN  EQU      80        //限制PWM输出的最小占空比, 避免中断里重装参数时间不够。
PWM_HIGH_MAX  EQU      (PWM_DUTY - PWM_HIGH_MIN) //限制PWM输出的最大占空比。

```

```

PCA0          EQU      0
PCA1          EQU      1
PCA2          EQU      2
PCA_Counter   EQU      3
PCA_P12_P11_P10_P37 EQU      (0 SHL 4)
PCA_P34_P35_P36_P37 EQU      (1 SHL 4)
PCA_P24_P25_P26_P27 EQU      (2 SHL 4)
PCA_Mode_Capture EQU      0
PCA_Mode_SoftTimer EQU      048H
PCA_Mode_HighPulseOutput EQU      04CH
PCA_Clock_1T EQU      (4 SHL 1)
PCA_Clock_2T EQU      (1 SHL 1)
PCA_Clock_4T EQU      (5 SHL 1)
PCA_Clock_6T EQU      (6 SHL 1)
PCA_Clock_8T EQU      (7 SHL 1)
PCA_Clock_12T EQU      (0 SHL 1)
PCA_Clock_ECI EQU      (3 SHL 1)
PCA_Rise_Active EQU      (1 SHL 5)
PCA_Fall_Active EQU      (1 SHL 4)

```


ENABLE	EQU	1	
AUXR1	DATA	0xA2	
CCON	DATA	0xD8	
CMOD	DATA	0xD9	
CCAPM0	DATA	0xDA	; PCA模块0的工作模式寄存器。
CCAPM1	DATA	0xDB	; PCA模块1的工作模式寄存器。
CCAPM2	DATA	0xDC	; PCA模块2的工作模式寄存器。
CL	DATA	0xE9	
CCAP0L	DATA	0xEA	; PCA模块0的捕捉/比较寄存器低8位。
CCAP1L	DATA	0xEB	; PCA模块1的捕捉/比较寄存器低8位。
CCAP2L	DATA	0xEC	; PCA模块2的捕捉/比较寄存器低8位。
CH	DATA	0xF9	
CCAP0H	DATA	0xFA	; PCA模块0的捕捉/比较寄存器高8位。
CCAP1H	DATA	0xFB	; PCA模块1的捕捉/比较寄存器高8位。
CCAP2H	DATA	0xFC	; PCA模块2的捕捉/比较寄存器高8位。
CCF0	BIT	CCON.0	; PCA 模块0中断标志, 由硬件置位, 必须由软件清0。
CCF1	BIT	CCON.1	; PCA 模块1中断标志, 由硬件置位, 必须由软件清0。
CCF2	BIT	CCON.2	; PCA 模块2中断标志, 由硬件置位, 必须由软件清0。
CR	BIT	CCON.6	; 1: 允许PCA计数器计数, 0: 禁止计数。
CF	BIT	CCON.7	; PCA计数器溢出 (CH, CL由FFFFH变为0000H) 标志。 ; PCA计数器溢出后由硬件置位, 必须由软件清0。
PPCA	BIT	IP.7	; PCA 中断 优先级设定位
P2M1	DATA	095H	; P2M1.n,P2M0.n =00--->Standard, 01--->push-pull
P2M0	DATA	096H	; =10--->pure input, 11--->open drain

;;

P25 BIT P2.5
P26 BIT P2.6
P27 BIT P2.7

PWM0_high_H	DATA	030H
PWM0_high_L	DATA	031H
PWM0_low_H	DATA	032H
PWM0_low_L	DATA	033H
PWM1_high_H	DATA	034H
PWM1_high_L	DATA	035H
PWM1_low_H	DATA	036H
PWM1_low_L	DATA	037H
PWM2_high_H	DATA	038H

```
PWM2_high_L      DATA  039H
PWM2_low_H       DATA  03AH
PWM2_low_L       DATA  03BH
```

```
pwm0_H          DATA  03CH
pwm0_L          DATA  03DH
pwm1_H          DATA  03EH
pwm1_L          DATA  03FH
pwm2_H          DATA  040H
pwm2_L          DATA  041H
```

```
STACK_POIRTER    EQU    0D0H          ;堆栈开始地址
```

```
*****
;
*****
```

```
ORG    00H          ;reset
LJMP   F_Main
```

```
ORG    3BH          ;7 PCA interrupt
LJMP   F_PCA_Interrupt
```

```
***** 主程序 *****/
```

```
F_Main:
```

```
MOV    SP,         #STACK_POIRTER
MOV    PSW,        #0
USING  0           ;选择第0组R0~R7
```

```
===== 用户初始化程序 =====
```

```
LCALL  F_PCA_Init   ;PCA初始化
SETB   EA
ANL    P2M1,        #NOT 0E0H   ; P2.7 P2.6 P2.5 设置为推挽输出
ORL    P2M0,        #0E0H
```

```
===== 主循环 =====
```

```
L_MainLoop:
```

```
MOV    R7, #2
LCALL  F_delay_ms

MOV    A, pwm0_L
; if(++pwm0 >= PWM_HIGH_MAX) pwm0 = PWM_HIGH_MIN
ADD    A, #1
MOV    pwm0_L, A
MOV    A, pwm0_H
ADDC   A, #0
MOV    pwm0_H, A
MOV    A, pwm0_L
CLR    C
SUBB   A, #LOW_PWM_HIGH_MAX
```

```

MOV    A,    pwm0_H
SUBB   A,    #HIGH_PWM_HIGH_MAX
JC     L_PWM0_NotOverFollow
MOV    pwm0_H, #HIGH_PWM_HIGH_MIN
MOV    pwm0_L, #LOW_PWM_HIGH_MIN
L_PWM0_NotOverFollow:
MOV    R5, #PCA0
MOV    R6, pwm0_H
MOV    R7, pwm0_L
LCALL  F_PWMn_Update

MOV    A, pwm1_L
                                ; if(++pwm1 >= PWM_HIGH_MAX) pwm1 = PWM_HIGH_MIN
ADD    A, #1
MOV    pwm1_L, A
MOV    A, pwm1_H
ADDC  A, #0
MOV    pwm1_H, A
MOV    A, pwm1_L
CLR   C
SUBB  A, #LOW_PWM_HIGH_MAX
MOV   A, pwm1_H
SUBB  A, #HIGH_PWM_HIGH_MAX
JC    L_PWM1_NotOverFollow
MOV   pwm1_H, #HIGH_PWM_HIGH_MIN
MOV   pwm1_L, #LOW_PWM_HIGH_MIN
L_PWM1_NotOverFollow:
MOV   R5, #PCA1
MOV   R6, pwm1_H
MOV   R7, pwm1_L
LCALL F_PWMn_Update

MOV    A, pwm2_L
                                ; if(++pwm2 >= PWM_HIGH_MAX) pwm2 = PWM_HIGH_MIN
ADD    A, #1
MOV    pwm2_L, A
MOV    A, pwm2_H
ADDC  A, #0
MOV    pwm2_H, A
MOV    A, pwm2_L
CLR   C
SUBB  A, #LOW_PWM_HIGH_MAX
MOV   A, pwm2_H
SUBB  A, #HIGH_PWM_HIGH_MAX
JC    L_PWM2_NotOverFollow
MOV   pwm2_H, #HIGH_PWM_HIGH_MIN
MOV   pwm2_L, #LOW_PWM_HIGH_MIN
L_PWM2_NotOverFollow:
MOV   R5, #PCA2

```

```

MOV    R6, pwm2_H
MOV    R7, pwm2_L
LCALL  F_PWMn_Update

LJMP   L_MainLoop

;=====
; 函数: F_delay_ms
; 描述: 延时子程序。
; 参数: R7: 延时ms数。
; 返回: none.
; 版本: VER1.0
; 日期: 2013-4-1
; 备注: 除了ACCC和PSW外, 所用到的通用寄存器都入栈
;=====
F_delay_ms:
    PUSH  AR3          ;入栈R3
    PUSH  AR4          ;入栈R4

L_delay_ms_1:
    MOV   R3, #HIGH (Fosc_KHZ / 13)
    MOV   R4, #LOW  (Fosc_KHZ / 13)

L_delay_ms_2:
    MOV   A, R4        ;1T          Total 13T/loop
    DEC   R4           ;2T
    JNZ   L_delay_ms_3 ;4T
    DEC   R3

L_delay_ms_3:
    DEC   A            ;1T
    ORL   A, R3       ;1T
    JNZ   L_delay_ms_2 ;4T

    DJNZ  R7, L_delay_ms_1

    POP   AR4         ;出栈R2
    POP   AR3         ;出栈R3
    RET

;=====
; 函数: F_PWMn_Update
; 描述: 更新占空比数据。
; 参数: R5: PCA通道数。
;       R6,R7: PWM值。
; 返回: 无
; 版本: VER1.0
; 日期: 2014-2-15
; 备注:
;=====

```

F_PWMn_Update:

```
PUSH AR3
PUSH AR4
```

```
CLR C
MOV A, R7
SUBB A, #LOW_PWM_HIGH_MAX
MOV A, R6
SUBB A, #HIGH_PWM_HIGH_MAX
JC L_QuitCheckPwm_1
MOV R6, #HIGH_PWM_HIGH_MAX
```

; 如果写入大于最大占空比数据, 强制为最大占空比。

```
MOV R7, #LOW_PWM_HIGH_MAX
```

L_QuitCheckPwm_1:

```
CLR C
MOV A, R7
SUBB A, #LOW_PWM_HIGH_MIN
MOV A, R6
SUBB A, #HIGH_PWM_HIGH_MIN
JNC L_QuitCheckPwm_2
MOV R6, #HIGH_PWM_HIGH_MIN
```

; 如果写入小于最小占空比数据, 强制为最小占空比。

```
MOV R7, #LOW_PWM_HIGH_MIN
```

L_QuitCheckPwm_2:

```
CLR C
MOV A, #LOW_PWM_DUTY ; 计算并保存PWM输出低电平的PCA时钟脉冲个数
SUBB A, R7
MOV R4, A
MOV A, #HIGH_PWM_DUTY
SUBB A, R6
MOV R3, A
```

CJNE R5, #PCA0, L_NotLoadPCA0

```
CLR CR ; 停止PCA一会, 一般不会影响PWM。
```

```
MOV PWM0_high_H, R6 ; 数据装入占空比变量。
```

```
MOV PWM0_high_L, R7
```

```
MOV PWM0_low_H, R3
```

```
MOV PWM0_low_L, R4
```

```
SETB CR ; 启动PCA。
```

L_NotLoadPCA0:

CJNE R5, #PCA1, L_NotLoadPCA1

```
CLR CR ; 停止PCA一会, 一般不会影响PWM。
```

```
MOV PWM1_high_H, R6 ; 数据装入占空比变量。
```

```
MOV PWM1_high_L, R7
```

```
MOV PWM1_low_H, R3
```

```
MOV PWM1_low_L, R4
```

```

        SETB    CR                ; 启动PCA。
L_NotLoadPCA1:

        CJNE   R5, #PCA2, L_NotLoadPCA2
        CLR    CR                ; 停止PCA一会， 一般不会影响PWM。
        MOV    PWM2_high_H, R6   ; 数据装入占空比变量。
        MOV    PWM2_high_L, R7
        MOV    PWM2_low_H, R3
        MOV    PWM2_low_L, R4
        SETB   CR                ; 启动PCA。
L_NotLoadPCA2:

        POP    AR4
        POP    AR3
        RET

```

```

;=====
; 函数: F_PCA_Init
; 描述: PCA初始化程序。
; 参数: none
; 返回: none.
; 版本: V1.0, 2013-11-22
;=====

```

```

F_PCA_Init:
        CLR    CR
        MOV    CH, #0
        MOV    CL, #0
        MOV    A, AUXR1
        ANL   A, #NOT(3 SHL 4)
        ORL   A, #PCA_P24_P25_P26_P27      ; 切换IO口
        MOV   AUXR1, A
        ANL   A, #NOT(7 SHL 1)
        ORL   A, #PCA_Clock_1T             ; 选择时钟源
        MOV   CMOD, A

        MOV   CCAPM0, #(PCA_Mode_HighPulseOutput OR ENABLE)
                                                ; 16位软件定时、高速脉冲输出、中断模式
        MOV   CCAPM1, #(PCA_Mode_HighPulseOutput OR ENABLE)
                                                ; 16位软件定时、高速脉冲输出、中断模式
        MOV   CCAPM2, #(PCA_Mode_HighPulseOutput OR ENABLE)
                                                ; 16位软件定时、高速脉冲输出、中断模式

        MOV   pwm0_H, #HIGH (PWM_DUTY / 4 * 1)      ; 给PWM一个初值
        MOV   pwm0_L, #LOW (PWM_DUTY / 4 * 1)
        MOV   pwm1_H, #HIGH (PWM_DUTY / 4 * 2)
        MOV   pwm1_L, #LOW (PWM_DUTY / 4 * 2)
        MOV   pwm2_H, #HIGH (PWM_DUTY / 4 * 3)
        MOV   pwm2_L, #LOW (PWM_DUTY / 4 * 3)

```

```

MOV    R5, #PCA0
MOV    R6, pwm0_H
MOV    R7, pwm0_L
LCALL  F_PWMn_Update
MOV    R5, #PCA1
MOV    R6, pwm1_H
MOV    R7, pwm1_L
LCALL  F_PWMn_Update
MOV    R5, #PCA2
MOV    R6, pwm2_H
MOV    R7, pwm2_L
LCALL  F_PWMn_Update

SETB   PPCA                ; 高优先级中断
SETB   CR                  ; 运行PCA定时器
RET

```

```

;=====
;=====
; 函数: F_PCA_Interrupt
; 描述: PCA中断处理程序.
; 参数: None
; 返回: none.
; 版本: V1.0, 2012-11-22
;=====

```

F_PCA_Interrupt:

```

PUSH   PSW
PUSH   ACC

```

;===== PCA模块0中断 =====

```

JNB    CCF0, L_QuitPCA0    ; PCA模块0中断
CLR    CCF0                ; 清PCA模块0中断标志

```

```

JNB    P25, L_PCA0_LoadLow
MOV    A, CCAP0L           ; 输出为高电平, 则给影射寄存器装载高电平时间长度
ADD    A, PWM0_high_L     ; 加上高电平时间,
MOV    CCAP0L, A          ; 先写CCAP0L
MOV    A, CCAP0H           ;
ADDC   A, PWM0_high_H ;
MOV    CCAP0H, A          ; 后写CCAP0H
SJMP   L_QuitPCA0

```

L_PCA0_LoadLow:

```

MOV    A, CCAP0L           ; 输出为低电平, 则给影射寄存器装载低电平时间长度
ADD    A, PWM0_low_L     ; 加上低电平时间,
MOV    CCAP0L, A          ; 先写CCAP0L
MOV    A, CCAP0H           ;
ADDC   A, PWM0_low_H     ;
MOV    CCAP0H, A          ; 后写CCAP0H

```

L_QuitPCA0:

```

;===== PCA模块1中断 =====
JNB   CCF1, L_QuitPCA1   ;PCA模块1中断
CLR   CCF1               ;清PCA模块1中断标志

JNB   P26, L_PCA1_LoadLow
MOV   A, CCAP1L          ;输出为高电平, 则给影射寄存器装载高电平时间长度
ADD   A, PWM1_high_L    ;加上高电平时间,
MOV   CCAP1L, A         ;先写CCAP1L
MOV   A, CCAP1H         ;
MOV   A, CCAP1H         ;
ADDC  A, PWM1_high_H ; ;
MOV   CCAP1H, A         ;后写CCAP1H
SJMP  L_QuitPCA1

L_PCA1_LoadLow:
MOV   A, CCAP1L          ;输出为低电平, 则给影射寄存器装载低电平时间长度
ADD   A, PWM1_low_L    ;加上低电平时间,
MOV   CCAP1L, A         ;先写CCAP1L
MOV   A, CCAP1H         ;
ADDC  A, PWM1_low_H ; ;
MOV   CCAP1H, A         ;后写CCAP1H

L_QuitPCA1:

;===== PCA模块2中断 =====
JNB   CCF2, L_QuitPCA2   ;PCA模块2中断
CLR   CCF2               ;清PCA模块2中断标志

JNB   P27, L_PCA2_LoadLow
MOV   A, CCAP2L          ;输出为高电平, 则给影射寄存器装载高电平时间长度
ADD   A, PWM2_high_L    ;加上高电平时间,
MOV   CCAP2L, A         ;先写CCAP2L
MOV   A, CCAP2H         ;
ADDC  A, PWM2_high_H ; ;
MOV   CCAP2H, A         ;后写CCAP2H
SJMP  L_QuitPCA2

L_PCA2_LoadLow:
MOV   A, CCAP2L          ;输出为低电平, 则给影射寄存器装载低电平时间长度
ADD   A, PWM2_low_L    ;加上低电平时间,
MOV   CCAP2L, A         ;先写CCAP2L
MOV   A, CCAP2H         ;
ADDC  A, PWM2_low_H ; ;
MOV   CCAP2H, A         ;后写CCAP2H

L_QuitPCA2:

POP   ACC
POP   PSW

RETI
END

```


11.9 用CCP/PCA的16位捕获模式测脉冲宽度的程序(C和汇编)

1. C程序:

```

/*-----*/
/* --- STC MCU Limited. -----*/
/* --- STC15F2K60S2 系列 PCA实现16位捕获举例-----*/
/* --- 研发顾问QQ: 800003751-----*/
/* --- Fax: 86-755-82905966 -----*/
/* --- Tel: 86-755-82948412 -----*/
/* --- Web: www.STCMCU.com -----*/
/* 如果要在程序中使用此代码,请在程序中注明使用了STC的资料及程序----*/
/* 如果要在文章中应用此代码,请在文章中注明使用了STC的资料及程序----*/
/*--- 在 Keil C 开发环境中选择 Intel 8052编译, 头文件包含<reg51.h>即可-----*/
/*-----*/

//假定测试芯片的工作频率为18.432MHz

#include "reg51.h"
#include "intrins.h"

#define FOSC 18432000L

typedef unsigned char    BYTE;
typedef unsigned int     WORD;
typedef unsigned long    DWORD;

sfr    P_SW1  =    0xA2;           //外设功能切换寄存器1

#define CCP_S0    0x10           //P_SW1.4
#define CCP_S1    0x20           //P_SW1.5

sfr    CCON    =    0xD8;        //PCA控制寄存器
sbit   CCF0    =    CCON^0;      //PCA模块0中断标志
sbit   CCF1    =    CCON^1;      //PCA模块1中断标志
sbit   CR      =    CCON^6;      //PCA定时器运行控制位
sbit   CF      =    CCON^7;      //PCA定时器溢出标志
sfr    CMOD    =    0xD9;        //PCA模式寄存器
sfr    CL      =    0xE9;        //PCA定时器低字节
sfr    CH      =    0xF9;        //PCA定时器高字节
sfr    CCAPM0  =    0xDA;        //PCA模块0模式寄存器
sfr    CCAP0L  =    0xEA;        //PCA模块0捕获寄存器 LOW
sfr    CCAP0H  =    0xFA;        //PCA模块0捕获寄存器 HIGH
sfr    CCAPM1  =    0xDB;        //PCA模块1模式寄存器
sfr    CCAP1L  =    0xEB;        //PCA模块1捕获寄存器 LOW
sfr    CCAP1H  =    0xFB;        //PCA模块1捕获寄存器 HIGH
sfr    CCAPM2  =    0xDC;        //PCA模块2模式寄存器
sfr    CCAP2L  =    0xEC;        //PCA模块2捕获寄存器 LOW

```

```

sfr    CCP2H      = 0xFC;           //PCA模块2捕获寄存器 HIGH
sfr    PCA_PWM0   = 0xF2;           //PCA模块0的PWM寄存器
sfr    PCA_PWM1   = 0xF3;           //PCA模块1的PWM寄存器
sfr    PCA_PWM2   = 0xF4;           //PCA模块2的PWM寄存器

BYTE   cnt;           //存储PCA计时溢出次数
DWORD  count0;       //记录上一次的捕获值
DWORD  count1;       //记录本次的捕获值
DWORD  length;       //存储信号的时间长度(count1 - count0)

void main()
{
    ACC  =    P_SW1;
    ACC  &=   ~(CCP_S0 | CCP_S1);    //CCP_S0=0 CCP_S1=0
    P_SW1 =   ACC;                   //(P1.2/ECl, P1.1/CCP0, P1.0/CCP1, P3.7/CCP2)

//    ACC  =    P_SW1;
//    ACC  &=   ~(CCP_S0 | CCP_S1);    //CCP_S0=1 CCP_S1=0
//    ACC  |=   CCP_S0;                //(P3.4/ECl_2, P3.5/CCP0_2, P3.6/CCP1_2, P3.7/CCP2_2)
//    P_SW1 =   ACC;
//
//    ACC  =    P_SW1;
//    ACC  &=   ~(CCP_S0 | CCP_S1);    //CCP_S0=0 CCP_S1=1
//    ACC  |=   CCP_S1;                //(P2.4/ECl_3, P2.5/CCP0_3, P2.6/CCP1_3, P2.7/CCP2_3)
//    P_SW1 =   ACC;

    CCON = 0;                       //初始化PCA控制寄存器
                                       //PCA定时器停止
                                       //清除CF标志
                                       //清除模块中断标志

    CL   =    0;                       //复位PCA寄存器
    CH   =    0;
    CCAP0L = 0;
    CCAP0H = 0;
    CMOD = 0x09;                       //设置PCA时钟源为系统时钟,且使能PCA计时溢出中断
    CCAPM0 = 0x21;                       //PCA模块0为16位捕获模式(上升沿捕获,
                                       //可测从高电平开始的整个周期),且产生捕获中断
//    CCAPM0 = 0x11;                       //PCA模块0为16位捕获模式(下降沿捕获,
                                       //可测从低电平开始的整个周期),且产生捕获中断
//    CCAPM0 = 0x31;                       //PCA模块0为16位捕获模式(上升沿/下降沿捕获,
                                       //可测高电平或者低电平宽度),且产生捕获中断

    CR   =    1;                       //PCA定时器开始工作

    EA   =    1;

    cnt  =    0;
    count0 = 0;
    count1 = 0;

```

```
        while (1);
    }

void PCA_isr() interrupt 7 using 1
{
    if (CF)
    {
        CF = 0;
        cnt++;                //PCA计时溢出次数+1
    }
    if (CCF0)
    {
        CCF0 = 0;
        count0 = count1;     //备份上一次的捕获值
        ((BYTE *)&count1)[3] = CCAP0L; //保存本次的捕获值
        ((BYTE *)&count1)[2] = CCAP0H;
        ((BYTE *)&count1)[1] = cnt;
        ((BYTE *)&count1)[0] = 0;
        length = count1 - count0; //计算两次捕获的差值,即得到时间长度
    }
}
}
```

STC MCU Limited

2. 汇编程序:

```

/*----- */
/* --- STC MCU Limited. ----- */
/* --- STC15F2K60S2 系列 PCA实现16位捕获举例----- */
/* --- 研发顾问QQ: 800003751----- */
/* --- Fax: 86-755-82905966 ----- */
/* --- Tel: 86-755-82948412 ----- */
/* --- Web: www.STCMCU.com ----- */
/* 如果要在程序中使用此代码,请在程序中注明使用了STC的资料及程序---- */
/* 如果要在文章中应用此代码,请在文章中注明使用了STC的资料及程序---- */
/*---- 在 Keil C 开发环境中选择 Intel 8052编译, 头文件包含<reg51.h>即可----- */
/*----- */

```

//假定测试芯片的工作频率为18.432MHz

P_SW1	EQU	0A2H	;外设功能切换寄存器1
CCP_S0	EQU	10H	;P_SW1.4
CCP_S1	EQU	20H	;P_SW1.5
CCON	EQU	0D8H	;PCA控制寄存器
CCF0	BIT	CCON.0	;PCA模块0中断标志
CCF1	BIT	CCON.1	;PCA模块1中断标志
CR	BIT	CCON.6	;PCA定时器运行控制位
CF	BIT	CCON.7	;PCA定时器溢出标志
CMOD	EQU	0D9H	;PCA模式寄存器
CL	EQU	0E9H	;PCA定时器低字节
CH	EQU	0F9H	;PCA定时器高字节
CCAPM0	EQU	0DAH	;PCA模块0模式寄存器
CCAP0L	EQU	0EAH	;PCA模块0捕获寄存器 LOW
CCAP0H	EQU	0FAH	;PCA模块0捕获寄存器 HIGH
CCAPM1	EQU	0DBH	;PCA模块1模式寄存器
CCAP1L	EQU	0EBH	;PCA模块1捕获寄存器 LOW
CCAP1H	EQU	0FBH	;PCA模块1捕获寄存器 HIGH
CCAPM2	EQU	0DCH	;PCA模块2模式寄存器
CCAP2L	EQU	0ECH	;PCA模块2捕获寄存器 LOW
CCAP2H	EQU	0FCH	;PCA模块2捕获寄存器 HIGH
PCA_PWM0	EQU	0F2H	;PCA模块0的PWM寄存器
PCA_PWM1	EQU	0F3H	;PCA模块1的PWM寄存器
PCA_PWM2	EQU	0F4H	;PCA模块2的PWM寄存器
CNT	EQU	30H	;存储PCA计时溢出次数
COUNT0	EQU	31H	;记录上一次的捕获值,3字节
COUNT1	EQU	34H	;记录本次的捕获值,3字节
LENGTH	EQU	37H	;存储信号的时间长度,3字节(count1 - count0)

;-----

```

        ORG    0000H
        LJMP   MAIN
        ORG    003BH
PCA_ISR:
        PUSH  PSW
        PUSH  ACC
        JNB   CF,    CKECK_CCF0      ;判断是否为PCA计时溢出中断
        CLR   CF
        INC   CNT                    ;PCA计时溢出次数+1
CKECK_CCF0:
        JNB   CCF0,  PCA_ISR_EXIT    ;判断是否为捕获中断
        CLR   CCF0
        MOV   COUNT0,    COUNT1      ;备份上一次的捕获值
        MOV   COUNT0+1,  COUNT1+1
        MOV   COUNT0+2,  COUNT1+2
        MOV   COUNT1,    CNT         ;保存本次的捕获值
        MOV   COUNT1+1,  CCAP0H
        MOV   COUNT1+2,  CCAP0L
        CLR   C                    ;计算两次捕获的差值
        MOV   A,    COUNT1+2
        SUBB  A,    COUNT0+2
        MOV   LENGTH+2,  A
        MOV   A,    COUNT1+1
        SUBB  A,    COUNT0+1
        MOV   LENGTH+1,  A
        MOV   A,    COUNT1
        SUBB  A,    COUNT0
        MOV   LENGTH,    A           ;LENGTH存放的即为时间长度
PCA_ISR_EXIT:
        POP   ACC
        POP   PSW
        RETI

;-----

        ORG    0100H
MAIN:
        MOV   SP,    #5FH

        MOV   A,    P_SW1
        ANL   A,    #0CFH           //CCP_S0=0 CCP_S1=0
        MOV   P_SW1,  A             //(P1.2/ECI, P1.1/CCP0, P1.0/CCP1, P3.7/CCP2)

//      MOV   A,    P_SW1
//      ANL   A,    #0CFH           //CCP_S0=1 CCP_S1=0
//      ORL   A,    #CCP_S0         //(P3.4/ECI_2, P3.5/CCP0_2, P3.6/CCP1_2, P3.7/CCP2_2)
//      MOV   P_SW1,  A
//
//      MOV   A,    P_SW1

```

```

//      ANL   A,      #0CFH                      //CCP_S0=0 CCP_S1=1
//      ORL   A,      #CCP_S1                    //(P2.4/ECI_3, P2.5/CCP0_3, P2.6/CCP1_3, P2.7/CCP2_3)
//      MOV   P_SW1, A

      MOV   CC0N, #0                               ;初始化PCA控制寄存器
                                                ;PCA定时器停止
                                                ;清除CF标志
                                                ;清除模块中断标志

      CLR   A                                     ;
      MOV   CL,   A                               ;复位PCA计时器
      MOV   CH,   A                               ;
      MOV   CCAP0L, A
      MOV   CCAP0H, A
      MOV   CMOD, #09H                           ;设置PCA时钟源为系统时钟
                                                ;使能PCA定时器溢出中断
      MOV   CCAPM0, #21H                         ;PCA模块0为16位捕获模式(上升沿捕获,
                                                ;可测从高电平开始的整个周期),且产生捕获中断
      MOV   CCAPM0, #11H                         ;PCA模块0为16位捕获模式(下降沿捕获,
                                                ;可测从低电平开始的整个周期),且产生捕获中断
      MOV   CCAPM0, #31H                         ;PCA模块0为16位捕获模式(上升沿/下降沿捕获,
                                                ;可测高电平或者低电平宽度),且产生捕获中断

      SETB  CR                                   ;PCA定时器开始工作

      SETB  EA

      CLR   A                                     ;初始化变量
      MOV   CNT, A
      MOV   COUNT0, A
      MOV   COUNT0+1, A
      MOV   COUNT0+2, A
      MOV   COUNT1, A
      MOV   COUNT1+1, A
      MOV   COUNT1+2, A
      MOV   LENGTH, A
      MOV   LENGTH+1, A
      MOV   LENGTH+2, A

      SJMP  $
;-----
      END

```

11.10 用T0软硬结合模拟16路软件PWM的程序(C及汇编)

1. C程序:

```

/*-----*/
/* --- STC MCU International Limited -----*/
/* --- STC 1T Series MCU Demo Programme -----*/
/* --- Mobile: (86)13922805190 -----*/
/* --- Fax: 86-0513-55012956,55012947,55012969 -----*/
/* --- Tel: 86-0513-55012928,55012929,55012966 -----*/
/* --- Web: www.GXWMCU.com -----*/
/* --- QQ: 800003751 -----*/
/* 如果要在程序中使用此代码,请在程序中注明使用了宏晶科技的资料及程序 */
/*-----*/

```

***** 功能说明 *****

使用Timer0模拟16通道PWM驱动程序。

输出为 P1.0 ~ P1.7, P2.0 ~ P2.7, 对应 PWM0 ~ PWM15.

定时器中断频率一般不要超过100KHZ, 留足够的时间给别的程序运行.

本例子使用22.1184MHZ时钟, 25K的中断频率, 250级PWM, 周期为10ms.

中断里处理的时间不超过6us, 占CPU时间大约为15%.

*****/

```
#include <reg52.h>
```

```
#define MAIN_Fosc      22118400UL           //定义主时钟
```

```
#define  Timer0_Rate   25000                //中断频率
```

```
typedef unsigned char  u8;
```

```
typedef unsigned int   u16;
```

```
typedef unsigned long  u32;
```

```
sfr      AUXR = 0x8E;
```

```
#define  Timer0_Reload  (65536UL -(MAIN_Fosc / Timer0_Rate)) //Timer 0 重装值
```

```
***** PWM8 变量和常量以及IO口定义 *****
```

```
***** 8通道8 bit 软PWM*****
```

```
#define  PWM_DUTY_MAX   250                // 0~255 PWM周期, 最大255
```

```
#define  PWM_ON         1                  // 定义占空比的电平, 1 或 0
```

```
#define  PWM_OFF        (!PWM_ON)
```

```

#define PWM_ALL_ON (0xff * PWM_ON)

u8 bdata PWM_temp1, PWM_temp2; //影射一个RAM, 可位寻址, 输出时同步刷新
sbit P_PWM0 = PWM_temp1^0; // 定义影射RAM每位对应的IO
sbit P_PWM1 = PWM_temp1^1;
sbit P_PWM2 = PWM_temp1^2;
sbit P_PWM3 = PWM_temp1^3;
sbit P_PWM4 = PWM_temp1^4;
sbit P_PWM5 = PWM_temp1^5;
sbit P_PWM6 = PWM_temp1^6;
sbit P_PWM7 = PWM_temp1^7;
sbit P_PWM8 = PWM_temp2^0;
sbit P_PWM9 = PWM_temp2^1;
sbit P_PWM10 = PWM_temp2^2;
sbit P_PWM11 = PWM_temp2^3;
sbit P_PWM12 = PWM_temp2^4;
sbit P_PWM13 = PWM_temp2^5;
sbit P_PWM14 = PWM_temp2^6;
sbit P_PWM15 = PWM_temp2^7;

u8 pwm_duty; //周期计数值
u8 pwm[16]; //pwm0~pwm15 为0至15路PWM的宽度值

bit B_1ms;
u8 cnt_1ms;
u8 cnt_20ms;

/*****
void main(void)
{
    u8 i;

    AUXR |= (1<<7); // Timer0 set as 1T mode
    TMOD &= ~(1<<2); // Timer0 set as Timer
    TMOD &= ~0x03; // Timer0 set as 16 bits Auto Reload
    TH0 = Timer0_Reload / 256; //Timer0 Load
    TL0 = Timer0_Reload % 256;
    ET0 = 1; //Timer0 Interrupt Enable
    PT0 = 1; //高优先级
    TR0 = 1; //Timer0 Run
    EA = 1; //打开总中断

    cnt_1ms = Timer0_Rate / 1000; //1ms计数
    cnt_20ms = 20;

    for(i=0; i<16; i++) pwm[i] = i * 15 + 15; //给PWM一个初值

    while(1)
    {

```



```

        if(B_1ms) //1ms到
        {
            B_1ms = 0;
            if(--cnt_20ms == 0) //PWM 20ms改变一阶
            {
                cnt_20ms = 20;
                for(i=0; i<16; i++) pwm[i]++;
            }
        }
    }
}
/***** Timer0 1ms中断函数 *****/
void timer0 (void) interrupt 1
{
    P1 = PWM_temp1; //影射RAM输出到实际的PWM端口
    P2 = PWM_temp2;

    if(++pwm_duty == PWM_DUTY_MAX) //PWM周期结束，重新开始新的周期
    {
        pwm_duty = 0;
        PWM_temp1 = PWM_ALL_ON;
        PWM_temp2 = PWM_ALL_ON;
    }
    ACC = pwm_duty;
    if(ACC == pwm[0]) P_PWM0 = PWM_OFF; //判断PWM占空比是否结束
    if(ACC == pwm[1]) P_PWM1 = PWM_OFF;
    if(ACC == pwm[2]) P_PWM2 = PWM_OFF;
    if(ACC == pwm[3]) P_PWM3 = PWM_OFF;
    if(ACC == pwm[4]) P_PWM4 = PWM_OFF;
    if(ACC == pwm[5]) P_PWM5 = PWM_OFF;
    if(ACC == pwm[6]) P_PWM6 = PWM_OFF;
    if(ACC == pwm[7]) P_PWM7 = PWM_OFF;
    if(ACC == pwm[8]) P_PWM8 = PWM_OFF;
    if(ACC == pwm[9]) P_PWM9 = PWM_OFF;
    if(ACC == pwm[10]) P_PWM10 = PWM_OFF;
    if(ACC == pwm[11]) P_PWM11 = PWM_OFF;
    if(ACC == pwm[12]) P_PWM12 = PWM_OFF;
    if(ACC == pwm[13]) P_PWM13 = PWM_OFF;
    if(ACC == pwm[14]) P_PWM14 = PWM_OFF;
    if(ACC == pwm[15]) P_PWM15 = PWM_OFF;

    if(--cnt_1ms == 0)
    {
        cnt_1ms = Timer0_Rate / 1000;
        B_1ms = 1; // 1ms标志
    }
}

```

2. 汇编程序:

```

;/*-----*/
;/* --- STC MCU Limited -----*/
;/* --- Mobile: (86)13922805190 -----*/
;/* --- Fax: 86-755-82905966 -----*/
;/* --- Tel: 86-755-82948412 -----*/
;/* --- Web: www.STCMCU.com -----*/
;/* 如果要在文章中应用此代码,请在文章中注明使用了宏晶科技的资料及程序 */
;/*-----*/

```

***** 功能说明 *****

;使用Timer0模拟16通道PWM驱动程序。

;输出为 P1.0 ~ P1.7, P2.0 ~ P2.7, 对应 PWM0 ~ PWM15.

;定时器中断频率一般不要超过100KHZ, 留足够的时间给别的程序运行.

;本例子使用22.1184MHZ时钟, 25K的中断频率, 250级PWM, 周期为10ms.

;中断里处理的时间不超过6us, 占CPU时间大约为15%.

Fosc_KHZ	EQU	22118	; 定义主时钟 KHZ
Timer0_Rate	EQU	25	; 中断频率, KHZ
PWM_DUTY_MAX	EQU	250	; 0~255 PWM周期, 最大255

AUXR	DATA	08EH	
Timer0_Reload	EQU	(65536 - (Fosc_KHZ / Timer0_Rate))	;Timer 0 重装值

***** PWM8 变量和常量以及IO口定义 *****

***** 8通道8 bit 软PWM*****

PWM_temp1	DATA	20H	; 影射一个RAM, 可位寻址, 输出时同步刷新
PWM_temp2	DATA	21H	; 影射一个RAM, 可位寻址, 输出时同步刷新
P_PWM0	BIT	PWM_temp1.0	; 定义影射RAM每位对应的IO
P_PWM1	BIT	PWM_temp1.1	
P_PWM2	BIT	PWM_temp1.2	
P_PWM3	BIT	PWM_temp1.3	
P_PWM4	BIT	PWM_temp1.4	
P_PWM5	BIT	PWM_temp1.5	
P_PWM6	BIT	PWM_temp1.6	
P_PWM7	BIT	PWM_temp1.7	
P_PWM8	BIT	PWM_temp2.0	
P_PWM9	BIT	PWM_temp2.1	
P_PWM10	BIT	PWM_temp2.2	
P_PWM11	BIT	PWM_temp2.3	
P_PWM12	BIT	PWM_temp2.4	

```

P_PWM13      BIT      PWM_temp2.5
P_PWM14      BIT      PWM_temp2.6
P_PWM15      BIT      PWM_temp2.7

B_1ms        BIT      22H.0

cnt_1ms      DATA    30H
cnt_20ms     DATA    31H

pwm_duty     DATA    32H          ; 周期计数值
pwm          EQU     40H          ; 40H ~ 4FH 为0至15路PWM的宽度值

STACK_POIRTER EQU    0D0H          ; 堆栈开始地址
    
```

```

;*****
;*****
        ORG    00H          ;reset
        LJMP   F_Main

        ORG    0BH          ;1 Timer0 interrupt
        LJMP   F_Timer0_Interrupt

;***** 主程序 *****/
F_Main:

        MOV    SP, #STACK_POIRTER
        MOV    PSW, #0
        USING  0          ;选择第0组R0~R7

;===== 用户初始化程序 =====

        ORL    AUXR, #(1<<7)          ; Timer0 set as 1T mode
        ANL    TMOD, #NOT (1 SHL 2)   ; Timer0 set as Timer
        ANL    TMOD, #NOT 0x03        ; Timer0 set as 16 bits Auto Reload
        MOV    TH0, #HIGH Timer0_Reload ; Timer0 Load
        MOV    TL0, #LOW Timer0_Reload ;
        SETB   ET0                    ; Timer0 Interrupt Enable
        SETB   PT0                    ; 高优先级
        SETB   TR0                    ; Timer0 Run
        SETB   EA                    ; 打开总中断

        MOV    cnt_1ms, #(Timer0_Rate / 1000) ; 1ms计数
        MOV    cnt_20ms, #20

        MOV    R0, #pwm
        MOV    R2, #15

L_DefaultPWM:
        MOV    A, R2
        MOV    @R0, A          ;给PWM一个初值
    
```

```

        ADD    A, #15
        MOV    R2, A
        INC    R0
        CJNE   R0, #(pwm+16), L_DefaultPWM

;===== 主循环 =====
L_MainLoop:
        JNB    B_1ms, $                ;等待1ms到
        CLR    B_1ms                    ;
        DJNZ   cnt_20ms, L_MainLoop
        MOV    cnt_20ms, #20            ;PWM 20ms改变一阶

        MOV    R0, #pwm

L_SetPWM_Loop:
        INC    @R0                      ; pwm + 1
        INC    R0
        CJNE   R0, #(pwm+16), L_SetPWM_Loop

        SJMP   L_MainLoop

;***** Timer0 1ms中断函数 *****/
F_Timer0_Interrupt:

        PUSH   PSW
        PUSH   ACC

        MOV    P1, PWM_temp1            ;影射RAM输出到实际的PWM端口
        MOV    P2, PWM_temp2            ;

        INC    pwm_duty
        MOV    A, pwm_duty
        CJNE   A, #PWM_DUTY_MAX, L_CheckPwm
        MOV    pwm_duty, #0              ;PWM周期结束, 重新开始新的周期
        CLR    A
        MOV    PWM_temp1, #0FFH
        MOV    PWM_temp2, #0FFH

L_CheckPwm:
        CJNE   A, pwm+0, $+5            ;判断PWM占空比是否结束
        CLR    P_PWM0
        CJNE   A, pwm+1, $+5
        CLR    P_PWM1
        CJNE   A, pwm+2, $+5
        CLR    P_PWM2
        CJNE   A, pwm+3, $+5
        CLR    P_PWM3
        CJNE   A, pwm+4, $+5
        CLR    P_PWM4
        CJNE   A, pwm+5, $+5

```

```

CLR    P_PWM5
CJNE   A, pwm+6, $+5
CLR    P_PWM6
CJNE   A, pwm+7, $+5
CLR    P_PWM7
CJNE   A, pwm+8, $+5
CLR    P_PWM8
CJNE   A, pwm+9, $+5
CLR    P_PWM9
CJNE   A, pwm+10, $+5
CLR    P_PWM10
CJNE   A, pwm+11, $+5
CLR    P_PWM11
CJNE   A, pwm+12, $+5
CLR    P_PWM12
CJNE   A, pwm+13, $+5
CLR    P_PWM13
CJNE   A, pwm+14, $+5
CLR    P_PWM14
CJNE   A, pwm+15, $+5
CLR    P_PWM15

DJNZ   cnt_1ms, L_QuitCheck_1ms
MOV    cnt_1ms, #Timer0_Rate
SETB   B_1ms ; 1ms标志
L_QuitCheck_1ms:

POP    ACC
POP    PSW

RETI

END

```

11.11 用T0的时钟输出功能实现8~16位PWM的程序(C及汇编)

——占用系统时间小于0.4%

下文为利用T0的时钟输出功能实现8~16位PWM（占用系统时间小于0.4%）的测试程序（包括C语言程序和汇编程序）。

1、C语言程序

```

/*-----*/
/* --- STC MCU International Limited -----*/
/* --- STC 1T Series MCU RC Demo -----*/
/* --- Mobile: (86)13922805190 -----*/
/* --- Fax: 86-0513-55012956,55012947,55012969 -----*/
/* --- Tel: 86-0513-55012928,55012929,55012966 -----*/
/* --- Web: www.GXWMCU.com -----*/
/* --- QQ: 800003751 -----*/
/* If you want to use the program or the program referenced in the */
/* article, please specify in which data and procedures from STC */
/*-----*/

#include <reg52.h>

/*****          功能说明          *****/

本程序演示使用定时器做软件PWM。

定时器0做16位自动重装，中断，从T0CLKO高速输出PWM。

本例程是使用STC15F/L系列MCU的定时器T0做模拟PWM的例程。

PWM可以是任意的量程。但是由于软件重装需要一点时间，所以PWM占空比最小为32T/周期，最大为
(周期-32T)/周期，T为时钟周期。

PWM频率为周期的倒数。假如周期为6000，使用24MHZ的主频，则PWM频率为4000HZ。

*****/

#define  MAIN_Fosc      24000000UL    //定义主时钟

#define  PWM_DUTY      6000          //定义PWM的周期，数值为时钟周期数，假如使用
//24.576MHZ的主频，则PWM频率为6000HZ。

#define  PWM_HIGH_MIN  32            //限制PWM输出的最小占空比。用户请勿修改。
#define  PWM_HIGH_MAX  (PWM_DUTY-PWM_HIGH_MIN) //限制PWM输出的最大占空比。用户请勿修改。

typedef  unsigned char  u8;
typedef  unsigned int   u16;

```

```

typedef unsigned long u32;

sfr P3M1 = 0xB1; //P3M1.n,P3M0.n =00--->Standard, 01--->push-pull
sfr P3M0 = 0xB2; // =10--->pure input, 11--->open drain
sfr AUXR = 0x8E;
sfr INT_CLKO = 0x8F;

sbit P_PWM = P3^5; //定义PWM输出引脚。
//sbit P_PWM = P1^4; //定义PWM输出引脚。 STC15W204S

u16 pwm; //定义PWM输出高电平的时间的变量。用户操作PWM的变量。

u16 PWM_high,PWM_low; //中间变量，用户请勿修改。

void delay_ms(unsigned char ms);
void LoadPWM(u16 i);

/***** 主函数 *****/
void main(void)
{
    P_PWM = 0;
    P3M1 &= ~(1 << 5); //P3.5 设置为推挽输出
    P3M0 |= (1 << 5);

//    P1M1 &= ~(1 << 4); //P1.4 设置为推挽输出 STC15W204S
//    P1M0 |= (1 << 4);

    TR0 = 0; //停止计数
    ET0 = 1; //允许中断
    PT0 = 1; //高优先级中断
    TMOD &= ~0x03; //工作模式,0: 16位自动重装
    AUXR |= 0x80; //1T
    TMOD &= ~0x04; //定时
    INT_CLKO |= 0x01; //输出时钟

    TH0 = 0;
    TL0 = 0;
    TR0 = 1; //开始运行

    EA = 1;

    pwm = PWM_DUTY / 10; //给PWM一个初值，这里为10% 占空比
    LoadPWM(pwm); //计算PWM重装值

    while (1)
    {
        while(pwm < (PWM_HIGH_MAX-8))
        {

```

```
        pwm += 8;                //PWM逐渐加到最大
        LoadPWM(pwm);
        delay_ms(8);
    }
    while(pwm > (PWM_HIGH_MIN+8))
    {
        pwm -= 8;                //PWM逐渐减到最小
        LoadPWM(pwm);
        delay_ms(8);
    }
}

//=====================================================
// 函数: void delay_ms(unsigned char ms)
// 描述: 延时函数。
// 参数: ms,要延时的ms数,这里只支持1~255ms. 自动适应主时钟.
// 返回: none.
// 版本: VER1.0
// 日期: 2013-4-1
// 备注:
//=====================================================
void delay_ms(unsigned char ms)
{
    unsigned int i;
    do{
        i = MAIN_Fosc / 13000;
        while(--i) ;
    }while(--ms);
}

/***** 计算PWM重装值函数 *****/
void LoadPWM(u16 i)
{
    u16 j;

    if(i > PWM_HIGH_MAX) i = PWM_HIGH_MAX;
    //如果写入大于最大占空比数据,则强制为最大占空比。
    if(i < PWM_HIGH_MIN) i = PWM_HIGH_MIN;
    //如果写入小于最小占空比数据,则强制为最小占空比。
    j = 65536UL - PWM_DUTY + i; //计算PWM低电平时间
    i = 65536UL - i; //计算PWM高电平时间
    EA = 0;
    PWM_high = i; //装载PWM高电平时间
    PWM_low = j; //装载PWM低电平时间
    EA = 1;
}

/***** Timer0中断函数 *****/
```



```

void timer0_int (void) interrupt 1
{
    if(P_PWM)
    {
        TH0 = (u8)(PWM_low >> 8);    //如果是输出高电平，则装载低电平时间。
        TL0 = (u8)PWM_low;
    }
    else
    {
        TH0 = (u8)(PWM_high >> 8);   //如果是输出低电平，则装载高电平时间。
        TL0 = (u8)PWM_high;
    }
}

```

2、汇编语言程序

```

;-----*/
;--- STC MCU Limited -----*/
;--- Mobile: (86)13922805190 -----*/
;--- Fax: 86-755-82905966 -----*/
;--- Tel: 86-755-82948412 -----*/
;--- Web: www.STCMCU.com -----*/
; 如果要在文章中应用此代码,请在文章中注明使用了宏晶科技的资料及程序 */
;-----*/

```

```

;***** 功能说明 *****

```

;本程序演示使用定时器做软件PWM。

;定时器0做16位自动重装，中断，从T0CLKO高速输出PWM。

;本例程是使用STC15F/L系列MCU的定时器T0做模拟PWM的例程。

;PWM可以是任意的量程。但是由于软件重装需要一点时间，所以PWM占空比最小为32T/周期，最大为(周期-32T)/周期，T为时钟周期。

;PWM频率为周期的倒数。假如周期为6000，使用24MHZ的主频，则PWM频率为4000HZ。

```

;-----*/

```

```

;-----用户宏定义-----
**

```

```

Fosc_KHZ      EQU      24000    //定义主时钟, KHZ

```

```

PWM_DUTY      EQU      6000     //定义PWM的周期，数值为PCA所选择的时钟脉冲个数。

```

```

PWM_HIGH_MIN EQU      32        //限制PWM输出的最小占空比，避免中断里重装参数时间不够。

```

```

PWM_HIGH_MAX EQU      (PWM_DUTY - PWM_HIGH_MIN)
                //限制PWM输出的最大占空比。

```

```
P3M1      DATA 0B1H      ; P3M1.n,P3M0.n =00--->Standard, 01--->push-pull
P3M0      DATA 0B2H      ;                =10--->pure input, 11--->open drain
AUXR      DATA 08EH      ;
INT_CLKO   DATA 08FH      ;
```

```
P_PWM BIT  P3.5          ; 定义PWM输出引脚。
;P_PWM BIT  P1.4          ; 定义PWM输出引脚。STC15W204S
```

```
pwm_H     DATA 030H      ; 定义PWM输出高电平的时间的变量。用户操作PWM的变量。
pwm_L     DATA 031H
PWM_high_H DATA 032H      ; 中间变量，用户请勿修改
PWM_high_L DATA 033H
PWM_low_H  DATA 034H
PWM_low_L  DATA 035H
```

```
STACK_POIRTER EQU 0D0H ; 堆栈开始地址
```

```
ORG 00H          ;reset
LJMP F_Main

ORG 0BH          ;1 Timer0 interrupt
LJMP F_Timer0_Interrupt
```

***** 主程序 *****/

```
F_Main:
MOV SP,#STACK_POIRTER
MOV PSW,#0
USING 0          ;选择第0组R0~R7
```

===== 用户初始化程序 =====

```
CLR P_PWM
ANL P3M1,#NOT(1 SHL 5) ; P3.5 设置为推挽输出
ORL P3M0,#(1 SHL 5);

; ANL P1M1,#NOT(1 SHL 4) ; P1.4 设置为推挽输出 STC15W204S
; ORL P1M0,#(1 SHL 4) ;

CLR TR0          ; 停止计数
SETB ET0         ; 允许中断
SETB PT0         ; 高优先级中断
ANL TMOD,#NOT 003H ; 工作模式,0: 16位自动重装
ORL AUXR,#080H   ; 1T
ANL TMOD,#NOT 004H ; 定时
```

```

    ORL    INT_CLKO, #001H           ; 输出时钟

    MOV    TH0, #0
    MOV    TL0, #0
    SETB   TR0                       ; 开始运行

    SETB   EA

    MOV    pwm_H, #HIGH (PWM_DUTY / 10) ; 给PWM一个初值, 这里为10% 占空比
    MOV    pwm_L, #LOW (PWM_DUTY / 10)
    MOV    R6, pwm_H
    MOV    R7, pwm_L
    LCALL  F_PWMn_Update              ; 计算PWM重装值

;===== 主循环 =====
L_MainLoop1:
    MOV    R7, #2
    LCALL  F_delay_ms

    MOV    A, pwm_L                   ; if(++pwm >= PWM_HIGH_MAX)
    ADD    A, #1
    MOV    pwm_L, A
    MOV    A, pwm_H
    ADDC   A, #0
    MOV    pwm_H, A
    MOV    A, pwm_L
    CLR    C
    SUBB   A, #LOW PWM_HIGH_MAX
    MOV    A, pwm_H
    SUBB   A, #HIGH PWM_HIGH_MAX
    JC     L_PWM_NotUpOverFollow      ; PWM逐渐加到最大
    MOV    pwm_H, #HIGH PWM_HIGH_MAX
    MOV    pwm_L, #LOW PWM_HIGH_MAX
    SJMP   L_MainLoop2

L_PWM_NotUpOverFollow:
    MOV    R6, pwm_H
    MOV    R7, pwm_L
    LCALL  F_PWMn_Update
    SJMP   L_MainLoop1

L_MainLoop2:
    MOV    R7, #2
    LCALL  F_delay_ms

    MOV    A, pwm_L                   ; if(++pwm < PWM_HIGH_MIN)
    CLR    C
    SUBB   A, #1
    MOV    pwm_L, A
    MOV    A, pwm_H

```

```

SUBB  A, #0
MOV   pwm_H, A
MOV   A, pwm_L
CLR   C
SUBB  A, #LOW PWM_HIGH_MIN
MOV   A, pwm_H
SUBB  A, #HIGH PWM_HIGH_MIN
JNC   L_PWM_NotDnOverFollow           ; PWM逐渐减到最小
MOV   pwm_H, #HIGH PWM_HIGH_MIN
MOV   pwm_L, #LOW PWM_HIGH_MIN
SJMP  L_MainLoop1
L_PWM_NotDnOverFollow:
MOV   R6, pwm_H
MOV   R7, pwm_L
LCALL F_PWMn_Update
SJMP  L_MainLoop2

;=====
;// 函数: F_delay_ms
;// 描述: 延时子程序。
;// 参数: R7: 延时ms数。
;// 返回: none.
;// 版本: VER1.0
;// 日期: 2013-4-1
;// 备注: 除了ACCC和PSW外, 所用到的通用寄存器都入栈
;=====
F_delay_ms:
    PUSH  AR3           ;入栈R3
    PUSH  AR4           ;入栈R4

L_delay_ms_1:
    MOV   R3, #HIGH (Fosc_KHZ / 13)
    MOV   R4, #LOW (Fosc_KHZ / 13)

L_delay_ms_2:
    MOV   A, R4           ;1T           Total 13T/loop
    DEC  R4           ;2T
    JNZ  L_delay_ms_3     ;4T
    DEC  R3

L_delay_ms_3:
    DEC  A           ;1T
    ORL  A, R3       ;1T
    JNZ  L_delay_ms_2     ;4T

    DJNZ R7, L_delay_ms_1

    POP  AR4           ;出栈R2
    POP  AR3           ;出栈R3
    RET

```

```

;=====
;函数: F_PWMn_Update
;描述: 更新占空比数据。
;参数: R6,R7: PWM值。
;返回: 无
;版本: VER1.0
;日期: 2014-2-15
;备注:
;=====

```

F_PWMn_Update:

```

    PUSH    AR3
    PUSH    AR4

```

```

    CLR     C
    MOV     A, R7
    SUBB   A, #LOW_PWM_HIGH_MAX
    MOV     A, R6
    SUBB   A, #HIGH_PWM_HIGH_MAX
    JC     L_QuitCheckPwm_1
    MOV     R6, #HIGH_PWM_HIGH_MAX

```

; 如果写入大于最大占空比数据, 强制为最大占空比。

```

    MOV     R7, #LOW_PWM_HIGH_MAX

```

L_QuitCheckPwm_1:

```

    CLR     C
    MOV     A, R7
    SUBB   A, #LOW_PWM_HIGH_MIN
    MOV     A, R6
    SUBB   A, #HIGH_PWM_HIGH_MIN
    JNC    L_QuitCheckPwm_2
    MOV     R6, #HIGH_PWM_HIGH_MIN

```

; 如果写入小于最小占空比数据, 强制为最小占空比。

```

    MOV     R7, #LOW_PWM_HIGH_MIN

```

L_QuitCheckPwm_2:

```

    CLR     C
    MOV     A, R7
    SUBB   A, #LOW_PWM_DUTY
    MOV     R4, A
    MOV     A, R6
    SUBB   A, #HIGH_PWM_DUTY
    MOV     R3, A

```

; 计算并保存PWM输出低电平的T0时钟脉冲个数

```

    CLR     C
    MOV     A, #0
    SUBB   A, R7
    MOV     R7, A
    MOV     A, #0
    SUBB   A, R6

```

; 计算并保存PWM输出高电平的T0时钟脉冲个数

```

MOV    R6, A

CLR    EA                                ;禁止一会中断， 一般不会影响PWM。
MOV    PWM_high_H, R6                    ;数据装入占空比变量。
MOV    PWM_high_L, R7
MOV    PWM_low_H, R3
MOV    PWM_low_L, R4
SETB   EA

POP    AR4
POP    AR3
RET

;***** Timer0中断函数*****/
F_Timer0_Interrupt:
    PUSH    PSW
    PUSH    ACC
    JNB     P_PWM, L_T0_LoadLow
    MOV     TH0, PWM_low_H                ;如果是输出高电平， 则装载低电平时间。
    MOV     TL0, PWM_low_L
    SJMP   L_QuitTimer0
L_T0_LoadLow:
    MOV     TH0, PWM_high_H              ;如果是输出低电平， 则装载高电平时间。
    MOV     TL0, PWM_high_L
L_QuitTimer0:
    POP     ACC
    POP     PSW

    RETI
END

```

11.12 用T1的时钟输出功能实现8~16位PWM的程序(C及汇编)

——占用系统时间小于0.4%

下文为利用T1的时钟输出功能实现8~16位PWM（占用系统时间小于0.4%）的测试程序（包括C语言程序和汇编程序）。

1、C语言程序

```

/*-----*/
/* --- STC MCU International Limited -----*/
/* --- STC 1T Series MCU RC Demo -----*/
/* --- Mobile: (86)13922805190 -----*/
/* --- Fax: 86-0513-55012956,55012947,55012969 -----*/
/* --- Tel: 86-0513-55012928,55012929,55012966 -----*/
/* --- Web: www.GXWMCU.com -----*/
/* --- QQ: 800003751 -----*/
/* If you want to use the program or the program referenced in the */
/* article, please specify in which data and procedures from STC */
/*-----*/

#include <reg52.h>

/*****          功能说明          *****/
本程序演示使用定时器做软件PWM。

定时器1做16位自动重装，中断，从T1CLKO高速输出PWM。

本例程是使用STC15F/L系列MCU的定时器T1做模拟PWM的例程。

PWM可以是任意的量程。但是由于软件重装需要一点时间，所以PWM占空比最小为32T/周期，最大为
(周期-32T)/周期, T为时钟周期。

PWM频率为周期的倒数。假如周期为6000, 使用24MHZ的主频，则PWM频率为4000HZ。

*****/
#define MAIN_Fosc      2400000UL      //定义主时钟

#define PWM_DUTY      6000           //定义PWM的周期，数值为时钟周期数，假如使用
//24.576MHZ的主频，则PWM频率为6000HZ。

#define PWM_HIGH_MIN 32              //限制PWM输出的最小占空比。用户请勿修改。
#define PWM_HIGH_MAX (PWM_DUTY-PWM_HIGH_MIN) //限制PWM输出的最大占空比。用户请勿修改。

typedef unsigned char  u8;
typedef unsigned int   u16;
typedef unsigned long  u32;
sfr P3M1 = 0xB1;      //P3M1.n,P3M0.n =00--->Standard, 01--->push-pull

```

```

sfr    P3M0    =    0xB2;           //           =10--->pure input, 11--->open drain
sfr    AUXR    =    0x8E;
sfr    INT_CLKO=    0x8F;
sbit   P_PWM   =    P3^4;           //定义PWM输出引脚。

u16    pwm;                          //定义PWM输出高电平的时间的变量。用户操作PWM的变量。
u16    PWM_high, PWM_low;           //中间变量，用户请勿修改。

void    delay_ms(u8 ms);
void    LoadPWM(u16 i);

```

```

/***** 主函数 *****/

```

```

void main(void)
{
    P_PWM = 0;
    P3M1 &= ~(1 << 4);           //P3.4 设置为推挽输出
    P3M0 |= (1 << 4);

    TR1 = 0;                       //停止计数
    ET1 = 1;                       //允许中断
    PT1 = 1;                       //高优先级中断
    TMOD &= ~0x30;                //工作模式,0: 16位自动重装
    AUXR |= 0x40;                 //1T
    TMOD &= ~0x40;                //定时
    INT_CLKO |= 0x02;             //输出时钟

    TH1 = 0;
    TL1 = 0;
    TR1 = 1;                       //开始运行

    EA = 1;

    pwm = PWM_DUTY / 10;          //给PWM一个初值，这里为10% 占空比
    LoadPWM(pwm);                 //计算PWM重装值

    while (1)
    {
        while(pwm < (PWM_HIGH_MAX-8))
        {
            pwm += 8;              //PWM逐渐加到最大
            LoadPWM(pwm);
            delay_ms(8);
        }
        while(pwm > (PWM_HIGH_MIN+8))
        {
            pwm -= 8;              //PWM逐渐减到最小
            LoadPWM(pwm);
            delay_ms(8);
        }
    }
}

```



```

    }
}
//=====
// 函数: void delay_ms(u8 ms)
// 描述: 延时函数。
// 参数: ms,要延时的ms数,这里只支持1~255ms. 自动适应主时钟.
// 返回: none.
// 版本: VER1.0
// 日期: 2013-4-1
// 备注:
//=====
void delay_ms(u8 ms)
{
    unsigned int i;
    do{
        i = MAIN_Fosc / 13000;
        while(--i) ;
    }while(--ms);
}
/***** 计算PWM重装值函数 *****/
void LoadPWM(u16 i)
{
    u16 j;

    if(i > PWM_HIGH_MAX) i = PWM_HIGH_MAX; //如果写入大于最大占空比数据, 则强制为最大占空比。
    if(i < PWM_HIGH_MIN) i = PWM_HIGH_MIN; //如果写入小于最小占空比数据, 则强制为最小占空比。
    j = 65536UL - PWM_DUTY + i; //计算PWM低电平时间
    i = 65536UL - i; //计算PWM高电平时间
    EA = 0;
    PWM_high = i; //装载PWM高电平时间
    PWM_low = j; //装载PWM低电平时间
    EA = 1;
}
/***** Timer0中断函数 *****/
void timer0_int (void) interrupt 3
{
    if(P_PWM)
    {
        TH1 = (u8)(PWM_low >> 8); //如果是输出高电平, 则装载低电平时间。
        TL1 = (u8)PWM_low;
    }
    else
    {
        TH1 = (u8)(PWM_high >> 8); //如果是输出低电平, 则装载高电平时间。
        TL1 = (u8)PWM_high;
    }
}
}

```

2、汇编语言程序

```

;*****
;--- STC MCU Limited ---
;--- Mobile: (86)13922805190 ---
;--- Fax: 86-755-82905966 ---
;--- Tel: 86-755-82948412 ---
;--- Web: www.STCMCU.com ---
;* 如果要在文章中应用此代码,请在文章中注明使用了宏晶科技的资料及程序 *
;*****

```

```

;***** 功能说明 *****
;本程序演示使用定时器做软件PWM。

```

;定时器1做16位自动重装，中断，从T1CLKO高速输出PWM。

;本例程是使用STC15F/L系列MCU的定时器T1做模拟PWM的例程。

;PWM可以是任意的量程。但是由于软件重装需要一点时间，所以PWM占空比最小为32T/周期，最大为(周期-32T)/周期，T为时钟周期。

;PWM频率为周期的倒数。假如周期为6000,使用24MHZ的主频，则PWM频率为4000HZ。

```

;*****
;*****用户宏定义*****
Fosc_KHZ EQU 24000 //定义主时钟, KHZ

PWM_DUTY EQU 6000 //定义PWM的周期, 数值为PCA所选择的时钟脉冲个数。
PWM_HIGH_MIN EQU 32 //限制PWM输出的最小占空比, 避免中断里重装参数时间不够。
PWM_HIGH_MAX EQU (PWM_DUTY - PWM_HIGH_MIN) //限制PWM输出的最大占空比。

```

```

;*****

```

```

P3M1 DATA 0B1H ;P3M1.n,P3M0.n =00-->Standard, 01-->push-pull
P3M0 DATA 0B2H ; =10-->pure input, 11-->open drain
AUXR DATA 08EH ;
INT_CLKO DATA 08FH ;

```

```

P_PWM BIT P3.4 ;定义PWM输出引脚。

```

```

pwm_H DATA 030H ;定义PWM输出高电平的时间的变量。用户操作PWM的变量。
pwm_L DATA 031H
PWM_high_H DATA 032H ;中间变量, 用户请勿修改
PWM_high_L DATA 033H
PWM_low_H DATA 034H
PWM_low_L DATA 035H

```

```

STACK_POIRTER EQU 0D0H ;堆栈开始地址

```

```

;*****
;*****

```

```

        ORG    00H                                ;reset
        LJMP   F_Main

        ORG    1BH                                ;3 Timer1 interrupt
        LJMP   F_Timer1_Interrupt

;***** 主程序 *****/
F_Main:
        MOV    SP, #STACK_POIRTER
        MOV    PSW, #0
        USING  0                                ;选择第0组R0~R7
;===== 用户初始化程序 =====
        CLR    P_PWM
        ANL    P3M1, #NOT (1 SHL 4)             ; P3.5 设置为推挽输出
        ORL    P3M0, #(1 SHL 4);

        CLR    TR1                                ; 停止计数
        SETB   ET1                                ; 允许中断
        SETB   PT1                                ; 高优先级中断
        ANL    TMOD, #NOT 030H                   ; 工作模式,0: 16位自动重装
        ORL    AUXR, #040H                       ; 1T
        ANL    TMOD, #NOT 040H                   ; 定时
        ORL    INT_CLKO, #002H                   ; 输出时钟

        MOV    TH1, #0
        MOV    TL1, #0
        SETB   TR1                                ; 开始运行

        SETB   EA

        MOV    pwm_H, #HIGH (PWM_DUTY / 10)     ;给PWM一个初值, 这里为10% 占空比
        MOV    pwm_L, #LOW (PWM_DUTY / 10)
        MOV    R6, pwm_H
        MOV    R7, pwm_L
        LCALL  F_PWMn_Update                       ; 计算PWM重装值
;===== 主循环 =====
L_MainLoop1:
        MOV    R7, #2
        LCALL  F_delay_ms

        MOV    A, pwm_L                            ; if(++pwm >= PWM_HIGH_MAX)
        ADD    A, #1
        MOV    pwm_L, A
        MOV    A, pwm_H
        ADDC   A, #0
        MOV    pwm_H, A
        MOV    A, pwm_L
        CLR    C
        SUBB   A, #LOW PWM_HIGH_MAX

```

```

MOV    A, pwm_H
SUBB   A, #HIGH_PWM_HIGH_MAX
JC     L_PWM_NotUpOverFollow    ; PWM逐渐加到最大
MOV    pwm_H, #HIGH_PWM_HIGH_MAX
MOV    pwm_L, #LOW_PWM_HIGH_MAX
SJMP   L_MainLoop2
L_PWM_NotUpOverFollow:
MOV    R6, pwm_H
MOV    R7, pwm_L
LCALL  F_PWMn_Update
SJMP   L_MainLoop1

L_MainLoop2:
MOV    R7, #2
LCALL  F_delay_ms

MOV    A, pwm_L                    ; if(++pwm < PWM_HIGH_MIN)
CLR    C
SUBB   A, #1
MOV    pwm_L, A
MOV    A, pwm_H
SUBB   A, #0
MOV    pwm_H, A
MOV    A, pwm_L
CLR    C
SUBB   A, #LOW_PWM_HIGH_MIN
MOV    A, pwm_H
SUBB   A, #HIGH_PWM_HIGH_MIN
JNC    L_PWM_NotDnOverFollow      ; PWM逐渐减到最小
MOV    pwm_H, #HIGH_PWM_HIGH_MIN
MOV    pwm_L, #LOW_PWM_HIGH_MIN
SJMP   L_MainLoop1
L_PWM_NotDnOverFollow:
MOV    R6, pwm_H
MOV    R7, pwm_L
LCALL  F_PWMn_Update
SJMP   L_MainLoop2

;=====
; // 函数: F_delay_ms
; // 描述: 延时子程序。
; // 参数: R7: 延时ms数。
; // 返回: none.
; // 版本: VER1.0
; // 日期: 2013-4-1
; // 备注: 除了ACCC和PSW外, 所用到的通用寄存器都入栈
;=====
F_delay_ms:
PUSH   AR3                        ;入栈R3
PUSH   AR4                        ;入栈R4

```

```

L_delay_ms_1:
    MOV    R3, #HIGH (Fosc_KHZ / 13)
    MOV    R4, #LOW (Fosc_KHZ / 13)

L_delay_ms_2:
    MOV    A, R4                ;1T                Total 13T/loop
    DEC    R4                    ;2T
    JNZ    L_delay_ms_3        ;4T
    DEC    R3

L_delay_ms_3:
    DEC    A                    ;1T
    ORL    A, R3                ;1T
    JNZ    L_delay_ms_2        ;4T

    DJNZ   R7, L_delay_ms_1

    POP    AR4                    ;出栈R2
    POP    AR3                    ;出栈R3
    RET
    
```

```

;=====
;函数: F_PWMn_Update
;描述: 更新占空比数据。
;参数: R6,R7: PWM值。
;返回: 无
;版本: VER1.0
;日期: 2014-2-15
;备注:
;=====
    
```

```

F_PWMn_Update:
    PUSH   AR3
    PUSH   AR4

    CLR    C
    MOV    A, R7
    SUBB   A, #LOW PWM_HIGH_MAX
    MOV    A, R6
    SUBB   A, #HIGH PWM_HIGH_MAX
    JC     L_QuitCheckPwm_1
    MOV    R6, #HIGH PWM_HIGH_MAX
    ;如果写入大于最大占空比数据, 强制为最大占空比。
    MOV    R7, #LOW PWM_HIGH_MAX
    
```

```

L_QuitCheckPwm_1:
    CLR    C
    MOV    A, R7
    SUBB   A, #LOW PWM_HIGH_MIN
    MOV    A, R6
    SUBB   A, #HIGH PWM_HIGH_MIN
    JNC    L_QuitCheckPwm_2
    MOV    R6, #HIGH PWM_HIGH_MIN
    
```

; 如果写入小于最小占空比数据, 强制为最小占空比。

MOV R7, #LOW_PWM_HIGH_MIN

L_QuitCheckPwm_2:

CLR C

MOV A, R7

; 计算并保存PWM输出低电平的T0时钟脉冲个数

SUBB A, #LOW_PWM_DUTY

MOV R4, A

MOV A, R6

SUBB A, #HIGH_PWM_DUTY

MOV R3, A

CLR C

MOV A, #0

; 计算并保存PWM输出高电平的T0时钟脉冲个数

SUBB A, R7

MOV R7, A

MOV A, #0

SUBB A, R6

MOV R6, A

CLR EA

; 禁止一会中断, 一般不会影响PWM。

MOV PWM_high_H, R6

; 数据装入占空比变量。

MOV PWM_high_L, R7

MOV PWM_low_H, R3

MOV PWM_low_L, R4

SETB EA

POP AR4

POP AR3

RET

;***** Timer0中断函数*****/

F_Timer1_Interrupt:

PUSH PSW

PUSH ACC

JNB P_PWM, L_T1_LoadLow

; 如果是输出高电平, 则装载低电平时间。

MOV TH1, PWM_low_H

MOV TL1, PWM_low_L

SJMP L_QuitTimer1

L_T1_LoadLow:

MOV TH1, PWM_high_H

; 如果是输出低电平, 则装载高电平时间。

MOV TL1, PWM_high_L

L_QuitTimer1:

POP ACC

POP PSW

RETI

END

11.13 用T2的时钟输出功能实现8~16位PWM的程序(C及汇编)

——占用系统时间小于0.4%

下文为利用T2的时钟输出功能实现8~16位PWM（占用系统时间小于0.4%）的测试程序（包括C语言程序和汇编程序）。

1、C语言程序

```
/*-----*/
/* --- STC MCU International Limited -----*/
/* --- STC 1T Series MCU RC Demo -----*/
/* --- Mobile: (86)13922805190 -----*/
/* --- Fax: 86-0513-55012956,55012947,55012969 -----*/
/* --- Tel: 86-0513-55012928,55012929,55012966 -----*/
/* --- Web: www.GXWMCU.com -----*/
/* --- QQ: 80003751 -----*/
/* If you want to use the program or the program referenced in the */
/* article, please specify in which data and procedures from STC */
/*-----*/
```

```
#include <reg52.h>
```

```
***** 功能说明 *****
```

本程序演示使用定时器做软件PWM。

定时器2做16位自动重装，中断，从T2CLKO高速输出PWM。

本例程是使用STC15F/L系列MCU的定时器T2做模拟PWM的例程。

PWM可以是任意的量程。但是由于软件重装需要一点时间，所以PWM占空比最小为32T/周期，最大为(周期-32T)/周期，T为时钟周期。

PWM频率为周期的倒数。假如周期为6000，使用24MHZ的主频，则PWM频率为4000HZ。

```
*****/
```

```
#define MAIN_Fosc 24000000UL //定义主时钟
```

```
#define PWM_DUTY 6000 //定义PWM的周期，数值为时钟周期数，假如使用
//24.576MHZ的主频，则PWM频率为6000HZ。
```

```
#define PWM_HIGH_MIN 32 //限制PWM输出的最小占空比。用户请勿修改。
```

```
#define PWM_HIGH_MAX(PWM_DUTY-PWM_HIGH_MIN)
```

```
//限制PWM输出的最大占空比。用户请勿修改。
```

```
typedef unsigned char u8;
```

```
typedef unsigned int u16;
```

```
typedef unsigned long u32;
```

```
sfr IE2 = 0xAF; //STC12C5A60S2系列
```

```
sfr P3M1 = 0xB1; //P3M1.n,P3M0.n =00-->Standard, 01-->push-pull
```

```
sfr P3M0 = 0xB2; // =10-->pure input, 11-->open drain
```

```

sfr    AUXR    =    0x8E;
sfr    INT_CLKO =    0x8F;

sbit   P_PWM =    P3^0;           //定义PWM输出引脚。

u16    pwm;                       //定义PWM输出高电平的时间的变量。用户操作PWM的变量。
u16    PWM_high,PWM_low;         //中间变量，用户请勿修改。

void    delay_ms(u8 ms);
void    LoadPWM(u16 i);

/***** 主函数 *****/
void main(void)
{
    P_PWM = 0;
    P3M1 &= ~1;           //P3.0 设置为推挽输出
    P3M0 |= 1;

    AUXR &= ~(1<<4);     //停止计数
    IE2 |= (1<<2);       //允许中断
    AUXR |= (1<<2);      //1T
    AUXR &= ~(1<<3);     //定时
    INT_CLKO |= 0x04;    //输出时钟

    TH2 = 0;
    TL2 = 0;
    AUXR |= (1<<4);     //开始运行

    EA = 1;

    pwm = PWM_DUTY / 10; //给PWM一个初值，这里为10% 占空比
    LoadPWM(pwm);       //计算PWM重装值

    while (1)
    {
        while(pwm < (PWM_HIGH_MAX-8))
        {
            pwm += 8;           //PWM逐渐加到最大
            LoadPWM(pwm);
            delay_ms(8);
        }
        while(pwm > (PWM_HIGH_MIN+8))
        {
            pwm -= 8;           //PWM逐渐减到最小
            LoadPWM(pwm);
            delay_ms(8);
        }
    }
}

```



```

//=====
// 函数: void delay_ms(u8 ms)
// 描述: 延时函数。
// 参数: ms,要延时的ms数,这里只支持1~255ms. 自动适应主时钟.
// 返回: none.
// 版本: VER1.0
// 日期: 2013-4-1
// 备注:
//=====
void delay_ms(u8 ms)
{
    unsigned int i;
        do{
            i = MAIN_Fosc / 13000;
            while(--i) ;
        }while(--ms);
}

/***** 计算PWM重装值函数 *****/
void LoadPWM(u16 i)
{
    u16 j;

    if(i > PWM_HIGH_MAX) i = PWM_HIGH_MAX; //如果写入大于最大占空比数据, 则强制为最大占空比。
    if(i < PWM_HIGH_MIN) i = PWM_HIGH_MIN; //如果写入小于最小占空比数据, 则强制为最小占空比。
    j = 65536UL - PWM_DUTY + i; //计算PWM低电平时间
    i = 65536UL - i; //计算PWM高电平时间
    EA = 0;
    PWM_high = i; //装载PWM高电平时间
    PWM_low = j; //装载PWM低电平时间
    EA = 1;
}

/***** Timer0中断函数 *****/
void timer2_int (void) interrupt 12
{
    if(P_PWM)
    {
        TH2 = (u8)(PWM_low >> 8); //如果是输出高电平, 则装载低电平时间。
        TL2 = (u8)PWM_low;
    }
    else
    {
        TH2 = (u8)(PWM_high >> 8); //如果是输出低电平, 则装载高电平时间。
        TL2 = (u8)PWM_high;
    }
}

```

2、汇编语言程序

```

;/*-----*/
;/* --- STC MCU Limited -----*/
;/* --- Mobile: (86)13922805190 -----*/
;/* --- Fax: 86-755-82905966 -----*/
;/* --- Tel: 86-755-82948412 -----*/
;/* --- Web: www.STCMCU.com -----*/
;/* 如果要在文章中应用此代码,请在文章中注明使用了宏晶科技的资料及程序 */
;/*-----*/

```

```

;***** 功能说明 *****
;本程序演示使用定时器做软件PWM。

```

;定时器2做16位自动重装，中断，从T2CLKO高速输出PWM。

;本例程是使用STC15F/L系列MCU的定时器T2做模拟PWM的例程。

;PWM可以是任意的量程。但是由于软件重装需要一点时间，所以PWM占空比最小为32T/周期，最大为(周期-32T)/周期，T为时钟周期。

;PWM频率为周期的倒数。假如周期为6000，使用24MHZ的主频，则PWM频率为4000HZ。

```

;*****
;*****用户宏定义*****
Fosc_KHZ      EQU      24000    //定义主时钟, KHZ

PWM_DUTY      EQU      6000    //定义PWM的周期, 数值为PCA所选择的时钟脉冲个数。
PWM_HIGH_MIN  EQU      32      //限制PWM输出的最小占空比, 避免中断里重装参数时间不够。
PWM_HIGH_MAX EQU      (PWM_DUTY - PWM_HIGH_MIN)
                //限制PWM输出的最大占空比。
;*****
P3M1          DATA    0B1H      ; P3M1.n,P3M0.n =00--->Standard, 01--->push-pull
P3M0          DATA    0B2H      ;                               =10--->pure input, 11--->open drain
AUXR          DATA    08EH      ;
INT_CLKO      DATA    08FH      ;
IE2           DATA    0AFH
T2H           DATA    0D6H
T2L           DATA    0D7H
P_PWM BIT     P3.0              ; 定义PWM输出引脚。

pwm_H         DATA    030H      ; 定义PWM输出高电平的时间的变量。用户操作PWM的变量。
pwm_L         DATA    031H
PWM_high_H    DATA    032H      ; 中间变量, 用户请勿修改
PWM_high_L    DATA    033H
PWM_low_H     DATA    034H
PWM_low_L     DATA    035H

```

```

STACK_POIRTER EQU    0D0H      ;堆栈开始地址
;*****

```

```

;*****
ORG    00H                ;reset
LJMP   F_Main

ORG    63H                ;12 Timer2 interrupt
LJMP   F_Timer2_Interrupt
;***** 主程序 *****/
F_Main:
MOV    SP, #STACK_POIRTER
MOV    PSW, #0
USING  0                ;选择第0组R0~R7
;===== 用户初始化程序 =====
CLR    P_PWM
ANL    P3M1, #NOT 1      ;P3.0 设置为推挽输出
ORL    P3M0, #1

ANL    AUXR, #NOT (1 SHL 4) ;停止计数
ORL    IE2, #(1 SHL 2)     ;允许中断
ORL    AUXR, #(1 SHL 2)    ;1T
ANL    AUXR, #NOT (1 SHL 3) ;定时
ORL    INT_CLKO, #0x04     ;输出时钟

MOV    T2H, #0;
MOV    T2L, #0;
ORL    AUXR, #(1 SHL 4)    ;开始运行

SETB   EA

MOV    pwm_H, #HIGH (PWM_DUTY / 10) ;给PWM一个初值, 这里为10% 占空比
MOV    pwm_L, #LOW (PWM_DUTY / 10)
MOV    R6, pwm_H
MOV    R7, pwm_L
LCALL  F_PWMn_Update      ;计算PWM重装值

;===== 主循环 =====
L_MainLoop1:
MOV    R7, #2
LCALL  F_delay_ms

MOV    A, pwm_L          ; if(++pwm >= PWM_HIGH_MAX)
ADD    A, #1
MOV    pwm_L, A
MOV    A, pwm_H
ADDC  A, #0
MOV    pwm_H, A
MOV    A, pwm_L
CLR    C
SUBB  A, #LOW PWM_HIGH_MAX
MOV    A, pwm_H

```

```

        SUBB    A, #HIGH_PWM_HIGH_MAX
        JC     L_PWM_NotUpOverFollow      ; PWM逐渐加到最大
        MOV    pwm_H, #HIGH_PWM_HIGH_MAX
        MOV    pwm_L, #LOW_PWM_HIGH_MAX
        SJMP   L_MainLoop2
L_PWM_NotUpOverFollow:
        MOV    R6, pwm_H
        MOV    R7, pwm_L
        LCALL  F_PWMn_Update
        SJMP   L_MainLoop1

L_MainLoop2:
        MOV    R7, #2
        LCALL  F_delay_ms

        MOV    A, pwm_L                    ; if(++pwm < PWM_HIGH_MIN)
        CLR    C
        SUBB   A, #1
        MOV    pwm_L, A
        MOV    A, pwm_H
        SUBB   A, #0
        MOV    pwm_H, A
        MOV    A, pwm_L
        CLR    C
        SUBB   A, #LOW_PWM_HIGH_MIN
        MOV    A, pwm_H
        SUBB   A, #HIGH_PWM_HIGH_MIN
        JNC   L_PWM_NotDnOverFollow      ; PWM逐渐减到最小
        MOV    pwm_H, #HIGH_PWM_HIGH_MIN
        MOV    pwm_L, #LOW_PWM_HIGH_MIN
        SJMP   L_MainLoop1
L_PWM_NotDnOverFollow:
        MOV    R6, pwm_H
        MOV    R7, pwm_L
        LCALL  F_PWMn_Update
        SJMP   L_MainLoop2

;=====
;// 函数: F_delay_ms
;// 描述: 延时子程序。
;// 参数: R7: 延时ms数。
;// 返回: none。
;// 版本: VER1.0
;// 日期: 2013-4-1
;// 备注: 除了ACCC和PSW外, 所用到的通用寄存器都入栈
;=====
F_delay_ms:
        PUSH   AR3                        ;入栈R3
        PUSH   AR4                        ;入栈R4

```

```

L_delay_ms_1:
    MOV    R3, #HIGH (Fosc_KHZ / 13)
    MOV    R4, #LOW (Fosc_KHZ / 13)

L_delay_ms_2:
    MOV    A, R4                ;1T                Total 13T/loop
    DEC    R4                  ;2T
    JNZ    L_delay_ms_3        ;4T
    DEC    R3

L_delay_ms_3:
    DEC    A                    ;1T
    ORL    A, R3                ;1T
    JNZ    L_delay_ms_2        ;4T

    DJNZ   R7, L_delay_ms_1

    POP    AR4                  ;出栈R2
    POP    AR3                  ;出栈R3
    RET
    
```

```

;=====
;函数: F_PWMn_Update
;描述: 更新占空比数据。
;参数: R6,R7: PWM值。
;返回: 无
;版本: VER1.0
;日期: 2014-2-15
;备注:
;=====
    
```

```

F_PWMn_Update:
    PUSH   AR3
    PUSH   AR4

    CLR    C
    MOV    A, R7
    SUBB   A, #LOW PWM_HIGH_MAX
    MOV    A, R6
    SUBB   A, #HIGH PWM_HIGH_MAX
    JC     L_QuitCheckPwm_1
    MOV    R6, #HIGH PWM_HIGH_MAX
    ;如果写入大于最大占空比数据, 强制为最大占空比。
    MOV    R7, #LOW PWM_HIGH_MAX
    
```

```

L_QuitCheckPwm_1:
    CLR    C
    MOV    A, R7
    SUBB   A, #LOW PWM_HIGH_MIN
    MOV    A, R6
    SUBB   A, #HIGH PWM_HIGH_MIN
    JNC    L_QuitCheckPwm_2
    
```

```

MOV    R6, #HIGH_PWM_HIGH_MIN
;如果写入小于最小占空比数据，强制为最小占空比。
MOV    R7, #LOW_PWM_HIGH_MIN
L_QuitCheckPwm_2:

CLR    C
MOV    A, R7
SUBB   A, #LOW_PWM_DUTY
MOV    R4, A
MOV    A, R6
SUBB   A, #HIGH_PWM_DUTY
MOV    R3, A

CLR    C
MOV    A, #0
SUBB   A, R7
MOV    R7, A
MOV    A, #0
SUBB   A, R6
MOV    R6, A

CLR    EA
MOV    PWM_high_H, R6
MOV    PWM_high_L, R7
MOV    PWM_low_H, R3
MOV    PWM_low_L, R4
SETB   EA
;禁止一会中断，一般不会影响PWM。
;数据装入占空比变量。

POP    AR4
POP    AR3
RET

;***** Timer0中断函数*****/
F_Timer2_Interrupt:
PUSH   PSW
PUSH   ACC
JNB    P_PWM, L_T2_LoadLow
MOV    T2H, PWM_low_H
MOV    T2L, PWM_low_L
SJMP   L_QuitTimer2
L_T2_LoadLow:
MOV    T2H, PWM_high_H
MOV    T2L, PWM_high_L
;如果是输出低电平，则装载高电平时间。

L_QuitTimer2:
POP    ACC
POP    PSW
RETI
END

```

11.14 利用两路CCP/PCA模拟一个全双工串口的程序(C及汇编)

1. C程序:

```
/*-----*/
/* --- STC MCU Limited -----*/
/* --- Mobile: (86)13922805190 -----*/
/* --- Fax: 86-755-82905966 -----*/
/* --- Tel: 86-755-82948412 -----*/
/* --- Web: www.STCMCU.com -----*/
/* 如果要在文章中应用此代码,请在文章中注明使用了宏晶科技的资料及程序 */
/*-----*/
```

***** 功能说明 *****

使用STC15系列的PCA0和PCA1做的模拟串口. PCA0接收(P2.5), PCA1发送(P2.6).

假定测试芯片的工作频率为22118400Hz. 时钟为5.5296MHZ ~ 35MHZ.

波特率高, 则时钟也要选高, 优先使用 22.1184MHZ, 11.0592MHZ.

测试方法: 上位机发送数据,MCU收到数据后原样返回.

串口固定设置: 1位起始位, 8位数据位, 1位停止位, 波特率在 600 ~ 57600 bps.

1200 ~ 57600 bps @ 33.1776MHZ
 600 ~ 57600 bps @ 22.1184MHZ
 600 ~ 38400 bps @ 18.4320MHZ
 300 ~ 28800 bps @ 11.0592MHZ
 150 ~ 14400 bps @ 5.5296MHZ

*****/

```
#include <reg52.h>
```

```
#define MAIN_Fosc          22118400UL           //定义主时钟
#define UART3_Baudrate    57600UL             //定义波特率
#define RX_Lenth          16                  //接收长度

#define PCA_P12_P11_P10_P37 (0<<4)
#define PCA_P34_P35_P36_P37 (1<<4)
#define PCA_P24_P25_P26_P27 (2<<4)
#define PCA_Mode_Capture   0
#define PCA_Mode_SoftTimer 0x48
#define PCA_Clock_1T       (4<<1)
#define PCA_Clock_2T       (1<<1)
#define PCA_Clock_4T       (5<<1)
#define PCA_Clock_6T       (6<<1)
#define PCA_Clock_8T       (7<<1)
#define PCA_Clock_12T      (0<<1)
```

```

#define PCA_Clock_ECI          (3<<1)
#define PCA_Rise_Active        (1<<5)
#define PCA_Fall_Active        (1<<4)
#define PCA_PWM_8bit           (0<<6)
#define PCA_PWM_7bit           (1<<6)
#define PCA_PWM_6bit           (2<<6)

#define UART3_BitTime          (MAIN_Fosc / UART3_Baudrate)

#define ENABLE                  1
#define DISABLE                 0

typedef unsigned char          u8;
typedef unsigned int          u16;
typedef unsigned long         u32;

sfr    AUXR1    =    0xA2;
sfr    CCON    =    0xD8;
sfr    CMOD    =    0xD9;
sfr    CCAPM0=    0xDA;    //PCA模块0的工作模式寄存器。
sfr    CCAPM  =    0xDB;    //PCA模块1的工作模式寄存器。
sfr    CCAPM2=    0xDC;    //PCA模块2的工作模式寄存器。

sfr    CL      =    0xE9;
sfr    CCAP0L =    0xEA;    //PCA模块0的捕捉/比较寄存器低8位。
sfr    CCAP1L =    0xEB;    //PCA模块1的捕捉/比较寄存器低8位。
sfr    CCAP2L =    0xEC;    //PCA模块2的捕捉/比较寄存器低8位。

sfr    CH      =    0xF9;
sfr    CCAP0H =    0xFA;    //PCA模块0的捕捉/比较寄存器高8位。
sfr    CCAP1H =    0xFB;    //PCA模块1的捕捉/比较寄存器高8位。
sfr    CCAP2H =    0xFC;    //PCA模块2的捕捉/比较寄存器高8位。

sbit   CCF0    =    CCON^0;    //PCA 模块0中断标志，由硬件置位，必须由软件清0。
sbit   CCF1    =    CCON^1;    //PCA 模块1中断标志，由硬件置位，必须由软件清0。
sbit   CCF2    =    CCON^2;    //PCA 模块2中断标志，由硬件置位，必须由软件清0。
sbit   CR      =    CCON^6;    //1: 允许PCA计数器计数，0: 禁止计数。
sbit   CF      =    CCON^7;    //PCA计数器溢出（CH，CL由FFFFH变为0000H）标志。
//PCA计数器溢出后由硬件置位，必须由软件清0。

sbit   PPCA    =    IP^7;    //PCA 中断 优先级设定位
u16    CCAP0_tmp;
u16    CCAP1_tmp;
u8     Tx3_read;    //发送读指针
u8     Rx3_write;  //接收写指针
u8 idata buf3[RX_Lenth]; //接收缓冲

//===== 模拟串口相关=====
sbit   P_RX3 = P2^5;    //定义模拟串口接收IO
sbit   P_TX3 = P2^6;    //定义模拟串口发送IO

```



```

u8 Tx3_DAT; // 发送移位变量, 用户不可见
u8 Rx3_DAT; // 接收移位变量, 用户不可见
u8 Tx3_BitCnt; // 发送数据的位计数器, 用户不可见
u Rx3_BitCnt; // 接收数据的位计数器, 用户不可见
u8 Rx3_BUF; // 接收到的字节, 用户读取
u8 Tx3_BUF; // 要发送的字节, 用户写入
bit Rx3_Ring; // 正在接收标志, 低层程序使用, 用户程序不可见
bit Tx3_Ting; // 正在发送标志, 用户置1请求发送, 底层发送完成清0
bit RX3_End; // 接收到一个字节, 用户查询 并清0

```

```

//=====

```

```

void PCA_Init(void);

```

```

/***** 主函数 *****/

```

```

void main(void)

```

```

{
    PCA_Init(); //PCA初始化
    EA = 1;

    Tx3_read = 0;
    Rx3_write = 0;
    Tx3_Ting = 0;
    Rx3_Ring = 0;
    RX3_End = 0;
    Tx3_BitCnt = 0;
    while (1) //user's function
    {
        if (RX3_End) // 检测是否收到一个字节
        {
            RX3_End = 0; // 清除标志
            buf3[Rx3_write] = Rx3_BUF; // 写入缓冲
            if(++Rx3_write >= RX_Lenth) Rx3_write = 0; // 指向下一个位置, 溢出检测
        }
        if (!Tx3_Ting) // 检测是否发送空闲
        {
            if (Tx3_read != Rx3_write) // 检测是否收到过字符
            {
                Tx3_BUF = buf3[Tx3_read]; // 从缓冲读一个字符发送
                Tx3_Ting = 1; // 设置发送标志
                if(++Tx3_read >= RX_Lenth) Tx3_read = 0; // 指向下一个位置, 溢出检测
            }
        }
    }
}

```

```

//=====

```

```

// 函数: void PCA_Init(void)

```

```

// 描述: PCA初始化程序.

```

```

// 参数: none

```

```

// 返回: none.

```

// 版本: V1.0, 2013-11-22

```

=====
void PCA_Init(void)
{
    CR = 0;
    CCAPM0 = (PCA_Mode_Capture | PCA_Fall_Active | ENABLE); //16位下降沿捕捉中断模式

    CCAPM1 = PCA_Mode_SoftTimer | ENABLE;
    CCAP1_tmp = UART3_BitTime;
    CCAP1L = (u8)CCAP1_tmp; //将影射寄存器写入捕获寄存器, 先写CCAP0L
    CCAP1H = (u8)(CCAP1_tmp >> 8); //后写CCAP0H

    CH = 0;
    CL = 0;
    AUXR1 = (AUXR1 & ~(3<<4)) | PCA_P24_P25_P26_P27; //切换IO口
    CMOD = (CMOD & ~(7<<1)) | PCA_Clock_1T; //选择时钟源
    PPCA = 1; //高优先级中断
    CR = 1; //运行PCA定时器
}
=====

```

// 函数: void PCA_Handler (void) interrupt 7

// 描述: PCA中断处理程序.

// 参数: None

// 返回: none.

// 版本: V1.0, 2012-11-22

```

=====
void PCA_Handler (void) interrupt 7
{
    if(CCF0) //PCA模块0中断
    {
        CCF0 = 0; //清PCA模块0中断标志
        if(Rx3_Ring) //已收到起始位
        {
            if (--Rx3_BitCnt == 0) //接收完一帧数据
            {
                Rx3_Ring = 0; //停止接收
                Rx3_BUF = Rx3_DAT; //存储数据到缓冲区
                RX3_End = 1;
                CCAPM0 = (PCA_Mode_Capture | PCA_Fall_Active | ENABLE); //16位下降沿捕捉中断模式
            }
            else
            {
                Rx3_DAT >>= 1; //把接收的单b数据 暂存到 RxShiftReg(接收缓冲)
                if(P_RX3) Rx3_DAT |= 0x80; //shift RX data to RX buffer
                CCAP0_tmp += UART3_BitTime; //数据位时间
                CCAP0L = (u8)CCAP0_tmp; //将影射寄存器写入捕获寄存器, 先写CCAP0L
            }
        }
    }
}
=====

```


2. 汇编程序:

```

;/*-----*/
;/* --- STC MCU Limited -----*/
;/* --- Mobile: (86)13922805190 -----*/
;/* --- Fax: 86-755-82905966 -----*/
;/* --- Tel: 86-755-82948412 -----*/
;/* --- Web: www.STCMCU.com -----*/
;/* 如果要在文章中应用此代码,请在文章中注明使用了宏晶科技的资料及程序 */
;/*-----*/

```

***** 功能说明 *****
 ;使用STC15系列的PCA0和PCA1做的模拟串口. PCA0接收(P2.5), PCA1发送(P2.6).

;假定测试芯片的工作频率为22118400Hz. 时钟为5.5296MHZ ~ 35MHZ.

;波特率高, 则时钟也要选高, 优先使用 22.1184MHZ, 11.0592MHZ.

;测试方法: 上位机发送数据,MCU收到数据后原样返回.

;串口固定设置: 1位起始位, 8位数据位, 1位停止位.

STACK_POIRTER EQU	0D0H	;堆栈开始地址
;UART3_BitTime EQU	9216	; 1200bps @ 11.0592MHz
		;UART3_BitTime = (MAIN_Fosc / Baudrate)
;UART3_BitTime EQU	4608	; 2400bps @ 11.0592MHz
;UART3_BitTime EQU	2304	; 4800bps @ 11.0592MHz
;UART3_BitTime EQU	1152	; 9600bps @ 11.0592MHz
;UART3_BitTime EQU	576	;19200bps @ 11.0592MHz
;UART3_BitTime EQU	288	;38400bps @ 11.0592MHz
;UART3_BitTime EQU	15360	; 1200bps @ 18.432MHz
;UART3_BitTime EQU	7680	; 2400bps @ 18.432MHz
;UART3_BitTime EQU	3840	; 4800bps @ 18.432MHz
;UART3_BitTime EQU	1920	; 9600bps @ 18.432MHz
;UART3_BitTime EQU	960	;19200bps @ 18.432MHz
;UART3_BitTime EQU	480	;38400bps @ 18.432MHz
;UART3_BitTime EQU	320	;57600bps @ 18.432MHz
;UART3_BitTime EQU	18432	; 1200bps @ 22.1184MHz
;UART3_BitTime EQU	9216	; 2400bps @ 22.1184MHz
;UART3_BitTime EQU	4608	; 4800bps @ 22.1184MHz
;UART3_BitTime EQU	2304	; 9600bps @ 22.1184MHz
;UART3_BitTime EQU	1152	;19200bps @ 22.1184MHz
;UART3_BitTime EQU	576	;38400bps @ 22.1184MHz
UART3_BitTime EQU	384	;57600bps @ 22.1184MHz
;UART3_BitTime EQU	27648	; 1200bps @ 33.1776MHz

;UART3_BitTime	EQU	13824	; 2400bps @ 33.1776MHz
;UART3_BitTime	EQU	6912	; 4800bps @ 33.1776MHz
;UART3_BitTime	EQU	3456	; 9600bps @ 33.1776MHz
;UART3_BitTime	EQU	1728	;19200bps @ 33.1776MHz
;UART3_BitTime	EQU	864	;38400bps @ 33.1776MHz
;UART3_BitTime	EQU	576	;57600bps @ 33.1776MHz
;UART3_BitTime	EQU	288	;115200bps @ 33.1776MHz
PCA_P12_P11_P10_P37	EQU	(0 SHL 4)	
PCA_P34_P35_P36_P37	EQU	(1 SHL 4)	
PCA_P24_P25_P26_P27	EQU	(2 SHL 4)	
PCA_Mode_Capture	EQU	0	
PCA_Mode_SoftTimer	EQU	048H	
PCA_Clock_1T	EQU	(4 SHL 1)	
PCA_Clock_2T	EQU	(1 SHL 1)	
PCA_Clock_4T	EQU	(5 SHL 1)	
PCA_Clock_6T	EQU	(6 SHL 1)	
PCA_Clock_8T	EQU	(7 SHL 1)	
PCA_Clock_12T	EQU	(0 SHL 1)	
PCA_Clock_ECI	EQU	(3 SHL 1)	
PCA_Rise_Active	EQU	(1 SHL 5)	
PCA_Fall_Active	EQU	(1 SHL 4)	
ENABLE	EQU	1	
AUXR1	DATA	0xA2	
CCON	DATA	0xD8	
CMOD	DATA	0xD9	
CCAPM0	DATA	0xDA	; PCA模块0的工作模式寄存器。
CCAPM1	DATA	0xDB	; PCA模块1的工作模式寄存器。
CCAPM2	DATA	0xDC	; PCA模块2的工作模式寄存器。
CL	DATA	0xE9	
CCAP0L	DATA	0xEA	; PCA模块0的捕捉/比较寄存器低8位。
CCAP1L	DATA	0xEB	; PCA模块1的捕捉/比较寄存器低8位。
CCAP2L	DATA	0xEC	; PCA模块2的捕捉/比较寄存器低8位。
CH	DATA	0xF9	
CCAP0H	DATA	0xFA	; PCA模块0的捕捉/比较寄存器高8位。
CCAP1H	DATA	0xFB	; PCA模块1的捕捉/比较寄存器高8位。
CCAP2H	DATA	0xFC	; PCA模块2的捕捉/比较寄存器高8位。
CCF0	BIT	CCON.0	; PCA 模块0中断标志, 由硬件置位, 必须由软件清0。
CCF1	BIT	CCON.1	; PCA 模块1中断标志, 由硬件置位, 必须由软件清0。
CCF2	BIT	CCON.2	; PCA 模块2中断标志, 由硬件置位, 必须由软件清0。
CR	BIT	CCON.6	; 1: 允许PCA计数器计数, 0: 禁止计数。
CF	BIT	CCON.7	; PCA计数器溢出 (CH, CL由FFFFH变为0000H) 标志。
PPCA	BIT	IP.7	; PCA计数器溢出后由硬件置位, 必须由软件清0。
			; PCA 中断 优先级设定

```

;===== 模拟串口相关 =====
P_RX3      BIT    P2.5      ; 定义模拟串口接收IO
P_TX3      BIT    P2.6      ; 定义模拟串口发送IO

Rx3_Ring   BIT    20H.0     ; 正在接收标志, 低层程序使用, 用户程序不可见
Tx3_Ting   BIT    20H.1     ; 正在发送标志, 用户置1请求发送, 底层发送完成清0
RX3_End    BIT    20H.2     ; 接收到一个字节, 用户查询 并清0

Tx3_DAT    DATA  30H      ; 发送移位变量, 用户不可见
Rx3_DAT    DATA  31H      ; 接收移位变量, 用户不可见
Tx3_BitCnt DATA  32H      ; 发送数据的位计数器, 用户不可见
Rx3_BitCnt DATA  33H      ; 接收数据的位计数器, 用户不可见
Rx3_BUF    DATA  34H      ; 接收到的字节, 用户读取
Tx3_BUF    DATA  35H      ; 要发送的字节, 用户写入

;=====
Tx3_read   DATA  36H      ; 发送读指针
Rx3_write  DATA  37H      ; 接收写指针

RX_Lenth   EQU    16       ; 接收长度
buf3       EQU    40H      ; 40H ~ 4FH 接收缓冲
;*****
;*****
ORG    00H      ;reset
LJMP   F_Main

ORG    3BH      ;7 PCA interrupt
LJMP   F_PCA_Interrupt

;***** 主程序 *****/
F_Main:

MOV    SP, #STACK_POIRTER
MOV    PSW, #0
USING 0          ;选择第0组R0~R7

;===== 用户初始化程序 =====
LCALL  F_PCA_Init      ;PCA初始化
SETB  EA

MOV    Tx3_read, #0
MOV    Rx3_write, #0
CLR    Tx3_Ting
CLR    RX3_End
CLR    Rx3_Ring
MOV    Tx3_BitCnt, #0

;===== 主循环 =====
L_MainLoop:
JNB    RX3_End, L_QuitRx3      ; 检测是否收到一个字节
CLR    RX3_End                ; 清除标志

```

```

MOV    A, #buf3
ADD    A, Rx3_write
MOV    R0, A
MOV    @R0, Rx3_BUF                ; 写入缓冲
INC    Rx3_write                    ; 指向下一个位置
MOV    A, Rx3_write
CLR    C
SUBB   A, #RX_Lenth                ; 溢出检测
JC     L_QuitRx3
MOV    Rx3_write, #0
L_QuitRx3:

JB     Tx3_Ting, L_QuitTx3          ; 检测是否发送空闲
MOV    A, Tx3_read
XRL   A, Rx3_write
JZ     L_QuitTx3                    ; 检测是否收到过字符

MOV    A, #buf3
ADD    A, Tx3_read
MOV    R0, A
MOV    Tx3_BUF, @R0                ; 从缓冲读一个字符发送
SETB   Tx3_Ting                    ; 设置发送标志
INC    Tx3_read                    ; 指向下一个字符位置
MOV    A, Tx3_read
CLR    C
SUBB   A, #RX_Lenth                ; 溢出检测
JC     L_QuitTx3
MOV    Tx3_read, #0
L_QuitTx3:

SJMP   L_MainLoop

;===== 主程序结束 =====
;=====
; 函数: F_PCA_Init
; 描述: PCA初始化程序.
; 参数: none
; 返回: none.
; 版本: V1.0, 2013-11-22
;=====
F_PCA_Init:
CLR    CR
MOV    CCAPM0, #(PCA_Mode_Capture OR PCA_Fall_Active OR ENABLE)
; 16位下降沿捕捉中断模式
MOV    CCAPM1, #(PCA_Mode_SoftTimer OR ENABLE)
; 16位软件定时器, 中断模式
MOV    CCAP1L, #LOW_UART3_BitTime
; 将影射寄存器写入捕获寄存器, 先写CCAP0L
MOV    CCAP1H, #HIGH_UART3_BitTime ; 后写CCAP0H

```

```

MOV    CH, #0
MOV    CL, #0
MOV    A, AUXR1
ANL    A, #NOT(3 SHL 4)
ORL    A, #PCA_P24_P25_P26_P27      ;切换IO口
MOV    AUXR1, A
ANL    A, #NOT(7 SHL 1)
ORL    A, #PCA_Clock_1T             ;选择时钟源
MOV    CMOD, A
SETB   PPCA                         ;高优先级中断
SETB   CR                            ;运行PCA定时器
RET

```

```

;=====
;=====
;函数: F_PCA_Interrupt
;描述: PCA中断处理程序.
;参数: None
;返回: none.
;版本: V1.0, 2012-11-22
;=====
;=====

```

F_PCA_Interrupt:

```

PUSH   PSW
PUSH   ACC
;===== PCA模块0中断 =====
JNB    CCF0, L_QuitPCA0             ;PCA模块0中断
CLR    CCF0                         ;清PCA模块0中断标志

JNB    Rx3_Ring, L_Rx3_Start        ;已收到起始位
DJNZ   Rx3_BitCnt, L_RxBit         ;接收完一帧数据

CLR    Rx3_Ring                     ;停止接收
MOV    Rx3_BUF, Rx3_DAT             ;存储数据到缓冲区
SETB   RX3_End                      ;
MOV    CCAPM0, #(PCA_Mode_Capture OR PCA_Fall_Active OR ENABLE)
; 16位下降沿捕捉中断模式

SJMP   L_QuitPCA0

```

L_RxBit:

```

MOV    A, Rx3_DAT                   ;把接收的单b数据 暂存到 RxShiftReg(接收缓冲)
MOV    C, P_RX3
RRC    A
MOV    Rx3_DAT, A
MOV    A, CCAP0L                    ;
ADD    A, #LOW UART3_BitTime        ;数据位时间
MOV    CCAP0L, A                    ;将影射寄存器写入捕获寄存器, 先写CCAP0L
MOV    A, CCAP0H                    ;数据位时间
ADDC   A, #HIGH UART3_BitTime ;
MOV    CCAP0H, A                    ;后写CCAP0H
SJMP   L_QuitPCA0

```



```

L_Rx3_Start:
    MOV    CCAPM0, #(PCA_Mode_SoftTimer OR ENABLE)    ; 16位软件定时中断模式
    MOV    A, CCAP0L                                  ; 数据位时间
    ADD    A, #LOW(UART3_BitTime / 2 + UART3_BitTime) ;
    MOV    CCAP0L, A                                  ; 将影射寄存器写入捕获寄存器, 先写CCAP0L
    MOV    A, CCAP0H                                  ; 数据位时间
    ADDC   A, #HIGH(UART3_BitTime / 2 + UART3_BitTime) ;
    MOV    CCAP0H, A                                  ; 后写CCAP0H
    SETB   Rx3_Ring                                    ; 标志已收到起始位
    MOV    Rx3_BitCnt, #9                             ; 初始化接收的数据位数(8个数据位+1个停止位)

L_QuitPCA0:

;===== PCA模块1中断 =====
JNB     CCF1, L_QuitPCA1                             ; PCA模块1中断, 16位软件定时中断模式
CLR     CCF1                                          ; 清PCA模块1中断标志
MOV     A, CCAP1L                                     ;
ADD     A, #LOW(UART3_BitTime)                       ; 数据位时间
MOV     CCAP1L, A                                     ; 将影射寄存器写入捕获寄存器, 先写CCAP0L
MOV     A, CCAP1H                                     ;
ADDC    A, #HIGH(UART3_BitTime)                     ; 数据位时间
MOV     CCAP1H, A                                     ; 后写CCAP0H

JNB     Tx3_Ting, L_QuitPCA1                          ; 不发送, 退出
MOV     A, Tx3_BitCnt
JNZ     L_TxData                                     ; 发送计数器为0 表明单字节发送还没开始
CLR     P_TX3                                        ; 发送开始位
MOV     Tx3_DAT, Tx3_BUF                             ; 把缓冲的数据放到发送的buff
MOV     Tx3_BitCnt, #9                               ; 发送数据位数 (8数据位+1停止位)
SJMP    L_QuitPCA1

L_TxData:                                           ; 发送计数器为非0 正在发送数据
DJNZ    Tx3_BitCnt, L_TxBit                          ; 发送计数器减为0 表明单字节发送结束
SETB    P_TX3                                        ; 送停止位数据
CLR     Tx3_Ting                                    ; 发送停止
SJMP    L_QuitPCA1

L_TxBit:
MOV     A, Tx3_DAT                                    ; 把最低位送到 CY(益处标志位)
RRC     A
MOV     P_TX3, C                                     ; 发送一个bit数据
MOV     Tx3_DAT, A

L_QuitPCA1:

POP     ACC
POP     PSW

RETI

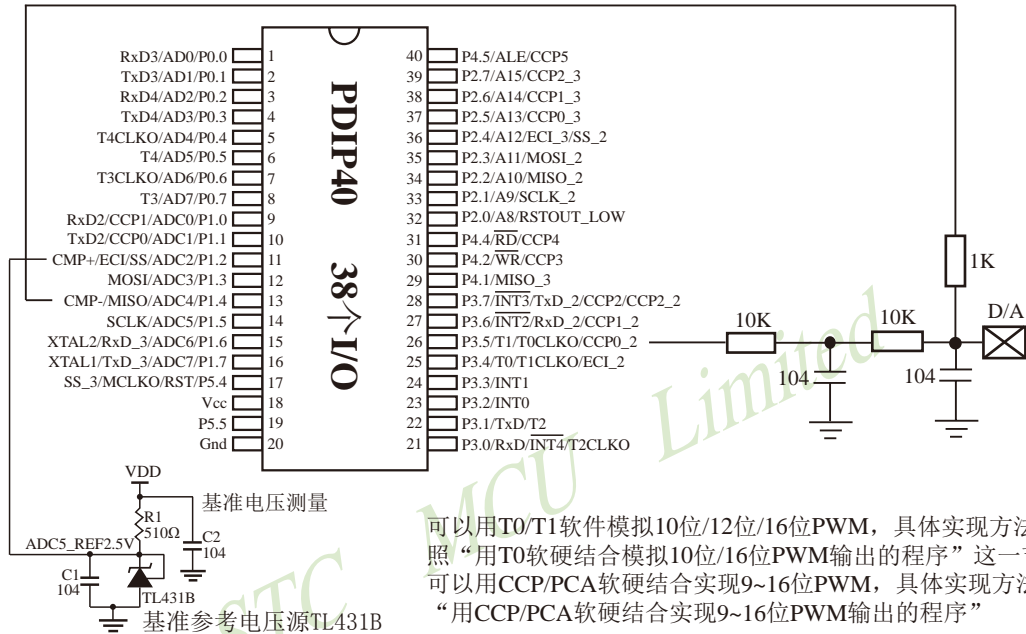
END

```

11.15 比利用CCP/PCA模块实现8~16位DAC的参考线路图

CCP: 是英文单词的缩写

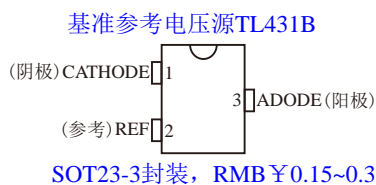
Capture (捕获), Compare (比较), PWM (脉宽调制)



如应用简单，可无需基准参考电压源，直接与Vcc比较即可。

提示：

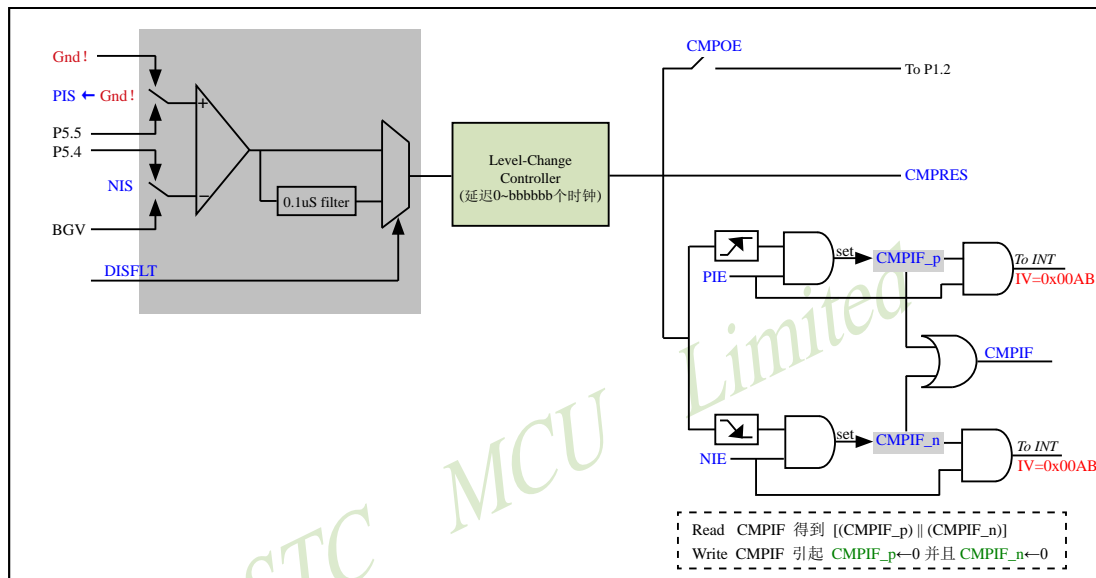
- (1) PWM频率越高，输出波形越平滑。
- (2) 如果工作电压为5V，需输出1V电压，则设置高电平为1/5，低电平为4/5，则PWM输出电压就为1V。
- (3) 如果要输出高精度电压，建议用A/D检测输出的电压值，然后根据A/D检测的电压值逐步调整到所需要的电压。



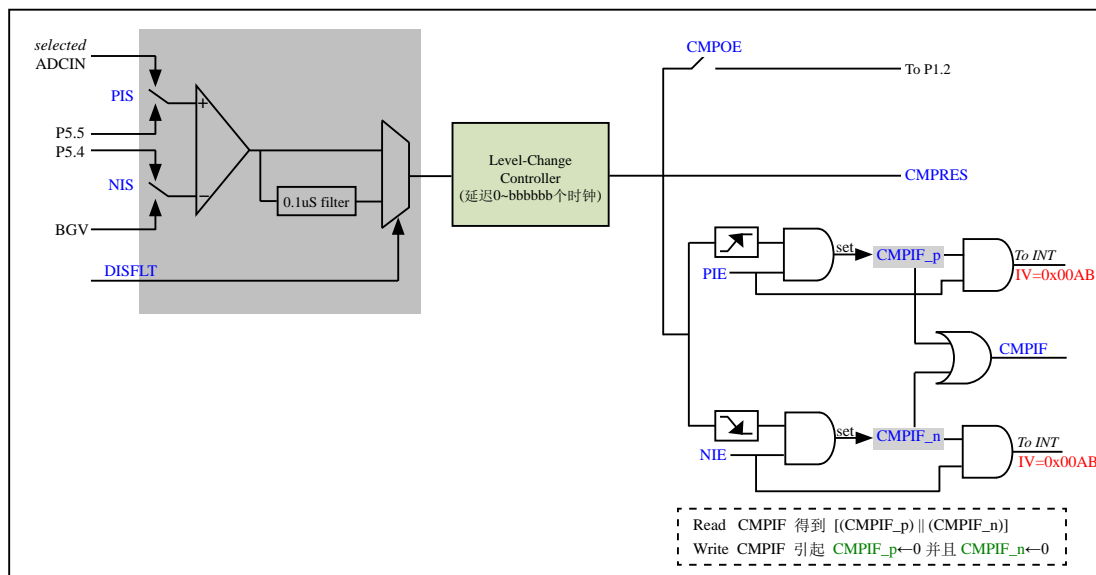
如应用简单，可无需基准参考电压源，直接与Vcc比较即可。

第12章 STC15W系列的比较器

STC15W系列单片机(如STC15W408AS系列、STC15W201S系列、STC15W408S系列、STC15W1K16S系列及STC15W4K60S4系列)内置比较器功能。其中STC15W201S系列、STC15W408S系列及STC15W1K16S系列的比较器内部规划如下图所示:



其中,有ADC的单片机STC15W408AS系列及STC15W4K60S4系列的比较器内部规划如下图所示:



STC15W系列与比较器相关的特殊功能寄存器(STC15W SFRs associated with comparator)

符号	描述	地址	位地址及其符号								复位值
			B7	B6	B5	B4	B3	B2	B1	B0	
CMPCR1	比较器控制寄存器1	E6H	COMPEN	CMPIF	PIE	NIE	PIS	NIS	CMPOE	COMPRES	0000,0000
CMPCR2	比较器控制寄存器2	E7H	INVCMP0	DISFLT	LCDTY[5:0]					0000,1001	

1. 比较器控制寄存器1: CMPCR1

比较器控制寄存器1的格式如下:

CMPCR1: 比较器控制寄存器1

SFR name	Address	bit	B7	B6	B5	B4	B3	B2	B1	B0
CMPCR1	E6H	name	COMPEN	CMPIF	PIE	NIE	PIS	NIS	CMPOE	COMPRES

COMPEN: 比较器模块使能位

COMPEN=1, 使能比较器模块;

COMPEN=0, 禁用比较器模块, 比较器的电源关闭。

CMPIF: 比较器中断标志位(Interrupt Flag)

在 COMPEN为1的情况下:

当比较器的比较结果由LOW变成HIGH时, 若是PIE被设置成1, 那么内建的某一个叫做CMPIF_p的寄存器会被设置成1;

当比较器的比较结果由HIGH变成LOW时, 若是NIE被设置成1, 那么内建的某一个叫做CMPIF_n的寄存器会被设置成1;

当CPU去读取CMPIF的数值时, 会读到(CMPIF_p || CMPIF_n);

当CPU对CMPIF写0后, CMPIF_p以及CMPIF_n都会被清除为0.

而中断产生的条件是 [(EA==1) && (((PIE==1)&&(CMPIF_p==1)) || ((NIE==1)&&(CMPIF_n==1)))]

CPU接受中断后, 并不会自动清除此CMPIF标志, 用户必须用软件写"0"去清除它。

PIE: 比较器上升沿中断使能位(Pos-edge Interrupt Enabling)

PIE = 1, 使能比较器由LOW变HIGH的事件 设定CMPIF_p产生中断;

PIE = 0, 禁用比较器由LOW变HIGH的事件 设定CMPIF_p产生中断。

NIE: 比较器下降沿中断使能位(Neg-edge Interrupt Enabling)

NIE = 1, 使能比较器由HIGH变LOW的事件 设定CMPIF_n产生中断;

NIE = 0, 禁用比较器由HIGH变LOW的事件 设定CMPIF_n产生中断。

PIS: 比较器正极选择位

PIS = 1, 选择ADCIS[2:0]所选择到的ADCIN做为比较器的正极输入源;

PIS = 0, 选择外部P5.5为比较器的正极输入源。

NIS: 比较器负极选择位

NIS = 1, 选择外部管脚P5.4为比较器的负极输入源;

NIS = 0, 选择内部BandGap电压BGV为比较器的负极输入源。

CMPOE: 比较结果输出控制位

CMPOE = 1, 使能比较器的比较结果输出到P1.2;

CMPOE = 0, 禁止比较器的比较结果输出。

CMPRES: 比较器比较结果 (Comparator Result)标志位

CMPRES = 1, CMP+的电平高于CMP-的电平(或内部BandGap参考电压的电平);

CMPRES = 0, CMP+的电平低于CMP-的电平(或内部BandGap参考电压的电平)。

此 bit 是一个”只读(read-only)”的bit; 软件对它做写入的动作没有任何意义。软件所读到的结果是“经过ENLCCTL控制后的结果”, 而非Analog比较器的直接输出结果。

2. 比较器控制寄存器2: CMPCR2

比较器控制寄存器2的格式如下:

CMPCR2: 比较器控制寄存器2

SFR name	Address	bit	B7	B6	B5	B4	B3	B2	B1	B0
CMPCR2	E7H	name	INVCMPO	DISFLT	LCDTY[5:0]					

INVCMPO: 比较器输出取反控制位 (Inverse Comparator Output)

INVCMPO = 1, 比较器取反后再输出到P1.2;

INVCMPO = 0, 比较器正常输出。

比较器的输出, 采用“经过ENLCCTL控制后的结果”, 而非Analog比较器的直接输出结果。

DISFLT: 去除比较器输出的 0.1uS Filter

DISFLT = 1, 关掉比较器输出的0.1uS Filter (可以让比较器速度有少许提升);

DISFLT = 0, 比较器的输出有 0.1uS 的 Filter。

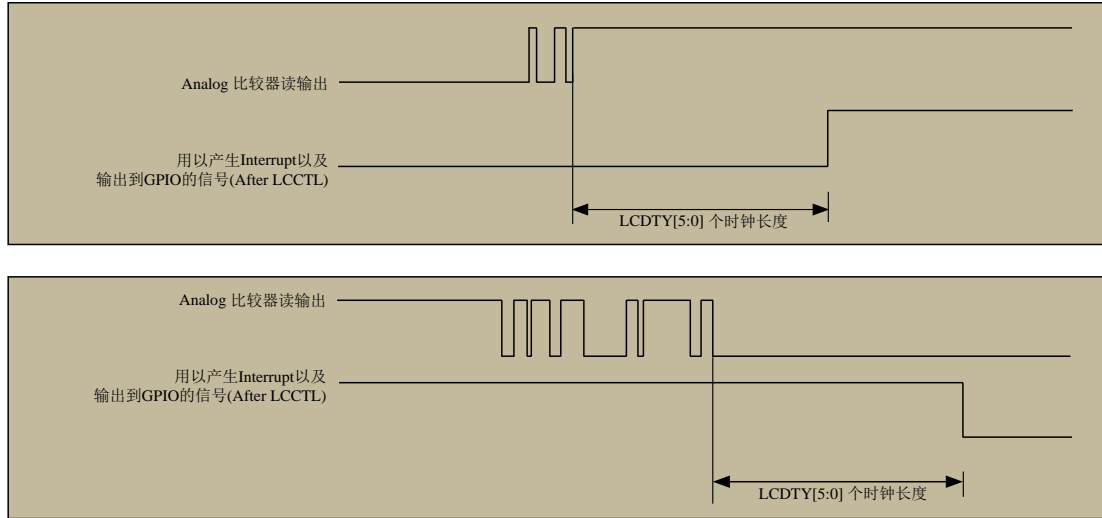
LCDTY[5:0]: 比较器输出端 Level-Change control的 filter 长度(Duty)选择

bbbbbb: =

当比较器由LOW变HIGH, 必须侦测到该后来的HIGH持续至少bbbbbb个时钟, 此芯片线路才认定比较器的输出是由LOW转成HIGH; 如果在bbbbbb个时钟内, Analog比较器的输出又回复到LOW, 此芯片线路认为甚么都没发生, 视同比较器的输出一直维持在LOW;

当比较器由HIGH变LOW, 必须侦测到该后来的LOW持续至少bbbbbb个时钟, 此芯片线路才认定比较器的输出是由HIGH转成LOW; 如果在bbbbbb个时钟内, Analog比较器的输出又回复到HIGH, 此芯片线路认为甚么都没发生, 视同比较器的输出一直维持在HIGH。

若是设定成 000000, 代表没有 Level-Change Control.



12.1 比较器中断方式程序举例(C及汇编)

1.C语言程序

```

/*-----*/
/* --- STC MCU Limited -----*/
/* --- STC15W4K60S4 系列 比较器中断方式举例-----*/
/* --- 研发顾问QQ: 800003751-----*/
/* --- Fax: 86-755-82905966 -----*/
/* --- Tel: 86-755-82948412 -----*/
/* --- Web: www.STCMCU.com -----*/
/* 如果要在程序中使用此代码,请在程序中注明使用了宏晶科技的资料及程序 */
/* 如果要在文章中应用此代码,请在文章中注明使用了宏晶科技的资料及程序 */
/*-----*/

```

```

//本示例在Keil开发环境下请选择Intel的8052芯片型号进行编译
//假定测试芯片的工作频率为18.432MHz

```

```

#include "reg51.h"
#include "intrins.h"

```

```

sfr    CMPCR1  =    0xE6;           //比较器控制寄存器1
#define  CMPEN    0x80             //CMPCR1.7: 比较器模块使能位

```

```

#define  CMPIF          0x40                //CMPCR1.6:比较器中断标志位
#define  PIE            0x20                //CMPCR1.5:比较器上升沿中断使能位
#define  NIE            0x10                //CMPCR1.4:比较器下降沿中断使能位
#define  PIS            0x08                //CMPCR1.3:比较器正极选择位
#define  NIS            0x04                //CMPCR1.2:比较器负极选择位
#define  CMPOE          0x02                //CMPCR1.1:比较结果输出控制位
#define  CMPRES         0x01                //CMPCR1.0:比较器比较结果标志位

sfr    CMPCR2    =    0xE7;                //比较器控制寄存器2
#define  INVCMPO    0x80                //CMPCR2.7:比较结果反向输出控制位
#define  DISFLT     0x40                //CMPCR2.6:比较器输出端滤波使能控制位
#define  LCDTY      0x3F                //CMPCR2.[5:0]:比较器输出的区抖时间控制

sbit   LED       =    P1^1;                //测试脚

void cmp_isr() interrupt 21 using 1        //比较器中断向量入口
{
    CMPCR1 &= ~CMPIF;                    //清除完成标志
    LED = !(CMPCR1 & CMPRES);            //将比较器结果CMPRES输出到测试口显示
}

void main()
{
    CMPCR1 = 0;                          //初始化比较器控制寄存器1
    CMPCR2 = 0;                          //初始化比较器控制寄存器2

    CMPCR1 &= ~PIS;                       //选择外部管脚P5.5 (CMP+) 为比较器的正极输入源
    // CMPCR1 |= PIS;                      //选择ADCIS[2:0]所选的ADCIN为比较器的正极输入源

    CMPCR1 &= ~NIS;                       //选择内部BandGap电压BGV为比较器的负极输入源
    // CMPCR1 |= NIS;                      //选择外部管脚P5.4 (CMP-) 为比较器的负极输入源

    CMPCR1 &= ~CMPOE;                     //禁用比较器的比较结果输出
    // CMPCR1 |= CMPOE;                    //使能比较器的比较结果输出到P1.2

    CMPCR2 &= ~INVCMPO;                   //比较器的比较结果正常输出到P1.2
    // CMPCR2 |= INVCMPO;                  //比较器的比较结果取反后输出到P1.2

    CMPCR2 &= ~DISFLT;                    //不禁用(使能)比较器输出端的0.1uS滤波电路
    // CMPCR2 |= DISFLT;                   //禁用比较器输出端的0.1uS滤波电路

    CMPCR2 &= ~LCDTY;                     //比较器结果不去抖动,直接输出
    // CMPCR2 |= (DISFLT & 0x10);          //比较器结果在经过16个时钟后再输出

```

```

        CMPCR1 |= PIE;           //使能比较器的上升沿中断
//      CMPCR1 |= NIE;          //使能比较器的下降沿中断

        CMPCR1 |= CMPEN;        //使能比较器

        EA = 1;

        while (1);
}

```

2. 汇编程序

```

/*-----*/
/* --- STC MCU Limited -----*/
/* --- STC15W4K60S4 系列 比较器中断方式举例-----*/
/* --- 研发顾问QQ: 800003751-----*/
/* --- Fax: 86-755-82905966 -----*/
/* --- Tel: 86-755-82948412 -----*/
/* --- Web: www.STCMCU.com -----*/
/* 如果要在程序中使用此代码,请在程序中注明使用了宏晶科技的资料及程序 */
/* 如果要在文章中应用此代码,请在文章中注明使用了宏晶科技的资料及程序 */
/*-----*/

```

//本示例在Keil开发环境下请选择Intel的8052芯片型号进行编译
//假定测试芯片的工作频率为18.432MHz

CMPCR1	DATA	0E6H	;比较器控制寄存器1
CMPEN	EQU	080H	;CMPCR1.7: 比较器模块使能位
CMPIF	EQU	040H	;CMPCR1.6: 比较器中断标志位
PIE	EQU	020H	;CMPCR1.5: 比较器上升沿中断使能位
NIE	EQU	010H	;CMPCR1.4: 比较器下降沿中断使能位
PIS	EQU	008H	;CMPCR1.3: 比较器正极选择位
NIS	EQU	004H	;CMPCR1.2: 比较器负极选择位
CMPOE	EQU	002H	;CMPCR1.1: 比较结果输出控制位
CMPRES	EQU	001H	;CMPCR1.0: 比较器比较结果标志位
CMPCR2	DATA	0E7H	;比较器控制寄存器2
INVCMPPO	EQU	080H	;CMPCR2.7: 比较结果反向输出控制位
DISFLT	EQU	040H	;CMPCR2.6: 比较器输出端滤波使能控制位
LCDTY	EQU	03FH	;CMPCR2.[5:0]: 比较器输出的区抖时间控制
LED	BIT	P1.1	;测试脚


```

;-----
    ORG    0000H
    LJMP   MAIN

    ORG    00ABH
    LJMP   CMP_ISR                ;比较器中断向量入口

;-----
MAIN:
    ORG    0100H
    MOV    CMPCR1,    #0          ;初始化比较器控制寄存器
    MOV    CMPCR2,    #0          ;初始化比较器控制寄存器

    ANL    CMPCR1,    #NOT PIS
                                ;选择外部管脚P5.5 (CMP+) 为比较器的正极输入源
//    ORL    CMPCR1,    #PIS      ;选择ADCIS[2:0]所选的ADCIN为比较器的正极输入源

    ANL    CMPCR1,    #NOT NIS
                                ;选择内部BandGap电压BGV为比较器的负极输入源
//    ORL    CMPCR1,    #NIS      ;选择外部管脚P5.4 (CMP-) 为比较器的负极输入源

    ANL    CMPCR1,    #NOT CMPOE
                                ;禁用比较器的比较结果输出
//    ORL    CMPCR1,    #CMPOE
                                ;使能比较器的比较结果输出到P1.2

    ANL    CMPCR2,    #NOT INVCMPO
                                ;比较器的比较结果正常输出到P1.2
//    ORL    CMPCR2,    #INVCMPO
                                ;比较器的比较结果取反后输出到P1.2

    ANL    CMPCR2,    #NOT DISFLT
                                ;不禁用(使能)比较器输出端的0.1uS滤波电路
//    ORL    CMPCR2,    #DISFLT
                                ;禁用比较器输出端的0.1uS滤波电路

    ANL    CMPCR2,    #NOT LCDTY
                                ;比较器结果不去抖动,直接输出
//    ORL    CMPCR2,    #(DISFLT AND 0x10)
                                ;比较器结果在经过16个时钟后再输出

    ORL    CMPCR1,    #PIE        ;使能比较器的上升沿中断
//    ORL    CMPCR1,    #NIE      ;使能比较器的下降沿中断

```

```
    ORL    CMPCR1,    #CMPEN    ;使能比较器

    SETB   EA

    SJMP   $

;-----
CMP_ISR:
    PUSH  PSW
    PUSH  ACC

    ANL   CMPCR1,    #NOT CMPIF ;清除完成标志
    MOV   A,        CMPCR1
    MOV   C,        ACC.0      ;将比较器结果CMPRES输出到测试口显示
    MOV   LED,     C

    POP   ACC
    POP   PSW
    RETI

;-----
    END
```

STC MCU Limited

12.2 比较器查询方式程序举例(C及汇编)

1.C语言程序

```

/*-----*/
/* --- STC MCU Limited -----*/
/* --- STC15W4K60S4 系列 比较器查询方式举例-----*/
/* --- 研发顾问QQ: 800003751-----*/
/* --- Fax: 86-755-82905966 -----*/
/* --- Tel: 86-755-82948412 -----*/
/* --- Web: www.STCMCU.com -----*/
/* 如果要在程序中使用此代码,请在程序中注明使用了宏晶科技的资料及程序 */
/* 如果要在文章中应用此代码,请在文章中注明使用了宏晶科技的资料及程序 */
/*-----*/

```

//本示例在Keil开发环境下请选择Intel的8052芯片型号进行编译
//假定测试芯片的工作频率为18.432MHz

```

#include "reg51.h"
#include "intrins.h"

```

```

sfr    CMPCR1=    0xE6;    //比较器控制寄存器1
#define  CPEN    0x80    //CMPCR1.7: 比较器模块使能位
#define  CMPIF    0x40    //CMPCR1.6: 比较器中断标志位
#define  PIE    0x20    //CMPCR1.5: 比较器上升沿中断使能位
#define  NIE    0x10    //CMPCR1.4: 比较器下降沿中断使能位
#define  PIS    0x08    //CMPCR1.3: 比较器正极选择位
#define  NIS    0x04    //CMPCR1.2: 比较器负极选择位
#define  CMPOE    0x02    //CMPCR1.1: 比较结果输出控制位
#define  CMPRES    0x01    //CMPCR1.0: 比较器比较结果标志位

```

```

sfr    CMPCR2    =    0xE7;    //比较器控制寄存器2
#define  INVCMP0    0x80    //CMPCR2.7: 比较结果反向输出控制位
#define  DISFLT    0x40    //CMPCR2.6: 比较器输出端0.1us虑波控制位
#define  LCDTY    0x3F    //CMPCR2.[5:0]: 比较器输出的区抖时间控制

```

```

sbit    LED    =    P1^1;    //测试脚

```

```

void main()
{

```

```

    CMPCR1 = 0;    //初始化比较器控制寄存器1
    CMPCR2 = 0;    //初始化比较器控制寄存器2

    CMPCR1 &= ~PIS;    //选择外部管脚P5.5 (CMP+) 为比较器的正极输入源
//    CMPCR1 |= PIS;    //选择ADCIS[2:0]所选的ADCIN为比较器的正极输入源

    CMPCR1 &= ~NIS;    //选择内部BandGap电压BGV为比较器的负极输入源
//    CMPCR1 |= NIS;    //选择外部管脚P5.4 (CMP-) 为比较器的负极输入源

```

```

CMPCR1 &= ~CMPOE;           //禁用比较器的比较结果输出
// CMPCR1 |= CMPOE;         //使能比较器的比较结果输出到P1.2

CMPCR2 &= ~INVCMP0;         //比较器的比较结果正常输出到P1.2
// CMPCR2 |= INVCMP0;       //比较器的比较结果取反后输出到P1.2

CMPCR2 &= ~DISFLT;         //不禁用(使能)比较器输出端的0.1uS滤波电路
// CMPCR2 |= DISFLT;       //禁用比较器输出端的0.1uS滤波电路

CMPCR2 &= ~LCDTY;          //比较器结果不去抖动,直接输出
// CMPCR2 |= (DISFLT & 0x10); //比较器结果在经过16个时钟后再输出

CMPCR1 |= CMPEN;           //使能比较器
while (!(CMPCR1 & CMPIF)); //查询比较完成标志
CMPCR1 &= ~CMPIF;          //清除完成标志
LED = !(CMPCR1 & CMPRES);  //将比较器结果CMPRES输出到测试口显示

while (1);
}

```

2.汇编程序

```

/*-----*/
/* --- STC MCU Limited -----*/
/* --- STC15W4K60S4 系列 比较器查询方式举例-----*/
/* --- 研发顾问QQ: 80003751-----*/
/* --- Fax: 86-755-82905966 -----*/
/* --- Tel: 86-755-82948412 -----*/
/* --- Web: www.STCMCU.com -----*/
/* 如果要在程序中使用此代码,请在程序中注明使用了宏晶科技的资料及程序 */
/* 如果要在文章中应用此代码,请在文章中注明使用了宏晶科技的资料及程序 */
/*-----*/

```

//本示例在Keil开发环境下请选择Intel的8052芯片型号进行编译

//假定测试芯片的工作频率为18.432MHz

CMPCR1	DATA	0E6H	;比较器控制寄存器1
CMPEN	EQU	080H	;CMPCR1.7 : 比较器模块使能位
CMPIF	EQU	040H	;CMPCR1.6 : 比较器中断标志位
PIE	EQU	020H	;CMPCR1.5 : 比较器上升沿中断使能位
NIE	EQU	010H	;CMPCR1.4 : 比较器下降沿中断使能位
PIS	EQU	008H	;CMPCR1.3 : 比较器正极选择位
NIS	EQU	004H	;CMPCR1.2 : 比较器负极选择位
CMPOE	EQU	002H	;CMPCR1.1 : 比较结果输出控制位
CMPRES	EQU	001H	;CMPCR1.0 : 比较器比较结果标志位

```

CMPCR2    DATA    0E7H    ;比较器控制寄存器2
INVCMP0    EQU     080H    ;CMPCR2.7:比较结果反向输出控制位
DISFLT     EQU     040H    ;CMPCR2.6:比较器输出端滤波使能控制位
LCDTY      EQU     03FH    ;CMPCR2.[5:0]:比较器输出的区抖时间控制

LED        BIT     P1.1    ;测试脚

;-----
ORG        0000H
LJMP      MAIN
;-----
ORG        0100H
MAIN:
MOV        CMPCR1,    #0    ;初始化比较器控制寄存器
MOV        CMPCR2,    #0    ;初始化比较器控制寄存器

// ANL        CMPCR1,    #NOT PIS ;选择外部管脚P5.5 (CMP+) 为比较器的正极输入源
// ORL        CMPCR1,    #PIS    ;选择ADCIS[2:0]所选的ADCIN为比较器的正极输入源

// ANL        CMPCR1,    #NOT NIS ;选择内部BandGap电压BGV为比较器的负极输入源
// ORL        CMPCR1,    #NIS    ;选择外部管脚P5.4 (CMP-) 为比较器的负极输入源

// ANL        CMPCR1,    #NOT CMPOE ;禁用比较器的比较结果输出
// ORL        CMPCR1,    #CMPOE ;使能比较器的比较结果输出到P1.2

// ANL        CMPCR2,    #NOT INVCMP0 ;比较器的比较结果正常输出到P1.2
// ORL        CMPCR2,    #INVCMP0 ;比较器的比较结果取反后输出到P1.2

// ANL        CMPCR2,    #NOT DISFLT ;不禁用(使能)比较器输出端的0.1uS滤波电路
// ORL        CMPCR2,    #DISFLT ;禁用比较器输出端的0.1uS滤波电路

// ANL        CMPCR2,    #NOT LCDTY ;比较器结果不去抖动,直接输出
// ORL        CMPCR2,    #(DISFLT AND 0x10) ;比较器结果在经过16个时钟后再输出

// ORL        CMPCR1,    #CMPEN ;使能比较器

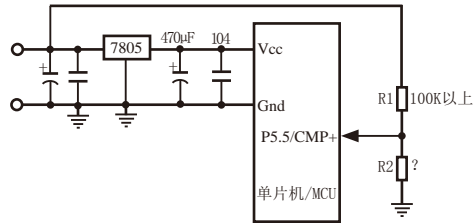
WAIT:
MOV        A,          CMPCR1 ;查询比较完成标志
ANL        A,          #CMPIF
JZ         WAIT
ANL        CMPCR1,    #NOT CMPIF ;清除完成标志
MOV        A,          CMPCR1
MOV        C,          ACC.0 ;将比较器结果CMPRES输出到测试口显示
MOV        LED,       C

SJMP      $

END

```

12.3 比较器作外部掉电检测的参考电路



上图中，电阻R1和R2对稳压块7805的前端电压进行分压，分压后的电压作为P5.5/CMP+的外部输入与内部BandGap参考电压(1.27V附近)进行比较。

一般当交流电在220V时，稳压块7805前端的直流电压是11V，但当交流电压降到160V时，稳压块7805前端的直流电压是8.5V。当稳压块7805前端的直流电压低于或等于8.5V时，该前端输入的直流电压被电阻R1和R2分压到CMP+端(比较器正极输入端)，CMP+端输入电压低于内部BandGap参考电压(1.27V附近)，此时可产生比较器中断，这样在掉电检测时就有充足的时间将数据保存到EEPROM中。当稳压块7805前端的直流电压高于8.5V时，该前端输入的直流电压被电阻R1和R2分压到CMP+端(比较器正极输入端)，CMP+端输入电压高于内部BandGap参考电压(1.27V附近)，此时CPU可继续正常工作。

内部BandGap参考电压约在1.27V附近，具体数值要通过读取内部BandGap电压在内部RAM区或ROM区所占用的地址的值获得。对于具有128字节RAM空间的单片机(如STC15F104W系列单片机)，其内部BandGap参考电压值在RAM区占用的地址为06FH-070H，在ROM区占用的地址为程序空间最后第8字节和第9字节(如STC15F104W型号单片机具有4K程序空间，则其内部BandGap参考电压值在ROM区占用的地址为0FF7H-0FF8H)，用户只需通过读取RAM区06FH-070H地址的值或ROM区0FF7H-0FF8H地址的值即可获得STC15F104W型号单片机的内部BandGap参考电压值(毫伏,高字节在前)。对于具有256及其以上字节RAM空间的单片机(如STC15F2K60S2系列单片机)，其内部BandGap参考电压值在RAM区占用的地址为0EFH-0F0H，在ROM区占用的地址为程序空间最后第8字节和第9字节(如STC15F2K60S2型号单片机具有60K程序空间，则其内部BandGap参考电压值在ROM区占用的地址为EFF7H-EFF8H)，用户只需通过读取RAM区0EFH-0F0H地址的值或ROM区EFF7H-EFF8H地址的值即可获得STC15F2K60S2型号单片机的内部BandGap参考电压值(毫伏,高字节在前)。

12.4 STC15W系列比较器作ADC的程序举例(C语言)

```

/*-----*/
/* --- STC MCU Limited -----*/
/* --- STC15W4K60S4 系列 比较器作ADC的程序举例-----*/
/* --- 研发顾问QQ: 800003751-----*/
/* --- Fax: 86-755-82905966 -----*/
/* --- Tel: 86-755-82948412 -----*/
/* --- Web: www.STCMCU.com -----*/
/* 如果要在程序中使用此代码,请在程序中注明使用了宏晶科技的资料及程序 */
/* 如果要在文章中应用此代码,请在文章中注明使用了宏晶科技的资料及程序 */
/*-----*/

```

//本示例在Keil开发环境下请选择Intel的8052芯片型号进行编译

//假定测试芯片的工作频率为22.1184MHz

//使用MCU自带的比较器进行ADC转换,并经过模拟串口输出结果.

/*-----*/

使用比较器做ADC,原理图如下.

做ADC的原理是基于电荷平衡的计数式ADC.

电压从Vin输入,通过100K+104滤波,进入比较器的P5.5正输入端,经过比较器的比较,将结果输出到P1.5再通过100K+104滤波后送比较器P5.4负输入端,跟输入电压平衡.

设置两个变量:计数周期(量程)adc_duty 和比较结果高电平的计数值 adc,adc严格比例于输入电压.

ADC的基准就是P1.5的高电平.如果高电平准确,比较器的放大倍数足够大,则ADC结果会很准确.

当比较结果为高电平,则P1.5输出1,并且adc+1.

当比较结果为低电平,则P1.5输出0.

每一次比较都判断计数周期是否完成,完成则adc里的值就是ADC结果.

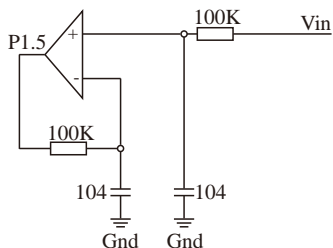
电荷平衡计数式ADC的性能类似数字万用表用的双积分ADC,当计数周期为20ms的倍数时,具有很强的抗工频干扰能力,很好的线性和精度.

原理可以参考ADD3501(3 1/2位数字万用表)或ADD3701(3 3/4位数字万用表),也可以参考AD7740 VFC电路.

例:比较一次的时间间隔为10us,量程为10000,则做1次ADC的时间为100ms.比较器的响应时间越短,则完成ADC就越快.

由于要求每次比较时间间隔都要相等,所以用C编程最好在定时器中断里进行,定时器设置为自动重装,高优先级中断,其它中断均低优先级.

用汇编的话,保证比较输出电平处理的时间要相等.



*****/

```

#include "reg51.h"
#include "intrins.h"
typedef unsigned char    u8;
typedef unsigned int     u16;
typedef unsigned long    u32;

#define MAIN_Fosc        22118400L           //定义主时钟

sfr    P1M1    =    0x91;    //P1M1.n,P1M0.n = 00--->Standard, 01--->push-pull,实际上1T的都一样
sfr    P1M0    =    0x92;    //                =10--->pure input,11--->open drain
sfr    AUXR    =    0x8E;

sfr    CMPCR1  =    0xE6;           //比较器控制寄存器1
#define CMPEN    0x80           //CMPCR1.7 : 比较器模块使能位
#define CMPIF    0x40           //CMPCR1.6 : 比较器中断标志位
#define PIE      0x20           //CMPCR1.5 : 比较器上升沿中断使能位
#define NIE      0x10           //CMPCR1.4 : 比较器下降沿中断使能位
#define PIS      0x08           //CMPCR1.3 : 比较器正极选择位
#define NIS      0x04           //CMPCR1.2 : 比较器负极选择位
#define CMPOE    0x02           //CMPCR1.1 : 比较结果输出控制位
#define CMPRES    0x01          //CMPCR1.0 : 比较器比较结果标志位

sfr    CMPCR2  =    0xE7;           //比较器控制寄存器2
#define INVCMPPO 0x80           //CMPCR2.7 : 比较结果反向输出控制位
#define DISFLT   0x40           //CMPCR2.6 : 比较器输出端0.1us虑波控制位
#define LCDTY    0x3F           //CMPCR2.[5:0] : 比较器输出的区抖时间控制

sbit    LED     =    P1^1;           //测试脚

#define ADC_SCALE    50000           //ADC满量程, 根据需要设置
sbit    P_ADC     =    P1^5;           //P1.2 比较器输出端
unsigned int    adc;           //ADC中间值, 用户层不可见

```



```

unsigned int    adc_duty;                //ADC计数周期, 用户层不可见
unsigned int    adc_value;              //ADC值, 用户层使用
bit            adc_ok;                  //ADC结束标志, 为1则adc_value的值可用.
//此标志给用户层查询,并且清0

sbit    P_TXD  =    P3^1;              //定义模拟串口发送端,可以是任意IO

void    TxSend(u8 dat);
void    PrintString(unsigned char code *puts);

void main()
{
    u8    i;
    u8    tmp[5];

    CMPCR1 = 0;                        //初始化比较器控制寄存器1
    CMPCR2 = 0;                        //初始化比较器控制寄存器2

    CMPCR1 &= ~PIS;                    //选择外部管脚P5.5 (CMP+) 为比较器的正极输入源
//    CMPCR1 |= PIS;                    //选择ADCIS[2:0]所选的ADCIN为比较器的正极输入源

//    CMPCR1 &= ~NIS;                    //选择内部BandGap电压BGV为比较器的负极输入源
    CMPCR1 |= NIS;                    //选择外部管脚P5.4 (CMP-) 为比较器的负极输入源

    CMPCR1 &= ~CMPOE;                  //禁用比较器的比较结果输出
//    CMPCR1 |= CMPOE;                  //使能比较器的比较结果输出到P1.2

    CMPCR2 &= ~INVCMPPO;               //比较器的比较结果正常输出到P1.2
//    CMPCR2 |= INVCMPPO;              //比较器的比较结果取反后输出到P1.2

    CMPCR2 &= ~DISFLT;                 //使能比较器输出端的0.1uS虑波电路
//    CMPCR2 |= DISFLT;                //禁用比较器输出端的0.1uS虑波电路

    CMPCR2 &= ~LCDTY;                  //比较器结果不去抖动,直接输出
//    CMPCR2 |= (DISFLT & 0x10);       //比较器结果在经过16个时钟后再输出

    CMPCR1 |= CMPEN;                    //使能比较器
//    while (!(CMPCR1 & CMPIF));        //查询比较完成标志
//    CMPCR1 &= ~CMPIF;                  //清除完成标志
//    LED = !(CMPCR1 & CMPRES);          //将比较器结果CMPRES输出到测试口显示

    ET0 = 1;                            //允许中断
    PT0 = 1;                            //高优先级中断
    TMOD &= ~0x03;                      //工作模式,0: 16位自动重装, 1: 16位定时/计数,
//2: 8位自动重装, 3: 16位自动重装, 不可屏蔽中断

```

```

AUXR |= 0x80; //1T

TH0 = (u8)((-(MAIN_Fosc*10)/1000000) >> 8); //10us
TL0 = (u8)((-(MAIN_Fosc*10)/1000000));

P1M1 &= ~(1<<5); //P1.5设置为push pull输出
P1M0 |= (1<<5);

adc_duty = ADC_SCALE; //周期计数赋初值
adc = 0;
TR0 = 1; //开始运行
EA = 1;

PrintString("\r\n使用比较器做ADC例子\r\n");

while (1)
{
    if(adc_ok)
    {
        adc_ok = 0; //清除ADC已结束标志
        PrintString("ADC = "); //转十进制
        tmp[0] = adc_value / 10000 + '0';
        tmp[1] = adc_value % 10000 / 1000 + '0';
        tmp[2] = adc_value % 1000 / 100 + '0';
        tmp[3] = adc_value % 100 / 10 + '0';
        tmp[4] = adc_value % 10 + '0';
        for(i=0; i<4; i++) //消无效0
        {
            if(tmp[i] != '0') break;
            tmp[i] = ' ';
        }
        for(i=0; i<5; i++) TxSend(tmp[i]); //发串口
        PrintString("\r\n");
    }
}

/***** Timer0中断函数 *****/
void timer0_int (void) interrupt 1
{
    if(CMPCR1 & CMPRES) //比较器输出高电平
    {
        P_ADC = 1; //P_ADC输出高电平, 给负输入端做反馈.
        adc ++; //ADC计数+1
    }
}

```

```

else    P_ADC = 0;                //P_ADC输出低电平, 给负输入端做反馈.
if(--adc_duty == 0)              //ADC周期-1, 到0则ADC结束
{
    adc_duty = ADC_SCALE;        //周期计数赋初值
    adc_value = adc;             //保存ADC值
    adc = 0;                     //清除ADC值
    adc_ok = 1;                  //标志ADC已结束
}
}
//=====
// 函数: void    BitTime(void)
// 描述: 位时间函数。
// 参数: none.
// 返回: none.
// 版本: VER1.0
// 日期: 2013-4-1
// 备注:
//=====
void    BitTime(void)
{
    u16 i;
    i = (MAIN_Fosc / 100) * 104) / 130000L - 1;    //根据主时钟来计算位时间
    while(--i);
}
//=====
// 函数: void    TxSend(uchar dat)
// 描述: 模拟串口发送一个字节。9600, N, 8, 1
// 参数: dat: 要发送的数据字节。
// 返回: none.
// 版本: VER1.0
// 日期: 2013-4-1
// 备注:
//=====
void    TxSend(u8 dat)
{
    u8    i;
    EA = 0;
    P_TXD = 0;
    BitTime();
    for(i=0; i<8; i++)
    {
        if(dat & 1)    P_TXD = 1;
        else            P_TXD = 0;
    }
}

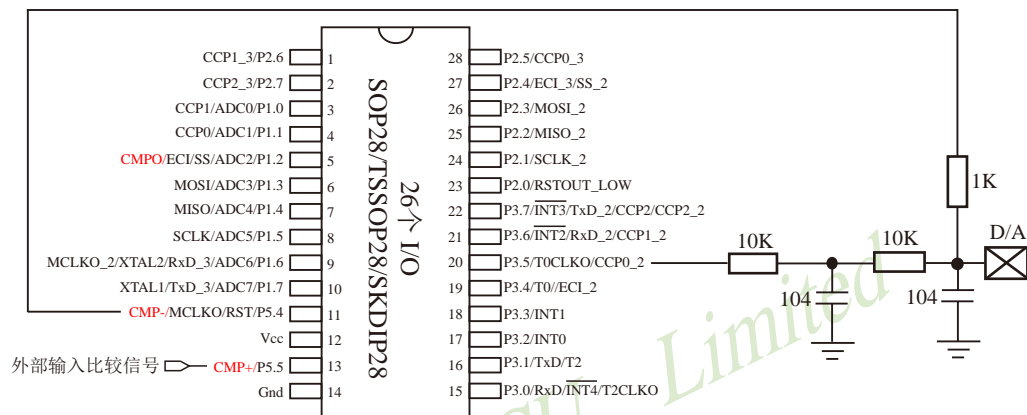
```

```
        dat >>= 1;
        BitTime();
    }
    P_TXD = 1;
    EA = 1;
    BitTime();
    BitTime();
}
//=====
// 函数: void PrintString(unsigned char code *puts)
// 描述: 模拟串口发送一串字符串。9600, N, 8, 1
// 参数: *puts: 要发送的字符指针.
// 返回: none.
// 版本: VER1.0
// 日期: 2013-4-1
// 备注:
//=====
void PrintString(unsigned char code *puts)
{
    for (; *puts != 0; puts++) TxSend(*puts);
}
```

STC MCU Limited

12.5 在比较器负端产生不同的电压由比较器正端进行比较

对于无ADC功能的单片机，如要进行电流检测或检测外部电池电压等，可以利用CCP/PWM内部产生一个电压输入到比较器负端(CMP-)，然后由比较器的正端(CMP+)将其与外部电压进行比较，从而达到检测外部电压的目的。具体实现的参考电路图如下：



PWM功能可以利用T0/T1软件模拟10位/12位/16位PWM来实现，具体实现方法请参照“用T0软硬结合模拟10位/16位PWM输出的程序”这一节；还可以利用CCP/PCA软硬结合实现9~16位PWM来实现，具体实现方法参照“用CCP/PCA软硬结合实现9~16位PWM输出的程序”。

12.6 现供货的STC15W201S系列A版本的比较器下降沿中断不响应 ——将在STC15W201S系列B版本中修正

STC15W201S系列的A版本芯片正大批量现货供应中，**当仅允许该版本的比较器下降沿中断时，该比较器的下降沿中断暂不能使用**。但是，该版本的比较器下降沿中断不是绝对不能使用，用户可以通过以下两种办法解决这一问题：一、STC15W201S系列A版本的比较器上升沿中断是可正常使用的，且**当用户将其比较器上升沿中断和下降沿中断都允许后**，该比较器上升沿中断和下降沿中断都可以正常使用。由于比较器比较结果标志位CMPRES(CMPCR1.0)是正确的，因此在比较器中断服务程序中查询比较器比较结果标志位CMPRES(CMPCR1.0)的值可判断单片机进入的是比较器上升沿中断还是比较器下降沿中断，如果CMPRES/CMPCR1.0=1，即CMP+的电平高于CMP-的电平(或内部BandGap参考电压的电平)，则表示单片机进入的是比较器上升沿中断；反之，如果CMPRES(CMPCR1.0)=0，即CMP+的电平低于CMP-的电平(或内部BandGap参考电压的电平)，则表示单片机进入的是比较器下降沿中断，此时比较器下降沿中断是可正常使用的，这是解决办法之一；二、STC15W201S系列A版本的比较器比较结果标志位(CMPRES)是正确的，因此用户还可用软件查询方式解决该这一问题。

对于上述问题，敬请广大客户留意！对于给各位客户带来的不便，我们深表歉意，请各位客户谅解！我们将在STC15W201S系列的下一版本，即STC15W201S系列B版本中修正这一BUG。

第13章 使用STC15系列单片机的ADC做电容感应触摸按键

按键是电路最常用的零件之一，是人机界面重要的输入方式，我们最熟悉的是机械式按键，但是机械按键有一个缺点（特别是便宜的按键），触点有寿命，很容易出现接触不良而失效。而非接触的按键则没有机械触点，寿命常，使用方便。

非接触的按键有多种方案，而电容感应按键则是低成本方案，多年前一般是使用专门的IC来实现，随着MCU功能的加强，以及广大用户的实践经验，直接使用MCU来做电容感应按键的技术已经成熟，其中最典型最可靠的是使用ADC做方案。

本文档详述使用STC带ADC的系列MCU做方案，可以使用任何带ADC功能的MCU来实现。

下面前3个图是用得最多的方式，原理都一样，本文使用第2个图。

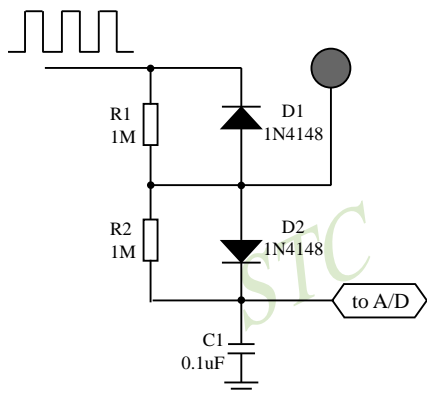


图1

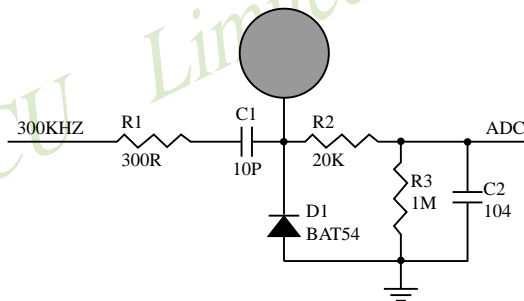


图2

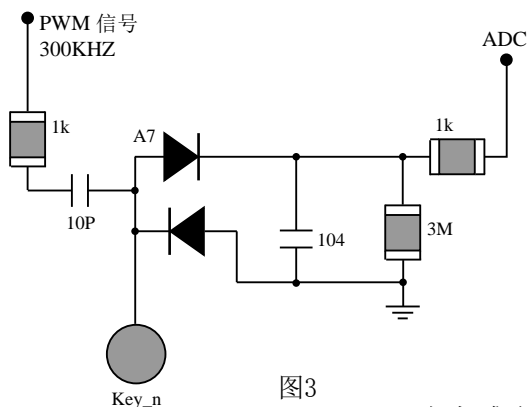


图3

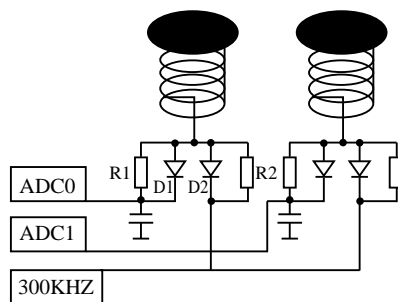
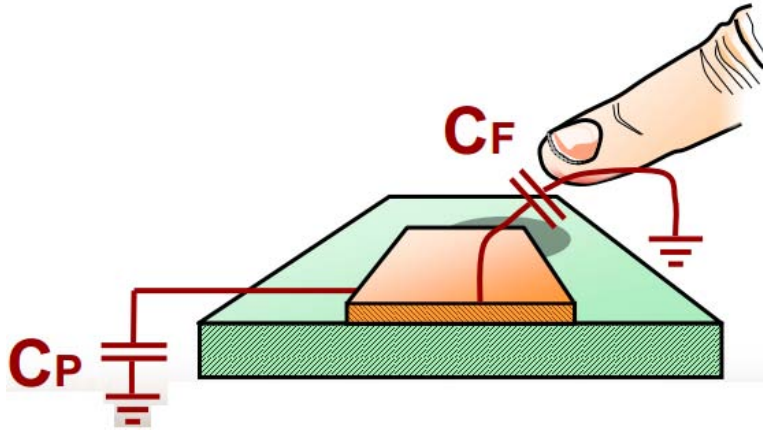


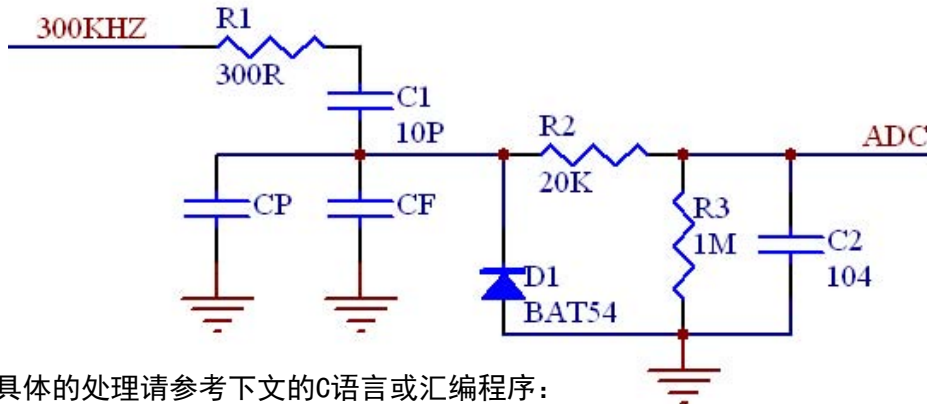
图4 加了感应弹簧

电容感应按键取样电路

一般实际应用时，都使用图4所示的感应弹簧来加大手指按下的面积。感应弹簧等效一块对地的金属板，对地有一个电容 C_P ，而手指按下后，则再并联一个对地的电容 C_F ，如下图所示。



下面为电路图的说明， C_P 为金属板和分布电容， C_F 为手指电容，并联在一起与 C_1 对输入的300KHZ方波进行分压，经过 D_1 整流， R_2 、 C_2 滤波后送ADC，当手指压上去后，送去ADC的电压降低，程序就可以检测出按键动作。



具体的处理请参考下文的C语言或汇编程序：

1、C语言程序

```

/*-----*/
/* --- STC MCU Limited -----*/
/* --- STC15W4K60S4 系列 ADC做电容触摸按键程序举例-----*/
/* --- Mobile: (86)13922805190 -----*/
/* --- Fax: 86-755-82905966 -----*/
/* --- Tel: 86-755-82948412 -----*/
/* --- Web: www.STCMCU.com -----*/
/* 如果要在程序中使用此代码,请在程序中注明使用了宏晶科技的资料及程序 */
/* 如果要在文章中应用此代码,请在文章中注明使用了宏晶科技的资料及程序 */
    
```



```

/*-----*/

/***** 功能说明 *****/

测试使用STC15W408AS的ADC做的电容感应触摸键。

假定测试芯片的工作频率为24MHz

*****/

#include <reg51.h>
#include <intrins.h>

#define MAIN_Fosc          24000000UL    //定义主时钟

typedef unsigned char     u8;
typedef unsigned int      u16;
typedef unsigned long     u32;

#define Timer0_Reload     (65536UL -(MAIN_Fosc / 600000)) //Timer 0 重装值, 对应300KHZ

sfr    P1ASF              = 0x9D;    //只写, 模拟输入选择
sfr    ADC_CONTR          = 0xBC;    //带AD系列
sfr    ADC_RES            = 0xBD;    //带AD系列
sfr    ADC_RESL           = 0xBE;    //带AD系列
sfr    AUXR               = 0x8E;
sfr    AUXR2              = 0x8F;

/***** 本地常量声明 *****/

#define TOUCH_CHANNEL     8          //ADC通道数

#define ADC_90T           (3<<5)    //ADC时间 90T
#define ADC_180T          (2<<5)    //ADC时间 180T
#define ADC_360T          (1<<5)    //ADC时间 360T
#define ADC_540T0         //ADC时间 540T
#define ADC_FLAG          (1<<4)    //软件清0
#define ADC_START         (1<<3)    //自动清0

/***** 本地变量声明 *****/
sbit   P_LED7 = P2^7;
sbit   P_LED6 = P2^6;

```

```

sbit    P_LED5 = P2^5;
sbit    P_LED4 = P2^4;
sbit    P_LED3 = P2^3;
sbit    P_LED2 = P2^2;
sbit    P_LED1 = P2^1;
sbit    P_LED0 = P2^0;

u16     idata adc[TOUCH_CHANNEL];           //当前ADC值
u16     idata adc_prev[TOUCH_CHANNEL];     //上一个ADC值
u16     idata TouchZero[TOUCH_CHANNEL];    //0点ADC值
u8      idata TouchZeroCnt[TOUCH_CHANNEL]; //0点自动跟踪计数

u8      cnt_250ms;

/***** 本地函数声明 *****/
void     delay_ms(u8 ms);
void     ADC_init(void);
u16      Get_ADC10bitResult(u8 channel);
void     AutoZero(void);
u8       check_adc(u8 index);
void     ShowLED(void);

/***** 主函数 *****/
void main(void)
{
    u8     i;

    delay_ms(50);

    ET0 = 0;           //初始化Timer0输出一个300KHZ时钟
    TR0 = 0;
    AUXR |= 0x80;     //Timer0 set as 1T mode
    AUXR2 |= 0x01;    //允许输出时钟
    TMOD = 0;         //Timer0 set as Timer, 16 bits Auto Reload.
    TH0 = (u8)(Timer0_Reload >> 8);
    TL0 = (u8)Timer0_Reload;
    TR0 = 1;

    ADC_init();       //ADC初始化
    delay_ms(50);     //延时50ms

    for(i=0; i<TOUCH_CHANNEL; i++) //初始化0点和上一个值和0点自动跟踪计数
    {
        adc_prev[i] = 1023;
        TouchZero[i] = 1023;
    }
}

```

```

        TouchZeroCnt[i] = 0;
    }
    cnt_250ms = 0;

    while (1)
    {
        delay_ms(50);           //每隔50ms处理一次按键
        ShowLED();
        if(++cnt_250ms >= 5)
        {
            cnt_250ms = 0;
            AutoZero();         //每隔250ms处理一次0点自动跟踪
        }
    }
}
/*****/

//=====
// 函数: void delay_ms(unsigned char ms)
// 描述: 延时函数。
// 参数: ms,要延时的ms数,这里只支持1~255ms. 自动适应主时钟.
// 返回: none.
// 版本: VER1.0
// 日期: 2013-4-1
// 备注:
//=====

void delay_ms(u8 ms)
{
    unsigned int i;
    do {
        i = MAIN_Fosc / 13000;
        while(--i);
    }while(--ms);
}

/***** ADC初始化函数 *****/
void ADC_init(void)
{
    P1ASF = 0xff;           //8路ADC
    ADC_CONTR = 0x80;      //允许ADC
}

//=====

```

```

// 函数: u16      Get_ADC10bitResult(u8 channel)
// 描述: 查询法读一次ADC结果.
// 参数: channel: 选择要转换的ADC.
// 返回: 10位ADC结果.
// 版本: V1.0, 2012-10-22
//=====
u16  Get_ADC10bitResult(u8 channel)    //channel = 0~7
{
    ADC_RES = 0;
    ADC_RESL = 0;
    ADC_CONTR = 0x80 | ADC_90T | ADC_START | channel;    //触发ADC
    _nop_();
    _nop_();
    _nop_();
    _nop_();
    while((ADC_CONTR & ADC_FLAG) == 0)    ;    //等待ADC转换结束
    ADC_CONTR = 0x80;    //清除标志
    return(((u16)ADC_RES << 2) | ((u16)ADC_RESL & 3));    //返回ADC结果
}

/***** 自动0点跟踪函数 *****/
void  AutoZero(void)    //250ms调用一次 这是使用相邻2个采样的差的绝对值之和来检测。
{
    u8    i;
    u16    j,k;

    for(i=0; i<TOUCH_CHANNEL; i++)    //处理8个通道
    {
        j = adc[i];
        k = j - adc_prev[i];    //减前一个读数
        F0 = 0;    //按下
        if(k & 0x8000)    F0 = 1,    k = 0 - k;    //释放  求出两次采样的差值
        if(k >= 20)    //变化比较大
        {
            TouchZeroCnt[i] = 0;    //如果变化比较大, 则清0计数器
            if(F0)    TouchZero[i] = j;    //如果是释放, 并且变化比较大, 则直接替代
        }
        else    //变化比较小, 则蠕动, 自动0点跟踪
        {
            if(++TouchZeroCnt[i] >= 20)    //连续检测到小变化20次/4 = 5秒.
            {
                TouchZeroCnt[i] = 0;
                TouchZero[i] = adc_prev[i];    //变化缓慢的值作为0点
            }
        }
    }
}

```

```

    }
}
adc_prev[i] = j;    //保存这一次的采样值
}
}

/***** 获取触摸信息函数 50ms调用1次 *****/
u8 check_adc(u8 index)    //判断键按下或释放,有回差控制
{
    u16 delta;
    adc[index] = 1023 - Get_ADC10bitResult(index);    //获取ADC值, 转成按下键, ADC值增加
    if(adc[index] < TouchZero[index]) return 0;    //比0点还小的值, 则认为是键释放
    delta = adc[index] - TouchZero[index];
    if(delta >= 40) return 1;    //键按下
    if(delta <= 20) return 0;    //键释放
    return 2;    //保持原状态
}

/***** 键处理 50ms调用1次 *****/
void ShowLED(void)
{
    u8 i;

    i = check_adc(0);
    if(i == 0) P_LED0 = 1;    //指示灯灭
    if(i == 1) P_LED0 = 0;    //指示灯亮

    i = check_adc(1);
    if(i == 0) P_LED1 = 1;    //指示灯灭
    if(i == 1) P_LED1 = 0;    //指示灯亮

    i = check_adc(2);
    if(i == 0) P_LED2 = 1;    //指示灯灭
    if(i == 1) P_LED2 = 0;    //指示灯亮

    i = check_adc(3);
    if(i == 0) P_LED3 = 1;    //指示灯灭
    if(i == 1) P_LED3 = 0;    //指示灯亮

    i = check_adc(4);
    if(i == 0) P_LED4 = 1;    //指示灯灭
    if(i == 1) P_LED4 = 0;    //指示灯亮
}

```

```
i = check_adc(5);
if(i == 0)      P_LED5 = 1;    //指示灯灭
if(i == 1)      P_LED5 = 0;    //指示灯亮

i = check_adc(6);
if(i == 0)      P_LED6 = 1;    //指示灯灭
if(i == 1)      P_LED6 = 0;    //指示灯亮

i = check_adc(7);
if(i == 0)      P_LED7 = 1;    //指示灯灭
if(i == 1)      P_LED7 = 0;    //指示灯亮

}
```

STC MCU Limited

2、汇编程序

```

/*-----*/
/* --- STC MCU Limited -----*/
/* --- STC15W4K60S4 系列 ADC做电容触摸按键程序举例-----*/
/* --- Mobile: (86)13922805190 -----*/
/* --- Fax: 86-755-82905966 -----*/
/* --- Tel: 86-755-82948412 -----*/
/* --- Web: www.STCMCU.com -----*/
/* 如果要在程序中使用此代码,请在程序中注明使用了宏晶科技的资料及程序 */
/* 如果要在文章中应用此代码,请在文章中注明使用了宏晶科技的资料及程序 */
/*-----*/

;***** 功能说明 *****

;测试使用STC15W408AS的ADC做的电容感应触摸键.

;假定测试芯片的工作频率为24MHz

;*****/
;***** 用户定义宏 *****/

Fosc_KHZ      EQU      24000          ;定义主时钟 KHZ

STACK_POIRTER EQU      0D0H          ;堆栈开始地址

Timer0_Reload EQU      (65536 - Fosc_KHZ/600) ;Timer 0 重装值, 对应300KHZ

;*****/
;*****/

P1ASF        DATA    0x9D;          //只写, 模拟输入选择
ADC_CONTR    DATA    0xBC;          //带AD系列
ADC_RES      DATA    0xBD;          //带AD系列
ADC_RESL     DATA    0xBE;          //带AD系列
AUXR         DATA    0x8E;
AUXR2        DATA    0x8F;

;***** 本地变量声明 *****/

;***** 本地常量声明 *****/
TOUCH_CHANNEL EQU      8              ;ADC通道数
    
```

```

ADC_90T      EQU (3 SHL 5)          ;ADC时间 90T
ADC_180T     EQU (2 SHL 5)          ;ADC时间 180T
ADC_360T     EQU (1 SHL 5)          ;ADC时间 360T
ADC_540T     EQU 0                  ;ADC时间 540T
ADC_FLAG     EQU (1 SHL 4)          ;软件清0
ADC_START    EQU (1 SHL 3)          ;自动清0
    
```

```

/*****      本地变量声明      *****/
    
```

```

P_LED7 BIT   P2.7;
P_LED6 BIT   P2.6;
P_LED5 BIT   P2.5;
P_LED4 BIT   P2.4;
P_LED3 BIT   P2.3;
P_LED2 BIT   P2.2;
P_LED1 BIT   P2.1;
P_LED0 BIT   P2.0;
    
```

```

adc          EQU 30H ; 当前ADC值 30H~3FH, 两字节一个值
adc_prev     EQU 40H ; 上一个ADC值 40H~4FH, 两字节一个值
TouchZero    EQU 50H ; 0点ADC值 50H~5FH, 两字节一个值
TouchZeroCnt EQU 60H ; 0点自动跟踪计数 60H~67H
    
```

```

cnt_250ms    DATA 68H ;
    
```

```

;*****
;*****
    
```

```

ORG 00H ;reset
LJMP F_Main

ORG 03H ;0 INT0 interrupt
RETI
LJMP F_INT0_Interrupt

ORG 0BH ;1 Timer0 interrupt
LJMP F_Timer0_Interrupt

ORG 13H ;2 INT1 interrupt
LJMP F_INT1_Interrupt

ORG 1BH ;3 Timer1 interrupt
LJMP F_Timer1_Interrupt

ORG 23H ;4 UART1 interrupt
LJMP F_UART1_Interrupt
    
```



```

ORG    2BH                                ;5 ADC and SPI interrupt
LJMP   F_ADC_Interrupt

ORG    33H                                ;6 Low Voltage Detect interrupt
LJMP   F_LVD_Interrupt

ORG    3BH                                ;7 PCA interrupt
LJMP   F_PCA_Interrupt

ORG    43H                                ;8 UART2 interrupt
LJMP   F_UART2_Interrupt

ORG    4BH                                ;9 SPI interrupt
LJMP   F_SPI_Interrupt

ORG    53H                                ;10 INT2 interrupt
LJMP   F_INT2_Interrupt

ORG    5BH                                ;11 INT3 interrupt
LJMP   F_INT3_Interrupt

ORG    63H                                ;12 Timer2 interrupt
LJMP   F_Timer2_Interrupt

ORG    83H                                ;16 INT4 interrupt
LJMP   F_INT4_Interrupt

```

***** 主程序 *****

F_Main:

```

MOV    R0, #1
L_ClearRamLoop:                                ;清除RAM
MOV    @R0, #0
INC    R0
MOV    A, R0
CJNE  A, #0FFH, L_ClearRamLoop

MOV    SP, #STACK_POIRTER
MOV    PSW, #0
USING  0                                ;选择第0组R0~R7

```

===== 用户初始化程序 =====

```
MOV    R7, #50
```

```

LCALL F_delay_ms

CLR    ET0                                ;初始化Timer0输出一个300KHZ时钟
CLR    TR0                                ;
ORL    AUXR, #080H                        ;Timer0 set as 1T mode
ORL    AUXR2, #01H                        ;允许输出时钟
MOV    TMOD, #0                            ;Timer0 set as Timer, 16 bits Auto Reload.
MOV    TH0, #HIGH Timer0_Reload
MOV    TL0, #LOW Timer0_Reload           ;
SETB   TR0

LCALL  F_ADC_init
MOV    R7, #50
LCALL  F_delay_ms

MOV    R0, #adc_prev                       ;初始化上一个ADC值
L_Init_Loop1:
MOV    @R0, #03H
INC    R0
MOV    @R0, #0FFH
INC    R0
MOV    A, R0
CJNE  A, #(adc_prev + TOUCH_CHANNEL * 2), L_Init_Loop1

MOV    R0, #TouchZero                       ;初始化0点ADC值
L_Init_Loop2:
MOV    @R0, #03H
INC    R0
MOV    @R0, #0FFH
INC    R0
MOV    A, R0
CJNE  A, #(TouchZero + TOUCH_CHANNEL * 2), L_Init_Loop2

MOV    R0, #TouchZeroCnt; 初始化自动跟踪计数值
L_Init_Loop3:
MOV    @R0, #0
INC    R0
MOV    A, R0
CJNE  A, #(TouchZeroCnt + TOUCH_CHANNEL), L_Init_Loop3

MOV    cnt_250ms, #5

;===== 主循环 =====
L_MainLoop:

```

```

MOV    R7, #50                ;延时50ms
LCALL  F_delay_ms
LCALL  F_ShowLED              ;处理一次触摸键值
DJNZ   cnt_250ms, L_MainLoop

MOV    cnt_250ms, #5          ;250ms处理一次0点自动跟踪
LCALL  F_AutoZero             ;自动跟踪零点

SJMP   L_MainLoop

;===== 主程序结束 =====

; /***** ADC初始化函数 *****/
F_ADC_init:
    MOV    P1ASF, #0FFH        ;8路ADC
    MOV    ADC_CONTR, #080H    ;允许ADC
    RET
; END OF ADC_init

; //=====
; // 函数: F_Get_ADC10bitResult
; // 描述: 查询法读一次ADC结果.
; // 参数: R7: 选择要转换的ADC.
; // 返回: R6 R7 == 10位ADC结果.
; // 版本: V1.0, 2014-3-25
; //=====

F_Get_ADC10bitResult:
    USING 0                    ;选择第0组R0~R7

    MOV    ADC_RES, #0
    MOV    ADC_RESL, #0
    MOV    A, R7
    ORL   A, #0E8H             ;(0x80 OR ADC_90T OR ADC_START) ;触发ADC
    MOV    ADC_CONTR, A
    NOP
    NOP
    NOP
    NOP

L_10bitADC_Loop1:
    MOV    A, ADC_CONTR

```

```

JNB     ACC.4, L_10bitADC_Loop1           ;等待ADC转换结束

MOV     ADC_CONTR,#080H                   //清除标志
MOV     A,ADC_RES
MOV     B,#04H
MUL     AB
MOV     R7,A
MOV     R6,B
MOV     A,ADC_RESL
ANL     A,#03H
ORL     A,R7
MOV     R7,A
RET

; END OF _Get_ADC10bitResult

; /***** 自动0点跟踪函数 *****/
F_AutoZero:                               ;250ms调用一次 这是使用相邻2个采样的差的绝对值之和来检测。
    USING 0                               ;选择第0组R0~R7

    CLR  A
    MOV  R5,A
L_AutoZero_Loop:
    ;[R6 R7] = adc[i], (j = adc[i])
    MOV  A,R5
    ADD  A,ACC
    ADD  A,#LOW (adc)
    MOV  R0,A
    MOV  A,@R0
    MOV  R6,A
    INC  R0
    MOV  A,@R0
    MOV  R7,A

    ; 计算差值 [R2 R3] = adc[i] - adc_prev[i], (k = j - adc_prev[i]); //减前一个读数
    MOV  A,R5
    ADD  A,ACC
    ADD  A,#LOW (adc_prev+01H)
    MOV  R0,A
    CLR  C
    MOV  A,R7
    SUBB A,@R0
    MOV  R3,A

```

```

MOV    A,R6
DEC    R0
SUBB   A,@R0
MOV    R2,A

; 求差值的绝对值 [R2 R3], if(k & 0x8000)    F0 = 1,  k = 0 - k; //释放    求出两次采样的差值
CLR    F0                                ;按下
JNB    ACC.7, L_AutoZero_1
SETB   F0
CLR    C
CLR    A
SUBB   A, R3
MOV    R3, A
MOV    A,R3
CLR    A
SUBB   A, R2
MOV    R2, A

L_AutoZero_1:
CLR    C                                ;计算 [R2 R3] - #20, if(k >= 20)    //变化比较大
MOV    A,R3
SUBB   A,#20
MOV    A,R2
SUBB   A,#00H
JC     L_AutoZero_2    ;[R2 R3] , 20, 转

MOV    A,#LOW (TouchZeroCnt)    ;如果变化比较大, 则清0计数器    TouchZeroCnt[i] = 0;
ADD    A,R5
MOV    R0,A
MOV    @R0, #0

;    if(F0)    TouchZero[i] = j;    //如果是释放, 并且变化比较大, 则直接替代
JNB    F0,L_AutoZero_3
MOV    A,R5
ADD    A,ACC
ADD    A,#LOW (TouchZero)
MOV    R0,A
MOV    @R0,AR6
INC    R0
MOV    @R0,AR7
SJMP   L_AutoZero_3

L_AutoZero_2:
;    ;变化比较小, 则蠕动, 自动0点跟踪
;    ;    if(++TouchZeroCnt[i] >= 20)    //连续检测到小变化20次/4 = 5秒.

```

```

MOV    A,#LOW (TouchZeroCnt)
ADD    A,R5
MOV    R0,A
INC    @R0
MOV    A,@R0
CLR    C
SUBB   A,#20
JC     L_AutoZero_3    ;if(TouchZeroCnt[i] < 20), 转

MOV    @R0, #0        ;TouchZeroCnt[i] = 0;

MOV    A,R5          ;TouchZero[i] = adc_prev[i]; //变化缓慢的值作为0点
ADD    A,ACC
ADD    A,#LOW (adc_prev)
MOV    R0,A
MOV    A,@R0
MOV    R2,A
INC    R0
MOV    A,@R0
MOV    R3,A
MOV    A,R5
ADD    A,ACC
ADD    A,#LOW (TouchZero)
MOV    R0,A
MOV    @R0,AR2
INC    R0
MOV    @R0,AR3

```

L_AutoZero_3:

```

;          保存采样值          adc_prev[i] = j;

MOV    A,R5
ADD    A,ACC
ADD    A,#LOW (adc_prev)
MOV    R0,A
MOV    @R0,AR6
INC    R0
MOV    @R0,AR7

INC    R5
MOV    A,R5
XRL   A,#08H
JZ    $ + 5H
LJMP  L_AutoZero_Loop
RET

```

```
; END OF AutoZero
```

```
;/***** 获取触摸信息函数 50ms调用1次 *****/
```

```
F_check_adc:                ;判断键按下或释放,有回差控制
    USING 0                  ;选择第0组R0~R7

    MOV R4, AR7

;   adc[index] = 1023 - Get_ADC10bitResult(index); //获取ADC值, 转成按下键, ADC值增加
    LCALL F_Get_ADC10bitResult ;返回的ADC值在 [R6 R7]
    CLR C
    MOV A, #0FFH             ;1023 - [R6 R7]
    SUBB A, R7
    MOV R7, A
    MOV A, #03H
    SUBB A, R6
    MOV R6, A

    MOV A, R4                ;保存 adc[index]
    ADD A, ACC
    ADD A, #LOW (adc)
    MOV R0, A
    MOV @R0, AR6
    INC R0
    MOV @R0, AR7

;   if(adc[index] < TouchZero[index]) return 0; //比0点还小的值, 则认为是键释放
    MOV A, R4
    ADD A, ACC
    ADD A, #LOW (TouchZero+01H)
    MOV R1, A
    MOV A, R4
    ADD A, ACC
    ADD A, #LOW (adc)
    MOV R0, A
    MOV A, @R0
    MOV R6, A
    INC R0
    MOV A, @R0
    CLR C
    SUBB A, @R1              ;计算 adc[index] - TouchZero[index]
    MOV A, R6
    DEC R1
    SUBB A, @R1
```

```

JNC   L_check_adc_1   ;if(adc[index] >= TouchZero[index]), 转
MOV   R7,#00H        ;if(adc[index] < TouchZero[index]), 比0点还小的值,
                          ;则认为是键释放, 返回0

RET

L_check_adc_1:
                          ; 计算差值          [R6 R7] = delta = adc[index] - TouchZero[index];
MOV   A,R4
ADD   A,ACC
ADD   A,#LOW (TouchZero+01H)
MOV   R1,A
MOV   A,R4
ADD   A,ACC
ADD   A,#LOW (adc+01H)
MOV   R0,A
CLR   C
MOV   A,@R0
SUBB  A,@R1
MOV   R7,A
DEC   R0
MOV   A,@R0
DEC   R1
SUBB  A,@R1
MOV   R6,A

                          ;---- Variable 'delta' assigned to Register 'R6/R7' ----
CLR   C
MOV   A,R7
SUBB  A,#40
MOV   A,R6
SUBB  A,#00H
JC    L_check_adc_2   ;if(delta < 40), 转
MOV   R7,#1          ;if(delta >= 40)   return 1; //键按下 返回1
RET

L_check_adc_2:
SETB  C
MOV   A,R7
SUBB  A,#20
MOV   A,R6
SUBB  A,#00H
JNC   L_check_adc_3
MOV   R7,#0          ;if(delta <= 20)   return 0; //键释放 返回0
RET

```



```

L_check_adc_3:
    MOV     R7,#2           ;if((delta > 20) && (delta < 40))    保持原状态 返回2
    RET
; END OF _check_adc

```

/****** 键处理 50ms调用1次 ******/

```

F_ShowLED:
    USING  0                ;选择第0组R0~R7

    MOV     R7, #0
    LCALL  F_check_adc
    MOV     A,R7
    ANL    A, #0FEH
    JNZ    L_QuitCheck0
    MOV     A, R7
    MOV     C, ACC.0
    CPL    C
    MOV     P_LED0, C       ;if(i == 0) 指示灯灭, if(i == 1) 指示灯亮

```

```

L_QuitCheck0:

    MOV     R7, #1
    LCALL  F_check_adc
    MOV     A,R7
    ANL    A, #0FEH
    JNZ    L_QuitCheck1
    MOV     A, R7
    MOV     C, ACC.0
    CPL    C
    MOV     P_LED1, C       ;if(i == 0) 指示灯灭, if(i == 1) 指示灯亮

```

```

L_QuitCheck1:

    MOV     R7, #2
    LCALL  F_check_adc
    MOV     A,R7
    ANL    A, #0FEH
    JNZ    L_QuitCheck2
    MOV     A, R7
    MOV     C, ACC.0
    CPL    C
    MOV     P_LED2, C       ;if(i == 0) 指示灯灭, if(i == 1) 指示灯亮

```

```

L_QuitCheck2:

    MOV     R7, #3
    LCALL  F_check_adc

```

```

MOV    A,R7
ANL    A, #0FEH
JNZ    L_QuitCheck3
MOV    A, R7
MOV    C, ACC.0
CPL    C
MOV    P_LED3, C      ;if(i == 0) 指示灯灭, if(i == 1) 指示灯亮
L_QuitCheck3:

```

```

MOV    R7, #4
LCALL  F_check_adc
MOV    A,R7
ANL    A, #0FEH
JNZ    L_QuitCheck4
MOV    A, R7
MOV    C, ACC.0
CPL    C
MOV    P_LED4, C      ;if(i == 0) 指示灯灭, if(i == 1) 指示灯亮
L_QuitCheck4:

```

```

MOV    R7, #5
LCALL  F_check_adc
MOV    A,R7
ANL    A, #0FEH
JNZ    L_QuitCheck5
MOV    A, R7
MOV    C, ACC.0
CPL    C
MOV    P_LED5, C      ;if(i == 0) 指示灯灭, if(i == 1) 指示灯亮
L_QuitCheck5:

```

```

MOV    R7, #6
LCALL  F_check_adc
MOV    A,R7
ANL    A, #0FEH
JNZ    L_QuitCheck6
MOV    A, R7
MOV    C, ACC.0
CPL    C
MOV    P_LED6, C      ;if(i == 0) 指示灯灭, if(i == 1) 指示灯亮
L_QuitCheck6:

```

```

MOV    R7, #7
LCALL  F_check_adc

```

```

MOV    A,R7
ANL    A, #0FEH
JNZ    L_QuitCheck7
MOV    A, R7
MOV    C, ACC.0
CPL    C
MOV    P_LED7, C      ;if(i == 0) 指示灯灭, if(i == 1) 指示灯亮
L_QuitCheck7:

```

```

RET
; END OF ShowLED

```

```

;=====
;// 函数: F_delay_ms
;// 描述: 延时子程序。
;// 参数: R7: 延时ms数。
;// 返回: none.
;// 版本: VER1.0
;// 日期: 2013-4-1
;// 备注: 除了ACCC和PSW外, 所用到的通用寄存器都入栈
;=====

```

```
F_delay_ms:
```

```

PUSH   AR3      ;入栈R3
PUSH   AR4      ;入栈R4

```

```
L_delay_ms_1:
```

```

MOV    R3, #HIGH (Fosc_KHZ / 13)
MOV    R4, #LOW (Fosc_KHZ / 13)

```

```
L_delay_ms_2:
```

```

MOV    A, R4      ;1T          Total 13T/loop
DEC    R4         ;2T
JNZ    L_delay_ms_3 ;4T
DEC    R3

```

```
L_delay_ms_3:
```

```

DEC    A          ;1T
ORL    A, R3     ;1T
JNZ    L_delay_ms_2 ;4T

```

```
DJNZ   R7, L_delay_ms_1
```

```

POP    AR4      ;出栈R2
POP    AR3      ;出栈R3
RET

```

;***** 中断函数 *****

F_Timer0_Interrupt:
 RETI

F_Timer1_Interrupt:
 RETI

F_Timer2_Interrupt:
 RETI

F_INT0_Interrupt:
 RETI

F_INT1_Interrupt:
 RETI

F_INT2_Interrupt:
 RETI

F_INT3_Interrupt:
 RETI

F_INT4_Interrupt:
 RETI

F_UART1_Interrupt:
 RETI

F_UART2_Interrupt:
 RETI

F_ADC_Interrupt:
 RETI

F_LVD_Interrupt:
 RETI

F_PCA_Interrupt:
 RETI

F_SPI_Interrupt:
 RETI

END

第14章 同步串行外围接口(SPI接口)

STC15系列单片机还提供另一种高速串行通信接口——SPI接口。SPI是一种全双工、高速、同步的通信总线，有两种操作模式：主模式和从模式。在主模式中支持高达3 Mbps的速率(工作频率为12MHz时,如果CPU主频采用20MHz到36MHz,则可更高,从模式时速度无法太快, SYSclk/4以内较好),还具有传输完成标志和写冲突标志保护。

下表总结了STC15系列单片机内部集成了SPI功能的单片机型号:

特殊外围设备 单片机型号	8路10位高速 A/D转换器	CCP/PCA/PWM功能	1组高速同步串行口SPI
STC15W4K60S4系列	√	√	√
STC15F2K60S2系列	√	√	√
STC15W1K16S系列			√
STC15W408S系列			√
STC15W408AS系列	√	√	√
STC15W201S系列			
STC15F408AD系列	√	√	√
STC15F101W系列			

上表中√表示对应的系列有相应的功能。

STC15W4K60S4系列、STC15F2K60S2系列、STC15W1K16S系列和STC15W408S系列单片机的SPI可以在3组不同管脚之间进行切换:

[SS/P1.2, MOSI/P1.3, MISO/P1.4, SCLK/P1.5];
 [SS_2/P2.4, MOSI_2/P2.3, MISO_2/P2.2, SCLK_2/P2.1];
 [SS_3/P5.4, MOSI_3/P4.0, MISO_3/P4.1, SCLK_3/P4.3].

注意: 现STC15F2K60S2及STC15L2K60S2系列C版本的SPI工作于主模式时正常, 但工作于从模式时有问题, 建议不要使用该版本的SPI从模式。

STC15F408AD系列和STC15W408AS系列单片机的SPI可以在2组不同管脚之间进行切换:

[SS/P1.2, MOSI/P1.3, MISO/P1.4, SCLK/P1.5];
 [SS_2/P2.4, MOSI_2/P2.3, MISO_2/P2.2, SCLK_2/P2.1].

注意: 现STC15F408AD及STC15L408AD系列C版本的SPI工作于主模式时正常, 但工作于从模式时有问题, 建议不要使用该版本的SPI从模式。

STC15W201S系列和STC15F101W系列单片机没有SPI功能。

特别声明: 以15F和15L开头且有SPI功能的芯片, 只支持“SPI主机模式”, 不支持“SPI从机模式”;
 以15W开头且有SPI功能的芯片, SPI主/从机模式均支持

14.1 与SPI功能模块相关的特殊功能寄存器

STC15系列 1T 8051单片机SPI功能模块特殊功能寄存器 SPI Management SFRs

符号	描述	地址	位地址及其符号								复位值
			B7	B6	B5	B4	B3	B2	B1	B0	
SPCTL	SPI Control Register	CEH	SSIG	SPEN	DORD	MSTR	CPOL	CPHA	SPR1	SPR0	0000,0100
SPSTAT	SPI Status Register	CDH	SPIF	WCOL	-	-	-	-	-	-	00xx,xxxx
SPDAT	SPI Data Register	CFH									0000,0000
IE	Interrupt Enable	A8H	EA	ELVD	EADC	ES	ET1	EX1	ET0	EX0	0000,0000
IE2	Interrupt Enable 2	AFH	-	ET4	ET3	ES4	ES3	ET2	ESPI	ES2	x000,0000
IP2	Interrupt Priority	B5H	-	-	-	-	-	-	PSPI	PS2	xxxx,xx00
AUXR1 P_SW1	Auxiliary Register 1	A2H	S1_S1	S1_S0	CCP_S1	CCP_S0	SPI_S1	SPI_S0	-	DPS	0000,0000

1. SPI控制寄存器SPCTL

SPI控制寄存器的格式如下:

SPCTL: SPI控制寄存器

SFR name	Address	bit	B7	B6	B5	B4	B3	B2	B1	B0
SPCTL	CEH	name	SSIG	SPEN	DORD	MSTR	CPOL	CPHA	SPR1	SPR0

SSIG: \overline{SS} 引脚忽略控制位。

SSIG=1, MSTR (位4) 确定器件为主机还是从机;

SSIG=0, \overline{SS} 脚用于确定器件为主机还是从机。 \overline{SS} 脚可作为I/O口使用(见SPI主从选择表)

SPEN: SPI使能位。

SPEN=1, SPI使能;

SPEN=0, SPI被禁止, 所有SPI引脚都作为I/O口使用。

DORD: 设定SPI数据发送和接收的位顺序。

DORD=1, 数据字的LSB(最低位)最先发送;

DORD=0, 数据字的MSB(最高位)最先发送。

MSTR: 主/从模式选择位(见SPI主从选择表)。

CPOL: SPI时钟极性。

CPOL=1, SCLK空闲时为高电平。SCLK的前时钟沿为下降沿而后沿为上升沿。

CPOL=0, SCLK空闲时为低电平。SCLK的前时钟沿为上升沿而后沿为下降沿。

CPHA: SPI时钟相位选择。

CPHA=1, 数据在SCLK的前时钟沿驱动, 并在后时钟沿采样。

CPHA=0, 数据在 \overline{SS} 为低(SSIG=0)时被驱动, 在SCLK的后时钟沿被改变, 并在前时钟沿被采样。(注: SSIG=1时的操作未定义)

SPR1、SPR0: SPI时钟速率选择控制位。SPI时钟选择如下表所列。

SPI时钟频率的选择

SPR1	SPR0	时钟(SCLK)
0	0	CPU_CLK/4
0	1	CPU_CLK/16
1	0	CPU_CLK/64
1	1	CPU_CLK/128

其中，CPU_CLK是CPU时钟。

2. SPI状态寄存器SPSTAT

SPI状态寄存器的格式如下:

SPSTAT: SPI状态寄存器

SFR name	Address	bit	B7	B6	B5	B4	B3	B2	B1	B0
SPSTAT	CDH	name	SPIF	WCOL	-	-	-	-	-	-

SPIF: SPI传输完成标志。

当一次串行传输完成时，SPIF置位。此时，如果SPI中断被打开(即ESPI(IE2.1)和EA(IE.7)都置位)，则产生中断。当SPI处于主模式且SSIG=0时，如果 \overline{SS} 为输入并被驱动为低电平，SPIF也将置位，表示“模式改变”。SPIF标志通过软件向其写入“1”清零。

WCOL: SPI写冲突标志。

在数据传输的过程中如果对SPI数据寄存器SPDAT执行写操作，WCOL将置位。WCOL标志通过软件向其写入“1”清零。

3. SPI数据寄存器SPDAT

SPI数据寄存器的格式如下:

SPDAT: SPI数据寄存器

SFR name	Address	bit	B7	B6	B5	B4	B3	B2	B1	B0
SPDAT	CFH	name								

SPDAT.7 - SPDAT.0: 传输的数据位Bit7~Bit0

4. 中断允许寄存器IE及IE2

IE：中断允许寄存器(可位寻址)

SFR name	Address	bit	B7	B6	B5	B4	B3	B2	B1	B0
IE	A8H	name	EA	ELVD	EADC	ES	ET1	EX1	ET0	EX0

EA：CPU的中断开放标志

EA=1，CPU开放中断，

EA=0，CPU屏蔽所有的中断申请。

EA的作用是使中断允许形成多级控制。即各中断源首先受EA控制;其次还受各中断源自己的中断允许控制位控制。

IE2：中断允许寄存器2

SFR name	Address	bit	B7	B6	B5	B4	B3	B2	B1	B0
IE2	AFH	name	-	ET4	ET3	ES4	ES3	ET2	ESPI	ES2

ESPI：SPI中断允许位

ESPI=1，允许SPI中断，

ESPI=0，禁止SPI中断。

5. 中断优先级控制寄存器IP2

IP2：中断优先级控制寄存器2

SFR name	Address	bit	B7	B6	B5	B4	B3	B2	B1	B0
IP2	B5H	name	-	-	-	-	-	-	PSPI	PS2

PSPI: SPI中断优先级控制位。

当PSPI=0时，SPI中断为最低优先级中断(优先级0)

当PSPI=1时，SPI中断为最高优先级中断(优先级1)

6. 控制SPI功能切换的寄存器AUXR1(P_SW1)

外围设备切换控制寄存器1的格式如下:

AUXR1/P_SW1: 外围设备切换控制寄存器1 (不可位寻址)

Mnemonic	Add	Name	B7	B6	B5	B4	B3	B2	B1	B0	Reset Value
AUXR1 P_SW1	A2H	Auxiliary register 1	S1_S1	S1_S0	CCP_S1	CCP_S0	SPI_S1	SPI_S0	0	DPS	0000,0000

SPI可在3个地方切换, 由 SPI_S1 / SPI_S0 两个控制位来选择

SPI_S1	SPI_S0	说明
0	0	SPI在[P1. 2/SS, P1. 3/MOSI, P1. 4/MISO, P1. 5/SCLK]
0	1	SPI在[P2. 4/SS_2, P2. 3/MOSI_2, P2. 2/MISO_2, P2. 1/SCLK_2]
1	0	SPI在[P5. 4/SS_3, P4. 0/MOSI_3, P4. 1/MISO_3, P4. 3/SCLK_3]
1	1	无效

CCP可在3个地方切换, 由 CCP_S1 / CCP_S0 两个控制位来选择

CCP_S1	CCP_S0	说明
0	0	CCP在[P1. 2/ECI, P1. 1/CCP0, P1. 0/CCP1, P3. 7/CCP2]
0	1	CCP在[P3. 4/ECI_2, P3. 5/CCP0_2, P3. 6/CCP1_2, P3. 7/CCP2_2]
1	0	CCP在[P2. 4/ECI_3, P2. 5/CCP0_3, P2. 6/CCP1_3, P2. 7/CCP2_3]
1	1	无效

串口1/S1可在3个地方切换, 由 S1_S0 及 S1_S1 控制位来选择

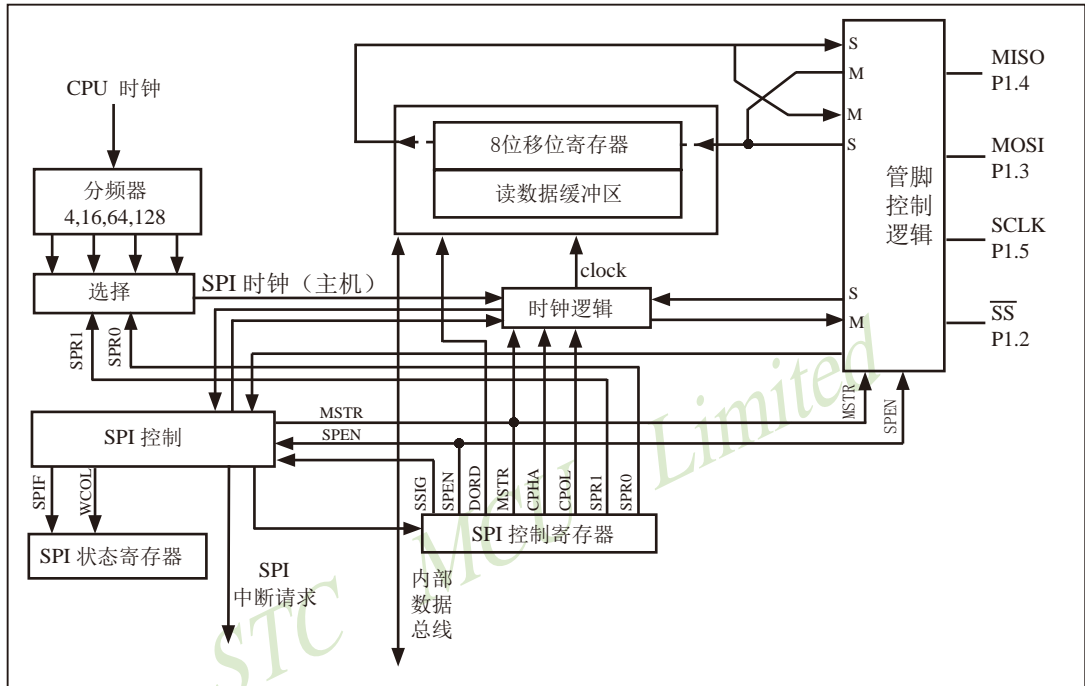
S1_S1	S1_S0	说明
0	0	串口1/S1在[P3. 0/RxD, P3. 1/TxD]
0	1	串口1/S1在[P3. 6/RxD_2, P3. 7/TxD_2]
1	0	串口1/S1在[P1. 6/RxD_3/XTAL2, P1. 7/TxD_3/XTAL1] 串口1在P1口时要使用内部时钟
1	1	无效

DPS: DPTR registers select bit. DPTR 寄存器选择位

- 0, 使用缺省数据指针DPTR0
- 1, 使用另一个数据指针DPTR1

14.2 SPI接口的结构

STC15系列单片机的SPI功能方框图如下图所示。



SPI 功能方框图

SPI的核心是一个8位移位寄存器和数据缓冲器，数据可以同时发送和接收。在SPI数据的传输过程中，发送和接收的数据都存储在数据缓冲器中。

对于主模式，若要发送一字节数据，只需将这个数据写到SPDAT寄存器中。主模式下 \overline{SS} 信号不是必需的；但是在从模式下，必须在 \overline{SS} 信号变为有效并接收到合适的时钟信号后，方可进行数据传输。在从模式下，如果一个字节传输完成后， \overline{SS} 信号变为高电平，这个字节立即被硬件逻辑标志为接收完成，SPI接口准备接收下一个数据。

14.3 SPI接口的数据通信

SPI接口有4个管脚：SCLK, MISO, MOSI和 \overline{SS} ，可在3组管脚之间进行切换：[SCLK/P1.5, MISO/P1.4, MOSI/P1.3和 \overline{SS} /P1.2]；[SCLK_2/P2.1, MISO_2/P2.2, MOSI_2/P2.3和 \overline{SS} _2/P2.4]；[SCLK_3/P4.3, MISO_3/P4.1, MOSI_3/P4.0和 \overline{SS} _3/P5.4]。

MOSI (Master Out Slave In, 主出从入)：主器件的输出和从器件的输入，用于主器件到从器件的串行数据传输。当SPI作为主器件时，该信号是输出；当SPI作为从器件时，该信号是输入。数据传输时最高位在先，低位在后。根据SPI规范，多个从机可以共享一根MOSI信号线。在时钟边界的前半周期，主机将数据放在MOSI信号线上，从机在该边界处获取该数据。

MISO (Master In Slave Out, 主入从出)：从器件的输出和主器件的输入，用于实现从器件到主器件的数据传输。当SPI作为主器件时，该信号是输入；当SPI作为从器件时，该信号是输出。数据传输时最高位在先，低位在后。SPI规范中，一个主机可连接多个从机，因此，主机的MISO信号线会连接到多个从机上，或者说，多个从机共享一根MISO信号线。当主机与一个从机通信时，其他从机应将其MISO引脚驱动置为高阻状态。

SCLK (SPI Clock, 串行时钟信号)：串行时钟信号是主器件的输出和从器件的输入，用于同步主器件和从器件之间在MOSI和MISO线上的串行数据传输。当主器件启动一次数据传输时，自动产生8个SCLK时钟周期信号给从机。在SCLK的每个跳变处(上升沿或下降沿)移出一位数据。所以，一次数据传输可以传输一个字节的的数据。

SCLK、MOSI和MISO通常和两个或更多SPI器件连接在一起。数据通过MOSI由主机传送到从机，通过MISO由从机传送到主机。SCLK信号在主模式时为输出，在从模式时为输入。如果SPI系统被禁止，即SPEN(SPCTL.6)=0(复位值)，这些管脚都可作为I/O口使用。

\overline{SS} (Slave Select, 从机选择信号)：这是一个输入信号，主器件用它来选择处于从模式的SPI模块。主模式和从模式下， \overline{SS} 的使用方法不同。在主模式下，SPI接口只能有一个主机，不存在主机选择问题，该模式下 \overline{SS} 不是必需的。主模式下通常将主机的主机的 \overline{SS} 管脚通过10K Ω 的电阻上拉高电平。每一个从机的 \overline{SS} 接主机的主机的I/O口，由主机控制电平高低，以便主机选择从机。在从模式下，不管发送还是接收， \overline{SS} 信号必须有效。因此在一次数据传输开始之前必须将 \overline{SS} 为低电平。SPI主机可以使用I/O口选择一个SPI器件作为当前的从机。

SPI从器件通过其 \overline{SS} 脚确定是否被选择。如果满足下面的条件之一， \overline{SS} 就被忽略：

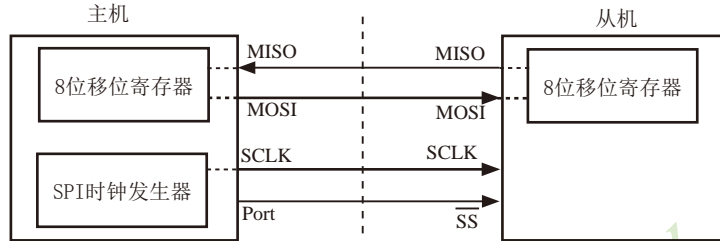
- 如果SPI系统被禁止，即SPEN(SPCTL.6)=0(复位值)
- 如果SPI配置为主机，即MSTR(SPCTL.4)=1, 并且P1.2/ \overline{SS} 配置为输出(通过P1M0.2和P1M1.2)
- 如果 \overline{SS} 脚被忽略，即SSIG(SPCTL.7)=1, 该脚配置用于I/O口功能。

注：即使SPI被配置为主机(MSTR = 1)，它仍然可以通过拉低 \overline{SS} 脚配置为从机(如果P1.2/ \overline{SS} 配置为输入且SSIG=0)。要能使该特性，应当置位SPIF(SPSTAT.7)。

14.3.1 SPI接口的数据通信方式

STC15系列单片机的SPI接口的数据通信方式有3种：单主机—从机方式、双器件方式(器件可互为主机和从机)和单主机—多从机方式。

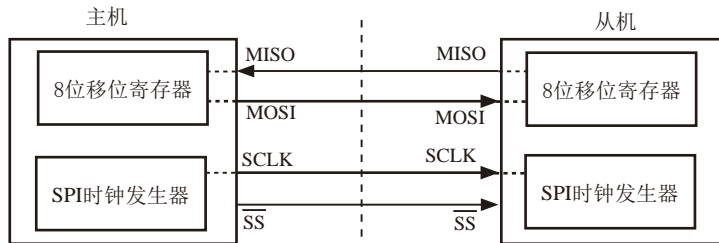
单主机—单从机方式的连接图如下SPI图1所示。



SPI图1 SPI单主机—单从机 配置

在上图SPI图1中，从机的SSIG(SPCTL.7)为0， \overline{SS} 用于选择从机。SPI主机可使用任何端口（包括P1.2/ \overline{SS} ）来驱动 \overline{SS} 脚。主机SPI与从机SPI的8位移位寄存器连接成一个循环的16位移位寄存器。当主机程序向SPDAT寄存器写入一个字节时，立即启动一个连续的8位移位通信过程：主机的SCLK引脚向从机的SCLK引脚发出一串脉冲，在这串脉冲的驱动下，主机SPI的8位移位寄存器中的数据移动到了从机SPI的8移位寄存器中。与此同时，从机SPI的8位移位寄存器中的数据移动到了主机SPI的8位移位寄存器中。由此，主机既可向从机发送数据，又可读从机中的数据。

双器件方式(器件可互为主机和从机)的连接图如下SPI图2所示。



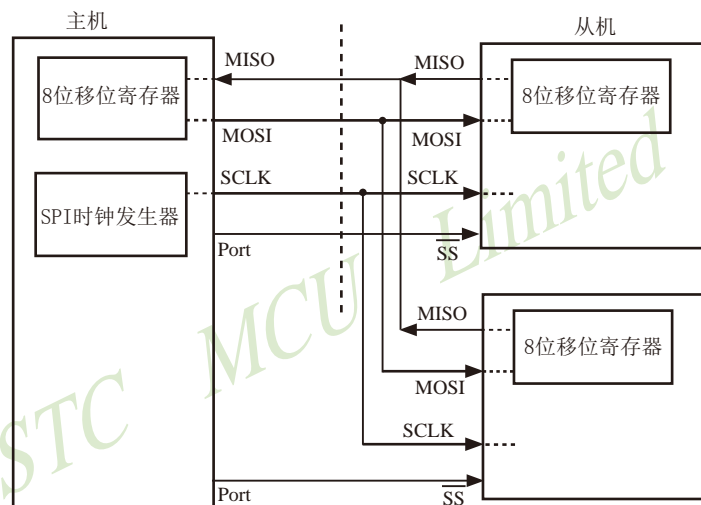
SPI图2 SPI双器件配置(器件可互为主从)

上图SPI图2所示为两个器件互为主从的情况。当没有发生SPI操作时，两个器件都可配置为主机(MSTR=1)，将SSIG清零并将P1.2(\overline{SS})配置为准双向模式。当其中一个器件启动传输时，它可将P1.2/ \overline{SS} 配置为输出并驱动为低电平，这样就强制另一个器件变为从机。

双方初始化时将自己设置成忽略 \overline{SS} 脚的SPI从模式。当一方要主动发送数据时，先检测 \overline{SS} 脚的电平，如果 \overline{SS} 脚是高电平，就将自己设置成忽略 \overline{SS} 脚的主模式。通信双方平时将SPI设置成没有被选中的从模式。在该模式下，MISO、MOSI、SCLK均为输入，当多个MCU的SPI接口以此模式并联时不会发生总线冲突。这种特性在互为主/从、一主多从等应用中很有用。

注意：互为主/从模式时，双方的SPI速率必须相同。如果使用外部晶体振荡器，双方的晶体频率也要相同。

双器件方式(器件可互为主机和从机)的连接图如下SPI图3所示。



SPI图3 SPI 单主机-多从机 配置

在上图SPI图3 中，从机的 \overline{SSIG} (SPCTL.7)为0，从机通过对应的 \overline{SS} 信号被选中。SPI主机可使用任何端口(包括P1.2/ \overline{SS})来驱动 \overline{SS} 脚。

14.3.2 对SPI进行配置

STC15系列单片机进行SPI通信时，主机和从机的选择由SPEN、SSIG、 \overline{SS} 引脚(P1.2)和MSTR联合控制。下表所示为主/从模式的配置以及模式的使用和传输方向。

SPI 主从模式选择

SPEN	SSIG	\overline{SS} 脚 P1.2	MSTR	主或从 模式	MISO P1.4	MOSI P1.3	SCLK P1.5	备注
0	X	P1.2/ \overline{SS}	X	SPI功能禁止	P1.4/ MISO	P1.3/ MOSI	P1.5/ SCLK	SPI禁止。P1.2/ \overline{SS} 、P1.3/MOSI、P1.4/MISO和P1.5/SCLK作为普通I/O口使用
1	0	0	0	从机模式	输出	输入	输入	选择作为从机
1	0	1	0	从机模式 未被选中	高阻	输入	输入	未被选中。MISO为高阻状态，以避免总线冲突
1	0	0	1→0	从机模式	输出	输入	输入	P1.2/ \overline{SS} 配置为输入或准双向口。SSIG为0。如果选择 \overline{SS} 被驱动为低电平，则被选择作为从机。当 \overline{SS} 变为低电平时，MSTR将清零。 注：当 \overline{SS} 处于输入模式时，如被驱动为低电平且SSIG=0时，MSTR位自动清零。
1	0	1	1	主(空闲)	输入	高阻	高阻	当主机空闲时MOSI和SCLK为高阻态以避免总线冲突。用户必须将SCLK上拉或下拉（根据CPOL/SPCTL.3的取值）以避免SCLK出现悬浮状态。
				主(激活)		输出	输出	作为主机激活时，MOSI和SCLK为推挽输出
1	1	P1.2/ \overline{SS}	0	从	输出	输入	输入	
1	1	P1.2/ \overline{SS}	1	主	输入	输出	输出	

14.3.3 作为主机/从机时的额外注意事项

作为从机时的额外注意事项

当CPHA=0时，SSIG必须为0（也就是不能忽略 \overline{SS} 脚）， \overline{SS} 脚必须置低并且在每个连续的串行字节发送完后须重新设置为高电平。如果SPDAT寄存器在 \overline{SS} 有效（低电平）时执行写操作，那么将导致一个写冲突错误。CPHA=0且SSIG=0时的操作未定义。

当CPHA=1时，SSIG可以置1（即可以忽略 \overline{SS} 脚）。如果SSIG=0， \overline{SS} 脚可在连续传输之间保持低有效（即一直固定为低电平）。这种方式有时适用于具有单固定主机和单从机驱动MISO数据线的系统。

作为主机时的额外注意事项

在SPI中，传输总是由主机启动的。如果SPI使能（SPEN=1）并选择作为主机，主机对SPI数据寄存器的写操作将启动SPI时钟发生器和数据的传输。在数据写入SPDAT之后的半个到一个SPI位时间后，数据将出现在MOSI脚。

需要注意的是，主机可以通过将对应器件的 \overline{SS} 脚驱动为低电平实现与之通信。写入主机SPDAT寄存器的数据从MOSI脚移出发送到从机的MOSI脚。同时从机SPDAT寄存器的数据从MISO脚移出发送到主机的MISO脚。

传输完一个字节后，SPI时钟发生器停止，传输完成标志（SPIF）置位并产生一个中断（如果SPI中断使能）。主机和从机CPU的两个移位寄存器可以看作是一个16位循环移位寄存器。当数据从主机移位传送到从机的同时，数据也以相反的方向移入。这意味着在一个移位周期中，主机和从机的数据相互交换。

14.3.4 通过 \overline{SS} 改变模式

如果 $SPEN=1$, $SSIG=0$ 且 $MSTR=1$, SPI使能为主机模式。 \overline{SS} 脚可配置为输入 ($[P2M1.2, P2M0.2]=[1,0]$) 或准双向模式 ($[P2M1.2, P2M0.2]=[0,0]$)。这种情况下, 另外一个主机可将该 \overline{SS} 脚驱动为低电平, 从而将该器件选择为SPI从机并向其发送数据。

为了避免争夺总线, SPI系统执行以下动作:

- 1) $MSTR$ 清零并且CPU变成从机。这样SPI就变成从机。 $MOSI$ 和 $SCLK$ 强制变为输入模式, 而 $MISO$ 则变为输出模式。
- 2) $SPSTAT$ 的SPIF标志位置位。如果SPI中断已被使能, 则产生SPI中断。

用户软件必须一直对 $MSTR$ 位进行检测, 如果该位被一个从机选择所清零而用户想继续将SPI作为主机, 这时就必须重新置位 $MSTR$, 否则就进入从机模式。

14.3.5 写冲突

SPI在发送时为单缓冲, 在接收时为双缓冲。这样在前一次发送尚未完成之前, 不能将新的数据写入移位寄存器。当发送过程中对数据寄存器进行写操作时, $WCOL$ 位($SPSTAT.6$)将置位以指示数据冲突。在这种情况下, 当前发送的数据继续发送, 而新写入的数据将丢失。

当对主机或从机进行写冲突检测时, 主机发生写冲突的情况是很罕见的, 因为主机拥有数据传输的完全控制权。但从机有可能发生写冲突, 因为当主机启动传输时, 从机无法进行控制。

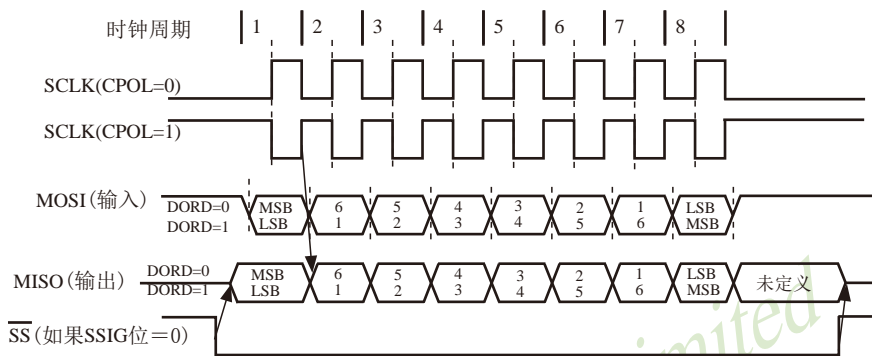
接收数据时, 接收到的数据传送到一个并行读数据缓冲区, 这样将释放移位寄存器以进行下一个数据的接收。但必须在下一个字符完全移入之前从数据寄存器中读出接收到的数据, 否则, 前一个接收数据将丢失。

$WCOL$ 可通过软件向其写入“1”清零。

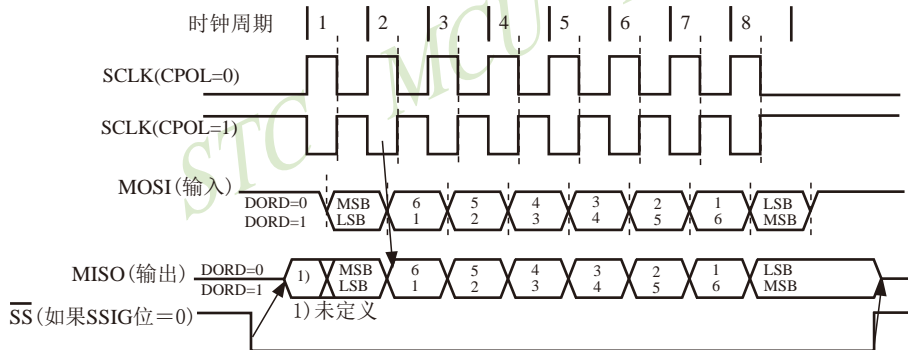
14.3.6 数据模式

时钟相位位(CPHA)允许用户设置采样和改变数据的时钟边沿。时钟极性位CPOL允许用户设置时钟极性。

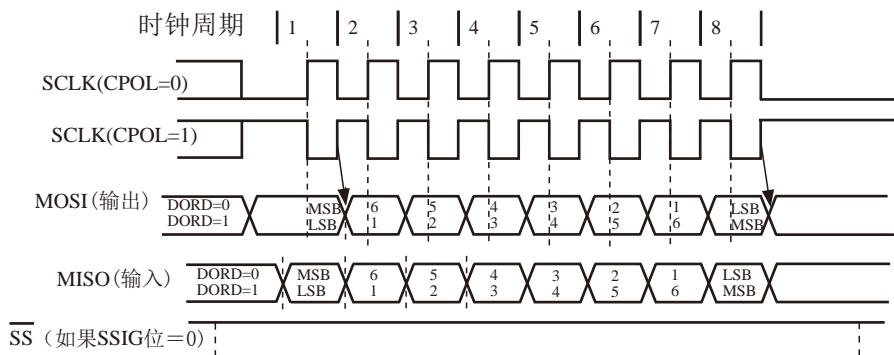
SPI图4~图7 所示为时钟相位位CPHA的不同设定。



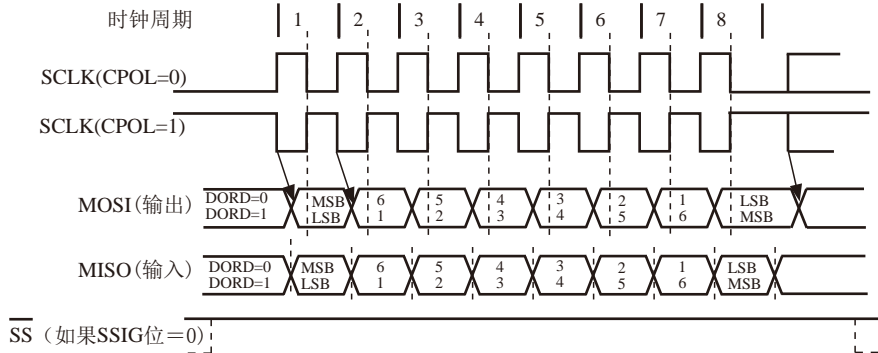
SPI图4 SPI从机传输格式 (CPHA=0)



SPI图5 SPI从机传输格式 (CPHA=1)



SPI图6 SPI主机传输格式 (CPHA=0)



SPI图7 SPI主机传输格式 (CPHA=1)

SPI接口的时钟信号线SCLK有Idle和Active两种状态：Idle状态时指在不进行数据传输的时候(或数据传输完成后)SCLK所处的状态；Active是与Idle相对的一种状态。

时钟相位位(CPHA)允许用户设置采样和改变数据的时钟边沿。时钟极性CPOL允许用户设置时钟极性。

如果CPOL=0,Idle状态=低电平，Active状态=高电平；

如果CPOL=1,Idle状态=高电平，Active状态=低电平。

主机总是在SCLK=Idle状态时，将下一位要发送的数据置于数据线MOSI上。

从Idle状态到Active状态的转变，称为SCLK前沿；从Active状态到Idle状态的转变，称为SCLK后沿。一个SCLK前沿和后沿构成一个SCLK时钟周期，一个SCLK时钟周期传输一位数据。

SPI时钟预分频器选择

SPI时钟预分频器选择是通过SPCTL寄存器中的SPR1-SPR0位实现的

SPI时钟频率的选择

SPR1	SPR0	时钟(SCLK)
0	0	CPU_CLK/4
0	1	CPU_CLK/16
1	0	CPU_CLK/64
1	1	CPU_CLK/128

其中，CPU_CLK是CPU时钟。

14.4 适用单主单从系统的SPI功能测试程序(C和汇编)

14.4.1 中断方式

1. C程序

```

/*-----*/
/* --- STC MCU Limited. -----*/
/* --- 演示STC 1T 系列单片机 SPI功能(适用单主单从, 中断方式)-----*/
/* --- 研发顾问QQ: 800003751-----*/
/* --- Fax: 86-755-82905966 -----*/
/* --- Tel: 86-755-82948412 -----*/
/* --- Web: www.STCMCU.com -----*/
/* 如果要在程序中使用此代码,请在程序中注明使用了STC的资料及程序-----*/
/* 如果要在文章中应用此代码,请在文章中注明使用了STC的资料及程序-----*/
/*---- 在 Keil C 开发环境中选择 Intel 8052编译, 头文件包含<reg51.h>即可-----*/
/*-----*/

//假定测试芯片的工作频率为18.432MHz

#include "reg51.h"

#define MASTER //define:master undefine:slave
#define FOSC 1843200L
#define BAUD (256 - FOSC / 32 / 115200)

typedef unsigned char BYTE;
typedef unsigned int WORD;
typedef unsigned long DWORD;

#define URMD 0 //0:使用定时器2作为波特率发生器
//1:使用定时器1的模式0(16位自动重载模式)作为波特率发生器
//2:使用定时器1的模式2(8位自动重载模式)作为波特率发生器

sfr T2H = 0xd6; //定时器2高8位
sfr T2L = 0xd7; //定时器2低8位

sfr AUXR = 0x8e; //辅助寄存器
sfr SPSTAT = 0xcd; //SPI状态寄存器
#define SPIF 0x80 //SPSTAT.7
#define WCOL 0x40 //SPSTAT.6
sfr SPCTL = 0xce; //SPI控制寄存器
#define SSIG 0x80 //SPCTL.7
#define SPEN 0x40 //SPCTL.6
#define DORD 0x20 //SPCTL.5
#define MSTR 0x10 //SPCTL.4
#define CPOL 0x08 //SPCTL.3

```

```

#define  CPHA          0x04                //SPCTL.2
#define  SPDHH         0x00                //CPU_CLK/4
#define  SPDH          0x01                //CPU_CLK/16
#define  SPDL          0x02                //CPU_CLK/64
#define  SPDLL         0x03                //CPU_CLK/128
sfr     SPDAT  =      0xcf;                //SPI数据寄存器
sbit    SPISS  =      P1^1;                //SPI从机选择口,连接到其它MCU的SS口
                                              //当SPI为一主多从模式时,
                                              //请使用主机的普通IO口连接到从机的SS口

sfr     IE2    =      0xAF;                //中断控制寄存器2
#define  ESPI   0x02                //IE2.1

void InitUart();
void InitSPI();
void SendUart(BYTE dat);                //发送数据到PC
BYTE RecvUart();                //从PC接收数据

////////////////////////////////////

void main()
{
    InitUart();                //初始化串口
    InitSPI();                //初始化SPI
    IE2 |= ESPI;
    EA = 1;

    while (1)
    {
#ifdef  MASTER                //对于主机(接收串口数据 并发送给从机,同时
                                // 从即接收SPI数据并回传给PC)
        ACC = RecvUart();
        SPISS = 0;                //拉低从机的SS
        SPDAT = ACC;                //触发SPI发送数据
    #endif
    }
}

////////////////////////////////////

void spi_isr() interrupt 9 using 1        //SPI中断服务程序 9 (004BH)
{
    SPSTAT = SPIF | WCOL;                //清除SPI状态位
#ifdef MASTER
    SPISS = 1;                //拉高从机的SS
    SendUart(SPDAT);                //返回SPI数据
#else
    SPDAT = SPDAT;                //对于从机(从主机接收SPI数据,同时
                                //发送前一个SPI数据给主机)
#endif
}

```

```

////////////////////////////////////
void InitUart()
{
    SCON = 0x5a; //设置串口为8位可变波特率
#if
    URMD == 0
    T2L = 0xd8; //设置波特率重装值
    T2H = 0xff; //115200 bps(65536-18432000/4/115200)
    AUXR = 0x14; //T2为1T模式, 并启动定时器2
    AUXR |= 0x01; //选择定时器2为串口1的波特率发生器
#elif
    URMD == 1
    AUXR = 0x40; //定时器1为1T模式
    TMOD = 0x00; //定时器1为模式0(16位自动重载)
    TL1 = 0xd8; //设置波特率重装值
    TH1 = 0xff; //115200 bps(65536-18432000/4/115200)
    TR1 = 1; //定时器1开始启动
#else
    TMOD = 0x20; //设置定时器1为8位自动重载模式
    AUXR = 0x40; //定时器1为1T模式
    TH1 = TL1 = 0xfb; //115200 bps(256 - 18432000/32/115200)
    TR1 = 1;
#endif
}

////////////////////////////////////
void InitSPI()
{
    SPDAT = 0; //初始化SPI数据
    SPSTAT = SPIF | WCOL; //清除SPI状态位
#ifndef MASTER
    SPCTL = SPEN | MSTR; //主机模式
#else
    SPCTL = SPEN; //从机模式
#endif
}

////////////////////////////////////
void SendUart(BYTE dat)
{
    while (!TI); //等待发送完成
    TI = 0; //清除发送标志
    SBUF = dat; //发送串口数据
}

////////////////////////////////////
BYTE RecvUart()
{
    while (!RI); //等待串口数据接收完成
    RI = 0; //清除接收标志
    return SBUF; //返回串口数据
}

```

2. 汇编程序

```

/*-----*/
/* --- STC MCU Limited. -----*/
/* --- 演示STC 1T 系列单片机 SPI功能(适用单主单从, 中断方式)-----*/
/* --- 研发顾问QQ: 800003751-----*/
/* --- Fax: 86-755-82905966 -----*/
/* --- Tel: 86-755-82948412 -----*/
/* --- Web: www.STCMCU.com -----*/
/* 如果要在程序中使用此代码,请在程序中注明使用了STC的资料及程序-----*/
/* 如果要在文章中应用此代码,请在文章中注明使用了STC的资料及程序-----*/
/*--- 在 Keil C 开发环境中选择 Intel 8052编译, 头文件包含<reg51.h>即可-----*/
/*-----*/

//假定测试芯片的工作频率为18.432MHz

#define MASTER                //define:master undefine:slave

#define URMD 0                //0:使用定时器2作为波特率发生器
                               //1:使用定时器1的模式0(16位自动重载模式)作为波特率发生器
                               //2:使用定时器1的模式2(8位自动重载模式)作为波特率发生器

T2H    DATA    0D6H          //定时器2高8位
T2L    DATA    0D7H          //定时器2低8位

AUXR   DATA    08EH          ;辅助寄存器
SPSTAT DATA    0CDH          ;SPI状态寄存器
SPIF   EQU      080H          ;SPSTAT.7
WCOL   EQU      040H          ;SPSTAT.6
SPCTL  DATA    0CEH          ;SPI控制寄存器
SSIG   EQU      080H          ;SPCTL.7
SPEN   EQU      040H          ;SPCTL.6
DORD   EQU      020H          ;SPCTL.5
MSTR   EQU      010H          ;SPCTL.4
CPOL   EQU      008H          ;SPCTL.3
CPHA   EQU      004H          ;SPCTL.2
SPDHH  EQU      000H          ;CPU_CLK/4
SPDH   EQU      001H          ;CPU_CLK/16
SPDL   EQU      002H          ;CPU_CLK/64
SPDLL  EQU      003H          ;CPU_CLK/128
SPDAT  DATA    0CFH          ;SPI数据寄存器
SPISS  BIT      P1.1          ;SPI从机选择口, 连接到其它MCU的SS口
                               ;当SPI为一主多从模式时,请使用主机的普通IO口连接到从机的SS口

IE2    EQU      0AFH          ;中断控制寄存器2
ESPI   EQU      02H           ;IE2.1

;////////////////////////////////////

```

```

        ORG    0000H
        LJMP   RESET
        ORG    004BH                                ;SPI中断服务程序
SPI_ISR:
        PUSH  ACC
        PUSH  PSW
        MOV   SPSTAT, #SPIF | WCOL                ;清除SPI状态位
#ifdef MASTER
        SETB  SPISS                                ;拉高从机的SS
        MOV   A,    SPDAT                          ;返回SPI数据
        LCALL SEND_UART
#else
        //对于从机(从主机接收SPI数据,同时
        MOV   SPDAT, SPDAT                        ;发送前一个SPI数据给主机)
#endif
        POP   PSW
        POP   ACC
        RETI

;////////////////////////////////////

        ORG    0100H
RESET:
        LCALL INIT_UART                          ;初始化串口
        LCALL INIT_SPI                            ;初始化SPI
        ORL   IE2,    #ESPI
        SETB  EA
MAIN:
#ifdef MASTER
        //对于主机(接收串口数据 并发送给从机,同时
        LCALL RECV_UART                          ;从从即接收SPI数据并回传给PC)
        CLR   SPISS                                ;拉低从机的SS
        MOV   SPDAT, A                            ;触发SPI发送数据
#endif
        SJMP  MAIN

;////////////////////////////////////

INIT_UART:
        MOV   SCON,    #5AH                        ;设置串口为8位可变波特率
#ifdef URMD == 0
        MOV   T2L,    #0D8H                        ;设置波特率重装值(65536-18432000/4/115200)
        MOV   T2H,    #0FFH
        MOV   AUXR,    #14H                        ;T2为1T模式, 并启动定时器2
        ORL   AUXR,    #01H                        ;选择定时器2为串口1的波特率发生器
#elif URMD == 1
        MOV   AUXR,    #40H                        ;定时器1为1T模式
        MOV   TMOD,    #00H                        ;定时器1为模式0(16位自动重载)
        MOV   TL1,    #0D8H                        ;设置波特率重装值(65536-18432000/4/115200)
        MOV   TH1,    #0FFH
        SETB  TR1                                    ;定时器1开始运行

```

```

#else
    MOV    TMOD, #20H           ;设置定时器1为8位自动重装载模式
    MOV    AUXR, #40H         ;定时器1为1T模式
    MOV    TL1, #0FBH        ;115200 bps(256 - 18432000/32/115200)
    MOV    TH1, #0FBH
    SETB   TR1
#endif

    RET

;////////////////////////////////////

INIT_SPI:
    MOV    SPDAT, #0           ;初始化SPI数据
    MOV    SPSTAT, #SPIF | WCOL ;清除SPI状态位
#ifdef MASTER
    MOV    SPCTL, #SPEN | MSTR ;主机模式
#else
    MOV    SPCTL, #SPEN        ;从机模式
#endif
    RET

;////////////////////////////////////

SEND_UART:
    JNB    TI, $               ;等待发送完成
    CLR    TI                  ;清除发送标志
    MOV    SBUF, A             ;发送串口数据
    RET

;////////////////////////////////////

RCV_UART:
    JNB    RI, $               ;等待串口数据接收完成
    CLR    RI                  ;清除接收标志
    MOV    A, SBUF             ;返回串口数据
    RET
    RET

;////////////////////////////////////

    END

```


14.4.2 查询方式

1. C程序

```

/*-----*/
/* --- STC MCU Limited. -----*/
/* --- 演示STC 1T 系列单片机 SPI功能 (适用单主单从, 查询方式)-----*/
/* --- 研发顾问QQ: 800003751-----*/
/* --- Fax: 86-755-82905966 -----*/
/* --- Tel: 86-755-82948412 -----*/
/* --- Web: www.STCMCU.com -----*/
/* 如果要在程序中使用此代码,请在程序中注明使用了STC的资料及程序-----*/
/* 如果要在文章中应用此代码,请在文章中注明使用了STC的资料及程序-----*/
/*--- 在 Keil C 开发环境中选择 Intel 8052编译, 头文件包含<reg51.h>即可-----*/
/*-----*/

//假定测试芯片的工作频率为18.432MHz

#include "reg51.h"

//#define MASTER //define:master undefine:slave
#define FOSC 1843200L
#define BAUD (256 - FOSC / 32 / 115200)

typedef unsigned char BYTE;
typedef unsigned int WORD;
typedef unsigned long DWORD;

#define URMD 0 //0:使用定时器2作为波特率发生器
//1:使用定时器1的模式0(16位自动重载模式)作为波特率发生器
//2:使用定时器1的模式2(8位自动重载模式)作为波特率发生器

sfr T2H = 0xd6; //定时器2高8位
sfr T2L = 0xd7; //定时器2低8位

sfr AUXR = 0x8e; //辅助寄存器
sfr SPSTAT = 0xcd; //SPI状态寄存器
#define SPIF 0x80 //SPSTAT.7
#define WCOL 0x40 //SPSTAT.6
sfr SPCTL = 0xce; //SPI控制寄存器
#define SSIG 0x80 //SPCTL.7
#define SPEN 0x40 //SPCTL.6
#define DORD 0x20 //SPCTL.5
#define MSTR 0x10 //SPCTL.4
#define CPOL 0x08 //SPCTL.3
#define CPHA 0x04 //SPCTL.2
#define SPDHH 0x00 //CPU_CLK/4
#define SPDH 0x01 //CPU_CLK/16
#define SPDL 0x02 //CPU_CLK/64

```

```

#define  SPDLL          0x03                //CPU_CLK/128
sfr     SPDAT  =      0xcf;                //SPI数据寄存器
sbit    SPISS  =      P1^1;                //SPI从机选择口,连接到其它MCU的SS口
                                              //当SPI为一主多从模式时,
                                              //请使用主机的普通IO口连接到从机的SS口

void InitUart();
void InitSPI();
void SendUart(BYTE dat);                  //发送数据到PC
BYTE RecvUart();                          //从PC接收数据
BYTE SPISwap(BYTE dat);                   //主机与从机之间交换数据
////////////////////////////////////
void main()
{
    InitUart();                            //初始化串口
    InitSPI();                              //初始化SPI

    while (1)
    {
#ifdef MASTER                               //对于主机(接收串口数据 并发送给从机,同时
                                              //   从从即接收SPI数据并回传给PC)
        SendUart(SPISwap(RecvUart()));
#else
        ACC = SPISwap(ACC);                 //对于从机(从主机接收SPI数据,同时
                                              //   发送前一个SPI数据给主机)
#endif
    }
}
////////////////////////////////////
void InitUart()
{
    SCON  =      0x5a;                      //设置串口为8位可变波特率
#ifdef  URMD ==      0                      //设置波特率重装值
    T2L   =      0xd8;                      //115200 bps(65536-18432000/4/115200)
    T2H   =      0xff;                      //T2为1T模式,并启动定时器2
    AUXR  =      0x14;                      //选择定时器2为串口1的波特率发生器
#elif   URMD ==      1
    AUXR  =      0x40;                      //定时器1为1T模式
    TMOD  =      0x00;                      //定时器1为模式0(16位自动重载)
    TL1   =      0xd8;                      //设置波特率重装值
    TH1   =      0xff;                      //115200 bps(65536-18432000/4/115200)
    TR1   =      1;                         //定时器1开始启动
#else
    TMOD  =      0x20;                      //设置定时器1为8位自动重载模式
    AUXR  =      0x40;                      //定时器1为1T模式
    TH1 =  TL1 = 0xfb;                      //115200 bps(256 - 18432000/32/115200)
    TR1   =      1;
#endif
}
}

```

```
////////////////////////////////////
```

```
void InitSPI()
{
    SPDAT = 0; //初始化SPI数据
    SPSTAT = SPIF | WCOL; //清除SPI状态位
#ifdef MASTER
    SPCTL = SPEN | MSTR; //主机模式
#else
    SPCTL = SPEN; //从机模式
#endif
}

```

```
////////////////////////////////////
```

```
void SendUart(BYTE dat)
{
    while (!TI); //等待发送完成
    TI = 0; //清除发送标志
    SBUF = dat; //发送串口数据
}

```

```
////////////////////////////////////
```

```
BYTE RecvUart()
{
    while (!RI); //等待串口数据接收完成
    RI = 0; //清除接收标志
    return SBUF; //返回串口数据
}

```

```
////////////////////////////////////
```

```
BYTE SPISwap(BYTE dat)
{
#ifdef MASTER
    SPISS = 0; //拉低从机的SS
#endif
    SPDAT = dat; //触发SPI发送数据
    while (!(SPSTAT & SPIF)); //等待发送完成
    SPSTAT = SPIF | WCOL; //清除SPI状态位
#ifdef MASTER
    SPISS = 1; //拉高从机的SS
#endif
    return SPDAT; //返回SPI数据
}

```

2. 汇编程序

```

/*-----*/
/* --- STC MCU Limited. -----*/
/* --- 演示STC 1T 系列单片机 SPI功能(适用单主单从, 查询方式)-----*/
/* --- 研发顾问QQ: 800003751-----*/
/* --- Fax: 86-755-82905966 -----*/
/* --- Tel: 86-755-82948412 -----*/
/* --- Web: www.STCMCU.com -----*/
/* 如果要在程序中使用此代码,请在程序中注明使用了STC的资料及程序-----*/
/* 如果要在文章中应用此代码,请在文章中注明使用了STC的资料及程序-----*/
/*---- 在 Keil C 开发环境中选择 Intel 8052编译, 头文件包含<reg51.h>即可-----*/
/*-----*/

//假定测试芯片的工作频率为18.432MHz

#define MASTER //define:master undefine:slave

#define URMD 0 //0:使用定时器2作为波特率发生器
               //1:使用定时器1的模式0(16位自动重载模式)作为波特率发生器
               //2:使用定时器1的模式2(8位自动重载模式)作为波特率发生器

T2H DATA 0D6H //定时器2高8位
T2L DATA 0D7H //定时器2低8位

AUXR DATA 08EH ;Auxiliary register
SPSTAT DATA 0CDH ;SPI status register
SPIF EQU 080H ;SPSTAT.7
WCOL EQU 040H ;SPSTAT.6
SPCTL DATA 0CEH ;SPI control register
SSIG EQU 080H ;SPCTL.7
SPEN EQU 040H ;SPCTL.6
DORD EQU 020H ;SPCTL.5
MSTR EQU 010H ;SPCTL.4
CPOL EQU 008H ;SPCTL.3
CPHA EQU 004H ;SPCTL.2
SPDHH EQU 000H ;CPU_CLK/4
SPDH EQU 001H ;CPU_CLK/16
SPDL EQU 002H ;CPU_CLK/64
SPDLL EQU 003H ;CPU_CLK/128
SPDAT DATA 0CFH ;SPI data register
SPISS BIT P1.1 ;SPI从机选择口, 连接到其它MCU的SS口
                ;当SPI为一主多从模式时,
                ;请使用主机的普通IO口连接到从机的SS口

;////////////////////////////////////

```

```

        ORG    0000H
        LJMP   RESET
        ORG    0100H
RESET:
        LCALL  INIT_UART           ;初始化串口
        LCALL  INIT_SPI           ;初始化SPI
MAIN:
#ifdef MASTER                      //对于主机(接收串口数据 并发送给从机,同时
        LCALL  RECV_UART         ;    从从即接收SPI数据并回传给PC)
        LCALL  SPI_SWAP
        LCALL  SEND_UART
#else                                //对于从机(从主机接收SPI数据,同时
        LCALL  SPI_SWAP         ;    发送前一个SPI数据给主机)
#endif
        SJMP   MAIN

;////////////////////////////////////

INIT_UART:
        MOV    SCON, #5AH         ;设置串口为8位可变波特率
#ifdef URMD == 0
        MOV    T2L, #0D8H        ;设置波特率重装值(65536-18432000/4/115200)
        MOV    T2H, #0FFH
        MOV    AUXR, #14H        ;T2为1T模式, 并启动定时器2
        ORL    AUXR, #01H        ;选择定时器2为串口1的波特率发生器
#elif URMD == 1
        MOV    AUXR, #40H        ;定时器1为1T模式
        MOV    TMOD, #00H        ;定时器1为模式0(16位自动重载)
        MOV    TL1, #0D8H        ;设置波特率重装值(65536-18432000/4/115200)
        MOV    TH1, #0FFH
        SETB   TR1               ;定时器1开始运行
#else
        MOV    TMOD, #20H        ;设置定时器1为8位自动重载模式
        MOV    AUXR, #40H        ;定时器1为1T模式
        MOV    TL1, #0FBH        ;115200 bps(256 - 18432000/32/115200)
        MOV    TH1, #0FBH
        SETB   TR1
#endif
        RET

;////////////////////////////////////

INIT_SPI:
        MOV    SPDAT, #0         ;初始化SPI数据
        MOV    SPSTAT, #SPIF | WCOL ;清除SPI状态位
#ifdef MASTER
        MOV    SPCTL, #SPEN | MSTR ;主机模式
#else

```

```

        MOV    SPCTL, #SPEN                ;从机模式
#endif
        RET

;////////////////////////////////////

SEND_UART:
        JNB    TI,    $                    ;等待发送完成
        CLR    TI                    ;清除发送标志
        MOV    SBUF, A                    ;发送串口数据
        RET

;////////////////////////////////////

RCV_UART:
        JNB    RI,    $                    ;等待串口数据接收完成
        CLR    RI                    ;清除接收标志
        MOV    A,    SBUF                ;返回串口数据
        RET
        RET

;////////////////////////////////////

SPI_SWAP:
#ifdef MASTER
        CLR    SPISS                    ;拉低从机的SS
#else
        MOV    SPDAT, A                    ;触发SPI发送数据
#endif
WAIT:
        MOV    A,    SPSTAT
        JNB    ACC.7, WAIT                ;等待发送完成
        MOV    SPSTAT, #SPIF | WCOL        ;清除SPI状态位
#ifdef MASTER
        SETB   SPISS                    ;拉高从机的SS
#else
        MOV    A,    SPDAT                ;返回SPI数据
        RET
#endif

;////////////////////////////////////

        END

```

14.5 适用互为主从系统的SPI功能测试程序(C和汇编)

14.5.1 中断方式

1. C程序

```

/*-----*/
/* --- STC MCU Limited. -----*/
/* --- 演示STC 1T 系列单片机 SPI功能(适用互为主从系统, 中断方式)-----*/
/* --- 研发顾问QQ: 800003751-----*/
/* --- Fax: 86-755-82905966 -----*/
/* --- Tel: 86-755-82948412 -----*/
/* --- Web: www.STCMCU.com -----*/
/* 如果要在程序中使用此代码,请在程序中注明使用了STC的资料及程序-----*/
/* 如果要在文章中应用此代码,请在文章中注明使用了STC的资料及程序-----*/
/*--- 在 Keil C 开发环境中选择 Intel 8052编译, 头文件包含<reg51.h>即可-----*/
/*-----*/

//假定测试芯片的工作频率为18.432MHz

#include "reg51.h"

#define FOSC      18432000L
#define BAUD      (256 - FOSC / 32 / 115200)

typedef unsigned char   BYTE;
typedef unsigned int    WORD;
typedef unsigned long   DWORD;

#define URMD  0           //0:使用定时器2作为波特率发生器
                    //1:使用定时器1的模式0(16位自动重载模式)作为波特率发生器
                    //2:使用定时器1的模式2(8位自动重载模式)作为波特率发生器

sfr  T2H   = 0xd6;      //定时器2高8位
sfr  T2L   = 0xd7;      //定时器2低8位

sfr  AUXR  = 0x8e;      //辅助寄存器
sfr  SPSTAT = 0xcd;     //SPI状态寄存器
#define SPIF  0x80      //SPSTAT.7
#define WCOL  0x40      //SPSTAT.6
sfr  SPCTL = 0xce;     //SPI控制寄存器
#define SSIG  0x80      //SPCTL.7
#define SPEN  0x40      //SPCTL.6
#define DORD  0x20      //SPCTL.5
#define MSTR  0x10      //SPCTL.4
#define CPOL  0x08      //SPCTL.3
#define CPHA  0x04      //SPCTL.2
#define SPDHH 0x00      //CPU_CLK/4

```

```

#define  SPDH          0x01          //CPU_CLK/16
#define  SPDL          0x02          //CPU_CLK/64
#define  SPDLL         0x03          //CPU_CLK/128
sfr     SPDAT =       0xcf;         //SPI数据寄存器
sbit    SPISS =      P1^1;         //SPI从机选择口,连接到其它MCU的SS口
                                           //当SPI为一主多从模式时,
                                           //请使用主机的普通IO口连接到从机的SS口

sfr     IE2 =        0xAF;         //中断控制寄存器2
#define  ESPI         0x02         //IE2.1

void InitUart();
void InitSPI();
void SendUart(BYTE dat);           //发送数据到PC
BYTE RecvUart();                   //从PC接收数据

bit     MSSEL;                     //1: master 0:slave

////////////////////////////////////

void main()
{
    InitUart();                     //初始化串口
    InitSPI();                       //初始化SPI
    IE2 |= ESPI;
    EA = 1;

    while (1)
    {
        if (RI)
        {
            SPCTL = SPEN | MSTR;     //设置为主机模式
            MSSEL = 1;
            ACC = RecvUart();
            SPISS = 0;                //拉低从机的SS
            SPDAT = ACC;              //触发SPI发送数据
        }
    }
}

////////////////////////////////////

void spi_isr() interrupt 9 using 1  //SPI中断服务程序 9 (004BH)
{
    SPSTAT = SPIF | WCOL;           //清除SPI状态位
    if (MSSEL)
    {
        SPCTL = SPEN;               //重置为从机模式
        MSSEL = 0;
    }
}

```



```

        SPISS = 1;                //拉高从机的SS
        SendUart(SPDAT);         //返回SPI数据
    }
    else
    {
        SPDAT = SPDAT;          //对于从机(从主机接收SPI数据,同时
                                //发送前一个SPI数据给主机)
    }
}

////////////////////////////////////////////////////////////////

void InitUart()
{
    SCON = 0x5a;                //设置串口为8位可变波特率
#ifdef URMD == 0
    T2L = 0xd8;                 //设置波特率重装值
    T2H = 0xff;                 //115200 bps(65536-18432000/4/115200)
    AUXR = 0x14;                //T2为1T模式, 并启动定时器2
    AUXR |= 0x01;               //选择定时器2为串口1的波特率发生器
#elif URMD == 1
    AUXR = 0x40;                //定时器1为1T模式
    TMOD = 0x00;                //定时器1为模式0(16位自动重载)
    TL1 = 0xd8;                 //设置波特率重装值
    TH1 = 0xff;                 //115200 bps(65536-18432000/4/115200)
    TR1 = 1;                    //定时器1开始启动
#else
    TMOD = 0x20;                //设置定时器1为8位自动重载模式
    AUXR = 0x40;                //定时器1为1T模式
    TH1 = TL1 = 0xfb;           //115200 bps(256 - 18432000/32/115200)
    TR1 = 1;
#endif
}

////////////////////////////////////////////////////////////////

void InitSPI()
{
    SPDAT = 0;                  //初始化SPI数据
    SPSTAT = SPIF | WCOL;      //清除SPI状态位
    SPCTL = SPEN;              //从机模式
}

////////////////////////////////////////////////////////////////

void SendUart(BYTE dat)
{
    while (!TI);                //等待发送完成
    TI = 0;                     //清除发送标志
    SBUF = dat;                 //发送串口数据
}

```

////////////////////////////////////

```

BYTE RecvUart()
{
    while (!RI);           //等待串口数据接收完成
    RI = 0;                //清除接收标志
    return SBUF;          //返回串口数据
}
    
```

2. 汇编程序

```

/*-----*/
/* --- STC MCU Limited. -----*/
/* --- 演示STC 1T 系列单片机 SPI功能(适用互为主从系统, 中断方式)-----*/
/* --- 研发顾问QQ: 800003751-----*/
/* --- Fax: 86-755-82905966 -----*/
/* --- Tel: 86-755-82948412 -----*/
/* --- Web: www.STCMCU.com -----*/
/* 如果要在程序中使用此代码,请在程序中注明使用了STC的资料及程序-----*/
/* 如果要在文章中应用此代码,请在文章中注明使用了STC的资料及程序-----*/
/*---- 在 Keil C 开发环境中选择 Intel 8052编译, 头文件包含<reg51.h>即可-----*/
/*-----*/

//假定测试芯片的工作频率为18.432MHz

#define  URMD  0           //0:使用定时器2作为波特率发生器
                          //1:使用定时器1的模式0(16位自动重载模式)作为波特率发生器
                          //2:使用定时器1的模式2(8位自动重载模式)作为波特率发生器

T2H    DATA  0D6H       //定时器2高8位
T2L    DATA  0D7H       //定时器2低8位

AUXR   DATA  08EH       ;辅助寄存器
SPSTAT DATA  0CDH       ;SPI状态寄存器
SPIF   EQU    080H       ;SPSTAT.7
WCOL   EQU    040H       ;SPSTAT.6
SPCTL  DATA  0CEH       ;SPI控制寄存器
SSIG   EQU    080H       ;SPCTL.7
SPEN   EQU    040H       ;SPCTL.6
DORD   EQU    020H       ;SPCTL.5
MSTR   EQU    010H       ;SPCTL.4
CPOL   EQU    008H       ;SPCTL.3
CPHA   EQU    004H       ;SPCTL.2
SPDHH  EQU    000H       ;CPU_CLK/4
SPDH   EQU    001H       ;CPU_CLK/16
SPDL   EQU    002H       ;CPU_CLK/64
SPDLL  EQU    003H       ;CPU_CLK/128
SPDAT  DATA  0CFH       ;SPI数据寄存器
SPISS  BIT    P1.1       ;SPI从机选择口, 连接到其它MCU的SS口
                          ;当SPI为一主多从模式时,请使用主机的普通IO口连接到从机的SS口
    
```

```

IE2    EQU    0AFH           ;中断控制寄存器2
ESPI   EQU    02H           ;IE2.1

MSSEL  BIT    20H.0         ;1: master 0:slave

;////////////////////////////////////

        ORG    0000H
        LJMP   RESET

        ORG    004BH           ;SPI中断服务程序
SPI_ISR:
        PUSH  ACC
        PUSH  PSW
        MOV   SPSTAT, #SPIF | WCOL           ;清除SPI状态位
        JBC  MSSEL, MASTER_SEND

SLAVE_RECV:
                                           ;对于从机(从主机接收SPI数据,同时
                                           ;   发送前一个SPI数据给主机)
        MOV   SPDAT, SPDAT
        JMP   SPI_EXIT

MASTER_SEND:
        SETB  SPISS           ;拉高从机的SS
        MOV   SPCTL, #SPEN     ;重置为从机模式
        MOV   A, SPDAT         ;返回SPI数据
        LCALL SEND_UART

SPI_EXIT:
        POP   PSW
        POP   ACC
        RETI

;////////////////////////////////////

        ORG    0100H
RESET:
        MOV   SP, #3FH
        LCALL INIT_UART       ;初始化串口
        LCALL INIT_SPI        ;初始化SPI
        ORL   IE2, #ESPI
        SETB  EA

MAIN:
        JNB  RI, $             ;等待串口数据
        MOV  SPCTL, #SPEN | MSTR ;:设置为主机模式
        SETB MSSEL
        LCALL RECV_UART       ;接收串口数据
        CLR  SPISS           ;拉低从机的SS
        MOV  SPDAT, A         ;触发SPI发送数据
        SJMP MAIN
    
```

```

;////////////////////////////////////
INIT_UART:
    MOV     SCON, #5AH                ;设置串口为8位可变波特率
#if URMD == 0
    MOV     T2L, #0D8H                ;设置波特率重装值(65536-18432000/4/115200)
    MOV     T2H, #0FFH
    MOV     AUXR, #14H                ;T2为1T模式, 并启动定时器2
    ORL     AUXR, #01H                ;选择定时器2为串口1的波特率发生器
#elif URMD == 1
    MOV     AUXR, #40H                ;定时器1为1T模式
    MOV     TMOD, #00H                ;定时器1为模式0(16位自动重载)
    MOV     TL1, #0D8H                ;设置波特率重装值(65536-18432000/4/115200)
    MOV     TH1, #0FFH
    SETB    TR1                       ;定时器1开始运行
#else
    MOV     TMOD, #20H                ;设置定时器1为8位自动重载模式
    MOV     AUXR, #40H                ;定时器1为1T模式
    MOV     TL1, #0FBH                ;115200 bps(256 - 18432000/32/115200)
    MOV     TH1, #0FBH
    SETB    TR1
#endif
    RET
;////////////////////////////////////

INIT_SPI:
    MOV     SPDAT, #0                 ;初始化SPI数据
    MOV     SPSTAT, #SPIF | WCOL      ;清除SPI状态位
    MOV     SPCTL, #SPEN              ;从机模式
    RET
;////////////////////////////////////

SEND_UART:
    JNB     TI, $                     ;等待发送完成
    CLR     TI                         ;清除发送标志
    MOV     SBUF, A                   ;发送串口数据
    RET
;////////////////////////////////////

RECV_UART:
    JNB     RI, $                     ;等待串口数据接收完成
    CLR     RI                         ;清除接收标志
    MOV     A, SBUF                   ;返回串口数据
    RET
    RET
;////////////////////////////////////

    END

```

14.5.2 查询方式

1. C程序

```

/*-----*/
/* --- STC MCU Limited. -----*/
/* --- 演示STC 1T 系列单片机 SPI功能 (适用互为主从系统, 查询方式)-----*/
/* --- 研发顾问QQ: 800003751-----*/
/* --- Fax: 86-755-82905966 -----*/
/* --- Tel: 86-755-82948412 -----*/
/* --- Web: www.STCMCU.com -----*/
/* 如果要在程序中使用此代码,请在程序中注明使用了STC的资料及程序-----*/
/* 如果要在文章中应用此代码,请在文章中注明使用了STC的资料及程序-----*/
/*---- 在 Keil C 开发环境中选择 Intel 8052编译, 头文件包含<reg51.h>即可-----*/
/*-----*/

//假定测试芯片的工作频率为18.432MHz

#include "reg51.h"

#define FOSC 1843200L
#define BAUD (256 - FOSC / 32 / 115200)

typedef unsigned char BYTE;
typedef unsigned int WORD;
typedef unsigned long DWORD;

#define URMD 0 //0:使用定时器2作为波特率发生器
//1:使用定时器1的模式0(16位自动重载模式)作为波特率发生器
//2:使用定时器1的模式2(8位自动重载模式)作为波特率发生器

sfr T2H = 0xd6; //定时器2高8位
sfr T2L = 0xd7; //定时器2低8位

sfr AUXR = 0x8e; //辅助寄存器
sfr SPSTAT = 0xcd; //SPI状态寄存器
#define SPIF 0x80 //SPSTAT.7
#define WCOL 0x40 //SPSTAT.6
sfr SPCTL = 0xce; //SPI控制寄存器
#define SSIG 0x80 //SPCTL.7
#define SPEN 0x40 //SPCTL.6
#define DORD 0x20 //SPCTL.5
#define MSTR 0x10 //SPCTL.4
#define CPOL 0x08 //SPCTL.3
#define CPHA 0x04 //SPCTL.2
#define SPDHH 0x00 //CPU_CLK/4
#define SPDH 0x01 //CPU_CLK/16
#define SPDL 0x02 //CPU_CLK/64
#define SPDLL 0x03 //CPU_CLK/128

```

```
sfr    SPDAT = 0xcf;           //SPI数据寄存器
sbit   SPISS = P1^1;         //SPI从机选择口, 连接到其它MCU的SS口
                                     //当SPI为一主多从模式时,
                                     //请使用主机的普通IO口连接到从机的SS口
```

```
void InitUart();
void InitSPI();
void SendUart(BYTE dat);      //发送数据到PC
BYTE RecvUart();             //从PC接收数据
BYTE SPISwap(BYTE dat);      //主机与从机之间交换数据
```

```
////////////////////////////////////
```

```
void main()
{
    InitUart();               //初始化串口
    InitSPI();                //初始化SPI

    while (1)
    {
        if (RI)
        {
            SPCTL = SPEN | MSTR; //设置为主机模式
            SendUart(SPISwap(RecvUart()));
            SPCTL = SPEN;        //重置为从机模式
        }
        if (SPSTAT & SPIF)
        {
            SPSTAT = SPIF | WCOL; //清除SPI状态位
            SPDAT = SPDAT;        //数据从接收缓冲区移到发送缓冲区
        }
    }
}

```

```
////////////////////////////////////
```

```
void InitUart()
{
    SCON = 0x5a;             //设置串口为8位可变波特率
#if   URMD == 0
    T2L = 0xd8;              //设置波特率重装值
    T2H = 0xff;              //115200 bps(65536-18432000/4/115200)
    AUXR = 0x14;             //T2为1T模式, 并启动定时器2
    AUXR |= 0x01;            //选择定时器2为串口1的波特率发生器
#elif URMD == 1
    AUXR = 0x40;             //定时器1为1T模式
    TMOD = 0x00;             //定时器1为模式0(16位自动重载)
    TL1 = 0xd8;              //设置波特率重装值
    TH1 = 0xff;              //115200 bps(65536-18432000/4/115200)

```

```

        TR1    =    1;                                //定时器1开始启动
#else
        TMOD   =    0x20;                            //设置定时器1为8位自动重载模式
        AUXR   =    0x40;                            //定时器1为1T模式
        TH1 =  TL1 = 0xfb;                            //115200 bps(256 - 18432000/32/115200)
        TR1    =    1;
#endif
}

////////////////////////////////////////////////////////////////

void InitSPI()
{
    SPDAT = 0;                                        //初始化SPI数据
    SPSTAT = SPIF | WCOL;                            //清除SPI状态位
    SPCTL = SPEN;                                    //从机模式
}

////////////////////////////////////////////////////////////////

void SendUart(BYTE dat)
{
    while (!TI);                                    //等待发送完成
    TI = 0;                                         //清除发送标志
    SBUF = dat;                                     //发送串口数据
}

////////////////////////////////////////////////////////////////

BYTE RecvUart()
{
    while (!RI);                                    //等待串口数据接收完成
    RI = 0;                                         //清除接收标志
    return SBUF;                                    //返回串口数据
}

////////////////////////////////////////////////////////////////

BYTE SPISwap(BYTE dat)
{
    SPISS = 0;                                       //拉低从机的SS
    SPDAT = dat;                                       //触发SPI发送数据
    while (!(SPSTAT & SPIF));                          //等待发送完成
    SPSTAT = SPIF | WCOL;                            //清除SPI状态位
    SPISS = 1;                                       //拉高从机的SS
    return SPDAT;                                    //返回SPI数据
}

```

2. 汇编程序

```

/*-----*/
/* --- STC MCU Limited.-----*/
/* --- 演示STC 1T 系列单片机 SPI功能(适用互为主从系统, 查询方式)-----*/
/* --- 研发顾问QQ: 800003751-----*/
/* --- Fax: 86-755-82905966-----*/
/* --- Tel: 86-755-82948412-----*/
/* --- Web: www.STCMCU.com-----*/
/* 如果要在程序中使用此代码,请在程序中注明使用了STC的资料及程序-----*/
/* 如果要在文章中应用此代码,请在文章中注明使用了STC的资料及程序-----*/
/*--- 在 Keil C 开发环境中选择 Intel 8052编译, 头文件包含<reg51.h>即可-----*/
/*-----*/

//假定测试芯片的工作频率为18.432MHz

#define URMD 0 //0:使用定时器2作为波特率发生器
//1:使用定时器1的模式0(16位自动重载模式)作为波特率发生器
//2:使用定时器1的模式2(8位自动重载模式)作为波特率发生器

T2H DATA 0D6H //定时器2高8位
T2L DATA 0D7H //定时器2低8位

AUXR DATA 08EH ;辅助寄存器
SPSTAT DATA 0CDH ;SPI状态寄存器
SPIF EQU 080H ;SPSTAT.7
WCOL EQU 040H ;SPSTAT.6
SPCTL DATA 0CEH ;SPI控制寄存器
SSIG EQU 080H ;SPCTL.7
SPEN EQU 040H ;SPCTL.6
DORD EQU 020H ;SPCTL.5
MSTR EQU 010H ;SPCTL.4
CPOL EQU 008H ;SPCTL.3
CPHA EQU 004H ;SPCTL.2
SPDHH EQU 000H ;CPU_CLK/4
SPDH EQU 001H ;CPU_CLK/16
SPDL EQU 002H ;CPU_CLK/64
SPDLL EQU 003H ;CPU_CLK/128
SPDAT DATA 0CFH ;SPI数据寄存器
SPISS BIT P1.1 ;SPI从机选择口, 连接到其它MCU的SS口
;当SPI为一主多从模式时,请使用主机的普通IO口连接到从机的SS口

;////////////////////////////////////

ORG 0000H
LJMP RESET
ORG 0100H
RESET:
LCALL INIT_UART ;初始化串口
    
```



```

        LCALL INIT_SPI          ;初始化SPI
MAIN:
        JB      RI,      MASTER_MODE
SLAVE_MODE:
        MOV     A,      SPSTAT
        JNB    ACC.7,   MAIN
        MOV     SPSTAT, #SPIF | WCOL          ;清除SPI状态位
        MOV     SPDAT,  SPDAT                ;返回SPI数据
        SJMP   MAIN
MASTER_MODE:
        MOV     SPCTL,  #SPEN | MSTR          ;设置为主机模式
        LCALL  RECV_UART                    ;接收串口数据
        LCALL  SPI_SWAP                      ;发送串口数据给从机,同时从从机接收SPI数据
        LCALL  SEND_UART                    ;发送SPI数据到PC
        MOV     SPCTL,  #SPEN;              ;重置为从机模式
        SJMP   MAIN

;////////////////////////////////////

INIT_UART:
        MOV     SCON,   #5AH                ;设置串口为8位可变波特率
#if URMD == 0
        MOV     T2L,    #0D8H                ;设置波特率重装值(65536-18432000/4/115200)
        MOV     T2H,    #0FFH
        MOV     AUXR,   #14H                ;T2为1T模式, 并启动定时器2
        ORL    AUXR,   #01H                ;选择定时器2为串口1的波特率发生器
#elif URMD == 1
        MOV     AUXR,   #40H                ;定时器1为1T模式
        MOV     TMOD,   #00H                ;定时器1为模式0(16位自动重载)
        MOV     TL1,    #0D8H                ;设置波特率重装值(65536-18432000/4/115200)
        MOV     TH1,    #0FFH
        SETB    TR1                          ;定时器1开始运行
#else
        MOV     TMOD,   #20H                ;设置定时器1为8位自动重载模式
        MOV     AUXR,   #40H                ;定时器1为1T模式
        MOV     TL1,    #0FBH                ;115200 bps(256 - 18432000/32/115200)
        MOV     TH1,    #0FBH
        SETB    TR1
#endif
        RET

;////////////////////////////////////

INIT_SPI:
        MOV     SPDAT,  #0                    ;初始化SPI数据
        MOV     SPSTAT, #SPIF | WCOL          ;清除SPI状态位
        MOV     SPCTL,  #SPEN                ;从机模式
        RET
    
```

;/;;;

SEND_UART:
 JNB TI, \$;等待发送完成
 CLR TI ;清除发送标志
 MOV SBUF, A ;发送串口数据
 RET

;/;;;

RECV_UART:
 JNB RI, \$;等待串口数据接收完成
 CLR RI ;清除接收标志
 MOV A, SBUF ;返回串口数据
 RET
 RET

;/;;;

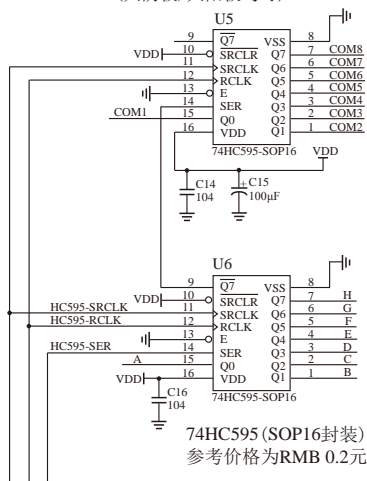
SPI_SWAP:
 CLR SPISS ;拉低从机的SS
 MOV SPDAT, A ;触发SPI发送数据
WAIT:
 MOV A, SPSTAT
 JNB ACC.7, WAIT ;等待发送完成
 MOV SPSTAT, #SPIF | WCOL ;清除SPI状态位
 SETB SPISS ;拉高从机的SS
 MOV A, SPDAT ;返回SPI数据
 RET

;/;;;

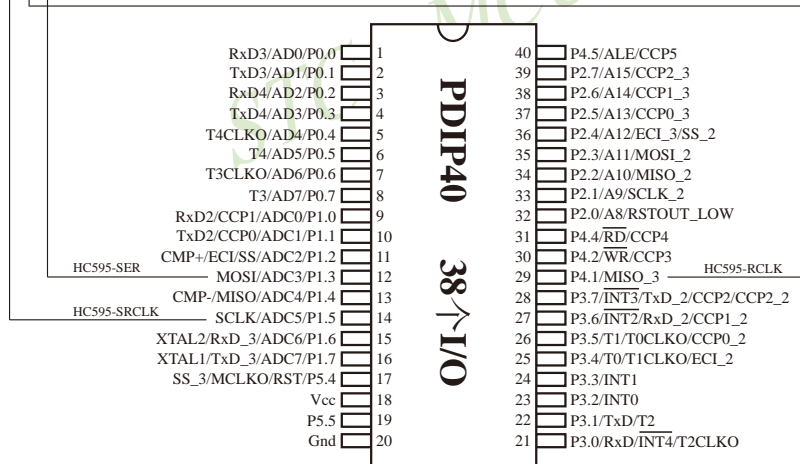
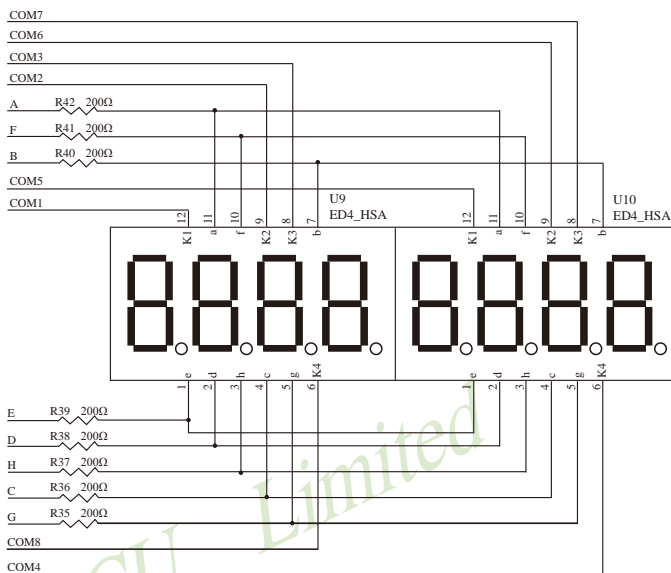
END

14.6 利用SPI控制74HC595驱动8位数码管及测试程序(C和汇编)

两片74HC595驱动8个数码管
 数码管使用共阴极比较好, 因为595拉低能力比较强
 (共阴极/共阳极均可)



74HC595 (SOP16封装)的
 参考价格人民币0.2元。



下面是用STC的MCU的SPI方式控制74HC595驱动8位数码管(串口扩展, 3根线)的测试程序:

1. C程序

```
/*-----*/
/* --- STC MCU International Limited -----*/
/* --- STC 1T Series MCU Programme Demo -----*/
/* --- Fax: 86-755-82944243 -----*/
/* --- Tel: 86-755-82948412 -----*/
/* --- Web: www.STCMCU.com -----*/
/* If you want to use the program or the program referenced in the */
/* article, please specify in which data and procedures from STC */
/*-----*/
```

/* 本程序经过测试完全正常, 不提供电话技术支持, 如不能理解, 请自行补充相关基础. */

***** 本程序功能说明 *****

用STC的MCU的SPI方式控制74HC595驱动8位数码管。

用户可以修改宏来选择时钟频率, 可以修改寄存器定义是STC12C5A60S2系列 还是 STC12C5628AD STC12C5410AD STC12C4052AD系列。

用户可以在显示函数里修改成共阴或共阳.推荐尽量使用共阴数码管。

显示效果为: 8个数码管循环显示0,1,2....A,B..F,消隐。

*****/

```
#include "reg52.h"
```

***** 用户定义宏 *****/

```
#define MAIN_Fosc 11059200UL //定义主时钟
//#define MAIN_Fosc 22118400UL //定义时钟
```

*****/

```
sfr SPSTAT = 0xCD; //STC12C5A60S2系列
sfr SPCTL = 0xCE; //STC12C5A60S2系列
sfr SPDAT = 0xCF; //STC12C5A60S2系列
```

/*

```
sfr SPSTAT = 0x84; //STC12C5628AD STC12C5410AD STC12C4052AD系列
sfr SPCTL = 0x85; //STC12C5628AD STC12C5410AD STC12C4052AD系列
sfr SPDAT = 0x86; //STC12C5628AD STC12C5410AD STC12C4052AD系列
```

*/

***** 下面的宏自动生成,用户不可修改 *****

```
#define Timer0_Reload (MAIN_Fosc / 12000)
```

```
//SPCTL SPI控制寄存器
```

```
// 7 6 5 4 3 2 1 0 Reset Value
```

```
//SSIG SPEN DORD MSTR CPOL CPHA SPR1 SPR0 0x00
```

```
#define SSIG 1 //1: 忽略SS脚, 由MSTR位决定主机还是从机
//0: SS脚用于决定主从机。
```

```
#define SPEN 1 //1: 允许SPI,
//0: 禁止SPI, 所有SPI管脚均为普通IO
```

```
#define DORD 0 //1: LSB先发,
//0: MSB先发
```

```
#define MSTR 1 //1: 设为主机
//0: 设为从机
```

```
#define CPOL 1 //1: 空闲时SCLK为高电平,
//0: 空闲时SCLK为低电平
```

```
#define CPHA 1 //
```

```
#define SPR1 0 //SPR1,SPR0 00: fosc/4, 01: fosc/16
```

```
#define SPR0 0 // 10: fosc/64, 11: fosc/128
```

```
#define SPEED_4 0 // fosc/4
```

```
#define SPEED_16 1 // fosc/16
```

```
#define SPEED_64 2 // fosc/64
```

```
#define SPEED_128 3 // fosc/128
```

```
//SPSTATSPI状态寄存器
```

```
// 7 6 5 4 3 2 1 0 Reset Value
```

```
// SPIF WCOL - - - - -
```

```
#define SPIF 0x80 //SPI传输完成标志。写入1清0。
```

```
#define WCOL 0x40 //SPI写冲突标志。写入1清0。
```

***** 本地常量声明 *****

```
unsigned char code t_display[]={
```

```
// 0 1 2 3 4 5 6 7 8 9 A B C D E F 消隐
0x3F,0x06,0x5B,0x4F,0x66,0x6D,0x7D,0x07,0x7F,0x6F,0x77,0x7C,0x39,0x5E,0x79,0x71,0x00};
```

```
//段码
```

```
unsigned char code T_COM[]={0x01,0x02,0x04,0x08,0x10,0x20,0x40,0x80}; //位码
```

***** 本地变量声明 *****

```
sbit SPI_SCL = P1^5; //SPI同步时钟 P_HC595_SRCLK pin 11 SRCLK Shift data clock
```

```
//sbit SPI_MISO = P1^6; //SPI同步数据输入 本例不用
```

```
sbit SPI_MOSI = P1^3; //SPI同步数据输出 P_HC595_SER pin 14 SER data input
```

```
sbit P_HC595_RCLK = P4^1; //SPI片选(任意IO) pin 12 RCLK store (latch) clock
```

```
unsigned char LED8[8]; //显示缓冲
```

```
unsigned char display_index; //显示位索引
```

```
bit B_1ms; //1ms标志
```

```

/*****/
void main(void) //主函数
{
    unsigned char    i,k;
    unsigned int     j;

    SPCTL = (SSIG << 7) + (SPEN << 6) + (DORD << 5) + (MSTR << 4) + (CPOL << 3) + (CPHA << 2)
            + SPEED_4; //配置SPI

    TMOD = 0x01; //Timer 0 config as 16bit timer, 12T
    TH0 = (65536 - Timer0_Reload) / 256;
    TL0 = (65536 - Timer0_Reload) % 256;
    ET0 = 1;
    TR0 = 1;
    EA = 1;

    for(i=0; i<8; i++) LED8[i] = 0x10; //上电消隐
    j = 0;
    k = 0;

    while(1)
    {
        while(!B_1ms) ; //等待1ms到
        B_1ms = 0;
        if(++j >= 500) //500ms到
        {
            j = 0;
            for(i=0; i<8; i++) LED8[i] = k; //刷新显示
            if(++k > 0x10) k = 0; //8个数码管循环显示0,1,2...,A,B..F,消隐.
        }
    }
}
/*****/

/*****/
void SPI_SendByte(unsigned char dat) //SPI发送一个字节
{
    SPSTAT = SPIF + WCOL; //清0 SPIF和WCOL标志
    SPDAT = dat; //发送一个字节
    while((SPSTAT & SPIF) == 0) ; //等待发送完成
    SPSTAT = SPIF + WCOL; //清0 SPIF和WCOL标志
}

/*****/
void DisplayScan(void) //显示扫描函数
{
    // SPI_SendByte(~T_COM[display_index]); //共阴 输出位码
    // SPI_SendByte(t_display[LED8[display_index]]); //共阴 输出段码
    SPI_SendByte(T_COM[display_index]); //共阳 输出位码
}

```

```
SPI_SendByte(~t_display[LED8[display_index]]); //共阳 输出段码
P_HC595_RCLK = 1;
P_HC595_RCLK = 0; //锁存输出数据
if(++display_index >= 8) display_index = 0; //8位结束回0
}
```

```
/**
*****
*/
```

```
void timer0 (void) interrupt 1 //Timer0 1ms中断函数
```

```
{
    TH0 = (65536 - Timer0_Reload) / 256; //重装定时值
    TL0 = (65536 - Timer0_Reload) % 256;

    DisplayScan(); //1ms扫描显示一位
    B_1ms = 1; //1ms标志
}
```

STC MCU Limited

2. 汇编程序

```

;-----*/
;--- STC MCU International Limited -----*/
;--- STC 1T Series MCU Programme Demo -----*/
;--- Fax: 86-755-82944243 -----*/
;--- Tel: 86-755-82948412 -----*/
;--- Web: www.STCMCU.com -----*/
; If you want to use the program or the program referenced in the */
; article, please specify in which data and procedures from STC */
;-----*/

```

;* 本程序经过测试完全正常,不提供电话技术支持,如不能理解,请自行补充相关基础. */

```

;***** 本程序功能说明 *****

```

;用STC的MCU的SPI方式控制74HC595驱动8位数数码管。

;用户可以修改宏来选择时钟频率,可以修改寄存器定义是STC12C5A60S2系列 还是 STC12C5628AD STC12C5410AD STC12C4052AD系列。

;用户可以在显示函数里修改成共阴或共阳.推荐尽量使用共阴数码管。

;显示效果为: 8个数码管循环显示0,1,2...,A,B..F,消隐。

```

;-----*/

```

;定义Timer0 1ms重装值

```

D_Timer0_Reload EQU (0-921) ;1ms for 11.0592MHZ
;D_Timer0_Reload EQU (0-1832) ;1ms for 22.1184MHZ

```

```

SPSTAT DATA 0CDH ;STC12C5A60S2系列
SPCTL DATA 0CEH ;STC12C5A60S2系列
SPDAT DATA 0CFH ;STC12C5A60S2系列

```

```

;SPSTAT DATA 084H ;STC12C5628AD STC12C5410AD STC12C4052AD系列
;SPCTL DATA 085H ;STC12C5628AD STC12C5410AD STC12C4052AD系列
;SPDAT DATA 086H ;STC12C5628AD STC12C5410AD STC12C4052AD系列

```

```

;***** 本地变量声明 *****/

```

```

SPI_SCL BIT P1^5 ;SPI同步时钟 P_HC595_SRCLK pin11 SRCLK Shift data clock
;SPI_MISO BIT P1^6 ;SPI同步数据输入 本例不用
SPI_MOSI BIT P1^3 ;SPI同步数据输出 P_HC595_SER pin 14 SER data input
P_HC595_RCLK BIT P4^1 ;SPI片选(任意IO) pin 12 RCLK store (latch) clock

```

```

LED8 EQU 030H
display_index DATA 038H
FLAG0 DATA 20H
B_1ms BIT FLAG0.0

```



```

;SPCTL      SPI控制寄存器
; 7 6 5 4 3 2 1 0  Reset Value
;      SSIG SPEN  DORD  MSTR  CPOL  CPHA  SPR1  SPR0      0x00
SSIG  EQU  1      ;1: 忽略SS脚，由MSTR位决定主机还是从机
;0: SS脚用于决定主从机。

SPEN  EQU  1      ;1: 允许SPI，
;0: 禁止SPI，所有SPI管脚均为普通IO

DORD  EQU  0      ;1: LSB先发，
;0: MSB先发

MSTR  EQU  1      ;1: 设为主机
;0: 设为从机

CPOL  EQU  1      ;1: 空闲时SCLK为高电平，
;0: 空闲时SCLK为低电平

CPHA  EQU  1      ;
;
SPR1  EQU  0      ;SPR1,SPR0 00: fosc/4, 01: fosc/16
SPR0  EQU  0      ;          10: fosc/64, 11: fosc/128
SPEED_4 EQU  0      ; fosc/4
SPEED_16 EQU  1      ; fosc/16
SPEED_64 EQU  2      ; fosc/64
SPEED_128 EQU  3      ; fosc/128
    
```

```

;SPSTAT     SPI状态寄存器
; 7 6 5 4 3 2 1 0  Reset Value
;      SPIF  WCOL  -  -  -  -  -
SPIF  EQU  80H    ;SPI传输完成标志。写入1清0。
WCOL  EQU  40H    ;SPI写冲突标志。写入1清0。
    
```

```

;*****
;*****
;
    
```

```

        ORG  00H                ;reset
        LJMP F_MAIN_FUNC

;
        ORG  03H                ;INT0 interrupt
        LJMP F_INT0_interrupt
        RETI

        ORG  0BH                ;Timer0 interrupt
        LJMP F_Timer0_interrupt
        RETI

;
        ORG  13H                ;INT1 interrupt
        LJMP F_INT1_interrupt

;
        ORG  1BH                ;Timer1 interrupt
        LJMP F_Timer1_interrupt
        RETI
    
```

```

;*****
;*****
;
    
```

;/*****/

F_MAIN_FUNC:

```

MOV     SP,      #50H
MOV     SPCTL,  #((SSIG SHL 7) + (SPEN SHL 6) + (DORD SHL 5) + (MSTR SHL 4) +
                (CPOL SHL 3) + (CPHA SHL 2) + SPEED_4); //配置SPI

MOV     TMOD,   #01H                                ;Timer 0 config as 16bit timer, 12T
MOV     TH0,    #HIGH D_Timer0_Reload              ;1ms
MOV     TL0,    #LOW  D_Timer0_Reload
SETB    ET0     ;
SETB    TR0     ;
SETB    EA     ;

MOV     R0,     #LED8

L_InitLoop1:
MOV     @R0,   #10H                                ;上电消隐
INC     R0
MOV     A,     R0
CJNE   A,     #(LED8+8), L_InitLoop1

MOV     R2,    #HIGH 500                          ;500ms
MOV     R3,    #LOW  500
MOV     R4,    #0

L_MainLoop:
JNB    B_1ms, $                                    ;等待1ms到
CLR    B_1ms                                       ;清1ms标志

MOV     A,     R3
CLR    C
SUBB   A,     #1
MOV     R3,    A
MOV     A,     R2
SUBB   A,     #0
MOV     R2,    A
ORL    A,     R3
JNZ    L_MainLoop

MOV     R2,    #HIGH 500                          ;500ms
MOV     R3,    #LOW  500

MOV     R0,    #LED8                              ;刷新显示

L_OptionLoop1:
MOV     A,     R4
MOV     @R0,   A ;
INC     R0
MOV     A,     R0
CJNE   A,     #(LED8+8), L_OptionLoop1
INC     R4 ;
    
```

```

MOV    A,    R4
CJNE   A,    #11H,L_MainLoop           ;8个数码管循环显示0,1,2...,A,B..F,消隐.
MOV    R4,    #0
SJMP   L_MainLoop

;*****/
t_display:
;0 1 2 3 4 5 6 7 8 9 A B C D E F 消隐
DB 03FH,006H,05BH,04FH,066H,06DH,07DH,007H,07FH,06FH,077H,07CH,039H,05EH,079H,071H,000H
;段码

T_COM:
DB    01H,02H,04H,08H,10H,20H,40H,80H           ;位码

;*****/
F_SPI_SendByte:                               ;SPI发送一个字节
MOV    SPSTAT, #(SPIF + WCOL)                 ;清0 SPIF和WCOL标志
MOV    SPDAT, A                               ;发送一个字节
L_SPI_SendByteWait:                           ;等待发送完成
MOV    A,    SPSTAT
ANL    A,    #SPIF
JZ     L_SPI_SendByteWait
MOV    SPSTAT, #(SPIF + WCOL)                 ;清0 SPIF和WCOL标志
RET

;*****/
F_DisplayScan:                                ;显示扫描函数
MOV    DPTR, #T_COM
MOV    A,    display_index
MOVC   A,    @A+DPTR
;
CPL    A                                       ;共阴 共阴时注释掉本句
LCALL F_SPI_SendByte                           ;输出位码

MOV    DPTR, #t_display
MOV    A,    #LED8
ADD    A,    display_index
MOV    R0,    A
MOV    A,    @R0
MOVC   A,    @A+DPTR
CPL    A                                       ;共阳 共阴时注释掉本句
LCALL F_SPI_SendByte                           ;输出段码
SETB   P_HC595_RCLK
CLR    P_HC595_RCLK                           ;锁存输出数据
INC    display_index
MOV    A,    display_index
CJNE   A,    #8,L_QuitDisplayScan
MOV    display_index, #0                       ;8位结束回0
L_QuitDisplayScan:
RET

```

```
*****
;
*****
F_Timer0_interrupt:                                ;Timer0 1ms中断函数
    PUSH  PSW                                       ;现场保护
    PUSH  ACC
    MOV   A,    R0
    PUSH  ACC
    PUSH  DPH
    PUSH  DPL

    MOV   TH0,  #HIGH D_Timer0_Reload              ;1ms  重装定时值
    MOV   TL0,  #LOW  D_Timer0_Reload

    LCALL F_DisplayScan                            ;1ms扫描显示一位
    SETB  B_1ms                                    ;1ms标志

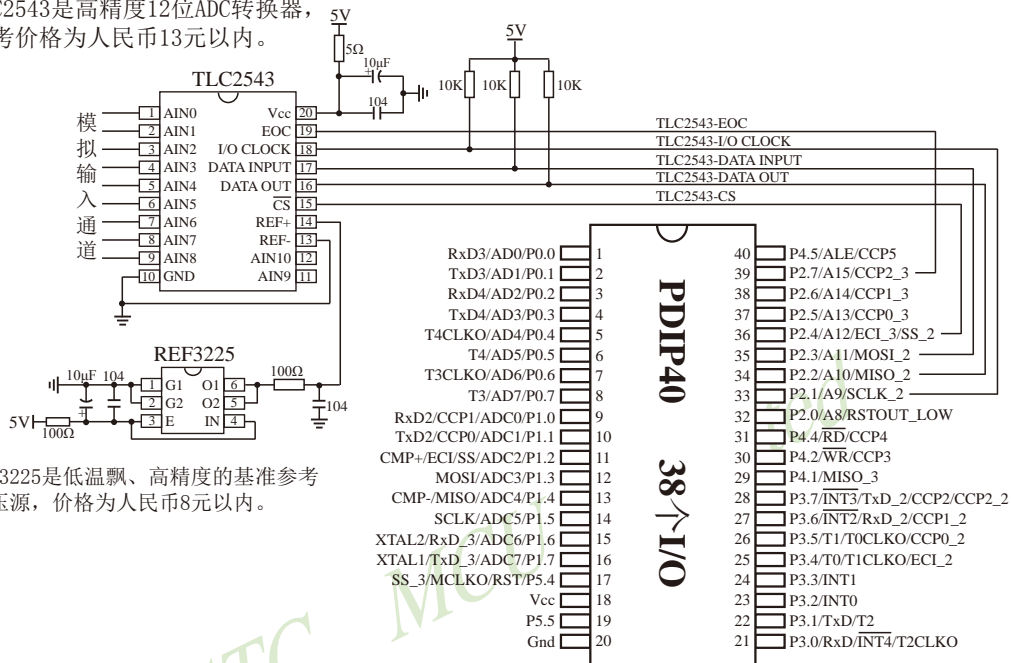
L_QuitT0Interrupt:
    POP   DPL                                       ;现场恢复
    POP   DPH
    POP   ACC
    MOV   R0,   A
    POP   ACC
    POP   PSW
    RETI

    END
```



14.7 利用SPI接口扩展12位ADC (TLC2543) 的应用线路图

TLC2543是高精度12位ADC转换器，参考价格为人民币13元以内。

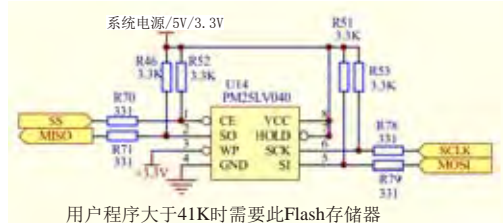


REF3225是低温飘、高精度的基准参考电压源，价格为人民币8元以内。

14.8 利用STC15系列单片机SPI的主模式读写外部串行Flash

14.8.1 利用STC15系列SPI的主模式读写外部串行Flash的参考电路图

Flash控制部分参考电路图



14.8.2 利用STC15系列SPI的主模式读写外部串行Flash的测试程序

14.8.2.1 通过中断方式利用SPI的主模式读写外部串行Flash的测试程序(C和汇编)

1、C语言程序

```

/*-----*/
/* --- STC MCU Limited -----*/
/* --- STC15W4K60S4 系列 SPI的主模式读写外部串行Flash举例(中断方式)-----*/
/* --- Mobile: (86)13922805190 -----*/
/* --- Fax: 86-755-82905966 -----*/
/* --- Tel: 86-755-82948412 -----*/
/* --- Web: www.STCMCU.com -----*/
/* 如果要在程序中使用此代码,请在程序中注明使用了宏晶科技的资料及程序 */
/* 如果要在文章中应用此代码,请在文章中注明使用了宏晶科技的资料及程序 */
/*-----*/

```

//本示例在Keil开发环境下请选择Intel的8058芯片型号进行编译

//假定测试芯片的工作频率为18.432MHz

//本示例所读写的目标Flash为PM25LV040,本代码已使用U7编程器测试通过

```
#include "reg51.h"
```

```
typedef bit BOOL;
```

```
typedef unsigned char BYTE;
```

```
typedef unsigned short WORD;
```

```
typedef unsigned long DWORD;
```

```
#define FOSC      18432000L
```

```
#define BAUD      (65536 - FOSC / 4 / 115200)
```

```

#define NULL    0
#define FALSE   0
#define TRUE    1

sfr    AUXR    =    0x8e;        //辅助寄存器
sfr    P_SW1   =    0xa2;        //外设功能切换寄存器1
#define SPI_S0    0x04
#define SPI_S1    0x08

sfr    SPSTAT  =    0xcd;        //SPI状态寄存器
#define SPIF      0x80            //SPSTAT.7
#define WCOL      0x40            //SPSTAT.6
sfr    SPCTL   =    0xce;        //SPI控制寄存器
#define SSIG      0x80            //SPCTL.7
#define SPEN      0x40            //SPCTL.6
#define DORD      0x20            //SPCTL.5
#define MSTR      0x10            //SPCTL.4
#define CPOL      0x08            //SPCTL.3
#define CPHA      0x04            //SPCTL.2
#define SPDHH     0x00            //CPU_CLK/4
#define SPDH      0x01            //CPU_CLK/16
#define SPDL      0x02            //CPU_CLK/64
#define SPDLL     0x03            //CPU_CLK/128
sfr    SPDAT   =    0xcf;        //SPI数据寄存器

sbit    SS      =    P2^4;        //SPI的SS脚,连接到Flash的CE

sfr    IE2     =    0xAF;        //中断控制寄存器2
#define ESPI     0x02            //IE2.1

#define SFC_WREN    0x06        //串行Flash命令集
#define SFC_WRDI    0x04
#define SFC_RDSR    0x05
#define SFC_WRSR    0x01
#define SFC_READ    0x03
#define SFC_FASTREAD 0x0B
#define SFC_RDID    0xAB
#define SFC_PAGEPROG 0x02
#define SFC_RDCR    0xA1
#define SFC_WRCR    0xF1
#define SFC_SECTORER 0xD7
#define SFC_BLOCKER 0xD8
#define SFC_CHIPER  0xC7

```

```
void InitUart();
void SendUart(BYTE dat);
void InitSpi();
BYTE SpiShift(BYTE dat);
BOOL FlashCheckID();
BOOL IsFlashBusy();
void FlashWriteEnable();
void FlashErase();
void FlashRead(DWORD addr, DWORD size, BYTE *buffer);
void FlashWrite(DWORD addr, DWORD size, BYTE *buffer);

#define BUFFER_SIZE 1024 //缓冲区大小
#define TEST_ADDR 0 //Flash测试地址

BYTE xdata g_Buffer[BUFFER_SIZE]; //Flash读写缓冲区
BOOL g_fFlashOK; //Flash状态
BOOL g_fSpiBusy; //SPI的工作状态

void main()
{
    int i;

    //初始化Flash状态
    g_fFlashOK = FALSE;
    g_fSpiBusy = FALSE;

    //初始化串口和SPI
    InitUart();
    InitSpi();

    //使能SPI传输中断
    IE2 |= ESPI;
    EA = 1;

    //检测Flash状态
    FlashCheckID();

    //擦除Flash
    FlashErase();
    //读取测试地址的数据
    FlashRead(TEST_ADDR, BUFFER_SIZE, g_Buffer);
    //发送到串口
    for (i=0; i<BUFFER_SIZE; i++) SendUart(g_Buffer[i]);
```



```
//修改置缓冲区
for (i=0; i<BUFFER_SIZE; i++) g_Buffer[i] = i>>2;
//将缓冲区的数据写到Flash中
FlashWrite(TEST_ADDR, BUFFER_SIZE, g_Buffer);

//读取测试地址的数据
FlashRead(TEST_ADDR, BUFFER_SIZE, g_Buffer);
//发送到串口
for (i=0; i<BUFFER_SIZE; i++) SendUart(g_Buffer[i]);

FlashErase();
//读取测试地址的数据
FlashRead(TEST_ADDR, BUFFER_SIZE, g_Buffer);
//发送到串口
for (i=0; i<BUFFER_SIZE; i++) SendUart(g_Buffer[i]);

//修改置缓冲区
for (i=0; i<BUFFER_SIZE; i++) g_Buffer[i]= 255-(i>>2);
//将缓冲区的数据写到Flash中
FlashWrite(TEST_ADDR, BUFFER_SIZE, g_Buffer);

//读取测试地址的数据
FlashRead(TEST_ADDR, BUFFER_SIZE, g_Buffer);
//发送到串口
for (i=0; i<BUFFER_SIZE; i++) SendUart(g_Buffer[i]);

while (1);
}

/*****
SPI中断服务程序
*****/
void spi_isr() interrupt 9 using 1
{
    SPSTAT = SPIF | WCOL;           //清除SPI状态位
    g_fSpiBusy = FALSE;
}

/*****
串口初始化
入口参数: 无
出口参数: 无
*****/
void InitUart()
```

```

{
    AUXR = 0x40;           //设置定时器1为1T模式
    TMOD = 0x00;          //定时器1为16位重载模式
    TH1 = BAUD >> 8;      //设置波特率
    TL1 = BAUD;
    TR1 = 1;
    SCON = 0x5a;          //设置串口为8位数据位,波特率可变模式
}

/*****
发送数据到串口
入口参数:
    dat : 准备发送的数据
出口参数: 无
*****/
void SendUart(BYTE dat)
{
    while (!TI);          //等待上一个数据发送完成
    TI = 0;                //清除发送完成标志
    SBUF = dat;            //触发本次的数据发送
}

/*****
SPI初始化
入口参数: 无
出口参数: 无
*****/
void InitSpi()
{
//    ACC = P_SW1;          //切换到第一组SPI
//    ACC &= ~(SPI_S0 | SPI_S1); //SPI_S0=0 SPI_S1=0
//    P_SW1 = ACC;          //(P1.2/SS, P1.3/MOSI, P1.4/MISO, P1.5/SCLK)

    ACC = P_SW1;          //可用于测试U7,U7使用的是第二组SPI控制Flash
    ACC &= ~(SPI_S0 | SPI_S1); //SPI_S0=1 SPI_S1=0
    ACC |= SPI_S0;        //(P2.4/SS_2, P2.3/MOSI_2, P2.2/MISO_2, P2.1/SCLK_2)
    P_SW1 = ACC;

//    ACC = P_SW1;          //切换到第三组SPI
//    ACC &= ~(SPI_S0 | SPI_S1); //SPI_S0=0 SPI_S1=1
//    ACC |= SPI_S1;        //(P5.4/SS_3, P4.0/MOSI_3, P4.1/MISO_3, P4.3/SCLK_3)
//    P_SW1 = ACC;

    SPSTAT = SPIF | WCOL; //清除SPI状态
}

```

```

    SS = 1;
    SPCTL = SSIG | SPEN | MSTR;           //设置SPI为主模式
}

/*****
使用SPI方式与Flash进行数据交换
入口参数:
    dat : 准备写入的数据
出口参数:
    从Flash中读出的数据
*****/
BYTE SpiShift(BYTE dat)
{
    g_fSpiBusy = TRUE;
    SPDAT = dat;                          //触发SPI发送
    while (g_fSpiBusy);                   //等待SPI数据传输完成

    return SPDAT;
}

/*****
检测Flash是否准备就绪
入口参数: 无
出口参数:
    0 : 没有检测到正确的Flash
    1 : Flash准备就绪
*****/
BOOL FlashCheckID()
{
    BYTE dat1, dat2;

    SS = 0;
    SpiShift(SFC_RDID);                   //发送读取ID命令
    SpiShift(0x00);                        //空读3个字节
    SpiShift(0x00);
    SpiShift(0x00);
    dat1 = SpiShift(0x00);                 //读取制造商ID1
    SpiShift(0x00);                        //读取设备ID
    dat2 = SpiShift(0x00);                 //读取制造商ID2
    SS = 1;

    //检测是否为PM25LVxx系列的Flash
    g_fFlashOK = ((dat1 == 0x9d) && (dat2 == 0x7f));

    return g_fFlashOK;
}

```

```
/**
检测Flash的忙状态
入口参数: 无
出口参数:
    0: Flash处于空闲状态
    1: Flash处于忙状态
**/
BOOL IsFlashBusy()
{
    BYTE dat;

    SS = 0;
    SpiShift(SFC_RDSR);           //发送读取状态命令
    dat = SpiShift(0);           //读取状态
    SS = 1;

    return (dat & 0x01);         //状态值的Bit0即为忙标志
}

/**
使能Flash写命令
入口参数: 无
出口参数: 无
**/
void FlashWriteEnable()
{
    while (IsFlashBusy());       //Flash忙检测
    SS = 0;
    SpiShift(SFC_WREN);         //发送写使能命令
    SS = 1;
}

/**
擦除整片Flash
入口参数: 无
出口参数: 无
**/
void FlashErase()
{
    if (g_fFlashOK)
    {
        FlashWriteEnable();     //使能Flash写命令
        SS = 0;
    }
}
```

```

        SpiShift(SFC_CHIPER);           //发送片擦除命令
        SS = 1;
    }
}

/*****
从Flash中读取数据
入口参数:
    addr : 地址参数
    size : 数据块大小
    buffer : 缓冲从Flash中读取的数据
出口参数:
    无
*****/
void FlashRead(DWORD addr, DWORD size, BYTE *buffer)
{
    if (g_fFlashOK)
    {
        while (IsFlashBusy());           //Flash忙检测
        SS = 0;
        SpiShift(SFC_FASTREAD);           //使用快速读取命令
        SpiShift(((BYTE *)&addr)[1]);     //设置起始地址
        SpiShift(((BYTE *)&addr)[2]);
        SpiShift(((BYTE *)&addr)[3]);
        SpiShift(0);                       //需要空读一个字节
        while (size)
        {
            *buffer = SpiShift(0);         //自动连续读取并保存
            addr++;
            buffer++;
            size--;
        }
        SS = 1;
    }
}

/*****
写数据到Flash中
入口参数:
    addr : 地址参数
    size : 数据块大小
    buffer : 缓冲需要写入Flash的数据
出口参数: 无
*****/

```

```
void FlashWrite(DWORD addr, DWORD size, BYTE *buffer)
{
    if (g_fFlashOK)
        while (size)
        {
            FlashWriteEnable();           //使能Flash写命令
            SS = 0;
            SpiShift(SFC_PAGEPROG);       //发送页编程命令
            SpiShift(((BYTE *)&addr)[1]); //设置起始地址
            SpiShift(((BYTE *)&addr)[2]);
            SpiShift(((BYTE *)&addr)[3]);
            while (size)
            {
                SpiShift(*buffer);        //连续页内写
                addr++;
                buffer++;
                size--;
                if ((addr & 0xff) == 0) break;
            }
            SS = 1;
        }
}
```

STC MCU Limited

2、汇编程序

```

/*-----*/
/* --- STC MCU Limited -----*/
/* --- STC15W4K60S4 系列 SPI的主模式读写外部串行Flash举例(中断方式)-----*/
/* --- Mobile: (86)13922805190 -----*/
/* --- Fax: 86-755-82905966 -----*/
/* --- Tel: 86-755-82948412 -----*/
/* --- Web: www.STCMCU.com -----*/
/* 如果要在程序中使用此代码,请在程序中注明使用了宏晶科技的资料及程序 */
/* 如果要在文章中应用此代码,请在文章中注明使用了宏晶科技的资料及程序 */
/*-----*/

```

//本示例在Keil开发环境下请选择Intel的8058芯片型号进行编译

//假定测试芯片的工作频率为18.432MHz

//本示例所读写的目标Flash为PM25LV040,本代码已使用U7编程器测试通过

//BAUD EQU 0FFE8H // (65536 - 11059200 / 4 / 115200)

BAUD EQU 0FFD8H // (65536 - 18432000 / 4 / 115200)

//BAUD EQU 0FFD0H // (65536 - 22118400 / 4 / 115200)

AUXR DATA 08EH //辅助寄存器

P_SW1 DATA 0A2H //外设功能切换寄存器1

SPI_S0 EQU 04H

SPI_S1 EQU 08H

SPSTAT DATA 0CDH //SPI状态寄存器

SPIF EQU 080H //SPSTAT.7

WCOL EQU 040H //SPSTAT.6

SPCTL DATA 0CEH //SPI控制寄存器

SSIG EQU 080H //SPCTL.7

SPEN EQU 040H //SPCTL.6

DORD EQU 020H //SPCTL.5

MSTR EQU 010H //SPCTL.4

CPOL EQU 008H //SPCTL.3

CPHA EQU 004H //SPCTL.2

SPDHH EQU 000H //CPU_CLK/4

SPDH EQU 001H //CPU_CLK/16

SPDL EQU 002H //CPU_CLK/64

SPDLL EQU 003H //CPU_CLK/128

SPDAT DATA 0CFH //SPI数据寄存器

SS BIT P2.4 //SPI的SS脚,连接到Flash的CE

IE2 DATA 0AFH //中断控制寄存器2

ESPI	EQU	002H	//IE2.1
SFC_WREN	EQU	0x06	//串行Flash命令集
SFC_WRDI	EQU	0x04	
SFC_RDSR	EQU	0x05	
SFC_WRSR	EQU	0x01	
SFC_READ	EQU	0x03	
SFC_FASTREAD	EQU	0x0B	
SFC_RDID	EQU	0xAB	
SFC_PAGEPROG	EQU	0x02	
SFC_RDCCR	EQU	0xA1	
SFC_WRCR	EQU	0xF1	
SFC_SECTORER	EQU	0xD7	
SFC_BLOCKER	EQU	0xD8	
SFC_CHIPER	EQU	0xC7	
BUFFER_SIZE	EQU	1024	//缓冲区大小
TEST_ADDR	EQU	0	//Flash测试地址
G_BUFFER	XDATA	0	//Flash读写缓冲区
G_FLASHOK	BIT	20H.0	//Flash状态
G_SPIBUSY	BIT	20H.1	//SPI的工作状态
ADDR	DATA	21H	//地址变量,3字节
SIZE	DATA	24H	//大小变量,3字节
	ORG	0000H	
	LJMP	MAIN	
	ORG	004BH	
	LJMP	SPI_ISR	
	ORG	0100H	
MAIN:			
	MOV	SP, #3FH	
	CLR	G_FLASHOK	//初始化Flash状态
	CLR	G_SPIBUSY	
	LCALL	INITUART	//初始化串口和SPI
	LCALL	INITSPI	
	ORL	IE2, #ESPI	//使能SPI中断
	SETB	EA	


```

LCALL FLASHCHECKID //检测Flash状态

LCALL FLASHERASE //擦除Flash
MOV ADDR+2, #0
MOV ADDR+1, #HIGH TEST_ADDR
MOV ADDR+0, #LOW TEST_ADDR
MOV SIZE+2, #0
MOV SIZE+1, #HIGH BUFFER_SIZE
MOV SIZE+0, #LOW BUFFER_SIZE
MOV DPTR, #G_BUFFER
LCALL FLASHREAD //读取测试地址的数据
MOV SIZE+2, #0
MOV SIZE+1, #HIGH BUFFER_SIZE
MOV SIZE+0, #LOW BUFFER_SIZE
MOV DPTR, #G_BUFFER
LCALL SENDUARTBLOCK //发送到串口
MOV SIZE+2, #0
MOV SIZE+1, #HIGH BUFFER_SIZE
MOV SIZE+0, #LOW BUFFER_SIZE
MOV DPTR, #G_BUFFER
MOV B,#55H
LCALL XMEMSET //修改置缓冲区
MOV ADDR+2, #0
MOV ADDR+1, #HIGH TEST_ADDR
MOV ADDR+0, #LOW TEST_ADDR
MOV SIZE+2, #0
MOV SIZE+1, #HIGH BUFFER_SIZE
MOV SIZE+0, #LOW BUFFER_SIZE
MOV DPTR, #G_BUFFER
LCALL FLASHWRITE //将缓冲区的数据写到Flash中
MOV ADDR+2, #0
MOV ADDR+1, #HIGH TEST_ADDR
MOV ADDR+0, #LOW TEST_ADDR
MOV SIZE+2, #0
MOV SIZE+1, #HIGH BUFFER_SIZE
MOV SIZE+0, #LOW BUFFER_SIZE
MOV DPTR, #G_BUFFER
LCALL FLASHREAD //读取测试地址的数据
MOV SIZE+2, #0
MOV SIZE+1, #HIGH BUFFER_SIZE
MOV SIZE+0, #LOW BUFFER_SIZE
MOV DPTR, #G_BUFFER

```

```

LCALL SENDUARTBLOCK //发送到串口

LCALL FLASHERASE //擦除Flash
MOV ADDR+2, #0
MOV ADDR+1, #HIGH TEST_ADDR
MOV ADDR+0, #LOW TEST_ADDR
MOV SIZE+2, #0
MOV SIZE+1, #HIGH BUFFER_SIZE
MOV SIZE+0, #LOW BUFFER_SIZE
MOV DPTR, #G_BUFFER
LCALL FLASHREAD //读取测试地址的数据
MOV SIZE+2, #0
MOV SIZE+1, #HIGH BUFFER_SIZE
MOV SIZE+0, #LOW BUFFER_SIZE
MOV DPTR, #G_BUFFER
LCALL SENDUARTBLOCK //发送到串口

MOV SIZE+2, #0
MOV SIZE+1, #HIGH BUFFER_SIZE
MOV SIZE+0, #LOW BUFFER_SIZE
MOV DPTR, #G_BUFFER
MOV B, #0AAH
LCALL XMEMSET //修改置缓冲区
MOV ADDR+2, #0
MOV ADDR+1, #HIGH TEST_ADDR
MOV ADDR+0, #LOW TEST_ADDR
MOV SIZE+2, #0
MOV SIZE+1, #HIGH BUFFER_SIZE
MOV SIZE+0, #LOW BUFFER_SIZE
MOV DPTR, #G_BUFFER
LCALL FLASHWRITE //将缓冲区的数据写到Flash中

MOV ADDR+2, #0
MOV ADDR+1, #HIGH TEST_ADDR
MOV ADDR+0, #LOW TEST_ADDR
MOV SIZE+2, #0
MOV SIZE+1, #HIGH BUFFER_SIZE
MOV SIZE+0, #LOW BUFFER_SIZE
MOV DPTR, #G_BUFFER
LCALL FLASHREAD //读取测试地址的数据
MOV SIZE+2, #0
MOV SIZE+1, #HIGH BUFFER_SIZE
MOV SIZE+0, #LOW BUFFER_SIZE
MOV DPTR, #G_BUFFER
LCALL SENDUARTBLOCK //发送到串口
    
```

SJMP \$

/*

*/

SPI中断服务程序

*/

SPI_ISR:

```
MOV SPSTAT,#SPIF | WCOL //清除SPI状态位
CLR G_SPIBUSY
RETI
```

/*

*/

发送数据到串口

入口参数:

SIZE : 数据块大小
DPTR : 数据缓冲区
B : 设置的值

出口参数: 无

*/

XMEMSET:

```
MOV A,SIZE
ORL A,SIZE+1
ORL A,SIZE+2
JZ XMSEND
MOV A,B
MOVX @DPTR,A //自动连续设置XDATA数据
INC DPTR
CLR C
MOV A,SIZE+0
SUBB A,#1
MOV SIZE+0,A
MOV A,SIZE+1
SUBB A,#0
MOV SIZE+1,A
MOV A,SIZE+2
SUBB A,#0
MOV SIZE+2,A
LJMP XMEMSET
```

XMSEND:

RET

/*

*/

串口初始化

入口参数: 无

出口参数: 无

*****/

INITUART:

```

MOV    AUXR, #40H           //设置定时器1为1T模式
MOV    TMOD, #00H          //定时器1为16位重载模式
MOV    TH1, #HIGH BAUD     //设置波特率
MOV    TL1, #LOW BAUD
SETB   TR1
MOV    SCON, #5AH          //设置串口为8位数据位,波特率可变模式
RET
    
```

*****/

发送数据到串口

入口参数:

ACC: 准备发送的数据

出口参数: 无

*****/

SENDUART:

```

JNB    TI,$                 //等待上一个数据发送完成
CLR    TI                   //清除发送完成标志
MOV    SBUF,A               //触发本次的数据发送
RET
    
```

*****/

发送数据块到串口

入口参数:

SIZE : 数据块大小

DPTR : 数据缓冲区

出口参数: 无

*****/

SENDUARTBLOCK:

```

MOV    A,SIZE
ORL    A,SIZE+1
ORL    A,SIZE+2
JZ     SUBEND
MOVX   A,@DPTR
LCALL  SENDUART             //自动连续发送串口数据
INC    DPTR
CLR    C
MOV    A,SIZE+0
SUBB   A,#1
MOV    A,SIZE+0,A
MOV    A,SIZE+1
SUBB   A,#0
MOV    A,SIZE+1,A
MOV    A,SIZE+2
    
```

```

SUBB  A,#0
MOV   SIZE+2,A
LJMP  SENDUARTBLOCK

SUBEND:
RET

```

SPI初始化

入口参数: 无

出口参数: 无

*****/

INITSPI:

```

//      MOV   A,P_SW1                //切换到第一组SPI
//      ANL   A,#NOT (SPI_S0 | SPI_S1) //SPI_S0=0 SPI_S1=0
//      MOV   P_SW1,A                //(P1.2/SS, P1.3/MOSI, P1.4/MISO, P1.5/SCLK)

MOV   A,P_SW1                //可用于测试U7,U7使用的是第二组SPI控制Flash
ANL   A,#NOT (SPI_S0 | SPI_S1) //SPI_S0=1 SPI_S1=0
ORL   A,#SPI_S0              //(P2.4/SS_2, P2.3/MOSI_2, P2.2/MISO_2, P2.1/SCLK_2)
MOV   P_SW1,A

//      MOV   A,P_SW1                //切换到第三组SPI
//      ANL   A,#NOT (SPI_S0 | SPI_S1) //SPI_S0=0 SPI_S1=1
//      ORL   A,#SPI_S1              //(P5.4/SS_3, P4.0/MOSI_3, P4.1/MISO_3, P4.3/SCLK_3)
//      MOV   P_SW1,A

MOV   SPSTAT,#SPIF | WCOL      //清除SPI状态
SETB  SS
MOV   SPCTL,#SSIG | SPEN | MSTR //设置SPI为主模式
RET

```

使用SPI方式与Flash进行数据交换

入口参数:

ACC : 准备写入的数据

出口参数:

ACC : 从Flash中读出的数据

*****/

SPISHIFT:

```

SETB  G_SPIBUSY
MOV   SPDAT,A                //触发SPI发送
JB    G_SPIBUSY,$           //等待SPI数据传输完成
MOV   A,SPDAT
RET

```


/*

*/

使能Flash写命令

入口参数: 无

出口参数: 无

*/

FALSHWRITEENABLE:

```
LCALL ISFLASHBUSY
JC    $-3                //Flash忙检测
CLR   SS
MOV   A,#SFC_WREN      //发送写使能命令
LCALL SPISHIFT
SETB  SS
RET
```

*/

擦除整片Flash

入口参数: 无

出口参数: 无

*/

FLASHERASE:

```
JNB   G_FLASHOK,FEREXIT
LCALL FALSHWRITEENABLE //使能Flash写命令
CLR   SS
MOV   A,#SFC_CHIPER   //发送片擦除命令
LCALL SPISHIFT
SETB  SS
```

FEREXIT:

RET

*/

从Flash中读取数据

入口参数:

ADDR : FALSH地址参数

SIZE : 数据块大小

DPTR : 缓冲区首地址

出口参数:

无

*/

FLASHREAD:

```
JNB   G_FLASHOK,FRDEXIT
LCALL ISFLASHBUSY
JC    $-3                //Flash忙检测
CLR   SS
```

```

MOV    A,#SFC_FASTREAD           //使用快速读取命令
LCALL  SPISHIFT

MOV    A,ADDR+2                   //设置起始地址
LCALL  SPISHIFT
MOV    A,ADDR+1
LCALL  SPISHIFT
MOV    A,ADDR+0
LCALL  SPISHIFT

LCALL  SPISHIFT                   //需要空读一个字节
FRDNEXTBYTE:
MOV    A,SIZE
ORL    A,SIZE+1
ORL    A,SIZE+2
JZ     FRDEND

LCALL  SPISHIFT                   //自动连续读取并保存
MOVX   @DPTR,A
INC    DPTR
MOV    A,ADDR+0
ADD    A,#1
MOV    ADDR+0,A
MOV    A,ADDR+1
ADDC  A,#0
MOV    ADDR+1,A
MOV    A,ADDR+2
ADDC  A,#0
MOV    ADDR+2,A
CLR    C
MOV    A,SIZE+0
SUBB  A,#1
MOV    SIZE+0,A
MOV    A,SIZE+1
SUBB  A,#0
MOV    SIZE+1,A
MOV    A,SIZE+2
SUBB  A,#0
MOV    SIZE+2,A
LJMP  FRDNEXTBYTE

FRDEND:
SETB  SS

FRDEXIT:
RET

```


/*

 */

写数据到Flash中

入口参数:

ADDR : 地址参数

SIZE : 数据块大小

DPTR : 缓冲需要写入Flash的数据

出口参数: 无

 */

FLASHWRITE:

JNB G_FLASHOK,FWREXIT

FWRNEXTPAGE:

MOV A,SIZE

ORL A,SIZE+1

ORL A,SIZE+2

JZ FWREXIT

LCALL FALSHWRITEENABLE //使能Flash写命令

CLR SS

MOV A,#SFC_PAGEPROG //发送页编程命令

LCALL SPISHIFT

MOV A,ADDR+2 //设置起始地址

LCALL SPISHIFT

MOV A,ADDR+1

LCALL SPISHIFT

MOV A,ADDR+0

LCALL SPISHIFT

FWRNEXTBYTE:

MOV A,SIZE

ORL A,SIZE+1

ORL A,SIZE+2

JZ FRDEND

MOVX A,@DPTR

LCALL SPISHIFT //连续页内写

INC DPTR

MOV A,ADDR+0

ADD A,#1

MOV ADDR+0,A

MOV A,ADDR+1

ADDC A,#0

MOV ADDR+1,A

MOV A,ADDR+2

ADDC A,#0

```
MOV    ADDR+2,A
CLR    C
MOV    A,SIZE+0
SUBB   A,#1
MOV    SIZE+0,A
MOV    A,SIZE+1
SUBB   A,#0
MOV    SIZE+1,A
MOV    A,SIZE+2
SUBB   A,#0
MOV    SIZE+2,A
MOV    A,ADDR+0
JZ     FWREND
LJMP   FWRNEXTBYTE
FWREND:
SETB   SS
LJMP   FWRNEXTPAGE
FWREXIT:
RET
END
```

STC MCU Limited

14.8.2.2 通过查询方式利用SPI的主模式读写外部串行Flash的测试程序(C和汇编)

1、C语言程序

```

/*-----*/
/* --- STC MCU Limited -----*/
/* --- STC15W4K60S4 系列 SPI的主模式读写外部串行Flash举例(查询方式)-----*/
/* --- Mobile: (86)13922805190 -----*/
/* --- Fax: 86-755-82905966 -----*/
/* --- Tel: 86-755-82948412 -----*/
/* --- Web: www.STCMCU.com -----*/
/* 如果要在程序中使用此代码,请在程序中注明使用了宏晶科技的资料及程序 */
/* 如果要在文章中应用此代码,请在文章中注明使用了宏晶科技的资料及程序 */
/*-----*/

```

//本示例在Keil开发环境下请选择Intel的8058芯片型号进行编译

//假定测试芯片的工作频率为18.432MHz

//本示例所读写的目标Flash为PM25LV040,本代码已使用U7编程器测试通过

```
#include "reg51.h"
```

```
typedef bit BOOL;
```

```
typedef unsigned char BYTE;
```

```
typedef unsigned short WORD;
```

```
typedef unsigned long DWORD;
```

```
#define FOSC      18432000L
```

```
#define BAUD      (65536 - FOSC / 4 / 115200)
```

```
#define NULL      0
```

```
#define FALSE     0
```

```
#define TRUE      1
```

```
sfr AUXR          =      0x8e;      //辅助寄存器
```

```
sfr P_SW1        =      0xa2;      //外设功能切换寄存器1
```

```
#define SPI_S0    0x04
```

```
#define SPI_S1    0x08
```

```
sfr SPSTAT       =      0xcd;      //SPI状态寄存器
```

```
#define SPIF      0x80      //SPSTAT.7
```

```
#define WCOL      0x40      //SPSTAT.6
```

```
sfr SPCTL        =      0xce;      //SPI控制寄存器
```

```
#define SSIG      0x80      //SPCTL.7
```

```
#define SPEN      0x40      //SPCTL.6
```

```
#define DORD      0x20      //SPCTL.5
```

```
#define MSTR          0x10          //SPCTL.4
#define CPOL          0x08          //SPCTL.3
#define CPHA          0x04          //SPCTL.2
#define SPDHH         0x00          //CPU_CLK/4
#define SPDH          0x01          //CPU_CLK/16
#define SPDL          0x02          //CPU_CLK/64
#define SPDLL         0x03          //CPU_CLK/128
sfr SPDAT            = 0xcf;       //SPI数据寄存器

sbit SS              = P2^4;       //SPI的SS脚,连接到Flash的CE

#define SFC_WREN      0x06          //串行Flash命令集
#define SFC_WRDI      0x04
#define SFC_RDSR      0x05
#define SFC_WRSR      0x01
#define SFC_READ      0x03
#define SFC_FASTREAD  0x0B
#define SFC_RDID      0xAB
#define SFC_PAGEPROG  0x02
#define SFC_RDCR      0xA1
#define SFC_WRCR      0xF1
#define SFC_SECTORER  0xD7
#define SFC_BLOCKER   0xD8
#define SFC_CHIPER    0xC7

void InitUart();
void SendUart(BYTE dat);
void InitSpi();
BYTE SpiShift(BYTE dat);
BOOL FlashCheckID();
BOOL IsFlashBusy();
void FlashWriteEnable();
void FlashErase();
void FlashRead(DWORD addr, DWORD size, BYTE *buffer);
void FlashWrite(DWORD addr, DWORD size, BYTE *buffer);

#define BUFFER_SIZE  1024          //缓冲区大小
#define TEST_ADDR    0             //Flash测试地址

BYTE xdata g_Buffer[BUFFER_SIZE]; //Flash读写缓冲区
BOOL g_fFlashOK;                  //Flash状态

void main()
{
```

```
int i;

//初始化Flash状态
g_flashOK = FALSE;

//初始化串口和SPI
InitUart();
InitSpi();

//检测Flash状态
FlashCheckID();

//擦除Flash
FlashErase();
//读取测试地址的数据
FlashRead(TEST_ADDR, BUFFER_SIZE, g_Buffer);
//发送到串口
for (i=0; i<BUFFER_SIZE; i++) SendUart(g_Buffer[i]);

//修改置缓冲区
for (i=0; i<BUFFER_SIZE; i++) g_Buffer[i] = i>>2;
//将缓冲区的数据写到Flash中
FlashWrite(TEST_ADDR, BUFFER_SIZE, g_Buffer);

//读取测试地址的数据
FlashRead(TEST_ADDR, BUFFER_SIZE, g_Buffer);
//发送到串口
for (i=0; i<BUFFER_SIZE; i++) SendUart(g_Buffer[i]);

FlashErase();
//读取测试地址的数据
FlashRead(TEST_ADDR, BUFFER_SIZE, g_Buffer);
//发送到串口
for (i=0; i<BUFFER_SIZE; i++) SendUart(g_Buffer[i]);

//修改置缓冲区
for (i=0; i<BUFFER_SIZE; i++) g_Buffer[i] = 255-(i>>2);
//将缓冲区的数据写到Flash中
FlashWrite(TEST_ADDR, BUFFER_SIZE, g_Buffer);

//读取测试地址的数据
FlashRead(TEST_ADDR, BUFFER_SIZE, g_Buffer);
//发送到串口
for (i=0; i<BUFFER_SIZE; i++) SendUart(g_Buffer[i]);
```

```

    while (1);
}

/*****
串口初始化
入口参数: 无
出口参数: 无
*****/
void InitUart()
{
    AUXR = 0x40;           //设置定时器1为1T模式
    TMOD = 0x00;          //定时器1为16位重载模式
    TH1 = BAUD >> 8;      //设置波特率
    TL1 = BAUD;
    TR1 = 1;
    SCON = 0x5a;         //设置串口为8位数据位,波特率可变模式
}

/*****
发送数据到串口
入口参数:
    dat : 准备发送的数据
出口参数: 无
*****/
void SendUart(BYTE dat)
{
    while (!TI);          //等待上一个数据发送完成
    TI = 0;               //清除发送完成标志
    SBUF = dat;           //触发本次的数据发送
}

/*****
SPI初始化
入口参数: 无
出口参数: 无
*****/
void InitSpi()
{
    // ACC = P_SW1;           //切换到第一组SPI
    // ACC &= ~(SPI_S0 | SPI_S1); //SPI_S0=0 SPI_S1=0
    // P_SW1 = ACC;          //(P1.2/SS, P1.3/MOSI, P1.4/MISO, P1.5/SCLK)

    ACC = P_SW1;           //可用于测试U7,U7使用的是第二组SPI控制Flash
    ACC &= ~(SPI_S0 | SPI_S1); //SPI_S0=1 SPI_S1=0
}

```



```

dat1 = SpiShift(0x00);          //读取制造商ID1
SpiShift(0x00);                //读取设备ID
dat2 = SpiShift(0x00);          //读取制造商ID2
SS = 1;

                                //检测是否为PM25LVxx系列的Flash
g_fFlashOK = ((dat1 == 0x9d) && (dat2 == 0x7f));

return g_fFlashOK;
}

```

检测Flash的忙状态

入口参数: 无

出口参数:

0 : Flash处于空闲状态

1 : Flash处于忙状态

*****/

BOOL IsFlashBusy()

```

{
    BYTE dat;

    SS = 0;
    SpiShift(SFC_RDSR);          //发送读取状态命令
    dat = SpiShift(0);           //读取状态
    SS = 1;

    return (dat & 0x01);         //状态值的Bit0即为忙标志
}

```

使能Flash写命令

入口参数: 无

出口参数: 无

*****/

void FlashWriteEnable()

```

{
    while (IsFlashBusy());       //Flash忙检测
    SS = 0;
    SpiShift(SFC_WREN);          //发送写使能命令
    SS = 1;
}

```

擦除整片Flash

入口参数: 无

出口参数: 无

*****/

```
void FlashErase()
{
    if (g_fFlashOK)
    {
        FlashWriteEnable();           //使能Flash写命令
        SS = 0;
        SpiShift(SFC_CHIPER);         //发送片擦除命令
        SS = 1;
    }
}
```

从Flash中读取数据

入口参数:

addr : 地址参数

size : 数据块大小

buffer : 缓冲从Flash中读取的数据

出口参数:

无

*****/

```
void FlashRead(DWORD addr, DWORD size, BYTE *buffer)
{
    if (g_fFlashOK)
    {
        while (IsFlashBusy());       //Flash忙检测
        SS = 0;
        SpiShift(SFC_FASTREAD);       //使用快速读取命令
        SpiShift(((BYTE *)&addr)[1]); //设置起始地址
        SpiShift(((BYTE *)&addr)[2]);
        SpiShift(((BYTE *)&addr)[3]);
        SpiShift(0);                  //需要空读一个字节
        while (size)
        {
            *buffer = SpiShift(0);     //自动连续读取并保存
            addr++;
            buffer++;
            size--;
        }
        SS = 1;
    }
}
```

写数据到Flash中

入口参数:

addr : 地址参数

size : 数据块大小

buffer : 缓冲需要写入Flash的数据

出口参数: 无

```
*****/
void FlashWrite(DWORD addr, DWORD size, BYTE *buffer)
{
    if (g_fFlashOK)
        while (size)
        {
            FlashWriteEnable();           //使能Flash写命令
            SS = 0;
            SpiShift(SFC_PAGEPROG);       //发送页编程命令
            SpiShift(((BYTE *)&addr)[1]); //设置起始地址
            SpiShift(((BYTE *)&addr)[2]);
            SpiShift(((BYTE *)&addr)[3]);
            while (size)
            {
                SpiShift(*buffer);        //连续页内写
                addr++;
                buffer++;
                size--;
                if ((addr & 0xff) == 0) break;
            }
            SS = 1;
        }
}
```

2、汇编程序

```

/*-----*/
/* --- STC MCU Limited -----*/
/* --- STC15W4K60S4 系列 SPI的主模式读写外部串行Flash举例(查询方式)-----*/
/* --- Mobile: (86)13922805190 -----*/
/* --- Fax: 86-755-82905966 -----*/
/* --- Tel: 86-755-82948412 -----*/
/* --- Web: www.STCMCU.com -----*/
/* 如果要在程序中使用此代码,请在程序中注明使用了宏晶科技的资料及程序 */
/* 如果要在文章中应用此代码,请在文章中注明使用了宏晶科技的资料及程序 */
/*-----*/

```

//本示例在Keil开发环境下请选择Intel的8058芯片型号进行编译

//假定测试芯片的工作频率为18.432MHz

//本示例所读写的目标Flash为PM25LV040,本代码已使用U7编程器测试通过

```

//BAUD      EQU   0FFE8H      //(65536 - 11059200 / 4 / 115200)
BAUD        EQU   0FFD8H      //(65536 - 18432000 / 4 / 115200)
//BAUD      EQU   0FFD0H      //(65536 - 22118400 / 4 / 115200)

```

```

AUXR        DATA  08EH      //辅助寄存器
P_SW1       DATA  0A2H      //外设功能切换寄存器1
SPI_S0      EQU    04H
SPI_S1      EQU    08H

```

```

SPSTAT      DATA  0CDH      //SPI状态寄存器
SPIF        EQU    080H      //SPSTAT.7
WCOL        EQU    040H      //SPSTAT.6
SPCTL       DATA  0CEH      //SPI控制寄存器
SSIG        EQU    080H      //SPCTL.7
SPEN        EQU    040H      //SPCTL.6
DORD        EQU    020H      //SPCTL.5
MSTR        EQU    010H      //SPCTL.4
CPOL        EQU    008H      //SPCTL.3
CPHA        EQU    004H      //SPCTL.2
SPDHH       EQU    000H      //CPU_CLK/4
SPDH        EQU    001H      //CPU_CLK/16
SPDL        EQU    002H      //CPU_CLK/64
SPDLL       EQU    003H      //CPU_CLK/128
SPDAT       DATA  0CFH      //SPI数据寄存器

```

```

SS          BIT    P2.4      //SPI的SS脚,连接到Flash的CE

```

```

SFC_WREN    EQU    0x06      //串行Flash命令集

```

```

SFC_WRDI      EQU  0x04
SFC_RDSR      EQU  0x05
SFC_WRSR      EQU  0x01
SFC_READ      EQU  0x03
SFC_FASTREAD  EQU  0x0B
SFC_RDID      EQU  0xAB
SFC_PAGEPROG  EQU  0x02
SFC_RDCR      EQU  0xA1
SFC_WRCR      EQU  0xF1
SFC_SECTORER  EQU  0xD7
SFC_BLOCKER   EQU  0xD8
SFC_CHIPER    EQU  0xC7

BUFFER_SIZE    EQU  1024           //缓冲区大小
TEST_ADDR      EQU  0             //Flash测试地址

G_BUFFER       XDATA 0            //Flash读写缓冲区
G_FLASHOK      BIT  20H.0         //Flash状态

ADDR           DATA 21H          //地址变量,3字节
SIZE           DATA 24H          //大小变量,3字节

ORG 0000H
LJMP MAIN

ORG 0100H
MAIN:
MOV SP,#3FH
CLR G_FLASHOK           //初始化Flash状态

LCALL INITUART         //初始化串口和SPI
LCALL INITSPI

LCALL FLASHCHECKID     //检测Flash状态

LCALL FLASHERASE       //擦除Flash
MOV ADDR+2,#0
MOV ADDR+1,#HIGH TEST_ADDR
MOV ADDR+0,#LOW TEST_ADDR
MOV SIZE+2,#0
MOV SIZE+1,#HIGH BUFFER_SIZE
MOV SIZE+0,#LOW BUFFER_SIZE
MOV DPTR,#G_BUFFER
LCALL FLASHREAD        //读取测试地址的数据
MOV SIZE+2,#0

```

```
MOV SIZE+1,#HIGH BUFFER_SIZE
MOV SIZE+0,#LOW BUFFER_SIZE
MOV DPTR,#G_BUFFER
LCALL SENDUARTBLOCK //发送到串口

MOV SIZE+2,#0
MOV SIZE+1,#HIGH BUFFER_SIZE
MOV SIZE+0,#LOW BUFFER_SIZE
MOV DPTR,#G_BUFFER
MOV B,#33H
LCALL XMEMSET //修改置缓冲区
MOV ADDR+2,#0
MOV ADDR+1,#HIGH TEST_ADDR
MOV ADDR+0,#LOW TEST_ADDR
MOV SIZE+2,#0
MOV SIZE+1,#HIGH BUFFER_SIZE
MOV SIZE+0,#LOW BUFFER_SIZE
MOV DPTR,#G_BUFFER
LCALL FLASHWRITE //将缓冲区的数据写到Flash中

MOV ADDR+2,#0
MOV ADDR+1,#HIGH TEST_ADDR
MOV ADDR+0,#LOW TEST_ADDR
MOV SIZE+2,#0
MOV SIZE+1,#HIGH BUFFER_SIZE
MOV SIZE+0,#LOW BUFFER_SIZE
MOV DPTR,#G_BUFFER
LCALL FLASHREAD //读取测试地址的数据
MOV SIZE+2,#0
MOV SIZE+1,#HIGH BUFFER_SIZE
MOV SIZE+0,#LOW BUFFER_SIZE
MOV DPTR,#G_BUFFER
LCALL SENDUARTBLOCK //发送到串口

LCALL FLASHERASE //擦除Flash
MOV ADDR+2,#0
MOV ADDR+1,#HIGH TEST_ADDR
MOV ADDR+0,#LOW TEST_ADDR
MOV SIZE+2,#0
MOV SIZE+1,#HIGH BUFFER_SIZE
MOV SIZE+0,#LOW BUFFER_SIZE
MOV DPTR,#G_BUFFER
LCALL FLASHREAD //读取测试地址的数据
MOV SIZE+2,#0
```

```

MOV    SIZE+1,#HIGH BUFFER_SIZE
MOV    SIZE+0,#LOW BUFFER_SIZE
MOV    DPTR,#G_BUFFER
LCALL  SENDUARTBLOCK           //发送到串口

MOV    SIZE+2,#0
MOV    SIZE+1,#HIGH BUFFER_SIZE
MOV    SIZE+0,#LOW BUFFER_SIZE
MOV    DPTR,#G_BUFFER
MOV    B,#099H
LCALL  XMEMSET                 //修改置缓冲区
MOV    ADDR+2,#0
MOV    ADDR+1,#HIGH TEST_ADDR
MOV    ADDR+0,#LOW TEST_ADDR
MOV    SIZE+2,#0
MOV    SIZE+1,#HIGH BUFFER_SIZE
MOV    SIZE+0,#LOW BUFFER_SIZE
MOV    DPTR,#G_BUFFER
LCALL  FLASHWRITE             //将缓冲区的数据写到Flash中

MOV    ADDR+2,#0
MOV    ADDR+1,#HIGH TEST_ADDR
MOV    ADDR+0,#LOW TEST_ADDR
MOV    SIZE+2,#0
MOV    SIZE+1,#HIGH BUFFER_SIZE
MOV    SIZE+0,#LOW BUFFER_SIZE
MOV    DPTR,#G_BUFFER
LCALL  FLASHREAD              //读取测试地址的数据
MOV    SIZE+2,#0
MOV    SIZE+1,#HIGH BUFFER_SIZE
MOV    SIZE+0,#LOW BUFFER_SIZE
MOV    DPTR,#G_BUFFER
LCALL  SENDUARTBLOCK           //发送到串口

SJMP  $

```

/**

发送数据到串口

入口参数:

SIZE : 数据块大小

DPTR : 数据缓冲区

B : 设置的值

出口参数: 无

/**/

XMENSET:

```

MOV    A,SIZE
ORL    A,SIZE+1
ORL    A,SIZE+2
JZ     XMSEND
MOV    A,B
MOVX   @DPTR,A           //自动连续设置XDATA数据
INC    DPTR
CLR    C
MOV    A,SIZE+0
SUBB   A,#1
MOV    SIZE+0,A
MOV    A,SIZE+1
SUBB   A,#0
MOV    SIZE+1,A
MOV    A,SIZE+2
SUBB   A,#0
MOV    SIZE+2,A
LJMP   XMENSET
    
```

XMSEND:

```
RET
```

/*

*/

串口初始化
入口参数: 无
出口参数: 无

*/

INITUART:

```

MOV    AUXR,#40H           //设置定时器1为1T模式
MOV    TMOD,#00H          //定时器1为16位重载模式
MOV    TH1,#HIGH BAUD     //设置波特率
MOV    TL1,#LOW BAUD
SETB   TR1
MOV    SCON,#5AH          //设置串口为8位数据位,波特率可变模式
RET
    
```

/*

*/

发送数据到串口
入口参数:
ACC : 准备发送的数据
出口参数: 无

*/

SENDUART:

```

JNB    TI,    $           //等待上一个数据发送完成
CLR    TI           //清除发送完成标志
    
```

```
MOV  SBUF, A           //触发本次的数据发送
RET
```

```
/**/
```

发送数据块到串口

入口参数:

SIZE : 数据块大小

DPTR : 数据缓冲区

出口参数: 无

```
/**/
```

SENDUARTBLOCK:

```
MOV  A,SIZE
ORL  A,SIZE+1
ORL  A,SIZE+2
JZ   SUBEND
MOVX A,@DPTR
LCALL SENDUART           //自动连续发送串口数据
INC  DPTR
CLR  C
MOV  A,SIZE+0
SUBB A,#1
MOV  SIZE+0,A
MOV  A,SIZE+1
SUBB A,#0
MOV  SIZE+1,A
MOV  A,SIZE+2
SUBB A,#0
MOV  SIZE+2,A
LJMP SENDUARTBLOCK
```

SUBEND:

```
RET
```

```
/**/
```

SPI初始化

入口参数: 无

出口参数: 无

```
/**/
```

INITSPI:

```
// MOV  A,P_SW1           //切换到第一组SPI
// ANL  A,#NOT(SPI_S0 | SPI_S1) //SPI_S0=0 SPI_S1=0
// MOV  P_SW1,A           //(P1.2/SS, P1.3/MOSI, P1.4/MISO, P1.5/SCLK)

MOV  A,P_SW1           //可用于测试U7,U7使用的是第二组SPI控制Flash
ANL  A,#NOT(SPI_S0 | SPI_S1) //SPI_S0=1 SPI_S1=0
ORL  A,#SPI_S0         //(P2.4/SS_2, P2.3/MOSI_2, P2.2/MISO_2, P2.1/SCLK_2)
```



```

MOV    P_SW1,A

//     MOV    A,P_SW1                //切换到第三组SPI
//     ANL    A,#NOT (SPI_S0 | SPI_S1) //SPI_S0=0 SPI_S1=1
//     ORL    A,#SPI_S1              //(P5.4/SS_3, P4.0/MOSI_3, P4.1/MISO_3, P4.3/SCLK_3)
//     MOV    P_SW1,A

MOV    SPSTAT,#SPIF | WCOL          //清除SPI状态
SETB   SS
MOV    SPCTL,#SSIG | SPEN | MSTR    //设置SPI为主模式
RET

```

使用SPI方式与Flash进行数据交换

入口参数:

ACC : 准备写入的数据

出口参数:

ACC : 从Flash中读出的数据

SPISHIFT:

```
MOV    SPDAT,A                //触发SPI发送
```

WAITSPI:

```
MOV    A,SPSTAT              //等待SPI数据传输完成
```

```
ANL    A,#SPIF
```

```
JZ     WAITSPI
```

```
MOV    SPSTAT,#SPIF | WCOL    //清除SPI状态
```

```
MOV    A,SPDAT
```

```
RET
```

检测Flash是否准备就绪

入口参数: 无

出口参数: CY

0 : 没有检测到正确的Flash

1 : Flash准备就绪

FLASHCHECKID:

```
CLR    SS
```

```
MOV    A,#SFC_RDID          //发送读取ID命令
```

```
LCALL  SPISHIFT
```

```
LCALL  SPISHIFT            //空读3个字节
```

```
LCALL  SPISHIFT
```

```
LCALL  SPISHIFT
```

```

        LCALL SPISHIFT          //读取制造商ID1
        MOV   R7,A
        LCALL SPISHIFT          //读取设备ID
        LCALL SPISHIFT          //读取制造商ID2
        MOV   R6,A
        SETB  SS

        CLR   G_FLASHOK
        CJNE  R7,    #9DH,$      //检测是否为PM25LVxx系列的Flash
        CJNE  R6,    #7FH,$
        SETB  G_FLASHOK
FLASHERROR:
        MOV   C,      G_FLASHOK
        RET
    
```

/*

 */

检测Flash的忙状态

入口参数: 无

出口参数: CY

0 : Flash处于空闲状态

1 : Flash处于忙状态

 */

ISFLASHBUSY:

```

        CLR   SS
        MOV   A,#SFC_RDSR      //发送读取状态命令
        LCALL SPISHIFT
        LCALL SPISHIFT          //读取状态
        SETB  SS
        MOV   C,      ACC.0     //状态值的Bit0即为忙标志
        RET
    
```

/*

 */

使能Flash写命令

入口参数: 无

出口参数: 无

 */

FALSHWRITEENABLE:

```

        LCALL ISFLASHBUSY
        JC    $-3              //Flash忙检测
        CLR   SS
        MOV   A,      #SFC_WREN //发送写使能命令
        LCALL SPISHIFT
        SETB  SS
        RET
    
```

/*

*/

擦除整片Flash

入口参数: 无

出口参数: 无

*/

FLASHERASE:

```
JNB    G_FLASHOK,FEREXIT
LCALL  FALSHWRITEENABLE    //使能Flash写命令
CLR    SS
MOV    A,#SFC_CHIPER      //发送片擦除命令
LCALL  SPISHIFT
SETB   SS
```

FEREXIT:

```
RET
```

/*

*/

从Flash中读取数据

入口参数:

ADDR : FALSH地址参数

SIZE : 数据块大小

DPTR : 缓冲区首地址

出口参数:

无

*/

FLASHREAD:

```
JNB    G_FLASHOK,FRDEXIT
LCALL  ISFLASHBUSY
JC     $-3    //Flash忙检测
CLR    SS

MOV    A,#SFC_FASTREAD    //使用快速读取命令
LCALL  SPISHIFT

MOV    A,ADDR+2    //设置起始地址
LCALL  SPISHIFT
MOV    A,ADDR+1
LCALL  SPISHIFT
MOV    A,ADDR+0
LCALL  SPISHIFT
```

```
LCALL  SPISHIFT    //需要空读一个字节
```

FRDNEXTBYTE:

```
MOV    A,SIZE
ORL    A,SIZE+1
```

```

    ORL    A,SIZE+2
    JZ     FRDEND

    LCALL  SPISHIFT                //自动连续读取并保存
    MOVX   @DPTR,A
    INC    DPTR
    MOV    A,ADDR+0
    ADD    A,#1
    MOV    ADDR+0,A
    MOV    A,ADDR+1
    ADDC   A,#0
    MOV    ADDR+1,A
    MOV    A,ADDR+2
    ADDC   A,#0
    MOV    ADDR+2,A
    CLR    C
    MOV    A,SIZE+0
    SUBB   A,#1
    MOV    SIZE+0,A
    MOV    A,SIZE+1
    SUBB   A,#0
    MOV    SIZE+1,A
    MOV    A,SIZE+2
    SUBB   A,#0
    MOV    SIZE+2,A
    LJMP   FRDNEXTBYTE

FRDEND:
    SETB  SS

FRDEXIT:
    RET
    
```

/**/

写数据到Flash中

入口参数:

ADDR : 地址参数

SIZE : 数据块大小

DPTR : 缓冲需要写入Flash的数据

出口参数: 无

/**/

FLASHWRITE:

JNB G_FLASHOK,FWREXIT

FWRNEXTPAGE:

MOV A,SIZE

ORL A,SIZE+1

```

ORL    A,SIZE+2
JZ     FWREXIT

LCALL  FALSHWRITEENABLE    //使能Flash写命令
CLR    SS
MOV    A,#SFC_PAGEPROG    //发送页编程命令
LCALL  SPISHIFT

MOV    A,ADDR+2            //设置起始地址
LCALL  SPISHIFT
MOV    A,ADDR+1
LCALL  SPISHIFT
MOV    A,ADDR+0
LCALL  SPISHIFT

```

FWRNEXTBYTE:

```

MOV    A,SIZE
ORL    A,SIZE+1
ORL    A,SIZE+2
JZ     FRDEND

MOVX   A,@DPTR
LCALL  SPISHIFT            //连续页内写
INC    DPTR
MOV    A,ADDR+0
ADD    A,#1
MOV    ADDR+0,A
MOV    A,ADDR+1
ADDC   A,#0
MOV    ADDR+1,A
MOV    A,ADDR+2
ADDC   A,#0
MOV    ADDR+2,A
CLR    C
MOV    A,SIZE+0
SUBB   A,#1
MOV    SIZE+0,A
MOV    A,SIZE+1
SUBB   A,#0
MOV    SIZE+1,A
MOV    A,SIZE+2
SUBB   A,#0
MOV    SIZE+2,A
MOV    A,ADDR+0
JZ     FWREND

```

```
LJMP    FWRNEXTBYTE
FWREND:
    SETB    SS
    LJMP    FWRNEXTPAGE
FWREXIT:
    RET
END
```

14.9 SPI的特别注意事项(仅针对以15F和15L开头的单片机)

——只支持SPI主机模式，不支持SPI从机模式

STC单片机中以15F和15L开头且有SPI功能的单片机(如STC15F2K60S2型号及STC15L408AD单片机)的**SPI从机模式暂不能使用**，但它们的SPI主机模式可正常使用。因此，建议用户**不要使用以15F和15L开头且有SPI功能的单片机的SPI从机模式**。

注意，以15W开头的单片机不存在上述问题，**以15W开头且有SPI功能的单片机既支持SPI主机模式，也支持SPI从机模式**。如，STC15W408S、STC15W1K16S等型号单片机既支持SPI主机模式，也支持SPI从机模式

第15章 编译器(汇编器)/ISP编程器(烧录)/仿真器说明

15.1 编译器/汇编器的说明及头文件

STC单片机应使用何种编译器/汇编器:

1. 任何老的编译器/汇编器都可以支持，流行用Keil C51
2. 把STC单片机当成Intel的8052/87C52/87C54/87C58或Philips的P87C52/P87C54/P87C58编译，头文件包含<reg51.h>即可。新增特殊功能寄存器用sfr声明，新增特殊功能寄存器位用sbit声明。例如，对要用到的新增P4口特殊功能寄存器及特殊功能寄存器位的地址声明如下：

C语言地址声明:

```
sfr P4      = 0xC0;      //8 bit Port4      P4.7 P4.6 P4.5 P4.4 P4.3 P4.2 P4.1 P4.0      1111,1111
sfr P4M0    = 0xB4;      //                                0000,0000
sfr P4M1    = 0xB3;      //                                0000,0000
```

```
sbit P40    = P4^0;
sbit P41    = P4^1;
sbit P42    = P4^2;
sbit P43    = P4^3;
sbit P44    = P4^4;
sbit P45    = P4^5;
sbit P46    = P4^6;
sbit P47    = P4^7;
```

汇编语言地址声明:

```
P4      EQU      0C0H          ; or P4          DATA  0C0H
P4M1    EQU      0B3H          ; or P4M1        DATA  0B3H
P4M0    EQU      0B4H          ; or P4M1        DATA  0B4H
```

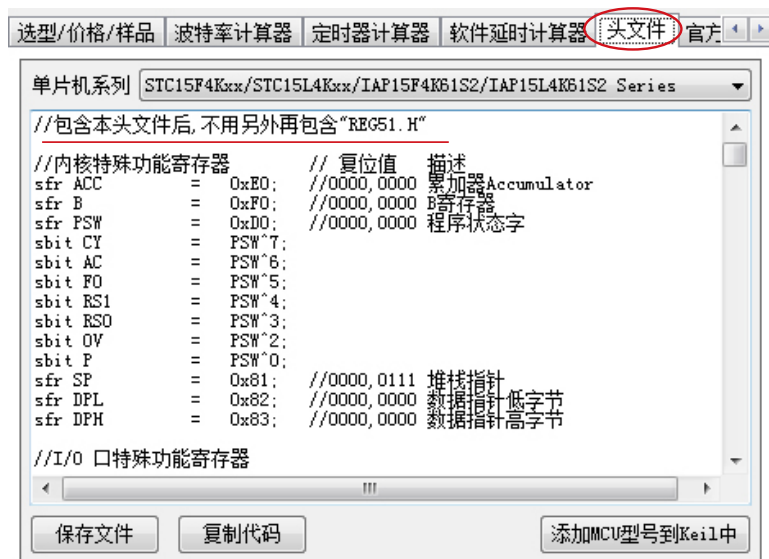
```
P40     EQU      0C0H
P41     EQU      0C1H
P42     EQU      0C2H
P43     EQU      0C3H
P44     EQU      0C4H
P45     EQU      0C5H
P46     EQU      0C6H
P47     EQU      0C7H
```

;以上为P4口新增功能寄存器的地址声明

当然如果新增功能寄存器在用户程序中用不到的话，也可以不声明。

注意：如果用户所需包含的头文件不在Keil C的系统目录(C:\keil\C51\INC)下，用""将该头文件名包含进来，如果所需的头文件在Keil C的系统目录下，既可用""，也可用<>包含进来。

对于STC部分单片机，可以到STC官方网站www.STCMCU.com下载用户所使用的相应系列单片机的头文件(如果找不到所需的文件用ctrl+F查找)，STC15系列单片机还可以用最新的ISP下载工具STC-ISP-15xx-V6.58生成相应的头文件并保存，如下图所示。在编译具体STC系列单片机程序时，这些相应的头文件可以代替“reg51.h”。

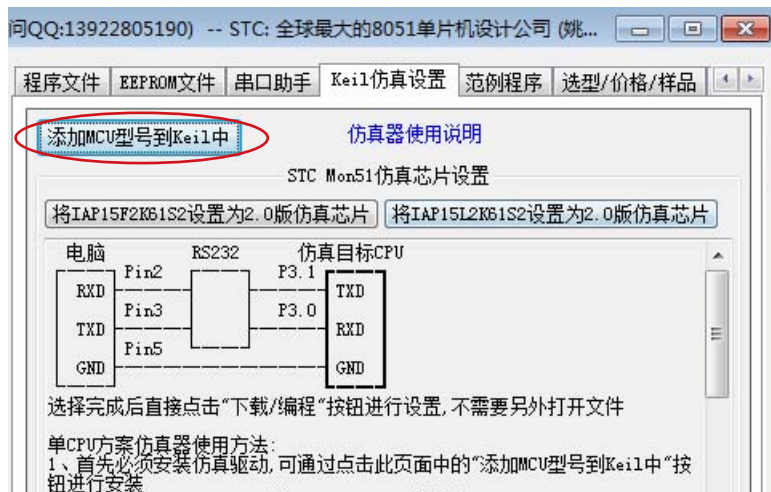


Keil C51集成开发环境有许多版本，而对于8051单片机最常用的版本有Keil μ Vision2、Keil μ Vision3及Keil μ Vision4。

注意：由于STC系列单片机是新发展的芯片，一般情况下在Keil μ Vision设备库中没有STC系列单片机。在编辑、编译STC系列单片机应用程序时，可选任何厂家的51或52系列单片机，再用汇编或C语言对STC系列单片机新增特殊功能寄存器进行定义，也可以通过STC-ISP下载编程工具将STC型号MCU添加到Keil μ Vision4或Keil μ Vision3或Keil μ Vision2的设备库中。

如果用户需在Keil μ Vision4或Keil μ Vision3或Keil μ Vision2的设备库中增加STC型号MCU，则可按如下步骤进行设置：

- ① 打开STC-ISP下载编程工具的最新软件STC-ISP-V6.65，选择“Keil仿真设置”页面，点击该页面中的【添加MCU型号到Keil中】按钮。



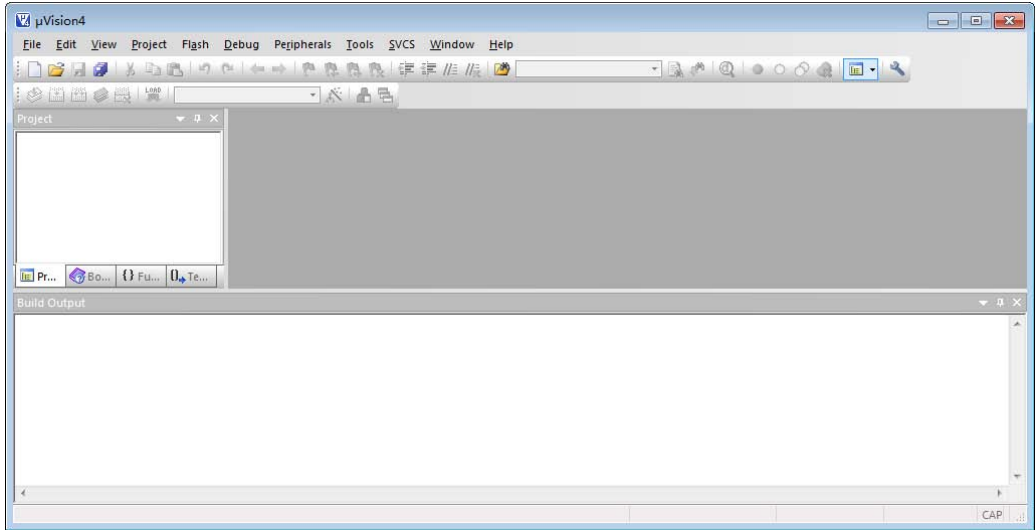
- ② 在弹出的“浏览文件夹”对话框中选择Keil安装目录（一般可能为“C:\keil”），然后单击【确定】，这样就将STC型号的MCU成功添加到Keil μ Vision2设备库中了。



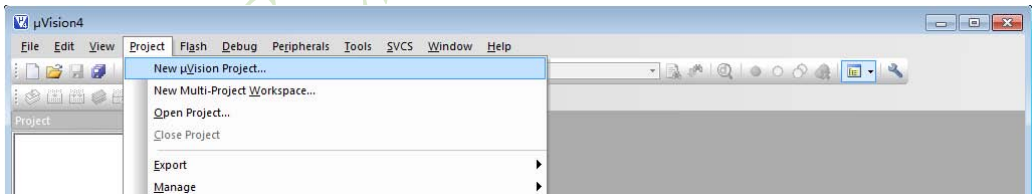
下面以Keil μ Vision4为例, 详细介绍如何使用Keil μ Vision4开发、编译、调试用户程序。

一、如何新建项目及在所新建的项目中添加STC型号MCU进行开发、编译、调试用户程序:

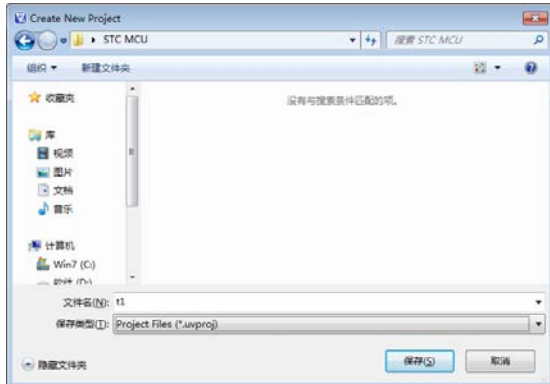
(1) 启动Keil μ Vision4, 进入Keil μ Vision4后的编辑界面如下所示:



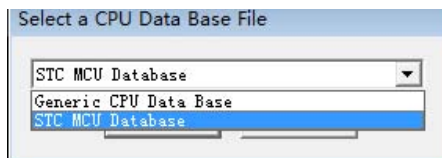
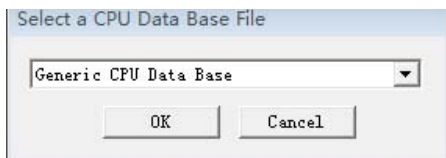
(2) 建立一个新工程: 单击Project菜单, 在弹出的下拉菜单中选中New Project选项



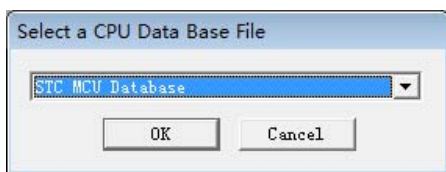
(3) 在弹出的对话框中选择新项目要保存的路径和文件名, 例如: 保存路径为C:\Users\THINK\Documents\STC MCU, 项目名为t1, 单击保存即可。Keil μ Vision4的项目文件扩展名为.uvproj



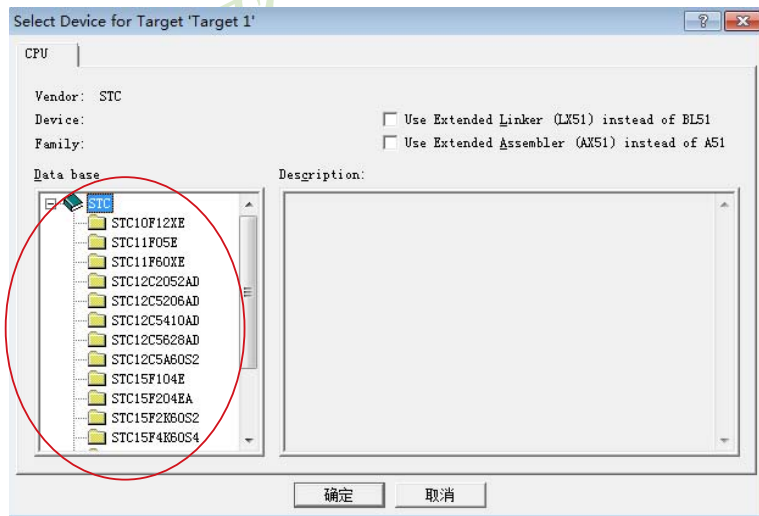
- (4) 因之前已经通过STC-ISP下载编程工具将STC型号MCU添加到Keil μ Vision2的设备库中，所以在上一步【保存】之后会弹出“选择设备数据库”的对话框，如下图所示。该“选择设备数据库”的对话框中有“通用CPU数据库(Generic CPU Database)”和“STC MCU数据库(STC MCU Database)”两个选项。



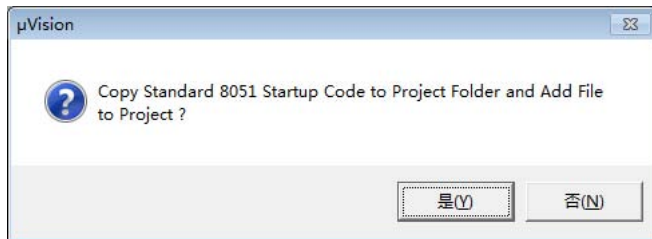
如用户所使用的单片机是STC系列单片机，则在这里选择“STC MCU数据库(STC MCU Database)”，点击【OK】按钮确定。



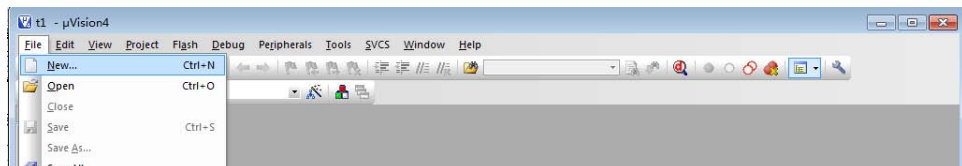
- (5) 在上一步“选择设备数据库”后会弹出"Select Device for Target"对话框，如下所示。因上一步中我们选择了“STC MCU数据库(STC MCU Database)”，所以这里的MCU型号都是STC型号，用户可在左侧的数据列表(Data base)选择自己所使用的具体单片机型号。



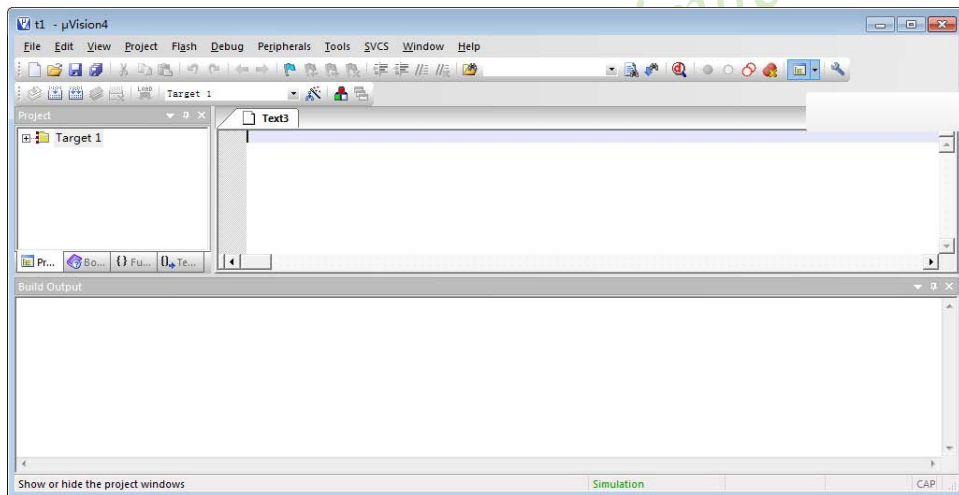
- (6) 选择好单片机型号并点击确定后，程序会询问是否将标准51初始化程序(STARTUP. 51)加入到项目中，如下图所示。选择【是】按钮，程序会自动复制标准51初始化程序到项目所在目录并将其加入项目中。一般情况下，选择【否】按钮



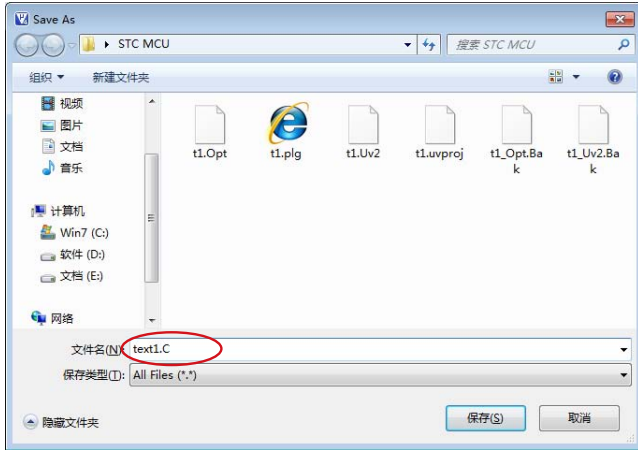
(7) 项目建好后开始编写程序了，选择“File”菜单，再在下拉菜单中单击“New”选项



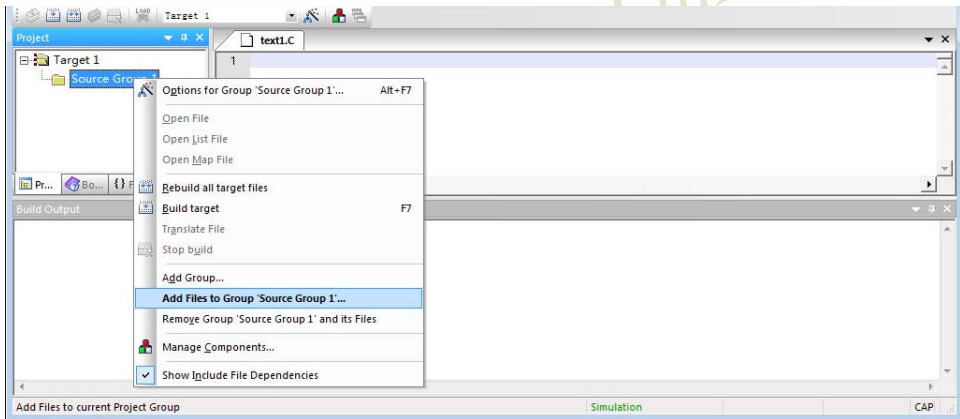
新建文件后界面如下图所示



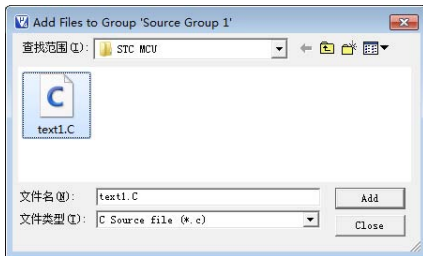
此时光标在编辑窗口里闪烁，这时可以键入用户的应用程序了，输入程序后单击菜单上的“File”，在下拉菜单中选中“Save As”选项单击，弹出如下图所示的界面，在“文件名”栏右侧的编辑框中，键入欲使用的文件名，同时必须键入正确的扩展名。注意，如果用C语言编写程序，则扩展名为(.C)；如果用汇编语言编写程序，则扩展名必须为(.ASM)，扩展名不分大小写。然后，单击“保存”按钮。



(8) 将应用程序添加到项目中：单击“Target 1”前面的“+”号，然后在“Source Group 1”上单击右键，弹出如下菜单

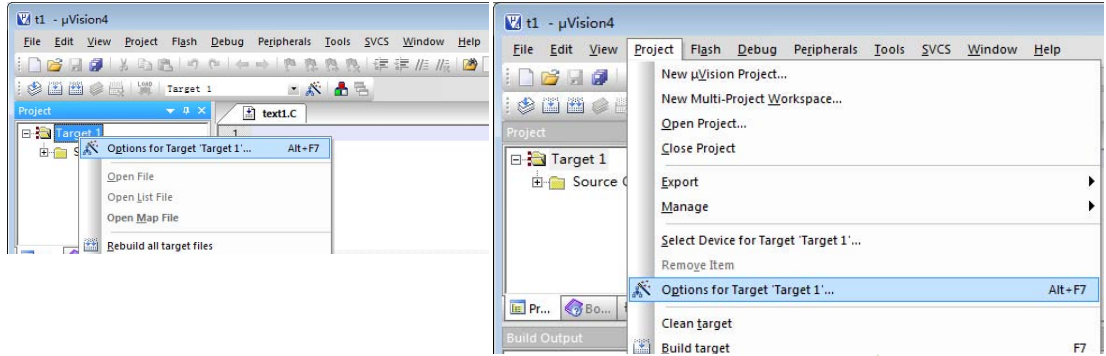


然后单击“Add File to Group ‘Source Group 1’”，弹出如下图所示的界面

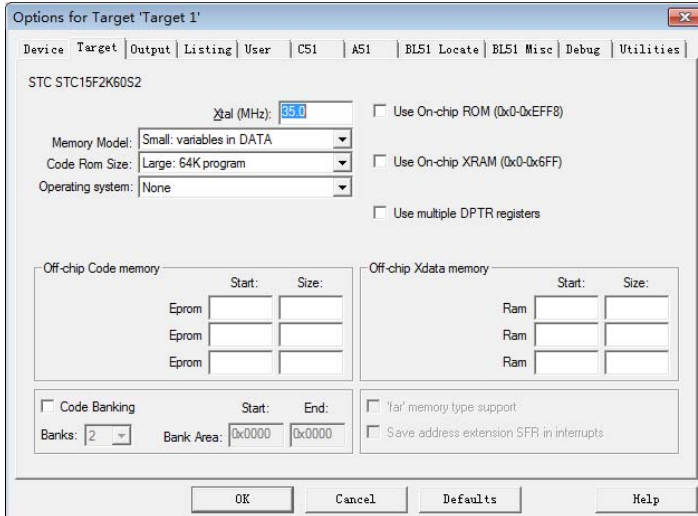


选中text1.c，然后单击“Add”添加成功。

(9) 环境设置：在“Target 1”上单击右键选择Options for Target 'Target1'或选择菜单命令Project → Options for Target 'Target1'，弹出Options for Target 'Target1'对话框。

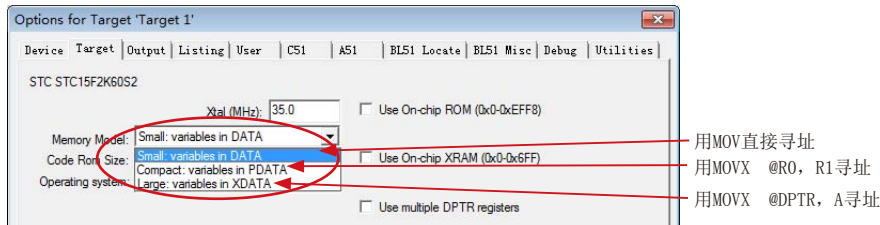


使用Options for Target 'Target1'对话框设定目标的硬件环境。

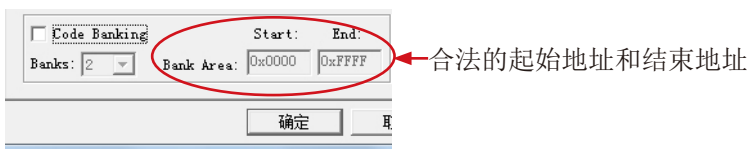


Options for Target 'Target1'对话框有多个选项页，用于设备(Device)选择、目标(Target)属性、输出(Output)属性、C51编译器属性、A51编译器属性、BL51连接器属性、调试(Debug)属性等信息的设置。一般情况下按缺省设置，下面介绍几个需用户自己设置的选项。

① 数据存储器的选择



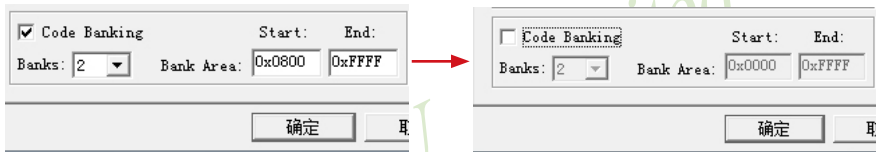
② 程序代码区的起始地址和结束地址默认如下图所示，默认的起始地址或结束地址是合法的。



但下图的起始地址或结束地址是不合法的，用户须将其修改成为合法的起始地址和结束地址。

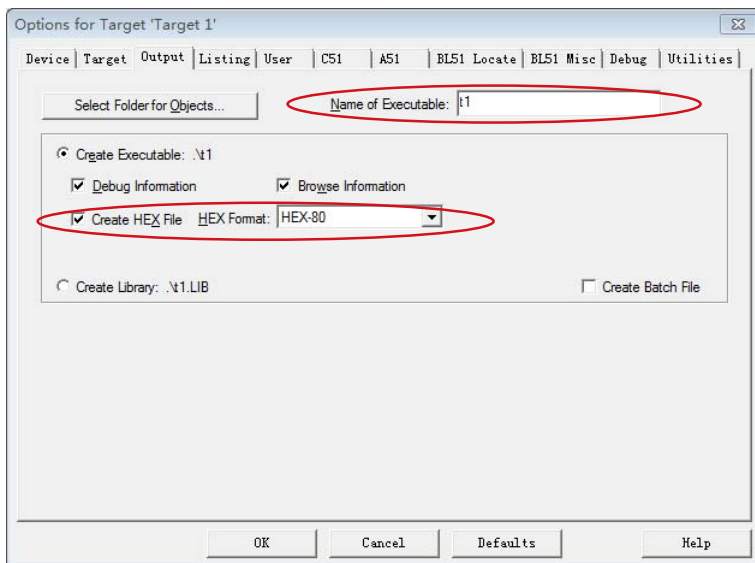


具体做法如下：先勾选“Code Banking”选项，然后修改“Bank Area”的起始地址和结束地址，最后去选“Code Banking”选项(记住一定要去选此项)，点击【确定】，这样程序代码区的起始地址和结束地址就设置好了。



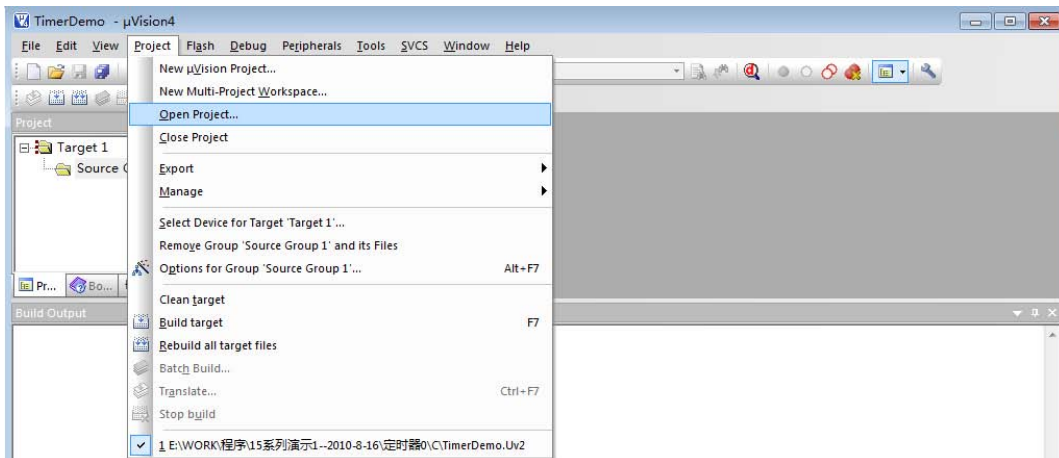
③ 设置在编译、连接程序时自动生成机器代码文件(.HEX)，一定要设置此项，因为默认是不输出HEX代码的，所以需用户设置。

单击“Output”中选项，在弹出的Output对话框中勾选“Create HEX File”选项(如下图所示)，使程序编译后产生HEX代码文件(默认文件名为项目文件名，也可以在“Name of Executable”信息框中输入HEX文件的文件名)，点击【确定】按钮结束设置。

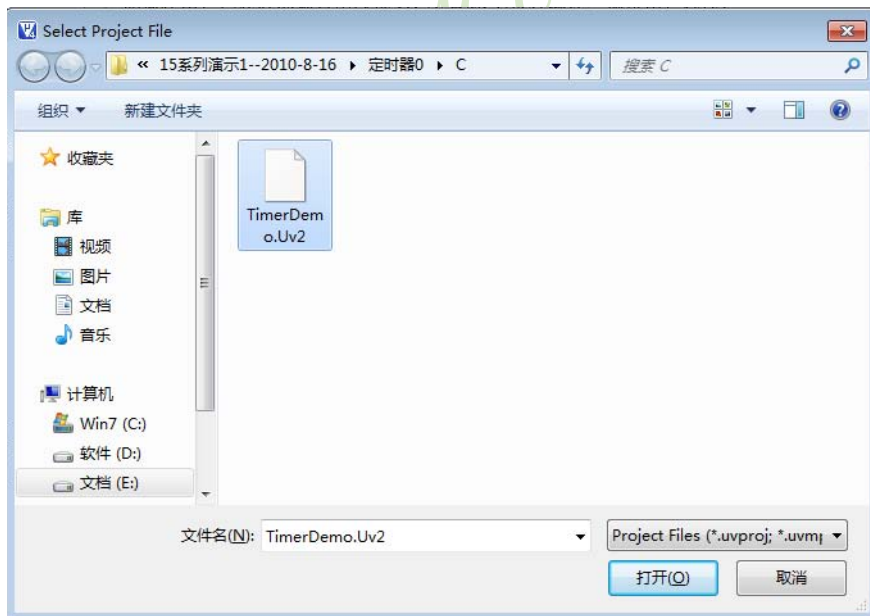


二、如何在用户已建好的项目中改选STC型号MCU进行编译、调试用户程序：

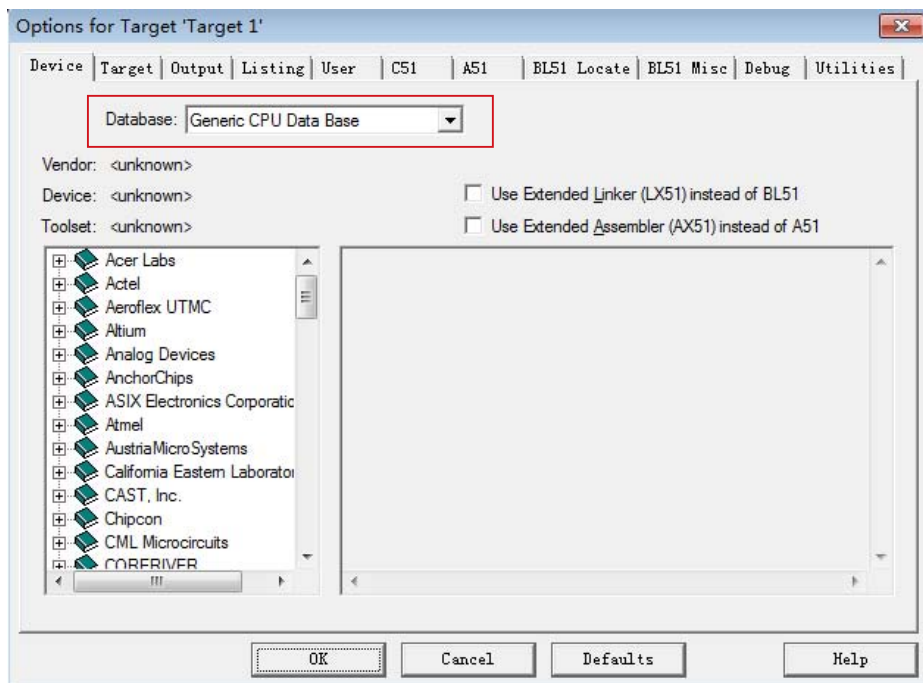
(1) 启动Keil μ Vision4，并打开已建好的项目，如下图所示：



(2) 启动Keil μ Vision4，并打开已建好的项目，在弹出的对话框“Select Project File”中选择目标项目文件，点击【打开】，如下图所示：

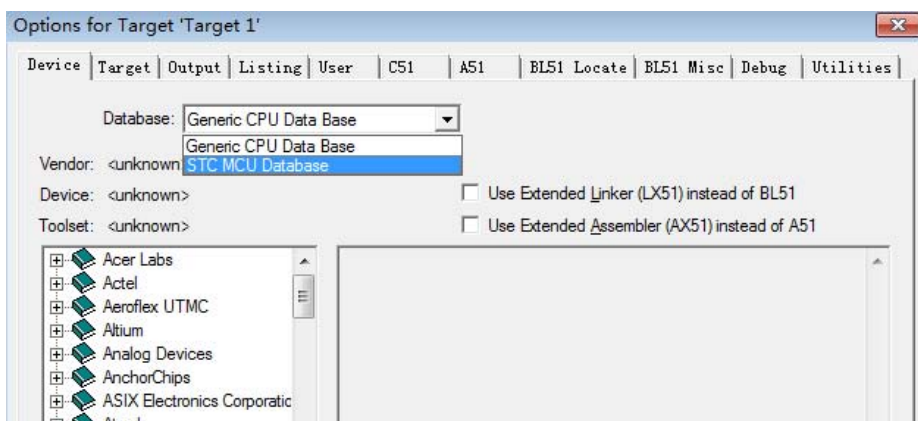


(2) 在“Target 1”上单击右键选择Options for Target 'Target1'或选择菜单命令Project→ Options for Target 'Target1'，弹出Options for Target 'Target1'对话框，选择该对话框中“Device”页面，如下图所示：

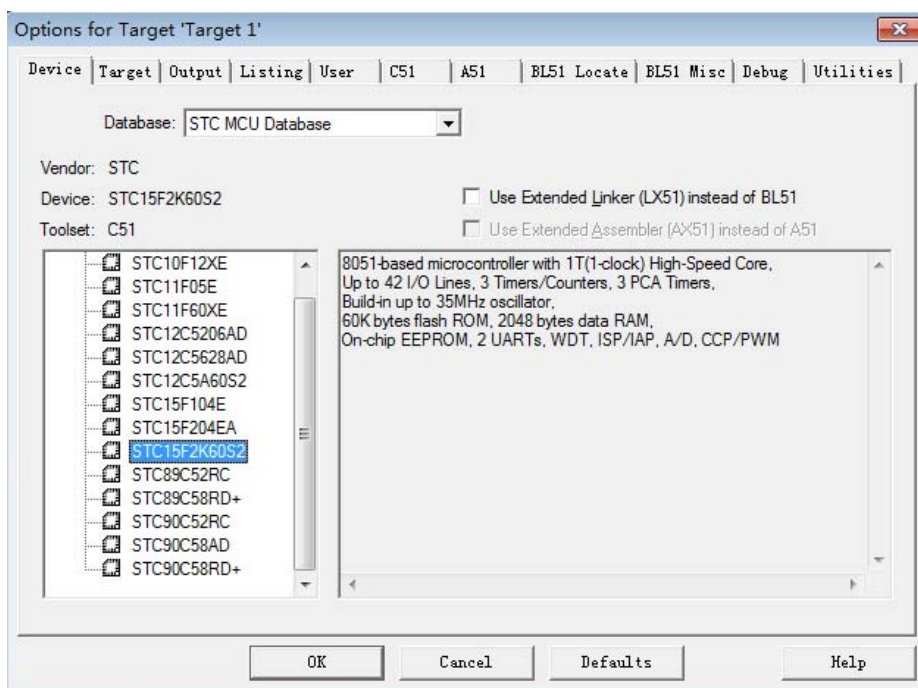


可以看到此时所使用的设备数据库为“通用CPU数据库(Generic CPU Database)”，如用户所使用的单片机为STC单片机，则需更改所使用的设备数据库，具体操作见以下步骤。

(3) 因之前已经通过STC-ISP下载编程工具将STC型号MCU添加到Keil μ Vision4的设备库中(添加方法见上文)，所以此时“Device”页面的中“Database(数据库)”有两个下拉选项“通用CPU数据库(Generic CPU Database)”和“STC MCU数据库(STC MCU Database)”，如下图所示。



在下拉选项中选择“STC MCU数据库(STC MCU Database)”，确定后用户可在左下侧的设备列表选择自己所使用的具体单片机型号，如下图所示。

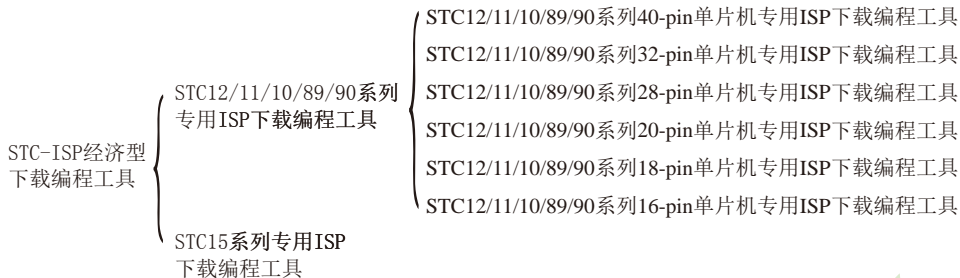


这样就成功地在已建好的项目中将原MCU改选成了STC型号MCU，接下来用户就可以进行编译、调试用户程序了。

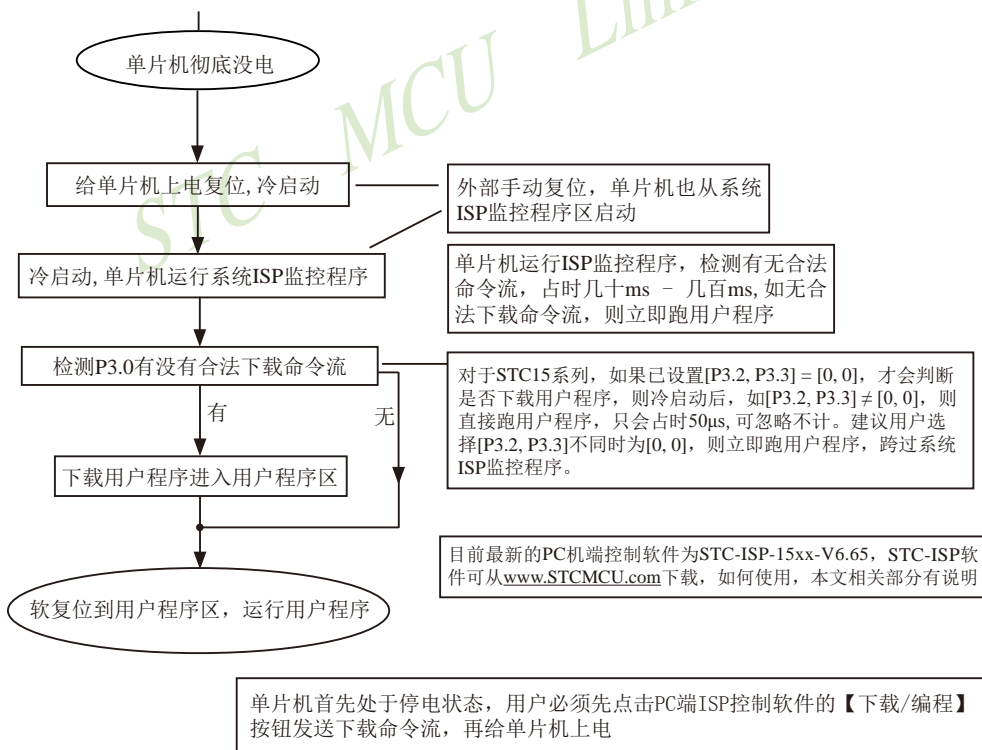
15.2 ISP编程器/烧录器的说明

我们有: STC-ISP经济型下载编程工具

所有STC-ISP编程工具的分类如下:

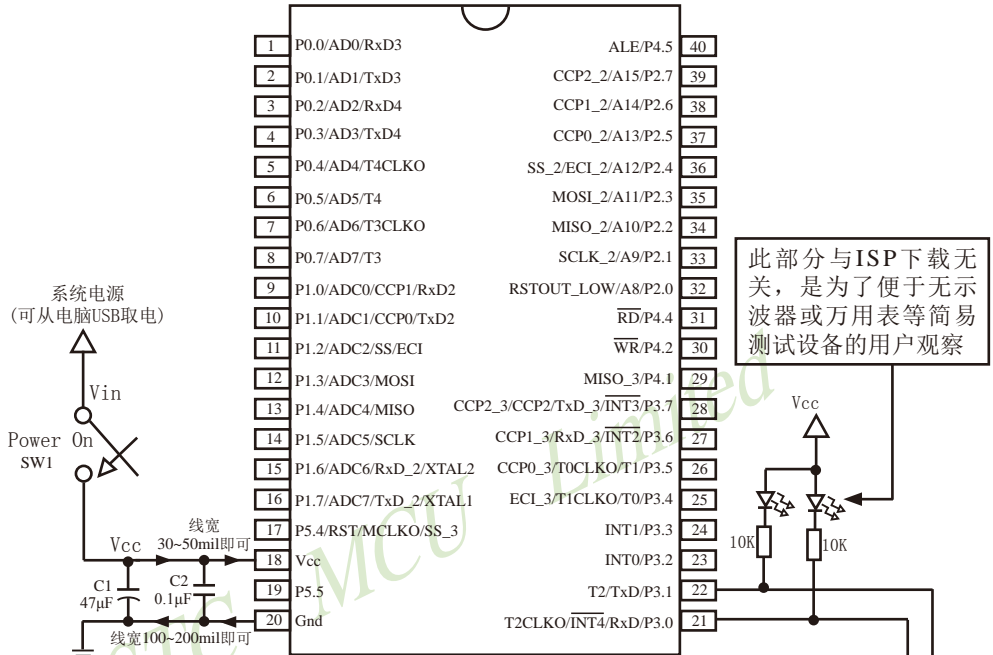


15.2.1 在系统可编程(ISP)原理使用说明



15.2.2 STC15系列在系统可编程(ISP)典型应用线路图

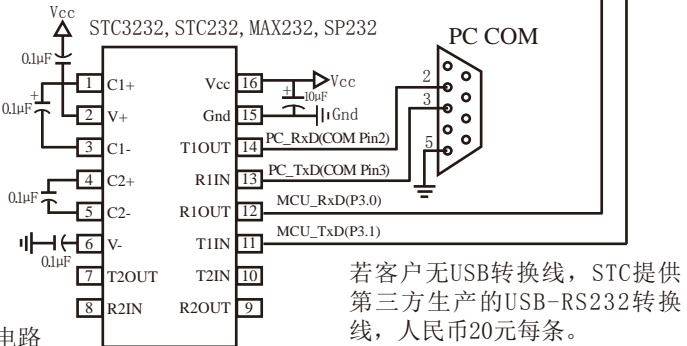
15.2.2.1 利用RS-232转换器的ISP下载典型应用线路图



STC 单片机在线编程线路, STC RS-232 转换器

注意: 仅可用 [P3.0, P3.1] 作下载/仿真接口, 因 [P3.0, P3.1] 作下载/仿真用, 故建议用户将串口1放在 [P3.6/RxD_2, P3.7/TxD_2] 或 [P1.6/RxD_3, P1.7/TxD_3] 上。

烧录程序时, 须先点击STC-ISP下载编程工具上的【下载/编程】按钮, 再给单片机上电



内部高可靠复位, 可彻底省掉外部复位电路

P5.4/RST/MCLKO脚出厂时默认为I/O口, 可以通过 STC-ISP 编程器将其设置为RST复位脚。

内部集成高精度R/C时钟(±0.3%), ±1%温飘(-40℃~+85℃), 常温下温飘±0.6%(-20℃~+65℃), 5MHz~35MHz宽范围可设置, 可彻底省掉外部昂贵的晶振

建议在Vcc和Gnd之间就近加上电源去耦电容C1(47μF), C2(0.1μF), 可去除电源线噪声, 提高抗干扰能力

如何产生虚拟串口: ①安装Windows驱动程序; ②插上USB-RS232转换线(若客户无USB转换线, STC提供第三方生产的USB-RS232转换线, 人民币20元每条.); ③确定PC端口COM: 右击我的电脑→属性→硬件→设备管理器→确定所扩展的串口是PC电脑虚拟的第几个COM。

STC系列单片机具有在系统可编程(ISP)特性,ISP的好处是:省去购买通用编程器,

单片机在用户系统上即可下载/烧录用户程序,而无须将单片机从已生产好的产品上拆下,再用通用编程器将程序代码烧录进单片机内部。有些程序尚未定型的产品可以一边生产,一边完善,加快了产品进入市场的速度,减小了新产品由于软件缺陷带来的风险。由于可以在用户的目标系统上将程序直接下载进单片机看运行结果对错,故无须仿真器。

STC系列单片机内部固化有ISP系统引导固件,配合PC端的控制程序即可将用户的程序代码下载进单片机内部,故无须编程器(速度比通用编程器快,几秒一片)。

如何获得及使用STC提供的ISP下载工具(STC-ISP.exe软件):

(1). 获得STC提供的ISP下载工具(软件)

登陆 www.STCMCU.com 网站,从STC半导体专栏下载PC(电脑)端的ISP下载工具(软件),然后将其自解压,再安装即可(执行setup.exe),注意随时更新软件。

(2). 使用STC-ISP下载工具(软件),请随时更新,STC-ISP下载工具目前已到Ver6.57版本。

支持*.bin,*.hex(Intel 16进制格式)文件,少数*.hex文件不支持的话,请转换成*.bin文件,请随时注意升级PC(电脑)端的STC-ISP.exe软件。

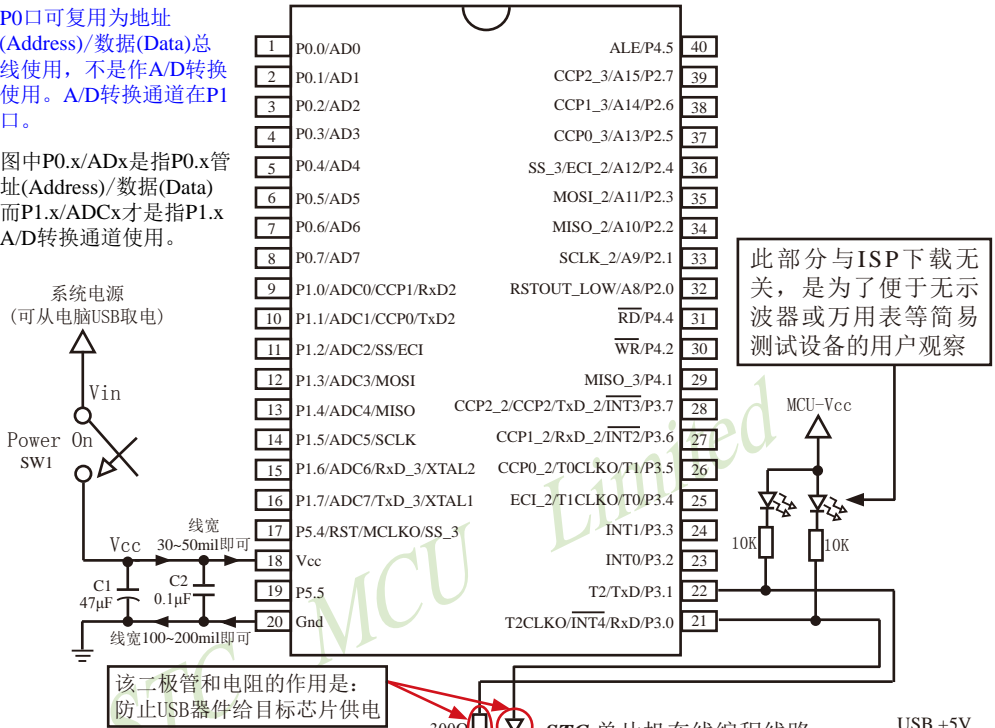
(3). STC系列单片机出厂时就已完全加密。需要单片机内部的电放光后上电复位(冷启动)才运行系统ISP监控程序,如从P3.0检测到合法的下载命令流就下载用户程序,如检测不到就复位到用户程序区,运行用户程序。

(4). 如果用户系统接了RS-485通信电路,推荐将RS-485电路接到 [P1.6, P1.7] 或 [P3.6, P3.7] 上,这样既方便又安全,且不用在STC-ISP下载编程工具中选择“下次冷启动时需 [P3.2,P3.3] = [0, 0]才可以下载程序”。

15.2.2.2 利用USB转串口的ISP下载典型应用线路图

特别注意：P0口可复用为地址(Address)/数据(Data)总线使用，不是作A/D转换使用。A/D转换通道在P1口。

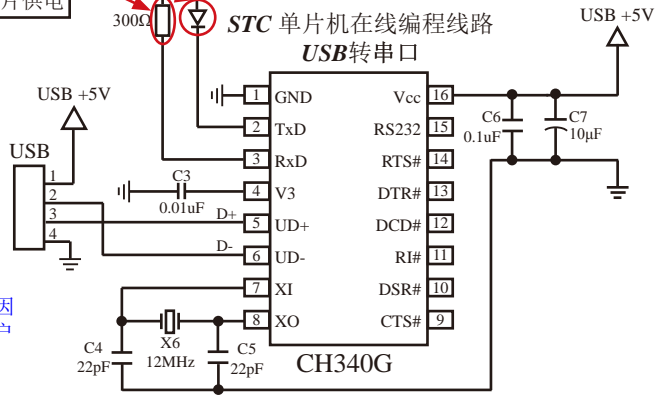
因此：管脚图中P0.x/ADx是指P0.x管脚可作为地址(Address)/数据(Data)总线使用，而P1.x/ADCx才是指P1.x管脚可作为A/D转换通道使用。



建议选用CH340G(管脚与CH341不兼容，但成本更低，价格低于RMB ¥1.3元)，也可以选择PL2303(价格低于RMB ¥1.0元)，详情请查询 www.wch.cn

PL2303的生产厂家过多，兼容性不一致，建议尽量选用CH340G

注意：仅可用 [P3.0, P3.1] 作下载/仿真接口，因 [P3.0, P3.1] 作下载/仿真用，故建议用户将串口放在 [P3.6/RxD_2, P3.7/TxD_2] 或 [P1.6/RxD_3, P1.7/TxD_3] 上。



内部高可靠复位，可彻底省掉外部复位电路

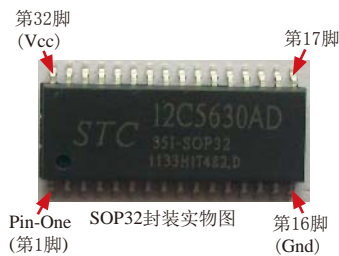
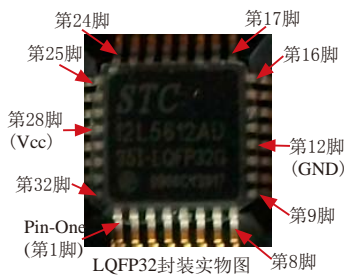
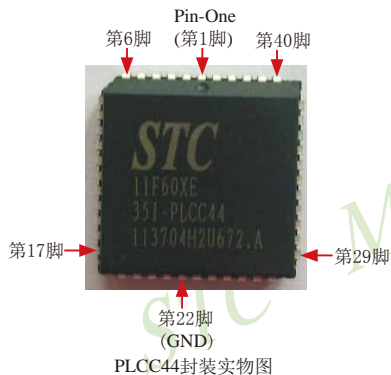
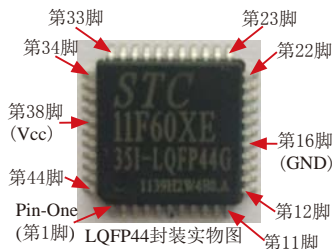
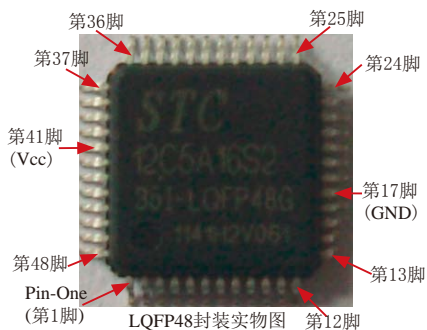
P5.4/RST/MCLKO脚出厂时默认为I/O口，可以通过 STC-ISP 编程器将其设置为RST复位脚(高电平复位)。

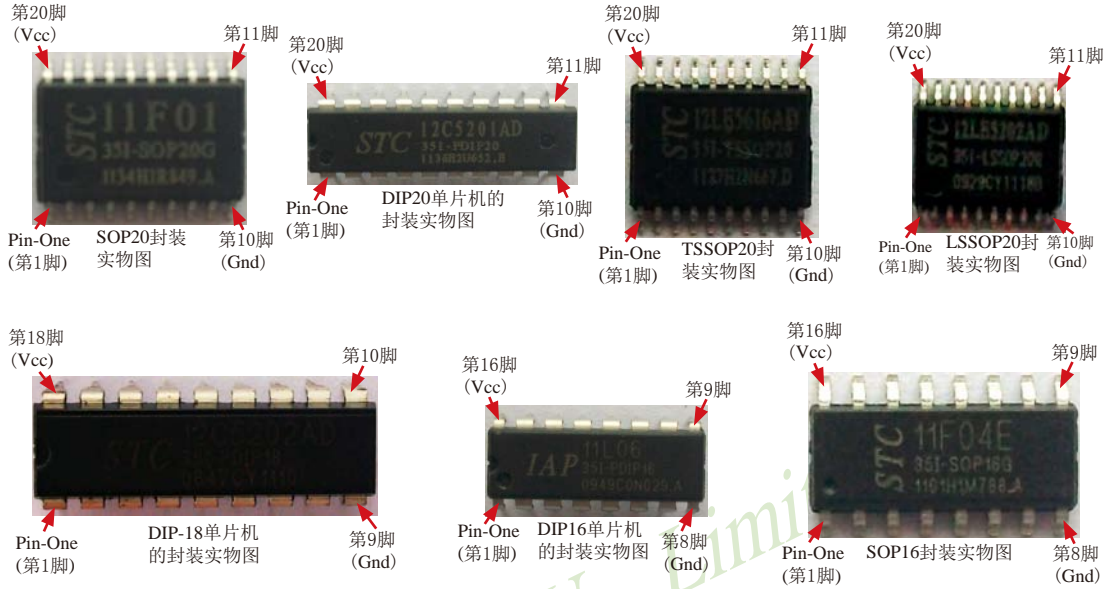
内部集成高精度R/C时钟(±0.3%)，±1%温飘(-40℃~+85℃)，常温下温飘±0.6%(-20℃~+65℃)，5MHz~35MHz宽范围可设置，可彻底省掉外部昂贵的晶振

建议在Vcc和Gnd之间就近加上电源去耦电容C1(47μF), C2(0.1μF), 可去除电源线噪声，提高抗干扰能力

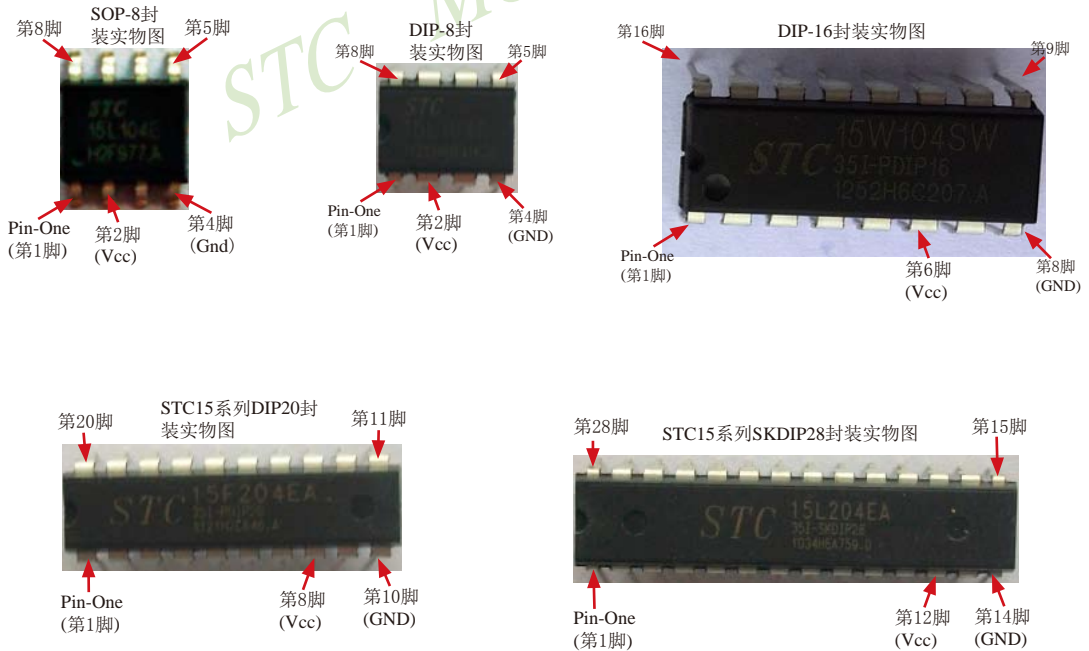
15.2.3 所有STC系列单片机封装实物图

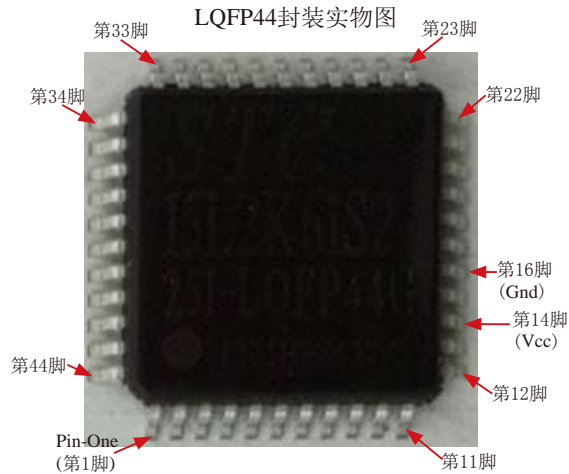
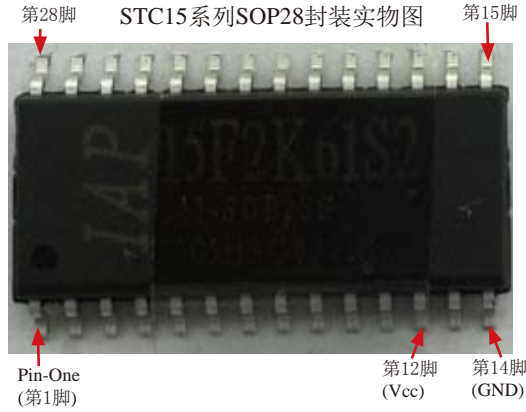
STC12/11/10/89/90系列单片机的封装实物图:





STC15系列单片机的封装实物图:

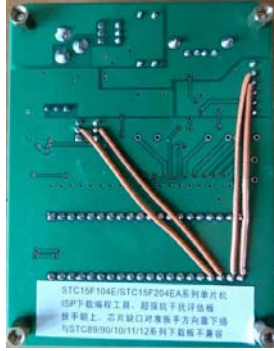




15.2.4 STC-ISP下载编程工具硬件——STC-ISP下载板

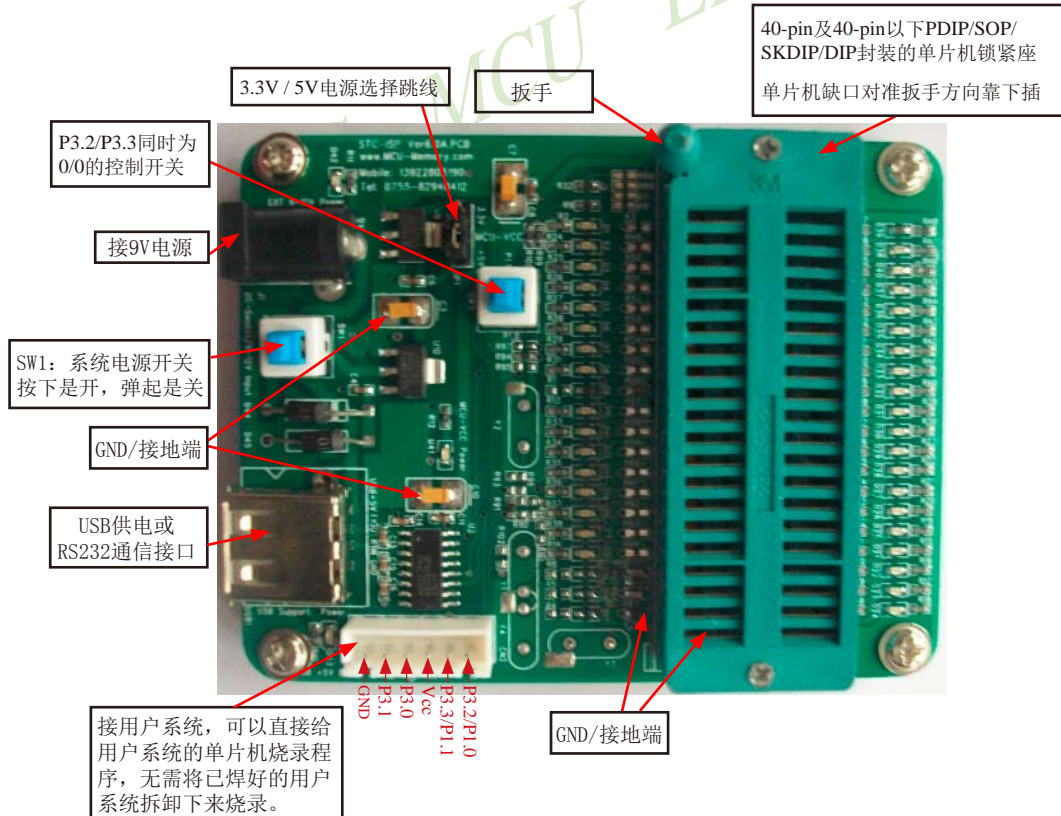
15.2.4.1 STC15系列ISP下载板实物图

STC15系列单片机专用ISP下载编程工具实物图



STC15系列ISP下载编程工具与STC12/11/10/89/90系列的ISP下载编程工具不兼容，因此注意此ISP下载编程工具适用的单片机型号

STC15系列专用ISP下载编程工具为例详细介绍STC-ISP下载板的布局：



15.2.4.2 如何将单片机安装到STC-ISP下载板上

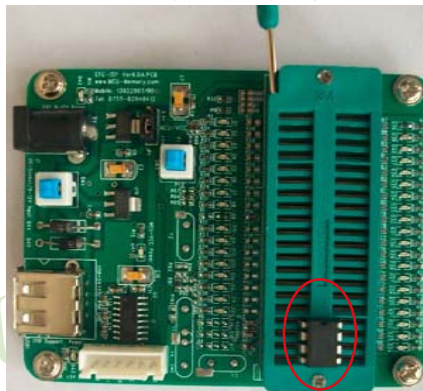
根据用户所使用的单片机型号及管脚选择相应的STC-ISP下载板，先将下载板上的扳手向上弹起，然后将单片机插入相应的STC-ISP下载板的锁紧座上(具体做法是：将芯片的半圆缺口对准扳手的方向靠下插)，最后将扳手向下按锁紧单片机。

注意：不管是哪种STC-ISP下载编程工具，其正面焊的编程烧录用锁紧座都是40Pin的，锁紧座第20-Pin接的是地线(GND)，所以请将单片机的地线对着锁紧座的地线插即将芯片的半圆缺口对准扳手的方向靠下插。

STC15系列SKDIP28封装的插法

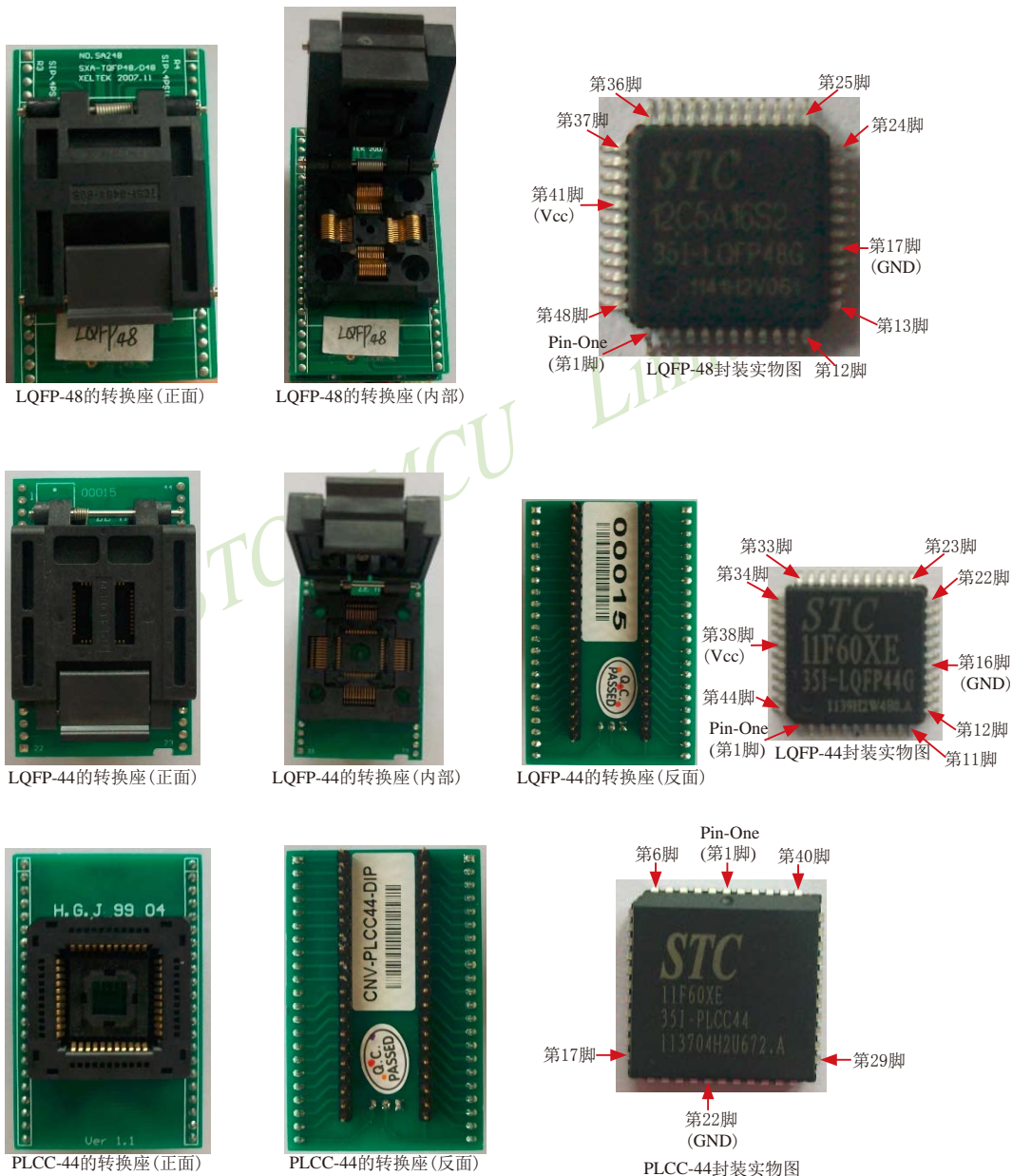


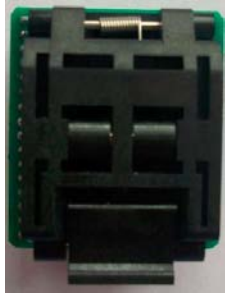
STC15系列DIP-8封装的插法



15.2.4.3 如何使用转换座将贴片封装的单片机安装到STC-ISP下载板上

STC-ISP下载板的编程烧录锁紧座只能插入40 Pin及40 Pin以下的直插式的单片机，对于LQFP、PLCC、SOP等封装的单片机需转换座将这些封装转换成直插式的封装才能插入STC-ISP下载板中。下面介绍几种常用的转换座以及如何使用这些转换座。





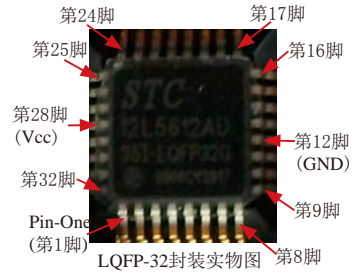
LQFP-32的转换座(正面)



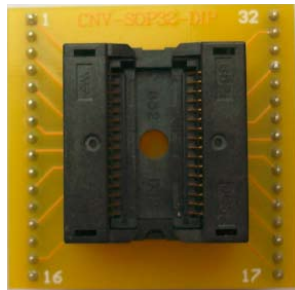
LQFP-32的转换座(内部)



LQFP-32的转换座(反面)



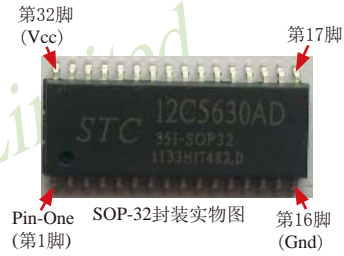
LQFP-32封装实物图



SOP-32的转换座(正面)



SOP-32的转换座(反面)



SOP-32封装实物图



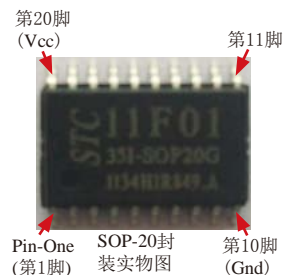
SOP-28和SOP-20的转换座(正面)



SOP-28和SOP-20的转换座(反面)



SOP-28封装实物图



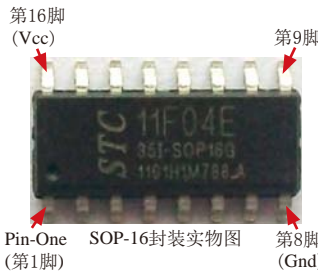
SOP-20封装实物图



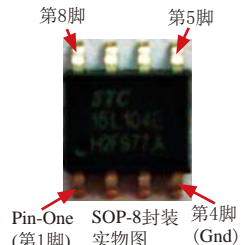
SOP-16和SOP-8的转换座(正面)



SOP-16和SOP-8的转换座(反面)



SOP-16封装实物图



SOP-8封装实物图

给需转换座的单片机烧录程序的具体步骤如下:

(1) 根据单片机的封装选择转换座, 并将单片机安装进转换座中:

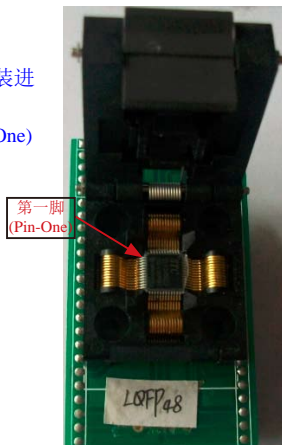
LQFP-48/LQFP-44/LQFP-32封装的单片机按下图所示安装;

① 打开转换座的盖子

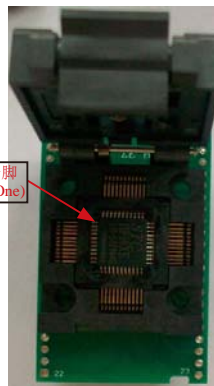
② 将单片机按右图中所示装进转换座中

注意: 单片机的第一脚(Pin-One)对准转换座的左上方

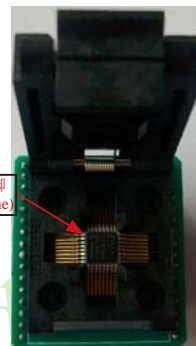
③ 盖上转换座的盖子



LQFP-48封装的单片机安装图



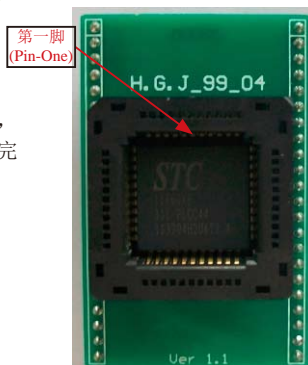
LQFP-44封装的单片机安装图



LQFP-32封装的单片机安装图

PLCC-44封装的单片机按下图所示安装;

首先将单片机正对准转换座上插槽(按右图所示对准), 然后平稳地将单片机推进转换座的插槽中, 直到插槽完全嵌牢了单片机。



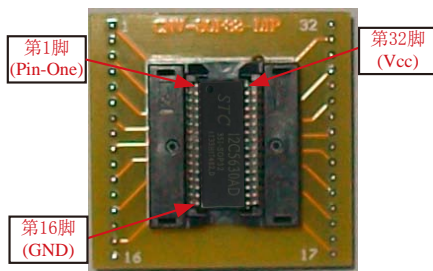
PLCC-44封装的单片机安装图

SOP-32和SOP-28/20以及SOP-16/8封装的单片机按下图所示安装;

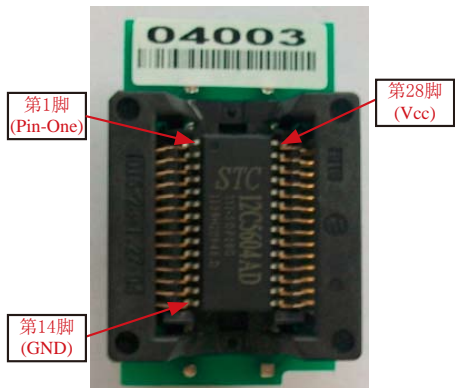
① 将转换座上安有弹簧的左右两边往下按

② 将单片机正对准转换座并靠下插入插槽中(按右图所示对准)

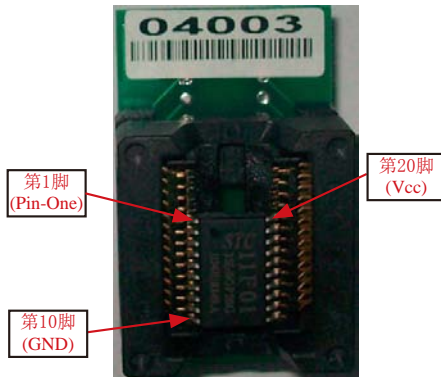
③ 松开转换座上安有弹簧的左右两边



SOP-32封装的单片机安装图

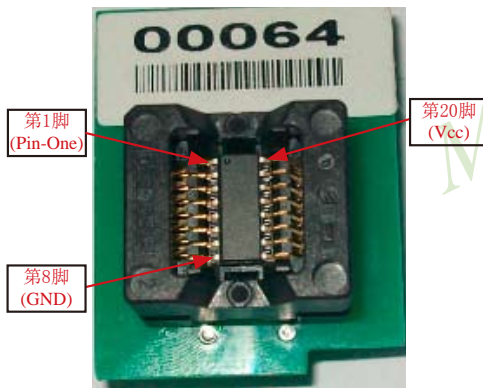


SOP-28封装的单片机安装图

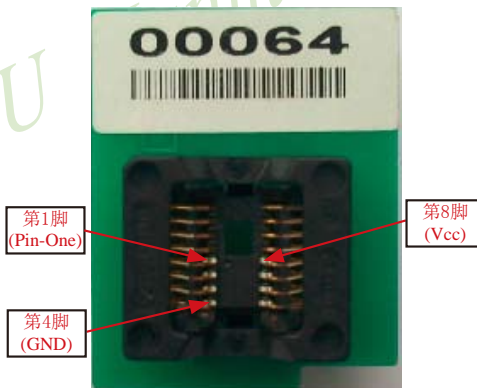


SOP-20封装的单片机安装图

SOP-28和SOP-20封装的单片机用同一个转换座(SOP-28转换座)，将单片机正对准转换座并靠下插入转换座的插槽中。



SOP-16封装的单片机安装图

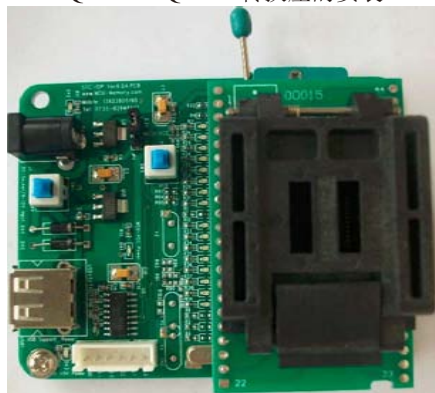


SOP-8封装的单片机安装图

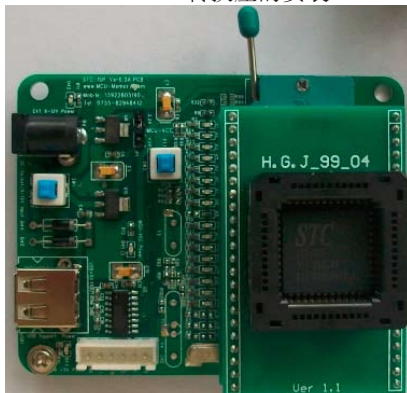
SOP-16和SOP-8封装的单片机用同一个转换座(SOP-16转换座)，将单片机正对准转换座并靠下插入转换座的插槽中。

(2) 将安有单片机的转换座安装在与单片机相对应的STC-ISP下载板锁紧座上，具体做法是：将转换座正对准扳手的方向靠下插。

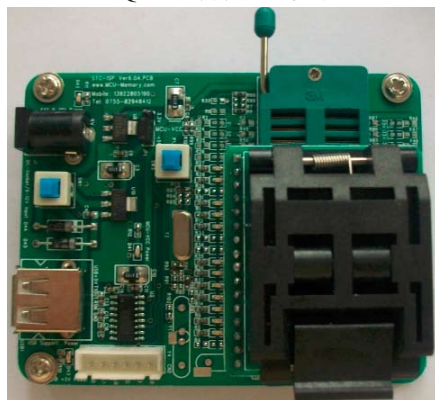
LQFP-48/LQFP-44转换座的安装



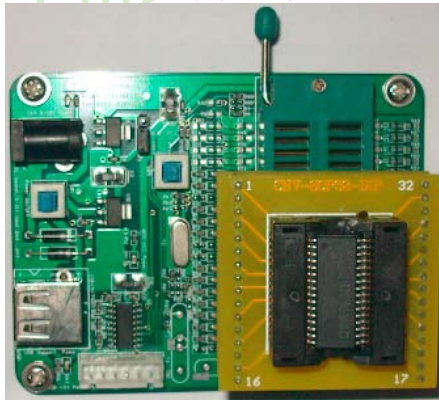
PLCC-44转换座的安装



LQFP-32转换座的安装



SOP-32转换座的安装



SOP-28转换座的安装

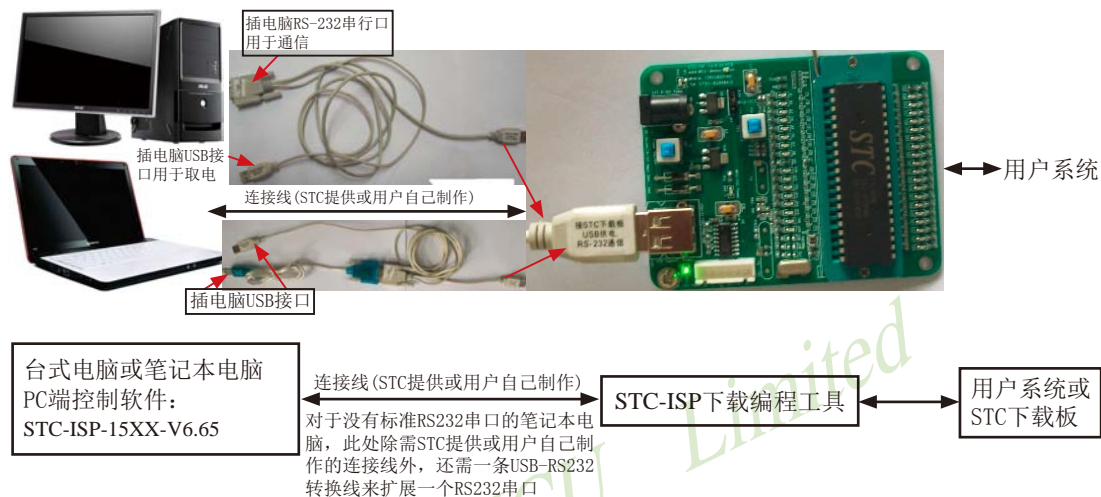


SOP-16转换座的安装



15.2.4.3 如何将STC-ISP下载到电脑

STC-ISP下载编程工具其实就是单片机通过RS-232转换器连接到电脑完成下载编程用户程序工作的。



有些笔记本电脑没有标准RS-232串行口，需一条USB-RS232转换线来扩展一个RS-232串行口。市场上有很多种USB-RS232转换线，有的是不能与STC下载板或电脑操作系统兼容的。请尽量选择用CH340/CH341做的USB-RS232转换线或让STC帮你购买经过测试的转换线。如果是用PL2303或CP2102制作的USB-RS232转换线，请尝试安装不同版本的驱动程序解决它们的不兼容问题。

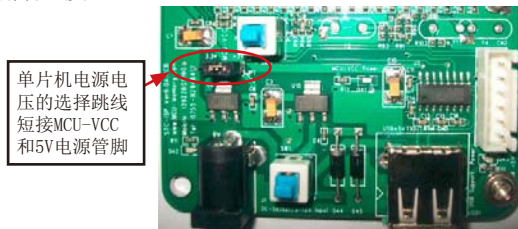
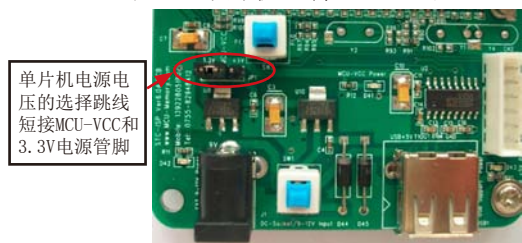
关于硬件连接:

- (1). MCU/单片机 RXD (P3. 0) --- RS-232转换器 --- 电脑 TXD (COM Port Pin3)
- (2). MCU/单片机 TXD (P3. 1) --- RS-232转换器 --- 电脑 RXD (COM Port Pin2)
- (3). MCU/单片机 GND ----- 电脑 GND (COM Port Pin5)
- (4). 如果您的系统接了RS-485通信电路，推荐将RS-485电路接到 [P1.6, P1.7] 或 [P3.6, P3.7] 上，这样既方便又安全，且不用在STC-ISP下载编程工具中选择“下次冷启动时需[P3.2, P3.3] = [0, 0]才可以下载程序”。
- (5). RS-232转换器可选用MAX232/SP232 (4. 5-5. 5V), MAX3232/SP3232 (3V-5. 5V).

STC-ISP下载板连接电脑的具体方式:

(1). 根据单片机的工作电压在STC-ISP下载板上选择单片机电源电压

- A). 5V单片机, 将MCU-VCC和+5V电源管脚短接
- B). 3V单片机, 将MCU-VCC和3.3V电源管脚短接



(2). 将STC-ISP下载板连接到电脑端

根据用户所使用的电脑是否有RS-232串行口选择连接电脑的方式。

A). 如果用户电脑有RS-232串行口, 参照下图连接。

下面是STC-ISP下载板连接有RS-232串行口电脑的方式:

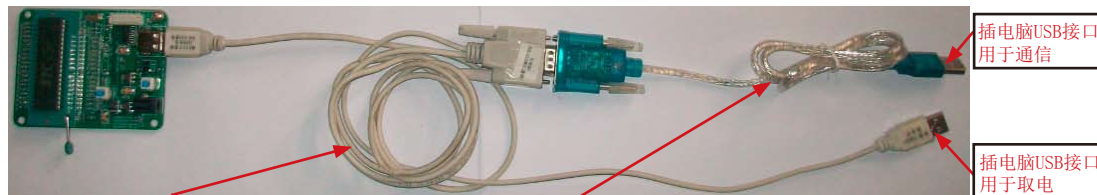


连接线 (STC提供或用户自己制作) 的连接方法:

- ①. 将一端有9芯连接座的插头插入 **电脑RS-232串行接口插座**用于通信;
- ②. 将连接线的“从电脑USB口取电”的USB插头插入 **电脑USB接口**用于取电;
- ③. 将连接线中“接STC下载板”的USB插头插入STC-ISP下载编程工具的PCB板 **USB1插座**用于RS-232通信和供电

B). 如果用户电脑没有RS-232串行口, 参照下图连接。

下面是STC-ISP下载板连接没有RS-232串行口电脑 (需一条USB-RS232转换线扩展一个RS232串行口) 的方式:



连接线 (STC提供或用户自己制作) 和USB-RS232转换线的连接方法:

- ①. 将连接线中一端有9芯连接座的插头插入USB-RS232转换线的相应插座中;
- ②. 将连接线的“从电脑USB口取电”的USB插头插入 **电脑USB接口**用于取电;
- ③. 将USB-RS232转换线中的USB插头插入 **电脑USB接口**用于通信
- ④. 将连接线中“接STC下载板”的USB插头插入STC-ISP下载编程工具的PCB板 **USB1插座**用于RS-232通信和供电

- (3). 其他插座不需连接
- (4). “系统电源开关Power ON” 开关处于非按下状态, 此时MCU-VCC Power灯不亮, 没有给单片机通电
- (5). 通过 “[P3.2, P3.3] = [0,0] (对于STC12系列、STC11系列、STC10系列、STC89系列及STC90系列为[P1.0, P1.1] = [0,0]) ” 控制开关:
处于非按下状态, [P3.2, P3.3] = [1, 1], 不短接到地;
处于按下状态, [P3.2, P3.3] = [0, 0], 短接到地。
如果单片机已被设成“下次冷启动[P3.2, P3.3] = [0, 0] 才判P3.0有无合法下载命令流”就必须将此开关处于按下状态, 让单片机的[P3.2, P3.3]短接到地
- (6). 将单片机插进锁紧座, 锁紧单片机, 注意单片机是8-Pin/20-Pin/28-Pin/32-Pin/40-Pin的, 锁紧座是40-Pin, 我们的设计是靠下插, 单片机地线(Gnd)对准锁紧座的地线(Gnd)插。

15.2.5 针对USB-RS232转换线不兼容问题的几点说明

有些新式笔记本电脑没有标准RS-232串行口, 则需要一条USB-RS232转换线来扩展一个RS-232串行口。但有些USB-RS232转换线与STC下载板或电脑操作系统是不能兼容的, 这里针对这些不兼容问题提出几点解决方法:

- (1) 请尽量选择用CH340/CH341制作的USB-RS232转换线
- (2) 对于市场上有些用PL2303或CP2102制作的USB-RS232转换线, 尝试安装不同版本的驱动程序解决它的不兼容问题。
- (3) 尝试在STC-ISP控制下载软件中将最高波特率和最低波特率设置为相等且都为2400, 重新连接。



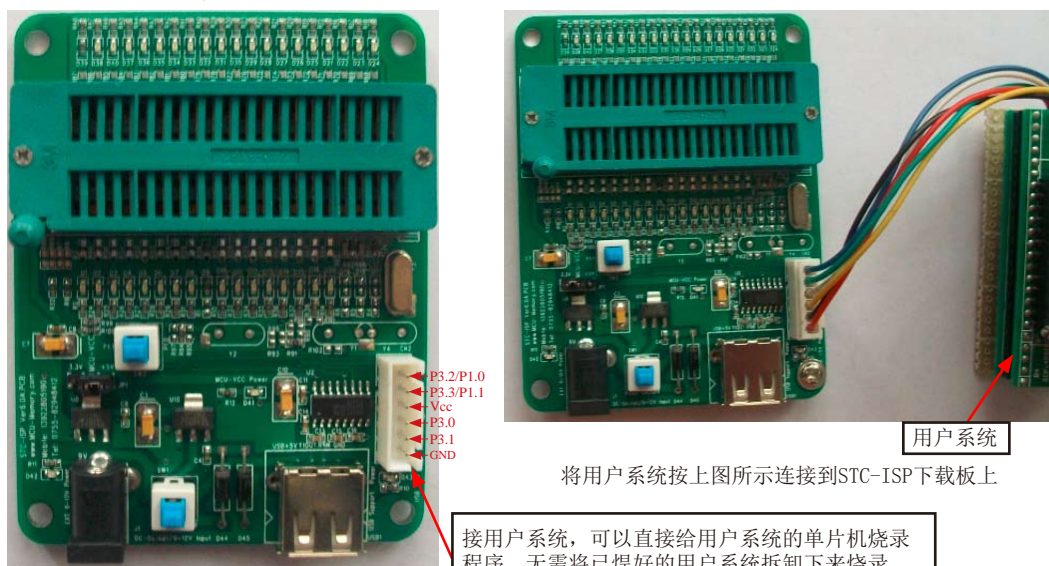
- (4) 让STC帮您购买经过测试的转换线。

15.2.6 如何用STC-ISP下载板给在用户系统上的单片机烧录用户程序

利用STC系列ISP下载编程工具(其实就是单片机通过RS-232转换器连接到电脑)进行RS-232转换。

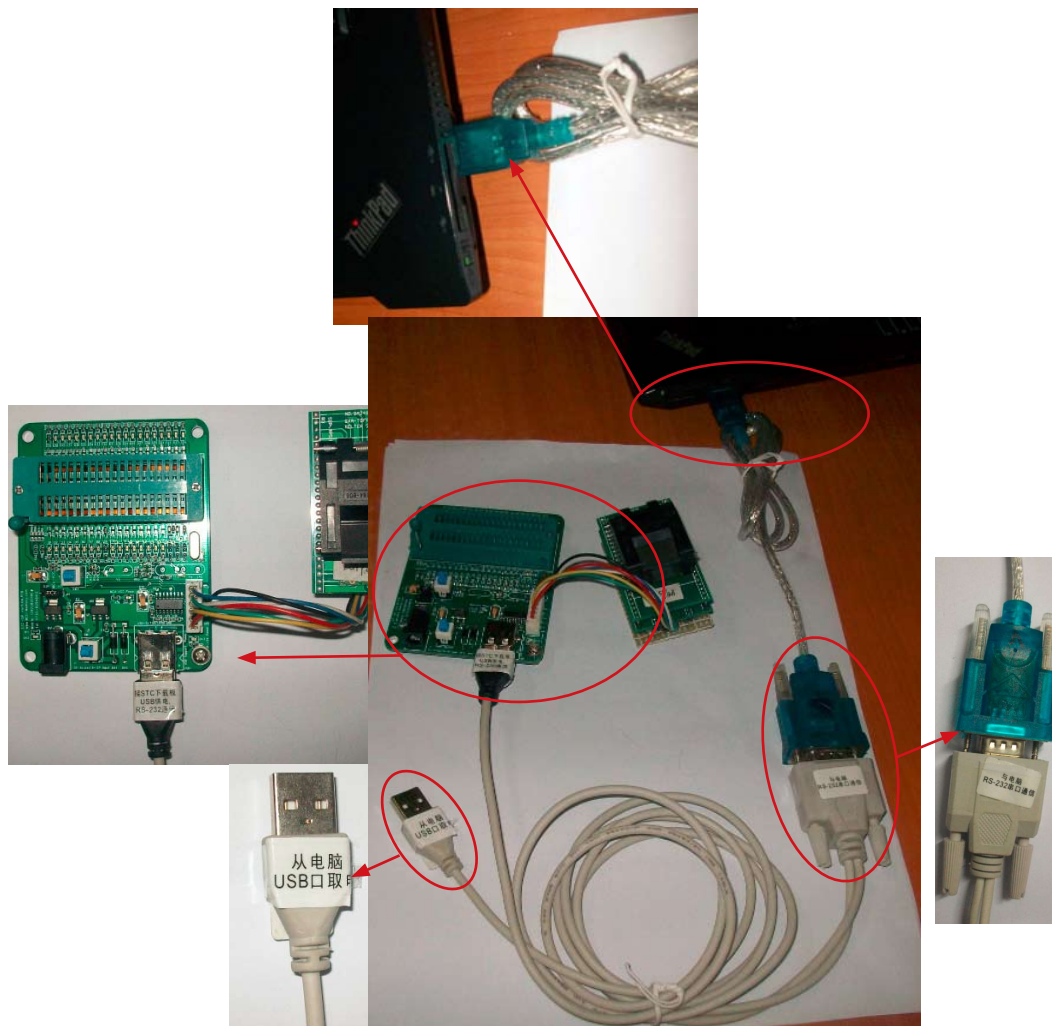
单片机在用户自己的板上完成下载/烧录:

1. U1-socket锁紧座不得插入单片机
2. 将用户系统上的电源(MCU-VCC,GND)及单片机的[P3.0, P3.1]接入转换板的“白色六芯插座”，如下图所示，这样用户系统上的单片机就具备了与电脑进行通信的能力
3. 将用户系统的单片机的[P3.2, P3.3] (对于STC12系列、STC11系列、STC10系列、STC89系列及STC90系列为[P1.0, P1.1])接入转换板“白色六芯插座”(如果需要的话)
4. 如须 [P3.2, P3.3] = [0, 0], 短接到地，可在用户系统上将其短接到地，或将 [P3.2, P3.3] 也从用户系统引到STC系列ISP下载编程工具(其实就是单片机通过RS-232转换器连接到电脑)上，将“控制[P3.2, P3.3]同时为[0, 0]的开关”按下，则[P3.2, P3.3] = [0, 0]。
5. 将STC-ISP下载板连接到电脑上进行RS232通信(具体连接方式见下页图)
6. 给单片机上电复位(注意是从用户系统自供电，不要从电脑USB取电，电脑USB座不插)
7. 关于软件：选择“Download/下载”
8. 下载程序时，如用户板有外部看门狗电路，不得启动，单片机必须有正确的复位，但不能在ISP下载程序时被外部看门狗复位，如有，可将外部看门狗电路WDI端或WDO端浮空。
9. 如系统接了RS-485通信电路，推荐将RS-485电路接到[P1.6, P1.7]或[P3.6, P3.7]上，这样既方便又安全，且不用在STC-ISP下载编程工具中选择“下次冷启动时需[P3.2, P3.3] = [0, 0]才可以下载程序”



将用户系统按上图所示连接到STC-ISP下载板上

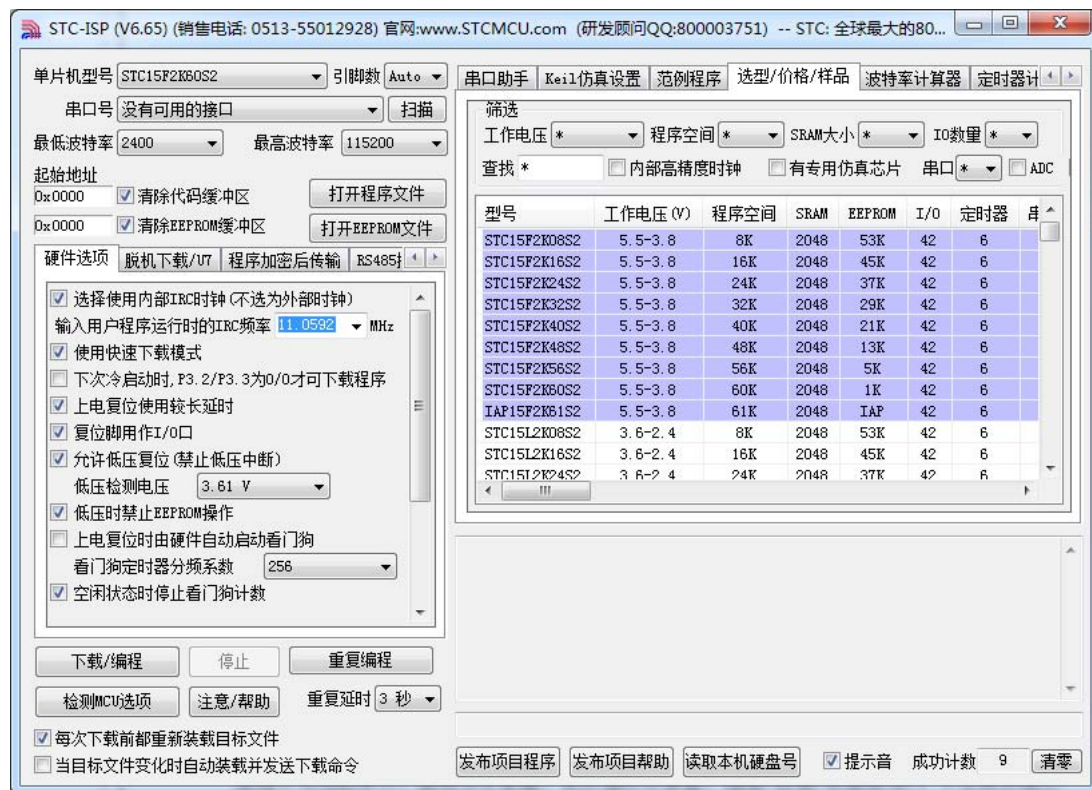
接用户系统，可以直接给用户系统的单片机烧录程序，无需将已焊好的用户系统拆卸下来烧录。



将连有用户系统的STC-ISP下载板按左图所示连接到电脑上，注意以下几点：

- (1) STC-ISP下载板的锁紧座不得插入单片机；
- (2) “从电脑USB口取电”的USB插头悬空，不要插入电脑，因为是从用户系统自供电的。
- (3) 接STC下载板的USB插头仅用于RS232通信。

15.2.7 电脑端的STC-ISP控制软件(Ver6.65)的界面使用说明



最新的ISP下载控制软件V6.65的界面如上图所示。该软件新增了许多新功能(如扫描当前系统中可用的串口、波特率计算器、软件延时计算器、选型/价格/样品表等)。下文将详细介绍该STC-ISP-V6.65软件的各个功能。

STC-ISP (V6.65) (销售电话: 0513-55012928) 官网:www

单片机型号: STC15F2K60S2 引脚数: Auto

串口号: 没有可用的接口 扫描

最低波特率: 2400 最高波特率: 115200

起始地址: 0x0000 清除代码缓冲区 打开程序文件

0x0000 清除EEPROM缓冲区 打开EEPROM文件

硬件选项: 脱机下载/UT 程序加密后传输 RS485

选择使用内部IRC时钟 (不选为外部时钟)

输入用户程序运行时的IRC频率: 11.0592 MHz

使用快速下载模式

下次冷启动时, P3.2/P3.3为0/0才可下载程序

上电复位使用较长延时

复位脚用作I/O口

允许低压复位 (禁止低压中断)

低压检测电压: 3.61 V

低压时禁止EEPROM操作

上电复位时由硬件自动启动看门狗

看门狗定时器分频系数: 256

空闲状态时停止看门狗计数

下次下载用户程序时擦除用户EEPROM区

P2.0脚上电复位后为低电平 (不选为高电平)

串口1数据线 [Rx, Tx, D] 从 [P3.0, P3.1] 切换到 [P3.6, P3.7], P3.7脚输出 P3.6脚的输入电平

P3.7是否为强推挽输出

在ID号前添加重要测试参数

下载/编程 停止 重复编程

检测MCU选项 注意/帮助 重复延时: 3秒

每次下载前都重新装载目标文件

当目标文件变化时自动装载并发送下载命令

如P3.0/P3.1外接RS-485/RS-232等通信电路, 建议选择P3.2/P3.3等于0/0才可以下载程序, 如不同时为0/0, 则跨过系统ISP引导程序, 直接运行用户程序。

大批量生产时使用

新的设置冷启动后 (彻底停电后再上电), 才生效

选择STC系列单片机的型号

选择STC15系列单片机的封装

扫描当前系统中可用的串口

用户根据实际使用效果选择限制最高或最低波特率, 如57600, 38400, 19200, 2400或Auto Baud

打开用户的程序代码文件

打开EEPROM数据文件

选择时钟 (内部R/C时钟) 频率 (可输入)

是否使用较快速度的内部振荡器频率进行下载
选择: 使用较快频率的内部振荡器
不选择: 使用较慢频率的内部振荡器

下次是否需要 [P3.2, P3.3] 同时为低电平时才可下载程序
选择: [P3.2, P3.3] 同时为低电平时才可下载程序
不选择: 下载时不检测 [P3.2, P3.3] 的电平

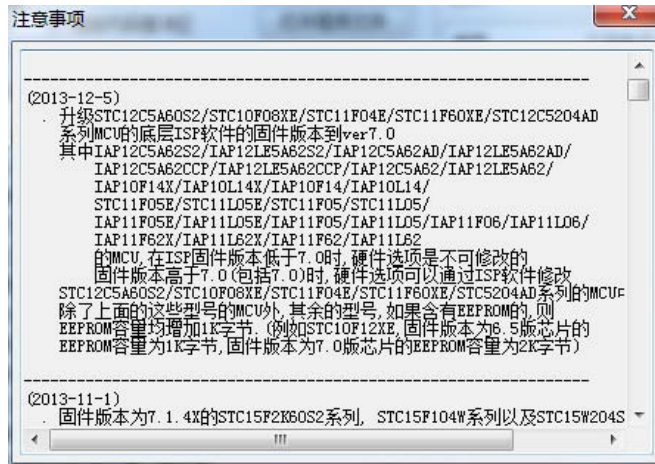
上电复位时, 是否需要额外的复位延时
选择: 需要额外的复位延时
不选择: 一般长度的复位延时

是否需要将复位引脚当作普通I/O口来使用
选择: 复位引脚当作普通I/O口
不选择: 复位引脚仍为复位脚

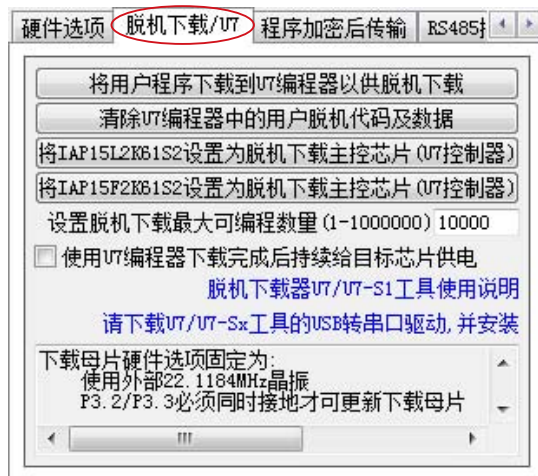
当电压低于设定的低压检测门槛电压时, 芯片是复位还是中断
选择: 检测到低压时复位
不选择: 检测到低压时不复位而产生低压中断
建议: 当振荡器频率高于20MHz时
对于3V的芯片, 低压检测门槛电压建议选择2.5V以上
对于5V的芯片, 低压检测门槛电压建议选择4.11V以上

当芯片处于空闲状态时, 是否需要停止内部看门狗计数
选择: 空闲状态时停止计数
不选择: 空闲状态时继续计数

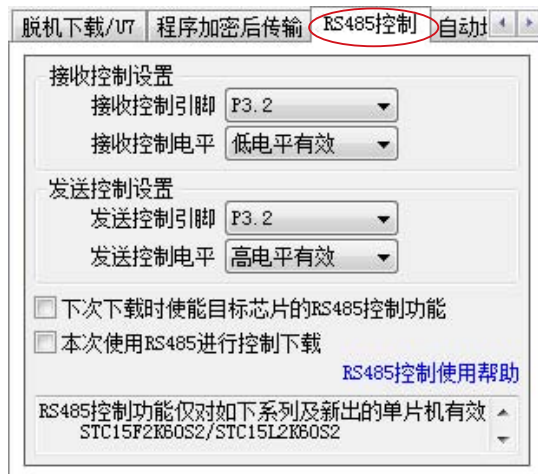
点击界面上的注意/帮助按钮后出现下面的对话框:



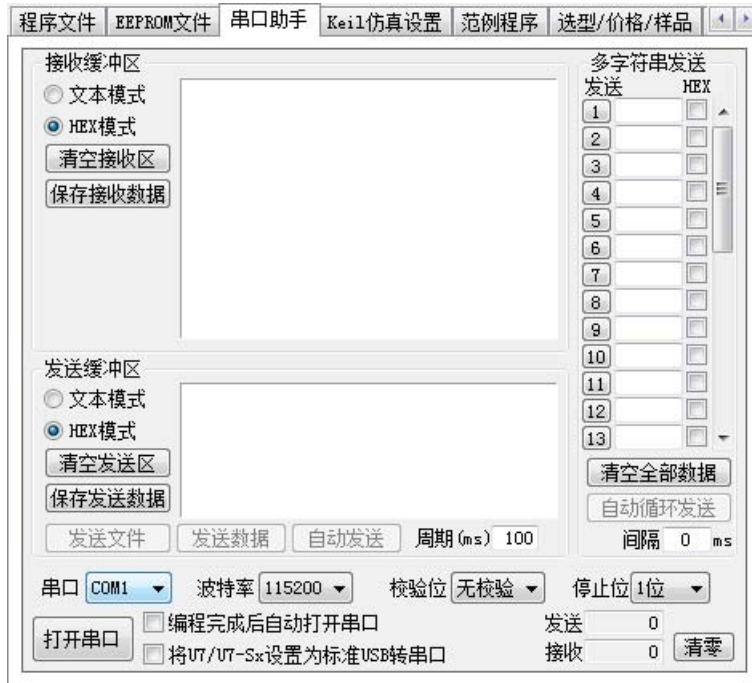
脱机下载界面:



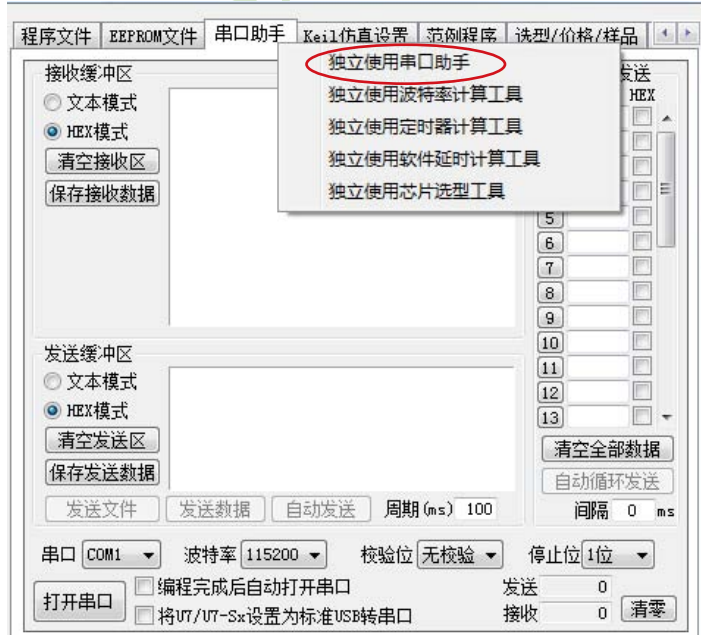
RS485控制界面:



串口助手界面:



在串口助手工具选择页上单击鼠标右键进行选择, 可以将串口助手从STC-ISP下载编程软件的主界面中独立出来(如下所示), 关闭独立使用的工具可以再次返回主界面。



最新的STC-ISP-V6.65软件集成了波特率计算器，利用波特率计算器可以很方便地求出波特率，并可以生成相应的代码(C或ASM代码)。波特率计算器界面如下所示：



最新的STC-ISP-V6.65软件还集成了定时器计算器，定时器计算器也可以生成相应的代码(C或ASM代码)，根据用户的设置对定时器的各相关寄存器进行初始化。定时器计算器界面如下所示：

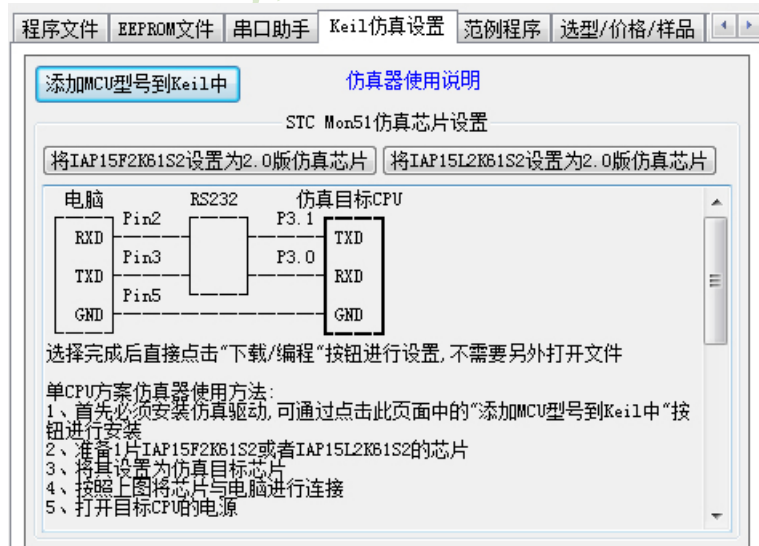


另外，最新的STC-ISP-V6.65软件还集成了软件延时计算器，软件延时计算器也可以生成相应的代码(C或ASM代码)，根据用户的设置可以生成相应的延时子函数。软件延时计算器界面如下所示：

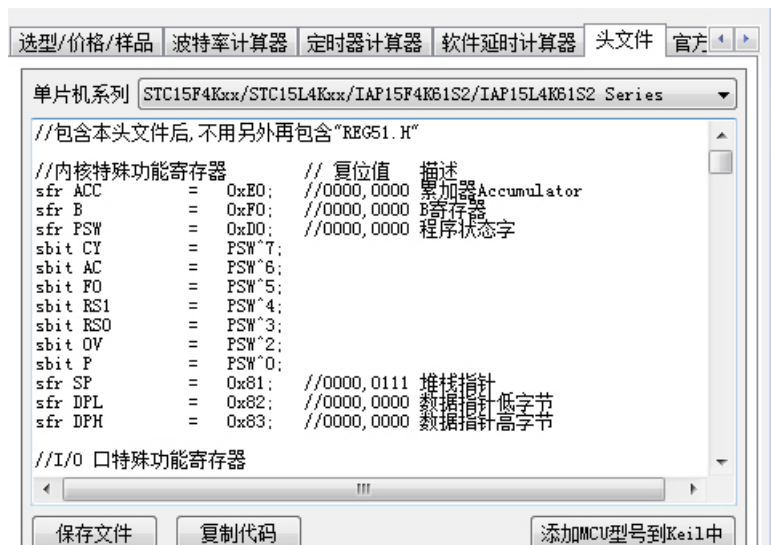


除串口助手外，波特率计算器、定时器计算器、软件延时计算器都可以从STC-ISP下载编程软件的主界面中独立出来，关闭独立使用的工具可以再次返回主界面。

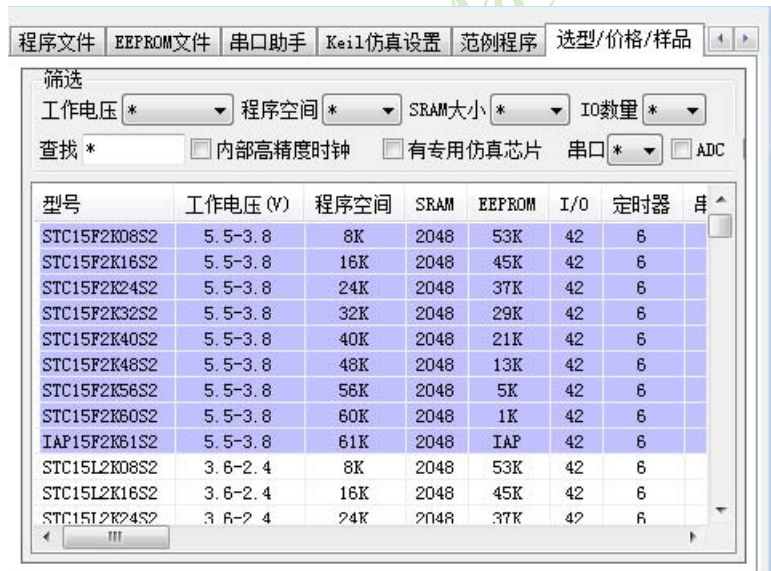
最新的STC-ISP-V6.65软件还设计了“Keil仿真设置”选项，如下图所示



最新的STC-ISP-V6.65软件还包含了头文件，供用户查询和复制。头文件如下所示：



另外，用户还可以在最新的STC-ISP-V6.65软件中查询STC系列单片机的选型和价格。



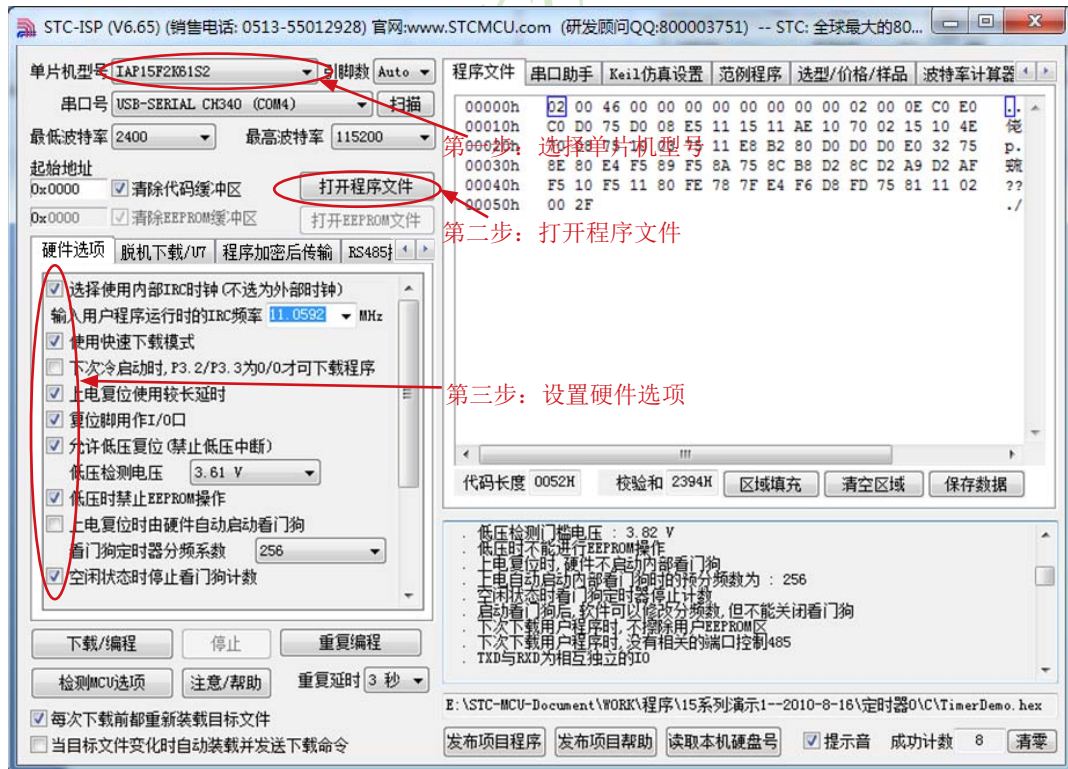
15.2.8 STC-ISP控制软件(Ver6.65)发布项目程序使用说明

发布项目程序功能主要是将用户的程序代码与相关的选项设置打包成为一个可以直接对目标芯片进行下载编程的**超级简单的用户自己界面的可执行文件**。

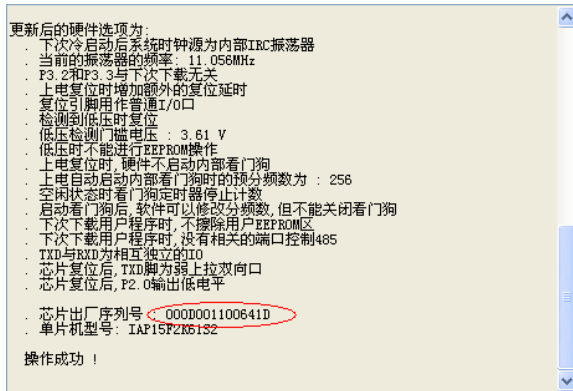
关于界面，用户可以自己进行定制（用户可以自行修改发布项目程序的标题、按钮名称以及帮助信息），同时用户还可以指定目标电脑的硬盘号和目标芯片的ID号，指定目标电脑的硬盘号后，便可以控制发布应用程序只能在指定的电脑上运行(防止烧录人员将程序轻易从电脑盗走,如通过网络发走,如通过U盘烤走,防不胜防,当然盗走你的电脑那就没办法那,所以STC的脱机下载工具比电脑烧录安全,能限制可烧录芯片数量,让前台文员小姐烧,让老板娘烧都可以),拷贝到其它电脑，应用程序不能运行。同样的，当指定了目标芯片的ID号后，那么用户代码只能下载到具有相应ID号的目标芯片中(对于一台设备要卖几千万的产品特别有用---坦克,可以发给客户自己升级,不需冒着生命危险跑到战火纷飞的伊拉克升级软件啦)，对于ID号不一致的其它芯片，不能进行下载编程。

发布项目程序详细的操作步骤如下：

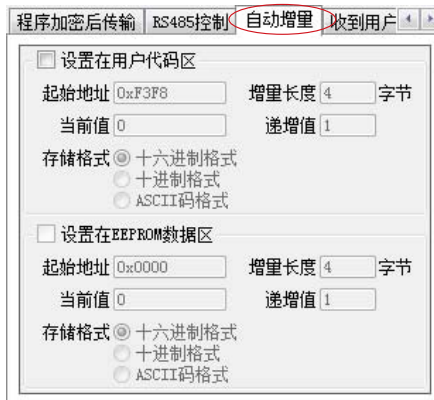
- 1、首先选择目标芯片的型号
- 2、打开程序代码文件
- 3、设置好相应的硬件选项



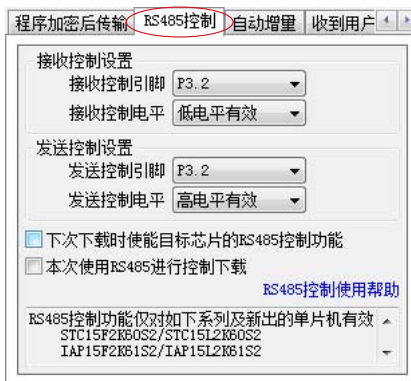
4、试烧一下芯片，并记下目标芯片的ID号，如下图所示，该芯片的ID号即为“000D001100641D”（如不需要对目标芯片的ID号进行校验，可跳过此步）



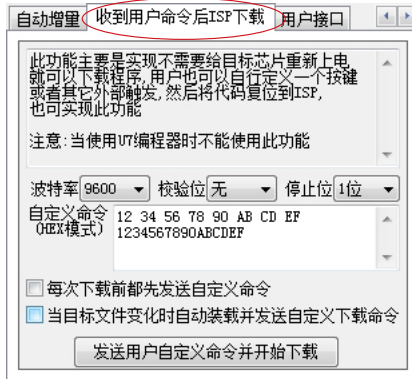
5、设置自动增量（如不需要自动增量，可跳过此步）



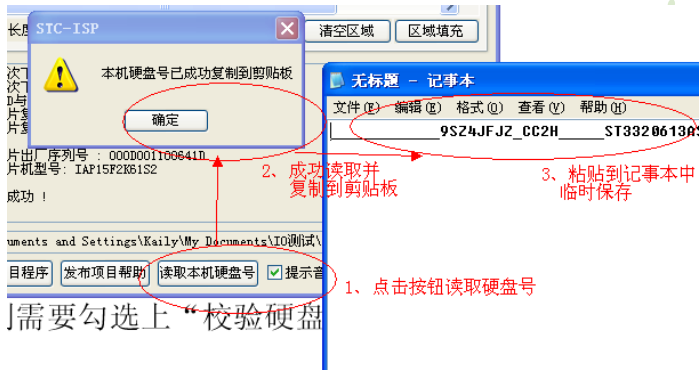
6、设置RS485控制信息（如不需要RS485控制，可跳过此步）



7、设置“收到用户命令后ISP下载”（如不需要此功能，可跳过此步）



8、点击界面上的“读取本机硬盘号”按钮，并记下目标电脑的硬盘号（如不需要对目标电脑的硬盘号进行校验，可跳过此步）

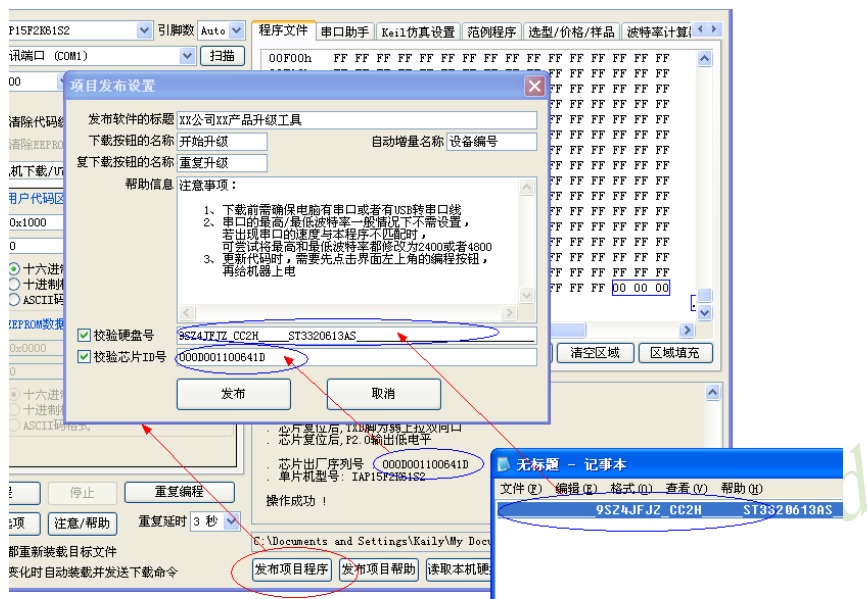


9、点击“发布项目程序”按钮，进入发布应用程序的设置界面。

10、根据各自的需要，修改发布软件的标题、下载按钮的名称、重复下载按钮的名称、自动增量的名称以及帮助信息

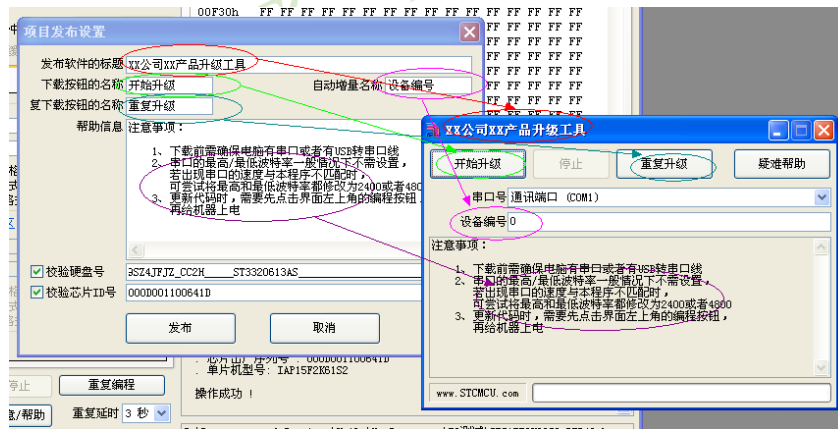
11、若需要校验目标电脑的硬盘号,则需要勾选上“校验硬盘号”，并在后面的文本框内输入前面所记下的目标电脑的硬盘号

12、若需要校验目标芯片的ID号，则需要勾选上“校验芯片ID号”，并在后面的文本框内输入前面所记下的目标芯片的ID号



校验目标电脑的硬盘号，则需要勾选上“校验硬盘号”

13、最后点击发布按钮，将项目发布程序保存，即可得到相应的可执行文件。如下图，设置界面中所定制的内容与发布文件是一一对应的。



注意：

校验硬盘号与校验目标芯片ID号的功能仅对如下系列及新出的单片机有效：

- STC15F2K60S2/STC15L2K60S2
- IAP15F2K61S2/IAP15L2K61S2
- STC15F101W/STC15L101W
- IAP15F105W/STC15L105W
- STC15W104SW/IAP15W105W

15.2.9 “程序加密后传输”功能说明

——防止烧录时通过串口分析出程序代码

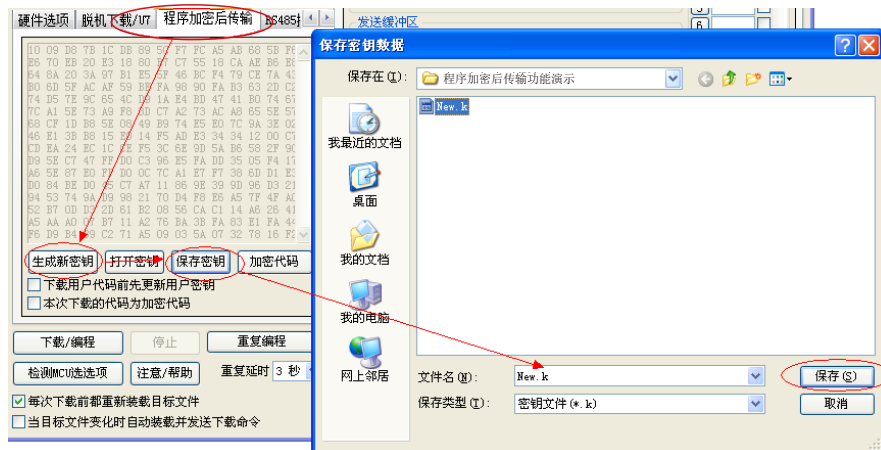
目前,所有的普通串口下载烧录编程都是采用**明码通信**的(电脑和目标芯片通信时,或脱机下载板和目标芯片通信时),问题:如果烧录人员通过分析下载烧录编程时串口通信的数据,高手是在烧录时在串口上引2根线出来,通过分析串口通信的数据分析出实际的用户程序代码的。当然用STC的脱机下载板烧程序总比用电脑烧程序强(防止烧录人员将程序轻易从电脑盗走,如通过网络发走,如通过U盘拷走,防不胜防,当然盗走你的电脑那就没办法那,所以STC的脱机下载工具比电脑烧录安全,让前台文员小姐烧,让老板娘烧都可以)。即使是STC全球首创的脱机下载工具,对于要防止天才的不法分子在脱机下载工具烧录的过程中通过分析串口通信的数据,分析出实际的用户程序代码,也是没有办法达到要求的,这就需要用到最新的STC15系列单片机所提供的“程序加密后传输”功能。目前,我司是全球第一家可以防范用户将程序代码给烧录人员烧录时烧录人员通过串口分析出目标程序代码的公司。

“程序加密后传输”功能是用用户先将程序代码通过自己的一套专用密钥进行加密,然后将加密后的代码再通过串口下载,此时下载传输的是加密文件,通过串口分析出来的是加密后的乱码,如不通过派人潜入你公司盗窃你电脑里面的加密密钥,就无任何价值,便可起到防止在烧录程序时被烧录人员通过监测串口分析出代码的目的。

“程序加密后传输”功能的使用需要如下的几个步骤:

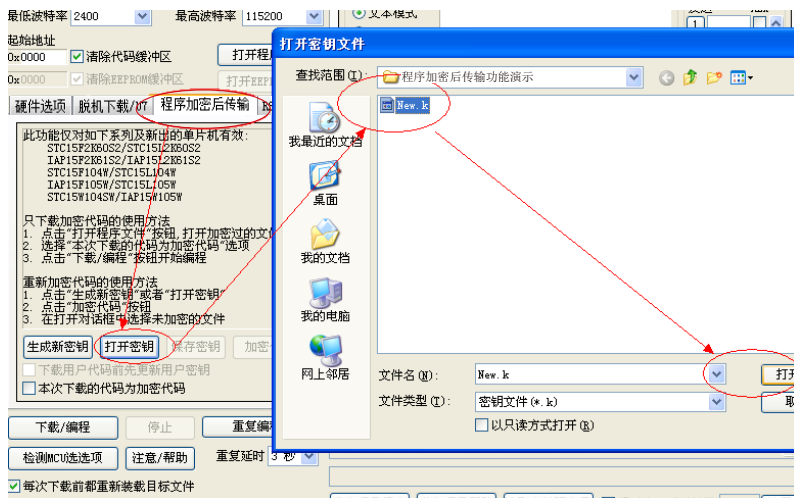
1、生成并保存新的密钥

如下图,进入到“程序加密后传输”页面,点击“生成新密钥”按钮,即可在缓冲区显示新生成的256字节的密钥。然后点击“保存密钥”按钮,即可将生成的新密钥保存为以“.K”为扩展名的密钥文件(注意:这个密钥文件一定要保存好,以后发布的代码文件都需要使用这个密钥加密,而且这个密钥的生成是非重复的,即任何时候都不可能生成两个完全相同的密钥,所以一旦密钥文件丢失将无法重新获得),例如我们将密钥保存为“New.k”。

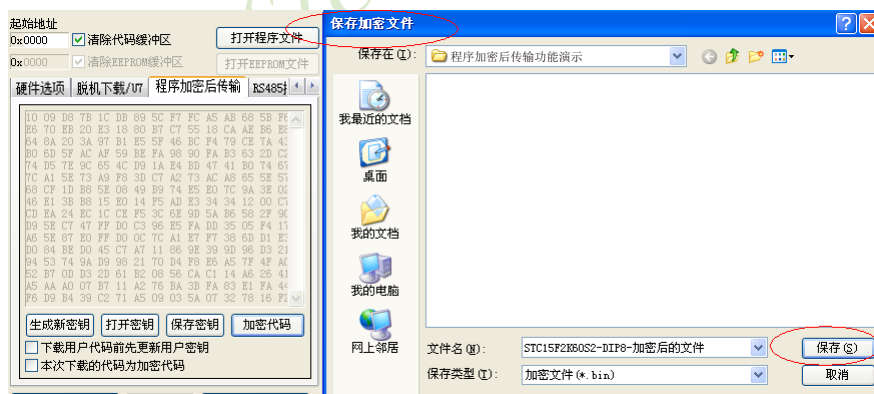


2、对代码文件加密

加密文件前，需要先打开我们自己的密钥。若缓冲区中存放的已经是我们的密钥，则不要再打开。如下图，在“自定义加密下载”页面中点击“打开密钥”按钮，打开我们之前保存的密钥文件，例如“New.k”。

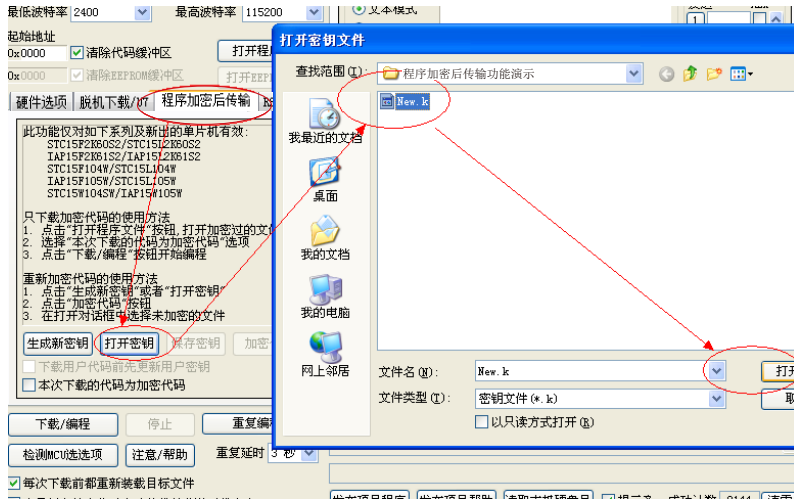


然后返回到“程序加密后传输”页面中点击“加密代码”按钮，如下图所示，首先会弹出“打开源文件（未加密）”的对话框，此时选择的是原始的未加密的代码文件。

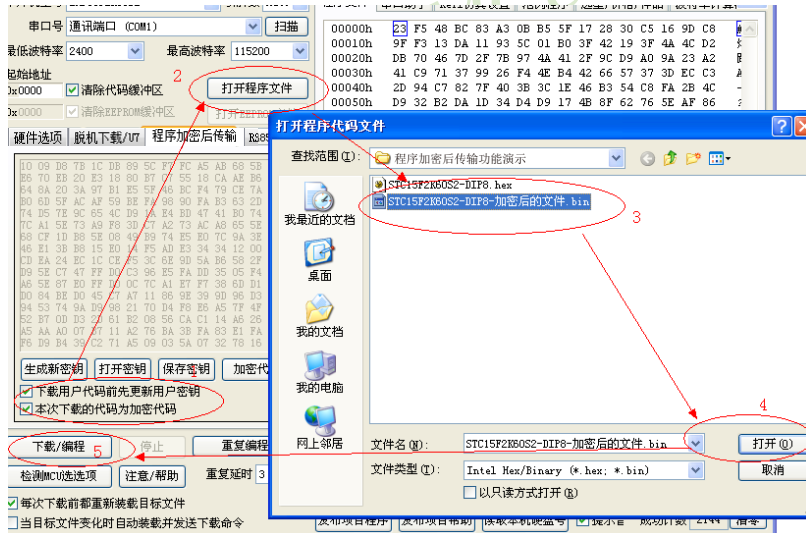


3、将用户密钥更新到目标芯片中

更新密钥前，需要先打开我们自己的密钥。若缓冲区中存放的已经是我们的密钥，则不要再打开。如下图，在“程序加密后传输”页面中点击“打开密钥”按钮，打开我们之前保存的密钥文件，例如“New.k”。

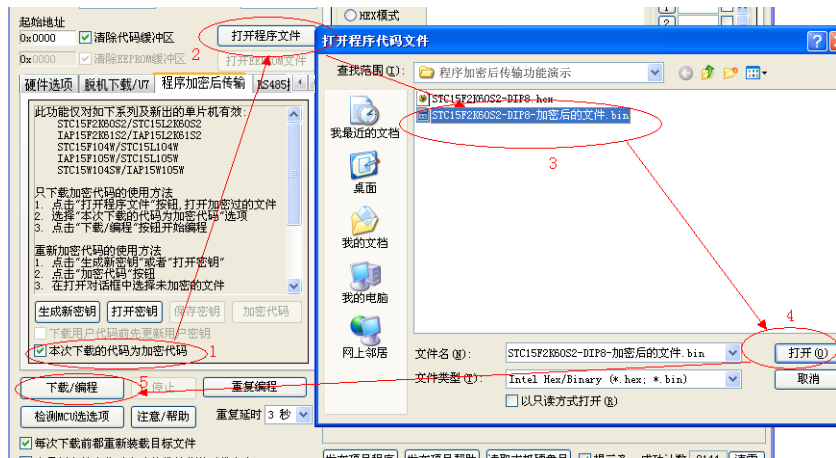


密钥打开后，如下图所示，勾选上“下载用户代码前先更新用户密钥”选项和“本次下载的代码为加密代码”的选项，然后打开我们之前加密过后的文件，打开后点击界面左下角的“下载/编程”按钮，按正常方式对目标芯片下载完成即可更新用户密钥。



4、加密更新用户代码

密钥更新成功后，目标芯片便具有接收加密代码并还原的功能。此时若需要再次升级/更新代码，则只需要参考第二步的方法，将目标代码进行加密，然后如下图



首先在“程序加密后传输”页面中选择“本次下载的代码为加密代码”的选项（“下载用户代码前先更新用户密钥”选项不需要选了），然后打开我们之前加过密后的文件，打开后点击界面左下角的“下载/编程”按钮，按正常方式对目标芯片下载即可完成用户自己专用的加密文件更新用户代码的目的(防止在烧录程序时被烧录人员通过监测串口分析出代码的目的)。

注意：

“程序加密后传输”功能仅对如下系列及新出的单片机有效：

STC15F2K60S2/STC15L2K60S2

IAP15F2K61S2/IAP15L2K61S2

STC15F101W/STC15L101W

IAP15F105W/STC15L105W

STC15W104SW/IAP15W105W

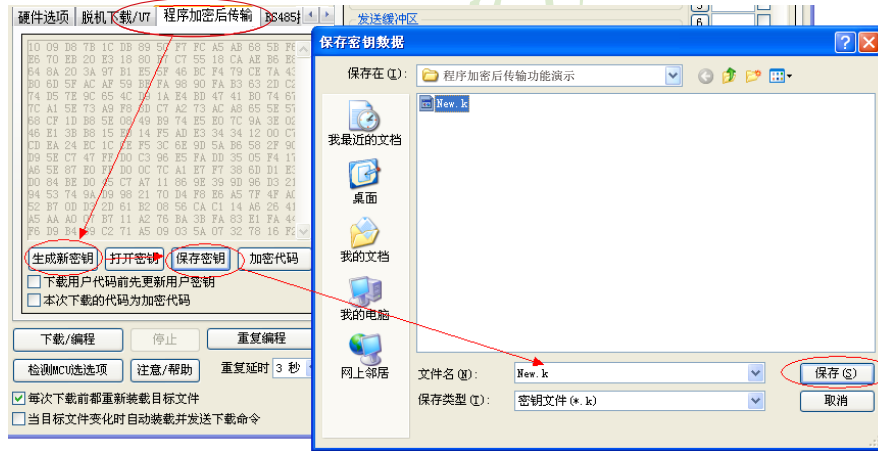
15.2.10 "发布项目程序"+"程序加密后传输"结合使用

“发布项目程序”与“程序加密后传输”两项新的特殊功能可以结合在一起使用。首先“程序加密后传输”可以确保用户代码在烧录编程时串口通信传输过程当中的保密性，而“发布项目程序”可实现让最终使用者远程升级功能（方案公司的人员不需要亲自到场）。所以两项功能结合起来使用，非常适用于方案公司/生产商在软件需要更新时,让最终使用者自己对终端产品进行软件更新的目的,又确保现场烧录人员无法通过串口分析出有用程序,强烈建议方案公司使用。

下面用具体的实例来举例说明“发布项目程序”与“程序加密后传输”结合使用的方法，首先讲解代码的加密以及加密芯片的制作方法

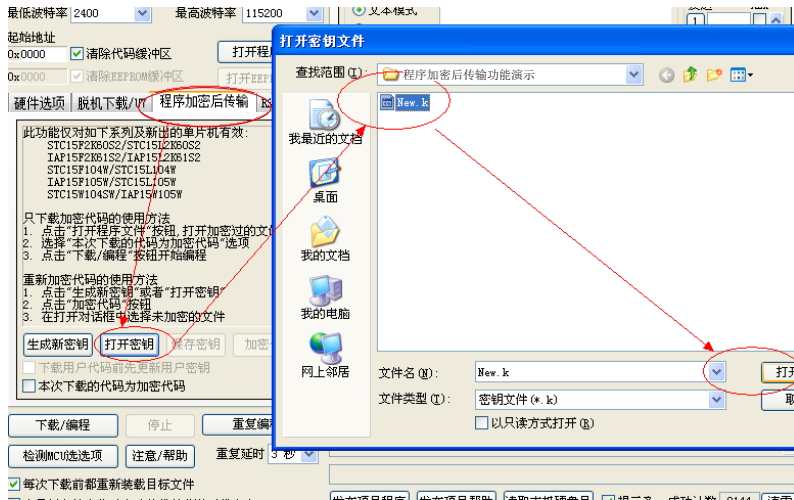
1、生成并保存新的密钥

如下图，进入到“程序加密后传输”页面，点击“生成新密钥”按钮，即可在缓冲区显示新生成的256字节的密钥。然后点击“保存密钥”按钮，即可将生成的新密钥保存为以“.K”为扩展名的的密钥文件（注意：这个密钥文件一定要保存好，以后发布的代码文件都需要使用这个密钥加密，而且这个密钥的生成是非重复的，即任何时候都不可能生成两个完全相同的密钥，所以一旦密钥文件丢失将无法重新获得）。比如我们将密钥保存为“New.k”。

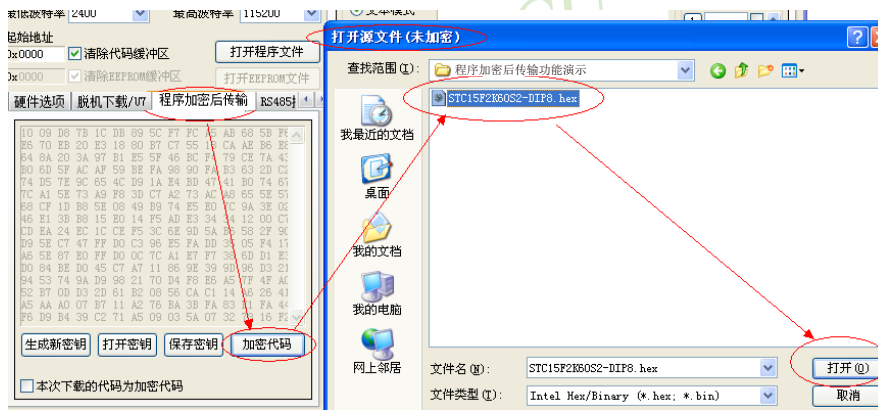


2、代码文件加密

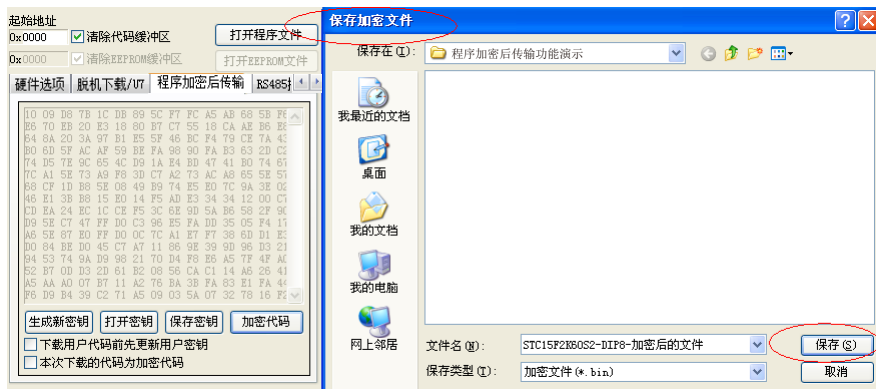
加密文件前，需要先打开我们自己的密钥。若缓冲区中存放的已经是我们的密钥，则不要再打开。如下图，在“自定义加密下载”页面中点击“打开密钥”按钮，打开我们之前保存的密钥文件，例如“New.k”。



然后返回到“程序加密后传输”页面中点击“加密代码”按钮，如下图所示，首先会弹出“打开源文件（未加密）”的对话框，此时选择的是原始的未加密的代码文件

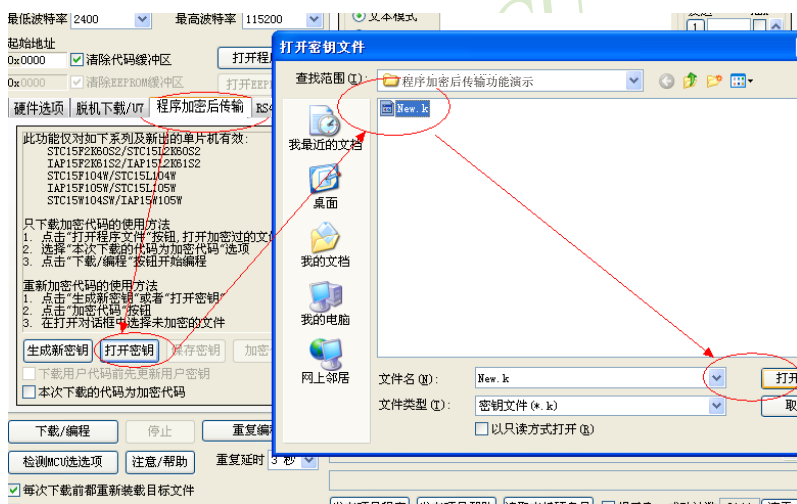


点击打开按钮后，马上会有会弹出一个类似的对话框，但此时是对加密后的文件进行保存的对话框。如下图所示，点击保存按钮即可保存加密后的文件。

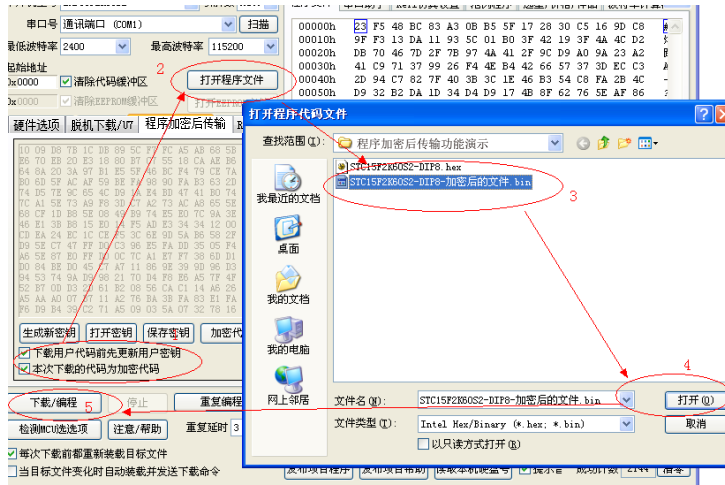


3、将用户密钥更新到目标芯片中

更新密钥前，需要先打开我们自己的密钥。若缓冲区中存放的已经是我们的密钥，则不要再打开。如下图，在“程序加密后传输”页面中点击“打开密钥”按钮，打开我们之前保存的密钥文件，例如“New.k”。



密钥打开后，如下图所示，勾选上“下载用户代码前先更新用户密钥”选项和“本次下载的代码为加密代码”的选项，然后打开我们之前加密过后的文件，打开后点击界面左下角的“下载/编程”按钮，按正常方式对目标芯片下载完成即可更新用户密钥。



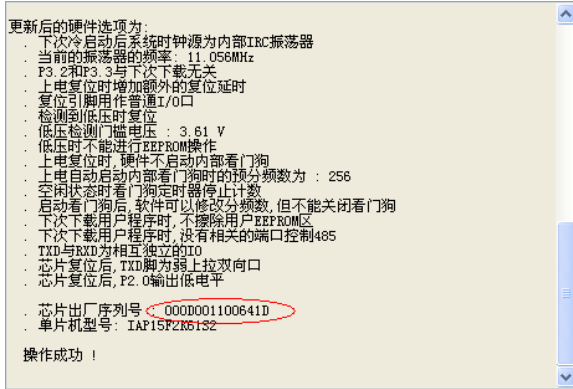
经过上面的三步，此时的目标芯片便具有还原加密代码的功能。便可将目标芯片提供给终端客户使用。

下面讲解如何发布加密项目程序

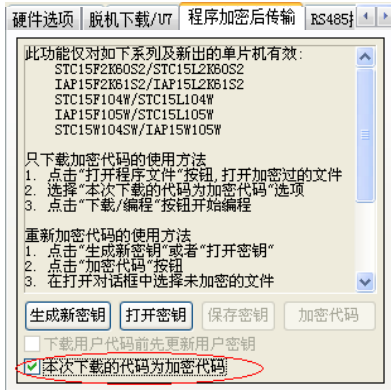
- 1、首先选择目标芯片的型号
- 2、打开程序代码文件
- 3、设置好相应的硬件选项



4、试烧一下芯片，并记下目标芯片的ID号，如下图所示，该芯片的ID号即为“000D001100641D”（如不需要对目标芯片的ID号进行校验，可跳过此步）



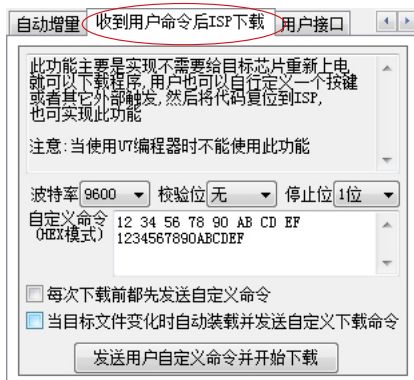
5、在“程序加密后传输”页面中选择“本次下载的代码为加密代码”选项（注意：加密下载时不支持自动增量）



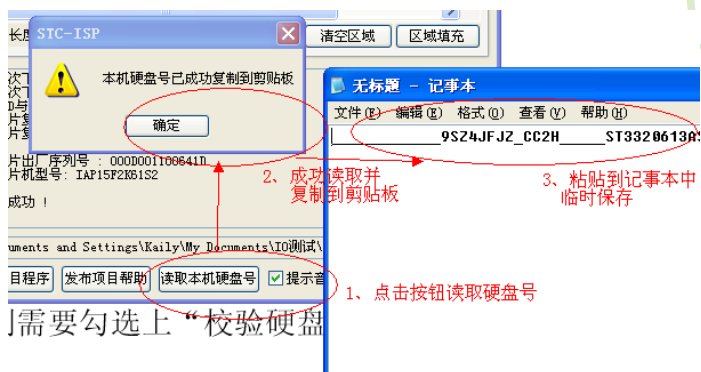
6、设置RS485控制信息（如不需要RS485控制，可跳过此步）



7、设置“收到用户命令后ISP下载”（如不需要此功能，可跳过此步）



8、点击界面上的“读取本机硬盘号”按钮，并记下目标电脑的硬盘号（如不需要对目标电脑的硬盘号进行校验，可跳过此步）

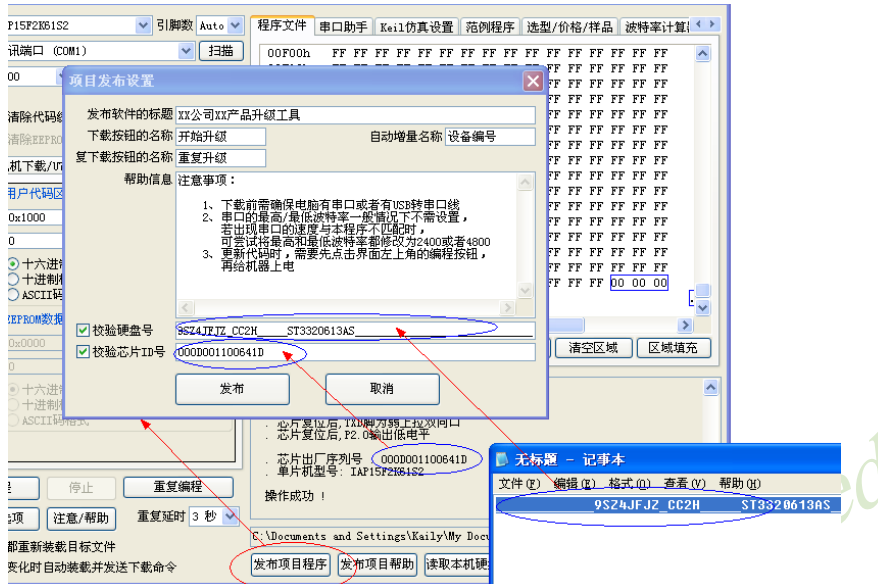


9、点击“发布项目程序”按钮，进入发布应用程序的设置界面。

10、根据各自的需要，修改发布软件的标题、下载按钮的名称、重复下载按钮的名称、自动增量的名称以及帮助信息

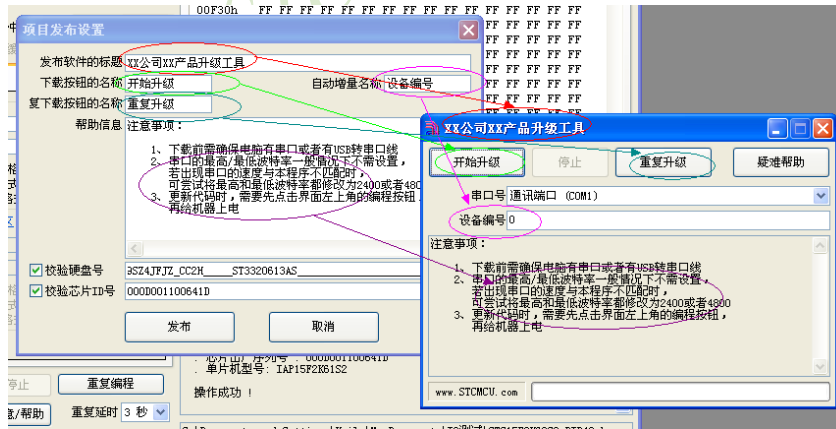
11、若需要校验目标电脑的硬盘号,则需要勾选上“校验硬盘号”，并在后面的文本框内输入前面所记下的目标电脑的硬盘号

12、若需要校验目标芯片的ID号,则需要勾选上“校验芯片ID号”，并在后面的文本框内输入前面所记下的目标芯片的ID号



验目标电脑的硬盘号,则需要勾选上“校

13、最后点击发布按钮,将项目发布程序保存,即可得到相应的可执行文件。如下图,设置界面中所定制的内容与发布文件是一一对应的。



上面的整个步骤基本与发布项目程序的步骤相一致,唯一不同的地方是打开的不是原始文件,而是加密后的文件,而且一定要勾选上“本次下载的代码为加密代码”的选项。

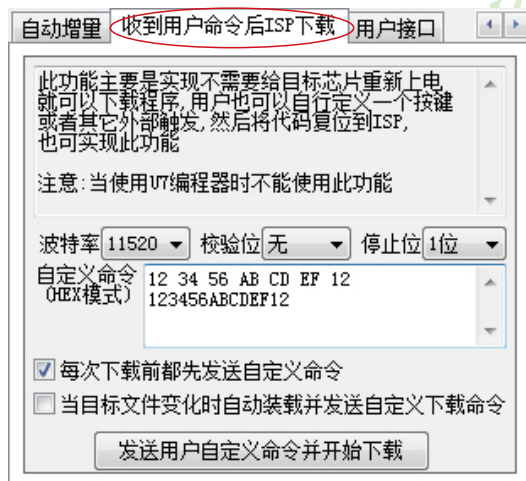
15.2.11 运行用户程序时收到用户命令后自动启动ISP下载(不停电)

“运行用户程序时收到用户命令后自动启动ISP下载”（即软件中的“收到用户命令后ISP下载”）与“程序加密后传输”是两种完全不同功能。相对“程序加密后传输”的功能而言，“运行用户程序时收到用户命令后自动启动ISP下载”的功能要简单一些。

具体的功能为：电脑或脱机下载板在开始发送真正的ISP下载编程握手命令前，先发送用户自定义的一串命令（关于这一串串口命令，用户可以根据自己在应用程序中的串口设置来设置波特率、校验位以及停止位），然后再立即发送ISP下载编程握手命令。

“运行用户程序时收到用户命令后自动启动ISP下载”这一功能主要是在项目的早期开发阶段，实现不断电（不用给目标芯片重新上电）即可下载用户代码。具体的实现方法是：用户需要在自己的程序中加入一段检测自定义命令的代码，当检测到后，执行一句“MOV IAP_CONTR,#60H”的汇编代码或者“IAP_CONTR = 0x60;”的C语言代码，MCU就会自动复位到ISP区域执行ISP代码。

如下图所示，将自定义命令设置为波特率为115200、无校验位、一位停止位的命令序列：0x12、0x34、0x56、0xAB、0xCD、0xEF、0x12、。当勾选上“每次下载前都先发送自定义命令”的选项后，即可实现自定义下载功能



点击“发送用户自定义命令开始下载”或者点击界面左下角的“下载/编程”按钮，应用程序便会发送如下所示的串口数据

The image shows the STC-ISP (V6.65) software interface. On the left, a list of commands is displayed with their corresponding data in hexadecimal. On the right, the configuration panel for the STC15F2K61S2 microcontroller is shown, including settings for the serial port, baud rate, and user-defined commands.

Function	Data (Hex)
IRP_MJ_CREATE	Port Opened - stc-isp-15xx.exe
IOCTL_SERIAL_SET_BA...	Baud-Rate: 115200
IOCTL_SERIAL_SET_LI...	StopBits: 1, Parity: No, DataBits: 8
IRP_MJ_WRITE	Length: 0001, Data: 12
IRP_MJ_WRITE	Length: 0001, Data: 34
IRP_MJ_WRITE	Length: 0001, Data: 56
IRP_MJ_WRITE	Length: 0001, Data: AB
IRP_MJ_WRITE	Length: 0001, Data: CD
IRP_MJ_WRITE	Length: 0001, Data: EF
IRP_MJ_WRITE	Length: 0001, Data: 12
IOCTL_SERIAL_SET_BA...	Baud-Rate: 2400
IOCTL_SERIAL_SET_LI...	StopBits: 1, Parity: Even, DataBits: 8
IRP_MJ_WRITE	Length: 0001, Data: 7F
IRP_MJ_WRITE	Length: 0001, Data: 7F
IRP_MJ_WRITE	Length: 0001, Data: 7F
IRP_MJ_WRITE	Length: 0001, Data: 7F
IRP_MJ_WRITE	Length: 0001, Data: 7F
IRP_MJ_WRITE	Length: 0001, Data: 7F
IRP_MJ_WRITE	Length: 0001, Data: 7F
IRP_MJ_WRITE	Length: 0001, Data: 7F
IRP_MJ_WRITE	Length: 0001, Data: 7F
IRP_MJ_WRITE	Length: 0001, Data: 7F
IRP_MJ_WRITE	Length: 0001, Data: 7F
IRP_MJ_WRITE	Length: 0001, Data: 7F
IRP_MJ_WRITE	Length: 0001, Data: 7F
IRP_MJ_WRITE	Length: 0001, Data: 7F

Annotations in the image:

- 1. 用户的串口设置 (User's serial port settings) - points to the serial port configuration section.
- 2. 用户的自定义命令 (User's custom commands) - points to the list of user-defined commands in the command list.
- 3. ISP的串口设置及命令 (ISP's serial port settings and commands) - points to the baud rate and stop bits settings in the configuration panel.

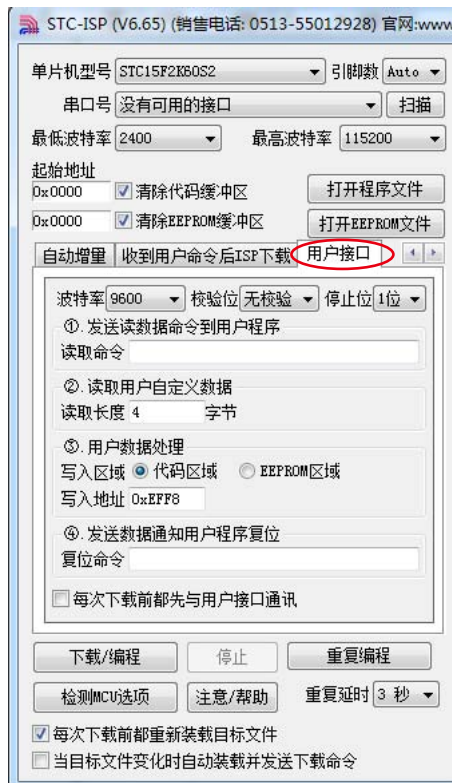
Configuration Panel Details:

- 单片机型号: STC15F2K61S2
- 引脚数: Auto
- 串口号: COM1
- 最低波特率: 2400
- 最高波特率: 115200
- 起始地址: 0x0000
- 清除代码缓冲区:
- 清除EEPROM缓冲区:
- 波特率: 11520
- 校验位: 无
- 停止位: 1位
- 自定义命令: 12 34 56 AB CD EF 12 (HEX模式) (123456ABCDEF12)
- 每次下载前都先发送自定义命令:
- 当目标文件变化时自动装载并发送自定义下载命令:

STC MCU Limited

15.2.12 用户接口

STC-ISP-V6.65下载编程软件新增了用户接口软件，如下图所示。用户接口功能主要实现了保留用户芯片中的重要信息（如：序列号）不被破坏的作用。



使用用户接口功能时，PC机或者U7编程器首先与用户单片机通讯，将单片机的重要信息（如：序列号等）读取出来并保存，然后用户可以设置发送给用户代码的自定义命令（如设置发送给用户代码的读数据命令或复位命令），用户代码可以接收自定义命令。当用户代码收到复位命令后可以控制目标单片机自动复位，若用户未设置复位命令，则用户需手动给目标单片机重新上电，当目标单片机上电复位后，就开始更新代码了，此时更新的代码包括上述PC机或U7编程器所保存的重要信息和用户新代码，即将PC机或U7编程器所保存的重要信息和用户新代码一并写入了目标单片机中，从而实现了保留目标单片机中的重要信息不被破坏的目的。

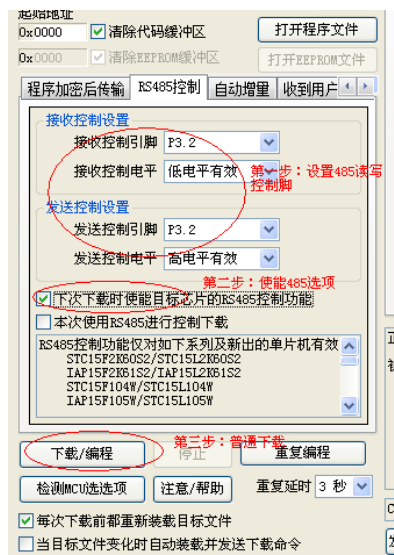
注意：只有使用普通串口或USB转串口直接对单片机进行在线下载或者使用U7编程器进行脱机下载时，用户接口功能才可用；当使用U7编程器在线联机下载时，用户接口功能并不可用。

15.2.13 RS485控制使用说明

由于RS485相比RS232具有抑制共模干扰、传输距离长等优点，所以许多大型的工业设备都采用RS485进行串口通讯。但由于RS485采用的是差分信号，所以在进行串口通讯时，只能采用半双工的工作方式，必须使用1个或2个I/O口来控制RS485的发送和接收状态。当需要采用RS485来对STC的新版IC（支持RS485下载的单片机系列在后面会详细列出）进行ISP下载时，必须进行一些设置才可下载代码。

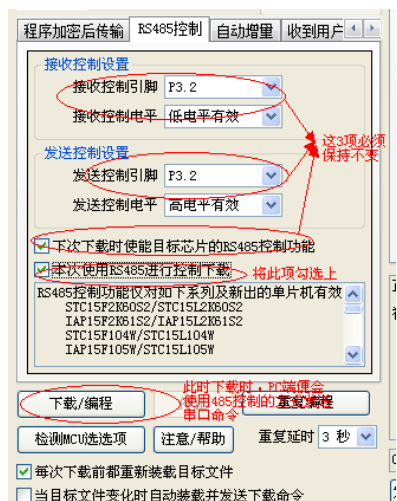
具体的操作步骤如下：

- 1、首先需要设置好相应的RS485控制端口，并勾选上“下次下载时使能目标芯片的RS485控制功能”这个选项
- 2、然后使用普通下载方式将RS485相关的硬件选项写入到目标芯片



3、经过前面两步的设置和编程，此时的目标芯片便具有了对RS485的控制功能。接下来仍需要保持RS485的控制选项不变，并勾选上“本次使用RS485进行控制下载”的选项（此选项的作用是使PC端也采用RS485的控制方式进行发送/接收串口数据）

4、再点击下载编程按钮，并对目标芯片重新上电即可实现使用RS485进行通信下载的功能



RS485控制功能仅对如下系列及新出的单片机有效：

STC15F2K60S2/STC15L2K60S2

IAP15F2K61S2/IAP15L2K61S2

STC15F101W/STC15L101W

IAP15F105W/STC15L105W

STC15W104SW/IAP15W105W

特别注意：

若需要RS485控制功能，则每次都需要将RS485相关的配置设置正确，并勾选上“下次下载时使能目标芯片的RS485控制功能”这个选项，否则在下一次下载时将不具有RS485控制功能了

15.3 若无仿真器，如何调试/开发用户程序

STC单片机部分系列无仿真器，如STC89xx系列、STC90xx系列等，但长沙菊阳微电子有限公司以及南京伟福实业有限公司均有通用的STC89xx、STC90xx系列单片机仿真器购买。当然部分STC单片机也有自己的仿真器，如最新的STC15系列。

现介绍在没有仿真器的情况下如何调试和开发用户程序，具体操作步骤如下：

1. 首先参照本手册当中的“用定时器1做波特率发生器”，调通串口程序，这样，要观察变量就可以自己写一小段测试程序将变量通过串口输出到电脑端的STC-ISP.EXE的“串口调试助手”来显示，也很方便。
2. 调通按键扫描程序(到处都有大量的参考程序)
3. 调通用户系统的显示电路程序，此时变量/寄存器也可以通过用户系统的显示电路显示了
4. 调通A/D检测电路(我们用户手册里面有完整的参考程序)
5. 调通PWM等电路(我们用户手册里面有完整的参考程序)

这样分步骤模块化调试用户程序，有些系统，熟练的8051用户，三天就可以调通了，难度不大的系统，一般一到二周就可以调通。

用户的串口输出显示程序可以在输出变量/寄存器的值之后，继续全速运行用户程序，也可以等待串口送来的“继续运行命令”，方可继续运行用户程序，这就相当于断点。这种断点每设置一个地方，就必须调用一次该显示寄存器/变量的程序，有点麻烦，但却很实用。

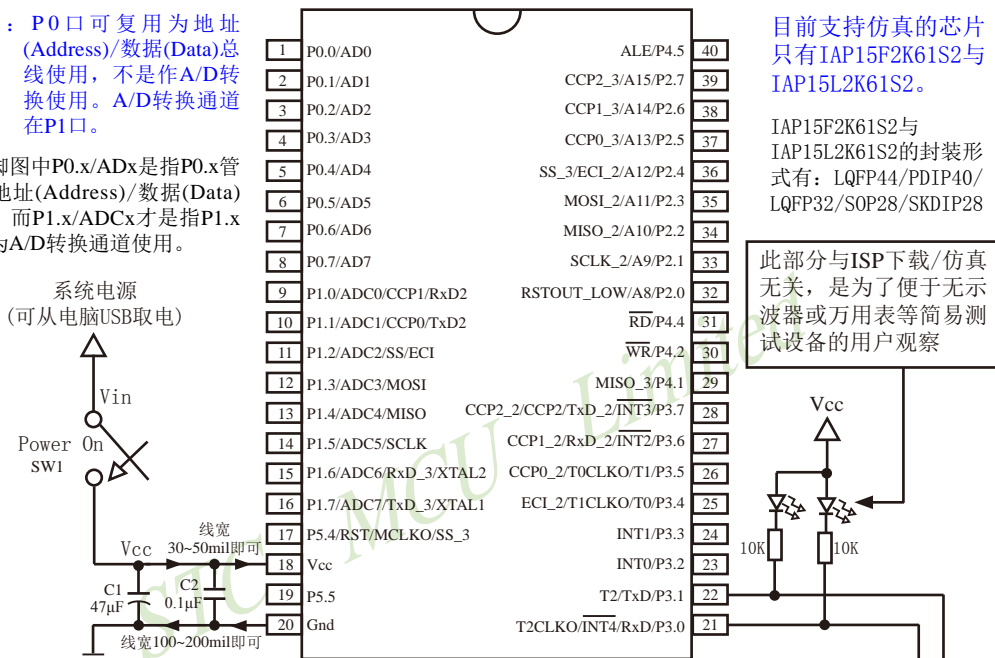
15.4 STC仿真器说明指南

1. 仿真器的参考硬件图

(1) 利用RS-232转换器连接电脑的的仿真应用线路图

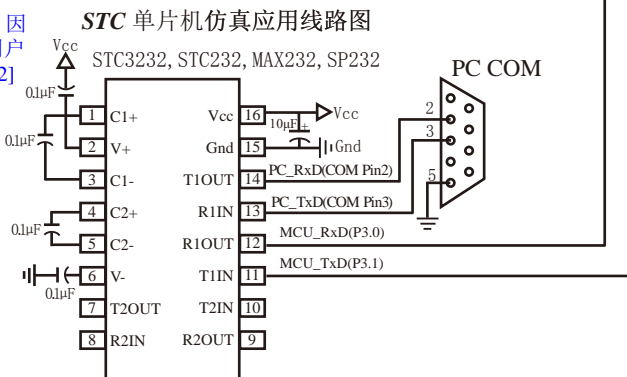
特别注意：P0口可复用为地址(Address)/数据(Data)总线使用，不是作A/D转换使用。A/D转换通道在P1口。

因此：管脚图中P0.x/ADx是指P0.x管脚可作为地址(Address)/数据(Data)总线使用，而P1.x/ADCx才是指P1.x管脚可作为A/D转换通道使用。



注意：仅可用 [P3.0, P3.1] 作下载/仿真接口，因 [P3.0, P3.1] 作下载/仿真用，故建议用户将串口1放在 [P3.6/RxD_2, P3.7/TxD_2] 或 [P1.6/RxD_3, P1.7/TxD_3] 上。

开始仿真前，须先给目标芯片上电，再点击Keil菜单栏中的Debug->Start/Stop Debug或按“Ctrl+F5”开始调试



内部高可靠复位，可彻底省掉外部复位电路，当然也可以使用外部复位电路
P5.4/RST/MCLKO脚出厂时默认为I/O口，可以通过 STC-ISP 编程器将其设置为RST复位脚(高电平复位)。

内部集成高精度R/C时钟(±0.3%)，±1%温飘(-40℃~+85℃)，常温下温飘±0.6%(-20℃~+65℃)，5MHz~35MHz宽范围可设置，可彻底省掉外部昂贵的晶振，当然也可以使用外部晶振

建议在Vcc和Gnd之间就近加上电源去耦电容C1(47µF)，C2(0.1µF)，可去除电源线噪声，提高抗干扰能力

2. 软件环境

对于汇编语言程序,复位入口的程序必须是长跳转指令,可使用如下语句

```

ORG    0000H           ;复位入口地址
LJMP   RESET          ;使用LJMP指令
...                ;其它中断向量
ORG    100H           ;用户代码地址
RESET:              ;复位入口
...                ;用户代码

```

3. 仿真代码占用的资源

程序空间:仿真代码占用程序区最后6K字节的空间

如果用IAP15F2K61S2/IAP15L2K61S2单片机仿真时,用户程序只能占55K

(0x0000~0xDBFF)空间,用户程序不要使用从0xDC00到0xF3FF的6K字节空间

常规RAM (data,idata) : 0字节

XRAM(xdata) : 768字节(0x0400 – 0x06FF,用户在程序中不要使用)

I/O : P3.0 / P3.1

用户在程序中不得操作P3.0/P3.1,不要使用INT4/T2CLKO/P3.0,不要使用T2/P3.1

不要使用外部中断INT4,不要使用T2的时钟输出功能,不要使用T2的外部计数功能

对于IAP型号单片机,对EEPROM的操作是通过对多余不用的

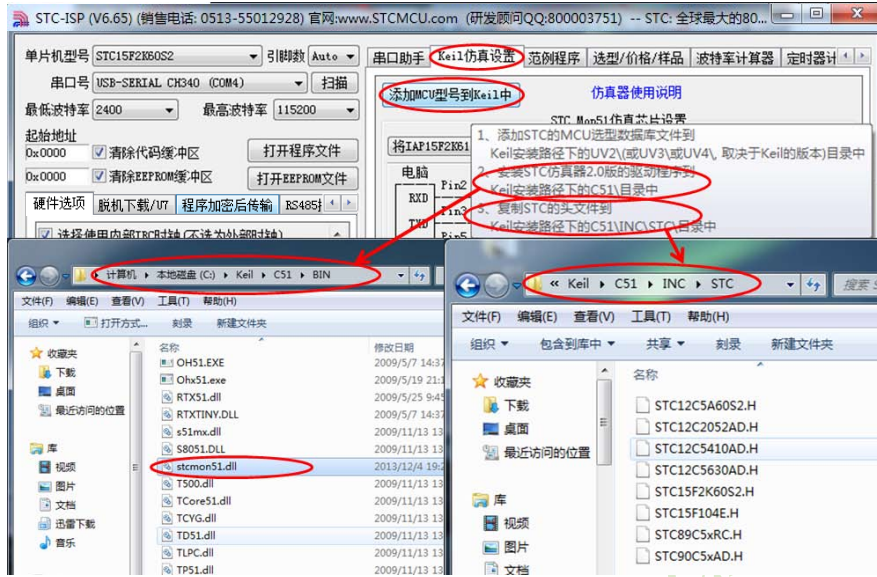
程序区进行IAP模拟实现的,此部分要修改程序(IAP起始地址)。

如IAP15F2K61S2单片机的EEPROM区的位置如右图所示。

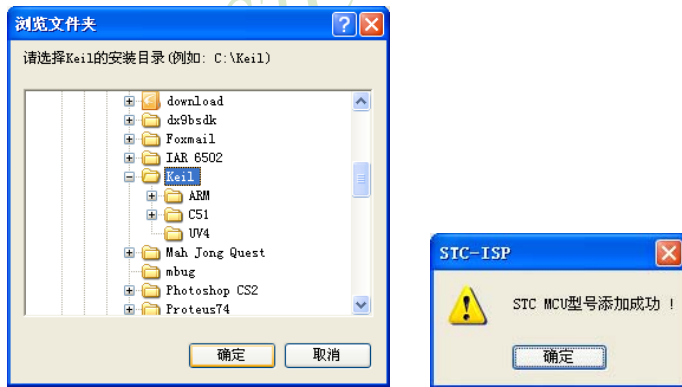


4. 仿真器操作步骤

(1) 安装Keil版本的仿真驱动,如下图所示:

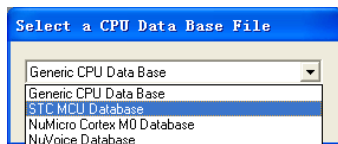


如上图，首先选择“Keil仿真设置”页面，点击“添加MCU型号到Keil中”，在出现的如下的目录选择窗口中，定位到Keil的安装目录(一般可能为“C:\Keil”),“确定”后出现下图中右边所示的提示信息，表示安装成功。添加头文件的同时也会安装STC的Monitor51仿真驱动STCMON51.DLL，驱动与头文件的安装目录如上图所示。

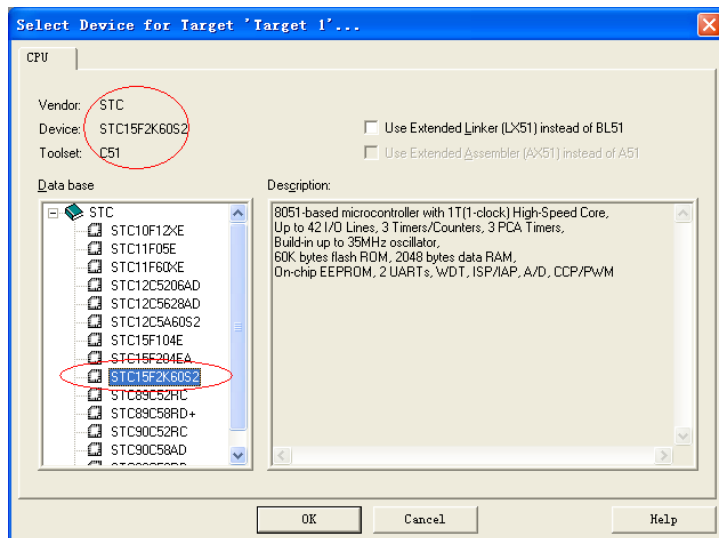


(2) 在Keil中创建项目

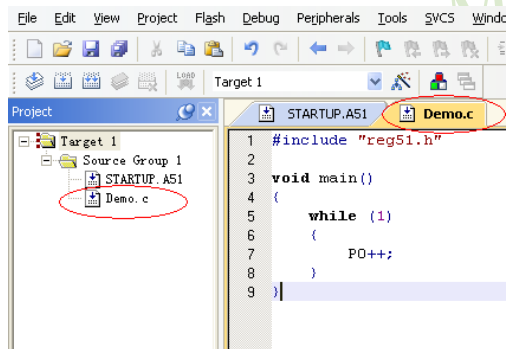
若第一步的驱动安装成功，则在Keil中新建项目时选择芯片型号时，便会有“STC MCU Database”的选择项，如下图



然后从列表中选择响应的MCU型号（目前STC支持仿真的型号只有STC15F2K60S2），所以我们在此选择“STC15F2K60S2”的型号，点击“确定”完成选择



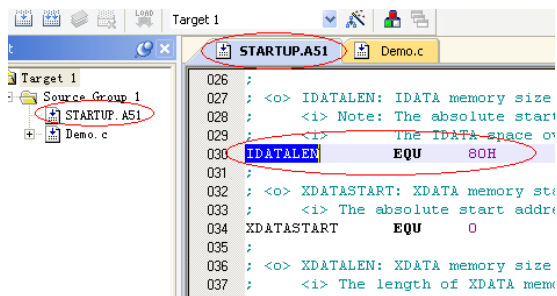
添加源代码文件到项目中，如下图：



保存项目，若编译无误，则可以进行下面的项目设置了

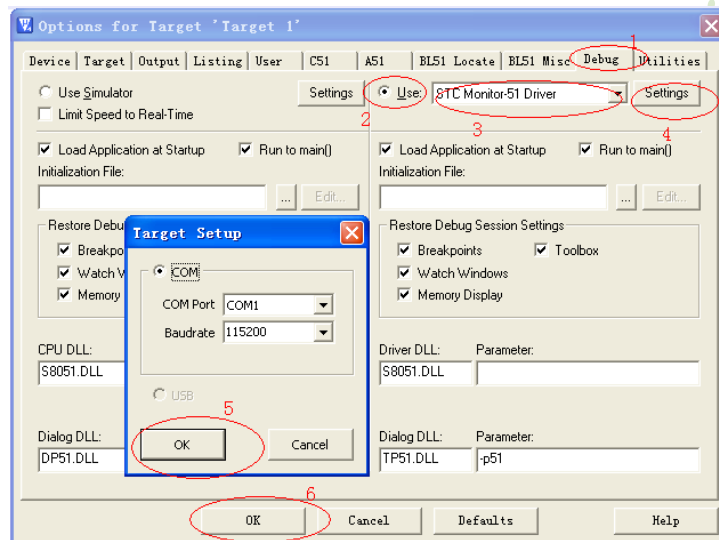
附加说明一点：

当创建的是C语言项目，且有将启动文件“STARTUP.A51”添加到项目中时，里面有一个命名为“IDATALEN”的宏定义，它是用来定义IDATA大小的一个宏，默认值是128，即十六进制的80H，同时它也是启动文件中需要初始化为0的IDATA的大小。所以当IDATA定义为80H，那么STARTUP.A51里面的代码则会将IDATA的00-7F的RAM初始化为0；同样若将IDATA定义为0FFH，则会将IDATA的00-FF的RAM初始化为0。



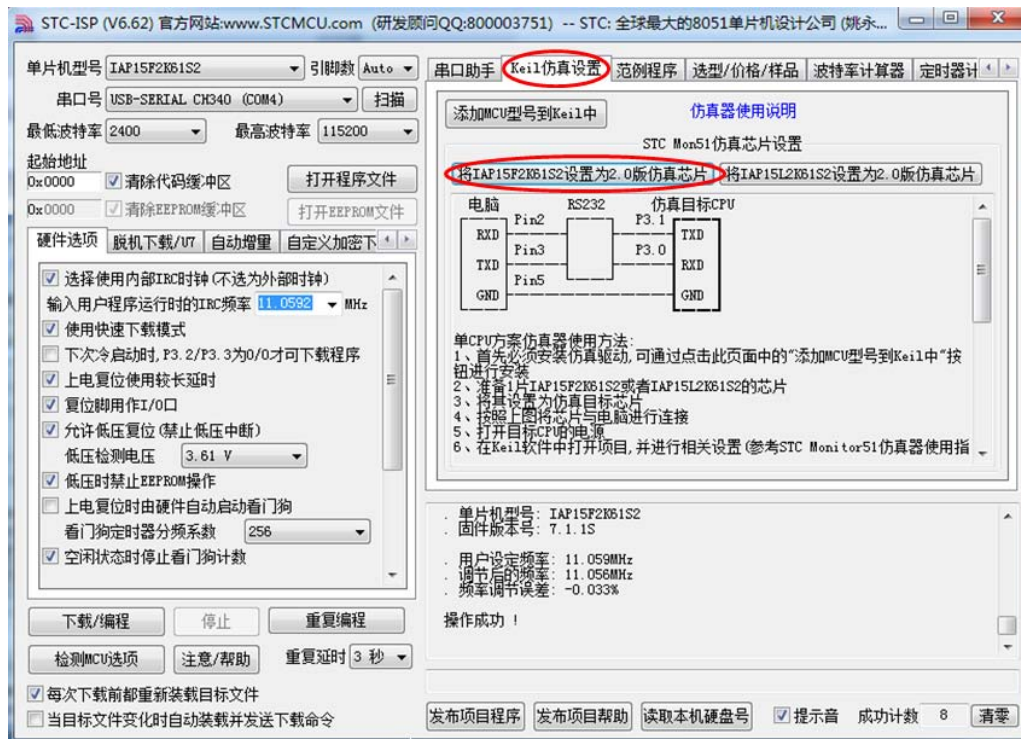
虽然STC15F2K60S2系列的单片机的IDATA大小为256字节（00-7F的DATA和80H-FFH的IDATA），但由于STC15F2K60S2在RAM的最后17个字节有写入ID号以及相关的测试参数，若用户在程序中需要使用这一部分数据，则一定不要将IDATALEN定义为256。

(3) 项目设置，选择STC仿真驱动



如上图，首先进入到项目的设置页面，选择“Debug”设置页，第2步选择右侧的硬件仿真“Use...”，第3步，在仿真驱动下拉列表中选择“STC Monitor-51 Driver”项，然后点击“Settings”按钮，进入下面的设置画面，对串口的端口号和波特率进行设置，波特率一般选择115200或者57600。到此设置便完成了。

(4) 创建仿真芯片



准备一颗IAP15F2K61S2或者IAP15L2K61S2的芯片，并通过下载板连接到电脑的串口，然后如上图，选择正确的芯片型号，然后进入到“Keil仿真设置”页面，点击“将IAP15F2K61S2设置为2.0版仿真芯片”按钮或者“将IAP15L2K61S2设置为2.0版仿真芯片”按钮，当程序下载完成后仿真器便制作完成了。

(5) 开始仿真

将制作完成的仿真芯片通过串口与电脑相连接，并给目标芯片上电。

将前面我们所创建的项目编译至没有错误后，按“Ctrl+F5”开始调试。

若硬件连接无误的话，将会进入到类似于下面的调试界面，并在命令输出窗口显示当前的仿真驱动版本号和当前仿真监控代码固件的版本号

断点设置的个数目前最大允许20个（理论上可设置任意个，但是断点设置得过多会影响调试的速度）。

注意：开始仿真前，须先给目标芯片上电，再点击Keil菜单栏中的Debug->Start/Stop Debug或按“Ctrl+F5”开始调试

The screenshot shows a disassembler window with the following components:

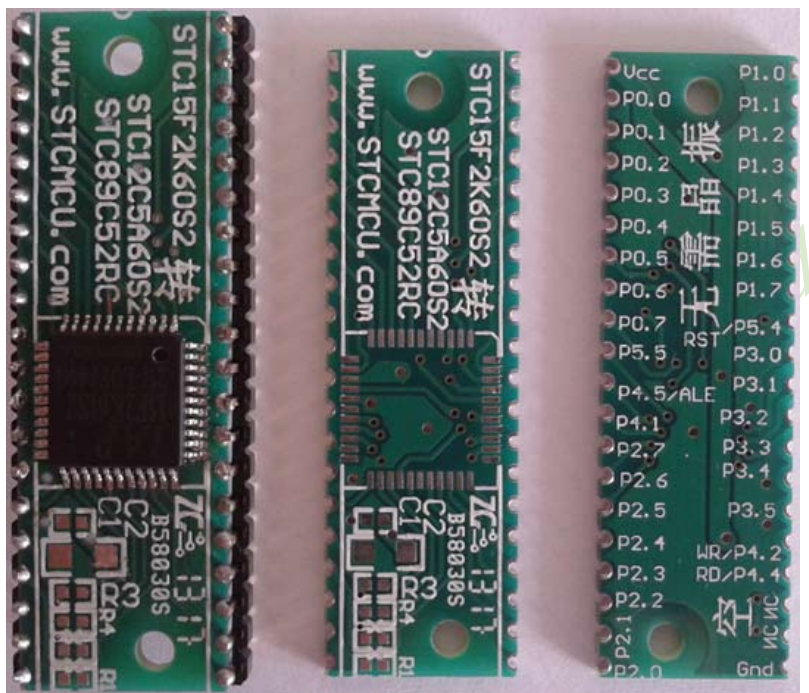
- Registers:** A table listing registers R0 through R7 and system registers A, B, SP, DPTR, PC, and PSW, all with a value of 0x00.
- Disassembly:** A list of assembly instructions. The instruction `INC PO(0x80)` at address `C:0x000F` is highlighted in yellow.
- Source Code:** A C program named `Demo.c` is shown. The `PO++;` line is highlighted in blue, corresponding to the assembly instruction above.
- Command Window:** Shows the text: `Driver version : V1.01`, `Firmware version : V2.0`, and `Load "C:\\Documents and Settings\\Kally\\桌面\\Demo\\Demo"`. The first two lines are circled in red.

Limited

STC

15.5 如何让传统的8051单片机学习板可仿真

传统的8051单片机学习板不具有仿真功能，让传统的8051单片机学习板可仿真需要借助转换板，转换板的实物图如下图所示，转换后的引脚排布与传统8051的脚位基本一致，从而可以实现标准8051学习板的仿真功能。



完整转换板

完整转正面

完整转反面

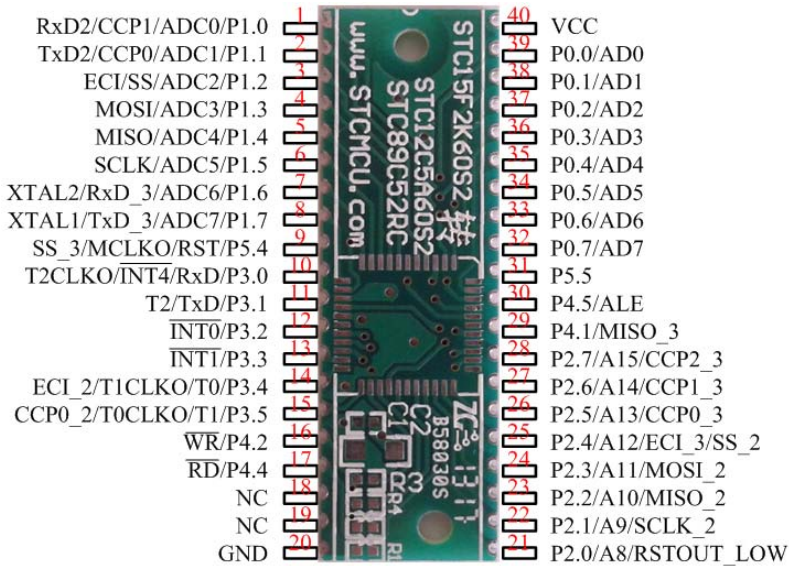
该转换板可进行IAP15F2K61S2/STC15F2K60S2转STC89C52RC/STC89C58RD+系列仿真用、IAP15F2K61S2/STC15F2K60S2转STC90C52RC/STC90C58RD+系列仿真用、IAP15F2K61S2/STC15F2K60S2转STC10F08XE/STC11F60XE系列仿真用、及IAP15F2K61S2/STC15F2K60S2转STC12C5A60S2系列仿真用。

目前，我公司只是小批量生产此转换板，供客户快速验证用，如需要我们提供样板，售价为：空板：1元人民币；

转换板+主控芯片（IAP15F2K61S2/STC15F2K60S2）：6元人民币。

若用户自己批量生产此板，成本价可控制在0.40元以下。新产品开发请直接使用STC15F2K60S2/IAP15F2K61S2系列来开发

下图为转换板功能示意图（IAP15F2K61S2转STC89C52/90C52/12C5A60S2仿真用转换板）



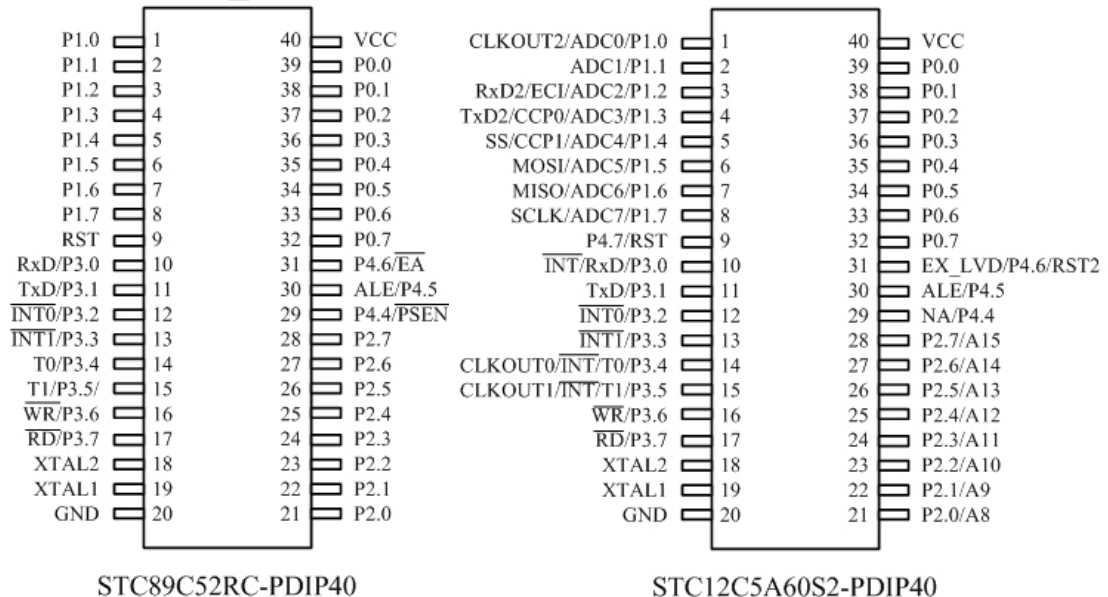
注意:

由于内置高精度R/C时钟(5MHz ~ 40MHz可设), 因此不需要外部晶振;

XTAL1和XTAL2是空的

WR和RD 是(WR/P4.2和RD/P4.4), 而不是传统的(WR/P3.6和RD/P3.7)

下面为STC89C52RC和STC12C5A60S2的脚位分布图



15.6 USB型联机/脱机下载工具U7/U7-S1

U7/U7-S1是一款集在线联机下载和脱机下载于一体的编程工具系列。应用范围可支持STC目前的全部系列的MCU, Flash程序空间和EEPROM数据空间不受限制。支持包括如下和即将推出的STC全系列芯片:

STC15F2K60S2/STC15L2K60S2系列

STC15F408AD/STC15L408AD系列

STC15W201S系列

STC15F104W/STC15L104W系列

STC15F104E/STC15L104E

STC15F204EA/STC15L204EA

STC10Fxx/STC10Lxx系列

STC11Fxx/STC11Lxx系列

STC12C5Axx/STC12LE5Axx系列

STC12C52xx/STC12LE52xx系列

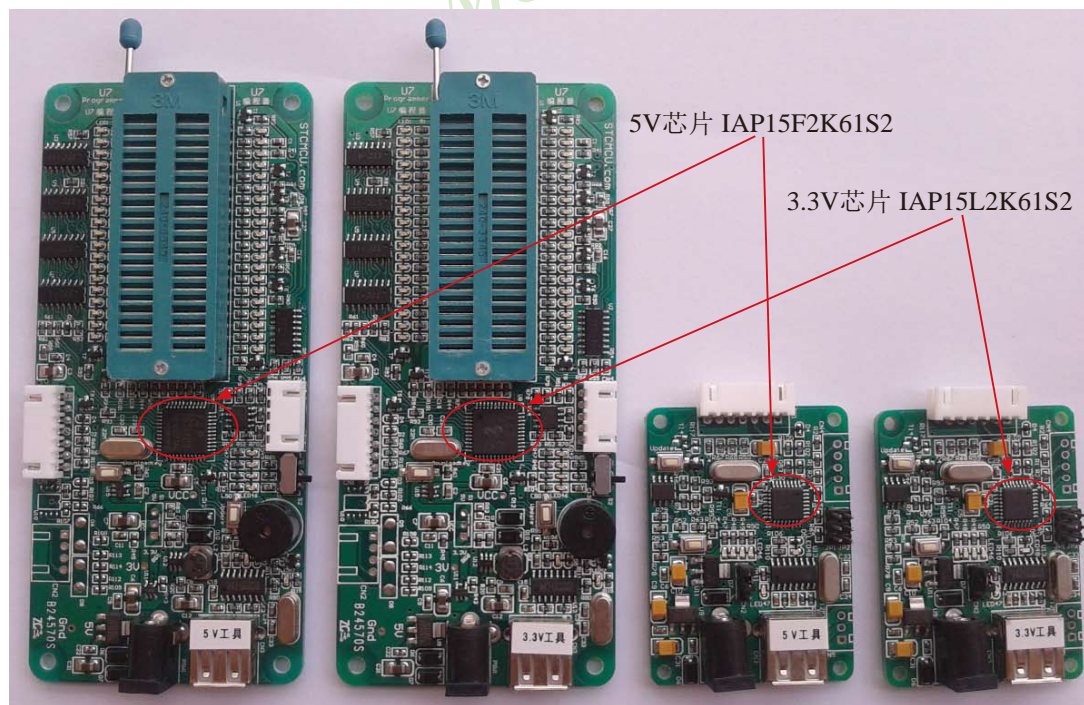
STC12C56xx/STC12LE56xx系列

STC12C54xx/STC12LE54xx系列

STC12Cx052/ STC12Cx052AD/STC12LEx052/STC12LEx052AD系列STC90xx/STC89xx系列

脱机下载工具可以在脱离电脑的情况下进行下载工作,可用于批量生产和远程升级。脱机下载板可支持自动增量、下载次数限制以及用户自定义加密下载等多种功能。

目前的U7/U7-S1系列工具均分为5V工具和3.3V工具两种,正面图如下图所示:



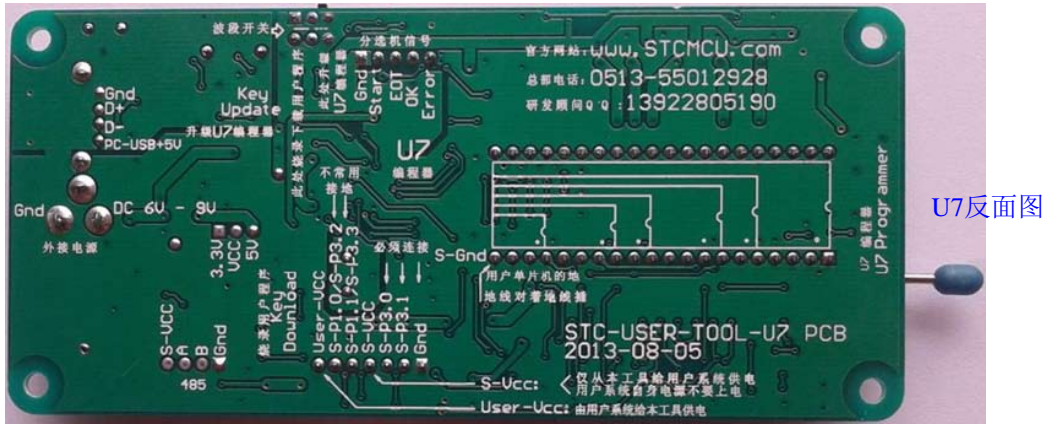
U7 (5V) 工具

U7 (3.3V) 工具

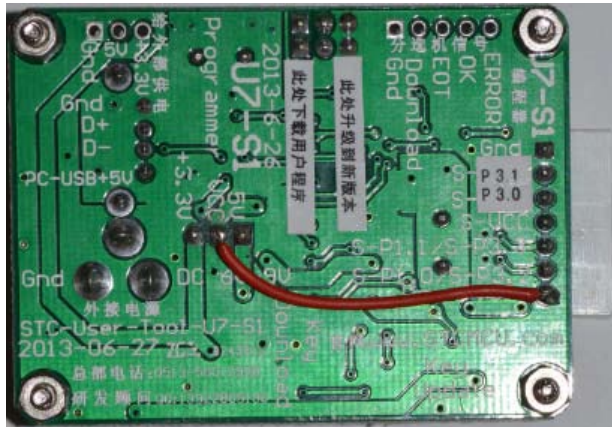
U7-S1 (5V) 工具

U7-S1 (3.3V) 工具

其反面图如下图所示:



U7反面图



U7-S1反面图

另外还有如下的一些线材与工具相搭配使用, 如:

(1) 两头公的USB连接线, 如下图所示:



注意：此USB线为我公司特别定制的USB加强线，可确保直接用USB供电时能够下载成功。而市面上一些比较劣质的两头公的USB线，内阻太大而导致压降很大（如USB空载时的电压为5.0V左右，当使用劣质的USB线连接U7/U7-S1，到我们的下载板上的电压可能降到4.2V或者更低，从而导致芯片处于复位状态而无法成功下载）。

(2) U7-S1与用户系统连接的下载连接线(U7-S1与用户板上的目标单片机的连接线)，如下图所示：



U7-S1与用户系统各自独立供电的连接线

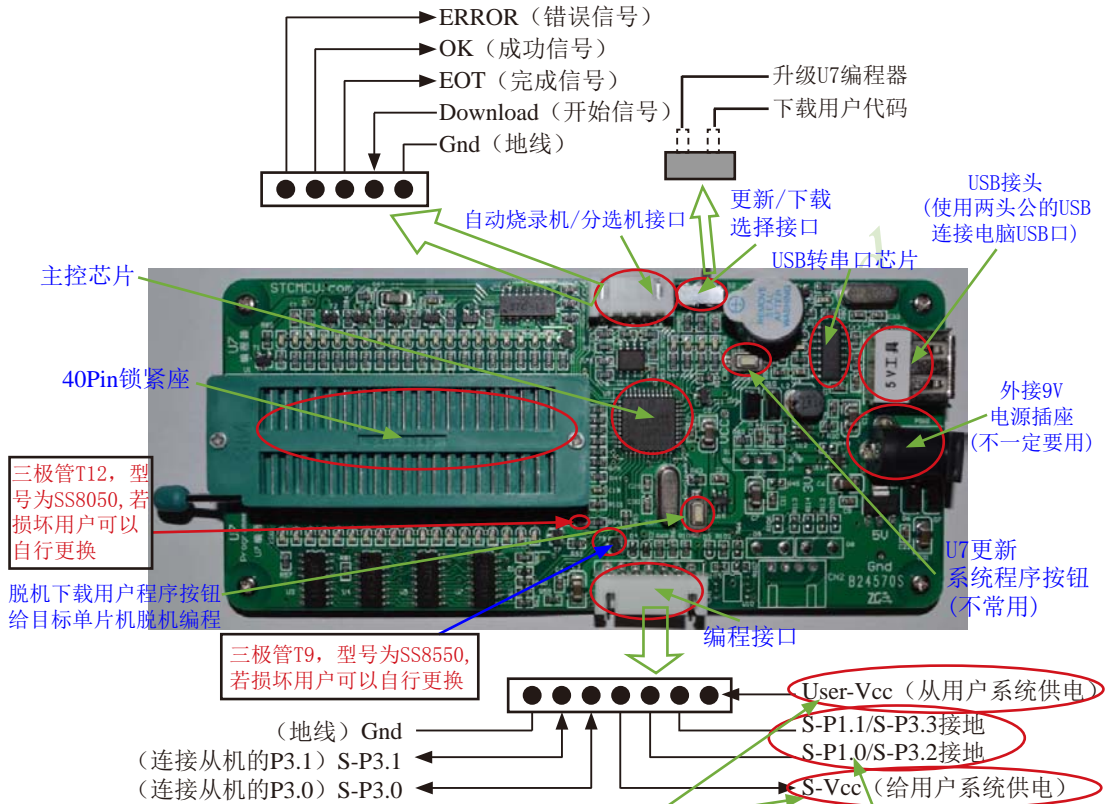
U7-S1给用户系统供电的连接线

用户系统给U7-S1供电的连接线

15.6.1 USB型联机/脱机下载工具U7/U7-S1的功能介绍

15.6.1.1 U7的功能介绍 (U7的价格为人民币100元)

下面以5V工具为例，详细介绍U7工具的各个接口及功能



注意：当用户系统的功耗大于50mA时，由U7给用户系统供电易导致三极管T9及T12损坏，因此，当用户系统的功耗大于50mA时，建议用户系统单独供电或由用户系统给U7供电（即从用户系统供电）。三极管T9型号为SS8550，若损坏用户可以自行更换，而三极管T12型号为SS8050，若损坏用户可以自行更换。

二者任选其一或不选(根据实际供电方式而定)

供需要P1.0/P1.1或P3.2/P3.3同时接地才可下载的系统用

编程接口：根据不同的供电方式，使用不同的下载连接线连接U7下载板和用户系统。

U7更新系统程序按钮：用于更新U7工具，当有新版本的U7固件时，需要按下此按钮对U7的主控芯片进行更新（注意：必须先将更新/下载选择接口上的跳线跳为更新U7编程器模式）。

脱机下载用户程序按钮：开始脱机下载按钮。首先PC将脱机代码下载到U7板上，然后使用下载连接线将用户系统连接到U7，再按下此按钮即可开始脱机下载（每次上电时也会立即开始下载用户代码）。

外接9V电源插座: 当进行脱机下载时, 可使用外部电源供电。此电源接口可支持6~9V的外部直流供电。

USB接头: 用于连接电脑。使用标配的两头公的USB线连接电脑, 可对目标芯片进行在线联机下载, 也可使用USB供电进行脱机下载。

更新/下载选择接口: 当需要对U7的底层固件进行升级时, 需要将此跳线跳为更新U7编程器模式, 否则, 必须将跳线跳为下载用户代码模式。(跳线连接方式请参考上图)

自动烧录机/分选机接口: 是用于控制自动烧录机/分选机进行自动生产的控制接口

对于USB型联机/脱机下载工具, STC公司特别制作了配套的外壳, 并在该外壳上对U7上相应位置的器件或管脚进行了标注, 将U7安装于该外壳内(如下图所示), 可对U7上的线路图一目了然。

U7安装外壳的正面图

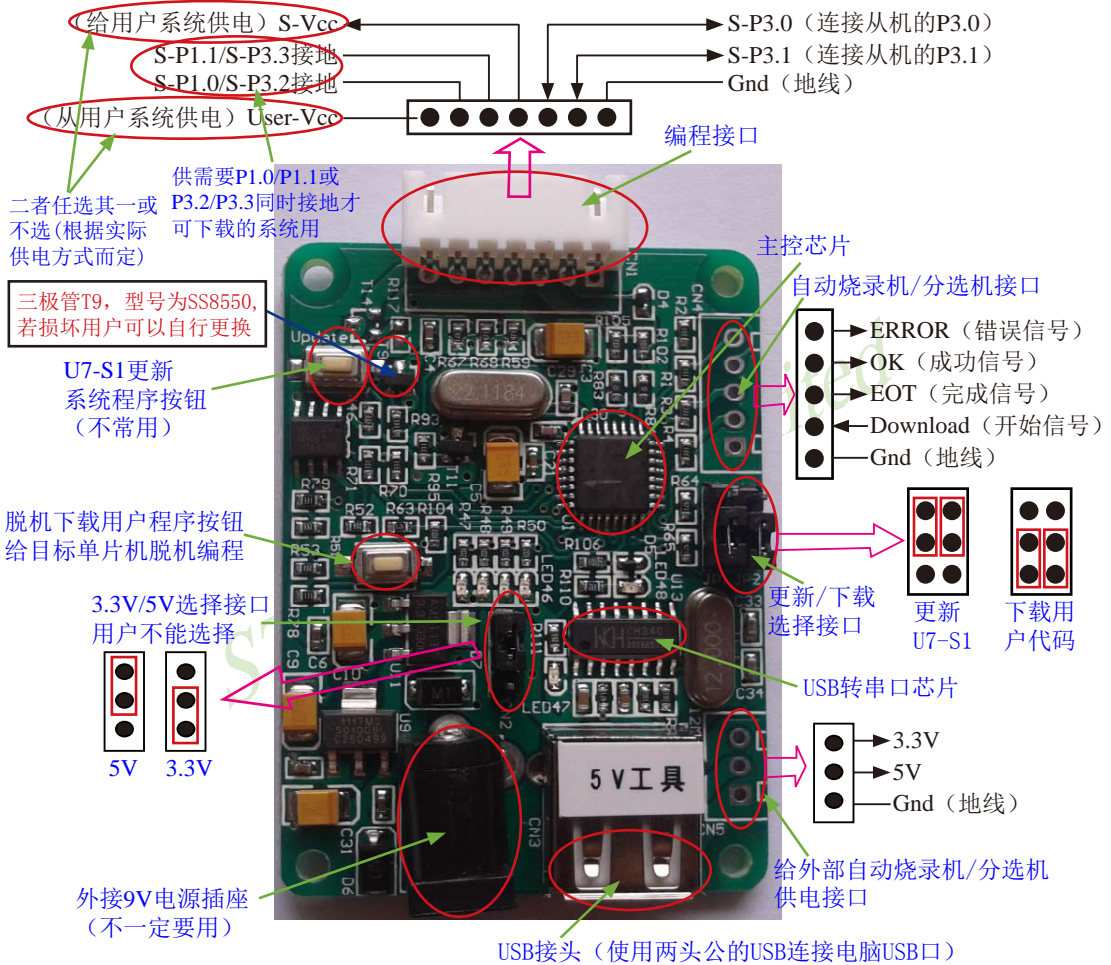


U7安装外壳的反面图



15.6.1.2 U7-S1的功能介绍 (U7-S1的价格为人民币50元)

下面以5V工具为例，详细介绍U7-S1工具的各个接口及功能



编程接口：根据不同的供电方式，使用不同的下载连接线连接U7-S1下载板和用户系统。

U7-S1更新系统程序按钮：用于更新U7-S1工具，当有新版本的U7-S1固件时，需要按下此按钮对U7-S1的主控芯片进行更新（注意：必须先将更新/下载选择接口上的跳线跳为更新模式）。

脱机下载用户程序按钮：开始脱机下载按钮。首先PC将脱机代码下载到U7-S1板上，然后使用下载连接线将用户系统连接到U7-S1，再按下此按钮即可开始脱机下载。

5V/3.3V选择接口：用于选择U7-S1下载板系统的工作电压，需要与主控芯片的工作电压一致，现版本，用户不能选，因为现主控芯片不是宽压的。（3.3V和5V的跳线选择参考上图）。

外接9V电源插座: 当进行脱机下载时, 可使用外部电源供电。此电源接口可支持6~9V的外部直流供电。

USB接头: 用于连接电脑。使用标配的两头公的USB线连接电脑, 可对目标芯片进行在线联机下载, 也可使用USB供电进行脱机下载。

给外部自动烧录机/分选机供电接口: U7-S1额外提供的一个给外部供电的接口, 可供应3.3V和5V

更新/下载选择接口: 当需要对U7-S1的底层固件进行升级时, 需要将此跳线跳为更新U7-S1模式, 否则, 必须将跳线跳为下载用户代码模式。(跳线连接方式请参考上图)

自动烧录机/分选机接口: 是用于控制自动烧录机/分选机进行自动生产的控制接口

注意: 当用户系统的功耗大于50mA时, 由U7-S1给用户系统供电易导致三极管T9(如上图所示)损坏, 因此, 当用户系统的功耗大于50mA时, 建议用户系统单独供电或由用户系统给U7-S1供电(即从用户系统供电)。三极管T9型号为SS8550, 若损坏用户可以自行更换。

由上述两小节可知, USB型联机/脱机下载工具U7与U7-S1相比, 只是多了一个“编程锁紧座”, 其他各模块及功能均相同, 为避免赘述, 下文“USB型联机/脱机下载工具的使用介绍”中均仅以USB型联机/脱机下载工具U7为例, 用户可对照U7的使用介绍, 使用U7-S1的相应模块。

15.6.2 如何安装USB型联机/脱机下载工具U7/U7-S1的驱动程序

U7/U7-S1 下载板上使用了一颗CH340 的USB转串口通用芯片。这样可以省去部分没有串口的电脑必须额外买一条USB转串口线才可下载的麻烦。但CH340 和其它USB转串口线一样，在使用之前必须先安装驱动程序。驱动程序可以进行手动安装，也可以自动安装。

1、手动安装USB型联机/脱机下载工具U7/U7-S1的驱动程序

在STC的官方网站上手动下载驱动程序，驱动力的下载链接为：[U7编程器USB转串口驱动](http://www.stcmcu.com/STCISP/CH341SER.exe) (<http://www.stcmcu.com/STCISP/CH341SER.exe>)。网站上的驱动地址如下图所示：



C15系列, 送仿真器
STC15W204S定型
16,是目前全球在役的
现悬赏20万元寻找比
型单片机
采用宏晶STC第9代加
查找加密有无漏洞
E,性能最好,价格最低
程序 自定义加密下载
机械手
QQ:13922805190
系列问题,做不到实时
14/DIP40, SOP/SKDIP28
14/DIP40, SOP/SKDIP28
14/DIP40, SOP/SKDIP28
14/DIP40, SOP/SKNTIP28

■ STC-ISP下载编程烧录软件

- U7/U7-S1烧录工具使用说明
- 旧STC开发/烧录工具说明
- STC-ISP软件V6.58C
- STC-ISP V6.58C请测试
- STC-ISP软件升级原因
- U7编程器USB转串口驱动
- STC-ISP软件V6.58B
- STC-ISP软件V6.58A
- STC-ISP软件V6.57

研发顾问
QQ:13922805190
STC超强工具包, 已含89

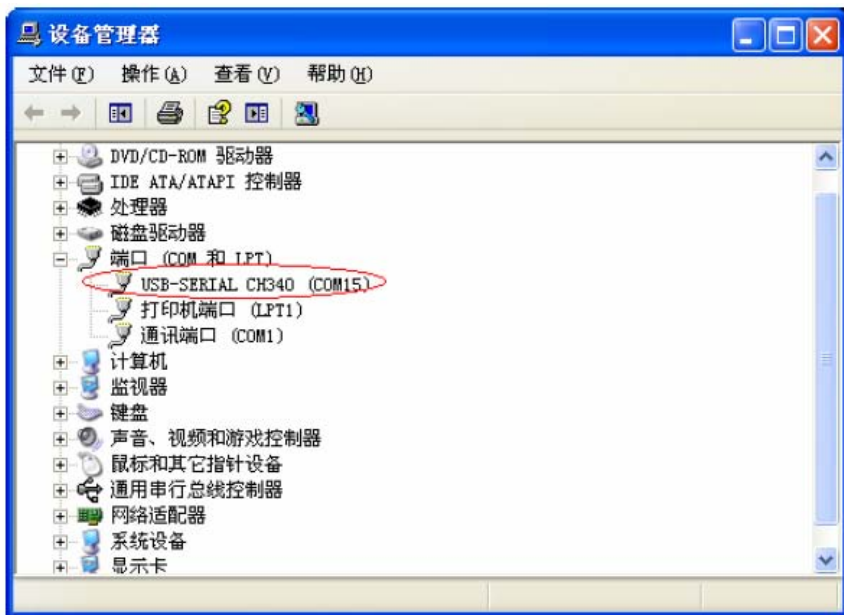
驱动程序下载到本机后，直接双击可执行程序并运行，出现下图所示的界面，点击“安装”按钮开始自动安装驱动



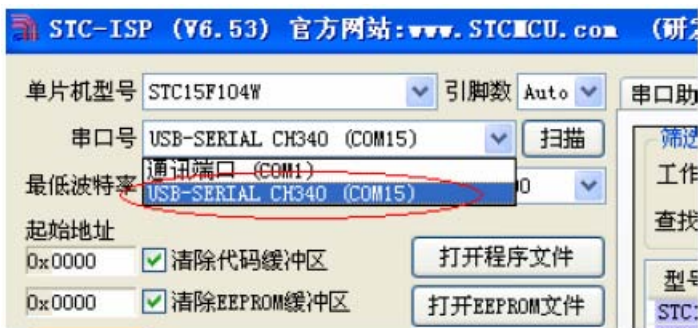
直至弹出下面的画面表示驱动已成功安装



然后使用 STC 提供的两头公 USB 连接线将 U7/U7-S1 下载板连接到电脑，打开电脑的设备管理器，在端口设备类下面，如果有类似“USB-SERIAL CH340 (COMx)”的设备，就表示 U7/U7-S1 可以正常使用了。如下图所示（不同的电脑，串口号可能会不同）

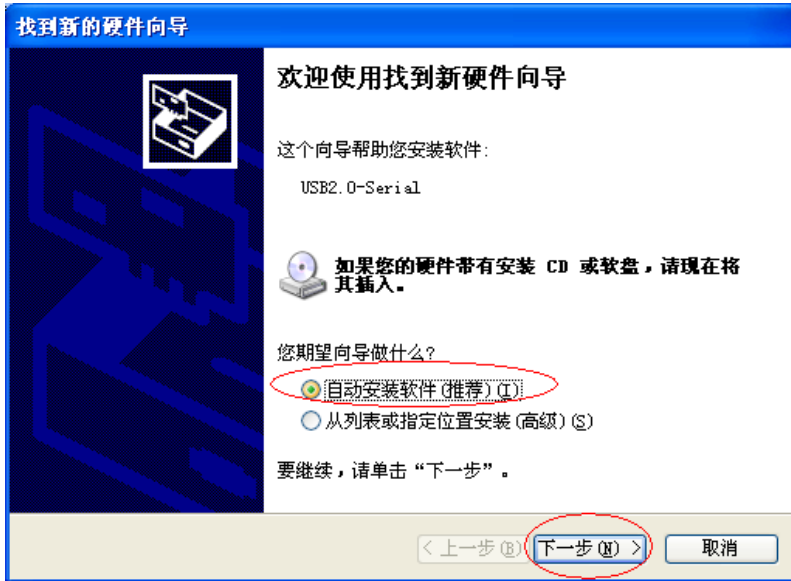


注意：在后面使用STC-ISP下载软件时，选择的串口号必须选择与此相对应的串口号，如下图所示



2、自动安装USB型联机/脱机下载工具U7/U7-S1的驱动程序

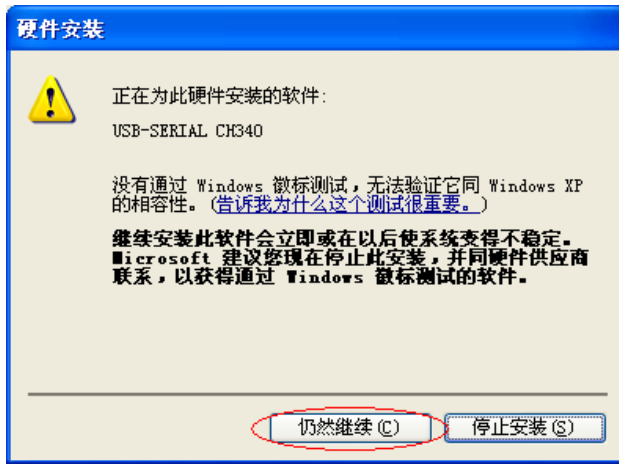
若用户所使用的 STC-ISP 下载软件为 V6.58C 及以上版本，则打开该 STC-ISP 下载软件时软件会自动检测本机的 U7/U7-S1 驱动程序的安装情况，若没有安装驱动程序，软件会自动将相应的驱动程序复制到系统目录，此时拔出上一次插入的 U7/U7-S1 工具并再次将其插上时，会出现如下提示框：



选“自动安装软件(推荐)(I)”选项，并点击【下一步】按钮，会出现如下画面：



在接下来出现的如下面的对话框中，选中【仍然继续】：



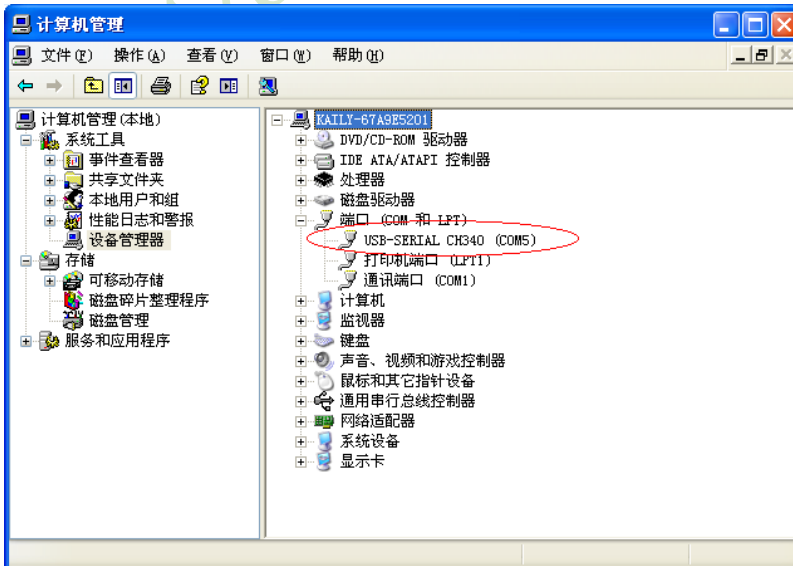
系统便会开始自动安装驱动，如下图所示：



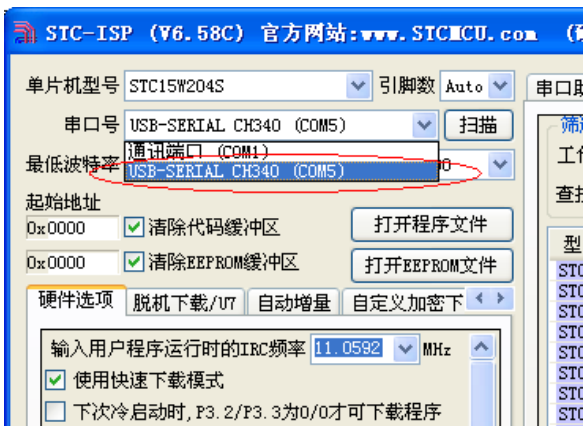
直至出现如下画面，点击【完成】按钮：



至此，U7/U7-S1的驱动程序便自动安装完成了。如手动安装驱动程序一样，也会如下图所示（不同的电脑，串口号可能会不同）：



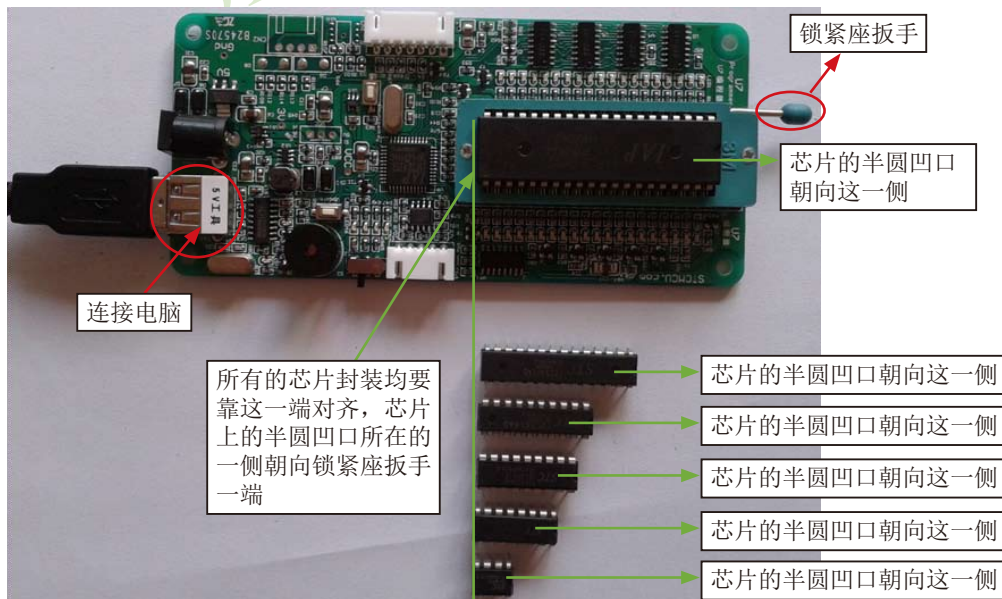
注意：在后面使用STC-ISP下载软件时，选择的串口号必须选择与此相对应的串口号，如下图所示：



15.6.3 U7/U7-S1的在线联机下载使用说明

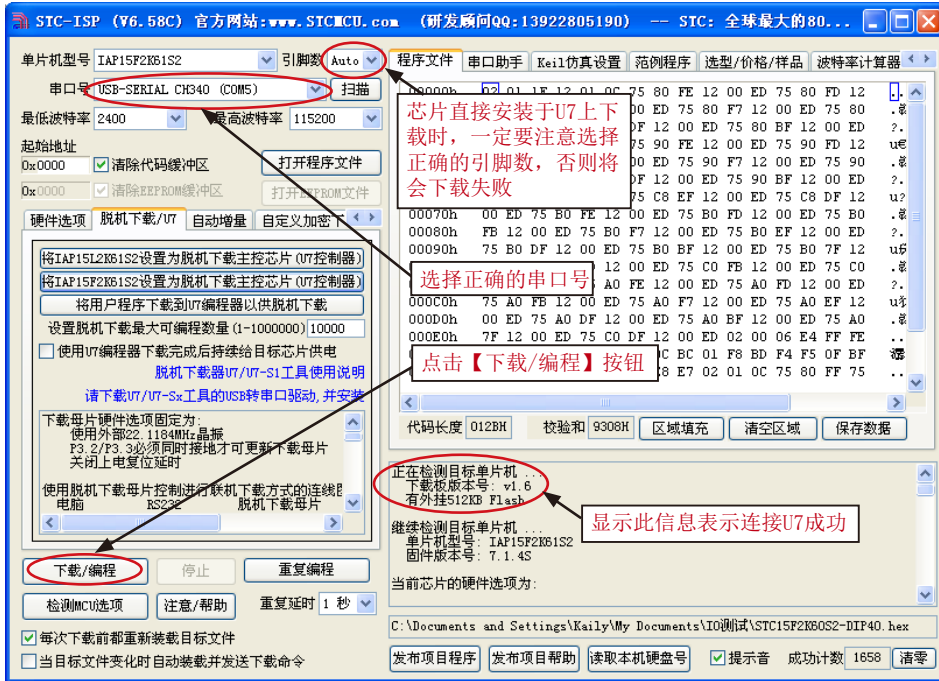
15.6.3.1 目标芯片直接安装于U7上的在线联机下载使用说明

首先使用STC提供的两头公USB连接线将U7连接电脑，再将目标单片机按如下图所示的方向安装在U7上：



然后在用STC-ISP下载软件下载程序时，在STC-ISP下载软件中选择正确的串口号(USB转串口扩展的)，点击【下载/编程】按钮即可开始在线下载。

建议用户用最新版本的STC-ISP下载软件“STC-ISP (V6.58C).exe”（请随时留意STC官方网站http://www.STCMCU.com中STC-ISP下载软件的更新，强烈建议用户在官方网站http://www.STCMCU.com中下载最新版本的软件使用）。

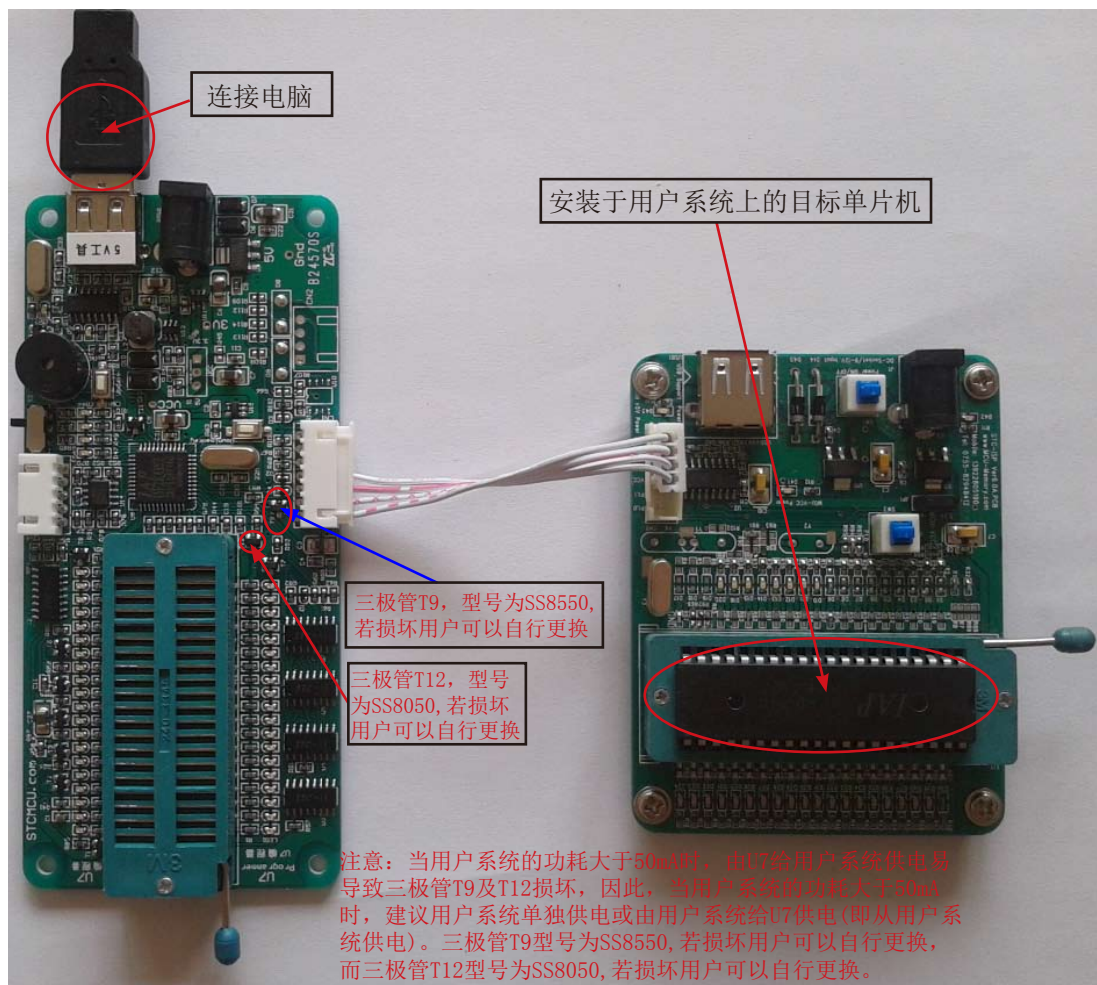


当信息框中有输出下载板的版本号信息以及外挂Flash的相应信息时，表示已正确检测到U7下载工具。

下载的过程中，U7下载工具上的4个LED会以跑马灯的模式显示。下载完成后，若下载成功，则4个LED会同时亮、同时灭；若下载失败，则4个LED全部不亮。

15.6.3.2 通过下载线连接目标芯片的U7/U7-S1的在线联机下载使用说明

首先使用STC提供的两头公USB连接线连接电脑，再将U7/U7-S1通过下载线与用户系统的目标单片机相连接，连接方式如下图所示：



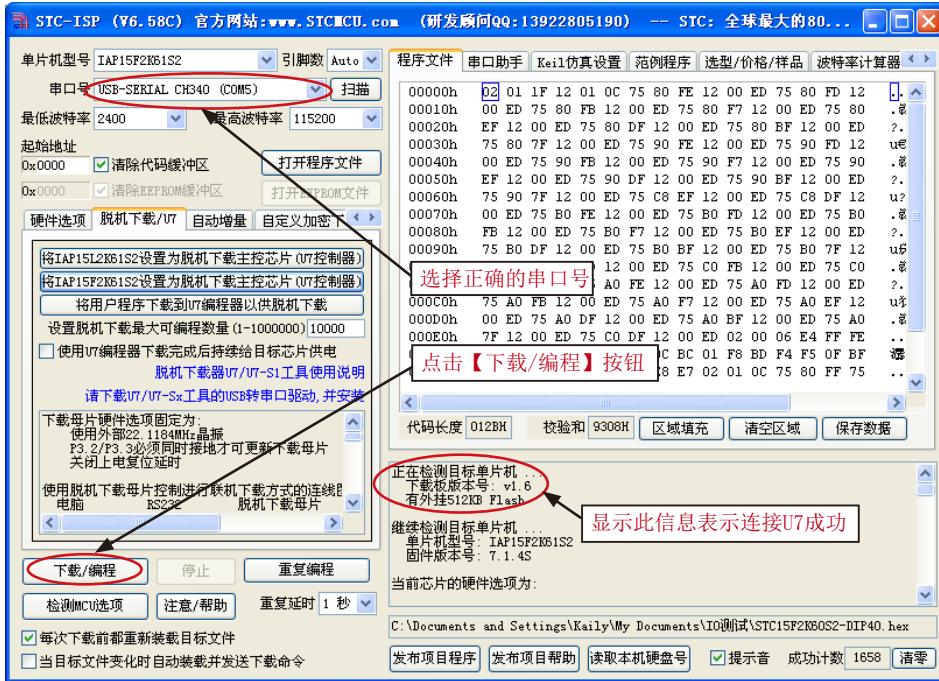
虽然图中仅列举了U7与通过下载线与用户系统的目标单片机相连接的示意图，但U7-S1的连接方式与该图相同，因此不再赘述。

然后在用STC-ISP下载软件下载程序时，在STC-ISP下载软件中选择正确的串口号(USB转串口扩展的)，点击【下载/编程】按钮即可开始在线下载。

建议用户用最新版本的STC-ISP下载软件“STC-ISP (V6.58C).exe”（请随时留意STC官方网站<http://www.STCMCU.com>中STC-ISP下载软件的更新，强烈建议用户在官方网站<http://www.STCMCU.com>中下载最新版本的软件使用）。

然后在用STC-ISP下载软件下载程序时，在STC-ISP下载软件中选择正确的串口号(USB转串口扩展的)，点击【下载/编程】按钮即可开始在线下载。

建议用户用最新版本的STC-ISP下载软件“STC-ISP (V6.58C).exe”（请随时留意STC官方网站http://www.STCMCU.com中STC-ISP下载软件的更新，强烈建议用户在官方网站http://www.STCMCU.com中下载最新版本的软件使用）。



当信息框中有输出下载板的版本号信息以及外挂Flash的相应信息时，表示已正确检测到U7/U7-S1下载工具。

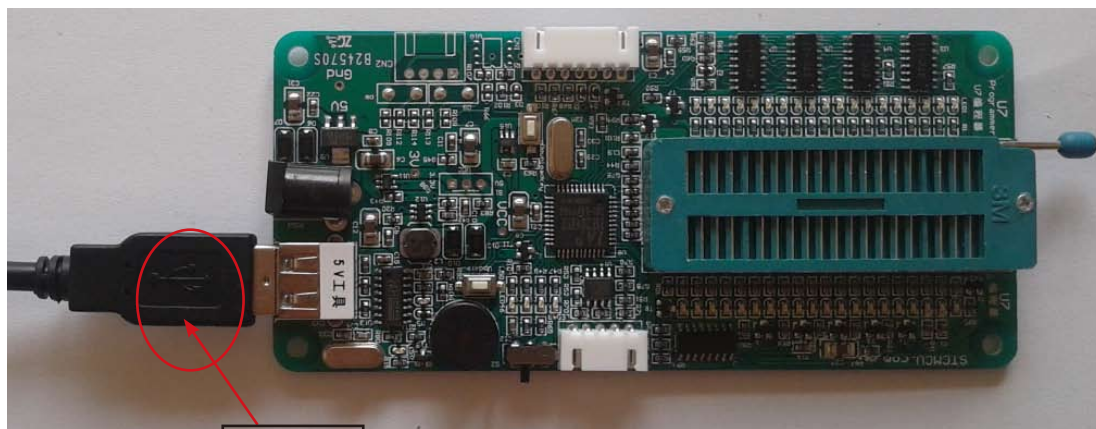
下载的过程中，U/U7-S17下载工具上的4个LED会以跑马灯的模式显示。下载完成后，若下载成功，则4个LED会同时亮、同时灭；若下载失败，则4个LED全部不亮。

15.6.4 U7/U7-S1的脱机下载使用说明

15.6.4.1 目标芯片直接安装于U7上时通过USB供电进行脱机下载的使用说明

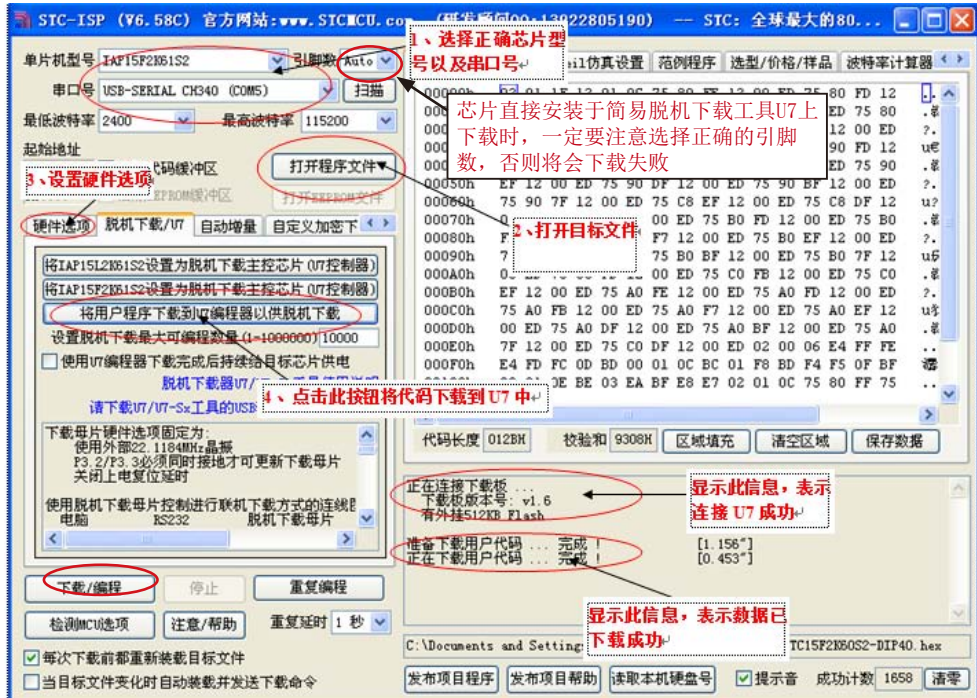
使用USB给U7从而进行脱机下载的步骤如下:

- (1) 使用STC提供的两头公USB连接线将U7下载板连接到电脑, 如下图:



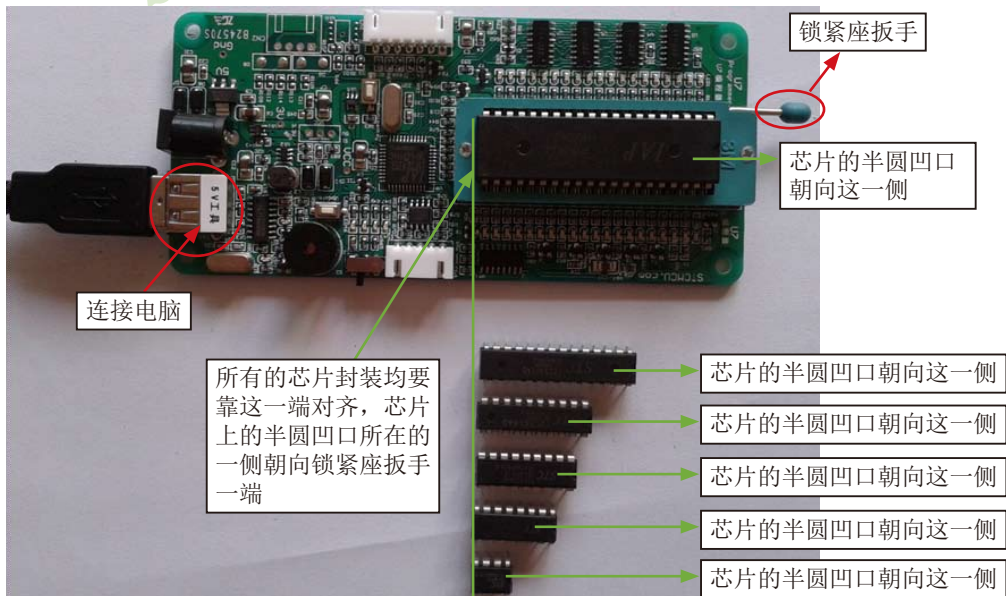
- (2) 在ISP下载程序“STC-ISP (V6.65).exe”中按如下图所示的步骤进行设置:

建议用户用最新版本的STC-ISP下载软件“STC-ISP (V6.58C).exe”(请随时留意STC官方网站<http://www.STCMCU.com>中STC-ISP下载软件的更新, 强烈建议用户在官方网站<http://www.STCMCU.com>中下载最新版本的软件使用)。



按照上图的步骤, 操作完成后, 若下载成功则表示用户代码和相关的设置选项都已下载到U7下载工具中。

(3) 再将目标单片机如下图所示的方向放在U7下载工具, 如下图所示



(4) 然后按下如下图所示的按钮后松开，即可开始脱机下载：

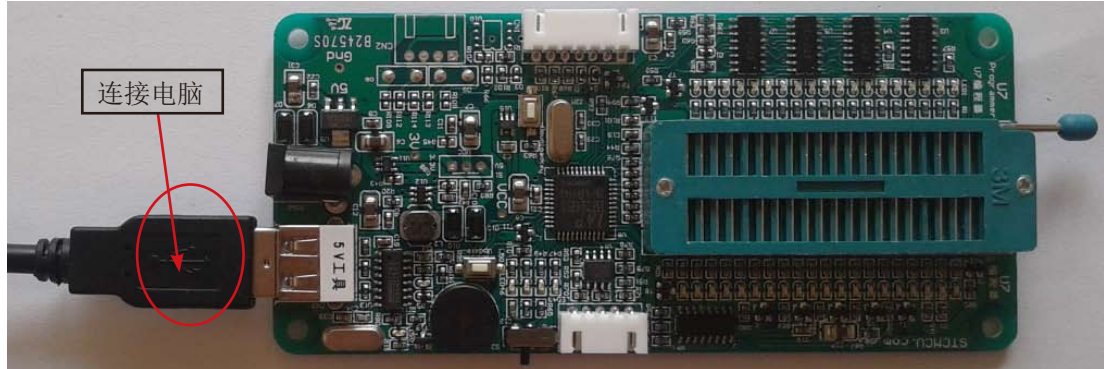


下载的过程中，U7下载工具上的4个LED会以跑马灯的模式显示。下载完成后，若下载成功，则4个LED会同时亮、同时灭；若下载失败，则4个LED全部不亮。

15.6.4.2 目标芯片通过下载线连接于U7/U7-S1时用USB供电进行脱机下载的使用说明

使用USB给U7/U7-S1从而进行脱机下载的步骤如下:

(1) 使用STC提供的两头公USB连接线将U7/U7-S1下载板连接到电脑, 如下图:



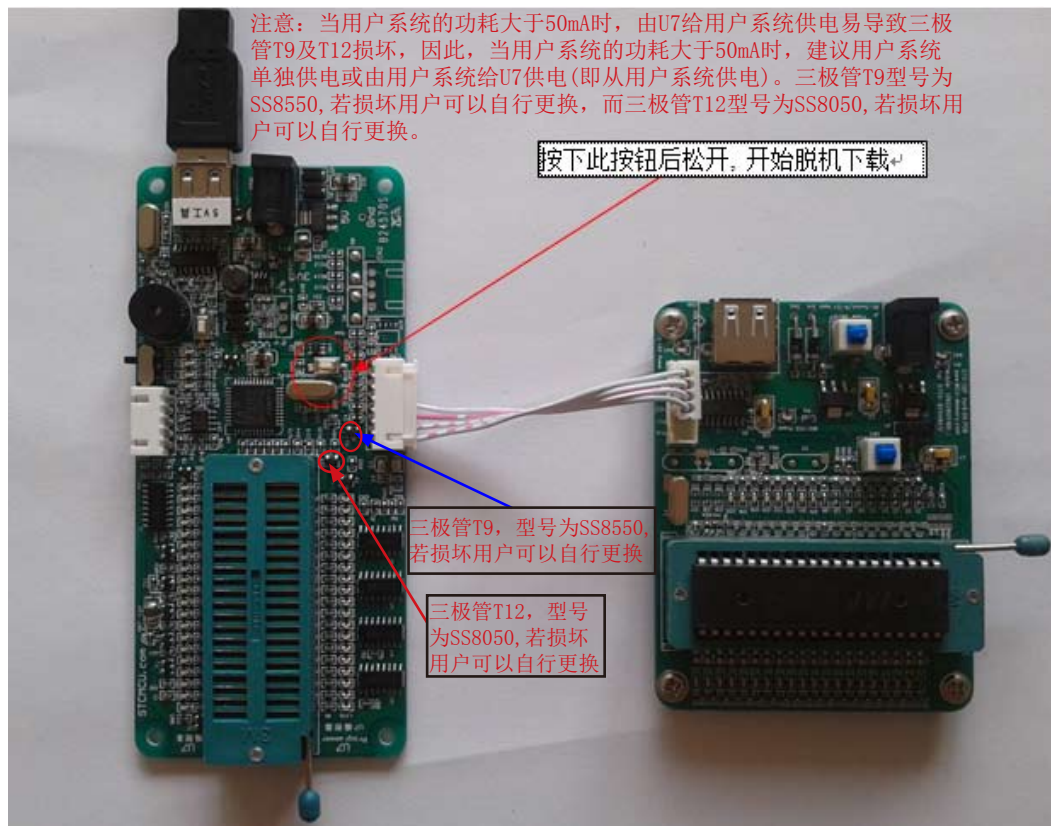
(2) 在ISP下载程序“STC-ISP (V6.65).exe”中按如下图所示的步骤进行设置:

建议用户用最新版本的STC-ISP下载软件“STC-ISP (V6.58C).exe”(请随时留意STC官方网站<http://www.STCMCU.com>中STC-ISP下载软件的更新, 强烈建议用户在官方网站<http://www.STCMCU.com>中下载最新版本的软件使用)。



按照上图的步骤，操作完成后，若下载成功则表示用户代码和相关的设置选项都已下载到U7下载工具中。

(3) 然后使用连接线连接电脑、将U7/U7-S1下载工具以及用户系统（目标单片机）如下图所示的方式连接起来，并按下图所示的按钮后松开，即可开始脱机下载

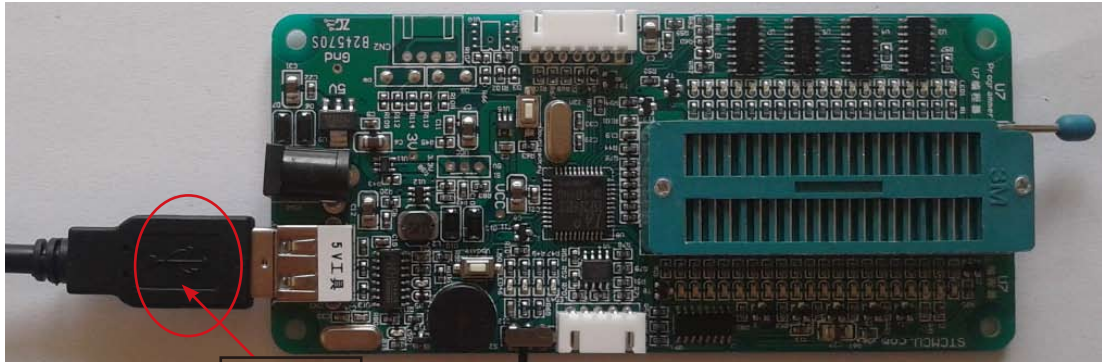


下载的过程中，U7/U7-S1下载工具上的4个LED会以跑马灯的模式显示。下载完成后，若下载成功，则4个LED会同时亮、同时灭；若下载失败，则4个LED全部不亮。

本节附图中虽然仅列举了U7的连接示意图，但U7-S1的连接方式与U7相同，因此不再赘述。

15.6.4.3 目标芯片直接安装于U7上时通过外部9V电源供电进行脱机下载的使用说明

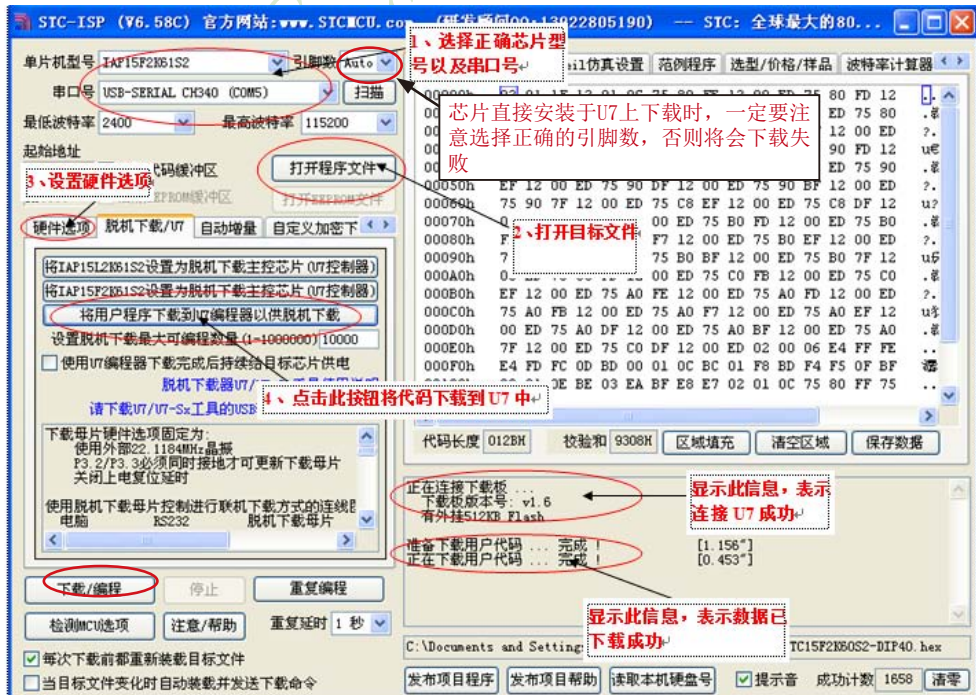
(1) 首先使用STC提供的两头公USB连接线将U7下载板连接到电脑，如下图：



连接电脑

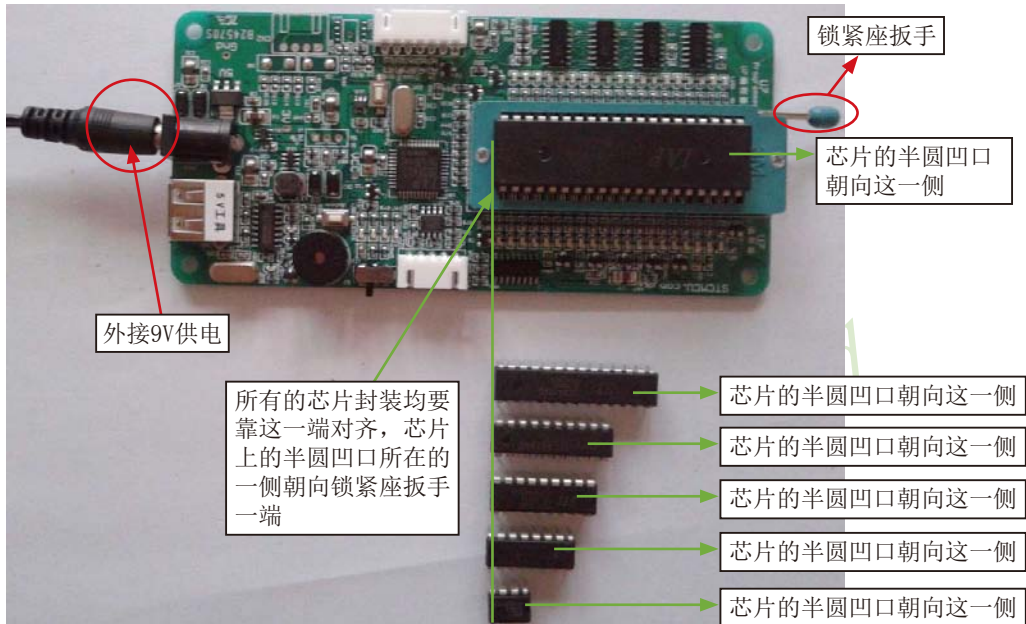
(2) 在ISP下载程序“STC-ISP (V6.65).exe”中按如下图所示的步骤进行设置：

建议用户用最新版本的STC-ISP下载软件“STC-ISP (V6.58C).exe”（请随时留意STC官方网站<http://www.STCMCU.com>中STC-ISP下载软件的更新，强烈建议用户在官方网站<http://www.STCMCU.com>中下载最新版本的软件使用）。

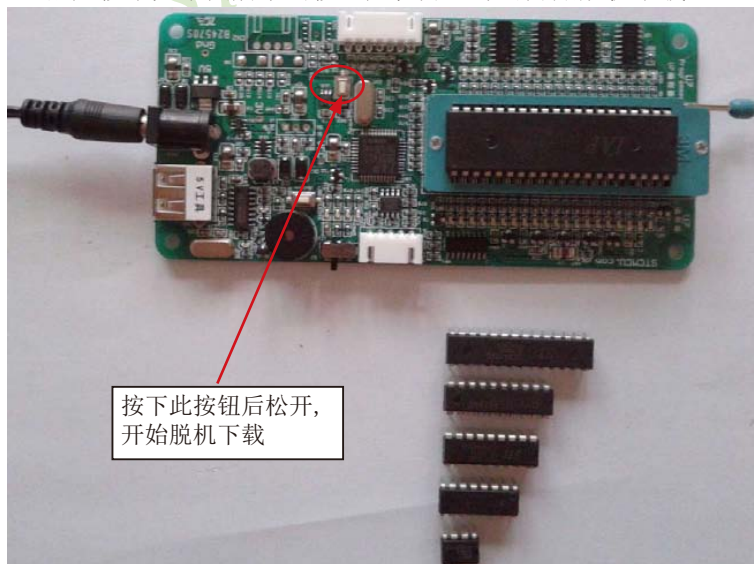


按照上图的步骤，操作完成后，若下载成功则表示用户代码和相关的设置选项都已下载到U7下载工具中。

(3) 再将目标单片机如下图所示的方向放在U7脱机下载工具，如下图所示



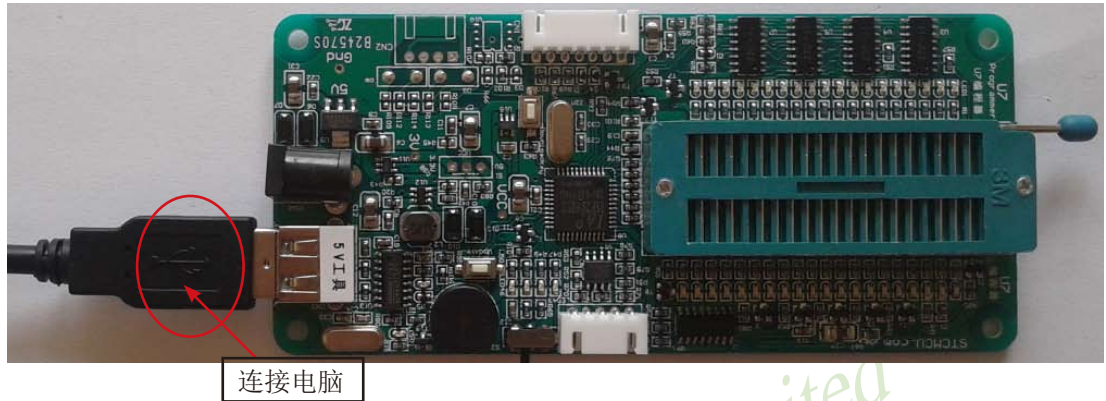
(4) 然后按下如下图所示的按钮后松开，即可开始脱机下载



下载的过程中，U7下载工具上的4个LED会以跑马灯的模式显示。下载完成后，若下载成功，则4个LED会同时亮、同时灭；若下载失败，则4个LED全部不亮。

15.6.4.4 目标芯片通过下载线连接于U7/U7-S1时用外部9V电源供电进行脱机下载的说明

(1) 首先使用STC提供的两头公USB连接线将U7/U7-S1下载板连接到电脑，如下图：



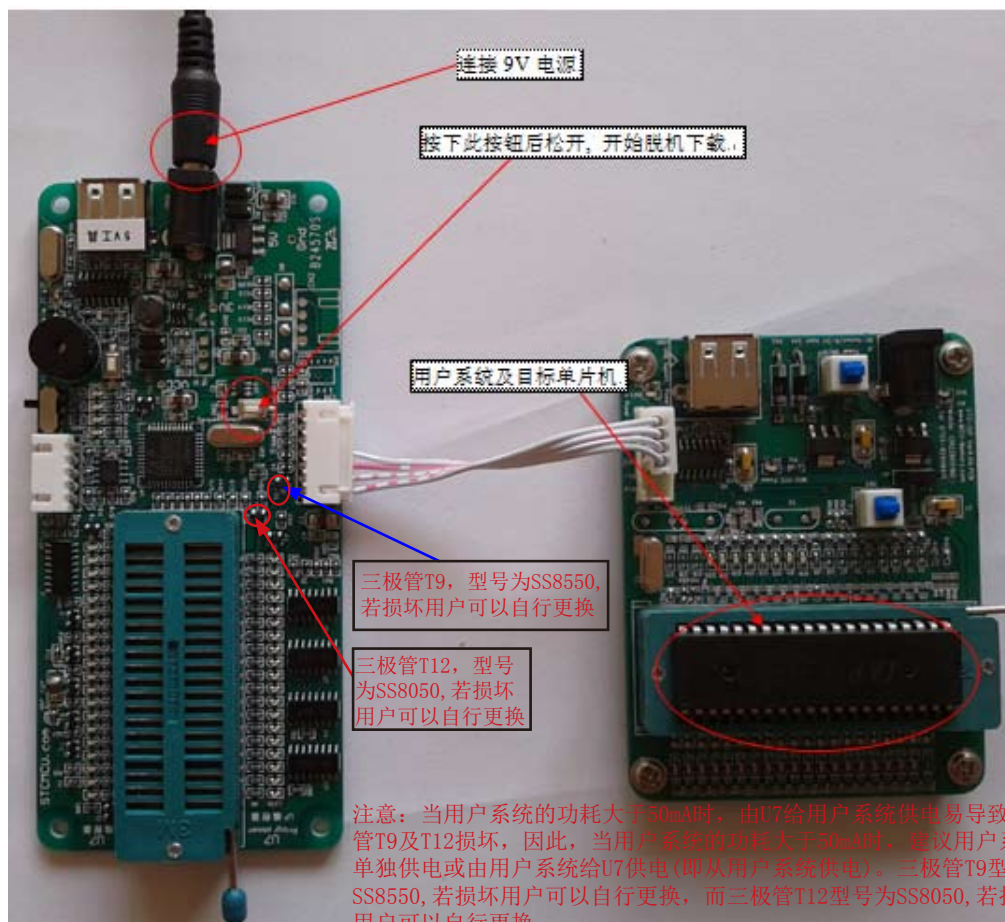
(2) 在ISP下载程序“STC-ISP (V6.65).exe”中按如下图所示的步骤进行设置：

建议用户用最新版本的STC-ISP下载软件“STC-ISP (V6.58C).exe”（请随时留意STC官方网站<http://www.STCMCU.com>中STC-ISP下载软件的更新，强烈建议用户在官方网站<http://www.STCMCU.com>中下载最新版本的软件使用）。



按照上图的步骤，操作完成后，若下载成功则表示用户代码和相关的设置选项都已下载到U7下载工具中

(3) 然后按下图所示的方式连接9V电源，并按下图中所示按钮后松开，即可开始脱机下载：

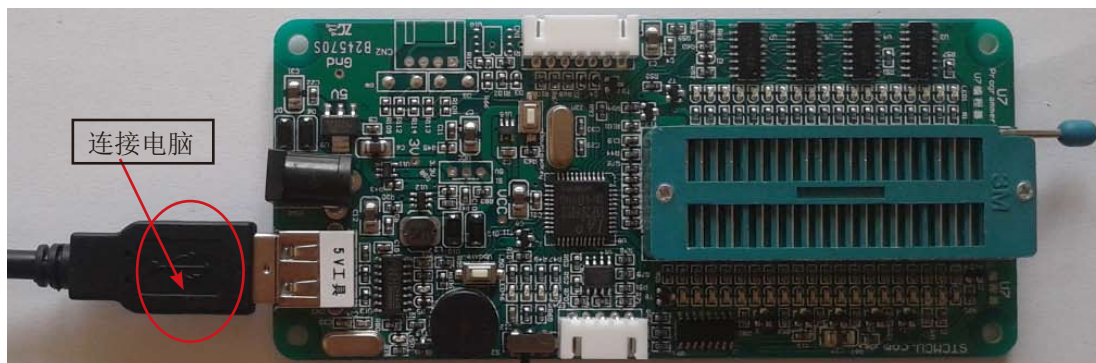


下载的过程中，U7/U7-S1下载工具上的4个LED会以跑马灯的模式显示。下载完成后，若下载成功，则4个LED会同时亮、同时灭；若下载失败，则4个LED全部不亮。

本节附图中虽然仅列举了U7的连接示意图，但U7-S1的连接方式与U7相同，因此不再赘述。

15.6.4.5 通过用户板给简易脱机下载器U7/U7-S1供电进行脱机下载的使用说明

(1) 首先使用STC提供的两头公USB连接线将U7/U7-S1下载板连接到电脑，如下图：



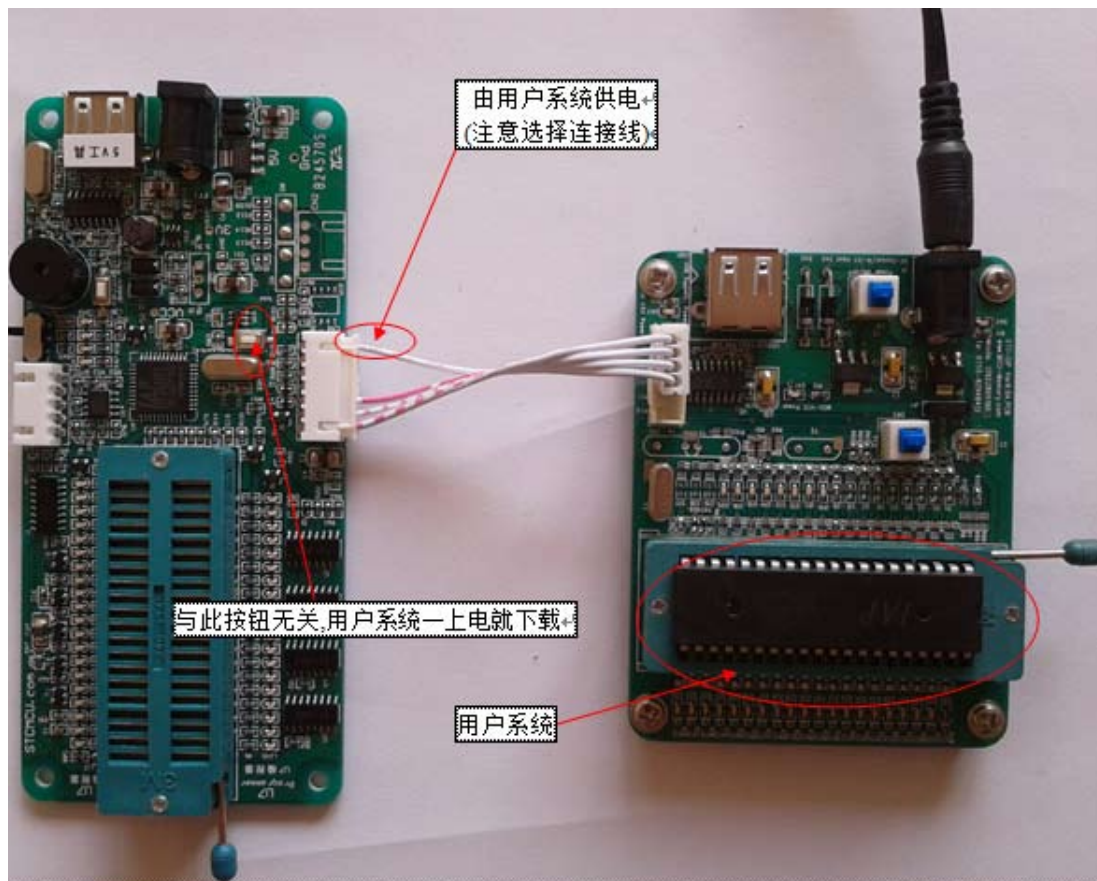
(2) 在ISP下载程序“STC-ISP (V6.65).exe”中按如下图所示的步骤进行设置：

建议用户用最新版本的STC-ISP下载软件“STC-ISP (V6.58C).exe”（请随时留意STC官方网站<http://www.STCMCU.com>中STC-ISP下载软件的更新，强烈建议用户在官方网站<http://www.STCMCU.com>中下载最新版本的软件使用）。



按照上图的步骤，操作完成后，若下载成功则表示用户代码和相关的设置选项都已下载到U7下载工具中

(3) 然后按下图所示的方式连接U7/U7-S1与用户系统，并按下图中所示按钮后松开，即可开始脱机下载：

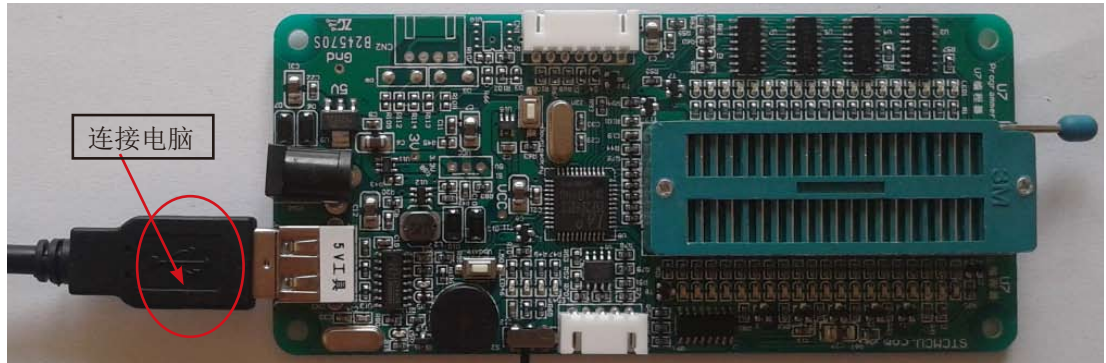


下载的过程中，U7/U7-S1下载工具上的4个LED会以跑马灯的模式显示。下载完成后，若下载成功，则4个LED会同时亮、同时灭；若下载失败，则4个LED全部不亮。

本节附图中虽然仅列举了U7的连接示意图，但U7-S1的连接方式与U7相同，因此不再赘述。

15.6.4.6 U7/U7-S1与用户系统各自独立供电进行脱机下载的使用说明

(1) 首先使用STC提供的两头公USB连接线将U7/U7-S1下载板连接到电脑，如下图：



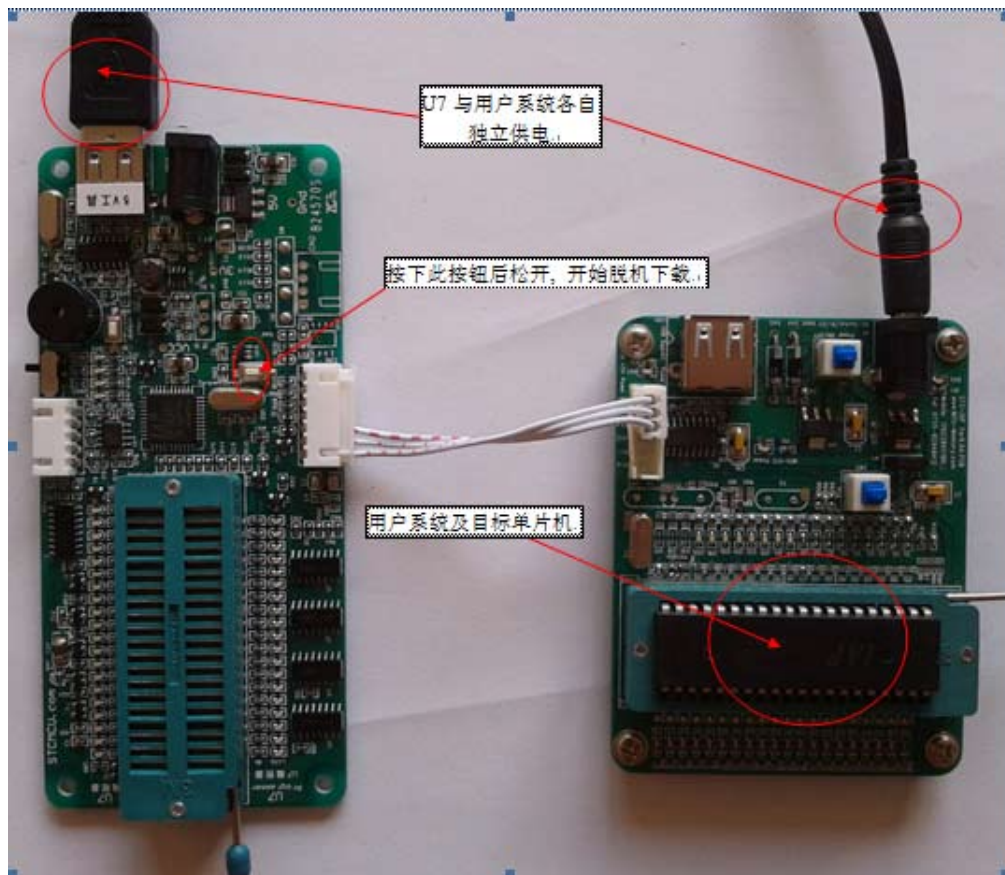
(2) 在ISP下载程序“STC-ISP (V6.65).exe”中按如下图所示的步骤进行设置：

建议用户用最新版本的STC-ISP下载软件“STC-ISP (V6.58C).exe”（请随时留意STC官方网站<http://www.STCMCU.com>中STC-ISP下载软件的更新，强烈建议用户在官方网站<http://www.STCMCU.com>中下载最新版本的软件使用）。



按照上图的步骤，操作完成后，若下载成功则表示用户代码和相关的设置选项都已下载到U7/U7-S1下载工具中

(3) 然后按下图所示的方式连接U7/U7-S1与用户系统，并将图中所示按钮先按下后松开，准备开始脱机下载，最后给用户系统上电/开电源，下载用户程序正式开始：



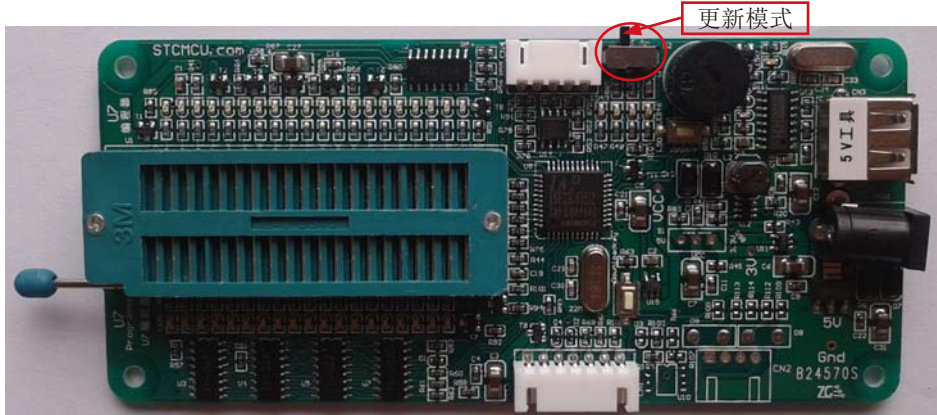
下载的过程中，U7/U7-S1下载工具上的4个LED会以跑马灯的模式显示。下载完成后，若下载成功，则4个LED会同时亮、同时灭；若下载失败，则4个LED全部不亮。

本节附图中虽然仅列举了U7的连接示意图，但U7-S1的连接方式与U7相同，因此不再赘述。

15.6.5 制作/更新USB型联机/脱机下载工具U7/U7-S1

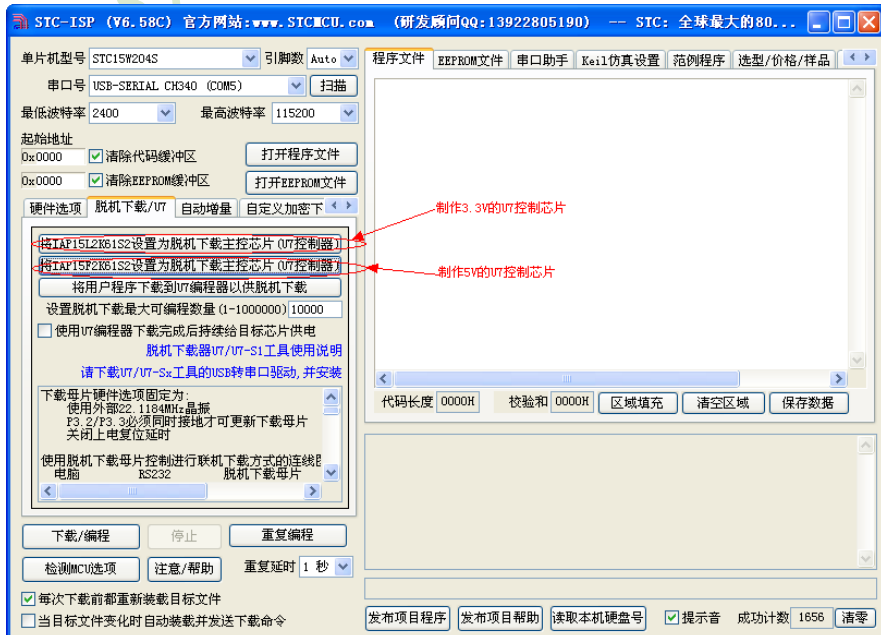
15.6.5.1 制作U7/U7-S1下载母片(U7控制母片)

在制作U7/U7-S1下载母片之前需要将U7/U7-S1下载板的“更新/下载选择接口”设置为更新模式，如下图所示：(下图以U7为例，因U7-S1的模块与U7相同，因此在U7-S1下载板上找到相对应的“更新/下载选择接口”，同样将其设置为更新模式，下文相同)

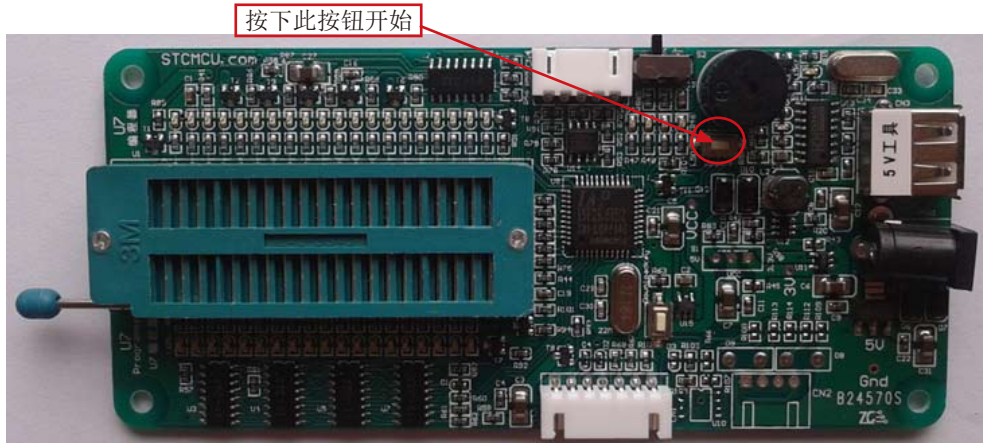


然后在ISP下载程序“STC-ISP (V6.65).exe”中的“脱机下载/U7”页面中点击“将IAP15F2K61S2设置为脱机下载主控芯片 (U7控制器)”按钮 (5V下载板) 或者点击“将IAP15L2K61S2设置为脱机下载主控芯片 (U7控制器)”按钮 (3.3V下载板)，如下图：

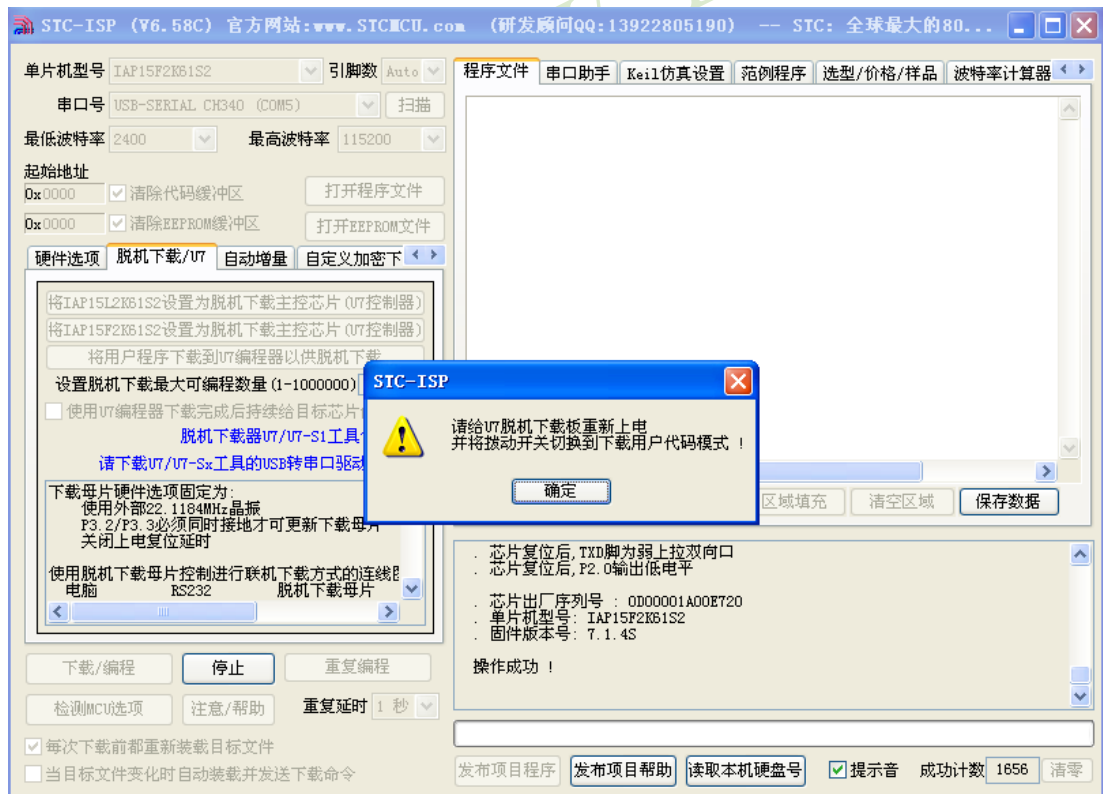
(注意：一定要选择U7/U7-S1所对应的串口)



然后按下如下图所示的按键，并松开后才能开始制作U7/U7-S1下载母片：

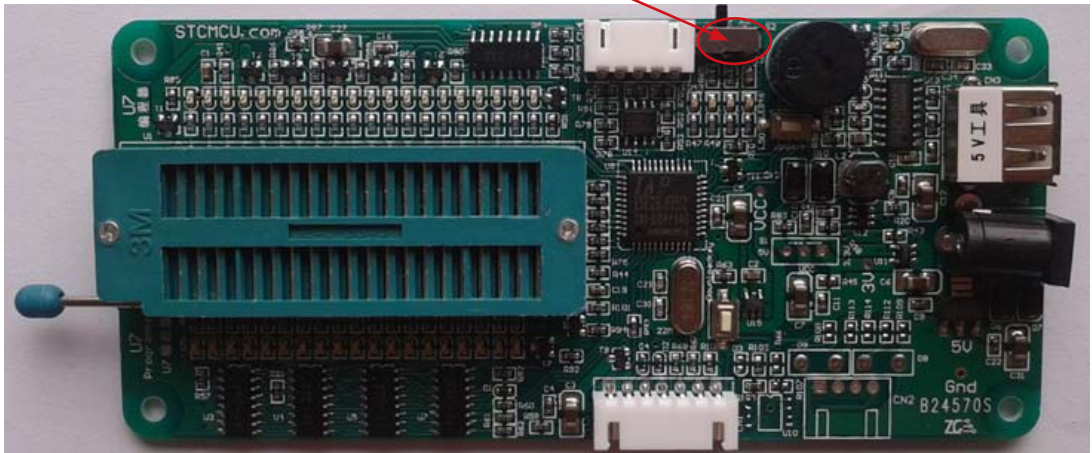


在出现如下画面表示U7/U7-S1控制芯片制作完成：



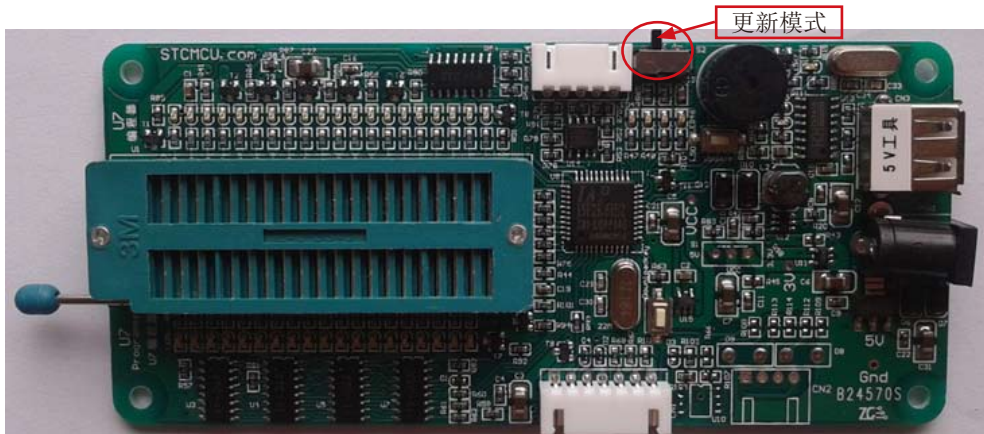
制作完成后，一定不要忘记将U7/U7-S1的“更新/下载选择接口”切换回下载用户代码模式，并将U7/U7-S1下载工具重新上电，如下图所示：（否则将不能正常进行下载）

切换到用户代码下载模式



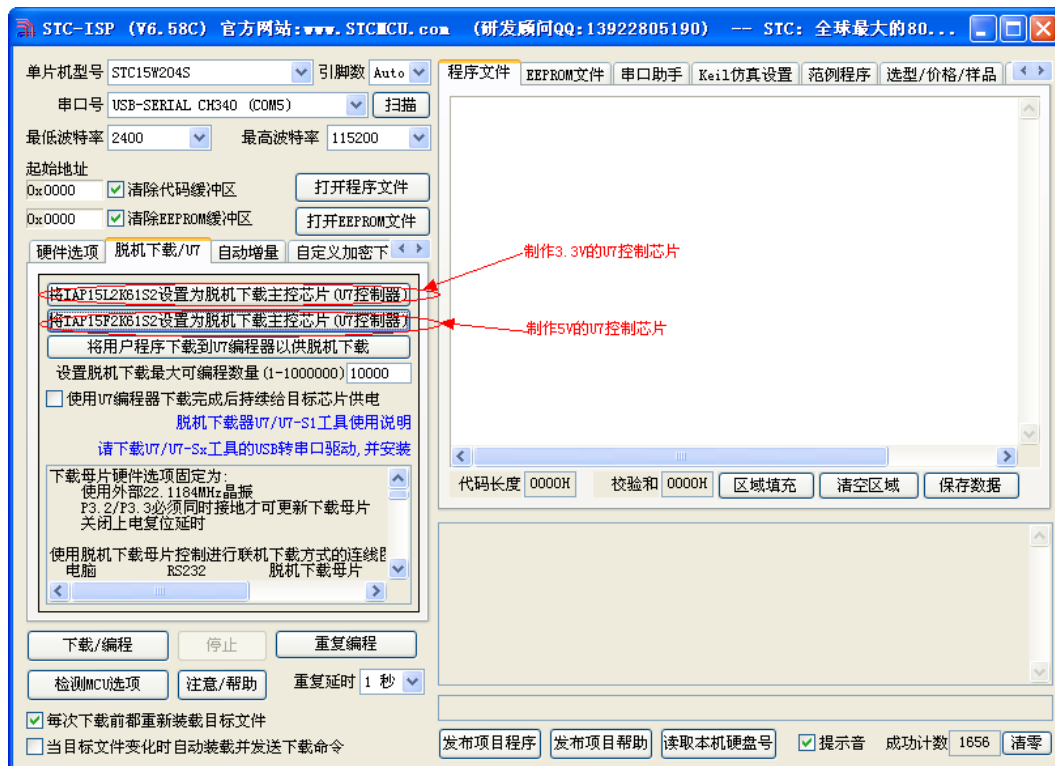
15.6.5.2 手动升级U7/U7-S1

在手动升级U7/U7-S1之前需要将“更新/下载选择接口”选中为更新模式，如下图所示：

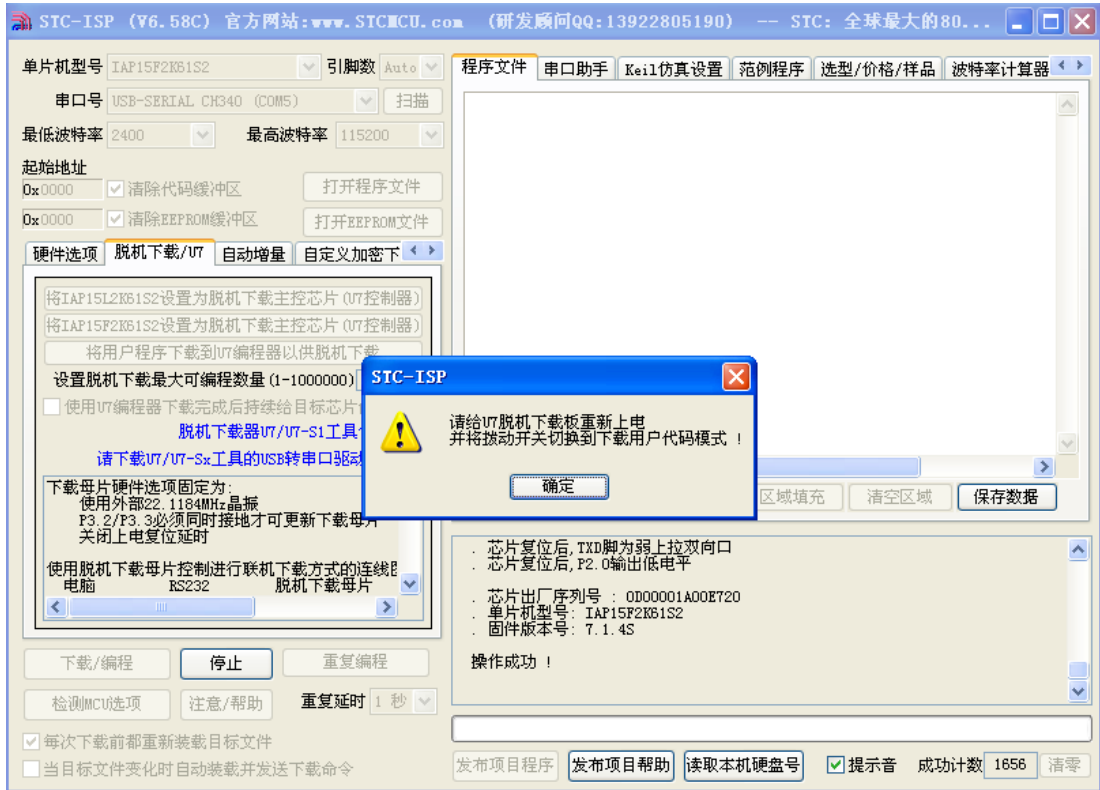


然后在ISP下载程序中的“脱机下载/U7”页面中点击“将IAP15L2K61S2设置为脱机下载主控芯片(U7控制器)”按钮(5V下载板)或者点击“将IAP15L2K61S2设置为脱机下载主控芯片(U7控制器)”按钮(3.3V下载板),如下图所示:

(注意:一定要选择U7/U7-S1所对应的串口)

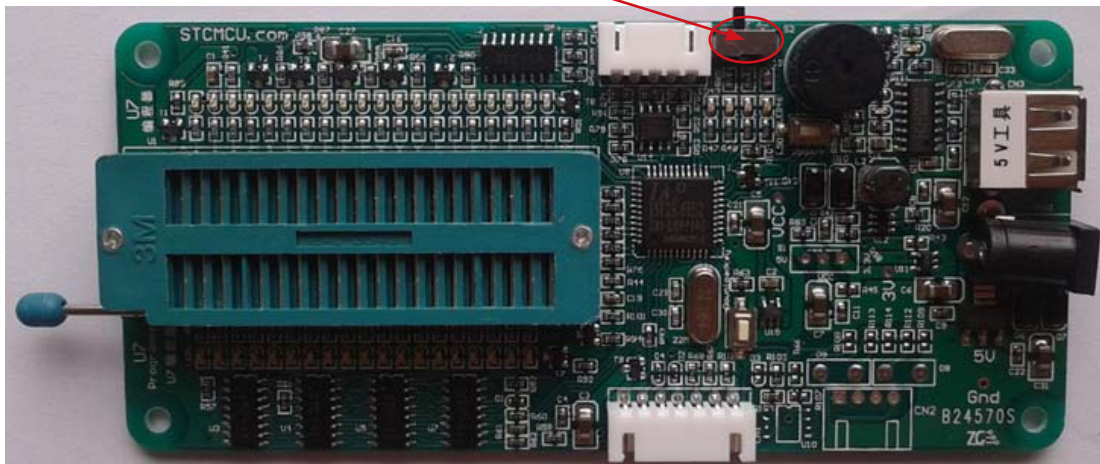


此时由于主控芯片已经被设置为U7/U7-S1的下载母片,则点击上面对应的按钮后,芯片会自动进行更新,中间不需要按其它的按键(特殊情况:若软件一直没有反应,则需要用户手动按一下“更新/update”按钮,芯片才能进行更新),直至出现如下画面表示U7/U7-S1控制芯片升级完成:



升级完成后，一定不要将U7/U7-S1的“更新/下载选择接口”切换回下载用户代码模式，并将U7/U7-S1下载工具重新上电，如下图所示：（否则将不能正常进行下载）

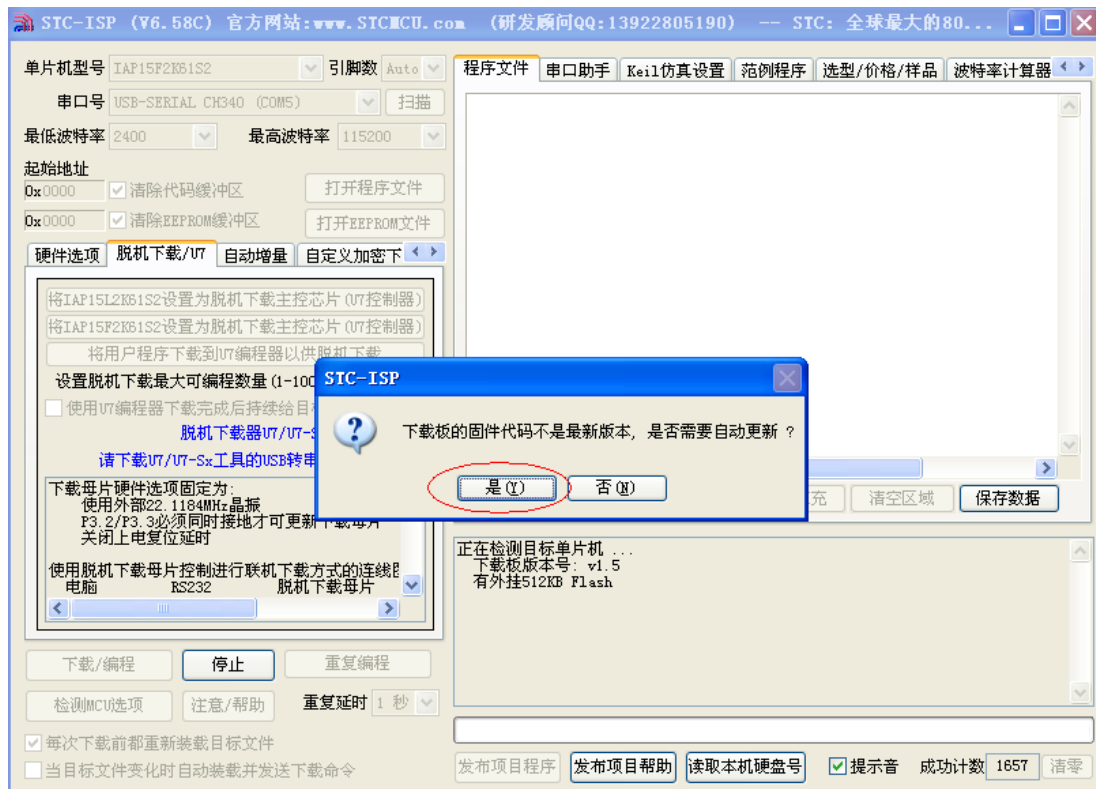
切换到用户代码下载模式



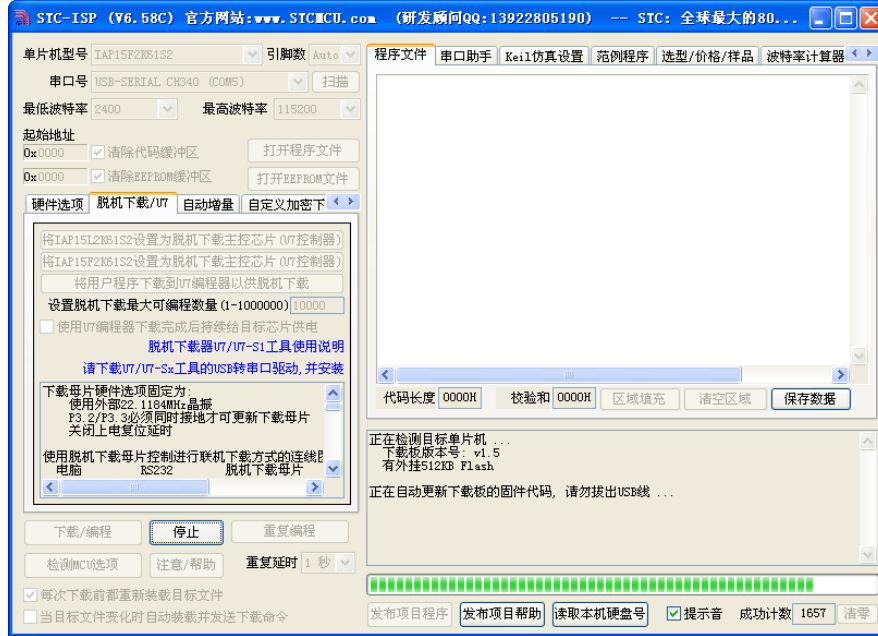
15.6.5.3 自动升级U7/U7-S1

将U7/U7-S1下载板连接到电脑后，打开STC的ISP下载软件，并选择U7/U7-S1所对应的串口。

然后击下载界面中的“下载/编程”、“检测MCU选项”或者“脱机下载/U7”页面里的“将用户程序下载到U7编程器以供脱机下载”按钮中的其中一个时，下载软件便会自动检测U7/U7-S1的版本，若U7/U7-S1的固件版本比当前下载软件里面所记录的U7/U7-S1固件版本低，软件则会弹出如下升级提示：

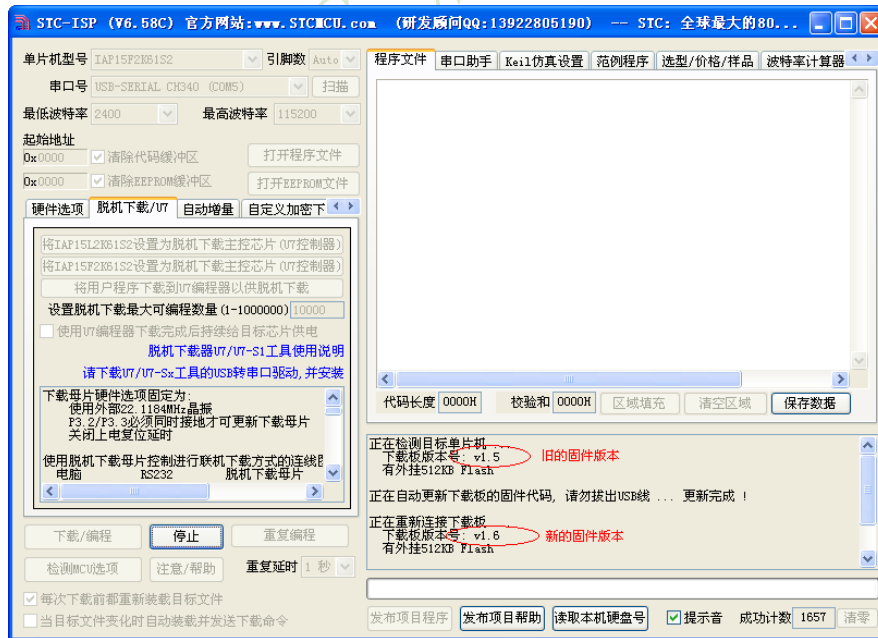


点击“是”，软件便会自动升级U7/U7-S1，如下所示：



自动升级过程中请不要中途拔出USB线。

升级完成后可看到如下的版本变化:



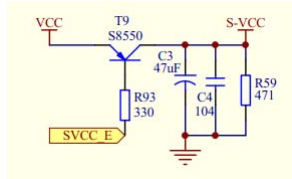
至此, 下载软件已自动将U7/U7-S1升级到软件所记录的最新版本(此升级的整个过程中, 不需要切换下载板的工作模式, 也不需要按更新按钮)

15.6.6 USB型联机/脱机下载板U7-S1的参考电路

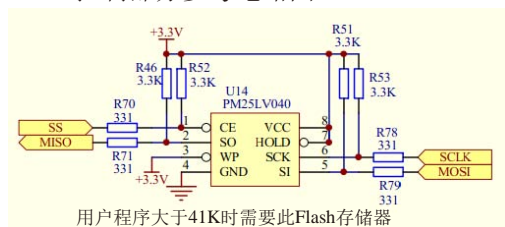
USB型联机/脱机下载板 U7 为用户提供了如下的常用控制接口（Ver6.53版）：

脚位功能	端口	功能描述
电源控制脚	P2.6	低位有效
下载通讯脚	P1.0	串口RXD，连接目标芯片的TXD（P3.1）
	P1.1	串口TXD，连接目标芯片的RXD（P3.0）
编程按键	P3.6	低有效
显示	P3.2	LED1
	P3.3	LED2
	P3.4	LED3
	P5.5	LED4
外挂串行Flash控制脚	P2.4	Flash的CE脚
	P2.2	Flash的SO脚
	P2.3	Flash的SI脚
	P2.1	Flash的SCLK脚
全自动烧录工具分选机信号	P3.6	起始信号
	P1.5	完成信号
	P5.4	OK信号（良品信号）
	P3.7	ERROR信号（不良品信号）
蜂鸣器（BEEP）控制	P2.5	高有效（高电平发出声音）

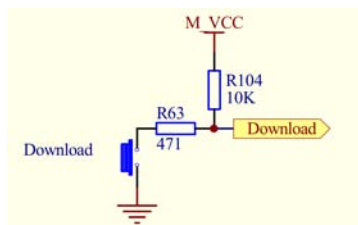
电源控制部分参考电路图



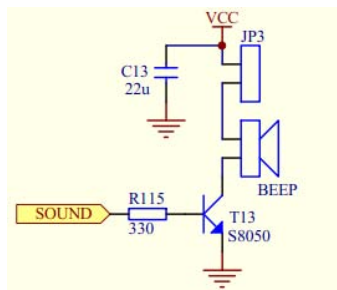
Flash控制部分参考电路图



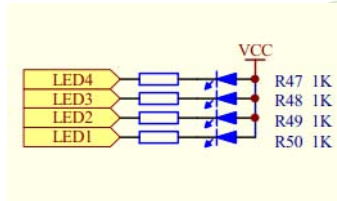
按键部分参考电路图



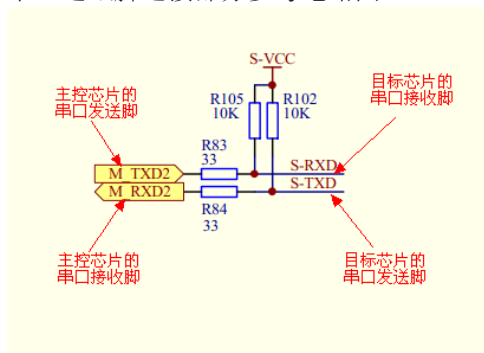
蜂鸣器部分参考电路图



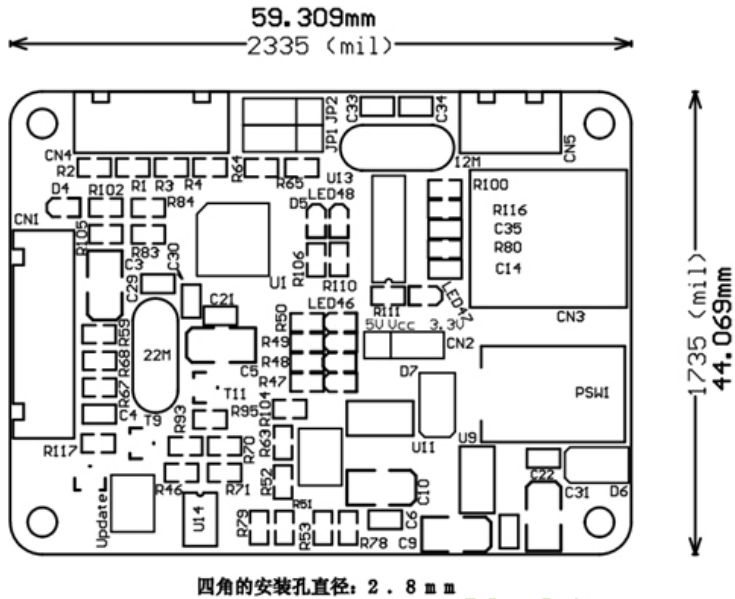
LED显示部分参考电路图



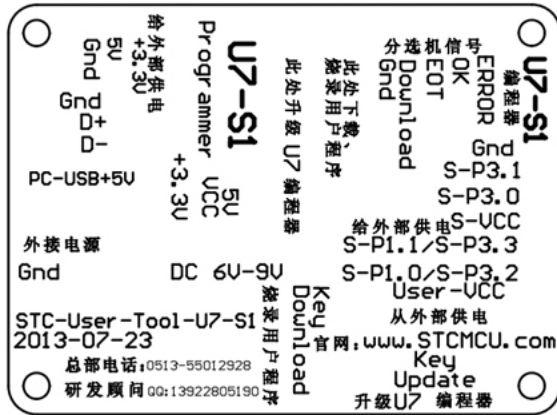
串口通讯脚连接部分参考电路图



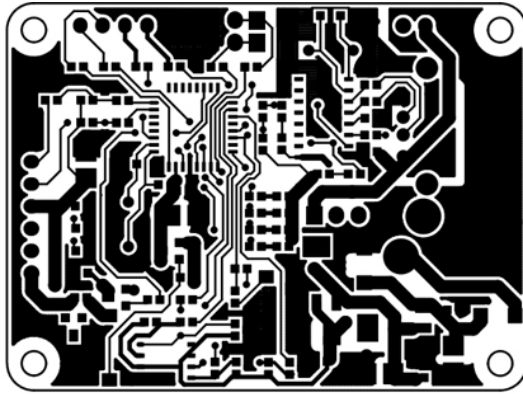
U7-S1 PCB板正面丝印图:



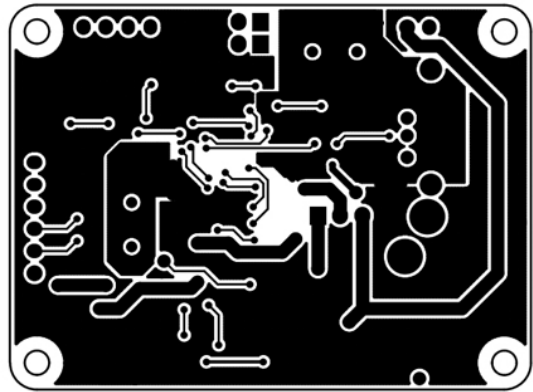
U7-S1 PCB板反面丝印图:



U7-S1 PCB板走线图 (正面):



U7-S1 PCB板走线图 (反面):



在STC官方网站www.STCMCU.com的资源中有用户自己做简易型脱机下载器U7-S1完整原理图以及U7-S1的详细PCB线路图,需要的用户可以自行到网站上下载学习。该原理图及PCB线路图在网站上的位置如下图所示,链接地址分部为:<http://www.stcmcu.com/STCISP/用户自己做简易型脱机下载器U7-S1原理图.PDF> 及 <http://www.stcmcu.com/STCISP/U7-S1-PCB-2x-2013-7-23.PDF> 及 [U7编程器USB转串口驱动](#)

■ STC MCU 资料下载

- STC开发/烧录工具说明
- 免费样品申请
- STC15系列选型广告
- STC15系列选型价格
- STC单片机传统选型指南
- STC8051旧单片机选型表
- 低价支持请来电咨询
- 以下是最新单片机资料
- 2012最新奉献,无法解密抗干扰最强的STC15新系列,采用STC第8代加密技术,有全球唯一ID号,无法解密,性能更好,价格更低
- 2k RAM, 2UART, 10位ADC
- STC15F2K60S2系列中文
- 2013/7/22, C版大量供货中
- 下载高版本PDF阅读器
- STC15F2K60S2英文资料
- 用IAP15F2K61S2仿真15系
- STC15系列Protel库
- STC15F2K08S2 8K Flash
- STC15F2K16S2 16K

■ 选STC抗干扰最强/加密性最强的STC15系列,送仿真器

- 2013-7-17, STC史上抗干扰最强的STC15W204S定型
- STC15系列报价选型宣传,强烈推荐,性能最好,价格最低
- 万众期待的 仿真说明 发布项目程序 自定义加密下载自制脱机工具 如何支持全自动烧录机械手
- 加强对STC15系列推广支持,新增顾问QQ:13922805190
- 顾问争取每天有一小时回答STC15系列问题,做不到实时!
- IAP15F2K61S2/IAP15L2K61S2, LQFP44/DIP40, SOP/SKDIP28
- STC15F2K60S2/STC15L2K60S2, LQFP44/DIP40, SOP/SKDIP28
- STC15F2K16S2/STC15L2K16S2, LQFP44/DIP40, SOP/SKDIP28
- STC15F2K08S2/STC15L2K08S2, LQFP44/DIP40, SOP/SKDIP28
- STC15F408AD/STC15L408AD, LQFP32, SOP/SKDIP28
- IAP15F412AD/IAP15L412AD, LQFP32, SOP/SKDIP28
- STC15F104W, STC15F102W, IAP15F105W, SOP8/DIP8
- 让8051学习板可仿真, IAP15F2K61S2转8052仿真器,直插
- IAP15F2K61S2转89C52/10F08/11F60/12C5A60S2 PCB图
- 推荐STC15F2K60S2系列学习板原理图2, 2012/3/30
- 利用STC IAP15/12/11/10的单片机实现自己的ISP
- STC15系列 Protel库 含原理图库和PCB库
- 另外一种风格的STC15系列库函数与例程测试版v1.0
- 简易型脱机下载器U7-S1使用说明(2013-8-3)
- 用户自己做简易型脱机下载器U7-S1原理图(2013-7-23)
- 简易型脱机下载器U7-S1-PCB图,放大至2倍(2013-7-23)

■ STC-ISP下载编程烧录软件

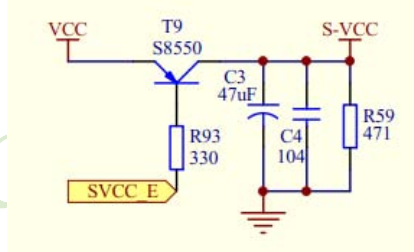
- STC开发/烧录工具说明
- STC-ISP软件V6.53
- STC-ISP V6.53清测试
- STC-ISP软件升级原因
- U7编程器USB转串口驱动
- STC-ISP软件V6.52B
- STC-ISP软件V6.52
- STC-ISP软件V6.51
- 研发顾问
- QQ:13922805190
- STC超强工具箱, 已含89系
- 使用该软件的Keil仿真设置在Keil中添加器件和仿真
- STC15系单片机仿真说明
- STC15系列报价选型宣传
- STC15系列Protel库
- 防少数电脑新软件不能开

第16章 利用主控芯片对从芯片(限STC15系列)进行ISP下载

STC15系列单片机的用户程序，除可以通过专用的下载工具进行在线联机或离线脱机ISP下载外，还可以利用其他的MCU（如单片机，ARM，DSP等）作主控芯片对其进行ISP下载。

利用其他MCU（如单片机，ARM，DSP等）对STC15系列单片机进行串口ISP下载的系统，其他MCU为主控芯片，STC15系列单片机为受控的从芯片，主控芯片通过串口控制从芯片进行ISP下载。在利用其他MCU对STC15系列单片机进行ISP下载时，STC15系列单片机（即从芯片）先停电，然后，其他MCU（即主控芯片）发送下载命令给STC15系列单片机（即从芯片），最后，其他MCU控制STC15系列单片机再上电，这样才能正确地对STC15系列单片机进行ISP下载。由于在利用其他MCU（如单片机，ARM，DSP等）对STC15系列单片机进行ISP下载过程中，其他MCU作为主控芯片需要控制从芯片（即STC15系列单片机）电路的电源开关，因此，在进行电路连接时，用户可通过主控芯片的一个I/O口控制从芯片电路的电源开关。STC15系列单片机电路的电源控制部分参考电路图如下：

STC15系列单片机电路的电源控制部分参考电路图



用户可将主控芯片的一个I/O口连接到上图中的SVCC_E管脚，这样通过主控芯片的该I/O口即可控制STC15系列单片机电路的电源开关，那么，在利用其他MCU对STC15系列单片机进行ISP下载时，其他MCU（主控芯片）就可自由控制STC15系列单片机（从芯片）停电或上电了。

利用其他MCU（如单片机，ARM，DSP等）对STC15系列单片机进行串口ISP下载示例程序(C语言程序)如下：

```

/*-----*/
/* --- STC MCU Limited -----*/
/* --- 使用主控芯片对从芯片(限STC15系列)进行ISP下载举例 -----*/
/* --- Mobile: (86)13922805190 -----*/
/* --- Fax: 86-755-82905966 -----*/
/* --- Tel: 86-755-82948412 -----*/
/* --- Web: www.STCMCU.com -----*/
/* 如果要在程序中使用此代码,请在程序中注明使用了宏晶科技的资料及程序 */
/* 如果要在文章中应用此代码,请在文章中注明使用了宏晶科技的资料及程序 */
/*-----*/

```

//本示例在Keil开发环境下请选择Intel的8058芯片型号进行编译

//假定测试芯片的工作频率为11.0592MHz

//注意:使用本代码对STC15系列单片机进行下载时,必须先对STC15系列单片机停电,并要在执行了Download代码之后,才给目标芯片上电,否则目标芯片将无法正确下载

```
#include "reg51.h"
```

```
typedef bit BOOL;
typedef unsigned char BYTE;
typedef unsigned short WORD;
typedef unsigned long DWORD;
```

//宏、常量定义

```
#define FALSE          0
#define TRUE           1
#define LOBYTE(w)     ((BYTE)(WORD)(w))
#define HIBYTE(w)     ((BYTE)((WORD)(w) >> 8))

#define MINBAUD        2400L
#define MAXBAUD        115200L

#define FOSC           11059200L           //主控芯片工作频率
#define BR(n)          (65536 - FOSC/4/(n)) //主控芯片串口波特率计算公式
#define T1MS           (65536 - FOSC/1000) //主控芯片1ms定时初值

//#define FUSER         11059200L           //STC15系列目标芯片工作频率
//#define FUSER         12000000L          //STC15系列目标芯片工作频率
//#define FUSER         18432000L          //STC15系列目标芯片工作频率
//#define FUSER         22118400L          //STC15系列目标芯片工作频率
#define FUSER         24000000L          //STC15系列目标芯片工作频率
#define RL(n)          (65536 - FUSER/4/(n)) //STC15系列目标芯片串口波特率计算公式
```

//SFR定义

```
sfr    AUXR    =    0x8e;
```

//变量定义

```
BOOL   f1ms;           //1ms标志位
BOOL   UartBusy;       //串口发送忙标志位
BOOL   UartReceived;   //串口数据接收完成标志位
BYTE   UartRecvStep;   //串口数据接收控制
BYTE   TimeOut;        //串口通讯超时计数器
BYTE   xdata TxBuffer[256]; //串口数据发送缓冲区
BYTE   xdata RxBuffer[256]; //串口数据接收缓冲区
```

```
char    code DEMO[256];                //演示代码数据
```

```
//函数声明
```

```
void Initial(void);  
void DelayXms(WORD x);  
BYTE UartSend(BYTE dat);  
void CommInit(void);  
void CommSend(BYTE size);  
BOOL Download(BYTE *pdat, long size);
```

```
//主函数入口
```

```
void main(void)  
{  
    while (1)  
    {  
        Initial();  
  
        if (Download(DEMO, 0x0100))  
        {  
            //下载成功  
            P3 = 0xff;  
            DelayXms(500);  
            P3 = 0x00;  
            DelayXms(500);  
            P3 = 0xff;  
            DelayXms(500);  
            P3 = 0x00;  
            DelayXms(500);  
            P3 = 0xff;  
            DelayXms(500);  
            P3 = 0x00;  
            DelayXms(500);  
            P3 = 0xff;  
            DelayXms(500);  
            P3 = 0x00;  
            DelayXms(500);  
            P3 = 0xff;  
        }  
  
        else  
        {  
            //下载失败  
            P3 = 0xff;  
            DelayXms(500);  
            P3 = 0xf3;  
            DelayXms(500);  
            P3 = 0xff;  
            DelayXms(500);  
        }  
    }  
}
```

```
        P3 = 0xf3;
        DelayXms(500);
        P3 = 0xff;
        DelayXms(500);
        P3 = 0xf3;
        DelayXms(500);
        P3 = 0xff;
    }
}
}
```

//1ms定时器中断服务程序

```
void tm0(void) interrupt 1 using 1
```

```
{
```

```
    static BYTE Counter100;
```

```
    flms = TRUE;
```

```
    if (Counter100-- == 0)
```

```
    {
```

```
        Counter100 = 100;
```

```
        if (TimeOut) TimeOut--;
```

```
    }
```

```
}
```

//串口中断服务程序

```
void uart(void) interrupt 4 using 1
```

```
{
```

```
    static WORD RecvSum;
```

```
    static BYTE RecvIndex;
```

```
    static BYTE RecvCount;
```

```
    BYTE dat;
```

```
    if (TI)
```

```
    {
```

```
        TI = 0;
```

```
        UartBusy = FALSE;
```

```
    }
```

```
    if (RI)
```

```
    {
```

```
        RI = 0;
```

```
        dat = SBUF;
```

```
        switch (UartRecvStep)
```

```
        {
```



```
case 1:
    if (dat != 0xb9) goto L_CheckFirst;
    UartRecvStep++;
    break;
case 2:
    if (dat != 0x68) goto L_CheckFirst;
    UartRecvStep++;
    break;
case 3:
    if (dat != 0x00) goto L_CheckFirst;
    UartRecvStep++;
    break;
case 4:
    RecvSum = 0x68 + dat;
    RecvCount = dat - 6;
    RecvIndex = 0;
    UartRecvStep++;
    break;
case 5:
    RecvSum += dat;
    RxBuffer[RecvIndex++] = dat;
    if (RecvIndex == RecvCount) UartRecvStep++;
    break;
case 6:
    if (dat != HIBYTE(RecvSum)) goto L_CheckFirst;
    UartRecvStep++;
    break;
case 7:
    if (dat != LOBYTE(RecvSum)) goto L_CheckFirst;
    UartRecvStep++;
    break;
case 8:
    if (dat != 0x16) goto L_CheckFirst;
    UartReceived = TRUE;
    UartRecvStep++;
    break;
L_CheckFirst:
case 0:
default:
    CommInit();
    UartRecvStep = (dat == 0x46 ? 1 : 0);
    break;
}
}
```

```
}

//系统初始化
void Initial(void)
{
    UartBusy = FALSE;

    SCON = 0xd0; //串口数据模式必须为8位数据+1位偶检验
    AUXR = 0xc0;
    TMOD = 0x00;
    TH0 = HIBYTE(T1MS);
    TL0 = LOBYTE(T1MS);
    TR0 = 1;
    TH1 = HIBYTE(BR(MINBAUD));
    TL1 = LOBYTE(BR(MINBAUD));
    TR1 = 1;
    ET0 = 1;
    ES = 1;
    EA = 1;
}

//Xms延时程序
void DelayXms(WORD x)
{
    do
    {
        flms = FALSE;
        while (!flms);
    } while (x--);
}

//串口数据发送程序
BYTE UartSend(BYTE dat)
{
    while (UartBusy);

    UartBusy = TRUE;
    ACC = dat;
    TB8 = P;
    SBUF = ACC;

    return dat;
}
```

//串口通讯初始化

```
void CommInit(void)
{
    UartRecvStep = 0;
    TimeOut = 20;
    UartReceived = FALSE;
}
```

//发送串口通讯数据包

```
void CommSend(BYTE size)
{
    WORD sum;
    BYTE i;

    UartSend(0x46);
    UartSend(0xb9);
    UartSend(0x6a);
    UartSend(0x00);
    sum = size + 6 + 0x6a;
    UartSend(size + 6);
    for (i=0; i<size; i++)
    {
        sum += UartSend(TxBuffer[i]);
    }
    UartSend(HIBYTE(sum));
    UartSend(LOBYTE(sum));
    UartSend(0x16);
    while (UartBusy);

    CommInit();
}
```

//对STC15系列的芯片进行数据下载程序

```
BOOL Download(BYTE *pdat, long size)
{
    BYTE arg;
    BYTE cnt;
    WORD addr;

    //握手
    CommInit();
    while (1)
    {
        if (UartRecvStep == 0)
```

```
        {
            UartSend(0x7f);
            DelayXms(10);
        }
    if (UartReceived)
    {
        arg = RxBuffer[4];
        if (RxBuffer[0] == 0x50) break;
        return FALSE;
    }
}

//设置参数
TxBuffer[0] = 0x01;
TxBuffer[1] = arg;
TxBuffer[2] = 0x40;
TxBuffer[3] = HIBYTE(RL(MAXBAUD));
TxBuffer[4] = LOBYTE(RL(MAXBAUD));
TxBuffer[5] = 0x00;
TxBuffer[6] = 0x00;
TxBuffer[7] = 0xc3;
CommSend(8);
while (1)
{
    if (TimeOut == 0) return FALSE;
    if (UartReceived)
    {
        if (RxBuffer[0] == 0x01) break;
        return FALSE;
    }
}

//准备
TH1 = HIBYTE(BR(MAXBAUD));
TL1 = LOBYTE(BR(MAXBAUD));
DelayXms(10);
TxBuffer[0] = 0x05;
CommSend(1);
while (1)
{
    if (TimeOut == 0) return FALSE;
    if (UartReceived)
    {
        if (RxBuffer[0] == 0x05) break;
    }
}
```

```
        return FALSE;
    }
}
//擦除
DelayXms(10);
TxBuffer[0] = 0x03;
TxBuffer[1] = 0x00;
CommSend(2);
TimeOut = 100;
while (1)
{
    if (TimeOut == 0) return FALSE;
    if (UartReceived)
    {
        if (RxBuffer[0] == 0x03) break;
        return FALSE;
    }
}
//写用户代码
DelayXms(10);
addr = 0;
TxBuffer[0] = 0x22;
while (addr < size)
{
    TxBuffer[1] = HIBYTE(addr);
    TxBuffer[2] = LOBYTE(addr);
    cnt = 0;
    while (addr < size)
    {
        TxBuffer[cnt+3] = pdat[addr];
        addr++;
        cnt++;
        if (cnt >= 128) break;
    }
    CommSend(cnt + 3);
    while (1)
    {
        if (TimeOut == 0) return FALSE;
        if (UartReceived)
        {
            if ((RxBuffer[0] == 0x02) && (RxBuffer[1] == 'T')) break;
            return FALSE;
        }
    }
}
```

```

    TxBuffer[0] = 0x02;
}
//写硬件选项(如果不需要修改硬件选项,此步骤可直接跳过)
//说明: 在利用其他MCU(如单片机, ARM, DSP等)对STC15系列单片机进行串口ISP下载时,
//      STC15系列单片机的工作时钟频率默认为24MHz, 此步骤中的时钟设置即是将STC15系列
//      单片机的工作时钟设置为24MHz时钟。
//      如果用户不需要修改硬件选项,此步骤可直接跳过,此时所有的硬件选项都维持不变,
//      STC15系列单片机的频率为上一次所调节频率,反之若写改硬件选项,则STC15系列单片
//      机的内部IRC频率将被固定写为24M。
//建议: 第一次使用STC-ISP下载软件将从芯片的硬件选项设置好,
//      以后再使用主控芯片对从芯片下载程序时不写硬件选项
DelayXms(10);
for (cnt=0; cnt<128; cnt++)
{
    TxBuffer[cnt] = 0xff;
}
TxBuffer[0] = 0x04;
TxBuffer[1] = 0x00;
TxBuffer[2] = 0x00;
TxBuffer[34] = 0xfd;
TxBuffer[62] = arg;
TxBuffer[63] = 0x7f;
TxBuffer[64] = 0xf7;
TxBuffer[65] = 0x7b;
TxBuffer[66] = 0x1f;
CommSend(67);
while (1)
{
    if (TimeOut == 0) return FALSE;
    if (UartReceived)
    {
        if ((RxBuffer[0] == 0x04) && (RxBuffer[1] == 'T')) break;
        return FALSE;
    }
}

//下载完成
return TRUE;
}

char code DEMO[256] =
{
    0x02,  0x00,  0x5E,  0x12,  0x00,  0x4B,  0x75,  0xB0,
    0xEF,  0x12,  0x00,  0x2C,  0x75,  0xB0,  0xDF,  0x12,

```

```

0x00, 0x2C, 0x75, 0xB0, 0xFE, 0x12, 0x00, 0x2C,
0x75, 0xB0, 0xFD, 0x12, 0x00, 0x2C, 0x75, 0xB0,
0xFB, 0x12, 0x00, 0x2C, 0x75, 0xB0, 0xF7, 0x12,
0x00, 0x2C, 0x80, 0xDA, 0xE4, 0xFF, 0xFE, 0xE4,
0xFD, 0xFC, 0x0D, 0xBD, 0x00, 0x01, 0x0C, 0xBC,
0x01, 0xF8, 0xBD, 0xF4, 0xF5, 0x0F, 0xBF, 0x00,
0x01, 0x0E, 0xBE, 0x03, 0xEA, 0xBF, 0xE8, 0xE7,
0x02, 0x00, 0x4B, 0x75, 0x80, 0xFF, 0x75, 0x90,
0xFF, 0x75, 0xA0, 0xFF, 0x75, 0xB0, 0xFF, 0x75,
0xC0, 0xFF, 0x75, 0xC8, 0xFF, 0x22, 0x78, 0x7F,
0xE4, 0xF6, 0xD8, 0xFD, 0x75, 0x81, 0x07, 0x02,
0x00, 0x03, 0x00, 0x00, 0x00, 0x00, 0x00, 0x00,
0x00, 0x00, 0x00, 0x00, 0x00, 0x00, 0x00, 0x00,
0x00, 0x00, 0x00, 0x00, 0x00, 0x00, 0x00, 0x00,
0x00, 0x00, 0x00, 0x00, 0x00, 0x00, 0x00, 0x00,
0x00, 0x00, 0x00, 0x00, 0x00, 0x00, 0x00, 0x00,
0x00, 0x00, 0x00, 0x00, 0x00, 0x00, 0x00, 0x00,
0x00, 0x00, 0x00, 0x00, 0x00, 0x00, 0x00, 0x00,
0x00, 0x00, 0x00, 0x00, 0x00, 0x00, 0x00, 0x00,
0x00, 0x00, 0x00, 0x00, 0x00, 0x00, 0x00, 0x00,
0x00, 0x00, 0x00, 0x00, 0x00, 0x00, 0x00, 0x00,
0x00, 0x00, 0x00, 0x00, 0x00, 0x00, 0x00, 0x00,
0x00, 0x00, 0x00, 0x00, 0x00, 0x00, 0x00, 0x00,
0x00, 0x00, 0x00, 0x00, 0x00, 0x00, 0x00, 0x00,
0x00, 0x00, 0x00, 0x00, 0x00, 0x00, 0x00, 0x00,
0x00, 0x00, 0x00, 0x00, 0x00, 0x00, 0x00, 0x00,
};

```

附录A：STC15W104SW系列单片机总体介绍

A.1 STC15W104SW系列简介 (现有工程样品供测试，会用STC15W201S系列取代)

—— 管脚P1.0不要用，INT0/INT1/INT2/INT3/INT4不要用

STC15W104SW系列单片机是STC生产的单时钟/机器周期(1T)的单片机，是宽电压/高速/高可靠/低功耗/超强抗干扰的新一代8051单片机，采用STC第九代加密技术，超级加密，指令代码完全兼容传统8051,但速度快8-12倍。内部集成高精度R/C时钟(±0.3%)，±1%温飘(-40℃~+85℃)，常温下温飘±0.6%(-20℃~+65℃)，5MHz~35MHz宽范围可设置，可彻底省掉外部昂贵的晶振和外部复位电路(内部已集成高可靠复位电路，ISP编程时16级复位门槛电压可选)。1组高速异步串行通信口(UART)，可在两组管脚之间进行切换，分时复用可作两组串行口使用，针对串行口通信/电机控制/强干扰场合。

在 Keil C 开发环境中，选择 Intel 8052 编译，头文件包含<reg51.h>即可

现STC15系列单片机采用STC-Y5超高速CPU内核，在相同的时钟频率下，速度又比STC早期的1T系列单片机(如STC12系列/STC11系列/STC10系列)的速度快20%。

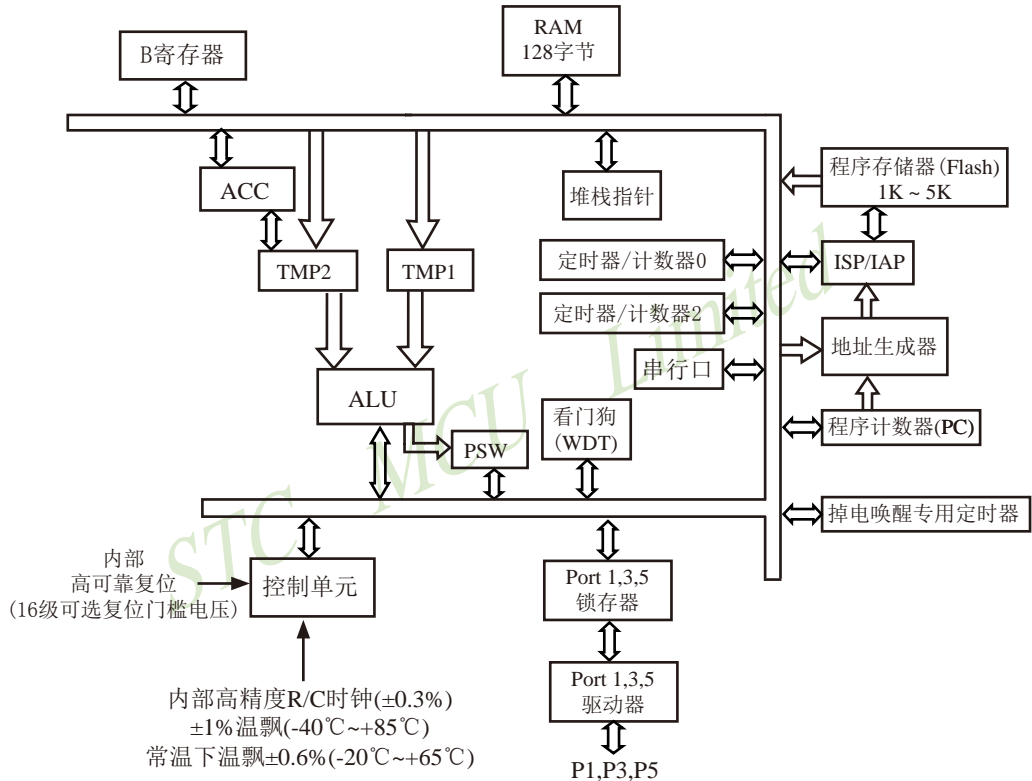


1. 增强型 8051 CPU，1T，单时钟/机器周期，速度比普通8051快8-12倍
2. 工作电压：5.5V - 2.4V
3. 2K/4K/5K字节片内Flash程序存储器，擦写次数10万次以上
4. 片内128字节的SRAM
5. 有片内EEPROM功能，擦写次数10万次以上
6. ISP/IAP，在系统可编程/在应用可编程，无需编程器/仿真器
7. 内部高可靠复位，ISP编程时16级复位门槛电压可选，可彻底省掉外部复位电路
8. 内部高精度R/C时钟(±0.3%)，±1%温飘(-40℃~+85℃)，常温下温飘±0.6%(-20℃~+65℃)，内部时钟从5MHz~35MHz可选(5.5296MHz / 11.0592MHz / 22.1184MHz / 33.1776MHz)
9. 工作频率范围：5MHz ~ 35MHz，相当于普通8051的60MHz~420MHz

10. 一组高速异步串行口，可在两组管脚之间进行切换，分时复用可当两组串口使用：
串口(RxD/P3.0, TxD/P3.1)可以切换到(RxD_2/P3.6, TxD_2/P3.7)。
11. 低功耗设计：低速模式，空闲模式，掉电模式/停机模式。
12. 可将掉电模式/停机模式唤醒的定时器：**有内部低功耗掉电唤醒专用定时器。**
13. 可将掉电模式/停机模式唤醒的资源有：**INT0/P3.2, INT1/P3.3 (INT0/INT1上升沿下降沿中断均可), INT2/P3.6, INT3/P3.7, INT4/P3.0 (INT2/INT3/INT4仅可下降沿中断)；管脚RxD(可在RxD/P3.0和RxD_2/P3.6之间切换)；管脚T0/T2(下降沿，不产生中断，前提是在进入掉电模式/停机模式前定时器中断已经被允许)；内部掉电唤醒专用定时器。**
14. 共2个定时器/计数器——T0(兼容普通8051的定时器)/T2。定时器/计数器0和定时器/计数器2都是16位可重载的定时器/计数器，既可作定时器(对内部系统时钟进行计数)也可作计数器(对外部管脚的时钟输入进行计数)，并可实现可编程时钟输出T0CLKO/T2CLKO，还可对外部管脚的时钟输入进行时钟分频输出作分频器使用。
15. 可编程时钟输出功能(对内部系统时钟或对外部管脚的时钟输入进行时钟分频输出)：
由于STC15系列5V单片机I/O口的对外输出速度最快不超过13.5MHz，所以5V单片机的对外可编程时钟输出速度最快也不超过13.5MHz；
而3.3V单片机I/O口的对外输出速度最快不超过8MHz，故3.3V单片机的对外可编程时钟输出速度最快也不超过8MHz。
 - ① T0在P1.4/T0CLKO进行可编程输出时钟(对内部系统时钟或对外部管脚T0/P1.2的时钟输入进行可编程时钟分频输出)；
 - ② T2在P3.0/T2CLKO进行可编程输出时钟(对内部系统时钟或对外部管脚T2/P3.1的时钟输入进行可编程时钟分频输出)；
 - ③ 以上2个定时器/计数器均可1~65536级分频输出。
主时钟在P5.4/MCLKO对外输出时钟，并可如下分频MCLK/1, MCLK/2, MCLK/4。
主时钟可以是内部R/C时钟，也可是外部输入的时钟或外部晶体振荡产生的时钟。
MCLK是指主时钟频率，MCLKO是指主时钟输出。
STC15系列8-pin单片机(如STC15F101W系列)在MCLKO/P3.4口对外输出主时钟，STC15系列16-pin及其以上单片机、均在MCLKO/P5.4口对外输出主时钟。
16. 硬件看门狗(WDT)
17. 先进的指令集结构，兼容普通8051指令集，有硬件乘法/除法指令
18. 通用I/O口（14个），复位后为：准双向口/弱上拉（普通8051传统I/O口）
可设置成四种模式：准双向口/弱上拉，**强推挽/强上拉**，仅为输入/高阻，开漏
每个I/O口驱动能力均可达到20mA，但整个芯片电流最大不要超过90mA。
如果I/O口不够用，可外接74HC595(参考价0.21元)来扩展I/O口，并可多芯片级联扩展几十个I/O口。
19. 封装：SOP16, DIP16.
20. **全部175℃八小时高温烘烤，高品质制造保证**
21. 开发环境：在 Keil C 开发环境中，选择 Intel 8052 编译，头文件包含<reg51.h>即可

A.2 STC15W104SW系列单片机的内部结构图

STC15W104SW系列单片机的内部结构框图如下图所示。STC15W104SW系列单片机中包含中央处理器(CPU)、程序存储器(Flash)、数据存储单元(SRAM)、定时器/计数器、掉电唤醒专用定时器、I/O口、看门狗、高速异步串行通信端口UART、片内高精度R/C时钟及高可靠复位等模块。



STC15W104SW系列内部结构框图

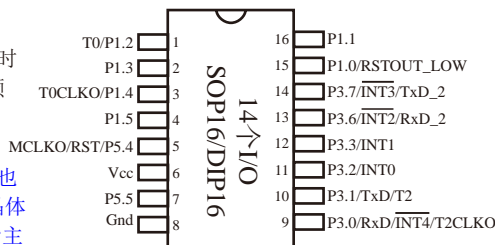
A.3 STC15W104SW系列单片机管脚图

所有封装形式均满足欧盟RoHS要求，强烈推荐选择SOP16贴片封装，传统的插件DIP16封装稳定供货。

中国大陆本土STC姚永平独立创新设计：
请不要再抄袭我们的设计、规格和管脚排列，
再抄袭就很无...

MCLKO是指主时钟输出，主时钟对外输出的时钟可如下分频
MCLK/1, MCLK/2, MCLK/4.

主时钟可以是内部R/C时钟，也可是外部输入的时钟或外部晶体振荡产生的时钟。**MCLK**是指主时钟频率。



TOCLKO是指定时器/计数器0的可编程时钟输出
(对内部系统时钟或对外部管脚**T0/P1.2**的时钟输入进行可编程时钟分频输出);
T2CLKO是指定时器/计数器2的可编程时钟输出
(对内部系统时钟或对外部管脚**T2/P3.1**的时钟输入进行可编程时钟分频输出);
T0CLKO/T2CLKO除可以对内部系统时钟进行可编程时钟输出外，还可以对外部管脚**T0/T2**的时钟输入进行时钟分频输出，作分频器使用。

对于STC15系列5V单片机，由于I/O口的对外输出速度最快不超过13.5MHz，所以对外可编程时钟输出速度最快也不超过13.5MHz；
对于3.3V单片机，由于I/O口的对外输出速度最快不超过8MHz，所以对外可编程时钟输出速度最快也不超过8MHz；

Mnemonic	Add	Name	7	6	5	4	3	2	1	0	Reset Value
AUXR1 P_SW1	A2H	Auxiliary register 1	S1_S1	S1_S0	CCP_S1	CCP_S0	SPI_S1	SPI_S0	0	DPS	x1xx,xx0x
CLK_DIV (PCON2)	97H	时钟分频寄存器	MCKO_S1	MCKO_S0	ADRJ	Tx_Rx	Tx2_Rx2	CLKS2	CLKS1	CLKS0	00x0,x000

串口1/S1可在2个地方切换，由 S1_S0 控制位来选择		
S1_S1	S1_S0	串口1/S1可在P1/P3之间来回切换
0	0	串口1/S1在 [P3. 0/RxD, P3. 1/TxD]
0	1	串口1/S1在 [P3. 6/RxD_2, P3. 7/TxD_2]
1	0	串口1/S1在 [P1. 6/RxD_3/XTAL2, P1. 7/TxD_3/XTAL1] 串口1在P1口时要使用内部时钟
1	1	无效

MCKO_S1	MCKO_S0	主时钟对外分频输出控制位 (主时钟可以是内部R/C时钟，也可是外部输入的时钟或外部晶体振荡产生的时钟)
0	0	主时钟不对外输出时钟
0	1	主时钟对外输出时钟，但时钟频率不被分频，输出时钟频率 = MCLK / 1
1	0	主时钟对外输出时钟，但时钟频率被2分频，输出时钟频率 = MCLK / 2
1	1	主时钟对外输出时钟，但时钟频率被4分频，输出时钟频率 = MCLK / 4

主时钟可以是内部R/C时钟，也可是外部输入的时钟或外部晶体振荡产生的时钟，**MCLK**是指主时钟频率。
STC15W104SW系列单片机在**MCLKO/P5.4**口对外输出主时钟。

STC15系列8-pin单片机(如STC15F101W系列)在**MCLKO/P3.4**口对外输出主时钟，STC15系列16-pin及其以上单片机(如STC15W4K60S4系列和STC15F2K60S2系列)均在**MCLKO/P5.4**口对外输出主时钟。

Mnemonic	Add	Name	7	6	5	4	3	2	1	0	Reset Value
CLK_DIV (PCON2)	97H	时钟分频 寄存器	MCKO_S1	MCKO_S0	ADRJ	Tx_Rx	Tx2_Rx2	CLKS2	CLKS1	CLKS0	00x0,x000

Tx_Rx: 串口1的中继广播方式设置

0: 串口1为正常工作方式

1: 串口1为中继广播方式, 即将RxD端口输入的电平状态实时输出在TxD外部管脚上, TxD外部管脚可以对RxD管脚的输入信号进行实时整形放大输出, TxD管脚的对外输出实时反映RxD端口输入的电平状态。

串口1的RxD管脚和TxD管脚可以在2组不同管脚之间进行切换: [RxD/P3.0, TxD/P3.1];

[RxD_2/P3.6, TxD_2/P3.7].

CLKS2	CLKS1	CLKS0	系统时钟选择控制位 (系统时钟是指对主时钟进行分频后供给CPU、串行口、定时器的实际工作时钟)
0	0	0	主时钟频率/1, 不分频
0	0	1	主时钟频率/2
0	1	0	主时钟频率/4
0	1	1	主时钟频率/8
1	0	0	主时钟频率/16
1	0	1	主时钟频率/32
1	1	0	主时钟频率/64
1	1	1	主时钟频率/128

主时钟可以是内部R/C时钟, 也可是外部输入的时钟或外部晶体振荡产生的时钟。

A.4 STC15W104SW系列单片机选型价格一览表

型号	工作电压 (V)	Flash程序存储器 (byte)	大容量SRAM字节	串行口并可掉电唤醒	S P I	普通定时器T0/T2外部管脚也能掉电唤醒	CCP PCA PWM并可掉电唤醒	掉电唤醒专用定时器	标准外部中断支持掉电唤醒	A/D 8路 (3路PWM可当3路D/A使用)	比较器	D P T R	EEP ROM	内部低压检测中并可掉电唤醒	内部复位(可选复位门电压)	看门狗	所有封装	
																	SOP16	DIP16
STC15W104SW系列单片机选型价格一览表																		
STC15W102SW	5.5-2.4	2K	128	1	-	2	-	有	5	-	-	1	3K	有	16级	有		
STC15W104SW	5.5-2.4	4K	128	1	-	2	-	有	5	-	-	1	1K	有	16级	有	¥1.7	¥1.9
IAP15W105SW	5.5-2.4	5K	128	1	-	2	-	有	5	-	-	1	IAP	有	16级	有	¥1.7	¥1.9
																用户可将用户程序区的程序Flash当EEPROM使用		

提供定制化IC服务

建议用户选用SOP16封装，但DIP16封装仍正常供货
封装为DIP16的单片机比封装为SOP16的单片机要贵0.2元；

以上单价为200K起订

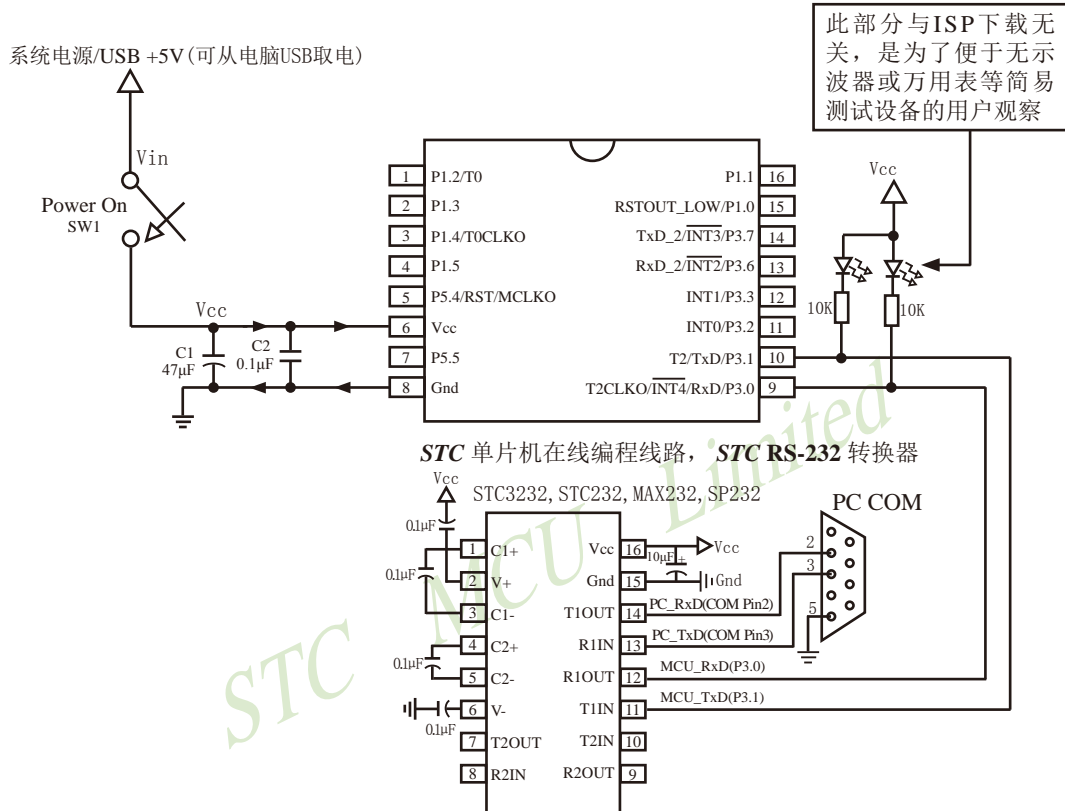
量小每片需加0.1元

以上价格运费由客户承担，零售10片起
如对价格不满，可来电要求降价

总结：STC15W104SW系列单片机有：两个16位重载定时器/计数器(这两个定时器/计数器分别是：定时器/计数器0和定时器/计数器2)；5个支持掉电唤醒的外部中断INT0/INT1/INT2/INT3/INT4；1组高速异步串行通信端口；1个数据指针DPTR等功能。表中“-”表示该型号的单片机无相应的功能。STC15W104SW系列单片机无SPI、无A/D转换、无CCP/PWM/PCA、无掉电唤醒定时器、无外部数据总线等功能。

因为程序区的最后7个字节单元被强制性的放入全球唯一ID号的内容，所以用户实际可以使用的程序空间大小要比选型表中的大小少7个字节。

A.5 STC15W104SW单片机在系统可编程典型应用(ISP)线路图



内部高可靠复位，可彻底省掉外部复位电路

P5.4/RST/MCLKO脚出厂时默认为I/O口，可以通过 STC-ISP 编程器将其设置为RST复位脚(高电平复位).

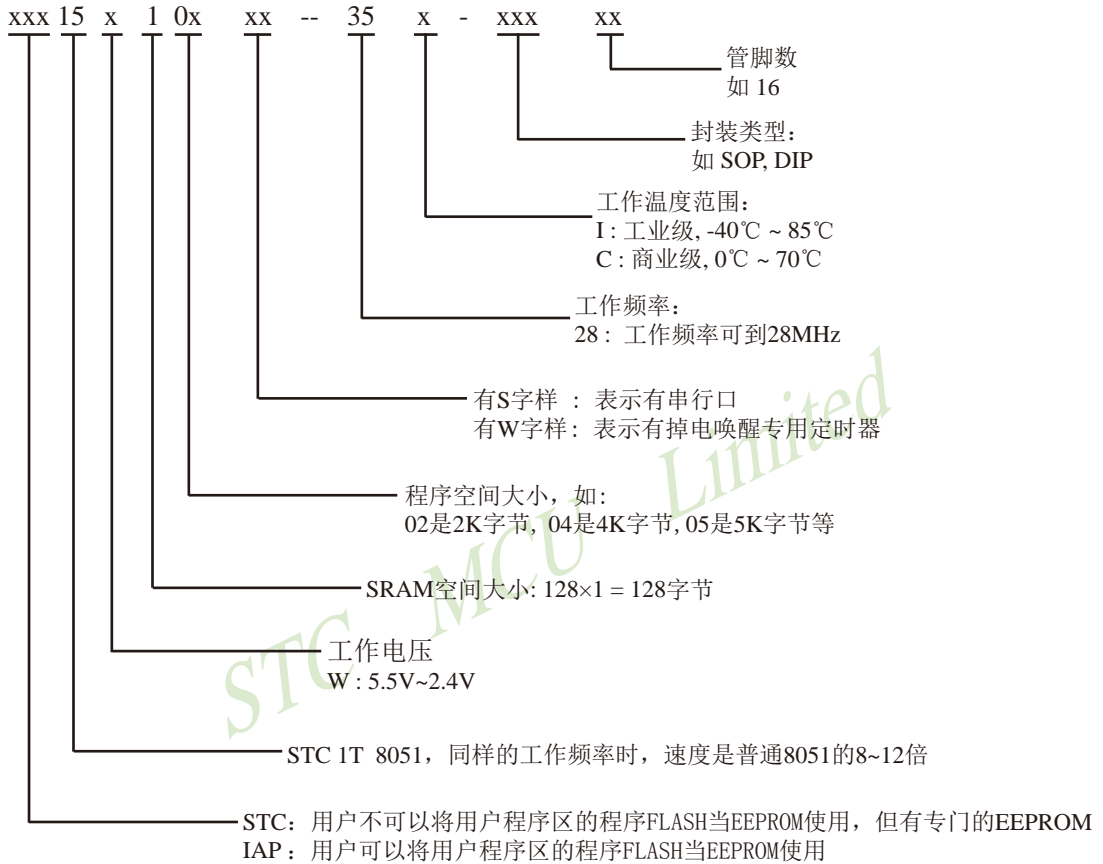
内部集成高精度R/C时钟(±0.3%)，±1%温飘(-40℃~+85℃)，常温下温飘±0.6%(-20℃~+65℃)，5MHz~35MHz宽范围可设置，可彻底省掉外部昂贵的晶振

建议在Vcc和Gnd之间就近加上电源去耦电容C1(47µF), C2(0.1µF), 可去除电源线噪声，提高抗干扰能力

A.6 STC15W104SW系列单片机的管脚说明

管脚	管脚编号 (封装SOP16/ DIP16)	说明	
P1.0/ RSTOUT_LOW	15	P1.0	标准I/O口 PORT1[0]
		RSTOUT_LOW	上电后,输出低电平,在复位期间也是输出低电平,用户可用软件将其设置为高电平或低电平,如果要读外部状态,可将该口先置高后再读
P1.1	16	标准I/O口 PORT1[1]	
P1.2/T0	1	P1.2	标准I/O口 PORT1[2]
		T0	定时器/计数器0的外部输入
P1.3	2	标准I/O口 PORT1[3]	
P1.4/T0CLKO	3	P1.4	标准I/O口 PORT1[4]
		T0CLKO	T0的时钟输出 可通过设置INT_CLKO[0]位/T0CLKO将该管脚配置为T0CLKO,也可对T0脚的外部时钟输入进行分频输出
P1.5	4	标准I/O口 PORT1[5]	
P3.0/RxD/ $\overline{\text{INT4}}$ /T2CLKO	9	P3.0	标准I/O口 PORT3[0]
		RxD	串口数据接收端
		$\overline{\text{INT4}}$	外部中断4,只能下降沿中断, INT4支持掉电唤醒
		T2CLKO	T2的时钟输出 可通过设置INT_CLKO[2]位/T2CLKO将该管脚配置为T2CLKO
P3.1/TxD/T2	10	P3.1	标准I/O口 PORT3[1]
		TxD	串口数据发送端
		T2	定时器/计数器2的外部输入
P3.2/INT0	11	P3.2	标准I/O口 PORT3[2]
		INT0	外部中断0,既可上升沿中断也可下降沿中断。 如果IT0(TCON.0)被置为1,INT0管脚仅为下降沿中断。如果IT0(TCON.0)被清0,INT0管脚既支持上升沿中断也支持下降沿中断。 INT0支持掉电唤醒。
P3.3/INT1	12	P3.3	标准I/O口 PORT3[3]
		INT1	外部中断1,既可上升沿中断也可下降沿中断。 如果IT1(TCON.2)被置为1,INT1管脚仅为下降沿中断。如果IT1(TCON.2)被清0,INT1管脚既支持上升沿中断也支持下降沿中断。 INT1支持掉电唤醒。
P3.6/ $\overline{\text{INT2}}$ /RxD_2	13	P3.6	标准I/O口 PORT3[6]
		$\overline{\text{INT2}}$	外部中断2,只能下降沿中断 INT2支持掉电唤醒
		RxD_2	串口数据接收端
P3.7/ $\overline{\text{INT3}}$ /TxD_2	14	P3.7	标准I/O口 PORT3[7]
		$\overline{\text{INT3}}$	外部中断3,只能下降沿中断 INT3支持掉电唤醒
		TxD_2	串口数据发送端
P5.4/RST/ MCLKO	5	P5.4	标准I/O口 PORT5[4]
		RST	复位脚(高电平复位)
		MCLKO	主时钟输出;输出的频率可为MCLK/1, MCLK/2, MCLK/4。 主时钟可以是内部R/C时钟,也可能是外部输入的时钟或外部晶体振荡产生的时钟, MCLK指主时钟频率。
P5.5	7	标准I/O口 PORT5[5]	
Vcc	6	电源正极	
Gnd	8	电源负极,接地	

A.7 STC15W104SW系列单片机命名规则



附录B：STC15系列单片机电气特性

Absolute Maximum Ratings

Parameter	Symbol	Min	Max	Unit
Storage temperature	TST	-55	+125	°C
Operating temperature (I)	TA	-40	+85	°C
Operating temperature (C)	TA	0	+70	°C
DC power supply (5V)	VDD - VSS	-0.3	+5.5	V
DC power supply (3V)	VDD - VSS	-0.3	+3.6	V
Voltage on any pin	-	-0.3	VCC + 0.3	V

DC Specification (5V MCU)

Sym	Parameter	Specification				Test Condition
		Min.	Typ	Max.	Unit	
VDD	Operating Voltage	3.3	5.0	5.5	V	
IPD	Power Down Current	-	< 0.1	-	uA	5V
IIDL	Idle Current	-	3.0	-	mA	5V
ICC	Operating Current	-	4	20	mA	5V
VIL1	Input Low (P0,P1,P2,P3)	-	-	0.8	V	5V
VIH1	Input High (P0,P1,P2,P3)	2.0	-	-	V	5V
VIH2	Input High (RESET)	2.2	-	-	V	5V
IOL1	Sink Current for output low (P0,P1,P2,P3)	-	20	-	mA	5V@Vpin=0.45V
IOH1	Sourcing Current for output high (P0,P1,P2,P3) (Quasi-output)	200	270	-	uA	5V
IOH2	Sourcing Current for output high (P0,P1,P2,P3) (Push-Pull, Strong-output)	-	20	-	mA	5V@Vpin=2.4V
IIL	Logic 0 input current (P0,P1,P2,P3)	-	-	50	uA	Vpin=0V
ITL	Logic 1 to 0 transition current (P0,P1,P2,P3)	100	270	600	uA	Vpin=2.0V

DC Specification (3V MCU)

Sym	Parameter	Specification				Test Condition
		Min.	Typ	Max.	Unit	
VDD	Operating Voltage	2.4	3.3	3.6	V	
IPD	Power Down Current	-	<0.1	-	uA	3.3V
IIDL	Idle Current	-	2.0	-	mA	3.3V
ICC	Operating Current	-	4	10	mA	3.3V
VIL1	Input Low (P0,P1,P2,P3)	-	-	0.8	V	3.3V
VIH1	Input High (P0,P1,P2,P3)	2.0	-	-	V	3.3V
VIH2	Input High (RESET)	2.2	-	-	V	3.3V
IOL1	Sink Current for output low (P0,P1,P2,P3)	-	20	-	mA	3.3V@Vpin=0.45V
IOH1	Sourcing Current for output high (P0,P1,P2,P3) (Quasi-output)	140	170	-	uA	3.3V
IOH2	Sourcing Current for output high (P0,P1,P2,P3) (Push-Pull)	-	20	-	mA	3.3V
IIL	Logic 0 input current (P0,P1,P2,P3)	-	8	50	uA	Vpin=0V
ITL	Logic 1 to 0 transition current (P0,P1,P2,P3)	-	110	600	uA	Vpin=2.0V

附录C：内部常规256字节RAM间接寻址测试程序

```

; /* --- STC International Limited ----- */
; /* --- STC 姚永平 2006/1/6 V1.0 ----- */
; /* --- STC15 系列单片机 内部常规RAM间接寻址测试程序 ----- */
; /* --- 研发顾问QQ: 13922805190 ----- */
; /* --- Fax: 0755-82905966 ----- */
; /* --- Tel: 0755-82948409 ----- */
; /* --- Web: www.STCMCU.com ----- */
; /* --- 本演示程序在STC 15系列 ISP的下载编程工具上测试通过 ----- */
; /* --- 如果要在程序中使用该程序,请在程序中注明使用了STC的资料及程序 ----- */
; /* --- 如果要在文章中引用该程序,请在文章中注明使用了STC的资料及程序 ----- */

```

```

TEST_CONST EQU 5AH
;TEST_RAM EQU 03H
    ORG 0000H
    LJMP INITIAL

    ORG 0050H
INITIAL:
    MOV R0, #253

    MOV R1, #3H
TEST_ALL_RAM:
    MOV R2, #0FFH
TEST_ONE_RAM:
    MOV A, R2
    MOV @R1, A
    CLR A
    MOV A, @R1

    CJNE A, 2H, ERROR_DISPLAY
    DJNZ R2, TEST_ONE_RAM
    INC R1
    DJNZ R0, TEST_ALL_RAM

```

OK_DISPLAY:

MOV P1, #1111110B

Wait1:

SJMP Wait1

ERROR_DISPLAY:

MOV A, R1

MOV P1, A

Wait2:

SJMP Wait2

END

STC MCU Limited

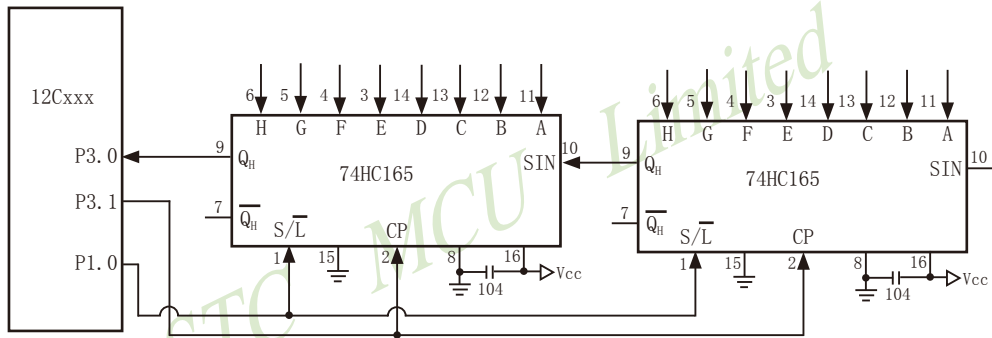
附录D：用串口扩展I/O接口

STC15系列单片机串口的方式0可用于I/O扩展。如果在应用系统中，串口未被占用，那么将它用来扩展并行I/O口是一种经济、实用的方法。

在操作方式0时，串口作同步移位寄存器，其波特率是固定的，为 $SYSclk/12$ （ $SYSclk$ 为系统时钟频率）。数据由RXD端（P3.0）出入，同步移位时钟由TXD端（P3.1）输出。发送、接收的是8位数据，低位在先。

一、用74HC165扩展并行输入入口

下图是利用两片74HC165扩展二个8位并行输入入口的接口电路图。



74HC165是8位并行置入移位寄存器。当移位/置入端(S/L)由高到低跳变时，并行输入端的数据置入寄存器；当S/L=1，且时钟禁止端（第15脚）为低电平时，允许时钟输入，这时在时钟脉冲的作用下，数据将由 Q_A 到 Q_H 方向移位。

上图中，TXD(P3.1)作为移位脉冲输出端与所有74HC165的移位脉冲输入端CP相连；RXD(P3.0)作为串行输入端与74HC165的串行输出端 Q_H 相连；P1.0用来控制74HC165的移位与置入而同S/L相连；74HC165的时钟禁止端（15脚）接地，表示允许时钟输入。当扩展多个8位输入入口时，两芯片的首尾（ Q_H 与 S_{IN} ）相连。

下面的程序是从16位扩展口读入5组数据（每组二个字节），并把它们转存到内部RAM 20H开始的单元中。

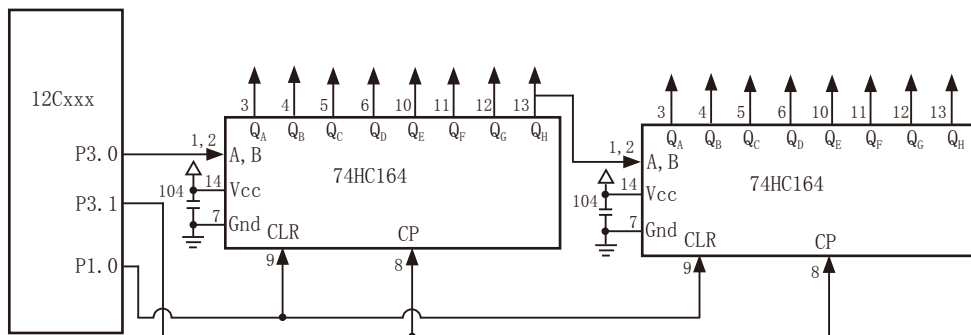
```

MOV    R7,    #05H                ; 设置读入组数
MOV    RO,    #20H                ; 设置内部RAM数据区首址
START: CLR    P1.0                ; 并行置入数据, S/L=0
      SETB   P1.0                ; 允许串行移位S/L=1
MOV    R1,    #02H                ; 设置每组字节数, 即外扩74LS165的个数
RXDATA: MOV   SCON, #00010000B    ; 设串行方式0, 允许接收, 启动接收过程
WAIT:  JNB   RI,    WAIT          ; 未接收完一帧, 循环等待
      CLR   RI                ; 清RI标志, 准备下次接收
      MOV   A,    SBUF          ; 读入数据
      MOV   @RO,  A            ; 送至RAM缓冲区
      INC   RO                ; 指向下一个地址
      DJNZ  R1,    RXDATA        ; 为读完一组数据, 继续
      DJNZ  R7,    START        ; 5组数据未读完重新并行置入
      .....                    ; 对数据进行处理
    
```

上面的程序对串行接收过程采用的是查询等待的控制方式, 如有必要, 也可改用中断方式。从理论上讲, 按上图方法扩展的输入口几乎是无限的, 但扩展的越多, 口的操作速度也就越慢。

二、用74HC164扩展并行输出口

74HC164是8位串入并出移位寄存器。下图是利用74HC164扩展二个8位输出口的接口电路。



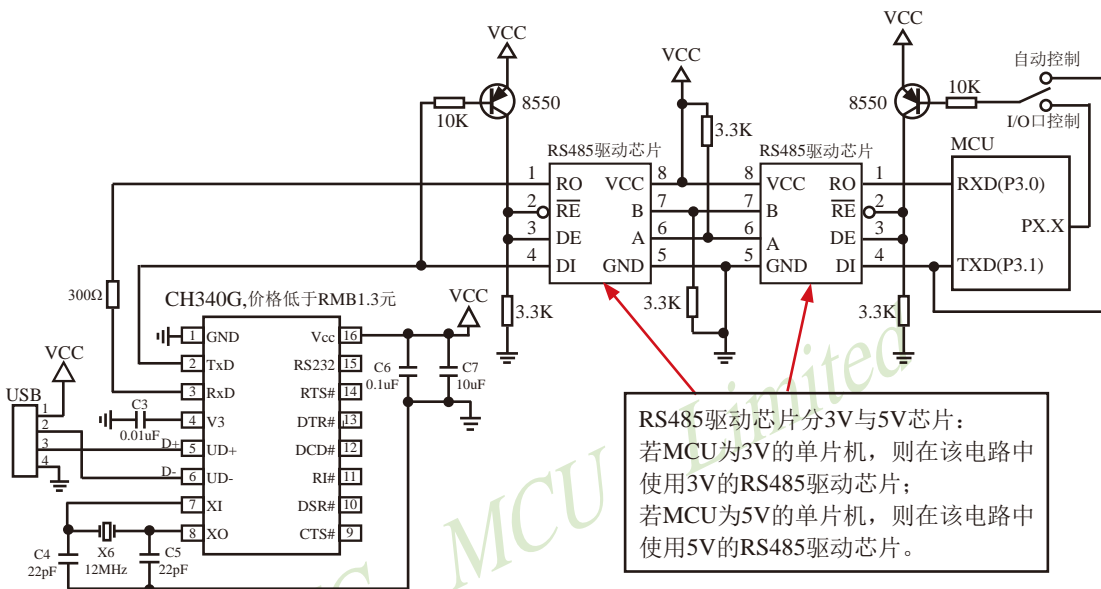
当单片机串行口工作在方式0的发送状态时，串行数据由P3.0（RXD）送出，移位时钟由P3.1（TXD）送出。在移位时钟的作用下，串行口发送缓冲器的数据一位一位地移入74HC164中。需要指出的是，由于74HC164无并行输出控制端，因而在串行输入过程中，其输出端的状态会不断变化，故在某些应用场合，在74HC164的输出端应加接输出三态门控制，以便保证串行输入结束后再输出数据。

下面是将RAM缓冲区30H、31H的内容串行口由74HC164并行输出的子程序。

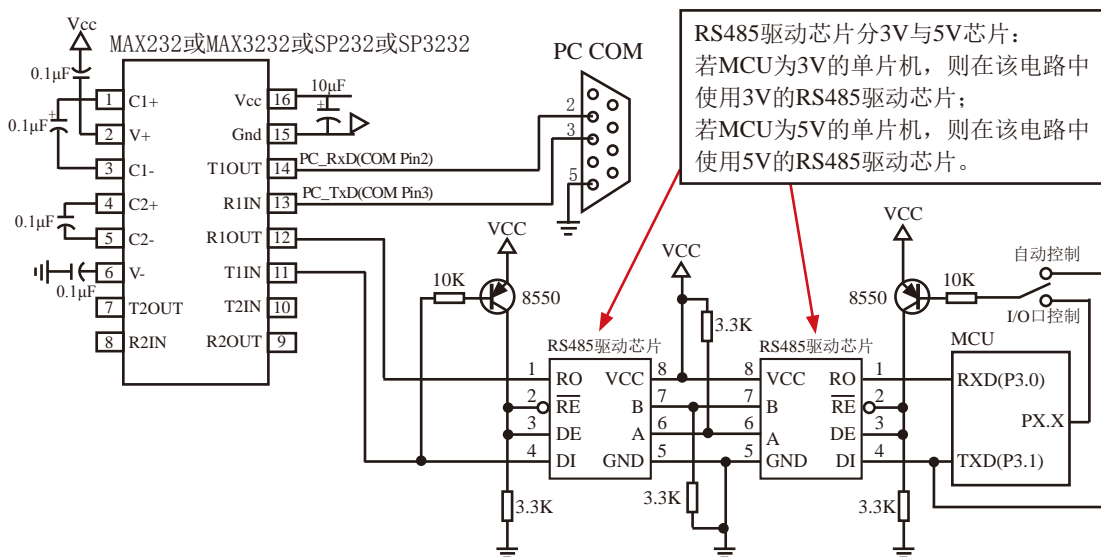
```
START:
    MOV     R7,    #02H           ; 设置要发送的字节个数
    MOV     R0,    #30H          ; 设置地址指针
    MOV     SCON,  #00H          ; 设置串行口方式0
SEND:
    MOV     A,     @R0
    MOV     SBUF,  A             ; 启动串行口发送过程
WAIT:
    JNB     TI,    WAIT          ; 一帧数据未发送完，循等待
    CLR     TI
    INC     R0                 ; 取下一个数
    DJNZ   R7,    SEND
    RET
```

附录E：RS485自动控制或I/O口控制下载线路图

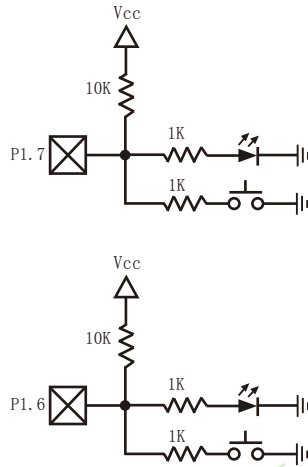
1、利用USB转串口连接电脑的RS485控制下载线路图(自动控制或I/O口控制)



2、利用RS232转串口连接电脑的RS485控制下载线路图(自动控制或I/O口控制)



附录F：一个I/O口驱动发光二极管并扫描按键



利用STC15系列单片机的I/O口可被设置成弱上拉, 强上拉(推挽)输出, 仅为输入(高阻), 开漏等四种工作模式的特性, 可以将STC15系列单片机的I/O口同时作为发光二极管驱动及按键检测用, 这样可以大幅节省I/O口。

当驱动发光二极管时, 将该I/O口设置成强推挽输出, 输出高即可点亮发光二极管。
当检测按键时, 将该I/O口设置成弱上拉输入, 再读外部口的状态, 即可检测按键。

附录G：STC15系列单片机取代传统8051注意事项

STC15系列单片机的定时器0/定时器1与传统8051完全兼容，上电复位后，定时器部分缺省还是除12再计数的，所以定时器完全兼容。

STC15系列单片机对传统8051的111条指令执行速度全面提速，最快的指令快24倍，最慢的指令快3倍。靠软件延时实现精确延时的程序需要调整。

其它需注意的细节：

普通I/O口既作为输入又作为输出：

传统8051单片机执行I/O口操作，由高变低或由低变高，以及读外部状态都是12个时钟，而现在STC15系列单片机执行相应的操作是4个时钟。传统8051单片机如果对外输出为低，直接读外部状态是读不对的。必须先将I/O口置高才能够读对，而传统8051单片机由低变高的指令是12个时钟，该指令执行完成后，该I/O口也确实已变高。故可以紧跟着由低变高的指令后面，直接执行读该I/O口状态指令。而STC15系列单片机由于执行由低变高的指令是4个时钟，太快了，相应的指令执行完以后，I/O口还没有变高，要再过一个时钟之后，该I/O口才可以变高。故建议此状况下增加2个空操作延时指令再读外部口的状态。

I/O口驱动能力：

最新STC15系列单片机I/O口的灌电流是20mA，驱动能力超强，驱动大电流时，不容易烧坏。传统STC89Cxx系列单片机I/O口的灌电流是6mA，驱动能力不够强，不能驱动大电流，建议使用STC15系列

看门狗：

最新STC15系列单片机的看门狗寄存器WDT_CONTR的地址在C1H，增加了看门狗复位标志位

Mnemonic	Add	Name	7	6	5	4	3	2	1	0	Reset value
WDT_CONTR	C1h	Watch-Dog-Timer Control register	WDT_FLAG	-	EN_WDT	CLR_WDT	IDLE_WDT	PS2	PS1	PS0	xx00,0000

传统STC89系列增强型单片机看门狗寄存器WDT_CONTR的地址在E1H，没有看门狗复位标志位

Mnemonic	Add	Name	7	6	5	4	3	2	1	0	Reset value
WDT_CONTR	E1h	Watch-Dog-Timer Control register	-	-	EN_WDT	CLR_WDT	IDLE_WDT	PS2	PS1	PS0	xx00,0000

最新STC15系列单片机的看门狗在ISP烧录程序可设置上电复位后直接启动看门狗，而传统STC89系列单片机无此功能。故最新STC15系列单片机看门狗更可靠。

与EEPROM操作相关的寄存器

STC15Fxx单片机ISP/IAP控制寄存器地址和STC89xx系列单片机ISP/IAP控制寄存器地址不同如下:

Mnemonic	Add	Name	7	6	5	4	3	2	1	0	Reset Value
STC15Fxx 系列 IAP_DATA STC89xx 系列 ISP_DATA	C2h E2h	ISP/IAP Flash Data Register									1111,1111
STC15Fxx 系列 IAP_ADDRH STC89xx 系列 ISP_ADDRH	C3h E3h	ISP/IAP Flash Address High									0000,0000
STC15Fxx 系列 IAP_ADDRL STC89xx 系列 ISP_ADDRL	C4h E4h	ISP/IAP Flash Address Low									0000,0000
STC15Fxx 系列 IAP_CMD STC89xx 系列 ISP_CMD	C5h E5h	ISP/IAP Flash Command Register	-	-	-	-	-	-	MS1	MS0	xxxx,xx00
STC15Fxx 系列 IAP_TRIG STC89xx 系列 ISP_TRIG	C6h E6h	ISP/IAP Flash Command Trigger									xxxx,xxxx
STC15Fxx系列 IAP_CONTR STC89xx 系列 ISP_CONTR	C7h E7h	ISP/IAP Control Register	IAPEN	SWBS	SWRST	CMD_FAIL	-	WT2	WT1	WT0	0000,x000

ISP/IAP_TRIG寄存器有效启动IAP操作,需顺序送入的数据不一样:

STC15系列单片机的ISP/IAP命令要生效,要对IAP_TRIG寄存器按顺序先送5Ah,再送A5h方可

STC89xx 系列单片机的ISP/IAP命令要生效,要对IAP_TRIG寄存器按顺序先送46h,再送B9h方可

EEPROM起始地址不一样:

STC15系列单片机的EEPROM起始地址全部从0000h开始,每个扇区512字节

STC89xx系列单片机的EEPROM起始地址分别有从1000h/2000h/4000h/8000h开始的,程序兼容性不够好.

外部中断:

最新STC15系列单片机有5个外部中断。其中外部中断0(INT0)和外部中断1(INT1)可配置为2种中断触发方式:

第一种方式,仅下降沿触发中断,与传统8051的外部中断0和1的下降沿中断兼容。

第二种方式,上升沿中断和下降沿中断同时支持。

另外相对传统STC89系列单片机,最新的STC15系列单片机还增加了外部中断2、外部中断3和外部中断4,这三个新增的外部中断都只能下降沿触发中断。

而传统STC89系列单片机的外部中断0和外部中断1只可以配置为下降沿中断或低电平中断。

定时器:

最新STC15系列单片机的定时器/计数器0和定时器/计数器1与传统STC89系列单片机的定时器/计数器0和定时器/计数器1的最大不同在于定时器的工作模式0。最新STC15系列单片机的定时器/计数器0和定时器/计数器1的工作模式0是16位自动重装载模式,而传统STC89系列单片机的定时器/计数器0和定时器/计数器1的模式0是13位定时/计数器模式。最新STC15系列单片机的定时器/计数器0和定时器/计数器1仍保留着其他3种工作模式,这3种工作模式与传统的STC89系列单片机的定时器/计数器0和定时器/计数器1的工作模式兼容。另外传统的STC89系列单片机还设有定时器2,而最新STC15系列单片机只有定时器0和1。

外部时钟和内部时钟:

最新STC15系列单片机内部集成了高精度R/C振荡器作为系统时钟,省掉了昂贵的外部晶体振荡时钟。而传统STC89系列单片机只能使用外部晶体或时钟作为系统时钟。

功耗:

功耗由2部分组成,晶体振荡器放大电路的功耗和单片机的数字电路功耗组成,

晶体振荡器放大电路的功耗:最新STC15系列单片机比STC89xx系列低。

单片机的数字电路功耗:时钟频率越高,功耗越大,最新STC15系列单片机在相同工作频率下,指令执行速度比传统STC89系列单片机快3-24倍,故可用较低的时钟频率工作,这样功耗更低。而且STC15系列单片机可以利用内部的时钟分频器对时钟进行分频,以较低的频率工作,使得单片机的功耗更低。

掉电唤醒:

最新STC15系列单片机支持外部中断上升沿或下降沿均可唤醒,也可仅下降沿唤醒。传统STC89系列单片机是只支持外部中断低电平唤醒。另外最新STC15系列单片机还内置了掉电唤醒专用定时器

附录H: STC15系列对指令系统的提升

- 与普通8051指令代码完全兼容,但执行的时间效率大幅提升
- 其中INC DPTR和MUL AB指令的执行速度大幅提升24倍
- 共有12条指令,一个时钟就可以执行完成,平均速度快8~12倍

如果按功能分类,STC15系列单片机指令系统可分为:

1. 算术操作类指令;
2. 逻辑操作类指令;
3. 数据传送类指令;
4. 布尔变量操作类指令;
5. 控制转移类指令。

按功能分类的指令系统表如下表所示。

指令执行速度效率提升总结(新15系列):

指令系统共包括111条指令,其中:

执行速度快24倍的	共2条
执行速度快12倍的	共28条
执行速度快8倍的	共19条
执行速度快6倍的	共40条
执行速度快4.8倍的	共8条
执行速度快4倍的	共14条

根据对指令的使用频率分析统计,STC15系列 1T的8051单片机比普通的8051单片机在同样的工作频率下运行速度提升了8~12倍。

指令执行时钟数统计(供参考)(新15系列):

指令系统共包括111条指令,其中:

1个时钟就可执行完成的指令	共22条
2个时钟就可执行完成的指令	共37条
3个时钟就可执行完成的指令	共31条
4个时钟就可执行完成的指令	共12条
5个时钟就可执行完成的指令	共8条
6个时钟就可执行完成的指令	共1条

111条指令全部执行完一遍所需的时钟为283个时钟。

现STC15系列单片机采用STC-Y5超高速CPU内核，在相同的时钟频率下，速度又比STC早期的1T系列单片机(如STC12系列/STC11系列/STC10系列)的速度快20%。

算术操作类指令

助记符	功能说明	字节数	传统8051单片机所需时钟	STC15系列单片机所需时钟 (采用STC-Y5超高速 1T 8051 内核)	效率提升
ADD A, Rn	寄存器内容加到累加器	1	12	1	12倍
ADD A, direct	直接地址单元中的数据加到累加器	2	12	2	6倍
ADD A, @Ri	间接RAM中的数据加到累加器	1	12	2	6倍
ADD A, #data	立即数加到累加器	2	12	2	6倍
ADDC A, Rn	寄存器带进位加到累加器	1	12	1	12倍
ADDC A, direct	直接地址单元的内容带进位加到累加器	2	12	2	6倍
ADDC A, @Ri	间接RAM内容带进位加到累加器	1	12	2	6倍
ADDC A, #data	立即数带进位加到累加器	2	12	2	6倍
SUBB A, Rn	累加器带借位减寄存器内容	1	12	1	6倍
SUBB A, direct	累加器带借位减直接地址单元的内容	2	12	2	6倍
SUBB A, @Ri	累加器带借位减间接RAM中的内容	1	12	2	6倍
SUBB A, #data	累加器带借位减立即数	2	12	2	6倍
INC A	累加器加1	1	12	1	12倍
INC Rn	寄存器加1	1	12	2	6倍
INC direct	直接地址单元加1	2	12	3	4倍
INC @Ri	间接RAM单元加1	1	12	3	4倍
DEC A	累加器减1	1	12	1	12倍
DEC Rn	寄存器减1	1	12	2	6倍
DEC direct	直接地址单元减1	2	12	3	4倍
DEC @Ri	间接RAM单元减1	1	12	3	4倍
INC DPTR	地址寄存器DPTR加1	1	24	1	24倍
MUL AB	A乘以B	1	48	2	24倍
DIV AB	A除以B	1	48	6	8倍
DA A	累加器十进制调整	1	12	3	4倍

逻辑操作类指令

助记符	功能说明	字节数	传统8051单片机所需时钟	STC15系列单片机所需时钟 (采用STC-Y5超高速 1T 8051 内核)	效率提升
ANL A, Rn	累加器与寄存器相“与”	1	12	1	12倍
ANL A, direct	累加器与直接地址单元相“与”	2	12	2	6倍
ANL A, @Ri	累加器与间接RAM单元相“与”	1	12	2	6倍
ANL A, #data	累加器与立即数相“与”	2	12	2	6倍
ANL direct, A	直接地址单元与累加器相“与”	2	12	3	4倍
ANL direct, #data	直接地址单元与立即数相“与”	3	24	3	8倍
ORL A, Rn	累加器与寄存器相“或”	1	12	1	12倍
ORL A, direct	累加器与直接地址单元相“或”	2	12	2	6倍
ORL A, @Ri	累加器与间接RAM单元相“或”	1	12	2	6倍
ORL A, #data	累加器与立即数相“或”	2	12	2	6倍
ORL direct, A	直接地址单元与累加器相“或”	2	12	3	4倍
ORL direct, #data	直接地址单元与立即数相“或”	3	24	3	8倍
XRL A, Rn	累加器与寄存器相“异或”	1	12	1	12倍
XRL A, direct	累加器与直接地址单元相“异或”	2	12	2	6倍
XRL A, @Ri	累加器与间接RAM单元相“异或”	1	12	2	6倍
XRL A, #data	累加器与立即数相“异或”	2	12	2	6倍
XRL direct, A	直接地址单元与累加器相“异或”	2	12	3	4倍
XRL direct, #data	直接地址单元与立即数相“异或”	3	24	3	8倍
CLR A	累加器清“0”	1	12	1	12倍
CPL A	累加器求反	1	12	1	12倍
RL A	累加器循环左移	1	12	1	12倍
RLC A	累加器带进位位循环左移	1	12	1	12倍
RR A	累加器循环右移	1	12	1	12倍
RRC A	累加器带进位位循环右移	1	12	1	12倍
SWAP A	累加器内高低半字节交换	1	12	1	12倍

数据传送类指令

助记符	功能说明	字节数	传统8051单片机所需时钟	STC15系列单片机所需时钟 (采用STC-Y5超高速1T 8051内核)	效率提升
MOV A, Rn	寄存器内容送入累加器	1	12	1	12倍
MOV A, direct	直接地址单元中的数据送入累加器	2	12	2	6倍
MOV A, @Ri	间接RAM中的数据送入累加器	1	12	2	6倍
MOV A, #data	立即数送入累加器	2	12	2	6倍
MOV Rn, A	累加器内容送入寄存器	1	12	1	12倍
MOV Rn, direct	直接地址单元中的数据送入寄存器	2	24	3	8倍
MOV Rn, #data	立即数送入寄存器	2	12	2	6倍
MOV direct, A	累加器内容送入直接地址单元	2	12	2	6倍
MOV direct, Rn	寄存器内容送入直接地址单元	2	24	2	12倍
MOV direct, direct	直接地址单元中的数据送入另一个直接地址单元	3	24	3	8倍
MOV direct, @Ri	间接RAM中的数据送入直接地址单元	2	24	3	8倍
MOV direct, #data	立即数送入直接地址单元	3	24	3	8倍
MOV @Ri, A	累加器内容送入间接RAM单元	1	12	2	6倍
MOV @Ri, direct	直接地址单元数据送入间接RAM单元	2	24	3	8倍
MOV @Ri, #data	立即数送入间接RAM单元	2	12	2	6倍
MOV DPTR, #data16	16位立即数送入数据指针	3	24	3	8倍
MOVC A, @A+DPTR	以DPTR为基地址变址寻址单元中的数据送入累加器	1	24	5	4.8倍
MOVC A, @A+PC	以PC为基地址变址寻址单元中的数据送入累加器	1	24	4	6倍
MOVX A, @Ri	将逻辑上在片外、物理上在片内的扩展RAM(8位地址)的内容送入累加器A中, 读操作	1	24	3	8倍
MOVX @Ri, A	将累加器A的内容送入逻辑上在片外、物理上在片内的扩展RAM(8位地址)中, 写操作	1	24	4	8倍
MOVX A, @DPTR	将逻辑上在片外、物理上在片内的扩展RAM(16位地址)的内容送入累加器A中, 读操作	1	24	2	12倍
MOVX @DPTR, A	将累加器A的内容送入逻辑上在片外、物理上在片内的扩展RAM(16位地址)中, 写操作	1	24	3	8倍
MOVX A, @Ri	将逻辑上在片外、物理上也在片外的扩展RAM(8位地址)的内容送入累加器A中, 读操作	1	24	5×N+2 N的取值见下列说明	*Notel
MOVX @Ri, A	将累加器A的内容送入逻辑上在片外、物理上也在片外的扩展RAM(8位地址)中, 写操作	1	24	5×N+3 N的取值见下列说明	*Notel
MOVX A, @DPTR	将逻辑上在片外、物理上也在片外的扩展RAM(16位地址)的内容送入累加器A中, 读操作	1	24	5×N+1 N的取值见下列说明	*Notel
MOVX @DPTR, A	将累加器A的内容送入逻辑上在片外、物理上也在片外的扩展RAM(16位地址)中, 写操作	1	24	5×N+2 N的取值见下列说明	*Notel
PUSH direct	直接地址单元中的数据压入堆栈	2	24	3	8倍
POP direct	栈底数据弹出送入直接地址单元	2	24	2	12倍
XCH A, Rn	寄存器与累加器交换	1	12	2	6倍
XCH A, direct	直接地址单元与累加器交换	2	12	3	4倍
XCH A, @Ri	间接RAM与累加器交换	1	12	3	4倍
XCHD A, @Ri	间接RAM的低半字节与累加器交换	1	12	3	4倍

当EXRTS[1:0] = [0,0]时, 表中N=1;

当EXRTS[1:0] = [0,1]时, 表中N=2;

当EXRTS[1:0] = [1,0]时, 表中N=4;

当EXRTS[1:0] = [1,1]时, 表中N=8.

EXRTS[1: 0]为寄存器BUS_SPEED中的B1, B0位

布尔变量操作类指令

助记符	功能说明	字节数	传统8051单片机所需时钟	STC15系列单片机所需时钟 (采用STC-Y5超高速 1T 8051 内核)	效率提升
CLR C	清零进位位	1	12	1	12倍
CLR bit	清0直接地址位	2	12	3	4倍
SETB C	置1进位位	1	12	1	12倍
SETB bit	置1直接地址位	2	12	3	4倍
CPL C	进位位求反	1	12	1	12倍
CPL bit	直接地址位求反	2	12	3	4倍
ANL C, bit	进位位和直接地址位相“与”	2	24	2	12倍
ANL C, /bit	进位位和直接地址位的反码相“与”	2	24	2	12倍
ORL C, bit	进位位和直接地址位相“或”	2	24	2	12倍
ORL C, /bit	进位位和直接地址位的反码相“或”	2	24	2	12倍
MOV C, bit	直接地址位送入进位位	2	12	2	12倍
MOV bit, C	进位位送入直接地址位	2	24	3	8倍
JC rel	进位位为1则转移	2	24	3	8倍
JNC rel	进位位为0则转移	2	24	3	8倍
JB bit, rel	直接地址位为1则转移	3	24	5	4.8倍
JNB bit, rel	直接地址位为0则转移	3	24	5	4.8倍
JBC bit, rel	直接地址位为1则转移, 该位清0	3	24	5	4.8倍

控制转移类指令

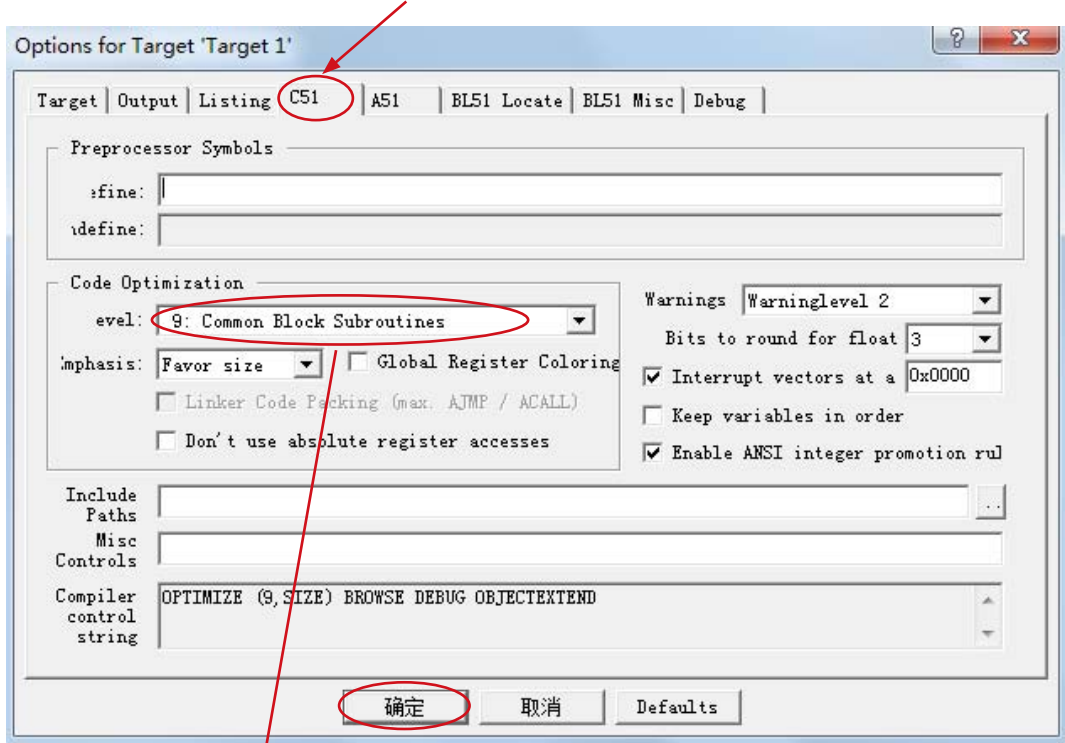
助记符	功能说明	字节数	传统8051单片机所需时钟	STC15系列单片机所需时钟 (采用STC-Y5超高速 1T 8051 内核)	效率提升
ACALL addr11	绝对(短)调用子程序	2	24	4	6倍
LCALL addr16	长调用子程序	3	24	4	6倍
RET	子程序返回	1	24	4	6倍
RETI	中断返回	1	24	4	6倍
AJMP addr11	绝对(短)转移	2	24	3	8倍
LJMP addr16	长转移	3	24	4	6倍
SJMP rel	相对转移	2	24	3	8倍
JMP @A+DPTR	相对于DPTR的间接转移	1	24	5	4.8倍
JZ rel	累加器为零转移	2	24	4	6倍
JNZ rel	累加器非零转移	2	24	4	6倍
CJNE A, direct, rel	累加器与直接地址单元比较, 不相等则转移	3	24	5	4.8倍
CJNE A, #data, rel	累加器与立即数比较, 不相等则转移	3	24	4	6倍
CJNE Rn, #data, rel	寄存器与立即数比较, 不相等则转移	3	24	4	6倍
CJNE @Ri, #data, rel	间接RAM单元与立即数比较, 不相等则转移	3	24	5	4.8倍
DJNZ Rn, rel	寄存器减1, 非零转移	2	24	4	6倍
DJNZ direct, rel	直接地址单元减1, 非零转移	3	24	5	4.8倍
NOP	空操作	1	12	1	12倍

本次指令系统总结更新于2011-10-17日止

附录I：如何利用Keil C软件减少代码长度

在Keil C软件中选择作如下设置，能将原代码长度最大减少10K。

1. 在“Project”菜单中选择“Options for Target”
2. 在“Options for Target”中选择“C51”



3. 选择按空间大小，9级优化程序
4. 点击“确定”后，重新编译程序即可。

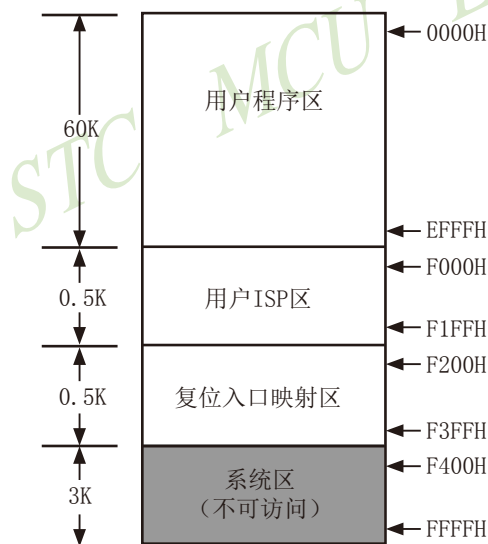
附录J：使用STC的IAP系列单片机开发自己的ISP程序

——基于IAP15F2K61S2单片机

随着IAP（In-Application-Programming）技术在单片机领域的不断发展，给应用系统程序代码升级带来了极大的方便。STC的串口ISP（In-System-Programming）程序就是使用IAP功能来对用户的程序进行在线升级的，但是出于对用户代码的安全着想，底层代码和上层应用程序都没有开源，为此STC推出了IAP系列单片机，即整颗MCU的Flash空间，用户均可在自己的程序中进行改写，从而使得有用户需要开发字节的ISP程序的想法得以实现。本文以STC的IAP15F2K61S2为例，详细说明了使用STC的IAP单片机开发用户自己的ISP程序的方法，并给出了基于Keil环境的汇编和C源码。

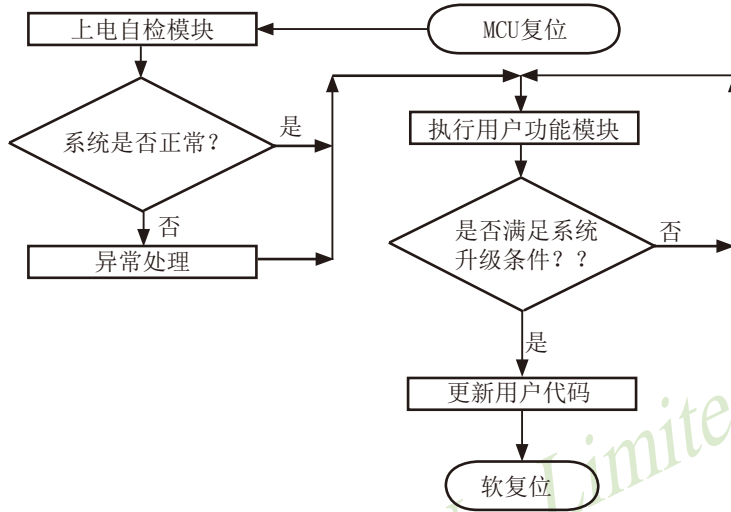
一. 内部FLASH规划

示例单片机使用IAP15F2K61S2，用户可以使用的最大程序空间为60K字节，整个Flash空间划分如下：



FLASH空间中，从地址0000H开始的连续60K字节的为用户程序区。当满足特定的下载条件时，用户需要自行将程序跳转到用户ISP程序区，此时可对用户程序区进行擦除和改写，以达到更新用户程序的目的。

二. 程序的基本框架



三. 下位机固件程序说明

下位机固件程序包括两部分：ISP（ISP代码）和AP（用户代码）

ISP代码（汇编语言）如下：

```

;-----
;--- STC MCU International Limited -----
;--- STC IAP 系列单片机实现用户ISP 演示程序 -----
;--- Mobile: (86)13922805190 -----
;--- Fax: 86-755-82944243 -----
;--- Tel: 86-755-82948412 -----
;--- Web: www.STCMCU.com -----
; 如果要在程序中使用或者在文章中引用该程序,请在程序或文章中注明
; 使用了宏晶科技的资料或程序
;-----

```

```

;-----
;定义常数

```

```

UARTBAUD EQU 0FFE8H ;定义串口波特率发生器的重载值
; (65536-11059200/4/115200)

```

```

;ENABLE_IAP EQU 80H ;系统工作频率<30MHz
;ENABLE_IAP EQU 81H ;系统工作频率<24MHz

```

```

;ENABLE_IAP EQU 82H ;系统工作频率<20MHz
ENABLE_IAP EQU 83H ;系统工作频率<12MHz
;ENABLE_IAP EQU 84H ;系统工作频率<6MHz
;ENABLE_IAP EQU 85H ;系统工作频率<3MHz
;ENABLE_IAP EQU 86H ;系统工作频率<2MHz
;ENABLE_IAP EQU 87H ;系统工作频率<1MHz

```

```

;-----
;定义特殊功能寄存器

```

```

AUXR DATA 08EH ;附件功能控制寄存器
WDT_CONTR DATA 0C1H ;看门狗控制寄存器
IAP_DATA DATA 0C2H ;IAP数据寄存器
IAP_ADDRH DATA 0C3H ;IAP高地址寄存器
IAP_ADDRL DATA 0C4H ;IAP低地址寄存器
IAP_CMD DATA 0C5H ;IAP命令寄存器
IAP_TRIG DATA 0C6H ;IAP命令触发寄存器
IAP_CONTR DATA 0C7H ;IAP控制寄存器

```

```

;-----
;定义ISP模块使用的变量

```

```

ISPCODE EQU 0F000H ;ISP模块入口地址(1页),同时也是下载接口地址
APENTRY EQU 0F200H ;应用程序入口地址数据(1页)

```

```

;-----

```

```

ORG 0000H

```

```

LJMP ISP_ENTRY ;系统复位入口

```

```

RESET:

```

```

MOV SCON, #50H ;设置串口模式(8位数据位,波特率可变,无校验位)
MOV AUXR, #40H ;T1工作于1T模式
MOV TH1, #HIGH UARTBAUD ;波特率设置
MOV TL1, #LOW UARTBAUD ;
SETB TR1 ;启动定时器1

```

```

NEXT1:

```

```

MOV R0, #16

```

```

NEXT2:

```

```

JNB RI, $ ;等待串口数据
CLR RI
MOV A, SBUF
CJNE A, #7FH, NEXT1 ;判断是否为7F

```

```
DJNZ R0, NEXT2
LJMP ISPPROGRAM ;跳转到下载界面
```

```
;-----
;ISP功能模块
```

```
;包括上电自检模块和代码更新模块
```

```
;-----
```

```
ORG ISPCODE
```

```
ISPPROGRAM:
```

```
CLR A
MOV PSW, A ;ISP模块使用第0组寄存器
MOV IE, A ;关闭所有中断
CLR RI ;清除串口接收标志
SETB TI ;置串口发送标志
CLR TR0
MOV SP, #5FH ;设置堆栈指针
```

```
;-----
```

```
MOV A, #5AH ;返回5A 55到PC,表示ISP擦除模块已准备就绪
CALL ISP_SENDDUART
MOV A, #055H
CALL ISP_SENDDUART
CALL ISP_RECVACK ;接收应答数据
```

```
MOV IAP_ADDRL, #0 ;首先在第2页起始地址写 "LJMP ISP_ENTRY"指令
MOV IAP_ADDRH, #02H
CALL ISP_ERASEIAP
MOV A, #02H
CALL ISP_PROGRAMIAP ;编程用户代码复位向量代码
MOV A, #HIGH ISP_ENTRY
CALL ISP_PROGRAMIAP ;编程用户代码复位向量代码
MOV A, #LOW ISP_ENTRY
CALL ISP_PROGRAMIAP ;编程用户代码复位向量代码
```

```
MOV IAP_ADDRL, #0 ;用户代码地址从0开始
MOV IAP_ADDRH, #0
CALL ISP_ERASEIAP
MOV A, #02H
CALL ISP_PROGRAMIAP ;编程用户代码复位向量代码
MOV A, #HIGH ISP_ENTRY
CALL ISP_PROGRAMIAP ;编程用户代码复位向量代码
```

```

MOV    A,        #LOW ISP_ENTRY
CALL   ISP_PROGRAMIAP           ;编程用户代码复位向量代码

MOV    IAP_ADDRL,    #0           ;新代码缓冲区地址
MOV    IAP_ADDRH,    #02H
MOV    R7,          #119         ;擦除60K-512字节
ISP_ERASEAP:
CALL   ISP_ERASEIAP
INC    IAP_ADDRH           ;目标地址+512
INC    IAP_ADDRH
DJNZ   R7,          ISP_ERASEAP  ;判断是否擦除完成

MOV    IAP_ADDRL,    #LOW APENTRY ;用户代码复位入口页
MOV    IAP_ADDRH,    #HIGH APENTRY
CALL   ISP_ERASEIAP

MOV    A,          #5AH           ;返回5A A5到PC,表示ISP编程模块已准备就绪
CALL   ISP_SENDUART
MOV    A,          #0A5H
CALL   ISP_SENDUART
CALL   ISP_RECVACK           ;接收应答数据

CALL   ISP_RECVUART           ;接收长度高字节
MOV    R0,        A
CALL   ISP_RECVUART           ;接收长度低字节
MOV    R1,        A
CLR    C                   ;将(总长度-3)的补码存入DPTR
MOV    A,          #03H
SUBB   A,          R1
MOV    DPL,       A
CLR    A
SUBB   A,          R0
MOV    DPH,       A

CALL   ISP_RECVUART           ;映射用户代码复位入口代码到映射区
CALL   ISP_PROGRAMIAP         ;:0000
CALL   ISP_RECVUART
CALL   ISP_PROGRAMIAP         ;:0001
CALL   ISP_RECVUART
CALL   ISP_PROGRAMIAP         ;:0002

MOV    IAP_ADDRL,    #03H           ;用户代码起始地址
MOV    IAP_ADDRH,    #00H
ISP_PROGRAMNEXT:

```

```

CALL  ISP_RECVUART           ;接收代码数据
CALL  ISP_PROGRAMIAP        ;编程到用户代码区
INC   DPTR
MOV   A,    DPL
ORL   A,    DPH
JNZ   ISP_PROGRAMNEXT      ;长度检测

ISP_SOFTRESET:
MOV   IAP_CONTR,    #20H      ;软件复位系统
SJMP  $

;-----
;用户ISP主程序的入口地址
;-----
ISP_ENTRY:
MOV   IAP_ADDRL,    #00H      ;电压测试模块
MOV   IAP_ADDRH,    #0F0H     ;测试地址F000H
MOV   IAP_DATA,     #53H      ;测试数据1
CALL  ISP_READIAP
XRL   A,            #53H      ;测试是否可以读出数据
JZ    ISP_ENTRY       ;若读不出数据,则需等待电压稳定
INC   IAP_ADDRL     ;测试地址F001H
MOV   IAP_DATA,     #45H      ;测试数据2
CALL  ISP_READIAP
XRL   A,            #45H      ;测试是否可以读出数据
JZ    ISP_ENTRY       ;若读不出数据,则需等待电压稳定

JMP   GOTOAP          ;电压稳定后开始运行用户代码
MOV   TMOD,         #00H
MOV   SCON,         #5AH      ;设置串口模式(8位数据位,波特率可变,无校验位)
MOV   AUXR,         #40H      ;T1工作于1T模式
MOV   TH1,          #HIGH UARTBAUD ;波特率设置
MOV   TL1,          #LOW  UARTBAUD
SETB  TR1           ;启动定时器1

MOV   R0,           #16

ISP_CHECKNEXT:
CALL  ISP_RECVUART     ;接收同步数据
JC    GOTOAP
CJNE  A,            #7FH,GOTOAP ;判断是否为7F
DJNZ  R0,           ISP_CHECKNEXT
MOV   A,            #5AH      ;返回5A 69到PC,表示ISP模块已准备就绪
CALL  ISP_SENDUART
MOV   A,            #69H

```



```

CALL    ISP_SENDUART
CALL    ISP_RECVACK           ;接收应答数据
LJMP    ISPPROGRAM           ;跳转到下载界面

;-----
;跳转到用户程序区,开始正常运行用户程序
;-----
GOTOAP:
    CLR    A                   ;将SFR恢复为复位值
    MOV    TCON, A
    MOV    TMOD, A
    MOV    TL0, A
    MOV    TH0, A
    MOV    TL1, A
    MOV    TH1, A
    MOV    SCON, A
    MOV    AUXR, A
    LJMP   APENTRY            ;正常运行用户程序

```

```

;-----
;接收来自于上位机的串口应答数据
;-----
ISP_RECVACK:
    CALL   ISP_RECVUART
    JC     GOTOAP
    XRL   A, #7FH
    JZ    ISP_RECVACK         ;跳过同步数据(7FH)
    CJNE  A, #25H, GOTOAP     ;应答数据1检测(5AH)
    CALL  ISP_RECVUART
    JC    GOTOAP
    XRL  A, #69H              ;应答数据2检测(69H)
    JNZ  GOTOAP
    RET

```

```

;-----
;接收1字节串口数据
;出口参数: ACC (接收到的数据)
;出口参数: C (1:超时)
;-----
ISP_RECVUART:
    CLR   TR0
    CLR   A
    MOV   TL0, A              ;初始化超时定时器
    MOV   TH0, A

```

```

        CLR     TF0
        SETB    TR0
        MOV     WDT_CONTR, #17H           ;清看门狗
ISP_RECVWAIT:
        JBC     TF0,     ISP_RECVTIMEOUT ;超时检测
        JNB     RI,     ISP_RECVWAIT    ;等待接收完成
        MOV     A,     SBUF              ;读取串口数据
        CLR     RI
        CLR     C
        RET                                     ;正确接收串口数据

ISP_RECVTIMEOUT:
        SETB    C
        RET                                     ;超时退出

;-----
;发送1字节串口数据
;入口参数: ACC (待发送的数据)
;-----
ISP_SENDUART:
        MOV     WDT_CONTR, #17H           ;清看门狗
        JNB     TI,     ISP_SENDUART    ;等待前一个数据发送完成
        CLR     TI
        MOV     SBUF, A
        RET                                     ;发送当前数据

;-----
;擦除IAP扇区
;-----
ISP_ERASEIAP:
        MOV     WDT_CONTR, #17H           ;清看门狗
        MOV     IAP_CONTR, #ENABLE_IAP  ;使能IAP功能
        MOV     IAP_CMD, #3              ;擦除命令
        MOV     IAP_TRIG, #5AH          ;触发ISP命令
        MOV     IAP_TRIG, #0A5H
        RET

;-----
;编程IAP字节
;入口参数: ACC (待编程的数据)
;-----
ISP_PROGRAMIAP:
        MOV     WDT_CONTR, #17H           ;清看门狗
        MOV     IAP_CONTR, #ENABLE_IAP  ;使能IAP功能
        MOV     IAP_CMD, #2              ;编程命令
    
```

```

MOV    IAP_DATA,    A                ;将当前数据送IAP数据寄存器
MOV    IAP_TRIG,    #5AH            ;触发ISP命令
MOV    IAP_TRIG,    #0A5H
MOV    A,            IAP_ADDRRL     ;IAP地址+1
ADD    A,            #01H
MOV    IAP_ADDRRL,  A
MOV    A,            IAP_ADDRH
ADDC  A,            #00H
MOV    IAP_ADDRH,  A
RET

;-----
;读取IAP字节
;出口参数: ACC (读出的数据)
;-----
ISP_READIAP:
MOV    IAP_CONTR,   #ENABLE_IAP    ;使能IAP功能
MOV    IAP_CMD,     #1              ;读命令
MOV    IAP_TRIG,    #5AH            ;触发ISP命令
MOV    IAP_TRIG,    #0A5H
MOV    A,            IAP_DATA
RET

;-----

ORG    APEENTRY
LJMP   RESET

;-----

END

```

ISP代码包括如下外部接口模块:

ISPPROGRAM: 程序下载入口地址, 绝对地址F000H

ISP_ENTRY: 上电系统自检程序(系统自动调用)

对于用户程序而言, 用户只需要在满足下载条件时, 将PC值跳转到ISPPROGRAM(即F000H的绝对地址), 即可实现代码更新。

用户代码（C语言及汇编语言）示例如下：

1、C语言用户代码

```

/*-----*/
/* --- STC MCU International Limited -----*/
/* --- STC IAP 系列单片机实现用户ISP 演示程序 -----*/
/* --- Mobile: (86)13922805190 -----*/
/* --- Fax: 86-755-82944243 -----*/
/* --- Tel: 86-755-82948412 -----*/
/* --- Web: www.STCMCU.com -----*/
/* 如果要在程序中使用或者在文章中引用该程序,请在程序中或文章中注明 */
/* 使用了宏晶科技的资料或程序 -----*/
/*-----*/

#include "reg51.h"

/* 定义常数 */
#define FOSC          11059200L           //系统时钟频率
#define BAUD          115200             //定义串口波特率
#define RELOAD        (65536 - FOSC/4/BAUD) //定时器重载值

#define ISPPROGRAM() ((void (code *)())0xF000) //ISP下载程序入口地址

/* 定义相关SFR */
sfr    AUXR    = 0x8E; //辅助寄存器

void uart() interrupt 4 using 1           //串口中断服务程序
{
    static char cnt7f = 0; //7f的计数器

    if (TI) TI = 0;

    if (RI)
    {
        if (SBUF == 0x7f)
        {
            if (++cnt7f >= 16)
            {
                ISPPROGRAM(); //调用下载模块(****重要语句****)
            }
        }
        else
        {
            cnt7f = 0;
        }
    }
}

```

```

    }
    RI = 0;
}

void main()
{
    SCON = 0x50;           //设置串口模式(8位数据位,波特率可变,无校验位)
    AUXR = 0x40;          //T1工作于1T模式
    TH1 = RELOAD >> 8;   //波特率设置
    TL1 = RELOAD;
    TR1 = 1;              //启动定时器1
    ES = 1;               //使能串口中断
    EA = 1;               //打开全局中断开关

    while (1)
    {
        P1++;             //用户示例代码
    }
}

```

2、汇编语言用户代码

```

;-----*/
;--- STC MCU International Limited -----*/
;--- STC IAP 系列单片机实现用户ISP 演示程序 -----*/
;--- Mobile: (86)13922805190 -----*/
;--- Fax: 86-755-82944243 -----*/
;--- Tel: 86-755-82948412 -----*/
;--- Web: www.STCMCU.com -----*/
; 如果要在程序中使用或者在文章中引用该程序,请在程序或文章中注明 */
; 使用了宏晶科技的资料或程序 -----*/
;-----*/

;-----
;*/定义常数*/

UARTBAUD EQU 0FFE8H ;定义串口波特率 (65536-11059200/4/115200)
ISPPROGRAM EQU 0F000H ;ISP下载程序入口地址

;-----
;*/定义特殊功能寄存器*/

```

```

AUXR          DATA    08EH          ;附件功能控制寄存器
;-----
; /*定义用户变量*/

CNT7F         DATA    60H          ;接收7F的计数器,当连续接收到16次7F后进入ISP下载模式
;-----
; /*中断向量表*/

                ORG     0000H
                LJMP    START        ;系统复位入口

                ORG     0023H
                LJMP    UART_ISR     ;串口中断入口
;-----
; /*串口中断服务程序*/

UART_ISR:
    PUSH    ACC
    PUSH    PSW
    MOV     PSW,    #08H
    JNB     TI,     CHECKRI          ;检测发送中断
    CLR     TI                      ;清除标志
CHECKRI:
    JNB     RI,     UARTISR_EXIT     ;检测接收中断
    CLR     RI                      ;清除标志
    MOV     A,      SBUF
    CJNE   A,      #7FH,    ISNOT7F
    INC     CNT7F
    MOV     A,      CNT7F
    CJNE   A,      #16,     UARTISR_EXIT
    LJMP   ISPPROGRAM              ;调用下载模块(****重要语句****)
ISNOT7F:
    MOV     CNT7F, #0
UARTISR_EXIT:
    POP     PSW
    POP     ACC
    RETI
;-----
; /*主程序入口*/

```

START:

```

MOV    R0,    #7FH           ;清RAM
CLR    A
MOV    @R0,   A
DJNZ   R0,    $-1
MOV    SP,    #7FH           ;初始化SP

MOV    SCON,  #50H           ;设置串口模式(8位数据位,波特率可变,无校验位)
MOV    AUXR,  #40H           ;T1工作于1T模式
MOV    TH1,   #HIGH UARTBAUD ;波特率设置
MOV    TL1,   #LOW UARTBAUD  ;
SETB   TR1    ;启动定时器1
SETB   ES     ;使能串口中断
SETB   EA     ;开中断总开关

```

MAIN:

```

INC    P0           ;用户示例代码
SJMP   MAIN

```

```

;-----
END

```

对于汇编语言编写的用户代码需要注意一点：位于0000H的复位入口地址处的指令必须是一个长跳转语句（类似LJMP START）。在用户代码中，需要设置好串口，并在满足下载条件时，跳转到ISPPROGRAM（即F000H的绝对地址），以实现代码更新。

对于汇编语言编写的用户代码，我们可以使用如下图的方法进行调用：

```

12  ;-----
13  ;/*定义常数*/
14
15  UARTBAUD EQU OFFESH           ;定义串口波特率 (65536-11059200/4/115200)
16  ISPPROGRAM EQU 0F000H         ;ISP下载程序入口地址
17
46  CHECKRI:
47      JNB    RI,UARTISR_EXIT    ;检测接收中断
48      CLR    RI                 ;清除标志
49      MOV    A,SBUF
50      CJNE   A,#7FH,ISNOT7F
51      INC    CNT7F
52      MOV    A,CNT7F
53      CJNE   A,#16,UARTISR_EXIT
54      LJMP   ISPPROGRAM         ;调用下载模块(****重要语句****)
55  ISNOT7F:
56      MOV    CNT7F,#0
57  UARTISR_EXIT:
58      POP    PSW
59      POP    ACC
60      RETI

```

对于C语言编写的用户代码，我们可以使用如下图的方法进行调用：

```

17 #define RELOAD          (65536 - FOSC/4/BAUD)          //定时器重载值
18
19 #define ISPPROGRAM()    ((void (code *)())0xF000) //ISP下载程序入口地址
20
21 /* 定义相关SFR */
22
31 {
32     if (SBUF == 0x7f)
33     {
34         if (++cnt7f >= 16)
35         {
36             ISPPROGRAM(); //调用下载模块(****重要语句****)
37         }
38     }

```

定义用户ISP入口地址

在此处调用

四. 上位机应用程序说明

上位机应用程序请用户在STC官方网站www.STCMCU.com下载。

上位机演示程序是基于MFC的对话框项目，对于串口的访问是直接调用Windows的API函数，而没有使用串口控件，从而省去的控件的注册以及系统版本不兼容的诸多问题。界面较简单，只是为这一功能的实现提供了一个框架，其他的功能及要求均还可以往上面添加。

上位机程序的核心模块是基于类CISPDlg的一个友元函数“UINT Download(LPVOID pParam);”。

```

// Construction
public:
    CISPDlg(CWnd* pParent = NULL); // standard constructor

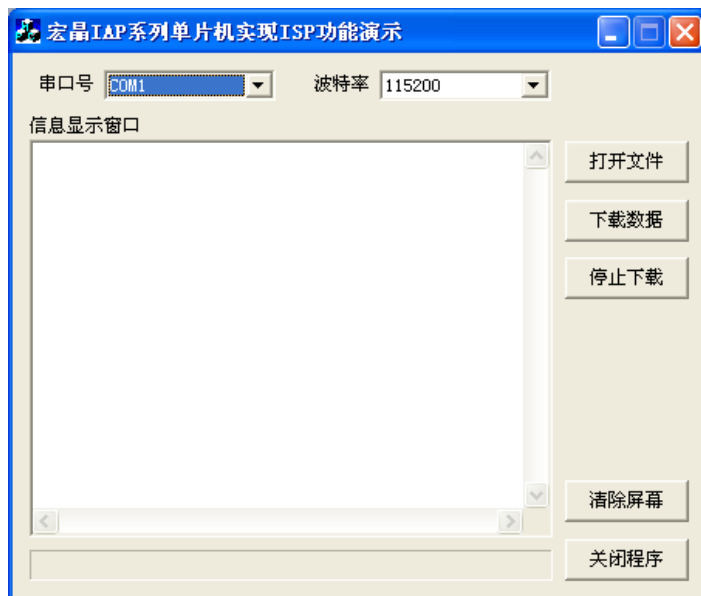
friend UINT Download(LPVOID pParam);

```

此函数负责与下位机通讯，发送各种通讯命令来完成对用户程序的更新。用户可以根据各自不同的需求增加命令。

五. 上位机应用程序的使用方法

1、打开上位机界面，如下图



- 2、选择串口号，设置与下位机相同的串口波特率
- 3、打开要下载的源数据文件，Bin或者Intel hex格式均可以
- 4、点击“下载数据”按钮即可开始下载数据

六. 下位机固件程序的使用方法

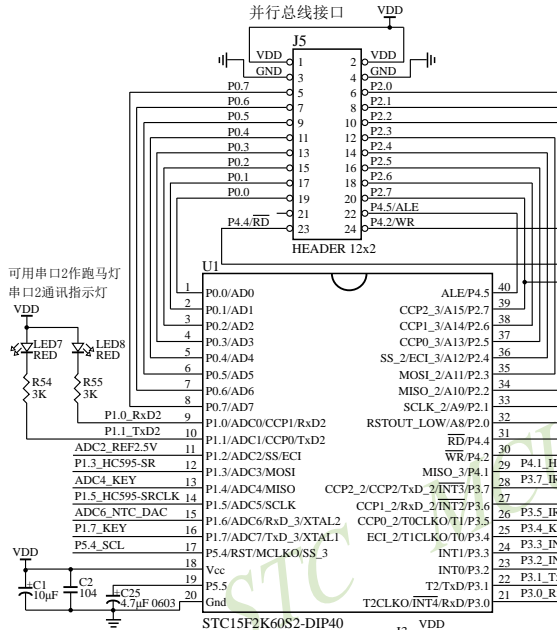
下位机的目标文件有两个：“IAPISP.hex”和“AP.hex”，对于一块新的单片机，第一次必须使用宏晶科技的ISP下载工具将“IAPISP.hex”写入到芯片内。附件中的“AP.hex”是用户程序模板，当满足下载条件时（模板代码中的下载条件是连续就收到16个7FH的数据），用户将程序跳转到用户ISP入口地址（F000H）处，即可实现代码更新。

附录K: STC15F2K60S2系列学习板电路示意图

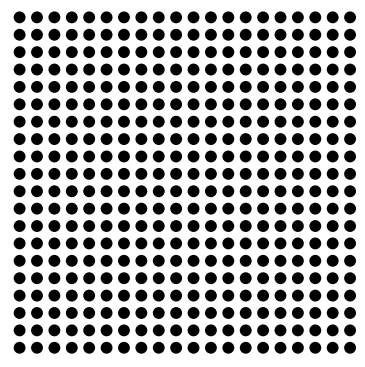
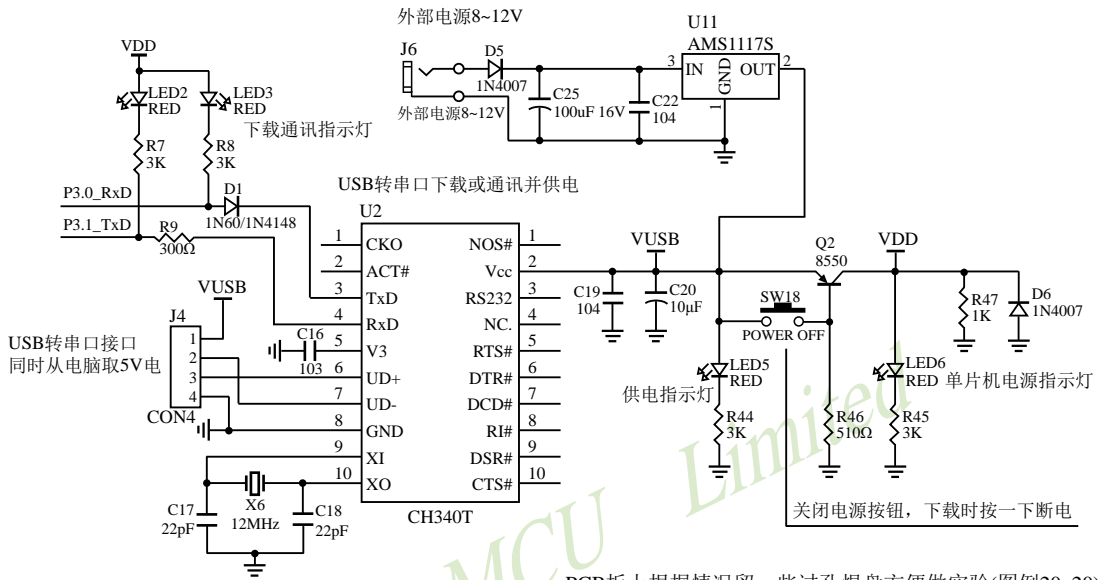
说明:

IAP15F/15L2K61S2、STC15F/15L2K08S2可以仿真，但STC15F/15L2K08S2更方便。
 SW23是下载断电按钮，下载时按一下再释放就可以冷启动。
 供电方式：可以从USB取5V电，也可以外插8~12V电。
 布PCB时MCU的电源退耦电容C1和C2要尽量用短粗线与MCU连接。
 将来的宽电压版本(2.4~5.5V)，P5.5是内部退耦端，接一个4.7uF的电容到地。

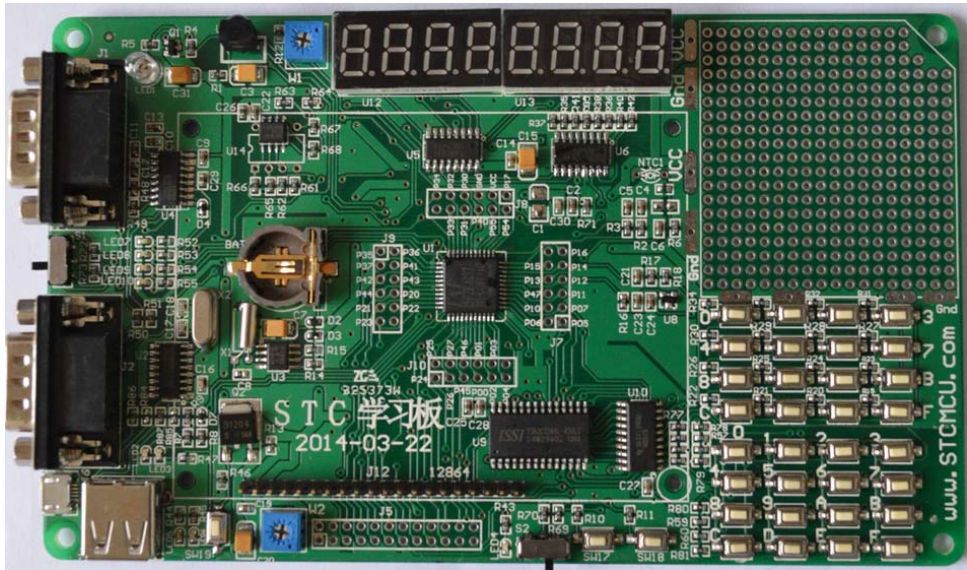
6个可唤醒按键，可作红外遥控发射或接收学习，或别的功能。
 睡眠时，先将P3.4_KEY和P1.7_KEY输出低，P3.2_INT0和P3.3_INT1输出高，并且在P3.2_INT0和P3.3_INT1都是高电平时，进入睡眠之后按下任何键均能唤醒。



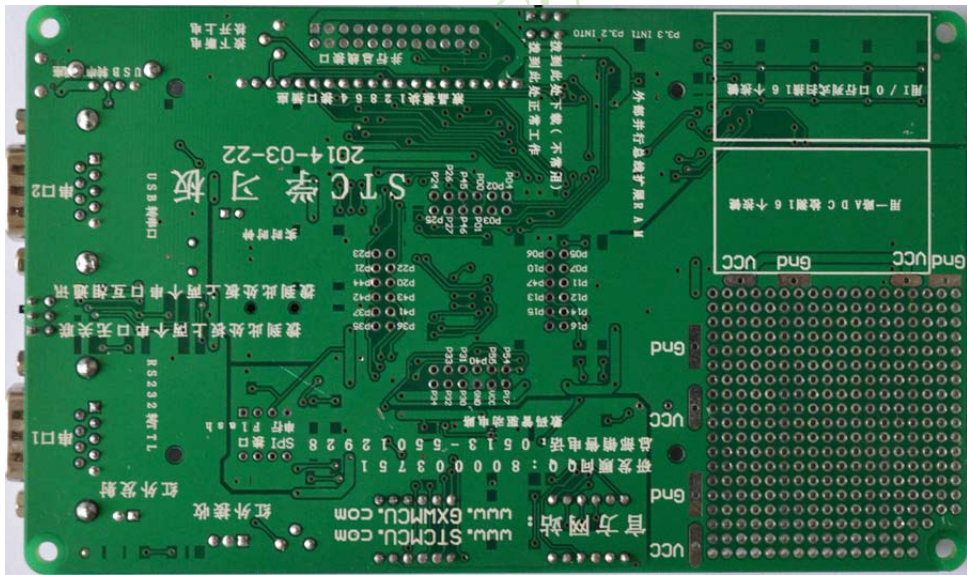
STC15F2K60S2系列学习板电路示意图续



可仿真的STC15系列学习板4的实物图



STC 学习板 4 实物图 正面



STC 学习板 4 实物图 反面

可仿真的STC15系列学习板4的运行测试程序下载地址如下:

<http://www.stcmcu.com/STC-Study/STC-%E5%BC%80%E5%8F%91%E6%9D%BF4-%E7%A8%8B%E5%BA%8F-C%E8%AF%AD%E8%A8%80-V1.RAR>

附录L：逻辑代数的基础

——无微机原理的用户请从本章开始学习

这一章主要讲述的内容有：①在数字设备中进行算术运算的基本知识——数制和编码；②数字电路中一些常用逻辑运算及其图形符号。它们是学习单片机这门课程的基础。对于没有微机原理基础的用户和同学，请从这章开始学习。

L.1 数制与编码

数制是人们利用符号进行计数的科学方法。数制有很多种，常用的数制有：二进制，十进制和十六进制。

进位计数制是把数划分为不同的位数，逐位累加，加到一定数量之后，再从零开始，同时向高位进位。进位计数制有三个要素：数码符号、进位规律和计数基数。下表是各常用数制的总体介绍。

常用的数制	表示符号	数码符号	进制规律	计数基数
二进制	B	0、1	逢二进一	2
十进制	D	0、1、2、3、4、5、6、7、8、9	逢十进一	10
十六进制	H	0、1、2、3、4、5、6、7、8、9、 A、B、C、D、E、F	逢十六进一	16

我们日常生活中计数一般采用十进制。计算机中采用的是二进制，因为二进制具有运算简单，易实现且可靠，为逻辑设计提供了有利的途径、节省设备等优点。为区别于其它进制数，二进制数的书写通常在数的右下方注上基数2，或加后面加B表示。二进制数中每一位仅有0和1两个可能的数码，所以计数基数为2。二进制数的加法和乘法运算如下：

$$\begin{array}{lll} 0+0=0 & 0+1=1+0=1 & 1+1=10 \\ 0\times 0=0 & 0\times 1=1\times 0=0 & 1\times 1=1 \end{array}$$

由于二进制数在使用中位数太长，不容易记忆，为了便于描述，又常用十六进制作为二进制的缩写。十六进制通常在表示时用尾部标志H或下标16以示区别。

L.1.1 数制转换

现在我们来介绍这些常用数制之间的转换。

一：二进制 — 十进制转换

方法：将二进制数按权(如下式)展开，然后将各项的数值按十进制数相加，就得到相应的等值十进制数。

例如：N=(1101.101)B，那么N所对应的十进制数时多少呢？

$$\text{按权展开} N=1\times 2^3+1\times 2^2+0\times 2^1+1\times 2^0+1\times 2^{-1}+0\times 2^{-2}+1\times 2^{-3}=8+4+0+1+0.5+0+0.125=(13.625)D$$

二：十进制 — 二进制转换

方法：分两部分进行即整数部分和小数部分。

①整数部分转换(基数除法)：

- ★ 把我们要转换的数除以二进制的基数(二进制的基数为2)，把余数作为二进制的最低位；
- ★ 把上一次得的商在除以二进制基数(即2)，把余数作为二进制的次低位；
- ★ 继续上一步,直到最后的商为零,这时的余数就是二进制的最高位。

②小数部分转换(基数乘法)：

- ★ 把要转换数的小数部分乘以二进制的基数(二进制的基数为2)，把得到的整数部分作为二进制小数部分的最高位；
- ★ 把上一步得的小数部分再乘以二进制的基数(即2)，把整数部分作为二进制小数部分的次高位；
- ★ 继续上一步，直到小数部分变成零为止。或者达到预定的要求也可以。

例如：将 $(213.8125)_{10}$ 化为二进制数可按如下进行：

先化整数部分：

$$\begin{array}{r}
 2 \overline{) 213} \dots\dots\dots \text{余数}=1=k_0 \\
 2 \overline{) 106} \dots\dots\dots \text{余数}=0=k_1 \\
 2 \overline{) 53} \dots\dots\dots \text{余数}=1=k_2 \\
 2 \overline{) 26} \dots\dots\dots \text{余数}=0=k_3 \\
 2 \overline{) 13} \dots\dots\dots \text{余数}=1=k_4 \\
 2 \overline{) 6} \dots\dots\dots \text{余数}=0=k_5 \\
 2 \overline{) 3} \dots\dots\dots \text{余数}=1=k_6 \\
 2 \overline{) 1} \dots\dots\dots \text{余数}=1=k_7 \\
 \hline
 0
 \end{array}$$

于是整数部分 $(213)_{10}=(11010101)_2$

再化小数部分：

$$\begin{array}{r}
 0.8125 \\
 \times \quad 2 \\
 \hline
 1.6250 \dots\dots\dots \text{整数部分}=1=k_1 \\
 0.6250 \\
 \times \quad 2 \\
 \hline
 1.2500 \dots\dots\dots \text{整数部分}=1=k_2 \\
 0.2500 \\
 \times \quad 2 \\
 \hline
 0.5000 \dots\dots\dots \text{整数部分}=0=k_3 \\
 0.5000 \\
 \times \quad 2 \\
 \hline
 1.0000 \dots\dots\dots \text{整数部分}=1=k_4
 \end{array}$$

于是小数部分 $(0.8125)_{10}=(0.1101)_2$

综上所述，十进制数 $213.8125=(11010101.1101)_2=(11010101.1101)_B$

三：二进制 — 十六进制转换

方法：二进制和十六进制之间满足 2^4 的关系，因此把要转换的二进制从低位到高位每4位一组，高位不足时在有效位前面添“0”，然后把每组二进制数转换成十六进制即可。

例如，将(010111011110.11010010)B转换为十六进制数：

$$\begin{array}{ccccccc} (0101 & 1101 & 1110 & . & 1101 & 0010) & \text{B} \\ & \downarrow & \downarrow & & \downarrow & \downarrow & \\ = (& 5 & & \text{D} & \text{E} & & \text{B} & & 2 &) & \text{H} \end{array}$$

于是，(010111011110.11010010)B=(5DE.B2)H

四：十六进制 — 二进制转换

方法：十六进制转换为二进制时，把上面二进制转换十六进制的过程反过来，即转换时只需将十六进制的每一位用等值的4位二进制代替就行了。

例如：将(C1B.C6)H转换为二进制数：

$$\begin{array}{ccccccc} (& \text{C} & & 1 & & \text{B} & . & \text{C} & & 6 &) & \text{H} \\ & \downarrow & & \downarrow & & \downarrow & & \downarrow & & \downarrow & & \\ = (& 1100 & & 0001 & & 1011 & & 1100 & & 0110 &) & \text{B} \end{array}$$

于是，(C1B.C6)H=(110000011011.11000110)B

五：十六进制 — 十进制转换

方法：将十六进制数按权(如下式)展开，然后将各项的数值按十进制数相加，就得到相应的等值十进制数。

例如：N=(2A.7F)H，那么N所对应的十进制数时多少呢？

$$\text{按权展开 } N = 2 \times 16^1 + 10 \times 16^0 + 7 \times 16^{-1} + 15 \times 16^{-2} = 32 + 10 + 0.4375 + 0.05859375 = (42.49609375) \text{D}$$

于是，(2A.7F)H=(42.49609375)D

六：十进制 — 十六进制转换

方法：将十进制数转换为十六进制数时，可以先将十进制数转换为二进制数，然后再将得到的二进制数转换为等值的十六进制数。

L.1.2 原码、反码及补码

在生活中,数有正负之分,在计算机中是怎样表示数的正负符号呢?

在生活中表示数的时候一般都是把正数前面加一个“+”,负数前面加一个“-”,但是计算机是不认识这些的,通常在二进制数前面增加一位符号位。符号位为“0”表示“+”,符号位为“1”表示“-”。这种形式的二进制数称为原码。如果原码为正数,则原码的反码和补码都与原码相同。如果原码为负数,则将原码(除符号位外)按位取反,所得的新二进制数称为原码的反码,反码加1为其补码。

原码、反码、补码这三种形式的总结如下表所示:

	真值	原码	反码	补码
正数	+N	0N	0N	0N
负数	-N	1N	(2 ⁿ -1)+N	2 ⁿ +N

例1: 求+18和-18八位原码、反码、补码形式。

真值	原码	反码	补码
+18	00010010	00010010	00010010
-18	10010010	11101101	11101110

L.1.3 常用编码

指定某一组二进制数去代表某一指定的信息,就称为编码。

一: 十进制编码

用二进制码表示的十进制数,称为十进制编码。它具有二进制的形式,还具有十进制的特点它可作为人们与数字系统的联系的一种间表示。十进制编码有很多种,最常用的一种是BCD码,又称8421码。

下面我们用表列出几种常见的十进制编码:

十进制数 \ 编码种类	8421码 (BCD码)	余3码	2421码	5211码	7321码
0	0000	0011	0000	0000	0000
1	0001	0100	0001	0001	0001
2	0010	0101	0010	0100	0010
3	0011	0110	0011	0101	0011
4	0100	0111	0100	0111	0101
5	0101	1000	1011	1000	0110
6	0110	1001	1100	1001	0111
7	0111	1010	1101	1100	1000
8	1000	1011	1110	1101	1001
9	1001	1100	1111	1111	1010
权	8421		2421	5211	7321

十进制编码分为有权和无权编码。有权编码是指每一位十进制数符均用一组四位二进制码来表示，而且二进制码的每一位都有固定权值。无权编码是指二进制码中每一位都没有固定的权值。上表中8421码(即BCD码)、2421码、5211码、7321码都是有权编码，而余3码是无权编码。

二：奇偶校验码

在数据的存取、运算和传送过程中，难免会发生错误，把“1”错成“0”或把“0”错成“1”。奇偶校验码是一种能检验这种错误的代码。它分为两部分：信息位和奇偶校验位。有奇数个“1”称为奇校验，有偶数个“1”则称为偶校验。

STC MCU Limited

L.2 几种常用的逻辑运算及其图形符号

逻辑代数中常用的运算有：与(AND)、或(OR)、非(NOT)、与非(NAND)、或非(NOR)、与或非(AND-NOR)、异或(EXCLUSIVE OR)、同或(EXCLUSIVE NOR)等。其中与(AND)、或(OR)、非(NOT)运算时三种最基本的运算。


一：与运算及与门

与运算：决定事件结果的全部条件同时具备时，事件才发生。

逻辑变量A和B进行与运算时可写成： $Y=A \cdot B$

真值表		
A	B	Y
0	0	0
0	1	0
1	0	0
1	1	1

与门：实行与逻辑运算的单元电路。

与门图形符号：


二：或运算及或门

或运算：决定事件结果各条件中只要有任何一个满足，事件就会发生。

逻辑变量A和B进行或运算时可写成： $Y=A+B$

真值表		
A	B	Y
0	0	0
0	1	1
1	0	1
1	1	1

或门：实行或逻辑运算的单元电路。

或门图形符号：


三：非运算及非门

非运算：条件具备时，事件不会发生；条件不具备时，事件才会发生。

逻辑变量A进行非运算时可写成： $Y=A'$

真值表	
A	Y
0	1
1	0


非门：实行非逻辑运算的单元电路。

非门图形符号：

四：与非运算及与非图形符号

与非运算：先进行与运算，然后将结果求反，最后得到的即为与非运算结果。
逻辑变量A和B进行与非运算时可写成： $Y=(A \cdot B)'$


A	B	Y
0	0	1
0	1	1
1	0	1
1	1	0

与非图形符号：

五：或非运算及或非图形符号

或非运算：先进行或运算，然后将结果求反，最后得到的即为或非运算结果。
逻辑变量A和B进行或非运算时可写成： $Y=(A+B)'$

A	B	Y
0	0	1
0	1	0
1	0	0
1	1	0

或非图形符号：

六：与或非运算及与或非图形符号

与或非运算：在与或非逻辑运算中有4个逻辑变量A、B、C、D。假设A和B为一组，C和D为一组，A、B之间以及C、D之间都是与的关系，只要A、B或C、D任何一组同时为1，输出Y就是0。只有当每一组输入都不全是1时，输出Y才是1。

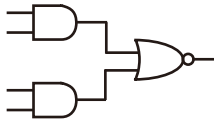
逻辑变量A和B进行或非运算时可写成： $Y=(A \cdot B + C \cdot D)'$

A	B	C	D	Y
0	0	0	0	1
0	0	0	1	1
0	0	1	0	1
0	0	1	1	0
0	1	0	0	1
0	1	0	1	1
0	1	1	0	1
0	1	1	1	0
1	0	0	0	1
1	0	0	1	1

1	0	1	0	1
1	0	1	1	0
1	1	0	0	0
1	1	0	1	0
1	1	1	0	0
1	1	1	1	0

(接上表)

与或非图形符号:



七：异或运算及异或图形符号

异或运算：当A、B不同时，输出Y为1；而当A、B相同时，输出Y为0。

逻辑变量A和B进行异或运算时可写成： $Y = A \oplus B = (A \cdot B') + (A' \cdot B)$

A	B	Y
0	0	0
0	1	1
1	0	1
1	1	0

异或图形符号:



八：同或运算及同或图形符号

同或运算：当A、B不同时，输出Y为0；而当A、B相同时，输出Y为1。

逻辑变量A和B进行同或运算时可写成： $Y = A \odot B = (A \cdot B) + (A' \cdot B')$

A	B	Y
0	0	1
0	1	0
1	0	0
1	1	1

同或图形符号:



附录M：STC对单片机相关学科群部分课程改革呼吁

工信部一位对推动中国单片机教学改革有兴趣的朋友约我对这方面提一点看法，与高校及企业合作多年的经验，我确实也深有感触。

STC自成立起就一直专注于国内流行的8051单片机的研发工作，和各高校以及企业保持着密切的联系和紧密的合作。根据我们STC与高校及企业合作多年的经验，我们深刻感受到当前大学里单片机课程教育存在的弊端，主要是开设的时间和顺序以及完整性，不需要增加教学时间，还可适当减少课时，当前单片机课程教育的改革迫在眉睫。对此我们提出以下建议。

单片机相关课程教学之最小系统课程：

《C语言程序设计》	大学一年级第一学期
《数字电路基础》	大学一年级第一学期
《微机原理及单片机应用》	大学一年级第二学期
《数据结构》	大学一年级第二学期
《实时操作系统》	大学二年级第一学期
《模拟电路》	大学二年级第一学期

首先，我们建议《C语言程序设计》课程必须保证在大学一年级第一学期开设，很多高校已这样做了，但还有部分学校滞后了，我的观念晚学不如早学，工科非工科都应将此门课作为进入信息时代的计算机扫盲课（word/excel/打字就由学生自学吧），学好了《C语言程序设计》课程就打好了单片机学习中的部分软件基础。相对于用汇编语言开发程序，C语言也将程序开发难度降低了很多，对开发人员来说，效率得到极大的提高，打个不恰当的比方，

大专生就相当于本科生的能力了，本科生就相当于研究生的能力了。

其次，我们强烈建议将《数字电路》课程提前放在大学一年级第一学期开设，《数字电路》能帮助学生理解微机原理和基本的数字系统，并能设计一些简单的硬件电路系统，是单片机学习的硬件基础。

再次，就是要学习《微机原理及单片机应用》了，我们强烈建议将《微机原理及单片机应用》课程提前到大学一年级第二学期开设。许多学校的相关工科专业都是在大学三年级第二学期才开设这门课程。由于接触单片机的时间晚，学生根本没时间认真学习和研究单片机，更没时间应用所学的知识开发一些单片机项目。在许多学生只学到一些单片机皮毛的情况下，他们便匆匆步入社会进入了相关行业。这种情况往往导致很多学生不能胜任自己的岗位，工作起来很吃力，而且极容易被淘汰。这就有了“学生抱怨就业难，企业却反映招不到人才”的怪现象。如果将《微机原理及单片机应用》课程提前至大学一年级第二学期开设，学生及早接触单片机的话，那么对单片机有兴趣或以后想从事相关行业的同学在意识到单片机的重要性后，仍然有充足的时间去研究单片机，从而将单片机系统设计搞熟。这样在他们毕业以后进入相关行

业及企业工作就会很快能胜任。单片机课程不是一门纯理论性的课程，更多的需要学生去动手实践和开发，所以学习单片机以及开发单片机项目能提高学生的创新能力，如果学得太晚就很难学以致用。其实很多工科的专业课程都如此，很多学生在学习完这些专业课程后之所以云里雾里、不知所云，就是因为没有花时间去研究和实践应用所学的内容。如果这些动手实践型的专业课程开设的太晚，学生在学习完之后根本没有时间去动手应用的话，那么这些课程就会形同虚设，对学生以后的就业将起不到应有的帮助作用。

另外，为了使学生在开发程序时，能得心应手，我们建议在大学一年级第二学期应再开设《数据结构》课程，提高开发效率，降低开发难度，同时如果《C语言程序设计》没学好，通过对《数据结构》的学习，也可算对《C语言程序设计》的复习，为单片机开发打好软件基础。还是那个不恰当的比方，有《数据结构》作为基础比没有《数据结构》作为基础的，大专生就相当于本科生的能力了，本科生就相当于研究生的能力了。

最后，我们建议在大学二年级第一学期开设《实时操作系统》和《模拟电路》等后续课程。这些课程是对前面所学课程的补充和提高，如果《数据结构》没学好，学习《实时操作系统》也可算对《数据结构》的复习，为单片机开发打好软件基础。基于实时操作系统的单片机开发，对开发者的能力要求可大幅降低，能较容易开发出大型、复杂的单片机项目。还是那个不恰当的比方，有《实时操作系统》作为基础比没有《实时操作系统》作为基础的，大专生就相当于本科生的能力了，本科生就相当于研究生的能力了。

有了以上基础，相信大学生创新竞赛会更有价值！

乘风破浪会有时，直挂云帆济沧海。

相信单片机课程教育的改革会给当前的单片机教育和科技创新开创一片新的天地，相信各高校一定能培养出更多、更专业、更符合社会需求的优秀人才。

附录N: STC对单片机课程教育的贡献

当前绝大部分高校都以8051单片机作为单片机课程教育的基础,但普通的8051单片机诞生与上世纪70年代,不可避免地面临着落伍的危险。为此,STC宏晶科技对8051单片机进行了全面的技术升级与创新,对当前单片机课程教育的改革有巨大的贡献。

宏晶科技STC单片机设计公司是全球最大的8051单片机设计公司,致力于开发设计1T增强型8051单片机,速度平均比普通8051快7~12倍,指令代码完全兼容普通8051单片机。STC单片机全部采用Flash技术(可反复编程10万次以上)和ISP/IAP(在系统可编程/在应用可编程)技术,并对传统8051进行了全面提速,指令最快提高了24倍。另外,STC针对抗干扰进行了专门设计,针对加密进行了特别加密设计,如宏晶STC15系列超强抗干扰,现无法解密。其次,STC单片机大幅提高了集成度,如集成了A/D、CCP/PCA/PWM(PWM还可当D/A使用)、高速同步串行通信端口SPI、高速异步串行通信端口UART(如宏晶STC15F2K60S2系列集成了两个串行口,分时复用可当5组串口使用)、定时器(宏晶STC15F2K60S2系列最多可达到6个定时器)、看门狗、高可靠复位电路(可彻底省掉外部复位)、内部高精度时钟(-40℃~+85℃之间最大只有±1%的温飘,可彻底省掉外部昂贵的晶振)、大容量SRAM(如宏晶STC15F2K60S2系列集成了2K字节的SRAM)、大容量EEPROM、大容量Flash程序存储器等。STC单片机几乎包含了数据采集和控制中所需要的所有单元模块,可称得上是一个真正的片上系统(**System Chip或System on Chip,简称为STC,这是宏晶科技STC名称的由来**)。可以说,STC单片机来源于普通8051单片机,却又高于普通8051单片机。如果学生或单片机爱好者以STC单片机作为学习的工具,将会对8051单片机有个更全面更透彻的掌握。

STC单片机除对普通8051单片机的技术进行升级外,还对普通8051单片机一些复杂难懂的知识点进行了简化。例如,对初学者而言,定时器T0/T1的四种工作模式只需学习其中的模式0(16位自动重装载模式),定时器0的模式3(不可屏蔽中断的16位自动重装载模式)还可作实时操作系统节拍定时器,定时器2也只需学习一种模式。另外,串行口的波特率计算公式也比普通8051的计算公式简单的多。例如,我们用定时器2作为串行口的波特率发生器,则串行口的波特率计数公式为:

串行口的波特率=(定时器T2的溢出率)/4 ; **注意:此波特率与SMOD无关**

……对教学而言,这些简化减少了教学的课时,从而大大减轻了教学压力。

STC公司设计生产的一些辅助工具,如STC-ISP下载编程工具,能够更好地帮助学生和单片机爱好者更容易地学习和理解STC单片机。对于单片机学习者而言,波特率的计算、定时器的计算、头文件的编写等一直是重点和难点,很多学习者在学习完单片机后不知道如何计算波特率、定时器的参数等等。最新的STC15系列ISP下载编程工具集成了波特率计算器、定时器计算器、软件延时器、头文件等有用的工具,所以使用STC单片机的用户再也不用担心不会计算波特率、定时器等参数了。

从宏晶科技STC单片机设计公司多年的发展来看,使用STC单片机的用户越来越多,可见STC对高校课程教育改革乃至对社会贡献的巨大。

附录O：STC推荐的单片机教材

O.1 两本基于可仿真的STC15F2K60S2系列单片机的本科教材

一、《单片微型计算机原理及接口技术》，作者陈桂友，高等教育出版社出版



《单片微型计算机原理及接口技术》，山东大学陈桂友教授主编，姚永平、王威廉主审，由原教育部副部长吴启迪教授和教育部高等学校自动化专业分委员会主任、中国工程院院士清华大学吴澄教授共同作序，高等教育出版社出版，于2012年4月出版，**受到热烈欢迎，至今已第三次印刷**，得到了国内众多高校的教师普遍认可，计划2014年推出第二版。

此教材以可仿真的STC15F2K60S2系列单片机为背景，从介绍微型计算机的基本结构和工作原理入手，介绍单片微型计算机（单片机）的构成、各个模块的工作过程、接口原理、应用电路设计、汇编语言和C语言程序设计，精选应用实例，强化单片机技术的实践性与应用性，内容尽可能地选择了目前实际工程中常用的新技术、新器件，力图达到学以致用根本目的。

全书共分12章，第1章简要介绍微型计算机的发展历史及应用；第2章介绍微型计算机的基础知识，包括数制编码、微型计算机的常见电路、常见技术术语等；第3章介绍计算机系统的组成与工作原理，介绍模型机的构成及工作过程，并介绍单片机的内部结构及典型系统构成；第4章介绍单片机的指令系统及汇编语言程序设计，介绍单片机程序仿真调试和下载的方法；第5章介绍单片机的C语言程序设计与调试，介绍C语言与单片机汇编语言之间的联系；第6章介绍中断的概念和单片机的中断系统；第7章介绍定时器计数器与可编程计数器阵列；第8章介绍数据通信技术，主要介绍常用的并行接口和串行接口工作原理、接口方法以及常用的数据接口芯片及其使用实例；第9章是模数转换器与数模转换器，分别介绍两种转换器的原理和典型芯片的应用；第10章介绍人机交互接口设计，人机交互接口是单片机应用系统必不可少的接口应用；第11章介绍单片机系统的看门狗技术、时钟选择及省电方式的原理和技术；第12章介绍应用系统的设计实例，从硬件和软件两个方面介绍应用系统的设计。每章都有配套的习题，所举例程均经调试通过，很多程序均来自科研和实际应用系统。为了便于学习，开发了与教材配套的综合教学实验平台，该平台提供了20余种实验供学生选用学习，也为善于思考、乐于动手实践的学生提供了自学习实验手段。

本书深入浅出,层次分明,实例丰富,通俗易懂,突出实用,可操作性强,特别适合于作为普通高校计算机类、电子类、电气自动化及机械专业的教学用书。还可作为高职高专以及培训班的教材使用。同时,也可作为从事单片机应用领域的工程技术人员的参考书。

网上订购:当当网、京东商城、亚马逊等

二、《单片微机原理及接口技术》——基于可仿真的STC15系列单片机,作者丁向荣



《单片微机原理与接口技术(ASM+C) ——基于STC15系列单片机》,作者丁向荣,本教材于2012年9月出版,于2013年8月第二次印刷,使用本教材的大学有中国矿业大学、深圳大学、河海大学、九江学院、苏州大学、北方理工大学、东北石油大学、北方工业大学等。

此教材选用可在线仿真、在线编程、内置复位电路与时钟电路的STC15系列单片机;将微机原理与单片机技术有机结合,汇编语言与C语言“双语言”对照编程;精选应用实例,强化单片机技术的实践性与应用性。

在全国各大书店和当当网、京东商城、亚马逊等网店有售

该书内容简介:

STC15系列增强型8051单片机集成了上电复位电路与高精度R/C振荡器,给单片机芯片加上电源就可跑程序;集成了大容量的程序存储器、数据存储器以及EEPROM,集成了A/D、PWM、SPI等高性能接口部件,可大大地简化单片机应用系统的外围电路,促使单片机应用系统的设计更加简捷,系统性能更加高效、可靠。本教材以STC15F2K60S2单片机为主线,系统地介绍了STC15F2K60S2单片机的硬件结构、指令系统与应用编程,系统地介绍了单片机应用系统的开发流程与接口设计,同时,提出多种实践模式:Keil C集成开发环境、Proteus仿真软件以及实物运行开发环境,使得单片机的学习与应用变得更简单、更清晰。

本书可作为普通高校计算机类、电子信息类、电气自动化与机电一体化等专业的教学用书,基础较好的高职高专也可选用本书。此外,可作为电子设计竞赛、电子设计工程师考证的培训教材。也是传统8051单片机应用工程师升级转型的重要参考书籍。

O.2 一本基于可仿真的STC15系列单片机的高职高专教材



《增强型单片机8051单片机原理与系统开发（C51版）》，作者丁向荣，于2013年9月清华大学出版。本教材可作为高职或应用本科计算机类、电子信息类、电气自动化与机电一体化等专业的教学用书。此外，本书可作为电子设计竞赛、电子设计工程师考证的培训教材，也是传统8051单片机应用工程师升级转型的重要参考书。

此教材基于可在线仿真、在线编程、内置复位电路与时钟电路的STC15系列单片机，工学结合，采用任务驱动模式组织教材内容，将教学内容嵌入到一个个单片机应用系统中，学习单片机就是在做单片机应用系统，可实施“教、学、做”一体化教学模式，能有效提高单片机应用实践能力与编程能力。

本教材在当当网、京东商城、亚马逊等网店有售。

STC15F2K60S2系列增强型8051单片机集成了上电复位电路与高精度RC振荡器，给单片机芯片加上电源就可以运行程序；集成了大容量的程序存储器、数据存储器以及E2PROM，集成了A/D、PWM、SPI等高功能接口部件，可大大地简化单片机应用系统的外围电路，促使单片机应用系统的设计更加简便、快捷，系统性能更加高效、可靠。

STC15F2K60S2单片机的可仿真技术是STC系列单片机的一大创举，它可自定义为仿真芯片或目标应用芯片，仿真时无需增加任何电路，使得单片机仿真变得简单而实用。

本教材按照“教、学、做”一体化教学模式组织教学内容，分基础篇与应用篇，共17个项目，42个任务，兼顾少学时与多学时教学体系。

本书可作为高职或应用本科计算机类、电子信息类、电气自动化与机电一体化等专业的教学用书。此外，本书可作为电子设计竞赛、电子设计工程师考证的培训教材，也是传统8051单片机应用工程师升级转型的重要参考书。

附录P：STC公司简介及招聘

P.1 STC公司简介

STC是全球最大的8051单片机设计公司，STC是SysTem Chip(系统芯片)的缩写，因性能出众，领导着行业的发展方向，被用户评为8051单片机全球第一品牌，51中的战斗机，创始人姚永平给他取了三个中文名：香港宏晶科技有限公司、深圳宏晶科技有限公司、南通国芯微电子有限公司。

南通国芯微电子享受南通市的高度支持，作为南通/江苏/中国的高科技龙头，销售大户和纳税大户，南通科技园给了2000平方米的写字楼欢迎STC全球运营总部落户南通，市委书记亲自前往指导工作。现使用面积达8000平方米的STC全球运营总部大楼在南通已建成，全面装修后即将投入使用。STC经过十余年的高速发展，全球规模已达150余人，研发团队30余人（以留美海归/恢复高考后的第一批大学生/台湾工研院等背景的资深研发人员为主，曾经主导过美国SST的8051设计，主导过台湾华邦的8051设计，参与过日本东芝的MCU设计）。

国内办事处有：南通/深圳/广州/东莞/上海/南京/北京

台湾办事处有：台北/新竹

即将在全球建成完整的分销网络

STC南通国芯微电子现具备 0.35 μ M/0.18 μ M/0.13 μ M/90nM 的高阶数模混合集成电路设计技术，现设计的芯片在TSMC上海流片生产(全球最大的晶元代工厂,同时在给Ti/Freescale/NXP/Atmel服务)，在南通富士通封装（大陆本土最大的封装厂，同时在给Atmel...服务）。

P.2 STC公司招聘

STC公司（北京/上海/广州/深圳 分公司）现面向全社会招聘销售工程和销售助理，具体要求如下：

- （1）熟练掌握单片机的外部中断、定时器、串行口、ADC等的使用；
- （2）熟悉STC15F2K60S2系列单片机，会使用IAP15F2K61S2单片机做仿真；
- （3）参加过单片机等电子设计大赛的优先。

欢迎有志于从事单片机事业的人才加入，联系邮箱：STC13922805190@qq.com

附录Q：每日更新内容的备忘录

2014-6-9更新内容:

- (1) 更新了彩色宣传资料;
- (2) 仅STC15L104W系列建议用STC15W104系列代替
- (3) 脱机/联机下载工具U7板上的三极管T12若损坏用SS8050更换

2014-5-24更新内容:

- (1) 将彩色宣传册中的STC15F101W系列的宣传册替换为STC15W104系列宣传册
- (2) 更正了附录中公司招聘中的错误
- (3) 将正文中各系列简介中的选型表格式制作为与彩色宣传册中的选型表格式一致

2014-5-21更新内容:

- (1) 修正6.4节“在KEIL C中如何声明中断函数”中Timer2与PWM占用中断号重复的错误;
- (2) STC15W408AS系列单片机新增封装为QFN28 (5mm x 5mm) 的单片机, 新增的封装为QFN28单片机的价格与封装为SKDIP28的价格相同;
- (3) 增加QFN28封装尺寸图;
- (4) STC15F/L2K60S2系列单片机的D版本开始供货;
- (5) 将“以15L开头的芯片如需进入“掉电模式”, 在进入“掉电模式”前必须启动掉电唤醒定时器<3uA>, 不超过3秒要唤醒一次”中的“不超过3秒要唤醒一次”修改为“不超过1秒要唤醒一次”, 新供货的STC15L2K60S2系列D版本芯片不存在该问题;
- (6) 新增1.3节“STC15W104系列单片机的介绍”;
- (7) 在附录K中新增STC15系列学习板4的实物图;
- (8) STC15F2K60S2系列单片机与STC15F408AD系列单片机的工作电压调整为5.5V ~ 4.2V;
- (9) 新增附录P“STC公司简介及招聘”;

2014-5-10更新内容:

- (1) 更新了彩色宣传资料;
- (2) 新增11.8节“用CCP/PCA高速脉冲输出功能实现3路9~16位PWM的测试程序”;
- (3) 新增11.11节“利用T0的时钟输出功能实现8~16位PWM的测试程序”;
- (4) 新增11.12节“利用T1的时钟输出功能实现8~16位PWM的测试程序”;
- (5) 新增11.13节“利用T2的时钟输出功能实现8~16位PWM的测试程序”;
- (6) 新增8.17节“利用T2结合INT4模拟一个半双工串口的测试程序”;
- (7) 新增8.18节“利用两路CCP/PCA模拟一个全双工串口的测试程序”;

2014-4-12更新内容:

- (1) 更新了彩色宣传资料;
- (2) 将第16章“使用STC15系列单片机的ADC做电容感应触摸按键”调整为第13章;
- (3) STC15F/L104W系列、STC15F/L2K60S2系列、STC15F/L408AD系列及STC15W408AS系列单片机可用MOVC指令读取程序区和EEPROM区的数据; 而STC15W204S系列、STC15W1K16S系列及STC15W408S系列单片机只能用MOVC读取程序区, 不能读取EEPROM区的数据, 否则程序会复位。

2014-3-31更新内容:

- (1) 更新了彩色宣传资料;
- (2) 更新了STC15F2K60S2系列单片机的价格;
- (3) 新增第16章“使用STC15系列单片机的ADC做电容感应触摸按键”;
- (4) 新增13.8节“利用STC15系列单片机SPI的主模式读写外部串行Flash”;
- (5) 新增10.9节“利用BandGap电压精确测量外部输入电压值及测试程序”;
- (6) 新增12.5节“在比较器负端产生不同的电压由比较器正端进行比较”;
- (7) STC15W201S系列新增8-pin的封装为SOP8的单片机

2014-3-21更新内容:

- (1) 更新了彩色宣传资料;
- (2) STC15W408AS系列所有型号单片机新增TSSOP28封装, 封装为TSSOP28的单片机比封装为SOP28的单片机贵0.1元;
- (3) IAP15W1K29S型号单片机新增TSSOP20封装, 该型号的封装为TSSOP20的单片机与其封装为SOP28的单片机的价格相同;
- (4) IAP15F2K61S2型号单片机新增TSSOP20封装, 该型号的封装为TSSOP20的单片机与其封装为SOP28的单片机的价格相同;
- (5) 新增TSSOP28封装尺寸图;
- (6) 新增TSSOP20封装尺寸图;
- (7) 新增第15章“利用其他MCU对STC15系列单片机进行串口ISP下载”

2014-3-11更新内容:

- (1) 更新了彩色宣传资料
- (2) STC15W408AS系列已开始供货, STC15W1K16S系列大批量供货中, STC15W408S系列供货中, STC15W4K60S4系列2014年6月开始送样。
- (3) 将文中输写错误“TOCLKO”更正为“T0CLKO”
- (4) STC15W408S系列及STC15W408AS系列中以STC开头的单片机可以用MOVC读EEPROM.
- (5) 暂无STC15W2K60S2系列, 删除原文中STC15W2K60S2系列的介绍

2014-2-23更新内容:

- (1) 更新了彩色宣传资料
- (2) 新增了14.2.12节“用户接口”介绍
- (3) 将“程序加密后传输,收到用户命令后ISP下载”功能修正为“程序加密后传输”功能
- (4) STC15W408S及STC15W1K16S系列单片机已开始供货,且要用其TOCLK0时钟输出功能需将P3.5设置为强推挽输出模式
- (5) STC15W201S、STC15W408S及STC15W1K16S系列中以STC开头的单片机不能用MOVC读EEPROM.

2013-12-16更新内容:

- (1) 新增了章节14.5“如何让传统8051单片机学习板可仿真”
- (2) 更新了STC15W4K60S4系列的管脚图
- (3) 推荐了三本单片机教材
- (4) 新增STC15W408AS系列彩色宣传资料

2013-11-21更新内容:

- (1) 新增DFN-8封装尺寸图
- (2) STC15F/L104W及STC15F/L105W型号单片机新提供DFN-8封装。

2013-10-18更新内容:

- (1) STC15W408S系列和STC15W1K16S系列单片机无管脚XTAL2及管脚XTAL1
- (2) STC15F2K60S2系列中RxD2管脚也不能唤醒掉电模式/停机模式
- (3) STC15F408AD系列中RxD管脚不能唤醒掉电模式/停机模式
- (4) STC15系列中串口1的切换寄存器位[S1_S1, S1_S0]的默认值由[0, 1]修改为[0, 0],即串口1默认不在[P3.6/RxD_2, P3.7/TxD_2]上,若用户需要将串口1放在[P3.6/RxD_2, P3.7/TxD_2]上,则须在程序中将[S1_S1, S1_S0]的值设置为[0, 1],且还须在用STC-ISP下载编程软件烧录用户程序时勾选中该软件的【硬件选项】工具栏中的选项【串口1数据线[RxD, TxD]从[P3.0, P3.1]切换到[P3.6, P3.7], P3.7脚输出P3.6脚的输入电平】
- (5) 新增小节1.15“现供货的STC15系列为实现的计划功能”;
- (6) 新增“简易脱机下载器U7的使用说明”;
- (7) 修正12章“比较器内部规划图”中的错误;
- (8) 原研发顾问QQ13922805190容量已满,现将研发顾问QQ更为:800003751

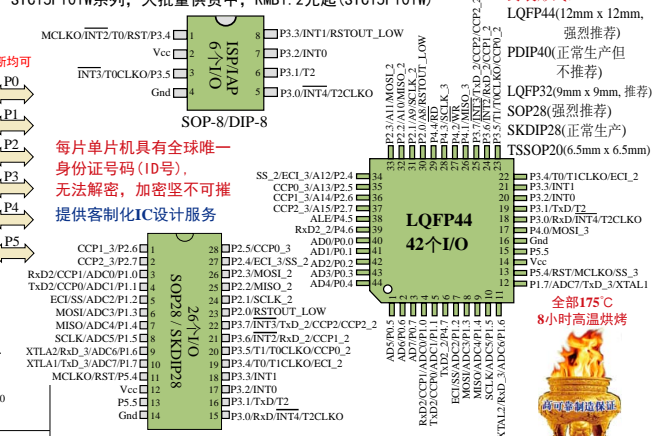
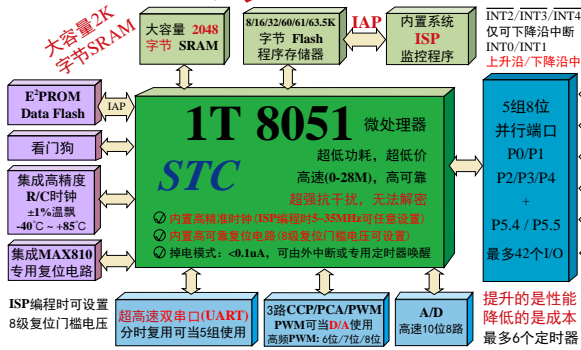
附录R：STC彩色宣传资料

- R.1 STC15F2K60S2系列彩色宣传资料**
- R.2 STC15W1K16S系列彩色宣传资料**
- R.3 STC15W408AS系列彩色宣传资料**
- R.4 STC15W104系列彩色宣传资料**
- R.6 STC12C5A60S2系列彩色宣传资料**
- R.7 STC11/10系列带外部数据总线的彩色宣传资料**
- R.8 STC11/10系列无外部数据总线的彩色宣传资料**
- R.9 STC12C5201AD系列彩色宣传资料**
- R.10 STC12C5620AD系列彩色宣传资料**
- R.11 STC12C5410AD/STC12C2052AD系列彩色宣传资料**
- R.12 STC89C51/STC90C51系列彩色宣传资料**
- R.13 STC15W4K60S4系列彩色宣传资料**

STC15F2K60S2系列1T 8051单片机, 2K字节SRAM, 2K字节SRAM, 超高速双串口, 高速A/D

不需外部晶振的单片机
不需外部复位的单片机

全球第一款真正意义上的单片机
ISP/IAP技术全球领导者

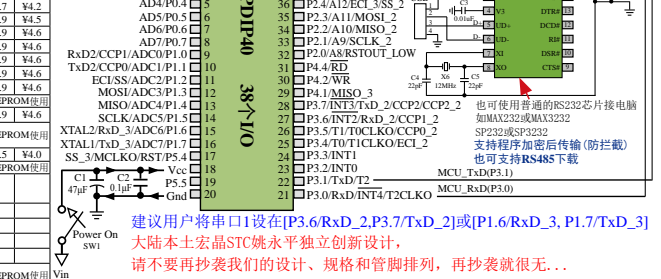


ISP编程时可设置8级复位门电压
超高速双串口(UART)分时复用可当5组使用
3路CCP/PCA/PWM PWM可当3路D/A使用
A/D 高速10位8路

提升的是性能降低的是成本
最多6个定时器

型号	工作电压 (V)	Flash程序存储器 (byte)	SRAM (byte)	并行I/O	外部中断	定时器	EEPROM	内部比较器	内部A/D	内部DAC	看门狗	复位电路	封装	价格(元)
STC15F2K60S2	5.5-4.2	2K	2K	2	3	3-4	有	10位	2	有	有	有	LQFP44	1.2
STC15F2K60S2	5.5-4.2	2K	2K	2	3	3-4	有	10位	2	有	有	有	SOP28/SKDIP28/TSSOP20	1.2
STC15F2K60S2	5.5-4.2	2K	2K	2	3	3-4	有	10位	2	有	有	有	PLCC44/SOP32	1.2

STC 单片机在线编程/ISP及仿真线路 (USB转串口)



特别声明: 以15F和15L开头且有SPI功能的芯片不支持"SPI从机模式"; 以15W开头且有SPI功能的芯片, SPI支持从机模式均支持。
RC15F2K60S2和RC15L2K60S2型号单片机的内部复位门电压可调, P5.4可作为复位脚RST使用, [XTAL2/P1.1, XTAL1/P1.2]不可当I/O口使用, P3.2/P3.3与下位无关系, 且不支持"程序加密后传输"功能。

建议用户将串口1设在[P3.6/RxD, P2.3/P7/TxD_2]或[P1.6/RxD_3, P1.7/TxD_3]
大陆本土宏晶STC芯片自主创新设计,
请不要再抄袭我们的设计、规格和管脚排列, 再抄袭就很不...

特别声明: 以15F和15L开头且有SPI功能的芯片不支持"SPI从机模式"; 以15W开头且有SPI功能的芯片, SPI支持从机模式均支持。
RC15F2K60S2和RC15L2K60S2型号单片机的内部复位门电压可调, P5.4可作为复位脚RST使用, [XTAL2/P1.1, XTAL1/P1.2]不可当I/O口使用, P3.2/P3.3与下位无关系, 且不支持"程序加密后传输"功能。

宏晶·STC15F2K60S2系列主要性能:

- 大容量2048字节片内RAM数据存储器
- 高速: 1个时钟/机器周期, 增强型8051内核, 速度比传统8051快7-12倍
速度也比STC早期的1T系列单片机(如STC15F101W/110系列)的速度快20%
- 低压: 5.5~4.2V, 2.4~3.6V (STC15L2K60S2系列)
- 低功耗设计: 低速模式, 空闲模式, 掉电模式(可由外部中断或内部掉电唤醒定时器唤醒)
- 不需外部晶振的单片机, ISP编程时内部复位门电压可调, 内置高可靠复位电路
- 不需外部晶振的单片机, ISP编程时内部时钟可在5MHz~35MHz可调(相当于普通8051: 60~420MHz)
内部高精度R/C时钟($\pm 0.3\%$), $\pm 1\%$ 温飘($-40\sim+85\text{C}$), 常温下温飘 $\pm 0.6\%$ ($-20\text{C}\sim+65\text{C}$)
- 支持掉电唤醒的器件有: INTO/INT1(上)升/下降沿中断均可, INT2/INT3/INT4(下降沿中断); CCP0/CCP1/CCP2/T0/T1/T2管脚; 内部掉电唤醒专用定时器
- 8/16/32/40/48/56/60/61/63.5K字节片内Flash程序存储器, 擦写次数10万次以上
- 大容量片内EEPROM功能, 擦写次数10万次以上
- ISP/IAP, 在系统可编程/在应用可编程, 无需编程器/仿真器
- 高速ADC, 8通道10位, 速度可达30万次/秒, 3路PWM还可当3路D/A使用
- 3通道捕获/比较单元(CCP/PCA/PWM)
——也可用来再实现3路D/A或3个定时器3个外部中断(支持上升/下降沿中断)
- 利用CCP/PCA高速脉冲输出功能可实现3路9~16位PWM(每通道占用系统时间小于0.6%)
- 利用定时器T0、T1或T2的时钟输出功能可实现高精度的8~16位PWM(占用系统时间小于0.4%)
- 6个定时器, 2个16位可重装载定时器T0和T1兼容普通8051的定时器, 新增了一个16位的定时器T2, 2个即可实现可编程时钟输出, 另外管脚MCLR可将内部主时钟对外分频输出($\div 1$ 或 $\div 2$ 或 $\div 4$), 3路CCP/PCA可再实现3个定时器

- 可编程时钟输出功能(对内部系统时钟或外部管脚的T0/T1输出进行时钟分频输出):
① T0在P3.5输出时钟; ② T1在P3.4输出时钟; ③ T2在P3.0输出时钟, 以上3个定时器/计数器输出时钟均可1~65536倍分频输出; ④ 内部主时钟在P5.4/MCLR对外输出时钟(STC15系列8-pin单片机的主时钟在P3.4/MCLR对外输出时钟)
- 超高速双串口/UART, 两个完全独立的高速异步串行通信端口, 分时切换可当5组串口使用
- SPI高速串行通信接口
- 硬件看门狗(WDT)
- 先进的指令集结构, 兼容普通8051指令集, 有硬件乘法/除法指令
- 通用I/O口(42/38/30/26/18个), 复用后: 准双向口/弱上拉(8051传统I/O口)
可设置四种模式: 准双向口/弱上拉, 强推挽/强上拉, 位输入/高阻, 开漏
每个I/O口驱动能力均可达到20mA, 但整个芯片最大不要超过120mA
- 如果I/O口不够用以用3根普通I/O口线外接74HC595(¥0.21元)来扩展I/O口, 并可多芯片级联扩展几十个I/O口, 还可用A/D作按键扫描来节省I/O口

选择宏晶·STC15F2K60S2系列单片机理由:

- ★ 不需外部晶振和外部复位, 还可对外输出时钟和低电平信号
- ★ 片内大容量2048字节SRAM
- ★ 无法解密, 宏晶第八代加密技术, 现悬赏10万元人民币请专家帮忙查找加密有无漏洞
- ★ 超强抗干扰:
 1. 高抗静电(ESD保护)整机经受过2万伏静电测试
 2. 经受过4kV快速脉冲干扰(EBT测试)
 3. 宽电压, 不怕电源抖动
 4. 宽温度范围, $-40\sim+85\text{C}$
- ★ 大幅降低EMI, 内部可配置时钟, 1个时钟/机器周期, 可用低频率时钟——出口欧美的有力保证
- ★ 超低功耗:
 1. 掉电模式: 外部中断唤醒功耗 <0.1uA
 2. 空闲模式: 典型功耗<1mA, 3. 正常工作模式: 4mA~6mA
 4. 掉电模式可由外部中断或内部掉电唤醒专用定时器唤醒, 适用于电池供电系统, 如水泵、气象等
- ★ 在系统可仿真, 在系统可编程, 无需专用编程器, 无需专用仿真器, 可远程升级
- ★ 可送USB联机脱机下载烧录工具STC-UP(人民币100元), 1万/1人/天, 有自动烧录机接口

8051单片机全球第一品牌, 全球最大的8051单片机设计公司
全部中国大陆本土独立自主知识产权; 品质保证: TSMC上海制造
官方网站: www.STCMCU.com 南通 Tel: 0513-5501 2928 5501 2929
www.GXWMCU.com 深圳 Tel: 0755-8294 8411 8294 8412

STC15W1K16S 系列 1T 8051 单片机, 宽电压, 超高速串行口, 比较器

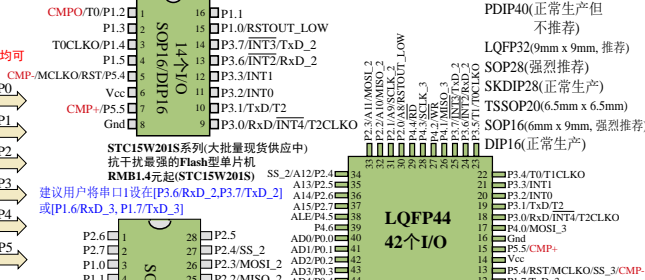
不需外部晶振的单片机
不需外部复位位的单片机



全球第一款真正意义上的单片机
ISP/IAP技术全球领导者

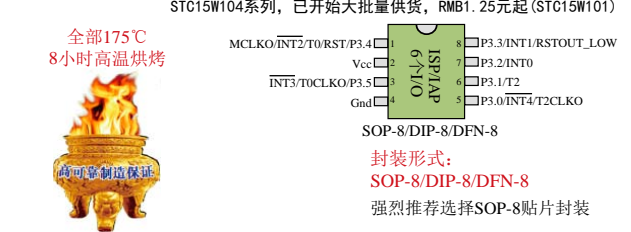
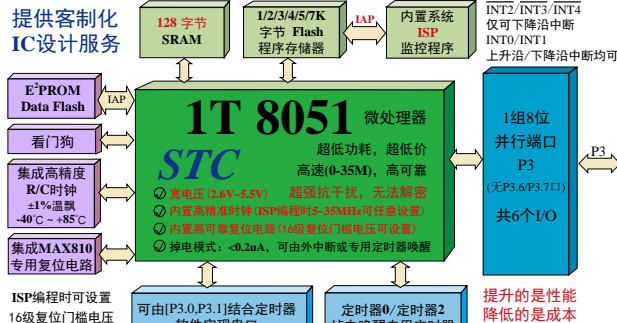
采用宏晶第九代加密技术, 现悬赏**20**万元人民币
请专家帮忙查找STC15W201S系列单片机加密有无漏洞

封装形式:
LQFP44(12mm x 12mm,
强烈推荐)
PDIP40(正常生产但
不推荐)
LQFP32(9mm x 9mm, 推荐)
SOP28(强烈推荐)
SKDIP28(正常生产)
TSSOP26(5.5mm x 6.5mm)
SOP16(6mm x 9mm, 强烈推荐)
DIP16(正常生产)



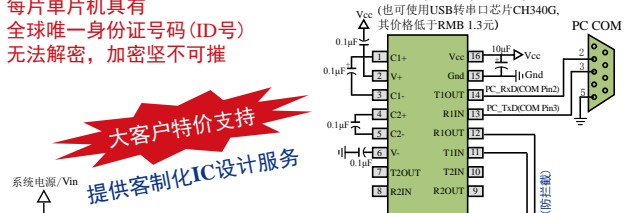
宏晶·STC15W104系列新一代 1T 8051 单片机，宽电压，高可靠，超低价

不需外部晶振的单片机 不需外部复位的单片机 **送仿真器** 全球第一款真正意义上的单片机 采用宏晶第九代加密技术，现悬赏20万元人民币请专家帮忙查找加密有无漏洞
 ISP/IAP技术全球领导者



注意：STC15W104系列与STC15F104E系列是不同的两个系列，STC15W104系列采用STC-Y5超高速CPU内核，在相同的时钟频率下，速度比STC早期的1T系列单片机(如STC12/STC11/STC10系列)的速度快20%，而STC104E系列采用的是STC-Y3 CPU内核，速度没有STC15W104系列的速度快。

型号	工作电压 (V)	Flash 程序存储器 (byte)	SRAM 字节	EEPROM	串行口	普通定时器	PCA	标准外部中断	A/D 8路	内部复位	内部低功耗	看门狗	封装形式	价格(RMB)
STC15W104系列单片机选型价格一览表，此系列大批量供货供应中														
STC15W100	5.5-2.4	512	128	无	无	2	无	有	5个	无	有	有	SOP-8	Y0.99
STC15W101	5.5-2.4	1K	128	4K	无	2	无	有	5个	无	有	有	DIP-8	Y1.25
STC15W102	5.5-2.4	2K	128	4K	无	2	无	有	5个	无	有	有	DFN-8	Y1.35 Y1.55
STC15W104	5.5-2.4	4K	128	1K	无	2	无	有	5个	无	有	有		Y1.45 Y1.65 Y1.55
IAP15W105	5.5-2.4	5K	128	IAP	无	2	无	有	5个	无	有	有		Y1.45 Y1.65
IRC15W107	5.5-2.4	7K	128	IAP	无	2	无	有	5个	无	有	有		Y1.45 Y1.65



每片单片机具有全球唯一身份证号码 (ID号) 无法解密，加密坚不可摧

大客户特价支持 提供定制化IC设计服务

STC 单片机在线编程/ISP线路，STC RS-232 转换器

型号	工作电压 (V)	Flash 程序存储器 (byte)	SRAM 字节	EEPROM	串行口	普通定时器	PCA	标准外部中断	A/D 8路	内部复位	内部低功耗	看门狗	封装形式	价格(RMB)
STC15F101W系列单片机选型价格一览表，此系列大批量供货供应中														
STC15F100W	5.5-3.8	512	128	无	无	2	无	有	5个	无	有	有	SOP-8	Y0.99
STC15F101W	5.5-3.8	1K	128	4K	无	2	无	有	5个	无	有	有	DIP-8	Y1.25
STC15F102W	5.5-3.8	2K	128	4K	无	2	无	有	5个	无	有	有	DFN-8	Y1.35 Y1.55
STC15F104W	5.5-3.8	4K	128	1K	无	2	无	有	5个	无	有	有		Y1.45 Y1.65 Y1.55
IRC15F107W	5.5-3.8	7K	128	IAP	无	2	无	有	5个	无	有	有		Y1.45 Y1.65

大陆本土宏晶STC姚水平独立创新设计，请不要再抄袭我们的设计、规格和管脚排列，再抄袭就很...
 ● 硬件看门狗 (WDT)
 ● 串口功能可由(P3.0/INT4, P3.1)结合定时器实现
 ● 先进的指令集结构，兼容普通8051指令集，有硬件乘法/除法指令
 ● 通用I/O口 (8个)，复位后为：准双向口/弱上拉 (8051传统I/O口) 可设置四种模式：准双向口/弱上拉，强推挽/强上拉，仅为输入/高阻，开漏
 ● 每个I/O口驱动能力均可达到20mA，但整个芯片最大不超过90mA
 ● 如果I/O口不够用可以用3根普通I/O口线外接74HC595(¥0.21元)来扩展I/O口，并可多芯片级联扩展几十个I/O口，还可用A/D作按键扫描来节省I/O口

宏晶·STC15W104系列主要性能：

- 高速：1个时钟/机器周期，增强型8051内核，速度比普通8051快6~12倍 速度也比STC早期的1T系列单片机(如STC12/11/10系列)的速度快20%
- 宽电压：5.5~2.4V
- 低功耗设计：低功耗模式，空闲模式，掉电模式(可由外部中断或内部掉电唤醒定时器唤醒)
- 不需外部复位的单片机，ISP编程时16位复位门电压可选，内置高可靠复位电路
- 不需外部晶振的单片机，ISP编程时内部时钟从5MHz~35MHz可设(相当于8051: 60~420MHz) 内部高精度R/C时钟(±0.3%)，±1%温飘(-40℃~+85℃)，常温下温飘±0.6% (-20℃~+65℃)
- 支持掉电唤醒的资源有：INT0/INT1(上升沿/下降沿中断均可)，INT2/INT3/INT4(下降沿中断)；T0/T2管脚；内部掉电唤醒专用定时器
- 1K/2K/3K/4K/5K/7K字节片内Flash程序存储器，擦写次数10万次以上
- 128字节片内RAM数据存储器
- 片内EEPROM功能，擦写次数10万次以上
- ISP/IAP，在系统可编程/在应用可编程，无需编程器/仿真器
- 2个16位可重装载定时器T0/T2，并可实现时钟输出功能，另外管脚MCLK0可将内部主时钟对外分频输出(÷1或÷2或÷4)
- 可编程时钟输出功能(对内部系统时钟或外部管脚的时钟输入进行时钟分频输出)：
 - ① T0在P3.5输出时钟；② T2在P3.0输出时钟；③ 内部主时钟在P3.4/MCLK0对外输出时钟 (STC15系列8-pin以上单片机的时钟在P5.4/MCLK0对外输出时钟)

选择宏晶·STC15W104系列单片机的理由：

- ★ 不需外部晶振和外部复位，还可对外输出时钟和低电平复位信号
- ★ 不需外部晶振的单片机，内部集成高精度R/C时钟(±0.3%)，±1%温飘(-40℃~+85℃)，常温下温飘±0.6% (-20℃~+65℃)
- ★ 不需外部复位的单片机，内部集成高可靠复位电路，ISP编程时16位复位门电压可选，当然也可以继续用外部复位电路
- ★ 无法解密，宏晶第九代加密技术，现悬赏20万元人民币请专家帮忙查找加密有无漏洞
- ★ 超强抗干扰：
 1. 高抗静电 (ESD保护) 整机轻松过2万伏静电测试
 2. 轻松过4kV快速脉冲干扰 (EFT测试)
 3. 宽电压，不怕电源抖动
 4. 宽温度范围，-40℃~+85℃
- ★ 大幅降低EMI，内部可配置时钟，1个时钟/机器周期，可用低频时钟——出口欧美的有力保证
- ★ 超低功耗：
 1. 掉电模式：外部中断唤醒功耗 <0.2uA
 2. 空闲模式：典型功耗 <1mA
 3. 正常工作模式：4mA~6mA
 4. 掉电模式可由外部中断唤醒，适用于电池供电系统，如水表、气表、便携设备等
- ★ 在系统可仿真，在系统可编程，无需专用编程器，无需专用仿真器，可远程升级
- ★ 可送USB联机/脱机下载烧录工具STC-UT7(人民币100元)，1万件/天，有自动烧录机接口

宏晶科技，中国大陆本土第一家战胜全球所有竞争对手的MCU设计公司，北京加油！

STC12C5A60S2系列 1T 8051 单片机，2-3个串口，2路 CCP/PCA/PWM，高速A/D

已有大批量供货六年以上的历史 可用IAP15F2K61S2仿真(仅供参考)

封装形式：
 LQFP48(9x9mm)
 LQFP44(12x12mm)
 PDIP40
 PLCC44(不推荐使用)
 QFN-40(5x5, 未生产)

CCP: 是英文单词的缩写
 Capture (捕获)
 Compare (比较)
 PWM (脉宽调制)

提供定制化 IC设计服务

提升的是性能 降低的是成本 最多4个定时器

全部175℃ 8小时高温烘烤

传统8051单片机时代升级换代产品，管脚完全兼容，直接取代传统89C51/89S51系列单片机

ISP编程时可选择
 时钟源是内部R/C
 时钟还是外部时钟

2-3个串口(UART)
 独立波特率发生器

2路CCP/PCA/PWM
 PWM可当D/A使用

A/D
 高速10位8路

型号	工作电压 (V)	Flash程序存储器 (byte)	SRAM 字节	EEPROM	串口	普通定时器	CCP/PCA/PWM	独立定时器	A/D 8路	看门狗	外部复位	外部中断	外部低电压检测	价格(人民币)	封装
STC12C5A08S2	5.5-4.0	8K	1280	53K	2-3	2	2-ch	2	10位	有	有	有	有	¥4.5	Y5.0
STC12C5A16S2	5.5-4.0	16K	1280	45K	2-3	2	2-ch	2	10位	有	有	有	有	¥4.7	Y5.2
STC12C5A32S2	5.5-4.0	32K	1280	29K	2-3	2	2-ch	2	10位	有	有	有	有	¥5.49	Y5.99
STC12C5A40S2	5.5-4.0	40K	1280	21K	2-3	2	2-ch	2	10位	有	有	有	有	¥5.99	Y6.49
STC12C5A48S2	5.5-4.0	48K	1280	13K	2-3	2	2-ch	2	10位	有	有	有	有	¥5.99	Y6.49
STC12C5A56S2	5.5-4.0	56K	1280	5K	2-3	2	2-ch	2	10位	有	有	有	有	¥5.99	Y6.49
STC12C5A60S2	5.5-4.0	60K	1280	1K	2-3	2	2-ch	2	10位	有	有	有	有	¥5.99	Y6.49

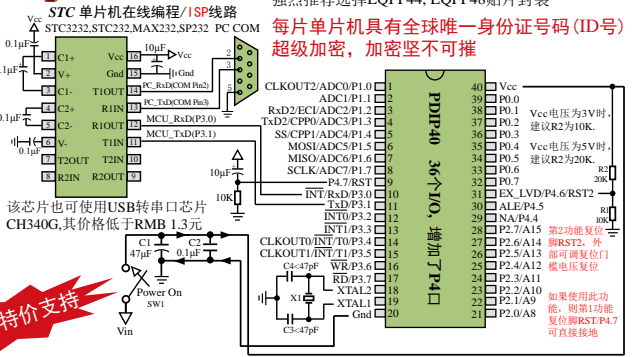
特别提醒：2路CCP/PCA/PWM也可当2路定时器使用，另有STC12LE系列(工作电压2.1V-3.6V)

STC12C5A60S2系列单片机选型一览表

用户可将用户程序区的程序烧入EEPROM使用

宏晶·STC12C5A60S2系列主要性能：

- 高速：1个时钟/机器周期，增强型8051内核，速度比普通8051快6~12倍
- 宽电压：5.5~4.0V，2.1~3.6V (STC12LE5A60S2系列)
- 增加第二复位功能脚/P4.6(高可靠复位，可调整复位门檻电压，频率<12MHz时，无需此功能)
- 增加外部掉电检测电路/P4.6，可在掉电时，及时将数据保存进EEPROM，正常工作时无需操作EEPROM
- 低功耗设计：空闲模式(可由任意一个中断唤醒)
- 低功耗设计：掉电模式(可由外部中断唤醒)，可支持下降沿/上升沿和远程唤醒
- 支持掉电唤醒的管脚：P3.2/INT0, P3.3/INT1, T0/P3.4, T1/P3.5, RxD/P3.0, P1.3/CCP0(或P4.2/CCP0), P1.4/CCP1(或P4.3/CCP1), EX_LVD/P0.4
- 工作频率：0~35MHz，相当于普通8051：0~420MHz
- 时钟：外部晶体或内部R/C振荡器可选，在ISP下编程用户程序时设置
- 8/16/32/40/48/56/60/62K字节片内Flash程序存储器，擦写次数10万次以上
- 1280字节片内RAM数据存储器
- 大容量片内EEPROM功能，擦写次数10万次以上
- ISP/IAP，在系统可编程/在应用可编程，无需编程器/仿真器
- 8通道，10位高速ADC，速度可达25万次/秒，2路PWM还可当2路D/A使用
- 2通道捕获/比较单元 (CCP/PCA/PWM)
 - 也可用来再实现2个定时器或2个外部中断(支持上升沿/下降沿中断)
- 2个16位定时器(兼容普通8051定时器T0/T1)，2路PCA可再实现2个定时器
- 可编程时钟输出功能(T0在P3.4输出时钟，T1在P3.5输出时钟，BRT在P1.0输出时钟)
- 硬件看门狗(WDT)
- 独立波特率发生器
- SPI高速同步串行通信接口
- 双串口，全双工异步串行口(UART)，兼容普通8051串口，分时复用可当3组使用
- 先进的指令集结构，兼容普通8051指令集，有硬件乘法/除法指令
- 通用I/O口(36/40/44个)，复位后为：准双向口/弱上拉(普通8051传统I/O口)可设置成四种模式：准双向口/弱上拉，**强推挽**强上拉，仅为输入/高阻，开漏每个I/O口驱动能力均可达到20mA，但建议整个芯片不要超过120mA



大陆本土宏晶STC姚永平独立创新设计，请不要再抄袭我们的设计、规格和管脚排列，再抄袭就无...

复位脚：烧录程序时如设置为I/O口，可当I/O口使用或浮空
 EX_LVD: 是外部低压检测中断/比较器
 不用的I/O口：浮空即可

- 如果I/O口不够用可以用3根普通I/O口线外接74HC595(¥0.21元)来扩展I/O口，并可多芯片级联扩展几十个I/O口，还可用A/D作按键扫描来节省I/O口

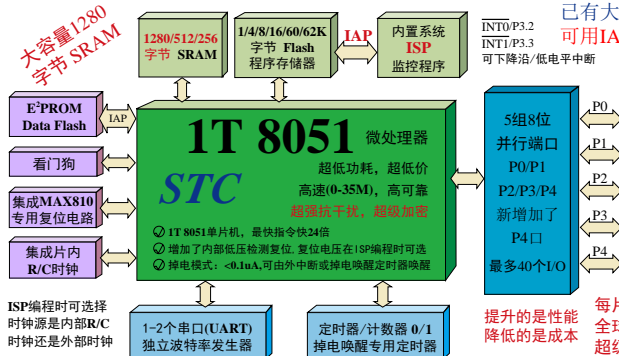
选择宏晶·STC12C5A60S2系列单片机理由：

- ★ 超级加密，采用宏晶第六代加密技术
- ★ 超强抗干扰，超强抗静电，整机轻松过2万伏静电测试
- ★ 速度快，1个时钟/机器周期，可用低频晶振，大幅降低EMI
- 出口欧美的有力保证
- ★ 输入/输出口多，最多有44个I/O，A/D做按键扫描还可以节省很多I/O
- ★ 超低功耗：
 - 掉电模式：外部中断唤醒功耗<0.1uA，支持下降沿/上升沿/低电平远程唤醒适用于电池供电系统，如水表、气表、便携设备等。
 - 空闲模式：典型功耗<1.3mA，正常工作模式：2mA-7mA
- ★ 在系统可编程，无需编程器，无需仿真器，可远程升级
- ★ 可选USB型联机脱机下载烧录工具STC-U(人民币100元)，1万片/人/天，有自动烧录机接口
- ★ 内部集成高可靠复位电路，外部复位电路可彻底省掉，当然也可以继续用外部复位电路
- ★ 全部175℃，8小时高温烘烤，高可靠制造保证

STC11/10xx系列带外部数据总线的1T 8051单片机，高速，高可靠，1-2个串口

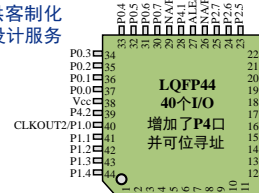
传统8051单片机时代升级换代产品，管脚完全兼容，直接取代传统89C51/89S51系列单片机

串口作主机通信时，可控制串口通信在[RxD/P3.0,TxD/P3.1]和[RxD/P1.6,TxD/P1.7]之间任意切换，实现2组串口
 建议用户将串口设在[RxD/P1.6,TxD/P1.7]



已有大批量供货6年以上的历史
 可用IAP15F2K61S2仿真(仅供参考)

提供定制化IC设计服务



强烈推荐选择LQFP44贴片封装
 SOP20/16S贴片封装
 全部175℃
 8小时高温烘烤



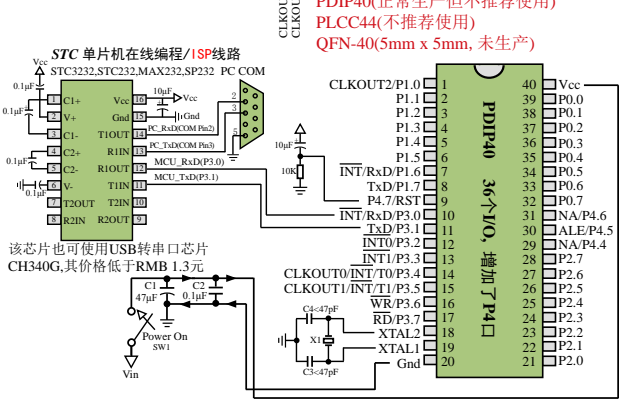
型号	工作电压 (V)	Flash程序存储器 (byte)	SRAM字节	EEPROM	串行口	普通定时器	独立掉电唤醒	支持掉电唤醒	支持看门狗	支持内部低电压检测	支持外部中断	支持内部复位	支持内部A/D	支持内部EEPROM	管脚兼容
STC10Fxx系列单片机选型价格一览表，另有STC10L系列(工作电压2.1V-3.6V)															
STC10F04	5.5-3.8/3.3	4K	256	-	1-2	2	有	有	有	有	有	有	有	有	有
STC10F04XE	5.5-3.8/3.3	4K	512	5K	1-2	2	有	有	有	有	有	有	有	有	有
STC10F08	5.5-3.8/3.3	8K	256	-	1-2	2	有	有	有	有	有	有	有	有	有
STC10F08XE	5.5-3.8/3.3	8K	512	5K	1-2	2	有	有	有	有	有	有	有	有	有
STC10F10XE	5.5-3.8/3.3	10K	512	3K	1-2	2	有	有	有	有	有	有	有	有	有
STC10F12XE	5.5-3.8/3.3	12K	512	1K	1-2	2	有	有	有	有	有	有	有	有	有
IAP10F14X	5.5-3.8	14K	512	IAP	1-2	2	有	有	有	有	有	有	有	有	有
STC11Fxx系列单片机选型价格一览表，另有STC11L系列(工作电压2.1V-3.6V)															
STC11F16XE	5.5-4.1/3.7	16K	1280	45K	1-2	2	有	有	有	有	有	有	有	有	有
STC11F32XE	5.5-4.1/3.7	32K	1280	29K	1-2	2	有	有	有	有	有	有	有	有	有
STC11F56XE	5.5-4.1/3.7	56K	1280	5K	1-2	2	有	有	有	有	有	有	有	有	有
STC11F60XE	5.5-4.1/3.7	60K	1280	1K	1-2	2	有	有	有	有	有	有	有	有	有
IAP11F62X	5.5-4.1/3.7	62K	1280	IAP	1-2	2	有	有	有	有	有	有	有	有	有

以上单价为200K/M起定量，以上价格运费由客户承担，零售10片起，如价格不满，可来电要求降价

宏晶·STC11/10xx系列主要性能：

- 高速：1个时钟/机器周期，增强型8051内核，速度比普通8051快6~12倍
- 宽电压：5.5~4.1V/3.7V，2.1/2.4~3.6V (STC11/10L系列)
- 低功耗设计：空闲模式(可由任意一个中断唤醒)
- 低功耗设计：掉电模式(可由任意一个外部中断唤醒，可支持下降沿/低电平 and 远程唤醒，STC11xx系列还可通过内部掉电唤醒专用定时器唤醒)
- 支持掉电唤醒的管脚：P3.2(INT0), P3.3(INT1), T0/P3.4, T1/P3.5, RxD/P3.0 (或RxD/P1.6)
- 内部掉电唤醒专用定时器(只有STC11系列才有，STC10系列无)
- 工作频率：0~35MHz，相当于普通8051：0~420MHz
- 时钟：外部晶体或内部RC振荡器可选，在ISP下载编程用户程序时设置
- 4/8/12/16/32/48/60/62K字节片内Flash程序存储器，擦写次数10万次以上
- 1280/512/256字节片内RAM数据存储器
- 大容量片内EEPROM功能，擦写次数10万次以上
- ISP/IAP，在系统可编程/在应用可编程，无需编程器/仿真器
- 2个16位定时器，兼容普通8051定时器T0/T1
- 1个独立波特率发生器(故无需T2做波特率发生器，缺点是T1做波特率发生器)
- 可编程时钟输出功能，T0在P3.4输出时钟，T1在P3.5输出时钟，BRT在P1.0输出时钟
- 硬件看门狗(WDT)
- 全双工异步串行口(UART)，兼容普通8051，可当2组串口使用(串口可在P3与P1之间任意切换)
- 先进的指令集结构，兼容普通8051指令集，有硬件乘法/除法指令
- 通用I/O口(36/40个)，复位后为：准双向口/弱上拉(普通8051传统I/O口)
- 可设置成四种模式：准双向口/弱上拉，强推挽/强上拉，仅为输入/高阻，开漏
- 每个I/O口驱动能力均可达到20mA，44/40管脚的IC设计整个芯片不要超过120mA

提升的是性能
 降低的是成本



大陆本土宏晶STC姚永平独立创新设计，请不要再抄袭我们的设计、规格和管脚排列，再抄袭就很无...

复位脚：烧录程序时如设置为I/O口，可当I/O口使用或浮空不用的I/O口；浮空即可

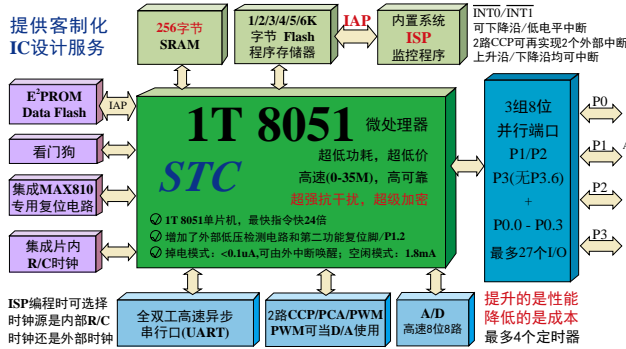
- 如果I/O口不够用可以用3根普通I/O口线外接74HC595(¥0.21元)来扩展I/O口，并可多芯片级联扩展几十个I/O口，还可A/D作按键扫描来节省I/O口

选择宏晶·STC11/10xx系列单片机理由：

- ★ 超级加密，采用宏晶第六代加密技术
- ★ 超强抗干扰，超强抗静电，整机轻松过2万伏静电测试
- ★ 速度快，1个时钟/机器周期，可用低频晶振，大幅降低EMI——出口欧美的有力保证
- ★ 输入/输出口多，最多有40个I/O，复位脚如当I/O口使用，可省去外部复位电路
- ★ 超低功耗：掉电模式：外部中断唤醒功耗<0.1uA，支持下降沿/低电平和远程唤醒
- ★ STC11xx系列增加了掉电唤醒专用定时器，启动掉电唤醒定时器典型功耗<2uA 适用于电池供电系统，如水表、气表、便携设备等。
- ★ 空闲模式：典型功耗<1.3mA，正常工作模式：2mA-7mA
- ★ 在系统可编程，无需编程器，无需仿真器，可远程升级
- ★ 可送USB联机/脱机下载烧录工具STC-17(人民币100元)，1万片/人/天，有自动烧录机接口
- ★ 内部集成高可靠复位电路，复位脚设置为I/O口使用时，复位脚可浮空

STC12C5201AD系列 1T 8051 单片机，超低价，2路CCP/PCA/PWM，高速A/D

提供客制化
IC设计服务



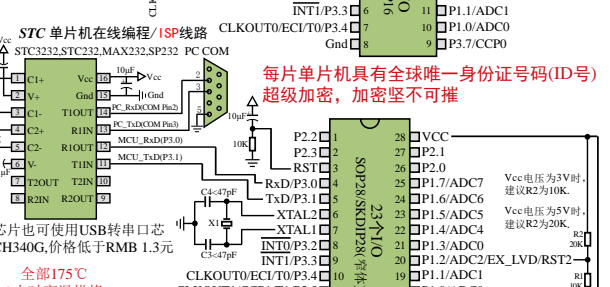
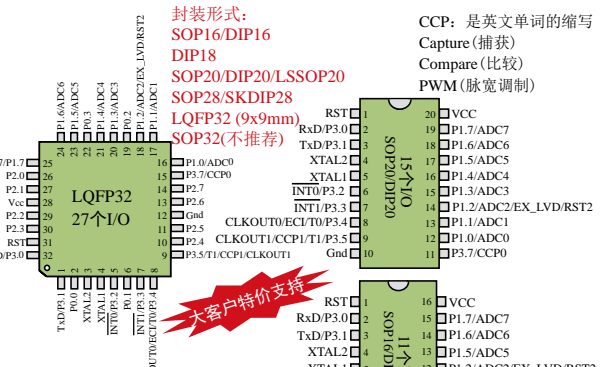
型号	工作电压 (V)	Flash 程序存储 (byte)	S RAM (字节)	E'PROM (字节)	串口 IAP	普通 PCA	CCP	A/D	外部复位	外部中断	掉电唤醒	看门狗	封装形式	部分封装 价格(RMB ¥)
STC12C5201AD	5.5-4.0	1K	256	2K	1	2	2	8位	有	有	有	有	SOP16/DIP16/TSSOP20/SOP16/DIP16	价格 价格 价格 价格 价格 价格 价格 价格 价格 价格 价格 价格 价格 价格
STC12C5202AD	5.5-4.0	2K	256	2K	1	2	2	8位	有	有	有	有	SOP16/DIP16/TSSOP20/SOP16/DIP16	价格 价格 价格 价格 价格 价格 价格 价格 价格 价格 价格 价格 价格 价格
STC12C5203AD	5.5-4.0	3K	256	2K	1	2	2	8位	有	有	有	有	SOP16/DIP16/TSSOP20/SOP16/DIP16	价格 价格 价格 价格 价格 价格 价格 价格 价格 价格 价格 价格 价格 价格
STC12C5204AD	5.5-4.0	4K	256	2K	1	2	2	8位	有	有	有	有	SOP16/DIP16/TSSOP20/SOP16/DIP16	价格 价格 价格 价格 价格 价格 价格 价格 价格 价格 价格 价格 价格 价格
STC12C5205AD	5.5-4.0	5K	256	2K	1	2	2	8位	有	有	有	有	SOP16/DIP16/TSSOP20/SOP16/DIP16	价格 价格 价格 价格 价格 价格 价格 价格 价格 价格 价格 价格 价格 价格
STC12C5206AD	5.5-4.0	6K	256	2K	1	2	2	8位	有	有	有	有	SOP16/DIP16/TSSOP20/SOP16/DIP16	价格 价格 价格 价格 价格 价格 价格 价格 价格 价格 价格 价格 价格 价格

特别说明：2路CCP/PCA/PWM还可当2路定时器使用，另有STC12LE系列(工作电压1.1V-3.6V)

以上单价为200K起订量，以上价格运费各客户承担，零售10片起，如价格不满，可来电要求降价

宏晶·STC12C5201AD系列主要性能：

- 高速：1个时钟/机器周期，增强型8051内核，速度比普通8051快6~12倍
- 宽电压：5.5~4.0V, 2.2~3.6V (STC12LE5201AD系列)
- 增加第二复位功能脚(P1.2)(高可靠型)，可调整复位门檻电压，频率<math><12\text{MHz}</math>时，无需此功能)
- 增加外部掉电检测电路/P1.2，可在掉电时，及时将数据保存进EEPROM，正常工作时无需操作EEPROM
- 低功耗设计：空闲模式(可由任意一个中断唤醒)，掉电模式(可由外部中断唤醒)
- 支持掉电唤醒的管脚：P3.2/INT0, P3.3/INT1, T0/P3.4, T1/P3.5, RxD/P3.0, P3.7/CCP0, P3.5/CCP1, EX_LVD/P1.2
- 工作频率：0~35MHz，相当于普通8051：0~420MHz
- 时钟：外部晶体或内部RC振荡器可选，在ISP下载编程用户程序时使用
- 1K/2K/3K/4K/5K/6K字节片内Flash程序存储器，擦写次数10万次以上
- 256字节片内RAM数据存储器
- 片内EEPROM功能，擦写次数10万次以上
- ISP/IAP，在系统可编程/在应用可编程，无需编程器/仿真器
- 8通道，8位高速ADC，速度可达30万次/秒，2路PWM还可当2路D/A使用
- 2通道捕获/比较单元(CCP/PCA/PWM)，——也可用来再实现2个定时器或2个外部中断(支持上升沿/下降沿中断)
- 2个16位定时器，兼容普通8051的定时器T0/T1，2路PCA可再实现2个定时器
- 可编程时钟输出功能，T0在P3.4输出时钟，T1在P3.5输出时钟
- 硬件看门狗(WDT)
- 全双工异步串行口(UART)，兼容普通8051的串口
- 先进的指令集结构，兼容普通8051指令集，有硬件乘法/除法指令
- 通用I/O口(27/23/15个)，复位后为：准双向口/弱上拉(普通8051传统I/O口)
- 可设置成四种模式：准双向口/弱上拉，强推挽/强上拉，仅为输入/高阻，开漏
- 每个I/O口驱动能力均可达到20mA，但建议整个芯片不要超过90mA
- 如选32-Pin，推荐优先选择LQFP32



复位脚：烧录程序时如设置为I/O口，可当I/O口使用或浮空
EX_LVD：是外部低压检测中断/比较器
不用的I/O口：浮空即可 可用IAP15F2K61S2仿真(仅供参考)

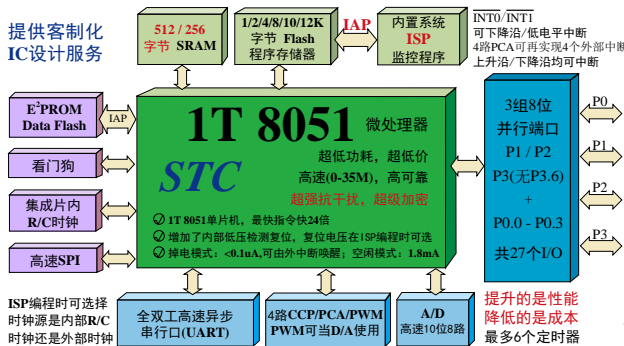
- 如果I/O口不够用可以用3根普通I/O口线外接74HC595(¥0.21元)来扩展I/O口，并可多芯片级联扩展几十个I/O口，还可外加按键扫描来节省I/O口

选择宏晶·STC12C5201AD系列单片机理由：

- ★ 超级加密，采用宏晶第六代加密技术
- ★ 超强抗干扰：
 1. 高抗静电(ESD保护)，整机轻松过2万伏静电测试
 2. 轻松过4KV快速脉冲干扰(EFT测试)
 3. 宽电压，不怕电源抖动
 4. 宽温度范围，-40℃~+85℃
- ★ 速度快，1个时钟/机器周期，可用低频晶振，大幅降低EMI
——出口欧美的有力保证
- ★ 超低功耗：
 1. 掉电模式：外部中断唤醒功耗<math><0.1\mu\text{A}</math>
 2. 空闲模式：典型功耗1.8mA,
 3. 正常工作模式：2.7mA-7mA
 4. 掉电模式可由外部中断唤醒，适用于电池供电系统，如水表、气表、便携设备等
- ★ 在系统可编程，无需编程器，无需仿真器，可远程升级
- ★ 可USB型联机脱机下载烧录工具STC-U7(人民币100元)，1万片/人/天，有自动烧录机接口
- ★ 内部集成高可靠复位电路，外部复位电路可彻底省掉，当然也可以继续用外部复位电路
- ★ 全部175°C，8小时高温烘烤，高可靠制造保证

STC12C5410AD/2052AD系列 1T 8051 单片机, 4路PWM/PCA, 8路10位A/D

提供定制化
IC设计服务



型号	工作电压 (V)	Flash 程序存储器 (byte)	S R A M 字节	EEP ROM 字节	串行口并可掉电唤醒	普通定时器	PCA PWM 可当外部中断	A/D 8路 10万次/秒 (4路 D/A 使用)	内部复位 (看门狗) 可选择 (复位电压)	LQFP32/SOP32(不推荐) SOP28/SKDIP28 SOP20/DIP20/TSSOP20 部分封装 价格(RMB 元)	LQFP32 价格 (RMB 元)
STC12C540AD	5.5-3.5	1K	512	有	1	有	2	4-ch	1	10位	有
STC12C542AD	5.5-3.5	2K	512	有	1	有	2	4-ch	1	10位	有
STC12C5404AD	5.5-3.5	4K	512	有	1	有	2	4-ch	1	10位	有
STC12C5406AD	5.5-3.5	6K	512	有	1	有	2	4-ch	1	10位	有
STC12C5408AD	5.5-3.5	8K	512	有	1	有	2	4-ch	1	10位	有
STC12C5410AD	5.5-3.5	10K	512	有	1	有	2	4-ch	1	10位	有
STC12C5412AD	5.5-3.5	12K	512	有	1	有	2	4-ch	1	10位	有

特别提醒: 4路CCP/PCA/PWM还可当4路定时器使用, 另有STC12LE系列(工作电压2.2V-3.6V)

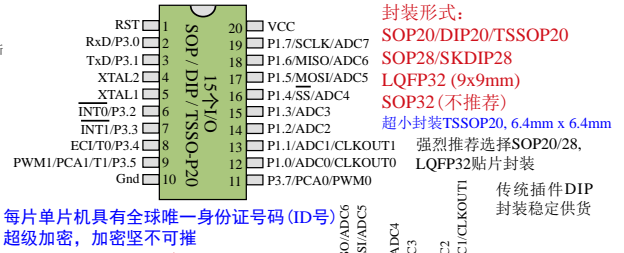
型号	工作电压 (V)	Flash 程序存储器 (byte)	S R A M 字节	EEP ROM 字节	串行口并可掉电唤醒	普通定时器	PCA PWM 可当外部中断	A/D 8路 10万次/秒 (4路 D/A 使用)	内部复位 (看门狗) 可选择 (复位电压)	LQFP32/SOP32(不推荐) SOP28/SKDIP28 SOP20/DIP20/TSSOP20 部分封装 价格(RMB 元)	LQFP32 价格 (RMB 元)
STC12C1052AD	5.5-3.5	1K	256	有	1	有	2	2-ch	1	8位	有
STC12C2052AD	5.5-3.5	2K	256	有	1	有	2	2-ch	1	8位	有
STC12C4052AD	5.5-3.5	4K	256	有	1	有	2	2-ch	1	8位	有
STC12C5052AD	5.5-3.5	5K	256	有	1	有	2	2-ch	1	8位	有

特别提醒: 2路CCP/PCA/PWM还可当2路定时器使用, 另有STC12LE系列(工作电压2.2V-3.6V)

以上单价为200K起订量, 以上价格运费由客户承担, 零售10片起, 如对价格不满, 可来电咨询降价
封装为SKDIP28的单片机封装为SOP28的单片机要贵0.2元; 封装为DIP20的单片机比封装为SOP20的单片机要贵0.2元。 可用IAP15F2K61S2仿真(仅供参考)

宏晶·STC12C5410AD/2052AD系列主要性能:

- 高速: 1个时钟/机器周期, 增强型8051内核, 速度比普通8051快6~12倍
 - 宽电压: 5.5~3.5V, 2.2~3.8V (STC12LE5410AD/2052AD系列)
 - 低功耗设计: 空闲模式(可由任意一个中断唤醒), 掉电模式(可由外部中断唤醒)
 - 工作频率: 0~35MHz, 相当于普通8051: 0~420MHz
 - 时钟: 外部晶体或内部RC振荡器可选, 在ISP下载编程用户程序时设置
 - 16K/12K/10K/8K/6K/4K/2K/1K字节片内Flash程序存储器, 擦写次数10万次以上
 - 512/256字节片内RAM数据存储器
 - 片内EEPROM功能, 擦写次数10万次以上
 - ISP/IAP, 在系统可编程/在应用可编程, 无需编程器/仿真器
 - 8通道, 10位ADC, STC12C2052AD系列为8位ADC, 4路PWM还可当4路D/A使用
 - 4通道捕获/比较单元(PWM/PCA), STC12C2052AD系列为2通道——也可用来再实现4个定时器或4个外部中断(支持上升沿/下降沿中断)
 - 2个16位定时器, 兼容普通8051的定时器TO/T1, 4路PCA可再实现4个定时器
 - 可编程时钟输出功能, T0在P1.0输出时钟, T1在P1.1输出时钟
 - 硬件看门狗(WDT)
 - SPI高速同步串行通信端口
 - 全双工异步串行口(UART), 兼容普通8051的串口
 - 先进的指令集结构, 兼容普通8051指令集
- 4组8个8位通用工作寄存器(共32个通用寄存器)
有硬件乘法/除法指令
- 通用I/O口(27/23/15个), 复位后为: 准双向口/弱上拉(普通8051传统I/O口) 可设置成四种模式: 准双向口/弱上拉, 强推挽/强上拉, 仅为输入/高阻, 开漏 每个I/O口驱动能力均可达到20mA, 但建议整个芯片不要超过90mA

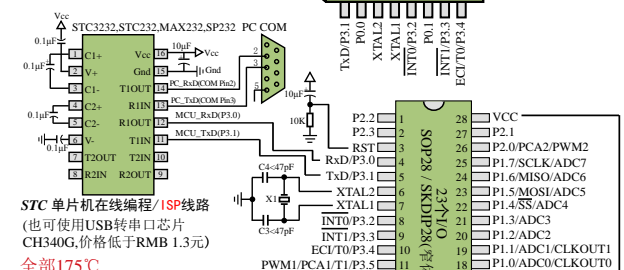


封装形式:
SOP20/DIP20/TSSOP20
SOP28/SKDIP28
LQFP32 (9x9mm)
SOP32 (不推荐)
超小封装TSSOP20, 6.4mm x 6.4mm
强烈推荐选择SOP20/28, LQFP32贴片封装
传统插件DIP封装稳定供货

每片单片机具有全球唯一身份证号码(ID号)
超级加密, 加密坚不可摧

大客户特价支持
STC12C1052, 人民币3.8元

尽量优先选择成本更低, 抗干扰能力更强, 采用新加密技术的宏晶新一代STC15xx/11xx/12C52xx/12C56xx等系列取代, 原有老产品继续长期生产



STC 单片机在线编程/ISP线路 (也可使用USB转串口芯片 CH340G, 价格低于RMB 1.3元)

全部175℃
8小时高温烘烤

高可靠制造保证

大陆本土宏晶STC姚永平独立创新设计, 请不要再抄袭我们的设计、规格和管脚排列, 再抄袭就无...

- ★ 如选32-Pin, 推荐选LQFP32
- ★ 如果I/O口不够用, 可以用3根普通I/O口线外接74HC595(参考价0.21元)来扩展I/O口, 并可多芯片级联扩展几十个I/O口, 还可用A/D做按键扫描来节省I/O口

选择宏晶·STC12C5410AD/2052AD系列单片机理由:

- ★ 超级加密
- ★ 超强抗干扰:
 1. 高抗静电(ESD保护)
 2. 轻松过4KV快速脉冲干扰(EFT测试)
 3. 宽电压, 不怕电源抖动
 4. 宽温度范围, -40℃~+85℃
- ★ 速度快, 1个时钟/机器周期, 可用低频晶振, 大幅降低EMI ——出口欧美的有力保证
- ★ 超低功耗:
 1. 掉电模式: 外部中断唤醒功耗 <0.1uA
 2. 空闲模式: 典型功耗 1.8mA
 3. 正常工作模式: 2.7mA-7mA
 4. 掉电模式可由外部中断唤醒, 适用于电池供电系统, 如水表、气表、便携设备等
- ★ 所有封装均符合欧盟RoHS要求
- ★ 在系统可编程, 无需编程器, 无需仿真器, 可远程升级
- ★ 可送USB型联机/脱机下载烧录工具STC-U7(人民币100元), 1万片/人/天, 有自动烧录机接口

X-ON Electronics

Largest Supplier of Electrical and Electronic Components

Click to view similar products for [Microprocessors - MPU category](#):

Click to view products by [STC manufacturer](#):

Other Similar products are found below :

[MCIMX6D5EYM12AD](#) [A2C00010998 A](#) [ALXD800EEXJCVD C3](#) [LS1020ASE7KQB](#) [LS1020AXE7KQB](#) [A2C00010729 A](#)
[T1022NSE7MQB](#) [T1024NXE7PQA](#) [T1042NSN7WQB](#) [MPC8313EVRADDC](#) [BOXSTCK1A8LFCL](#) [LS1021ASE7KQB](#) [LS1021ASN7KQB](#)
[MPC855TZQ80D4](#) [MPC8569VJAUNLB](#) [P5020NSN7QMB](#) [P5020NXE7TNB](#) [T1024NXN7MQA](#) [T2080NXE8MQB](#) [T2080NXN8PTB](#)
[MCIMX6L3EVN10AB](#) [T2080NXE8PTB](#) [T1024NXE7MQA](#) [CM8063501521600S R19L](#) [LS1043AXE7MQB](#) [T1024NXN7PQA](#)
[LS1043ASE7QQB](#) [LS1012AXE7HKA](#) [T4240NSN7PQB](#) [MVF30NN152CKU26](#) [FH8067303534005S R3ZM](#) [R9A07G044L24GBG#AC0](#)
[SVF311R3K2CKU2](#) [HW8076502640002S R38F](#) [R7S721030VLFP#AA0](#) [M0516LBN](#) [MCF5208CVM166](#) [MCIMX6S6AVM08AC](#)
[MCIMX6U5DVM10AC](#) [TEN54LSDV23GME](#) [MC68302AG33C](#) [MCF5233CVM150](#) [MCIMX6D6AVT10AD](#) [MCIMX6G1CVM05AB](#)
[MPC8245LZU350D](#) [MPC8280VVQLDA](#) [MPC8314ECVRAGDA](#) [MPC8314VRAGDA](#) [MPC8315VRAGDA](#) [MPC8541VTAPF](#)