

STC micro™ 宏晶科技

高速，低功耗，超低价

以超强抗干扰/超低价/高速/低功耗为目标的8051单片机设计公司
品质保证：全部自主研发，20年的设计经验
官方网站：www.STCMCUDATA.com 总部 Tel: 0513-5501 2928, 5501 2929

STC8A8K64S4A12系列超高速8051单片机,真12位ADC,8K字节SRAM,超高速四串口

不需外部晶振的单片机
不需外部复位的单片机

本身就是仿真芯片

比传统8051快12倍以上
ISP/IAP技术创新厂商

大容量8K字节SRAM

大容量8192字节SRAM

16/32/60/64K字节十万次Flash程序存储器

IAP

内置系统ISP监控程序

E²PROM Data Flash

看门狗

集成高精度R/C时钟 ±1.8%温飘 -40°C ~ +85°C

集成MAX810专用复位电路

ISP编程时可设置4级复位门檻电压

INT2/INT3/INT4 仅可下降沿中断

INT0/INT1 上升沿/下降沿中断均可

6组8位并行端口 P0/P1/P2 P3/P6/P7 P4.0 - P4.4 P5.0 - P5.5 最多59个I/O

全部175°C 8小时高温烘烤

高可靠制造保证

USB-ISP下载线路图 也可串口直接下载

IN4729-3.6V 稳压保护管
RMB 0.03元

下载时单片机可直接由电脑USB供电,也可由系统电源供电。

程序加密后传输防拦截: 让您的用户自己升级程序而拿不到您的原程序,在单片机内部先烧录您自己的加密钥匙,以后要升级时,用加密钥匙对原程序进行加密生成一个加密文件,再将其发布成只有一个升级按钮的您自己定义外观的升级软件给用户升级

1T 8051 微处理器

高速，高可靠
低功耗，超低价

☑ 宽电压(2.0V~5.5V)
☑ 内置高精度时钟(24MHz, ISP编程时可调整)
☑ 内置高可靠复位电路(4级复位门檻电压可设置)
☑ 掉电模式: <0.1µA, 可外中断或专用定时器唤醒

5个16位自动重装定时器 超高速四串口(UART) 分时复用可当9组使用

8路15位高速PWM 4路CCP/PWM可作定时器或D/A使用 *高级PWM定时器

真12位ADC 超高速15路1组比较器

ADC: 800k/S 提升的是性能 降低的是成本

型号	工作电压(V)	Flash程序存储器 10万次	内部大容量扩展SRAM 字节	E ² PROM 10万次	串行口 可掉电唤醒	I/O口 最多数量	SPI	I ² C	定时器 (TO1-T4部脚可电擦) 15位增强PWM带死区控制可作定时	16位高级PWM定时器 互补对称死区	传统PCA/CCP/PWM 可外中断可电擦 可定时	掉电唤醒专用定时器 可作定时	ADC高速 12路PWM可12路D/A用	比较器 可当1路A/D可作外部掉电检测	内部低电压检测 复位电压 中断(查询)	内部高可靠复位 可复位门檻电压	看门狗 复位定时器	程序加密后传输 让用户自己升级程序	可设置下次更新程序需口令	支持RS485下载	USB直接下载	本身就可在线仿真	部分封装						新产品供货信息				
																							LQFP64S	QFN64	LQFP48	QFN48	TSSOP20	SOP16		SOP8	SOP8		
STC8F2K08S2	2.0-5.5	8K	2K	2	4K	18	2	有	有	5	-	-	-	有	-	有	有	4级	有	是	有	是	是	是								大量供货	
STC8F2K16S2	2.0-5.5	16K	2K	2	4K	42	2	有	有	5	-	-	-	有	-	有	有	4级	有	是	有	是	是	是						¥1.2	¥1.15	大量供货	
STC8F2K32S2	2.0-5.5	32K	2K	2	4K	42	2	有	有	5	-	-	-	有	-	有	有	4级	有	是	有	是	是	是						1.99	¥1.8	1.85	大量供货
STC8F2K60S2	2.0-5.5	60K	2K	2	4K	42	2	有	有	5	-	-	-	有	-	有	有	4级	有	是	有	是	是	是						¥2.2	¥2.0	大量供货	
STC8F2K64S2	2.0-5.5	64K	2K	2	IAP	42	2	有	有	5	-	-	-	有	-	有	有	4级	有	是	有	是	是	是						¥2.2	¥2.0	大量供货	
STC8F2K16S4	2.0-5.5	16K	2K	2	48K	42	4	有	有	5	-	-	-	有	-	有	有	4级	有	是	有	是	是	是						¥2.7	¥2.6	大量供货	
STC8F2K32S4	2.0-5.5	32K	2K	2	32K	42	4	有	有	5	-	-	-	有	-	有	有	4级	有	是	有	是	是	是						¥2.8	¥2.7	大量供货	
STC8F2K60S4	2.0-5.5	60K	2K	2	4K	42	4	有	有	5	-	-	-	有	-	有	有	4级	有	是	有	是	是	是						¥2.9	¥2.8	大量供货	
STC8F2K64S4	2.0-5.5	64K	2K	2	IAP	42	4	有	有	5	-	-	-	有	-	有	有	4级	有	是	有	是	是	是						¥2.9	¥2.8	大量供货	
STC8A4K16S2A12	2.0-5.5	16K	4K	2	48K	59	2	有	有	5	-	8	4	有	12位	有	有	4级	有	是	有	是	是	是	¥3.1	¥2.9	¥2.9					大量供货	
STC8A4K32S2A12	2.0-5.5	32K	4K	2	32K	59	2	有	有	5	-	8	4	有	12位	有	有	4级	有	是	有	是	是	是	¥3.3	¥3.0	¥3.0					大量供货	
STC8A4K60S2A12	2.0-5.5	60K	4K	2	4K	59	2	有	有	5	-	8	4	有	12位	有	有	4级	有	是	有	是	是	是	¥3.6	¥3.2	¥3.2					大量供货	
STC8A4K64S2A12	2.0-5.5	64K	4K	2	IAP	59	2	有	有	5	-	8	4	有	12位	有	有	4级	有	是	有	是	是	是	¥3.6	¥3.2	¥3.2					大量供货	
STC8A8K16S4A12	2.0-5.5	16K	8K	2	48K	59	4	有	有	5	-	8	4	有	12位	有	有	4级	有	是	有	是	是	是	¥3.4	¥3.2	¥3.2					大量供货	
STC8A8K32S4A12	2.0-5.5	32K	8K	2	32K	59	4	有	有	5	-	8	4	有	12位	有	有	4级	有	是	有	是	是	是	¥3.6	¥3.3	¥3.3					大量供货	
STC8A8K60S4A12	2.0-5.5	60K	8K	2	4K	59	4	有	有	5	-	8	4	有	12位	有	有	4级	有	是	有	是	是	是	¥3.8	¥3.4	¥3.4					大量供货	
STC8A8K64S4A12	2.0-5.5	64K	8K	2	IAP	59	4	有	有	5	-	8	4	有	12位	有	有	4级	有	是	有	是	是	是	¥3.8	¥3.4	¥3.4					大量供货	
STC8H1K64S2A10	1.7-5.5	64K	1K	2	IAP	45	2	有	有	4	4	-	-	有	10位	有	有	4级	有	是	有	是	是	是		¥2.3		¥2.1				三月送样	
STC8H1K32S2A10	1.7-5.5	32K	1K	2	1K	45	2	有	有	4	4	-	-	有	10位	有	有	4级	有	是	有	是	是	是		¥1.9		¥1.6				三月送样	
STC8H1K16S2A10	1.7-5.5	16K	1K	2	9K	45	2	有	有	4	4	-	-	有	10位	有	有	4级	有	是	有	是	是	是		¥1.7		¥1.4				三月送样	
STC8H1K08S2A10	1.7-5.5	8K	1K	2	3K	17	2	有	有	3	4	-	-	有	10位	有	有	4级	有	是	有	是	是	是						1.10	1.05	三月送样	
STC8H1K08S2	1.7-5.5	8K	1K	2	3K	18	2	有	有	3	-	-	-	有	10位	有	有	4级	有	是	有	是	是	是						0.95	0.90	三月送样	
STC8H04A10	1.7-5.5	4K	256	1	3K	6	1	有	有	3	-	-	-	有	10位	有	有	4级	有	是	有	是	是	是								0.70	
STC8H04	1.7-5.5	4K	256	1	3K	6	1	有	有	3	-	-	-	有	10位	有	有	4级	有	是	有	是	是	是								0.60	

选择宏晶·STC8系列单片机遇由：来电即送样品/USB型烧录工具，全部免费送! 2017/12/15修订

- ★ 不需外部晶振/不需外部复位的单片机, 还可对外输出时钟和低电平复位信号给外部的FPGA/DSP/GPU/CPU/MCU使用, 片上EEPROM功能
- ★ 绝大部分芯片可直接仿真, 本身就是仿真器, 无需专用仿真器, 在系统可编程, 无需专用编程器, 可自开发远程升级功能
- ★ 免费送USB型烧录机/脱机下载/烧录工具U8W-Mini(人民币50元), 1万片/人天, U8W(人民币100元)有自动烧录机接口
- ★ 高速内核, 四级流水线, STC最快的8051单片机, 相同时钟频率下比传统8051快12倍以上, 绝大部分指令1个时钟完成
- ★ 高速12位ADC, 15通道, 速度高达80万次/秒以上, 8通道15位PWM+4通道CCP共12路PWM, PWM可当DAC使用, 第16通道ADC15用来测量内部参考电压
- ★ 超低功耗: 1. 掉电模式: 典型功耗<0.1µA 2. 空闲模式: 典型<1mA 3. 正常工作: 典型<2.7mA 4. 掉电模式可串行口/外部中断或内部掉电唤醒定时器唤醒
- ★ 片内大容量8192字节SRAM, 16K/32K/64K字节SRAM单片机研发中, 并有兼容超高速16位8051单片机供货, 程序容量高达512K字节, 带单精度浮点运算器

STC micro™

宏晶科技

超强抗干扰，超级加密

以超强抗干扰/超低价/高速/低功耗为目标的8051单片机设计公司
 品质保证：全部独立自主研发，TSMC上海制造
 官方网站：www.STCMCUDATA.com 总部 Tel: 0513-5501 2928, 5501 2929

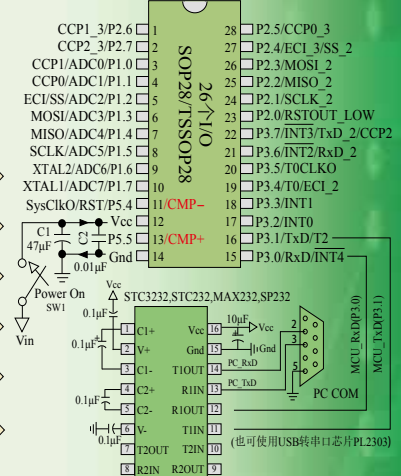
STC15F2K60S2系列1T 8051 单片机，2K字节SRAM，超高速双串口，高速A/D

不需外部晶振的单片机
 不需外部复位的单片机

送仿真器

真正意义上的单片机
 ISP/IAP技术创新厂商

STC 单片机在线编程/ISP及仿真线路
 也可用USB转串口，不用RS232电路



ISP编程时可设置 8级复位门电压
 超高速双串口(UART) 分时复用可当5组使用
 3路CCP/PCA/PWM PWM可当D/A使用 高频PWM: 6位/7位/8位
 A/D 高速10位8路
 提升的是性能 降低的是成本 最多6个定时器
 建议用户将串口1设在[P3.6/RxD_2_P3.7/TxD_2]或[P1.6/RxD_3_P1.7/TxD_3] 采用宏晶第九代加密技术，现悬赏**20万元人民币** 请专家帮忙查找加密有无漏洞 每片单片机具有唯一身份证号码(ID号)，超级加密。

型号	工作电压 (V)	Flash 程序存储器 (byte)	大容量 SRAM 字节	SPI 串行口	普通定时器 T0-T2 外部管脚也能掉电唤醒	CCP PCA 计数器 可当外部中断并可掉电唤醒	掉电唤醒专用定时器	标准外部中断支持掉电唤醒	A/D 8路 PWM 可当3路 D/A 使用)	EEPROM	内部低压检测中断并可掉电唤醒	看门狗	内部高可靠(可复位)门电压	内部高精准时钟	可对外输出时钟及复位	程序加密后传输(防拦截)	可设下次更新程序需口令	支持 RS485 下载	所有封装							
																			LQFP44/PDIP40	LQFP32/QFN32	SOP28/SKDIP28/TSSOP20 (现此系列不生产)	PLCC44和SOP32封装)	部分封装 价格(RMB¥)			
大批量现货 供应7年以上																			TSSOP20	SOP28	SKDIP28	LQFP32	QFN32	PDIP40	LQFP44	
STC15F2K08S2	5.5-4.5	8K	2K	2	有	3	3-ch	有	5	10位	2	53K	有	有	8级	有	是	有	是						¥4.5	¥4.0
STC15F2K16S2	5.5-4.5	16K	2K	2	有	3	3-ch	有	5	10位	2	45K	有	有	8级	有	是	有	是						¥4.7	¥4.2
STC15F2K32S2	5.5-4.5	32K	2K	2	有	3	3-ch	有	5	10位	2	29K	有	有	8级	有	是	有	是						¥4.9	¥4.5
STC15F2K40S2	5.5-4.5	40K	2K	2	有	3	3-ch	有	5	10位	2	21K	有	有	8级	有	是	有	是						¥4.9	¥4.6
STC15F2K48S2	5.5-4.5	48K	2K	2	有	3	3-ch	有	5	10位	2	13K	有	有	8级	有	是	有	是						¥4.9	¥4.6
STC15F2K56S2	5.5-4.5	56K	2K	2	有	3	3-ch	有	5	10位	2	5K	有	有	8级	有	是	有	是						¥4.9	¥4.6
STC15F2K60S2	5.5-4.5	60K	2K	2	有	3	3-ch	有	5	10位	2	1K	有	有	8级	有	是	有	是						¥4.9	¥4.6
IAP15F2K61S2 本身就是仿真器	5.5-4.5	61K	2K	2	有	3	3-ch	有	5	10位	2	IAP	有	有	8级	有	是	有	是						¥4.4	¥4.4
IRC15F2K63S2 默认使用外部晶振 如无外部晶振则使用内部24MHz时钟	5.5-4.5	63.5K	2K	2	有	3	3-ch	有	5	10位	2	IAP	有	有	固定	有	是	无	否						¥4.9	¥4.6
STC15F2K32S	5.5-4.5	32K	2K	1	有	3	-	有	5	-	-	29K	有	有	8级	有	是	有	是						¥4.4	¥3.9
STC15F2K60S	5.5-4.5	60K	2K	1	有	3	-	有	5	-	-	1K	有	有	8级	有	是	有	是						¥4.4	¥3.9
IAP15F2K61S	5.5-4.5	61K	2K	1	有	3	-	有	5	-	2	IAP	有	有	8级	有	是	有	是						¥4.5	¥4.0
STC15F2K24AS	5.5-4.5	24K	2K	1	有	3	3-ch	有	5	10位	-	37K	有	有	8级	有	是	有	是							¥3.9
STC15F2K48AS	5.5-4.5	48K	2K	1	有	3	3-ch	有	5	10位	-	13K	有	有	8级	有	是	有	是							¥3.9
STC15L2K08S2	2.4-3.6	8K	2K	2	有	3	3-ch	有	5	10位	2	53K	有	有	8级	有	是	有	是						¥4.0	¥4.0
STC15L2K16S2	2.4-3.6	16K	2K	2	有	3	3-ch	有	5	10位	2	45K	有	有	8级	有	是	有	是						¥4.2	¥4.2
STC15L2K32S2	2.4-3.6	32K	2K	2	有	3	3-ch	有	5	10位	2	29K	有	有	8级	有	是	有	是						¥4.5	¥4.5
STC15L2K40S2	2.4-3.6	40K	2K	2	有	3	3-ch	有	5	10位	2	21K	有	有	8级	有	是	有	是						¥4.6	¥4.6
STC15L2K48S2	2.4-3.6	48K	2K	2	有	3	3-ch	有	5	10位	2	13K	有	有	8级	有	是	有	是						¥4.6	¥4.6
STC15L2K56S2	2.4-3.6	56K	2K	2	有	3	3-ch	有	5	10位	2	5K	有	有	8级	有	是	有	是						¥4.6	¥4.6
STC15L2K60S2	2.4-3.6	60K	2K	2	有	3	3-ch	有	5	10位	2	1K	有	有	8级	有	是	有	是						¥4.6	¥4.6
IAP15L2K61S2 本身就是仿真器	2.4-3.6	61K	2K	2	有	3	3-ch	有	5	10位	2	IAP	有	有	8级	有	是	有	是						¥4.4	¥4.4

来电即送样品/USB型烧录工具，全部免费送！

STC micro™ 宏晶科技

超强抗干扰, 超级加密

以超强抗干扰/超低价/高速/低功耗为目标的8051单片机设计公司
品质保证: 全部独立自主研发, TSMC上海制造
官方网站: www.STCMCUDATA.com 总部 Tel: 0513-5501 2928, 5501 2929

STC15W4K32S4系列1T 8051单片机, 4K字节SRAM, 超高速四串口, 6路15位PWM

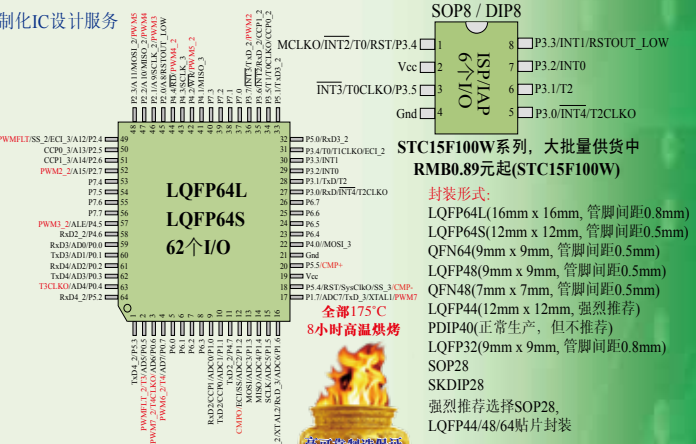
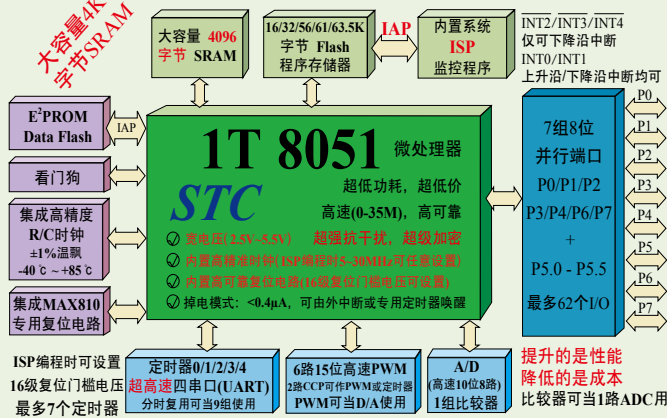
不需外部晶振的单片机
不需外部复位的单片机

送仿真器

真正意义上的单片机
ISP/IAP技术创新厂商

采用宏晶第九代加密技术, 现悬赏20万元人民币请专家帮忙查找加密有无漏洞

提供客制化IC设计服务



型号	Flash程序存储器 (byte)	大串口	普通定时器	8路PWM	比较器	A/D	内部EEPROM	内部复位	内部比较器	内部低电压检测	所有封装	部分封装
STC15W4K16S4	2.5-5.5 16K	4K	4	5	6-ch	2-ch	有	有	有	有	42K	42K
STC15W4K32S4	2.5-5.5 32K	4K	4	5	6-ch	2-ch	有	有	有	有	26K	26K
STC15W4K48S4	2.5-5.5 48K	4K	4	5	6-ch	2-ch	有	有	有	有	18K	18K
STC15W4K64S4	2.5-5.5 64K	4K	4	5	6-ch	2-ch	有	有	有	有	10K	10K
IAP15W4K58S4	2.5-5.5 58K	4K	4	5	6-ch	2-ch	有	有	有	有	2K	2K
IAP15W4K61S4	2.5-5.5 61K	4K	4	5	6-ch	2-ch	有	有	有	有	2K	2K
IAP15W4K63S4	2.5-5.5 63.5K	4K	4	5	6-ch	2-ch	有	有	有	有	2K	2K

STC15W4K32S4系列单片机选型一览表, 已开供货												
型号	Flash程序存储器 (byte)	大串口	普通定时器	8路PWM	比较器	A/D	内部EEPROM	内部复位	内部比较器	内部低电压检测	所有封装	部分封装
STC15W4K16S4	2.5-5.5 16K	4K	4	5	6-ch	2-ch	有	有	有	有	42K	42K
STC15W4K32S4	2.5-5.5 32K	4K	4	5	6-ch	2-ch	有	有	有	有	26K	26K
STC15W4K48S4	2.5-5.5 48K	4K	4	5	6-ch	2-ch	有	有	有	有	18K	18K
STC15W4K64S4	2.5-5.5 64K	4K	4	5	6-ch	2-ch	有	有	有	有	10K	10K
IAP15W4K58S4	2.5-5.5 58K	4K	4	5	6-ch	2-ch	有	有	有	有	2K	2K
IAP15W4K61S4	2.5-5.5 61K	4K	4	5	6-ch	2-ch	有	有	有	有	2K	2K
IAP15W4K63S4	2.5-5.5 63.5K	4K	4	5	6-ch	2-ch	有	有	有	有	2K	2K

宏晶·STC15W4K32S4系列主要性能:

- 大容量4096字节内RAM数据存储器
- 高速: 1个时钟/机器周期, 增强型8051内核, 速度比传统8051快7~12倍
速度也比STC早期的1T系列单片机(如STC12/11/10系列)的速度快20%
- 宽电压: 2.5V~5.5V
- 低功耗设计: 低速模式, 空闲模式, 掉电模式(可由外部中断或内部掉电唤醒定时器唤醒)
- 不需外部复位的单片机, ISP编程时16级复位门檻电压可调, 内置高可靠复位电路
- 不需外部晶振的单片机, ISP编程时内部时钟从5MHz~30MHz可设(相当于普通8051: 60~360MHz)
内部高精度R/C时钟(±0.3%), ±1%温飘(-40℃~+85℃), 常温下温飘<0.6%(-20℃~+65℃)
- 支持掉电唤醒的源有: INT0/INT1(上升沿/下降沿中断均可), INT2/INT3/INT4(下降沿中断); CCP0/CCP1/RxD/Rx2/D/RxD3/RxD4/T0/T1/T2/T3/T4脚; 内部掉电唤醒专用定时器
- 16/32/40/48/56/58K/61K/63.5K字节内Flash程序存储器, 擦写次数10万次以上
- 大容量片内EEPROM功能, 擦写次数10万次以上
- ISP/IAP, 在系统可编程/在应用可编程, 无需编程器/仿真器
- 高速ADC, 8通道10位, 速度可达30万次/秒, 8路PWM还可当8路D/A使用
- 比较器, 可当1路ADC使用, 并可作掉电检测, 支持外部管脚CMP+与外部管脚CMP-进行比较, 可产生中断, 并可在管脚CMP0上产生输出(可设置极性), 也支持外部管脚CMP+与内部参考电压进行比较
- 6通道15位专门的高精度PWM(带死区控制) + 2通道CCP(利用它的高速脉冲输出功能可实现2路11~16位PWM) ---可用来再实现8路D/A, 或2个16位定时器, 或2个外部中断(支持上升沿/下降沿中断)
- 共7个定时器/计数器, 5个16位可重载定时器/计数器(T0/T1/T2/T3/T4, 其中T0和T1兼容普通8051的定时器/计数器), 并均可实现时输出, 另外管脚SysClk可将系统时钟对外分频输出(=1或=2或=4或=16), 2路CCP可再实现2个定时器
- 可编程时钟输出功能(对内部系统时钟或外部管脚的时钟输入进行时钟分频输出):
① T0在P3.5输出时钟; ② T1在P3.4输出时钟; ③ T2在P3.3输出时钟; ④ T3在P0.4输出时钟; ⑤ T4在P0.6输出时钟, 以上5个定时器/计数器输出时钟均可1~65536级分频输出; ⑥ 系统时钟在P5.4/SysClk对外输出时钟(STC15系列8-pin单片机的时钟在P3.4/MCLKO对外输出时钟)

此线路只针对 IAP15W4K58S4 和 IAP15W4K61S4 不支持此线路, 可通过RS232或USB转串口电路连接电脑下载程序

STC15W4K系列单片机USB直接下载编程线路, USB-IAP P3.0/P3.1直接连接电脑USB的D+、D-

USB-Micro
 IN4729 3.6V稳压保护管, RMB 0.01元

USB+5V
 系统电源

USB-IAP下载时单片机可直接由电脑USB供电, 也可不用电脑供电, 而由系统电源供电。

支持程序加密后传输(防拦截) 也可支持RS485下载

可不停, 但建议在PCB板上设计此线路, 如需USB下载器, 请接外部24MHz晶振以防止USB下载时内部时钟频率不够准

大陆本土宏晶STC姚永平独立创新设计, 请不要再抄袭我们的设计, 规格和管脚排列, 再抄袭就很有...

选择宏晶·STC15W4K32S4系列单片机理由:

- 超高速四串口/UART, 四个完全独立的高速异步串行通信端口, 分时切换可当9组串口使用
- SPI高速同步串行通信接口
- 硬件看门狗(WDT)
- 先进的指令集结构, 兼容普通8051指令集, 有硬件乘法/除法指令
- 通用I/O口(62/46/42/38/30/26个), 复位后为: 准双向口/弱上拉(8051传统I/O口)可设置四种模式: 准双向口/弱上拉, 强推挽/强上拉, 仅为输入/高阻, 开漏
每个I/O口驱动能力均可达到20mA, 但整个芯片最大不要超过120mA
- ★ 不需外部晶振和外部复位, 还可对外输出时钟和低电平复位信号
- ★ 片内大容量4096字节SRAM
- ★ 6通道15位专门的高精度PWM(带死区控制) + 2通道CCP(利用它的高速脉冲输出功能可实现2路11~16位PWM) ---可用来再实现8路D/A, 或2个16位定时器, 或2个外部中断(支持上升沿/下降沿中断)
- ★ 超级加密, 宏晶第九代加密技术, 现悬赏20万元人民币请专家帮忙查找加密有无漏洞
- ★ 超强抗干扰:
 1. 高抗静电(ESD保护)整机轻松过2万伏静电测试
 2. 轻松过4kV快速脉冲干扰(EFT测试)
 3. 宽电压, 不怕电源抖动
 4. 宽温度范围, -40℃~+85℃
- ★ 大幅降低EMI, 内部可配置时钟, 1个时钟/机器周期, 可用低频时钟 ---出口欧美的有力保证
- ★ 超低功耗:
 1. 掉电模式: 外部中断唤醒功耗<0.4μA
 2. 空闲模式: 典型功耗<1mA
 3. 正常工作模式: 4mA~6mA
- ★ 掉电模式可由外部中断或内部掉电唤醒专用定时器唤醒, 适用于电池供电系统, 如水表、气表等
- ★ 在系统可仿真, 无需专用编程器, 无需专用仿真器, 可远程升级
- ★ 可选USB型取机/脱机下载烧录工具STC-U8W(人民币100元), 1万片/人/天, 有自动烧录机接口

X-ON Electronics

Largest Supplier of Electrical and Electronic Components

Click to view similar products for [Microprocessors - MPU category](#):

Click to view products by [STC manufacturer](#):

Other Similar products are found below :

[MCIMX6D5EYM12AD](#) [A2C00010998 A](#) [ALXD800EEXJCVD C3](#) [LS1020ASE7KQB](#) [LS1020AXE7KQB](#) [A2C00010729 A](#)
[T1022NSE7MQB](#) [T1024NXE7PQA](#) [T1042NSN7WQB](#) [MPC8313EVRADDC](#) [BOXSTCK1A8LFCL](#) [LS1021ASE7KQB](#) [LS1021ASN7KQB](#)
[MPC855TZQ80D4](#) [MPC8569VJAUNLB](#) [P5020NSN7QMB](#) [P5020NXE7TNB](#) [T1024NXN7MQA](#) [T2080NXE8MQB](#) [T2080NXN8PTB](#)
[MCIMX6L3EVN10AB](#) [T2080NXE8PTB](#) [T1024NXE7MQA](#) [CM8063501521600S R19L](#) [LS1043AXE7MQB](#) [T1024NXN7PQA](#)
[LS1043ASE7QQB](#) [LS1012AXE7HKA](#) [T4240NSN7PQB](#) [MVF30NN152CKU26](#) [FH8067303534005S R3ZM](#) [R9A07G044L24GBG#AC0](#)
[SVF311R3K2CKU2](#) [HW8076502640002S R38F](#) [R7S721030VLFP#AA0](#) [M0516LBN](#) [MCF5208CVM166](#) [MCIMX6S6AVM08AC](#)
[MCIMX6U5DVM10AC](#) [TEN54LSDV23GME](#) [MC68302AG33C](#) [MC68302EH16C](#) [MCF5233CVM150](#) [MCIMX6D6AVT10AD](#)
[MCIMX6G1CVM05AB](#) [MPC8245LZU350D](#) [MPC8280VVQLDA](#) [MPC8314ECVRAGDA](#) [MPC8314VRAGDA](#) [MPC8315VRAGDA](#)