

STCTM micro 宏晶科技

高速，低功耗，超低价

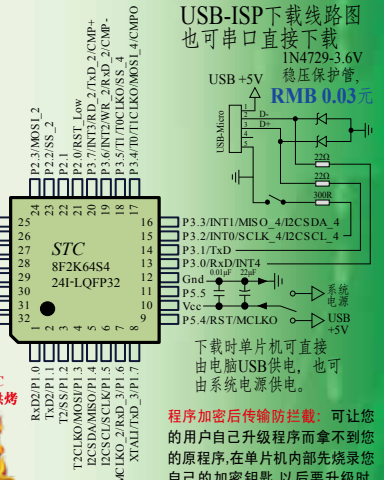
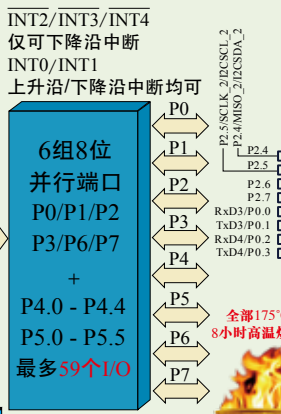
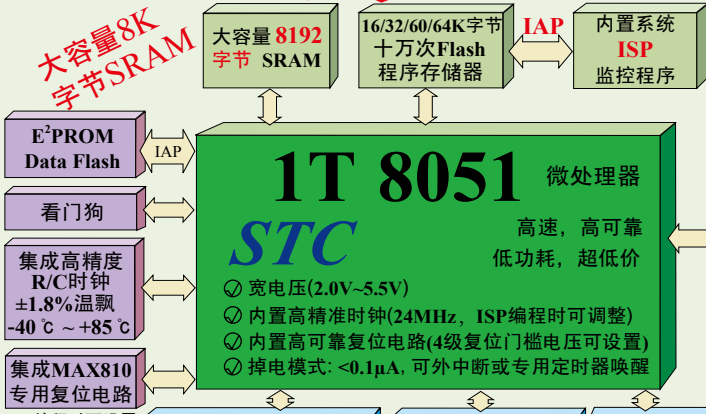
以超强抗干扰/超低价/高速/低功耗为目标的8051单片机设计公司
品质保证：全部自主研发，20年的设计经验
官方网站：www.STCMCUDATA.com 总部 Tel: 0513-5501 2928, 5501 2929

STC8A8K64S4A12系列超高速8051单片机,真12位ADC,8K字节SRAM,超高速四串口

不需外部晶振的单片机
不需外部复位的单片机

本身就是仿真芯片

比传统8051快12倍以上
ISP/IAP技术创新厂商



型号	工作电压(V)	Flash程序存储器 10万次	内部大容量扩展SRAM 字节	E ² PROM 10万次 字节	串接口 可掉电唤醒	SPI	I ² C	定时器 (T0-T4外部脚可电擦)	16位增强PWM定时器 互补对称死区控制	传统PCA/CCP/PWM 可外部中断可电擦 可定时	掉电唤醒专用定时器	ADC高速路 12路PWM可12路D/A用	比较器 可当1路A/D可作外部掉电检测	内部高压检测使能电压 复位中断(查询)	内部高级PWM定时器	内部高可靠复位 可选择复位门阈电压	看门狗 复位定时器	内部高精度时钟 24MHz可调	可对外输出时钟及复位	程序加密后传输 让用户自己升级程序	可设置下次更新程序需口令	支持RS485/USB下载	USBS直接下载	本身就可在线仿真	部分封装								新产品供货信息	
																									LQFP64S	QFN64	LQFP48	QFN48	LQFP32	QFN32	TSSOP20	SOP16		SOP8
STC8F2K08S2	2.0-5.5	8K	2K	2	4K	18	2	有	有	5	-	-	-	有	-	有	有	4级	有	是	有	是	是	是	是							大量供货		
STC8F2K16S2	2.0-5.5	16K	2K	2	4K	42	2	有	有	5	-	-	-	有	-	有	有	4级	有	是	有	是	是	是	是							大量供货		
STC8F2K32S2	2.0-5.5	32K	2K	2	32K	42	2	有	有	5	-	-	-	有	-	有	有	4级	有	是	有	是	是	是	是							大量供货		
STC8F2K60S2	2.0-5.5	60K	2K	2	4K	42	2	有	有	5	-	-	-	有	-	有	有	4级	有	是	有	是	是	是	是							大量供货		
STC8F2K64S2	2.0-5.5	64K	2K	2	IAP	42	2	有	有	5	-	-	-	有	-	有	有	4级	有	是	有	是	是	是	是							大量供货		
STC8F2K16S4	2.0-5.5	16K	2K	2	48K	42	4	有	有	5	-	-	-	有	-	有	有	4级	有	是	有	是	是	是	是							大量供货		
STC8F2K32S4	2.0-5.5	32K	2K	2	32K	42	4	有	有	5	-	-	-	有	-	有	有	4级	有	是	有	是	是	是	是							大量供货		
STC8F2K60S4	2.0-5.5	60K	2K	2	4K	42	4	有	有	5	-	-	-	有	-	有	有	4级	有	是	有	是	是	是	是							大量供货		
STC8F2K64S4	2.0-5.5	64K	2K	2	IAP	42	4	有	有	5	-	-	-	有	-	有	有	4级	有	是	有	是	是	是	是							大量供货		
STC8A4K16S2A12	2.0-5.5	16K	4K	2	48K	59	2	有	有	5	-	8	4	有	12位	有	有	4级	有	是	有	是	是	是	是			Y3.1	Y2.9	Y2.9			大量供货	
STC8A4K32S2A12	2.0-5.5	32K	4K	2	32K	59	2	有	有	5	-	8	4	有	12位	有	有	4级	有	是	有	是	是	是	是			Y3.3	Y3.0	Y3.0			大量供货	
STC8A4K60S2A12	2.0-5.5	60K	4K	2	4K	59	2	有	有	5	-	8	4	有	12位	有	有	4级	有	是	有	是	是	是	是			Y3.6	Y3.2	Y3.2			大量供货	
STC8A4K64S2A12	2.0-5.5	64K	4K	2	IAP	59	2	有	有	5	-	8	4	有	12位	有	有	4级	有	是	有	是	是	是	是			Y3.6	Y3.2	Y3.2			大量供货	
STC8A8K16S4A12	2.0-5.5	16K	8K	2	48K	59	4	有	有	5	-	8	4	有	12位	有	有	4级	有	是	有	是	是	是	是			Y3.4	Y3.2	Y3.2			大量供货	
STC8A8K32S4A12	2.0-5.5	32K	8K	2	32K	59	4	有	有	5	-	8	4	有	12位	有	有	4级	有	是	有	是	是	是	是			Y3.6	Y3.3	Y3.3			大量供货	
STC8A8K60S4A12	2.0-5.5	60K	8K	2	4K	59	4	有	有	5	-	8	4	有	12位	有	有	4级	有	是	有	是	是	是	是			Y3.8	Y3.4	Y3.4			大量供货	
STC8A8K64S4A12	2.0-5.5	64K	8K	2	IAP	59	4	有	有	5	-	8	4	有	12位	有	有	4级	有	是	有	是	是	是	是			Y3.8	Y3.4	Y3.4			大量供货	
STC8H1K64S2A10	1.7-5.5	64K	1K	2	IAP	45	2	有	有	4	4	-	-	有	10位	有	有	4级	有	是	有	是	是	是	是			Y2.3		Y2.1			三月送样	
STC8H1K32S2A10	1.7-5.5	32K	1K	2	1K	45	2	有	有	4	4	-	-	有	10位	有	有	4级	有	是	有	是	是	是	是			Y1.9		Y1.6			三月送样	
STC8H1K16S2A10	1.7-5.5	16K	1K	2	9K	45	2	有	有	4	4	-	-	有	10位	有	有	4级	有	是	有	是	是	是	是			Y1.7		Y1.4			三月送样	
STC8H1K08S2A10	1.7-5.5	8K	1K	2	3K	17	2	有	有	3	4	-	-	有	10位	有	有	4级	有	是	有	是	是	是	是							1.10	1.05	三月送样
STC8H1K08S2	1.7-5.5	8K	1K	2	3K	18	2	有	有	3	-	-	-	有	10位	有	有	4级	有	是	有	是	是	是	是							0.95	0.90	三月送样
STC8H04A10	1.7-5.5	4K	256	1	3K	6	1	有	有	3	-	-	-	有	10位	有	有	4级	有	是	有	是	是	是	是									0.70
STC8H04	1.7-5.5	4K	256	1	3K	6	1	有	有	3	-	-	-	有	10位	有	有	4级	有	是	有	是	是	是	是									0.60

选择宏晶·STC8系列单片机遇理由: 来电即送样品/USB型烧录工具,全部免费送!

- ★ 不需外部晶振/不需外部复位的单片机,还可对外输出时钟和低电平复位信号给外国的FPGA/DSP/GPU/CPU/MCU使用,片上EEPROM功能
- ★ 绝大部分芯片可直接仿真,本身就是仿真器,无需专用仿真器,在系统可编程,无需专用编译器,可开发远程升级功能
- ★ 免费送USB型联机/脱机下载/烧录工具U8W-Mini(人民币50元),1万片/人/天, U8W(人民币100元)有自动烧录机接口
- ★ 高速内核,四级流水线,STC最快的8051单片机,相同时钟频率下比传统8051快12倍以上,绝大部分指令1个时钟完成
- ★ 高速12位ADC, 15通道,速度高达80万次/秒以上,8通道15位PWM+4通道CCP共12路PWM, PWM可当DAC使用,第16通道ADC15用来测量内部参考电压
- ★ 超低功耗: 1.掉电模式:典型功耗<0.1μA 2.空闲模式:典型<1mA 3.正常工作:典型<2.7mA 4.掉电模式可串行口/外部中断或内部掉电唤醒定时器唤醒
- ★ 片内大容量8192字节SRAM, 16K/32K/64K字节SRAM单片机研发中,并有兼容超高速16位8051单片机供货,程序容量高达512K字节,带单精度浮点运算器

STC micro™

宏晶科技

超强抗干扰，超级加密

以超强抗干扰/超低价/高速/低功耗为目标的8051单片机设计公司
 品质保证：全部独立自主研发，TSMC上海制造
 官方网站：www.STCMCUDATA.com 总部 Tel: 0513-5501 2928, 5501 2929

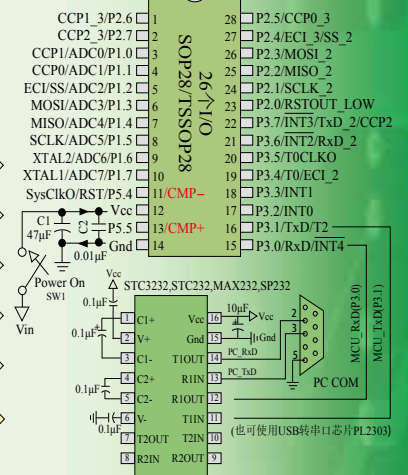
STC15F2K60S2系列1T 8051 单片机，2K字节SRAM，超高速双串口，高速A/D

不需外部晶振的单片机
 不需外部复位的单片机

送仿真器

真正意义上的单片机
 ISP/IAP技术创新厂商

STC 单片机在线编程/ISP及仿真线路
 也可用USB转串口，不用RS232电路



ISP编程时可设置 8级复位门电压
 超高速双串口(UART) 分时复用可当5组使用
 3路CCP/PCA/PWM PWM可当D/A使用 高频PWM: 6位/7位/8位
 A/D 高速10位8路
 提升的是性能 降低的是成本 最多6个定时器
 建议用户将串口1设在[P3.6/RxD_2_P3.7/TxD_2]或[P1.6/RxD_3_P1.7/TxD_3] 采用宏晶第九代加密技术，现悬赏**20万元人民币** 请专家帮忙查找加密有无漏洞 每片单片机具有唯一身份证号码(ID号)，超级加密。

型号	工作电压 (V)	Flash 程序存储器 (byte)	大容量 SRAM 字节	S P I 串行口 仅支持主机模式	普通定时器 计数器 T0-T2 外部管脚也能掉电唤醒	CCP PCA PWM 可当外部中断并可掉电唤醒	掉电唤醒 专用定时器	标准外部中断支持掉电唤醒	A/D 8路 PWM 可当3路 D/A 使用)	EEPROM	内部低压检测中断并可掉电唤醒	看门狗	内部高可靠(可复位)门电压	内部高精度时钟	可对外部输出时钟及复位	程序加密后传输(防拦截)	可设下次更新程序需口令	支持 RS485 下载	所有封装													
																			LQFP44/PDIP40	LQFP32/QFN32	SOP28/SKDIP28/TSSOP20 (现此系列不生产)	PLCC44和SOP32封装)	部分封装 价格(RMB¥)									
大批量现货 供应7年以上																			TSSOP20	SOP28	SKDIP28	LQFP32	QFN32	PDIP40	LQFP44							
STC15F2K08S2	5.5-4.5	8K	2K	2	有	3	3-ch	有	5	10位	2	53K	有	有	8级	有	是	有	是	是						¥4.5	¥4.0					
STC15F2K16S2	5.5-4.5	16K	2K	2	有	3	3-ch	有	5	10位	2	45K	有	有	8级	有	是	有	是	是						¥4.7	¥4.2					
STC15F2K32S2	5.5-4.5	32K	2K	2	有	3	3-ch	有	5	10位	2	29K	有	有	8级	有	是	有	是	是						¥4.9	¥4.5					
STC15F2K40S2	5.5-4.5	40K	2K	2	有	3	3-ch	有	5	10位	2	21K	有	有	8级	有	是	有	是	是						¥4.9	¥4.6					
STC15F2K48S2	5.5-4.5	48K	2K	2	有	3	3-ch	有	5	10位	2	13K	有	有	8级	有	是	有	是	是						¥4.9	¥4.6					
STC15F2K56S2	5.5-4.5	56K	2K	2	有	3	3-ch	有	5	10位	2	5K	有	有	8级	有	是	有	是	是						¥4.9	¥4.6					
STC15F2K60S2	5.5-4.5	60K	2K	2	有	3	3-ch	有	5	10位	2	1K	有	有	8级	有	是	有	是	是						¥4.9	¥4.6					
IAP15F2K61S2 本身就是仿真器	5.5-4.5	61K	2K	2	有	3	3-ch	有	5	10位	2	IAP	有	有	8级	有	是	有	是	是						¥4.4	¥4.4	¥4.6	¥4.5	¥4.9	¥4.6	
IRC15F2K63S2 默认使用外部晶振 如无外部晶振则使用内部24MHz时钟	5.5-4.5	63.5K	2K	2	有	3	3-ch	有	5	10位	2	IAP	有	有	固定	有	是	无	否	否						¥4.9	¥4.6					
STC15F2K32S	5.5-4.5	32K	2K	1	有	3	-	有	5	-	-	29K	有	有	8级	有	是	有	是	是						¥4.4	¥3.9					
STC15F2K60S	5.5-4.5	60K	2K	1	有	3	-	有	5	-	-	1K	有	有	8级	有	是	有	是	是						¥4.4	¥3.9					
IAP15F2K61S	5.5-4.5	61K	2K	1	有	3	-	有	5	-	2	IAP	有	有	8级	有	是	有	是	是						¥4.5	¥4.0					
STC15F2K24AS	5.5-4.5	24K	2K	1	有	3	3-ch	有	5	10位	-	37K	有	有	8级	有	是	有	是	是							¥3.9					
STC15F2K48AS	5.5-4.5	48K	2K	1	有	3	3-ch	有	5	10位	-	13K	有	有	8级	有	是	有	是	是							¥3.9					
STC15L2K08S2	2.4-3.6	8K	2K	2	有	3	3-ch	有	5	10位	2	53K	有	有	8级	有	是	有	是	是						¥3.8	¥4.0	¥3.9				
STC15L2K16S2	2.4-3.6	16K	2K	2	有	3	3-ch	有	5	10位	2	45K	有	有	8级	有	是	有	是	是						¥4.0	¥4.2	¥4.1				
STC15L2K32S2	2.4-3.6	32K	2K	2	有	3	3-ch	有	5	10位	2	29K	有	有	8级	有	是	有	是	是						¥4.3	¥4.5	¥4.4				
STC15L2K40S2	2.4-3.6	40K	2K	2	有	3	3-ch	有	5	10位	2	21K	有	有	8级	有	是	有	是	是						¥4.4	¥4.6	¥4.5				
STC15L2K48S2	2.4-3.6	48K	2K	2	有	3	3-ch	有	5	10位	2	13K	有	有	8级	有	是	有	是	是						¥4.4	¥4.6	¥4.5				
STC15L2K56S2	2.4-3.6	56K	2K	2	有	3	3-ch	有	5	10位	2	5K	有	有	8级	有	是	有	是	是						¥4.4	¥4.6	¥4.5				
STC15L2K60S2	2.4-3.6	60K	2K	2	有	3	3-ch	有	5	10位	2	1K	有	有	8级	有	是	有	是	是						¥4.4	¥4.6	¥4.5				
IAP15L2K61S2 本身就是仿真器	2.4-3.6	61K	2K	2	有	3	3-ch	有	5	10位	2	IAP	有	有	8级	有	是	有	是	是						¥4.4	¥4.4	¥4.6	¥4.5	¥4.45	¥4.9	¥4.6
																			用户可将用户程序区的程序Flash当EEPROM使用													
																			用户可将用户程序区的程序Flash当EEPROM使用													
																			用户可将用户程序区的程序Flash当EEPROM使用													

来电即送样品/USB型烧录工具，全部免费送！

STC micro™

宏晶科技

超强抗干扰, 超级加密

以超强抗干扰/超低价/高速/低功耗为目标的8051单片机设计公司
 品质保证: 全部自主研发, TSMC上海制造
 官方网站: www.STCMCUDATA.com 总部 Tel: 0513-5501 2928, 5501 2929

STC15W4K32S4系列1T 8051单片机, 4K字节SRAM, 超高速四串口, 6路15位PWM

不需外部晶振的单片机
 不需外部复位的单片机

送仿真器

真正意义上的单片机
 ISP/IAP技术创新厂商

采用宏晶第九代加密技术, 现悬赏**20**万元人民币请专家帮忙查找加密有无漏洞

提供定制化IC设计服务



ISP编程时可设置
 16级复位门电压
 最多7个定时器

定时器0/1/2/3/4
 超高速四串口(UART)
 分时复用可当9组使用

6路15位高速PWM
 2路CCP可作PWM或定时器
 PWM可当D/A使用

A/D
 (高速10位8路)
 1组比较器

提升的是性能
 降低的是成本
 比较器可当1路ADC用

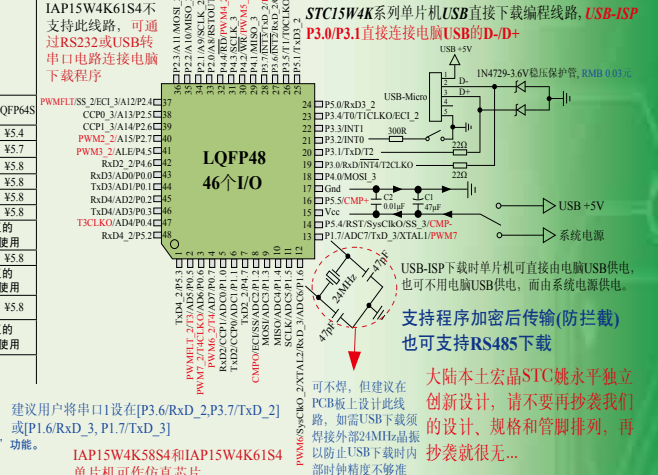
型号	Flash程序存储器 (byte)	大串口	普通定时器	8路 PWM	比较器	内部低电压检测	内部复位	内部掉电检测	内部看门狗	内部EEPROM	所有封装	部分封装
STC15W4K16S4	2.5-5.5 16K	4	4	5	6-ch	2-ch	有	有	有	有	LQFP64S/LQFP64L/QFN64L/LQFP48/QFN48/LQFP44/PDIP40/LQFP32/SOP28/SKDIP28	48
STC15W4K32S4	2.5-5.5 32K	4	4	5	6-ch	2-ch	有	有	有	有	LQFP64S/LQFP64L/QFN64L/LQFP48/QFN48/LQFP44/PDIP40/LQFP32/SOP28/SKDIP28	48
STC15W4K48S4	2.5-5.5 48K	4	4	5	6-ch	2-ch	有	有	有	有	LQFP64S/LQFP64L/QFN64L/LQFP48/QFN48/LQFP44/PDIP40/LQFP32/SOP28/SKDIP28	48
STC15W4K64S4	2.5-5.5 64K	4	4	5	6-ch	2-ch	有	有	有	有	LQFP64S/LQFP64L/QFN64L/LQFP48/QFN48/LQFP44/PDIP40/LQFP32/SOP28/SKDIP28	48
IAP15W4K58S4	2.5-5.5 58K	4	4	5	6-ch	2-ch	有	有	有	有	LQFP64S/LQFP64L/QFN64L/LQFP48/QFN48/LQFP44/PDIP40/LQFP32/SOP28/SKDIP28	48
IAP15W4K61S4	2.5-5.5 61K	4	4	5	6-ch	2-ch	有	有	有	有	LQFP64S/LQFP64L/QFN64L/LQFP48/QFN48/LQFP44/PDIP40/LQFP32/SOP28/SKDIP28	48
IR15W4K63S4	2.5-5.5 63.5K	4	4	5	6-ch	2-ch	有	有	有	有	LQFP64S/LQFP64L/QFN64L/LQFP48/QFN48/LQFP44/PDIP40/LQFP32/SOP28/SKDIP28	48

宏晶·STC15W4K32S4系列主要性能:

- 大容量4096字节片内RAM数据存储器
- 高速: 1个时钟/机器周期, 增强型8051内核, 速度比传统8051快7~12倍, 速度也比STC早期的1T系列单片机的速度快20%
- 宽电压: 2.5V~5.5V
- 低功耗设计: 低速模式, 空闲模式, 掉电模式(可由外部或内部掉电唤醒定时器唤醒)
- 不需外部复位的单片机, ISP编程时16级复位门电压固定, P5.4可当复位管理RST使用, 内置高可靠复位电路
- 不需外部晶振的单片机, ISP编程时内部时钟从5MHz~30MHz可设(相当于普通8051: 60~360MHz), 内部高精度R/C时钟($\pm 0.3\%$), $\pm 1\%$ 温飘($-40\text{C} \sim +85\text{C}$), 常温下温飘 $\pm 0.6\%$ ($-20\text{C} \sim +65\text{C}$)
- 支持掉电唤醒的源有: INT0/INT1(上升沿/下降沿中断均可), INT2/INT3/INT4(下降沿中断); CCP0/CCP1/RxD/RxD2/RxD3/RxD4/T0/T1/T2/T3/T4管脚; 内部掉电唤醒专用定时器
- 16/32/40/48/56/58K/61K/63.5K字节片内Flash程序存储器, 擦写次数10万次以上
- 大容量片内EEPROM功能, 擦写次数10万次以上
- ISP/IAP, 在系统可编程/在应用可编程, 无需编程器/仿真器
- 高速ADC, 8通道10位, 速度可达30万次/秒, 8路PWM还可当8路D/A使用
- 比较器, 可当1路ADC使用, 并可作掉电检测, 支持外部管脚CMP+与外部管脚CMP-进行比较, 可产生中断, 并可在管脚CMP0上产生输出(可设置极性), 也支持外部管脚CMP+与内部参考电压进行比较
- 6通道15位专门的高精度PWM(带死区控制) + 2通道CCP(利用它的高速脉冲输出功能可实现2路11~16位PWM) ---可用来再实现8路D/A, 或2个16位定时器, 或2个外部中断(支持上升沿/下降沿中断)
- 共7个定时器/计数器, 5个16位可重装定时器/计数器(T0/T1/T2/T3/T4, 其中T0和T1兼容普通8051的定时器/计数器), 并均可实现时输出, 另外管脚SysClk可将系统时钟对外分频输出($=1$ 或 $=2$ 或 $=4$ 或 $=16$), 2路CCP可再实现2个定时器
- 可编程时钟输出功能(对内部系统时钟或外部管脚的时钟输入进行时钟分频输出):
 ① T0在P3.5输出时钟; ② T1在P3.4输出时钟; ③ T2在P3.0输出时钟; ④ T3在P0.4输出时钟; ⑤ T4在P0.6输出时钟, 以上5个定时器/计数器输出时钟均可1~65536级分频输出; ⑥ 系统时钟在P5.4/SysClk对外输出时钟(STC15系列8-pin单片机的时钟在P3.4/MCLKO对外输出时钟)



此线路只针对
 IAP15W4K58S4
 和IAP15W4K61S4
 开头的单片机。
 IAP15W4K63S4和
 IAP15W4K61S4不
 支持此线路, 可通
 过RS232或USB转
 串口电路连接电脑
 下载程序



- 超高速四串口/UART, 四个完全独立的高速异步串行通信端口, 分时切换可当9组串口使用
- SPI高速同步串行通信接口
- 硬件看门狗(WDT)
- 先进的指令集结构, 兼容普通8051指令集, 有硬件乘法/除法指令
- 通用I/O口(62/46/42/38/30/26个), 复位后为: 准双向口/弱上拉(8051传统I/O口) 可设置四种模式: 准双向口/弱上拉, 强推挽/强上拉, 仅为输入/高阻, 开漏 每个I/O口驱动能力均可达到20mA, 但整个芯片最大不要超过120mA

选择宏晶·STC15W4K32S4系列单片机理由:

- ★ 不需外部晶振和外部复位, 还可对外输出时钟和低电平复位信号
- ★ 片内大容量4096字节SRAM
- ★ 6通道15位专门的高精度PWM(带死区控制) + 2通道CCP(利用它的高速脉冲输出功能可实现2路11~16位PWM) ---可用来再实现8路D/A, 或2个16位定时器, 或2个外部中断(支持上升沿/支持上升沿/支持下降沿中断)
- ★ 超级加密, 宏晶第九代加密技术, 现悬赏20万元人民币请专家帮忙查找加密有无漏洞
- ★ 超强抗干扰:
 - 1. 高抗静电(ESD保护)整机轻松过2万伏静电测试
 - 2. 轻松过4kV快速脉冲干扰(EFT测试)
- ★ 宽电压, 不怕电源抖动
- ★ 大幅降低EMI, 内部可配置时钟, 1个时钟/机器周期, 可用低频时钟 ---出口欧美的有力保证
- ★ 超低功耗:
 - 1. 掉电模式: 外部中断唤醒功耗 $< 0.4\mu\text{A}$
 - 2. 空闲模式: 典型功耗 $< 1\text{mA}$
 - 3. 正常工作模式: $4\text{mA} \sim 6\text{mA}$
- ★ 掉电模式可由外部中断或内部掉电唤醒专用定时器唤醒, 适用于电池供电系统, 如水表、气表等
- ★ 在系统可仿真, 在系统可编程, 无需专用编程器, 无需专用仿真器, 可远程升级
- ★ 可选USB型取机/脱机下载烧录工具STC-U8W(人民币100元), 1万片/人/天, 有自动烧录机接口

X-ON Electronics

Largest Supplier of Electrical and Electronic Components

Click to view similar products for [Microprocessors - MPU category](#):

Click to view products by [STC manufacturer](#):

Other Similar products are found below :

[MCIMX6D5EYM12AD](#) [A2C00010998 A](#) [ALXD800EEXJCVD C3](#) [LS1020ASE7KQB](#) [LS1020AXE7KQB](#) [A2C00010729 A](#)
[T1022NSE7MQB](#) [T1024NXE7PQA](#) [T1042NSN7WQB](#) [MPC8313EVRADDC](#) [BOXSTCK1A8LFCL](#) [LS1021ASE7KQB](#) [LS1021ASN7KQB](#)
[MPC855TZQ80D4](#) [MPC8569VJAUNLB](#) [P5020NSN7QMB](#) [P5020NXE7TNB](#) [T1024NXN7MQA](#) [T2080NXE8MQB](#) [T2080NXN8PTB](#)
[MCIMX6L3EVN10AB](#) [T2080NXE8PTB](#) [T1024NXE7MQA](#) [CM8063501521600S R19L](#) [LS1043AXE7MQB](#) [T1024NXN7PQA](#)
[LS1043ASE7QQB](#) [LS1012AXE7HKA](#) [T4240NSN7PQB](#) [MVF30NN152CKU26](#) [FH8067303534005S R3ZM](#) [R9A07G044L24GBG#AC0](#)
[SVF311R3K2CKU2](#) [HW8076502640002S R38F](#) [R7S721030VLFP#AA0](#) [M0516LBN](#) [MCF5208CVM166](#) [MCIMX6S6AVM08AC](#)
[MCIMX6U5DVM10AC](#) [TEN54LSDV23GME](#) [MC68302AG33C](#) [MC68302EH16C](#) [MCF5233CVM150](#) [MCIMX6D6AVT10AD](#)
[MCIMX6G1CVM05AB](#) [MPC8245LZU350D](#) [MPC8314ECVRAGDA](#) [MPC8314VRAGDA](#) [MPC8315VRAGDA](#) [MPC8541VTAPF](#)