

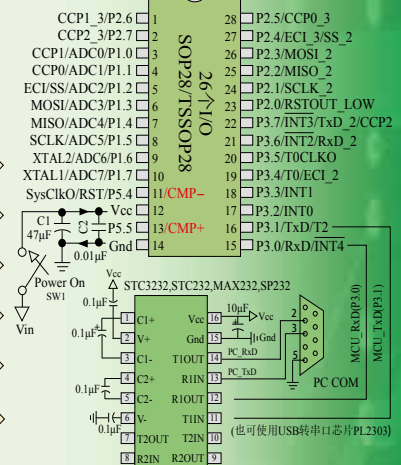
STC15F2K60S2系列1T 8051 单片机，2K字节SRAM，超高速双串口，高速A/D

不需外部晶振的单片机
 不需外部复位的单片机

送仿真器

真正意义上的单片机
 ISP/IAP技术创新厂商

STC 单片机在线编程/ISP及仿真线路
 也可用USB转串口，不用RS232电路



ISP编程时可设置8级复位门电压
 提升的是性能 降低的是成本 最多6个定时器
 建议用户将串口1设在[P3.6/RxD_2/P3.7/TxD_2]或[P1.6/RxD_3/P1.7/TxD_3] 采用宏晶第九代加密技术，现悬赏**20万元人民币** 请专家帮忙查找加密有无漏洞 每片单片机具有唯一身份证号码(ID号)，超级加密。

型号	工作电压 (V)	Flash 程序存储器 (byte)	大容量 SRAM 字节	S P I 串行口 有主机模式	普通定时器 计数器 T0-T2 外部管脚也能掉电唤醒	CCP PCA 可当外部中断并可掉电唤醒	掉电唤醒专用定时器	标准外部中断支持掉电唤醒	A/D 8路 PWM 可当3路D/A使用	EEPROM	内部低压检测中断并可掉电唤醒	看门狗	内部高可靠(可复位)门电压	内部高精准时钟	可对外输出时钟及复位	程序加密后传输(防拦截)	可设下次更新程序需口令	支持RS485下载	所有封装							
																			LQFP44/PDIP40	LQFP32/QFN32	SOP28/SKDIP28/TSSOP20 (现此系列不生产)	PLCC44和SOP32封装)	部分封装 价格(RMB¥)			
大批量现货供应7年以上																			TSSOP20	SOP28	SKDIP28	LQFP32	QFN32	PDIP40	LQFP44	
STC15F2K08S2	5.5-4.5	8K	2K	2	有	3	3-ch	有	5	10位	2	53K	有	有	8级	有	是	有	是						¥4.5	¥4.0
STC15F2K16S2	5.5-4.5	16K	2K	2	有	3	3-ch	有	5	10位	2	45K	有	有	8级	有	是	有	是						¥4.7	¥4.2
STC15F2K32S2	5.5-4.5	32K	2K	2	有	3	3-ch	有	5	10位	2	29K	有	有	8级	有	是	有	是						¥4.9	¥4.5
STC15F2K40S2	5.5-4.5	40K	2K	2	有	3	3-ch	有	5	10位	2	21K	有	有	8级	有	是	有	是						¥4.9	¥4.6
STC15F2K48S2	5.5-4.5	48K	2K	2	有	3	3-ch	有	5	10位	2	13K	有	有	8级	有	是	有	是						¥4.9	¥4.6
STC15F2K56S2	5.5-4.5	56K	2K	2	有	3	3-ch	有	5	10位	2	5K	有	有	8级	有	是	有	是						¥4.9	¥4.6
STC15F2K60S2	5.5-4.5	60K	2K	2	有	3	3-ch	有	5	10位	2	1K	有	有	8级	有	是	有	是						¥4.9	¥4.6
IAP15F2K61S2 本身就是仿真器	5.5-4.5	61K	2K	2	有	3	3-ch	有	5	10位	2	IAP	有	有	8级	有	是	有	是						¥4.4	¥4.4
IRC15F2K63S2 默认使用外部晶振 如无外部晶振则使用内部24MHz时钟	5.5-4.5	63.5K	2K	2	有	3	3-ch	有	5	10位	2	IAP	有	有	固定	有	是	无	否						¥4.9	¥4.6
STC15F2K32S	5.5-4.5	32K	2K	1	有	3	-	有	5	-	-	29K	有	有	8级	有	是	有	是						¥4.4	¥3.9
STC15F2K60S	5.5-4.5	60K	2K	1	有	3	-	有	5	-	-	1K	有	有	8级	有	是	有	是						¥4.4	¥3.9
IAP15F2K61S	5.5-4.5	61K	2K	1	有	3	-	有	5	-	2	IAP	有	有	8级	有	是	有	是						¥4.5	¥4.0
STC15F2K24AS	5.5-4.5	24K	2K	1	有	3	3-ch	有	5	10位	-	37K	有	有	8级	有	是	有	是							¥3.9
STC15F2K48AS	5.5-4.5	48K	2K	1	有	3	3-ch	有	5	10位	-	13K	有	有	8级	有	是	有	是							¥3.9
STC15L2K08S2	2.4-3.6	8K	2K	2	有	3	3-ch	有	5	10位	2	53K	有	有	8级	有	是	有	是						¥4.0	¥4.0
STC15L2K16S2	2.4-3.6	16K	2K	2	有	3	3-ch	有	5	10位	2	45K	有	有	8级	有	是	有	是						¥4.2	¥4.2
STC15L2K32S2	2.4-3.6	32K	2K	2	有	3	3-ch	有	5	10位	2	29K	有	有	8级	有	是	有	是						¥4.5	¥4.5
STC15L2K40S2	2.4-3.6	40K	2K	2	有	3	3-ch	有	5	10位	2	21K	有	有	8级	有	是	有	是						¥4.6	¥4.6
STC15L2K48S2	2.4-3.6	48K	2K	2	有	3	3-ch	有	5	10位	2	13K	有	有	8级	有	是	有	是						¥4.6	¥4.6
STC15L2K56S2	2.4-3.6	56K	2K	2	有	3	3-ch	有	5	10位	2	5K	有	有	8级	有	是	有	是						¥4.6	¥4.6
STC15L2K60S2	2.4-3.6	60K	2K	2	有	3	3-ch	有	5	10位	2	1K	有	有	8级	有	是	有	是						¥4.6	¥4.6
IAP15L2K61S2 本身就是仿真器	2.4-3.6	61K	2K	2	有	3	3-ch	有	5	10位	2	IAP	有	有	8级	有	是	有	是						¥4.4	¥4.4

来电即送样品/USB型烧录工具，全部免费送！

STC micro™

宏晶科技

超强抗干扰, 超级加密

以超强抗干扰/超低价/高速/低功耗为目标的8051单片机设计公司
 品质保证: 全部自主研发, TSMC上海制造
 官方网站: www.STCMCUDATA.com 总部 Tel: 0513-5501 2928, 5501 2929

STC15W4K32S4系列1T 8051单片机, 4K字节SRAM, 超高速四串口, 6路15位PWM

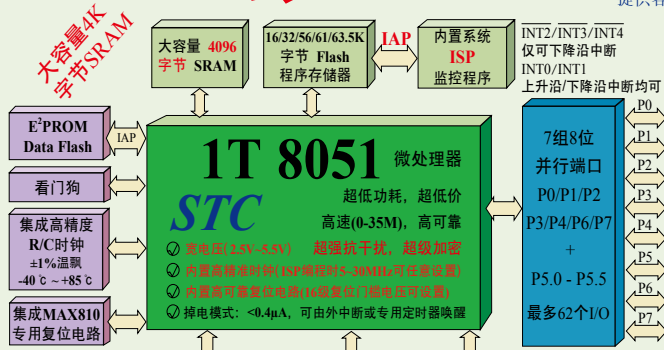
不需外部晶振的单片机
 不需外部复位的单片机

送仿真器

真正意义上的单片机
 ISP/IAP技术创新厂商

采用宏晶第九代加密技术, 现悬赏20万元人民币请专家帮忙查找加密有无漏洞

提供定制化IC设计服务



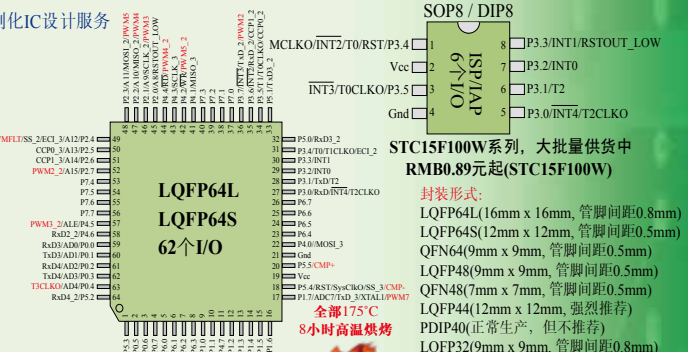
ISP编程时可设置
 16级复位门电压
 最多7个定时器

定时器0/1/2/3/4
 超高速四串口(UART)
 分时复用可当9组使用

6路15位高速PWM
 2路CCP可作PWM或定时器
 PWM可当D/A使用

A/D
 (高速10位8路)
 1组比较器

提升的是性能
 降低的是成本
 比较器可当1路ADC用



STC15F100W系列, 大批量供货中
 RMB0.89元起(STC15F100W)

封装形式:
 LQFP64(16mm x 16mm, 管脚间距0.8mm)
 LQFP65(12mm x 12mm, 管脚间距0.5mm)
 QFN64(9mm x 9mm, 管脚间距0.5mm)
 LQFP48(9mm x 9mm, 管脚间距0.5mm)
 QFN48(7mm x 7mm, 管脚间距0.5mm)
 LQFP44(12mm x 12mm, 强烈建议)
 PDIP40(正常生产, 但不推荐)
 LQFP32(9mm x 9mm, 管脚间距0.8mm)
 SOP28
 SKDIP28

强烈推荐使用SOP28,
 LQFP44/48/64贴片封装



高可靠制造保证

每片单片机具有
 唯一身份号码(ID号),
 超级加密。

型号	Flash程序存储器 (byte)	大串口	普通定时器	8路 PWM	比较器	内部低电压检测	内部EEPROM	内部复位	内部看门狗	支持USB	支持RS485	所有封装	部分封装价格(RMB ¥)
STC15W4K16S4	2.5-5.5 16K	4K	4	5	6-ch	2-ch	有	有	有	有	有	LQFP64S/LQFP64/LQFN64/LQFP48/QFN48/LQFP44/SKDIP40/LQFP32/SOP28/SKDIP28	¥5.7 ¥5.2 ¥5.2 ¥5.4
STC15W4K32S4	2.5-5.5 32K	4K	4	5	6-ch	2-ch	有	有	有	有	有	LQFP64S/LQFP64/LQFN64/LQFP48/QFN48/LQFP44/SKDIP40/LQFP32/SOP28/SKDIP28	¥5.9 ¥5.5 ¥5.5 ¥5.7
STC15W4K48S4	2.5-5.5 48K	4K	4	5	6-ch	2-ch	有	有	有	有	有	LQFP64S/LQFP64/LQFN64/LQFP48/QFN48/LQFP44/SKDIP40/LQFP32/SOP28/SKDIP28	¥5.9 ¥5.6 ¥5.6 ¥5.8
STC15W4K64S4	2.5-5.5 64K	4K	4	5	6-ch	2-ch	有	有	有	有	有	LQFP64S/LQFP64/LQFN64/LQFP48/QFN48/LQFP44/SKDIP40/LQFP32/SOP28/SKDIP28	¥5.9 ¥5.6 ¥5.6 ¥5.8
IAP15W4K58S4	2.5-5.5 58K	4K	4	5	6-ch	2-ch	有	有	有	有	有	LQFP64S/LQFP64/LQFN64/LQFP48/QFN48/LQFP44/SKDIP40/LQFP32/SOP28/SKDIP28	¥5.9 ¥5.6 ¥5.6 ¥5.8
IAP15W4K61S4	2.5-5.5 61K	4K	4	5	6-ch	2-ch	有	有	有	有	有	LQFP64S/LQFP64/LQFN64/LQFP48/QFN48/LQFP44/SKDIP40/LQFP32/SOP28/SKDIP28	¥5.9 ¥5.6 ¥5.6 ¥5.8
IAP15W4K63S4	2.5-5.5 63.5K	4K	4	5	6-ch	2-ch	有	有	有	有	有	LQFP64S/LQFP64/LQFN64/LQFP48/QFN48/LQFP44/SKDIP40/LQFP32/SOP28/SKDIP28	¥5.9 ¥5.6 ¥5.6 ¥5.8
STC15W1K08PMM	2.5-5.5 8K	1K	1	3	6-ch	2-ch	有	有	有	有	有	SOP28/LQFP32	¥3.6 ¥3.7
STC15W1K16PMM	2.5-5.5 16K	1K	1	3	6-ch	2-ch	有	有	有	有	有	SOP28/LQFP32	¥3.7 ¥3.8

宏晶·STC15W4K32S4系列主要性能:

- 大容量4096字节片内RAM数据存储器
- 高速: 1个时钟/机器周期, 增强型8051内核, 速度比传统8051快7~12倍, 速度也比STC早期的1T系列单片机(如STC12/11/10系列)的速度快20%
- 宽电压: 2.5V~5.5V
- 低功耗设计: 低速模式, 空闲模式, 掉电模式(可由外部或内部掉电唤醒定时器唤醒)
- 不需外部复位的单片机, ISP编程时16级复位门电压固定, 内置高可靠复位电路
- 不需外部晶振的单片机, ISP编程时内部时钟从5MHz~30MHz可设(相当于普通8051: 60~360MHz) 内部高精度R/C时钟(±0.3%), ±1%温飘(-40℃~+85℃), 常温下温飘<0.6%(-20℃~+65℃)
- 支持掉电唤醒的源有: INT0/INT1(上升沿/下降沿中断均可), INT2/INT3/INT4(下降沿中断); CCP0/CCP1/RxD/RxD2/RxD3/RxD4/T0/T1/T2/T3/T4管脚; 内部掉电唤醒专用定时器
- 16/32/40/48/56/58K/61K/63.5K字节片内Flash程序存储器, 擦写次数10万次以上
- 大容量片内EEPROM功能, 擦写次数10万次以上
- ISP/IAP, 在系统可编程/在应用可编程, 无需编程器/仿真器
- 高速ADC, 8通道10位, 速度可达30万次/秒, 8路PWM还可当8路D/A使用
- 比较器, 可当1路ADC使用, 并可作掉电检测, 支持外部管脚CMP+与外部管脚CMP-进行比较, 可产生中断, 并可在管脚CMP0上产生输出(可设置极性), 也支持外部管脚CMP+与内部参考电压进行比较
- 6通道15位专门的高精度PWM(带死区控制) + 2通道CCP(利用它的高速脉冲输出功能可实现2路11~16位PWM) ---可用来再实现8路D/A, 或2个16位定时器, 或2个外部中断(支持上升沿/下降沿中断)
- 共7个定时器/计数器, 5个16位可重装定时器/计数器(T0/T1/T2/T3/T4, 其中T0和T1兼容普通8051的定时器/计数器), 并均可实现时输出, 另外管脚SysClk可将系统时钟对外分频输出(=1或=2或=4或=16), 2路CCP可再实现2个定时器
- 可编程时钟输出功能(对内部系统时钟或外部管脚的时钟输入进行时钟分频输出):
 ① T0在P3.5输出时钟; ② T1在P3.4输出时钟; ③ T2在P3.0输出时钟; ④ T3在P0.4输出时钟; ⑤ T4在P0.6输出时钟, 以上5个定时器/计数器输出时钟均可1~65536级分频输出; ⑥ 系统时钟在P5.4/SysClk0对外输出时钟(STC15系列8-pin单片机的时钟在P3.4/MCLK0对外输出时钟)

此线路只针对 IAP15W4K58S4 和 IAP15W4K61S4 不开头的单片机, IAP15W4K63S4 和 IAP15W4K61S4 不支持此线路, 可通过 RS232 或 USB 转串口电路连接电脑下载程序

USB-ISP 下载时单片机可直接由电脑USB供电, 也可不用电脑USB供电, 而由系统电源供电。

支持程序加密后传输(防拦截) 也可支持RS485下载

- 超高速四串口/UART, 四个完全独立的高速异步串行通信端口, 分时切换可当9组串口使用
- SPI高速同步串行通信接口
- 硬件看门狗(WDT)
- 先进的指令集结构, 兼容普通8051指令集, 有硬件乘法/除法指令
- 通用I/O口(62/46/42/38/30/26个), 复位后为: 准双向口/弱上拉(8051传统I/O口) 可设置四种模式: 准双向口/弱上拉, 强推挽/强上拉, 仅为输入/高阻, 开漏 每个I/O口驱动能力均可达到20mA, 但整个芯片最大不要超过120mA

选择宏晶·STC15W4K32S4系列单片机理由:

- ★ 不需外部晶振和外部复位, 还可对外输出时钟和低电平复位信号
- ★ 片内大容量4096字节SRAM
- ★ 6通道15位专门的高精度PWM(带死区控制) + 2通道CCP(利用它的高速脉冲输出功能可实现2路11~16位PWM) ---可用来再实现8路D/A, 或2个16位定时器, 或2个外部中断(支持上升沿/支持上升沿/下降沿中断)
- ★ 超级加密, 宏晶第九代加密技术, 现悬赏20万元人民币请专家帮忙查找加密有无漏洞
- ★ 超强抗干扰:
 1. 高抗静电(ESD保护)整机轻松过2万伏静电测试
 2. 轻松过4kV快速脉冲干扰(EFT测试)
 3. 宽电压, 不怕电源抖动
 4. 宽温度范围, -40℃~+85℃
- ★ 大幅降低EMI, 内部可配置时钟, 1个时钟/机器周期, 可用低频时钟 ---出口欧美的有力保证
- ★ 超低功耗:
 1. 掉电模式: 外部中断唤醒功耗<0.4μA
 2. 空闲模式: 典型功耗<1mA
 3. 正常工作模式: 4mA~6mA
- ★ 掉电模式可由外部中断或内部掉电唤醒专用定时器唤醒, 适用于电池供电系统, 如水表、气表等
- ★ 在系统可仿真, 在系统可编程, 无需专用编程器, 无需专用仿真器, 可远程升级
- ★ 可选USB型取机/脱机下载烧录工具STC-U8W(人民币100元), 1万片/人/天, 有自动烧录机接口

X-ON Electronics

Largest Supplier of Electrical and Electronic Components

Click to view similar products for [Microprocessors - MPU category](#):

Click to view products by [STC manufacturer](#):

Other Similar products are found below :

[MCIMX6D5EYM12AD](#) [A2C00010998 A](#) [ALXD800EEXJCVD C3](#) [LS1020ASE7KQB](#) [LS1020AXE7KQB](#) [A2C00010729 A](#)
[T1022NSE7MQB](#) [T1024NXE7PQA](#) [T1042NSN7WQB](#) [MPC8313EVRADDC](#) [BOXSTCK1A8LFCL](#) [LS1021ASE7KQB](#) [LS1021ASN7KQB](#)
[MPC855TZQ80D4](#) [MPC8569VJAUNLB](#) [P5020NSN7QMB](#) [P5020NXE7TNB](#) [T1024NXN7MQA](#) [T2080NXE8MQB](#) [T2080NXN8PTB](#)
[MCIMX6L3EVN10AB](#) [T2080NXE8PTB](#) [T1024NXE7MQA](#) [CM8063501521600S R19L](#) [LS1043AXE7MQB](#) [T1024NXN7PQA](#)
[LS1043ASE7QQB](#) [LS1012AXE7HKA](#) [T4240NSN7PQB](#) [MVF30NN152CKU26](#) [FH8067303534005S R3ZM](#) [R9A07G044L24GBG#AC0](#)
[SVF311R3K2CKU2](#) [HW8076502640002S R38F](#) [R7S721030VLFP#AA0](#) [M0516LBN](#) [MCF5208CVM166](#) [MCIMX6S6AVM08AC](#)
[MCIMX6U5DVM10AC](#) [TEN54LSDV23GME](#) [MC68302AG33C](#) [MC68302EH16C](#) [MCF5233CVM150](#) [MCIMX6D6AVT10AD](#)
[MCIMX6G1CVM05AB](#) [MPC8245LZU350D](#) [MPC8314ECVRAGDA](#) [MPC8314VRAGDA](#) [MPC8315VRAGDA](#) [MPC8541VTAPF](#)