

STC8G 系列单片机 技术参考手册

STCMCU

目录

1	概述.....	1
2	特性、价格及管脚.....	2
2.1	STC8G1K08-20PIN系列	2
2.2	STC8G1K08-8PIN系列	9
2.3	STC8G1K08A-8PIN系列	13
2.4	STC8G2K64S4-48PIN系列	18
2.5	STC8G2K64S2-48PIN系列	27
2.6	STC8G1K08T-20PIN触摸按键系列	37
3	功能脚切换.....	44
3.1	功能脚切换相关寄存器	44
3.2	范例程序	47
3.2.1	串口 1 切换	47
3.2.2	串口 2 切换	48
3.2.3	串口 3 切换	50
3.2.4	串口 4 切换	51
3.2.5	SPI切换	53
3.2.6	PCA/CCP/PWM切换	54
3.2.7	I2C切换	56
3.2.8	比较器输出切换	57
3.2.9	主时钟输出切换	59
4	封装尺寸图.....	62
4.1	SOP8 封装尺寸图	62
4.2	DFN8 封装尺寸图 (3mm*3mm)	63
4.3	SOP16 封装尺寸图	64
4.4	TSSOP20 封装尺寸图	65
4.5	QFN20 封装尺寸图 (3mm*3mm)	66
4.6	LQFP48 封装尺寸图 (9mm*9mm)	67
4.7	QFN48 封装尺寸图 (6mm*6mm)	68
4.8	STC8 系列单片机命名规则	69
5	ISP下载及典型应用线路图.....	70
5.1	STC8G系列ISP下载应用线路图	70
5.1.1	使用RS-232 转换器下载 (无独立VREF脚)	70
5.1.2	使用RS-232 转换器下载 (有独立VREF脚、一般精度ADC)	71
5.1.3	使用RS-232 转换器下载 (有独立VREF脚、高精度ADC)	72
5.1.4	使用PL2303-GL下载	73
5.1.5	使用U8-Mini工具下载	74
5.1.6	使用U8W工具下载	75
5.1.7	USB直接ISP下载	76
6	时钟、复位、省电模式与系统电源管理.....	78
6.1	系统时钟控制	78

6.2	STC8G系列内部IRC频率调整	81
6.2.1	微调分频出 3MHz用户工作频率的示例	83
6.3	系统复位	86
6.4	省电模式与系统电源管理	88
6.5	范例程序	89
6.5.1	选择系统时钟源	89
6.5.2	主时钟分频输出	91
6.5.3	看门狗定时器应用	93
6.5.4	软复位实现自定义下载	95
6.5.5	低压检测	96
6.5.6	省电模式	98
6.5.7	使用INT0/INT1/INT2/INT3/INT4 中断唤醒MCU省电模式	100
6.5.8	使用T0/T1/T2/T3/T4 中断唤醒MCU省电模式	104
6.5.9	使用RxD/RxD2/RxD3/RxD4 中断唤醒MCU省电模式	108
6.5.10	使用I2C的SDA脚唤醒MCU省电模式	111
6.5.11	使用LVD中断唤醒MCU省电模式	114
6.5.12	使用CCP0/CCP1/CCP2 中断唤醒MCU省电模式	116
6.5.13	CMP中断唤醒MCU省电模式	119
6.5.14	使用LVD功能检测工作电压（电池电压）	121
7	存储器	126
7.1	程序存储器	126
7.2	数据存储器	128
7.2.1	内部RAM	128
7.2.2	内部扩展RAM	129
7.2.3	8051 中可位寻址的数据存储器	131
7.3	存储器中的特殊参数	133
7.3.1	读取内部参考电压值（从Flash 程序存储器（ROM）中读取）	134
7.3.2	读取内部参考电压值（从RAM中读取）	137
7.3.3	读取全球唯一ID号（从Flash 程序存储器（ROM）中读取）	140
7.3.4	读取全球唯一ID号（从RAM中读取）	143
7.3.5	读取 32K掉电唤醒定时器的频率（从Flash 程序存储器（ROM）中读取）	146
7.3.6	读取 32K掉电唤醒定时器的频率（从RAM中读取）	149
7.3.7	用户自定义内部IRC频率（从Flash 程序存储器（ROM）中读取）	152
7.3.8	用户自定义内部IRC频率（从RAM中读取）	155
8	特殊功能寄存器	158
8.1	STC8G1K08-20PIN系列	158
8.2	STC8G1K08-8PIN系列	159
8.3	STC8G1K08A-8PIN系列	160
8.4	STC8G2K64S4-48PIN系列	161
8.5	STC8G2K64S2-48PIN系列	163
8.6	STC8G1K08T-20PIN触摸按键系列	165
8.7	特殊功能寄存器列表	167
9	I/O口	181
9.1	I/O口相关寄存器	181

9.2	配置I/O口.....	185
9.3	I/O的结构图.....	187
9.3.1	准双向口（弱上拉）.....	187
9.3.2	推挽输出.....	187
9.3.3	高阻输入.....	188
9.3.4	开漏输出.....	188
9.3.5	新增 4.1K上拉电阻.....	189
9.4	范例程序.....	190
9.4.1	端口模式设置.....	190
9.4.2	双向口读写操作.....	191
9.5	一种典型三极管控制电路.....	194
9.6	典型发光二极管控制电路.....	194
9.7	混合电压供电系统 3V/5V器件I/O口互连.....	195
9.8	如何让I/O口上电复位时为低电平.....	196
9.9	利用 74HC595 驱动 8 个数码管(串行扩展,3 根线)的线路图.....	197
9.10	I/O口直接驱动LED数码管应用线路图.....	198
9.11	用STC系列MCU的I/O口直接驱动段码LCD.....	199
10	指令系统.....	218
11	中断系统.....	222
11.1	STC8G系列中断源.....	222
11.2	STC8G中断结构图.....	224
11.3	STC8G系列中断列表.....	225
11.4	中断相关寄存器.....	228
11.4.1	中断使能寄存器（中断允许位）.....	230
11.4.2	中断请求寄存器（中断标志位）.....	235
11.4.3	中断优先级寄存器.....	238
11.5	范例程序.....	242
11.5.1	INT0 中断（上升沿和下降沿）.....	242
11.5.2	INT0 中断（下降沿）.....	244
11.5.3	INT1 中断（上升沿和下降沿）.....	245
11.5.4	INT1 中断（下降沿）.....	247
11.5.5	INT2 中断（下降沿）.....	249
11.5.6	INT3 中断（下降沿）.....	251
11.5.7	INT4 中断（下降沿）.....	252
11.5.8	定时器 0 中断.....	254
11.5.9	定时器 1 中断.....	256
11.5.10	定时器 2 中断.....	258
11.5.11	定时器 3 中断.....	260
11.5.12	定时器 4 中断.....	262
11.5.13	UART1 中断.....	264
11.5.14	UART2 中断.....	267
11.5.15	UART3 中断.....	269
11.5.16	UART4 中断.....	272
11.5.17	ADC中断.....	274

11.5.18	LVD中断	276
11.5.19	PCA中断	278
11.5.20	SPI中断	281
11.5.21	CMP中断	283
11.5.22	PWM中断	285
11.5.23	I2C中断	288
12	定时器/计数器	291
12.1	定时器的相关寄存器	291
12.2	定时器 0/1	293
12.3	定时器 2	296
12.4	定时器 3/4	297
12.5	掉电唤醒定时器	299
12.6	范例程序	300
12.6.1	定时器 0 (模式 0—16 位自动重载)	300
12.6.2	定时器 0 (模式 1—16 位不自动重载)	301
12.6.3	定时器 0 (模式 2—8 位自动重载)	303
12.6.4	定时器 0 (模式 3—16 位自动重载不可屏蔽中断)	305
12.6.5	定时器 0 (外部计数—扩展 T0 为外部下降沿中断)	307
12.6.6	定时器 0 (测量脉宽—INT0 高电平宽度)	309
12.6.7	定时器 0 (时钟分频输出)	311
12.6.8	定时器 1 (模式 0—16 位自动重载)	312
12.6.9	定时器 1 (模式 1—16 位不自动重载)	314
12.6.10	定时器 1 (模式 2—8 位自动重载)	316
12.6.11	定时器 1 (外部计数—扩展 T1 为外部下降沿中断)	318
12.6.12	定时器 1 (测量脉宽—INT1 高电平宽度)	320
12.6.13	定时器 1 (时钟分频输出)	322
12.6.14	定时器 1 (模式 0) 做串口 1 波特率发生器	323
12.6.15	定时器 1 (模式 2) 做串口 1 波特率发生器	327
12.6.16	定时器 2 (16 位自动重载)	331
12.6.17	定时器 2 (外部计数—扩展 T2 为外部下降沿中断)	333
12.6.18	定时器 2 (时钟分频输出)	335
12.6.19	定时器 2 做串口 1 波特率发生器	337
12.6.20	定时器 2 做串口 2 波特率发生器	341
12.6.21	定时器 2 做串口 3 波特率发生器	345
12.6.22	定时器 2 做串口 4 波特率发生器	349
12.6.23	定时器 3 (16 位自动重载)	353
12.6.24	定时器 3 (外部计数—扩展 T3 为外部下降沿中断)	355
12.6.25	定时器 3 (时钟分频输出)	357
12.6.26	定时器 3 做串口 3 波特率发生器	359
12.6.27	定时器 4 (16 位自动重载)	363
12.6.28	定时器 4 (外部计数—扩展 T4 为外部下降沿中断)	366
12.6.29	定时器 4 (时钟分频输出)	368
12.6.30	定时器 4 做串口 4 波特率发生器	370
13	串口通信	375

13.1	串口相关寄存器	375
13.2	串口 1	376
13.2.1	串口 1 模式 0	377
13.2.2	串口 1 模式 1	378
13.2.3	串口 1 模式 2	381
13.2.4	串口 1 模式 3	381
13.2.5	自动地址识别	382
13.3	串口 2	384
13.3.1	串口 2 模式 0	384
13.3.2	串口 2 模式 1	385
13.4	串口 3	387
13.4.1	串口 3 模式 0	387
13.4.2	串口 3 模式 1	388
13.5	串口 4	390
13.5.1	串口 4 模式 0	390
13.5.2	串口 4 模式 1	391
13.6	串口注意事项	393
13.7	范例程序	394
13.7.1	串口 1 使用定时器 2 做波特率发生器	394
13.7.2	串口 1 使用定时器 1 (模式 0) 做波特率发生器	397
13.7.3	串口 1 使用定时器 1 (模式 2) 做波特率发生器	401
13.7.4	串口 2 使用定时器 2 做波特率发生器	405
13.7.5	串口 3 使用定时器 2 做波特率发生器	409
13.7.6	串口 3 使用定时器 3 做波特率发生器	413
13.7.7	串口 4 使用定时器 2 做波特率发生器	417
13.7.8	串口 4 使用定时器 4 做波特率发生器	421
14	比较器, 掉电检测, 内部参考电压	426
14.1	比较器内部结构图	426
14.2	比较器相关的寄存器	427
14.3	范例程序	429
14.3.1	比较器的使用 (中断方式)	429
14.3.2	比较器的使用 (查询方式)	431
14.3.3	比较器作外部掉电检测	434
14.3.4	比较器检测工作电压 (电池电压)	435
15	IAP/EEPROM	440
15.1	EEPROM相关的寄存器	440
15.2	EEPROM大小及地址	442
15.3	范例程序	445
15.3.1	EEPROM基本操作	445
15.3.2	使用MOVC读取EEPROM	448
15.3.3	使用串口送出EEPROM数据	452
16	ADC模数转换, 内部参考电压	457
16.1	ADC相关的寄存器	457
16.2	ADC静态特性	461

16.3	范例程序	462
16.3.1	ADC基本操作（查询方式）	462
16.3.2	ADC基本操作（中断方式）	464
16.3.3	格式化ADC转换结果	466
16.3.4	利用ADC第 15 通道测量外部电压或电池电压	468
16.3.5	ADC做电容感应触摸按键	470
16.3.6	ADC作按键扫描应用线路图	483
17	PCA/CCP/PWM应用	484
17.1	PCA相关的寄存器	484
17.2	PCA工作模式	487
17.2.1	捕获模式	487
17.2.2	软件定时器模式	487
17.2.3	高速脉冲输出模式	488
17.2.4	PWM脉宽调制模式	488
17.3	范例程序	492
17.3.1	PCA输出PWM（6/7/8/10 位）	492
17.3.2	PCA捕获测量脉冲宽度	494
17.3.3	PCA实现 16 位软件定时	498
17.3.4	PCA输出高速脉冲	501
17.3.5	PCA扩展外部中断	504
17.3.6	利用CCP/PCA模块实现 8~16 位DAC的参考线路图	508
18	精度可达 15 位的增强型PWM	509
18.1	PWM相关的寄存器	509
18.2	范例程序	529
18.2.1	输出任意周期和任意占空比的波形	529
18.2.2	两路PWM实现互补对称带死区控制的波形	531
18.2.3	PWM实现渐变灯（呼吸灯）	535
19	同步串行外设接口SPI	540
19.1	SPI相关的寄存器	540
19.2	SPI通信方式	542
19.2.1	单主单从	542
19.2.2	互为主从	542
19.2.3	单主多从	543
19.3	配置SPI	544
19.4	数据模式	546
19.5	范例程序	548
19.5.1	SPI单主单从系统主机程序（中断方式）	548
19.5.2	SPI单主单从系统从机程序（中断方式）	550
19.5.3	SPI单主单从系统主机程序（查询方式）	552
19.5.4	SPI单主单从系统从机程序（查询方式）	554
19.5.5	SPI互为主从系统程序（中断方式）	556
19.5.6	SPI互为主从系统程序（查询方式）	559
20	I²C总线	563
20.1	I ² C相关的寄存器	563

20.2	I ² C主机模式.....	564
20.3	I ² C从机模式.....	567
20.4	范例程序.....	570
20.4.1	I ² C主机模式访问AT24C256（中断方式）.....	570
20.4.2	I ² C主机模式访问AT24C256（查询方式）.....	576
20.4.3	I ² C主机模式访问PCF8563.....	581
20.4.4	I ² C从机模式（中断方式）.....	587
20.4.5	I ² C从机模式（查询方式）.....	592
20.4.6	测试I ² C从机模式代码的主机代码.....	596
21	触摸按键控制器.....	602
21.1	触摸按键控制器内部框架图.....	603
21.2	低功耗触摸唤醒.....	603
21.3	仅做触摸按键功能时的操作步骤.....	604
21.4	低功耗触摸按键唤醒功能的操作步骤.....	604
21.5	触摸按键相关的寄存器.....	604
21.6	基本参考电路图以及注意事项.....	611
22	LED驱动器.....	612
22.1	LED驱动器内部框架图.....	612
22.2	LED驱动相关的寄存器.....	613
22.3	LED共阴模式（LEDMODE = 00）.....	617
22.4	LED共阳模式（LEDMODE = 01）.....	618
22.5	LED共阴/共阳模式（LEDMODE = 10）.....	619
22.6	触摸按键与LED分时复用I/O.....	620
22.7	共阴模式参考电路图.....	622
22.8	共阳模式参考电路图.....	622
22.9	共阴/共阳模式参考电路图.....	623
23	增强型双数据指针.....	624
23.1	范例程序.....	626
23.1.1	示例代码 1.....	626
23.1.2	示例代码 2.....	627
24	MDU16 硬件 16 位乘除法器.....	629
24.1	相关的特殊功能寄存器.....	629
附录A	STC仿真器使用指南.....	632
附录B	如何让传统的 8051 单片机学习板可仿真.....	639
附录C	STC-USB驱动程序安装说明.....	641
附录D	USB下载步骤演示.....	704
附录E	RS485 自动控制或I/O口控制线路图.....	708
附录F	U8W下载工具中RS485 部分线路图.....	709
附录G	运行用户程序时收到用户命令后自动启动ISP下载(不停电).....	710
附录H	使用第三方MCU对STC8G系列单片机进行ISP下载范例程序.....	712
附录I	在Keil中建立多文件项目的方法.....	720
附录J	关于中断号大于 31 在Keil中编译出错的处理.....	724
附录K	电气特性.....	734
附录L	STC8G系列头文件.....	738

附录M	应用注意事项.....	749
附录N	触摸按键的PCB设计指导.....	754
附录O	更新记录.....	756
附录P	产品授权书.....	760

STC MCU

1 概述

STC8G 系列单片机是不需要外部晶振和外部复位的单片机, 是以超强抗干扰/超低价/高速/低功耗为目标的 8051 单片机, 在相同的工作频率下, STC8G 系列单片机比传统的 8051 约快 12 倍(速度快 11.2~13.2 倍), 依次按顺序执行完全部的 111 条指令, STC8G 系列单片机仅需 147 个时钟, 而传统 8051 则需要 1944 个时钟。STC8G 系列单片机是 STC 生产的单时钟/机器周期(1T)的单片机, 是宽电压/高速/高可靠/低功耗/强抗静电/较强抗干扰的新一代 8051 单片机, 超级加密。指令代码完全兼容传统 8051。

MCU 内部集成高精度 R/C 时钟($\pm 0.3\%$, 常温下 $+25^{\circ}\text{C}$), $-1.38\% \sim +1.42\%$ 温飘($-40^{\circ}\text{C} \sim +85^{\circ}\text{C}$), $-0.88\% \sim +1.05\%$ 温飘($-20^{\circ}\text{C} \sim +65^{\circ}\text{C}$)。ISP 编程时 4MHz~35MHz 宽范围可设置(注意: 温度范围为 $-40^{\circ}\text{C} \sim +85^{\circ}\text{C}$ 时, 最高频率须控制在 35MHz 以下), 可彻底省掉外部昂贵的晶振和外部复位电路(内部已集成高可靠复位电路, ISP 编程时 4 级复位门电压可选)。

MCU 内部有 3 个可选时钟源: 内部高精度 IRC 时钟 (ISP 下载时可进行调节)、内部 32KHz 的低速 IRC、外部 4M~33M 晶振或外部时钟信号。用户代码中可自由选择时钟源, 时钟源选定后可再经过 8-bit 的分频器分频后再将时钟信号提供给 CPU 和各个外设(如定时器、串口、SPI 等)。

MCU 提供两种低功耗模式: IDLE 模式和 STOP 模式。IDLE 模式下, MCU 停止给 CPU 提供时钟, CPU 无时钟, CPU 停止执行指令, 但所有的外设仍处于工作状态, 此时功耗约为 1.0mA (6MHz 工作频率)。STOP 模式即为主时钟停振模式, 即传统的掉电模式/停电模式/停机模式, 此时 CPU 和全部外设都停止工作, 功耗可降低到 $0.6\mu\text{A}@V_{\text{CC}}=5.0\text{V}$, $0.4\mu\text{A}@V_{\text{CC}}=3.3\text{V}$ 。

掉电模式可以使用 INT0(P3.2)、INT1(P3.3)、INT2(P3.6)、INT3(P3.7)、INT4(P3.0)、T0(P3.4)、T1(P3.5)、T2(P1.2)、T3(P0.4)、T4(P0.6)、RXD(P3.0/P3.6/P1.6/P4.3)、RXD2(P1.4/P4.6)、RXD3(P0.0/P5.0)、RXD4(P0.2/P5.2)、CCP0(P1.1/P3.5/P2.5)、CCP1(P1.0/P3.6/P2.6)、CCP2(P3.7/P2.7)、I2C_SDA(P1.4/P2.4/P3.3) 以及比较器中断、低压检测中断、掉电唤醒定时器继续唤醒。

MCU 提供了丰富的数字外设(串口、定时器、PCA、PWM 以及 I²C、SPI)接口与模拟外设(超高速 ADC、比较器), 可满足广大用户的设计需求。

STC8G 系列单片机内部集成了增强型的双数据指针。通过程序控制, 可实现数据指针自动递增或递减功能以及两组数据指针的自动切换功能。

产品线	I/O	UART	定时器	ADC	增强型 PWM	PCA	CMP	SPI	I2C	MDU16	LED	触摸按键
STC8G1K08-20PIN 系列	18	2	3	15 _{CH} *10 _B		●	●	●	●			
STC8G1K08-8PIN 系列	6	1	2					●	●	●		
STC8G1K08A-8PIN 系列	6	1	2	6 _{CH} *10 _B		●		●	●	●		
STC8G2K64S4-48PIN 系列	45	4	5	15 _{CH} *10 _B	●	●	●	●	●	●		
STC8G2K64S2-48PIN 系列	45	2	5	15 _{CH} *10 _B	●	●	●	●	●	●		
STC8G1K08T-20PIN 系列	16	1	3	15 _{CH} *10 _B		●	●	●	●		●	●

2 特性、价格及管脚

2.1 STC8G1K08-20PIN系列

特性及价格

➢ 选型价格（不需要外部晶振、不需要外部复位，10 位 ADC，15 通道）

单片机型号	工作电压 (V)	Flash 程序存储器 10 万次 字节	内部 DATA RAM	大容量扩展 SRAM 字节	强大的双 DPTM 可增可减	EEPROM 10 万次 字节	I/O 口最多数量	串口并可掉电唤醒	SPI	I ² C	定时器计数器 (T0-T2 外部管脚也可掉电唤醒)	15 位高级 PWM 定时器 互补对称死区	15 位增强型 PWM 满足舞台灯光要求	PCA/CCP/PWM (可当外部中断并可掉电唤醒)	掉电唤醒专用定时器	15 路高速 ADC (3 路 PCA 可当 3 路 D/A 使用)	比较器 (可当 1 路 A/D, 可作外部掉电检测)	内部低压检测中断并可掉电唤醒	看门狗 复位定时器	内部高可靠复位 (可选复位门槛电压)	内部高精度时钟 (36MHz 以下可调) 追频	可对外输出时钟及复位	程序加密后传输 (防拦截)	可设置下次更新程序需口令	支持 RS485 下载	支持软件 USB 直接下载	本身就可在线仿真	封装		2020 年新品供货信息							
																												QFN20 (3mm*3mm)	TSSOP20		SOP16						
STC8G1K08	1.9-5.5	8K	256B	1K	2	4K	18	2	有	有	3	-	-	3	有	10 位	有	有	有	4 级	有	是	有	是	是	是	是	是	是	是	¥1.15	¥1.20	¥1.30				
STC8G1K12	1.9-5.5	12K	256B	4K	2	IAP	18	2	有	有	3	-	-	3	有	10 位	有	有	有	4 级	有	是	有	是	是	是	是	是	是	是	是	是	是	¥1.30	¥1.35	¥1.40	
STC8G1K17	1.9-5.5	17K	256B	1K	2	IAP	18	2	有	有	3	-	-	3	有	10 位	有	有	有	4 级	有	是	有	是	是	-	-	是	是	是	是	是	是	是	¥1.30	¥1.35	¥1.40

➢ 内核

- ✓ 超高速 8051 内核 (1T)，比传统 8051 约快 12 倍以上
- ✓ 指令代码完全兼容传统 8051
- ✓ 16 个中断源，4 级中断优先级
- ✓ 支持在线仿真

➢ 工作电压

- ✓ 1.9V~5.5V
- ✓ 内建 LDO

➢ 工作温度

- ✓ -40℃~85℃

➢ Flash 存储器

- ✓ 最大 12K 字节 FLASH 程序存储器 (ROM)，用于存储用户代码
- ✓ 支持用户配置 EEPROM 大小，512 字节单页擦除，擦写次数可达 10 万次以上
- ✓ 支持在系统编程方式 (ISP) 更新用户应用程序，无需专用编程器
- ✓ 支持单芯片仿真，无需专用仿真器，理论断点个数无限制

➢ SRAM

- ✓ 128 字节内部直接访问 RAM (DATA)
- ✓ 128 字节内部间接访问 RAM (IDATA)
- ✓ 1024 字节内部扩展 RAM (内部 XDATA)

➢ 时钟控制

- ✓ 内部高精度 IRC (ISP 编程时可进行上下调整)
 - ⊕ 误差±0.3% (常温下 25℃)
 - ⊕ -1.38%~+1.42%温漂 (全温度范围, -40℃~85℃)
 - ⊕ -0.88%~+1.05%温漂 (温度范围, -20℃~65℃)
- ✓ 内部 32KHz 低速 IRC (误差较大)
- ✓ 外部晶振 (4MHz~33MHz) 和外部时钟
用户可自由选择上面的 3 种时钟源

➤ 复位

- ✓ 硬件复位
 - ⊕ 上电复位, 实测电压值为 1.69V~1.82V。 (**在芯片未使能低压复位功能时有效**)
上电复位电压由一个上限电压和一个下限电压组成的电压范围, 当工作电压从 5V/3.3V 向下掉到上电复位的下限门槛电压时, 芯片处于复位状态; 当电压从 0V 上升到上电复位的上限门槛电压时, 芯片解除复位状态。
 - ⊕ 复位脚复位, 出厂时 P5.4 默认为 I/O 口, ISP 下载时可将 P5.4 管脚设置为复位脚 (**注意: 当设置 P5.4 管脚为复位脚时, 复位电平为低电平**)
 - ⊕ 看门狗溢出复位
 - ⊕ 低压检测复位, 提供 4 级低压检测电压: 2.0V (实测为 1.90V~2.04V)、2.4V (实测为 2.30V~2.50V)、2.7V (实测为 2.61V~2.82V)、3.0V (实测为 2.90V~3.13V)。
每级低压检测电压都是由一个上限电压和一个下限电压组成的电压范围, 当工作电压从 5V/3.3V 向下掉到低压检测的下限门槛电压时, 低压检测生效; 当电压从 0V 上升到低压检测的上限门槛电压时, 低压检测生效。
- ✓ 软件复位
 - ⊕ 软件方式写复位触发寄存器

➤ 中断

- ✓ 提供 16 个中断源: INT0、INT1、INT2、INT3、INT4、定时器 0、定时器 1、定时器 2、串口 1、串口 2、ADC 模数转换、LVD 低压检测、SPI、I²C、比较器、PCA/CCP/PWM
- ✓ 提供 4 级中断优先级

➤ 数字外设

- ✓ 3 个 16 位定时器: 定时器 0、定时器 1、定时器 2, 其中定时器 0 的模式 3 具有 NMI (不可屏蔽中断) 功能, 定时器 0 和定时器 1 的模式 0 为 16 位自动重载模式
- ✓ 2 个高速串口: 串口 1、串口 2, 波特率时钟源最快可为 FOSC/4
- ✓ 3 组 16 位 PCA 模块: CCP0、CCP1、CCP2, 可用于捕获、高速脉冲输出, 及 6/7/8/10 位的 PWM 输出
- ✓ SPI: 支持主机模式和从机模式以及主机/从机自动切换
- ✓ I²C: 支持主机模式和从机模式

➤ 模拟外设

- ✓ 超高速 ADC, 支持 **10 位精度** 15 通道 (通道 0~通道 14) 的模数转换
- ✓ **ADC 的通道 15 用于测试内部参考电压 (芯片在出厂时, 内部参考电压调整为 1.19V)**
- ✓ 比较器, 一组比较器附近

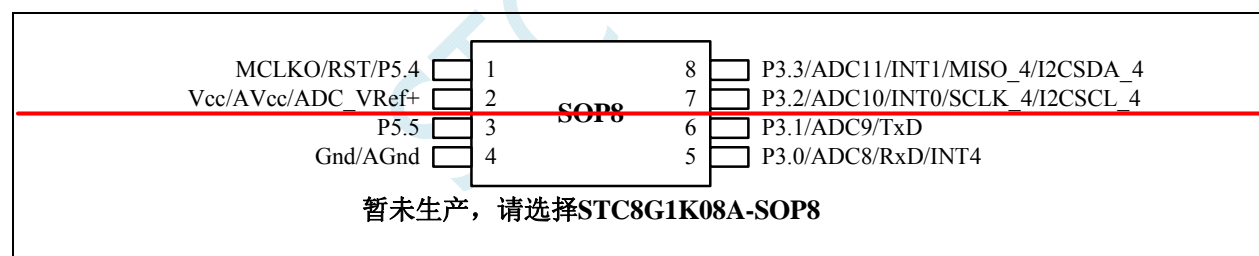
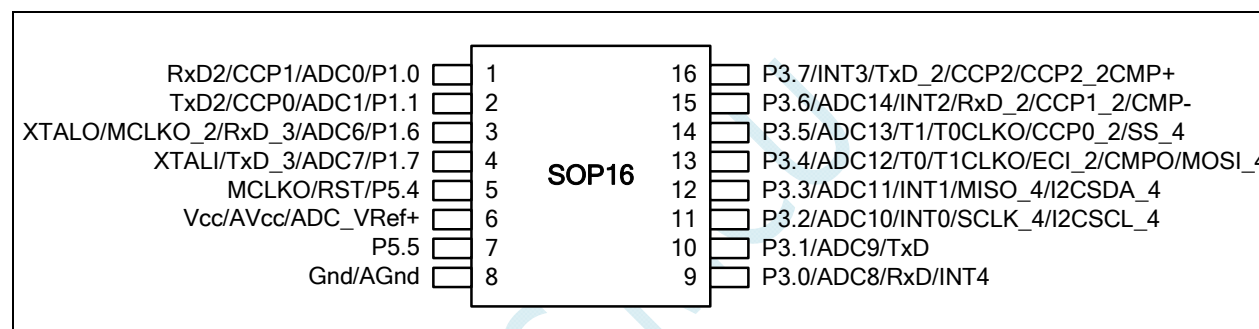
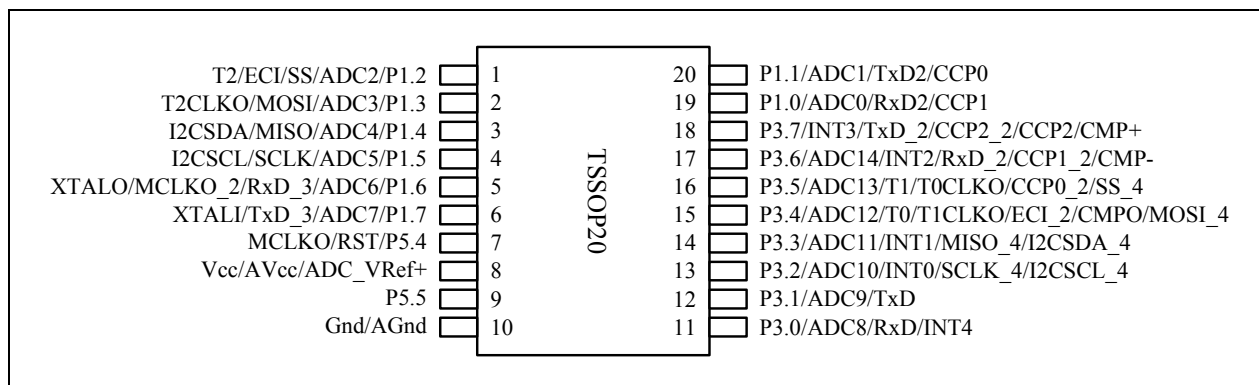
➤ GPIO

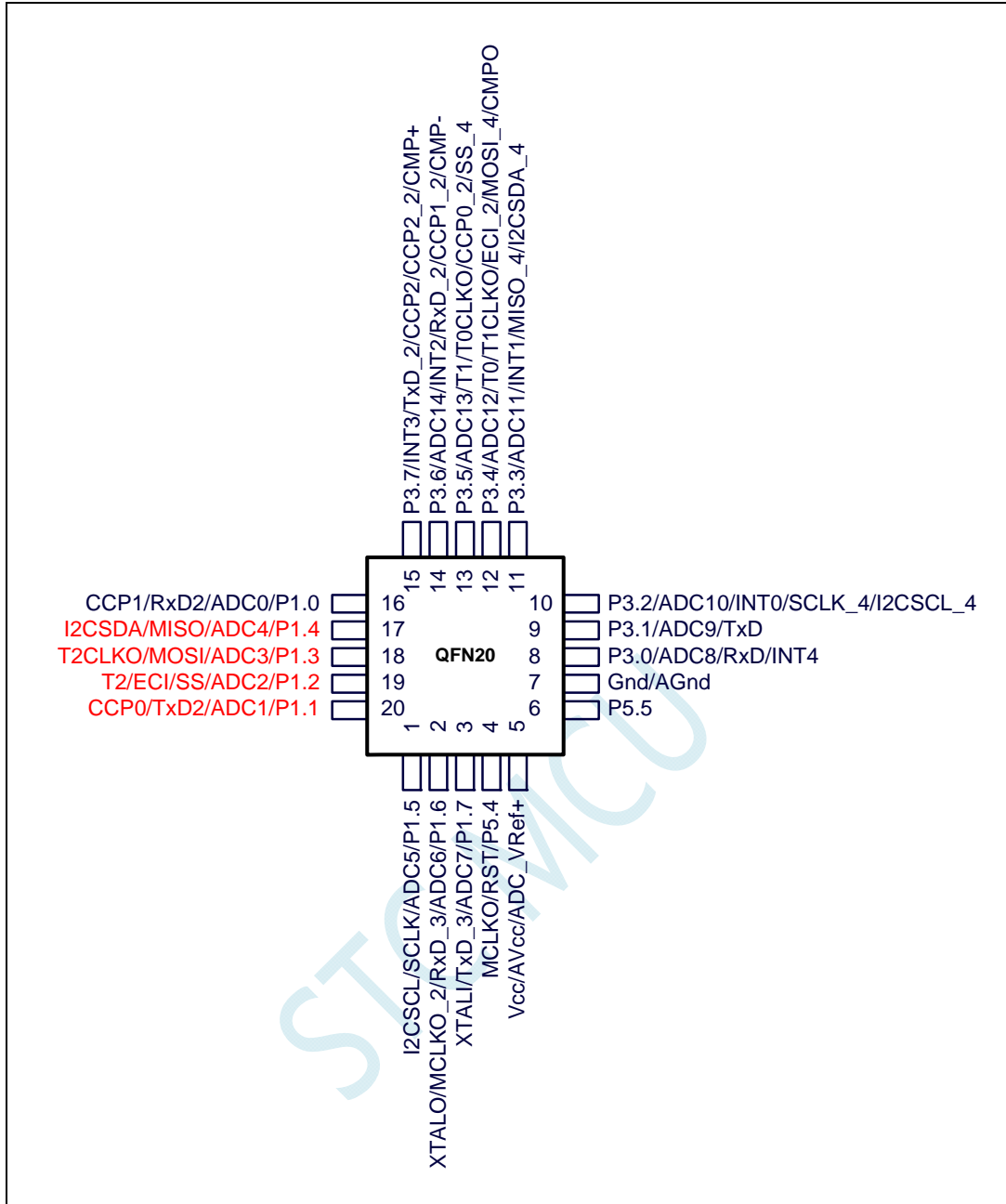
- ✓ 最多可达 18 个 GPIO: P1.0~P1.7、P3.0~P3.7、P5.4~P5.5
- ✓ 所有的 GPIO 均支持如下 4 种模式: 准双向口模式、强推挽输出模式、开漏输出模式、高阻输入模式
- ✓ **除 P3.0 和 P3.1 外, 其余所有 I/O 口上电后的状态均为高阻输入状态, 用户在使用 I/O 口时必须先设置 I/O 口模式, 另外每个 I/O 均可独立使能内部 4K 上拉电阻**

➤ 封装

- ✓ TSSOP20、QFN20 (3mm*3mm)、SOP16、SOP8 (暂未生产)

管脚图





- 注意:**
- 1、除 P3.0 和 P3.1 外，其余所有 I/O 口上电后的状态均为高阻输入状态，用户在使用 I/O 口时必须先设置 I/O 口模式
 - 2、所有的 I/O 口均可以设置为准双向口模式、强推挽输出模式、开漏输出模式或者高阻输入模式，另外每个 I/O 均可独立使能内部 4K 上拉电阻
 - 3、当使能 P5.4 口为复位脚时，复位电平为低电平
 - 4、对于 STC8G1K08-20PIN 系列 B 版芯片，P5.4 作 I/O 口使用时，电流不要超过 50mA，也不要强的冲击
 - 5、STC8G1K08-20PIN 系列芯片所支持的 USB 下载为 I/O 口软件模拟的 USB 通信，不可避免的受各种软硬件因素的影响，尤其是电脑端的不同软件和硬件版本的影响，导致有一定比例的芯片无法进行 USB 下载（实测约有 0.2% 无法 USB 下载）。建议批量生产还是使用普通的串口下载或 USB 转串口下载。

管脚说明

编号				名称	类型	说明
TSSOP20	QFN20	SOP16	SOP8			
1	19			P1.2	I/O	标准 I/O 口
				ADC2	I	ADC 模拟输入通道 2
				SS	I/O	SPI 从机选择
				T2	I	定时器 2 外部时钟输入
				ECI	I	PCA 的外部脉冲输入
2	18			P1.3	I/O	标准 I/O 口
				ADC3	I	ADC 模拟输入通道 3
				T2CLKO	O	定时器 2 时钟分频输出
				MOSI	I/O	SPI 主机输出从机输入
3	17			P1.4	I/O	标准 I/O 口
				ADC4	I	ADC 模拟输入通道 4
				MISO	I/O	SPI 主机输入从机输出
				SDA	I/O	I2C 接口的数据线
4	1			P1.5	I/O	标准 I/O 口
				ADC5	I	ADC 模拟输入通道 5
				SCLK	I/O	SPI 的时钟脚
				SCL	I/O	I2C 的时钟线
5	2	3		P1.6	I/O	标准 I/O 口
				ADC6	I	ADC 模拟输入通道 6
				RxD_3	I	串口 1 的接收脚
				MCLKO_2	O	主时钟分频输出
				XTALO	O	外部晶振脚
6	3	4		P1.7	I/O	标准 I/O 口
				ADC7	I	ADC 模拟输入通道 7
				TxD_3	O	串口 1 的发送脚
				XTALI	I	外部晶振脚
7	4	5	1	P5.4	I/O	标准 I/O 口
				RST	I	复位引脚
				MCLKO	O	主时钟分频输出
				SDA_2	I/O	I2C 的数据线
8	5	6	2	Vcc	Vcc	电源脚
				AVcc	Vcc	ADC 电源
				ADC_VRef+	I	ADC 的参考电压脚
9	6	7	3	P5.5	I/O	标准 I/O 口
				SCL_2	I/O	I2C 的时钟线
10	7	8	4	Gnd	Gnd	地线
				AGnd	Gnd	ADC 地线

编号				名称	类型	说明
TSSOP20	QFN20	SOP16	SOP8			
11	8	9	5	P3.0	I/O	标准 I/O 口
				RxD	I	串口 1 的接收脚
				ADC8	I	ADC 模拟输入通道 8
				INT4	I	外部中断 4
12	9	10	6	P3.1	I/O	标准 I/O 口
				TxD	O	串口 1 的发送脚
				ADC9	I	ADC 模拟输入通道 9
13	10	11	7	P3.2	I/O	标准 I/O 口
				INT0	I	外部中断 0
				ADC10	I	ADC 模拟输入通道 10
				SCLK_4	I/O	SPI 的时钟脚
14	11	12	8	P3.3	I/O	标准 I/O 口
				INT1	I	外部中断 1
				ADC11	I	ADC 模拟输入通道 11
				MISO_4	I/O	SPI 主机输入从机输出
15	12	13		P3.4	I/O	标准 I/O 口
				T0	I	定时器 0 外部时钟输入
				T1CLKO	O	定时器 1 时钟分频输出
				ADC12	I	ADC 模拟输入通道 12
				ECI_2	I	PCA 的外部脉冲输入
				CMPO	O	比较器输出
				MOSI_4	I/O	SPI 主机输出从机输入
16	13	14		P3.5	I/O	标准 I/O 口
				T1	I	定时器 1 外部时钟输入
				T0CLKO	O	定时器 0 时钟分频输出
				ADC13	I	ADC 模拟输入通道 13
				CCP0_2	I/O	PCA 的捕获输入和脉冲输出
				SS_4	I	SPI 的从机选择脚 (主机为输出)
17	14	15		P3.6	I/O	标准 I/O 口
				INT2	I	外部中断 2
				RxD_2	I	串口 1 的接收脚
				ADC14	I	ADC 模拟输入通道 14
				CCP1_2	I/O	PCA 的捕获输入和脉冲输出
				CMP-	I	比较器负极输入

编号				名称	类型	说明
TSSOP20	QFN20	SOP16	SOP8			
18	15	16		P3.7	I/O	标准 I/O 口
				INT3	I	外部中断 3
				TxD_2	O	串口 1 的发送脚
				CCP2	I/O	PCA 的捕获输入和脉冲输出
				CCP2_2	I/O	PCA 的捕获输入和脉冲输出
				CMP+	I	比较器正极输入
19	16	1		P1.0	I/O	标准 I/O 口
				RxD2	I	串口 2 的接收脚
				ADC0	I	ADC 模拟输入通道 0
				CCP1	I/O	PCA 的捕获输入和脉冲输出
20	20	2		P1.1	I/O	标准 I/O 口
				TxD2	O	串口 2 的发送脚
				ADC1	I	ADC 模拟输入通道 1
				CCP0	I/O	PCA 的捕获输入和脉冲输出

- ⊕ -1.38%~+1.42%温漂 (全温度范围, -40°C~85°C)
- ⊕ -0.88%~+1.05%温漂 (温度范围, -20°C~65°C)
- ✓ 内部 32KHz 低速 IRC (误差较大)

➤ 复位

✓ 硬件复位

- ⊕ 上电复位, 实测电压值为 1.69V~1.82V。 (在芯片未使能低压复位功能时有效)

上电复位电压由一个上限电压和一个下限电压组成的电压范围, 当工作电压从 5V/3.3V 向下掉到上电复位的下限门槛电压时, 芯片处于复位状态; 当电压从 0V 上升到上电复位的上限门槛电压时, 芯片解除复位状态。

- ⊕ 复位脚复位, 出厂时 P5.4 默认为 I/O 口, ISP 下载时可将 P5.4 管脚设置为复位脚 (注意: 当设置 P5.4 管脚为复位脚时, 复位电平为低电平)

- ⊕ 看门狗溢出复位

- ⊕ 低压检测复位, 提供 4 级低压检测电压: 2.0V (实测为 1.90V~2.04V)、2.4V (实测为 2.30V~2.50V)、2.7V (实测为 2.61V~2.82V)、3.0V (实测为 2.90V~3.13V)。

每级低压检测电压都是由一个上限电压和一个下限电压组成的电压范围, 当工作电压从 5V/3.3V 向下掉到低压检测的下限门槛电压时, 低压检测生效; 当电压从 0V 上升到低压检测的上限门槛电压时, 低压检测生效。

✓ 软件复位

- ⊕ 软件方式写复位触发寄存器

➤ 中断

- ✓ 提供 11 个中断源: INT0、INT1、INT2、INT3、INT4、定时器 0、定时器 1、串口 1、LVD 低压检测、SPI、I²C
- ✓ 提供 4 级中断优先级

➤ 数字外设

- ✓ 2 个 16 位定时器: 定时器 0、定时器 1、其中定时器 0 的模式 3 具有 NMI (不可屏蔽中断) 功能, 定时器 0 和定时器 1 的模式 0 为 16 位自动重载模式
- ✓ 1 个高速串口: 串口 1, 波特率时钟源最快可为 FOSC/4
- ✓ SPI: 支持主机模式和从机模式以及主机/从机自动切换
- ✓ I²C: 支持主机模式和从机模式
- ✓ MDU16: 硬件 16 位乘法器 (支持 32 位除以 16 位、16 位除以 16 位、16 位乘 16 位、数据移位以及数据规格化等运算)

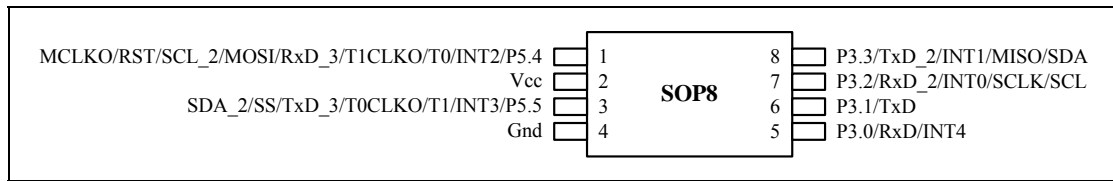
➤ GPIO

- ✓ 最多可达 6 个 GPIO: P3.0~P3.3、P5.4~P5.5
- ✓ 所有的 GPIO 均支持如下 4 种模式: 准双向口模式、强推挽输出模式、开漏输出模式、高阻输入模式
- ✓ 除 P3.0 和 P3.1 外, 其余所有 I/O 口上电后的状态均为高阻输入状态, 用户在使用 I/O 口时必须先设置 I/O 口模式, 另外每个 I/O 均可独立使能内部 4K 上拉电阻

➤ 封装

- ✓ SOP8

管脚图



STC MCU

管脚说明

编号		名称	类型	说明
SOP8				
1		P5.4	I/O	标准 I/O 口
		RST	I	复位引脚
		MCLKO	O	主时钟分频输出
		INT2	I	外部中断 2
		T0	I	定时器 0 外部时钟输入
		T1CLKO	O	定时器 1 时钟分频输出
		RxD_3	I	串口 1 的接收脚
		MOSI	I/O	SPI 主机输出从机输入
		SCL_2	I/O	I2C 的时钟线
2		Vcc	Vcc	电源脚
3		P5.5	I/O	标准 I/O 口
		INT3	I	外部中断 3
		T1	I	定时器 1 外部时钟输入
		T0CLKO	O	定时器 0 时钟分频输出
		TxD_3	O	串口 1 的发送脚
		SS	I	SPI 的从机选择脚 (主机为输出)
		SDA_2	I/O	I2C 的数据线
4		Gnd	Gnd	地线
5		P3.0	I/O	标准 I/O 口
		RxD	I	串口 1 的接收脚
		INT4	I	外部中断 4
6		P3.1	I/O	标准 I/O 口
		TxD	O	串口 1 的发送脚
7		P3.2	I/O	标准 I/O 口
		INT0	I	外部中断 0
		SCLK	I/O	SPI 的时钟脚
		SCL	I/O	I2C 的时钟线
		RxD_2	I	串口 1 的接收脚
8		P3.3	I/O	标准 I/O 口
		INT1	I	外部中断 1
		MISO	I/O	SPI 主机输入从机输出
		SDA	I/O	I2C 的数据线
		TxD_2	O	串口 1 的发送脚

2.3 STC8G1K08A-8PIN系列

特性及价格

➤ 选型价格（不需要外部晶振、不需要外部复位，10位ADC，6通道）

单片机型号	工作电压 (V)	Flash 程序存储器 10万次 字节	内部 DATA RAM	大容量扩展 SRAM 字节	强大的双 DPTR 可增可减	EEPROM 10万次 字节	I/O口最多数量	串口并可掉电唤醒	MDU16 硬件 16位乘法器	SPI	PC	定时器计数器 (10-11外部管脚也可掉电唤醒)	16位高级 PWM 定时器 互补对称死区	15位增强型 PWM 满足舞台灯光要求	PCA/CCP/PWM (可当外部中断并可掉电唤醒)	掉电唤醒专用定时器	6路高速 ADC (8路 PWM 可折 8路 D/A 使用)	比较器 (可当 1路 AD, 可作外部掉电检测)	内部低压检测中断并可掉电唤醒	看门狗 复位定时器	内部高精度时钟 (36MHz 以下可调) 追频	内部高可靠复位 (可复位位门电压)	可对外输出时钟及复位	程序加密后传输 (防拦截)	可设置下次更新程序需口令	支持 RS485 下载	支持软件 USB 直接下载	本身就可在线仿真	封装		2020 年新品供货信息	
																													DIP8<3mm*3mm>	SOP8		
STC8G1K08A	1.9-5.5	8K	256B	1K	2	4K	6	1	有	有	有	2	-	-	3	有	10位	有	有	4级	有	是	有	是	是	是	是	是	¥0.75	¥0.8	3月送样	
STC8G1K12A	1.9-5.5	12K	256B	1K	2	1AP	6	1	有	有	有	2	-	-	3	有	10位	有	有	4级	有	是	有	是	是	是	是	是	是	是		是
STC8G1K17A	1.9-5.5	17K	256B	1K	2	1AP	6	1	有	有	有	2	-	-	3	有	10位	有	有	4级	有	是	有	是	是	-	-	¥0.85	¥0.9			

➤ 内核

- ✓ 超高速 8051 内核 (1T)，比传统 8051 约快 12 倍以上
- ✓ 指令代码完全兼容传统 8051
- ✓ 13 个中断源，4 级中断优先级
- ✓ 支持在线仿真

➤ 工作电压

- ✓ 1.9V~5.5V
- ✓ 内建 LDO

➤ 工作温度

- ✓ -40℃~85℃

➤ Flash 存储器

- ✓ 最大 12K 字节 FLASH 程序存储器 (ROM)，用于存储用户代码
- ✓ 支持用户配置 EEPROM 大小，512 字节单页擦除，擦写次数可达 10 万次以上
- ✓ 支持在系统编程方式 (ISP) 更新用户应用程序，无需专用编程器
- ✓ 支持单芯片仿真，无需专用仿真器，理论断点个数无限制

➤ SRAM

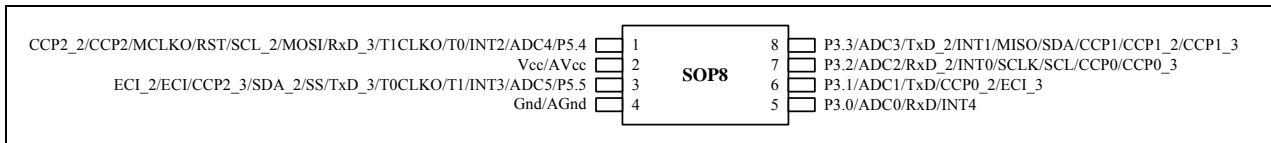
- ✓ 128 字节内部直接访问 RAM (DATA)
- ✓ 128 字节内部间接访问 RAM (IDATA)
- ✓ 1024 字节内部扩展 RAM (内部 XDATA)

➤ 时钟控制

- ✓ 内部高精度 IRC (ISP 编程时可进行上下调整)
- ⊕ 误差±0.3% (常温下 25℃)

- ✦ -1.38%~+1.42%温漂 (全温度范围, -40°C~85°C)
- ✦ -0.88%~+1.05%温漂 (温度范围, -20°C~65°C)
- ✓ 内部 32KHz 低速 IRC (误差较大)
- **复位**
 - ✓ 硬件复位
 - ✦ 上电复位, 实测电压值为 1.69V~1.82V。 (**在芯片未使能低压复位功能时有效**)
上电复位电压由一个上限电压和一个下限电压组成的电压范围, 当工作电压从 5V/3.3V 向下掉到上电复位的下限门槛电压时, 芯片处于复位状态; 当电压从 0V 上升到上电复位的上限门槛电压时, 芯片解除复位状态。
 - ✦ 复位脚复位, 出厂时 P5.4 默认为 I/O 口, ISP 下载时可将 P5.4 管脚设置为复位脚 (**注意: 当设置 P5.4 管脚为复位脚时, 复位电平为低电平**)
 - ✦ 看门狗溢出复位
 - ✦ 低压检测复位, 提供 4 级低压检测电压: 2.0V (实测为 1.90V~2.04V)、2.4V (实测为 2.30V~2.50V)、2.7V (实测为 2.61V~2.82V)、3.0V (实测为 2.90V~3.13V)。
每级低压检测电压都是由一个上限电压和一个下限电压组成的电压范围, 当工作电压从 5V/3.3V 向下掉到低压检测的下限门槛电压时, 低压检测生效; 当电压从 0V 上升到低压检测的上限门槛电压时, 低压检测生效。
 - ✓ 软件复位
 - ✦ 软件方式写复位触发寄存器
- **中断**
 - ✓ 提供 13 个中断源: INT0、INT1、INT2、INT3、INT4、定时器 0、定时器 1、串口 1、ADC 模数转换、LVD 低压检测、SPI、I²C、PCA/CCP/PWM
 - ✓ 提供 4 级中断优先级
- **数字外设**
 - ✓ 2 个 16 位定时器: 定时器 0、定时器 1、其中定时器 0 的模式 3 具有 NMI (不可屏蔽中断) 功能, 定时器 0 和定时器 1 的模式 0 为 16 位自动重载模式
 - ✓ 1 个高速串口: 串口 1, 波特率时钟源最快可为 FOSC/4
 - ✓ 3 组 16 位 PCA 模块: CCP0、CCP1、CCP2, 可用于捕获、高速脉冲输出, 及 6/7/8/10 位的 PWM 输出
 - ✓ SPI: 支持主机模式和从机模式以及主机/从机自动切换
 - ✓ I²C: 支持主机模式和从机模式
 - ✓ **MDU16: 硬件 16 位乘除法器 (支持 32 位除以 16 位、16 位除以 16 位、16 位乘 16 位、数据移位以及数据规格化等运算)**
- **模拟外设**
 - ✓ 超高速 ADC, 支持 **10 位精度** 6 通道 (通道 0~通道 5) 的模数转换
 - ✓ **ADC 的通道 15 用于测试内部参考电压 (芯片在出厂时, 内部参考电压调整为 1.19V)**
- **GPIO**
 - ✓ 最多可达 6 个 GPIO: P3.0~P3.3、P5.4~P5.5
 - ✓ 所有的 GPIO 均支持如下 4 种模式: 准双向口模式、强推挽输出模式、开漏输出模式、高阻输入模式
 - ✓ **除 P3.0 和 P3.1 外, 其余所有 I/O 口上电后的状态均为高阻输入状态, 用户在使用 I/O 口时必须先设置 I/O 口模式, 另外每个 I/O 均可独立使能内部 4K 上拉电阻**
- **封装**
 - ✓ SOP8

管脚图



STC MCU

管脚说明

编号		名称	类型	说明
SOP8				
1		P5.4	I/O	标准 I/O 口
		RST	I	复位引脚
		MCLKO	O	主时钟分频输出
		INT2	I	外部中断 2
		T0	I	定时器 0 外部时钟输入
		T1CLKO	O	定时器 1 时钟分频输出
		RxD_3	I	串口 1 的接收脚
		MOSI	I/O	SPI 主机输出从机输入
		SCL_2	I/O	I2C 的时钟线
		ADC5	I	ADC 模拟输入通道 5
		CCP2	I/O	PCA 的捕获输入和脉冲输出
	CCP2_2	I/O	PCA 的捕获输入和脉冲输出	
2		Vcc	Vcc	电源脚
		AVcc	Vcc	ADC 电源脚
3		P5.5	I/O	标准 I/O 口
		INT3	I	外部中断 3
		T1	I	定时器 1 外部时钟输入
		T0CLKO	O	定时器 0 时钟分频输出
		TxD_3	O	串口 1 的发送脚
		SS	I	SPI 的从机选择脚（主机为输出）
		SDA_2	I/O	I2C 的数据线
		ADC4	I	ADC 模拟输入通道 4
		ECI	I	PCA 的外部脉冲输入
		ECI_2	I	PCA 的外部脉冲输入
		CCP2_3	I/O	PCA 的捕获输入和脉冲输出
4		Gnd	Gnd	地线
		AGnd	Gnd	ADC 地线
5		P3.0	I/O	标准 I/O 口
		RxD	I	串口 1 的接收脚
		INT4	I	外部中断 4
		ADC0	I	ADC 模拟输入通道 0
6		P3.1	I/O	标准 I/O 口
		TxD	O	串口 1 的发送脚
		ADC1	I	ADC 模拟输入通道 1
		ECI_3	I	PCA 的外部脉冲输入
	CCP0_2	I/O	PCA 的捕获输入和脉冲输出	

编号		名称	类型	说明
SOP8				
7		P3.2	I/O	标准 I/O 口
		INT0	I	外部中断 0
		SCLK	I/O	SPI 的时钟脚
		SCL	I/O	I2C 的时钟线
		RxD_2	I	串口 1 的接收脚
		ADC2	I	ADC 模拟输入通道 2
		CCP0	I/O	PCA 的捕获输入和脉冲输出
		CCP0_3	I/O	PCA 的捕获输入和脉冲输出
8		P3.3	I/O	标准 I/O 口
		INT1	I	外部中断 1
		MISO	I/O	SPI 主机输入从机输出
		SDA	I/O	I2C 的数据线
		TxD_2	O	串口 1 的发送脚
		ADC3	I	ADC 模拟输入通道 3
		CCP1	I/O	PCA 的捕获输入和脉冲输出
		CCP1_2	I/O	PCA 的捕获输入和脉冲输出
	CCP1_3	I/O	PCA 的捕获输入和脉冲输出	

2.4 STC8G2K64S4-48PIN系列

特性及价格

➤ 选型价格 (不需要外部晶振、不需要外部复位, 10 位 ADC, 15 通道)

单片机型号	工作电压 (V)	Flash 程序存储器 10 万次 字节	内部 DATA RAM	大容量扩展 SRAM 字节	强大的双 DPTR 可增可减	EEPROM 10 万次 字节	I/O 口最多数量	串口并可掉电唤醒	MDU16 硬件 16 位乘法器	SPI	I ² C	定时器/计数器 (T0-T4 外部管脚也可掉电唤醒)	16 位高级 PWM 定时器 互补对称死区	15 位增强型 PWM 满足舞台灯光要求	PCA/CCP/PWM (可当外部中断并可掉电唤醒)	掉电唤醒专用定时器	15 路高速 ADC (全部 PWM 均可当 D/A 使用)	比较器 (可当 1 路 A/D, 可作外部掉电检测)	内部低压检测中断并可掉电唤醒	看门狗 复位定时器	内部高精度时钟 (36MHz 以下可调) 追频	内部高可靠复位 (可选复位门槛电压)	可对外输出时钟及复位	程序加密后传输 (防拦截)	可设置下次更新程序需口令	支持 RS485 下载	支持软件 USB 直接下载	本身就可在线仿真	封装		2020 年新品供货信息		
																													QFN48<6mm*6mm>	LQFP48			
STC8G2K32S4	1.9-5.5	32K	256B	2K	2	32K	45	4	有	有	有	5	-	45	3	有	10 位	有	有	有	4 级	有	是	有	是	是	是	是			2 月送样		
STC8G2K60S4	1.9-5.5	60K	256B	2K	2	4K	45	4	有	有	有	5	-	45	3	有	10 位	有	有	有	4 级	有	是	有	是	是	是	是	是	是	是	是	是
STC8G2K64S4	1.9-5.5	64K	256B	2K	2	IAP	45	4	有	有	有	5	-	45	3	有	10 位	有	有	有	4 级	有	是	有	是	是	是	是	是	是	是	是	是

➤ 内核

- ✓ 超高速 8051 内核 (1T), 比传统 8051 约快 12 倍以上
- ✓ 指令代码完全兼容传统 8051
- ✓ 29 个中断源, 4 级中断优先级
- ✓ 支持在线仿真

➤ 工作电压

- ✓ 1.9V~5.5V
- ✓ 内建 LDO

➤ 工作温度

- ✓ -40℃~85℃

➤ Flash 存储器

- ✓ 最大 64K 字节 FLASH 程序存储器 (ROM), 用于存储用户代码
- ✓ 支持用户配置 EEPROM 大小, 512 字节单页擦除, 擦写次数可达 10 万次以上
- ✓ 支持在系统编程方式 (ISP) 更新用户应用程序, 无需专用编程器
- ✓ 支持单芯片仿真, 无需专用仿真器, 理论断点个数无限制

➤ SRAM

- ✓ 128 字节内部直接访问 RAM (DATA)
- ✓ 128 字节内部间接访问 RAM (IDATA)
- ✓ 2048 字节内部扩展 RAM (内部 XDATA)

➤ 时钟控制

- ✓ 内部高精度 IRC (ISP 编程时可进行上下调整)
 - ⊕ 误差±0.3% (常温下 25℃)

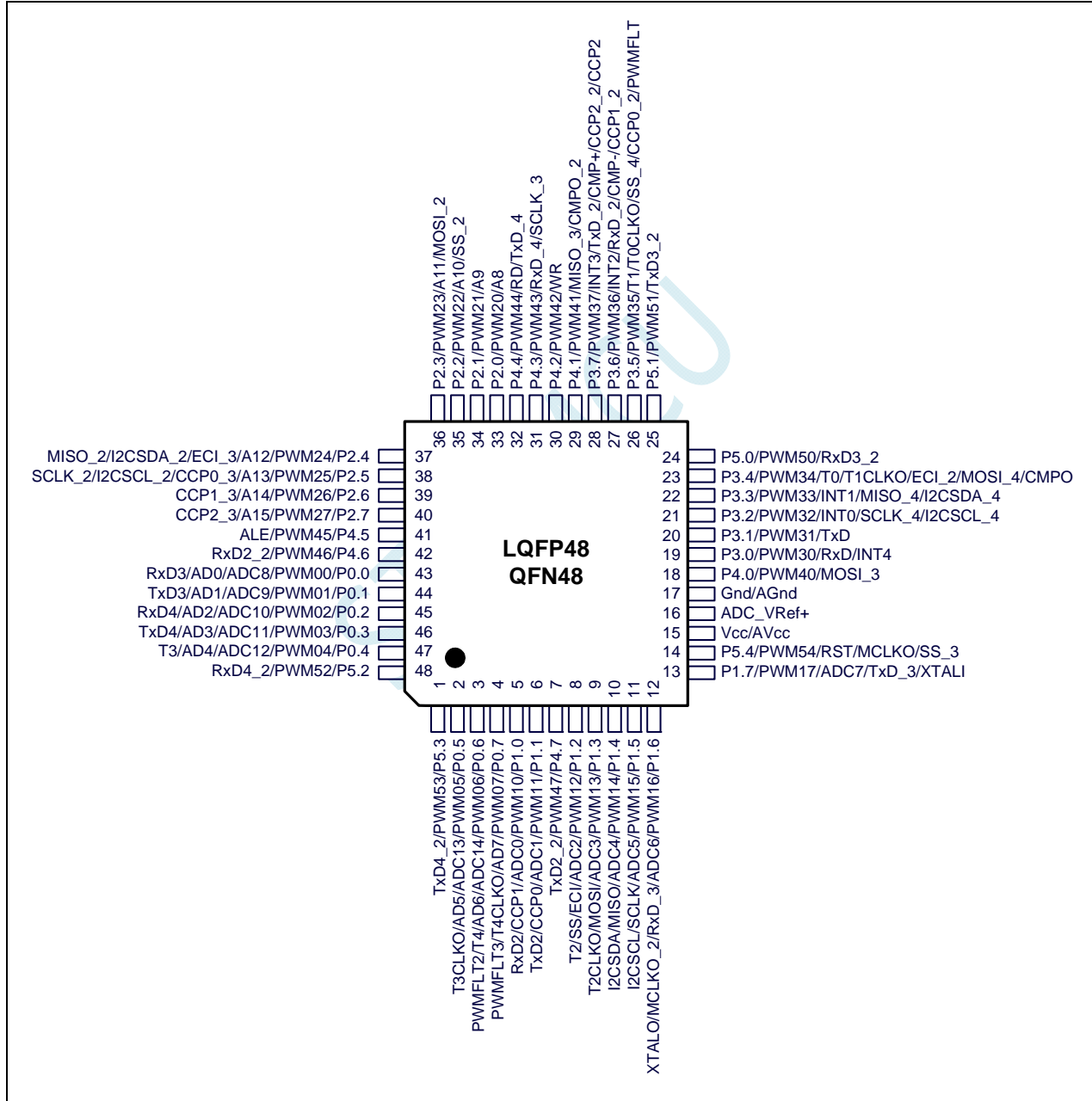
- ⊕ -1.38%~+1.42%温漂 (全温度范围, -40°C~85°C)
- ⊕ -0.88%~+1.05%温漂 (温度范围, -20°C~65°C)
- ✓ 内部 32KHz 低速 IRC (误差较大)
- ✓ 外部晶振 (4MHz~33MHz) 和外部时钟
- **复位**
 - ✓ 硬件复位
 - ⊕ 上电复位, 实测电压值为 1.69V~1.82V。 (**在芯片未使能低压复位功能时有效**)
上电复位电压由一个上限电压和一个下限电压组成的电压范围, 当工作电压从 5V/3.3V 向下掉到上电复位的下限门檻电压时, 芯片处于复位状态; 当电压从 0V 上升到上电复位的上限门檻电压时, 芯片解除复位状态。
 - ⊕ 复位脚复位, 出厂时 P5.4 默认为 I/O 口, ISP 下载时可将 P5.4 管脚设置为复位脚 (**注意: 当设置 P5.4 管脚为复位脚时, 复位电平为低电平**)
 - ⊕ 看门狗溢出复位
 - ⊕ 低压检测复位, 提供 4 级低压检测电压: 2.0V (实测为 1.90V~2.04V)、2.4V (实测为 2.30V~2.50V)、2.7V (实测为 2.61V~2.82V)、3.0V (实测为 2.90V~3.13V)。
每级低压检测电压都是由一个上限电压和一个下限电压组成的电压范围, 当工作电压从 5V/3.3V 向下掉到低压检测的下限门檻电压时, 低压检测生效; 当电压从 0V 上升到低压检测的上限门檻电压时, 低压检测生效。
 - ✓ 软件复位
 - ⊕ 软件方式写复位触发寄存器
- **中断**
 - ✓ 提供 29 个中断源: INT0、INT1、INT2、INT3、INT4、定时器 0、定时器 1、定时器 2、定时器 3、定时器 4、串口 1、串口 2、串口 3、串口 4、ADC 模数转换、LVD 低压检测、SPI、I²C、比较器、PCA/CCP/PWM、增强型 PWM0、增强型 PWM1、增强型 PWM2、增强型 PWM3、增强型 PWM4、增强型 PWM5、增强型 PWM0 异常检测、增强型 PWM2 异常检测、增强型 PWM4 异常检测。
 - ✓ 提供 4 级中断优先级
- **数字外设**
 - ✓ 5 个 16 位定时器: 定时器 0、定时器 1、定时器 2、定时器 3、定时器 4, 其中定时器 0 的模式 3 具有 NMI (不可屏蔽中断) 功能, 定时器 0 和定时器 1 的模式 0 为 16 位自动重载模式
 - ✓ 4 个高速串口: 串口 1、串口 2、串口 3、串口 4, 波特率时钟源最快可为 FOSC/4
 - ✓ 3 组 16 位 PCA 模块: CCP0、CCP1、CCP2, 可用于捕获、高速脉冲输出, 及 6/7/8/10 位的 PWM 输出
 - ✓ 45 组 15 位增强型 PWM, 可实现带死区的控制信号, 并支持外部异常检测功能 (另外还有 3 组传统的 PCA/CCP/PWM 可作 PWM)
 - ✓ SPI: 支持主机模式和从机模式以及主机/从机自动切换
 - ✓ I²C: 支持主机模式和从机模式
 - ✓ **MDU16: 硬件 16 位乘除法器 (支持 32 位除以 16 位、16 位除以 16 位、16 位乘 16 位、数据移位以及数据规格化等运算)**
- **模拟外设**
 - ✓ 超高速 ADC, 支持 **10 位精度** 15 通道 (通道 0~通道 14) 的模数转换
 - ✓ **ADC 的通道 15 用于测试内部参考电压 (芯片在出厂时, 内部参考电压调整为 1.19V)**
 - ✓ 比较器, 一组比较器
- **GPIO**
 - ✓ 最多可达 45 个 GPIO: P0.0~P0.7、P1.0~P1.7、P2.0~P2.7、P3.0~P3.7、P4.0~P4.7、P5.0~P5.4

- ✓ 所有的 GPIO 均支持如下 4 种模式: 准双向口模式、强推挽输出模式、开漏输出模式、高阻输入模式
- ✓ 除 P3.0 和 P3.1 外, 其余所有 I/O 口上电后的状态均为高阻输入状态, 用户在使用 I/O 口时必须先设置 I/O 口模式, 另外每个 I/O 均可独立使能内部 4K 上拉电阻

封装

- ✓ LQFP48、QFN48

管脚图



管脚说明

编号		名称	类型	说明
LQFP48				
1		P5.3	I/O	标准 IO 口
		PWM53	O	增强 PWM 输出脚
		TxD4_2	O	串口 4 的发送脚
2		P0.5	I/O	标准 IO 口
		PWM05	O	增强 PWM 输出脚
		AD5	I	地址总线
		ADC13	I	ADC 模拟输入通道 13
		T3CLKO	O	定时器 3 时钟分频输出
3		P0.6	I/O	标准 IO 口
		PWM06	O	增强 PWM 输出脚
		AD6	I	地址总线
		ADC14	I	ADC 模拟输入通道 14
		T4	I	定时器 4 外部时钟输入
		PWMFLT2	I	增强 PWM 的外部异常检测脚
4		P0.7	I/O	标准 IO 口
		PWM07	O	增强 PWM 输出脚
		AD7	I	地址总线
		T4CLKO	O	定时器 4 时钟分频输出
		PWMFLT3	I	增强 PWM 的外部异常检测脚
5		P1.0	I/O	标准 IO 口
		PWM10	O	增强 PWM 输出脚
		ADC0	I	ADC 模拟输入通道 0
		CCP1	I/O	PCA 的捕获输入和脉冲输出
		RxD2	I	串口 2 的接收脚
6		P1.1	I/O	标准 IO 口
		PWM11	O	增强 PWM 输出脚
		ADC1	I	ADC 模拟输入通道 1
		CCP0	I/O	PCA 的捕获输入和脉冲输出
		TxD2	O	串口 2 的发送脚
7		P4.7	I/O	标准 IO 口
		PWM47	O	增强 PWM 输出脚
		TxD2_2	O	串口 2 的发送脚
8		P1.2	I/O	标准 IO 口
		PWM12	O	增强 PWM 输出脚
		ADC2	I	ADC 模拟输入通道 2
		ECl	I	PCA 的外部脉冲输入
		SS	I	SPI 的从机选择脚 (主机为输出)
		T2	I	定时器 2 外部时钟输入

编号		名称	类型	说明
LQFP48				
9		P1.3	I/O	标准 IO 口
		PWM13	O	增强 PWM 输出脚
		ADC3	I	ADC 模拟输入通道 3
		MOSI	I/O	SPI 主机输出从机输入
		T2CLKO	O	定时器 2 时钟分频输出
10		P1.4	I/O	标准 IO 口
		PWM14	O	增强 PWM 输出脚
		ADC4	I	ADC 模拟输入通道 4
		MISO	I/O	SPI 主机输入从机输出
		SDA	I/O	I2C 接口的数据线
11		P1.5	I/O	标准 IO 口
		PWM15	O	增强 PWM 输出脚
		ADC5	I	ADC 模拟输入通道 5
		SCLK	I/O	SPI 的时钟脚
		SCL	I/O	I2C 的时钟线
12		P1.6	I/O	标准 IO 口
		PWM16	O	增强 PWM 输出脚
		ADC6	I	ADC 模拟输入通道 6
		RxD_3	I	串口 1 的接收脚
		MCLKO_2	O	主时钟分频输出
		XTALO	O	外部晶振的输出脚
13		P1.7	I/O	标准 IO 口
		PWM17	O	增强 PWM 输出脚
		ADC7	I	ADC 模拟输入通道 7
		TxD_3	O	串口 1 的发送脚
		XTALI	I	外部晶振/外部时钟的输入脚
14		P5.4	I/O	标准 IO 口
		PWM54	O	增强 PWM 输出脚
		RST	I	复位引脚
		MCLKO	O	主时钟分频输出
		SS_3	I	SPI 的从机选择脚 (主机为输出)
15		Vcc	Vcc	电源脚
		AVcc	Vcc	ADC 电源脚
16		ADC_VRef+	I	ADC 的参考电压脚
17		Gnd	Gnd	地线
		AGnd	Gnd	ADC 地线

编号		名称	类型	说明
LQFP48				
18		P4.0	I/O	标准 IO 口
		PWM40	O	增强 PWM 输出脚
		MOSI_3	I/O	SPI 主机输出从机输入
19		P3.0	I/O	标准 IO 口
		PWM30	O	增强 PWM 输出脚
		RxD	I	串口 1 的接收脚
		INT4	I	外部中断 4
20		P3.1	I/O	标准 IO 口
		PWM31	O	增强 PWM 输出脚
		TxD	O	串口 1 的发送脚
21		P3.2	I/O	标准 IO 口
		PWM32	O	增强 PWM 输出脚
		INT0	I	外部中断 0
		SCLK_4	I/O	SPI 的时钟脚
		SCL_4	I/O	I2C 的时钟线
22		P3.3	I/O	标准 IO 口
		PWM33	O	增强 PWM 输出脚
		INT1	I	外部中断 1
		MISO_4	I/O	SPI 主机输入从机输出
		SDA_4	I/O	I2C 接口的数据线
23		P3.4	I/O	标准 IO 口
		PWM34	O	增强 PWM 输出脚
		T0	I	定时器 0 外部时钟输入
		T1CLKO	O	定时器 1 时钟分频输出
		ECI_2	I	PCA 的外部脉冲输入
		MOSI_4	I/O	SPI 主机输出从机输入
		CMPO	O	比较器输出
24		P5.0	I/O	标准 IO 口
		PWM50	O	增强 PWM 输出脚
		RxD3_2	I	串口 3 的接收脚
25		P5.1	I/O	标准 IO 口
		PWM52	O	增强 PWM 输出脚
		TxD3_2	O	串口 3 的发送脚

编号		名称	类型	说明
LQFP48				
26		P3.5	I/O	标准 IO 口
		PWM35	O	增强 PWM 输出脚
		T1	I	定时器 1 外部时钟输入
		T0CLKO	O	定时器 0 时钟分频输出
		SS_4	I	SPI 的从机选择脚 (主机为输出)
		CCP0_2	I/O	PCA 的捕获输入和脉冲输出
		PWMFLT	I	增强 PWM 的外部异常检测脚
27		P3.6	I/O	标准 IO 口
		PWM36	O	增强 PWM 输出脚
		INT2	I	外部中断 2
		RxD_2	I	串口 1 的接收脚
		CMP-	I	比较器负极输入
		CCP1_2	I/O	PCA 的捕获输入和脉冲输出
28		P3.7	I/O	标准 IO 口
		PWM37	O	增强 PWM 输出脚
		INT3	I	外部中断 3
		TxD_2	O	串口 1 的发送脚
		CMP+	I	比较器正极输入
		CCP2	I/O	PCA 的捕获输入和脉冲输出
		CCP2_2	I/O	PCA 的捕获输入和脉冲输出
29		P4.1	I/O	标准 IO 口
		PWM41	O	增强 PWM 输出脚
		MISO_3	I/O	SPI 主机输入从机输出
		CMPO_2	O	比较器输出
30		P4.2	I/O	标准 IO 口
		PWM42	O	增强 PWM 输出脚
		WR	O	外部总线的写信号线
31		P4.3	I/O	标准 IO 口
		PWM43	O	增强 PWM 输出脚
		RxD_4	I	串口 1 的接收脚
		SCLK_3	I/O	SPI 的时钟脚
32		P4.4	I/O	标准 IO 口
		PWM44	O	增强 PWM 输出脚
		RD	O	外部总线的读信号线
		TxD_4	O	串口 1 的发送脚
33		P2.0	I/O	标准 IO 口
		PWM20	O	增强 PWM 输出脚
		A8	I	地址总线

编号		名称	类型	说明
LQFP48				
34		P2.1	I/O	标准 IO 口
		PWM21	O	增强 PWM 输出脚
		A9	I	地址总线
35		P2.2	I/O	标准 IO 口
		PWM22	O	增强 PWM 输出脚
		A10	I	地址总线
		SS_2	I	SPI 的从机选择脚 (主机为输出)
36		P2.3	I/O	标准 IO 口
		PWM23	O	增强 PWM 输出脚
		A11	I	地址总线
		MOSI_2	I/O	SPI 主机输出从机输入
		CCP0_2	I/O	PCA 的捕获输入和脉冲输出
37		P2.4	I/O	标准 IO 口
		PWM24	O	增强 PWM 输出脚
		A12	I	地址总线
		ECL_3	I	PCA 的外部脉冲输入
		SDA_2	I/O	I2C 接口的数据线
		MISO_2	I/O	SPI 主机输入从机输出
38		P2.5	I/O	标准 IO 口
		PWM25	O	增强 PWM 输出脚
		A13	I	地址总线
		CCP0_3	I/O	PCA 的捕获输入和脉冲输出
		SCL_2	I/O	I2C 的时钟线
		SCLK_2	I/O	SPI 的时钟脚
39		P2.6	I/O	标准 IO 口
		PWM26	O	增强 PWM 输出脚
		A14	I	地址总线
		CCP1_3	I/O	PCA 的捕获输入和脉冲输出
40		P2.7	I/O	标准 IO 口
		PWM27	O	增强 PWM 输出脚
		A15	I	地址总线
		CCP2_3	I/O	PCA 的捕获输入和脉冲输出
41		P4.5	I/O	标准 IO 口
		PWM45	O	增强 PWM 输出脚
		ALE	O	地址锁存信号

编号		名称	类型	说明
LQFP48				
42		P4.6	I/O	标准 IO 口
		PWM46	O	增强 PWM 输出脚
		RxD2_2	I	串口 2 的接收脚
43		P0.0	I/O	标准 IO 口
		PWM00	O	增强 PWM 输出脚
		ADC8	I	ADC 模拟输入通道 8
		AD0	I	地址总线
		RxD3	I	串口 3 的接收脚
44		P0.1	I/O	标准 IO 口
		PWM01	O	增强 PWM 输出脚
		ADC9	I	ADC 模拟输入通道 9
		AD1	I	地址总线
		TxD3	O	串口 3 的发送脚
45		P0.2	I/O	标准 IO 口
		PWM02	O	增强 PWM 输出脚
		ADC10	I	ADC 模拟输入通道 10
		AD2	I	地址总线
		RxD4	I	串口 4 的接收脚
46		P0.3	I/O	标准 IO 口
		PWM03	O	增强 PWM 输出脚
		ADC11	I	ADC 模拟输入通道 11
		AD3	I	地址总线
		TxD4	O	串口 4 的发送脚
47		P0.4	I/O	标准 IO 口
		PWM04	O	增强 PWM 输出脚
		ADC12	I	ADC 模拟输入通道 12
		AD4	I	地址总线
		T3	I	定时器 3 外部时钟输入
48		P5.2	I/O	标准 IO 口
		PWM52	O	增强 PWM 输出脚
		RxD4_2	I	串口 4 的接收脚

2.5 STC8G2K64S2-48PIN系列

特性及价格

➤ 选型价格 (不需要外部晶振、不需要外部复位, 10 位 ADC, 15 通道)

单片机型号	工作电压 (V)	Flash 程序存储器 10 万次 字节	内部 DATA RAM	大容量扩展 SRAM 字节	强大的双 DPTR 可增可减	EEPROM 10 万次 字节	I/O 口最多数量	串口并可掉电唤醒	MDU16 硬件 16 位乘法器	SPI	I ² C	定时器/计数器 (T0-T4 外部管脚也可掉电唤醒)	16 位高级 PWM 定时器 互补对称死区	15 位增强型 PWM 满足舞台灯光要求	PCA/CCP/PWM (可当外部中断并可掉电唤醒)	掉电唤醒专用定时器	15 路高速 ADC (PWM 可当 D/A 使用)	比较器 (可当 1 路 A/D, 可作外部掉电检测)	内部低压检测中断并可掉电唤醒	看门狗 复位定时器	内部高精准时钟 (36MHz 以下可调) 追频	可对外输出时钟及复位	程序加密后传输 (防拦截)	可设置下次更新程序需口令	支持 RS485 下载	支持软件 USB 直接下载	本身就可在线仿真	封装		2020 年新品供货信息			
																												QFN48<6mm*6mm>	LQFP48				
STC8G2K16S2	1.9-5.5	16K	256B	2K	2	48K	45	2	有	有	有	5	-	45	3	有	10 位	有	有	有	4 级	有	是	有	是	是	是	是	是	是	¥1.6	¥1.8	
STC8G2K32S2	1.9-5.5	32K	256B	2K	2	32K	45	2	有	有	有	5	-	45	3	有	10 位	有	有	有	4 级	有	是	有	是	是	是	是	是	是	是	¥1.8	¥2.0
STC8G2K60S2	1.9-5.5	60K	256B	2K	2	4K	45	2	有	有	有	5	-	45	3	有	10 位	有	有	有	4 级	有	是	有	是	是	是	是	是	是	是	¥2.0	¥2.2
STC8G2K64S2	1.9-5.5	64K	256B	2K	2	IAP	45	2	有	有	有	5	-	45	3	有	10 位	有	有	有	4 级	有	是	有	是	是	是	是	是	是	是	¥2.0	¥2.2

➤ 内核

- ✓ 超高速 8051 内核 (1T), 比传统 8051 约快 12 倍以上
- ✓ 指令代码完全兼容传统 8051
- ✓ 27 个中断源, 4 级中断优先级
- ✓ 支持在线仿真

➤ 工作电压

- ✓ 1.9V~5.5V
- ✓ 内建 LDO

➤ 工作温度

- ✓ -40℃~85℃

➤ Flash 存储器

- ✓ 最大 64K 字节 FLASH 程序存储器 (ROM), 用于存储用户代码
- ✓ 支持用户配置 EEPROM 大小, 512 字节单页擦除, 擦写次数可达 10 万次以上
- ✓ 支持在系统编程方式 (ISP) 更新用户应用程序, 无需专用编程器
- ✓ 支持单芯片仿真, 无需专用仿真器, 理论断点个数无限制

➤ SRAM

- ✓ 128 字节内部直接访问 RAM (DATA)
- ✓ 128 字节内部间接访问 RAM (IDATA)
- ✓ 2048 字节内部扩展 RAM (内部 XDATA)

➤ 时钟控制

- ✓ 内部高精度 IRC (ISP 编程时可进行上下调整)

- ⊕ 误差±0.3% (常温下 25℃)
- ⊕ -1.38%~+1.42%温漂 (全温度范围, -40℃~85℃)
- ⊕ -0.88%~+1.05%温漂 (温度范围, -20℃~65℃)
- ✓ 内部 32KHz 低速 IRC (误差较大)
- ✓ 外部晶振 (4MHz~33MHz) 和外部时钟

➤ 复位

- ✓ 硬件复位
 - ⊕ 上电复位, 实测电压值为 1.69V~1.82V。 (**在芯片未使能低压复位功能时有效**)
上电复位电压由一个上限电压和一个下限电压组成的电压范围, 当工作电压从 5V/3.3V 向下掉到上电复位的下限门槛电压时, 芯片处于复位状态; 当电压从 0V 上升到上电复位的上限门槛电压时, 芯片解除复位状态。
 - ⊕ 复位脚复位, 出厂时 P5.4 默认为 I/O 口, ISP 下载时可将 P5.4 管脚设置为复位脚 (**注意: 当设置 P5.4 管脚为复位脚时, 复位电平为低电平**)
 - ⊕ 看门狗溢出复位
 - ⊕ 低压检测复位, 提供 4 级低压检测电压: 2.0V (实测为 1.90V~2.04V)、2.4V (实测为 2.30V~2.50V)、2.7V (实测为 2.61V~2.82V)、3.0V (实测为 2.90V~3.13V)。
每级低压检测电压都是由一个上限电压和一个下限电压组成的电压范围, 当工作电压从 5V/3.3V 向下掉到低压检测的下限门槛电压时, 低压检测生效; 当电压从 0V 上升到低压检测的上限门槛电压时, 低压检测生效。
- ✓ 软件复位
 - ⊕ 软件方式写复位触发寄存器

➤ 中断

- ✓ 提供 27 个中断源: INT0、INT1、INT2、INT3、INT4、定时器 0、定时器 1、定时器 2、定时器 3、定时器 4、串口 1、串口 2、ADC 模数转换、LVD 低压检测、SPI、I²C、比较器、PCA/CCP/PWM、增强型 PWM0、增强型 PWM1、增强型 PWM2、增强型 PWM3、增强型 PWM4、增强型 PWM5、增强型 PWM0 异常检测、增强型 PWM2 异常检测、增强型 PWM4 异常检测。
- ✓ 提供 4 级中断优先级

➤ 数字外设

- ✓ 5 个 16 位定时器: 定时器 0、定时器 1、定时器 2、定时器 3、定时器 4, 其中定时器 0 的模式 3 具有 NMI (不可屏蔽中断) 功能, 定时器 0 和定时器 1 的模式 0 为 16 位自动重载模式
- ✓ 2 个高速串口: 串口 1、串口 2, 波特率时钟源最快可为 FOSC/4
- ✓ 3 组 16 位 PCA 模块: CCP0、CCP1、CCP2, 可用于捕获、高速脉冲输出, 及 6/7/8/10 位的 PWM 输出
- ✓ 45 组 15 位增强型 PWM, 可实现带死区的控制信号, 并支持外部异常检测功能 (另外还有 3 组传统的 PCA/CCP/PWM 可作 PWM)
- ✓ SPI: 支持主机模式和从机模式以及主机/从机自动切换
- ✓ I²C: 支持主机模式和从机模式
- ✓ **MDU16: 硬件 16 位乘除法器 (支持 32 位除以 16 位、16 位除以 16 位、16 位乘 16 位、数据移位以及数据规格化等运算)**

➤ 模拟外设

- ✓ 超高速 ADC, 支持 **10 位精度** 15 通道 (通道 0~通道 14) 的模数转换
- ✓ **ADC 的通道 15 用于测试内部参考电压 (芯片在出厂时, 内部参考电压调整为 1.19V)**
- ✓ 比较器, 一组比较器

➤ GPIO

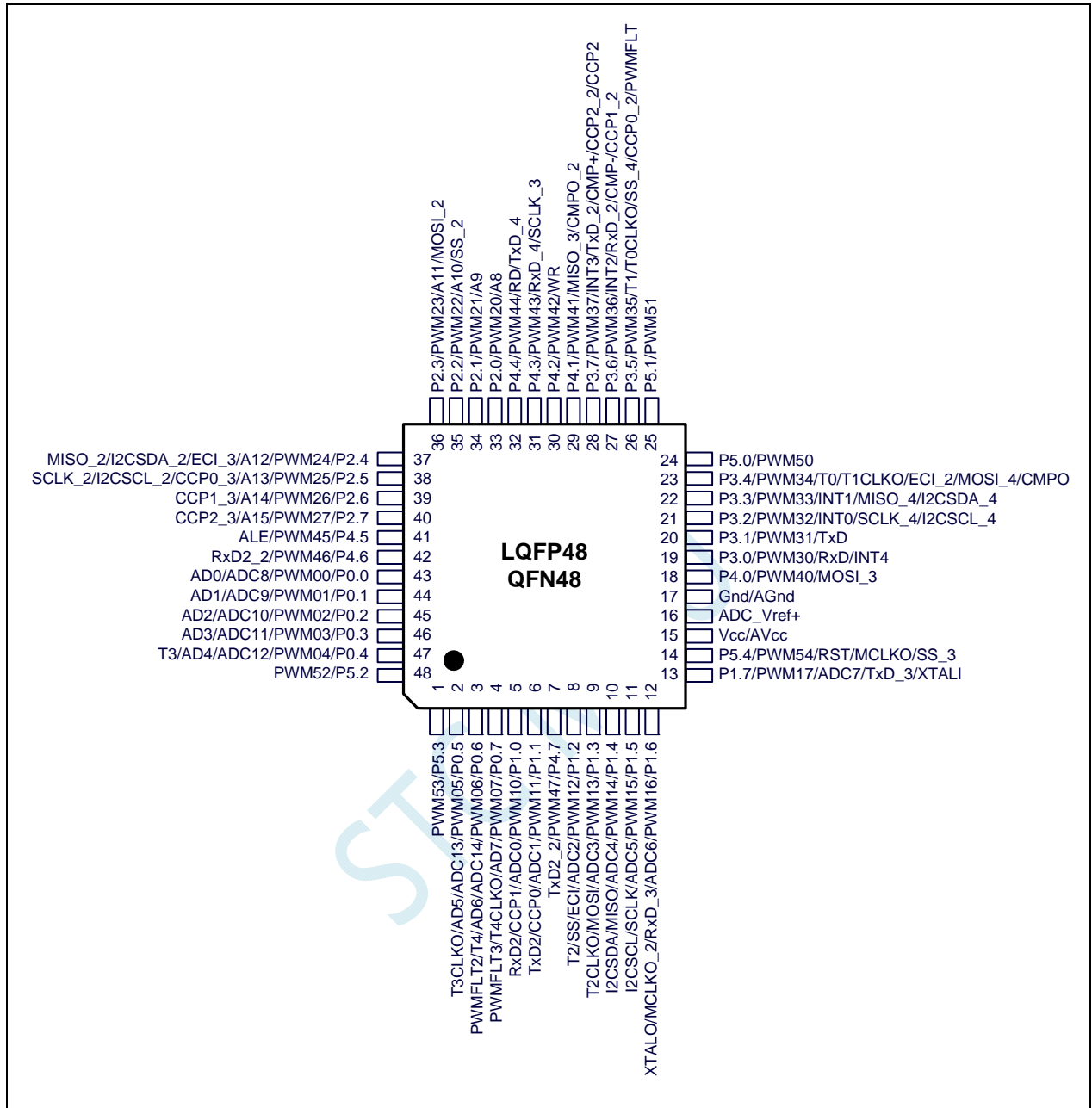
- ✓ 最多可达 45 个 GPIO: P0.0~P0.7、P1.0~P1.7、P2.0~P2.7、P3.0~P3.7、P4.0~P4.7、P5.0~P5.4
- ✓ 所有的 GPIO 均支持如下 4 种模式: 准双向口模式、强推挽输出模式、开漏输出模式、高阻输入模式
- ✓ 除 P3.0 和 P3.1 外,其余所有 I/O 口上电后的状态均为高阻输入状态,用户在使用 I/O 口时必须先设置 I/O 口模式,另外每个 I/O 均可独立使能内部 4K 上拉电阻

➤ 封装

- ✓ LQFP48、QFN48

STC MCU

管脚图



管脚说明

编号		名称	类型	说明
LQFP48				
1		P5.3	I/O	标准 IO 口
		PWM53	O	增强 PWM 输出脚
2		P0.5	I/O	标准 IO 口
		PWM05	O	增强 PWM 输出脚
		AD5	I	地址总线
		ADC13	I	ADC 模拟输入通道 13
		T3CLKO	O	定时器 3 时钟分频输出
3		P0.6	I/O	标准 IO 口
		PWM06	O	增强 PWM 输出脚
		AD6	I	地址总线
		ADC14	I	ADC 模拟输入通道 14
		T4	I	定时器 4 外部时钟输入
		PWMFLT2	I	增强 PWM 的外部异常检测脚
4		P0.7	I/O	标准 IO 口
		PWM07	O	增强 PWM 输出脚
		AD7	I	地址总线
		T4CLKO	O	定时器 4 时钟分频输出
		PWMFLT3	I	增强 PWM 的外部异常检测脚
5		P1.0	I/O	标准 IO 口
		PWM10	O	增强 PWM 输出脚
		ADC0	I	ADC 模拟输入通道 0
		CCP1	I/O	PCA 的捕获输入和脉冲输出
		RxD2	I	串口 2 的接收脚
6		P1.1	I/O	标准 IO 口
		PWM11	O	增强 PWM 输出脚
		ADC1	I	ADC 模拟输入通道 1
		CCP0	I/O	PCA 的捕获输入和脉冲输出
		TxD2	O	串口 2 的发送脚
7		P4.7	I/O	标准 IO 口
		PWM47	O	增强 PWM 输出脚
		TxD2_2	O	串口 2 的发送脚
8		P1.2	I/O	标准 IO 口
		PWM12	O	增强 PWM 输出脚
		ADC2	I	ADC 模拟输入通道 2
		ECI	I	PCA 的外部脉冲输入
		SS	I	SPI 的从机选择脚 (主机为输出)
		T2	I	定时器 2 外部时钟输入

编号		名称	类型	说明
LQFP48				
9		P1.3	I/O	标准 IO 口
		PWM13	O	增强 PWM 输出脚
		ADC3	I	ADC 模拟输入通道 3
		MOSI	I/O	SPI 主机输出从机输入
		T2CLKO	O	定时器 2 时钟分频输出
10		P1.4	I/O	标准 IO 口
		PWM14	O	增强 PWM 输出脚
		ADC4	I	ADC 模拟输入通道 4
		MISO	I/O	SPI 主机输入从机输出
		SDA	I/O	I2C 接口的数据线
11		P1.5	I/O	标准 IO 口
		PWM15	O	增强 PWM 输出脚
		ADC5	I	ADC 模拟输入通道 5
		SCLK	I/O	SPI 的时钟脚
		SCL	I/O	I2C 的时钟线
12		P1.6	I/O	标准 IO 口
		PWM16	O	增强 PWM 输出脚
		ADC6	I	ADC 模拟输入通道 6
		RxD_3	I	串口 1 的接收脚
		MCLKO_2	O	主时钟分频输出
		XTALO	O	外部晶振的输出脚
13		P1.7	I/O	标准 IO 口
		PWM17	O	增强 PWM 输出脚
		ADC7	I	ADC 模拟输入通道 7
		TxD_3	O	串口 1 的发送脚
		XTALI	I	外部晶振/外部时钟的输入脚
14		P5.4	I/O	标准 IO 口
		PWM54	O	增强 PWM 输出脚
		RST	I	复位引脚
		MCLKO	O	主时钟分频输出
		SS_3	I	SPI 的从机选择脚 (主机为输出)
15		Vcc	Vcc	电源脚
		AVcc	Vcc	ADC 电源脚
16		ADC_Vref+	I	ADC 的参考电压脚
17		Gnd	Gnd	地线
		AGnd	Gnd	ADC 地线

编号	名称	类型	说明
LQFP48			
18	P4.0	I/O	标准 IO 口
	PWM40	O	增强 PWM 输出脚
	MOSI_3	I/O	SPI 主机输出从机输入
19	P3.0	I/O	标准 IO 口
	PWM30	O	增强 PWM 输出脚
	RxD	I	串口 1 的接收脚
	INT4	I	外部中断 4
20	P3.1	I/O	标准 IO 口
	PWM31	O	增强 PWM 输出脚
	TxD	O	串口 1 的发送脚
21	P3.2	I/O	标准 IO 口
	PWM32	O	增强 PWM 输出脚
	INT0	I	外部中断 0
	SCLK_4	I/O	SPI 的时钟脚
	SCL_4	I/O	I2C 的时钟线
22	P3.3	I/O	标准 IO 口
	PWM33	O	增强 PWM 输出脚
	INT1	I	外部中断 1
	MISO_4	I/O	SPI 主机输入从机输出
	SDA_4	I/O	I2C 接口的数据线
23	P3.4	I/O	标准 IO 口
	PWM34	O	增强 PWM 输出脚
	T0	I	定时器 0 外部时钟输入
	T1CLKO	O	定时器 1 时钟分频输出
	ECI_2	I	PCA 的外部脉冲输入
	MOSI_4	I/O	SPI 主机输出从机输入
	CMPO	O	比较器输出
24	P5.0	I/O	标准 IO 口
	PWM50	O	增强 PWM 输出脚
	RxD3_2	I	串口 3 的接收脚
25	P5.1	I/O	标准 IO 口
	PWM52	O	增强 PWM 输出脚

编号		名称	类型	说明
LQFP48				
26		P3.5	I/O	标准 IO 口
		PWM35	O	增强 PWM 输出脚
		T1	I	定时器 1 外部时钟输入
		T0CLKO	O	定时器 0 时钟分频输出
		SS_4	I	SPI 的从机选择脚 (主机为输出)
		CCP0_2	I/O	PCA 的捕获输入和脉冲输出
		PWMFLT	I	增强 PWM 的外部异常检测脚
27		P3.6	I/O	标准 IO 口
		PWM36	O	增强 PWM 输出脚
		INT2	I	外部中断 2
		RxD_2	I	串口 1 的接收脚
		CMP-	I	比较器负极输入
		CCP1_2	I/O	PCA 的捕获输入和脉冲输出
28		P3.7	I/O	标准 IO 口
		PWM37	O	增强 PWM 输出脚
		INT3	I	外部中断 3
		TxD_2	O	串口 1 的发送脚
		CMP+	I	比较器正极输入
		CCP2	I/O	PCA 的捕获输入和脉冲输出
		CCP2_2	I/O	PCA 的捕获输入和脉冲输出
29		P4.1	I/O	标准 IO 口
		PWM41	O	增强 PWM 输出脚
		MISO_3	I/O	SPI 主机输入从机输出
		CMPO_2	O	比较器输出
30		P4.2	I/O	标准 IO 口
		PWM42	O	增强 PWM 输出脚
		WR	O	外部总线的写信号线
31		P4.3	I/O	标准 IO 口
		PWM43	O	增强 PWM 输出脚
		RxD_4	I	串口 1 的接收脚
		SCLK_3	I/O	SPI 的时钟脚
32		P4.4	I/O	标准 IO 口
		PWM44	O	增强 PWM 输出脚
		RD	O	外部总线的读信号线
		TxD_4	O	串口 1 的发送脚
33		P2.0	I/O	标准 IO 口
		PWM20	O	增强 PWM 输出脚
		A8	I	地址总线

编号		名称	类型	说明
LQFP48				
34		P2.1	I/O	标准 IO 口
		PWM21	O	增强 PWM 输出脚
		A9	I	地址总线
35		P2.2	I/O	标准 IO 口
		PWM22	O	增强 PWM 输出脚
		A10	I	地址总线
		SS_2	I	SPI 的从机选择脚 (主机为输出)
36		P2.3	I/O	标准 IO 口
		PWM23	O	增强 PWM 输出脚
		A11	I	地址总线
		MOSI_2	I/O	SPI 主机输出从机输入
		CCP0_2	I/O	PCA 的捕获输入和脉冲输出
37		P2.4	I/O	标准 IO 口
		PWM24	O	增强 PWM 输出脚
		A12	I	地址总线
		ECI_3	I	PCA 的外部脉冲输入
		SDA_2	I/O	I2C 接口的数据线
		MISO_2	I/O	SPI 主机输入从机输出
38		P2.5	I/O	标准 IO 口
		PWM25	O	增强 PWM 输出脚
		A13	I	地址总线
		CCP0_3	I/O	PCA 的捕获输入和脉冲输出
		SCL_2	I/O	I2C 的时钟线
		SCLK_2	I/O	SPI 的时钟脚
39		P2.6	I/O	标准 IO 口
		PWM26	O	增强 PWM 输出脚
		A14	I	地址总线
		CCP1_3	I/O	PCA 的捕获输入和脉冲输出
40		P2.7	I/O	标准 IO 口
		PWM27	O	增强 PWM 输出脚
		A15	I	地址总线
		CCP2_3	I/O	PCA 的捕获输入和脉冲输出
41		P4.5	I/O	标准 IO 口
		PWM45	O	增强 PWM 输出脚
		ALE	O	地址锁存信号

编号		名称	类型	说明
LQFP48				
42		P4.6	I/O	标准 IO 口
		PWM46	O	增强 PWM 输出脚
		RxD2_2	I	串口 2 的接收脚
43		P0.0	I/O	标准 IO 口
		PWM00	O	增强 PWM 输出脚
		ADC8	I	ADC 模拟输入通道 8
		AD0	I	地址总线
44		P0.1	I/O	标准 IO 口
		PWM01	O	增强 PWM 输出脚
		ADC9	I	ADC 模拟输入通道 9
		AD1	I	地址总线
45		P0.2	I/O	标准 IO 口
		PWM02	O	增强 PWM 输出脚
		ADC10	I	ADC 模拟输入通道 10
		AD2	I	地址总线
46		P0.3	I/O	标准 IO 口
		PWM03	O	增强 PWM 输出脚
		ADC11	I	ADC 模拟输入通道 11
		AD3	I	地址总线
47		P0.4	I/O	标准 IO 口
		PWM04	O	增强 PWM 输出脚
		ADC12	I	ADC 模拟输入通道 12
		AD4	I	地址总线
		T3	I	定时器 3 外部时钟输入
48		P5.2	I/O	标准 IO 口
		PWM52	O	增强 PWM 输出脚

- ⊕ -0.88%~+1.05%温漂 (温度范围, -20℃~65℃)
 - ✓ 内部 32KHz 低速 IRC (误差较大)
 - ✓ 外部晶振 (4MHz~33MHz) 和外部时钟
- 用户可自由选择上面的 3 种时钟源

➤ 复位

- ✓ 硬件复位
 - ⊕ 上电复位, 实测电压值为 1.69V~1.82V。 (**在芯片未使能低压复位功能时有效**)
上电复位电压由一个上限电压和一个下限电压组成的电压范围, 当工作电压从 5V/3.3V 向下掉到上电复位的下限门限电压时, 芯片处于复位状态; 当电压从 0V 上升到上电复位的上限门限电压时, 芯片解除复位状态。
 - ⊕ 复位脚复位, 出厂时 P5.4 默认为 I/O 口, ISP 下载时可将 P5.4 管脚设置为复位脚 (**注意: 当设置 P5.4 管脚为复位脚时, 复位电平为低电平**)
 - ⊕ 看门狗溢出复位
 - ⊕ 低压检测复位, 提供 4 级低压检测电压: 2.0V (实测为 1.90V~2.04V)、2.4V (实测为 2.30V~2.50V)、2.7V (实测为 2.61V~2.82V)、3.0V (实测为 2.90V~3.13V)。
每级低压检测电压都是由一个上限电压和一个下限电压组成的电压范围, 当工作电压从 5V/3.3V 向下掉到低压检测的下限门限电压时, 低压检测生效; 当电压从 0V 上升到低压检测的上限门限电压时, 低压检测生效。
- ✓ 软件复位
 - ⊕ 软件方式写复位触发寄存器

➤ 中断

- ✓ 提供 16 个中断源: INT0、INT1、INT2、INT3、INT4、定时器 0、定时器 1、定时器 2、串口 1、ADC 模数转换、LVD 低压检测、SPI、I²C、比较器、PCA/CCP/PWM、触摸按键
- ✓ 提供 4 级中断优先级

➤ 数字外设

- ✓ 3 个 16 位定时器: 定时器 0、定时器 1、定时器 2, 其中定时器 0 的模式 3 具有 NMI (不可屏蔽中断) 功能, 定时器 0 和定时器 1 的模式 0 为 16 位自动重载模式
- ✓ 1 个高速串口: 串口 1, 波特率时钟源最快可为 FOSC/4
- ✓ 3 组 16 位 PCA 模块: CCP0、CCP1、CCP2, 可用于捕获、高速脉冲输出, 及 6/7/8/10 位的 PWM 输出
- ✓ SPI: 支持主机模式和从机模式以及主机/从机自动切换
- ✓ I²C: 支持主机模式和从机模式
- ✓ **触摸按键: 最多支持 16 个触摸按键; 每个触摸按键能够独立使能; 内部参考电压 4 级可调; 灵活的充放电时间设置以及内部工作频率设置; 支持低功耗触摸唤醒**
- ✓ **LED 驱动: 最多可驱动 128 (8*8*2) 个 LED; 可支持共阴模式、共阳模式以及共阴/共阳模式; 支持 8 级灰度调节 (亮度调节)**

➤ 模拟外设

- ✓ 超高速 ADC, 支持 **10 位精度** 15 通道 (通道 0~通道 14) 的模数转换
- ✓ **ADC 的通道 15 用于测试内部参考电压 (芯片在出厂时, 内部参考电压调整为 1.19V)**
- ✓ 比较器, 一组比较器附近

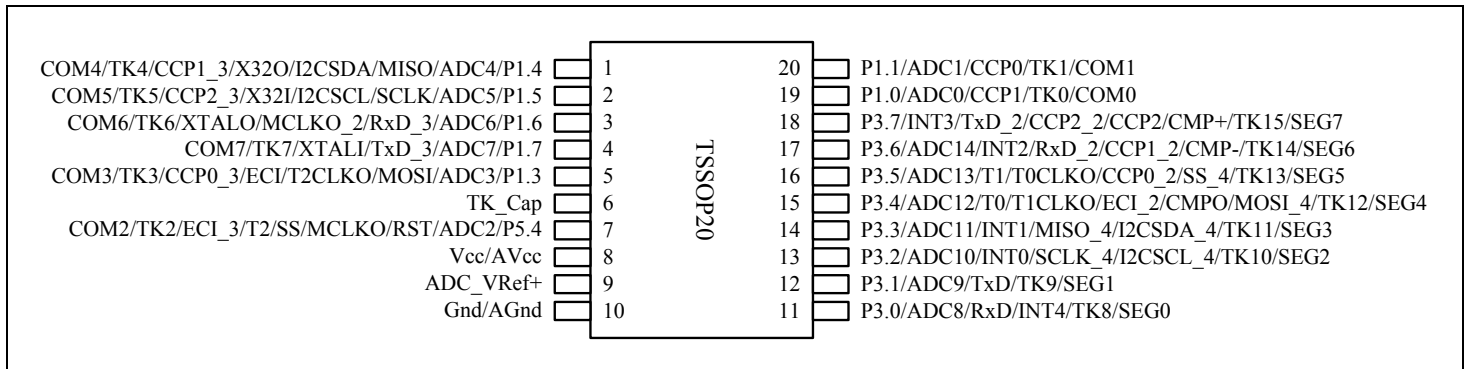
➤ GPIO

- ✓ 最多可达 16 个 GPIO: P1.0~P1.1、P1.3~P1.7、P3.0~P3.7、P5.4
- ✓ 所有的 GPIO 均支持如下 4 种模式: 准双向口模式、强推挽输出模式、开漏输出模式、高阻输入模式
- ✓ **除 P3.0 和 P3.1 外, 其余所有 I/O 口上电后的状态均为高阻输入状态, 用户在使用 I/O 口时必须先设置 I/O**

口模式, 另外每个 I/O 均可独立使能内部 4K 上拉电阻

- 封装
 - ✓ TSSOP20、QFN20 (3mm*3mm)

管脚图



STC MCU

管脚说明

编号		名称	类型	说明
TSSOP20	QFN20			
1		P1.4	I/O	标准 I/O 口
		ADC4	I	ADC 模拟输入通道 4
		MISO	I/O	SPI 主机输入从机输出
		SDA	I/O	I2C 接口的数据线
		X32O	O	外部晶振脚
		CCP1_3	I/O	PCA 的捕获输入和脉冲输出
		TK4	I	触摸按键
		COM4	O	LED 驱动
2		P1.5	I/O	标准 I/O 口
		ADC5	I	ADC 模拟输入通道 5
		SCLK	I/O	SPI 的时钟脚
		SCL	I/O	I2C 的时钟线
		X32I	I	外部晶振脚
		CCP2_3	I/O	PCA 的捕获输入和脉冲输出
		TK5	I	触摸按键
		COM5	O	LED 驱动
3		P1.6	I/O	标准 I/O 口
		ADC6	I	ADC 模拟输入通道 6
		RxD_3	I	串口 1 的接收脚
		MCLKO_2	O	主时钟分频输出
		XTALO	O	外部晶振脚
		TK6	I	触摸按键
		COM6	O	LED 驱动
		4		P1.7
ADC7	I			ADC 模拟输入通道 7
TxD_3	O			串口 1 的发送脚
XTALI	I			外部晶振脚
TK7	I			触摸按键
COM7	O			LED 驱动

编号		名称	类型	说明
TSSOP20	QFN20			
5		P1.3	I/O	标准 I/O 口
		ADC3	I	ADC 模拟输入通道 3
		T2CLKO	O	定时器 2 时钟分频输出
		MOSI	I/O	SPI 主机输出从机输入
		ECI	I	PCA 的外部脉冲输入
		CCP0_3	I/O	PCA 的捕获输入和脉冲输出
		TK3	I	触摸按键
		COM3	O	LED 驱动
6		TK_Cap	I	触摸按键外接电容
7		P5.4	I/O	标准 I/O 口
		ADC2	I	ADC 模拟输入通道 2
		RST	I	复位引脚
		MCLKO	O	主时钟分频输出
		SS	I/O	SPI 从机选择
		T2	I	定时器 2 外部时钟输入
		ECI_3	I	PCA 的外部脉冲输入
		TK2	I	触摸按键
COM2	O	LED 驱动		
8		Vcc	Vcc	电源脚
		AVcc	Vcc	ADC 电源
9		ADC_VRef+	I	ADC 的参考电压脚
10		Gnd	Gnd	地线
		AGnd	Gnd	ADC 地线
11		P3.0	I/O	标准 I/O 口
		RxD	I	串口 1 的接收脚
		ADC8	I	ADC 模拟输入通道 8
		INT4	I	外部中断 4
		TK8	I	触摸按键
		SEG0	O	LED 驱动
12		P3.1	I/O	标准 I/O 口
		TxD	O	串口 1 的发送脚
		ADC9	I	ADC 模拟输入通道 9
		TK9	I	触摸按键
		SEG1	O	LED 驱动

编号		名称	类型	说明
TSSOP20	QFN20			
13		P3.2	I/O	标准 I/O 口
		INT0	I	外部中断 0
		ADC10	I	ADC 模拟输入通道 10
		SCLK_4	I/O	SPI 的时钟脚
		SCL_4	I/O	I2C 的时钟线
		TK10	I	触摸按键
		SEG2	O	LED 驱动
14		P3.3	I/O	标准 I/O 口
		INT1	I	外部中断 1
		ADC11	I	ADC 模拟输入通道 11
		MISO_4	I/O	SPI 主机输入从机输出
		SDA_4	I/O	I2C 的数据线
		TK11	I	触摸按键
		SEG3	O	LED 驱动
15		P3.4	I/O	标准 I/O 口
		T0	I	定时器 0 外部时钟输入
		T1CLKO	O	定时器 1 时钟分频输出
		ADC12	I	ADC 模拟输入通道 12
		ECI_2	I	PCA 的外部脉冲输入
		CMPO	O	比较器输出
		MOSI_4	I/O	SPI 主机输出从机输入
		TK12	I	触摸按键
		SEG4	O	LED 驱动
16		P3.5	I/O	标准 I/O 口
		T1	I	定时器 1 外部时钟输入
		T0CLKO	O	定时器 0 时钟分频输出
		ADC13	I	ADC 模拟输入通道 13
		CCP0_2	I/O	PCA 的捕获输入和脉冲输出
		SS_4	I	SPI 的从机选择脚 (主机为输出)
		TK13	I	触摸按键
		SEG5	O	LED 驱动
17		P3.6	I/O	标准 I/O 口
		INT2	I	外部中断 2
		RxD_2	I	串口 1 的接收脚
		ADC14	I	ADC 模拟输入通道 14
		CCP1_2	I/O	PCA 的捕获输入和脉冲输出
		CMP-	I	比较器负极输入
		TK14	I	触摸按键
		SEG6	O	LED 驱动

编号		名称	类型	说明
TSSOP20	QFN20			
18		P3.7	I/O	标准 I/O 口
		INT3	I	外部中断 3
		TxD_2	O	串口 1 的发送脚
		CCP2	I/O	PCA 的捕获输入和脉冲输出
		CCP2_2	I/O	PCA 的捕获输入和脉冲输出
		CMP+	I	比较器正极输入
		TK15	I	触摸按键
		SEG7	O	LED 驱动
19		P1.0	I/O	标准 I/O 口
		ADC0	I	ADC 模拟输入通道 0
		CCP1	I/O	PCA 的捕获输入和脉冲输出
		TK0	I	触摸按键
		COM0	O	LED 驱动
20		P1.1	I/O	标准 I/O 口
		ADC1	I	ADC 模拟输入通道 1
		CCP0	I/O	PCA 的捕获输入和脉冲输出
		TK1	I	触摸按键
		COM1	O	LED 驱动

3 功能脚切换

STC8G 系列单片机的特殊外设串口、SPI、PCA、I²C 以及总线控制脚可以在多个 I/O 直接进行切换, 以实现一个外设当作多个设备进行分时复用。

3.1 功能脚切换相关寄存器

符号	描述	地址	位地址与符号								复位值
			B7	B6	B5	B4	B3	B2	B1	B0	
P_SW1	外设端口切换寄存器 1	A2H	S1_S[1:0]		CCP_S[1:0]		SPI_S[1:0]		0	-	nn00,000x
P_SW2	外设端口切换寄存器 2	BAH	EAXFR	-	I2C_S[1:0]		CMPO_S	S4_S	S3_S	S2_S	0x00,0000

符号	描述	地址	位地址与符号							复位值
			B7	B6	B5	B4	B3	B2	B1	
MCLKOCR	主时钟输出控制寄存器	FE05H	MCLKO_S	MCLKODIV[6:0]						0000,0000

外设端口切换控制寄存器 1

符号	地址	B7	B6	B5	B4	B3	B2	B1	B0
P_SW1	A2H	S1_S[1:0]		CCP_S[1:0]		SPI_S[1:0]		0	-

S1_S[1:0]: 串口 1 功能脚选择位

S1_S[1:0]	RxD	TxD
00	P3.0	P3.1
01	P3.6	P3.7
10	P1.6	P1.7
11	P4.3	P4.4

S1_S[1:0]: 串口 1 功能脚选择位 (STC8G1K08-8PIN 系列、STC8G1K08A-8PIN 系列)

S1_S[1:0]	RxD	TxD
00	P3.0	P3.1
01	P3.2	P3.3
10	P5.4	P5.3
11	-	-

CCP_S[1:0]: PCA 功能脚选择位

CCP_S[1:0]	ECI	CCP0	CCP1	CCP2
00	P1.2	P1.1	P1.0	P3.7
01	P3.4	P3.5	P3.6	P3.7
10	P2.4	P2.5	P2.6	P2.7
11	-	-	-	-

CCP_S[1:0]: PCA 功能脚选择位 (STC8G1K08A-8PIN 系列)

CCP_S[1:0]	ECI	CCP0	CCP1	CCP2
00	P5.5	P3.2	P3.3	P5.4
01	P5.5	P3.1	P3.3	P5.4
10	P3.1	P3.2	P3.3	P5.5
11	-	-	-	-

SPI_S[1:0]: SPI 功能脚选择位

SPI_S[1:0]	SS	MOSI	MISO	SCLK
00	P1.2	P1.3	P1.4	P1.5
01	P2.2	P2.3	P2.4	P2.5
10	P5.4	P4.0	P4.1	P4.3
11	P3.5	P3.4	P3.3	P3.2

SPI_S[1:0]: SPI 功能脚选择位 (STC8G1K08-8PIN 系列、STC8G1K08A-8PIN 系列)

SPI_S[1:0]	SS	MOSI	MISO	SCLK
00	P5.5	P5.4	P3.3	P3.2
01	-	-	-	-
10	-	-	-	-
11	-	-	-	-

外设端口切换控制寄存器 2

符号	地址	B7	B6	B5	B4	B3	B2	B1	B0
P_SW2	BAH	EAXFR	-	I2C_S[1:0]		CMPO_S	S4_S	S3_S	S2_S

I2C_S[1:0]: I²C 功能脚选择位

I2C_S[1:0]	SCL	SDA
00	P1.5	P1.4
01	P2.5	P2.4
10	-	-
11	P3.2	P3.3

I2C_S[1:0]: I²C 功能脚选择位 (STC8G1K08-8PIN 系列、STC8G1K08A-8PIN 系列)

I2C_S[1:0]	SCL	SDA
00	P3.2	P3.3
01	P5.4	P5.5
10	-	-
11	-	-

CMPO_S: 比较器输出脚选择位

CMPO_S	CMPO
0	P3.4
1	P4.1

S4_S: 串口 4 功能脚选择位

S4_S	RxD4	TxD4
0	P0.2	P0.3
1	P5.2	P5.3

S3_S: 串口 3 功能脚选择位

S3_S	RxD3	TxD3
0	P0.0	P0.1
1	P5.0	P5.1

S2_S: 串口 2 功能脚选择位

S2_S	RxD2	TxD2
0	P1.0	P1.1
1	P4.6	P4.7

时钟选择寄存器

符号	地址	B7	B6	B5	B4	B3	B2	B1	B0
MCLKOCR	FE05H	MCLKO_S	MCLKODIV[6:0]						

MCLKO_S: 主时钟输出脚选择位

MCLKO_S	MCLKO
0	P5.4
1	P1.6

STC MCU

3.2 范例程序

3.2.1 串口 1 切换

汇编代码

;测试工作频率为 11.0592MHz

```

P_SW1      DATA      0A2H

P0M1       DATA      093H
P0M0       DATA      094H
P1M1       DATA      091H
P1M0       DATA      092H
P2M1       DATA      095H
P2M0       DATA      096H
P3M1       DATA      0B1H
P3M0       DATA      0B2H
P4M1       DATA      0B3H
P4M0       DATA      0B4H
P5M1       DATA      0C9H
P5M0       DATA      0CAH

                ORG      0000H
                LJMP     MAIN

                ORG      0100H
MAIN:
                MOV      SP, #5FH
                MOV      P0M0, #00H
                MOV      P0M1, #00H
                MOV      P1M0, #00H
                MOV      P1M1, #00H
                MOV      P2M0, #00H
                MOV      P2M1, #00H
                MOV      P3M0, #00H
                MOV      P3M1, #00H
                MOV      P4M0, #00H
                MOV      P4M1, #00H
                MOV      P5M0, #00H
                MOV      P5M1, #00H

                MOV      P_SW1, #00H           ;RXD/P3.0, TXD/P3.1
;                MOV      P_SW1, #40H           ;RXD_2/P3.6, TXD_2/P3.7
;                MOV      P_SW1, #80H           ;RXD_3/P1.6, TXD_3/P1.7
;                MOV      P_SW1, #0C0H          ;RXD_4/P4.3, TXD_4/P4.4

                SJMP     $

                END
    
```

C 语言代码

//测试工作频率为 11.0592MHz

```
#include "reg51.h"
```

```

sfr      P_SW1      = 0xa2;

sfr      P0MI      = 0x93;
sfr      P0M0      = 0x94;
sfr      P1MI      = 0x91;
sfr      P1M0      = 0x92;
sfr      P2MI      = 0x95;
sfr      P2M0      = 0x96;
sfr      P3MI      = 0xb1;
sfr      P3M0      = 0xb2;
sfr      P4MI      = 0xb3;
sfr      P4M0      = 0xb4;
sfr      P5MI      = 0xc9;
sfr      P5M0      = 0xca;
    
```

```

void main()
{
    P0M0 = 0x00;
    P0MI = 0x00;
    P1M0 = 0x00;
    P1MI = 0x00;
    P2M0 = 0x00;
    P2MI = 0x00;
    P3M0 = 0x00;
    P3MI = 0x00;
    P4M0 = 0x00;
    P4MI = 0x00;
    P5M0 = 0x00;
    P5MI = 0x00;

    P_SW1 = 0x00; //RXD/P3.0, TXD/P3.1
// P_SW1 = 0x40; //RXD_2/P3.6, TXD_2/P3.7
// P_SW1 = 0x80; //RXD_3/P1.6, TXD_3/P1.7
// P_SW1 = 0xc0; //RXD_4/P4.3, TXD_4/P4.4

    while (1);
}
    
```

3.2.2 串口 2 切换

汇编代码

;测试工作频率为 11.0592MHz

P_SW2	DATA	0BAH
P0MI	DATA	093H
P0M0	DATA	094H
P1MI	DATA	091H
P1M0	DATA	092H
P2MI	DATA	095H
P2M0	DATA	096H
P3MI	DATA	0B1H
P3M0	DATA	0B2H
P4MI	DATA	0B3H
P4M0	DATA	0B4H
P5MI	DATA	0C9H
P5M0	DATA	0CAH

```

        ORG          0000H
        LJMP       MAIN

        ORG          0100H
MAIN:
        MOV        SP, #5FH
        MOV        P0M0, #00H
        MOV        P0M1, #00H
        MOV        P1M0, #00H
        MOV        P1M1, #00H
        MOV        P2M0, #00H
        MOV        P2M1, #00H
        MOV        P3M0, #00H
        MOV        P3M1, #00H
        MOV        P4M0, #00H
        MOV        P4M1, #00H
        MOV        P5M0, #00H
        MOV        P5M1, #00H

        MOV        P_SW2, #00H          ;RXD2/P1.0, TXD2/P1.1
;      MOV        P_SW2, #01H          ;RXD2_2/P4.0, TXD2_2/P4.2

        SJMP      $

        END

```

C 语言代码

//测试工作频率为11.0592MHz

```
#include "reg51.h"
```

```

sfr      P_SW2      = 0xba;

sfr      P0M1      = 0x93;
sfr      P0M0      = 0x94;
sfr      P1M1      = 0x91;
sfr      P1M0      = 0x92;
sfr      P2M1      = 0x95;
sfr      P2M0      = 0x96;
sfr      P3M1      = 0xb1;
sfr      P3M0      = 0xb2;
sfr      P4M1      = 0xb3;
sfr      P4M0      = 0xb4;
sfr      P5M1      = 0xc9;
sfr      P5M0      = 0xca;

```

```
void main()
```

```

{
    P0M0 = 0x00;
    P0M1 = 0x00;
    P1M0 = 0x00;
    P1M1 = 0x00;
    P2M0 = 0x00;
    P2M1 = 0x00;
    P3M0 = 0x00;
    P3M1 = 0x00;
    P4M0 = 0x00;
    P4M1 = 0x00;
}

```

```

P5M0 = 0x00;
P5M1 = 0x00;

P_SW2 = 0x00; //RXD2/P1.0, TXD2/P1.1
// P_SW2 = 0x01; //RXD2_2/P4.6, TXD2_2/P4.7

while (1);
}

```

3.2.3 串口 3 切换

汇编代码

;测试工作频率为 11.0592MHz

```

P_SW2      DATA      0BAH

P0M1       DATA      093H
P0M0       DATA      094H
P1M1       DATA      091H
P1M0       DATA      092H
P2M1       DATA      095H
P2M0       DATA      096H
P3M1       DATA      0B1H
P3M0       DATA      0B2H
P4M1       DATA      0B3H
P4M0       DATA      0B4H
P5M1       DATA      0C9H
P5M0       DATA      0CAH

                ORG      0000H
                LJMP     MAIN

                ORG      0100H
MAIN:
                MOV      SP, #5FH
                MOV      P0M0, #00H
                MOV      P0M1, #00H
                MOV      P1M0, #00H
                MOV      P1M1, #00H
                MOV      P2M0, #00H
                MOV      P2M1, #00H
                MOV      P3M0, #00H
                MOV      P3M1, #00H
                MOV      P4M0, #00H
                MOV      P4M1, #00H
                MOV      P5M0, #00H
                MOV      P5M1, #00H

                MOV      P_SW2, #00H ;RXD3/P0.0, TXD3/P0.1
;                MOV      P_SW2, #02H ;RXD3_2/P5.0, TXD3_2/P5.1

                SJMP     $

                END

```

C 语言代码

//测试工作频率为 11.0592MHz

```

#include "reg51.h"

sfr      P_SW2      = 0xba;

sfr      P0M1      = 0x93;
sfr      P0M0      = 0x94;
sfr      P1M1      = 0x91;
sfr      P1M0      = 0x92;
sfr      P2M1      = 0x95;
sfr      P2M0      = 0x96;
sfr      P3M1      = 0xb1;
sfr      P3M0      = 0xb2;
sfr      P4M1      = 0xb3;
sfr      P4M0      = 0xb4;
sfr      P5M1      = 0xc9;
sfr      P5M0      = 0xca;

void main()
{
    P0M0 = 0x00;
    P0M1 = 0x00;
    P1M0 = 0x00;
    P1M1 = 0x00;
    P2M0 = 0x00;
    P2M1 = 0x00;
    P3M0 = 0x00;
    P3M1 = 0x00;
    P4M0 = 0x00;
    P4M1 = 0x00;
    P5M0 = 0x00;
    P5M1 = 0x00;

    P_SW2 = 0x00; //RXD3/P0.0, TXD3/P0.1
// P_SW2 = 0x02; //RXD3_2/P5.0, TXD3_2/P5.1

    while (1);
}

```

3.2.4 串口 4 切换

汇编代码

;测试工作频率为 11.0592MHz

P_SW2	DATA	0BAH
P0M1	DATA	093H
P0M0	DATA	094H
P1M1	DATA	091H
P1M0	DATA	092H
P2M1	DATA	095H
P2M0	DATA	096H
P3M1	DATA	0B1H
P3M0	DATA	0B2H
P4M1	DATA	0B3H
P4M0	DATA	0B4H
P5M1	DATA	0C9H
P5M0	DATA	0CAH


```

        ORG          0000H
        LJMP        MAIN

        ORG          0100H
MAIN:
        MOV         SP, #5FH
        MOV         P0M0, #00H
        MOV         P0M1, #00H
        MOV         P1M0, #00H
        MOV         P1M1, #00H
        MOV         P2M0, #00H
        MOV         P2M1, #00H
        MOV         P3M0, #00H
        MOV         P3M1, #00H
        MOV         P4M0, #00H
        MOV         P4M1, #00H
        MOV         P5M0, #00H
        MOV         P5M1, #00H

        MOV         P_SW2, #00H           ;RXD4/P0.2, TXD4/P0.3
;      MOV         P_SW2, #04H           ;RXD4_2/P5.2, TXD4_2/P5.3

        SJMP       $

        END
    
```

C 语言代码

//测试工作频率为11.0592MHz

#include "reg51.h"

```

sfr      P_SW2      = 0xba;

sfr      P0M1      = 0x93;
sfr      P0M0      = 0x94;
sfr      P1M1      = 0x91;
sfr      P1M0      = 0x92;
sfr      P2M1      = 0x95;
sfr      P2M0      = 0x96;
sfr      P3M1      = 0xb1;
sfr      P3M0      = 0xb2;
sfr      P4M1      = 0xb3;
sfr      P4M0      = 0xb4;
sfr      P5M1      = 0xc9;
sfr      P5M0      = 0xca;
    
```

```

void main()
{
    P0M0 = 0x00;
    P0M1 = 0x00;
    P1M0 = 0x00;
    P1M1 = 0x00;
    P2M0 = 0x00;
    P2M1 = 0x00;
    P3M0 = 0x00;
    P3M1 = 0x00;
    P4M0 = 0x00;
}
    
```

```

P4M1 = 0x00;
P5M0 = 0x00;
P5M1 = 0x00;

P_SW2 = 0x00; //RXD4/P0.2, TXD4/P0.3
// P_SW2 = 0x04; //RXD4_2/P5.2, TXD4_2/P5.3

while (1);
}

```

3.2.5 SPI切换

汇编代码

;测试工作频率为11.0592MHz

```

P_SW1      DATA      0A2H

P0M1      DATA      093H
P0M0      DATA      094H
P1M1      DATA      091H
P1M0      DATA      092H
P2M1      DATA      095H
P2M0      DATA      096H
P3M1      DATA      0B1H
P3M0      DATA      0B2H
P4M1      DATA      0B3H
P4M0      DATA      0B4H
P5M1      DATA      0C9H
P5M0      DATA      0CAH

                ORG      0000H
                LJMP     MAIN

MAIN:          ORG      0100H

                MOV      SP, #5FH
                MOV      P0M0, #00H
                MOV      P0M1, #00H
                MOV      P1M0, #00H
                MOV      P1M1, #00H
                MOV      P2M0, #00H
                MOV      P2M1, #00H
                MOV      P3M0, #00H
                MOV      P3M1, #00H
                MOV      P4M0, #00H
                MOV      P4M1, #00H
                MOV      P5M0, #00H
                MOV      P5M1, #00H

                MOV      P_SW1, #00H ;SS/P1.2, MOSI/P1.3, MISO/P1.4, SCLK/P1.5
;                MOV      P_SW1, #04H ;SS_2/P2.2, MOSI_2/P2.3, MISO_2/P2.4, SCLK_2/P2.5
;                MOV      P_SW1, #08H ;SS_3/P5.4, MOSI_3/P4.0, MISO_3/P4.1, SCLK_3/P4.3
;                MOV      P_SW1, #0CH ;SS_4/P3.5, MOSI_4/P3.4, MISO_4/P3.3, SCLK_4/P3.2

                SJMP     $

                END

```

C 语言代码

//测试工作频率为 11.0592MHz

```
#include "reg51.h"
```

```
sfr      P_SW1      = 0xa2;
```

```
sfr      P0M1      = 0x93;
```

```
sfr      P0M0      = 0x94;
```

```
sfr      P1M1      = 0x91;
```

```
sfr      P1M0      = 0x92;
```

```
sfr      P2M1      = 0x95;
```

```
sfr      P2M0      = 0x96;
```

```
sfr      P3M1      = 0xb1;
```

```
sfr      P3M0      = 0xb2;
```

```
sfr      P4M1      = 0xb3;
```

```
sfr      P4M0      = 0xb4;
```

```
sfr      P5M1      = 0xc9;
```

```
sfr      P5M0      = 0xca;
```

```
void main()
```

```
{
```

```
    P0M0 = 0x00;
```

```
    P0M1 = 0x00;
```

```
    P1M0 = 0x00;
```

```
    P1M1 = 0x00;
```

```
    P2M0 = 0x00;
```

```
    P2M1 = 0x00;
```

```
    P3M0 = 0x00;
```

```
    P3M1 = 0x00;
```

```
    P4M0 = 0x00;
```

```
    P4M1 = 0x00;
```

```
    P5M0 = 0x00;
```

```
    P5M1 = 0x00;
```

```
    P_SW1 = 0x00;
```

```
// P_SW1 = 0x04;
```

```
// P_SW1 = 0x08;
```

```
// P_SW1 = 0x0c;
```

```
//SS/P1.2, MOSI/P1.3, MISO/P1.4, SCLK/P1.5
```

```
//SS_2/P2.2, MOSI_2/P2.3, MISO_2/P2.4, SCLK_2/P2.5
```

```
//SS_3/P5.4, MOSI_3/P4.0, MISO_3/P4.1, SCLK_3/P4.3
```

```
//SS_4/P3.5, MOSI_4/P3.4, MISO_4/P3.3, SCLK_4/P3.2
```

```
    while (1);
```

```
}
```

3.2.6 PCA/CCP/PWM切换

汇编代码

;测试工作频率为 11.0592MHz

```
P_SW1      DATA      0A2H
```

```
P0M1      DATA      093H
```

```
P0M0      DATA      094H
```

```
P1M1      DATA      091H
```

```
P1M0      DATA      092H
```

```
P2M1      DATA      095H
```

```
P2M0      DATA      096H
```

```

P3M1      DATA      0B1H
P3M0      DATA      0B2H
P4M1      DATA      0B3H
P4M0      DATA      0B4H
P5M1      DATA      0C9H
P5M0      DATA      0CAH

          ORG         0000H
          LJMP        MAIN

          ORG         0100H
MAIN:
          MOV         SP, #5FH
          MOV         P0M0, #00H
          MOV         P0M1, #00H
          MOV         P1M0, #00H
          MOV         P1M1, #00H
          MOV         P2M0, #00H
          MOV         P2M1, #00H
          MOV         P3M0, #00H
          MOV         P3M1, #00H
          MOV         P4M0, #00H
          MOV         P4M1, #00H
          MOV         P5M0, #00H
          MOV         P5M1, #00H

          MOV         P_SW1, #00H           ;ECI/P1.2, CCP0/P1.1, CCP1/P1.0, CCP2/P3.7
;          MOV         P_SW1, #10H        ;ECI_2/P3.4, CCP0_2/P3.5, CCP1_2/P3.6, CCP2_2/P3.7
;          MOV         P_SW1, #20H        ;ECI_3/P2.4, CCP0_3/P2.5, CCP1_3/P2.6, CCP2_3/P2.7

          SJMP        $

          END
    
```

C 语言代码

//测试工作频率为 11.0592MHz

```
#include "reg51.h"
```

```

sfr      P_SW1      = 0xa2;

sfr      P0M1      = 0x93;
sfr      P0M0      = 0x94;
sfr      P1M1      = 0x91;
sfr      P1M0      = 0x92;
sfr      P2M1      = 0x95;
sfr      P2M0      = 0x96;
sfr      P3M1      = 0xb1;
sfr      P3M0      = 0xb2;
sfr      P4M1      = 0xb3;
sfr      P4M0      = 0xb4;
sfr      P5M1      = 0xc9;
sfr      P5M0      = 0xca;
    
```

```
void main()
```

```

{
    P0M0 = 0x00;
    P0M1 = 0x00;
    
```

```

P1M0 = 0x00;
P1M1 = 0x00;
P2M0 = 0x00;
P2M1 = 0x00;
P3M0 = 0x00;
P3M1 = 0x00;
P4M0 = 0x00;
P4M1 = 0x00;
P5M0 = 0x00;
P5M1 = 0x00;

P_SW1 = 0x00; //ECI/P1.2, CCP0/P1.1, CCP1/P1.0, CCP2/P3.7
// P_SW1 = 0x10; //ECI_2/P3.4, CCP0_2/P3.5, CCP1_2/P3.6, CCP2_2/P3.7
// P_SW1 = 0x20; //ECI_3/P2.4, CCP0_3/P2.5, CCP1_3/P2.6, CCP2_3/P2.7

while (1);
}

```

3.2.7 I2C切换

汇编代码

;测试工作频率为11.0592MHz

```

P_SW2      DATA      0BAH

P0M1       DATA      093H
P0M0       DATA      094H
P1M1       DATA      091H
P1M0       DATA      092H
P2M1       DATA      095H
P2M0       DATA      096H
P3M1       DATA      0B1H
P3M0       DATA      0B2H
P4M1       DATA      0B3H
P4M0       DATA      0B4H
P5M1       DATA      0C9H
P5M0       DATA      0CAH

                ORG      0000H
                LJMP    MAIN

                ORG      0100H
MAIN:
                MOV     SP, #5FH
                MOV     P0M0, #00H
                MOV     P0M1, #00H
                MOV     P1M0, #00H
                MOV     P1M1, #00H
                MOV     P2M0, #00H
                MOV     P2M1, #00H
                MOV     P3M0, #00H
                MOV     P3M1, #00H
                MOV     P4M0, #00H
                MOV     P4M1, #00H
                MOV     P5M0, #00H
                MOV     P5M1, #00H

                MOV     P_SW2, #00H ;SCL/P1.5, SDA/P1.4

```

```

;      MOV      P_SW2,#10H      ;SCL_2/P2.5, SDA_2/P2.4
;      MOV      P_SW2,#30H      ;SCL_4/P3.2, SDA_4/P3.3

      SJMP      $

      END

```

C 语言代码

```

//测试工作频率为11.0592MHz

#include "reg51.h"

sfr      P_SW2      = 0xba;

sfr      P0MI       = 0x93;
sfr      P0M0       = 0x94;
sfr      P1MI       = 0x91;
sfr      P1M0       = 0x92;
sfr      P2MI       = 0x95;
sfr      P2M0       = 0x96;
sfr      P3MI       = 0xb1;
sfr      P3M0       = 0xb2;
sfr      P4MI       = 0xb3;
sfr      P4M0       = 0xb4;
sfr      P5MI       = 0xc9;
sfr      P5M0       = 0xca;

void main()
{
    P0M0 = 0x00;
    P0MI = 0x00;
    P1M0 = 0x00;
    P1MI = 0x00;
    P2M0 = 0x00;
    P2MI = 0x00;
    P3M0 = 0x00;
    P3MI = 0x00;
    P4M0 = 0x00;
    P4MI = 0x00;
    P5M0 = 0x00;
    P5MI = 0x00;

    P_SW2 = 0x00;          //SCL/P1.5, SDA/P1.4
//    P_SW2 = 0x10;      //SCL_2/P2.5, SDA_2/P2.4
//    P_SW2 = 0x30;      //SCL_4/P3.2, SDA_4/P3.3

    while (1);
}

```

3.2.8 比较器输出切换

汇编代码

```

//测试工作频率为11.0592MHz

P_SW2      DATA      0BAH

P0MI       DATA      093H

```

```

P0M0      DATA      094H
P1M1      DATA      091H
P1M0      DATA      092H
P2M1      DATA      095H
P2M0      DATA      096H
P3M1      DATA      0B1H
P3M0      DATA      0B2H
P4M1      DATA      0B3H
P4M0      DATA      0B4H
P5M1      DATA      0C9H
P5M0      DATA      0CAH

          ORG          0000H
          LJMP         MAIN

          ORG          0100H
MAIN:
          MOV          SP, #5FH
          MOV          P0M0, #00H
          MOV          P0M1, #00H
          MOV          P1M0, #00H
          MOV          P1M1, #00H
          MOV          P2M0, #00H
          MOV          P2M1, #00H
          MOV          P3M0, #00H
          MOV          P3M1, #00H
          MOV          P4M0, #00H
          MOV          P4M1, #00H
          MOV          P5M0, #00H
          MOV          P5M1, #00H

          MOV          P_SW2, #00H          ;CMPO/P3.4
;          MOV          P_SW2, #08H          ;CMPO_2/P4.1

          SJMP         $

          END
    
```

C 语言代码

//测试工作频率为 11.0592MHz

```
#include "reg51.h"
```

```

sfr      P_SW2      = 0xba;

sfr      P0M1      = 0x93;
sfr      P0M0      = 0x94;
sfr      P1M1      = 0x91;
sfr      P1M0      = 0x92;
sfr      P2M1      = 0x95;
sfr      P2M0      = 0x96;
sfr      P3M1      = 0xb1;
sfr      P3M0      = 0xb2;
sfr      P4M1      = 0xb3;
sfr      P4M0      = 0xb4;
sfr      P5M1      = 0xc9;
sfr      P5M0      = 0xca;
    
```

```

void main()
{
    P0M0 = 0x00;
    P0M1 = 0x00;
    P1M0 = 0x00;
    P1M1 = 0x00;
    P2M0 = 0x00;
    P2M1 = 0x00;
    P3M0 = 0x00;
    P3M1 = 0x00;
    P4M0 = 0x00;
    P4M1 = 0x00;
    P5M0 = 0x00;
    P5M1 = 0x00;

    P_SW2 = 0x00; //CMPO/P3.4
// P_SW2 = 0x08; //CMPO_2/P4.1

    while (1);
}

```

3.2.9 主时钟输出切换

汇编代码

;测试工作频率为11.0592MHz

```

P_SW2      DATA      0BAH

CLKOCR     EQU        0FE05H

P0M1      DATA      093H
P0M0      DATA      094H
P1M1      DATA      091H
P1M0      DATA      092H
P2M1      DATA      095H
P2M0      DATA      096H
P3M1      DATA      0B1H
P3M0      DATA      0B2H
P4M1      DATA      0B3H
P4M0      DATA      0B4H
P5M1      DATA      0C9H
P5M0      DATA      0CAH

                ORG        0000H
                LJMP       MAIN

                ORG        0100H
MAIN:
                MOV        SP, #5FH
                MOV        P0M0, #00H
                MOV        P0M1, #00H
                MOV        P1M0, #00H
                MOV        P1M1, #00H
                MOV        P2M0, #00H
                MOV        P2M1, #00H
                MOV        P3M0, #00H
                MOV        P3M1, #00H
                MOV        P4M0, #00H

```



```

MOV      P4M1, #00H
MOV      P5M0, #00H
MOV      P5M1, #00H

MOV      P_SW2, #80H
MOV      A, #04H           ;HIRC/4 output via MCLKO/P5.4
; MOV     A, #84H         ;HIRC/4 output via MCLKO_2/P1.6
MOV      DPTR, #CLKOCR
MOVX     @DPTR, A
MOV      P_SW2, #00H

SJMP     $

END

```

C 语言代码

//测试工作频率为 11.0592MHz

```
#include "reg51.h"
```

```
#define CLKOCR (*(unsigned char volatile xdata *)0xfe00)
```

```
sfr P_SW2 = 0xba;
```

```
sfr P0M1 = 0x93;
```

```
sfr P0M0 = 0x94;
```

```
sfr P1M1 = 0x91;
```

```
sfr P1M0 = 0x92;
```

```
sfr P2M1 = 0x95;
```

```
sfr P2M0 = 0x96;
```

```
sfr P3M1 = 0xb1;
```

```
sfr P3M0 = 0xb2;
```

```
sfr P4M1 = 0xb3;
```

```
sfr P4M0 = 0xb4;
```

```
sfr P5M1 = 0xc9;
```

```
sfr P5M0 = 0xca;
```

```
void main()
```

```
{
```

```
    P0M0 = 0x00;
```

```
    P0M1 = 0x00;
```

```
    P1M0 = 0x00;
```

```
    P1M1 = 0x00;
```

```
    P2M0 = 0x00;
```

```
    P2M1 = 0x00;
```

```
    P3M0 = 0x00;
```

```
    P3M1 = 0x00;
```

```
    P4M0 = 0x00;
```

```
    P4M1 = 0x00;
```

```
    P5M0 = 0x00;
```

```
    P5M1 = 0x00;
```

```
    P_SW2 = 0x80;
```

```
    CLKOCR = 0x04;
```

```
// CLKOCR = 0x84;
```

```
    P_SW2 = 0x00;
```

```
//HIRC/4 output via MCLKO/P5.4
```

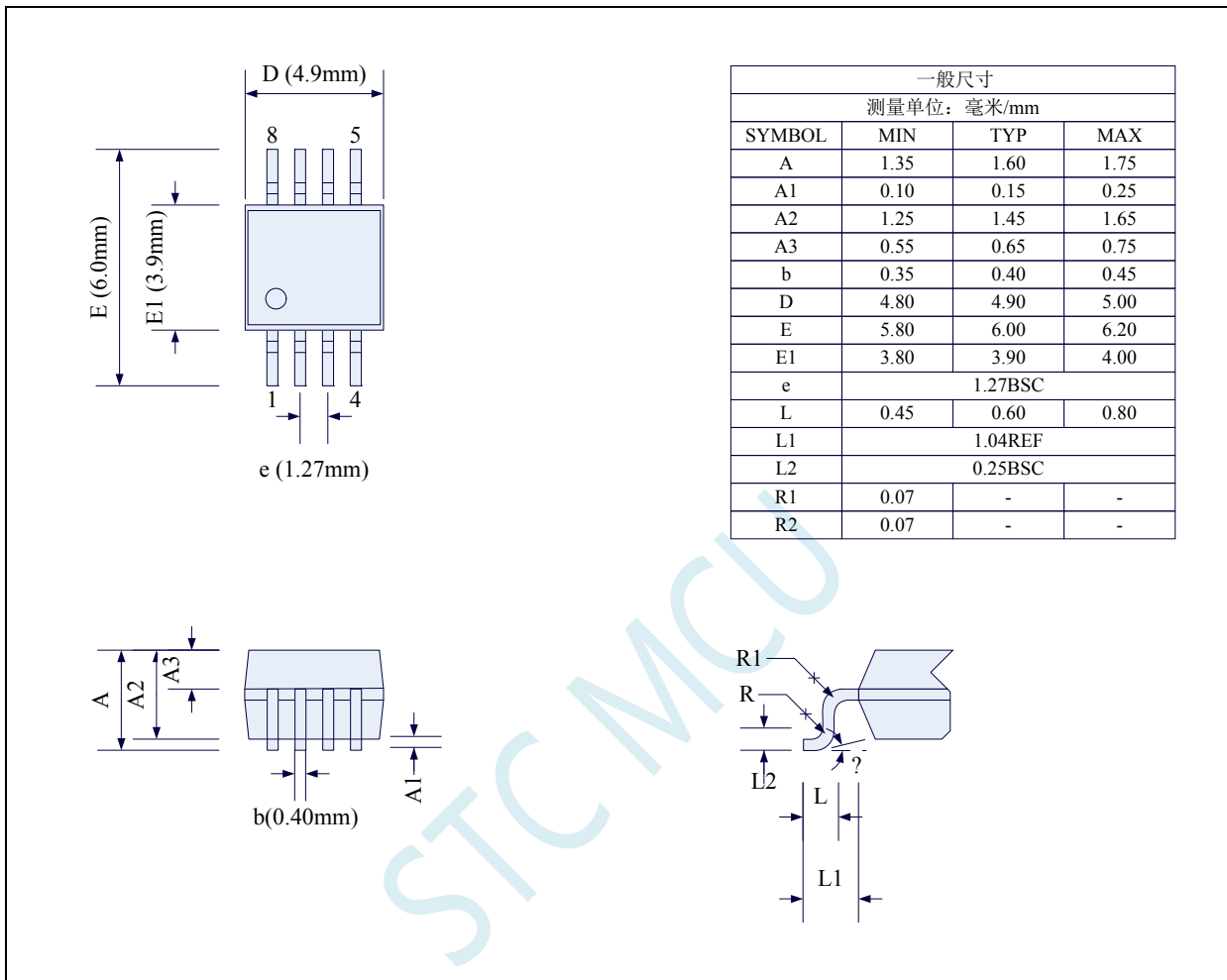
```
//HIRC/4 output via MCLKO_2/P1.6
```

```
    while (1);
```

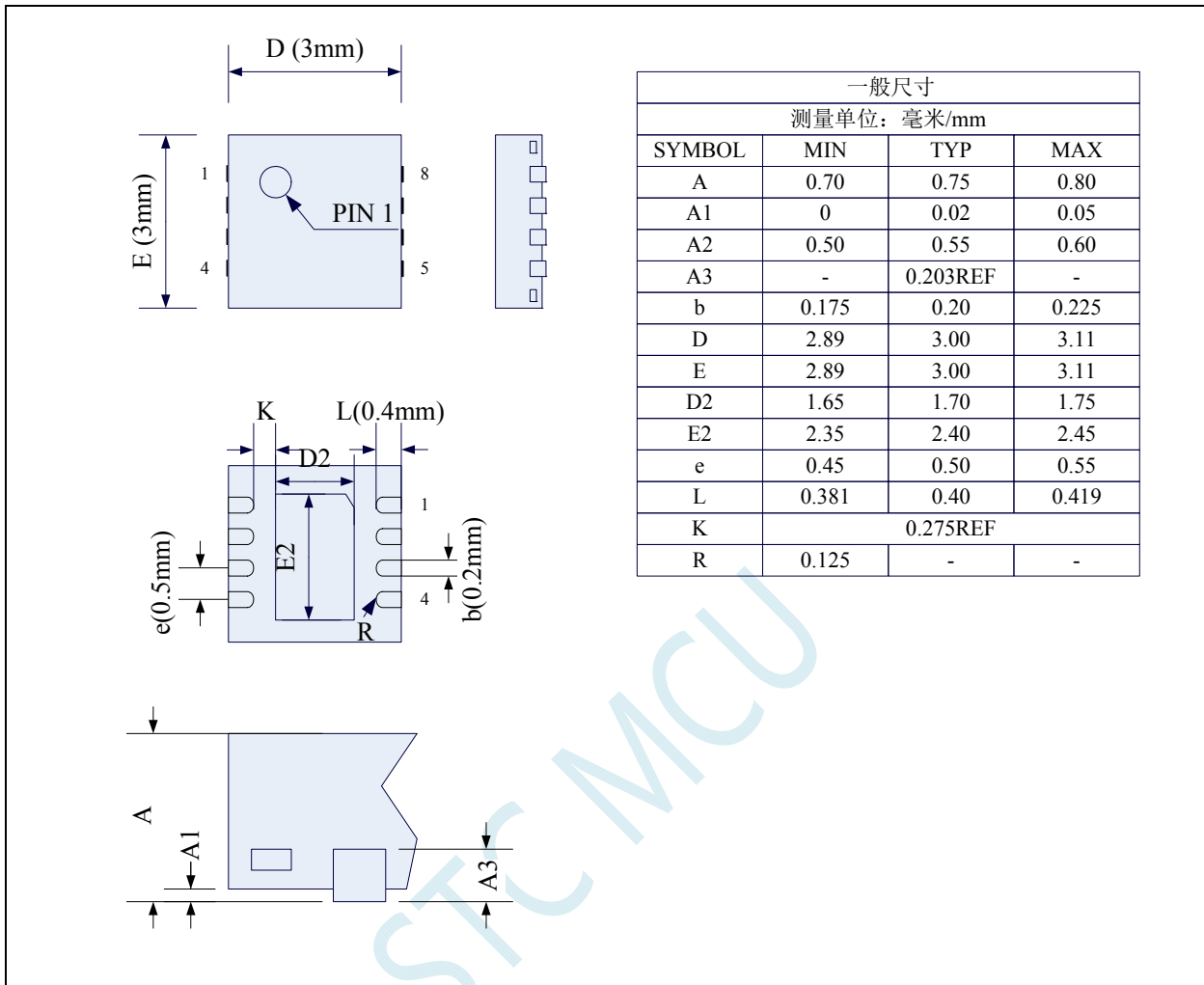
STC MCU

4 封装尺寸图

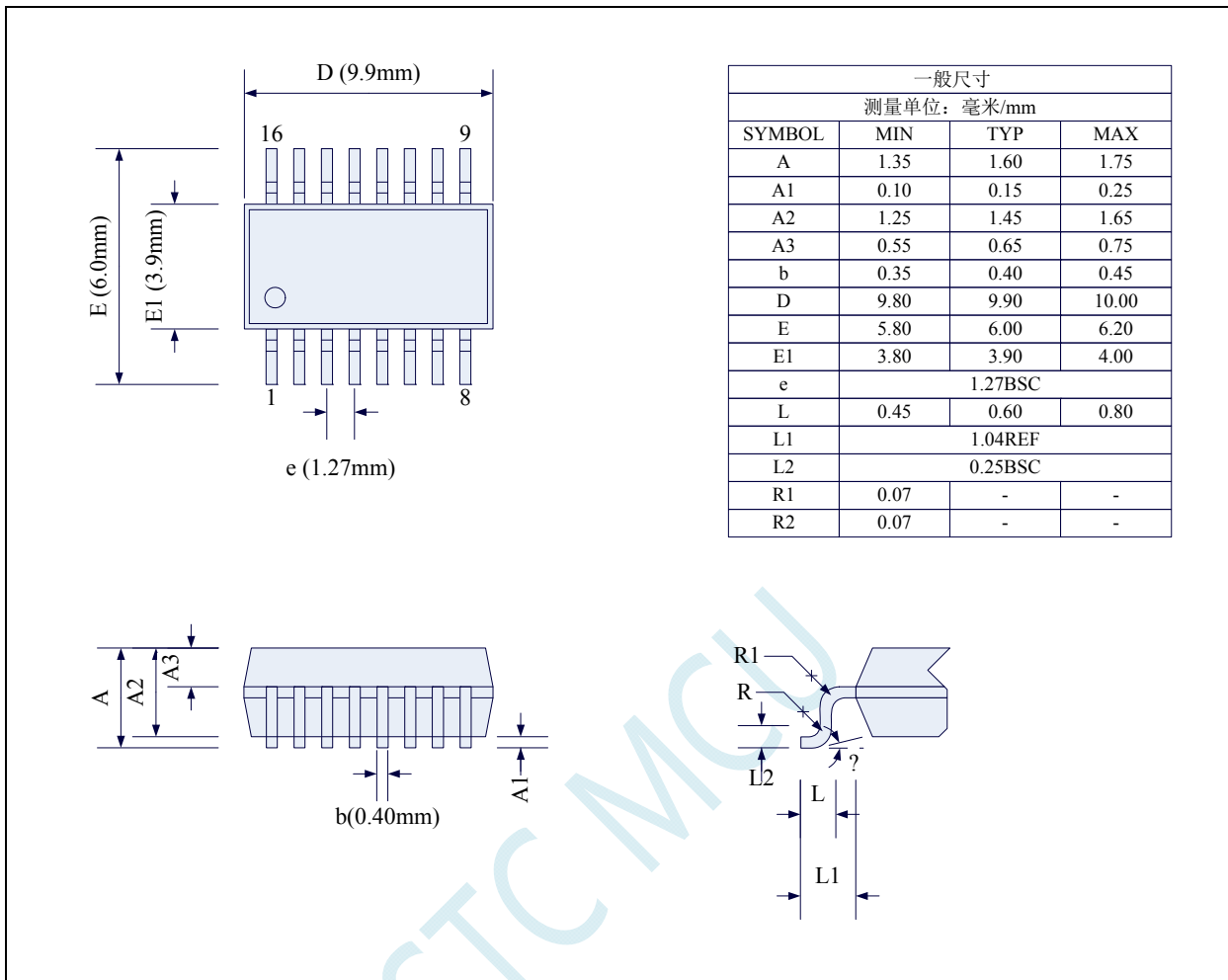
4.1 SOP8 封装尺寸图



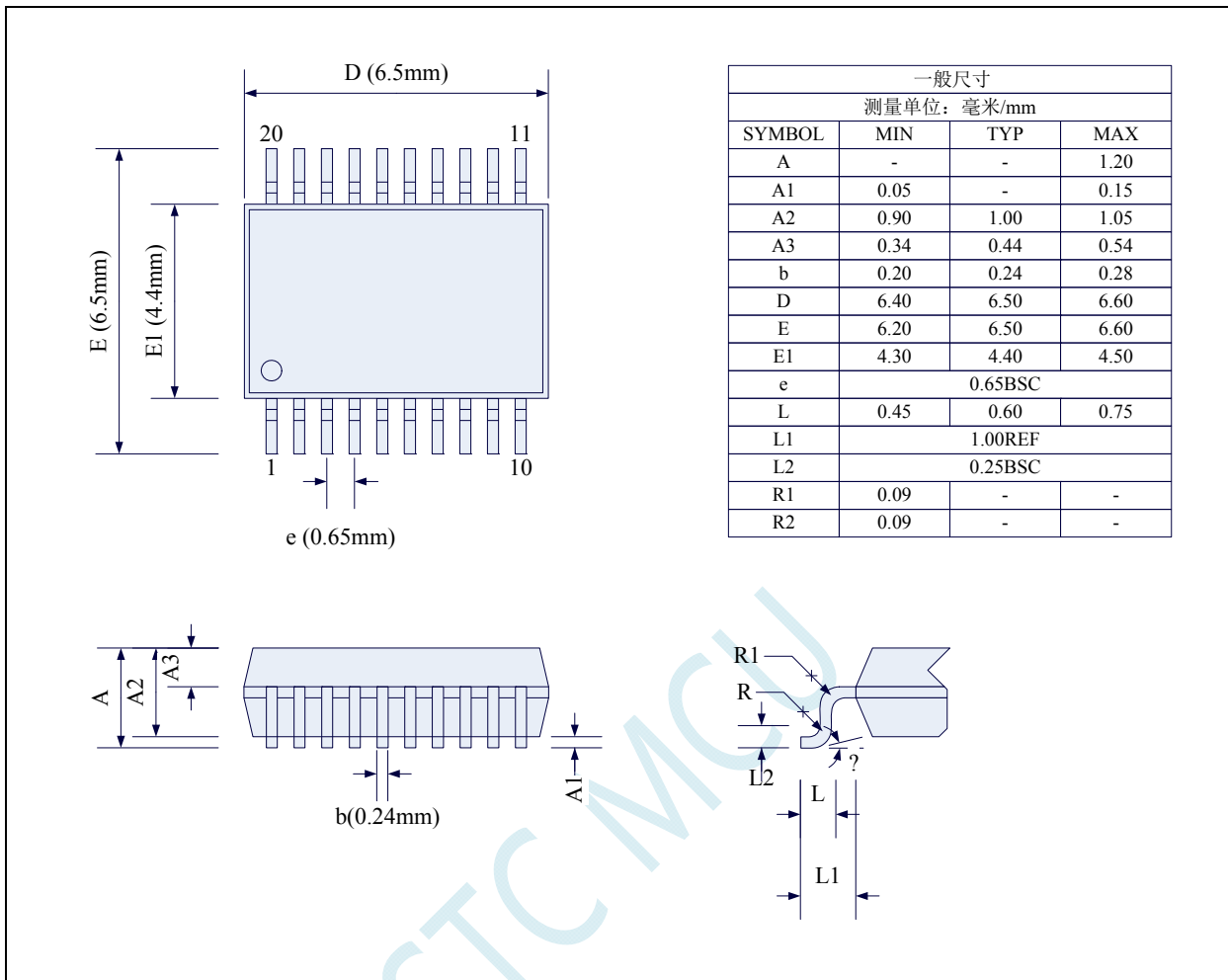
4.2 DFN8 封装尺寸图 (3mm*3mm)



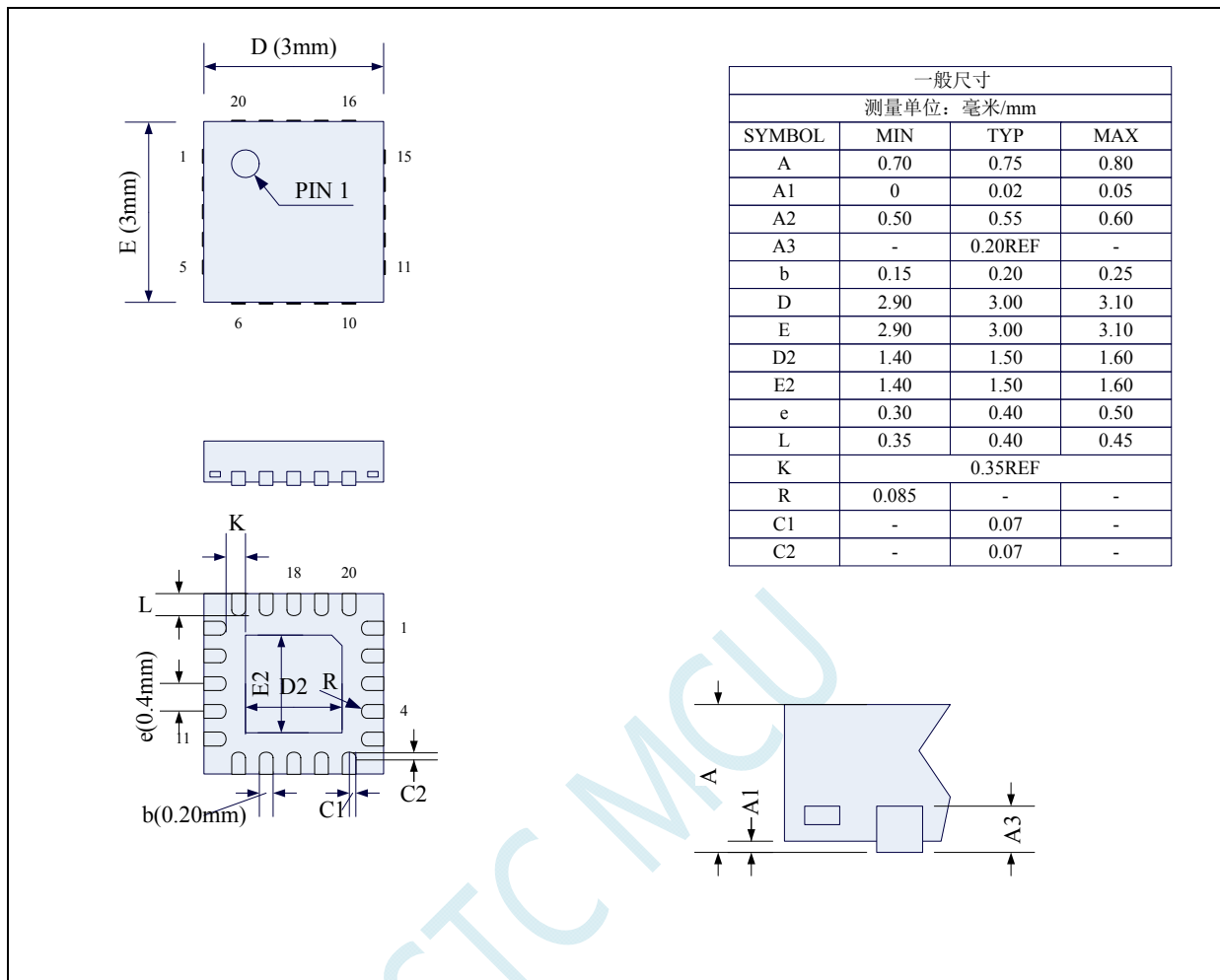
4.3 SOP16 封装尺寸图



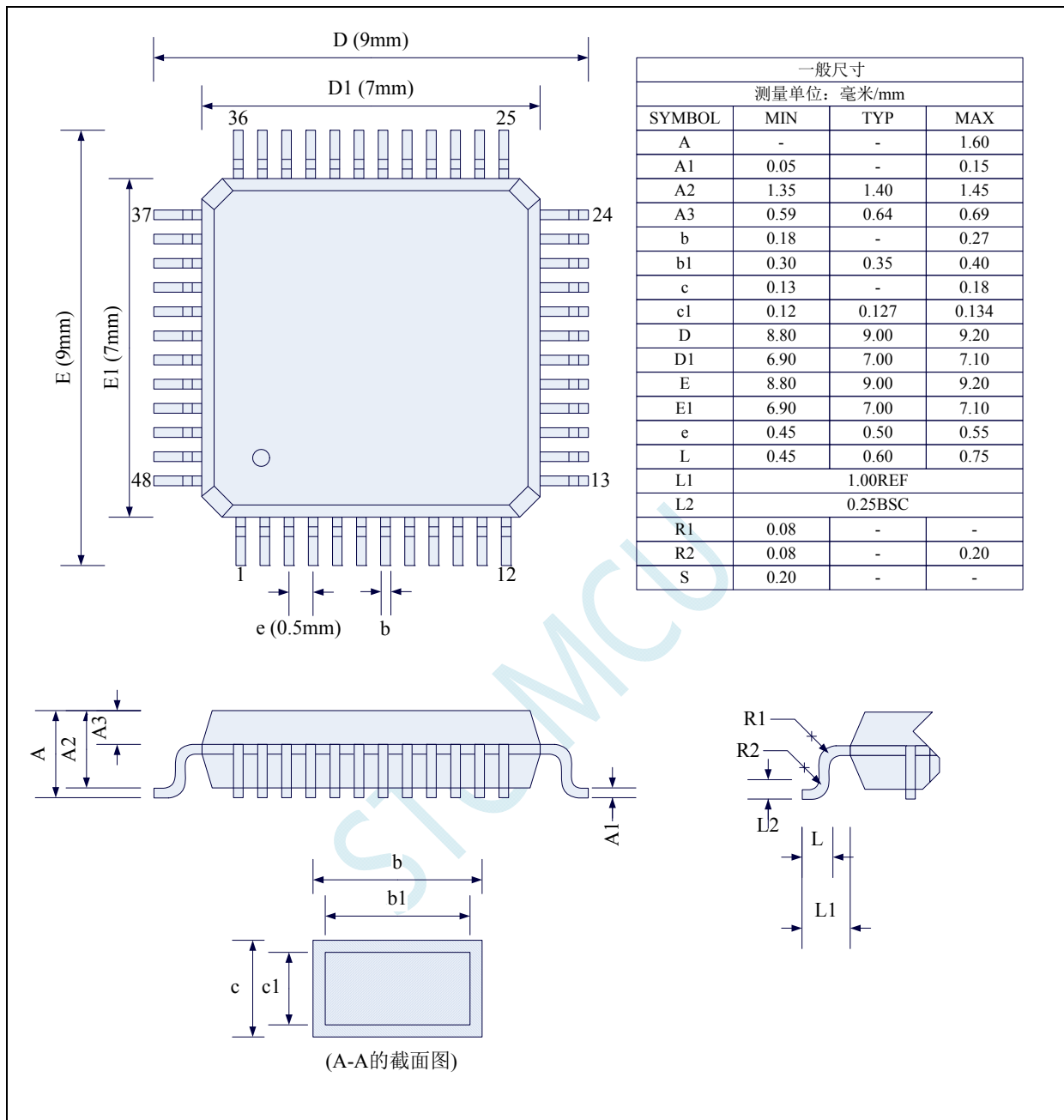
4.4 TSSOP20 封装尺寸图



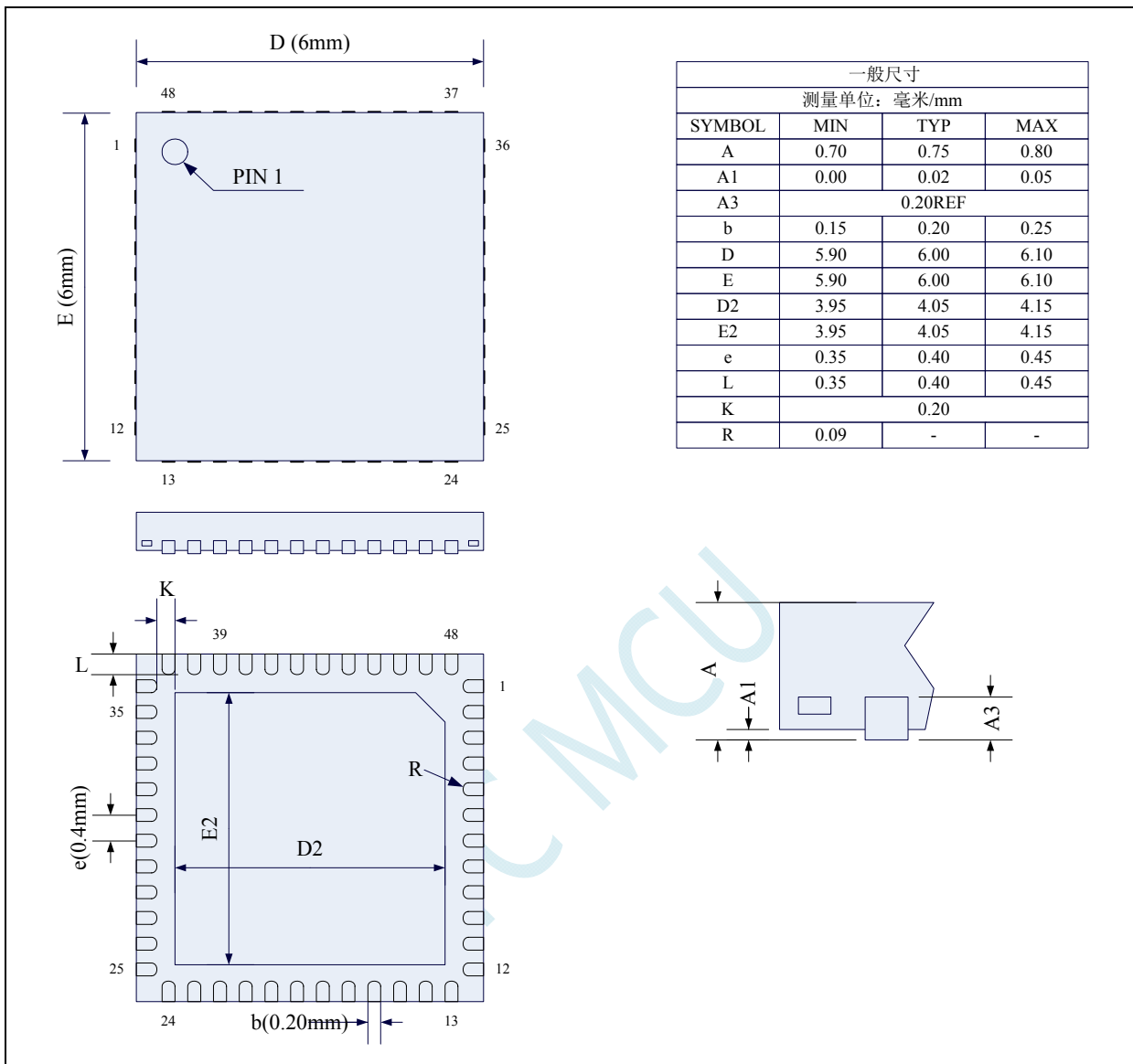
4.5 QFN20 封装尺寸图 (3mm*3mm)



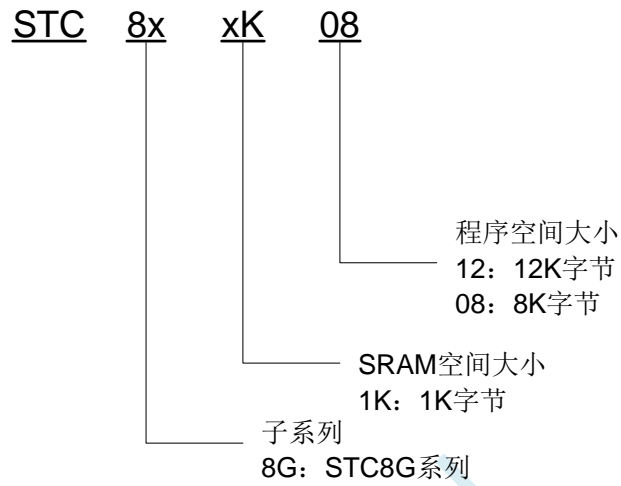
4.6 LQFP48 封装尺寸图 (9mm*9mm)



4.7 QFN48 封装尺寸图 (6mm*6mm)



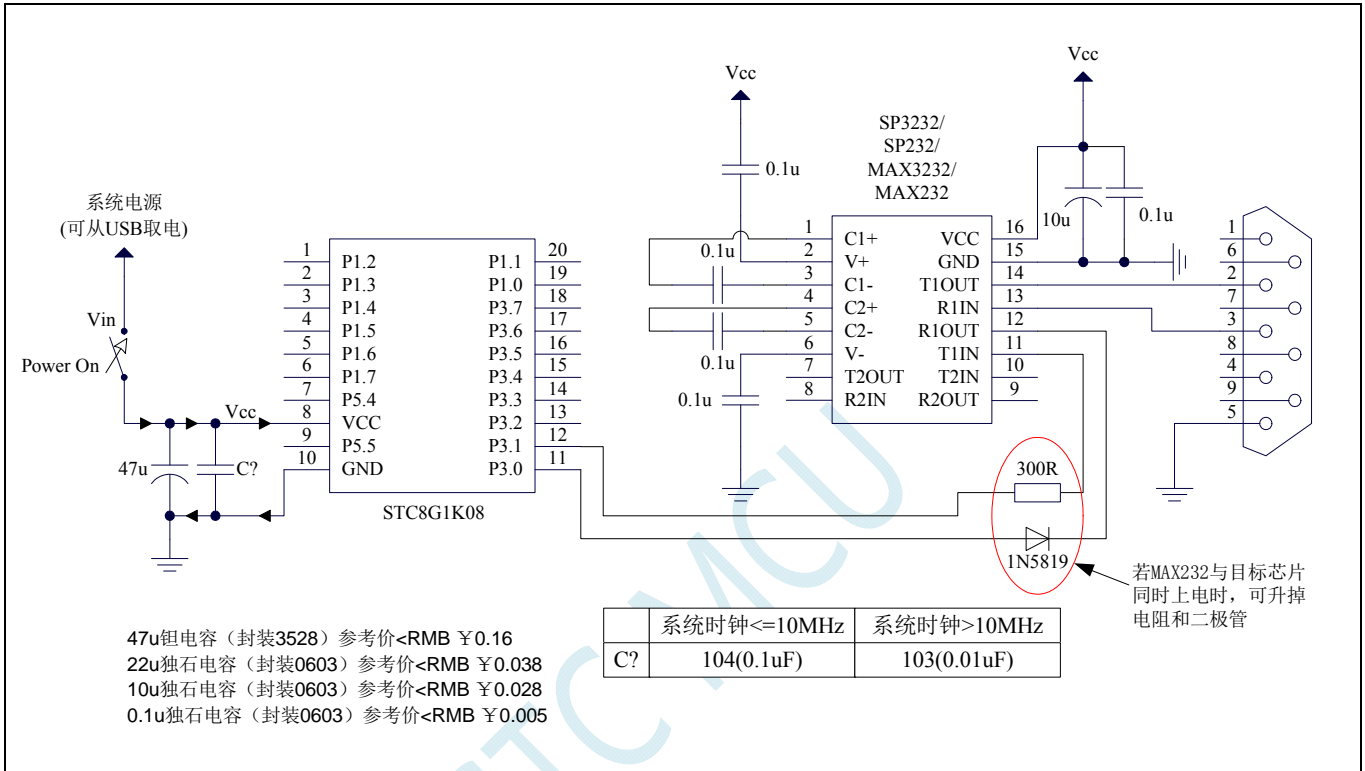
4.8 STC8 系列单片机命名规则



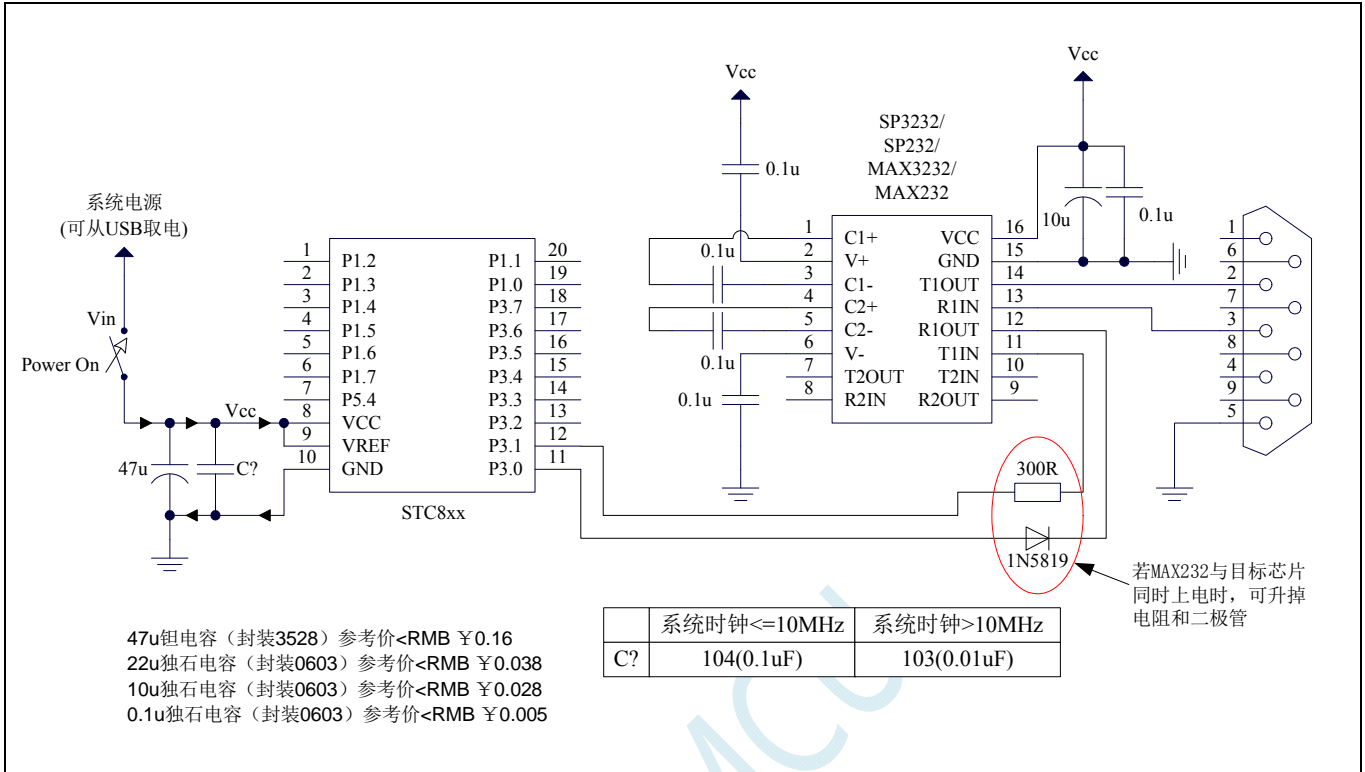
5 ISP下载及典型应用线路图

5.1 STC8G系列ISP下载应用线路图

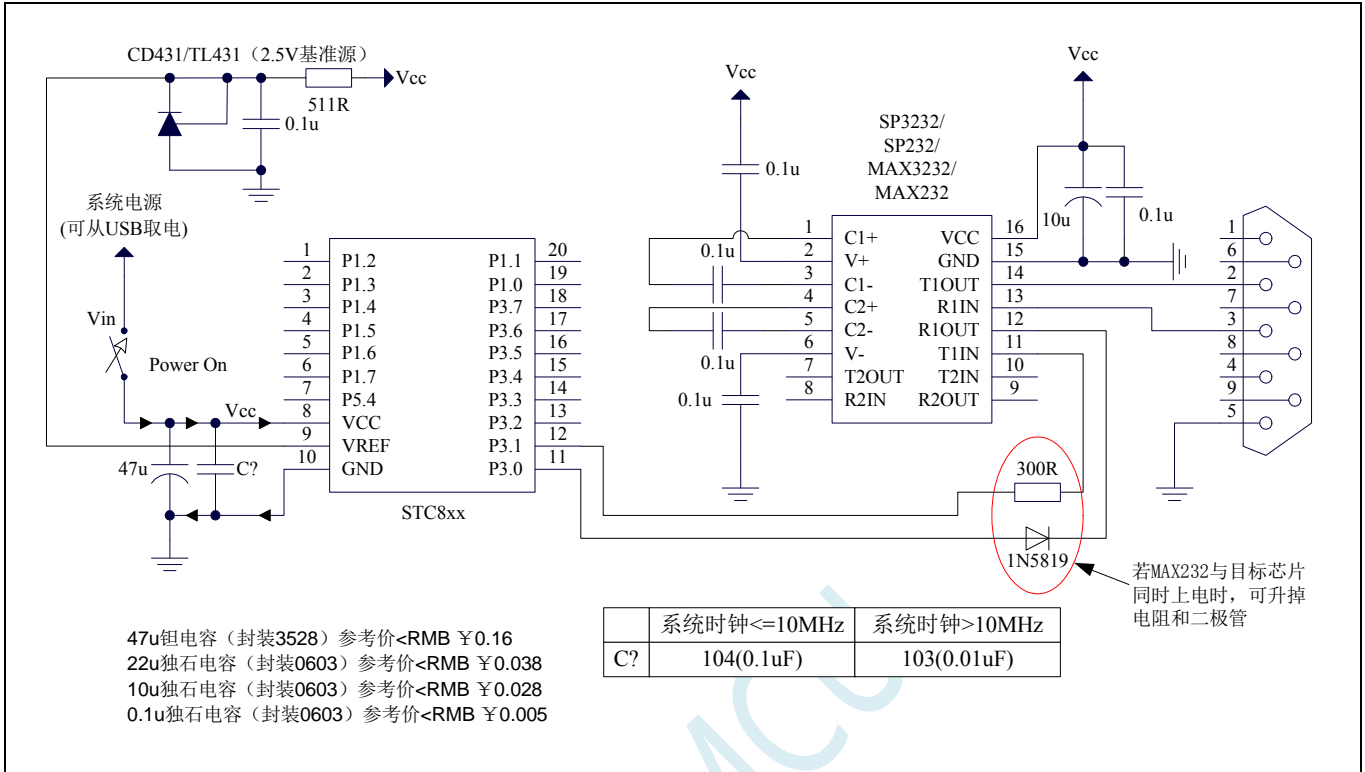
5.1.1 使用RS-232 转换器下载（无独立VREF脚）



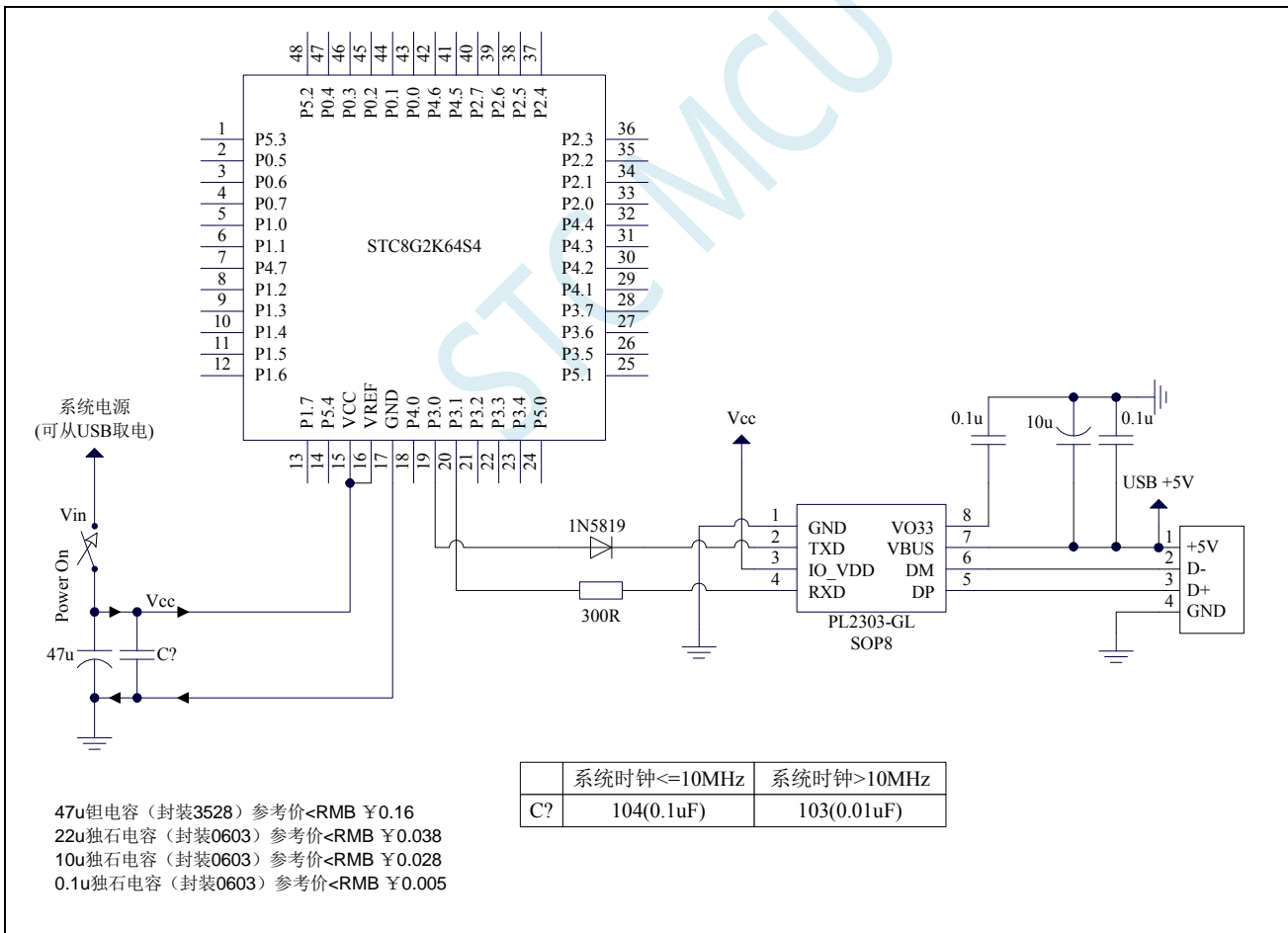
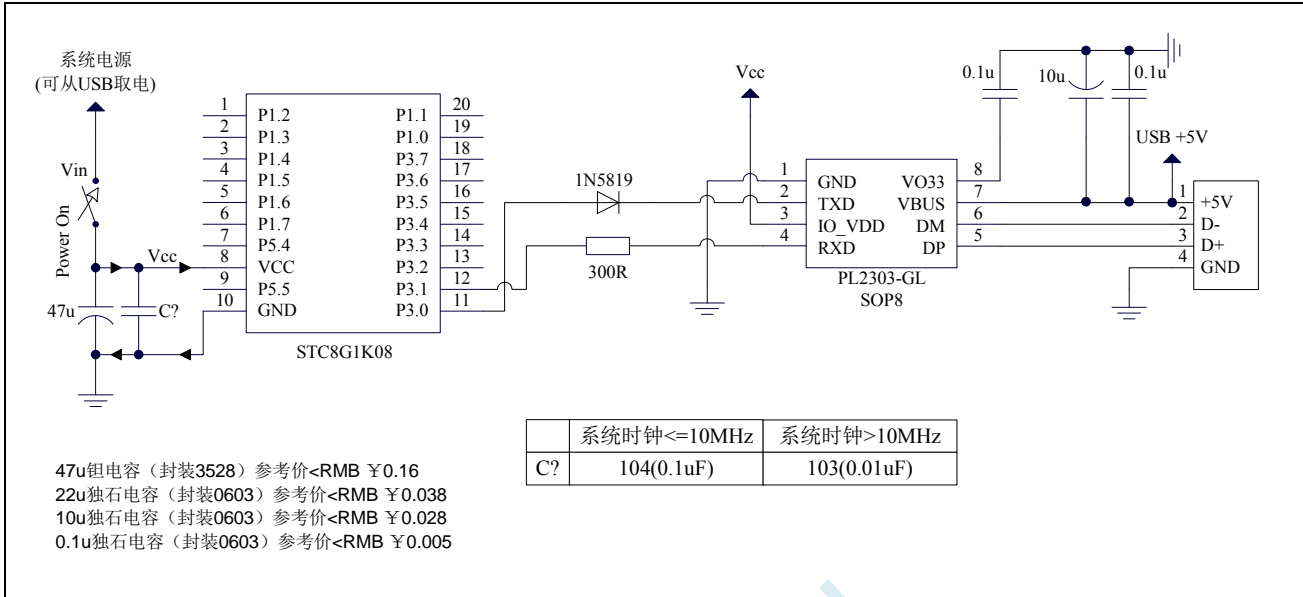
5.1.2 使用RS-232 转换器下载（有独立VREF脚、一般精度ADC）



5.1.3 使用RS-232 转换器下载（有独立VREF脚、高精度ADC）

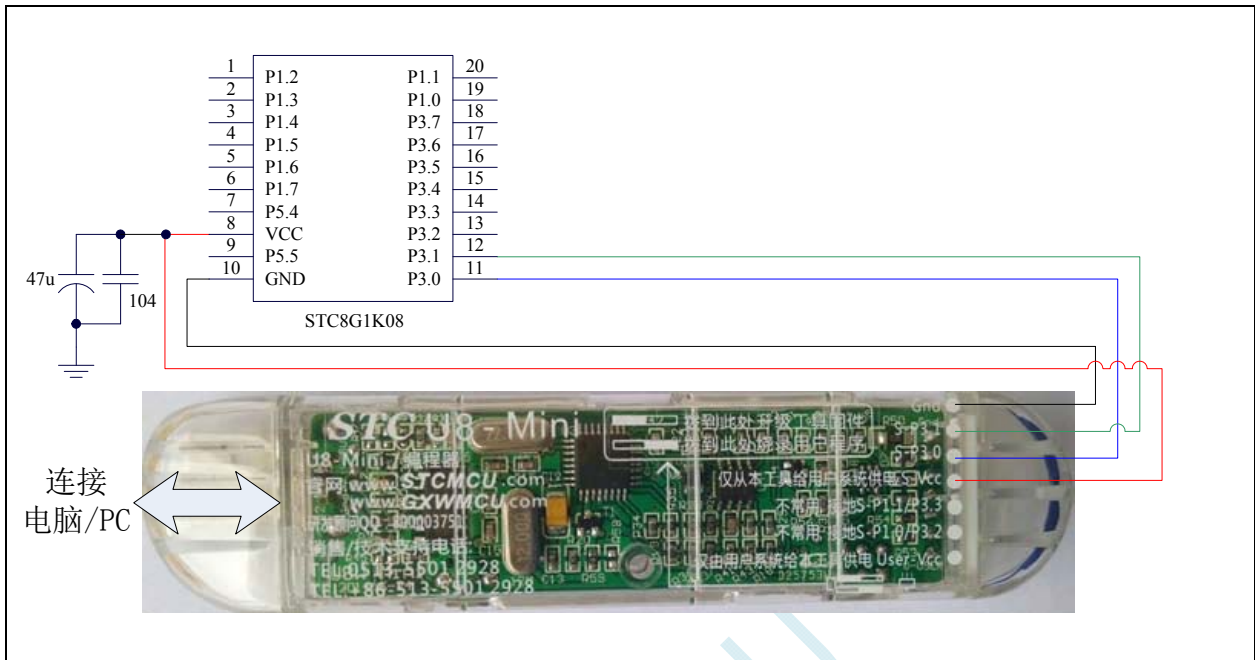


5.1.4 使用PL2303-GL下载

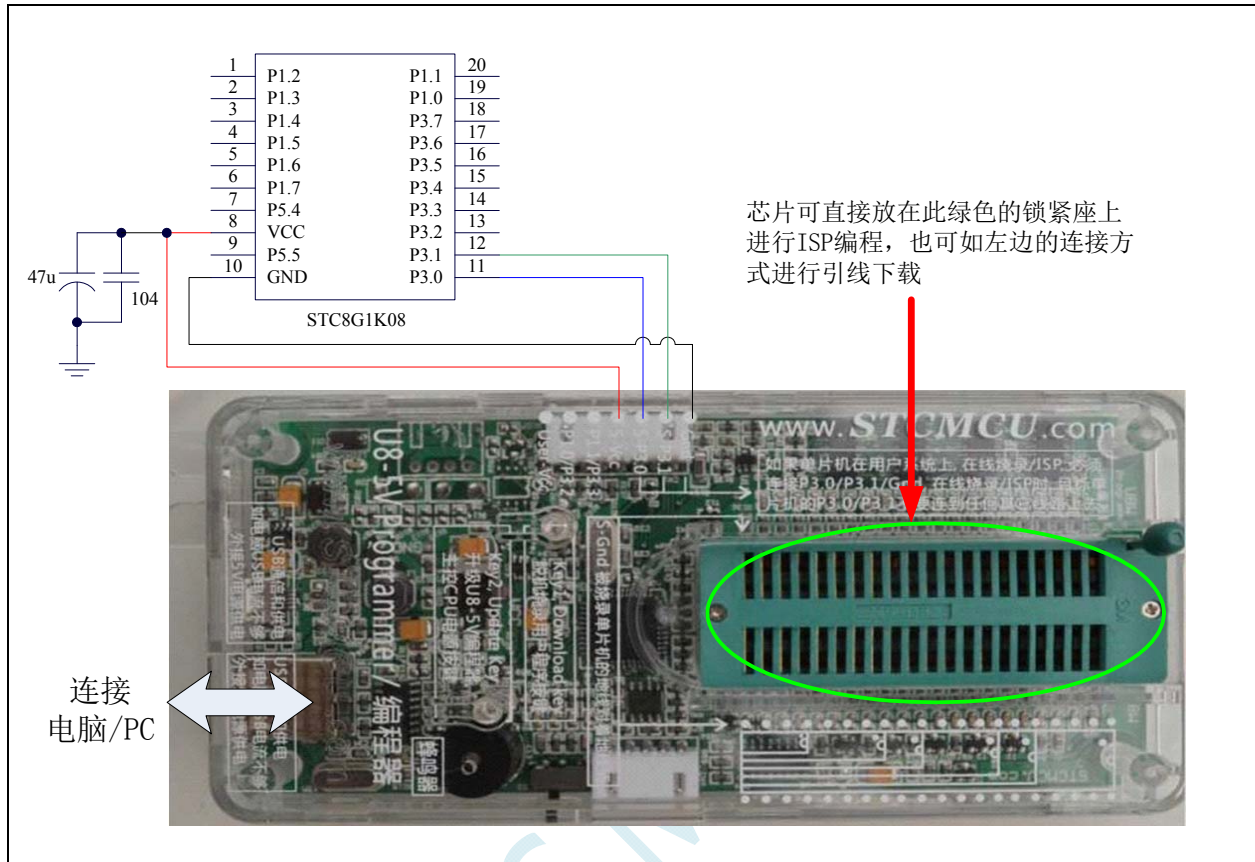


备注: 建议不要使用过渡型号 PL2303-SA, 原因是应用电路比较复杂, 不大好用。另外驱动程序在最新的 STC-ISP 下载软件包中有新版本的安装程序, 需要用户自行解压安装。

5.1.5 使用U8-Mini工具下载

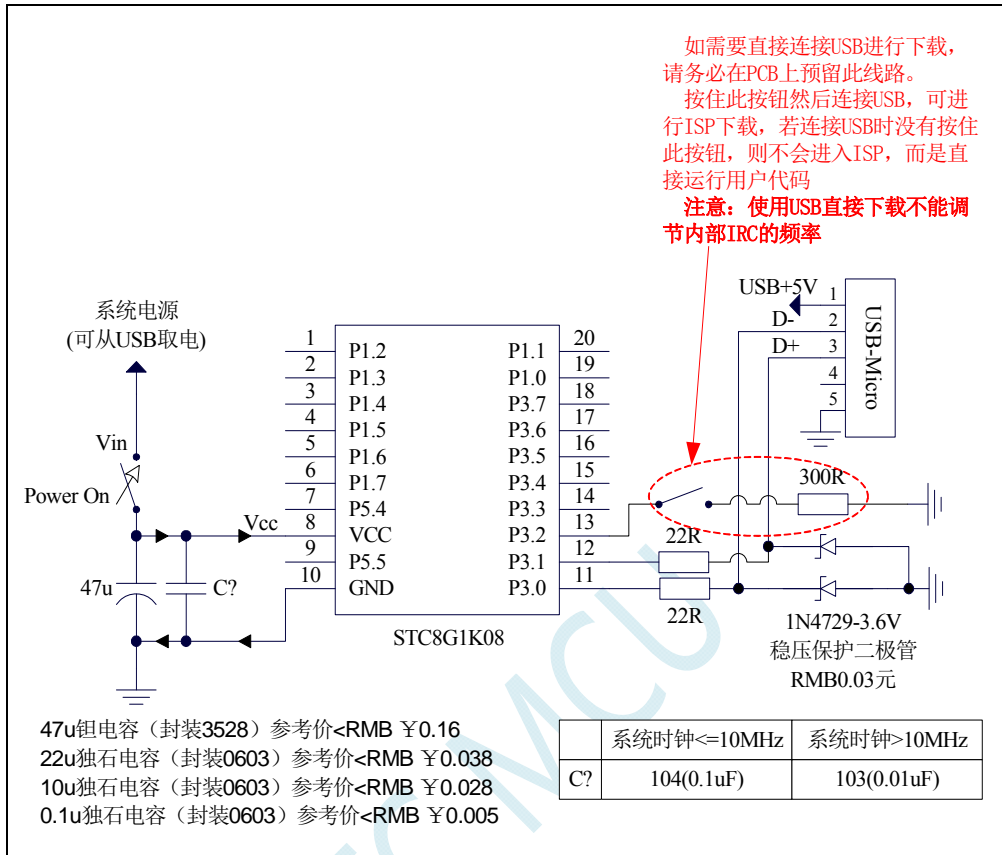


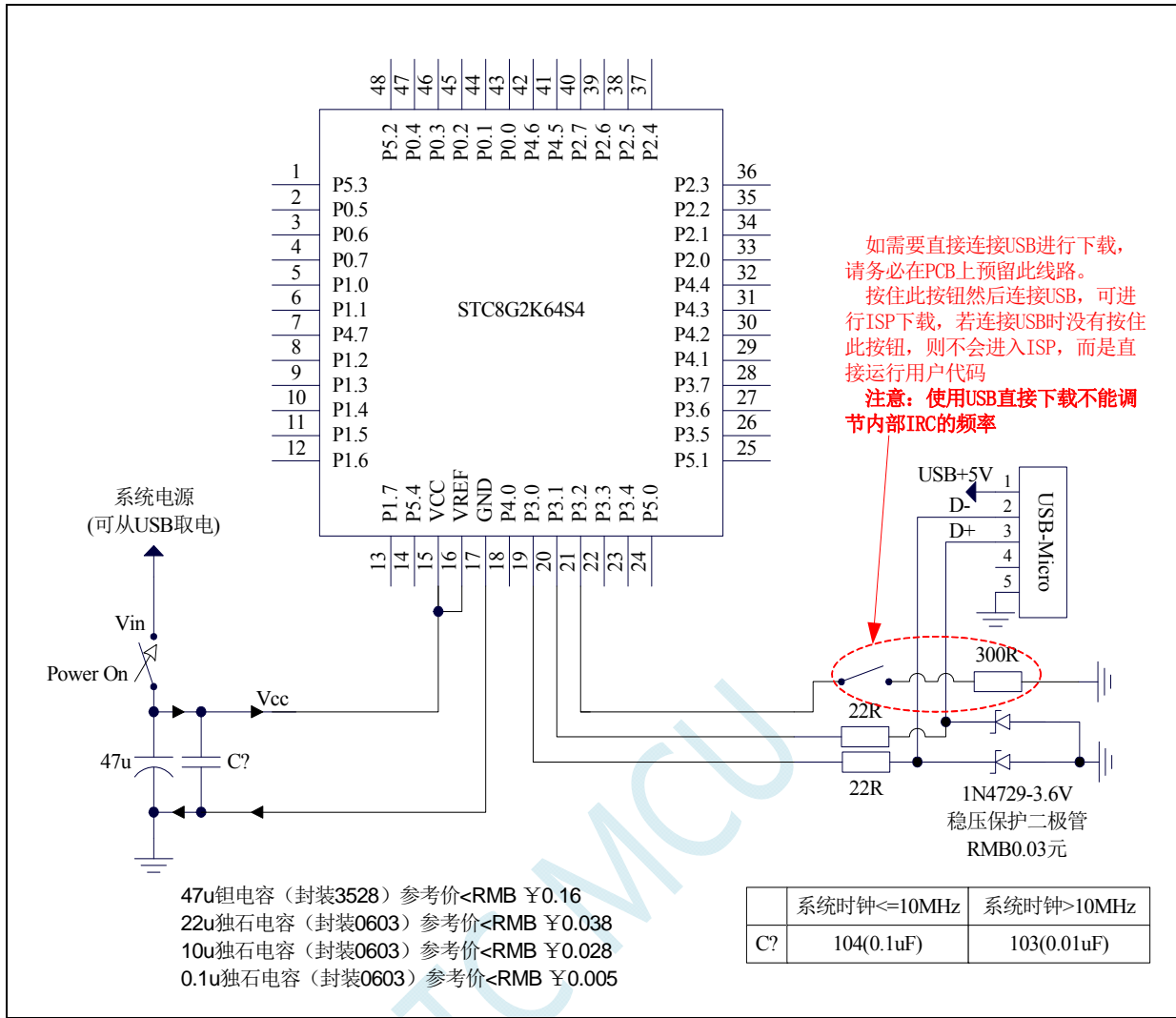
5.1.6 使用U8W工具下载



5.1.7 USB直接ISP下载

注：使用 USB 下载时需要将 P3.2 接 Gnd 才可进行正常下载





注意: STC8G1K08-20PIN 系列所支持的 USB 下载为 I/O 口软件模拟的 USB 通信, 不可避免的受各种软硬件因素的影响, 尤其是电脑端的不同软件和硬件版本的影响, 导致有一定比例的芯片无法进行 USB 下载 (实测约有 0.2%无法 USB 下载)。建议批量生产还是使用普通的串口下载或 USB 转串口下载。

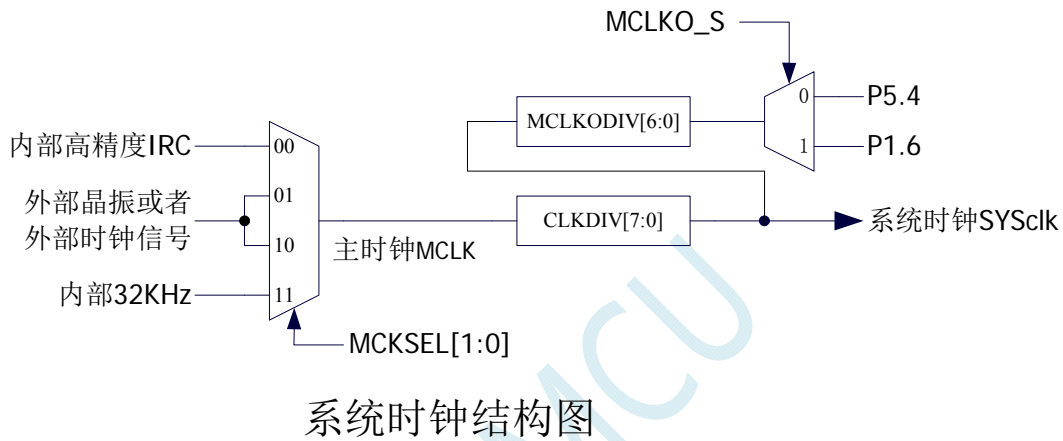
关于详细的 USB 下载请参考本文档的附录 B。

6 时钟、复位、省电模式与系统电源管理

6.1 系统时钟控制

系统时钟控制器为单片机的 CPU 和所有外设系统提供时钟源，系统时钟有 3 个时钟源可供选择：内部高精度 IRC、内部 32KHz 的 IRC（误差较大）和外部晶振。用户可通过程序分别使能和关闭各个时钟源，以及内部提供时钟分频以达到降低功耗的目的。

单片机进入掉电模式后，时钟控制器将会关闭所有的时钟源



系统时钟结构图

相关寄存器

符号	描述	地址	位地址与符号								复位值
			B7	B6	B5	B4	B3	B2	B1	B0	
CKSEL	时钟选择寄存器	FE00H	-							MCKSEL[1:0]	xxxx,xx00
CLKDIV	时钟分频寄存器	FE01H									0000,0100
HIRCCR	内部高速振荡器控制寄存器	FE02H	ENHIRC	-	-	-	-	-	-	HIRCST	1xxx,xxx0
XOSCCR	外部晶振控制寄存器	FE03H	ENXOSC	XITYPE	-	-	-	-	-	XOSCST	00xx,xxx0
IRC32KCR	内部 32K 振荡器控制寄存器	FE04H	ENIRC32K	-	-	-	-	-	-	IRC32KST	0xxx,xxx0
MCLKOCR	主时钟输出控制寄存器	FE05H	MCLKO_S	MCLKODIV[6:0]							0000,0000

CKSEL (系统时钟选择寄存器)

符号	地址	B7	B6	B5	B4	B3	B2	B1	B0	
CKSEL	FE00H	-							MCKSEL[1:0]	

MCKSEL[1:0]: 主时钟源选择

MCKSEL[1:0]	主时钟源
00	内部高精度 IRC
01	外部晶体振荡器或外部输入时钟信号
10	
11	内部 32KHz 低速 IRC

CLKDIV (时钟分频寄存器)

符号	地址	B7	B6	B5	B4	B3	B2	B1	B0
CLKDIV	FE01H								

CLKDIV: 主时钟分频系数。系统时钟 SYSCLK 是对主时钟 MCLK 进行分频后的时钟信号。

CLKDIV	系统时钟频率
0	MCLK/1
1	MCLK/1
2	MCLK/2
3	MCLK/3
...	...
x	MCLK/x
...	...
255	MCLK/255

HIRCCR (内部高速高精度 IRC 控制寄存器)

符号	地址	B7	B6	B5	B4	B3	B2	B1	B0
HIRCCR	FE02H	ENHIRC	-	-	-	-	-	-	HIRCST

ENHIRC: 内部高速高精度 IRC 使能位

0: 关闭内部高精度 IRC

1: 使能内部高精度 IRC

HIRCST: 内部高精度 IRC 频率稳定标志位。(只读位)

当内部的 IRC 从停振状态开始使能后, 必须经过一段时间, 振荡器的频率才会稳定, 当振荡器频率稳定后, 时钟控制器会自动将 HIRCST 标志位置 1。所以当用户程序需要将时钟切换到使用内部 IRC 时, 首先必须设置 ENHIRC=1 使能振荡器, 然后一直查询振荡器稳定标志位 HIRCST, 直到标志位变为 1 时, 才可进行时钟源切换。

XOSCCR (外部振荡器控制寄存器)

符号	地址	B7	B6	B5	B4	B3	B2	B1	B0
XOSCCR	FE03H	ENXOSC	XITYPE	-	-	-	-	-	XOSCST

ENXOSC: 外部晶体振荡器使能位

0: 关闭外部晶体振荡器

1: 使能外部晶体振荡器

XITYPE: 外部时钟源类型

0: 外部时钟源是外部时钟信号 (或有源晶振)。信号源只需连接单片机的 XTALI (P1.7)

1: 外部时钟源是晶体振荡器。信号源连接单片机的 XTALI (P1.7) 和 XTALO (P1.6)

XOSCST: 外部晶体振荡器频率稳定标志位。(只读位)

当外部晶体振荡器从停振状态开始使能后, 必须经过一段时间, 振荡器的频率才会稳定, 当振荡器频率稳定后, 时钟控制器会自动将 XOSCST 标志位置 1。所以当用户程序需要将时钟切换到使用外部晶体振荡器时, 首先必须设置 ENXOSC=1 使能振荡器, 然后一直查询振荡器稳定标志位 XOSCST, 直到标志位变为 1 时, 才可进行时钟源切换。

IRC32KCR (内部 32KHz 低速 IRC 控制寄存器)

符号	地址	B7	B6	B5	B4	B3	B2	B1	B0
IRC32KCR	FE04H	ENIRC32K	-	-	-	-	-	-	IRC32KST

ENIRC32K: 内部 32K 低速 IRC 使能位

0: 关闭内部 32K 低速 IRC

1: 使能内部 32K 低速 IRC

IRC32KST: 内部 32K 低速 IRC 频率稳定标志位。(只读位)

当内部 32K 低速 IRC 从停振状态开始使能后, 必须经过一段时间, 振荡器的频率才会稳定, 当振荡器频率稳定后, 时钟控制器会自动将 IRC32KST 标志位置 1。所以当用户程序需要将时钟切换到使用内部 32K 低速 IRC 时, 首先必须设置 ENIRC32K=1 使能振荡器, 然后一直查询振荡器稳定标志位 IRC32KST, 直到标志位变为 1 时, 才可进行时钟源切换。

MCLKOCR (主时钟输出控制寄存器)

符号	地址	B7	B6	B5	B4	B3	B2	B1	B0
MCLKOCR	FE05H	MCLKO_S	MCLKODIV[6:0]						

MCLKODIV[6:0]: 主时钟输出分频系数

(注意: 主时钟分频输出的时钟源是经过 CLKDIV 分频后的系统时钟)

MCLKODIV[6:0]	系统时钟分频输出频率
0000000	不输出时钟
0000001	SYSClk/1
0000010	SYSClk /2
0000011	SYSClk /3
...	...
1111110	SYSClk /126
1111111	SYSClk /127

MCLKO_S: 系统时钟输出管脚选择

0: 系统时钟分频输出到 P5.4 口

1: 系统时钟分频输出到 P1.6 口

6.2 STC8G系列内部IRC频率调整

STC8G 系列单片机内部均集成有一颗高精度内部 IRC 振荡器。在用户使用 ISP 下载软件进行下载时，ISP 下载软件会根据用户所选择/设置的频率自动进行调整，一般频率值可调整到±0.3%以下，调整后的频率在全温度范围内（-40℃~85℃）的温漂可达-1.35%~1.30%。

STC8G 系列内部 IRC 有两个频段，频段的中心频率分别为 20MHz 和 33MHz，20M 频段的调节范围约为 14.7MHz~26MHz，33M 频段的调节范围约为 24.5MHz~42.2MHz（注意：不同的芯片以及不同的生成批次可能会有约 5%左右的制造误差）。**经实际测试，部分芯片的最高工作频率只能为 39MHz，所以为了安全起见，建议用户在 ISP 下载时设置 IRC 频率不要高于 35MHz。**

注意：对于一般用户，内部 IRC 频率的调整可以不用关心，因为频率调整工作在进行 ISP 下载时已经自动完成了。所以若用户不需要自行调整频率，那么下面相关的 4 个寄存器也不能随意修改，否则可能会导致工作频率变化。

内部 IRC 频率调整主要使用下面的 4 个寄存器进行调整

相关寄存器

符号	描述	地址	位地址与符号								复位值	
			B7	B6	B5	B4	B3	B2	B1	B0		
IRCBAND	IRC 频段选择	9DH	-	-	-	-	-	-	-	-	SEL	0000,00nn
LIRTRIM	IRC 频率微调寄存器	9EH	-	-	-	-	-	-	-	LIRTRIM[1:0]		0000,00nn
IRTRIM	IRC 频率调整寄存器	9FH	IRTRIM[7:0]								nnnn,nnnn	
CLKDIV	时钟分频寄存器	FE01H	CLKDIV[7:0]								0000,0100	

IRC 频段选择寄存器

符号	地址	B7	B6	B5	B4	B3	B2	B1	B0
IRCBAND	9DH	-	-	-	-	-	-	-	SEL

SEL: 频段选择

0: 选择 20MHz 频段

1: 选择 33MHz 频段

内部 IRC 频率调整寄存器

符号	地址	B7	B6	B5	B4	B3	B2	B1	B0
IRTRIM	9FH	IRTRIM[7:0]							

IRTRIM[7:0]: 内部高精度 IRC 频率调整寄存器

IRTRIM 可对 IRC 频率进行 256 个等级的调整，每个等级所调整的频率值在整体上呈线性分布，局部会有波动。宏观上，每一级所调整的频率约为 0.24%，即 IRTRIM 为 (n+1) 时的频率比 IRTRIM 为 (n) 时的频率约快 0.24%。但由于 IRC 频率调整并非每一级都是 0.24%（每一级所调整频率的最大值约为 0.55%，最小值约为 0.02%，整体平均值约为 0.24%），所以会造成局部波动。

内部 IRC 频率微调寄存器

符号	地址	B7	B6	B5	B4	B3	B2	B1	B0
LIRTRIM	9EH	-	-	-	-	-	-	IRTRIM[1:0]	

LIRTRIM[1:0]: 内部高精度 IRC 频率微调寄存器

LIRTRIM 可对 IRC 频率进行 3 个等级的调整, 3 个等级所调整的频率范围如下表所示:

LIRTRIM[1:0]	调整的频率范围
00	不微调
01	调整约 0.10%
10	调整约 0.04%
11	调整约 0.10%

CLKDIV (时钟分频寄存器)

符号	地址	B7	B6	B5	B4	B3	B2	B1	B0
CLKDIV	FE01H								

CLKDIV: 主时钟分频系数。系统时钟 SYSCLK 是对主时钟 MCLK 进行分频后的时钟信号。

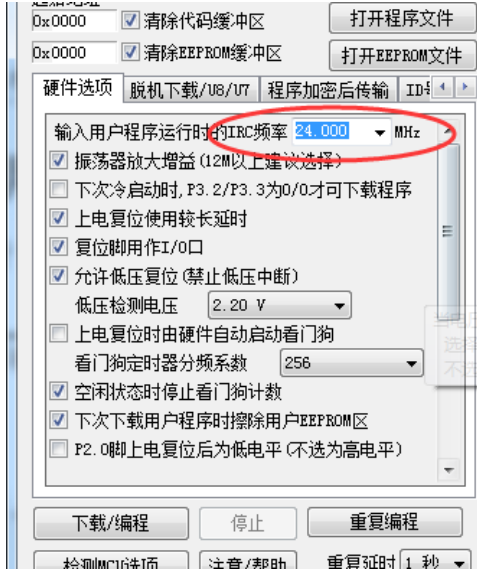
CLKDIV	系统时钟频率
0	MCLK/1
1	MCLK/1
2	MCLK/2
3	MCLK/3
...	...
x	MCLK/x
...	...
255	MCLK/255

STC8G 系列内部的两个频段的可调范围分别为 14.7MHz~26MHz 和 24.5MHz~42.2MHz。虽然 33MHz 频段的上限可调到 40MHz 以上, 但芯片内部的 Flash 程序存储器无法运行到 40MHz 以上的速度, 所以用户在 ISP 下载时设置内部 IRC 频率不能高于 40MHz, 一般建议用户设置为 35MHz 以下。若用户需要较低的工作频率时, 可使用 CLKDIV 寄存器对调节后的频率进行分频, 例如用户需要 11.0592MHz 的频率, 使用内部 IRC 直接调整是无法得到这个频率的, 但可将内部 IRC 调整到 22.1184MHz, 在使用 CLKDIV 进行 2 分频即可得到 11.0592MHz。

6.2.1 微调分频出 3MHz 用户工作频率的示例

为得到 3MHz 的频率，可使用 $24\text{MHz} \div 8$ 的方法。

首先在进行 ISP 下载时选择内部 IRC 工作频率为 24MHz，如下图所示，



然后在代码中选择时钟源为内部 IRC，并使用 CLKDIV 寄存器进行 8 分频。

汇编代码

; 测试工作频率为 24MHz

```

P_SW2      DATA      0BAH
IRTRIM     DATA      09FH

CKSEL      EQU        0FE00H
CLKDIV     EQU        0FE01H
HIRCCR     EQU        0FE02H
XOSCCR     EQU        0FE03H
IRC32KCR   EQU        0FE04H

P0M1      DATA      093H
P0M0      DATA      094H
P1M1      DATA      091H
P1M0      DATA      092H
P2M1      DATA      095H
P2M0      DATA      096H
P3M1      DATA      0B1H
P3M0      DATA      0B2H
P4M1      DATA      0B3H
P4M0      DATA      0B4H
P5M1      DATA      0C9H
P5M0      DATA      0CAH

          ORG         0000H
          LJMP       MAIN

          ORG         0100H
MAIN:
          MOV        SP, #5FH
    
```



```

MOV      P0M0, #00H
MOV      P0M1, #00H
MOV      P1M0, #00H
MOV      P1M1, #00H
MOV      P2M0, #00H
MOV      P2M1, #00H
MOV      P3M0, #00H
MOV      P3M1, #00H
MOV      P4M0, #00H
MOV      P4M1, #00H
MOV      P5M0, #00H
MOV      P5M1, #00H

MOV      P_SW2, #80H
MOV      A, #00H                ;选择内部IRC
MOV      DPTR, #CKSEL
MOVX     @DPTR, A
MOV      A, #08H                ;时钟8分频
MOV      DPTR, #CLKDIV
MOVX     @DPTR, A
MOV      P_SW2, #00H

INC      IRTRIM                ;IRC 频率向上3%进行微调 (注意判断边界)
DEC      IRTRIM                ;IRC 频率向下3%进行微调 (注意判断边界)

JMP      $

END

```

C 语言代码

//测试工作频率为24MHz

```

#include "reg51.h"
#include "intrins.h"

#define CKSEL      (*(unsigned char volatile xdata *)0xfe00)
#define CLKDIV     (*(unsigned char volatile xdata *)0xfe01)
#define HIRCCR     (*(unsigned char volatile xdata *)0xfe02)
#define XOSCCR     (*(unsigned char volatile xdata *)0xfe03)
#define IRC32KCR   (*(unsigned char volatile xdata *)0xfe04)

```

```

sfr      P_SW2     = 0xba;
sfr      IRTRIM    = 0x9f;

```

```

sfr      P0M1     = 0x93;
sfr      P0M0     = 0x94;
sfr      P1M1     = 0x91;
sfr      P1M0     = 0x92;
sfr      P2M1     = 0x95;
sfr      P2M0     = 0x96;
sfr      P3M1     = 0xb1;
sfr      P3M0     = 0xb2;
sfr      P4M1     = 0xb3;
sfr      P4M0     = 0xb4;
sfr      P5M1     = 0xc9;
sfr      P5M0     = 0xca;

```

```
void main()
```

```

{
    P0M0 = 0x00;
    P0M1 = 0x00;
    P1M0 = 0x00;
    P1M1 = 0x00;
    P2M0 = 0x00;
    P2M1 = 0x00;
    P3M0 = 0x00;
    P3M1 = 0x00;
    P4M0 = 0x00;
    P4M1 = 0x00;
    P5M0 = 0x00;
    P5M1 = 0x00;

    P_SW2 = 0x80;
    CKSEL = 0x00; //选择内部IRC(默认)
    CLKDIV = 0x08; //时钟8分频
    P_SW2 = 0x00;

    IRTRIM++; //IRC 频率向上3%进行微调(注意判断边界)
// IRTRIM--; //IRC 频率向下3%进行微调(注意判断边界)

    while (1);
}

```

6.3 系统复位

STC8G 系列单片机的复位分为硬件复位和软件复位两种。

硬件复位时，所有的寄存器的值会复位到初始值，系统会重新读取所有的硬件选项。同时根据硬件选项所设置的上电等待时间进行上电等待。硬件复位主要包括：

- 上电复位
- 低压复位
- 复位脚复位（低电平复位）
- 看门狗复位

软件复位时，除与时钟相关的寄存器保持不变外，其余的所有寄存器的值会复位到初始值，软件复位不会重新读取所有的硬件选项。软件复位主要包括：

- 写 IAP_CONTR 的 SWRST 所触发的复位

相关寄存器

符号	描述	地址	位地址与符号								复位值
			B7	B6	B5	B4	B3	B2	B1	B0	
WDT_CONTR	看门狗控制寄存器	C1H	WDT_FLAG	-	EN_WDT	CLR_WDT	IDL_WDT	WDT_PS[2:0]			0x00,0000
IAP_CONTR	IAP 控制寄存器	C7H	IAPEN	SWBS	SWRST	CMD_FAIL	-			0000,xxxx	
RSTCFG	复位配置寄存器	FFH	-	ENLVR	-	P54RST	-	-	LVDS[1:0]	0000,0000	

WDT_CONTR（看门狗控制寄存器）

符号	地址	B7	B6	B5	B4	B3	B2	B1	B0
WDT_CONTR	C1H	WDT_FLAG	-	EN_WDT	CLR_WDT	IDL_WDT	WDT_PS[2:0]		

WDT_FLAG：看门狗溢出标志

看门狗发生溢出时，硬件自动将此位置 1，需要软件清零。

EN_WDT：看门狗使能位

0：对单片机无影响

1：启动看门狗定时器

CLR_WDT：看门狗定时器清零

0：对单片机无影响

1：清零看门狗定时器，硬件自动将此位复位

IDL_WDT：IDLE 模式时的看门狗控制位

0：IDLE 模式时看门狗停止计数

1：IDLE 模式时看门狗继续计数

WDT_PS[2:0]：看门狗定时器时钟分频系数

WDT_PS[2:0]	分频系数	12M 主频时的溢出时间	20M 主频时的溢出时间
000	2	≈ 65.5 毫秒	≈ 39.3 毫秒
001	4	≈ 131 毫秒	≈ 78.6 毫秒
010	8	≈ 262 毫秒	≈ 157 毫秒
011	16	≈ 524 毫秒	≈ 315 毫秒
100	32	≈ 1.05 秒	≈ 629 毫秒
101	64	≈ 2.10 秒	≈ 1.26 秒
110	128	≈ 4.20 秒	≈ 2.52 秒

111	256	≈ 8.39 秒	≈ 5.03 秒
-----	-----	----------	----------

看门狗溢出时间计算公式如下:

$$\text{看门狗溢出时间} = \frac{12 \times 32768 \times 2^{(\text{WDT_PS}+1)}}{\text{SYSclk}}$$

IAP_CONTR (IAP 控制寄存器)

符号	地址	B7	B6	B5	B4	B3	B2	B1	B0
IAP_CONTR	C7H	IAPEN	SWBS	SWRST	CMD_FAIL	-			

SWBS: 软件复位启动选择

0: 软件复位后从用户程序区开始执行代码。用户数据区的数据保持不变。

1: 软件复位后从系统 ISP 区开始执行代码。用户数据区的数据会被初始化。

SWRST: 软件复位触发位

0: 对单片机无影响

1: 触发软件复位

RSTCFG (复位配置寄存器)

符号	地址	B7	B6	B5	B4	B3	B2	B1	B0
RSTCFG	FFH	-	ENLVR	-	P54RST	-	-	LVDS[1:0]	

ENLVR: 低压复位控制位

0: 禁止低压复位。当系统检测到低压事件时, 会产生低压中断

1: 使能低压复位。当系统检测到低压事件时, 自动复位

P54RST: RST 管脚功能选择

0: RST 管脚用作普通 I/O 口 (P5.4)

1: RST 管脚用作复位脚 (低电平复位)

LVDS[1:0]: 低压检测门槛电压设置

LVDS[1:0]	低压检测门槛电压
00	2.0V
01	2.4V
10	2.7V
11	3.0V

6.4 省电模式与系统电源管理

符号	描述	地址	位地址与符号								复位值
			B7	B6	B5	B4	B3	B2	B1	B0	
PCON	电源控制寄存器	87H	SMOD	SMOD0	LVDF	POF	GF1	GF0	PD	IDL	0011,0000

PCON（电源控制寄存器）

符号	地址	B7	B6	B5	B4	B3	B2	B1	B0
PCON	87H	SMOD	SMOD0	LVDF	POF	GF1	GF0	PD	IDL

LVDF：低压检测标志位。当系统检测到低压事件时，硬件自动将此位置 1，并向 CPU 提出中断请求。

此位需要用户软件清零。

POF：上电复位标志位。MCU 每次重新上电后，硬件自动将此位置 1，可软件将此位清零。

PD：掉电模式控制位

0：无影响

1：单片机进入掉电模式，CPU 以及全部外设均停止工作。唤醒后硬件自动清零。

IDL：IDLE（空闲）模式控制位

0：无影响

1：单片机进入 IDLE 模式，只有 CPU 停止工作，其他外设依然在运行。唤醒后硬件自动清零

掉电模式可以使用 INT0(P3.2)、INT1(P3.3)、INT2(P3.6)、INT3(P3.7)、INT4(P3.0)、T0(P3.4)、T1(P3.5)、T2(P1.2)、T3(P0.4)、T4(P0.6)、RXD(P3.0/P3.6/P1.6/P4.3)、RXD2(P1.4/P4.6)、RXD3(P0.0/P5.0)、RXD4(P0.2/P5.2)、CCP0(P1.1/P3.5/P2.5)、CCP1(P1.0/P3.6/P2.6)、CCP2(P3.7/P2.7)、I2C_SDA(P1.4/P2.4/P3.3) 以及比较器中断、低压检测中断、掉电唤醒定时器继续唤醒。

6.5 范例程序

6.5.1 选择系统时钟源

汇编代码

;测试工作频率为11.0592MHz

```

P_SW2      DATA      0BAH

CKSEL      EQU        0FE00H
CLKDIV     EQU        0FE01H
HIRCCR     EQU        0FE02H
XOSCCR     EQU        0FE03H
IRC32KCR   EQU        0FE04H

P0M1       DATA      093H
P0M0       DATA      094H
P1M1       DATA      091H
P1M0       DATA      092H
P2M1       DATA      095H
P2M0       DATA      096H
P3M1       DATA      0B1H
P3M0       DATA      0B2H
P4M1       DATA      0B3H
P4M0       DATA      0B4H
P5M1       DATA      0C9H
P5M0       DATA      0CAH

                ORG      0000H
                LJMP     MAIN

                ORG      0100H
MAIN:
                MOV     SP, #5FH
                MOV     P0M0, #00H
                MOV     P0M1, #00H
                MOV     P1M0, #00H
                MOV     P1M1, #00H
                MOV     P2M0, #00H
                MOV     P2M1, #00H
                MOV     P3M0, #00H
                MOV     P3M1, #00H
                MOV     P4M0, #00H
                MOV     P4M1, #00H
                MOV     P5M0, #00H
                MOV     P5M1, #00H

                MOV     P_SW2, #80H
                MOV     A, #00H                ;选择内部IRC (默认)
                MOV     DPTR, #CKSEL
                MOVX    @DPTR, A
                MOV     P_SW2, #00H

;                MOV     P_SW2, #80H
;                MOV     A, #0C0H            ;启动外部晶振
;                MOV     DPTR, #XOSCCR
    
```

```

;      MOVX      @DPTR,A
;      MOVX      A,@DPTR
;      JNB       ACC.0,$-1      ;等待时钟稳定
;      CLR       A              ;时钟不分频
;      MOV       DPTR,#CLKDIV
;      MOVX      @DPTR,A
;      MOV       A,#01H        ;选择外部晶振
;      MOV       DPTR,#CKSEL
;      MOVX      @DPTR,A
;      MOV       P_SW2,#00H

;      MOV       P_SW2,#80H
;      MOV       A,#80H        ;启动内部32K IRC
;      MOV       DPTR,#IRC32KCR
;      MOVX      @DPTR,A
;      MOVX      A,@DPTR
;      JNB       ACC.0,$-1      ;等待时钟稳定
;      CLR       A              ;时钟不分频
;      MOV       DPTR,#CLKDIV
;      MOVX      @DPTR,A
;      MOV       A,#03H        ;选择内部32K
;      MOV       DPTR,#CKSEL
;      MOVX      @DPTR,A
;      MOV       P_SW2,#00H

JMP          $

END

```

C 语言代码

//测试工作频率为11.0592MHz

```

#include "reg51.h"
#include "intrins.h"

#define CKSEL      (*(unsigned char volatile xdata *)0xfe00)
#define CLKDIV     (*(unsigned char volatile xdata *)0xfe01)
#define HIRCCR     (*(unsigned char volatile xdata *)0xfe02)
#define XOSCCR     (*(unsigned char volatile xdata *)0xfe03)
#define IRC32KCR  (*(unsigned char volatile xdata *)0xfe04)

```

```

sfr      P_SW2      = 0xba;

sfr      P0MI       = 0x93;
sfr      P0M0       = 0x94;
sfr      P1MI       = 0x91;
sfr      P1M0       = 0x92;
sfr      P2MI       = 0x95;
sfr      P2M0       = 0x96;
sfr      P3MI       = 0xb1;
sfr      P3M0       = 0xb2;
sfr      P4MI       = 0xb3;
sfr      P4M0       = 0xb4;
sfr      P5MI       = 0xc9;
sfr      P5M0       = 0xca;

```

```

void main()
{

```

```

P0M0 = 0x00;
P0M1 = 0x00;
P1M0 = 0x00;
P1M1 = 0x00;
P2M0 = 0x00;
P2M1 = 0x00;
P3M0 = 0x00;
P3M1 = 0x00;
P4M0 = 0x00;
P4M1 = 0x00;
P5M0 = 0x00;
P5M1 = 0x00;

P_SW2 = 0x80;
CKSEL = 0x00; //选择内部IRC (默认)
P_SW2 = 0x00;

/*
P_SW2 = 0x80;
XOSSCCR = 0xc0; //启动外部晶振
while (!(XOSSCCR & 1)); //等待时钟稳定
CLKDIV = 0x00; //时钟不分频
CKSEL = 0x01; //选择外部晶振
P_SW2 = 0x00;
*/

/*
P_SW2 = 0x80;
IRC32KCR = 0x80; //启动内部32K IRC
while (!(IRC32KCR & 1)); //等待时钟稳定
CLKDIV = 0x00; //时钟不分频
CKSEL = 0x03; //选择内部32K
P_SW2 = 0x00;
*/
while (1);
}

```

6.5.2 主时钟分频输出

汇编代码

;测试工作频率为11.0592MHz

P_SW2	DATA	0BAH
MCLKOCR	EQU	0FE05H
P0M1	DATA	093H
P0M0	DATA	094H
P1M1	DATA	091H
P1M0	DATA	092H
P2M1	DATA	095H
P2M0	DATA	096H
P3M1	DATA	0B1H
P3M0	DATA	0B2H
P4M1	DATA	0B3H
P4M0	DATA	0B4H
P5M1	DATA	0C9H
P5M0	DATA	0CAH


```

        ORG      0000H
        LJMP     MAIN

MAIN:
        ORG      0100H

        MOV     SP, #5FH
        MOV     P0M0, #00H
        MOV     P0M1, #00H
        MOV     P1M0, #00H
        MOV     P1M1, #00H
        MOV     P2M0, #00H
        MOV     P2M1, #00H
        MOV     P3M0, #00H
        MOV     P3M1, #00H
        MOV     P4M0, #00H
        MOV     P4M1, #00H
        MOV     P5M0, #00H
        MOV     P5M1, #00H

        MOV     P_SW2, #80H
;        MOV     A, #01H           ;主时钟输出到P5.4 口
;        MOV     A, #02H           ;主时钟2分频输出到P5.4 口
        MOV     A, #04H           ;主时钟4分频输出到P5.4 口
;        MOV     A, #84H           ;主时钟4分频输出到P1.6 口
        MOV     DPTR, #MCLKOCR
        MOVX    @DPTR, A
        MOV     P_SW2, #00H

        JMP     $

        END
    
```

C 语言代码

//测试工作频率为 11.0592MHz

```

#include "reg51.h"
#include "intrins.h"
    
```

```

#define MCLKOCR (*(unsigned char volatile xdata *)0xfe05)
    
```

```

sfr P_SW2 = 0xba;

sfr P0M1 = 0x93;
sfr P0M0 = 0x94;
sfr P1M1 = 0x91;
sfr P1M0 = 0x92;
sfr P2M1 = 0x95;
sfr P2M0 = 0x96;
sfr P3M1 = 0xb1;
sfr P3M0 = 0xb2;
sfr P4M1 = 0xb3;
sfr P4M0 = 0xb4;
sfr P5M1 = 0xc9;
sfr P5M0 = 0xca;
    
```

```

void main()
{
    
```

```

P0M0 = 0x00;
P0M1 = 0x00;
P1M0 = 0x00;
P1M1 = 0x00;
P2M0 = 0x00;
P2M1 = 0x00;
P3M0 = 0x00;
P3M1 = 0x00;
P4M0 = 0x00;
P4M1 = 0x00;
P5M0 = 0x00;
P5M1 = 0x00;

P_SW2 = 0x80;
// MCLKOCR = 0x01; //主时钟输出到P5.4 口
// MCLKOCR = 0x02; //主时钟 2 分频输出到P5.4 口
MCLKOCR = 0x04; //主时钟 4 分频输出到P5.4 口
// MCLKOCR = 0x84; //主时钟 4 分频输出到P1.6 口
P_SW2 = 0x00;

while (1);
}

```

6.5.3 看门狗定时器应用

汇编代码

;测试工作频率为11.0592MHz

```

WDT_CONTR DATA 0C1H

P0M1 DATA 093H
P0M0 DATA 094H
P1M1 DATA 091H
P1M0 DATA 092H
P2M1 DATA 095H
P2M0 DATA 096H
P3M1 DATA 0B1H
P3M0 DATA 0B2H
P4M1 DATA 0B3H
P4M0 DATA 0B4H
P5M1 DATA 0C9H
P5M0 DATA 0CAH

ORG 0000H
LJMP MAIN

ORG 0100H
MAIN:
MOV SP, #5FH
MOV P0M0, #00H
MOV P0M1, #00H
MOV P1M0, #00H
MOV P1M1, #00H
MOV P2M0, #00H
MOV P2M1, #00H
MOV P3M0, #00H
MOV P3M1, #00H
MOV P4M0, #00H

```

```

MOV      P4M1, #00H
MOV      P5M0, #00H
MOV      P5M1, #00H

;        MOV      WDT_CONTR, #23H      ;使能看门狗,溢出时间约为0.5s
;        MOV      WDT_CONTR, #24H      ;使能看门狗,溢出时间约为1s
;        MOV      WDT_CONTR, #27H      ;使能看门狗,溢出时间约为8s
CLR      P3.2                          ;测试端口

LOOP:
;        ORL      WDT_CONTR, #10H      ;清看门狗,否则系统复位
JMP      LOOP

END

```

C 语言代码

//测试工作频率为11.0592MHz

```

#include "reg51.h"
#include "intrins.h"

```

```

sfr      WDT_CONTR = 0xc1;
sbit     P32      = P3^2;

sfr      P0M1     = 0x93;
sfr      P0M0     = 0x94;
sfr      P1M1     = 0x91;
sfr      P1M0     = 0x92;
sfr      P2M1     = 0x95;
sfr      P2M0     = 0x96;
sfr      P3M1     = 0xb1;
sfr      P3M0     = 0xb2;
sfr      P4M1     = 0xb3;
sfr      P4M0     = 0xb4;
sfr      P5M1     = 0xc9;
sfr      P5M0     = 0xca;

```

```
void main()
```

```

{
    P0M0 = 0x00;
    P0M1 = 0x00;
    P1M0 = 0x00;
    P1M1 = 0x00;
    P2M0 = 0x00;
    P2M1 = 0x00;
    P3M0 = 0x00;
    P3M1 = 0x00;
    P4M0 = 0x00;
    P4M1 = 0x00;
    P5M0 = 0x00;
    P5M1 = 0x00;

//    WDT_CONTR = 0x23;      //使能看门狗,溢出时间约为0.5s
//    WDT_CONTR = 0x24;      //使能看门狗,溢出时间约为1s
//    WDT_CONTR = 0x27;      //使能看门狗,溢出时间约为8s
    P32 = 0;                //测试端口

    while (1)
    {

```

```
//          WDT_CONTR != 0x10;          //清看门狗,否则系统复位
}
}
```

6.5.4 软复位实现自定义下载

汇编代码

;测试工作频率为 11.0592MHz

```
IAP_CONTR    DATA    0C7H

P0M1         DATA    093H
P0M0         DATA    094H
P1M1         DATA    091H
P1M0         DATA    092H
P2M1         DATA    095H
P2M0         DATA    096H
P3M1         DATA    0B1H
P3M0         DATA    0B2H
P4M1         DATA    0B3H
P4M0         DATA    0B4H
P5M1         DATA    0C9H
P5M0         DATA    0CAH

                ORG     0000H
                LJMP   MAIN

                ORG     0100H
MAIN:
                MOV     SP, #5FH
                MOV     P0M0, #00H
                MOV     P0M1, #00H
                MOV     P1M0, #00H
                MOV     P1M1, #00H
                MOV     P2M0, #00H
                MOV     P2M1, #00H
                MOV     P3M0, #00H
                MOV     P3M1, #00H
                MOV     P4M0, #00H
                MOV     P4M1, #00H
                MOV     P5M0, #00H
                MOV     P5M1, #00H

                SETB   P3.2
                SETB   P3.3

LOOP:
                JB     P3.2, LOOP
                JB     P3.3, LOOP
                MOV     IAP_CONTR, #60H          ;检查到 P3.2 和 P3.3 同时为 0 时复位到 ISP
                JMP     $

                END
```

C 语言代码

//测试工作频率为 11.0592MHz

```

#include "reg51.h"
#include "intrins.h"

sfr      IAP_CONTR  = 0xc7;
sbit     P32       = P3^2;
sbit     P33       = P3^3;

sfr      P0M1      = 0x93;
sfr      P0M0      = 0x94;
sfr      P1M1      = 0x91;
sfr      P1M0      = 0x92;
sfr      P2M1      = 0x95;
sfr      P2M0      = 0x96;
sfr      P3M1      = 0xb1;
sfr      P3M0      = 0xb2;
sfr      P4M1      = 0xb3;
sfr      P4M0      = 0xb4;
sfr      P5M1      = 0xc9;
sfr      P5M0      = 0xca;

void main()
{
    P0M0 = 0x00;
    P0M1 = 0x00;
    P1M0 = 0x00;
    P1M1 = 0x00;
    P2M0 = 0x00;
    P2M1 = 0x00;
    P3M0 = 0x00;
    P3M1 = 0x00;
    P4M0 = 0x00;
    P4M1 = 0x00;
    P5M0 = 0x00;
    P5M1 = 0x00;

    P32 = 1;           //测试端口
    P33 = 1;           //测试端口

    while (1)
    {
        if (!P32 && !P33)
        {
            IAP_CONTR /= 0x60;           //检查到P3.2 和P3.3 同时为0 时复位到ISP
        }
    }
}

```

6.5.5 低压检测

汇编代码

;测试工作频率为11.0592MHz

```

RSTCFG    DATA    0FFH
ENLVR     EQU      40H           ;RSTCFG.6
LVD2V0    EQU      00H           ;LVD@2.0V
LVD2V4    EQU      01H           ;LVD@2.4V
LVD2V7    EQU      02H           ;LVD@2.7V
LVD3V0    EQU      03H           ;LVD@3.0V

```

```

ELVD      BIT      IE.6
LVDF      EQU      20H                ;PCON.5

P0M1     DATA    093H
P0M0     DATA    094H
P1M1     DATA    091H
P1M0     DATA    092H
P2M1     DATA    095H
P2M0     DATA    096H
P3M1     DATA    0B1H
P3M0     DATA    0B2H
P4M1     DATA    0B3H
P4M0     DATA    0B4H
P5M1     DATA    0C9H
P5M0     DATA    0CAH

        ORG      0000H
        LJMP     MAIN
        ORG      0033H
        LJMP     LVDISR

LVDISR:  ORG      0100H
        ANL     PCON,#NOT LVDF      ;清中断标志
        CPL     P3.2                ;测试端口
        RETI

MAIN:
        MOV     SP,#5FH
        MOV     P0M0,#00H
        MOV     P0M1,#00H
        MOV     P1M0,#00H
        MOV     P1M1,#00H
        MOV     P2M0,#00H
        MOV     P2M1,#00H
        MOV     P3M0,#00H
        MOV     P3M1,#00H
        MOV     P4M0,#00H
        MOV     P4M1,#00H
        MOV     P5M0,#00H
        MOV     P5M1,#00H

        ANL     PCON,#NOT LVDF      ;上电后需要先清LVDF标志
;        MOV     RSTCFG,#ENLVR | LVD3V0 ;使能3.0V时低压复位,不产生LVD中断
        MOV     RSTCFG,#LVD3V0      ;使能3.0V时低压中断
        SETB    ELVD                 ;使能LVD中断
        SETB    EA
        JMP     $

        END
    
```

C 语言代码

//测试工作频率为11.0592MHz

```
#include "reg51.h"
#include "intrins.h"
```

```
sfr      RSTCFG      = 0xff;
```

```

#define ENLVR          0x40          //RSTCFG.6
#define LVD2V0        0x00          //LVD@2.0V
#define LVD2V4        0x01          //LVD@2.4V
#define LVD2V7        0x02          //LVD@2.7V
#define LVD3V0        0x03          //LVD@3.0V
sbit ELVD             = IE^6;
#define LVDF          0x20          //PCON.5
sbit P32             = P3^2;

sfr P0M1             = 0x93;
sfr P0M0             = 0x94;
sfr P1M1             = 0x91;
sfr P1M0             = 0x92;
sfr P2M1             = 0x95;
sfr P2M0             = 0x96;
sfr P3M1             = 0xb1;
sfr P3M0             = 0xb2;
sfr P4M1             = 0xb3;
sfr P4M0             = 0xb4;
sfr P5M1             = 0xc9;
sfr P5M0             = 0xca;

void Lvd_Isr() interrupt 6
{
    PCON &= ~LVDF;          //清中断标志
    P32 = ~P32;            //测试端口
}

void main()
{
    P0M0 = 0x00;
    P0M1 = 0x00;
    P1M0 = 0x00;
    P1M1 = 0x00;
    P2M0 = 0x00;
    P2M1 = 0x00;
    P3M0 = 0x00;
    P3M1 = 0x00;
    P4M0 = 0x00;
    P4M1 = 0x00;
    P5M0 = 0x00;
    P5M1 = 0x00;

    PCON &= ~LVDF;          //测试端口
    // RSTCFG = ENLVR | LVD3V0; //使能3.0V 时低压复位,不产生LVD 中断
    RSTCFG = LVD3V0;       //使能3.0V 时低压中断
    ELVD = 1;              //使能LVD 中断
    EA = 1;

    while (1);
}

```

6.5.6 省电模式

汇编代码

;测试工作频率为11.0592MHz

```
IDL EQU 01H ;PCON.0
```

```

PD          EQU          02H          ;PCON.1

P0M1       DATA        093H
P0M0       DATA        094H
P1M1       DATA        091H
P1M0       DATA        092H
P2M1       DATA        095H
P2M0       DATA        096H
P3M1       DATA        0B1H
P3M0       DATA        0B2H
P4M1       DATA        0B3H
P4M0       DATA        0B4H
P5M1       DATA        0C9H
P5M0       DATA        0CAH

          ORG          0000H
          LJMP        MAIN
          ORG          0003H
          LJMP        INT0ISR

INT0ISR:   ORG          0100H

          CPL          P3.4          ;测试端口
          RETI

MAIN:

          MOV          SP, #5FH
          MOV          P0M0, #00H
          MOV          P0M1, #00H
          MOV          P1M0, #00H
          MOV          P1M1, #00H
          MOV          P2M0, #00H
          MOV          P2M1, #00H
          MOV          P3M0, #00H
          MOV          P3M1, #00H
          MOV          P4M0, #00H
          MOV          P4M1, #00H
          MOV          P5M0, #00H
          MOV          P5M1, #00H

          SETB        EX0          ;使能INT0 中断,用于唤醒MCU
          SETB        EA
          NOP
          NOP
;          MOV          PCON, #IDL          ;MCU 进入IDLE 模式
          MOV          PCON, #PD          ;MCU 进入掉电模式
          NOP
          NOP
          CLR          P3.5          ;测试端口
          JMP          $

          END
    
```

C 语言代码

//测试工作频率为11.0592MHz

```

#include "reg51.h"
#include "intrins.h"
    
```



```

#define IDL          0x01          //PCON.0
#define PD           0x02          //PCON.1
sbit P34            = P3^4;
sbit P35            = P3^5;

sfr P0M1           = 0x93;
sfr P0M0           = 0x94;
sfr P1M1           = 0x91;
sfr P1M0           = 0x92;
sfr P2M1           = 0x95;
sfr P2M0           = 0x96;
sfr P3M1           = 0xb1;
sfr P3M0           = 0xb2;
sfr P4M1           = 0xb3;
sfr P4M0           = 0xb4;
sfr P5M1           = 0xc9;
sfr P5M0           = 0xca;

void INT0_Isr() interrupt 0
{
    P34 = ~P34;          //测试端口
}

void main()
{
    P0M0 = 0x00;
    P0M1 = 0x00;
    P1M0 = 0x00;
    P1M1 = 0x00;
    P2M0 = 0x00;
    P2M1 = 0x00;
    P3M0 = 0x00;
    P3M1 = 0x00;
    P4M0 = 0x00;
    P4M1 = 0x00;
    P5M0 = 0x00;
    P5M1 = 0x00;

    EX0 = 1;          //使能INT0 中断,用于唤醒MCU
    EA = 1;
    _nop_();
    _nop_();
    PCON = IDL;      //MCU 进入 IDLE 模式
// PCON = PD;      //MCU 进入掉电模式
    _nop_();
    _nop_();
    P35 = 0;

    while (1);
}

```

6.5.7 使用INT0/INT1/INT2/INT3/INT4 中断唤醒MCU省电模式

汇编代码

;测试工作频率为11.0592MHz

```

INTCLKO    DATA    8FH
EX2        EQU      10H

```

```

EX3      EQU      20H
EX4      EQU      40H

P0M1     DATA    093H
P0M0     DATA    094H
P1M1     DATA    091H
P1M0     DATA    092H
P2M1     DATA    095H
P2M0     DATA    096H
P3M1     DATA    0B1H
P3M0     DATA    0B2H
P4M1     DATA    0B3H
P4M0     DATA    0B4H
P5M1     DATA    0C9H
P5M0     DATA    0CAH

        ORG      0000H
        LJMP     MAIN

        ORG      0003H
        LJMP     INT0ISR
        ORG      0013H
        LJMP     INT1ISR
        ORG      0053H
        LJMP     INT2ISR
        ORG      005BH
        LJMP     INT3ISR
        ORG      0083H
        LJMP     INT4ISR

INT0ISR: ORG      0100H
        CPL      P1.0      ;测试端口
        RETI

INT1ISR: ORG
        CPL      P1.0      ;测试端口
        RETI

INT2ISR: ORG
        CPL      P1.0      ;测试端口
        RETI

INT3ISR: ORG
        CPL      P1.0      ;测试端口
        RETI

INT4ISR: ORG
        CPL      P1.0      ;测试端口
        RETI

MAIN:
        MOV      SP, #5FH
        MOV      P0M0, #00H
        MOV      P0M1, #00H
        MOV      P1M0, #00H
        MOV      P1M1, #00H
        MOV      P2M0, #00H
        MOV      P2M1, #00H
        MOV      P3M0, #00H
        MOV      P3M1, #00H
        MOV      P4M0, #00H
        MOV      P4M1, #00H
    
```

```

MOV      P5M0, #00H
MOV      P5M1, #00H

;
CLR      IT0          ;使能INT0 上升沿和下降沿中断
SETB     IT0          ;使能INT0 下降沿中断
SETB     EX0          ;使能INT0 中断

;
CLR      IT1          ;使能INT1 上升沿和下降沿中断
SETB     IT1          ;使能INT1 下降沿中断
SETB     EX1          ;使能INT1 中断

MOV      INTCLKO,#EX2 ;使能INT2 下降沿中断
ORL      INTCLKO,#EX3 ;使能INT3 下降沿中断
ORL      INTCLKO,#EX4 ;使能INT4 下降沿中断

SETB     EA

MOV      PCON,#02H   ;MCU 进入掉电模式
NOP
NOP
NOP
LOOP:
CPL      P1.1
JMP      LOOP

END

```

C 语言代码

//测试工作频率为11.0592MHz

```

#include "reg51.h"
#include "intrins.h"

```

```

sfr      INTCLKO    = 0x8f;
#define   EX2       0x10
#define   EX3       0x20
#define   EX4       0x40

sbit     P10       = P1^0;
sbit     P11       = P1^1;

sfr      P0M1      = 0x93;
sfr      P0M0      = 0x94;
sfr      P1M1      = 0x91;
sfr      P1M0      = 0x92;
sfr      P2M1      = 0x95;
sfr      P2M0      = 0x96;
sfr      P3M1      = 0xb1;
sfr      P3M0      = 0xb2;
sfr      P4M1      = 0xb3;
sfr      P4M0      = 0xb4;
sfr      P5M1      = 0xc9;
sfr      P5M0      = 0xca;

```

```
void INT0_Isr() interrupt 0
```

```

{
    P10 = !P10;          //测试端口
}

```

```

void INT1_Isr() interrupt 2
{
    P10 = !P10;           //测试端口
}

void INT2_Isr() interrupt 10
{
    P10 = !P10;           //测试端口
}

void INT3_Isr() interrupt 11
{
    P10 = !P10;           //测试端口
}

void INT4_Isr() interrupt 16
{
    P10 = !P10;           //测试端口
}

void main()
{
    P0M0 = 0x00;
    P0M1 = 0x00;
    P1M0 = 0x00;
    P1M1 = 0x00;
    P2M0 = 0x00;
    P2M1 = 0x00;
    P3M0 = 0x00;
    P3M1 = 0x00;
    P4M0 = 0x00;
    P4M1 = 0x00;
    P5M0 = 0x00;
    P5M1 = 0x00;

    IT0 = 0;               //使能INT0 上升沿和下降沿中断
    // IT0 = 1;            //使能INT0 下降沿中断
    EX0 = 1;               //使能INT0 中断

    IT1 = 0;               //使能INT1 上升沿和下降沿中断
    // IT1 = 1;            //使能INT1 下降沿中断
    EX1 = 1;               //使能INT1 中断

    INTCLKO = EX2;         //使能INT2 下降沿中断
    INTCLKO /= EX3;        //使能INT3 下降沿中断
    INTCLKO /= EX4;        //使能INT4 下降沿中断

    EA = 1;

    PCON = 0x02;           //MCU 进入掉电模式
    _nop_();               //掉电唤醒后立即进入中断服务程序
    _nop_();

    while (1)
    {
        P11 = ~P11;
    }
}

```

6.5.8 使用T0/T1/T2/T3/T4 中断唤醒MCU省电模式

汇编代码

;测试工作频率为11.0592MHz

```

T2L      DATA      0D7H
T2H      DATA      0D6H
T3L      DATA      0D5H
T3H      DATA      0D4H
T4L      DATA      0D3H
T4H      DATA      0D2H
T4T3M    DATA      0D1H
AUXR     DATA      8EH

IE2      DATA      0AFH
ET2      EQU        04H
ET3      EQU        20H
ET4      EQU        40H

AUXINTIF DATA      0EFH
T2IF     EQU        01H
T3IF     EQU        02H
T4IF     EQU        04H

P0M1     DATA      093H
P0M0     DATA      094H
P1M1     DATA      091H
P1M0     DATA      092H
P2M1     DATA      095H
P2M0     DATA      096H
P3M1     DATA      0B1H
P3M0     DATA      0B2H
P4M1     DATA      0B3H
P4M0     DATA      0B4H
P5M1     DATA      0C9H
P5M0     DATA      0CAH

ORG      0000H
LJMP    MAIN
ORG      000BH
LJMP    TM0ISR
ORG      001BH
LJMP    TM1ISR
ORG      0063H
LJMP    TM2ISR
ORG      009BH
LJMP    TM3ISR
ORG      00A3H
LJMP    TM4ISR

ORG      0100H
TM0ISR:
CPL     P1.0      ;测试端口
RETI

TM1ISR:
CPL     P1.0      ;测试端口
RETI

TM2ISR:

```

```

    CPL          P1.0          ;测试端口
    ANL          AUXINTIF,#NOT T2IF ;清中断标志
    RETI

TM3ISR:
    CPL          P1.0          ;测试端口
    ANL          AUXINTIF,#NOT T3IF ;清中断标志
    RETI

TM4ISR:
    CPL          P1.0          ;测试端口
    ANL          AUXINTIF,#NOT T4IF ;清中断标志
    RETI

MAIN:
    MOV          SP,#5FH
    MOV          P0M0,#00H
    MOV          P0M1,#00H
    MOV          P1M0,#00H
    MOV          P1M1,#00H
    MOV          P2M0,#00H
    MOV          P2M1,#00H
    MOV          P3M0,#00H
    MOV          P3M1,#00H
    MOV          P4M0,#00H
    MOV          P4M1,#00H
    MOV          P5M0,#00H
    MOV          P5M1,#00H

    MOV          TMOD,#00H
    MOV          TL0,#66H          ;65536-11.0592M/12/1000
    MOV          TH0,#0FCH
    SETB         TR0              ;启动定时器
    SETB         ET0              ;使能定时器中断

    MOV          TL1,#66H          ;65536-11.0592M/12/1000
    MOV          TH1,#0FCH
    SETB         TR1              ;启动定时器
    SETB         ET1              ;使能定时器中断

    MOV          T2L,#66H          ;65536-11.0592M/12/1000
    MOV          T2H,#0FCH
    MOV          AUXR,#10H         ;启动定时器
    MOV          IE2,#ET2         ;使能定时器中断

    MOV          T3L,#66H          ;65536-11.0592M/12/1000
    MOV          T3H,#0FCH
    MOV          T4T3M,#08H       ;启动定时器
    ORL          IE2,#ET3         ;使能定时器中断

    MOV          T4L,#66H          ;65536-11.0592M/12/1000
    MOV          T4H,#0FCH
    ORL          T4T3M,#80H       ;启动定时器
    ORL          IE2,#ET4         ;使能定时器中断

    SETB         EA

    MOV          PCON,#02H        ;MCU 进入掉电模式
    NOP          ;掉电唤醒后不会立即进入中断服务程序,
                ;而是等到定时器溢出后才会进入中断服务程序
    NOP
    
```

LOOP:

CPL P1.1
JMP LOOP

END

C 语言代码

//测试工作频率为 11.0592MHz

#include "reg51.h"
#include "intrins.h"

sfr T2L = 0xd7;
sfr T2H = 0xd6;
sfr T3L = 0xd5;
sfr T3H = 0xd4;
sfr T4L = 0xd3;
sfr T4H = 0xd2;
sfr T4T3M = 0xd1;
sfr AUXR = 0x8e;
sfr IE2 = 0xaf;
#define ET2 0x04
#define ET3 0x20
#define ET4 0x40
sfr AUXINTIF = 0xef;
#define T2IF 0x01
#define T3IF 0x02
#define T4IF 0x04

sbit P10 = P1^0;
sbit P11 = P1^1;

sfr P0M1 = 0x93;
sfr P0M0 = 0x94;
sfr P1M1 = 0x91;
sfr P1M0 = 0x92;
sfr P2M1 = 0x95;
sfr P2M0 = 0x96;
sfr P3M1 = 0xb1;
sfr P3M0 = 0xb2;
sfr P4M1 = 0xb3;
sfr P4M0 = 0xb4;
sfr P5M1 = 0xc9;
sfr P5M0 = 0xca;

void TM0_Isr() interrupt 1

```
{
    P10 = !P10; //测试端口
}
```

void TM1_Isr() interrupt 3

```
{
    P10 = !P10; //测试端口
}
```

void TM2_Isr() interrupt 12

```
{
    P10 = !P10; //测试端口
}
```

```

    AUXINTIF &= ~T2IF;           //清中断标志
}

void TM3_Isr() interrupt 19
{
    P10 = !P10;                 //测试端口
    AUXINTIF &= ~T3IF;         //清中断标志
}

void TM4_Isr() interrupt 20
{
    P10 = !P10;                 //测试端口
    AUXINTIF &= ~T4IF;         //清中断标志
}

void main()
{
    P0M0 = 0x00;
    P0M1 = 0x00;
    P1M0 = 0x00;
    P1M1 = 0x00;
    P2M0 = 0x00;
    P2M1 = 0x00;
    P3M0 = 0x00;
    P3M1 = 0x00;
    P4M0 = 0x00;
    P4M1 = 0x00;
    P5M0 = 0x00;
    P5M1 = 0x00;

    TMOD = 0x00;
    TL0 = 0x66;                 //65536-11.0592M/12/1000
    TH0 = 0xfc;
    TR0 = 1;                    //启动定时器
    ET0 = 1;                    //使能定时器中断

    TL1 = 0x66;                 //65536-11.0592M/12/1000
    TH1 = 0xfc;
    TR1 = 1;                    //启动定时器
    ET1 = 1;                    //使能定时器中断

    T2L = 0x66;                 //65536-11.0592M/12/1000
    T2H = 0xfc;
    AUXR = 0x10;                //启动定时器
    IE2 = ET2;                  //使能定时器中断

    T3L = 0x66;                 //65536-11.0592M/12/1000
    T3H = 0xfc;
    T4T3M = 0x08;               //启动定时器
    IE2 |= ET3;                 //使能定时器中断

    T4L = 0x66;                 //65536-11.0592M/12/1000
    T4H = 0xfc;
    T4T3M |= 0x80;              //启动定时器
    IE2 |= ET4;                 //使能定时器中断

    EA = 1;

    PCON = 0x02;                //MCU 进入掉电模式
}

```



```

_nop_();
//掉电唤醒后不会立即进入中断服务程序,
//而是等到定时器溢出后才会进入中断服务程序

_nop_();

while (1)
{
    P11 = ~P11;
}
}

```

6.5.9 使用RxD/RxD2/RxD3/RxD4 中断唤醒MCU省电模式

汇编代码

;测试工作频率为11.0592MHz

```

IE2      DATA      0AFH
ES2      EQU        01H
ES3      EQU        08H
ES4      EQU        10H

P_SW1    DATA      0A2H
P_SW2    DATA      0BAH

P0M1     DATA      093H
P0M0     DATA      094H
P1M1     DATA      091H
P1M0     DATA      092H
P2M1     DATA      095H
P2M0     DATA      096H
P3M1     DATA      0B1H
P3M0     DATA      0B2H
P4M1     DATA      0B3H
P4M0     DATA      0B4H
P5M1     DATA      0C9H
P5M0     DATA      0CAH

ORG      0000H
LJMP    MAIN
ORG      0023H
LJMP    UART1ISR
ORG      0043H
LJMP    UART2ISR
ORG      008BH
LJMP    UART3ISR
ORG      0093H
LJMP    UART4ISR

ORG      0100H
UART1ISR:
    RETI
UART2ISR:
    RETI
UART3ISR:
    RETI
UART4ISR:
    RETI

```

MAIN:

```

MOV      SP, #5FH
MOV      P0M0, #00H
MOV      P0M1, #00H
MOV      P1M0, #00H
MOV      P1M1, #00H
MOV      P2M0, #00H
MOV      P2M1, #00H
MOV      P3M0, #00H
MOV      P3M1, #00H
MOV      P4M0, #00H
MOV      P4M1, #00H
MOV      P5M0, #00H
MOV      P5M1, #00H

MOV      P_SW1, #00H      ;RXD/P3.0 下降沿唤醒
; MOV      P_SW1, #40H      ;RXD_2/P3.6 下降沿唤醒
; MOV      P_SW1, #80H      ;RXD_3/P1.6 下降沿唤醒
; MOV      P_SW1, #0C0H     ;RXD_4/P4.3 下降沿唤醒

MOV      P_SW2, #00H     ;RXD2/P1.0 下降沿唤醒
; MOV      P_SW2, #01H     ;RXD2_2/P4.6 下降沿唤醒

MOV      P_SW2, #00H     ;RXD3/P0.0 下降沿唤醒
; MOV      P_SW2, #02H     ;RXD3_2/P5.0 下降沿唤醒

MOV      P_SW2, #00H     ;RXD4/P0.2 下降沿唤醒
; MOV      P_SW2, #04H     ;RXD4_2/P5.2 下降沿唤醒

SETB     ES              ;使能串口中断
MOV      IE2, #ES2       ;使能串口中断
ORL      IE2, #ES3       ;使能串口中断
ORL      IE2, #ES4       ;使能串口中断
SETB     EA

MOV      PCON, #02H      ;MCU 进入掉电模式
NOP
NOP

LOOP:
CPL      P1.1
JMP      LOOP

END

```

C 语言代码

//测试工作频率为 11.0592MHz

#include "reg51.h"

#include "intrins.h"

```

sfr      IE2          = 0xaf;
#define   ES2          0x01
#define   ES3          0x08
#define   ES4          0x10

```

```

sfr      P_SW1       = 0xa2;
sfr      P_SW2       = 0xba;

```

```
sbit    P11          =    P1^1;

sfr     P0M1        =    0x93;
sfr     P0M0        =    0x94;
sfr     P1M1        =    0x91;
sfr     P1M0        =    0x92;
sfr     P2M1        =    0x95;
sfr     P2M0        =    0x96;
sfr     P3M1        =    0xb1;
sfr     P3M0        =    0xb2;
sfr     P4M1        =    0xb3;
sfr     P4M0        =    0xb4;
sfr     P5M1        =    0xc9;
sfr     P5M0        =    0xca;
```

```
void UART1_Isr() interrupt 4
{
}
```

```
void UART2_Isr() interrupt 8
{
}
```

```
void UART3_Isr() interrupt 17
{
}
```

```
void UART4_Isr() interrupt 18
{
}
```

```
void main()
{
```

```
    P0M0 = 0x00;
    P0M1 = 0x00;
    P1M0 = 0x00;
    P1M1 = 0x00;
    P2M0 = 0x00;
    P2M1 = 0x00;
    P3M0 = 0x00;
    P3M1 = 0x00;
    P4M0 = 0x00;
    P4M1 = 0x00;
    P5M0 = 0x00;
    P5M1 = 0x00;
```

```
    P_SW1 = 0x00; //RXD/P3.0 下降沿唤醒
// P_SW1 = 0x40; //RXD_2/P3.6 下降沿唤醒
// P_SW1 = 0x80; //RXD_3/P1.6 下降沿唤醒
// P_SW1 = 0xc0; //RXD_4/P4.3 下降沿唤醒

    P_SW2 = 0x00; //RXD2/P1.0 下降沿唤醒
// P_SW2 = 0x01; //RXD2_2/P4.6 下降沿唤醒

    P_SW2 = 0x00; //RXD3/P0.0 下降沿唤醒
// P_SW2 = 0x02; //RXD3_2/P5.0 下降沿唤醒

    P_SW2 = 0x00; //RXD4/P0.2 下降沿唤醒
```

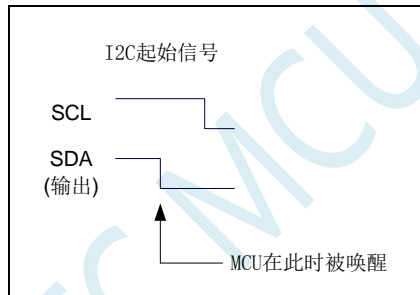
```
// P_SW2 = 0x04; //RXD4_2/P5.2 下降沿唤醒

ES = 1; //使能串口中断
IE2 = ES2; //使能串口中断
IE2 |= ES3; //使能串口中断
IE2 |= ES4; //使能串口中断
EA = 1;

PCON = 0x02; //MCU 进入掉电模式
_nop_(); //掉电唤醒后不会进入中断服务程序
_nop_();

while (1)
{
    P11 = ~P11;
}
}
```

6.5.10 使用I2C的SDA脚唤醒MCU省电模式



汇编代码

;测试工作频率为11.0592MHz

```
P_SW2      DATA      0BAH

I2CCFG     XDATA      0FE80H
I2CSLCR    XDATA      0FE83H
I2CSLST    XDATA      0FE84H

P0M1      DATA      093H
P0M0      DATA      094H
P1M1      DATA      091H
P1M0      DATA      092H
P2M1      DATA      095H
P2M0      DATA      096H
P3M1      DATA      0B1H
P3M0      DATA      0B2H
P4M1      DATA      0B3H
P4M0      DATA      0B4H
P5M1      DATA      0C9H
P5M0      DATA      0CAH

          ORG          0000H
          LJMP        MAIN
          ORG          00C3H
          LJMP        I2CISR
```

```

ORG          0100H

I2CISR:

PUSH        ACC
PUSH        DPH
PUSH        DPL
ORL         PSW2,#80H
MOV         DPTR,#I2CSLST
MOVX        A,@DPTR
ANL         A,#NOT 40H
MOVX        @DPTR,A
POP         DPL
POP         DPH
POP         ACC
RETI

MAIN:

MOV         SP,#5FH
MOV         P0M0,#00H
MOV         P0M1,#00H
MOV         P1M0,#00H
MOV         P1M1,#00H
MOV         P2M0,#00H
MOV         P2M1,#00H
MOV         P3M0,#00H
MOV         P3M1,#00H
MOV         P4M0,#00H
MOV         P4M1,#00H
MOV         P5M0,#00H
MOV         P5M1,#00H

MOV         P_SW2,#00H          ;SDA/P1.4 下降沿唤醒
// MOV        P_SW2,#10H         ;SDA_2/P2.4 下降沿唤醒
// MOV        P_SW2,#30H         ;SDA_4/P3.3 下降沿唤醒
ORL         P_SW2,#80H
MOV         DPTR,#I2CCFG
MOV         A,#80H
MOVX        @DPTR,A           ;使能 I2C 模块的从机模式
MOV         DPTR,# I2CSLCR
MOV         A,#40H           ;使能起始信号中断
SETB        EA

MOV         PCON,#02H         ;MCU 进入掉电模式
NOP
NOP           ;掉电唤醒后不会进入中断服务程序,

LOOP:

CPL         PI.1
JMP         LOOP

END

```

C 语言代码

//测试工作频率为 11.0592MHz

```
#include "reg51.h"
#include "intrins.h"
```

```
sfr      P_SW2      = 0xba;
```

```
#define I2CCFG      (*(unsigned char volatile xdata *)0xfe80)
#define I2CSLCR    (*(unsigned char volatile xdata *)0xfe83)
#define I2CSLST    (*(unsigned char volatile xdata *)0xfe84)
```

```
sbit P11 = P1^1;
```

```
sfr P0M1 = 0x93;
sfr P0M0 = 0x94;
sfr P1M1 = 0x91;
sfr P1M0 = 0x92;
sfr P2M1 = 0x95;
sfr P2M0 = 0x96;
sfr P3M1 = 0xb1;
sfr P3M0 = 0xb2;
sfr P4M1 = 0xb3;
sfr P4M0 = 0xb4;
sfr P5M1 = 0xc9;
sfr P5M0 = 0xca;
```

```
void i2c_isr() interrupt 24
{
    P_SW2 /= 0x80;
    I2CSLST &= ~0x40;
}
```

```
void main()
{
```

```
    P0M0 = 0x00;
    P0M1 = 0x00;
    P1M0 = 0x00;
    P1M1 = 0x00;
    P2M0 = 0x00;
    P2M1 = 0x00;
    P3M0 = 0x00;
    P3M1 = 0x00;
    P4M0 = 0x00;
    P4M1 = 0x00;
    P5M0 = 0x00;
    P5M1 = 0x00;
```

```
    P_SW2 = 0x00; //SDA/P1.4 下降沿唤醒
// P_SW2 = 0x10; //SDA_2/P2.4 下降沿唤醒
// P_SW2 = 0x30; //SDA_4/P3.3 下降沿唤醒
    P_SW2 /= 0x80;
    I2CCFG = 0x80; //使能 I2C 模块的从机模式
    I2CSLCR = 0x40; //使能起始信号中断
    EA = 1;
```

```
    PCON = 0x02; //MCU 进入掉电模式
    _nop_();
    _nop_();
```

```
    while (1)
    {
        P11 = ~P11;
    }
}
```

6.5.11 使用LVD中断唤醒MCU省电模式

汇编代码

;测试工作频率为11.0592MHz

```

RSTCFG    DATA    0FFH
ENLVR     EQU      40H                ;RSTCFG.6
LVD2V0    EQU      00H                ;LVD@2.0V
LVD2V4    EQU      01H                ;LVD@2.4V
LVD2V7    EQU      02H                ;LVD@2.7V
LVD3V0    EQU      03H                ;LVD@3.0V

ELVD      BIT      IE.6
LVDF      EQU      20H                ;PCON.5

P0MI      DATA    093H
P0M0      DATA    094H
P1MI      DATA    091H
P1M0      DATA    092H
P2MI      DATA    095H
P2M0      DATA    096H
P3MI      DATA    0B1H
P3M0      DATA    0B2H
P4MI      DATA    0B3H
P4M0      DATA    0B4H
P5MI      DATA    0C9H
P5M0      DATA    0CAH

                ORG      0000H
                LJMP     MAIN
                ORG      0033H
                LJMP     LVDISR

LVDISR:      ORG      0100H

                ANL      PCON,#NOT LVDF    ;清中断标志
                CPL      P1.0              ;测试端口
                RETI

MAIN:

                MOV      SP,#5FH
                MOV      P0M0,#00H
                MOV      P0M1,#00H
                MOV      P1M0,#00H
                MOV      P1M1,#00H
                MOV      P2M0,#00H
                MOV      P2M1,#00H
                MOV      P3M0,#00H
                MOV      P3M1,#00H
                MOV      P4M0,#00H
                MOV      P4M1,#00H
                MOV      P5M0,#00H
                MOV      P5M1,#00H

                ANL      PCON,#NOT LVDF    ;上电需要清中断标志
                MOV      RSTCFG,#LVD3V0   ;设置LVD 电压为3.0V
                SETB     ELVD              ;使能LVD 中断
    
```

```

        SETB     EA

        MOV     PCON,#02H           ;MCU 进入掉电模式
        NOP
        NOP                         ;掉电唤醒后立即进入中断服务程序

LOOP:

        CPL     P1.1
        JMP     LOOP

        END

```

C 语言代码

//测试工作频率为 11.0592MHz

```

#include "reg51.h"
#include "intrins.h"

sfr     RSTCFG    = 0xff;
#define  ENLVR    0x40           //RSTCFG.6
#define  LVD2V0   0x00           //LVD@2.0V
#define  LVD2V4   0x01           //LVD@2.4V
#define  LVD2V7   0x02           //LVD@2.7V
#define  LVD3V0   0x03           //LVD@3.0V
sbit    ELVD      = IE^6;
#define  LVDF     0x20           //PCON.5

sbit    P10       = P1^0;
sbit    P11       = P1^1;

sfr     P0MI      = 0x93;
sfr     P0M0      = 0x94;
sfr     P1MI      = 0x91;
sfr     P1M0      = 0x92;
sfr     P2MI      = 0x95;
sfr     P2M0      = 0x96;
sfr     P3MI      = 0xb1;
sfr     P3M0      = 0xb2;
sfr     P4MI      = 0xb3;
sfr     P4M0      = 0xb4;
sfr     P5MI      = 0xc9;
sfr     P5M0      = 0xca;

void LVD_Isr() interrupt 6
{
    PCON &= ~LVDF;           //清中断标志
    P10 = !P10;              //测试端口
}

void main()
{
    P0M0 = 0x00;
    P0MI = 0x00;
    P1M0 = 0x00;
    P1MI = 0x00;
    P2M0 = 0x00;
    P2MI = 0x00;
    P3M0 = 0x00;
    P3MI = 0x00;
}

```



```

P4M0 = 0x00;
P4M1 = 0x00;
P5M0 = 0x00;
P5M1 = 0x00;

PCON &= ~LVDF;           //上电需要清中断标志
RSTCFG = LVD3V0;         //设置LVD 电压为3.0V
ELVD = 1;                //使能LVD 中断
EA = 1;

PCON = 0x02;             //MCU 进入掉电模式
_nop_();                 //掉电唤醒后立即进入中断服务程序
_nop_();

while (1)
{
    P11 = ~P11;
}
}

```

6.5.12 使用CCP0/CCP1/CCP2 中断唤醒MCU省电模式

汇编代码

;测试工作频率为11.0592MHz

CCON	DATA	0D8H
CF	BIT	CCON.7
CR	BIT	CCON.6
CCF2	BIT	CCON.2
CCF1	BIT	CCON.1
CCF0	BIT	CCON.0
CMOD	DATA	0D9H
CL	DATA	0E9H
CH	DATA	0F9H
CCAPM0	DATA	0DAH
CCAP0L	DATA	0EAH
CCAP0H	DATA	0FAH
PCA_PWM0	DATA	0F2H
CCAPM1	DATA	0DBH
CCAP1L	DATA	0EBH
CCAP1H	DATA	0FBH
PCA_PWM1	DATA	0F3H
CCAPM2	DATA	0DCH
CCAP2L	DATA	0ECH
CCAP2H	DATA	0FCH
PCA_PWM2	DATA	0F4H
P_SW1	DATA	0A2H
P0M1	DATA	093H
P0M0	DATA	094H
P1M1	DATA	091H
P1M0	DATA	092H
P2M1	DATA	095H
P2M0	DATA	096H
P3M1	DATA	0B1H
P3M0	DATA	0B2H
P4M1	DATA	0B3H

```

P4M0    DATA    0B4H
P5M1    DATA    0C9H
P5M0    DATA    0CAH

        ORG      0000H
        LJMP     MAIN
        ORG      003BH
        LJMP     PCAISR

PCAISR:  ORG      0100H

        ANL     CCON,#NOT 8FH      ;清中断标志
        CPL     PI.0              ;测试端口
        RETI

MAIN:

        MOV     SP,#5FH
        MOV     P0M0,#00H
        MOV     P0M1,#00H
        MOV     P1M0,#00H
        MOV     P1M1,#00H
        MOV     P2M0,#00H
        MOV     P2M1,#00H
        MOV     P3M0,#00H
        MOV     P3M1,#00H
        MOV     P4M0,#00H
        MOV     P4M1,#00H
        MOV     P5M0,#00H
        MOV     P5M1,#00H

        MOV     CCON,#00H
        MOV     CMOD,#08H          ;PCA 时钟为系统时钟
        MOV     CCAPM0,#31H        ;使能 CCP0 口边沿唤醒功能
        MOV     CCAPM1,#31H        ;使能 CCP1 口边沿唤醒功能
        MOV     CCAPM2,#31H        ;使能 CCP2 口边沿唤醒功能
        SETB    CR                 ;启动 PCA 计时器
        SETB    EA

        MOV     PCON,#02H          ;MCU 进入掉电模式
        NOP
        NOP                        ;掉电唤醒后立即进入中断服务程序

LOOP:

        CPL     PI.1
        JMP     LOOP

        END
    
```

C 语言代码

//测试工作频率为 11.0592MHz

```

#include "reg51.h"
#include "intrins.h"
    
```

```

sfr      CCON    = 0xd8;
sbit     CF      = CCON^7;
sbit     CR      = CCON^6;
sbit     CCF2    = CCON^2;
    
```

```

sbit    CCF1      =    CCON^1;
sbit    CCF0      =    CCON^0;
sfr     CMOD      =    0xd9;
sfr     CL        =    0xe9;
sfr     CH        =    0xf9;
sfr     CCAPM0    =    0xda;
sfr     CCAP0L    =    0xea;
sfr     CCAP0H    =    0xfa;
sfr     PCA_PWM0  =    0xf2;
sfr     CCAPM1    =    0xdb;
sfr     CCAP1L    =    0xeb;
sfr     CCAP1H    =    0xfb;
sfr     PCA_PWM1  =    0xf3;
sfr     CCAPM2    =    0xdc;
sfr     CCAP2L    =    0xec;
sfr     CCAP2H    =    0xfc;
sfr     PCA_PWM2  =    0xf4;

```

```

sfr     P_SW1     =    0xa2;

```

```

sbit    P10       =    P1^0;
sbit    P11       =    P1^1;

```

```

sfr     P0M1      =    0x93;
sfr     P0M0      =    0x94;
sfr     P1M1      =    0x91;
sfr     P1M0      =    0x92;
sfr     P2M1      =    0x95;
sfr     P2M0      =    0x96;
sfr     P3M1      =    0xb1;
sfr     P3M0      =    0xb2;
sfr     P4M1      =    0xb3;
sfr     P4M0      =    0xb4;
sfr     P5M1      =    0xc9;
sfr     P5M0      =    0xca;

```

```

void PCA_Isr() interrupt 7

```

```

{
    CCON &= ~0x8f;           //清中断标志
    P10 = !P10;             //测试端口
}

```

```

void main()

```

```

{
    P0M0 = 0x00;
    P0M1 = 0x00;
    P1M0 = 0x00;
    P1M1 = 0x00;
    P2M0 = 0x00;
    P2M1 = 0x00;
    P3M0 = 0x00;
    P3M1 = 0x00;
    P4M0 = 0x00;
    P4M1 = 0x00;
    P5M0 = 0x00;
    P5M1 = 0x00;

    CCON = 0x00;
    CMOD = 0x08;           //PCA 时钟为系统时钟
}

```

```

CCAPM0 = 0x31;           //使能 CCP0 口边沿唤醒功能
CCAPM1 = 0x31;           //使能 CCP1 口边沿唤醒功能
CCAPM2 = 0x31;           //使能 CCP2 口边沿唤醒功能

CR = 1;                  //启动 PCA 计时器
EA = 1;

PCON = 0x02;            //MCU 进入掉电模式
_nop_();                 //掉电唤醒后立即进入中断服务程序
_nop_();

while (1)
{
    P11 = ~P11;
}
}

```

6.5.13 CMP中断唤醒MCU省电模式

汇编代码

;测试工作频率为11.0592MHz

```

CMPCR1    DATA    0E6H
CMPCR2    DATA    0E7H

P0M1      DATA    093H
P0M0      DATA    094H
P1M1      DATA    091H
P1M0      DATA    092H
P2M1      DATA    095H
P2M0      DATA    096H
P3M1      DATA    0B1H
P3M0      DATA    0B2H
P4M1      DATA    0B3H
P4M0      DATA    0B4H
P5M1      DATA    0C9H
P5M0      DATA    0CAH

          ORG      0000H
          LJMP     MAIN
          ORG      00ABH
          LJMP     CMPISR

          ORG      0100H
CMPISR:   ANL      CMPCR1,#NOT 40H    ;清中断标志
          CPL      P1.0              ;测试端口
          RETI

MAIN:     MOV      SP,#5FH
          MOV      P0M0,#00H
          MOV      P0M1,#00H
          MOV      P1M0,#00H
          MOV      P1M1,#00H
          MOV      P2M0,#00H

```

```

MOV      P2M1, #00H
MOV      P3M0, #00H
MOV      P3M1, #00H
MOV      P4M0, #00H
MOV      P4M1, #00H
MOV      P5M0, #00H
MOV      P5M1, #00H

MOV      CMPCR2, #00H
MOV      CMPCR1, #80H           ;使能比较器模块
ORL      CMPCR1, #30H         ;使能比较器边沿中断
ANL      CMPCR1, #NOT 08H     ;P3.6 为 CMP+ 输入脚
ORL      CMPCR1, #04H         ;P3.7 为 CMP- 输入脚
ORL      CMPCR1, #02H         ;使能比较器输出
SETB     EA

MOV      PCON, #02H           ;MCU 进入掉电模式
NOP
NOP                               ;掉电唤醒后立即进入中断服务程序

LOOP:
CPL      P1.1
JMP      LOOP

END

```

C 语言代码

//测试工作频率为 11.0592MHz

```

#include "reg51.h"
#include "intrins.h"

sfr      CMPCR1    = 0xe6;
sfr      CMPCR2    = 0xe7;

sbit     P10       = P1^0;
sbit     P11       = P1^1;

sfr      P0M1      = 0x93;
sfr      P0M0      = 0x94;
sfr      P1M1      = 0x91;
sfr      P1M0      = 0x92;
sfr      P2M1      = 0x95;
sfr      P2M0      = 0x96;
sfr      P3M1      = 0xb1;
sfr      P3M0      = 0xb2;
sfr      P4M1      = 0xb3;
sfr      P4M0      = 0xb4;
sfr      P5M1      = 0xc9;
sfr      P5M0      = 0xca;

void CMP_Isr() interrupt 21
{
    CMPCR1 &= ~0x40;           //清中断标志
    P10 = !P10;                //测试端口
}

void main()

```

```

{
    P0M0 = 0x00;
    P0M1 = 0x00;
    P1M0 = 0x00;
    P1M1 = 0x00;
    P2M0 = 0x00;
    P2M1 = 0x00;
    P3M0 = 0x00;
    P3M1 = 0x00;
    P4M0 = 0x00;
    P4M1 = 0x00;
    P5M0 = 0x00;
    P5M1 = 0x00;

    CMPCR2 = 0x00;
    CMPCR1 = 0x80; //使能比较器模块
    CMPCR1 |= 0x30; //使能比较器边沿中断
    CMPCR1 &= ~0x08; //P3.6 为 CMP+ 输入脚
    CMPCR1 |= 0x04; //P3.7 为 CMP- 输入脚
    CMPCR1 |= 0x02; //使能比较器输出
    EA = 1;

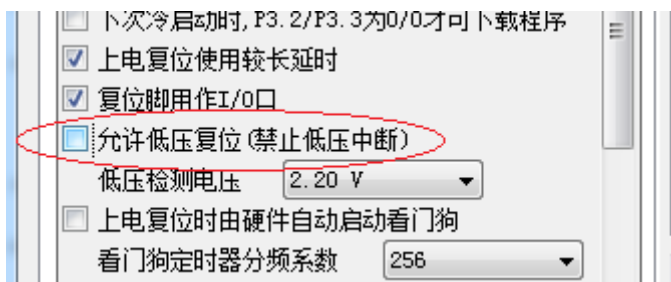
    PCON = 0x02; //MCU 进入掉电模式
    _nop_(); //掉电唤醒后立即进入中断服务程序
    _nop_();

    while (1)
    {
        P11 = ~P11;
    }
}

```

6.5.14 使用LVD功能检测工作电压（电池电压）

若需要使用 LVD 功能检测电池电压，则在 ISP 下载时需要将低压复位功能去掉，如下图 “允许低压复位（禁止低压中断）” 的硬件选项的勾选项需要去掉



汇编代码

;测试工作频率为11.0592MHz

```

RSTCFG    DATA    0FFH
LVD2V0    EQU      00H           ;LVD@2.0V
LVD2V4    EQU      01H           ;LVD@2.4V
LVD2V7    EQU      02H           ;LVD@2.7V
LVD3V0    EQU      03H           ;LVD@3.0V

LVDF      EQU      20H           ;PCON.5

```

```

P0M1      DATA      093H
P0M0      DATA      094H
P1M1      DATA      091H
P1M0      DATA      092H
P2M1      DATA      095H
P2M0      DATA      096H
P3M1      DATA      0B1H
P3M0      DATA      0B2H
P4M1      DATA      0B3H
P4M0      DATA      0B4H
P5M1      DATA      0C9H
P5M0      DATA      0CAH

          ORG          0000H
          JMP          MAIN

MAIN:     ORG          0100H

          MOV          SP, #5FH
          MOV          P0M0, #00H
          MOV          P0M1, #00H
          MOV          P1M0, #00H
          MOV          P1M1, #00H
          MOV          P2M0, #00H
          MOV          P2M1, #00H
          MOV          P3M0, #00H
          MOV          P3M1, #00H
          MOV          P4M0, #00H
          MOV          P4M1, #00H
          MOV          P5M0, #00H
          MOV          P5M1, #00H

          ANL          PCON, #NOT LVDF
          MOV          RSTCFG, #LVD3V0

LOOP:    MOV          B, #0FH

          MOV          RSTCFG, #LVD3V0
          CALL         DELAY
          ANL          PCON, #NOT LVDF
          CALL         DELAY
          MOV          A, PCON
          ANL          A, #LVDF
          JZ           SKIP
          MOV          A, B
          CLR          C
          RRC          A
          MOV          B, A

          MOV          RSTCFG, #LVD2V7
          CALL         DELAY
          ANL          PCON, #NOT LVDF
          CALL         DELAY
          MOV          A, PCON
          ANL          A, #LVDF
          JZ           SKIP
          MOV          A, B
          CLR          C
          RRC          A
    
```

```

MOV      B,A

MOV      RSTCFG,#LVD2V4
CALL     DELAY
ANL      PCON,#NOT LVDF
CALL     DELAY
MOV      A,PCON
ANL      A,#LVDF
JZ       SKIP
MOV      A,B
CLR      C
RRC      A
MOV      B,A

MOV      RSTCFG,#LVD2V2
CALL     DELAY
ANL      PCON,#NOT LVDF
CALL     DELAY
MOV      A,PCON
ANL      A,#LVDF
JZ       SKIP
MOV      A,B
CLR      C
RRC      A
MOV      B,A

SKIP:
MOV      A,B
CPL      A
MOV      P2,A          ;P2.3~P2.0 显示电池电量
JMP      LOOP

DELAY:
MOV      R0,#100

NEXT:
NOP
NOP
NOP
NOP
DJNZ     R0,NEXT
RET

END

```

C 语言代码

//测试工作频率为 11.0592MHz

```
#include "reg51.h"
#include "intrins.h"
```

```
#define FOSC      11059200UL
#define T1MS      (65536 - FOSC/4/100)
```

```
sfr      RSTCFG      = 0xff;
#define   LVD2V0      0x00          //LVD@2.0V
#define   LVD2V4      0x01          //LVD@2.4V
#define   LVD2V7      0x02          //LVD@2.7V
#define   LVD3V0      0x03          //LVD@3.0V
```



```

#define LVDF          0x20          //PCON.5

sfr P0M1      = 0x93;
sfr P0M0      = 0x94;
sfr P1M1      = 0x91;
sfr P1M0      = 0x92;
sfr P2M1      = 0x95;
sfr P2M0      = 0x96;
sfr P3M1      = 0xb1;
sfr P3M0      = 0xb2;
sfr P4M1      = 0xb3;
sfr P4M0      = 0xb4;
sfr P5M1      = 0xc9;
sfr P5M0      = 0xca;

```

```
void delay()
```

```

{
    int i;

    for (i=0; i<100; i++)
    {
        _nop_();
        _nop_();
        _nop_();
        _nop_();
    }
}

```

```
void main()
```

```

{
    unsigned char power;

    P0M0 = 0x00;
    P0M1 = 0x00;
    P1M0 = 0x00;
    P1M1 = 0x00;
    P2M0 = 0x00;
    P2M1 = 0x00;
    P3M0 = 0x00;
    P3M1 = 0x00;
    P4M0 = 0x00;
    P4M1 = 0x00;
    P5M0 = 0x00;
    P5M1 = 0x00;

    PCON &= ~LVDF;
    RSTCFG = LVD3V0;

    while (1)
    {
        power = 0x0f;

        RSTCFG = LVD3V0;
        delay();
        PCON &= ~LVDF;
        delay();
        if (PCON & LVDF)
        {

```

```

power >>= 1;
RSTCFG = LVD2V7;
delay();
PCON &= ~LVDF;
delay();
if (PCON & LVDF)
{
    power >>= 1;
    RSTCFG = LVD2V4;
    delay();
    PCON &= ~LVDF;
    delay();
    if (PCON & LVDF)
    {
        power >>= 1;
        RSTCFG = LVD2V2;
        delay();
        PCON &= ~LVDF;
        delay();
        if (PCON & LVDF)
        {
            power >>= 1;
        }
    }
}
RSTCFG = LVD3V0;
P2 = ~power; //P2.3~P2.0 显示电池电量
}
}

```

7 存储器

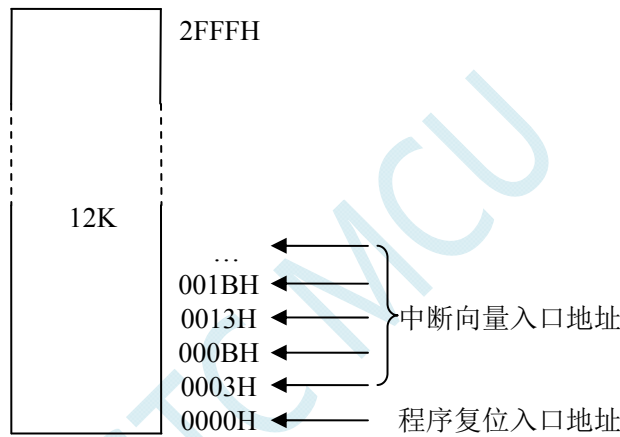
STC8G 系列单片机的程序存储器和数据存储器是各自独立编址的。由于没有提供访问外部程序存储器的总线，单片机的所有程序存储器都是片上 Flash 存储器，不能访问外部程序存储器。

STC8G 系列单片机内部集成了大容量的数据存储器。STC8G 系列单片机内部的数据存储器在物理和逻辑上都分为两个地址空间:内部 RAM(256 字节)和内部扩展 RAM。其中内部 RAM 的高 128 字节的数据存储器与特殊功能寄存器(SFRs)地址重叠，实际使用时通过不同的寻址方式加以区分。

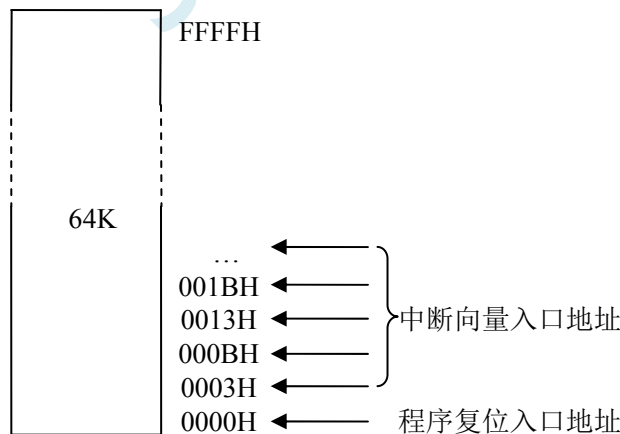
7.1 程序存储器

程序存储器用于存放用户程序、数据以及表格等信息。

STC8G1K08-20PIN 系列、STC8G1K08-8PIN 系列、STC8G1K08A-8PIN 系列、STC8G1K08T-20PIN 系列单片内部集成了 12K 字节的 Flash 程序存储器 (ROM)。



STC8G2K64S4-48PIN 系列、STC8G2K64S2-48PIN 系列单片内部集成了 64K 字节的 Flash 程序存储器 (ROM)。



单片机复位后，程序计数器(PC)的内容为 0000H，从 0000H 单元开始执行程序。另外中断服务程序的入口地址(又称中断向量)也位于程序存储器单元。在程序存储器中，每个中断都有一个固定的入口地址，当中断发生并得到响应后，单片机就会自动跳转到相应的中断入口地址去执行程序。外部中断 0 (INT0) 的中断服务程序的入口地址是 0003H，定时器/计数器 0 (TIMER0) 中断服务程序的入口地址是 000BH，外部中断 1 (INT1) 的中断服务程序的入口地址是 0013H，定时器/计数器 1 (TIMER1) 的中断服务程序的入口地址是 001BH 等。更多的中断服务程序的入口地址(中断向量)请参考中断介绍章节。

由于相邻中断入口地址的间隔区间仅仅有 8 个字节，一般情况下无法保存完整的中断服务程序，因此在中断响应的地址区域存放一条无条件转移指令，指向真正存放中断服务程序的空间去执行。

STC8G 系列单片机中都包含有 Flash 数据存储器（EEPROM）。以字节为单位进行读/写数据，以 512 字节为页单位进行擦除，可在线反复编程擦写 10 万次以上，提高了使用的灵活性和方便性。

STC MCU

7.2 数据存储

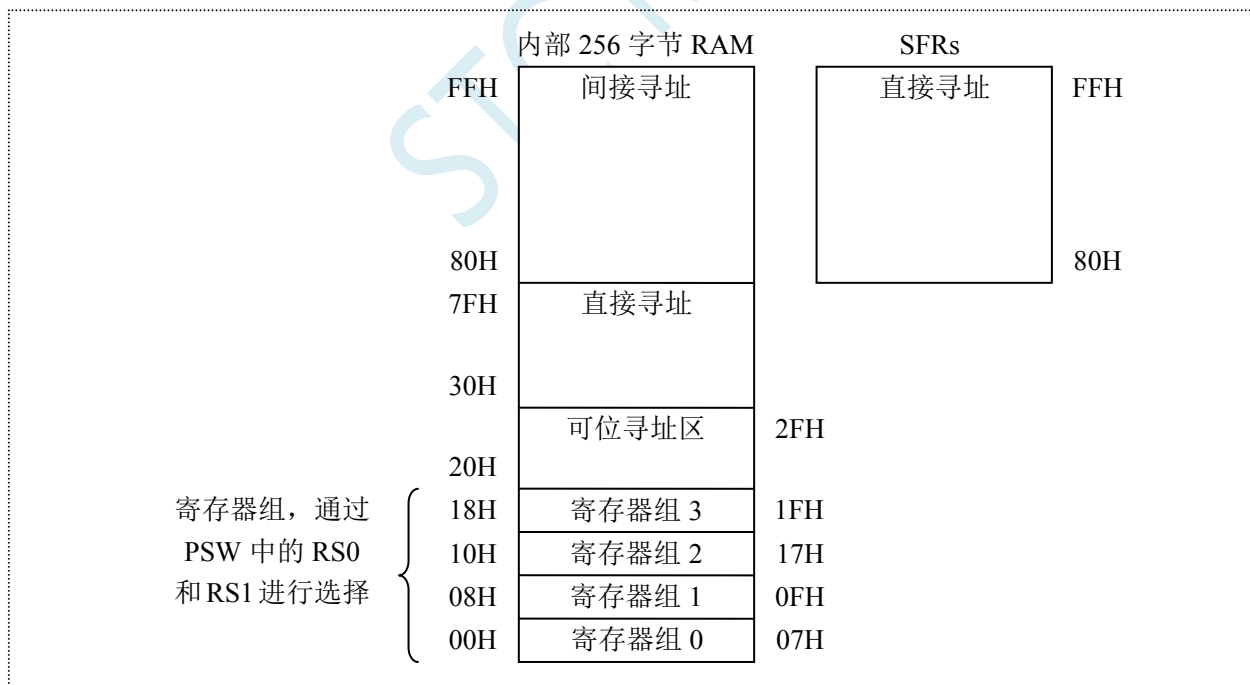
STC8G 系列单片机内部集成的 RAM 可用于存放程序执行的中间结果和过程数据。

单片机系列	内部直接访问 RAM (DATA)	内部直接访问 RAM (IDATA)	内部扩展 RAM (XDATA)
STC8G1K08-20PIN 系列	128 字节	128 字节	1024 字节
STC8G2K64S4-48PIN 系列	128 字节	128 字节	2048 字节
STC8G2K64S2-48PIN 系列	128 字节	128 字节	2048 字节
STC8G1K08-8PIN 系列	128 字节	128 字节	1024 字节
STC8G1K08A-8PIN 系列	128 字节	128 字节	1024 字节
STC8G1K08T-20PIN 系列	128 字节	128 字节	1024 字节

7.2.1 内部RAM

内部 RAM 共 256 字节，可分为 2 个部分：低 128 字节 RAM 和高 128 字节 RAM。低 128 字节的数据存储器与传统 8051 兼容，既可直接寻址也可间接寻址。高 128 字节 RAM（在 8052 中扩展了高 128 字节 RAM）与特殊功能寄存器区共用相同的逻辑地址，都使用 80H~FFH，但在物理上是分别独立的，使用时通过不同的寻址方式加以区分。高 128 字节 RAM 只能间接寻址，特殊功能寄存器区只可直接寻址。

内部 RAM 的结构如下图所示：



低 128 字节 RAM 也称通用 RAM 区。通用 RAM 区又可分为工作寄存器组区，可位寻址区，用户 RAM 区和堆栈区。工作寄存器组区地址从 00H~1FH 共 32 字节单元，分为 4 组，每一组称为一个寄存器组，每组包含 8 个 8 位的工作寄存器，编号均为 R0~R7，但属于不同的物理空间。通过使用工作寄存器组，可以提高运算速度。R0~R7 是常用的寄存器，提供 4 组是因为 1 组往往不够用。程序状态字 PSW 寄存器中的 RS1 和 RS0 组合决定当前使用的工作寄存器组，见下面 PSW 寄存器的介绍。

PSW (程序状态寄存器)

符号	地址	B7	B6	B5	B4	B3	B2	B1	B0
PSW	D0H	CY	AC	F0	RS1	RS0	OV	-	P

RS1, RS0: 工作寄存器选择位

RS1	RS0	工作寄存器组 (R0~R7)
0	0	第 0 组 (00H~07H)
0	1	第 1 组 (08H~0FH)
1	0	第 2 组 (10H~17H)
1	1	第 3 组 (18H~1FH)

可位寻址区的地址从 20H~2FH 共 16 个字节单元。20H~2FH 单元既可像普通 RAM 单元一样按字节存取，也可以对单元中的任何一位单独存取，共 128 位，所对应的逻辑位地址范围是 00H~7FH。位地址范围是 00H~7FH，内部 RAM 低 128 字节的地址也是 00H~7FH，从外表看，二者地址是一样的，实际上二者具有本质的区别：位地址指向的是一个位，而字节地址指向的是一个字节单元，在程序中使用不同的指令区分。

内部 RAM 中的 30H~FFH 单元是用户 RAM 和堆栈区。一个 8 位的堆栈指针(SP)，用于指向堆栈区。单片机复位后，堆栈指针 SP 为 07H，指向了工作寄存器组 0 中的 R7，因此，用户初始化程序都应对 SP 设置初值，一般设置在 80H 以后的单元为宜。

堆栈指针是一个 8 位专用寄存器。它指示出堆栈顶部在内部 RAM 块中的位置。系统复位后，SP 初始位 07H，使得堆栈事实上由 08H 单元开始，考虑 08H~1FH 单元分别属于工作寄存器组 1~3，若在程序设计中用到这些区，则最好把 SP 值改变为 80H 或更大的值为宜。STC8 系列单片机的堆栈是向上生长的，即将数据压入堆栈后，SP 内容增大。

7.2.2 内部扩展RAM

STC8G 系列单片机片内除了集成 256 字节的内部 RAM 外，还集成了内部的扩展 RAM。访问内部扩展 RAM 的方法和传统 8051 单片机访问外部扩展 RAM 的方法相同，但是不影响 P0 口(数据总线和高八位地址总线)、P2 口(低八位地址总线)、以及 RD、WR 和 ALE 等端口上的信号。

在汇编语言中，内部扩展 RAM 通过 MOVX 指令访问，

```
MOVX    A,@DPTR
MOVX    @DPTR,A
MOVX    A,@Ri
MOVX    @Ri,A
```

在 C 语言中，可使用 xdata/pdata 声明存储类型即可。如：

```
unsigned char xdata i;
unsigned int pdata j;
```

注：pdata 即为 xdata 的低 256 字节，在 C 语言中定义变量为 pdata 类型后，编译器会自动将变量分配在 XDATA 的 0000H~00FFH 区域，并使用 MOVX @Ri,A 和 MOVX A@Ri 进行访问。

单片机内部扩展 RAM 是否可以访问，受辅助寄存器 AUXR 中的 EXTRAM 位控制。

AUXR (辅助寄存器)

符号	地址	B7	B6	B5	B4	B3	B2	B1	B0
----	----	----	----	----	----	----	----	----	----

AUXR	8EH	T0x12	T1x12	UART_M0x6	T2R	T2_C/T	T2x12	EXTRAM	S1ST2
------	-----	-------	-------	-----------	-----	--------	-------	---------------	-------

EXTRAM: 扩展 RAM 访问控制

0: 访问内部扩展 RAM。

1: 内部扩展 RAM 被禁用。

STC MCU

7.2.3 8051 中可位寻址的数据存储器

8051 单片机内部可位寻址的数据存储器包括两部分：第一部分的地址范围为 00H~7FH，第二部分的地址范围是 80H~FFH。00H~7FH 的位寻址区域是数据区 20H~2FH 这 16 个字节的映射；而 80H~FFH 的位寻址区域则是所有的特殊功能寄存器中地址能被 8 整除的 16 个特殊功能寄存器（包括 80H、88H、90H、98H、A0H、A8H、B0H、B8H、C0H、C8H、D0H、D8H、E0H、E8H、F0H、F8H）的映射。

数据存储器地址	位寻址地址							
	B7	B6	B5	B4	B3	B2	B1	B0
F8H (P7)	FFH F8H.7	FEH F8H.6	FDH F8H.5	FCH F8H.4	FBH F8H.3	FAH F8H.2	F9H F8H.1	F8H F8H.0
F0H (B)	F7H F0H.7	F6H F0H.6	F5H F0H.5	F4H F0H.4	F3H F0H.3	F2H F0H.2	F1H F0H.1	F0H F0H.0
E8H (P6)	EFH E8H.7	EEH E8H.6	EDH E8H.5	ECH E8H.4	EBH E8H.3	EAH E8H.2	E9H E8H.1	E8H E8H.0
E0H (ACC)	E7H E0H.7	E6H E0H.6	E5H E0H.5	E4H E0H.4	E3H E0H.3	E2H E0H.2	E1H E0H.1	E0H E0H.0
D8H (CCON)	DFH D8H.7	DEH D8H.6	DDH D8H.5	DCH D8H.4	DBH D8H.3	DAH D8H.2	D9H D8H.1	D8H D8H.0
D0H (PSW)	D7H D0H.7	D6H D0H.6	D5H D0H.5	D4H D0H.4	D3H D0H.3	D2H D0H.2	D1H D0H.1	D0H D0H.0
C8H (P5)	CFH C8H.7	CEH C8H.6	CDH C8H.5	CCH C8H.4	CBH C8H.3	CAH C8H.2	C9H C8H.1	C8H C8H.0
C0H (P4)	C7H C0H.7	C6H C0H.6	C5H C0H.5	C4H C0H.4	C3H C0H.3	C2H C0H.2	C1H C0H.1	C0H C0H.0
B8H (IP)	BFH B8H.7	BEH B8H.6	BDH B8H.5	BCH B8H.4	BBH B8H.3	BAH B8H.2	B9H B8H.1	B8H B8H.0
B0H (P3)	B7H B0H.7	B6H B0H.6	B5H B0H.5	B4H B0H.4	B3H B0H.3	B2H B0H.2	B1H B0H.1	B0H B0H.0
A8H (IE)	AFH A8H.7	AEH A8H.6	ADH A8H.5	ACH A8H.4	ABH A8H.3	AAH A8H.2	A9H A8H.1	A8H A8H.0
A0H (P2)	A7H A0H.7	A6H A0H.6	A5H A0H.5	A4H A0H.4	A3H A0H.3	A2H A0H.2	A1H A0H.1	A0H A0H.0
98H (SCON)	9FH 98H.7	9EH 98H.6	9DH 98H.5	9CH 98H.4	9BH 98H.3	9AH 98H.2	99H 98H.1	98H 98H.0
90H (P1)	97H 90H.7	96H 90H.6	95H 90H.5	94H 90H.4	93H 90H.3	92H 90H.2	91H 90H.1	90H 90H.0
88H (TCON)	8FH 88H.7	8EH 88H.6	8DH 88H.5	8CH 88H.4	8BH 88H.3	8AH 88H.2	89H 88H.1	88H 88H.0
80H (P0)	87H 80H.7	86H 80H.6	85H 80H.5	84H 80H.4	83H 80H.3	82H 80H.2	81H 80H.1	80H 80H.0
2FH	7FH 2FH.7	7EH 2FH.6	7DH 2FH.5	7CH 2FH.4	7BH 2FH.3	7AH 2FH.2	79H 2FH.1	78H 2FH.0
2EH	77H 2EH.7	76H 2EH.6	75H 2EH.5	74H 2EH.4	73H 2EH.3	72H 2EH.2	71H 2EH.1	70H 2EH.0
2DH	6FH 2DH.7	6EH 2DH.6	6DH 2DH.5	6CH 2DH.4	6BH 2DH.3	6AH 2DH.2	69H 2DH.1	68H 2DH.0
2CH	67H 2CH.7	66H 2CH.6	65H 2CH.5	64H 2CH.4	63H 2CH.3	62H 2CH.2	61H 2CH.1	60H 2CH.0
2BH	5FH 2BH.7	5EH 2BH.6	5DH 2BH.5	5CH 2BH.4	5BH 2BH.3	5AH 2BH.2	59H 2BH.1	58H 2BH.0
2AH	57H 2AH.7	56H 2AH.6	55H 2AH.5	54H 2AH.4	53H 2AH.3	52H 2AH.2	51H 2AH.1	50H 2AH.0
29H	4FH 29H.7	4EH 29H.6	4DH 29H.5	4CH 29H.4	4BH 29H.3	4AH 29H.2	49H 29H.1	48H 29H.0

28H	29H.7	29H.6	29H.5	29H.4	29H.3	29H.2	29H.1	29H.0
	47H	46H	45H	44H	43H	42H	41H	40H
27H	28H.7	28H.6	28H.5	28H.4	28H.3	28H.2	28H.1	28H.0
	3FH	3EH	3DH	3CH	3BH	3AH	39H	38H
26H	27H.7	27H.6	27H.5	27H.4	27H.3	27H.2	27H.1	27H.0
	37H	36H	35H	34H	33H	32H	31H	30H
25H	26H.7	26H.6	26H.5	26H.4	26H.3	26H.2	26H.1	26H.0
	2FH	2EH	2DH	2CH	2BH	2AH	29H	28H
24H	25H.7	25H.6	25H.5	25H.4	25H.3	25H.2	25H.1	25H.0
	27H	26H	25H	24H	23H	22H	21H	20H
23H	24H.7	24H.6	24H.5	24H.4	24H.3	24H.2	24H.1	24H.0
	1FH	1EH	1DH	1CH	1BH	1AH	19H	18H
22H	23H.7	23H.6	23H.5	23H.4	23H.3	23H.2	23H.1	23H.0
	17H	16H	15H	14H	13H	12H	11H	10H
21H	22H.7	22H.6	22H.5	22H.4	22H.3	22H.2	22H.1	22H.0
	0FH	0EH	0DH	0CH	0BH	0AH	09H	08H
20H	21H.7	21H.6	21H.5	21H.4	21H.3	21H.2	21H.1	21H.0
	07H	06H	05H	04H	03H	02H	01H	00H
	20H.7	20H.6	20H.5	20H.4	20H.3	20H.2	20H.1	20H.0

STC MCU

7.3 存储器中的特殊参数

STC8G 系列单片机内部的数据存储器和程序存储器中保存有与芯片相关的一些特殊参数，包括：全球唯一 ID 号、32K 掉电唤醒定时器的频率、内部参考电压值以及 IRC 参数。

这些参数在 Flash 程序存储器（ROM）中的存放地址分别如下：

参数名称	保存地址			参数说明
	STC8G1K08-8PIN STC8G1K08A-8PIN STC8G1K08-20PIN STC8G1K08T-20PIN	STC8G1K12-8PIN STC8G1K12A-8PIN STC8G1K12-20PIN STC8G1K12T-20PIN	STC8G1K17-8PIN STC8G1K17A-8PIN STC8G1K17-20PIN STC8G1K17T-20PIN	
全球唯一 ID 号	1FF9H~1FFFH	2FF9H~2FFFH	43F9H~43FFH	7 字节
内部参考电压	1FF7H~1FF8H	2FF7H~2FF8H	43F7H~43F8H	毫伏（高字节在前）
32K 掉电唤醒定时器的频率	1FF5H~1FF6H	2FF5H~2FF6H	43F5H~43F6H	Hz（高字节在前）
22.1184MHz 的 IRC 参数	1FF4H	2FF4H	43F4H	—
24MHz 的 IRC 参数	1FF3H	2FF3H	43F3H	—

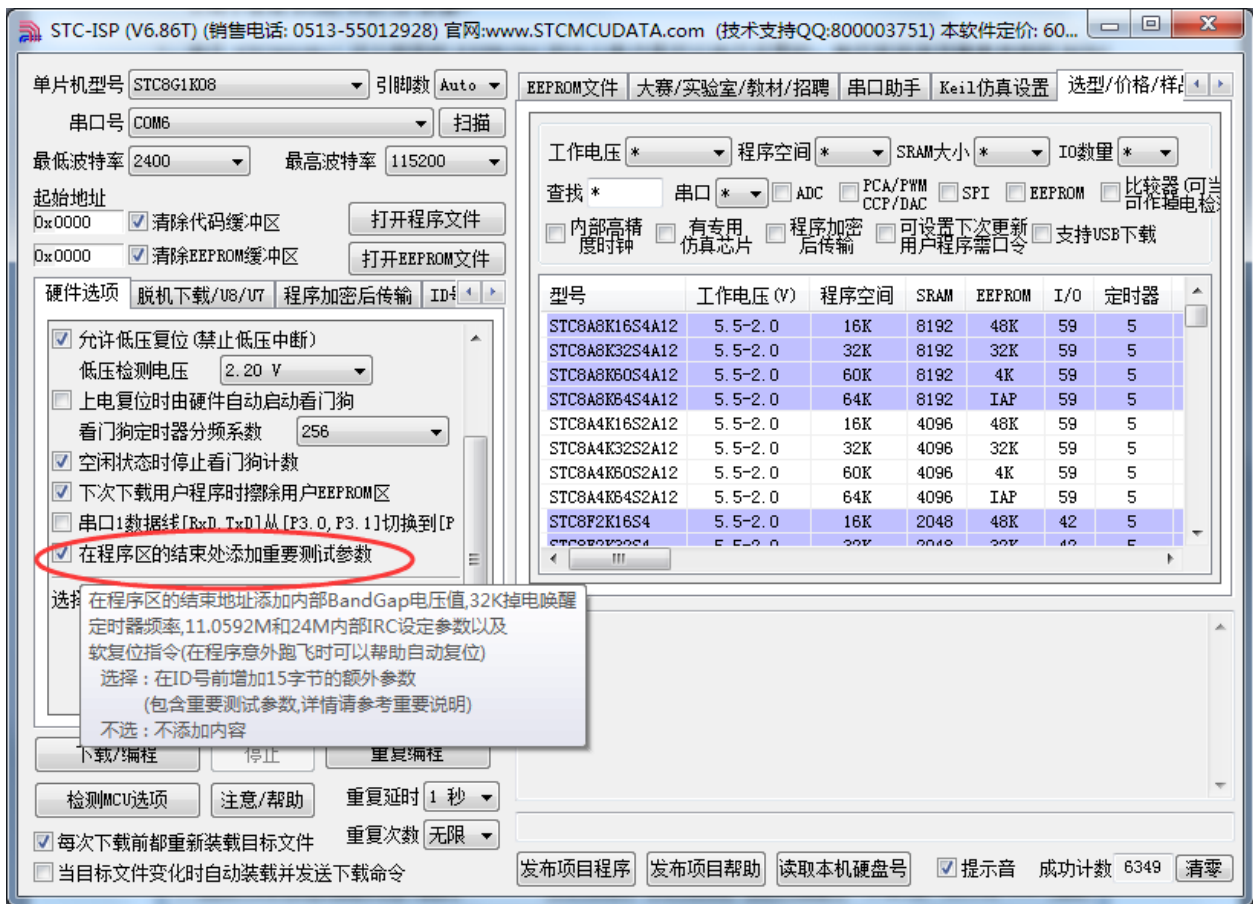
参数名称	保存地址				参数说明
	STC8G2K16S2 STC8G2K16S4	STC8G2K32S2 STC8G2K32S4	STC8G2K60S2 STC8G2K60S4	STC8G2K64S2 STC8G2K64S4	
全球唯一 ID 号	3FF9H~3FFFH	7FF9H~7FFFH	0EFF9H~0EFFFH	0FDF9H~0FDFFH	7 字节
内部参考电压	3FF7H~3FF8H	7FF7H~7FF8H	0EFF7H~0EFF8H	0FDF7H~0FDF8H	毫伏（高字节在前）
32K 掉电唤醒定时器的频率	3FF5H~3FF6H	7FF5H~7FF6H	0EFF5H~0EFF6H	0FDF5H~0FDF6H	Hz（高字节在前）
22.1184MHz 的 IRC 参数	3FF4H	7FF4H	0EFF4H	0FDF4H	—
24MHz 的 IRC 参数	3FF3H	7FF3H	0EFF3H	0FDF3H	—

这些参数在数据存储器（RAM）中的存放地址分别如下：

参数名称	保存地址	参数说明
内部参考电压	idata: 0EFH~0F0H	毫伏（高字节在前）
全球唯一 ID 号	idata: 0F1H~0F7H	7 字节
32K 掉电唤醒定时器的频率	idata: 0F8H~0F9H	Hz（高字节在前）
22.1184MHz 的 IRC 参数	idata: 0FAH	—
24MHz 的 IRC 参数	idata: 0FBH	—

特别说明

- 1、由于 RAM 中的参数可能被修改，所以一般不建议用户使用，特别是用户使用 ID 号进行加密时，强烈建议用于读取 FLASH 程序存储器（ROM）中的 ID 数据。
- 2、由于 STC8G1K12-20PIN、STC8G1K12-8PIN、STC8G1K12A-8PIN、STC8G1K12T-20PIN、STC8G1K17-20PIN、STC8G1K17-8PIN、STC8G1K17A-8PIN、STC8G1K17T-20PIN、STC8G2K64S4、STC8G2K64S2 这几个型号的 EEPROM 的大小用户是可以自己设置的，有可能将保存重要参数的 FLASH 程序存储器（ROM）空间设置为 EEPROM 而人为的将重要参数擦除或修改，所以使用这个型号进行 ID 号进行加密时可能需要考虑这个问题。
- 3、默认情况下，Flash 程序存储器（ROM）中只有全球唯一 ID 号的数据，而内部参考电压值、32K 掉电唤醒定时器的频率以及 IRC 参数都是没有的，需要在 ISP 下载时选择如下图所示的选项才可用。



7.3.1 读取内部参考电压值（从Flash 程序存储器（ROM）中读取）

汇编代码

;测试工作频率为11.0592MHz;

```
AUXR          DATA          8EH
BGV           EQU            01FF7H                ;STC8G1K08
```

```

BUSY      BIT      20H.0

P0M1     DATA     093H
P0M0     DATA     094H
P1M1     DATA     091H
P1M0     DATA     092H
P2M1     DATA     095H
P2M0     DATA     096H
P3M1     DATA     0B1H
P3M0     DATA     0B2H
P4M1     DATA     0B3H
P4M0     DATA     0B4H
P5M1     DATA     0C9H
P5M0     DATA     0CAH

      ORG      0000H
      LJMP     MAIN
      ORG      0023H
      LJMP     UART_ISR

      ORG      0100H

UART_ISR:
      JNB      TI,CHKRI
      CLR      TI
      CLR      BUSY

CHKRI:
      JNB      RI,UARTISR_EXIT
      CLR      RI

UARTISR_EXIT:
      RETI

UART_INIT:
      MOV      SCON,#50H
      MOV      TMOD,#00H
      MOV      TL1,#0E8H ;65536-11059200/115200/4=0FFE8H
      MOV      TH1,#0FFH
      SETB     TRI
      MOV      AUXR,#40H
      CLR      BUSY
      RET

UART_SEND:
      JB       BUSY,$
      SETB    BUSY
      MOV      SBUF,A
      RET

MAIN:
      MOV      SP,#5FH
      MOV      P0M0,#00H
      MOV      P0M1,#00H
      MOV      P1M0,#00H
      MOV      P1M1,#00H
      MOV      P2M0,#00H
      MOV      P2M1,#00H
      MOV      P3M0,#00H
      MOV      P3M1,#00H
    
```

```

MOV      P4M0, #00H
MOV      P4M1, #00H
MOV      P5M0, #00H
MOV      P5M1, #00H

LCALL   UART_INIT
SETB    ES
SETB    EA

MOV      DPTR, #BGV
CLR      A
MOVC    A, @A+DPTR      ;读取内部参考电压的高字节
LCALL   UART_SEND
MOV      A, #1
MOVC    A, @A+DPTR      ;读取内部参考电压的低字节
LCALL   UART_SEND

LOOP:
        JMP      LOOP

        END
    
```

C 语言代码

//测试工作频率为 11.0592MHz

```

#include "reg51.h"
#include "intrins.h"
    
```

```

#define FOSC      11059200UL
#define BRT      (65536 - FOSC / 115200 / 4)
    
```

```

sfr      AUXR      = 0x8e;

sfr      P0M1      = 0x93;
sfr      P0M0      = 0x94;
sfr      P1M1      = 0x91;
sfr      P1M0      = 0x92;
sfr      P2M1      = 0x95;
sfr      P2M0      = 0x96;
sfr      P3M1      = 0xb1;
sfr      P3M0      = 0xb2;
sfr      P4M1      = 0xb3;
sfr      P4M0      = 0xb4;
sfr      P5M1      = 0xc9;
sfr      P5M0      = 0xca;
    
```

```

bit      busy;
int      *BGV;
    
```

```

void UartIsr() interrupt 4
{
    if (TI)
    {
        TI = 0;
        busy = 0;
    }
    if (RI)
    {
    
```

```

        RI = 0;
    }
}

void UartInit()
{
    SCON = 0x50;
    TMOD = 0x00;
    TLI = BRT;
    TH1 = BRT >> 8;
    TRI = 1;
    AUXR = 0x40;
    busy = 0;
}

void UartSend(char dat)
{
    while (busy);
    busy = 1;
    SBUF = dat;
}

void main()
{
    P0M0 = 0x00;
    P0M1 = 0x00;
    P1M0 = 0x00;
    P1M1 = 0x00;
    P2M0 = 0x00;
    P2M1 = 0x00;
    P3M0 = 0x00;
    P3M1 = 0x00;
    P4M0 = 0x00;
    P4M1 = 0x00;
    P5M0 = 0x00;
    P5M1 = 0x00;

    BGV = (int code *)0x1ff7; // STC8G1K08
    UartInit();
    ES = 1;
    EA = 1;
    UartSend(*BGV >> 8); // 读取内部参考电压的高字节
    UartSend(*BGV); // 读取内部参考电压的低字节

    while (1);
}

```

7.3.2 读取内部参考电压值 (从RAM中读取)

汇编代码

;测试工作频率为11.0592MHz

AUXR	DATA	8EH
BGV	DATA	0EFH
BUSY	BIT	20H.0

```

P0M1      DATA      093H
P0M0      DATA      094H
P1M1      DATA      091H
P1M0      DATA      092H
P2M1      DATA      095H
P2M0      DATA      096H
P3M1      DATA      0B1H
P3M0      DATA      0B2H
P4M1      DATA      0B3H
P4M0      DATA      0B4H
P5M1      DATA      0C9H
P5M0      DATA      0CAH

          ORG          0000H
          LJMP         MAIN
          ORG          0023H
          LJMP         UART_ISR

          ORG          0100H

UART_ISR:
          JNB          TI,CHKRI
          CLR          TI
          CLR          BUSY

CHKRI:
          JNB          RI,UARTISR_EXIT
          CLR          RI

UARTISR_EXIT:
          RETI

UART_INIT:
          MOV          SCON,#50H
          MOV          TMOD,#00H
          MOV          TL1,#0E8H                ;65536-11059200/115200/4=0FFE8H
          MOV          TH1,#0FFH
          SETB         TRI
          MOV          AUXR,#40H
          CLR          BUSY
          RET

UART_SEND:
          JB           BUSY,$
          SETB         BUSY
          MOV          SBUF,A
          RET

MAIN:
          MOV          SP,#5FH
          MOV          P0M0,#00H
          MOV          P0M1,#00H
          MOV          P1M0,#00H
          MOV          P1M1,#00H
          MOV          P2M0,#00H
          MOV          P2M1,#00H
          MOV          P3M0,#00H
          MOV          P3M1,#00H
          MOV          P4M0,#00H
          MOV          P4M1,#00H
    
```

```

MOV      P5M0, #00H
MOV      P5M1, #00H

LCALL   UART_INIT
SETB    ES
SETB    EA

MOV      R0, #BGV
MOV      A, @R0          ;读取内部参考电压的高字节
LCALL   UART_SEND
INC      R0
MOV      A, @R0          ;读取内部参考电压的低字节
LCALL   UART_SEND

LOOP:
        JMP      LOOP

        END
    
```

C 语言代码

//测试工作频率为 11.0592MHz

```

#include "reg51.h"
#include "intrins.h"
    
```

```

#define FOSC      11059200UL
#define BRT      (65536 - FOSC / 115200 / 4)
    
```

```

sfr      AUXR      = 0x8e;

sfr      P0M1      = 0x93;
sfr      P0M0      = 0x94;
sfr      P1M1      = 0x91;
sfr      P1M0      = 0x92;
sfr      P2M1      = 0x95;
sfr      P2M0      = 0x96;
sfr      P3M1      = 0xb1;
sfr      P3M0      = 0xb2;
sfr      P4M1      = 0xb3;
sfr      P4M0      = 0xb4;
sfr      P5M1      = 0xc9;
sfr      P5M0      = 0xca;
    
```

```

bit      busy;
int      *BGV;
    
```

```

void UartIsr() interrupt 4
{
    if (TI)
    {
        TI = 0;
        busy = 0;
    }
    if (RI)
    {
        RI = 0;
    }
}
    
```



```

void UartInit()
{
    SCON = 0x50;
    TMOD = 0x00;
    TLI = BRT;
    TH1 = BRT >> 8;
    TRI = 1;
    AUXR = 0x40;
    busy = 0;
}

void UartSend(char dat)
{
    while (busy);
    busy = 1;
    SBUF = dat;
}

void main()
{
    P0M0 = 0x00;
    P0M1 = 0x00;
    P1M0 = 0x00;
    P1M1 = 0x00;
    P2M0 = 0x00;
    P2M1 = 0x00;
    P3M0 = 0x00;
    P3M1 = 0x00;

    P5M0 = 0x00;
    P5M1 = 0x00;

    BGV = (int idata *)0xef;
    UartInit();
    ES = 1;
    EA = 1;
    UartSend(*BGV >> 8);           //读取内部参考电压的高字节
    UartSend(*BGV);              //读取内部参考电压的低字节

    while (1);
}

```

7.3.3 读取全球唯一ID号 (从Flash 程序存储器 (ROM) 中读取)

汇编代码

;测试工作频率为11.0592MHz

AUXR	DATA	8EH	
ID	EQU	01FF9H	; STC8G1K08
BUSY	BIT	20H.0	
P0M1	DATA	093H	
P0M0	DATA	094H	
P1M1	DATA	091H	

```

P1M0      DATA      092H
P2M1      DATA      095H
P2M0      DATA      096H
P3M1      DATA      0B1H
P3M0      DATA      0B2H
P4M1      DATA      0B3H
P4M0      DATA      0B4H
P5M1      DATA      0C9H
P5M0      DATA      0CAH

          ORG          0000H
          LJMP         MAIN
          ORG          0023H
          LJMP         UART_ISR

          ORG          0100H

UART_ISR:
          JNB          TI,CHKRI
          CLR          TI
          CLR          BUSY

CHKRI:
          JNB          RI,UARTISR_EXIT
          CLR          RI

UARTISR_EXIT:
          RETI

UART_INIT:
          MOV          SCON,#50H
          MOV          TMOD,#00H
          MOV          TL1,#0E8H          ;65536-11059200/115200/4=0FFE8H
          MOV          TH1,#0FFH
          SETB         TRI
          MOV          AUXR,#40H
          CLR          BUSY
          RET

UART_SEND:
          JB           BUSY,$
          SETB         BUSY
          MOV          SBUF,A
          RET

MAIN:
          MOV          SP,#5FH
          MOV          P0M0,#00H
          MOV          P0M1,#00H
          MOV          P1M0,#00H
          MOV          P1M1,#00H
          MOV          P2M0,#00H
          MOV          P2M1,#00H
          MOV          P3M0,#00H
          MOV          P3M1,#00H
          MOV          P4M0,#00H
          MOV          P4M1,#00H
          MOV          P5M0,#00H
          MOV          P5M1,#00H

          LCALL        UART_INIT
    
```

```

        SETB     ES
        SETB     EA

        MOV      DPTR,#ID
        MOV      RI,#7
NEXT:    CLR      A
        MOVC    A,@A+DPTR
        LCALL   UART_SEND
        INC     DPTR
        DJNZ   RI,NEXT

LOOP:

        JMP     LOOP

        END
    
```

C 语言代码

//测试工作频率为11.0592MHz

```

#include "reg51.h"
#include "intrins.h"
    
```

```

#define FOSC      11059200UL
#define BRT      (65536 - FOSC / 115200 / 4)
    
```

```

sfr AUXR      = 0x8e;

sfr P0MI      = 0x93;
sfr P0M0      = 0x94;
sfr P1MI      = 0x91;
sfr P1M0      = 0x92;
sfr P2MI      = 0x95;
sfr P2M0      = 0x96;
sfr P3MI      = 0xb1;
sfr P3M0      = 0xb2;
sfr P4MI      = 0xb3;
sfr P4M0      = 0xb4;
sfr P5MI      = 0xc9;
sfr P5M0      = 0xca;
    
```

```

bit busy;
char *ID;
    
```

```

void UartIsr() interrupt 4
{
    if (TI)
    {
        TI = 0;
        busy = 0;
    }
    if (RI)
    {
        RI = 0;
    }
}
    
```

```

void UartInit()
{
    
```

```

    SCON = 0x50;
    TMOD = 0x00;
    TLI = BRT;
    TH1 = BRT >> 8;
    TRI = 1;
    AUXR = 0x40;
    busy = 0;
}

void UartSend(char dat)
{
    while (busy);
    busy = 1;
    SBUF = dat;
}

void main()
{
    P0M0 = 0x00;
    P0M1 = 0x00;
    P1M0 = 0x00;
    P1M1 = 0x00;
    P2M0 = 0x00;
    P2M1 = 0x00;
    P3M0 = 0x00;
    P3M1 = 0x00;
    P4M0 = 0x00;
    P4M1 = 0x00;
    P5M0 = 0x00;
    P5M1 = 0x00;

    char i;

    ID = (char code *)0x1ff9; // STC8G1K08
    UartInit();
    ES = 1;
    EA = 1;

    for (i=0; i<7; i++)
    {
        UartSend(ID[i]);
    }

    while (1);
}

```

7.3.4 读取全球唯一ID号 (从RAM中读取)

汇编代码

;测试工作频率为11.0592MHz

AUXR	DATA	8EH
ID	DATA	0F1H
BUSY	BIT	20H.0

```

P0M1      DATA      093H
P0M0      DATA      094H
P1M1      DATA      091H
P1M0      DATA      092H
P2M1      DATA      095H
P2M0      DATA      096H
P3M1      DATA      0B1H
P3M0      DATA      0B2H
P4M1      DATA      0B3H
P4M0      DATA      0B4H
P5M1      DATA      0C9H
P5M0      DATA      0CAH

          ORG          0000H
          LJMP         MAIN
          ORG          0023H
          LJMP         UART_ISR

          ORG          0100H

UART_ISR:
          JNB          TI,CHKRI
          CLR          TI
          CLR          BUSY

CHKRI:
          JNB          RI,UARTISR_EXIT
          CLR          RI

UARTISR_EXIT:
          RETI

UART_INIT:
          MOV          SCON,#50H
          MOV          TMOD,#00H
          MOV          TL1,#0E8H          ;65536-11059200/115200/4=0FFE8H
          MOV          TH1,#0FFH
          SETB         TRI
          MOV          AUXR,#40H
          CLR          BUSY
          RET

UART_SEND:
          JB           BUSY,$
          SETB         BUSY
          MOV          SBUF,A
          RET

MAIN:
          MOV          SP,#5FH
          MOV          P0M0,#00H
          MOV          P0M1,#00H
          MOV          P1M0,#00H
          MOV          P1M1,#00H
          MOV          P2M0,#00H
          MOV          P2M1,#00H
          MOV          P3M0,#00H
          MOV          P3M1,#00H
          MOV          P4M0,#00H
          MOV          P4M1,#00H
          MOV          P5M0,#00H
    
```

```

        MOV        P5MI, #00H

        LCALL     UART_INIT
        SETB     ES
        SETB     EA

        MOV        R0, #ID
        MOV        RI, #7
NEXT:    MOV        A, @R0
        LCALL     UART_SEND
        INC        R0
        DJNZ     RI, NEXT

LOOP:

        JMP        LOOP

        END
    
```

C 语言代码

//测试工作频率为 11.0592MHz

```

#include "reg51.h"
#include "intrins.h"
    
```

```

#define FOSC      11059200UL
#define BRT      (65536 - FOSC / 115200 / 4)
    
```

```

sfr AUXR        = 0x8e;

sfr P0MI        = 0x93;
sfr P0M0        = 0x94;
sfr P1MI        = 0x91;
sfr P1M0        = 0x92;
sfr P2MI        = 0x95;
sfr P2M0        = 0x96;
sfr P3MI        = 0xb1;
sfr P3M0        = 0xb2;
sfr P4MI        = 0xb3;
sfr P4M0        = 0xb4;
sfr P5MI        = 0xc9;
sfr P5M0        = 0xca;
    
```

```

bit busy;
char *ID;
    
```

```

void UartIsr() interrupt 4
{
    if (TI)
    {
        TI = 0;
        busy = 0;
    }
    if (RI)
    {
        RI = 0;
    }
}
    
```

```
void UartInit()
{
    SCON = 0x50;
    TMOD = 0x00;
    TLI = BRT;
    TH1 = BRT >> 8;
    TR1 = 1;
    AUXR = 0x40;
    busy = 0;
}

void UartSend(char dat)
{
    while (busy);
    busy = 1;
    SBUF = dat;
}

void main()
{
    P0M0 = 0x00;
    P0M1 = 0x00;
    P1M0 = 0x00;
    P1M1 = 0x00;
    P2M0 = 0x00;
    P2M1 = 0x00;
    P3M0 = 0x00;
    P3M1 = 0x00;
    P4M0 = 0x00;
    P4M1 = 0x00;
    P5M0 = 0x00;
    P5M1 = 0x00;

    char i;

    ID = (char idata *)0xf1;
    UartInit();
    ES = 1;
    EA = 1;

    for (i=0; i<7; i++)
    {
        UartSend(ID[i]);
    }

    while (1);
}
```

7.3.5 读取 32K掉电唤醒定时器的频率（从Flash 程序存储器（ROM）中读取）

汇编代码

```
;测试工作频率为11.0592MHz
```

```
AUXR      DATA      8EH
F32K      EQU        01FF5H                ; STC8G1K08
```

```

BUSY      BIT      20H.0

P0M1     DATA     093H
P0M0     DATA     094H
P1M1     DATA     091H
P1M0     DATA     092H
P2M1     DATA     095H
P2M0     DATA     096H
P3M1     DATA     0B1H
P3M0     DATA     0B2H
P4M1     DATA     0B3H
P4M0     DATA     0B4H
P5M1     DATA     0C9H
P5M0     DATA     0CAH

      ORG      0000H
      LJMP     MAIN
      ORG      0023H
      LJMP     UART_ISR

      ORG      0100H

UART_ISR:
      JNB      TI,CHKRI
      CLR      TI
      CLR      BUSY

CHKRI:
      JNB      RI,UARTISR_EXIT
      CLR      RI

UARTISR_EXIT:
      RETI

UART_INIT:
      MOV      SCON,#50H
      MOV      TMOD,#00H
      MOV      TL1,#0E8H ;65536-11059200/115200/4=0FFE8H
      MOV      TH1,#0FFH
      SETB     TRI
      MOV      AUXR,#40H
      CLR      BUSY
      RET

UART_SEND:
      JB       BUSY,$
      SETB    BUSY
      MOV      SBUF,A
      RET

MAIN:
      MOV      SP,#5FH
      MOV      P0M0,#00H
      MOV      P0M1,#00H
      MOV      P1M0,#00H
      MOV      P1M1,#00H
      MOV      P2M0,#00H
      MOV      P2M1,#00H
      MOV      P3M0,#00H
      MOV      P3M1,#00H
    
```



```

MOV      P4M0, #00H
MOV      P4M1, #00H
MOV      P5M0, #00H
MOV      P5M1, #00H

LCALL   UART_INIT
SETB    ES
SETB    EA

MOV      DPTR, #F32K
CLR      A
MOVC    A, @A+DPTR      ;读取 32K 频率的高字节
LCALL   UART_SEND
INC      DPTR
CLR      A
MOVC    A, @A+DPTR      ;读取 32K 频率的低字节
LCALL   UART_SEND

LOOP:
        JMP      LOOP

        END
    
```

C 语言代码

//测试工作频率为 11.0592MHz

```

#include "reg51.h"
#include "intrins.h"
    
```

```

#define FOSC      11059200UL
#define BRT      (65536 - FOSC / 115200 / 4)
    
```

```

sfr      AUXR      = 0x8e;

sfr      P0M1      = 0x93;
sfr      P0M0      = 0x94;
sfr      P1M1      = 0x91;
sfr      P1M0      = 0x92;
sfr      P2M1      = 0x95;
sfr      P2M0      = 0x96;
sfr      P3M1      = 0xb1;
sfr      P3M0      = 0xb2;
sfr      P4M1      = 0xb3;
sfr      P4M0      = 0xb4;
sfr      P5M1      = 0xc9;
sfr      P5M0      = 0xca;
    
```

```

bit      busy;
int      *F32K;
    
```

```

void UartIsr() interrupt 4
{
    if (TI)
    {
        TI = 0;
        busy = 0;
    }
    if (RI)
    
```

```

    {
        RI = 0;
    }
}

void UartInit()
{
    SCON = 0x50;
    TMOD = 0x00;
    TLI = BRT;
    TH1 = BRT >> 8;
    TRI = 1;
    AUXR = 0x40;
    busy = 0;
}

void UartSend(char dat)
{
    while (busy);
    busy = 1;
    SBUF = dat;
}

void main()
{
    P0M0 = 0x00;
    P0M1 = 0x00;
    P1M0 = 0x00;
    P1M1 = 0x00;
    P2M0 = 0x00;
    P2M1 = 0x00;
    P3M0 = 0x00;
    P3M1 = 0x00;
    P4M0 = 0x00;
    P4M1 = 0x00;
    P5M0 = 0x00;
    P5M1 = 0x00;

    F32K = (int code *)0x1ff5; // STC8G1K08
    UartInit();
    ES = 1;
    EA = 1;

    UartSend(*F32K >> 8); // 读取 32K 频率的高字节
    UartSend(*F32K); // 读取 32K 频率的低字节

    while (1);
}

```

7.3.6 读取 32K掉电唤醒定时器的频率 (从RAM中读取)

汇编代码

;测试工作频率为 11.0592MHz

AUXR	DATA	8EH
F32K	DATA	0F8H
BUSY	BIT	20H.0

```

P0M1      DATA      093H
P0M0      DATA      094H
P1M1      DATA      091H
P1M0      DATA      092H
P2M1      DATA      095H
P2M0      DATA      096H
P3M1      DATA      0B1H
P3M0      DATA      0B2H
P4M1      DATA      0B3H
P4M0      DATA      0B4H
P5M1      DATA      0C9H
P5M0      DATA      0CAH

          ORG         0000H
          LJMP        MAIN
          ORG         0023H
          LJMP        UART_ISR

          ORG         0100H

UART_ISR:
          JNB         TI,CHKRI
          CLR         TI
          CLR         BUSY

CHKRI:
          JNB         RI,UARTISR_EXIT
          CLR         RI

UARTISR_EXIT:
          RETI

UART_INIT:
          MOV         SCON,#50H
          MOV         TMOD,#00H
          MOV         TL1,#0E8H                ;65536-11059200/115200/4=0FFE8H
          MOV         TH1,#0FFH
          SETB        TRI
          MOV         AUXR,#40H
          CLR         BUSY
          RET

UART_SEND:
          JB          BUSY,$
          SETB        BUSY
          MOV         SBUF,A
          RET

MAIN:
          MOV         SP,#5FH
          MOV         P0M0,#00H
          MOV         P0M1,#00H
          MOV         P1M0,#00H
          MOV         P1M1,#00H
          MOV         P2M0,#00H
          MOV         P2M1,#00H
          MOV         P3M0,#00H
          MOV         P3M1,#00H
          MOV         P4M0,#00H
          MOV         P4M1,#00H
    
```

```

MOV      P5M0, #00H
MOV      P5M1, #00H

LCALL   UART_INIT
SETB    ES
SETB    EA

MOV      R0, #F32K
MOV      A, @R0           ;读取 32K 频率的高字节
LCALL   UART_SEND
INC      R0
MOV      A, @R0           ;读取 32K 频率的低字节
LCALL   UART_SEND

LOOP:
        JMP      LOOP

        END
    
```

C 语言代码

//测试工作频率为 11.0592MHz

```

#include "reg51.h"
#include "intrins.h"
    
```

```

#define FOSC      11059200UL
#define BRT      (65536 - FOSC / 115200 / 4)
    
```

```

sfr      AUXR      = 0x8e;

sfr      P0M1      = 0x93;
sfr      P0M0      = 0x94;
sfr      P1M1      = 0x91;
sfr      P1M0      = 0x92;
sfr      P2M1      = 0x95;
sfr      P2M0      = 0x96;
sfr      P3M1      = 0xb1;
sfr      P3M0      = 0xb2;
sfr      P4M1      = 0xb3;
sfr      P4M0      = 0xb4;
sfr      P5M1      = 0xc9;
sfr      P5M0      = 0xca;
    
```

```

bit      busy;
int      *F32K;
    
```

```

void UartIsr() interrupt 4
{
    if (TI)
    {
        TI = 0;
        busy = 0;
    }
    if (RI)
    {
        RI = 0;
    }
}
    
```

```

void UartInit()
{
    SCON = 0x50;
    TMOD = 0x00;
    TLI = BRT;
    TH1 = BRT >> 8;
    TRI = 1;
    AUXR = 0x40;
    busy = 0;
}

void UartSend(char dat)
{
    while (busy);
    busy = 1;
    SBUF = dat;
}

void main()
{
    P0M0 = 0x00;
    P0M1 = 0x00;
    P1M0 = 0x00;
    P1M1 = 0x00;
    P2M0 = 0x00;
    P2M1 = 0x00;
    P3M0 = 0x00;
    P3M1 = 0x00;
    P4M0 = 0x00;
    P4M1 = 0x00;
    P5M0 = 0x00;
    P5M1 = 0x00;

    F32K = (int idata *)0xf8;
    UartInit();
    ES = 1;
    EA = 1;

    UartSend(*F32K >> 8);           //读取 32K 频率的高字节
    UartSend(*F32K);              //读取 32K 频率的低字节

    while (1);
}

```

7.3.7 用户自定义内部IRC频率 (从Flash 程序存储器 (ROM) 中读取)

汇编代码

;测试工作频率为 11.0592MHz

```

P_SW2      DATA      0BAH
CKSEL      EQU        0FE00H
CLKDIV     EQU        0FE01H

IRCCR     DATA      09FH

```

```

IRC22M    EQU      01FF4H          ; STC8G1K08
IRC24M    EQU      01FF3H

P0M1     DATA     093H
P0M0     DATA     094H
P1M1     DATA     091H
P1M0     DATA     092H
P2M1     DATA     095H
P2M0     DATA     096H
P3M1     DATA     0B1H
P3M0     DATA     0B2H
P4M1     DATA     0B3H
P4M0     DATA     0B4H
P5M1     DATA     0C9H
P5M0     DATA     0CAH

                ORG      0000H
                LJMP     MAIN

                ORG      0100H
MAIN:

                MOV      SP, #5FH
                MOV      P0M0, #00H
                MOV      P0M1, #00H
                MOV      P1M0, #00H
                MOV      P1M1, #00H
                MOV      P2M0, #00H
                MOV      P2M1, #00H
                MOV      P3M0, #00H
                MOV      P3M1, #00H
                MOV      P4M0, #00H
                MOV      P4M1, #00H
                MOV      P5M0, #00H
                MOV      P5M1, #00H

;                MOV      DPTR, #IRC22M          ; 装载 22.1184MHz 的 IRC 参数
;                CLR      A
;                MOVC     A, @A+DPTR
;                MOV      IRCCR, A
                MOV      DPTR, #IRC24M          ; 装载 24MHz 的 IRC 参数
                CLR      A
                MOVC     A, @A+DPTR
                MOV      IRCCR, A

                MOV      P_SW2, #80H
                MOV      A, #0                ; 主时钟不预分频
                MOV      DPTR, #CLKDIV
                MOVX     @DPTR, A
                MOV      A, #40H            ; 主时钟 4 分频输出到 P5.4 口
                MOV      DPTR, #CKSEL
                MOVX     @DPTR, A
                MOV      P_SW2, #00H

                JMP      $

                END

```

C 语言代码

```
//测试工作频率为 11.0592MHz
```

```
#include "reg51.h"
#include "intrins.h"

#define CKSEL      (*(unsigned char volatile xdata *)0xfe00)
#define CLKDIV     (*(unsigned char volatile xdata *)0xfe01)

sfr P_SW2        = 0xba;
sfr IRCCR        = 0x9f;

sfr P0M1         = 0x93;
sfr P0M0         = 0x94;
sfr P1M1         = 0x91;
sfr P1M0         = 0x92;
sfr P2M1         = 0x95;
sfr P2M0         = 0x96;
sfr P3M1         = 0xb1;
sfr P3M0         = 0xb2;
sfr P4M1         = 0xb3;
sfr P4M0         = 0xb4;
sfr P5M1         = 0xc9;
sfr P5M0         = 0xca;

char *IRC22M;
char *IRC24M;

void main()
{
    P0M0 = 0x00;
    P0M1 = 0x00;
    P1M0 = 0x00;
    P1M1 = 0x00;
    P2M0 = 0x00;
    P2M1 = 0x00;
    P3M0 = 0x00;
    P3M1 = 0x00;
    P4M0 = 0x00;
    P4M1 = 0x00;
    P5M0 = 0x00;
    P5M1 = 0x00;

    IRC22M = (char code *)0x1ff4; // STC8G1K08
    IRC24M = (char code *)0x1ff3;

    // IRCCR = *IRC22M; //装载 22.1184MHz 的 IRC 参数
    // IRCCR = *IRC24M; //装载 24MHz 的 IRC 参数

    P_SW2 = 0x80;
    CLKDIV = 0; //主时钟不预分频
    CKSEL = 0x40; //主时钟 4 分频输出到 P5.4 口
    P_SW2 = 0x00;

    while (1);
}

```

7.3.8 用户自定义内部IRC频率 (从RAM中读取)

汇编代码

;测试工作频率为11.0592MHz

```

P_SW2      DATA      0BAH
CKSEL      EQU        0FE00H
CLKDIV     EQU        0FE01H

IRCCR      DATA      09FH

IRC22M     DATA      0FAH
IRC24M     DATA      0FBH

P0M1      DATA      093H
P0M0      DATA      094H
P1M1      DATA      091H
P1M0      DATA      092H
P2M1      DATA      095H
P2M0      DATA      096H
P3M1      DATA      0B1H
P3M0      DATA      0B2H
P4M1      DATA      0B3H
P4M0      DATA      0B4H
P5M1      DATA      0C9H
P5M0      DATA      0CAH

          ORG          0000H
          LJMP        MAIN

MAIN:     ORG          0100H

          MOV         SP, #5FH
          MOV         P0M0, #00H
          MOV         P0M1, #00H
          MOV         P1M0, #00H
          MOV         P1M1, #00H
          MOV         P2M0, #00H
          MOV         P2M1, #00H
          MOV         P3M0, #00H
          MOV         P3M1, #00H
          MOV         P4M0, #00H
          MOV         P4M1, #00H
          MOV         P5M0, #00H
          MOV         P5M1, #00H

;          MOV         R0, #IRC22M          ;装载22.1184MHz 的IRC 参数
;          MOV         IRCCR, @R0
          MOV         R0, #IRC24M          ;装载24MHz 的IRC 参数
          MOV         IRCCR, @R0

          MOV         P_SW2, #80H
          MOV         A, #0                ;主时钟不预分频
          MOV         DPTR, #CLKDIV
          MOVX        @DPTR, A
          MOV         A, #40H             ;主时钟4 分频输出到P5.4 口
          MOV         DPTR, #CKSEL
          MOVX        @DPTR, A
    
```



```

MOV      P_SW2,#00H

JMP      $

END

```

C 语言代码

//测试工作频率为 11.0592MHz

```

#include "reg51.h"
#include "intrins.h"

```

```

#define CKSEL      (*(unsigned char volatile xdata *)0xfe00)
#define CLKDIV     (*(unsigned char volatile xdata *)0xfe01)

```

```

sfr      P_SW2      = 0xba;
sfr      IRCCR      = 0x9f;

```

```

sfr      P0M1      = 0x93;
sfr      P0M0      = 0x94;
sfr      P1M1      = 0x91;
sfr      P1M0      = 0x92;
sfr      P2M1      = 0x95;
sfr      P2M0      = 0x96;
sfr      P3M1      = 0xb1;
sfr      P3M0      = 0xb2;
sfr      P4M1      = 0xb3;
sfr      P4M0      = 0xb4;
sfr      P5M1      = 0xc9;
sfr      P5M0      = 0xca;

```

```

char      *IRC22M;
char      *IRC24M;

```

```
void main()
```

```
{
```

```

    P0M0 = 0x00;
    P0M1 = 0x00;
    P1M0 = 0x00;
    P1M1 = 0x00;
    P2M0 = 0x00;
    P2M1 = 0x00;
    P3M0 = 0x00;
    P3M1 = 0x00;
    P4M0 = 0x00;
    P4M1 = 0x00;
    P5M0 = 0x00;
    P5M1 = 0x00;

```

```

    IRC22M = (char idata *)0xfa;
    IRC24M = (char idata *)0xfb;

```

```

//  IRCCR = *IRC22M;
    IRCCR = *IRC24M;

```

```

//装载 22.1184MHz 的 IRC 参数
//装载 24MHz 的 IRC 参数

```

```

    P_SW2 = 0x80;
    CLKDIV = 0;
    CKSEL = 0x40;
    P_SW2 = 0x00;

```

```

//主时钟不预分频
//主时钟 4 分频输出到 P5.4 口

```

```
while (1);  
}
```

STC MCU

8 特殊功能寄存器

8.1 STC8G1K08-20PIN系列

	0/8	1/9	2/A	3/B	4/C	5/D	6/E	7/F
F8H		CH	CCAP0H	CCAP1H	CCAP2H			RSTCFG
F0H	B		PCA_PWM0	PCA_PWM1	PCA_PWM2	IAP_TPS		
E8H		CL	CCAP0L	CCAP1L	CCAP2L			AUXINTIF
E0H	ACC			DPS	DPL1	DPH1	CMPCR1	CMPCR2
D8H	CCON	CMOD	CCAPM0	CCAPM1	CCAPM2		ADCCFG	
D0H	PSW						T2H	T2L
C8H	P5	P5M1	P5M0			SPSTAT	SPECTL	SPDAT
C0H		WDT_CONTR	IAP_DATA	IAP_ADDRH	IAP_ADDRL	IAP_CMD	IAP_TRIG	IAP_CONTR
B8H	IP	SADEN	P_SW2		ADC_CONTR	ADC_RES	ADC_RESL	
B0H	P3	P3M1	P3M0			IP2	IP2H	IPH
A8H	IE	SADDR	WKTCL	WKTCH			TA	IE2
A0H			P_SW1					
98H	SCON	SBUF	S2CON	S2BUF		IRCBAND	LIRTRIM	IRTRIM
90H	P1	P1M1	P1M0					
88H	TCON	TMOD	TL0	TL1	TH0	TH1	AUXR	INTCLKO
80H		SP	DPL	DPH				PCON

	0/8	1/9	2/A	3/B	4/C	5/D	6/E	7/F
FEA8H	ADCTIM							
FEA0H			TM2PS					
FE88H	I2CMSAUX							
FE80H	I2CCFG	I2CMSCR	I2CMSST	I2CSLCR	I2CSLST	I2CSLADR	I2CTxD	I2CRxD
FE30H		P1IE		P3IE				
FE28H		P1DR		P3DR		P5DR		
FE20H		P1SR		P3SR		P5SR		
FE18H		P1NCS		P3NCS		P5NCS		
FE10H		P1PU		P3PU		P5PU		
FE00H	CKSEL	CLKDIV	HIRCCR	XOSCCR	IRC32KCR	MCLKOCR	IRCDB	

8.2 STC8G1K08-8PIN系列

	0/8	1/9	2/A	3/B	4/C	5/D	6/E	7/F
F8H								RSTCFG
F0H	B					IAP_TPS		
E8H								AUXINTIF
E0H	ACC			DPS	DPL1	DPH1		
D8H								
D0H	PSW							
C8H	P5	P5M1	P5M0			SPSTAT	SPCTL	SPDAT
C0H		WDT_CONTR	IAP_DATA	IAP_ADDRH	IAP_ADDRL	IAP_CMD	IAP_TRIG	IAP_CONTR
B8H	IP	SADEN	P_SW2					
B0H	P3	P3M1	P3M0			IP2	IP2H	IPH
A8H	IE	SADDR	WKTCL	WKTCH			TA	IE2
A0H			P_SW1					
98H	SCON	SBUF				IRCBAND	LIRTRIM	IRTRIM
90H								
88H	TCON	TMOD	TL0	TL1	TH0	TH1	AUXR	INTCLKO
80H		SP	DPL	DPH				PCON

	0/8	1/9	2/A	3/B	4/C	5/D	6/E	7/F
FCF0H	MD3	MD2	MD1	MD0	MD5	MD4	ARCON	OPCON
FE88H	I2CMSAUX							
FE80H	I2CCFG	I2CMSCR	I2CMSST	I2CSLCR	I2CSLST	I2CSLADR	I2CTxD	I2CRxD
FE28H				P3DR		P5DR		
FE20H				P3SR		P5SR		
FE18H				P3NCS		P5NCS		
FE10H				P3PU		P5PU		
FE00H	CKSEL	CLKDIV	HIRCCR		IRC32KCR	MCLKOCR	IRCDB	

8.3 STC8G1K08A-8PIN系列

	0/8	1/9	2/A	3/B	4/C	5/D	6/E	7/F
F8H		CH	CCAP0H	CCAP1H	CCAP2H			RSTCFG
F0H	B		PCA_PWM0	PCA_PWM1	PCA_PWM2	IAP_TPS		
E8H		CL	CCAP0L	CCAP1L	CCAP2L			AUXINTIF
E0H	ACC			DPS	DPL1	DPH1		
D8H	CCON	CMOD	CCAPM0	CCAPM1	CCAPM2		ADCCFG	
D0H	PSW							
C8H	P5	P5M1	P5M0			SPSTAT	SPCTL	SPDAT
C0H		WDT_CONTR	IAP_DATA	IAP_ADDRH	IAP_ADDRL	IAP_CMD	IAP_TRIG	IAP_CONTR
B8H	IP	SADEN	P_SW2		ADC_CONTR	ADC_RES	ADC_RESL	
B0H	P3	P3M1	P3M0			IP2	IP2H	IPH
A8H	IE	SADDR	WKTCL	WKTCH			TA	IE2
A0H			P_SW1					
98H	SCON	SBUF				IRCBAND	LIRTRIM	IRTRIM
90H								
88H	TCON	TMOD	TL0	TL1	TH0	TH1	AUXR	INTCLKO
80H		SP	DPL	DPH				PCON

	0/8	1/9	2/A	3/B	4/C	5/D	6/E	7/F
FCF0H	MD3	MD2	MD1	MD0	MD5	MD4	ARCON	OPCON
FEA8H	ADCTIM							
FE88H	I2CMSAUX							
FE80H	I2CCFG	I2CMSCR	I2CMSST	I2CSLCR	I2CSLST	I2CSLADR	I2CTxD	I2CRxD
FE30H				P3IE		P5IE		
FE28H				P3DR		P5DR		
FE20H				P3SR		P5SR		
FE18H				P3NCS		P5NCS		
FE10H				P3PU		P5PU		
FE00H	CKSEL	CLKDIV	HIRCCR		IRC32KCR	MCLKOCR	IRCDB	

8.4 STC8G2K64S4-48PIN系列

	0/8	1/9	2/A	3/B	4/C	5/D	6/E	7/F
F8H		CH	CCAP0H	CCAP1H	CCAP2H		PWMCFG45	RSTCFG
F0H	B	PWMSET	PCA_PWM0	PCA_PWM1	PCA_PWM2	IAP_TPS	PWMCFG01	PWMCFG23
E8H		CL	CCAP0L	CCAP1L	CCAP2L		IP3H	AUXINTIF
E0H	ACC			DPS	DPL1	DPH1	CMPCR1	CMPCR2
D8H	CCON	CMOD	CCAPM0	CCAPM1	CCAPM2		ADCCFG	IP3
D0H	PSW	T4T3M	TH4	TL4	TH3	TL3	T2H	T2L
C8H	P5	P5M1	P5M0			SPSTAT	SPCTL	SPDAT
C0H	P4	WDT_CONTR	IAP_DATA	IAP_ADDRH	IAP_ADDRL	IAP_CMD	IAP_TRIG	IAP_CONTR
B8H	IP	SADEN	P_SW2		ADC_CONTR	ADC_RES	ADC_RESL	
B0H	P3	P3M1	P3M0	P4M1	P4M0	IP2	IP2H	IPH
A8H	IE	SADDR	WKTCL	WKTCH	S3CON	S3BUF	TA	IE2
A0H	P2		P_SW1					
98H	SCON	SBUF	S2CON	S2BUF		IRCBAND	LIRTRIM	IRTRIM
90H	P1	P1M1	P1M0	P0M1	P0M0	P2M1	P2M0	
88H	TCON	TMOD	TL0	TL1	TH0	TH1	AUXR	INTCLKO
80H	P0	SP	DPL	DPH	S4CON	S4BUF		PCON

	0/8	1/9	2/A	3/B	4/C	5/D	6/E	7/F
FCF0H	MD3	MD2	MD1	MD0	MD5	MD4	ARCON	OPCON
FFE8H	PWM27T1H	PWM27T1L	PWM27T2H	PWM27T2L	PWM27CR	PWM27HLD		
FFE0H	PWM26T1H	PWM26T1L	PWM26T2H	PWM26T2L	PWM26CR	PWM26HLD		
FFD8H	PWM25T1H	PWM25T1L	PWM25T2H	PWM25T2L	PWM25CR	PWM25HLD		
FFD0H	PWM24T1H	PWM24T1L	PWM24T2H	PWM24T2L	PWM24CR	PWM24HLD		
FFC8H	PWM23T1H	PWM23T1L	PWM23T2H	PWM23T2L	PWM31CR	PWM23HLD		
FFC0H	PWM22T1H	PWM22T1L	PWM22T2H	PWM22T2L	PWM22CR	PWM22HLD		
FFB8H	PWM21T1H	PWM21T1L	PWM21T2H	PWM21T2L	PWM21CR	PWM21HLD		
FFB0H	PWM20T1H	PWM20T1L	PWM20T2H	PWM20T2L	PWM20CR	PWM20HLD		
FFA0H	PWM2CH	PWM2CL	PWM2CKS	PWM2TADCH	PWM2TADCL	PWM2IF	PWM2FDCR	
FF98H	PWM17T1H	PWM17T1L	PWM17T2H	PWM17T2L	PWM17CR	PWM17HLD		
FF90H	PWM16T1H	PWM16T1L	PWM16T2H	PWM16T2L	PWM16CR	PWM16HLD		
FF88H	PWM15T1H	PWM15T1L	PWM15T2H	PWM15T2L	PWM15CR	PWM15HLD		
FF80H	PWM14T1H	PWM14T1L	PWM14T2H	PWM14T2L	PWM14CR	PWM14HLD		
FF78H	PWM13T1H	PWM13T1L	PWM13T2H	PWM13T2L	PWM31CR	PWM13HLD		
FF70H	PWM12T1H	PWM12T1L	PWM12T2H	PWM12T2L	PWM12CR	PWM12HLD		
FF68H	PWM11T1H	PWM11T1L	PWM11T2H	PWM11T2L	PWM11CR	PWM11HLD		
FF60H	PWM10T1H	PWM10T1L	PWM10T2H	PWM10T2L	PWM10CR	PWM10HLD		
FF50H	PWM1CH	PWM1CL	PWM1CKS			PWM1IF	PWM1FDCR	
FF48H	PWM07T1H	PWM07T1L	PWM07T2H	PWM07T2L	PWM07CR	PWM07HLD		
FF40H	PWM06T1H	PWM06T1L	PWM06T2H	PWM06T2L	PWM06CR	PWM06HLD		
FF38H	PWM05T1H	PWM05T1L	PWM05T2H	PWM05T2L	PWM05CR	PWM05HLD		

FF30H	PWM04T1H	PWM04T1L	PWM04T2H	PWM04T2L	PWM04CR	PWM04HLD		
FF28H	PWM03T1H	PWM03T1L	PWM03T2H	PWM03T2L	PWM03CR	PWM03HLD		
FF20H	PWM02T1H	PWM02T1L	PWM02T2H	PWM02T2L	PWM02CR	PWM02HLD		
FF18H	PWM01T1H	PWM01T1L	PWM01T2H	PWM01T2L	PWM01CR	PWM01HLD		
FF10H	PWM00T1H	PWM00T1L	PWM00T2H	PWM00T2L	PWM00CR	PWM00HLD		
FF00H	PWM0CH	PWM0CL	PWM0CKS	PWM0TADCH	PWM0TADCL	PWM0IF	PWM0FDCR	
FEA8H	ADCTIM							
FEA0H			TM2PS	TM3PS	TM4PS			
FE88H	I2CMSAUX							
FE80H	I2CCFG	I2CMSCR	I2CMSST	I2CSLCR	I2CSLST	I2CSLADR	I2CTxD	I2CRxD
FE30H	P0IE	P1IE						
FE28H	P0DR	P1DR	P2DR	P3DR	P4DR	P5DR		
FE20H	P0SR	P1SR	P2SR	P3SR	P4SR	P5SR		
FE18H	P0NCS	P1NCS	P2NCS	P3NCS	P4NCS	P5NCS		
FE10H	P0PU	P1PU	P2PU	P3PU	P4PU	P5PU		
FE00H	CKSEL	CLKDIV	HIRCCR	XOSCCR	IRC32KCR	MCLKOCR	IRCDB	
FCE8H	PWM57T1H	PWM57T1L	PWM57T2H	PWM57T2L	PWM57CR	PWM57HLD		
FCE0H	PWM56T1H	PWM56T1L	PWM56T2H	PWM56T2L	PWM56CR	PWM56HLD		
FCD8H	PWM55T1H	PWM55T1L	PWM55T2H	PWM55T2L	PWM55CR	PWM55HLD		
FCD0H	PWM54T1H	PWM54T1L	PWM54T2H	PWM54T2L	PWM54CR	PWM54HLD		
FCC8H	PWM53T1H	PWM53T1L	PWM53T2H	PWM53T2L	PWM31CR	PWM53HLD		
FCC0H	PWM52T1H	PWM52T1L	PWM52T2H	PWM52T2L	PWM52CR	PWM52HLD		
FCB8H	PWM51T1H	PWM51T1L	PWM51T2H	PWM51T2L	PWM51CR	PWM51HLD		
FCB0H	PWM50T1H	PWM50T1L	PWM50T2H	PWM50T2L	PWM50CR	PWM50HLD		
FCA0H	PWM5CH	PWM5CL	PWM5CKS			PWM5IF	PWM5FDCR	
FC98H	PWM47T1H	PWM47T1L	PWM47T2H	PWM47T2L	PWM47CR	PWM47HLD		
FC90H	PWM46T1H	PWM46T1L	PWM46T2H	PWM46T2L	PWM46CR	PWM46HLD		
FC88H	PWM45T1H	PWM45T1L	PWM45T2H	PWM45T2L	PWM45CR	PWM45HLD		
FC80H	PWM44T1H	PWM44T1L	PWM44T2H	PWM44T2L	PWM44CR	PWM44HLD		
FC78H	PWM43T1H	PWM43T1L	PWM43T2H	PWM43T2L	PWM31CR	PWM43HLD		
FC70H	PWM42T1H	PWM42T1L	PWM42T2H	PWM42T2L	PWM42CR	PWM42HLD		
FC68H	PWM41T1H	PWM41T1L	PWM41T2H	PWM41T2L	PWM41CR	PWM41HLD		
FC60H	PWM40T1H	PWM40T1L	PWM40T2H	PWM40T2L	PWM40CR	PWM40HLD		
FC50H	PWM4CH	PWM4CL	PWM4CKS	PWM4TADCH	PWM4TADCL	PWM4IF	PWM4FDCR	
FC48H	PWM37T1H	PWM37T1L	PWM37T2H	PWM37T2L	PWM37CR	PWM37HLD		
FC40H	PWM36T1H	PWM36T1L	PWM36T2H	PWM36T2L	PWM36CR	PWM36HLD		
FC38H	PWM35T1H	PWM35T1L	PWM35T2H	PWM35T2L	PWM35CR	PWM35HLD		
FC30H	PWM34T1H	PWM34T1L	PWM34T2H	PWM34T2L	PWM34CR	PWM34HLD		
FC28H	PWM33T1H	PWM33T1L	PWM33T2H	PWM33T2L	PWM31CR	PWM33HLD		
FC20H	PWM32T1H	PWM32T1L	PWM32T2H	PWM32T2L	PWM32CR	PWM32HLD		
FC18H	PWM31T1H	PWM31T1L	PWM31T2H	PWM31T2L	PWM31CR	PWM31HLD		
FC10H	PWM30T1H	PWM30T1L	PWM30T2H	PWM30T2L	PWM30CR	PWM30HLD		
FC00H	PWM3CH	PWM3CL	PWM3CKS			PWM3IF	PWM3FDCR	

8.5 STC8G2K64S2-48PIN系列

	0/8	1/9	2/A	3/B	4/C	5/D	6/E	7/F
F8H		CH	CCAP0H	CCAP1H	CCAP2H		PWMCFG45	RSTCFG
F0H	B	PWMSET	PCA_PWM0	PCA_PWM1	PCA_PWM2	IAP_TPS	PWMCFG01	PWMCFG23
E8H		CL	CCAP0L	CCAP1L	CCAP2L		IP3H	AUXINTIF
E0H	ACC			DPS	DPL1	DPH1	CMPCR1	CMPCR2
D8H	CCON	CMOD	CCAPM0	CCAPM1	CCAPM2		ADCCFG	IP3
D0H	PSW	T4T3M	TH4	TL4	TH3	TL3	T2H	T2L
C8H	P5	P5M1	P5M0			SPSTAT	SPCTL	SPDAT
C0H	P4	WDT_CONTR	IAP_DATA	IAP_ADDRH	IAP_ADDRL	IAP_CMD	IAP_TRIG	IAP_CONTR
B8H	IP	SADEN	P_SW2		ADC_CONTR	ADC_RES	ADC_RESL	
B0H	P3	P3M1	P3M0	P4M1	P4M0	IP2	IP2H	IPH
A8H	IE	SADDR	WKTCL	WKTCH			TA	IE2
A0H	P2		P_SW1					
98H	SCON	SBUF	S2CON	S2BUF		IRCBAND	LIRTRIM	IRTRIM
90H	P1	P1M1	P1M0	P0M1	P0M0	P2M1	P2M0	
88H	TCON	TMOD	TL0	TL1	TH0	TH1	AUXR	INTCLKO
80H	P0	SP	DPL	DPH				PCON

	0/8	1/9	2/A	3/B	4/C	5/D	6/E	7/F
FCF0H	MD3	MD2	MD1	MD0	MD5	MD4	ARCON	OPCON
FFE8H	PWM27T1H	PWM27T1L	PWM27T2H	PWM27T2L	PWM27CR	PWM27HLD		
FFE0H	PWM26T1H	PWM26T1L	PWM26T2H	PWM26T2L	PWM26CR	PWM26HLD		
FFD8H	PWM25T1H	PWM25T1L	PWM25T2H	PWM25T2L	PWM25CR	PWM25HLD		
FFD0H	PWM24T1H	PWM24T1L	PWM24T2H	PWM24T2L	PWM24CR	PWM24HLD		
FFC8H	PWM23T1H	PWM23T1L	PWM23T2H	PWM23T2L	PWM31CR	PWM23HLD		
FFC0H	PWM22T1H	PWM22T1L	PWM22T2H	PWM22T2L	PWM22CR	PWM22HLD		
FFB8H	PWM21T1H	PWM21T1L	PWM21T2H	PWM21T2L	PWM21CR	PWM21HLD		
FFB0H	PWM20T1H	PWM20T1L	PWM20T2H	PWM20T2L	PWM20CR	PWM20HLD		
FFA0H	PWM2CH	PWM2CL	PWM2CKS	PWM2TADCH	PWM2TADCL	PWM2IF	PWM2FDCR	
FF98H	PWM17T1H	PWM17T1L	PWM17T2H	PWM17T2L	PWM17CR	PWM17HLD		
FF90H	PWM16T1H	PWM16T1L	PWM16T2H	PWM16T2L	PWM16CR	PWM16HLD		
FF88H	PWM15T1H	PWM15T1L	PWM15T2H	PWM15T2L	PWM15CR	PWM15HLD		
FF80H	PWM14T1H	PWM14T1L	PWM14T2H	PWM14T2L	PWM14CR	PWM14HLD		
FF78H	PWM13T1H	PWM13T1L	PWM13T2H	PWM13T2L	PWM31CR	PWM13HLD		
FF70H	PWM12T1H	PWM12T1L	PWM12T2H	PWM12T2L	PWM12CR	PWM12HLD		
FF68H	PWM11T1H	PWM11T1L	PWM11T2H	PWM11T2L	PWM11CR	PWM11HLD		
FF60H	PWM10T1H	PWM10T1L	PWM10T2H	PWM10T2L	PWM10CR	PWM10HLD		
FF50H	PWM1CH	PWM1CL	PWM1CKS			PWM1IF	PWM1FDCR	
FF48H	PWM07T1H	PWM07T1L	PWM07T2H	PWM07T2L	PWM07CR	PWM07HLD		
FF40H	PWM06T1H	PWM06T1L	PWM06T2H	PWM06T2L	PWM06CR	PWM06HLD		
FF38H	PWM05T1H	PWM05T1L	PWM05T2H	PWM05T2L	PWM05CR	PWM05HLD		

FF30H	PWM04T1H	PWM04T1L	PWM04T2H	PWM04T2L	PWM04CR	PWM04HLD		
FF28H	PWM03T1H	PWM03T1L	PWM03T2H	PWM03T2L	PWM31CR	PWM03HLD		
FF20H	PWM02T1H	PWM02T1L	PWM02T2H	PWM02T2L	PWM02CR	PWM02HLD		
FF18H	PWM01T1H	PWM01T1L	PWM01T2H	PWM01T2L	PWM01CR	PWM01HLD		
FF10H	PWM00T1H	PWM00T1L	PWM00T2H	PWM00T2L	PWM00CR	PWM00HLD		
FF00H	PWM0CH	PWM0CL	PWM0CKS	PWM0TADCH	PWM0TADCL	PWM0IF	PWM0FDCR	
FEA8H	ADCTIM							
FEA0H			TM2PS	TM3PS	TM4PS			
FE88H	I2CMSAUX							
FE80H	I2CCFG	I2CMSCR	I2CMSST	I2CSLCR	I2CSLST	I2CSLADR	I2CTxD	I2CRxD
FE30H	P0IE	P1IE						
FE28H	P0DR	P1DR	P2DR	P3DR	P4DR	P5DR		
FE20H	P0SR	P1SR	P2SR	P3SR	P4SR	P5SR		
FE18H	P0NCS	P1NCS	P2NCS	P3NCS	P4NCS	P5NCS		
FE10H	P0PU	P1PU	P2PU	P3PU	P4PU	P5PU		
FE00H	CKSEL	CLKDIV	HIRCCR	XOSCCR	IRC32KCR	MCLKOCR	IRCDB	
FCE8H	PWM57T1H	PWM57T1L	PWM57T2H	PWM57T2L	PWM57CR	PWM57HLD		
FCE0H	PWM56T1H	PWM56T1L	PWM56T2H	PWM56T2L	PWM56CR	PWM56HLD		
FCD8H	PWM55T1H	PWM55T1L	PWM55T2H	PWM55T2L	PWM55CR	PWM55HLD		
FCD0H	PWM54T1H	PWM54T1L	PWM54T2H	PWM54T2L	PWM54CR	PWM54HLD		
FCC8H	PWM53T1H	PWM53T1L	PWM53T2H	PWM53T2L	PWM31CR	PWM53HLD		
FCC0H	PWM52T1H	PWM52T1L	PWM52T2H	PWM52T2L	PWM52CR	PWM52HLD		
FCB8H	PWM51T1H	PWM51T1L	PWM51T2H	PWM51T2L	PWM51CR	PWM51HLD		
FCB0H	PWM50T1H	PWM50T1L	PWM50T2H	PWM50T2L	PWM50CR	PWM50HLD		
FCA0H	PWM5CH	PWM5CL	PWM5CKS			PWM5IF	PWM5FDCR	
FC98H	PWM47T1H	PWM47T1L	PWM47T2H	PWM47T2L	PWM47CR	PWM47HLD		
FC90H	PWM46T1H	PWM46T1L	PWM46T2H	PWM46T2L	PWM46CR	PWM46HLD		
FC88H	PWM45T1H	PWM45T1L	PWM45T2H	PWM45T2L	PWM45CR	PWM45HLD		
FC80H	PWM44T1H	PWM44T1L	PWM44T2H	PWM44T2L	PWM44CR	PWM44HLD		
FC78H	PWM43T1H	PWM43T1L	PWM43T2H	PWM43T2L	PWM31CR	PWM43HLD		
FC70H	PWM42T1H	PWM42T1L	PWM42T2H	PWM42T2L	PWM42CR	PWM42HLD		
FC68H	PWM41T1H	PWM41T1L	PWM41T2H	PWM41T2L	PWM41CR	PWM41HLD		
FC60H	PWM40T1H	PWM40T1L	PWM40T2H	PWM40T2L	PWM40CR	PWM40HLD		
FC50H	PWM4CH	PWM4CL	PWM4CKS	PWM4TADCH	PWM4TADCL	PWM4IF	PWM4FDCR	
FC48H	PWM37T1H	PWM37T1L	PWM37T2H	PWM37T2L	PWM37CR	PWM37HLD		
FC40H	PWM36T1H	PWM36T1L	PWM36T2H	PWM36T2L	PWM36CR	PWM36HLD		
FC38H	PWM35T1H	PWM35T1L	PWM35T2H	PWM35T2L	PWM35CR	PWM35HLD		
FC30H	PWM34T1H	PWM34T1L	PWM34T2H	PWM34T2L	PWM34CR	PWM34HLD		
FC28H	PWM33T1H	PWM33T1L	PWM33T2H	PWM33T2L	PWM31CR	PWM33HLD		
FC20H	PWM32T1H	PWM32T1L	PWM32T2H	PWM32T2L	PWM32CR	PWM32HLD		
FC18H	PWM31T1H	PWM31T1L	PWM31T2H	PWM31T2L	PWM31CR	PWM31HLD		
FC10H	PWM30T1H	PWM30T1L	PWM30T2H	PWM30T2L	PWM30CR	PWM30HLD		
FC00H	PWM3CH	PWM3CL	PWM3CKS			PWM3IF	PWM3FDCR	

8.6 STC8G1K08T-20PIN触摸按键系列

	0/8	1/9	2/A	3/B	4/C	5/D	6/E	7/F
F8H		CH	CCAP0H	CCAP1H	CCAP2H			RSTCFG
F0H	B		PCA_PWM0	PCA_PWM1	PCA_PWM2	IAP_TPS		
E8H		CL	CCAP0L	CCAP1L	CCAP2L			AUXINTIF
E0H	ACC			DPS	DPL1	DPH1	CMPCR1	CMPCR2
D8H	CCON	CMOD	CCAPM0	CCAPM1	CCAPM2		ADCCFG	
D0H	PSW						T2H	T2L
C8H	P5	P5M1	P5M0			SPSTAT	SPCTL	SPDAT
C0H		WDT_CONTR	IAP_DATA	IAP_ADDRH	IAP_ADDRL	IAP_CMD	IAP_TRIG	IAP_CONTR
B8H	IP	SADEN	P_SW2		ADC_CONTR	ADC_RES	ADC_RESL	
B0H	P3	P3M1	P3M0			IP2	IP2H	IPH
A8H	IE	SADDR	WKTCL	WKTCH			TA	IE2
A0H			P_SW1					
98H	SCON	SBUF				IRCBAND	LIRTRIM	IRTRIM
90H	P1	P1M1	P1M0					
88H	TCON	TMOD	TL0	TL1	TH0	TH1	AUXR	INTCLKO
80H		SP	DPL	DPH				PCON

	0/8	1/9	2/A	3/B	4/C	5/D	6/E	7/F
FEA8H	ADCTIM							
FEA0H			TM2PS					
FE88H	I2CMSAUX							
FE80H	I2CCFG	I2CMSCR	I2CMSST	I2CSLCR	I2CSLST	I2CSLADR	I2CTxD	I2CRxD
FE30H		P1IE		P3IE				
FE28H		P1DR		P3DR		P5DR		
FE20H		P1SR		P3SR		P5SR		
FE18H		P1NCS		P3NCS		P5NCS		
FE10H		P1PU		P3PU		P5PU		
FE00H	CKSEL	CLKDIV	HIRCCR	XOSCCR	IRC32KCR	MCLKOCR	IRCDB	
FB68H	TSTH12H	TSTH12L	TSTH13H	TSTH13L	TSTH14H	TSTH14L	TSTH15H	TSTH15L
FB60H	TSTH08H	TSTH08L	TSTH09H	TSTH09L	TSTH10H	TSTH10L	TSTH11H	TSTH11L
FB58H	TSTH04H	TSTH04L	TSTH05H	TSTH05L	TSTH06H	TSTH06L	TSTH07H	TSTH07L
FB50H	TSTH00H	TSTH00L	TSTH01H	TSTH01L	TSTH02H	TSTH02L	TSTH03H	TSTH03L
FB48H	TSRT	TSDATH	TSDATL					
FB40H	TSCHEN1	TSCHEN2	TSCFG1	TSCFG2	TSWUTC	TSCTRL	TSSTA1	TSSTA2
FB28H	COM0_DC_H	COM1_DC_H	COM2_DC_H	COM3_DC_H	COM4_DC_H	COM5_DC_H	COM6_DC_H	COM7_DC_H
FB20H	COM0_DC_L	COM1_DC_L	COM2_DC_L	COM3_DC_L	COM4_DC_L	COM5_DC_L	COM6_DC_L	COM7_DC_L
FB18H	COM0_DA_H	COM1_DA_H	COM2_DA_H	COM3DA_H	COM4_DA_H	COM5_DA_H	COM6_DA_H	COM7_DA_H
FB10H	COM0_DA_L	COM1_DA_L	COM2_DA_L	COM3DA_L	COM4_DA_L	COM5_DA_L	COM6_DA_L	COM7_DA_L
FB00H	COMEN	SEGENL	SEGENH	LEDCTRL	LEDCKS			

STC MCU

8.7 特殊功能寄存器列表

符号	描述	地址	位地址与符号								复位值
			B7	B6	B5	B4	B3	B2	B1	B0	
P0	P0 端口	80H	P07	P06	P05	P04	P03	P02	P01	P00	1111,1111
SP	堆栈指针	81H									0000,0111
DPL	数据指针 (低字节)	82H									0000,0000
DPH	数据指针 (高字节)	83H									0000,0000
S4CON	串口 4 控制寄存器	84H	S4SM0	S4ST4	S4SM2	S4REN	S4TB8	S4RB8	S4TI	S4RI	0000,0000
S4BUF	串口 4 数据寄存器	85H									0000,0000
PCON	电源控制寄存器	87H	SMOD	SMOD0	LVDF	POF	GF1	GF0	PD	IDL	0011,0000
TCON	定时器控制寄存器	88H	TF1	TR1	TF0	TR0	IE1	IT1	IE0	IT0	0000,0000
TMOD	定时器模式寄存器	89H	GATE	C/T	M1	M0	GATE	C/T	M1	M0	0000,0000
TL0	定时器 0 低 8 为寄存器	8AH									0000,0000
TL1	定时器 1 低 8 为寄存器	8BH									0000,0000
TH0	定时器 0 高 8 为寄存器	8CH									0000,0000
TH1	定时器 1 高 8 为寄存器	8DH									0000,0000
AUXR	辅助寄存器 1	8EH	T0x12	T1x12	UART_M0x6	T2R	T2_C/T	T2x12	EXTRAM	S1ST2	0000,0001
INTCLKO	中断与时钟输出控制	8FH	-	EX4	EX3	EX2	-	T2CLKO	T1CLKO	T0CLKO	x000,x000
P1	P1 端口	90H	P17	P16	P15	P14	P13	P12	P11	P10	1111,1111
P1M1	P1 口配置寄存器 1	91H	P17M1	P16M1	P15M1	P14M1	P13M1	P12M1	P11M1	P10M1	1111,1111
P1M0	P1 口配置寄存器 0	92H	P17M0	P16M0	P15M0	P14M0	P13M0	P12M0	P11M0	P10M0	0000,0000
P0M1	P0 口配置寄存器 1	93H	P07M1	P06M1	P05M1	P04M1	P03M1	P02M1	P01M1	P00M1	1111,1111
P0M0	P0 口配置寄存器 0	94H	P07M0	P06M0	P05M0	P04M0	P03M0	P02M0	P01M0	P00M0	0000,0000
P2M1	P2 口配置寄存器 1	95H	P27M1	P26M1	P25M1	P24M1	P23M1	P22M1	P21M1	P20M1	1111,1111
P2M0	P2 口配置寄存器 0	96H	P27M0	P26M0	P25M0	P24M0	P23M0	P22M0	P21M0	P20M0	0000,0000
SCON	串口 1 控制寄存器	98H	SM0/FE	SM1	SM2	REN	TB8	RB8	TI	RI	0000,0000
SBUF	串口 1 数据寄存器	99H									0000,0000
S2CON	串口 2 控制寄存器	9AH	S2SM0	-	S2SM2	S2REN	S2TB8	S2RB8	S2TI	S2RI	0x00,0000
S2BUF	串口 2 数据寄存器	9BH									0000,0000
IRCBAND	IRC 频段选择检测	9DH	-	-	-	-	-	-	-	SEL	xxxx,xxn
LIRTRIM	IRC 频率微调寄存器	9EH	-	-	-	-	-	-	LIRTRIM[1:0]		xxxx,xxn
IRTRIM	IRC 频率调整寄存器	9FH	IRTRIM[7:0]								nnnn,nnnn
P2	P2 端口	A0H	P27	P26	P25	P24	P23	P22	P21	P20	1111,1111
P_SW1	外设端口切换寄存器 1	A2H	S1_S[1:0]		CCP_S[1:0]		SPI_S[1:0]		0	-	nn00,000x
IE	中断允许寄存器	A8H	EA	ELVD	EADC	ES	ET1	EX1	ET0	EX0	0000,0000
SADDR	串口 1 从机地址寄存器	A9H									0000,0000
WKTCL	掉电唤醒定时器低字节	AAH									1111,1111
WKTCH	掉电唤醒定时器高字节	ABH	WKTEN								0111,1111
S3CON	串口 3 控制寄存器	ACH	S3SM0	S3ST4	S3SM2	S3REN	S3TB8	S3RB8	S3TI	S3RI	0000,0000
S3BUF	串口 3 数据寄存器	ADH									0000,0000
TA	DPTR 时序控制寄存器	AEH									0000,0000

IE2	中断允许寄存器 2	AFH	-	ET4	ET3	ES4	ES3	ET2	ESPI	ES2	x000,0000
P3	P3 端口	B0H	P37	P36	P35	P34	P33	P32	P31	P30	1111,1111
P3M1	P3 口配置寄存器 1	B1H	P37M1	P36M1	P35M1	P34M1	P33M1	P32M1	P31M1	P30M1	1111,1100
P3M0	P3 口配置寄存器 0	B2H	P37M0	P36M0	P35M0	P34M0	P33M0	P32M0	P31M0	P30M0	0000,0000
P4M1	P4 口配置寄存器 1	B3H	P47M1	P46M1	P45M1	P44M1	P43M1	P42M1	P41M1	P40M1	1111,1111
P4M0	P4 口配置寄存器 0	B4H	P47M0	P46M0	P45M0	P44M0	P43M0	P42M0	P41M0	P40M0	0000,0000
IP2	中断优先级控制寄存器 2	B5H	PPWM2FD	PI2C	PCMP	PX4	PPWM0FD	PPWM0	PSPI	PS2	0000,0000
IP2H	高中断优先级控制寄存器 2	B6H	PPWM2FDH	PI2CH	PCMPH	PX4H	PPWM0FDH	PPWM0H	PSPIH	PS2H	0000,0000
IPH	高中断优先级控制寄存器	B7H	PPCAH	PLVDH	PADCH	PSH	PT1H	PX1H	PT0H	PX0H	0000,0000
IP	中断优先级控制寄存器	B8H	PPCA	PLVD	PADC	PS	PT1	PX1	PT0	PX0	0000,0000
SADEN	串口 1 从机地址屏蔽寄存器	B9H									0000,0000
P_SW2	外设端口切换寄存器 2	BAH	EAXFR	-	I2C_S[1:0]		CMPO_S	S4_S	S3_S	S2_S	0x00,0000
ADC_CONTR	ADC 控制寄存器	BCH	ADC_POWER	ADC_START	ADC_FLAG	ADC_EPWMT	ADC_CHS[3:0]				000x,0000
ADC_RES	ADC 转换结果高位寄存器	BDH									0000,0000
ADC_RESL	ADC 转换结果低位寄存器	BEH									0000,0000
P4	P4 端口	C0H	P47	P46	P45	P44	P43	P42	P41	P40	1111,1111
WDT_CONTR	看门狗控制寄存器	C1H	WDT_FLAG	-	EN_WDT	CLR_WDT	IDL_WDT	WDT_PS[2:0]			0xn0,nnnn
IAP_DATA	IAP 数据寄存器	C2H									1111,1111
IAP_ADDRH	IAP 高地址寄存器	C3H									0000,0000
IAP_ADDRL	IAP 低地址寄存器	C4H									0000,0000
IAP_CMD	IAP 命令寄存器	C5H	-	-	-	-	-	-	CMD[1:0]		xxxx,xx00
IAP_TRIG	IAP 触发寄存器	C6H									0000,0000
IAP_CONTR	IAP 控制寄存器	C7H	IAPEN	SWBS	SWRST	CMD_FAIL	-	-	-	-	0000,xxxx
P5	P5 端口	C8H	-	-	P55	P54	P53	P52	P51	P50	xx11,1111
P5M1	P5 口配置寄存器 1	C9H	-	-	P55M1	P54M1	P53M1	P52M1	P51M1	P50M1	xx11,1111
P5M0	P5 口配置寄存器 0	CAH	-	-	P55M0	P54M0	P53M0	P52M0	P51M0	P50M0	xx00,0000
SPSTAT	SPI 状态寄存器	CDH	SPIF	WCOL	-	-	-	-	-	-	00xx,xxxx
SPCTL	SPI 控制寄存器	CEH	SSIG	SPEN	DORD	MSTR	CPOL	CPHA	SPR[1:0]		0000,0100
SPDAT	SPI 数据寄存器	CFH									0000,0000
PSW	程序状态字寄存器	D0H	CY	AC	F0	RS1	RS0	OV	-	P	0000,00x0
T4T3M	定时器 4/3 控制寄存器	D1H	T4R	T4_C/T	T4x12	T4CLKO	T3R	T3_C/T	T3x12	T3CLKO	0000,0000
T4H	定时器 4 高字节	D2H									0000,0000
T4L	定时器 4 低字节	D3H									0000,0000
T3H	定时器 3 高字节	D4H									0000,0000
T3L	定时器 3 低字节	D5H									0000,0000
T2H	定时器 2 高字节	D6H									0000,0000
T2L	定时器 2 低字节	D7H									0000,0000
CCON	PCA 控制寄存器	D8H	CF	CR	-	-	-	CCF2	CCF1	CCF0	00xx,x000
CMOD	PCA 模式寄存器	D9H	CIDL	-	-	-	CPS[2:0]			ECF	0xxx,0000
CCAPM0	PCA 模块 0 模式控制寄存器	DAH	-	ECOM0	CCAPP0	CCAPN0	MAT0	TOG0	PWM0	ECCF0	x000,0000
CCAPM1	PCA 模块 1 模式控制寄存器	DBH	-	ECOM1	CCAPP1	CCAPN1	MAT1	TOG1	PWM1	ECCF1	x000,0000
CCAPM2	PCA 模块 2 模式控制寄存器	DCH	-	ECOM2	CCAPP2	CCAPN2	MAT2	TOG2	PWM2	ECCF2	x000,0000
ADCCFG	ADC 配置寄存器	DEH	-	-	RESFMT	-	SPEED[3:0]				xx0x,0000
IP3	中断优先级控制寄存器 3	DFH	PPWM4FD	PPWM5	PPWM4	PPWM3	PPWM2	PPWM1	PS4	PS3	0000,0000

ACC	累加器	E0H									0000,0000
DPS	DPTR 指针选择器	E3H	ID1	ID0	TSL	AU1	AU0	-	-	SEL	0000,0xx0
DPL1	第二组数据指针 (低字节)	E4H									0000,0000
DPH1	第二组数据指针 (高字节)	E5H									0000,0000
CMPCR1	比较器控制寄存器 1	E6H	CM PEN	CMPIF	PIE	NIE	PIS	NIS	CMPOE	COMPRES	0000,0000
CMPCR2	比较器控制寄存器 2	E7H	INVCMP0	DISFLT	LCDTY[5:0]					0000,0000	
CL	PCA 计数器低字节	E9H									0000,0000
CCAP0L	PCA 模块 0 低字节	EAH									0000,0000
CCAP1L	PCA 模块 1 低字节	EBH									0000,0000
CCAP2L	PCA 模块 2 低字节	ECH									0000,0000
IP3H	高中断优先级控制寄存器 3	EEH	PPWM4FDH	PPWM5H	PPWM4H	PPWM3H	PPWM2H	PPWM1H	PS4H	PS3H	0000,0000
AUXINTIF	扩展外部中断标志寄存器	EFH	-	INT4IF	INT3IF	INT2IF	-	-	-	T2IF	x000,xxx0
B	B 寄存器	F0H									0000,0000
PWMSET	增强型 PWM 全局配置	F1H	ENGLBSET	PWMRST	ENPWM5	ENPWM4	ENPWM3	ENPWM2	ENPWM1	ENPWM0	0000,0000
PCA_PWM0	PCA0 的 PWM 模式寄存器	F2H	EBS0[1:0]		XCCAP0H[1:0]		XCCAP0L[1:0]		EPC0H	EPC0L	0000,0000
PCA_PWM1	PCA1 的 PWM 模式寄存器	F3H	EBS1[1:0]		XCCAP1H[1:0]		XCCAP1L[1:0]		EPC1H	EPC1L	0000,0000
PCA_PWM2	PCA2 的 PWM 模式寄存器	F4H	EBS2[1:0]		XCCAP2H[1:0]		XCCAP2L[1:0]		EPC2H	EPC2L	0000,0000
IAP_TPS	IAP 等待时间控制寄存器	F5H	-	-	IAPTPS[5:0]					xx00,0000	
PWMCFG01	增强型 PWM 配置寄存器	F6H	PWM1CBIF	EPWM1CBI	FLTSP0	PWM1CEN	PWM0CBIF	EPWM0CBI	ENPWM0TA	PWM0CEN	0000,0000
PWMCFG23	增强型 PWM 配置寄存器	F7H	PWM3CBIF	EPWM3CBI	FLTSP1	PWM3CEN	PWM2CBIF	EPWM2CBI	ENPWM2TA	PWM2CEN	0000,0000
CH	PCA 计数器高字节	F9H									0000,0000
CCAP0H	PCA 模块 0 高字节	FAH									0000,0000
CCAP1H	PCA 模块 1 高字节	FBH									0000,0000
CCAP2H	PCA 模块 2 高字节	FCH									0000,0000
PWMCFG45	增强型 PWM 配置寄存器	FEH	PWM5CBIF	EPWM5CBI	FLTSP2	PWM5CEN	PWM4CBIF	EPWM4CBI	ENPWM4TA	PWM4CEN	0000,0000
RSTCFG	复位配置寄存器	FFH	-	ENLVR	-	P54RST	-	-	LVDS[1:0]		xxnx,xxnx

下列特殊功能寄存器为扩展 SFR，逻辑地址位于 XDATA 区域，访问前需要将 P_SW2 (BAH) 寄存器的最高位 (EAXFR) 置 1，然后使用 MOVX A,@DPTR 和 MOVX @DPTR,A 指令进行访问

符号	描述	地址	位地址与符号								复位值
			B7	B6	B5	B4	B3	B2	B1	B0	
CKSEL	时钟选择寄存器	FE00H	-	-	-	-	-	-	-	MCKSEL[1:0]	xxxx,xx00
CLKDIV	时钟分频寄存器	FE01H									0000,0100
HIRCCR	内部高速振荡器控制寄存器	FE02H	ENHIRC	-	-	-	-	-	-	HIRCST	1xxx,xxx0
XOSCCR	外部晶振控制寄存器	FE03H	ENXOSC	XITYPE	-	-	-	-	-	XOSCST	00xx,xxx0
IRC32KCR	内部 32K 振荡器控制寄存器	FE04H	ENIRC32K	-	-	-	-	-	-	IRC32KST	0xxx,xxx0
MCLKOCR	主时钟输出控制寄存器	FE05H	MCLKO_S	MCLKODIV[6:0]							0000,0000
IRCDB	内部高速振荡器去抖控制	FE06H	IRCDB_PAR[7:0]								1000,0000
P0PU	P0 口上拉电阻控制寄存器	FE10H	P07PU	P06PU	P05PU	P04PU	P03PU	P02PU	P01PU	P00PU	0000,0000
P1PU	P1 口上拉电阻控制寄存器	FE11H	P17PU	P16PU	P15PU	P14PU	P13PU	P12PU	P11PU	P10PU	0000,0000
P2PU	P2 口上拉电阻控制寄存器	FE12H	P27PU	P26PU	P25PU	P24PU	P23PU	P22PU	P21PU	P20PU	0000,0000
P3PU	P3 口上拉电阻控制寄存器	FE13H	P37PU	P36PU	P35PU	P34PU	P33PU	P32PU	P31PU	P30PU	0000,0000
P4PU	P4 口上拉电阻控制寄存器	FE14H	P47PU	P46PU	P45PU	P44PU	P43PU	P42PU	P41PU	P40PU	0000,0000

P5PU	P5 口上拉电阻控制寄存器	FE15H	P57PU	P56PU	P55PU	P54PU	P53PU	P52PU	P51PU	P50PU	xx00,0000
P0NCS	P0 口施密特触发控制寄存器	FE18H	P07NCS	P06NCS	P05NCS	P04NCS	P03NCS	P02NCS	P01NCS	P00NCS	0000,0000
P1NCS	P1 口施密特触发控制寄存器	FE19H	P17NCS	P16NCS	P15NCS	P14NCS	P13NCS	P12NCS	P11NCS	P10NCS	0000,0000
P2NCS	P2 口施密特触发控制寄存器	FE1AH	P27NCS	P26NCS	P25NCS	P24NCS	P23NCS	P22NCS	P21NCS	P20NCS	0000,0000
P3NCS	P3 口施密特触发控制寄存器	FE1BH	P37NCS	P36NCS	P35NCS	P34NCS	P33NCS	P32NCS	P31NCS	P30NCS	0000,0000
P4NCS	P4 口施密特触发控制寄存器	FE1CH	P47NCS	P46NCS	P45NCS	P44NCS	P43NCS	P42NCS	P41NCS	P40NCS	0000,0000
P5NCS	P5 口施密特触发控制寄存器	FE1DH	P57NCS	P56NCS	P55NCS	P54NCS	P53NCS	P52NCS	P51NCS	P50NCS	xx00,0000
P0SR	P0 口电平转换速率寄存器	FE20H	P07SR	P06SR	P05SR	P04SR	P03SR	P02SR	P01SR	P00SR	1111,1111
P1SR	P1 口电平转换速率寄存器	FE21H	P17SR	P16SR	P15SR	P14SR	P13SR	P12SR	P11SR	P10SR	1111,1111
P2SR	P2 口电平转换速率寄存器	FE22H	P27SR	P26SR	P25SR	P24SR	P23SR	P22SR	P21SR	P20SR	1111,1111
P3SR	P3 口电平转换速率寄存器	FE23H	P37SR	P36SR	P35SR	P34SR	P33SR	P32SR	P31SR	P30SR	1111,1111
P4SR	P4 口电平转换速率寄存器	FE24H	P47SR	P46SR	P45SR	P44SR	P43SR	P42SR	P41SR	P40SR	1111,1111
P5SR	P5 口电平转换速率寄存器	FE25H	P57SR	P56SR	P55SR	P54SR	P53SR	P52SR	P51SR	P50SR	xx11,1111
P0DR	P0 口驱动电流控制寄存器	FE28H	P07DR	P06DR	P05DR	P04DR	P03DR	P02DR	P01DR	P00DR	1111,1111
P1DR	P1 口驱动电流控制寄存器	FE29H	P17DR	P16DR	P15DR	P14DR	P13DR	P12DR	P11DR	P10DR	1111,1111
P2DR	P2 口驱动电流控制寄存器	FE2AH	P27DR	P26DR	P25DR	P24DR	P23DR	P22DR	P21DR	P20DR	1111,1111
P3DR	P3 口驱动电流控制寄存器	FE2BH	P37DR	P36DR	P35DR	P34DR	P33DR	P32DR	P31DR	P30DR	1111,1111
P4DR	P4 口驱动电流控制寄存器	FE2CH	P47DR	P46DR	P45DR	P44DR	P43DR	P42DR	P41DR	P40DR	1111,1111
P5DR	P5 口驱动电流控制寄存器	FE2DH	P57DR	P56DR	P55DR	P54DR	P53DR	P52DR	P51DR	P50DR	xx11,0000
P0IE	P0 口输入使能控制寄存器	FE30H	P07IE	P06IE	P05IE	P04IE	P03IE	P02IE	P11IE	P00IE	1111,1111
P1IE	P1 口输入使能控制寄存器	FE31H	P17IE	P16IE	P15IE	P14IE	P13IE	P12IE	P11IE	P10IE	1111,1111
P3IE	P3 口输入使能控制寄存器	FE33H	P37IE	P36IE	P35IE	P34IE	P33IE	P32IE	P31IE	P30IE	1111,1111
I2CCFG	I ² C 配置寄存器	FE80H	ENI2C	MSSL	MSSPEED[6:1]						0000,0000
I2CMSCR	I ² C 主机控制寄存器	FE81H	EMSI	-	-	-	MSCMD[3:0]			0xxx,0000	
I2CMSST	I ² C 主机状态寄存器	FE82H	MSBUSY	MSIF	-	-	-	-	MSACKI	MSACKO	00xx,xx00
I2CSLCR	I ² C 从机控制寄存器	FE83H	-	ESTAI	ERXI	ETXI	ESTOI	-	-	SLRST	x000,0xx0
I2CSLST	I ² C 从机状态寄存器	FE84H	SLBUSY	STAIF	RXIF	TXIF	STOIF	TXING	SLACKI	SLACKO	0000,0000
I2CSLADR	I ² C 从机地址寄存器	FE85H	SLADR[6:0]							MA	0000,0000
I2CTXD	I ² C 数据发送寄存器	FE86H	0000,0000								
I2CRXD	I ² C 数据接收寄存器	FE87H	0000,0000								
I2CMSAUX	I ² C 主机辅助控制寄存器	FE88H	-	-	-	-	-	-	-	WDTA	xxxx,xxx0
TM2PS	定时器 2 时钟预分频寄存器	FEA2H	0000,0000								
TM3PS	定时器 3 时钟预分频寄存器	FEA3H	0000,0000								
TM4PS	定时器 4 时钟预分频寄存器	FEA4H	0000,0000								
ADCTIM	ADC 时序控制寄存器	FEA8H	CSSETUP	CSHOLD[1:0]		SMPDUTY[4:0]					0010,1010
PWM0CH	PWM0 计数器高字节	FF00H	-	x000,0000							
PWM0CL	PWM0 计数器低字节	FF01H	0000,0000								
PWM0CKS	PWM0 时钟选择	FF02H	-	-	-	SELT2	PWM_PS[3:0]				xxx0,0000
PWM0TADCH	PWM0 触发 ADC 计数高字节	FF03H	-	x000,0000							
PWM0TADCL	PWM0 触发 ADC 计数低字节	FF04H	0000,0000								
PWM0IF	PWM0 中断标志寄存器	FF05H	C7IF	C6IF	C5IF	C4IF	C3IF	C2IF	C1IF	C0IF	0000,0000
PWM0FDCR	PWM0 异常检测控制寄存器	FF06H	INVCMP	INVIO	ENFD	FLTLIO	EFDI	FDCMP	FDIO	FDIF	0000,0000
PWM00T1H	PWM00T1 计数值高字节	FF10H	-	x000,0000							
PWM00T1L	PWM00T1 计数值低字节	FF11H	0000,0000								

PWM00T2H	PWM00T2 计数值高字节	FF12H	-								x000,0000
PWM00T2L	PWM00T2 计数值低字节	FF13H									0000,0000
PWM00CR	PWM00 控制寄存器	FF14H	ENO	INI	-	-		ENI	ENT2I	ENT1I	00xx,x000
PWM00HLD	PWM00 电平保持控制寄存器	FF15H	-	-	-	-	-	-	HLDH	HLDL	xxxx,xx00
PWM01T1H	PWM01T1 计数值高字节	FF18H	-								x000,0000
PWM01T1L	PWM01T1 计数值低字节	FF19H									0000,0000
PWM01T2H	PWM01T2 计数值高字节	FF1AH	-								x000,0000
PWM01T2L	PWM01T2 计数值低字节	FF1BH									0000,0000
PWM01CR	PWM01 控制寄存器	FF1CH	ENO	INI	-	-		ENI	ENT2I	ENT1I	00xx,x000
PWM01HLD	PWM01 电平保持控制寄存器	FF1DH	-	-	-	-	-	-	HLDH	HLDL	xxxx,xx00
PWM02T1H	PWM02T1 计数值高字节	FF20H	-								x000,0000
PWM02T1L	PWM02T1 计数值低字节	FF21H									0000,0000
PWM02T2H	PWM02T2 计数值高字节	FF22H	-								x000,0000
PWM02T2L	PWM02T2 计数值低字节	FF23H									0000,0000
PWM02CR	PWM02 控制寄存器	FF24H	ENO	INI	-	-		ENI	ENT2I	ENT1I	00xx,x000
PWM02HLD	PWM02 电平保持控制寄存器	FF25H	-	-	-	-	-	-	HLDH	HLDL	xxxx,xx00
PWM03T1H	PWM03T1 计数值高字节	FF28H	-								x000,0000
PWM03T1L	PWM03T1 计数值低字节	FF29H									0000,0000
PWM03T2H	PWM03T2 计数值高字节	FF2AH	-								x000,0000
PWM03T2L	PWM03T2 计数值低字节	FF2BH									0000,0000
PWM03CR	PWM03 控制寄存器	FF2CH	ENO	INI	-	-		ENI	ENT2I	ENT1I	00xx,x000
PWM03HLD	PWM03 电平保持控制寄存器	FF2DH	-	-	-	-	-	-	HLDH	HLDL	xxxx,xx00
PWM04T1H	PWM04T1 计数值高字节	FF30H	-								x000,0000
PWM04T1L	PWM04T1 计数值低字节	FF31H									0000,0000
PWM04T2H	PWM04T2 计数值高字节	FF32H	-								x000,0000
PWM04T2L	PWM04T2 计数值低字节	FF33H									0000,0000
PWM04CR	PWM04 控制寄存器	FF34H	ENO	INI	-	-		ENI	ENT2I	ENT1I	00xx,x000
PWM04HLD	PWM04 电平保持控制寄存器	FF35H	-	-	-	-	-	-	HLDH	HLDL	xxxx,xx00
PWM05T1H	PWM05T1 计数值高字节	FF38H	-								x000,0000
PWM05T1L	PWM05T1 计数值低字节	FF39H									0000,0000
PWM05T2H	PWM05T2 计数值高字节	FF3AH	-								x000,0000
PWM05T2L	PWM05T2 计数值低字节	FF3BH									0000,0000
PWM05CR	PWM05 控制寄存器	FF3CH	ENO	INI	-	-		ENI	ENT2I	ENT1I	00xx,x000
PWM05HLD	PWM05 电平保持控制寄存器	FF3DH	-	-	-	-	-	-	HLDH	HLDL	xxxx,xx00
PWM06T1H	PWM06T1 计数值高字节	FF40H	-								x000,0000
PWM06T1L	PWM06T1 计数值低字节	FF41H									0000,0000
PWM06T2H	PWM06T2 计数值高字节	FF42H	-								x000,0000
PWM06T2L	PWM06T2 计数值低字节	FF43H									0000,0000
PWM06CR	PWM06 控制寄存器	FF44H	ENO	INI	-	-		ENI	ENT2I	ENT1I	00xx,x000
PWM06HLD	PWM06 电平保持控制寄存器	FF45H	-	-	-	-	-	-	HLDH	HLDL	xxxx,xx00
PWM07T1H	PWM07T1 计数值高字节	FF48H	-								x000,0000
PWM07T1L	PWM07T1 计数值低字节	FF49H									0000,0000
PWM07T2H	PWM07T2 计数值高字节	FF4AH	-								x000,0000
PWM07T2L	PWM07T2 计数值低字节	FF4BH									0000,0000

PWM07CR	PWM07 控制寄存器	FF4CH	ENO	INI	-	-		ENI	ENT2I	ENT1I	00xx,x000	
PWM07HLD	PWM07 电平保持控制寄存器	FF4DH	-	-	-	-	-	-	HLDH	HLDL	xxxx,xx00	
PWM1CH	PWM1 计数器高字节	FF50H	-									x000,0000
PWM1CL	PWM1 计数器低字节	FF51H									0000,0000	
PWM1CKS	PWM1 时钟选择	FF52H	-	-	-	SELT2	PWM_PS[3:0]				xxx0,0000	
PWM1IF	PWM1 中断标志寄存器	FF55H	C7IF	C6IF	C5IF	C4IF	C3IF	C2IF	C1IF	COIF	0000,0000	
PWM1FDCR	PWM1 异常检测控制寄存器	FF56H	INVCMP	INVIO	ENFD	FLTFLIO	-	FDCMP	FDIO	FDIF	0000,0000	
PWM10T1H	PWM10T1 计数值高字节	FF60H	-									x000,0000
PWM10T1L	PWM10T1 计数值低字节	FF61H									0000,0000	
PWM10T2H	PWM10T2 计数值高字节	FF62H	-									x000,0000
PWM10T2L	PWM10T2 计数值低字节	FF63H									0000,0000	
PWM10CR	PWM10 控制寄存器	FF64H	ENO	INI	-	-		ENI	ENT2I	ENT1I	00xx,x000	
PWM10HLD	PWM10 电平保持控制寄存器	FF65H	-	-	-	-	-	-	HLDH	HLDL	xxxx,xx00	
PWM11T1H	PWM11T1 计数值高字节	FF68H	-									x000,0000
PWM11T1L	PWM11T1 计数值低字节	FF69H									0000,0000	
PWM11T2H	PWM11T2 计数值高字节	FF6AH	-									x000,0000
PWM11T2L	PWM11T2 计数值低字节	FF6BH									0000,0000	
PWM11CR	PWM11 控制寄存器	FF6CH	ENO	INI	-	-		ENI	ENT2I	ENT1I	00xx,x000	
PWM11HLD	PWM11 电平保持控制寄存器	FF6DH	-	-	-	-	-	-	HLDH	HLDL	xxxx,xx00	
PWM12T1H	PWM12T1 计数值高字节	FF70H	-									x000,0000
PWM12T1L	PWM12T1 计数值低字节	FF71H									0000,0000	
PWM12T2H	PWM12T2 计数值高字节	FF72H	-									x000,0000
PWM12T2L	PWM12T2 计数值低字节	FF73H									0000,0000	
PWM12CR	PWM12 控制寄存器	FF74H	ENO	INI	-	-		ENI	ENT2I	ENT1I	00xx,x000	
PWM12HLD	PWM12 电平保持控制寄存器	FF75H	-	-	-	-	-	-	HLDH	HLDL	xxxx,xx00	
PWM13T1H	PWM13T1 计数值高字节	FF78H	-									x000,0000
PWM13T1L	PWM13T1 计数值低字节	FF79H									0000,0000	
PWM13T2H	PWM13T2 计数值高字节	FF7AH	-									x000,0000
PWM13T2L	PWM13T2 计数值低字节	FF7BH									0000,0000	
PWM13CR	PWM13 控制寄存器	FF7CH	ENO	INI	-	-		ENI	ENT2I	ENT1I	00xx,x000	
PWM13HLD	PWM13 电平保持控制寄存器	FF7DH	-	-	-	-	-	-	HLDH	HLDL	xxxx,xx00	
PWM14T1H	PWM14T1 计数值高字节	FF80H	-									x000,0000
PWM14T1L	PWM14T1 计数值低字节	FF81H									0000,0000	
PWM14T2H	PWM14T2 计数值高字节	FF82H	-									x000,0000
PWM14T2L	PWM14T2 计数值低字节	FF83H									0000,0000	
PWM14CR	PWM14 控制寄存器	FF84H	ENO	INI	-	-		ENI	ENT2I	ENT1I	00xx,x000	
PWM14HLD	PWM14 电平保持控制寄存器	FF85H	-	-	-	-	-	-	HLDH	HLDL	xxxx,xx00	
PWM15T1H	PWM15T1 计数值高字节	FF88H	-									x000,0000
PWM15T1L	PWM15T1 计数值低字节	FF89H									0000,0000	
PWM15T2H	PWM15T2 计数值高字节	FF8AH	-									x000,0000
PWM15T2L	PWM15T2 计数值低字节	FF8BH									0000,0000	
PWM15CR	PWM15 控制寄存器	FF8CH	ENO	INI	-	-		ENI	ENT2I	ENT1I	00xx,x000	
PWM15HLD	PWM15 电平保持控制寄存器	FF8DH	-	-	-	-	-	-	HLDH	HLDL	xxxx,xx00	
PWM16T1H	PWM16T1 计数值高字节	FF90H	-									x000,0000

PWM16T1L	PWM16T1 计数值低字节	FF91H										0000,0000
PWM16T2H	PWM16T2 计数值高字节	FF92H	-									x000,0000
PWM16T2L	PWM16T2 计数值低字节	FF93H										0000,0000
PWM16CR	PWM16 控制寄存器	FF94H	ENO	INI	-	-			ENI	ENT2I	ENT1I	00xx,x000
PWM16HLD	PWM16 电平保持控制寄存器	FF95H	-	-	-	-	-	-	-	HLDH	HLDL	xxxx,xx00
PWM17T1H	PWM17T1 计数值高字节	FF98H	-									x000,0000
PWM17T1L	PWM17T1 计数值低字节	FF99H										0000,0000
PWM17T2H	PWM17T2 计数值高字节	FF9AH	-									x000,0000
PWM17T2L	PWM17T2 计数值低字节	FF9BH										0000,0000
PWM17CR	PWM17 控制寄存器	FF9CH	ENO	INI	-	-			ENI	ENT2I	ENT1I	00xx,x000
PWM17HLD	PWM17 电平保持控制寄存器	FF9DH	-	-	-	-	-	-	-	HLDH	HLDL	xxxx,xx00
PWM2CH	PWM2 计数器高字节	FFA0H	-									x000,0000
PWM2CL	PWM2 计数器低字节	FFA1H										0000,0000
PWM2CKS	PWM2 时钟选择	FFA2H	-	-	-	SELT2				PWM_PS[3:0]		xxx0,0000
PWM2TADCH	PWM2 触发 ADC 计数高字节	FFA3H	-									x000,0000
PWM2TADCL	PWM2 触发 ADC 计数低字节	FFA4H										0000,0000
PWM2IF	PWM2 中断标志寄存器	FFA5H	C7IF	C6IF	C5IF	C4IF	C3IF	C2IF	C1IF	C0IF		0000,0000
PWM2FDCR	PWM2 异常检测控制寄存器	FFA6H	INVCMP	INVIO	ENFD	FLTFLIO	EFDI	FDCMP	FDIO	FDIF		0000,0000
PWM20T1H	PWM20T1 计数值高字节	FFB0H	-									x000,0000
PWM20T1L	PWM20T1 计数值低字节	FFB1H										0000,0000
PWM20T2H	PWM20T2 计数值高字节	FFB2H	-									x000,0000
PWM20T2L	PWM20T2 计数值低字节	FFB3H										0000,0000
PWM20CR	PWM20 控制寄存器	FFB4H	ENO	INI	-	-			ENI	ENT2I	ENT1I	00xx,x000
PWM20HLD	PWM20 电平保持控制寄存器	FFB5H	-	-	-	-	-	-	-	HLDH	HLDL	xxxx,xx00
PWM21T1H	PWM21T1 计数值高字节	FFB8H	-									x000,0000
PWM21T1L	PWM21T1 计数值低字节	FFB9H										0000,0000
PWM21T2H	PWM21T2 计数值高字节	FFBAH	-									x000,0000
PWM21T2L	PWM21T2 计数值低字节	FFBBH										0000,0000
PWM21CR	PWM21 控制寄存器	FFBCH	ENO	INI	-	-			ENI	ENT2I	ENT1I	00xx,x000
PWM21HLD	PWM21 电平保持控制寄存器	FFBDH	-	-	-	-	-	-	-	HLDH	HLDL	xxxx,xx00
PWM22T1H	PWM22T1 计数值高字节	FFC0H	-									x000,0000
PWM22T1L	PWM22T1 计数值低字节	FFC1H										0000,0000
PWM22T2H	PWM22T2 计数值高字节	FFC2H	-									x000,0000
PWM22T2L	PWM22T2 计数值低字节	FFC3H										0000,0000
PWM22CR	PWM22 控制寄存器	FFC4H	ENO	INI	-	-			ENI	ENT2I	ENT1I	00xx,x000
PWM22HLD	PWM22 电平保持控制寄存器	FFC5H	-	-	-	-	-	-	-	HLDH	HLDL	xxxx,xx00
PWM23T1H	PWM23T1 计数值高字节	FFC8H	-									x000,0000
PWM23T1L	PWM23T1 计数值低字节	FFC9H										0000,0000
PWM23T2H	PWM23T2 计数值高字节	FFCAH	-									x000,0000
PWM23T2L	PWM23T2 计数值低字节	FFCBH										0000,0000
PWM23CR	PWM23 控制寄存器	FFCCH	ENO	INI	-	-			ENI	ENT2I	ENT1I	00xx,x000
PWM23HLD	PWM23 电平保持控制寄存器	FFCDH	-	-	-	-	-	-	-	HLDH	HLDL	xxxx,xx00
PWM24T1H	PWM24T1 计数值高字节	FFD0H	-									x000,0000
PWM24T1L	PWM24T1 计数值低字节	FFD1H										0000,0000

PWM24T2H	PWM24T2 计数值高字节	FFD2H	-									x000,0000
PWM24T2L	PWM24T2 计数值低字节	FFD3H										0000,0000
PWM24CR	PWM24 控制寄存器	FFD4H	ENO	INI	-	-		ENI	ENT2I	ENT1I		00xx,x000
PWM24HLD	PWM24 电平保持控制寄存器	FFD5H	-	-	-	-	-	-	HLDH	HLDL		xxxx,xx00
PWM25T1H	PWM25T1 计数值高字节	FFD8H	-									x000,0000
PWM25T1L	PWM25T1 计数值低字节	FFD9H										0000,0000
PWM25T2H	PWM25T2 计数值高字节	FFDAH	-									x000,0000
PWM25T2L	PWM25T2 计数值低字节	FFDBH										0000,0000
PWM25CR	PWM25 控制寄存器	FFDCH	ENO	INI	-	-		ENI	ENT2I	ENT1I		00xx,x000
PWM25HLD	PWM25 电平保持控制寄存器	FFDDH	-	-	-	-	-	-	HLDH	HLDL		xxxx,xx00
PWM26T1H	PWM26T1 计数值高字节	FFE0H	-									x000,0000
PWM26T1L	PWM26T1 计数值低字节	FFE1H										0000,0000
PWM26T2H	PWM26T2 计数值高字节	FFE2H	-									x000,0000
PWM26T2L	PWM26T2 计数值低字节	FFE3H										0000,0000
PWM26CR	PWM26 控制寄存器	FFE4H	ENO	INI	-	-		ENI	ENT2I	ENT1I		00xx,x000
PWM26HLD	PWM26 电平保持控制寄存器	FFE5H	-	-	-	-	-	-	HLDH	HLDL		xxxx,xx00
PWM27T1H	PWM27T1 计数值高字节	FFE8H	-									x000,0000
PWM27T1L	PWM27T1 计数值低字节	FFE9H										0000,0000
PWM27T2H	PWM27T2 计数值高字节	FFEAH	-									x000,0000
PWM27T2L	PWM27T2 计数值低字节	FFEBH										0000,0000
PWM27CR	PWM27 控制寄存器	FFECH	ENO	INI	-	-		ENI	ENT2I	ENT1I		00xx,x000
PWM27HLD	PWM27 电平保持控制寄存器	FFEDH	-	-	-	-	-	-	HLDH	HLDL		xxxx,xx00
PWM3CH	PWM3 计数器高字节	FC00H	-									x000,0000
PWM3CL	PWM3 计数器低字节	FC01H										0000,0000
PWM3CKS	PWM3 时钟选择	FC02H	-	-	-	SELT2					PWM_PS[3:0]	xxx0,0000
PWM3IF	PWM3 中断标志寄存器	FC05H	C7IF	C6IF	C5IF	C4IF	C3IF	C2IF	C1IF	C0IF		0000,0000
PWM3FDCR	PWM3 异常检测控制寄存器	FC06H	INVCMP	INVIO	ENFD	FLTFLIO	-	FDCMP	FDIO	FDIF		0000,0000
PWM30T1H	PWM30T1 计数值高字节	FC10H	-									x000,0000
PWM30T1L	PWM30T1 计数值低字节	FC11H										0000,0000
PWM30T2H	PWM30T2 计数值高字节	FC12H	-									x000,0000
PWM30T2L	PWM30T2 计数值低字节	FC13H										0000,0000
PWM30CR	PWM30 控制寄存器	FC14H	ENO	INI	-	-		ENI	ENT2I	ENT1I		00xx,x000
PWM30HLD	PWM30 电平保持控制寄存器	FC15H	-	-	-	-	-	-	HLDH	HLDL		xxxx,xx00
PWM31T1H	PWM31T1 计数值高字节	FC18H	-									x000,0000
PWM31T1L	PWM31T1 计数值低字节	FC19H										0000,0000
PWM31T2H	PWM31T2 计数值高字节	FC1AH	-									x000,0000
PWM31T2L	PWM31T2 计数值低字节	FC1BH										0000,0000
PWM31CR	PWM31 控制寄存器	FC1CH	ENO	INI	-	-		ENI	ENT2I	ENT1I		00xx,x000
PWM31HLD	PWM31 电平保持控制寄存器	FC1DH	-	-	-	-	-	-	HLDH	HLDL		xxxx,xx00
PWM32T1H	PWM32T1 计数值高字节	FC20H	-									x000,0000
PWM32T1L	PWM32T1 计数值低字节	FC21H										0000,0000
PWM32T2H	PWM32T2 计数值高字节	FC22H	-									x000,0000
PWM32T2L	PWM32T2 计数值低字节	FC23H										0000,0000
PWM32CR	PWM32 控制寄存器	FC24H	ENO	INI	-	-		ENI	ENT2I	ENT1I		00xx,x000

PWM32HLD	PWM32 电平保持控制寄存器	FC25H	-	-	-	-	-	-	HLDH	HLDL	xxxx,xx00
PWM33T1H	PWM33T1 计数值高字节	FC28H	-								x000,0000
PWM33T1L	PWM33T1 计数值低字节	FC29H									0000,0000
PWM33T2H	PWM33T2 计数值高字节	FC2AH	-								x000,0000
PWM33T2L	PWM33T2 计数值低字节	FC2BH									0000,0000
PWM33CR	PWM33 控制寄存器	FC2CH	ENO	INI	-	-		ENI	ENT2I	ENT1I	00xx,x000
PWM33HLD	PWM33 电平保持控制寄存器	FC2DH	-	-	-	-	-	-	HLDH	HLDL	xxxx,xx00
PWM34T1H	PWM34T1 计数值高字节	FC30H	-								x000,0000
PWM34T1L	PWM34T1 计数值低字节	FC31H									0000,0000
PWM34T2H	PWM34T2 计数值高字节	FC32H	-								x000,0000
PWM34T2L	PWM34T2 计数值低字节	FC33H									0000,0000
PWM34CR	PWM34 控制寄存器	FC34H	ENO	INI	-	-		ENI	ENT2I	ENT1I	00xx,x000
PWM34HLD	PWM34 电平保持控制寄存器	FC35H	-	-	-	-	-	-	HLDH	HLDL	xxxx,xx00
PWM35T1H	PWM35T1 计数值高字节	FC38H	-								x000,0000
PWM35T1L	PWM35T1 计数值低字节	FC39H									0000,0000
PWM35T2H	PWM35T2 计数值高字节	FC3AH	-								x000,0000
PWM35T2L	PWM35T2 计数值低字节	FC3BH									0000,0000
PWM35CR	PWM35 控制寄存器	FC3CH	ENO	INI	-	-		ENI	ENT2I	ENT1I	00xx,x000
PWM35HLD	PWM35 电平保持控制寄存器	FC3DH	-	-	-	-	-	-	HLDH	HLDL	xxxx,xx00
PWM36T1H	PWM36T1 计数值高字节	FC40H	-								x000,0000
PWM36T1L	PWM36T1 计数值低字节	FC41H									0000,0000
PWM36T2H	PWM36T2 计数值高字节	FC42H	-								x000,0000
PWM36T2L	PWM36T2 计数值低字节	FC43H									0000,0000
PWM36CR	PWM36 控制寄存器	FC44H	ENO	INI	-	-		ENI	ENT2I	ENT1I	00xx,x000
PWM36HLD	PWM36 电平保持控制寄存器	FC45H	-	-	-	-	-	-	HLDH	HLDL	xxxx,xx00
PWM37T1H	PWM37T1 计数值高字节	FC48H	-								x000,0000
PWM37T1L	PWM37T1 计数值低字节	FC49H									0000,0000
PWM37T2H	PWM37T2 计数值高字节	FC4AH	-								x000,0000
PWM37T2L	PWM37T2 计数值低字节	FC4BH									0000,0000
PWM37CR	PWM37 控制寄存器	FC4CH	ENO	INI	-	-		ENI	ENT2I	ENT1I	00xx,x000
PWM37HLD	PWM37 电平保持控制寄存器	FC4DH	-	-	-	-	-	-	HLDH	HLDL	xxxx,xx00
PWM4CH	PWM4 计数器高字节	FC50H	-								x000,0000
PWM4CL	PWM4 计数器低字节	FC51H									0000,0000
PWM4CKS	PWM4 时钟选择	FC52H	-	-	-	SELT2			PWM_PS[3:0]		xxx0,0000
PWM4TADCH	PWM4 触发 ADC 计数高字节	FC53H	-								x000,0000
PWM4TADCL	PWM4 触发 ADC 计数低字节	FC54H									0000,0000
PWM4IF	PWM4 中断标志寄存器	FC55H	C7IF	C6IF	C5IF	C4IF	C3IF	C2IF	C1IF	C0IF	0000,0000
PWM4FDCR	PWM4 异常检测控制寄存器	FC56H	INVCMP	INVIO	ENFD	FLTFLIO	EFDI	FDCMP	FDIO	FDIF	0000,0000
PWM40T1H	PWM40T1 计数值高字节	FC60H	-								x000,0000
PWM40T1L	PWM40T1 计数值低字节	FC61H									0000,0000
PWM40T2H	PWM40T2 计数值高字节	FC62H	-								x000,0000
PWM40T2L	PWM40T2 计数值低字节	FC63H									0000,0000
PWM40CR	PWM40 控制寄存器	FC64H	ENO	INI	-	-		ENI	ENT2I	ENT1I	00xx,x000
PWM40HLD	PWM40 电平保持控制寄存器	FC65H	-	-	-	-	-	-	HLDH	HLDL	xxxx,xx00

PWM41T1H	PWM41T1 计数值高字节	FC68H	-									x000,0000
PWM41T1L	PWM41T1 计数值低字节	FC69H										0000,0000
PWM41T2H	PWM41T2 计数值高字节	FC6AH	-									x000,0000
PWM41T2L	PWM41T2 计数值低字节	FC6BH										0000,0000
PWM41CR	PWM41 控制寄存器	FC6CH	ENO	INI	-	-		ENI	ENT2I	ENT1I		00xx,x000
PWM41HLD	PWM41 电平保持控制寄存器	FC6DH	-	-	-	-	-	-	HLDH	HLDL		xxxx,xx00
PWM42T1H	PWM42T1 计数值高字节	FC70H	-									x000,0000
PWM42T1L	PWM42T1 计数值低字节	FC71H										0000,0000
PWM42T2H	PWM42T2 计数值高字节	FC72H	-									x000,0000
PWM42T2L	PWM42T2 计数值低字节	FC73H										0000,0000
PWM42CR	PWM42 控制寄存器	FC74H	ENO	INI	-	-		ENI	ENT2I	ENT1I		00xx,x000
PWM42HLD	PWM42 电平保持控制寄存器	FC75H	-	-	-	-	-	-	HLDH	HLDL		xxxx,xx00
PWM43T1H	PWM43T1 计数值高字节	FC78H	-									x000,0000
PWM43T1L	PWM43T1 计数值低字节	FC79H										0000,0000
PWM43T2H	PWM43T2 计数值高字节	FC7AH	-									x000,0000
PWM43T2L	PWM43T2 计数值低字节	FC7BH										0000,0000
PWM43CR	PWM43 控制寄存器	FC7CH	ENO	INI	-	-		ENI	ENT2I	ENT1I		00xx,x000
PWM43HLD	PWM43 电平保持控制寄存器	FC7DH	-	-	-	-	-	-	HLDH	HLDL		xxxx,xx00
PWM44T1H	PWM44T1 计数值高字节	FC80H	-									x000,0000
PWM44T1L	PWM44T1 计数值低字节	FC81H										0000,0000
PWM44T2H	PWM44T2 计数值高字节	FC82H	-									x000,0000
PWM44T2L	PWM44T2 计数值低字节	FC83H										0000,0000
PWM44CR	PWM44 控制寄存器	FC84H	ENO	INI	-	-		ENI	ENT2I	ENT1I		00xx,x000
PWM44HLD	PWM44 电平保持控制寄存器	FC85H	-	-	-	-	-	-	HLDH	HLDL		xxxx,xx00
PWM45T1H	PWM45T1 计数值高字节	FC88H	-									x000,0000
PWM45T1L	PWM45T1 计数值低字节	FC89H										0000,0000
PWM45T2H	PWM45T2 计数值高字节	FC8AH	-									x000,0000
PWM45T2L	PWM45T2 计数值低字节	FC8BH										0000,0000
PWM45CR	PWM45 控制寄存器	FC8CH	ENO	INI	-	-		ENI	ENT2I	ENT1I		00xx,x000
PWM45HLD	PWM45 电平保持控制寄存器	FC8DH	-	-	-	-	-	-	HLDH	HLDL		xxxx,xx00
PWM46T1H	PWM46T1 计数值高字节	FC90H	-									x000,0000
PWM46T1L	PWM46T1 计数值低字节	FC91H										0000,0000
PWM46T2H	PWM46T2 计数值高字节	FC92H	-									x000,0000
PWM46T2L	PWM46T2 计数值低字节	FC93H										0000,0000
PWM46CR	PWM46 控制寄存器	FC94H	ENO	INI	-	-		ENI	ENT2I	ENT1I		00xx,x000
PWM46HLD	PWM46 电平保持控制寄存器	FC95H	-	-	-	-	-	-	HLDH	HLDL		xxxx,xx00
PWM47T1H	PWM47T1 计数值高字节	FC98H	-									x000,0000
PWM47T1L	PWM47T1 计数值低字节	FC99H										0000,0000
PWM47T2H	PWM47T2 计数值高字节	FC9AH	-									x000,0000
PWM47T2L	PWM47T2 计数值低字节	FC9BH										0000,0000
PWM47CR	PWM47 控制寄存器	FC9CH	ENO	INI	-	-		ENI	ENT2I	ENT1I		00xx,x000
PWM47HLD	PWM47 电平保持控制寄存器	FC9DH	-	-	-	-	-	-	HLDH	HLDL		xxxx,xx00
PWM5CH	PWM5 计数器高字节	FCA0H	-									x000,0000
PWM5CL	PWM5 计数器低字节	FCA1H										0000,0000

PWM5CK5	PWM5 时钟选择	FCA2H	-	-	-	SELT2	PWM_PS[3:0]				xxx0,0000	
PWM5IF	PWM5 中断标志寄存器	FCA5H	C7IF	C6IF	C5IF	C4IF	C3IF	C2IF	C1IF	C0IF	0000,0000	
PWM5FDCR	PWM5 异常检测控制寄存器	FCA6H	INVCMP	INVIO	ENFD	FLTFLIO	-	FDCMP	FDIO	FDIF	0000,0000	
PWM50T1H	PWM50T1 计数值高字节	FCB0H	-									x000,0000
PWM50T1L	PWM50T1 计数值低字节	FCB1H										0000,0000
PWM50T2H	PWM50T2 计数值高字节	FCB2H	-									x000,0000
PWM50T2L	PWM50T2 计数值低字节	FCB3H										0000,0000
PWM50CR	PWM50 控制寄存器	FCB4H	ENO	INI	-	-		ENI	ENT2I	ENT1I	00xx,x000	
PWM50HLD	PWM50 电平保持控制寄存器	FCB5H	-	-	-	-	-	-	HLDH	HLDL	xxxx,xx00	
PWM51T1H	PWM51T1 计数值高字节	FCB8H	-									x000,0000
PWM51T1L	PWM51T1 计数值低字节	FCB9H										0000,0000
PWM51T2H	PWM51T2 计数值高字节	FCBAH	-									x000,0000
PWM51T2L	PWM51T2 计数值低字节	FCBBH										0000,0000
PWM51CR	PWM51 控制寄存器	FCBCH	ENO	INI	-	-		ENI	ENT2I	ENT1I	00xx,x000	
PWM51HLD	PWM51 电平保持控制寄存器	FCBDH	-	-	-	-	-	-	HLDH	HLDL	xxxx,xx00	
PWM52T1H	PWM52T1 计数值高字节	FCC0H	-									x000,0000
PWM52T1L	PWM52T1 计数值低字节	FCC1H										0000,0000
PWM52T2H	PWM52T2 计数值高字节	FCC2H	-									x000,0000
PWM52T2L	PWM52T2 计数值低字节	FCC3H										0000,0000
PWM52CR	PWM52 控制寄存器	FCC4H	ENO	INI	-	-		ENI	ENT2I	ENT1I	00xx,x000	
PWM52HLD	PWM52 电平保持控制寄存器	FCC5H	-	-	-	-	-	-	HLDH	HLDL	xxxx,xx00	
PWM53T1H	PWM53T1 计数值高字节	FCC8H	-									x000,0000
PWM53T1L	PWM53T1 计数值低字节	FCC9H										0000,0000
PWM53T2H	PWM53T2 计数值高字节	FCCA	-									x000,0000
PWM53T2L	PWM53T2 计数值低字节	FCCBH										0000,0000
PWM53CR	PWM53 控制寄存器	FCCCH	ENO	INI	-	-		ENI	ENT2I	ENT1I	00xx,x000	
PWM53HLD	PWM53 电平保持控制寄存器	FCCDH	-	-	-	-	-	-	HLDH	HLDL	xxxx,xx00	
PWM54T1H	PWM54T1 计数值高字节	FCD0H	-									x000,0000
PWM54T1L	PWM54T1 计数值低字节	FCD1H										0000,0000
PWM54T2H	PWM54T2 计数值高字节	FCD2H	-									x000,0000
PWM54T2L	PWM54T2 计数值低字节	FCD3H										0000,0000
PWM54CR	PWM54 控制寄存器	FCD4H	ENO	INI	-	-		ENI	ENT2I	ENT1I	00xx,x000	
PWM54HLD	PWM54 电平保持控制寄存器	FCD5H	-	-	-	-	-	-	HLDH	HLDL	xxxx,xx00	
PWM55T1H	PWM55T1 计数值高字节	FCD8H	-									x000,0000
PWM55T1L	PWM55T1 计数值低字节	FCD9H										0000,0000
PWM55T2H	PWM55T2 计数值高字节	FCDAH	-									x000,0000
PWM55T2L	PWM55T2 计数值低字节	FCDBH										0000,0000
PWM55CR	PWM55 控制寄存器	FCDCH	ENO	INI	-	-		ENI	ENT2I	ENT1I	00xx,x000	
PWM55HLD	PWM55 电平保持控制寄存器	FCDDH	-	-	-	-	-	-	HLDH	HLDL	xxxx,xx00	
PWM56T1H	PWM56T1 计数值高字节	FCE0H	-									x000,0000
PWM56T1L	PWM56T1 计数值低字节	FCE1H										0000,0000
PWM56T2H	PWM56T2 计数值高字节	FCE2H	-									x000,0000
PWM56T2L	PWM56T2 计数值低字节	FCE3H										0000,0000
PWM56CR	PWM56 控制寄存器	FCE4H	ENO	INI	-	-		ENI	ENT2I	ENT1I	00xx,x000	

PWM56HLD	PWM56 电平保持控制寄存器	FCE5H	-	-	-	-	-	-	HLDH	HLDL	xxxx,xx00
PWM57T1H	PWM57T1 计数值高字节	FCE8H	-								x000,0000
PWM57T1L	PWM57T1 计数值低字节	FCE9H								0000,0000	
PWM57T2H	PWM57T2 计数值高字节	FCEAH	-								x000,0000
PWM57T2L	PWM57T2 计数值低字节	FCEBH								0000,0000	
PWM57CR	PWM57 控制寄存器	FCECH	ENO	INI	-	-		ENI	ENT2I	ENT1I	00xx,x000
PWM57HLD	PWM57 电平保持控制寄存器	FCEDH	-	-	-	-	-	-	HLDH	HLDL	xxxx,xx00
MD3	MDU 数据寄存器	FCF0H	MD3[7:0]							0000,0000	
MD2	MDU 数据寄存器	FCF1H	MD2[7:0]							0000,0000	
MD1	MDU 数据寄存器	FCF2H	MD1[7:0]							0000,0000	
MD0	MDU 数据寄存器	FCF3H	MD0[7:0]							0000,0000	
MD5	MDU 数据寄存器	FCF4H	MD5[7:0]							0000,0000	
MD4	MDU 数据寄存器	FCF5H	MD4[7:0]							0000,0000	
ARCON	MDU 模式控制寄存器	FCF6H	MODE[2:0]				SC[4:0]				0000,0000
OPCON	MDU 操作控制寄存器	FCF7H	-	MDOV	-	-	-	-	RST	ENOP	0000,0000
COMEN	COM 使能寄存器	FB00H	C7EN	C6EN	C5EN	C4EN	C3EN	C2EN	C1EN	C0EN	0000,0000
SEGENL	SEG 使能寄存器	FB01H	S7EN	S6EN	S5EN	S4EN	S3EN	S2EN	S1EN	S0EN	0000,0000
SEGENH	SEG 使能寄存器	FB02H	S15EN	S14EN	S13EN	S12EN	S11EN	S10EN	S9EN	S8EN	0000,0000
LEDCTRL	LED 控制寄存器	FB03H	LEDON	-	LEDMODE[1:0]		-	LEDDUTY[2:0]			0000,0000
LEDCKS	LED 时钟分频寄存器	FB04H								0000,0001	
COM0_DA_L	共阳模式显示数据	FB10H								0000,0000	
COM1_DA_L	共阳模式显示数据	FB11H								0000,0000	
COM2_DA_L	共阳模式显示数据	FB12H								0000,0000	
COM3_DA_L	共阳模式显示数据	FB13H								0000,0000	
COM4_DA_L	共阳模式显示数据	FB14H								0000,0000	
COM5_DA_L	共阳模式显示数据	FB15H								0000,0000	
COM6_DA_L	共阳模式显示数据	FB16H								0000,0000	
COM7_DA_L	共阳模式显示数据	FB17H								0000,0000	
COM0_DA_H	共阳模式显示数据	FB18H								0000,0000	
COM1_DA_H	共阳模式显示数据	FB19H								0000,0000	
COM2_DA_H	共阳模式显示数据	FB1AH								0000,0000	
COM3_DA_H	共阳模式显示数据	FB1BH								0000,0000	
COM4_DA_H	共阳模式显示数据	FB1CH								0000,0000	
COM5_DA_H	共阳模式显示数据	FB1DH								0000,0000	
COM6_DA_H	共阳模式显示数据	FB1EH								0000,0000	
COM7_DA_H	共阳模式显示数据	FB1FH								0000,0000	
COM0_DC_L	共阴模式显示数据	FB20H								0000,0000	
COM1_DC_L	共阴模式显示数据	FB21H								0000,0000	
COM2_DC_L	共阴模式显示数据	FB22H								0000,0000	
COM3_DC_L	共阴模式显示数据	FB23H								0000,0000	
COM4_DC_L	共阴模式显示数据	FB24H								0000,0000	
COM5_DC_L	共阴模式显示数据	FB25H								0000,0000	
COM6_DC_L	共阴模式显示数据	FB26H								0000,0000	
COM7_DC_L	共阴模式显示数据	FB27H								0000,0000	

COM0_DC_H	共阴模式显示数据	FB28H										0000,0000
COM1_DC_H	共阴模式显示数据	FB29H										0000,0000
COM2_DC_H	共阴模式显示数据	FB2AH										0000,0000
COM3_DC_H	共阴模式显示数据	FB2BH										0000,0000
COM4_DC_H	共阴模式显示数据	FB2CH										0000,0000
COM5_DC_H	共阴模式显示数据	FB2DH										0000,0000
COM6_DC_H	共阴模式显示数据	FB2EH										0000,0000
COM7_DC_H	共阴模式显示数据	FB2FH										0000,0000
TSCHEN1	触摸按键使能寄存器 1	FB40H	TKEN7	TKEN6	TKEN5	TKEN4	TKEN3	TKEN2	TKEN1	TKEN0		0000,0000
TSCHEN2	触摸按键使能寄存器 2	FB41H	TKEN15	TKEN14	TKEN13	TKEN12	TKEN11	TKEN10	TKEN9	TKEN8		0000,0000
TSCFG1	触摸按键配置寄存器 1	FB42H	-	SCR[2:0]			-	DT[2:0]				0000,0000
TSCFG2	触摸按键配置寄存器 2	FB43H	-	-	-	-	-	-	TSVR[1:0]			0000,0000
TSWUTC	触摸按键唤醒控制寄存器	FB44H										0000,0000
TSCTRL	触摸按键控制寄存器	FB45H	TSGO	SINGLE	TSWAIT	TSWUCS	TSDCEN	TSWUEN	TSSAMP[1:0]			0000,0000
TSSTA1	触摸按键状态寄存器 1	FB46H	LEDWK	-	-	-	TSWKCHN[3:0]				0000,0000	
TSSTA2	触摸按键状态寄存器 2	FB47H	TSIF	TSDOV	-	-	TSDNCHN[3:0]				0000,0000	
TSRT	触摸按键时间控制寄存器	FB48H										0000,0000
TSDATH	触摸按键数据高字节	FB49H										0000,0000
TSDATL	触摸按键数据低字节	FB4AH										0000,0000
TSTH00H	触摸按键 0 阈值高字节	FB50H										0000,0000
TSTH00L	触摸按键 0 阈值低字节	FB51H										0000,0000
TSTH01H	触摸按键 1 阈值高字节	FB52H										0000,0000
TSTH01L	触摸按键 1 阈值低字节	FB53H										0000,0000
TSTH02H	触摸按键 2 阈值高字节	FB54H										0000,0000
TSTH02L	触摸按键 2 阈值低字节	FB55H										0000,0000
TSTH03H	触摸按键 3 阈值高字节	FB56H										0000,0000
TSTH03L	触摸按键 3 阈值低字节	FB57H										0000,0000
TSTH04H	触摸按键 4 阈值高字节	FB58H										0000,0000
TSTH04L	触摸按键 4 阈值低字节	FB59H										0000,0000
TSTH05H	触摸按键 5 阈值高字节	FB5AH										0000,0000
TSTH05L	触摸按键 5 阈值低字节	FB5BH										0000,0000
TSTH06H	触摸按键 6 阈值高字节	FB5CH										0000,0000
TSTH06L	触摸按键 6 阈值低字节	FB5DH										0000,0000
TSTH07H	触摸按键 7 阈值高字节	FB5EH										0000,0000
TSTH07L	触摸按键 7 阈值低字节	FB5FH										0000,0000
TSTH08H	触摸按键 8 阈值高字节	FB60H										0000,0000
TSTH08L	触摸按键 8 阈值低字节	FB61H										0000,0000
TSTH09H	触摸按键 9 阈值高字节	FB62H										0000,0000
TSTH09L	触摸按键 9 阈值低字节	FB63H										0000,0000
TSTH10H	触摸按键 10 阈值高字节	FB64H										0000,0000
TSTH10L	触摸按键 10 阈值低字节	FB65H										0000,0000
TSTH11H	触摸按键 11 阈值高字节	FB66H										0000,0000
TSTH11L	触摸按键 11 阈值低字节	FB67H										0000,0000
TSTH12H	触摸按键 12 阈值高字节	FB68H										0000,0000

TSTH12L	触摸按键 12 阈值低字节	FB69H		0000,0000
TSTH13H	触摸按键 13 阈值高字节	FB6AH		0000,0000
TSTH13L	触摸按键 13 阈值低字节	FB6BH		0000,0000
TSTH14H	触摸按键 14 阈值高字节	FB6CH		0000,0000
TSTH14L	触摸按键 14 阈值低字节	FB6DH		0000,0000
TSTH15H	触摸按键 15 阈值高字节	FB6EH		0000,0000
TSTH15L	触摸按键 15 阈值低字节	FB6FH		0000,0000

STC MCU

9 I/O口

所有的 I/O 口均有 4 种工作模式：准双向口/弱上拉（标准 8051 输出口模式）、推挽输出/强上拉、高阻输入（电流既不能流入也不能流出）、开漏输出。可使用软件对 I/O 口的工作模式进行容易配置。

注意：除 P3.0 和 P3.1 外，其余所有 I/O 口上电后的状态均为高阻输入状态，用户在使用 I/O 口时必须先设置 I/O 口模式

9.1 I/O口相关寄存器

符号	描述	地址	位地址与符号								复位值
			B7	B6	B5	B4	B3	B2	B1	B0	
P0	P0 端口	80H	P07	P06	P05	P04	P03	P02	P01	P00	1111,1111
P1	P1 端口	90H	P17	P16	P15	P14	P13	P12	P11	P10	1111,1111
P2	P2 端口	A0H	P27	P26	P25	P24	P23	P22	P21	P20	1111,1111
P3	P3 端口	B0H	P37	P36	P35	P34	P33	P32	P31	P30	1111,1111
P4	P4 端口	C0H	P47	P46	P45	P44	P43	P42	P41	P40	1111,1111
P5	P5 端口	C8H	-	-	P55	P54	P53	P52	P51	P50	xx11,1111
P0M1	P0 口配置寄存器 1	93H	P07M1	P06M1	P05M1	P04M1	P03M1	P02M1	P01M1	P00M1	1111,1111
P0M0	P0 口配置寄存器 0	94H	P07M0	P06M0	P05M0	P04M0	P03M0	P02M0	P01M0	P00M0	0000,0000
P1M1	P1 口配置寄存器 1	91H	P17M1	P16M1	P15M1	P14M1	P13M1	P12M1	P11M1	P10M1	1111,1111
P1M0	P1 口配置寄存器 0	92H	P17M0	P16M0	P15M0	P14M0	P13M0	P12M0	P11M0	P10M0	0000,0000
P2M1	P2 口配置寄存器 1	95H	P27M1	P26M1	P25M1	P24M1	P23M1	P22M1	P21M1	P20M1	1111,1111
P2M0	P2 口配置寄存器 0	96H	P27M0	P26M0	P25M0	P24M0	P23M0	P22M0	P21M0	P20M0	0000,0000
P3M1	P3 口配置寄存器 1	B1H	P37M1	P36M1	P35M1	P34M1	P33M1	P32M1	P31M1	P30M1	n111,1100
P3M0	P3 口配置寄存器 0	B2H	P37M0	P36M0	P35M0	P34M0	P33M0	P32M0	P31M0	P30M0	n000,0000
P4M1	P4 口配置寄存器 1	B3H	P47M1	P46M1	P45M1	P44M1	P43M1	P42M1	P41M1	P40M1	1111,1111
P4M0	P4 口配置寄存器 0	B4H	P47M0	P46M0	P45M0	P44M0	P43M0	P42M0	P41M0	P40M0	0000,0000
P5M1	P5 口配置寄存器 1	C9H	-	-	P55M1	P54M1	P53M1	P52M1	P51M1	P50M1	xx11,1111
P5M0	P5 口配置寄存器 0	CAH	-	-	P55M0	P54M0	P53M0	P52M0	P51M0	P50M0	xx00,0000

符号	描述	地址	位地址与符号								复位值
			B7	B6	B5	B4	B3	B2	B1	B0	
P0PU	P0 口上拉电阻控制寄存器	FE10H	P07PU	P06PU	P05PU	P04PU	P03PU	P02PU	P01PU	P00PU	0000,0000
P1PU	P1 口上拉电阻控制寄存器	FE11H	P17PU	P16PU	P15PU	P14PU	P13PU	P12PU	P11PU	P10PU	0000,0000
P2PU	P2 口上拉电阻控制寄存器	FE12H	P27PU	P26PU	P25PU	P24PU	P23PU	P22PU	P21PU	P20PU	0000,0000
P3PU	P3 口上拉电阻控制寄存器	FE13H	P37PU	P36PU	P35PU	P34PU	P33PU	P32PU	P31PU	P30PU	0000,0000
P4PU	P4 口上拉电阻控制寄存器	FE14H	P47PU	P46PU	P45PU	P44PU	P43PU	P42PU	P41PU	P40PU	0000,0000
P5PU	P5 口上拉电阻控制寄存器	FE15H	-	-	P55PU	P54PU	P53PU	P52PU	P51PU	P50PU	xx00,0000
P0NCS	P0 口施密特触发控制寄存器	FE18H	P07NCS	P06NCS	P05NCS	P04NCS	P03NCS	P02NCS	P01NCS	P00NCS	0000,0000
P1NCS	P1 口施密特触发控制寄存器	FE19H	P17NCS	P16NCS	P15NCS	P14NCS	P13NCS	P12NCS	P11NCS	P10NCS	0000,0000
P2NCS	P2 口施密特触发控制寄存器	FE1AH	P27NCS	P26NCS	P25NCS	P24NCS	P23NCS	P22NCS	P21NCS	P20NCS	0000,0000
P3NCS	P3 口施密特触发控制寄存器	FE1BH	P37NCS	P36NCS	P35NCS	P34NCS	P33NCS	P32NCS	P31NCS	P30NCS	0000,0000
P4NCS	P4 口施密特触发控制寄存器	FE1CH	P47NCS	P46NCS	P45NCS	P44NCS	P43NCS	P42NCS	P41NCS	P40NCS	0000,0000

P5NCS	P5 口施密特触发控制寄存器	FE1DH	-	-	P55NCS	P54NCS	P53NCS	P52NCS	P51NCS	P50NCS	xx00,0000
P0SR	P0 口电平转换速率寄存器	FE20H	P07SR	P06SR	P05SR	P04SR	P03SR	P02SR	P01SR	P00SR	1111,1111
P1SR	P1 口电平转换速率寄存器	FE21H	P17SR	P16SR	P15SR	P14SR	P13SR	P12SR	P11SR	P10SR	1111,1111
P2SR	P2 口电平转换速率寄存器	FE22H	P27SR	P26SR	P25SR	P24SR	P23SR	P22SR	P21SR	P20SR	1111,1111
P3SR	P3 口电平转换速率寄存器	FE23H	P37SR	P36SR	P35SR	P34SR	P33SR	P32SR	P31SR	P30SR	1111,1111
P4SR	P4 口电平转换速率寄存器	FE24H	P47SR	P46SR	P45SR	P44SR	P43SR	P42SR	P41SR	P40SR	1111,1111
P5SR	P5 口电平转换速率寄存器	FE25H	-	-	P55SR	P54SR	P53SR	P52SR	P51SR	P50SR	xx11,1111
P0DR	P0 口驱动电流控制寄存器	FE28H	P07DR	P06DR	P05DR	P04DR	P03DR	P02DR	P01DR	P00DR	1111,1111
P1DR	P1 口驱动电流控制寄存器	FE29H	P17DR	P16DR	P15DR	P14DR	P13DR	P12DR	P11DR	P10DR	1111,1111
P2DR	P2 口驱动电流控制寄存器	FE2AH	P27DR	P26DR	P25DR	P24DR	P23DR	P22DR	P21DR	P20DR	1111,1111
P3DR	P3 口驱动电流控制寄存器	FE2BH	P37DR	P36DR	P35DR	P34DR	P33DR	P32DR	P31DR	P30DR	1111,1111
P4DR	P4 口驱动电流控制寄存器	FE2CH	P47DR	P46DR	P45DR	P44DR	P43DR	P42DR	P41DR	P40DR	1111,1111
P5DR	P5 口驱动电流控制寄存器	FE2DH	-	-	P55DR	P54DR	P53DR	P52DR	P51DR	P50DR	xx11,1111
P0IE	P0 口输入使能控制寄存器	FE30H	P07IE	P06IE	P05IE	P04IE	P03IE	P02IE	P01IE	P00IE	1111,1111
P1IE	P1 口输入使能控制寄存器	FE31H	P17IE	P16IE	P15IE	P14IE	P13IE	P12IE	P11IE	P10IE	1111,1111
P3IE	P3 口输入使能控制寄存器	FE33H	P37IE	P36IE	P35IE	P34IE	P33IE	P32IE	P31IE	P30IE	1111,1111

端口数据寄存器

符号	地址	B7	B6	B5	B4	B3	B2	B1	B0
P0	80H	P0.7	P0.6	P0.5	P0.4	P0.3	P0.2	P0.1	P0.0
P1	90H	P1.7	P1.6	P1.5	P1.4	P1.3	P1.2	P1.1	P1.0
P2	A0H	P2.7	P2.6	P2.5	P2.4	P2.3	P2.2	P2.1	P2.0
P3	B0H	P3.7	P3.6	P3.5	P3.4	P3.3	P3.2	P3.1	P3.0
P4	C0H	P4.7	P4.6	P4.5	P4.4	P4.3	P4.2	P4.1	P4.0
P5	C8H	-	-	P5.5	P5.4	P5.3	P5.2	P5.1	P5.0

读写端口状态

写 0: 输出低电平到端口缓冲区

写 1: 输出高电平到端口缓冲区

读: 直接读端口管脚上的电平

端口模式配置寄存器

符号	地址	B7	B6	B5	B4	B3	B2	B1	B0
P0M0	94H	P07M1	P06M1	P05M1	P04M1	P03M1	P02M1	P01M1	P00M1
P0M1	93H	P07M0	P06M0	P05M0	P04M0	P03M0	P02M0	P01M0	P00M0
P1M0	92H	P17M1	P16M1	P15M1	P14M1	P13M1	P12M1	P11M1	P10M1
P1M1	91H	P17M0	P16M0	P15M0	P14M0	P13M0	P12M0	P11M0	P10M0
P2M0	96H	P27M1	P26M1	P25M1	P24M1	P23M1	P22M1	P21M1	P20M1
P2M1	95H	P27M0	P26M0	P25M0	P24M0	P23M0	P22M0	P21M0	P20M0
P3M0	B2H	P37M1	P36M1	P35M1	P34M1	P33M1	P32M1	P31M1	P30M1
P3M1	B1H	P37M0	P36M0	P35M0	P34M0	P33M0	P32M0	P31M0	P30M0
P4M0	B4H	P47M1	P46M1	P45M1	P44M1	P43M1	P42M1	P41M1	P40M1
P4M1	B3H	P47M0	P46M0	P45M0	P44M0	P43M0	P42M0	P41M0	P40M0

P5M0	CAH	-	-	P55M1	P54M1	P53M1	P52M1	P51M1	P50M1
P5M1	C9H	-	-	P55M0	P54M0	P53M0	P52M0	P51M0	P50M0

配置端口的模式

PnM1.x	PnM0.x	Pn.x 口工作模式
0	0	准双向口
0	1	推挽输出
1	0	高阻输入
1	1	开漏输出

端口上拉电阻控制寄存器

符号	地址	B7	B6	B5	B4	B3	B2	B1	B0
P0PU	FE10H	P07PU	P06PU	P05PU	P04PU	P03PU	P02PU	P01PU	P00PU
P1PU	FE11H	P17PU	P16PU	P15PU	P14PU	P13PU	P12PU	P11PU	P10PU
P2PU	FE12H	P27PU	P26PU	P25PU	P24PU	P23PU	P22PU	P21PU	P20PU
P3PU	FE13H	P37PU	P36PU	P35PU	P34PU	P33PU	P32PU	P31PU	P30PU
P4PU	FE14H	P47PU	P46PU	P45PU	P44PU	P43PU	P42PU	P41PU	P40PU
P5PU	FE15H	-	-	P55PU	P54PU	P53PU	P52PU	P51PU	P50PU

端口内部4.1K上拉电阻控制位（注：P3.0和P3.1口上的上拉电阻可能会略小一些）

- 0: 禁止端口内部的 4.1K 上拉电阻
- 1: 使能端口内部的 4.1K 上拉电阻

端口施密特触发控制寄存器

符号	地址	B7	B6	B5	B4	B3	B2	B1	B0
P0NCS	FE18H	P07NCS	P06NCS	P05NCS	P04NCS	P03NCS	P02NCS	P01NCS	P00NCS
P1NCS	FE19H	P17NCS	P16NCS	P15NCS	P14NCS	P13NCS	P12NCS	P11NCS	P10NCS
P2NCS	FE1AH	P27NCS	P26NCS	P25NCS	P24NCS	P23NCS	P22NCS	P21NCS	P20NCS
P3NCS	FE1BH	P37NCS	P36NCS	P35NCS	P34NCS	P33NCS	P32NCS	P31NCS	P30NCS
P4NCS	FE1CH	P47NCS	P46NCS	P45NCS	P44NCS	P43NCS	P42NCS	P41NCS	P40NCS
P5NCS	FE1DH	-	-	P55NCS	P54NCS	P53NCS	P52NCS	P51NCS	P50NCS

端口施密特触发控制位

- 0: **使能**端口的施密特触发功能。（上电复位后默认使能施密特触发）
- 1: **禁止**端口的施密特触发功能。

端口电平转换速度控制寄存器

符号	地址	B7	B6	B5	B4	B3	B2	B1	B0
P0SR	FE20H	P07SR	P06SR	P05SR	P04SR	P03SR	P02SR	P01SR	P00SR
P1SR	FE21H	P17SR	P16SR	P15SR	P14SR	P13SR	P12SR	P11SR	P10SR
P2SR	FE22H	P27SR	P26SR	P25SR	P24SR	P23SR	P22SR	P21SR	P20SR
P3SR	FE23H	P37SR	P36SR	P35SR	P34SR	P33SR	P32SR	P31SR	P30SR
P4SR	FE24H	P47SR	P46SR	P45SR	P44SR	P43SR	P42SR	P41SR	P40SR

P5SR	FE25H	-	-	P55SR	P54SR	P53SR	P52SR	P51SR	P50SR
------	-------	---	---	-------	-------	-------	-------	-------	-------

控制端口电平转换的速度

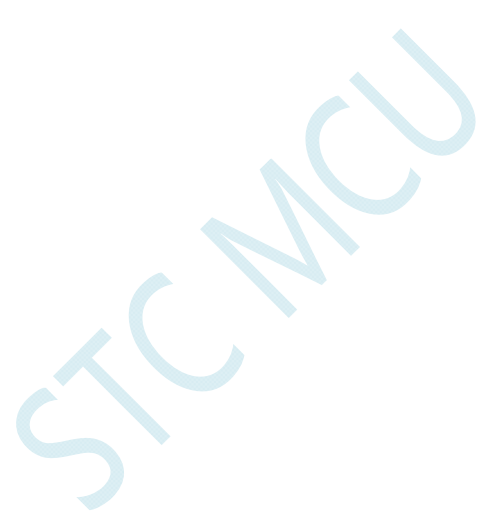
- 0: 电平转换速度快, 相应的上下冲会比较大
- 1: 电平转换速度慢, 相应的上下冲比较小

端口驱动电流控制寄存器

符号	地址	B7	B6	B5	B4	B3	B2	B1	B0
P0DR	FE28H	P07DR	P06DR	P05DR	P04DR	P03DR	P02DR	P01DR	P00DR
P1DR	FE29H	P17DR	P16DR	P15DR	P14DR	P13DR	P12DR	P11DR	P10DR
P2DR	FE2AH	P27DR	P26DR	P25DR	P24DR	P23DR	P22DR	P21DR	P20DR
P3DR	FE2BH	P37DR	P36DR	P35DR	P34DR	P33DR	P32DR	P31DR	P30DR
P4DR	FE2CH	P47DR	P46DR	P45DR	P44DR	P43DR	P42DR	P41DR	P40DR
P5DR	FE2DH	-	-	P55DR	P54DR	P53DR	P52DR	P51DR	P50DR

控制端口的驱动能力

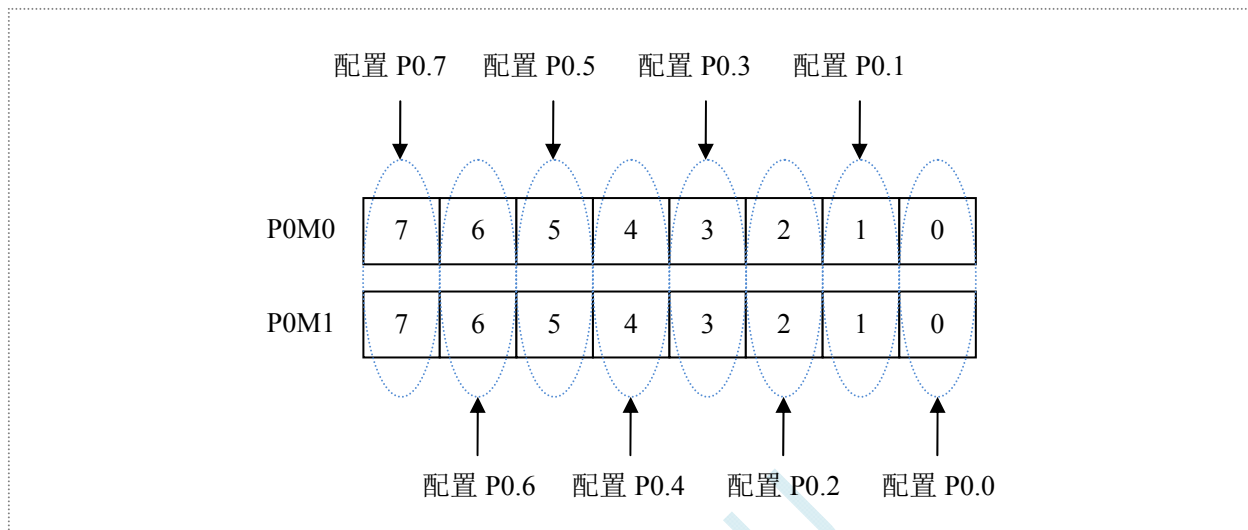
- 0: 一般驱动能力
- 1: 增强驱动能力



9.2 配置I/O口

每个 I/O 的配置都需要使用两个寄存器进行设置。

以 P0 口为例，配置 P0 口需要使用 P0M0 和 P0M1 两个寄存器进行配置，如下图所示：



即 P0M0 的第 0 位和 P0M1 的第 0 位组合起来配置 P0.0 口的模式
 即 P0M0 的第 1 位和 P0M1 的第 1 位组合起来配置 P0.1 口的模式
 其他所有 I/O 的配置都与此类似。

PnM0 与 PnM1 的组合方式如下表所示

PnM1	PnM0	I/O 口工作模式
0	0	准双向口（传统8051端口模式，弱上拉） 灌电流可达20mA，拉电流为270~150μA（存在制造误差）
0	1	推挽输出（强上拉输出，可达20mA，要加限流电阻）
1	0	高阻输入（电流既不能流入也不能流出）
1	1	开漏输出（Open-Drain），内部上拉电阻断开 开漏模式既可读外部状态也可对外输出（高电平或低电平）。如要正确读外部状态或需要对外输出高电平，需外加上拉电阻，否则读不到外部状态，也对外输不出高电平。

注：n = 0, 1, 2, 3, 4, 5, 6, 7

注意:

虽然每个I/O口在弱上拉（准双向口）/强推挽输出/开漏模式时都能承受20mA的灌电流（还是要加限流电阻，如1K、560Ω、472Ω等），在强推挽输出时能输出20mA的拉电流（也要加限流电阻），但整个芯片的工作电流推荐不要超过70mA，即从Vcc流入的电流建议不要超过70mA，从Gnd流出电流建议不要超过70mA，整体流入/流出电流建议都不要超过70mA。（STC8G1K08A-8PIN系列和STC8G1K08-8PIN系列，整个芯片的工作电流推荐不要超过35mA，即从Vcc流入的电流建议不要超过35mA，从Gnd流出电流建议不要超过35mA，整体流入/流出电流建议都不要超过35mA）

STC MCU

9.3 I/O的结构图

9.3.1 准双向口（弱上拉）

准双向口（弱上拉）输出类型可用作输出和输入功能而不需重新配置端口输出状态。这是因为当端口输出为 1 时驱动能力很弱，允许外部装置将其拉低。当引脚输出为低时，它的驱动能力很强，可吸收相当大的电流。准双向口有 3 个上拉晶体管适应不同的需要。

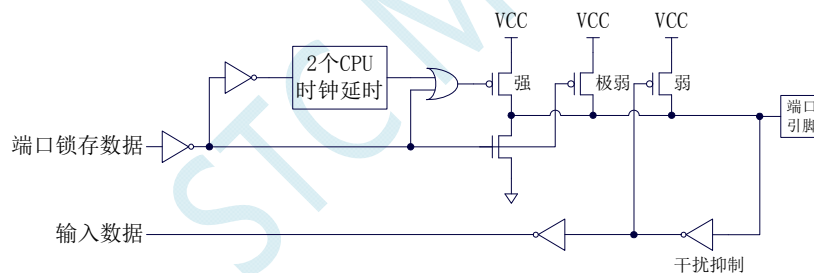
在 3 个上拉晶体管中，有 1 个上拉晶体管称为“弱上拉”，当端口寄存器为 1 且引脚本身为 1 时打开。此上拉提供基本驱动电流使准双向口输出为 1。如果一个引脚输出为 1 而由外部装置下拉到低时，弱上拉关闭而“极弱上拉”维持开状态，为了把这个引脚强拉为低，外部装置必须有足够的灌电流能力使引脚上的电压降到门槛电压以下。对于 5V 单片机，“弱上拉”晶体管的电流约 250uA；对于 3.3V 单片机，“弱上拉”晶体管的电流约 150uA。

第 2 个上拉晶体管，称为“极弱上拉”，当端口锁存为 1 时打开。当引脚悬空时，这个极弱的上拉源产生很弱的上拉电流将引脚上拉为高电平。对于 5V 单片机，“极弱上拉”晶体管的电流约 18uA；对于 3.3V 单片机，“极弱上拉”晶体管的电流约 5uA。

第 3 个上拉晶体管称为“强上拉”。当端口锁存器由 0 到 1 跳变时，这个上拉用来加快准双向口由逻辑 0 到逻辑 1 转换。当发生这种情况时，强上拉打开约 2 个时钟以使引脚能够迅速地上拉到高电平。

准双向口（弱上拉）带有一个施密特触发输入以及一个干扰抑制电路。准双向口（弱上拉）读外部状态前,要先锁存为 ‘1’,才可读到外部正确的状态。

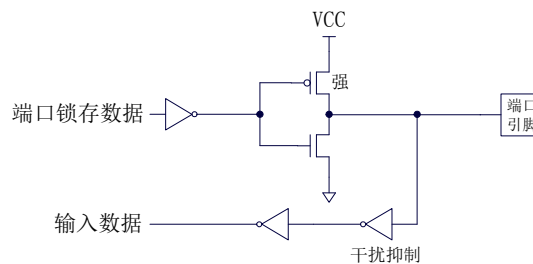
准双向口（弱上拉）输出如下图所示：



9.3.2 推挽输出

强推挽输出配置的下拉结构与开漏输出以及准双向口的下拉结构相同，但当锁存器为 1 时提供持续的强上拉。推挽模式一般用于需要更大驱动电流的情况。

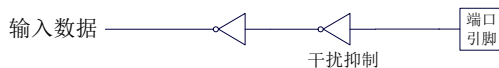
强推挽引脚配置如下图所示：



9.3.3 高阻输入

电流既不能流入也不能流出
 输入口带有一个施密特触发输入以及一个干扰抑制电路

高阻输入引脚配置如下图所示:



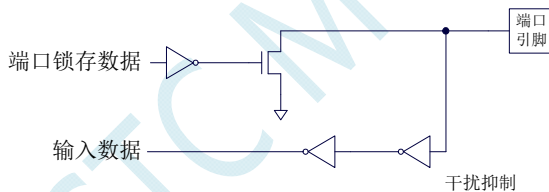
9.3.4 开漏输出

开漏模式既可读外部状态也可对外输出（高电平或低电平）。如要正确读外部状态或需要对外输出高电平，需外加上拉电阻。

当端口锁存器为 0 时，开漏输出关闭所有上拉晶体管。当作为一个逻辑输出高电平时，这种配置方式必须有外部上拉，一般通过电阻外接到 Vcc。如果外部有上拉电阻，开漏的 I/O 口还可读外部状态，即此时被配置为开漏模式的 I/O 口还可作为输入 I/O 口。这种方式的下拉与准双向口相同。

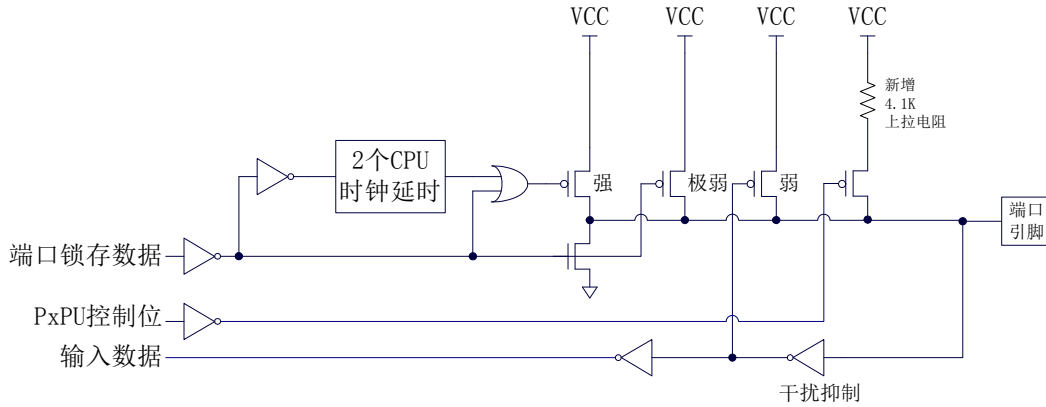
开漏端口带有一个施密特触发输入以及一个干扰抑制电路。

输出端口配置如下图所示:



9.3.5 新增 4.1K 上拉电阻

STC8 系列所有的 I/O 口内部均可使能一个大约 4.1K 的上拉电阻（由于制造误差，上拉电阻的范围可能为 3K~5K）



端口上拉电阻控制寄存器

符号	地址	B7	B6	B5	B4	B3	B2	B1	B0
P0PU	FE10H	P07PU	P06PU	P05PU	P04PU	P03PU	P02PU	P01PU	P00PU
P1PU	FE11H	P17PU	P16PU	P15PU	P14PU	P13PU	P12PU	P11PU	P10PU
P2PU	FE12H	P27PU	P26PU	P25PU	P24PU	P23PU	P22PU	P21PU	P20PU
P3PU	FE13H	P37PU	P36PU	P35PU	P34PU	P33PU	P32PU	P31PU	P30PU
P4PU	FE14H	P47PU	P46PU	P45PU	P44PU	P43PU	P42PU	P41PU	P40PU
P5PU	FE15H	-	-	P55PU	P54PU	P53PU	P52PU	P51PU	P50PU

端口内部4.1K上拉电阻控制位（注：P3.0和P3.1口上的上拉电阻可能会略小一些）

- 0: 禁止端口内部的 4.1K 上拉电阻
- 1: 使能端口内部的 4.1K 上拉电阻

9.4 范例程序

9.4.1 端口模式设置

汇编代码

;测试工作频率为11.0592MHz

```

P0M0      DATA      094H
P0M1      DATA      093H
P1M0      DATA      092H
P1M1      DATA      091H
P2M0      DATA      096H
P2M1      DATA      095H
P3M0      DATA      0B2H
P3M1      DATA      0B1H
P4M0      DATA      0B4H
P4M1      DATA      0B3H
P5M0      DATA      0CAH
P5M1      DATA      0C9H
P6M0      DATA      0CCH
P6M1      DATA      0CBH
P7M0      DATA      0E2H
P7M1      DATA      0E1H

          ORG          0000H
          LJMP         MAIN

MAIN:     ORG          0100H

          MOV          SP, #5FH

          MOV          P0M0, #00H          ;设置P0.0~P0.7 为双向口模式
          MOV          P0M1, #00H
          MOV          P1M0, #0FFH        ;设置P1.0~P1.7 为推挽输出模式
          MOV          P1M1, #00H
          MOV          P2M0, #00H        ;设置P2.0~P2.7 为高阻输入模式
          MOV          P2M1, #0FFH
          MOV          P3M0, #0FFH        ;设置P3.0~P3.7 为开漏模式
          MOV          P3M1, #0FFH

          JMP          $

          END
    
```

C 语言代码

//测试工作频率为11.0592MHz

#include "reg51.h"

#include "intrins.h"

```

sfr      P0M0      = 0x94;
sfr      P0M1      = 0x93;
sfr      P1M0      = 0x92;
sfr      P1M1      = 0x91;
sfr      P2M0      = 0x96;
    
```

```

sfr      P2MI      = 0x95;
sfr      P3M0      = 0xb2;
sfr      P3M1      = 0xb1;
sfr      P4M0      = 0xb4;
sfr      P4M1      = 0xb3;
sfr      P5M0      = 0xca;
sfr      P5M1      = 0xc9;
sfr      P6M0      = 0xcc;
sfr      P6M1      = 0xcb;
sfr      P7M0      = 0xe2;
sfr      P7M1      = 0xe1;

void main()
{
    P0M0 = 0x00;           //设置P0.0~P0.7 为双向口模式
    P0M1 = 0x00;
    P1M0 = 0xff;         //设置P1.0~P1.7 为推挽输出模式
    P1M1 = 0x00;
    P2M0 = 0x00;         //设置P2.0~P2.7 为高阻输入模式
    P2M1 = 0xff;
    P3M0 = 0xff;         //设置P3.0~P3.7 为开漏模式
    P3M1 = 0xff;

    while (1);
}

```

9.4.2 双向口读写操作

汇编代码

;测试工作频率为11.0592MHz

```

P0M0      DATA      094H
P0M1      DATA      093H
P0M1      DATA      093H
P0M0      DATA      094H
P1M1      DATA      091H
P1M0      DATA      092H
P2M1      DATA      095H
P2M0      DATA      096H
P3M1      DATA      0B1H
P3M0      DATA      0B2H
P4M1      DATA      0B3H
P4M0      DATA      0B4H
P5M1      DATA      0C9H
P5M0      DATA      0CAH

                ORG      0000H
                LJMP     MAIN

                ORG      0100H
MAIN:
                MOV      SP, #5FH
                MOV      P0M0, #00H
                MOV      P0M1, #00H
                MOV      P1M0, #00H
                MOV      P1M1, #00H
                MOV      P2M0, #00H
                MOV      P2M1, #00H

```

```

MOV      P3M0, #00H
MOV      P3M1, #00H
MOV      P4M0, #00H
MOV      P4M1, #00H
MOV      P5M0, #00H
MOV      P5M1, #00H

MOV      P0M0, #00H      ;设置P0.0~P0.7 为双向口模式
MOV      P0M1, #00H

SETB     P0.0            ;P0.0 口输出高电平
CLR      P0.0            ;P0.0 口输出低电平

SETB     P0.0            ;读取端口前先使能内部弱上拉电阻
NOP
NOP
MOV      C, P0.0         ;读取端口状态

JMP      $

END

```

C 语言代码

//测试工作频率为11.0592MHz

```

#include "reg51.h"
#include "intrins.h"

```

```

sfr      P0M0      = 0x94;
sfr      P0M1      = 0x93;
sfr      P0M1      = 0x93;
sfr      P0M0      = 0x94;
sfr      P1M1      = 0x91;
sfr      P1M0      = 0x92;
sfr      P2M1      = 0x95;
sfr      P2M0      = 0x96;
sfr      P3M1      = 0xb1;
sfr      P3M0      = 0xb2;
sfr      P4M1      = 0xb3;
sfr      P4M0      = 0xb4;
sfr      P5M1      = 0xc9;
sfr      P5M0      = 0xca;
sbit     P00       = P0^0;

```

```

void main()
{
    P0M0 = 0x00;
    P0M1 = 0x00;
    P1M0 = 0x00;
    P1M1 = 0x00;
    P2M0 = 0x00;
    P2M1 = 0x00;
    P3M0 = 0x00;
    P3M1 = 0x00;
    P4M0 = 0x00;
    P4M1 = 0x00;
    P5M0 = 0x00;
    P5M1 = 0x00;
}

```

```
P0M0 = 0x00; //设置P0.0~P0.7 为双向口模式
P0M1 = 0x00;

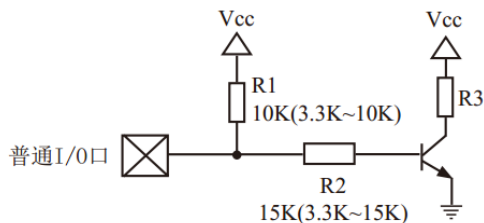
P00 = 1; //P0.0 口输出高电平
P00 = 0; //P0.0 口输出低电平

P00 = 1; //读取端口前先使能内部弱上拉电阻
_nop_(); //等待两个时钟
_nop_(); //
CY = P00; //读取端口状态

while (1);
}
```

STC MCU

9.5 一种典型三极管控制电路



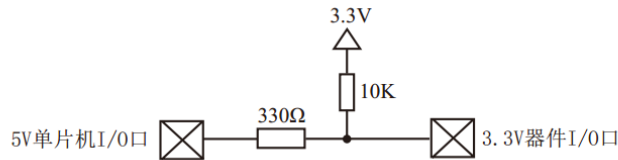
如果上拉控制，建议加上拉电阻 R1(3.3K~10K)，如果不加上拉电阻 R1(3.3K~10K)，建议 R2 的值在 15K 以上，或用强推挽输出。

9.6 典型发光二极管控制电路



9.7 混合电压供电系统 3V/5V 器件 I/O 口互连

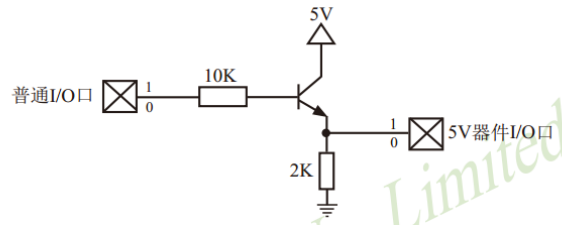
STC 的 5V 单片机连接 3.3V 器件时, 为防止 3.3V 器件承受不了 5V, 可将相应的 5V 单片机 I/O 口先串一个 330Ω 的限流电阻到 3.3V 器件 I/O 口, 程序初始化时将 5V 单片机的 I/O 口设置成开漏配置, 断开内部上拉电阻, 相应的 3.3V 器件 I/O 口外部加 10K 上拉电阻到 3.3V 器件的 V_{cc} , 这样高电平是 3.3V, 低电平是 0V, 输入输出一切正常。



STC 的 3V 单片机连接 5V 器件时, 为防止 3V 单片机承受不了 5V, 如果相应的 I/O 口是输入, 可在该 I/O 口上串接一个隔离二极管, 隔离高压部分。外部信号电压高于单片机工作电压时截止, I/O 口因内部上拉到高电平, 所以读 I/O 口状态是高电平; 外部信号电压为低时导通, I/O 口被钳位在 0.7V, 小于 0.8V 时单片机读 I/O 口状态是低电平。



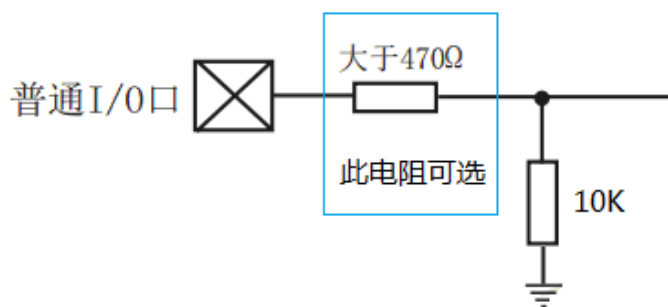
STC 的 3V 单片机连接 5V 器件时, 为防止 3V 单片机承受不了 5V, 如果相应的 I/O 口是输出, 可用一个 NPN 三极管隔离, 电路如下:



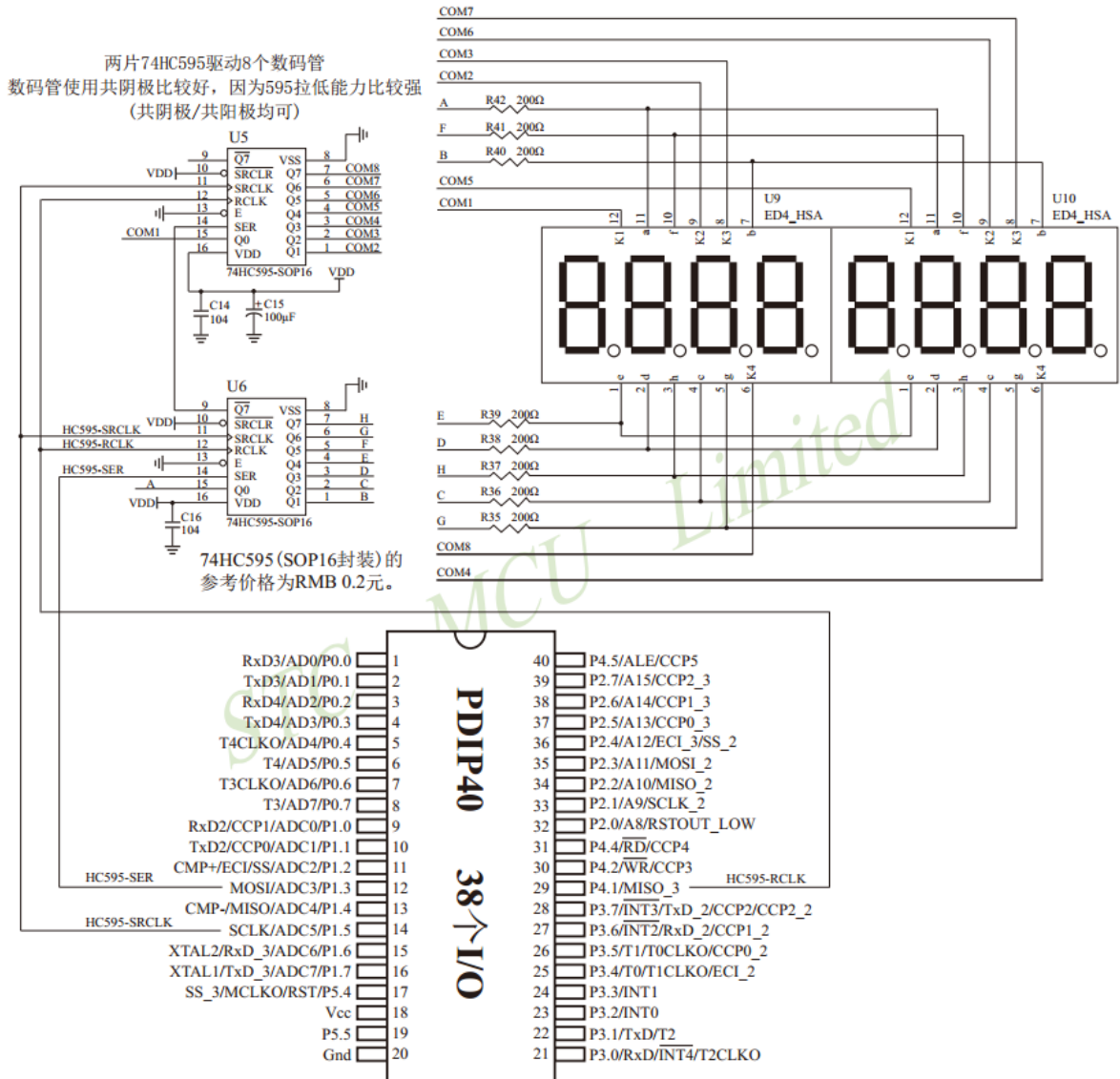
9.8 如何让I/O口上电复位时为低电平

普通 8051 单片机上电复位时普通 I/O 口为弱上拉(准双向口)高电平输出,而很多实际应用要求上电时某些 I/O 口为低电平输出,否则所控制的系统(如马达)就会误动作,现 STC 的单片机由于既有弱上拉输出又有强推挽输出,就可以很轻松的解决此问题。

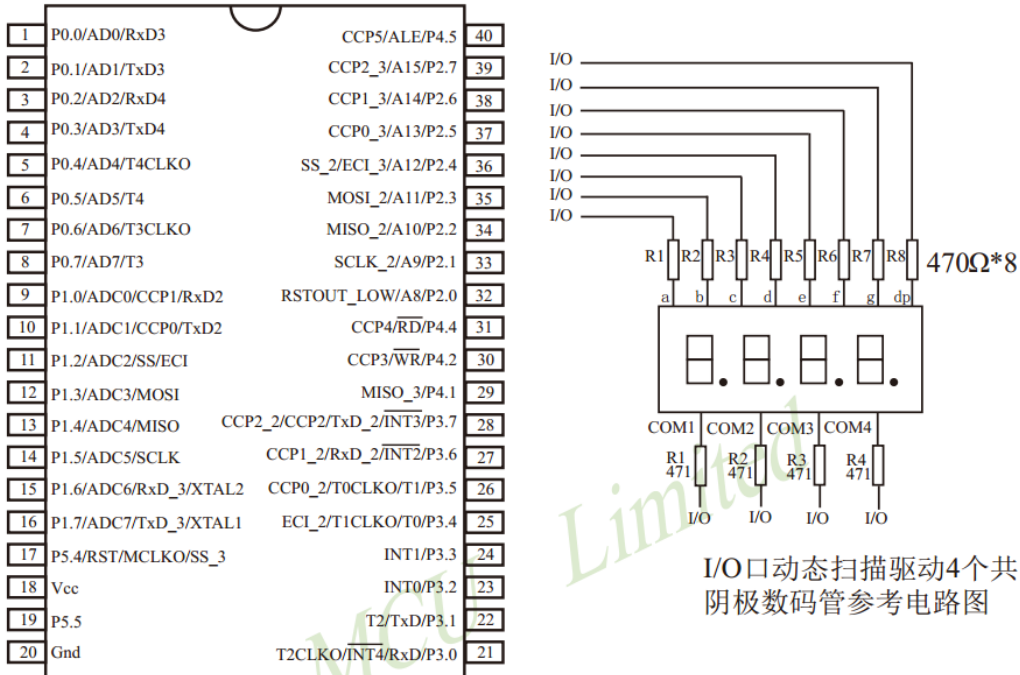
现可在 STC 的单片机 I/O 口上加一个下拉电阻(10K 左右),这样上电复位时,除了下载口 P3.0 和 P3.1 为弱上拉(准双向口)外,其他 I/O 口均为高阻输入模式,而外部有下拉电阻,所以该 I/O 口上电复位时外部为低电平。如果要将此 I/O 口驱动为高电平,可将此 I/O 口设置为强推挽输出,而强推挽输出时,I/O 口驱动电流可达 20mA,故肯定可以将该口驱动为高电平输出。



9.9 利用 74HC595 驱动 8 个数码管(串行扩展,3 根线)的线路图

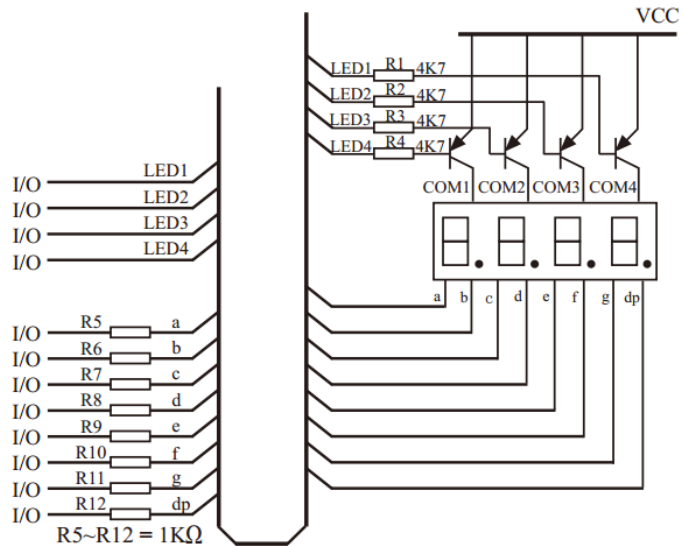


9.10 I/O口直接驱动LED数码管应用线路图



I/O 口动态扫描驱动数码时，可以一次点亮一个数码管中的8段，但为降低功耗，建议可以一次只点亮其中的4段或者2段

I/O 口动态扫描驱动4个共阳极数码管参考电路图



9.11 用STC系列MCU的I/O口直接驱动段码LCD

当产品需要段码 LCD 显示时, 如果使用不带 LCD 驱动器的 MCU, 则需要外接 LCD 驱动 IC, 这会增加成本。事实上, 很多小项目, 比如大量的小家电, 需要显示的段码不多, 常见的是 4 个 8 带小数点或时钟的冒号 “:”, 这样如果使用 IO 口直接扫描显示, 则会降低成本, 工作更可靠。

但是, 本方案不合适驱动太多的段 (占用 IO 太多), 也不合适非常低功耗的场合 (驱动会有几百 μA 电流)。

段码 LCD 驱动简单原理: 如图 1 所示。

LCD 是一种特殊的液态晶体, 在电场的作用下晶体的排列方向会发生扭转, 因而改变其透光性, 从而可以看到显示内容。LCD 有一个扭转电压阈值, 当 LCD 两端电压高于此阈值时, 显示内容, 低于此阈值时, 不显示。通常 LCD 有 3 个参数: 工作电压、DUTY (对应 COM 数) 和 BIAS (即偏压, 对应阈值), 比如 3.0V、1/4 DUTY、1/3 BIAS, 表示 LCD 显示电压为 3.0V, 4 个 COM, 阈值大约是 1.5V, 当加在某段 LCD 两端电压为 3.0V 时显示, 而加 1.0V 时不显示。但是 LCD 对于驱动电压的反应不是很敏感的, 比如加 2V 时, 可能会微弱显示, 这就是通常说的“鬼影”。所以要保证驱动显示时, 要大于阈值电压比较多, 而不显示时, 要用比阈值小比较多的电压。

注意: LCD 要用交流驱动, 其两端不能加直流电压, 否则时间稍长就会损坏, 所以要保证加在 LCD 两端的驱动电压的平均电压为 0。LCD 使用时分割扫描法, 任何时候一个 COM 扫描有效, 另外的 COM 处于无效状态。

驱动 1/4Duty 1/2BIAS 3V 的方案电路见图 1, LCD 扫描原理见图 3, MCU 为 3.0V 或 3.3V 工作, 并且每个 COM 都串一个 20K 电阻接到一个电容 C1, RC 滤波后得到一个中点电压 1/2VDD。在轮到某个 COM 扫描时, 连接的 IO 设置成推挽输出, 其余 COM 设置成高阻, 如果与本 COM 连接的 SEG 不显示, 则 SEG 输出与 COM 同相, 如果显示, 则反相。扫描完后, 这个 COM 的 IO 就设置成高阻。每个 COM 通过 20K 电阻连接到电容 C1 上的 1/2VDD 电压, 而 SEG 根据是否显示输出高低电平, 这样加在 LCD 段上的电压, 显示时是 +VDD, 不显示时是 -1/2VDD, 保证了 LCD 两端平均直流电压为 0。

驱动 1/4Duty 1/3BIAS 3V 的方案电路见图 4, LCD 扫描原理见图 5, MCU 为 5V 工作, SEG 接的 IO 通过电阻分压输出 1.5V、3.5V, COM 接的 IO 通过电阻分压输出 0.5V、2.5V (高阻时)、4.5V, 分压电阻公共点接到一个电容 C1, RC 滤波后得到一个中点电压 1/2VDD。在轮到某个 COM 扫描时, 设置成推挽输出, 如果与本 COM 连接的 SEG 不显示, 则 SEG 输出与 COM 同相, 如果显示, 则反相。扫描完后, 这个 COM 的 IO 就设置成高阻, 这样这个 COM 就通过 47K 电阻连接到 2.5V 电压, 而 SEG 根据是否显示输出高低电平, 这样加在 LCD 上的电压, 显示时是 +3.0V, 不显示时是 +1.0V, 完全满足 LCD 的扫描要求。

当需要睡眠省电时, 把所有 COM 和 SEG 驱动 IO 全部输出低电平, LCD 驱动部分不会增加额外电流。

图 1: 驱动 1/4Duty 1/2BIAS 3V LCD 的电路

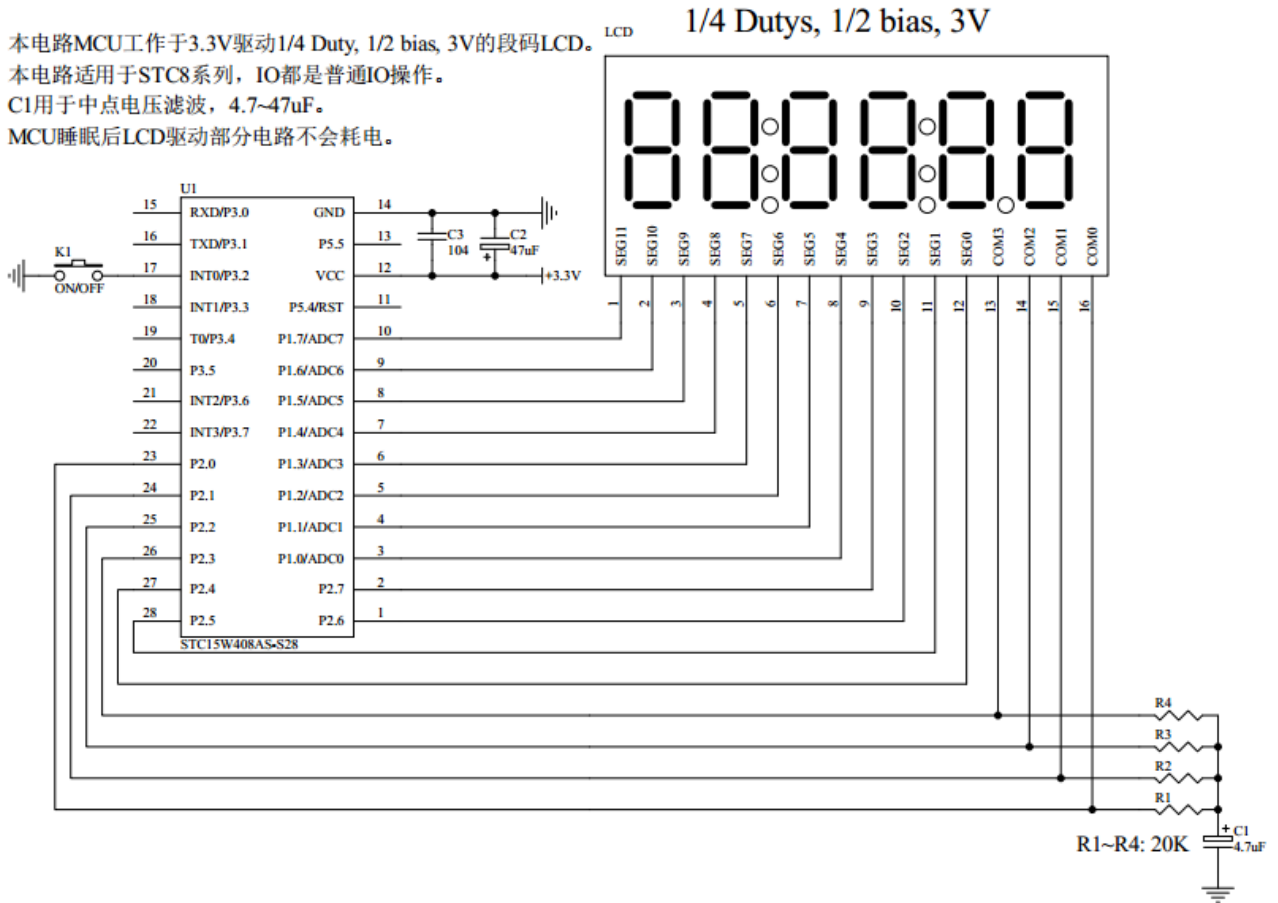


图 2: 段码名称图

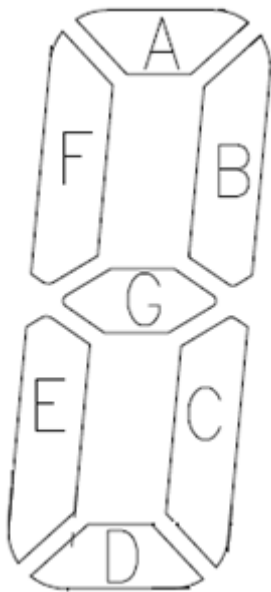


图 3: 1/4Duty 1/2BIAS 扫描原理图

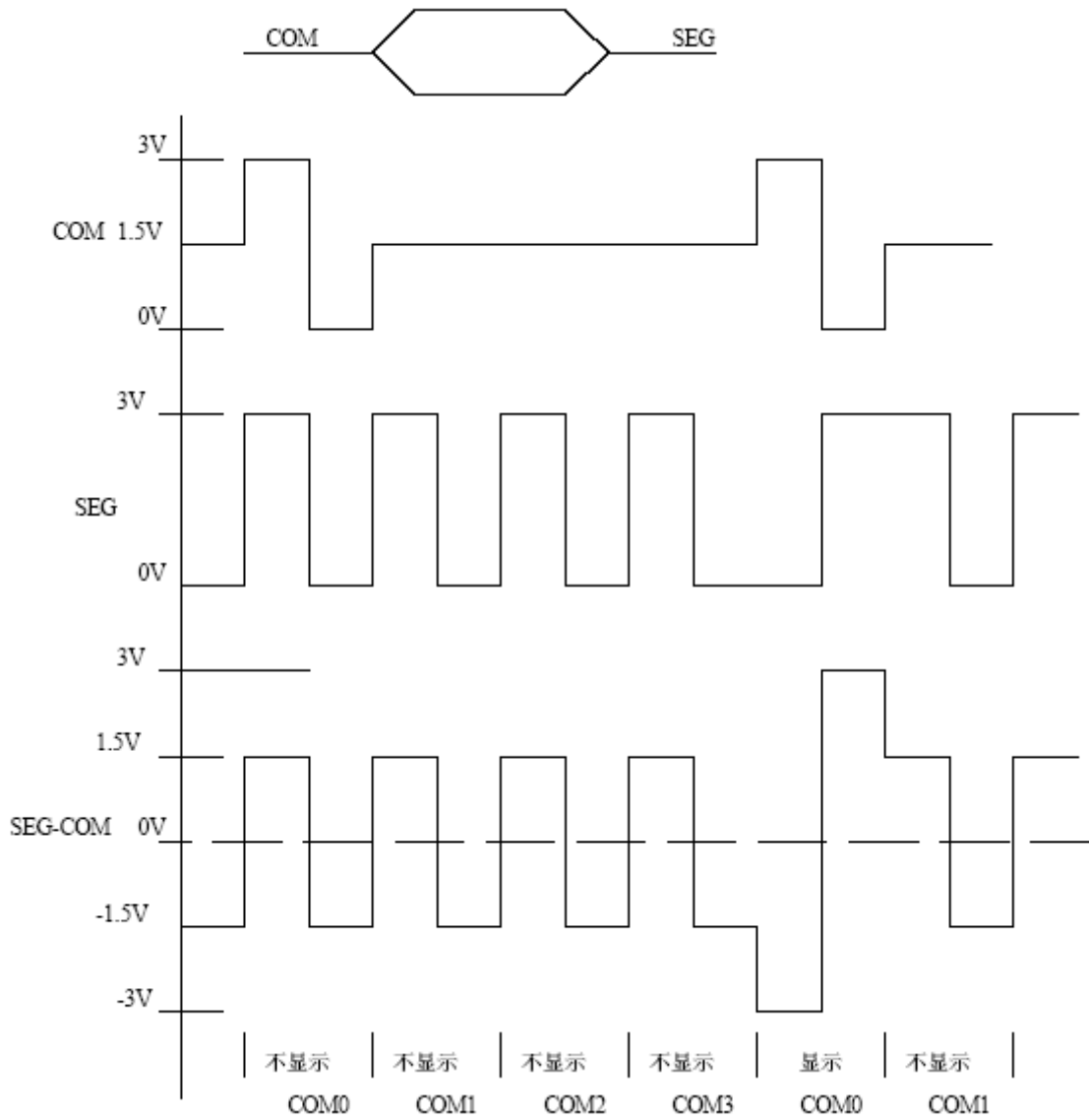


图 4: 驱动 1/4Duty 1/3BIAS 3V LCD 的电路

本电路MCU工作于5V驱动1/4 Duty, 1/3 bias, 3V的段码LCD。
 本电路适用于STC8系列, IO都是普通IO操作。
 C1用于中点电压滤波, 4.7~47uF。
 MCU睡眠后LCD驱动部分电路不会耗电。

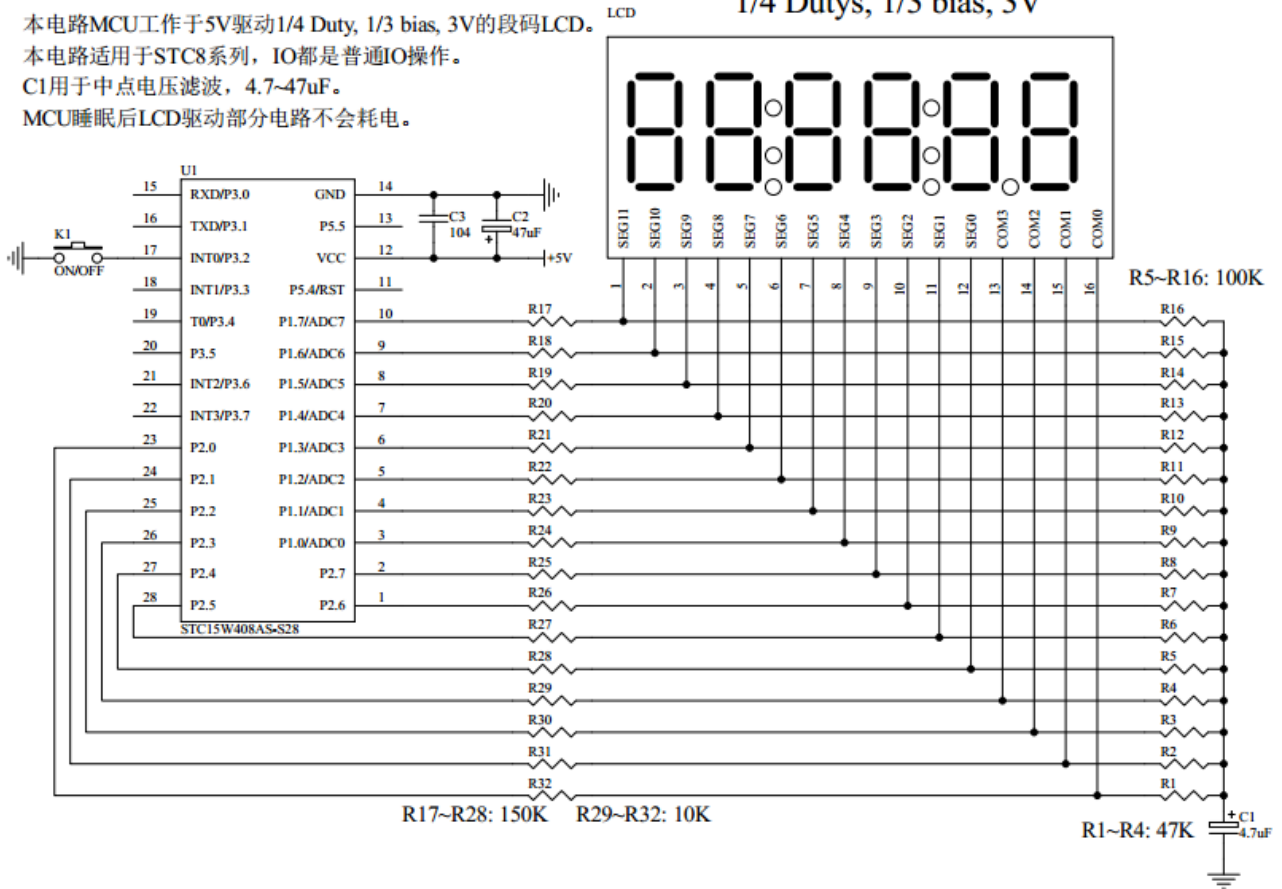
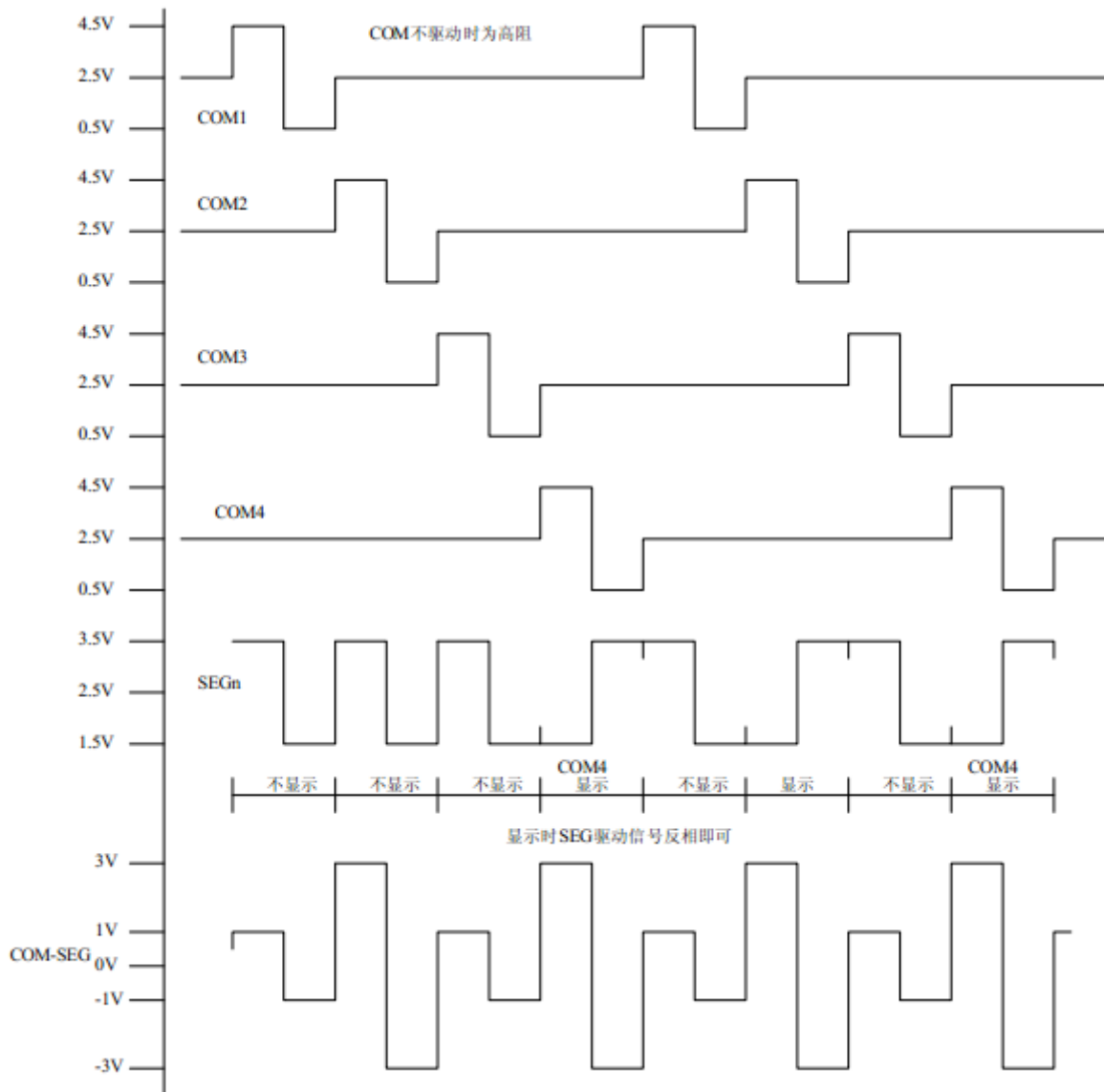


图 5: 1/4Duty 1/3BIAS 扫描原理图



为了使用方便，显示内容放在一个显存中，其中的各个位与 LCD 的段一一对应，见图 6。

图 6: LCD 真值表和显存影射表

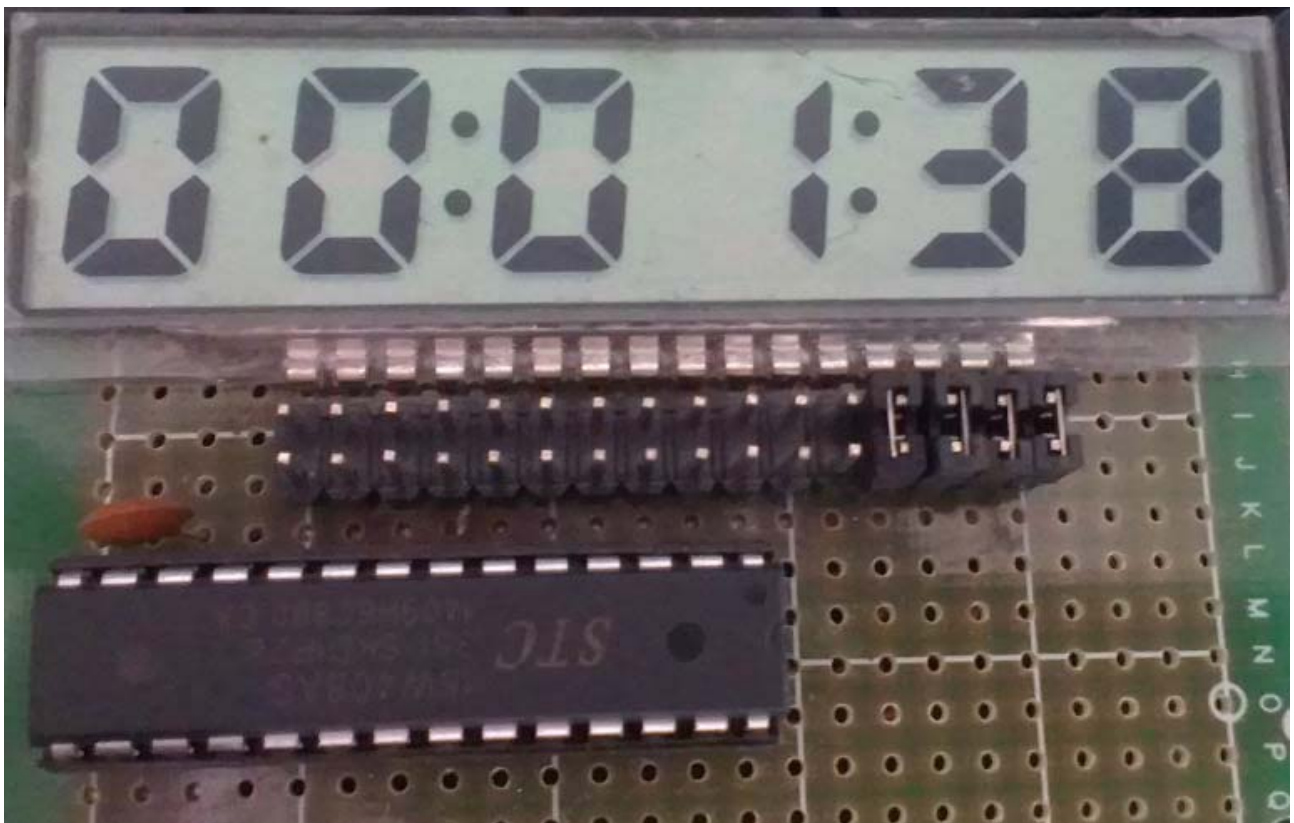
LCD真值表:

MCU PIN	P17	P16	P15	P14	P13	P12	P11	P10	P27	P26	P25	P24	P23	P22	P21	P20
LCD PIN	1	2	3	4	5	6	7	8	9	10	11	12	13	14	15	16
LCD PIN name	SEG11	SEG10	SEG9	SEG8	SEG7	SEG6	SEG5	SEG4	SEG3	SEG2	SEG1	SEG0	COM3	COM2	COM1	COM0
	--	1D	2:	2D	2.	3D	4:	4D	4.	5D	5.	6D	COM3			
	1E	1C	2E	2C	3E	3C	4E	4C	5E	5C	6E	6C		COM2		
	1G	1B	2G	2B	3G	3B	4G	4B	5G	5B	6G	6B			COM1	
	1F	1A	2F	2A	3F	3A	4F	4A	5F	5A	6F	6A				COM0

显存影射表:

	B7	B6	B5	B4	B3	B2	B1	B0
buff[0]:	--	1D	2:	2D	2.	3D	4:	4D
buff[1]:	1E	1C	2E	2C	3E	3C	4E	4C
buff[2]:	1G	1B	2G	2B	3G	3B	4G	4B
buff[3]:	1F	1A	2F	2A	3F	3A	4F	4A
buff[4]:	4.	5D	5.	6D	--	--	--	--
buff[5]:	5E	5C	6E	6C	--	--	--	--
buff[6]:	5G	5B	6G	6B	--	--	--	--
buff[7]:	5F	5A	6F	6A	--	--	--	--

图 7: 驱动效果照片



本 LCD 扫描程序仅需要两个函数:

1、LCD 段码扫描函数 void LCD_scan(void)

程序隔一定的时间调用这个函数, 就会将 LCD 显示缓冲的内容显示到 LCD 上, 全部扫描一次需要 8 个调用周期, 调用间隔一般是 1~2ms, 假如使用 1ms, 则扫描周期就是 8ms, 刷新率就是 125HZ。

2、LCD 段码显示缓冲装载函数 void LCD_load(u8 n,u8 dat)

本函数用来将显示的数字或字符放在 LCD 显示缓冲中, 比如 LCD_load(1,6), 就是要在第一个数字位置显示数字 6, 支持显示 0~9, A~F, 其它字符用户可以自己添加。

另外, 用宏来显示、熄灭或闪烁冒号或小数点。

汇编代码

;用 STC8 系列测试 I/O 直接驱动段码 LCD(6 个 8 字 LCD, 1/4 Dutys, 1/3 bias)。
;上电后显示一个时间(时分秒)。

```

;*****
P0M1      DATA      0x93
P0M0      DATA      0x94
P1M1      DATA      0x91
P1M0      DATA      0x92
P2M1      DATA      0x95
P2M0      DATA      0x96
P3M1      DATA      0xB1
P3M0      DATA      0xB2
P4M1      DATA      0xB3
    
```

```

P4M0      DATA      0xB4
P5M1      DATA      0xC9
P5M0      DATA      0xC
P6M1      DATA      0xCB
P6M0      DATA      0xCC
P7M1      DATA      0xE1
P7M0      DATA      0xE2
AUXR      DATA      0x8E
INT_CLKO  DATA      0x8F
IE2       DATA      0xAF
P4        DATA      0xC0
T2H       DATA      0xD6
T2L       DATA      0xD7
    
```

```

DIS_BLACK EQU      010H
DIS_      EQU      011H
DIS_A     EQU      00AH
DIS_B     EQU      00BH
DIS_C     EQU      00CH
DIS_D     EQU      00DH
DIS_E     EQU      00EH
DIS_F     EQU      00FH
    
```

```

B_2ms     BIT      20H.0      ;2ms 信号
B_Second  BIT      20H.1      ;秒信号
cnt_500ms DATA     30H
second    DATA     31H
minute    DATA     32H
hour      DATA     33H
scan_index DATA     34H
    
```

```

LCD_buff  DATA     40H      ;40H~47H
    
```

```

ORG      0000H
LJMP     F_Main

ORG      000BH
LJMP     F_Timer0_Interrupt
    
```

```

F_Main:
ORG      0100H

CLR      A
MOV      P3M1, A      ;设置为推挽双向口
MOV      P3M0, A
MOV      P5M1, A      ;设置为推挽双向口
MOV      P5M0, A

MOV      P1M1, #0      ;segment 设置为推挽输出
MOV      P1M0, #0ffh
ANL      P2M1, #NOT 0f0h ;segment 设置为推挽输出
ORL      P2M0, #0f0h
ORL      P2M1, #00fH    ;全部COM 输出高阻, COM 为中点电压
ANL      P2M0, #0f0H
MOV      SP, #0D0H
MOV      PSW, #0
USING   0      ;选择第0 组 R0~R7
    
```

```

;*****
MOV        R2, #8
MOV        R0, #LCD_buff
L_ClearLcdRam:
MOV        @R0, #0
INC        R0
DJNZ      R2, L_ClearLcdRam

LCALL     F_Timer0_init
SETB      EA

;        ORL        LCD_buff, #020H        ;显示时分间隔:
;        ORL        LCD_buff, #002H        ;显示分秒间隔:

MOV        hour, #12
MOV        minute, #00
MOV        second, #00
LCALL     F_LoadRTC        ;显示时间
    
```

```

;*****
L_Main_Loop:
JNB        B_2ms, L_Main_Loop        ;2ms 节拍到
CLR        B_2ms

INC        cnt_500ms
MOV        A, cnt_500ms
CJNE      A, #250, L_Main_Loop
;500ms 到

MOV        cnt_500ms, #0;

XRL        LCD_buff, #020H        ;闪烁时分间隔:
XRL        LCD_buff, #002H        ;闪烁分秒间隔:

CPL        B_Second
JNB        B_Second, L_Main_Loop

INC        second
MOV        A, second
CJNE      A, #60, L_Main_Load
MOV        second, #0        ;1 分钟到
INC        minute
MOV        A, minute
CJNE      A, #60, L_Main_Load
MOV        minute, #0;
INC        hour
MOV        A, hour
CJNE      A, #24, L_Main_Load
MOV        hour, #0        ;24 小时到

L_Main_Load:
LCALL     F_LoadRTC        ;显示时间
LJMP     L_Main_Loop
    
```

```

;*****
F_Timer0_init:
CLR        TR0        ; 停止计数
ANL        TMOD, #0f0H
SETB      ET0        ; 允许中断
    
```

```

ORL      TMOD, #0                ; 工作模式, 0: 16 位自动重装
ANL      INT_CLKO, #NOT 0x01    ; 不输出时钟
ORL      AUXR, #0x80            ; 1T mode
MOV      TH0, #HIGH (-22118)    ; 2ms
MOV      TL0, #LOW (-22118)    ;
SETB     TR0                  ; 开始运行
RET
    
```

```

F_Timer0_Interrupt:           ;Timer0 1ms 中断函数
PUSH     PSW                  ;PSW 入栈
PUSH     ACC                  ;ACC 入栈
PUSH     AR0
PUSH     AR7
PUSH     DPH
PUSH     DPL

LCALL    F_LCD_scan
SETB     B_2ms

POP      DPL
POP      DPH
POP      AR7
POP      AR0
POP      ACC                  ;ACC 出栈
POP      PSW                  ;PSW 出栈
RETI
    
```

***** 显示时间 *****

```

F_LoadRTC:
MOV      R6, #1                ;LCD_load(1,hour/10);
MOV      A, hour
MOV      B, #10
DIV      AB
MOV      R7, A
LCALL    F_LCD_load            ;R6 为第几个数字, 为1~6, R7 为要显示的数字

MOV      R6, #2                ;LCD_load(2,hour%10);
MOV      A, hour
MOV      B, #10
DIV      AB
MOV      R7, B
LCALL    F_LCD_load            ;R6 为第几个数字, 为1~6, R7 为要显示的数字

MOV      R6, #3                ;LCD_load(3,minute/10);
MOV      A, minute
MOV      B, #10
DIV      AB
MOV      R7, A
LCALL    F_LCD_load            ;R6 为第几个数字, 为1~6, R7 为要显示的数字

MOV      R6, #4                ;LCD_load(4,minute%10);
MOV      A, minute
MOV      B, #10
DIV      AB
MOV      R7, B
LCALL    F_LCD_load            ;R6 为第几个数字, 为1~6, R7 为要显示的数字

MOV      R6, #5                ;LCD_load(5,second/10);
    
```

```

MOV      A, second
MOV      B, #10
DIV      AB
MOV      R7, A
LCALL   F_LCD_load      ;R6 为第几个数字, 为1~6, R7 为要显示的数字

MOV      R6, #6          ;LCD_load(6,second%10);
MOV      A, second
MOV      B, #10
DIV      AB
MOV      R7, B
LCALL   F_LCD_load      ;R6 为第几个数字, 为1~6, R7 为要显示的数字

RET

```

```

T_COM:
DB      008H, 004H, 002H, 001H

```

F_LCD_scan:

```

MOV      A, scan_index      ;j = scan_index >> 1;
CLR      C
RRC      A
MOV      R7, A              ;R7 = j
ADD      A, #LCD_buff
MOV      R0, A              ;R0 = LCD_buff[j]
ORL      P2M1, #00fH        ;全部COM 输出高阻, COM 为 midpoint 电压
ANL      P2M0, #0f0H

MOV      A, scan_index
JNB      ACC.0, L_LCD_Scan2 ;if(scan_index & 1) //反相扫描
MOV      A, @R0             ;P1 = ~LCD_buff[j];
CPL      A
MOV      P1, A
MOV      A, R0              ;P2 = ~(LCD_buff[j/4] & 0xf0);
ADD      A, #4
MOV      R0, A
MOV      A, @R0
ANL      A, #0f0H
CPL      A
MOV      P2, A
SJMP    L_LCD_Scan3

```

L_LCD_Scan2:

```

MOV      A, @R0             ;正相扫描
MOV      P1, A              ;P1 = LCD_buff[j];
MOV      A, R0              ;P2 = (LCD_buff[j/4] & 0xf0);
ADD      A, #4
MOV      R0, A
MOV      A, @R0
ANL      A, #0f0H
MOV      P2, A

```

L_LCD_Scan3:

```

MOV      DPTR, #T_COM      ;某个COM 设置为推挽输出
MOV      A, R7
MOVC    A, @A+DPTR
ORL      P2M0, A
CPL      A

```

```

ANL        P2MI, A

INC        scan_index          ;if(++scan_index == 8)    scan_index = 0;
MOV        A, scan_index
CJNE      A, #8, L_QuitLcdScan
MOV        scan_index, #0
    
```

L_QuitLcdScan:
RET

***** 标准字库 *****

```

T_Display:
;          0  1  2  3  4  5  6  7  8  9  A  B  C  D  E  F
DB      03FH,006H,05BH,04FH,066H,06DH,07DH,007H,07FH,06FH,077H,07CH,039H,05EH,079H,071H
;          black -
DB      000H,040H
    
```

***** 对第1~6 数字装载显示函数 算法简单 *****

```

F_LCD_load:          ;R6 为第几个数字, 为1~6, R7 为要显示的数字
MOV        DPTR, #T_Display          ;i = t_display[dat];
MOV        A, R7
MOVC      A, @A+DPTR
MOV        B, A          ;要显示的数字

MOV        A, R6
CJNE      A, #1, L_NotLoadChar1
MOV        R0,          #LCD_buff
MOV        A, @R0
MOV        C, B.3          ;D
MOV        ACC.6, C
MOV        @R0, A

INC        R0
MOV        A, @R0
MOV        C, B.2          ;C
MOV        ACC.6, C
MOV        C, B.4          ;E
MOV        ACC.7, C
MOV        @R0, A

INC        R0
MOV        A, @R0
MOV        C, B.1          ;B
MOV        ACC.6, C
MOV        C, B.6          ;G
MOV        ACC.7, C
MOV        @R0, A

INC        R0
MOV        A, @R0
MOV        C, B.0          ;A
MOV        ACC.6, C
MOV        C, B.5          ;F
MOV        ACC.7, C
MOV        @R0, A
RET
    
```

L_NotLoadChar1:
CJNE A, #2, L_NotLoadChar2

```
MOV      R0,#LCD_buff
MOV      A, @R0
MOV      C, B.3                ;D
MOV      ACC.4, C
MOV      @R0, A
```

```
INC      R0
MOV      A, @R0
MOV      C, B.2                ;C
MOV      ACC.4, C
MOV      C, B.4                ;E
MOV      ACC.5, C
MOV      @R0, A
```

```
INC      R0
MOV      A, @R0
MOV      C, B.1                ;B
MOV      ACC.4, C
MOV      C, B.6                ;G
MOV      ACC.5, C
MOV      @R0, A
```

```
INC      R0
MOV      A, @R0
MOV      C, B.0                ;A
MOV      ACC.4, C
MOV      C, B.5                ;F
MOV      ACC.5, C
MOV      @R0, A
RET
```

L_NotLoadChar2:

```
CJNE     A, #3, L_NotLoadChar3
MOV      R0,#LCD_buff
MOV      A, @R0
MOV      C, B.3                ;D
MOV      ACC.2, C
MOV      @R0, A
```

```
INC      R0
MOV      A, @R0
MOV      C, B.2                ;C
MOV      ACC.2, C
MOV      C, B.4                ;E
MOV      ACC.3, C
MOV      @R0, A
```

```
INC      R0
MOV      A, @R0
MOV      C, B.1                ;B
MOV      ACC.2, C
MOV      C, B.6                ;G
MOV      ACC.3, C
MOV      @R0, A
```

```
INC      R0
MOV      A, @R0
MOV      C, B.0                ;A
MOV      ACC.2, C
```

```

MOV      C, B.5                ;F
MOV      ACC.3, C
MOV      @R0, A
RET
    
```

L_NotLoadChar3:

```

CJNE    A, #4, L_NotLoadChar4
MOV      R0, #LCD_buff
MOV      A, @R0
MOV      C, B.3                ;D
MOV      ACC.0, C
MOV      @R0, A
    
```

```

INC      R0
MOV      A, @R0
MOV      C, B.2                ;C
MOV      ACC.0, C
MOV      C, B.4                ;E
MOV      ACC.1, C
MOV      @R0, A
    
```

```

INC      R0
MOV      A, @R0
MOV      C, B.1                ;B
MOV      ACC.0, C
MOV      C, B.6                ;G
MOV      ACC.1, C
MOV      @R0, A
    
```

```

INC      R0
MOV      A, @R0
MOV      C, B.0                ;A
MOV      ACC.0, C
MOV      C, B.5                ;F
MOV      ACC.1, C
MOV      @R0, A
RET
    
```

L_NotLoadChar4:

```

CJNE    A, #5, L_NotLoadChar5
MOV      R0, #LCD_buff+4
MOV      A, @R0
MOV      C, B.3                ;D
MOV      ACC.6, C
MOV      @R0, A
    
```

```

INC      R0
MOV      A, @R0
MOV      C, B.2                ;C
MOV      ACC.6, C
MOV      C, B.4                ;E
MOV      ACC.7, C
MOV      @R0, A
    
```

```

INC      R0
MOV      A, @R0
MOV      C, B.1                ;B
MOV      ACC.6, C
MOV      C, B.6                ;G
    
```



```

MOV     ACC.7, C
MOV     @R0, A

INC     R0
MOV     A, @R0
MOV     C, B.0           ;A
MOV     ACC.6, C
MOV     C, B.5           ;F
MOV     ACC.7, C
MOV     @R0, A
RET
    
```

L_NotLoadChar5:

```

CJNE   A, #6, L_NotLoadChar6
MOV     R0, #LCD_buff+4
MOV     A, @R0
MOV     C, B.3           ;D
MOV     ACC.4, C
MOV     @R0, A
    
```

```

INC     R0
MOV     A, @R0
MOV     C, B.2           ;C
MOV     ACC.4, C
MOV     C, B.4           ;E
MOV     ACC.5, C
MOV     @R0, A
    
```

```

INC     R0
MOV     A, @R0
MOV     C, B.1           ;B
MOV     ACC.4, C
MOV     C, B.6           ;G
MOV     ACC.5, C
MOV     @R0, A
    
```

```

INC     R0
MOV     A, @R0
MOV     C, B.0           ;A
MOV     ACC.4, C
MOV     C, B.5           ;F
MOV     ACC.5, C
MOV     @R0, A
RET
    
```

L_NotLoadChar6:

```
RET
```

E *N* *D*

C 语言代码

```

/***** 功能说明 *****/
用STC15系列测试I/O直接驱动段码LCD(6个8字LCD, 1/4 Dutys, 1/3 bias)。
上电后显示一个时间(时分秒)。
P3.2对地接一个开关,用来进入睡眠或唤醒
*****/
    
```

```

#include "reg51.h"
#include "intrins.h"
    
```

```
typedef unsigned char    u8;
typedef unsigned int     u16;
typedef unsigned long    u32;
```

```
sfr AUXR = 0x8e;
sfr P1M1 = 0x91;
sfr P1M0 = 0x92;
sfr P2M1 = 0x95;
sfr P2M0 = 0x96;
```

/****** 本地常量声明******/

```
#define MAIN_Fosc          11059200L           //定义主时钟
```

```
#define DIS_BLACK         0x10
#define DIS_              0x11
#define DIS_A             0x0A
#define DIS_B             0x0B
#define DIS_C             0x0C
#define DIS_D             0x0D
#define DIS_E             0x0E
#define DIS_F             0x0F
```

```
#define LCD_SET_DP2      LCD_buff[0] |= 0x08
#define LCD_CLR_DP2     LCD_buff[0] &= ~0x08
#define LCD_FLASH_DP2   LCD_buff[0] ^= 0x08
```

```
#define LCD_SET_DP4      LCD_buff[4] |= 0x80
#define LCD_CLR_DP4     LCD_buff[4] &= ~0x80
#define LCD_FLASH_DP4   LCD_buff[4] ^= 0x80
```

```
#define LCD_SET_2M      LCD_buff[0] |= 0x20
#define LCD_CLR_2M     LCD_buff[0] &= ~0x20
#define LCD_FLASH_2M   LCD_buff[0] ^= 0x20
```

```
#define LCD_SET_4M      LCD_buff[0] |= 0x02
#define LCD_CLR_4M     LCD_buff[0] &= ~0x02
#define LCD_FLASH_4M   LCD_buff[0] ^= 0x02
```

```
#define LCD_SET_DP5      LCD_buff[4] |= 0x20
#define LCD_CLR_DP5     LCD_buff[4] &= ~0x20
#define LCD_FLASH_DP5   LCD_buff[4] ^= 0x20
```

```
#define P1n_standard(bitn)  P1M1 &= ~(bitn), P1M0 &= ~(bitn)
#define P1n_push_pull(bitn) P1M1 &= ~(bitn), P1M0 |= (bitn)
#define P1n_pure_input(bitn) P1M1 |= (bitn), P1M0 &= ~(bitn)
#define P1n_open_drain(bitn) P1M1 |= (bitn), P1M0 |= (bitn)
```

```
#define P2n_standard(bitn)  P2M1 &= ~(bitn), P2M0 &= ~(bitn)
#define P2n_push_pull(bitn) P2M1 &= ~(bitn), P2M0 |= (bitn)
#define P2n_pure_input(bitn) P2M1 |= (bitn), P2M0 &= ~(bitn)
#define P2n_open_drain(bitn) P2M1 |= (bitn), P2M0 |= (bitn)
```

/****** 本地变量声明******/

```
u8 cnt_500ms;
u8 second,minute,hour;
bit B_Second;
bit B_2ms;
u8 LCD_buff[8];
```

u8 scan_index;

/****** 本地函数声明******/

```
void LCD_load(u8 n,u8 dat);
void LCD_scan(void);
void LoadRTC(void);
void delay_ms(u8 ms);
```

/****** 主函数******/

```
void main(void)
{
    u8 i;

    AUXR = 0x80;
    TMOD = 0x00;
    TL0 = (65536 - (MAIN_Fosc / 500));
    TH0 = (65536 - (MAIN_Fosc / 500)) >> 8;
    TR0 = 1;
    ET0 = 1;
    EA = 1;

    //初始化LCD 显存
    for(i=0; i<8; i++) LCD_buff[i] = 0;
    P2n_push_pull(0xf0);
    P1n_push_pull(0xff); //segment 设置为推挽输出

    LCD_SET_2M; //显示时分间隔:
    LCD_SET_4M; //显示分秒间隔:
    LoadRTC(); //显示时间

    while (1)
    {
        PCON /= 0x01; //进入空闲模式, 由Timer0 2ms 唤醒退出
        _nop();
        _nop();
        _nop();

        if(B_2ms) //2ms 节拍到
        {
            B_2ms = 0;

            if(++cnt_500ms >= 250) //500ms 到
            {
                cnt_500ms = 0;
                // LCD_FLASH_2M; //闪烁时分间隔:
                // LCD_FLASH_4M; //闪烁分秒间隔:

                B_Second = ~B_Second;
                if(B_Second)
                {
                    if(++second >= 60) //1 分钟到
                    {
                        second = 0;
                        if(++minute >= 60) //1 小时到
                        {
                            minute = 0;
                            if(++hour >= 24) hour = 0; //24 小时到
                        }
                    }
                }
            }
        }
    }
}
```



```

    LCD_scan();
    B_2ms = 1;
}

/***** INT0 中断函数 *****/
void INT0_int (void) interrupt 0
{
    EX0 = 0;
    IE0 = 0;
}

/***** LCD 段码扫描函数 *****/
void LCD_scan(void) //5us @22.1184MHZ
{
    u8 code T_COM[4]={0x08,0x04,0x02,0x01};
    u8 j;

    j = scan_index >> 1;
    P2n_pure_input(0x0f); //全部COM 输出高阻, COM 为 midpoint 电压
    if(scan_index & 1) //反相扫描
    {
        P1 = ~LCD_buff[j];
        P2 = ~(LCD_buff[j/4] & 0xf0);
    }
    else //正相扫描
    {
        P1 = LCD_buff[j];
        P2 = LCD_buff[j/4] & 0xf0;
    }
    P2n_push_pull(T_COM[j]); //某个COM 设置为推挽输出
    if(++scan_index >= 8) scan_index = 0;
}

/***** 对第1~6 数字装载显示函数 *****/
void LCD_load(u8 n, u8 dat) //n 为第几个数字, dat 为要显示的数字
{
    u8 code t_display[]={ //标准字库
        //0 1 2 3 4 5 6 7 8 9 A B C D E F
        0x3F,0x06,0x5B,0x4F,0x66,0x6D,0x7D,0x07,0x7F,0x6F,0x77,0x7C,0x39,0x5E,0x79,0x71,
        //black -
        0x00,0x40
    };
    u8 code T_LCD_mask[4] = {~0xc0,~0x30,~0x0c,~0x03};
    u8 code T_LCD_mask4[4] = {~0x40,~0x10,~0x04,~0x01};
    u8 i,k;
    u8 *p;

    if((n == 0) || (n > 6)) return;
    i = t_display[dat];

    if(n <= 4) //1~4
    {
        n--;
        p = LCD_buff;
    }
    else
    {
        n = n - 5;
        p = &LCD_buff[4];
    }
}

```

```

}

k = 0;
if(i & 0x08) k /= 0x40; //D
*p = (*p & T_LCD_mask4[n]) | (k>>2*n);
p++;

k = 0;
if(i & 0x04) k /= 0x40; //C
if(i & 0x10) k /= 0x80; //E
*p = (*p & T_LCD_mask[n]) | (k>>2*n);
p++;

k = 0;
if(i & 0x02) k /= 0x40; //B
if(i & 0x40) k /= 0x80; //G
*p = (*p & T_LCD_mask[n]) | (k>>2*n);
p++;

k = 0;
if(i & 0x01) k /= 0x40; //A
if(i & 0x20) k /= 0x80; //F
*p = (*p & T_LCD_mask[n]) | (k>>2*n);
}

```

/******显示时间******/

```

void LoadRTC(void)
{
LCD_load(1,hour/10);
LCD_load(2,hour%10);
LCD_load(3,minute/10);
LCD_load(4,minute%10);
LCD_load(5,second/10);
LCD_load(6,second%10);
}

```

10 指令系统

助记符	指令说明	字节	时钟
ADD A,Rn	寄存器内容加到累加器	1	1
ADD A,direct	直接地址单元的数据加到累加器	2	1
ADD A,@Ri	间接地址单元的数据加到累加器	1	1
ADD A,#data	立即数加到累加器	2	1
ADDC A,Rn	寄存器带进位加到累加器	1	1
ADDC A,direct	直接地址单元的数据带进位加到累加器	2	1
ADDC A,@Ri	间接地址单元的数据带进位加到累加器	1	1
ADDC A,#data	立即数带进位加到累加器	2	1
SUBB A,Rn	累加器带借位减寄存器内容	1	1
SUBB A,direct	累加器带借位减直接地址单元的内容	2	1
SUBB A,@Ri	累加器带借位减间接地址单元的内容	1	1
SUBB A,#data	累加器带借位减立即数	2	1
INC A	累加器加1	1	1
INC Rn	寄存器加1	1	1
INC direct	直接地址单元加1	2	1
INC @Ri	间接地址单元加1	1	1
DEC A	累加器减1	1	1
DEC Rn	寄存器减1	1	1
DEC direct	直接地址单元减1	2	1
DEC @Ri	间接地址单元减1	1	1
INC DPTR	地址寄存器DPTR加1	1	1
MUL AB	A乘以B, B存放高字节, A存放低字节	1	2
DIV AB	A除以B, B存放余数, A存放商	1	6
DA A	累加器十进制调整	1	3
ANL A,Rn	累加器与寄存器相与	1	1
ANL A,direct	累加器与直接地址单元相与	2	1
ANL A,@Ri	累加器与间接地址单元相与	1	1
ANL A,#data	累加器与立即数相与	2	1
ANL direct,A	直接地址单元与累加器相与	2	1
ANL direct,#data	直接地址单元与立即数相与	3	1
ORL A,Rn	累加器与寄存器相或	1	1
ORL A,direct	累加器与直接地址单元相或	2	1
ORL A,@Ri	累加器与间接地址单元相或	1	1

ORL	A,#data	累加器与立即数相或	2	1
ORL	direct,A	直接地址单元与累加器相或	2	1
ORL	direct,#data	直接地址单元与立即数相或	3	1
XRL	A,Rn	累加器与寄存器相异或	1	1
XRL	A,direct	累加器与直接地址单元相异或	2	1
XRL	A,@Ri	累加器与间接地址单元相异或	1	1
XRL	A,#data	累加器与立即数相异或	2	1
XRL	direct,A	直接地址单元与累加器相异或	2	1
XRL	direct,#data	直接地址单元与立即数相异或	3	1
CLR	A	累加器清0	1	1
CPL	A	累加器取反	1	1
RL	A	累加器循环左移	1	1
RLC	A	累加器带进位循环左移	1	1
RR	A	累加器循环右移	1	1
RRC	A	累加器带进位循环右移	1	1
SWAP	A	累加器高低半字节交换	1	1
CLR	C	清零进位位	1	1
CLR	bit	清0直接地址位	2	1
SETB	C	置1进位位	1	1
SETB	bit	置1直接地址位	2	1
CPL	C	进位位求反	1	1
CPL	bit	直接地址位求反	2	1
ANL	C,bit	进位位和直接地址位相与	2	1
ANL	C,/bit	进位位和直接地址位的反码相与	2	1
ORL	C,bit	进位位和直接地址位相或	2	1
ORL	C,/bit	进位位和直接地址位的反码相或	2	1
MOV	C,bit	直接地址位送入进位位	2	1
MOV	bit,C	进位位送入直接地址位	2	1
MOV	A,Rn	寄存器内容送入累加器	1	1
MOV	A,direct	直接地址单元中的数据送入累加器	2	1
MOV	A,@Ri	间接地址中的数据送入累加器	1	1
MOV	A,#data	立即数送入累加器	2	1
MOV	Rn,A	累加器内容送入寄存器	1	1
MOV	Rn,direct	直接地址单元中的数据送入寄存器	2	1
MOV	Rn,#data	立即数送入寄存器	2	1
MOV	direct,A	累加器内容送入直接地址单元	2	1
MOV	direct,Rn	寄存器内容送入直接地址单元	2	1

MOV	direct,direct	直接地址单元中的数据送入另一个直接地址单元	3	1
MOV	direct,@Ri	间接地址中的数据送入直接地址单元	2	1
MOV	direct,#data	立即数送入直接地址单元	3	1
MOV	@Ri,A	累加器内容送间接地址单元	1	1
MOV	@Ri,direct	直接地址单元数据送入间接地址单元	2	1
MOV	@Ri,#data	立即数送入间接地址单元	2	1
MOV	DPTR,#data16	16位立即数送入数据指针	3	1
MOVC	A,@A+DPTR	以DPTR为基地址变址寻址单元中的数据送入累加器	1	4
MOVC	A,@A+PC	以PC为基地址变址寻址单元中的数据送入累加器	1	3
MOVX	A,@Ri	扩展地址(8位地址)的内容送入累加器A中	1	3 ^[1]
MOVX	A,@DPTR	扩展RAM(16位地址)的内容送入累加器A中	1	2 ^[1]
MOVX	@Ri,A	将累加器A的内容送入扩展RAM(8位地址)中	1	3 ^[1]
MOVX	@DPTR,A	将累加器A的内容送入扩展RAM(16位地址)中	1	2 ^[1]
PUSH	direct	直接地址单元中的数据压入堆栈	2	1
POP	direct	栈底数据弹出送入直接地址单元	2	1
XCH	A,Rn	寄存器与累加器交换	1	1
XCH	A,direct	直接地址单元与累加器交换	2	1
XCH	A,@Ri	间接地址与累加器交换	1	1
XCHD	A,@Ri	间接地址的低半字节与累加器交换	1	1
ACALL	addr11	短调用子程序	2	3
LCALL	addr16	长调用子程序	3	3
RET		子程序返回	1	3
RETI		中断返回	1	3
AJMP	addr11	短跳转	2	3
LJMP	addr16	长跳转	3	3
SJMP	rel	相对跳转	2	3
JMP	@A+DPTR	相对于DPTR的间接跳转	1	4
JZ	rel	累加器为零跳转	2	1/3 ^[2]
JNZ	rel	累加器非零跳转	2	1/3 ^[2]
JC	rel	进位位为1跳转	2	1/3 ^[2]
JNC	rel	进位位为0跳转	2	1/3 ^[2]
JB	bit,rel	直接地址位为1则跳转	3	1/3 ^[2]
JNB	bit,rel	直接地址位为0则跳转	3	1/3 ^[2]
JBC	bit,rel	直接地址位为1则跳转,该位清0	3	1/3 ^[2]
CJNE	A,direct,rel	累加器与直接地址单元不相等跳转	3	2/3 ^[3]
CJNE	A,#data,rel	累加器与立即数不相等跳转	3	1/3 ^[2]
CJNE	Rn,#data,rel	寄存器与立即数不相等跳转	3	2/3 ^[3]

CJNE	@Ri,#data,rel	间接地址单元与立即数不相等跳转	3	2/3 ^[3]
DJNZ	Rn,rel	寄存器减1后非零跳转	2	2/3 ^[3]
DJNZ	direct,rel	直接地址单元减1后非零跳转	3	2/3 ^[3]
NOP		空操作	1	1

^[1]:访问外部扩展 RAM 时,指令的执行周期与寄存器 BUS_SPEED 中的 SPEED[1:0]位有关

^[2]:对于条件跳转语句的执行时间会依据条件是否满足而不同。当条件不满足时,不会发生跳转而继续执行下一条指令,此时条件跳转语句的执行时间为 1 个时钟;当条件满足时,则会发生跳转,此时条件跳转语句的执行时间为 3 个时钟。

^[3]:对于条件跳转语句的执行时间会依据条件是否满足而不同。当条件不满足时,不会发生跳转而继续执行下一条指令,此时条件跳转语句的执行时间为 2 个时钟;当条件满足时,则会发生跳转,此时条件跳转语句的执行时间为 3 个时钟。

STC MCU

11 中断系统

(C 语言程序中使用中断号大于 31 的中断时, 在 Keil 中编译会报错, 解决办法请参考附录 I)

中断系统是为使 CPU 具有对外界紧急事件的实时处理能力而设置的。

当中央处理机 CPU 正在处理某件事的时候外界发生了紧急事件请求, 要求 CPU 暂停当前的工作, 转而去处理这个紧急事件, 处理完以后, 再回到原来被中断的地方, 继续原来的工作, 这样的过程称为中断。实现这种功能的部件称为中断系统, 请示 CPU 中断的请求源称为中断源。微型机的中断系统一般允许多个中断源, 当几个中断源同时向 CPU 请求中断, 要求为它服务的时候, 这就存在 CPU 优先响应哪一个中断源请求的问题。通常根据中断源的轻重缓急排队, 优先处理最紧急事件的中断请求源, 即规定每一个中断源有一个优先级别。CPU 总是先响应优先级别最高的中断请求。

当 CPU 正在处理一个中断源请求的时候 (执行相应的中断服务程序), 发生了另外一个优先级比它还高的中断源请求。如果 CPU 能够暂停对原来中断源的服务程序, 转而去处理优先级更高的中断请求源, 处理完以后, 再回到原低级中断服务程序, 这样的过程称为中断嵌套。这样的中断系统称为多级中断系统, 没有中断嵌套功能的中断系统称为单级中断系统。

用户可以用关总中断允许位 (EA/IE.7) 或相应中断的允许位屏蔽相应的中断请求, 也可以用打开相应的中断允许位来使 CPU 响应相应的中断申请, 每一个中断源可以用软件独立地控制为开中断或关中断状态, 部分中断的优先级别均可用软件设置。高优先级的中断请求可以打断低优先级的中断, 反之, 低优先级的中断请求不可以打断高优先级的中断。当两个相同优先级的中断同时产生时, 将由查询次序来决定系统先响应哪个中断。

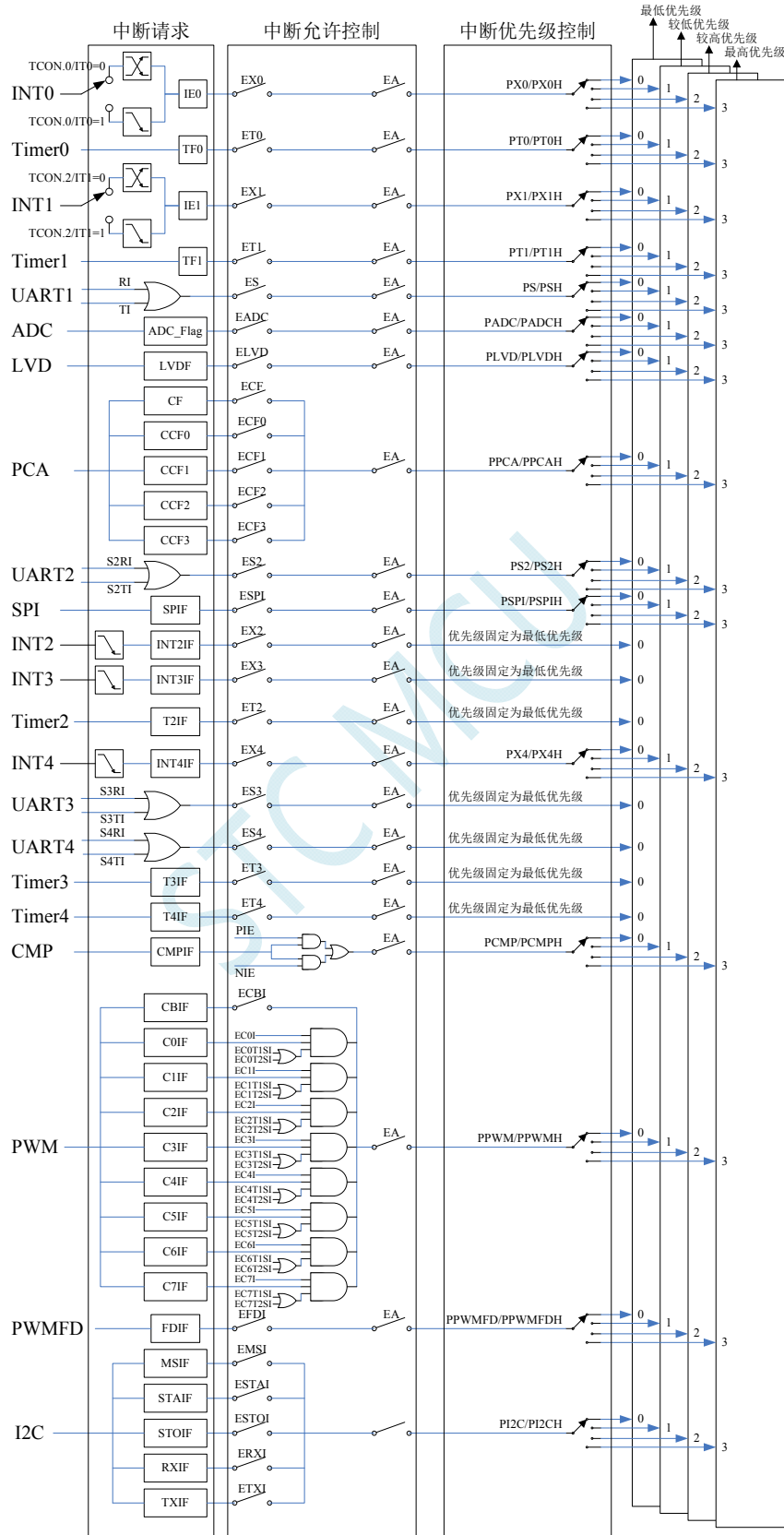
11.1 STC8G系列中断源

下表中 √ 表示对应的系列有相应的中断源

中断源	STC8G1K08 20PIN系列	STC8G1K08 8PIN系列	STC8G1K08A 8PIN系列	STC8G2K64S4 48PIN系列	STC8G2K64S2 48PIN系列	STC8G1K08T 20PIN系列
外部中断 0 中断 (INT0)	√	√	√	√	√	√
定时器 0 中断 (Timer0)	√	√	√	√	√	√
外部中断 1 中断 (INT1)	√	√	√	√	√	√
定时器 1 中断 (Timer1)	√	√	√	√	√	√
串口 1 中断 (UART1)	√	√	√	√	√	√
模数转换中断 (ADC)	√		√	√	√	√
低压检测中断 (LVD)	√	√	√	√	√	√
捕获中断 (CCP/PCA/PWM)	√		√	√	√	√
串口 2 中断 (UART2)	√			√	√	
串行外设接口中断 (SPI)	√	√	√	√	√	√
外部中断 2 中断 (INT2)	√	√	√	√	√	√
外部中断 3 中断 (INT3)	√	√	√	√	√	√
定时器 2 中断 (Timer2)	√			√	√	√
外部中断 4 中断 (INT4)	√	√	√	√	√	√

串口 3 中断 (UART3)				√		
串口 4 中断 (UART4)				√		
定时器 3 中断 (Timer3)				√	√	
定时器 4 中断 (Timer4)				√	√	
比较器中断 (CMP)	√			√	√	√
增强型 PWM0 中断				√	√	
PWM0 异常检测中断 (PWM0FD)				√	√	
I2C 总线中断	√	√	√	√	√	√
触摸按键中断						√
增强型 PWM1 中断				√	√	
增强型 PWM2 中断				√	√	
增强型 PWM3 中断				√	√	
增强型 PWM4 中断				√	√	
增强型 PWM5 中断				√	√	
PWM2 异常检测中断 (PWM2FD)				√	√	
PWM4 异常检测中断 (PWM4FD)				√	√	

11.2 STC8G中断结构图



11.3 STC8G系列中断列表

中断源	中断向量	次序	优先级设置	优先级	中断请求位	中断允许位
INT0	0003H	0	PX0PX0H	0/1/2/3	IE0	EX0
Timer0	000BH	1	PT0,PT0H	0/1/2/3	TF0	ET0
INT1	0013H	2	PX1,PX1H	0/1/2/3	IE1	EX1
Timer1	001BH	3	PT1,PT1H	0/1/2/3	TF1	ET1
UART1	0023H	4	PS,PSH	0/1/2/3	RI TI	ES
ADC	002BH	5	PADC,PADCH	0/1/2/3	ADC_FLAG	EADC
LVD	0033H	6	PLVD,PLVDH	0/1/2/3	LVDF	ELVD
PCA	003BH	7	PPCA,PPCAH	0/1/2/3	CF	ECF
					CCF0	ECCF0
					CCF1	ECCF1
					CCF2	ECCF2
					CCF3	ECCF3
UART2	0043H	8	PS2,PS2H	0/1/2/3	S2RI S2TI	ES2
SPI	004BH	9	PSPI,PSPIH	0/1/2/3	SPIF	ESPI
INT2	0053H	10		0	INT2IF	EX2
INT3	005BH	11		0	INT3IF	EX3
Timer2	0063H	12		0	T2IF	ET2
INT4	0083H	16	PX4,PX4H	0/1/2/3	INT4IF	EX4
UART3	008BH	17	PS3,PS3H	0/1/2/3	S3RI S3TI	ES3
UART4	0093H	18	PS4,PS4H	0/1/2/3	S4RI S4TI	ES4
Timer3	009BH	19		0	T3IF	ET3
Timer4	00A3H	20		0	T4IF	ET4
CMP	00ABH	21	PCMP,PCMPH	0/1/2/3	CMPIF	PIE NIE

中断源	中断向量	次序	优先级设置	优先级	中断请求位	中断允许位
PWM0	00B3H	22	PPWM0,PPWM0H	0/1/2/3	CBIF	ECBI
					CnIF	ECnI && ECnT1SI
						ECnI && ECnT2SI
PWM0FD	00BBH	23	PPWM0FD,PPWM0FDH	0/1/2/3	FDIF	EFDI
I2C	00C3H	24	PI2C,PI2CH	0/1/2/3	MSIF	EMSI
					STAIIF	ESTAI
					RXIF	ERXI
					TXIF	ETXI
					STOIF	ESTOI
PWM1	00E3H	28	PPWM1,PPWM1H	0/1/2/3	CBIF	ECBI
					CnIF	ECnI && ECnT1SI
						ECnI && ECnT2SI
PWM2	00EBH	29	PPWM2,PPWM2H	0/1/2/3	CBIF	ECBI
					CnIF	ECnI && ECnT1SI
						ECnI && ECnT2SI
PWM3	00F3H	30	PPWM3,PPWM3H	0/1/2/3	CBIF	ECBI
					CnIF	ECnI && ECnT1SI
						ECnI && ECnT2SI
PWM4	00FBH	31	PPWM4,PPWM4H	0/1/2/3	CBIF	ECBI
					CnIF	ECnI && ECnT1SI
						ECnI && ECnT2SI
PWM5	0103H	32	PPWM5,PPWM5H	0/1/2/3	CBIF	ECBI
					CnIF	ECnI && ECnT1SI
						ECnI && ECnT2SI
PWM2FD	010BH	33	PPWM2FD,PPWM2FDH	0/1/2/3	FDIF	EFDI
PWM4FD	0113H	34	PPWM4FD,PPWM4FDH	0/1/2/3	FDIF	EFDI
TKSU	011BH	35	PTKSU,PTKSUH	0/1/2/3	TKIF	ETKSUI

在 C 语言中声明中断服务程序

```

void INT0_Routine(void)    interrupt 0;
void TM0_Routine(void)    interrupt 1;
void INT1_Routine(void)   interrupt 2;
void TM1_Routine(void)    interrupt 3;
void UART1_Routine(void)  interrupt 4;
void ADC_Routine(void)    interrupt 5;
void LVD_Routine(void)    interrupt 6;
    
```

```

void PCA_Routine(void)      interrupt 7;
void UART2_Routine(void)   interrupt 8;
void SPI_Routine(void)     interrupt 9;
void INT2_Routine(void)    interrupt 10;
void INT3_Routine(void)    interrupt 11;
void TM2_Routine(void)     interrupt 12;
void INT4_Routine(void)    interrupt 16;
void UART3_Routine(void)   interrupt 17;
void UART4_Routine(void)   interrupt 18;
void TM3_Routine(void)     interrupt 19;
void TM4_Routine(void)     interrupt 20;
void CMP_Routine(void)     interrupt 21;
void PWM0_Routine(void)    interrupt 22;
void PWM0FD_Routine(void)  interrupt 23;
void I2C_Routine(void)     interrupt 24;
void PWM1_Routine(void)    interrupt 28;
void PWM2_Routine(void)    interrupt 29;
void PWM3_Routine(void)    interrupt 30;
void PWM4_Routine(void)    interrupt 31;

//void PWM5_Routine(void)   interrupt 32;
//void PWM2FD_Routine(void) interrupt 33;
//void PWM4FD_Routine(void) interrupt 34;
//void TKSU_Routine(void)   interrupt 35;

```

中断号超过31的C语言中断服务程序不能直接用interrupt声明，请参考“附录J”的处理方法，汇编语言不受影响

11.4 中断相关寄存器

符号	描述	地址	位地址与符号								复位值
			B7	B6	B5	B4	B3	B2	B1	B0	
IE	中断允许寄存器	A8H	EA	ELVD	EADC	ES	ET1	EX1	ET0	EX0	0000,0000
IE2	中断允许寄存器 2	AFH	ETKSUI	ET4	ET3	ES4	ES3	ET2	ESPI	ES2	x000,0000
INTCLKO	中断与时钟输出控制寄存器	8FH	-	EX4	EX3	EX2	-	T2CLKO	T1CLKO	T0CLKO	x000,x000
IP	中断优先级控制寄存器	B8H	PPCA	PLVD	PADC	PS	PT1	PX1	PT0	PX0	0000,0000
IPH	高中断优先级控制寄存器	B7H	PPCAH	PLVDH	PADCH	PSH	PT1H	PX1H	PT0H	PX0H	0000,0000
IP2	中断优先级控制寄存器 2	B5H	PPWM2FD PTKSU	PI2C	PCMP	PX4	PPWM0FD	PPWM0	PSPI	PS2	0000,0000
IP2H	高中断优先级控制寄存器 2	B6H	PPWM2FDH PTKSUH	PI2CH	PCMPH	PX4H	PPWM0FDH	PPWM0H	PSPIH	PS2H	0000,0000
IP3	中断优先级控制寄存器 3	DFH	PPWM4FD	PPWM5	PPWM4	PPWM3	PPWM2	PPWM1	PS4	PS3	0000,0000
IP3H	高中断优先级控制寄存器 3	EEH	PPWM4FDH	PPWM5H	PPWM4H	PPWM3H	PPWM2H	PPWM1H	PS4H	PS3H	0000,0000
TCON	定时器控制寄存器	88H	TF1	TR1	TF0	TR0	IE1	IT1	IE0	IT0	0000,0000
AUXINTIF	扩展外部中断标志寄存器	EFH	-	INT4IF	INT3IF	INT2IF	-	T4IF	T3IF	T2IF	x000,x000
SCON	串口 1 控制寄存器	98H	SM0/FE	SM1	SM2	REN	TB8	RB8	TI	RI	0000,0000
S2CON	串口 2 控制寄存器	9AH	S2SM0	-	S2SM2	S2REN	S2TB8	S2RB8	S2TI	S2RI	0000,0000
S3CON	串口 3 控制寄存器	ACH	S3SM0	S3ST3	S3SM2	S3REN	S3TB8	S3RB8	S3TI	S3RI	0000,0000
S4CON	串口 4 控制寄存器	84H	S4SM0	S4ST4	S4SM2	S4REN	S4TB8	S4RB8	S4TI	S4RI	0000,0000
PCON	电源控制寄存器	87H	SMOD	SMOD0	LVDF	POF	GF1	GF0	PD	IDL	0011,0000
ADC_CONTR	ADC 控制寄存器	BCH	ADC_POWER	ADC_START	ADC_FLAG	ADC_EPWMT	ADC_CHS[3:0]			000x,0000	
SPSTAT	SPI 状态寄存器	CDH	SPIF	WCOL	-	-	-	-	-	-	00xx,xxxx
CCON	PCA 控制寄存器	D8H	CF	CR	-	-	-	CCF2	CCF1	CCF0	00xx,x000
CMOD	PCA 模式寄存器	D9H	CIDL	-	-	-	CPS[2:0]		ECF	0xxx,0000	
CCAPM0	PCA 模块 0 模式控制寄存器	DAH	-	ECOM0	CCAPP0	CCAPN0	MAT0	TOG0	PWM0	ECCF0	x000,0000
CCAPM1	PCA 模块 1 模式控制寄存器	DBH	-	ECOM1	CCAPP1	CCAPN1	MAT1	TOG1	PWM1	ECCF1	x000,0000
CCAPM2	PCA 模块 2 模式控制寄存器	DCH	-	ECOM2	CCAPP2	CCAPN2	MAT2	TOG2	PWM2	ECCF2	x000,0000
CMPCR1	比较器控制寄存器 1	E6H	CMPEN	CMPIF	PIE	NIE	PIS	NIS	CMPOE	CMPRES	0000,0000
PWMCFG01	增强型 PWM 配置寄存器	F6H	PWM1CBIF	EPWM1CBI	FLTPS0	PWM1CEN	PWM0CBIF	EPWM0CBI	ENPWM0TA	PWM0CEN	0000,0000
PWMCFG23	增强型 PWM 配置寄存器	F7H	PWM3CBIF	EPWM3CBI	FLTPS1	PWM3CEN	PWM2CBIF	EPWM2CBI	ENPWM2TA	PWM2CEN	0000,0000
PWMCFG45	增强型 PWM 配置寄存器	FEH	PWM5CBIF	EPWM5CBI	FLTPS2	PWM5CEN	PWM4CBIF	EPWM4CBI	ENPWM4TA	PWM4CEN	0000,0000

符号	描述	地址	位地址与符号								复位值
			B7	B6	B5	B4	B3	B2	B1	B0	
I2CMSCR	I ² C 主机控制寄存器	FE81H	EMSI	-	-	-	MSCMD[3:0]			0xxx,0000	
I2CMSST	I ² C 主机状态寄存器	FE82H	MSBUSY	MSIF	-	-	-	-	MSACKI	MSACKO	00xx,xx00
I2CSLCR	I ² C 从机控制寄存器	FE83H	-	ESTAI	ERXI	ETXI	ESTOI	-	-	SLRST	x000,0xx0
I2CSLST	I ² C 从机状态寄存器	FE84H	SLBUSY	STAIF	RXIF	TXIF	STOIF	TXING	SLACKI	SLACKO	0000,0000
PWM0IF	PWM0 中断标志寄存器	FF05H	C7IF	C6IF	C5IF	C4IF	C3IF	C2IF	C1IF	C0IF	0000,0000
PWM0FDCR	PWM0 异常检测控制寄存器	FF06H	INVCMP	INVIO	ENFD	FLTFLIO	EFDI	FDCMP	FDIO	FDIF	0000,0000
PWM00CR	PWM00 控制寄存器	FF14H	ENO	INI	-	-	-	ENI	ENT2I	ENT1I	00xx,x000

PWM01CR	PWM01 控制寄存器	FF1CH	ENO	INI	-	-		ENI	ENT2I	ENT1I	00xx,x000
PWM02CR	PWM02 控制寄存器	FF24H	ENO	INI	-	-		ENI	ENT2I	ENT1I	00xx,x000
PWM03CR	PWM03 控制寄存器	FF2CH	ENO	INI	-	-		ENI	ENT2I	ENT1I	00xx,x000
PWM04CR	PWM04 控制寄存器	FF34H	ENO	INI	-	-		ENI	ENT2I	ENT1I	00xx,x000
PWM05CR	PWM05 控制寄存器	FF3CH	ENO	INI	-	-		ENI	ENT2I	ENT1I	00xx,x000
PWM06CR	PWM06 控制寄存器	FF44H	ENO	INI	-	-		ENI	ENT2I	ENT1I	00xx,x000
PWM07CR	PWM07 控制寄存器	FF4CH	ENO	INI	-	-		ENI	ENT2I	ENT1I	00xx,x000
PWM11F	PWM1 中断标志寄存器	FF55H	C7IF	C6IF	C5IF	C4IF	C3IF	C2IF	C1IF	C0IF	0000,0000
PWM1FDCR	PWM1 异常检测控制寄存器	FF56H	INVCMP	INVIO	ENFD	FLTFLIO	-	FDCMP	FDIO	FDIF	0000,0000
PWM10CR	PWM10 控制寄存器	FF64H	ENO	INI	-	-		ENI	ENT2I	ENT1I	00xx,x000
PWM11CR	PWM11 控制寄存器	FF6CH	ENO	INI	-	-		ENI	ENT2I	ENT1I	00xx,x000
PWM12CR	PWM12 控制寄存器	FF74H	ENO	INI	-	-		ENI	ENT2I	ENT1I	00xx,x000
PWM13CR	PWM13 控制寄存器	FF7CH	ENO	INI	-	-		ENI	ENT2I	ENT1I	00xx,x000
PWM14CR	PWM14 控制寄存器	FF84H	ENO	INI	-	-		ENI	ENT2I	ENT1I	00xx,x000
PWM15CR	PWM15 控制寄存器	FF8CH	ENO	INI	-	-		ENI	ENT2I	ENT1I	00xx,x000
PWM16CR	PWM16 控制寄存器	FF94H	ENO	INI	-	-		ENI	ENT2I	ENT1I	00xx,x000
PWM17CR	PWM17 控制寄存器	FF9CH	ENO	INI	-	-		ENI	ENT2I	ENT1I	00xx,x000
PWM21F	PWM2 中断标志寄存器	FFA5H	C7IF	C6IF	C5IF	C4IF	C3IF	C2IF	C1IF	C0IF	0000,0000
PWM2FDCR	PWM2 异常检测控制寄存器	FFA6H	INVCMP	INVIO	ENFD	FLTFLIO	EFDI	FDCMP	FDIO	FDIF	0000,0000
PWM20CR	PWM20 控制寄存器	FFB4H	ENO	INI	-	-		ENI	ENT2I	ENT1I	00xx,x000
PWM21CR	PWM21 控制寄存器	FFBCH	ENO	INI	-	-		ENI	ENT2I	ENT1I	00xx,x000
PWM22CR	PWM22 控制寄存器	FFC4H	ENO	INI	-	-		ENI	ENT2I	ENT1I	00xx,x000
PWM23CR	PWM23 控制寄存器	FFCCH	ENO	INI	-	-		ENI	ENT2I	ENT1I	00xx,x000
PWM24CR	PWM24 控制寄存器	FFD4H	ENO	INI	-	-		ENI	ENT2I	ENT1I	00xx,x000
PWM25CR	PWM25 控制寄存器	FFDCH	ENO	INI	-	-		ENI	ENT2I	ENT1I	00xx,x000
PWM26CR	PWM26 控制寄存器	FFE4H	ENO	INI	-	-		ENI	ENT2I	ENT1I	00xx,x000
PWM27CR	PWM27 控制寄存器	FFECH	ENO	INI	-	-		ENI	ENT2I	ENT1I	00xx,x000
PWM31F	PWM3 中断标志寄存器	FC05H	C7IF	C6IF	C5IF	C4IF	C3IF	C2IF	C1IF	C0IF	0000,0000
PWM3FDCR	PWM3 异常检测控制寄存器	FC06H	INVCMP	INVIO	ENFD	FLTFLIO	-	FDCMP	FDIO	FDIF	0000,0000
PWM30CR	PWM30 控制寄存器	FC14H	ENO	INI	-	-		ENI	ENT2I	ENT1I	00xx,x000
PWM31CR	PWM31 控制寄存器	FC1CH	ENO	INI	-	-		ENI	ENT2I	ENT1I	00xx,x000
PWM32CR	PWM32 控制寄存器	FC24H	ENO	INI	-	-		ENI	ENT2I	ENT1I	00xx,x000
PWM33CR	PWM33 控制寄存器	FC2CH	ENO	INI	-	-		ENI	ENT2I	ENT1I	00xx,x000
PWM34CR	PWM34 控制寄存器	FC34H	ENO	INI	-	-		ENI	ENT2I	ENT1I	00xx,x000
PWM35CR	PWM35 控制寄存器	FC3CH	ENO	INI	-	-		ENI	ENT2I	ENT1I	00xx,x000
PWM36CR	PWM36 控制寄存器	FC44H	ENO	INI	-	-		ENI	ENT2I	ENT1I	00xx,x000
PWM37CR	PWM37 控制寄存器	FC4CH	ENO	INI	-	-		ENI	ENT2I	ENT1I	00xx,x000
PWM41F	PWM4 中断标志寄存器	FC55H	C7IF	C6IF	C5IF	C4IF	C3IF	C2IF	C1IF	C0IF	0000,0000
PWM4FDCR	PWM4 异常检测控制寄存器	FC56H	INVCMP	INVIO	ENFD	FLTFLIO	EFDI	FDCMP	FDIO	FDIF	0000,0000
PWM40CR	PWM40 控制寄存器	FC64H	ENO	INI	-	-		ENI	ENT2I	ENT1I	00xx,x000
PWM41CR	PWM41 控制寄存器	FC6CH	ENO	INI	-	-		ENI	ENT2I	ENT1I	00xx,x000
PWM42CR	PWM42 控制寄存器	FC74H	ENO	INI	-	-		ENI	ENT2I	ENT1I	00xx,x000
PWM43CR	PWM43 控制寄存器	FC7CH	ENO	INI	-	-		ENI	ENT2I	ENT1I	00xx,x000
PWM44CR	PWM44 控制寄存器	FC84H	ENO	INI	-	-		ENI	ENT2I	ENT1I	00xx,x000

PWM45CR	PWM45 控制寄存器	FC8CH	ENO	INI	-	-		ENI	ENT2I	ENT1I	00xx,x000
PWM46CR	PWM46 控制寄存器	FC94H	ENO	INI	-	-		ENI	ENT2I	ENT1I	00xx,x000
PWM47CR	PWM47 控制寄存器	FC9CH	ENO	INI	-	-		ENI	ENT2I	ENT1I	00xx,x000
PWM5IF	PWM5 中断标志寄存器	FCA5H	C7IF	C6IF	C5IF	C4IF	C3IF	C2IF	C1IF	C0IF	0000,0000
PWM5FDCR	PWM5 异常检测控制寄存器	FCA6H	INVCMP	INVIO	ENFD	FLTFLIO	-	FDCMP	FDIO	FDIF	0000,0000
PWM50CR	PWM50 控制寄存器	FCB4H	ENO	INI	-	-		ENI	ENT2I	ENT1I	00xx,x000
PWM51CR	PWM51 控制寄存器	FCBCH	ENO	INI	-	-		ENI	ENT2I	ENT1I	00xx,x000
PWM52CR	PWM52 控制寄存器	FCC4H	ENO	INI	-	-		ENI	ENT2I	ENT1I	00xx,x000
PWM53CR	PWM53 控制寄存器	FCCCH	ENO	INI	-	-		ENI	ENT2I	ENT1I	00xx,x000
PWM54CR	PWM54 控制寄存器	FCD4H	ENO	INI	-	-		ENI	ENT2I	ENT1I	00xx,x000
PWM55CR	PWM55 控制寄存器	FCDCH	ENO	INI	-	-		ENI	ENT2I	ENT1I	00xx,x000
PWM56CR	PWM56 控制寄存器	FCE4H	ENO	INI	-	-		ENI	ENT2I	ENT1I	00xx,x000
PWM57CR	PWM57 控制寄存器	FCECH	ENO	INI	-	-		ENI	ENT2I	ENT1I	00xx,x000
TSSTA2	触摸按键状态寄存器 2	FB47H	TSIF	TSDOV	-	-		TSDNCHN[3:0]			00xx,0000

11.4.1 中断使能寄存器（中断允许位）

IE（中断使能寄存器）

符号	地址	B7	B6	B5	B4	B3	B2	B1	B0
IE	A8H	EA	ELVD	EADC	ES	ET1	EX1	ET0	EX0

EA：总中断允许控制位。EA 的作用是使中断允许形成多级控制。即各中断源首先受 EA 控制;其次还受各中断源自己的中断允许控制位控制。

0：CPU 屏蔽所有的中断申请

1：CPU 开放中断

ELVD：低压检测中断允许位。

0：禁止低压检测中断

1：允许低压检测中断

EADC：A/D 转换中断允许位。

0：禁止 A/D 转换中断

1：允许 A/D 转换中断

ES：串行口 1 中断允许位。

0：禁止串行口 1 中断

1：允许串行口 1 中断

ET1：定时/计数器 T1 的溢出中断允许位。

0：禁止 T1 中断

1：允许 T1 中断

EX1：外部中断 1 中断允许位。

0：禁止 INT1 中断

1：允许 INT1 中断

ET0：定时/计数器 T0 的溢出中断允许位。

0：禁止 T0 中断

1：允许 T0 中断

EX0：外部中断 0 中断允许位。

- 0: 禁止 INT0 中断
- 1: 允许 INT0 中断

IE2 (中断使能寄存器 2)

符号	地址	B7	B6	B5	B4	B3	B2	B1	B0
IE2	AFH	ETKSUI	ET4	ET3	ES4	ES3	ET2	ESPI	ES2

ET4: 定时/计数器 T4 的溢出中断允许位。

- 0: 禁止 T4 中断
- 1: 允许 T4 中断

ET3: 定时/计数器 T3 的溢出中断允许位。

- 0: 禁止 T3 中断
- 1: 允许 T3 中断

ES4: 串行口 4 中断允许位。

- 0: 禁止串行口 4 中断
- 1: 允许串行口 4 中断

ES3: 串行口 3 中断允许位。

- 0: 禁止串行口 3 中断
- 1: 允许串行口 3 中断

ET2: 定时/计数器 T2 的溢出中断允许位。

- 0: 禁止 T2 中断
- 1: 允许 T2 中断

ESPI: SPI 中断允许位。

- 0: 禁止 SPI 中断
- 1: 允许 SPI 中断

ES2: 串行口 2 中断允许位。

- 0: 禁止串行口 2 中断
- 1: 允许串行口 2 中断

ETKSUI: 触摸按键中断允许位。

- 0: 禁止触摸按键中断
- 1: 允许触摸按键中断

INTCLKO (外部中断与时钟输出控制寄存器)

符号	地址	B7	B6	B5	B4	B3	B2	B1	B0
INTCLKO	8FH	-	EX4	EX3	EX2	-	T2CLKO	T1CLKO	T0CLKO

EX4: 外部中断 4 中断允许位。

- 0: 禁止 INT4 中断
- 1: 允许 INT4 中断

EX3: 外部中断 3 中断允许位。

- 0: 禁止 INT3 中断
- 1: 允许 INT3 中断

EX2: 外部中断 2 中断允许位。

- 0: 禁止 INT2 中断
- 1: 允许 INT2 中断

PCA/CCP/PWM 中断控制寄存器

符号	地址	B7	B6	B5	B4	B3	B2	B1	B0
CMOD	D9H	CIDL	-	-	-	CPS[2:0]			ECF
CCAPM0	DAH	-	ECOM0	CCAPP0	CCAPN0	MAT0	TOG0	PWM0	ECCF0
CCAPM1	DBH	-	ECOM1	CCAPP1	CCAPN1	MAT1	TOG1	PWM1	ECCF1
CCAPM2	DCH	-	ECOM2	CCAPP2	CCAPN2	MAT2	TOG2	PWM2	ECCF2

ECF: PCA 计数器中断允许位。

- 0: 禁止 PCA 计数器中断
- 1: 允许 PCA 计数器中断

ECCF0: PCA 模块 0 中断允许位。

- 0: 禁止 PCA 模块 0 中断
- 1: 允许 PCA 模块 0 中断

ECCF1: PCA 模块 1 中断允许位。

- 0: 禁止 PCA 模块 1 中断
- 1: 允许 PCA 模块 1 中断

ECCF2: PCA 模块 2 中断允许位。

- 0: 禁止 PCA 模块 2 中断
- 1: 允许 PCA 模块 2 中断

CMPCR1 (比较器控制寄存器 1)

符号	地址	B7	B6	B5	B4	B3	B2	B1	B0
CMPCR1	E6H	CMPEN	CMPIF	PIE	NIE	PIS	NIS	CMPOE	CMPRES

PIE: 比较器上升沿中断允许位。

- 0: 禁止比较器上升沿中断
- 1: 允许比较器上升沿中断

NIE: 比较器下降沿中断允许位。

- 0: 禁止比较器下降沿中断
- 1: 允许比较器下降沿中断

I2C 控制寄存器

符号	地址	B7	B6	B5	B4	B3	B2	B1	B0
I2CMSCR	FE81H	EMSI	-	-	-	MSCMD[3:0]			
I2CSLCR	FE83H	-	ESTAI	ERXI	ETXI	ESTOI	-	-	SLRST

EMSI: I²C 主机模式中断允许位。

- 0: 禁止 I²C 主机模式中断
- 1: 允许 I²C 主机模式中断

ESTAI: I²C 从机接收 START 事件中断允许位。

- 0: 禁止 I²C 从机接收 START 事件中断
- 1: 允许 I²C 从机接收 START 事件中断

ERXI: I²C 从机接收数据完成事件中断允许位。

- 0: 禁止 I²C 从机接收数据完成事件中断
- 1: 允许 I²C 从机接收数据完成事件中断

ETXI: I²C 从机发送数据完成事件中断允许位。

- 0: 禁止 I²C 从机发送数据完成事件中断

- 1: 允许 I²C 从机发送数据完成事件中 断
- ESTOI: I²C从机接收STOP事件中 断允许位。
- 0: 禁止 I²C 从机接收 STOP 事件中 断
- 1: 允许 I²C 从机接收 STOP 事件中 断

增强型 PWM 配置寄存器

符号	地址	B7	B6	B5	B4	B3	B2	B1	B0
PWMCFG01	F6H	PWM1CBIF	EPWM1CBI	FLTPS0	PWM1CEN	PWM0CBIF	EPWM0CBI	ENPWM0TA	PWM0CEN
PWMCFG23	F7H	PWM3CBIF	EPWM3CBI	FLTPS1	PWM3CEN	PWM2CBIF	EPWM2CBI	ENPWM2TA	PWM2CEN
PWMCFG45	FEH	PWM5CBIF	EPWM5CBI	FLTPS2	PWM5CEN	PWM4CBIF	EPWM4CBI	ENPWM4TA	PWM4CEN

EPWM0CBI: 增强PWM0计数器中断允许位。

- 0: 禁止 PWM0 计数器中断
- 1: 允许 PWM0 计数器中断

EPWM1CBI: 增强PWM1计数器中断允许位。

- 0: 禁止 PWM1 计数器中断
- 1: 允许 PWM1 计数器中断

EPWM2CBI: 增强PWM2计数器中断允许位。

- 0: 禁止 PWM2 计数器中断
- 1: 允许 PWM2 计数器中断

EPWM3CBI: 增强PWM3计数器中断允许位。

- 0: 禁止 PWM3 计数器中断
- 1: 允许 PWM3 计数器中断

EPWM4CBI: 增强PWM4计数器中断允许位。

- 0: 禁止 PWM4 计数器中断
- 1: 允许 PWM4 计数器中断

EPWM5CBI: 增强PWM5计数器中断允许位。

- 0: 禁止 PWM5 计数器中断
- 1: 允许 PWM5 计数器中断

增强型 PWM 异常检测控制寄存器

符号	地址	B7	B6	B5	B4	B3	B2	B1	B0
PWM0FDCR	FF06H	INVCMP	INVIO	ENFD	FLTFLIO	EFDI	FDCMP	FDIO	FDIF
PWM1FDCR	FF56H	INVCMP	INVIO	ENFD	FLTFLIO	-	FDCMP	FDIO	FDIF
PWM2FDCR	FFA6H	INVCMP	INVIO	ENFD	FLTFLIO	EFDI	FDCMP	FDIO	FDIF
PWM3FDCR	FC06H	INVCMP	INVIO	ENFD	FLTFLIO	-	FDCMP	FDIO	FDIF
PWM4FDCR	FC56H	INVCMP	INVIO	ENFD	FLTFLIO	EFDI	FDCMP	FDIO	FDIF
PWM5FDCR	FCA6H	INVCMP	INVIO	ENFD	FLTFLIO	-	FDCMP	FDIO	FDIF

EFDI: PWM外部异常事件中 断允许位。

- 0: 禁止 PWM 外部异常事件中 断
- 1: 允许 PWM 外部异常事件中 断

增强型 PWM 控制寄存器

符号	地址	B7	B6	B5	B4	B3	B2	B1	B0
PWM00CR	FF14H	ENO	INI	-	-		ENI	ENT2I	ENT1I
PWM01CR	FF1CH	ENO	INI	-	-		ENI	ENT2I	ENT1I
PWM02CR	FF24H	ENO	INI	-	-		ENI	ENT2I	ENT1I
PWM03CR	FF2CH	ENO	INI	-	-		ENI	ENT2I	ENT1I
PWM04CR	FF34H	ENO	INI	-	-		ENI	ENT2I	ENT1I
PWM05CR	FF3CH	ENO	INI	-	-		ENI	ENT2I	ENT1I
PWM06CR	FF44H	ENO	INI	-	-		ENI	ENT2I	ENT1I
PWM07CR	FF4CH	ENO	INI	-	-		ENI	ENT2I	ENT1I
PWM10CR	FF64H	ENO	INI	-	-		ENI	ENT2I	ENT1I
PWM11CR	FF6CH	ENO	INI	-	-		ENI	ENT2I	ENT1I
PWM12CR	FF74H	ENO	INI	-	-		ENI	ENT2I	ENT1I
PWM13CR	FF7CH	ENO	INI	-	-		ENI	ENT2I	ENT1I
PWM14CR	FF84H	ENO	INI	-	-		ENI	ENT2I	ENT1I
PWM15CR	FF8CH	ENO	INI	-	-		ENI	ENT2I	ENT1I
PWM16CR	FF94H	ENO	INI	-	-		ENI	ENT2I	ENT1I
PWM17CR	FF9CH	ENO	INI	-	-		ENI	ENT2I	ENT1I
PWM20CR	FFB4H	ENO	INI	-	-		ENI	ENT2I	ENT1I
PWM21CR	FFBCH	ENO	INI	-	-		ENI	ENT2I	ENT1I
PWM22CR	FFC4H	ENO	INI	-	-		ENI	ENT2I	ENT1I
PWM23CR	FFCCH	ENO	INI	-	-		ENI	ENT2I	ENT1I
PWM24CR	FFD4H	ENO	INI	-	-		ENI	ENT2I	ENT1I
PWM25CR	FFDCH	ENO	INI	-	-		ENI	ENT2I	ENT1I
PWM26CR	FFE4H	ENO	INI	-	-		ENI	ENT2I	ENT1I
PWM27CR	FFECH	ENO	INI	-	-		ENI	ENT2I	ENT1I
PWM30CR	FC14H	ENO	INI	-	-		ENI	ENT2I	ENT1I
PWM31CR	FC1CH	ENO	INI	-	-		ENI	ENT2I	ENT1I
PWM32CR	FC24H	ENO	INI	-	-		ENI	ENT2I	ENT1I
PWM33CR	FC2CH	ENO	INI	-	-		ENI	ENT2I	ENT1I
PWM34CR	FC34H	ENO	INI	-	-		ENI	ENT2I	ENT1I
PWM35CR	FC3CH	ENO	INI	-	-		ENI	ENT2I	ENT1I
PWM36CR	FC44H	ENO	INI	-	-		ENI	ENT2I	ENT1I
PWM37CR	FC4CH	ENO	INI	-	-		ENI	ENT2I	ENT1I
PWM40CR	FC64H	ENO	INI	-	-		ENI	ENT2I	ENT1I
PWM41CR	FC6CH	ENO	INI	-	-		ENI	ENT2I	ENT1I
PWM42CR	FC74H	ENO	INI	-	-		ENI	ENT2I	ENT1I
PWM43CR	FC7CH	ENO	INI	-	-		ENI	ENT2I	ENT1I
PWM44CR	FC84H	ENO	INI	-	-		ENI	ENT2I	ENT1I
PWM45CR	FC8CH	ENO	INI	-	-		ENI	ENT2I	ENT1I
PWM46CR	FC94H	ENO	INI	-	-		ENI	ENT2I	ENT1I
PWM47CR	FC9CH	ENO	INI	-	-		ENI	ENT2I	ENT1I
PWM50CR	FCB4H	ENO	INI	-	-		ENI	ENT2I	ENT1I
PWM51CR	FCBCH	ENO	INI	-	-		ENI	ENT2I	ENT1I
PWM52CR	FCC4H	ENO	INI	-	-		ENI	ENT2I	ENT1I

PWM53CR	FCCCH	ENO	INI	-	-		ENI	ENT2I	ENT1I
PWM54CR	FCD4H	ENO	INI	-	-		ENI	ENT2I	ENT1I
PWM55CR	FCDCH	ENO	INI	-	-		ENI	ENT2I	ENT1I
PWM56CR	FCE4H	ENO	INI	-	-		ENI	ENT2I	ENT1I
PWM57CR	FCECH	ENO	INI	-	-		ENI	ENT2I	ENT1I

ECI: PWM通道中断允许位。

0: 禁止 PWM 中断

1: 允许 PWM 中断

ET2SI: PWM通道第2个触发点中断允许位。

0: 禁止 PWM 的第 2 个触发点中断

1: 允许 PWM 的第 2 个触发点中断

ET1SI: PWM通道第1个触发点中断允许位。

0: 禁止 PWM 的第 1 个触发点中断

1: 允许 PWM 的第 1 个触发点中断

11.4.2 中断请求寄存器（中断标志位）

定时器控制寄存器

符号	地址	B7	B6	B5	B4	B3	B2	B1	B0
TCON	88H	TF1	TR1	TF0	TR0	IE1	IT1	IE0	IT0

TF1: 定时器1溢出中断标志。中断服务程序中，硬件自动清零。

TF0: 定时器0溢出中断标志。中断服务程序中，硬件自动清零。

IE1: 外部中断1中断请求标志。中断服务程序中，硬件自动清零。

IE0: 外部中断0中断请求标志。中断服务程序中，硬件自动清零。

中断标志辅助寄存器

符号	地址	B7	B6	B5	B4	B3	B2	B1	B0
AUXINTIF	EFH	-	INT4IF	INT3IF	INT2IF	-	T4IF	T3IF	T2IF

INT4IF: 外部中断4中断请求标志。需要软件清零。

INT3IF: 外部中断3中断请求标志。需要软件清零。

INT2IF: 外部中断2中断请求标志。需要软件清零。

T4IF: 定时器4溢出中断标志。需要软件清零。

T3IF: 定时器3溢出中断标志。需要软件清零。

T2IF: 定时器2溢出中断标志。需要软件清零。

串口控制寄存器

符号	地址	B7	B6	B5	B4	B3	B2	B1	B0
SCON	98H	SM0/FE	SM1	SM2	REN	TB8	RB8	TI	RI
S2CON	9AH	S2SM0	-	S2SM2	S2REN	S2TB8	S2RB8	S2TI	S2RI
S3CON	ACH	S3SM0	S3ST3	S3SM2	S3REN	S3TB8	S3RB8	S3TI	S3RI
S4CON	84H	S4SM0	S4ST4	S4SM2	S4REN	S4TB8	S4RB8	S4TI	S4RI

- TI: 串口1发送完成中断请求标志。需要软件清零。
- RI: 串口1接收完成中断请求标志。需要软件清零。
- S2TI: 串口2发送完成中断请求标志。需要软件清零。
- S2RI: 串口2接收完成中断请求标志。需要软件清零。
- S3TI: 串口3发送完成中断请求标志。需要软件清零。
- S3RI: 串口3接收完成中断请求标志。需要软件清零。
- S4TI: 串口4发送完成中断请求标志。需要软件清零。
- S4RI: 串口4接收完成中断请求标志。需要软件清零。

电源管理寄存器

符号	地址	B7	B6	B5	B4	B3	B2	B1	B0
PCON	87H	SMOD	SMOD0	LVDF	POF	GF1	GF0	PD	IDL

LVDF: 低压检测中断请求标志。需要软件清零。

ADC 控制寄存器

符号	地址	B7	B6	B5	B4	B3	B2	B1	B0
ADC_CONTR	BCH	ADC_POWER	ADC_START	ADC_FLAG	ADC_EPWMT	ADC_CHS[3:0]			

ADC_FLAG: ADC转换完成中断请求标志。需要软件清零。

SPI 状态寄存器

符号	地址	B7	B6	B5	B4	B3	B2	B1	B0
SPSTAT	CDH	SPIF	WCOL	-	-	-	-	-	-

SPIF: SPI数据传输完成中断请求标志。需要软件清零。

PCA 控制寄存器

符号	地址	B7	B6	B5	B4	B3	B2	B1	B0
CCON	D8H	CF	CR	-	-	-	CCF2	CCF1	CCF0

- CF: PCA计数器中断请求标志。需要软件清零。
- CCF2: PCA模块2中断请求标志。需要软件清零。
- CCF1: PCA模块1中断请求标志。需要软件清零。
- CCF0: PCA模块0中断请求标志。需要软件清零。

比较器控制寄存器 1

符号	地址	B7	B6	B5	B4	B3	B2	B1	B0
CMPCR1	E6H	CMPEN	CMPIF	PIE	NIE	PIS	NIS	CMPOE	CMPRES

CMPIF: 比较器中断请求标志。需要软件清零。

I2C 状态寄存器

符号	地址	B7	B6	B5	B4	B3	B2	B1	B0
I2CMSST	FE82H	MSBUSY	MSIF	-	-	-	-	MSACKI	MSACKO
I2CSLST	FE84H	SLBUSY	STAIF	RXIF	TXIF	STOIF	TXING	SLACKI	SLACKO

MSIF: I²C主机模式中中断请求标志。需要软件清零。

ESTAI: I²C从机接收START事件中中断请求标志。需要软件清零。

ERXI: I²C从机接收数据完成事件中中断请求标志。需要软件清零。

ETXI: I²C从机发送数据完成事件中中断请求标志。需要软件清零。

ESTOI: I²C从机接收STOP事件中中断请求标志。需要软件清零。

增强型 PWM 配置寄存器

符号	地址	B7	B6	B5	B4	B3	B2	B1	B0
PWMCFG01	F6H	PWM1CBIF	EPWM1CBI	FLTPS0	PWM1CEN	PWM0CBIF	EPWM0CBI	ENPWM0TA	PWM0CEN
PWMCFG23	F7H	PWM3CBIF	EPWM3CBI	FLTPS1	PWM3CEN	PWM2CBIF	EPWM2CBI	ENPWM2TA	PWM2CEN
PWMCFG45	FEH	PWM5CBIF	EPWM5CBI	FLTPS2	PWM5CEN	PWM4CBIF	EPWM4CBI	ENPWM4TA	PWM4CEN

PWM0CBIF: 增强型PWM0计数器中断请求标志。需要软件清零。

PWM1CBIF: 增强型PWM1计数器中断请求标志。需要软件清零。

PWM2CBIF: 增强型PWM2计数器中断请求标志。需要软件清零。

PWM3CBIF: 增强型PWM3计数器中断请求标志。需要软件清零。

PWM4CBIF: 增强型PWM4计数器中断请求标志。需要软件清零。

PWM5CBIF: 增强型PWM5计数器中断请求标志。需要软件清零。

增强型 PWM 中断标志寄存器

符号	地址	B7	B6	B5	B4	B3	B2	B1	B0
PWM0IF	FF05H	C7IF	C6IF	C5IF	C4IF	C3IF	C2IF	C1IF	C0IF
PWM1IF	FF55H	C7IF	C6IF	C5IF	C4IF	C3IF	C2IF	C1IF	C0IF
PWM2IF	FFA5H	C7IF	C6IF	C5IF	C4IF	C3IF	C2IF	C1IF	C0IF
PWM3IF	FC05H	C7IF	C6IF	C5IF	C4IF	C3IF	C2IF	C1IF	C0IF
PWM4IF	FC55H	C7IF	C6IF	C5IF	C4IF	C3IF	C2IF	C1IF	C0IF
PWM5IF	FCA5H	C7IF	C6IF	C5IF	C4IF	C3IF	C2IF	C1IF	C0IF

C7IF: 增强型PWM通道7中断请求标志。需要软件清零。

C6IF: 增强型PWM通道6中断请求标志。需要软件清零。

C5IF: 增强型PWM通道5中断请求标志。需要软件清零。

C4IF: 增强型PWM通道4中断请求标志。需要软件清零。

C3IF: 增强型PWM通道3中断请求标志。需要软件清零。

C2IF: 增强型PWM通道2中断请求标志。需要软件清零。

C1IF: 增强型PWM通道1中断请求标志。需要软件清零。

C0IF: 增强型PWM通道0中断请求标志。需要软件清零。

增强型 PWM 异常检测控制寄存器

符号	地址	B7	B6	B5	B4	B3	B2	B1	B0
PWM0FDCR	FF06H	INVCMP	INVIO	ENFD	FLTFLIO	EFDI	FDCMP	FDIO	FDIF

PWM1FDCR	FF56H	INVCMP	INVIO	ENFD	FLTFLIO	-	FDCMP	FDIO	FDIF
PWM2FDCR	FFA6H	INVCMP	INVIO	ENFD	FLTFLIO	EFDI	FDCMP	FDIO	FDIF
PWM3FDCR	FC06H	INVCMP	INVIO	ENFD	FLTFLIO	-	FDCMP	FDIO	FDIF
PWM4FDCR	FC56H	INVCMP	INVIO	ENFD	FLTFLIO	EFDI	FDCMP	FDIO	FDIF
PWM5FDCR	FCA6H	INVCMP	INVIO	ENFD	FLTFLIO	-	FDCMP	FDIO	FDIF

FDIF: 增强型PWM异常检测中断请求标志。需要软件清零。

触摸按键状态寄存器 2

符号	地址	B7	B6	B5	B4	B3	B2	B1	B0
TSSA2	FB47H	TSIF	TSDOV	-	-	TSDNCHN[3:0]			

TSIF: 触摸按键中断标志。需软件写1清零。

11.4.3 中断优先级寄存器

中断优先级控制寄存器

符号	地址	B7	B6	B5	B4	B3	B2	B1	B0
IP	B8H	PPCA	PLVD	PADC	PS	PT1	PX1	PT0	PX0
IPH	B7H	PPCAH	PLVDH	PADCH	PSH	PT1H	PX1H	PT0H	PX0H
IP2	B5H	PPWM2FD PTKSU	PI2C	PCMP	PX4	PPWM0FD	PPWM0	PSPI	PS2
IP2H	B6H	PPWM2FDH PTKSUH	PI2CH	PCMPH	PX4H	PPWM0FDH	PPWM0H	PSPIH	PS2H
IP3	DFH	PPWM4FD	PPWM5	PPWM4	PPWM3	PPWM2	PPWM1	PS4	PS3
IP3H	EEH	PPWM4FDH	PPWM5H	PPWM4H	PPWM3H	PPWM2H	PPWM1H	PS4H	PS3H

PX0H,PX0: 外部中断0中断优先级控制位

- 00: INT0 中断优先级为 0 级 (最低级)
- 01: INT0 中断优先级为 1 级 (较低级)
- 10: INT0 中断优先级为 2 级 (较高级)
- 11: INT0 中断优先级为 3 级 (最高级)

PT0H,PT0: 定时器0中断优先级控制位

- 00: 定时器 0 中断优先级为 0 级 (最低级)
- 01: 定时器 0 中断优先级为 1 级 (较低级)
- 10: 定时器 0 中断优先级为 2 级 (较高级)
- 11: 定时器 0 中断优先级为 3 级 (最高级)

PX1H,PX1: 外部中断1中断优先级控制位

- 00: INT1 中断优先级为 0 级 (最低级)
- 01: INT1 中断优先级为 1 级 (较低级)
- 10: INT1 中断优先级为 2 级 (较高级)
- 11: INT1 中断优先级为 3 级 (最高级)

PT1H,PT1: 定时器1中断优先级控制位

- 00: 定时器 1 中断优先级为 0 级 (最低级)

- 01: 定时器 1 中断优先级为 1 级 (较低级)
- 10: 定时器 1 中断优先级为 2 级 (较高级)
- 11: 定时器 1 中断优先级为 3 级 (最高级)

PSH,PS: 串口1中断优先级控制位

- 00: 串口 1 中断优先级为 0 级 (最低级)
- 01: 串口 1 中断优先级为 1 级 (较低级)
- 10: 串口 1 中断优先级为 2 级 (较高级)
- 11: 串口 1 中断优先级为 3 级 (最高级)

PADCH,PADC: ADC中断优先级控制位

- 00: ADC 中断优先级为 0 级 (最低级)
- 01: ADC 中断优先级为 1 级 (较低级)
- 10: ADC 中断优先级为 2 级 (较高级)
- 11: ADC 中断优先级为 3 级 (最高级)

PLVDH,PLVD: 低压检测中断优先级控制位

- 00: LVD 中断优先级为 0 级 (最低级)
- 01: LVD 中断优先级为 1 级 (较低级)
- 10: LVD 中断优先级为 2 级 (较高级)
- 11: LVD 中断优先级为 3 级 (最高级)

PPCAH,PPCA: CCP/PCA/PWM中断优先级控制位

- 00: CCP/PCA/PWM 中断优先级为 0 级 (最低级)
- 01: CCP/PCA/PWM 中断优先级为 1 级 (较低级)
- 10: CCP/PCA/PWM 中断优先级为 2 级 (较高级)
- 11: CCP/PCA/PWM 中断优先级为 3 级 (最高级)

PS2H,PS2: 串口2中断优先级控制位

- 00: 串口 2 中断优先级为 0 级 (最低级)
- 01: 串口 2 中断优先级为 1 级 (较低级)
- 10: 串口 2 中断优先级为 2 级 (较高级)
- 11: 串口 2 中断优先级为 3 级 (最高级)

PSPIH,PSPI: SPI中断优先级控制位

- 00: SPI 中断优先级为 0 级 (最低级)
- 01: SPI 中断优先级为 1 级 (较低级)
- 10: SPI 中断优先级为 2 级 (较高级)
- 11: SPI 中断优先级为 3 级 (最高级)

PX4H,PX4: 外部中断4中断优先级控制位

- 00: INT4 中断优先级为 0 级 (最低级)
- 01: INT4 中断优先级为 1 级 (较低级)
- 10: INT4 中断优先级为 2 级 (较高级)
- 11: INT4 中断优先级为 3 级 (最高级)

PCMPH,PCMP: 比较器中断优先级控制位

- 00: CMP 中断优先级为 0 级 (最低级)
- 01: CMP 中断优先级为 1 级 (较低级)
- 10: CMP 中断优先级为 2 级 (较高级)
- 11: CMP 中断优先级为 3 级 (最高级)

PI2CH,PI2C: I2C中断优先级控制位

00: I2C 中断优先级为 0 级 (最低级)

01: I2C 中断优先级为 1 级 (较低级)

10: I2C 中断优先级为 2 级 (较高级)

11: I2C 中断优先级为 3 级 (最高级)

PPWM0H,PPWM0: 增强型PWM0中断优先级控制位

00: 增强型 PWM0 中断优先级为 0 级 (最低级)

01: 增强型 PWM0 中断优先级为 1 级 (较低级)

10: 增强型 PWM0 中断优先级为 2 级 (较高级)

11: 增强型 PWM0 中断优先级为 3 级 (最高级)

PPWM1H,PPWM1: 增强型PWM1中断优先级控制位

00: 增强型 PWM1 中断优先级为 0 级 (最低级)

01: 增强型 PWM1 中断优先级为 1 级 (较低级)

10: 增强型 PWM1 中断优先级为 2 级 (较高级)

11: 增强型 PWM1 中断优先级为 3 级 (最高级)

PPWM2H,PPWM2: 增强型PWM2中断优先级控制位

00: 增强型 PWM2 中断优先级为 0 级 (最低级)

01: 增强型 PWM2 中断优先级为 1 级 (较低级)

10: 增强型 PWM2 中断优先级为 2 级 (较高级)

11: 增强型 PWM2 中断优先级为 3 级 (最高级)

PPWM3H,PPWM3: 增强型PWM3中断优先级控制位

00: 增强型 PWM3 中断优先级为 0 级 (最低级)

01: 增强型 PWM3 中断优先级为 1 级 (较低级)

10: 增强型 PWM3 中断优先级为 2 级 (较高级)

11: 增强型 PWM3 中断优先级为 3 级 (最高级)

PPWM4H,PPWM4: 增强型PWM4中断优先级控制位

00: 增强型 PWM4 中断优先级为 0 级 (最低级)

01: 增强型 PWM4 中断优先级为 1 级 (较低级)

10: 增强型 PWM4 中断优先级为 2 级 (较高级)

11: 增强型 PWM4 中断优先级为 3 级 (最高级)

PPWM5H,PPWM5: 增强型PWM5中断优先级控制位

00: 增强型 PWM5 中断优先级为 0 级 (最低级)

01: 增强型 PWM5 中断优先级为 1 级 (较低级)

10: 增强型 PWM5 中断优先级为 2 级 (较高级)

11: 增强型 PWM5 中断优先级为 3 级 (最高级)

PPWM0FDH,PPWM0FD: 增强型PWM0异常检测中断优先级控制位

00: PWM0FD 中断优先级为 0 级 (最低级)

01: PWM0FD 中断优先级为 1 级 (较低级)

10: PWM0FD 中断优先级为 2 级 (较高级)

11: PWM0FD 中断优先级为 3 级 (最高级)

PPWM2FDH,PPWM2FD: 增强型PWM2异常检测中断优先级控制位

00: PWM2FD 中断优先级为 0 级 (最低级)

01: PWM2FD 中断优先级为 1 级 (较低级)

10: PWM2FD 中断优先级为 2 级 (较高级)

11: PWM2FD 中断优先级为 3 级 (最高级)

PPWM4FDH,PPWM4FD: 增强型PWM4异常检测中断优先级控制位

- 00: PWM4FD 中断优先级为 0 级 (最低级)
- 01: PWM4FD 中断优先级为 1 级 (较低级)
- 10: PWM4FD 中断优先级为 2 级 (较高级)
- 11: PWM4FD 中断优先级为 3 级 (最高级)

PTKSUH,PTKSU: 触摸按键中断优先级控制位

- 00: 触摸按键中断优先级为 0 级 (最低级)
- 01: 触摸按键中断优先级为 1 级 (较低级)
- 10: 触摸按键中断优先级为 2 级 (较高级)
- 11: 触摸按键中断优先级为 3 级 (最高级)

STC MCU

11.5 范例程序

11.5.1 INT0 中断（上升沿和下降沿）

汇编代码

;测试工作频率为11.0592MHz

```

P0MI      DATA      093H
P0M0      DATA      094H
P1MI      DATA      091H
P1M0      DATA      092H
P2MI      DATA      095H
P2M0      DATA      096H
P3MI      DATA      0B1H
P3M0      DATA      0B2H
P4MI      DATA      0B3H
P4M0      DATA      0B4H
P5MI      DATA      0C9H
P5M0      DATA      0CAH

      ORG      0000H
      LJMP    MAIN
      ORG      0003H
      LJMP    INT0ISR

INT0ISR:  ORG      0100H

      JB      INT0,RISING ;判断上升沿和下降沿
      CPL    PI.0        ;测试端口
      RETI

RISING:  CPL    PI.1        ;测试端口
      RETI

MAIN:    MOV     SP,#5FH
      MOV     P0M0,#00H
      MOV     P0MI,#00H
      MOV     P1M0,#00H
      MOV     P1MI,#00H
      MOV     P2M0,#00H
      MOV     P2MI,#00H
      MOV     P3M0,#00H
      MOV     P3MI,#00H
      MOV     P4M0,#00H
      MOV     P4MI,#00H
      MOV     P5M0,#00H
      MOV     P5MI,#00H

      CLR    IT0          ;使能INT0 上升沿和下降沿中断
      SETB   EX0          ;使能INT0 中断
      SETB   EA
      JMP    $
    
```

E

N

D

C 语言代码

```

//测试工作频率为 11.0592MHz

#include "reg51.h"
#include "intrins.h"

sfr      P0M1      = 0x93;
sfr      P0M0      = 0x94;
sfr      P1M1      = 0x91;
sfr      P1M0      = 0x92;
sfr      P2M1      = 0x95;
sfr      P2M0      = 0x96;
sfr      P3M1      = 0xb1;
sfr      P3M0      = 0xb2;
sfr      P4M1      = 0xb3;
sfr      P4M0      = 0xb4;
sfr      P5M1      = 0xc9;
sfr      P5M0      = 0xca;

sbit     P10       = P1^0;
sbit     P11       = P1^1;

void INT0_Isr() interrupt 0
{
    if (INT0)                //判断上升沿和下降沿
    {
        P10 = !P10;         //测试端口
    }
    else
    {
        P11 = !P11;         //测试端口
    }
}

void main()
{
    P0M0 = 0x00;
    P0M1 = 0x00;
    P1M0 = 0x00;
    P1M1 = 0x00;
    P2M0 = 0x00;
    P2M1 = 0x00;
    P3M0 = 0x00;
    P3M1 = 0x00;
    P4M0 = 0x00;
    P4M1 = 0x00;
    P5M0 = 0x00;
    P5M1 = 0x00;

    IT0 = 0;                //使能INT0 上升沿和下降沿中断
    EX0 = 1;                //使能INT0 中断
    EA = 1;

    while (1);
}

```

11.5.2 INT0 中断（下降沿）

汇编代码

;测试工作频率为 11.0592MHz

```

P0M1      DATA      093H
P0M0      DATA      094H
P1M1      DATA      091H
P1M0      DATA      092H
P2M1      DATA      095H
P2M0      DATA      096H
P3M1      DATA      0B1H
P3M0      DATA      0B2H
P4M1      DATA      0B3H
P4M0      DATA      0B4H
P5M1      DATA      0C9H
P5M0      DATA      0CAH

          ORG         0000H
          LJMP        MAIN
          ORG         0003H
          LJMP        INT0ISR

INT0ISR:  ORG         0100H

          CPL         P1.0      ;测试端口
          RETI

MAIN:

          MOV         SP, #5FH
          MOV         P0M0, #00H
          MOV         P0M1, #00H
          MOV         P1M0, #00H
          MOV         P1M1, #00H
          MOV         P2M0, #00H
          MOV         P2M1, #00H
          MOV         P3M0, #00H
          MOV         P3M1, #00H
          MOV         P4M0, #00H
          MOV         P4M1, #00H
          MOV         P5M0, #00H
          MOV         P5M1, #00H

          SETB        IT0      ;使能INT0 下降沿中断
          SETB        EX0      ;使能INT0 中断
          SETB        EA
          JMP         $

          END

```

C 语言代码

//测试工作频率为 11.0592MHz

```

#include "reg51.h"
#include "intrins.h"

sfr      P0M1      = 0x93;

```

```

sfr      P0M0      = 0x94;
sfr      P1M1      = 0x91;
sfr      P1M0      = 0x92;
sfr      P2M1      = 0x95;
sfr      P2M0      = 0x96;
sfr      P3M1      = 0xb1;
sfr      P3M0      = 0xb2;
sfr      P4M1      = 0xb3;
sfr      P4M0      = 0xb4;
sfr      P5M1      = 0xc9;
sfr      P5M0      = 0xca;

sbit     P10       = P1^0;

```

```
void INT0_Isr() interrupt 0
```

```
{
    P10 = !P10;           //测试端口
}
```

```
void main()
```

```
{
    P0M0 = 0x00;
    P0M1 = 0x00;
    P1M0 = 0x00;
    P1M1 = 0x00;
    P2M0 = 0x00;
    P2M1 = 0x00;
    P3M0 = 0x00;
    P3M1 = 0x00;
    P4M0 = 0x00;
    P4M1 = 0x00;
    P5M0 = 0x00;
    P5M1 = 0x00;

    IT0 = 1;             //使能INT0 下降沿中断
    EX0 = 1;             //使能INT0 中断
    EA = 1;

    while (1);
}
```

11.5.3 INT1 中断（上升沿和下降沿）

汇编代码

;测试工作频率为 11.0592MHz

```

P0M1     DATA     093H
P0M0     DATA     094H
P1M1     DATA     091H
P1M0     DATA     092H
P2M1     DATA     095H
P2M0     DATA     096H
P3M1     DATA     0B1H
P3M0     DATA     0B2H
P4M1     DATA     0B3H
P4M0     DATA     0B4H
P5M1     DATA     0C9H
P5M0     DATA     0CAH

```

```

        ORG          0000H
        LJMP        MAIN
        ORG          0013H
        LJMP        INT1ISR

INT1ISR:
        ORG          0100H

        JB          INT1,RISING          ;判断上升沿和下降沿
        CPL        P1.0                  ;测试端口
        RETI

RISING:
        CPL        P1.1                  ;测试端口
        RETI

MAIN:
        MOV        SP, #5FH
        MOV        P0M0, #00H
        MOV        P0M1, #00H
        MOV        P1M0, #00H
        MOV        P1M1, #00H
        MOV        P2M0, #00H
        MOV        P2M1, #00H
        MOV        P3M0, #00H
        MOV        P3M1, #00H
        MOV        P4M0, #00H
        MOV        P4M1, #00H
        MOV        P5M0, #00H
        MOV        P5M1, #00H

        CLR        IT1                  ;使能INT1 上升沿和下降沿中断
        SETB       EX1                  ;使能INT1 中断
        SETB       EA
        JMP        $

        END
    
```

C 语言代码

//测试工作频率为 11.0592MHz

#include "reg51.h"

#include "intrins.h"

```

sfr      P0M1      = 0x93;
sfr      P0M0      = 0x94;
sfr      P1M1      = 0x91;
sfr      P1M0      = 0x92;
sfr      P2M1      = 0x95;
sfr      P2M0      = 0x96;
sfr      P3M1      = 0xb1;
sfr      P3M0      = 0xb2;
sfr      P4M1      = 0xb3;
sfr      P4M0      = 0xb4;
sfr      P5M1      = 0xc9;
sfr      P5M0      = 0xca;

sbit     P10       = P1^0;
sbit     P11       = P1^1;
    
```

```

void INT1_Isr() interrupt 2
{
    if (INT1)                //判断上升沿和下降沿
    {
        P10 = !P10;         //测试端口
    }
    else
    {
        P11 = !P11;         //测试端口
    }
}

void main()
{
    P0M0 = 0x00;
    P0M1 = 0x00;
    P1M0 = 0x00;
    P1M1 = 0x00;
    P2M0 = 0x00;
    P2M1 = 0x00;
    P3M0 = 0x00;
    P3M1 = 0x00;
    P4M0 = 0x00;
    P4M1 = 0x00;
    P5M0 = 0x00;
    P5M1 = 0x00;

    IT1 = 0;                //使能INT1 上升沿和下降沿中断
    EX1 = 1;                //使能INT1 中断
    EA = 1;

    while (1);
}

```

11.5.4 INT1 中断（下降沿）

汇编代码

;测试工作频率为 11.0592MHz

```

P0M1      DATA      093H
P0M0      DATA      094H
P1M1      DATA      091H
P1M0      DATA      092H
P2M1      DATA      095H
P2M0      DATA      096H
P3M1      DATA      0B1H
P3M0      DATA      0B2H
P4M1      DATA      0B3H
P4M0      DATA      0B4H
P5M1      DATA      0C9H
P5M0      DATA      0CAH

          ORG         0000H
          LJMP        MAIN
          ORG         0013H
          LJMP        INT1ISR

```

```

INTIISR:
    ORG          0100H

    CPL          P1.0          ;测试端口
    RETI

MAIN:

    MOV          SP, #5FH
    MOV          P0M0, #00H
    MOV          P0M1, #00H
    MOV          P1M0, #00H
    MOV          P1M1, #00H
    MOV          P2M0, #00H
    MOV          P2M1, #00H
    MOV          P3M0, #00H
    MOV          P3M1, #00H
    MOV          P4M0, #00H
    MOV          P4M1, #00H
    MOV          P5M0, #00H
    MOV          P5M1, #00H

    SETB        IT1          ;使能INT1 下降沿中断
    SETB        EX1          ;使能INT1 中断
    SETB        EA
    JMP         $

    END

```

C 语言代码

//测试工作频率为 11.0592MHz

```

#include "reg51.h"
#include "intrins.h"

```

```

sfr    P0M1      = 0x93;
sfr    P0M0      = 0x94;
sfr    P1M1      = 0x91;
sfr    P1M0      = 0x92;
sfr    P2M1      = 0x95;
sfr    P2M0      = 0x96;
sfr    P3M1      = 0xb1;
sfr    P3M0      = 0xb2;
sfr    P4M1      = 0xb3;
sfr    P4M0      = 0xb4;
sfr    P5M1      = 0xc9;
sfr    P5M0      = 0xca;

sbit   P10       = P1^0;

```

```

void INT1_Isr() interrupt 2

```

```

{
    P10 = !P10;          //测试端口
}

```

```

void main()

```

```

{
    P0M0 = 0x00;
    P0M1 = 0x00;
    P1M0 = 0x00;

```

```

P1M1 = 0x00;
P2M0 = 0x00;
P2M1 = 0x00;
P3M0 = 0x00;
P3M1 = 0x00;
P4M0 = 0x00;
P4M1 = 0x00;
P5M0 = 0x00;
P5M1 = 0x00;

IT1 = 1; //使能INT1 下降沿中断
EX1 = 1; //使能INT1 中断
EA = 1;

while (1);
}

```

11.5.5 INT2 中断（下降沿）

汇编代码

;测试工作频率为 11.0592MHz

```

INTCLK0    DATA    8FH
EX2        EQU      10H
EX3        EQU      20H
EX4        EQU      40H

P0M1      DATA    093H
P0M0      DATA    094H
P1M1      DATA    091H
P1M0      DATA    092H
P2M1      DATA    095H
P2M0      DATA    096H
P3M1      DATA    0B1H
P3M0      DATA    0B2H
P4M1      DATA    0B3H
P4M0      DATA    0B4H
P5M1      DATA    0C9H
P5M0      DATA    0CAH

ORG       0000H
LJMP     MAIN
ORG       0053H
LJMP     INT2ISR

INT2ISR:  ORG       0100H

CPL      P1.0 ;测试端口
RETI

MAIN:    MOV      SP, #5FH
MOV      P0M0, #00H
MOV      P0M1, #00H
MOV      P1M0, #00H
MOV      P1M1, #00H
MOV      P2M0, #00H
MOV      P2M1, #00H

```

```

MOV      P3M0, #00H
MOV      P3M1, #00H
MOV      P4M0, #00H
MOV      P4M1, #00H
MOV      P5M0, #00H
MOV      P5M1, #00H

MOV      INTCLKO, #EX2      ;使能INT2 中断
SETB     EA
JMP      $

END

```

C 语言代码

//测试工作频率为11.0592MHz

```

#include "reg51.h"
#include "intrins.h"

```

```

sfr      P0M1      = 0x93;
sfr      P0M0      = 0x94;
sfr      P1M1      = 0x91;
sfr      P1M0      = 0x92;
sfr      P2M1      = 0x95;
sfr      P2M0      = 0x96;
sfr      P3M1      = 0xb1;
sfr      P3M0      = 0xb2;
sfr      P4M1      = 0xb3;
sfr      P4M0      = 0xb4;
sfr      P5M1      = 0xc9;
sfr      P5M0      = 0xca;

sfr      INTCLKO   = 0x8f;
#define   EX2       0x10
#define   EX3       0x20
#define   EX4       0x40
sbit     P10       = P1^0;

```

```
void INT2_Isr() interrupt 10
```

```

{
    P10 = !P10;      //测试端口
}

```

```
void main()
```

```

{
    P0M0 = 0x00;
    P0M1 = 0x00;
    P1M0 = 0x00;
    P1M1 = 0x00;
    P2M0 = 0x00;
    P2M1 = 0x00;
    P3M0 = 0x00;
    P3M1 = 0x00;
    P4M0 = 0x00;
    P4M1 = 0x00;
    P5M0 = 0x00;
    P5M1 = 0x00;
}

```

```

INTCLKO = EX2;
EA = 1;

while (1);
}

```

//使能INT2 中断

11.5.6 INT3 中断（下降沿）

汇编代码

;测试工作频率为 11.0592MHz

```

INTCLKO    DATA    8FH
EX2        EQU      10H
EX3        EQU      20H
EX4        EQU      40H

P0M1      DATA    093H
P0M0      DATA    094H
P1M1      DATA    091H
P1M0      DATA    092H
P2M1      DATA    095H
P2M0      DATA    096H
P3M1      DATA    0B1H
P3M0      DATA    0B2H
P4M1      DATA    0B3H
P4M0      DATA    0B4H
P5M1      DATA    0C9H
P5M0      DATA    0CAH

ORG       0000H
LJMP     MAIN
ORG       005BH
LJMP     INT3ISR

INT3ISR:   ORG       0100H

CPL      P1.0           ;测试端口
RETI

MAIN:

MOV      SP, #5FH
MOV      P0M0, #00H
MOV      P0M1, #00H
MOV      P1M0, #00H
MOV      P1M1, #00H
MOV      P2M0, #00H
MOV      P2M1, #00H
MOV      P3M0, #00H
MOV      P3M1, #00H
MOV      P4M0, #00H
MOV      P4M1, #00H
MOV      P5M0, #00H
MOV      P5M1, #00H

MOV      INTCLKO, #EX3   ;使能INT3 中断
SETB    EA
JMP     $

```

END

C 语言代码

```
//测试工作频率为 11.0592MHz

#include "reg51.h"
#include "intrins.h"

sfr      P0MI      = 0x93;
sfr      P0M0      = 0x94;
sfr      P1MI      = 0x91;
sfr      P1M0      = 0x92;
sfr      P2MI      = 0x95;
sfr      P2M0      = 0x96;
sfr      P3MI      = 0xb1;
sfr      P3M0      = 0xb2;
sfr      P4MI      = 0xb3;
sfr      P4M0      = 0xb4;
sfr      P5MI      = 0xc9;
sfr      P5M0      = 0xca;

sfr      INTCLKO   = 0x8f;
#define   EX2      0x10
#define   EX3      0x20
#define   EX4      0x40
sbit     P10      = P1^0;

void INT3_Isr() interrupt 11
{
    P10 = !P10; //测试端口
}

void main()
{
    P0M0 = 0x00;
    P0M1 = 0x00;
    P1M0 = 0x00;
    P1M1 = 0x00;
    P2M0 = 0x00;
    P2M1 = 0x00;
    P3M0 = 0x00;
    P3M1 = 0x00;
    P4M0 = 0x00;
    P4M1 = 0x00;
    P5M0 = 0x00;
    P5M1 = 0x00;

    INTCLKO = EX3; //使能INT3 中断
    EA = 1;

    while (1);
}

```

11.5.7 INT4 中断（下降沿）

汇编代码

;测试工作频率为11.0592MHz

```

INTCLKO    DATA    8FH
EX2        EQU      10H
EX3        EQU      20H
EX4        EQU      40H

P0M1      DATA    093H
P0M0      DATA    094H
P1M1      DATA    091H
P1M0      DATA    092H
P2M1      DATA    095H
P2M0      DATA    096H
P3M1      DATA    0B1H
P3M0      DATA    0B2H
P4M1      DATA    0B3H
P4M0      DATA    0B4H
P5M1      DATA    0C9H
P5M0      DATA    0CAH

        ORG      0000H
        LJMP     MAIN
        ORG      0083H
        LJMP     INT4ISR

INT4ISR:   ORG      0100H

        CPL      P1.0          ;测试端口
        RETI

MAIN:
        MOV      SP, #5FH
        MOV      P0M0, #00H
        MOV      P0M1, #00H
        MOV      P1M0, #00H
        MOV      P1M1, #00H
        MOV      P2M0, #00H
        MOV      P2M1, #00H
        MOV      P3M0, #00H
        MOV      P3M1, #00H
        MOV      P4M0, #00H
        MOV      P4M1, #00H
        MOV      P5M0, #00H
        MOV      P5M1, #00H

        MOV      INTCLKO, #EX4      ;使能INT4 中断
        SETB     EA
        JMP      $

        END
    
```

C 语言代码

//测试工作频率为11.0592MHz

```

#include "reg51.h"
#include "intrins.h"
    
```

```

sfr      P0M1      =    0x93;
    
```

```

sfr      P0M0      = 0x94;
sfr      P1M1      = 0x91;
sfr      P1M0      = 0x92;
sfr      P2M1      = 0x95;
sfr      P2M0      = 0x96;
sfr      P3M1      = 0xb1;
sfr      P3M0      = 0xb2;
sfr      P4M1      = 0xb3;
sfr      P4M0      = 0xb4;
sfr      P5M1      = 0xc9;
sfr      P5M0      = 0xca;

sfr      INTCLKO   = 0x8f;
#define   EX2      0x10
#define   EX3      0x20
#define   EX4      0x40
sbit     P10      = P1^0;

void INT4_Isr() interrupt 16
{
    P10 = !P10;                //测试端口
}

void main()
{
    P0M0 = 0x00;
    P0M1 = 0x00;
    P1M0 = 0x00;
    P1M1 = 0x00;
    P2M0 = 0x00;
    P2M1 = 0x00;
    P3M0 = 0x00;
    P3M1 = 0x00;
    P4M0 = 0x00;
    P4M1 = 0x00;
    P5M0 = 0x00;
    P5M1 = 0x00;

    INTCLKO = EX4;            //使能INT4 中断
    EA = 1;

    while (1);
}

```

11.5.8 定时器 0 中断

汇编代码

;测试工作频率为 11.0592MHz

```

P0M1      DATA      093H
P0M0      DATA      094H
P1M1      DATA      091H
P1M0      DATA      092H
P2M1      DATA      095H
P2M0      DATA      096H
P3M1      DATA      0B1H
P3M0      DATA      0B2H
P4M1      DATA      0B3H

```

```

P4M0      DATA      0B4H
P5M1      DATA      0C9H
P5M0      DATA      0CAH

          ORG         0000H
          LJMP        MAIN
          ORG         000BH
          LJMP        TM0ISR

TM0ISR:   ORG         0100H

          CPL         P1.0          ;测试端口
          RETI

MAIN:

          MOV         SP, #5FH
          MOV         P0M0, #00H
          MOV         P0M1, #00H
          MOV         P1M0, #00H
          MOV         P1M1, #00H
          MOV         P2M0, #00H
          MOV         P2M1, #00H
          MOV         P3M0, #00H
          MOV         P3M1, #00H
          MOV         P4M0, #00H
          MOV         P4M1, #00H
          MOV         P5M0, #00H
          MOV         P5M1, #00H

          MOV         TMOD, #00H
          MOV         TL0, #66H      ;65536-11.0592M/12/1000
          MOV         TH0, #0FCH
          SETB        TR0          ;启动定时器
          SETB        ET0          ;使能定时器中断
          SETB        EA

          JMP         $

          END
    
```

C 语言代码

//测试工作频率为 11.0592MHz

```

#include "reg51.h"
#include "intrins.h"
    
```

```

sfr      P0M1      = 0x93;
sfr      P0M0      = 0x94;
sfr      P1M1      = 0x91;
sfr      P1M0      = 0x92;
sfr      P2M1      = 0x95;
sfr      P2M0      = 0x96;
sfr      P3M1      = 0xb1;
sfr      P3M0      = 0xb2;
sfr      P4M1      = 0xb3;
sfr      P4M0      = 0xb4;
sfr      P5M1      = 0xc9;
sfr      P5M0      = 0xca;
    
```

```

sbit      P10          =   P1^0;

void TM0_Isr() interrupt 1
{
    P10 = !P10;           //测试端口
}

void main()
{
    P0M0 = 0x00;
    P0M1 = 0x00;
    P1M0 = 0x00;
    P1M1 = 0x00;
    P2M0 = 0x00;
    P2M1 = 0x00;
    P3M0 = 0x00;
    P3M1 = 0x00;
    P4M0 = 0x00;
    P4M1 = 0x00;
    P5M0 = 0x00;
    P5M1 = 0x00;

    TMOD = 0x00;
    TL0 = 0x66;           //65536-11.0592M/12/1000
    TH0 = 0xfc;
    TR0 = 1;             //启动定时器
    ET0 = 1;             //使能定时器中断
    EA = 1;

    while (1);
}

```

11.5.9 定时器 1 中断

汇编代码

;测试工作频率为 11.0592MHz

```

P0M1      DATA      093H
P0M0      DATA      094H
P1M1      DATA      091H
P1M0      DATA      092H
P2M1      DATA      095H
P2M0      DATA      096H
P3M1      DATA      0B1H
P3M0      DATA      0B2H
P4M1      DATA      0B3H
P4M0      DATA      0B4H
P5M1      DATA      0C9H
P5M0      DATA      0CAH

          ORG         0000H
          LJMP        MAIN
          ORG         001BH
          LJMP        TMIISR

          ORG         0100H

TMIISR:

```

```

CPL          P1.0          ;测试端口
RETI

MAIN:
MOV          SP, #5FH
MOV          P0M0, #00H
MOV          P0M1, #00H
MOV          P1M0, #00H
MOV          P1M1, #00H
MOV          P2M0, #00H
MOV          P2M1, #00H
MOV          P3M0, #00H
MOV          P3M1, #00H
MOV          P4M0, #00H
MOV          P4M1, #00H
MOV          P5M0, #00H
MOV          P5M1, #00H

MOV          TMOD, #00H
MOV          TL1, #66H          ;65536-11.0592M/12/1000
MOV          TH1, #0FCH
SETB        TRI          ;启动定时器
SETB        ETI          ;使能定时器中断
SETB        EA

JMP         $

END
    
```

C 语言代码

//测试工作频率为 11.0592MHz

```

#include "reg51.h"
#include "intrins.h"
    
```

```

sfr  P0M1    = 0x93;
sfr  P0M0    = 0x94;
sfr  P1M1    = 0x91;
sfr  P1M0    = 0x92;
sfr  P2M1    = 0x95;
sfr  P2M0    = 0x96;
sfr  P3M1    = 0xb1;
sfr  P3M0    = 0xb2;
sfr  P4M1    = 0xb3;
sfr  P4M0    = 0xb4;
sfr  P5M1    = 0xc9;
sfr  P5M0    = 0xca;

sbit P10     = P1^0;
    
```

```
void TMI_Isr() interrupt 3
```

```

{
    P10 = !P10;          //测试端口
}
    
```

```
void main()
```

```

{
    P0M0 = 0x00;
}
    
```

```

P0M1 = 0x00;
P1M0 = 0x00;
P1M1 = 0x00;
P2M0 = 0x00;
P2M1 = 0x00;
P3M0 = 0x00;
P3M1 = 0x00;
P4M0 = 0x00;
P4M1 = 0x00;
P5M0 = 0x00;
P5M1 = 0x00;

TMOD = 0x00;
TL1 = 0x66; //65536-11.0592M/12/1000
TH1 = 0xfc;
TR1 = 1; //启动定时器
ET1 = 1; //使能定时器中断
EA = 1;

while (1);
}

```

11.5.10 定时器 2 中断

汇编代码

;测试工作频率为 11.0592MHz

```

T2L      DATA      0D7H
T2H      DATA      0D6H
AUXR     DATA      8EH
IE2      DATA      0AFH
ET2      EQU        04H
AUXINTIF DATA      0EFH
T2IF     EQU        01H

P0M1     DATA      093H
P0M0     DATA      094H
P1M1     DATA      091H
P1M0     DATA      092H
P2M1     DATA      095H
P2M0     DATA      096H
P3M1     DATA      0B1H
P3M0     DATA      0B2H
P4M1     DATA      0B3H
P4M0     DATA      0B4H
P5M1     DATA      0C9H
P5M0     DATA      0CAH

        ORG         0000H
        LJMP        MAIN
        ORG         0063H
        LJMP        TM2ISR

        ORG         0100H
TM2ISR:
        CPL         P1.0           ;测试端口
        ANL         AUXINTIF,#NOT T2IF ;清中断标志
        RETI

```

MAIN:

```

MOV      SP, #5FH
MOV      P0M0, #00H
MOV      P0M1, #00H
MOV      P1M0, #00H
MOV      P1M1, #00H
MOV      P2M0, #00H
MOV      P2M1, #00H
MOV      P3M0, #00H
MOV      P3M1, #00H
MOV      P4M0, #00H
MOV      P4M1, #00H
MOV      P5M0, #00H
MOV      P5M1, #00H

MOV      T2L, #66H           ;65536-11.0592M/12/1000
MOV      T2H, #0FCH
MOV      AUXR, #10H         ;启动定时器
MOV      IE2, #ET2         ;使能定时器中断
SETB     EA

JMP      $

END
    
```

C 语言代码

//测试工作频率为 11.0592MHz

```

#include "reg51.h"
#include "intrins.h"
    
```

```

sfr      T2L      = 0xd7;
sfr      T2H      = 0xd6;
sfr      AUXR     = 0x8e;
sfr      IE2      = 0xaf;
#define   ET2      0x04
sfr      AUXINTIF = 0xef;
#define   T2IF     0x01

sfr      P0M1     = 0x93;
sfr      P0M0     = 0x94;
sfr      P1M1     = 0x91;
sfr      P1M0     = 0x92;
sfr      P2M1     = 0x95;
sfr      P2M0     = 0x96;
sfr      P3M1     = 0xb1;
sfr      P3M0     = 0xb2;
sfr      P4M1     = 0xb3;
sfr      P4M0     = 0xb4;
sfr      P5M1     = 0xc9;
sfr      P5M0     = 0xca;

sbit     P10      = P1^0;
    
```

```

void TM2_Isr() interrupt 12
    
```

```

{
    P10 = !P10;           //测试端口
    
```



```

    AUXINTIF &= ~T2IF;                                     //清中断标志
}

void main()
{
    P0M0 = 0x00;
    P0M1 = 0x00;
    P1M0 = 0x00;
    P1M1 = 0x00;
    P2M0 = 0x00;
    P2M1 = 0x00;
    P3M0 = 0x00;
    P3M1 = 0x00;
    P4M0 = 0x00;
    P4M1 = 0x00;
    P5M0 = 0x00;
    P5M1 = 0x00;

    T2L = 0x66;                                           //65536-11.0592M/12/1000
    T2H = 0xfc;
    AUXR = 0x10;                                          //启动定时器
    IE2 = ET2;                                           //使能定时器中断
    EA = 1;

    while (1);
}

```

11.5.11 定时器 3 中断

汇编代码

;测试工作频率为 11.0592MHz

T3L	DATA	0D5H
T3H	DATA	0D4H
T4T3M	DATA	0D1H
IE2	DATA	0AFH
ET3	EQU	20H
AUXINTIF	DATA	0EFH
T3IF	EQU	02H
P1M1	DATA	091H
P1M0	DATA	092H
P0M1	DATA	093H
P0M0	DATA	094H
P2M1	DATA	095H
P2M0	DATA	096H
P3M1	DATA	0B1H
P3M0	DATA	0B2H
P4M1	DATA	0B3H
P4M0	DATA	0B4H
P5M1	DATA	0C9H
P5M0	DATA	0CAH
	ORG	0000H
	LJMP	MAIN
	ORG	009BH
	LJMP	TM3ISR

```

ORG          0100H

TM3ISR:

CPL          P1.0           ;测试端口
ANL          AUXINTIF,#NOT T3IF ;清中断标志
RETI

MAIN:

MOV          SP,#5FH
MOV          P0M0,#00H
MOV          P0M1,#00H
MOV          P1M0,#00H
MOV          P1M1,#00H
MOV          P2M0,#00H
MOV          P2M1,#00H
MOV          P3M0,#00H
MOV          P3M1,#00H
MOV          P4M0,#00H
MOV          P4M1,#00H
MOV          P5M0,#00H
MOV          P5M1,#00H

MOV          T3L,#66H           ;65536-11.0592M/12/1000
MOV          T3H,#0FCH
MOV          T4T3M,#08H       ;启动定时器
MOV          IE2,#ET3        ;使能定时器中断
SETB        EA

JMP          $

END
    
```

C 语言代码

//测试工作频率为 11.0592MHz

#include "reg51.h"

#include "intrins.h"

sfr T3L = 0xd5;

sfr T3H = 0xd4;

sfr T4T3M = 0xd1;

sfr IE2 = 0xaf;

#define ET3 0x20

sfr AUXINTIF = 0xef;

#define T3IF 0x02

sfr P1M1 = 0x91;

sfr P1M0 = 0x92;

sfr P0M1 = 0x93;

sfr P0M0 = 0x94;

sfr P2M1 = 0x95;

sfr P2M0 = 0x96;

sfr P3M1 = 0xb1;

sfr P3M0 = 0xb2;

sfr P4M1 = 0xb3;

sfr P4M0 = 0xb4;

sfr P5M1 = 0xc9;

sfr P5M0 = 0xca;

```

sbit      P10          =   P1^0;

void TM3_Isr() interrupt 19
{
    P10 = !P10;           //测试端口
    AUXINTIF &= ~T3IF;   //清中断标志
}

void main()
{
    P0M0 = 0x00;
    P0M1 = 0x00;
    P1M0 = 0x00;
    P1M1 = 0x00;
    P2M0 = 0x00;
    P2M1 = 0x00;
    P3M0 = 0x00;
    P3M1 = 0x00;
    P4M0 = 0x00;
    P4M1 = 0x00;
    P5M0 = 0x00;
    P5M1 = 0x00;

    T3L = 0x66;           //65536-11.0592M/12/1000
    T3H = 0xfc;
    T4T3M = 0x08;        //启动定时器
    IE2 = ET3;           //使能定时器中断
    EA = 1;

    while (1);
}

```

11.5.12 定时器 4 中断

汇编代码

;测试工作频率为 11.0592MHz

T3L	DATA	0D5H
T3H	DATA	0D4H
T4L	DATA	0D3H
T4H	DATA	0D2H
T4T3M	DATA	0D1H
IE2	DATA	0AFH
ET3	EQU	20H
ET4	EQU	40H
AUXINTIF	DATA	0EFH
T3IF	EQU	02H
T4IF	EQU	04H
P1M1	DATA	091H
P1M0	DATA	092H
P0M1	DATA	093H
P0M0	DATA	094H
P2M1	DATA	095H
P2M0	DATA	096H
P3M1	DATA	0B1H
P3M0	DATA	0B2H
P4M1	DATA	0B3H

```

P4M0      DATA      0B4H
P5M1      DATA      0C9H
P5M0      DATA      0CAH

          ORG         0000H
          LJMP        MAIN
          ORG         00A3H
          LJMP        TM4ISR

          ORG         0100H
TM4ISR:
          CPL         P1.0           ;测试端口
          ANL         AUXINTIF,#NOT T4IF ;清中断标志
          RETI

MAIN:
          MOV         SP,#5FH
          MOV         P0M0,#00H
          MOV         P0M1,#00H
          MOV         P1M0,#00H
          MOV         P1M1,#00H
          MOV         P2M0,#00H
          MOV         P2M1,#00H
          MOV         P3M0,#00H
          MOV         P3M1,#00H
          MOV         P4M0,#00H
          MOV         P4M1,#00H
          MOV         P5M0,#00H
          MOV         P5M1,#00H

          MOV         T4L,#66H           ;65536-11.0592M/12/1000
          MOV         T4H,#0FCH
          MOV         T4T3M,#80H        ;启动定时器
          MOV         IE2,#ET4          ;使能定时器中断
          SETB        EA

          JMP         $

          END
    
```

C 语言代码

//测试工作频率为 11.0592MHz

```

#include "reg51.h"
#include "intrins.h"
    
```

```

sfr      T3L      = 0xd5;
sfr      T3H      = 0xd4;
sfr      T4L      = 0xd3;
sfr      T4H      = 0xd2;
sfr      T4T3M    = 0xd1;
sfr      IE2      = 0xaf;
#define   ET3      0x20
#define   ET4      0x40
sfr      AUXINTIF = 0xef;
#define   T3IF     0x02
#define   T4IF     0x04
    
```

```

sfr      P1M1      = 0x91;
sfr      P1M0      = 0x92;
sfr      P0M1      = 0x93;
sfr      P0M0      = 0x94;
sfr      P2M1      = 0x95;
sfr      P2M0      = 0x96;
sfr      P3M1      = 0xb1;
sfr      P3M0      = 0xb2;
sfr      P4M1      = 0xb3;
sfr      P4M0      = 0xb4;
sfr      P5M1      = 0xc9;
sfr      P5M0      = 0xca;

sbit     P10       = P1^0;
    
```

```
void TM4_Isr() interrupt 20
```

```

{
    P10 = !P10;           //测试端口
    AUXINTIF &= ~T4IF;  //清中断标志
}
    
```

```
void main()
```

```

{
    P0M0 = 0x00;
    P0M1 = 0x00;
    P1M0 = 0x00;
    P1M1 = 0x00;
    P2M0 = 0x00;
    P2M1 = 0x00;
    P3M0 = 0x00;
    P3M1 = 0x00;
    P4M0 = 0x00;
    P4M1 = 0x00;
    P5M0 = 0x00;
    P5M1 = 0x00;

    T4L = 0x66;           //65536-11.0592M/12/1000
    T4H = 0xfc;
    T4T3M = 0x80;        //启动定时器
    IE2 = ET4;           //使能定时器中断
    EA = 1;

    while (1);
}
    
```

11.5.13 UART1 中断

汇编代码

;测试工作频率为 11.0592MHz

```

T2L      DATA      0D7H
T2H      DATA      0D6H
AUXR     DATA      8EH

P0M1     DATA      093H
P0M0     DATA      094H
P1M1     DATA      091H
P1M0     DATA      092H
    
```

```

P2M1      DATA      095H
P2M0      DATA      096H
P3M1      DATA      0B1H
P3M0      DATA      0B2H
P4M1      DATA      0B3H
P4M0      DATA      0B4H
P5M1      DATA      0C9H
P5M0      DATA      0CAH

          ORG         0000H
          LJMP        MAIN
          ORG         0023H
          LJMP        UARТИISR

          ORG         0100H
UARТИISR:
          JNB         TI,CHECKRI
          CLR         TI                ;清中断标志
          CPL         P1.0             ;测试端口

CHECKRI:
          JNB         RI,ISREXIT
          CLR         RI                ;清中断标志
          CPL         P1.1             ;测试端口

ISREXIT:
          RETI

MAIN:
          MOV         SP,#5FH
          MOV         P0M0,#00H
          MOV         P0M1,#00H
          MOV         P1M0,#00H
          MOV         P1M1,#00H
          MOV         P2M0,#00H
          MOV         P2M1,#00H
          MOV         P3M0,#00H
          MOV         P3M1,#00H
          MOV         P4M0,#00H
          MOV         P4M1,#00H
          MOV         P5M0,#00H
          MOV         P5M1,#00H

          MOV         SCON,#50H
          MOV         T2L,#0E8H        ;65536-11059200/115200/4=0FFE8H
          MOV         T2H,#0FFH
          MOV         AUXR,#15H        ;启动定时器
          SETB        ES                ;使能串口中断
          SETB        EA
          MOV         SBUF,#5AH        ;发送测试数据

          JMP         $

          END
    
```

C 语言代码

//测试工作频率为11.0592MHz

```

#include "reg51.h"
#include "intrins.h"
    
```

```

sfr    T2L      = 0xd7;
sfr    T2H      = 0xd6;
sfr    AUXR     = 0x8e;

sfr    P0M1     = 0x93;
sfr    P0M0     = 0x94;
sfr    P1M1     = 0x91;
sfr    P1M0     = 0x92;
sfr    P2M1     = 0x95;
sfr    P2M0     = 0x96;
sfr    P3M1     = 0xb1;
sfr    P3M0     = 0xb2;
sfr    P4M1     = 0xb3;
sfr    P4M0     = 0xb4;
sfr    P5M1     = 0xc9;
sfr    P5M0     = 0xca;

sbit   P10      = P1^0;
sbit   P11      = P1^1;
    
```

```
void UART1_Isr() interrupt 4
```

```

{
    if (TI)
    {
        TI = 0;                //清中断标志
        P10 = !P10;           //测试端口
    }
    if (RI)
    {
        RI = 0;                //清中断标志
        P11 = !P11;           //测试端口
    }
}
    
```

```
void main()
```

```

{
    P0M0 = 0x00;
    P0M1 = 0x00;
    P1M0 = 0x00;
    P1M1 = 0x00;
    P2M0 = 0x00;
    P2M1 = 0x00;
    P3M0 = 0x00;
    P3M1 = 0x00;
    P4M0 = 0x00;
    P4M1 = 0x00;
    P5M0 = 0x00;
    P5M1 = 0x00;

    SCON = 0x50;
    T2L = 0xe8;                //65536-11059200/115200/4=0FFE8H
    T2H = 0xff;
    AUXR = 0x15;              //启动定时器
    ES = 1;                    //使能串口中断
    EA = 1;
    SBUF = 0x5a;              //发送测试数据

    while (1);
}
    
```

]

11.5.14 UART2 中断

汇编代码

;测试工作频率为 11.0592MHz

```

T2L      DATA      0D7H
T2H      DATA      0D6H
AUXR     DATA      8EH
S2CON    DATA      9AH
S2BUF    DATA      9BH
IE2      DATA      0AFH
ES2      EQU        01H

P0M1     DATA      093H
P0M0     DATA      094H
P1M1     DATA      091H
P1M0     DATA      092H
P2M1     DATA      095H
P2M0     DATA      096H
P3M1     DATA      0B1H
P3M0     DATA      0B2H
P4M1     DATA      0B3H
P4M0     DATA      0B4H
P5M1     DATA      0C9H
P5M0     DATA      0CAH

        ORG         0000H
        LJMP        MAIN
        ORG         0043H
        LJMP        UART2ISR

UART2ISR:
        ORG         0100H
        PUSH        ACC
        PUSH        PSW
        MOV         A,S2CON
        JNB        ACC.1,CHECKRI
        ANL        S2CON,#NOT 02H      ;清中断标志
        CPL        P1.2                ;测试端口

CHECKRI:
        MOV         A,S2CON
        JNB        ACC.0,ISREXIT
        ANL        S2CON,#NOT 01H      ;清中断标志
        CPL        P1.3                ;测试端口

ISREXIT:
        POP         PSW
        POP         ACC
        RETI

MAIN:
        MOV         SP,#5FH
        MOV         P0M0,#00H
        MOV         P0M1,#00H
        MOV         P1M0,#00H
        MOV         P1M1,#00H
        MOV         P2M0,#00H
    
```



```

MOV      P2M1, #00H
MOV      P3M0, #00H
MOV      P3M1, #00H
MOV      P4M0, #00H
MOV      P4M1, #00H
MOV      P5M0, #00H
MOV      P5M1, #00H

MOV      S2CON, #10H
MOV      T2L, #0E8H           ;65536-11059200/115200/4=0FFE8H
MOV      T2H, #0FFH
MOV      AUXR, #14H          ;启动定时器
MOV      IE2, #ES2          ;使能串口中断
SETB     EA
MOV      S2BUF, #5AH        ;发送测试数据

JMP      $

END

```

C 语言代码

//测试工作频率为 11.0592MHz

```

#include "reg51.h"
#include "intrins.h"

```

```

sfr      T2L      = 0xd7;
sfr      T2H      = 0xd6;
sfr      AUXR     = 0x8e;
sfr      S2CON    = 0x9a;
sfr      S2BUF    = 0x9b;
sfr      IE2      = 0xaf;
#define   ES2      0x01

sfr      P0M1     = 0x93;
sfr      P0M0     = 0x94;
sfr      P1M1     = 0x91;
sfr      P1M0     = 0x92;
sfr      P2M1     = 0x95;
sfr      P2M0     = 0x96;
sfr      P3M1     = 0xb1;
sfr      P3M0     = 0xb2;
sfr      P4M1     = 0xb3;
sfr      P4M0     = 0xb4;
sfr      P5M1     = 0xc9;
sfr      P5M0     = 0xca;

sbit     P12      = P1^2;
sbit     P13      = P1^3;

```

```
void UART2_Isr() interrupt 8
```

```

{
    if (S2CON & 0x02)
    {
        S2CON &= ~0x02;           //清中断标志
        P12 = !P12;              //测试端口
    }
    if (S2CON & 0x01)

```

```

    {
        S2CON &= ~0x01;           //清中断标志
        P13 = !P13;               //测试端口
    }
}

void main()
{
    P0M0 = 0x00;
    P0M1 = 0x00;
    P1M0 = 0x00;
    P1M1 = 0x00;
    P2M0 = 0x00;
    P2M1 = 0x00;
    P3M0 = 0x00;
    P3M1 = 0x00;
    P4M0 = 0x00;
    P4M1 = 0x00;
    P5M0 = 0x00;
    P5M1 = 0x00;

    S2CON = 0x10;
    T2L = 0xe8;                   //65536-11059200/115200/4=0FFE8H
    T2H = 0xff;
    AUXR = 0x14;                  //启动定时器
    IE2 = ES2;                    //使能串口中断
    EA = 1;
    S2BUF = 0x5a;                 //发送测试数据

    while (1);
}

```

11.5.15 UART3 中断

汇编代码

;测试工作频率为 11.0592MHz

T2L	DATA	0D7H
T2H	DATA	0D6H
AUXR	DATA	8EH
S3CON	DATA	0ACH
S3BUF	DATA	0ADH
IE2	DATA	0AFH
ES3	EQU	08H
P0M1	DATA	093H
P0M0	DATA	094H
P1M1	DATA	091H
P1M0	DATA	092H
P2M1	DATA	095H
P2M0	DATA	096H
P3M1	DATA	0B1H
P3M0	DATA	0B2H
P4M1	DATA	0B3H
P4M0	DATA	0B4H
P5M1	DATA	0C9H
P5M0	DATA	0CAH

```

    ORG      0000H
    LJMP     MAIN
    ORG      008BH
    LJMP     UART3ISR

UART3ISR:
    ORG      0100H
    PUSH    ACC
    PUSH    PSW
    MOV     A,S3CON
    JNB     ACC.1,CHECKRI
    ANL     S3CON,#NOT 02H      ;清中断标志
    CPL     P1.2                ;测试端口

CHECKRI:
    MOV     A,S3CON
    JNB     ACC.0,ISREXIT
    ANL     S3CON,#NOT 01H      ;清中断标志
    CPL     P1.3                ;测试端口

ISREXIT:
    POP     PSW
    POP     ACC
    RETI

MAIN:
    MOV     SP,#5FH
    MOV     P0M0,#00H
    MOV     P0M1,#00H
    MOV     P1M0,#00H
    MOV     P1M1,#00H
    MOV     P2M0,#00H
    MOV     P2M1,#00H
    MOV     P3M0,#00H
    MOV     P3M1,#00H
    MOV     P4M0,#00H
    MOV     P4M1,#00H
    MOV     P5M0,#00H
    MOV     P5M1,#00H

    MOV     S3CON,#10H
    MOV     T2L,#0E8H           ;65536-11059200/115200/4=0FFE8H
    MOV     T2H,#0FFH
    MOV     AUXR,#14H           ;启动定时器
    MOV     IE2,#ES3           ;使能串口中断
    SETB    EA
    MOV     S3BUF,#5AH         ;发送测试数据

    JMP     $

END

```

C 语言代码

//测试工作频率为11.0592MHz

```

#include "reg51.h"
#include "intrins.h"

```

```

sfr      T2L      = 0xd7;
sfr      T2H      = 0xd6;

```

```
sfr    AUXR      = 0x8e;
sfr    S3CON     = 0xac;
sfr    S3BUF     = 0xad;
sfr    IE2       = 0xaf;
#define ES3      0x08

sfr    P0M1     = 0x93;
sfr    P0M0     = 0x94;
sfr    P1M1     = 0x91;
sfr    P1M0     = 0x92;
sfr    P2M1     = 0x95;
sfr    P2M0     = 0x96;
sfr    P3M1     = 0xb1;
sfr    P3M0     = 0xb2;
sfr    P4M1     = 0xb3;
sfr    P4M0     = 0xb4;
sfr    P5M1     = 0xc9;
sfr    P5M0     = 0xca;

sbit   P12      = P1^2;
sbit   P13      = P1^3;
```

```
void UART3_Isr() interrupt 17
```

```
{
    if (S3CON & 0x02)
    {
        S3CON &= ~0x02;           //清中断标志
        P12 = !P12;              //测试端口
    }
    if (S3CON & 0x01)
    {
        S3CON &= ~0x01;           //清中断标志
        P13 = !P13;              //测试端口
    }
}
```

```
void main()
```

```
{
    P0M0 = 0x00;
    P0M1 = 0x00;
    P1M0 = 0x00;
    P1M1 = 0x00;
    P2M0 = 0x00;
    P2M1 = 0x00;
    P3M0 = 0x00;
    P3M1 = 0x00;
    P4M0 = 0x00;
    P4M1 = 0x00;
    P5M0 = 0x00;
    P5M1 = 0x00;

    S3CON = 0x10;
    T2L = 0xe8;                   //65536-11059200/115200/4=0FFE8H
    T2H = 0xff;
    AUXR = 0x14;                  //启动定时器
    IE2 = ES3;                    //使能串口中断
    EA = 1;
    S3BUF = 0x5a;                 //发送测试数据
}
```

```

while (1);
}

```

11.5.16 UART4 中断

汇编代码

;测试工作频率为 11.0592MHz

```

T2L      DATA    0D7H
T2H      DATA    0D6H
AUXR     DATA    8EH
S4CON    DATA    84H
S4BUF    DATA    85H
IE2      DATA    0AFH
ES4      EQU      10H

P0M1     DATA    093H
P0M0     DATA    094H
P1M1     DATA    091H
P1M0     DATA    092H
P2M1     DATA    095H
P2M0     DATA    096H
P3M1     DATA    0B1H
P3M0     DATA    0B2H
P4M1     DATA    0B3H
P4M0     DATA    0B4H
P5M1     DATA    0C9H
P5M0     DATA    0CAH

        ORG      0000H
        LJMP    MAIN
        ORG      0093H
        LJMP    UART4ISR

UART4ISR:
        ORG      0100H

        PUSH   ACC
        PUSH   PSW
        MOV    A,S4CON
        JNB   ACC.1,CHECKRI
        ANL   S4CON,#NOT 02H      ;清中断标志
        CPL   P1.2                ;测试端口

CHECKRI:
        MOV    A,S4CON
        JNB   ACC.0,ISREXIT
        ANL   S4CON,#NOT 01H      ;清中断标志
        CPL   P1.3                ;测试端口

ISREXIT:
        POP   PSW
        POP   ACC
        RETI

MAIN:
        MOV    SP,#5FH
        MOV    P0M0,#00H
        MOV    P0M1,#00H
        MOV    P1M0,#00H
        MOV    P1M1,#00H

```

```

MOV      P2M0, #00H
MOV      P2M1, #00H
MOV      P3M0, #00H
MOV      P3M1, #00H
MOV      P4M0, #00H
MOV      P4M1, #00H
MOV      P5M0, #00H
MOV      P5M1, #00H

MOV      S4CON, #10H
MOV      T2L, #0E8H           ;65536-11059200/115200/4=0FFE8H
MOV      T2H, #0FFH
MOV      AUXR, #14H          ;启动定时器
MOV      IE2, #ES4          ;使能串口中断
SETB     EA
MOV      S4BUF, #5AH        ;发送测试数据

JMP      $

END

```

C 语言代码

//测试工作频率为 11.0592MHz

#include "reg51.h"

#include "intrins.h"

```

sfr      T2L      = 0xd7;
sfr      T2H      = 0xd6;
sfr      AUXR     = 0x8e;
sfr      S4CON    = 0x84;
sfr      S4BUF    = 0x85;
sfr      IE2      = 0xaf;
#define   ES4      0x10

```

```

sfr      P0M1     = 0x93;
sfr      P0M0     = 0x94;
sfr      P1M1     = 0x91;
sfr      P1M0     = 0x92;
sfr      P2M1     = 0x95;
sfr      P2M0     = 0x96;
sfr      P3M1     = 0xb1;
sfr      P3M0     = 0xb2;
sfr      P4M1     = 0xb3;
sfr      P4M0     = 0xb4;
sfr      P5M1     = 0xc9;
sfr      P5M0     = 0xca;

```

```

sbit     P12      = P1^2;
sbit     P13      = P1^3;

```

void UART4_Isr() interrupt 18

```

{
    if (S4CON & 0x02)
    {
        S4CON &= ~0x02;           //清中断标志
        P12 = !P12;               //测试端口
    }
}

```

```

    if (S4CON & 0x01)
    {
        S4CON &= ~0x01;           //清中断标志
        P13 = !P13;              //测试端口
    }
}

void main()
{
    P0M0 = 0x00;
    P0M1 = 0x00;
    P1M0 = 0x00;
    P1M1 = 0x00;
    P2M0 = 0x00;
    P2M1 = 0x00;
    P3M0 = 0x00;
    P3M1 = 0x00;
    P4M0 = 0x00;
    P4M1 = 0x00;
    P5M0 = 0x00;
    P5M1 = 0x00;

    S4CON = 0x10;
    T2L = 0xe8;                  //65536-11059200/115200/4=0FFE8H
    T2H = 0xff;
    AUXR = 0x14;                //启动定时器
    IE2 = ES4;                  //使能串口中断
    EA = 1;
    S4BUF = 0x5a;               //发送测试数据

    while (1);
}

```

11.5.17 ADC中断

汇编代码

;测试工作频率为11.0592MHz

ADC_CONTR	DATA	0BCH
ADC_RES	DATA	0BDH
ADC_RESL	DATA	0BEH
ADCCFG	DATA	0DEH
EADC	BIT	IE.5
P0M1	DATA	093H
P0M0	DATA	094H
P1M1	DATA	091H
P1M0	DATA	092H
P2M1	DATA	095H
P2M0	DATA	096H
P3M1	DATA	0B1H
P3M0	DATA	0B2H
P4M1	DATA	0B3H
P4M0	DATA	0B4H
P5M1	DATA	0C9H
P5M0	DATA	0CAH

```

        ORG         0000H
        LJMP        MAIN
        ORG         002BH
        LJMP        ADCISR

        ORG         0100H
ADCISR:
        ANL         ADC_CONTR,#NOT 20H      ;清中断标志
        MOV         P0,ADC_RES              ;测试端口
        MOV         P2,ADC_RESL             ;测试端口
        RETI

MAIN:
        MOV         SP,#5FH
        MOV         P0M0,#00H
        MOV         P0M1,#00H
        MOV         P1M0,#00H
        MOV         P1M1,#00H
        MOV         P2M0,#00H
        MOV         P2M1,#00H
        MOV         P3M0,#00H
        MOV         P3M1,#00H
        MOV         P4M0,#00H
        MOV         P4M1,#00H
        MOV         P5M0,#00H
        MOV         P5M1,#00H

        MOV         ADCCFG,#00H
        MOV         ADC_CONTR,#0C0H        ;使能并启动ADC 模块
        SETB        EADC                    ;使能ADC 中断
        SETB        EA

        JMP         $

        END

```

C 语言代码

//测试工作频率为 11.0592MHz

```
#include "reg51.h"
```

```
#include "intrins.h"
```

```

sfr      ADC_CONTR  = 0xbc;
sfr      ADC_RES    = 0xbd;
sfr      ADC_RESL   = 0xbe;
sfr      ADCCFG     = 0xde;
sbit     EADC       = IE^5;

```

```

sfr      P0M1       = 0x93;
sfr      P0M0       = 0x94;
sfr      P1M1       = 0x91;
sfr      P1M0       = 0x92;
sfr      P2M1       = 0x95;
sfr      P2M0       = 0x96;
sfr      P3M1       = 0xb1;
sfr      P3M0       = 0xb2;
sfr      P4M1       = 0xb3;

```



```

sfr      P4M0      = 0xb4;
sfr      P5M1      = 0xc9;
sfr      P5M0      = 0xca;

void ADC_Isr() interrupt 5
{
    ADC_CONTR &= ~0x20;           //清中断标志
    P0 = ADC_RES;                //测试端口
    P2 = ADC_RES_L;              //测试端口
}

void main()
{
    P0M0 = 0x00;
    P0M1 = 0x00;
    P1M0 = 0x00;
    P1M1 = 0x00;
    P2M0 = 0x00;
    P2M1 = 0x00;
    P3M0 = 0x00;
    P3M1 = 0x00;
    P4M0 = 0x00;
    P4M1 = 0x00;
    P5M0 = 0x00;
    P5M1 = 0x00;

    ADCCFG = 0x00;
    ADC_CONTR = 0xc0;           //使能并启动ADC 模块
    EADC = 1;                   //使能ADC 中断
    EA = 1;

    while (1);
}

```

11.5.18 LVD中断

汇编代码

;测试工作频率为11.0592MHz

```

RSTCFG    DATA    0FFH
ENLVR     EQU      40H           ;RSTCFG.6
LVD2V2    EQU      00H           ;LVD@2.2V
LVD2V4    EQU      01H           ;LVD@2.4V
LVD2V7    EQU      02H           ;LVD@2.7V
LVD3V0    EQU      03H           ;LVD@3.0V
ELVD      BIT      IE.6
LVDF      EQU      20H           ;PCON.5

P0M1      DATA    093H
P0M0      DATA    094H
P1M1      DATA    091H
P1M0      DATA    092H
P2M1      DATA    095H
P2M0      DATA    096H
P3M1      DATA    0B1H
P3M0      DATA    0B2H
P4M1      DATA    0B3H
P4M0      DATA    0B4H

```

```

P5MI      DATA      0C9H
P5M0      DATA      0CAH

          ORG         0000H
          LJMP        MAIN
          ORG         0033H
          LJMP        LVDISR

          ORG         0100H
LVDISR:
          ANL         PCON,#NOT LVDF      ;清中断标志
          CPL         P1.0                ;测试端口
          RETI

MAIN:
          MOV         SP,#5FH
          MOV         P0M0,#00H
          MOV         P0M1,#00H
          MOV         P1M0,#00H
          MOV         P1M1,#00H
          MOV         P2M0,#00H
          MOV         P2M1,#00H
          MOV         P3M0,#00H
          MOV         P3M1,#00H
          MOV         P4M0,#00H
          MOV         P4M1,#00H
          MOV         P5M0,#00H
          MOV         P5M1,#00H

          ANL         PCON,#NOT LVDF      ;上电需要清中断标志
          MOV         RSTCFG,#LVD3V0     ;设置LVD 电压为3.0V
          SETB        ELVD                ;使能LVD 中断
          SETB        EA
          JMP         $

          END
    
```

C 语言代码

//测试工作频率为11.0592MHz

```

#include "reg51.h"
#include "intrins.h"

sfr      RSTCFG      = 0xff;
#define   ENLVR      0x40      //RSTCFG.6
#define   LVD2V2     0x00      //LVD@2.2V
#define   LVD2V4     0x01      //LVD@2.4V
#define   LVD2V7     0x02      //LVD@2.7V
#define   LVD3V0     0x03      //LVD@3.0V
sbit     ELVD        = IE^6;
#define   LVDF       0x20      //PCON.5

sfr      P0M1       = 0x93;
sfr      P0M0       = 0x94;
sfr      P1M1       = 0x91;
sfr      P1M0       = 0x92;
sfr      P2M1       = 0x95;
sfr      P2M0       = 0x96;
    
```

```
sfr P3MI = 0xb1;
sfr P3M0 = 0xb2;
sfr P4MI = 0xb3;
sfr P4M0 = 0xb4;
sfr P5MI = 0xc9;
sfr P5M0 = 0xca;
sbit P10 = P1^0;
```

```
void LVD_Isr() interrupt 6
```

```
{
    PCON &= ~LVDF; //清中断标志
    P10 = !P10; //测试端口
}
```

```
void main()
```

```
{
    P0M0 = 0x00;
    P0MI = 0x00;
    P1M0 = 0x00;
    P1MI = 0x00;
    P2M0 = 0x00;
    P2MI = 0x00;
    P3M0 = 0x00;
    P3MI = 0x00;
    P4M0 = 0x00;
    P4MI = 0x00;
    P5M0 = 0x00;
    P5MI = 0x00;

    PCON &= ~LVDF; //上电需要清中断标志
    RSTCFG = LVD3V0; //设置LVD 电压为3.0V
    ELVD = 1; //使能LVD 中断
    EA = 1;

    while (1);
}
```

11.5.19 PCA中断

汇编代码

;测试工作频率为11.0592MHz

```
CCON DATA 0D8H
CF BIT CCON.7
CR BIT CCON.6
CCF3 BIT CCON.3
CCF2 BIT CCON.2
CCF1 BIT CCON.1
CCF0 BIT CCON.0
CMOD DATA 0D9H
CL DATA 0E9H
CH DATA 0F9H
CCAPM0 DATA 0DAH
CCAP0L DATA 0EAH
CCAP0H DATA 0FAH
PCA_PWM0 DATA 0F2H
CCAPMI DATA 0DBH
CCAPIL DATA 0EBH
```

```

CCAP1H    DATA    0FBH
PCA_PWM1  DATA    0F3H
CCAPM2    DATA    0DCH
CCAP2L    DATA    0ECH
CCAP2H    DATA    0FCH
PCA_PWM2  DATA    0F4H
CCAPM3    DATA    0DDH
CCAP3L    DATA    0EDH
CCAP3H    DATA    0FDH
PCA_PWM3  DATA    0F5H

P0M1      DATA    093H
P0M0      DATA    094H
P1M1      DATA    091H
P1M0      DATA    092H
P2M1      DATA    095H
P2M0      DATA    096H
P3M1      DATA    0B1H
P3M0      DATA    0B2H
P4M1      DATA    0B3H
P4M0      DATA    0B4H
P5M1      DATA    0C9H
P5M0      DATA    0CAH

        ORG        0000H
        LJMP       MAIN
        ORG        003BH
        LJMP       PCAISR

PCAISR:  ORG        0100H

        JNB        CF,ISREXIT
        CLR        CF           ;清中断标志
        CPL        P1.0        ;测试端口

ISREXIT:
        RETI

MAIN:
        MOV        SP,#5FH
        MOV        P0M0,#00H
        MOV        P0M1,#00H
        MOV        P1M0,#00H
        MOV        P1M1,#00H
        MOV        P2M0,#00H
        MOV        P2M1,#00H
        MOV        P3M0,#00H
        MOV        P3M1,#00H
        MOV        P4M0,#00H
        MOV        P4M1,#00H
        MOV        P5M0,#00H
        MOV        P5M1,#00H

        MOV        CCON,#00H
        MOV        CMOD,#09H   ;PCA 时钟为系统时钟,使能PCA 计时中断
        SETB       CR           ;启动PCA 计时器
        SETB       EA

        JMP        $
    
```

END

C 语言代码

//测试工作频率为 11.0592MHz

#include "reg51.h"

#include "intrins.h"

```

sfr      CCON      = 0xd8;
sbit     CF        = CCON^7;
sbit     CR        = CCON^6;
sbit     CCF3      = CCON^3;
sbit     CCF2      = CCON^2;
sbit     CCF1      = CCON^1;
sbit     CCF0      = CCON^0;
sfr      CMOD      = 0xd9;
sfr      CL        = 0xe9;
sfr      CH        = 0xf9;
sfr      CCAPM0    = 0xda;
sfr      CCAP0L    = 0xea;
sfr      CCAP0H    = 0xfa;
sfr      PCA_PWM0  = 0xf2;
sfr      CCAPM1    = 0xdb;
sfr      CCAP1L    = 0xeb;
sfr      CCAP1H    = 0xfb;
sfr      PCA_PWM1  = 0xf3;
sfr      CCAPM2    = 0xdc;
sfr      CCAP2L    = 0xec;
sfr      CCAP2H    = 0xfc;
sfr      PCA_PWM2  = 0xf4;
sfr      CCAPM3    = 0xdd;
sfr      CCAP3L    = 0xed;
sfr      CCAP3H    = 0xfd;
sfr      PCA_PWM3  = 0xf5;

sfr      P0MI      = 0x93;
sfr      P0M0      = 0x94;
sfr      P1MI      = 0x91;
sfr      P1M0      = 0x92;
sfr      P2MI      = 0x95;
sfr      P2M0      = 0x96;
sfr      P3MI      = 0xb1;
sfr      P3M0      = 0xb2;
sfr      P4MI      = 0xb3;
sfr      P4M0      = 0xb4;
sfr      P5MI      = 0xc9;
sfr      P5M0      = 0xca;

sbit     P10       = P1^0;

```

void PCA_Isr() interrupt 7

```

{
    if (CF)
    {
        CF = 0;
        P10 = !P10;
    }
}

```

//清中断标志
//测试端口

```

void main()
{
    P0M0 = 0x00;
    P0M1 = 0x00;
    P1M0 = 0x00;
    P1M1 = 0x00;
    P2M0 = 0x00;
    P2M1 = 0x00;
    P3M0 = 0x00;
    P3M1 = 0x00;
    P4M0 = 0x00;
    P4M1 = 0x00;
    P5M0 = 0x00;
    P5M1 = 0x00;

    CCON = 0x00;
    CMOD = 0x09; //PCA 时钟为系统时钟,使能 PCA 计时中断
    CR = 1;      //启动 PCA 计时器
    EA = 1;

    while (1);
}
    
```

11.5.20 SPI中断

汇编代码

;测试工作频率为 11.0592MHz

SPSTAT	DATA	0CDH	
SPCTL	DATA	0CEH	
SPDAT	DATA	0CFH	
IE2	DATA	0AFH	
ESPI	EQU	02H	
P0M1	DATA	093H	
P0M0	DATA	094H	
P1M1	DATA	091H	
P1M0	DATA	092H	
P2M1	DATA	095H	
P2M0	DATA	096H	
P3M1	DATA	0B1H	
P3M0	DATA	0B2H	
P4M1	DATA	0B3H	
P4M0	DATA	0B4H	
P5M1	DATA	0C9H	
P5M0	DATA	0CAH	
	ORG	0000H	
	LJMP	MAIN	
	ORG	004BH	
	LJMP	SPIISR	
	ORG	0100H	
SPIISR:	MOV	SPSTAT,#0C0H	;清中断标志
	CPL	PI.0	;测试端口
	RETI		

MAIN:

```

MOV      SP, #5FH
MOV      P0M0, #00H
MOV      P0M1, #00H
MOV      P1M0, #00H
MOV      P1M1, #00H
MOV      P2M0, #00H
MOV      P2M1, #00H
MOV      P3M0, #00H
MOV      P3M1, #00H
MOV      P4M0, #00H
MOV      P4M1, #00H
MOV      P5M0, #00H
MOV      P5M1, #00H

MOV      SPCTL, #50H           ;使能 SPI 主机模式
MOV      SPSTAT, #0C0H        ;清中断标志
MOV      IE2, #ESPI           ;使能 SPI 中断
SETB     EA
MOV      SPDAT, #5AH          ;发送测试数据

JMP      $

END

```

C 语言代码

//测试工作频率为 11.0592MHz

```

#include "reg51.h"
#include "intrins.h"

```

```

sfr      SPSTAT      = 0xcd;
sfr      SPCTL       = 0xce;
sfr      SPDAT       = 0xcf;
sfr      IE2         = 0xaf;
#define   ESPI        0x02

sfr      P0M1        = 0x93;
sfr      P0M0        = 0x94;
sfr      P1M1        = 0x91;
sfr      P1M0        = 0x92;
sfr      P2M1        = 0x95;
sfr      P2M0        = 0x96;
sfr      P3M1        = 0xb1;
sfr      P3M0        = 0xb2;
sfr      P4M1        = 0xb3;
sfr      P4M0        = 0xb4;
sfr      P5M1        = 0xc9;
sfr      P5M0        = 0xca;

sbit     P10         = P1^0;

```

```

void SPI_Isr() interrupt 9

```

```

{
    SPSTAT = 0xc0;           //清中断标志
    P10 = !P10;             //测试端口
}

```

```

void main()
{
    P0M0 = 0x00;
    P0M1 = 0x00;
    P1M0 = 0x00;
    P1M1 = 0x00;
    P2M0 = 0x00;
    P2M1 = 0x00;
    P3M0 = 0x00;
    P3M1 = 0x00;
    P4M0 = 0x00;
    P4M1 = 0x00;
    P5M0 = 0x00;
    P5M1 = 0x00;

    SPCTL = 0x50;           //使能SPI 主机模式
    SPSTAT = 0xc0;        //清中断标志
    IE2 = ESPI;           //使能SPI 中断
    EA = 1;
    SPDAT = 0x5a;         //发送测试数据

    while (1);
}

```

11.5.21 CMP中断

汇编代码

;测试工作频率为11.0592MHz

<i>CMPCR1</i>	<i>DATA</i>	<i>0E6H</i>	
<i>CMPCR2</i>	<i>DATA</i>	<i>0E7H</i>	
<i>P0M1</i>	<i>DATA</i>	<i>093H</i>	
<i>P0M0</i>	<i>DATA</i>	<i>094H</i>	
<i>P1M1</i>	<i>DATA</i>	<i>091H</i>	
<i>P1M0</i>	<i>DATA</i>	<i>092H</i>	
<i>P2M1</i>	<i>DATA</i>	<i>095H</i>	
<i>P2M0</i>	<i>DATA</i>	<i>096H</i>	
<i>P3M1</i>	<i>DATA</i>	<i>0B1H</i>	
<i>P3M0</i>	<i>DATA</i>	<i>0B2H</i>	
<i>P4M1</i>	<i>DATA</i>	<i>0B3H</i>	
<i>P4M0</i>	<i>DATA</i>	<i>0B4H</i>	
<i>P5M1</i>	<i>DATA</i>	<i>0C9H</i>	
<i>P5M0</i>	<i>DATA</i>	<i>0CAH</i>	
	<i>ORG</i>	<i>0000H</i>	
	<i>LJMP</i>	<i>MAIN</i>	
	<i>ORG</i>	<i>00ABH</i>	
	<i>LJMP</i>	<i>CMPISR</i>	
	<i>ORG</i>	<i>0100H</i>	
<i>CMPISR:</i>			
	<i>ANL</i>	<i>CMPCR1,#NOT 40H</i>	;清中断标志
	<i>CPL</i>	<i>P1.0</i>	;测试端口
	<i>RETI</i>		

MAIN:


```

MOV      SP, #5FH
MOV      P0M0, #00H
MOV      P0M1, #00H
MOV      P1M0, #00H
MOV      P1M1, #00H
MOV      P2M0, #00H
MOV      P2M1, #00H
MOV      P3M0, #00H
MOV      P3M1, #00H
MOV      P4M0, #00H
MOV      P4M1, #00H
MOV      P5M0, #00H
MOV      P5M1, #00H

MOV      CMPCR2, #00H
MOV      CMPCR1, #80H           ;使能比较器模块
ORL      CMPCR1, #30H         ;使能比较器边沿中断
ANL      CMPCR1, #NOT 08H     ;P3.6 为 CMP+ 输入脚
ORL      CMPCR1, #04H         ;P3.7 为 CMP- 输入脚
ORL      CMPCR1, #02H         ;使能比较器输出
SETB     EA

JMP      $

END
    
```

C 语言代码

//测试工作频率为 11.0592MHz

```

#include "reg51.h"
#include "intrins.h"

sfr      CMPCR1    = 0xe6;
sfr      CMPCR2    = 0xe7;

sfr      P0M1     = 0x93;
sfr      P0M0     = 0x94;
sfr      P1M1     = 0x91;
sfr      P1M0     = 0x92;
sfr      P2M1     = 0x95;
sfr      P2M0     = 0x96;
sfr      P3M1     = 0xb1;
sfr      P3M0     = 0xb2;
sfr      P4M1     = 0xb3;
sfr      P4M0     = 0xb4;
sfr      P5M1     = 0xc9;
sfr      P5M0     = 0xca;

sbit     P10      = P1^0;

void CMP_Isr() interrupt 21
{
    CMPCR1 &= ~0x40;           //清中断标志
    P10 = !P10;               //测试端口
}

void main()
{
    
```

```

P0M0 = 0x00;
P0M1 = 0x00;
P1M0 = 0x00;
P1M1 = 0x00;
P2M0 = 0x00;
P2M1 = 0x00;
P3M0 = 0x00;
P3M1 = 0x00;
P4M0 = 0x00;
P4M1 = 0x00;
P5M0 = 0x00;
P5M1 = 0x00;

CMPCR2 = 0x00;
CMPCR1 = 0x80; //使能比较器模块
CMPCR1 |= 0x30; //使能比较器边沿中断
CMPCR1 &= ~0x08; //P3.6 为 CMP+ 输入脚
CMPCR1 |= 0x04; //P3.7 为 CMP- 输入脚
CMPCR1 |= 0x02; //使能比较器输出
EA = 1;

while (1);
}

```

11.5.22 PWM中断

汇编代码

;测试工作频率为11.0592MHz

```

P_SW2      DATA      0BAH

PWMSET     DATA      0F1H
PWMCFG01   DATA      0F6H

PWM0CH     EQU        0FF00H
PWM0CL     EQU        0FF01H
PWM0CKS    EQU        0FF02H

P0M1       DATA      093H
P0M0       DATA      094H
P1M1       DATA      091H
P1M0       DATA      092H
P2M1       DATA      095H
P2M0       DATA      096H
P3M1       DATA      0B1H
P3M0       DATA      0B2H
P4M1       DATA      0B3H
P4M0       DATA      0B4H
P5M1       DATA      0C9H
P5M0       DATA      0CAH

            ORG        0000H
            LJMP      MAIN
            ORG        00B3H
            LJMP      PWM0ISR

            ORG        0100H
PWM0ISR:

```

```

    PUSH    ACC
    PUSH    PSW
    MOV     A,PWMCFG01
    JNB    ACC.3,ISREXIT
    ANL    PWMCFG01,#NOT 08H    ;清中断标志
    CPL    P1.0                 ;测试端口
ISREXIT:
    POP     PSW
    POP     ACC
    RETI

MAIN:
    MOV     SP,#5FH
    MOV     P0M0,#00H
    MOV     P0M1,#00H
    MOV     P1M0,#00H
    MOV     P1M1,#00H
    MOV     P2M0,#00H
    MOV     P2M1,#00H
    MOV     P3M0,#00H
    MOV     P3M1,#00H
    MOV     P4M0,#00H
    MOV     P4M1,#00H
    MOV     P5M0,#00H
    MOV     P5M1,#00H

    MOV     PWMSET,#01H        ;使能PWM0 模块 (必须先使能模块后面的设置才有效)

    MOV     P_SW2,#80H
    MOV     A,#0FH
    MOV     DPTR,#PWM0CKS
    MOVX    @DPTR,A           ;PWM0 时钟为系统时钟/16
    MOV     A,#01H
    MOV     DPTR,#PWM0CH      ;设置PWM0 周期为256 个PWM0 时钟
    MOVX    @DPTR,A
    MOV     A,#00H
    MOV     DPTR,#PWM0CL
    MOVX    @DPTR,A
    MOV     P_SW2,#00H

    MOV     PWMCFG01,#05H    ;启动PWM0 模块并使能PWM0 计数器中断
    SETB    EA

    JMP     $

END

```

C 语言代码

//测试工作频率为 11.0592MHz

```

#include "reg51.h"
#include "intrins.h"

```

```

sfr      P_SW2      = 0xba;

sfr      PWMSET     = 0xf1;
sfr      PWMCFG01  = 0xf6;

```

```

#define PWM0CH      (*(unsigned char volatile xdata *)0xFF00)
#define PWM0CL      (*(unsigned char volatile xdata *)0xFF01)
#define PWM0CKS     (*(unsigned char volatile xdata *)0xFF02)

sfr    P0M1        = 0x93;
sfr    P0M0        = 0x94;
sfr    P1M1        = 0x91;
sfr    P1M0        = 0x92;
sfr    P2M1        = 0x95;
sfr    P2M0        = 0x96;
sfr    P3M1        = 0xb1;
sfr    P3M0        = 0xb2;
sfr    P4M1        = 0xb3;
sfr    P4M0        = 0xb4;
sfr    P5M1        = 0xc9;
sfr    P5M0        = 0xca;

sbit   P10         = P1^0;
sbit   P11         = P1^1;

void PWM0_Isr() interrupt 22
{
    if (PWMCFG01 & 0x08)
    {
        PWMCFG01 &= ~0x08;           //清中断标志
        P10 = !P10;                 //测试端口
    }
}

void main()
{
    P0M0 = 0x00;
    P0M1 = 0x00;
    P1M0 = 0x00;
    P1M1 = 0x00;
    P2M0 = 0x00;
    P2M1 = 0x00;
    P3M0 = 0x00;
    P3M1 = 0x00;
    P4M0 = 0x00;
    P4M1 = 0x00;
    P5M0 = 0x00;
    P5M1 = 0x00;

    PWMSET = 0x01;                 //使能PWM0 模块 (必须先使能模块后面的设置才有效)

    P_SW2 = 0x80;
    PWM0CKS = 0x0f;                //PWM0 时钟为系统时钟/16
    PWM0CH = 0x01;                 //设置PWM0 周期为256 个PWM0 时钟
    PWM0CL = 0x00;
    P_SW2 = 0x00;

    PWMCFG01 = 0x05;              //启动PWM0 模块并使能PWM0 计数器中断
    EA = 1;

    while (1);
}

```

11.5.23 I2C中断

汇编代码

;测试工作频率为11.0592MHz

```

P_SW2      DATA      0BAH

I2CCFG     XDATA      0FE80H
I2CMSCR    XDATA      0FE81H
I2CMSST    XDATA      0FE82H
I2CSLCR    XDATA      0FE83H
I2CSLST    XDATA      0FE84H
I2CSLADR   XDATA      0FE85H
I2CTXD     XDATA      0FE86H
I2CRXD     XDATA      0FE87H

P0M1       DATA      093H
P0M0       DATA      094H
P1M1       DATA      091H
P1M0       DATA      092H
P2M1       DATA      095H
P2M0       DATA      096H
P3M1       DATA      0B1H
P3M0       DATA      0B2H
P4M1       DATA      0B3H
P4M0       DATA      0B4H
P5M1       DATA      0C9H
P5M0       DATA      0CAH

ORG        0000H
LJMP      MAIN
ORG        00C3H
LJMP      I2CISR

I2CISR:   ORG        0100H

PUSH     ACC
PUSH     DPL
PUSH     DPH
PUSH     P_SW2
MOV      P_SW2,#80H
MOV      DPTR,#I2CMSST
MOVX    A,@DPTR
ANL     A,#NOT 40H           ;清中断标志
MOVX    @DPTR,A
CPL     P1.0               ;测试端口
POP      P_SW2
POP      DPH
POP      DPL
POP      ACC
RETI

MAIN:
MOV      SP,#5FH
MOV      P0M0,#00H
MOV      P0M1,#00H
MOV      P1M0,#00H
MOV      P1M1,#00H
    
```

```

MOV      P2M0, #00H
MOV      P2M1, #00H
MOV      P3M0, #00H
MOV      P3M1, #00H
MOV      P4M0, #00H
MOV      P4M1, #00H
MOV      P5M0, #00H
MOV      P5M1, #00H

MOV      P_SW2, #80H
MOV      A, #0C0H           ;使能 I2C 主机模式
MOV      DPTR, #I2CCFG
MOVX     @DPTR, A
MOV      A, #80H           ;使能 I2C 中断
MOV      DPTR, #I2CMSCR
MOVX     @DPTR, A
MOV      P_SW2, #00H
SETB    EA

MOV      P_SW2, #80H
MOV      A, #081H         ;发送起始命令
MOV      DPTR, #I2CMSCR
MOVX     @DPTR, A
MOV      P_SW2, #00H

JMP     $

END

```

C 语言代码

//测试工作频率为 11.0592MHz

```

#include "reg51.h"
#include "intrins.h"

sfr      P_SW2      = 0xba;

#define  I2CCFG      (*(unsigned char volatile xdata *)0xfe80)
#define  I2CMSCR     (*(unsigned char volatile xdata *)0xfe81)
#define  I2CMSST     (*(unsigned char volatile xdata *)0xfe82)
#define  I2CSLCR     (*(unsigned char volatile xdata *)0xfe83)
#define  I2CSLST     (*(unsigned char volatile xdata *)0xfe84)
#define  I2CSLADR    (*(unsigned char volatile xdata *)0xfe85)
#define  I2CTXD      (*(unsigned char volatile xdata *)0xfe86)
#define  I2CRXD      (*(unsigned char volatile xdata *)0xfe87)

sfr      P0MI       = 0x93;
sfr      P0M0       = 0x94;
sfr      P1MI       = 0x91;
sfr      P1M0       = 0x92;
sfr      P2MI       = 0x95;
sfr      P2M0       = 0x96;
sfr      P3MI       = 0xb1;
sfr      P3M0       = 0xb2;
sfr      P4MI       = 0xb3;
sfr      P4M0       = 0xb4;
sfr      P5MI       = 0xc9;

```

```
sfr      P5M0      = 0xca;
sbit    P10       = P1^0;
```

```
void I2C_Isr() interrupt 24
```

```
{
    _push_(P_SW2);
    P_SW2 /= 0x80;
    if (I2CMSST & 0x40)
    {
        I2CMSST &= ~0x40;           //清中断标志
        P10 = !P10;                //测试端口
    }
    _pop_(P_SW2);
}
```

```
void main()
```

```
{
    P0M0 = 0x00;
    P0M1 = 0x00;
    P1M0 = 0x00;
    P1M1 = 0x00;
    P2M0 = 0x00;
    P2M1 = 0x00;
    P3M0 = 0x00;
    P3M1 = 0x00;
    P4M0 = 0x00;
    P4M1 = 0x00;
    P5M0 = 0x00;
    P5M1 = 0x00;

    P_SW2 = 0x80;
    I2CCFG = 0xc0;           //使能I2C 主机模式
    I2CMSCR = 0x80;         //使能I2C 中断;
    P_SW2 = 0x00;
    EA = 1;

    P_SW2 = 0x80;
    I2CMSCR = 0x81;         //发送起始命令
    P_SW2 = 0x00;

    while (1);
}
```

12 定时器/计数器

STC8G 系列单片机内部设置了 5 个 16 位定时器/计数器。5 个 16 位定时器 T0、T1、T2、T3 和 T4 都具有计数方式和定时方式两种工作方式。对定时器/计数器 T0 和 T1，用它们在特殊功能寄存器 TMOD 中相对应的控制位 C/T 来选择 T0 或 T1 为定时器还是计数器。对定时器/计数器 T2，用特殊功能寄存器 AUXR 中的控制位 T2_C/T 来选择 T2 为定时器还是计数器。对定时器/计数器 T3，用特殊功能寄存器 T4T3M 中的控制位 T3_C/T 来选择 T3 为定时器还是计数器。对定时器/计数器 T4，用特殊功能寄存器 T4T3M 中的控制位 T4_C/T 来选择 T4 为定时器还是计数器。定时器/计数器的核心部件是一个加法计数器，其本质是对脉冲进行计数。只是计数脉冲来源不同：如果计数脉冲来自系统时钟，则为定时方式，此时定时器/计数器每 12 个时钟或者每 1 个时钟得到一个计数脉冲，计数值加 1；如果计数脉冲来自单片机外部引脚，则为计数方式，每来一个脉冲加 1。

当定时器/计数器 T0、T1 及 T2 工作在定时模式时，特殊功能寄存器 AUXR 中的 T0x12、T1x12 和 T2x12 分别决定是系统时钟/12 还是系统时钟/1（不分频）后让 T0、T1 和 T2 进行计数。当定时器/计数器 T3 和 T4 工作在定时模式时，特殊功能寄存器 T4T3M 中的 T3x12 和 T4x12 分别决定是系统时钟/12 还是系统时钟/1（不分频）后让 T3 和 T4 进行计数。当定时器/计数器工作在计数模式时，对外部脉冲计数不分频。

定时器/计数器 0 有 4 种工作模式：模式 0（16 位自动重装载模式），模式 1（16 位不可重装载模式），模式 2（8 位自动重装模式），模式 3（不可屏蔽中断的 16 位自动重装载模式）。定时器/计数器 1 除模式 3 外，其他工作模式与定时器/计数器 0 相同。T1 在模式 3 时无效，停止计数。定时器 T2 的工作模式固定为 16 位自动重装载模式。T2 可以当定时器使用，也可以当串口的波特率发生器和可编程时钟输出。定时器 3、定时器 4 与定时器 T2 一样，它们的工作模式固定为 16 位自动重装载模式。T3/T4 可以当定时器使用，也可以当串口的波特率发生器和可编程时钟输出。

12.1 定时器的相关寄存器

符号	描述	地址	位地址与符号								复位值
			B7	B6	B5	B4	B3	B2	B1	B0	
TCON	定时器控制寄存器	88H	TF1	TR1	TF0	TR0	IE1	IT1	IE0	IT0	0000,0000
TMOD	定时器模式寄存器	89H	GATE	C/T	M1	M0	GATE	C/T	M1	M0	0000,0000
TL0	定时器 0 低 8 为寄存器	8AH									0000,0000
TL1	定时器 1 低 8 为寄存器	8BH									0000,0000
TH0	定时器 0 高 8 为寄存器	8CH									0000,0000
TH1	定时器 1 高 8 为寄存器	8DH									0000,0000
AUXR	辅助寄存器 1	8EH	T0x12	T1x12	UART_M0x6	T2R	T2_C/T	T2x12	EXTRAM	S1ST2	0000,0001
INTCLKO	中断与时钟输出控制寄存器	8FH	-	EX4	EX3	EX2	-	T2CLKO	T1CLKO	T0CLKO	x000,x000
WKTCL	掉电唤醒定时器低字节	AAH									1111,1111
WKTCH	掉电唤醒定时器高字节	ABH	WKTEN								0111,1111
T4T3M	定时器 4/3 控制寄存器	D1H	T4R	T4_C/T	T4x12	T4CLKO	T3R	T3_C/T	T3x12	T3CLKO	0000,0000
T4H	定时器 4 高字节	D2H									0000,0000
T4L	定时器 4 低字节	D3H									0000,0000
T3H	定时器 3 高字节	D4H									0000,0000
T3L	定时器 3 低字节	D5H									0000,0000
T2H	定时器 2 高字节	D6H									0000,0000

T2L	定时器 2 低字节	D7H	0000,0000
-----	-----------	-----	-----------

STC MCU

12.2 定时器 0/1

定时器 0/1 控制寄存器

符号	地址	B7	B6	B5	B4	B3	B2	B1	B0
TCON	88H	TF1	TR1	TF0	TR0	IE1	IT1	IE0	IT0

TF1: T1溢出中断标志。T1被允许计数以后, 从初值开始加1计数。当产生溢出时由硬件将TF1位置“1”, 并向CPU请求中断, 一直保持到CPU响应中断时, 才由硬件清“0”(也可由查询软件清“0”)。

TR1: 定时器T1的运行控制位。该位由软件置位和清零。当GATE (TMOD.7)=0, TR1=1时就允许T1开始计数, TR1=0时禁止T1计数。当GATE (TMOD.7)=1, TR1=1且INT1输入高电平时, 才允许T1计数。

TF0: T0溢出中断标志。T0被允许计数以后, 从初值开始加1计数, 当产生溢出时, 由硬件置“1”TF0, 向CPU请求中断, 一直保持CPU响应该中断时, 才由硬件清0(也可由查询软件清0)。

TR0: 定时器T0的运行控制位。该位由软件置位和清零。当GATE (TMOD.3)=0, TR0=1时就允许T0开始计数, TR0=0时禁止T0计数。当GATE (TMOD.3)=1, TR0=1且INT0输入高电平时, 才允许T0计数, TR0=0时禁止T0计数。

IE1: 外部中断1请求源 (INT1/P3.3) 标志。IE1=1, 外部中断向CPU请求中断, 当CPU响应该中断时由硬件清“0”IE1。

IT1: 外部中断源1触发控制位。IT1=0, 上升沿或下降沿均可触发外部中断1。IT1=1, 外部中断1程控为下降沿触发方式。

IE0: 外部中断0请求源 (INT0/P3.2) 标志。IE0=1外部中断0向CPU请求中断, 当CPU响应外部中断时, 由硬件清“0”IE0(边沿触发方式)。

IT0: 外部中断源0触发控制位。IT0=0, 上升沿或下降沿均可触发外部中断0。IT0=1, 外部中断0程控为下降沿触发方式。

定时器 0/1 模式寄存器

符号	地址	B7	B6	B5	B4	B3	B2	B1	B0
TMOD	89H	T1_GATE	T1_C/T	T1_M1	T1_M0	T0_GATE	T0_C/T	T0_M1	T0_M0

T1_GATE: 控制定时器1, 置1时只有在INT1脚为高及TR1控制位置1时才可打开定时器/计数器1。

T0_GATE: 控制定时器0, 置1时只有在INT0脚为高及TR0控制位置1时才可打开定时器/计数器0。

T1_C/T: 控制定时器1用作定时器或计数器, 清0则用作定时器(对内部系统时钟进行计数), 置1用作计数器(对引脚T1/P3.5外部脉冲进行计数)。

T0_C/T: 控制定时器0用作定时器或计数器, 清0则用作定时器(对内部系统时钟进行计数), 置1用作计数器(对引脚T0/P3.4外部脉冲进行计数)。

T1_M1/T1_M0: 定时器定时器/计数器1模式选择

T1_M1	T1_M0	定时器/计数器1工作模式
0	0	16位自动重载模式 当[TH1,TL1]中的16位计数值溢出时, 系统会自动将内部16位

		重载寄存器中的重载值装入[TH1,TL1]中。
0	1	16位不自动重载模式 当[TH1,TL1]中的16位计数值溢出时, 定时器1将从0开始计数
1	0	8位自动重载模式 当TL1中的8位计数值溢出时, 系统会自动将TH1中的重载值装入TL1中。
1	1	T1停止工作

T0_M1/T0_M0: 定时器/计数器0模式选择

T0_M1	T0_M0	定时器/计数器0工作模式
0	0	16位自动重载模式 当[TH0,TL0]中的16位计数值溢出时, 系统会自动将内部16位重载寄存器中的重载值装入[TH0,TL0]中。
0	1	16位不自动重载模式 当[TH0,TL0]中的16位计数值溢出时, 定时器0将从0开始计数
1	0	8位自动重载模式 当TL0中的8位计数值溢出时, 系统会自动将TH0中的重载值装入TL0中。
1	1	16位自动重载模式 与模式0相同, 产生不可屏蔽中断

定时器 0 计数寄存器

符号	地址	B7	B6	B5	B4	B3	B2	B1	B0
TL0	8AH								
TH0	8CH								

当定时器/计数器0工作在16位模式（模式0、模式1、模式3）时，TL0和TH0组合成为一个16位寄存器，TL0为低字节，TH0为高字节。若为8位模式（模式2）时，TL0和TH0为两个独立的8位寄存器。

定时器 1 计数寄存器

符号	地址	B7	B6	B5	B4	B3	B2	B1	B0
TL1	8BH								
TH1	8DH								

当定时器/计数器1工作在16位模式（模式0、模式1）时，TL1和TH1组合成为一个16位寄存器，TL1为低字节，TH1为高字节。若为8位模式（模式2）时，TL1和TH1为两个独立的8位寄存器。

辅助寄存器 1 (AUXR)

符号	地址	B7	B6	B5	B4	B3	B2	B1	B0
AUXR	8EH	T0x12	T1x12	UART_M0x6	T2R	T2_C/T	T2x12	EXTRAM	S1ST2

T0x12: 定时器0速度控制位

- 0: 12T 模式, 即 CPU 时钟 12 分频 (FOSC/12)
- 1: 1T 模式, 即 CPU 时钟不分频 (FOSC/1)

T1x12: 定时器1速度控制位

- 0: 12T 模式, 即 CPU 时钟 12 分频 (FOSC/12)
- 1: 1T 模式, 即 CPU 时钟不分频 (FOSC/1)

中断与时钟输出控制寄存器 (INTCLKO)

符号	地址	B7	B6	B5	B4	B3	B2	B1	B0
INTCLKO	8FH	-	EX4	EX3	EX2	-	T2CLKO	T1CLKO	T0CLKO

T0CLKO: 定时器0时钟输出控制

- 0: 关闭时钟输出
- 1: 使能 P3.5 口的是定时器 0 时钟输出功能
当定时器 0 计数发生溢出时, P3.5 口的电平自动发生翻转。

T1CLKO: 定时器1时钟输出控制

- 0: 关闭时钟输出
- 1: 使能 P3.4 口的是定时器 1 时钟输出功能
当定时器 1 计数发生溢出时, P3.4 口的电平自动发生翻转。



12.3 定时器 2

辅助寄存器 1 (AUXR)

符号	地址	B7	B6	B5	B4	B3	B2	B1	B0
AUXR	8EH	T0x12	T1x12	UART_M0x6	T2R	T2_C/T	T2x12	EXTRAM	S1ST2

TR2: 定时器2的运行控制位

- 0: 定时器 2 停止计数
- 1: 定时器 2 开始计数

T2_C/T: 控制定时器0用作定时器或计数器, 清0则用作定时器 (对内部系统时钟进行计数), 置1用作计数器 (对引脚T2/P1.2外部脉冲进行计数)。

T2x12: 定时器2速度控制位

- 0: 12T 模式, 即 CPU 时钟 12 分频 (FOSC/12)
- 1: 1T 模式, 即 CPU 时钟不分频 (FOSC/1)

中断与时钟输出控制寄存器 (INTCLKO)

符号	地址	B7	B6	B5	B4	B3	B2	B1	B0
INTCLKO	8FH	-	EX4	EX3	EX2	-	T2CLKO	T1CLKO	T0CLKO

T2CLKO: 定时器2时钟输出控制

- 0: 关闭时钟输出
- 1: 使能 P1.3 口的是定时器 2 时钟输出功能
当定时器 2 计数发生溢出时, P1.3 口的电平自动发生翻转。

定时器 2 计数寄存器

符号	地址	B7	B6	B5	B4	B3	B2	B1	B0
T2L	D7H								
T2H	D6H								

定时器/计数器2的工作模式固定为16位重载模式, T2L和T2H组合成为一个16位寄存器, T2L为低字节, T2H为高字节。当[T2H,T2L]中的16位计数值溢出时, 系统会自动将内部16位重载寄存器中的重载值装入[T2H,T2L]中。

12.4 定时器 3/4

定时器 4/3 控制寄存器 (T4T3M)

符号	地址	B7	B6	B5	B4	B3	B2	B1	B0
T4T3M	D1H	T4R	T4_C/T	T4x12	T4CLKO	T3R	T3_C/T	T3x12	T3CLKO

TR4: 定时器4的运行控制位

- 0: 定时器 4 停止计数
- 1: 定时器 4 开始计数

T4_C/T: 控制定时器4用作定时器或计数器, 清0则用作定时器 (对内部系统时钟进行计数), 置1用作计数器 (对引脚T4/P0.6外部脉冲进行计数)。

T4x12: 定时器4速度控制位

- 0: 12T 模式, 即 CPU 时钟 12 分频 (FOSC/12)
- 1: 1T 模式, 即 CPU 时钟不分频 (FOSC/1)

T4CLKO: 定时器4时钟输出控制

- 0: 关闭时钟输出
- 1: 使能 P0.7 口的是定时器 4 时钟输出功能
当定时器 4 计数发生溢出时, P0.7 口的电平自动发生翻转。

TR3: 定时器3的运行控制位

- 0: 定时器 3 停止计数
- 1: 定时器 3 开始计数

T3_C/T: 控制定时器3用作定时器或计数器, 清0则用作定时器 (对内部系统时钟进行计数), 置1用作计数器 (对引脚T3/P0.4外部脉冲进行计数)。

T3x12: 定时器3速度控制位

- 0: 12T 模式, 即 CPU 时钟 12 分频 (FOSC/12)
- 1: 1T 模式, 即 CPU 时钟不分频 (FOSC/1)

T3CLKO: 定时器3时钟输出控制

- 0: 关闭时钟输出
- 1: 使能 P0.5 口的是定时器 3 时钟输出功能
当定时器 3 计数发生溢出时, P0.5 口的电平自动发生翻转。

定时器 3 计数寄存器

符号	地址	B7	B6	B5	B4	B3	B2	B1	B0
T3L	D5H								
T3H	D4H								

定时器/计数器3的工作模式固定为16位重载模式, T3L和T3H组合成为一个16位寄存器, T3L为低字节, T3H为高字节。当[T3H,T3L]中的16位计数值溢出时, 系统会自动将内部16位重载寄存器中的重载值装入[T3H,T3L]中。

定时器 4 计数寄存器

符号	地址	B7	B6	B5	B4	B3	B2	B1	B0
T4L	D3H								

T4H	D2H	
-----	-----	--

定时器/计数器 4 的工作模式固定为 16 位重载模式，T4L 和 T4H 组合成为一个 16 位寄存器，T4L 为低字节，T4H 为高字节。当[T4H,T4L]中的 16 位计数值溢出时，系统会自动将内部 16 位重载寄存器中的重载值装入[T4H,T4L]中。

STC MCU

12.5 掉电唤醒定时器

内部掉电唤醒定时器是一个 15 位的计数器（由 {WKTCH[6:0],WKTCL[7:0]} 组成 15 位）。用于唤醒处于掉电模式的 MCU。

掉电唤醒定时器计数寄存器

符号	地址	B7	B6	B5	B4	B3	B2	B1	B0
WKTCL	AAH								
WKTCH	ABH	WKTEN							

WKTEN: 掉电唤醒定时器的使能控制位

- 0: 停用掉电唤醒定时器
- 1: 启用掉电唤醒定时器

如果 STC8 系列单片机内置掉电唤醒专用定时器被允许（通过软件将 WKTCH 寄存器中的 WKTEN 位置 1），当 MCU 进入掉电模式/停机模式后，掉电唤醒专用定时器开始计数，当计数值与用户所设置的值相等时，掉电唤醒专用定时器将 MCU 唤醒。MCU 唤醒后，程序从上次设置单片机进入掉电模式语句的下一条语句开始往下执行。掉电唤醒之后，可以通过读 WKTCH 和 WKTCL 中的内容获取单片机在掉电模式中的睡眠时间。

这里请注意：用户在寄存器 {WKTCH[6:0],WKTCL[7:0]} 中写入的值必须比实际计数值少 1。如用户需计数 10 次，则将 9 写入寄存器 {WKTCH[6:0],WKTCL[7:0]} 中。同样，如果用户需计数 32767 次，则应对 {WKTCH[6:0],WKTCL[7:0]} 写入 7FFE_H（即 32766）。（**计数值 0 和计数值 32767 为内部保留值，用户不能使用**）

内部掉电唤醒定时器有自己的内部时钟，掉电唤醒定时器计数一次的时间就是由该时钟决定的。内部掉电唤醒定时器的时钟频率约为 32KHz，误差较大。用户可以通过读 RAM 区 F8H 和 F9H 的内容（F8H 存放频率的高字节，F9H 存放低字节）来获取内部掉电唤醒专用定时器出厂时所记录的时钟频率。

掉电唤醒专用定时器计数时间的计算公式如下所示：（ F_{wt} 为我们从 RAM 区 F8H 和 F9H 获取到的内部掉电唤醒专用定时器的时钟频率）

$$\text{掉电唤醒定时器定时时间} = \frac{10^6 \times 16 \times \text{计数次数}}{F_{wt}} \quad (\text{微秒})$$

假设 $F_{wt}=32\text{KHz}$ ，则有：

{WKTCH[6:0],WKTCL[7:0]}	掉电唤醒专用定时器计数时间
0 (内部保留)	
1	$10^6 \div 32\text{K} \times 16 \times (1+1) \approx 1 \text{ 毫秒}$
9	$10^6 \div 32\text{K} \times 16 \times (1+9) \approx 5 \text{ 毫秒}$
99	$10^6 \div 32\text{K} \times 16 \times (1+99) \approx 50 \text{ 毫秒}$
999	$10^6 \div 32\text{K} \times 16 \times (1+999) \approx 0.5 \text{ 秒}$
4095	$10^6 \div 32\text{K} \times 16 \times (1+4095) \approx 2 \text{ 秒}$
32766	$10^6 \div 32\text{K} \times 16 \times (1+32766) \approx 16 \text{ 秒}$
32767 (内部保留)	

12.6 范例程序

12.6.1 定时器 0（模式 0—16 位自动重载）

汇编代码

;测试工作频率为 11.0592MHz

```

P0MI      DATA      093H
P0M0      DATA      094H
P1MI      DATA      091H
P1M0      DATA      092H
P2MI      DATA      095H
P2M0      DATA      096H
P3MI      DATA      0B1H
P3M0      DATA      0B2H
P4MI      DATA      0B3H
P4M0      DATA      0B4H
P5MI      DATA      0C9H
P5M0      DATA      0CAH

      ORG      0000H
      LJMP    MAIN
      ORG      000BH
      LJMP    TM0ISR

TM0ISR:   ORG      0100H

      CPL      P1.0      ;测试端口
      RETI

MAIN:

      MOV     SP, #5FH
      MOV     P0M0, #00H
      MOV     P0MI, #00H
      MOV     P1M0, #00H
      MOV     P1MI, #00H
      MOV     P2M0, #00H
      MOV     P2MI, #00H
      MOV     P3M0, #00H
      MOV     P3MI, #00H
      MOV     P4M0, #00H
      MOV     P4MI, #00H
      MOV     P5M0, #00H
      MOV     P5MI, #00H

      MOV     TMOD, #00H      ;模式 0
      MOV     TL0, #66H      ;65536-11.0592M/12/1000
      MOV     TH0, #0FCH
      SETB    TR0      ;启动定时器
      SETB    ET0      ;使能定时器中断
      SETB    EA

      JMP     $

      END
    
```

C 语言代码

//测试工作频率为 11.0592MHz

```
#include "reg51.h"
#include "intrins.h"
```

```
sfr      P0MI      = 0x93;
sfr      P0M0      = 0x94;
sfr      P1MI      = 0x91;
sfr      P1M0      = 0x92;
sfr      P2MI      = 0x95;
sfr      P2M0      = 0x96;
sfr      P3MI      = 0xb1;
sfr      P3M0      = 0xb2;
sfr      P4MI      = 0xb3;
sfr      P4M0      = 0xb4;
sfr      P5MI      = 0xc9;
sfr      P5M0      = 0xca;

sbit     P10       = P1^0;
```

```
void TM0_Isr() interrupt 1
```

```
{
    P10 = !P10;           //测试端口
}
```

```
void main()
```

```
{
    P0M0 = 0x00;
    P0MI = 0x00;
    P1M0 = 0x00;
    P1MI = 0x00;
    P2M0 = 0x00;
    P2MI = 0x00;
    P3M0 = 0x00;
    P3MI = 0x00;
    P4M0 = 0x00;
    P4MI = 0x00;
    P5M0 = 0x00;
    P5MI = 0x00;

    TMOD = 0x00;           //模式0
    TL0 = 0x66;           //65536-11.0592M/12/1000
    TH0 = 0xfc;
    TR0 = 1;              //启动定时器
    ET0 = 1;              //使能定时器中断
    EA = 1;

    while (1);
}
```

12.6.2 定时器 0（模式 1—16 位不自动重载）

汇编代码

;测试工作频率为 11.0592MHz

```
P0MI      DATA      093H
```

```

P0M0      DATA      094H
P1M1      DATA      091H
P1M0      DATA      092H
P2M1      DATA      095H
P2M0      DATA      096H
P3M1      DATA      0B1H
P3M0      DATA      0B2H
P4M1      DATA      0B3H
P4M0      DATA      0B4H
P5M1      DATA      0C9H
P5M0      DATA      0CAH

          ORG          0000H
          LJMP        MAIN
          ORG          000BH
          LJMP        TM0ISR

TM0ISR:   ORG          0100H

          MOV         TL0,#66H           ;重设定参数
          MOV         TH0,#0FCH
          CPL         P1.0             ;测试端口
          RETI

MAIN:     MOV         SP,#5FH
          MOV         P0M0,#00H
          MOV         P0M1,#00H
          MOV         P1M0,#00H
          MOV         P1M1,#00H
          MOV         P2M0,#00H
          MOV         P2M1,#00H
          MOV         P3M0,#00H
          MOV         P3M1,#00H
          MOV         P4M0,#00H
          MOV         P4M1,#00H
          MOV         P5M0,#00H
          MOV         P5M1,#00H

          MOV         TMOD,#01H        ;模式1
          MOV         TL0,#66H        ;65536-11.0592M/12/1000
          MOV         TH0,#0FCH
          SETB        TR0              ;启动定时器
          SETB        ET0              ;使能定时器中断
          SETB        EA

          JMP         $

          END
    
```

C 语言代码

//测试工作频率为11.0592MHz

```

#include "reg51.h"
#include "intrins.h"
    
```

```

sfr      P0M1      = 0x93;
sfr      P0M0      = 0x94;
    
```

```

sfr      P1M1      = 0x91;
sfr      P1M0      = 0x92;
sfr      P2M1      = 0x95;
sfr      P2M0      = 0x96;
sfr      P3M1      = 0xb1;
sfr      P3M0      = 0xb2;
sfr      P4M1      = 0xb3;
sfr      P4M0      = 0xb4;
sfr      P5M1      = 0xc9;
sfr      P5M0      = 0xca;

sbit     P10       = P1^0;
    
```

```

void TM0_Isr() interrupt 1
{
    TL0 = 0x66;           //重设定定时参数
    TH0 = 0xfc;
    P10 = !P10;         //测试端口
}
    
```

```

void main()
{
    P0M0 = 0x00;
    P0M1 = 0x00;
    P1M0 = 0x00;
    P1M1 = 0x00;
    P2M0 = 0x00;
    P2M1 = 0x00;
    P3M0 = 0x00;
    P3M1 = 0x00;
    P4M0 = 0x00;
    P4M1 = 0x00;
    P5M0 = 0x00;
    P5M1 = 0x00;

    TMOD = 0x01;        //模式1
    TL0 = 0x66;         //65536-11.0592M/12/1000
    TH0 = 0xfc;
    TR0 = 1;           //启动定时器
    ET0 = 1;           //使能定时器中断
    EA = 1;

    while (1);
}
    
```

12.6.3 定时器 0（模式 2—8 位自动重载）

汇编代码

;测试工作频率为 11.0592MHz

P0M1	DATA	093H
P0M0	DATA	094H
P1M1	DATA	091H
P1M0	DATA	092H
P2M1	DATA	095H
P2M0	DATA	096H
P3M1	DATA	0B1H
P3M0	DATA	0B2H

```

P4M1      DATA      0B3H
P4M0      DATA      0B4H
P5M1      DATA      0C9H
P5M0      DATA      0CAH

          ORG         0000H
          LJMP        MAIN
          ORG         000BH
          LJMP        TM0ISR

          ORG         0100H
TM0ISR:
          CPL         P1.0           ;测试端口
          RETI

MAIN:
          MOV         SP, #5FH
          MOV         P0M0, #00H
          MOV         P0M1, #00H
          MOV         P1M0, #00H
          MOV         P1M1, #00H
          MOV         P2M0, #00H
          MOV         P2M1, #00H
          MOV         P3M0, #00H
          MOV         P3M1, #00H
          MOV         P4M0, #00H
          MOV         P4M1, #00H
          MOV         P5M0, #00H
          MOV         P5M1, #00H

          MOV         TMOD, #02H     ;模式2
          MOV         TL0, #0F4H     ;256-11.0592M/12/76K
          MOV         TH0, #0F4H
          SETB        TR0           ;启动定时器
          SETB        ET0           ;使能定时器中断
          SETB        EA

          JMP         $

          END
    
```

C 语言代码

//测试工作频率为 11.0592MHz

```

#include "reg51.h"
#include "intrins.h"
    
```

```

sfr      P0M1      = 0x93;
sfr      P0M0      = 0x94;
sfr      P1M1      = 0x91;
sfr      P1M0      = 0x92;
sfr      P2M1      = 0x95;
sfr      P2M0      = 0x96;
sfr      P3M1      = 0xb1;
sfr      P3M0      = 0xb2;
sfr      P4M1      = 0xb3;
sfr      P4M0      = 0xb4;
sfr      P5M1      = 0xc9;
    
```

```

sfr      P5M0      = 0xca;

sbit     P10       = P1^0;

void TM0_Isr() interrupt 1
{
    P10 = !P10;                //测试端口
}

void main()
{
    P0M0 = 0x00;
    P0M1 = 0x00;
    P1M0 = 0x00;
    P1M1 = 0x00;
    P2M0 = 0x00;
    P2M1 = 0x00;
    P3M0 = 0x00;
    P3M1 = 0x00;
    P4M0 = 0x00;
    P4M1 = 0x00;
    P5M0 = 0x00;
    P5M1 = 0x00;

    TMOD = 0x02;                //模式2
    TL0 = 0xf4;                 //256-11.0592M/12/76K
    TH0 = 0xf4;
    TR0 = 1;                    //启动定时器
    ET0 = 1;                    //使能定时器中断
    EA = 1;

    while (1);
}

```

12.6.4 定时器 0（模式 3—16 位自动重载不可屏蔽中断）

汇编代码

;测试工作频率为 11.0592MHz

```

P0M1      DATA      093H
P0M0      DATA      094H
P1M1      DATA      091H
P1M0      DATA      092H
P2M1      DATA      095H
P2M0      DATA      096H
P3M1      DATA      0B1H
P3M0      DATA      0B2H
P4M1      DATA      0B3H
P4M0      DATA      0B4H
P5M1      DATA      0C9H
P5M0      DATA      0CAH

          ORG         0000H
          LJMP        MAIN
          ORG         000BH
          LJMP        TM0ISR

          ORG         0100H

```

TM0ISR:

```
CPL      P1.0      ;测试端口
RETI
```

MAIN:

```
MOV      SP, #5FH
MOV      P0M0, #00H
MOV      P0M1, #00H
MOV      P1M0, #00H
MOV      P1M1, #00H
MOV      P2M0, #00H
MOV      P2M1, #00H
MOV      P3M0, #00H
MOV      P3M1, #00H
MOV      P4M0, #00H
MOV      P4M1, #00H
MOV      P5M0, #00H
MOV      P5M1, #00H

MOV      TMOD, #03H      ;模式3
MOV      TL0, #66H      ;65536-11.0592M/12/1000
MOV      TH0, #0FCH

SETB     TR0      ;启动定时器
SETB     ET0      ;使能定时器中断
; SETB     EA      ;不受EA 控制

JMP      $

END
```

C 语言代码

//测试工作频率为 11.0592MHz

```
#include "reg51.h"
#include "intrins.h"
```

```
sfr      P0M1      = 0x93;
sfr      P0M0      = 0x94;
sfr      P1M1      = 0x91;
sfr      P1M0      = 0x92;
sfr      P2M1      = 0x95;
sfr      P2M0      = 0x96;
sfr      P3M1      = 0xb1;
sfr      P3M0      = 0xb2;
sfr      P4M1      = 0xb3;
sfr      P4M0      = 0xb4;
sfr      P5M1      = 0xc9;
sfr      P5M0      = 0xca;
```

```
sbit     P10      = P1^0;
```

```
void TM0_Isr() interrupt 1
```

```
{
    P10 = !P10;      //测试端口
}
```

```
void main()
```

```
{
```

```

P0M0 = 0x00;
P0M1 = 0x00;
P1M0 = 0x00;
P1M1 = 0x00;
P2M0 = 0x00;
P2M1 = 0x00;
P3M0 = 0x00;
P3M1 = 0x00;
P4M0 = 0x00;
P4M1 = 0x00;
P5M0 = 0x00;
P5M1 = 0x00;

TMOD = 0x03;           //模式3
TL0 = 0x66;           //65536-11.0592M/12/1000
TH0 = 0xfc;
TR0 = 1;              //启动定时器
ET0 = 1;              //使能定时器中断
// EA = 1;            //不受EA 控制

while (1);
}

```

12.6.5 定时器 0（外部计数—扩展T0 为外部下降沿中断）

汇编代码

;测试工作频率为11.0592MHz

```

P0M1    DATA    093H
P0M0    DATA    094H
P1M1    DATA    091H
P1M0    DATA    092H
P2M1    DATA    095H
P2M0    DATA    096H
P3M1    DATA    0B1H
P3M0    DATA    0B2H
P4M1    DATA    0B3H
P4M0    DATA    0B4H
P5M1    DATA    0C9H
P5M0    DATA    0CAH

        ORG      0000H
        LJMP    MAIN
        ORG      000BH
        LJMP    TM0ISR

        ORG      0100H
TM0ISR:
        CPL     P1.0           ;测试端口
        RETI

MAIN:
        MOV     SP, #5FH
        MOV     P0M0, #00H
        MOV     P0M1, #00H
        MOV     P1M0, #00H
        MOV     P1M1, #00H
        MOV     P2M0, #00H

```



```

MOV      P2M1, #00H
MOV      P3M0, #00H
MOV      P3M1, #00H
MOV      P4M0, #00H
MOV      P4M1, #00H
MOV      P5M0, #00H
MOV      P5M1, #00H

MOV      TMOD, #04H           ;外部计数模式
MOV      TL0, #0FFH
MOV      TH0, #0FFH
SETB     TR0                 ;启动定时器
SETB     ET0                 ;使能定时器中断
SETB     EA

JMP      $

END

```

C 语言代码

//测试工作频率为11.0592MHz

```

#include "reg51.h"
#include "intrins.h"

```

```

sfr      P0M1      = 0x93;
sfr      P0M0      = 0x94;
sfr      P1M1      = 0x91;
sfr      P1M0      = 0x92;
sfr      P2M1      = 0x95;
sfr      P2M0      = 0x96;
sfr      P3M1      = 0xb1;
sfr      P3M0      = 0xb2;
sfr      P4M1      = 0xb3;
sfr      P4M0      = 0xb4;
sfr      P5M1      = 0xc9;
sfr      P5M0      = 0xca;

```

```

sbit     P10       = P1^0;

```

```

void TM0_Isr() interrupt 1

```

```

{
    P10 = !P10;           //测试端口
}

```

```

void main()

```

```

{
    P0M0 = 0x00;
    P0M1 = 0x00;
    P1M0 = 0x00;
    P1M1 = 0x00;
    P2M0 = 0x00;
    P2M1 = 0x00;
    P3M0 = 0x00;
    P3M1 = 0x00;
    P4M0 = 0x00;
    P4M1 = 0x00;
    P5M0 = 0x00;
}

```

```

P5M1 = 0x00;

TMOD = 0x04;           //外部计数模式
TL0 = 0xff;
TH0 = 0xff;
TR0 = 1;              //启动定时器
ET0 = 1;              //使能定时器中断
EA = 1;

while (1);
}
    
```

12.6.6 定时器 0（测量脉宽—INT0 高电平宽度）

汇编代码

;测试工作频率为 11.0592MHz

```

AUXR      DATA      8EH
P0M1      DATA      093H
P0M0      DATA      094H
P1M1      DATA      091H
P1M0      DATA      092H
P2M1      DATA      095H
P2M0      DATA      096H
P3M1      DATA      0B1H
P3M0      DATA      0B2H
P4M1      DATA      0B3H
P4M0      DATA      0B4H
P5M1      DATA      0C9H
P5M0      DATA      0CAH

          ORG         0000H
          LJMP        MAIN
          ORG         0003H
          LJMP        INT0ISR

INT0ISR:  ORG         0100H

          MOV         P0,TL0           ;TL0 为测量值低字节
          MOV         P1,TH0           ;TH0 为测量值低高字节
          RETI

MAIN:
          MOV         SP,#5FH
          MOV         P0M0,#00H
          MOV         P0M1,#00H
          MOV         P1M0,#00H
          MOV         P1M1,#00H
          MOV         P2M0,#00H
          MOV         P2M1,#00H
          MOV         P3M0,#00H
          MOV         P3M1,#00H
          MOV         P4M0,#00H
          MOV         P4M1,#00H
          MOV         P5M0,#00H
          MOV         P5M1,#00H

          MOV         AUXR,#80H       ;IT 模式
    
```

```

MOV      TMOD,#08H           ;使能GATE,INT0 为1 时使能计时
MOV      TL0,#00H
MOV      TH0,#00H
JB       INT0,$              ;等待INT0 为低
SETB    TR0                  ;启动定时器
SETB    IT0                  ;使能INT0 下降沿中断
SETB    EX0
SETB    EA

JMP     $

END

```

C 语言代码

//测试工作频率为11.0592MHz

```

#include "reg51.h"
#include "intrins.h"

```

```

sfr      AUXR      = 0x8e;

sfr      P0M1      = 0x93;
sfr      P0M0      = 0x94;
sfr      P1M1      = 0x91;
sfr      P1M0      = 0x92;
sfr      P2M1      = 0x95;
sfr      P2M0      = 0x96;
sfr      P3M1      = 0xb1;
sfr      P3M0      = 0xb2;
sfr      P4M1      = 0xb3;
sfr      P4M0      = 0xb4;
sfr      P5M1      = 0xc9;
sfr      P5M0      = 0xca;

```

```

void INT0_Isr() interrupt 0
{
    P0 = TL0; //TL0 为测量值低字节 (会有约10 个时钟的误差)
    P1 = TH0; //TH0 为测量值低高字节
}

```

```

void main()
{
    P0M0 = 0x00;
    P0M1 = 0x00;
    P1M0 = 0x00;
    P1M1 = 0x00;
    P2M0 = 0x00;
    P2M1 = 0x00;
    P3M0 = 0x00;
    P3M1 = 0x00;
    P4M0 = 0x00;
    P4M1 = 0x00;
    P5M0 = 0x00;
    P5M1 = 0x00;

    AUXR = 0x80; //IT 模式
    TMOD = 0x08; //使能GATE,INT0 为1 时使能计时
    TL0 = 0x00;
}

```

```

    TH0 = 0x00;
    while (INT0);           //等待INT0 为低
    TR0 = 1;               //启动定时器
    IT0 = 1;               //使能INT0 下降沿中断
    EX0 = 1;
    EA = 1;

    while (1);
}

```

12.6.7 定时器 0（时钟分频输出）

汇编代码

;测试工作频率为11.0592MHz

```

INTCLKO    DATA    8FH
P0M1       DATA    093H
P0M0       DATA    094H
P1M1       DATA    091H
P1M0       DATA    092H
P2M1       DATA    095H
P2M0       DATA    096H
P3M1       DATA    0B1H
P3M0       DATA    0B2H
P4M1       DATA    0B3H
P4M0       DATA    0B4H
P5M1       DATA    0C9H
P5M0       DATA    0CAH

                ORG    0000H
                LJMP   MAIN

                ORG    0100H
MAIN:
    MOV        SP, #5FH
    MOV        P0M0, #00H
    MOV        P0M1, #00H
    MOV        P1M0, #00H
    MOV        P1M1, #00H
    MOV        P2M0, #00H
    MOV        P2M1, #00H
    MOV        P3M0, #00H
    MOV        P3M1, #00H
    MOV        P4M0, #00H
    MOV        P4M1, #00H
    MOV        P5M0, #00H
    MOV        P5M1, #00H

    MOV        TMOD, #00H           ;模式0
    MOV        TL0, #66H           ;65536-11.0592M/12/1000
    MOV        TH0, #0FCH
    SETB       TR0                 ;启动定时器
    MOV        INTCLKO, #01H       ;使能时钟输出

    JMP        $

END

```

C 语言代码

//测试工作频率为 11.0592MHz

```
#include "reg51.h"
#include "intrins.h"
```

```
sfr      INTCLKO    = 0x8f;

sfr      P0M1      = 0x93;
sfr      P0M0      = 0x94;
sfr      P1M1      = 0x91;
sfr      P1M0      = 0x92;
sfr      P2M1      = 0x95;
sfr      P2M0      = 0x96;
sfr      P3M1      = 0xb1;
sfr      P3M0      = 0xb2;
sfr      P4M1      = 0xb3;
sfr      P4M0      = 0xb4;
sfr      P5M1      = 0xc9;
sfr      P5M0      = 0xca;
```

```
void main()
```

```
{
```

```
    P0M0 = 0x00;
    P0M1 = 0x00;
    P1M0 = 0x00;
    P1M1 = 0x00;
    P2M0 = 0x00;
    P2M1 = 0x00;
    P3M0 = 0x00;
    P3M1 = 0x00;
    P4M0 = 0x00;
    P4M1 = 0x00;
    P5M0 = 0x00;
    P5M1 = 0x00;
```

```
    TMOD = 0x00;
    TL0 = 0x66;
    TH0 = 0xfc;
    TR0 = 1;
    INTCLKO = 0x01;
```

```
//模式0
//65536-11.0592M/12/1000

//启动定时器
//使能时钟输出
```

```
    while (1);
```

```
}
```

12.6.8 定时器 1（模式 0—16 位自动重载）

汇编代码

;测试工作频率为 11.0592MHz

```
P0M1      DATA      093H
P0M0      DATA      094H
P1M1      DATA      091H
P1M0      DATA      092H
P2M1      DATA      095H
P2M0      DATA      096H
```

```

P3M1      DATA      0B1H
P3M0      DATA      0B2H
P4M1      DATA      0B3H
P4M0      DATA      0B4H
P5M1      DATA      0C9H
P5M0      DATA      0CAH

          ORG         0000H
          LJMP        MAIN
          ORG         001BH
          LJMP        TMIISR

          ORG         0100H
TMIISR:
          CPL         P1.0           ;测试端口
          RETI

MAIN:
          MOV         SP, #5FH
          MOV         P0M0, #00H
          MOV         P0M1, #00H
          MOV         P1M0, #00H
          MOV         P1M1, #00H
          MOV         P2M0, #00H
          MOV         P2M1, #00H
          MOV         P3M0, #00H
          MOV         P3M1, #00H
          MOV         P4M0, #00H
          MOV         P4M1, #00H
          MOV         P5M0, #00H
          MOV         P5M1, #00H

          MOV         TMOD, #00H     ;模式0
          MOV         TL1, #66H      ;65536-11.0592M/12/1000
          MOV         TH1, #0FCH
          SETB        TRI             ;启动定时器
          SETB        ETI             ;使能定时器中断
          SETB        EA

          JMP         $

          END
    
```

C 语言代码

//测试工作频率为 11.0592MHz

```

#include "reg51.h"
#include "intrins.h"
    
```

```

sfr      P0M1      = 0x93;
sfr      P0M0      = 0x94;
sfr      P1M1      = 0x91;
sfr      P1M0      = 0x92;
sfr      P2M1      = 0x95;
sfr      P2M0      = 0x96;
sfr      P3M1      = 0xb1;
sfr      P3M0      = 0xb2;
sfr      P4M1      = 0xb3;
    
```

```

sfr      P4M0      = 0xb4;
sfr      P5M1      = 0xc9;
sfr      P5M0      = 0xca;

sbit     P10       = P1^0;

void TMI_Isr() interrupt 3
{
    P10 = !P10;           //测试端口
}

void main()
{
    P0M0 = 0x00;
    P0M1 = 0x00;
    P1M0 = 0x00;
    P1M1 = 0x00;
    P2M0 = 0x00;
    P2M1 = 0x00;
    P3M0 = 0x00;
    P3M1 = 0x00;
    P4M0 = 0x00;
    P4M1 = 0x00;
    P5M0 = 0x00;
    P5M1 = 0x00;

    TMOD = 0x00;         //模式0
    TLI = 0x66;          //65536-11.0592M/12/1000
    THI = 0xfc;
    TRI = 1;             //启动定时器
    ET1 = 1;            //使能定时器中断
    EA = 1;

    while (1);
}

```

12.6.9 定时器 1（模式 1—16 位不自动重载）

汇编代码

;测试工作频率为 11.0592MHz

```

P0M1      DATA      093H
P0M0      DATA      094H
P1M1      DATA      091H
P1M0      DATA      092H
P2M1      DATA      095H
P2M0      DATA      096H
P3M1      DATA      0B1H
P3M0      DATA      0B2H
P4M1      DATA      0B3H
P4M0      DATA      0B4H
P5M1      DATA      0C9H
P5M0      DATA      0CAH

          ORG         0000H
          LJMP        MAIN
          ORG         001BH
          LJMP        TMIISR

```

```

ORG          0100H

TMIISR:
MOV          TL1,#66H           ;重设定时参数
MOV          TH1,#0FCH
CPL          P1.0             ;测试端口
RETI

MAIN:
MOV          SP,#5FH
MOV          P0M0,#00H
MOV          P0M1,#00H
MOV          P1M0,#00H
MOV          P1M1,#00H
MOV          P2M0,#00H
MOV          P2M1,#00H
MOV          P3M0,#00H
MOV          P3M1,#00H
MOV          P4M0,#00H
MOV          P4M1,#00H
MOV          P5M0,#00H
MOV          P5M1,#00H

MOV          TMOD,#10H         ;模式1
MOV          TL1,#66H         ;65536-11.0592M/12/1000
MOV          TH1,#0FCH
SETB         TR1             ;启动定时器
SETB         ETI             ;使能定时器中断
SETB         EA

JMP          $

END
    
```

C 语言代码

//测试工作频率为 11.0592MHz

```

#include "reg51.h"
#include "intrins.h"
    
```

```

sfr    P0M1    = 0x93;
sfr    P0M0    = 0x94;
sfr    P1M1    = 0x91;
sfr    P1M0    = 0x92;
sfr    P2M1    = 0x95;
sfr    P2M0    = 0x96;
sfr    P3M1    = 0xb1;
sfr    P3M0    = 0xb2;
sfr    P4M1    = 0xb3;
sfr    P4M0    = 0xb4;
sfr    P5M1    = 0xc9;
sfr    P5M0    = 0xca;

sbit   P10     = P1^0;
    
```

```

void TMI_Isr() interrupt 3
    
```

```

{
    TL1 = 0x66;           //重设定时参数
    
```



```

    TH1 = 0xfc;
    P10 = !P10;                                     //测试端口
}

void main()
{
    P0M0 = 0x00;
    P0M1 = 0x00;
    P1M0 = 0x00;
    P1M1 = 0x00;
    P2M0 = 0x00;
    P2M1 = 0x00;
    P3M0 = 0x00;
    P3M1 = 0x00;
    P4M0 = 0x00;
    P4M1 = 0x00;
    P5M0 = 0x00;
    P5M1 = 0x00;

    TMOD = 0x10;                                   //模式1
    TLI = 0x66;                                    //65536-11.0592M/12/1000
    TH1 = 0xfc;
    TR1 = 1;                                       //启动定时器
    ET1 = 1;                                       //使能定时器中断
    EA = 1;

    while (1);
}

```

12.6.10 定时器 1（模式 2—8 位自动重载）

汇编代码

;测试工作频率为 11.0592MHz

```

P0M1      DATA      093H
P0M0      DATA      094H
P1M1      DATA      091H
P1M0      DATA      092H
P2M1      DATA      095H
P2M0      DATA      096H
P3M1      DATA      0B1H
P3M0      DATA      0B2H
P4M1      DATA      0B3H
P4M0      DATA      0B4H
P5M1      DATA      0C9H
P5M0      DATA      0CAH

          ORG         0000H
          LJMP        MAIN
          ORG         001BH
          LJMP        TMIISR

          ORG         0100H
TMIISR:
          CPL         P1.0                       ;测试端口
          RETI

```

MAIN:

```

MOV      SP, #5FH
MOV      P0M0, #00H
MOV      P0M1, #00H
MOV      P1M0, #00H
MOV      P1M1, #00H
MOV      P2M0, #00H
MOV      P2M1, #00H
MOV      P3M0, #00H
MOV      P3M1, #00H
MOV      P4M0, #00H
MOV      P4M1, #00H
MOV      P5M0, #00H
MOV      P5M1, #00H

MOV      TMOD, #20H           ;模式2
MOV      TL1, #0F4H          ;256-11.0592M/12/76K
MOV      TH1, #0F4H
SETB     TRI                 ;启动定时器
SETB     ETI                 ;使能定时器中断
SETB     EA

JMP      $

END

```

C 语言代码

//测试工作频率为11.0592MHz

```

#include "reg51.h"
#include "intrins.h"

```

```

sfr      P0M1      = 0x93;
sfr      P0M0      = 0x94;
sfr      P1M1      = 0x91;
sfr      P1M0      = 0x92;
sfr      P2M1      = 0x95;
sfr      P2M0      = 0x96;
sfr      P3M1      = 0xb1;
sfr      P3M0      = 0xb2;
sfr      P4M1      = 0xb3;
sfr      P4M0      = 0xb4;
sfr      P5M1      = 0xc9;
sfr      P5M0      = 0xca;

```

```

sbit     P10       = P1^0;

```

```

void TMI_Isr() interrupt 3

```

```

{
    P10 = !P10;           //测试端口
}

```

```

void main()

```

```

{
    P0M0 = 0x00;
    P0M1 = 0x00;
    P1M0 = 0x00;
    P1M1 = 0x00;
    P2M0 = 0x00;

```

```

P2MI = 0x00;
P3M0 = 0x00;
P3MI = 0x00;
P4M0 = 0x00;
P4MI = 0x00;
P5M0 = 0x00;
P5MI = 0x00;

TMOD = 0x20;           //模式2
TL1 = 0xf4;           //256-11.0592M/12/76K
TH1 = 0xf4;
TR1 = 1;              //启动定时器
ET1 = 1;              //使能定时器中断
EA = 1;

while (1);
}

```

12.6.11 定时器 1（外部计数—扩展T1 为外部下降沿中断）

汇编代码

;测试工作频率为 11.0592MHz

```

P0MI      DATA      093H
P0M0      DATA      094H
P1MI      DATA      091H
P1M0      DATA      092H
P2MI      DATA      095H
P2M0      DATA      096H
P3MI      DATA      0B1H
P3M0      DATA      0B2H
P4MI      DATA      0B3H
P4M0      DATA      0B4H
P5MI      DATA      0C9H
P5M0      DATA      0CAH

          ORG         0000H
          LJMP        MAIN
          ORG         001BH
          LJMP        TMIISR

          ORG         0100H
TMIISR:
          CPL         P1.0           ;测试端口
          RETI

MAIN:
          MOV         SP, #5FH
          MOV         P0M0, #00H
          MOV         P0MI, #00H
          MOV         P1M0, #00H
          MOV         P1MI, #00H
          MOV         P2M0, #00H
          MOV         P2MI, #00H
          MOV         P3M0, #00H
          MOV         P3MI, #00H
          MOV         P4M0, #00H
          MOV         P4MI, #00H

```

```

MOV      P5M0, #00H
MOV      P5M1, #00H

MOV      TMOD, #40H          ;外部计数模式
MOV      TL1, #0FFH
MOV      TH1, #0FFH
SETB    TRI                  ;启动定时器
SETB    ETI                  ;使能定时器中断
SETB    EA

JMP     $

END

```

C 语言代码

//测试工作频率为 11.0592MHz

```

#include "reg51.h"
#include "intrins.h"

```

```

sfr      P0M1      = 0x93;
sfr      P0M0      = 0x94;
sfr      P1M1      = 0x91;
sfr      P1M0      = 0x92;
sfr      P2M1      = 0x95;
sfr      P2M0      = 0x96;
sfr      P3M1      = 0xb1;
sfr      P3M0      = 0xb2;
sfr      P4M1      = 0xb3;
sfr      P4M0      = 0xb4;
sfr      P5M1      = 0xc9;
sfr      P5M0      = 0xca;

sbit     P10       = P1^0;

```

```

void TMI_Isr() interrupt 3
{
    P10 = !P10;
}

```

//测试端口

```

void main()
{
    P0M0 = 0x00;
    P0M1 = 0x00;
    P1M0 = 0x00;
    P1M1 = 0x00;
    P2M0 = 0x00;
    P2M1 = 0x00;
    P3M0 = 0x00;
    P3M1 = 0x00;
    P4M0 = 0x00;
    P4M1 = 0x00;
    P5M0 = 0x00;
    P5M1 = 0x00;

```

```

    TMOD = 0x40;          ;外部计数模式
    TL1 = 0xff;
    TH1 = 0xff;

```

```

    TRI = 1;           //启动定时器
    ETI = 1;           //使能定时器中断
    EA = 1;

    while (1);
}

```

12.6.12 定时器 1（测量脉宽—INT1 高电平宽度）

汇编代码

;测试工作频率为 11.0592MHz

```

AUXR      DATA      8EH
P0M1      DATA      093H
P0M0      DATA      094H
P1M1      DATA      091H
P1M0      DATA      092H
P2M1      DATA      095H
P2M0      DATA      096H
P3M1      DATA      0B1H
P3M0      DATA      0B2H
P4M1      DATA      0B3H
P4M0      DATA      0B4H
P5M1      DATA      0C9H
P5M0      DATA      0CAH

                ORG      0000H
                LJMP     MAIN
                ORG      0013H
                LJMP     INT1ISR

INT1ISR:      ORG      0100H

                MOV      P0,TL1           ;TL1 为测量值低字节
                MOV      P1,TH1           ;TH1 为测量值低高字节
                RETI

MAIN:
                MOV      SP,#5FH
                MOV      P0M0,#00H
                MOV      P0M1,#00H
                MOV      P1M0,#00H
                MOV      P1M1,#00H
                MOV      P2M0,#00H
                MOV      P2M1,#00H
                MOV      P3M0,#00H
                MOV      P3M1,#00H
                MOV      P4M0,#00H
                MOV      P4M1,#00H
                MOV      P5M0,#00H
                MOV      P5M1,#00H

                MOV      AUXR,#40H       ;IT 模式
                MOV      TMOD,#80H       ;使能 GATE,INT1 为 1 时使能计时
                MOV      TL1,#00H
                MOV      TH1,#00H

                JB      INT1,$           ;等待 INT1 为低
                SETB     TRI             ;启动定时器

```

```

SETB     IT1           ;使能INT1 下降沿中断
SETB     EX1
SETB     EA

JMP      $

END

```

C 语言代码

//测试工作频率为11.0592MHz

```

#include "reg51.h"
#include "intrins.h"

```

```

sfr      P0M1      = 0x93;
sfr      P0M0      = 0x94;
sfr      P1M1      = 0x91;
sfr      P1M0      = 0x92;
sfr      P2M1      = 0x95;
sfr      P2M0      = 0x96;
sfr      P3M1      = 0xb1;
sfr      P3M0      = 0xb2;
sfr      P4M1      = 0xb3;
sfr      P4M0      = 0xb4;
sfr      P5M1      = 0xc9;
sfr      P5M0      = 0xca;

sfr      AUXR      = 0x8e;

```

```

void INT1_Isr() interrupt 2
{
    P0 = TLI;
    P1 = TH1;
}

```

//TL1 为测量值低字节 (会有约11个时钟的误差)
//TH1 为测量值低高字节

```

void main()
{
    P0M0 = 0x00;
    P0M1 = 0x00;
    P1M0 = 0x00;
    P1M1 = 0x00;
    P2M0 = 0x00;
    P2M1 = 0x00;
    P3M0 = 0x00;
    P3M1 = 0x00;
    P4M0 = 0x00;
    P4M1 = 0x00;
    P5M0 = 0x00;
    P5M1 = 0x00;

```

```

AUXR = 0x40;
TMOD = 0x80;
TL1 = 0x00;
TH1 = 0x00;
while (INT1);
TR1 = 1;
IT1 = 1;
EX1 = 1;

```

//IT 模式
//使能GATE,INT1 为1 时使能计时

//等待INT1 为低
//启动定时器
//使能INT1 下降沿中断

```
EA = 1;

while (1);
}
```

12.6.13 定时器 1（时钟分频输出）

汇编代码

;测试工作频率为 11.0592MHz

```
INTCLKO    DATA    8FH
P0M1       DATA    093H
P0M0       DATA    094H
P1M1       DATA    091H
P1M0       DATA    092H
P2M1       DATA    095H
P2M0       DATA    096H
P3M1       DATA    0B1H
P3M0       DATA    0B2H
P4M1       DATA    0B3H
P4M0       DATA    0B4H
P5M1       DATA    0C9H
P5M0       DATA    0CAH

                ORG    0000H
                LJMP   MAIN

                ORG    0100H
MAIN:
                MOV    SP, #5FH
                MOV    P0M0, #00H
                MOV    P0M1, #00H
                MOV    P1M0, #00H
                MOV    P1M1, #00H
                MOV    P2M0, #00H
                MOV    P2M1, #00H
                MOV    P3M0, #00H
                MOV    P3M1, #00H
                MOV    P4M0, #00H
                MOV    P4M1, #00H
                MOV    P5M0, #00H
                MOV    P5M1, #00H

                MOV    TMOD, #00H           ;模式0
                MOV    TL1, #66H           ;65536-11.0592M/12/1000
                MOV    TH1, #0FCH
                SETB   TRI                   ;启动定时器
                MOV    INTCLKO, #02H       ;使能时钟输出

                JMP    $

                END
```

C 语言代码

//测试工作频率为 11.0592MHz

```

#include "reg51.h"
#include "intrins.h"

sfr      INTCLKO    =    0x8f;

sfr      P0MI      =    0x93;
sfr      P0M0      =    0x94;
sfr      P1MI      =    0x91;
sfr      P1M0      =    0x92;
sfr      P2MI      =    0x95;
sfr      P2M0      =    0x96;
sfr      P3MI      =    0xb1;
sfr      P3M0      =    0xb2;
sfr      P4MI      =    0xb3;
sfr      P4M0      =    0xb4;
sfr      P5MI      =    0xc9;
sfr      P5M0      =    0xca;

void main()
{
    P0M0 = 0x00;
    P0MI = 0x00;
    P1M0 = 0x00;
    P1MI = 0x00;
    P2M0 = 0x00;
    P2MI = 0x00;
    P3M0 = 0x00;
    P3MI = 0x00;
    P4M0 = 0x00;
    P4MI = 0x00;
    P5M0 = 0x00;
    P5MI = 0x00;

    TMOD = 0x00;           //模式0
    TLI = 0x66;           //65536-11.0592M/12/1000
    THI = 0xfc;
    TRI = 1;              //启动定时器
    INTCLKO = 0x02;      //使能时钟输出

    while (1);
}

```

12.6.14 定时器 1（模式 0）做串口 1 波特率发生器

汇编代码

;测试工作频率为 11.0592MHz

<i>AUXR</i>	<i>DATA</i>	<i>8EH</i>	
<i>BUSY</i>	<i>BIT</i>	<i>20H.0</i>	
<i>WPTR</i>	<i>DATA</i>	<i>21H</i>	
<i>RPTR</i>	<i>DATA</i>	<i>22H</i>	
<i>BUFFER</i>	<i>DATA</i>	<i>23H</i>	;16 bytes
<i>P0MI</i>	<i>DATA</i>	<i>093H</i>	
<i>P0M0</i>	<i>DATA</i>	<i>094H</i>	
<i>P1MI</i>	<i>DATA</i>	<i>091H</i>	
<i>P1M0</i>	<i>DATA</i>	<i>092H</i>	


```

P2M1      DATA      095H
P2M0      DATA      096H
P3M1      DATA      0B1H
P3M0      DATA      0B2H
P4M1      DATA      0B3H
P4M0      DATA      0B4H
P5M1      DATA      0C9H
P5M0      DATA      0CAH

          ORG         0000H
          LJMP        MAIN
          ORG         0023H
          LJMP        UART_ISR

          ORG         0100H

UART_ISR:
          PUSH        ACC
          PUSH        PSW
          MOV         PSW,#08H

          JNB         TI,CHKRI
          CLR         TI
          CLR         BUSY

CHKRI:
          JNB         RI,UARTISR_EXIT
          CLR         RI
          MOV         A,WPTR
          ANL         A,#0FH
          ADD         A,#BUFFER
          MOV         R0,A
          MOV         @R0,SBUF
          INC         WPTR

UARTISR_EXIT:
          POP         PSW
          POP         ACC
          RETI

UART_INIT:
          MOV         SCON,#50H
          MOV         TMOD,#00H
          MOV         TL1,#0E8H
          MOV         TH1,#0FFH
          SETB        TRI
          MOV         AUXR,#40H
          CLR         BUSY
          MOV         WPTR,#00H
          MOV         RPTR,#00H
          RET

UART_SEND:
          JB          BUSY,$
          SETB        BUSY
          MOV         SBUF,A
          RET

UART_SENDSTR:
          CLR         A
          MOVC        A,@A+DPTR
    
```

```

        JZ          SENDEND
        LCALL       UART_SEND
        INC         DPTR
        JMP         UART_SENDSTR
SENDEND:
        RET

MAIN:
        MOV        SP, #5FH
        MOV        P0M0, #00H
        MOV        P0M1, #00H
        MOV        P1M0, #00H
        MOV        P1M1, #00H
        MOV        P2M0, #00H
        MOV        P2M1, #00H
        MOV        P3M0, #00H
        MOV        P3M1, #00H
        MOV        P4M0, #00H
        MOV        P4M1, #00H
        MOV        P5M0, #00H
        MOV        P5M1, #00H

        LCALL       UART_INIT
        SETB       ES
        SETB       EA

        MOV        DPTR, #STRING
        LCALL       UART_SENDSTR

LOOP:
        MOV        A, RPTR
        XRL        A, WPTR
        ANL        A, #0FH
        JZ         LOOP
        MOV        A, RPTR
        ANL        A, #0FH
        ADD        A, #BUFFER
        MOV        R0, A
        MOV        A, @R0
        LCALL       UART_SEND
        INC        RPTR
        JMP        LOOP

STRING:  DB        'Uart Test !', 0DH, 0AH, 00H

        END

```

C 语言代码

//测试工作频率为 11.0592MHz

```
#include "reg51.h"
```

```
#include "intrins.h"
```

```
#define FOSC          11059200UL
```

```
#define BRT          (65536 - FOSC / 115200 / 4)
```

```
sfr    AUXR          =    0x8e;
```

```

sfr    P0M1      = 0x93;
sfr    P0M0      = 0x94;
sfr    P1M1      = 0x91;
sfr    P1M0      = 0x92;
sfr    P2M1      = 0x95;
sfr    P2M0      = 0x96;
sfr    P3M1      = 0xb1;
sfr    P3M0      = 0xb2;
sfr    P4M1      = 0xb3;
sfr    P4M0      = 0xb4;
sfr    P5M1      = 0xc9;
sfr    P5M0      = 0xca;

```

```

bit    busy;
char   wptr;
char   rptr;
char   buffer[16];

```

```
void UartIsr() interrupt 4
```

```

{
    if (TI)
    {
        TI = 0;
        busy = 0;
    }
    if (RI)
    {
        RI = 0;
        buffer[wptr++] = SBUF;
        wptr &= 0x0f;
    }
}

```

```
void UartInit()
```

```

{
    SCON = 0x50;
    TMOD = 0x00;
    TLI = BRT;
    TH1 = BRT >> 8;
    TR1 = 1;
    AUXR = 0x40;
    wptr = 0x00;
    rptr = 0x00;
    busy = 0;
}

```

```
void UartSend(char dat)
```

```

{
    while (busy);
    busy = 1;
    SBUF = dat;
}

```

```
void UartSendStr(char *p)
```

```

{
    while (*p)
    {
        UartSEND(*p++);
    }
}

```

```

}

void main()
{
    P0M0 = 0x00;
    P0M1 = 0x00;
    P1M0 = 0x00;
    P1M1 = 0x00;
    P2M0 = 0x00;
    P2M1 = 0x00;
    P3M0 = 0x00;
    P3M1 = 0x00;
    P4M0 = 0x00;
    P4M1 = 0x00;
    P5M0 = 0x00;
    P5M1 = 0x00;

    UartInit();
    ES = 1;
    EA = 1;
    UartSENDStr("Uart Test !\r\n");

    while (1)
    {
        if (rptr != wptr)
        {
            UartSEND(buffer[rptr++]);
            rptr &= 0x0f;
        }
    }
}

```

12.6.15 定时器 1（模式 2）做串口 1 波特率发生器

汇编代码

;测试工作频率为 11.0592MHz

<i>AUXR</i>	<i>DATA</i>	<i>8EH</i>	
<i>BUSY</i>	<i>BIT</i>	<i>20H.0</i>	
<i>WPTR</i>	<i>DATA</i>	<i>21H</i>	
<i>RPTR</i>	<i>DATA</i>	<i>22H</i>	
<i>BUFFER</i>	<i>DATA</i>	<i>23H</i>	;16 bytes
<i>P0M1</i>	<i>DATA</i>	<i>093H</i>	
<i>P0M0</i>	<i>DATA</i>	<i>094H</i>	
<i>P1M1</i>	<i>DATA</i>	<i>091H</i>	
<i>P1M0</i>	<i>DATA</i>	<i>092H</i>	
<i>P2M1</i>	<i>DATA</i>	<i>095H</i>	
<i>P2M0</i>	<i>DATA</i>	<i>096H</i>	
<i>P3M1</i>	<i>DATA</i>	<i>0B1H</i>	
<i>P3M0</i>	<i>DATA</i>	<i>0B2H</i>	
<i>P4M1</i>	<i>DATA</i>	<i>0B3H</i>	
<i>P4M0</i>	<i>DATA</i>	<i>0B4H</i>	
<i>P5M1</i>	<i>DATA</i>	<i>0C9H</i>	
<i>P5M0</i>	<i>DATA</i>	<i>0CAH</i>	
<i>ORG</i>		<i>0000H</i>	

```

    LJMP      MAIN
    ORG      0023H
    LJMP      UART_ISR

    ORG      0100H

UART_ISR:
    PUSH     ACC
    PUSH     PSW
    MOV      PSW,#08H

    JNB      TI,CHKRI
    CLR      TI
    CLR      BUSY

CHKRI:
    JNB      RI,UARTISR_EXIT
    CLR      RI
    MOV      A,WPTR
    ANL      A,#0FH
    ADD      A,#BUFFER
    MOV      R0,A
    MOV      @R0,SBUF
    INC      WPTR

UARTISR_EXIT:
    POP      PSW
    POP      ACC
    RETI

UART_INIT:
    MOV      SCON,#50H
    MOV      TMOD,#20H
    MOV      TL1,#0FDH          ;256-11059200/115200/32=0FDH
    MOV      TH1,#0FDH
    SETB     TRI
    MOV      AUXR,#40H
    CLR      BUSY
    MOV      WPTR,#00H
    MOV      RPTR,#00H
    RET

UART_SEND:
    JB       BUSY,$
    SETB     BUSY
    MOV      SBUF,A
    RET

UART_SENDSTR:
    CLR      A
    MOVC     A,@A+DPTR
    JZ       SENDEND
    LCALL    UART_SEND
    INC      DPTR
    JMP      UART_SENDSTR

SENDEND:
    RET

MAIN:
    MOV      SP,#5FH
    MOV      P0M0,#00H
    
```

```

MOV      P0M1, #00H
MOV      P1M0, #00H
MOV      P1M1, #00H
MOV      P2M0, #00H
MOV      P2M1, #00H
MOV      P3M0, #00H
MOV      P3M1, #00H
MOV      P4M0, #00H
MOV      P4M1, #00H
MOV      P5M0, #00H
MOV      P5M1, #00H

LCALL   UART_INIT
SETB    ES
SETB    EA

MOV      DPTR,#STRING
LCALL   UART_SENDSTR

LOOP:
MOV      A,RPTR
XRL     A,WPTR
ANL     A,#0FH
JZ      LOOP
MOV      A,RPTR
ANL     A,#0FH
ADD     A,#BUFFER
MOV      R0,A
MOV      A,@R0
LCALL   UART_SEND
INC     RPTR
JMP     LOOP

STRING:  DB      'Uart Test !',0DH,0AH,00H

END

```

C 语言代码

//测试工作频率为 11.0592MHz

```

#include "reg51.h"
#include "intrins.h"

#define FOSC      11059200UL
#define BRT      (256 - FOSC / 115200 / 32)

sfr      AUXR      = 0x8e;

sfr      P0M1      = 0x93;
sfr      P0M0      = 0x94;
sfr      P1M1      = 0x91;
sfr      P1M0      = 0x92;
sfr      P2M1      = 0x95;
sfr      P2M0      = 0x96;
sfr      P3M1      = 0xb1;
sfr      P3M0      = 0xb2;
sfr      P4M1      = 0xb3;
sfr      P4M0      = 0xb4;

```

```
sfr P5M1 = 0xc9;
sfr P5M0 = 0xca;
```

```
bit busy;
char wptr;
char rptr;
char buffer[16];
```

```
void UartIsr() interrupt 4
```

```
{
    if (TI)
    {
        TI = 0;
        busy = 0;
    }
    if (RI)
    {
        RI = 0;
        buffer[wptr++] = SBUF;
        wptr &= 0x0f;
    }
}
```

```
void UartInit()
```

```
{
    SCON = 0x50;
    TMOD = 0x20;
    TLI = BRT;
    TH1 = BRT;
    TRI = 1;
    AUXR = 0x40;
    wptr = 0x00;
    rptr = 0x00;
    busy = 0;
}
```

```
void UartSend(char dat)
```

```
{
    while (busy);
    busy = 1;
    SBUF = dat;
}
```

```
void UartSendStr(char *p)
```

```
{
    while (*p)
    {
        UartSEND(*p++);
    }
}
```

```
void main()
```

```
{
    P0M0 = 0x00;
    P0M1 = 0x00;
    P1M0 = 0x00;
    P1M1 = 0x00;
    P2M0 = 0x00;
    P2M1 = 0x00;
}
```

```

P3M0 = 0x00;
P3M1 = 0x00;
P4M0 = 0x00;
P4M1 = 0x00;
P5M0 = 0x00;
P5M1 = 0x00;

UartInit();
ES = 1;
EA = 1;
UartSENDStr("Uart Test !\r\n");

while (1)
{
    if (rptr != wptr)
    {
        UartSEND(buffer[rptr++]);
        rptr &= 0x0f;
    }
}
}

```

12.6.16 定时器 2（16 位自动重载）

汇编代码

;测试工作频率为 11.0592MHz

T2L	DATA	0D7H	
T2H	DATA	0D6H	
AUXR	DATA	8EH	
IE2	DATA	0AFH	
ET2	EQU	04H	
AUXINTIF	DATA	0EFH	
T2IF	EQU	01H	
P0M1	DATA	093H	
P0M0	DATA	094H	
P1M1	DATA	091H	
P1M0	DATA	092H	
P2M1	DATA	095H	
P2M0	DATA	096H	
P3M1	DATA	0B1H	
P3M0	DATA	0B2H	
P4M1	DATA	0B3H	
P4M0	DATA	0B4H	
P5M1	DATA	0C9H	
P5M0	DATA	0CAH	
	ORG	0000H	
	LJMP	MAIN	
	ORG	0063H	
	LJMP	TM2ISR	
	ORG	0100H	
TM2ISR:			
	CPL	P1.0	;测试端口
	ANL	AUXINTIF,#NOT T2IF	;清中断标志
	RETI		

MAIN:

```

MOV      SP, #5FH
MOV      P0M0, #00H
MOV      P0M1, #00H
MOV      P1M0, #00H
MOV      P1M1, #00H
MOV      P2M0, #00H
MOV      P2M1, #00H
MOV      P3M0, #00H
MOV      P3M1, #00H
MOV      P4M0, #00H
MOV      P4M1, #00H
MOV      P5M0, #00H
MOV      P5M1, #00H

MOV      T2L, #66H           ;65536-11.0592M/12/1000
MOV      T2H, #0FCH
MOV      AUXR, #10H        ;启动定时器
MOV      IE2, #ET2        ;使能定时器中断
SETB     EA

JMP      $

END
    
```

C 语言代码

//测试工作频率为 11.0592MHz

```

#include "reg51.h"
#include "intrins.h"
    
```

```

sfr      T2L      = 0xd7;
sfr      T2H      = 0xd6;
sfr      AUXR     = 0x8e;
sfr      IE2      = 0xaf;
#define   ET2      0x04
sfr      AUXINTIF = 0xef;
#define   T2IF     0x01

sfr      P0M1     = 0x93;
sfr      P0M0     = 0x94;
sfr      P1M1     = 0x91;
sfr      P1M0     = 0x92;
sfr      P2M1     = 0x95;
sfr      P2M0     = 0x96;
sfr      P3M1     = 0xb1;
sfr      P3M0     = 0xb2;
sfr      P4M1     = 0xb3;
sfr      P4M0     = 0xb4;
sfr      P5M1     = 0xc9;
sfr      P5M0     = 0xca;

sbit     P10      = P1^0;
    
```

```
void TM2_Isr() interrupt 12
```

```
{
    P10 = !P10;           //测试端口
    
```

```

    AUXINTIF &= ~T2IF;                                     //清中断标志
}

void main()
{
    P0M0 = 0x00;
    P0M1 = 0x00;
    P1M0 = 0x00;
    P1M1 = 0x00;
    P2M0 = 0x00;
    P2M1 = 0x00;
    P3M0 = 0x00;
    P3M1 = 0x00;
    P4M0 = 0x00;
    P4M1 = 0x00;
    P5M0 = 0x00;
    P5M1 = 0x00;

    T2L = 0x66;                                           //65536-11.0592M/12/1000
    T2H = 0xfc;
    AUXR = 0x10;                                          //启动定时器
    IE2 = ET2;                                           //使能定时器中断
    EA = 1;

    while (1);
}

```

12.6.17 定时器 2（外部计数—扩展T2 为外部下降沿中断）

汇编代码

;测试工作频率为 11.0592MHz

T2L	DATA	0D7H
T2H	DATA	0D6H
AUXR	DATA	8EH
IE2	DATA	0AFH
ET2	EQU	04H
AUXINTIF	DATA	0EFH
T2IF	EQU	01H
P0M1	DATA	093H
P0M0	DATA	094H
P1M1	DATA	091H
P1M0	DATA	092H
P2M1	DATA	095H
P2M0	DATA	096H
P3M1	DATA	0B1H
P3M0	DATA	0B2H
P4M1	DATA	0B3H
P4M0	DATA	0B4H
P5M1	DATA	0C9H
P5M0	DATA	0CAH
	ORG	0000H
	LJMP	MAIN
	ORG	0063H
	LJMP	TM2ISR

```

    ORG          0100H

TM2ISR:
    CPL          P1.0           ;测试端口
    ANL          AUXINTIF,#NOT T2IF ;清中断标志
    RETI

MAIN:
    MOV          SP,#5FH
    MOV          P0M0,#00H
    MOV          P0M1,#00H
    MOV          P1M0,#00H
    MOV          P1M1,#00H
    MOV          P2M0,#00H
    MOV          P2M1,#00H
    MOV          P3M0,#00H
    MOV          P3M1,#00H
    MOV          P4M0,#00H
    MOV          P4M1,#00H
    MOV          P5M0,#00H
    MOV          P5M1,#00H

    MOV          T2L,#0FFH
    MOV          T2H,#0FFH
    MOV          AUXR,#18H      ;设置外部计数模式并启动定时器
    MOV          IE2,#ET2      ;使能定时器中断
    SETB         EA

    JMP          $

    END
    
```

C 语言代码

//测试工作频率为 11.0592MHz

```
#include "reg51.h"
```

```
#include "intrins.h"
```

```
sfr    T2L      = 0xd7;
```

```
sfr    T2H      = 0xd6;
```

```
sfr    AUXR     = 0x8e;
```

```
sfr    IE2      = 0xaf;
```

```
#define ET2      0x04
```

```
sfr    AUXINTIF = 0xef;
```

```
#define T2IF     0x01
```

```
sfr    P0M1     = 0x93;
```

```
sfr    P0M0     = 0x94;
```

```
sfr    P1M1     = 0x91;
```

```
sfr    P1M0     = 0x92;
```

```
sfr    P2M1     = 0x95;
```

```
sfr    P2M0     = 0x96;
```

```
sfr    P3M1     = 0xb1;
```

```
sfr    P3M0     = 0xb2;
```

```
sfr    P4M1     = 0xb3;
```

```
sfr    P4M0     = 0xb4;
```

```
sfr    P5M1     = 0xc9;
```

```
sfr    P5M0     = 0xca;
```

```

sbit      P10      = P1^0;

void TM2_Isr() interrupt 12
{
    P10 = !P10;           //测试端口
    AUXINTIF &= ~T2IF;   //清中断标志
}

void main()
{
    P0M0 = 0x00;
    P0M1 = 0x00;
    P1M0 = 0x00;
    P1M1 = 0x00;
    P2M0 = 0x00;
    P2M1 = 0x00;
    P3M0 = 0x00;
    P3M1 = 0x00;
    P4M0 = 0x00;
    P4M1 = 0x00;
    P5M0 = 0x00;
    P5M1 = 0x00;

    T2L = 0xff;
    T2H = 0xff;
    AUXR = 0x18;         //设置外部计数模式并启动定时器
    IE2 = ET2;          //使能定时器中断
    EA = 1;

    while (1);
}

```

12.6.18 定时器 2（时钟分频输出）

汇编代码

;测试工作频率为 11.0592MHz

T2L	DATA	0D7H
T2H	DATA	0D6H
AUXR	DATA	8EH
INTCLKO	DATA	8FH
P0M1	DATA	093H
P0M0	DATA	094H
P1M1	DATA	091H
P1M0	DATA	092H
P2M1	DATA	095H
P2M0	DATA	096H
P3M1	DATA	0B1H
P3M0	DATA	0B2H
P4M1	DATA	0B3H
P4M0	DATA	0B4H
P5M1	DATA	0C9H
P5M0	DATA	0CAH
	ORG	0000H
	LJMP	MAIN

```

        ORG          0100H
MAIN:
        MOV         SP, #5FH
        MOV         P0M0, #00H
        MOV         P0M1, #00H
        MOV         P1M0, #00H
        MOV         P1M1, #00H
        MOV         P2M0, #00H
        MOV         P2M1, #00H
        MOV         P3M0, #00H
        MOV         P3M1, #00H
        MOV         P4M0, #00H
        MOV         P4M1, #00H
        MOV         P5M0, #00H
        MOV         P5M1, #00H

        MOV         T2L, #66H                ;65536-11.0592M/12/1000
        MOV         T2H, #0FCH
        MOV         AUXR, #10H              ;启动定时器
        MOV         INTCLKO, #04H          ;使能时钟输出

        JMP         $

    END
    
```

C 语言代码

//测试工作频率为 11.0592MHz

```

#include "reg51.h"
#include "intrins.h"
    
```

```

sfr      T2L      = 0xd7;
sfr      T2H      = 0xd6;
sfr      AUXR     = 0x8e;
sfr      INTCLKO  = 0x8f;

sfr      P0M1     = 0x93;
sfr      P0M0     = 0x94;
sfr      P1M1     = 0x91;
sfr      P1M0     = 0x92;
sfr      P2M1     = 0x95;
sfr      P2M0     = 0x96;
sfr      P3M1     = 0xb1;
sfr      P3M0     = 0xb2;
sfr      P4M1     = 0xb3;
sfr      P4M0     = 0xb4;
sfr      P5M1     = 0xc9;
sfr      P5M0     = 0xca;
    
```

```

void main()
{
    
```

```

        P0M0 = 0x00;
        P0M1 = 0x00;
        P1M0 = 0x00;
        P1M1 = 0x00;
        P2M0 = 0x00;
        P2M1 = 0x00;
        P3M0 = 0x00;
    
```

```

P3M1 = 0x00;
P4M0 = 0x00;
P4M1 = 0x00;
P5M0 = 0x00;
P5M1 = 0x00;

T2L = 0x66; //65536-11.0592M/12/1000
T2H = 0xfc;
AUXR = 0x10; //启动定时器
INTCLKO = 0x04; //使能时钟输出

while (1);
}

```

12.6.19 定时器 2 做串口 1 波特率发生器

汇编代码

;测试工作频率为 11.0592MHz

```

AUXR      DATA      8EH
T2H       DATA      0D6H
T2L       DATA      0D7H

BUSY      BIT        20H.0
WPTR      DATA      21H
RPTR      DATA      22H
BUFFER    DATA      23H ;16 bytes

P0M1      DATA      093H
P0M0      DATA      094H
P1M1      DATA      091H
P1M0      DATA      092H
P2M1      DATA      095H
P2M0      DATA      096H
P3M1      DATA      0B1H
P3M0      DATA      0B2H
P4M1      DATA      0B3H
P4M0      DATA      0B4H
P5M1      DATA      0C9H
P5M0      DATA      0CAH

ORG       0000H
LJMP     MAIN
ORG       0023H
LJMP     UART_ISR

ORG       0100H

UART_ISR:
PUSH     ACC
PUSH     PSW
MOV      PSW,#08H

JNB     TI,CHKRI
CLR     TI
CLR     BUSY

CHKRI:
JNB     RI,UARTISR_EXIT

```

```

    CLR        RI
    MOV        A,WPTR
    ANL        A,#0FH
    ADD        A,#BUFFER
    MOV        R0,A
    MOV        @R0,SBUF
    INC        WPTR
UARTISR_EXIT:
    POP        PSW
    POP        ACC
    RETI

UART_INIT:
    MOV        SCON,#50H
    MOV        T2L,#0E8H                ;65536-11059200/115200/4=0FFE8H
    MOV        T2H,#0FFH
    MOV        AUXR,#15H
    CLR        BUSY
    MOV        WPTR,#00H
    MOV        RPTR,#00H
    RET

UART_SEND:
    JB        BUSY,$
    SETB     BUSY
    MOV        SBUF,A
    RET

UART_SENDSTR:
    CLR        A
    MOVC     A,@A+DPTR
    JZ        SENDEND
    LCALL    UART_SEND
    INC        DPTR
    JMP        UART_SENDSTR

SENDEND:
    RET

MAIN:
    MOV        SP,#5FH
    MOV        P0M0,#00H
    MOV        P0M1,#00H
    MOV        P1M0,#00H
    MOV        P1M1,#00H
    MOV        P2M0,#00H
    MOV        P2M1,#00H
    MOV        P3M0,#00H
    MOV        P3M1,#00H
    MOV        P4M0,#00H
    MOV        P4M1,#00H
    MOV        P5M0,#00H
    MOV        P5M1,#00H

    LCALL    UART_INIT
    SETB     ES
    SETB     EA

    MOV        DPTR,#STRING
    LCALL    UART_SENDSTR
    
```

```

LOOP:
    MOV     A,RPTR
    XRL     A,WPTR
    ANL     A,#0FH
    JZ      LOOP
    MOV     A,RPTR
    ANL     A,#0FH
    ADD     A,#BUFFER
    MOV     R0,A
    MOV     A,@R0
    LCALL   UART_SEND
    INC     RPTR
    JMP     LOOP

STRING:   DB      'Uart Test !',0DH,0AH,00H

                END
    
```

C 语言代码

//测试工作频率为 11.0592MHz

```

#include "reg51.h"
#include "intrins.h"
    
```

```

#define FOSC      11059200UL
#define BRT      (65536 - FOSC / 115200 / 4)
    
```

```

sfr AUXR      = 0x8e;
sfr T2H       = 0xd6;
sfr T2L       = 0xd7;
    
```

```

sfr P0MI      = 0x93;
sfr P0M0      = 0x94;
sfr P1MI      = 0x91;
sfr P1M0      = 0x92;
sfr P2MI      = 0x95;
sfr P2M0      = 0x96;
sfr P3MI      = 0xb1;
sfr P3M0      = 0xb2;
sfr P4MI      = 0xb3;
sfr P4M0      = 0xb4;
sfr P5MI      = 0xc9;
sfr P5M0      = 0xca;
    
```

```

bit busy;
char wptr;
char rptr;
char buffer[16];
    
```

```

void UartIsr() interrupt 4
{
    if (TI)
    {
        TI = 0;
        busy = 0;
    }
    if (RI)
    
```



```
{
    RI = 0;
    buffer[wptr++] = SBUF;
    wptr &= 0x0f;
}

void UartInit()
{
    SCON = 0x50;
    T2L = BRT;
    T2H = BRT >> 8;
    AUXR = 0x15;
    wptr = 0x00;
    rptr = 0x00;
    busy = 0;
}

void UartSend(char dat)
{
    while (busy);
    busy = 1;
    SBUF = dat;
}

void UartSendStr(char *p)
{
    while (*p)
    {
        UartSEND(*p++);
    }
}

void main()
{
    P0M0 = 0x00;
    P0M1 = 0x00;
    P1M0 = 0x00;
    P1M1 = 0x00;
    P2M0 = 0x00;
    P2M1 = 0x00;
    P3M0 = 0x00;
    P3M1 = 0x00;
    P4M0 = 0x00;
    P4M1 = 0x00;
    P5M0 = 0x00;
    P5M1 = 0x00;

    UartInit();
    ES = 1;
    EA = 1;
    UartSENDStr("Uart Test !\r\n");

    while (1)
    {
        if (rptr != wptr)
        {
            UartSEND(buffer[rptr++]);
            rptr &= 0x0f;
        }
    }
}
```

12.6.20 定时器 2 做串口 2 波特率发生器

汇编代码

;测试工作频率为 11.0592MHz

```

AUXR      DATA      8EH
T2H       DATA      0D6H
T2L       DATA      0D7H
S2CON     DATA      9AH
S2BUF     DATA      9BH
IE2       DATA      0AFH

BUSY      BIT        20H.0
WPTR      DATA      21H
RPTR      DATA      22H
BUFFER    DATA      23H                ;16 bytes

P0M1     DATA      093H
P0M0     DATA      094H
P1M1     DATA      091H
P1M0     DATA      092H
P2M1     DATA      095H
P2M0     DATA      096H
P3M1     DATA      0B1H
P3M0     DATA      0B2H
P4M1     DATA      0B3H
P4M0     DATA      0B4H
P5M1     DATA      0C9H
P5M0     DATA      0CAH

        ORG          0000H
        LJMP        MAIN
        ORG          0043H
        LJMP        UART2_ISR

        ORG          0100H

UART2_ISR:
        PUSH        ACC
        PUSH        PSW
        MOV         PSW,#08H

        MOV         A,S2CON
        JNB        ACC.1,CHKRI
        ANL        S2CON,#NOT 02H
        CLR        BUSY

CHKRI:
        JNB        ACC.0,UART2ISR_EXIT
        ANL        S2CON,#NOT 01H
        MOV         A,WPTR
        ANL        A,#0FH
        ADD         A,#BUFFER
        MOV         R0,A
        MOV         @R0,S2BUF
    
```

```

        INC            WPTR
UART2ISR_EXIT:
        POP           PSW
        POP           ACC
        RETI

UART2_INIT:
        MOV          S2CON,#10H
        MOV          T2L,#0E8H                ;65536-11059200/115200/4=0FFE8H
        MOV          T2H,#0FFH
        MOV          AUXR,#14H
        CLR          BUSY
        MOV          WPTR,#00H
        MOV          RPTR,#00H
        RET

UART2_SEND:
        JB           BUSY,$
        SETB        BUSY
        MOV          S2BUF,A
        RET

UART2_SENDSTR:
        CLR          A
        MOVC        A,@A+DPTR
        JZ          SEND2END
        LCALL       UART2_SEND
        INC         DPTR
        JMP         UART2_SENDSTR

SEND2END:
        RET

MAIN:
        MOV          SP,#5FH
        MOV          P0M0,#00H
        MOV          P0M1,#00H
        MOV          P1M0,#00H
        MOV          P1M1,#00H
        MOV          P2M0,#00H
        MOV          P2M1,#00H
        MOV          P3M0,#00H
        MOV          P3M1,#00H
        MOV          P4M0,#00H
        MOV          P4M1,#00H
        MOV          P5M0,#00H
        MOV          P5M1,#00H

        LCALL       UART2_INIT
        MOV          IE2,#01H
        SETB        EA

        MOV          DPTR,#STRING
        LCALL       UART2_SENDSTR

LOOP:
        MOV          A,RPTR
        XRL         A,WPTR
        ANL         A,#0FH
        JZ          LOOP
    
```

```

MOV      A,RPTR
ANL     A,#0FH
ADD     A,#BUFFER
MOV     R0,A
MOV     A,@R0
LCALL  UART2_SEND
INC     RPTR
JMP     LOOP

STRING:  DB      'Uart Test !',0DH,0AH,00H

END
    
```

C 语言代码

//测试工作频率为 11.0592MHz

```

#include "reg51.h"
#include "intrins.h"

#define FOSC      11059200UL
#define BRT      (65536 - FOSC / 115200 / 4)

sfr AUXR      = 0x8e;
sfr T2H       = 0xd6;
sfr T2L       = 0xd7;
sfr S2CON     = 0x9a;
sfr S2BUF     = 0x9b;
sfr IE2       = 0xaf;

sfr P0MI      = 0x93;
sfr P0M0      = 0x94;
sfr P1MI      = 0x91;
sfr P1M0      = 0x92;
sfr P2MI      = 0x95;
sfr P2M0      = 0x96;
sfr P3MI      = 0xb1;
sfr P3M0      = 0xb2;
sfr P4MI      = 0xb3;
sfr P4M0      = 0xb4;
sfr P5MI      = 0xc9;
sfr P5M0      = 0xca;

bit busy;
char wptr;
char rptr;
char buffer[16];

void Uart2Isr() interrupt 8
{
    if (S2CON & 0x02)
    {
        S2CON &= ~0x02;
        busy = 0;
    }
    if (S2CON & 0x01)
    {
        S2CON &= ~0x01;
        buffer[wptr++] = S2BUF;
    }
}
    
```

```
        wptr &= 0x0f;
    }
}

void Uart2Init()
{
    S2CON = 0x10;
    T2L = BRT;
    T2H = BRT >> 8;
    AUXR = 0x14;
    wptr = 0x00;
    rptr = 0x00;
    busy = 0;
}

void Uart2Send(char dat)
{
    while (busy);
    busy = 1;
    S2BUF = dat;
}

void Uart2SendStr(char *p)
{
    while (*p)
    {
        Uart2SEND(*p++);
    }
}

void main()
{
    P0M0 = 0x00;
    P0M1 = 0x00;
    P1M0 = 0x00;
    P1M1 = 0x00;
    P2M0 = 0x00;
    P2M1 = 0x00;
    P3M0 = 0x00;
    P3M1 = 0x00;
    P4M0 = 0x00;
    P4M1 = 0x00;
    P5M0 = 0x00;
    P5M1 = 0x00;

    Uart2Init();
    IE2 = 0x01;
    EA = 1;
    Uart2SENDStr("Uart Test !\r\n");

    while (1)
    {
        if (rptr != wptr)
        {
            Uart2SEND(buffer[rptr++]);
            rptr &= 0x0f;
        }
    }
}
```

12.6.21 定时器 2 做串口 3 波特率发生器

汇编代码

;测试工作频率为 11.0592MHz

```

AUXR      DATA      8EH
T2H       DATA      0D6H
T2L       DATA      0D7H
S3CON     DATA      0ACH
S3BUF     DATA      0ADH
IE2       DATA      0AFH

BUSY      BIT        20H.0
WPTR      DATA      21H
RPTR      DATA      22H
BUFFER    DATA      23H                ;16 bytes

P0M1     DATA      093H
P0M0     DATA      094H
P1M1     DATA      091H
P1M0     DATA      092H
P2M1     DATA      095H
P2M0     DATA      096H
P3M1     DATA      0B1H
P3M0     DATA      0B2H
P4M1     DATA      0B3H
P4M0     DATA      0B4H
P5M1     DATA      0C9H
P5M0     DATA      0CAH

        ORG          0000H
        LJMP         MAIN
        ORG          008BH
        LJMP         UART3_ISR

        ORG          0100H

UART3_ISR:
        PUSH        ACC
        PUSH        PSW
        MOV         PSW,#08H

        MOV         A,S3CON
        JNB        ACC.1,CHKRI
        ANL        S3CON,#NOT 02H
        CLR        BUSY

CHKRI:
        JNB        ACC.0,UART3ISR_EXIT
        ANL        S3CON,#NOT 01H
        MOV         A,WPTR
        ANL        A,#0FH
        ADD        A,#BUFFER
        MOV         R0,A
        MOV         @R0,S3BUF
        INC        WPTR

UART3ISR_EXIT:
        POP         PSW
    
```

```

        POP          ACC
        RETI

UART3_INIT:
        MOV         S3CON,#10H
        MOV         T2L,#0E8H           ;65536-11059200/115200/4=0FFE8H
        MOV         T2H,#0FFH
        MOV         AUXR,#14H
        CLR         BUSY
        MOV         WPTR,#00H
        MOV         RPTR,#00H
        RET

UART3_SEND:
        JB          BUSY,$
        SETB        BUSY
        MOV         S3BUF,A
        RET

UART3_SENDSTR:
        CLR         A
        MOVC        A,@A+DPTR
        JZ          SEND3END
        LCALL       UART3_SEND
        INC         DPTR
        JMP         UART3_SENDSTR

SEND3END:
        RET

MAIN:
        MOV         SP,#5FH
        MOV         P0M0,#00H
        MOV         P0M1,#00H
        MOV         P1M0,#00H
        MOV         P1M1,#00H
        MOV         P2M0,#00H
        MOV         P2M1,#00H
        MOV         P3M0,#00H
        MOV         P3M1,#00H
        MOV         P4M0,#00H
        MOV         P4M1,#00H
        MOV         P5M0,#00H
        MOV         P5M1,#00H

        LCALL       UART3_INIT
        MOV         IE2,#08H
        SETB        EA

        MOV         DPTR,#STRING
        LCALL       UART3_SENDSTR

LOOP:
        MOV         A,RPTR
        XRL         A,WPTR
        ANL         A,#0FH
        JZ          LOOP
        MOV         A,RPTR
        ANL         A,#0FH
        ADD         A,#BUFFER
    
```

```

MOV      R0,A
MOV      A,@R0
LCALL   UART3_SEND
INC      RPTR
JMP     LOOP

STRING:  DB      'Uart Test !',0DH,0AH,00H

END
    
```

C 语言代码

//测试工作频率为 11.0592MHz

```

#include "reg51.h"
#include "intrins.h"

#define FOSC      11059200UL
#define BRT      (65536 - FOSC / 115200 / 4)

sfr AUXR      = 0x8e;
sfr T2H      = 0xd6;
sfr T2L      = 0xd7;
sfr S3CON    = 0xac;
sfr S3BUF    = 0xad;
sfr IE2      = 0xaf;

sfr P0MI     = 0x93;
sfr P0M0     = 0x94;
sfr P1MI     = 0x91;
sfr P1M0     = 0x92;
sfr P2MI     = 0x95;
sfr P2M0     = 0x96;
sfr P3MI     = 0xb1;
sfr P3M0     = 0xb2;
sfr P4MI     = 0xb3;
sfr P4M0     = 0xb4;
sfr P5MI     = 0xc9;
sfr P5M0     = 0xca;

bit busy;
char wptr;
char rptr;
char buffer[16];

void Uart3Isr() interrupt 17
{
    if (S3CON & 0x02)
    {
        S3CON &= ~0x02;
        busy = 0;
    }
    if (S3CON & 0x01)
    {
        S3CON &= ~0x01;
        buffer[wptr++] = S3BUF;
        wptr &= 0x0f;
    }
}
    
```



```
void Uart3Init()
{
    S3CON = 0x10;
    T2L = BRT;
    T2H = BRT >> 8;
    AUXR = 0x14;
    wptr = 0x00;
    rptr = 0x00;
    busy = 0;
}

void Uart3Send(char dat)
{
    while (busy);
    busy = 1;
    S3BUF = dat;
}

void Uart3SendStr(char *p)
{
    while (*p)
    {
        Uart3SEND(*p++);
    }
}

void main()
{
    P0M0 = 0x00;
    P0M1 = 0x00;
    P1M0 = 0x00;
    P1M1 = 0x00;
    P2M0 = 0x00;
    P2M1 = 0x00;
    P3M0 = 0x00;
    P3M1 = 0x00;
    P4M0 = 0x00;
    P4M1 = 0x00;
    P5M0 = 0x00;
    P5M1 = 0x00;

    Uart3Init();
    IE2 = 0x08;
    EA = 1;
    Uart3SENDStr("Uart Test !\r\n");

    while (1)
    {
        if (rptr != wptr)
        {
            Uart3SEND(buffer[rptr++]);
            rptr &= 0x0f;
        }
    }
}
```

12.6.22 定时器 2 做串口 4 波特率发生器

汇编代码

;测试工作频率为 11.0592MHz

```

AUXR      DATA      8EH
T2H       DATA      0D6H
T2L       DATA      0D7H
S4CON     DATA      84H
S4BUF     DATA      85H
IE2       DATA      0AFH

BUSY      BIT        20H.0
WPTR     DATA      21H
RPTR     DATA      22H
BUFFER   DATA      23H                ;16 bytes

P0M1     DATA      093H
P0M0     DATA      094H
P1M1     DATA      091H
P1M0     DATA      092H
P2M1     DATA      095H
P2M0     DATA      096H
P3M1     DATA      0B1H
P3M0     DATA      0B2H
P4M1     DATA      0B3H
P4M0     DATA      0B4H
P5M1     DATA      0C9H
P5M0     DATA      0CAH

ORG      0000H
LJMP    MAIN
ORG     0093H
LJMP    UART4_ISR

ORG     0100H

UART4_ISR:
PUSH   ACC
PUSH   PSW
MOV    PSW,#08H

MOV    A,S4CON
JNB   ACC.1,CHKRI
ANL   S4CON,#NOT 02H
CLR   BUSY

CHKRI:
JNB   ACC.0,UART4ISR_EXIT
ANL   S4CON,#NOT 01H
MOV   A,WPTR
ANL   A,#0FH
ADD   A,#BUFFER
MOV   R0,A
MOV   @R0,S4BUF
INC   WPTR

UART4ISR_EXIT:
POP   PSW
POP   ACC
    
```

```

RETI

UART4_INIT:
    MOV     S4CON,#10H
    MOV     T2L,#0E8H                ;65536-11059200/115200/4=0FFE8H
    MOV     T2H,#0FFH
    MOV     AUXR,#14H
    CLR     BUSY
    MOV     WPTR,#00H
    MOV     RPTR,#00H
    RET

UART4_SEND:
    JB      BUSY,$
    SETB    BUSY
    MOV     S4BUF,A
    RET

UART4_SENDSTR:
    CLR     A
    MOVC    A,@A+DPTR
    JZ      SEND4END
    LCALL   UART4_SEND
    INC     DPTR
    JMP     UART4_SENDSTR

SEND4END:
    RET

MAIN:
    MOV     SP,#5FH
    MOV     P0M0,#00H
    MOV     P0M1,#00H
    MOV     P1M0,#00H
    MOV     P1M1,#00H
    MOV     P2M0,#00H
    MOV     P2M1,#00H
    MOV     P3M0,#00H
    MOV     P3M1,#00H
    MOV     P4M0,#00H
    MOV     P4M1,#00H
    MOV     P5M0,#00H
    MOV     P5M1,#00H

    LCALL   UART4_INIT
    MOV     IE2,#10H
    SETB    EA

    MOV     DPTR,#STRING
    LCALL   UART4_SENDSTR

LOOP:
    MOV     A,RPTR
    XRL    A,WPTR
    ANL    A,#0FH
    JZ     LOOP
    MOV     A,RPTR
    ANL    A,#0FH
    ADD    A,#BUFFER
    MOV    R0,A
    
```

```

MOV      A,@R0
LCALL   UART4_SEND
INC     RPTR
JMP     LOOP

```

```

STRING:  DB      'Uart Test !',0DH,0AH,00H

```

```

END

```

C 语言代码

```

//测试工作频率为 11.0592MHz

```

```

#include "reg51.h"

```

```

#include "intrins.h"

```

```

#define FOSC      11059200UL
#define BRT      (65536 - FOSC / 115200 / 4)

```

```

sfr AUXR      = 0x8e;
sfr T2H       = 0xd6;
sfr T2L       = 0xd7;
sfr S4CON     = 0x84;
sfr S4BUF     = 0x85;
sfr IE2       = 0xaf;

```

```

sfr P0MI      = 0x93;
sfr P0M0      = 0x94;
sfr P1MI      = 0x91;
sfr P1M0      = 0x92;
sfr P2MI      = 0x95;
sfr P2M0      = 0x96;
sfr P3MI      = 0xb1;
sfr P3M0      = 0xb2;
sfr P4MI      = 0xb3;
sfr P4M0      = 0xb4;
sfr P5MI      = 0xc9;
sfr P5M0      = 0xca;

```

```

bit busy;
char wptr;
char rptr;
char buffer[16];

```

```

void Uart4Isr() interrupt 18

```

```

{
    if (S4CON & 0x02)
    {
        S4CON &= ~0x02;
        busy = 0;
    }
    if (S4CON & 0x01)
    {
        S4CON &= ~0x01;
        buffer[wptr++] = S4BUF;
        wptr &= 0x0f;
    }
}

```

```
void Uart4Init()
{
    S4CON = 0x10;
    T2L = BRT;
    T2H = BRT >> 8;
    AUXR = 0x14;
    wptr = 0x00;
    rptr = 0x00;
    busy = 0;
}

void Uart4Send(char dat)
{
    while (busy);
    busy = 1;
    S4BUF = dat;
}

void Uart4SendStr(char *p)
{
    while (*p)
    {
        Uart4SEND(*p++);
    }
}

void main()
{
    P0M0 = 0x00;
    P0M1 = 0x00;
    P1M0 = 0x00;
    P1M1 = 0x00;
    P2M0 = 0x00;
    P2M1 = 0x00;
    P3M0 = 0x00;
    P3M1 = 0x00;
    P4M0 = 0x00;
    P4M1 = 0x00;
    P5M0 = 0x00;
    P5M1 = 0x00;

    Uart4Init();
    IE2 = 0x10;
    EA = 1;
    Uart4SENDStr("Uart Test !\r\n");

    while (1)
    {
        if (rptr != wptr)
        {
            Uart4SEND(buffer[rptr++]);
            rptr &= 0x0f;
        }
    }
}
```

12.6.23 定时器 3 (16 位自动重载)

汇编代码

;测试工作频率为 11.0592MHz

```

T4T3M      DATA      0D1H
T4L        DATA      0D3H
T4H        DATA      0D2H
T3L        DATA      0D5H
T3H        DATA      0D4H
T2L        DATA      0D7H
T2H        DATA      0D6H
AUXR       DATA      8EH
IE2        DATA      0AFH
ET2        EQU        04H
ET3        EQU        20H
ET4        EQU        40H
AUXINTIF   DATA      0EFH
T2IF       EQU        01H
T3IF       EQU        02H
T4IF       EQU        04H

P1M1       DATA      091H
P1M0       DATA      092H
P0M1       DATA      093H
P0M0       DATA      094H
P2M1       DATA      095H
P2M0       DATA      096H
P3M1       DATA      0B1H
P3M0       DATA      0B2H
P4M1       DATA      0B3H
P4M0       DATA      0B4H
P5M1       DATA      0C9H
P5M0       DATA      0CAH

          ORG          0000H
          LJMP        MAIN
          ORG          009BH
          LJMP        TM3ISR

          ORG          0100H
TM3ISR:
          CPL          P1.0          ;测试端口
          ANL          AUXINTIF,#NOT T3IF ;清中断标志
          RETI

MAIN:
          MOV          SP, #5FH
          MOV          P0M0, #00H
          MOV          P0M1, #00H
          MOV          P1M0, #00H
          MOV          P1M1, #00H
          MOV          P2M0, #00H
          MOV          P2M1, #00H
          MOV          P3M0, #00H
          MOV          P3M1, #00H
          MOV          P4M0, #00H
          MOV          P4M1, #00H

```

```

MOV      P5M0, #00H
MOV      P5M1, #00H

MOV      T3L, #66H           ;65536-11.0592M/12/1000
MOV      T3H, #0FCH
MOV      T4T3M, #08H        ;启动定时器
MOV      IE2, #ET3          ;使能定时器中断
SETB     EA

JMP      $

END

```

C 语言代码

//测试工作频率为 11.0592MHz

```

#include "reg51.h"
#include "intrins.h"

```

```

sfr      T4T3M      = 0xd1;
sfr      T4L        = 0xd3;
sfr      T4H        = 0xd2;
sfr      T3L        = 0xd5;
sfr      T3H        = 0xd4;
sfr      T2L        = 0xd7;
sfr      T2H        = 0xd6;
sfr      AUXR       = 0x8e;
sfr      IE2        = 0xaf;
#define   ET2        0x04
#define   ET3        0x20
#define   ET4        0x40
sfr      AUXINTIF   = 0xef;
#define   T2IF       0x01
#define   T3IF       0x02
#define   T4IF       0x04

sfr      P1M1       = 0x91;
sfr      P1M0       = 0x92;
sfr      P0M1       = 0x93;
sfr      P0M0       = 0x94;
sfr      P2M1       = 0x95;
sfr      P2M0       = 0x96;
sfr      P3M1       = 0xb1;
sfr      P3M0       = 0xb2;
sfr      P4M1       = 0xb3;
sfr      P4M0       = 0xb4;
sfr      P5M1       = 0xc9;
sfr      P5M0       = 0xca;

sbit     P10        = P1^0;

```

```
void TM3_Isr() interrupt 19
```

```

{
    P10 = !P10;           //测试端口
    AUXINTIF &= ~T3IF;   //清中断标志
}

```

```
void main()
```

```

{
    P0M0 = 0x00;
    P0M1 = 0x00;
    P1M0 = 0x00;
    P1M1 = 0x00;
    P2M0 = 0x00;
    P2M1 = 0x00;
    P3M0 = 0x00;
    P3M1 = 0x00;
    P4M0 = 0x00;
    P4M1 = 0x00;
    P5M0 = 0x00;
    P5M1 = 0x00;

    T3L = 0x66;           //65536-11.0592M/12/1000
    T3H = 0xfc;
    T4T3M = 0x08;       //启动定时器
    IE2 = ET3;         //使能定时器中断
    EA = 1;

    while (1);
}

```

12.6.24 定时器 3（外部计数—扩展T3 为外部下降沿中断）

汇编代码

;测试工作频率为 11.0592MHz

T4T3M	DATA	0D1H
T4L	DATA	0D3H
T4H	DATA	0D2H
T3L	DATA	0D5H
T3H	DATA	0D4H
T2L	DATA	0D7H
T2H	DATA	0D6H
AUXR	DATA	8EH
IE2	DATA	0AFH
ET2	EQU	04H
ET3	EQU	20H
ET4	EQU	40H
AUXINTIF	DATA	0EFH
T2IF	EQU	01H
T3IF	EQU	02H
T4IF	EQU	04H
P1M1	DATA	091H
P1M0	DATA	092H
P0M1	DATA	093H
P0M0	DATA	094H
P2M1	DATA	095H
P2M0	DATA	096H
P3M1	DATA	0B1H
P3M0	DATA	0B2H
P4M1	DATA	0B3H
P4M0	DATA	0B4H
P5M1	DATA	0C9H
P5M0	DATA	0CAH
ORG		0000H


```

    LJMP      MAIN
    ORG      009BH
    LJMP      TM3ISR

TM3ISR:
    ORG      0100H

    CPL      P1.0           ;测试端口
    ANL      AUXINTIF,#NOT T3IF ;清中断标志
    RETI

MAIN:
    MOV      SP,#5FH
    MOV      P0M0,#00H
    MOV      P0M1,#00H
    MOV      P1M0,#00H
    MOV      P1M1,#00H
    MOV      P2M0,#00H
    MOV      P2M1,#00H
    MOV      P3M0,#00H
    MOV      P3M1,#00H
    MOV      P4M0,#00H
    MOV      P4M1,#00H
    MOV      P5M0,#00H
    MOV      P5M1,#00H

    MOV      T3L,#66H           ;65536-11.0592M/12/1000
    MOV      T3H,#0FCH
    MOV      T4T3M,#0CH       ;设置外部计数模式并启动定时器
    MOV      IE2,#ET3        ;使能定时器中断
    SETB     EA

    JMP      $

END

```

C 语言代码

//测试工作频率为 11.0592MHz

```

#include "reg51.h"
#include "intrins.h"

```

```

sfr      T4T3M      = 0xd1;
sfr      T4L        = 0xd3;
sfr      T4H        = 0xd2;
sfr      T3L        = 0xd5;
sfr      T3H        = 0xd4;
sfr      T2L        = 0xd7;
sfr      T2H        = 0xd6;
sfr      AUXR       = 0x8e;
sfr      IE2        = 0xaf;
#define   ET2        0x04
#define   ET3        0x20
#define   ET4        0x40
sfr      AUXINTIF   = 0xef;
#define   T2IF       0x01
#define   T3IF       0x02
#define   T4IF       0x04

```

```

sfr      P1M1      = 0x91;
sfr      P1M0      = 0x92;
sfr      P0M1      = 0x93;
sfr      P0M0      = 0x94;
sfr      P2M1      = 0x95;
sfr      P2M0      = 0x96;
sfr      P3M1      = 0xb1;
sfr      P3M0      = 0xb2;
sfr      P4M1      = 0xb3;
sfr      P4M0      = 0xb4;
sfr      P5M1      = 0xc9;
sfr      P5M0      = 0xca;

sbit     P10       = P1^0;

```

```
void TM3_Isr() interrupt 19
```

```

{
    P10 = !P10;           //测试端口
    AUXINTIF &= ~T3IF;   //清中断标志
}

```

```
void main()
```

```

{
    P0M0 = 0x00;
    P0M1 = 0x00;
    P1M0 = 0x00;
    P1M1 = 0x00;
    P2M0 = 0x00;
    P2M1 = 0x00;
    P3M0 = 0x00;
    P3M1 = 0x00;
    P4M0 = 0x00;
    P4M1 = 0x00;
    P5M0 = 0x00;
    P5M1 = 0x00;

    T3L = 0x66;           //65536-11.0592M/12/1000
    T3H = 0xfc;
    T4T3M = 0x0c;        //设置外部计数模式并启动定时器
    IE2 = ET3;           //使能定时器中断
    EA = 1;

    while (1);
}

```

12.6.25 定时器 3（时钟分频输出）

汇编代码

```
;测试工作频率为 11.0592MHz
```

```

T4T3M    DATA    0D1H
T4L      DATA    0D3H
T4H      DATA    0D2H
T3L      DATA    0D5H
T3H      DATA    0D4H
T2L      DATA    0D7H
T2H      DATA    0D6H

```

```

P1M1      DATA      091H
P1M0      DATA      092H
P0M1      DATA      093H
P0M0      DATA      094H
P2M1      DATA      095H
P2M0      DATA      096H
P3M1      DATA      0B1H
P3M0      DATA      0B2H
P4M1      DATA      0B3H
P4M0      DATA      0B4H
P5M1      DATA      0C9H
P5M0      DATA      0CAH

          ORG          0000H
          LJMP         MAIN

          ORG          0100H
MAIN:
          MOV          SP, #5FH
          MOV          P0M0, #00H
          MOV          P0M1, #00H
          MOV          P1M0, #00H
          MOV          P1M1, #00H
          MOV          P2M0, #00H
          MOV          P2M1, #00H
          MOV          P3M0, #00H
          MOV          P3M1, #00H
          MOV          P4M0, #00H
          MOV          P4M1, #00H
          MOV          P5M0, #00H
          MOV          P5M1, #00H

          MOV          T3L, #66H          ;65536-11.0592M/12/1000
          MOV          T3H, #0FCH
          MOV          T4T3M, #09H      ;使能时钟输出并启动定时器

          JMP          $

          END
    
```

C 语言代码

//测试工作频率为 11.0592MHz

```
#include "reg51.h"
```

```
#include "intrins.h"
```

```

sfr      T4T3M      = 0xd1;
sfr      T4L        = 0xd3;
sfr      T4H        = 0xd2;
sfr      T3L        = 0xd5;
sfr      T3H        = 0xd4;
sfr      T2L        = 0xd7;
sfr      T2H        = 0xd6;

sfr      P1M1      = 0x91;
sfr      P1M0      = 0x92;
sfr      P0M1      = 0x93;
sfr      P0M0      = 0x94;
    
```

```
sfr    P2MI    =    0x95;
sfr    P2M0    =    0x96;
sfr    P3MI    =    0xb1;
sfr    P3M0    =    0xb2;
sfr    P4MI    =    0xb3;
sfr    P4M0    =    0xb4;
sfr    P5MI    =    0xc9;
sfr    P5M0    =    0xca;
```

```
void main()
{
    P0M0 = 0x00;
    P0MI = 0x00;
    P1M0 = 0x00;
    P1MI = 0x00;
    P2M0 = 0x00;
    P2MI = 0x00;
    P3M0 = 0x00;
    P3MI = 0x00;
    P4M0 = 0x00;
    P4MI = 0x00;
    P5M0 = 0x00;
    P5MI = 0x00;

    T3L = 0x66; //65536-11.0592M/12/1000
    T3H = 0xfc;
    T4T3M = 0x09; //使能时钟输出并启动定时器

    while (1);
}
```

12.6.26 定时器 3 做串口 3 波特率发生器

汇编代码

;测试工作频率为 11.0592MHz

```
T4T3M    DATA    0D1H
T4L      DATA    0D3H
T4H      DATA    0D2H
T3L      DATA    0D5H
T3H      DATA    0D4H
T2L      DATA    0D7H
T2H      DATA    0D6H
S3CON    DATA    0ACH
S3BUF    DATA    0ADH
IE2      DATA    0AFH

BUSY     BIT      20H.0
WPTR     DATA    21H
RPTR     DATA    22H
BUFFER   DATA    23H ;16 bytes

P0MI     DATA    093H
P0M0     DATA    094H
P1MI     DATA    091H
P1M0     DATA    092H
P2MI     DATA    095H
P2M0     DATA    096H
```

```

P3M1      DATA      0B1H
P3M0      DATA      0B2H
P4M1      DATA      0B3H
P4M0      DATA      0B4H
P5M1      DATA      0C9H
P5M0      DATA      0CAH

          ORG         0000H
          LJMP        MAIN
          ORG         008BH
          LJMP        UART3_ISR

          ORG         0100H

UART3_ISR:
          PUSH        ACC
          PUSH        PSW
          MOV         PSW,#08H

          MOV         A,S3CON
          JNB        ACC.1,CHKRI
          ANL        S3CON,#NOT 02H
          CLR        BUSY

CHKRI:
          JNB        ACC.0,UART3ISR_EXIT
          ANL        S3CON,#NOT 01H
          MOV         A,WPTR
          ANL        A,#0FH
          ADD        A,#BUFFER
          MOV         R0,A
          MOV         @R0,S3BUF
          INC        WPTR

UART3ISR_EXIT:
          POP         PSW
          POP         ACC
          RETI

UART3_INIT:
          MOV         S3CON,#50H
          MOV         T3L,#0E8H           ;65536-11059200/115200/4=0FFE8H
          MOV         T3H,#0FFH
          MOV         T4T3M,#0AH
          CLR        BUSY
          MOV         WPTR,#00H
          MOV         RPTR,#00H
          RET

UART3_SEND:
          JB         BUSY,$
          SETB       BUSY
          MOV         S3BUF,A
          RET

UART3_SENDSTR:
          CLR        A
          MOVC       A,@A+DPTR
          JZ         SEND3END
          LCALL      UART3_SEND
          INC        DPTR
    
```

```

        JMP          UART3_SENDSTR
SEND3END:
        RET

MAIN:
        MOV         SP, #5FH
        MOV         P0M0, #00H
        MOV         P0M1, #00H
        MOV         P1M0, #00H
        MOV         P1M1, #00H
        MOV         P2M0, #00H
        MOV         P2M1, #00H
        MOV         P3M0, #00H
        MOV         P3M1, #00H
        MOV         P4M0, #00H
        MOV         P4M1, #00H
        MOV         P5M0, #00H
        MOV         P5M1, #00H

        LCALL        UART3_INIT
        MOV         IE2, #08H
        SETB        EA

        MOV         DPTR, #STRING
        LCALL        UART3_SENDSTR

LOOP:
        MOV         A, RPTR
        XRL         A, WPTR
        ANL         A, #0FH
        JZ          LOOP
        MOV         A, RPTR
        ANL         A, #0FH
        ADD         A, #BUFFER
        MOV         R0, A
        MOV         A, @R0
        LCALL        UART3_SEND
        INC         RPTR
        JMP         LOOP

STRING:  DB          'Uart Test !', 0DH, 0AH, 00H

        END
    
```

C 语言代码

//测试工作频率为 11.0592MHz

```

#include "reg51.h"
#include "intrins.h"
    
```

```

#define FOSC          11059200UL
#define BRT           (65536 - FOSC / 115200 / 4)
    
```

```

sfr    T4T3M        =    0xd1;
sfr    T4L          =    0xd3;
sfr    T4H          =    0xd2;
sfr    T3L          =    0xd5;
sfr    T3H          =    0xd4;
    
```

```
sfr    T2L      = 0xd7;
sfr    T2H      = 0xd6;
sfr    S3CON    = 0xac;
sfr    S3BUF    = 0xad;
sfr    IE2      = 0xaf;
```

```
sfr    P0M1     = 0x93;
sfr    P0M0     = 0x94;
sfr    P1M1     = 0x91;
sfr    P1M0     = 0x92;
sfr    P2M1     = 0x95;
sfr    P2M0     = 0x96;
sfr    P3M1     = 0xb1;
sfr    P3M0     = 0xb2;
sfr    P4M1     = 0xb3;
sfr    P4M0     = 0xb4;
sfr    P5M1     = 0xc9;
sfr    P5M0     = 0xca;
```

```
bit    busy;
char   wptr;
char   rptr;
char   buffer[16];
```

```
void Uart3Isr() interrupt 17
```

```
{
    if (S3CON & 0x02)
    {
        S3CON &= ~0x02;
        busy = 0;
    }
    if (S3CON & 0x01)
    {
        S3CON &= ~0x01;
        buffer[wptr++] = S3BUF;
        wptr &= 0x0f;
    }
}
```

```
void Uart3Init()
```

```
{
    S3CON = 0x50;
    T3L = BRT;
    T3H = BRT >> 8;
    T4T3M = 0x0a;
    wptr = 0x00;
    rptr = 0x00;
    busy = 0;
}
```

```
void Uart3Send(char dat)
```

```
{
    while (busy);
    busy = 1;
    S3BUF = dat;
}
```

```
void Uart3SendStr(char *p)
```

```
{
```

```

    while (*p)
    {
        Uart3SEND(*p++);
    }
}

void main()
{
    P0M0 = 0x00;
    P0M1 = 0x00;
    P1M0 = 0x00;
    P1M1 = 0x00;
    P2M0 = 0x00;
    P2M1 = 0x00;
    P3M0 = 0x00;
    P3M1 = 0x00;
    P4M0 = 0x00;
    P4M1 = 0x00;
    P5M0 = 0x00;
    P5M1 = 0x00;

    Uart3Init();
    IE2 = 0x08;
    EA = 1;
    Uart3SENDStr("Uart Test !\r\n");

    while (1)
    {
        if (rptr != wptr)
        {
            Uart3SEND(buffer[rptr++]);
            rptr &= 0x0f;
        }
    }
}

```

12.6.27 定时器 4（16 位自动重载）

汇编代码

;测试工作频率为 11.0592MHz

T4T3M	DATA	0D1H
T4L	DATA	0D3H
T4H	DATA	0D2H
T3L	DATA	0D5H
T3H	DATA	0D4H
T2L	DATA	0D7H
T2H	DATA	0D6H
AUXR	DATA	8EH
IE2	DATA	0AFH
ET2	EQU	04H
ET3	EQU	20H
ET4	EQU	40H
AUXINTIF	DATA	0EFH
T2IF	EQU	01H
T3IF	EQU	02H


```

T4IF      EQU      04H

P1M1     DATA     091H
P1M0     DATA     092H
P0M1     DATA     093H
P0M0     DATA     094H
P2M1     DATA     095H
P2M0     DATA     096H
P3M1     DATA     0B1H
P3M0     DATA     0B2H
P4M1     DATA     0B3H
P4M0     DATA     0B4H
P5M1     DATA     0C9H
P5M0     DATA     0CAH

      ORG      0000H
      LJMP     MAIN
      ORG      00A3H
      LJMP     TM4ISR

TM4ISR:   ORG      0100H

      CPL      PI.0          ;测试端口
      ANL      AUXINTIF,#NOT T4IF ;清中断标志
      RETI

MAIN:

      MOV      SP,#5FH
      MOV      P0M0,#00H
      MOV      P0M1,#00H
      MOV      P1M0,#00H
      MOV      P1M1,#00H
      MOV      P2M0,#00H
      MOV      P2M1,#00H
      MOV      P3M0,#00H
      MOV      P3M1,#00H
      MOV      P4M0,#00H
      MOV      P4M1,#00H
      MOV      P5M0,#00H
      MOV      P5M1,#00H

      MOV      T4L,#66H          ;65536-11.0592M/12/1000
      MOV      T4H,#0FCH
      MOV      T4T3M,#80H       ;启动定时器
      MOV      IE2,#ET4        ;使能定时器中断
      SETB     EA

      JMP      $

      END
    
```

C 语言代码

```

//测试工作频率为11.0592MHz

#include "reg51.h"
#include "intrins.h"

sfr      T4T3M      = 0xd1;
    
```

```

sfr      T4L      = 0xd3;
sfr      T4H      = 0xd2;
sfr      T3L      = 0xd5;
sfr      T3H      = 0xd4;
sfr      T2L      = 0xd7;
sfr      T2H      = 0xd6;
sfr      AUXR     = 0x8e;
sfr      IE2      = 0xaf;
#define  ET2      0x04
#define  ET3      0x20
#define  ET4      0x40
sfr      AUXINTIF = 0xef;
#define  T2IF     0x01
#define  T3IF     0x02
#define  T4IF     0x04

```

```

sfr      P1M1     = 0x91;
sfr      P1M0     = 0x92;
sfr      P0M1     = 0x93;
sfr      P0M0     = 0x94;
sfr      P2M1     = 0x95;
sfr      P2M0     = 0x96;
sfr      P3M1     = 0xb1;
sfr      P3M0     = 0xb2;
sfr      P4M1     = 0xb3;
sfr      P4M0     = 0xb4;
sfr      P5M1     = 0xc9;
sfr      P5M0     = 0xca;

```

```

sbit     P10      = P1^0;

```

```

void TM4_Isr() interrupt 20

```

```

{
    P10 = !P10;           //测试端口
    AUXINTIF &= ~T4IF;   //清中断标志
}

```

```

void main()

```

```

{
    P0M0 = 0x00;
    P0M1 = 0x00;
    P1M0 = 0x00;
    P1M1 = 0x00;
    P2M0 = 0x00;
    P2M1 = 0x00;
    P3M0 = 0x00;
    P3M1 = 0x00;
    P4M0 = 0x00;
    P4M1 = 0x00;
    P5M0 = 0x00;
    P5M1 = 0x00;

    T4L = 0x66;           //65536-11.0592M/12/1000
    T4H = 0xfc;
    T4T3M = 0x80;        //启动定时器
    IE2 = ET4;           //使能定时器中断
    EA = 1;

    while (1);
}

```

}

12.6.28 定时器 4（外部计数—扩展T4 为外部下降沿中断）

汇编代码

;测试工作频率为 11.0592MHz

```

T4T3M    DATA    0D1H
T4L      DATA    0D3H
T4H      DATA    0D2H
T3L      DATA    0D5H
T3H      DATA    0D4H
T2L      DATA    0D7H
T2H      DATA    0D6H
AUXR     DATA    8EH
IE2      DATA    0AFH
ET2      EQU      04H
ET3      EQU      20H
ET4      EQU      40H
AUXINTIF DATA    0EFH
T2IF     EQU      01H
T3IF     EQU      02H
T4IF     EQU      04H

P1M1     DATA    091H
P1M0     DATA    092H
P0M1     DATA    093H
P0M0     DATA    094H
P2M1     DATA    095H
P2M0     DATA    096H
P3M1     DATA    0B1H
P3M0     DATA    0B2H
P4M1     DATA    0B3H
P4M0     DATA    0B4H
P5M1     DATA    0C9H
P5M0     DATA    0CAH

        ORG      0000H
        LJMP     MAIN
        ORG      00A3H
        LJMP     TM4ISR

        ORG      0100H
TM4ISR:
        CPL      P1.0           ;测试端口
        ANL      AUXINTIF,#NOT T4IF ;清中断标志
        RETI

MAIN:
        MOV      SP,#5FH
        MOV      P0M0,#00H
        MOV      P0M1,#00H
        MOV      P1M0,#00H
        MOV      P1M1,#00H
        MOV      P2M0,#00H
        MOV      P2M1,#00H
        MOV      P3M0,#00H
        MOV      P3M1,#00H
    
```

```

MOV      P4M0, #00H
MOV      P4M1, #00H
MOV      P5M0, #00H
MOV      P5M1, #00H

MOV      T4L, #66H                ;65536-11.0592M/12/1000
MOV      T4H, #0FCH
MOV      T4T3M, #0C0H            ;设置外部计数模式并启动定时器
MOV      IE2, #ET4               ;使能定时器中断
SETB     EA

JMP      $

END

```

C 语言代码

//测试工作频率为 11.0592MHz

```

#include "reg51.h"
#include "intrins.h"

```

```

sfr      T4T3M      = 0xd1;
sfr      T4L        = 0xd3;
sfr      T4H        = 0xd2;
sfr      T3L        = 0xd5;
sfr      T3H        = 0xd4;
sfr      T2L        = 0xd7;
sfr      T2H        = 0xd6;
sfr      AUXR       = 0x8e;
sfr      IE2        = 0xaf;
#define   ET2        0x04
#define   ET3        0x20
#define   ET4        0x40
sfr      AUXINTIF   = 0xef;
#define   T2IF       0x01
#define   T3IF       0x02
#define   T4IF       0x04

sfr      P1M1       = 0x91;
sfr      P1M0       = 0x92;
sfr      P0M1       = 0x93;
sfr      P0M0       = 0x94;
sfr      P2M1       = 0x95;
sfr      P2M0       = 0x96;
sfr      P3M1       = 0xb1;
sfr      P3M0       = 0xb2;
sfr      P4M1       = 0xb3;
sfr      P4M0       = 0xb4;
sfr      P5M1       = 0xc9;
sfr      P5M0       = 0xca;

sbit     P10        = P1^0;

```

```
void TM4_Isr() interrupt 20
```

```

{
    P10 = !P10;                //测试端口
    AUXINTIF &= ~T4IF;        //清中断标志
}

```

```

void main()
{
    P0M0 = 0x00;
    P0M1 = 0x00;
    P1M0 = 0x00;
    P1M1 = 0x00;
    P2M0 = 0x00;
    P2M1 = 0x00;
    P3M0 = 0x00;
    P3M1 = 0x00;
    P4M0 = 0x00;
    P4M1 = 0x00;
    P5M0 = 0x00;
    P5M1 = 0x00;

    T4L = 0x66;           //65536-11.0592M/12/1000
    T4H = 0xfc;
    T4T3M = 0xc0;        //设置外部计数模式并启动定时器
    IE2 = ET4;          //使能定时器中断
    EA = 1;

    while (1);
}

```

12.6.29 定时器 4（时钟分频输出）

汇编代码

;测试工作频率为 11.0592MHz

T4T3M	DATA	0D1H
T4L	DATA	0D3H
T4H	DATA	0D2H
T3L	DATA	0D5H
T3H	DATA	0D4H
T2L	DATA	0D7H
T2H	DATA	0D6H
P1M1	DATA	091H
P1M0	DATA	092H
P0M1	DATA	093H
P0M0	DATA	094H
P2M1	DATA	095H
P2M0	DATA	096H
P3M1	DATA	0B1H
P3M0	DATA	0B2H
P4M1	DATA	0B3H
P4M0	DATA	0B4H
P5M1	DATA	0C9H
P5M0	DATA	0CAH
	ORG	0000H
	LJMP	MAIN
	ORG	0100H
MAIN:		
	MOV	SP, #5FH
	MOV	P0M0, #00H

```

MOV      P0M1, #00H
MOV      P1M0, #00H
MOV      P1M1, #00H
MOV      P2M0, #00H
MOV      P2M1, #00H
MOV      P3M0, #00H
MOV      P3M1, #00H
MOV      P4M0, #00H
MOV      P4M1, #00H
MOV      P5M0, #00H
MOV      P5M1, #00H

MOV      T4L, #66H           ;65536-11.0592M/12/1000
MOV      T4H, #0FCH
MOV      T4T3M, #90H       ;使能时钟输出并启动定时器

JMP      $

END

```

C 语言代码

//测试工作频率为 11.0592MHz

```

#include "reg51.h"
#include "intrins.h"

```

```

sfr      T4T3M    = 0xd1;
sfr      T4L      = 0xd3;
sfr      T4H      = 0xd2;
sfr      T3L      = 0xd5;
sfr      T3H      = 0xd4;
sfr      T2L      = 0xd7;
sfr      T2H      = 0xd6;

sfr      P1M1     = 0x91;
sfr      P1M0     = 0x92;
sfr      P0M1     = 0x93;
sfr      P0M0     = 0x94;
sfr      P2M1     = 0x95;
sfr      P2M0     = 0x96;
sfr      P3M1     = 0xb1;
sfr      P3M0     = 0xb2;
sfr      P4M1     = 0xb3;
sfr      P4M0     = 0xb4;
sfr      P5M1     = 0xc9;
sfr      P5M0     = 0xca;

```

```

void main()
{

```

```

    P0M0 = 0x00;
    P0M1 = 0x00;
    P1M0 = 0x00;
    P1M1 = 0x00;
    P2M0 = 0x00;
    P2M1 = 0x00;
    P3M0 = 0x00;
    P3M1 = 0x00;
    P4M0 = 0x00;

```

```

P4M1 = 0x00;
P5M0 = 0x00;
P3M1 = 0x00;

T4L = 0x66; //65536-11.0592M/12/1000
T4H = 0xfc;
T4T3M = 0x90; //使能时钟输出并启动定时器

while (1);
}

```

12.6.30 定时器 4 做串口 4 波特率发生器

汇编代码

;测试工作频率为 11.0592MHz

```

T4T3M    DATA    0D1H
T4L      DATA    0D3H
T4H      DATA    0D2H
T3L      DATA    0D5H
T3H      DATA    0D4H
T2L      DATA    0D7H
T2H      DATA    0D6H
S4CON    DATA    84H
S4BUF    DATA    85H
IE2      DATA    0AFH

BUSY     BIT      20H.0
WPTR     DATA    21H
RPTR     DATA    22H
BUFFER   DATA    23H           ;16 bytes

P0M1     DATA    093H
P0M0     DATA    094H
P1M1     DATA    091H
P1M0     DATA    092H
P2M1     DATA    095H
P2M0     DATA    096H
P3M1     DATA    0B1H
P3M0     DATA    0B2H
P4M1     DATA    0B3H
P4M0     DATA    0B4H
P5M1     DATA    0C9H
P5M0     DATA    0CAH

        ORG      0000H
        LJMP     MAIN
        ORG      0093H
        LJMP     UART4_ISR

        ORG      0100H

UART4_ISR:
        PUSH     ACC
        PUSH     PSW
        MOV      PSW,#08H

        MOV      A,S4CON

```

```

        JNB      ACC.1,CHKRI
        ANL      S4CON,#NOT 02H
        CLR      BUSY
CHKRI:
        JNB      ACC.0,UART4ISR_EXIT
        ANL      S4CON,#NOT 01H
        MOV      A,WPTR
        ANL      A,#0FH
        ADD      A,#BUFFER
        MOV      R0,A
        MOV      @R0,S4BUF
        INC      WPTR
UART4ISR_EXIT:
        POP      PSW
        POP      ACC
        RETI

UART4_INIT:
        MOV      S4CON,#50H
        MOV      T4L,#0E8H                ;65536-11059200/115200/4=0FFE8H
        MOV      T4H,#0FFH
        MOV      T4T3M,#0A0H
        CLR      BUSY
        MOV      WPTR,#00H
        MOV      RPTR,#00H
        RET

UART4_SEND:
        JB       BUSY,$
        SETB     BUSY
        MOV      S4BUF,A
        RET

UART4_SENDSTR:
        CLR      A
        MOVC     A,@A+DPTR
        JZ       SEND4END
        LCALL    UART4_SEND
        INC      DPTR
        JMP      UART4_SENDSTR
SEND4END:
        RET

MAIN:
        MOV      SP,#5FH
        MOV      P0M0,#00H
        MOV      P0M1,#00H
        MOV      P1M0,#00H
        MOV      P1M1,#00H
        MOV      P2M0,#00H
        MOV      P2M1,#00H
        MOV      P3M0,#00H
        MOV      P3M1,#00H
        MOV      P4M0,#00H
        MOV      P4M1,#00H
        MOV      P5M0,#00H
        MOV      P5M1,#00H

        LCALL    UART4_INIT
    
```



```

MOV      IE2,#10H
SETB    EA

MOV      DPTR,#STRING
LCALL   UART4_SENDSTR

```

LOOP:

```

MOV      A,RPTR
XRL     A,WPTR
ANL     A,#0FH
JZ      LOOP
MOV      A,RPTR
ANL     A,#0FH
ADD     A,#BUFFER
MOV      R0,A
MOV     A,@R0
LCALL   UART4_SEND
INC     RPTR
JMP     LOOP

```

```

STRING:  DB      'Uart Test !',0DH,0AH,00H

```

```

END

```

C 语言代码

//测试工作频率为 11.0592MHz

```

#include "reg51.h"
#include "intrins.h"

```

```

#define FOSC      11059200UL
#define BRT      (65536 - FOSC / 115200 / 4)

```

```

sfr      T4T3M    = 0xd1;
sfr      T4L      = 0xd3;
sfr      T4H      = 0xd2;
sfr      T3L      = 0xd5;
sfr      T3H      = 0xd4;
sfr      T2L      = 0xd7;
sfr      T2H      = 0xd6;
sfr      S4CON    = 0x84;
sfr      S4BUF    = 0x85;
sfr      IE2      = 0xaf;

```

```

sfr      P0MI     = 0x93;
sfr      P0M0     = 0x94;
sfr      P1MI     = 0x91;
sfr      P1M0     = 0x92;
sfr      P2MI     = 0x95;
sfr      P2M0     = 0x96;
sfr      P3MI     = 0xb1;
sfr      P3M0     = 0xb2;
sfr      P4MI     = 0xb3;
sfr      P4M0     = 0xb4;
sfr      P5MI     = 0xc9;
sfr      P5M0     = 0xca;

```

```

bit      busy;

```

```
char    wptr;
char    rptr;
char    buffer[16];

void Uart4Isr() interrupt 18
{
    if (S4CON & 0x02)
    {
        S4CON &= ~0x02;
        busy = 0;
    }
    if (S4CON & 0x01)
    {
        S4CON &= ~0x01;
        buffer[wptr++] = S4BUF;
        wptr &= 0x0f;
    }
}

void Uart4Init()
{
    S4CON = 0x50;
    T4L = BRT;
    T4H = BRT >> 8;
    T4T3M = 0xa0;
    wptr = 0x00;
    rptr = 0x00;
    busy = 0;
}

void Uart4Send(char dat)
{
    while (busy);
    busy = 1;
    S4BUF = dat;
}

void Uart4SendStr(char *p)
{
    while (*p)
    {
        Uart4SEND(*p++);
    }
}

void main()
{
    P0M0 = 0x00;
    P0M1 = 0x00;
    P1M0 = 0x00;
    P1M1 = 0x00;
    P2M0 = 0x00;
    P2M1 = 0x00;
    P3M0 = 0x00;
    P3M1 = 0x00;
    P4M0 = 0x00;
    P4M1 = 0x00;
    P5M0 = 0x00;
    P5M1 = 0x00;
}
```

```
Uart4Init();
IE2 = 0x10;
EA = 1;
Uart4SENDStr("Uart Test !\r\n");

while (1)
{
    if (rptr != wptr)
    {
        Uart4SEND(buffer[rptr++]);
        rptr &= 0x0f;
    }
}
}
```

STC MCU

13 串口通信

STC8G 系列单片机具有 4 个全双工异步串行通信接口。每个串行口由 2 个数据缓冲器、一个移位寄存器、一个串行控制寄存器和一个波特率发生器等组成。每个串行口的数据缓冲器由 2 个互相独立的接收、发送缓冲器构成，可以同时发送和接收数据。

STC8G 系列单片机的串口 1 有 4 种工作方式，其中两种方式的波特率是可变的，另两种是固定的，以供不同应用场合选用。串口 2/串口 3/串口 4 都只有两种工作方式，这两种方式的波特率都是可变的。用户可用软件设置不同的波特率和选择不同的工作方式。主机可通过查询或中断方式对接收/发送进行程序处理，使用十分灵活。

串口 1、串口 2、串口 3、串口 4 的通讯口均可以通过功能管脚的切换功能切换到多组端口，从而可以将一个通讯口分时复用为多个通讯口。

13.1 串口相关寄存器

符号	描述	地址	位地址与符号								复位值
			B7	B6	B5	B4	B3	B2	B1	B0	
SCON	串口 1 控制寄存器	98H	SM0/FE	SM1	SM2	REN	TB8	RB8	TI	RI	0000,0000
SBUF	串口 1 数据寄存器	99H									0000,0000
S2CON	串口 2 控制寄存器	9AH	S2SM0	-	S2SM2	S2REN	S2TB8	S2RB8	S2TI	S2RI	0100,0000
S2BUF	串口 2 数据寄存器	9BH									0000,0000
S3CON	串口 3 控制寄存器	ACH	S3SM0	S3ST3	S3SM2	S3REN	S3TB8	S3RB8	S3TI	S3RI	0000,0000
S3BUF	串口 3 数据寄存器	ADH									0000,0000
S4CON	串口 4 控制寄存器	84H	S4SM0	S4ST4	S4SM2	S4REN	S4TB8	S4RB8	S4TI	S4RI	0000,0000
S4BUF	串口 4 数据寄存器	85H									0000,0000
PCON	电源控制寄存器	87H	SMOD	SMOD0	LVDF	POF	GF1	GF0	PD	IDL	0011,0000
AUXR	辅助寄存器 1	8EH	T0x12	T1x12	UART_M0x6	T2R	T2_C/T	T2x12	EXTRAM	S1ST2	0000,0001
SADDR	串口 1 从机地址寄存器	A9H									0000,0000
SADEN	串口 1 从机地址屏蔽寄存器	B9H									0000,0000

13.2 串口 1

串口 1 控制寄存器

符号	地址	B7	B6	B5	B4	B3	B2	B1	B0
SCON	98H	SM0/FE	SM1	SM2	REN	TB8	RB8	TI	RI

SM0/FE: 当PCON寄存器中的SMOD0位为1时, 该位为帧错误检测标志位。当UART在接收过程中检测到一个无效停止位时, 通过UART接收器将该位置1, 必须由软件清零。当PCON寄存器中的SMOD0位为0时, 该位和SM1一起指定串口1的通信工作模式, 如下表所示:

SM0	SM1	串口1工作模式	功能说明
0	0	模式0	同步移位串行方式
0	1	模式1	可变波特率8位数据方式
1	0	模式2	固定波特率9位数据方式
1	1	模式3	可变波特率9位数据方式

SM2: 允许模式 2 或模式 3 多机通信控制位。当串口 1 使用模式 2 或模式 3 时, 如果 SM2 位为 1 且 REN 位为 1, 则接收机处于地址帧筛选状态。此时可以利用接收到的第 9 位 (即 RB8) 来筛选地址帧, 若 RB8=1, 说明该帧是地址帧, 地址信息可以进入 SBUF, 并使 RI 为 1, 进而在中断服务程序中再进行地址号比较; 若 RB8=0, 说明该帧不是地址帧, 应丢掉且保持 RI=0。在模式 2 或模式 3 中, 如果 SM2 位为 0 且 REN 位为 1, 接收机处于地址帧筛选被禁止状态, 不论收到的 RB8 为 0 或 1, 均可使接收到的信息进入 SBUF, 并使 RI=1, 此时 RB8 通常为校验位。模式 1 和模式 0 为非多机通信方式, 在这两种方式时, SM2 应设置为 0。

REN: 允许/禁止串口接收控制位

0: 禁止串口接收数据

1: 允许串口接收数据

TB8: 当串口 1 使用模式 2 或模式 3 时, TB8 为要发送的第 9 位数据, 按需要由软件置位或清 0。在模式 0 和模式 1 中, 该位不用。

RB8: 当串口 1 使用模式 2 或模式 3 时, RB8 为接收到的第 9 位数据, 一般用作校验位或者地址帧/数据帧标志位。在模式 0 和模式 1 中, 该位不用。

TI: 串口 1 发送中断请求标志位。在模式 0 中, 当串口发送数据第 8 位结束时, 由硬件自动将 TI 置 1, 向主机请求中断, 响应中断后 TI 必须用软件清零。在其他模式中, 则在停止位开始发送时由硬件自动将 TI 置 1, 向 CPU 发请求中断, 响应中断后 TI 必须用软件清零。

RI: 串口 1 接收中断请求标志位。在模式 0 中, 当串口接收第 8 位数据结束时, 由硬件自动将 RI 置 1, 向主机请求中断, 响应中断后 RI 必须用软件清零。在其他模式中, 串行接收到停止位的中间时刻由硬件自动将 RI 置 1, 向 CPU 发中断申请, 响应中断后 RI 必须由软件清零。

串口 1 数据寄存器

符号	地址	B7	B6	B5	B4	B3	B2	B1	B0
SBUF	99H								

SBUF: 串口 1 数据接收/发送缓冲区。SBUF 实际是 2 个缓冲器, 读缓冲器和写缓冲器, 两个操作分别对应两个不同的寄存器, 1 个是只写寄存器 (写缓冲器), 1 个是只读寄存器 (读缓冲器)。对 SBUF 进行读操作, 实际是读取串口接收缓冲区, 对 SBUF 进行写操作则是触发串口开始发送数据。

电源管理寄存器

符号	地址	B7	B6	B5	B4	B3	B2	B1	B0
PCON	87H	SMOD	SMOD0	LVDF	POF	GF1	GF0	PD	IDL

SMOD: 串口 1 波特率控制位

- 0: 串口 1 的各个模式的波特率都不加倍
- 1: 串口 1 模式 1、模式 2、模式 3 的波特率加倍

SMOD0: 帧错误检测控制位

- 0: 无帧错检测功能
- 1: 使能帧错误检测功能。此时 SCON 的 SM0/FE 为 FE 功能, 即为帧错误检测标志位。

辅助寄存器 1

符号	地址	B7	B6	B5	B4	B3	B2	B1	B0
AUXR	8EH	T0x12	T1x12	UART_M0x6	T2R	T2_C/T	T2x12	EXTRAM	S1ST2

UART_M0x6: 串口 1 模式 0 的通讯速度控制

- 0: 串口 1 模式 0 的波特率不加倍, 固定为 $F_{osc}/12$
- 1: 串口 1 模式 0 的波特率 6 倍速, 即固定为 $F_{osc}/12*6 = F_{osc}/2$

S1ST2: 串口 1 波特率发射器选择位

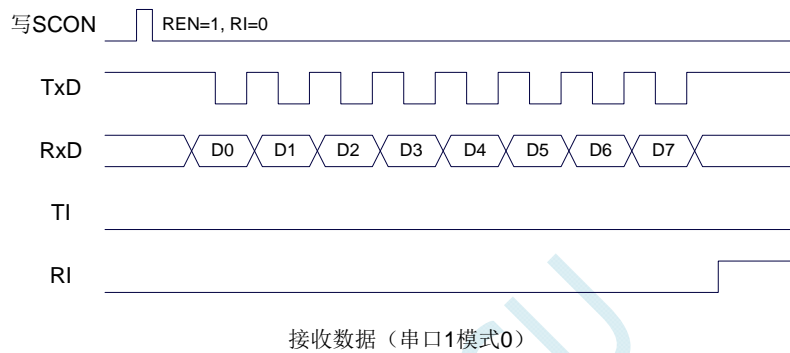
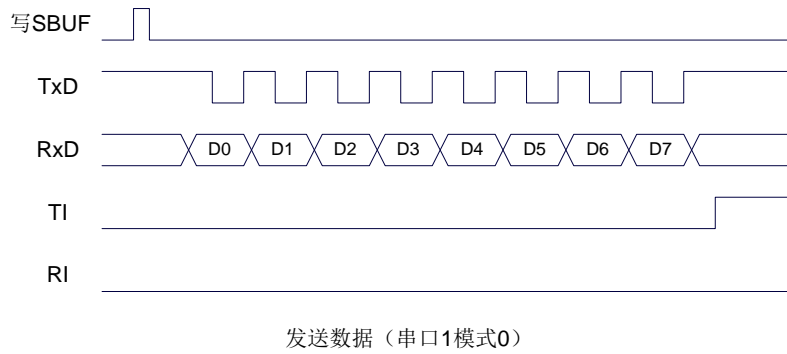
- 0: 选择定时器 1 作为波特率发射器
- 1: 选择定时器 2 作为波特率发射器

13.2.1 串口 1 模式 0

当串口 1 选择工作模式为模式 0 时, 串行通信接口工作在同步移位寄存器模式, 当串行口模式 0 的通信速度设置位 UART_M0x6 为 0 时, 其波特率固定为系统时钟频率的 12 分频 ($SYSClk/12$); 当设置 UART_M0x6 为 1 时, 其波特率固定为系统时钟频率的 2 分频 ($SYSClk/2$)。RxD 为串行通讯的数据口, TxD 为同步移位脉冲输出脚, 发送、接收的是 8 位数据, 低位在先。

模式 0 的发送过程: 当主机执行将数据写入发送缓冲器 SBUF 指令时启动发送, 串行口即将 8 位数据以 $SYSClk/12$ 或 $SYSClk/2$ (由 UART_M0x6 确定是 12 分频还是 2 分频) 的波特率从 RxD 管脚输出(从低位到高位), 发送完中断标志 TI 置 1, TxD 管脚输出同步移位脉冲信号。当写信号有效后, 相隔一个时钟, 发送控制端 SEND 有效(高电平), 允许 RxD 发送数据, 同时允许 TxD 输出同步移位脉冲。一帧(8 位)数据发送完毕时, 各控制端均恢复原状态, 只有 TI 保持高电平, 呈中断申请状态。在再次发送数据前, 必须用软件将 TI 清 0。

模式 0 的接收过程: 首先将接收中断请求标志 RI 清零并置位允许接收控制位 REN 时启动模式 0 接收过程。启动接收过程后, RxD 为串行数据输入端, TxD 为同步脉冲输出端。串行接收的波特率为 $SYSClk/12$ 或 $SYSClk/2$ (由 UART_M0x6 确定是 12 分频还是 2 分频)。当接收完成一帧数据(8 位)后, 控制信号复位, 中断标志 RI 被置 1, 呈中断申请状态。当再次接收时, 必须通过软件将 RI 清 0



工作于模式 0 时，必须清 0 多机通信控制位 SM2，使之不影响 TB8 位和 RB8 位。由于波特率固定为 SYSClk/12 或 SYSClk/2，无需定时器提供，直接由单片机的时钟作为同步移位脉冲。

串口 1 模式 0 的波特率计算公式如下表所示（SYSClk 为系统工作频率）：

UART_M0x6	波特率计算公式
0	波特率 = $\frac{\text{SYSClk}}{12}$
1	波特率 = $\frac{\text{SYSClk}}{2}$

13.2.2 串口 1 模式 1

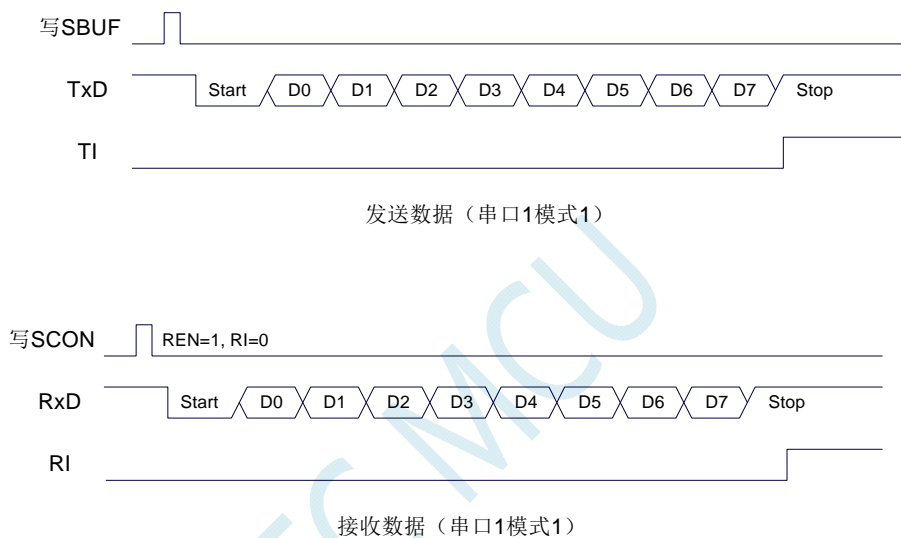
当软件设置 SCON 的 SM0、SM1 为“01”时，串行口 1 则以模式 1 进行工作。此模式为 8 位 UART 格式，一帧信息为 10 位：1 位起始位，8 位数据位（低位在先）和 1 位停止位。波特率可变，即可根据需要进行设置波特率。TxD 为数据发送口，RxD 为数据接收口，串行口全双工接受/发送。

模式 1 的发送过程：串行通信模式发送时，数据由串行发送端 TxD 输出。当主机执行一条写 SBUF 的指令就启动串行通信的发送，写“SBUF”信号还把“1”装入发送移位寄存器的第 9 位，并通知 TX 控制单元开始发送。移位寄存器将数据不断右移送 TxD 端口发送，在数据的左边不断移入“0”作补充。当数据的最高位移到移位寄存器的输出位置，紧跟其后的是第 9 位“1”，在它的左边各位全为“0”，这个状态条件，使 TX 控制单元作最后一次移位输出，然后使允许发送信号“SEND”失效，完成一帧信息的发送，并置位中断请求位 TI，即 TI=1，向主机请求中断处理。

模式 1 的接收过程：当软件置位接收允许标志位 REN，即 REN=1 时，接收器便对 RxD 端口的信号进行检测，当检测到 RxD 端口发送从“1”→“0”的下降沿跳变时就启动接收器准备接收数据，并立即复位波特率发生器的接收计数器，将 1FFH 装入移位寄存器。接收的数据从接收移位寄存器的右边移入，已装入的 1FFH 向左边移出，当起始位“0”移到移位寄存器的最左边时，使 RX 控制器作最后一次移位，完成一帧的接收。若同时满足以下两个条件：

- RI=0;
- SM2=0 或接收到的停止位为 1。

则接收到的数据有效，实现装载入 SBUF，停止位进入 RB8，RI 标志位被置 1，向主机请求中断，若上述两条件不能同时满足，则接收到的数据作废并丢失，无论条件满足与否，接收器重又检测 RxD 端口上的“1”→“0”的跳变，继续下一帧的接收。接收有效，在响应中断后，RI 标志位必须由软件清 0。通常情况下，串行通信工作于模式 1 时，SM2 设置为“0”。



串口 1 的波特率是可变的，其波特率可由定时器 1 或者定时器 2 产生。当定时器采用 1T 模式时（12 倍速），相应的波特率的速度也会相应提高 12 倍。

串口 1 模式 1 的波特率计算公式如下表所示: (SYSclk 为系统工作频率)

选择定时器	定时器速度	波特率计算公式
定时器2	1T	定时器2重载值 = $65536 - \frac{SYSclk}{4 \times \text{波特率}}$
	12T	定时器2重载值 = $65536 - \frac{SYSclk}{12 \times 4 \times \text{波特率}}$
定时器1模式0	1T	定时器1重载值 = $65536 - \frac{SYSclk}{4 \times \text{波特率}}$
	12T	定时器1重载值 = $65536 - \frac{SYSclk}{12 \times 4 \times \text{波特率}}$
定时器1模式2	1T	定时器1重载值 = $256 - \frac{2^{SMOD} \times SYSclk}{32 \times \text{波特率}}$
	12T	定时器1重载值 = $256 - \frac{2^{SMOD} \times SYSclk}{12 \times 32 \times \text{波特率}}$

下面为常用频率与常用波特率所对应定时器的重载值

频率 (MHz)	波特率	定时器 2		定时器 1 模式 0		定时器 1 模式 2			
		1T 模式	12T 模式	1T 模式	12T 模式	SMOD=1		SMOD=0	
						1T 模式	12T 模式	1T 模式	12T 模式
11.0592	115200	FFE8H	FFFEH	FFE8H	FFFEH	FAH	-	FDH	-
	57600	FFD0H	FFFCH	FFD0H	FFFCH	F4H	FFH	FAH	-
	38400	FFB8H	FFFAH	FFB8H	FFFAH	EEH	-	F7H	-
	19200	FF70H	FFF4H	FF70H	FFF4H	DCH	FDH	EEH	-
	9600	FEE0H	FFE8H	FEE0H	FFE8H	B8H	FAH	DCH	FDH
18.432	115200	FFD8H	-	FFD8H	-	F6H	-	FBH	-
	57600	FFB0H	-	FFB0H	-	ECH	-	F6H	-
	38400	FF88H	FFF6H	FF88H	FFF6H	E2H	-	F1H	-
	19200	FF10H	FFECH	FF10H	FFECH	C4H	FBH	E2H	-
	9600	FE20H	FFD8H	FE20H	FFD8H	88H	F6H	C4H	FBH
22.1184	115200	FFD0H	FFFCH	FFD0H	FFFCH	F4H	FFH	FAH	-
	57600	FFA0H	FFF8H	FFA0H	FFF8H	E8H	FEH	F4H	FFH
	38400	FF70H	FFF4H	FF70H	FFF4H	DCH	FDH	EEH	-
	19200	FEE0H	FFE8H	FEE0H	FFE8H	B8H	FAH	DCH	FDH
	9600	FDC0H	FFD0H	FDC0H	FFD0H	70H	F4H	B8H	FAH

13.2.3 串口 1 模式 2

当 SM0、SM1 两位为 10 时, 串行口 1 工作在模式 2。串行口 1 工作模式 2 为 9 位数据异步通信 UART 模式, 其一帧的信息由 11 位组成: 1 位起始位, 8 位数据位 (低位在先), 1 位可编程位 (第 9 位数据) 和 1 位停止位。发送时可编程位 (第 9 位数据) 由 SCON 中的 TB8 提供, 可软件设置为 1 或 0, 或者可将 PSW 中的奇/偶校验位 P 值装入 TB8 (TB8 既可作为多机通信中的地址数据标志位, 又可作为数据的奇偶校验位)。接收时第 9 位数据装入 SCON 的 RB8。TxD 为发送端口, RxD 为接收端口, 以全双工模式进行接收/发送。

模式 2 的波特率固定为系统时钟的 64 分频或 32 分频 (取决于 PCON 中 SMOD 的值)

串口 1 模式 2 的波特率计算公式如下表所示 (SYSclk 为系统工作频率):

SMOD	波特率计算公式
0	波特率 = $\frac{SYSclk}{64}$
1	波特率 = $\frac{SYSclk}{32}$

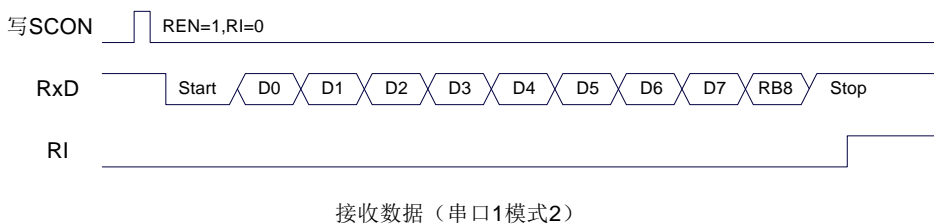
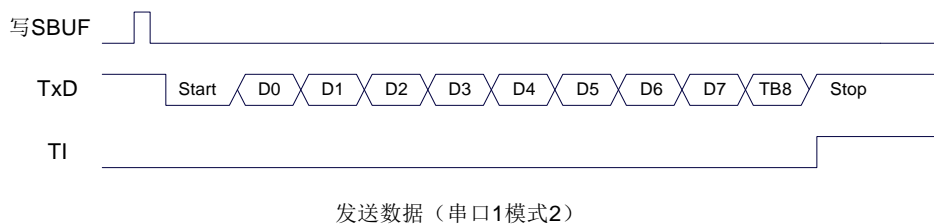
模式 2 和模式 1 相比, 除波特率发生源略有不同, 发送时由 TB8 提供给移位寄存器第 9 数据位不同外, 其余功能结构均基本相同, 其接收/发送操作过程及时序也基本相同。

当接收器接收完一帧信息后必须同时满足下列条件:

- RI=0
- SM2=0 或者 SM2=1 且接收到的第 9 数据位 RB8=1。

当上述两条件同时满足时, 才将接收到的移位寄存器的数据装入 SBUF 和 RB8 中, RI 标志位被置 1, 并向主机请求中断处理。如果上述条件有一个不满足, 则刚接收到移位寄存器中的数据无效而丢失, 也不置位 RI。无论上述条件满足与否, 接收器又重新开始检测 RxD 输入端口的跳变信息, 接收下一帧的输入信息。在模式 2 中, 接收到的停止位与 SBUF、RB8 和 RI 无关。

通过软件对 SCON 中的 SM2、TB8 的设置以及通信协议的约定, 为多机通信提供了方便。



13.2.4 串口 1 模式 3

当 SM0、SM1 两位为 11 时, 串行口 1 工作在模式 3。串行通信模式 3 为 9 位数据异步通信 UART

模式，其一帧的信息由 11 位组成：1 位起始位，8 位数据位（低位在先），1 位可编程位（第 9 位数据）和 1 位停止位。发送时可编程位（第 9 位数据）由 SCON 中的 TB8 提供，可软件设置为 1 或 0，或者可将 PSW 中的奇/偶校验位 P 值装入 TB8（TB8 既可作为多机通信中的地址数据标志位，又可作为数据的奇偶校验位）。接收时第 9 位数据装入 SCON 的 RB8。TxD 为发送端口，RxD 为接收端口，以全双工模式进行接收/发送。

模式 3 和模式 1 相比，除发送时由 TB8 提供给移位寄存器第 9 数据位不同外，其余功能结构均基本相同，其接收‘发送操作过程及时序也基本相同。

当接收器接收完一帧信息后必须同时满足下列条件：

- RI=0
- SM2=0 或者 SM2=1 且接收到的第 9 数据位 RB8=1。

当上述两条件同时满足时，才将接收到的移位寄存器的数据装入 SBUF 和 RB8 中，RI 标志位被置 1，并向主机请求中断处理。如果上述条件有一个不满足，则刚接收到移位寄存器中的数据无效而丢失，也不置位 RI。无论上述条件满足与否，接收器又重新开始检测 RxD 输入端口的跳变信息，接收下一帧的输入信息。在模式 3 中，接收到的停止位与 SBUF、RB8 和 RI 无关。

通过软件对 SCON 中的 SM2、TB8 的设置以及通信协议的约定，为多机通信提供了方便。



串口 1 模式 3 的波特率计算公式与模式 1 是完全相同的。请参考模式 1 的波特率计算公式。

13.2.5 自动地址识别

串口 1 从机地址控制寄存器

符号	地址	B7	B6	B5	B4	B3	B2	B1	B0
SADDR	A9H								
SADEN	B9H								

SADDR: 从机地址寄存器

SADEN: 从机地址屏蔽位寄存器

自动地址识别功能典型应用在多机通讯领域，其主要原理是从机系统通过硬件比较功能来识别来自于主机串口数据流中的地址信息，通过寄存器 SADDR 和 SADEN 设置的本机的从机地址，硬件自动对从机地址进行过滤，当来自于主机的从机地址信息与本机所设置的从机地址相匹配时，硬件产生串口中

断；否则硬件自动丢弃串口数据，而不产生中断。当众多处于空闲模式的从机链接在一起时，只有从机地址相匹配的从机才会从空闲模式唤醒，从而可以大大降低从机 MCU 的功耗，即使从机处于正常工作状态也可避免不停地进入串口中断而降低系统执行效率。

要使用串口的自动地址识别功能，首先需要将参与通讯的 MCU 的串口通讯模式设置为模式 2 或者模式 3（通常都选择波特率可变的模式 3，因为模式 2 的波特率是固定的，不便于调节），并开启从机的 SCON 的 SM2 位。对于串口模式 2 或者模式 3 的 9 位数据位中，第 9 位数据（存放在 RB8 中）为地址/数据的标志位，当第 9 位数据为 1 时，表示前面的 8 位数据（存放在 SBUF 中）为地址信息。当 SM2 被设置为 1 时，从机 MCU 会自动过滤掉非地址数据（第 9 位为 0 的数据），而对 SBUF 中的地址数据（第 9 位为 1 的数据）自动与 SADDR 和 SADEN 所设置的本机地址进行比较，若地址相匹配，则会将 RI 置“1”，并产生中断，否则不予处理本次接收的串口数据。

从机地址的设置是通过 SADDR 和 SADEN 两个寄存器进行设置的。SADDR 为从机地址寄存器，里面存放本机的从机地址。SADEN 为从机地址屏蔽位寄存器，用于设置地址信息中的忽略位，设置方法如下：

例如

SADDR = 11001010

SADEN = 10000001

则匹配地址为 1xxxxxx0

即，只要主机送出的地址数据中的 bit0 为 0 且 bit7 为 1 就可以和本机地址相匹配

再例如

SADDR = 11001010

SADEN = 00001111

则匹配地址为 xxxx1010

即，只要主机送出的地址数据中的低 4 位为 1010 就可以和本机地址相匹配，而高 4 为被忽略，可以为任意值。

主机可以使用广播地址（FFH）同时选中所有的从机来进行通讯。

13.3 串口 2

串口 2 控制寄存器

符号	地址	B7	B6	B5	B4	B3	B2	B1	B0
S2CON	9AH	S2SM0	-	S2SM2	S2REN	S2TB8	S2RB8	S2TI	S2RI

S2SM0: 指定串口2的通信工作模式, 如下表所示:

S2SM0	串口2工作模式	功能说明
0	模式0	可变波特率8位数据方式
1	模式1	可变波特率9位数据方式

S2SM2: 允许串口 2 在模式 1 时允许多机通信控制位。在模式 1 时, 如果 S2SM2 位为 1 且 S2REN 位为 1, 则接收机处于地址帧筛选状态。此时可以利用接收到的第 9 位 (即 S2RB8) 来筛选地址帧: 若 S2RB8=1, 说明该帧是地址帧, 地址信息可以进入 S2BUF, 并使 S2RI 为 1, 进而在中断服务程序中再进行地址号比较; 若 S2RB8=0, 说明该帧不是地址帧, 应丢掉且保持 S2RI=0。在模式 1 中, 如果 S2SM2 位为 0 且 S2REN 位为 1, 接收机处于地址帧筛选被禁止状态。不论收到的 S2RB8 为 0 或 1, 均可使接收到的信息进入 S2BUF, 并使 S2RI=1, 此时 S2RB8 通常为校验位。模式 0 为非多机通信方式, 在这种方式时, 要设置 S2SM2 应为 0。

S2REN: 允许/禁止串口接收控制位

- 0: 禁止串口接收数据
- 1: 允许串口接收数据

S2TB8: 当串口 2 使用模式 1 时, S2TB8 为要发送的第 9 位数据, 一般用作校验位或者地址帧/数据帧标志位, 按需要由软件置位或清 0。在模式 0 中, 该位不用。

S2RB8: 当串口 2 使用模式 1 时, S2RB8 为接收到的第 9 位数据, 一般用作校验位或者地址帧/数据帧标志位。在模式 0 中, 该位不用。

S2TI: 串口 2 发送中断请求标志位。在停止位开始发送时由硬件自动将 S2TI 置 1, 向 CPU 发请求中断, 响应中断后 S2TI 必须用软件清零。

S2RI: 串口 2 接收中断请求标志位。串行接收到停止位的中间时刻由硬件自动将 S2RI 置 1, 向 CPU 发中断申请, 响应中断后 S2RI 必须由软件清零。

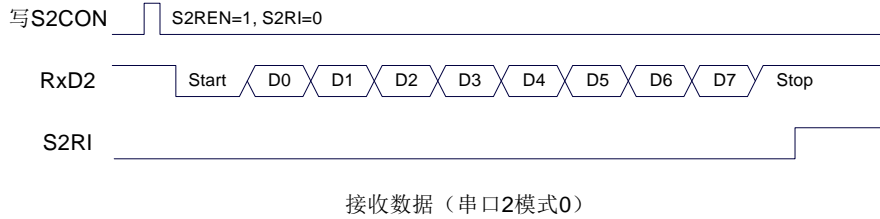
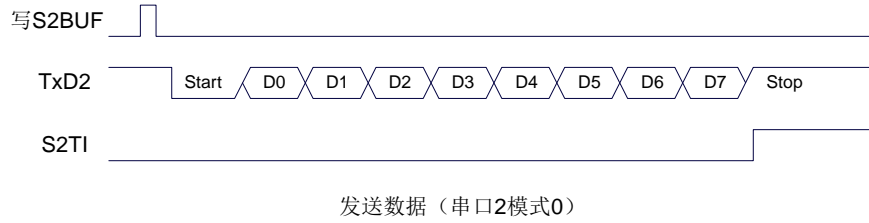
串口 2 数据寄存器

符号	地址	B7	B6	B5	B4	B3	B2	B1	B0
S2BUF	9BH								

S2BUF: 串口 1 数据接收/发送缓冲区。S2BUF 实际是 2 个缓冲器, 读缓冲器和写缓冲器, 两个操作分别对应两个不同的寄存器, 1 个是只写寄存器 (写缓冲器), 1 个是只读寄存器 (读缓冲器)。对 S2BUF 进行读操作, 实际是读取串口接收缓冲区, 对 S2BUF 进行写操作则是触发串口开始发送数据。

13.3.1 串口 2 模式 0

串行口 2 的模式 0 为 8 位数据位可变波特率 UART 工作模式。此模式一帧信息为 10 位: 1 位起始位, 8 位数据位 (低位在先) 和 1 位停止位。波特率可变, 可根据需要进行设置波特率。TxD2 为数据发送口, RxD2 为数据接收口, 串行口全双工接受/发送。



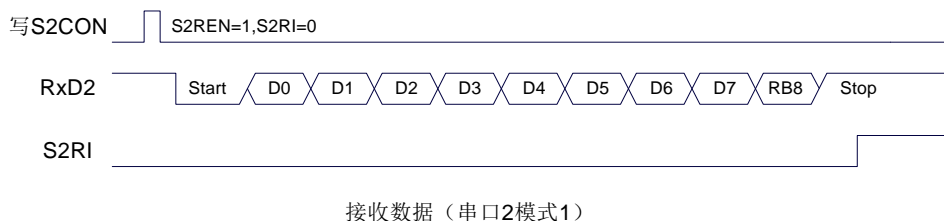
串口 2 的波特率是可变的, 其波特率由定时器 2 产生。当定时器采用 1T 模式时 (12 倍速), 相应的波特率的速度也会相应提高 12 倍。

串口 2 模式 0 的波特率计算公式如下表所示: (SYSclk 为系统工作频率)

选择定时器	定时器速度	波特率计算公式
定时器2	1T	定时器2重载值 = $65536 - \frac{SYSclk}{4 \times \text{波特率}}$
	12T	定时器2重载值 = $65536 - \frac{SYSclk}{12 \times 4 \times \text{波特率}}$

13.3.2 串口 2 模式 1

串行口 2 的模式 1 为 9 位数据位可变波特率 UART 工作模式。此模式一帧信息为 11 位: 1 位起始位, 9 位数据位 (低位在先) 和 1 位停止位。波特率可变, 可根据需要进行设置波特率。TxD2 为数据发送口, RxD2 为数据接收口, 串行口全双工接受/发送。



串口 2 模式 1 的波特率计算公式与模式 0 是完全相同的。请参考模式 0 的波特率计算公式。

STC MCU

13.4 串口 3

串口 3 控制寄存器

符号	地址	B7	B6	B5	B4	B3	B2	B1	B0
S3CON	ACH	S3SM0	S3ST3	S3SM2	S3REN	S3TB8	S3RB8	S3TI	S3RI

S3SM0: 指定串口3的通信工作模式, 如下表所示:

S3SM0	串口3工作模式	功能说明
0	模式0	可变波特率8位数据方式
1	模式1	可变波特率9位数据方式

S3ST3: 选择串口 3 的波特率发生器

0: 选择定时器 2 为串口 3 的波特率发生器

1: 选择定时器 3 为串口 3 的波特率发生器

S3SM2: 允许串口 3 在模式 1 时允许多机通信控制位。在模式 1 时, 如果 S3SM2 位为 1 且 S3REN 位为 1, 则接收机处于地址帧筛选状态。此时可以利用接收到的第 9 位 (即 S3RB8) 来筛选地址帧: 若 S3RB8=1, 说明该帧是地址帧, 地址信息可以进入 S3BUF, 并使 S3RI 为 1, 进而在中断服务程序中再进行地址号比较; 若 S3RB8=0, 说明该帧不是地址帧, 应丢掉且保持 S3RI=0。在模式 1 中, 如果 S3SM2 位为 0 且 S3REN 位为 1, 接收机处于地址帧筛选被禁止状态。不论收到的 S3RB8 为 0 或 1, 均可使接收到的信息进入 S3BUF, 并使 S3RI=1, 此时 S3RB8 通常为校验位。模式 0 为非多机通信方式, 在这种方式时, 要设置 S3SM2 应为 0。

S3REN: 允许/禁止串口接收控制位

0: 禁止串口接收数据

1: 允许串口接收数据

S3TB8: 当串口 3 使用模式 1 时, S3TB8 为要发送的第 9 位数据, 一般用作校验位或者地址帧/数据帧标志位, 按需要由软件置位或清 0。在模式 0 中, 该位不用。

S3RB8: 当串口 3 使用模式 1 时, S3RB8 为接收到的第 9 位数据, 一般用作校验位或者地址帧/数据帧标志位。在模式 0 中, 该位不用。

S3TI: 串口 3 发送中断请求标志位。在停止位开始发送时由硬件自动将 S3TI 置 1, 向 CPU 发请求中断, 响应中断后 S3TI 必须用软件清零。

S3RI: 串口 3 接收中断请求标志位。串行接收到停止位的中间时刻由硬件自动将 S3RI 置 1, 向 CPU 发中断申请, 响应中断后 S3RI 必须由软件清零。

串口 3 数据寄存器

符号	地址	B7	B6	B5	B4	B3	B2	B1	B0
S3BUF	ADH								

S3BUF: 串口 1 数据接收/发送缓冲区。S3BUF 实际是 2 个缓冲器, 读缓冲器和写缓冲器, 两个操作分别对应两个不同的寄存器, 1 个是只写寄存器 (写缓冲器), 1 个是只读寄存器 (读缓冲器)。对 S3BUF 进行读操作, 实际是读取串口接收缓冲区, 对 S3BUF 进行写操作则是触发串口开始发送数据。

13.4.1 串口 3 模式 0

串行口 3 的模式 0 为 8 位数据位可变波特率 UART 工作模式。此模式一帧信息为 10 位: 1 位起始位,

8 位数据位（低位在先）和 1 位停止位。波特率可变，可根据需要进行设置波特率。TxD3 为数据发送口，RxD3 为数据接收口，串行口全双工接受/发送。



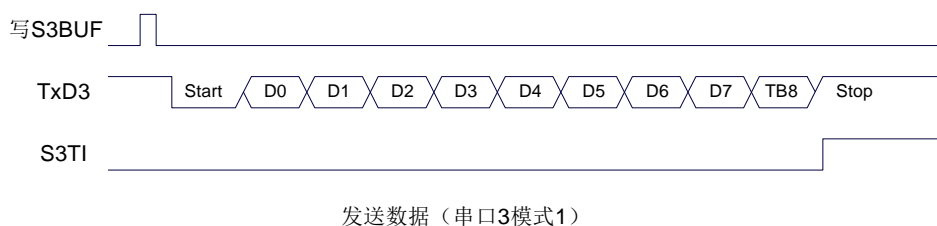
串口 3 的波特率是可变的，其波特率可由定时器 2 或定时器 3 产生。当定时器采用 1T 模式时（12 倍速），相应的波特率的速度也会相应提高 12 倍。

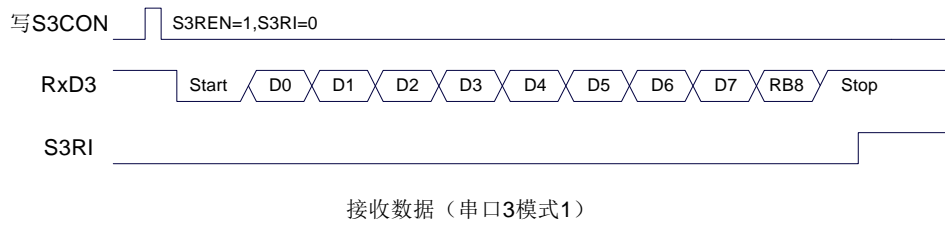
串口 3 模式 0 的波特率计算公式如下表所示：（SYSclk 为系统工作频率）

选择定时器	定时器速度	波特率计算公式
定时器2	1T	定时器2重载值 = $65536 - \frac{SYSclk}{4 \times \text{波特率}}$
	12T	定时器2重载值 = $65536 - \frac{SYSclk}{12 \times 4 \times \text{波特率}}$
定时器3	1T	定时器3重载值 = $65536 - \frac{SYSclk}{4 \times \text{波特率}}$
	12T	定时器3重载值 = $65536 - \frac{SYSclk}{12 \times 4 \times \text{波特率}}$

13.4.2 串口 3 模式 1

串行口 3 的模式 1 为 9 位数据位可变波特率 UART 工作模式。此模式一帧信息为 11 位：1 位起始位，9 位数据位（低位在先）和 1 位停止位。波特率可变，可根据需要进行设置波特率。TxD3 为数据发送口，RxD3 为数据接收口，串行口全双工接受/发送。





串口 3 模式 1 的波特率计算公式与模式 0 是完全相同的。请参考模式 0 的波特率计算公式。

STC MCU

13.5 串口 4

串口 4 控制寄存器

符号	地址	B7	B6	B5	B4	B3	B2	B1	B0
S4CON	84H	S4SM0	S4ST4	S4SM2	S4REN	S4TB8	S4RB8	S4TI	S4RI

S4SM0: 指定串口4的通信工作模式, 如下表所示:

S4SM0	串口4工作模式	功能说明
0	模式0	可变波特率8位数据方式
1	模式1	可变波特率9位数据方式

S4ST4: 选择串口 4 的波特率发生器

0: 选择定时器 2 为串口 4 的波特率发生器

1: 选择定时器 4 为串口 4 的波特率发生器

S4SM2: 允许串口 4 在模式 1 时允许多机通信控制位。在模式 1 时, 如果 S4SM2 位为 1 且 S4REN 位为 1, 则接收机处于地址帧筛选状态。此时可以利用接收到的第 9 位 (即 S4RB8) 来筛选地址帧: 若 S4RB8=1, 说明该帧是地址帧, 地址信息可以进入 S4BUF, 并使 S4RI 为 1, 进而在中断服务程序中再进行地址号比较; 若 S4RB8=0, 说明该帧不是地址帧, 应丢掉且保持 S4RI=0。在模式 1 中, 如果 S4SM2 位为 0 且 S4REN 位为 1, 接收机处于地址帧筛选被禁止状态。不论收到的 S4RB8 为 0 或 1, 均可使接收到的信息进入 S4BUF, 并使 S4RI=1, 此时 S4RB8 通常为校验位。模式 0 为非多机通信方式, 在这种方式时, 要设置 S4SM2 应为 0。

S4REN: 允许/禁止串口接收控制位

0: 禁止串口接收数据

1: 允许串口接收数据

S4TB8: 当串口 4 使用模式 1 时, S4TB8 为要发送的第 9 位数据, 一般用作校验位或者地址帧/数据帧标志位, 按需要由软件置位或清 0。在模式 0 中, 该位不用。

S4RB8: 当串口 4 使用模式 1 时, S4RB8 为接收到的第 9 位数据, 一般用作校验位或者地址帧/数据帧标志位。在模式 0 中, 该位不用。

S4TI: 串口 4 发送中断请求标志位。在停止位开始发送时由硬件自动将 S4TI 置 1, 向 CPU 发请求中断, 响应中断后 S4TI 必须用软件清零。

S4RI: 串口 4 接收中断请求标志位。串行接收到停止位的中间时刻由硬件自动将 S4RI 置 1, 向 CPU 发中断申请, 响应中断后 S4RI 必须由软件清零。

串口 4 数据寄存器

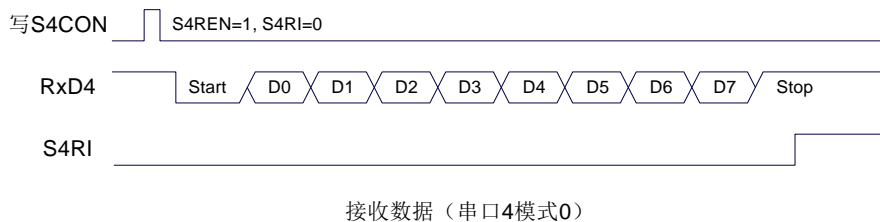
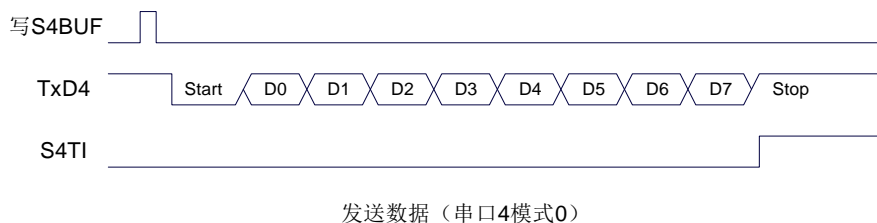
符号	地址	B7	B6	B5	B4	B3	B2	B1	B0
S4BUF	85H								

S4BUF: 串口 1 数据接收/发送缓冲区。S4BUF 实际是 2 个缓冲器, 读缓冲器和写缓冲器, 两个操作分别对应两个不同的寄存器, 1 个是只写寄存器 (写缓冲器), 1 个是只读寄存器 (读缓冲器)。对 S4BUF 进行读操作, 实际是读取串口接收缓冲区, 对 S4BUF 进行写操作则是触发串口开始发送数据。

13.5.1 串口 4 模式 0

串行口 4 的模式 0 为 8 位数据位可变波特率 UART 工作模式。此模式一帧信息为 10 位: 1 位起始位, 8 位数据位 (低位在先) 和 1 位停止位。波特率可变, 可根据需要进行设置波特率。TxD4 为数据发送口,

RxD4 为数据接收口，串行口全双工接受/发送。



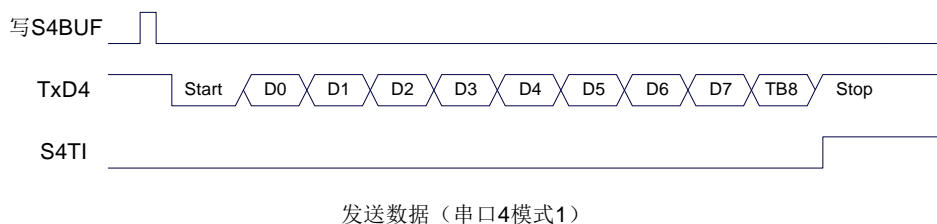
串口 4 的波特率是可变的，其波特率可由定时器 2 或定时器 4 产生。当定时器采用 1T 模式时（12 倍速），相应的波特率的速度也会相应提高 12 倍。

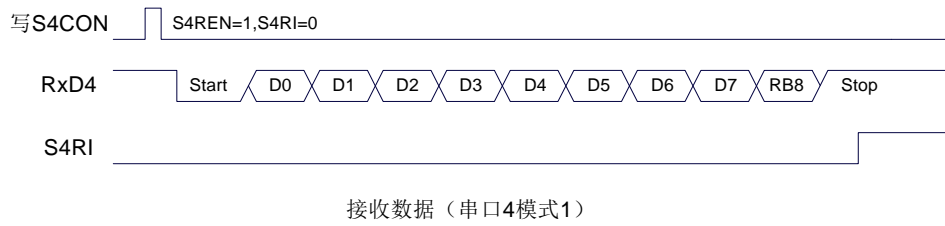
串口 4 模式 0 的波特率计算公式如下表所示：（SYSclk 为系统工作频率）

选择定时器	定时器速度	波特率计算公式
定时器2	1T	定时器2重载值 = $65536 - \frac{SYSclk}{4 \times \text{波特率}}$
	12T	定时器2重载值 = $65536 - \frac{SYSclk}{12 \times 4 \times \text{波特率}}$
定时器4	1T	定时器4重载值 = $65536 - \frac{SYSclk}{4 \times \text{波特率}}$
	12T	定时器4重载值 = $65536 - \frac{SYSclk}{12 \times 4 \times \text{波特率}}$

13.5.2 串口 4 模式 1

串行口 4 的模式 1 为 9 位数据位可变波特率 UART 工作模式。此模式一帧信息为 11 位：1 位起始位，9 位数据位（低位在先）和 1 位停止位。波特率可变，可根据需要进行设置波特率。TxD4 为数据发送口，RxD4 为数据接收口，串行口全双工接受/发送。





串口 4 模式 1 的波特率计算公式与模式 0 是完全相同的。请参考模式 0 的波特率计算公式。

STC MCU

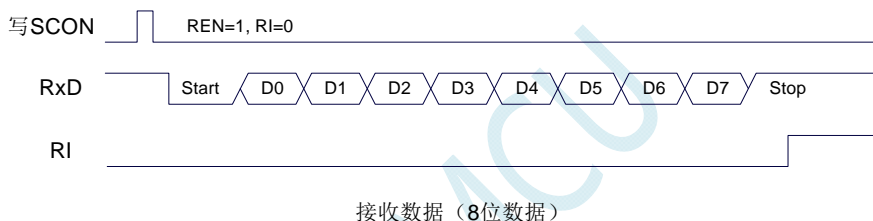
13.6 串口注意事项

关于串口中断请求有如下问题需要注意：（串口 1、串口 2、串口 3、串口 4 均类似，下面以串口 1 为例进行说明）

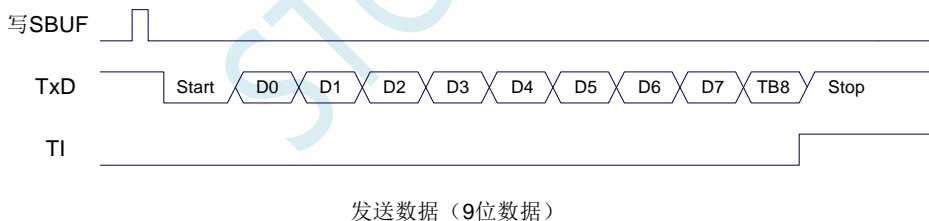
8 位数据模式时，发送完成整个停止位后产生 TI 中断请求，如下图所示：



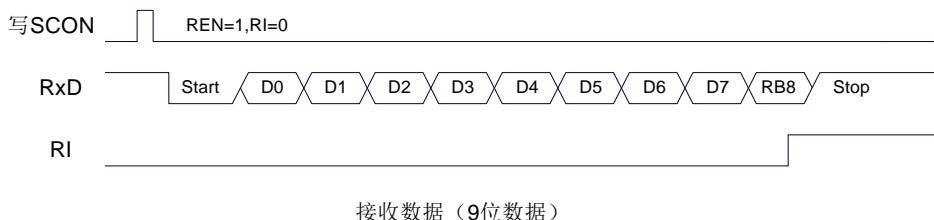
8 位数据模式时，接收完成一半个停止位后产生 RI 中断请求，如下图所示：



9 位数据模式时，发送完成整个第 9 位数据位后产生 TI 中断请求，如下图所示：



9 位数据模式时，接收完成一半个第 9 位数据位后产生 RI 中断请求，如下图所示：



13.7 范例程序

13.7.1 串口 1 使用定时器 2 做波特率发生器

汇编代码

;测试工作频率为 11.0592MHz

```

AUXR      DATA      8EH
T2H       DATA      0D6H
T2L       DATA      0D7H

BUSY      BIT         20H.0
WPTR      DATA      21H
RPTR      DATA      22H
BUFFER    DATA      23H                ;16 bytes

P0MI      DATA      093H
P0M0      DATA      094H
P1MI      DATA      091H
P1M0      DATA      092H
P2MI      DATA      095H
P2M0      DATA      096H
P3MI      DATA      0B1H
P3M0      DATA      0B2H
P4MI      DATA      0B3H
P4M0      DATA      0B4H
P5MI      DATA      0C9H
P5M0      DATA      0CAH

          ORG         0000H
          LJMP        MAIN
          ORG         0023H
          LJMP        UART_ISR

          ORG         0100H

UART_ISR:
          PUSH        ACC
          PUSH        PSW
          MOV         PSW,#08H

          JNB        TI,CHKRI
          CLR        TI
          CLR        BUSY

CHKRI:
          JNB        RI,UARTISR_EXIT
          CLR        RI
          MOV         A,WPTR
          ANL        A,#0FH
          ADD        A,#BUFFER
          MOV         R0,A
          MOV         @R0,SBUF
          INC        WPTR

UARTISR_EXIT:
          POP         PSW
          POP         ACC
    
```

RETI

UART_INIT:

```

MOV     SCON,#50H
MOV     T2L,#0E8H                ;65536-11059200/115200/4=0FFE8H
MOV     T2H,#0FFH
MOV     AUXR,#15H
CLR     BUSY
MOV     WPTR,#00H
MOV     RPTR,#00H
RET
    
```

UART_SEND:

```

JB     BUSY,$
SETB   BUSY
MOV    SBUF,A
RET
    
```

UART_SENDSTR:

```

CLR     A
MOVC   A,@A+DPTR
JZ     SENDEND
LCALL  UART_SEND
INC    DPTR
JMP    UART_SENDSTR
    
```

SENDEND:

RET

MAIN:

```

MOV     SP,#5FH
MOV     P0M0,#00H
MOV     P0M1,#00H
MOV     P1M0,#00H
MOV     P1M1,#00H
MOV     P2M0,#00H
MOV     P2M1,#00H
MOV     P3M0,#00H
MOV     P3M1,#00H
MOV     P4M0,#00H
MOV     P4M1,#00H
MOV     P5M0,#00H
MOV     P5M1,#00H

LCALL  UART_INIT
SETB   ES
SETB   EA

MOV     DPTR,#STRING
LCALL  UART_SENDSTR
    
```

LOOP:

```

MOV     A,RPTR
XRL    A,WPTR
ANL    A,#0FH
JZ     LOOP
MOV     A,RPTR
ANL    A,#0FH
ADD    A,#BUFFER
MOV    R0,A
    
```



```

MOV      A,@R0
LCALL   UART_SEND
INC     RPTR
JMP     LOOP

STRING:  DB      'Uart Test !',0DH,0AH,00H

END

```

C 语言代码

//测试工作频率为11.0592MHz

```

#include "reg51.h"
#include "intrins.h"

#define FOSC      11059200UL
#define BRT      (65536 - FOSC / 115200 / 4)

sfr AUXR      = 0x8e;
sfr T2H      = 0xd6;
sfr T2L      = 0xd7;

sfr P0M1     = 0x93;
sfr P0M0     = 0x94;
sfr P1M1     = 0x91;
sfr P1M0     = 0x92;
sfr P2M1     = 0x95;
sfr P2M0     = 0x96;
sfr P3M1     = 0xb1;
sfr P3M0     = 0xb2;
sfr P4M1     = 0xb3;
sfr P4M0     = 0xb4;
sfr P5M1     = 0xc9;
sfr P5M0     = 0xca;

bit busy;
char wptr;
char rptr;
char buffer[16];

void UartIsr() interrupt 4
{
    if (TI)
    {
        TI = 0;
        busy = 0;
    }
    if (RI)
    {
        RI = 0;
        buffer[wptr++] = SBUF;
        wptr &= 0x0f;
    }
}

void UartInit()
{
    SCON = 0x50;

```

```

    T2L = BRT;
    T2H = BRT >> 8;
    AUXR = 0x15;
    wptr = 0x00;
    rptr = 0x00;
    busy = 0;
}

void UartSend(char dat)
{
    while (busy);
    busy = 1;
    SBUF = dat;
}

void UartSendStr(char *p)
{
    while (*p)
    {
        UartSEND(*p++);
    }
}

void main()
{
    P0M0 = 0x00;
    P0M1 = 0x00;
    P1M0 = 0x00;
    P1M1 = 0x00;
    P2M0 = 0x00;
    P2M1 = 0x00;
    P3M0 = 0x00;
    P3M1 = 0x00;
    P4M0 = 0x00;
    P4M1 = 0x00;
    P5M0 = 0x00;
    P5M1 = 0x00;

    UartInit();
    ES = 1;
    EA = 1;
    UartSENDStr("Uart Test !\r\n");

    while (1)
    {
        if (rptr != wptr)
        {
            UartSEND(buffer[rptr++]);
            rptr &= 0x0f;
        }
    }
}

```

13.7.2 串口 1 使用定时器 1（模式 0）做波特率发生器

汇编代码

;测试工作频率为 11.0592MHz

```

AUXR      DATA      8EH

BUSY      BIT        20H.0
WPTR      DATA      21H
RPTR      DATA      22H
BUFFER    DATA      23H                ;16 bytes

P0M1      DATA      093H
P0M0      DATA      094H
P1M1      DATA      091H
P1M0      DATA      092H
P2M1      DATA      095H
P2M0      DATA      096H
P3M1      DATA      0B1H
P3M0      DATA      0B2H
P4M1      DATA      0B3H
P4M0      DATA      0B4H
P5M1      DATA      0C9H
P5M0      DATA      0CAH

          ORG        0000H
          LJMP       MAIN
          ORG        0023H
          LJMP       UART_ISR

          ORG        0100H

UART_ISR:
          PUSH       ACC
          PUSH       PSW
          MOV        PSW,#08H

          JNB        TI,CHKRI
          CLR        TI
          CLR        BUSY

CHKRI:
          JNB        RI,UARTISR_EXIT
          CLR        RI
          MOV        A,WPTR
          ANL        A,#0FH
          ADD        A,#BUFFER
          MOV        R0,A
          MOV        @R0,SBUF
          INC        WPTR

UARTISR_EXIT:
          POP        PSW
          POP        ACC
          RETI

UART_INIT:
          MOV        SCON,#50H
          MOV        TMOD,#00H
          MOV        TL1,#0E8H                ;65536-11059200/115200/4=0FFE8H
          MOV        TH1,#0FFH
          SETB       TRI
          MOV        AUXR,#40H
          CLR        BUSY
          MOV        WPTR,#00H
          MOV        RPTR,#00H
    
```

```
RET

UART_SEND:
    JB     BUSY,$
    SETB   BUSY
    MOV    SBUF,A
    RET

UART_SENDSTR:
    CLR    A
    MOVC   A,@A+DPTR
    JZ     SENDEND
    LCALL  UART_SEND
    INC    DPTR
    JMP    UART_SENDSTR

SENDEND:
    RET

MAIN:
    MOV    SP,#5FH
    MOV    P0M0,#00H
    MOV    P0M1,#00H
    MOV    P1M0,#00H
    MOV    P1M1,#00H
    MOV    P2M0,#00H
    MOV    P2M1,#00H
    MOV    P3M0,#00H
    MOV    P3M1,#00H
    MOV    P4M0,#00H
    MOV    P4M1,#00H
    MOV    P5M0,#00H
    MOV    P5M1,#00H

    LCALL  UART_INIT
    SETB   ES
    SETB   EA

    MOV    DPTR,#STRING
    LCALL  UART_SENDSTR

LOOP:
    MOV    A,RPTR
    XRL   A,WPTR
    ANL   A,#0FH
    JZ     LOOP
    MOV    A,RPTR
    ANL   A,#0FH
    ADD   A,#BUFFER
    MOV    R0,A
    MOV    A,@R0
    LCALL  UART_SEND
    INC   RPTR
    JMP   LOOP

STRING:  DB     'Uart Test !',0DH,0AH,00H

END
```

C 语言代码

```
//测试工作频率为 11.0592MHz
```

```
#include "reg51.h"
#include "intrins.h"
```

```
#define FOSC 11059200UL
#define BRT (65536 - FOSC / 115200 / 4)
```

```
sfr AUXR = 0x8e;

sfr P0MI = 0x93;
sfr P0M0 = 0x94;
sfr P1MI = 0x91;
sfr P1M0 = 0x92;
sfr P2MI = 0x95;
sfr P2M0 = 0x96;
sfr P3MI = 0xb1;
sfr P3M0 = 0xb2;
sfr P4MI = 0xb3;
sfr P4M0 = 0xb4;
sfr P5MI = 0xc9;
sfr P5M0 = 0xca;
```

```
bit busy;
char wptr;
char rptr;
char buffer[16];
```

```
void UartIsr() interrupt 4
```

```
{
    if (TI)
    {
        TI = 0;
        busy = 0;
    }
    if (RI)
    {
        RI = 0;
        buffer[wptr++] = SBUF;
        wptr &= 0x0f;
    }
}
```

```
void UartInit()
```

```
{
    SCON = 0x50;
    TMOD = 0x00;
    TLI = BRT;
    TH1 = BRT >> 8;
    TRI = 1;
    AUXR = 0x40;
    wptr = 0x00;
    rptr = 0x00;
    busy = 0;
}
```

```
void UartSend(char dat)
```

```
{
```

```

    while (busy);
    busy = 1;
    SBUF = dat;
}

void UartSendStr(char *p)
{
    while (*p)
    {
        UartSEND(*p++);
    }
}

void main()
{
    P0M0 = 0x00;
    P0M1 = 0x00;
    P1M0 = 0x00;
    P1M1 = 0x00;
    P2M0 = 0x00;
    P2M1 = 0x00;
    P3M0 = 0x00;
    P3M1 = 0x00;
    P4M0 = 0x00;
    P4M1 = 0x00;
    P5M0 = 0x00;
    P5M1 = 0x00;

    UartInit();
    ES = 1;
    EA = 1;
    UartSENDStr("Uart Test !\r\n");

    while (1)
    {
        if (rptr != wptr)
        {
            UartSEND(buffer[rptr++]);
            rptr &= 0x0f;
        }
    }
}

```

13.7.3 串口 1 使用定时器 1（模式 2）做波特率发生器

汇编代码

;测试工作频率为 11.0592MHz

<i>AUXR</i>	<i>DATA</i>	<i>8EH</i>	
<i>BUSY</i>	<i>BIT</i>	<i>20H.0</i>	
<i>WPTR</i>	<i>DATA</i>	<i>21H</i>	
<i>RPTR</i>	<i>DATA</i>	<i>22H</i>	
<i>BUFFER</i>	<i>DATA</i>	<i>23H</i>	;16 bytes
<i>P0M1</i>	<i>DATA</i>	<i>093H</i>	
<i>P0M0</i>	<i>DATA</i>	<i>094H</i>	
<i>P1M1</i>	<i>DATA</i>	<i>091H</i>	

```

P1M0      DATA      092H
P2M1      DATA      095H
P2M0      DATA      096H
P3M1      DATA      0B1H
P3M0      DATA      0B2H
P4M1      DATA      0B3H
P4M0      DATA      0B4H
P5M1      DATA      0C9H
P5M0      DATA      0CAH

          ORG          0000H
          LJMP         MAIN
          ORG          0023H
          LJMP         UART_ISR

          ORG          0100H

UART_ISR:
          PUSH        ACC
          PUSH        PSW
          MOV         PSW,#08H

          JNB        TI,CHKRI
          CLR        TI
          CLR        BUSY

CHKRI:
          JNB        RI,UARTISR_EXIT
          CLR        RI
          MOV        A,WPTR
          ANL        A,#0FH
          ADD        A,#BUFFER
          MOV        R0,A
          MOV        @R0,SBUF
          INC        WPTR

UARTISR_EXIT:
          POP         PSW
          POP         ACC
          RETI

UART_INIT:
          MOV        SCON,#50H
          MOV        TMOD,#20H
          MOV        TL1,#0FDH           ;256-11059200/115200/32=0FDH
          MOV        TH1,#0FDH
          SETB       TRI
          MOV        AUXR,#40H
          CLR        BUSY
          MOV        WPTR,#00H
          MOV        RPTR,#00H
          RET

UART_SEND:
          JB         BUSY,$
          SETB       BUSY
          MOV        SBUF,A
          RET

UART_SENDSTR:
          CLR        A
    
```

```

MOV    A,@A+DPTR
JZ     SENDEND
LCALL  UART_SEND
INC    DPTR
JMP    UART_SENDSTR

```

SENDEND:

```
RET
```

MAIN:

```

MOV    SP,#5FH
MOV    P0M0,#00H
MOV    P0M1,#00H
MOV    P1M0,#00H
MOV    P1M1,#00H
MOV    P2M0,#00H
MOV    P2M1,#00H
MOV    P3M0,#00H
MOV    P3M1,#00H
MOV    P4M0,#00H
MOV    P4M1,#00H
MOV    P5M0,#00H
MOV    P5M1,#00H

```

```

LCALL  UART_INIT
SETB  ES
SETB  EA

```

```

MOV    DPTR,#STRING
LCALL  UART_SENDSTR

```

LOOP:

```

MOV    A,RPTR
XRL   A,WPTR
ANL   A,#0FH
JZ     LOOP
MOV    A,RPTR
ANL   A,#0FH
ADD   A,#BUFFER
MOV    R0,A
MOV    A,@R0
LCALL  UART_SEND
INC   RPTR
JMP   LOOP

```

STRING: DB 'Uart Test !',0DH,0AH,00H

```
END
```

C 语言代码

//测试工作频率为 11.0592MHz

```

#include "reg51.h"
#include "intrins.h"

```

```

#define FOSC 11059200UL
#define BRT (256 - FOSC / 115200 / 32)

```

```
sfr AUXR = 0x8e;
```



```

sfr    P0M1      = 0x93;
sfr    P0M0      = 0x94;
sfr    P1M1      = 0x91;
sfr    P1M0      = 0x92;
sfr    P2M1      = 0x95;
sfr    P2M0      = 0x96;
sfr    P3M1      = 0xb1;
sfr    P3M0      = 0xb2;
sfr    P4M1      = 0xb3;
sfr    P4M0      = 0xb4;
sfr    P5M1      = 0xc9;
sfr    P5M0      = 0xca;

```

```

bit    busy;
char   wptr;
char   rptr;
char   buffer[16];

```

```
void UartIsr() interrupt 4
```

```

{
    if (TI)
    {
        TI = 0;
        busy = 0;
    }
    if (RI)
    {
        RI = 0;
        buffer[wptr++] = SBUF;
        wptr &= 0x0f;
    }
}

```

```
void UartInit()
```

```

{
    SCON = 0x50;
    TMOD = 0x20;
    TLI = BRT;
    THI = BRT;
    TRI = 1;
    AUXR = 0x40;
    wptr = 0x00;
    rptr = 0x00;
    busy = 0;
}

```

```
void UartSend(char dat)
```

```

{
    while (busy);
    busy = 1;
    SBUF = dat;
}

```

```
void UartSendStr(char *p)
```

```

{
    while (*p)
    {
        UartSEND(*p++);
    }
}

```

```

    }
}

void main()
{
    P0M0 = 0x00;
    P0M1 = 0x00;
    P1M0 = 0x00;
    P1M1 = 0x00;
    P2M0 = 0x00;
    P2M1 = 0x00;
    P3M0 = 0x00;
    P3M1 = 0x00;
    P4M0 = 0x00;
    P4M1 = 0x00;
    P5M0 = 0x00;
    P5M1 = 0x00;

    UartInit();
    ES = 1;
    EA = 1;
    UartSENDStr("Uart Test !\r\n");

    while (1)
    {
        if (rptr != wptr)
        {
            UartSEND(buffer[rptr++]);
            rptr &= 0x0f;
        }
    }
}

```

13.7.4 串口 2 使用定时器 2 做波特率发生器

汇编代码

;测试工作频率为 11.0592MHz

AUXR	DATA	8EH	
T2H	DATA	0D6H	
T2L	DATA	0D7H	
S2CON	DATA	9AH	
S2BUF	DATA	9BH	
IE2	DATA	0AFH	
BUSY	BIT	20H.0	
WPTR	DATA	21H	
RPTR	DATA	22H	
BUFFER	DATA	23H	;16 bytes
P0M1	DATA	093H	
P0M0	DATA	094H	
P1M1	DATA	091H	
P1M0	DATA	092H	
P2M1	DATA	095H	
P2M0	DATA	096H	
P3M1	DATA	0B1H	
P3M0	DATA	0B2H	

```

P4M1      DATA      0B3H
P4M0      DATA      0B4H
P5M1      DATA      0C9H
P5M0      DATA      0CAH

          ORG         0000H
          LJMP        MAIN
          ORG         0043H
          LJMP        UART2_ISR

          ORG         0100H

UART2_ISR:
          PUSH        ACC
          PUSH        PSW
          MOV         PSW,#08H

          MOV         A,S2CON
          JNB        ACC.1,CHKRI
          ANL        S2CON,#NOT 02H
          CLR        BUSY

CHKRI:
          JNB        ACC.0,UART2ISR_EXIT
          ANL        S2CON,#NOT 01H
          MOV         A,WPTR
          ANL        A,#0FH
          ADD        A,#BUFFER
          MOV         R0,A
          MOV         @R0,S2BUF
          INC        WPTR

UART2ISR_EXIT:
          POP         PSW
          POP         ACC
          RETI

UART2_INIT:
          MOV         S2CON,#10H
          MOV         T2L,#0E8H                ;65536-11059200/115200/4=0FFE8H
          MOV         T2H,#0FFH
          MOV         AUXR,#14H
          CLR        BUSY
          MOV         WPTR,#00H
          MOV         RPTR,#00H
          RET

UART2_SEND:
          JB         BUSY,$
          SETB       BUSY
          MOV         S2BUF,A
          RET

UART2_SENDSTR:
          CLR        A
          MOVC       A,@A+DPTR
          JZ         SEND2END
          LCALL      UART2_SEND
          INC        DPTR
          JMP        UART2_SENDSTR

SEND2END:

```

RET

MAIN:

```

MOV     SP, #5FH
MOV     P0M0, #00H
MOV     P0M1, #00H
MOV     P1M0, #00H
MOV     P1M1, #00H
MOV     P2M0, #00H
MOV     P2M1, #00H
MOV     P3M0, #00H
MOV     P3M1, #00H
MOV     P4M0, #00H
MOV     P4M1, #00H
MOV     P5M0, #00H
MOV     P5M1, #00H
    
```

```

LCALL   UART2_INIT
MOV     IE2, #01H
SETB    EA
    
```

```

MOV     DPTR, #STRING
LCALL   UART2_SENDSTR
    
```

LOOP:

```

MOV     A, RPTR
XRL    A, WPTR
ANL    A, #0FH
JZ     LOOP
MOV     A, RPTR
ANL    A, #0FH
ADD    A, #BUFFER
MOV     R0, A
MOV     A, @R0
LCALL  UART2_SEND
INC    RPTR
JMP    LOOP
    
```

STRING: **DB** **'Uart Test !', 0DH, 0AH, 00H**

END

C 语言代码

//测试工作频率为 11.0592MHz

```

#include "reg51.h"
#include "intrins.h"
    
```

```

#define FOSC 11059200UL
#define BRT (65536 - FOSC / 115200 / 4)
    
```

```

sfr AUXR = 0x8e;
sfr T2H = 0xd6;
sfr T2L = 0xd7;
sfr S2CON = 0x9a;
sfr S2BUF = 0x9b;
sfr IE2 = 0xaf;
    
```

```

sfr    P0M1      = 0x93;
sfr    P0M0      = 0x94;
sfr    P1M1      = 0x91;
sfr    P1M0      = 0x92;
sfr    P2M1      = 0x95;
sfr    P2M0      = 0x96;
sfr    P3M1      = 0xb1;
sfr    P3M0      = 0xb2;
sfr    P4M1      = 0xb3;
sfr    P4M0      = 0xb4;
sfr    P5M1      = 0xc9;
sfr    P5M0      = 0xca;

```

```

bit    busy;
char   wptr;
char   rptr;
char   buffer[16];

```

```
void Uart2Isr() interrupt 8
```

```

{
    if (S2CON & 0x02)
    {
        S2CON &= ~0x02;
        busy = 0;
    }
    if (S2CON & 0x01)
    {
        S2CON &= ~0x01;
        buffer[wptr++] = S2BUF;
        wptr &= 0x0f;
    }
}

```

```
void Uart2Init()
```

```

{
    S2CON = 0x10;
    T2L = BRT;
    T2H = BRT >> 8;
    AUXR = 0x14;
    wptr = 0x00;
    rptr = 0x00;
    busy = 0;
}

```

```
void Uart2Send(char dat)
```

```

{
    while (busy);
    busy = 1;
    S2BUF = dat;
}

```

```
void Uart2SendStr(char *p)
```

```

{
    while (*p)
    {
        Uart2SEND(*p++);
    }
}

```

```

void main()
{
    P0M0 = 0x00;
    P0M1 = 0x00;
    P1M0 = 0x00;
    P1M1 = 0x00;
    P2M0 = 0x00;
    P2M1 = 0x00;
    P3M0 = 0x00;
    P3M1 = 0x00;
    P4M0 = 0x00;
    P4M1 = 0x00;
    P5M0 = 0x00;
    P5M1 = 0x00;

    Uart2Init();
    IE2 = 0x01;
    EA = 1;
    Uart2SENDStr("Uart Test !\r\n");

    while (1)
    {
        if (rptr != wptr)
        {
            Uart2SEND(buffer[rptr++]);
            rptr &= 0x0f;
        }
    }
}

```

13.7.5 串口 3 使用定时器 2 做波特率发生器

汇编代码

;测试工作频率为 11.0592MHz

<i>AUXR</i>	<i>DATA</i>	<i>8EH</i>	
<i>T2H</i>	<i>DATA</i>	<i>0D6H</i>	
<i>T2L</i>	<i>DATA</i>	<i>0D7H</i>	
<i>S3CON</i>	<i>DATA</i>	<i>0ACH</i>	
<i>S3BUF</i>	<i>DATA</i>	<i>0ADH</i>	
<i>IE2</i>	<i>DATA</i>	<i>0AFH</i>	
<i>BUSY</i>	<i>BIT</i>	<i>20H.0</i>	
<i>WPTR</i>	<i>DATA</i>	<i>21H</i>	
<i>RPTR</i>	<i>DATA</i>	<i>22H</i>	
<i>BUFFER</i>	<i>DATA</i>	<i>23H</i>	<i>;16 bytes</i>
<i>P0M1</i>	<i>DATA</i>	<i>093H</i>	
<i>P0M0</i>	<i>DATA</i>	<i>094H</i>	
<i>P1M1</i>	<i>DATA</i>	<i>091H</i>	
<i>P1M0</i>	<i>DATA</i>	<i>092H</i>	
<i>P2M1</i>	<i>DATA</i>	<i>095H</i>	
<i>P2M0</i>	<i>DATA</i>	<i>096H</i>	
<i>P3M1</i>	<i>DATA</i>	<i>0B1H</i>	
<i>P3M0</i>	<i>DATA</i>	<i>0B2H</i>	
<i>P4M1</i>	<i>DATA</i>	<i>0B3H</i>	
<i>P4M0</i>	<i>DATA</i>	<i>0B4H</i>	
<i>P5M1</i>	<i>DATA</i>	<i>0C9H</i>	

```

P5M0      DATA      0CAH

          ORG         0000H
          LJMP        MAIN
          ORG         008BH
          LJMP        UART3_ISR

          ORG         0100H

UART3_ISR:
          PUSH        ACC
          PUSH        PSW
          MOV         PSW,#08H

          MOV         A,S3CON
          JNB        ACC.1,CHKRI
          ANL        S3CON,#NOT 02H
          CLR        BUSY

CHKRI:
          JNB        ACC.0,UART3ISR_EXIT
          ANL        S3CON,#NOT 01H
          MOV         A,WPTR
          ANL        A,#0FH
          ADD        A,#BUFFER
          MOV         R0,A
          MOV         @R0,S3BUF
          INC        WPTR

UART3ISR_EXIT:
          POP         PSW
          POP         ACC
          RETI

UART3_INIT:
          MOV         S3CON,#10H
          MOV         T2L,#0E8H           ;65536-11059200/115200/4=0FFE8H
          MOV         T2H,#0FFH
          MOV         AUXR,#14H
          CLR        BUSY
          MOV         WPTR,#00H
          MOV         RPTR,#00H
          RET

UART3_SEND:
          JB         BUSY,$
          SETB       BUSY
          MOV         S3BUF,A
          RET

UART3_SENDSTR:
          CLR        A
          MOVC       A,@A+DPTR
          JZ         SEND3END
          LCALL      UART3_SEND
          INC        DPTR
          JMP        UART3_SENDSTR

SEND3END:
          RET

MAIN:

```

```

MOV      SP, #5FH
MOV      P0M0, #00H
MOV      P0M1, #00H
MOV      P1M0, #00H
MOV      P1M1, #00H
MOV      P2M0, #00H
MOV      P2M1, #00H
MOV      P3M0, #00H
MOV      P3M1, #00H
MOV      P4M0, #00H
MOV      P4M1, #00H
MOV      P5M0, #00H
MOV      P5M1, #00H

LCALL   UART3_INIT
MOV     IE2, #08H
SETB   EA

MOV     DPTR, #STRING
LCALL  UART3_SENDSTR

LOOP:
MOV     A, RPTR
XRL    A, WPTR
ANL    A, #0FH
JZ     LOOP
MOV     A, RPTR
ANL    A, #0FH
ADD    A, #BUFFER
MOV     R0, A
MOV     A, @R0
LCALL  UART3_SEND
INC    RPTR
JMP    LOOP

STRING:  DB      'Uart Test !', 0DH, 0AH, 00H

END

```

C 语言代码

//测试工作频率为 11.0592MHz

```

#include "reg51.h"
#include "intrins.h"

#define FOSC      11059200UL
#define BRT      (65536 - FOSC / 115200 / 4)

sfr  AUXR      = 0x8e;
sfr  T2H       = 0xd6;
sfr  T2L       = 0xd7;
sfr  S3CON     = 0xac;
sfr  S3BUF     = 0xad;
sfr  IE2       = 0xaf;

sfr  P0M1     = 0x93;
sfr  P0M0     = 0x94;
sfr  P1M1     = 0x91;

```



```
sfr    P1M0      = 0x92;
sfr    P2M1      = 0x95;
sfr    P2M0      = 0x96;
sfr    P3M1      = 0xb1;
sfr    P3M0      = 0xb2;
sfr    P4M1      = 0xb3;
sfr    P4M0      = 0xb4;
sfr    P5M1      = 0xc9;
sfr    P5M0      = 0xca;
```

```
bit    busy;
char   wptr;
char   rptr;
char   buffer[16];
```

```
void Uart3Isr() interrupt 17
```

```
{
    if (S3CON & 0x02)
    {
        S3CON &= ~0x02;
        busy = 0;
    }
    if (S3CON & 0x01)
    {
        S3CON &= ~0x01;
        buffer[wptr++] = S3BUF;
        wptr &= 0x0f;
    }
}
```

```
void Uart3Init()
```

```
{
    S3CON = 0x10;
    T2L = BRT;
    T2H = BRT >> 8;
    AUXR = 0x14;
    wptr = 0x00;
    rptr = 0x00;
    busy = 0;
}
```

```
void Uart3Send(char dat)
```

```
{
    while (busy);
    busy = 1;
    S3BUF = dat;
}
```

```
void Uart3SendStr(char *p)
```

```
{
    while (*p)
    {
        Uart3SEND(*p++);
    }
}
```

```
void main()
```

```
{
    P0M0 = 0x00;
```

```

P0M1 = 0x00;
P1M0 = 0x00;
P1M1 = 0x00;
P2M0 = 0x00;
P2M1 = 0x00;
P3M0 = 0x00;
P3M1 = 0x00;
P4M0 = 0x00;
P4M1 = 0x00;
P5M0 = 0x00;
P5M1 = 0x00;

Uart3Init();
IE2 = 0x08;
EA = 1;
Uart3SENDStr("Uart Test !\r\n");

while (1)
{
    if (rptr != wptr)
    {
        Uart3SEND(buffer[rptr++]);
        rptr &= 0x0f;
    }
}
}

```

13.7.6 串口 3 使用定时器 3 做波特率发生器

汇编代码

;测试工作频率为 11.0592MHz

T4T3M	DATA	0D1H	
T4L	DATA	0D3H	
T4H	DATA	0D2H	
T3L	DATA	0D5H	
T3H	DATA	0D4H	
T2L	DATA	0D7H	
T2H	DATA	0D6H	
S3CON	DATA	0ACH	
S3BUF	DATA	0ADH	
IE2	DATA	0AFH	
BUSY	BIT	20H.0	
WPTR	DATA	21H	
RPTR	DATA	22H	
BUFFER	DATA	23H	;16 bytes
P0M1	DATA	093H	
P0M0	DATA	094H	
P1M1	DATA	091H	
P1M0	DATA	092H	
P2M1	DATA	095H	
P2M0	DATA	096H	
P3M1	DATA	0B1H	
P3M0	DATA	0B2H	
P4M1	DATA	0B3H	
P4M0	DATA	0B4H	

```

P5M1      DATA      0C9H
P5M0      DATA      0CAH

          ORG         0000H
          LJMP        MAIN
          ORG         008BH
          LJMP        UART3_ISR

          ORG         0100H

UART3_ISR:
          PUSH        ACC
          PUSH        PSW
          MOV         PSW,#08H

          MOV         A,S3CON
          JNB        ACC.1,CHKRI
          ANL        S3CON,#NOT 02H
          CLR        BUSY

CHKRI:
          JNB        ACC.0,UART3ISR_EXIT
          ANL        S3CON,#NOT 01H
          MOV         A,WPTR
          ANL        A,#0FH
          ADD        A,#BUFFER
          MOV         R0,A
          MOV         @R0,S3BUF
          INC        WPTR

UART3ISR_EXIT:
          POP         PSW
          POP         ACC
          RETI

UART3_INIT:
          MOV         S3CON,#50H
          MOV         T3L,#0E8H                ;65536-11059200/115200/4=0FFE8H
          MOV         T3H,#0FFH
          MOV         T4T3M,#0AH
          CLR        BUSY
          MOV         WPTR,#00H
          MOV         RPTR,#00H
          RET

UART3_SEND:
          JB         BUSY,$
          SETB       BUSY
          MOV         S3BUF,A
          RET

UART3_SENDSTR:
          CLR        A
          MOVC       A,@A+DPTR
          JZ         SEND3END
          LCALL      UART3_SEND
          INC        DPTR
          JMP        UART3_SENDSTR

SEND3END:
          RET
    
```

MAIN:

```

MOV     SP, #5FH
MOV     P0M0, #00H
MOV     P0M1, #00H
MOV     P1M0, #00H
MOV     P1M1, #00H
MOV     P2M0, #00H
MOV     P2M1, #00H
MOV     P3M0, #00H
MOV     P3M1, #00H
MOV     P4M0, #00H
MOV     P4M1, #00H
MOV     P5M0, #00H
MOV     P5M1, #00H

LCALL   UART3_INIT
MOV     IE2, #08H
SETB    EA

MOV     DPTR, #STRING
LCALL   UART3_SENDSTR
    
```

LOOP:

```

MOV     A, RPTR
XRL    A, WPTR
ANL    A, #0FH
JZ     LOOP
MOV     A, RPTR
ANL    A, #0FH
ADD    A, #BUFFER
MOV     R0, A
MOV     A, @R0
LCALL   UART3_SEND
INC    RPTR
JMP    LOOP
    
```

```

STRING:  DB      'Uart Test !', 0DH, 0AH, 00H

END
    
```

C 语言代码

//测试工作频率为 11.0592MHz

```

#include "reg51.h"
#include "intrins.h"
    
```

```

#define FOSC      11059200UL
#define BRT      (65536 - FOSC / 115200 / 4)
    
```

```

sfr     T4T3M    = 0xd1;
sfr     T4L      = 0xd3;
sfr     T4H      = 0xd2;
sfr     T3L      = 0xd5;
sfr     T3H      = 0xd4;
sfr     T2L      = 0xd7;
sfr     T2H      = 0xd6;
sfr     S3CON    = 0xac;
sfr     S3BUF    = 0xad;
    
```

```

sfr      IE2          = 0xaf;

sfr      P0M1        = 0x93;
sfr      P0M0        = 0x94;
sfr      P1M1        = 0x91;
sfr      P1M0        = 0x92;
sfr      P2M1        = 0x95;
sfr      P2M0        = 0x96;
sfr      P3M1        = 0xb1;
sfr      P3M0        = 0xb2;
sfr      P4M1        = 0xb3;
sfr      P4M0        = 0xb4;
sfr      P5M1        = 0xc9;
sfr      P5M0        = 0xca;

```

```

bit      busy;
char     wptr;
char     rptr;
char     buffer[16];

```

```
void Uart3Isr() interrupt 17
```

```

{
    if (S3CON & 0x02)
    {
        S3CON &= ~0x02;
        busy = 0;
    }
    if (S3CON & 0x01)
    {
        S3CON &= ~0x01;
        buffer[wptr++] = S3BUF;
        wptr &= 0x0f;
    }
}

```

```
void Uart3Init()
```

```

{
    S3CON = 0x50;
    T3L = BRT;
    T3H = BRT >> 8;
    T4T3M = 0x0a;
    wptr = 0x00;
    rptr = 0x00;
    busy = 0;
}

```

```
void Uart3Send(char dat)
```

```

{
    while (busy);
    busy = 1;
    S3BUF = dat;
}

```

```
void Uart3SendStr(char *p)
```

```

{
    while (*p)
    {
        Uart3SEND(*p++);
    }
}

```

```

}

void main()
{
    P0M0 = 0x00;
    P0M1 = 0x00;
    P1M0 = 0x00;
    P1M1 = 0x00;
    P2M0 = 0x00;
    P2M1 = 0x00;
    P3M0 = 0x00;
    P3M1 = 0x00;
    P4M0 = 0x00;
    P4M1 = 0x00;
    P5M0 = 0x00;
    P5M1 = 0x00;

    Uart3Init();
    IE2 = 0x08;
    EA = 1;
    Uart3SENDStr("Uart Test !\r\n");

    while (1)
    {
        if (rptr != wptr)
        {
            Uart3SEND(buffer[rptr++]);
            rptr &= 0x0f;
        }
    }
}

```

13.7.7 串口 4 使用定时器 2 做波特率发生器

汇编代码

;测试工作频率为 11.0592MHz

AUXR	DATA	8EH	
T2H	DATA	0D6H	
T2L	DATA	0D7H	
S4CON	DATA	84H	
S4BUF	DATA	85H	
IE2	DATA	0AFH	
BUSY	BIT	20H.0	
WPTR	DATA	21H	
RPTR	DATA	22H	
BUFFER	DATA	23H	;16 bytes
P0M1	DATA	093H	
P0M0	DATA	094H	
P1M1	DATA	091H	
P1M0	DATA	092H	
P2M1	DATA	095H	
P2M0	DATA	096H	
P3M1	DATA	0B1H	

```

P3M0      DATA      0B2H
P4M1      DATA      0B3H
P4M0      DATA      0B4H
P5M1      DATA      0C9H
P5M0      DATA      0CAH

          ORG         0000H
          LJMP        MAIN
          ORG         0093H
          LJMP        UART4_ISR

          ORG         0100H

UART4_ISR:
          PUSH        ACC
          PUSH        PSW
          MOV         PSW,#08H

          MOV         A,S4CON
          JNB        ACC.1,CHKRI
          ANL        S4CON,#NOT 02H
          CLR        BUSY

CHKRI:
          JNB        ACC.0,UART4ISR_EXIT
          ANL        S4CON,#NOT 01H
          MOV         A,WPTR
          ANL        A,#0FH
          ADD        A,#BUFFER
          MOV         R0,A
          MOV         @R0,S4BUF
          INC        WPTR

UART4ISR_EXIT:
          POP         PSW
          POP         ACC
          RETI

UART4_INIT:
          MOV         S4CON,#10H
          MOV         T2L,#0E8H                ;65536-11059200/115200/4=0FFE8H
          MOV         T2H,#0FFH
          MOV         AUXR,#14H
          CLR        BUSY
          MOV         WPTR,#00H
          MOV         RPTR,#00H
          RET

UART4_SEND:
          JB         BUSY,$
          SETB       BUSY
          MOV         S4BUF,A
          RET

UART4_SENDSTR:
          CLR        A
          MOVC       A,@A+DPTR
          JZ         SEND4END
          LCALL      UART4_SEND
          INC        DPTR
          JMP        UART4_SENDSTR
    
```

SEND4END:

RET

MAIN:

```

MOV     SP, #5FH
MOV     P0M0, #00H
MOV     P0M1, #00H
MOV     P1M0, #00H
MOV     P1M1, #00H
MOV     P2M0, #00H
MOV     P2M1, #00H
MOV     P3M0, #00H
MOV     P3M1, #00H
MOV     P4M0, #00H
MOV     P4M1, #00H
MOV     P5M0, #00H
MOV     P5M1, #00H

```

```

LCALL   UART4_INIT
MOV     IE2, #10H
SETB   EA

```

```

MOV     DPTR, #STRING
LCALL   UART4_SENDSTR

```

LOOP:

```

MOV     A, RPTR
XRL    A, WPTR
ANL    A, #0FH
JZ     LOOP
MOV     A, RPTR
ANL    A, #0FH
ADD    A, #BUFFER
MOV     R0, A
MOV     A, @R0
LCALL   UART4_SEND
INC    RPTR
JMP    LOOP

```

STRING: DB 'Uart Test !', 0DH, 0AH, 00H

END

C 语言代码

//测试工作频率为 11.0592MHz

```

#include "reg51.h"
#include "intrins.h"

```

```

#define FOSC      11059200UL
#define BRT      (65536 - FOSC / 115200 / 4)

```

```

sfr     AUXR      = 0x8e;
sfr     T2H      = 0xd6;
sfr     T2L      = 0xd7;
sfr     S4CON    = 0x84;
sfr     S4BUF    = 0x85;
sfr     IE2      = 0xaf;

```



```

sfr    P0M1      = 0x93;
sfr    P0M0      = 0x94;
sfr    P1M1      = 0x91;
sfr    P1M0      = 0x92;
sfr    P2M1      = 0x95;
sfr    P2M0      = 0x96;
sfr    P3M1      = 0xb1;
sfr    P3M0      = 0xb2;
sfr    P4M1      = 0xb3;
sfr    P4M0      = 0xb4;
sfr    P5M1      = 0xc9;
sfr    P5M0      = 0xca;

```

```

bit    busy;
char   wptr;
char   rptr;
char   buffer[16];

```

void Uart4Isr() interrupt 18

```

{
    if (S4CON & 0x02)
    {
        S4CON &= ~0x02;
        busy = 0;
    }
    if (S4CON & 0x01)
    {
        S4CON &= ~0x01;
        buffer[wptr++] = S4BUF;
        wptr &= 0x0f;
    }
}

```

void Uart4Init()

```

{
    S4CON = 0x10;
    T2L = BRT;
    T2H = BRT >> 8;
    AUXR = 0x14;
    wptr = 0x00;
    rptr = 0x00;
    busy = 0;
}

```

void Uart4Send(char dat)

```

{
    while (busy);
    busy = 1;
    S4BUF = dat;
}

```

*void Uart4SendStr(char *p)*

```

{
    while (*p)
    {
        Uart4SEND(*p++);
    }
}

```

```

void main()
{
    P0M0 = 0x00;
    P0M1 = 0x00;
    P1M0 = 0x00;
    P1M1 = 0x00;
    P2M0 = 0x00;
    P2M1 = 0x00;
    P3M0 = 0x00;
    P3M1 = 0x00;
    P4M0 = 0x00;
    P4M1 = 0x00;
    P5M0 = 0x00;
    P5M1 = 0x00;

    Uart4Init();
    IE2 = 0x10;
    EA = 1;
    Uart4SENDStr("Uart Test !\r\n");

    while (1)
    {
        if (rptr != wptr)
        {
            Uart4SEND(buffer[rptr++]);
            rptr &= 0x0f;
        }
    }
}

```

13.7.8 串口 4 使用定时器 4 做波特率发生器

汇编代码

;测试工作频率为 11.0592MHz

<i>T4T3M</i>	<i>DATA</i>	<i>0D1H</i>	
<i>T4L</i>	<i>DATA</i>	<i>0D3H</i>	
<i>T4H</i>	<i>DATA</i>	<i>0D2H</i>	
<i>T3L</i>	<i>DATA</i>	<i>0D5H</i>	
<i>T3H</i>	<i>DATA</i>	<i>0D4H</i>	
<i>T2L</i>	<i>DATA</i>	<i>0D7H</i>	
<i>T2H</i>	<i>DATA</i>	<i>0D6H</i>	
<i>S4CON</i>	<i>DATA</i>	<i>84H</i>	
<i>S4BUF</i>	<i>DATA</i>	<i>85H</i>	
<i>IE2</i>	<i>DATA</i>	<i>0AFH</i>	
<i>BUSY</i>	<i>BIT</i>	<i>20H.0</i>	
<i>WPTR</i>	<i>DATA</i>	<i>21H</i>	
<i>RPTR</i>	<i>DATA</i>	<i>22H</i>	
<i>BUFFER</i>	<i>DATA</i>	<i>23H</i>	<i>;16 bytes</i>
<i>P0M1</i>	<i>DATA</i>	<i>093H</i>	
<i>P0M0</i>	<i>DATA</i>	<i>094H</i>	
<i>P1M1</i>	<i>DATA</i>	<i>091H</i>	
<i>P1M0</i>	<i>DATA</i>	<i>092H</i>	
<i>P2M1</i>	<i>DATA</i>	<i>095H</i>	
<i>P2M0</i>	<i>DATA</i>	<i>096H</i>	

```

P3M1      DATA      0B1H
P3M0      DATA      0B2H
P4M1      DATA      0B3H
P4M0      DATA      0B4H
P5M1      DATA      0C9H
P5M0      DATA      0CAH

          ORG         0000H
          LJMP        MAIN
          ORG         0093H
          LJMP        UART4_ISR

          ORG         0100H

UART4_ISR:
          PUSH        ACC
          PUSH        PSW
          MOV         PSW,#08H

          MOV         A,S4CON
          JNB        ACC.1,CHKRI
          ANL        S4CON,#NOT 02H
          CLR        BUSY

CHKRI:
          JNB        ACC.0,UART4ISR_EXIT
          ANL        S4CON,#NOT 01H
          MOV         A,WPTR
          ANL        A,#0FH
          ADD        A,#BUFFER
          MOV         R0,A
          MOV         @R0,S4BUF
          INC        WPTR

UART4ISR_EXIT:
          POP         PSW
          POP         ACC
          RETI

UART4_INIT:
          MOV         S4CON,#50H
          MOV         T4L,#0E8H           ;65536-11059200/115200/4=0FFE8H
          MOV         T4H,#0FFH
          MOV         T4T3M,#0A0H
          CLR        BUSY
          MOV         WPTR,#00H
          MOV         RPTR,#00H
          RET

UART4_SEND:
          JB         BUSY,$
          SETB       BUSY
          MOV         S4BUF,A
          RET

UART4_SENDSTR:
          CLR        A
          MOVC       A,@A+DPTR
          JZ         SEND4END
          LCALL      UART4_SEND
          INC        DPTR
    
```

```

        JMP          UART4_SENDSTR
SEND4END:
        RET

MAIN:
        MOV         SP, #5FH
        MOV         P0M0, #00H
        MOV         P0M1, #00H
        MOV         P1M0, #00H
        MOV         P1M1, #00H
        MOV         P2M0, #00H
        MOV         P2M1, #00H
        MOV         P3M0, #00H
        MOV         P3M1, #00H
        MOV         P4M0, #00H
        MOV         P4M1, #00H
        MOV         P5M0, #00H
        MOV         P5M1, #00H

        LCALL      UART4_INIT
        MOV         IE2, #10H
        SETB       EA

        MOV         DPTR, #STRING
        LCALL      UART4_SENDSTR

LOOP:
        MOV         A, RPTR
        XRL        A, WPTR
        ANL        A, #0FH
        JZ         LOOP
        MOV         A, RPTR
        ANL        A, #0FH
        ADD        A, #BUFFER
        MOV         R0, A
        MOV         A, @R0
        LCALL      UART4_SEND
        INC        RPTR
        JMP        LOOP

STRING:  DB         'Uart Test !', 0DH, 0AH, 00H

        END
    
```

C 语言代码

//测试工作频率为 11.0592MHz

```

#include "reg51.h"
#include "intrins.h"
    
```

```

#define FOSC          11059200UL
#define BRT           (65536 - FOSC / 115200 / 4)
    
```

```

sfr    T4T3M        =    0xd1;
sfr    T4L          =    0xd3;
sfr    T4H          =    0xd2;
sfr    T3L          =    0xd5;
sfr    T3H          =    0xd4;
    
```

```
sfr    T2L      = 0xd7;
sfr    T2H      = 0xd6;
sfr    S4CON    = 0x84;
sfr    S4BUF    = 0x85;
sfr    IE2      = 0xaf;
```

```
sfr    P0M1     = 0x93;
sfr    P0M0     = 0x94;
sfr    P1M1     = 0x91;
sfr    P1M0     = 0x92;
sfr    P2M1     = 0x95;
sfr    P2M0     = 0x96;
sfr    P3M1     = 0xb1;
sfr    P3M0     = 0xb2;
sfr    P4M1     = 0xb3;
sfr    P4M0     = 0xb4;
sfr    P5M1     = 0xc9;
sfr    P5M0     = 0xca;
```

```
bit    busy;
char   wptr;
char   rptr;
char   buffer[16];
```

```
void Uart4Isr() interrupt 18
```

```
{
    if (S4CON & 0x02)
    {
        S4CON &= ~0x02;
        busy = 0;
    }
    if (S4CON & 0x01)
    {
        S4CON &= ~0x01;
        buffer[wptr++] = S4BUF;
        wptr &= 0x0f;
    }
}
```

```
void Uart4Init()
```

```
{
    S4CON = 0x50;
    T4L = BRT;
    T4H = BRT >> 8;
    T4T3M = 0xa0;
    wptr = 0x00;
    rptr = 0x00;
    busy = 0;
}
```

```
void Uart4Send(char dat)
```

```
{
    while (busy);
    busy = 1;
    S4BUF = dat;
}
```

```
void Uart4SendStr(char *p)
```

```
{
```

```
    while (*p)
    {
        Uart4SEND(*p++);
    }
}

void main()
{
    P0M0 = 0x00;
    P0M1 = 0x00;
    P1M0 = 0x00;
    P1M1 = 0x00;
    P2M0 = 0x00;
    P2M1 = 0x00;
    P3M0 = 0x00;
    P3M1 = 0x00;
    P4M0 = 0x00;
    P4M1 = 0x00;
    P5M0 = 0x00;
    P5M1 = 0x00;

    Uart4Init();
    IE2 = 0x10;
    EA = 1;
    Uart4SENDStr("Uart Test !\r\n");

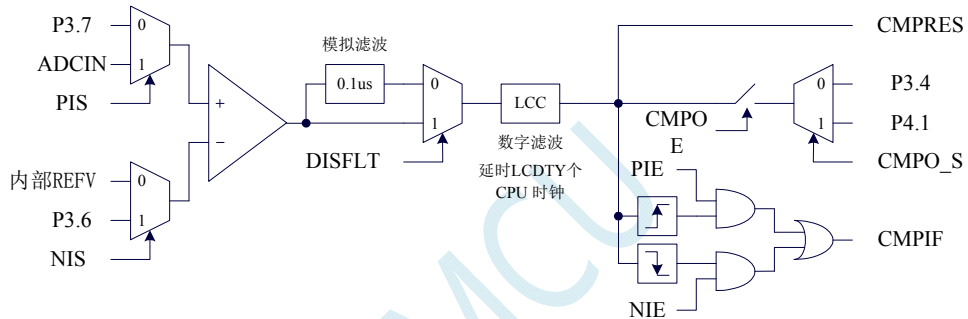
    while (1)
    {
        if (rptr != wptr)
        {
            Uart4SEND(buffer[rptr++]);
            rptr &= 0x0f;
        }
    }
}
```

14 比较器，掉电检测，内部参考电压

STC8G 系列单片机内部集成了一个比较器。比较器的正极可以是 P3.7 端口或者 ADC 的模拟输入通道，而负极可以 P3.6 端口或者是内部 BandGap 经过 OP 后的 REFV 电压（内部固定比较电压）。

比较器内部有可程序控制的两级滤波：模拟滤波和数字滤波。模拟滤波可以过滤掉比较输入信号中的毛刺信号，数字滤波可以等待输入信号更加稳定后再进行比较。比较结果可直接通过读取内部寄存器位获得，也可将比较器结果正向或反向输出到外部端口。将比较结果输出到外部端口可用作外部事件的触发信号和反馈信号，可扩大比较的应用范围。

14.1 比较器内部结构图



比较器内部结构

14.2 比较器相关的寄存器

符号	描述	地址	位地址与符号								复位值
			B7	B6	B5	B4	B3	B2	B1	B0	
CMPCR1	比较器控制寄存器 1	E6H	CMPEN	CMPIF	PIE	NIE	PIS	NIS	CMPOE	COMPRES	0000,0000
CMPCR2	比较器控制寄存器 2	E7H	INVCMPO	DISFLT	LCDTY[5:0]					0000,0000	

比较器控制寄存器 1

符号	地址	B7	B6	B5	B4	B3	B2	B1	B0
CMPCR1	E6H	CMPEN	CMPIF	PIE	NIE	PIS	NIS	CMPOE	COMPRES

CMPEN: 比较器模块使能位

- 0: 关闭比较功能
- 1: 使能比较功能

CMPIF: 比较器中断标志位。当 PIE 或 NIE 被使能后, 若产生相应的中断信号, 硬件自动将 CMPIF 置 1, 并向 CPU 提出中断请求。此标志位必须用户软件清零。

(注意: 没有使能比较器中断时, 硬件不会设置此中断标志, 即使用查询方式访问比较器时, 不能查询此中断标志)

PIE: 比较器上升沿中断使能位。

- 0: 禁止比较器上升沿中断。
- 1: 使能比较器上升沿中断。使能比较器的比较结果由 0 变成 1 时产生中断请求。

NIE: 比较器下降沿中断使能位。

- 0: 禁止比较器下降沿中断。
- 1: 使能比较器下降沿中断。使能比较器的比较结果由 1 变成 0 时产生中断请求。

PIS: 比较器的正极选择位

- 0: 选择外部端口 P3.7 为比较器正极输入源。
- 1: 通过 ADC_CONTR 中的 ADC_CHS 位选择 ADC 的模拟输入端作为比较器正极输入源。

NIS: 比较器的负极选择位

- 0: 选择内部 BandGap 经过 OP 后的电压 REFB 作为比较器负极输入源 (芯片在出厂时, 内部参考电压调整为 1.19V)。
- 1: 选择外部端口 P3.6 为比较器负极输入源。

CMPOE: 比较器结果输出控制位

- 0: 禁止比较器结果输出
- 1: 使能比较器结果输出。比较器结果输出到 P3.4 或者 P4.1 (由 P_SW2 中的 CMPO_S 进行设定)

COMPRES: 比较器的比较结果。此位为只读。

- 0: 表示 CMP+ 的电平低于 CMP- 的电平
- 1: 表示 CMP+ 的电平高于 CMP- 的电平

COMPRES 是经过数字滤波后的输出信号, 而不是比较器的直接输出结果。

比较器控制寄存器 2

符号	地址	B7	B6	B5	B4	B3	B2	B1	B0
CMPCR2	E7H	INVCMPO	DISFLT	LCDTY[5:0]					

INVCMPO: 比较器结果输出控制

- 0: 比较器结果正向输出。若 COMPRES 为 0, 则 P3.4/P4.1 输出低电平, 反之输出高电平。
- 1: 比较器结果反向输出。若 COMPRES 为 0, 则 P3.4/P4.1 输出高电平, 反之输出低电平。

DISFLT: 模拟滤波功能控制

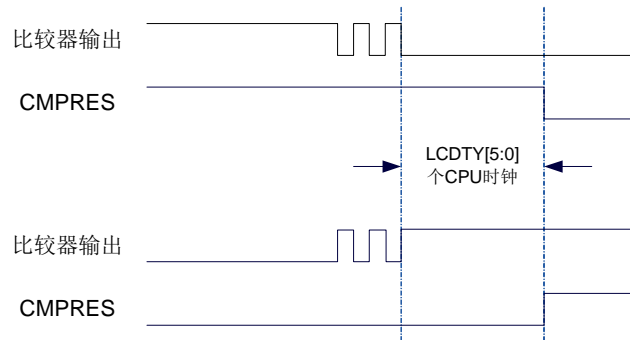
0: 使能 0.1us 模拟滤波功能

1: 关闭 0.1us 模拟滤波功能, 可略微提高比较器的比较速度。

LCDTY[5:0]: 数字滤波功能控制

数字滤波功能即为数字信号去抖动功能。当比较结果发生上升沿或者下降沿变化时, 比较器侦测变化后的信号必须维持 LCDTY 所设置的 CPU 时钟数不发生变化, 才认为数据变化是有效的; 否则将视同信号无变化。

若 LCDTY 设置为 0 时表示关闭数字滤波功能。



STC MCU

14.3 范例程序

14.3.1 比较器的使用（中断方式）

汇编代码

;测试工作频率为11.0592MHz

```

CMPCR1    DATA    0E6H
CMPCR2    DATA    0E7H

P0MI      DATA    093H
P0M0      DATA    094H
P1MI      DATA    091H
P1M0      DATA    092H
P2MI      DATA    095H
P2M0      DATA    096H
P3MI      DATA    0B1H
P3M0      DATA    0B2H
P4MI      DATA    0B3H
P4M0      DATA    0B4H
P5MI      DATA    0C9H
P5M0      DATA    0CAH

                ORG    0000H
                LJMP   MAIN
                ORG    00ABH
                LJMP   CMPISR

                ORG    0100H
CMPISR:
                PUSH   ACC
                ANL    CMPCR1,#NOT 40H           ;清中断标志
                MOV    A,CMPCR1
                JB     ACC.0,RSING

FALLING:
                CPL    PI.0                       ;下降沿中断测试端口
                POP    ACC

                RETI

RSING:
                CPL    PI.1                       ;上升沿中断测试端口
                POP    ACC

                RETI

MAIN:
                MOV    SP,#5FH
                MOV    P0M0,#00H
                MOV    P0MI,#00H
                MOV    P1M0,#00H
                MOV    P1MI,#00H
                MOV    P2M0,#00H
                MOV    P2MI,#00H
                MOV    P3M0,#00H
                MOV    P3MI,#00H
                MOV    P4M0,#00H
                MOV    P4MI,#00H
                MOV    P5M0,#00H
    
```

```

MOV      P5MI, #00H

MOV      CMPCR2, #00H
ANL     CMPCR2, #NOT 80H      ;比较器正向输出
;      ORL     CMPCR2, #80H      ;比较器反向输出
ANL     CMPCR2, #NOT 40H     ;禁止 0.1us 滤波
;      ORL     CMPCR2, #40H     ;使能 0.1us 滤波
;      ANL     CMPCR2, #NOT 3FH  ;比较器结果直接输出
ORL     CMPCR2, #10H        ;比较器结果经过 16 个去抖时钟后输出
MOV      CMPCR1, #00H
ORL     CMPCR1, #30H        ;使能比较器边沿中断
;      ANL     CMPCR1, #NOT 20H  ;禁止比较器上升沿中断
;      ORL     CMPCR1, #20H     ;使能比较器上升沿中断
;      ANL     CMPCR1, #NOT 10H  ;禁止比较器下降沿中断
;      ORL     CMPCR1, #10H     ;使能比较器下降沿中断
ANL     CMPCR1, #NOT 08H    ;P3.7 为 CMP+ 输入脚
;      ORL     CMPCR1, #08H     ;ADC 输入脚为 CMP+ 输入脚
;      ANL     CMPCR1, #NOT 04H  ;内部参考电压为 CMP- 输入脚
ORL     CMPCR1, #04H       ;P3.6 为 CMP- 输入脚
;      ANL     CMPCR1, #NOT 02H  ;禁止比较器输出
ORL     CMPCR1, #02H       ;使能比较器输出
ORL     CMPCR1, #80H       ;使能比较器模块
SETB    EA

JMP     $

END
    
```

C 语言代码

//测试工作频率为 11.0592MHz

```

#include "reg51.h"
#include "intrins.h"
    
```

```

sfr      CMPCR1    = 0xe6;
sfr      CMPCR2    = 0xe7;

sfr      P0MI     = 0x93;
sfr      P0M0     = 0x94;
sfr      P1MI     = 0x91;
sfr      P1M0     = 0x92;
sfr      P2MI     = 0x95;
sfr      P2M0     = 0x96;
sfr      P3MI     = 0xb1;
sfr      P3M0     = 0xb2;
sfr      P4MI     = 0xb3;
sfr      P4M0     = 0xb4;
sfr      P5MI     = 0xc9;
sfr      P5M0     = 0xca;

sbit     P10      = P1^0;
sbit     P11      = P1^1;
    
```

void CMP_Isr() interrupt 21

```

{
    CMPCR1 &= ~0x40;          //清中断标志
    if (CMPCR1 & 0x01)
    {
    
```

```

        P10 = !P10;           //下降沿中断测试端口
    }
    else
    {
        P11 = !P11;         //上升沿中断测试端口
    }
}

void main()
{
    P0M0 = 0x00;
    P0M1 = 0x00;
    P1M0 = 0x00;
    P1M1 = 0x00;
    P2M0 = 0x00;
    P2M1 = 0x00;
    P3M0 = 0x00;
    P3M1 = 0x00;
    P4M0 = 0x00;
    P4M1 = 0x00;
    P5M0 = 0x00;
    P5M1 = 0x00;

    CMPCR2 = 0x00;
    CMPCR2 &= ~0x80;        //比较器正向输出
    // CMPCR2 |= 0x80;      //比较器反向输出
    CMPCR2 &= ~0x40;      //禁止0.1us 滤波
    // CMPCR2 |= 0x40;     //使能0.1us 滤波
    // CMPCR2 &= ~0x3f;   //比较器结果直接输出
    CMPCR2 |= 0x10;       //比较器结果经过16个去抖时钟后输出
    CMPCR1 = 0x00;
    CMPCR1 |= 0x30;       //使能比较器边沿中断
    // CMPCR1 &= ~0x20;   //禁止比较器上升沿中断
    // CMPCR1 |= 0x20;   //使能比较器上升沿中断
    // CMPCR1 &= ~0x10;   //禁止比较器下降沿中断
    // CMPCR1 |= 0x10;   //使能比较器下降沿中断
    CMPCR1 &= ~0x08;     //P3.7 为CMP+输入脚
    // CMPCR1 |= 0x08;   //ADC 输入脚为CMP+输入脚
    // CMPCR1 &= ~0x04;   //内部参考电压为CMP-输入脚
    CMPCR1 |= 0x04;     //P3.6 为CMP-输入脚
    // CMPCR1 &= ~0x02;   //禁止比较器输出
    CMPCR1 |= 0x02;     //使能比较器输出
    CMPCR1 |= 0x80;     //使能比较器模块

    EA = 1;

    while (1);
}

```

14.3.2 比较器的使用（查询方式）

汇编代码

;测试工作频率为11.0592MHz

```

CMPCR1    DATA    0E6H
CMPCR2    DATA    0E7H

P0M1      DATA    093H

```

```

P0M0      DATA      094H
P1M1      DATA      091H
P1M0      DATA      092H
P2M1      DATA      095H
P2M0      DATA      096H
P3M1      DATA      0B1H
P3M0      DATA      0B2H
P4M1      DATA      0B3H
P4M0      DATA      0B4H
P5M1      DATA      0C9H
P5M0      DATA      0CAH

          ORG         0000H
          LJMP        MAIN

          ORG         0100H
MAIN:
          MOV         SP, #5FH
          MOV         P0M0, #00H
          MOV         P0M1, #00H
          MOV         P1M0, #00H
          MOV         P1M1, #00H
          MOV         P2M0, #00H
          MOV         P2M1, #00H
          MOV         P3M0, #00H
          MOV         P3M1, #00H
          MOV         P4M0, #00H
          MOV         P4M1, #00H
          MOV         P5M0, #00H
          MOV         P5M1, #00H

          MOV         CMPCR2, #00H
          ANL         CMPCR2, #NOT 80H      ;比较器正向输出
          ; ORL         CMPCR2, #80H        ;比较器反向输出
          ; ANL         CMPCR2, #NOT 40H    ;禁止 0.1us 滤波
          ; ORL         CMPCR2, #40H      ;使能 0.1us 滤波
          ; ANL         CMPCR2, #NOT 3FH   ;比较器结果直接输出
          ORL         CMPCR2, #10H        ;比较器结果经过 16 个去抖时钟后输出
          MOV         CMPCR1, #00H
          ORL         CMPCR1, #30H        ;使能比较器边沿中断
          ; ANL         CMPCR1, #NOT 20H   ;禁止比较器上升沿中断
          ; ORL         CMPCR1, #20H      ;使能比较器上升沿中断
          ; ANL         CMPCR1, #NOT 10H   ;禁止比较器下降沿中断
          ; ORL         CMPCR1, #10H      ;使能比较器下降沿中断
          ANL         CMPCR1, #NOT 08H    ;P3.7 为 CMP+ 输入脚
          ; ORL         CMPCR1, #08H      ;ADC 输入脚为 CMP+ 输入脚
          ; ANL         CMPCR1, #NOT 04H   ;内部参考电压为 CMP- 输入脚
          ORL         CMPCR1, #04H      ;P3.6 为 CMP- 输入脚
          ; ANL         CMPCR1, #NOT 02H   ;禁止比较器输出
          ORL         CMPCR1, #02H      ;使能比较器输出
          ORL         CMPCR1, #80H      ;使能比较器模块

LOOP:
          MOV         A, CMPCR1
          MOV         C, ACC.0
          MOV         P1.0, C           ;读取比较器比较结果
          JMP         LOOP

          END
    
```

C 语言代码

```
//测试工作频率为 11.0592MHz
```

```
#include "reg51.h"
#include "intrins.h"
```

```
sfr      CMPCR1    = 0xe6;
sfr      CMPCR2    = 0xe7;
```

```
sfr      P0M1      = 0x93;
sfr      P0M0      = 0x94;
sfr      P1M1      = 0x91;
sfr      P1M0      = 0x92;
sfr      P2M1      = 0x95;
sfr      P2M0      = 0x96;
sfr      P3M1      = 0xb1;
sfr      P3M0      = 0xb2;
sfr      P4M1      = 0xb3;
sfr      P4M0      = 0xb4;
sfr      P5M1      = 0xc9;
sfr      P5M0      = 0xca;
```

```
sbit     P10       = P1^0;
sbit     P11       = P1^1;
```

```
void main()
```

```
{
```

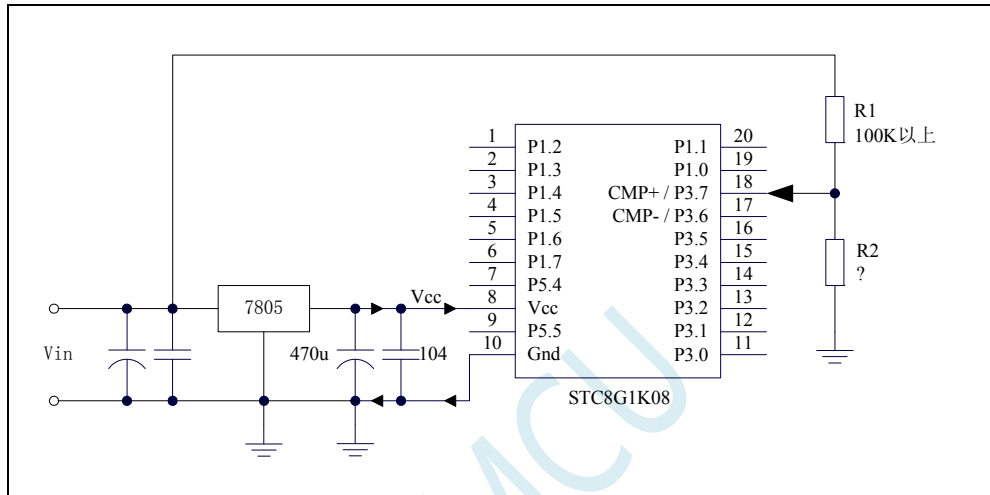
```
    P0M0 = 0x00;
    P0M1 = 0x00;
    P1M0 = 0x00;
    P1M1 = 0x00;
    P2M0 = 0x00;
    P2M1 = 0x00;
    P3M0 = 0x00;
    P3M1 = 0x00;
    P4M0 = 0x00;
    P4M1 = 0x00;
    P5M0 = 0x00;
    P5M1 = 0x00;
```

```
    CMPCR2 = 0x00;
    CMPCR2 &= ~0x80;           // 比较器正向输出
// CMPCR2 |= 0x80;           // 比较器反向输出
    CMPCR2 &= ~0x40;         // 禁止 0.1us 滤波
// CMPCR2 |= 0x40;         // 使能 0.1us 滤波
// CMPCR2 &= ~0x3f;         // 比较器结果直接输出
    CMPCR2 |= 0x10;         // 比较器结果经过 16 个去抖时钟后输出
    CMPCR1 = 0x00;
    CMPCR1 |= 0x30;         // 使能比较器边沿中断
// CMPCR1 &= ~0x20;         // 禁止比较器上升沿中断
// CMPCR1 |= 0x20;         // 使能比较器上升沿中断
// CMPCR1 &= ~0x10;         // 禁止比较器下降沿中断
// CMPCR1 |= 0x10;         // 使能比较器下降沿中断
    CMPCR1 &= ~0x08;         // P3.7 为 CMP+ 输入脚
// CMPCR1 |= 0x08;         // ADC 输入脚为 CMP+ 输入脚
// CMPCR1 &= ~0x04;         // 内部参考电压为 CMP- 输入脚
    CMPCR1 |= 0x04;         // P3.6 为 CMP- 输入脚
```

```
// CMPCR1 &= ~0x02; //禁止比较器输出
CMPCR1 |= 0x02; //使能比较器输出
CMPCR1 |= 0x80; //使能比较器模块

while (1)
{
    P10 = CMPCR1 & 0x01; //读取比较器比较结果
}
}
```

14.3.3 比较器作外部掉电检测

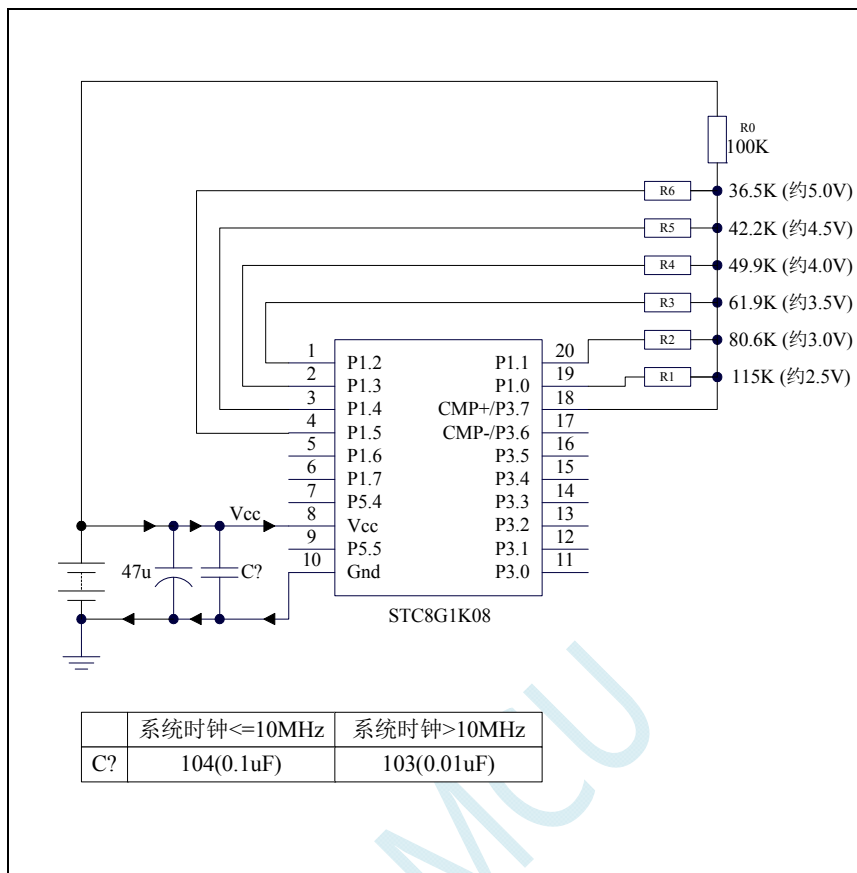


上图中电阻 R1 和 R2 对稳压块 7805 的前端电压进行分压，分压后的电压作为比较器 CMP+ 的外部输入与内部参考电压进行比较。

一般当交流电在 220V 时，稳压块 7805 前端的直流电压为 11V，但当交流电压降到 160V 时，稳压块 7805 前端的直留电压为 8.5V。当稳压块 7805 前端的直留电压低于或等于 8.5V 时，该前端输入的直留电压被电阻 R1 和 R2 分压到比较器正极输入端 CMP+，CMP+ 端输入电压低于内部参考电压，此时可产生比较器中断，这样在掉电检测时就有充足的时间将数据保存到 EEPROM 中。当稳压块 7805 前端的直留电压高于 8.5V 时，该前端输入的直流电压被电阻 R1 和 R2 分压到比较器正极输入端 CMP+，CMP+ 端输入电压高于内部参考电压，此时 CPU 可继续正常工作。

内部参考电压即为内部 BandGap 经过 OP 后的电压 REFV（芯片在出厂时，内部参考电压调整为 1.19V）。具体的数值要通过读取内部参考电压在内部 RAM 区或者 Flash 程序存储器（ROM）区所占用的地址的值获得。对于 STC8 系列，内部参考电压值在 RAM 和 Flash 程序存储器（ROM）中的存储地址请参考“7.3 章 存储器中的特殊参数”

14.3.4 比较器检测工作电压（电池电压）



上图中，利用电阻分压的原理可以近似的测量出 MCU 的工作电压（选通的通道，MCU 的 I/O 口输出低电平，端口电压值接近 Gnd，未选通的通道，MCU 的 I/O 口输出开漏模式的高，不影响其他通道）。

比较器的负端选择内部参考电压，正端选择通过电阻分压后输入到 CMP+管脚的电压值。

初始化时 P1.5~P1.0 口均设置为开漏模式，并输出高。首先 P1.0 口输出低电平，此时若 Vcc 电压低于 2.5V 则比较器的比较值为 0，反之若 Vcc 电压高于 2.5V 则比较器的比较值为 1；

若确定 Vcc 高于 2.5V，则将 P1.0 口输出高，P1.1 口输出低电平，此时若 Vcc 电压低于 3.0V 则比较器的比较值为 0，反之若 Vcc 电压高于 3.0V 则比较器的比较值为 1；

若确定 Vcc 高于 3.0V，则将 P1.1 口输出高，P1.2 口输出低电平，此时若 Vcc 电压低于 3.5V 则比较器的比较值为 0，反之若 Vcc 电压高于 3.5V 则比较器的比较值为 1；

若确定 Vcc 高于 3.5V，则将 P1.2 口输出高，P1.3 口输出低电平，此时若 Vcc 电压低于 4.0V 则比较器的比较值为 0，反之若 Vcc 电压高于 4.0V 则比较器的比较值为 1；

若确定 Vcc 高于 4.0V，则将 P1.3 口输出高，P1.4 口输出低电平，此时若 Vcc 电压低于 4.5V 则比较器的比较值为 0，反之若 Vcc 电压高于 4.5V 则比较器的比较值为 1；

若确定 Vcc 高于 4.5V，则将 P1.4 口输出高，P1.5 口输出低电平，此时若 Vcc 电压低于 5.0V 则比较器的比较值为 0，反之若 Vcc 电压高于 5.0V 则比较器的比较值为 1。

汇编代码

;测试工作频率为 11.0592MHz

```
CMPCR1    DATA    0E6H
CMPCR2    DATA    0E7H
```



```

P2M0      DATA      096H
P2M1      DATA      095H
P0M1      DATA      093H
P0M0      DATA      094H
P1M1      DATA      091H
P1M0      DATA      092H
P2M1      DATA      095H
P2M0      DATA      096H
P3M1      DATA      0B1H
P3M0      DATA      0B2H
P4M1      DATA      0B3H
P4M0      DATA      0B4H
P5M1      DATA      0C9H
P5M0      DATA      0CAH

          ORG         0000H
          LJMP        MAIN

          ORG         0100H
MAIN:
          MOV         SP, #5FH
          MOV         P0M0, #00H
          MOV         P0M1, #00H
          MOV         P1M0, #00H
          MOV         P1M1, #00H
          MOV         P2M0, #00H
          MOV         P2M1, #00H
          MOV         P3M0, #00H
          MOV         P3M1, #00H
          MOV         P4M0, #00H
          MOV         P4M1, #00H
          MOV         P5M0, #00H
          MOV         P5M1, #00H

          MOV         P1M0, #00111111B      ;P1.5~P1.0 初始化为开漏模式
          MOV         P1M1, #00111111B
          MOV         P1, #0FFH
          MOV         CMPCR2, #10H          ;比较器结果经过 16 个去抖时钟后输出
          MOV         CMPCR1, #00H
          ANL         CMPCR1, #NOT 08H     ;P3.7 为 CMP+ 输入脚
          ANL         CMPCR1, #NOT 04H     ;内部参考电压为 CMP- 输入脚
          ANL         CMPCR1, #NOT 02H     ;禁止比较器输出
          ORL         CMPCR1, #80H        ;使能比较器模块

LOOP:
          MOV         R0, #00000000B      ;电压<2.5V
          MOV         P1, #11111101B     ;P1.0 输出 0
          CALL        DELAY
          MOV         A, CMPCR1
          JNB         ACC.0, SKIP
          MOV         R0, #00000001B     ;电压>2.5V
          MOV         P1, #11111101B     ;P1.1 输出 0
          CALL        DELAY
          MOV         A, CMPCR1
          JNB         ACC.0, SKIP
          MOV         R0, #00000011B     ;电压>3.0V
          MOV         P1, #11111011B     ;P1.2 输出 0
          CALL        DELAY
          MOV         A, CMPCR1
    
```

```

JNB ACC.0,SKIP
MOV R0,#00001111B ;电压>3.5V
MOV P1,#11110111B ;P1.3 输出0
CALL DELAY
MOV A,CMPCR1
JNB ACC.0,SKIP
MOV R0,#00001111B ;电压>4.0V
MOV P1,#11101111B ;P1.4 输出0
CALL DELAY
MOV A,CMPCR1
JNB ACC.0,SKIP
MOV R0,#00011111B ;电压>4.5V
MOV P1,#11011111B ;P1.5 输出0
CALL DELAY
MOV A,CMPCR1
JNB ACC.0,SKIP
MOV R0,#00111111B ;电压>5.0V
SKIP:
MOV P1,#11111111B
MOV A,R0
CPL A
MOV P0,A ;P0.5~P0.0 口显示电压
JMP LOOP

DELAY:
MOV R0,#20
DJNZ R0,$
RET

END

```

C 语言代码

//测试工作频率为 11.0592MHz

```

#include "reg51.h"
#include "intrins.h"

```

```

sfr CMPCR1 = 0xe6;
sfr CMPCR2 = 0xe7;

sfr P0M1 = 0x93;
sfr P0M0 = 0x94;
sfr P1M1 = 0x91;
sfr P1M0 = 0x92;
sfr P2M1 = 0x95;
sfr P2M0 = 0x96;
sfr P3M1 = 0xb1;
sfr P3M0 = 0xb2;
sfr P4M1 = 0xb3;
sfr P4M0 = 0xb4;
sfr P5M1 = 0xc9;
sfr P5M0 = 0xca;

sfr P2M0 = 0x96;
sfr P2M1 = 0x95;

```

```

void delay ()
{

```

```

    char i;

    for (i=0; i<20; i++);
}

void main()
{
    P0M0 = 0x00;
    P0M1 = 0x00;
    P1M0 = 0x00;
    P1M1 = 0x00;
    P2M0 = 0x00;
    P2M1 = 0x00;
    P3M0 = 0x00;
    P3M1 = 0x00;
    P4M0 = 0x00;
    P4M1 = 0x00;
    P5M0 = 0x00;
    P5M1 = 0x00;

    unsigned char v;

    P1M0 = 0x3f; //P1.5~P1.0 初始化为开漏模式
    P1M1 = 0x3f;
    P1 = 0xff;

    CMPCR2 = 0x10; //比较器结果经过 16 个去抖时钟后输出
    CMPCR1 = 0x00;
    CMPCR1 &= ~0x08; //P3.6 为 CMP+ 输入脚
    CMPCR1 &= ~0x04; //内部参考电压为 CMP- 输入脚
    CMPCR1 &= ~0x02; //禁止比较器输出
    CMPCR1 |= 0x80; //使能比较器模块

    while (1)
    {
        v = 0x00; //电压<2.5V
        P1 = 0xfe; //P1.0 输出 0
        delay();
        if (!(CMPCR1 & 0x01)) goto ShowVol;
        v = 0x01; //电压>2.5V
        P1 = 0xfd; //P1.1 输出 0
        delay();
        if (!(CMPCR1 & 0x01)) goto ShowVol;
        v = 0x03; //电压>3.0V
        P1 = 0xfb; //P1.2 输出 0
        delay();
        if (!(CMPCR1 & 0x01)) goto ShowVol;
        v = 0x07; //电压>3.5V
        P1 = 0xf7; //P1.3 输出 0
        delay();
        if (!(CMPCR1 & 0x01)) goto ShowVol;
        v = 0x0f; //电压>4.0V
        P1 = 0xef; //P1.4 输出 0
        delay();
        if (!(CMPCR1 & 0x01)) goto ShowVol;
        v = 0x1f; //电压>4.5V
        P1 = 0xdf; //P1.5 输出 0
        delay();
        if (!(CMPCR1 & 0x01)) goto ShowVol;
    }
}

```

```
        v = 0x3f;                                //电压>5.0V
ShowVol:
        P1 = 0xff;
        P0 = ~v;
    }
}
```

STC MCU

15 IAP/EEPROM

STC8G 系列单片机内部集成了大容量的 EEPROM。利用 ISP/IAP 技术可将内部 Data Flash 当 EEPROM，擦写次数在 10 万次以上。EEPROM 可分为若干个扇区，每个扇区包含 512 字节。使用时，建议同一次修改的数据放在同一个扇区，不是同一次修改的数据放在不同的扇区，不一定要用满。数据存储器的擦除操作是按扇区进行的。

EEPROM 可用于保存一些需要在应用过程中修改并且掉电不丢失的参数数据。在用户程序中，可以对 EEPROM 进行字节读/字节编程/扇区擦除操作。在工作电压偏低时，建议不要进行 EEPROM 操作，以免发送数据丢失的情况。

15.1 EEPROM 相关的寄存器

符号	描述	地址	位地址与符号								复位值
			B7	B6	B5	B4	B3	B2	B1	B0	
IAP_DATA	IAP 数据寄存器	C2H									1111,1111
IAP_ADDRH	IAP 高地址寄存器	C3H									0000,0000
IAP_ADDRL	IAP 低地址寄存器	C4H									0000,0000
IAP_CMD	IAP 命令寄存器	C5H	-	-	-	-	-	-	CMD[1:0]		xxxx,xx00
IAP_TRIG	IAP 触发寄存器	C6H									0000,0000
IAP_CONTR	IAP 控制寄存器	C7H	IAPEN	SWBS	SWRST	CMD_FAIL	-	-	-	-	0000,xxxx
IAP_TPS	IAP 等待时间控制寄存器	F5H	-	-	IAPTPS[5:0]						xx00,0000

EEPROM 数据寄存器 (IAP_DATA)

符号	地址	B7	B6	B5	B4	B3	B2	B1	B0
IAP_DATA	C2H								

在进行 EEPROM 的读操作时，命令执行完成后读出的 EEPROM 数据保存在 IAP_DATA 寄存器中。在进行 EEPROM 的写操作时，在执行写命令前，必须将待写入的数据存放在 IAP_DATA 寄存器中，再发送写命令。擦除 EEPROM 命令与 IAP_DATA 寄存器无关。

EEPROM 地址寄存器

符号	地址	B7	B6	B5	B4	B3	B2	B1	B0
IAP_ADDRH	C3H								
IAP_ADDRL	C4H								

EEPROM 进行读、写、擦除操作的目标地址寄存器。IAP_ADDRH 保存地址的高字节，IAP_ADDRL 保存地址的低字节

EEPROM 命令寄存器 (IAP_CMD)

符号	地址	B7	B6	B5	B4	B3	B2	B1	B0
IAP_CMD	C5H	-	-	-	-	-	-	CMD[1:0]	

CMD[1:0]: 发送EEPROM操作命令

00: 空操作

- 01: 读 EEPROM 命令。读取目标地址所在的 1 字节。
- 10: 写 EEPROM 命令。写目标地址所在的 1 字节。
- 11: 擦除 EEPROM。擦除目标地址所在的 1 页 (1 扇区/512 字节)。

EEPROM 触发寄存器

符号	地址	B7	B6	B5	B4	B3	B2	B1	B0
IAP_TRIG	C6H								

设置完成 EEPROM 读、写、擦除的命令寄存器、地址寄存器、数据寄存器以及控制寄存器后，需向触发寄存器 IAP_TRIG 依次写入 5AH、A5H (顺序不能交换) 两个触发命令来触发相应的读、写、擦除操作。操作完成后，EEPROM 地址寄存器 IAP_ADDRH、IAP_ADDRL 和 EEPROM 命令寄存器 IAP_CMD 的内容不变。如果接下来要对下一个地址的数据进行操作，需手动更新地址寄存器 IAP_ADDRH 和寄存器 IAP_ADDRL 的值。

注意：每次 EEPROM 操作时，都要对 IAP_TRIG 先写入 5AH，再写入 A5H，相应的命令才会生效。写完触发命令后，CPU 会处于 IDLE 等待状态，直到相应的 IAP 操作执行完成后 CPU 才会从 IDLE 状态返回正常状态继续执行 CPU 指令。

EEPROM 控制寄存器

符号	地址	B7	B6	B5	B4	B3	B2	B1	B0
IAP_CONTR	C7H	IAPEN	SWBS	SWRST	CMD_FAIL	-	-	-	-

IAPEN: EEPROM操作使能控制位

- 0: 禁止 EEPROM 操作
- 1: 使能 EEPROM 操作

SWBS: 软件复位选择控制位，(需要与SWRST配合使用)

- 0: 软件复位后从用户代码开始执行程序
- 1: 软件复位后从系统 ISP 监控代码区开始执行程序

SWRST: 软件复位控制位

- 0: 无动作
- 1: 产生软件复位

CMD_FAIL: EEPROM操作失败状态位，需要软件清零

- 0: EEPROM 操作正确
- 1: EEPROM 操作失败

EEPROM 擦除等待时间控制寄存器

符号	地址	B7	B6	B5	B4	B3	B2	B1	B0
IAP_TPS	F5H	-	-	IAPTPS[5:0]					

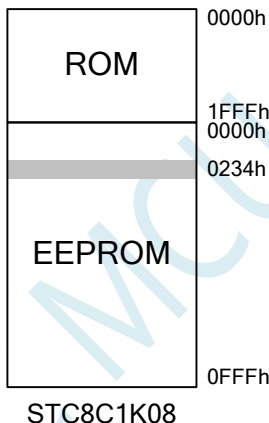
需要根据工作频率进行设置

若工作频率为12MHz，则需要将IAP_TPS设置为12；若工作频率为24MHz，则需要将IAP_TPS设置为24，其他频率以此类推。

15.2 EEPROM大小及地址

STC8G 系列单片机内部均有用于保存用户数据的 EEPROM。内部的 EEPROM 有 3 种操作方式：读、写和擦除，其中擦除操作是以扇区为单位进行操作，每扇区为 512 字节，即每执行一次擦除命令就会擦除一个扇区，而读数据和写数据都是以字节为单位进行操作的，即每执行一次读或者写命令时只能读出或者写入一个字节。

STC8G 系列单片机内部的 EEPROM 的访问方式有两种：IAP 方式和 MOVC 方式。IAP 方式可对 EEPROM 执行读、写、擦除操作，但 MOVC 只能对 EEPROM 进行读操作，而不能进行写和擦除操作。无论是使用 IAP 方式还是使用 MOVC 方式访问 EEPROM，首先都需要设置正确的目标地址。IAP 方式时，目标地址与 EEPROM 实际的物理地址是一致的，均是从地址 0000H 开始访问，但若使用 MOVC 指令进行读取 EEPROM 数据时，目标地址必须是在 EEPROM 实际的物理地址的基础上还有加上程序大小的偏移。下面以 STC8G1K08 这个型号为例，对目标地址进行详细说明：



STC8G1K08 的程序空间为 8K 字节 (0000h~1FFFh)，EEPROM 空间为 4K (0000h~0FFFh)。当需要对 EEPROM 物理地址 0234h 的单元进行读、写、擦除时，若使用 IAP 方式进行访问时，设置的目标地址为 0234h，即 IAP_ADDRH 设置 02h，IAP_ADDRL 设置 34h，然后设置相应的触发命令即可对 0234h 单元进行正确操作了。但若是使用 MOVC 方式读取 EEPROM 的 0234h 单元，则必须在 0234h 的基础上还有加上 Flash 程序存储器 (ROM) 空间的大小 2000h，即必须将 DPTR 设置为 2234h，然后才能使用 MOVC 指令进行读取。

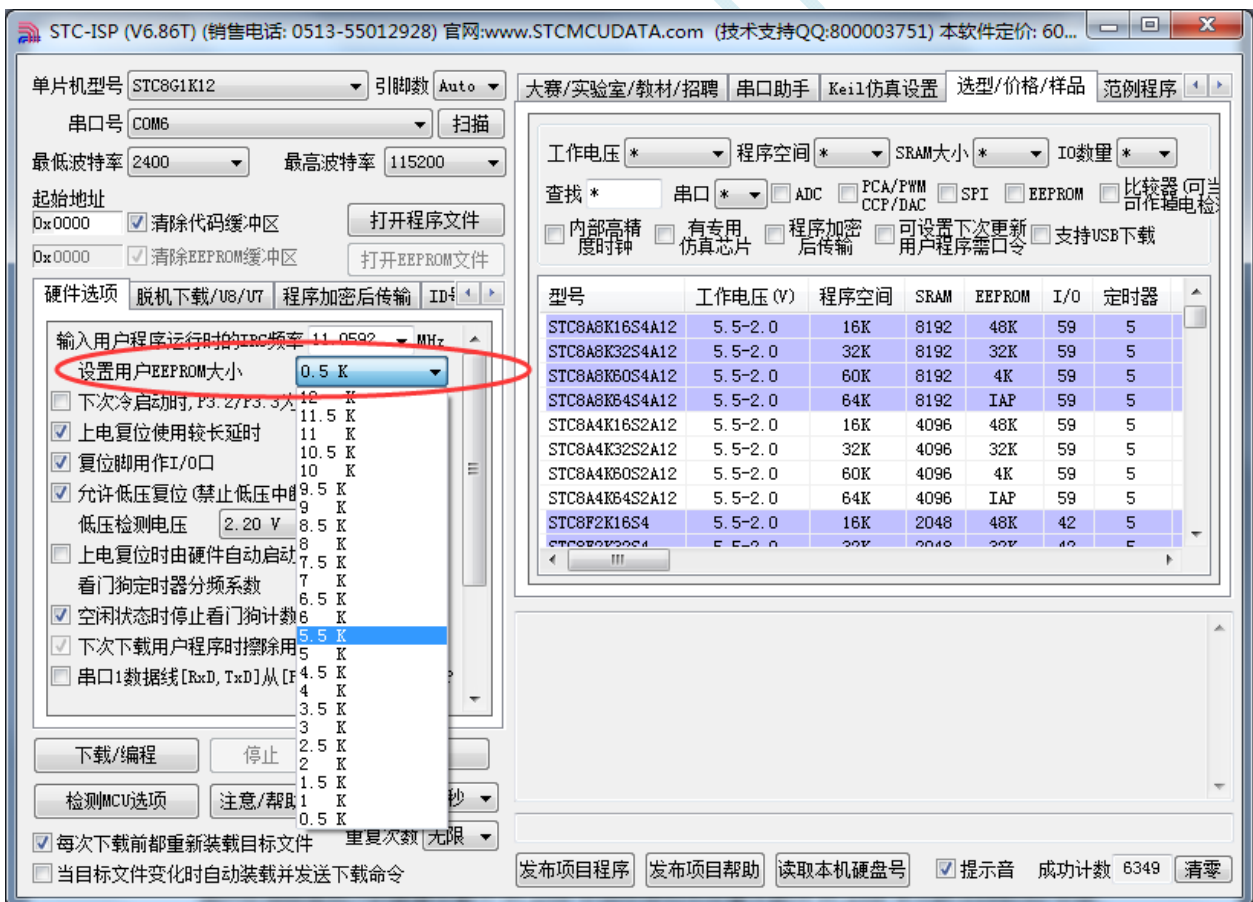
注意：由于擦除是以 512 字节为单位进行操作的，所以执行擦除操作时所设置的目标地址的低 9 位是无意义的。例如：执行擦除命令时，设置地址 0234H/0200H/0300H/03FFH，最终执行擦除的动作都是相同的，都是擦除 0200H~03FFH 这 512 字节。

不同型号内部 EEPROM 的大小及访问地址会存在差异，针对各个型号 EEPROM 的详细大小和地址请参考下表

型号	大小	扇区	IAP 方式读/写/擦除		MOVC 读取	
			起始地址	结束地址	起始地址	结束地址
STC8G1K08-20PIN	4K	8	0000h	0FFFh	2000h	2FFFh
STC8G1K12-20PIN	用户自定义 ^[1]					
STC8G1K17-20PIN	用户自定义 ^[1]					
STC8G1K08-8PIN	4K	8	0000h	0FFFh	2000h	2FFFh

STC8G1K12-8PIN	用户自定义 ^[1]					
STC8G1K17-8PIN	用户自定义 ^[1]					
STC8G1K08A-8PIN	4K	8	0000h	0FFFh	2000h	2FFFh
STC8G1K12A-8PIN	用户自定义 ^[1]					
STC8G1K17A-8PIN	用户自定义 ^[1]					
STC8G1K08T-20PIN	4K	8	0000h	0FFFh	2000h	2FFFh
STC8G1K12T-20PIN	用户自定义 ^[1]					
STC8G1K17T-20PIN	用户自定义 ^[1]					
STC8G2K32S4	32K	64	0000h	7FFFh	8000h	FFFFh
STC8G2K60S4	4K	8	0000h	0FFFh	F000h	FFFFh
STC8G2K64S4	用户自定义 ^[1]					
STC8G2K32S2	32K	64	0000h	7FFFh	8000h	FFFFh
STC8G2K60S2	4K	8	0000h	0FFFh	F000h	FFFFh
STC8G2K64S2	用户自定义 ^[1]					

^[1]: 这个为特殊型号, 这个型号的 EEPROM 大小是可用在 ISP 下载时用户自己设置的。如下图所示:



用户可用根据自己的需要在整个 FLASH 空间中规划出任意不超过 FLASH 大小的 EEPROM 空间, 但需要注意: **EEPROM 总是从后向前进行规划的。**

例如: STC8G1K12 这个型号的 FLASH 为 12K, 此时若用户想分出其中的 4K 作为 EEPROM 使用, 则 EEPROM 的物理地址则为 12K 的最后 4K, 物理地址为 2000h~2FFFh, 当然, 用户若使用 IAP 的方式

进行访问，目标地址仍然从 0000h 开始，到 0FFFh 结束，当使用 MOVC 读取则需要从 2000h 开始，到 2FFFh 结束。

STC MCU

15.3 范例程序

15.3.1 EEPROM基本操作

汇编代码

;测试工作频率为11.0592MHz

```

IAP_DATA    DATA    0C2H
IAP_ADDRH   DATA    0C3H
IAP_ADDRL   DATA    0C4H
IAP_CMD     DATA    0C5H
IAP_TRIG    DATA    0C6H
IAP_CONTR   DATA    0C7H
IAP_TPS     DATA    0F5H

P0MI        DATA    093H
P0M0        DATA    094H
P1MI        DATA    091H
P1M0        DATA    092H
P2MI        DATA    095H
P2M0        DATA    096H
P3MI        DATA    0B1H
P3M0        DATA    0B2H
P4MI        DATA    0B3H
P4M0        DATA    0B4H
P5MI        DATA    0C9H
P5M0        DATA    0CAH

                ORG    0000H
                LJMP   MAIN

                ORG    0100H

IAP_IDLE:
                MOV    IAP_CONTR,#0           ;关闭IAP 功能
                MOV    IAP_CMD,#0           ;清除命令寄存器
                MOV    IAP_TRIG,#0         ;清除触发寄存器
                MOV    IAP_ADDRH,#80H      ;将地址设置到非 IAP 区域
                MOV    IAP_ADDRL,#0
                RET

IAP_READ:
                MOV    IAP_CONTR,#80H      ;使能 IAP
                MOV    IAP_TPS,#12         ;设置擦除等待参数 12MHz
                MOV    IAP_CMD,#1          ;设置 IAP 读命令
                MOV    IAP_ADDRL,DPL       ;设置 IAP 低地址
                MOV    IAP_ADDRH,DPH       ;设置 IAP 高地址
                MOV    IAP_TRIG,#5AH       ;写触发命令(0x5a)
                MOV    IAP_TRIG,#0A5H     ;写触发命令(0xa5)
                NOP
                MOV    A,IAP_DATA          ;读取 IAP 数据
                LCALL  IAP_IDLE            ;关闭 IAP 功能
                RET

IAP_PROGRAM:
                MOV    IAP_CONTR,#80H      ;使能 IAP

```

```

MOV      IAP_TPS,#12      ;设置擦除等待参数 12MHz
MOV      IAP_CMD,#2       ;设置IAP 写命令
MOV      IAP_ADDRL,DPL    ;设置IAP 低地址
MOV      IAP_ADDRH,DPH    ;设置IAP 高地址
MOV      IAP_DATA,A       ;写IAP 数据
MOV      IAP_TRIG,#5AH    ;写触发命令(0x5a)
MOV      IAP_TRIG,#0A5H   ;写触发命令(0xa5)
NOP
LCALL    IAP_IDLE        ;关闭IAP 功能
RET

```

IAP_ERASE:

```

MOV      IAP_CONTR,#80H   ;使能IAP
MOV      IAP_TPS,#12      ;设置擦除等待参数 12MHz
MOV      IAP_CMD,#3       ;设置IAP 擦除命令
MOV      IAP_ADDRL,DPL    ;设置IAP 低地址
MOV      IAP_ADDRH,DPH    ;设置IAP 高地址
MOV      IAP_TRIG,#5AH    ;写触发命令(0x5a)
MOV      IAP_TRIG,#0A5H   ;写触发命令(0xa5)
NOP
LCALL    IAP_IDLE        ;关闭IAP 功能
RET

```

MAIN:

```

MOV      SP,#5FH
MOV      P0M0,#00H
MOV      P0M1,#00H
MOV      P1M0,#00H
MOV      P1M1,#00H
MOV      P2M0,#00H
MOV      P2M1,#00H
MOV      P3M0,#00H
MOV      P3M1,#00H
MOV      P4M0,#00H
MOV      P4M1,#00H
MOV      P5M0,#00H
MOV      P5M1,#00H

MOV      DPTR,#0400H
LCALL    IAP_ERASE
MOV      DPTR,#0400H
LCALL    IAP_READ
MOV      P0,A              ;P0=0FFH
MOV      DPTR,#0400H
MOV      A,#12H
LCALL    IAP_PROGRAM
MOV      DPTR,#0400H
LCALL    IAP_READ
MOV      P1,A              ;P1=12H

SJMP     $

END

```

C 语言代码

```
//测试工作频率为 11.0592MHz
```

```
#include "reg51.h"
```

```
#include "intrins.h"
```

```
sfr    P0MI      = 0x93;
sfr    P0M0      = 0x94;
sfr    P1MI      = 0x91;
sfr    P1M0      = 0x92;
sfr    P2MI      = 0x95;
sfr    P2M0      = 0x96;
sfr    P3MI      = 0xb1;
sfr    P3M0      = 0xb2;
sfr    P4MI      = 0xb3;
sfr    P4M0      = 0xb4;
sfr    P5MI      = 0xc9;
sfr    P5M0      = 0xca;
```

```
sfr    IAP_DATA  = 0xC2;
sfr    IAP_ADDRH = 0xC3;
sfr    IAP_ADDRL = 0xC4;
sfr    IAP_CMD   = 0xC5;
sfr    IAP_TRIG  = 0xC6;
sfr    IAP_CONTR = 0xC7;
sfr    IAP_TPS   = 0xF5;
```

```
void IapIdle()
```

```
{
    IAP_CONTR = 0;           //关闭IAP 功能
    IAP_CMD = 0;           //清除命令寄存器
    IAP_TRIG = 0;         //清除触发寄存器
    IAP_ADDRH = 0x80;      //将地址设置到非IAP 区域
    IAP_ADDRL = 0;
}
```

```
char IapRead(int addr)
```

```
{
    char dat;

    IAP_CONTR = 0x80;      //使能IAP
    IAP_TPS = 12;          //设置擦除等待参数 12MHz
    IAP_CMD = 1;           //设置IAP 读命令
    IAP_ADDRL = addr;      //设置IAP 低地址
    IAP_ADDRH = addr >> 8; //设置IAP 高地址
    IAP_TRIG = 0x5a;       //写触发命令(0x5a)
    IAP_TRIG = 0xa5;       //写触发命令(0xa5)
    _nop_();
    dat = IAP_DATA;        //读IAP 数据
    IapIdle();             //关闭IAP 功能

    return dat;
}
```

```
void IapProgram(int addr, char dat)
```

```
{
    IAP_CONTR = 0x80;      //使能IAP
    IAP_TPS = 12;          //设置擦除等待参数 12MHz
    IAP_CMD = 2;           //设置IAP 写命令
    IAP_ADDRL = addr;      //设置IAP 低地址
    IAP_ADDRH = addr >> 8; //设置IAP 高地址
    IAP_DATA = dat;        //写IAP 数据
    IAP_TRIG = 0x5a;       //写触发命令(0x5a)
}
```

```

    IAP_TRIG = 0xa5;           //写触发命令(0xa5)
    _nop_();
    IapIdle();                //关闭IAP 功能
}

void IapErase(int addr)
{
    IAP_CONTR = 0x80;        //使能IAP
    IAP_TPS = 12;           //设置擦除等待参数 12MHz
    IAP_CMD = 3;            //设置IAP 擦除命令
    IAP_ADDRH = addr;       //设置IAP 低地址
    IAP_ADDRH = addr >> 8;  //设置IAP 高地址
    IAP_TRIG = 0x5a;        //写触发命令(0x5a)
    IAP_TRIG = 0xa5;        //写触发命令(0xa5)
    _nop_();                //
    IapIdle();              //关闭IAP 功能
}

void main()
{
    P0M0 = 0x00;
    P0M1 = 0x00;
    P1M0 = 0x00;
    P1M1 = 0x00;
    P2M0 = 0x00;
    P2M1 = 0x00;
    P3M0 = 0x00;
    P3M1 = 0x00;
    P4M0 = 0x00;
    P4M1 = 0x00;
    P5M0 = 0x00;
    P5M1 = 0x00;

    IapErase(0x0400);
    P0 = IapRead(0x0400);    //P0=0xff
    IapProgram(0x0400, 0x12);
    P1 = IapRead(0x0400);    //P1=0x12

    while (1);
}

```

15.3.2 使用MOVC读取EEPROM

汇编代码

;测试工作频率为 11.0592MHz

```

IAP_DATA    DATA    0C2H
IAP_ADDRH   DATA    0C3H
IAP_ADDRH   DATA    0C4H
IAP_CMD     DATA    0C5H
IAP_TRIG    DATA    0C6H
IAP_CONTR   DATA    0C7H
IAP_TPS     DATA    0F5H

IAP_OFFSET  EQU      2000H           ;STC8G1K08

P0M1        DATA    093H
P0M0        DATA    094H

```

```

P1M1      DATA      091H
P1M0      DATA      092H
P2M1      DATA      095H
P2M0      DATA      096H
P3M1      DATA      0B1H
P3M0      DATA      0B2H
P4M1      DATA      0B3H
P4M0      DATA      0B4H
P5M1      DATA      0C9H
P5M0      DATA      0CAH

          ORG         0000H
          LJMP        MAIN

          ORG         0100H

IAP_IDLE:
          MOV         IAP_CONTR,#0           ;关闭IAP 功能
          MOV         IAP_CMD,#0           ;清除命令寄存器
          MOV         IAP_TRIG,#0         ;清除触发寄存器
          MOV         IAP_ADDRH,#80H      ;将地址设置到非 IAP 区域
          MOV         IAP_ADDRL,#0
          RET

IAP_READ:
          MOV         A,#LOW IAP_OFFSET    ;使用MOVC 读取EEPROM 需要加上相应的偏移
          ADD         A,DPL
          MOV         DPL,A
          MOV         A,@HIGH IAP_OFFSET
          ADDC        A,DPH
          MOV         DPH,A
          CLR         A
          MOVC        A,@A+DPTR           ;使用MOVC 读取数据
          RET

IAP_PROGRAM:
          MOV         IAP_CONTR,#80H      ;使能IAP
          MOV         IAP_TPS,#12         ;设置擦除等待参数 12MHz
          MOV         IAP_CMD,#2         ;设置IAP 写命令
          MOV         IAP_ADDRL,DPL       ;设置IAP 低地址
          MOV         IAP_ADDRH,DPH      ;设置IAP 高地址
          MOV         IAP_DATA,A         ;写IAP 数据
          MOV         IAP_TRIG,#5AH      ;写触发命令(0x5a)
          MOV         IAP_TRIG,#0A5H     ;写触发命令(0xa5)
          NOP
          LCALL        IAP_IDLE           ;关闭IAP 功能
          RET

IAP_ERASE:
          MOV         IAP_CONTR,#80H      ;使能IAP
          MOV         IAP_TPS,#12         ;设置擦除等待参数 12MHz
          MOV         IAP_CMD,#3         ;设置IAP 擦除命令
          MOV         IAP_ADDRL,DPL       ;设置IAP 低地址
          MOV         IAP_ADDRH,DPH      ;设置IAP 高地址
          MOV         IAP_TRIG,#5AH      ;写触发命令(0x5a)
          MOV         IAP_TRIG,#0A5H     ;写触发命令(0xa5)
          NOP
          LCALL        IAP_IDLE           ;关闭IAP 功能
          RET
    
```

MAIN:

```

MOV      SP, #5FH
MOV      P0M0, #00H
MOV      P0M1, #00H
MOV      P1M0, #00H
MOV      P1M1, #00H
MOV      P2M0, #00H
MOV      P2M1, #00H
MOV      P3M0, #00H
MOV      P3M1, #00H
MOV      P4M0, #00H
MOV      P4M1, #00H
MOV      P5M0, #00H
MOV      P5M1, #00H

MOV      DPTR, #0400H
LCALL   IAP_ERASE
MOV      DPTR, #0400H
LCALL   IAP_READ
MOV      P0, A                      ;P0=0FFH
MOV      DPTR, #0400H
MOV      A, #12H
LCALL   IAP_PROGRAM
MOV      DPTR, #0400H
LCALL   IAP_READ
MOV      P1, A                      ;P1=12H

SJMP    $

END
    
```

C 语言代码

//测试工作频率为 11.0592MHz

```

#include "reg51.h"
#include "intrins.h"
    
```

```

sfr      P0M1      = 0x93;
sfr      P0M0      = 0x94;
sfr      P1M1      = 0x91;
sfr      P1M0      = 0x92;
sfr      P2M1      = 0x95;
sfr      P2M0      = 0x96;
sfr      P3M1      = 0xb1;
sfr      P3M0      = 0xb2;
sfr      P4M1      = 0xb3;
sfr      P4M0      = 0xb4;
sfr      P5M1      = 0xc9;
sfr      P5M0      = 0xca;

sfr      IAP_DATA   = 0xC2;
sfr      IAP_ADDRH  = 0xC3;
sfr      IAP_ADDRL  = 0xC4;
sfr      IAP_CMD    = 0xC5;
sfr      IAP_TRIG   = 0xC6;
sfr      IAP_CONTR  = 0xC7;
sfr      IAP_TPS    = 0xF5;
    
```

```

#define IAP_OFFSET 0x2000H //STC8G1K08

void IapIdle()
{
    IAP_CONTR = 0; //关闭IAP 功能
    IAP_CMD = 0; //清除命令寄存器
    IAP_TRIG = 0; //清除触发寄存器
    IAP_ADDRH = 0x80; //将地址设置到非IAP 区域
    IAP_ADDRL = 0;
}

char IapRead(int addr)
{
    addr += IAP_OFFSET; //使用MOVC 读取EEPROM 需要加上相应的偏移
    return *(char code*)(addr); //使用MOVC 读取数据
}

void IapProgram(int addr, char dat)
{
    IAP_CONTR = 0x80; //使能IAP
    IAP_TPS = 12; //设置擦除等待参数 12MHz
    IAP_CMD = 2; //设置IAP 写命令
    IAP_ADDRL = addr; //设置IAP 低地址
    IAP_ADDRH = addr >> 8; //设置IAP 高地址
    IAP_DATA = dat; //写IAP 数据
    IAP_TRIG = 0x5a; //写触发命令(0x5a)
    IAP_TRIG = 0xa5; //写触发命令(0xa5)
    _nop_();
    IapIdle(); //关闭IAP 功能
}

void IapErase(int addr)
{
    IAP_CONTR = 0x80; //使能IAP
    IAP_TPS = 12; //设置擦除等待参数 12MHz
    IAP_CMD = 3; //设置IAP 擦除命令
    IAP_ADDRL = addr; //设置IAP 低地址
    IAP_ADDRH = addr >> 8; //设置IAP 高地址
    IAP_TRIG = 0x5a; //写触发命令(0x5a)
    IAP_TRIG = 0xa5; //写触发命令(0xa5)
    _nop_(); //
    IapIdle(); //关闭IAP 功能
}

void main()
{
    P0M0 = 0x00;
    P0M1 = 0x00;
    P1M0 = 0x00;
    P1M1 = 0x00;
    P2M0 = 0x00;
    P2M1 = 0x00;
    P3M0 = 0x00;
    P3M1 = 0x00;
    P4M0 = 0x00;
    P4M1 = 0x00;
    P5M0 = 0x00;
    P5M1 = 0x00;
}

```



```

IapErase(0x0400);
P0 = IapRead(0x0400);           //P0=0xff
IapProgram(0x0400, 0x12);
P1 = IapRead(0x0400);         //P1=0x12

while (1);
}

```

15.3.3 使用串口送出EEPROM数据

汇编代码

;测试工作频率为11.0592MHz

```

AUXR      DATA      8EH
T2H       DATA      0D6H
T2L       DATA      0D7H

IAP_DATA  DATA      0C2H
IAP_ADDRH DATA      0C3H
IAP_ADDRL DATA      0C4H
IAP_CMD   DATA      0C5H
IAP_TRIG  DATA      0C6H
IAP_CONTR DATA      0C7H
IAP_TPS   DATA      0F5H

P0M1     DATA      093H
P0M0     DATA      094H
P1M1     DATA      091H
P1M0     DATA      092H
P2M1     DATA      095H
P2M0     DATA      096H
P3M1     DATA      0B1H
P3M0     DATA      0B2H
P4M1     DATA      0B3H
P4M0     DATA      0B4H
P5M1     DATA      0C9H
P5M0     DATA      0CAH

          ORG        0000H
          LJMP      MAIN

          ORG        0100H

UART_INIT:
          MOV       SCON,#5AH
          MOV       T2L,#0E8H           ;65536-11059200/115200/4=0FFE8H
          MOV       T2H,#0FFH
          MOV       AUXR,#15H
          RET

UART_SEND:
          JNB      TI,$
          CLR      TI
          MOV      SBUF,A
          RET

IAP_IDLE:

```

```

MOV      IAP_CONTR,#0      ;关闭IAP 功能
MOV      IAP_CMD,#0        ;清除命令寄存器
MOV      IAP_TRIG,#0       ;清除触发寄存器
MOV      IAP_ADDRH,#80H    ;将地址设置到非 IAP 区域
MOV      IAP_ADDRL,#0
RET

```

IAP_READ:

```

MOV      IAP_CONTR,#80H    ;使能IAP
MOV      IAP_TPS,#12       ;设置擦除等待参数 12MHz
MOV      IAP_CMD,#1        ;设置IAP 读命令
MOV      IAP_ADDRL,DPL     ;设置IAP 低地址
MOV      IAP_ADDRH,DPH     ;设置IAP 高地址
MOV      IAP_TRIG,#5AH     ;写触发命令(0x5a)
MOV      IAP_TRIG,#0A5H    ;写触发命令(0xa5)
NOP
MOV      A,IAP_DATA        ;读取IAP 数据
LCALL   IAP_IDLE          ;关闭IAP 功能
RET

```

IAP_PROGRAM:

```

MOV      IAP_CONTR,#80H    ;使能IAP
MOV      IAP_TPS,#12       ;设置擦除等待参数 12MHz
MOV      IAP_CMD,#2        ;设置IAP 写命令
MOV      IAP_ADDRL,DPL     ;设置IAP 低地址
MOV      IAP_ADDRH,DPH     ;设置IAP 高地址
MOV      IAP_DATA,A        ;写IAP 数据
MOV      IAP_TRIG,#5AH     ;写触发命令(0x5a)
MOV      IAP_TRIG,#0A5H    ;写触发命令(0xa5)
NOP
LCALL   IAP_IDLE          ;关闭IAP 功能
RET

```

IAP_ERASE:

```

MOV      IAP_CONTR,#80H    ;使能IAP
MOV      IAP_TPS,#12       ;设置擦除等待参数 12MHz
MOV      IAP_CMD,#3        ;设置IAP 擦除命令
MOV      IAP_ADDRL,DPL     ;设置IAP 低地址
MOV      IAP_ADDRH,DPH     ;设置IAP 高地址
MOV      IAP_TRIG,#5AH     ;写触发命令(0x5a)
MOV      IAP_TRIG,#0A5H    ;写触发命令(0xa5)
NOP
LCALL   IAP_IDLE          ;关闭IAP 功能
RET

```

MAIN:

```

MOV      SP,#5FH
MOV      P0M0,#00H
MOV      P0M1,#00H
MOV      P1M0,#00H
MOV      P1M1,#00H
MOV      P2M0,#00H
MOV      P2M1,#00H
MOV      P3M0,#00H
MOV      P3M1,#00H
MOV      P4M0,#00H
MOV      P4M1,#00H
MOV      P5M0,#00H
MOV      P5M1,#00H

```

```

LCALL    UART_INIT
MOV      DPTR,#0400H
LCALL    IAP_ERASE
MOV      DPTR,#0400H
LCALL    IAP_READ
LCALL    UART_SEND
MOV      DPTR,#0400H
MOV      A,#12H
LCALL    IAP_PROGRAM
MOV      DPTR,#0400H
LCALL    IAP_READ
LCALL    UART_SEND

SJMP     $

END
    
```

C 语言代码

//测试工作频率为 11.0592MHz

```

#include "reg51.h"
#include "intrins.h"
    
```

```

#define FOSC      11059200UL
#define BRT      (65536 - FOSC / 115200 / 4)
    
```

```

sfr P0MI    = 0x93;
sfr P0M0    = 0x94;
sfr P1MI    = 0x91;
sfr P1M0    = 0x92;
sfr P2MI    = 0x95;
sfr P2M0    = 0x96;
sfr P3MI    = 0xb1;
sfr P3M0    = 0xb2;
sfr P4MI    = 0xb3;
sfr P4M0    = 0xb4;
sfr P5MI    = 0xc9;
sfr P5M0    = 0xca;
    
```

```

sfr AUXR    = 0x8e;
sfr T2H     = 0xd6;
sfr T2L     = 0xd7;
    
```

```

sfr IAP_DATA = 0xC2;
sfr IAP_ADDRH = 0xC3;
sfr IAP_ADDRL = 0xC4;
sfr IAP_CMD = 0xC5;
sfr IAP_TRIG = 0xC6;
sfr IAP_CONTR = 0xC7;
sfr IAP_TPS = 0xF5;
    
```

```

void UartInit()
{
    SCON = 0x5a;
    T2L = BRT;
    T2H = BRT >> 8;
    AUXR = 0x15;
}
    
```

```

}

void UartSend(char dat)
{
    while (!TI);
    TI = 0;
    SBUF = dat;
}

void IapIdle()
{
    IAP_CONTR = 0;           //关闭IAP 功能
    IAP_CMD = 0;           //清除命令寄存器
    IAP_TRIG = 0;         //清除触发寄存器
    IAP_ADDRH = 0x80;     //将地址设置到非IAP 区域
    IAP_ADDRL = 0;
}

char IapRead(int addr)
{
    char dat;

    IAP_CONTR = 0x80;     //使能IAP
    IAP_TPS = 12;        //设置擦除等待参数 12MHz
    IAP_CMD = 1;         //设置IAP 读命令
    IAP_ADDRL = addr;    //设置IAP 低地址
    IAP_ADDRH = addr >> 8; //设置IAP 高地址
    IAP_TRIG = 0x5a;     //写触发命令(0x5a)
    IAP_TRIG = 0xa5;     //写触发命令(0xa5)
    _nop_();
    dat = IAP_DATA;      //读IAP 数据
    IapIdle();          //关闭IAP 功能

    return dat;
}

void IapProgram(int addr, char dat)
{
    IAP_CONTR = 0x80;     //使能IAP
    IAP_TPS = 12;        //设置擦除等待参数 12MHz
    IAP_CMD = 2;         //设置IAP 写命令
    IAP_ADDRL = addr;    //设置IAP 低地址
    IAP_ADDRH = addr >> 8; //设置IAP 高地址
    IAP_DATA = dat;     //写IAP 数据
    IAP_TRIG = 0x5a;     //写触发命令(0x5a)
    IAP_TRIG = 0xa5;     //写触发命令(0xa5)
    _nop_();
    IapIdle();          //关闭IAP 功能
}

void IapErase(int addr)
{
    IAP_CONTR = 0x80;     //使能IAP
    IAP_TPS = 12;        //设置擦除等待参数 12MHz
    IAP_CMD = 3;         //设置IAP 擦除命令
    IAP_ADDRL = addr;    //设置IAP 低地址
    IAP_ADDRH = addr >> 8; //设置IAP 高地址
    IAP_TRIG = 0x5a;     //写触发命令(0x5a)
    IAP_TRIG = 0xa5;     //写触发命令(0xa5)
}

```

```
_nop_(); //  
IapIdle(); //关闭IAP 功能  
}  
  
void main()  
{  
    P0M0 = 0x00;  
    P0M1 = 0x00;  
    P1M0 = 0x00;  
    P1M1 = 0x00;  
    P2M0 = 0x00;  
    P2M1 = 0x00;  
    P3M0 = 0x00;  
    P3M1 = 0x00;  
    P4M0 = 0x00;  
    P4M1 = 0x00;  
    P5M0 = 0x00;  
    P5M1 = 0x00;  
  
    UartInit();  
    IapErase(0x0400);  
    UartSEND(IapRead(0x0400));  
    IapProgram(0x0400, 0x12);  
    UartSEND(IapRead(0x0400));  
  
    while (1);  
}
```

16 ADC模数转换，内部参考电压

STC8G 系列单片机内部集成了一个 10 位高速 A/D 转换器。ADC 的时钟频率为系统频率 2 分频再经过用户设置的分频系数进行再次分频（ADC 的时钟频率范围为 $\text{SYSclk}/2/1 \sim \text{SYSclk}/2/16$ ）。

ADC 转换结果的数据格式有两种：左对齐和右对齐。可方便用户程序进行读取和引用。

注意：ADC 的第 15 通道只能用于检测内部参考电压，参考电压值出厂时校准为 1.19V，由于制造误差以及测量误差，导致实际的内部参考电压相比 1.19V，大约有 ±1% 的误差。如果用户需要知道每一颗芯片的准确内部参考电压值，可外接精准参考电压，然后利用 ADC 的第 15 通道进行测量标定。

16.1 ADC相关的寄存器

符号	描述	地址	位地址与符号								复位值
			B7	B6	B5	B4	B3	B2	B1	B0	
ADC_CONTR	ADC 控制寄存器	BCH	ADC_POWER	ADC_START	ADC_FLAG	ADC_EPWMT	ADC_CHS[3:0]				000x,0000
ADC_RES	ADC 转换结果高位寄存器	BDH									0000,0000
ADC_RESL	ADC 转换结果低位寄存器	BEH									0000,0000
ADCCFG	ADC 配置寄存器	DEH	-	-	RESFMT	-	SPEED[3:0]				xx0x,0000

符号	描述	地址	位地址与符号								复位值
			B7	B6	B5	B4	B3	B2	B1	B0	
ADCTIM	ADC 时序控制寄存器	FEA8H	CSSETUP	CSHOLD[1:0]		SMPDUTY[4:0]				0010,1010	

ADC 控制寄存器

符号	地址	B7	B6	B5	B4	B3	B2	B1	B0
ADC_CONTR	BCH	ADC_POWER	ADC_START	ADC_FLAG	ADC_EPWMT	ADC_CHS[3:0]			

ADC_POWER: ADC 电源控制位

- 0: 关闭 ADC 电源
- 1: 打开 ADC 电源。

建议进入空闲模式和掉电模式前将 ADC 电源关闭，以降低功耗

ADC_START: ADC 转换启动控制位。写入 1 后开始 ADC 转换，转换完成后硬件自动将此位清零。

- 0: 无影响。即使 ADC 已经开始转换工作，写 0 也不会停止 A/D 转换。
- 1: 开始 ADC 转换，转换完成后硬件自动将此位清零。

ADC_FLAG: ADC 转换结束标志位。当 ADC 完成一次转换后，硬件会自动将此位置 1，并向 CPU 提出中断请求。此标志位必须软件清零。

ADC_EPWMT: 使能 PWM 同步触发 ADC 功能。

ADC_CHS[3:0]: ADC 模拟通道选择位

(STC8G1K08-20PIN/STC8G1K08T-20PIN 系列)

ADC_CHS[3:0]	ADC 通道	ADC_CHS[3:0]	ADC 通道
0000	P1.0	1000	P3.0
0001	P1.1	1001	P3.1
0010	P1.2	1010	P3.2

0011	P1.3	1011	P3.3
0100	P1.4	1100	P3.4
0101	P1.5	1101	P3.5
0110	P1.6	1110	P3.6
0111	P1.7	1111	测试内部 1.19V

(STC8G2K64S4-48PIN/STC8G2K64S2-48PIN 系列)

ADC_CHS[3:0]	ADC 通道	ADC_CHS[3:0]	ADC 通道
0000	P1.0	1000	P0.0
0001	P1.1	1001	P0.1
0010	P1.2	1010	P0.2
0011	P1.3	1011	P0.3
0100	P1.4	1100	P0.4
0101	P1.5	1101	P0.5
0110	P1.6	1110	P0.6
0111	P1.7	1111	测试内部 1.19V

(STC8G1K08A-8PIN 系列)

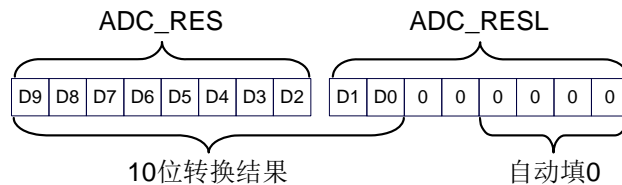
ADC_CHS[3:0]	ADC 通道	ADC_CHS[3:0]	ADC 通道
0000	P3.0	1000	
0001	P3.1	1001	
0010	P3.2	1010	
0011	P3.3	1011	
0100	P5.4	1100	
0101	P5.5	1101	
0110		1110	
0111		1111	测试内部 1.19V

ADC 配置寄存器

符号	地址	B7	B6	B5	B4	B3	B2	B1	B0
ADCCFG	DEH	-	-	RESFMT	-	SPEED[3:0]			

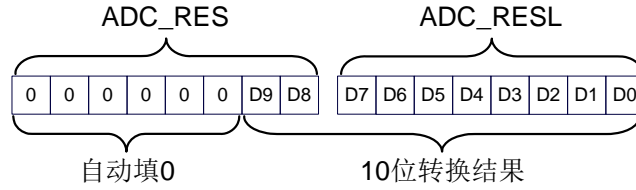
RESFMT: ADC 转换结果格式控制位

0: 转换结果左对齐。ADC_RES 保存结果的高 8 位, ADC_RESL 保存结果的低 2 位。格式如下:



RESFMT=0

1: 转换结果右对齐。ADC_RES 保存结果的高 2 位, ADC_RESL 保存结果的低 8 位。格式如下:



SPEED[3:0]: 设置 ADC 时钟 { $F_{ADC} = SYSclock / (SPEED + 1)$ }

SPEED[3:0]	ADC 时钟频率
0000	SYSclock/2/1
0001	SYSclock/2/2
0010	SYSclock/2/3
...	...
1101	SYSclock/2/14
1110	SYSclock/2/15
1111	SYSclock/2/16

ADC 转换结果寄存器

符号	地址	B7	B6	B5	B4	B3	B2	B1	B0
ADC_RES	BDH								
ADC_RESL	BEH								

当 A/D 转换完成后, 10 位的转换结果会自动保存到 ADC_RES 和 ADC_RESL 中。保存结果的数据格式请参考 ADC_CFG 寄存器中的 RESFMT 设置。

ADC 时序控制寄存器

符号	地址	B7	B6	B5	B4	B3	B2	B1	B0
ADCTIM	FEA8H	CSSETUP	CSHOLD[1:0]		SMPDUTY[4:0]				

CSSETUP: ADC 通道选择时间控制 T_{setup}

CSSETUP	ADC 时钟数
0	1 (默认值)
1	2

CSHOLD[1:0]: ADC 通道选择保持时间控制 T_{hold}

CSHOLD[1:0]	ADC 时钟数
00	1
01	2 (默认值)
10	3
11	4

SMPDUTY[4:0]: ADC 模拟信号采样时间控制 T_{duty}

SMPDUTY[4:0]	ADC 时钟数
00000	1

00001	2
...	...
01010	11 (默认值)
...	...
11110	31
11111	32

STC MCU

16.2 ADC静态特性

符号	描述	最小值	典型值	最大值	单位
RES	分辨率	-	10	-	Bits
E_T	整体误差	-	1.3	3	LSB
E_0	偏移误差	-	0.3	1	LSB
E_G	增益误差	-	0	1	LSB
E_D	微分非线性误差	-	0.7	1.5	LSB
E_I	积分非线性误差	-	1	2	LSB
R_{AIN}	通道等效电阻	-	760	-	Ohm
C_{ADC}	内部采样保持电容	-	16.5	-	pF

STC MCU

16.3 范例程序

16.3.1 ADC基本操作（查询方式）

汇编代码

;测试工作频率为11.0592MHz

```

ADC_CONTR DATA 0BCH
ADC_RES DATA 0BDH
ADC_RESL DATA 0BEH
ADCCFG DATA 0DEH

P0MI DATA 093H
P0M0 DATA 094H
P1MI DATA 091H
P1M0 DATA 092H
P2MI DATA 095H
P2M0 DATA 096H
P3MI DATA 0B1H
P3M0 DATA 0B2H
P4MI DATA 0B3H
P4M0 DATA 0B4H
P5MI DATA 0C9H
P5M0 DATA 0CAH

ORG 0000H
LJMP MAIN

ORG 0100H
MAIN:
MOV SP,#5FH
MOV P0M0,#00H
MOV P0MI,#00H
MOV P1M0,#00H
MOV P1MI,#00H
MOV P2M0,#00H
MOV P2MI,#00H
MOV P3M0,#00H
MOV P3MI,#00H
MOV P4M0,#00H
MOV P4MI,#00H
MOV P5M0,#00H
MOV P5MI,#00H

MOV P1M0,#00H ;设置P1.0为ADC口
MOV P1MI,#01H
MOV ADCCFG,#0FH ;设置ADC时钟为系统时钟/2/16/16
MOV ADC_CONTR,#80H ;使能ADC模块

LOOP:
ORL ADC_CONTR,#40H ;启动AD转换
NOP
NOP
MOV A,ADC_CONTR ;查询ADC完成标志
JNB ACC.5,$-2
ANL ADC_CONTR,#NOT 20H ;清完成标志
MOV P2,ADC_RES ;读取ADC结果
    
```

SJMP LOOP

END

C 语言代码

//测试工作频率为 11.0592MHz

#include "reg51.h"

#include "intrins.h"

```
sfr     ADC_CONTR =     0xbc;
sfr     ADC_RES  =     0xbd;
sfr     ADC_RESL  =     0xbe;
sfr     ADCCFG   =     0xde;
```

```
sfr     P0MI     =     0x93;
sfr     P0M0     =     0x94;
sfr     P1MI     =     0x91;
sfr     P1M0     =     0x92;
sfr     P2MI     =     0x95;
sfr     P2M0     =     0x96;
sfr     P3MI     =     0xb1;
sfr     P3M0     =     0xb2;
sfr     P4MI     =     0xb3;
sfr     P4M0     =     0xb4;
sfr     P5MI     =     0xc9;
sfr     P5M0     =     0xca;
```

void main()

{

P0M0 = 0x00;

P0MI = 0x00;

P1M0 = 0x00;

P1MI = 0x00;

P2M0 = 0x00;

P2MI = 0x00;

P3M0 = 0x00;

P3MI = 0x00;

P4M0 = 0x00;

P4MI = 0x00;

P5M0 = 0x00;

P5MI = 0x00;

P1M0 = 0x00;

//设置P1.0 为ADC 口

P1MI = 0x01;

ADCCFG = 0x0f;

//设置ADC 时钟为系统时钟/2/16/16

ADC_CONTR = 0x80;

//使能ADC 模块

while (1)

{

ADC_CONTR |= 0x40;

//启动AD 转换

nop();

nop();

while (!(ADC_CONTR & 0x20));

//查询ADC 完成标志

ADC_CONTR &= ~0x20;

//清完成标志

P2 = ADC_RES;

//读取ADC 结果

}

}

16.3.2 ADC基本操作（中断方式）

汇编代码

;测试工作频率为11.0592MHz

```

ADC_CONTR DATA 0BCH
ADC_RES DATA 0BDH
ADC_RESL DATA 0BEH
ADCCFG DATA 0DEH

EADC BIT IE.5

P0M1 DATA 093H
P0M0 DATA 094H
P1M1 DATA 091H
P1M0 DATA 092H
P2M1 DATA 095H
P2M0 DATA 096H
P3M1 DATA 0B1H
P3M0 DATA 0B2H
P4M1 DATA 0B3H
P4M0 DATA 0B4H
P5M1 DATA 0C9H
P5M0 DATA 0CAH

ORG 0000H
LJMP MAIN
ORG 002BH
LJMP ADCISR

ADCISR:
ORG 0100H
ANL ADC_CONTR,#NOT 20H ;清完成标志
MOV P2,ADC_RES ;读取ADC 结果
ORL ADC_CONTR,#40H ;继续AD 转换
RETI

MAIN:
MOV SP,#5FH
MOV P0M0,#00H
MOV P0M1,#00H
MOV P1M0,#00H
MOV P1M1,#00H
MOV P2M0,#00H
MOV P2M1,#00H
MOV P3M0,#00H
MOV P3M1,#00H
MOV P4M0,#00H
MOV P4M1,#00H
MOV P5M0,#00H
MOV P5M1,#00H

MOV P1M0,#00H ;设置P1.0 为ADC 口
MOV P1M1,#01H
MOV ADCCFG,#0FH ;设置ADC 时钟为系统时钟/2/16/16
MOV ADC_CONTR,#80H ;使能ADC 模块
    
```

```

SETB      EADC          ;使能ADC 中断
SETB      EA
ORL       ADC_CONTR,#40H ;启动AD 转换

SJMP     $

END

```

C 语言代码

//测试工作频率为11.0592MHz

```

#include "reg51.h"
#include "intrins.h"

sfr      ADC_CONTR = 0xbc;
sfr      ADC_RES  = 0xbd;
sfr      ADC_RESL = 0xbe;
sfr      ADCCFG   = 0xde;

sbit     EADC     = IE^5;

sfr      P0M1    = 0x93;
sfr      P0M0    = 0x94;
sfr      P1M1    = 0x91;
sfr      P1M0    = 0x92;
sfr      P2M1    = 0x95;
sfr      P2M0    = 0x96;
sfr      P3M1    = 0xb1;
sfr      P3M0    = 0xb2;
sfr      P4M1    = 0xb3;
sfr      P4M0    = 0xb4;
sfr      P5M1    = 0xc9;
sfr      P5M0    = 0xca;

void ADC_Isr() interrupt 5
{
    ADC_CONTR &= ~0x20; //清中断标志
    P2 = ADC_RES;       //读取ADC 结果
    ADC_CONTR |= 0x40; //继续AD 转换
}

void main()
{
    P0M0 = 0x00;
    P0M1 = 0x00;
    P1M0 = 0x00;
    P1M1 = 0x00;
    P2M0 = 0x00;
    P2M1 = 0x00;
    P3M0 = 0x00;
    P3M1 = 0x00;
    P4M0 = 0x00;
    P4M1 = 0x00;
    P5M0 = 0x00;
    P5M1 = 0x00;

    P1M0 = 0x00; //设置P1.0 为ADC 口
    P1M1 = 0x01;
}

```

```

ADCCFG = 0x0f;           //设置ADC 时钟为系统时钟/2/16/16
ADC_CONTR = 0x80;       //使能ADC 模块
EADC = 1;               //使能ADC 中断
EA = 1;
ADC_CONTR |= 0x40;      //启动AD 转换
    
```

```

while (1);
    
```

16.3.3 格式化ADC转换结果

汇编代码

;测试工作频率为11.0592MHz

```

ADC_CONTR DATA 0BCH
ADC_RES DATA 0BDH
ADC_RESL DATA 0BEH
ADCCFG DATA 0DEH

P0M1 DATA 093H
P0M0 DATA 094H
P1M1 DATA 091H
P1M0 DATA 092H
P2M1 DATA 095H
P2M0 DATA 096H
P3M1 DATA 0B1H
P3M0 DATA 0B2H
P4M1 DATA 0B3H
P4M0 DATA 0B4H
P5M1 DATA 0C9H
P5M0 DATA 0CAH

ORG 0000H
LJMP MAIN

ORG 0100H
MAIN:
MOV SP, #5FH
MOV P0M0, #00H
MOV P0M1, #00H
MOV P1M0, #00H
MOV P1M1, #00H
MOV P2M0, #00H
MOV P2M1, #00H
MOV P3M0, #00H
MOV P3M1, #00H
MOV P4M0, #00H
MOV P4M1, #00H
MOV P5M0, #00H
MOV P5M1, #00H

MOV P1M0, #00H ;设置P1.0 为ADC 口
MOV P1M1, #01H
MOV ADCCFG, #0FH ;设置ADC 时钟为系统时钟/2/16/16
MOV ADC_CONTR, #80H ;使能ADC 模块

ORL ADC_CONTR, #40H ;启动AD 转换
NOP
    
```

```

    NOP
    MOV     A,ADC_CONTR      ;查询ADC 完成标志
    JNB    ACC.5,$-2
    ANL    ADC_CONTR,#NOT 20H ;清完成标志

    MOV     ADCCFG,#00H     ;设置结果左对齐
    MOV     A,ADC_RES       ;A 存储ADC 的10 位结果的高8 位
    MOV     B,ADC_RES_L     ;B[7:6]存储ADC 的10 位结果的低2 位,B[5:0]为0

;    MOV     ADCCFG,#20H     ;设置结果右对齐
;    MOV     A,ADC_RES       ;A[3:0]存储ADC 的10 位结果的高2 位,A[7:2]为0
;    MOV     B,ADC_RES_L     ;B 存储ADC 的10 位结果的低8 位

    SJMP   $

    END

```

C 语言代码

//测试工作频率为11.0592MHz

```

#include "reg51.h"
#include "intrins.h"

```

```

sfr     ADC_CONTR  = 0xbc;
sfr     ADC_RES    = 0xbd;
sfr     ADC_RES_L  = 0xbe;
sfr     ADCCFG    = 0xde;

```

```

sfr     P0MI      = 0x93;
sfr     P0M0      = 0x94;
sfr     P1MI      = 0x91;
sfr     P1M0      = 0x92;
sfr     P2MI      = 0x95;
sfr     P2M0      = 0x96;
sfr     P3MI      = 0xb1;
sfr     P3M0      = 0xb2;
sfr     P4MI      = 0xb3;
sfr     P4M0      = 0xb4;
sfr     P5MI      = 0xc9;
sfr     P5M0      = 0xca;

```

```
void main()
```

```
{
```

```

    P0M0 = 0x00;
    P0MI = 0x00;
    P1M0 = 0x00;
    P1MI = 0x00;
    P2M0 = 0x00;
    P2MI = 0x00;
    P3M0 = 0x00;
    P3MI = 0x00;
    P4M0 = 0x00;
    P4MI = 0x00;
    P5M0 = 0x00;
    P5MI = 0x00;

```

```

    P1M0 = 0x00;
    P1MI = 0x01;

```

```
//设置P1.0 为ADC 口
```



```

ADCCFG = 0x0f; //设置ADC 时钟为系统时钟/2/16/16
ADC_CONTR = 0x80; //使能ADC 模块
ADC_CONTR |= 0x40; //启动AD 转换
_nop_();
_nop_();
while (!(ADC_CONTR & 0x20)); //查询ADC 完成标志
ADC_CONTR &= ~0x20; //清完成标志

ADCCFG = 0x00; //设置结果左对齐
ACC = ADC_RES; //A 存储ADC 的10 位结果的高8 位
B = ADC_RESL; //B[7:6]存储ADC 的10 位结果的低2 位,B[5:0]为0

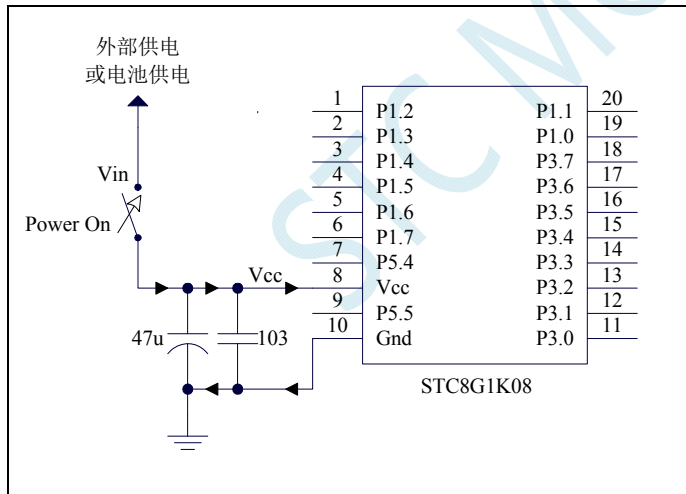
// ADCCFG = 0x20; //设置结果右对齐
// ACC = ADC_RES; //A[1:0]存储ADC 的10 位结果的高2 位,A[7:2]为0
// B = ADC_RESL; //B 存储ADC 的10 位结果的低8 位

while (1);
}
    
```

16.3.4 利用ADC第 15 通道测量外部电压或电池电压

STC8G 系列 ADC 的第 15 通道是用来测试内部参考电压的, 由于内部参考电压很稳定, 约为 1.19V, 且不会随芯片的工作电压的改变而变化, 所以可以通过测量内部参考电压, 然后通过 ADC 的值便可反推出外部电压或外部电池电压。

下图为参考线路图:



C 语言代码

```

//测试工作频率为 11.0592MHz

#include "reg51.h"
#include "intrins.h"

#define FOSC 11059200UL
#define BRT (65536 - FOSC / 115200 / 4)

sfr AUXR = 0x8e;

sfr ADC_CONTR = 0xbc;
sfr ADC_RES = 0xbd;
    
```

```

sfr    ADC_RESL    = 0xbe;
sfr    ADCCFG     = 0xde;

int    *BGV;      //内部参考电压值存放在idata中
                        //idata的EFH地址存放高字节
                        //idata的F0H地址存放低字节
                        //电压单位为毫伏(mV)

bit    busy;

void UartIsr() interrupt 4
{
    if (TI)
    {
        TI = 0;
        busy = 0;
    }
    if (RI)
    {
        RI = 0;
    }
}

void UartInit()
{
    SCON = 0x50;
    TMOD = 0x00;
    TLI = BRT;
    TH1 = BRT >> 8;
    TRI = 1;
    AUXR = 0x40;
    busy = 0;
}

void UartSend(char dat)
{
    while (busy);
    busy = 1;
    SBUF = dat;
}

void ADCInit()
{
    ADCCFG = 0x2f;      //设置ADC时钟为系统时钟/2/16/16
    ADC_CONTR = 0x8f;  //使能ADC模块,并选择第15通道
}

int ADCRead()
{
    int res;

    ADC_CONTR |= 0x40; //启动AD转换
    _nop_();
    _nop_();
    while (!(ADC_CONTR & 0x20)); //查询ADC完成标志
    ADC_CONTR &= ~0x20; //清完成标志
    res = (ADC_RES << 8) / ADC_RESL; //读取ADC结果

    return res;
}

```

```
void main()
{
    int res;
    int vcc;
    int i;

    P0M0 = 0x00;
    P0M1 = 0x00;
    P1M0 = 0x00;
    P1M1 = 0x00;
    P2M0 = 0x00;
    P2M1 = 0x00;
    P3M0 = 0x00;
    P3M1 = 0x00;
    P4M0 = 0x00;
    P4M1 = 0x00;
    P5M0 = 0x00;
    P5M1 = 0x00;

    BGV = (int idata *)0xef;
    ADCInit(); //ADC 初始化
    UartInit(); //串口初始化

    ES = 1;
    EA = 1;

    ADCRead();
    ADCRead(); //前两个数据丢弃
    res = 0;
    for (i=0; i<8; i++)
    {
        res += ADCRead(); //读取 8 次数据
    }
    res >>= 3; //取平均值

    vcc = (int)(1023L * *BGV / res); //10 位 ADC 算法 计算 VREF 管脚电压,即电池电压
    // vcc = (int)(4095L * *BGV / res); //12 位 ADC 算法 计算 VREF 管脚电压,即电池电压
    //注意,此电压的单位为毫伏(mV)

    UartSend(vcc >> 8); //输出电压值到串口
    UartSend(vcc);

    while (1);
}
```

16.3.5 ADC做电容感应触摸按键

按键是电路最常用的零件之一，是人机界面重要的输入方式，我们最熟悉的是机械式按键，但是机械按键有一个缺点（特别是便宜的按键），触点有寿命，很容易出现接触不良而失效。而非接触的按键则没有机械触点，寿命长，使用方便。

非接触的按键有多种方案，而电容感应按键则是低成本方案，多年前一般是使用专门的 IC 来实现，随着 MCU 功能的加强，以及广大用户的实践经验，直接使用 MCU 来做电容感应按键的技术已经成熟，其中最典型最可靠的是使用 ADC 做的方案。

本文档详述使用 STC 带 ADC 的系列 MCU 做的方案，可以使用任何带 ADC 功能的 MCU 来实现。下面前 3 个图是用得最多的方式，原理都一样，本文使用第 2 个图。

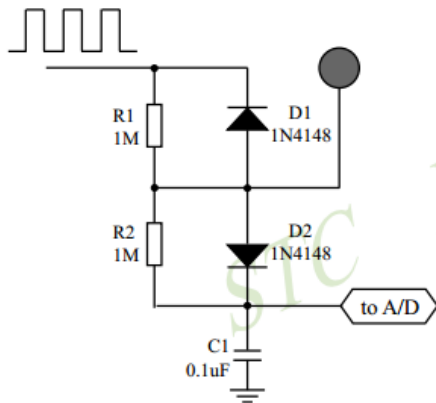


图1

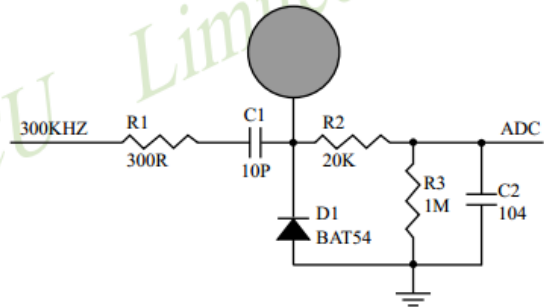


图2

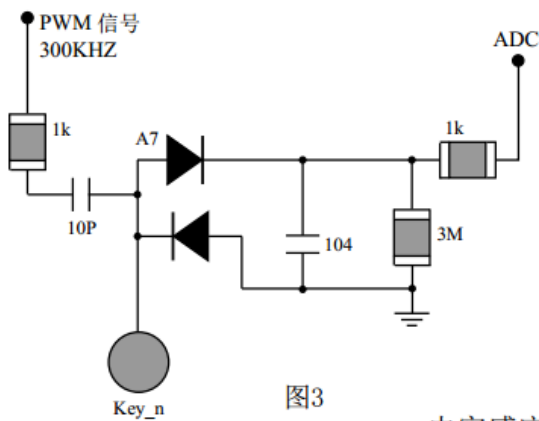


图3

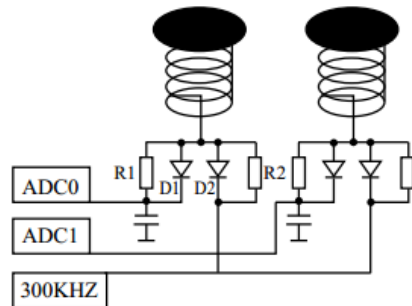
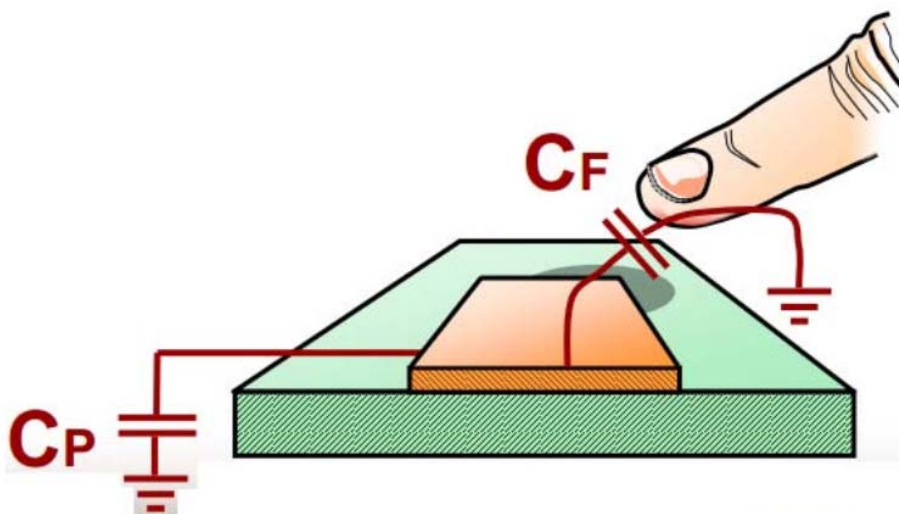


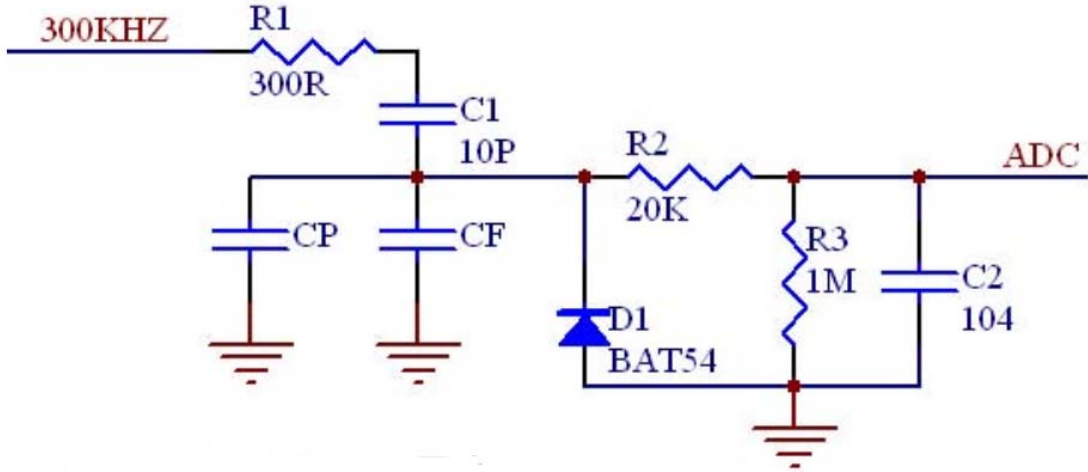
图4 加了感应弹簧

电容感应按键取样电路

一般实际应用时，都使用图 4 所示的感应弹簧来加大手指按下的面积。感应弹簧等效一块对地的金属板，对地有一个电容 CP，而手指按下后，则再并联一个对地的电容 CF，如下图所示。



下面为电路图的说明，CP 为金属板和分布电容，CF 为手指电容，并联在一起与 C1 对输入的 300KHZ 方波进行分压，经过 D1 整流，R2、C2 滤波后送 ADC，当手指压上去后，送去 ADC 的电压降低，程序就可以检测出按键动作。



汇编代码

;测试工作频率为24MHz;

```

Fosc_KHZ EQU 24000 ;定义主时钟 KHZ
Reload EQU (65536 - Fosc_KHZ/600) ;Timer 0 重装值,对应300KHZ

ADC_CONTR DATA 0xBC ;带AD 系列
ADC_RES DATA 0xBD ;带AD 系列
ADC_RESL DATA 0xBE ;带AD 系列
AUXR DATA 0x8E
AUXR2 DATA 0x8F

P0M1 DATA 093H
P0M0 DATA 094H
P1M1 DATA 091H
P1M0 DATA 092H
P2M1 DATA 095H
P2M0 DATA 096H
P3M1 DATA 0B1H
P3M0 DATA 0B2H
P4M1 DATA 0B3H
P4M0 DATA 0B4H
P5M1 DATA 0C9H
P5M0 DATA 0CAH

CHANNEL EQU 8 ;ADC 通道数
ADC_90T EQU (3 SHL 5) ;ADC 时间 90T
ADC_180T EQU (2 SHL 5) ;ADC 时间 180T
ADC_360T EQU (1 SHL 5) ;ADC 时间 360T
ADC_540T EQU 0 ;ADC 时间 540T
ADC_FLAG EQU (1 SHL 4) ;软件清0
ADC_START EQU (1 SHL 3) ;自动清0

P_LED7 BIT P2.7;
P_LED6 BIT P2.6;
P_LED5 BIT P2.5;
P_LED4 BIT P2.4;
P_LED3 BIT P2.3;
P_LED2 BIT P2.2;
P_LED1 BIT P2.1;
P_LED0 BIT P2.0;
adc EQU 30H ;当前ADC 值 30H~3FH,两字节一个值
    
```

```

adc_prev    EQU    40H    ;上一个ADC 值 40H~4FH,两字节一个值
TouchZero   EQU    50H    ;0 点ADC 值 50H~5FH,两字节一个值
TouchZeroCnt EQU    60H    ;0 点自动跟踪计数 60H~67H
cnt_250ms   DATA    68H

                ORG    0000H
                LJMP   MAIN

                ORG    0100H
MAIN:
                MOV    SP,#0D0H
                MOV    P0M0,#00H
                MOV    P0M1,#00H
                MOV    P1M0,#00H
                MOV    P1M1,#00H
                MOV    P2M0,#00H
                MOV    P2M1,#00H
                MOV    P3M0,#00H
                MOV    P3M1,#00H
                MOV    P4M0,#00H
                MOV    P4M1,#00H
                MOV    P5M0,#00H
                MOV    P5M1,#00H

                MOV    R7,#50
                LCALL  F_delay_ms
                CLR    ET0    ;初始化 Timer0 输出一个300KHZ 时钟
                CLR    TR0
                ORL    AUXR,#080H    ;Timer0 set as IT mode
                ORL    AUXR2,#01H    ;允许输出时钟
                MOV    TMOD,#0    ;Timer0 set as Timer,16 bits Auto Reload.
                MOV    TH0,#HIGH Reload
                MOV    TL0,#LOW Reload
                SETB   TR0
                LCALL  F_ADC_init
                MOV    R7,#50
                LCALL  F_delay_ms
                MOV    R0,#adc_prev    ;初始化上一个ADC 值

L_Init_Loop1:
                MOV    @R0,#03H
                INC    R0
                MOV    @R0,#0FFH
                INC    R0
                MOV    A,R0
                CJNE   A,#(adc_prev + CHANNEL * 2),L_Init_Loop1
                MOV    R0,#TouchZero    ;初始化0 点ADC 值

L_Init_Loop2:
                MOV    @R0,#03H
                INC    R0
                MOV    @R0,#0FFH
                INC    R0
                MOV    A,R0
                CJNE   A,#(TouchZero+CHANNEL * 2),L_Init_Loop2
                MOV    R0,#TouchZeroCnt    ;初始化自动跟踪计数值

L_Init_Loop3:
                MOV    @R0,#0
                INC    R0
                MOV    A,R0
                CJNE   A,#(TouchZeroCnt + CHANNEL),L_Init_Loop3
    
```

```

MOV          cnt_250ms,#5
L_MainLoop:
MOV          R7,#50                ;延时 50ms
LCALL       F_delay_ms
LCALL       F_ShowLED             ;处理一次触摸键值
DJNZ        cnt_250ms,L_MainLoop
MOV          cnt_250ms,#5          ;250ms 处理一次0 点自动跟踪
LCALL       F_AutoZero            ;自动跟踪零点
SJMP        L_MainLoop

F_ADC_init:
MOV          PIM0,#00H            ;8 路ADC
MOV          PIM1,#0FFH
MOV          ADC_CONTR,#080H     ;允许ADC
RET

F_Get_ADC10bitResult:
MOV          ADC_RES,#0
MOV          ADC_RESL,#0
MOV          A,R7
ORL          A,#0E8H              ;触发ADC
MOV          ADC_CONTR,A
NOP
NOP
NOP
NOP

L_10bitADC_Loop1:
MOV          A,ADC_CONTR
JNB          ACC.4,L_10bitADC_Loop1 ;等待ADC 转换结束
MOV          ADC_CONTR,#080H     ;清除标志
MOV          A,ADC_RES
MOV          B,#04H
MUL         AB
MOV          R7,A
MOV          R6,B
MOV          A,ADC_RESL
ANL          A,#03H
ORL          A,R7
MOV          R7,A
RET

F_AutoZero:
;250ms 调用一次
;这是使用相邻2 个采样的差的绝对值之和来检测。
CLR          A
MOV          R5,A
L_AutoZero_Loop:
MOV          A,R5
ADD          A,ACC
ADD          A,#LOW (adc)
MOV          R0,A
MOV          A,@R0
MOV          R6,A
INC          R0
MOV          A,@R0
MOV          R7,A
MOV          A,R5
ADD          A,ACC
ADD          A,#LOW (adc_prev+01H)
MOV          R0,A
    
```

```

CLR          C
MOV          A,R7
SUBB        A,@R0
MOV          R3,A
MOV          A,R6
DEC         R0
SUBB        A,@R0
MOV          R2,A
CLR         F0 ;按下
JNB         ACC.7,L_AutoZero_1
SETB        F0
CLR         C
CLR         A
SUBB        A,R3
MOV          R3,A
MOV          A,R3
CLR         A
SUBB        A,R2
MOV          R2,A

L_AutoZero_1:
CLR         C ;计算 [R2 R3] - #20,if(k >= 20)
MOV          A,R3
SUBB        A,#20
MOV          A,R2
SUBB        A,#00H
JC          L_AutoZero_2 ;[R2 R3],20,转
MOV          A,#LOW (TouchZeroCnt) ;如果变化比较大, 则清0 计数器 TouchZeroCnt[i] = 0;
ADD          A,R5
MOV          R0,A
MOV          @R0,#0
JNB         F0,L_AutoZero_3
MOV          A,R5
ADD          A,ACC
ADD          A,#LOW (TouchZero)
MOV          R0,A
MOV          @R0,6
INC         R0
MOV          @R0,7
SJMP        L_AutoZero_3

L_AutoZero_2: ;变化比较小, 则蠕动, 自动0 点跟踪
;连续检测到小变化 20 次/4 = 5 秒.
MOV          A,#LOW (TouchZeroCnt)
ADD          A,R5
MOV          R0,A
INC         @R0
MOV          A,@R0
CLR         C
SUBB        A,#20
JC          L_AutoZero_3 ;if(TouchZeroCnt[i] < 20),转
MOV          @R0,#0 ;TouchZeroCnt[i] = 0;
MOV          A,R5 ;变化缓慢的值作为0 点
ADD          A,ACC
ADD          A,#LOW (adc_prev)
MOV          R0,A
MOV          A,@R0
MOV          R2,A
INC         R0
MOV          A,@R0
MOV          R3,A
    
```



```

MOV      A,R5
ADD      A,ACC
ADD      A,#LOW (TouchZero)
MOV      R0,A
MOV      @R0,2
INC      R0
MOV      @R0,3
L_AutoZero_3:                               ;保存采样值 adc_prev[i] = j;
MOV      A,R5
ADD      A,ACC
ADD      A,#LOW (adc_prev)
MOV      R0,A
MOV      @R0,6
INC      R0
MOV      @R0,7
INC      R5
MOV      A,R5
XRL      A,#08H
JZ       $ + 5H
LJMP     L_AutoZero_Loop
RET

F_check_adc:                               ;判断键按下或释放,有回差控制
MOV      R4,7
LCALL    F_Get_ADC10bitResult              ;返回的ADC 值在 [R6 R7]
CLR      C
MOV      A,#0FFH
SUBB     A,R7
MOV      R7,A
MOV      A,#03H
SUBB     A,R6
MOV      R6,A
MOV      A,R4                               ;保存 adc[index]
ADD      A,ACC
ADD      A,#LOW (adc)
MOV      R0,A
MOV      @R0,6
INC      R0
MOV      @R0,7
MOV      A,R4
ADD      A,ACC
ADD      A,#LOW (TouchZero+01H)
MOV      R1,A
MOV      A,R4
ADD      A,ACC
ADD      A,#LOW (adc)
MOV      R0,A
MOV      A,@R0
MOV      R6,A
INC      R0
MOV      A,@R0
CLR      C
SUBB     A,@R1                             ;计算 adc[index] - TouchZero[index]
MOV      A,R6
DEC      R1
SUBB     A,@R1
JNC      L_check_adc_1
MOV      R7,#00H
RET
    
```

L_check_adc_1:

```

MOV      A,R4
ADD      A,ACC
ADD      A,#LOW (TouchZero+01H)
MOV      RI,A
MOV      A,R4
ADD      A,ACC
ADD      A,#LOW (adc+01H)
MOV      R0,A
CLR      C
MOV      A,@R0
SUBB    A,@R1
MOV      R7,A
DEC      R0
MOV      A,@R0
DEC      RI
SUBB    A,@R1
MOV      R6,A
CLR      C
MOV      A,R7
SUBB    A,#40
MOV      A,R6
SUBB    A,#00H
JC       L_check_adc_2           ;if(delta < 40),转
MOV      R7,#1                 ;if(delta >= 40) return 1; //键按下 返回1
RET

```

L_check_adc_2:

```

SETB    C
MOV      A,R7
SUBB    A,#20
MOV      A,R6
SUBB    A,#00H
JNC     L_check_adc_3
MOV      R7,#0
RET

```

L_check_adc_3:

```

MOV      R7,#2
RET

```

F_ShowLED:

```

MOV      R7,#0
LCALL   F_check_adc
MOV      A,R7
ANL     A,#0FEH
JNZ     L_QuitCheck0
MOV      A,R7
MOV      C,ACC.0
CPL     C
MOV     P_LED0,C

```

L_QuitCheck0:

```

MOV      R7,#1
LCALL   F_check_adc
MOV      A,R7
ANL     A,#0FEH
JNZ     L_QuitCheck1
MOV      A,R7
MOV      C,ACC.0
CPL     C
MOV     P_LED1,C

```

```

L_QuitCheck1:
    MOV        R7,#2
    LCALL     F_check_adc
    MOV        A,R7
    ANL        A,#0FEH
    JNZ        L_QuitCheck2
    MOV        A,R7
    MOV        C,ACC.0
    CPL        C
    MOV        P_LED2,C

L_QuitCheck2:
    MOV        R7,#3
    LCALL     F_check_adc
    MOV        A,R7
    ANL        A,#0FEH
    JNZ        L_QuitCheck3
    MOV        A,R7
    MOV        C,ACC.0
    CPL        C
    MOV        P_LED3,C

L_QuitCheck3:
    MOV        R7,#4
    LCALL     F_check_adc
    MOV        A,R7
    ANL        A,#0FEH
    JNZ        L_QuitCheck4
    MOV        A,R7
    MOV        C,ACC.0
    CPL        C
    MOV        P_LED4,C

L_QuitCheck4:
    MOV        R7,#5
    LCALL     F_check_adc
    MOV        A,R7
    ANL        A,#0FEH
    JNZ        L_QuitCheck5
    MOV        A,R7
    MOV        C,ACC.0
    CPL        C
    MOV        P_LED5,C

L_QuitCheck5:
    MOV        R7,#6
    LCALL     F_check_adc
    MOV        A,R7
    ANL        A,#0FEH
    JNZ        L_QuitCheck6
    MOV        A,R7
    MOV        C,ACC.0
    CPL        C
    MOV        P_LED6,C

L_QuitCheck6:
    MOV        R7,#7
    LCALL     F_check_adc
    MOV        A,R7
    ANL        A,#0FEH
    JNZ        L_QuitCheck7
    MOV        A,R7
    MOV        C,ACC.0
    CPL        C
    
```

```

MOV          P_LED7,C
L_QuitCheck7:
RET

F_delay_ms:
PUSH        3
PUSH        4
L_delay_ms_1:
MOV         R3,#HIGH (Fosc_KHZ / 13)
MOV         R4,#LOW (Fosc_KHZ / 13)
L_delay_ms_2:
MOV         A,R4
DEC         R4
JNZ         L_delay_ms_3
DEC         R3
L_delay_ms_3:
DEC         A
ORL         A,R3
JNZ         L_delay_ms_2
DJNZ        R7,L_delay_ms_1
POP         4
POP         3
RET

END

```

C 语言代码

//测试工作频率为24MHz

```

#include "reg51.h"
#include "intrins.h"

#define MAIN_Fosc 2400000UL //定义主时钟
#define Timer0_Reload (65536UL-(MAIN_Fosc / 600000)) //Timer 0 重装值, 对应300KHZ

typedef unsigned char u8;
typedef unsigned int u16;
typedef unsigned long u32;

sfr P0MI = 0x93;
sfr P0M0 = 0x94;
sfr P1MI = 0x91;
sfr P1M0 = 0x92;
sfr P2MI = 0x95;
sfr P2M0 = 0x96;
sfr P3MI = 0xb1;
sfr P3M0 = 0xb2;
sfr P4MI = 0xb3;
sfr P4M0 = 0xb4;
sfr P5MI = 0xc9;
sfr P5M0 = 0xca;

sfr ADC_CONTR = 0xBC; //带AD 系列
sfr ADC_RES = 0xBD; //带AD 系列
sfr ADC_RESL = 0xBE; //带AD 系列
sfr AUXR = 0x8E;
sfr AUXR2 = 0x8F;

```

```

#define CHANNEL      8 //ADC 通道数
#define ADC_90T      (3<<5) //ADC 时间 90T
#define ADC_180T     (2<<5) //ADC 时间 180T
#define ADC_360T     (1<<5) //ADC 时间 360T
#define ADC_540T     0 //ADC 时间 540T
#define ADC_FLAG     (1<<4) //软件清0
#define ADC_START    (1<<3) //自动清0

sbit P_LED7 = P2^7;
sbit P_LED6 = P2^6;
sbit P_LED5 = P2^5;
sbit P_LED4 = P2^4;
sbit P_LED3 = P2^3;
sbit P_LED2 = P2^2;
sbit P_LED1 = P2^1;
sbit P_LED0 = P2^0;

u16 idata adc[TOUCH_CHANNEL]; //当前ADC 值
u16 idata adc_prev[TOUCH_CHANNEL]; //上一个ADC 值
u16 idata TouchZero[TOUCH_CHANNEL]; //0 点ADC 值
u8 idata TouchZeroCnt[TOUCH_CHANNEL]; //0 点自动跟踪计数
u8 cnt_250ms;

void delay_ms(u8 ms);
void ADC_init(void);
u16 Get_ADC10bitResult(u8 channel);
void AutoZero(void);
u8 check_adc(u8 index);
void ShowLED(void);

void main(void)
{
    u8 i;

    P0M0 = 0x00;
    P0M1 = 0x00;
    P1M0 = 0x00;
    P1M1 = 0x00;
    P2M0 = 0x00;
    P2M1 = 0x00;
    P3M0 = 0x00;
    P3M1 = 0x00;
    P4M0 = 0x00;
    P4M1 = 0x00;
    P5M0 = 0x00;
    P5M1 = 0x00;

    delay_ms(50);
    ET0 = 0; //初始化 Timer0 输出一个 300KHZ 时钟
    TR0 = 0;
    AUXR |= 0x80; //Timer0 set as 1T mode
    AUXR2 |= 0x01; //允许输出时钟
    TMOD = 0; //Timer0 set as Timer, 16 bits Auto Reload.
    TH0 = (u8)(Timer0_Reload >> 8);
    TL0 = (u8)Timer0_Reload;
    TR0 = 1;
    ADC_init(); //ADC 初始化
    delay_ms(50); //延时 50ms
    for (i=0; i<TOUCH_CHANNEL; i++) //初始化 0 点和上一个值和 0 点自动跟踪计数

```

```

    {
        adc_prev[i] = 1023;
        TouchZero[i] = 1023;
        TouchZeroCnt[i] = 0;
    }
    cnt_250ms = 0;
    while (1)
    {
        delay_ms(50); //每隔 50ms 处理一次按键
        ShowLED();
        if (++cnt_250ms >= 5)
        {
            cnt_250ms = 0; //每隔 250ms 处理一次 0 点自动跟踪
            AutoZero();
        }
    }
}

void delay_ms(u8 ms)
{
    unsigned int i;

    do
    {
        i = MAIN_Fosc / 13000;
        while(--i);
    } while(--ms);
}

void ADC_init(void)
{
    PIM0 = 0x00; //8 路ADC
    PIMI = 0xff;
    ADC_CONTR = 0x80; //允许ADC
}

u16 Get_ADC10bitResult(u8 channel)
{
    ADC_RES = 0;
    ADC_RESL = 0;
    ADC_CONTR = 0x80 | ADC_90T | ADC_START | channel; //触发ADC
    _nop_();
    _nop_();
    _nop_();
    _nop_();
    while((ADC_CONTR & ADC_FLAG) == 0); //等待ADC 转换结束
    ADC_CONTR = 0x80; //清除标志
    return(((u16)ADC_RES << 2) | ((u16)ADC_RESL & 3)); //返回ADC 结果
}

void AutoZero(void) //250ms 调用一次
//这是使用相邻 2 个采样的差的绝对值之和来检测。
{
    u8 i;
    u16 j,k;

    for(i=0; i<TOUCH_CHANNEL; i++) //处理 8 个通道
    {
        j = adc[i];
    }
}

```

```

    k = j - adc_prev[i]; //减前一个读数
    F0 = 0; //按下
    if(k & 0x8000) F0 = 1, k = 0 - k; //释放 求出两次采样的差值
    if(k >= 20) //变化比较大
    {
        TouchZeroCnt[i] = 0; //如果变化比较大, 则清0 计数器
        if(F0) TouchZero[i] = j; //如果是释放, 并且变化比较大, 则直接替代
    }
    else //变化比较小, 则蠕动, 自动0 点跟踪
    {
        if(++TouchZeroCnt[i] >= 20) //连续检测到小变化 20 次/4 = 5 秒
        {
            TouchZeroCnt[i] = 0;
            TouchZero[i] = adc_prev[i]; //变化缓慢的值作为0 点
        }
        adc_prev[i] = j; //保存这一次的采样值
    }
}

u8 check_adc(u8 index) //获取触摸信息函数 50ms 调用1 次
//判断键按下或释放, 有回差控制
{
    u16 delta;

    adc[index] = 1023 - Get_ADC10bitResult(index); //获取ADC 值, 转成按下键, ADC 值增加
    if(adc[index] < TouchZero[index]) return 0; //比0 点还小的值, 则认为是键释放
    delta = adc[index] - TouchZero[index];
    if(delta >= 40) return 1; //键按下
    if(delta <= 20) return 0; //键释放
    return 2; //保持原状态
}

void ShowLED(void)
{
    u8 i;

    i = check_adc(0);
    if(i == 0) P_LED0 = 1; //指示灯灭
    if(i == 1) P_LED0 = 0; //指示灯亮
    i = check_adc(1);
    if(i == 0) P_LED1 = 1; //指示灯灭
    if(i == 1) P_LED1 = 0; //指示灯亮
    i = check_adc(2);
    if(i == 0) P_LED2 = 1; //指示灯灭
    if(i == 1) P_LED2 = 0; //指示灯亮
    i = check_adc(3);
    if(i == 0) P_LED3 = 1; //指示灯灭
    if(i == 1) P_LED3 = 0; //指示灯亮
    i = check_adc(4);
    if(i == 0) P_LED4 = 1; //指示灯灭
    if(i == 1) P_LED4 = 0; //指示灯亮
    i = check_adc(5);
    if(i == 0) P_LED5 = 1; //指示灯灭
    if(i == 1) P_LED5 = 0; //指示灯亮
    i = check_adc(6);
    if(i == 0) P_LED6 = 1; //指示灯灭
    if(i == 1) P_LED6 = 0; //指示灯亮
    i = check_adc(7);
    if(i == 0) P_LED7 = 1; //指示灯灭
}

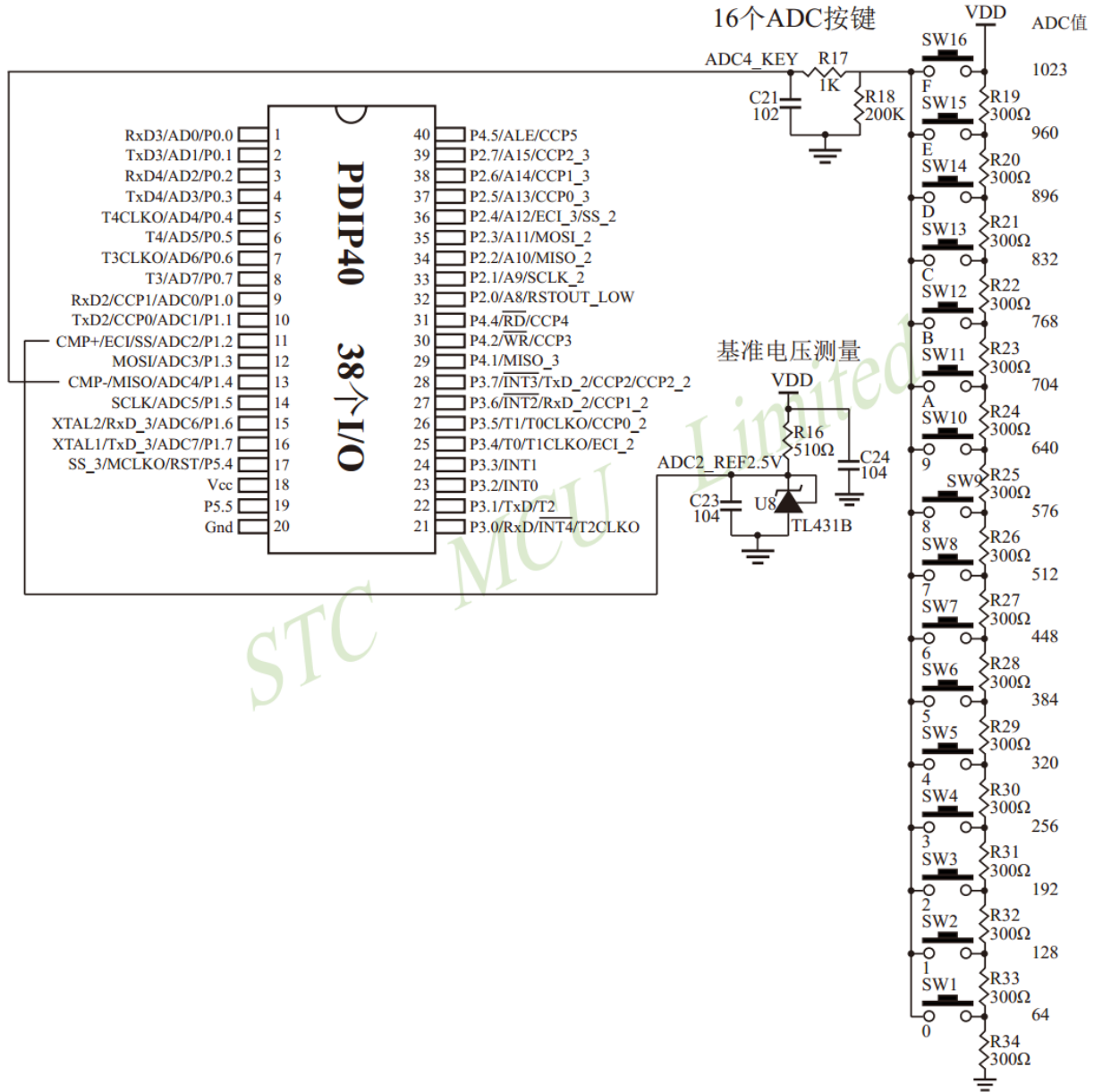
```

```

if(i == 1) P_LED7 = 0;
//指示灯亮
}
    
```

16.3.6 ADC作按键扫描应用线路图

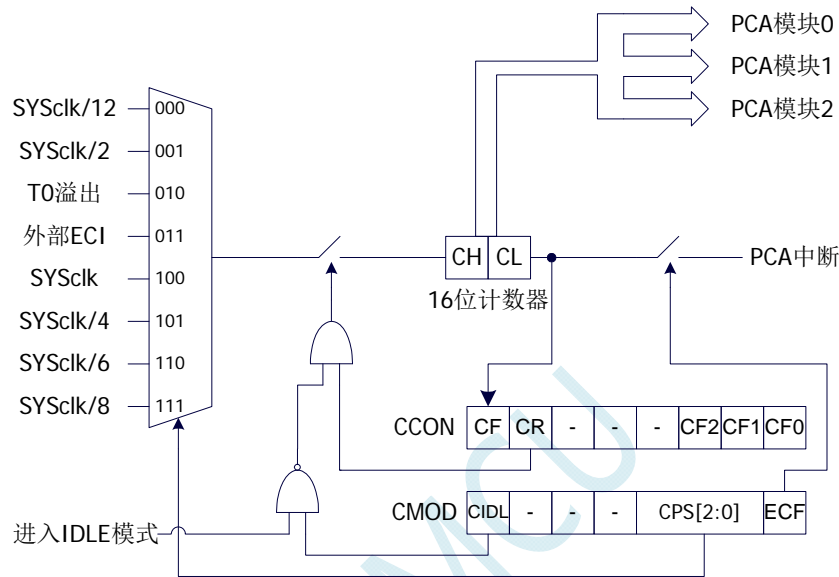
读ADC键的方法：每隔 10ms 左右读一次ADC值，并且保存最后 3 次的读数，其变化比较小时再判断键。判断键有效时，允许一定的偏差，比如±16 个字的偏差。



17 PCA/CCP/PWM应用

STC8G 系列单片机内部集成了 3 组可编程计数器阵列 (PCA/CCP/PWM) 模块, 可用于软件定时器、外部脉冲捕获、高速脉冲输出和 PWM 脉宽调制输出。

PCA 内部含有一个特殊的 16 位计数器, 3 组 PCA 模块均与之相连接。PCA 计数器的结构图如下:



PCA计数器结构图

17.1 PCA相关的寄存器

符号	描述	地址	位地址与符号								复位值
			B7	B6	B5	B4	B3	B2	B1	B0	
CCON	PCA 控制寄存器	D8H	CF	CR	-	-	-	CCF2	CCF1	CCF0	00xx,x000
CMOD	PCA 模式寄存器	D9H	CIDL	-	-	-	CPS[2:0]			ECF	0xxx,0000
CCAPM0	PCA 模块 0 模式控制寄存器	DAH	-	ECOM0	CCAPP0	CCAPN0	MAT0	TOG0	PWM0	ECCF0	x000,0000
CCAPM1	PCA 模块 1 模式控制寄存器	DBH	-	ECOM1	CCAPP1	CCAPN1	MAT1	TOG1	PWM1	ECCF1	x000,0000
CCAPM2	PCA 模块 2 模式控制寄存器	DCH	-	ECOM2	CCAPP2	CCAPN2	MAT2	TOG2	PWM2	ECCF2	x000,0000
CL	PCA 计数器低字节	E9H									0000,0000
CCAP0L	PCA 模块 0 低字节	EAH									0000,0000
CCAP1L	PCA 模块 1 低字节	EBH									0000,0000
CCAP2L	PCA 模块 2 低字节	ECH									0000,0000
PCA_PWM0	PCA0 的 PWM 模式寄存器	F2H	EBS0[1:0]		XCCAP0H[1:0]		XCCAP0L[1:0]		EPC0H	EPC0L	0000,0000
PCA_PWM1	PCA1 的 PWM 模式寄存器	F3H	EBS1[1:0]		XCCAP1H[1:0]		XCCAP1L[1:0]		EPC1H	EPC1L	0000,0000
PCA_PWM2	PCA2 的 PWM 模式寄存器	F4H	EBS2[1:0]		XCCAP2H[1:0]		XCCAP2L[1:0]		EPC2H	EPC2L	0000,0000
CH	PCA 计数器高字节	F9H									0000,0000
CCAP0H	PCA 模块 0 高字节	FAH									0000,0000
CCAP1H	PCA 模块 1 高字节	FBH									0000,0000

CCAP2H	PCA 模块 2 高字节	FCH		0000,0000
--------	--------------	-----	--	-----------

PCA 控制寄存器

符号	地址	B7	B6	B5	B4	B3	B2	B1	B0
CCON	D8H	CF	CR	-	-	-	CCF2	CCF1	CCF0

CF: PCA 计数器溢出中断标志。当 PCA 的 16 位计数器计数发生溢出时, 硬件自动将此位置 1, 并向 CPU 提出中断请求。此标志位需要软件清零。

CR: PCA 计数器允许控制位。

0: 停止 PCA 计数

1: 启动 PCA 计数

CCFn (n=0,1,2): PCA 模块中断标志。当 PCA 模块发生匹配或者捕获时, 硬件自动将此位置 1, 并向 CPU 提出中断请求。此标志位需要软件清零。

PCA 模式寄存器

符号	地址	B7	B6	B5	B4	B3	B2	B1	B0
CMOD	D9H	CIDL	-	-	-	CPS[2:0]			ECF

CIDL: 空闲模式下是否停止 PCA 计数。

0: 空闲模式下 PCA 继续计数

1: 空闲模式下 PCA 停止计数

CPS[2:0]: PCA 计数脉冲源选择位

CPS[2:0]	PCA 的输入时钟源
000	系统时钟/12
001	系统时钟/2
010	定时器 0 的溢出脉冲
011	ECI 脚的外部输入时钟
100	系统时钟
101	系统时钟/4
110	系统时钟/6
111	系统时钟 8

ECF: PCA 计数器溢出中断允许位。

0: 禁止 PCA 计数器溢出中断

1: 使能 PCA 计数器溢出中断

PCA 计数器寄存器

符号	地址	B7	B6	B5	B4	B3	B2	B1	B0
CL	E9H								
CH	F9H								

由 CL 和 CH 两个字节组合成一个 16 位计数器, CL 为低 8 位计数器, CH 为高 8 位计数器。每个 PCA 时钟 16 位计数器自动加 1。

PCA 模块模式控制寄存器

符号	地址	B7	B6	B5	B4	B3	B2	B1	B0
CCAPM0	DAH	-	ECOM0	CCAPP0	CCAPN0	MAT0	TOG0	PWM0	ECCF0

CCAPM1	DBH	-	ECOM1	CCAPP1	CCAPN1	MAT1	TOG1	PWM1	ECCF1
CCAPM2	DCH	-	ECOM2	CCAPP2	CCAPN2	MAT2	TOG2	PWM2	ECCF2

ECOMn: 允许 PCA 模块 n 的比较功能
 CCAPPn: 允许 PCA 模块 n 进行上升沿捕获
 CCAPNn: 允许 PCA 模块 n 进行下降沿捕获
 MATn: 允许 PCA 模块 n 的匹配功能
 TOGn: 允许 PCA 模块 n 的高速脉冲输出功能
 PWMn: 允许 PCA 模块 n 的脉宽调制输出功能
 ECCFn: 允许 PCA 模块 n 的匹配/捕获中断

PCA 模块模式捕获值/比较值寄存器

符号	地址	B7	B6	B5	B4	B3	B2	B1	B0
CCAP0L	EAH								
CCAP1L	EBH								
CCAP2L	ECH								
CCAP0H	FAH								
CCAP1H	FBH								
CCAP2H	FCH								

当 PCA 模块捕获功能使能时, CCAPnL 和 CCAPnH 用于保存发生捕获时的 PCA 的计数值 (CL 和 CH);
 当 PCA 模块比较功能使能时, PCA 控制器会将当前 CL 和 CH 中的计数值与保存在 CCAPnL 和 CCAPnH 中的值进行比较, 并给出比较结果; 当 PCA 模块匹配功能使能时, PCA 控制器会将当前 CL 和 CH 中的计数值与保存在 CCAPnL 和 CCAPnH 中的值进行比较, 看是否匹配 (相等), 并给出匹配结果。

PCA 模块 PWM 模式控制寄存器

符号	地址	B7	B6	B5	B4	B3	B2	B1	B0
PCA_PWM0	F2H	EBS0[1:0]		XCCAP0H[1:0]		XCCAP0L[1:0]		EPC0H	EPC0L
PCA_PWM1	F3H	EBS1[1:0]		XCCAP1H[1:0]		XCCAP1L[1:0]		EPC1H	EPC1L
PCA_PWM2	F4H	EBS2[1:0]		XCCAP2H[1:0]		XCCAP2L[1:0]		EPC2H	EPC2L

EBSn[1:0]: PCA 模块 n 的 PWM 位数控制

EBSn[1:0]	PWM 位数	重载值	比较值
00	8 位 PWM	{EPCnH, CCAPnH[7:0]}	{EPCnL, CCAPnL[7:0]}
01	7 位 PWM	{EPCnH, CCAPnH[6:0]}	{EPCnL, CCAPnL[6:0]}
10	6 位 PWM	{EPCnH, CCAPnH[5:0]}	{EPCnL, CCAPnL[5:0]}
11	10 位 PWM	{EPCnH, XCCAPnH[1:0], CCAPnH[7:0]}	{EPCnL, XCCAPnL[1:0], CCAPnL[7:0]}

XCCAPnH[1:0]: 10 位 PWM 的第 9 位和第 10 位的重载值

XCCAPnL[1:0]: 10 位 PWM 的第 9 位和第 10 位的比较值

EPCnH: PWM 模式下, 重载值的最高位 (8 为 PWM 的第 9 位, 7 位 PWM 的第 8 位, 6 位 PWM 的第 7 位, 10 位 PWM 的第 11 位)

EPCnL: PWM 模式下, 比较值的最高位 (8 为 PWM 的第 9 位, 7 位 PWM 的第 8 位, 6 位 PWM 的第 7 位, 10 位 PWM 的第 11 位)

注意: 在更新 10 位 PWM 的重载值时, 必须先写高两位 XCCAPnH[1:0], 再写低 8 位 CCAPnH[7:0]。

17.2 PCA工作模式

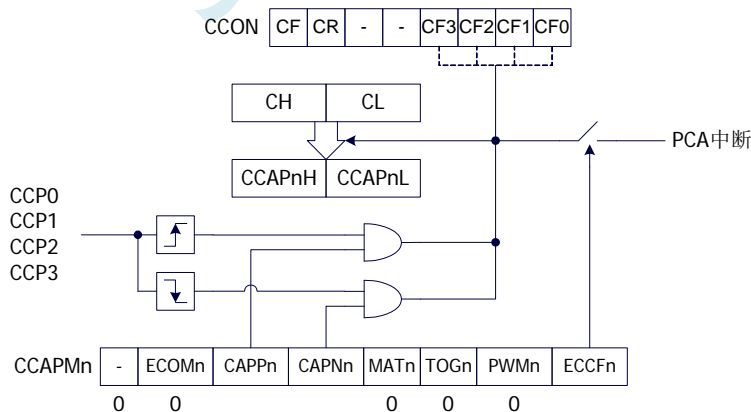
STC8 系列单片机共有 4 组 PCA 模块，每组模块都可独立设置工作模式。模式设置如下所示：

CCAPMn								模块功能
-	ECOMn	CAPPn	CAPNn	MATn	TOGn	PWMn	ECCFn	
-	0	0	0	0	0	0	0	无操作
-	1	0	0	0	0	1	0	6/7/8/10 位 PWM 模式，无中断
-	1	1	0	0	0	1	1	6/7/8/10 位 PWM 模式，产生上升沿中断
-	1	0	1	0	0	1	1	6/7/8/10 位 PWM 模式，产生下降沿中断
-	1	1	1	0	0	1	1	6/7/8/10 位 PWM 模式，产生边沿中断
-	0	1	0	0	0	0	x	16 位上升沿捕获
-	0	0	1	0	0	0	x	16 位下降沿捕获
-	0	1	1	0	0	0	x	16 位边沿捕获
-	1	0	0	1	0	0	x	16 位软件定时器
-	1	0	0	1	1	0	x	16 为高速脉冲输出

17.2.1 捕获模式

要使一个 PCA 模块工作在捕获模式，寄存器 CCAPMn 中的 CAPNn 和 CAPPn 至少有一位必须置 1（也可两位都置 1）。PCA 模块工作于捕获模式时，对模块的外部 CCP0/CCP1/CCP2 管脚的输入跳变进行采样。当采样到有效跳变时，PCA 控制器立即将 PCA 计数器 CH 和 CL 中的计数值装载到模块的捕获寄存器中 CCAPnL 和 CCAPnH，同时将 CCON 寄存器中相应的 CCFn 置 1。若 CCAPMn 中的 ECCFn 位被设置为 1，将产生中断。由于所有 PCA 模块的中断入口地址是共享的，所以在中断服务程序中需要判断是哪一个模块产生了中断，并注意中断标志位需要软件清零。

PCA 模块工作于捕获模式的结构图如下图所示：

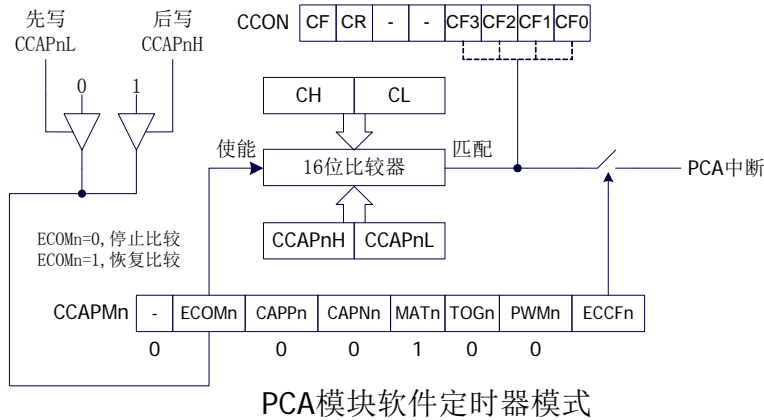


PCA 模块捕获模式

17.2.2 软件定时器模式

通过置位 CCAPMn 寄存器的 ECOM 和 MAT 位，可使 PCA 模块用作软件定时器。PCA 计数器值 CL 和 CH 与模块捕获寄存器的值 CCAPnL 和 CCAPnH 相比较，当两者相等时，CCON 中的 CCFn 会被置 1，若 CCAPMn 中的 ECCFn 被设置为 1 时将产生中断。CCFn 标志位需要软件清零。

PCA 模块工作于软件定时器模式的结构图如下图所示:

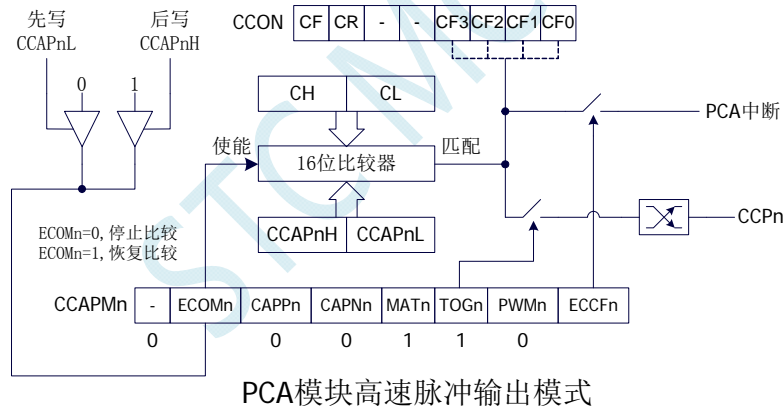


PCA模块软件定时器模式

17.2.3 高速脉冲输出模式

当 PCA 计数器的计数值与模块捕获寄存器的值相匹配时,PCA 模块的 CCPn 输出将发生翻转。要激活高速脉冲输出模式, CCAPMn 寄存器的 TOGn、MATn 和 ECOMn 位必须都置 1。

PCA 模块工作于高速脉冲输出模式的结构图如下图所示:



PCA模块高速脉冲输出模式

17.2.4 PWM脉宽调制模式

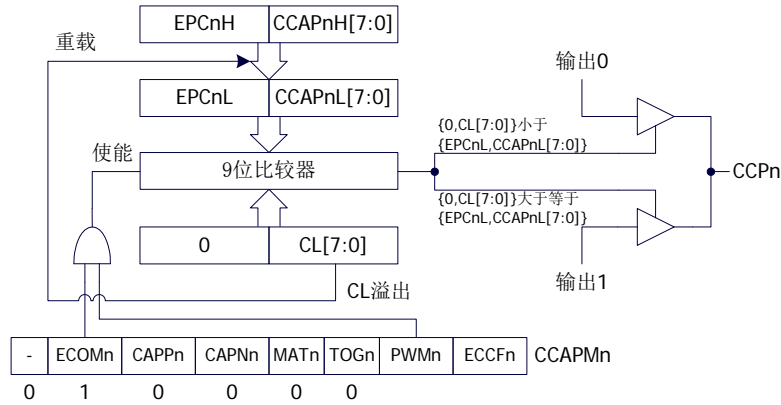
17.2.4.1 8 位PWM模式

脉宽调制是使用程序来控制波形的占空比、周期、相位波形的一种技术,在三相电机驱动、D/A 转换等场合有广泛的应用。STC8 系列单片机的 PCA 模块可以通过设定各自的 PCA_PWMn 寄存器使其工作于 8 位 PWM 或 7 位 PWM 或 6 位 PWM 或 10 位 PWM 模式。要使能 PCA 模块的 PWM 功能,模块寄存器 CCAPMn 的 PWMn 和 ECOMn 位必须置 1。

PCA_PWMn 寄存器中的 EBSn[1:0]设置为 00 时,PCA 模块 n 工作于 8 位 PWM 模式,此时将 {0,CL[7:0]} 与捕获寄存器 {EPCnL,CCAPnL[7:0]} 进行比较。当 PCA 模块工作于 8 位 PWM 模式时,由于所有模块共用一个 PCA 计数器,所有它们的输出频率相同。各个模块的输出占空比使用寄存器 {EPCnL,CCAPnL[7:0]}

进行设置。当 $\{0,CL[7:0]\}$ 的值小于 $\{EPCnL,CCAPnL[7:0]\}$ 时，输出为低电平；当 $\{0,CL[7:0]\}$ 的值等于或大于 $\{EPCnL,CCAPnL[7:0]\}$ 时，输出为高电平。当 $CL[7:0]$ 的值由FF变为00溢出时， $\{EPCnH,CCAPnH[7:0]\}$ 的内容重新装载到 $\{EPCnL,CCAPnL[7:0]\}$ 中。这样就可实现无干扰地更新 PWM。

PCA 模块工作于 8 位 PWM 模式的结构图如下图所示：

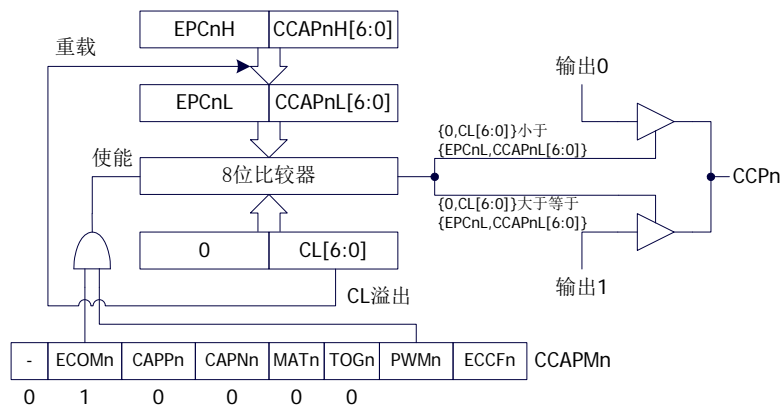


PCA模块8位PWM模式

17.2.4.2 7 位PWM模式

PCA_PWMn 寄存器中的EBSn[1:0]设置为01时，PCA 模块n工作于7位 PWM 模式，此时将 $\{0,CL[6:0]\}$ 与捕获寄存器 $\{EPCnL,CCAPnL[6:0]\}$ 进行比较。当 PCA 模块工作于7位 PWM 模式时，由于所有模块共用一个 PCA 计数器，所有它们的输出频率相同。各个模块的输出占空比使用寄存器 $\{EPCnL,CCAPnL[6:0]\}$ 进行设置。当 $\{0,CL[6:0]\}$ 的值小于 $\{EPCnL,CCAPnL[6:0]\}$ 时，输出为低电平；当 $\{0,CL[6:0]\}$ 的值等于或大于 $\{EPCnL,CCAPnL[6:0]\}$ 时，输出为高电平。当 $CL[6:0]$ 的值由7F变为00溢出时， $\{EPCnH,CCAPnH[6:0]\}$ 的内容重新装载到 $\{EPCnL,CCAPnL[6:0]\}$ 中。这样就可实现无干扰地更新 PWM。

PCA 模块工作于 7 位 PWM 模式的结构图如下图所示：

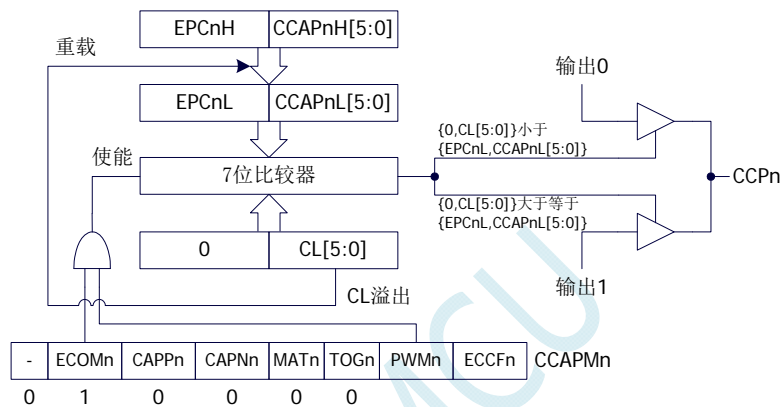


PCA模块7位PWM模式

17.2.4.3 6 位PWM模式

PCA_PWMn 寄存器中的 EBSn[1:0] 设置为 10 时, PCA 模块 n 工作于 6 位 PWM 模式, 此时将 {0, CL[5:0]} 与捕获寄存器 {EPCnL, CCAPnL[5:0]} 进行比较。当 PCA 模块工作于 6 位 PWM 模式时, 由于所有模块共用一个 PCA 计数器, 所有它们的输出频率相同。各个模块的输出占空比使用寄存器 {EPCnL, CCAPnL[5:0]} 进行设置。当 {0, CL[5:0]} 的值小于 {EPCnL, CCAPnL[5:0]} 时, 输出为低电平; 当 {0, CL[5:0]} 的值等于或大于 {EPCnL, CCAPnL[5:0]} 时, 输出为高电平。当 CL[5:0] 的值由 3F 变为 00 溢出时, {EPCnH, CCAPnH[5:0]} 的内容重新装载到 {EPCnL, CCAPnL[5:0]} 中。这样就可实现无干扰地更新 PWM。

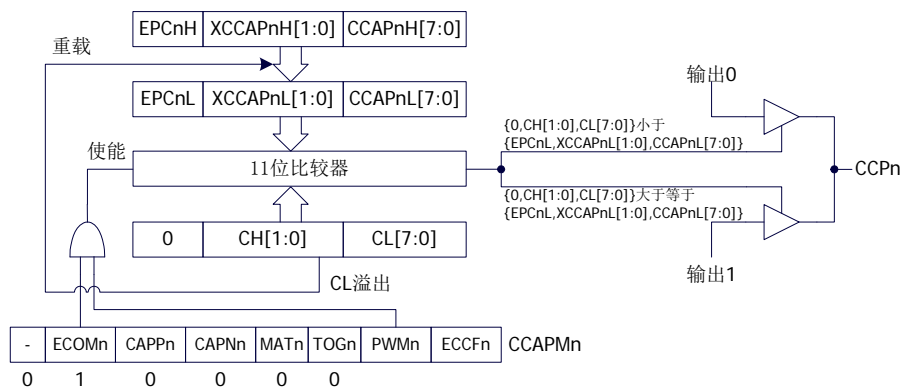
PCA 模块工作于 6 位 PWM 模式的结构图如下图所示:



17.2.4.4 10 位PWM模式

PCA_PWMn 寄存器中的 EBSn[1:0] 设置为 11 时, PCA 模块 n 工作于 10 位 PWM 模式, 此时将 {CH[1:0], CL[7:0]} 与捕获寄存器 {EPCnL, XCCAPnL[1:0], CCAPnL[7:0]} 进行比较。当 PCA 模块工作于 10 位 PWM 模式时, 由于所有模块共用一个 PCA 计数器, 所有它们的输出频率相同。各个模块的输出占空比使用寄存器 {EPCnL, XCCAPnL[1:0], CCAPnL[7:0]} 进行设置。当 {CH[1:0], CL[7:0]} 的值小于 {EPCnL, XCCAPnL[1:0], CCAPnL[7:0]} 时, 输出为低电平; 当 {CH[1:0], CL[7:0]} 的值等于或大于 {EPCnL, XCCAPnL[1:0], CCAPnL[7:0]} 时, 输出为高电平。当 {CH[1:0], CL[7:0]} 的值由 3FF 变为 00 溢出时, {EPCnH, XCCAPnH[1:0], CCAPnH[7:0]} 的内容重新装载到 {EPCnL, XCCAPnL[1:0], CCAPnL[7:0]} 中。这样就可实现无干扰地更新 PWM。

PCA 模块工作于 10 位 PWM 模式的结构图如下图所示:



PCA模块10位PWM模式

17.2.4.5 如何控制PWM固定输出高电平/低电平

当 $PCA_PWMn \&= 0xC0$, $CCAPnH = 0x00$ 时, PWM 固定输出高电平
 当 $PCA_PWMn \&= 0x3F$, $CCAPnH = 0xFF$ 时, PWM 固定输出低电平

17.3 范例程序

17.3.1 PCA输出PWM（6/7/8/10位）

汇编代码

;测试工作频率为11.0592MHz

```

CCON      DATA      0D8H
CF        BIT        CCON.7
CR        BIT        CCON.6
CCF2     BIT        CCON.2
CCF1     BIT        CCON.1
CCF0     BIT        CCON.0
CMOD     DATA      0D9H
CL        DATA      0E9H
CH        DATA      0F9H
CCAPM0   DATA      0DAH
CCAP0L   DATA      0EAH
CCAP0H   DATA      0FAH
PCA_PWM0 DATA      0F2H
CCAPM1   DATA      0DBH
CCAP1L   DATA      0EBH
CCAP1H   DATA      0FBH
PCA_PWM1 DATA      0F3H
CCAPM2   DATA      0DCH
CCAP2L   DATA      0ECH
CCAP2H   DATA      0FCH
PCA_PWM2 DATA      0F4H

P0M1     DATA      093H
P0M0     DATA      094H
P1M1     DATA      091H
P1M0     DATA      092H
P2M1     DATA      095H
P2M0     DATA      096H
P3M1     DATA      0B1H
P3M0     DATA      0B2H
P4M1     DATA      0B3H
P4M0     DATA      0B4H
P5M1     DATA      0C9H
P5M0     DATA      0CAH

          ORG        0000H
          LJMP      MAIN

          ORG        0100H
MAIN:
          MOV       SP, #5FH
          MOV       P0M0, #00H
          MOV       P0M1, #00H
          MOV       P1M0, #00H
          MOV       P1M1, #00H
          MOV       P2M0, #00H
          MOV       P2M1, #00H
          MOV       P3M0, #00H
          MOV       P3M1, #00H
    
```

```

MOV      P4M0, #00H
MOV      P4M1, #00H
MOV      P5M0, #00H
MOV      P5M1, #00H

MOV      CCON, #00H
MOV      CMOD, #08H           ;PCA 时钟为系统时钟
MOV      CL, #00H
MOV      CH, #0H
MOV      CCAPM0, #42H        ;PCA 模块0 为PWM 工作模式
MOV      PCA_PWM0, #80H      ;PCA 模块0 输出 6 位PWM
MOV      CCAP0L, #20H        ;PWM 占空比为 50%[(40H-20H)/40H]
MOV      CCAP0H, #20H
MOV      CCAPM1, #42H        ;PCA 模块1 为PWM 工作模式
MOV      PCA_PWM1, #40H      ;PCA 模块1 输出 7 位PWM
MOV      CCAP1L, #20H        ;PWM 占空比为 75%[(80H-20H)/80H]
MOV      CCAP1H, #20H
MOV      CCAPM2, #42H        ;PCA 模块2 为PWM 工作模式
MOV      PCA_PWM2, #00H      ;PCA 模块2 输出 8 位PWM
MOV      CCAP2L, #20H        ;PWM 占空比为 87.5%[(100H-20H)/100H]
MOV      CCAP2H, #20H
SETB     CR                   ;启动 PCA 计时器

JMP      $

END

```

C 语言代码

//测试工作频率为 11.0592MHz

```

#include "reg51.h"
#include "intrins.h"

```

```

sfr      CCON      = 0xd8;
sbit     CF        = CCON^7;
sbit     CR        = CCON^6;
sbit     CCF2      = CCON^2;
sbit     CCF1      = CCON^1;
sbit     CCF0      = CCON^0;
sfr      CMOD      = 0xd9;
sfr      CL        = 0xe9;
sfr      CH        = 0xf9;
sfr      CCAPM0    = 0xda;
sfr      CCAP0L    = 0xea;
sfr      CCAP0H    = 0xfa;
sfr      PCA_PWM0  = 0xf2;
sfr      CCAPM1    = 0xdb;
sfr      CCAP1L    = 0xeb;
sfr      CCAP1H    = 0xfb;
sfr      PCA_PWM1  = 0xf3;
sfr      CCAPM2    = 0xdc;
sfr      CCAP2L    = 0xec;
sfr      CCAP2H    = 0xfc;
sfr      PCA_PWM2  = 0xf4;

sfr      P0MI      = 0x93;
sfr      P0M0      = 0x94;
sfr      P1MI      = 0x91;

```

```
sfr P1M0 = 0x92;
sfr P2M1 = 0x95;
sfr P2M0 = 0x96;
sfr P3M1 = 0xb1;
sfr P3M0 = 0xb2;
sfr P4M1 = 0xb3;
sfr P4M0 = 0xb4;
sfr P5M1 = 0xc9;
sfr P5M0 = 0xca;
```

```
void main()
```

```
{
    P0M0 = 0x00;
    P0M1 = 0x00;
    P1M0 = 0x00;
    P1M1 = 0x00;
    P2M0 = 0x00;
    P2M1 = 0x00;
    P3M0 = 0x00;
    P3M1 = 0x00;
    P4M0 = 0x00;
    P4M1 = 0x00;
    P5M0 = 0x00;
    P5M1 = 0x00;

    CCON = 0x00;
    CMOD = 0x08; //PCA 时钟为系统时钟
    CL = 0x00;
    CH = 0x00;
    CCAPM0 = 0x42; //PCA 模块0 为PWM 工作模式
    PCA_PWM0 = 0x80; //PCA 模块0 输出6 位PWM
    CCAP0L = 0x20; //PWM 占空比为50%[(40H-20H)/40H]
    CCAP0H = 0x20;
    CCAPM1 = 0x42; //PCA 模块1 为PWM 工作模式
    PCA_PWM1 = 0x40; //PCA 模块1 输出7 位PWM
    CCAP1L = 0x20; //PWM 占空比为75%[(80H-20H)/80H]
    CCAP1H = 0x20;
    CCAPM2 = 0x42; //PCA 模块2 为PWM 工作模式
    PCA_PWM2 = 0x00; //PCA 模块2 输出8 位PWM
    CCAP2L = 0x20; //PWM 占空比为87.5%[(100H-20H)/100H]
    CCAP2H = 0x20;
    CR = 1; //启动PCA 计时器

    while (1);
}
```

17.3.2 PCA捕获测量脉冲宽度

汇编代码

;测试工作频率为11.0592MHz

```
CCON    DATA    0D8H
CF      BIT      CCON.7
CR      BIT      CCON.6
CCF2    BIT      CCON.2
CCF1    BIT      CCON.1
CCF0    BIT      CCON.0
CMOD    DATA    0D9H
```

<i>CL</i>	<i>DATA</i>	<i>0E9H</i>	
<i>CH</i>	<i>DATA</i>	<i>0F9H</i>	
<i>CCAPM0</i>	<i>DATA</i>	<i>0DAH</i>	
<i>CCAP0L</i>	<i>DATA</i>	<i>0EAH</i>	
<i>CCAP0H</i>	<i>DATA</i>	<i>0FAH</i>	
<i>PCA_PWM0</i>	<i>DATA</i>	<i>0F2H</i>	
<i>CCAPM1</i>	<i>DATA</i>	<i>0DBH</i>	
<i>CCAP1L</i>	<i>DATA</i>	<i>0EBH</i>	
<i>CCAP1H</i>	<i>DATA</i>	<i>0FBH</i>	
<i>PCA_PWM1</i>	<i>DATA</i>	<i>0F3H</i>	
<i>CCAPM2</i>	<i>DATA</i>	<i>0DCH</i>	
<i>CCAP2L</i>	<i>DATA</i>	<i>0ECH</i>	
<i>CCAP2H</i>	<i>DATA</i>	<i>0FCH</i>	
<i>PCA_PWM2</i>	<i>DATA</i>	<i>0F4H</i>	
<i>CNT</i>	<i>DATA</i>	<i>20H</i>	
<i>COUNT0</i>	<i>DATA</i>	<i>21H</i>	<i>;3 bytes</i>
<i>COUNT1</i>	<i>DATA</i>	<i>24H</i>	<i>;3 bytes</i>
<i>LENGTH</i>	<i>DATA</i>	<i>27H</i>	<i>;3 bytes, (COUNT1-COUNT0)</i>
<i>P0M1</i>	<i>DATA</i>	<i>093H</i>	
<i>P0M0</i>	<i>DATA</i>	<i>094H</i>	
<i>P1M1</i>	<i>DATA</i>	<i>091H</i>	
<i>P1M0</i>	<i>DATA</i>	<i>092H</i>	
<i>P2M1</i>	<i>DATA</i>	<i>095H</i>	
<i>P2M0</i>	<i>DATA</i>	<i>096H</i>	
<i>P3M1</i>	<i>DATA</i>	<i>0B1H</i>	
<i>P3M0</i>	<i>DATA</i>	<i>0B2H</i>	
<i>P4M1</i>	<i>DATA</i>	<i>0B3H</i>	
<i>P4M0</i>	<i>DATA</i>	<i>0B4H</i>	
<i>P5M1</i>	<i>DATA</i>	<i>0C9H</i>	
<i>P5M0</i>	<i>DATA</i>	<i>0CAH</i>	
	<i>ORG</i>	<i>0000H</i>	
	<i>LJMP</i>	<i>MAIN</i>	
	<i>ORG</i>	<i>003BH</i>	
	<i>LJMP</i>	<i>PCAIRS</i>	
	<i>ORG</i>	<i>0100H</i>	
<i>PCAIRS:</i>			
	<i>PUSH</i>	<i>ACC</i>	
	<i>PUSH</i>	<i>PSW</i>	
	<i>JNB</i>	<i>CF,CHECKCCF0</i>	
	<i>CLR</i>	<i>CF</i>	<i>;清中断标志</i>
	<i>INC</i>	<i>CNT</i>	<i>;PCA 计时溢出次数+1</i>
<i>CHECKCCF0:</i>			
	<i>JNB</i>	<i>CCF0,ISREXIT</i>	
	<i>CLR</i>	<i>CCF0</i>	
	<i>MOV</i>	<i>COUNT0,COUNT1</i>	<i>;备份上一次的捕获值</i>
	<i>MOV</i>	<i>COUNT0+1,COUNT1+1</i>	
	<i>MOV</i>	<i>COUNT0+2,COUNT1+2</i>	
	<i>MOV</i>	<i>COUNT1,CNT</i>	<i>;保存本次的捕获值</i>
	<i>MOV</i>	<i>COUNT1+1,CCAP0H</i>	
	<i>MOV</i>	<i>COUNT1+2,CCAP0L</i>	
	<i>CLR</i>	<i>C</i>	<i>;计算两次的捕获差值</i>
	<i>MOV</i>	<i>A,COUNT1+2</i>	
	<i>SUBB</i>	<i>A,COUNT0+2</i>	
	<i>MOV</i>	<i>LENGTH+2,A</i>	
	<i>MOV</i>	<i>A,COUNT1+1</i>	

```

SUBB    A,COUNT0+1
MOV     LENGTH+1,A
MOV     A,COUNT1
SUBB    A,COUNT0
MOV     LENGTH,A                ;LENGTH 保存的即为捕获的脉冲宽度

ISREXIT:
POP     PSW
POP     ACC
RETI

MAIN:
MOV     SP,#5FH
MOV     P0M0,#00H
MOV     P0M1,#00H
MOV     P1M0,#00H
MOV     P1M1,#00H
MOV     P2M0,#00H
MOV     P2M1,#00H
MOV     P3M0,#00H
MOV     P3M1,#00H
MOV     P4M0,#00H
MOV     P4M1,#00H
MOV     P5M0,#00H
MOV     P5M1,#00H

CLR     A
MOV     CNT,A                ;用户变量初始化
MOV     COUNT0,A
MOV     COUNT0+1,A
MOV     COUNT0+2,A
MOV     COUNT1,A
MOV     COUNT1+1,A
MOV     COUNT1+2,A
MOV     LENGTH,A
MOV     LENGTH+1,A
MOV     LENGTH+2,A

MOV     CCON,#00H
MOV     CMOD,#09H            ;PCA 时钟为系统时钟,使能PCA 计时中断
MOV     CL,#00H
MOV     CH,#0H
MOV     CCAPM0,#11H        ;PCA 模块0 为16 位捕获模式(下降沿捕获)
; MOV     CCAPM0,#21H        ;PCA 模块0 为16 位捕获模式(上升沿捕获)
; MOV     CCAPM0,#31H        ;PCA 模块0 为16 位捕获模式(边沿捕获)
MOV     CCAP0L,#00H
MOV     CCAP0H,#00H
SETB    CR                ;启动PCA 计时器
SETB    EA

JMP     $

END

```

C 语言代码

//测试工作频率为11.0592MHz

```

#include "reg51.h"
#include "intrins.h"

```

```

sfr      CCON      = 0xd8;
sbit     CF        = CCON^7;
sbit     CR        = CCON^6;
sbit     CCF2      = CCON^2;
sbit     CCF1      = CCON^1;
sbit     CCF0      = CCON^0;
sfr      CMOD     = 0xd9;
sfr      CL       = 0xe9;
sfr      CH       = 0xf9;
sfr      CCAPM0    = 0xda;
sfr      CCAP0L    = 0xea;
sfr      CCAP0H    = 0xfa;
sfr      PCA_PWM0  = 0xf2;
sfr      CCAPM1    = 0xdb;
sfr      CCAP1L    = 0xeb;
sfr      CCAP1H    = 0xfb;
sfr      PCA_PWM1  = 0xf3;
sfr      CCAPM2    = 0xdc;
sfr      CCAP2L    = 0xec;
sfr      CCAP2H    = 0xfc;
sfr      PCA_PWM2  = 0xf4;

```

```

sfr      P0M1      = 0x93;
sfr      P0M0      = 0x94;
sfr      P1M1      = 0x91;
sfr      P1M0      = 0x92;
sfr      P2M1      = 0x95;
sfr      P2M0      = 0x96;
sfr      P3M1      = 0xb1;
sfr      P3M0      = 0xb2;
sfr      P4M1      = 0xb3;
sfr      P4M0      = 0xb4;
sfr      P5M1      = 0xc9;
sfr      P5M0      = 0xca;

```

```

unsigned char      cnt;           //存储PCA 计时溢出次数
unsigned long      count0;       //记录上一次的捕获值
unsigned long      count1;       //记录本次的捕获值
unsigned long      length;      //存储信号的时间长度

```

```
void PCA_Isr() interrupt 7
```

```

{
    if (CF)
    {
        CF = 0;
        cnt++;           //PCA 计时溢出次数+1
    }
    if (CCF0)
    {
        CCF0 = 0;
        count0 = count1; //备份上一次的捕获值
        ((unsigned char *)&count1)[3] = CCAP0L;
        ((unsigned char *)&count1)[2] = CCAP0H;
        ((unsigned char *)&count1)[1] = cnt;
        ((unsigned char *)&count1)[0] = 0;
        length = count1 - count0; //length 保存的即为捕获的脉冲宽度
    }
}

```

```

void main()
{
    P0M0 = 0x00;
    P0M1 = 0x00;
    P1M0 = 0x00;
    P1M1 = 0x00;
    P2M0 = 0x00;
    P2M1 = 0x00;
    P3M0 = 0x00;
    P3M1 = 0x00;
    P4M0 = 0x00;
    P4M1 = 0x00;
    P5M0 = 0x00;
    P5M1 = 0x00;

    cnt = 0; //用户变量初始化
    count0 = 0;
    count1 = 0;
    length = 0;
    CCON = 0x00;
    CMOD = 0x09; //PCA 时钟为系统时钟,使能 PCA 计时中断
    CL = 0x00;
    CH = 0x00;
    CCAPM0 = 0x11; //PCA 模块0 为16 位捕获模式 (下降沿捕获)
    CCAPM0 = 0x21; //PCA 模块0 为16 位捕获模式 (下降沿捕获)
    CCAPM0 = 0x31; //PCA 模块0 为16 位捕获模式 (下降沿捕获)
    CCAP0L = 0x00;
    CCAP0H = 0x00;
    CR = 1; //启动PCA 计时器
    EA = 1;

    while (1);
}

```

17.3.3 PCA实现 16 位软件定时

汇编代码

;测试工作频率为11.0592MHz

CCON	DATA	0D8H
CF	BIT	CCON.7
CR	BIT	CCON.6
CCF2	BIT	CCON.2
CCF1	BIT	CCON.1
CCF0	BIT	CCON.0
CMOD	DATA	0D9H
CL	DATA	0E9H
CH	DATA	0F9H
CCAPM0	DATA	0DAH
CCAP0L	DATA	0EAH
CCAP0H	DATA	0FAH
PCA_PWM0	DATA	0F2H
CCAPM1	DATA	0DBH
CCAP1L	DATA	0EBH
CCAP1H	DATA	0FBH
PCA_PWM1	DATA	0F3H
CCAPM2	DATA	0DCH

```

CCAP2L    DATA    0ECH
CCAP2H    DATA    0FCH
PCA_PWM2  DATA    0F4H

T50HZ     EQU      2400H                ;11059200/12/2/50

P0M1      DATA    093H
P0M0      DATA    094H
P1M1      DATA    091H
P1M0      DATA    092H
P2M1      DATA    095H
P2M0      DATA    096H
P3M1      DATA    0B1H
P3M0      DATA    0B2H
P4M1      DATA    0B3H
P4M0      DATA    0B4H
P5M1      DATA    0C9H
P5M0      DATA    0CAH

        ORG      0000H
        LJMP     MAIN
        ORG      003BH
        LJMP     PCAISR

PCAISR:   ORG      0100H

        PUSH    ACC
        PUSH    PSW
        CLR     CCF0
        MOV     A,CCAP0L
        ADD     A,#LOW T50HZ
        MOV     CCAP0L,A
        MOV     A,CCAP0H
        ADDC    A,#HIGH T50HZ
        MOV     CCAP0H,A
        CPL     P1.0                ;测试端口,闪烁频率为50Hz
        POP     PSW
        POP     ACC
        RETI

MAIN:     MOV     SP,#5FH
        MOV     P0M0,#00H
        MOV     P0M1,#00H
        MOV     P1M0,#00H
        MOV     P1M1,#00H
        MOV     P2M0,#00H
        MOV     P2M1,#00H
        MOV     P3M0,#00H
        MOV     P3M1,#00H
        MOV     P4M0,#00H
        MOV     P4M1,#00H
        MOV     P5M0,#00H
        MOV     P5M1,#00H

        MOV     CCON,#00H
        MOV     CMOD,#00H                ;PCA 时钟为系统时钟/12
        MOV     CL,#00H
        MOV     CH,#0H
    
```



```

MOV      CCAPM0,#49H           ;PCA 模块0 为16 位定时器模式
MOV      CCAP0L,#LOW T50HZ
MOV      CCAP0H,#HIGH T50HZ
SETB    CR                     ;启动PCA 计时器
SETB    EA

JMP      $

END

```

C 语言代码

//测试工作频率为11.0592MHz

```

#include "reg51.h"
#include "intrins.h"

```

```

#define T50HZ (11059200L / 12 / 2 / 50)

```

```

sfr      CCON      = 0xd8;
sbit     CF        = CCON^7;
sbit     CR        = CCON^6;
sbit     CCF2     = CCON^2;
sbit     CCF1     = CCON^1;
sbit     CCF0     = CCON^0;
sfr      CMOD     = 0xd9;
sfr      CL       = 0xe9;
sfr      CH       = 0xf9;
sfr      CCAPM0   = 0xda;
sfr      CCAP0L   = 0xea;
sfr      CCAP0H   = 0xfa;
sfr      PCA_PWM0 = 0xf2;
sfr      CCAPMI   = 0xdb;
sfr      CCAPIL   = 0xeb;
sfr      CCAPIH   = 0xfb;
sfr      PCA_PWM1 = 0xf3;
sfr      CCAPM2   = 0xdc;
sfr      CCAP2L   = 0xec;
sfr      CCAP2H   = 0xfc;
sfr      PCA_PWM2 = 0xf4;

sfr      P0MI     = 0x93;
sfr      P0M0     = 0x94;
sfr      P1MI     = 0x91;
sfr      P1M0     = 0x92;
sfr      P2MI     = 0x95;
sfr      P2M0     = 0x96;
sfr      P3MI     = 0xb1;
sfr      P3M0     = 0xb2;
sfr      P4MI     = 0xb3;
sfr      P4M0     = 0xb4;
sfr      P5MI     = 0xc9;
sfr      P5M0     = 0xca;

sbit     P10      = P1^0;

```

```

unsigned int      value;

```

```

void PCA_Isr() interrupt 7

```

```

{
    CCF0 = 0;
    CCAP0L = value;
    CCAP0H = value >> 8;
    value += T50HZ;

    P10 = !P10; //测试端口
}

void main()
{
    P0M0 = 0x00;
    P0M1 = 0x00;
    P1M0 = 0x00;
    P1M1 = 0x00;
    P2M0 = 0x00;
    P2M1 = 0x00;
    P3M0 = 0x00;
    P3M1 = 0x00;
    P4M0 = 0x00;
    P4M1 = 0x00;
    P5M0 = 0x00;
    P5M1 = 0x00;

    CCON = 0x00;
    CMOD = 0x00; //PCA 时钟为系统时钟/12
    CL = 0x00;
    CH = 0x00;
    CCAPM0 = 0x49; //PCA 模块0 为16 位定时器模式
    value = T50HZ;
    CCAP0L = value;
    CCAP0H = value >> 8;
    value += T50HZ;
    CR = 1; //启动PCA 计时器
    EA = 1;

    while (1);
}

```

17.3.4 PCA输出高速脉冲

汇编代码

;测试工作频率为11.0592MHz

CCON	DATA	0D8H
CF	BIT	CCON.7
CR	BIT	CCON.6
CCF2	BIT	CCON.2
CCF1	BIT	CCON.1
CCF0	BIT	CCON.0
CMOD	DATA	0D9H
CL	DATA	0E9H
CH	DATA	0F9H
CCAPM0	DATA	0DAH
CCAP0L	DATA	0EAH
CCAP0H	DATA	0FAH
PCA_PWM0	DATA	0F2H
CCAPM1	DATA	0DBH

```

CCAP1L    DATA    0EBH
CCAP1H    DATA    0FBH
PCA_PWM1  DATA    0F3H
CCAPM2    DATA    0DCH
CCAP2L    DATA    0ECH
CCAP2H    DATA    0FCH
PCA_PWM2  DATA    0F4H

T38K4HZ   EQU      90H                ;11059200/2/38400

P0M1      DATA    093H
P0M0      DATA    094H
P1M1      DATA    091H
P1M0      DATA    092H
P2M1      DATA    095H
P2M0      DATA    096H
P3M1      DATA    0B1H
P3M0      DATA    0B2H
P4M1      DATA    0B3H
P4M0      DATA    0B4H
P5M1      DATA    0C9H
P5M0      DATA    0CAH

          ORG      0000H
          LJMP     MAIN
          ORG      003BH
          LJMP     PCAISR

PCAISR:   ORG      0100H

          PUSH    ACC
          PUSH    PSW
          CLR     CCF0
          MOV     A,CCAP0L
          ADD     A,#LOW T38K4HZ
          MOV     CCAP0L,A
          MOV     A,CCAP0H
          ADDC   A,#HIGH T38K4HZ
          MOV     CCAP0H,A
          POP     PSW
          POP     ACC
          RETI

MAIN:     MOV     SP,#5FH
          MOV     P0M0,#00H
          MOV     P0M1,#00H
          MOV     P1M0,#00H
          MOV     P1M1,#00H
          MOV     P2M0,#00H
          MOV     P2M1,#00H
          MOV     P3M0,#00H
          MOV     P3M1,#00H
          MOV     P4M0,#00H
          MOV     P4M1,#00H
          MOV     P5M0,#00H
          MOV     P5M1,#00H

          MOV     CCON,#00H
    
```

```

MOV      CMOD,#08H          ;PCA 时钟为系统时钟
MOV      CL,#00H
MOV      CH,#0H
MOV      CCAPM0,#4DH        ;PCA 模块0 为16 位定时器模式并使能脉冲输出
MOV      CCAP0L,#LOW T38K4HZ
MOV      CCAP0H,#HIGH T38K4HZ
SETB     CR                  ;启动PCA 计时器
SETB     EA

JMP      $

END

```

C 语言代码

//测试工作频率为11.0592MHz

```

#include "reg51.h"
#include "intrins.h"

```

```

#define T38K4HZ (11059200L / 2 / 38400)

```

```

sfr      CCON      = 0xd8;
sbit     CF        = CCON^7;
sbit     CR        = CCON^6;
sbit     CCF2     = CCON^2;
sbit     CCF1     = CCON^1;
sbit     CCF0     = CCON^0;
sfr      CMOD     = 0xd9;
sfr      CL       = 0xe9;
sfr      CH       = 0xf9;
sfr      CCAPM0   = 0xda;
sfr      CCAP0L   = 0xea;
sfr      CCAP0H   = 0xfa;
sfr      PCA_PWM0 = 0xf2;
sfr      CCAPMI   = 0xdb;
sfr      CCAPIL   = 0xeb;
sfr      CCAPIH   = 0xfb;
sfr      PCA_PWM1 = 0xf3;
sfr      CCAPM2   = 0xdc;
sfr      CCAP2L   = 0xec;
sfr      CCAP2H   = 0xfc;
sfr      PCA_PWM2 = 0xf4;

sfr      P0MI     = 0x93;
sfr      P0M0     = 0x94;
sfr      P1MI     = 0x91;
sfr      P1M0     = 0x92;
sfr      P2MI     = 0x95;
sfr      P2M0     = 0x96;
sfr      P3MI     = 0xb1;
sfr      P3M0     = 0xb2;
sfr      P4MI     = 0xb3;
sfr      P4M0     = 0xb4;
sfr      P5MI     = 0xc9;
sfr      P5M0     = 0xca;

```

```

unsigned int      value;

```

```

void PCA_Isr() interrupt 7
{
    CCF0 = 0;
    CCAP0L = value;
    CCAP0H = value >> 8;
    value += T38K4HZ;
}

void main()
{
    P0M0 = 0x00;
    P0M1 = 0x00;
    P1M0 = 0x00;
    P1M1 = 0x00;
    P2M0 = 0x00;
    P2M1 = 0x00;
    P3M0 = 0x00;
    P3M1 = 0x00;
    P4M0 = 0x00;
    P4M1 = 0x00;
    P5M0 = 0x00;
    P5M1 = 0x00;

    CCON = 0x00;
    CMOD = 0x08; //PCA 时钟为系统时钟
    CL = 0x00;
    CH = 0x00;
    CCAPM0 = 0x4d; //PCA 模块0 为16 位定时器模式并使能脉冲输出
    value = T38K4HZ;
    CCAP0L = value;
    CCAP0H = value >> 8;
    value += T38K4HZ;
    CR = 1; //启动PCA 计时器
    EA = 1;

    while (1);
}

```

17.3.5 PCA扩展外部中断

汇编代码

;测试工作频率为11.0592MHz

CCON	DATA	0D8H
CF	BIT	CCON.7
CR	BIT	CCON.6
CCF2	BIT	CCON.2
CCF1	BIT	CCON.1
CCF0	BIT	CCON.0
CMOD	DATA	0D9H
CL	DATA	0E9H
CH	DATA	0F9H
CCAPM0	DATA	0DAH
CCAP0L	DATA	0EAH
CCAP0H	DATA	0FAH
PCA_PWM0	DATA	0F2H
CCAPM1	DATA	0DBH
CCAP1L	DATA	0EBH

```

CCAP1H    DATA    0FBH
PCA_PWM1  DATA    0F3H
CCAPM2    DATA    0DCH
CCAP2L    DATA    0ECH
CCAP2H    DATA    0FCH
PCA_PWM2  DATA    0F4H

P0M1      DATA    093H
P0M0      DATA    094H
P1M1      DATA    091H
P1M0      DATA    092H
P2M1      DATA    095H
P2M0      DATA    096H
P3M1      DATA    0B1H
P3M0      DATA    0B2H
P4M1      DATA    0B3H
P4M0      DATA    0B4H
P5M1      DATA    0C9H
P5M0      DATA    0CAH

        ORG        0000H
        LJMP       MAIN
        ORG        003BH
        LJMP       PCAISR

PCAISR:  ORG        0100H

        CLR        CCF0
        CPL        P1.0
        RETI

MAIN:

        MOV        SP, #5FH
        MOV        P0M0, #00H
        MOV        P0M1, #00H
        MOV        P1M0, #00H
        MOV        P1M1, #00H
        MOV        P2M0, #00H
        MOV        P2M1, #00H
        MOV        P3M0, #00H
        MOV        P3M1, #00H
        MOV        P4M0, #00H
        MOV        P4M1, #00H
        MOV        P5M0, #00H
        MOV        P5M1, #00H

        MOV        CCON, #00H
        MOV        CMOD, #08H           ;PCA 时钟为系统时钟
        MOV        CL, #00H
        MOV        CH, #0H
        MOV        CCAPM0, #11H        ;扩展外部端口 CCP0 为下降沿中断口
;      MOV        CCAPM0, #21H        ;扩展外部端口 CCP0 为上升沿中断口
;      MOV        CCAPM0, #31H        ;扩展外部端口 CCP0 为边沿中断口
        MOV        CCAP0L, #0
        MOV        CCAP0H, #0
        SETB       CR                 ;启动PCA 计时器
        SETB       EA

        JMP        $
    
```

END

C 语言代码

//测试工作频率为 11.0592MHz

#include "reg51.h"
#include "intrins.h"

```
sfr      CCON      = 0xd8;
sbit     CF        = CCON^7;
sbit     CR        = CCON^6;
sbit     CCF2      = CCON^2;
sbit     CCF1      = CCON^1;
sbit     CCF0      = CCON^0;
sfr      CMOD     = 0xd9;
sfr      CL       = 0xe9;
sfr      CH       = 0xf9;
sfr      CCAPM0    = 0xda;
sfr      CCAP0L    = 0xea;
sfr      CCAP0H    = 0xfa;
sfr      PCA_PWM0  = 0xf2;
sfr      CCAPM1    = 0xdb;
sfr      CCAP1L    = 0xeb;
sfr      CCAP1H    = 0xfb;
sfr      PCA_PWM1  = 0xf3;
sfr      CCAPM2    = 0xdc;
sfr      CCAP2L    = 0xec;
sfr      CCAP2H    = 0xfc;
sfr      PCA_PWM2  = 0xf4;

sfr      P0MI     = 0x93;
sfr      P0M0     = 0x94;
sfr      P1MI     = 0x91;
sfr      P1M0     = 0x92;
sfr      P2MI     = 0x95;
sfr      P2M0     = 0x96;
sfr      P3MI     = 0xb1;
sfr      P3M0     = 0xb2;
sfr      P4MI     = 0xb3;
sfr      P4M0     = 0xb4;
sfr      P5MI     = 0xc9;
sfr      P5M0     = 0xca;

sbit     P10      = P1^0;
```

void PCA_Isr() interrupt 7

```
{
    CCF0 = 0;
    P10 = !P10;
}
```

void main()

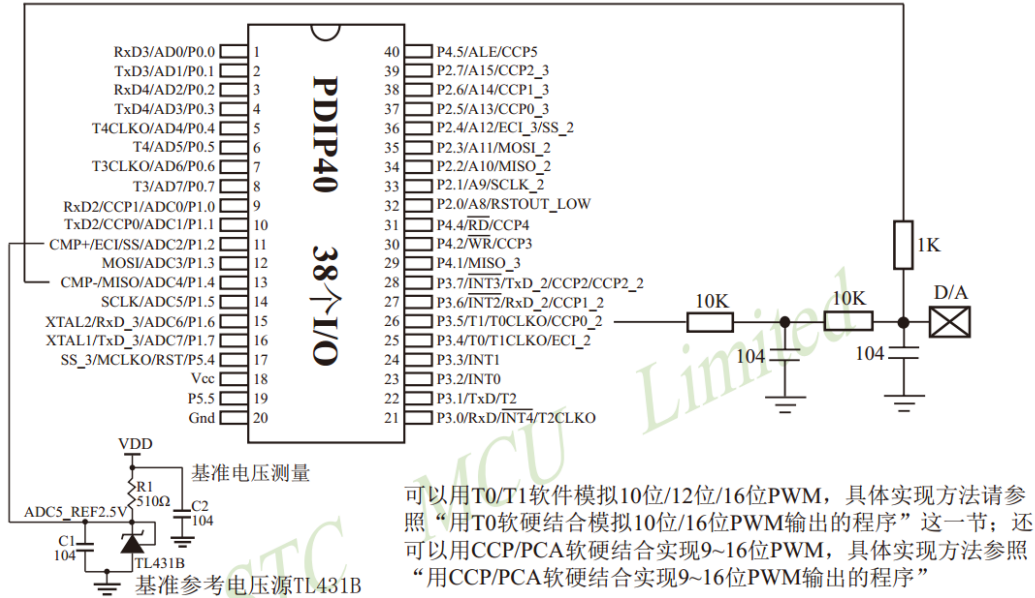
```
{
    P0M0 = 0x00;
    P0MI = 0x00;
    P1M0 = 0x00;
    P1MI = 0x00;
}
```

```
P2M0 = 0x00;
P2MI = 0x00;
P3M0 = 0x00;
P3MI = 0x00;
P4M0 = 0x00;
P4MI = 0x00;
P5M0 = 0x00;
P5MI = 0x00;

CCON = 0x00;
CMOD = 0x08; //PCA 时钟为系统时钟
CL = 0x00;
CH = 0x00;
CCAPM0 = 0x11; //扩展外部端口 CCP0 为下降沿中断口
// CCAPM0 = 0x21; //扩展外部端口 CCP0 为上升沿中断口
// CCAPM0 = 0x31; //扩展外部端口 CCP0 为边沿中断口
CCAP0L = 0;
CCAP0H = 0;
CR = 1; //启动PCA 计时器
EA = 1;

while (1);
}
```


17.3.6 利用CCP/PCA模块实现 8~16 位DAC的参考线路图

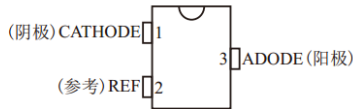


如应用简单，可无需基准参考电压源，直接与Vcc比较即可。

提示:

- (1) PWM频率越高，输出波形越平滑。
- (2) 如果工作电压为5V，需输出1V电压，则设置高电平为1/5，低电平为4/5，则PWM输出电压就为1V。
- (3) 如果要输出高精度电压，建议用A/D检测输出的电压值，然后根据A/D检测的电压值逐步调整到所需要的电压。

基准参考电压源TL431B



SOT23-3封装, RMB ¥0.15~0.3

基准参考电压源TL431B的符号



如应用简单，可无需基准参考电压源，直接与Vcc比较即可。

18 精度可达 15 位的增强型PWM

(C 语言程序中使用中断号大于 31 的中断时, 在 Keil 中编译会报错, 解决办法请参考附录 I)

STC8G2K64S4-48PIN/STC8G2K64S2-48PIN 系列单片机集成了 6 组 (每组有各自独立 8 路) 增强型的 PWM 波形发生器。每组 PWM 的时钟源可以单独选择。PWM 波形发生器内部有一个 15 位的 PWM 计数器供 8 路 PWM 使用, 用户可以设置每路 PWM 的初始电平。另外, PWM 波形发生器为每路 PWM 又设计了两个用于控制波形翻转的计数器 T1/T2, 可以非常灵活的控制每路 PWM 的高低电平宽度, 从而达到对 PWM 的占空比以及 PWM 的输出延迟进行控制的目的。由于每组的 8 路 PWM 是各自独立的, 且每路 PWM 的初始状态可以进行设定, 所以用户可以将其中的任意两路配合起来使用, 即可实现互补对称输出以及死区控制等特殊应用。

45 路 15 位增强型 PWM 可设置成 6 组周期不同的 PWM: 第 0 组 PWM00~PWM07, 第 1 组 PWM10~PWM17, 第 2 组 PWM20~PWM27, 第 3 组 PWM30~PWM37, 第 4 组 PWM40~PWM47, 第 5 组 PWM50~PWM54)。(注: 增强型 PWM 只有输出功能, 如果需要测量脉冲宽度, 请使用本系列的 PCA/CCP/PWM 功能)

增强型的 PWM 波形发生器还设计了对外部异常事件 (包括外部端口 P3.5/P0.6/P0.7 电平异常、比较器比较结果异常) 进行监控的功能, 可用于紧急关闭 PWM 输出。PWM 波形发生器还可与 ADC 相关联, 设置 PWM 周期的任一时间点触发 ADC 转换事件。

18.1 PWM相关的寄存器

符号	描述	地址	位地址与符号								复位值
			B7	B6	B5	B4	B3	B2	B1	B0	
PWMSET	增强型 PWM 全局配置寄存器	FIH	ENGLBSET	PWMRST	ENPWM5	ENPWM4	ENPWM3	ENPWM2	ENPWM1	ENPWM0	0000,0000
PWMCFG01	增强型 PWM 配置寄存器	F6H	PWM1CBIF	EPWM1CBI	FLTPS0	PWM1CEN	PWM0CBIF	EPWM0CBI	ENPWM0TA	PWM0CEN	0000,0000
PWMCFG23	增强型 PWM 配置寄存器	F7H	PWM3CBIF	EPWM3CBI	FLTPS1	PWM3CEN	PWM2CBIF	EPWM2CBI	ENPWM2TA	PWM2CEN	0000,0000
PWMCFG45	增强型 PWM 配置寄存器	FEH	PWM5CBIF	EPWM5CBI	FLTPS2	PWM5CEN	PWM4CBIF	EPWM4CBI	ENPWM4TA	PWM4CEN	0000,0000

符号	描述	地址	位地址与符号								复位值
			B7	B6	B5	B4	B3	B2	B1	B0	
PWM0CH	PWM0 计数器高字节	FF00H	-								x000,0000
PWM0CL	PWM0 计数器低字节	FF01H									0000,0000
PWM0CKS	PWM0 时钟选择	FF02H	-	-	-	SELT2				PWM_PS[3:0]	xxx0,0000
PWM0TADCH	PWM0 触发 ADC 计数高字节	FF03H	-								x000,0000
PWM0TADCL	PWM0 触发 ADC 计数低字节	FF04H									0000,0000
PWM0IF	PWM0 中断标志寄存器	FF05H	C7IF	C6IF	C5IF	C4IF	C3IF	C2IF	C1IF	C0IF	0000,0000
PWM0FDCR	PWM0 异常检测控制寄存器	FF06H	INVCMP	INVIO	ENFD	FLTLFIO	EFDI	FDCMP	FDIO	FDIF	0000,0000
PWM00T1H	PWM00T1 计数值高字节	FF10H	-								x000,0000
PWM00T1L	PWM00T1 计数值低字节	FF11H									0000,0000
PWM00T2H	PWM00T2 计数值高字节	FF12H	-								x000,0000
PWM00T2L	PWM00T2 计数值低字节	FF13H									0000,0000

PWM00CR	PWM00 控制寄存器	FF14H	ENO	INI	-	-		ENI	ENT2I	ENT1I	00xx,x000
PWM00HLD	PWM00 电平保持控制寄存器	FF15H	-	-	-	-	-	-	HLDH	HLDL	xxxx,xx00
PWM01T1H	PWM01T1 计数值高字节	FF18H	-								x000,0000
PWM01T1L	PWM01T1 计数值低字节	FF19H									0000,0000
PWM01T2H	PWM01T2 计数值高字节	FF1AH	-								x000,0000
PWM01T2L	PWM01T2 计数值低字节	FF1BH									0000,0000
PWM01CR	PWM01 控制寄存器	FF1CH	ENO	INI	-	-		ENI	ENT2I	ENT1I	00xx,x000
PWM01HLD	PWM01 电平保持控制寄存器	FF1DH	-	-	-	-	-	-	HLDH	HLDL	xxxx,xx00
PWM02T1H	PWM02T1 计数值高字节	FF20H	-								x000,0000
PWM02T1L	PWM02T1 计数值低字节	FF21H									0000,0000
PWM02T2H	PWM02T2 计数值高字节	FF22H	-								x000,0000
PWM02T2L	PWM02T2 计数值低字节	FF23H									0000,0000
PWM02CR	PWM02 控制寄存器	FF24H	ENO	INI	-	-		ENI	ENT2I	ENT1I	00xx,x000
PWM02HLD	PWM02 电平保持控制寄存器	FF25H	-	-	-	-	-	-	HLDH	HLDL	xxxx,xx00
PWM03T1H	PWM03T1 计数值高字节	FF28H	-								x000,0000
PWM03T1L	PWM03T1 计数值低字节	FF29H									0000,0000
PWM03T2H	PWM03T2 计数值高字节	FF2AH	-								x000,0000
PWM03T2L	PWM03T2 计数值低字节	FF2BH									0000,0000
PWM03CR	PWM03 控制寄存器	FF2CH	ENO	INI	-	-		ENI	ENT2I	ENT1I	00xx,x000
PWM03HLD	PWM03 电平保持控制寄存器	FF2DH	-	-	-	-	-	-	HLDH	HLDL	xxxx,xx00
PWM04T1H	PWM04T1 计数值高字节	FF30H	-								x000,0000
PWM04T1L	PWM04T1 计数值低字节	FF31H									0000,0000
PWM04T2H	PWM04T2 计数值高字节	FF32H	-								x000,0000
PWM04T2L	PWM04T2 计数值低字节	FF33H									0000,0000
PWM04CR	PWM04 控制寄存器	FF34H	ENO	INI	-	-		ENI	ENT2I	ENT1I	00xx,x000
PWM04HLD	PWM04 电平保持控制寄存器	FF35H	-	-	-	-	-	-	HLDH	HLDL	xxxx,xx00
PWM05T1H	PWM05T1 计数值高字节	FF38H	-								x000,0000
PWM05T1L	PWM05T1 计数值低字节	FF39H									0000,0000
PWM05T2H	PWM05T2 计数值高字节	FF3AH	-								x000,0000
PWM05T2L	PWM05T2 计数值低字节	FF3BH									0000,0000
PWM05CR	PWM05 控制寄存器	FF3CH	ENO	INI	-	-		ENI	ENT2I	ENT1I	00xx,x000
PWM05HLD	PWM05 电平保持控制寄存器	FF3DH	-	-	-	-	-	-	HLDH	HLDL	xxxx,xx00
PWM06T1H	PWM06T1 计数值高字节	FF40H	-								x000,0000
PWM06T1L	PWM06T1 计数值低字节	FF41H									0000,0000
PWM06T2H	PWM06T2 计数值高字节	FF42H	-								x000,0000
PWM06T2L	PWM06T2 计数值低字节	FF43H									0000,0000
PWM06CR	PWM06 控制寄存器	FF44H	ENO	INI	-	-		ENI	ENT2I	ENT1I	00xx,x000
PWM06HLD	PWM06 电平保持控制寄存器	FF45H	-	-	-	-	-	-	HLDH	HLDL	xxxx,xx00
PWM07T1H	PWM07T1 计数值高字节	FF48H	-								x000,0000
PWM07T1L	PWM07T1 计数值低字节	FF49H									0000,0000
PWM07T2H	PWM07T2 计数值高字节	FF4AH	-								x000,0000
PWM07T2L	PWM07T2 计数值低字节	FF4BH									0000,0000
PWM07CR	PWM07 控制寄存器	FF4CH	ENO	INI	-	-		ENI	ENT2I	ENT1I	00xx,x000
PWM07HLD	PWM07 电平保持控制寄存器	FF4DH	-	-	-	-	-	-	HLDH	HLDL	xxxx,xx00

PWM1CH	PWM1 计数器高字节	FF50H	-									x000,0000
PWM1CL	PWM1 计数器低字节	FF51H										0000,0000
PWM1CKS	PWM1 时钟选择	FF52H	-	-	-	SELT2	PWM_PS[3:0]				xxx0,0000	
PWM1IF	PWM1 中断标志寄存器	FF55H	C7IF	C6IF	C5IF	C4IF	C3IF	C2IF	C1IF	C0IF		0000,0000
PWM1FDCR	PWM1 异常检测控制寄存器	FF56H	INVCMP	INVIO	ENFD	FLTLFIO	-	FDCMP	FDIO	FDIF		0000,0000
PWM10T1H	PWM10T1 计数值高字节	FF60H	-									x000,0000
PWM10T1L	PWM10T1 计数值低字节	FF61H										0000,0000
PWM10T2H	PWM10T2 计数值高字节	FF62H	-									x000,0000
PWM10T2L	PWM10T2 计数值低字节	FF63H										0000,0000
PWM10CR	PWM10 控制寄存器	FF64H	ENO	INI	-	-		ENI	ENT2I	ENT1I		00xx,x000
PWM10HLD	PWM10 电平保持控制寄存器	FF65H	-	-	-	-	-	-	HLDH	HLDL		xxxx,xx00
PWM11T1H	PWM11T1 计数值高字节	FF68H	-									x000,0000
PWM11T1L	PWM11T1 计数值低字节	FF69H										0000,0000
PWM11T2H	PWM11T2 计数值高字节	FF6AH	-									x000,0000
PWM11T2L	PWM11T2 计数值低字节	FF6BH										0000,0000
PWM11CR	PWM11 控制寄存器	FF6CH	ENO	INI	-	-		ENI	ENT2I	ENT1I		00xx,x000
PWM11HLD	PWM11 电平保持控制寄存器	FF6DH	-	-	-	-	-	-	HLDH	HLDL		xxxx,xx00
PWM12T1H	PWM12T1 计数值高字节	FF70H	-									x000,0000
PWM12T1L	PWM12T1 计数值低字节	FF71H										0000,0000
PWM12T2H	PWM12T2 计数值高字节	FF72H	-									x000,0000
PWM12T2L	PWM12T2 计数值低字节	FF73H										0000,0000
PWM12CR	PWM12 控制寄存器	FF74H	ENO	INI	-	-		ENI	ENT2I	ENT1I		00xx,x000
PWM12HLD	PWM12 电平保持控制寄存器	FF75H	-	-	-	-	-	-	HLDH	HLDL		xxxx,xx00
PWM13T1H	PWM13T1 计数值高字节	FF78H	-									x000,0000
PWM13T1L	PWM13T1 计数值低字节	FF79H										0000,0000
PWM13T2H	PWM13T2 计数值高字节	FF7AH	-									x000,0000
PWM13T2L	PWM13T2 计数值低字节	FF7BH										0000,0000
PWM13CR	PWM13 控制寄存器	FF7CH	ENO	INI	-	-		ENI	ENT2I	ENT1I		00xx,x000
PWM13HLD	PWM13 电平保持控制寄存器	FF7DH	-	-	-	-	-	-	HLDH	HLDL		xxxx,xx00
PWM14T1H	PWM14T1 计数值高字节	FF80H	-									x000,0000
PWM14T1L	PWM14T1 计数值低字节	FF81H										0000,0000
PWM14T2H	PWM14T2 计数值高字节	FF82H	-									x000,0000
PWM14T2L	PWM14T2 计数值低字节	FF83H										0000,0000
PWM14CR	PWM14 控制寄存器	FF84H	ENO	INI	-	-		ENI	ENT2I	ENT1I		00xx,x000
PWM14HLD	PWM14 电平保持控制寄存器	FF85H	-	-	-	-	-	-	HLDH	HLDL		xxxx,xx00
PWM15T1H	PWM15T1 计数值高字节	FF88H	-									x000,0000
PWM15T1L	PWM15T1 计数值低字节	FF89H										0000,0000
PWM15T2H	PWM15T2 计数值高字节	FF8AH	-									x000,0000
PWM15T2L	PWM15T2 计数值低字节	FF8BH										0000,0000
PWM15CR	PWM15 控制寄存器	FF8CH	ENO	INI	-	-		ENI	ENT2I	ENT1I		00xx,x000
PWM15HLD	PWM15 电平保持控制寄存器	FF8DH	-	-	-	-	-	-	HLDH	HLDL		xxxx,xx00
PWM16T1H	PWM16T1 计数值高字节	FF90H	-									x000,0000
PWM16T1L	PWM16T1 计数值低字节	FF91H										0000,0000
PWM16T2H	PWM16T2 计数值高字节	FF92H	-									x000,0000

PWM16T2L	PWM16T2 计数值低字节	FF93H										0000,0000
PWM16CR	PWM16 控制寄存器	FF94H	ENO	INI	-	-		ENI	ENT2I	ENT1I		00xx,x000
PWM16HLD	PWM16 电平保持控制寄存器	FF95H	-	-	-	-	-	-	HLDH	HLDL		xxxx,xx00
PWM17T1H	PWM17T1 计数值高字节	FF98H	-									x000,0000
PWM17T1L	PWM17T1 计数值低字节	FF99H										0000,0000
PWM17T2H	PWM17T2 计数值高字节	FF9AH	-									x000,0000
PWM17T2L	PWM17T2 计数值低字节	FF9BH										0000,0000
PWM17CR	PWM17 控制寄存器	FF9CH	ENO	INI	-	-		ENI	ENT2I	ENT1I		00xx,x000
PWM17HLD	PWM17 电平保持控制寄存器	FF9DH	-	-	-	-	-	-	HLDH	HLDL		xxxx,xx00
PWM2CH	PWM2 计数器高字节	FFA0H	-									x000,0000
PWM2CL	PWM2 计数器低字节	FFA1H										0000,0000
PWM2CKS	PWM2 时钟选择	FFA2H	-	-	-	SELT2		PWM_PS[3:0]				xxx0,0000
PWM2TADCH	PWM2 触发 ADC 计数高字节	FFA3H	-									x000,0000
PWM2TADCL	PWM2 触发 ADC 计数低字节	FFA4H										0000,0000
PWM2IF	PWM2 中断标志寄存器	FFA5H	C7IF	C6IF	C5IF	C4IF	C3IF	C2IF	C1IF	C0IF		0000,0000
PWM2FDCR	PWM2 异常检测控制寄存器	FFA6H	INVCMP	INVIO	ENFD	FLTFLIO	EFDI	FDCMP	FDIO	FDIF		0000,0000
PWM20T1H	PWM20T1 计数值高字节	FFB0H	-									x000,0000
PWM20T1L	PWM20T1 计数值低字节	FFB1H										0000,0000
PWM20T2H	PWM20T2 计数值高字节	FFB2H	-									x000,0000
PWM20T2L	PWM20T2 计数值低字节	FFB3H										0000,0000
PWM20CR	PWM20 控制寄存器	FFB4H	ENO	INI	-	-		ENI	ENT2I	ENT1I		00xx,x000
PWM20HLD	PWM20 电平保持控制寄存器	FFB5H	-	-	-	-	-	-	HLDH	HLDL		xxxx,xx00
PWM21T1H	PWM21T1 计数值高字节	FFB8H	-									x000,0000
PWM21T1L	PWM21T1 计数值低字节	FFB9H										0000,0000
PWM21T2H	PWM21T2 计数值高字节	FFBAH	-									x000,0000
PWM21T2L	PWM21T2 计数值低字节	FFBBH										0000,0000
PWM21CR	PWM21 控制寄存器	FFBCH	ENO	INI	-	-		ENI	ENT2I	ENT1I		00xx,x000
PWM21HLD	PWM21 电平保持控制寄存器	FFBDH	-	-	-	-	-	-	HLDH	HLDL		xxxx,xx00
PWM22T1H	PWM22T1 计数值高字节	FFC0H	-									x000,0000
PWM22T1L	PWM22T1 计数值低字节	FFC1H										0000,0000
PWM22T2H	PWM22T2 计数值高字节	FFC2H	-									x000,0000
PWM22T2L	PWM22T2 计数值低字节	FFC3H										0000,0000
PWM22CR	PWM22 控制寄存器	FFC4H	ENO	INI	-	-		ENI	ENT2I	ENT1I		00xx,x000
PWM22HLD	PWM22 电平保持控制寄存器	FFC5H	-	-	-	-	-	-	HLDH	HLDL		xxxx,xx00
PWM23T1H	PWM23T1 计数值高字节	FFC8H	-									x000,0000
PWM23T1L	PWM23T1 计数值低字节	FFC9H										0000,0000
PWM23T2H	PWM23T2 计数值高字节	FFCAH	-									x000,0000
PWM23T2L	PWM23T2 计数值低字节	FFCBH										0000,0000
PWM23CR	PWM23 控制寄存器	FFCCH	ENO	INI	-	-		ENI	ENT2I	ENT1I		00xx,x000
PWM23HLD	PWM23 电平保持控制寄存器	FFCDH	-	-	-	-	-	-	HLDH	HLDL		xxxx,xx00
PWM24T1H	PWM24T1 计数值高字节	FFD0H	-									x000,0000
PWM24T1L	PWM24T1 计数值低字节	FFD1H										0000,0000
PWM24T2H	PWM24T2 计数值高字节	FFD2H	-									x000,0000
PWM24T2L	PWM24T2 计数值低字节	FFD3H										0000,0000

PWM24CR	PWM24 控制寄存器	FFD4H	ENO	INI	-	-		ENI	ENT2I	ENT1I	00xx,x000
PWM24HLD	PWM24 电平保持控制寄存器	FFD5H	-	-	-	-	-	-	HLDH	HLDL	xxxx,xx00
PWM25T1H	PWM25T1 计数值高字节	FFD8H	-								x000,0000
PWM25T1L	PWM25T1 计数值低字节	FFD9H									0000,0000
PWM25T2H	PWM25T2 计数值高字节	FFDAH	-								x000,0000
PWM25T2L	PWM25T2 计数值低字节	FFDBH									0000,0000
PWM25CR	PWM25 控制寄存器	FFDCH	ENO	INI	-	-		ENI	ENT2I	ENT1I	00xx,x000
PWM25HLD	PWM25 电平保持控制寄存器	FFDDH	-	-	-	-	-	-	HLDH	HLDL	xxxx,xx00
PWM26T1H	PWM26T1 计数值高字节	FFE0H	-								x000,0000
PWM26T1L	PWM26T1 计数值低字节	FFE1H									0000,0000
PWM26T2H	PWM26T2 计数值高字节	FFE2H	-								x000,0000
PWM26T2L	PWM26T2 计数值低字节	FFE3H									0000,0000
PWM26CR	PWM26 控制寄存器	FFE4H	ENO	INI	-	-		ENI	ENT2I	ENT1I	00xx,x000
PWM26HLD	PWM26 电平保持控制寄存器	FFE5H	-	-	-	-	-	-	HLDH	HLDL	xxxx,xx00
PWM27T1H	PWM27T1 计数值高字节	FFE8H	-								x000,0000
PWM27T1L	PWM27T1 计数值低字节	FFE9H									0000,0000
PWM27T2H	PWM27T2 计数值高字节	FFEAH	-								x000,0000
PWM27T2L	PWM27T2 计数值低字节	FFEBH									0000,0000
PWM27CR	PWM27 控制寄存器	FFECH	ENO	INI	-	-		ENI	ENT2I	ENT1I	00xx,x000
PWM27HLD	PWM27 电平保持控制寄存器	FFEDH	-	-	-	-	-	-	HLDH	HLDL	xxxx,xx00
PWM3CH	PWM3 计数器高字节	FC00H	-								x000,0000
PWM3CL	PWM3 计数器低字节	FC01H									0000,0000
PWM3CKS	PWM3 时钟选择	FC02H	-	-	-	SELT2	PWM_PS[3:0]				xxx0,0000
PWM3IF	PWM3 中断标志寄存器	FC05H	C7IF	C6IF	C5IF	C4IF	C3IF	C2IF	C1IF	C0IF	0000,0000
PWM3FDCR	PWM3 异常检测控制寄存器	FC06H	INVCMP	INVIO	ENFD	FLTFLIO	-	FDCMP	FDIO	FDIF	0000,0000
PWM30T1H	PWM30T1 计数值高字节	FC10H	-								x000,0000
PWM30T1L	PWM30T1 计数值低字节	FC11H									0000,0000
PWM30T2H	PWM30T2 计数值高字节	FC12H	-								x000,0000
PWM30T2L	PWM30T2 计数值低字节	FC13H									0000,0000
PWM30CR	PWM30 控制寄存器	FC14H	ENO	INI	-	-		ENI	ENT2I	ENT1I	00xx,x000
PWM30HLD	PWM30 电平保持控制寄存器	FC15H	-	-	-	-	-	-	HLDH	HLDL	xxxx,xx00
PWM31T1H	PWM31T1 计数值高字节	FC18H	-								x000,0000
PWM31T1L	PWM31T1 计数值低字节	FC19H									0000,0000
PWM31T2H	PWM31T2 计数值高字节	FC1AH	-								x000,0000
PWM31T2L	PWM31T2 计数值低字节	FC1BH									0000,0000
PWM31CR	PWM31 控制寄存器	FC1CH	ENO	INI	-	-		ENI	ENT2I	ENT1I	00xx,x000
PWM31HLD	PWM31 电平保持控制寄存器	FC1DH	-	-	-	-	-	-	HLDH	HLDL	xxxx,xx00
PWM32T1H	PWM32T1 计数值高字节	FC20H	-								x000,0000
PWM32T1L	PWM32T1 计数值低字节	FC21H									0000,0000
PWM32T2H	PWM32T2 计数值高字节	FC22H	-								x000,0000
PWM32T2L	PWM32T2 计数值低字节	FC23H									0000,0000
PWM32CR	PWM32 控制寄存器	FC24H	ENO	INI	-	-		ENI	ENT2I	ENT1I	00xx,x000
PWM32HLD	PWM32 电平保持控制寄存器	FC25H	-	-	-	-	-	-	HLDH	HLDL	xxxx,xx00
PWM33T1H	PWM33T1 计数值高字节	FC28H	-								x000,0000

PWM33T1L	PWM33T1 计数值低字节	FC29H									0000,0000
PWM33T2H	PWM33T2 计数值高字节	FC2AH	-								x000,0000
PWM33T2L	PWM33T2 计数值低字节	FC2BH									0000,0000
PWM33CR	PWM33 控制寄存器	FC2CH	ENO	INI	-	-		ENI	ENT2I	ENT1I	00xx,x000
PWM33HLD	PWM33 电平保持控制寄存器	FC2DH	-	-	-	-	-	-	HLDH	HLDL	xxxx,xx00
PWM34T1H	PWM34T1 计数值高字节	FC30H	-								x000,0000
PWM34T1L	PWM34T1 计数值低字节	FC31H									0000,0000
PWM34T2H	PWM34T2 计数值高字节	FC32H	-								x000,0000
PWM34T2L	PWM34T2 计数值低字节	FC33H									0000,0000
PWM34CR	PWM34 控制寄存器	FC34H	ENO	INI	-	-		ENI	ENT2I	ENT1I	00xx,x000
PWM34HLD	PWM34 电平保持控制寄存器	FC35H	-	-	-	-	-	-	HLDH	HLDL	xxxx,xx00
PWM35T1H	PWM35T1 计数值高字节	FC38H	-								x000,0000
PWM35T1L	PWM35T1 计数值低字节	FC39H									0000,0000
PWM35T2H	PWM35T2 计数值高字节	FC3AH	-								x000,0000
PWM35T2L	PWM35T2 计数值低字节	FC3BH									0000,0000
PWM35CR	PWM35 控制寄存器	FC3CH	ENO	INI	-	-		ENI	ENT2I	ENT1I	00xx,x000
PWM35HLD	PWM35 电平保持控制寄存器	FC3DH	-	-	-	-	-	-	HLDH	HLDL	xxxx,xx00
PWM36T1H	PWM36T1 计数值高字节	FC40H	-								x000,0000
PWM36T1L	PWM36T1 计数值低字节	FC41H									0000,0000
PWM36T2H	PWM36T2 计数值高字节	FC42H	-								x000,0000
PWM36T2L	PWM36T2 计数值低字节	FC43H									0000,0000
PWM36CR	PWM36 控制寄存器	FC44H	ENO	INI	-	-		ENI	ENT2I	ENT1I	00xx,x000
PWM36HLD	PWM36 电平保持控制寄存器	FC45H	-	-	-	-	-	-	HLDH	HLDL	xxxx,xx00
PWM37T1H	PWM37T1 计数值高字节	FC48H	-								x000,0000
PWM37T1L	PWM37T1 计数值低字节	FC49H									0000,0000
PWM37T2H	PWM37T2 计数值高字节	FC4AH	-								x000,0000
PWM37T2L	PWM37T2 计数值低字节	FC4BH									0000,0000
PWM37CR	PWM37 控制寄存器	FC4CH	ENO	INI	-	-		ENI	ENT2I	ENT1I	00xx,x000
PWM37HLD	PWM37 电平保持控制寄存器	FC4DH	-	-	-	-	-	-	HLDH	HLDL	xxxx,xx00
PWM4CH	PWM4 计数器高字节	FC50H	-								x000,0000
PWM4CL	PWM4 计数器低字节	FC51H									0000,0000
PWM4CKS	PWM4 时钟选择	FC52H	-	-	-	SELT2				PWM_PS[3:0]	xxx0,0000
PWM4TADCH	PWM4 触发 ADC 计数高字节	FC53H	-								x000,0000
PWM4TADCL	PWM4 触发 ADC 计数低字节	FC54H									0000,0000
PWM4IF	PWM4 中断标志寄存器	FC55H	C7IF	C6IF	C5IF	C4IF	C3IF	C2IF	C1IF	C0IF	0000,0000
PWM4FDCR	PWM4 异常检测控制寄存器	FC56H	INVCMP	INVIO	ENFD	FLTFLIO	EFDI	FDCMP	FDIO	FDIF	0000,0000
PWM40T1H	PWM40T1 计数值高字节	FC60H	-								x000,0000
PWM40T1L	PWM40T1 计数值低字节	FC61H									0000,0000
PWM40T2H	PWM40T2 计数值高字节	FC62H	-								x000,0000
PWM40T2L	PWM40T2 计数值低字节	FC63H									0000,0000
PWM40CR	PWM40 控制寄存器	FC64H	ENO	INI	-	-		ENI	ENT2I	ENT1I	00xx,x000
PWM40HLD	PWM40 电平保持控制寄存器	FC65H	-	-	-	-	-	-	HLDH	HLDL	xxxx,xx00
PWM41T1H	PWM41T1 计数值高字节	FC68H	-								x000,0000
PWM41T1L	PWM41T1 计数值低字节	FC69H									0000,0000

PWM41T2H	PWM41T2 计数值高字节	FC6AH	-									x000,0000
PWM41T2L	PWM41T2 计数值低字节	FC6BH										0000,0000
PWM41CR	PWM41 控制寄存器	FC6CH	ENO	INI	-	-		ENI	ENT2I	ENT1I		00xx,x000
PWM41HLD	PWM41 电平保持控制寄存器	FC6DH	-	-	-	-	-	-	HLDH	HLDL		xxxx,xx00
PWM42T1H	PWM42T1 计数值高字节	FC70H	-									x000,0000
PWM42T1L	PWM42T1 计数值低字节	FC71H										0000,0000
PWM42T2H	PWM42T2 计数值高字节	FC72H	-									x000,0000
PWM42T2L	PWM42T2 计数值低字节	FC73H										0000,0000
PWM42CR	PWM42 控制寄存器	FC74H	ENO	INI	-	-		ENI	ENT2I	ENT1I		00xx,x000
PWM42HLD	PWM42 电平保持控制寄存器	FC75H	-	-	-	-	-	-	HLDH	HLDL		xxxx,xx00
PWM43T1H	PWM43T1 计数值高字节	FC78H	-									x000,0000
PWM43T1L	PWM43T1 计数值低字节	FC79H										0000,0000
PWM43T2H	PWM43T2 计数值高字节	FC7AH	-									x000,0000
PWM43T2L	PWM43T2 计数值低字节	FC7BH										0000,0000
PWM43CR	PWM43 控制寄存器	FC7CH	ENO	INI	-	-		ENI	ENT2I	ENT1I		00xx,x000
PWM43HLD	PWM43 电平保持控制寄存器	FC7DH	-	-	-	-	-	-	HLDH	HLDL		xxxx,xx00
PWM44T1H	PWM44T1 计数值高字节	FC80H	-									x000,0000
PWM44T1L	PWM44T1 计数值低字节	FC81H										0000,0000
PWM44T2H	PWM44T2 计数值高字节	FC82H	-									x000,0000
PWM44T2L	PWM44T2 计数值低字节	FC83H										0000,0000
PWM44CR	PWM44 控制寄存器	FC84H	ENO	INI	-	-		ENI	ENT2I	ENT1I		00xx,x000
PWM44HLD	PWM44 电平保持控制寄存器	FC85H	-	-	-	-	-	-	HLDH	HLDL		xxxx,xx00
PWM45T1H	PWM45T1 计数值高字节	FC88H	-									x000,0000
PWM45T1L	PWM45T1 计数值低字节	FC89H										0000,0000
PWM45T2H	PWM45T2 计数值高字节	FC8AH	-									x000,0000
PWM45T2L	PWM45T2 计数值低字节	FC8BH										0000,0000
PWM45CR	PWM45 控制寄存器	FC8CH	ENO	INI	-	-		ENI	ENT2I	ENT1I		00xx,x000
PWM45HLD	PWM45 电平保持控制寄存器	FC8DH	-	-	-	-	-	-	HLDH	HLDL		xxxx,xx00
PWM46T1H	PWM46T1 计数值高字节	FC90H	-									x000,0000
PWM46T1L	PWM46T1 计数值低字节	FC91H										0000,0000
PWM46T2H	PWM46T2 计数值高字节	FC92H	-									x000,0000
PWM46T2L	PWM46T2 计数值低字节	FC93H										0000,0000
PWM46CR	PWM46 控制寄存器	FC94H	ENO	INI	-	-		ENI	ENT2I	ENT1I		00xx,x000
PWM46HLD	PWM46 电平保持控制寄存器	FC95H	-	-	-	-	-	-	HLDH	HLDL		xxxx,xx00
PWM47T1H	PWM47T1 计数值高字节	FC98H	-									x000,0000
PWM47T1L	PWM47T1 计数值低字节	FC99H										0000,0000
PWM47T2H	PWM47T2 计数值高字节	FC9AH	-									x000,0000
PWM47T2L	PWM47T2 计数值低字节	FC9BH										0000,0000
PWM47CR	PWM47 控制寄存器	FC9CH	ENO	INI	-	-		ENI	ENT2I	ENT1I		00xx,x000
PWM47HLD	PWM47 电平保持控制寄存器	FC9DH	-	-	-	-	-	-	HLDH	HLDL		xxxx,xx00
PWM5SCH	PWM5 计数器高字节	FCA0H	-									x000,0000
PWM5CL	PWM5 计数器低字节	FCA1H										0000,0000
PWM5CKS	PWM5 时钟选择	FCA2H	-	-	-	SELT2				PWM_PS[3:0]		xxx0,0000
PWM5IF	PWM5 中断标志寄存器	FCA5H	C7IF	C6IF	C5IF	C4IF	C3IF	C2IF	C1IF	C0IF		0000,0000

PWM5FDCR	PWM5 异常检测控制寄存器	FCA6H	INVCMP	INVIO	ENFD	FLTFLIO	-	FDCMP	FDIO	FDIF	0000,0000
PWM50T1H	PWM50T1 计数值高字节	FCB0H	-								x000,0000
PWM50T1L	PWM50T1 计数值低字节	FCB1H									0000,0000
PWM50T2H	PWM50T2 计数值高字节	FCB2H	-								x000,0000
PWM50T2L	PWM50T2 计数值低字节	FCB3H									0000,0000
PWM50CR	PWM50 控制寄存器	FCB4H	ENO	INI	-	-		ENI	ENT2I	ENT1I	00xx,x000
PWM50HLD	PWM50 电平保持控制寄存器	FCB5H	-	-	-	-	-	-	HLDH	HLDL	xxxx,xx00
PWM51T1H	PWM51T1 计数值高字节	FCB8H	-								x000,0000
PWM51T1L	PWM51T1 计数值低字节	FCB9H									0000,0000
PWM51T2H	PWM51T2 计数值高字节	FCBAH	-								x000,0000
PWM51T2L	PWM51T2 计数值低字节	FCBBH									0000,0000
PWM51CR	PWM51 控制寄存器	FCBCH	ENO	INI	-	-		ENI	ENT2I	ENT1I	00xx,x000
PWM51HLD	PWM51 电平保持控制寄存器	FCBDH	-	-	-	-	-	-	HLDH	HLDL	xxxx,xx00
PWM52T1H	PWM52T1 计数值高字节	FCC0H	-								x000,0000
PWM52T1L	PWM52T1 计数值低字节	FCC1H									0000,0000
PWM52T2H	PWM52T2 计数值高字节	FCC2H	-								x000,0000
PWM52T2L	PWM52T2 计数值低字节	FCC3H									0000,0000
PWM52CR	PWM52 控制寄存器	FCC4H	ENO	INI	-	-		ENI	ENT2I	ENT1I	00xx,x000
PWM52HLD	PWM52 电平保持控制寄存器	FCC5H	-	-	-	-	-	-	HLDH	HLDL	xxxx,xx00
PWM53T1H	PWM53T1 计数值高字节	FCC8H	-								x000,0000
PWM53T1L	PWM53T1 计数值低字节	FCC9H									0000,0000
PWM53T2H	PWM53T2 计数值高字节	FCCA	-								x000,0000
PWM53T2L	PWM53T2 计数值低字节	FCCBH									0000,0000
PWM53CR	PWM53 控制寄存器	FCCCH	ENO	INI	-	-		ENI	ENT2I	ENT1I	00xx,x000
PWM53HLD	PWM53 电平保持控制寄存器	FCCDH	-	-	-	-	-	-	HLDH	HLDL	xxxx,xx00
PWM54T1H	PWM54T1 计数值高字节	FCD0H	-								x000,0000
PWM54T1L	PWM54T1 计数值低字节	FCD1H									0000,0000
PWM54T2H	PWM54T2 计数值高字节	FCD2H	-								x000,0000
PWM54T2L	PWM54T2 计数值低字节	FCD3H									0000,0000
PWM54CR	PWM54 控制寄存器	FCD4H	ENO	INI	-	-		ENI	ENT2I	ENT1I	00xx,x000
PWM54HLD	PWM54 电平保持控制寄存器	FCD5H	-	-	-	-	-	-	HLDH	HLDL	xxxx,xx00
PWM55T1H	PWM55T1 计数值高字节	FCD8H	-								x000,0000
PWM55T1L	PWM55T1 计数值低字节	FCD9H									0000,0000
PWM55T2H	PWM55T2 计数值高字节	FCDAH	-								x000,0000
PWM55T2L	PWM55T2 计数值低字节	FCDBH									0000,0000
PWM55CR	PWM55 控制寄存器	FCDCH	ENO	INI	-	-		ENI	ENT2I	ENT1I	00xx,x000
PWM55HLD	PWM55 电平保持控制寄存器	FCDDH	-	-	-	-	-	-	HLDH	HLDL	xxxx,xx00
PWM56T1H	PWM56T1 计数值高字节	FCE0H	-								x000,0000
PWM56T1L	PWM56T1 计数值低字节	FCE1H									0000,0000
PWM56T2H	PWM56T2 计数值高字节	FCE2H	-								x000,0000
PWM56T2L	PWM56T2 计数值低字节	FCE3H									0000,0000
PWM56CR	PWM56 控制寄存器	FCE4H	ENO	INI	-	-		ENI	ENT2I	ENT1I	00xx,x000
PWM56HLD	PWM56 电平保持控制寄存器	FCE5H	-	-	-	-	-	-	HLDH	HLDL	xxxx,xx00
PWM57T1H	PWM57T1 计数值高字节	FCE8H	-								x000,0000

PWM57T1L	PWM57T1 计数值低字节	FCE9H								0000,0000	
PWM57T2H	PWM57T2 计数值高字节	FCEAH	-							x000,0000	
PWM57T2L	PWM57T2 计数值低字节	FCEBH								0000,0000	
PWM57CR	PWM57 控制寄存器	FCECH	ENO	INI	-	-		ENI	ENT2I	ENT1I	00xx,x000
PWM57HLD	PWM57 电平保持控制寄存器	FCEDH	-	-	-	-	-	-	HLDH	HLDL	xxxx,xx00

增强型 PWM 全局配置寄存器

符号	地址	B7	B6	B5	B4	B3	B2	B1	B0
PWMSET	F1H	ENGLBSET	PWMRST	ENPWM5	ENPWM4	ENPWM3	ENPWM2	ENPWM1	ENPWM0

ENGLBSET: 全局设置功能控制。

0: 6 组 PWM 采用各自独立设置方式。

每组 PWM 分别使用 PWMCFG01/PWMCFG23/PWMCFG45 相应的控制位就绪独立配置。

1: 6 组 PWM 采用统一设置方式。

每组 PWM 均采用 PWMCFG01 中的 PWM0 的设置进行配置。

PWMRST: 软件复位 6 组 PWM。

0: 无效

1: 复位所有 PWM 的 XFR 寄存器, 但不复位 SFR。(需要软件清零)

ENPWM5: PWM5 使能位 (包括 PWM50~PWM54)。

0: 关闭 PWM5

1: 使能 PWM5

ENPWM4: PWM4 使能位 (包括 PWM40~PWM47)。

0: 关闭 PWM4

1: 使能 PWM4

ENPWM3: PWM3 使能位 (包括 PWM30~PWM37)。

0: 关闭 PWM3

1: 使能 PWM3

ENPWM2: PWM2 使能位 (包括 PWM20~PWM27)。

0: 关闭 PWM2

1: 使能 PWM2

ENPWM1: PWM1 使能位 (包括 PWM10~PWM17)。

0: 关闭 PWM1

1: 使能 PWM1

ENPWM0: PWM0 使能位 (包括 PWM00~PWM07)。

0: 关闭 PWM0

1: 使能 PWM0

增强型 PWM 配置寄存器

符号	地址	B7	B6	B5	B4	B3	B2	B1	B0
PWMCFG01	F6H	PWM1CBIF	EPWM1CBI	FLTPS0	PWM1CEN	PWM0CBIF	EPWM0CBI	ENPWM0TA	PWM0CEN
PWMCFG23	F7H	PWM3CBIF	EPWM3CBI	FLTPS1	PWM3CEN	PWM2CBIF	EPWM2CBI	ENPWM2TA	PWM2CEN
PWMCFG45	FEH	PWM5CBIF	EPWM5CBI	FLTPS2	PWM5CEN	PWM4CBIF	EPWM4CBI	ENPWM4TA	PWM4CEN

PWMnCBIF: PWMn 计数器归零中断标志位。(n=0~5)

当 15 位的 PWMn 计数器记满溢出归零时, 硬件自动将此位置 1, 并向 CPU 提出中断请求, 此标志位需要软件清零。

EPWMnCBI: PWMn 计数器归零中断使能位。(n=0~5)

- 0: 关闭 PWMn 计数器归零中断 (PWMnCBIF 依然会被硬件置位)
- 1: 使能 PWMn 计数器归零中断

PWMnCEN: PWMn 波形发生器开始计数。(n=0~5)

- 0: PWMn 停止计数
- 1: PWMn 计数器开始计数

关于 PWMnCEN 控制位的重要说明:

- PWMnCEN 一旦被使能后, 内部的 PWMn 计数器会立即开始计数, 并与 T1/T2 的值进行比较。所以 PWMnCEN 必须在其他所有的 PWM 设置 (包括 T1/T2 的设置、初始电平的设置、PWM 异常检测的设置以及 PWM 中断设置) 都完成后, 最后才能使能 PWMnCEN 位。
- 在 PWMn 计数器计数的过程中, PWMnCEN 控制位被关闭时, PWMn 计数会立即停止, 当再次使能 PWMnCEN 控制位时, PWMn 的计数会从 0 开始重新计数, 而不会记忆 PWMn 停止计数前的计数值

EPWMnTA: PWMn 是否与 ADC 关联。(n=0、2、4)

- 0: PWMn 与 ADC 不关联
- 1: PWMn 与 ADC 相关联。

允许在 PWMn 周期中某个时间点触发 A/D 转换, 使用 PWMnTADCH 和 PWMnTADCL 进行设置。

(注意: 需要同时使能 ADC_CONTR 寄存器中的 ADC_POWER 位和 ADC_EPWMT 位, PWM 只是会自动将 ADC_START 置 1, 只有 PWM0、PWM2、PWM4 可以触发 ADC)

FLTPS0、FLTPS1、FLTPS2: 外部异常检测脚选择控制位

FLTPS2	FLTPS1	FLTPS0	PWM0/PWM1/PWM3/PWM5 外部异常检测脚	PWM2 外部异常检测脚	PWM4 外部异常检测脚
0	0	0	PWMFLT (P3.5)	PWMFLT (P3.5)	PWMFLT (P3.5)
0	0	1	PWMFLT (P3.5)	PWMFLT2 (P0.6)	PWMFLT3 (P0.7)
0	1	0	PWMFLT (P3.5)	PWMFLT3 (P0.7)	PWMFLT2 (P0.6)
0	1	1	PWMFLT2 (P0.6)	PWMFLT2 (P0.6)	PWMFLT2 (P0.6)
1	0	0	PWMFLT2 (P0.6)	PWMFLT (P3.5)	PWMFLT3 (P0.7)
1	0	1	PWMFLT2 (P0.6)	PWMFLT3 (P0.7)	PWMFLT (P3.5)
1	1	0	PWMFLT3 (P0.7)	PWMFLT (P3.5)	PWMFLT2 (P0.6)
1	1	1	PWMFLT3 (P0.7)	PWMFLT2 (P0.6)	PWMFLT (P3.5)

PWM 中断标志寄存器

符号	地址	B7	B6	B5	B4	B3	B2	B1	B0
PWM0IF	FF05H	C7IF	C6IF	C5IF	C4IF	C3IF	C2IF	C1IF	C0IF
PWM1IF	FF55H	C7IF	C6IF	C5IF	C4IF	C3IF	C2IF	C1IF	C0IF
PWM2IF	FFA5H	C7IF	C6IF	C5IF	C4IF	C3IF	C2IF	C1IF	C0IF
PWM3IF	FC05H	C7IF	C6IF	C5IF	C4IF	C3IF	C2IF	C1IF	C0IF
PWM4IF	FC55H	C7IF	C6IF	C5IF	C4IF	C3IF	C2IF	C1IF	C0IF
PWM5IF	FCA5H	C7IF	C6IF	C5IF	C4IF	C3IF	C2IF	C1IF	C0IF

CiIF: PWMn 的第 i 通道中断标志位。(n=0~5; i=0~7)

可设置在各路 PWM 的 T1 和 T2。当所设置的点发生匹配事件时, 硬件自动将此位置 1, 并向 CPU 提出中断请求, 此标志位需要软件清零。

PWM 异常检测控制寄存器

符号	地址	B7	B6	B5	B4	B3	B2	B1	B0
----	----	----	----	----	----	----	----	----	----

PWM0FDCR	FF06H	INVCMP	INVIO	ENFD	FLTFLIO	EFDI	FDCMP	FDIO	FDIF
PWM1FDCR	FF56H	INVCMP	INVIO	ENFD	FLTFLIO	-	FDCMP	FDIO	FDIF
PWM2FDCR	FFA6H	INVCMP	INVIO	ENFD	FLTFLIO	EFDI	FDCMP	FDIO	FDIF
PWM3FDCR	FC06H	INVCMP	INVIO	ENFD	FLTFLIO	-	FDCMP	FDIO	FDIF
PWM4FDCR	FC56H	INVCMP	INVIO	ENFD	FLTFLIO	EFDI	FDCMP	FDIO	FDIF
PWM5FDCR	FCA6H	INVCMP	INVIO	ENFD	FLTFLIO	-	FDCMP	FDIO	FDIF

INVCMP: 比较器结果异常信号处理

- 0: 比较器结果由低变高为异常信号
- 1: 比较器结果由高变低为异常信号

INVIO: 外部 PWMFLT 端口异常信号处理

- 0: 外部 PWMFLT 端口信号由低变高为异常信号
- 1: 外部 PWMFLT 端口信号由高变低为异常信号

(注: 每组 PWM 的外部异常检测 PWMFLT 端口由 FLTPS0、FLTPS1、FLTPS 进行选择)

ENFD: PWMn 外部异常检测控制位。(n=0~5)

- 0: 关闭 PWMn 外部异常检测功能
- 1: 使能 PWMn 外部异常检测功能

FLTFLIO: 发生 PWMn 外部异常时对 PWMn 输出口控制位。(n=0~5)

- 0: 发生 PWMn 外部异常时, PWMn 的输出口不作任何改变
- 1: 发生 PWMn 外部异常时, PWMn 的输出口立即被设置为高阻输入模式。

(注: 只有 ENO=1 所对应的端口才会被强制悬空)

EFDI: PWMn 异常检测中断使能位。(n=0、2、4)

- 0: 关闭 PWMn 异常检测中断 (FDIF 依然会被硬件置位)
- 1: 使能 PWMn 异常检测中断

FDCMP: 比较器输出异常检测使能位。(n=0~5)

- 0: 比较器与 PWMn 无关
- 1: 设定 PWMn 异常检测源为比较器输出 (异常类型由 INVCMP 设定)

FDIO: PWMFLT 端口电平异常检测使能位。(n=0~5)

- 0: PWMFLT 端口电平与 PWMn 无关
- 1: 设定 PWMn 异常检测源为 PWMFLT 端口 (异常类型由 INVIO 设定)

FDIF: PWMn 异常检测中断标志位。(n=0~5)

当发生 PWMn 异常时, 硬件自动将此位置 1。当 EFDI==1 时, 程序会跳转到相应中断入口执行中断服务程序。需要软件清零。

(注: 只有 PWM0、PWM2 和 PWM4 才会进中断, PWM1、PWM3、PWM5 有异常检测功能, 但不进中断服务程序)

PWM 计数器寄存器

符号	地址	B7	B6	B5	B4	B3	B2	B1	B0
PWM0CH	FF00H	-							
PWM0CL	FF01H								
PWM1CH	FF50H	-							
PWM1CL	FF51H								
PWM2CH	FFA0H	-							
PWM2CL	FFA1H								
PWM3CH	FC00H	-							

PWM3CL	FC01H		
PWM4CH	FC50H	-	
PWM4CL	FC51H		
PWM5CH	FCA0H	-	
PWM5CL	FCA1H		

PWMnCH: PWMn 计数器周期值的高 7 位。(n=0~5)

PWMnCL: PWMn 计数器周期值的低 8 位。(n=0~5)

PWMn 计数器为一个 15 位的寄存器, 可设定 1~32767 之间的任意值作为 PWMn 的周期。PWMn 波形发生器内部的计数器从 0 开始计数, 每个 PWMn 时钟周期递增 1, 当内部计数器的计数值达到 [PWMnCH, PWMnCL] 所设定的 PWMn 周期时, PWMn 波形发生器内部的计数器将会从 0 重新开始开始计数, 硬件会自动将 PWMn 归零中断中断标志位 PWMnCBIF 置 1, 若 EPWMnCBI=1, 程序将跳转到相应中断入口执行中断服务程序。

PWM 时钟选择寄存器

符号	地址	B7	B6	B5	B4	B3	B2	B1	B0
PWM0CKS	FF02H	-	-	-	SELT2	PWM_PS[3:0]			
PWM1CKS	FF52H	-	-	-	SELT2	PWM_PS[3:0]			
PWM2CKS	FFA2H	-	-	-	SELT2	PWM_PS[3:0]			
PWM3CKS	FC02H	-	-	-	SELT2	PWM_PS[3:0]			
PWM4CKS	FC52H	-	-	-	SELT2	PWM_PS[3:0]			
PWM5CKS	FCA2H	-	-	-	SELT2	PWM_PS[3:0]			

SELT2: PWMn 时钟源选择。(n=0~5)

0: PWMn 时钟源为系统时钟经分频器分频之后的时钟

1: PWMn 时钟源为定时器 2 的溢出脉冲

PWM_PS[3:0]: 系统时钟预分频参数

SELT2	PWM_PS[3:0]	PWMn 输入时钟源频率
1	xxxx	定时器 2 的溢出脉冲
0	0000	SYSclk/1
0	0001	SYSclk/2
0	0010	SYSclk/3
...
0	x	SYSclk/(x+1)
...
0	1111	SYSclk/16

PWM 触发 ADC 计数器寄存器

符号	地址	B7	B6	B5	B4	B3	B2	B1	B0
PWM0TADCH	FF03H	-							
PWM0TADCL	FF04H								
PWM2TADCH	FFA3H	-							
PWM2TADCL	FFA4H								
PWM4TADCH	FC53H	-							
PWM4TADCL	FC54H								

PWMnTADCH: PWMn 触发 ADC 时间点的高 7 位。(n=0、2、4)

PWMnTADCL: PWMn 触发 ADC 时间点的低 8 位。(n=0、2、4)

若 EPWMnTA =1 且 ADC_POWER=1 时, 在 PWMn 的计数周期中, 当 PWMn 的内部计数值与 {PWMnTADCH, PWMnTADCL} 所组成一个 15 位的寄存器的值相等时, 硬件自动触发 A/D 转换。

PWM 电平输出设置计数值寄存器

符号	地址	B7	B6	B5	B4	B3	B2	B1	B0
PWM00T1H	FF10H	-							
PWM00T1L	FF11H								
PWM00T2H	FF12H	-							
PWM00T2L	FF13H								
PWM01T1H	FF18H	-							
PWM01T1L	FF19H								
PWM01T2H	FF1AH	-							
PWM01T2L	FF1BH								
PWM02T1H	FF20H	-							
PWM02T1L	FF21H								
PWM02T2H	FF22H	-							
PWM02T2L	FF23H								
PWM03T1H	FF28H	-							
PWM03T1L	FF29H								
PWM03T2H	FF2AH	-							
PWM03T2L	FF2BH								
PWM04T1H	FF30H	-							
PWM04T1L	FF31H								
PWM04T2H	FF32H	-							
PWM04T2L	FF33H								
PWM05T1H	FF38H	-							
PWM05T1L	FF39H								
PWM05T2H	FF3AH	-							
PWM05T2L	FF3BH								
PWM06T1H	FF40H	-							
PWM06T1L	FF41H								
PWM06T2H	FF42H	-							
PWM06T2L	FF43H								
PWM07T1H	FF48H	-							
PWM07T1L	FF49H								
PWM07T2H	FF4AH	-							
PWM07T2L	FF4BH								
PWM10T1H	FF60H	-							
PWM10T1L	FF61H								
PWM10T2H	FF62H	-							
PWM10T2L	FF63H								
PWM11T1H	FF68H	-							
PWM11T1L	FF69H								

PWM11T2H	FF6AH	-	
PWM11T2L	FF6BH		
PWM12T1H	FF70H	-	
PWM12T1L	FF71H		
PWM12T2H	FF72H	-	
PWM12T2L	FF73H		
PWM13T1H	FF78H	-	
PWM13T1L	FF79H		
PWM13T2H	FF7AH	-	
PWM13T2L	FF7BH		
PWM14T1H	FF80H	-	
PWM14T1L	FF81H		
PWM14T2H	FF82H	-	
PWM14T2L	FF83H		
PWM15T1H	FF88H	-	
PWM15T1L	FF89H		
PWM15T2H	FF8AH	-	
PWM15T2L	FF8BH		
PWM16T1H	FF90H	-	
PWM16T1L	FF91H		
PWM16T2H	FF92H	-	
PWM16T2L	FF93H		
PWM17T1H	FF98H	-	
PWM17T1L	FF99H		
PWM17T2H	FF9AH	-	
PWM17T2L	FF9BH		
PWM20T1H	FFB0H	-	
PWM20T1L	FFB1H		
PWM20T2H	FFB2H	-	
PWM20T2L	FFB3H		
PWM21T1H	FFB8H	-	
PWM21T1L	FFB9H		
PWM21T2H	FFBAH	-	
PWM21T2L	FFBBH		
PWM22T1H	FFC0H	-	
PWM22T1L	FFC1H		
PWM22T2H	FFC2H	-	
PWM22T2L	FFC3H		
PWM23T1H	FFC8H	-	
PWM23T1L	FFC9H		
PWM23T2H	FFCAH	-	
PWM23T2L	FFCBH		
PWM24T1H	FFD0H	-	
PWM24T1L	FFD1H		

PWM24T2H	FFD2H	-	
PWM24T2L	FFD3H		
PWM25T1H	FFD8H	-	
PWM25T1L	FFD9H		
PWM25T2H	FFDAH	-	
PWM25T2L	FFDBH		
PWM26T1H	FFE0H	-	
PWM26T1L	FFE1H		
PWM26T2H	FFE2H	-	
PWM26T2L	FFE3H		
PWM27T1H	FFE8H	-	
PWM27T1L	FFE9H		
PWM27T2H	FFEAH	-	
PWM27T2L	FFEBH		
PWM30T1H	FC10H	-	
PWM30T1L	FC11H		
PWM30T2H	FC12H	-	
PWM30T2L	FC13H		
PWM31T1H	FC18H	-	
PWM31T1L	FC19H		
PWM31T2H	FC1AH	-	
PWM31T2L	FC1BH		
PWM32T1H	FC20H	-	
PWM32T1L	FC21H		
PWM32T2H	FC22H	-	
PWM32T2L	FC23H		
PWM33T1H	FC28H	-	
PWM33T1L	FC29H		
PWM33T2H	FC2AH	-	
PWM33T2L	FC2BH		
PWM34T1H	FC30H	-	
PWM34T1L	FC31H		
PWM34T2H	FC32H	-	
PWM34T2L	FC33H		
PWM35T1H	FC38H	-	
PWM35T1L	FC39H		
PWM35T2H	FC3AH	-	
PWM35T2L	FC3BH		
PWM36T1H	FC40H	-	
PWM36T1L	FC41H		
PWM36T2H	FC42H	-	
PWM36T2L	FC43H		
PWM37T1H	FC48H	-	
PWM37T1L	FC49H		

PWM37T2H	FC4AH	-	
PWM37T2L	FC4BH		
PWM40T1H	FC60H	-	
PWM40T1L	FC61H		
PWM40T2H	FC62H	-	
PWM40T2L	FC63H		
PWM41T1H	FC68H	-	
PWM41T1L	FC69H		
PWM41T2H	FC6AH	-	
PWM41T2L	FC6BH		
PWM42T1H	FC70H	-	
PWM42T1L	FC71H		
PWM42T2H	FC72H	-	
PWM42T2L	FC73H		
PWM43T1H	FC78H	-	
PWM43T1L	FC79H		
PWM43T2H	FC7AH	-	
PWM43T2L	FC7BH		
PWM44T1H	FC80H	-	
PWM44T1L	FC81H		
PWM44T2H	FC82H	-	
PWM44T2L	FC83H		
PWM45T1H	FC88H	-	
PWM45T1L	FC89H		
PWM45T2H	FC8AH	-	
PWM45T2L	FC8BH		
PWM46T1H	FC90H	-	
PWM46T1L	FC91H		
PWM46T2H	FC92H	-	
PWM46T2L	FC93H		
PWM47T1H	FC98H	-	
PWM47T1L	FC99H		
PWM47T2H	FC9AH	-	
PWM47T2L	FC9BH		
PWM50T1H	FCB0H	-	
PWM50T1L	FCB1H		
PWM50T2H	FCB2H	-	
PWM50T2L	FCB3H		
PWM51T1H	FCB8H	-	
PWM51T1L	FCB9H		
PWM51T2H	FCBAH	-	
PWM51T2L	FCBBH		
PWM52T1H	FCC0H	-	
PWM52T1L	FCC1H		

PWM52T2H	FCC2H	-	
PWM52T2L	FCC3H		
PWM53T1H	FCC8H	-	
PWM53T1L	FCC9H		
PWM53T2H	FCCA H	-	
PWM53T2L	FCCB H		
PWM54T1H	FCD0H	-	
PWM54T1L	FCD1H		
PWM54T2H	FCD2H	-	
PWM54T2L	FCD3H		
PWM55T1H	FCD8H	-	
PWM55T1L	FCD9H		
PWM55T2H	FCD A H	-	
PWM55T2L	FCD B H		
PWM56T1H	FCE0H	-	
PWM56T1L	FCE1H		
PWM56T2H	FCE2H	-	
PWM56T2L	FCE3H		
PWM57T1H	FCE8H	-	
PWM57T1L	FCE9H		
PWM57T2H	FCE A H	-	
PWM57T2L	FCE B H		

PWM_niT₁H: PWM_n 的通道 i 的 T1 计数器值的高 7 位。(n=0~5, i=0~7)

PWM_niT₁L: PWM_n 的通道 i 的 T1 计数器值的高 8 位。(n=0~5, i=0~7)

PWM_niT₂H: PWM_n 的通道 i 的 T2 计数器值的高 7 位。(n=0~5, i=0~7)

PWM_niT₂L: PWM_n 的通道 i 的 T2 计数器值的高 8 位。(n=0~5, i=0~7)

每组 PWM 的每个通道的 {PWM_niT₁H, PWM_niT₁L} 和 {PWM_niT₂H, PWM_niT₂L} 分别组合成两个 15 位的寄存器, 用于控制各路 PWM 每个周期中输出 PWM 波形的两个触发点。在 PWM_n 的计数周期中, 当 PWM_n 的内部计数值与所设置的 T1 的值 {PWM_niT₁H, PWM_niT₁L} 相等时, PWM 的输出低电平; 当 PWM_n 的内部计数值与 T2 的值 {PWM_niT₂H, PWM_niT₂L} 相等时, PWM 的输出高电平。

注意: 当 {PWM_niT₁H, PWM_niT₁L} 与 {PWM_niT₂H, PWM_niT₂L} 的值设置相等时, 若 PWM 的内部计数值与所设置的 T1/T2 的值相等, 则会固定输出低电平。

PWM 通道控制寄存器

符号	地址	B7	B6	B5	B4	B3	B2	B1	B0
PWM00CR	FF14H	ENO	INI	-	-	-	ENI	ENT2I	ENT1I
PWM01CR	FF1CH	ENO	INI	-	-	-	ENI	ENT2I	ENT1I
PWM02CR	FF24H	ENO	INI	-	-	-	ENI	ENT2I	ENT1I
PWM03CR	FF2CH	ENO	INI	-	-	-	ENI	ENT2I	ENT1I
PWM04CR	FF34H	ENO	INI	-	-	-	ENI	ENT2I	ENT1I
PWM05CR	FF3CH	ENO	INI	-	-	-	ENI	ENT2I	ENT1I
PWM06CR	FF44H	ENO	INI	-	-	-	ENI	ENT2I	ENT1I
PWM07CR	FF4CH	ENO	INI	-	-	-	ENI	ENT2I	ENT1I
PWM10CR	FF64H	ENO	INI	-	-	-	ENI	ENT2I	ENT1I

PWM11CR	FF6CH	ENO	INI	-	-	-	ENI	ENT2I	ENT1I
PWM12CR	FF74H	ENO	INI	-	-	-	ENI	ENT2I	ENT1I
PWM13CR	FF7CH	ENO	INI	-	-	-	ENI	ENT2I	ENT1I
PWM14CR	FF84H	ENO	INI	-	-	-	ENI	ENT2I	ENT1I
PWM15CR	FF8CH	ENO	INI	-	-	-	ENI	ENT2I	ENT1I
PWM16CR	FF94H	ENO	INI	-	-	-	ENI	ENT2I	ENT1I
PWM17CR	FF9CH	ENO	INI	-	-	-	ENI	ENT2I	ENT1I
PWM20CR	FFB4H	ENO	INI	-	-	-	ENI	ENT2I	ENT1I
PWM21CR	FFBCH	ENO	INI	-	-	-	ENI	ENT2I	ENT1I
PWM22CR	FFC4H	ENO	INI	-	-	-	ENI	ENT2I	ENT1I
PWM23CR	FFCCH	ENO	INI	-	-	-	ENI	ENT2I	ENT1I
PWM24CR	FFD4H	ENO	INI	-	-	-	ENI	ENT2I	ENT1I
PWM25CR	FFDCH	ENO	INI	-	-	-	ENI	ENT2I	ENT1I
PWM26CR	FFE4H	ENO	INI	-	-	-	ENI	ENT2I	ENT1I
PWM27CR	FFECH	ENO	INI	-	-	-	ENI	ENT2I	ENT1I
PWM30CR	FC14H	ENO	INI	-	-	-	ENI	ENT2I	ENT1I
PWM31CR	FC1CH	ENO	INI	-	-	-	ENI	ENT2I	ENT1I
PWM32CR	FC24H	ENO	INI	-	-	-	ENI	ENT2I	ENT1I
PWM33CR	FC2CH	ENO	INI	-	-	-	ENI	ENT2I	ENT1I
PWM34CR	FC34H	ENO	INI	-	-	-	ENI	ENT2I	ENT1I
PWM35CR	FC3CH	ENO	INI	-	-	-	ENI	ENT2I	ENT1I
PWM36CR	FC44H	ENO	INI	-	-	-	ENI	ENT2I	ENT1I
PWM37CR	FC4CH	ENO	INI	-	-	-	ENI	ENT2I	ENT1I
PWM40CR	FC64H	ENO	INI	-	-	-	ENI	ENT2I	ENT1I
PWM41CR	FC6CH	ENO	INI	-	-	-	ENI	ENT2I	ENT1I
PWM42CR	FC74H	ENO	INI	-	-	-	ENI	ENT2I	ENT1I
PWM43CR	FC7CH	ENO	INI	-	-	-	ENI	ENT2I	ENT1I
PWM44CR	FC84H	ENO	INI	-	-	-	ENI	ENT2I	ENT1I
PWM45CR	FC8CH	ENO	INI	-	-	-	ENI	ENT2I	ENT1I
PWM46CR	FC94H	ENO	INI	-	-	-	ENI	ENT2I	ENT1I
PWM47CR	FC9CH	ENO	INI	-	-	-	ENI	ENT2I	ENT1I
PWM50CR	FCB4H	ENO	INI	-	-	-	ENI	ENT2I	ENT1I
PWM51CR	FCBCH	ENO	INI	-	-	-	ENI	ENT2I	ENT1I
PWM52CR	FCC4H	ENO	INI	-	-	-	ENI	ENT2I	ENT1I
PWM53CR	FCCCH	ENO	INI	-	-	-	ENI	ENT2I	ENT1I
PWM54CR	FCD4H	ENO	INI	-	-	-	ENI	ENT2I	ENT1I
PWM55CR	FCDCH	ENO	INI	-	-	-	ENI	ENT2I	ENT1I
PWM56CR	FCE4H	ENO	INI	-	-	-	ENI	ENT2I	ENT1I
PWM57CR	FCECH	ENO	INI	-	-	-	ENI	ENT2I	ENT1I

ENO: PWM_ni 输出使能位。(n=0~5, i=0~7)

0: 第 n 路 PWM 的 i 通道相应 PWM_ni 端口为 GPIO

1: 第 n 路 PWM 的 i 通道相应 PWM_ni 端口为 PWM 输出口, 受 PWM_n 波形发生器控制

INI: 设置 PWM_ni 输出端口的初始电平。(n=0~5, i=0~7)

0: 第 n 路 PWM 的 i 通道初始电平为低电平

1: 第 n 路 PWM 的 i 通道初始电平为高电平

ENI: 第 n 路 PWM 的 i 通道中断使能控制位。(n=0~5, i=0~7)

0: 关闭第 n 路 PWM 的 i 通道的 PWM 中断

1: 使能第 n 路 PWM 的 i 通道的 PWM 中断

ENT2I: 第 n 路 PWM 的 i 通道在第 2 个触发点中断使能控制位。(n=0~5, i=0~7)

0: 关闭第 n 路 PWM 的 i 通道在第 2 个触发点中断

1: 使能第 n 路 PWM 的 i 通道在第 2 个触发点中断

ENT1I: 第 n 路 PWM 的 i 通道在第 1 个触发点中断使能控制位。(n=0~5, i=0~7)

0: 关闭第 n 路 PWM 的 i 通道在第 1 个触发点中断

1: 使能第 n 路 PWM 的 i 通道在第 1 个触发点中断

PWM 通道电平保持控制寄存器

符号	地址	B7	B6	B5	B4	B3	B2	B1	B0
PWM00HLD	FF15H	-	-	-	-	-	-	HLDH	HLDL
PWM01HLD	FF1DH	-	-	-	-	-	-	HLDH	HLDL
PWM02HLD	FF25H	-	-	-	-	-	-	HLDH	HLDL
PWM03HLD	FF2DH	-	-	-	-	-	-	HLDH	HLDL
PWM04HLD	FF35H	-	-	-	-	-	-	HLDH	HLDL
PWM05HLD	FF3DH	-	-	-	-	-	-	HLDH	HLDL
PWM06HLD	FF45H	-	-	-	-	-	-	HLDH	HLDL
PWM07HLD	FF4DH	-	-	-	-	-	-	HLDH	HLDL
PWM10HLD	FF65H	-	-	-	-	-	-	HLDH	HLDL
PWM11HLD	FF6DH	-	-	-	-	-	-	HLDH	HLDL
PWM12HLD	FF75H	-	-	-	-	-	-	HLDH	HLDL
PWM13HLD	FF7DH	-	-	-	-	-	-	HLDH	HLDL
PWM14HLD	FF85H	-	-	-	-	-	-	HLDH	HLDL
PWM15HLD	FF8DH	-	-	-	-	-	-	HLDH	HLDL
PWM16HLD	FF95H	-	-	-	-	-	-	HLDH	HLDL
PWM17HLD	FF9DH	-	-	-	-	-	-	HLDH	HLDL
PWM20HLD	FFB5H	-	-	-	-	-	-	HLDH	HLDL
PWM21HLD	FFBDH	-	-	-	-	-	-	HLDH	HLDL
PWM22HLD	FFC5H	-	-	-	-	-	-	HLDH	HLDL
PWM23HLD	FFCDH	-	-	-	-	-	-	HLDH	HLDL
PWM24HLD	FFD5H	-	-	-	-	-	-	HLDH	HLDL
PWM25HLD	FFDDH	-	-	-	-	-	-	HLDH	HLDL
PWM26HLD	FFE5H	-	-	-	-	-	-	HLDH	HLDL
PWM27HLD	FFEDH	-	-	-	-	-	-	HLDH	HLDL
PWM30HLD	FC15H	-	-	-	-	-	-	HLDH	HLDL
PWM31HLD	FC1DH	-	-	-	-	-	-	HLDH	HLDL
PWM32HLD	FC25H	-	-	-	-	-	-	HLDH	HLDL
PWM33HLD	FC2DH	-	-	-	-	-	-	HLDH	HLDL
PWM34HLD	FC35H	-	-	-	-	-	-	HLDH	HLDL
PWM35HLD	FC3DH	-	-	-	-	-	-	HLDH	HLDL

PWM36HLD	FC45H	-	-	-	-	-	-	HLDH	HLDL
PWM37HLD	FC4DH	-	-	-	-	-	-	HLDH	HLDL
PWM40HLD	FC65H	-	-	-	-	-	-	HLDH	HLDL
PWM41HLD	FC6DH	-	-	-	-	-	-	HLDH	HLDL
PWM42HLD	FC75H	-	-	-	-	-	-	HLDH	HLDL
PWM43HLD	FC7DH	-	-	-	-	-	-	HLDH	HLDL
PWM44HLD	FC85H	-	-	-	-	-	-	HLDH	HLDL
PWM45HLD	FC8DH	-	-	-	-	-	-	HLDH	HLDL
PWM46HLD	FC95H	-	-	-	-	-	-	HLDH	HLDL
PWM47HLD	FC9DH	-	-	-	-	-	-	HLDH	HLDL
PWM50HLD	FCB5H	-	-	-	-	-	-	HLDH	HLDL
PWM51HLD	FCBDH	-	-	-	-	-	-	HLDH	HLDL
PWM52HLD	FCC5H	-	-	-	-	-	-	HLDH	HLDL
PWM53HLD	FCCDH	-	-	-	-	-	-	HLDH	HLDL
PWM54HLD	FCD5H	-	-	-	-	-	-	HLDH	HLDL
PWM55HLD	FCDDH	-	-	-	-	-	-	HLDH	HLDL
PWM56HLD	FCE5H	-	-	-	-	-	-	HLDH	HLDL
PWM57HLD	FCEDH	-	-	-	-	-	-	HLDH	HLDL

HLDH: 第 n 路 PWM 的 i 通道强制输出高电平控制位。(n=0~5, i=0~7)

0: 第 n 路 PWM 的 i 通道正常输出

1: 第 n 路 PWM 的 i 通道强制输出高电平

HLDL: 第 n 路 PWM 的 i 通道强制输出低电平控制位。(n=0~5, i=0~7)

0: 第 n 路 PWM 的 i 通道正常输出

1: 第 n 路 PWM 的 i 通道强制输出低电平

18.2 范例程序

18.2.1 输出任意周期和任意占空比的波形

汇编代码

;测试工作频率为11.0592MHz

```

P_SW2      DATA      0BAH

PWMSET     DATA      0F1H
PWMCFG01   DATA      0F6H
PWMCFG23   DATA      0F7H
PWMCFG45   DATA      0FEH

PWM0CH     EQU        0FF00H
PWM0CL     EQU        0FF01H
PWM0CKS    EQU        0FF02H
PWM0TADCH  EQU        0FF03H
PWM0TADCL  EQU        0FF04H
PWM0IF     EQU        0FF05H
PWM0FDCR   EQU        0FF06H
PWM00T1H   EQU        0FF10H
PWM00T1L   EQU        0FF11H
PWM00T2H   EQU        0FF12H
PWM00T2L   EQU        0FF13H
PWM00CR    EQU        0FF14H
PWM00HLD   EQU        0FF15H

P0M1       DATA      093H
P0M0       DATA      094H
P1M1       DATA      091H
P1M0       DATA      092H
P2M1       DATA      095H
P2M0       DATA      096H
P3M1       DATA      0B1H
P3M0       DATA      0B2H
P4M1       DATA      0B3H
P4M0       DATA      0B4H
P5M1       DATA      0C9H
P5M0       DATA      0CAH

                ORG      0000H
                LJMP     MAIN

                ORG      0100H
MAIN:
                MOV     SP, #5FH
                MOV     P0M0, #00H
                MOV     P0M1, #00H
                MOV     P1M0, #00H
                MOV     P1M1, #00H
                MOV     P2M0, #00H
                MOV     P2M1, #00H
                MOV     P3M0, #00H
                MOV     P3M1, #00H
                MOV     P4M0, #00H
    
```

```

MOV      P4M1, #00H
MOV      P5M0, #00H
MOV      P5M1, #00H

MOV      PWMSET, #01H          ;使能PWM0 模块 (必须先使能模块后面的设置才有效)

MOV      P_SW2, #80H
CLR      A
MOV      DPTR, #PWM0CKS
MOVX     @DPTR, A              ;PWM0 时钟为系统时钟
MOV      A, #10H
MOV      DPTR, #PWM0CH        ;设置PWM0 周期为1000H 个PWM 时钟
MOVX     @DPTR, A
MOV      A, #00H
MOV      DPTR, #PWM0CL
MOVX     @DPTR, A
MOV      A, #01H
MOV      DPTR, #PWM00T1H      ;在计数值为100H 地方PWM00 通道输出低电平
MOVX     @DPTR, A
MOV      A, #00H
MOV      DPTR, #PWM00T1L
MOVX     @DPTR, A
MOV      A, #05H
MOV      DPTR, #PWM00T2H      ;在计数值为500H 地方PWM00 通道输出高电平
MOVX     @DPTR, A
MOV      A, #00H
MOV      DPTR, #PWM00T2L
MOVX     @DPTR, A
MOV      A, #80H
MOV      DPTR, #PWM00CR      ;使能PWM00 输出
MOVX     @DPTR, A
MOV      P_SW2, #00H

MOV      PWMCFG01, #01H       ;启动PWM0 模块

JMP      $

END

```

C 语言代码

//测试工作频率为11.0592MHz

```

#include "reg51.h"
#include "intrins.h"

sfr      P_SW2      = 0xba;

sfr      PWMSET     = 0xf1;
sfr      PWMCFG01   = 0xf6;
sfr      PWMCFG23   = 0xf7;
sfr      PWMCFG45   = 0xfe;

#define   PWM0C      (*(unsigned int volatile xdata *)0xff00)
#define   PWM0CH     (*(unsigned char volatile xdata *)0xff00)
#define   PWM0CL     (*(unsigned char volatile xdata *)0xff01)
#define   PWM0CKS    (*(unsigned char volatile xdata *)0xff02)
#define   PWM0TADC   (*(unsigned int volatile xdata *)0xff03)
#define   PWM0TADCH  (*(unsigned char volatile xdata *)0xff03)

```

```
#define PWM0TADCL    (*(unsigned char volatile xdata *)0xFF04)
#define PWM0IF      (*(unsigned char volatile xdata *)0xFF05)
#define PWM0FDCR    (*(unsigned char volatile xdata *)0xFF06)
#define PWM00T1     (*(unsigned int  volatile xdata *)0xFF10)
#define PWM00T1H    (*(unsigned char volatile xdata *)0xFF10)
#define PWM00T1L    (*(unsigned char volatile xdata *)0xFF11)
#define PWM00T2H    (*(unsigned char volatile xdata *)0xFF12)
#define PWM00T2     (*(unsigned int  volatile xdata *)0xFF12)
#define PWM00T2L    (*(unsigned char volatile xdata *)0xFF13)
#define PWM00CR     (*(unsigned char volatile xdata *)0xFF14)
#define PWM00HLD    (*(unsigned char volatile xdata *)0xFF15)
```

```
sfr    P0MI        = 0x93;
sfr    P0M0        = 0x94;
sfr    P1MI        = 0x91;
sfr    P1M0        = 0x92;
sfr    P2MI        = 0x95;
sfr    P2M0        = 0x96;
sfr    P3MI        = 0xb1;
sfr    P3M0        = 0xb2;
sfr    P4MI        = 0xb3;
sfr    P4M0        = 0xb4;
sfr    P5MI        = 0xc9;
sfr    P5M0        = 0xca;
```

```
void main()
```

```
{
```

```
    P0M0 = 0x00;
    P0M1 = 0x00;
    P1M0 = 0x00;
    P1M1 = 0x00;
    P2M0 = 0x00;
    P2M1 = 0x00;
    P3M0 = 0x00;
    P3M1 = 0x00;
    P4M0 = 0x00;
    P4M1 = 0x00;
    P5M0 = 0x00;
    P5M1 = 0x00;
```

```
    PWMSET = 0x01;
```

```
//使能PWM0 模块 (必须先使能模块后面的设置才有效)
```

```
    P_SW2 = 0x80;
    PWM0CKS = 0x00;
    PWM0C = 0x1000;
    PWM00T1= 0x0100;
    PWM00T2= 0x0500;
    PWM00CR= 0x80;
    P_SW2 = 0x00;
```

```
//PWM0 时钟为系统时钟
```

```
//设置PWM0 周期为1000H 个PWM 时钟
```

```
//在计数值为100H 地方PWM0 通道输出低电平
```

```
//在计数值为500H 地方PWM0 通道输出高电平
```

```
//使能PWM0 输出
```

```
    PWMCFG01 = 0x01;
```

```
//启动PWM0 模块
```

```
    while (1);
```

```
}
```

18.2.2 两路PWM实现互补对称带死区控制的波形

汇编代码

;测试工作频率为11.0592MHz

<i>P_SW2</i>	<i>DATA</i>	<i>0BAH</i>
<i>PWMSET</i>	<i>DATA</i>	<i>0F1H</i>
<i>PWMCFG01</i>	<i>DATA</i>	<i>0F6H</i>
<i>PWMCFG23</i>	<i>DATA</i>	<i>0F7H</i>
<i>PWMCFG45</i>	<i>DATA</i>	<i>0FEH</i>
<i>PWM0CH</i>	<i>EQU</i>	<i>0FF00H</i>
<i>PWM0CL</i>	<i>EQU</i>	<i>0FF01H</i>
<i>PWM0CKS</i>	<i>EQU</i>	<i>0FF02H</i>
<i>PWM0TADCH</i>	<i>EQU</i>	<i>0FF03H</i>
<i>PWM0TADCL</i>	<i>EQU</i>	<i>0FF04H</i>
<i>PWM0IF</i>	<i>EQU</i>	<i>0FF05H</i>
<i>PWM0FDCR</i>	<i>EQU</i>	<i>0FF06H</i>
<i>PWM00T1H</i>	<i>EQU</i>	<i>0FF10H</i>
<i>PWM00T1L</i>	<i>EQU</i>	<i>0FF11H</i>
<i>PWM00T2H</i>	<i>EQU</i>	<i>0FF12H</i>
<i>PWM00T2L</i>	<i>EQU</i>	<i>0FF13H</i>
<i>PWM00CR</i>	<i>EQU</i>	<i>0FF14H</i>
<i>PWM00HLD</i>	<i>EQU</i>	<i>0FF15H</i>
<i>PWM01T1H</i>	<i>EQU</i>	<i>0FF18H</i>
<i>PWM01T1L</i>	<i>EQU</i>	<i>0FF19H</i>
<i>PWM01T2H</i>	<i>EQU</i>	<i>0FF1AH</i>
<i>PWM01T2L</i>	<i>EQU</i>	<i>0FF1BH</i>
<i>PWM01CR</i>	<i>EQU</i>	<i>0FF1CH</i>
<i>PWM01HLD</i>	<i>EQU</i>	<i>0FF1DH</i>
<i>P0M1</i>	<i>DATA</i>	<i>093H</i>
<i>P0M0</i>	<i>DATA</i>	<i>094H</i>
<i>P1M1</i>	<i>DATA</i>	<i>091H</i>
<i>P1M0</i>	<i>DATA</i>	<i>092H</i>
<i>P2M1</i>	<i>DATA</i>	<i>095H</i>
<i>P2M0</i>	<i>DATA</i>	<i>096H</i>
<i>P3M1</i>	<i>DATA</i>	<i>0B1H</i>
<i>P3M0</i>	<i>DATA</i>	<i>0B2H</i>
<i>P4M1</i>	<i>DATA</i>	<i>0B3H</i>
<i>P4M0</i>	<i>DATA</i>	<i>0B4H</i>
<i>P5M1</i>	<i>DATA</i>	<i>0C9H</i>
<i>P5M0</i>	<i>DATA</i>	<i>0CAH</i>
	<i>ORG</i>	<i>0000H</i>
	<i>LJMP</i>	<i>MAIN</i>
	<i>ORG</i>	<i>0100H</i>
<i>MAIN:</i>	<i>MOV</i>	<i>SP, #5FH</i>
	<i>MOV</i>	<i>P0M0, #00H</i>
	<i>MOV</i>	<i>P0M1, #00H</i>
	<i>MOV</i>	<i>P1M0, #00H</i>
	<i>MOV</i>	<i>P1M1, #00H</i>
	<i>MOV</i>	<i>P2M0, #00H</i>
	<i>MOV</i>	<i>P2M1, #00H</i>
	<i>MOV</i>	<i>P3M0, #00H</i>
	<i>MOV</i>	<i>P3M1, #00H</i>
	<i>MOV</i>	<i>P4M0, #00H</i>
	<i>MOV</i>	<i>P4M1, #00H</i>
	<i>MOV</i>	<i>P5M0, #00H</i>

```

MOV      P5M1, #00H

MOV      PWMSET, #01H      ;使能PWM0 模块 (必须先使能模块后面的设置才有效)

MOV      P_SW2, #80H
CLR      A
MOV      DPTR, #PWM0CKS
MOVX    @DPTR, A          ;PWM0 时钟为系统时钟
MOV      A, #08H
MOV      DPTR, #PWM0CH    ;设置PWM0 周期为0800H 个PWM 时钟
MOVX    @DPTR, A
MOV      A, #00H
MOV      DPTR, #PWM0CL
MOVX    @DPTR, A
MOV      A, #01H
MOV      DPTR, #PWM00T1H  ;PWM00 在计数值为0100H 地方输出低电平
MOVX    @DPTR, A
MOV      A, #00H
MOV      DPTR, #PWM00T1L
MOVX    @DPTR, A
MOV      A, #07H
MOV      DPTR, #PWM00T2H  ;PWM00 在计数值为0700H 地方输出高电平
MOVX    @DPTR, A
MOV      A, #00H
MOV      DPTR, #PWM00T2L
MOVX    @DPTR, A
MOV      A, #00H
MOV      DPTR, #PWM01T2H  ;PWM01 在计数值为0080H 地方输出高电平
MOVX    @DPTR, A
MOV      A, #80H
MOV      DPTR, #PWM01T2L
MOVX    @DPTR, A
MOV      A, #07H
MOV      DPTR, #PWM01T1H  ;PWM01 在计数值为0780H 地方输出低电平
MOVX    @DPTR, A
MOV      A, #80H
MOV      DPTR, #PWM01T1L
MOVX    @DPTR, A
MOV      A, #080H
MOV      DPTR, #PWM00CR   ;使能PWM00 输出
MOVX    @DPTR, A
MOV      A, #80H
MOV      DPTR, #PWM01CR   ;使能PWM01 输出
MOVX    @DPTR, A
MOV      P_SW2, #00H

MOV      PWMCFG01, #01H   ;启动PWM0 模块

JMP      $

END

```

C 语言代码

//测试工作频率为11.0592MHz

```
#include "reg51.h"
```

```
#include "intrins.h"
```

```

sfr      P_SW2      = 0xba;

sfr      PWMSET     = 0xF1;
sfr      PWMCFG01   = 0xF6;
sfr      PWMCFG23   = 0xF7;
sfr      PWMCFG45   = 0xFE;

#define   PWM0C      (*(unsigned int volatile xdata *)0xFF00)
#define   PWM0CH     (*(unsigned char volatile xdata *)0xFF00)
#define   PWM0CL     (*(unsigned char volatile xdata *)0xFF01)
#define   PWM0CKS    (*(unsigned char volatile xdata *)0xFF02)
#define   PWM0TADC   (*(unsigned int volatile xdata *)0xFF03)
#define   PWM0TADCH  (*(unsigned char volatile xdata *)0xFF03)
#define   PWM0TADCL  (*(unsigned char volatile xdata *)0xFF04)
#define   PWM0IF     (*(unsigned char volatile xdata *)0xFF05)
#define   PWM0FDCR   (*(unsigned char volatile xdata *)0xFF06)
#define   PWM00T1    (*(unsigned int volatile xdata *)0xFF10)
#define   PWM00T1H   (*(unsigned char volatile xdata *)0xFF10)
#define   PWM00T1L   (*(unsigned char volatile xdata *)0xFF11)
#define   PWM00T2H   (*(unsigned char volatile xdata *)0xFF12)
#define   PWM00T2    (*(unsigned int volatile xdata *)0xFF12)
#define   PWM00T2L   (*(unsigned char volatile xdata *)0xFF13)
#define   PWM00CR    (*(unsigned char volatile xdata *)0xFF14)
#define   PWM00HLD   (*(unsigned char volatile xdata *)0xFF15)

sfr      P0M1       = 0x93;
sfr      P0M0       = 0x94;
sfr      P1M1       = 0x91;
sfr      P1M0       = 0x92;
sfr      P2M1       = 0x95;
sfr      P2M0       = 0x96;
sfr      P3M1       = 0xb1;
sfr      P3M0       = 0xb2;
sfr      P4M1       = 0xb3;
sfr      P4M0       = 0xb4;
sfr      P5M1       = 0xc9;
sfr      P5M0       = 0xca;

void main()
{
    P0M0 = 0x00;
    P0M1 = 0x00;
    P1M0 = 0x00;
    P1M1 = 0x00;
    P2M0 = 0x00;
    P2M1 = 0x00;
    P3M0 = 0x00;
    P3M1 = 0x00;
    P4M0 = 0x00;
    P4M1 = 0x00;
    P5M0 = 0x00;
    P5M1 = 0x00;

    PWMSET = 0x01; //使能PWM0 模块 (必须先使能模块后面的设置才有效)

    P_SW2 = 0x80;
    PWM0CKS = 0x00; //PWM0 时钟为系统时钟
    PWM0C = 0x0800; //设置PWM0 周期为0800H 个PWM 时钟
    PWM00T1 = 0x0100; //PWM00 在计数值为100H 地方输出低电平
}

```

```

PWM00T2= 0x0700; //PWM00 在计数值为700H 地方输出高电平
PWM01T2= 0x0080; //PWM01 在计数值为0080H 地方输出高电平
PWM01T1= 0x0780; //PWM01 在计数值为0780H 地方输出低电平
PWM00CR= 0x80; //使能PWM00 输出
PWM01CR= 0x80; //使能PWM01 输出
P_SW2 = 0x00;

PWMCFG01 = 0x01; //启动PWM0 模块

while (1);
}

```

18.2.3 PWM实现渐变灯（呼吸灯）

汇编代码

;测试工作频率为11.0592MHz

<i>CYCLE</i>	<i>EQU</i>	<i>1000H</i>
<i>P_SW2</i>	<i>DATA</i>	<i>0BAH</i>
<i>PWMSET</i>	<i>DATA</i>	<i>0F1H</i>
<i>PWMCFG01</i>	<i>DATA</i>	<i>0F6H</i>
<i>PWMCFG23</i>	<i>DATA</i>	<i>0F7H</i>
<i>PWMCFG45</i>	<i>DATA</i>	<i>0FEH</i>
<i>PWM0CH</i>	<i>EQU</i>	<i>0FF00H</i>
<i>PWM0CL</i>	<i>EQU</i>	<i>0FF01H</i>
<i>PWM0CKS</i>	<i>EQU</i>	<i>0FF02H</i>
<i>PWM0TADCH</i>	<i>EQU</i>	<i>0FF03H</i>
<i>PWM0TADCL</i>	<i>EQU</i>	<i>0FF04H</i>
<i>PWM0IF</i>	<i>EQU</i>	<i>0FF05H</i>
<i>PWM0FDCR</i>	<i>EQU</i>	<i>0FF06H</i>
<i>PWM00T1H</i>	<i>EQU</i>	<i>0FF10H</i>
<i>PWM00T1L</i>	<i>EQU</i>	<i>0FF11H</i>
<i>PWM00T2H</i>	<i>EQU</i>	<i>0FF12H</i>
<i>PWM00T2L</i>	<i>EQU</i>	<i>0FF13H</i>
<i>PWM00CR</i>	<i>EQU</i>	<i>0FF14H</i>
<i>PWM00HLD</i>	<i>EQU</i>	<i>0FF15H</i>
<i>P0M1</i>	<i>DATA</i>	<i>093H</i>
<i>P0M0</i>	<i>DATA</i>	<i>094H</i>
<i>P1M1</i>	<i>DATA</i>	<i>091H</i>
<i>P1M0</i>	<i>DATA</i>	<i>092H</i>
<i>P2M1</i>	<i>DATA</i>	<i>095H</i>
<i>P2M0</i>	<i>DATA</i>	<i>096H</i>
<i>P3M1</i>	<i>DATA</i>	<i>0B1H</i>
<i>P3M0</i>	<i>DATA</i>	<i>0B2H</i>
<i>P4M1</i>	<i>DATA</i>	<i>0B3H</i>
<i>P4M0</i>	<i>DATA</i>	<i>0B4H</i>
<i>P5M1</i>	<i>DATA</i>	<i>0C9H</i>
<i>P5M0</i>	<i>DATA</i>	<i>0CAH</i>
<i>DIR</i>	<i>BIT</i>	<i>20H.0</i>
<i>VALL</i>	<i>DATA</i>	<i>21H</i>
<i>VALH</i>	<i>DATA</i>	<i>22H</i>

```

    ORG          0000H
    LJMP        MAIN
    ORG          00B3H
    LJMP        PWM0ISR

PWM0ISR:
    ORG          0100H
    PUSH        ACC
    PUSH        PSW
    PUSH        DPL
    PUSH        DPH
    PUSH        P_SW2

    MOV          P_SW2,#80H
    MOV          A,PWMCFG01
    JNB          ACC.3,ISREXIT
    ANL          PWMCFG01,#NOT 08H      ;清中断标志
    JNB          DIR,PWMDN

PWMUP:
    MOV          A,VALL
    ADD          A,#1
    MOV          VALL,A
    MOV          A,VALH
    ADDC        A,#0
    MOV          VALH,A
    CJNE        A,#HIGH CYCLE,SETPWM
    MOV          A,VALL
    CJNE        A,#LOW CYCLE,SETPWM
    CLR          DIR
    JMP          SETPWM

PWMDN:
    MOV          A,VALL
    ADD          A,#0FFH
    MOV          VALL,A
    MOV          A,VALH
    ADDC        A,#0FFH
    MOV          VALH,A
    JNZ          SETPWM
    MOV          A,VALL
    CJNE        A,#1,SETPWM
    SETB        DIR

SETPWM:
    MOV          A,VALH
    MOV          DPTR,#PWM00T2H
    MOVX        @DPTR,A
    MOV          A,VALL
    MOV          DPTR,#PWM00T2L
    MOVX        @DPTR,A

ISREXIT:
    POP          P_SW2
    POP          DPH
    POP          DPL
    POP          PSW
    POP          ACC
    RETI

MAIN:
    MOV          SP,#5FH
    MOV          P0M0,#00H

```

```

MOV      P0M1, #00H
MOV      P1M0, #00H
MOV      P1M1, #00H
MOV      P2M0, #00H
MOV      P2M1, #00H
MOV      P3M0, #00H
MOV      P3M1, #00H
MOV      P4M0, #00H
MOV      P4M1, #00H
MOV      P5M0, #00H
MOV      P5M1, #00H

SETB     DIR
MOV      VALH, #00H
MOV      VALL, #01H

MOV      PWMSET, #01H          ;使能PWM0 模块 (必须先使能模块后面的设置才有效)

MOV      P_SW2, #80H
CLR      A
MOV      DPTR, #PWM0CKS
MOVX     @DPTR, A              ;PWM0 时钟为系统时钟
MOV      A, #HIGH CYCLE
MOV      DPTR, #PWM0CH        ;设置PWM0 周期
MOVX     @DPTR, A
MOV      A, #LOW CYCLE
MOV      DPTR, #PWM0CL
MOVX     @DPTR, A
MOV      A, #00H
MOV      DPTR, #PWM00T1H
MOVX     @DPTR, A
MOV      A, #00H
MOV      DPTR, #PWM00T1L
MOVX     @DPTR, A
MOV      A, VALH
MOV      DPTR, #PWM00T2H
MOVX     @DPTR, A
MOV      A, VALL
MOV      DPTR, #PWM00T2L
MOVX     @DPTR, A
MOV      A, #80H
MOV      DPTR, #PWM00CR        ;使能PWM00 输出
MOVX     @DPTR, A
MOV      P_SW2, #00H

MOV      PWMCFG01, #05H       ;启动PWM0 模块并使能PWM0 中断
SETB     EA
JMP      $

END

```

C 语言代码

```
//测试工作频率为11.0592MHz
```

```
#include "reg51.h"
#include "intrins.h"
```

```
#define CYCLE 0x1000
```

```

sfr      P_SW2      = 0xba;

sfr      PWMSET     = 0xF1;
sfr      PWMCFG01  = 0xF6;
sfr      PWMCFG23  = 0xF7;
sfr      PWMCFG45  = 0xFE;

#define   PWM0C      (*(unsigned int volatile xdata *)0xFF00)
#define   PWM0CH     (*(unsigned char volatile xdata *)0xFF00)
#define   PWM0CL     (*(unsigned char volatile xdata *)0xFF01)
#define   PWM0CKS    (*(unsigned char volatile xdata *)0xFF02)
#define   PWM0TADC   (*(unsigned int volatile xdata *)0xFF03)
#define   PWM0TADCH  (*(unsigned char volatile xdata *)0xFF03)
#define   PWM0TADCL  (*(unsigned char volatile xdata *)0xFF04)
#define   PWM0IF     (*(unsigned char volatile xdata *)0xFF05)
#define   PWM0FDCCR  (*(unsigned char volatile xdata *)0xFF06)
#define   PWM00T1    (*(unsigned int volatile xdata *)0xFF10)
#define   PWM00T1H   (*(unsigned char volatile xdata *)0xFF10)
#define   PWM00T1L   (*(unsigned char volatile xdata *)0xFF11)
#define   PWM00T2H   (*(unsigned char volatile xdata *)0xFF12)
#define   PWM00T2    (*(unsigned int volatile xdata *)0xFF12)
#define   PWM00T2L   (*(unsigned char volatile xdata *)0xFF13)
#define   PWM00CR    (*(unsigned char volatile xdata *)0xFF14)
#define   PWM00HLD   (*(unsigned char volatile xdata *)0xFF15)

sfr      P0M1      = 0x93;
sfr      P0M0      = 0x94;
sfr      P1M1      = 0x91;
sfr      P1M0      = 0x92;
sfr      P2M1      = 0x95;
sfr      P2M0      = 0x96;
sfr      P3M1      = 0xb1;
sfr      P3M0      = 0xb2;
sfr      P4M1      = 0xb3;
sfr      P4M0      = 0xb4;
sfr      P5M1      = 0xc9;
sfr      P5M0      = 0xca;

void PWM0_Isr() interrupt 22
{
    static bit dir = 1;
    static int val = 0;

    if (PWMCFG01 & 0x08)
    {
        PWMCFG01 &= ~0x08;           //清中断标志
        if (dir)
        {
            val++;
            if (val >= CYCLE) dir = 0;
        }
        else
        {
            val--;
            if (val <= 1) dir = 1;
        }
        _push_(P_SW2);
        P_SW2 /= 0x80;
    }
}

```

```
        PWM0T2 = val;
        _pop_(P_SW2);
    }
}

void main()
{
    P0M0 = 0x00;
    P0M1 = 0x00;
    P1M0 = 0x00;
    P1M1 = 0x00;
    P2M0 = 0x00;
    P2M1 = 0x00;
    P3M0 = 0x00;
    P3M1 = 0x00;
    P4M0 = 0x00;
    P4M1 = 0x00;
    P5M0 = 0x00;
    P5M1 = 0x00;

    PWMSET = 0x01; //使能PWM0 模块 (必须先使能模块后面的设置才有效)

    P_SW2 = 0x80;
    PWM0CKS = 0x00; // PWM0 时钟为系统时钟
    PWM0C = CYCLE; //设置PWM0 周期
    PWM0T1 = 0x0000;
    PWM0T2 = 0x0001;
    PWM0CR = 0x80; //使能PWM0 输出
    P_SW2 = 0x00;

    PWMCFG01 = 0x05; //启动PWM0 模块并使能PWM0 中断
    EA = 1;

    while (1);
}
```

19 同步串行外设接口SPI

STC8G 系列单片机内部集成了一种高速串行通信接口——SPI 接口。SPI 是一种全双工的高速同步通信总线。STC8G 系列集成的 SPI 接口提供了两种操作模式：主模式和从模式。

19.1 SPI相关的寄存器

符号	描述	地址	位地址与符号								复位值
			B7	B6	B5	B4	B3	B2	B1	B0	
SPSTAT	SPI 状态寄存器	CDH	SPIF	WCOL	-	-	-	-	-	-	00xx,xxxx
SPCTL	SPI 控制寄存器	CEH	SSIG	SPEN	DORD	MSTR	CPOL	CPHA	SPR[1:0]		0000,0100
SPDAT	SPI 数据寄存器	CFH									0000,0000

SPI 状态寄存器

符号	地址	B7	B6	B5	B4	B3	B2	B1	B0
SPSTAT	CDH	SPIF	WCOL	-	-	-	-	-	-

SPIF: SPI 中断标志位。

当发送/接收完成 1 字节的数据后，硬件自动将此位置 1，并向 CPU 提出中断请求。当 SSIG 位被设置为 0 时，由于 SS 管脚电平的变化而使得设备的主/从模式发生改变时，此标志位也会被硬件自动置 1，以标志设备模式发生变化。

注意：此标志位必须用户通过软件方式向此位写 1 进行清零。

WCOL: SPI 写冲突标志位。

当 SPI 在进行数据传输的过程中写 SPDAT 寄存器时，硬件将此位置 1。

注意：此标志位必须用户通过软件方式向此位写 1 进行清零。

SPI 控制寄存器

符号	地址	B7	B6	B5	B4	B3	B2	B1	B0
SPCTL	CEH	SSIG	SPEN	DORD	MSTR	CPOL	CPHA	SPR[1:0]	

SSIG: SS 引脚功能控制位

0: SS 引脚确定器件是主机还是从机

1: 忽略 SS 引脚功能，使用 MSTR 确定器件是主机还是从机

SPEN: SPI 使能控制位

0: 关闭 SPI 功能

1: 使能 SPI 功能

DORD: SPI 数据位发送/接收的顺序

0: 先发送/接收数据的高位 (MSB)

1: 先发送/接收数据的低位 (LSB)

MSTR: 器件主/从模式选择位

设置主机模式:

若 SSIG=0，则 SS 管脚必须为高电平且设置 MSTR 为 1

若 SSIG=1，则只需要设置 MSTR 为 1 (忽略 SS 管脚的电平)

设置从机模式:

若 SSIG=0，则 SS 管脚必须为低电平 (与 MSTR 位无关)

若 SSIG=1, 则只需要设置 MSTR 为 0 (忽略 SS 管脚的电平)

CPOL: SPI 时钟极性控制

0: SCLK 空闲时为低电平, SCLK 的前时钟沿为上升沿, 后时钟沿为下降沿

1: SCLK 空闲时为高电平, SCLK 的前时钟沿为下降沿, 后时钟沿为上升沿

CPHA: SPI 时钟相位控制

0: 数据 SS 管脚为低电平驱动第一位数据并在 SCLK 的后时钟沿改变数据, 前时钟沿采样数据 (必须 SSIG=0)

1: 数据在 SCLK 的前时钟沿驱动, 后时钟沿采样

SPR[1:0]: SPI 时钟频率选择

SPR[1:0]	SCLK 频率
00	SYSclk/4
01	SYSclk/8
10	SYSclk/16
11	SYSclk/32

SPI 数据寄存器

符号	地址	B7	B6	B5	B4	B3	B2	B1	B0
SPDAT	CFH								

SPI 发送/接收数据缓冲器。

19.2 SPI通信方式

SPI 的通信方式通常有 3 种：单主单从（一个主机设备连接一个从机设备）、互为主从（两个设备连接，设备和互为主机和从机）、单主多从（一个主机设备连接多个从机设备）

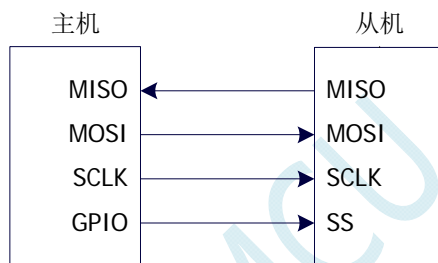
19.2.1 单主单从

两个设备相连，其中一个设备固定作为主机，另外一个固定作为从机。

主机设置：SSIG 设置为 1，MSTR 设置为 1，固定为主机模式。主机可以使用任意端口连接从机的 SS 管脚，拉低从机的 SS 脚即使能从机

从机设置：SSIG 设置为 0，SS 管脚作为从机的片选信号。

单主单从连接配置图如下所示：



单主单从配置

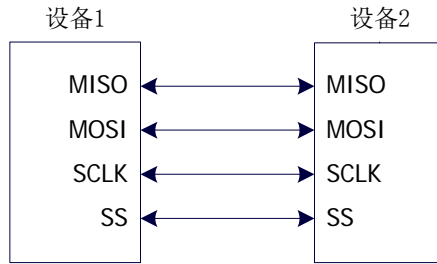
19.2.2 互为主从

两个设备相连，主机和从机不固定。

设置方法 1：两个设备初始化时都设置为 SSIG 设置为 0，MSTR 设置为 1，且将 SS 脚设置为双向口模式输出高电平。此时两个设备都是不忽略 SS 的主机模式。当其中一个设备需要启动传输时，可将自己的 SS 脚设置为输出模式并输出低电平，拉低对方的 SS 脚，这样另一个设备就被强行设置为从机模式了。

设置方法 2：两个设备初始化时都将自己设置成忽略 SS 的从机模式，即将 SSIG 设置为 1，MSTR 设置为 0。当其中一个设备需要启动传输时，先检测 SS 管脚的电平，如果时候高电平，就将自己设置成忽略 SS 的主模式，即可进行数据传输了。

互为主从连接配置图如下所示：



互为主从配置

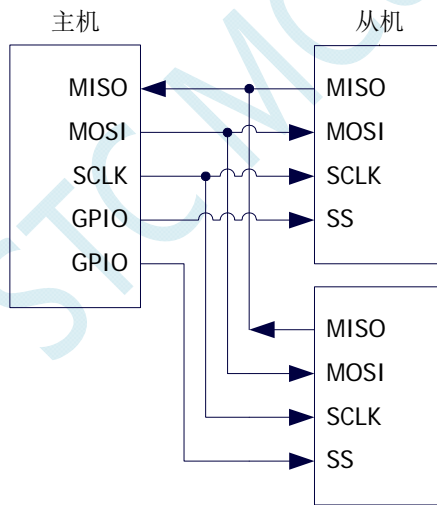
19.2.3 单主多从

多个设备相连，其中一个设备固定作为主机，其他设备固定作为从机。

主机设置：SSIG 设置为 1，MSTR 设置为 1，固定为主机模式。主机可以使用任意端口分别连接各个从机的 SS 管脚，拉低其中一个从机的 SS 脚即使能相应的从机设备

从机设置：SSIG 设置为 0，SS 管脚作为从机的片选信号。

单主多从连接配置图如下所示：



单主多从配置

19.3 配置SPI

控制位			通信端口				说明
SPEN	SSIG	MSTR	SS	MISO	MOSI	SCLK	
0	x	x	x	输入	输入	输入	关闭 SPI 功能, SS/MOSI/MISO/SCLK 均为普通 I/O
1	0	0	0	输出	输入	输入	从机模式, 且被选中
1	0	0	1	高阻	输入	输入	从机模式, 但未被选中
1	0	1→0	0	输出	输入	输入	从机模式, 不忽略 SS 且 MSTR 为 1 的主机模式, 当 SS 管脚被拉低时, MSTR 将被硬件自动清零, 工作模式将被被动设置为从机模式
1	0	1	1	输入	高阻	高阻	主机模式, 空闲状态
					输出	输出	主机模式, 激活状态
1	1	0	x	输出	输入	输入	从机模式
1	1	1	x	输入	输出	输出	主机模式

从机模式的注意事项:

当 CPHA=0 时, SSIG 必须为 0 (即不能忽略 SS 脚)。在每次串行字节开始还发送前 SS 脚必须拉低, 并且在串行字节发送完后须重新设置为高电平。SS 管脚为低电平时不能对 SPDAT 寄存器执行写操作, 否则将导致一个写冲突错误。CPHA=0 且 SSIG=1 时的操作未定义。

当 CPHA=1 时, SSIG 可以置 1 (即可以忽略脚)。如果 SSIG=0, SS 脚可在连续传输之间保持低有效 (即一直固定为低电平)。这种方式适用于固定单主单从的系统。

主机模式的注意事项:

在 SPI 中, 传输总是由主机启动的。如果 SPI 使能 (SPEN=1) 并选择作为主机时, 主机对 SPI 数据寄存器 SPDAT 的写操作将启动 SPI 时钟发生器和数据的传输。在数据写入 SPDAT 之后的半个到一个 SPI 位时间后, 数据将出现在 MOSI 脚。写入主机 SPDAT 寄存器的数据从 MOSI 脚移出发送到从机的 MOSI 脚。同时从机 SPDAT 寄存器的数据从 MISO 脚移出发送到主机的 MISO 脚。

传输完一个字节后, SPI 时钟发生器停止, 传输完成标志 (SPIF) 置位, 如果 SPI 中断使能则会产生一个 SPI 中断。主机和从机 CPU 的两个移位寄存器可以看作是一个 16 位循环移位寄存器。当数据从主机移位传送到从机的同时, 数据也以相反的方向移入。这意味着在一个移位周期中, 主机和从机的数据相互交换。

通过 SS 改变模式

如果 SPEN=1, SSIG=0 且 MSTR=1, SPI 使能为主机模式, 并将 SS 脚可配置为输入模式或准双向口模式。这种情况下, 另外一个主机可将该脚驱动为低电平, 从而将该器件选择为 SPI 从机并向其发送数据。为了避免争夺总线, SPI 系统将该从机的 MSTR 清零, MOSI 和 SCLK 强制变为输入模式, 而 MISO 则变为输出模式, 同时 SPSTAT 的 SPIF 标志位置 1。

用户软件必须一直对 MSTR 位进行检测, 如果该位被一个从机选择动作而被动清零, 而用户想继续将 SPI 作为主机, 则必须重新设置 MSTR 位, 否则将一直处于从机模式。

写冲突

SPI 在发送时为单缓冲，在接收时为双缓冲。这样在前一次发送尚未完成之前，不能将新的数据写入移位寄存器。当发送过程中对数据寄存器 SPDAT 进行写操作时，WCOL 位将被置 1 以指示发生数据写冲突错误。在这种情况下，当前发送的数据继续发送，而新写入的数据将丢失。

当对主机或从机进行写冲突检测时，主机发生写冲突的情况是很罕见的，因为主机拥有数据传输的完全控制权。但从机有可能发生写冲突，因为当主机启动传输时，从机无法进行控制。

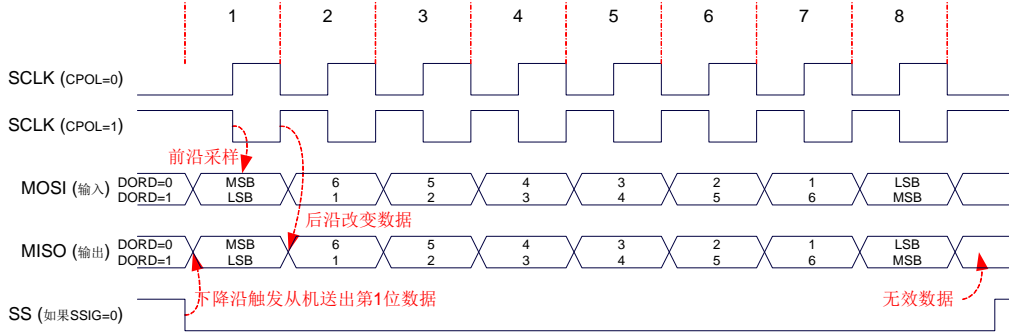
接收数据时，接收到的数据传送到一个并行读数据缓冲区，这样将释放移位寄存器以进行下一个数据的接收。但必须在下一个字符完全移入之前从数据寄存器中读出接收到的数据，否则，前一个接收数据将丢失。

WCOL 可通过软件向其写入“1”清零。

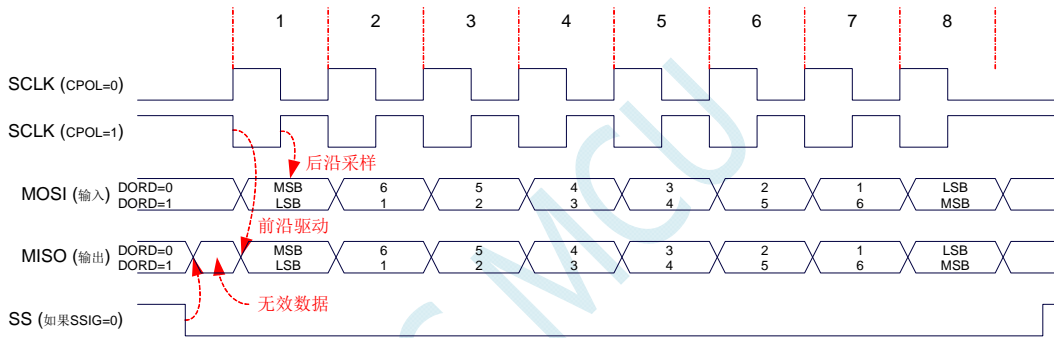
STC MCU

19.4 数据模式

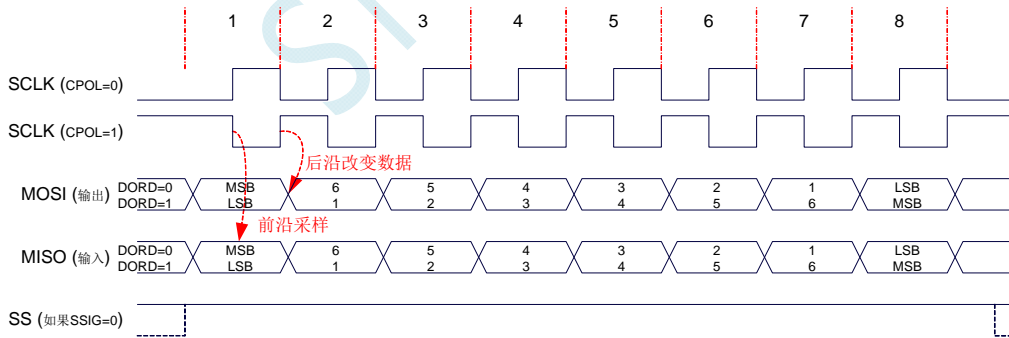
SPI 的时钟相位控制位 CPHA 可以让用户设定数据采样和改变时的时钟沿。时钟极性位 CPOL 可以让用户设定时钟极性。下面图例显示了不同时钟相位、极性设置下 SPI 通讯时序。



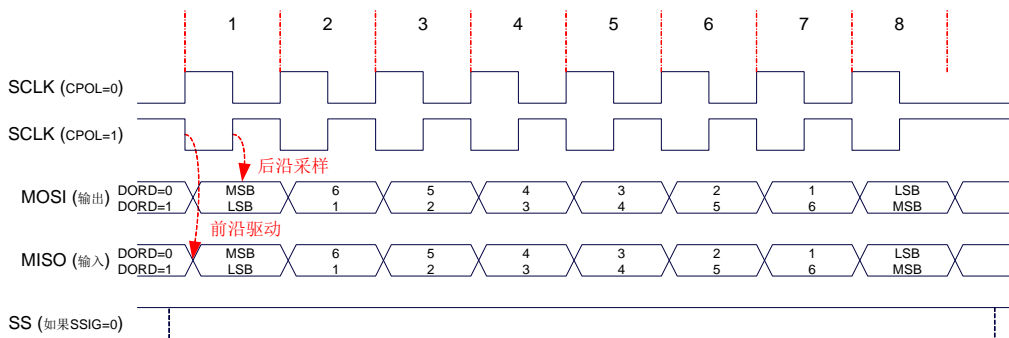
从机传输 (CPHA=0)



从机传输 (CPHA=1)



主机传输 (CPHA=0)



主机传输 (CPHA=1)

STC MCU

19.5 范例程序

19.5.1 SPI单主单从系统主机程序（中断方式）

汇编代码

;测试工作频率为11.0592MHz

```

SPSTAT    DATA    0CDH
SPCTL     DATA    0CEH
SPDAT     DATA    0CFH
IE2       DATA    0AFH
ESPI      EQU      02H

BUSY      BIT      20H.0
SS        BIT      P1.0
LED       BIT      P1.1

P0M1     DATA    093H
P0M0     DATA    094H
P1M1     DATA    091H
P1M0     DATA    092H
P2M1     DATA    095H
P2M0     DATA    096H
P3M1     DATA    0B1H
P3M0     DATA    0B2H
P4M1     DATA    0B3H
P4M0     DATA    0B4H
P5M1     DATA    0C9H
P5M0     DATA    0CAH

ORG       0000H
LJMP     MAIN
ORG       004BH
LJMP     SPIISR

ORG       0100H
SPIISR:
MOV      SPSTAT,#0C0H    ;清中断标志
SETB    SS              ;拉高从机的SS 管脚
CLR     BUSY
CPL     LED
RETI

MAIN:
MOV     SP,#5FH
MOV     P0M0,#00H
MOV     P0M1,#00H
MOV     P1M0,#00H
MOV     P1M1,#00H
MOV     P2M0,#00H
MOV     P2M1,#00H
MOV     P3M0,#00H
MOV     P3M1,#00H
MOV     P4M0,#00H
MOV     P4M1,#00H
MOV     P5M0,#00H
    
```

```

MOV      P5MI, #00H

SETB    LED
SETB    SS
CLR     BUSY

MOV     SPCTL, #50H           ;使能 SPI 主机模式
MOV     SPSTAT, #0C0H        ;清中断标志
MOV     IE2, #ESPI           ;使能 SPI 中断
SETB    EA

LOOP:
JB      BUSY, $
SETB   BUSY
CLR    SS                    ;拉低从机 SS 管脚
MOV    SPDAT, #5AH          ;发送测试数据
JMP    LOOP

END

```

C 语言代码

//测试工作频率为 11.0592MHz

```

#include "reg51.h"
#include "intrins.h"

sfr      SPSTAT      = 0xcd;
sfr      SPCTL       = 0xce;
sfr      SPDAT       = 0xcf;
sfr      IE2         = 0xaf;
#define   ESPI        0x02

sfr      P0MI        = 0x93;
sfr      P0M0        = 0x94;
sfr      P1MI        = 0x91;
sfr      P1M0        = 0x92;
sfr      P2MI        = 0x95;
sfr      P2M0        = 0x96;
sfr      P3MI        = 0xb1;
sfr      P3M0        = 0xb2;
sfr      P4MI        = 0xb3;
sfr      P4M0        = 0xb4;
sfr      P5MI        = 0xc9;
sfr      P5M0        = 0xca;

sbit     SS          = P1^0;
sbit     LED         = P1^1;

bit      busy;

void SPI_Isr() interrupt 9
{
    SPSTAT = 0xc0;           //清中断标志
    SS = 1;                 //拉高从机的 SS 管脚
    busy = 0;
    LED = !LED;            //测试端口
}

```

```

void main()
{
    P0M0 = 0x00;
    P0M1 = 0x00;
    P1M0 = 0x00;
    P1M1 = 0x00;
    P2M0 = 0x00;
    P2M1 = 0x00;
    P3M0 = 0x00;
    P3M1 = 0x00;
    P4M0 = 0x00;
    P4M1 = 0x00;
    P5M0 = 0x00;
    P5M1 = 0x00;

    LED = 1;
    SS = 1;
    busy = 0;

    SPCTL = 0x50;           //使能SPI 主机模式
    SPSTAT = 0xc0;         //清中断标志
    IE2 = ESPI;           //使能SPI 中断
    EA = 1;

    while (1)
    {
        while (busy);
        busy = 1;
        SS = 0;           //拉低从机SS 管脚
        SPDAT = 0x5a;     //发送测试数据
    }
}

```

19.5.2 SPI单主单从系统从机程序（中断方式）

汇编代码

;测试工作频率为11.0592MHz

<i>SPSTAT</i>	<i>DATA</i>	<i>0CDH</i>
<i>SPCTL</i>	<i>DATA</i>	<i>0CEH</i>
<i>SPDAT</i>	<i>DATA</i>	<i>0CFH</i>
<i>IE2</i>	<i>DATA</i>	<i>0AFH</i>
<i>ESPI</i>	<i>EQU</i>	<i>02H</i>
<i>LED</i>	<i>BIT</i>	<i>PI.1</i>
<i>P0M1</i>	<i>DATA</i>	<i>093H</i>
<i>P0M0</i>	<i>DATA</i>	<i>094H</i>
<i>P1M1</i>	<i>DATA</i>	<i>091H</i>
<i>P1M0</i>	<i>DATA</i>	<i>092H</i>
<i>P2M1</i>	<i>DATA</i>	<i>095H</i>
<i>P2M0</i>	<i>DATA</i>	<i>096H</i>
<i>P3M1</i>	<i>DATA</i>	<i>0B1H</i>
<i>P3M0</i>	<i>DATA</i>	<i>0B2H</i>
<i>P4M1</i>	<i>DATA</i>	<i>0B3H</i>
<i>P4M0</i>	<i>DATA</i>	<i>0B4H</i>
<i>P5M1</i>	<i>DATA</i>	<i>0C9H</i>
<i>P5M0</i>	<i>DATA</i>	<i>0CAH</i>

```

        ORG         0000H
        LJMP        MAIN
        ORG         004BH
        LJMP        SPIISR

        ORG         0100H
SPIISR:
        MOV         SPSTAT,#0C0H           ;清中断标志
        MOV         SPDAT,SPDAT          ;将接收到的数据回传给主机
        CPL         LED
        RETI

MAIN:
        MOV         SP, #5FH
        MOV         P0M0, #00H
        MOV         P0M1, #00H
        MOV         P1M0, #00H
        MOV         P1M1, #00H
        MOV         P2M0, #00H
        MOV         P2M1, #00H
        MOV         P3M0, #00H
        MOV         P3M1, #00H
        MOV         P4M0, #00H
        MOV         P4M1, #00H
        MOV         P5M0, #00H
        MOV         P5M1, #00H

        MOV         SPCTL,#40H           ;使能 SPI 从机模式
        MOV         SPSTAT,#0C0H        ;清中断标志
        MOV         IE2,#ESPI           ;使能 SPI 中断
        SETB        EA

        JMP         $

        END

```

C 语言代码

//测试工作频率为 11.0592MHz

```
#include "reg51.h"
```

```
#include "intrins.h"
```

```
sfr     SPSTAT    = 0xcd;
```

```
sfr     SPCTL     = 0xce;
```

```
sfr     SPDAT     = 0xcf;
```

```
sfr     IE2       = 0xaf;
```

```
#define  ESPI      0x02
```

```
sfr     P0M1      = 0x93;
```

```
sfr     P0M0      = 0x94;
```

```
sfr     P1M1      = 0x91;
```

```
sfr     P1M0      = 0x92;
```

```
sfr     P2M1      = 0x95;
```

```
sfr     P2M0      = 0x96;
```

```
sfr     P3M1      = 0xb1;
```

```
sfr     P3M0      = 0xb2;
```

```
sfr     P4M1      = 0xb3;
```

```

sfr      P4M0      = 0xb4;
sfr      P5M1      = 0xc9;
sfr      P5M0      = 0xca;

sbit     LED       = P1^1;

void SPI_Isr() interrupt 9
{
    SPSTAT = 0xc0;           //清中断标志
    SPDAT = SPDAT;         //将接收到的数据回传给主机
    LED = !LED;             //测试端口
}

void main()
{
    P0M0 = 0x00;
    P0M1 = 0x00;
    P1M0 = 0x00;
    P1M1 = 0x00;
    P2M0 = 0x00;
    P2M1 = 0x00;
    P3M0 = 0x00;
    P3M1 = 0x00;
    P4M0 = 0x00;
    P4M1 = 0x00;
    P5M0 = 0x00;
    P5M1 = 0x00;

    SPCTL = 0x40;           //使能SPI 从机模式
    SPSTAT = 0xc0;         //清中断标志
    IE2 = ESPI;             //使能SPI 中断
    EA = 1;

    while (1);
}

```

19.5.3 SPI单主单从系统主机程序（查询方式）

汇编代码

;测试工作频率为11.0592MHz

SPSTAT	DATA	0CDH
SPCTL	DATA	0CEH
SPDAT	DATA	0CFH
IE2	DATA	0AFH
ESPI	EQU	02H
SS	BIT	P1.0
LED	BIT	P1.1
P0M1	DATA	093H
P0M0	DATA	094H
P1M1	DATA	091H
P1M0	DATA	092H
P2M1	DATA	095H
P2M0	DATA	096H
P3M1	DATA	0B1H
P3M0	DATA	0B2H

```

P4MI      DATA      0B3H
P4M0      DATA      0B4H
P5MI      DATA      0C9H
P5M0      DATA      0CAH

          ORG         0000H
          LJMP        MAIN

          ORG         0100H
MAIN:
          MOV         SP, #5FH
          MOV         P0M0, #00H
          MOV         P0M1, #00H
          MOV         P1M0, #00H
          MOV         P1M1, #00H
          MOV         P2M0, #00H
          MOV         P2M1, #00H
          MOV         P3M0, #00H
          MOV         P3M1, #00H
          MOV         P4M0, #00H
          MOV         P4M1, #00H
          MOV         P5M0, #00H
          MOV         P5M1, #00H

          SETB        LED
          SETB        SS

          MOV         SPCTL, #50H      ;使能SPI 主机模式
          MOV         SPSTAT, #0C0H   ;清中断标志

LOOP:
          CLR         SS              ;拉低从机SS 管脚
          MOV         SPDAT, #5AH     ;发送测试数据
          MOV         A, SPSTAT       ;查询完成标志
          JNB        ACC.7, $-2
          MOV         SPSTAT, #0C0H   ;清中断标志
          SETB        SS
          CPL         LED
          JMP         LOOP

          END
    
```

C 语言代码

//测试工作频率为 11.0592MHz

```

#include "reg51.h"
#include "intrins.h"
    
```

```

sfr      P0MI      = 0x93;
sfr      P0M0      = 0x94;
sfr      P1MI      = 0x91;
sfr      P1M0      = 0x92;
sfr      P2MI      = 0x95;
sfr      P2M0      = 0x96;
sfr      P3MI      = 0xb1;
sfr      P3M0      = 0xb2;
sfr      P4MI      = 0xb3;
sfr      P4M0      = 0xb4;
    
```

```

sfr      P5MI      = 0xc9;
sfr      P5M0      = 0xca;

sfr      SPSTAT    = 0xcd;
sfr      SPCTL     = 0xce;
sfr      SPDAT     = 0xcf;
sfr      IE2       = 0xaf;
#define   ESPI      0x02

sbit     SS        = P1^0;
sbit     LED       = P1^1;

void main()
{
    P0M0 = 0x00;
    P0M1 = 0x00;
    P1M0 = 0x00;
    P1M1 = 0x00;
    P2M0 = 0x00;
    P2M1 = 0x00;
    P3M0 = 0x00;
    P3M1 = 0x00;
    P4M0 = 0x00;
    P4M1 = 0x00;
    P5M0 = 0x00;
    P5M1 = 0x00;

    LED = 1;
    SS = 1;

    SPCTL = 0x50; //使能SPI 主机模式
    SPSTAT = 0xc0; //清中断标志

    while (1)
    {
        SS = 0; //拉低从机SS 管脚
        SPDAT = 0x5a; //发送测试数据
        while (!(SPSTAT & 0x80)); //查询完成标志
        SPSTAT = 0xc0; //清中断标志
        SS = 1; //拉高从机的SS 管脚
        LED = !LED; //测试端口
    }
}

```

19.5.4 SPI单主单从系统从机程序（查询方式）

汇编代码

;测试工作频率为11.0592MHz

```

SPSTAT    DATA    0CDH
SPCTL     DATA    0CEH
SPDAT     DATA    0CFH
IE2       DATA    0AFH
ESPI      EQU      02H

LED       BIT      P1.1

P0M1     DATA    093H

```

```

P0M0      DATA      094H
P1M1      DATA      091H
P1M0      DATA      092H
P2M1      DATA      095H
P2M0      DATA      096H
P3M1      DATA      0B1H
P3M0      DATA      0B2H
P4M1      DATA      0B3H
P4M0      DATA      0B4H
P5M1      DATA      0C9H
P5M0      DATA      0CAH

          ORG          0000H
          LJMP         MAIN

          ORG          0100H
MAIN:
          MOV          SP, #5FH
          MOV          P0M0, #00H
          MOV          P0M1, #00H
          MOV          P1M0, #00H
          MOV          P1M1, #00H
          MOV          P2M0, #00H
          MOV          P2M1, #00H
          MOV          P3M0, #00H
          MOV          P3M1, #00H
          MOV          P4M0, #00H
          MOV          P4M1, #00H
          MOV          P5M0, #00H
          MOV          P5M1, #00H

          MOV          SPCTL, #40H      ;使能 SPI 从机模式
          MOV          SPSTAT, #0C0H   ;清中断标志

LOOP:
          MOV          A, SPSTAT        ;查询完成标志
          JNB          ACC.7, $-2
          MOV          SPSTAT, #0C0H   ;清中断标志
          MOV          SPDAT, SPDAT    ;将接收到的数据回传给主机
          CPL          LED
          JMP          LOOP

          END
    
```

C 语言代码

//测试工作频率为 11.0592MHz

```

#include "reg51.h"
#include "intrins.h"
    
```

```

sfr      SPSTAT    = 0xcd;
sfr      SPCTL     = 0xce;
sfr      SPDAT     = 0xcf;
sfr      IE2       = 0xaf;
#define   ESPI     0x02

sfr      P0M1      = 0x93;
sfr      P0M0      = 0x94;
    
```



```

sfr      P1M1      = 0x91;
sfr      P1M0      = 0x92;
sfr      P2M1      = 0x95;
sfr      P2M0      = 0x96;
sfr      P3M1      = 0xb1;
sfr      P3M0      = 0xb2;
sfr      P4M1      = 0xb3;
sfr      P4M0      = 0xb4;
sfr      P5M1      = 0xc9;
sfr      P5M0      = 0xca;

sbit     LED       = P1^1;
    
```

```
void SPI_Isr() interrupt 9
```

```

{
    SPSTAT = 0xc0;           //清中断标志
}
    
```

```
void main()
```

```

{
    P0M0 = 0x00;
    P0M1 = 0x00;
    P1M0 = 0x00;
    P1M1 = 0x00;
    P2M0 = 0x00;
    P2M1 = 0x00;
    P3M0 = 0x00;
    P3M1 = 0x00;
    P4M0 = 0x00;
    P4M1 = 0x00;
    P5M0 = 0x00;
    P5M1 = 0x00;

    SPCTL = 0x40;           //使能SPI 从机模式
    SPSTAT = 0xc0;         //清中断标志

    while (1)
    {
        while (!(SPSTAT & 0x80)); //查询完成标志
        SPSTAT = 0xc0;           //清中断标志
        SPDAT = SPDAT;           //将接收到的数据回传给主机
        LED = !LED;              //测试端口
    }
}
    
```

19.5.5 SPI互为主从系统程序（中断方式）

汇编代码

;测试工作频率为11.0592MHz

SPSTAT	DATA	0CDH
SPCTL	DATA	0CEH
SPDAT	DATA	0CFH
IE2	DATA	0AFH
ESPI	EQU	02H
SS	BIT	P1.0
LED	BIT	P1.1

```

KEY          BIT          P0.0

P0M1        DATA          093H
P0M0        DATA          094H
P1M1        DATA          091H
P1M0        DATA          092H
P2M1        DATA          095H
P2M0        DATA          096H
P3M1        DATA          0B1H
P3M0        DATA          0B2H
P4M1        DATA          0B3H
P4M0        DATA          0B4H
P5M1        DATA          0C9H
P5M0        DATA          0CAH

          ORG          0000H
          LJMP         MAIN
          ORG          004BH
          LJMP         SPIISR

          ORG          0100H
SPIISR:
          PUSH         ACC
          MOV          SPSTAT,#0C0H          ;清中断标志
          MOV          A,SPCTL
          JB           ACC.4,MASTER

SLAVE:
          MOV          SPDAT,SPDAT          ;将接收到的数据回传给主机
          JMP          ISREXIT

MASTER:
          SETB         SS          ;拉高从机的SS 管脚
          MOV          SPCTL,#40H        ;重新设置为从机待机

ISREXIT:
          CPL          LED
          POP          ACC
          RETI

MAIN:
          MOV          SP,#5FH
          MOV          P0M0,#00H
          MOV          P0M1,#00H
          MOV          P1M0,#00H
          MOV          P1M1,#00H
          MOV          P2M0,#00H
          MOV          P2M1,#00H
          MOV          P3M0,#00H
          MOV          P3M1,#00H
          MOV          P4M0,#00H
          MOV          P4M1,#00H
          MOV          P5M0,#00H
          MOV          P5M1,#00H

          SETB         SS
          SETB         LED
          SETB         KEY

          MOV          SPCTL,#40H          ;使能SPI 从机模式进行待机
          MOV          SPSTAT,#0C0H        ;清中断标志
          MOV          IE2,#ESPI          ;使能SPI 中断
    
```

```

                SETB     EA

LOOP:
    JB         KEY,LOOP           ;等待按键触发
    MOV       SPCTL,#50H        ;使能SPI 主机模式
    CLR       SS                 ;拉低从机SS 管脚
    MOV       SPDAT,#5AH       ;发送测试数据
    JNB      KEY,$              ;等待按键释放
    JMP      LOOP

END
    
```

C 语言代码

//测试工作频率为 11.0592MHz

```

#include "reg51.h"
#include "intrins.h"
    
```

```

sfr     SPSTAT    = 0xcd;
sfr     SPCTL     = 0xce;
sfr     SPDAT     = 0xcf;
sfr     IE2       = 0xaf;
#define  ESPI     0x02
    
```

```

sfr     P0MI      = 0x93;
sfr     P0M0      = 0x94;
sfr     P1MI      = 0x91;
sfr     P1M0      = 0x92;
sfr     P2MI      = 0x95;
sfr     P2M0      = 0x96;
sfr     P3MI      = 0xb1;
sfr     P3M0      = 0xb2;
sfr     P4MI      = 0xb3;
sfr     P4M0      = 0xb4;
sfr     P5MI      = 0xc9;
sfr     P5M0      = 0xca;
    
```

```

sbit    SS        = P1^0;
sbit    LED       = P1^1;
sbit    KEY       = P0^0;
    
```

```

void SPI_Isr() interrupt 9
    
```

```

{
    SPSTAT = 0xc0;           //清中断标志
    if (SPCTL & 0x10)
    {
        SS = 1;           //主机模式
        SPCTL = 0x40;     //拉高从机的SS 管脚
                           //重新设置为从机待机
    }
    else
    {
        SPDAT = SPDAT;    //从机模式
                           //将接收到的数据回传给主机
    }
    LED = !LED;           //测试端口
}
    
```

```

void main()
    
```

```

{
    
```

```

P0M0 = 0x00;
P0M1 = 0x00;
P1M0 = 0x00;
P1M1 = 0x00;
P2M0 = 0x00;
P2M1 = 0x00;
P3M0 = 0x00;
P3M1 = 0x00;
P4M0 = 0x00;
P4M1 = 0x00;
P5M0 = 0x00;
P5M1 = 0x00;

LED = 1;
KEY = 1;
SS = 1;

SPCTL = 0x40; //使能SPI 从机模式进行待机
SPSTAT = 0xc0; //清中断标志
IE2 = ESPI; //使能SPI 中断
EA = 1;

while (1)
{
    if (!KEY) //等待按键触发
    {
        SPCTL = 0x50; //使能SPI 主机模式
        SS = 0; //拉低从机SS 管脚
        SPDAT = 0x5a; //发送测试数据
        while (!KEY); //等待按键释放
    }
}
}

```

19.5.6 SPI互为主从系统程序（查询方式）

汇编代码

;测试工作频率为11.0592MHz

SPSTAT	DATA	0CDH
SPCTL	DATA	0CEH
SPDAT	DATA	0CFH
IE2	DATA	0AFH
ESPI	EQU	02H
SS	BIT	P1.0
LED	BIT	P1.1
KEY	BIT	P0.0
P0M1	DATA	093H
P0M0	DATA	094H
P1M1	DATA	091H
P1M0	DATA	092H
P2M1	DATA	095H
P2M0	DATA	096H
P3M1	DATA	0B1H
P3M0	DATA	0B2H
P4M1	DATA	0B3H

```

P4M0      DATA      0B4H
P5M1      DATA      0C9H
P5M0      DATA      0CAH

          ORG         0000H
          LJMP        MAIN

          ORG         0100H
MAIN:
          MOV         SP, #5FH
          MOV         P0M0, #00H
          MOV         P0M1, #00H
          MOV         P1M0, #00H
          MOV         P1M1, #00H
          MOV         P2M0, #00H
          MOV         P2M1, #00H
          MOV         P3M0, #00H
          MOV         P3M1, #00H
          MOV         P4M0, #00H
          MOV         P4M1, #00H
          MOV         P5M0, #00H
          MOV         P5M1, #00H

          SETB        SS
          SETB        LED
          SETB        KEY

          MOV         SPCTL, #40H      ;使能SPI 从机模式进行待机
          MOV         SPSTAT, #0C0H   ;清中断标志

LOOP:
          JB          KEY, SKIP        ;等待按键触发
          MOV         SPCTL, #50H     ;使能SPI 主机模式
          CLR         SS              ;拉低从机SS 管脚
          MOV         SPDAT, #5AH     ;发送测试数据
          JNB        KEY, $           ;等待按键释放

SKIP:
          MOV         A, SPSTAT
          JNB        ACC.7, LOOP
          MOV         SPSTAT, #0C0H   ;清中断标志
          MOV         A, SPCTL
          JB          ACC.4, MASTER

SLAVE:
          MOV         SPDAT, SPDAT    ;将接收到的数据回传给主机
          CPL         LED
          JMP         LOOP

MASTER:
          SETB        SS              ;拉高从机的SS 管脚
          MOV         SPCTL, #40H     ;重新设置为从机待机
          CPL         LED
          JMP         LOOP

          END
    
```

C 语言代码

//测试工作频率为11.0592MHz

```
#include "reg51.h"
```

```
#include "intrins.h"
```

```
sfr    SPSTAT    = 0xcd;
sfr    SPCTL     = 0xce;
sfr    SPDAT     = 0xcf;
sfr    IE2       = 0xaf;
#define ESPI     0x02
```

```
sfr    P0M1     = 0x93;
sfr    P0M0     = 0x94;
sfr    P1M1     = 0x91;
sfr    P1M0     = 0x92;
sfr    P2M1     = 0x95;
sfr    P2M0     = 0x96;
sfr    P3M1     = 0xb1;
sfr    P3M0     = 0xb2;
sfr    P4M1     = 0xb3;
sfr    P4M0     = 0xb4;
sfr    P5M1     = 0xc9;
sfr    P5M0     = 0xca;
```

```
sbit   SS       = P1^0;
sbit   LED      = P1^1;
sbit   KEY      = P0^0;
```

```
void main()
```

```
{
```

```
    P0M0 = 0x00;
    P0M1 = 0x00;
    P1M0 = 0x00;
    P1M1 = 0x00;
    P2M0 = 0x00;
    P2M1 = 0x00;
    P3M0 = 0x00;
    P3M1 = 0x00;
    P4M0 = 0x00;
    P4M1 = 0x00;
    P5M0 = 0x00;
    P5M1 = 0x00;
```

```
    LED = 1;
    KEY = 1;
    SS = 1;
```

```
    SPCTL = 0x40;
    SPSTAT = 0xc0;
```

```
//使能SPI 从机模式进行待机
//清中断标志
```

```
    while (1)
```

```
    {
```

```
        if (!KEY)
```

```
//等待按键触发
```

```
        {
```

```
            SPCTL = 0x50;
            SS = 0;
            SPDAT = 0x5a;
            while (!KEY);
```

```
//使能SPI 主机模式
//拉低从机SS 管脚
//发送测试数据
//等待按键释放
```

```
        }
```

```
        if (SPSTAT & 0x80)
```

```
        {
```

```
            SPSTAT = 0xc0;
```

```
//清中断标志
```

```
    if (SPCTL & 0x10)
    {
        SS = 1;           //主机模式
        SPCTL = 0x40;    //拉高从机的SS 管脚
                        //重新设置为从机待机
    }
    else
    {
        SPDAT = SPDAT;  //从机模式
                        //将接收到的数据回传给主机
    }
    LED = !LED;        //测试端口
}
}
```

STC MCU

20 I²C总线

STC8G 系列的单片机内部集成了一个 I²C 串行总线控制器。I²C 是一种高速同步通讯总线，通讯使用 SCL（时钟线）和 SDA（数据线）两线进行同步通讯。对于 SCL 和 SDA 的端口分配，STC8G 系列的单片机提供了切换模式，可将 SCL 和 SDA 切换到不同的 I/O 口上，以方便用户将一组 I²C 总线当作多组进行分时复用。

与标准 I²C 协议相比较，忽略了如下两种机制：

- 发送起始信号（START）后不进行仲裁
- 时钟信号（SCL）停留在低电平时不进行超时检测

STC8G 系列的 I²C 总线提供了两种操作模式：主机模式（SCL 为输出口，发送同步时钟信号）和从机模式（SCL 为输入口，接收同步时钟信号）

STC 创新：STC 的 I²C 串行总线控制器工作在从机模式时，SDA 管脚的下降沿信号可以唤醒进入掉电模式的 MCU。（注意：由于 I²C 传输速度比较快，MCU 唤醒后第一包数据一般是不正确的）

20.1 I²C相关的寄存器

符号	描述	地址	位地址与符号								复位值
			B7	B6	B5	B4	B3	B2	B1	B0	
I2CCFG	I ² C 配置寄存器	FE80H	ENI2C	MSSL	MSSPEED[6:1]						0000,0000
I2CMSCR	I ² C 主机控制寄存器	FE81H	EMSI	-	-	-	MSCMD[3:0]			0xxx,0000	
I2CMSST	I ² C 主机状态寄存器	FE82H	MSBUSY	MSIF	-	-	-	-	MSACKI	MSACKO	00xx,xx00
I2CSLCR	I ² C 从机控制寄存器	FE83H	-	ESTAI	ERXI	ETXI	ESTOI	-	-	SLRST	x000,0xx0
I2CSLST	I ² C 从机状态寄存器	FE84H	SLBUSY	STAIF	RXIF	TXIF	STOIF	TXING	SLACKI	SLACKO	0000,0000
I2CSLADR	I ² C 从机地址寄存器	FE85H	SLADR[6:0]							MA	0000,0000
I2CTXD	I ² C 数据发送寄存器	FE86H									0000,0000
I2CRXD	I ² C 数据接收寄存器	FE87H									0000,0000
I2CMSAUX	I ² C 主机辅助控制寄存器	FE88H	-	-	-	-	-	-	-	WDTA	xxxx,xxx0

20.2 I²C 主机模式

I²C 配置寄存器

符号	地址	B7	B6	B5	B4	B3	B2	B1	B0
I2CCFG	FE80H	ENI2C	MSSL	MSSPEED[6:1]					

ENI2C: I²C 功能使能控制位

- 0: 禁止 I²C 功能
- 1: 允许 I²C 功能

MSSL: I²C 工作模式选择位

- 0: 从机模式
- 1: 主机模式

MSSPEED[6:1]: I²C 总线速度（等待时钟数）控制

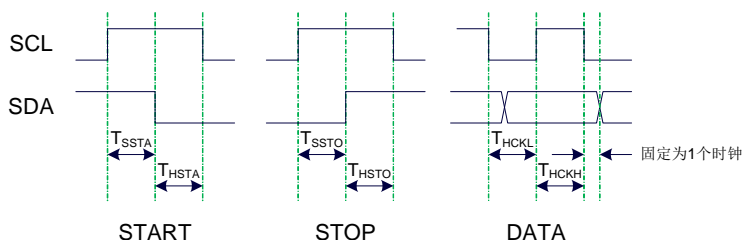
MSSPEED[6:1]	对应的时钟数
0	1
1	3
2	5
...	...
x	2x+1
...	...
62	125
63	127

只有当 I²C 模块工作在主机模式时，MSSPEED 参数设置的等待参数才有效。此等待参数主要用于主机模式的以下几个信号：

- T_{SSTA}: 起始信号的建立时间（Setup Time of START）
- T_{HSTA}: 起始信号的保持时间（Hold Time of START）
- T_{SSTO}: 停止信号的建立时间（Setup Time of STOP）
- T_{HSTO}: 停止信号的保持时间（Hold Time of STOP）
- T_{HCKL}: 时钟信号的低电平保持时间（Hold Time of SCL Low）

注意：

- 由于需要配合时钟同步机制，对于时钟信号的高电平保持时间（T_{HCKH}）至少为时钟信号的低电平保持时间（T_{HCKL}）的 1 倍长，而 T_{HCKH} 确切的长度取决于 SCL 端口的上拉速度。
- SDA 在 SCL 下降沿后的数据保持时间固定为 1 个时钟



I²C 主机控制寄存器

符号	地址	B7	B6	B5	B4	B3	B2	B1	B0
----	----	----	----	----	----	----	----	----	----

I2CMSCR	FE81H	EMSI	-	-	-	-	MSCMD[2:0]
---------	-------	------	---	---	---	---	------------

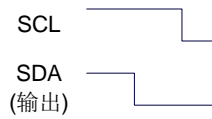
EMSI: 主机模式中中断使能控制位

- 0: 关闭主机模式的中断
- 1: 允许主机模式的中断

MSCMD[3:0]: 主机命令

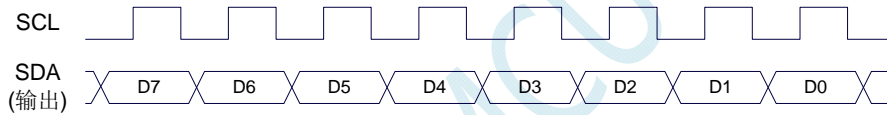
- 0000: 待机, 无动作。
- 0001: 起始命令。

发送 START 信号。如果当前 I²C 控制器处于空闲状态, 即 MSBUSY (I2CMSST.7) 为 0 时, 写此命令会使控制器进入忙状态, 硬件自动将 MSBUSY 状态位置 1, 并开始发送 START 信号; 若当前 I²C 控制器处于忙状态, 写此命令可触发发送 START 信号。发送 START 信号的波形如下图所示:



0010: 发送数据命令。

写此命令后, I²C 总线控制器会在 SCL 管脚上产生 8 个时钟, 并将 I2CTXD 寄存器里面数据按位送到 SDA 管脚上 (先发送高位数据)。发送数据的波形如下图所示:



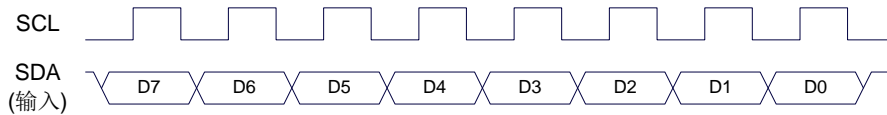
0011: 接收 ACK 命令。

写此命令后, I²C 总线控制器会在 SCL 管脚上产生 1 个时钟, 并将从 SDA 端口上读取的数据保存到 MSACKI (I2CMSST.1)。接收 ACK 的波形如下图所示:



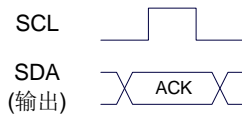
0100: 接收数据命令。

写此命令后, I²C 总线控制器会在 SCL 管脚上产生 8 个时钟, 并将从 SDA 端口上读取的数据依次左移到 I2CRXD 寄存器 (先接收高位数据)。接收数据的波形如下图所示:



0101: 发送 ACK 命令。

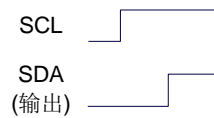
写此命令后, I²C 总线控制器会在 SCL 管脚上产生 1 个时钟, 并将 MSACKO (I2CMSST.0) 中的数据发送到 SDA 端口。发送 ACK 的波形如下图所示:



0110: 停止命令。

发送 STOP 信号。写此命令后, I²C 总线控制器开始发送 STOP 信号。信号发送完成后, 硬件

自动将 MSBUSY 状态位清零。STOP 信号的波形如下图所示:



0111: 保留。

1000: 保留。

1001: 起始命令+发送数据命令+接收 ACK 命令。

此命令为命令 0001、命令 0010、命令 0011 三个命令的组合, 下此命令后控制器会依次执行这三个命令。

1010: 发送数据命令+接收 ACK 命令。

此命令为命令 0010、命令 0011 两个命令的组合, 下此命令后控制器会依次执行这两个命令。

1011: 接收数据命令+发送 ACK(0)命令。

此命令为命令 0100、命令 0101 两个命令的组合, 下此命令后控制器会依次执行这两个命令。

注意: 此命令所返回的应答信号固定为 ACK (0), 不受 MSACKO 位的影响。

1100: 接收数据命令+发送 NAK(1)命令。

此命令为命令 0100、命令 0101 两个命令的组合, 下此命令后控制器会依次执行这两个命令。

注意: 此命令所返回的应答信号固定为 NAK (1), 不受 MSACKO 位的影响。

I²C 主机辅助控制寄存器

符号	地址	B7	B6	B5	B4	B3	B2	B1	B0
I2CMSAUX	FE88H	-	-	-	-	-	-	-	WDTA

WDTA: 主机模式时 I²C 数据自动发送允许位

0: 禁止自动发送

1: 使能自动发送

若自动发送功能被使能, 当 MCU 执行完成对 I2CTXD 数据寄存器的写操作后, I²C 控制器会自动触发“1010”命令, 即自动发送数据并接收 ACK 信号。

I²C 主机状态寄存器

符号	地址	B7	B6	B5	B4	B3	B2	B1	B0
I2CMSST	FE82H	MSBUSY	MSIF	-	-	-	-	MSACKI	MSACKO

MSBUSY: 主机模式时 I²C 控制器状态位 (只读位)

0: 控制器处于空闲状态

1: 控制器处于忙碌状态

当 I²C 控制器处于主机模式时, 在空闲状态下, 发送完成 START 信号后, 控制器便进入到忙碌状态, 忙碌状态会一直维持到成功发送完成 STOP 信号, 之后状态会再次恢复到空闲状态。

MSIF: 主机模式的中断请求位 (中断标志位)。当处于主机模式的 I²C 控制器执行完成寄存器 I2CMSCR 中 MSCMD 命令后产生中断信号, 硬件自动将此位 1, 向 CPU 发请求中断, 响应中断后 MSIF 位必须用软件清零。

MSACKI: 主机模式时, 发送“0011”命令到 I2CMSCR 的 MSCMD 位后所接收到的 ACK 数据。

MSACKO: 主机模式时, 准备将要发送出去的 ACK 信号。当发送“0101”命令到 I2CMSCR 的 MSCMD 位后, 控制器会自动读取此位的数据当作 ACK 发送到 SDA。

20.3 I²C从机模式

I²C 从机控制寄存器

符号	地址	B7	B6	B5	B4	B3	B2	B1	B0
I2CSLCR	FE83H	-	ESTAI	ERXI	ETXI	ESTOI	-	-	SLRST

ESTAI: 从机模式时接收到 START 信号中断允许位

- 0: 禁止从机模式时接收到 START 信号时发生中断
- 1: 使能从机模式时接收到 START 信号时发生中断

ERXI: 从机模式时接收到 1 字节数据后中断允许位

- 0: 禁止从机模式时接收到数据后发生中断
- 1: 使能从机模式时接收到 1 字节数据后发生中断

ETXI: 从机模式时发送完成 1 字节数据后中断允许位

- 0: 禁止从机模式时发送完成数据后发生中断
- 1: 使能从机模式时发送完成 1 字节数据后发生中断

ESTOI: 从机模式时接收到 STOP 信号中断允许位

- 0: 禁止从机模式时接收到 STOP 信号时发生中断
- 1: 使能从机模式时接收到 STOP 信号时发生中断

SLRST: 复位从机模式

I²C 从机状态寄存器

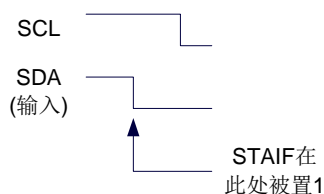
符号	地址	B7	B6	B5	B4	B3	B2	B1	B0
I2CSLST	FE84H	SLBUSY	STAIF	RXIF	TXIF	STOIF	-	SLACKI	SLACKO

SLBUSY: 从机模式时 I²C 控制器状态位（只读位）

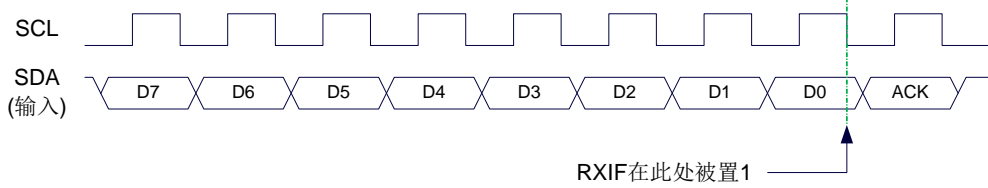
- 0: 控制器处于空闲状态
- 1: 控制器处于忙碌状态

当 I²C 控制器处于从机模式时，在空闲状态下，接收到主机发送 START 信号后，控制器会继续检测之后的设备地址数据，若设备地址与当前 I2CSLADR 寄存器中所设置的从机地址像匹配时，控制器便进入到忙碌状态，忙碌状态会一直维持到成功接收到主机发送 STOP 信号，之后状态会再次恢复到空闲状态。

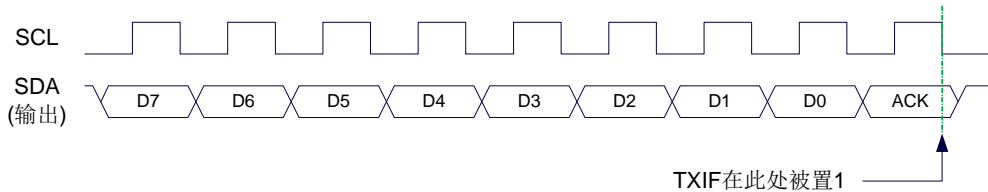
STAIF: 从机模式时接收到 START 信号后的中断请求位。从机模式的 I²C 控制器接收到 START 信号后，硬件会自动将此位置 1，并向 CPU 发请求中断，响应中断后 STAIF 位必须用软件清零。STAIF 被置 1 的时间点如下图所示：



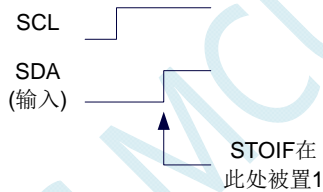
RXIF: 从机模式时接收到 1 字节的数据后的中断请求位。从机模式的 I²C 控制器接收到 1 字节的数据后，在第 8 个时钟的下降沿时硬件会自动将此位置 1，并向 CPU 发请求中断，响应中断后 RXIF 位必须用软件清零。RXIF 被置 1 的时间点如下图所示：



TXIF: 从机模式时发送完成 1 字节的数据后的中断请求位。从机模式的 I²C 控制器发送完成 1 字节的数据并成功接收到 1 位 ACK 信号后，在第 9 个时钟的下降沿时硬件会自动将此位置 1，并向 CPU 发请求中断，响应中断后 TXIF 位必须用软件清零。TXIF 被置 1 的时间点如下图所示：

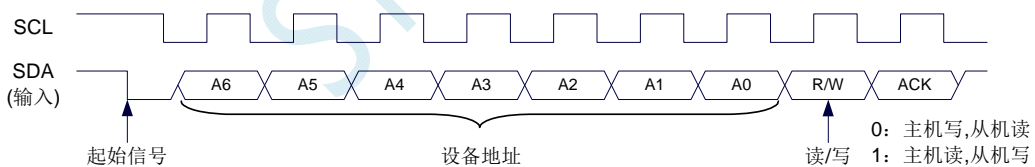


STOIF: 从机模式时接收到 STOP 信号后的中断请求位。从机模式的 I²C 控制器接收到 STOP 信号后，硬件会自动将此位置 1，并向 CPU 发请求中断，响应中断后 STOIF 位必须用软件清零。STOIF 被置 1 的时间点如下图所示：



SLACKI: 从机模式时，接收到的 ACK 数据。

SLACKO: 从机模式时，准备将要发送出去的 ACK 信号。



I²C 从机地址寄存器

符号	地址	B7	B6	B5	B4	B3	B2	B1	B0
I2CSLADR	FE85H	SLADR[6:0]							MA

SLADR[6:0]: 从机设备地址

当 I²C 控制器处于从机模式时，控制器在接收到 START 信号后，会继续检测接下来主机发送出的设备地址数据以及读/写信号。当主机发送出的设备地址与 SLADR[6:0]中所设置的从机设备地址相匹配时，控制器才会向 CPU 发出中断求，请求 CPU 处理 I²C 事件；否则若设备地址不匹配，I²C 控制器继续继续监控，等待下一个起始信号，对下一个设备地址继续匹配。

MA: 从机设备地址匹配控制

0: 设备地址必须与 SLADR[6:0]继续匹配

1: 忽略 SLADR 中的设置，匹配所有的设备地址

I²C 数据寄存器

符号	地址	B7	B6	B5	B4	B3	B2	B1	B0
I2CTXD	FE86H								
I2CRXD	FE87H								

I2CTXD 是 I²C 发送数据寄存器，存放将要发送的 I²C 数据

I2CRXD 是 I²C 接收数据寄存器，存放接收完成的 I²C 数据

STC MCU

20.4 范例程序

20.4.1 I²C主机模式访问AT24C256（中断方式）

汇编代码

;测试工作频率为11.0592MHz

```

P_SW2      DATA      0BAH

I2CCFG     XDATA      0FE80H
I2CMSCR    XDATA      0FE81H
I2CMSST    XDATA      0FE82H
I2CSLCR    XDATA      0FE83H
I2CSLST    XDATA      0FE84H
I2CSLADR   XDATA      0FE85H
I2CTXD     XDATA      0FE86H
I2CRXD     XDATA      0FE87H

SDA        BIT        P1.4
SCL        BIT        P1.5

BUSY       BIT        20H.0

P0M1       DATA      093H
P0M0       DATA      094H
P1M1       DATA      091H
P1M0       DATA      092H
P2M1       DATA      095H
P2M0       DATA      096H
P3M1       DATA      0B1H
P3M0       DATA      0B2H
P4M1       DATA      0B3H
P4M0       DATA      0B4H
P5M1       DATA      0C9H
P5M0       DATA      0CAH

           ORG         0000H
           LJMP        MAIN
           ORG         00C3H
           LJMP        I2CISR

I2CISR:    ORG         0100H

           PUSH        ACC
           PUSH        DPL
           PUSH        DPH

           MOV         DPTR,#I2CMSST      ;清中断标志
           MOVX        A,@DPTR
           ANL         A,#NOT 40H
           MOV         DPTR,#I2CMSST
           MOVX        @DPTR,A
           CLR         BUSY              ;复位忙标志

           POP         DPH
           POP         DPL
    
```

```

POP          ACC
RETI

START:
SETB        BUSY
MOV         A,#1000001B          ;发送 START 命令
MOV         DPTR,#I2CMSCR
MOVX        @DPTR,A
MOV         JMP         WAIT

SENDDATA:
MOV         DPTR,#I2CTXD        ;写数据到数据缓冲区
MOVX        @DPTR,A
SETB        BUSY
MOV         A,#1000010B        ;发送 SEND 命令
MOV         DPTR,#I2CMSCR
MOVX        @DPTR,A
MOV         JMP         WAIT

RECVACK:
SETB        BUSY
MOV         A,#1000011B        ;发送读 ACK 命令
MOV         DPTR,#I2CMSCR
MOVX        @DPTR,A
MOV         JMP         WAIT

RECVDATA:
SETB        BUSY
MOV         A,#10000100B       ;发送 RECV 命令
MOV         DPTR,#I2CMSCR
MOVX        @DPTR,A
CALL        WAIT
MOV         DPTR,#I2CRXD       ;从数据缓冲区读取数据
MOVX        A,@DPTR
RET

SENDACK:
MOV         A,#00000000B       ;设置 ACK 信号
MOV         DPTR,#I2CMSST
MOVX        @DPTR,A
SETB        BUSY
MOV         A,#10000101B       ;发送 ACK 命令
MOV         DPTR,#I2CMSCR
MOVX        @DPTR,A
MOV         JMP         WAIT

SENDNAK:
MOV         A,#00000001B       ;设置 NAK 信号
MOV         DPTR,#I2CMSST
MOVX        @DPTR,A
SETB        BUSY
MOV         A,#10000101B       ;发送 ACK 命令
MOV         DPTR,#I2CMSCR
MOVX        @DPTR,A
MOV         JMP         WAIT

STOP:
SETB        BUSY
MOV         A,#10000110B       ;发送 STOP 命令
MOV         DPTR,#I2CMSCR
MOVX        @DPTR,A
MOV         JMP         WAIT

WAIT:
JB          BUSY,$             ;等待命令发送完成
RET
    
```


DELAY:

MOV R0,#0
MOV RI,#0

DELAY1:

NOP
NOP
NOP
NOP
DJNZ RI,DELAY1
DJNZ R0,DELAY1
RET

MAIN:

MOV SP,#5FH
MOV P0M0,#00H
MOV P0M1,#00H
MOV P1M0,#00H
MOV P1M1,#00H
MOV P2M0,#00H
MOV P2M1,#00H
MOV P3M0,#00H
MOV P3M1,#00H
MOV P4M0,#00H
MOV P4M1,#00H
MOV P5M0,#00H
MOV P5M1,#00H

MOV P_SW2,#80H

MOV A,#11100000B ;设置I2C 模块为主机模式
MOV DPTR,#I2CCFG
MOVX @DPTR,A
MOV A,#00000000B
MOV DPTR,#I2CMSST
MOVX @DPTR,A
SETB EA

CALL START ;发送起始命令
MOV A,#0A0H
CALL SENDDATA ;发送设备地址+写命令
CALL RECVACK
MOV A,#000H ;发送存储地址高字节
CALL SENDDATA
CALL RECVACK
MOV A,#000H ;发送存储地址低字节
CALL SENDDATA
CALL RECVACK
MOV A,#12H ;写测试数据1
CALL SENDDATA
CALL RECVACK
MOV A,#78H ;写测试数据2
CALL SENDDATA
CALL RECVACK
CALL STOP ;发送停止命令

CALL DELAY ;等待设备写数据

CALL START ;发送起始命令

```

MOV      A,#0A0H                ;发送设备地址+写命令
CALL     SENDDATA
CALL     RECVACK
MOV      A,#000H                ;发送存储地址高字节
CALL     SENDDATA
CALL     RECVACK
MOV      A,#000H                ;发送存储地址低字节
CALL     SENDDATA
CALL     RECVACK
CALL     START                  ;发送起始命令
MOV      A,#0A1H                ;发送设备地址+读命令
CALL     SENDDATA
CALL     RECVACK
CALL     RECVDATA              ;读取数据1
MOV      P0,A
CALL     SENDACK
CALL     RECVDATA              ;读取数据2
MOV      P2,A
CALL     SENDNAK
CALL     STOP                   ;发送停止命令

JMP      $

END

```

C 语言代码

//测试工作频率为11.0592MHz

```

#include "reg51.h"
#include "intrins.h"

sfr      P_SW2      = 0xba;

#define I2CCFG      (*(unsigned char volatile xdata *)0xfe80)
#define I2CMSCR     (*(unsigned char volatile xdata *)0xfe81)
#define I2CMSST     (*(unsigned char volatile xdata *)0xfe82)
#define I2CSLCR     (*(unsigned char volatile xdata *)0xfe83)
#define I2CSLST     (*(unsigned char volatile xdata *)0xfe84)
#define I2CSLADR    (*(unsigned char volatile xdata *)0xfe85)
#define I2CTXD      (*(unsigned char volatile xdata *)0xfe86)
#define I2CRXD      (*(unsigned char volatile xdata *)0xfe87)

sfr      P0MI       = 0x93;
sfr      P0M0       = 0x94;
sfr      P1MI       = 0x91;
sfr      P1M0       = 0x92;
sfr      P2MI       = 0x95;
sfr      P2M0       = 0x96;
sfr      P3MI       = 0xb1;
sfr      P3M0       = 0xb2;
sfr      P4MI       = 0xb3;
sfr      P4M0       = 0xb4;
sfr      P5MI       = 0xc9;
sfr      P5M0       = 0xca;

sbit     SDA        = P1^4;
sbit     SCL        = P1^5;

```

```

bit      busy;

void I2C_Isr() interrupt 24
{
    _push_(P_SW2);
    P_SW2 |= 0x80;
    if (I2CMSST & 0x40)
    {
        I2CMSST &= ~0x40;           //清中断标志
        busy = 0;
    }
    _pop_(P_SW2);
}

void Start()
{
    busy = 1;
    I2CMSCR = 0x81;                 //发送START 命令
    while (busy);
}

void SendData(char dat)
{
    I2CTXD = dat;                   //写数据到数据缓冲区
    busy = 1;
    I2CMSCR = 0x82;                 //发送SEND 命令
    while (busy);
}

void RecvACK()
{
    busy = 1;
    I2CMSCR = 0x83;                 //发送读ACK 命令
    while (busy);
}

char RecvData()
{
    busy = 1;
    I2CMSCR = 0x84;                 //发送RECV 命令
    while (busy);
    return I2CRXD;
}

void SendACK()
{
    I2CMSST = 0x00;                 //设置ACK 信号
    busy = 1;
    I2CMSCR = 0x85;                 //发送ACK 命令
    while (busy);
}

void SendNAK()
{
    I2CMSST = 0x01;                 //设置NAK 信号
    busy = 1;
    I2CMSCR = 0x85;                 //发送ACK 命令
    while (busy);
}

```

```

void Stop()
{
    busy = 1;
    I2CMSCR = 0x86;           //发送STOP 命令
    while (busy);
}

void Delay()
{
    int i;

    for (i=0; i<3000; i++)
    {
        _nop_();
        _nop_();
        _nop_();
        _nop_();
    }
}

void main()
{
    P0M0 = 0x00;
    P0M1 = 0x00;
    P1M0 = 0x00;
    P1M1 = 0x00;
    P2M0 = 0x00;
    P2M1 = 0x00;
    P3M0 = 0x00;
    P3M1 = 0x00;
    P4M0 = 0x00;
    P4M1 = 0x00;
    P5M0 = 0x00;
    P5M1 = 0x00;

    P_SW2 = 0x80;

    I2CCFG = 0xe0;           //使能I2C 主机模式
    I2CMSST = 0x00;
    EA = 1;

    Start();    //发送起始命令
    SendData(0xa0);           //发送设备地址+写命令
    RecvACK();
    SendData(0x00);           //发送存储地址高字节
    RecvACK();
    SendData(0x00);           //发送存储地址低字节
    RecvACK();
    SendData(0x12);           //写测试数据1
    RecvACK();
    SendData(0x78);           //写测试数据2
    RecvACK();
    Stop();    //发送停止命令

    Delay();    //等待设备写数据

    Start();    //发送起始命令
    SendData(0xa0);           //发送设备地址+写命令

```

```

RecvACK();
SendData(0x00); //发送存储地址高字节
RecvACK();
SendData(0x00); //发送存储地址低字节
RecvACK();
Start(); //发送起始命令
SendData(0xa1); //发送设备地址+读命令
RecvACK();
P0 = RecvData(); //读取数据1
SendACK();
P2 = RecvData(); //读取数据2
SendNAK();
Stop(); //发送停止命令

P_SW2 = 0x00;

while (1);
}

```

20.4.2 I²C主机模式访问AT24C256（查询方式）

汇编代码

;测试工作频率为11.0592MHz

<i>P_SW2</i>	<i>DATA</i>	<i>0BAH</i>	
<i>I2CCFG</i>	<i>XDATA</i>	<i>0FE80H</i>	
<i>I2CMSCR</i>	<i>XDATA</i>	<i>0FE81H</i>	
<i>I2CMSST</i>	<i>XDATA</i>	<i>0FE82H</i>	
<i>I2CSLCR</i>	<i>XDATA</i>	<i>0FE83H</i>	
<i>I2CSLST</i>	<i>XDATA</i>	<i>0FE84H</i>	
<i>I2CSLADR</i>	<i>XDATA</i>	<i>0FE85H</i>	
<i>I2CTXD</i>	<i>XDATA</i>	<i>0FE86H</i>	
<i>I2CRXD</i>	<i>XDATA</i>	<i>0FE87H</i>	
<i>SDA</i>	<i>BIT</i>	<i>P1.4</i>	
<i>SCL</i>	<i>BIT</i>	<i>P1.5</i>	
<i>P0M1</i>	<i>DATA</i>	<i>093H</i>	
<i>P0M0</i>	<i>DATA</i>	<i>094H</i>	
<i>P1M1</i>	<i>DATA</i>	<i>091H</i>	
<i>P1M0</i>	<i>DATA</i>	<i>092H</i>	
<i>P2M1</i>	<i>DATA</i>	<i>095H</i>	
<i>P2M0</i>	<i>DATA</i>	<i>096H</i>	
<i>P3M1</i>	<i>DATA</i>	<i>0B1H</i>	
<i>P3M0</i>	<i>DATA</i>	<i>0B2H</i>	
<i>P4M1</i>	<i>DATA</i>	<i>0B3H</i>	
<i>P4M0</i>	<i>DATA</i>	<i>0B4H</i>	
<i>P5M1</i>	<i>DATA</i>	<i>0C9H</i>	
<i>P5M0</i>	<i>DATA</i>	<i>0CAH</i>	
	<i>ORG</i>	<i>0000H</i>	
	<i>LJMP</i>	<i>MAIN</i>	
	<i>ORG</i>	<i>0100H</i>	
<i>START:</i>	<i>MOV</i>	<i>A,#0000001B</i>	;发送START命令
	<i>MOV</i>	<i>DPTR,#I2CMSCR</i>	

```

MOVX    @DPTR,A
JMP     WAIT

SENDDATA:
MOV     DPTR,#I2CTXD           ;写数据到数据缓冲区
MOVX    @DPTR,A
MOV     A,#00000010B          ;发送SEND 命令
MOV     DPTR,#I2CMSCR
MOVX    @DPTR,A
JMP     WAIT

RECVACK:
MOV     A,#00000011B          ;发送读ACK 命令
MOV     DPTR,#I2CMSCR
MOVX    @DPTR,A
JMP     WAIT

RECVDATA:
MOV     A,#00000100B          ;发送RECV 命令
MOV     DPTR,#I2CMSCR
MOVX    @DPTR,A
CALL    WAIT
MOV     DPTR,#I2CRXD          ;从数据缓冲区读取数据
MOVX    A,@DPTR
RET

SENDACK:
MOV     A,#00000000B          ;设置ACK 信号
MOV     DPTR,#I2CMSST
MOVX    @DPTR,A
MOV     A,#00000101B          ;发送ACK 命令
MOV     DPTR,#I2CMSCR
MOVX    @DPTR,A
JMP     WAIT

SENDNAK:
MOV     A,#00000001B          ;设置NAK 信号
MOV     DPTR,#I2CMSST
MOVX    @DPTR,A
MOV     A,#00000101B          ;发送ACK 命令
MOV     DPTR,#I2CMSCR
MOVX    @DPTR,A
JMP     WAIT

STOP:
MOV     A,#00000110B          ;发送STOP 命令
MOV     DPTR,#I2CMSCR
MOVX    @DPTR,A
JMP     WAIT

WAIT:
MOV     DPTR,#I2CMSST          ;清中断标志
MOVX    A,@DPTR
JNB     ACC.6,WAIT
ANL     A,#NOT 40H
MOVX    @DPTR,A
RET

DELAY:
MOV     R0,#0
MOV     R1,#0

DELAY1:
NOP
NOP
NOP
NOP

```

```
DJNZ    RI,DELAYI
DJNZ    R0,DELAYI
RET
```

MAIN:

```
MOV     SP, #5FH
MOV     P0M0, #00H
MOV     P0M1, #00H
MOV     P1M0, #00H
MOV     P1M1, #00H
MOV     P2M0, #00H
MOV     P2M1, #00H
MOV     P3M0, #00H
MOV     P3M1, #00H
MOV     P4M0, #00H
MOV     P4M1, #00H
MOV     P5M0, #00H
MOV     P5M1, #00H

MOV     P_SW2, #80H

MOV     A, #11100000B           ;设置 I2C 模块为主机模式
MOV     DPTR, #I2CCFG
MOVX    @DPTR, A
MOV     A, #00000000B
MOV     DPTR, #I2CMSST
MOVX    @DPTR, A

CALL    START                   ;发送起始命令
MOV     A, #0A0H
CALL    SENDDATA                ;发送设备地址+写命令
CALL    RECVACK
MOV     A, #000H                ;发送存储地址高字节
CALL    SENDDATA
CALL    RECVACK
MOV     A, #000H                ;发送存储地址低字节
CALL    SENDDATA
CALL    RECVACK
MOV     A, #12H                 ;写测试数据 1
CALL    SENDDATA
CALL    RECVACK
MOV     A, #78H                 ;写测试数据 2
CALL    SENDDATA
CALL    RECVACK
CALL    STOP                     ;发送停止命令

CALL    DELAY                   ;等待设备写数据

CALL    START                   ;发送起始命令
MOV     A, #0A0H                ;发送设备地址+写命令
CALL    SENDDATA
CALL    RECVACK
MOV     A, #000H                ;发送存储地址高字节
CALL    SENDDATA
CALL    RECVACK
MOV     A, #000H                ;发送存储地址低字节
CALL    SENDDATA
CALL    RECVACK
CALL    START                   ;发送起始命令
```

```

MOV      A,#0A1H          ;发送设备地址+ 读命令
CALL    SENDDATA
CALL    RECVACK
CALL    RECVDATA          ;读取数据1
MOV     P0,A
CALL    SENDACK
CALL    RECVDATA          ;读取数据2
MOV     P2,A
CALL    SENDNAK
CALL    STOP              ;发送停止命令

JMP     $

END

```

C 语言代码

//测试工作频率为11.0592MHz

```

#include "reg51.h"
#include "intrins.h"

sfr      P_SW2      = 0xba;

#define I2CCFG      (*(unsigned char volatile xdata *)0xfe80)
#define I2CMSCR     (*(unsigned char volatile xdata *)0xfe81)
#define I2CMSST     (*(unsigned char volatile xdata *)0xfe82)
#define I2CSLCR     (*(unsigned char volatile xdata *)0xfe83)
#define I2CSLST     (*(unsigned char volatile xdata *)0xfe84)
#define I2CSLADR    (*(unsigned char volatile xdata *)0xfe85)
#define I2CTXD      (*(unsigned char volatile xdata *)0xfe86)
#define I2CRXD      (*(unsigned char volatile xdata *)0xfe87)

sfr      P0MI       = 0x93;
sfr      P0M0       = 0x94;
sfr      P1MI       = 0x91;
sfr      P1M0       = 0x92;
sfr      P2MI       = 0x95;
sfr      P2M0       = 0x96;
sfr      P3MI       = 0xb1;
sfr      P3M0       = 0xb2;
sfr      P4MI       = 0xb3;
sfr      P4M0       = 0xb4;
sfr      P5MI       = 0xc9;
sfr      P5M0       = 0xca;

sbit     SDA        = P1^4;
sbit     SCL        = P1^5;

void Wait()
{
    while (!(I2CMSST & 0x40));
    I2CMSST &= ~0x40;
}

void Start()
{
    I2CMSCR = 0x01;          //发送START 命令
    Wait();
}

```



```

}

void SendData(char dat)
{
    I2CTXD = dat;           //写数据到数据缓冲区
    I2CMSCR = 0x02;        //发送SEND 命令
    Wait();
}

void RecvACK()
{
    I2CMSCR = 0x03;        //发送读ACK 命令
    Wait();
}

char RecvData()
{
    I2CMSCR = 0x04;        //发送RECV 命令
    Wait();
    return I2CRXD;
}

void SendACK()
{
    I2CMSST = 0x00;        //设置ACK 信号
    I2CMSCR = 0x05;        //发送ACK 命令
    Wait();
}

void SendNAK()
{
    I2CMSST = 0x01;        //设置NAK 信号
    I2CMSCR = 0x05;        //发送ACK 命令
    Wait();
}

void Stop()
{
    I2CMSCR = 0x06;        //发送STOP 命令
    Wait();
}

void Delay()
{
    int i;

    for (i=0; i<3000; i++)
    {
        _nop_();
        _nop_();
        _nop_();
        _nop_();
    }
}

void main()
{
    P0M0 = 0x00;
    P0M1 = 0x00;
}

```

```

P1M0 = 0x00;
P1M1 = 0x00;
P2M0 = 0x00;
P2M1 = 0x00;
P3M0 = 0x00;
P3M1 = 0x00;
P4M0 = 0x00;
P4M1 = 0x00;
P5M0 = 0x00;
P5M1 = 0x00;

P_SW2 = 0x80;

I2CCFG = 0xe0; //使能I2C 主机模式
I2CMSST = 0x00;

Start(); //发送起始命令
SendData(0xa0); //发送设备地址+写命令
RecvACK();
SendData(0x00); //发送存储地址高字节
RecvACK();
SendData(0x00); //发送存储地址低字节
RecvACK();
SendData(0x12); //写测试数据1
RecvACK();
SendData(0x78); //写测试数据2
RecvACK();
Stop(); //发送停止命令

Delay(); //等待设备写数据

Start(); //发送起始命令
SendData(0xa0); //发送设备地址+写命令
RecvACK();
SendData(0x00); //发送存储地址高字节
RecvACK();
SendData(0x00); //发送存储地址低字节
RecvACK();
Start(); //发送起始命令
SendData(0xa1); //发送设备地址+读命令
RecvACK();
P0 = RecvData(); //读取数据1
SendACK();
P2 = RecvData(); //读取数据2
SendNAK();
Stop(); //发送停止命令

P_SW2 = 0x00;

while (1);
}

```

20.4.3 I²C主机模式访问PCF8563

汇编代码

;测试工作频率为11.0592MHz

P_SW2 DATA 0BAH

```

I2CCFG      XDATA      0FE80H
I2CMSCR     XDATA      0FE81H
I2CMSST     XDATA      0FE82H
I2CSLCR     XDATA      0FE83H
I2CSLST     XDATA      0FE84H
I2CSLADR    XDATA      0FE85H
I2CTXD      XDATA      0FE86H
I2CRXD      XDATA      0FE87H

SDA         BIT        P1.4
SCL         BIT        P1.5

P0MI       DATA      093H
P0M0       DATA      094H
P1MI       DATA      091H
P1M0       DATA      092H
P2MI       DATA      095H
P2M0       DATA      096H
P3MI       DATA      0B1H
P3M0       DATA      0B2H
P4MI       DATA      0B3H
P4M0       DATA      0B4H
P5MI       DATA      0C9H
P5M0       DATA      0CAH

                ORG      0000H
                LJMP     MAIN

                ORG      0100H
START:
                MOV      A,#00000001B      ;发送START 命令
                MOV      DPTR,#I2CMSCR
                MOVX     @DPTR,A
                JMP      WAIT

SENDDATA:
                MOV      DPTR,#I2CTXD      ;写数据到数据缓冲区
                MOVX     @DPTR,A
                MOV      A,#00000010B      ;发送SEND 命令
                MOV      DPTR,#I2CMSCR
                MOVX     @DPTR,A
                JMP      WAIT

RECVACK:
                MOV      A,#00000011B      ;发送读ACK 命令
                MOV      DPTR,#I2CMSCR
                MOVX     @DPTR,A
                JMP      WAIT

RECVDATA:
                MOV      A,#00000100B      ;发送RECV 命令
                MOV      DPTR,#I2CMSCR
                MOVX     @DPTR,A
                CALL     WAIT
                MOV      DPTR,#I2CRXD      ;从数据缓冲区读取数据
                MOVX     A,@DPTR
                RET

SENDACK:
                MOV      A,#00000000B      ;设置ACK 信号
                MOV      DPTR,#I2CMSST
                MOVX     @DPTR,A
    
```

```

MOV      A,#0000101B      ;发送ACK 命令
MOV      DPTR,#I2CMSCR
MOVX     @DPTR,A
JMP      WAIT

SENDNAK:
MOV      A,#0000001B      ;设置NAK 信号
MOV      DPTR,#I2CMSST
MOVX     @DPTR,A
MOV      A,#0000101B      ;发送ACK 命令
MOV      DPTR,#I2CMSCR
MOVX     @DPTR,A
JMP      WAIT

STOP:
MOV      A,#0000110B      ;发送STOP 命令
MOV      DPTR,#I2CMSCR
MOVX     @DPTR,A
JMP      WAIT

WAIT:
MOV      DPTR,#I2CMSST      ;清中断标志
MOVX     A,@DPTR
JNB      ACC.6,WAIT
ANL      A,#NOT 40H
MOVX     @DPTR,A
RET

DELAY:
MOV      R0,#0
MOV      R1,#0

DELAY1:
NOP
NOP
NOP
NOP
DJNZ     RI,DELAY1
DJNZ     R0,DELAY1
RET

MAIN:
MOV      SP,#5FH
MOV      P0M0,#00H
MOV      P0M1,#00H
MOV      P1M0,#00H
MOV      P1M1,#00H
MOV      P2M0,#00H
MOV      P2M1,#00H
MOV      P3M0,#00H
MOV      P3M1,#00H
MOV      P4M0,#00H
MOV      P4M1,#00H
MOV      P5M0,#00H
MOV      P5M1,#00H

MOV      P_SW2,#80H

MOV      A,#11100000B      ;设置I2C 模块为主机模式
MOV      DPTR,#I2CCFG
MOVX     @DPTR,A
MOV      A,#00000000B
MOV      DPTR,#I2CMSST

```

```

MOVX    @DPTR,A

CALL    START                ;发送起始命令
MOV     A,#0A2H
CALL    SENDDATA            ;发送设备地址+写命令
CALL    RECVACK
MOV     A,#002H
CALL    SENDDATA            ;发送存储地址
CALL    RECVACK
MOV     A,#00H
CALL    SENDDATA            ;设置秒值
CALL    RECVACK
MOV     A,#00H
CALL    SENDDATA            ;设置分钟值
CALL    RECVACK
MOV     A,#12H
CALL    SENDDATA            ;设置小时值
CALL    RECVACK
CALL    STOP                ;发送停止命令

LOOP:
CALL    START                ;发送起始命令
MOV     A,#0A2H
CALL    SENDDATA            ;发送设备地址+写命令
CALL    RECVACK
MOV     A,#002H
CALL    SENDDATA            ;发送存储地址
CALL    RECVACK
CALL    START                ;发送起始命令
MOV     A,#0A3H
CALL    SENDDATA            ;发送设备地址+读命令
CALL    RECVACK
CALL    RECVDATA            ;读取秒值
MOV     P0,A
CALL    SENDACK
CALL    RECVDATA            ;读取分钟值
MOV     P2,A
CALL    SENDACK
CALL    RECVDATA            ;读取小时值
MOV     P3,A
CALL    SENDNAK
CALL    STOP                ;发送停止命令

CALL    DELAY

JMP     LOOP

END

```

C 语言代码

//测试工作频率为 11.0592MHz

```

#include "reg51.h"
#include "intrins.h"

```

```

sfr     P_SW2      = 0xba;

```

```

#define I2CCFG      (*(unsigned char volatile xdata *)0xfe80)
#define I2CMSCR     (*(unsigned char volatile xdata *)0xfe81)

```

```

#define I2CMSST      (*(unsigned char volatile xdata *)0xfe82)
#define I2CSLCR      (*(unsigned char volatile xdata *)0xfe83)
#define I2CSLST      (*(unsigned char volatile xdata *)0xfe84)
#define I2CSLADR      (*(unsigned char volatile xdata *)0xfe85)
#define I2CTXD        (*(unsigned char volatile xdata *)0xfe86)
#define I2CRXD        (*(unsigned char volatile xdata *)0xfe87)

sfr P0MI      = 0x93;
sfr P0M0      = 0x94;
sfr P1MI      = 0x91;
sfr P1M0      = 0x92;
sfr P2MI      = 0x95;
sfr P2M0      = 0x96;
sfr P3MI      = 0xb1;
sfr P3M0      = 0xb2;
sfr P4MI      = 0xb3;
sfr P4M0      = 0xb4;
sfr P5MI      = 0xc9;
sfr P5M0      = 0xca;

sbit SDA      = P1^4;
sbit SCL      = P1^5;

void Wait()
{
    while (!(I2CMSST & 0x40));
    I2CMSST &= ~0x40;
}

void Start()
{
    I2CMSCR = 0x01;           //发送START 命令
    Wait();
}

void SendData(char dat)
{
    I2CTXD = dat;           //写数据到数据缓冲区
    I2CMSCR = 0x02;       //发送SEND 命令
    Wait();
}

void RecvACK()
{
    I2CMSCR = 0x03;       //发送读ACK 命令
    Wait();
}

char RecvData()
{
    I2CMSCR = 0x04;       //发送RECV 命令
    Wait();
    return I2CRXD;
}

void SendACK()
{
    I2CMSST = 0x00;       //设置ACK 信号
    I2CMSCR = 0x05;       //发送ACK 命令
}

```

```

    Wait();
}

void SendNAK()
{
    I2CMSST = 0x01;           //设置NAK 信号
    I2CMSCR = 0x05;         //发送ACK 命令
    Wait();
}

void Stop()
{
    I2CMSCR = 0x06;         //发送STOP 命令
    Wait();
}

void Delay()
{
    int i;

    for (i=0; i<3000; i++)
    {
        _nop_();
        _nop_();
        _nop_();
        _nop_();
    }
}

void main()
{
    P0M0 = 0x00;
    P0M1 = 0x00;
    P1M0 = 0x00;
    P1M1 = 0x00;
    P2M0 = 0x00;
    P2M1 = 0x00;
    P3M0 = 0x00;
    P3M1 = 0x00;
    P4M0 = 0x00;
    P4M1 = 0x00;
    P5M0 = 0x00;
    P5M1 = 0x00;

    P_SW2 = 0x80;

    I2CCFG = 0xe0;           //使能I2C 主机模式
    I2CMSST = 0x00;

    Start();                //发送起始命令
    SendData(0xa2);         //发送设备地址+写命令
    RecvACK();
    SendData(0x02);        //发送存储地址
    RecvACK();
    SendData(0x00);        //设置秒值
    RecvACK();
    SendData(0x00);        //设置分钟值
    RecvACK();
    SendData(0x12);        //设置小时值
}

```

```

RecvACK();
Stop(); //发送停止命令

while (1)
{
    Start(); //发送起始命令
    SendData(0xa2); //发送设备地址+写命令
    RecvACK();
    SendData(0x02); //发送存储地址
    RecvACK();
    Start(); //发送起始命令
    SendData(0xa3); //发送设备地址+读命令
    RecvACK();
    P0 = RecvData(); //读取秒值
    SendACK();
    P2 = RecvData(); //读取分钟值
    SendACK();
    P3 = RecvData(); //读取小时值
    SendNAK();
    Stop(); //发送停止命令

    Delay();
}
}

```

20.4.4 I²C从机模式（中断方式）

汇编代码

;测试工作频率为11.0592MHz

<i>P_SW2</i>	<i>DATA</i>	<i>0BAH</i>	
<i>I2CCFG</i>	<i>XDATA</i>	<i>0FE80H</i>	
<i>I2CMSCR</i>	<i>XDATA</i>	<i>0FE81H</i>	
<i>I2CMSST</i>	<i>XDATA</i>	<i>0FE82H</i>	
<i>I2CSLCR</i>	<i>XDATA</i>	<i>0FE83H</i>	
<i>I2CSLST</i>	<i>XDATA</i>	<i>0FE84H</i>	
<i>I2CSLADR</i>	<i>XDATA</i>	<i>0FE85H</i>	
<i>I2CTXD</i>	<i>XDATA</i>	<i>0FE86H</i>	
<i>I2CRXD</i>	<i>XDATA</i>	<i>0FE87H</i>	
<i>SDA</i>	<i>BIT</i>	<i>P1.4</i>	
<i>SCL</i>	<i>BIT</i>	<i>P1.5</i>	
<i>ISDA</i>	<i>BIT</i>	<i>20H.0</i>	;设备地址标志
<i>ISMA</i>	<i>BIT</i>	<i>20H.1</i>	;存储地址标志
<i>ADDR</i>	<i>DATA</i>	<i>21H</i>	
<i>P0MI</i>	<i>DATA</i>	<i>093H</i>	
<i>P0M0</i>	<i>DATA</i>	<i>094H</i>	
<i>P1MI</i>	<i>DATA</i>	<i>091H</i>	
<i>P1M0</i>	<i>DATA</i>	<i>092H</i>	
<i>P2MI</i>	<i>DATA</i>	<i>095H</i>	
<i>P2M0</i>	<i>DATA</i>	<i>096H</i>	
<i>P3MI</i>	<i>DATA</i>	<i>0B1H</i>	
<i>P3M0</i>	<i>DATA</i>	<i>0B2H</i>	
<i>P4MI</i>	<i>DATA</i>	<i>0B3H</i>	
<i>P4M0</i>	<i>DATA</i>	<i>0B4H</i>	


```

P5M1      DATA      0C9H
P5M0      DATA      0CAH

          ORG         0000H
          LJMP        MAIN
          ORG         00C3H
          LJMP        I2CISR

I2CISR:   ORG         0100H

          PUSH        ACC
          PUSH        PSW
          PUSH        DPL
          PUSH        DPH
          MOV         DPTR,#I2CSLST      ;检测从机状态
          MOVX        A,@DPTR
          JB         ACC.6,STARTIF
          JB         ACC.5,RXIF
          JB         ACC.4,TXIF
          JB         ACC.3,STOPIF

ISREXIT:  POP         DPH
          POP         DPL
          POP         PSW
          POP         ACC
          RETI

STARTIF:  ANL         A,#NOT 40H      ;处理 START 事件
          MOVX        @DPTR,A
          JMP         ISREXIT

RXIF:    ANL         A,#NOT 20H      ;处理 RECV 事件
          MOVX        @DPTR,A
          MOV         DPTR,#I2CRXD
          MOVX        A,@DPTR
          JBC        ISDA,RXDA
          JBC        ISMA,RXMA
          MOV         R0,ADDR      ;处理 RECV 事件 (RECV DATA)
          MOVX        @R0,A
          INC        ADDR
          JMP         ISREXIT

RXDA:    JMP         ISREXIT      ;处理 RECV 事件 (RECV DEVICE ADDR)

RXMA:    MOV         ADDR,A      ;处理 RECV 事件 (RECV MEMORY ADDR)
          MOV         R0,A
          MOVX        A,@R0
          MOV         DPTR,#I2CTXD
          MOVX        @DPTR,A
          JMP         ISREXIT

TXIF:    ANL         A,#NOT 10H      ;处理 SEND 事件
          MOVX        @DPTR,A
          JB         ACC.1,RXNAK
          INC        ADDR
          MOV         R0,ADDR
          MOVX        A,@R0
          MOV         DPTR,#I2CTXD
          MOVX        @DPTR,A
    
```

```

JMP      ISREXIT

RXNAK:

MOVX    A,#0FFH
MOV     DPTR,#I2CTXD
MOVX    @DPTR,A
JMP     ISREXIT

STOPIF:

ANL     A,#NOT 08H           ;处理 STOP 事件
MOVX    @DPTR,A
SETB    ISDA
SETB    ISMA
JMP     ISREXIT

MAIN:

MOV     SP,#5FH
MOV     P0M0,#00H
MOV     P0M1,#00H
MOV     P1M0,#00H
MOV     P1M1,#00H
MOV     P2M0,#00H
MOV     P2M1,#00H
MOV     P3M0,#00H
MOV     P3M1,#00H
MOV     P4M0,#00H
MOV     P4M1,#00H
MOV     P5M0,#00H
MOV     P5M1,#00H

MOV     P_SW2,#80H

MOV     A,#1000001B           ;使能 I2C 从机模式
MOV     DPTR,#I2CCFG
MOVX    @DPTR,A
MOV     A,#01011010B       ;设置从机设备地址为 5A
MOV     DPTR,#I2CSLADR
MOVX    @DPTR,A
MOV     A,#00000000B
MOV     DPTR,#I2CSLST
MOVX    @DPTR,A
MOV     A,#01111000B       ;使能从机模式中断
MOV     DPTR,#I2CSLCR
MOVX    @DPTR,A

SETB    ISDA           ;用户变量初始化
SETB    ISMA
CLR     A
MOV     ADDR,A
MOV     R0,A
MOVX    A,@R0
MOV     DPTR,#I2CTXD
MOVX    @DPTR,A

SETB    EA

SJMP    $

END

```

C 语言代码

```
//测试工作频率为 11.0592MHz
```

```
#include "reg51.h"
#include "intrins.h"

sfr      P_SW2      = 0xba;

#define I2CCFG      (*(unsigned char volatile xdata *)0xfe80)
#define I2CMSCR     (*(unsigned char volatile xdata *)0xfe81)
#define I2CMSST     (*(unsigned char volatile xdata *)0xfe82)
#define I2CSLCLR   (*(unsigned char volatile xdata *)0xfe83)
#define I2CSLST     (*(unsigned char volatile xdata *)0xfe84)
#define I2CSLADR   (*(unsigned char volatile xdata *)0xfe85)
#define I2CTXD     (*(unsigned char volatile xdata *)0xfe86)
#define I2CRXD     (*(unsigned char volatile xdata *)0xfe87)

sfr      P0MI      = 0x93;
sfr      P0M0      = 0x94;
sfr      P1MI      = 0x91;
sfr      P1M0      = 0x92;
sfr      P2MI      = 0x95;
sfr      P2M0      = 0x96;
sfr      P3MI      = 0xb1;
sfr      P3M0      = 0xb2;
sfr      P4MI      = 0xb3;
sfr      P4M0      = 0xb4;
sfr      P5MI      = 0xc9;
sfr      P5M0      = 0xca;

sbit     SDA       = P1^4;
sbit     SCL       = P1^5;

bit      isda;           //设备地址标志
bit      isma;           //存储地址标志
unsigned char      addr;
unsigned char pdata     buffer[256];

void I2C_Isr() interrupt 24
{
    _push_(P_SW2);
    P_SW2 |= 0x80;

    if (I2CSLST & 0x40)
    {
        I2CSLST &= ~0x40;           //处理 START 事件
    }
    else if (I2CSLST & 0x20)
    {
        I2CSLST &= ~0x20;           //处理 RECV 事件
        if (isda)
        {
            isda = 0;               //处理 RECV 事件 (RECV DEVICE ADDR)
        }
        else if (isma)
        {
            isma = 0;               //处理 RECV 事件 (RECV MEMORY ADDR)
            addr = I2CRXD;
            I2CTXD = buffer[addr];
        }
    }
}
```

```

    }
    else
    {
        buffer[addr++] = I2CRXD; //处理RECV 事件 (RECV DATA)
    }
}
else if (I2CSLST & 0x10)
{
    I2CSLST &= ~0x10; //处理SEND 事件
    if (I2CSLST & 0x02)
    {
        I2CTXD = 0xff; //接收到NAK 则停止读取数据
    }
    else
    {
        I2CTXD = buffer[++addr]; //接收到ACK 则继续读取数据
    }
}
else if (I2CSLST & 0x08)
{
    I2CSLST &= ~0x08; //处理STOP 事件
    isda = 1;
    isma = 1;
}

_pop_(P_SW2);
}

void main()
{
    P0M0 = 0x00;
    P0M1 = 0x00;
    P1M0 = 0x00;
    P1M1 = 0x00;
    P2M0 = 0x00;
    P2M1 = 0x00;
    P3M0 = 0x00;
    P3M1 = 0x00;
    P4M0 = 0x00;
    P4M1 = 0x00;
    P5M0 = 0x00;
    P5M1 = 0x00;

    P_SW2 = 0x80;

    I2CCFG = 0x81; //使能I2C 从机模式
    I2CSLADR = 0x5a; //设置从机设备地址为5A
    I2CSLST = 0x00;
    I2CSLCR = 0x78; //使能从机模式中断
    EA = 1;

    isda = 1; //用户变量初始化
    isma = 1;
    addr = 0;
    I2CTXD = buffer[addr];

    while (1);
}

```

20.4.5 I²C从机模式（查询方式）

汇编代码

;测试工作频率为11.0592MHz

```

P_SW2      DATA      0BAH

I2CCFG     XDATA      0FE80H
I2CMSCR    XDATA      0FE81H
I2CMSST    XDATA      0FE82H
I2CSLCR    XDATA      0FE83H
I2CSLST    XDATA      0FE84H
I2CSLADR   XDATA      0FE85H
I2CTXD     XDATA      0FE86H
I2CRXD     XDATA      0FE87H

SDA        BIT        P1.4
SCL        BIT        P1.5
ISDA       BIT        20H.0      ;设备地址标志
ISMA       BIT        20H.1      ;存储地址标志

ADDR       DATA      21H

P0MI       DATA      093H
P0M0       DATA      094H
P1MI       DATA      091H
P1M0       DATA      092H
P2MI       DATA      095H
P2M0       DATA      096H
P3MI       DATA      0B1H
P3M0       DATA      0B2H
P4MI       DATA      0B3H
P4M0       DATA      0B4H
P5MI       DATA      0C9H
P5M0       DATA      0CAH

           ORG         0000H
           LJMP        MAIN

           ORG         0100H
MAIN:
           MOV         SP, #5FH
           MOV         P0M0, #00H
           MOV         P0M1, #00H
           MOV         P1M0, #00H
           MOV         P1M1, #00H
           MOV         P2M0, #00H
           MOV         P2M1, #00H
           MOV         P3M0, #00H
           MOV         P3M1, #00H
           MOV         P4M0, #00H
           MOV         P4M1, #00H
           MOV         P5M0, #00H
           MOV         P5M1, #00H

           MOV         P_SW2, #80H

           MOV         A, #10000001B      ;使能I2C 从机模式
    
```

```

MOV      DPTR,#I2CCFG
MOVX     @DPTR,A
MOV      A,#01011010B           ;设置从机设备地址为5A
MOV      DPTR,#I2CSLADR
MOVX     @DPTR,A
MOV      A,#00000000B
MOV      DPTR,#I2CSLST
MOVX     @DPTR,A
MOV      A,#00000000B           ;禁止从机模式中断
MOV      DPTR,#I2CSLCR
MOVX     @DPTR,A

SETB     ISDA                   ;用户变量初始化
SETB     ISMA
CLR      A
MOV      ADDR,A
MOV      R0,A
MOVX     A,@R0
MOV      DPTR,#I2CTXD
MOVX     @DPTR,A

LOOP:
MOV      DPTR,#I2CSLST           ;检测从机状态
MOVX     A,@DPTR
JB       ACC.6,STARTIF
JB       ACC.5,RXIF
JB       ACC.4,TXIF
JB       ACC.3,STOPIF
JMP      LOOP

STARTIF:
ANL      A,#NOT 40H             ;处理 START 事件
MOVX     @DPTR,A
JMP      LOOP

RXIF:
ANL      A,#NOT 20H             ;处理 RECV 事件
MOVX     @DPTR,A
MOV      DPTR,#I2CRXD
MOVX     A,@DPTR
JBC      ISDA,RXDA
JBC      ISMA,RXMA
MOV      R0,ADDR                ;处理 RECV 事件 (RECV DATA)
MOVX     @R0,A
INC      ADDR
JMP      LOOP

RXDA:
JMP      LOOP                   ;处理 RECV 事件 (RECV DEVICE ADDR)

RXMA:
MOV      ADDR,A                 ;处理 RECV 事件 (RECV MEMORY ADDR)
MOV      R0,A
MOVX     A,@R0
MOV      DPTR,#I2CTXD
MOVX     @DPTR,A
JMP      LOOP

TXIF:
ANL      A,#NOT 10H             ;处理 SEND 事件
MOVX     @DPTR,A
JB       ACC.1,RXNAK
INC      ADDR
MOV      R0,ADDR

```

```

MOVX    A,@R0
MOV     DPTR,#I2CTXD
MOVX    @DPTR,A
JMP     LOOP

RXNAK:
MOVX    A,#0FFH
MOV     DPTR,#I2CTXD
MOVX    @DPTR,A
JMP     LOOP

STOPIF:
ANL     A,#NOT 08H           ;处理STOP 事件
MOVX    @DPTR,A
SETB    ISDA
SETB    ISMA
JMP     LOOP

END

```

C 语言代码

//测试工作频率为11.0592MHz

```

#include "reg51.h"
#include "intrins.h"

sfr     P_SW2      = 0xba;

#define I2CCFG      (*(unsigned char volatile xdata *)0xfe80)
#define I2CMSCR     (*(unsigned char volatile xdata *)0xfe81)
#define I2CMSST     (*(unsigned char volatile xdata *)0xfe82)
#define I2CSLCR     (*(unsigned char volatile xdata *)0xfe83)
#define I2CSLST     (*(unsigned char volatile xdata *)0xfe84)
#define I2CSLADR    (*(unsigned char volatile xdata *)0xfe85)
#define I2CTXD      (*(unsigned char volatile xdata *)0xfe86)
#define I2CRXD      (*(unsigned char volatile xdata *)0xfe87)

sfr     P0MI       = 0x93;
sfr     P0M0       = 0x94;
sfr     P1MI       = 0x91;
sfr     P1M0       = 0x92;
sfr     P2MI       = 0x95;
sfr     P2M0       = 0x96;
sfr     P3MI       = 0xb1;
sfr     P3M0       = 0xb2;
sfr     P4MI       = 0xb3;
sfr     P4M0       = 0xb4;
sfr     P5MI       = 0xc9;
sfr     P5M0       = 0xca;

sbit    SDA        = P1^4;
sbit    SCL        = P1^5;

bit     isda;      //设备地址标志
bit     isma;      //存储地址标志
unsigned char      addr;
unsigned char pdata buffer[256];

void main()
{

```

```

P0M0 = 0x00;
P0M1 = 0x00;
P1M0 = 0x00;
P1M1 = 0x00;
P2M0 = 0x00;
P2M1 = 0x00;
P3M0 = 0x00;
P3M1 = 0x00;
P4M0 = 0x00;
P4M1 = 0x00;
P5M0 = 0x00;
P5M1 = 0x00;

P_SW2 = 0x80;

I2CCFG = 0x81; //使能I2C 从机模式
I2CSLADR = 0x5a; //设置从机设备地址为5A
I2CSLST = 0x00;
I2CSLCR = 0x00; //禁止从机模式中断

isda = 1; //用户变量初始化
isma = 1;
addr = 0;
I2CTXD = buffer[addr];

while (1)
{
    if (I2CSLST & 0x40)
    {
        I2CSLST &= ~0x40; //处理START 事件
    }
    else if (I2CSLST & 0x20)
    {
        I2CSLST &= ~0x20; //处理RECV 事件
        if (isda)
        {
            isda = 0; //处理RECV 事件 (RECV DEVICE ADDR)
        }
        else if (isma)
        {
            isma = 0; //处理RECV 事件 (RECV MEMORY ADDR)
            addr = I2CRXD;
            I2CTXD = buffer[addr];
        }
        else
        {
            buffer[addr++] = I2CRXD; //处理RECV 事件 (RECV DATA)
        }
    }
    else if (I2CSLST & 0x10)
    {
        I2CSLST &= ~0x10; //处理SEND 事件
        if (I2CSLST & 0x02)
        {
            I2CTXD = 0xff; //接收到NAK 则停止读取数据
        }
        else
        {
            I2CTXD = buffer[++addr]; //接收到ACK 则继续读取数据
        }
    }
}

```



```

    }
}
else if (I2CSLST & 0x08)
{
    I2CSLST &= ~0x08;           //处理 STOP 事件
    isda = 1;
    isma = 1;
}
}
}
}

```

20.4.6 测试I²C从机模式代码的主机代码

汇编代码

;测试工作频率为 11.0592MHz

<i>P_SW2</i>	<i>DATA</i>	<i>0BAH</i>	
<i>I2CCFG</i>	<i>XDATA</i>	<i>0FE80H</i>	
<i>I2CMSCR</i>	<i>XDATA</i>	<i>0FE81H</i>	
<i>I2CMSST</i>	<i>XDATA</i>	<i>0FE82H</i>	
<i>I2CSLCR</i>	<i>XDATA</i>	<i>0FE83H</i>	
<i>I2CSLST</i>	<i>XDATA</i>	<i>0FE84H</i>	
<i>I2CSLADR</i>	<i>XDATA</i>	<i>0FE85H</i>	
<i>I2CTXD</i>	<i>XDATA</i>	<i>0FE86H</i>	
<i>I2CRXD</i>	<i>XDATA</i>	<i>0FE87H</i>	
<i>SDA</i>	<i>BIT</i>	<i>P1.4</i>	
<i>SCL</i>	<i>BIT</i>	<i>P1.5</i>	
<i>P0M1</i>	<i>DATA</i>	<i>093H</i>	
<i>P0M0</i>	<i>DATA</i>	<i>094H</i>	
<i>P1M1</i>	<i>DATA</i>	<i>091H</i>	
<i>P1M0</i>	<i>DATA</i>	<i>092H</i>	
<i>P2M1</i>	<i>DATA</i>	<i>095H</i>	
<i>P2M0</i>	<i>DATA</i>	<i>096H</i>	
<i>P3M1</i>	<i>DATA</i>	<i>0B1H</i>	
<i>P3M0</i>	<i>DATA</i>	<i>0B2H</i>	
<i>P4M1</i>	<i>DATA</i>	<i>0B3H</i>	
<i>P4M0</i>	<i>DATA</i>	<i>0B4H</i>	
<i>P5M1</i>	<i>DATA</i>	<i>0C9H</i>	
<i>P5M0</i>	<i>DATA</i>	<i>0CAH</i>	
	<i>ORG</i>	<i>0000H</i>	
	<i>LJMP</i>	<i>MAIN</i>	
	<i>ORG</i>	<i>0100H</i>	
<i>START:</i>			
	<i>MOV</i>	<i>A,#0000001B</i>	;发送 START 命令
	<i>MOV</i>	<i>DPTR,#I2CMSCR</i>	
	<i>MOVX</i>	<i>@DPTR,A</i>	
	<i>JMP</i>	<i>WAIT</i>	
<i>SENDDATA:</i>			
	<i>MOV</i>	<i>DPTR,#I2CTXD</i>	;写数据到数据缓冲区
	<i>MOVX</i>	<i>@DPTR,A</i>	
	<i>MOV</i>	<i>A,#00000010B</i>	;发送 SEND 命令
	<i>MOV</i>	<i>DPTR,#I2CMSCR</i>	
	<i>MOVX</i>	<i>@DPTR,A</i>	

```

JMP          WAIT

RECVACK:
MOV          A,#0000011B          ;发送读ACK 命令
MOV          DPTR,#I2CMSCR
MOVX         @DPTR,A
JMP          WAIT

RECVDATA:
MOV          A,#0000100B          ;发送RECV 命令
MOV          DPTR,#I2CMSCR
MOVX         @DPTR,A
CALL         WAIT
MOV          DPTR,#I2CRXD          ;从数据缓冲区读取数据
MOVX         A,@DPTR
RET

SENDACK:
MOV          A,#00000000B          ;设置ACK 信号
MOV          DPTR,#I2CMSST
MOVX         @DPTR,A
MOV          A,#0000101B          ;发送ACK 命令
MOV          DPTR,#I2CMSCR
MOVX         @DPTR,A
JMP          WAIT

SENDNAK:
MOV          A,#00000001B          ;设置NAK 信号
MOV          DPTR,#I2CMSST
MOVX         @DPTR,A
MOV          A,#0000101B          ;发送ACK 命令
MOV          DPTR,#I2CMSCR
MOVX         @DPTR,A
JMP          WAIT

STOP:
MOV          A,#0000110B          ;发送STOP 命令
MOV          DPTR,#I2CMSCR
MOVX         @DPTR,A
JMP          WAIT

WAIT:
MOV          DPTR,#I2CMSST          ;清中断标志
MOVX         A,@DPTR
JNB         ACC.6, WAIT
ANL         A,#NOT 40H
MOVX         @DPTR,A
RET

DELAY:
MOV          R0,#0
MOV          RI,#0

DELAY1:
NOP
NOP
NOP
NOP
DJNZ        RI,DELAY1
DJNZ        R0,DELAY1
RET

MAIN:
MOV          SP,#5FH
MOV          P0M0,#00H
MOV          P0M1,#00H
    
```

```

MOV      P1M0, #00H
MOV      P1M1, #00H
MOV      P2M0, #00H
MOV      P2M1, #00H
MOV      P3M0, #00H
MOV      P3M1, #00H
MOV      P4M0, #00H
MOV      P4M1, #00H
MOV      P5M0, #00H
MOV      P5M1, #00H

MOV      P_SW2, #80H

MOV      A, #11100000B           ;设置 I2C 模块为主机模式
MOV      DPTR, #I2CCFG
MOVX     @DPTR, A
MOV      A, #00000000B
MOV      DPTR, #I2CMSST
MOVX     @DPTR, A

CALL     START                   ;发送起始命令
MOV      A, #5AH                 ;从机地址为 5A
CALL     SENDDATA                ;发送设备地址+写命令
CALL     RECVACK
MOV      A, #000H                ;发送存储地址
CALL     SENDDATA
CALL     RECVACK
MOV      A, #12H                 ;写测试数据 1
CALL     SENDDATA
CALL     RECVACK
MOV      A, #78H                 ;写测试数据 2
CALL     SENDDATA
CALL     RECVACK
CALL     STOP                    ;发送停止命令

CALL     DELAY                   ;等待设备写数据

CALL     START                   ;发送起始命令
MOV      A, #5AH                 ;发送设备地址+写命令
CALL     SENDDATA
CALL     RECVACK
MOV      A, #000H                ;发送存储地址
CALL     SENDDATA
CALL     RECVACK
CALL     START                   ;发送起始命令
MOV      A, #5BH                 ;发送设备地址+读命令
CALL     SENDDATA
CALL     RECVACK
CALL     RECVDATA                 ;读取数据 1
MOV      P0, A
CALL     SENDACK
CALL     RECVDATA                 ;读取数据 2
MOV      P2, A
CALL     SENDNAK
CALL     STOP                    ;发送停止命令

JMP      $

END

```

C 语言代码

```
//测试工作频率为 11.0592MHz
```

```
#include "reg51.h"
#include "intrins.h"

sfr      P_SW2      = 0xba;

#define  I2CCFG      (*(unsigned char volatile xdata *)0xfe80)
#define  I2CMSCR     (*(unsigned char volatile xdata *)0xfe81)
#define  I2CMSST     (*(unsigned char volatile xdata *)0xfe82)
#define  I2CSLCR     (*(unsigned char volatile xdata *)0xfe83)
#define  I2CSLST     (*(unsigned char volatile xdata *)0xfe84)
#define  I2CSLADR    (*(unsigned char volatile xdata *)0xfe85)
#define  I2CTXD      (*(unsigned char volatile xdata *)0xfe86)
#define  I2CRXD      (*(unsigned char volatile xdata *)0xfe87)

sfr      P0MI       = 0x93;
sfr      P0M0       = 0x94;
sfr      P1MI       = 0x91;
sfr      P1M0       = 0x92;
sfr      P2MI       = 0x95;
sfr      P2M0       = 0x96;
sfr      P3MI       = 0xb1;
sfr      P3M0       = 0xb2;
sfr      P4MI       = 0xb3;
sfr      P4M0       = 0xb4;
sfr      P5MI       = 0xc9;
sfr      P5M0       = 0xca;

sbit     SDA        = P1^4;
sbit     SCL        = P1^5;

void Wait()
{
    while (!(I2CMSST & 0x40));
    I2CMSST &= ~0x40;
}

void Start()
{
    I2CMSCR = 0x01;           //发送 START 命令
    Wait();
}

void SendData(char dat)
{
    I2CTXD = dat;           //写数据到数据缓冲区
    I2CMSCR = 0x02;       //发送 SEND 命令
    Wait();
}

void RecvACK()
{
    I2CMSCR = 0x03;       //发送读 ACK 命令
    Wait();
}

```

```
char RecvData()
{
    I2CMSCR = 0x04;           //发送RECV 命令
    Wait();
    return I2CRXD;
}

void SendACK()
{
    I2CMSST = 0x00;         //设置ACK 信号
    I2CMSCR = 0x05;         //发送ACK 命令
    Wait();
}

void SendNAK()
{
    I2CMSST = 0x01;         //设置NAK 信号
    I2CMSCR = 0x05;         //发送ACK 命令
    Wait();
}

void Stop()
{
    I2CMSCR = 0x06;         //发送STOP 命令
    Wait();
}

void Delay()
{
    int i;

    for (i=0; i<3000; i++)
    {
        _nop_();
        _nop_();
        _nop_();
        _nop_();
    }
}

void main()
{
    P0M0 = 0x00;
    P0M1 = 0x00;
    P1M0 = 0x00;
    P1M1 = 0x00;
    P2M0 = 0x00;
    P2M1 = 0x00;
    P3M0 = 0x00;
    P3M1 = 0x00;
    P4M0 = 0x00;
    P4M1 = 0x00;
    P5M0 = 0x00;
    P5M1 = 0x00;

    P_SW2 = 0x80;

    I2CCFG = 0xe0;           //使能I2C 主机模式
}
```

```

I2CMSST = 0x00;

Start(); //发送起始命令
SendData(0x5a); //发送设备地址+写命令
RecvACK();
SendData(0x00); //发送存储地址
RecvACK();
SendData(0x12); //写测试数据1
RecvACK();
SendData(0x78); //写测试数据2
RecvACK();
Stop(); //发送停止命令

Start(); //发送起始命令
SendData(0x5a); //发送设备地址+写命令
RecvACK();
SendData(0x00); //发送存储地址高字节
RecvACK();
Start(); //发送起始命令
SendData(0x5b); //发送设备地址+读命令
RecvACK();
P0 = RecvData(); //读取数据1
SendACK();
P2 = RecvData(); //读取数据2
SendNAK();
Stop(); //发送停止命令

P_SW2 = 0x00;

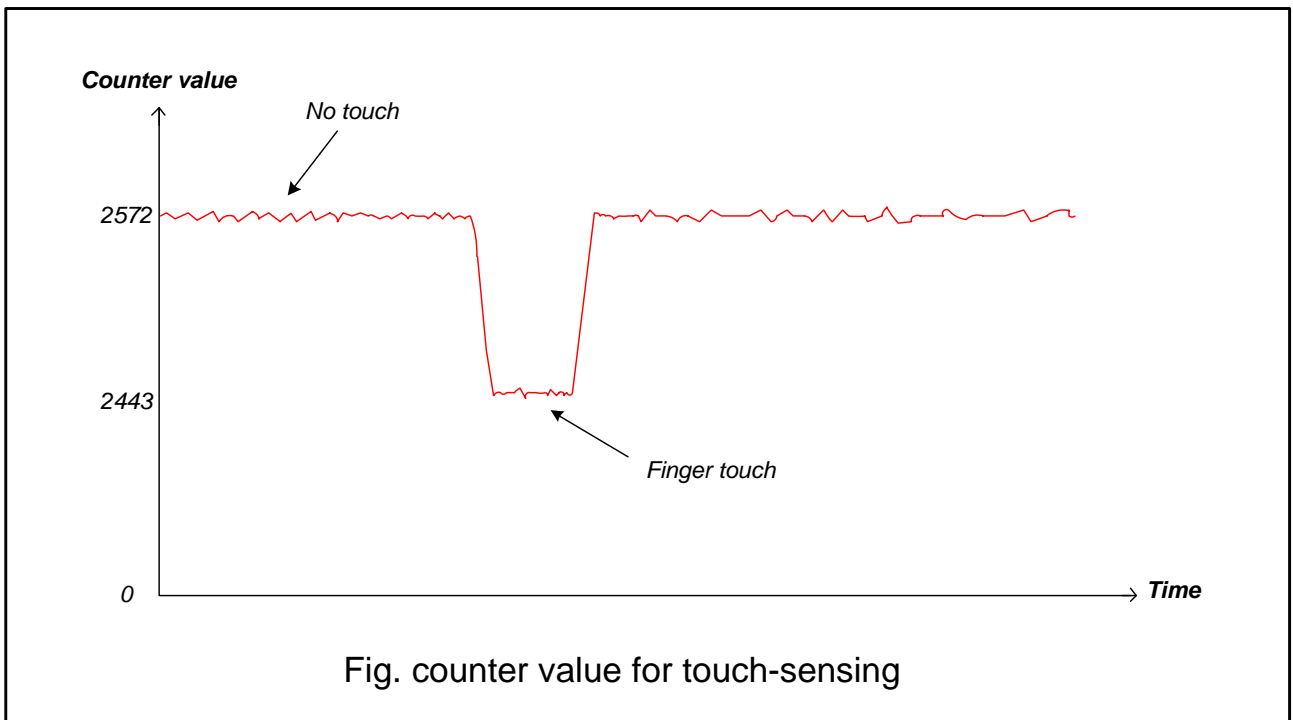
while (1);
}

```

21 触摸按键控制器

STC8G 系列的单片机内部集成了一个触摸按键控制器 (TSU)，最大能连接 16 个按键，能够侦测手指触摸于按键电极后导致的微小电容变化，并将之量化为 16-bit 的数字。从原理上看，TSU 模块与 16-bit ADC 雷同，差异仅是 ADC 为侦测及量化仿真电压或电流，而 TSU 是侦测及量化电容大小。触摸按键的感测，应用时需要外加一个约 10nF 至 47nF 之间的固定电容当参考，如果应用环境温度变化快速且激烈的环境下，应选用低温飘特性电容，才能保持 TSU 输出数据不会有太大变化，避免软件误判。

下图为一说明，对某一个按键做连续感测，在没有手指碰触时，计数器输出值为 2572 附近，当有手指触摸后，计数器输出变成 2443 附近，有无手指触摸的计数器输出值差异约 5%



TSU 模块最大能连接 16 个按键，通过 TSCHE1 及 TSCHE2 两个八位寄存器能对每一个触摸按键口独立使能，不做触摸按键的 I/O 口，仍能维持其原本 GPIO 或特殊功能如 LED。开关电容电路的频率，透过 SCR[2:0]来选择，建议频率不要超过 12.5MHz，能避免产生较大的误差，TSU 模块内部比较器的参考电压，透过 TSVR[1:0]来选取，共有四段可选，改变参考电压会改变触摸感测时间及灵敏度。

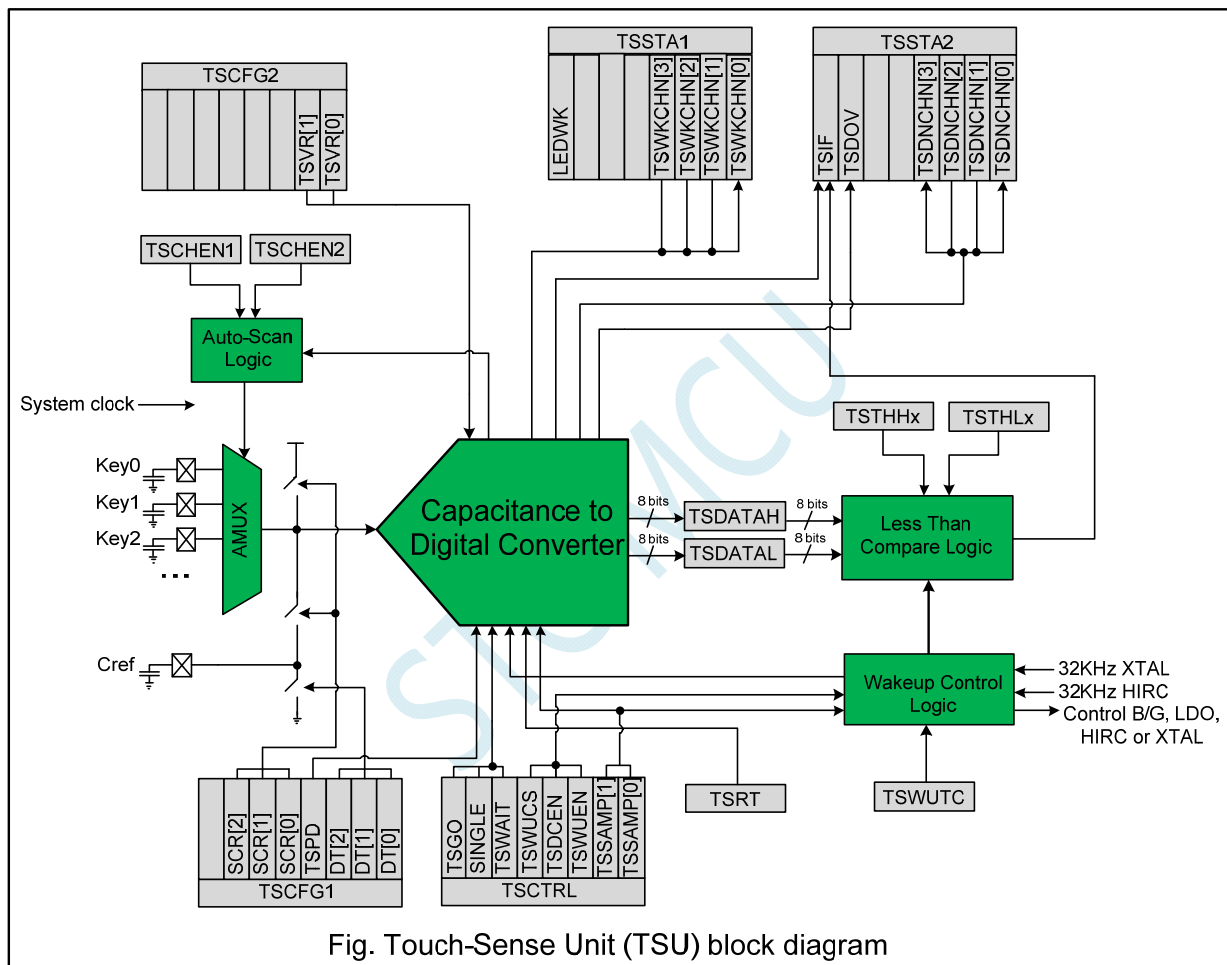
触摸按键扫描可配置成连续不断地循环扫描或是扫描已使能键一轮后就停止，这功能由 SINGLE 位来控制，配置寄存器 TSSAMP[1:0]允许 TSU 模块对同一个通道做最多连续 4 次的扫描采样并计算数据的平均值，这有硬件滤波的效果。而 WAIT 位，则能让 TSU 模块在 TSIF 标志位为 1 时，进入等待模式，直到软件将 WAIT 位清除为 0，TSU 才会接续做按键扫描，这有助于负担沉重的 CPU 有足够的时间做处理。外部电容 Cref 值推荐 10nF~47nF 范围，Cref 的起始放电至零的时间必需充足，这可以透过 DT[2:0]弹性调整放电时间。

当完成一个按键的扫描时，16 位计数器的输出值会被写入 TSDATAH 及 TSDATAL 中，硬件也同时将标志位 TSIF 设成 1，同时会把已扫描完成的触摸信道号码写入 TSDNCHN[3:0]，若模块外部中断控制器使能，TSIF 能向 CPU 发出中断请求，软件能读取 TSDNCHN[3:0]寄存器内容以判别发出 TSIF 中断的是哪一个触摸通道，而软件读取 TSWKCHN[3:0]与 TSGO 则能实时了解 TSU 模块正在扫描的状态与正

在扫描的按键号。如果 16 位计数器发生溢位情形，硬件会将 TSDOV 标志位设成 1。

TSU 模块能与 LED 驱动电路做 I/O 口分时复用，当 TSRT 寄存器内容不为零时，即代表当 TSGO 使能 TSU 工作后是要一起使能 LED 驱动电路并分时复用 I/O 口。因此在 TSGO 使能前，软件必需先依步配置好 TSU 模块与 LED 驱动电路的相关寄存器，最后才使能 TSGO。在 TSU/LED 分时多任务模式下，为了维持 LED 固定的 frame rate，若分配给按键扫描的时间已到达但正扫描的按键尚未完成，则该按键将于 LED 分时工作时间终止后，由重新扫描该未完成按键开始新一轮按键扫描。

21.1 触摸按键控制器内部框架图



21.2 低功耗触摸唤醒

TSU 模块内部有一专用计时与控制电路，能接受外部 32KHz 晶振或内部 32KHz RC 振荡电路为时钟源，每隔一段时间唤醒 TSU 模块做按键扫描，以 duty control 方式实现低功耗触摸唤醒功能。每一个触摸通道有一个专属的 16 位阈值寄存器 {TSTHHx, TSTHLx}，当唤醒使能位 TSWUEN 置 1 及数字比较器使能位 TSDCEN 置 1 后 MCU 进入 power-down 状态，整个芯片进入低功耗触摸唤醒模式，TSU 模块能重复不断地规则性短暂自我唤醒做按键扫描以便唤醒 CPU，当按键扫描的数据结果(或者数据平均结果)小于设定的阈值时，硬件会将 TSIF 置 1 并唤醒 CPU 离开 power-down 状态。TSU 模块内部有一硬件平均电路，能够对同一通道最多连续四次的扫描采样数据结果做平均计算，这透过 TSSAMP[1:0] 寄存器来配置采样的次数，而 {TSDATAH, TSDATAL} 则存放着数据平均值。

21.3 仅做触摸按键功能时的操作步骤

1. 打开 TSU 电源开关 TSPD=0, 选择需要扫描的信道, 寄存器为 TSCHEN1 及 TSCHEN2
2. 设置 TSRT 内容为 0x00, 代表没有开启 LED 驱动分时多任务功能
3. 依据 Cref 大小及触摸按键电容大小配置开关频率 SCR[2:0]与放电时间 DT[2:0], 根据所需要的扫描时间及零敏度选择内部比较器参考电压 TSVR[1:0]
4. 配置 SINGLE 位来决定是扫描一轮自动停止或者是连续不停扫描, 配置 TSSAMP[1:0]能让一通道的重复采样最多四次, 若 CPU 任务繁重, 配置 TSWAIT 以利用 TSIF 状态来延时下一个信道的扫描
5. 必要的话, 配置 TSDCEN 以使能内部数字比较功能
6. 设置 TSGO=1, 触摸按键开始扫描, 软件读取 TSWKCHN[3:0]来了解当下在扫描那一个信道, 每扫完一个通道, 硬件会将 TSIF 设置成 1, 同时完成的信道号码会写入 TSDNCHN[3:0]中, 若有溢位发生, TSOV 也会被设置成 1, 软件应读取这些寄存器以决定接下来怎么做。TSIF 及 TSOV 仅能由硬件设置及软件清除
7. 若 SINGLE=1, 一轮扫完后硬件将自动将 TSGO 清除并结束扫描, 否则 TSGO 维持在 1, 继续新一轮扫描。
8. 若软件想停止触摸按键扫描, 可随时将 TSGO 设置成 0, 若想要降低功耗, 务必将 TSPD 设成 1。

21.4 低功耗触摸按键唤醒功能的操作步骤

1. 选择需要扫描的信道, 寄存器为 TSCHEN1 及 TSCHEN2
2. 务必设置 TSRT 内容为 0x00, 此时不能开启 LED 驱动分时多任务功能
3. 配置开关频率 SCR[2:0], 放电时间 DT[2:0]及选择内部比较器参考电压 TSVR[1:0]
4. 配置 SINGLE 位为 0 做连续不停扫描, 配置 TSWAIT 为 0。
5. 配置 TSWUCS, 决定唤醒控制器的时钟来源是外部 32KHz 晶振或内部 32KHz IRC。
6. 配置 TSWUTC, 以决定 TSU 每隔多久需要起来干活, 干活完就自动进入省电模式
7. 配置 TSSAMP[1:0]以决定每一个信道的扫描采样次数, 配置 TSDCEN=1 使能内部数字比较功能
8. 配置好每一个信道的唤醒阈值 {TSTHHx, TSTHLx}, 这阈值会与扫描结果的平均值做比较
9. 使能 TSWUEN=1, 设置 TSPD=1 以关闭 TSU 模块模拟电源, 以及使能 TSIF 能唤醒 CPU, 然后让 MCU 进入 power-down 状态。MCU 一旦进入 power-down 状态, TSU 内部的唤醒控制器即开始工作, 周期性控制 TSU 模块的电源开关、按键扫描、数据比较等等。
10. 当数据结果低于所设定的阈值, 硬件会将 TSIF 设成 1, 将该按键号码写入 TSDNCHN[3:0]中 CPU 被唤醒, 低功耗触摸唤醒模式结束。
11. CPU 被唤醒后, 除了可以直接读取 TSDNCHN[3:0]认定是那个按键有触摸外, 也可以在正常工作模式再施行按键扫描以确认是否唤醒是因为噪声干扰所致。

21.5 触摸按键相关的寄存器

符号	描述	地址	位地址与符号								复位值
			B7	B6	B5	B4	B3	B2	B1	B0	
TSCHEN1	触摸按键使能寄存器 1	FB40H	TKEN7	TKEN6	TKEN5	TKEN4	TKEN3	TKEN2	TKEN1	TKEN0	0000,0000
TSCHEN2	触摸按键使能寄存器 2	FB41H	TKEN15	TKEN14	TKEN13	TKEN12	TKEN11	TKEN10	TKEN9	TKEN8	0000,0000
TSCFG1	触摸按键配置寄存器 1	FB42H	-	SCR[2:0]			-	DT[2:0]			0000,0000
TSCFG2	触摸按键配置寄存器 2	FB43H	-	-	-	-	-	-	TSVR[1:0]		0000,0000

TSWUTC	触摸按键唤醒控制寄存器	FB44H							0000,0000	
TSCTRL	触摸按键控制寄存器	FB45H	TSGO	SINGLE	TSWAIT	TSWUCS	TSDCEN	TSWUEN	TSSAMP[1:0]	0000,0000
TSSTA1	触摸按键状态寄存器 1	FB46H	LEDWK	-	-	-	TSWKCHN[3:0]		0000,0000	
TSSTA2	触摸按键状态寄存器 2	FB47H	TSIF	TSDOV	-	-	TSDNCHN[3:0]		0000,0000	
TSRT	触摸按键时间控制寄存器	FB48H							0000,0000	
TSDATH	触摸按键数据高字节	FB49H							0000,0000	
TSDATL	触摸按键数据低字节	FB4AH							0000,0000	
TSTH00H	触摸按键 0 门限值高字节	FB50H							0000,0000	
TSTH00L	触摸按键 0 门限值低字节	FB51H							0000,0000	
TSTH01H	触摸按键 1 门限值高字节	FB52H							0000,0000	
TSTH01L	触摸按键 1 门限值低字节	FB53H							0000,0000	
TSTH02H	触摸按键 2 门限值高字节	FB54H							0000,0000	
TSTH02L	触摸按键 2 门限值低字节	FB55H							0000,0000	
TSTH03H	触摸按键 3 门限值高字节	FB56H							0000,0000	
TSTH03L	触摸按键 3 门限值低字节	FB57H							0000,0000	
TSTH04H	触摸按键 4 门限值高字节	FB58H							0000,0000	
TSTH04L	触摸按键 4 门限值低字节	FB59H							0000,0000	
TSTH05H	触摸按键 5 门限值高字节	FB5AH							0000,0000	
TSTH05L	触摸按键 5 门限值低字节	FB5BH							0000,0000	
TSTH06H	触摸按键 6 门限值高字节	FB5CH							0000,0000	
TSTH06L	触摸按键 6 门限值低字节	FB5DH							0000,0000	
TSTH07H	触摸按键 7 门限值高字节	FB5EH							0000,0000	
TSTH07L	触摸按键 7 门限值低字节	FB5FH							0000,0000	
TSTH08H	触摸按键 8 门限值高字节	FB60H							0000,0000	
TSTH08L	触摸按键 8 门限值低字节	FB61H							0000,0000	
TSTH09H	触摸按键 9 门限值高字节	FB62H							0000,0000	
TSTH09L	触摸按键 9 门限值低字节	FB63H							0000,0000	
TSTH10H	触摸按键 10 门限值高字节	FB64H							0000,0000	
TSTH10L	触摸按键 10 门限值低字节	FB65H							0000,0000	
TSTH11H	触摸按键 11 门限值高字节	FB66H							0000,0000	
TSTH11L	触摸按键 11 门限值低字节	FB67H							0000,0000	
TSTH12H	触摸按键 12 门限值高字节	FB68H							0000,0000	
TSTH12L	触摸按键 12 门限值低字节	FB69H							0000,0000	
TSTH13H	触摸按键 13 门限值高字节	FB6AH							0000,0000	
TSTH13L	触摸按键 13 门限值低字节	FB6BH							0000,0000	
TSTH14H	触摸按键 14 门限值高字节	FB6CH							0000,0000	
TSTH14L	触摸按键 14 门限值低字节	FB6DH							0000,0000	
TSTH15H	触摸按键 15 门限值高字节	FB6EH							0000,0000	
TSTH15L	触摸按键 15 门限值低字节	FB6FH							0000,0000	

触摸按键使能寄存器

符号	地址	B7	B6	B5	B4	B3	B2	B1	B0
TSCHEN1	FB40H	TKEN7	TKEN6	TKEN5	TKEN4	TKEN3	TKEN2	TKEN1	TKEN0

TSCHE2	FB41H	TKEN15	TKEN14	TKEN13	TKEN12	TKEN11	TKEN10	TKEN9	TKEN8
--------	-------	--------	--------	--------	--------	--------	--------	-------	-------

TKENn: 触摸按键使能位 (n=0~15)

0: 相应的 TKn 管脚为 GPIO

1: 相应的 TKn 管脚为触摸按键

触摸按键配置寄存器

符号	地址	B7	B6	B5	B4	B3	B2	B1	B0
TSCFG1	FB42H	-	SCR[2:0]			-	DT[2:0]		
TSCFG2	FB43H	-	-	-	-	-	-	TSVR[1:0]	

SCR: 配置触摸按键控制器内部的开关电容工作频率 (频率越高充电时间越短)

$$\text{开关电容工作频率} = \frac{\text{系统工作频率}}{2 * (\text{SCR}[2:0] + 1)}$$

DT[2:0]: 配置触摸按键控制器内部的Cref的起始对地放电时间

DT[2:0]	放电时间
000	125个系统时钟
001	250个系统时钟
010	500个系统时钟
011	1000个系统时钟
100	2000个系统时钟
101	2500个系统时钟
110	5000个系统时钟
111	7500个系统时钟

TSCV[1:0]: 配置触摸按键控制器内部的参考电压

TSCV[1:0]	参考电压
00	1/4 AVcc
01	1/2 AVcc
10	5/8 AVcc
11	3/4 AVcc

触摸按键低电模式唤醒时间控制寄存器

符号	地址	B7	B6	B5	B4	B3	B2	B1	B0
TSWUTC	FB44H								

TSWUTC 寄存器用于配置每隔多久唤醒一次触摸按键控制器

$$\text{唤醒频率} = \frac{F_{32K}}{32 * 8 * \text{TSWUTC}[7:0]}$$

例如：若外挂 32.768KHz 的晶振，且 TSWUTC = 0x80，
 则触摸按键控制器的唤醒频率则为 32768 / (32 * 8 * 0x80) = 1Hz，即 1 秒唤醒一次。

注意：若设置的唤醒频率太快，唤醒的时间不足以完成一轮按键扫描，则触摸按键控制器会持续不停的扫描，而无法进入省电模式。

触摸按键控制寄存器

符号	地址	B7	B6	B5	B4	B3	B2	B1	B0
TSCTRL	FB45H	TSGO	SINGLE	TSWAIT	TSWUCS	TSDCEN	TSWUEN	TSSAMP[1:0]	

TSGO：触摸按键控制器启动控制

- 0：触摸按键控制器不工作
- 1：触摸按键控制器开始启动。

SINGLE：单次扫描模式控制

- 0：重复扫描模式
- 1：单次扫描模式。当 TSGO=1 时，当完成一轮按键扫描后，硬件自动将 TSGO 清 0 终止扫描。

注意：当 TSGO=1，且 TSRT 不为 0 时，代表触摸按键控制器与 LED 驱动器为共享 GPIO 且分时多工，此时 SINGLE 控制位无效。

TSWAIT：触摸按键控制器等待控制

- 0：触摸按键控制器自动重复扫描
- 1：完成一轮扫描后，TSIF 被硬件置 1，此时触摸按键控制器会暂停扫描，直到 TSIF 标志位被清 0 后才开始下一轮的扫描。

TSWUCS：低功耗模式下触摸按键控制器时钟源选择

- 0：低功耗模式下触摸按键控制器时钟源为内部 32K 的 IRC
- 1：低功耗模式下触摸按键控制器时钟源为外部 32K 晶振

TSDCEN：触摸按键控制器内部 16 位数字比较器控制位

- 0：关闭触摸按键控制器内部 16 位数字比较器
- 1：使能触摸按键控制器内部 16 位数字比较器

注意：当 TSU 内部数字比较器被使能，只有当触摸感测数据结果 { TSDATAH, TSDATAL } 小于该对应通道所设定的阈值 { TSTHHx, TSTHLx } 时，TSIF 才会被设置 1。此功能用于低功耗模式下可实行触摸唤醒 CPU

TSWUEN：触摸按键控制器低功耗唤醒使能位

- 0：关闭触摸按键控制器低功耗唤醒功能
- 1：使能触摸按键控制器低功耗唤醒功能。使能后当 MCU 进入 power-down 状态，旋即进入触摸按键低功耗唤醒 MCU 模式。在此模式下，触摸按键控制器内部低功耗时序控制电路将周期性使能 TSU 做按键扫描，以 duty control 维持极低的平均电流。TSWUEN 只有在 MCU 进入 power-down mode 以及 TSIF 为 0 时才会真正有作用。

注意：此芯片内部有两个 32K 的振荡器，一个是外部的 32K 晶振，另一个是内部的 IRC32K 振荡

器。在非 STOP-mode 的情况下：内部 IRC32K 的使能机制单纯是透过 XFR:IRC32KCR[7]；外部的 X32K 的使能机制单纯是透过 XFR:X2KCR[7]。在 STOP-mode 的情况下：内部 IRC32K 的使能机制除了 XFR:IRC32KCR[7] 必须被设 1 外，还必须 SFR:ENWKT 或是 XFR:TSWUEN 被设 1；外部的 X32K 的使能机制除了 XFR:X32KCR[7] 必须被设 1 外，还必须 XFR:TSWUEN 被设 1。强调的重点是：TSWUEN 在 STOP-mode 的情况下还扮演启动或是不启动 32K 振荡器的角色。

TSSAMP[1:0]：单一触摸通道重复扫描次

TSSAMP [1:0]	重复扫描次
00	1次
01	2次
10	3次
11	4次

注意：中断标志位 TSIF 只有当扫描同一按键的次数到达 TSSAMP 的配置时才会被置 1，这时 {TSDATAH, TSDATAL}里是写入的是数次结果的平均值。但若有任一次溢位发生，硬件会将 TSDOV 置 1。在 TSWKEN 使能的情况下，平均值必须小于门槛内容才会导致中断标志位 TSIF 置 1，才能唤醒 CPU。

触摸按键状态寄存器 1

符号	地址	B7	B6	B5	B4	B3	B2	B1	B0
TSSTA1	FB46H	LEDWK	-	-	-	TSWKCHN[3:0]			

LEDWK：触摸按键控制器与LED驱动器分时多工时的工作状态

0：LED 驱动器处于等待状态，触摸按键控制器处于工作状态

1：LED 驱动器处于工作状态，触摸按键控制器处于等待状态

TSWKCHN [3:0]：触摸通道扫描状态

TSWKCHN [3:0]	触摸通道状态
0000	触摸通道0正在被扫描
0001	触摸通道1正在被扫描
0010	触摸通道2正在被扫描
0011	触摸通道3正在被扫描
0100	触摸通道4正在被扫描
0101	触摸通道5正在被扫描
0110	触摸通道6正在被扫描
0111	触摸通道7正在被扫描
1000	触摸通道8正在被扫描
1001	触摸通道9正在被扫描
1010	触摸通道10正在被扫描
1011	触摸通道11正在被扫描
1100	触摸通道12正在被扫描
1101	触摸通道13正在被扫描

- 1110 触摸通道14正在被扫描
- 1111 触摸通道15正在被扫描

触摸按键状态寄存器 2

符号	地址	B7	B6	B5	B4	B3	B2	B1	B0
TSSTA2	FB47H	TSIF	TSDOV	-	-	TSDNCHN[3:0]			

TSIF: 触摸按键通道扫描完成标志 (软件写1清0)

0: 还未完成扫描

1: 当完成 TSSAMP 所设定的扫描次数时, 硬件会将 TSIF 置 1, TSIF 可以对 CPU 发出中断请求。

如果是在低功耗唤醒模式下, 还必需加上扫描数据结果值低于设定的门槛, TSIF 才会被设成 1。

注意: TSIF 只能由硬件置 1, 软件无法将 TSIF 设成 1。特别注意的是软件写 1 至 TSIF 会将 TSIF 清为 0, 软件写 0 至 TSIF 则对内容毫无影响。当 TSWAIT=1 时且 TSIF 为 1 时, TSU 处于暂停等待状态, 等待 CPU 忙完后将 TSIF 清为 0 后才会继续下一个按键的扫描。

TSDOV: 按键扫描数据溢出标志 (软件写1清0)

0: 按键扫描数据没有溢出, 扫描数据小于或等于 0xFFFF

1: 按键扫描数据发生溢出, 扫描数据大于 0xFFFF。此时需要极限软件配置(如 TSVR)或系统硬件必需调整以免溢位发生。TSDOV 仅能由硬件设 1, 软件必需对 TSDOV 写入 1 方能将其清除, 软件对此位写 0 无任何作用。

TSDNCHN [3:0]: 触摸通道完成状态

TSDNCHN [3:0]	触摸通道状态
0000	触摸通道0完成扫描
0001	触摸通道1完成扫描
0010	触摸通道2完成扫描
0011	触摸通道3完成扫描
0100	触摸通道4完成扫描
0101	触摸通道5完成扫描
0110	触摸通道6完成扫描
0111	触摸通道7完成扫描
1000	触摸通道8完成扫描
1001	触摸通道9完成扫描
1010	触摸通道10完成扫描
1011	触摸通道11完成扫描
1100	触摸通道12完成扫描
1101	触摸通道13完成扫描
1110	触摸通道14完成扫描
1111	触摸通道15完成扫描

触摸按键时间控制寄存器

符号	地址	B7	B6	B5	B4	B3	B2	B1	B0
TSRT	FB48H								

TSRT 寄存器用于配置触摸按键控制器和 LED 驱动器分时多工。

当 TSRT 不为 00 时，表示触摸按键控制器和 LED 驱动器为分时多工模式。触摸按键控制器分得的时间长度为 $TSRT * T_{LED}$ (T_{LED} 请参考 LED 驱动说明部分)

触摸按键数据寄存器

符号	地址	B7	B6	B5	B4	B3	B2	B1	B0
TSDATH	FB49H	TSDAT[15:8]							
TSDATL	FB4AH	TSDAT[7:0]							

TSDAT[15:0]: 触摸按键扫描的数据

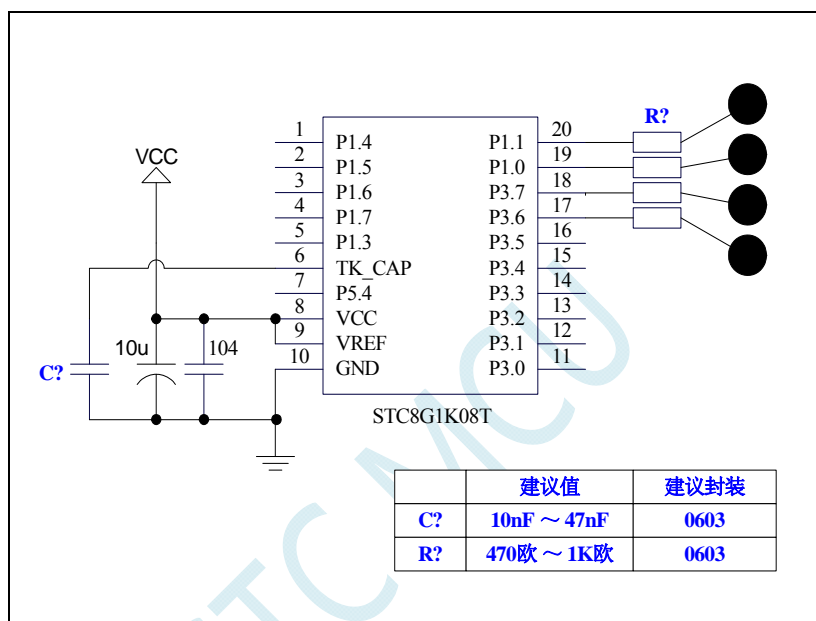
触摸按键阈值寄存器

符号	地址	B7	B6	B5	B4	B3	B2	B1	B0
TSTH00H	FB50H	TSTH00[15:8]							
TSTH00L	FB51H	TSTH00[7:0]							
TSTH01H	FB52H	TSTH01[15:8]							
TSTH01L	FB53H	TSTH01[7:0]							
TSTH02H	FB54H	TSTH02[15:8]							
TSTH02L	FB55H	TSTH02[7:0]							
TSTH03H	FB56H	TSTH03[15:8]							
TSTH03L	FB57H	TSTH03[7:0]							
TSTH04H	FB58H	TSTH04[15:8]							
TSTH04L	FB59H	TSTH04[7:0]							
TSTH05H	FB5AH	TSTH05[15:8]							
TSTH05L	FB5BH	TSTH05[7:0]							
TSTH06H	FB5CH	TSTH06[15:8]							
TSTH06L	FB5DH	TSTH06[7:0]							
TSTH07H	FB5EH	TSTH07[15:8]							
TSTH07L	FB5FH	TSTH07[7:0]							
TSTH08H	FB60H	TSTH08[15:8]							
TSTH08L	FB61H	TSTH08[7:0]							
TSTH09H	FB62H	TSTH09[15:8]							
TSTH09L	FB63H	TSTH09[7:0]							
TSTH10H	FB64H	TSTH10[15:8]							
TSTH10L	FB65H	TSTH10[7:0]							
TSTH11H	FB66H	TSTH11[15:8]							
TSTH11L	FB67H	TSTH11[7:0]							
TSTH12H	FB68H	TSTH12[15:8]							
TSTH12L	FB69H	TSTH12[7:0]							
TSTH13H	FB6AH	TSTH13[15:8]							
TSTH13L	FB6BH	TSTH13[7:0]							

TSTH14H	FB6CH	TSTH14[15:8]
TSTH14L	FB6DH	TSTH14[7:0]
TSTH15H	FB6EH	TSTH15[15:8]
TSTH15L	FB6FH	TSTH15[7:0]

TSTHn[15:0]: 触摸按键扫描数据阈值。当数字比较器被使能后, 只有当扫描数据低于此门坎值, TSIF 才会被硬件置 1。

21.6 基本参考电路图以及注意事项



注意: 参考线路图中, C?为触摸按键的灵敏度调节电容, R?为 ESD 保护电阻, 在 PCB 布板时, C?与 R?请务必尽量靠近 IC 管脚。

22 LED驱动器

STC8G 系列的单片机内部集成了一个 LED 驱动器。

LED 驱动电路包含一个时序控制器，8 个 COM 输出引脚及 8 个 SEGMENT 输出引脚。每一个引脚有一个对应的寄存器使能位，能独立控制该引脚使能与否，没使能的引脚能当做 GPIO 或其它功能的引脚。

LED 驱动支持共阴、共阳、共阴/共阳三种模式，同时能选择 1/8 ~ 8/8 占空比来调节灰度，因此仅需透过软件即可调节 LED 及数码管的亮度。

上电复位后，LEDON 使能位为 0，LED 驱动电路关闭。配置 LEDON 为 1 使能 LED 驱动电路，当 LEDMODE=00 时，驱动电路工作于共阴模式，此时被选中的 COM 输出低电平，被选中的 SEGMENT 且希望 LED 发亮则输出高电平，因此 SEGMENT 与 COM 两端点间的 LED 顺向偏压导通发亮。同理，当 LEDMODE=01 时，驱动电路工作于共阳模式，此时被选中的 COM 输出高电平，被选中的 SEGMENT 且希望 LED 发亮则输出低电平，因此 SEGMENT 与 COM 两端点间的 LED 顺向偏压导通发亮。当 LEDMODE=10 时，驱动电路工作于共阴/共阳分时驱动模式，COM 的电平为低电平与高电平时交错，LED 导通发亮原理与共阴、共阳是相同的。

共阴模式及共阳模式下 display RAM 是独立的地址，共阴/共阳分时多任务模式下 display RAM 的位置也是从独立的地址去读取。

22.1 LED驱动器内部框架图

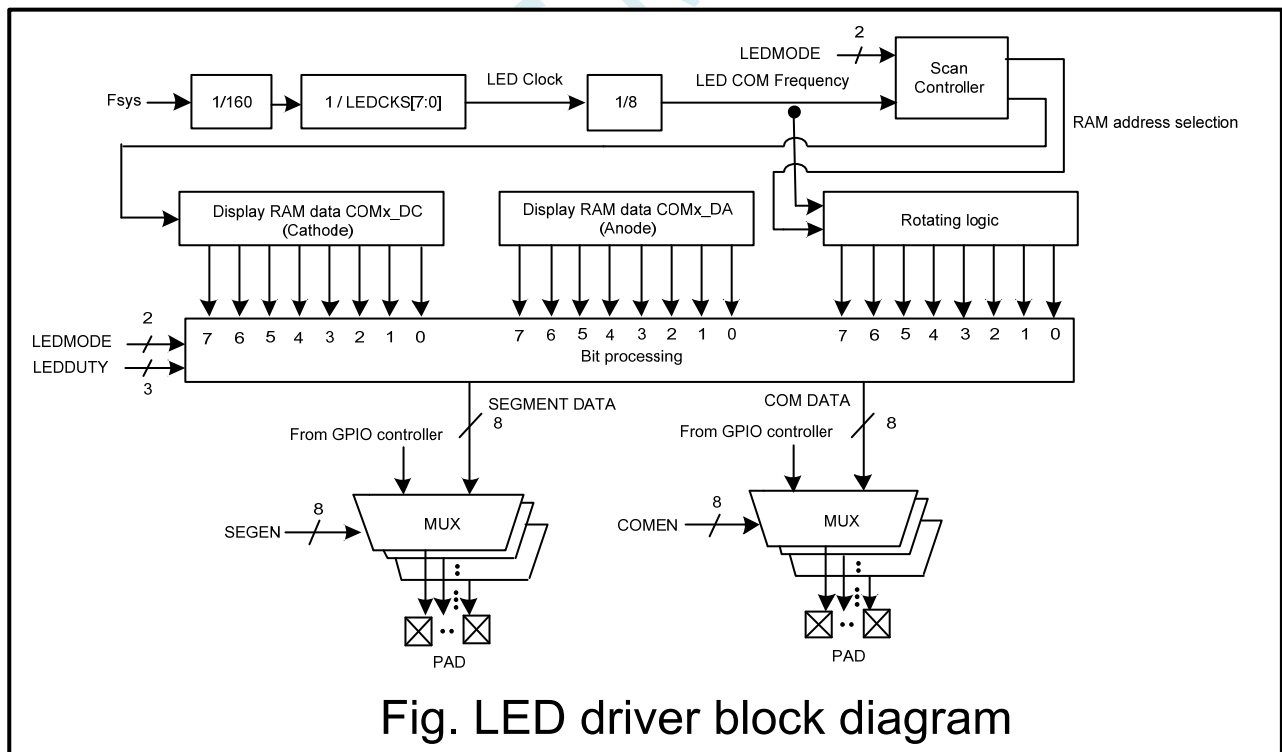


Fig. LED driver block diagram

22.2 LED驱动相关的寄存器

符号	描述	地址	位地址与符号								复位值
			B7	B6	B5	B4	B3	B2	B1	B0	
COMEN	COM 使能寄存器	FB00H	C7EN	C6EN	C5EN	C4EN	C3EN	C2EN	C1EN	C0EN	0000,0000
SEGENL	SEG 使能寄存器	FB01H	S7EN	S6EN	S5EN	S4EN	S3EN	S2EN	S1EN	S0EN	0000,0000
SEGENH	SEG 使能寄存器	FB02H	S7EN	S6EN	S5EN	S4EN	S3EN	S2EN	S1EN	S0EN	0000,0000
LEDCTRL	LED 控制寄存器	FB03H	LEDON	-	LEDMODE[1:0]	-	LEDDUTY[2:0]			0000,0000	
LEDCK5	LED 时钟分频寄存器	FB04H									0000,0001
COM0_DA_L	共阳模式显示数据	FB10H									0000,0000
COM1_DA_L	共阳模式显示数据	FB11H									0000,0000
COM2_DA_L	共阳模式显示数据	FB12H									0000,0000
COM3_DA_L	共阳模式显示数据	FB13H									0000,0000
COM4_DA_L	共阳模式显示数据	FB14H									0000,0000
COM5_DA_L	共阳模式显示数据	FB15H									0000,0000
COM6_DA_L	共阳模式显示数据	FB16H									0000,0000
COM7_DA_L	共阳模式显示数据	FB17H									0000,0000
COM0_DA_H	共阳模式显示数据	FB18H									0000,0000
COM1_DA_H	共阳模式显示数据	FB19H									0000,0000
COM2_DA_H	共阳模式显示数据	FB1AH									0000,0000
COM3_DA_H	共阳模式显示数据	FB1BH									0000,0000
COM4_DA_H	共阳模式显示数据	FB1CH									0000,0000
COM5_DA_H	共阳模式显示数据	FB1DH									0000,0000
COM6_DA_H	共阳模式显示数据	FB1EH									0000,0000
COM7_DA_H	共阳模式显示数据	FB1FH									0000,0000
COM0_DC_L	共阴模式显示数据	FB20H									0000,0000
COM1_DC_L	共阴模式显示数据	FB21H									0000,0000
COM2_DC_L	共阴模式显示数据	FB22H									0000,0000
COM3_DC_L	共阴模式显示数据	FB23H									0000,0000
COM4_DC_L	共阴模式显示数据	FB24H									0000,0000
COM5_DC_L	共阴模式显示数据	FB25H									0000,0000
COM6_DC_L	共阴模式显示数据	FB26H									0000,0000
COM7_DC_L	共阴模式显示数据	FB27H									0000,0000
COM0_DC_H	共阴模式显示数据	FB28H									0000,0000
COM1_DC_H	共阴模式显示数据	FB29H									0000,0000
COM2_DC_H	共阴模式显示数据	FB2AH									0000,0000
COM3_DC_H	共阴模式显示数据	FB2BH									0000,0000
COM4_DC_H	共阴模式显示数据	FB2CH									0000,0000
COM5_DC_H	共阴模式显示数据	FB2DH									0000,0000
COM6_DC_H	共阴模式显示数据	FB2EH									0000,0000
COM7_DC_H	共阴模式显示数据	FB2FH									0000,0000

COM 使能寄存器

符号	地址	B7	B6	B5	B4	B3	B2	B1	B0
COMEN	FB00H	C7EN	C6EN	C5EN	C4EN	C3EN	C2EN	C1EN	C0EN

CnEN: COMn使能控制位 (n=0~7)

0: 不使能 COMn, 仍然为 GPIO

1: 使能 COMn, 对应的 I/O 在 LEDON=1 时输出 COM 的驱动波形。

SEG 使能寄存器

符号	地址	B7	B6	B5	B4	B3	B2	B1	B0
SEGENL	FB01H	S7EN	S6EN	S5EN	S4EN	S3EN	S2EN	S1EN	S0EN
SEGENH	FB02H	S15EN	S14EN	S13EN	S12EN	S11EN	S10EN	S9EN	S8EN

SnEN: SEGn使能控制位 (n=0~15)

0: 不使能 SEGn, 仍然为 GPIO

1: 使能 SEGn, 对应的 I/O 在 LEDON=1 时输出 SEG 的驱动波形。

LED 控制寄存器

符号	地址	B7	B6	B5	B4	B3	B2	B1	B0
LEDCTRL	FB03H	LEDON	-	LEDMODE[1:0]	-	LEDDUTY[2:0]			

LEDON: LED驱动器使能控制

0: 关闭 LED 驱动器

1: 使能 LED 驱动器。

LEDMODE[1:0]: LED驱动模式

LEDMODE[1:0]	驱动模式
00	共阴模式
01	共阳模式
10	共阴/共阳模式
11	保留

LEDDUTY[2:0]: LED灰度调节

LEDDUTY[2:0]	LED占空比	LED亮度
000	8/8	100%
001	7/8	87.5%
010	6/8	75%
011	5/8	62.5%
100	4/8	50%
101	3/8	37.5%
110	2/8	25%
111	1/8	12.5%

LED 时钟分频寄存器

符号	地址	B7	B6	B5	B4	B3	B2	B1	B0
LEDCKS	FB04H								

LEDCKS: LED时钟分频控制。

$$\text{LED工作频率} = \frac{\text{SYSclk}}{160 * \text{LEDCKS}[7:0]}$$

$$1\text{个LED工作周期} (T_{\text{LED}}) = \frac{1}{\text{LED工作频率}}$$

LED 共阳模式数据寄存器

符号	地址	B7	B6	B5	B4	B3	B2	B1	B0
COM0_DA_L	FB10H								
COM1_DA_L	FB11H								
COM2_DA_L	FB12H								
COM3_DA_L	FB13H								
COM4_DA_L	FB14H								
COM5_DA_L	FB15H								
COM6_DA_L	FB16H								
COM7_DA_L	FB17H								
COM0_DA_H	FB18H								
COM1_DA_H	FB19H								
COM2_DA_H	FB1AH								
COM3_DA_H	FB1BH								
COM4_DA_H	FB1CH								
COM5_DA_H	FB1DH								
COM6_DA_H	FB1EH								
COM7_DA_H	FB1FH								

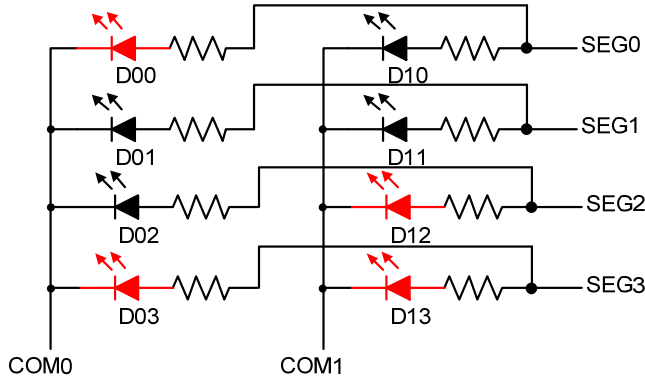
LED 共阴模式数据寄存器

符号	地址	B7	B6	B5	B4	B3	B2	B1	B0
COM0_DC_L	FB20H								
COM1_DC_L	FB21H								
COM2_DC_L	FB22H								
COM3_DC_L	FB23H								
COM4_DC_L	FB24H								
COM5_DC_L	FB25H								
COM6_DC_L	FB26H								

COM7_DC_L	FB27H	
COM0_DC_H	FB28H	
COM1_DC_H	FB29H	
COM2_DC_H	FB2AH	
COM3_DC_H	FB2BH	
COM4_DC_H	FB2CH	
COM5_DC_H	FB2DH	
COM6_DC_H	FB2EH	
COM7_DC_H	FB2FH	

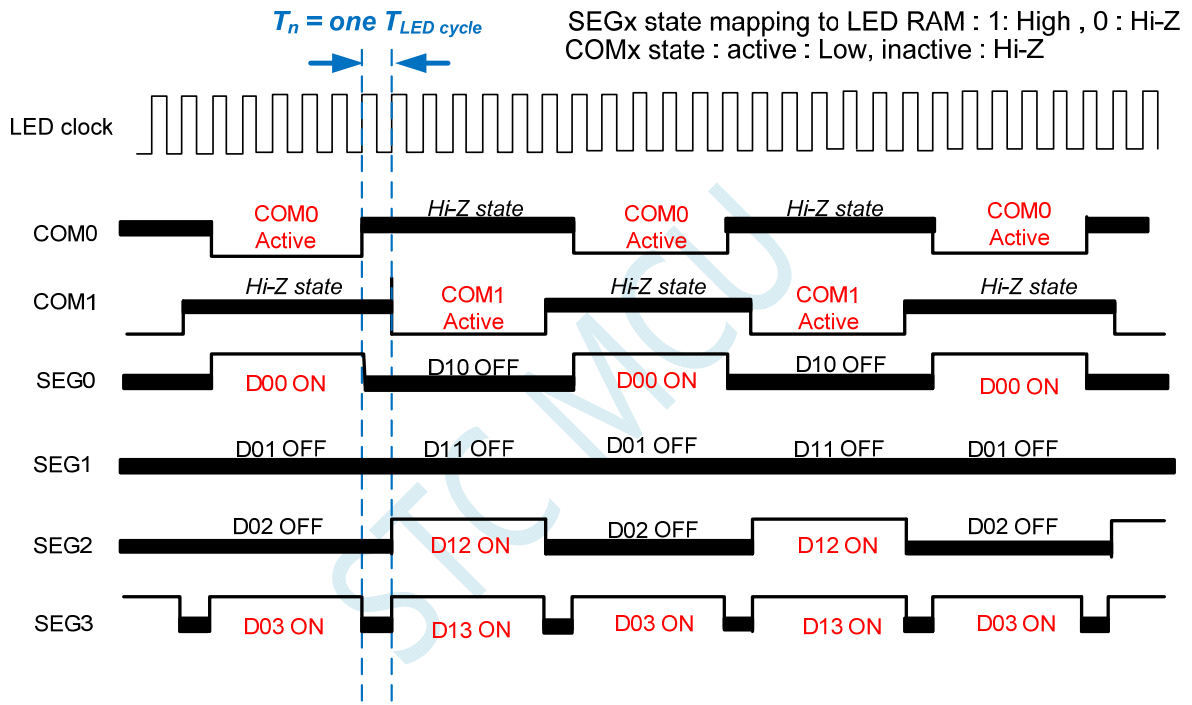
STC MCU

22.3 LED共阴模式 (LEDMODE = 00)



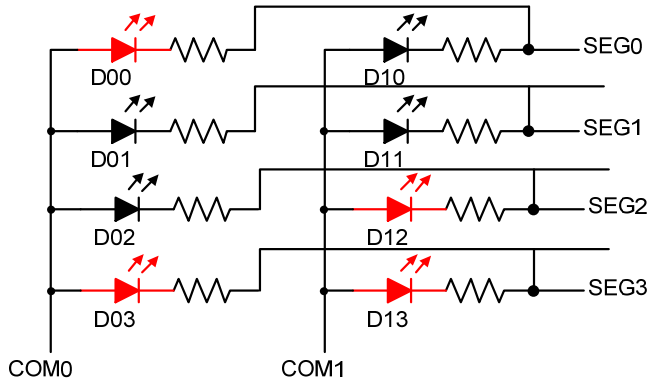
LED RAM 1: ON 0: OFF

	D00	D01	D02	D03
COM0	1	0	0	1
	D10	D11	D12	D13
COM1	0	0	1	1



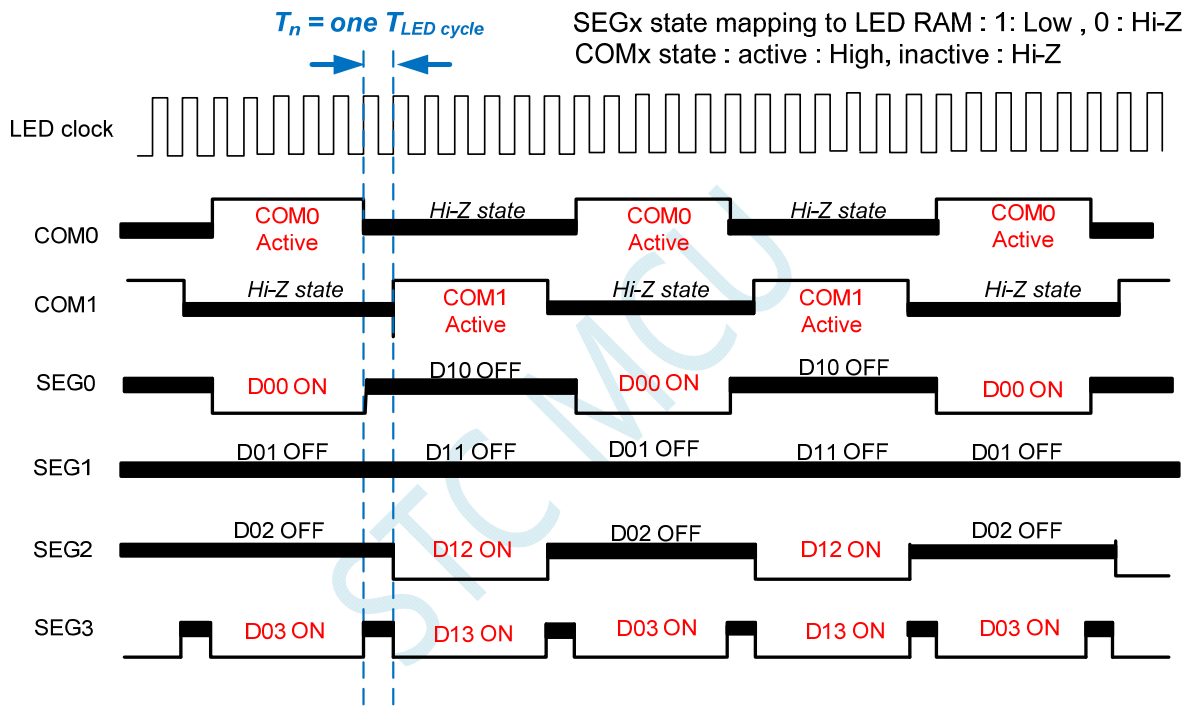
Note : LED duty control : change SEGx low pulse width to adjust LED brightness.

22.4 LED共阳模式 (LEDMODE = 01)



LED RAM 1: ON 0: OFF

	D00	D01	D02	D03
COM0	1	0	0	1
	D10	D11	D12	D13
COM1	0	0	1	1

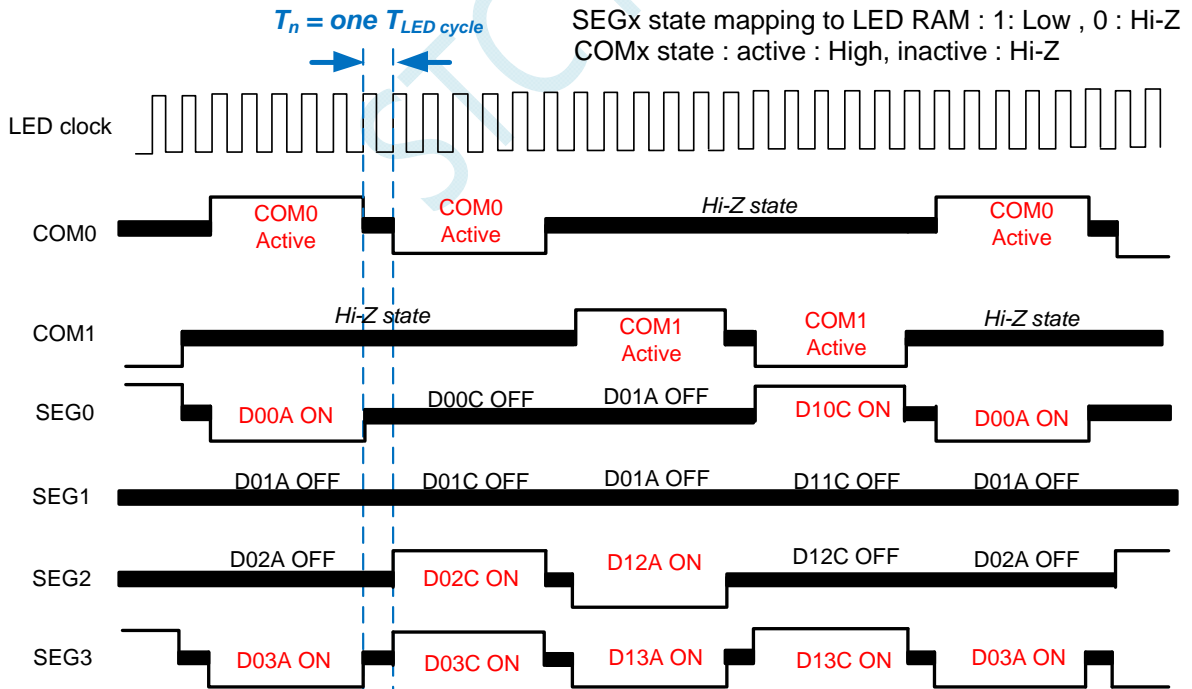
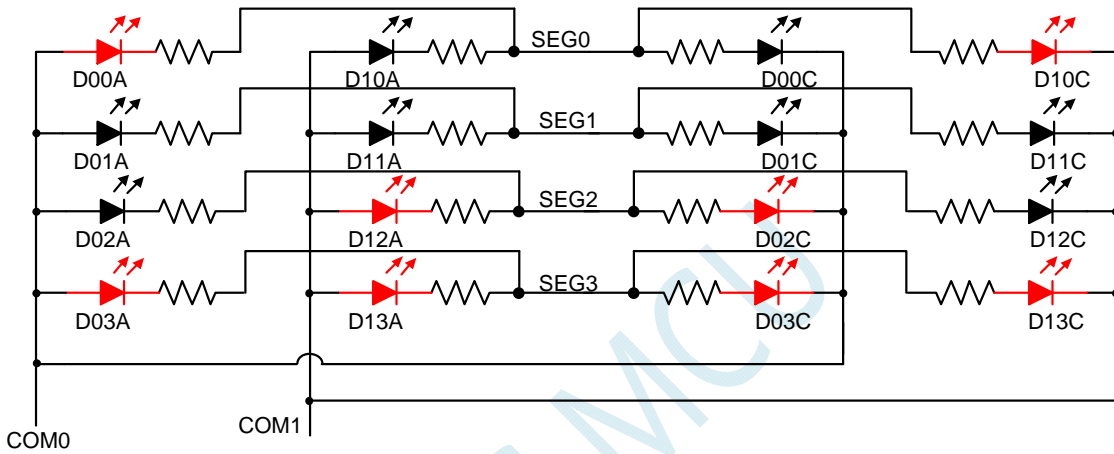


Note : LED duty control : change SEGx low pulse width to adjust LED brightness.

22.5 LED共阴/共阳模式 (LEDMODE = 10)

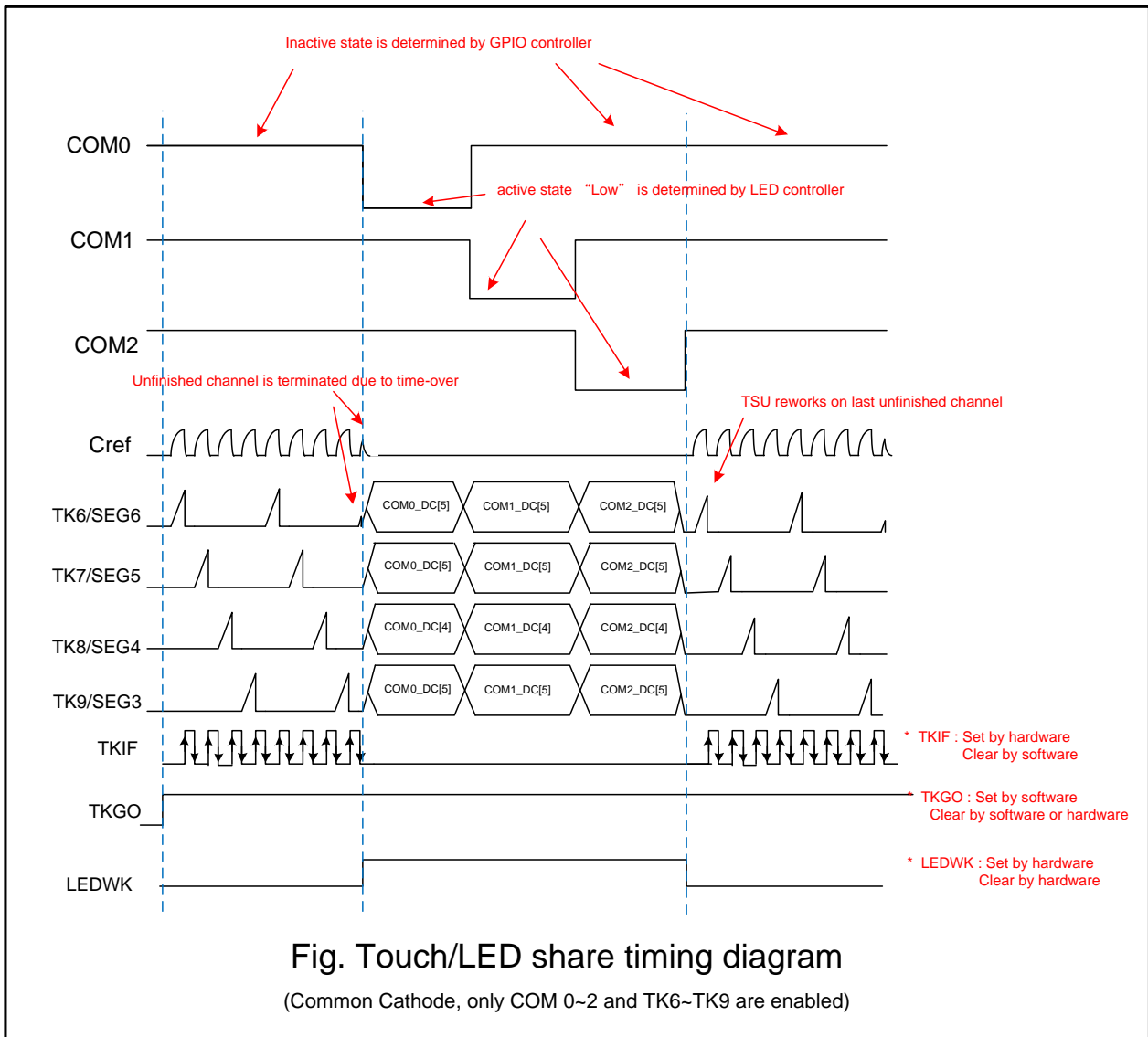
LED RAM 1: ON 0: OFF

	D00A	D01A	D02A	D03A
COM0	1	0	0	1
	D00C	D01C	D02C	D03C
COM0	0	0	1	1
	D10A	D11A	D12A	D13A
COM1	0	0	1	1
	D10C	D11C	D12C	D13C
COM1	1	0	0	1



Note : LED duty control : change SEGx low pulse width to adjust LED brightness.

22.6 触摸按键与LED分时复用I/O



操作步骤:

1. 选择需要扫描的触摸按键通道，寄存器为 TSCHEM1 及 TSCHEM2。
2. 配置开关频率 SCR[2:0]，放电时间 DT[2:0]及选择内部比较器参考电压 TSVR[1:0]。
3. 配置 TSSAMP[1:0]以决定同一信道的重复扫描次数，若 CPU 任务繁重，配置 TSWAIT 以利用 TSIF 状态来延时下一个信道的扫描。
4. 必要的话，配置 TSDCEN 以使用内部数字比较功能。
5. 设置 TSRT 内容，当 TSRT 内容不为 0x00 代表没有将开启 LED 驱动分时多任务功能。
6. 配置 SEGEN、COMEN 寄存器。
7. 配置 LEDCKS 以决定每一个 COM 作用的时间长度，这需要与 TKRT 寄存器一起考虑以计算出 LED 的刷新率。
8. 根据 LED 所需的工作模式及辉度配置 LEDMODE[1:0]及 LEDDUTY。
9. 写入数据至 LED 的数据寄存器 COMx_DC 及 COM_DA 中。
10. 设置 TSGO=1，触摸按键开始扫描。

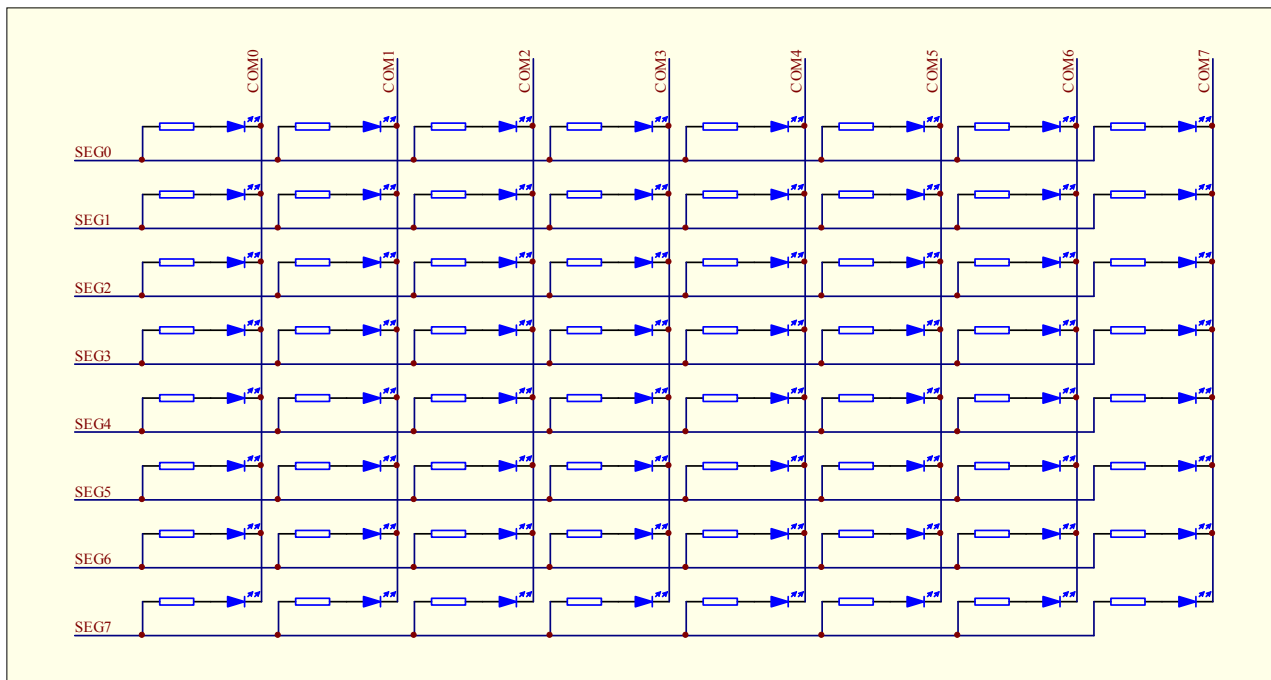
- a) 软件可读取 TSWKCHN[3:0]来了解当下那一个信道正被扫描，每扫完一个通道，硬件会将 TSIF 设置成 1，同时完成的信道号码会写入 TSDNCHN[3:0]中，若有溢位发生，TSOV 也会被设置成 1，软件应读取这些寄存器以决定接下来怎么做。TSIF 及 TSOV 仅能由硬件设置及软件清除。
 - b) 当切换成 LED 工作时间时，软件读取 LEDWK 位会得到 1，用以判断当下是触摸按键控制器正在工作或 LED 驱动电路正在工作
 - c) 软件依实际需要，持续更新 LED 数据寄存器
11. 若软件想终止触摸按键与 LED 分时多任务模式，需写入 TSGO=0，则多任务模式终止，触摸按键与 LED 皆不工作，I/O 口的控制权回归 GPIO 控制器

注意：

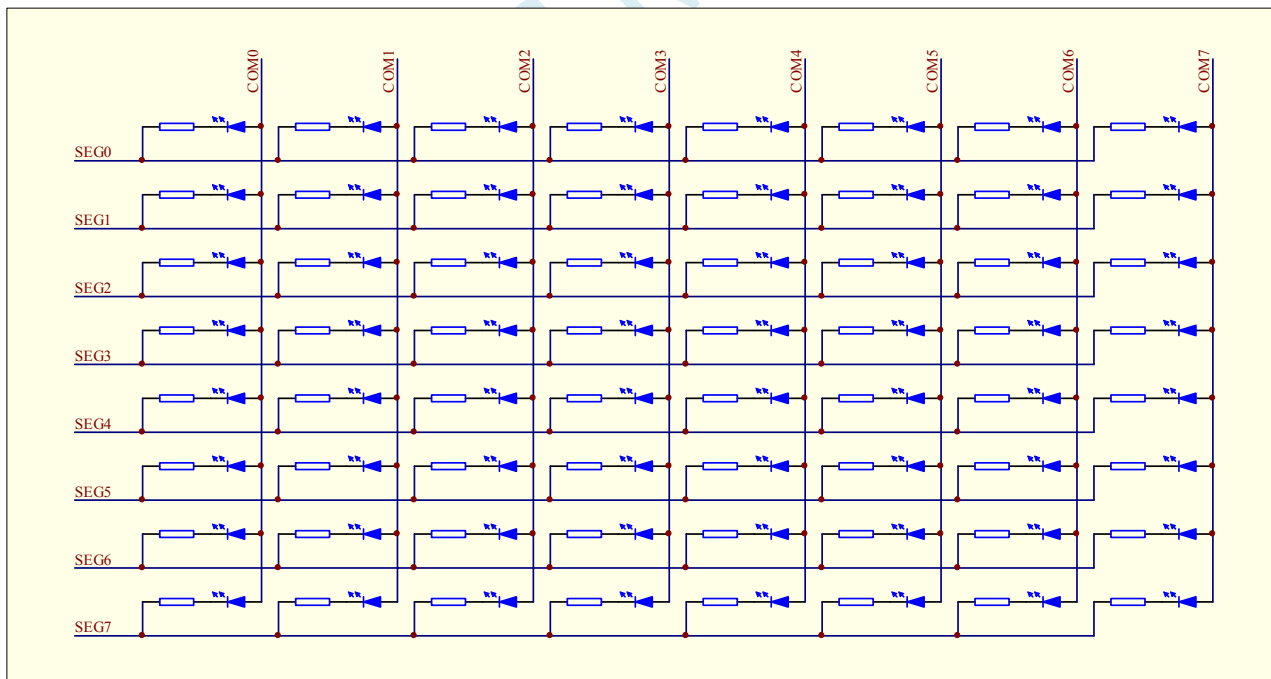
1. SINGLE 控制位在触摸按键与 LED 分时多任务模式下无效，只有软件写入 TSGO 才能控制模块的开启和关闭
2. 由于触摸按键扫描时间终止并转换为 LED 作用时间时，最后的那一个按键几乎都没完成，这时硬件的处理是不会发出 TSIF 也不会更新触摸数据记相关的寄存器，但是硬件会记住该信道号码，等 LED 作用期间终止并转换为触摸按键扫描时间时，会由该信道重新扫描来起始新一轮扫描。

STC MCU

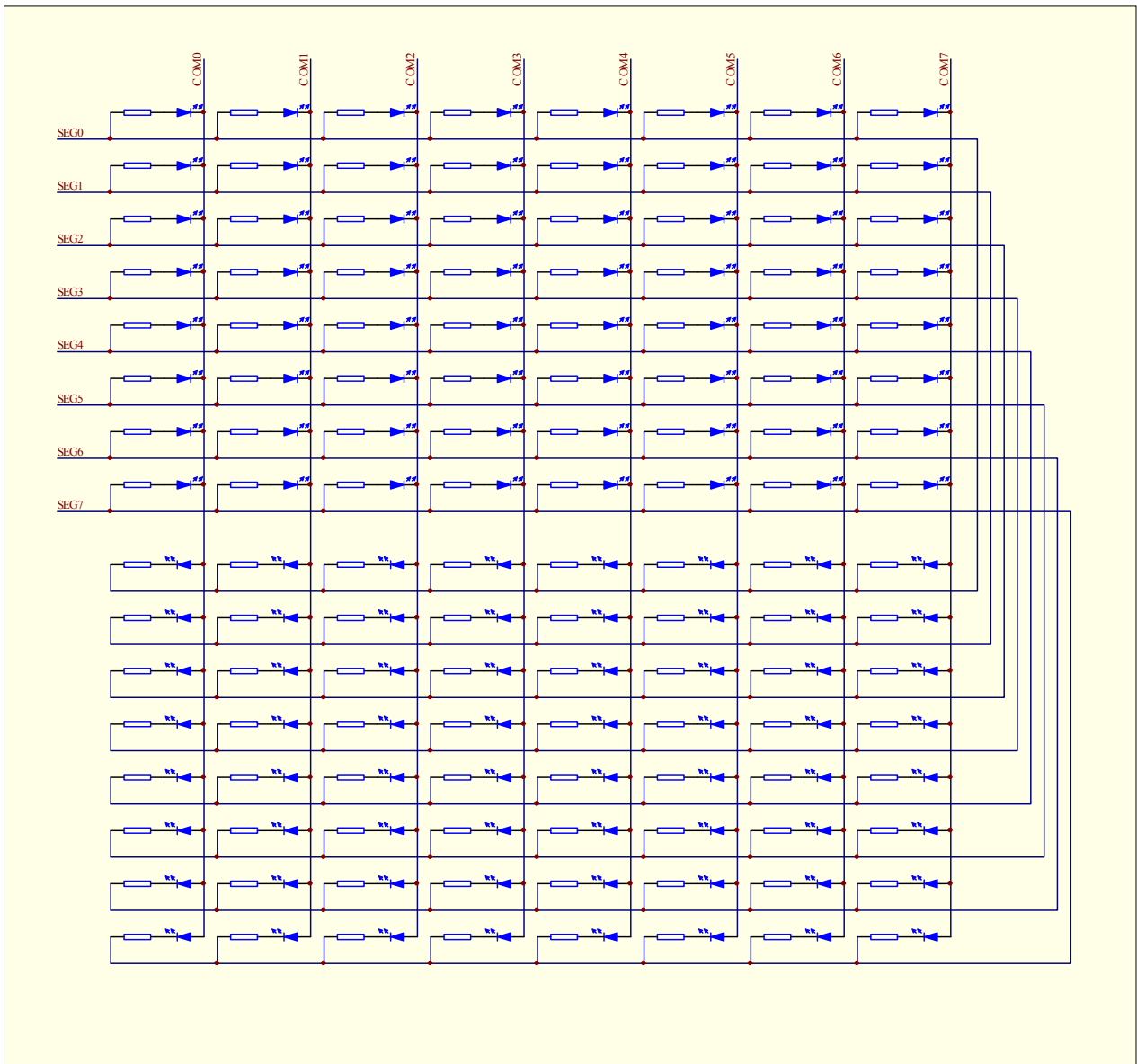
22.7 共阴模式参考电路图



22.8 共阳模式参考电路图



22.9 共阴/共阳模式参考电路图



23 增强型双数据指针

STC8G 系列的单片机内部集成了两组 16 位的数据指针。通过程序控制, 可实现数据指针自动递增或递减功能以及两组数据指针的自动切换功能

相关的特殊功能寄存器

符号	描述	地址	位地址与符号								复位值
			B7	B6	B5	B4	B3	B2	B1	B0	
DPL	数据指针 (低字节)	82H									0000,0000
DPH	数据指针 (高字节)	83H									0000,0000
DPL1	第二组数据指针 (低字节)	E4H									0000,0000
DPH1	第二组数据指针 (高字节)	E5H									0000,0000
DPS	DPTR 指针选择器	E3H	ID1	ID0	TSL	AU1	AU0	-	-	SEL	0000,0xx0
TA	DPTR 时序控制寄存器	AEH									0000,0000

第 1 组 16 位数据指针寄存器 (DPTR0)

符号	地址	B7	B6	B5	B4	B3	B2	B1	B0
DPL	82H								
DPH	83H								

DPL 为低 8 位数据 (低字节)

DPH 为高 8 位数据 (高字节)

DPL 和 DPH 组合为第一组 16 位数据指针寄存器 DPTR0

第 2 组 16 位数据指针寄存器 (DPTR1)

符号	地址	B7	B6	B5	B4	B3	B2	B1	B0
DPL1	E4H								
DPH1	E5H								

DPL1 为低 8 位数据 (低字节)

DPH1 为高 8 位数据 (高字节)

DPL1 和 DPH1 组合为第二组 16 位数据指针寄存器 DPTR1

数据指针控制寄存器

符号	地址	B7	B6	B5	B4	B3	B2	B1	B0
DPS	E3H	ID1	ID0	TSL	AU1	AU0	-	-	SEL

ID1: 控制 DPTR1 自动递增方式

0: DPTR1 自动递增

1: DPTR1 自动递减

ID0: 控制 DPTR0 自动递增方式

0: DPTR0 自动递增

1: DPTR0 自动递减

TSL: DPTR0/DPTR1 自动切换控制 (自动对 SEL 进行取反)

0: 关闭自动切换功能

1: 使能自动切换功能

当 TSL 位被置 1 后, 每当执行完成相关指令后, 系统会自动将 SEL 位取反。

与 TSL 相关的指令包括如下指令:

```
MOV    DPTR,#data16
INC    DPTR
MOVC   A,@A+DPTR
MOVX   A,@DPTR
MOVX   @DPTR,A
```

AU1/AU0: 使能DPTR1/DPTR0使用ID1/ID0控制位进行自动递增/递减控制

0: 关闭自动递增/递减功能

1: 使能自动递增/递减功能

注意: 在写保护模式下, AU0 和 AU1 位无法直接单独使能, 若单独使能 AU1 位, 则 AU0 位也会被自动使能, 若单独使能 AU0, 没有效果。若需要单独使能 AU1 或者 AU0, 则必须使用 TA 寄存器触发 DPS 的保护机制 (参考 TA 寄存器的说明)。另外, 只有执行下面的 3 条指令后才会对 DPTR0/DPTR1 进行自动递增/递减操作。3 条相关指令如下:

```
MOVC   A,@A+DPTR
MOVX   A,@DPTR
MOVX   @DPTR,A
```

SEL: 选择DPTR0/DPTR1作为当前的目标DPTR

0: 选择 DPTR0 作为目标 DPTR

1: 选择 DPTR1 作为目标 DPTR

SEL 选择目标 DPTR 对下面指令有效:

```
MOV    DPTR,#data16
INC    DPTR
MOVC   A,@A+DPTR
MOVX   A,@DPTR
MOVX   @DPTR,A
JMP    @A+DPTR
```

数据指针控制寄存器

符号	地址	B7	B6	B5	B4	B3	B2	B1	B0
TA	AEH								

TA 寄存器是对 DPS 寄存器中的 AU1 和 AU0 进行写保护的。由于程序无法对 DPS 中的 AU1 和 AU0 进行单独的写入, 所以当需要单独使能 AU1 或者 AU0 时, 必须使用 TA 寄存器进行触发。TA 寄存器是只写寄存器。

当需要对 AU1 或者 AU0 进行单独使能时, 必须按照如下的步骤进行操作:

```
CLR    EA           ;关闭中断 (必需)
MOV    TA,#0AAH    ;写入触发命令序列 1
                        ;此处不能有其他任何指令
MOV    TA,#55H     ;写入触发命令序列 2
                        ;此处不能有其他任何指令
MOV    DPS,#xxH    ;写保护暂时关闭, 可向 DPS 中写入任何值
                        ;DSP 再次进行写保护状态
SETB   EA         ;打开中断 (如有必要)
```

23.1 范例程序

23.1.1 示例代码 1

将程序空间 1000H~1003H 的 4 个字节数据反向复制到扩展 RAM 的 0100H~0103H 中，即

C:1000H -> X:0103H
 C:1001H -> X:0102H
 C:1002H -> X:0101H
 C:1003H -> X:0100H

汇编代码

;测试工作频率为11.0592MHz

```

P0M1      DATA      093H
P0M0      DATA      094H
P1M1      DATA      091H
P1M0      DATA      092H
P2M1      DATA      095H
P2M0      DATA      096H
P3M1      DATA      0B1H
P3M0      DATA      0B2H
P4M1      DATA      0B3H
P4M0      DATA      0B4H
P5M1      DATA      0C9H
P5M0      DATA      0CAH

                ORG      0000H
                LJMP     MAIN

                ORG      0100H
MAIN:
                MOV      SP, #5FH
                MOV      P0M0, #00H
                MOV      P0M1, #00H
                MOV      P1M0, #00H
                MOV      P1M1, #00H
                MOV      P2M0, #00H
                MOV      P2M1, #00H
                MOV      P3M0, #00H
                MOV      P3M1, #00H
                MOV      P4M0, #00H
                MOV      P4M1, #00H
                MOV      P5M0, #00H
                MOV      P5M1, #00H

                MOV      DPS, #00100000B           ;使能 TSL, 并选择 DPTR0
                MOV      DPTR, #1000H             ;将 1000H 写入 DPTR0 后选择 DPTR1 为 DPTR
                MOV      DPTR, #0103H             ;将 0103H 写入 DPTR1 中
                MOV      DPS, #10111000B         ;设置 DPTR1 为递减模式, DPTR0 为递增模式, 使能 TSL
                                                ;AU0 和 AU1, 并选择 DPTR0 为当前的 DPTR
                MOV      R7, #4                   ;设置数据复制个数

COPY_NEXT:
                CLR      A
                MOVC     A, @A+DPTR              ;从 DPTR0 所指的程序空间读取数据,
                                                ;完成后 DPTR0 自动加 1 并将 DPTR1 设置为 DPTR
                MOVX     @DPTR, A                ;将 ACC 的数据写入到 DPTR1 所指的 XDATA 中,
    
```

```

                ;完成后 DPTR1 自动减 1 并将 DPTR0 设置为 DPTR
                DJNZ     R7,COPY_NEXT
                SJMP     $
    END
    
```

23.1.2 示例代码 2

将扩展 RAM 的 0100H~0103H 中的数据依次发送到 P0 口

汇编代码

;测试工作频率为 11.0592MHz

```

P0M1    DATA    093H
P0M0    DATA    094H
P1M1    DATA    091H
P1M0    DATA    092H
P2M1    DATA    095H
P2M0    DATA    096H
P3M1    DATA    0B1H
P3M0    DATA    0B2H
P4M1    DATA    0B3H
P4M0    DATA    0B4H
P5M1    DATA    0C9H
P5M0    DATA    0CAH

        ORG      0000H
        LJMP    MAIN

        ORG      0100H
MAIN:
        MOV     SP, #5FH
        MOV     P0M0, #00H
        MOV     P0M1, #00H
        MOV     P1M0, #00H
        MOV     P1M1, #00H
        MOV     P2M0, #00H
        MOV     P2M1, #00H
        MOV     P3M0, #00H
        MOV     P3M1, #00H
        MOV     P4M0, #00H
        MOV     P4M1, #00H
        MOV     P5M0, #00H
        MOV     P5M1, #00H

        CLR     EA                ;关闭中断
        MOV     TA, #0AAH         ;写入 DPS 写保护触发命令 1
        MOV     TA, #55H         ;写入 DPS 写保护触发命令 2
        MOV     DPS, #00001000B  ;DPTR0 递增, 单独使能 AU0, 并选择 DPTR0
        SETB    EA                ;打开中断
        MOV     DPTR, #0100H      ;将 0100H 写入 DPTR0 中
        MOVX   A, @DPTR          ;从 DPTR0 所指的 XRAM 读取数据后 DPTR0 自动加 1
        MOV     P0, A            ;数据输出到 P0 口
        MOVX   A, @DPTR          ;从 DPTR0 所指的 XRAM 读取数据后 DPTR0 自动加 1
        MOV     P0, A            ;数据输出到 P0 口
        MOVX   A, @DPTR          ;从 DPTR0 所指的 XRAM 读取数据后 DPTR0 自动加 1
        MOV     P0, A            ;数据输出到 P0 口
        MOVX   A, @DPTR          ;从 DPTR0 所指的 XRAM 读取数据后 DPTR0 自动加 1
    
```


MOV *P0,A* ;数据输出到 P0 口

SJMP *\$*

END

STC MCU

24 MDU16 硬件 16 位乘法器

STC8G 系列的单片机内部集成了一组硬件乘/除法单元。支持数据规格化、逻辑左移、逻辑右移、16 位乘以 16 位、32 位除以 16 位以及 16 位除以 16 位操作。所有的操作都是基于无符号整形数据类型。

24.1 相关的特殊功能寄存器

符号	描述	地址	位地址与符号							复位值	
			B7	B6	B5	B4	B3	B2	B1		B0
MD3	MDU 数据寄存器	FCF0H	MD3[7:0]							0000,0000	
MD2	MDU 数据寄存器	FCF1H	MD2[7:0]							0000,0000	
MD1	MDU 数据寄存器	FCF2H	MD1[7:0]							0000,0000	
MD0	MDU 数据寄存器	FCF3H	MD0[7:0]							0000,0000	
MD5	MDU 数据寄存器	FCF4H	MD5[7:0]							0000,0000	
MD4	MDU 数据寄存器	FCF5H	MD4[7:0]							0000,0000	
ARCON	MDU 模式控制寄存器	FCF6H	MODE[2:0]			SC[4:0]				0000,0000	
OPCON	MDU 操作控制寄存器	FCF7H	-	MDOV	-	-	-	-	RST	ENOP	0000,0000

操作数 1 数据寄存器

符号	地址	B7	B6	B5	B4	B3	B2	B1	B0
MD3	FCF0H	MD3[7:0]							
MD2	FCF1H	MD2[7:0]							
MD1	FCF2H	MD1[7:0]							
MD0	FCF3H	MD0[7:0]							

操作数 2 数据寄存器

符号	地址	B7	B6	B5	B4	B3	B2	B1	B0
MD5	FCF4H	MD5[7:0]							
MD4	FCF5H	MD4[7:0]							

32位除以16位除法:

被除数: {MD3,MD2,MD1,MD0}

除数: {MD5,MD4}

商: {MD3,MD2,MD1,MD0}

余数: {MD5,MD4}

16位除以16位除法:

被除数: {MD1,MD0}

除数: {MD5,MD4}

商: {MD1,MD0}

余数: {MD5,MD4}

16位乘以16位乘法:

被乘数: {MD1,MD0}

乘数: {MD5,MD4}

积: {MD3,MD2,MD1,MD0}

32 位逻辑左移/逻辑右移

操作数: {MD3,MD2,MD1,MD0}

32 位数据规格化:

操作数: {MD3,MD2,MD1,MD0}

MDU 模式控制寄存器

符号	地址	B7	B6	B5	B4	B3	B2	B1	B0
ARCON	FCF6H	MODE[2:0]			SC[4:0]				

MODE[2:0]: MDU模式选择

MODE[2:0]	模式	时钟数	操作说明
1	逻辑右移	3~18	将{MD3,MD2,MD1,MD0}中的数据右移SC[4:0]位, MD3的高位补0
2	逻辑左移	3~18	将{MD3,MD2,MD1,MD0}中的数据左移SC[4:0]位, MD0的低位补0
3	数据规格化	3~20	对{MD3,MD2,MD1,MD0}中的数据进行逻辑左移, 将数据高位的0全部移出, 使MD3的最高位为1, 逻辑左移的位数被记录在SC[4:0]中
4	16位乘法	10	{MD1,MD0} × {MD5,MD4} = {MD3,MD2,MD1,MD0}
5	16位除法	9	{MD1,MD0} ÷ {MD5,MD4} = {MD1,MD0} ... {MD5,MD4}
6	32位除法	17	{MD3,MD2,MD1,MD0} ÷ {MD5,MD4} = {MD3,MD2,MD1,MD0} ... {MD5,MD4}
其他	无效		

SC[4:0]: 数据移动位数

当 MDU 为移动模式时, SC 用于设置左移/右移的位数

当 MDU 为数据规格化模式时, SC 为数据规格化后数据所移动的实际位数

MDU 操作控制寄存器

符号	地址	B7	B6	B5	B4	B3	B2	B1	B0
OPCON	FCF7H	-	MDOV	-	-	-	-	RST	ENOP

MDOV: MDU溢出标志位 (只读标志位)

在如下几种情况时, MDOV 会被硬件自动置 1:

- 1、除数为 0 时;
- 2、乘法的积大于 0FFFFH 时;

当软件写 OPCON.0 (EN) 或者写 ARCON 时, 硬件会自动清除 MDOV

RST: 软件复位 MDU 乘除单元。写 1 触发软件复位, MDU 复位完成后硬件自动清零。

注: 软件复位 MDU 乘除单元时, ARCON 寄存器的值会被清除。

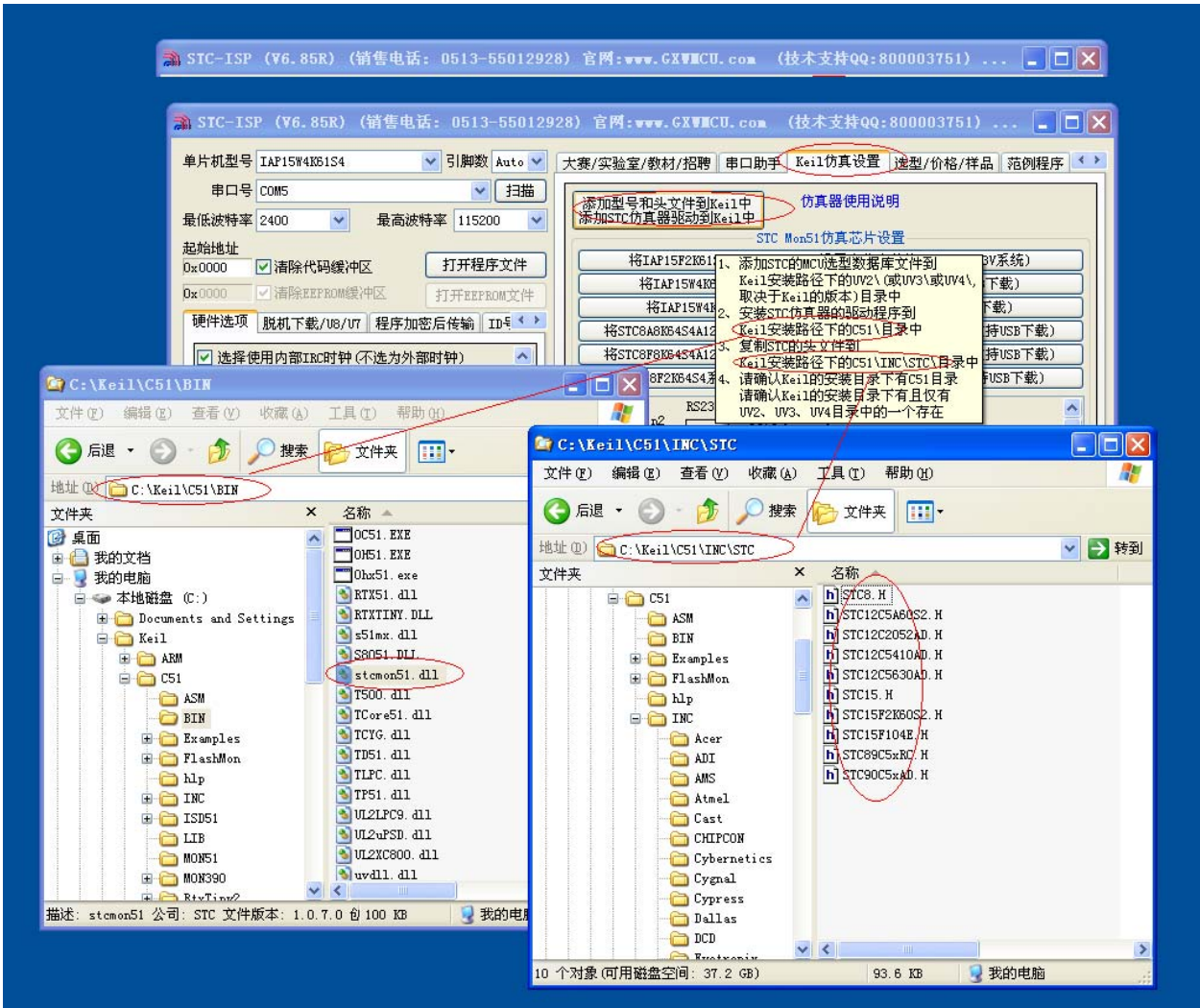
ENOP: MDU 模块使能。写 1 触发 MDU 模块开始计算, 当 MDU 计算完成后, 硬件自动将 ENOP 清零。

软件可以在对 ENOP 置 1 后, 循环的查询 ENOP, 当 ENOP 由 1 变 0 则表示计算完成。

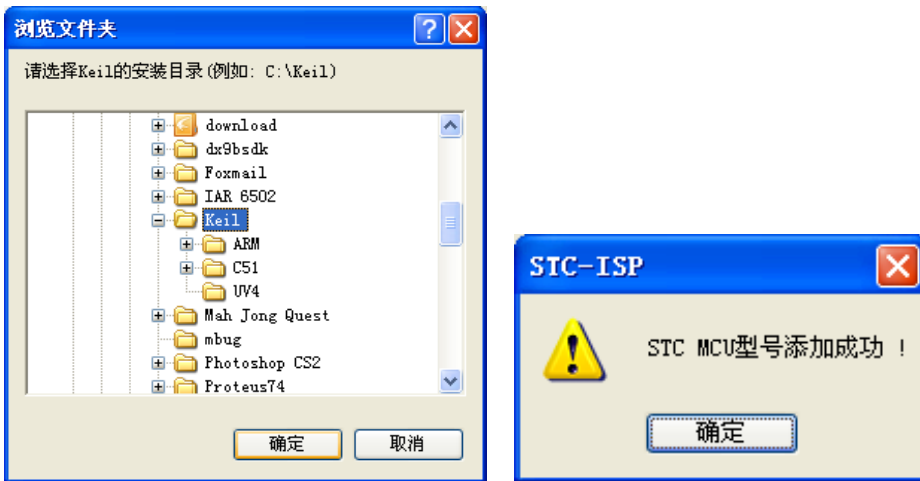
STC MCU

附录A STC仿真器使用指南

1、安装 Keil 版本的仿真驱动

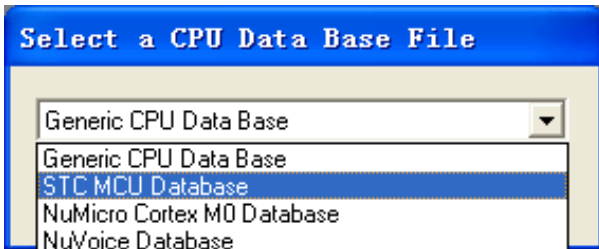


如上图，首先选择“Keil 仿真设置”页面，点击“添加 MCU 型号到 Keil 中”，在出现的如下的目录选择窗口中，定位到 Keil 的安装目录(一般可能为“C:\Keil\”)，“确定”后出现下图中右边所示的提示信息，表示安装成功。添加头文件的同时也会安装 STC 的 Monitor51 仿真驱动 STCMON51.DLL，驱动与头文件的安装目录如上图所示。

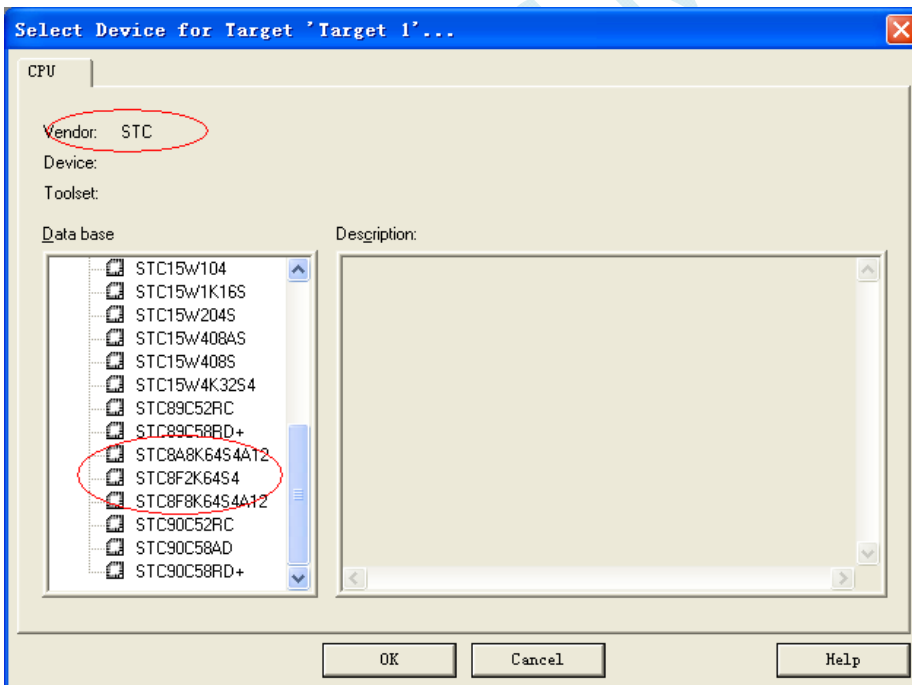


2、在 Keil 中创建项目

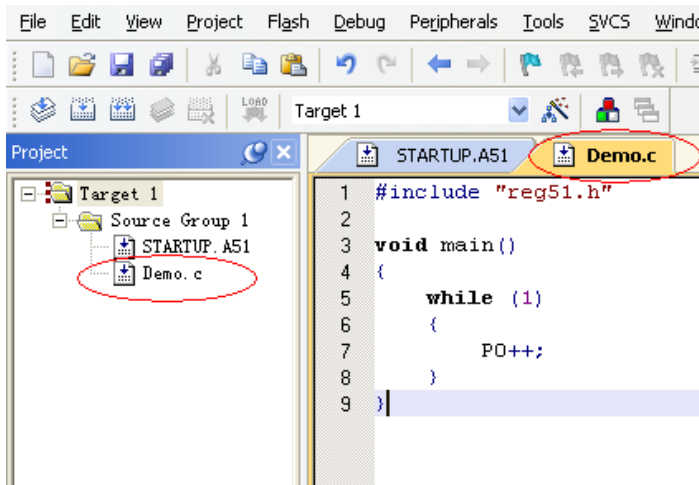
若第一步的驱动安装成功，则在 Keil 中新建项目时选择芯片型号时，便会有“STC MCU Database”的选择项，如下图



然后从列表中选择响应的 MCU 型号，我们在此选择“STC8A8K64S4A12”的型号，点击“确定”完成选择



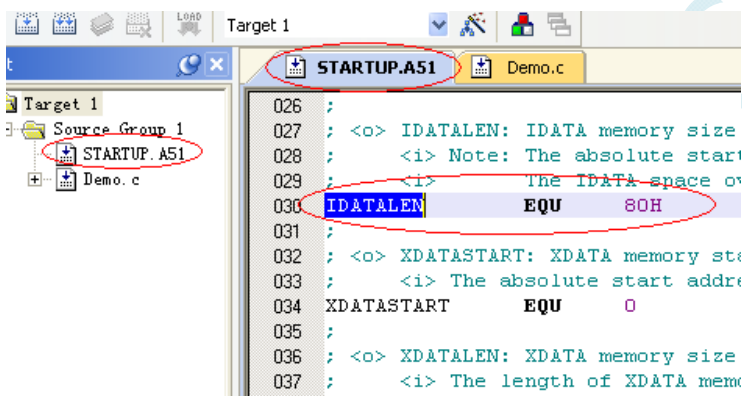
添加源代码文件到项目中，如下图：



保存项目，若编译无误，则可以进行下面的项目设置了

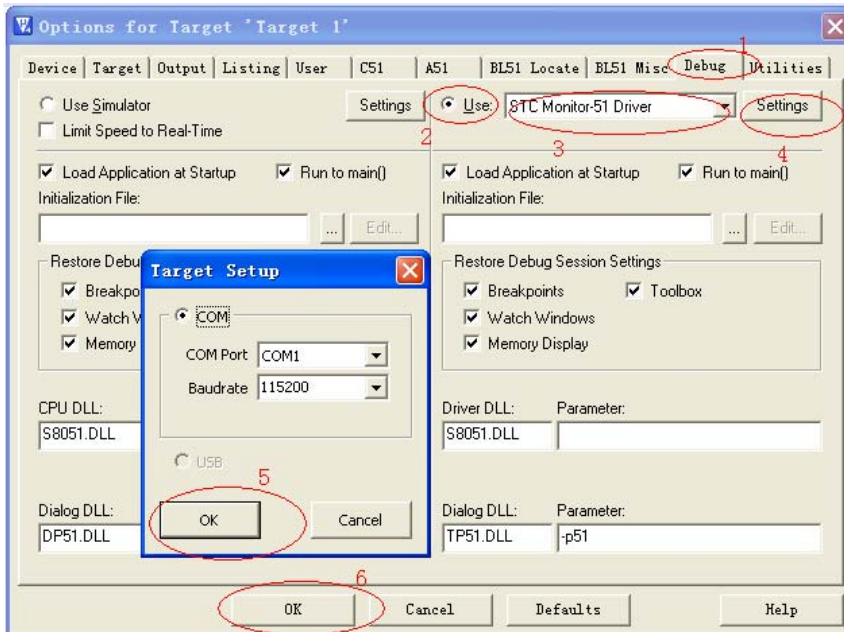
附加说明一点：

当创建的是 C 语言项目，且有将启动文件“STARTUP.A51”添加到项目中时，里面有一个命名为“IDATALEN”的宏定义，它是用来定义 IDATA 大小的一个宏，默认值是 128，即十六进制的 80H，同时它也是启动文件中需要初始化为 0 的 IDATA 的大小。所以当 IDATA 定义为 80H，那么 STARTUP.A51 里面的代码则会将 IDATA 的 00-7F 的 RAM 初始化为 0；同样若将 IDATA 定义为 0FFH，则会将 IDATA 的 00-FF 的 RAM 初始化为 0。



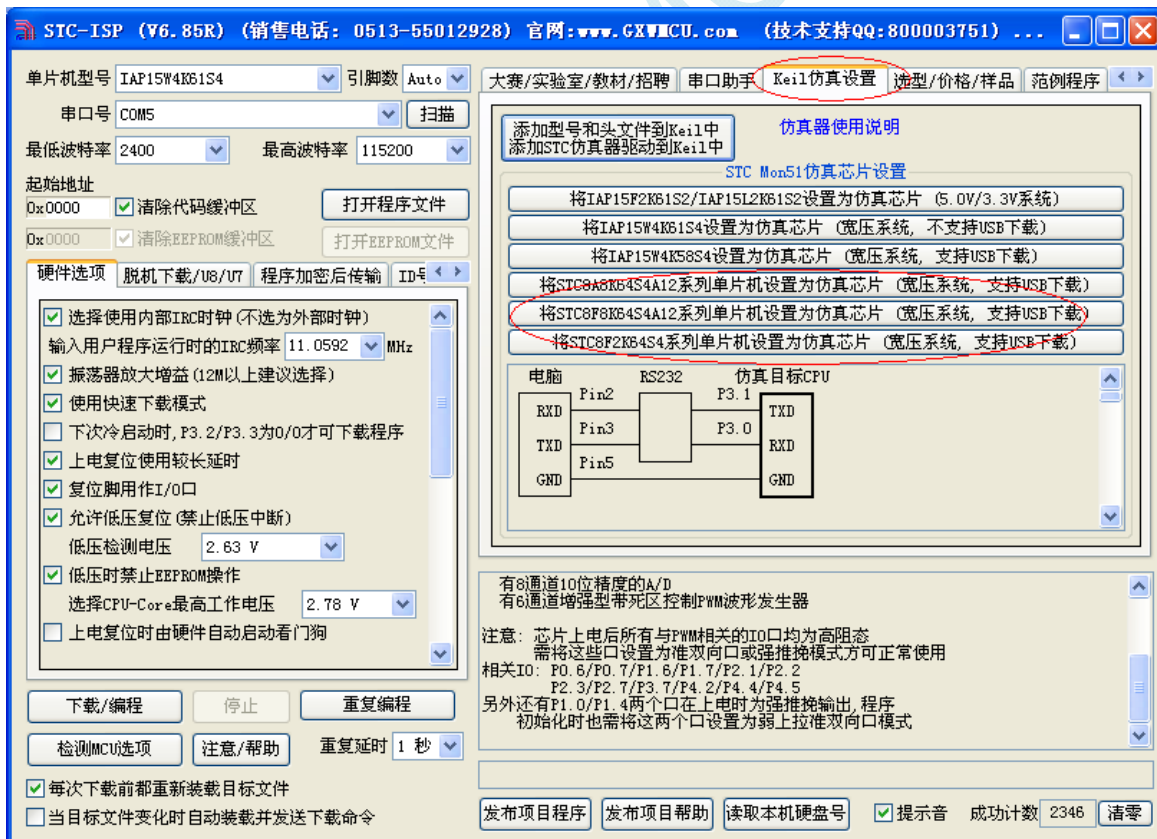
虽然 STC8 系列的单片机的 IDATA 大小为 256 字节（00-7F 的 DATA 和 80H-FFH 的 IDATA），但由于在 RAM 的最后 17 个字节有写入 ID 号以及相关的测试参数，若用户在程序中需要使用这一部分数据，则一定不要将 IDATALEN 定义为 256。

3、项目设置，选择 STC 仿真驱动



如上图，首先进入到项目的设置页面，选择“Debug”设置页，第2步选择右侧的硬件仿真“Use ...”，第3步，在仿真驱动下拉列表中选择“STC Monitor-51 Driver”项，然后点击“Settings”按钮，进入下面的设置画面，对串口的端口号和波特率进行设置，波特率一般选择115200。到此设置便完成了。

4、创建仿真芯片



准备一颗 STC8A 系列或者 STC8F 系列的芯片，并通过下载板连接到电脑的串口，然后如上图，选择正确的芯片型号，然后进入到“Keil 仿真设置”页面，点击相应型号的按钮，当程序下载完成后仿真器便制作完成了。

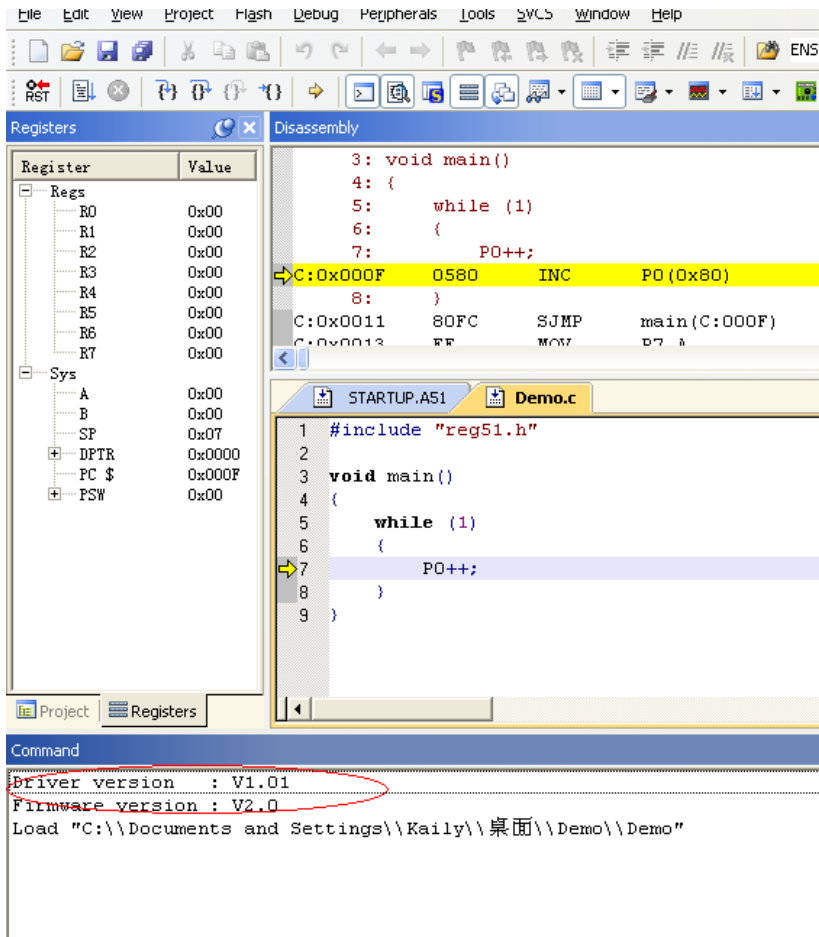
5、开始仿真

将制作完成的仿真芯片通过串口与电脑相连接。

将前面我们所创建的项目编译至没有错误后，按“Ctrl+F5”开始调试。

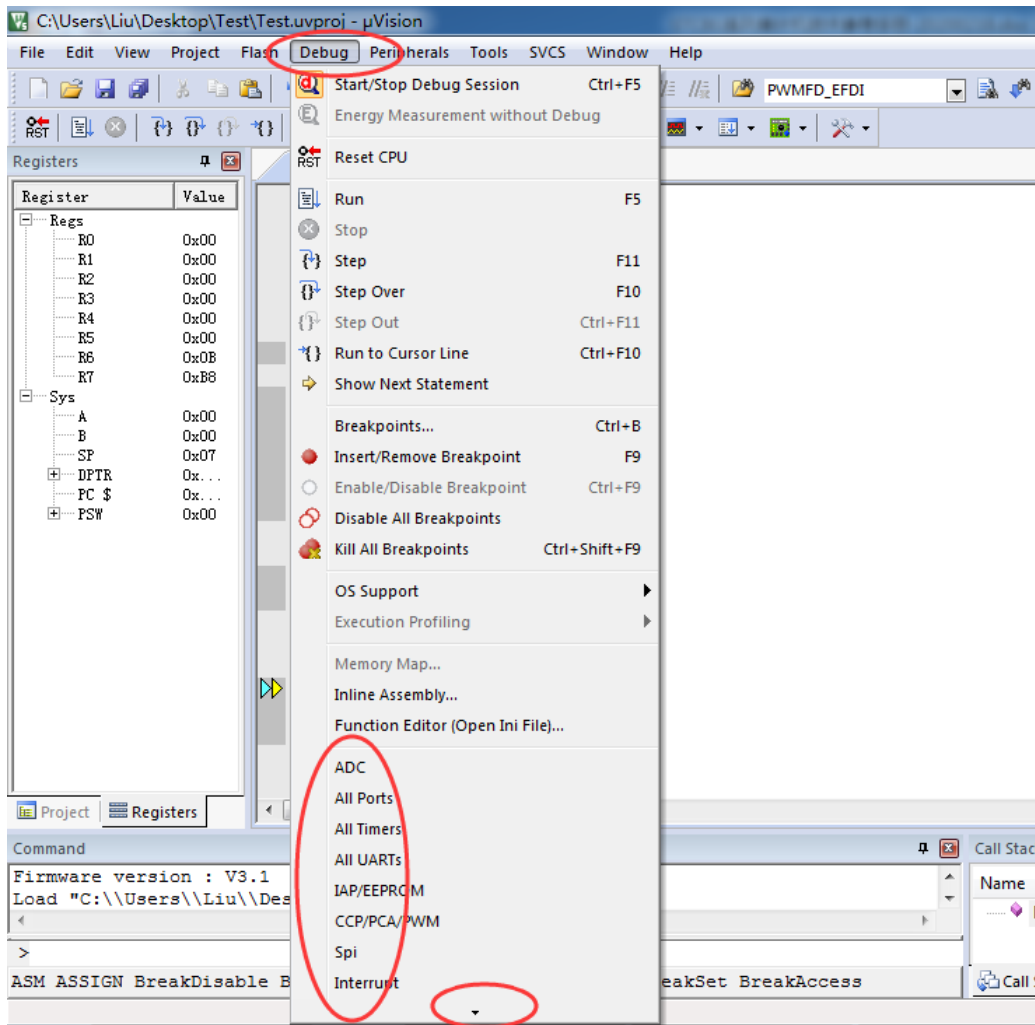
若硬件连接无误的话，将会进入到类似于下面的调试界面，并在命令输出窗口显示当前的仿真驱动版本号和当前仿真监控代码固件的版本号

断点设置的个数目前最大允许 20 个（理论上可设置任意个，但是断点设置得过多会影响调试的速度）。



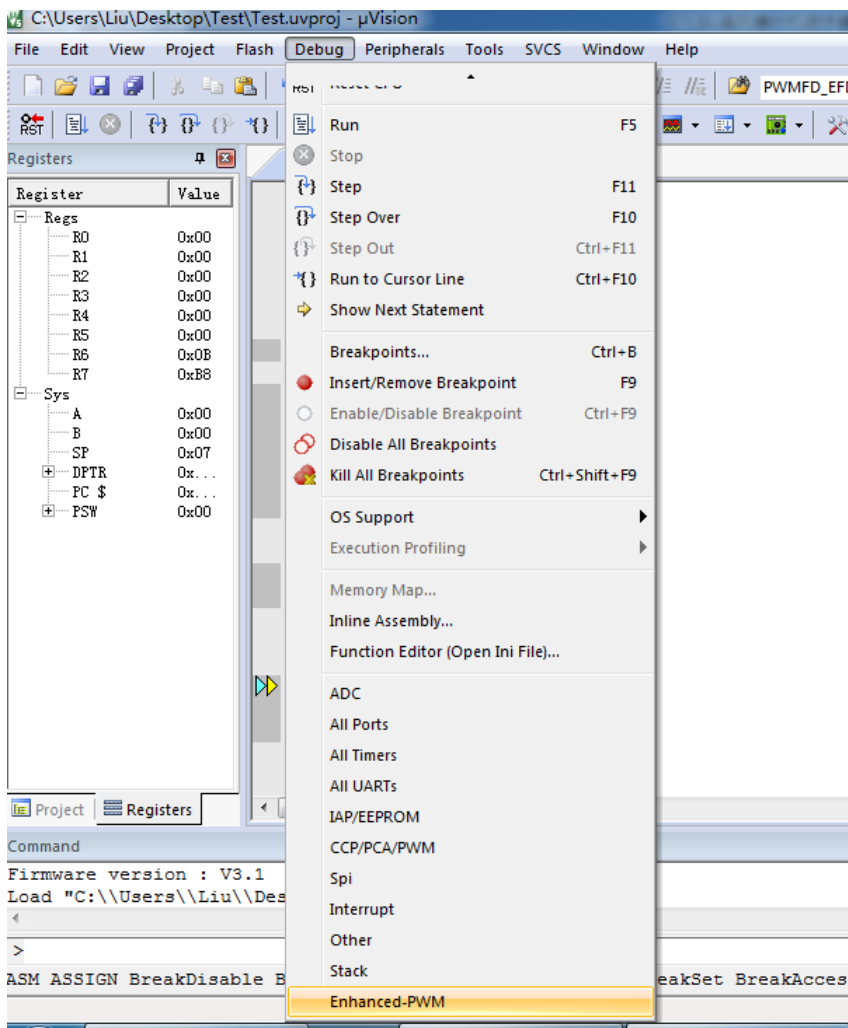
6、仿真过程中，寄存器的查看

在仿真的过程中，可查看 MCU 相关的寄存器。所有的寄存器列表在“Debug”菜单的底端。如下图所示：



在上图“Debug”菜单的最底端，还有一个黑色的小三角，这表示还有隐藏的项目（主要是由于显示版面大小的原因）

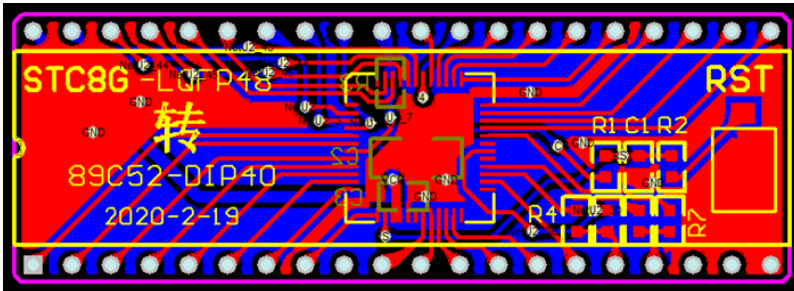
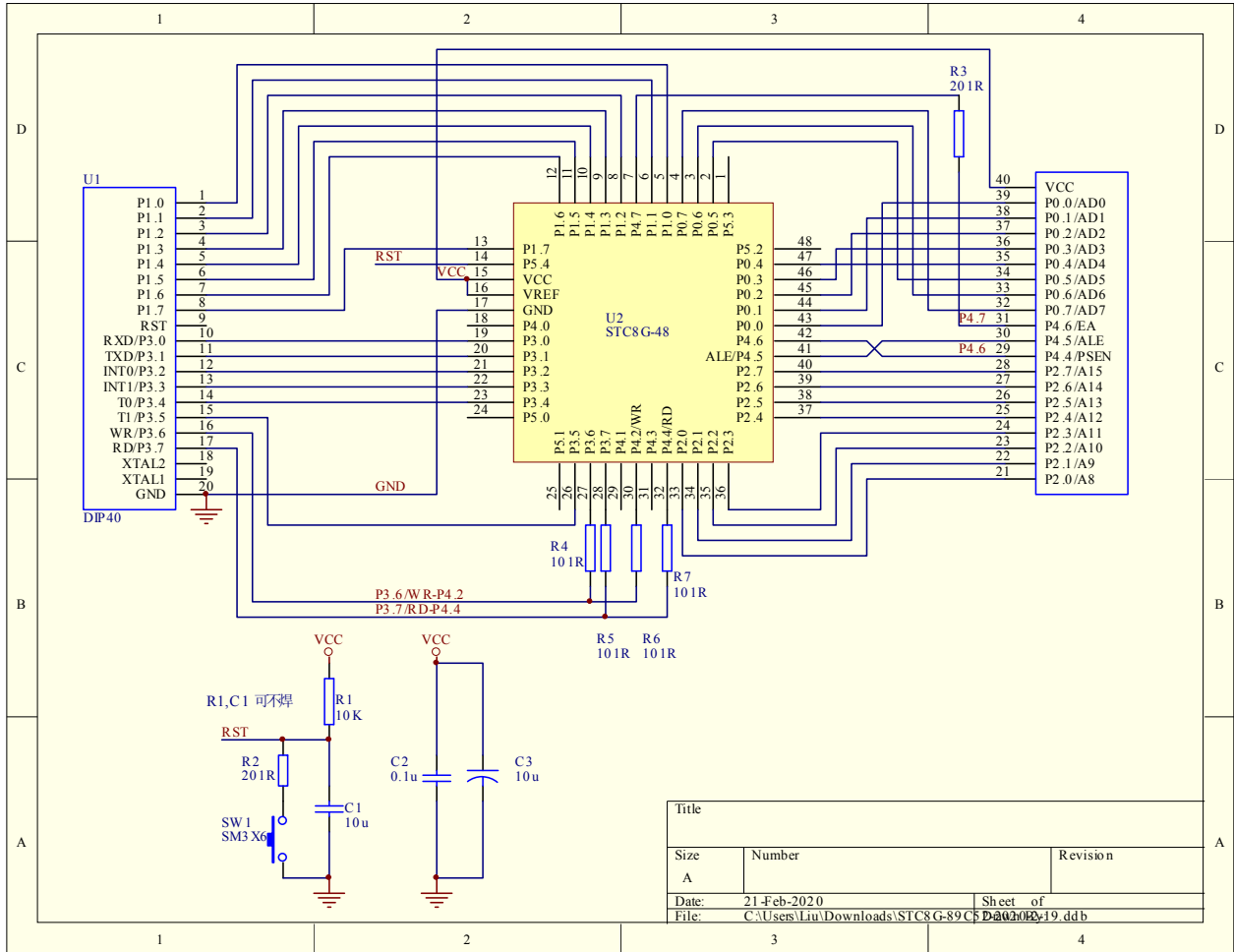
将鼠标仿真小三角上即可自动拖出所有的项目，如下图：



附录B 如何让传统的 8051 单片机学习板可仿真

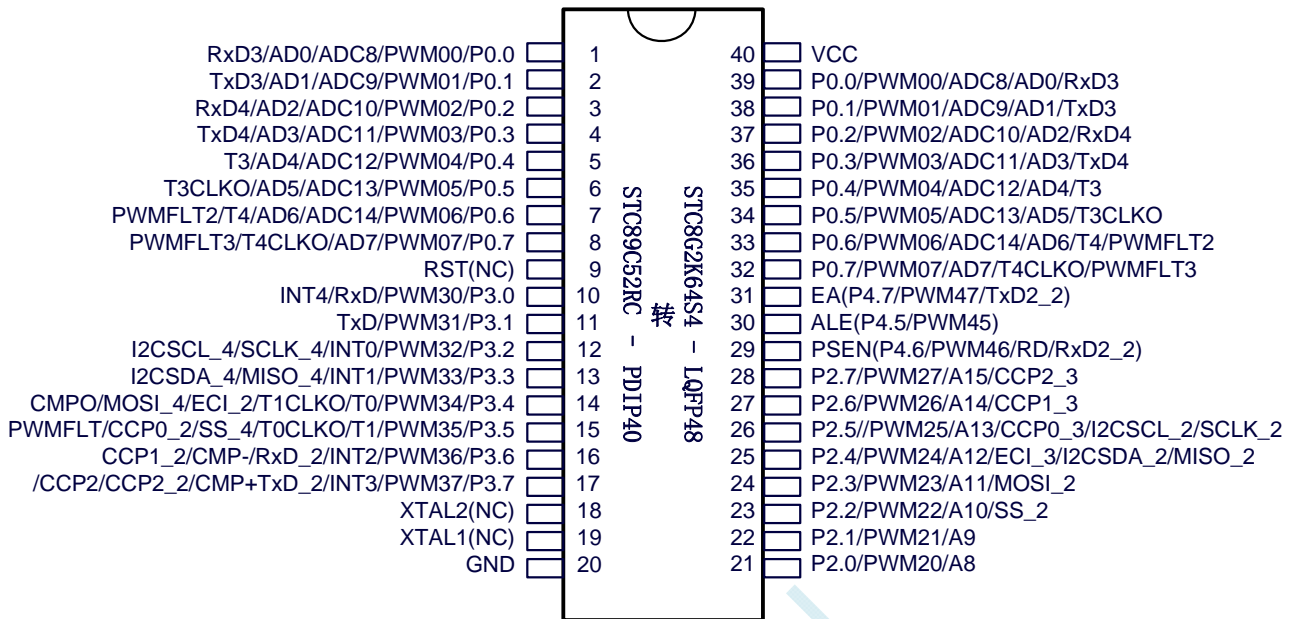
传统的 8051 单片机学习板不具有仿真功能，让传统的 8051 单片机学习板可仿真需要借助转换板，转换板的实物图如下图所示，转换后的引脚排布与传统 8051 的脚位基本一致，从而可以实现标准 8051 学习板的仿真功能。

下图是转换板的原理图和 PCB 板图



该转换板可进行 STC8G 系列 LQFP48 转 STC89C52RC/STC89C58RD+ 系列仿真用。

下图为转换板功能示意图



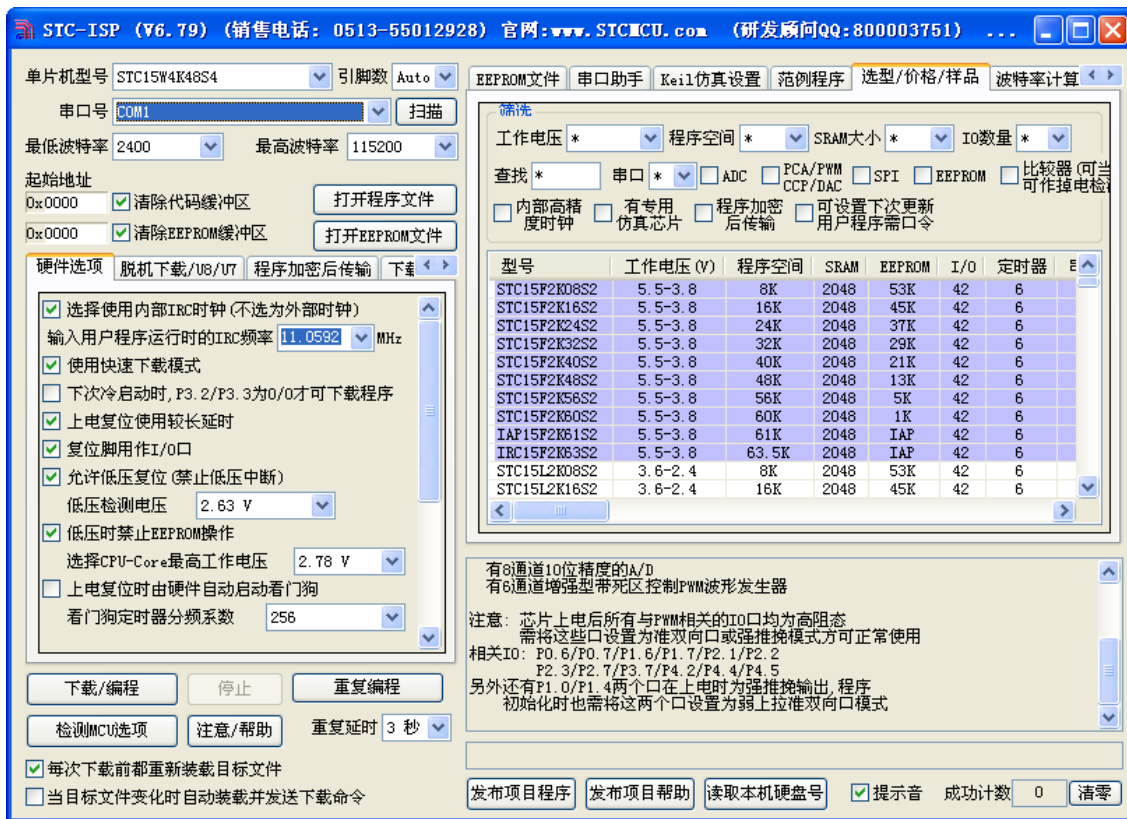
注意:

- ✓ 由于内置高精度 R/C 时钟，因此不需要外部晶振，XTAL1 和 XTAL2 是空的
- ✓ WR 和 RD 是 (WR/P4.2 和 RD/P4.4)，而不是传统的 (WR/P3.6 和 RD/P3.7)。
 (转换板中，P4.2 与 P3.6 连接在一起，P4.4 与 P3.7 连接在一起。当用户需要用此转换板访问外部总线时，需要将 P3.6 和 P3.7 设置为高阻输入模式，从而使 P4.2 和 P4.4 正常输出总线读写信号；若不需要访问外部总线，则需将 P4.2 和 P4.4 设置高阻输入模式，3.6 和 P3.7 即为普通 I/O。)
- ✓ 由于 STC8G 系列 MCU 是低电平复位，与传统 8051 的高电平复位不兼容，因此 RST 管脚是悬空，而用转换板上的复位按键加复位电路取代

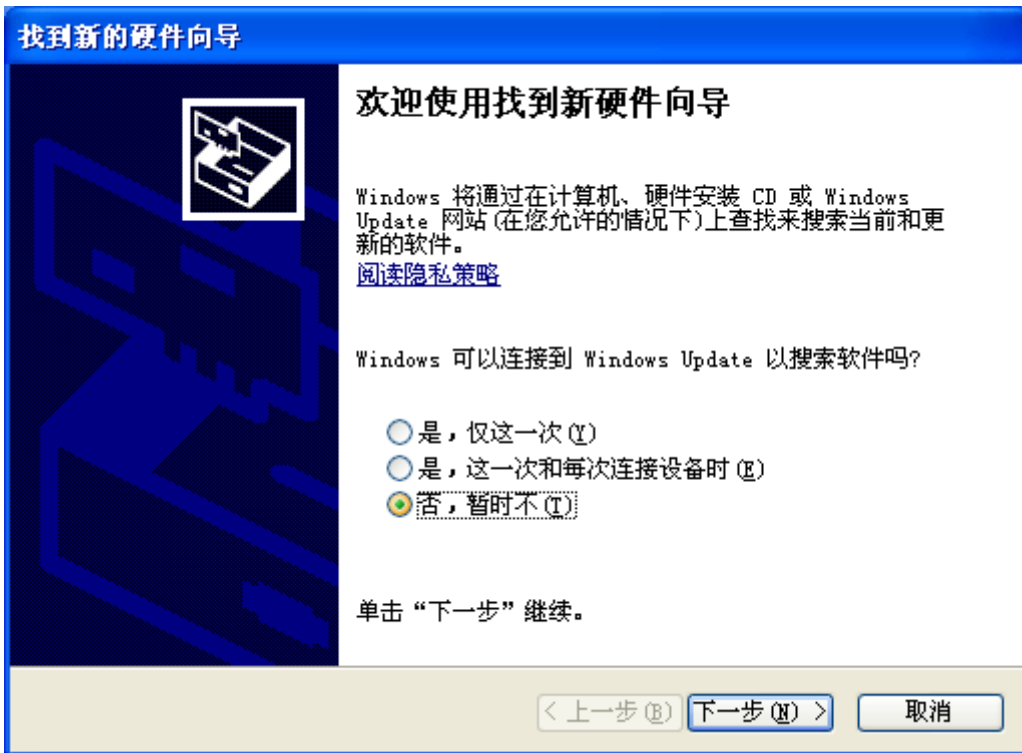
附录C STC-USB驱动程序安装说明

Windows XP 安装方法

打开 V6.79 版（或者更新的版本）的 STC-ISP 下载软件，下载软件会自动将驱动文件复制到相关的系统目录



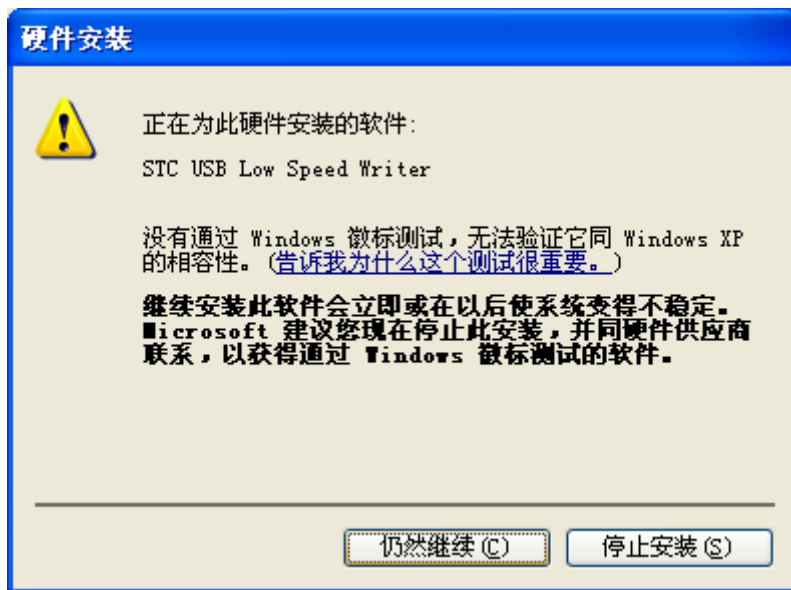
插入 USB 设备，系统找到设备后自动弹出如下对话框，选择其中的“否，暂时不”项



在下面的对话框中选择“自动安装软件(推荐)”项



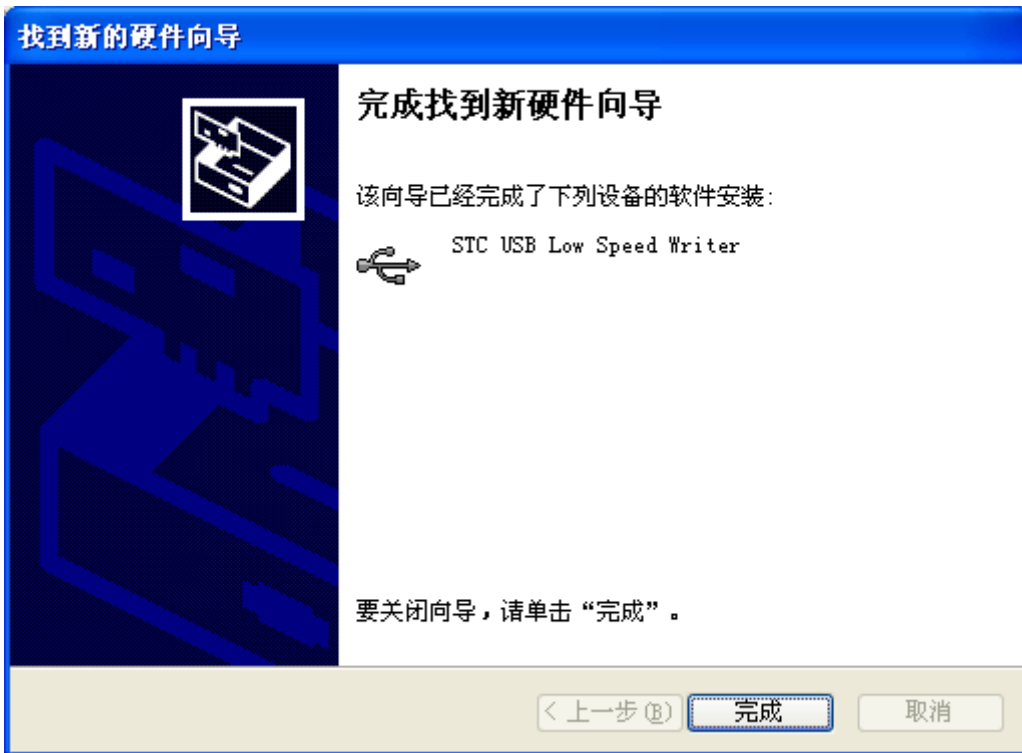
在弹出的下列对话框中，选择“仍然继续”按钮



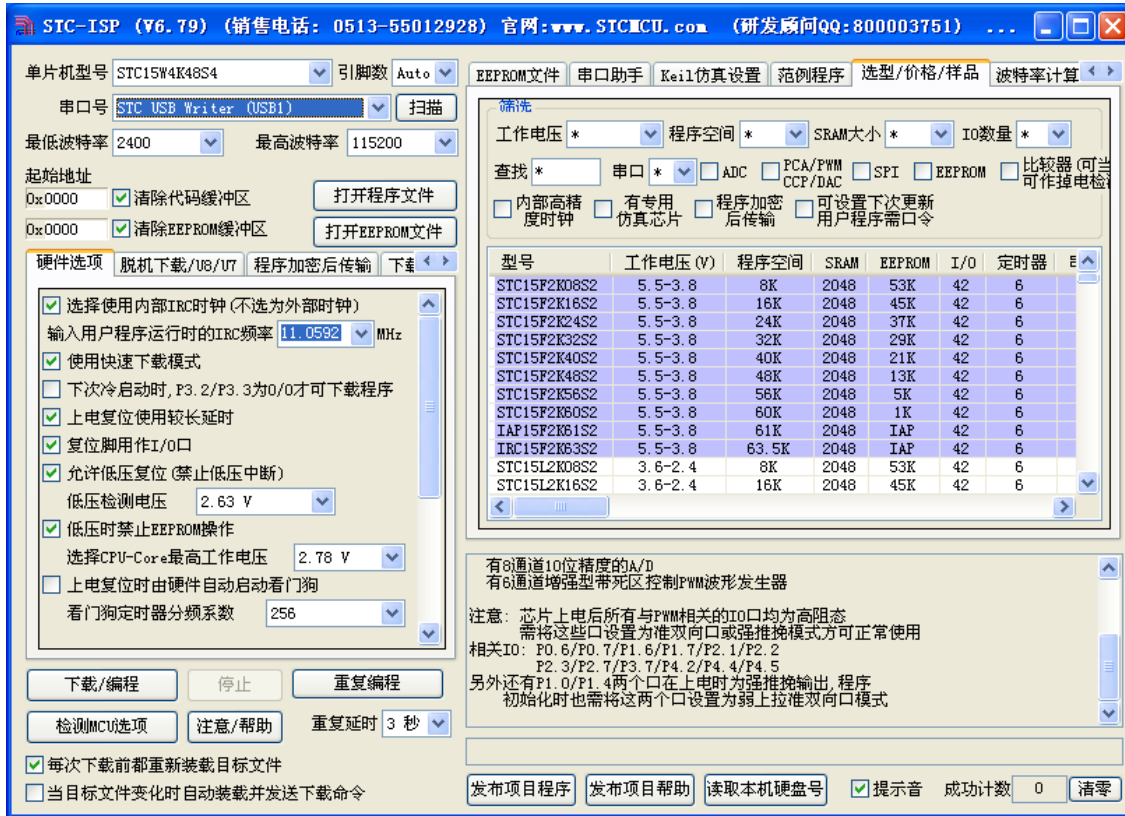
接下系统会自动安装驱动，如下图



出现下面的对话框表示驱动安装完成

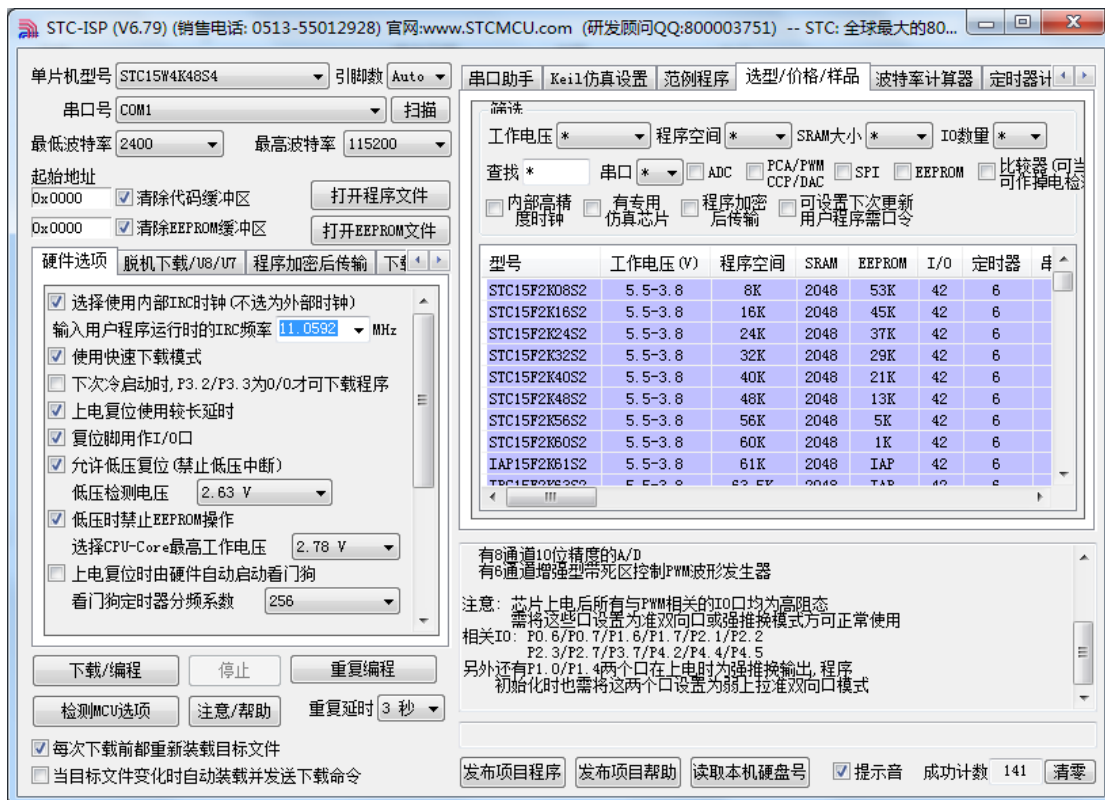


此时，之前打开的 STC-ISP 下载软件中的串口号列表会自动选择所插入的 USB 设备，并显示设备名称为“STC USB Writer (USB1)”，如下图：

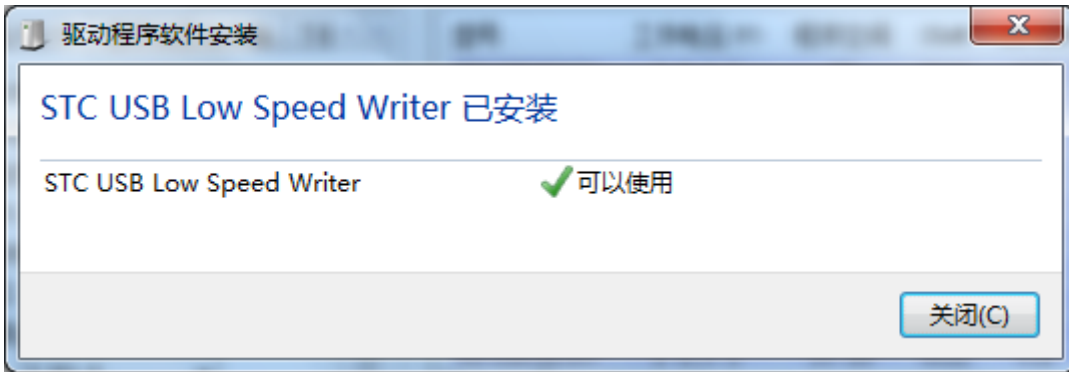


Windows 7 (32 位) 安装方法

打开 V6.79 版（或者更新的版本）的 STC-ISP 下载软件，下载软件会自动将驱动文件复制到相关的系统目录

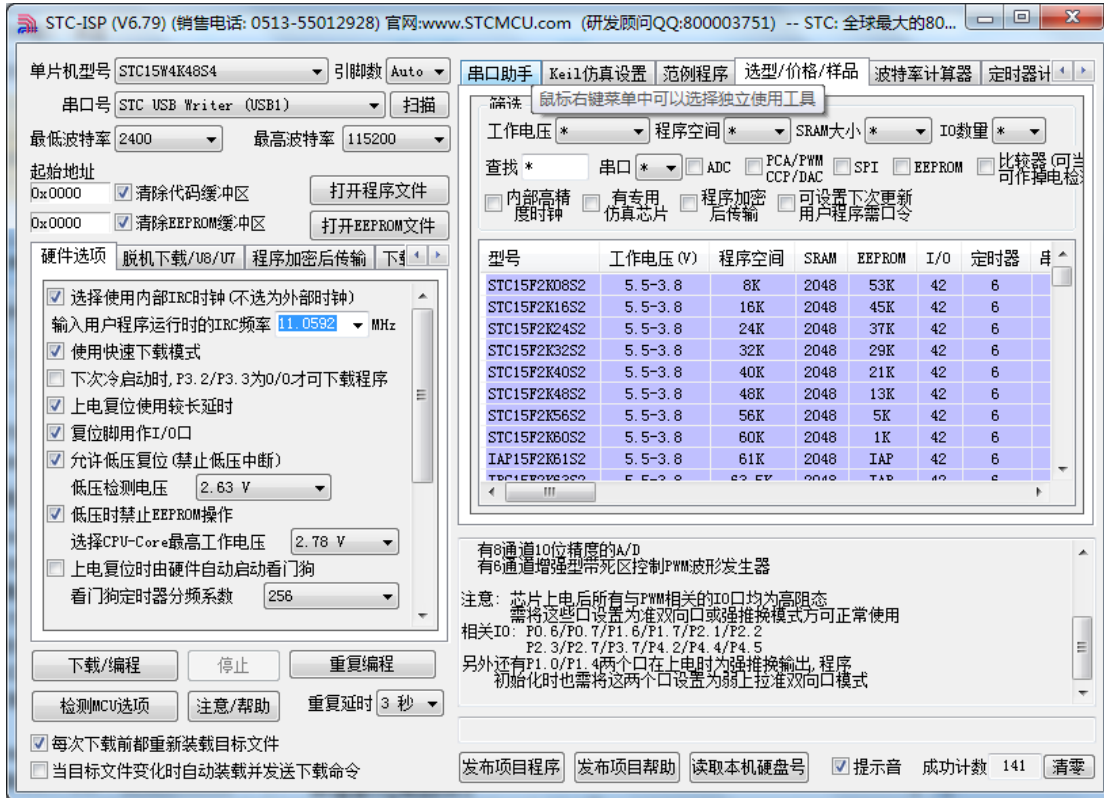


插入 USB 设备，系统找到设备后会自动安装驱动。安装完成后会有如下的提示框。



STC MCU

此时，之前打开的 STC-ISP 下载软件中的串口号列表会自动选择所插入的 USB 设备，并显示设备名称为“STC USB Writer (USB1)”，如下图：

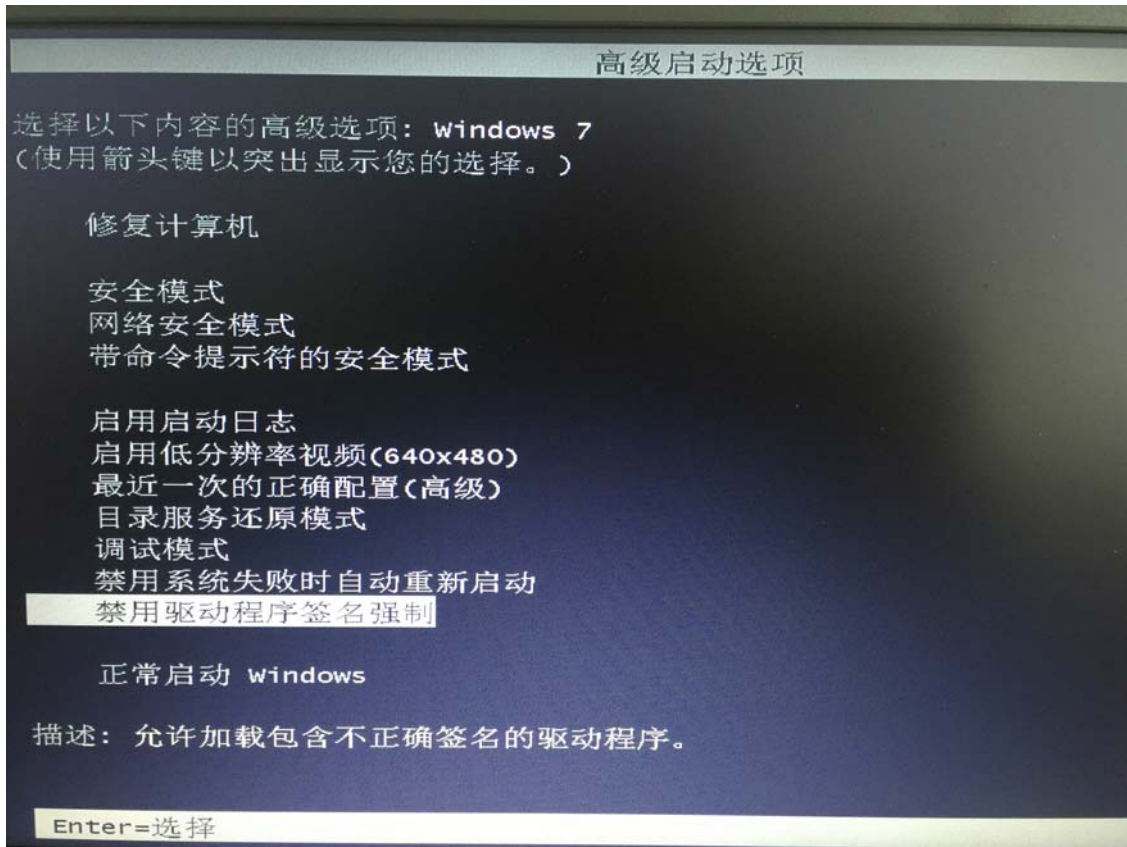


注：若 Windows 7 下，系统并没有自动安装驱动，则驱动的安装方法请参考 [Windows 8 \(32 位\) 的安装方法](#)

Windows 7 (64 位) 安装方法

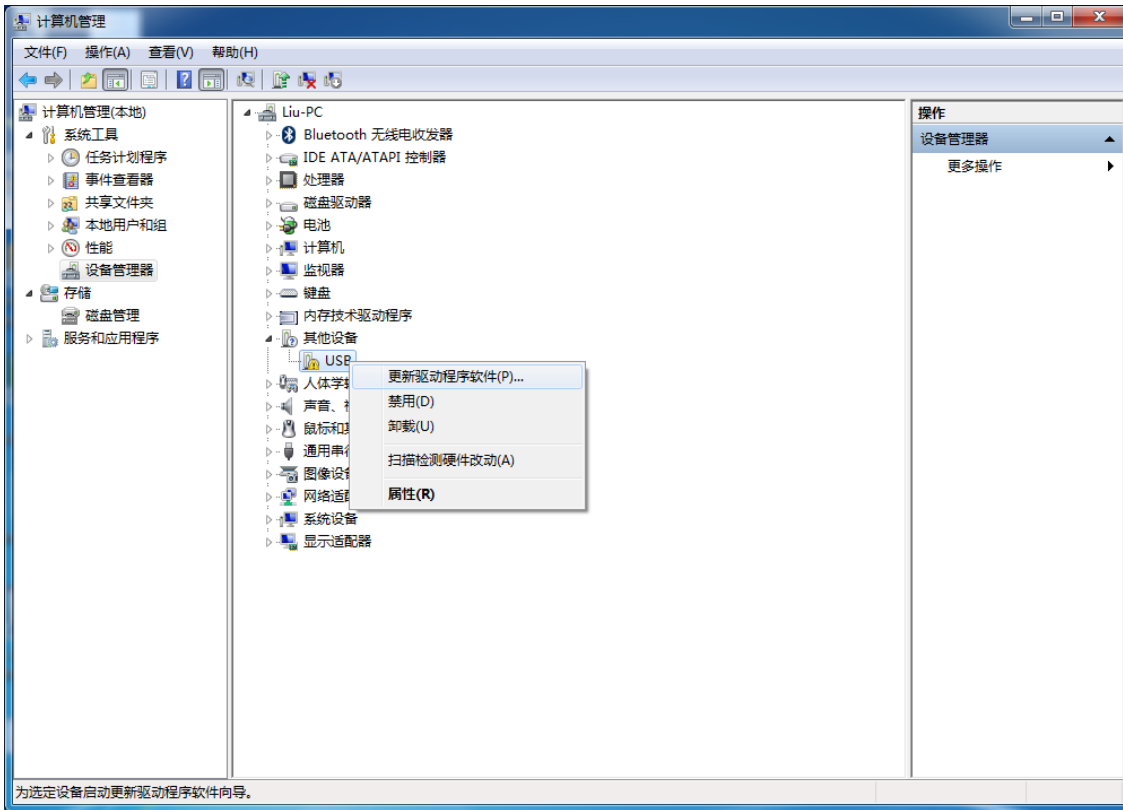
由于 Windows7 64 位操作系统在默认状态下, 对于没有数字签名的驱动程序是不能安装成功的。所以在安装 STC-USB 驱动前, 需要按照如下步骤, 暂时跳过数字签名, 即可顺利安装成功。

首先重启电脑, 并一直按住 F8, 直到出现下面启动画面

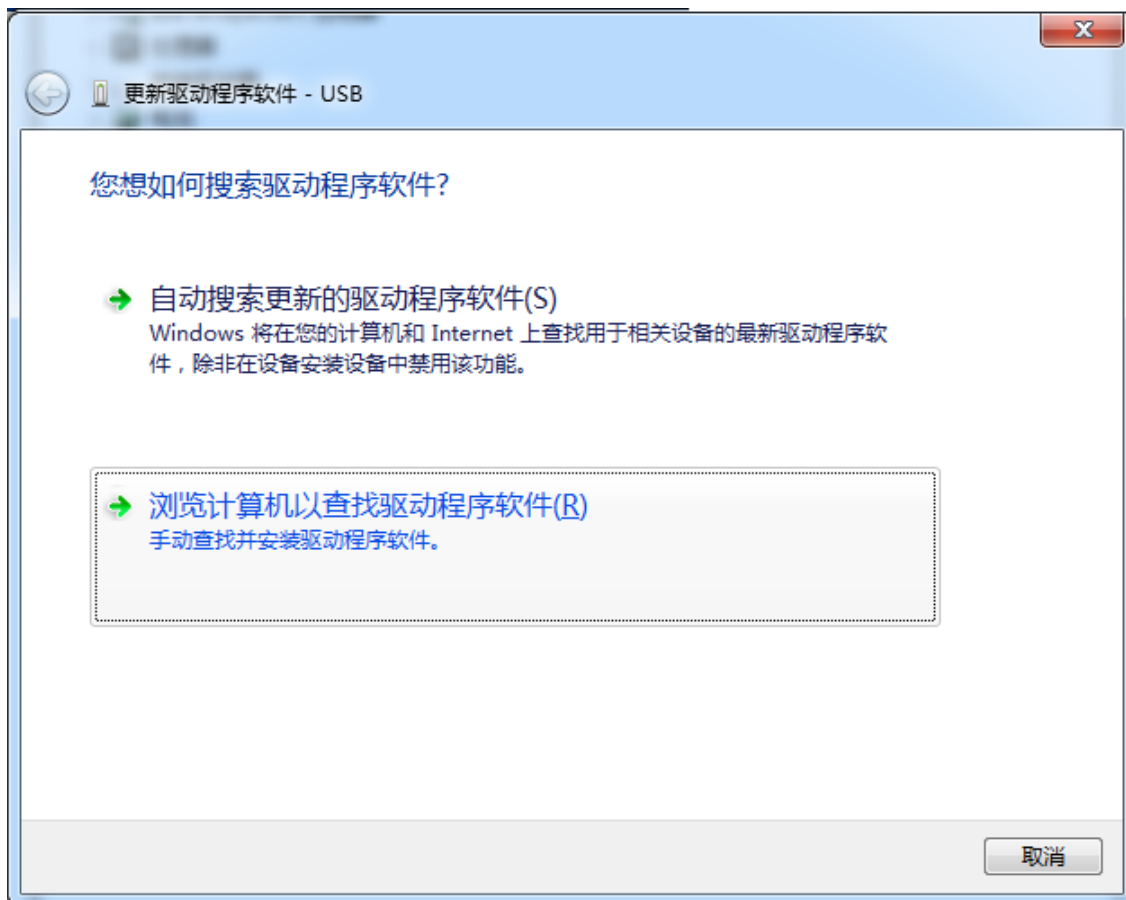


选择“禁用驱动程序签名强制”。启动后即可暂时关闭数字签名验证功能

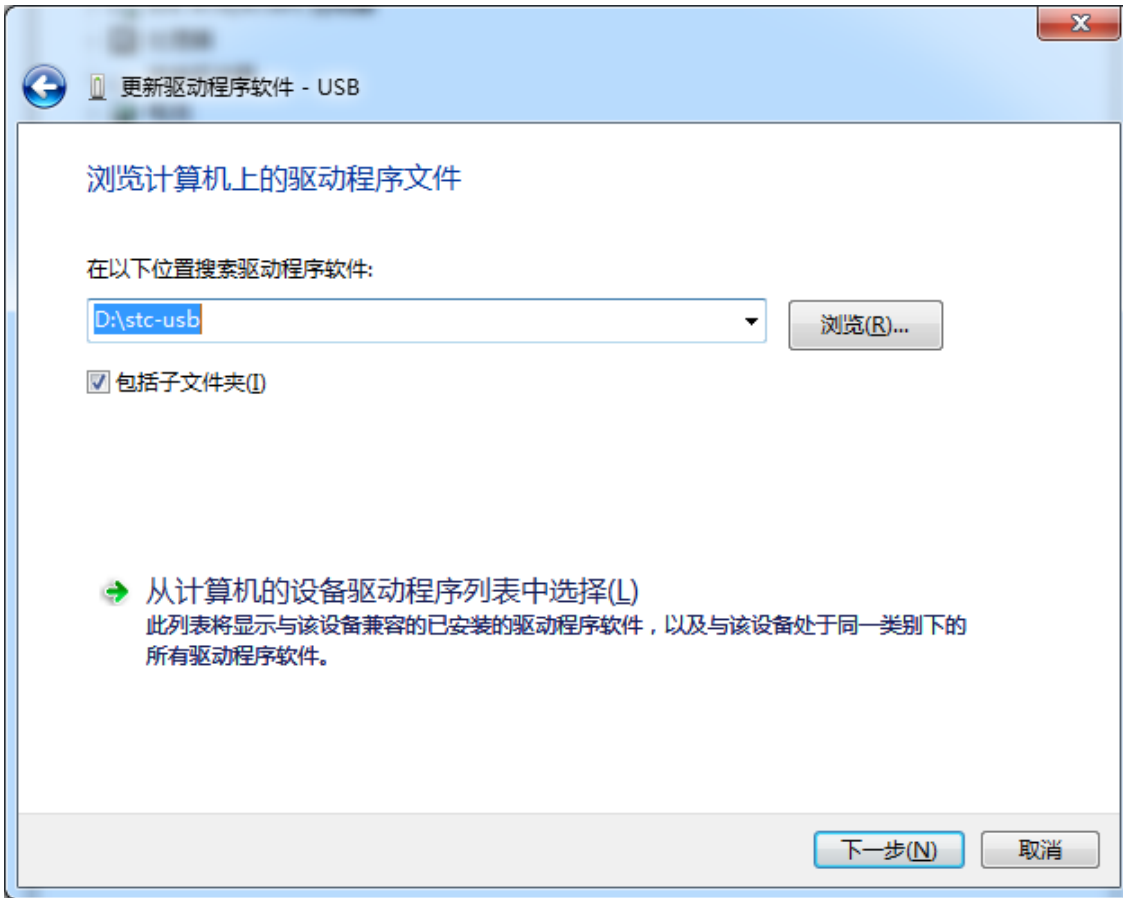
插入 USB 设备，并打开“设备管理器”。找到设备列表中带黄色感叹号的 USB 设备，在设备的右键菜单中，选择“更新驱动程序软件”



在下面的对话框中选择“浏览计算机以查找驱动程序软件”



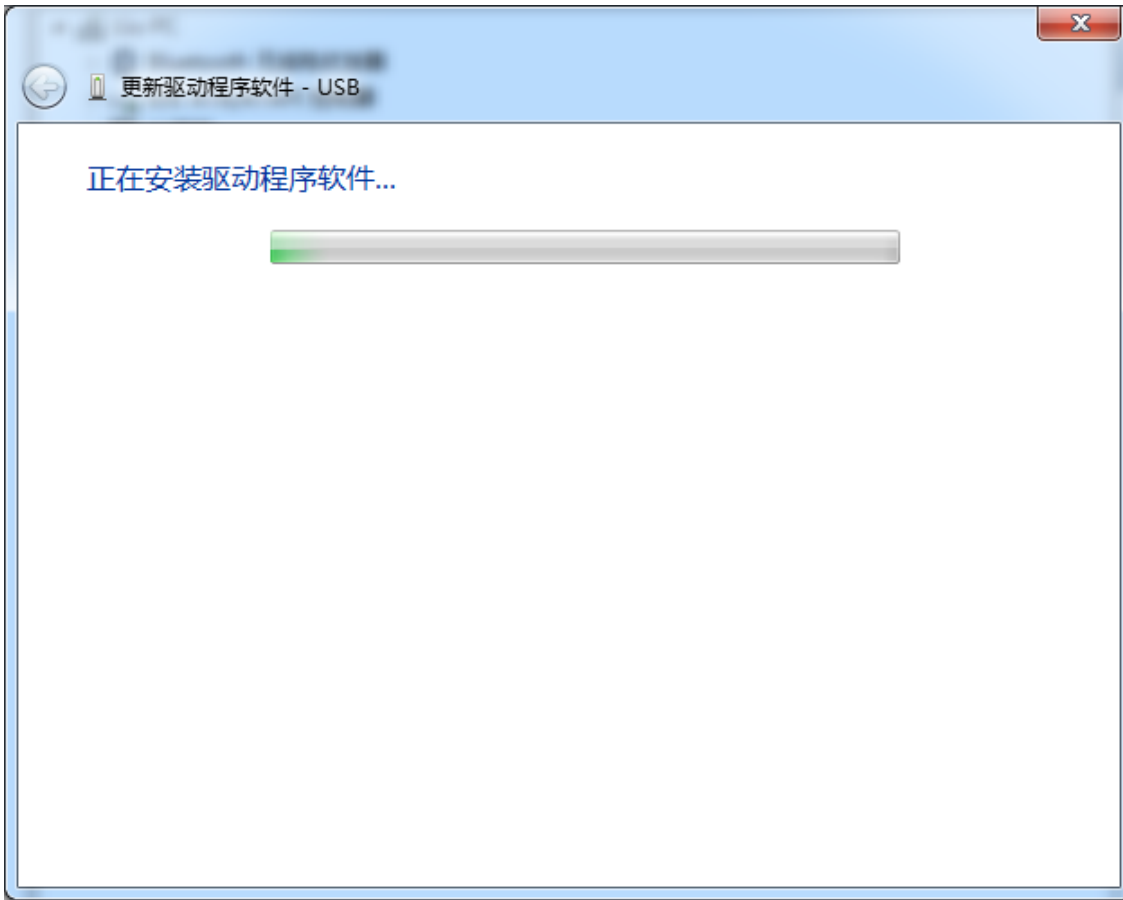
单击下面对话框中的“浏览”按钮，找到之前 STC-USB 驱动程序的存放目录（例如：之前的示例目录为“D:\STC-USB”，用户将路径定位到实际的解压目录）



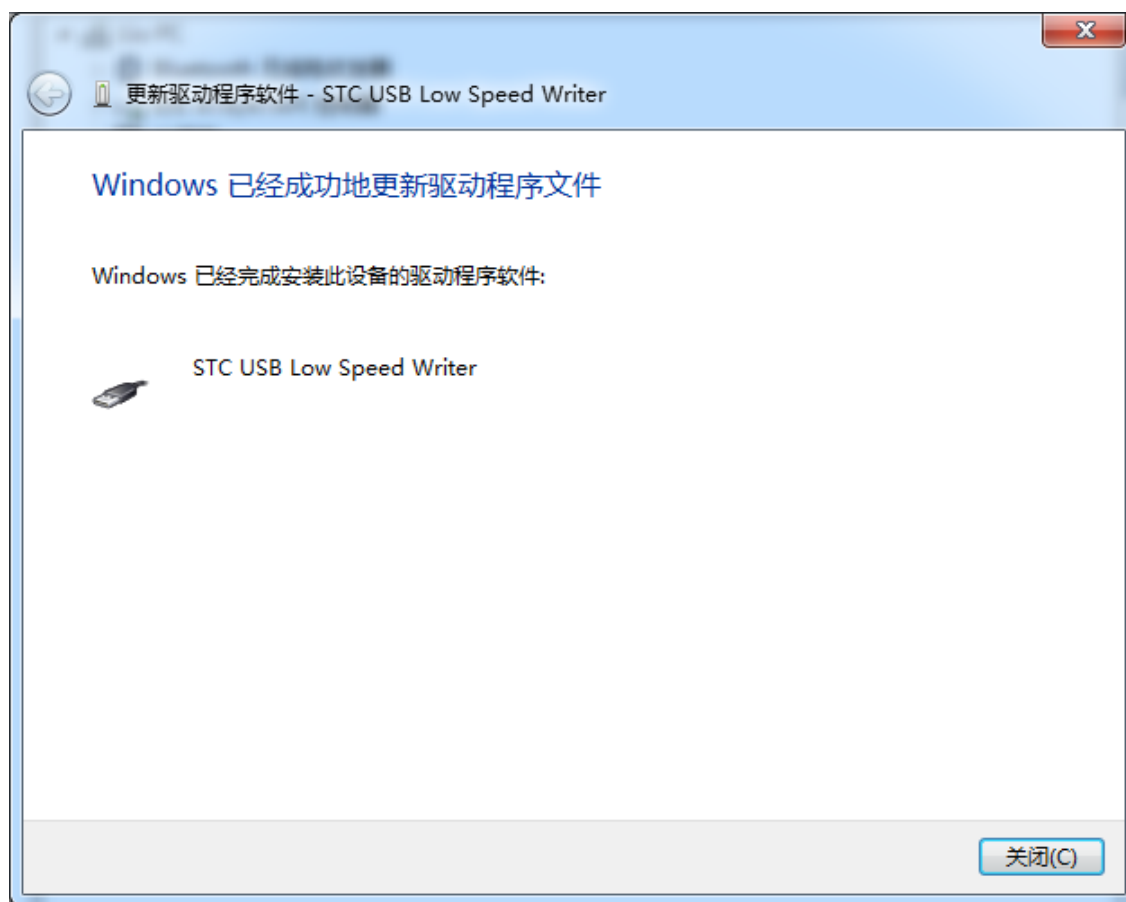
驱动程序开始安装时，会弹出如下对话框，选择“始终安装此驱动程序软件”



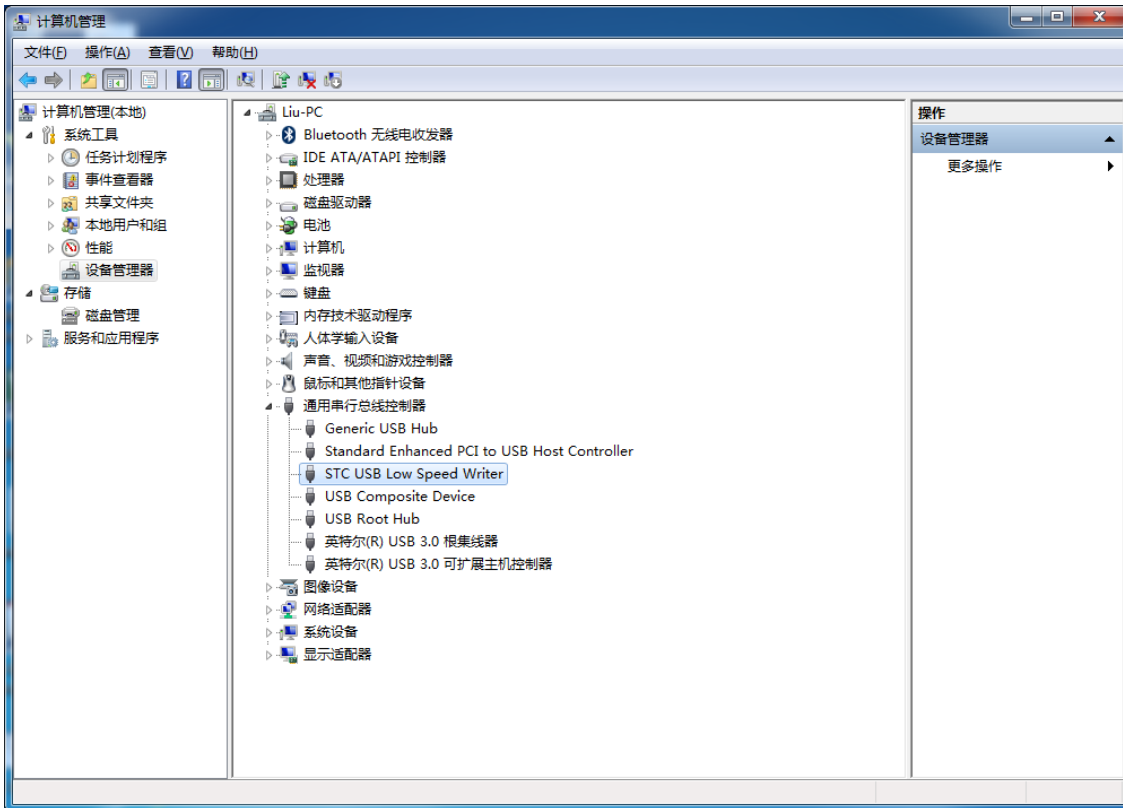
接下来，系统会自动安装驱动，如下图



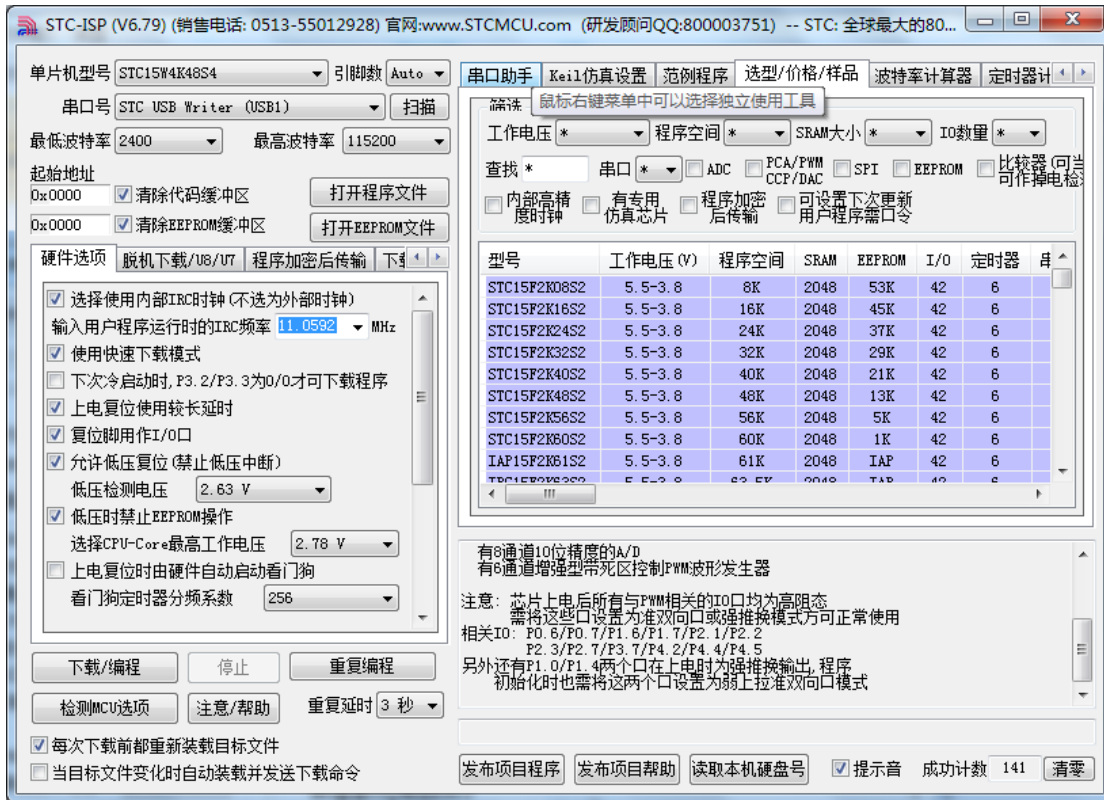
出现下面的对话框表示驱动安装完成



此时在设备管理器中，之前带有黄色感叹号的设备，此时会显示为“STC USB Low Speed Writer”的设备名



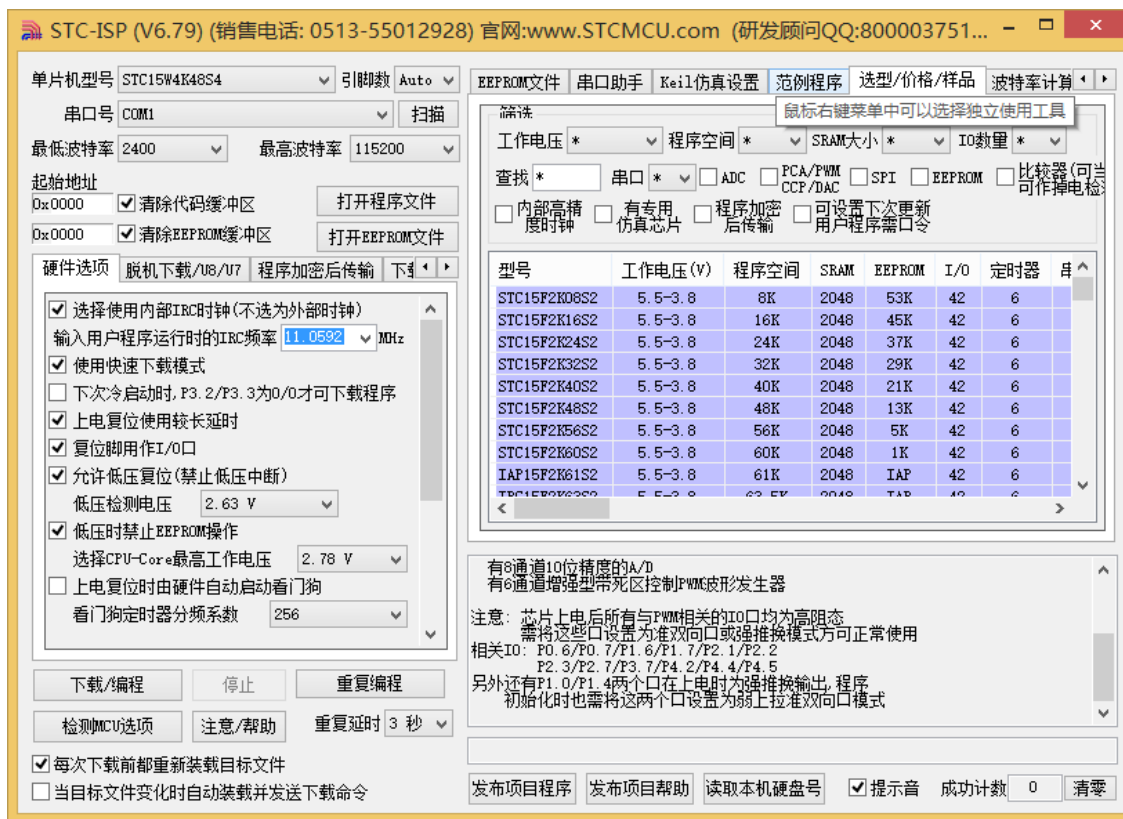
在之前打开的 STC-ISP 下载软件中的串口号列表会自动选择所插入的 USB 设备, 并显示设备名称为“STC USB Writer (USB1)”, 如下图:



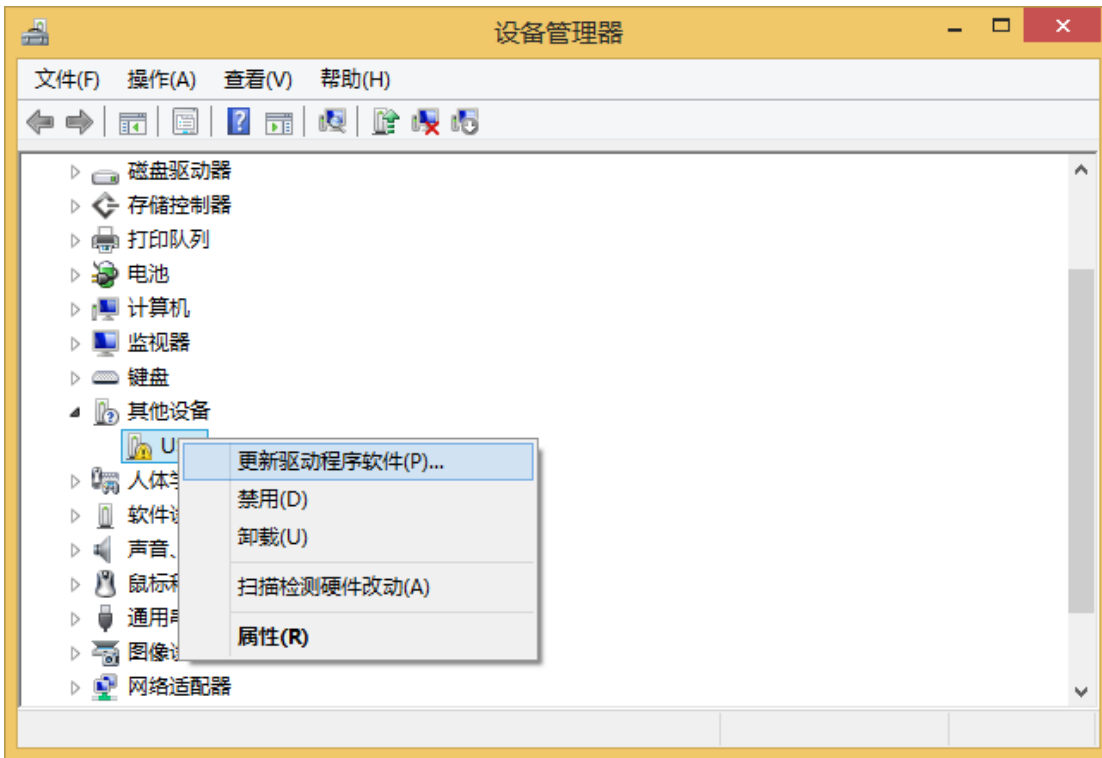
Windows 8 (32 位) 安装方法

打开 V6.79 版（或者更新的版本）的 STC-ISP 下载软件（由于权限的原因，在 Windows 8 中下载软件不会将驱动文件复制到相关的系统目录，需要用户手动安装。首先从 STC 官方网站下载

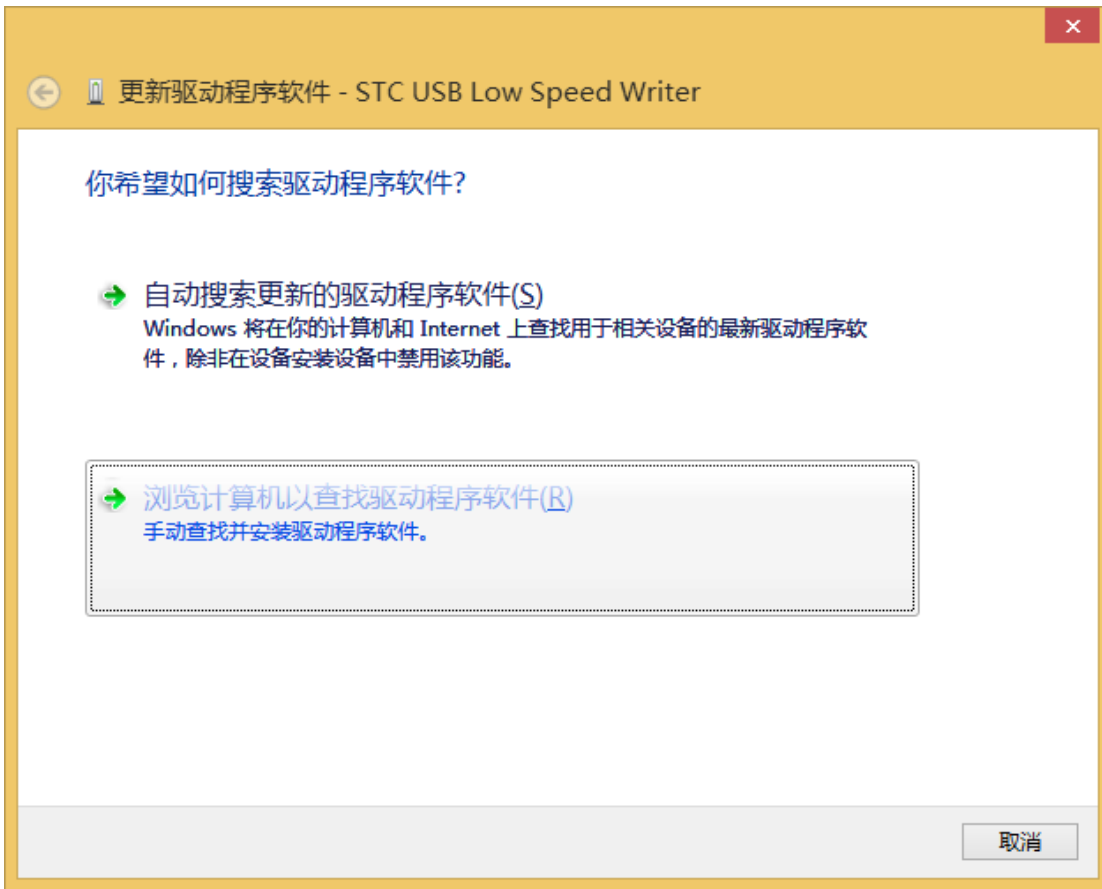
“stc-isp-15xx-v6.79.zip”（或更新版本），下载后解压到本地磁盘，则 STC-USB 的驱动文件也会被解压到当前解压目录中的“STC-USB Driver”中（例如将下载的压缩文件“stc-isp-15xx-v6.79.zip”解压到“F:\”，则 STC-USB 驱动程序在“F:\STC-USB Driver”目录中）



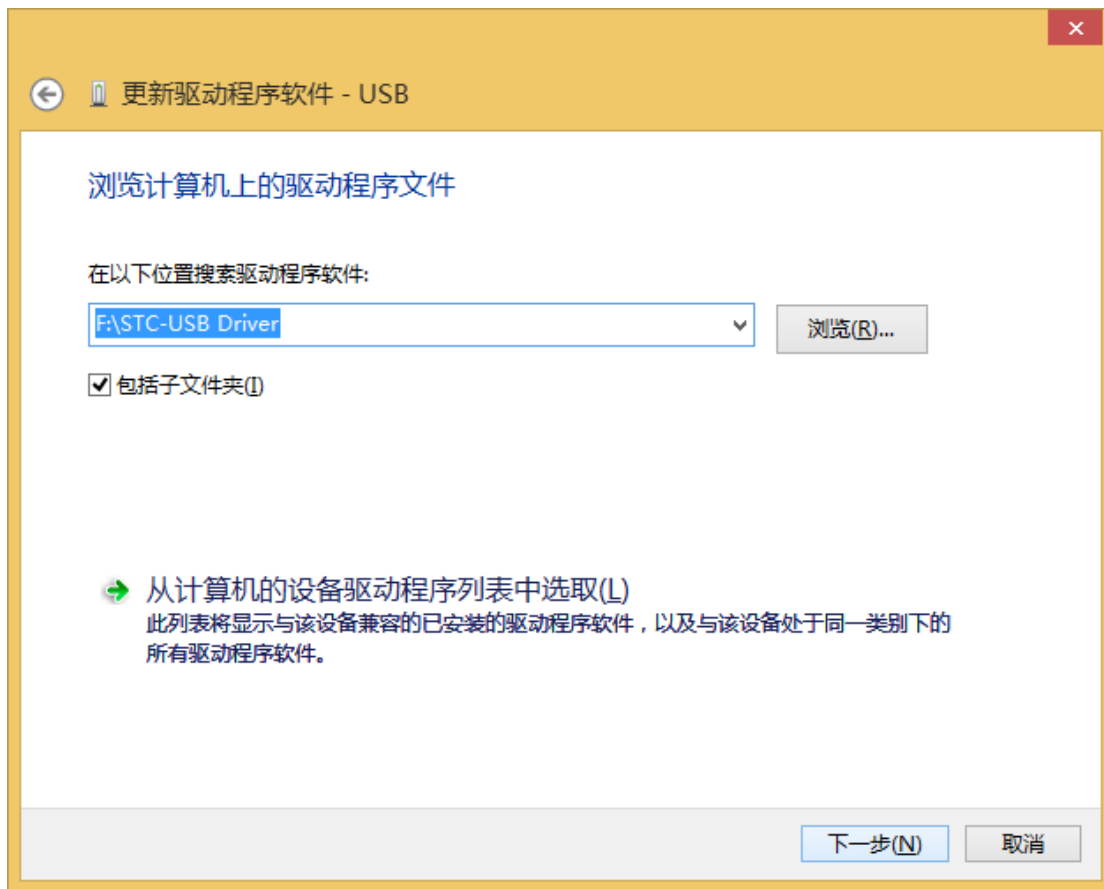
插入 USB 设备，并打开“设备管理器”。找到设备列表中带黄色感叹号的 USB 设备，在设备的右键菜单中，选择“更新驱动程序软件”



在下面的对话框中选择“浏览计算机以查找驱动程序软件”



单击下面对话框中的“浏览”按钮，找到之前 STC-USB 驱动程序的存放目录（例如：之前的示例目录为“F:\STC-USB Driver”，用户将路径定位到实际的解压目录）

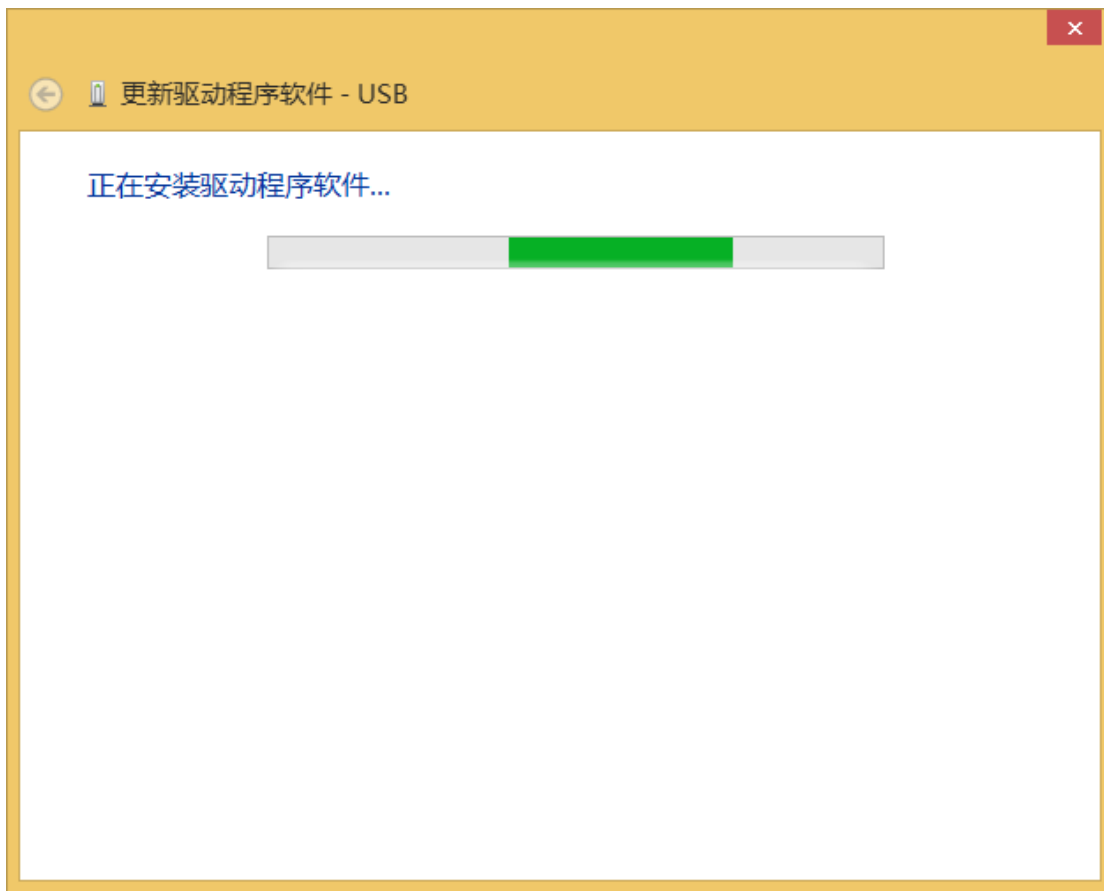


驱动程序开始安装时，会弹出如下对话框，选择“始终安装此驱动程序软件”

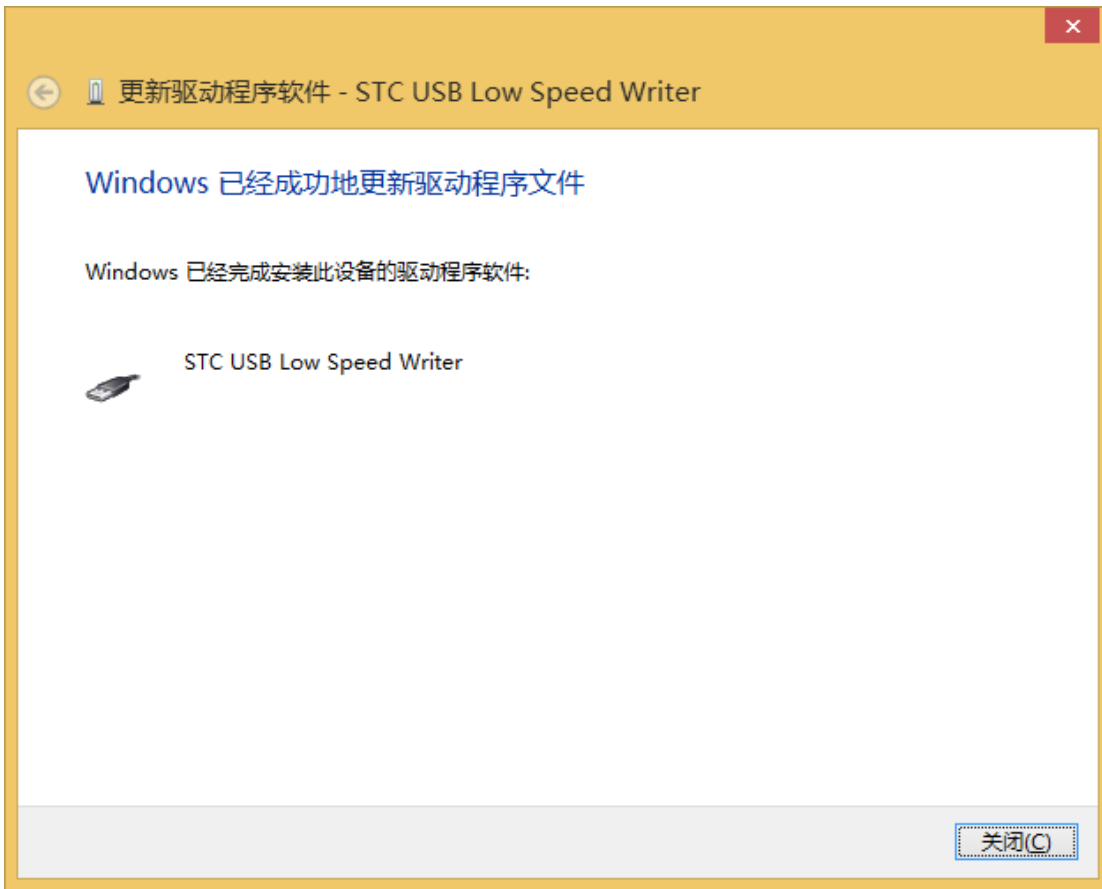


STC MCU

接下来，系统会自动安装驱动，如下图



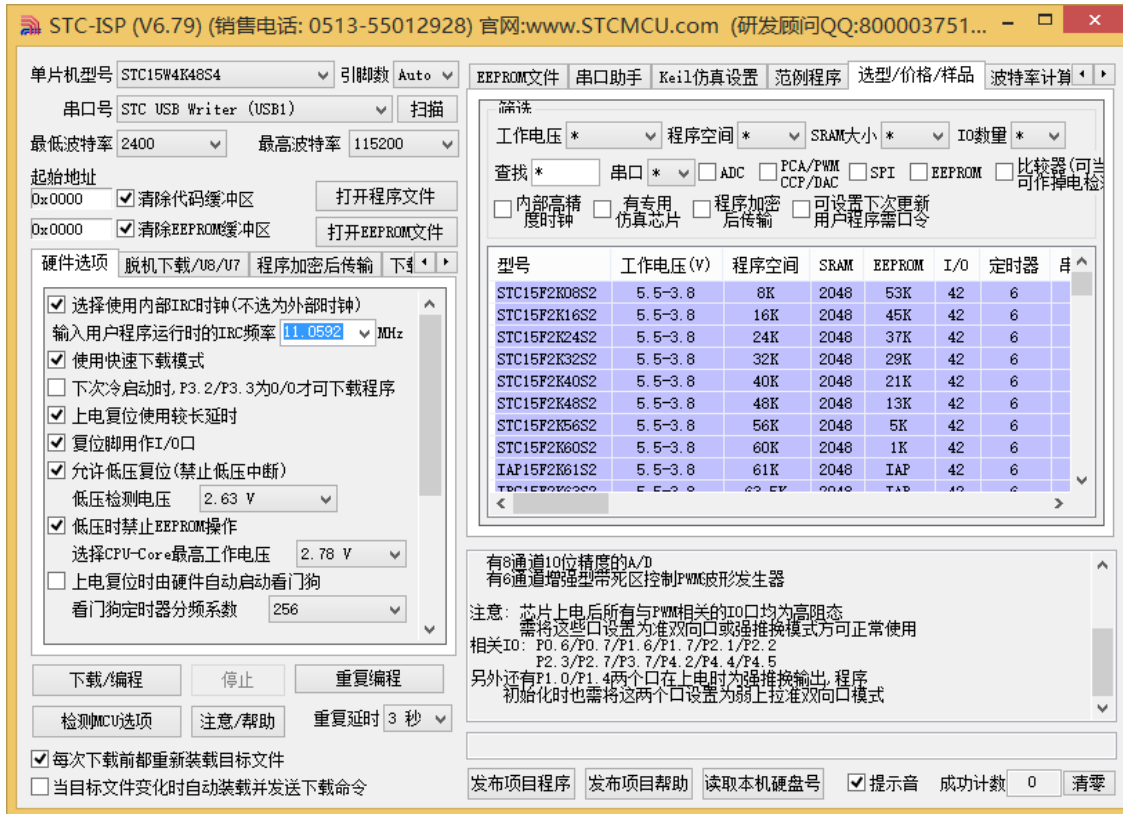
出现下面的对话框表示驱动安装完成



此时在设备管理器中，之前带有黄色感叹号的设备，此时会显示为“STC USB Low Speed Writer”的设备名



在之前打开的 STC-ISP 下载软件中的串口号列表会自动选择所插入的 USB 设备, 并显示设备名称为“STC USB Writer (USB1)”, 如下图:



Windows 8 (64 位) 安装方法

由于 Windows8 64 位操作系统在默认状态下, 对于没有数字签名的驱动程序是不能安装成功的。所以在安装 STC-USB 驱动前, 需要按照如下步骤, 暂时跳过数字签名, 即可顺利安装成功。

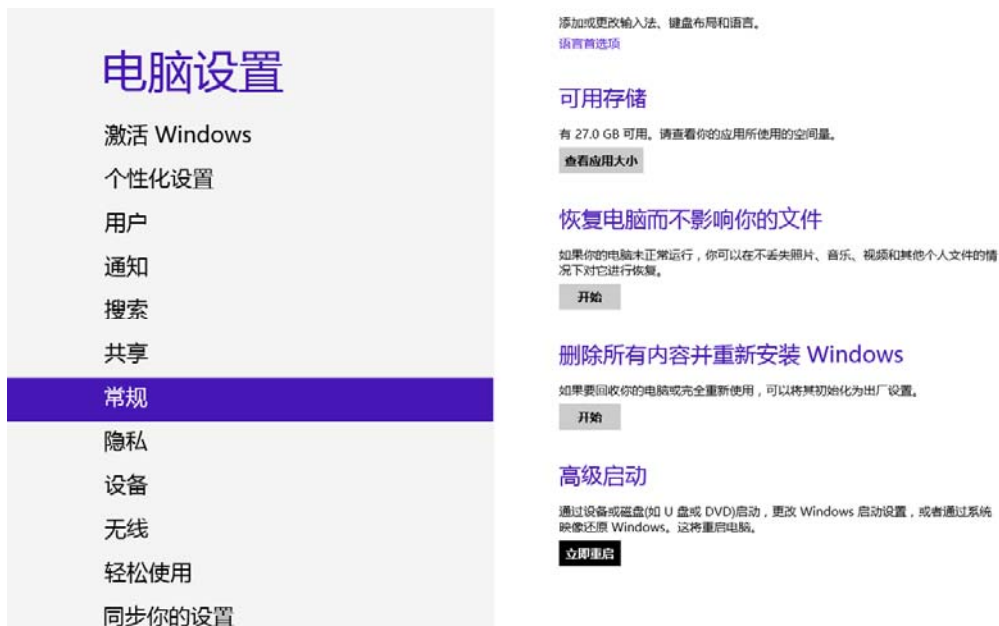
首先将鼠标移动到屏幕的右下角, 选择其中的“设置”按钮



然后在设置界面中选择“更改电脑设置”项



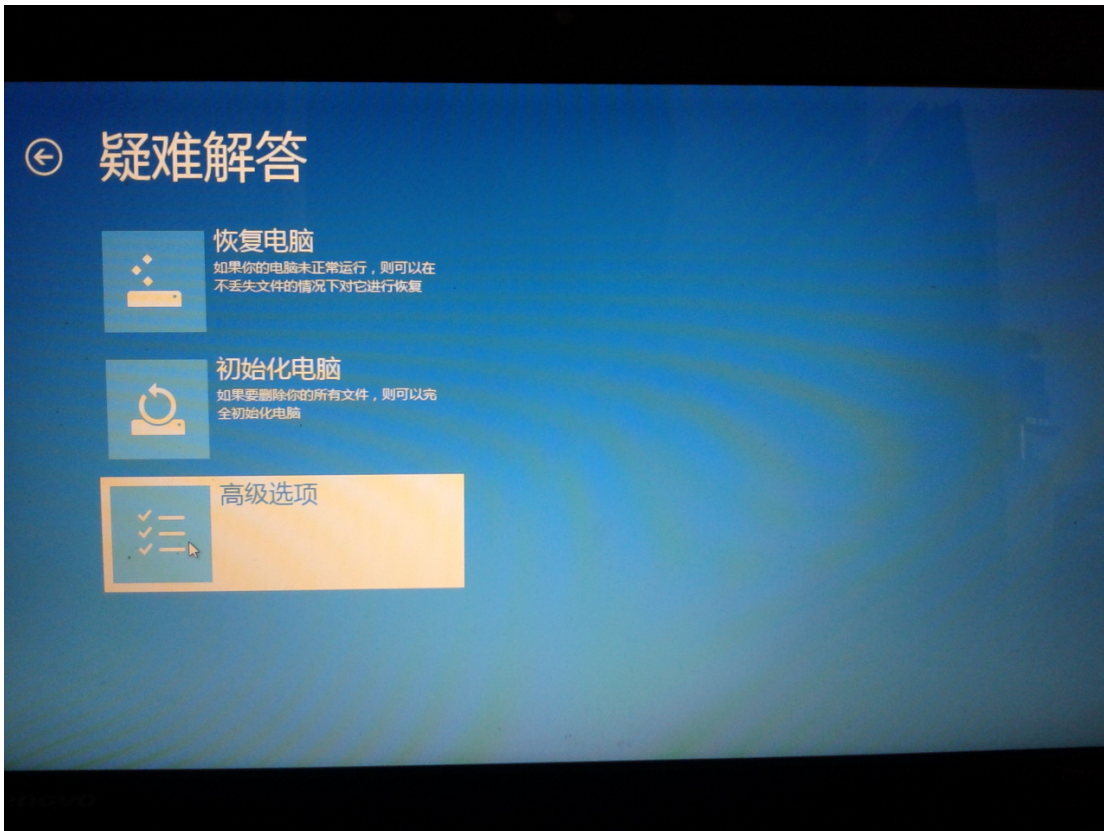
在电脑设置中，选择“常规”属性页中“高级启动”项下面的“立即启动”按钮



在下面的界面中，选择“疑难解答”项



然后选择“疑难解答”中的“高级选项”



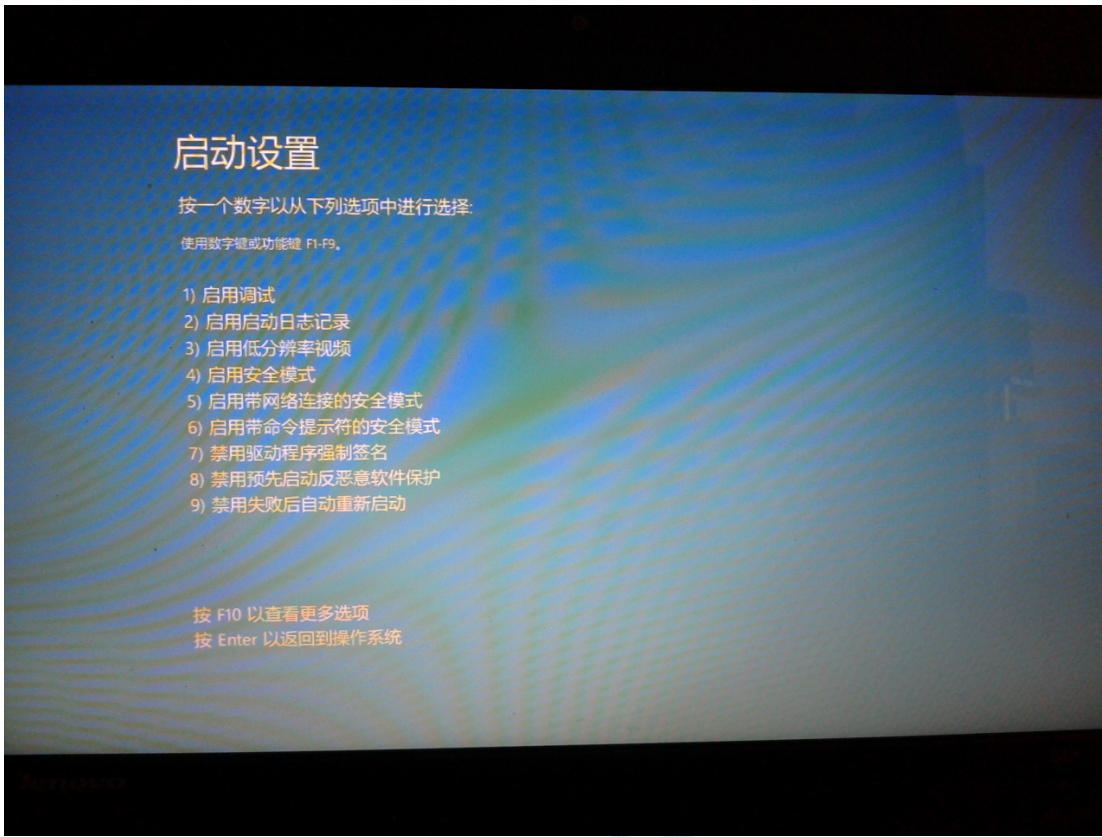
在下面的“高级选项”界面中，选择“启动设置”



在下面的“启动设置”界面中，单击“重启”按钮对电脑进行重新启动



在电脑重新启动后会进入如下图所示的“启动设置”界面，按数字键“7”或者按功能键“F7”选择“禁用驱动程序强制签名”进行启动

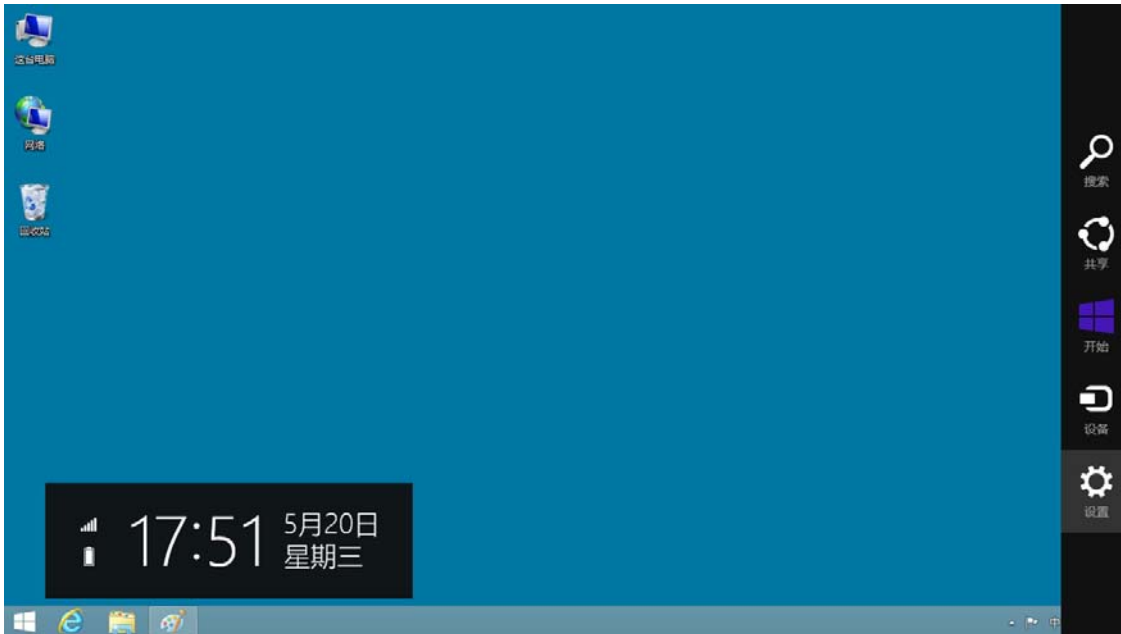


启动到 Windows 8 后，按照 [Windows 8 \(32 位\) 的安装方法](#) 即可完成驱动的安装

Windows 8.1 (64 位) 安装方法

Windows 8.1 与 Windows 8 进入高级启动菜单的方法不一样,在此专门进行说明。

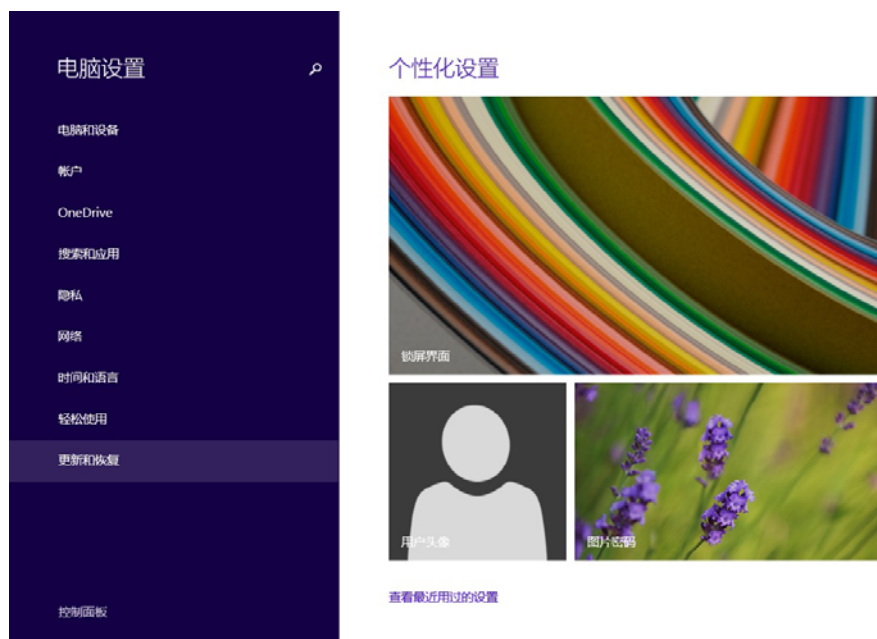
首先将鼠标移动到屏幕的右下角, 选择其中的“设置”按钮



然后在设置界面中选择“更改电脑设置”项



在电脑设置中，选择“更新和恢复”（这里与 Windows 8 不一样，Windows 8 选择的是“常规”）



STC MCU

在更新和恢复页面中选择“恢复”属性页，单击“高级启动”项下面的“立即启动”按钮



恢复电脑而不影响你的文件

如果你的电脑无法正常运行，你可以在不丢失照片、音乐、视频和其他个人文件的情况下对它进行恢复。

开始

删除所有内容并重新安装 Windows

如果要回收你的电脑或完全重新使用，可以将其初始化为出厂设置。

开始

高级启动

通过设备或磁盘(如 U 盘或 DVD)启动，更改你的电脑固件设置，更改 Windows 启动设置，或者从系统映像还原 Windows。这将重新启动电脑。

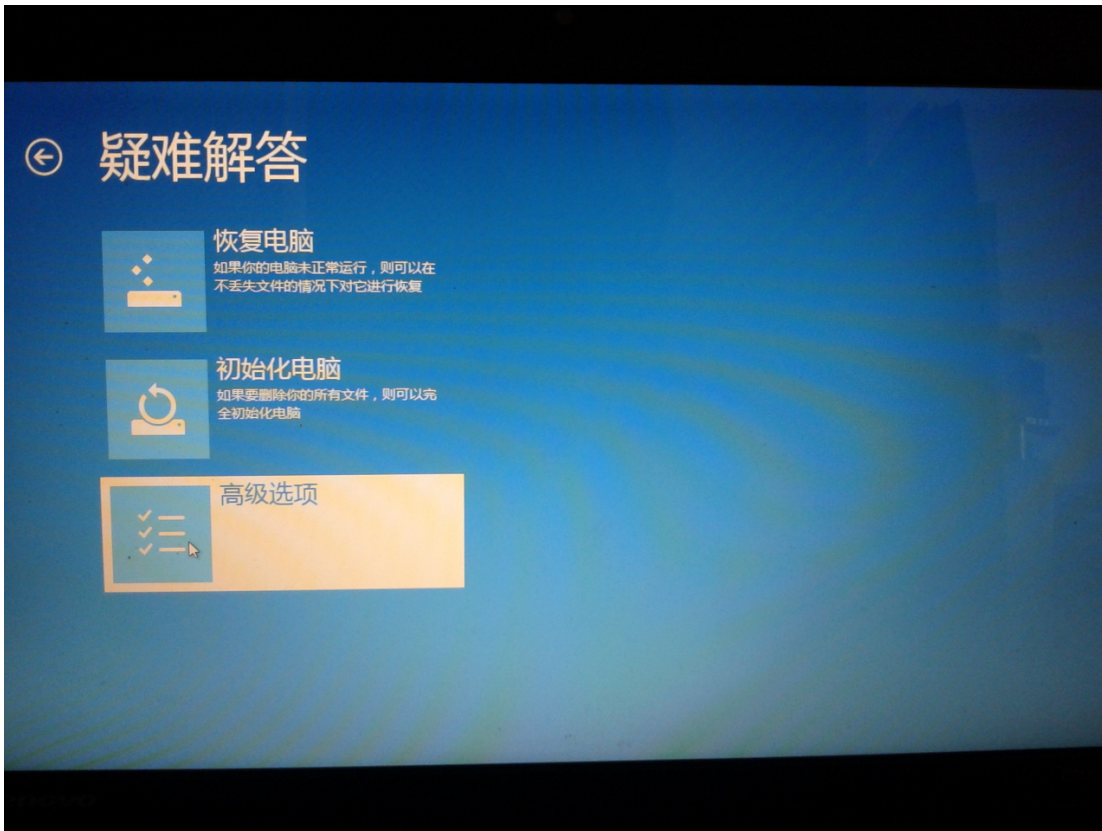
立即重启

STC MCU

接下来的操作与 Window 8 的步骤相同
在下面的界面中，选择“疑难解答”项



然后选择“疑难解答”中的“高级选项”



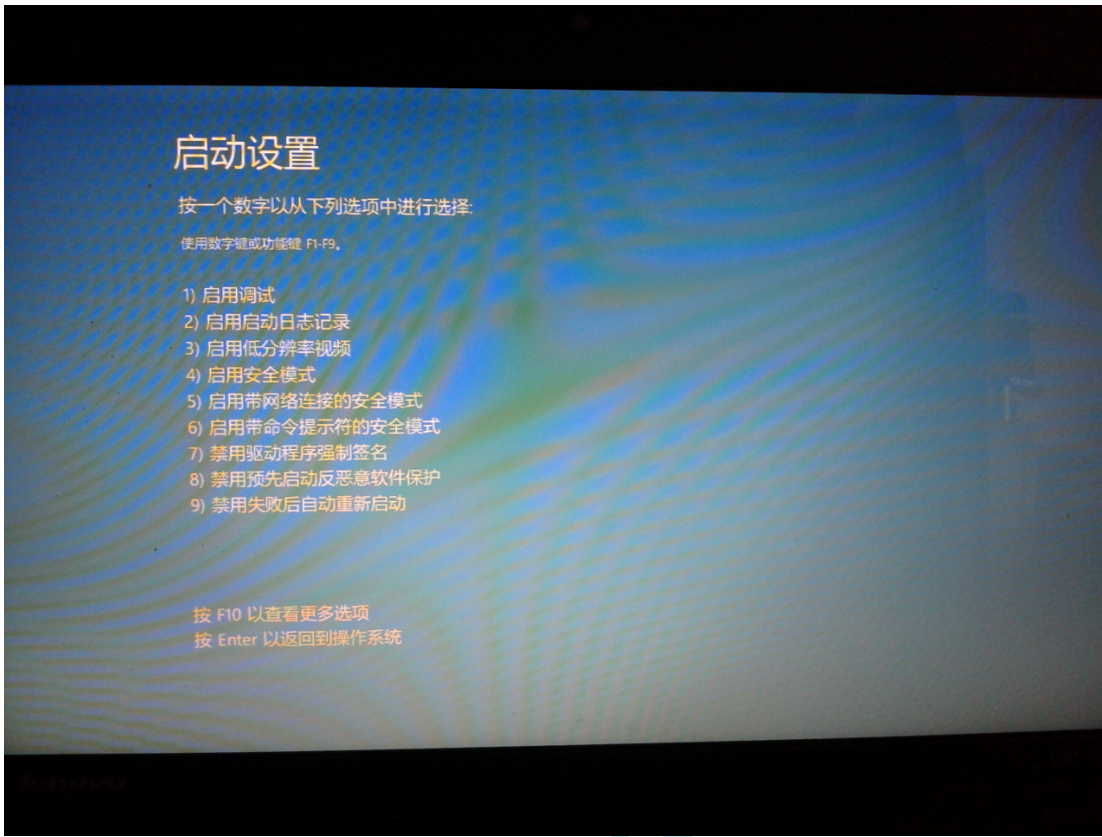
在下面的“高级选项”界面中，选择“启动设置”



在下面的“启动设置”界面中，单击“重启”按钮对电脑进行重新启动



在电脑重新启动后会进入如下图所示的“启动设置”界面，按数字键“7”或者按功能键“F7”选择“禁用驱动程序强制签名”进行启动



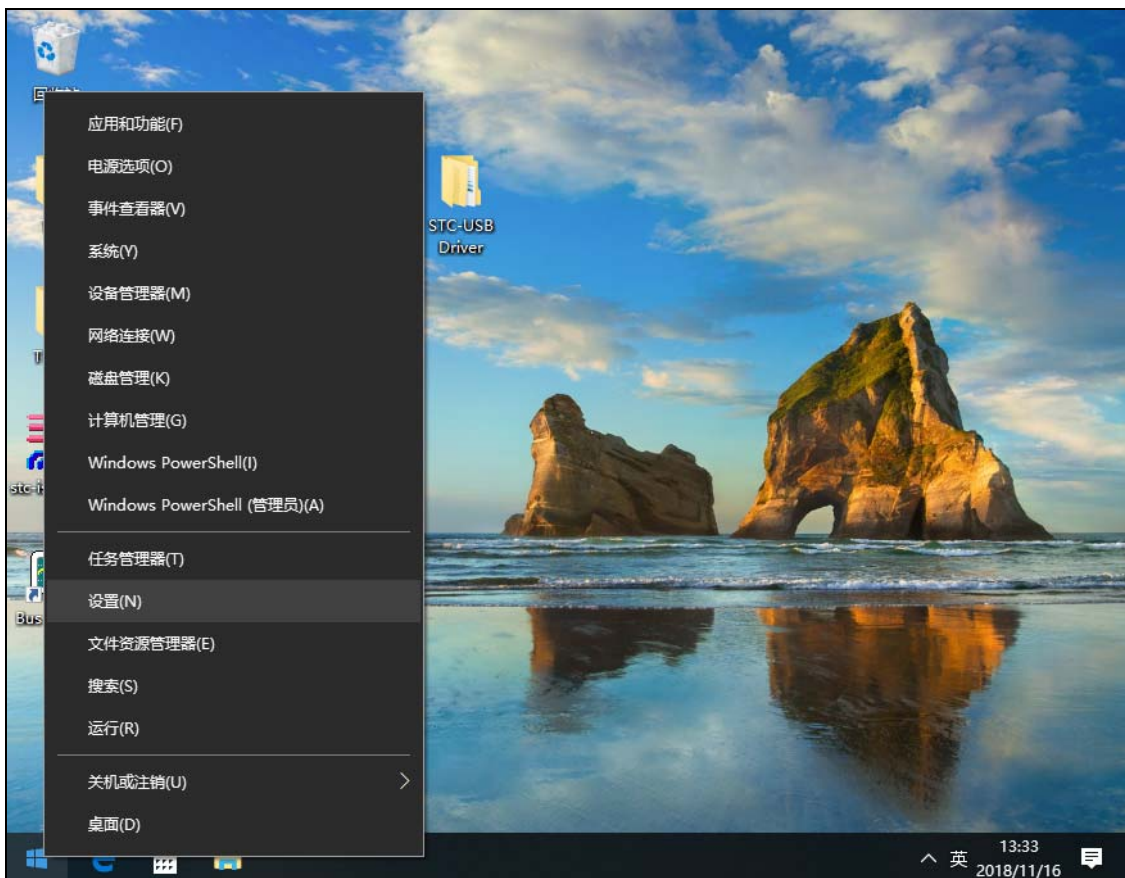
启动到 Windows 8 后，按照 [Windows 8 \(32 位\) 的安装方法](#) 即可完成驱动的安装

Windows10（64 位）安装方法

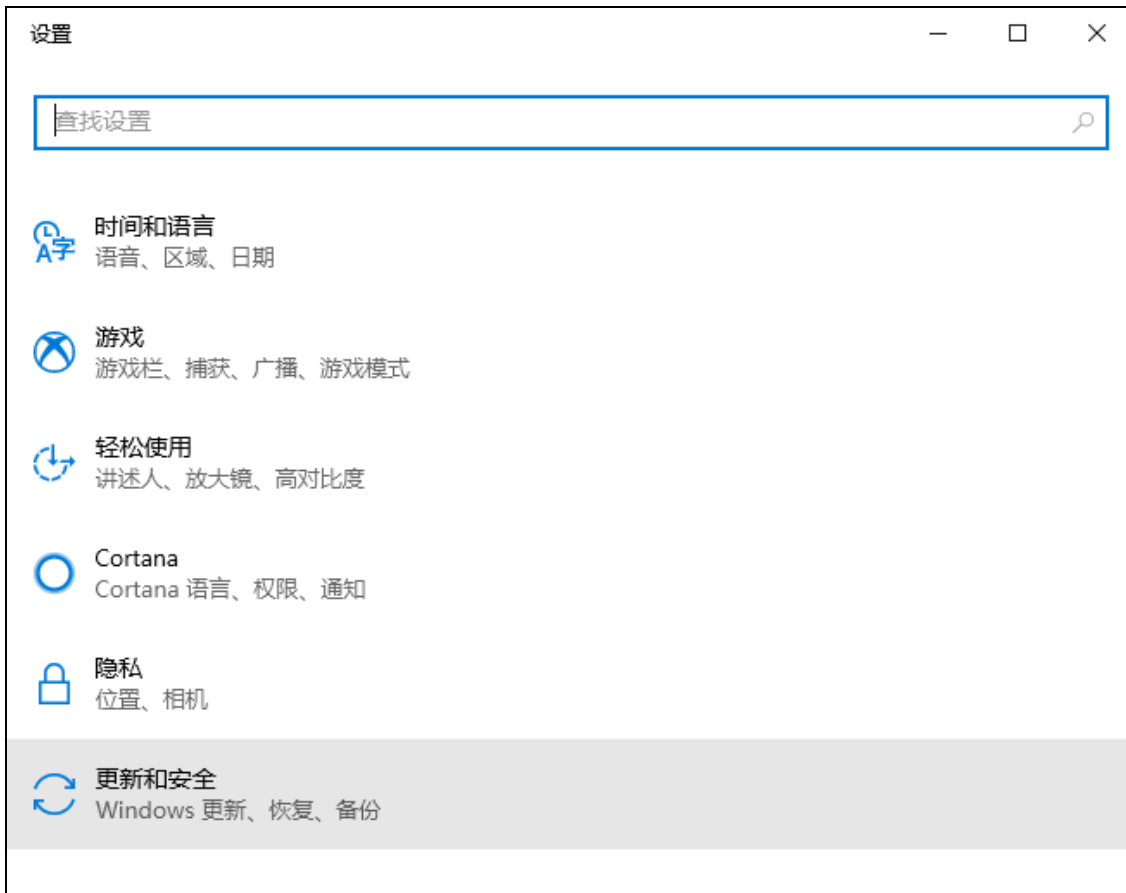
由于 Windows10 64 位操作系统在默认状态下，对于没有数字签名的驱动程序是不能安装成功的。所以在安装 STC-USB 驱动前，需要按照如下步骤，暂时跳过数字签名，即可顺利安装成功。

安装驱动前需要从 STC 官网下载的 STC-ISP 下载软件压缩包中将“STC-USB Driver”文件夹解压缩到硬盘中。将具有 USB 下载功能的芯片准备好，但先不要连接电脑

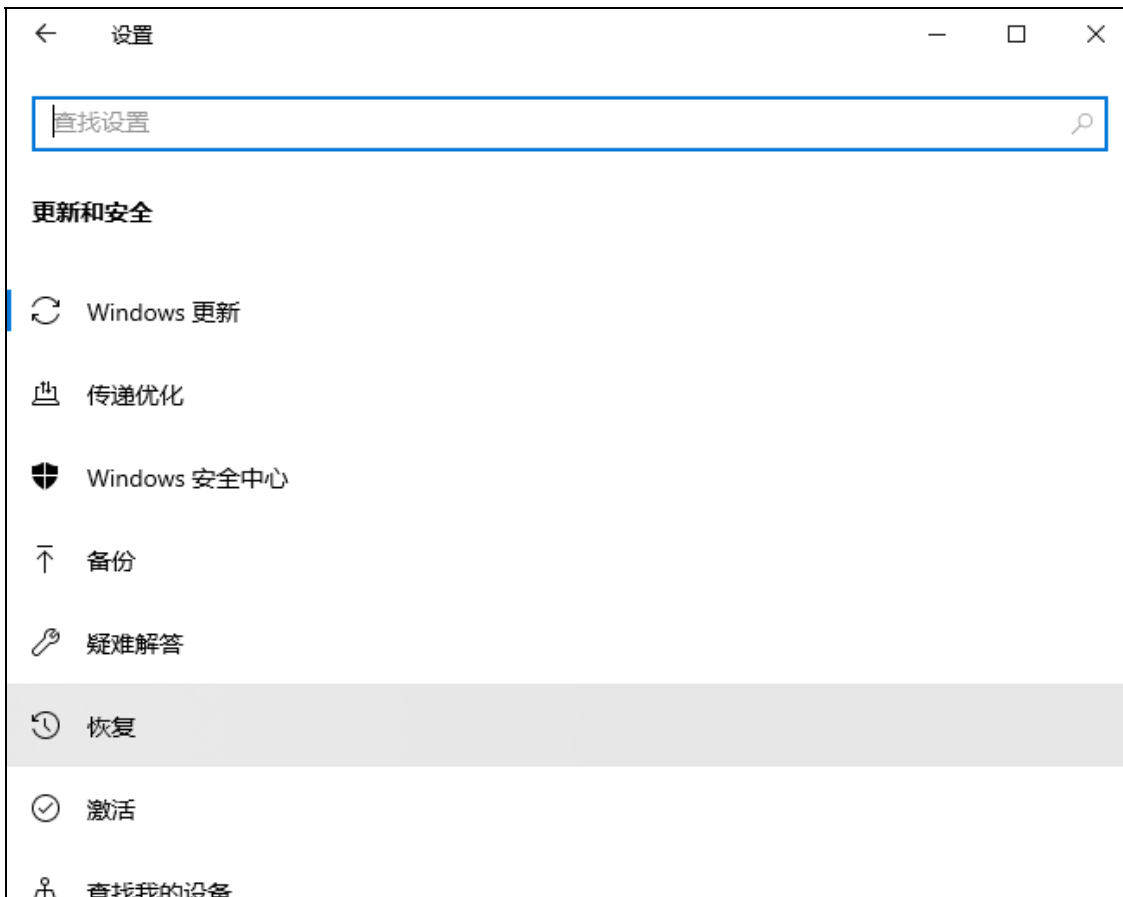
鼠标右键点击“开始”菜单，选择“设置”选项



然后在设置界面中选择“更新和安全”项



然后在设置界面中选择“恢复”项



在恢复界面中，点击“高级启动”项中的“立即重新启动”按钮



在电脑重启前，系统会先进入如下的启动菜单，选择“疑难解答”项



在疑难解答界面中选择“高级选项”



然后选择“查看更多恢复选项”



选择“启动设置”项



出现如下画面后，点击“重启”按钮重启电脑



电脑重启后，会弹出“启动设置”界面，按“F7”按钮来选择“禁止驱动程序强制签名”项

启动设置

按一个数字以从下列选项中进行选择:

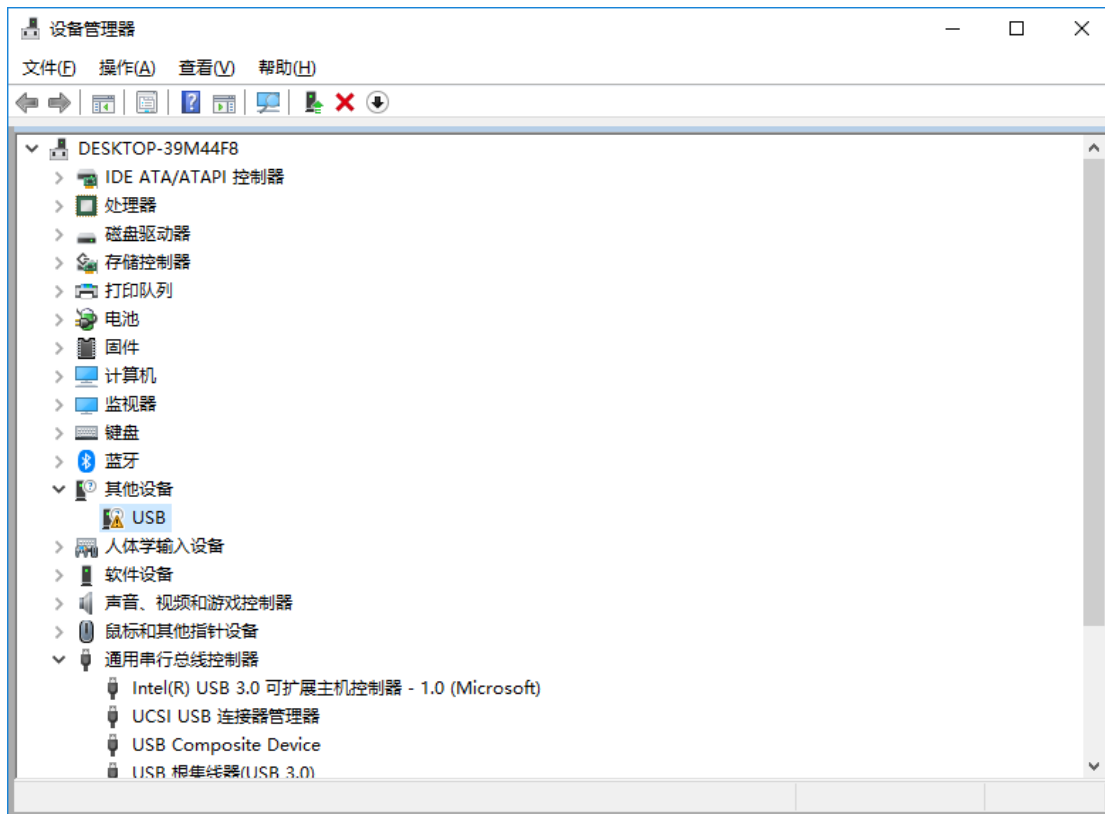
使用数字键或功能键 F1-F9。

- 1) 启用调试
- 2) 启用启动日志记录
- 3) 启用低分辨率视频
- 4) 启用安全模式
- 5) 启用带网络连接的安全模式
- 6) 启用带命令提示符的安全模式
- 7) 禁用驱动程序强制签名
- 8) 禁用预先启动反恶意软件保护
- 9) 禁用失败后自动重新启动

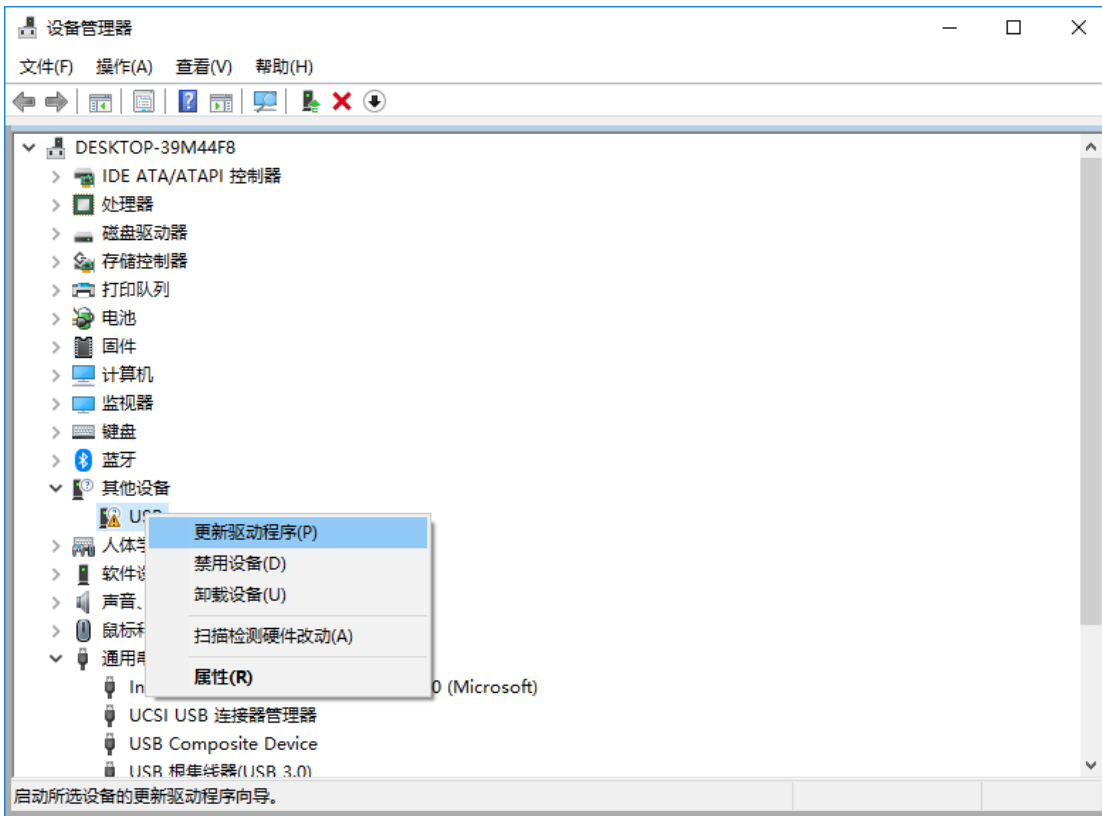
按 F10 以查看更多选项

按 Enter 以返回到操作系统

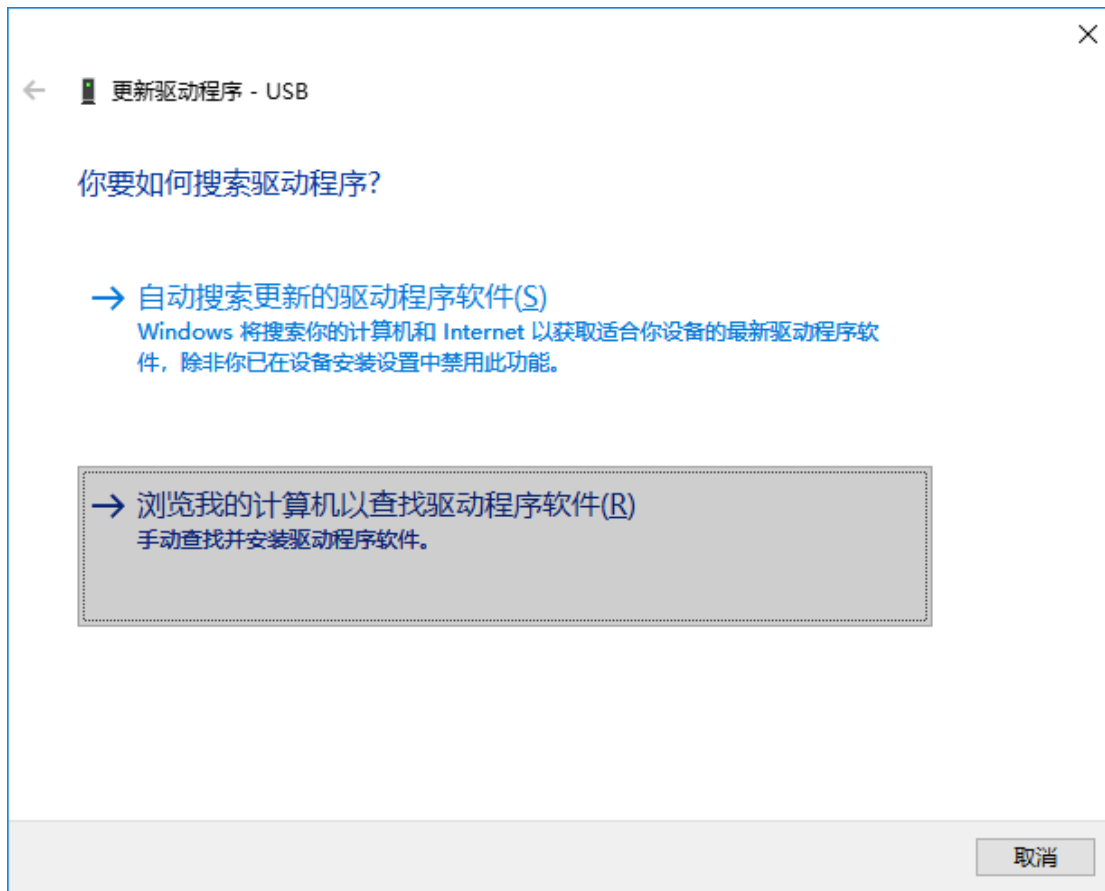
电脑启动完成后，将准备好的芯片用 USB 线与电脑相连，并打开“设备管理器”，此时由于驱动还没有开始安装，所以在设备管理器中会显示为一个带感叹号的未知设备



鼠标右键单击未知设备，选择右键菜单中的“更新驱动程序”



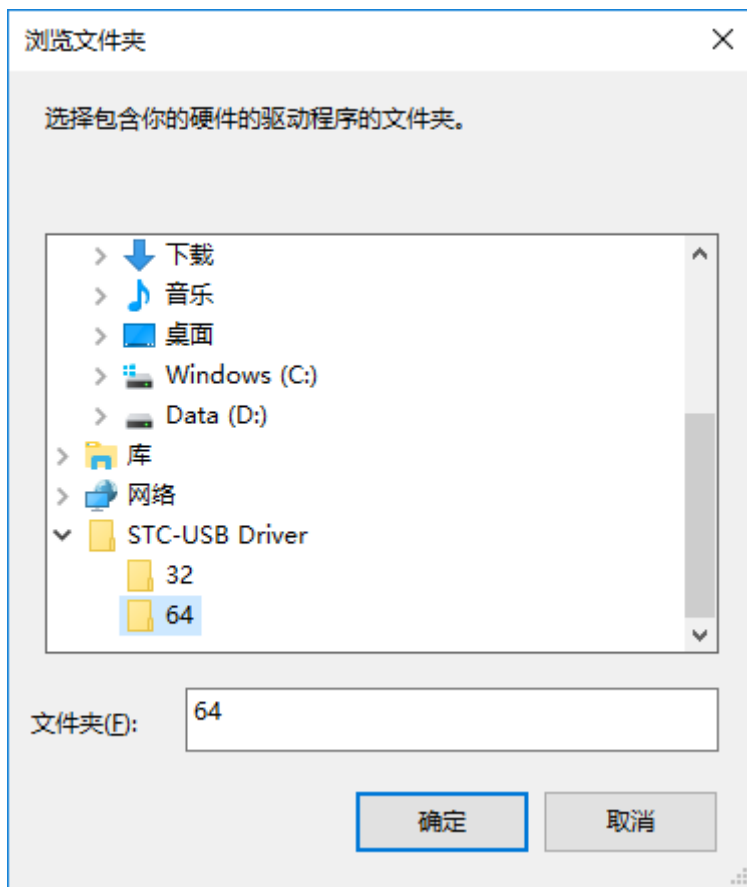
在弹出的驱动安装程序选择画面中，选择“浏览我的计算机以查找驱动程序软件”项



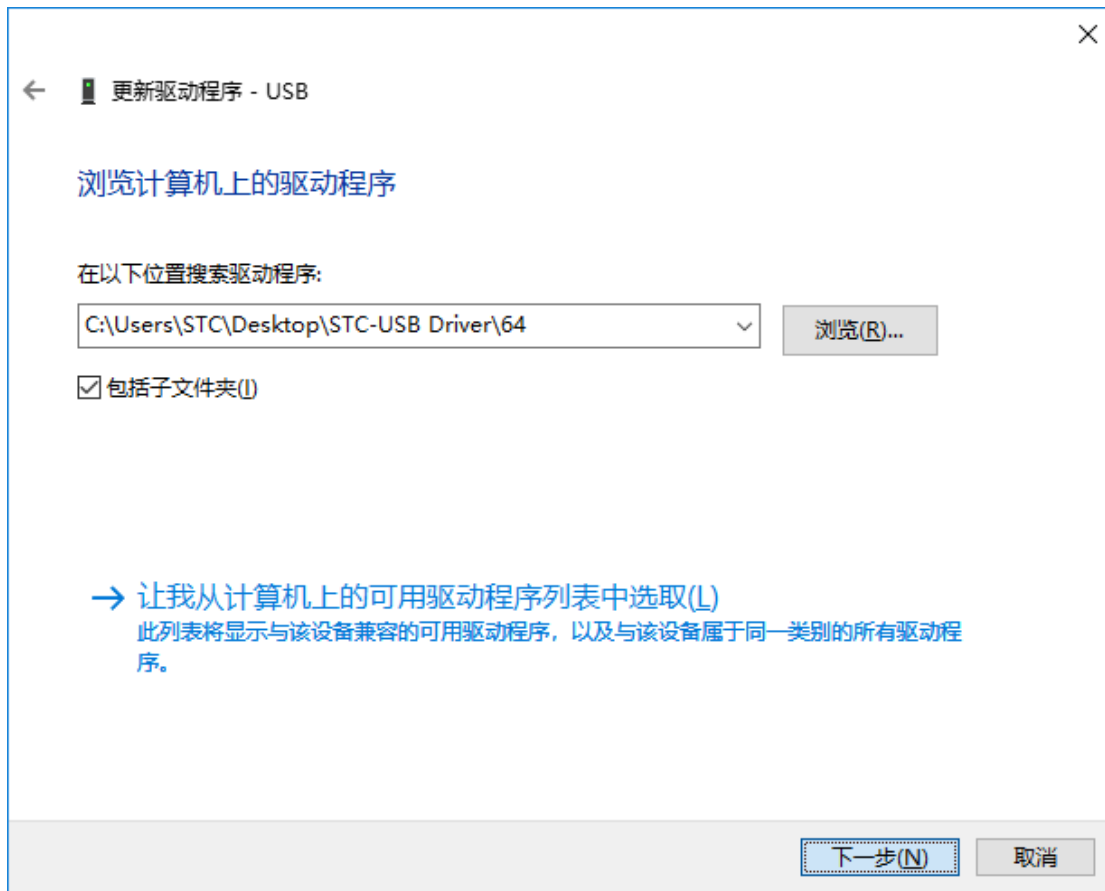
在如下界面中，点击“浏览”按钮



找到之前解压缩到硬盘中的“STC-USB Driver”目录，选择目录中的“64”目录，并确定



点击“下一步”开始安装驱动



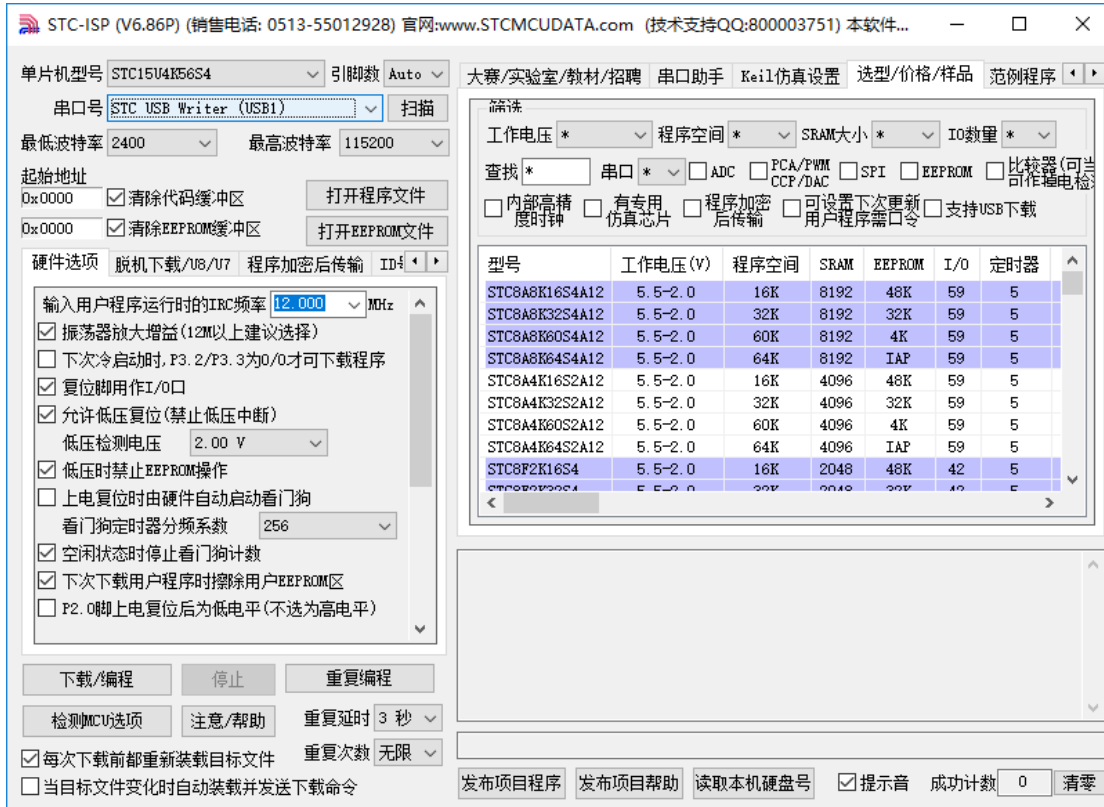
驱动安装的过程中, 会弹出如下的警告画面, 选择“始终安装此驱动程序软件”



出现下面的画面时，驱动程序就安装成功了

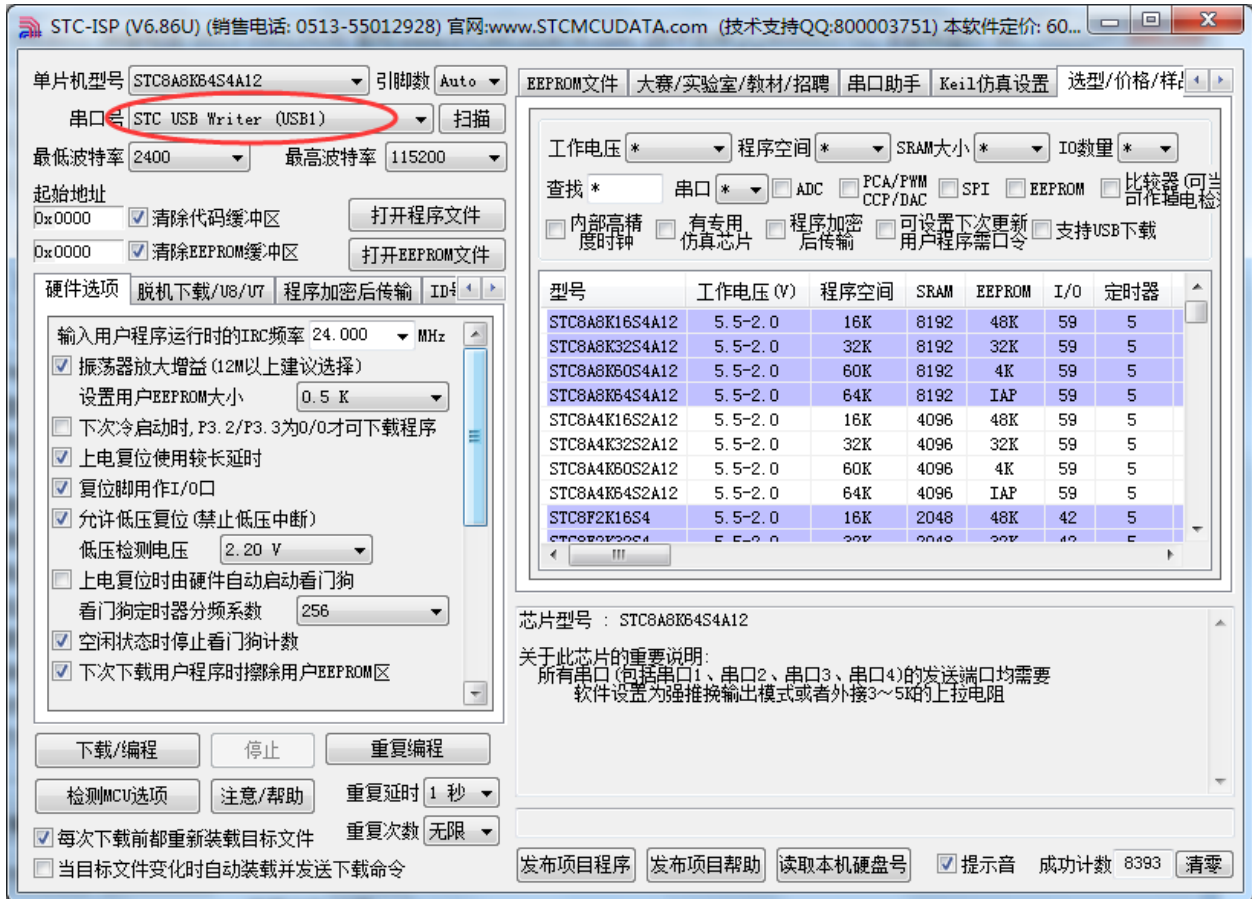


在回到 STC-ISP 的下载软件，此时“串口号”的下拉列表中已自动选择了“STC USB Writer (USB1)”，即可使用 USB 进行 ISP 下载了

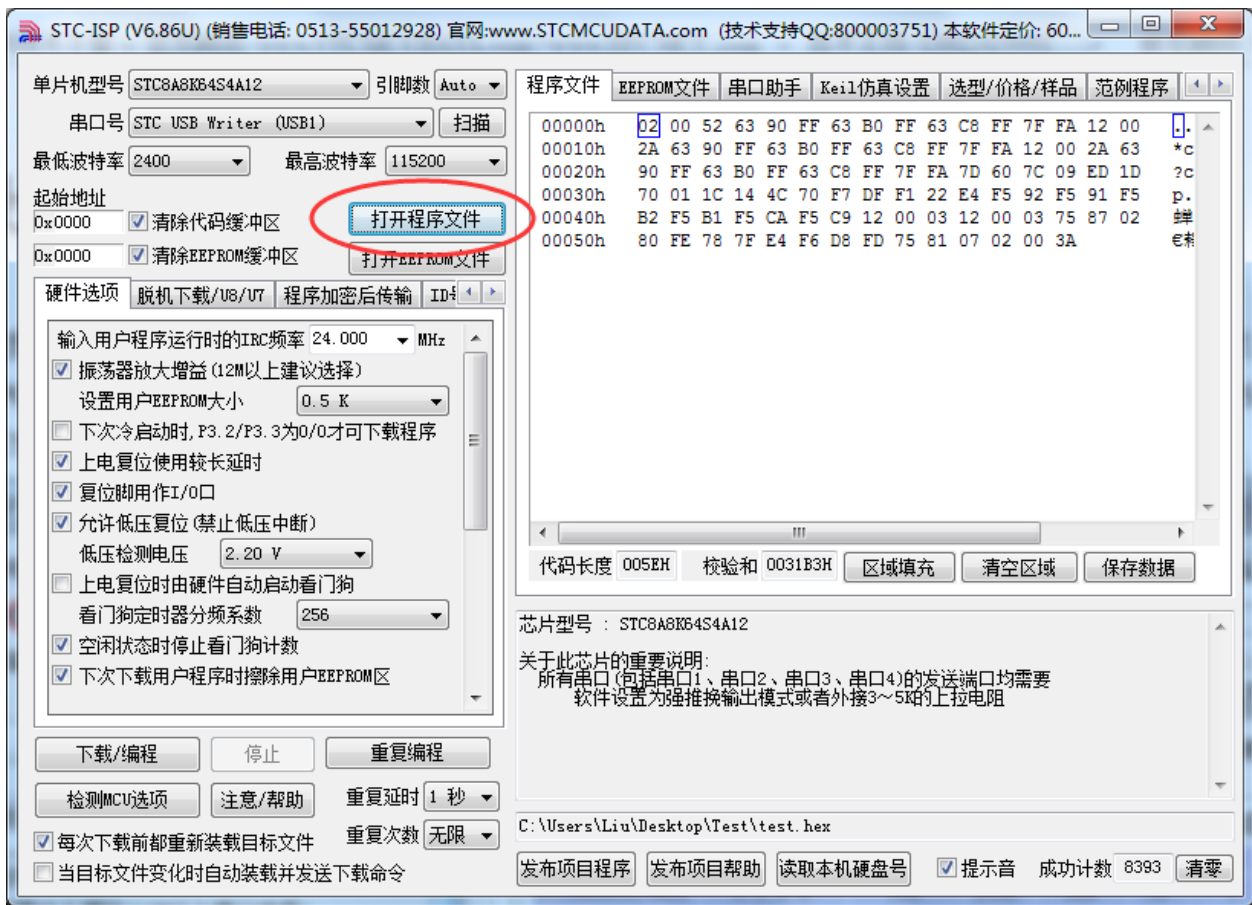


附录D USB下载步骤演示

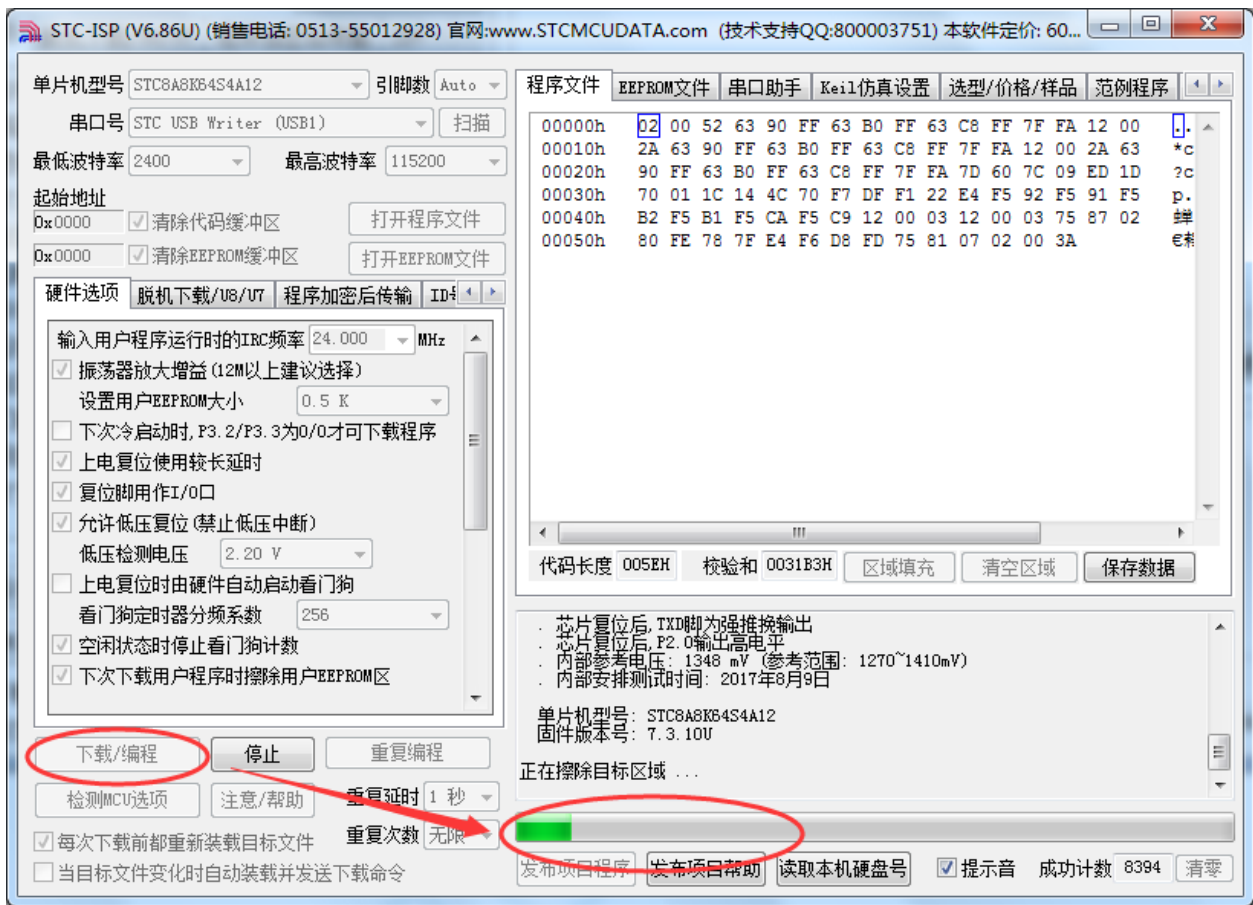
1、首先参考 P5.1.5 章的应用线路图连接好单片机，并将目标芯片的 P3.2 口连接到 Gnd，然后将系统连接到 PC 端的 USB 端口上。打开 ISP 下载软件，即可在下载软件的串口号中自动搜索到“STC USB Writer (USB1)”的 USB 设备



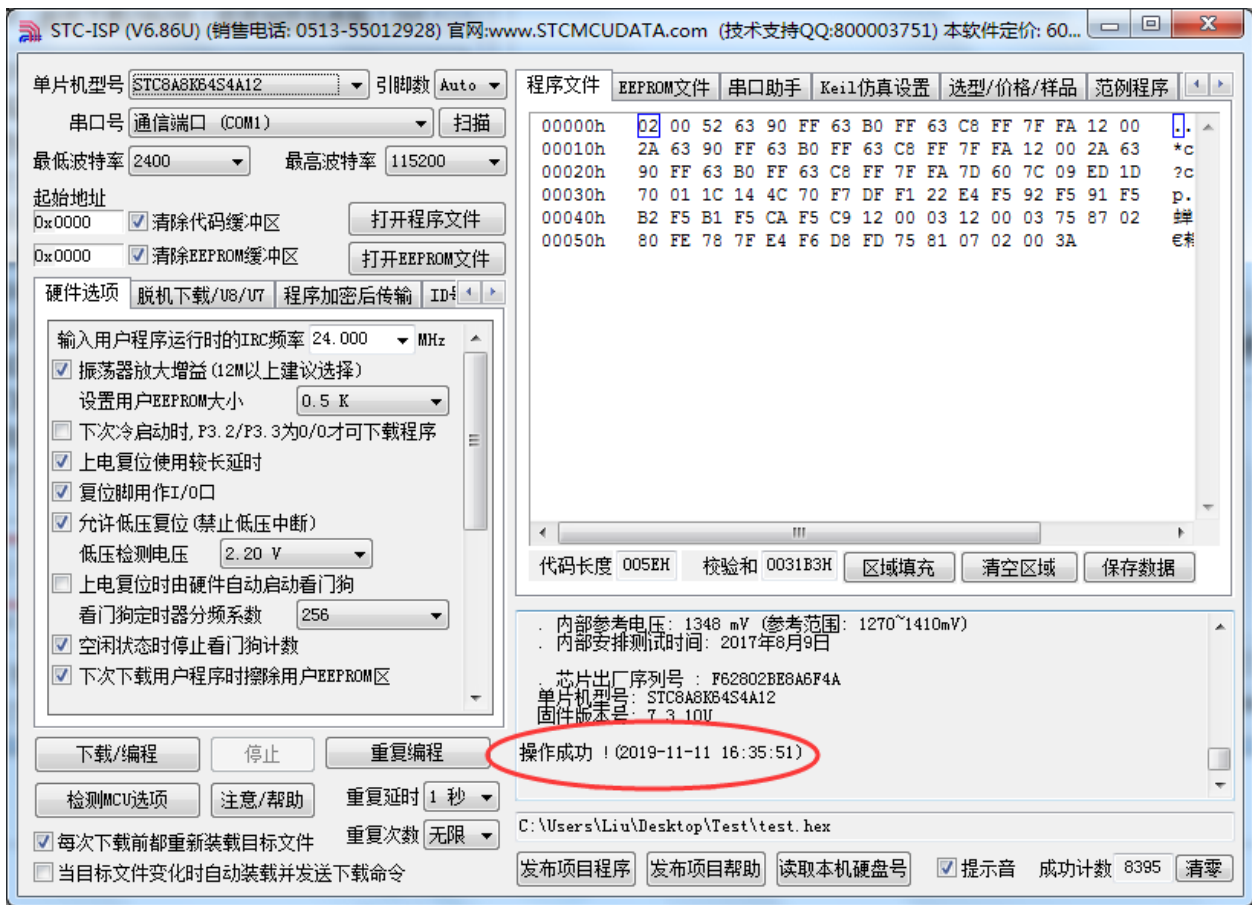
2、打开用户代码程序



3、点击“下载/编程”按钮开始下载用户代码

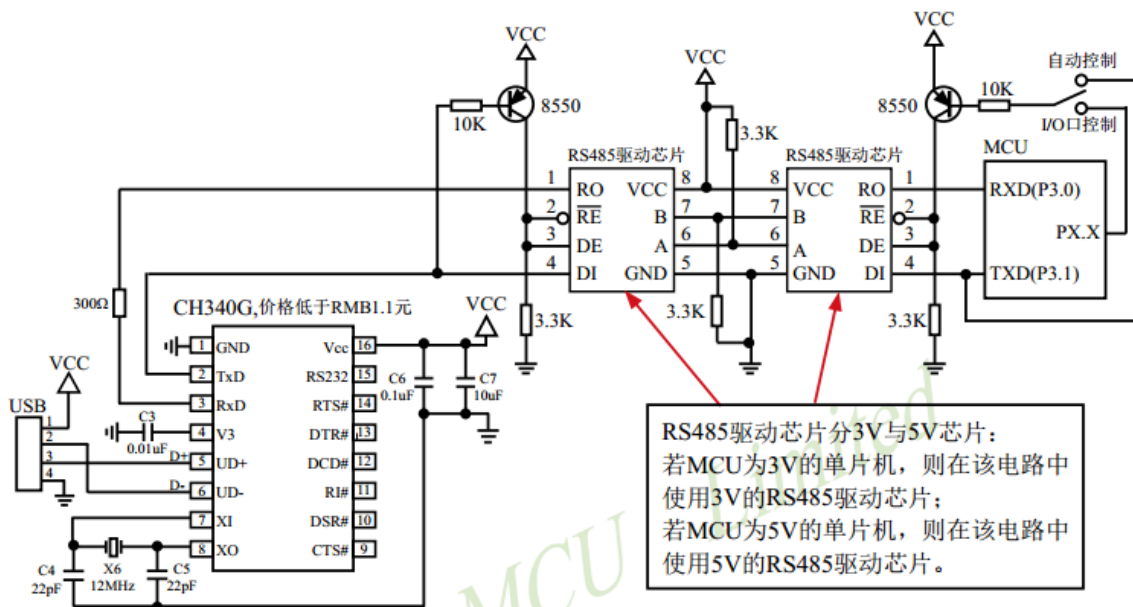


4、直到提示“操作成功”，表示程序代码下载完成。

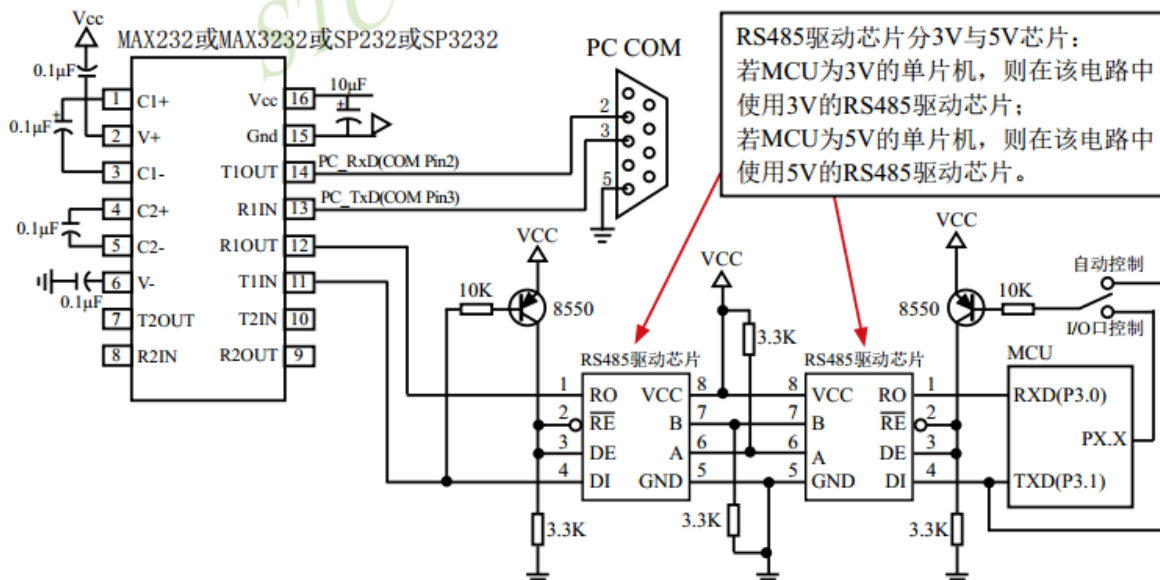


附录E RS485 自动控制或I/O口控制线路图

1、利用 USB 转串口连接电脑的 RS485 控制下载线路图(自动控制或 I/O 口控制)



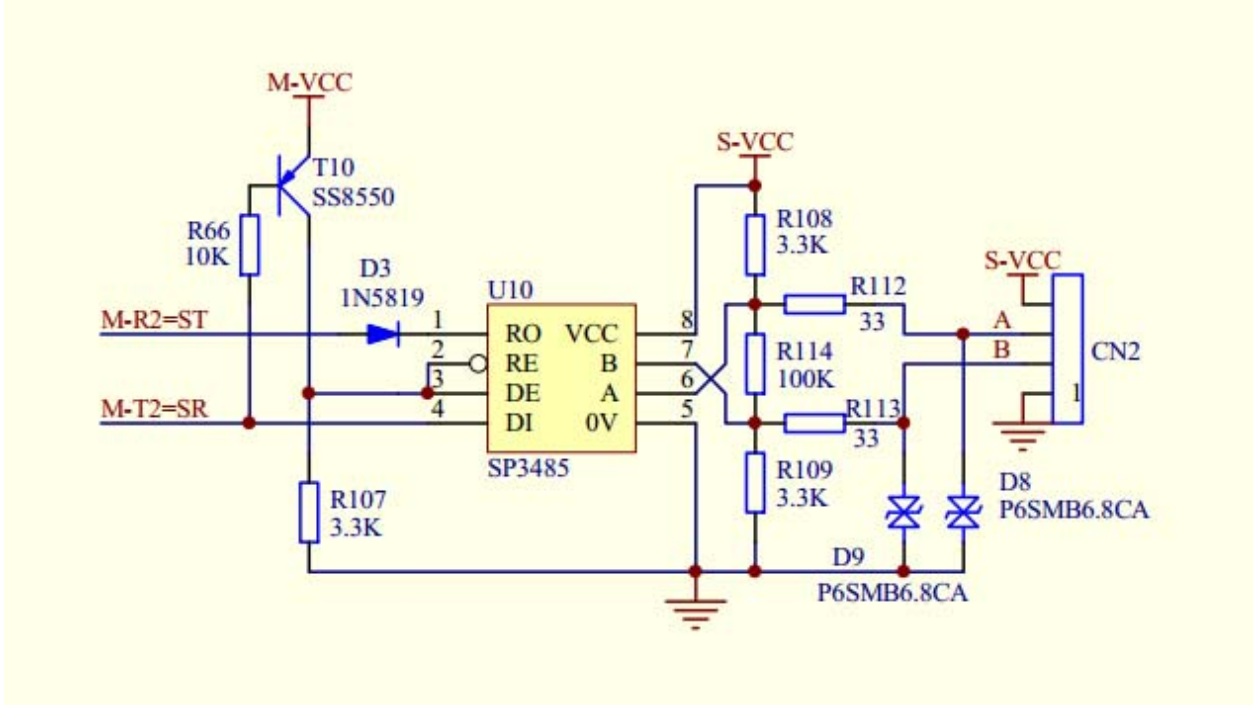
2、利用 RS232 转串口连接电脑的 RS485 控制下载线路图(自动控制或 I/O 口控制)



注意：如果要设置单片机某个I/O口控制RS485发送或接收命令有效，则必须将单片机焊入电路板之前先用U8下载工具结合电脑ISP软件对该单片机进行“RS485控制”设置并烧录一下（如上节所述），否则将单片机实现不了RS485控制功能。

建议用户将本节所述“RS485控制下载线路图(自动控制或I/O口控制)”设计到您的用户板上

附录F U8W下载工具中RS485 部分线路图



BOM 清单:

标号	型号	封装	备注
U10	SP3485EN	SOP8	RS485 芯片
R66	10K	0603	电阻
R107	3.3K	0603	电阻
R108	3.3K	0603	电阻
R109	3.3K	0603	电阻
R112	33R	0603	电阻
R113	33R	0603	电阻
R114	100K	0603	电阻
T10	SS8550	SOT-23	PNP 三极管
D3	1N5819	0603	肖特基二极管
D8	P6SMB6.8CA	DO-214AA	TVS 二极管
D9	P6SMB6.8CA	DO-214AA	TVS 二极管
CN2		SIP4	通信接口

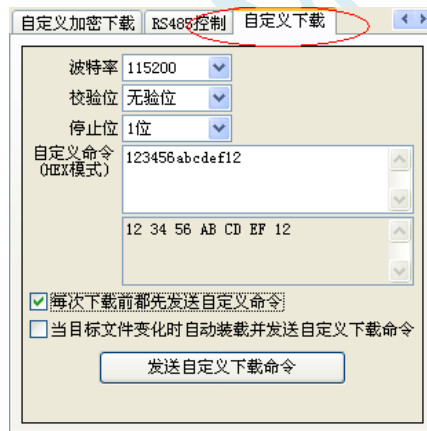
附录G 运行用户程序时收到用户命令后自动启动ISP下载(不停电)

“用户自定义下载”与“用户自定义加密下载”是两种完全不同功能。相对用户自定义加密下载的功能而言，用户自定义下载的功能要简单一些。

具体的功能为：电脑或脱机下载板在开始发送真正的 ISP 下载编程握手命令前，先发送用户自定义的一串命令（关于这一串串口命令，用户可以根据自己在应用程序中的串口设置来设置波特率、校验位以及停止位），然后再立即发送 ISP 下载编程握手命令。

“用户自定义下载”这一功能主要是在项目的早期开发阶段，实现不断电（不用给目标芯片重新上电）即可下载用户代码。具体的实现方法是：用户需要在自己的程序中加入一段检测自定义命令的代码，当检测到后，执行一句“MOV IAP_CONTR,#60H”的汇编代码或者“IAP_CONTR = 0x60;”的 C 语言代码，MCU 就会自动复位到 ISP 区域执行 ISP 代码。

如下图所示，将自定义命令设置为波特率为 115200、无校验位、一位停止位的命令序列：0x12、0x34、0x56、0xAB、0xCD、0xEF、0x12。当勾选上“每次下载前都先发送自定义命令”的选项后，即可实现自定义下载功能



点击“发送自定义下载命令”或者点击界面左下角的“下载/编程”按钮，应用程序便会发送如下所示的串口数据

附录H 使用第三方MCU对STC8G系列单片机进行ISP下载范例程序

C 语言代码

//注意:使用本代码对STC8G系列的单片机进行下载时,必须要执行了Download代码之后,
//才能给目标芯片上电,否则目标芯片将无法正确下载

```
#include "reg51.h"
```

```
typedef bit          BOOL;  
typedef unsigned char BYTE;  
typedef unsigned short WORD;
```

//宏、常量定义

```
#define FALSE        0  
#define TRUE         1  
#define LOBYTE(w)    ((BYTE)(WORD)(w))  
#define HIBYTE(w)    ((BYTE)((WORD)(w) >> 8))
```

```
#define MINBAUD      2400L  
#define MAXBAUD     115200L
```

```
#define FOSC          11059200L      //主控芯片工作频率  
#define BR(n)        (65536 - FOSC/4/(n)) //主控芯片串口波特率计算公式  
#define TMS          (65536 - FOSC/1000) //主控芯片1ms 定时初值  
  
#define FUSER        24000000L      //STC8G 系列目标芯片工作频率  
#define RL(n)        (65536 - FUSER/4/(n)) //STC8G 系列目标芯片串口波特率计算公式
```

```
sfr    AUXR = 0x8e;  
sfr    P3MI = 0xB1;  
sfr    P3M0 = 0xB2;
```

//变量定义

```
BOOL f1ms; //1ms 标志位  
BOOL UartBusy; //串口发送忙标志位  
BOOL UartReceived; //串口数据接收完成标志位  
BYTE UartRecvStep; //串口数据接收控制  
BYTE TimeOut; //串口通讯超时计数器  
BYTE xdata TxBuffer[256]; //串口数据发送缓冲区  
BYTE xdata RxBuffer[256]; //串口数据接收缓冲区  
char code DEMO[256]; //演示代码数据
```

//函数声明

```
void Initial(void);  
void DelayXms(WORD x);  
BYTE UartSend(BYTE dat);  
void CommInit(void);  
void CommSend(BYTE size);
```

*BOOL Download(BYTE *pdat, long size);*

//主函数入口

```
void main(void)
{
    P3M0 = 0x00;
    P3M1 = 0x00;

    Initial();
    if (Download(DEMO, 256))
    {
        // 下载成功
        P3 = 0xff;
        DelayXms(500);
        P3 = 0x00;
        DelayXms(500);
        P3 = 0xff;
        DelayXms(500);
        P3 = 0x00;
        DelayXms(500);
        P3 = 0xff;
        DelayXms(500);
        P3 = 0x00;
        DelayXms(500);
        P3 = 0xff;
        DelayXms(500);
        P3 = 0x00;
        DelayXms(500);
        P3 = 0xff;
    }
    else
    {
        // 下载失败
        P3 = 0xff;
        DelayXms(500);
        P3 = 0xf3;
        DelayXms(500);
        P3 = 0xff;
        DelayXms(500);
        P3 = 0xf3;
        DelayXms(500);
        P3 = 0xff;
        DelayXms(500);
        P3 = 0xf3;
        DelayXms(500);
        P3 = 0xff;
        DelayXms(500);
        P3 = 0xf3;
        DelayXms(500);
        P3 = 0xff;
    }

    while (1);
}
```

//1ms 定时器中断服务程序

```
void tm0(void) interrupt 1
{
    static BYTE Counter100;

    f1ms = TRUE;
    if (Counter100-- == 0)
    {
        Counter100 = 100;
        if (TimeOut) TimeOut--;
    }
}
```

// 串口中断服务程序

void uart(void) interrupt 4

```
{
    static WORD RecvSum;
    static BYTE RecvIndex;
    static BYTE RecvCount;
    BYTE dat;

    if (TI)
    {
        TI = 0;
        UartBusy = FALSE;
    }

    if (RI)
    {
        RI = 0;
        dat = SBUF;
        switch (UartRecvStep)
        {
            case 1:
                if (dat != 0xb9) goto L_CheckFirst;
                UartRecvStep++;
                break;
            case 2:
                if (dat != 0x68) goto L_CheckFirst;
                UartRecvStep++;
                break;
            case 3:
                if (dat != 0x00) goto L_CheckFirst;
                UartRecvStep++;
                break;
            case 4:
                RecvSum = 0x68 + dat;
                RecvCount = dat - 6;
                RecvIndex = 0;
                UartRecvStep++;
                break;
            case 5:
                RecvSum += dat;
                RxBuffer[RecvIndex++] = dat;
                if (RecvIndex == RecvCount) UartRecvStep++;
                break;
            case 6:
                if (dat != HIBYTE(RecvSum)) goto L_CheckFirst;
                UartRecvStep++;
                break;
            case 7:
                if (dat != LOBYTE(RecvSum)) goto L_CheckFirst;
                UartRecvStep++;
                break;
            case 8:
                if (dat != 0x16) goto L_CheckFirst;
                UartReceived = TRUE;
                UartRecvStep++;
                break;
        }
    }

L_CheckFirst:
    case 0:

```

```

        default:
            CommInit();
            UartRecvStep = (dat == 0x46 ? 1 : 0);
            break;
        }
    }
}

//系统初始化
void Initial(void)
{
    UartBusy = FALSE;

    SCON = 0xd0;           //串口数据模式必须为8位数据+1位偶检验
    AUXR = 0xc0;
    TMOD = 0x00;
    TH0 = HIBYTE(TIMES);
    TL0 = LOBYTE(TIMES);
    TR0 = 1;
    TH1 = HIBYTE(BR(MINBAUD));
    TL1 = LOBYTE(BR(MINBAUD));
    TR1 = 1;
    ET0 = 1;
    ES = 1;
    EA = 1;
}

//Xms 延时程序
void DelayXms(WORD x)
{
    do
    {
        f1ms = FALSE;
        while (!f1ms);
    } while (x--);
}

//串口数据发送程序
BYTE UartSend(BYTE dat)
{
    while (UartBusy);

    UartBusy = TRUE;
    ACC = dat;
    TB8 = P;
    SBUF = ACC;

    return dat;
}

//串口通讯初始化
void CommInit(void)
{
    UartRecvStep = 0;
    TimeOut = 20;
    UartReceived = FALSE;
}

//发送串口通讯数据包

```



```

void CommSend(BYTE size)
{
    WORD sum;
    BYTE i;

    UartSend(0x46);
    UartSend(0xb9);
    UartSend(0x6a);
    UartSend(0x00);
    sum = size + 6 + 0x6a;
    UartSend(size + 6);
    for (i=0; i<size; i++)
    {
        sum += UartSend(TxBuffer[i]);
    }
    UartSend(HIBYTE(sum));
    UartSend(LOBYTE(sum));
    UartSend(0x16);
    while (UartBusy);

    CommInit();
}

```

//对STC15H 系列的芯片进行ISP 下载程序

BOOL Download(BYTE *pdat, long size)

```

{
    BYTE arg;
    BYTE offset;
    BYTE cnt;
    WORD addr;

    //握手
    CommInit();
    while (1)
    {
        if (UartRecvStep == 0)
        {
            UartSend(0x7f);
            DelayXms(10);
        }
        if (UartReceived)
        {
            arg = RxBuffer[4];
            if (RxBuffer[0] == 0x50) break;
            return FALSE;
        }
    }
}

```

//设置参数(设置从芯片使用最高的波特率以及擦除等待时间等参数)

```

TxBuffer[0] = 0x01;
TxBuffer[1] = arg;
TxBuffer[2] = 0x40;
TxBuffer[3] = HIBYTE(RL(MAXBAUD));
TxBuffer[4] = LOBYTE(RL(MAXBAUD));
TxBuffer[5] = 0x00;
TxBuffer[6] = 0x00;
TxBuffer[7] = 0x97;
CommSend(8);
while (1)

```

```
{
    if (TimeOut == 0) return FALSE;
    if (UartReceived)
    {
        if (RxBuffer[0] == 0x01) break;
        return FALSE;
    }
}

//准备
TH1 = HIBYTE(BR(MAXBAUD));
TL1 = LOBYTE(BR(MAXBAUD));
DelayXms(10);
TxBuffer[0] = 0x05;
TxBuffer[1] = 0x00;
TxBuffer[2] = 0x00;
TxBuffer[3] = 0x5a;
TxBuffer[4] = 0xa5;
CommSend(5);
while (1)
{
    if (TimeOut == 0) return FALSE;
    if (UartReceived)
    {
        if (RxBuffer[0] == 0x05) break;
        return FALSE;
    }
}

//擦除
DelayXms(10);
TxBuffer[0] = 0x03;
TxBuffer[1] = 0x00;
TxBuffer[2] = 0x00;
TxBuffer[3] = 0x5a;
TxBuffer[4] = 0xa5;
CommSend(5);
TimeOut = 100;
while (1)
{
    if (TimeOut == 0) return FALSE;
    if (UartReceived)
    {
        if (RxBuffer[0] == 0x03) break;
        return FALSE;
    }
}

//写用户代码
DelayXms(10);
addr = 0;
TxBuffer[0] = 0x22;
TxBuffer[3] = 0x5a;
TxBuffer[4] = 0xa5;
offset = 5;
while (addr < size)
{
    TxBuffer[1] = HIBYTE(addr);
    TxBuffer[2] = LOBYTE(addr);
```

```

    cnt = 0;
    while (addr < size)
    {
        TxBuffer[cnt+offset] = pdat[addr];
        addr++;
        cnt++;
        if (cnt >= 128) break;
    }
    CommSend(cnt + offset);
    while (1)
    {
        if (TimeOut == 0) return FALSE;
        if (UartReceived)
        {
            if ((RxBuffer[0] == 0x02) && (RxBuffer[1] == 'T')) break;
            return FALSE;
        }
    }
    TxBuffer[0] = 0x02;
}

```

//// 写硬件选项

//// 如果不需要修改硬件选项,此步骤可直接跳过,此时所有的硬件选项

//// 都维持不变,MCU 的频率为上一次所调节频率

//// 若写硬件选项,MCU 的内部 IRC 频率将被固定写为 24M,其他选项恢复为出厂设置

//// 建议:第一次使用 STC-ISP 下载软件将从芯片的硬件选项设置好

//// 以后再使用主芯片对从芯片下载程序时不写硬件选项

//DelayXms(10);

//for (cnt=0; cnt<128; cnt++)

//{

// TxBuffer[cnt] = 0xff;

//}

//TxBuffer[0] = 0x04;

//TxBuffer[1] = 0x00;

//TxBuffer[2] = 0x00;

//TxBuffer[3] = 0x5a;

//TxBuffer[4] = 0xa5;

//TxBuffer[33] = arg;

//TxBuffer[34] = 0x00;

//TxBuffer[35] = 0x01;

//TxBuffer[41] = 0xbf;

//TxBuffer[42] = 0xbd;

//P5.4 为 I/O 口

////TxBuffer[42] = 0xad;

//P5.4 为复位脚

//TxBuffer[43] = 0xf7;

//TxBuffer[44] = 0xff;

//CommSend(45);

//while (1)

//{

// if (TimeOut == 0) return FALSE;

// if (UartReceived)

// {

// if ((RxBuffer[0] == 0x04) && (RxBuffer[1] == 'T')) break;

// return FALSE;

// }

//}

// 下载完成

return TRUE;

}

```
char code DEMO[256] =  
{  
    0x80,0x00,0x75,0xB2,0xFF,0x75,0xB1,0x00,0x05,0xB0,0x11,0x0E,0x80,0xFA,0xD8,0xFE,  
    0xD9,0xFC,0x22,  
};
```

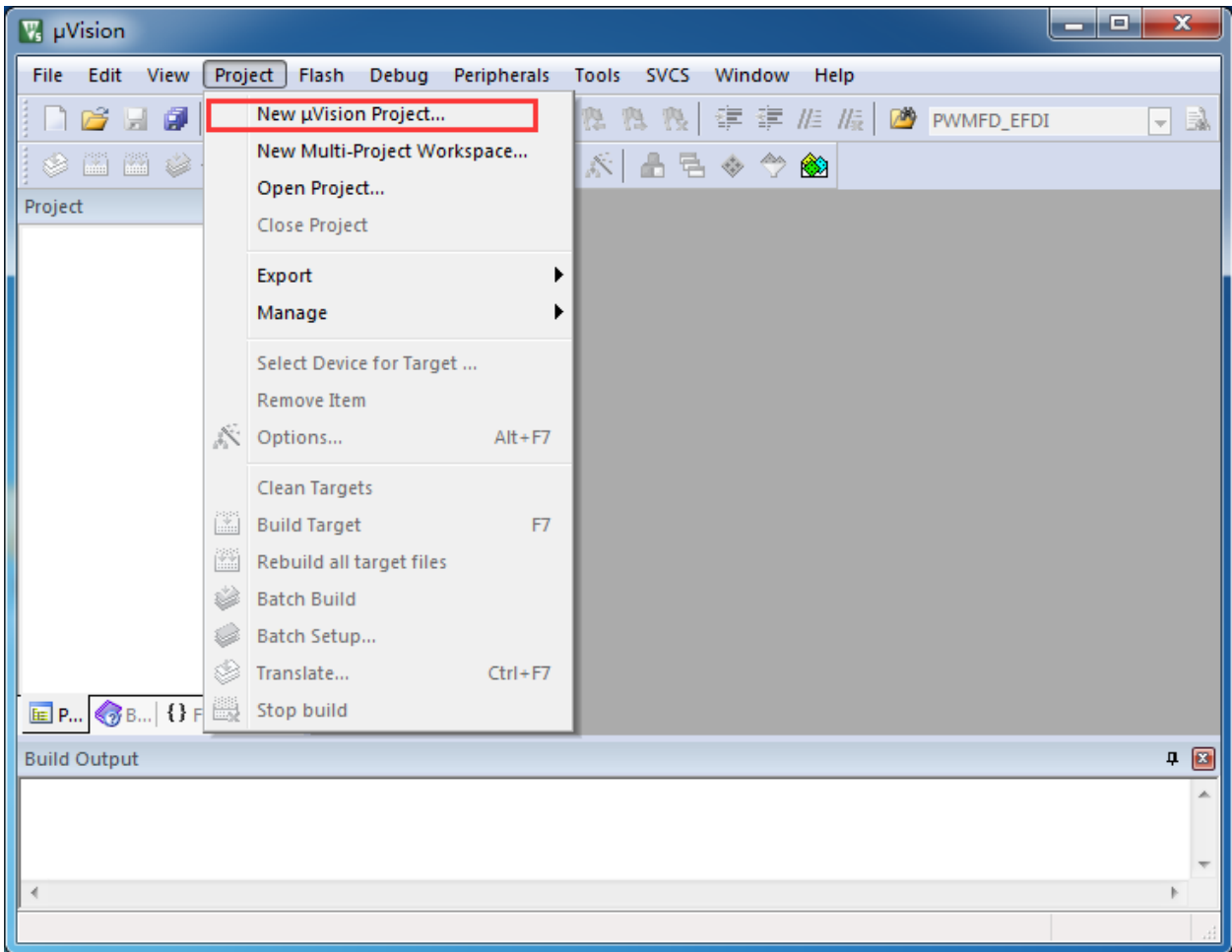
备注：用户若需要设置不同的工作频率，可参考 7.3.7 和 7.3.8 章的范例代码

STC MCU

附录I 在Keil中建立多文件项目的方法

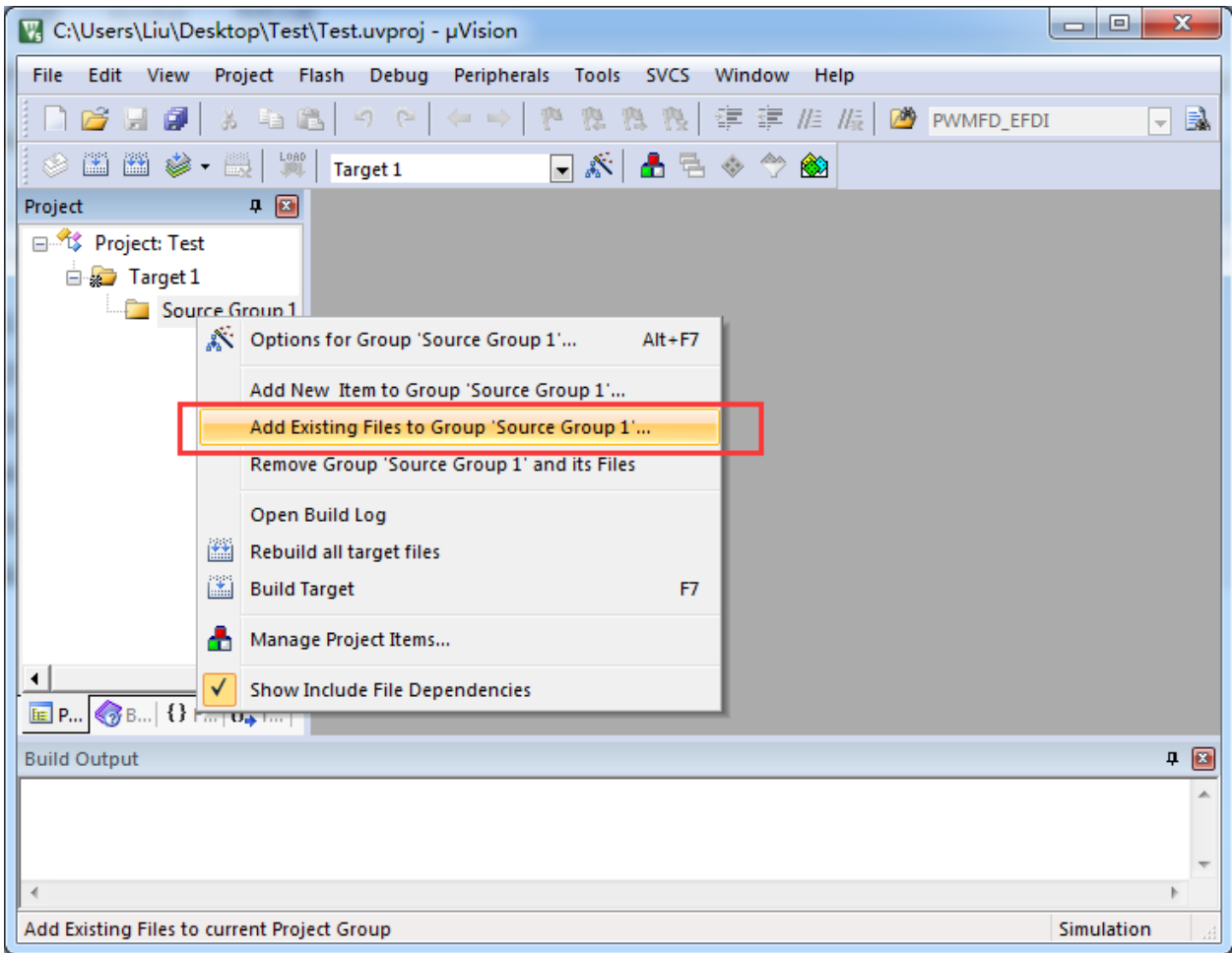
在 Keil 中，一般比较小的项目都只有一个源文件，但对于一些稍微复杂的项目往往需要多个源文件建立多文件项目的方法如下：

1、首先打开 Keil，在菜单“Project”中选择“New uVision Project ...”

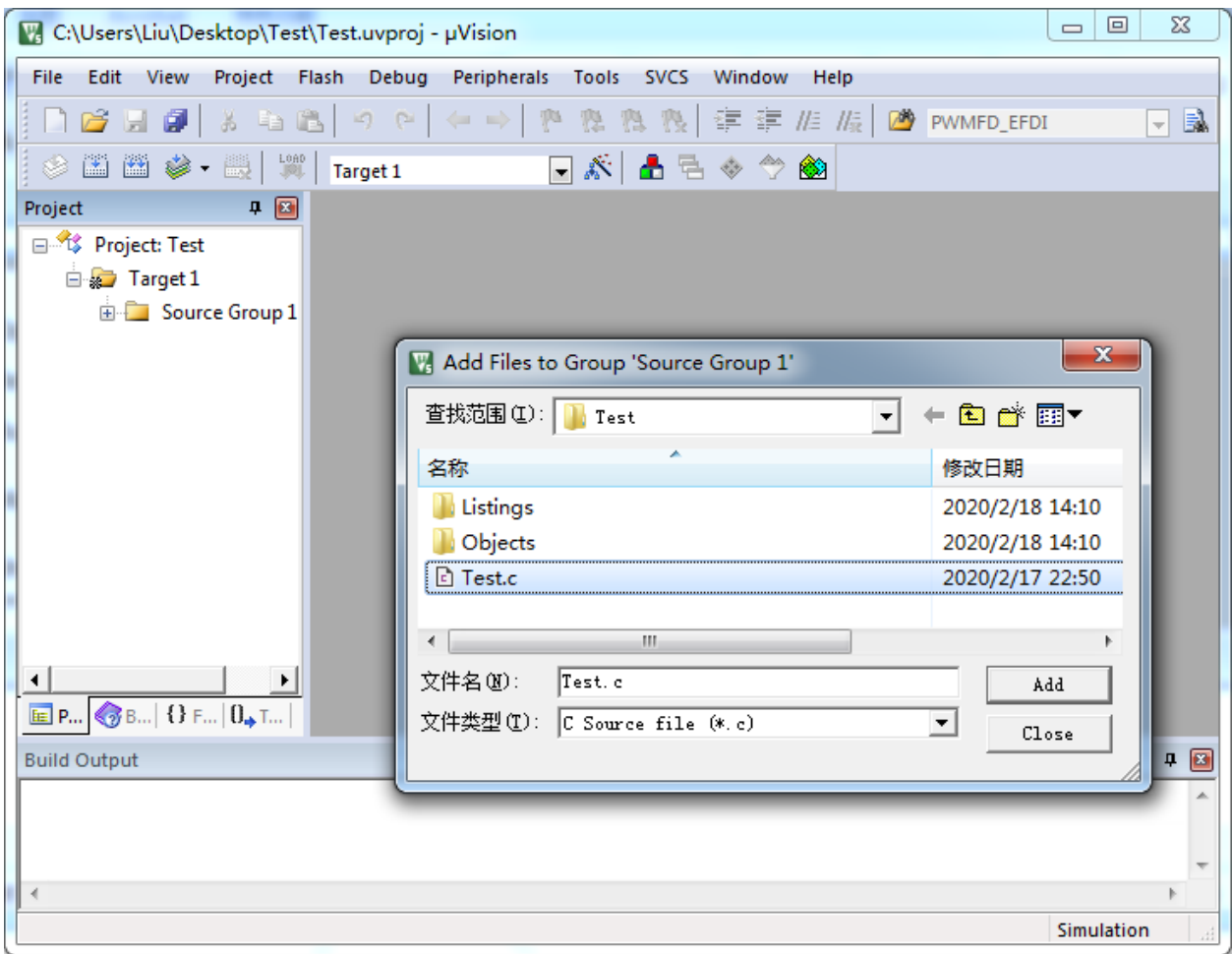


即可完成一个空项目的建立

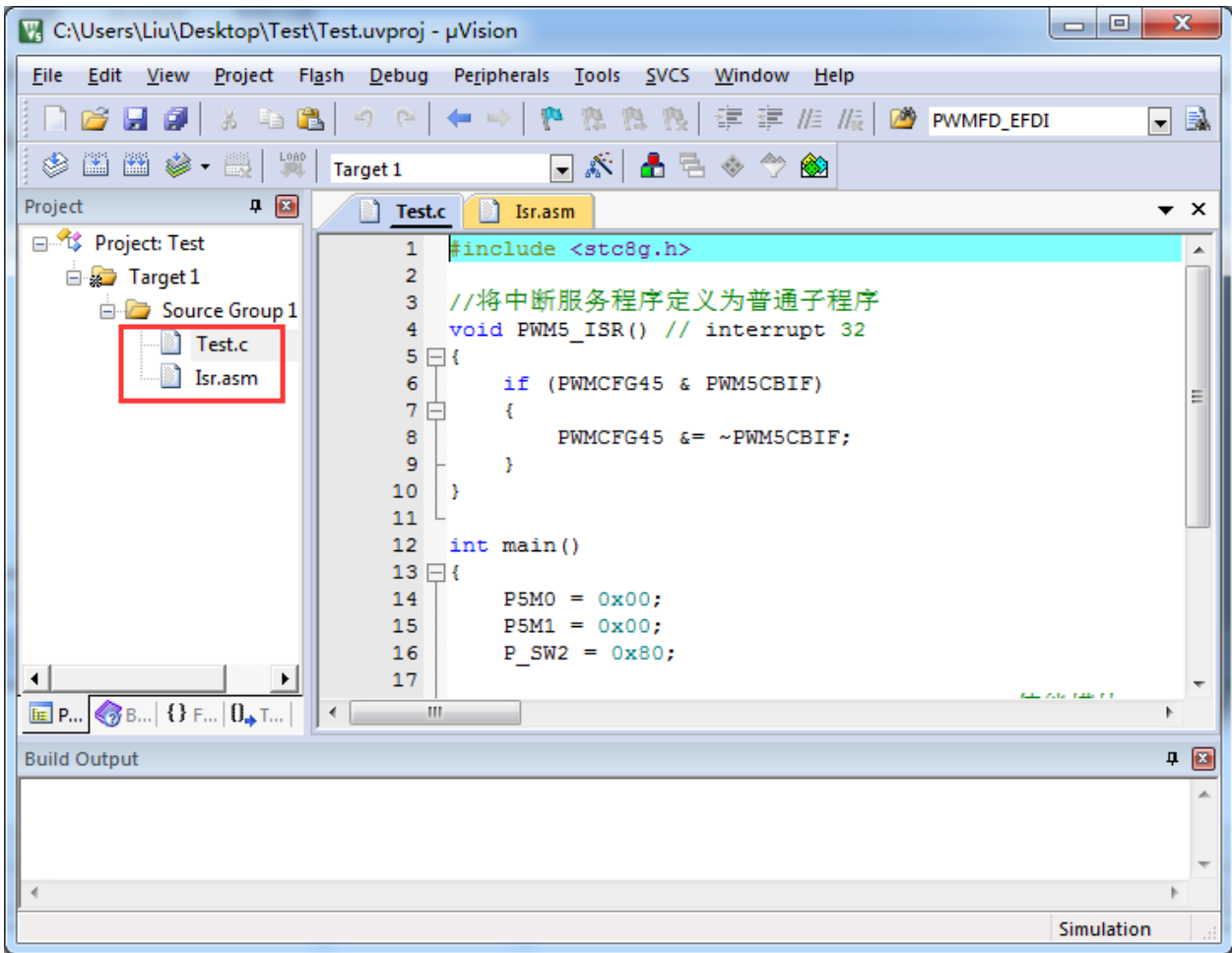
2、在空项目的项目树中，鼠标右键单击“Source Group 1”，并选择右键菜单中的“Add Existing Files to Group "Source Group 1" ...”



3、在弹出的文件对话框中，多次添加源文件

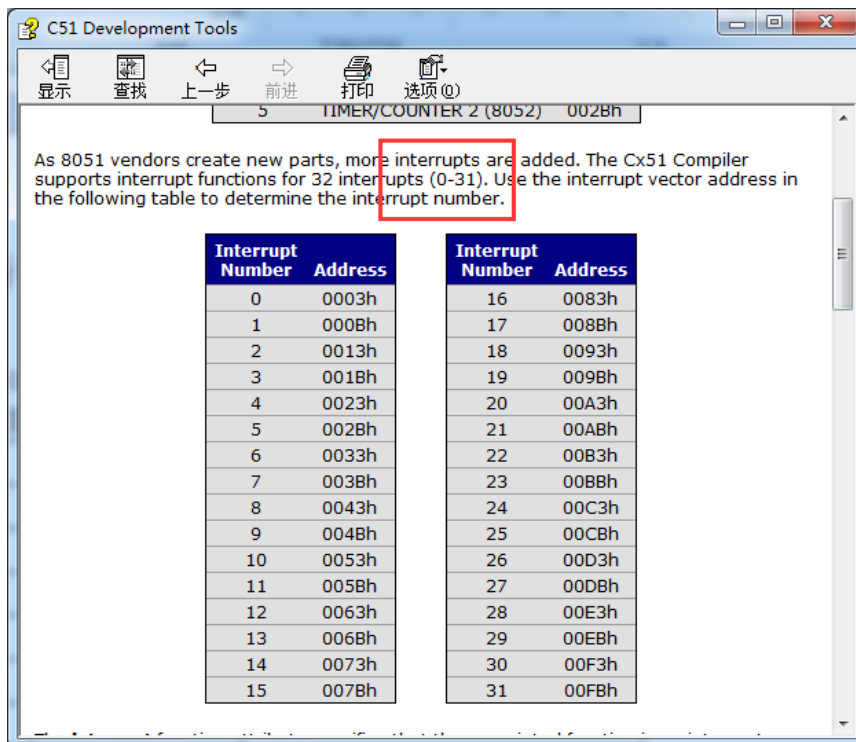


如下图所示即可完成多文件项目的建立



附录J 关于中断号大于 31 在Keil中编译出错的 处理

在 Keil 的 C51 编译环境下，中断号只支持 0~31，即中断向量必须小于 0100H。

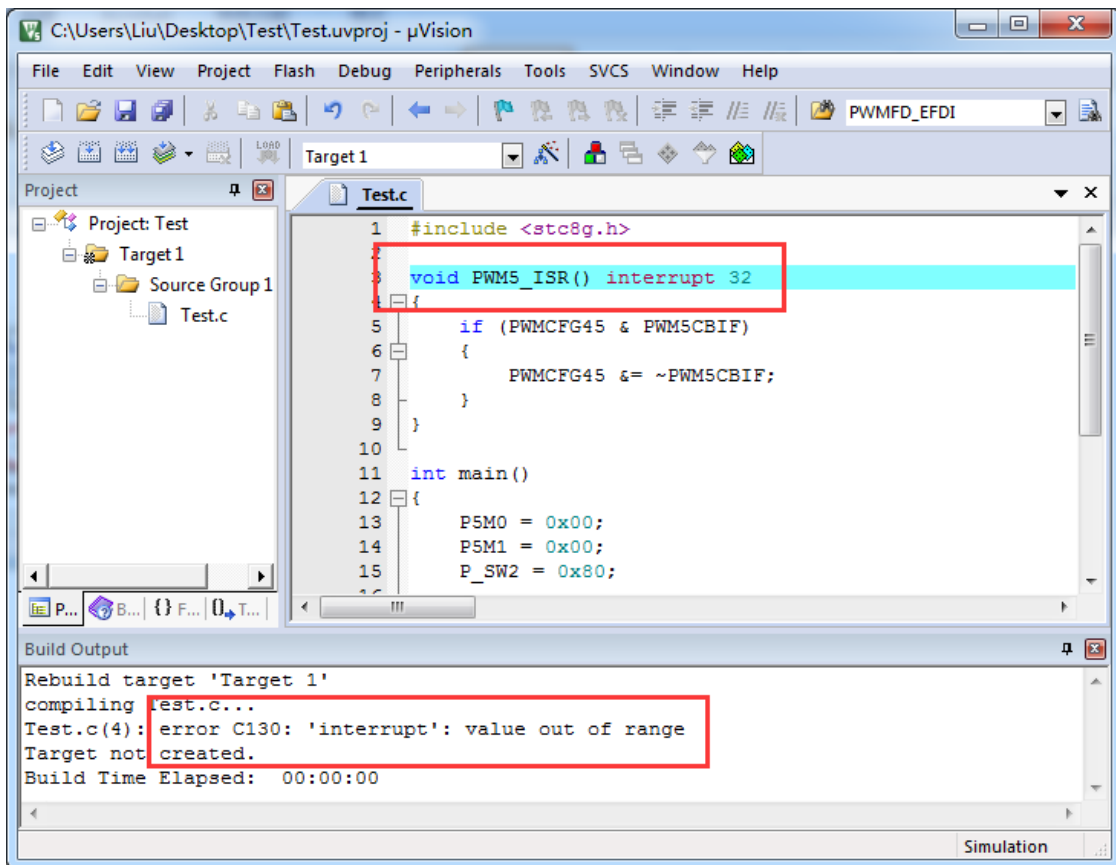


下表是 STC 目前所有系列的中断列表：

中断号	中断向量	中断类型
0	0003 H	INT0
1	000B H	定时器 0
2	0013 H	INT1
3	001B H	定时器 1
4	0023 H	串口 1
5	002B H	ADC
6	0033 H	LVD
7	003B H	PCA
8	0043 H	串口 2
9	004B H	SPI
10	0053 H	INT2
11	005B H	INT3
12	0063 H	定时器 2
13	006B H	
14	0073 H	仿真 A5

15	007B H	仿真 PIN
16	0083 H	INT4
17	008B H	串口 3
18	0093 H	串口 4
19	009B H	定时器 3
20	00A3 H	定时器 4
21	00AB H	比较器
22	00B3 H	波形发生器 0
23	00BB H	波形发生器异常 0
24	00C3 H	I2C
25	00CB H	USB
26	00D3 H	PWM1
27	00DB H	PWM2
28	00E3 H	波形发生器 1
29	00EB H	波形发生器 2
30	00F3 H	波形发生器 3
31	00FB H	波形发生器 4
32	0103 H	波形发生器 5
33	010B H	波形发生器异常 2
34	0113 H	波形发生器异常 4
35	011B H	触摸按键
36	0123 H	RTC
37	012B H	P0 口中断
38	0133 H	P1 口中断
39	013B H	P2 口中断
40	0143 H	P3 口中断
41	014B H	P4 口中断
42	0153 H	P5 口中断
43	015B H	P6 口中断
44	0163 H	P7 口中断
45	016B H	P8 口中断
46	0173 H	P9 口中断

不难发现，从波形发生器 5 中断开始，后面所有的中断服务程序，在 keil 中均会编译出错，如下图所示：

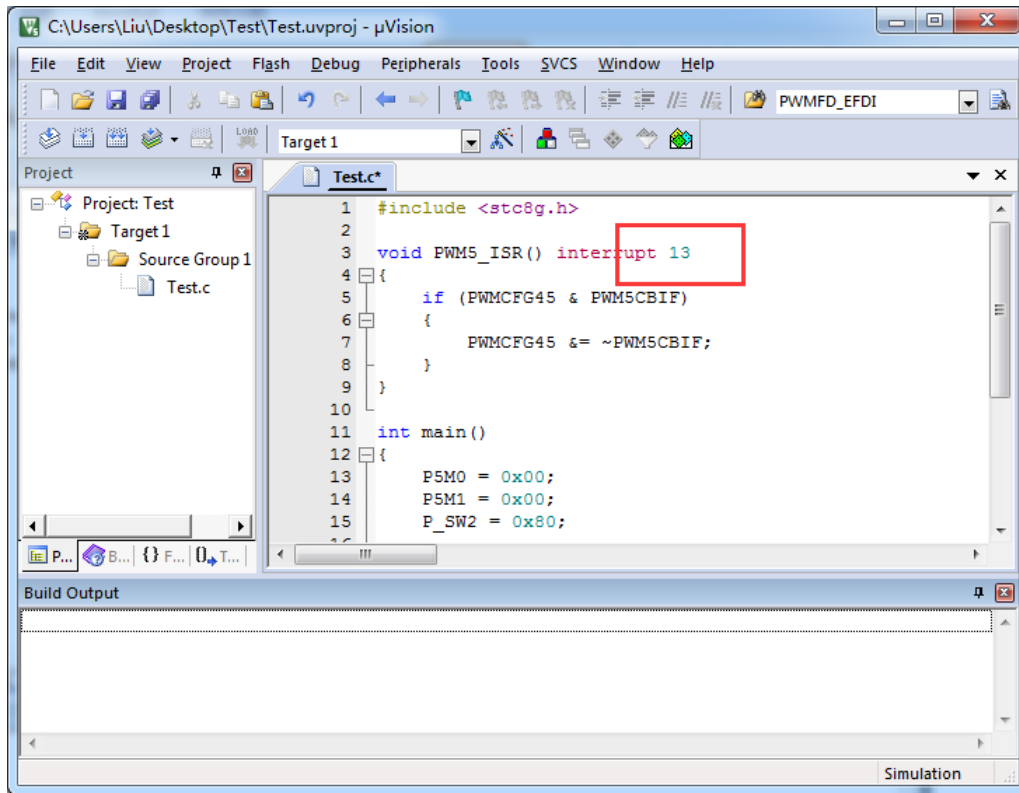


处理这种错误有如下三种方法：（均需要借助于汇编代码，优先推荐使用方法 1）

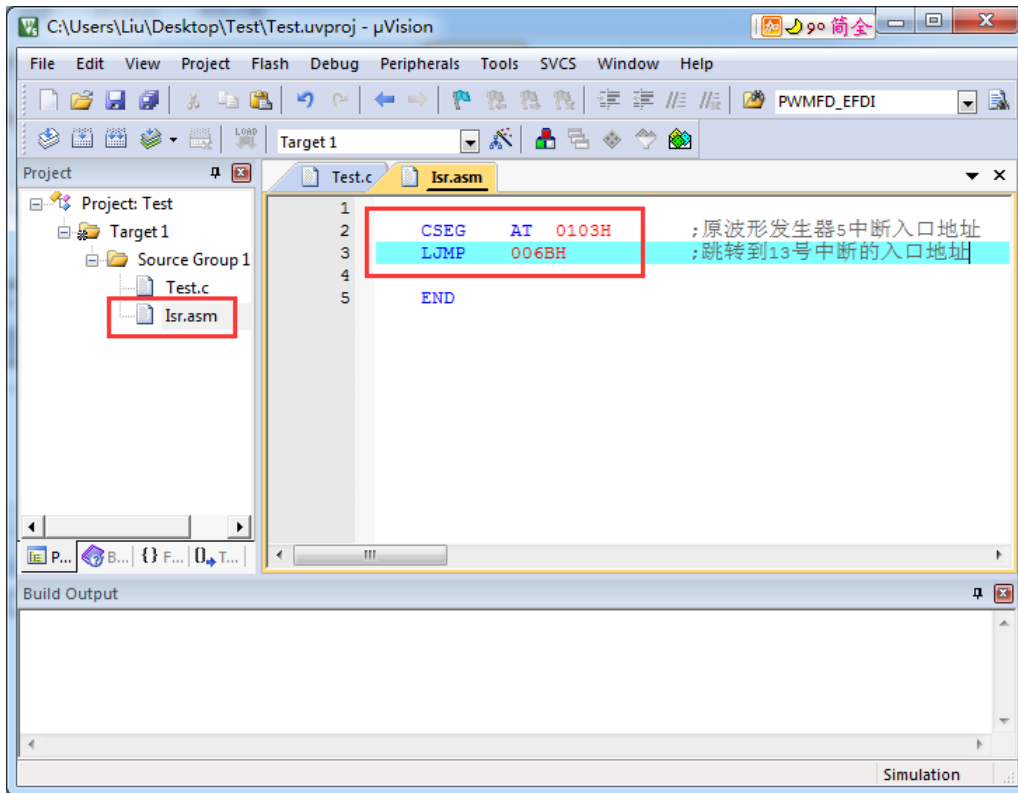
方法 1: 借用 13 号中断向量

0~31 号中断中, 第 13 号是保留中断号, 我们可以借用此中断号
操作步骤如下:

1、将我们报错的中断号改为“13”, 如下图:

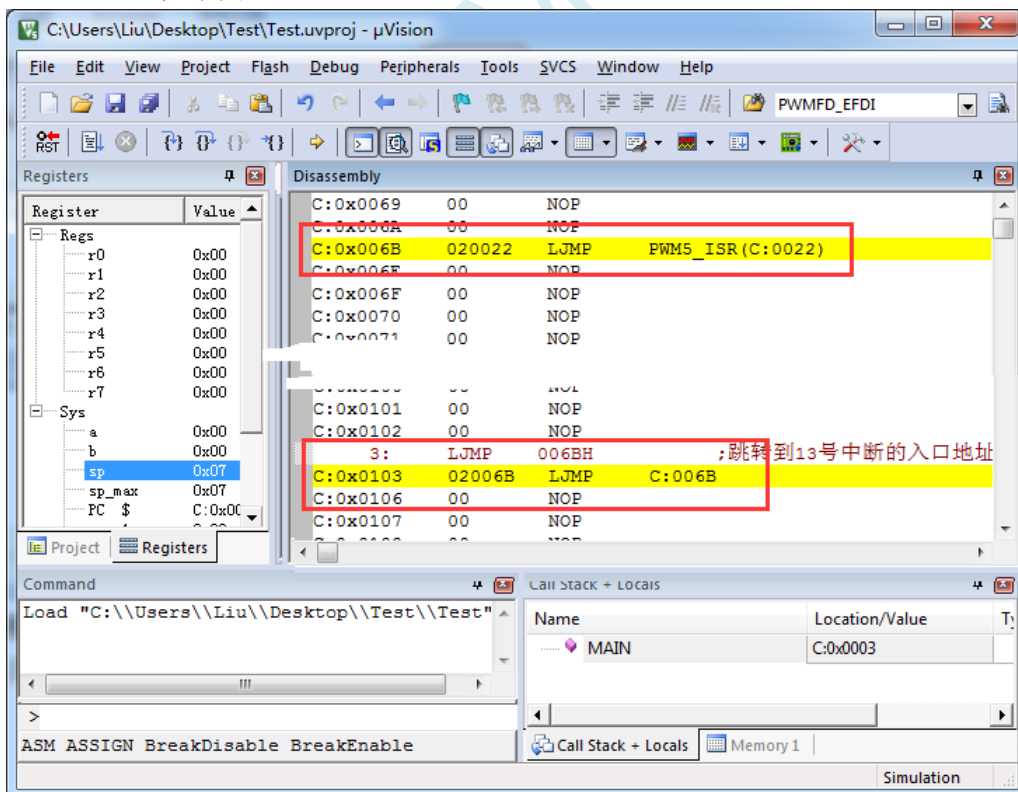


2、新建一个汇编语言文件, 比如“isr.asm”, 加入到项目, 并在地址“0103H”的地方添加一条“LJMP 006BH”, 如下图:

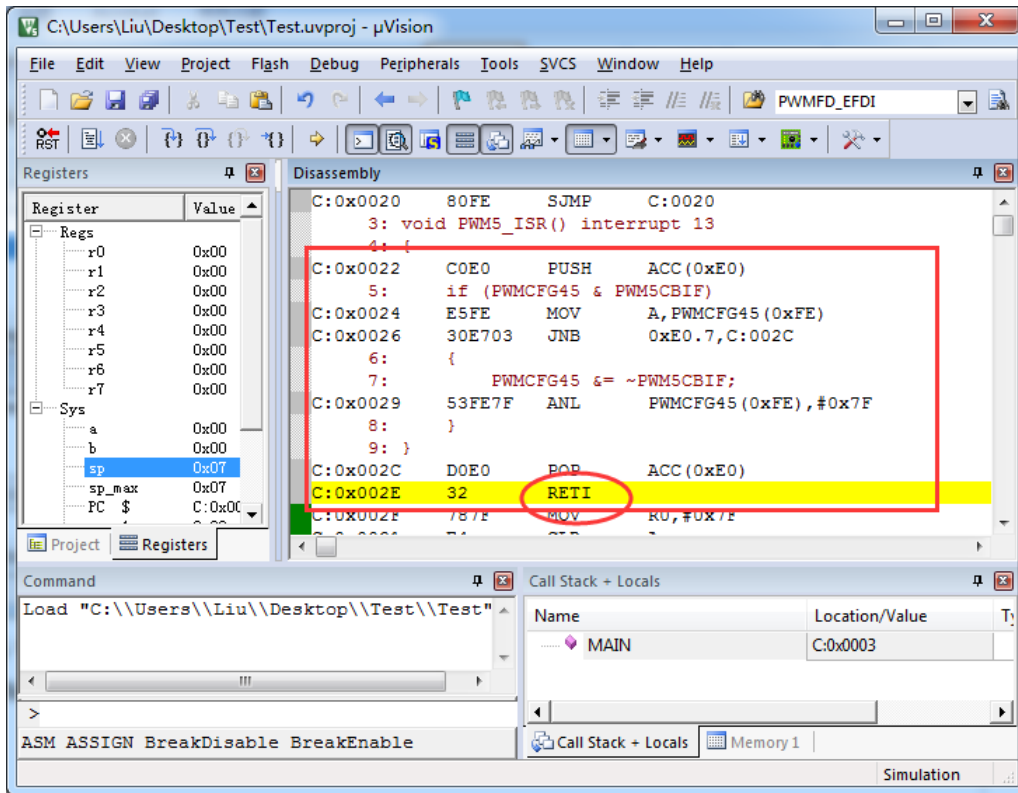


3、编译即可通过。

此时经过 Keil 的 C51 编译器编译后，在 006BH 处有一条“LJMP PWM5_ISR”，在 0103H 处有一条“LJMP 006BH”，如下图：



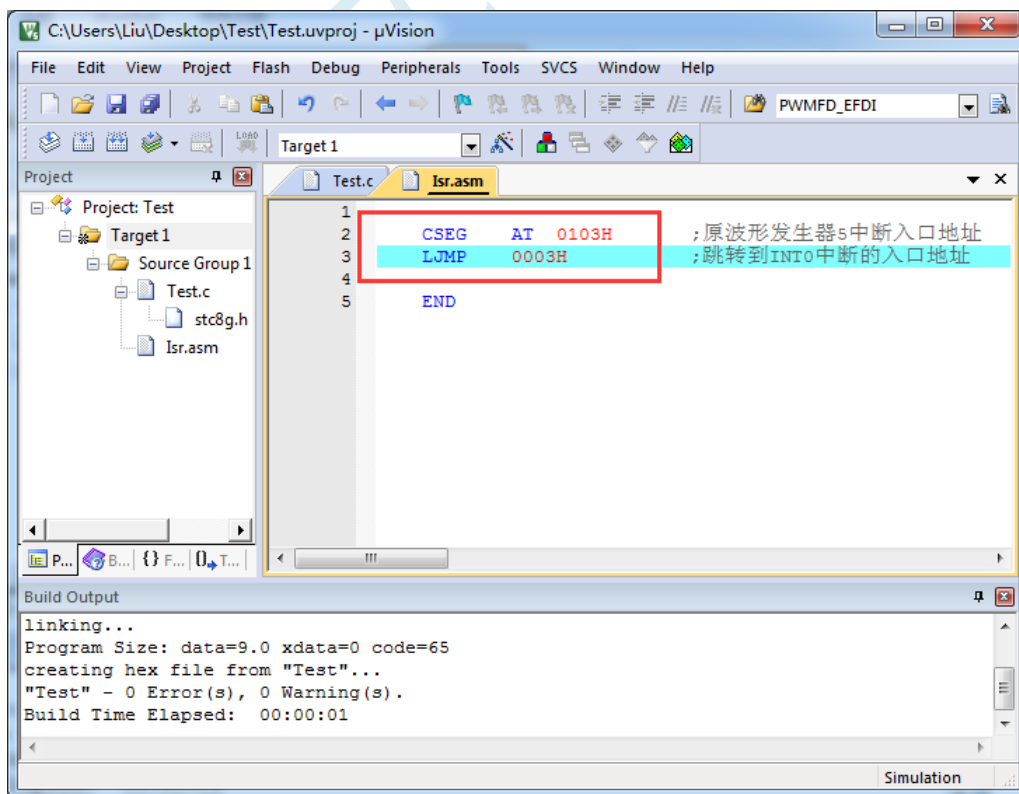
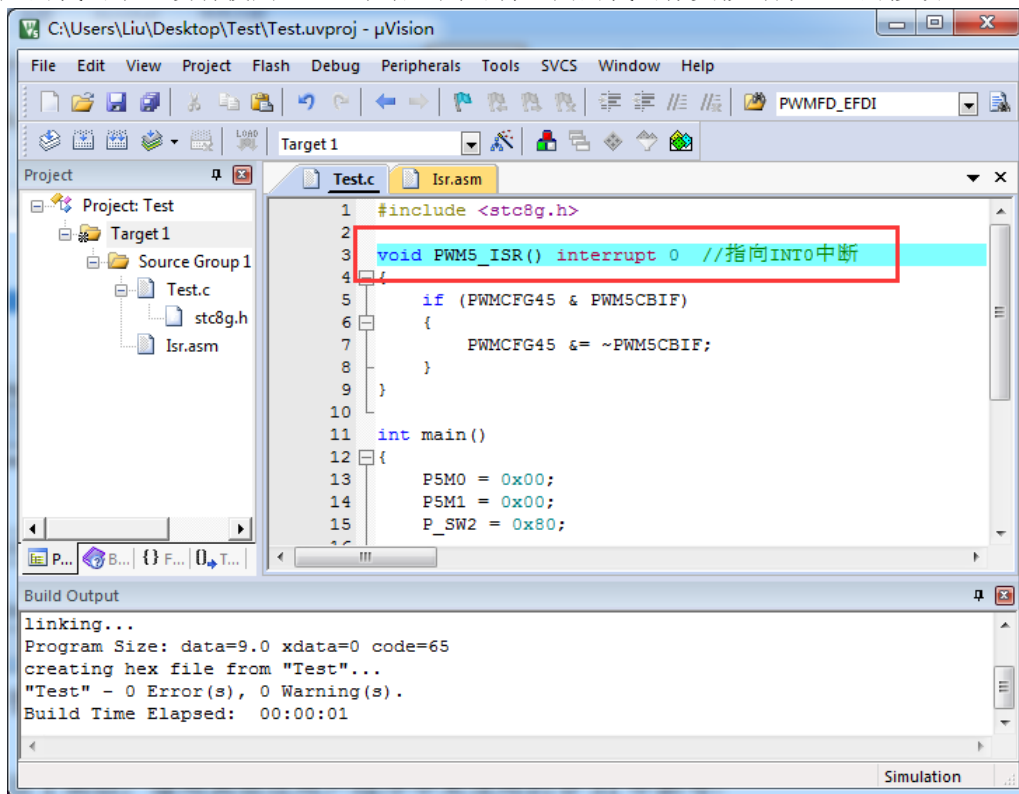
当发生 PWM5 中断时，硬件会自动跳转到 0103H 地址执行“LJMP 006BH”，然后在 006BH 处再执行“LJMP PWM5_ISR”即可跳转到真正的中断服务程序，如下图：

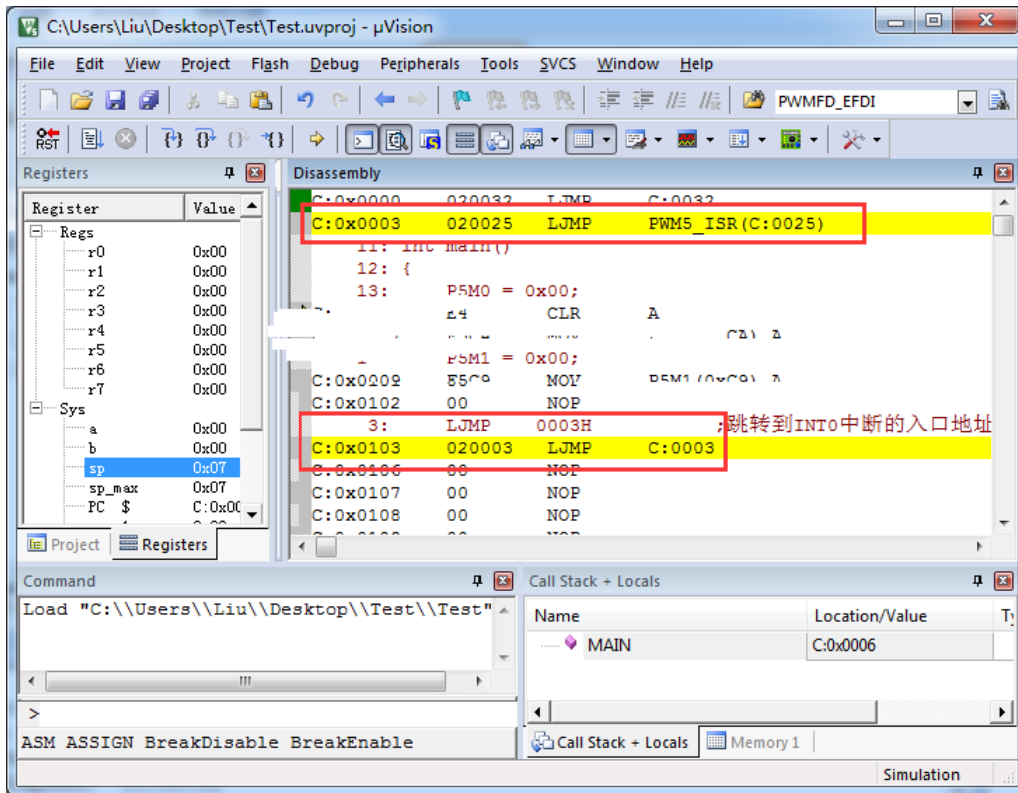


中断服务程序执行完成后，再通过 RETI 指令返回。整个中断响应过程只是多执行了一条 LJMP 语句而已。

方法 2: 与方法 1 类似, 借用用户程序中未使用的 0~31 的中断号

比如在用户的代码中, 没有使用 INT0 中断, 则可将上面的代码作类似与方法 1 的修改:



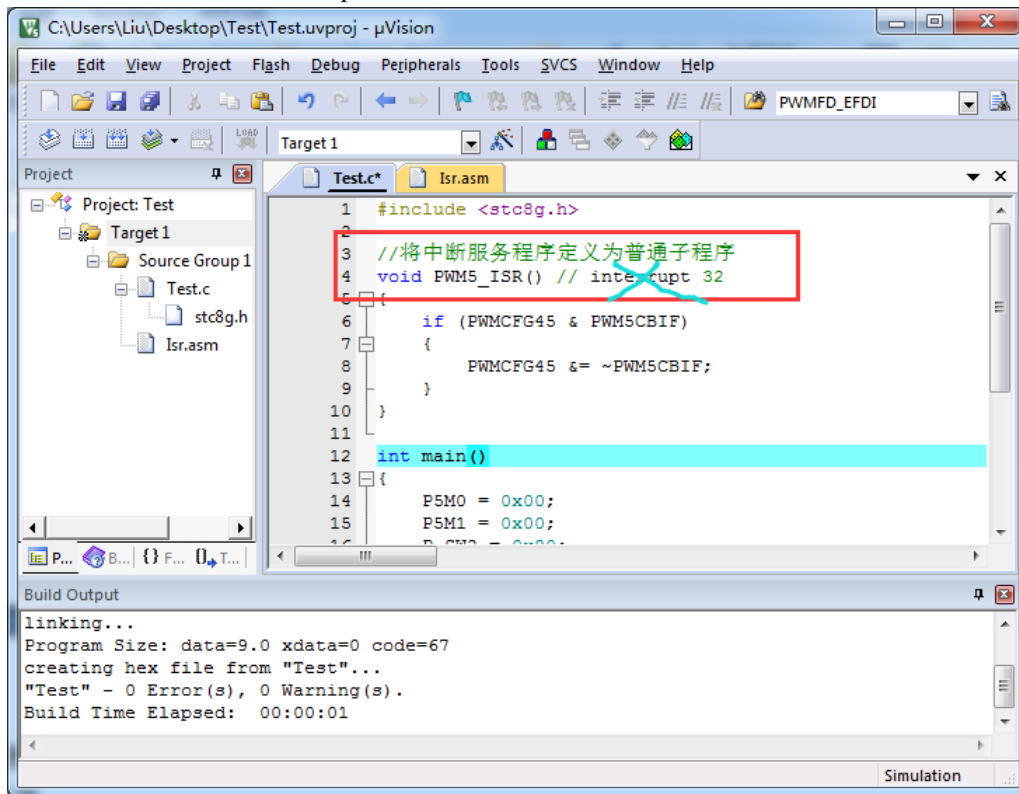


执行效果与方法 1 相同，此方法适用于需要重映射多个中断号大于 31 的情况。

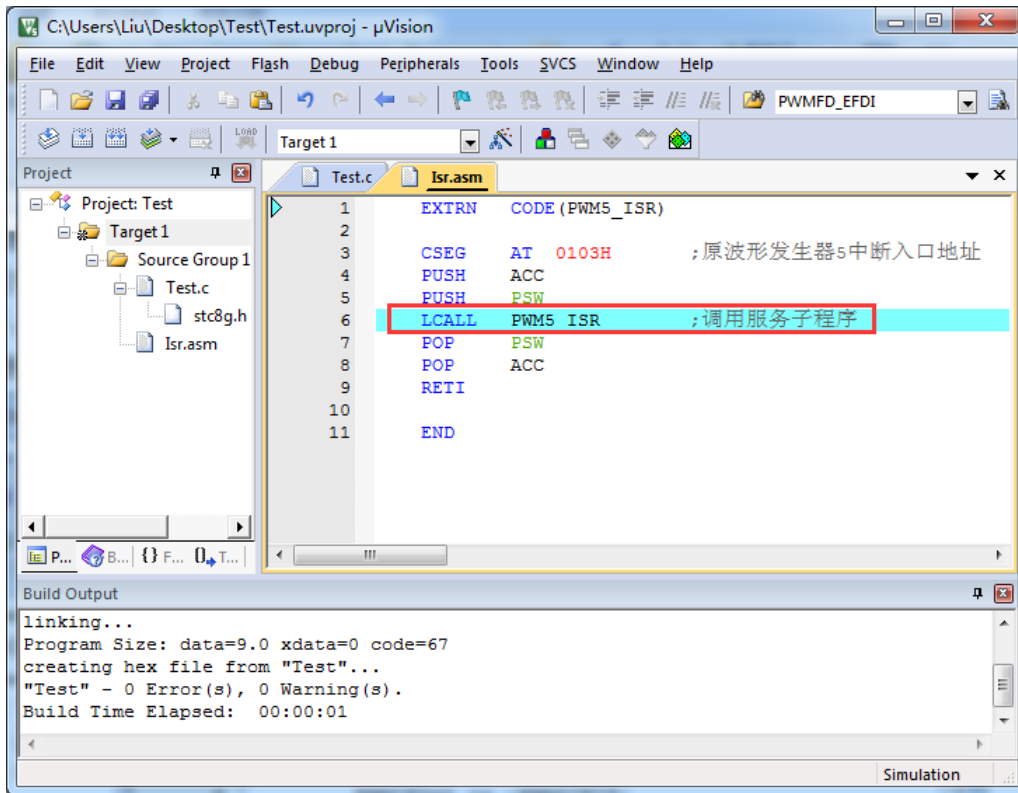
方法 3: 将中断服务程序定义成子程序, 然后在汇编代码中的中断入口地址中使用 LCALL 指令执行服务程序

操作步骤如下:

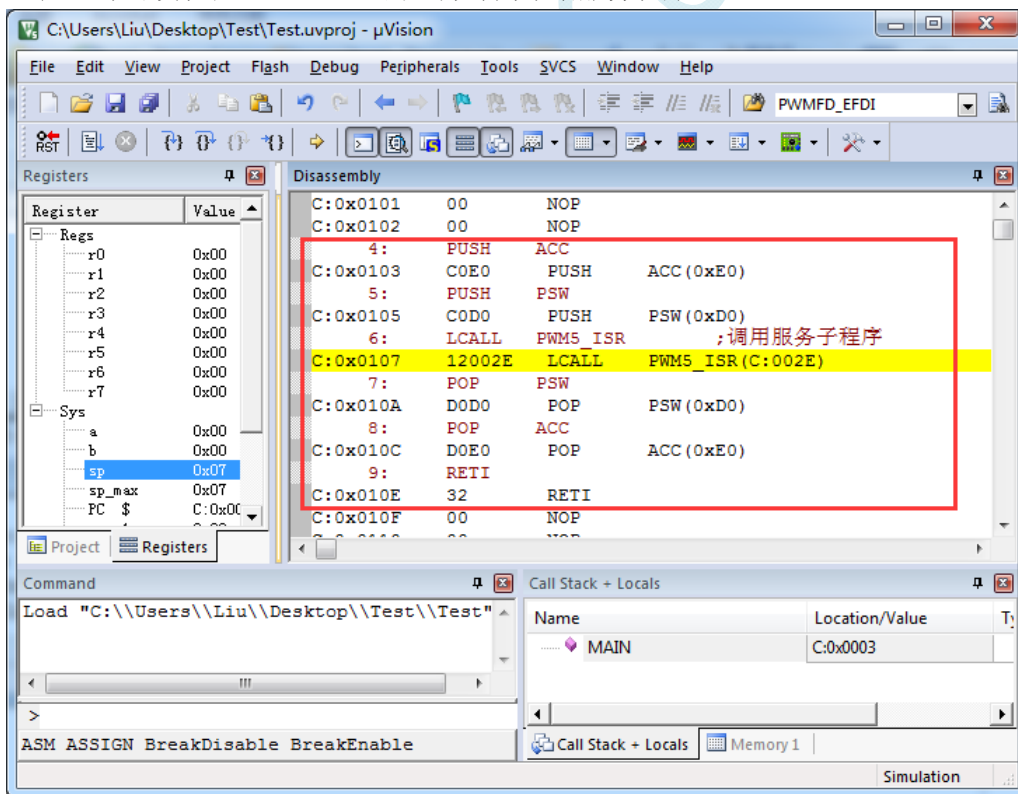
- 1、首先将中断服务程序去掉“interrupt”属性, 定义成普通子程序



- 2、然后在汇编文件的 0103H 地址输入如下图所示的代码



3、编译通过后，即可发现在 0103H 地址的地方即为中断服务程序



此方法不需要重映射中断入口，不过这种方法有一个问题，在汇编文件中具体需要将哪些寄存器压入堆栈，需要用户查看 C 程序的反汇编代码来确定。一般包括 PSW、ACC、B、DPL、DPH 以及 R0~R7。除 PSW 必须压栈外，其他哪些寄存器在用户子程序中有使用，就必须将哪些寄存器压栈。

附录K 电气特性

绝对最大额定值

参数	最小值	最大值	单位
存储温度	-55	+125	°C
工作温度	-40	+85	°C
工作电压	1.9	5.5	V
VDD 对地电压	-0.3	+5.5	V
I/O 口对地电压	-0.3	VDD+0.3	V

直流特性 (VSS=0V, VDD=3.3V, 测试温度=25°C)

标号	参数	范围				测试环境及说明
		最小值	典型值	最大值	单位	
I _{PD}	掉电模式电流	-	0.4	-	uA	
I _{WKT}	掉电唤醒定时器	-	1.4	-	uA	
I _{LVD}	低压检测模块	-	371	-	uA	
I _{IDL}	空闲模式电流 (24MHz)	-	1.16	-	mA	相当于传统 8051 的 317M
	空闲模式电流 (12MHz)	-	1.00	-	mA	相当于传统 8051 的 158M
	空闲模式电流 (6MHz)	-	0.88	-	mA	相当于传统 8051 的 79M
	空闲模式电流 (内部 32KHz)	-	0.48	-	mA	相当于传统 8051 的 0.5M
I _{NOR}	正常模式电流 (24MHz)	-	3.16	-	mA	相当于传统 8051 的 317M
	正常模式电流 (12MHz)	-	2.09	-	mA	相当于传统 8051 的 158M
	正常模式电流 (6MHz)	-	1.49	-	mA	相当于传统 8051 的 79M
	正常模式电流 (5MHz)	-	1.40	-	mA	相当于传统 8051 的 66M
	正常模式电流 (4MHz)	-	1.26	-	mA	相当于传统 8051 的 53M
	正常模式电流 (3MHz)	-	1.17	-	mA	相当于传统 8051 的 40M
	正常模式电流 (2MHz)	-	1.05	-	mA	相当于传统 8051 的 26M
	正常模式电流 (1MHz)	-	0.94	-	mA	相当于传统 8051 的 13M
	正常模式电流 (900KHz)	-	0.91	-	mA	相当于传统 8051 的 12M
	正常模式电流 (800KHz)	-	0.91	-	mA	相当于传统 8051 的 11M
	正常模式电流 (700KHz)	-	0.90	-	mA	相当于传统 8051 的 9M
	正常模式电流 (600KHz)	-	0.88	-	mA	相当于传统 8051 的 8M
	正常模式电流 (500KHz)	-	0.88	-	mA	相当于传统 8051 的 7M
	正常模式电流 (内部 32KHz)	-	0.48	-	mA	相当于传统 8051 的 0.5M
I _{CC}	普通工作模式电流	-	4	20	mA	
V _{IL1}	输入低电平	-	-	0.99	V	打开施密特触发
		-	-	1.07	V	关闭施密特触发
V _{IH1}	输入高电平 (普通 I/O)	1.18	-	-	V	打开施密特触发

		1.09	-	-	V	关闭施密特触发
V _{IH2}	输入高电平 (复位脚)	1.18	-	0.99	V	
I _{OL1}	输出低电平的灌电流	-	20	-	mA	端口电压 0.45V
I _{OH1}	输出高电平电流 (双向模式)	200	270	-	uA	
I _{OH2}	输出高电平电流 (推挽模式)	-	20	-	mA	端口电压 2.4V
I _{IL}	逻辑 0 输入电流	-	-	50	uA	端口电压 0V
I _{TL}	逻辑 1 到 0 的转移电流	100	270	600	uA	端口电压 2.0V
R _{PU}	I/O 口上拉电阻	5.8	5.9	6.0	K Ω	

STC MCU

直流特性 (VSS=0V, VDD=5.0V, 测试温度=25°C)

标号	参数	范围				测试环境及说明
		最小值	典型值	最大值	单位	
I _{PD}	掉电模式电流	-	0.6	-	uA	
I _{WKT}	掉电唤醒定时器	-	3.6	-	uA	
I _{LVD}	低压检测模块	-	436	-	uA	
I _{IDL}	空闲模式电流 (24MHz)	-	1.25	-	mA	相当于传统 8051 的 317M
	空闲模式电流 (12MHz)	-	1.10	-	mA	相当于传统 8051 的 158M
	空闲模式电流 (6MHz)	-	0.98	-	mA	相当于传统 8051 的 79M
	空闲模式电流 (内部 32KHz)	-	0.58	-	mA	相当于传统 8051 的 0.5M
I _{NOR}	正常模式电流 (24MHz)	-	3.27	-	mA	相当于传统 8051 的 317M
	正常模式电流 (12MHz)	-	2.19	-	mA	相当于传统 8051 的 158M
	正常模式电流 (6MHz)	-	1.59	-	mA	相当于传统 8051 的 79M
	正常模式电流 (5MHz)		1.49		mA	相当于传统 8051 的 66M
	正常模式电流 (4MHz)		1.35		mA	相当于传统 8051 的 53M
	正常模式电流 (3MHz)		1.27		mA	相当于传统 8051 的 40M
	正常模式电流 (2MHz)		1.15		mA	相当于传统 8051 的 26M
	正常模式电流 (1MHz)		1.03		mA	相当于传统 8051 的 13M
	正常模式电流 (900KHz)		1.01		mA	相当于传统 8051 的 12M
	正常模式电流 (800KHz)		1.01		mA	相当于传统 8051 的 11M
	正常模式电流 (700KHz)		1.00		mA	相当于传统 8051 的 9M
	正常模式电流 (600KHz)		0.97		mA	相当于传统 8051 的 8M
	正常模式电流 (500KHz)		0.97		mA	相当于传统 8051 的 7M
	正常模式电流 (内部 32KHz)	-	0.58	-	mA	相当于传统 8051 的 0.5M
I _{CC}	普通工作模式电流	-	4	20	mA	
V _{IL1}	输入低电平	-	-	1.32	V	打开施密特触发
		-	-	1.48	V	关闭施密特触发
V _{IH1}	输入高电平 (普通 I/O)	1.60	-	-	V	打开施密特触发
		1.54	-	-	V	关闭施密特触发
V _{IH2}	输入高电平 (复位脚)	1.60	-	1.32	V	
I _{OL1}	输出低电平的灌电流	-	20	-	mA	端口电压 0.45V
I _{OH1}	输出高电平电流 (双向模式)	200	270	-	uA	
I _{OH2}	输出高电平电流 (推挽模式)	-	20	-	mA	端口电压 2.4V
I _{IL}	逻辑 0 输入电流	-	-	50	uA	端口电压 0V
I _{TL}	逻辑 1 到 0 的转移电流	100	270	600	uA	端口电压 2.0V
R _{PU}	I/O 口上拉电阻	4.1	4.2	4.4	KΩ	

内部 IRC 温漂特性 (参考温度 25°C)

温度	范围		
	最小值	典型值	最大值
-40°C ~ 85°C		-1.38% ~ +1.42%	
-20°C ~ 65°C		-0.88% ~ +1.05%	

低压复位门槛电压 (测试温度 25°C)

级别	电压		
	最小值	典型值 (实测值)	最大值
POR		(1.69V~1.82V)	
LVR0		2.0V (1.88V~1.99V)	
LVR1		2.4V (2.28V~2.45V)	
LVR2		2.7V (2.58V~2.76V)	
LVR3		3.0V (2.86V~3.06V)	

STC MCU

附录L STC8G系列头文件

```
#ifndef __STC8G_H_
#define __STC8G_H_

////////////////////////////////////

//包含本头文件后,不用另外再包含"REG51.H"

sfr      P0          = 0x80;
sbit     P00         = P0^0;
sbit     P01         = P0^1;
sbit     P02         = P0^2;
sbit     P03         = P0^3;
sbit     P04         = P0^4;
sbit     P05         = P0^5;
sbit     P06         = P0^6;
sbit     P07         = P0^7;
sfr      SP          = 0x81;
sfr      DPL         = 0x82;
sfr      DPH         = 0x83;
sfr      S4CON       = 0x84;
sfr      S4BUF       = 0x85;
sfr      PCON        = 0x87;
sfr      TCON        = 0x88;
sbit     TF1         = TCON^7;
sbit     TR1         = TCON^6;
sbit     TF0         = TCON^5;
sbit     TR0         = TCON^4;
sbit     IE1         = TCON^3;
sbit     IT1         = TCON^2;
sbit     IE0         = TCON^1;
sbit     IT0         = TCON^0;
sfr      TMOD        = 0x89;
sfr      TL0         = 0x8A;
sfr      TL1         = 0x8B;
sfr      TH0         = 0x8C;
sfr      TH1         = 0x8D;
sfr      AUXR        = 0x8E;
sfr      INTCLKO     = 0x8F;
sfr      P1          = 0x90;
sbit     P10         = P1^0;
sbit     P11         = P1^1;
sbit     P12         = P1^2;
sbit     P13         = P1^3;
sbit     P14         = P1^4;
sbit     P15         = P1^5;
sbit     P16         = P1^6;
sbit     P17         = P1^7;
sfr      P1MI        = 0x91;
sfr      P1M0        = 0x92;
sfr      P0MI        = 0x93;
```

<i>sfr</i>	<i>P0M0</i>	=	<i>0x94;</i>
<i>sfr</i>	<i>P2M1</i>	=	<i>0x95;</i>
<i>sfr</i>	<i>P2M0</i>	=	<i>0x96;</i>
<i>sfr</i>	<i>SCON</i>	=	<i>0x98;</i>
<i>sbit</i>	<i>SM0</i>	=	<i>SCON^7;</i>
<i>sbit</i>	<i>SM1</i>	=	<i>SCON^6;</i>
<i>sbit</i>	<i>SM2</i>	=	<i>SCON^5;</i>
<i>sbit</i>	<i>REN</i>	=	<i>SCON^4;</i>
<i>sbit</i>	<i>TB8</i>	=	<i>SCON^3;</i>
<i>sbit</i>	<i>RB8</i>	=	<i>SCON^2;</i>
<i>sbit</i>	<i>TI</i>	=	<i>SCON^1;</i>
<i>sbit</i>	<i>RI</i>	=	<i>SCON^0;</i>
<i>sfr</i>	<i>SBUF</i>	=	<i>0x99;</i>
<i>sfr</i>	<i>S2CON</i>	=	<i>0x9A;</i>
<i>sfr</i>	<i>S2BUF</i>	=	<i>0x9B;</i>
<i>sfr</i>	<i>IRCBAND</i>	=	<i>0x9D;</i>
<i>sfr</i>	<i>LIRTRIM</i>	=	<i>0x9E;</i>
<i>sfr</i>	<i>IRTRIM</i>	=	<i>0x9F;</i>
<i>sfr</i>	<i>P2</i>	=	<i>0xA0;</i>
<i>sbit</i>	<i>P20</i>	=	<i>P2^0;</i>
<i>sbit</i>	<i>P21</i>	=	<i>P2^1;</i>
<i>sbit</i>	<i>P22</i>	=	<i>P2^2;</i>
<i>sbit</i>	<i>P23</i>	=	<i>P2^3;</i>
<i>sbit</i>	<i>P24</i>	=	<i>P2^4;</i>
<i>sbit</i>	<i>P25</i>	=	<i>P2^5;</i>
<i>sbit</i>	<i>P26</i>	=	<i>P2^6;</i>
<i>sbit</i>	<i>P27</i>	=	<i>P2^7;</i>
<i>sfr</i>	<i>P_SW1</i>	=	<i>0xA2;</i>
<i>sfr</i>	<i>IE</i>	=	<i>0xA8;</i>
<i>sbit</i>	<i>EA</i>	=	<i>IE^7;</i>
<i>sbit</i>	<i>ELVD</i>	=	<i>IE^6;</i>
<i>sbit</i>	<i>EADC</i>	=	<i>IE^5;</i>
<i>sbit</i>	<i>ES</i>	=	<i>IE^4;</i>
<i>sbit</i>	<i>ET1</i>	=	<i>IE^3;</i>
<i>sbit</i>	<i>EX1</i>	=	<i>IE^2;</i>
<i>sbit</i>	<i>ET0</i>	=	<i>IE^1;</i>
<i>sbit</i>	<i>EX0</i>	=	<i>IE^0;</i>
<i>sfr</i>	<i>SADDR</i>	=	<i>0xA9;</i>
<i>sfr</i>	<i>WKTCL</i>	=	<i>0xAA;</i>
<i>sfr</i>	<i>WKTCH</i>	=	<i>0xAB;</i>
<i>sfr</i>	<i>S3CON</i>	=	<i>0xAC;</i>
<i>sfr</i>	<i>S3BUF</i>	=	<i>0xAD;</i>
<i>sfr</i>	<i>TA</i>	=	<i>0xAE;</i>
<i>sfr</i>	<i>IE2</i>	=	<i>0xAF;</i>
<i>sfr</i>	<i>P3</i>	=	<i>0xB0;</i>
<i>sbit</i>	<i>P30</i>	=	<i>P3^0;</i>
<i>sbit</i>	<i>P31</i>	=	<i>P3^1;</i>
<i>sbit</i>	<i>P32</i>	=	<i>P3^2;</i>
<i>sbit</i>	<i>P33</i>	=	<i>P3^3;</i>
<i>sbit</i>	<i>P34</i>	=	<i>P3^4;</i>
<i>sbit</i>	<i>P35</i>	=	<i>P3^5;</i>
<i>sbit</i>	<i>P36</i>	=	<i>P3^6;</i>
<i>sbit</i>	<i>P37</i>	=	<i>P3^7;</i>
<i>sfr</i>	<i>P3M1</i>	=	<i>0xB1;</i>
<i>sfr</i>	<i>P3M0</i>	=	<i>0xB2;</i>
<i>sfr</i>	<i>P4M1</i>	=	<i>0xB3;</i>
<i>sfr</i>	<i>P4M0</i>	=	<i>0xB4;</i>
<i>sfr</i>	<i>IP2</i>	=	<i>0xB5;</i>
<i>sfr</i>	<i>IP2H</i>	=	<i>0xB6;</i>

<i>sfr</i>	<i>IPH</i>	=	<i>0xB7;</i>
<i>sfr</i>	<i>IP</i>	=	<i>0xB8;</i>
<i>sbit</i>	<i>PPCA</i>	=	<i>IP^7;</i>
<i>sbit</i>	<i>PLVD</i>	=	<i>IP^6;</i>
<i>sbit</i>	<i>PADC</i>	=	<i>IP^5;</i>
<i>sbit</i>	<i>PS</i>	=	<i>IP^4;</i>
<i>sbit</i>	<i>PT1</i>	=	<i>IP^3;</i>
<i>sbit</i>	<i>PX1</i>	=	<i>IP^2;</i>
<i>sbit</i>	<i>PT0</i>	=	<i>IP^1;</i>
<i>sbit</i>	<i>PX0</i>	=	<i>IP^0;</i>
<i>sfr</i>	<i>SADEN</i>	=	<i>0xB9;</i>
<i>sfr</i>	<i>P_SW2</i>	=	<i>0xBA;</i>
<i>sfr</i>	<i>ADC_CONTR</i>	=	<i>0xBC;</i>
<i>sfr</i>	<i>ADC_RES</i>	=	<i>0xBD;</i>
<i>sfr</i>	<i>ADC_RESL</i>	=	<i>0xBE;</i>
<i>sfr</i>	<i>P4</i>	=	<i>0xC0;</i>
<i>sbit</i>	<i>P40</i>	=	<i>P4^0;</i>
<i>sbit</i>	<i>P41</i>	=	<i>P4^1;</i>
<i>sbit</i>	<i>P42</i>	=	<i>P4^2;</i>
<i>sbit</i>	<i>P43</i>	=	<i>P4^3;</i>
<i>sbit</i>	<i>P44</i>	=	<i>P4^4;</i>
<i>sbit</i>	<i>P45</i>	=	<i>P4^5;</i>
<i>sbit</i>	<i>P46</i>	=	<i>P4^6;</i>
<i>sbit</i>	<i>P47</i>	=	<i>P4^7;</i>
<i>sfr</i>	<i>WDT_CONTR</i>	=	<i>0xC1;</i>
<i>sfr</i>	<i>IAP_DATA</i>	=	<i>0xC2;</i>
<i>sfr</i>	<i>IAP_ADDRH</i>	=	<i>0xC3;</i>
<i>sfr</i>	<i>IAP_ADDRL</i>	=	<i>0xC4;</i>
<i>sfr</i>	<i>IAP_CMD</i>	=	<i>0xC5;</i>
<i>sfr</i>	<i>IAP_TRIG</i>	=	<i>0xC6;</i>
<i>sfr</i>	<i>IAP_CONTR</i>	=	<i>0xC7;</i>
<i>sfr</i>	<i>P5</i>	=	<i>0xC8;</i>
<i>sbit</i>	<i>P50</i>	=	<i>P5^0;</i>
<i>sbit</i>	<i>P51</i>	=	<i>P5^1;</i>
<i>sbit</i>	<i>P52</i>	=	<i>P5^2;</i>
<i>sbit</i>	<i>P53</i>	=	<i>P5^3;</i>
<i>sbit</i>	<i>P54</i>	=	<i>P5^4;</i>
<i>sbit</i>	<i>P55</i>	=	<i>P5^5;</i>
<i>sbit</i>	<i>P56</i>	=	<i>P5^6;</i>
<i>sbit</i>	<i>P57</i>	=	<i>P5^7;</i>
<i>sfr</i>	<i>P5M1</i>	=	<i>0xC9;</i>
<i>sfr</i>	<i>P5M0</i>	=	<i>0xCA;</i>
<i>sfr</i>	<i>SPSTAT</i>	=	<i>0xCD;</i>
<i>sfr</i>	<i>SPCTL</i>	=	<i>0xCE;</i>
<i>sfr</i>	<i>SPDAT</i>	=	<i>0xCF;</i>
<i>sfr</i>	<i>PSW</i>	=	<i>0xD0;</i>
<i>sbit</i>	<i>CY</i>	=	<i>PSW^7;</i>
<i>sbit</i>	<i>AC</i>	=	<i>PSW^6;</i>
<i>sbit</i>	<i>F0</i>	=	<i>PSW^5;</i>
<i>sbit</i>	<i>RS1</i>	=	<i>PSW^4;</i>
<i>sbit</i>	<i>RS0</i>	=	<i>PSW^3;</i>
<i>sbit</i>	<i>OV</i>	=	<i>PSW^2;</i>
<i>sbit</i>	<i>P</i>	=	<i>PSW^0;</i>
<i>sfr</i>	<i>T4T3M</i>	=	<i>0xD1;</i>
<i>sfr</i>	<i>T4H</i>	=	<i>0xD2;</i>
<i>sfr</i>	<i>T4L</i>	=	<i>0xD3;</i>
<i>sfr</i>	<i>T3H</i>	=	<i>0xD4;</i>
<i>sfr</i>	<i>T3L</i>	=	<i>0xD5;</i>
<i>sfr</i>	<i>T2H</i>	=	<i>0xD6;</i>

```

sfr    T2L      = 0xD7;
sfr    CCON     = 0xD8;
sbit   CF       = CCON^7;
sbit   CR       = CCON^6;
sbit   CCF2     = CCON^2;
sbit   CCF1     = CCON^1;
sbit   CCF0     = CCON^0;
sfr    CMOD     = 0xD9;
sfr    CCAPM0   = 0xDA;
sfr    CCAPM1   = 0xDB;
sfr    CCAPM2   = 0xDC;
sfr    ADCCFG   = 0xDE;
sfr    IP3      = 0xDF;
sfr    ACC      = 0xE0;
sfr    DPS      = 0xE3;
sfr    DPL1     = 0xE4;
sfr    DPH1     = 0xE5;
sfr    CMPCR1   = 0xE6;
sfr    CMPCR2   = 0xE7;
sfr    CL       = 0xE9;
sfr    CCAP0L   = 0xEA;
sfr    CCAP1L   = 0xEB;
sfr    CCAP2L   = 0xEC;
sfr    IP3H     = 0xEE;
sfr    AUXINTIF = 0xEF;
sfr    B        = 0xF0;
sfr    PWMSET   = 0xF1;
sfr    PCA_PWM0 = 0xF2;
sfr    PCA_PWM1 = 0xF3;
sfr    PCA_PWM2 = 0xF4;
sfr    IAP_TPS  = 0xF5;
sfr    PWMCFG01 = 0xF6;
sfr    PWMCFG23 = 0xF7;
sfr    CH       = 0xF9;
sfr    CCAP0H   = 0xFA;
sfr    CCAP1H   = 0xFB;
sfr    CCAP2H   = 0xFC;
sfr    PWMCFG45 = 0xFE;
sfr    RSTCFG   = 0xFF;

```

//如下特殊功能寄存器位于扩展RAM 区域

//访问这些寄存器,需先将P_SW2 的BIT7 设置为1,才可正常读写

```

#define CKSEL      (*(unsigned char volatile xdata *)0xFE00)
#define CLKDIV     (*(unsigned char volatile xdata *)0xFE01)
#define HIRCCR     (*(unsigned char volatile xdata *)0xFE02)
#define XOSCCR     (*(unsigned char volatile xdata *)0xFE03)
#define IRC32KCR   (*(unsigned char volatile xdata *)0xFE04)
#define MCLKOCR    (*(unsigned char volatile xdata *)0xFE05)
#define IRCDB      (*(unsigned char volatile xdata *)0xFE06)

#define P0PU       (*(unsigned char volatile xdata *)0xFE10)
#define P1PU       (*(unsigned char volatile xdata *)0xFE11)
#define P2PU       (*(unsigned char volatile xdata *)0xFE12)
#define P3PU       (*(unsigned char volatile xdata *)0xFE13)
#define P4PU       (*(unsigned char volatile xdata *)0xFE14)
#define P5PU       (*(unsigned char volatile xdata *)0xFE15)
#define P0NCS      (*(unsigned char volatile xdata *)0xFE18)
#define PINCS      (*(unsigned char volatile xdata *)0xFE19)

```

```
#define P2NCS      (*(unsigned char volatile xdata *)0xFE1A)
#define P3NCS      (*(unsigned char volatile xdata *)0xFE1B)
#define P4NCS      (*(unsigned char volatile xdata *)0xFE1C)
#define P5NCS      (*(unsigned char volatile xdata *)0xFE1D)
#define P0SR       (*(unsigned char volatile xdata *)0xFE20)
#define P1SR       (*(unsigned char volatile xdata *)0xFE21)
#define P2SR       (*(unsigned char volatile xdata *)0xFE22)
#define P3SR       (*(unsigned char volatile xdata *)0xFE23)
#define P4SR       (*(unsigned char volatile xdata *)0xFE24)
#define P5SR       (*(unsigned char volatile xdata *)0xFE25)
#define P0DR       (*(unsigned char volatile xdata *)0xFE28)
#define P1DR       (*(unsigned char volatile xdata *)0xFE29)
#define P2DR       (*(unsigned char volatile xdata *)0xFE2A)
#define P3DR       (*(unsigned char volatile xdata *)0xFE2B)
#define P4DR       (*(unsigned char volatile xdata *)0xFE2C)
#define P5DR       (*(unsigned char volatile xdata *)0xFE2D)
#define P0IE       (*(unsigned char volatile xdata *)0xFE30)
#define P1IE       (*(unsigned char volatile xdata *)0xFE31)
#define P3IE       (*(unsigned char volatile xdata *)0xFE33)

#define I2CCFG     (*(unsigned char volatile xdata *)0xFE80)
#define I2CMSCR    (*(unsigned char volatile xdata *)0xFE81)
#define I2CMSST    (*(unsigned char volatile xdata *)0xFE82)
#define I2CSLCR    (*(unsigned char volatile xdata *)0xFE83)
#define I2CSLST    (*(unsigned char volatile xdata *)0xFE84)
#define I2CSLADR   (*(unsigned char volatile xdata *)0xFE85)
#define I2CTXD     (*(unsigned char volatile xdata *)0xFE86)
#define I2CRXD     (*(unsigned char volatile xdata *)0xFE87)
#define I2CMSAUX   (*(unsigned char volatile xdata *)0xFE88)

#define TM2PS      (*(unsigned char volatile xdata *)0xFEA2)
#define TM3PS      (*(unsigned char volatile xdata *)0xFEA3)
#define TM4PS      (*(unsigned char volatile xdata *)0xFEA4)
#define ADCTIM     (*(unsigned char volatile xdata *)0xFEA8)

#define PWM0CH     (*(unsigned char volatile xdata *)0xFF00)
#define PWM0CL     (*(unsigned char volatile xdata *)0xFF01)
#define PWM0CKS    (*(unsigned char volatile xdata *)0xFF02)
#define PWM0TADCH  (*(unsigned char volatile xdata *)0xFF03)
#define PWM0TADCL  (*(unsigned char volatile xdata *)0xFF04)
#define PWM0IF     (*(unsigned char volatile xdata *)0xFF05)
#define PWM0FDCR   (*(unsigned char volatile xdata *)0xFF06)
#define PWM00TIH   (*(unsigned char volatile xdata *)0xFF10)
#define PWM00TIL   (*(unsigned char volatile xdata *)0xFF11)
#define PWM00T2H   (*(unsigned char volatile xdata *)0xFF12)
#define PWM00T2L   (*(unsigned char volatile xdata *)0xFF13)
#define PWM00CR    (*(unsigned char volatile xdata *)0xFF14)
#define PWM00HLD   (*(unsigned char volatile xdata *)0xFF15)
#define PWM01TIH   (*(unsigned char volatile xdata *)0xFF18)
#define PWM01TIL   (*(unsigned char volatile xdata *)0xFF19)
#define PWM01T2H   (*(unsigned char volatile xdata *)0xFF1A)
#define PWM01T2L   (*(unsigned char volatile xdata *)0xFF1B)
#define PWM01CR    (*(unsigned char volatile xdata *)0xFF1C)
#define PWM01HLD   (*(unsigned char volatile xdata *)0xFF1D)
#define PWM02TIH   (*(unsigned char volatile xdata *)0xFF20)
#define PWM02TIL   (*(unsigned char volatile xdata *)0xFF21)
#define PWM02T2H   (*(unsigned char volatile xdata *)0xFF22)
#define PWM02T2L   (*(unsigned char volatile xdata *)0xFF23)
#define PWM02CR    (*(unsigned char volatile xdata *)0xFF24)
```

```
#define PWM02HLD      (*(unsigned char volatile xdata *)0xFF25)
#define PWM03T1H     (*(unsigned char volatile xdata *)0xFF28)
#define PWM03T1L     (*(unsigned char volatile xdata *)0xFF29)
#define PWM03T2H     (*(unsigned char volatile xdata *)0xFF2A)
#define PWM03T2L     (*(unsigned char volatile xdata *)0xFF2B)
#define PWM03CR      (*(unsigned char volatile xdata *)0xFF2C)
#define PWM03HLD     (*(unsigned char volatile xdata *)0xFF2D)
#define PWM04T1H     (*(unsigned char volatile xdata *)0xFF30)
#define PWM04T1L     (*(unsigned char volatile xdata *)0xFF31)
#define PWM04T2H     (*(unsigned char volatile xdata *)0xFF32)
#define PWM04T2L     (*(unsigned char volatile xdata *)0xFF33)
#define PWM04CR      (*(unsigned char volatile xdata *)0xFF34)
#define PWM04HLD     (*(unsigned char volatile xdata *)0xFF35)
#define PWM05T1H     (*(unsigned char volatile xdata *)0xFF38)
#define PWM05T1L     (*(unsigned char volatile xdata *)0xFF39)
#define PWM05T2H     (*(unsigned char volatile xdata *)0xFF3A)
#define PWM05T2L     (*(unsigned char volatile xdata *)0xFF3B)
#define PWM05CR      (*(unsigned char volatile xdata *)0xFF3C)
#define PWM05HLD     (*(unsigned char volatile xdata *)0xFF3D)
#define PWM06T1H     (*(unsigned char volatile xdata *)0xFF40)
#define PWM06T1L     (*(unsigned char volatile xdata *)0xFF41)
#define PWM06T2H     (*(unsigned char volatile xdata *)0xFF42)
#define PWM06T2L     (*(unsigned char volatile xdata *)0xFF43)
#define PWM06CR      (*(unsigned char volatile xdata *)0xFF44)
#define PWM06HLD     (*(unsigned char volatile xdata *)0xFF45)
#define PWM07T1H     (*(unsigned char volatile xdata *)0xFF48)
#define PWM07T1L     (*(unsigned char volatile xdata *)0xFF49)
#define PWM07T2H     (*(unsigned char volatile xdata *)0xFF4A)
#define PWM07T2L     (*(unsigned char volatile xdata *)0xFF4B)
#define PWM07CR      (*(unsigned char volatile xdata *)0xFF4C)
#define PWM07HLD     (*(unsigned char volatile xdata *)0xFF4D)
#define PWM1CH       (*(unsigned char volatile xdata *)0xFF50)
#define PWM1CL       (*(unsigned char volatile xdata *)0xFF51)
#define PWM1CKS      (*(unsigned char volatile xdata *)0xFF52)
#define PWM1IF       (*(unsigned char volatile xdata *)0xFF55)
#define PWM1FDCR     (*(unsigned char volatile xdata *)0xFF56)
#define PWM10T1H     (*(unsigned char volatile xdata *)0xFF60)
#define PWM10T1L     (*(unsigned char volatile xdata *)0xFF61)
#define PWM10T2H     (*(unsigned char volatile xdata *)0xFF62)
#define PWM10T2L     (*(unsigned char volatile xdata *)0xFF63)
#define PWM10CR      (*(unsigned char volatile xdata *)0xFF64)
#define PWM10HLD     (*(unsigned char volatile xdata *)0xFF65)
#define PWM11T1H     (*(unsigned char volatile xdata *)0xFF68)
#define PWM11T1L     (*(unsigned char volatile xdata *)0xFF69)
#define PWM11T2H     (*(unsigned char volatile xdata *)0xFF6A)
#define PWM11T2L     (*(unsigned char volatile xdata *)0xFF6B)
#define PWM11CR      (*(unsigned char volatile xdata *)0xFF6C)
#define PWM11HLD     (*(unsigned char volatile xdata *)0xFF6D)
#define PWM12T1H     (*(unsigned char volatile xdata *)0xFF70)
#define PWM12T1L     (*(unsigned char volatile xdata *)0xFF71)
#define PWM12T2H     (*(unsigned char volatile xdata *)0xFF72)
#define PWM12T2L     (*(unsigned char volatile xdata *)0xFF73)
#define PWM12CR      (*(unsigned char volatile xdata *)0xFF74)
#define PWM12HLD     (*(unsigned char volatile xdata *)0xFF75)
#define PWM13T1H     (*(unsigned char volatile xdata *)0xFF78)
#define PWM13T1L     (*(unsigned char volatile xdata *)0xFF79)
#define PWM13T2H     (*(unsigned char volatile xdata *)0xFF7A)
#define PWM13T2L     (*(unsigned char volatile xdata *)0xFF7B)
#define PWM13CR      (*(unsigned char volatile xdata *)0xFF7C)
```

```
#define PWM13HLD      (*(unsigned char volatile xdata *)0xFF7D)
#define PWM14T1H     (*(unsigned char volatile xdata *)0xFF80)
#define PWM14T1L     (*(unsigned char volatile xdata *)0xFF81)
#define PWM14T2H     (*(unsigned char volatile xdata *)0xFF82)
#define PWM14T2L     (*(unsigned char volatile xdata *)0xFF83)
#define PWM14CR      (*(unsigned char volatile xdata *)0xFF84)
#define PWM14HLD     (*(unsigned char volatile xdata *)0xFF85)
#define PWM15T1H     (*(unsigned char volatile xdata *)0xFF88)
#define PWM15T1L     (*(unsigned char volatile xdata *)0xFF89)
#define PWM15T2H     (*(unsigned char volatile xdata *)0xFF8A)
#define PWM15T2L     (*(unsigned char volatile xdata *)0xFF8B)
#define PWM15CR      (*(unsigned char volatile xdata *)0xFF8C)
#define PWM15HLD     (*(unsigned char volatile xdata *)0xFF8D)
#define PWM16T1H     (*(unsigned char volatile xdata *)0xFF90)
#define PWM16T1L     (*(unsigned char volatile xdata *)0xFF91)
#define PWM16T2H     (*(unsigned char volatile xdata *)0xFF92)
#define PWM16T2L     (*(unsigned char volatile xdata *)0xFF93)
#define PWM16CR      (*(unsigned char volatile xdata *)0xFF94)
#define PWM16HLD     (*(unsigned char volatile xdata *)0xFF95)
#define PWM17T1H     (*(unsigned char volatile xdata *)0xFF98)
#define PWM17T1L     (*(unsigned char volatile xdata *)0xFF99)
#define PWM17T2H     (*(unsigned char volatile xdata *)0xFF9A)
#define PWM17T2L     (*(unsigned char volatile xdata *)0xFF9B)
#define PWM17CR      (*(unsigned char volatile xdata *)0xFF9C)
#define PWM17HLD     (*(unsigned char volatile xdata *)0xFF9D)
#define PWM2CH       (*(unsigned char volatile xdata *)0xFFA0)
#define PWM2CL       (*(unsigned char volatile xdata *)0xFFA1)
#define PWM2CKS      (*(unsigned char volatile xdata *)0xFFA2)
#define PWM2TADCH    (*(unsigned char volatile xdata *)0xFFA3)
#define PWM2TADCL    (*(unsigned char volatile xdata *)0xFFA4)
#define PWM2IF       (*(unsigned char volatile xdata *)0xFFA5)
#define PWM2FDCCR    (*(unsigned char volatile xdata *)0xFFA6)
#define PWM20T1H     (*(unsigned char volatile xdata *)0xFFB0)
#define PWM20T1L     (*(unsigned char volatile xdata *)0xFFB1)
#define PWM20T2H     (*(unsigned char volatile xdata *)0xFFB2)
#define PWM20T2L     (*(unsigned char volatile xdata *)0xFFB3)
#define PWM20CR      (*(unsigned char volatile xdata *)0xFFB4)
#define PWM20HLD     (*(unsigned char volatile xdata *)0xFFB5)
#define PWM21T1H     (*(unsigned char volatile xdata *)0xFFB8)
#define PWM21T1L     (*(unsigned char volatile xdata *)0xFFB9)
#define PWM21T2H     (*(unsigned char volatile xdata *)0xFFBA)
#define PWM21T2L     (*(unsigned char volatile xdata *)0xFFBB)
#define PWM21CR      (*(unsigned char volatile xdata *)0xFFBC)
#define PWM21HLD     (*(unsigned char volatile xdata *)0xFFBD)
#define PWM22T1H     (*(unsigned char volatile xdata *)0xFFC0)
#define PWM22T1L     (*(unsigned char volatile xdata *)0xFFC1)
#define PWM22T2H     (*(unsigned char volatile xdata *)0xFFC2)
#define PWM22T2L     (*(unsigned char volatile xdata *)0xFFC3)
#define PWM22CR      (*(unsigned char volatile xdata *)0xFFC4)
#define PWM22HLD     (*(unsigned char volatile xdata *)0xFFC5)
#define PWM23T1H     (*(unsigned char volatile xdata *)0xFFC8)
#define PWM23T1L     (*(unsigned char volatile xdata *)0xFFC9)
#define PWM23T2H     (*(unsigned char volatile xdata *)0xFFCA)
#define PWM23T2L     (*(unsigned char volatile xdata *)0xFFCB)
#define PWM23CR      (*(unsigned char volatile xdata *)0xFFCC)
#define PWM23HLD     (*(unsigned char volatile xdata *)0xFFCD)
#define PWM24T1H     (*(unsigned char volatile xdata *)0xFFD0)
#define PWM24T1L     (*(unsigned char volatile xdata *)0xFFD1)
#define PWM24T2H     (*(unsigned char volatile xdata *)0xFFD2)
```



```
#define PWM24T2L      (*(unsigned char volatile xdata *)0xFFD3)
#define PWM24CR      (*(unsigned char volatile xdata *)0xFFD4)
#define PWM24HLD     (*(unsigned char volatile xdata *)0xFFD5)
#define PWM25T1H     (*(unsigned char volatile xdata *)0xFFD8)
#define PWM25T1L     (*(unsigned char volatile xdata *)0xFFD9)
#define PWM25T2H     (*(unsigned char volatile xdata *)0xFFDA)
#define PWM25T2L     (*(unsigned char volatile xdata *)0xFFDB)
#define PWM25CR      (*(unsigned char volatile xdata *)0xFFDC)
#define PWM25HLD     (*(unsigned char volatile xdata *)0xFFDD)
#define PWM26T1H     (*(unsigned char volatile xdata *)0xFFE0)
#define PWM26T1L     (*(unsigned char volatile xdata *)0xFFE1)
#define PWM26T2H     (*(unsigned char volatile xdata *)0xFFE2)
#define PWM26T2L     (*(unsigned char volatile xdata *)0xFFE3)
#define PWM26CR      (*(unsigned char volatile xdata *)0xFFE4)
#define PWM26HLD     (*(unsigned char volatile xdata *)0xFFE5)
#define PWM27T1H     (*(unsigned char volatile xdata *)0xFFE8)
#define PWM27T1L     (*(unsigned char volatile xdata *)0xFFE9)
#define PWM27T2H     (*(unsigned char volatile xdata *)0xFFEA)
#define PWM27T2L     (*(unsigned char volatile xdata *)0xFFEB)
#define PWM27CR      (*(unsigned char volatile xdata *)0xFFEC)
#define PWM27HLD     (*(unsigned char volatile xdata *)0xFFED)
#define PWM3CH       (*(unsigned char volatile xdata *)0xFC00)
#define PWM3CL       (*(unsigned char volatile xdata *)0xFC01)
#define PWM3CKS      (*(unsigned char volatile xdata *)0xFC02)
#define PWM3IF       (*(unsigned char volatile xdata *)0xFC05)
#define PWM3FDCR     (*(unsigned char volatile xdata *)0xFC06)
#define PWM30T1H     (*(unsigned char volatile xdata *)0xFC10)
#define PWM30T1L     (*(unsigned char volatile xdata *)0xFC11)
#define PWM30T2H     (*(unsigned char volatile xdata *)0xFC12)
#define PWM30T2L     (*(unsigned char volatile xdata *)0xFC13)
#define PWM30CR      (*(unsigned char volatile xdata *)0xFC14)
#define PWM30HLD     (*(unsigned char volatile xdata *)0xFC15)
#define PWM31T1H     (*(unsigned char volatile xdata *)0xFC18)
#define PWM31T1L     (*(unsigned char volatile xdata *)0xFC19)
#define PWM31T2H     (*(unsigned char volatile xdata *)0xFC1A)
#define PWM31T2L     (*(unsigned char volatile xdata *)0xFC1B)
#define PWM31CR      (*(unsigned char volatile xdata *)0xFC1C)
#define PWM31HLD     (*(unsigned char volatile xdata *)0xFC1D)
#define PWM32T1H     (*(unsigned char volatile xdata *)0xFC20)
#define PWM32T1L     (*(unsigned char volatile xdata *)0xFC21)
#define PWM32T2H     (*(unsigned char volatile xdata *)0xFC22)
#define PWM32T2L     (*(unsigned char volatile xdata *)0xFC23)
#define PWM32CR      (*(unsigned char volatile xdata *)0xFC24)
#define PWM32HLD     (*(unsigned char volatile xdata *)0xFC25)
#define PWM33T1H     (*(unsigned char volatile xdata *)0xFC28)
#define PWM33T1L     (*(unsigned char volatile xdata *)0xFC29)
#define PWM33T2H     (*(unsigned char volatile xdata *)0xFC2A)
#define PWM33T2L     (*(unsigned char volatile xdata *)0xFC2B)
#define PWM33CR      (*(unsigned char volatile xdata *)0xFC2C)
#define PWM33HLD     (*(unsigned char volatile xdata *)0xFC2D)
#define PWM34T1H     (*(unsigned char volatile xdata *)0xFC30)
#define PWM34T1L     (*(unsigned char volatile xdata *)0xFC31)
#define PWM34T2H     (*(unsigned char volatile xdata *)0xFC32)
#define PWM34T2L     (*(unsigned char volatile xdata *)0xFC33)
#define PWM34CR      (*(unsigned char volatile xdata *)0xFC34)
#define PWM34HLD     (*(unsigned char volatile xdata *)0xFC35)
#define PWM35T1H     (*(unsigned char volatile xdata *)0xFC38)
#define PWM35T1L     (*(unsigned char volatile xdata *)0xFC39)
#define PWM35T2H     (*(unsigned char volatile xdata *)0xFC3A)
```

```
#define PWM35T2L      (*(unsigned char volatile xdata *)0xFC3B)
#define PWM35CR      (*(unsigned char volatile xdata *)0xFC3C)
#define PWM35HLD     (*(unsigned char volatile xdata *)0xFC3D)
#define PWM36T1H     (*(unsigned char volatile xdata *)0xFC40)
#define PWM36T1L     (*(unsigned char volatile xdata *)0xFC41)
#define PWM36T2H     (*(unsigned char volatile xdata *)0xFC42)
#define PWM36T2L     (*(unsigned char volatile xdata *)0xFC43)
#define PWM36CR      (*(unsigned char volatile xdata *)0xFC44)
#define PWM36HLD     (*(unsigned char volatile xdata *)0xFC45)
#define PWM37T1H     (*(unsigned char volatile xdata *)0xFC48)
#define PWM37T1L     (*(unsigned char volatile xdata *)0xFC49)
#define PWM37T2H     (*(unsigned char volatile xdata *)0xFC4A)
#define PWM37T2L     (*(unsigned char volatile xdata *)0xFC4B)
#define PWM37CR      (*(unsigned char volatile xdata *)0xFC4C)
#define PWM37HLD     (*(unsigned char volatile xdata *)0xFC4D)
#define PWM4CH       (*(unsigned char volatile xdata *)0xFC50)
#define PWM4CL       (*(unsigned char volatile xdata *)0xFC51)
#define PWM4CKS      (*(unsigned char volatile xdata *)0xFC52)
#define PWM4TADCH    (*(unsigned char volatile xdata *)0xFC53)
#define PWM4TADCL    (*(unsigned char volatile xdata *)0xFC54)
#define PWM4IF       (*(unsigned char volatile xdata *)0xFC55)
#define PWM4FDCR     (*(unsigned char volatile xdata *)0xFC56)
#define PWM40T1H     (*(unsigned char volatile xdata *)0xFC60)
#define PWM40T1L     (*(unsigned char volatile xdata *)0xFC61)
#define PWM40T2H     (*(unsigned char volatile xdata *)0xFC62)
#define PWM40T2L     (*(unsigned char volatile xdata *)0xFC63)
#define PWM40CR      (*(unsigned char volatile xdata *)0xFC64)
#define PWM40HLD     (*(unsigned char volatile xdata *)0xFC65)
#define PWM41T1H     (*(unsigned char volatile xdata *)0xFC68)
#define PWM41T1L     (*(unsigned char volatile xdata *)0xFC69)
#define PWM41T2H     (*(unsigned char volatile xdata *)0xFC6A)
#define PWM41T2L     (*(unsigned char volatile xdata *)0xFC6B)
#define PWM41CR      (*(unsigned char volatile xdata *)0xFC6C)
#define PWM41HLD     (*(unsigned char volatile xdata *)0xFC6D)
#define PWM42T1H     (*(unsigned char volatile xdata *)0xFC70)
#define PWM42T1L     (*(unsigned char volatile xdata *)0xFC71)
#define PWM42T2H     (*(unsigned char volatile xdata *)0xFC72)
#define PWM42T2L     (*(unsigned char volatile xdata *)0xFC73)
#define PWM42CR      (*(unsigned char volatile xdata *)0xFC74)
#define PWM42HLD     (*(unsigned char volatile xdata *)0xFC75)
#define PWM43T1H     (*(unsigned char volatile xdata *)0xFC78)
#define PWM43T1L     (*(unsigned char volatile xdata *)0xFC79)
#define PWM43T2H     (*(unsigned char volatile xdata *)0xFC7A)
#define PWM43T2L     (*(unsigned char volatile xdata *)0xFC7B)
#define PWM43CR      (*(unsigned char volatile xdata *)0xFC7C)
#define PWM43HLD     (*(unsigned char volatile xdata *)0xFC7D)
#define PWM44T1H     (*(unsigned char volatile xdata *)0xFC80)
#define PWM44T1L     (*(unsigned char volatile xdata *)0xFC81)
#define PWM44T2H     (*(unsigned char volatile xdata *)0xFC82)
#define PWM44T2L     (*(unsigned char volatile xdata *)0xFC83)
#define PWM44CR      (*(unsigned char volatile xdata *)0xFC84)
#define PWM44HLD     (*(unsigned char volatile xdata *)0xFC85)
#define PWM45T1H     (*(unsigned char volatile xdata *)0xFC88)
#define PWM45T1L     (*(unsigned char volatile xdata *)0xFC89)
#define PWM45T2H     (*(unsigned char volatile xdata *)0xFC8A)
#define PWM45T2L     (*(unsigned char volatile xdata *)0xFC8B)
#define PWM45CR      (*(unsigned char volatile xdata *)0xFC8C)
#define PWM45HLD     (*(unsigned char volatile xdata *)0xFC8D)
#define PWM46T1H     (*(unsigned char volatile xdata *)0xFC90)
```

```
#define PWM46T1L      (*(unsigned char volatile xdata *)0xFC91)
#define PWM46T2H      (*(unsigned char volatile xdata *)0xFC92)
#define PWM46T2L      (*(unsigned char volatile xdata *)0xFC93)
#define PWM46CR       (*(unsigned char volatile xdata *)0xFC94)
#define PWM46HLD      (*(unsigned char volatile xdata *)0xFC95)
#define PWM47T1H      (*(unsigned char volatile xdata *)0xFC98)
#define PWM47T1L      (*(unsigned char volatile xdata *)0xFC99)
#define PWM47T2H      (*(unsigned char volatile xdata *)0xFC9A)
#define PWM47T2L      (*(unsigned char volatile xdata *)0xFC9B)
#define PWM47CR       (*(unsigned char volatile xdata *)0xFC9C)
#define PWM47HLD      (*(unsigned char volatile xdata *)0xFC9D)
#define PWM5CH        (*(unsigned char volatile xdata *)0xFCA0)
#define PWM5CL        (*(unsigned char volatile xdata *)0xFCA1)
#define PWM5CKS       (*(unsigned char volatile xdata *)0xFCA2)
#define PWM5IF        (*(unsigned char volatile xdata *)0xFCA5)
#define PWM5FDCR      (*(unsigned char volatile xdata *)0xFCA6)
#define PWM50T1H      (*(unsigned char volatile xdata *)0xFCB0)
#define PWM50T1L      (*(unsigned char volatile xdata *)0xFCB1)
#define PWM50T2H      (*(unsigned char volatile xdata *)0xFCB2)
#define PWM50T2L      (*(unsigned char volatile xdata *)0xFCB3)
#define PWM50CR       (*(unsigned char volatile xdata *)0xFCB4)
#define PWM50HLD      (*(unsigned char volatile xdata *)0xFCB5)
#define PWM51T1H      (*(unsigned char volatile xdata *)0xFCB8)
#define PWM51T1L      (*(unsigned char volatile xdata *)0xFCB9)
#define PWM51T2H      (*(unsigned char volatile xdata *)0xFCBA)
#define PWM51T2L      (*(unsigned char volatile xdata *)0xFCBB)
#define PWM51CR       (*(unsigned char volatile xdata *)0xFCBC)
#define PWM51HLD      (*(unsigned char volatile xdata *)0xFCBD)
#define PWM52T1H      (*(unsigned char volatile xdata *)0xFCC0)
#define PWM52T1L      (*(unsigned char volatile xdata *)0xFCC1)
#define PWM52T2H      (*(unsigned char volatile xdata *)0xFCC2)
#define PWM52T2L      (*(unsigned char volatile xdata *)0xFCC3)
#define PWM52CR       (*(unsigned char volatile xdata *)0xFCC4)
#define PWM52HLD      (*(unsigned char volatile xdata *)0xFCC5)
#define PWM53T1H      (*(unsigned char volatile xdata *)0xFCC8)
#define PWM53T1L      (*(unsigned char volatile xdata *)0xFCC9)
#define PWM53T2H      (*(unsigned char volatile xdata *)0xFCCA)
#define PWM53T2L      (*(unsigned char volatile xdata *)0xFCCB)
#define PWM53CR       (*(unsigned char volatile xdata *)0xFCCC)
#define PWM53HLD      (*(unsigned char volatile xdata *)0xFCCD)
#define PWM54T1H      (*(unsigned char volatile xdata *)0xFCD0)
#define PWM54T1L      (*(unsigned char volatile xdata *)0xFCD1)
#define PWM54T2H      (*(unsigned char volatile xdata *)0xFCD2)
#define PWM54T2L      (*(unsigned char volatile xdata *)0xFCD3)
#define PWM54CR       (*(unsigned char volatile xdata *)0xFCD4)
#define PWM54HLD      (*(unsigned char volatile xdata *)0xFCD5)
#define PWM55T1H      (*(unsigned char volatile xdata *)0xFCD8)
#define PWM55T1L      (*(unsigned char volatile xdata *)0xFCD9)
#define PWM55T2H      (*(unsigned char volatile xdata *)0xFCDA)
#define PWM55T2L      (*(unsigned char volatile xdata *)0xFCDB)
#define PWM55CR       (*(unsigned char volatile xdata *)0xFCDC)
#define PWM55HLD      (*(unsigned char volatile xdata *)0xFCDD)
#define PWM56T1H      (*(unsigned char volatile xdata *)0xFCE0)
#define PWM56T1L      (*(unsigned char volatile xdata *)0xFCE1)
#define PWM56T2H      (*(unsigned char volatile xdata *)0xFCE2)
#define PWM56T2L      (*(unsigned char volatile xdata *)0xFCE3)
#define PWM56CR       (*(unsigned char volatile xdata *)0xFCE4)
#define PWM56HLD      (*(unsigned char volatile xdata *)0xFCE5)
#define PWM57T1H      (*(unsigned char volatile xdata *)0xFCE8)
```



```
#define PWM57T1L      (*(unsigned char volatile xdata *)0xFCE9)
#define PWM57T2H      (*(unsigned char volatile xdata *)0xFCEA)
#define PWM57T2L      (*(unsigned char volatile xdata *)0xFCEB)
#define PWM57CR        (*(unsigned char volatile xdata *)0xFCEC)
#define PWM57HLD      (*(unsigned char volatile xdata *)0xFCED)
```

```
////////////////////////////////////
```

```
#endif
```

STC MCU

附录M 应用注意事项

STC8G1K08A-8PIN 系列

1. STC8G1K08A-8PIN 系列 A 版芯片的 PCA 中断的关闭中断指令无法在一个时钟内完成, 用户必须在关闭中断指令后多加 1 个 NOP 指令。(由于使能或者关闭 EA 总中断能够在一个时钟内生效, 若用户需要立即屏蔽中断, 可使用关 EA 的方法)

STC8G1K08-20PIN 系列

1. STC8G1K08-20PIN 系列 C 版芯片和 D 版芯片的 LVD 中断、定时器 2 中断、INT2 中断、INT3 中断和 INT4 中断的关闭中断指令无法在一个时钟内完成, 用户必须在关闭中断指令后多加 1 个 NOP 指令。(D 版本芯片在 C 版本芯片的基础上修改了高速脉冲输出会受到同一组 I/O 口翻转影响的问题)
2. STC8G1K08-20PIN 系列 C 版芯片的 PCA 高速脉冲输出功能会受到同一组 I/O 口翻转的影响, 建议不要使用高速脉冲输出功能 (D 版芯片无此问题)。如果是单纯的需要时钟输出功能, 用户可以使用定时器的时钟输出来完成。(STC8G 系列包含的 3 组 PCA 模块有如下 4 个功能模式: ①PWM 脉宽调制输出功能正确; ②Capture 捕获外部信号测量脉冲宽度功能正确; ③三通道 16 位定时器功能正确; ④自动翻转 I/O 进行高速脉冲输出功能有误, 建议不要使用 PCA 的高速脉冲输出模式。注意: PCA 模块的前 3 个功能模式都是正确的)。特别的: 如果用户一定要使用 PCA 的高速脉冲输出功能, 请关闭自动翻转功能, 而改用在中断中软件翻转, 参考代码如下:

汇编代码

;测试工作频率为 11.0592MHz

CCON	DATA	0D8H
CF	BIT	CCON.7
CR	BIT	CCON.6
CCF2	BIT	CCON.2
CCF1	BIT	CCON.1
CCF0	BIT	CCON.0
CMOD	DATA	0D9H
CL	DATA	0E9H
CH	DATA	0F9H
CCAPM0	DATA	0DAH
CCAP0L	DATA	0EAH
CCAP0H	DATA	0FAH
PCA_PWM0	DATA	0F2H
CCAPM1	DATA	0DBH
CCAP1L	DATA	0EBH
CCAP1H	DATA	0FBH
PCA_PWM1	DATA	0F3H
CCAPM2	DATA	0DCH
CCAP2L	DATA	0ECH
CCAP2H	DATA	0FCH
PCA_PWM2	DATA	0F4H

```

T38K4HZ    EQU    90H                                ;11059200/2/38400

P0M1      DATA    093H
P0M0      DATA    094H
P1M1      DATA    091H
P1M0      DATA    092H
P2M1      DATA    095H
P2M0      DATA    096H
P3M1      DATA    0B1H
P3M0      DATA    0B2H
P4M1      DATA    0B3H
P4M0      DATA    0B4H
P5M1      DATA    0C9H
P5M0      DATA    0CAH

CCP0      BIT     P1.1
CCP1      BIT     P1.0
CCP2      BIT     P3.7

ORG       0000H
LJMP     MAIN
ORG       003BH
LJMP     PCAISR

PCAISR:   ORG       0100H

PUSH     ACC
PUSH     PSW
CLR      CCF0
CPL      CCP0          ;软件翻转I/O
MOV      A,CCAP0L
ADD      A,#LOW T38K4HZ
MOV      CCAP0L,A
MOV      A,CCAP0H
ADDC    A,#HIGH T38K4HZ
MOV      CCAP0H,A
POP      PSW
POP      ACC
RETI

MAIN:    MOV      SP,#5FH
MOV      P0M0,#00H
MOV      P0M1,#00H
MOV      P1M0,#00H
MOV      P1M1,#00H
MOV      P2M0,#00H
MOV      P2M1,#00H
MOV      P3M0,#00H
MOV      P3M1,#00H
MOV      P4M0,#00H
MOV      P4M1,#00H
MOV      P5M0,#00H
MOV      P5M1,#00H

MOV      CCON,#00H
MOV      CMOD,#08H          ;PCA 时钟为系统时钟
MOV      CL,#00H
MOV      CH,#0H
    
```

```

MOV      CCAPM0,#49H          ;PCA 模块0 为16 位定时器模式, 不使能脉冲输出
MOV      CCAP0L,#LOW T38K4HZ
MOV      CCAP0H,#HIGH T38K4HZ
SETB    CR                    ;启动PCA 计时器
SETB    EA

JMP     $

END

```

C 语言代码

//测试工作频率为11.0592MHz

```

#include "reg51.h"
#include "intrins.h"

```

```

#define T38K4HZ (11059200L / 2 / 38400)

```

```

sfr      CCON      = 0xd8;
sbit     CF        = CCON^7;
sbit     CR        = CCON^6;
sbit     CCF2     = CCON^2;
sbit     CCF1     = CCON^1;
sbit     CCF0     = CCON^0;
sfr      CMOD     = 0xd9;
sfr      CL       = 0xe9;
sfr      CH       = 0xf9;
sfr      CCAPM0   = 0xda;
sfr      CCAP0L   = 0xea;
sfr      CCAP0H   = 0xfa;
sfr      PCA_PWM0 = 0xf2;
sfr      CCAPMI   = 0xdb;
sfr      CCAPIL   = 0xeb;
sfr      CCAPIH   = 0xfb;
sfr      PCA_PWM1 = 0xf3;
sfr      CCAPM2   = 0xdc;
sfr      CCAP2L   = 0xec;
sfr      CCAP2H   = 0xfc;
sfr      PCA_PWM2 = 0xf4;

sfr      P0MI     = 0x93;
sfr      P0M0     = 0x94;
sfr      P1MI     = 0x91;
sfr      P1M0     = 0x92;
sfr      P2MI     = 0x95;
sfr      P2M0     = 0x96;
sfr      P3MI     = 0xb1;
sfr      P3M0     = 0xb2;
sfr      P4MI     = 0xb3;
sfr      P4M0     = 0xb4;
sfr      P5MI     = 0xc9;
sfr      P5M0     = 0xca;

sbit     CCP0     = P1^1;
sbit     CCP1     = P1^0;
sbit     CCP2     = P3^7;

```

```

unsigned int      value;

```

```

void PCA_Isr() interrupt 7
{
    CCF0 = 0;
    CCP0 = ~CCP0;           //软件翻转I/O
    CCAP0L = value;
    CCAP0H = value >> 8;
    value += T38K4HZ;
}

void main()
{
    P0M0 = 0x00;
    P0M1 = 0x00;
    P1M0 = 0x00;
    P1M1 = 0x00;
    P2M0 = 0x00;
    P2M1 = 0x00;
    P3M0 = 0x00;
    P3M1 = 0x00;
    P4M0 = 0x00;
    P4M1 = 0x00;
    P5M0 = 0x00;
    P5M1 = 0x00;

    CCON = 0x00;
    CMOD = 0x08;           //PCA 时钟为系统时钟
    CL = 0x00;
    CH = 0x00;
    CCAPM0 = 0x49;        //PCA 模块0 为16 位定时器模式, 不使能脉冲输出
    value = T38K4HZ;
    CCAP0L = value;
    CCAP0H = value >> 8;
    value += T38K4HZ;
    CR = 1;               //启动PCA 计时器
    EA = 1;

    while (1);
}

```

STC8G2K64S4 系列

1. STC8G2K64S4 系列 A 版芯片的 PCA 高速脉冲输出功能会受到同一组 I/O 口翻转的影响, 详情请参考本节 STC8G1K08-20PIN 系列的参考代码
2. STC8G2K64S4 系列 A 版芯片的增强型 PWM 功能在 P2.0 和 P2.1 口存在 BUG, 其他的 43 个 I/O 口均可正确输出 PWM 波形, 建议不要使用 P2.0 和 P2.1 输出 PWM 波形。

STC8G1K08T 系列

1. STC8G1K08T 系列 A 版芯片, 当使能某个触摸按键时, 会影响另外一个 IO 口的波形输出, 对应关系如下:

TSCHE1 寄存器设置			TSCHE2 寄存器设置		
使能位	按键引脚	受影响 I/O	使能位	按键引脚	受影响 I/O
TKEN7	P1.0	P1.7	TKEN15	P3.0	P3.7
TKEN6	P1.1	P1.6	TKEN14	P3.1	P3.6
TKEN5	无	P1.5	TKEN13	P3.2	P3.5
TKEN4	P1.3	P1.4	TKEN12	P3.3	P3.4
TKEN3	P1.4	P1.3	TKEN11	P3.4	P3.3
TKEN2	P1.5	P1.2	TKEN10	P3.5	P3.2
TKEN1	P1.6	P1.1	TKEN9	P3.6	P3.1
TKEN0	P5.4	P1.0	TKEN8	P3.7	P3.0

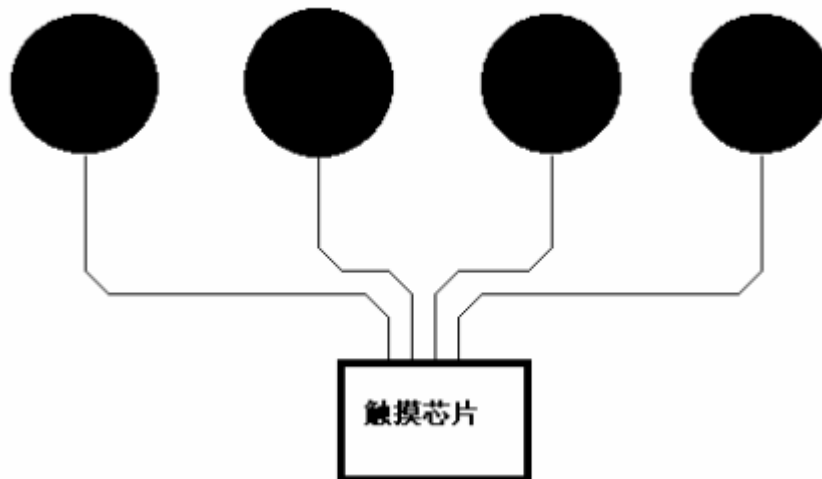
例如: 如果 P3.0 做普通 IO, 则 P3.7 也不能用做触摸按键; 如果 P1.0 做普通 IO, 则 P5.4 也不能用做触摸按键。

2. 当作普通 IO 时, 除了 P1.7 外, 均与正常的 IO 使用相同。
3. TK5 没有连接到外部的 IO, 故 TK5 没有功能。
4. P1.7 没有触摸键功能, 只能做 IO 使用, 但同时 P1.0(TK7)不能使用做触摸键。
 - a. 设置 P1.7 为准双向口, 则 P1.7 输出异常, 要外接上拉电阻或启动内部上拉电阻才能正常。
 - b. 设置 P1.7 为准双向口, 将 P1.6 也设置为准双向口, 则 P1.7 准双向口输出正常。
 - c. 设置 P1.7 为推挽输出, 则 P1.7 推挽输出正常。
 - d. 设置 P1.7 为开漏输出, 则 P1.7 输出正常, 外接上拉电阻或启动内部上拉电阻才能输出高电平。
 - e. 设置 P1.7 为开漏输出, 将 P1.6 设置为准双向口, 则 P1.7 成为准双向口输出。

附录N 触摸按键的PCB设计指导

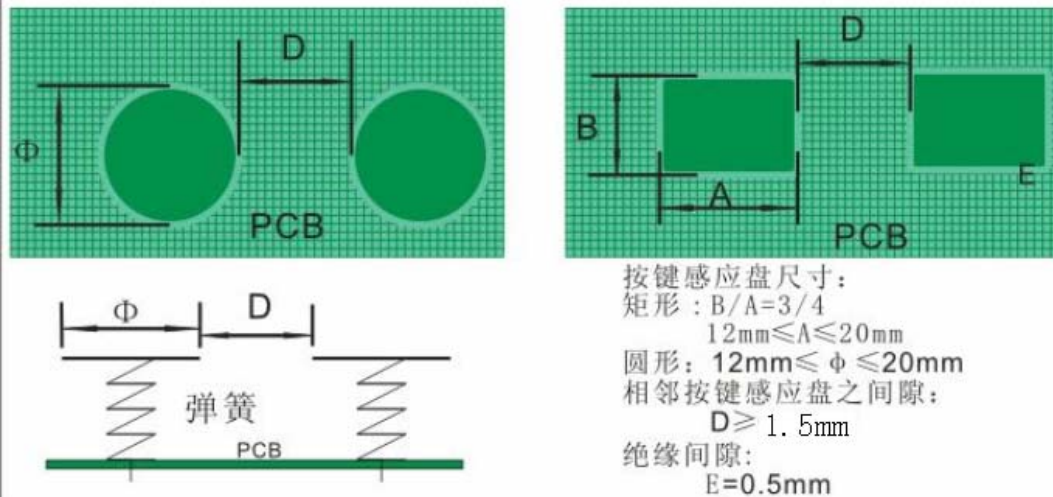
触摸按键对 PCB 设计的要求比较严格，否则其效果会大打折扣甚至失败。建议用户在设计 PCB 时遵循以下几点原则：

1. **遵循通常的数模混合电路设计的基本原则。**
电容式触摸按键模块集成了精密电容测量的模拟电路，因此进行 PCB 设计时应该把它看成一个独立的模拟电路对待。遵循通常的数模混合电路设计的基本原则。
2. **采用星形接地**
触摸芯片的地线不要和其他电路公用，应该单独连到板子电源输入的接地点，也就是通常说的采用“星形接地”。
3. **电源上产生的噪声对触摸芯片的影响**
电源纹波、噪声应该尽量小，最好用一根独立的走线从板子的供电点取电并增加滤波措施，不要和其他的电路共用电源回路。
4. **IC 与感应盘的连线尽量等长，让其有近似的分布电容，入下图所示。**



5. **按键感应盘（电容传感器）大小和间隙**
在满足面板的美学设计要求的情况下，必须通过合理安排的感应盘大小和间隔尺寸，来获得最佳的触摸感应效果。感应盘放在底层，IC 也放在底层，感应盘与 IC 连线不要有过孔。相邻感应盘边沿的间隔最好在 1.5mm 以上（下图中的尺寸 D），如果 PCB 面积允许，尽量取大一些间隔。铺铜与感应盘的间隔为 0.5mm（下图中的尺寸 E）。

在家用电器应用中，以下推荐的感应盘大小和间距的尺寸可获得最佳触摸感应效果



6. 铺铜处理

底层可以铺网格铜或实铜均可，注意铺铜与感应盘的间隔为 0.5mm。顶层印刷按键的丝印信息，丝印的外框形状与底层感应盘一致，顶层对应底层感应盘的地方不能铺铜，否则会屏蔽掉触摸动作。顶层铺铜与底层铺铜一样即可。

7. 走线处理

感应盘与 IC 的连线使用比较小的线宽为好，比如 10~15mil 之间。感应盘到触摸芯片的连线不要跨越强干扰、高频、大电流的线。感应盘到触摸芯片的连线周围 1.5mm 内不要走其他信号线，越远离越好。顶层对应底层感应盘和连接线的地方，最好不要放任何线。

附录O 更新记录

● 2020/4/16

1. 修正 DFN8 (3mm*3mm) 的封装尺寸图

● 2020/4/8

1. 增加 STC8G1K08T 系列芯片的应用注意事项
2. 修正“存储器中的特殊参数”章节中关于 STC8G2K64S4 型号的参数
3. 更正“利用 ADC 第 15 通道测量外部电压或电池电压”章节中计算电压的公式
4. 修正 STC8G1K08T 系列有关 LED 驱动的特殊功能寄存器
5. 增加掉电唤醒定时器寄存器的使用说明
6. 更新 I/O 口章节中有关整体驱动电流的内容

● 2020/3/26

1. IRC24MCR 寄存器更名为 HIRCCR
2. 增加 STC8G2K64S4-LQFP48 型号使用 PL2303GL 下载参考线路图
3. 增加 STC8G2K64S4-LQFP48 型号直接软模拟 USB 下载参考线路图
4. 更新直流特性中的芯片在不同工作频率下的功耗
5. 更新应用注意事项
6. 在增强型 PWM 章节开头增加说明部分
7. 增加“触摸按键 PCB 设计指导”附录章节

● 2020/3/6

1. 重新整理管脚图章节结构
2. 更正 STC8G1K17、STC8G1K17A 型号的芯片特性

● 2020/3/5

1. 修正触摸按键中断向量入口地址
2. 修正触摸按键中断使能位及中断优先级的特殊功能寄存器位

● 2020/3/4

1. 更正文档中有关内部参考电压描述错误的部分
2. 更正 PWM 章节中部分示例代码的错误
3. 增加一般精度 ADC 和高精度 ADC 的应用线路图
4. 增加 ADC 模块的静态参数
5. 增加 STC8G1K08T-20PIN 触摸按键系列

6. 增加触摸按键控制器说明章节
7. 增加触摸按键参考电路图
8. 增加 LED 驱动器说明章节

● 2020/2/26

1. 增加 DFN8 封装图

● 2020/2/24

1. 增加“关于中断号大于 31 在 Keil 中编译出错的处理”章节
2. 增加“在 Keil 中建立多文件项目的方法”章节
3. 增加“仿真时查看全部的寄存器的方法”章节
4. 增加 STC8G2K64S4 系列 A 版芯片的应用注意事项
5. 增加“使用 I2C 的数据线 SDA 唤醒 MCU 省电模式”范例
6. 增加“如何让传统的 8051 单片机学习板可仿真”章节
7. 更新“用 STC 系列 MCU 的 I/O 口直接驱动段码 LCD”章节内容
8. 更新“STC8G1K08-20PIN 系列特性及价格”中的型号与价格
9. 增加“新增 4.1K 上拉电阻”章节
10. 在“存储器”章节中增加“8051 中可位寻址的数据存储器”小节

● 2020/1/20

1. 增加“利用 PCA 模块实现 DAC”参考线路图
2. 增加“一种典型三极管控制”电路
3. 增加“典型发光二极管控制”电路
4. 增加“混合电压供电系统 3V/5V 器件 I/O 口互连”参考电路
5. 增加“如何让 I/O 口上电复位时为低电平”参考电路
6. 增加“利用 74HC595 驱动 8 个数码管(串行扩展,3 根线)”参考电路
7. 增加“I/O 口直接驱动 LED 数码管”参考电路
8. 增加“运行用户程序时收到用户命令后自动启动 ISP 下载”说明

● 2020/1/17

1. 增加 MDU16 运算时钟数说明
2. 修正重要说明里面的描述

● 2020/1/15

1. 增加“ADC 做电容感应触摸按键”章节
2. 增加“ADC 作按键扫描应用线路图”章节
3. 增加附录“RS485 自动控制或 I/O 口控制线路图”
4. 增加附录“U8W 下载工具中 RS485 部分线路图”

● 2019/12/30

1. 更新芯片选型以及价格表
2. 增加产生用户指定频率的示例代码

● 2019/12/24

1. 将比较器章节参考电路图中的主控芯片修改为 STC8G 系列单片机
2. 将 ADC 章节参考电路图中的主控芯片修改为 STC8G 系列单片机
3. 将 ADC 模块中用于测量内部电压的通道统一命名为第 15 通道
4. 将原 STC8G1K08 系列改名为 STC8G1K08-20PIN 系列
5. 将原 STC8G2K64S4 系列改名为 STC8G2K64S4-48PIN 系列
6. 增加 STC8G1K08-8PIN 系列
7. 增加 STC8G1K08A-8PIN 系列
8. 增加 STC8G2K64S2-48PIN 系列
9. 修正 LVR 电压以及电器特性相关参数

● 2019/11/27

1. 增加 STC8G2K64S4 系列
2. 增加 STC8G1K08 系列重要说明

● 2019/11/11

1. 增加产品授权书
2. 统一文档中有关 Flash 程序存储器和 ROM 的称谓
3. 增加 USB 下载步骤演示 (附录 C)

● 2019/10/22

1. 增加 QFN20 管脚图
2. 增加 QFN20 封装尺寸图
3. 更新范例程序

● 2019/10/15

1. 修正 LVR 的四级电压
2. 修正内部高精度 IRC 的温漂范围
3. 修正内部参考电压
4. 更新直流特性表格数据

● 2019/10/09

1. 移除电源控制寄存器 (VOCTRL) 部分, STC8G 系列无此功能
2. 修改 LVR 的四级电压
3. 修正 IRC 的两个频率范围

● 2019/8/13

1. 创建 STC8G 系列单片机技术参考手册文档

STC MCU

附录P 产品授权书

授 权 书

致：江苏国芯科技有限公司

STC8G1K08 系列产品的知识产权归深圳国芯人工智能有限公司所有。现授权江苏国芯科技有限公司可从事 STC8G1K08 系列产品在中国的推广和销售工作。

授权单位：深圳国芯人工智能有限公司

授权时限：2019 年 10 月 24 日 - - 2024 年 12 月 31 日

X-ON Electronics

Largest Supplier of Electrical and Electronic Components

Click to view similar products for [Microprocessors - MPU category](#):

Click to view products by [STC manufacturer](#):

Other Similar products are found below :

[MC68302EH20C](#) [MC7457RX1000LC](#) [MC7457RX1267LC](#) [MC7457VG1267LC](#) [A2C00010998 A](#) [A2C52004004](#) [R5F117BCGNA#20](#)
[R5F52106BDLA#U0](#) [R5S72690W266BG#U0](#) [ADJ3400IAA5DOE](#) [MPC8245TVV266D](#) [MPC8245TZU300D](#) [MPC8260ACVVMHBB](#)
[MPC8323ECVRAFDCA](#) [MPC8323VRADDCA](#) [MPC8536ECVJAVLA](#) [BOXNUC5PGYH0AJ](#) [20-668-0024](#) [P1010NSN5DFB](#)
[P2010NSN2MHC](#) [P2020NXE2HHC](#) [P5020NSE7QMB](#) [P5020NSE7TNB](#) [P5020NSE7VNB](#) [LS1020ASN7KQB](#) [LS1020AXN7HNB](#)
[LS1020AXN7KQB](#) [A2C00010729 A](#) [A2C00039344](#) [T1022NSE7MQB](#) [T1022NXN7PQB](#) [T1023NSE7MQA](#) [T1024NXE7PQA](#)
[T1042NSE7MQB](#) [T1042NSN7MQB](#) [T1042NXN7WQB](#) [T2080NSE8TTB](#) [T2080NSN8PTB](#) [T2080NXE8TTB](#) [T2081NXN8TTB](#)
[R5F101AFASP#V0](#) [MC68302CEH20C](#) [TS68040MF33A](#) [MPC8260ACVVMIBB](#) [MPC8280CZUUPEA](#) [MPC8313ECVRAFFC](#)
[MPC8313ECVRAGDC](#) [MPC8313EVRADDC](#) [MPC8313EVRAFFC](#) [MPC8313VRADDC](#)