



超强抗干扰, 超级加密

车规 AEC-Q100 Grade1 MCU 设计公司, 高稳定, 低功耗
官网/技术论坛: www.STCAI.com 分销电话: 0513-5501 2928, 8989 6509

深圳国芯人工智能有限公司

车规 AEC-Q100 Grade1 MCU 设计公司

STC8H 系列单片机 技术参考手册

STC MCU

技术支持网站: www.STCAI.com

官方技术论坛: www.STCAIMCU.com

资料更新日期: 2024/6/13

(本文档可直接添加备注和标记)



授权商城

目录

1	单片机基础概述.....	1
1.1	数制与编码.....	1
1.1.1	数制转换.....	1
1.1.2	原码、反码及补码.....	4
1.1.3	常用编码.....	4
1.2	几种常用的逻辑运算及其图形符号.....	5
1.3	STC8H 单片机性能概述.....	8
1.4	STC8H 单片机产品线.....	9
2	STC8H 系列各子系列选型简介、特性、价格、管脚图.....	10
2.1	STC8H1K08-36I-TSSOP20/QFN20,SOP20/16 系列.....	10
2.1.1	特性及价格.....	10
2.1.2	管脚图, 最小系统 (TSSOP20/SOP20).....	13
2.1.3	使用 STC-USB Link1D 对 STC8H 系列进行串口仿真+串口通讯.....	14
2.1.4	使用 USB 转双串口工具对 STC8H 系列进行串口仿真+串口通讯.....	14
2.1.5	使用通用 USB 转双串口芯片对 STC8H 系列进行串口仿真+串口通讯.....	15
2.1.6	管脚图, 最小系统 (SOP16).....	16
2.1.7	管脚图, 最小系统 (QFN20).....	17
2.1.8	管脚说明.....	19
2.2	STC8H1K28-36I-LQFP/QFN32,TSSOP/SOP28,TSSOP20 系列.....	22
2.2.1	特性及价格.....	22
2.2.2	管脚图, 最小系统 (LQFP32/QFN32).....	25
2.2.3	使用 STC-USB Link1D 对 STC8H 系列进行串口仿真+串口通讯.....	27
2.2.4	使用 USB 转双串口工具对 STC8H 系列进行串口仿真+串口通讯.....	27
2.2.5	使用通用 USB 转双串口芯片对 STC8H 系列进行串口仿真+串口通讯.....	28
2.2.6	管脚图, 最小系统 (TSSOP28/SOP28).....	29
2.2.7	管脚图, 最小系统 (TSSOP20).....	30
2.2.8	管脚说明.....	31
2.3	STC8H3K64S2-40I-LQFP48/32,QFN48/32,TSSOP20 系列.....	35
2.3.1	特性及价格 (有 16 位硬件乘除法器 MDU16, 准 16 位单片机).....	35
2.3.2	管脚图, 最小系统 (LQFP48/QFN48).....	38
2.3.3	使用 STC-USB Link1D 对 STC8H 系列进行串口仿真+串口通讯.....	39
2.3.4	使用 USB 转双串口工具对 STC8H 系列进行串口仿真+串口通讯.....	39
2.3.5	使用通用 USB 转双串口芯片对 STC8H 系列进行串口仿真+串口通讯.....	40
2.3.6	管脚图, 最小系统 (LQFP32/QFN32).....	41
2.3.7	管脚图, 最小系统 (TSSOP20).....	43
2.3.8	管脚图, 最小系统 (PDIP40).....	44
2.3.9	管脚说明.....	45
2.4	STC8H3K64S4-40I-LQFP48/32,QFN48/32,TSSOP20 系列.....	51
2.4.1	特性及价格 (有 16 位硬件乘除法器 MDU16, 准 16 位单片机).....	51
2.4.2	管脚图, 最小系统 (LQFP48/QFN48).....	54

2.4.3	使用 STC-USB Link1D 对 STC8H 系列进行串口仿真+串口通讯	55
2.4.4	使用 USB 转双串口工具对 STC8H 系列进行串口仿真+串口通讯	55
2.4.5	使用通用 USB 转双串口芯片对 STC8H 系列进行串口仿真+串口通讯	56
2.4.6	管脚图, 最小系统 (LQFP32/QFN32)	57
2.4.7	管脚图, 最小系统 (PDIP40)	59
2.4.8	管脚说明	60
2.5	STC8H8K64U-LQFP/QFN-64/48/44/32,TSSOP20,SKDIP28,PDIP40,SOP16	66
2.5.1	特性及价格 (有 16 位硬件乘除法器 MDU16, 准 16 位单片机)	66
2.5.2	STC8H8K64U 系列内部结构图	70
2.5.3	管脚图, 最小系统 (LQFP64/QFN64)	71
2.5.4	使用 STC-USB Link1D 对 STC8H 系列进行串口仿真+串口通讯	73
2.5.5	使用 USB 转双串口工具对 STC8H 系列进行串口仿真+串口通讯	73
2.5.6	使用通用 USB 转双串口芯片对 STC8H 系列进行串口仿真+串口通讯	74
2.5.7	管脚图, 最小系统 (LQFP48/QFN48)	75
2.5.8	管脚图, 最小系统 (LQFP44)	78
2.5.9	管脚图, 最小系统 (PDIP40)	81
2.5.10	管脚图, 最小系统 (LQFP32/QFN32)	83
2.5.11	管脚图, 最小系统 (TSSOP28/SOP28/SKDIP28)	86
2.5.12	管脚图, 最小系统 (TSSOP20)	88
2.5.13	管脚图, 最小系统 (SOP16)	90
2.5.14	管脚说明	92
2.6	STC8H4K64TL-40I-LQFP48/32、QFN48、TSSOP20	101
2.6.1	特性及价格 (有 16 位硬件乘除法器 MDU16, 准 16 位单片机)	101
2.6.2	管脚图, 最小系统 (LQFP48/QFN48)	105
2.6.3	使用 STC-USB Link1D 对 STC8H 系列进行串口仿真+串口通讯	106
2.6.4	使用 USB 转双串口工具对 STC8H 系列进行串口仿真+串口通讯	106
2.6.5	使用通用 USB 转双串口芯片对 STC8H 系列进行串口仿真+串口通讯	107
2.6.6	管脚图, 最小系统 (LQFP32/QFN32)	108
2.6.7	管脚图, 最小系统 (TSSOP20)	110
2.6.8	RTC 实战线路图	111
2.6.9	管脚说明	112
2.7	STC8H4K64TLCD-40I-LQFP64/48、QFN64/48	119
2.7.1	特性及价格 (有 16 位硬件乘除法器 MDU16, 准 16 位单片机)	119
2.7.2	管脚图, 最小系统 (LQFP64/QFN64)	123
2.7.3	使用 STC-USB Link1D 对 STC8H 系列进行串口仿真+串口通讯	124
2.7.4	使用 USB 转双串口工具对 STC8H 系列进行串口仿真+串口通讯	124
2.7.5	使用通用 USB 转双串口芯片对 STC8H 系列进行串口仿真+串口通讯	125
2.7.6	管脚图, 最小系统 (LQFP48/QFN48)	126
2.7.7	RTC 实战线路图	127
2.7.8	段码 LCD 硬件线路图 通用说明	128
2.7.9	管脚说明	129
2.8	STC8H1K08T-33I-TSSOP20/QFN20/SOP16	138
2.8.1	特性及价格 (有 16 位硬件乘除法器 MDU16, 准 16 位单片机)	138
2.8.2	管脚图, 最小系统 (TSSOP20)	141

2.8.3	使用 STC-USB Link1D 对 STC8H 系列进行串口仿真+串口通讯	142
2.8.4	使用 USB 转双串口工具对 STC8H 系列进行串口仿真+串口通讯	142
2.8.5	使用通用 USB 转双串口芯片对 STC8H 系列进行串口仿真+串口通讯	143
2.8.6	管脚图, 最小系统 (SOP16)	144
2.8.7	管脚图, 最小系统 (QFN20)	145
2.8.8	管脚说明	147
2.9	STC8H2K08U-TSSOP20,QFN20,SOP16,SOP8	151
2.9.1	特性及价格 (有 16 位硬件乘除法器 MDU16, 准 16 位单片机)	151
2.9.2	管脚图, 最小系统 (TSSOP20)	154
2.9.3	使用 STC-USB Link1D 对 STC8H 系列进行串口仿真+串口通讯	156
2.9.4	使用 USB 转双串口工具对 STC8H 系列进行串口仿真+串口通讯	156
2.9.5	使用通用 USB 转双串口芯片对 STC8H 系列进行串口仿真+串口通讯	157
2.9.6	管脚图, 最小系统 (SOP16)	158
2.9.7	管脚图, 最小系统 (QFN20), 支持硬件 PWM 移相	160
2.9.8	管脚图, 最小系统 (SOP8)	162
2.9.9	管脚说明	164
2.10	STC8H2K32U-LQFP32,QFN32,TSSOP28/20	168
2.10.1	特性及价格 (有 32 位硬件乘除法器 MDU32C)	168
2.10.2	管脚图, 最小系统 (LQFP32/QFN32)	171
2.10.3	使用 STC-USB Link1D 对 STC8H 系列进行串口仿真+串口通讯	174
2.10.4	使用 USB 转双串口工具对 STC8H 系列进行串口仿真+串口通讯	174
2.10.5	使用通用 USB 转双串口芯片对 STC8H 系列进行串口仿真+串口通讯	175
2.10.6	管脚图, 最小系统 (TSSOP28)	176
2.10.7	管脚图, 最小系统 (TSSOP20)	178
2.10.8	管脚说明	180
2.11	STC8051U-42I-LQFP48/44、PDIP40	184
2.11.1	特性及价格	184
2.11.2	管脚图, 最小系统 (LQFP48/QFN48)	187
2.11.3	使用 STC-USB Link1D 对 STC8051U 系列进行串口仿真+串口通讯	188
2.11.4	使用 USB 转双串口工具对 STC8051U 系列进行串口仿真+串口通讯	188
2.11.5	使用通用 USB 转双串口芯片对 STC8051U 系列进行串口仿真+串口通讯	189
2.11.6	管脚图, 最小系统 (LQFP44)	190
2.11.7	管脚图, 最小系统 (PDIP40)	191
2.12	通用 USB 转双串口芯片: STC USB-2UART, TSSOP20/SOP16	192
2.12.1	USB 转双串口芯片 STC USB-2UART-45I-TSSOP20, 自动停电上电 (三极管)	192
2.12.2	USB 转双串口芯片 STC USB-2UART-45I-TSSOP20, 自动停电上电 (MOS 管)	193
2.12.3	USB 转双串口芯片 STC USB-2UART-45I-TSSOP20, 手动停电上电	194
2.12.4	USB 转双串口芯片 STC USB-2UART-45I- SOP16, 自动停电上电 (三极管)	195
2.12.5	USB 转双串口芯片 STC USB-2UART-45I- SOP16, 自动停电上电 (MOS 管)	196
2.12.6	USB 转双串口芯片 STC USB-2UART-45I-SOP16, 手动停电上电	197
3	功能脚切换	198
3.1	功能脚切换相关寄存器	198
3.1.1	外设端口切换控制寄存器 1 (P_SW1), 串口 1、SPI 切换	198
3.1.2	外设端口切换控制寄存器 2 (P_SW2), 串口 2/3/4、I2C、比较器输出切换	199

3.1.3	外设端口切换扩展控制寄存器 1 (P_SWX1)	200
3.1.4	时钟选择寄存器 (MCLKOCR)	201
3.1.5	T3/T4 选择寄存器 (T3T4PIN)	201
3.1.6	高级 PWM 选择寄存器 (PWMx_PS)	201
3.1.7	高级 PWM 功能脚选择寄存器 (PWMx_ETRPS)	203
3.2	范例程序	204
3.2.1	串口 1 切换	204
3.2.2	串口 2 切换	205
3.2.3	串口 3 切换	206
3.2.4	串口 4 切换	208
3.2.5	SPI 切换	209
3.2.6	I2C 切换	211
3.2.7	比较器输出切换	212
3.2.8	主时钟输出切换	213
4	封装尺寸图	216
4.1	SOP8 封装尺寸图	216
4.2	DFN8 封装尺寸图 (3mm*3mm)	217
4.3	SOP16 封装尺寸图	218
4.4	SOP20 封装尺寸图	219
4.5	TSSOP20 封装尺寸图	220
4.6	QFN20 封装尺寸图 (3mm*3mm)	221
4.7	SOP28 封装尺寸图	222
4.8	TSSOP28 封装尺寸图	223
4.9	LQFP32 封装尺寸图 (9mm*9mm)	224
4.10	QFN32 封装尺寸图 (4mm*4mm)	225
4.11	LQFP44 封装尺寸图 (12mm*12mm)	226
4.12	LQFP48 封装尺寸图 (9mm*9mm)	227
4.13	QFN48 封装尺寸图 (6mm*6mm)	228
4.14	LQFP64 封装尺寸图 (12mm*12mm)	229
4.15	QFN64 封装尺寸图 (8mm*8mm)	230
4.16	STC8H 系列单片机命名规则	231
5	编译、仿真开发环境的建立与 ISP 下载	232
5.1	安装 Keil	232
5.1.1	安装 C51 编译环境	232
5.1.2	如何同时安装 Keil 的 C51、C251 和 MDK	235
5.2	添加型号和头文件到 Keil	236
5.3	STC 单片机程序中头文件的使用方法	238
5.4	新建项目与项目设置	240
5.4.1	设置项目路径和项目名称	240
5.4.2	选择目标单片机型号 (STC8H8K64U)	241
5.4.3	添加源代码文件到项目	242
5.4.4	设置项目 1 (设置 “Memory Model”)	243
5.4.5	设置项目 3 (“Code Rom Size” 选择 Large)	245
5.4.6	设置项目 5 (HEX 文件格式设置)	246

5.5	如何在 Keil C51 中对变量、表格数据、函数指定绝对地址	247
5.5.1	Keil C51 中, 变量如何指定绝对地址	247
5.5.2	Keil C51 中, 表格数据如何指定绝对地址	248
5.5.3	Keil C51 中, 函数如何指定绝对地址	250
5.6	Keil 软件中获取帮助的简单方法	252
5.7	在 Keil 中建立多文件项目的方法	255
5.8	关于中断号大于 31 在 Keil 中编译出错的处理	259
5.8.1	使用网上流行的中断号拓展工具	259
5.8.2	使用保留中断号进行中转	261
5.9	STC-USB Link1D 工具使用注意事项	270
5.9.1	工具接口说明	270
5.9.2	STC-USB Link1D 实际应用	271
5.9.3	工具正确识别	273
5.9.4	制作 STC-USB Link1D 主控芯片	274
5.9.5	工具固件自动升级	277
5.9.6	进入更新固件的方法	277
5.9.7	STC-USB Link1D 驱动安装步骤	278
5.10	ISP 下载相关硬件选项的说明	284
5.11	用户程序复位到系统区进行 USB 模式 ISP 下载的方法 (不停电)	285
5.12	ISP 下载流程及典型应用线路图	288
5.12.1	ISP 下载流程图 (串口下载模式)	288
5.12.2	ISP 下载流程图 (硬件/软件模拟 USB+串口模式)	289
5.12.3	使用 STC-USB Link1D 工具下载, 支持在线和脱机下载	290
5.12.4	硬件 USB 直接 ISP 下载 (5V 系统)	293
5.12.5	硬件 USB 直接 ISP 下载 (3.3V 系统)	295
5.12.6	软件模拟硬件 USB 直接 ISP 下载, 建议尝试, 不支持仿真 (5V 系统)	296
5.12.7	软件模拟硬件 USB 直接 ISP 下载, 建议尝试, 不支持仿真 (3.3V 系统)	298
5.12.8	使用一箭双雕之 USB 转串口工具下载	300
5.12.9	使用 USB 转双串口/TTL 下载 (有外部晶振)	302
5.12.10	使用 USB 转双串口/TTL 下载 (无外部晶振)	303
5.12.11	使用 USB 转双串口/TTL 下载 (自动停电/上电)	305
5.12.12	使用 USB 转双串口/RS485 下载 (5.0V)	306
5.12.13	使用 USB 转双串口/RS485 下载 (3.3V)	306
5.12.14	使用 USB 转双串口/RS232 下载 (5.0V)	308
5.12.15	使用 USB 转双串口/RS232 下载 (3.3V)	308
5.12.16	使用 U8-Mini 工具下载, 支持 ISP 在线和脱机下载, 也可支持仿真	309
5.12.17	使用 U8W 工具下载, 支持 ISP 在线和脱机下载, 也可支持仿真	311
5.12.18	使用 RS-232 转换器下载, 也可支持仿真	313
5.12.19	使用 PL2303-GL 下载, 也可支持仿真	314
5.12.20	单机电源控制参考电路	316
5.13	用 STC 一箭双雕之 USB 转双串口仿真 STC8 系列 MCU	317
5.14	STC-ISP 下载软件高级应用	326
5.14.1	发布项目程序	326
5.14.2	程序加密后传输 (防烧录时串口分析出程序)	332

5.14.3	发布项目程序+程序加密后传输结合使用	337
5.14.4	用户自定义下载（实现不停电下载）	339
5.14.5	如何简单的控制下载次数，通过 ID 号来限制实际可以下载的 MCU 数量	343
6	时钟、复位、看门狗与电源管理，芯片上电工作过程	350
6.1	系统时钟控制	350
6.2	芯片上电工作过程:	353
6.3	相关寄存器	354
6.3.1	系统时钟选择寄存器（CLKSEL）	355
6.3.2	时钟分频寄存器（CLKDIV）	355
6.3.3	内部高速高精度 IRC 控制寄存器（HIRCCR）	356
6.3.4	外部振荡器控制寄存器（XOSCCR）	356
6.3.5	外部 32K 振荡器控制寄存器（X32KCR）	357
6.3.6	内部低速 IRC 控制寄存器（IRC32KCR）	358
6.3.7	主时钟输出控制寄存器（MCLKOCR）	359
6.3.8	高速振荡器稳定时间控制寄存器（IRCDB）	359
6.3.9	USB 时钟控制寄存器（USBCLK）	360
6.3.10	PLL 时钟控制寄存器（PLLCR）	360
6.4	STC8H 系列内部 IRC 频率调整	361
6.4.1	IRC 频段选择寄存器（IRCBAND）	362
6.4.2	内部 IRC 频率调整寄存器（IRTRIM）	362
6.4.3	内部 IRC 频率微调寄存器（LIRTRIM）	363
6.4.4	时钟分频寄存器（CLKDIV）	363
6.4.5	分频出 3MHz 用户工作频率，并用户动态改变频率追频示例	364
6.5	系统复位	366
6.5.1	看门狗复位（WDT_CONTR）	367
6.5.2	软件复位（IAP_CONTR）	369
6.5.3	低压复位（RSTCFG）	369
6.5.4	复位标志寄存器（RSTFLAG）	370
6.5.5	低电平上电复位参考电路（一般不需要）	371
6.5.6	低电平按键复位参考电路	371
6.5.7	传统 8051 高电平上电复位参考电路	372
6.6	外部晶振及外部时钟电路	373
6.6.1	外部晶振输入电路	373
6.6.2	外部时钟输入电路（P1.6 为高阻输入模式，可当输入口使用）	373
6.7	主时钟停振/省电模式与系统电源管理	374
6.7.1	电源控制寄存器（PCON）	374
6.8	主时钟停振/省电模式，I/O 口如何设置才省电	375
6.9	掉电唤醒定时器	376
6.9.1	掉电唤醒定时器计数寄存器（WKTCL, WKTCH）	376
6.10	范例程序	377
6.10.1	选择系统时钟源	377
6.10.2	主时钟分频输出	379
6.10.3	看门狗定时器应用	380
6.10.4	软复位实现自定义下载	382

6.10.5	低压检测	384
6.10.6	省电模式	385
6.10.7	使用 INT0/INT1/INT2/INT3/INT4 管脚中断唤醒省电模式	387
6.10.8	使用 T0/T1/T2/T3/T4 管脚中断唤醒省电模式	391
6.10.9	使用 RxD/RxD2/RxD3/RxD4 管脚中断唤醒省电模式	394
6.10.10	使用 I2C 的 SDA 脚唤醒 MCU 省电模式	398
6.10.11	使用掉电唤醒定时器唤醒省电模式	400
6.10.12	LVD 中断唤醒省电模式, 建议配合使用掉电唤醒定时器	402
6.10.13	比较器中断唤醒省电模式, 建议配合使用掉电唤醒定时器	405
6.10.14	使用 LVD 功能检测工作电压 (电池电压)	407
7	使用第三方 MCU 对 STC8H 系列单片机进行 ISP 下载范例程序	412
7.1	电源控制参考电路	412
7.2	通信协议流程图	413
7.3	参考代码 (C 语言)	416
7.4	如何在用户程序中设置程序运行时的工作频率	423
7.4.1	用户自定义内部 IRC 频率 (从 CHIPID 中读取)	423
7.4.2	用户自定义内部 IRC 频率-两频段 (从 Flash 程序存储器 (ROM) 中读取)	430
7.4.3	用户自定义内部 IRC 频率-四频段 (从 Flash 程序存储器 (ROM) 中读取)	435
7.4.4	用户自定义内部 IRC 频率 (从 RAM 中读取)	441
7.5	如何在用户程序中设置复位脚、低压检测阈值电压等参数	443
8	自动频率校准, 自动追频 (CRE)	445
8.1	相关寄存器	445
8.1.1	CRE 控制寄存器 (CRECR)	445
8.1.2	CRE 校准计数值寄存器 (CRECNT)	446
8.1.3	CRE 校准误差值寄存器 (CRERES)	446
8.2	范例程序	447
8.2.1	自动校准内部高速 IRC (HIRC)	447
9	存储器	448
9.1	程序存储器	448
9.2	数据存储器	449
9.2.1	内部 RAM	449
9.2.2	程序状态寄存器 (PSW)	450
9.2.3	内部扩展 RAM, XRAM, XDATA	451
9.2.4	辅助寄存器 (AUXR)	451
9.2.5	外部扩展 RAM, XRAM, XDATA	452
9.2.6	总线速度控制寄存器 (BUS_SPEED)	452
9.2.7	8051 中可位寻址的数据存储器	453
9.2.8	扩展 SFR 使能寄存器 EAXFR 的使用说明	455
9.3	存储器中的特殊参数, 在 ISP 下载时可烧录进程序 FLASH	456
9.4	只读特殊功能寄存器中存储的唯一 ID 号和重要参数 (CHIPID)	462
9.4.1	CHIP 之全球唯一 ID 号解读	464
9.4.2	CHIP 之内部参考信号源解读	464
9.4.3	CHIP 之内部 32K 的 IRC 振荡频率解读	465
9.4.4	CHIP 之高精度 IRC 参数解读	466

9.4.5	CHIP 之测试时间参数解读	467
9.4.6	CHIP 之芯片封装形式编号解读	467
9.5	范例程序	468
9.5.1	读取内部 1.19V 参考信号源-BGV 值 (从 CHIPID 中读取).....	468
9.5.2	读取内部 1.19V 参考信号源-BGV 值 (从 Flash 程序存储器 (ROM) 中读取)	471
9.5.3	读取内部 1.19V 参考信号源-BGV 值 (从 RAM 中读取).....	473
9.5.4	读取全球唯一 ID 号 (从 CHIPID 中读取).....	476
9.5.5	读取全球唯一 ID 号 (从 Flash 程序存储器 (ROM) 中读取).....	479
9.5.6	读取全球唯一 ID 号 (从 RAM 中读取)	482
9.5.7	读取 32K 掉电唤醒定时器的频率 (从 CHIPID 中读取)	485
9.5.8	读取 32K 掉电唤醒定时器的频率 (从 Flash 程序存储器 (ROM) 中读取).....	488
9.5.9	读取 32K 掉电唤醒定时器的频率 (从 RAM 中读取).....	491
9.5.10	用户自定义内部 IRC 频率 (从 CHIPID 中读取).....	494
9.5.11	用户自定义内部 IRC 频率-两频段 (从 Flash 程序存储器 (ROM) 中读取).....	501
9.5.12	用户自定义内部 IRC 频率-四频段 (从 Flash 程序存储器 (ROM) 中读取).....	506
9.5.13	用户自定义内部 IRC 频率 (从 RAM 中读取).....	512
10	特殊功能寄存器.....	515
10.1	STC8H1K08 系列.....	515
10.2	STC8H1K28 系列.....	517
10.3	STC8H3K64S4 系列.....	518
10.4	STC8H3K64S2 系列.....	520
10.5	STC8H8K64U-64Pin/48Pin USB 系列.....	522
10.6	STC8H4K64TL 系列.....	524
10.7	STC8H4K64TLCD 系列.....	526
10.8	STC8H1K08T 系列.....	528
10.9	STC8H2K08U 系列.....	530
10.10	STC8H2K32U 系列.....	532
10.11	特殊功能寄存器列表.....	534
11	I/O 口.....	548
11.1	I/O 口相关寄存器.....	549
11.1.1	端口数据寄存器 (Px)	551
11.1.2	端口模式配置寄存器 (PxM0, PxM1)	551
11.1.3	端口上拉电阻控制寄存器 (PxPU)	552
11.1.4	端口施密特触发控制寄存器 (PxNCS)	552
11.1.5	端口电平转换速度控制寄存器 (PxSR)	553
11.1.6	端口驱动电流控制寄存器 (PxDR)	553
11.1.7	端口数字信号输入使能控制寄存器 (PxIE)	554
11.2	配置 I/O 口.....	555
11.3	I/O 的结构图.....	556
11.3.1	准双向口 (弱上拉)	556
11.3.2	推挽输出.....	556
11.3.3	高阻输入.....	557
11.3.4	开漏模式.....	557
11.3.5	新增 4K 上拉电阻	558

11.3.6	如何设置 I/O 口对外输出速度.....	559
11.3.7	如何设置 I/O 口电流驱动能力.....	559
11.3.8	如何降低 I/O 口对外辐射.....	559
11.4	STC-ISP I/O 口配置工具	560
11.4.1	普通配置模式	560
11.4.2	高级配置模式.....	561
11.5	范例程序.....	562
11.5.1	端口模式设置.....	562
11.5.2	双向口读写操作	563
11.6	一种典型三极管控制电路	565
11.7	典型发光二极管控制电路	566
11.8	混合电压供电系统 3V/5V 器件 I/O 口互连	566
11.9	如何让 I/O 口上电复位时为低电平.....	567
11.10	利用 74HC595 驱动 8 个数码管(串行扩展,3 根线)的线路图	568
11.11	I/O 口直接驱动 LED 数码管应用线路图	569
11.12	用 STC 系列 MCU 的 I/O 口直接驱动段码 LCD	570
11.13	使用 I/O 和 R-2R 电阻分压实现 DAC 的经典线路图.....	589
12	指令系统.....	590
12.1	寻址方式.....	590
12.1.1	立即寻址.....	590
12.1.2	直接寻址.....	590
12.1.3	间接寻址.....	590
12.1.4	寄存器寻址.....	590
12.1.5	相对寻址.....	590
12.1.6	变址寻址.....	591
12.1.7	位寻址.....	591
12.2	指令表.....	591
12.3	指令详解 (中文)	594
12.4	指令详解 (英文)	627
13	中断系统.....	662
13.1	STC8H 系列中断源.....	662
13.2	STC8H 中断及中断优先级结构图	665
13.3	STC8H 系列中断向量地址及同级中断优先级中断查询次序表	666
13.4	多级流水线内核的中断响应	669
13.5	中断相关寄存器	671
13.5.1	中断使能寄存器 (中断允许位)	673
13.5.2	中断请求寄存器 (中断标志位)	681
13.5.3	中断优先级寄存器	686
13.6	范例程序.....	692
13.6.1	INT0 中断 (上升沿和下降沿), 可同时支持上升沿和下降沿.....	692
13.6.2	INT0 中断 (下降沿)	693
13.6.3	INT1 中断 (上升沿和下降沿), 可同时支持上升沿和下降沿.....	695
13.6.4	INT1 中断 (下降沿)	697
13.6.5	INT2 中断 (下降沿), 只支持下降沿中断.....	698

13.6.6	INT3 中断 (下降沿), 只支持下降沿中断.....	700
13.6.7	INT4 中断 (下降沿), 只支持下降沿中断.....	702
13.6.8	定时器 0 中断.....	703
13.6.9	定时器 1 中断.....	705
13.6.10	定时器 2 中断.....	707
13.6.11	定时器 3 中断.....	709
13.6.12	定时器 4 中断.....	710
13.6.13	UART1 中断.....	712
13.6.14	UART2 中断.....	714
13.6.15	UART3 中断.....	717
13.6.16	UART4 中断.....	719
13.6.17	ADC 中断.....	721
13.6.18	LVD 中断.....	723
13.6.19	比较器中断.....	725
13.6.20	SPI 中断.....	727
13.6.21	I2C 中断.....	728
14	所有的 I/O 口均可中断 (4 种模式), 不是传统外部中断.....	731
14.1	I/O 口中断相关寄存器.....	732
14.1.1	端口中断使能寄存器 (PxINTE).....	733
14.1.2	端口中断标志寄存器 (PxINTF).....	733
14.1.3	端口中断模式配置寄存器 (PxIM0, PxIM1).....	733
14.1.4	端口中断优先级控制寄存器 (PINIPL, PINIPH).....	734
14.1.5	端口中断掉电唤醒使能寄存器 (PxWKUE).....	734
14.2	范例程序.....	736
14.2.1	P0 口下降沿中断.....	736
14.2.2	P1 口上升沿中断.....	739
14.2.3	P2 口低电平中断.....	742
14.2.4	P3 口高电平中断.....	746
14.2.5	使用拓展 Keil 中断号方案的 I/O 口中断范例.....	749
15	定时器/计数器.....	752
15.1	定时器 3/4 功能脚切换.....	753
15.2	定时器的相关寄存器.....	753
15.3	定时器 0/1.....	754
15.3.1	定时器 0/1 控制寄存器 (TCON).....	754
15.3.2	定时器 0/1 模式寄存器 (TMOD).....	754
15.3.3	定时器 0 模式 0 (16 位自动重装载模式).....	756
15.3.4	定时器 0 模式 1 (16 位不可重装载模式).....	757
15.3.5	定时器 0 模式 2 (8 位自动重装载模式).....	758
15.3.6	定时器 0 模式 3 (不可屏蔽中断 16 位自动重装载, 实时操作系统节拍器).....	759
15.3.7	定时器 1 模式 0 (16 位自动重装载模式).....	760
15.3.8	定时器 1 模式 1 (16 位不可重装载模式).....	761
15.3.9	定时器 1 模式 2 (8 位自动重装载模式).....	762
15.3.10	定时器 0 计数寄存器 (TL0, TH0).....	763
15.3.11	定时器 1 计数寄存器 (TL1, TH1).....	763

15.3.12	定时器 0 的 8 位预分频寄存器 (TM0PS)	763
15.3.13	定时器 1 的 8 位预分频寄存器 (TM1PS)	763
15.3.14	辅助寄存器 1 (AUXR)	764
15.3.15	中断与时钟输出控制寄存器 (INTCLKO)	764
15.3.16	定时器 0 计算公式	765
15.3.17	定时器 1 计算公式	766
15.4	定时器 2 (24 位定时器, 8 位预分频+16 位定时)	767
15.4.1	辅助寄存器 1 (AUXR)	767
15.4.2	中断与时钟输出控制寄存器 (INTCLKO)	767
15.4.3	定时器 2 计数寄存器 (T2L, T2H)	767
15.4.4	定时器 2 的 8 位预分频寄存器 (TM2PS)	767
15.4.5	定时器 2 工作模式	768
15.4.6	定时器 2 计算公式	768
15.5	定时器 3/4 (24 位定时器, 8 位预分频+16 位定时)	769
15.5.1	定时器 4/3 控制寄存器 (T4T3M)	769
15.5.2	定时器 3 计数寄存器 (T3L, T3H)	770
15.5.3	定时器 4 计数寄存器 (T4L, T4H)	770
15.5.4	定时器 3 的 8 位预分频寄存器 (TM3PS)	770
15.5.5	定时器 4 的 8 位预分频寄存器 (TM4PS)	770
15.5.6	定时器 3 工作模式	771
15.5.7	定时器 4 工作模式	772
15.5.8	定时器 3 计算公式	773
15.5.9	定时器 4 计算公式	773
15.6	定时器 T11 (24 位定时器, 8 位预分频+16 位定时)	774
15.6.1	定时器 T11 控制寄存器 (T11CR)	774
15.6.2	定时器 T11 的 8 位预分频寄存器 (T11PS)	775
15.6.3	定时器 T11 计数寄存器 (T11L, T11H)	775
15.6.4	定时器 T11 工作模式	776
15.6.5	定时器 T11 计算公式	777
15.7	STC-ISP 定时器计算器工具	778
15.8	范例程序	779
15.8.1	定时器 0 (模式 0—16 位自动重载), 用作定时	779
15.8.2	定时器 0 (模式 1—16 位不自动重载), 用作定时	780
15.8.3	定时器 0 (模式 2—8 位自动重载), 用作定时	782
15.8.4	定时器 0 (模式 3—16 位自动重载不可屏蔽中断), 用作定时	784
15.8.5	定时器 0 (外部计数—扩展 T0 为外部下降沿中断)	786
15.8.6	定时器 0 (测量脉宽—INT0 高电平宽度)	787
15.8.7	定时器 0 (模式 0), 时钟分频输出	789
15.8.8	定时器 1 (模式 0—16 位自动重载), 用作定时	791
15.8.9	定时器 1 (模式 1—16 位不自动重载), 用作定时	792
15.8.10	定时器 1 (模式 2—8 位自动重载), 用作定时	794
15.8.11	定时器 1 (外部计数—扩展 T1 为外部下降沿中断)	796
15.8.12	定时器 1 (测量脉宽—INT1 高电平宽度)	798
15.8.13	定时器 1 (模式 0), 时钟分频输出	800

15.8.14	定时器 1 (模式 0) 做串口 1 波特率发生器	801
15.8.15	定时器 1 (模式 2) 做串口 1 波特率发生器	805
15.8.16	定时器 2 (16 位自动重载), 用作定时	809
15.8.17	定时器 2 (外部计数—扩展 T2 为外部下降沿中断)	810
15.8.18	定时器 2, 时钟分频输出	812
15.8.19	定时器 2 做串口 1 波特率发生器	814
15.8.20	定时器 2 做串口 2 波特率发生器	817
15.8.21	定时器 2 做串口 3 波特率发生器	821
15.8.22	定时器 2 做串口 4 波特率发生器	825
15.8.23	定时器 3 (16 位自动重载), 用作定时	829
15.8.24	定时器 3 (外部计数—扩展 T3 为外部下降沿中断)	831
15.8.25	定时器 3, 时钟分频输出	833
15.8.26	定时器 3 做串口 3 波特率发生器	834
15.8.27	定时器 4 (16 位自动重载), 用作定时	838
15.8.28	定时器 4 (外部计数—扩展 T4 为外部下降沿中断)	840
15.8.29	定时器 4, 时钟分频输出	842
15.8.30	定时器 4 做串口 4 波特率发生器	844
15.8.31	定时器 T11 应用范例	848
16	超级简单的 STC USB-CDC 虚拟串口应用	850
16.1	USB-CDC 虚拟串口概述	850
16.2	使用 C#/C++/VB 开发 USB-CDC 虚拟串口的应用程序与普通串口一样吗?	851
16.3	新建 Keil 项目并加入 CDC 模块	852
16.4	USB-CDC 虚拟串口与电脑进行数据传输	859
16.5	STC USB-CDC 虚拟串口实现不停电自动 ISP 下载	860
17	串口通信	861
17.1	串口功能脚切换	862
17.2	串口相关寄存器	863
17.3	串口 1	864
17.3.1	串口 1 控制寄存器 (SCON)	864
17.3.2	串口 1 数据寄存器 (SBUF)	865
17.3.3	电源管理寄存器 (PCON)	865
17.3.4	辅助寄存器 1 (AUXR)	865
17.3.5	串口 1 同步模式控制寄存器 2 (USARTCR2)	865
17.3.6	串口 1 接收超时中断控制寄存器 (UR1TOCR)	866
17.3.7	串口 1 超时状态寄存器 (UR1TOSR)	866
17.3.8	串口 1 超时长度控制寄存器 (UR1TOTE/H/L)	866
17.3.9	串口 1 模式 0, 模式 0 波特率计算公式	867
17.3.10	串口 1 模式 1, 模式 1 波特率计算公式	868
17.3.11	串口 1 模式 2, 模式 2 波特率计算公式	871
17.3.12	串口 1 模式 3, 模式 3 波特率计算公式	872
17.3.13	自动地址识别	873
17.3.14	串口 1 从机地址控制寄存器 (SADDR, SADEN)	873
17.4	串口 2	874
17.4.1	串口 2 控制寄存器 (S2CON)	874

17.4.2	串口 2 数据寄存器 (S2BUF)	874
17.4.3	串口 2 同步模式控制寄存器 2 (USART2CR2)	874
17.4.4	串口 2 接收超时中断控制寄存器 (UR2TOCR)	875
17.4.5	串口 2 超时状态寄存器 (UR2TOSR)	875
17.4.6	串口 2 超时长度控制寄存器 (UR2TOTE/H/L)	876
17.4.7	串口 2 模式 0, 模式 0 波特率计算公式	877
17.4.8	串口 2 模式 1, 模式 1 波特率计算公式	878
17.5	串口 3	879
17.5.1	串口 3 控制寄存器 (S3CON)	879
17.5.2	串口 3 数据寄存器 (S3BUF)	879
17.5.3	串口 3 模式 0, 模式 0 波特率计算公式	880
17.5.4	串口 3 模式 1, 模式 1 波特率计算公式	881
17.6	串口 4	882
17.6.1	串口 4 控制寄存器 (S4CON)	882
17.6.2	串口 4 数据寄存器 (S4BUF)	882
17.6.3	串口 4 模式 0, 模式 0 波特率计算公式	883
17.6.4	串口 4 模式 1, 模式 1 波特率计算公式	884
17.7	串口注意事项	885
17.8	STC-ISP 串口波特率计算器工具	886
17.9	STC-ISP 串口助手/USB-CDC	887
17.10	范例程序	891
17.10.1	串口 1 使用定时器 2 做波特率发生器	891
17.10.2	串口 1 使用定时器 1 (模式 0) 做波特率发生器	894
17.10.3	串口 1 使用定时器 1 (模式 2) 做波特率发生器	898
17.10.4	串口 2 使用定时器 2 做波特率发生器	902
17.10.5	串口 3 使用定时器 2 做波特率发生器	906
17.10.6	串口 3 使用定时器 3 做波特率发生器	909
17.10.7	串口 4 使用定时器 2 做波特率发生器	913
17.10.8	串口 4 使用定时器 4 做波特率发生器	917
17.10.9	串口多机通讯 (主机模式)	922
17.10.10	串口多机通讯 (从机模式)	927
17.10.11	串口中断收发—MODBUS 协议	934
17.10.12	串口转 LIN 总线	945
18	比较器, 掉电检测, 内部 1.19V 参考信号源 (BGV)	953
18.1	比较器内部结构图	954
18.2	比较器输出功能脚切换	954
18.3	比较器相关的寄存器	955
18.3.1	比较器控制寄存器 1 (CMPCR1)	955
18.3.2	比较器控制寄存器 2 (CMPCR2)	956
18.3.3	比较器扩展配置寄存器 (CMPEXCFG)	957
18.4	范例程序	958
18.4.1	旧版比较器的使用 (中断方式)	958
18.4.2	旧版比较器的使用 (查询方式)	960
18.4.3	新版比较器的使用 (中断方式)	962

18.4.4	新版比较器的使用（查询方式）	965
18.4.5	旧版比较器的多路复用应用（比较器+ADC 输入通道）	968
18.4.6	新版比较器的多路复用应用（比较器+ADC 输入通道）	969
18.4.7	比较器作外部掉电检测（掉电过程中应及时保存用户数据到 EEPROM 中）	972
18.4.8	比较器检测工作电压（电池电压）	973
19	IAP/EEPROM/DATA-FLASH	977
19.1	EEPROM 操作时间	977
19.2	EEPROM 相关的寄存器	978
19.2.1	EEPROM 数据寄存器（IAP_DATA）	978
19.2.2	EEPROM 地址寄存器（IAP_ADDR）	978
19.2.3	EEPROM 命令寄存器（IAP_CMD）	978
19.2.4	EEPROM 触发寄存器（IAP_TRIG）	979
19.2.5	EEPROM 控制寄存器（IAP_CONTR）	979
19.2.6	EEPROM 等待时间控制寄存器（IAP_TPS）	979
19.3	EEPROM 大小及地址	980
19.4	范例程序	983
19.4.1	EEPROM 基本操作	983
19.4.2	使用 MOVC 读取 EEPROM	986
19.4.3	使用串口送出 EEPROM 数据	990
19.4.4	串口 1 读写 EEPROM-带 MOVC 读	994
19.4.5	口令擦除写入-多扇区备份-串口 1 操作	1001
20	ADC 模数转换，内部 1.19V 参考信号源（BGV）	1010
20.1	ADC 相关的寄存器	1011
20.1.1	ADC 控制寄存器（ADC_CONTR），PWM 触发 ADC 控制	1011
20.1.2	ADC 配置寄存器（ADCCFG）	1013
20.1.3	ADC 转换结果寄存器（ADC_RES，ADC_RES1）	1015
20.1.4	ADC 时序控制寄存器（ADCTIM）	1016
20.1.5	非 DMA 模式下自动多次转换并取平均值 扩展配置寄存器（ADCEXCFG）	1017
20.2	ADC 相关计算公式	1018
20.2.1	ADC 速度计算公式	1018
20.2.2	ADC 转换结果计算公式	1018
20.2.3	反推 ADC 输入电压计算公式	1019
20.2.4	反推工作电压计算公式	1019
20.3	10 位 ADC 静态特性	1020
20.4	12 位 ADC 静态特性	1020
20.5	ADC 应用参考线路图	1021
20.5.1	一般精度 ADC 参考线路图	1021
20.5.2	高精度 ADC 参考线路图	1022
20.5.3	高精度 ADC 参考线路图（有独立 AVcc 和 AGnd）	1023
20.6	STC-ISP ADC 转换速度计算器工具	1024
20.7	范例程序	1025
20.7.1	ADC 基本操作（查询方式）	1025
20.7.2	ADC 基本操作（中断方式）	1027
20.7.3	格式化 ADC 转换结果	1029

20.7.4	利用 ADC 第 15 通道测量外部电压或电池电压.....	1031
20.7.5	ADC 作按键扫描应用线路图.....	1034
20.7.6	检测负电压参考线路图.....	1035
20.7.7	常用加法电路在 ADC 中的应用.....	1036
21	同步串行外设接口 SPI.....	1037
21.1	SPI 功能脚切换.....	1037
21.2	SPI 相关的寄存器.....	1038
21.2.1	SPI 状态寄存器 (SPSTAT).....	1039
21.2.2	SPI 控制寄存器 (SPCTL), SPI 速度控制.....	1039
21.2.3	SPI 数据寄存器 (SPDAT).....	1040
21.2.4	SPI 从机超时控制寄存器 (SPITOCR).....	1041
21.2.5	SPI 从机超时状态寄存器 (SPITOSR).....	1041
21.2.6	SPI 从机超时长度控制寄存器 (SPITOTE/H/L).....	1041
21.3	SPI 通信方式.....	1042
21.3.1	单主单从.....	1042
21.3.2	互为主从.....	1042
21.3.3	单主多从.....	1043
21.4	配置 SPI.....	1044
21.5	数据模式.....	1046
21.6	范例程序.....	1047
21.6.1	SPI 单主单从系统主机程序 (中断方式).....	1047
21.6.2	SPI 单主单从系统从机程序 (中断方式).....	1049
21.6.3	SPI 单主单从系统主机程序 (查询方式).....	1051
21.6.4	SPI 单主单从系统从机程序 (查询方式).....	1053
21.6.5	SPI 互为主从系统程序 (中断方式).....	1055
21.6.6	SPI 互为主从系统程序 (查询方式).....	1057
22	I²C 总线.....	1061
22.1	I ² C 功能脚切换.....	1061
22.2	I ² C 相关的寄存器.....	1062
22.3	I ² C 主机模式.....	1062
22.3.1	I ² C 配置寄存器 (I2CCFG), 总线速度控制.....	1062
22.3.2	I ² C 主机控制寄存器 (I2CMSCR).....	1063
22.3.3	I ² C 主机辅助控制寄存器 (I2CMSAUX).....	1065
22.3.4	I ² C 主机状态寄存器 (I2CMSST).....	1065
22.4	I ² C 从机模式.....	1066
22.4.1	I ² C 从机控制寄存器 (I2CSLCR).....	1066
22.4.2	I ² C 从机状态寄存器 (I2CSLST).....	1066
22.4.3	I ² C 从机地址寄存器 (I2CSLADR).....	1068
22.4.4	I ² C 数据寄存器 (I2CTXD, I2CRXD).....	1069
22.4.5	I ² C 从机超时控制寄存器 (I2CTOCR).....	1070
22.4.6	I ² C 从机超时状态寄存器 (I2CTOSR).....	1070
22.4.7	I ² C 从机超时长度控制寄存器 (I2CTOTE/H/L).....	1070
22.5	范例程序.....	1071
22.5.1	I ² C 主机模式访问 AT24C256 (中断方式).....	1071

22.5.2	I ² C 主机模式访问 AT24C256 (查询方式)	1076
22.5.3	I ² C 主机模式访问 PCF8563	1082
22.5.4	I ² C 从机模式 (中断方式)	1087
22.5.5	I ² C 从机模式 (查询方式)	1091
22.5.6	测试 I ² C 从机模式代码的主机代码	1095
23	16 位高级 PWM 定时器, 支持正交编码器	1101
23.1	高级 PWM 定时器 (PWMA) 内部结构框图	1103
23.2	高级 PWM 定时器 (PWMB) 内部结构框图	1105
23.3	简介	1107
23.4	主要特性	1108
23.5	时基单元	1109
23.5.1	读写 16 位计数器	1109
23.5.2	16 位 PWMA_ARR 寄存器的写操作	1110
23.5.3	预分频器	1110
23.5.4	向上计数模式	1110
23.5.5	向下计数模式	1111
23.5.6	中间对齐模式 (向上/向下计数)	1113
23.5.7	重复计数器	1114
23.6	时钟/触发控制器	1115
23.6.1	预分频时钟 (CK_PSC)	1115
23.6.2	内部时钟源 (f _{MASTER})	1115
23.6.3	外部时钟源模式 1	1116
23.6.4	外部时钟源模式 2	1116
23.6.5	触发同步	1117
23.6.6	与 PWMB 同步	1119
23.7	捕获/比较通道	1122
23.7.1	16 位 PWMA_CCRi 寄存器的写流程	1123
23.7.2	输入模块	1123
23.7.3	输入捕获模式	1124
23.7.4	输出模块	1125
23.7.5	强制输出模式	1126
23.7.6	输出比较模式	1126
23.7.7	PWM 模式	1127
23.7.8	使用刹车功能 (PWMFLT)	1132
23.7.9	在外部事件发生时清除 OCiREF 信号	1133
23.7.10	编码器接口模式	1134
23.8	中断	1135
23.9	PWMA/PWMB 寄存器描述	1137
23.9.1	高级 PWM 功能脚切换	1137
23.9.2	输出使能寄存器 (PWMx_ENO)	1139
23.9.3	输出附加使能寄存器 (PWMx_IOAUX)	1140
23.9.4	控制寄存器 1 (PWMx_CR1)	1141
23.9.5	控制寄存器 2 (PWMx_CR2), 及实时触发 ADC	1142
23.9.6	从模式控制寄存器 (PWMx_SMCR)	1144

23.9.7	外部触发寄存器(PWMx_ETR)	1146
23.9.8	中断使能寄存器(PWMx_IER)	1147
23.9.9	状态寄存器 1(PWMx_SR1).....	1148
23.9.10	状态寄存器 2(PWMx_SR2).....	1149
23.9.11	事件产生寄存器 (PWMx_EGR)	1150
23.9.12	捕获/比较模式寄存器 1 (PWMx_CCMR1)	1151
23.9.13	捕获/比较模式寄存器 2 (PWMx_CCMR2)	1154
23.9.14	捕获/比较模式寄存器 3 (PWMx_CCMR3)	1156
23.9.15	捕获/比较模式寄存器 4 (PWMx_CCMR4)	1158
23.9.16	捕获/比较使能寄存器 1 (PWMx_CCER1)	1160
23.9.17	捕获/比较使能寄存器 2 (PWMx_CCER2)	1161
23.9.18	计数器高 8 位 (PWMx_CNTRH)	1162
23.9.19	计数器低 8 位 (PWMx_CNTRL)	1162
23.9.20	预分频器高 8 位 (PWMx_PSCRH), 输出频率计算公式.....	1162
23.9.21	预分频器低 8 位 (PWMx_PSCRL)	1163
23.9.22	自动重装载寄存器高 8 位 (PWMx_ARRH)	1163
23.9.23	自动重装载寄存器低 8 位 (PWMx_ARRL)	1163
23.9.24	重复计数器寄存器 (PWMx_RCR)	1163
23.9.25	捕获/比较寄存器 1/5 高 8 位 (PWMx_CCR1H)	1164
23.9.26	捕获/比较寄存器 1/5 低 8 位 (PWMx_CCR1L)	1164
23.9.27	捕获/比较寄存器 2/6 高 8 位 (PWMx_CCR2H)	1164
23.9.28	捕获/比较寄存器 2/6 低 8 位 (PWMx_CCR2L)	1164
23.9.29	捕获/比较寄存器 3/7 高 8 位 (PWMx_CCR3H)	1164
23.9.30	捕获/比较寄存器 3/7 低 8 位 (PWMx_CCR3L)	1165
23.9.31	捕获/比较寄存器 4/8 高 8 位 (PWMx_CCR4H)	1165
23.9.32	捕获/比较寄存器 4/8 低 8 位 (PWMx_CCR4L)	1165
23.9.33	刹车寄存器 (PWMx_BKR)	1166
23.9.34	死区寄存器 (PWMx_DTR)	1167
23.9.35	输出空闲状态寄存器 (PWMx_OISR)	1167
23.10	范例程序.....	1168
23.10.1	PWMA+PWMB 实现 8 组定时器	1168
23.10.2	高级 PWM 时钟输出应用 (系统时钟 2 分频输出)	1171
23.10.3	输出任意周期和任意占空比的波形	1172
23.10.4	输出占空比为 100%和 0%的 PWM 波形的的方法 (以 PWM1P 为例)	1173
23.10.5	高级 PWM 输出-频率可调-脉冲计数 (软件方式)	1174
23.10.6	高级 PWM 输出-频率可调-脉冲计数 (硬件方式)	1177
23.10.7	PWM 端口做外部中断 (下降沿中断或者上升沿中断)	1180
23.10.8	输入捕获模式测量脉冲周期 (捕获上升沿到上升沿或者下降沿到下降沿)	1180
23.10.9	输入捕获模式测量脉冲高电平宽度 (捕获上升沿到下降沿)	1181
23.10.10	输入捕获模式测量脉冲低电平宽度 (捕获下降沿到上升沿)	1183
23.10.11	输入捕获模式同时测量脉冲周期和高电平宽度 (占空比)	1184
23.10.12	同时捕获 4 路输入信号的周期和高电平宽度 (占空比)	1185
23.10.13	输出两路有相位差的 PWM (PWMA)	1190
23.10.14	输出两路有相位差的 PWM (PWMB)	1192

23.10.15	带死区控制的 PWM 互补输出.....	1194
23.10.16	利用 PWM 实现互补 SPWM.....	1196
23.10.17	产生 3 路相位差 120 度的互补 PWM 波形 (网友提供)	1199
23.10.18	使用 PWM 的 CEN 启动 PWMA 定时器, 实时触发 ADC.....	1201
23.10.19	PWM 周期重复触发 ADC.....	1202
23.10.20	利用 PWM 实现 16 位 DAC 的参考线路图.....	1203
23.10.21	正交编码器模式.....	1203
23.10.22	使用高级 PWM 实现编码器.....	1204
23.10.23	无 HALL 三相无刷电机驱动, 电位器调速用.....	1208
23.10.24	带 HALL 三相无刷电机驱动, 电位器调速, 捕捉中断换相.....	1217
24	高级 PWM-硬件移相	1225
24.1	PWM 硬件移相端口说明	1225
24.2	相关寄存器.....	1226
24.2.1	输出使能寄存器 2 (PWMA_ENO2)	1227
24.2.2	输出附加使能寄存器 2 (PWMA_IOAUX2)	1227
24.2.3	控制寄存器 3 (PWMA_CR3)	1228
24.2.4	状态寄存器 3(PWMA_SR3).....	1229
24.2.5	捕获/比较使能寄存器 3 (PWMA_CCER3)	1229
24.2.6	捕获/比较模式扩展寄存器 1 (PWMA_CCMR1X)	1230
24.2.7	捕获/比较模式扩展寄存器 2 (PWMA_CCMR2X)	1231
24.2.8	捕获/比较模式扩展寄存器 3 (PWMA_CCMR3X)	1231
24.2.9	捕获/比较模式扩展寄存器 4 (PWMA_CCMR4X)	1231
24.2.10	捕获/比较模式寄存器 5 (PWMx_CCMR5)	1232
24.2.11	捕获/比较模式扩展寄存器 5 (PWMA_CCMR5X)	1232
24.2.12	捕获/比较模式寄存器 6 (PWMx_CCMR6)	1232
24.2.13	捕获/比较模式扩展寄存器 6 (PWMA_CCMR6X)	1232
24.2.14	捕获/比较寄存器 5 高 8 位 (PWMA_CCR5H)	1233
24.2.15	捕获/比较寄存器 5 低 8 位 (PWMA_CCR5L)	1233
24.2.16	捕获/比较扩展寄存器 5 (PWMA_CCR5X)	1233
24.2.17	捕获/比较寄存器 6 高 8 位 (PWMA_CCR6H)	1234
24.2.18	捕获/比较寄存器 6 低 8 位 (PWMA_CCR6L)	1234
24.3	移相 PWM 输出模式	1235
24.3.1	不对称 PWM 模式	1235
24.3.2	组合 PWM 模式	1236
24.3.3	组合三相 PWM 模式	1237
24.4	PWM 硬件移相范例程序	1238
24.5	利用不对称 PWM 实现高速正交编码信号输出 (热心网友冲哥提供)	1238
25	高速高级 PWM (HSPWM)	1247
25.1	相关寄存器.....	1247
25.1.1	HSPWM 配置寄存器 (HSPWMn_CFG)	1248
25.1.2	HSPWM 地址寄存器 (HSPWMn_ADR)	1248
25.1.3	HSPWM 数据寄存器 (HSPWMn_DAT)	1249
25.2	范例程序.....	1250
25.2.1	使能高级 PWM 的高速模式 (异步模式)	1250

25.2.2	使用异步模式控制高级 PWM 移相功能.....	1252
26	USB 2.0-FS 通用串行总线.....	1256
26.1	USB 相关的寄存器.....	1257
26.1.1	USB 控制寄存器 (USBCON).....	1257
26.1.2	USB 时钟控制寄存器 (USBCLK).....	1258
26.1.3	USB 间址地址寄存器 (USBADR).....	1259
26.1.4	USB 间址数据寄存器 (USBDAT).....	1259
26.2	USB 控制器寄存器 (SIE).....	1260
26.2.1	USB 功能地址寄存器 (FADDR).....	1261
26.2.2	USB 电源控制寄存器 (POWER).....	1261
26.2.3	USB 端点 IN 中断标志位 (INTRIN1).....	1262
26.2.4	USB 端点 OUT 中断标志位 (INTROUT1).....	1262
26.2.5	USB 电源中断标志 (INTRUSB).....	1263
26.2.6	USB 端点 IN 中断允许寄存器 (INTRIN1E).....	1263
26.2.7	USB 端点 OUT 中断允许寄存器 (INTROUT1E).....	1264
26.2.8	USB 电源中断允许寄存器 (INTRUSBE).....	1264
26.2.9	USB 数据帧号寄存器 (FRAME _n).....	1265
26.2.10	USB 端点索引寄存器 (INDEX).....	1265
26.2.11	IN 端点的最大数据包大小 (INMAXP).....	1265
26.2.12	USB 端点 0 控制状态寄存器 (CSR0).....	1266
26.2.13	IN 端点控制状态寄存器 1 (INCSR1).....	1267
26.2.14	IN 端点控制状态寄存器 2 (INCSR2).....	1268
26.2.15	OUT 端点的最大数据包大小 (OUTMAXP).....	1268
26.2.16	OUT 端点控制状态寄存器 1 (OUTCSR1).....	1269
26.2.17	OUT 端点控制状态寄存器 2 (OUTCSR2).....	1270
26.2.18	USB 端点 0 的 OUT 长度 (COUNT0).....	1270
26.2.19	USB 端点的 OUT 长度 (OUTCOUNT _n).....	1270
26.2.20	USB 端点的 FIFO 数据访问寄存器 (FIFO _n).....	1271
26.3	USB 产品开发注意事项.....	1271
26.4	如何软复位到系统区启动【USB 直接下载, 不管 P3.2】.....	1272
26.5	范例程序.....	1273
26.5.1	HID 人机接口设备范例.....	1273
26.5.2	HID(Human Interface Device)协议范例.....	1284
26.5.3	CDC(Communication Device Class)协议范例.....	1284
26.5.4	基于 HID 协议的 USB 键盘范例.....	1284
26.5.5	基于 HID 协议的 USB 鼠标范例.....	1284
26.5.6	基于 HID 协议的 USB 鼠标+键盘二合一范例.....	1284
26.5.7	基于 WINUSB 协议的范例.....	1284
26.5.8	MSC(Mass Storage Class)协议范例.....	1285
27	触摸按键控制器, 16 个触摸按键, 1uA 唤醒.....	1286
27.1	触摸按键控制器内部框架图.....	1288
27.2	低功耗触摸唤醒.....	1288
27.3	仅做触摸按键功能时的操作步骤.....	1289
27.4	低功耗触摸按键唤醒功能的操作步骤.....	1289

27.5	触摸按键相关的寄存器	1290
27.5.1	触摸按键使能寄存器 (TSCHENn)	1291
27.5.2	触摸按键配置寄存器 (TSCFGn)	1291
27.5.3	触摸按键低电模式唤醒时间控制寄存器 (TSWUTC)	1292
27.5.4	触摸按键控制寄存器 (TSCTRL)	1292
27.5.5	触摸按键状态寄存器 1 (TSSTA1)	1294
27.5.6	触摸按键状态寄存器 2 (TSSTA2)	1295
27.5.7	触摸按键时间控制寄存器 (TSRT)	1296
27.5.8	触摸按键数据寄存器 (TSDAT)	1296
27.5.9	触摸按键阈值寄存器 (TSTH)	1296
27.6	基本参考电路图以及注意事项	1297
27.7	范例程序	1298
27.7.1	触摸按键配置软件介绍	1298
27.7.2	触摸按键范例程序	1300
28	大电流 80mA LED 数码管自动刷新显示.....	1301
28.1	LED 驱动器内部框架图	1302
28.2	LED 驱动相关的寄存器	1303
28.2.1	COM 使能寄存器 (COMEN)	1304
28.2.2	SEG 使能寄存器 (SEGEN)	1304
28.2.3	LED 控制寄存器 (LEDCTRL)	1304
28.2.4	LED 时钟分频寄存器 (LEDCKS)	1305
28.2.5	LED 共阳模式数据寄存器 (COMn_DA)	1305
28.2.6	1305	
28.2.7	LED 共阴模式数据寄存器 (COMn_DC)	1306
28.3	LED 共阴模式 (LEDMODE = 00)	1307
28.4	LED 共阳模式 (LEDMODE = 01)	1308
28.5	LED 共阴/共阳模式 (LEDMODE = 10)	1309
28.6	触摸按键与 LED 分时复用 I/O	1310
28.7	共阴模式参考电路图	1312
28.8	共阳模式参考电路图	1312
28.9	共阴/共阳模式参考电路图 1	1313
28.10	共阴/共阳模式参考电路图 2	1314
28.11	范例程序	1315
28.11.1	共阴/共阳模式驱动 16 个 7 段数码管	1315
29	RTC 实时时钟, 年/月/日/时/分/秒	1317
29.1	RTC 相关的寄存器	1318
29.1.1	RTC 控制寄存器 (RTCCR)	1319
29.1.2	RTC 配置寄存器 (RTCCFG)	1319
29.1.3	RTC 中断使能寄存器 (RTCEN)	1320
29.1.4	RTC 中断请求寄存器 (RTCIF)	1320
29.1.5	RTC 闹钟设置寄存器	1321
29.1.6	RTC 实时时钟初始值设置寄存器	1321
29.1.7	RTC 实时时钟计数寄存器	1322
29.2	RTC 实战线路图	1323

29.3	范例程序	1324
29.3.1	串口打印 RTC 时钟范例	1324
29.3.2	利用 ISP 软件的用户接口实现不停电下载保持 RTC 参数	1327
29.3.3	内部 RTC 时钟低功耗休眠唤醒-比较器检测电压程序	1333
30	段式 LCD 液晶驱动, 4COM*40SEG	1338
30.1	LCD 功能脚切换	1339
30.2	LCD 相关的寄存器	1340
30.2.1	LCD 配置寄存器 (LCDCFG)	1341
30.2.2	LCD 配置寄存器 2 (LCDCFG2)	1343
30.2.3	死区时间长度配置寄存器 (DBLEN)	1344
30.2.4	COM 时间长度配置寄存器 (COMLEN _x)	1344
30.2.5	闪烁率配置寄存器 (BLANKRATE)	1344
30.2.6	LCD 控制寄存器 (LCDCR)	1344
30.2.7	COM 线使能寄存器 (COMON)	1345
30.2.8	SEG 线使能寄存器 (SEGON _x)	1345
30.2.9	LCD 数据寄存器 (CxSEGV _x)	1345
30.3	LCD 显示相关配置	1346
30.3.1	配置 LCD 刷新率 (帧速率)	1346
30.3.2	配置 LCD 闪烁率	1346
30.3.3	段码 LCD 硬件线路图 通用说明	1347
30.4	范例程序	1348
30.4.1	LCD 显示 RTC 时钟范例	1348
31	TFT 彩屏接口 (8/16 位 I8080/M6800 接口)	1349
31.1	LCM 接口功能脚切换	1350
31.2	LCM 相关的寄存器	1351
31.2.1	LCM 接口配置寄存器 (LCMIFCFG)	1351
31.2.2	LCM 接口配置寄存器 2 (LCMIFCFG2)	1352
31.2.3	LCM 接口控制寄存器 (LCMIFCR)	1352
31.2.4	LCM 接口状态寄存器 (LCMIFSTA)	1352
31.2.5	LCM 接口数据寄存器 (LCMIFDATL, LCMIFDATH)	1352
31.3	I8080/M6800 模式 LCM 接口时序图	1353
31.3.1	I8080 模式	1353
31.3.2	M6800 模式	1354
32	DMA (批量数据传输)	1355
32.1	DMA 相关的寄存器	1356
32.2	存储器与存储器之间的数据读写 (M2M_DMA)	1358
32.2.1	M2M_DMA 配置寄存器 (DMA_M2M_CFG)	1358
32.2.2	M2M_DMA 控制寄存器 (DMA_M2M_CR)	1360
32.2.3	M2M_DMA 状态寄存器 (DMA_M2M_STA)	1360
32.2.4	M2M_DMA 传输总字节寄存器 (DMA_M2M_AMT)	1360
32.2.5	M2M_DMA 传输完成字节寄存器 (DMA_M2M_DONE)	1360
32.2.6	M2M_DMA 发送地址寄存器 (DMA_M2M_TXAx)	1360
32.2.7	M2M_DMA 接收地址寄存器 (DMA_M2M_RXAx)	1361
32.3	ADC 数据自动存储 (ADC_DMA)	1361

32.3.1	ADC_DMA 配置寄存器 (DMA_ADC_CFG)	1361
32.3.2	ADC_DMA 控制寄存器 (DMA_ADC_CR)	1361
32.3.3	ADC_DMA 状态寄存器 (DMA_ADC_STA)	1362
32.3.4	ADC_DMA 接收地址寄存器 (DMA_ADC_RXAx)	1362
32.3.5	ADC_DMA 配置寄存器 2 (DMA_ADC_CFG2)	1362
32.3.6	ADC_DMA 通道使能寄存器 (DMA_ADC_CHSWx)	1362
32.3.7	ADC_DMA 的数据存储格式	1363
32.4	SPI 与存储器之间的数据交换 (SPI_DMA)	1365
32.4.1	SPI_DMA 配置寄存器 (DMA_SPI_CFG)	1365
32.4.2	SPI_DMA 控制寄存器 (DMA_SPI_CR)	1366
32.4.3	SPI_DMA 状态寄存器 (DMA_SPI_STA)	1366
32.4.4	SPI_DMA 传输总字节寄存器 (DMA_SPI_AMT)	1366
32.4.5	SPI_DMA 传输完成字节寄存器 (DMA_SPI_DONE)	1367
32.4.6	SPI_DMA 发送地址寄存器 (DMA_SPI_TXAx)	1367
32.4.7	SPI_DMA 接收地址寄存器 (DMA_SPI_RXAx)	1367
32.4.8	SPI_DMA 配置寄存 2 器 (DMA_SPI_CFG2)	1367
32.5	串口 1 与存储器之间的数据交换 (UR1T_DMA, UR1R_DMA)	1368
32.5.1	UR1T_DMA 配置寄存器 (DMA_UR1T_CFG)	1368
32.5.2	UR1T_DMA 控制寄存器 (DMA_UR1T_CR)	1368
32.5.3	UR1T_DMA 状态寄存器 (DMA_UR1T_STA)	1368
32.5.4	UR1T_DMA 传输总字节寄存器 (DMA_UR1T_AMT)	1369
32.5.5	UR1T_DMA 传输完成字节寄存器 (DMA_UR1T_DONE)	1369
32.5.6	UR1T_DMA 发送地址寄存器 (DMA_UR1T_TXAx)	1369
32.5.7	UR1R_DMA 配置寄存器 (DMA_UR1R_CFG)	1369
32.5.8	UR1R_DMA 控制寄存器 (DMA_UR1R_CR)	1370
32.5.9	UR1R_DMA 状态寄存器 (DMA_UR1R_STA)	1370
32.5.10	UR1R_DMA 传输总字节寄存器 (DMA_UR1R_AMT)	1370
32.5.11	UR1R_DMA 传输完成字节寄存器 (DMA_UR1R_DONE)	1370
32.5.12	UR1R_DMA 接收地址寄存器 (DMA_UR1R_RXAx)	1370
32.6	串口 2 与存储器之间的数据交换 (UR2T_DMA, UR2R_DMA)	1371
32.6.1	UR2T_DMA 配置寄存器 (DMA_UR2T_CFG)	1371
32.6.2	UR2T_DMA 控制寄存器 (DMA_UR2T_CR)	1371
32.6.3	UR2T_DMA 状态寄存器 (DMA_UR2T_STA)	1371
32.6.4	UR2T_DMA 传输总字节寄存器 (DMA_UR2T_AMT)	1372
32.6.5	UR2T_DMA 传输完成字节寄存器 (DMA_UR2T_DONE)	1372
32.6.6	UR2T_DMA 发送地址寄存器 (DMA_UR2T_TXAx)	1372
32.6.7	UR2R_DMA 配置寄存器 (DMA_UR2R_CFG)	1372
32.6.8	UR2R_DMA 控制寄存器 (DMA_UR2R_CR)	1373
32.6.9	UR2R_DMA 状态寄存器 (DMA_UR2R_STA)	1373
32.6.10	UR2R_DMA 传输总字节寄存器 (DMA_UR2R_AMT)	1373
32.6.11	UR2R_DMA 传输完成字节寄存器 (DMA_UR2R_DONE)	1373
32.6.12	UR2R_DMA 接收地址寄存器 (DMA_UR2R_RXAx)	1374
32.7	串口 3 与存储器之间的数据交换 (UR3T_DMA, UR3R_DMA)	1374
32.7.1	UR3T_DMA 配置寄存器 (DMA_UR3T_CFG)	1374

32.7.2	UR3T_DMA 控制寄存器 (DMA_UR3T_CR)	1374
32.7.3	UR3T_DMA 状态寄存器 (DMA_UR3T_STA)	1375
32.7.4	UR3T_DMA 传输总字节寄存器 (DMA_UR3T_AMT)	1375
32.7.5	UR3T_DMA 传输完成字节寄存器 (DMA_UR3T_DONE)	1375
32.7.6	UR3T_DMA 发送地址寄存器 (DMA_UR3T_TXAx)	1375
32.7.7	UR3R_DMA 配置寄存器 (DMA_UR3R_CFG)	1376
32.7.8	UR3R_DMA 控制寄存器 (DMA_UR3R_CR)	1376
32.7.9	UR3R_DMA 状态寄存器 (DMA_UR3R_STA)	1376
32.7.10	UR3R_DMA 传输总字节寄存器 (DMA_UR3R_AMT)	1377
32.7.11	UR3R_DMA 传输完成字节寄存器 (DMA_UR3R_DONE)	1377
32.7.12	UR3R_DMA 接收地址寄存器 (DMA_UR3R_RXAx)	1377
32.8	串口 4 与存储器之间的数据交换 (UR4T_DMA, UR4R_DMA)	1378
32.8.1	UR4T_DMA 配置寄存器 (DMA_UR4T_CFG)	1378
32.8.2	UR4T_DMA 控制寄存器 (DMA_UR4T_CR)	1378
32.8.3	UR4T_DMA 状态寄存器 (DMA_UR4T_STA)	1378
32.8.4	UR4T_DMA 传输总字节寄存器 (DMA_UR4T_AMT)	1379
32.8.5	UR4T_DMA 传输完成字节寄存器 (DMA_UR4T_DONE)	1379
32.8.6	UR4T_DMA 发送地址寄存器 (DMA_UR4T_TXAx)	1379
32.8.7	UR4R_DMA 配置寄存器 (DMA_UR4R_CFG)	1379
32.8.8	UR4R_DMA 控制寄存器 (DMA_UR4R_CR)	1380
32.8.9	UR4R_DMA 状态寄存器 (DMA_UR4R_STA)	1380
32.8.10	UR4R_DMA 传输总字节寄存器 (DMA_UR4R_AMT)	1380
32.8.11	UR4R_DMA 传输完成字节寄存器 (DMA_UR4R_DONE)	1380
32.8.12	UR4R_DMA 接收地址寄存器 (DMA_UR4R_RXAx)	1380
32.9	LCM 与存储器之间的数据读写 (LCM_DMA)	1381
32.9.1	LCM_DMA 配置寄存器 (DMA_LCM_CFG)	1381
32.9.2	LCM_DMA 控制寄存器 (DMA_LCM_CR)	1381
32.9.3	LCM_DMA 状态寄存器 (DMA_LCM_STA)	1382
32.9.4	LCM_DMA 传输总字节寄存器 (DMA_LCM_AMT)	1382
32.9.5	LCM_DMA 传输完成字节寄存器 (DMA_LCM_DONE)	1382
32.9.6	LCM_DMA 发送地址寄存器 (DMA_LCM_TXAx)	1382
32.9.7	LCM_DMA 接收地址寄存器 (DMA_LCM_RXAx)	1382
32.10	范例程序	1383
32.10.1	串口 1 中断模式与电脑收发测试 - DMA 接收超时中断	1383
32.10.2	串口 1 中断模式与电脑收发测试 - DMA 数据校验	1388
33	增强型双数据指针	1395
33.1	相关的特殊功能寄存器	1395
33.1.1	第 1 组 16 位数据指针寄存器 (DPTR0)	1395
33.1.2	第 2 组 16 位数据指针寄存器 (DPTR1)	1395
33.1.3	数据指针控制寄存器 (DPS)	1396
33.1.4	数据指针控制寄存器 (TA)	1397
33.2	范例程序	1398
33.2.1	示例代码 1	1398
33.2.2	示例代码 2	1399

34	MDU16 硬件 16 位乘除法器	1401
34.1	相关的特殊功能寄存器	1401
34.1.1	操作数 1 数据寄存器 (MD0~MD3)	1402
34.1.2	操作数 2 数据寄存器 (MD4~MD5)	1402
34.1.3	MDU 模式控制寄存器 (ARCON), 运算所需时钟数	1403
34.1.4	MDU 操作控制寄存器 (OPCON)	1403
34.2	范例程序	1404
35	MDU32C 硬件 32 位乘除法器	1405
35.1	相关的特殊功能寄存器	1406
35.1.1	MDU32C 状态寄存器 (MDU32SR)	1406
35.1.2	MDU32C 控制寄存器 (MDU32CR)	1406
35.2	MDU32C 运算	1407
35.2.1	32 位乘法	1407
35.2.2	32 位无符号除法	1407
35.2.3	32 位有符号除法	1407
35.2.4	32 位数据规格化	1408
35.2.5	32 位数据逻辑左移	1408
35.2.6	32 位数据逻辑右移	1408
35.2.7	32 位数据算术右移	1408
35.2.8	32 位带进位加法	1409
35.2.9	32 位带借位减法	1409
36	MDU32D 增强型硬件 32 位乘除法器	1410
36.1	相关的特殊功能寄存器	1411
36.1.1	MDU32D 状态寄存器 (MDU32SR)	1411
36.1.2	MDU32D 控制寄存器 (MDU32CR)	1412
36.2	MDU32D 运算	1413
36.2.1	32 位乘法 (结果 32 位)	1413
36.2.2	32 位无符号除法	1413
36.2.3	16 位无符号除法	1413
36.2.4	32 位有符号除法	1414
36.2.5	16 位有符号除法	1414
36.2.6	32 位数据规格化	1415
36.2.7	16 位数据规格化	1415
36.2.8	32 位数据逻辑左移	1415
36.2.9	16 位数据逻辑左移	1415
36.2.10	32 位数据算术右移	1416
36.2.11	16 位数据算术右移	1416
36.2.12	32 位数据逻辑右移	1416
36.2.13	16 位数据逻辑右移	1416
36.2.14	32 位带进位加法	1417
36.2.15	16 位带进位加法	1417
36.2.16	32 位带借位减法	1417
36.2.17	16 位带借位减法	1417
36.2.18	32 位无符号数乘法 (结果 64 位)	1418

36.2.19	16 位无符号数乘法 (结果 32 位)	1418
36.2.20	32 位有符号数乘法 (结果 64 位)	1418
36.2.21	16 位有符号数乘法 (结果 32 位)	1418
37	硬件 CRC16 – ModBus (循环冗余校验)	1419
37.1	相关的特殊功能寄存器	1419
37.1.1	CRC16 控制寄存器 (CRC16_CR)	1419
37.1.2	CRC16 数据输入寄存器 (CRC16_DIN)	1420
37.1.3	CRC16 计算结果寄存器 (CRC16_DOH、CRC16_DOL)	1420
37.2	范例程序	1421
37.2.1	CRC16 范例	1421
附录 A	编译器 (汇编器) / 仿真器/头文件使用指南	1422
附录 B	STC-ISP 下载软件高级应用	1429
B.1	发布项目程序	1429
B.2	程序加密后传输 (防烧录时串口分析出程序)	1433
B.3	发布项目程序+程序加密后传输结合使用	1437
B.4	用户自定义下载 (实现不停电下载)	1438
附录 C	如何测试 I/O 口	1442
附录 D	如何让传统的 8051 单片机学习板可仿真	1443
附录 E	如何通过读取寄存器获取芯片版本	1445
附录 F	STC 软件模拟硬件 USB 设备驱动程序安装说明	1446
附录 G	USB 下载步骤演示	1510
附录 H	USB 仿真步骤演示	1514
附录 I	STC 工具使用说明书	1519
I.1	概述	1519
I.2	系统可编程 (ISP) 流程说明 (硬件/软件模拟 USB+串口模式)	1519
I.3	系统可编程 (ISP) 流程说明 (串口下载模式)	1520
I.4	USB 型联机/脱机下载工具 U8W/U8W-Mini	1521
I.4.1	安装 U8W/U8W-Mini 驱动程序	1523
I.4.2	U8W 的功能介绍	1526
I.4.3	U8W 的在线联机下载使用说明	1527
I.4.4	U8W 的脱机下载使用说明	1530
I.4.5	U8W-Mini 的功能介绍	1539
I.4.6	U8W-Mini 的在线联机下载使用说明	1539
I.4.7	U8W-Mini 的脱机下载使用说明	1541
I.4.8	制作/更新 U8W/U8W-Mini	1546
I.4.9	U8W/U8W-Mini 设置直通模式 (可用于仿真)	1548
I.4.10	U8W/U8W-Mini 的参考电路	1548
I.5	STC 通用 USB 转串口工具	1550
I.5.1	STC 通用 USB 转串口工具外观图	1550
I.5.2	STC 通用 USB 转串口工具布局图	1551
I.5.3	STC 通用 USB 转串口工具驱动安装	1552
I.5.4	使用 STC 通用 USB 转串口工具下载程序到 MCU	1553
I.5.5	使用 STC 通用 USB 转串口工具仿真用户代码	1555
I.6	应用线路图	1562

I.6.1	U8W 工具应用参考线路图	1562
I.6.2	STC 通用 USB 转串口工具应用参考线路图	1562
附录 J	STC 仿真使用说明书	1564
J.1	概述	1564
J.2	安装 Keil 软件	1565
J.3	安装仿真驱动	1566
J.4	串口直接仿真	1569
J.4.1	制作串口仿真芯片	1569
J.4.2	在 Keil 软件中进行串口仿真设置	1572
J.4.3	在 Keil 软件中使用串口进行仿真	1574
J.5	USB 直接仿真 (目前只有 STC8H8K64U-B/C/D 版本芯片支持)	1576
J.5.1	制作 USB 仿真芯片	1576
J.5.2	在 Keil 软件中进行 USB 仿真设置	1580
J.5.3	在 Keil 软件中使用 USB 进行仿真	1582
附录 K	U8W 下载工具中 RS485 部分线路图	1584
附录 L	运行用户程序时收到用户命令后自动启动 ISP 下载(不停电)	1585
附录 M	使用 STC 的 IAP 系列单片机开发自己的 ISP 程序	1587
附录 N	用户程序复位到系统区进行 ISP 下载的方法 (不停电)	1599
附录 O	单机电源系统最简易自我保护电路	1605
附录 P	单机电源控制电路	1606
P.1	三极管控制电路	1606
P.2	MOS 管控制电路	1606
附录 Q	使用第三方应用程序调用 STC 发布项目程序对单片机进行 ISP 下载	1607
附录 R	在 Keil 中建立多文件项目的方法	1610
附录 S	关于中断号大于 31 在 Keil 中编译出错的处理	1614
S.1	使用网上流行的中断号拓展工具	1614
S.2	使用保留中断号进行中转	1616
附录 T	电气特性	1626
T.1	绝对最大额定值	1626
T.2	直流特性 (3.3V)	1627
T.3	直流特性 (5.0V)	1629
T.4	I/O 口驱动能力 (驱动电流对应的 I/O 上的电压)	1630
T.5	内部 IRC 温漂特性 (参考温度 25℃)	1632
T.6	低压复位门槛电压 (测试温度 25℃)	1632
附录 U	应用注意事项	1633
U.1	关于 STC8H 系列 IO 口的注意事项	1633
U.2	STC8H8K64U 系列	1633
U.3	STC8H3K64S2/S4 系列	1633
U.4	STC8H4K64TLR 系列	1633
U.5	STC8H2K64T 系列	1634
U.6	STC8H4K64TLCD 系列	1634
附录 V	触摸按键的 PCB 设计指导	1635
附录 W	QFN/DFN 封装元器件焊接方法	1637
附录 X	关于回流焊前是否要烘烤	1640

附录 Y	如何使用万用表检测芯片 I/O 口好坏	1641
附录 Z	大批量生产, 如何省去专门的烧录人员, 如何无烧录环节	1642
附录 AA	关于 Keil 软件中 0xFD 问题的说明	1643
附录 BB	如何使用 STC-ISP 下载软件制作和编辑 EEPROM 文件	1644
附录 CC	STC8H 系列头文件定义	1646
附录 DD	单片机是否可以提供裸芯	1665
附录 EE	STC8H 系列单片机取代 STC15 系列的注意事项	1666
附录 FF	STC8H 系列单片机取代 STC8A/8F 系列的注意事项	1668
附录 GG	内部测试型号	1669
GG.1	STC8H2K64T-35I-LQFP48/QFN48	1669
GG.1.1	特性及价格	1669
GG.1.2	管脚图, 最小系统	1672
GG.2	STC8H4K64LCD-45I-LQFP64/QFN64/LQFP48/QFN48	1673
GG.2.1	特性及价格 (有 16 位硬件乘除法器 MDU16, 准 16 位单片机)	1673
GG.2.2	管脚图, 最小系统	1676
GG.3	STC8H4K64TLR-45I-LQFP48/32/QFN48/TSSOP20(触摸按键/LED/RTC 系列)	1678
GG.3.1	特性及价格 (有 16 位硬件乘除法器 MDU16, 准 16 位单片机)	1678
GG.3.2	管脚图, 最小系统	1682
附录 HH	开源汇编语言调用 USB-CDC 库文件实现 USB-CDC 虚拟串口通信	1686
附录 II	更新记录	1687
附录 JJ	STC8 系列命名花絮	1706

1 单片机基础概述

——无微机原理的用户请从本章开始学习

这一章主要讲述的内容有：①在数字设备中进行算术运算的基本知识——数制和编码；②数字电路中一些常用逻辑运算及其图形符号。它们是学习单片机这门课程的基础。对于没有微机原理基础的用户和同学，请从这章开始学习。

1.1 数制与编码

数制是人们利用符号进行计数的科学方法。

数制有很多种，常用的数制有：二进制，十进制和十六进制。

进位计数制是把数划分为不同的位数，逐位累加，加到一定数量之后，再从零开始，同时向高位进位。进位计数制有三个要素：数码符号、进位规律和计数基数。下表是各常用数制的总体介绍。

常用的数制	表示符号	数码符号	进制规律	计数基数
二进制	B	0、1	逢二进一	2
十进制	D	0、1、2、3、4、5、6、7、8、9	逢十进一	10
十六进制	H	0、1、2、3、4、5、6、7、8、9、 A、B、C、D、E、F	逢十六进一	16

我们日常生活中计数一般采用十进制。计算机中采用的是二进制，因为二进制具有运算简单，易实现且可靠，为逻辑设计提供了有利的途径、节省设备等优点。为区别于其它进制数，二进制数的书写通常在数的右下方注上基数 2，或加后面加 B 表示。二进制数中每一位仅有 0 和 1 两个可能的数码，所以计数基数为 2。二进制数的加法和乘法运算如下：

$$0 + 0 = 0 \quad 0 + 1 = 1 + 0 = 1 \quad 1 + 1 = 10$$

$$0 \times 0 = 0 \quad 0 \times 1 = 1 \times 0 = 0 \quad 1 \times 1 = 1$$

由于二进制数在使用中位数太长,不容易记忆,为了便于描述,又常用十六进制作为二进制的缩写。十六进制通常在表示时用尾部标志 H 或下标 16 以示区别。

1.1.1 数制转换

现在我们来介绍这些常用数制之间的转换。

一：二进制 — 十进制转换

方法：将二进制数按权(如下式)展开，然后将各项的数值按十进制数相加，就得到相应的等值十进制数。

例如：N=(1101.101)_B，那么 N 所对应的十进制数时多少呢？

$$\text{按权展开 } N=1 \times 2^3 + 1 \times 2^2 + 0 \times 2^1 + 1 \times 2^0 + 1 \times 2^{-1} + 0 \times 2^{-2} + 1 \times 2^{-3} = 8 + 4 + 0 + 1 + 0.5 + 0 + 0.125 = (13.625)_D$$

二: 十进制 — 二进制转换

方法: 分两部分进行即整数部分和小数部分。

①整数部分转换(基数除法):

- ★ 把我们要转换的数除以二进制的基数(二进制的基数为 2), 把余数作为二进制的最低位;
- ★ 把上一次得的商在除以二进制基数(即 2), 把余数作为二进制的次低位;
- ★ 继续上一步,直到最后的商为零,这时的余数就是二进制的最高位.

②小数部分转换(基数乘法):

★ 把要转换数的小数部分乘以二进制的基数(二进制的基数为 2), 把得到的整数部分作为二进制小数部分的最高位;

- ★ 把上一步得的小数部分再乘以二进制的基数(即 2), 把整数部分作为二进制小数部分的次高位;
- ★ 继续上一步, 直到小数部分变成零为止。或者达到预定的要求也可以。

例如: 将 $(213.8125)_{10}$ 化为二进制数可按如下进行:
先化整数部分:

$$\begin{array}{r|l}
 2 & 213 \text{ ----- 余数}=1=k_0 \\
 2 & 106 \text{ ----- 余数}=0=k_1 \\
 2 & 53 \text{ ----- 余数}=1=k_2 \\
 2 & 26 \text{ ----- 余数}=0=k_3 \\
 2 & 13 \text{ ----- 余数}=1=k_4 \\
 2 & 6 \text{ ----- 余数}=0=k_5 \\
 2 & 3 \text{ ----- 余数}=1=k_6 \\
 2 & 1 \text{ ----- 余数}=1=k_7 \\
 & 0
 \end{array}$$

于是整数部分 $(213)_{10}=(11010101)_2$

再化小数部分:

$$\begin{array}{r|l}
 0.8125 \\
 \times 2 \\
 \hline
 1.6250 \text{ ----- 整数部分}=1=k_1 \\
 0.6250 \\
 \times 2 \\
 \hline
 1.2500 \text{ ----- 整数部分}=1=k_2 \\
 0.2500 \\
 \times 2 \\
 \hline
 0.5000 \text{ ----- 整数部分}=0=k_3 \\
 0.5000 \\
 \times 2 \\
 \hline
 1.0000 \text{ ----- 整数部分}=1=k_4
 \end{array}$$

于是小数部分 $(0.8125)_{10}=(0.1101)_2$

综上所述, 十进制数 $213.8125=(11010101.1101)_2=(11010101.1101)_B$

三：二进制 — 十六进制转换

方法：二进制和十六进制之间满足 24 的关系，因此把要转换的二进制从低位到高位每 4 位一组，高位不足时在有效位前面添“0”，然后把每组二进制数转换成十六进制即可。

例如：将(010111011110.10110010)B 转换为十六进制数：

$$\begin{array}{ccccccc} (0101 & 1101 & 1110 & . & 1011 & 0010) & \text{B} \\ \downarrow & \downarrow & \downarrow & & \downarrow & \downarrow & \\ = (& 5 & & \text{D} & \text{E} & & \text{B} & & 2) & \text{H} \end{array}$$

于是：(010111011110.10110010)B=(5DE.B2)H

四：十六进制 — 二进制转换

方法：十六进制转换为二进制时，把上面二进制转换十六进制的过程反过来，即转换时只需将十六进制的每一位用等值的 4 位二进制代替就行了。

例如：将(C1B.C6)H 转换为二进制数：

$$\begin{array}{ccccccc} (& \text{C} & & 1 & & \text{B} & . & \text{C} & & 6 &) & \text{H} \\ & \downarrow & & \downarrow & & \downarrow & & \downarrow & & \downarrow & & \\ = (& 1100 & & 0001 & & 1011 & & 1100 & & 0110 &) & \text{B} \end{array}$$

于是：(C1B.C6)H=(110000011011.11000110)B

五：十六进制 — 十进制转换

方法：将十六进制数按权(如下式)展开，然后将各项的数值按十进制数相加，就得到相应的等值十进制数。

例如：N=(2A.7F)H，那么 N 所对应的十进制数时多少呢？

$$\text{按权展开 } N=2 \times 16^1 + 10 \times 16^0 + 7 \times 16^{-1} + 15 \times 16^{-2} = 32 + 10 + 0.4375 + 0.05859375 = (42.49609375)D$$

于是：(2A.7F)H=(42.49609375)D

六：十进制 — 十六进制转换

方法：将十进制数转换为十六进制数时，可以先将十进制数转换为二进制数，然后再将得到的二进制数转换为等值的十六进制数。

1.1.2 原码、反码及补码

在生活中,数有正负之分,在计算机中是怎样表示数的正负符号呢?

在生活中表示数的时候一般都是把正数前面加一个“+”,负数前面加一个“-”,但是计算机是不认识这些的,通常在二进制数前面增加一位符号位。符号位为“0”表示“+”,符号位为“1”表示“-”。这种形式的二进制数称为原码。如果原码为正数,则原码的反码和补码都与原码相同。如果原码为负数,则将原码(除符号位外)按位取反,所得的新二进制数称为原码的反码,反码加1为其补码。

原码、反码、补码这三种形式的总结如下表所示:

	真值	原码	反码	补码
正数	+N	0N	0N	0N
负数	-N	1N	$(2^n-1)+N$	2^n+N

例 1: 求+18 和-18 八位原码、反码、补码形式。

真值	原码	反码	补码
+18	00010010	00010010	00010010
-18	10010010	11101101	11101110

1.1.3 常用编码

指定某一组二进制数去代表某一指定的信息,就称为编码。

一: 十进制编码

用二进制码表示的十进制数,称为十进制编码。它具有二进制的形式,还具有十进制的特点它可作为人们与数字系统的联系的一种间表示。十进制编码有很多种,最常用的一种是 BCD 码,又称 8421 码。

下面我们用表列出几种常见的十进制编码:

十进制数 \ 编码种类	8421 码 (BCD 码)	余 3 码	2421 码	5211 码	7321 码
0	0000	0011	0000	0000	0000
1	0001	0100	0001	0001	0001
2	0010	0101	0010	0100	0010
3	0011	0110	0011	0101	0011
4	0100	0111	0100	0111	0101
5	0101	1000	1011	1000	0110
6	0110	1001	1100	1001	0111
7	0111	1010	1101	1100	1000
8	1000	1011	1110	1101	1001
9	1001	1100	1111	1111	1010
权	8421		2421	5211	7321

十进制编码分为有权和无权编码。有权编码是指每一位十进制数符均用一组四位二进制码来表示,而且二进制码的每一位都有固定权值。无权编码是指二进制码中每一位都没有固定的权值。上表中 8421 码(即 BCD 码)、2421 码、5211 码、7321 码都是有权编码,而余 3 码是无权编码。

二: 奇偶校验码

在数据的存取、运算和传送过程中,难免会发生错误,把“1”错成“0”或把“0”错成“1”。奇偶校验码是一种能检验这种错误的代码。它分为两部分;信息位和奇偶校验位。有奇数个“1”称为奇校验,有偶数个“1”则称为偶校验。

1.2 几种常用的逻辑运算及其图形符号

逻辑代数中常用的运算有：与(AND)、或(OR)、非(NOT)、与非(NAND)、或非(NOR)、与或非(AND-NOR)、异或(EXCLUSIVE OR)、同或(EXCLUSIVE NOR)等。其中与(AND)、或(OR)、非(NOT)运算时三种最基本的运算。


一：与运算及与门

与运算：决定事件结果的全部条件同时具备时，事件才发生。

逻辑变量 A 和 B 进行与运算时可写成： $Y=A \cdot B$

A	B	Y
0	0	0
0	1	0
1	0	0
1	1	1

与门：实行与逻辑运算的单元电路。

与门图形符号：


二：或运算及或门

或运算：决定事件结果各条件中只要有任何一个满足，事件就会发生。

逻辑变量 A 和 B 进行或运算时可写成： $Y=A+B$

A	B	Y
0	0	0
0	1	1
1	0	1
1	1	1

或门：实行或逻辑运算的单元电路。

或门图形符号：


三：非运算及非门

非运算：条件具备时，事件不会发生；条件不具备时，事件才会发生。

逻辑变量 A 进行非运算时可写成： $Y=A'$

A	Y
0	1
1	0

非门：实行非逻辑运算的单元电路。


非门图形符号：

四：与非运算及与非图形符号

与非运算：先进行与运算，然后将结果求反，最后得到的即为与非运算结果。

逻辑变量 A 和 B 进行与非运算时可写成： $Y=(A \cdot B)'$

A	B	Y
0	0	1
0	1	1
1	0	1
1	1	0


与非图形符号：

五：或非运算及或非图形符号

或非运算：先进行或运算，然后将结果求反，最后得到的即为或非运算结果。

逻辑变量 A 和 B 进行或非运算时可写成： $Y=(A+B)'$

A	B	Y
0	0	1
0	1	0
1	0	0
1	1	0

或非图形符号：

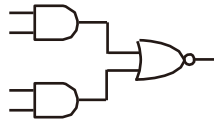
六：与或非运算及与或非图形符号

与或非运算：在与或非逻辑运算中有 4 个逻辑变量 A、B、C、D。假设 A 和 B 为一组，C 和 D 为一组，A、B 之间以及 C、D 之间都是与的关系，只要 A、B 或 C、D 任何一组同时为 1，输出 Y 就是 0。只有当每一组输入都不全是 1 时，输出 Y 才是 1。

逻辑变量 A 和 B 进行或非运算时可写成： $Y=(A \cdot B + C \cdot D)'$

A	B	C	D	Y
0	0	0	0	1
0	0	0	1	1
0	0	1	0	1
0	0	1	1	0
0	1	0	0	1
0	1	0	1	1
0	1	1	0	1
0	1	1	1	0
1	0	0	0	1
1	0	0	1	1
1	0	1	0	1
1	0	1	1	0
1	1	0	0	0
1	1	0	1	0
1	1	1	0	0
1	1	1	1	0

与或非图形符号:



七: 异或运算及异或图形符号

异或运算: 当 A、B 不同时, 输出 Y 为 1; 而当 A、B 相同时, 输出 Y 为 0。逻辑变量 A 和 B 进行异或运算时可写成: $Y = A \oplus B = (A \cdot B') + (A' \cdot B)$

A	B	Y
0	0	0
0	1	1
1	0	1
1	1	0

异或图形符号:

八: 同或运算及同或图形符号

同或运算: 当 A、B 不同时, 输出 Y 为 0; 而当 A、B 相同时, 输出 Y 为 1。逻辑变量 A 和 B 进行同或运算时可写成: $Y = A \odot B = (A \cdot B) + (A' \cdot B')$

A	B	Y
0	0	1
0	1	0
1	0	0
1	1	1

同或图形符号:

1.3 STC8H 单片机性能概述

STC8H 系列单片机是不需要外部晶振和外部复位的单片机, 是以超强抗干扰/超低价/高速/低功耗为目标的 8051 单片机, 在相同的工作频率下, STC8H 系列单片机比传统的 8051 约快 12 倍(速度快 11.2~13.2 倍), 依次按顺序执行全部的 111 条指令, STC8H 系列单片机仅需 147 个时钟, 而传统 8051 则需要 1944 个时钟。STC8H 系列单片机是 STC 生产的单时钟/机器周期(1T)的单片机, 是宽电压/高速/高可靠/低功耗/强抗静电/较强抗干扰的新一代 8051 单片机, 超级加密。指令代码完全兼容传统 8051。

MCU 内部集成高精度 R/C 时钟($\pm 0.3%$, 常温下 $+25^{\circ}\text{C}$), $-0.88\% \sim +1.05\%$ 温漂($-20^{\circ}\text{C} \sim +65^{\circ}\text{C}$), $-1.38\% \sim +1.42\%$ 温漂($-40^{\circ}\text{C} \sim +85^{\circ}\text{C}$), $-3\% \sim +3\%$ 温漂($-40^{\circ}\text{C} \sim +125^{\circ}\text{C}$)。ISP 编程时工作频率可设置, 可彻底省掉外部昂贵的晶振和外部复位电路(内部已集成高可靠复位电路, ISP 编程时 4 级复位门槛电压可选)。

MCU 内部有 3 个可选时钟源: 内部高精度 IRC 时钟(可适当调高或调低)、内部 32KHz 的低速 IRC、外部 4M~33M 晶振或外部时钟信号。用户代码中可自由选择时钟源, 时钟源选定后可再经过 8-bit 的分频器分频后再将时钟信号提供给 CPU 和各个外设(如定时器、串口、SPI 等)。

MCU 提供两种低功耗模式: IDLE 模式和 STOP 模式。IDLE 模式下, MCU 停止给 CPU 提供时钟, CPU 无时钟, CPU 停止执行指令, 但所有的外设仍处于工作状态, 此时功耗约为 1.3mA (6MHz 工作频率)。STOP 模式即为主时钟停振模式, 即传统的掉电模式/停电模式/停机模式, 此时 CPU 和全部外设都停止工作, 功耗可降低到 $0.6\mu\text{A} @ V_{\text{CC}}=5.0\text{V}$, $0.4\mu\text{A} @ V_{\text{CC}}=3.3\text{V}$ 。

掉电模式可以使用 INT0(P3.2)、INT1(P3.3)、INT2(P3.6)、INT3(P3.7)、INT4(P3.0)、T0(P3.4)、T1(P3.5)、T2(P1.2)、T3(P0.4)、T4(P0.6)、RXD(P3.0/P3.6/P1.6/P4.3)、RXD2(P1.0/P4.6)、RXD3(P0.0/P5.0)、RXD4(P0.2/P5.2)、I2C_SDA(P1.4/P2.4/P3.3)以及比较器中断、低压检测中断、掉电唤醒定时器唤醒。

MCU 提供了丰富的数字外设(串口、定时器、高级 PWM 以及 I²C、SPI、USB)接口与模拟外设(超高速 ADC、比较器), 可满足广大用户的设计需求。

STC8H 系列单片机内部集成了增强型的双数据指针。通过程序控制, 可实现数据指针自动递增或递减功能以及两组数据指针的自动切换功能。

1.4 STC8H 单片机产品线

产品线	I/O	UART	定时器	ADC	高级 PWM	CMP	SP12C	USB	MDU16	MDU32C	CRC16	LED 驱动	Touch Key	RTC	I/O 中断	彩屏 LCM	LCD 驱动	DMA
STC8H1K08 系列	17	2	3	9CH*10B	●	●	●											
STC8H1K28 系列	29	2	5	12CH*10B	●	●	●											
STC8H3K64S4 系列	45	4	5	12CH*12B	●	●	●		●						●			
STC8H3K64S2 系列	45	2	5	12CH*12B	●	●	●		●						●			
STC8H8K64U-A 版本	60	4	5	15CH*12B	●	●	●	●	●									
STC8H8K64U-B/C/D 版本	60	4	5	15CH*12B	●	●	●	●	●					●	●	●		●
STC8H4K64TL 系列	44	4	5	15CH*12B	●	●	●		●			●	●	●	●	●		●
STC8H4K64TLCD 系列	60	4	5	15CH*12B	●	●	●		●				●	●	●	●	●	●
STC8H1K08T 系列	16	2	3	15CH*12B	●	●	●		●				●	●	●			●
STC8H2K08U 系列	16	2	4	15CH*12B	●	●	●	●	●					●	●			
STC8H2K32U 系列	28	2	6	15CH*12B	●	●	●	●		●	●			●	●			

- ✓ 128 字节内部间接访问 RAM (IDATA, C 语言程序中使用 `idata` 关键字进行声明)
- ✓ 1024 字节内部扩展 RAM (内部 XDATA, C 语言程序中使用 `xdata` 关键字进行声明)

➤ 时钟控制

- ✓ 内部高精度、高稳定的高速 IRC (36MHz 及以下, ISP 编程时选择或手动输入, 还可以用户软件分频到较低的频率工作, 如 100KHz)
 - ⊕ 误差±0.3% (常温下 25℃)
 - ⊕ -0.76%~+0.98%温漂 (温度范围, -20℃~65℃, 以 25℃为中心点)
 - ⊕ -1.35%~+1.30%温漂 (温度范围, -40℃~85℃, 以 25℃为中心点)
 - ⊕ -1.35%~+3%温漂 (温度范围, -40℃~125℃, 以 42.5℃为中心点)
- ✓ 内部 32KHz 低速 IRC (为了低功耗, 省去了温度补偿和电压补偿电路, 误差较大)
- ✓ 外部晶振 (36MHz 及以下) 和外部时钟
用户可自由选择上面的 3 种时钟源

(芯片上电工作过程: 上电复位/复位脚复位/看门狗复位/低压检测复位时, 芯片默认从 ISP 系统程序开始执行代码, 此时固定使用内部 24MHz 的高速 IRC 时钟, 当需要下载用户程序且下载完成后复位到用户程序区或者不需要下载直接复位到用户程序区时, 默认会使用上次用户下载时所调节的高速 IRC 时钟, 如果用户程序需要使用外部高速晶振、外部 32.768KHz 晶振或者内部 30KHz 低速 IRC, 则需要用户软件先启动相应的时钟, 然后通过设置 CLKSEL 寄存器进行切换)

➤ 复位

- ✓ 硬件复位
 - ⊕ 上电复位。(在芯片未使能低压复位功能时有效)
 - ⊕ 复位脚复位。出厂时 P5.4 默认为 I/O 口, ISP 下载时可将 P5.4 管脚设置为复位脚 (注意: 当设置 P5.4 管脚为复位脚时, 复位电平为低电平)
 - ⊕ 看门狗溢出复位
 - ⊕ 低压检测复位, 提供 4 级低压检测电压: 2.0V、2.4V、2.7V、3.0V。
- ✓ 软件复位
 - ⊕ 软件方式写复位触发寄存器

➤ 中断

- ✓ 提供 17 个中断源: INT0 (支持上升沿和下降沿中断)、INT1 (支持上升沿和下降沿中断)、INT2 (只支持下降沿中断)、INT3 (只支持下降沿中断)、INT4 (只支持下降沿中断)、定时器 0、定时器 1、定时器 2、串口 1、串口 2、ADC 模数转换、LVD 低压检测、SPI、I²C、比较器、PWMA、PWMB
- ✓ 提供 4 级中断优先级
- ✓ 主时钟停振/省电模式下可以唤醒的中断: INT0(P3.2)、INT1(P3.3)、INT2(P3.6)、INT3(P3.7)、INT4(P3.0)、T0(P3.4)、T1(P3.5)、T2(P1.2)、RXD(P3.0/P3.6/P1.6)、RXD2(P1.0)、I2C_SDA(P1.4/P3.3)以及比较器中断、低压检测中断、掉电唤醒定时器唤醒。

➤ 数字外设

- ✓ 3 个 16 位定时器: 定时器 0、定时器 1、定时器 2, 其中定时器 0 的模式 3 具有 NMI (不可屏蔽中断) 功能, 定时器 0 和定时器 1 的模式 0 为 16 位自动重载模式
- ✓ 2 个高速串口: 串口 1、串口 2, 波特率时钟源最快可为 FOSC/4
- ✓ 8 路/2 组高级 PWM, 可实现带死区的控制信号, 并支持外部异常检测功能, 另外还支持 16 位定时器、8 个外部中断、8 路外部捕获测量脉宽等功能
- ✓ SPI: 支持主机模式和从机模式以及主机/从机自动切换
- ✓ I²C: 支持主机模式和从机模式

➤ 模拟外设

- ✓ 超高速 ADC, 支持 10 位高精度 9 通道 (通道 0~通道 1、通道 8~通道 14) 的模数转换, 速度最快能达到 500K (每秒进行 50 万次 ADC 转换)
- ✓ ADC 的通道 15 用于测试内部 1.19V 参考信号源 (芯片在出厂时, 内部参考信号源已调整为 1.19V)
- ✓ 比较器, 一组比较器 (比较器的正端可选择 CMP+ 端口和所有的 ADC 输入端口, 所以比较器可当作多路比较器进行分时复用)
- ✓ DAC: 8 路高级 PWM 定时器可当 8 路 DAC 使用

➤ **GPIO**

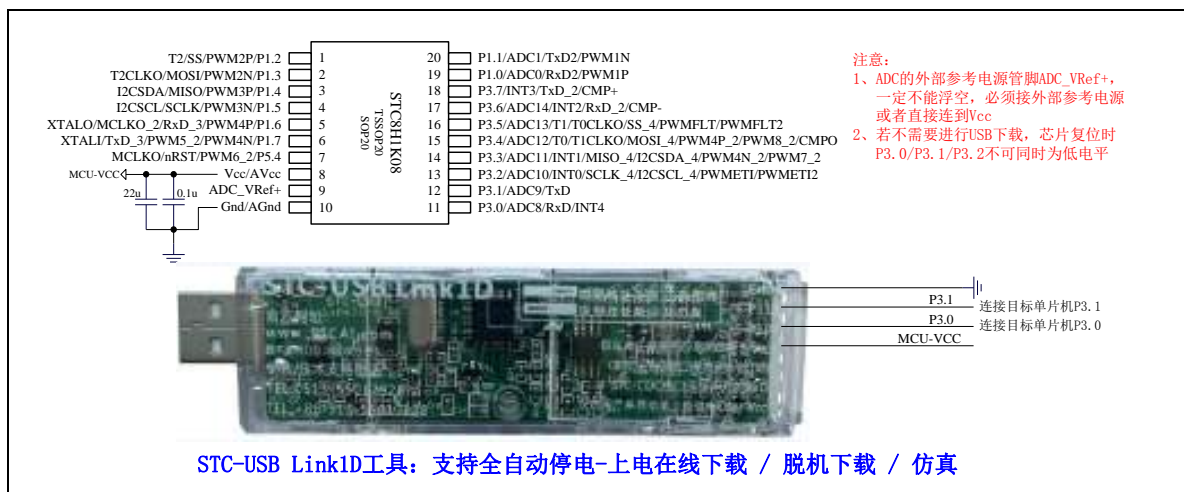
- ✓ 最多可达 17 个 GPIO: P1.0~P1.7、P3.0~P3.7、P5.4
- ✓ 所有的 GPIO 均支持如下 4 种模式: 准双向口模式、强推挽输出模式、开漏模式、高阻输入模式
- ✓ 除 P3.0 和 P3.1 外, 其余所有 IO 口上电后的状态均为高阻输入状态, 用户在使用 IO 口时必须先设置 IO 口模式。另外每个 I/O 均可独立使能内部 4K 上拉电阻

➤ **封装**

- ✓ TSSOP20 <6.5mm*6.5mm>、QFN20 <3mm*3mm>、SOP20、SOP16

STC MCU

2.1.2 管脚图, 最小系统 (TSSOP20/SOP20)



正看芯片丝印左下方小圆点处为第一脚

正看芯片丝印最下面一行最后一个字母为芯片版本号

建议在 Vcc 和 Gnd 之间就近加上电源去耦电容 22uF 和 0.1uF, 可去除电源线噪声, 提高抗干扰能力

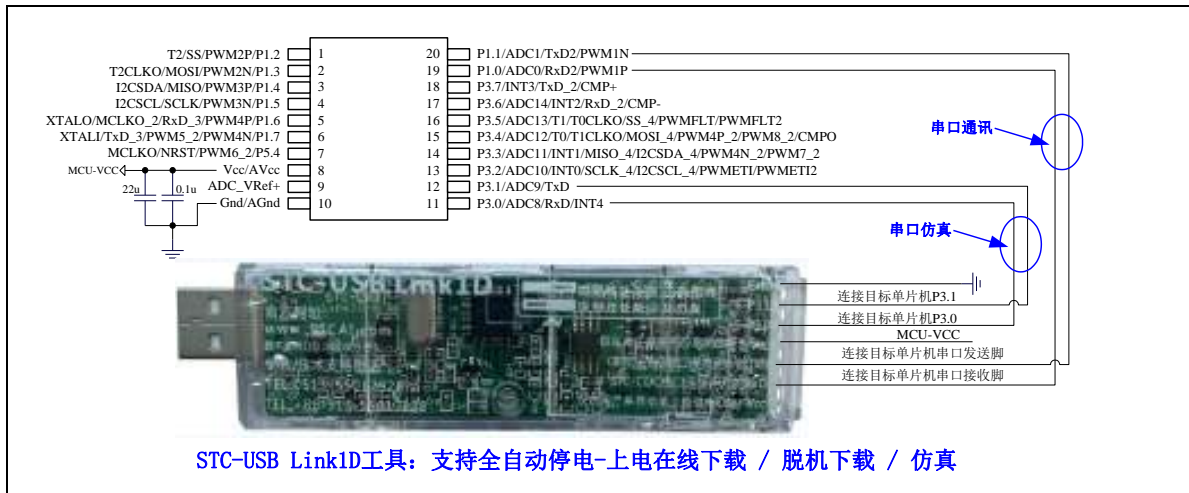
ISP 下载步骤:

- 1、按照如图所示的连接方式将 STC-USB Link1D 和目标芯片连接
- 2、点击 STC-ISP 下载软件中的“下载/编程”按钮
- 3、开始 ISP 下载 (注意: 若是使用 STC-USB Link1D 给目标系统供电, 目标系统的总电流不能大于 200mA, 否则会导致下载失败。)

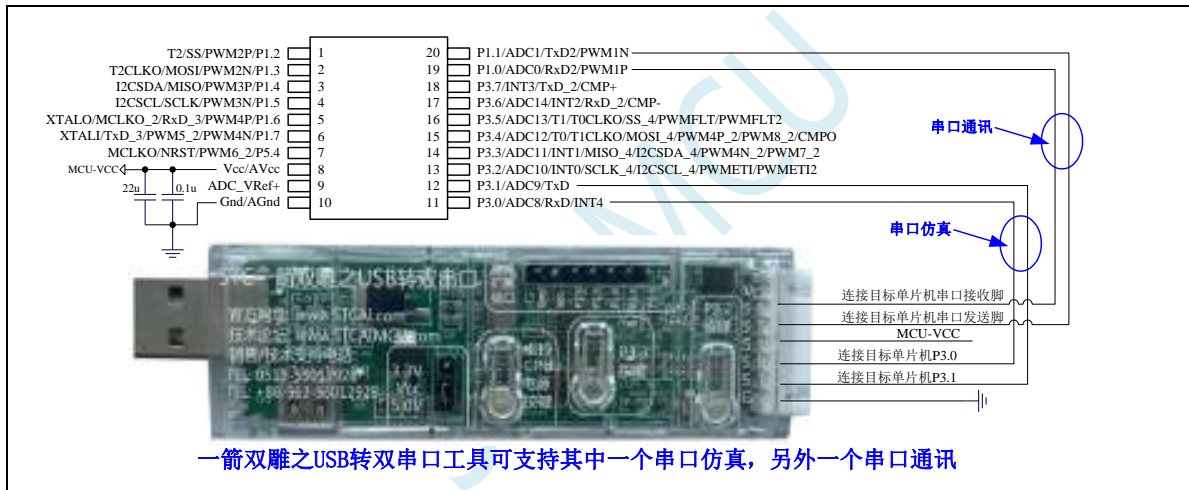
关于 I/O 的注意事项:

- 1、P3.0 和 P3.1 口上电后的状态为弱上拉/准双向口模式
- 2、除 P3.0 和 P3.1 外, 其余所有 IO 口上电后的状态均为高阻输入状态, 用户在使用 IO 口前必须先设置 IO 口模式
- 3、芯片上电时, 若 P3.0 和 P3.1 同时为低电平, P3.2 口会短时间由高阻输入状态切换到双向口模式, 用以读取 P3.2 口外部状态来判断是否需要进入 USB 下载模式
- 4、芯片上电时如果不需要使用 USB 进行 ISP 下载, P3.0/P3.1/P3.2 这 3 个 I/O 口不能同时为低电平, 否则会进入 USB 下载模式而无法运行用户代码
- 5、当使用 P5.4 当作复位脚时, 这个端口内部的 4K 上拉电阻会一直打开; 但 P5.4 做普通 I/O 口时, 基于这个 I/O 口与复位脚共享管脚的特殊考量, 端口内部的 4K 上拉电阻依然会打开大约 6.5 毫秒时间, 再自动关闭 (当用户的电路设计需要使用 P5.4 口驱动外部电路时, 请务必考虑上电瞬间会有 6.5 毫秒时间的高电平的问题)

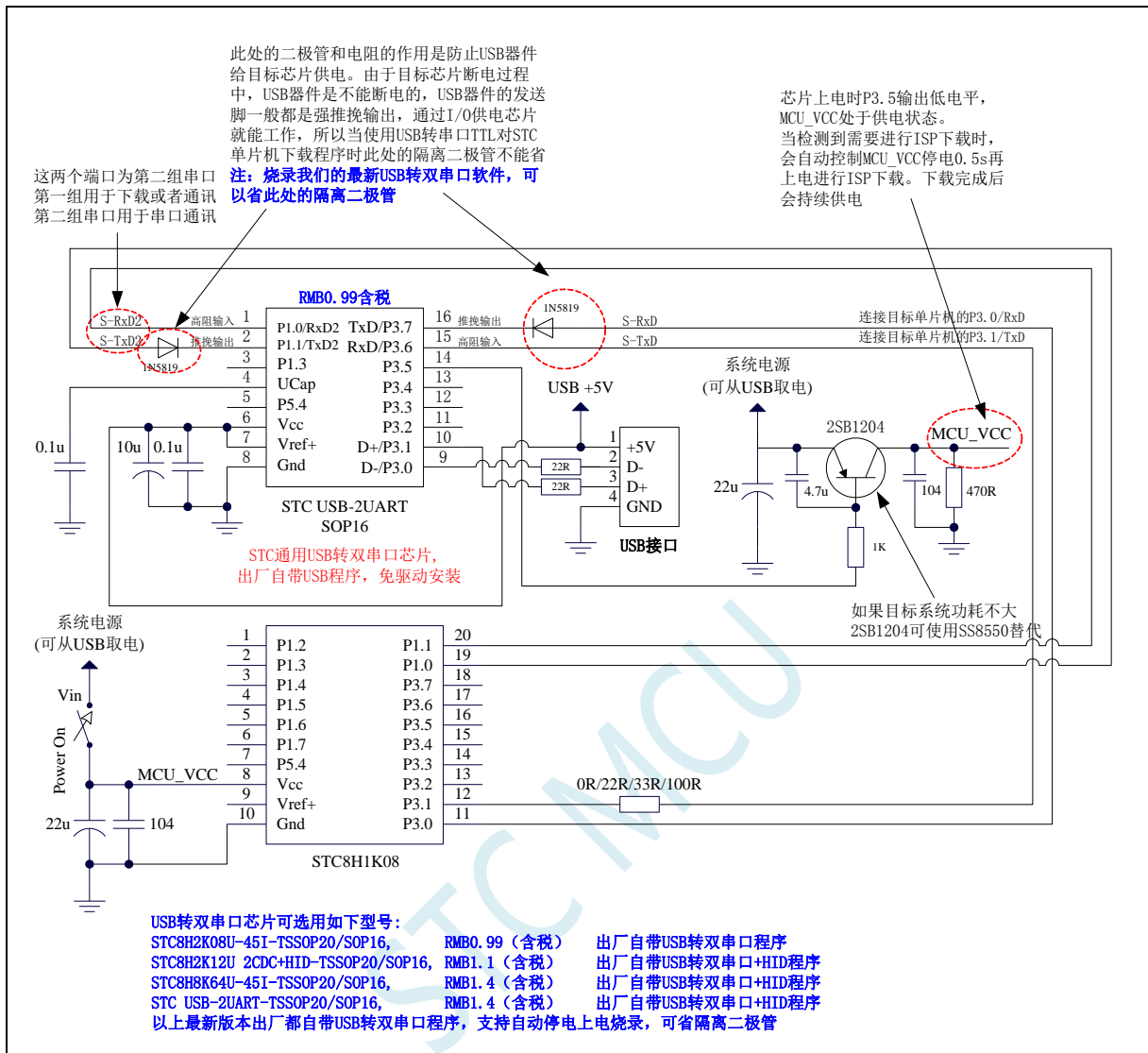
2.1.3 使用 STC-USB Link1D 对 STC8H 系列进行串口仿真+串口通讯



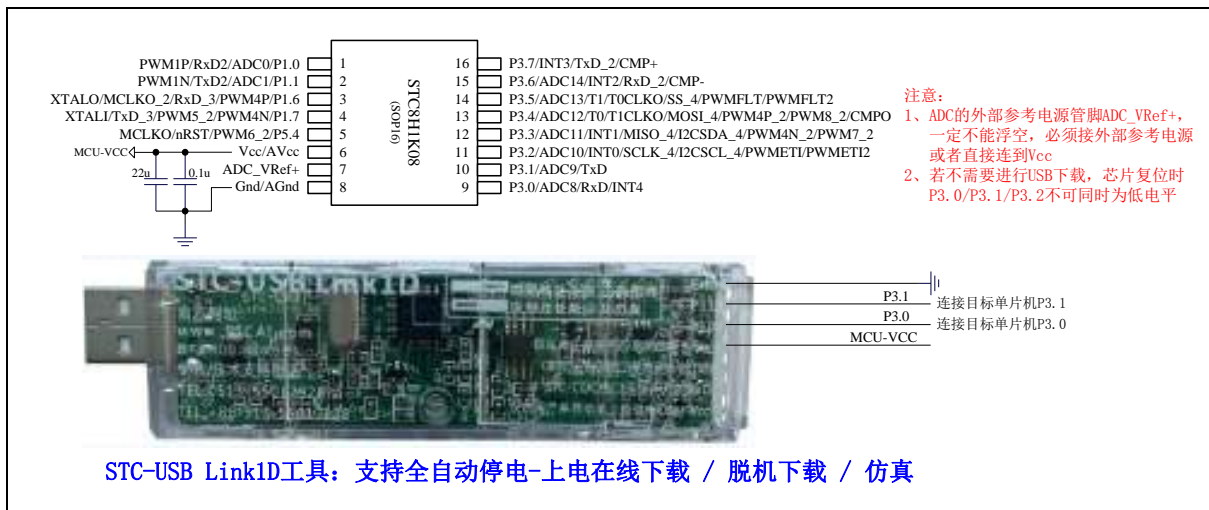
2.1.4 使用 USB 转双串口工具对 STC8H 系列进行串口仿真+串口通讯



2.1.5 使用通用 USB 转双串口芯片对 STC8H 系列进行串口仿真+串口通讯



2.1.6 管脚图, 最小系统 (SOP16)



正看芯片丝印左下方小圆点处为第一脚

正看芯片丝印最下面一行最后一个字母为芯片版本号

建议在 Vcc 和 Gnd 之间就近加上电源去耦电容 22uF 和 0.1uF, 可去除电源线噪声, 提高抗干扰能力

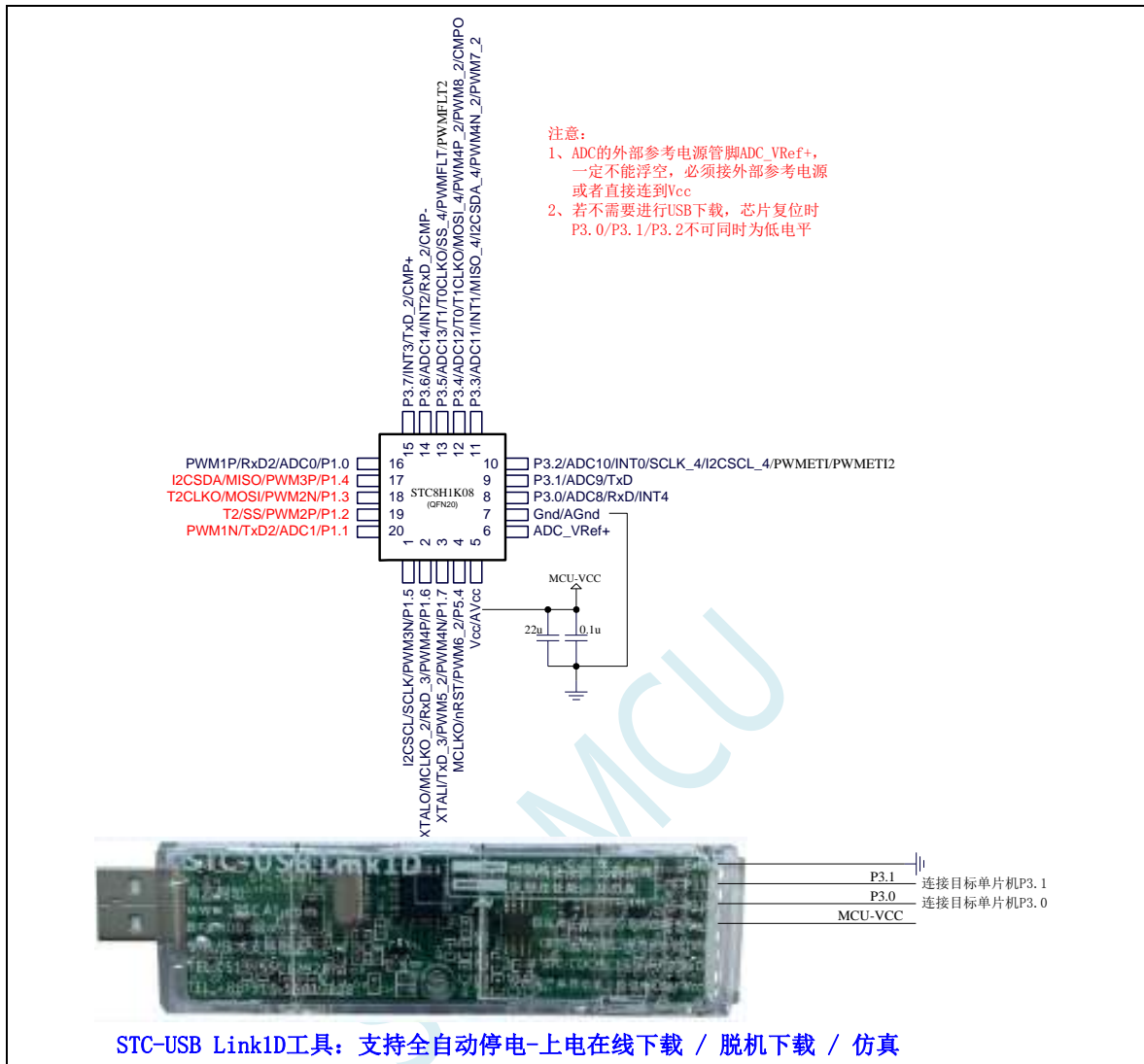
ISP 下载步骤:

- 1、按照如图所示的连接方式将 STC-USB Link1D 和目标芯片连接
- 2、点击 STC-ISP 下载软件中的“下载/编程”按钮
- 3、开始 ISP 下载 (注意: 若是使用 STC-USB Link1D 给目标系统供电, 目标系统的总电流不能大于 200mA, 否则会导致下载失败。)

关于 I/O 的注意事项:

- 1、P3.0 和 P3.1 口上电后的状态为弱上拉/准双向口模式
- 2、除 P3.0 和 P3.1 外, 其余所有 IO 口上电后的状态均为高阻输入状态, 用户在使用 IO 口前必须先设置 IO 口模式
- 3、芯片上电时, 若 P3.0 和 P3.1 同时为低电平, P3.2 口会短时间由高阻输入状态切换到双向口模式, 用以读取 P3.2 口外部状态来判断是否需要进入 USB 下载模式
- 4、芯片上电时如果不需要使用 USB 进行 ISP 下载, P3.0/P3.1/P3.2 这 3 个 I/O 口不能同时为低电平, 否则会进入 USB 下载模式而无法运行用户代码
- 5、当使用 P5.4 当作复位脚时, 这个端口内部的 4K 上拉电阻会一直打开; 但 P5.4 做普通 I/O 口时, 基于这个 I/O 口与复位脚共享管脚的特殊考量, 端口内部 4K 上拉电阻依然会打开大约 6.5 毫秒时间, 再自动关闭 (当用户的电路设计需要使用 P5.4 口驱动外部电路时, 请务必考虑上电瞬间会有 6.5 毫秒时间的高电平的问题)

2.1.7 管脚图, 最小系统 (QFN20)



正看芯片丝印左下方小圆点处为第一脚

正看芯片丝印最下面一行最后一个字母为芯片版本号

建议在 Vcc 和 Gnd 之间就近加上电源去耦电容 22uF 和 0.1uF, 可去除电源线噪声, 提高抗干扰能力

ISP 下载步骤:

- 1、按照如图所示的连接方式将 STC-USB Link1D 和目标芯片连接
- 2、点击 STC-ISP 下载软件中的“下载/编程”按钮
- 3、开始 ISP 下载 (注意: 若是使用 STC-USB Link1D 给目标系统供电, 目标系统的总电流不能大于 200mA, 否则会导致下载失败。)

关于 I/O 的注意事项:

- 1、P3.0 和 P3.1 口上电后的状态为弱上拉/准双向口模式
- 2、除 P3.0 和 P3.1 外, 其余所有 IO 口上电后的状态均为高阻输入状态, 用户在使用 IO 口前必须先设置 IO 口模式
- 3、芯片上电时, 若 P3.0 和 P3.1 同时为低电平, P3.2 口会短时间由高阻输入状态切换到双向口模式, 用以读取 P3.2 口外部状态来判断是否需要进入 USB 下载模式

- 4、芯片上电时如果不需要使用 USB 进行 ISP 下载, P3.0/P3.1/P3.2 这 3 个 I/O 口不能同时为低电平, 否则会进入 USB 下载模式而无法运行用户代码
- 5、当使用 P5.4 当作复位脚时, 这个端口内部的 4K 上拉电阻会一直打开; 但 P5.4 做普通 I/O 口时, 基于这个 I/O 口与复位脚共享管脚的特殊考量, 端口内部 4K 上拉电阻依然会打开大约 6.5 毫秒时间, 再自动关闭 (当用户的电路设计需要使用 P5.4 口驱动外部电路时, 请务必考虑上电瞬间会有 6.5 毫秒时间的高电平的问题)

STC MCU

2.1.8 管脚说明

编号			名称	类型	说明
TSSOP20 SOP20	QFN20	SOP16			
1	19		P1.2	I/O	标准 IO 口
			SS	I/O	SPI 从机选择
			T2	I	定时器 2 外部时钟输入
			PWM2P	I/O	PWM2 的捕获输入和脉冲输出正极
2	18		P1.3	I/O	标准 IO 口
			MOSI	I/O	SPI 主机输出从机输入
			T2CLKO	O	定时器 2 时钟分频输出
			PWM2N	O	PWM2 的脉冲输出负极
3	17		P1.4	I/O	标准 IO 口
			MISO	I/O	SPI 主机输入从机输出
			SDA	I/O	I2C 接口的数据线
			PWM3P	I/O	PWM3 捕获输入和脉冲输出正极
4	1		P1.5	I/O	标准 IO 口
			SCLK	I/O	SPI 的时钟脚
			SCL	I/O	I2C 的时钟线
			PWM3N	O	PWM3 的脉冲输出负极
5	2	3	P1.6	I/O	标准 IO 口
			RxD_3	I	串口 1 的接收脚
			PWM4P	I/O	PWM4 捕获输入和脉冲输出正极
			MCLKO_2	O	主时钟分频输出
			XTALO	O	外部晶振的输出脚
6	3	4	P1.7	I/O	标准 IO 口
			TxD_3	O	串口 1 的发送脚
			PWM4N	O	PWM4 的脉冲输出负极
			PWM5_2	I/O	PWM5 捕获输入和脉冲输出正极
			XTALI	I	外部晶振/外部时钟的输入脚
7	4	5	P5.4	I/O	标准 IO 口
			nRST	I	复位引脚 (低电平复位)
			MCLKO	O	主时钟分频输出
			PWM6_2	I/O	PWM6 捕获输入和脉冲输出正极
8	5	6	Vcc	Vcc	电源脚
			AVcc	Vcc	ADC 电源
9	6	7	ADC_VRef+	I	ADC 外部参考电压源输入脚 要求不高时可直接接 MCU 的 VCC
10	7	8	Gnd	Gnd	地线
			AGnd	Gnd	ADC 地线

编号			名称	类型	说明
TSSOP20 SOP20	QFN20	SOP16			
11	8	9	P3.0	I/O	标准 IO 口
			ADC8	I	ADC 模拟输入通道 8
			RxD	I	串口 1 的接收脚
			INT4	I	外部中断 4
12	9	10	P3.1	I/O	标准 IO 口
			ADC9	I	ADC 模拟输入通道 9
			TxD	O	串口 1 的发送脚
13	10	11	P3.2	I/O	标准 IO 口
			ADC10	I	ADC 模拟输入通道 10
			INT0	I	外部中断 0
			SCLK_4	I/O	SPI 的时钟脚
			SCL_4	I/O	I2C 的时钟线
			PWMETI	I	PWM 外部触发输入脚
			PWMETI2	I	PWM 外部触发输入脚 2
14	11	12	P3.3	I/O	标准 IO 口
			ADC11	I	ADC 模拟输入通道 11
			INT1	I	外部中断 1
			MISO_4	I/O	SPI 主机输入从机输出
			SDA_4	I/O	I2C 的数据线
			PWM4N_4	O	PWM4 的脉冲输出负极
			PWM7_2	I/O	PWM7 捕获输入和脉冲输出正极
15	12	13	P3.4	I/O	标准 IO 口
			ADC12	I	ADC 模拟输入通道 12
			T0	I	定时器 0 外部时钟输入
			T1CLKO	O	定时器 1 时钟分频输出
			MOSI_4	I/O	SPI 主机输出从机输入
			PWM4P_4	I/O	PWM4 捕获输入和脉冲输出正极
			PWM8_2	I/O	PWM8 捕获输入和脉冲输出正极
			CMPO	O	比较器输出
16	13	14	P3.5	I/O	标准 IO 口
			ADC13	I	ADC 模拟输入通道 13
			T1	I	定时器 1 外部时钟输入
			T0CLKO	O	定时器 0 时钟分频输出
			SS_4	I/O	SPI 从机选择
			PWMFLT	I	PWMA 的外部异常检测脚
			PWMFLT2	I	PWMB 的外部异常检测脚

编号			名称	类型	说明
TSSOP20 SOP20	QFN20	SOP16			
17	14	15	P3.6	I/O	标准 IO 口
			ADC14	I	ADC 模拟输入通道 14
			INT2	I	外部中断 2
			RxD_2	I	串口 1 的接收脚
			CMP-	I	比较器负极输入
18	15	16	P3.7	I/O	标准 IO 口
			INT3	I	外部中断 3
			TxD_2	O	串口 1 的发送脚
			CMP+	I	比较器正极输入
19	16	1	P1.0	I/O	标准 IO 口
			ADC0	I	ADC 模拟输入通道 0
			RxD2	O	串口 2 的接收脚
			PWM1P	I/O	PWM1 的捕获输入和脉冲输出正极
20	20	2	P1.1	I/O	标准 IO 口
			ADC1	I	ADC 模拟输入通道 1
			TxD2	O	串口 2 的发送脚
			PWM1N	O	PWM1 的脉冲输出负极

- ✓ 128 字节内部间接访问 RAM (IDATA, C 语言程序中使用 `idata` 关键字进行声明)
- ✓ 1024 字节内部扩展 RAM (内部 XDATA, C 语言程序中使用 `xdata` 关键字进行声明)

➤ 时钟控制

- ✓ 内部高精度、高稳定的高速 IRC (36MHz 及以下, ISP 编程时选择或手动输入, 还可以用户软件分频到较低的频率工作, 如 100KHz)
 - ⊕ 误差±0.3% (常温下 25℃)
 - ⊕ -0.76%~+0.98%温漂 (温度范围, -20℃~65℃, 以 25℃为中心点)
 - ⊕ -1.35%~+1.30%温漂 (温度范围, -40℃~85℃, 以 25℃为中心点)
 - ⊕ -1.35%~+3%温漂 (温度范围, -40℃~125℃, 以 42.5℃为中心点)
- ✓ 内部 32KHz 低速 IRC (为了低功耗, 省去了温度补偿和电压补偿电路, 误差较大)
- ✓ 外部晶振 (36MHz 及以下) 和外部时钟
用户可自由选择上面的 3 种时钟源

(芯片上电工作过程: 上电复位/复位脚复位/看门狗复位/低压检测复位时, 芯片默认从 ISP 系统程序开始执行代码, 此时固定使用内部 24MHz 的高速 IRC 时钟, 当需要下载用户程序且下载完成后复位到用户程序区或者不需要下载直接复位到用户程序区时, 默认会使用上次用户下载时所调节的高速 IRC 时钟, 如果用户程序需要使用外部高速晶振、外部 32.768KHz 晶振或者内部 30KHz 低速 IRC, 则需要用户软件先启动相应的时钟, 然后通过设置 CLKSEL 寄存器进行切换)

➤ 复位

- ✓ 硬件复位
 - ⊕ 上电复位。(在芯片未使能低压复位功能时有效)
 - ⊕ 复位脚复位。出厂时 P5.4 默认为 I/O 口, ISP 下载时可将 P5.4 管脚设置为复位脚 (注意: 当设置 P5.4 管脚为复位脚时, 复位电平为低电平)
 - ⊕ 看门狗溢出复位
 - ⊕ 低压检测复位, 提供 4 级低压检测电压: 2.0V、2.4V、2.7V、3.0V。
- ✓ 软件复位
 - ⊕ 软件方式写复位触发寄存器

➤ 中断

- ✓ 提供 19 个中断源: INT0 (支持上升沿和下降沿中断)、INT1 (支持上升沿和下降沿中断)、INT2 (只支持下降沿中断)、INT3 (只支持下降沿中断)、INT4 (只支持下降沿中断)、定时器 0、定时器 1、定时器 2、定时器 3、定时器 4、串口 1、串口 2、ADC 模数转换、LVD 低压检测、SPI、I²C、比较器、PWMA、PWMB
- ✓ 提供 4 级中断优先级
- ✓ 主时钟停振/省电模式下可以唤醒的中断: INT0(P3.2)、INT1(P3.3)、INT2(P3.6)、INT3(P3.7)、INT4(P3.0)、T0(P3.4)、T1(P3.5)、T2(P1.2)、T3(P0.4)、T4(P0.6)、RXD(P3.0/P3.6/P1.6)、RXD2(P1.0)、I2C_SDA(P1.4/P2.4/P3.3)以及比较器中断、低压检测中断、掉电唤醒定时器唤醒。

➤ 数字外设

- ✓ 5 个 16 位定时器: 定时器 0、定时器 1、定时器 2、定时器 3、定时器 4, 其中定时器 0 的模式 3 具有 NMI (不可屏蔽中断) 功能, 定时器 0 和定时器 1 的模式 0 为 16 位自动重载模式
- ✓ 2 个高速串口: 串口 1、串口 2, 波特率时钟源最快可为 FOSC/4
- ✓ 8 路/2 组高级 PWM, 可实现带死区的控制信号, 并支持外部异常检测功能, 另外还支持 16 位定时器、8 个外部中断、8 路外部捕获测量脉宽等功能
- ✓ SPI: 支持主机模式和从机模式以及主机/从机自动切换
- ✓ I²C: 支持主机模式和从机模式

➤ **模拟外设**

- ✓ 超高速 ADC, 支持 10 位高精度 12 通道 (通道 0~通道 11) 的模数转换, 速度最快能达到 500K (每秒进行 50 万次 ADC 转换)
- ✓ ADC 的通道 15 用于测试内部 1.19V 参考信号源 (芯片在出厂时, 内部参考信号源已调整为 1.19V)
- ✓ 比较器, 一组比较器 (比较器的正端可选择 CMP+ 端口和所有的 ADC 输入端口, 所以比较器可当作多路比较器进行分时复用)
- ✓ DAC: 8 路高级 PWM 定时器可当 8 路 DAC 使用

➤ **GPIO**

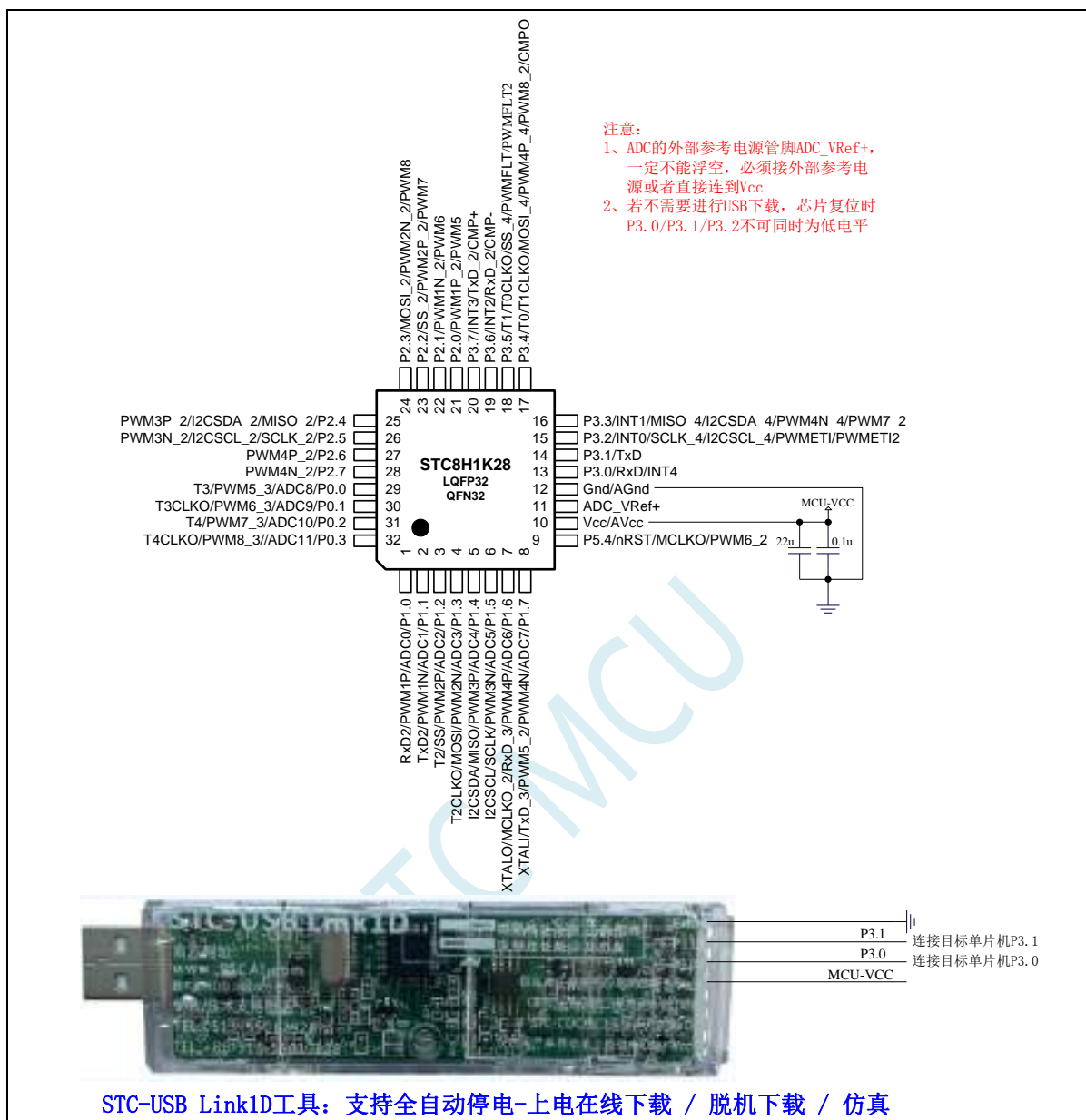
- ✓ 最多可达 29 个 GPIO: P0.0~P0.3、P1.0~P1.7、P2.0~P2.7、P3.0~P3.7、P5.4
- ✓ 所有的 GPIO 均支持如下 4 种模式: 准双向口模式、强推挽输出模式、开漏模式、高阻输入模式
- ✓ 除 P3.0 和 P3.1 外, 其余所有 IO 口上电后的状态均为高阻输入状态, 用户在使用 IO 口时必须先设置 IO 口模式。另外每个 I/O 均可独立使能内部 4K 上拉电阻

➤ **封装**

- ✓ LQFP32 <9mm*9mm>、QFN32 <4mm*4mm>、TSSOP28<9.7mm*6.5mm>、TSSOP20<6.5mm*6.5mm>

STC MCU

2.2.2 管脚图, 最小系统 (LQFP32/QFN32)



正看芯片丝印左下方小圆点处为第一脚

正看芯片丝印最下面一行最后一个字母为芯片版本号

建议在 Vcc 和 Gnd 之间就近加上电源去耦电容 22uF 和 0.1uF, 可去除电源线噪声, 提高抗干扰能力

ISP 下载步骤:

- 1、按照如图所示的连接方式将 STC-USB Link1D 和目标芯片连接
- 2、点击 STC-ISP 下载软件中的“下载/编程”按钮
- 3、开始 ISP 下载 (注意: 若是使用 STC-USB Link1D 给目标系统供电, 目标系统的总电流不能大于 200mA, 否则会导致下载失败。)

关于 I/O 的注意事项:

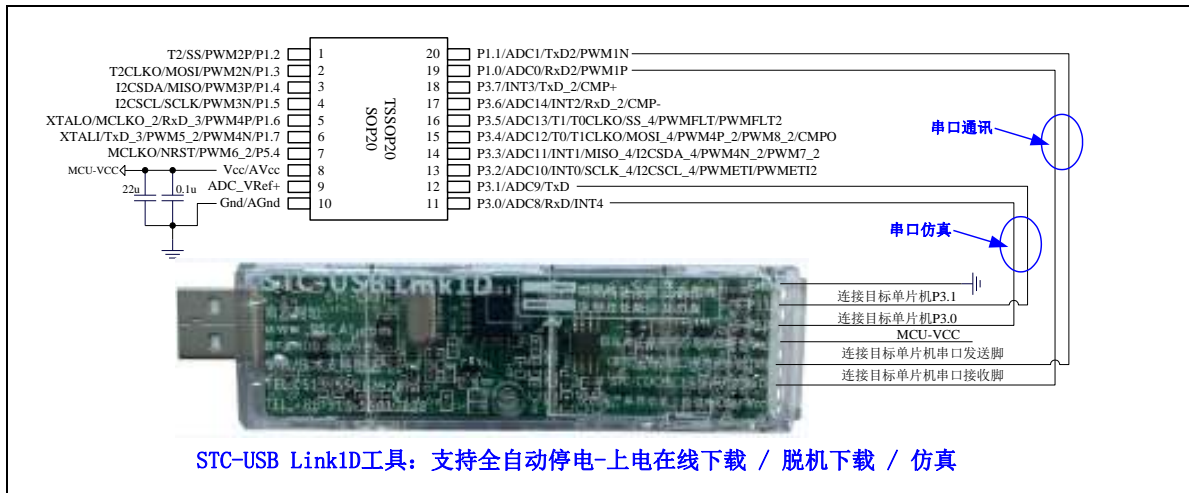
- 1、P3.0 和 P3.1 口上电后的状态为弱上拉/准双向口模式
- 2、除 P3.0 和 P3.1 外, 其余所有 IO 口上电后的状态均为高阻输入状态, 用户在使用 IO

口前必须先设置 IO 口模式

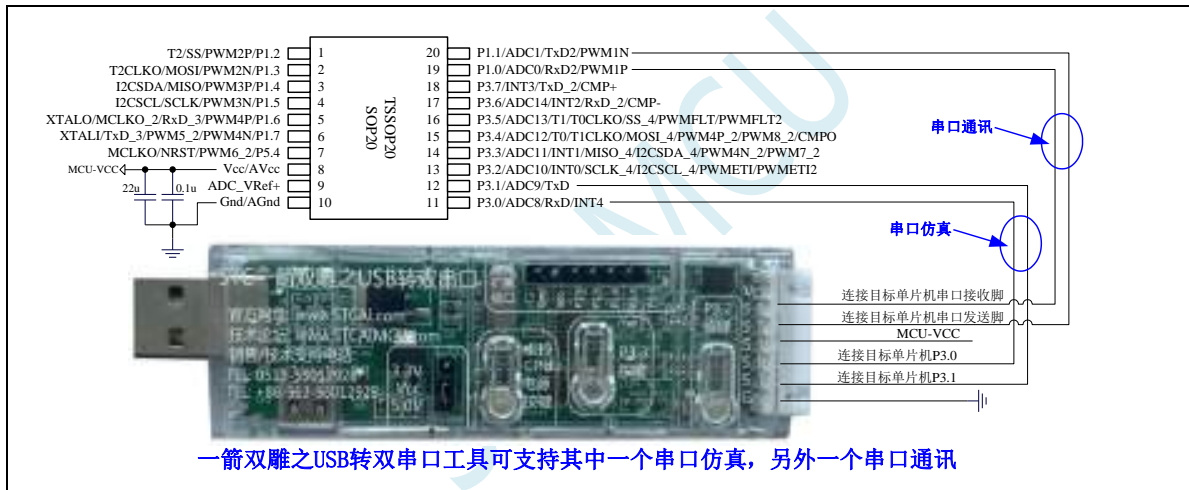
- 3、芯片上电时, 若 P3.0 和 P3.1 同时为低电平, P3.2 口会短时间由高阻输入状态切换到双向口模式, 用以读取 P3.2 口外部状态来判断是否需要进入 USB 下载模式
- 4、芯片上电时如果不需要使用 USB 进行 ISP 下载, P3.0/P3.1/P3.2 这 3 个 I/O 口不能同时为低电平, 否则会进入 USB 下载模式而无法运行用户代码
- 5、当使用 P5.4 当作复位脚时, 这个端口内部的 4K 上拉电阻会一直打开; 但 P5.4 做普通 I/O 口时, 基于这个 I/O 口与复位脚共享管脚的特殊考量, 端口内部 4K 上拉电阻依然会打开大约 6.5 毫秒时间, 再自动关闭 (当用户的电路设计需要使用 P5.4 口驱动外部电路时, 请务必考虑上电瞬间会有 6.5 毫秒时间的高电平的问题)

STC MCU

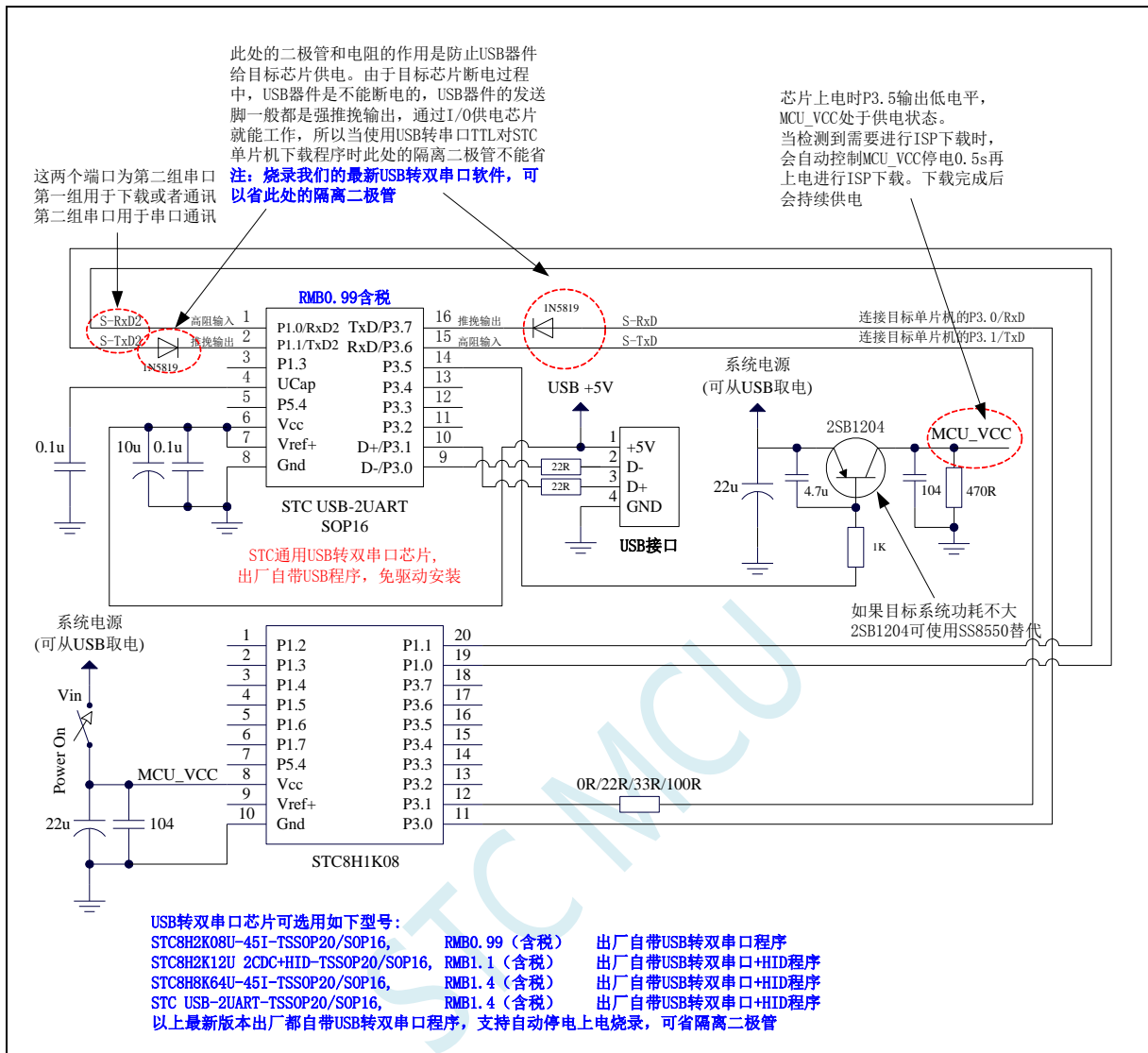
2.2.3 使用 STC-USB Link1D 对 STC8H 系列进行串口仿真+串口通讯



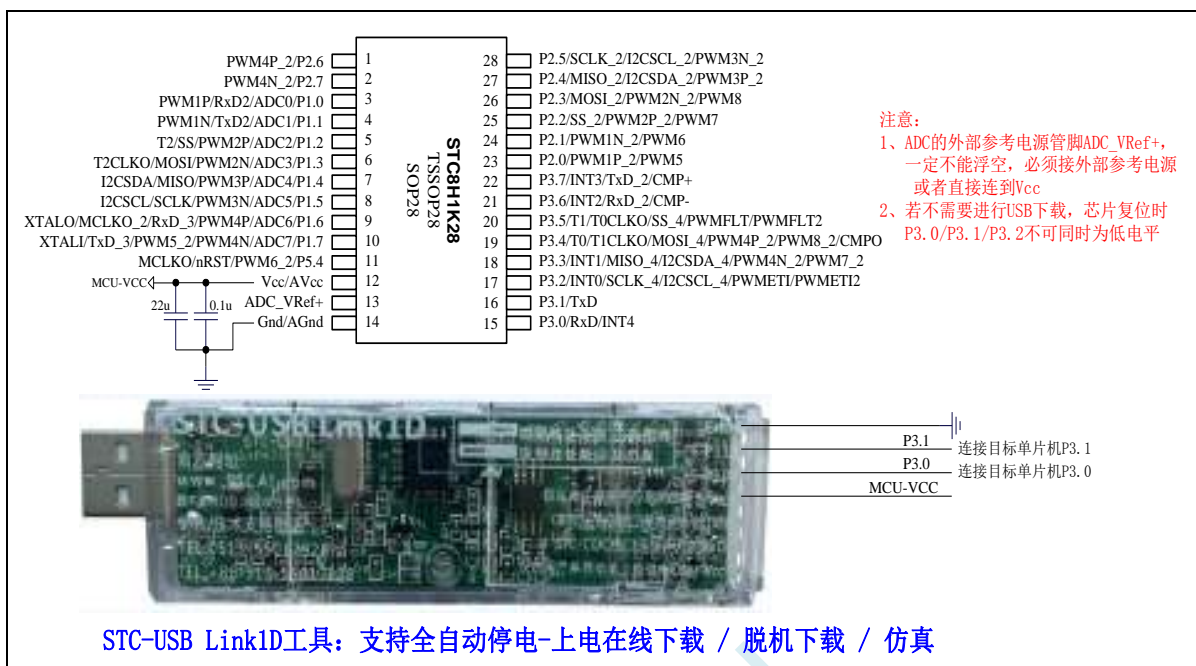
2.2.4 使用 USB 转双串口工具对 STC8H 系列进行串口仿真+串口通讯



2.2.5 使用通用 USB 转双串口芯片对 STC8H 系列进行串口仿真+串口通讯



2.2.6 管脚图，最小系统（TSSOP28/SOP28）



正看芯片丝印左下方小圆点处为第一脚

正看芯片丝印最下面一行最后一个字母为芯片版本号

建议在 Vcc 和 Gnd 之间就近加上电源去耦电容 22uF 和 0.1uF, 可去除电源线噪声, 提高抗干扰能力

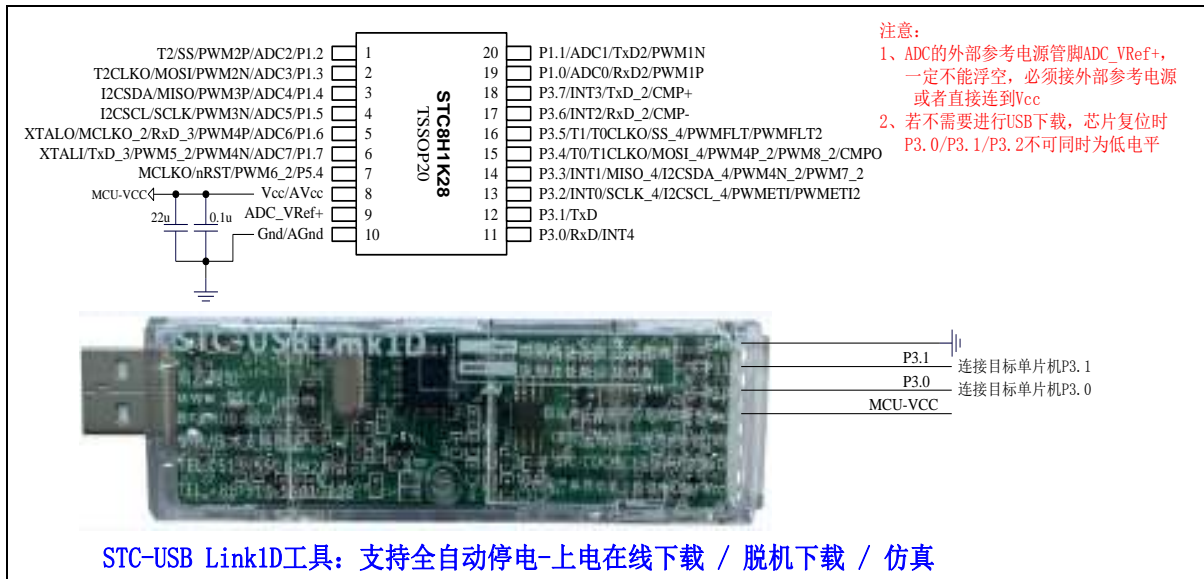
ISP 下载步骤:

- 1、按照如图所示的连接方式将 STC-USB LinkID 和目标芯片连接
- 2、点击 STC-ISP 下载软件中的“下载/编程”按钮
- 3、开始 ISP 下载（注意：若是使用 STC-USB LinkID 给目标系统供电，目标系统的总电流不能大于 200mA，否则会导致下载失败。）

关于 I/O 的注意事项:

- 1、P3.0 和 P3.1 口上电后的状态为弱上拉/准双向口模式
- 2、除 P3.0 和 P3.1 外，其余所有 IO 口上电后的状态均为高阻输入状态，用户在使用 IO 口前必须先设置 IO 口模式
- 3、芯片上电时，若 P3.0 和 P3.1 同时为低电平，P3.2 口会短时间由高阻输入状态切换到双向口模式，用以读取 P3.2 口外部状态来判断是否需要进入 USB 下载模式
- 4、芯片上电时如果不需要使用 USB 进行 ISP 下载，P3.0/P3.1/P3.2 这 3 个 I/O 口不能同时为低电平，否则会进入 USB 下载模式而无法运行用户代码
- 5、当使用 P5.4 当作复位脚时，这个端口内部的 4K 上拉电阻会一直打开；但 P5.4 做普通 I/O 口时，基于这个 I/O 口与复位脚共享管脚的特殊考量，端口内部 4K 上拉电阻依然会打开大约 6.5 毫秒时间，再自动关闭（当用户的电路设计需要使用 P5.4 口驱动外部电路时，请务必考虑上电瞬间会有 6.5 毫秒时间的高电平的问题）

2.2.7 管脚图, 最小系统 (TSSOP20)



正看芯片丝印左下方小圆点处为第一脚

正看芯片丝印最下面一行最后一个字母为芯片版本号

建议在 Vcc 和 Gnd 之间就近加上电源去耦电容 22uF 和 0.1uF, 可去除电源线噪声, 提高抗干扰能力

ISP 下载步骤:

- 1、按照如图所示的连接方式将 STC-USB Link1D 和目标芯片连接
- 2、点击 STC-ISP 下载软件中的“下载/编程”按钮
- 3、开始 ISP 下载 (注意: 若是使用 STC-USB Link1D 给目标系统供电, 目标系统的总电流不能大于 200mA, 否则会导致下载失败。)

关于 I/O 的注意事项:

- 1、P3.0 和 P3.1 口上电后的状态为弱上拉/准双向口模式
- 2、除 P3.0 和 P3.1 外, 其余所有 IO 口上电后的状态均为高阻输入状态, 用户在使用 IO 口前必须先设置 IO 口模式
- 3、芯片上电时, 若 P3.0 和 P3.1 同时为低电平, P3.2 口会短时间由高阻输入状态切换到双向口模式, 用以读取 P3.2 口外部状态来判断是否需要进入 USB 下载模式
- 4、芯片上电时如果不需要使用 USB 进行 ISP 下载, P3.0/P3.1/P3.2 这 3 个 I/O 口不能同时为低电平, 否则会进入 USB 下载模式而无法运行用户代码
- 5、当使用 P5.4 当作复位脚时, 这个端口内部的 4K 上拉电阻会一直打开; 但 P5.4 做普通 I/O 口时, 基于这个 I/O 口与复位脚共享管脚的特殊考量, 端口内部的上拉电阻依然会打开大约 6.5 毫秒时间, 再自动关闭 (当用户的电路设计需要使用 P5.4 口驱动外部电路时, 请务必考虑上电瞬间会有 6.5 毫秒时间的高电平的问题)

2.2.8 管脚说明

编号			名称	类型	说明
LQFP32 QFN32	TSSOOP28 SOP28	TSSOP20			
1	3	19	P1.0	I/O	标准 IO 口
			RxD2	O	串口 2 的接收脚
			ADC0	I	ADC 模拟输入通道 0
			PWM1P	I/O	PWM1 的捕获输入和脉冲输出正极
2	4	20	P1.1	I/O	标准 IO 口
			TxD2	O	串口 2 的发送脚
			ADC1	I	ADC 模拟输入通道 1
			PWM1N	O	PWM1 的脉冲输出负极
3	5	1	P1.2	I/O	标准 IO 口
			ADC2	I	ADC 模拟输入通道 2
			SS	I/O	SPI 从机选择
			T2	I	定时器 2 外部时钟输入
			PWM2P	I/O	PWMB 捕获输入和脉冲输出正极
4	6	2	P1.3	I/O	标准 IO 口
			ADC3	I	ADC 模拟输入通道 3
			MOSI	I/O	SPI 主机输出从机输入
			T2CLKO	O	定时器 2 时钟分频输出
			PWM2N	O	PWM2 的脉冲输出负极
5	7	3	P1.4	I/O	标准 IO 口
			ADC4	I	ADC 模拟输入通道 4
			MISO	I/O	SPI 主机输入从机输出
			SDA	I/O	I2C 接口的数据线
			PWM3P	I/O	PWM3 捕获输入和脉冲输出正极
6	8	4	P1.5	I/O	标准 IO 口
			ADC5	I	ADC 模拟输入通道 5
			SCLK	I/O	SPI 的时钟脚
			SCL	I/O	I2C 的时钟线
			PWM3N	O	PWM3 的脉冲输出负极

编号			名称	类型	说明
LQFP32 QFN32	TSSOOP28 SOP28	TSSOP20			
7	9	5	P1.6	I/O	标准 IO 口
			ADC6	I	ADC 模拟输入通道 6
			RxD_3	I	串口 1 的接收脚
			PWM4P	I/O	PWM4 捕获输入和脉冲输出正极
			MCLKO_2	O	主时钟分频输出
			XTALO	O	外部晶振的输出脚
8	10	6	P1.7	I/O	标准 IO 口
			ADC7	I	ADC 模拟输入通道 7
			TxD_3	O	串口 1 的发送脚
			PWM4N	O	PWM4 的脉冲输出负极
			PWM5_2	I/O	PWM5 捕获输入和脉冲输出正极
			XTALI	I	外部晶振/外部时钟的输入脚
9	11	7	P5.4	I/O	标准 IO 口
			nRST	I	复位引脚 (低电平复位)
			MCLKO	O	主时钟分频输出
			PWM6_2	I/O	PWM6 捕获输入和脉冲输出正极
10	12	8	Vcc	Vcc	电源脚
			AVcc	Vcc	ADC 电源
11	13	9	ADC_VRef+	I	ADC 外部参考电压源输入脚, 要求不高时可直接接 MCU 的 VCC
12	14	10	Gnd	Gnd	地线
			AGnd	Gnd	ADC 地线
13	15	11	P3.0	I/O	标准 IO 口
			RxD	I	串口 1 的接收脚
			INT4	I	外部中断 4
14	16	12	P3.1	I/O	标准 IO 口
			TxD	O	串口 1 的发送脚
15	17	13	P3.2	I/O	标准 IO 口
			INT0	I	外部中断 0
			SCLK_4	I/O	SPI 的时钟脚
			SCL_4	I/O	I2C 的时钟线
			PWMETI	I	PWM 外部触发输入脚
			PWMETI2	I	PWM 外部触发输入脚 2
16	18	14	P3.3	I/O	标准 IO 口
			INT1	I	外部中断 1
			MISO_4	I/O	SPI 主机输入从机输出
			SDA_4	I/O	I2C 的数据线
			PWM4N_4	O	PWM4 的脉冲输出负极
			PWM7_2	I/O	PWM7 捕获输入和脉冲输出正极

编号			名称	类型	说明
LQFP32 QFN32	TSSOOP28 SOP28	TSSOP20			
17	19	15	P3.4	I/O	标准 IO 口
			T0	I	定时器 0 外部时钟输入
			T1CLKO	O	定时器 1 时钟分频输出
			MOSI_4	I/O	SPI 主机输出从机输入
			PWM4P_4	I/O	PWM4 捕获输入和脉冲输出正极
			PWM8_2	I/O	PWM8 捕获输入和脉冲输出正极
			CMPO	O	比较器输出
18	20	16	P3.5	I/O	标准 IO 口
			T1	I	定时器 1 外部时钟输入
			T0CLKO	O	定时器 0 时钟分频输出
			SS_4	I/O	SPI 从机选择
			PWMFLT	I	PWMA 的外部异常检测脚
			PWMFLT2	I	PWMB 的外部异常检测脚
19	21	17	P3.6	I/O	标准 IO 口
			INT2	I	外部中断 2
			RxD_2	I	串口 1 的接收脚
			CMP-	I	比较器负极输入
20	22	18	P3.7	I/O	标准 IO 口
			INT3	I	外部中断 3
			TxD_2	O	串口 1 的发送脚
			CMP+	I	比较器正极输入
21	23		P2.0	I/O	标准 IO 口
			PWM1P_2	I/O	PWM1 的捕获输入和脉冲输出正极
			PWM5	I/O	PWM5 捕获输入和脉冲输出正极
22	24		P2.1	I/O	标准 IO 口
			PWM1N_2	O	PWM1 的脉冲输出负极
			PWM6	I/O	PWM6 捕获输入和脉冲输出正极
23	25		P2.2	I/O	标准 IO 口
			PWM2P_2	I/O	PWM2 的捕获输入和脉冲输出正极
			PWM7	I/O	PWM7 捕获输入和脉冲输出正极
			SS_2	I/O	SPI 从机选择
24	26		P2.3	I/O	标准 IO 口
			PWM2N_2	O	PWM2 的脉冲输出负极
			PWM8	I/O	PWM8 捕获输入和脉冲输出正极
			MOSI_2	I/O	SPI 主机输出从机输入

编号			名称	类型	说明
LQFP32 QFN32	TSSOOP28 SOP28	TSSOP20			
25	27		P2.4	I/O	标准 IO 口
			PWM3P_2	I/O	PWM3 的捕获输入和脉冲输出正极
			MISO_2	I/O	SPI 主机输入从机输出
			SDA_2	I/O	I2C 的数据线
26	28		P2.5	I/O	标准 IO 口
			PWM3N_2	O	PWM3 的脉冲输出负极
			SCLK_2	I/O	SPI 的时钟脚
			SCL_2	I/O	I2C 的时钟线
27	1		P2.6	I/O	标准 IO 口
			PWM4P_2	I/O	PWM4 的捕获输入和脉冲输出正极
28	2		P2.7	I/O	标准 IO 口
			PWM4N_2	O	PWM4 的脉冲输出负极
29			P0.0	I/O	标准 IO 口
			ADC8	I	ADC 模拟输入通道 8
			T3	I	定时器 3 外部时钟输入
			PWM5_3	I/O	PWM5 捕获输入和脉冲输出正极
30			P0.1	I/O	标准 IO 口
			ADC9	I	ADC 模拟输入通道 9
			T3CLKO	O	定时器 3 时钟分频输出
			PWM6_3	I/O	PWM6 捕获输入和脉冲输出正极
31			P0.2	I/O	标准 IO 口
			ADC10	I	ADC 模拟输入通道 10
			T4	I	定时器 4 外部时钟输入
			PWM7_3	I/O	PWM7 捕获输入和脉冲输出正极
32			P0.3	I/O	标准 IO 口
			ADC11	I	ADC 模拟输入通道 11
			T4CLKO	O	定时器 4 时钟分频输出
			PWM8_3	I/O	PWM8 捕获输入和脉冲输出正极

2.3 STC8H3K64S2-40I-LQFP48/32,QFN48/32,TSSOP20 系列

2.3.1 特性及价格(有 16 位硬件乘除法器 MDU16, 准 16 位单片机)

➤ 选型价格(不需要外部晶振、不需要外部复位, 12 位 ADC, 12 通道)

单片机型号	工作电压(V)	Flash 程序存储器 10 万次 字节	idata [*] 内部传统 8051 RAM 字节	xdata [*] 内部大容量扩展 SRAM 字节	EEPROM 10 万次 字节	I/O 口最多数量	NTO/INT1/INT2/INT3/INT4 上升沿/下降沿中断 可掉电唤醒	所有的 I/O 口均支持中断并可掉电唤醒	串口并可掉电唤醒	SPI 并可掉电唤醒	I ² C 并可掉电唤醒	MDU16 硬件 16 位乘除法器	定时器计数器 (T0/T1/T2/T3/T4 外部管脚也可掉电唤醒)	16 位高级 PWM 定时器 互补对称死区控制	掉电唤醒专用定时器	12 路高速 ADC (8 路 PWM 可断 8 路 D/A 使用)	比较器 (可当 1 路 A/D, 可作外部掉电检测)	内部低压检测中断并可掉电唤醒	看门狗 复位定时器	内部高可靠复位 (可选复位门槛电压)	内部高精度时钟 (40MHz 以下可调) 追频	可对外输出时钟及复位	程序加密后传输 (防拦截)	可设置下次更新程序需口令	支持 RS485 下载	支持软件模拟硬件 USB 直接下载	本身就可在线仿真	价格及封装				供货信息		
																												TSSOP20 <6.5mm*6.5mm>	QFN32<4mm*4mm>	LQFP32<9mm*9mm>	QFN48 <6mm*6mm>		LQFP48 <9mm*9mm>	
STC8H3K32S2	1.9-5.5	32K	256	3K	2	32K	43	有	有	2	有	有	5	8	有	12 位	有	有	有	4 级	有	是	有	是	是	是	是	是	是	¥1.99	¥1.99	¥1.75	¥1.75	现货
STC8H3K48S2	1.9-5.5	48K	256	3K	2	16K	43	有	有	2	有	有	5	8	有	12 位	有	有	有	4 级	有	是	有	是	是	是	是	是	是	¥1.99	¥1.99	√	¥1.75	
STC8H3K64S2	1.9-5.5	64K	256	3K	2	IAP	43	有	有	2	有	有	5	8	有	12 位	有	有	有	4 级	有	是	有	是	是	是	是	是	是	¥1.99	¥1.99	√	¥1.75	

➤ 内核

- ✓ 超高速 8051 内核 (1T), 比传统 8051 约快 12 倍以上
- ✓ 指令代码完全兼容传统 8051
- ✓ 25 个中断源, 4 级中断优先级
- ✓ 支持在线仿真

➤ 工作电压

- ✓ 1.9V~5.5V

➤ 工作温度

- ✓ -20°C~65°C (内部高速 IRC 温漂-0.76%~+0.98%)
- ✓ -40°C~85°C (内部高速 IRC 温漂±1.3%)
- ✓ -40°C~125°C (内部高速 IRC 温漂±3%, 当温度高于 85°C 时请使用外部 24MHz 及以下的晶振)

➤ Flash 存储器

- ✓ 最大 64K 字节 FLASH 程序存储器 (ROM), 用于存储用户代码
- ✓ 支持用户配置 EEPROM 大小, 512 字节单页擦除, 擦写次数可达 10 万次以上
- ✓ 支持在系统编程方式 (ISP) 更新用户应用程序, 无需专用编程器
- ✓ 支持单芯片仿真, 无需专用仿真器, 理论断点个数无限制

➤ SRAM

- ✓ 128 字节内部直接访问 RAM (DATA, C 语言程序中使用 data 关键字进行声明)
- ✓ 128 字节内部间接访问 RAM (IDATA, C 语言程序中使用 idata 关键字进行声明)



扫码去微信小商城

- ✓ 3072 字节内部扩展 RAM (内部 XDATA, C 语言程序中使用 xdata 关键字进行声明)

➤ 时钟控制

- ✓ 内部高精度、高稳定的高速 IRC (40MHz 及以下, ISP 编程时选择或手动输入, 还可以用户软件分频到较低的频率工作, 如 100KHz)
 - ⊕ 误差±0.3% (常温下 25°C)
 - ⊕ -0.76%~+0.98%温漂 (温度范围, -20°C~65°C, 以 25°C 为中心点)
 - ⊕ -1.35%~+1.30%温漂 (温度范围, -40°C~85°C, 以 25°C 为中心点)
 - ⊕ -3%~+3%温漂 (温度范围, -40°C~125°C, 以 42.5°C 为中心点)
 - ⊕ **注意: 本系列的内部 IRC, 32M~37M 可能是盲区, 强烈建议选择 30MHz 及以下的频率, 或 40MHz 及以上的频率, 不可高于 45MHz**
- ✓ 内部 32KHz 低速 IRC (为了低功耗, 省去了温度补偿和电压补偿电路, 误差较大)
- ✓ 外部晶振 (40MHz 及以下) 和外部时钟
用户可自由选择上面的 3 种时钟源
- ✓ 关于 STC8H3K64S2 系列 B 版产品内部高速 IRC 的重要说明
 - ⊕ 由于制造原因, 部分芯片的内部高速 IRC 在 34MHz~36MHz 可能存在盲区, 建议不要将工作频率设定在此区域
 - ⊕ 内部高速 IRC 低温的温漂较高温时要大一些, 低频率段的温漂比高频率段要大一些。一般的, 20MHz~40MHz 的工作频率, 在高温 85°C 的温漂可控制在 0.8% 以内

(芯片上电工作过程: 上电复位/复位脚复位/看门狗复位/低压检测复位时, 芯片默认从 ISP 系统程序开始执行代码, 此时固定使用内部 24MHz 的高速 IRC 时钟, 当需要下载用户程序且下载完成后复位到用户程序区或者不需要下载直接复位到用户程序区时, 默认会使用上次用户下载时所调节的高速 IRC 时钟, 如果用户程序需要使用外部高速晶振、外部 32.768KHz 晶振或者内部 30KHz 低速 IRC, 则需要用户软件先启动相应的时钟, 然后通过设置 CLKSEL 寄存器进行切换)

➤ 复位

- ✓ 硬件复位
 - ⊕ 上电复位。(在芯片未使能低压复位功能时有效)
 - ⊕ 复位脚复位。出厂时 P5.4 默认为 I/O 口, ISP 下载时可将 P5.4 管脚设置为复位脚 (注意: 当设置 P5.4 管脚为复位脚时, 复位电平为低电平)
 - ⊕ 看门狗溢出复位
 - ⊕ 低压检测复位, 提供 4 级低压检测电压: 2.0V、2.4V、2.7V、3.0V。
- ✓ 软件复位
 - ⊕ 软件方式写复位触发寄存器

➤ 中断

- ✓ 提供 25 个中断源: INT0 (支持上升沿和下降沿中断)、INT1 (支持上升沿和下降沿中断)、INT2 (只支持下降沿中断)、INT3 (只支持下降沿中断)、INT4 (只支持下降沿中断)、定时器 0、定时器 1、定时器 2、定时器 3、定时器 4、串口 1、串口 2、ADC 模数转换、LVD 低压检测、SPI、I²C、比较器、PWMA、PWMB、P0 口中断、P1 口中断、P2 口中断、P3 口中断、P4 口中断、P5 口中断
- ✓ 提供 4 级中断优先级
- ✓ 主时钟停振/省电模式下可以唤醒的中断: INT0(P3.2)、INT1(P3.3)、INT2(P3.6)、INT3(P3.7)、INT4(P3.0)、T0(P3.4)、T1(P3.5)、T2(P1.2)、T3(P0.4)、T4(P0.6)、RXD(P3.0/P3.6/P1.6/P4.3)、RXD2(P1.0/P4.6)、I2C_SDA(P1.4/P2.4/P3.3)以及比较器中断、低压检测中断、掉电唤醒定时器唤醒。

➤ 数字外设

- ✓ 5 个 16 位定时器: 定时器 0、定时器 1、定时器 2、定时器 3、定时器 4, 其中定时器 0 的模式 3 具有 NMI (不可屏蔽中断) 功能, 定时器 0 和定时器 1 的模式 0 为 16 位自动重载模式

- ✓ 2 个高速串口: 串口 1、串口 2, 波特率时钟源最快可为 FOSC/4
- ✓ 8 路/2 组高级 PWM, 可实现带死区的控制信号, 并支持外部异常检测功能, 另外还支持 16 位定时器、8 个外部中断、8 路外部捕获测量脉宽等功能
- ✓ SPI: 支持主机模式和从机模式以及主机/从机自动切换
- ✓ I²C: 支持主机模式和从机模式
- ✓ MDU16: 硬件 16 位乘法器 (支持 32 位除以 16 位、16 位除以 16 位、16 位乘 16 位、数据移位以及数据规格化等运算)
- ✓ I/O 口中断: 所有的 I/O 均支持中断, 每组 I/O 中断有独立的中断入口地址, 所有的 I/O 中断可支持 4 种中断模式: 高电平中断、低电平中断、上升沿中断、下降沿中断
(注意: STC8H3K64S2 系列 A 版芯片的 I/O 口中断不能进行掉电唤醒, ~~B 版芯片的 I/O 口中断可以进行掉电唤醒, 但只有一级中断优先级。B 版芯片的 I/O 口中断经测试发现问题, 暂请不要使用~~)

➤ 模拟外设

- ✓ 超高速 ADC, 支持 12 位高精度 12 通道 (通道 0~通道 2、通道 6~通道 14, 无 P1.3/P1.4/P1.5 端口, 所以少了通道 3~5) 的模数转换, 速度最快能达到 800K (每秒进行 80 万次 ADC 转换)
- ✓ ADC 的通道 15 用于测试内部 1.19V 参考信号源 (芯片在出厂时, 内部参考信号源已调整为 1.19V)
- ✓ 比较器, 一组比较器 (比较器的正端可选择 CMP+ 端口和所有的 ADC 输入端口, 所以比较器可当作多路比较器进行分时复用)
- ✓ DAC: 8 路高级 PWM 定时器可当 8 路 DAC 使用

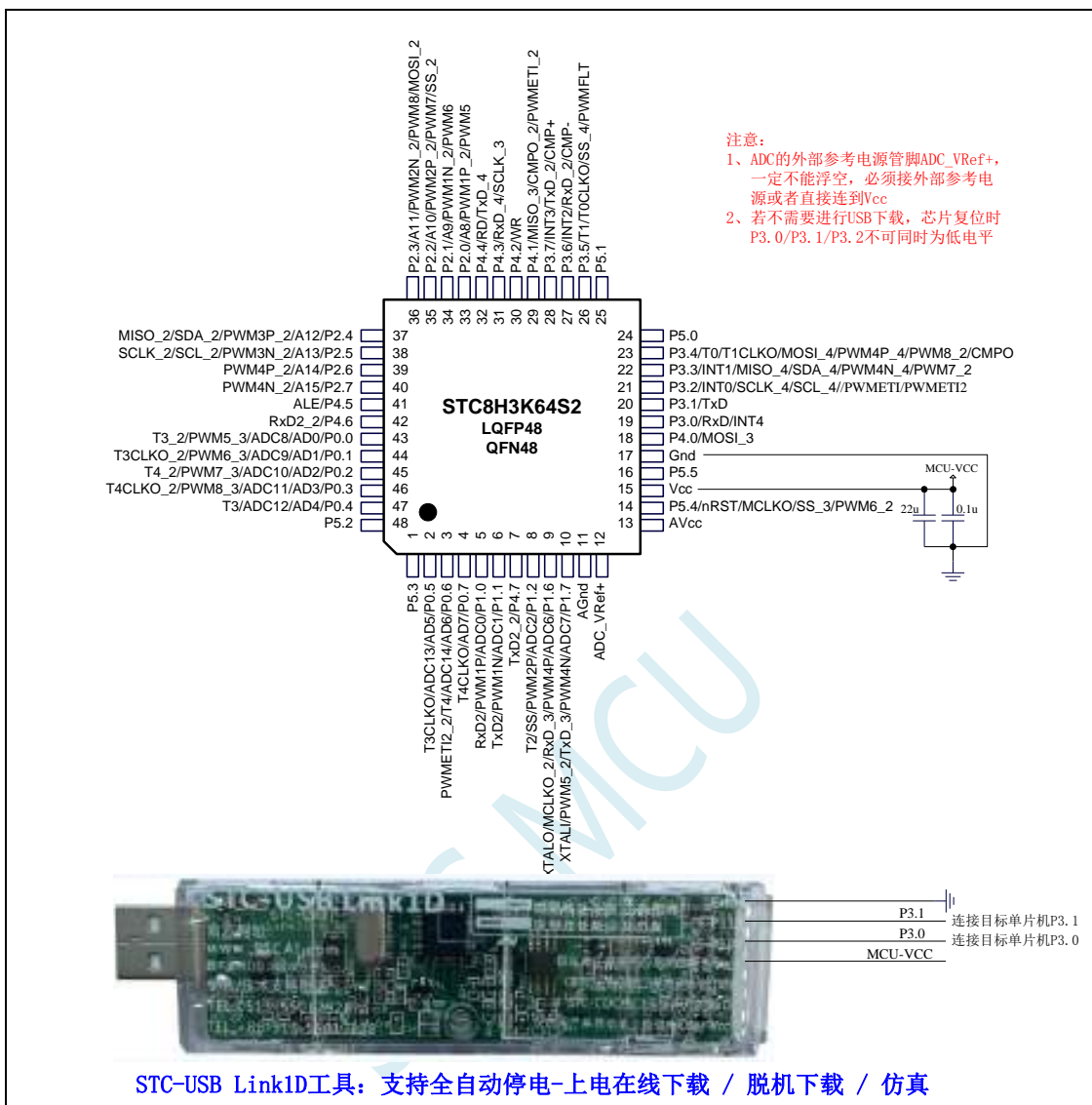
➤ GPIO

- ✓ 最多可达 43 个 GPIO: P0.0~P0.7、P1.0~P1.2、P1.6~P1.7、P2.0~P2.7、P3.0~P3.7、P4.0~P4.7、P5.0~P5.5
- ✓ 所有的 GPIO 均支持如下 4 种模式: 准双向口模式、强推挽输出模式、开漏模式、高阻输入模式
- ✓ 除 P3.0 和 P3.1 外, 其余所有 IO 口上电后的状态均为高阻输入状态, 用户在使用 IO 口时必须先设置 IO 口模式。另外每个 I/O 均可独立使能内部 4K 上拉电阻

➤ 封装

- ✓ LQFP48 <9mm*9mm>、QFN48 <6mm*6mm>、LQFP32 <9mm*9mm>、QFN32 <4mm*4mm>、TSSOP20 <6.5mm*6.5mm> (LQFP32、QFN32、TSSOP2 暂无样品, 后续会有, 若有需要请提前订货)

2.3.2 管脚图, 最小系统 (LQFP48/QFN48)



正看芯片丝印左下方小圆点处为第一脚

正看芯片丝印最下面一行最后一个字母为芯片版本号

建议在 Vcc 和 Gnd 之间就近加上电源去耦电容 22uF 和 0.1uF, 可去除电源线噪声, 提高抗干扰能力

ISP 下载步骤:

- 1、按照如图所示的连接方式将 STC-USB Link1D 和目标芯片连接
- 2、点击 STC-ISP 下载软件中的“下载/编程”按钮
- 3、开始 ISP 下载 (注意: 若是使用 STC-USB Link1D 给目标系统供电, 目标系统的总电流不能大于 200mA, 否则会导致下载失败。)

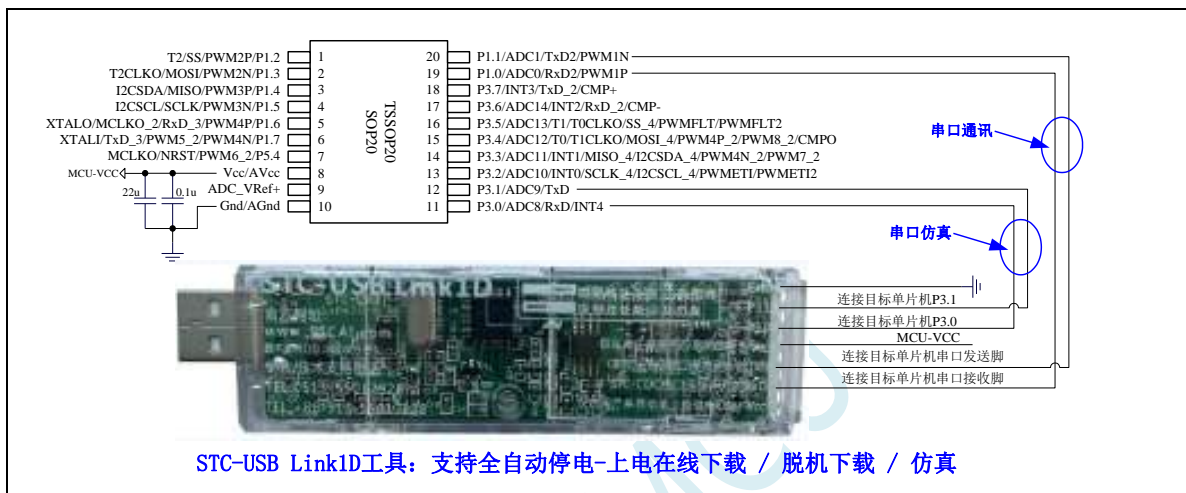
关于 I/O 的注意事项:

- 1、P3.0 和 P3.1 口上电后的状态为弱上拉/准双向口模式
- 2、除 P3.0 和 P3.1 外, 其余所有 IO 口上电后的状态均为高阻输入状态, 用户在使用 IO 口前必须先设置 IO 口模式
- 3、芯片上电时, 若 P3.0 和 P3.1 同时为低电平, P3.2 口会短时间由高阻输入状态切换

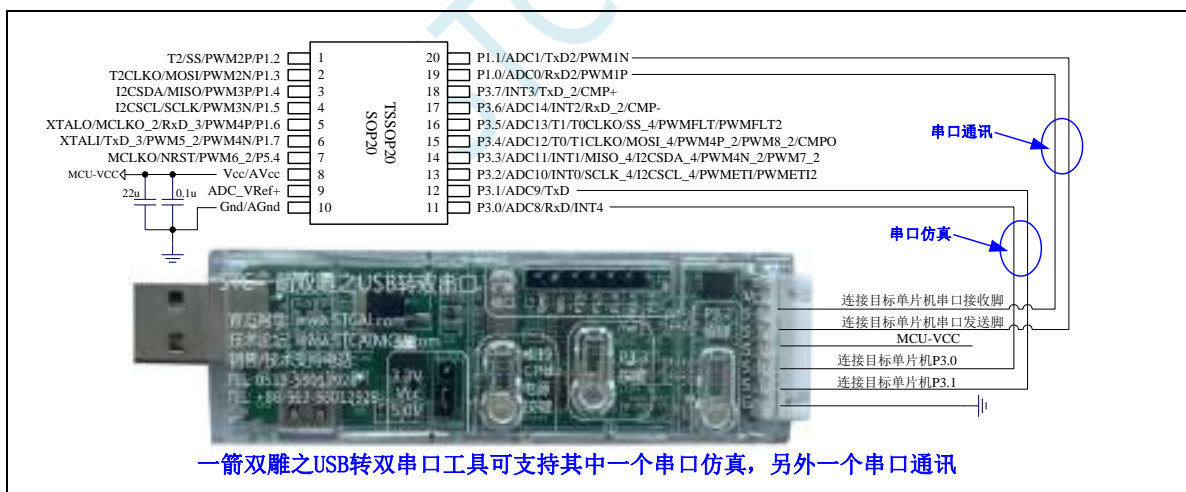
到双向口模式, 用以读取 P3.2 口外部状态来判断是否需要进入 USB 下载模式

- 4、芯片上电时如果不需要使用 USB 进行 ISP 下载, P3.0/P3.1/P3.2 这 3 个 I/O 口不能同时为低电平, 否则会进入 USB 下载模式而无法运行用户代码
- 5、当使用 P5.4 当作复位脚时, 这个端口内部的 4K 上拉电阻会一直打开; 但 P5.4 做普通 I/O 口时, 基于这个 I/O 口与复位脚共享管脚的特殊考量, 端口内部的 4K 上拉电阻依然会打开大约 6.5 毫秒时间, 再自动关闭 (当用户的电路设计需要使用 P5.4 口驱动外部电路时, 请务必考虑上电瞬间会有 6.5 毫秒时间的高电平的问题)

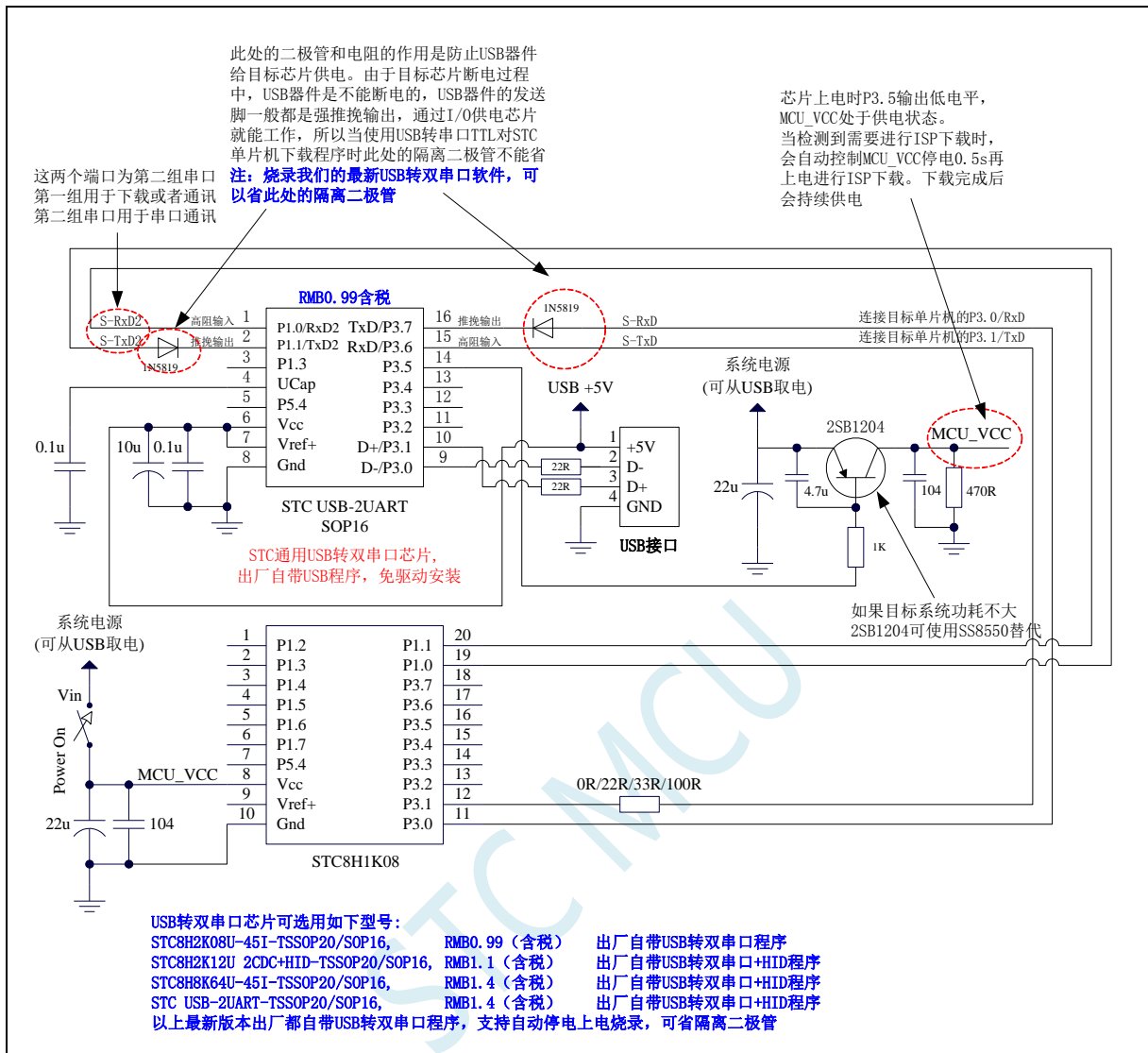
2.3.3 使用 STC-USB Link1D 对 STC8H 系列进行串口仿真+串口通讯



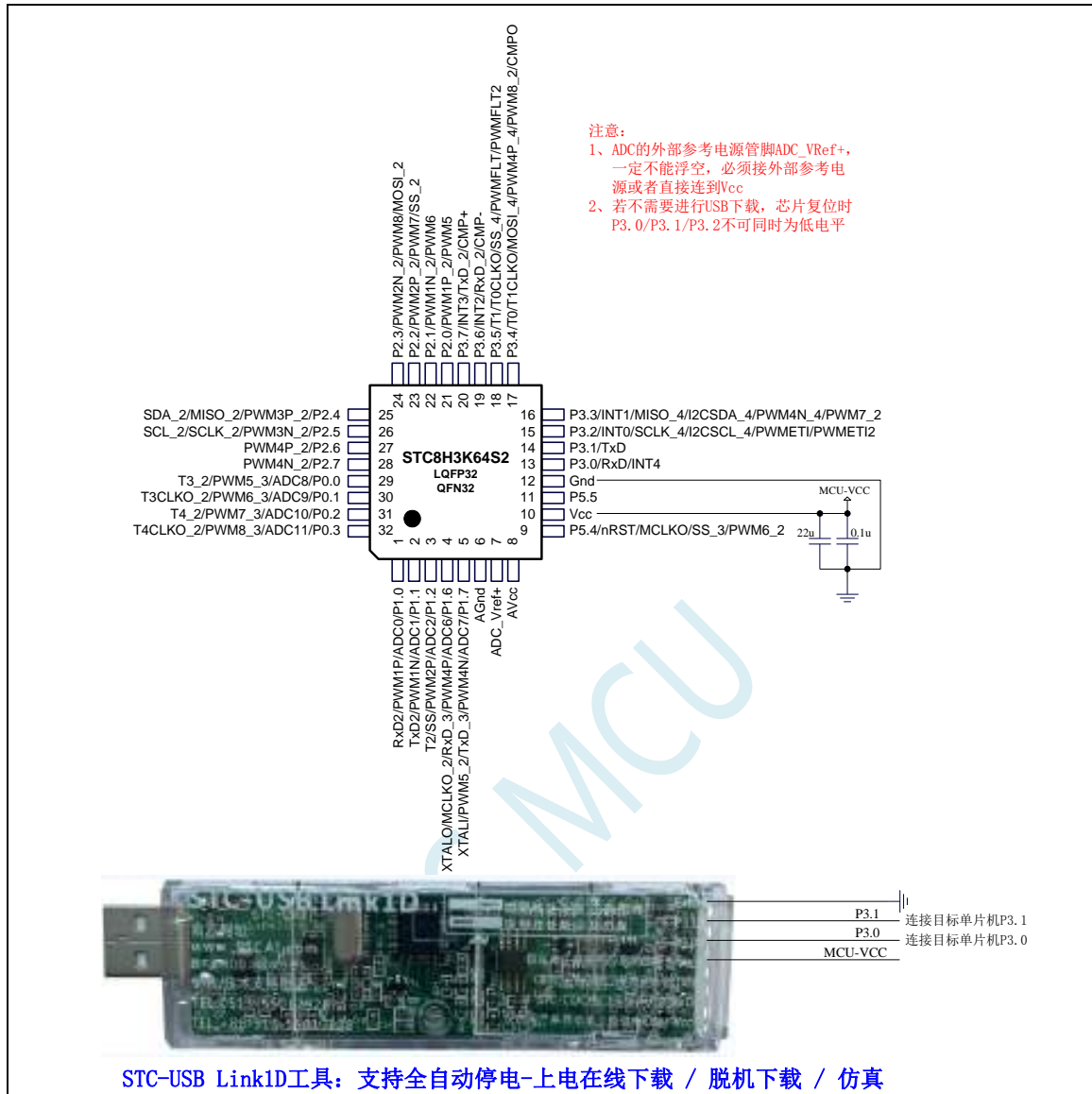
2.3.4 使用 USB 转双串口工具对 STC8H 系列进行串口仿真+串口通讯



2.3.5 使用通用 USB 转双串口芯片对 STC8H 系列进行串口仿真+串口通讯



2.3.6 管脚图, 最小系统 (LQFP32/QFN32)



正看芯片丝印左下方小圆点处为第一脚

正看芯片丝印最下面一行最后一个字母为芯片版本号

建议在 Vcc 和 Gnd 之间就近加上电源去耦电容 22uF 和 0.1uF, 可去除电源线噪声, 提高抗干扰能力

ISP 下载步骤:

- 1、按照如图所示的连接方式将 STC-USB Link1D 和目标芯片连接
- 2、点击 STC-ISP 下载软件中的“下载/编程”按钮
- 3、开始 ISP 下载 (注意: 若是使用 STC-USB Link1D 给目标系统供电, 目标系统的总电流不能大于 200mA, 否则会导致下载失败。)

关于 I/O 的注意事项:

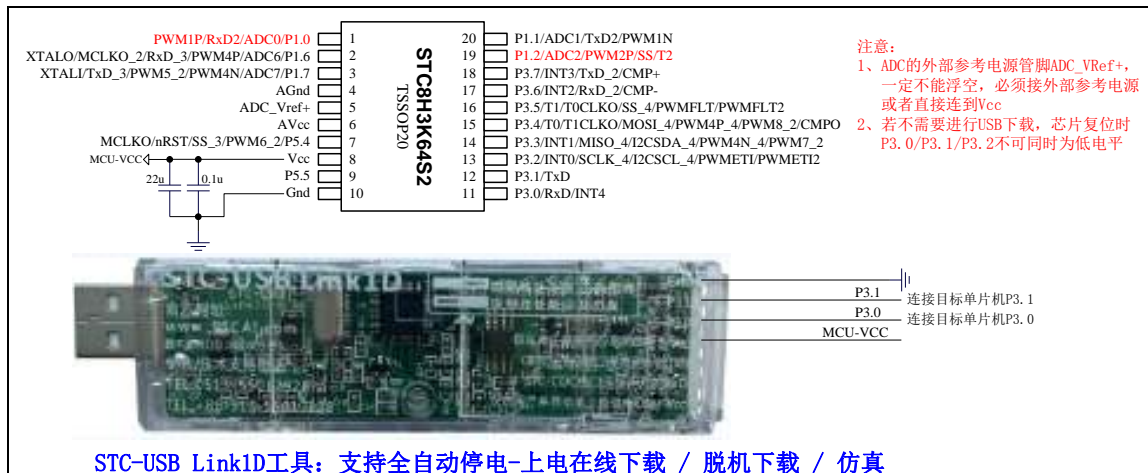
- 1、P3.0 和 P3.1 口上电后的状态为弱上拉/准双向口模式
- 2、除 P3.0 和 P3.1 外, 其余所有 IO 口上电后的状态均为高阻输入状态, 用户在使用 IO 口前必须先设置 IO 口模式
- 3、芯片上电时, 若 P3.0 和 P3.1 同时为低电平, P3.2 口会短时间由高阻输入状态切换

到双向口模式,用以读取 P3.2 口外部状态来判断是否需要进入 USB 下载模式

- 4、芯片上电时如果不需要使用 USB 进行 ISP 下载, P3.0/P3.1/P3.2 这 3 个 I/O 口不能同时为低电平,否则会进入 USB 下载模式而无法运行用户代码
- 5、当使用 P5.4 当作复位脚时,这个端口内部的 4K 上拉电阻会一直打开;但 P5.4 做普通 I/O 口时,基于这个 I/O 口与复位脚共享管脚的特殊考量,端口内部 4K 上拉电阻依然会打开大约 6.5 毫秒时间,再自动关闭(当用户的电路设计需要使用 P5.4 口驱动外部电路时,请务必考虑上电瞬间会有 6.5 毫秒时间的高电平的问题)

STC MCU

2.3.7 管脚图, 最小系统 (TSSOP20)



正看芯片丝印左下方小圆点处为第一脚

正看芯片丝印最下面一行最后一个字母为芯片版本号

建议在 Vcc 和 Gnd 之间就近加上电源去耦电容 22uF 和 0.1uF, 可去除电源线噪声, 提高抗干扰能力

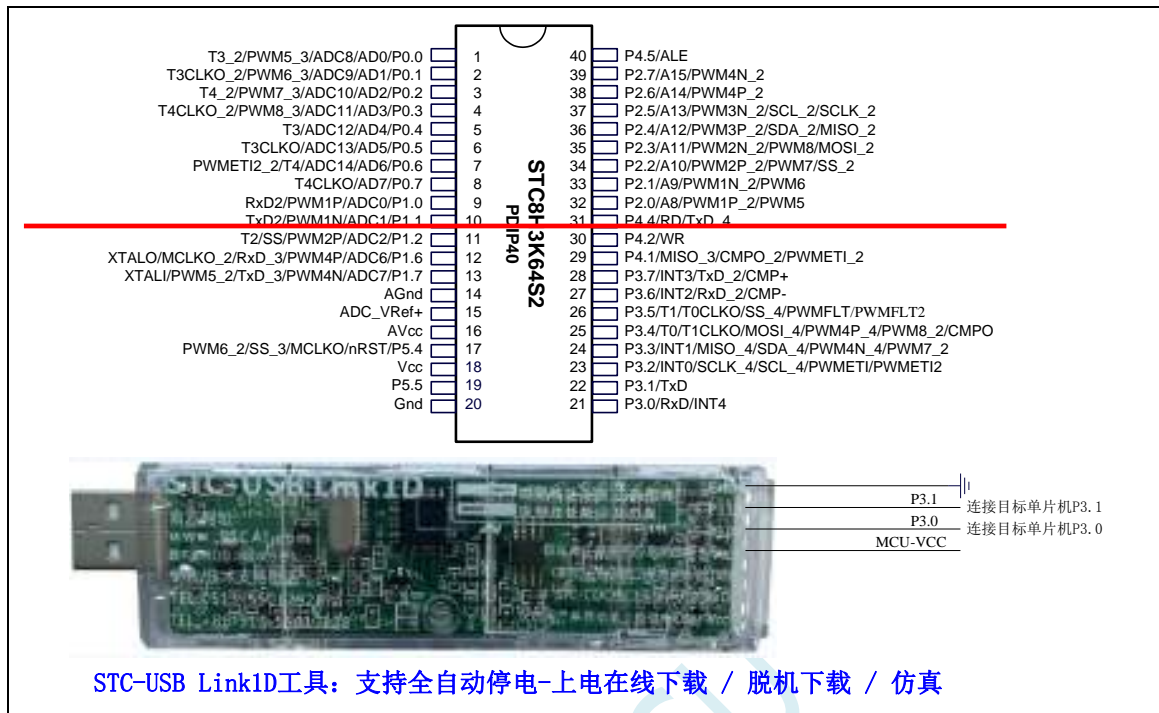
ISP 下载步骤:

- 1、按照如图所示的连接方式将 STC-USB Link1D 和目标芯片连接
- 2、点击 STC-ISP 下载软件中的“下载/编程”按钮
- 3、开始 ISP 下载 (注意: 若是使用 STC-USB Link1D 给目标系统供电, 目标系统的总电流不能大于 200mA, 否则会导致下载失败。)

关于 I/O 的注意事项:

- 1、P3.0 和 P3.1 口上电后的状态为弱上拉/准双向口模式
- 2、除 P3.0 和 P3.1 外, 其余所有 IO 口上电后的状态均为高阻输入状态, 用户在使用 IO 口前必须先设置 IO 口模式
- 3、芯片上电时, 若 P3.0 和 P3.1 同时为低电平, P3.2 口会短时间由高阻输入状态切换到双向口模式, 用以读取 P3.2 口外部状态来判断是否需要进入 USB 下载模式
- 4、芯片上电时如果不需要使用 USB 进行 ISP 下载, P3.0/P3.1/P3.2 这 3 个 I/O 口不能同时为低电平, 否则会进入 USB 下载模式而无法运行用户代码
- 5、当使用 P5.4 当作复位脚时, 这个端口内部的 4K 上拉电阻会一直打开; 但 P5.4 做普通 I/O 口时, 基于这个 I/O 口与复位脚共享管脚的特殊考量, 端口内部 4K 上拉电阻依然会打开大约 6.5 毫秒时间, 再自动关闭 (当用户的电路设计需要使用 P5.4 口驱动外部电路时, 请务必考虑上电瞬间会有 6.5 毫秒时间的高电平的问题)

2.3.8 管脚图, 最小系统 (PDIP40)



正看芯片丝印左下方小圆点处为第一脚

正看芯片丝印最下面一行最后一个字母为芯片版本号

建议在 Vcc 和 Gnd 之间就近加上电源去耦电容 22uF 和 0.1uF, 可去除电源线噪声, 提高抗干扰能力

ISP 下载步骤:

- 1、按照如图所示的连接方式将 STC-USB Link1D 和目标芯片连接
- 2、点击 STC-ISP 下载软件中的“下载/编程”按钮
- 3、开始 ISP 下载（注意：若是使用 STC-USB Link1D 给目标系统供电，目标系统的总电流不能大于 200mA，否则会导致下载失败。）

关于 I/O 的注意事项:

- 1、P3.0 和 P3.1 口上电后的状态为弱上拉/准双向口模式
- 2、除 P3.0 和 P3.1 外，其余所有 IO 口上电后的状态均为高阻输入状态，用户在使用 IO 口前必须先设置 IO 口模式
- 3、芯片上电时，若 P3.0 和 P3.1 同时为低电平，P3.2 口会短时间由高阻输入状态切换到双向口模式，用以读取 P3.2 口外部状态来判断是否需要进入 USB 下载模式
- 4、芯片上电时如果不需要使用 USB 进行 ISP 下载，P3.0/P3.1/P3.2 这 3 个 I/O 口不能同时为低电平，否则会进入 USB 下载模式而无法运行用户代码
- 5、当使用 P5.4 当作复位脚时，这个端口内部的 4K 上拉电阻会一直打开；但 P5.4 做普通 I/O 口时，基于这个 I/O 口与复位脚共享管脚的特殊考量，端口内部的 4K 上拉电阻依然会打开大约 6.5 毫秒时间，再自动关闭（当用户的电路设计需要使用 P5.4 口驱动外部电路时，请务必考虑上电瞬间会有 6.5 毫秒时间的高电平的问题）

2.3.9 管脚说明

编号				名称	类型	说明
LQFP48 QFN48	LQFP32 QFN32	TSSOP20				
1				P5.3	I/O	标准 IO 口
2				P0.5	I/O	标准 IO 口
				AD5	I/O	地址/数据总线
				ADC13	I	ADC 模拟输入通道 13
				T3CLKO	O	定时器 3 时钟分频输出
3				P0.6	I/O	标准 IO 口
				AD6	I/O	地址/数据总线
				ADC14	I	ADC 模拟输入通道 14
				T4	I	定时器 4 外部时钟输入
				PWMETI2_2	I	PWM 外部触发输入脚 2
4				P0.7	I/O	标准 IO 口
				AD7	I/O	地址/数据总线
				T4CLKO	O	定时器 4 时钟分频输出
5	1	1		P1.0	I/O	标准 IO 口
				ADC0	I	ADC 模拟输入通道 0
				PWM1P	I/O	PWM1 的捕获输入和脉冲输出正极
				RxD2	I	串口 2 的接收脚
6	2	20		P1.1	I/O	标准 IO 口
				ADC1	I	ADC 模拟输入通道 1
				PWM1N	O	PWM1 的脉冲输出负极
				TxD2	O	串口 2 的发送脚
7				P4.7	I/O	标准 IO 口
				TxD2_2	O	串口 2 的发送脚
8	3	19		P1.2	I/O	标准 IO 口
				ADC2	I	ADC 模拟输入通道
				PWM2P	I/O	PWM2 的捕获输入和脉冲输出正极
				SS	I	SPI 的从机选择脚 (主机为输出)
				T2	I	定时器 2 外部时钟输入

编号			名称	类型	说明
LQFP48 QFN48	LQFP32 QFN32	TSSOP20			
9	4	2	P1.6	I/O	标准 IO 口
			ADC6	I	ADC 模拟输入通道 6
			RxD_3	I	串口 1 的接收脚
			PWM4P	I/O	PWM4 的捕获输入和脉冲输出正极
			MCLKO_2	O	主时钟分频输出
			XTALO	O	外部晶振的输出脚
10	5	3	P1.7	I/O	标准 IO 口
			ADC7	I	ADC 模拟输入通道 7
			TxD_3	O	串口 1 的发送脚
			PWM4N	O	PWM4 的脉冲输出负极
			PWM5_2	I/O	PWM5 的捕获输入和脉冲输出
			XTALI	I	外部晶振/外部时钟的输入脚
11	6	4	AGnd	Gnd	ADC 地线
12	7	5	ADC_VRef+	I	ADC 外部参考电压源输入脚, 要求不高时可直接接 MCU 的 VCC
13	8	6	AVcc	Vcc	ADC 电源脚
14	9	7	P5.4	I/O	标准 IO 口
			nRST	I	复位引脚 (低电平复位)
			MCLKO	O	主时钟分频输出
			SS_3	I	SPI 的从机选择脚 (主机为输出)
			PWM6_2	I/O	PWM6 的捕获输入和脉冲输出
15	10	8	Vcc	Vcc	电源脚
16	11	9	P5.5	I/O	标准 IO 口
17	12	10	Gnd	Gnd	地线

编号				名称	类型	说明
LQFP48 QFN48	LQFP32 QFN32	TSSOP20				
18				P4.0	I/O	标准 IO 口
				MOSI_3	I/O	SPI 主机输出从机输入
19	13	11		P3.0	I/O	标准 IO 口
				RxD	I	串口 1 的接收脚
				INT4	I	外部中断 4
20	14	12		P3.1	I/O	标准 IO 口
				TxD	O	串口 1 的发送脚
21	15	13		P3.2	I/O	标准 IO 口
				INT0	I	外部中断 0
				SCLK_4	I/O	SPI 的时钟脚
				SCL_4	I/O	I2C 的时钟线
				PWMETI	I	PWM 外部触发输入脚
				PWMETI2	I	PWM 外部触发输入脚 2
22	16	14		P3.3	I/O	标准 IO 口
				INT1	I	外部中断 1
				MISO_4	I/O	SPI 主机输入从机输出
				SDA_4	I/O	I2C 接口的数据线
				PWM4N_4	O	PWM4 的脉冲输出负极
				PWM7_2	I/O	PWM7 的捕获输入和脉冲输出
23	17	15		P3.4	I/O	标准 IO 口
				T0	I	定时器 0 外部时钟输入
				T1CLKO	O	定时器 1 时钟分频输出
				MOSI_4	I/O	SPI 主机输出从机输入
				PWM4P_4	I/O	PWM4 的捕获输入和脉冲输出正极
				PWM8_2	I/O	PWM8 的捕获输入和脉冲输出
				CMPO	O	比较器输出
24				P5.0	I/O	标准 IO 口
25				P5.1	I/O	标准 IO 口

编号				名称	类型	说明
LQFP48 QFN48	LQFP32 QFN32	TSSOP20				
26	18	16		P3.5	I/O	标准 IO 口
				T1	I	定时器 1 外部时钟输入
				T0CLKO	O	定时器 0 时钟分频输出
				SS_4	I	SPI 的从机选择脚 (主机为输出)
				PWMFLT	I	增强 PWM 的外部异常检测脚
27	19	17		P3.6	I/O	标准 IO 口
				INT2	I	外部中断 2
				RxD_2	I	串口 1 的接收脚
				CMP-	I	比较器负极输入
28	20	18		P3.7	I/O	标准 IO 口
				INT3	I	外部中断 3
				TxD_2	O	串口 1 的发送脚
				CMP+	I	比较器正极输入
29				P4.1	I/O	标准 IO 口
				MISO_3	I/O	SPI 主机输入从机输出
				CMPO_2	O	比较器输出
				PWMETI_2	I	PWM 外部触发输入脚
30				P4.2	I/O	标准 IO 口
				WR	O	外部总线的写信号线
31				P4.3	I/O	标准 IO 口
				RxD_4	I	串口 1 的接收脚
				SCLK_3	I/O	SPI 的时钟脚
32				P4.4	I/O	标准 IO 口
				RD	O	外部总线的读信号线
				TxD_4	O	串口 1 的发送脚
33	21			P2.0	I/O	标准 IO 口
				A8	O	地址总线
				PWM1P_2	I/O	PWM1 的捕获输入和脉冲输出正极
				PWM5	I/O	PWM5 的捕获输入和脉冲输出

编号				名称	类型	说明
LQFP48 QFN48	LQFP32 QFN32	TSSOP20				
34	22			P2.1	I/O	标准 IO 口
				A9	O	地址总线
				PWM1N_2	O	PWM1 的脉冲输出负极
				PWM6	I/O	PWM6 的捕获输入和脉冲输出
35	23			P2.2	I/O	标准 IO 口
				A10	O	地址总线
				SS_2	I	SPI 的从机选择脚 (主机为输出)
				PWM2P_2	I/O	PWM2 的捕获输入和脉冲输出正极
36	24			PWM7	I/O	PWM7 的捕获输入和脉冲输出
				P2.3	I/O	标准 IO 口
				A11	O	地址总线
				MOSI_2	I/O	SPI 主机输出从机输入
				PWM2N_2	O	PWM2 的脉冲输出负极
37	25			PWM8	I/O	PWM8 的捕获输入和脉冲输出
				P2.4	I/O	标准 IO 口
				A12	O	地址总线
				MISO_2	I/O	SPI 主机输入从机输出
38	26			SDA_2	I/O	I2C 接口的数据线
				PWM3P_2	I/O	PWM3 的捕获输入和脉冲输出正极
				P2.5	I/O	标准 IO 口
				A13	O	地址总线
				SCLK_2	I/O	SPI 的时钟脚
39	27			SCL_2	I/O	I2C 的时钟线
				PWM3N_2	O	PWM3 的脉冲输出负极
				P2.6	I/O	标准 IO 口
40	28			A14	O	地址总线
				PWM4P_2	I/O	PWM4 的捕获输入和脉冲输出正极
				P2.7	I/O	标准 IO 口
41				A15	O	地址总线
				PWM4N_2	O	PWM4 的脉冲输出负极
				P4.5	I/O	标准 IO 口
				ALE	O	地址锁存信号

编号				名称	类型	说明
LQFP48 QFN48	LQFP32 QFN32	TSSOP20				
42				P4.6	I/O	标准 IO 口
				RxD2_2	I	串口 2 的接收脚
43	29			P0.0	I/O	标准 IO 口
				AD0	I/O	地址/数据总线
				ADC8	I	ADC 模拟输入通道 8
				PWM5_3	I/O	PWM5 的捕获输入和脉冲输出
				T3_2	I	定时器 3 外部时钟输入
44	30			P0.1	I/O	标准 IO 口
				AD1	I/O	地址/数据总线
				ADC9	I	ADC 模拟输入通道 9
				PWM6_3	I/O	PWM6 的捕获输入和脉冲输出
				T3CLKO_2	O	定时器 3 时钟分频输出
45	31			P0.2	I/O	标准 IO 口
				AD2	I/O	地址/数据总线
				ADC10	I	ADC 模拟输入通道 10
				PWM7_3	I/O	PWM7 的捕获输入和脉冲输出
				T4_2	I	定时器 4 外部时钟输入
46	32			P0.3	I/O	标准 IO 口
				AD3	I/O	地址/数据总线
				ADC11	I	ADC 模拟输入通道 11
				PWM8_3	I/O	PWM8 的捕获输入和脉冲输出
				T4CLKO_2	O	定时器 4 时钟分频输出
47				P0.4	I/O	标准 IO 口
				AD4	I/O	地址/数据总线
				ADC12	I	ADC 模拟输入通道 12
				T3	I	定时器 3 外部时钟输入
48				P5.2	I/O	标准 IO 口

2.4 STC8H3K64S4-40I-LQFP48/32,QFN48/32,TSSOP20 系列

2.4.1 特性及价格(有 16 位硬件乘除法器 MDU16, 准 16 位单片机)

➤ 选型价格(不需要外部晶振、不需要外部复位, 12 位 ADC, 12 通道)

单片机型号	工作电压 (V)	Flash 程序存储器 10 万次 字节	idata 内部传统 8051 RAM 字节	xdata 内部大容量扩展 SRAM 字节	强大的双 DPTA 可增可减		EEPROM 10 万次 字节	I/O 口最多数量	INT0/INT1/INT2/INT3/INT4 上升沿 / 下降沿中断 可掉	所有的 I/O 口均支持中断并可掉电唤醒	串口并可掉电唤醒	SPI 并可掉电唤醒	I ² C 并可掉电唤醒	MDU16 硬件 16 位乘除法器	定时器计数器 (T0/T1/T2/T3/T4 外部管脚也可掉电唤醒)	16 位高级 PWM 定时器 互补对称死区控制	掉电唤醒专用定时器	12 路高速 ADC (8 路 PWM 占 8 路 D/A 使用)	比较器 (可当 1 路 A/D, 可作外部掉电检测)	内部低压检测中断并可掉电唤醒	看门狗 复位定时器	内部高可靠复位 (可选复位门檻电压)	内部高精度时钟 (40MHz 以下可调) 追频	可对外部输出时钟及复位	程序加密后传输 (防拦截)	可设置下次更新程序需口令	支持 RS485 下载	支持软件模拟硬件 USB 直接下载	本身就可在线仿真	价格及封装				供货信息
					QFN32 <4mm*4mm>	LQFP32 <9mm*9mm>																								QFN48 <6mm*6mm>	LQFP48 <9mm*9mm>			
STC8H3K32S4	1.9-5.5	32K	256	3K	2	32K	43	有	有	4	有	有	有	5	8	有	12 位	有	有	有	4 级	有	是	有	是	是	是	是	是	√	√	√	√	现货
STC8H3K48S4	1.9-5.5	48K	256	3K	2	16K	43	有	有	4	有	有	有	5	8	有	12 位	有	有	有	4 级	有	是	有	是	是	是	是	是	√	√	√	√	现货
STC8H3K60S4	1.9-5.5	60K	256	3K	2	4K	43	有	有	4	有	有	有	5	8	有	12 位	有	有	有	4 级	有	是	有	是	是	是	是	是	√	√	√	√	现货
STC8H3K64S4	1.9-5.5	64K	256	3K	2	IAP	43	有	有	4	有	有	有	5	8	有	12 位	有	有	有	4 级	有	是	有	是	是	是	是	是	√3.5	√3.5	√3.5	√3.5	现货

➤ 内核

- ✓ 超高速 8051 内核 (1T), 比传统 8051 约快 12 倍以上
- ✓ 指令代码完全兼容传统 8051
- ✓ 27 个中断源, 4 级中断优先级
- ✓ 支持在线仿真

➤ 工作电压

- ✓ 1.9V~5.5V

➤ 工作温度

- ✓ -20℃~65℃ (内部高速 IRC 温漂 -0.76%~+0.98%)
- ✓ -40℃~85℃ (内部高速 IRC 温漂 ±1.3%)
- ✓ -40℃~125℃ (内部高速 IRC 温漂 ±3%, 当温度高于 85℃ 时请使用外部 24MHz 及以上的晶振)

➤ Flash 存储器

- ✓ 最大 64K 字节 FLASH 程序存储器 (ROM), 用于存储用户代码
- ✓ 支持用户配置 EEPROM 大小, 512 字节单页擦除, 擦写次数可达 10 万次以上
- ✓ 支持在系统编程方式 (ISP) 更新用户应用程序, 无需专用编程器
- ✓ 支持单芯片仿真, 无需专用仿真器, 理论断点个数无限制

➤ SRAM

- ✓ 128 字节内部直接访问 RAM (DATA, C 语言程序中使用 data 关键字进行声明)
- ✓ 128 字节内部间接访问 RAM (IDATA, C 语言程序中使用 idata 关键字进行声明)



扫码去微信小商城

- ✓ 3072 字节内部扩展 RAM (内部 XDATA, C 语言程序中使用 xdata 关键字进行声明)

➤ 时钟控制

- ✓ 内部高精度、高稳定的高速 IRC (40MHz 及以下, ISP 编程时选择或手动输入, 还可以用户软件分频到较低的频率工作, 如 100KHz)
 - ⊕ 误差±0.3% (常温下 25°C)
 - ⊕ -0.76%~+0.98%温漂 (温度范围, -20°C~65°C, 以 25°C 为中心点)
 - ⊕ -1.35%~+1.30%温漂 (温度范围, -40°C~85°C, 以 25°C 为中心点)
 - ⊕ -1.35%~+3%温漂 (温度范围, -40°C~125°C, 以 42.5°C 为中心点)
 - ⊕ **注意: 本系列的内部 IRC, 32M~37M 可能是盲区, 强烈建议选择 30MHz 及以下的频率, 或 40MHz 及以上的频率, 不可高于 45MHz**
- ✓ 内部 32KHz 低速 IRC (为了低功耗, 省去了温度补偿和电压补偿电路, 误差较大)
- ✓ 外部晶振 (40MHz 及以下) 和外部时钟
用户可自由选择上面的 3 种时钟源
- ✓ 关于 STC8H3K64S4 系列 B 版产品内部高速 IRC 的重要说明
 - ⊕ 由于制造原因, 部分芯片的内部高速 IRC 在 34MHz~36MHz 可能存在盲区, 建议不要将工作频率设定在此区域
 - ⊕ 内部高速 IRC 低温的温漂较高温时要大一些, 低频率段的温漂比高频率段要大一些。一般的, 20MHz~40MHz 的工作频率, 在高温 85°C 的温漂可控制在 0.8% 以内

(芯片上电工作过程: 上电复位/复位脚复位/看门狗复位/低压检测复位时, 芯片默认从 ISP 系统程序开始执行代码, 此时固定使用内部 24MHz 的高速 IRC 时钟, 当需要下载用户程序且下载完成后复位到用户程序区或者不需要下载直接复位到用户程序区时, 默认会使用上次用户下载时所调节的高速 IRC 时钟, 如果用户程序需要使用外部高速晶振、外部 32.768KHz 晶振或者内部 30KHz 低速 IRC, 则需要用户软件先启动相应的时钟, 然后通过设置 CLKSEL 寄存器进行切换)

➤ 复位

- ✓ 硬件复位
 - ⊕ 上电复位。(在芯片未使能低压复位功能时有效)
 - ⊕ 复位脚复位。出厂时 P5.4 默认为 I/O 口, ISP 下载时可将 P5.4 管脚设置为复位脚 (注意: 当设置 P5.4 管脚为复位脚时, 复位电平为低电平)
 - ⊕ 看门狗溢出复位
 - ⊕ 低压检测复位, 提供 4 级低压检测电压: 2.0V、2.4V、2.7V、3.0V。
- ✓ 软件复位
 - ⊕ 软件方式写复位触发寄存器

➤ 中断

- ✓ 提供 27 个中断源: INT0 (支持上升沿和下降沿中断)、INT1 (支持上升沿和下降沿中断)、INT2 (只支持下降沿中断)、INT3 (只支持下降沿中断)、INT4 (只支持下降沿中断)、定时器 0、定时器 1、定时器 2、定时器 3、定时器 4、串口 1、串口 2、串口 3、串口 4、ADC 模数转换、LVD 低压检测、SPI、I²C、比较器、PWMA、PWMB、P0 口中断、P1 口中断、P2 口中断、P3 口中断、P4 口中断、P5 口中断
- ✓ 提供 4 级中断优先级
- ✓ 主时钟停振/省电模式下可以唤醒的中断: INT0(P3.2)、INT1(P3.3)、INT2(P3.6)、INT3(P3.7)、INT4(P3.0)、T0(P3.4)、T1(P3.5)、T2(P1.2)、T3(P0.4)、T4(P0.6)、RXD(P3.0/P3.6/P1.6/P4.3)、RXD2(P1.0/P4.6)、RXD3(P0.0/P5.0)、RXD4(P0.2/P5.2)、I2C_SDA(P1.4/P2.4/P3.3)以及比较器中断、低压检测中断、掉电唤醒定时器唤醒。

➤ 数字外设

- ✓ 5 个 16 位定时器: 定时器 0、定时器 1、定时器 2、定时器 3、定时器 4, 其中定时器 0 的模式 3 具有 NMI

(不可屏蔽中断) 功能, 定时器 0 和定时器 1 的模式 0 为 16 位自动重载模式

- ✓ 4 个高速串口: 串口 1、串口 2、串口 3、串口 4, 波特率时钟源最快可为 FOSC/4
- ✓ 8 路/2 组高级 PWM, 可实现带死区的控制信号, 并支持外部异常检测功能, 另外还支持 16 位定时器、8 个外部中断、8 路外部捕获测量脉宽等功能
- ✓ SPI: 支持主机模式和从机模式以及主机/从机自动切换
- ✓ I²C: 支持主机模式和从机模式
- ✓ MDU16: 硬件 16 位乘法器 (支持 32 位除以 16 位、16 位除以 16 位、16 位乘 16 位、数据移位以及数据规格化等运算)
- ✓ I/O 口中断: 所有的 I/O 均支持中断, 每组 I/O 中断有独立的中断入口地址, 所有的 I/O 中断可支持 4 种中断模式: 高电平中断、低电平中断、上升沿中断、下降沿中断

(注意: STC8H3K64S4 系列 A 版芯片的 I/O 口中断不能进行掉电唤醒, B 版芯片的 I/O 口中断可以进行掉电唤醒, 但只有一级中断优先级。B 版芯片的 I/O 口中断经测试发现问题, 暂请不要使用)

➤ 模拟外设

- ✓ 超高速 ADC, 支持 12 位高精度 12 通道 (通道 0~通道 2、通道 6~通道 14, 无 P1.3/P1.4/P1.5 端口, 所以少了通道 3~5) 的模数转换, 速度最快能达到 800K (每秒进行 80 万次 ADC 转换)
- ✓ ADC 的通道 15 用于测试内部 1.19V 参考信号源 (芯片在出厂时, 内部参考信号源已调整为 1.19V)
- ✓ 比较器, 一组比较器 (比较器的正端可选择 CMP+ 端口和所有的 ADC 输入端口, 所以比较器可当作多路比较器进行分时复用)
- ✓ DAC: 8 路高级 PWM 定时器可当 8 路 DAC 使用

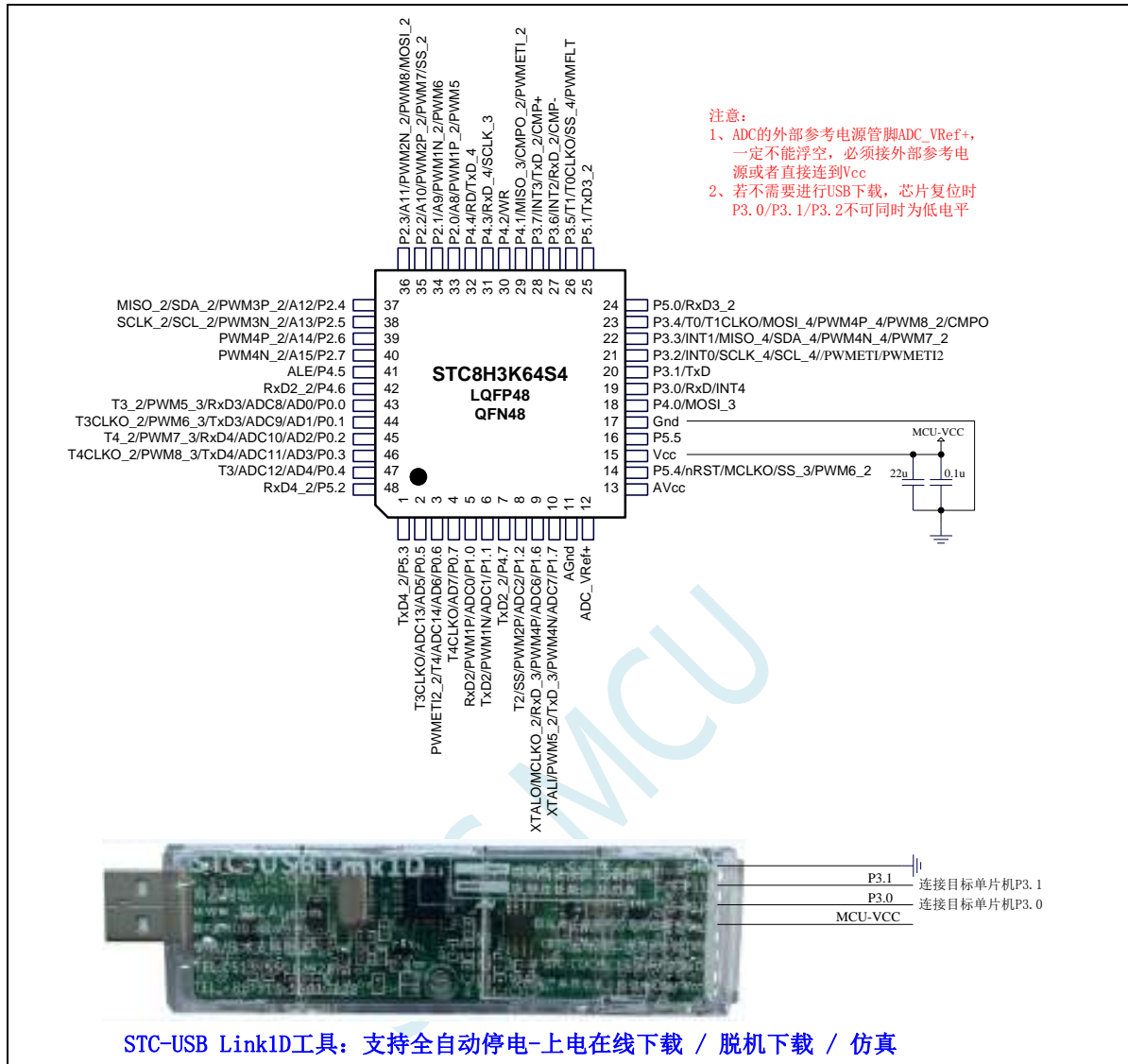
➤ GPIO

- ✓ 最多可达 43 个 GPIO: P0.0~P0.7、P1.0~P1.2、P1.6~P1.7、P2.0~P2.7、P3.0~P3.7、P4.0~P4.7、P5.0~P5.5
- ✓ 所有的 GPIO 均支持如下 4 种模式: 准双向口模式、强推挽输出模式、开漏模式、高阻输入模式
- ✓ 除 P3.0 和 P3.1 外, 其余所有 IO 口上电后的状态均为高阻输入状态, 用户在使用 IO 口时必须先设置 IO 口模式。另外每个 I/O 均可独立使能内部 4K 上拉电阻

➤ 封装

- ✓ LQFP48 <9mm*9mm>、QFN48 <6mm*6mm>、LQFP32 <9mm*9mm>、QFN32 <4mm*4mm> (LQFP32、QFN32、暂无样品, 后续会有, 若有需要请提前订货)

2.4.2 管脚图, 最小系统 (LQFP48/QFN48)



正看芯片丝印左下方小圆点处为第一脚

正看芯片丝印最下面一行最后一个字母为芯片版本号

建议在 Vcc 和 Gnd 之间就近加上电源去耦电容 22uF 和 0.1uF, 可去除电源线噪声, 提高抗干扰能力

ISP 下载步骤:

- 1、按照如图所示的连接方式将 STC-USB LinkID 和目标芯片连接
- 2、点击 STC-ISP 下载软件中的“下载/编程”按钮
- 3、开始 ISP 下载 (注意: 若是使用 STC-USB LinkID 给目标系统供电, 目标系统的总电流不能大于 200mA, 否则会导致下载失败。)

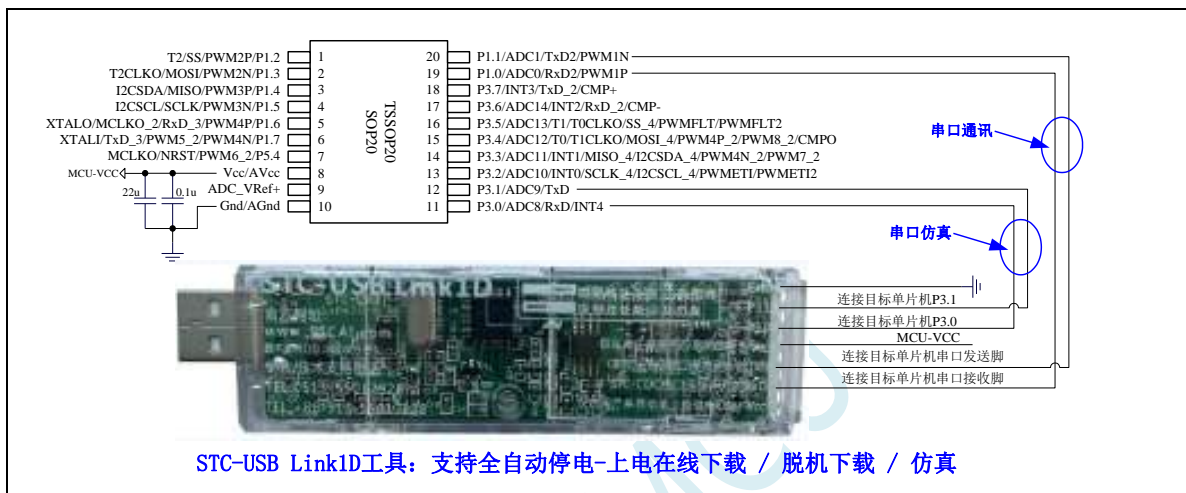
关于 I/O 的注意事项:

- 1、P3.0 和 P3.1 口上电后的状态为弱上拉/准双向口模式
- 2、除 P3.0 和 P3.1 外, 其余所有 IO 口上电后的状态均为高阻输入状态, 用户在使用 IO 口前必须先设置 IO 口模式
- 3、芯片上电时, 若 P3.0 和 P3.1 同时为低电平, P3.2 口会短时间由高阻输入状态切换

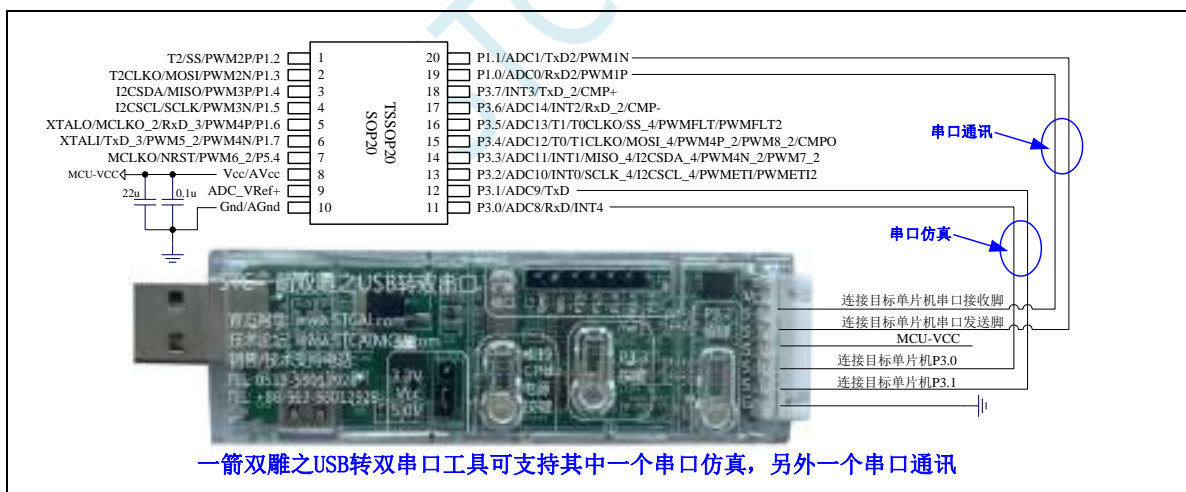
到双向口模式, 用以读取 P3.2 口外部状态来判断是否需要进入 USB 下载模式

- 4、芯片上电时如果不需要使用 USB 进行 ISP 下载, P3.0/P3.1/P3.2 这 3 个 I/O 口不能同时为低电平, 否则会进入 USB 下载模式而无法运行用户代码
- 5、当使用 P5.4 当作复位脚时, 这个端口内部的 4K 上拉电阻会一直打开; 但 P5.4 做普通 I/O 口时, 基于这个 I/O 口与复位脚共享管脚的特殊考量, 端口内部 4K 上拉电阻依然会打开大约 6.5 毫秒时间, 再自动关闭 (当用户的电路设计需要使用 P5.4 口驱动外部电路时, 请务必考虑上电瞬间会有 6.5 毫秒时间的高电平的问题)

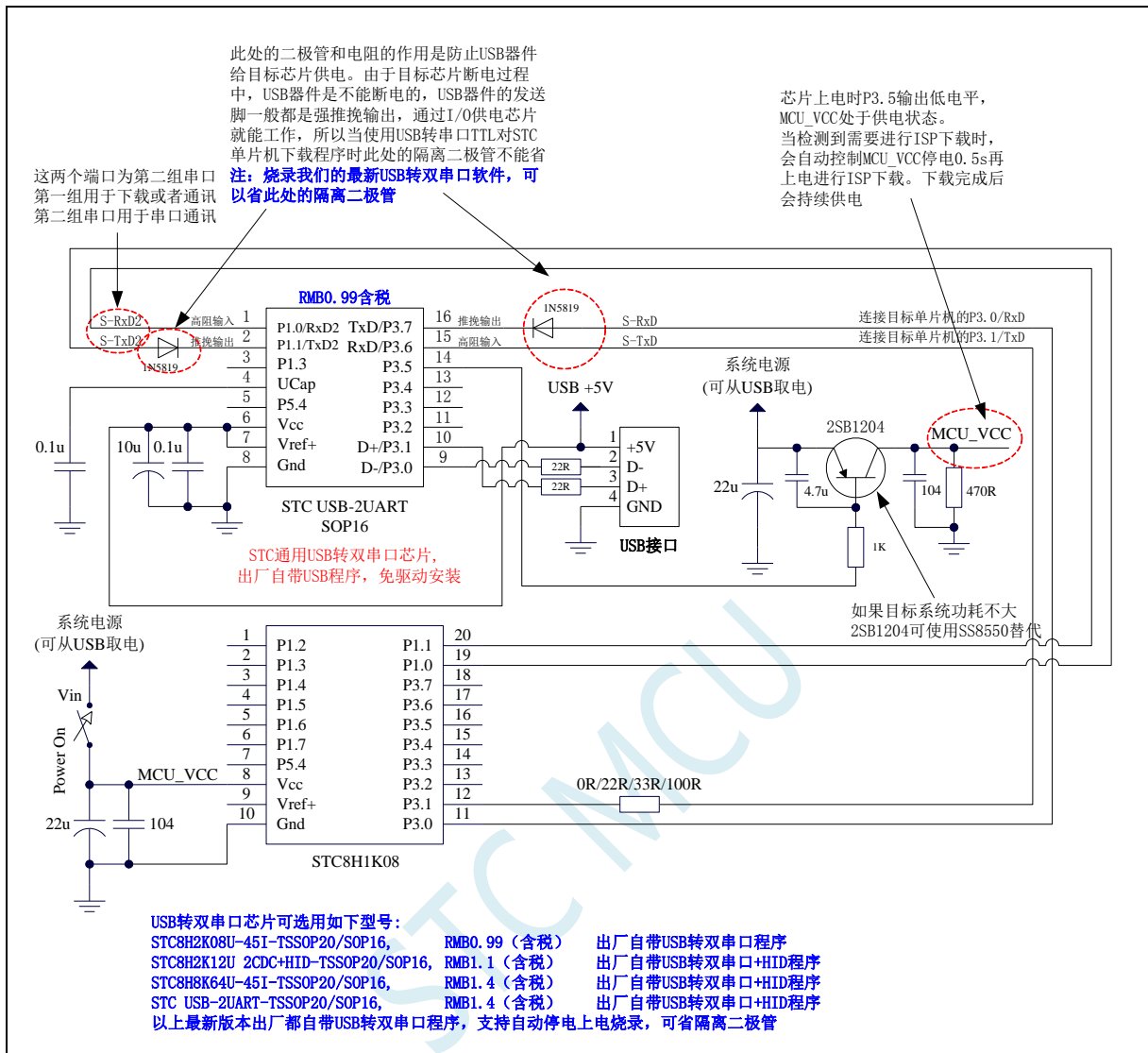
2.4.3 使用 STC-USB Link1D 对 STC8H 系列进行串口仿真+串口通讯



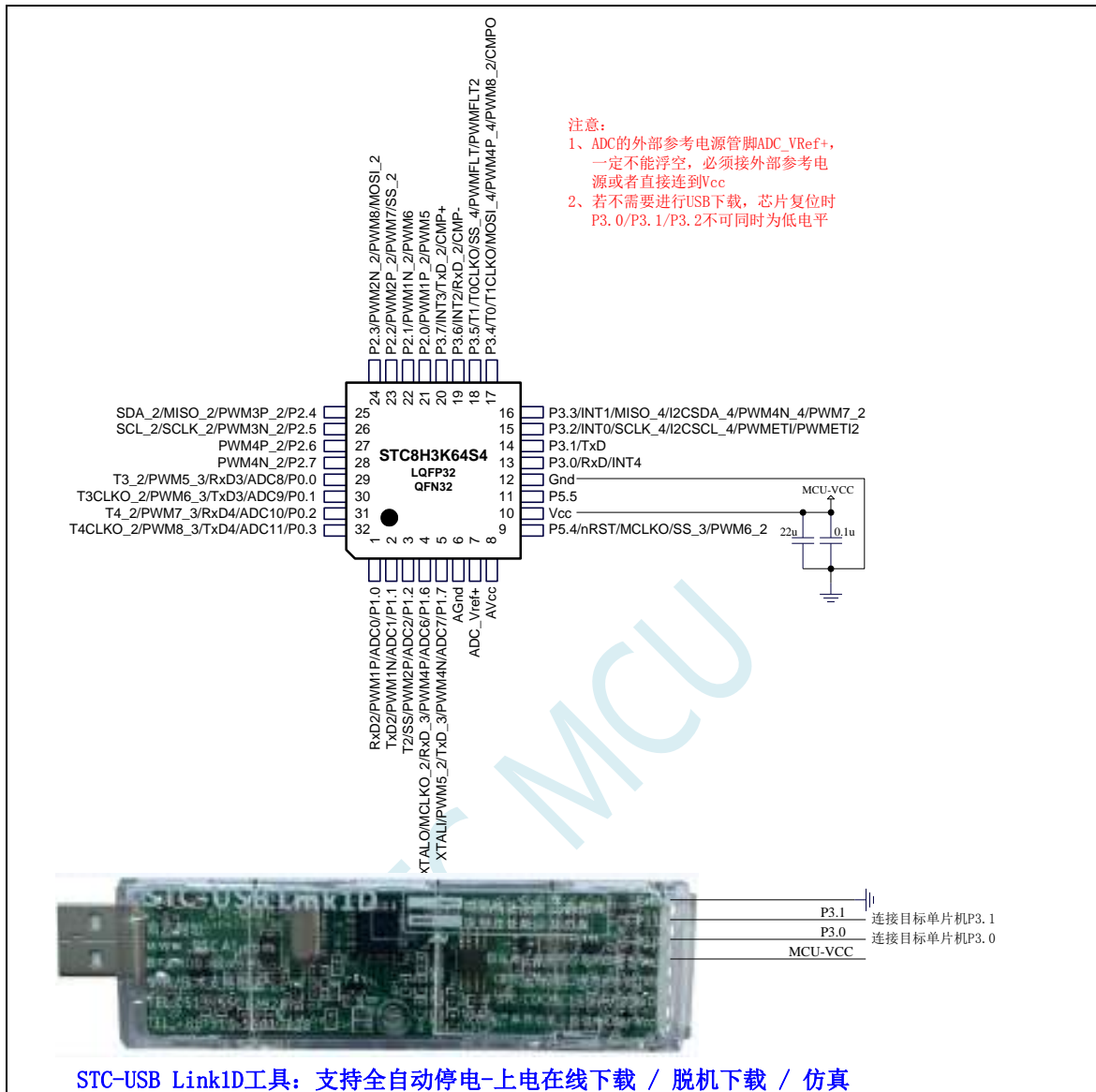
2.4.4 使用 USB 转双串口工具对 STC8H 系列进行串口仿真+串口通讯



2.4.5 使用通用 USB 转双串口芯片对 STC8H 系列进行串口仿真+串口通讯



2.4.6 管脚图, 最小系统 (LQFP32/QFN32)



正看芯片丝印左下方小圆点处为第一脚

正看芯片丝印最下面一行最后一个字母为芯片版本号

建议在 Vcc 和 Gnd 之间就近加上电源去耦电容 22uF 和 0.1uF, 可去除电源线噪声, 提高抗干扰能力

ISP 下载步骤:

- 1、按照如图所示的连接方式将 STC-USB Link1D 和目标芯片连接
- 2、点击 STC-ISP 下载软件中的“下载/编程”按钮
- 3、开始 ISP 下载 (注意: 若是使用 STC-USB Link1D 给目标系统供电, 目标系统的总电流不能大于 200mA, 否则会导致下载失败。)

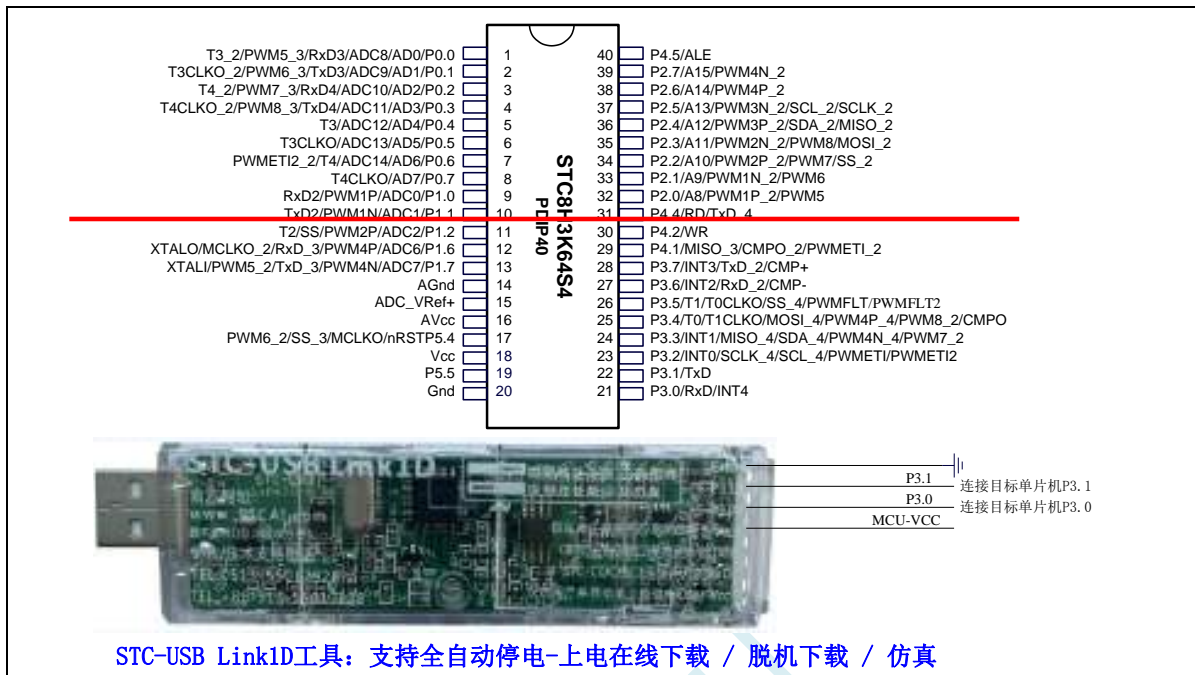
关于 I/O 的注意事项:

- 1、P3.0 和 P3.1 口上电后的状态为弱上拉/准双向口模式
- 2、除 P3.0 和 P3.1 外, 其余所有 IO 口上电后的状态均为高阻输入状态, 用户在使用 IO 口前必须先设置 IO 口模式

- 3、芯片上电时, 若 P3.0 和 P3.1 同时为低电平, P3.2 口会短时间由高阻输入状态切换到双向口模式, 用以读取 P3.2 口外部状态来判断是否需要进入 USB 下载模式
- 4、芯片上电时如果不需要使用 USB 进行 ISP 下载, P3.0/P3.1/P3.2 这 3 个 I/O 口不能同时为低电平, 否则会进入 USB 下载模式而无法运行用户代码
- 5、当使用 P5.4 当作复位脚时, 这个端口内部的 4K 上拉电阻会一直打开; 但 P5.4 做普通 I/O 口时, 基于这个 I/O 口与复位脚共享管脚的特殊考量, 端口内部 4K 上拉电阻依然会打开大约 6.5 毫秒时间, 再自动关闭 (当用户的电路设计需要使用 P5.4 口驱动外部电路时, 请务必考虑上电瞬间会有 6.5 毫秒时间的高电平的问题)

STC MCU

2.4.7 管脚图, 最小系统 (PDIP40)



正看芯片丝印左下方小圆点处为第一脚

正看芯片丝印最下面一行最后一个字母为芯片版本号

建议在 Vcc 和 Gnd 之间就近加上电源去耦电容 22uF 和 0.1uF, 可去除电源线噪声, 提高抗干扰能力

ISP 下载步骤:

- 1、按照如图所示的连接方式将 STC-USB Link1D 和目标芯片连接
- 2、点击 STC-ISP 下载软件中的“下载/编程”按钮
- 3、开始 ISP 下载 (注意: 若是使用 STC-USB Link1D 给目标系统供电, 目标系统的总电流不能大于 200mA, 否则会导致下载失败。)

关于 I/O 的注意事项:

- 1、P3.0 和 P3.1 口上电后的状态为弱上拉/准双向口模式
- 2、除 P3.0 和 P3.1 外, 其余所有 IO 口上电后的状态均为高阻输入状态, 用户在使用 IO 口前必须先设置 IO 口模式
- 3、芯片上电时, 若 P3.0 和 P3.1 同时为低电平, P3.2 口会短时间由高阻输入状态切换到双向口模式, 用以读取 P3.2 口外部状态来判断是否需要进入 USB 下载模式
- 4、芯片上电时如果不需要使用 USB 进行 ISP 下载, P3.0/P3.1/P3.2 这 3 个 I/O 口不能同时为低电平, 否则会导致进入 USB 下载模式而无法运行用户代码
- 5、当使用 P5.4 当作复位脚时, 这个端口内部的 4K 上拉电阻会一直打开; 但 P5.4 做普通 I/O 口时, 基于这个 I/O 口与复位脚共享管脚的特殊考量, 端口内部的上拉电阻依然会打开大约 6.5 毫秒时间, 再自动关闭 (当用户的电路设计需要使用 P5.4 口驱动外部电路时, 请务必考虑上电瞬间会有 6.5 毫秒时间的高电平的问题)

2.4.8 管脚说明

编号		名称	类型	说明
LQFP48 QFN48	LQFP32 QFN32			
1		P5.3	I/O	标准 IO 口
		TxD4_2	O	串口 4 的发送脚
2		P0.5	I/O	标准 IO 口
		AD5	I/O	地址/数据总线
		ADC13	I	ADC 模拟输入通道 13
		T3CLKO	O	定时器 3 时钟分频输出
3		P0.6	I/O	标准 IO 口
		AD6	I/O	地址/数据总线
		ADC14	I	ADC 模拟输入通道 14
		T4	I	定时器 4 外部时钟输入
		PWMETI2_2	I	PWM 外部触发输入脚 2
4		P0.7	I/O	标准 IO 口
		AD7	I/O	地址/数据总线
		T4CLKO	O	定时器 4 时钟分频输出
5	1	P1.0	I/O	标准 IO 口
		ADC0	I	ADC 模拟输入通道 0
		PWM1P	I/O	PWM1 的捕获输入和脉冲输出正极
		RxD2	I	串口 2 的接收脚
6	2	P1.1	I/O	标准 IO 口
		ADC1	I	ADC 模拟输入通道 1
		PWM1N	O	PWM1 的脉冲输出负极
		TxD2	O	串口 2 的发送脚
7		P4.7	I/O	标准 IO 口
		TxD2_2	O	串口 2 的发送脚
8	3	P1.2	I/O	标准 IO 口
		ADC2	I	ADC 模拟输入通道
		PWM2P	I/O	PWM2 的捕获输入和脉冲输出正极
		SS	I	SPI 的从机选择脚 (主机为输出)
		T2	I	定时器 2 外部时钟输入

编号		名称	类型	说明
LQFP48 QFN48	LQFP32 QFN32			
9	4	P1.6	I/O	标准 IO 口
		ADC6	I	ADC 模拟输入通道 6
		RxD_3	I	串口 1 的接收脚
		PWM4P	I/O	PWM4 的捕获输入和脉冲输出正极
		MCLKO_2	O	主时钟分频输出
		XTALO	O	外部晶振的输出脚
10	5	P1.7	I/O	标准 IO 口
		ADC7	I	ADC 模拟输入通道 7
		TxD_3	O	串口 1 的发送脚
		PWM4N	O	PWM4 的脉冲输出负极
		PWM5_2	I/O	PWM5 的捕获输入和脉冲输出
		XTALI	I	外部晶振/外部时钟的输入脚
11	6	AGnd	Gnd	ADC 地线
12	7	ADC_VRef+	I	ADC 外部参考电压源输入脚, 要求不高时可直接接 MCU 的 VCC
13	8	AVcc	Vcc	ADC 电源脚
14	9	P5.4	I/O	标准 IO 口
		nRST	I	复位引脚 (低电平复位)
		MCLKO	O	主时钟分频输出
		SS_3	I	SPI 的从机选择脚 (主机为输出)
		PWM6_2	I/O	PWM6 的捕获输入和脉冲输出
15	10	Vcc	Vcc	电源脚
16	11	P5.5	I/O	标准 IO 口
17	12	Gnd	Gnd	地线

编号		名称	类型	说明
LQFP48 QFN48	LQFP32 QFN32			
18		P4.0	I/O	标准 IO 口
		MOSI_3	I/O	SPI 主机输出从机输入
19	13	P3.0	I/O	标准 IO 口
		RxD	I	串口 1 的接收脚
		INT4	I	外部中断 4
20	14	P3.1	I/O	标准 IO 口
		TxD	O	串口 1 的发送脚
21	15	P3.2	I/O	标准 IO 口
		INT0	I	外部中断 0
		SCLK_4	I/O	SPI 的时钟脚
		SCL_4	I/O	I2C 的时钟线
		PWMETI	I	PWM 外部触发输入脚
		PWMETI2	I	PWM 外部触发输入脚 2
22	16	P3.3	I/O	标准 IO 口
		INT1	I	外部中断 1
		MISO_4	I/O	SPI 主机输入从机输出
		SDA_4	I/O	I2C 接口的数据线
		PWM4N_4	O	PWM4 的脉冲输出负极
		PWM7_2	I/O	PWM7 的捕获输入和脉冲输出
23	17	P3.4	I/O	标准 IO 口
		T0	I	定时器 0 外部时钟输入
		T1CLKO	O	定时器 1 时钟分频输出
		MOSI_4	I/O	SPI 主机输出从机输入
		PWM4P_4	I/O	PWM4 的捕获输入和脉冲输出正极
		PWM8_2	I/O	PWM8 的捕获输入和脉冲输出
		CMPO	O	比较器输出
24		P5.0	I/O	标准 IO 口
		RxD3_2	I	串口 3 的接收脚
25		P5.1	I/O	标准 IO 口
		TxD3_2	O	串口 3 的发送脚

编号		名称	类型	说明
LQFP48 QFN48	LQFP32 QFN32			
26	18	P3.5	I/O	标准 IO 口
		T1	I	定时器 1 外部时钟输入
		T0CLKO	O	定时器 0 时钟分频输出
		SS_4	I	SPI 的从机选择脚 (主机为输出)
		PWMFLT	I	增强 PWM 的外部异常检测脚
27	19	P3.6	I/O	标准 IO 口
		INT2	I	外部中断 2
		RxD_2	I	串口 1 的接收脚
		CMP-	I	比较器负极输入
28	20	P3.7	I/O	标准 IO 口
		INT3	I	外部中断 3
		TxD_2	O	串口 1 的发送脚
		CMP+	I	比较器正极输入
29		P4.1	I/O	标准 IO 口
		MISO_3	I/O	SPI 主机输入从机输出
		CMPO_2	O	比较器输出
		PWMETI_2	I	PWM 外部触发输入脚
30		P4.2	I/O	标准 IO 口
		WR	O	外部总线的写信号线
31		P4.3	I/O	标准 IO 口
		RxD_4	I	串口 1 的接收脚
		SCLK_3	I/O	SPI 的时钟脚
32		P4.4	I/O	标准 IO 口
		RD	O	外部总线的读信号线
		TxD_4	O	串口 1 的发送脚
33	21	P2.0	I/O	标准 IO 口
		A8	O	地址总线
		PWM1P_2	I/O	PWM1 的捕获输入和脉冲输出正极
		PWM5	I/O	PWM5 的捕获输入和脉冲输出

编号		名称	类型	说明
LQFP48 QFN48	LQFP32 QFN32			
34	22	P2.1	I/O	标准 IO 口
		A9	O	地址总线
		PWM1N_2	O	PWM1 的脉冲输出负极
		PWM6	I/O	PWM6 的捕获输入和脉冲输出
35	23	P2.2	I/O	标准 IO 口
		A10	O	地址总线
		SS_2	I	SPI 的从机选择脚 (主机为输出)
		PWM2P_2	I/O	PWM2 的捕获输入和脉冲输出正极
36	24	PWM7	I/O	PWM7 的捕获输入和脉冲输出
		P2.3	I/O	标准 IO 口
		A11	O	地址总线
		MOSI_2	I/O	SPI 主机输出从机输入
		PWM2N_2	O	PWM2 的脉冲输出负极
37	25	PWM8	I/O	PWM8 的捕获输入和脉冲输出
		P2.4	I/O	标准 IO 口
		A12	O	地址总线
		MISO_2	I/O	SPI 主机输入从机输出
		SDA_2	I/O	I2C 接口的数据线
38	26	PWM3P_2	I/O	PWM3 的捕获输入和脉冲输出正极
		P2.5	I/O	标准 IO 口
		A13	O	地址总线
		SCLK_2	I/O	SPI 的时钟脚
		SCL_2	I/O	I2C 的时钟线
39	27	PWM3N_2	O	PWM3 的脉冲输出负极
		P2.6	I/O	标准 IO 口
		A14	O	地址总线
40	28	PWM4P_2	I/O	PWM4 的捕获输入和脉冲输出正极
		P2.7	I/O	标准 IO 口
		A15	O	地址总线
41		PWM4N_2	O	PWM4 的脉冲输出负极
		P4.5	I/O	标准 IO 口
		ALE	O	地址锁存信号

编号		名称	类型	说明
LQFP48 QFN48	LQFP32 QFN32			
42		P4.6	I/O	标准 IO 口
		RxD2_2	I	串口 2 的接收脚
43	29	P0.0	I/O	标准 IO 口
		AD0	I/O	地址/数据总线
		ADC8	I	ADC 模拟输入通道 8
		RxD3	I	串口 3 的接收脚
		PWM5_3	I/O	PWM5 的捕获输入和脉冲输出
44	30	T3_2	I	定时器 3 外部时钟输入
		P0.1	I/O	标准 IO 口
		AD1	I/O	地址/数据总线
		ADC9	I	ADC 模拟输入通道 9
		TxD3	O	串口 3 的发送脚
45	31	PWM6_3	I/O	PWM6 的捕获输入和脉冲输出
		T3CLKO_2	O	定时器 3 时钟输入
		P0.2	I/O	标准 IO 口
		AD2	I/O	地址/数据总线
		ADC10	I	ADC 模拟输入通道 10
46	32	RxD4	I	串口 4 的接收脚
		PWM7_3	I/O	PWM7 的捕获输入和脉冲输出
		T4_2	I	定时器 4 外部时钟输入
		P0.3	I/O	标准 IO 口
		AD3	I/O	地址/数据总线
47		ADC11	I	ADC 模拟输入通道 11
		TxD4	O	串口 4 的发送脚
		PWM8_3	I/O	PWM8 的捕获输入和脉冲输出
		T4CLKO_2	O	定时器 4 时钟输入
48		P0.4	I/O	标准 IO 口
		AD4	I/O	地址/数据总线
		ADC12	I	ADC 模拟输入通道 12
		T3	I	定时器 3 外部时钟输入
48		P5.2	I/O	标准 IO 口
		RxD4_2	I	串口 4 的接收脚

- ✓ 1280 字节 USB 数据 RAM

➤ 时钟控制

- ✓ 内部高精度、高稳定的高速 IRC (45MHz 及以下, ISP 编程时选择或手动输入, 还可以用户软件分频到较低的频率工作, 如 100KHz)
 - ⊕ 误差±0.3% (常温下 25°C)
 - ⊕ -0.76%~+0.98%温漂 (温度范围, -20°C~65°C, 以 25°C 为中心点)
 - ⊕ -1.35%~+1.30%温漂 (温度范围, -40°C~85°C, 以 25°C 为中心点)
 - ⊕ -3%~+3%温漂 (温度范围, -40°C~125°C, 以 42.5°C 为中心点)
- ✓ 内部 32KHz 低速 IRC (为了低功耗, 省去了温度补偿和电压补偿电路, 误差较大)
- ✓ 外部晶振 (45MHz 及以下) 和外部时钟
用户可自由选择上面的 3 种时钟源

(芯片上电工作过程: 上电复位/复位脚复位/看门狗复位/低压检测复位时, 芯片默认从 ISP 系统程序开始执行代码, 此时固定使用内部 24MHz 的高速 IRC 时钟, 当需要下载用户程序且下载完成后复位到用户程序区或者不需要下载直接复位到用户程序区时, 默认会使用上次用户下载时所调节的高速 IRC 时钟, 如果用户程序需要使用外部高速晶振、外部 32.768KHz 晶振或者内部 30KHz 低速 IRC, 则需要用户软件先启动相应的时钟, 然后通过设置 CLKSEL 寄存器进行切换)

➤ 复位

- ✓ 硬件复位
 - ⊕ 上电复位, 实测电压值为 1.69V~1.82V。(在芯片未使能低压复位功能时有效)
上电复位电压由一个上限电压和一个下限电压组成的电压范围, 当工作电压从 5V/3.3V 向下掉到上电复位的下限门槛电压时, 芯片处于复位状态; 当电压从 0V 上升到上电复位的上限门槛电压时, 芯片解除复位状态。
 - ⊕ 复位脚复位, 出厂时 P5.4 默认为 I/O 口, ISP 下载时可将 P5.4 管脚设置为复位脚 (注意: 当设置 P5.4 管脚为复位脚时, 复位电平为低电平)
 - ⊕ 看门狗溢出复位
 - ⊕ 低压检测复位, 提供 4 级低压检测电压: 1.9V、2.3V、2.8V、3.7V。
每级低压检测电压都是由一个上限电压和一个下限电压组成的电压范围, 当工作电压从 5V/3.3V 向下掉到低压检测的下限门槛电压时, 低压检测生效; 当电压从 0V 上升到低压检测的上限门槛电压时, 低压检测生效。
- ✓ 软件复位
 - ⊕ 软件方式写复位触发寄存器

➤ 中断

- ✓ 提供 22 个中断源: INT0 (支持上升沿和下降沿中断)、INT1 (支持上升沿和下降沿中断)、INT2 (只支持下降沿中断)、INT3 (只支持下降沿中断)、INT4 (只支持下降沿中断)、定时器 0、定时器 1、定时器 2、定时器 3、定时器 4、串口 1、串口 2、串口 3、串口 4、ADC 模数转换、LVD 低压检测、SPI、I²C、比较器、PWMA、PWMB、USB
- ✓ 提供 4 级中断优先级
- ✓ 主时钟停振/省电模式下可以唤醒的中断: INT0(P3.2)、INT1(P3.3)、INT2(P3.6)、INT3(P3.7)、INT4(P3.0)、T0(P3.4)、T1(P3.5)、T2(P1.2)、T3(P0.4)、T4(P0.6)、RXD(P3.0/P3.6/P1.6/P4.3)、RXD2(P1.0/P4.6)、RXD3(P0.0/P5.0)、RXD4(P0.2/P5.2)、I2C_SDA(P1.4/P2.4/P3.3)以及比较器中断、低压检测中断、掉电唤醒定时器唤醒。

➤ 数字外设

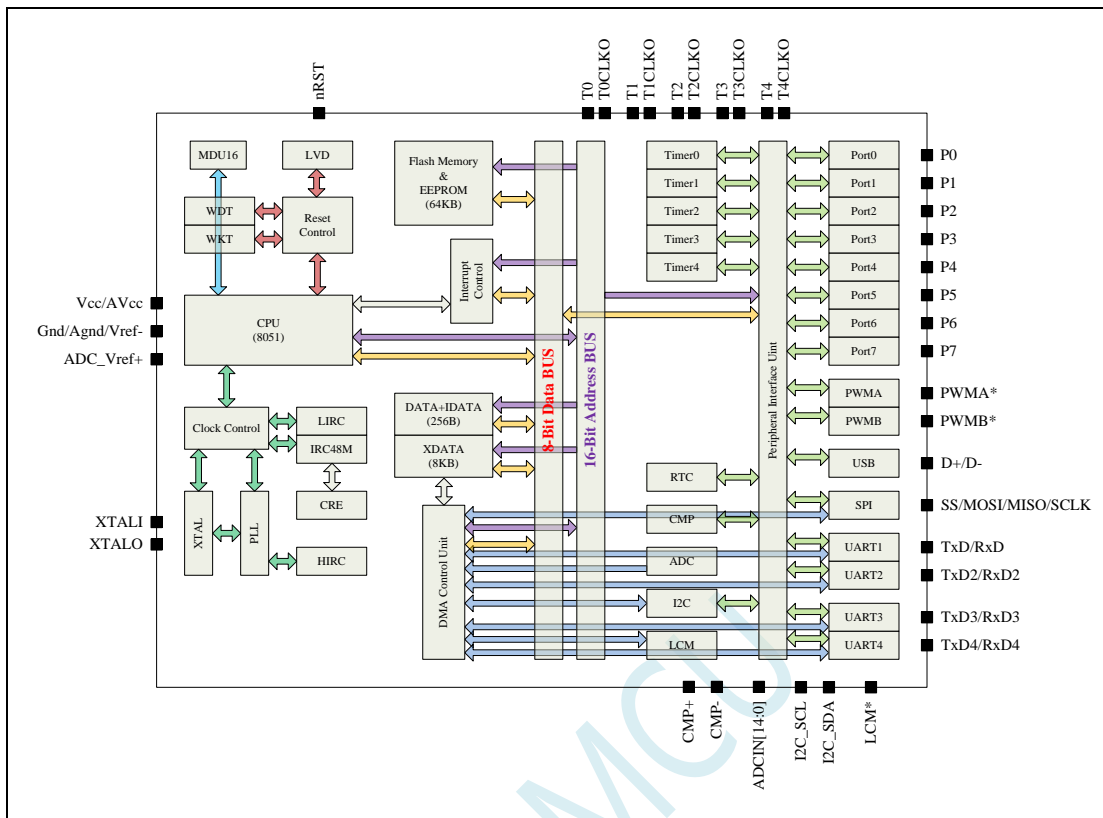
- ✓ 5 个 16 位定时器: 定时器 0、定时器 1、定时器 2、定时器 3、定时器 4, 其中定时器 0 的模式 3 具有 NMI (不可屏蔽中断) 功能, 定时器 0 和定时器 1 的模式 0 为 16 位自动重载模式

- ✓ 4 个高速串口: 串口 1、串口 2、串口 3、串口 4, 波特率时钟源最快可为 FOSC/4
 - ✓ 8 路/2 组高级 PWM, 可实现带死区的控制信号, 并支持外部异常检测功能, 另外还支持 16 位定时器、8 个外部中断、8 路外部捕获测量脉宽等功能
 - ✓ SPI: 支持主机模式和从机模式以及主机/从机自动切换
 - ✓ I²C: 支持主机模式和从机模式
 - ✓ MDU16: 硬件 16 位乘除法器 (支持 32 位除以 16 位、16 位除以 16 位、16 位乘 16 位、数据移位以及数据规格化等运算)
 - ✓ USB: USB2.0/USB1.1 兼容全速 USB, 6 个双向端点, 支持 4 种端点传输模式 (控制传输、中断传输、批量传输和同步传输), 每个端点拥有 64 字节的缓冲区
 - ✓ RTC: 支持年、月、日、时、分、秒、次秒 (1/128 秒), 并支持时钟中断和一组闹钟
 - ✓ I/O 口中断: 所有的 I/O 均支持中断, 每组 I/O 中断有独立的中断入口地址, 所有的 I/O 中断可支持 4 种中断模式: 高电平中断、低电平中断、上升沿中断、下降沿中断。提供 4 级中断优先级并支持掉电唤醒功能。(注: A 版芯片无此功能)
 - ✓ DMA: 支持 Memory-To-Memory、SPI、UART1TX/UART1RX、UART2TX/UART2RX、UART3TX/UART3RX、UART4TX/UART4RX、ADC (自动计算多次 ADC 结果的平均值)、LCM (注: A 版芯片无此功能)
 - ✓ LCM (TFT 彩屏) 驱动: 支持 8080 和 6800 接口, 支持 8 位和 16 位数据宽度 (注: A 版芯片无此功能)
 - ⊕ 8 位 8080 总线: 8 位数据线 (TD0~TD7), 读信号 (TRD), 写信号 (TWR), RS 线 (TRS)
 - ⊕ 16 位 8080 总线: 16 位数据线 (TD0~TD15), 读信号 (TRD), 写信号 (TWR), RS 线 (TRS)
 - ⊕ 8 位 6800 总线: 8 位数据线 (TD0~TD7), 使能信号 (TE), 读写信号 (TRW), RS 线 (TRS)
 - ⊕ 16 位 6800 总线: 16 位数据线 (TD0~TD15), 使能信号 (TE), 读写信号 (TRW), RS 线 (TRS)
 - ⊕ 注意: 如果使用 8 位数据线控制 TFT 屏, 一般需要 16 位, TRD/TWR/TRS, 11 根数据及控制线, 外加 2 个普通 I/O 控制片选及复位 (很多 TFT 彩屏的片选及复位厂商已进行了自动处理, 并不需要软件控制)
- **模拟外设**
- ✓ 超高速 ADC, 支持 12 位高精度 15 通道 (通道 0~通道 14) 的模数转换, 速度最快能达到 800K (每秒进行 80 万次 ADC 转换)
 - ✓ ADC 的通道 15 用于测试内部 1.19V 参考信号源 (芯片在出厂时, 内部参考信号源已调整为 1.19V)
 - ✓ 比较器, 一组比较器 (A 版芯片: 比较器的正端可选择 CMP+ 和所有的 ADC 输入端口, 比较器的负端可选择 CMP- 和内部 1.19V 的参考源; **B 版芯片: 比较器的正端可选择 CMP+、CMP+_2、CMP+_3 和所有的 ADC 输入端口, 比较器的负端可选择 CMP- 端口和内部 1.19V 的参考源。所以比较器可当作多路比较器进行分时复用**)
 - ✓ DAC: 8 路高级 PWM 定时器可当 8 路 DAC 使用
- **GPIO**
- ✓ 最多可达 60 个 GPIO: P0.0~P0.7、P1.0~P1.7 (无 P1.2)、P2.0~P2.7、P3.0~P3.7、P4.0~P4.7、P5.0~P5.4、P6.0~P6.7、P7.0~P7.7
 - ✓ 所有的 GPIO 均支持如下 4 种模式: 准双向口模式、强推挽输出模式、开漏模式、高阻输入模式
 - ✓ 除 P3.0 和 P3.1 外, 其余所有 IO 口上电后的状态均为高阻输入状态, 用户在使用 IO 口时必须先设置 IO 口模式。另外每个 I/O 均可独立使能内部 4K 上拉电阻
- **封装**
- ✓ LQFP64、QFN64、LQFP48、QFN48、LQFP44、LQFP32、QFN32、TSSOP28 (暂无)、SOP28 (暂无)、SKDIP28 (现货)、TSSOP20、SOP16
- ✓ **特别说明**
- ✓ **B 版芯片有 CHIPID 功能 (A 版无 CHIPID 功能)**

- ✓ B 版芯片所有的 I/O 口中断功能, 有 4 级中断优先级, 可掉电唤醒 (A 版芯片所有的 I/O 口中断功能)
- ✓ B 版芯片的比较器为 4P+2N 版本, A 版芯片为 2P+2N 版本

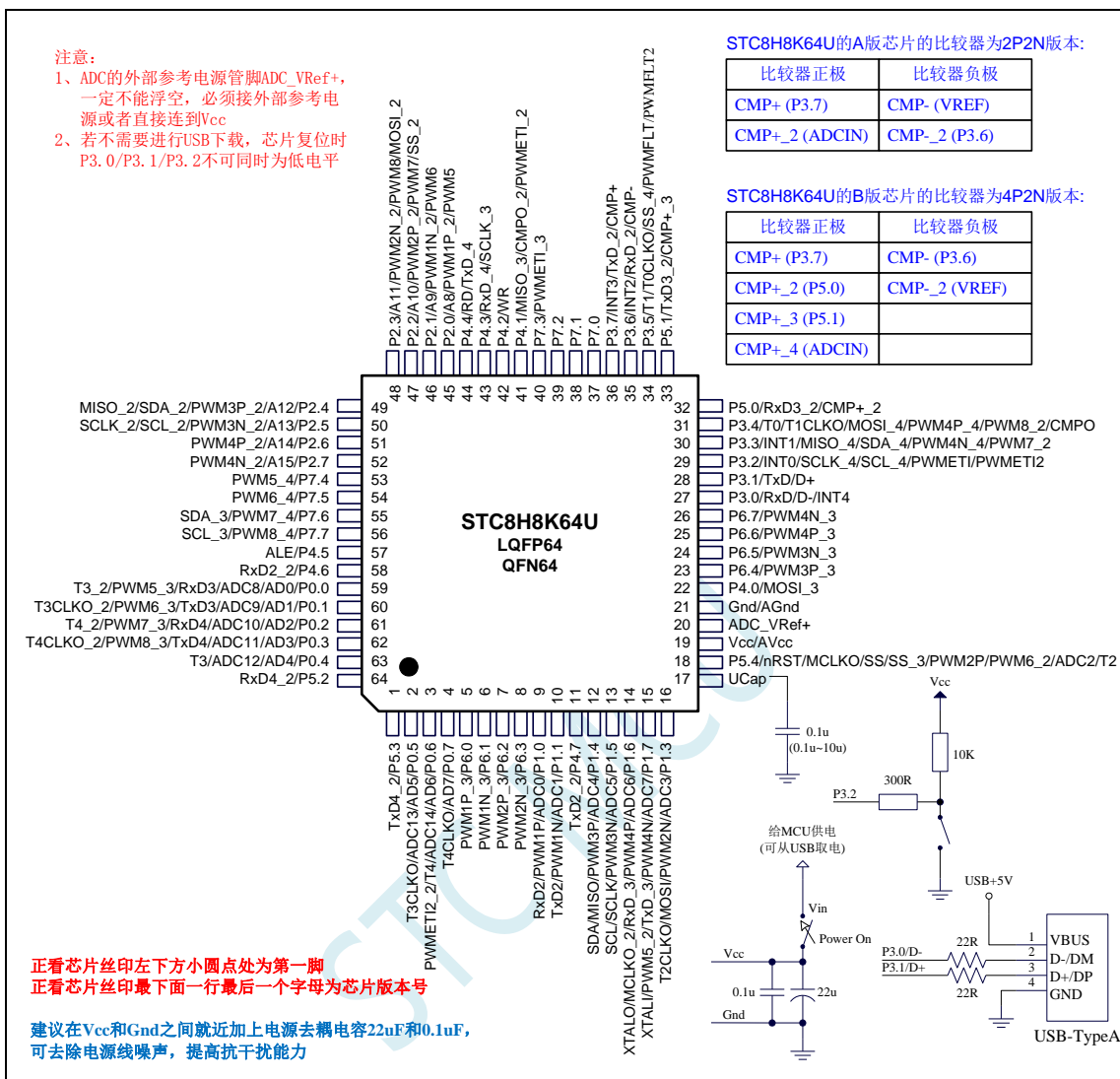
STC MCU

2.5.2 STC8H8K64U 系列内部结构图



2.5.3 管脚图, 最小系统 (LQFP64/QFN64)

自带硬件 USB, 支持直接 USB 仿真和 USB 下载



现在 STC 的带硬件 USB 的 MCU 支持用硬件 USB 下载, 因为用的是 USB-HID 通信协议, 不需要安装任何驱动。STC 打狗棒、降龙棍、开天斧、屠龙刀核心板以及 STC 开源示波器、STC 实验箱在 D-/P3.0, D+/P3.1 与 PC-USB 端口连接好的状况下, USB-ISP 下载程序步骤:

1、按下板子上的 P3.2/INT0 按键, 就是 P3.2 接地

2、给目标芯片重新上电, 不管之前是否已通电。

===电子开关是按下停电后再松开就是上电

等待 STC-ISP 下载软件中自动识别出“STC USB Writer (HID1)”, 识别出来后, 就与 P3.2 状态无关了, 这时可以松开 P3.2 按键

===传统的机械自锁紧开关是按上来停电, 按下去是上电

3、点击下载软件中的“下载/编程”按钮 (注意: USB 下载与串口下载的操作顺序不同)

下载成功!

===另外从用户区软复位到系统区也是等待 USB 下载。

注意:

- ADC 的外部参考电源脚 ADC_VRef+, 一定不能浮空, 必须接外部参考电源或者直接连到 Vcc
- 若不需要进行 USB 下载, 芯片复位时 P3.0/P3.1/P3.2 不可同时为低电平

STC8H8K64U 的 A 版芯片的比较器为 2P2N 版本:

比较器正极	比较器负极
CMP+ (P3.7)	CMP- (VREF)
CMP+_2 (ADCIN)	CMP-_2 (P3.6)

STC8H8K64U 的 B 版芯片的比较器为 4P2N 版本:

比较器正极	比较器负极
CMP+ (P3.7)	CMP- (P3.6)
CMP+_2 (P5.0)	CMP-_2 (VREF)
CMP+_3 (P5.1)	
CMP+_4 (ADCIN)	

STC8H8K64U
LQFP64
QFN64

正看芯片丝印左下方小圆点处为第一脚
正看芯片丝印最下面一行最后一个字母为芯片版本号

建议在 Vcc 和 Gnd 之间就近加上电源去耦电容 22uF 和 0.1uF, 可去除电源线噪声, 提高抗干扰能力

STC-USB Link1D 工具: 支持全自动停电-上电在线下载 / 脱机下载 / 仿真

ISP 下载步骤:

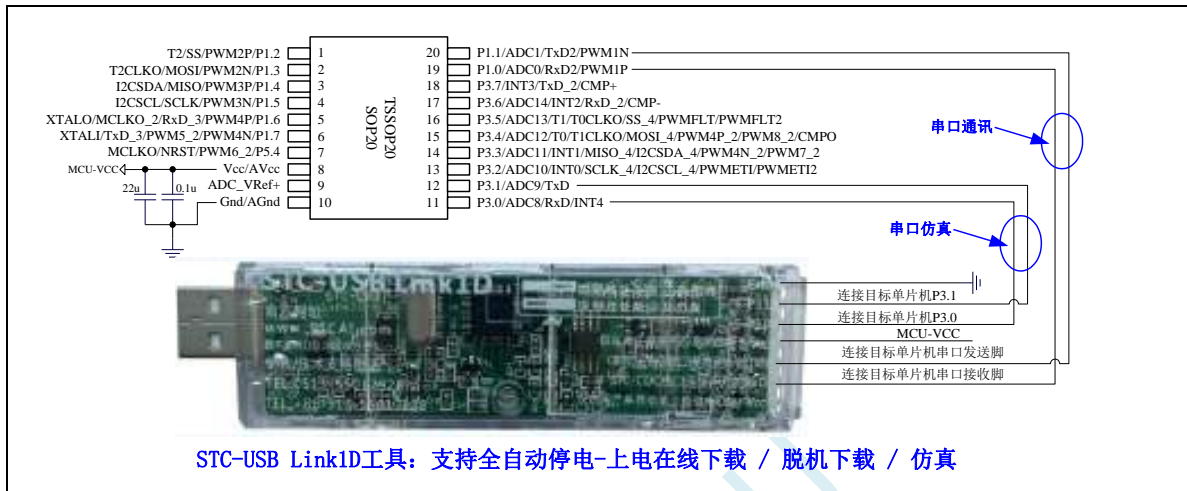
- 按照如图所示的连接方式将 STC-USB Link1D 和目标芯片连接
- 点击 STC-ISP 下载软件中的“下载/编程”按钮
- 开始 ISP 下载 (注意: 若是使用 STC-USB Link1D 给目标系统供电, 目标系统的总电流不能大于 200mA, 否则会导致下载失败。)

关于 I/O 的注意事项:

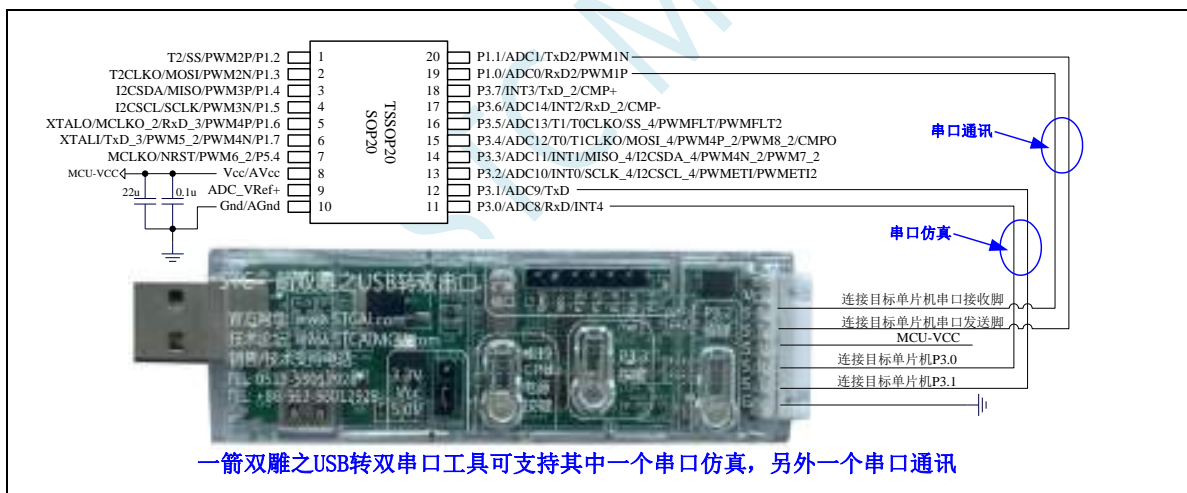
- P3.0 和 P3.1 口上电后的状态为弱上拉/准双向口模式
- 除 P3.0 和 P3.1 外, 其余所有 IO 口上电后的状态均为高阻输入状态, 用户在使用 IO 口前必须先设置 IO 口模式
- 芯片上电时, 若 P3.0 和 P3.1 同时为低电平, P3.2 口会短时间由高阻输入状态切换到双向口模式, 用以读取 P3.2 口外部状态来判断是否需要进入 USB 下载模式
- 芯片上电时如果不需要使用 USB 进行 ISP 下载, P3.0/P3.1/P3.2 这 3 个 I/O 口不能同时为低电平, 否则会进入 USB 下载模式而无法运行用户代码

- 5、当使用 P5.4 当作复位脚时，这个端口内部的 4K 上拉电阻会一直打开；但 P5.4 做普通 I/O 口时，基于这个 I/O 口与复位脚共享管脚的特殊考量，端口内部的 4K 上拉电阻依然会打开大约 6.5 毫秒时间，再自动关闭（当用户的电路设计需要使用 P5.4 口驱动外部电路时，请务必考虑上电瞬间会有 6.5 毫秒时间的高电平的问题）

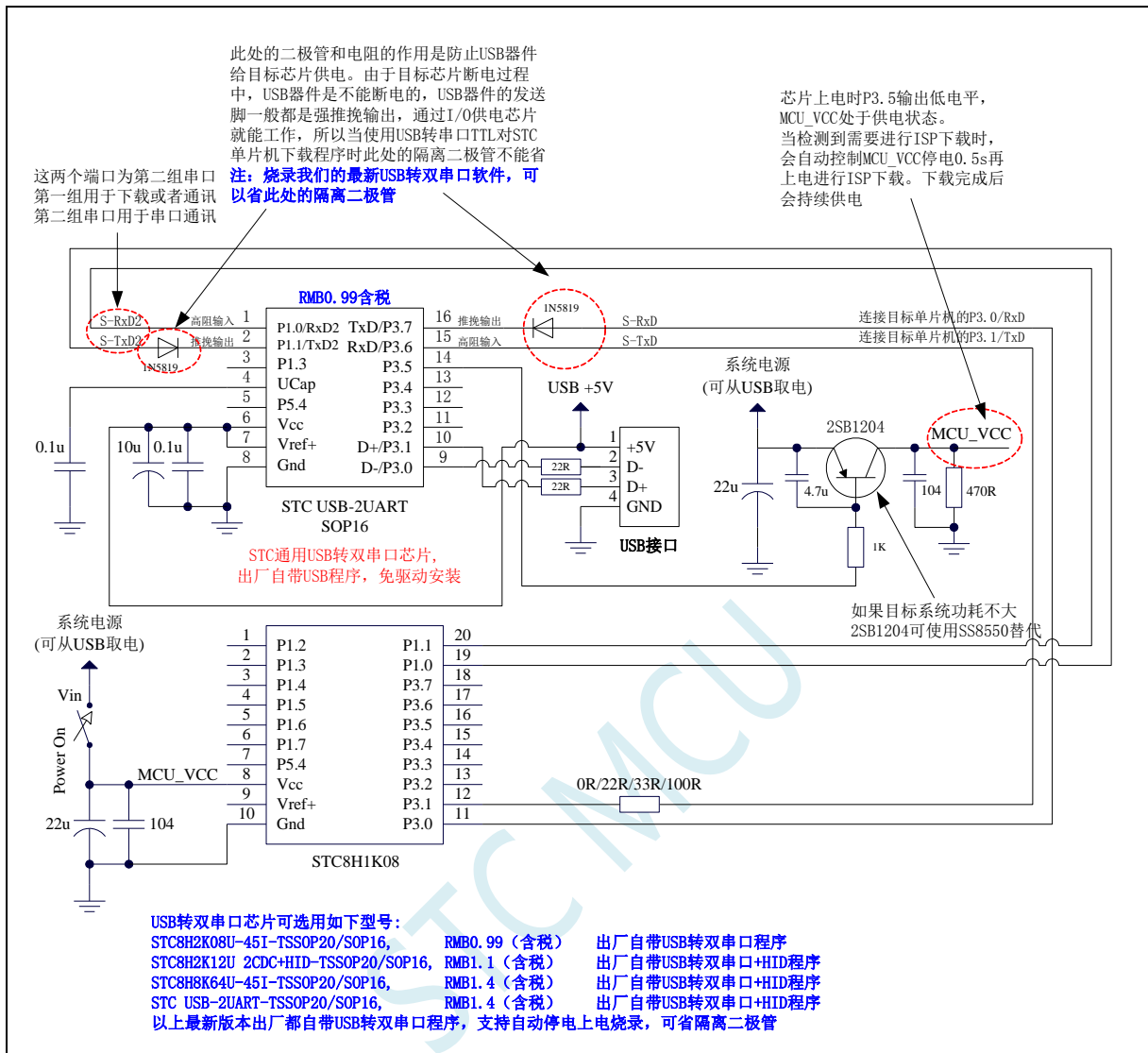
2.5.4 使用 STC-USB Link1D 对 STC8H 系列进行串口仿真+串口通讯



2.5.5 使用 USB 转双串口工具对 STC8H 系列进行串口仿真+串口通讯

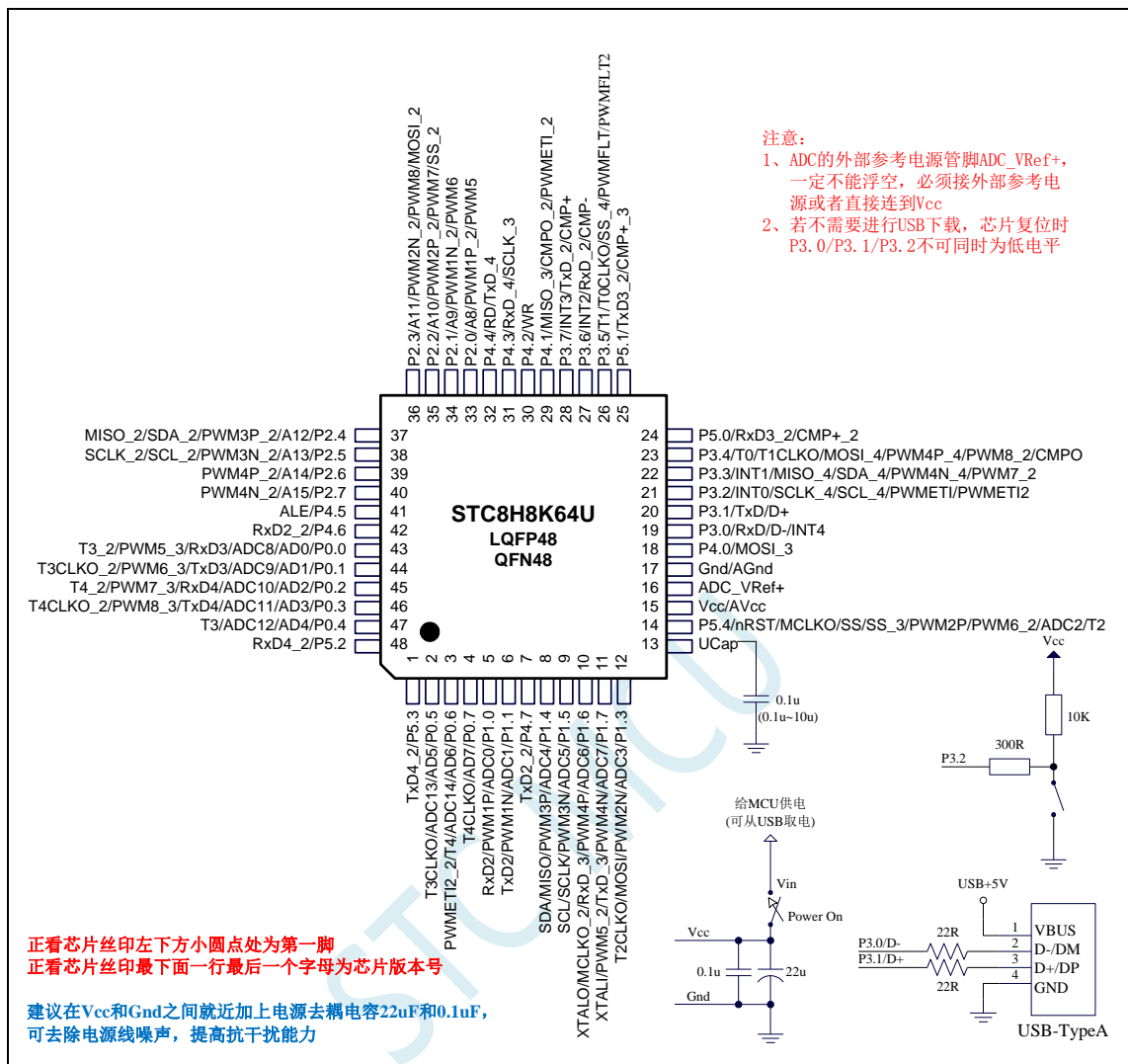


2.5.6 使用通用 USB 转双串口芯片对 STC8H 系列进行串口仿真+串口通讯



2.5.7 管脚图, 最小系统 (LQFP48/QFN48)

自带硬件 USB, 支持直接 USB 仿真和 USB 下载



现在 STC 的带硬件 USB 的 MCU 支持用硬件 USB 下载, 因为用的是 USB-HID 通信协议, 不需要安装任何驱动。STC 打狗棒、降龙棍、开天斧、屠龙刀核心板以及 STC 开源示波器、STC 实验箱在 D-/P3.0, D+/P3.1 与 PC-USB 端口连接好的状况下, USB-ISP 下载程序步骤:

- 1、按下板子上的 P3.2/INT0 按键, 就是 P3.2 接地
- 2、给目标芯片重新上电, 不管之前是否已通电。
 - ===电子开关是按下停电后再松开就是上电
 - 等待 STC-ISP 下载软件中自动识别出“STC USB Writer (HID1)”, 识别出来后, 就与 P3.2 状态无关了, 这时可以松开 P3.2 按键
 - ===传统的机械自锁紧开关是按上来停电, 按下去是上电
- 3、点击下载软件中的“下载/编程”按钮 (注意: USB 下载与串口下载的操作顺序不同)
 - 下载成功!
 - ===另外从用户区软复位到系统区也是等待 USB 下载。

注意:

- 1、ADC 的外部参考电源管脚 ADC_VRef+, 一定不能浮空, 必须接外部参考电源或者直接连接到 Vcc
- 2、若不需要进行 USB 下载, 芯片复位时 P3.0/P3.1/P3.2 不可同时为低电平

正看芯片丝印左下方小圆点处为第一脚
正看芯片丝印最下面一行最后一个字母为芯片版本号

建议在 Vcc 和 Gnd 之间就近加上电源去耦电容 22uF 和 0.1uF, 可去除电源线噪声, 提高抗干扰能力

STC-USB Link1D 工具: 支持全自动停电-上电在线下载 / 脱机下载 / 仿真

ISP 下载步骤:

- 1、按照如图所示的连接方式将 STC-USB Link1D 和目标芯片连接
- 2、点击 STC-ISP 下载软件中的“下载/编程”按钮
- 3、开始 ISP 下载 (注意: 若是使用 STC-USB Link1D 给目标系统供电, 目标系统的总电流不能大于 200mA, 否则会导致下载失败。)

关于 I/O 的注意事项:

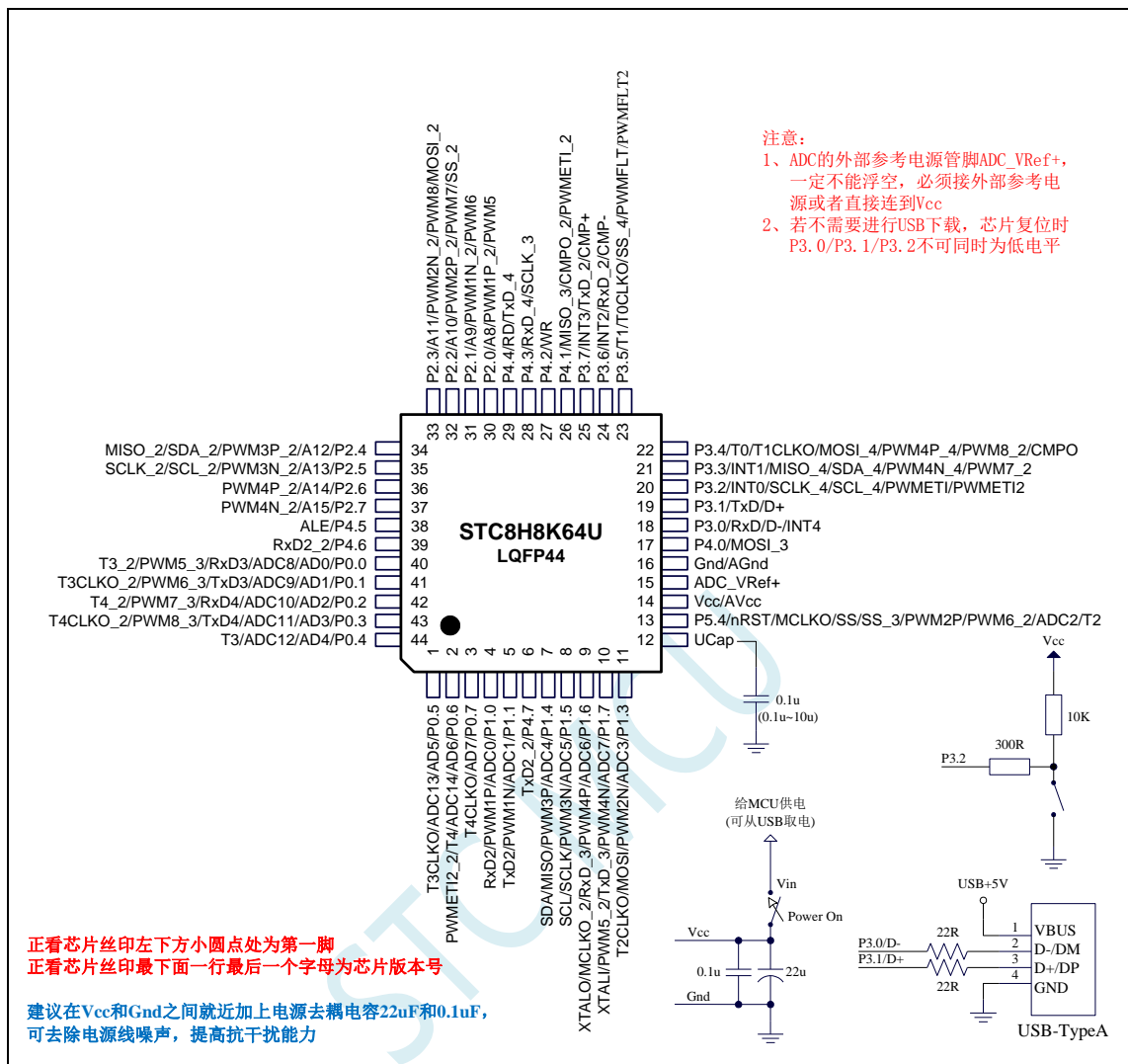
- 1、P3.0 和 P3.1 口上电后的状态为弱上拉/准双向口模式
- 2、除 P3.0 和 P3.1 外, 其余所有 IO 口上电后的状态均为高阻输入状态, 用户在使用 IO 口前必须先设置 IO 口模式
- 3、芯片上电时, 若 P3.0 和 P3.1 同时为低电平, P3.2 口会短时间由高阻输入状态切换到双向口模式, 用以读取 P3.2 口外部状态来判断是否需要进入 USB 下载模式

- 4、芯片上电时如果不需要使用 USB 进行 ISP 下载, P3.0/P3.1/P3.2 这 3 个 I/O 口不能同时为低电平, 否则会进入 USB 下载模式而无法运行用户代码
- 5、当使用 P5.4 当作复位脚时, 这个端口内部的 4K 上拉电阻会一直打开; 但 P5.4 做普通 I/O 口时, 基于这个 I/O 口与复位脚共享管脚的特殊考量, 端口内部 4K 上拉电阻依然会打开大约 6.5 毫秒时间, 再自动关闭 (当用户的电路设计需要使用 P5.4 口驱动外部电路时, 请务必考虑上电瞬间会有 6.5 毫秒时间的高电平的问题)

STC MCU

2.5.8 管脚图, 最小系统 (LQFP44)

自带硬件 USB, 支持直接 USB 仿真和 USB 下载



现在 STC 的带硬件 USB 的 MCU 支持用硬件 USB 下载, 因为用的是 USB-HID 通信协议, 不需要安装任何驱动。STC 打狗棒、降龙棍、开天斧、屠龙刀核心板以及 STC 开源示波器、STC 实验箱在 D-/P3.0, D+/P3.1 与 PC-USB 端口连接好的状况下, USB-ISP 下载程序步骤:

1、按下板子上的 P3.2/INT0 按键, 就是 P3.2 接地

2、给目标芯片重新上电, 不管之前是否已通电。

===电子开关是按下停电后再松开就是上电

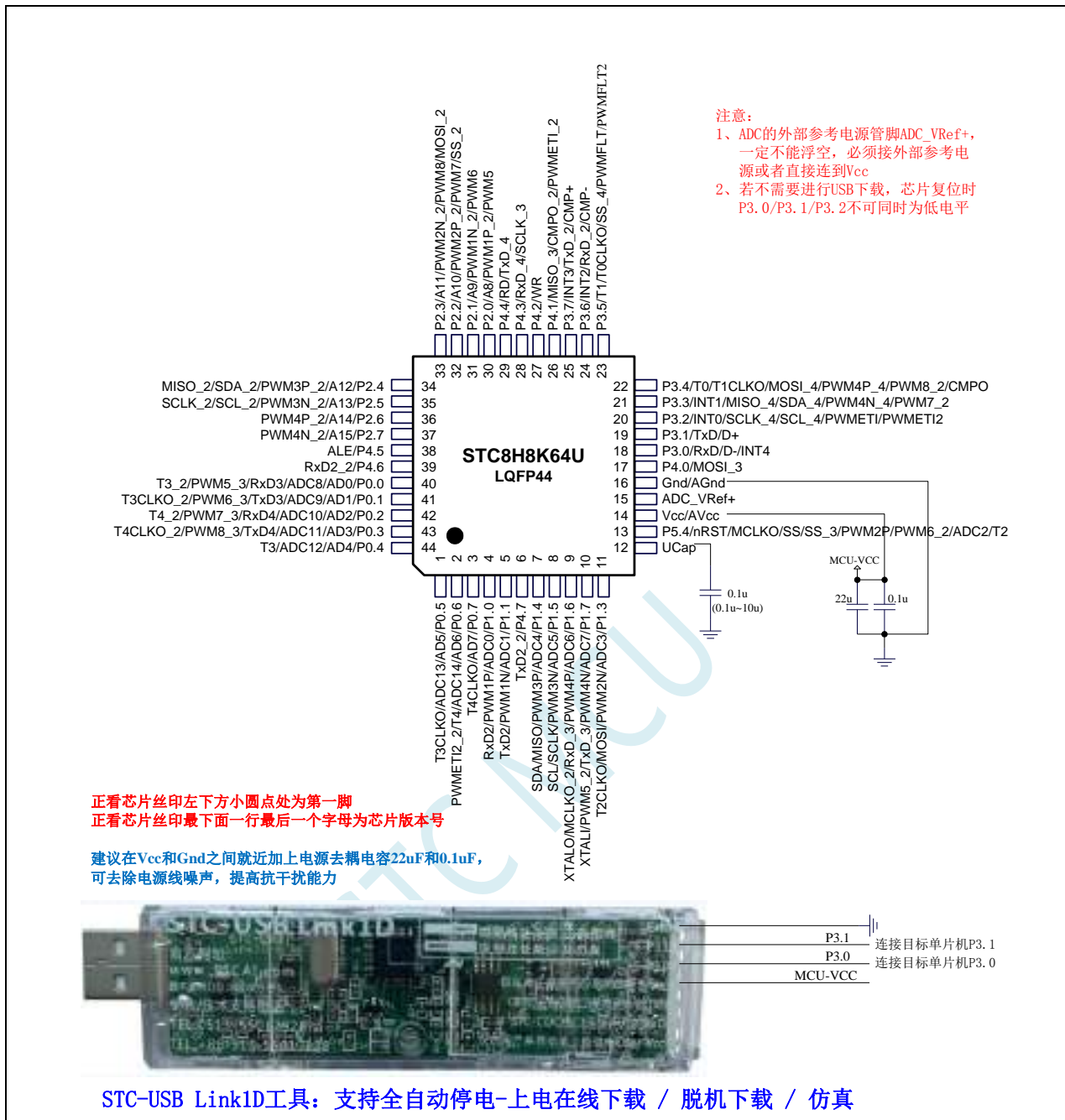
等待 STC-ISP 下载软件中自动识别出“STC USB Writer (HID1)”, 识别出来后, 就与 P3.2 状态无关了, 这时可以松开 P3.2 按键

===传统的机械自锁紧开关是按上来停电, 按下去是上电

3、点击下载软件中的“下载/编程”按钮 (注意: USB 下载与串口下载的操作顺序不同)

下载成功!

===另外从用户区软复位到系统区也是等待 USB 下载。



ISP 下载步骤:

- 1、按照如图所示的连接方式将 STC-USB Link1D 和目标芯片连接
- 2、点击 STC-ISP 下载软件中的“下载/编程”按钮
- 3、开始 ISP 下载（注意：若是使用 STC-USB Link1D 给目标系统供电，目标系统的总电流不能大于 200mA，否则会导致下载失败。）

关于 I/O 的注意事项:

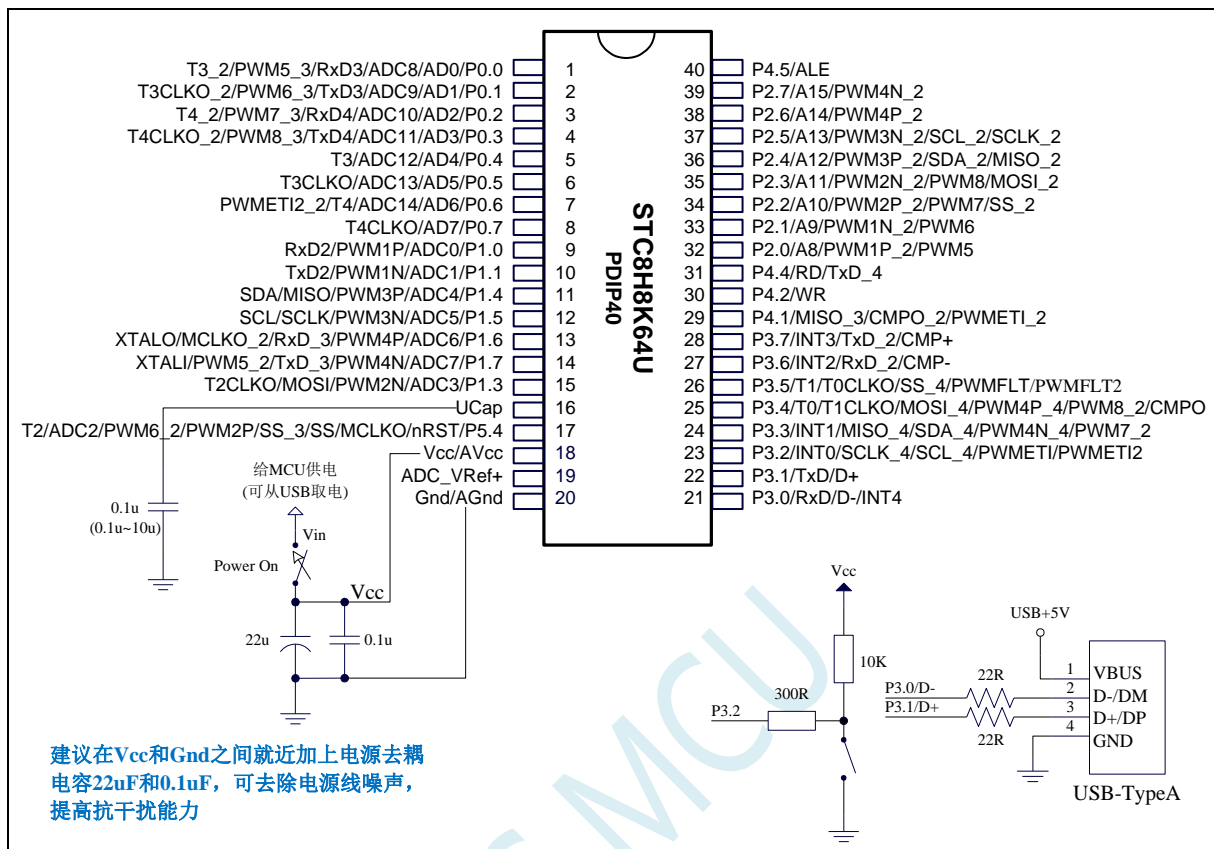
- 1、P3.0 和 P3.1 口上电后的状态为弱上拉/准双向口模式
- 2、除 P3.0 和 P3.1 外，其余所有 IO 口上电后的状态均为高阻输入状态，用户在使用 IO 口前必须先设置 IO 口模式
- 3、芯片上电时，若 P3.0 和 P3.1 同时为低电平，P3.2 口会短时间由高阻输入状态切换到双向口模式，用以读取 P3.2 口外部状态来判断是否需要进入 USB 下载模式

- 4、芯片上电时如果不需要使用 USB 进行 ISP 下载, P3.0/P3.1/P3.2 这 3 个 I/O 口不能同时为低电平, 否则会进入 USB 下载模式而无法运行用户代码
- 5、当使用 P5.4 当作复位脚时, 这个端口内部的 4K 上拉电阻会一直打开; 但 P5.4 做普通 I/O 口时, 基于这个 I/O 口与复位脚共享管脚的特殊考量, 端口内部 4K 上拉电阻依然会打开大约 6.5 毫秒时间, 再自动关闭 (当用户的电路设计需要使用 P5.4 口驱动外部电路时, 请务必考虑上电瞬间会有 6.5 毫秒时间的高电平的问题)

STC MCU

2.5.9 管脚图, 最小系统 (PDIP40)

自带硬件 USB, 支持直接 USB 仿真和 USB 下载



现在 STC 的带硬件 USB 的 MCU 支持用硬件 USB 下载, 因为用的是 USB-HID 通信协议, 不需要安装任何驱动。STC 打狗棒、降龙棍、开天斧、屠龙刀核心板以及 STC 开源示波器、STC 实验箱在 D-/P3.0, D+/P3.1 与 PC-USB 端口连接好的状况下, USB-ISP 下载程序步骤:

1、按下板子上的 P3.2/INT0 按键, 就是 P3.2 接地

2、给目标芯片重新上电, 不管之前是否已通电。

===电子开关是按下停电后再松开就是上电

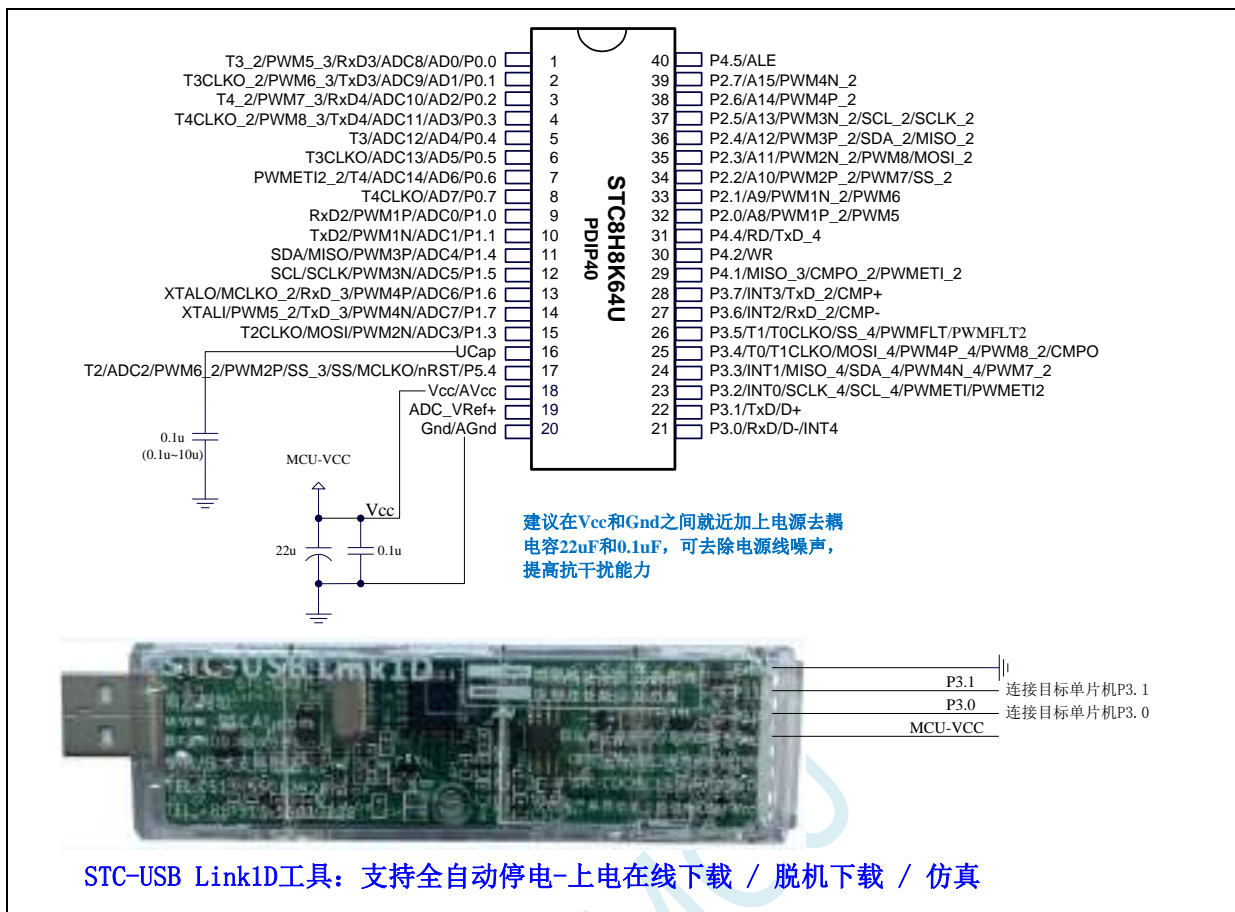
等待 STC-ISP 下载软件中自动识别出“STC USB Writer (HID1)”, 识别出来后, 就与 P3.2 状态无关了, 这时可以松开 P3.2 按键

===传统的机械自锁紧开关是按上来停电, 按下去是上电

3、点击下载软件中的“下载/编程”按钮 (注意: USB 下载与串口下载的操作顺序不同)

下载成功!

===另外从用户区软复位到系统区也是等待 USB 下载。



ISP 下载步骤:

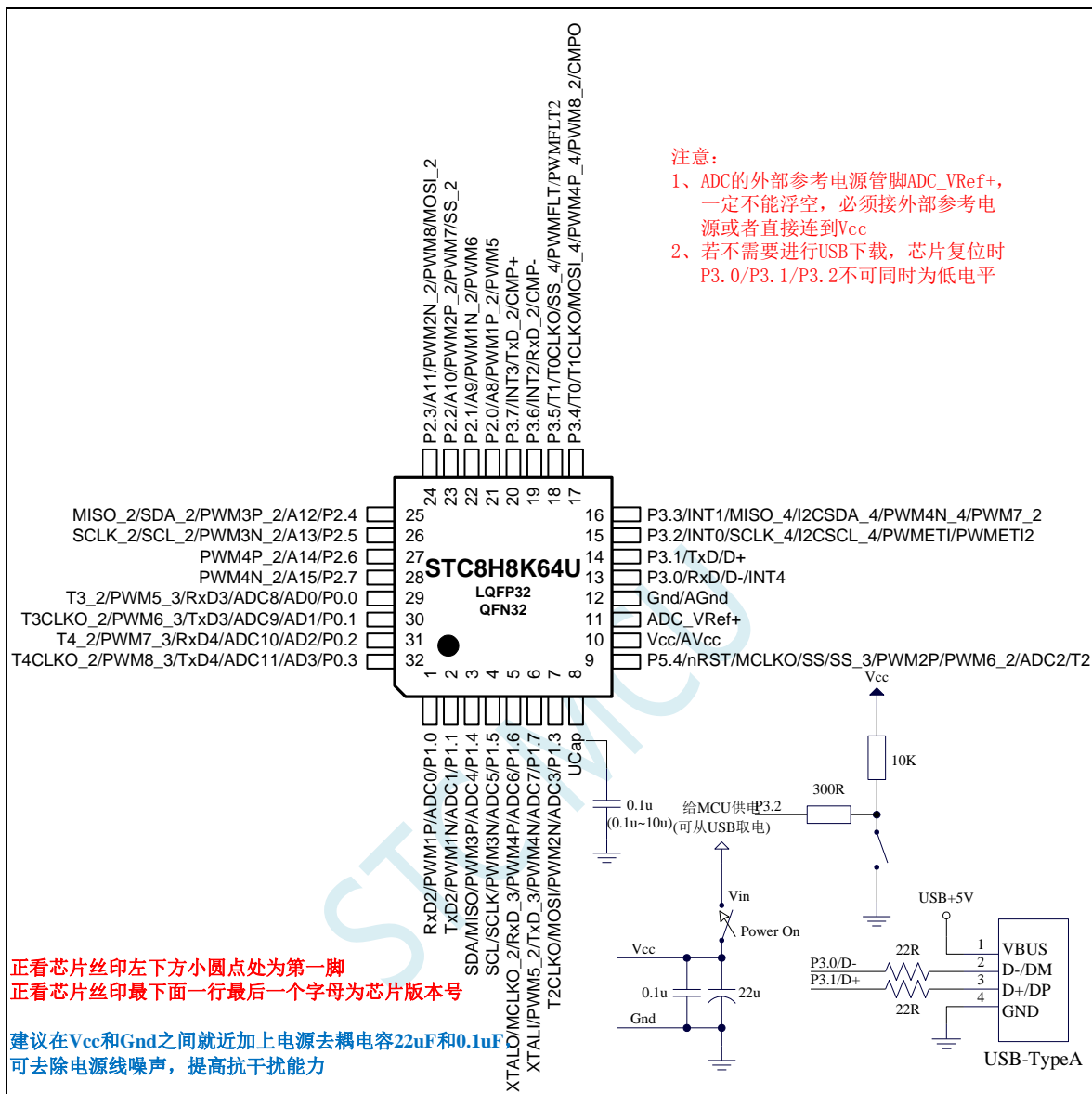
- 1、按照如图所示的连接方式将 STC-USB Link1D 和目标芯片连接
- 2、点击 STC-ISP 下载软件中的“下载/编程”按钮
- 3、开始 ISP 下载（注意：若是使用 STC-USB Link1D 给目标系统供电，目标系统的总电流不能大于 200mA，否则会导致下载失败。）

关于 I/O 的注意事项:

- 1、P3.0 和 P3.1 口上电后的状态为弱上拉/准双向口模式
- 2、除 P3.0 和 P3.1 外，其余所有 IO 口上电后的状态均为高阻输入状态，用户在使用 IO 口前必须先设置 IO 口模式
- 3、芯片上电时，若 P3.0 和 P3.1 同时为低电平，P3.2 口会短时间由高阻输入状态切换到双向口模式，用以读取 P3.2 口外部状态来判断是否需要进入 USB 下载模式
- 4、芯片上电时如果不需要使用 USB 进行 ISP 下载，P3.0/P3.1/P3.2 这 3 个 I/O 口不能同时为低电平，否则会进入 USB 下载模式而无法运行用户代码
- 5、当使用 P5.4 当作复位脚时，这个端口内部的 4K 上拉电阻会一直打开；但 P5.4 做普通 I/O 口时，基于这个 I/O 口与复位脚共享管脚的特殊考量，端口内部 4K 上拉电阻依然会打开大约 6.5 毫秒时间，再自动关闭（当用户的电路设计需要使用 P5.4 口驱动外部电路时，请务必考虑上电瞬间会有 6.5 毫秒时间的高电平的问题）

2.5.10 管脚图, 最小系统 (LQFP32/QFN32)

自带硬件 USB, 支持直接 USB 仿真和 USB 下载



现在 STC 的带硬件 USB 的 MCU 支持用硬件 USB 下载, 因为用的是 USB-HID 通信协议, 不需要安装任何驱动。STC 打狗棒、降龙棍、开天斧、屠龙刀核心板以及 STC 开源示波器、STC 实验箱在 D-/P3.0, D+/P3.1 与 PC-USB 端口连接好的状况下, USB-ISP 下载程序步骤:

1、按下板子上的 P3.2/INT0 按键, 就是 P3.2 接地

2、给目标芯片重新上电, 不管之前是否已通电。

===电子开关是按下停电后再松开就是上电

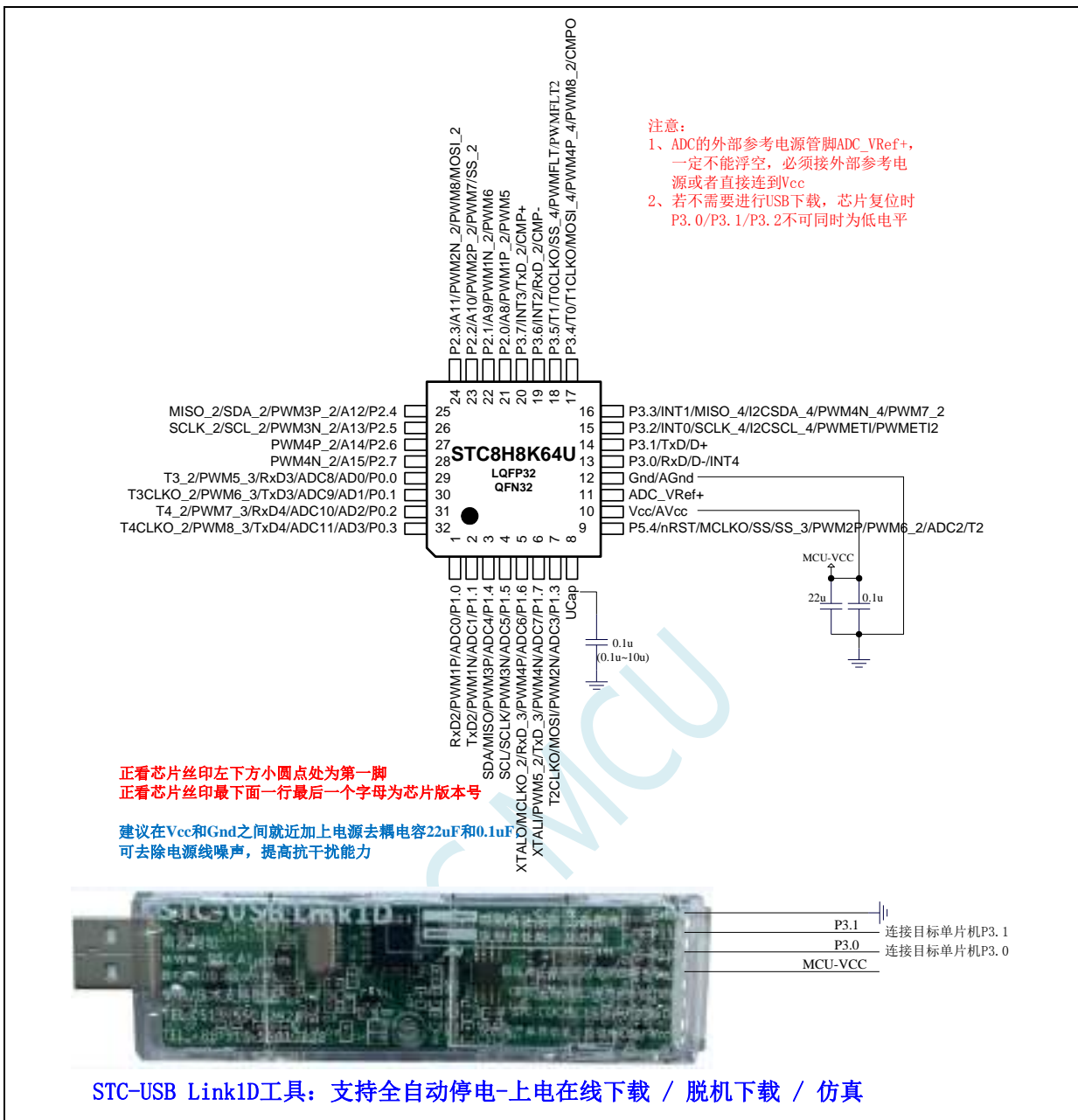
等待 STC-ISP 下载软件中自动识别出“STC USB Writer (HID1)”, 识别出来后, 就与 P3.2 状态无关了, 这时可以松开 P3.2 按键

===传统的机械自锁紧开关是按上来停电, 按下去是上电

3、点击下载软件中的“下载/编程”按钮 (注意: USB 下载与串口下载的操作顺序不同)

下载成功!

===另外从用户区软复位到系统区也是等待 USB 下载。



ISP 下载步骤:

- 1、按照如图所示的连接方式将 STC-USB Link1D 和目标芯片连接
- 2、点击 STC-ISP 下载软件中的“下载/编程”按钮
- 3、开始 ISP 下载（注意：若是使用 STC-USB Link1D 给目标系统供电，目标系统的总电流不能大于 200mA，否则会导致下载失败。）

关于 I/O 的注意事项:

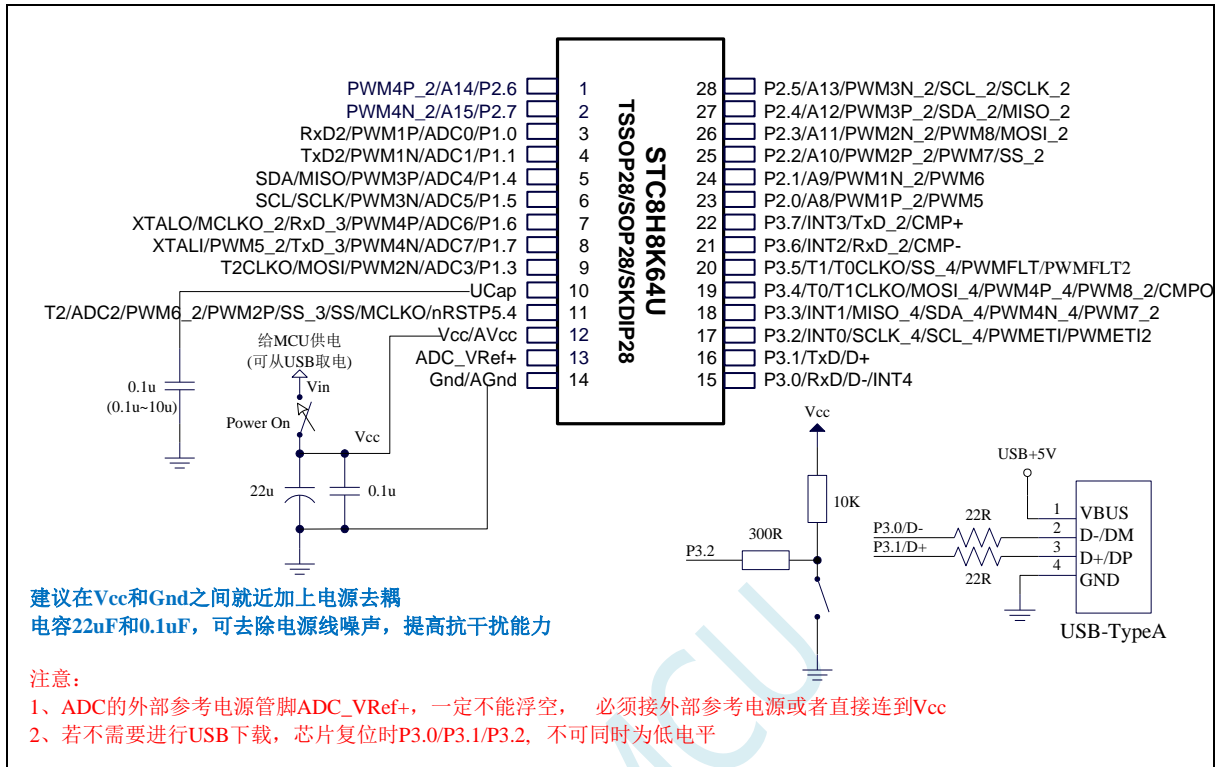
- 1、P3.0 和 P3.1 口上电后的状态为弱上拉/准双向口模式
- 2、除 P3.0 和 P3.1 外, 其余所有 IO 口上电后的状态均为高阻输入状态, 用户在使用 IO 口前必须先设置 IO 口模式
- 3、芯片上电时, 若 P3.0 和 P3.1 同时为低电平, P3.2 口会短时间由高阻输入状态切换到双向口模式, 用以读取 P3.2 口外部状态来判断是否需要进入 USB 下载模式
- 4、芯片上电时如果不需要使用 USB 进行 ISP 下载, P3.0/P3.1/P3.2 这 3 个 I/O 口不能同时为低电平, 否则会进入 USB 下载模式而无法运行用户代码

- 5、当使用 P5.4 当作复位脚时，这个端口内部的 4K 上拉电阻会一直打开；但 P5.4 做普通 I/O 口时，基于这个 I/O 口与复位脚共享管脚的特殊考量，端口内部的上拉电阻依然会打开大约 6.5 毫秒时间，再自动关闭（当用户的电路设计需要使用 P5.4 口驱动外部电路时，请务必考虑上电瞬间会有 6.5 毫秒时间的高电平的问题）

STC MCU

2.5.11 管脚图，最小系统（TSSOP28/SOP28/SKDIP28）

自带硬件 USB，支持直接 USB 仿真和 USB 下载



USB-ISP 下载程序步骤：

1、按下板子上的 P3.2/INT0 按键，就是 P3.2 接地

2、给目标芯片重新上电，不管之前是否已通电。

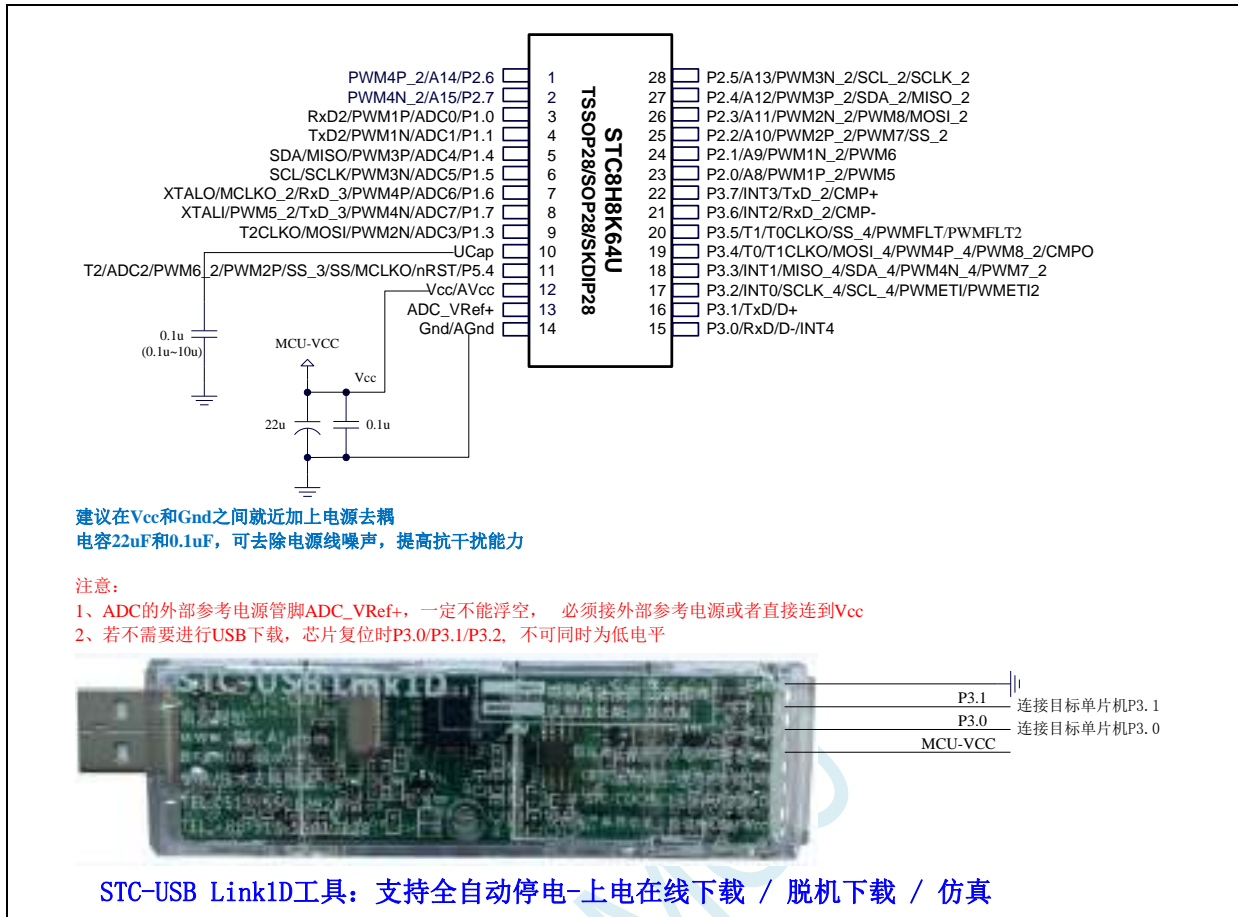
===电子开关是按下停电后再松开就是上电

等待 STC-ISP 下载软件中自动识别出“STC USB Writer (HID1)”，识别出来后，就与 P3.2 状态无关了，这时可以松开 P3.2 按键

===传统的机械自锁紧开关是按上来停电，按下去是上电

3、点击下载软件中的“下载/编程”按钮（注意：USB 下载与串口下载的操作顺序不同）下载成功！

===另外从用户区软复位到系统区也是等待 USB 下载。



ISP 下载步骤:

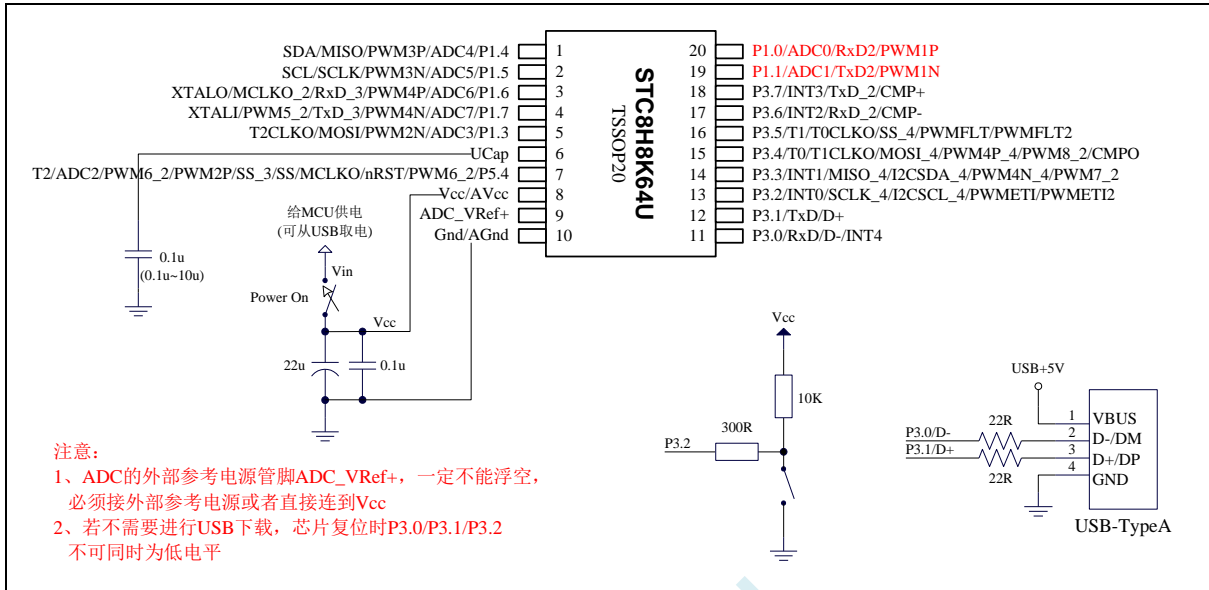
- 1、按照如图所示的连接方式将 STC-USB Link1D 和目标芯片连接
- 2、点击 STC-ISP 下载软件中的“下载/编程”按钮
- 3、开始 ISP 下载（注意：若是使用 STC-USB Link1D 给目标系统供电，目标系统的总电流不能大于 200mA，否则会导致下载失败。）

关于 I/O 的注意事项:

- 1、P3.0 和 P3.1 口上电后的状态为弱上拉/准双向口模式
- 2、除 P3.0 和 P3.1 外，其余所有 IO 口上电后的状态均为高阻输入状态，用户在使用 IO 口前必须先设置 IO 口模式
- 3、芯片上电时，若 P3.0 和 P3.1 同时为低电平，P3.2 口会短时间由高阻输入状态切换到双向口模式，用以读取 P3.2 口外部状态来判断是否需要进入 USB 下载模式
- 4、芯片上电时如果不需要使用 USB 进行 ISP 下载，P3.0/P3.1/P3.2 这 3 个 I/O 口不能同时为低电平，否则会导致进入 USB 下载模式而无法运行用户代码
- 5、当使用 P5.4 当作复位脚时，这个端口内部的 4K 上拉电阻会一直打开；但 P5.4 做普通 I/O 口时，基于这个 I/O 口与复位脚共享管脚的特殊考量，端口内部的上拉电阻依然会打开大约 6.5 毫秒时间，再自动关闭（当用户的电路设计需要使用 P5.4 口驱动外部电路时，请务必考虑上电瞬间会有 6.5 毫秒时间的高电平的问题）

2.5.12 管脚图，最小系统 (TSSOP20)

自带硬件 USB，支持直接 USB 仿真和 USB 下载



USB-ISP 下载程序步骤:

1、按下板子上的 P3.2/INT0 按键，就是 P3.2 接地

2、给目标芯片重新上电，不管之前是否已通电。

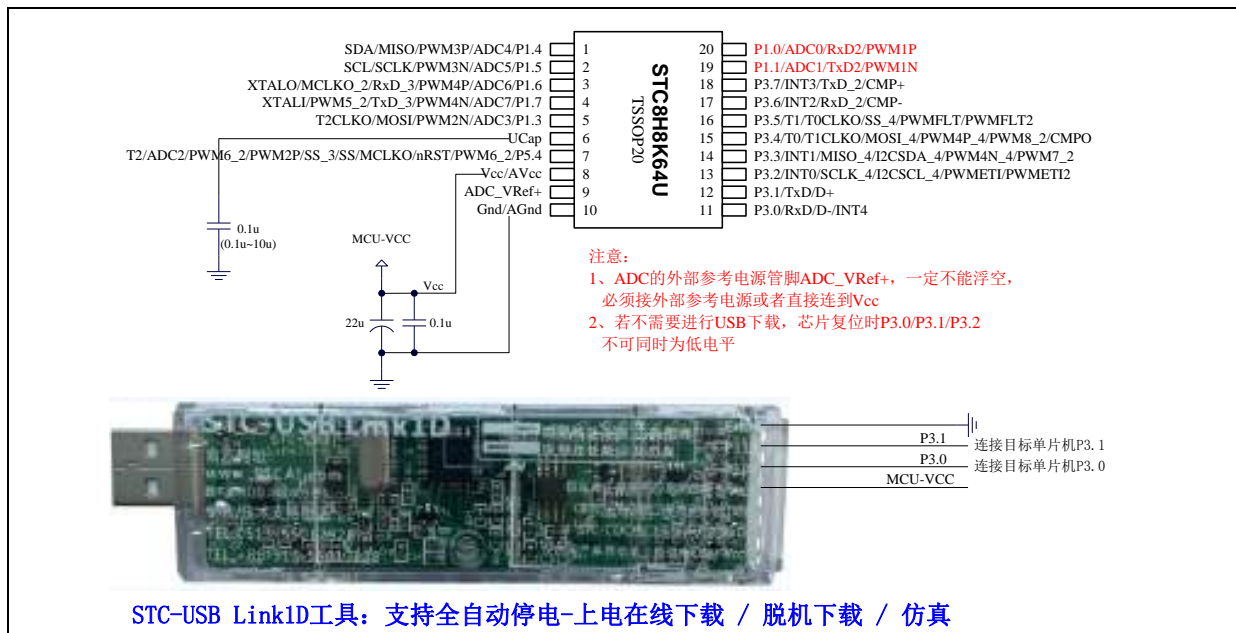
===电子开关是按下停电后再松开就是上电

等待 STC-ISP 下载软件中自动识别出“STC USB Writer (HID1)”，识别出来后，就与 P3.2 状态无关了，这时可以松开 P3.2 按键

===传统的机械自锁紧开关是按上来停电，按下去是上电

3、点击下载软件中的“下载/编程”按钮（注意：USB 下载与串口下载的操作顺序不同）下载成功！

===另外从用户区软复位到系统区也是等待 USB 下载。



ISP 下载步骤:

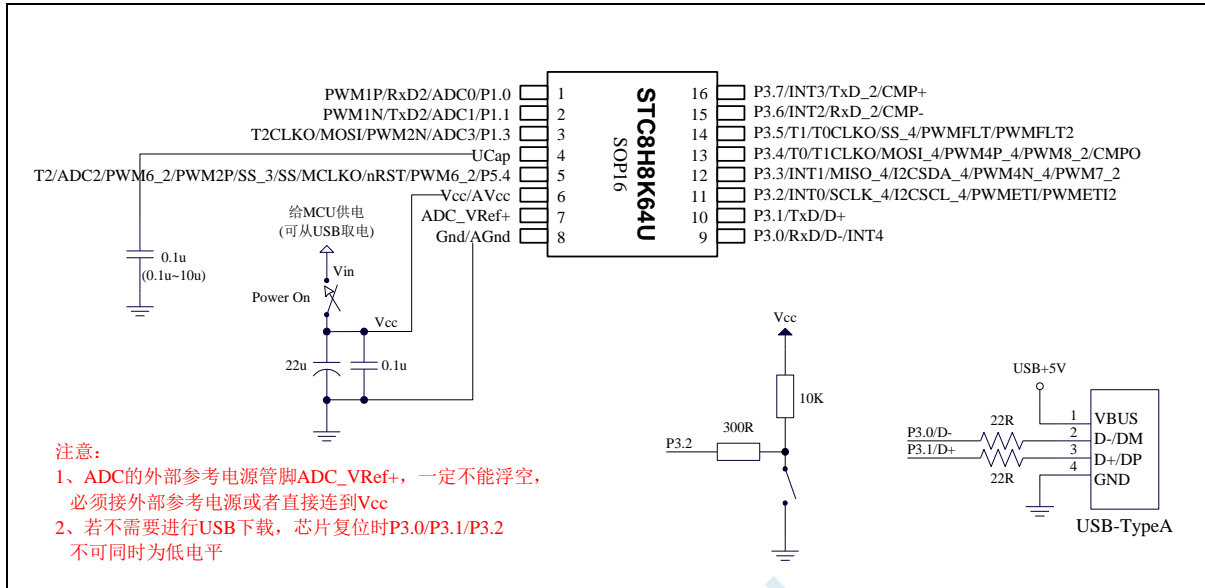
- 1、按照如图所示的连接方式将 STC-USB Link1D 和目标芯片连接
- 2、点击 STC-ISP 下载软件中的“下载/编程”按钮
- 3、开始 ISP 下载（注意：若是使用 STC-USB Link1D 给目标系统供电，目标系统的总电流不能大于 200mA，否则会导致下载失败。）

关于 I/O 的注意事项:

- 1、P3.0 和 P3.1 口上电后的状态为弱上拉/准双向口模式
- 2、除 P3.0 和 P3.1 外，其余所有 IO 口上电后的状态均为高阻输入状态，用户在使用 IO 口前必须先设置 IO 口模式
- 3、芯片上电时，若 P3.0 和 P3.1 同时为低电平，P3.2 口会短时间由高阻输入状态切换到双向口模式，用以读取 P3.2 口外部状态来判断是否需要进入 USB 下载模式
- 4、芯片上电时如果不需要使用 USB 进行 ISP 下载，P3.0/P3.1/P3.2 这 3 个 I/O 口不能同时为低电平，否则会进入 USB 下载模式而无法运行用户代码
- 5、当使用 P5.4 当作复位脚时，这个端口内部的 4K 上拉电阻会一直打开；但 P5.4 做普通 I/O 口时，基于这个 I/O 口与复位脚共享管脚的特殊考量，端口内部 4K 上拉电阻依然会打开大约 6.5 毫秒时间，再自动关闭（当用户的电路设计需要使用 P5.4 口驱动外部电路时，请务必考虑上电瞬间会有 6.5 毫秒时间的高电平的问题）

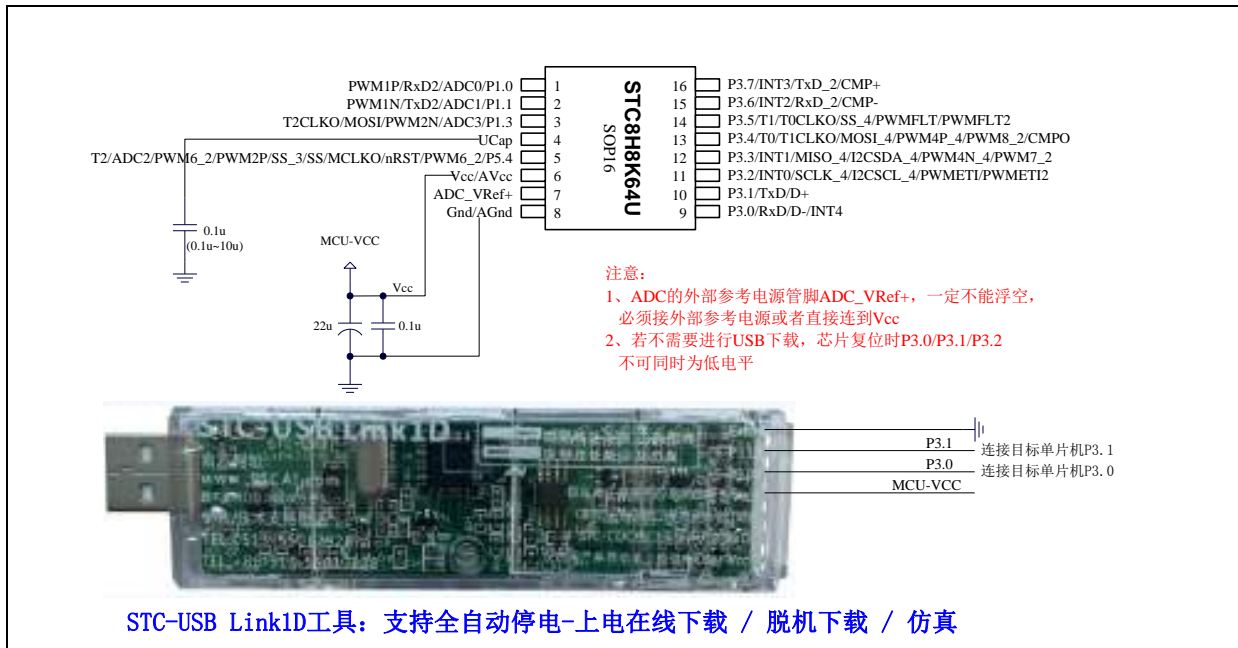
2.5.13 管脚图，最小系统（SOP16）

自带硬件 USB，支持直接 USB 仿真和 USB 下载



USB-ISP 下载程序步骤:

- 1、按下板子上的 P3.2/INT0 按键，就是 P3.2 接地
- 2、给目标芯片重新上电，不管之前是否已通电。
 - ===电子开关是按下停电后再松开就是上电
 - 等待 STC-ISP 下载软件中自动识别出“STC USB Writer (HID1)”，识别出来后，就与 P3.2 状态无关了，这时可以松开 P3.2 按键
 - ===传统的机械自锁紧开关是按上来停电，按下去是上电
- 3、点击下载软件中的“下载/编程”按钮（注意：USB 下载与串口下载的操作顺序不同）下载成功！
 - ===另外从用户区软复位到系统区也是等待 USB 下载。



ISP 下载步骤:

- 1、按照如图所示的连接方式将 STC-USB Link1D 和目标芯片连接
- 2、点击 STC-ISP 下载软件中的“下载/编程”按钮
- 3、开始 ISP 下载（注意：若是使用 STC-USB Link1D 给目标系统供电，目标系统的总电流不能大于 200mA，否则会导致下载失败。）

关于 I/O 的注意事项:

- 1、P3.0 和 P3.1 口上电后的状态为弱上拉/准双向口模式
- 2、除 P3.0 和 P3.1 外，其余所有 IO 口上电后的状态均为高阻输入状态，用户在使用 IO 口前必须先设置 IO 口模式
- 3、芯片上电时，若 P3.0 和 P3.1 同时为低电平，P3.2 口会短时间由高阻输入状态切换到双向口模式，用以读取 P3.2 口外部状态来判断是否需要进入 USB 下载模式
- 4、芯片上电时如果不需要使用 USB 进行 ISP 下载，P3.0/P3.1/P3.2 这 3 个 I/O 口不能同时为低电平，否则会进入 USB 下载模式而无法运行用户代码
- 5、当使用 P5.4 当作复位脚时，这个端口内部的 4K 上拉电阻会一直打开；但 P5.4 做普通 I/O 口时，基于这个 I/O 口与复位脚共享管脚的特殊考量，端口内部 4K 上拉电阻依然会打开大约 6.5 毫秒时间，再自动关闭（当用户的电路设计需要使用 P5.4 口驱动外部电路时，请务必考虑上电瞬间会有 6.5 毫秒时间的高电平的问题）

2.5.14 管脚说明

编号							名称	类型	说明
LQFP64 QFN64	LQFP48 QFN48	PDIP40	LQFP32 QFN32	TSSOP20	TSSOP28 SKDIP28	SOP16			
1	1						P5.3	I/O	标准 IO 口
							TxD4_2	O	串口 4 的发送脚
2	2	6					P0.5	I/O	标准 IO 口
							AD5	I/O	地址/数据总线
							ADC13	I	ADC 模拟输入通道 13
							T3CLKO	O	定时器 3 时钟分频输出
3	3	7					P0.6	I/O	标准 IO 口
							AD6	I/O	地址/数据总线
							ADC14	I	ADC 模拟输入通道 14
							T4	I	定时器 4 外部时钟输入
							PWMETI2_2	I	PWM 外部触发输入脚 2
4	4	8					P0.7	I/O	标准 IO 口
							AD7	I/O	地址/数据总线
							T4CLKO	O	定时器 4 时钟分频输出
5							P6.0	I/O	标准 IO 口
							PWM1P_3	I/O	PWM1 的捕获输入和脉冲输出正极
6							P6.1	I/O	标准 IO 口
							PWM1N_3	O	PWM1 的脉冲输出负极
7							P6.2	I/O	标准 IO 口
							PWM2P_3	I/O	PWM2 的捕获输入和脉冲输出正极
8							P6.3	I/O	标准 IO 口
							PWM2N_3	O	PWM2 的脉冲输出负极
9	5	9	1	20	3	1	P1.0	I/O	标准 IO 口
							ADC0	I	ADC 模拟输入通道 0
							PWM1P	I/O	PWM1 的捕获输入和脉冲输出正极
10	6	10	2	19	4	2	RxD2	I	串口 2 的接收脚
							P1.1	I/O	标准 IO 口
							ADC1	I	ADC 模拟输入通道 1
							PWM1N	O	PWM1 的脉冲输出负极
							TxD2	O	串口 2 的发送脚

编号							名称	类型	说明
LQFP64 QFN64	LQFP48 QFN48	PDIP40	LQFP32 QFN32	TSSOP20	TSSOP28 SKDIP28	SOP16			
11	7						P4.7	I/O	标准 IO 口
							TxD2_2	O	串口 2 的发送脚
12	8	11	3	1	5		P1.4	I/O	标准 IO 口
							ADC4	I	ADC 模拟输入通道 4
							PWM3P	I/O	PWM3 的捕获输入和脉冲输出正极
							MISO	I/O	SPI 主机输入从机输出
							SDA	I/O	I2C 接口的数据线
13	9	12	4	2	6		P1.5	I/O	标准 IO 口
							ADC5	I	ADC 模拟输入通道 5
							PWM3N	O	PWM3 的脉冲输出负极
							SCLK	I/O	SPI 的时钟脚
							SCL	I/O	I2C 的时钟线
14	10	13	5	3	7		P1.6	I/O	标准 IO 口
							ADC6	I	ADC 模拟输入通道 6
							RxD_3	I	串口 1 的接收脚
							PWM4P	I/O	PWM4 的捕获输入和脉冲输出正极
							MCLKO_2	O	主时钟分频输出
							XTALO	O	外部晶振的输出脚
15	11	14	6	4	8		P1.7	I/O	标准 IO 口
							ADC7	I	ADC 模拟输入通道 7
							TxD_3	O	串口 1 的发送脚
							PWM4N	O	PWM4 的脉冲输出负极
							PWM5_2	I/O	PWM5 的捕获输入和脉冲输出
							XTALI	I	外部晶振/外部时钟的输入脚
16	12	15	7	5	9	3	P1.3	I/O	标准 IO 口
							ADC3	I	ADC 模拟输入通道 3
							MOSI	I/O	SPI 主机输出从机输入
							PWM2N	O	PWM2 的脉冲输出负极
							T2CLKO	O	定时器 2 时钟分频输出

编号							名称	类型	说明
LQFP64 QFN64	LQFP48 QFN48	PDIP40	LQFP32 QFN32	TSSOP20	TSSOP28 SKDIP28	SOP16			
17	13	16	8	6	10	4	UCAP	I	USB 内核电源稳压脚
18	14	17	9	7	11	5	P5.4	I/O	标准 IO 口
							nRST	I	复位引脚 (低电平复位)
							MCLKO	O	主时钟分频输出
							SS_3	I	SPI 的从机选择脚 (主机为输出)
							SS	I	SPI 的从机选择脚 (主机为输出)
							PWM2P	I/O	PWM2 的捕获输入和脉冲输出正极
							PWM6_2	I/O	PWM6 的捕获输入和脉冲输出
							T2	I	定时器 2 外部时钟输入
19	15	18	10	8	12	6	Vcc	Vcc	电源脚
							AVcc	Vcc	ADC 电源脚
20	16	19	11	9	13	7	ADC_VRef+	I	ADC 外部参考电压源输入脚, 要求不高时可直接接 MCU 的 VCC
21	17	20	12	10	14	8	Gnd	Gnd	地线
							AGnd	Gnd	ADC 地线
22	18						P4.0	I/O	标准 IO 口
							MOSI_3	I/O	SPI 主机输出从机输入
23							P6.4	I/O	标准 IO 口
							PWM3P_3	I/O	PWM3 的捕获输入和脉冲输出正极
24							P6.5	I/O	标准 IO 口
							PWM3N_3	O	PWM3 的脉冲输出负极
25							P6.6	I/O	标准 IO 口
							PWM4P_3	I/O	PWM4 的捕获输入和脉冲输出正极
26							P6.7	I/O	标准 IO 口
							PWM4N_3	O	PWM4 的脉冲输出负极
27	19	21	13	11	15	9	P3.0	I/O	标准 IO 口
							D-	I/O	USB 数据口
							RxD	I	串口 1 的接收脚
							INT4	I	外部中断 4

编号							名称	类型	说明
LQFP64 QFN64	LQFP48 QFN48	PDIP40	LQFP32 QFN32	TSSOP20	TSSOP28 SKDIP28	SOP16			
28	20	22	14	12	16	10	P3.1	I/O	标准 IO 口
							D+	I/O	USB 数据口
							TxD	O	串口 1 的发送脚
29	21	23	15	13	17	11	P3.2	I/O	标准 IO 口
							INT0	I	外部中断 0
							SCLK_4	I/O	SPI 的时钟脚
							SCL_4	I/O	I2C 的时钟线
							PWMETI	I	PWM 外部触发输入脚
PWMETI2	I	PWM 外部触发输入脚 2							
30	22	24	16	14	18	12	P3.3	I/O	标准 IO 口
							INT1	I	外部中断 1
							MISO_4	I/O	SPI 主机输入从机输出
							SDA_4	I/O	I2C 接口的数据线
							PWM4N_4	O	PWM4 的脉冲输出负极
PWM7_2	I/O	PWM7 的捕获输入和脉冲输出							
31	23	25	17	15	19	13	P3.4	I/O	标准 IO 口
							T0	I	定时器 0 外部时钟输入
							T1CLKO	O	定时器 1 时钟分频输出
							MOSI_4	I/O	SPI 主机输出从机输入
							PWM4P_4	I/O	PWM4 的捕获输入和脉冲输出正极
							PWM8_2	I/O	PWM8 的捕获输入和脉冲输出
CMPO	O	比较器输出							
32	24						P5.0	I/O	标准 IO 口
							RxD3_2	I	串口 3 的接收脚
							CMP+_2	I	比较器正极输入
33	25						P5.1	I/O	标准 IO 口
							TxD3_2	O	串口 3 的发送脚
							CMP+_3	I	比较器正极输入

编号							名称	类型	说明
LQFP64 QFN64	LQFP48 QFN48	PDIP40	LQFP32 QFN32	TSSOP20	TSSOP28 SKDIP28	SOP16			
34	26	26	18	16	20	14	P3.5	I/O	标准 IO 口
							T1	I	定时器 1 外部时钟输入
							TOCLKO	O	定时器 0 时钟分频输出
							SS_4	I	SPI 的从机选择脚(主机为输出)
							PWMFLT	I	增强 PWMA 的外部异常检测脚
							PWMFLT2	I	增强 PWMB 的外部异常检测脚
35	27	27	19	17	21	15	P3.6	I/O	标准 IO 口
							INT2	I	外部中断 2
							RxD_2	I	串口 1 的接收脚
							CMP-	I	比较器负极输入
36	28	28	20	18	22	16	P3.7	I/O	标准 IO 口
							INT3	I	外部中断 3
							TxD_2	O	串口 1 的发送脚
							CMP+	I	比较器正极输入
37							P7.0	I/O	标准 IO 口
38							P7.1	I/O	标准 IO 口
39							P7.2	I/O	标准 IO 口
40							P7.3	I/O	标准 IO 口
							PWMETI_3	I	PWM 外部触发输入脚
41	29	29					P4.1	I/O	标准 IO 口
							MISO_3	I/O	SPI 主机输入从机输出
							CMPO_2	O	比较器输出
							PWMETI_2	I	PWM 外部触发输入脚
42	30	30					P4.2	I/O	标准 IO 口
							WR	O	外部总线的写信号线
43	31						P4.3	I/O	标准 IO 口
							RxD_4	I	串口 1 的接收脚
							SCLK_3	I/O	SPI 的时钟脚

编号							名称	类型	说明
LQFP64 QFN64	LQFP48 QFN48	PDIP40	LQFP32 QFN32	TSSOP20	TSSOP28 SKDIP28	SOP16			
44	32	31					P4.4	I/O	标准 IO 口
							RD	O	外部总线的读信号线
							TxD_4	O	串口 1 的发送脚
45	33	32	21			23	P2.0	I/O	标准 IO 口
							A8	O	地址总线
							PWM1P_2	I/O	PWM1 的捕获输入和脉冲输出正极
46	34	33	22			24	PWM5	I/O	PWM5 的捕获输入和脉冲输出
							P2.1	I/O	标准 IO 口
							A9	O	地址总线
47	35	34	23			25	PWM1N_2	O	PWM1 的脉冲输出负极
							PWM6	I/O	PWM6 的捕获输入和脉冲输出
							P2.2	I/O	标准 IO 口
48	36	35	24			26	A10	O	地址总线
							SS_2	I	SPI 的从机选择脚 (主机为输出)
							PWM2P_2	I/O	PWM2 的捕获输入和脉冲输出正极
49	37	36	25			27	PWM7	I/O	PWM7 的捕获输入和脉冲输出
							P2.3	I/O	标准 IO 口
							A11	O	地址总线
49	37	36	25			27	MOSI_2	I/O	SPI 主机输出从机输入
							PWM2N_2	O	PWM2 的脉冲输出负极
							PWM8	I/O	PWM8 的捕获输入和脉冲输出
49	37	36	25			27	P2.4	I/O	标准 IO 口
							A12	O	地址总线
							MISO_2	I/O	SPI 主机输入从机输出
49	37	36	25			27	SDA_2	I/O	I2C 接口的数据线
							PWM3P_2	I/O	PWM3 的捕获输入和脉冲输出正极

编号							名称	类型	说明
LQFP64 QFN64	LQFP48 QFN48	PDIP40	LQFP32 QFN32	TSSOP20	TSSOP28 SKDIP28	SOP16			
50	38	37	26		28		P2.5	I/O	标准 IO 口
							A13	O	地址总线
							SCLK_2	I/O	SPI 的时钟脚
							SCL_2	I/O	I2C 的时钟线
							PWM3N_2	O	PWM3 的脉冲输出 负极
51	39	38	27		1		P2.6	I/O	标准 IO 口
							A14	O	地址总线
							PWM4P_2	I/O	PWM4 的捕获输入 和脉冲输出正极
52	40	39	28		2		P2.7	I/O	标准 IO 口
							A15	O	地址总线
							PWM4N_2	O	PWM4 的脉冲输出 负极
53							P7.4	I/O	标准 IO 口
							PWM5_4	I/O	PWM5 的捕获输入 和脉冲输出
54							P7.5	I/O	标准 IO 口
							PWM6_4	I/O	PWM6 的捕获输入 和脉冲输出
55							P7.6	I/O	标准 IO 口
							PWM7_4	I/O	PWM7 的捕获输入 和脉冲输出
							SDA_3	I/O	I2C 接口的数据线
56							P7.7	I/O	标准 IO 口
							PWM8_4	I/O	PWM8 的捕获输入 和脉冲输出
							SCL_3	I/O	I2C 的时钟线
57	41	40					P4.5	I/O	标准 IO 口
							ALE	O	地址锁存信号

编号							名称	类型	说明
LQFP64 QFN64	LQFP48 QFN48	PDIP40	LQFP32 QFN32	TSSOP20	TSSOP28 SKDIP28	SOP16			
58	42						P4.6	I/O	标准 IO 口
							RxD2_2	I	串口 2 的接收脚
59	43	1	29				P0.0	I/O	标准 IO 口
							AD0	I/O	地址/数据总线
							ADC8	I	ADC 模拟输入通道 8
							RxD3	I	串口 3 的接收脚
							PWM5_3	I/O	PWM5 的捕获输入和脉冲输出
							T3_2	I	定时器 3 外部时钟输入
60	44	2	30				P0.1	I/O	标准 IO 口
							AD1	I/O	地址/数据总线
							ADC9	I	ADC 模拟输入通道 9
							TxD3	O	串口 3 的发送脚
							PWM6_3	I/O	PWM6 的捕获输入和脉冲输出
							T3CLKO_2	O	定时器 3 时钟分频输出
61	45	3	31				P0.2	I/O	标准 IO 口
							AD2	I/O	地址/数据总线
							ADC10	I	ADC 模拟输入通道 10
							RxD4	I	串口 4 的接收脚
							PWM7_3	I/O	PWM7 的捕获输入和脉冲输出
							T4_2	I	定时器 4 外部时钟输入

编号							名称	类型	说明
LQFP64 QFN64	LQFP48 QFN48	PDIP40	LQFP32 QFN32	TSSOP20	TSSOP28 SKDIP28	SOP16			
62	46	4	32				P0.3	I/O	标准 IO 口
							AD3	I/O	地址/数据总线
							ADC11	I	ADC 模拟输入通道 11
							TxD4	O	串口 4 的发送脚
							PWM8_3	I/O	PWM8 的捕获输入和脉冲输出
							T4CLKO_2	O	定时器 4 时钟分频输出
63	47	5					P0.4	I/O	标准 IO 口
							AD4	I/O	地址/数据总线
							ADC12	I	ADC 模拟输入通道 12
							T3	I	定时器 3 外部时钟输入
64	48						P5.2	I/O	标准 IO 口
							RxD4_2	I	串口 4 的接收脚

2.6 STC8H4K64TL-40I-LQFP48/32、QFN48、TSSOP20

2.6.1 特性及价格 (有 16 位硬件乘除法器 MDU16, 准 16 位单片机)

- 选型价格 (不需要外部晶振、不需要外部复位, 12 位 ADC, 15 通道)

单片机型号	工作电压 (V)	Flash 程序存储器 10 万次 字节	idata [*] 内部传统 8051 RAM 字节	xdata [*] 内部大容量扩展 SRAM 字节	EEPROM 10 万次 字节	I/O 口最多数量	INT0 / INT1 / INT2 / INT3 / INT4 上升沿 / 下降沿中断 可掉电唤 醒	所有的 I/O 口均支持中断并可掉电唤醒	DMA 8080/6800 接口 TFT 彩屏驱动 8 位和 16 位	DMA 串口并可掉电唤醒	LED 驱动	触摸按键	RTC 实时时钟	DMA SPI 并可掉电唤醒	I ² C 并可掉电唤醒 (暂无 DMA)	MDU16 硬件 16 位乘除法器	定时器计数器 (T0/T1/T2/T3/T4 外部管脚也可掉电唤醒)	16 位高级 PWM 定时器 互补对称死区控制	掉电唤醒专用定时器	DMA 15 路高速 ADC (8 路 PWM 可当 8 路 D/A 使用)	比较器 (可当 1 路 AD, 可作外部掉电检测)	内部低压检测中断并可掉电唤醒	看门狗 复位定时器	内部高可靠复位 (可选复位门檻电压)	内部高精度时钟 (40MHz 以下可调) 追频	可对外输出时钟及复位	程序加密后传输 (防拦截)	可设置下次更新程序需口令	支持 RS485 下载	支持软件模拟硬件 (USB 直接下载)	本身就可在在线仿真	价格及封装				供货信息			
																																LQFP48 <9mm*9mm>	QFN48 <6mm*6mm>	LQFP32	TSSOP20				
STC8H4K32TL	1.9-5.5	32K	256	4K	2	32K	44	有	有	4	有	有	有	有	有	有	5	8	有	12 位	有	有	有	4 级	有	是	有	是	是	是	是	是	¥1.6	¥1.6	¥1.6	¥1.5	现货		
STC8H4K48TL	1.9-5.5	48K	256	4K	2	16K	44	有	有	4	有	有	有	有	有	有	5	8	有	12 位	有	有	有	4 级	有	是	有	是	是	是	是	是	√	√	√	√			
STC8H4K64TL	1.9-5.5	64K	256	4K	2	IAP	44	有	有	4	有	有	有	有	有	有	5	8	有	12 位	有	有	有	4 级	有	是	有	是	是	是	是	是	是	是	是	¥1.9		¥1.9	¥1.9

➤ 内核

- ✓ 超高速 8051 内核 (1T), 比传统 8051 约快 12 倍以上
- ✓ 指令代码完全兼容传统 8051
- ✓ 41 个中断源, 4 级中断优先级
- ✓ 支持在线仿真

➤ 工作电压

- ✓ 1.9V~5.5V

➤ 工作温度

- ✓ -20℃~65℃ (内部高速 IRC 温漂 -0.76%~+0.98%)
- ✓ -40℃~85℃ (内部高速 IRC 温漂 ±1.3%)
- ✓ -40℃~125℃ (内部高速 IRC 温漂 ±3%, 当温度高于 85℃ 时请使用外部 24MHz 及以下的晶振)

➤ Flash 存储器

- ✓ 最大 64K 字节 FLASH 程序存储器 (ROM), 用于存储用户代码
- ✓ 支持用户配置 EEPROM 大小, 512 字节单页擦除, 擦写次数可达 10 万次以上
- ✓ 支持在系统编程方式 (ISP) 更新用户应用程序, 无需专用编程器
- ✓ 支持单芯片仿真, 无需专用仿真器, 理论断点个数无限制

➤ SRAM

- ✓ 128 字节内部直接访问 RAM (DATA, C 语言程序中使用 data 关键字进行声明)
- ✓ 128 字节内部间接访问 RAM (IDATA, C 语言程序中使用 idata 关键字进行声明)
- ✓ 4096 字节内部扩展 RAM (内部 XDATA, C 语言程序中使用 xdata 关键字进行声明)



扫码去微信小商城

➤ 时钟控制

- ✓ 内部高精度、高稳定的高速 IRC (40MHz 及以下, ISP 编程时选择或手动输入, 还可以用户软件分频到较低的频率工作, 如 100KHz)
 - ⊕ 误差±0.3% (常温下 25°C)
 - ⊕ -0.76%~+0.98%温漂 (温度范围, -20°C~65°C, 以 25°C为中心点)
 - ⊕ -1.35%~+1.30%温漂 (温度范围, -40°C~85°C, 以 25°C为中心点)
 - ⊕ -1.35%~+3%温漂 (温度范围, -40°C~125°C, 以 42.5°C为中心点)
- ✓ 内部 32KHz 低速 IRC (为了低功耗, 省去了温度补偿和电压补偿电路, 误差较大)
- ✓ 外部晶振 (40MHz 及以下) 和外部时钟
用户可自由选择上面的 3 种时钟源

(芯片上电工作过程: 上电复位/复位脚复位/看门狗复位/低压检测复位时, 芯片默认从 ISP 系统程序开始执行代码, 此时固定使用内部 24MHz 的高速 IRC 时钟, 当需要下载用户程序且下载完成后复位到用户程序区或者不需要下载直接复位到用户程序区时, 默认会使用上次用户下载时所调节的高速 IRC 时钟, 如果用户程序需要使用外部高速晶振、外部 32.768KHz 晶振或者内部 30KHz 低速 IRC, 则需要用户软件先启动相应的时钟, 然后通过设置 CLKSEL 寄存器进行切换)

➤ 复位

- ✓ 硬件复位
 - ⊕ 上电复位, 实测电压值为 1.69V~1.82V。(在芯片未使能低压复位功能时有效)
上电复位电压由一个上限电压和一个下限电压组成的电压范围, 当工作电压从 5V/3.3V 向下掉到上电复位的下限门槛电压时, 芯片处于复位状态; 当电压从 0V 上升到上电复位的上限门槛电压时, 芯片解除复位状态。
 - ⊕ 复位脚复位, 出厂时 P5.4 默认为 I/O 口, ISP 下载时可将 P5.4 管脚设置为复位脚 (注意: 当设置 P5.4 管脚为复位脚时, 复位电平为低电平)
 - ⊕ 看门狗溢出复位
 - ⊕ 低压检测复位, 提供 4 级低压检测电压: 1.9V、2.3V、2.8V、3.7V。
每级低压检测电压都是由一个上限电压和一个下限电压组成的电压范围, 当工作电压从 5V/3.3V 向下掉到低压检测的下限门槛电压时, 低压检测生效; 当电压从 0V 上升到低压检测的上限门槛电压时, 低压检测生效。
- ✓ 软件复位
 - ⊕ 软件方式写复位触发寄存器

➤ 中断

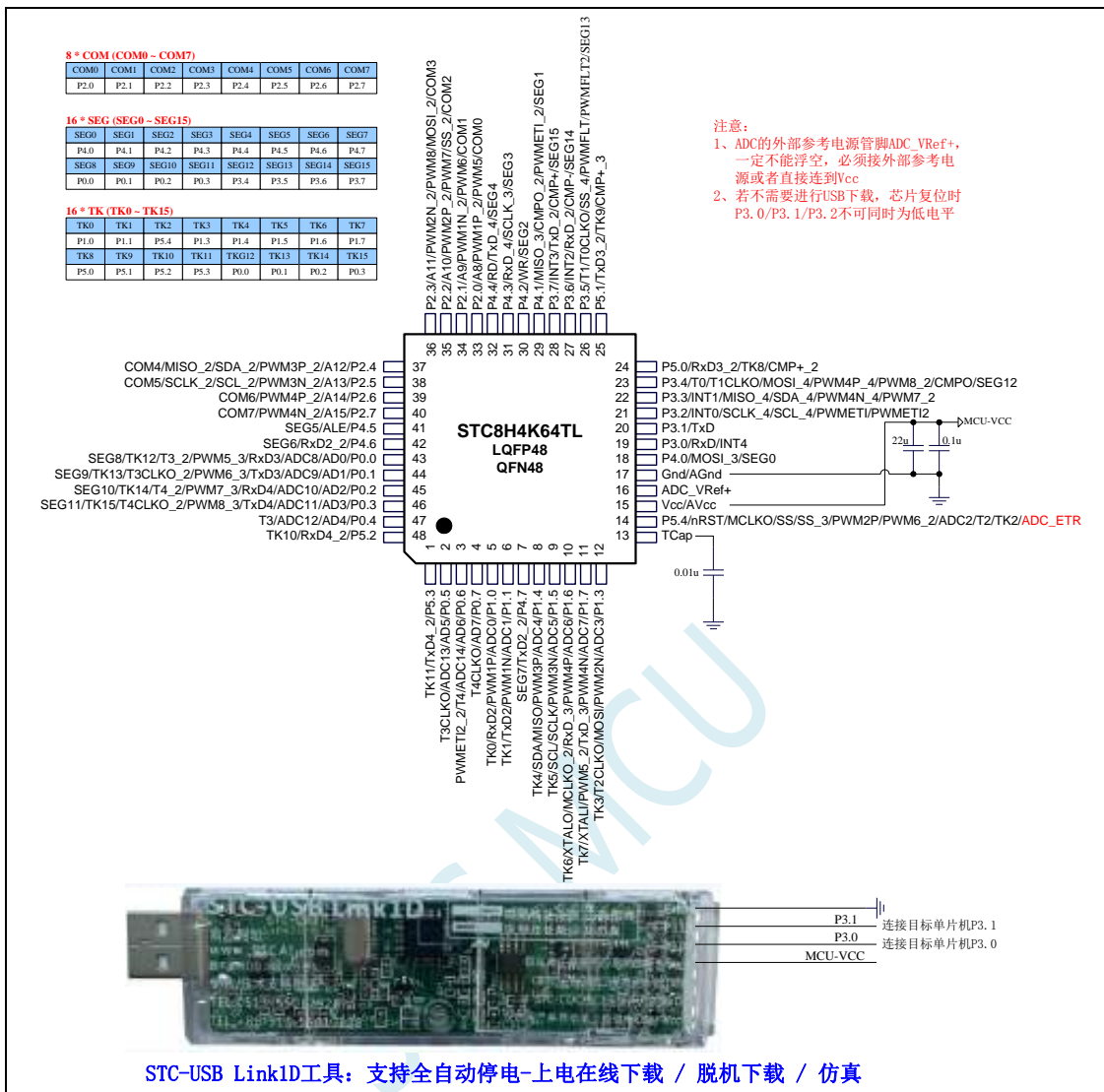
- ✓ 提供 41 个中断源: INT0 (支持上升沿和下降沿中断)、INT1 (支持上升沿和下降沿中断)、INT2 (只支持下降沿中断)、INT3 (只支持下降沿中断)、INT4 (只支持下降沿中断)、定时器 0、定时器 1、定时器 2、定时器 3、定时器 4、串口 1、串口 2、串口 3、串口 4、ADC 模数转换、LVD 低压检测、SPI、I²C、比较器、PWMA、PWMB、RTC、TKS、P0 口中断、P1 口中断、P2 口中断、P3 口中断、P4 口中断、P5 口中断、LCM 驱动中断、串口 1 的 DMA 接收和发送中断、串口 2 的 DMA 接收和发送中断、串口 3 的 DMA 接收和发送中断、串口 4 的 DMA 接收和发送中断、SPI 的 DMA 中断、ADC 的 DMA 中断、LCM 驱动的 DMA 中断以及存储器到存储器的 DMA 中断。
- ✓ 提供 4 级中断优先级
- ✓ 主时钟停振/省电模式下可以唤醒的中断: INT0(P3.2)、INT1(P3.3)、INT2(P3.6)、INT3(P3.7)、INT4(P3.0)、T0(P3.4)、T1(P3.5)、T2(P1.2)、T3(P0.4)、T4(P0.6)、RXD(P3.0/P3.6/P1.6/P4.3)、RXD2(P1.0/P4.6)、RXD3(P0.0/P5.0)、RXD4(P0.2/P5.2)、I2C_SDA(P1.4/P2.4/P3.3)、SPI_SS(P5.4/P2.2/P3.5)以及比较器中断、低压检测中断、掉电唤醒定时器唤醒以及所有端口的 I/O 中断。

➤ 数字外设

- ✓ 5 个 16 位定时器: 定时器 0、定时器 1、定时器 2、定时器 3、定时器 4, 其中定时器 0 的模式 3 具有 NMI (不可屏蔽中断) 功能, 定时器 0 和定时器 1 的模式 0 为 16 位自动重载模式
 - ✓ 4 个高速串口: 串口 1、串口 2、串口 3、串口 4, 波特率时钟源最快可为 FOSC/4
 - ✓ 8 路/2 组高级 PWM, 可实现带死区的控制信号, 并支持外部异常检测功能, 另外还支持 16 位定时器、8 个外部中断、8 路外部捕获测量脉宽等功能
 - ✓ SPI: 支持主机模式和从机模式以及主机/从机自动切换
 - ✓ I²C: 支持主机模式和从机模式
 - ✓ MDU16: 硬件 16 位乘除法器 (支持 32 位除以 16 位、16 位除以 16 位、16 位乘 16 位、数据移位以及数据规格化等运算)
 - ✓ RTC: 支持年、月、日、时、分、秒、次秒 (1/128 秒), 并支持时钟中断和一组闹钟
 - ✓ I/O 口中断: 所有的 I/O 均支持中断, 每组 I/O 中断有独立的中断入口地址, 所有的 I/O 中断可支持 4 种中断模式: 高电平中断、低电平中断、上升沿中断、下降沿中断。提供 4 级中断优先级并支持掉电唤醒功能。
 - ✓ DMA : 支持 Memory-To-Memory、SPI、UART1TX/UART1RX、UART2TX/UART2RX、UART3TX/UART3RX、UART4TX/UART4RX、ADC (自动计算多次 ADC 结果的平均值)、LCM
 - ✓ LCM (TFT 彩屏) 驱动: 支持 8080 和 6800 接口, 支持 8 位和 16 位数据宽度
 - ⊕ 8 位 8080 总线: 8 位数据线 (TD0~TD7), 读信号 (TRD), 写信号 (TWR), RS 线 (TRS)
 - ⊕ 16 位 8080 总线: 16 位数据线 (TD0~TD15), 读信号 (TRD), 写信号 (TWR), RS 线 (TRS)
 - ⊕ 8 位 6800 总线: 8 位数据线 (TD0~TD7), 使能信号 (TE), 读写信号 (TRW), RS 线 (TRS)
 - ⊕ 16 位 6800 总线: 16 位数据线 (TD0~TD15), 使能信号 (TE), 读写信号 (TRW), RS 线 (TRS)
 - ⊕ 注意: 如果使用 8 位数据线控制 TFT 屏, 一般需要 16 位, TRD/TWR/TRS, 11 根数据及控制线, 外加 2 个普通 I/O 控制片选及复位 (很多 TFT 彩屏的片选及复位厂商已进行了自动处理, 并不需要软件控制)
- **模拟外设**
- ✓ 超高速 ADC, 支持 12 位高精度 15 通道 (通道 0~通道 14) 的模数转换, 速度最快能达到 800K (每秒进行 80 万次 ADC 转换)
 - ✓ ADC 的通道 15 用于测试内部 1.19V 参考信号源 (芯片在出厂时, 内部参考信号源已调整为 1.19V)
 - ✓ 比较器, 一组比较器 (比较器的正端可选择 CMP+ 端口和所有的 ADC 输入端口, 所以比较器可当作多路比较器进行分时复用)
 - ✓ 触摸按键: 最多支持 16 个触摸按键; 每个触摸按键能够独立使能; 内部参考电压 4 级可调; 灵活的充放电时间设置以及内部工作频率设置; 支持低功耗触摸唤醒
 - ✓ LED 驱动: 最多可驱动 256 (8*16*2) 个 LED; 可支持共阴模式、共阳模式以及共阴/共阳模式; 支持 8 级灰度调节 (亮度调节)
 - ✓ DAC: 8 路高级 PWM 定时器可当 8 路 DAC 使用
- **GPIO**
- ✓ 最多可达 44 个 GPIO: P0.0~P0.7、P1.0~P1.7 (无 P1.2)、P2.0~P2.7、P3.0~P3.7、P4.0~P4.7、P5.0~P5.4
 - ✓ 所有的 GPIO 均支持如下 4 种模式: 准双向口模式、强推挽输出模式、开漏模式、高阻输入模式
 - ✓ 除 P3.0 和 P3.1 外, 其余所有 IO 口上电后的状态均为高阻输入状态, 用户在使用 IO 口时必须先设置 IO 口模式。另外每个 I/O 均可独立使能内部 4K 上拉电阻
- **封装**
- ✓ LQFP48 <9mm*9mm>、QFN48 <6mm*6mm>
- ✓ **特别说明**
- ✓ 本系列芯片有所有的 I/O 口中断功能, 有 4 级中断优先级, 可掉电唤醒
 - ✓ 本系列芯片的比较器为 4P+2N 版本

STC MCU

2.6.2 管脚图, 最小系统 (LQFP48/QFN48)



正看芯片丝印左下方小圆点处为第一脚

正看芯片丝印最下面一行最后一个字母为芯片版本号

建议在 Vcc 和 Gnd 之间就近加上电源去耦电容 22uF 和 0.1uF, 可去除电源线噪声, 提高抗干扰能力

ISP 下载步骤:

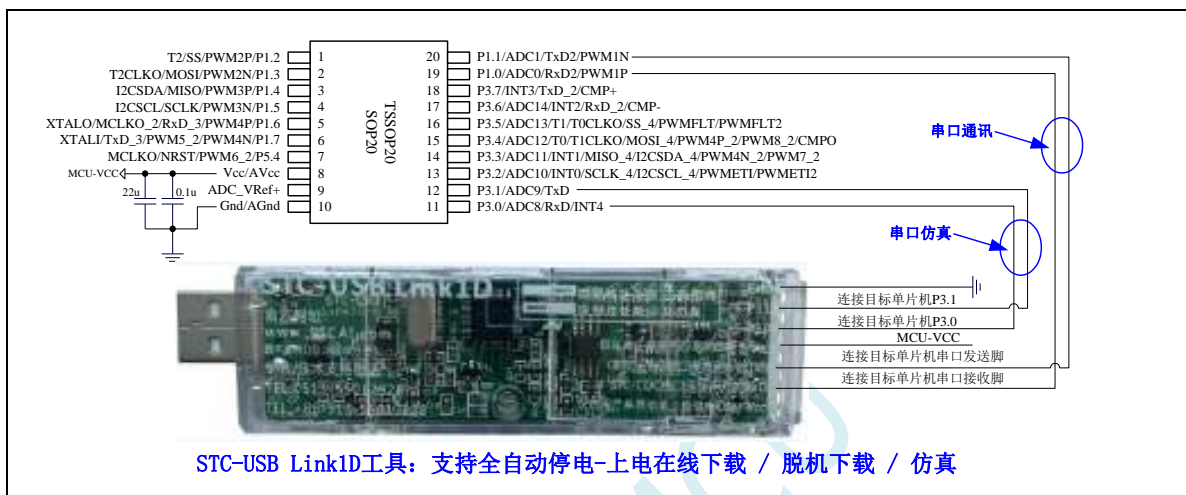
- 1、按照如图所示的连接方式将 STC-USB Link1D 和目标芯片连接
- 2、点击 STC-ISP 下载软件中的“下载/编程”按钮
- 3、开始 ISP 下载 (注意: 若是使用 STC-USB Link1D 给目标系统供电, 目标系统的总电流不能大于 200mA, 否则会导致下载失败。)

关于 I/O 的注意事项:

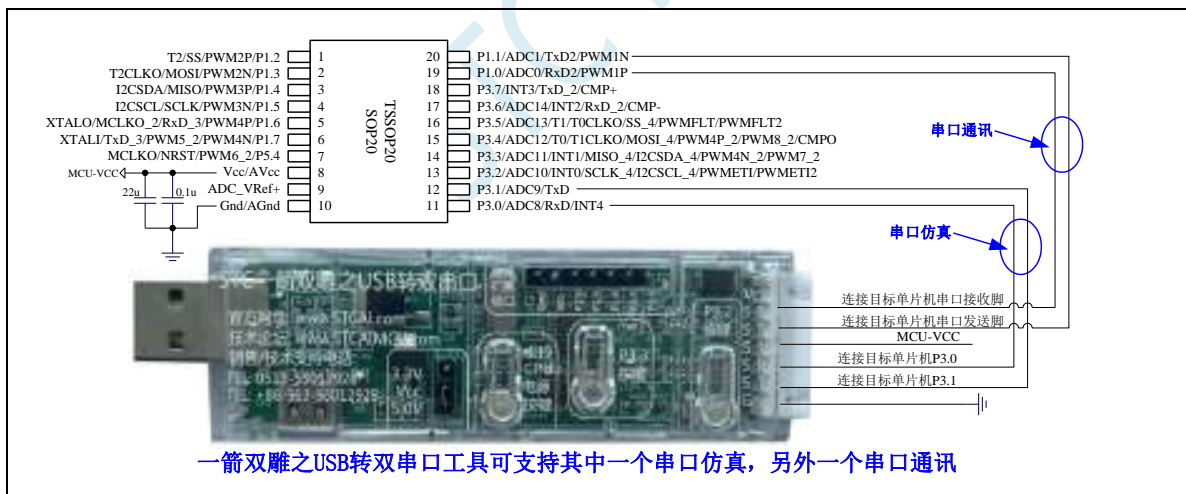
- 1、P3.0 和 P3.1 口上电后的状态为弱上拉/准双向口模式
- 2、除 P3.0 和 P3.1 外, 其余所有 IO 口上电后的状态均为高阻输入状态, 用户在使用 IO 口前必须先设置 IO 口模式
- 3、芯片上电时, 若 P3.0 和 P3.1 同时为低电平, P3.2 口会短时间由高阻输入状态切换到双向口模式, 用以读取 P3.2 口外部状态来判断是否需要进入 USB 下载模式

- 4、芯片上电时如果不需要使用 USB 进行 ISP 下载，P3.0/P3.1/P3.2 这 3 个 I/O 口不能同时为低电平，否则会进入 USB 下载模式而无法运行用户代码
- 5、当使用 P5.4 当作复位脚时，这个端口内部的 4K 上拉电阻会一直打开；但 P5.4 做普通 I/O 口时，基于这个 I/O 口与复位脚共享管脚的特殊考量，端口内部的 4K 上拉电阻依然会打开大约 6.5 毫秒时间，再自动关闭（当用户的电路设计需要使用 P5.4 口驱动外部电路时，请务必考虑上电瞬间会有 6.5 毫秒时间的高电平的问题）

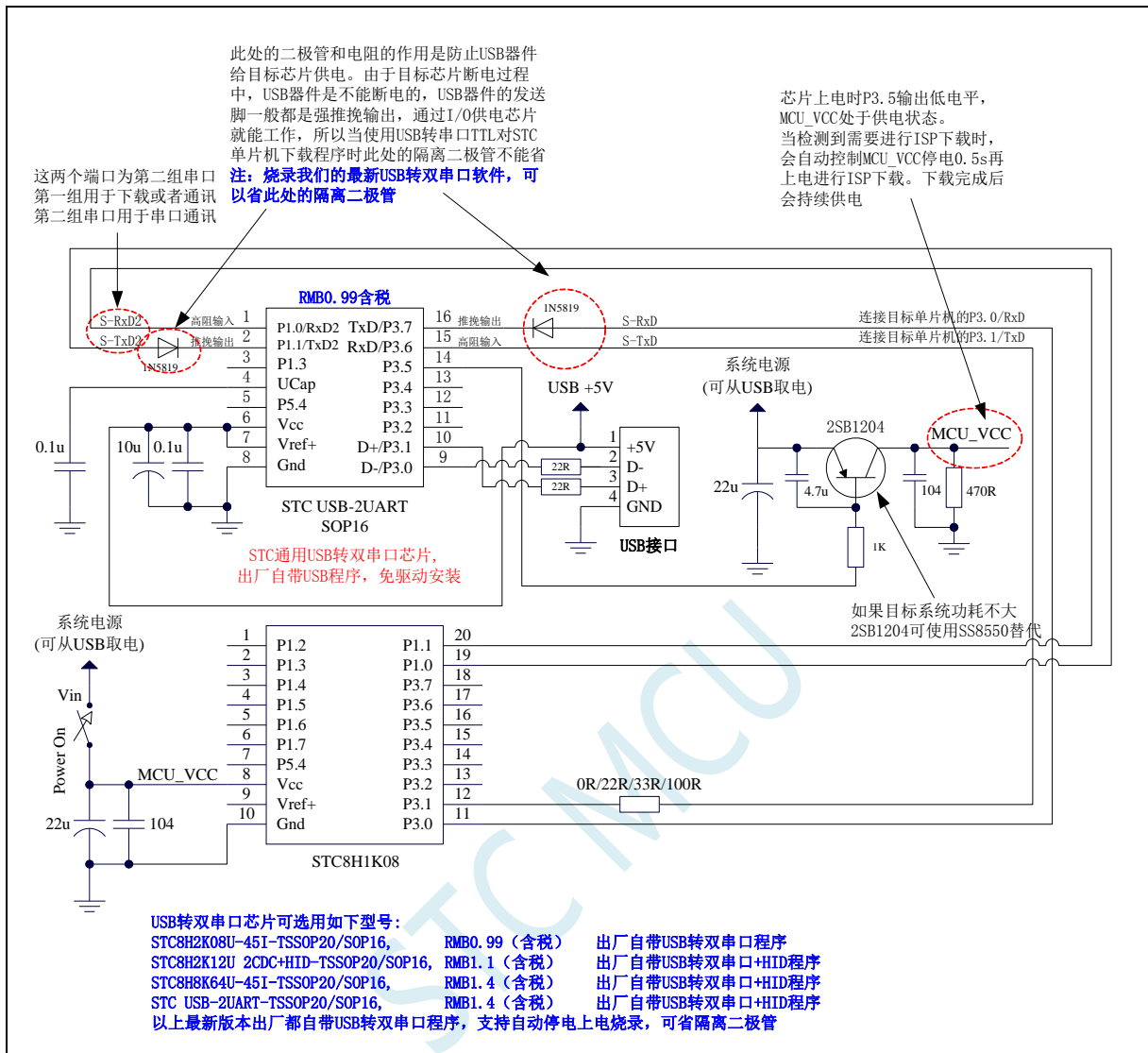
2.6.3 使用 STC-USB Link1D 对 STC8H 系列进行串口仿真+串口通讯



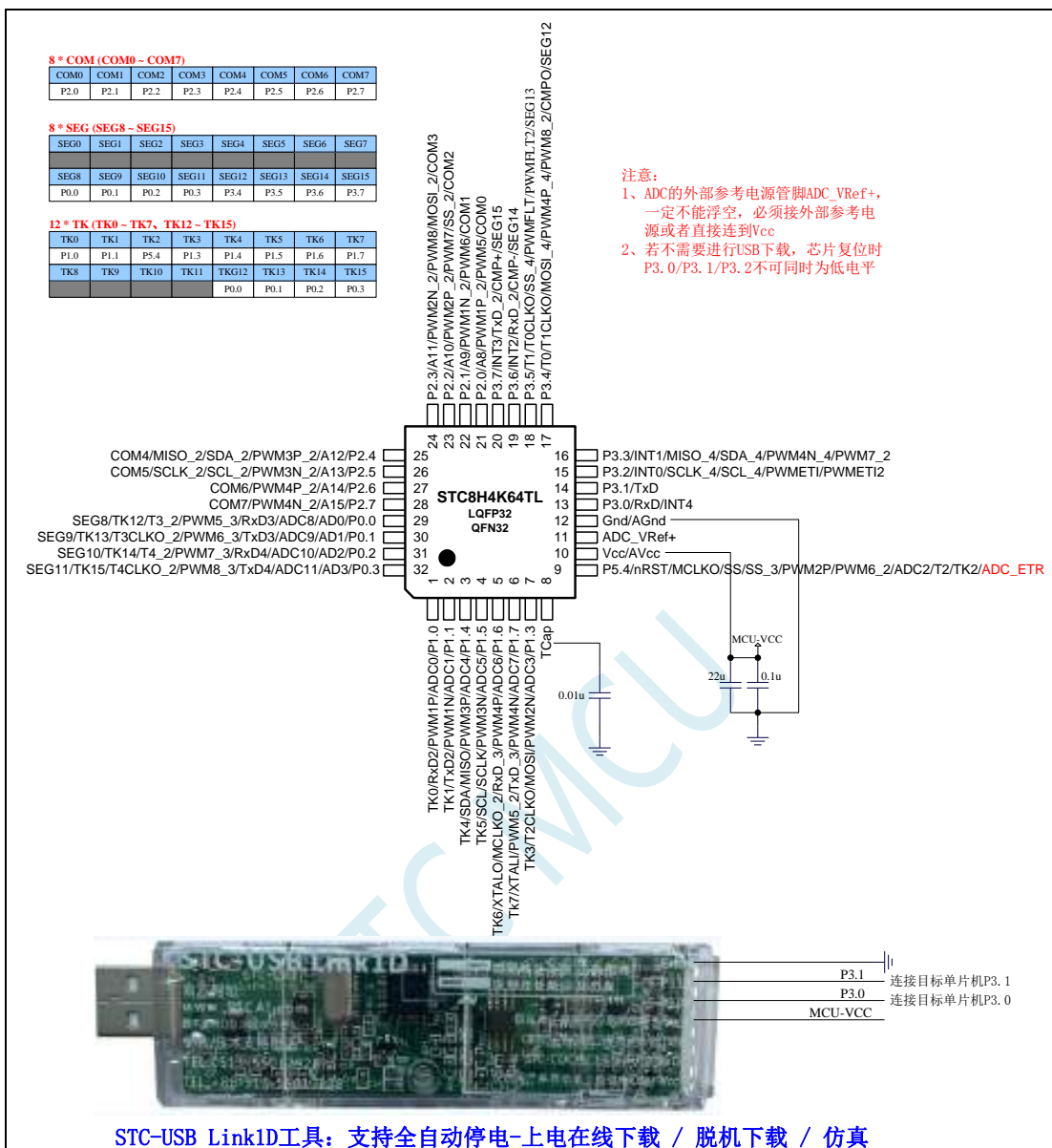
2.6.4 使用 USB 转双串口工具对 STC8H 系列进行串口仿真+串口通讯



2.6.5 使用通用 USB 转双串口芯片对 STC8H 系列进行串口仿真+串口通讯



2.6.6 管脚图, 最小系统 (LQFP32/QFN32)



正看芯片丝印左下方小圆点处为第一脚

正看芯片丝印最下面一行最后一个字母为芯片版本号

建议在 Vcc 和 Gnd 之间就近加上电源去耦电容 22uF 和 0.1uF, 可去除电源线噪声, 提高抗干扰能力

ISP 下载步骤:

- 1、按照如图所示的连接方式将 STC-USB Link1D 和目标芯片连接
- 2、点击 STC-ISP 下载软件中的“下载/编程”按钮
- 3、开始 ISP 下载 (注意: 若是使用 STC-USB Link1D 给目标系统供电, 目标系统的总电流不能大于 200mA, 否则会导致下载失败。)

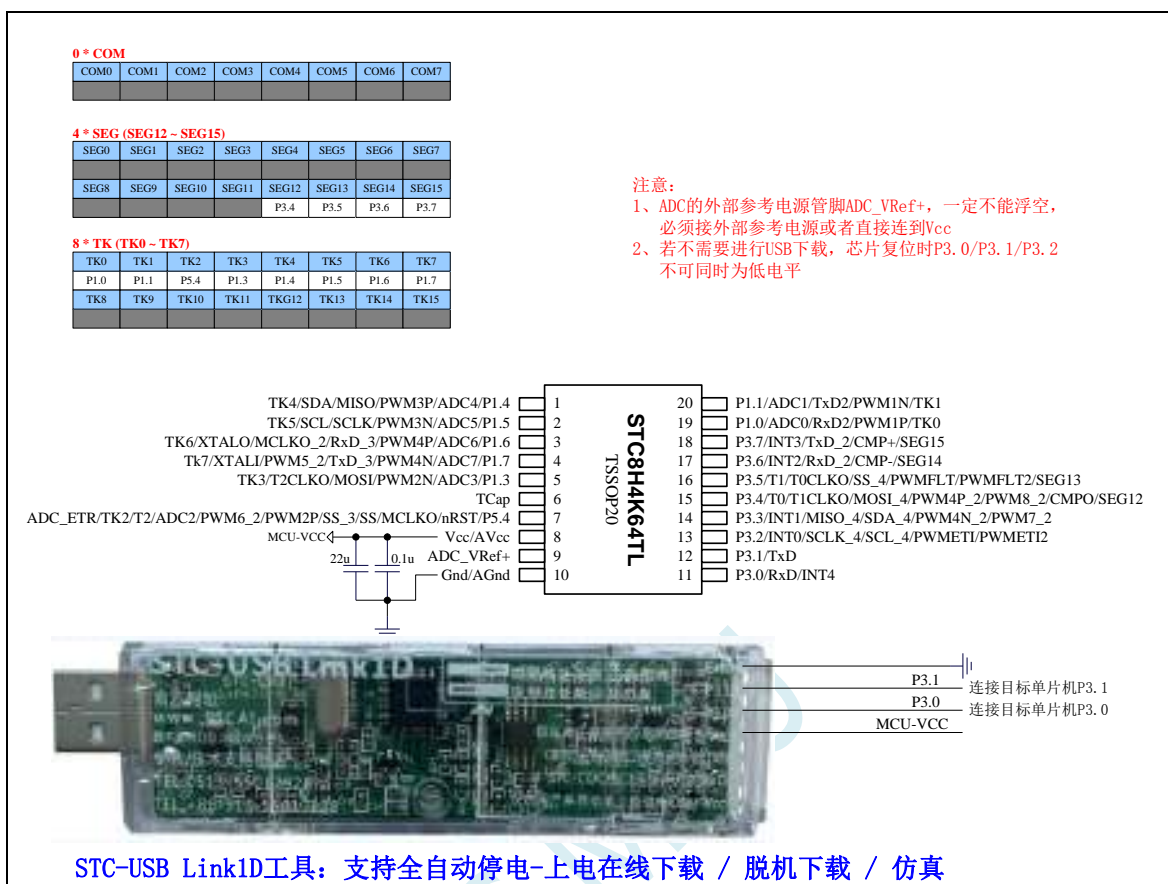
关于 I/O 的注意事项:

- 1、P3.0 和 P3.1 口上电后的状态为弱上拉/准双向口模式
- 2、除 P3.0 和 P3.1 外, 其余所有 IO 口上电后的状态均为高阻输入状态, 用户在使用 IO 口前必须先设置 IO 口模式

- 3、芯片上电时, 若 P3.0 和 P3.1 同时为低电平, P3.2 口会短时间由高阻输入状态切换到双向口模式, 用以读取 P3.2 口外部状态来判断是否需要进入 USB 下载模式
- 4、芯片上电时如果不需要使用 USB 进行 ISP 下载, P3.0/P3.1/P3.2 这 3 个 I/O 口不能同时为低电平, 否则会进入 USB 下载模式而无法运行用户代码
- 5、当使用 P5.4 当作复位脚时, 这个端口内部的 4K 上拉电阻会一直打开; 但 P5.4 做普通 I/O 口时, 基于这个 I/O 口与复位脚共享管脚的特殊考量, 端口内部 4K 上拉电阻依然会打开大约 6.5 毫秒时间, 再自动关闭 (当用户的电路设计需要使用 P5.4 口驱动外部电路时, 请务必考虑上电瞬间会有 6.5 毫秒时间的高电平的问题)

STC MCU

2.6.7 管脚图, 最小系统 (TSSOP20)



正看芯片丝印左下方小圆点处为第一脚

正看芯片丝印最下面一行最后一个字母为芯片版本号

建议在 Vcc 和 Gnd 之间就近加上电源去耦电容 22uF 和 0.1uF, 可去除电源线噪声, 提高抗干扰能力
ISP 下载步骤:

- 1、按照如图所示的连接方式将 STC-USB Link1D 和目标芯片连接
- 2、点击 STC-ISP 下载软件中的“下载/编程”按钮
- 3、开始 ISP 下载 (注意: 若是使用 STC-USB Link1D 给目标系统供电, 目标系统的总电流不能大于 200mA, 否则会导致下载失败。)

关于 I/O 的注意事项:

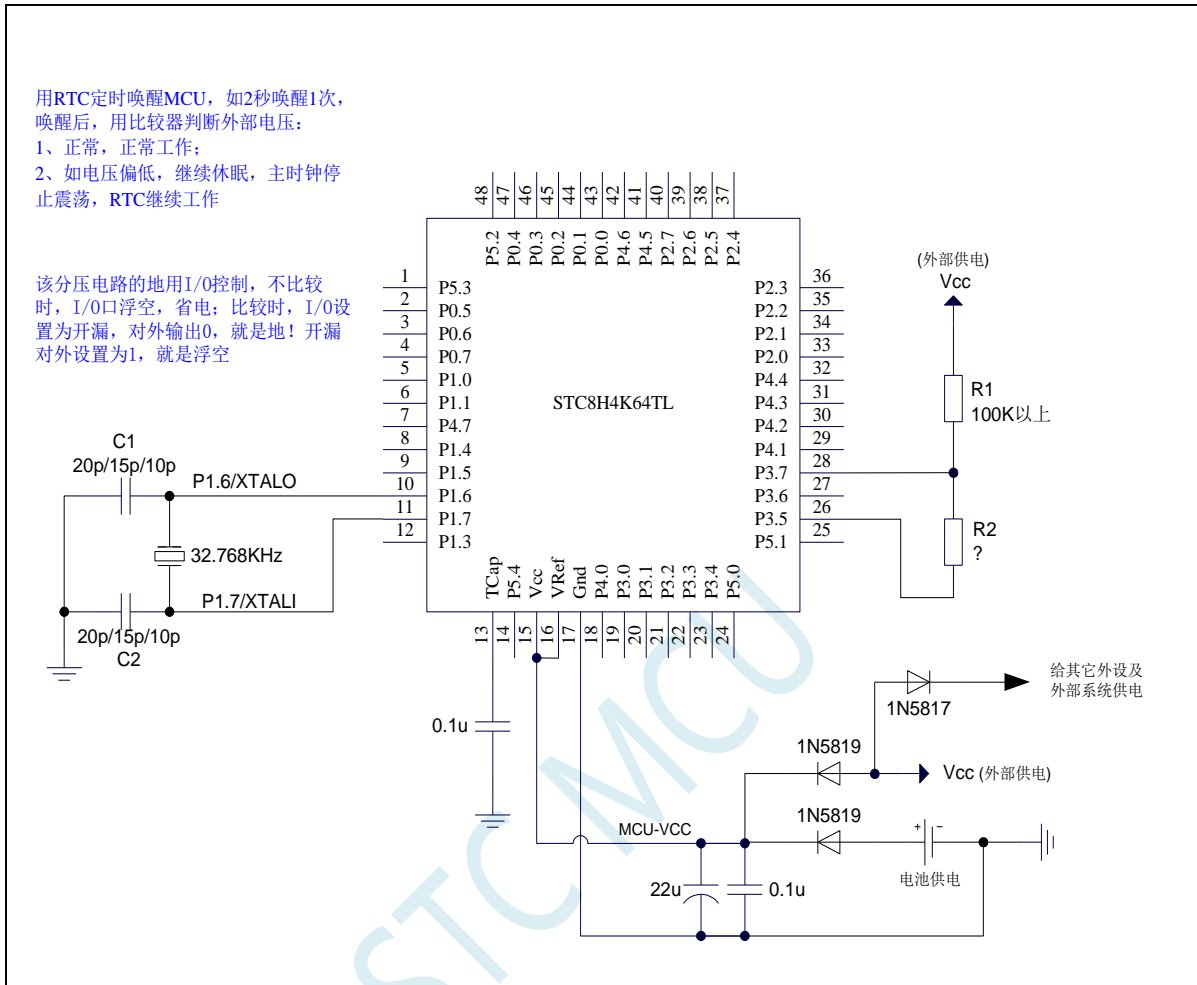
- 1、P3.0 和 P3.1 口上电后的状态为弱上拉/准双向口模式
- 2、除 P3.0 和 P3.1 外, 其余所有 IO 口上电后的状态均为高阻输入状态, 用户在使用 IO 口前必须先设置 IO 口模式
- 3、芯片上电时, 若 P3.0 和 P3.1 同时为低电平, P3.2 口会短时间由高阻输入状态切换到双向口模式, 用以读取 P3.2 口外部状态来判断是否需要进入 USB 下载模式
- 4、芯片上电时如果不需要使用 USB 进行 ISP 下载, P3.0/P3.1/P3.2 这 3 个 I/O 口不能同时为低电平, 否则会进入 USB 下载模式而无法运行用户代码
- 5、当使用 P5.4 当作复位脚时, 这个端口内部的 4K 上拉电阻会一直打开; 但 P5.4 做普通 I/O 口时, 基于这个 I/O 口与复位脚共享管脚的特殊考量, 端口内部 4K 上拉电阻依然会打开大约 6.5 毫秒时间, 再自动关闭 (当用户的电路设计需要使用 P5.4 口驱动外部电路时, 请务必考虑上电瞬间会有 6.5 毫秒时间的高电平的问题)

2.6.8 RTC 实战线路图

用RTC定时唤醒MCU，如2秒唤醒1次，唤醒后，用比较器判断外部电压：

- 1、正常，正常工作；
- 2、如电压偏低，继续休眠，主时钟停止震荡，RTC继续工作

该分压电路的地用I/O控制，不比较时，I/O口浮空，省电；比较时，I/O设置为开漏，对外输出0，就是地！开漏对外设置为1，就是浮空



2.6.9 管脚说明

编号			名称	类型	说明
LQFP48/QFN48	LQFP32/QFN32	TSSOP20			
1			P5.3	I/O	标准 IO 口
			TxD4_2	O	串口 4 的发送脚
			TK11	I	触摸按键
2			P0.5	I/O	标准 IO 口
			AD5	I/O	地址/数据总线
			ADC13	I	ADC 模拟输入通道 13
			T3CLKO	O	定时器 3 时钟分频输出
3			P0.6	I/O	标准 IO 口
			AD6	I/O	地址/数据总线
			ADC14	I	ADC 模拟输入通道 14
			T4	I	定时器 4 外部时钟输入
			PWMETI2_2	I	PWM 外部触发输入脚 2
4			P0.7	I/O	标准 IO 口
			AD7	I/O	地址/数据总线
			T4CLKO	O	定时器 4 时钟分频输出
5	1	19	P1.0	I/O	标准 IO 口
			ADC0	I	ADC 模拟输入通道 0
			PWM1P	I/O	PWM1 的捕获输入和脉冲输出正极
			RxD2	I	串口 2 的接收脚
			TK0	I	触摸按键
6	2	20	P1.1	I/O	标准 IO 口
			ADC1	I	ADC 模拟输入通道 1
			PWM1N	O	PWM1 的脉冲输出负极
			TxD2	O	串口 2 的发送脚
			TK1	I	触摸按键
7			P4.7	I/O	标准 IO 口
			TxD2_2	O	串口 2 的发送脚
			SEG7	O	LED 驱动
8	3	1	P1.4	I/O	标准 IO 口
			ADC4	I	ADC 模拟输入通道 4
			PWM3P	I/O	PWM3 的捕获输入和脉冲输出正极
			MISO	I/O	SPI 主机输入从机输出
			SDA	I/O	I2C 接口的数据线
			TK4	I	触摸按键

编号			名称	类型	说明
LQFP48/QFN48	LQFP32/QFN32	TSSOP20			
9	4	2	P1.5	I/O	标准 IO 口
			ADC5	I	ADC 模拟输入通道 5
			PWM3N	O	PWM3 的脉冲输出负极
			SCLK	I/O	SPI 的时钟脚
			SCL	I/O	I2C 的时钟线
			TK5	I	触摸按键
10	5	3	P1.6	I/O	标准 IO 口
			ADC6	I	ADC 模拟输入通道 6
			RxD_3	I	串口 1 的接收脚
			PWM4P	I/O	PWM4 的捕获输入和脉冲输出正极
			MCLKO_2	O	主时钟分频输出
			XTALO	O	外部晶振的输出脚
			TK6	I	触摸按键
11	6	4	P1.7	I/O	标准 IO 口
			ADC7	I	ADC 模拟输入通道 7
			TxD_3	O	串口 1 的发送脚
			PWM4N	O	PWM4 的脉冲输出负极
			PWM5_2	I/O	PWM5 的捕获输入和脉冲输出
			XTALI	I	外部晶振/外部时钟的输入脚
			TK7	I	触摸按键
12	7	5	P1.3	I/O	标准 IO 口
			ADC3	I	ADC 模拟输入通道 3
			MOSI	I/O	SPI 主机输出从机输入
			PWM2N	O	PWM2 的脉冲输出负极
			T2CLKO	O	定时器 2 时钟分频输出
			TK3	I	触摸按键
13	8	6	TCAP	I	触摸按键充放电电容
14	9	7	P5.4	I/O	标准 IO 口
			nRST	I	复位引脚 (低电平复位)
			MCLKO	O	主时钟分频输出
			SS_3	I	SPI 的从机选择脚 (主机为输出)
			SS	I	SPI 的从机选择脚 (主机为输出)
			PWM2P	I/O	PWM2 的捕获输入和脉冲输出正极
			PWM6_2	I/O	PWM6 的捕获输入和脉冲输出
			T2	I	定时器 2 外部时钟输入
			ADC2	I	ADC 模拟输入通道 2
			TK2	I	触摸按键
			ADC_ETR	I	ADC 外部触发脚

编号			名称	类型	说明
LQFP48/QFN48	LQFP32/QFN32	TSSOP20			
15	10	8	Vcc	Vcc	电源脚
			AVcc	Vcc	ADC 电源脚
16	11	9	ADC_VRef+	I	ADC 外部参考电压源输入脚, 要求不高时可直接接 MCU 的 VCC
17	12	10	Gnd	Gnd	地线
			AGnd	Gnd	ADC 地线
18			P4.0	I/O	标准 IO 口
			MOSI_3	I/O	SPI 主机输出从机输入
			SEG0	O	LED 驱动
19	13	11	P3.0	I/O	标准 IO 口
			RxD	I	串口 1 的接收脚
			INT4	I	外部中断 4
20	14	12	P3.1	I/O	标准 IO 口
			TxD	O	串口 1 的发送脚
21	15	13	P3.2	I/O	标准 IO 口
			INT0	I	外部中断 0
			SCLK_4	I/O	SPI 的时钟脚
			SCL_4	I/O	I2C 的时钟线
			PWMET1	I	PWM 外部触发输入脚
PWMET2	I	PWM 外部触发输入脚 2			
22	16	14	P3.3	I/O	标准 IO 口
			INT1	I	外部中断 1
			MISO_4	I/O	SPI 主机输入从机输出
			SDA_4	I/O	I2C 接口的数据线
			PWM4N_4	O	PWM4 的脉冲输出负极
PWM7_2	I/O	PWM7 的捕获输入和脉冲输出			
23	17	15	P3.4	I/O	标准 IO 口
			T0	I	定时器 0 外部时钟输入
			T1CLKO	O	定时器 1 时钟分频输出
			MOSI_4	I/O	SPI 主机输出从机输入
			PWM4P_4	I/O	PWM4 的捕获输入和脉冲输出正极
			PWM8_2	I/O	PWM8 的捕获输入和脉冲输出
			CMPO	O	比较器输出
SEG12	O	LED 驱动			

编号			名称	类型	说明
LQFP48/QFN48	LQFP32/QFN32	TSSOP20			
24			P5.0	I/O	标准 IO 口
			RxD3_2	I	串口 3 的接收脚
			TK8	I	触摸按键
25			P5.1	I/O	标准 IO 口
			TxD3_2	O	串口 3 的发送脚
			TK9	I	触摸按键
26	18	16	P3.5	I/O	标准 IO 口
			T1	I	定时器 1 外部时钟输入
			T0CLKO	O	定时器 0 时钟分频输出
			SS_4	I	SPI 的从机选择脚 (主机为输出)
			PWMFLT	I	增强 PWMA 的外部异常检测脚
			PWMFLT2	I	增强 PWMB 的外部异常检测脚
27	19	17	SEG13	O	LED 驱动
			P3.6	I/O	标准 IO 口
			INT2	I	外部中断 2
			RxD_2	I	串口 1 的接收脚
			CMP-	I	比较器负极输入
28	20	18	SEG14	O	LED 驱动
			P3.7	I/O	标准 IO 口
			INT3	I	外部中断 3
			TxD_2	O	串口 1 的发送脚
			CMP+	I	比较器正极输入
29			SEG15	O	LED 驱动
			P4.1	I/O	标准 IO 口
			MISO_3	I/O	SPI 主机输入从机输出
			CMPO_2	O	比较器输出
			PWMETI_2	I	PWM 外部触发输入脚
30			SEG1	O	LED 驱动
			P4.2	I/O	标准 IO 口
			WR	O	外部总线的写信号线
31			SEG2	O	LED 驱动
			P4.3	I/O	标准 IO 口
			RxD_4	I	串口 1 的接收脚
			SCLK_3	I/O	SPI 的时钟脚
			SEG3	O	LED 驱动

编号			名称	类型	说明
LQFP48/QFN48	LQFP32/QFN32	TSSOP20			
32			P4.4	I/O	标准 IO 口
			RD	O	外部总线的读信号线
			TxD_4	O	串口 1 的发送脚
			SEG4	O	LED 驱动
33	21		P2.0	I/O	标准 IO 口
			A8	O	地址总线
			PWM1P_2	I/O	PWM1 的捕获输入和脉冲输出正极
			PWM5	I/O	PWM5 的捕获输入和脉冲输出
			COM0	O	LED 驱动
34	22		P2.1	I/O	标准 IO 口
			A9	O	地址总线
			PWM1N_2	O	PWM1 的脉冲输出负极
			PWM6	I/O	PWM6 的捕获输入和脉冲输出
			COM1	O	LED 驱动
35	23		P2.2	I/O	标准 IO 口
			A10	O	地址总线
			SS_2	I	SPI 的从机选择脚 (主机为输出)
			PWM2P_2	I/O	PWM2 的捕获输入和脉冲输出正极
			PWM7	I/O	PWM7 的捕获输入和脉冲输出
			COM2	O	LED 驱动
36	24		P2.3	I/O	标准 IO 口
			A11	O	地址总线
			MOSI_2	I/O	SPI 主机输出从机输入
			PWM2N_2	O	PWM2 的脉冲输出负极
			PWM8	I/O	PWM8 的捕获输入和脉冲输出
			COM3	O	LED 驱动

编号			名称	类型	说明
LQFP48/QFN48	LQFP32/QFN32	TSSOP20			
37	25		P2.4	I/O	标准 IO 口
			A12	O	地址总线
			MISO_2	I/O	SPI 主机输入从机输出
			SDA_2	I/O	I2C 接口的数据线
			PWM3P_2	I/O	PWM3 的捕获输入和脉冲输出正极
COM4	O	LED 驱动			
38	26		P2.5	I/O	标准 IO 口
			A13	O	地址总线
			SCLK_2	I/O	SPI 的时钟脚
			SCL_2	I/O	I2C 的时钟线
			PWM3N_2	O	PWM3 的脉冲输出负极
COM5	O	LED 驱动			
39	27		P2.6	I/O	标准 IO 口
			A14	O	地址总线
			PWM4P_2	I/O	PWM4 的捕获输入和脉冲输出正极
			COM6	O	LED 驱动
40	28		P2.7	I/O	标准 IO 口
			A15	O	地址总线
			PWM4N_2	O	PWM4 的脉冲输出负极
			COM7	O	LED 驱动
41			P4.5	I/O	标准 IO 口
			ALE	O	地址锁存信号
			SEG5	O	LED 驱动
42			P4.6	I/O	标准 IO 口
			RxD2_2	I	串口 2 的接收脚
			SEG6	O	LED 驱动

编号			名称	类型	说明
LQFP48/QFN48	LQFP32/QFN32	TSSOP20			
43	29		P0.0	I/O	标准 IO 口
			AD0	I/O	地址/数据总线
			ADC8	I	ADC 模拟输入通道 8
			RxD3	I	串口 3 的接收脚
			PWM5_3	I/O	PWM5 的捕获输入和脉冲输出
			T3_2	I	定时器 3 外部时钟输入
			TK12	I	触摸按键
SEG8	O	LED 驱动			
44	30		P0.1	I/O	标准 IO 口
			AD1	I/O	地址/数据总线
			ADC9	I	ADC 模拟输入通道 9
			TxD3	O	串口 3 的发送脚
			PWM6_3	I/O	PWM6 的捕获输入和脉冲输出
			T3CLKO_2	O	定时器 3 时钟分频输出
			TK13	I	触摸按键
SEG9	O	LED 驱动			
45	31		P0.2	I/O	标准 IO 口
			AD2	I/O	地址/数据总线
			ADC10	I	ADC 模拟输入通道 10
			RxD4	I	串口 4 的接收脚
			PWM7_3	I/O	PWM7 的捕获输入和脉冲输出
			T4_2	I	定时器 4 外部时钟输入
			TK14	I	触摸按键
SEG10	O	LED 驱动			
46	32		P0.3	I/O	标准 IO 口
			AD3	I/O	地址/数据总线
			ADC11	I	ADC 模拟输入通道 11
			TxD4	O	串口 4 的发送脚
			PWM8_3	I/O	PWM8 的捕获输入和脉冲输出
			T4CLKO_2	O	定时器 4 时钟分频输出
			TK15	I	触摸按键
SEG11	O	LED 驱动			
47			P0.4	I/O	标准 IO 口
			AD4	I/O	地址/数据总线
			ADC12	I	ADC 模拟输入通道 12
			T3	I	定时器 3 外部时钟输入
48			P5.2	I/O	标准 IO 口
			RxD4_2	I	串口 4 的接收脚
			TK10	I	触摸按键

➤ 时钟控制

- ✓ 内部高精度、高稳定的高速 IRC (40MHz 及以下, ISP 编程时选择或手动输入, 还可以用户软件分频到较低的频率工作, 如 100KHz)
 - ⊕ 误差±0.3% (常温下 25°C)
 - ⊕ -0.76%~+0.98%温漂 (温度范围, -20°C~65°C, 以 25°C为中心点)
 - ⊕ -1.35%~+1.30%温漂 (温度范围, -40°C~85°C, 以 25°C为中心点)
 - ⊕ -3%~+3%温漂 (温度范围, -40°C~125°C, 以 42.5°C为中心点)
- ✓ 内部 32KHz 低速 IRC (为了低功耗, 省去了温度补偿和电压补偿电路, 误差较大)
- ✓ 外部晶振 (40MHz 及以下) 和外部时钟
用户可自由选择上面的 3 种时钟源

(芯片上电工作过程: 上电复位/复位脚复位/看门狗复位/低压检测复位时, 芯片默认从 ISP 系统程序开始执行代码, 此时固定使用内部 24MHz 的高速 IRC 时钟, 当需要下载用户程序且下载完成后复位到用户程序区或者不需要下载直接复位到用户程序区时, 默认会使用上次用户下载时所调节的高速 IRC 时钟, 如果用户程序需要使用外部高速晶振、外部 32.768KHz 晶振或者内部 30KHz 低速 IRC, 则需要用户软件先启动相应的时钟, 然后通过设置 CLKSEL 寄存器进行切换)

➤ 复位

- ✓ 硬件复位
 - ⊕ 上电复位, 实测电压值为 1.69V~1.82V。(在芯片未使能低压复位功能时有效)
上电复位电压由一个上限电压和一个下限电压组成的电压范围, 当工作电压从 5V/3.3V 向下掉到上电复位的下限门槛电压时, 芯片处于复位状态; 当电压从 0V 上升到上电复位的上限门槛电压时, 芯片解除复位状态。
 - ⊕ 复位脚复位, 出厂时 P5.4 默认为 I/O 口, ISP 下载时可将 P5.4 管脚设置为复位脚 (注意: 当设置 P5.4 管脚为复位脚时, 复位电平为低电平)
 - ⊕ 看门狗溢出复位
 - ⊕ 低压检测复位, 提供 4 级低压检测电压: 1.9V、2.3V、2.8V、3.7V。
每级低压检测电压都是由一个上限电压和一个下限电压组成的电压范围, 当工作电压从 5V/3.3V 向下掉到低压检测的下限门槛电压时, 低压检测生效; 当电压从 0V 上升到低压检测的上限门槛电压时, 低压检测生效。
- ✓ 软件复位
 - ⊕ 软件方式写复位触发寄存器

➤ 中断

- ✓ 提供 43 个中断源: INT0 (支持上升沿和下降沿中断)、INT1 (支持上升沿和下降沿中断)、INT2 (只支持下降沿中断)、INT3 (只支持下降沿中断)、INT4 (只支持下降沿中断)、定时器 0、定时器 1、定时器 2、定时器 3、定时器 4、串口 1、串口 2、串口 3、串口 4、ADC 模数转换、LVD 低压检测、SPI、I²C、比较器、PWMA、PWMB、RTC、TKS、P0 口中断、P1 口中断、P2 口中断、P3 口中断、P4 口中断、P5 口中断、P6 口中断、P7 口中断、LCM 驱动中断、串口 1 的 DMA 接收和发送中断、串口 2 的 DMA 接收和发送中断、串口 3 的 DMA 接收和发送中断、串口 4 的 DMA 接收和发送中断、SPI 的 DMA 中断、ADC 的 DMA 中断、LCD 驱动的 DMA 中断以及存储器到存储器的 DMA 中断。
- ✓ 提供 4 级中断优先级
- ✓ 主时钟停振/省电模式下可以唤醒的中断: INT0(P3.2)、INT1(P3.3)、INT2(P3.6)、INT3(P3.7)、INT4(P3.0)、T0(P3.4)、T1(P3.5)、T2(P1.2)、T3(P0.4)、T4(P0.6)、RXD(P3.0/P3.6/P1.6/P4.3)、RXD2(P1.0/P4.6)、RXD3(P0.0/P5.0)、RXD4(P0.2/P5.2)、I2C_SDA(P1.4/P2.4/P3.3)、SPI_SS(P5.4/P2.2/P3.5)以及比较器中断、低压检测中断、掉电唤醒定时器唤醒以及所有端口的 I/O 中断。

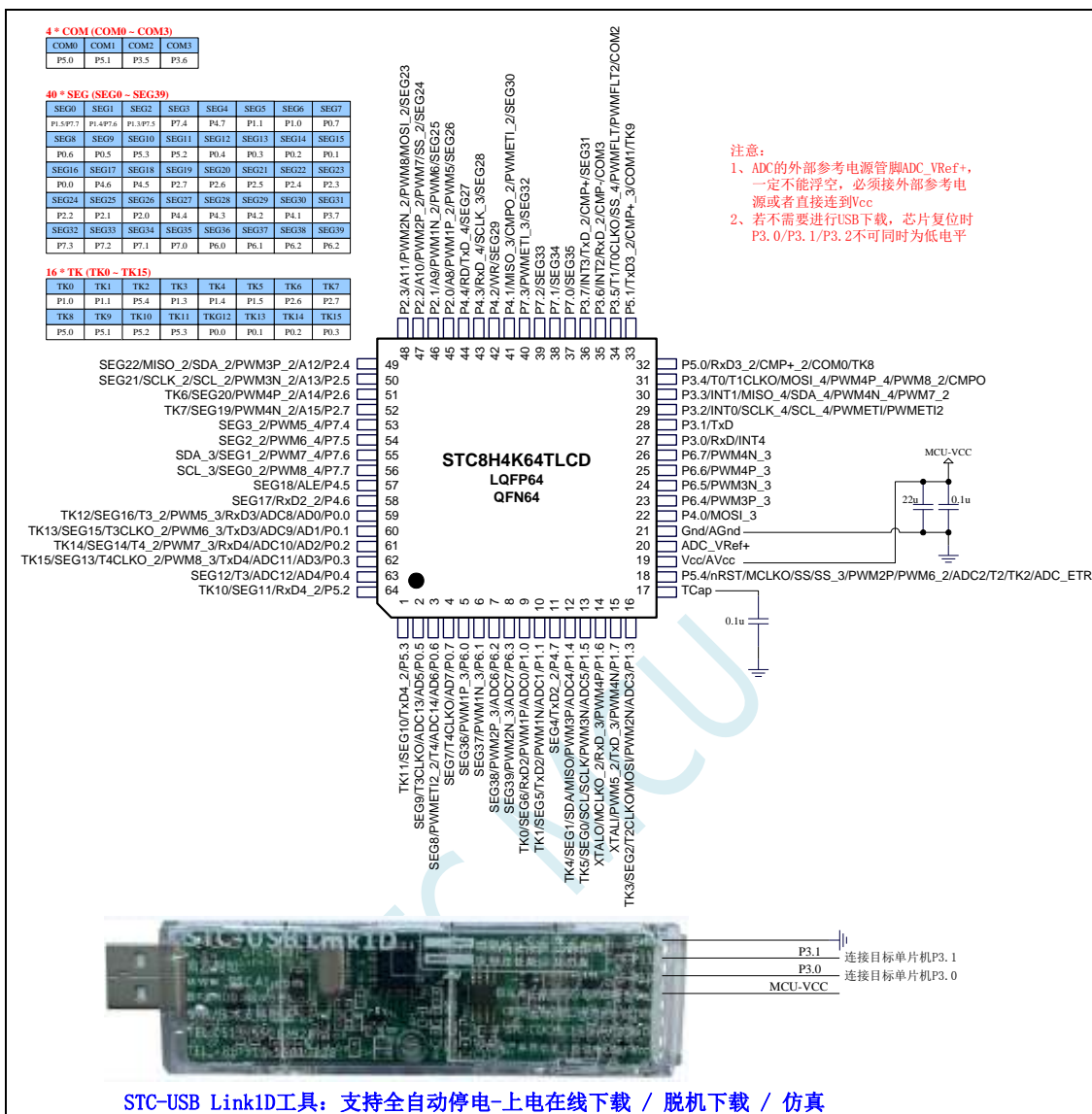
➤ 数字外设

- ✓ 5 个 16 位定时器: 定时器 0、定时器 1、定时器 2、定时器 3、定时器 4, 其中定时器 0 的模式 3 具有 NMI (不可屏蔽中断) 功能, 定时器 0 和定时器 1 的模式 0 为 16 位自动重载模式
- ✓ 4 个高速串口: 串口 1、串口 2、串口 3、串口 4, 波特率时钟源最快可为 FOSC/4
- ✓ 8 路/2 组高级 PWM, 可实现带死区的控制信号, 并支持外部异常检测功能, 另外还支持 16 位定时器、8 个外部中断、8 路外部捕获测量脉宽等功能
- ✓ SPI: 支持主机模式和从机模式以及主机/从机自动切换
- ✓ I²C: 支持主机模式和从机模式
- ✓ MDU16: 硬件 16 位乘除法器 (支持 32 位除以 16 位、16 位除以 16 位、16 位乘 16 位、数据移位以及数据规格化等运算)
- ✓ RTC: 支持年、月、日、时、分、秒、次秒 (1/128 秒), 并支持时钟中断和一组闹钟
- ✓ I/O 口中断: 所有的 I/O 均支持中断, 每组 I/O 中断有独立的中断入口地址, 所有的 I/O 中断可支持 4 种中断模式: 高电平中断、低电平中断、上升沿中断、下降沿中断。提供 4 级中断优先级并支持掉电唤醒功能。
- ✓ DMA : 支持 Memory-To-Memory、SPI、UART1TX/UART1RX、UART2TX/UART2RX、UART3TX/UART3RX、UART4TX/UART4RX、ADC (自动计算多次 ADC 结果的平均值)、LCM
- ✓ LCM (TFT 彩屏) 驱动: 支持 8080 和 6800 接口, 支持 8 位和 16 位数据宽度
 - ✦ 8 位 8080 总线: 8 位数据线 (TD0~TD7), 读信号 (TRD), 写信号 (TWR), RS 线 (TRS)
 - ✦ 16 位 8080 总线: 16 位数据线 (TD0~TD15), 读信号 (TRD), 写信号 (TWR), RS 线 (TRS)
 - ✦ 8 位 6800 总线: 8 位数据线 (TD0~TD7), 使能信号 (TE), 读写信号 (TRW), RS 线 (TRS)
 - ✦ 16 位 6800 总线: 16 位数据线 (TD0~TD15), 使能信号 (TE), 读写信号 (TRW), RS 线 (TRS)
 - ✦ 注意: 如果使用 8 位数据线控制 TFT 屏, 一般需要 16 位, TRD/TWR/TRS, 11 根数据及控制线, 外加 2 个普通 I/O 控制片选及复位 (很多 TFT 彩屏的片选及复位厂商已进行了自动处理, 并不需要软件控制)
- ✓ LCD 液晶驱动: 最大支持 4COM*40SEG; 支持 8 级灰度调节
- **模拟外设**
 - ✓ 超高速 ADC, 支持 12 位高精度 15 通道 (通道 0~通道 14) 的模数转换, 速度最快能达到 800K (每秒进行 80 万次 ADC 转换)
 - ✓ ADC 的通道 15 用于测试内部 1.19V 参考信号源 (芯片在出厂时, 内部参考信号源已调整为 1.19V)
 - ✓ 比较器, 一组比较器 (比较器的正端可选择 CMP+ 端口和所有的 ADC 输入端口, 所以比较器可当作多路比较器进行分时复用)
 - ✓ 触摸按键: 最多支持 16 个触摸按键; 每个触摸按键能够独立使能; 内部参考电压 4 级可调; 灵活的充放电时间设置以及内部工作频率设置; 支持低功耗触摸唤醒
 - ✓ DAC: 8 路高级 PWM 定时器可当 8 路 DAC 使用
- **GPIO**
 - ✓ 最多可达 60 个 GPIO: P0.0~P0.7、P1.0~P1.7 (无 P1.2)、P2.0~P2.7、P3.0~P3.7、P4.0~P4.7、P5.0~P5.4、P6.0~P6.7、P7.0~P7.7
 - ✓ 所有的 GPIO 均支持如下 4 种模式: 准双向口模式、强推挽输出模式、开漏模式、高阻输入模式
 - ✓ 除 P3.0 和 P3.1 外, 其余所有 IO 口上电后的状态均为高阻输入状态, 用户在使用 IO 口时必须先设置 IO 口模式。另外每个 I/O 均可独立使能内部 4K 上拉电阻
- **封装**
 - ✓ LQFP64 <12mm*12mm>、QFN64 <8mm*8mm>、LQFP48 <9mm*9mm>、QFN48 <6mm*6mm>
- ✓ **特别说明**
 - ✓ 本系列芯片有 CHIPID 功能
 - ✓ 本系列芯片有所有的 I/O 口中断功能, 有 4 级中断优先级, 可掉电唤醒

- ✓ 本系列芯片的比较器为 4P+2N 版本

STC MCU

2.7.2 管脚图，最小系统 (LQFP64/QFN64)



正看芯片丝印左下方小圆点处为第一脚

正看芯片丝印最下面一行最后一个字母为芯片版本号

建议在 Vcc 和 Gnd 之间就近加上电源去耦电容 22uF 和 0.1uF, 可去除电源线噪声, 提高抗干扰能力

ISP 下载步骤:

- 按照如图所示的连接方式将 STC-USB LinkID 和目标芯片连接
- 点击 STC-ISP 下载软件中的“下载/编程”按钮
- 开始 ISP 下载 (注意: 若是使用 STC-USB LinkID 给目标系统供电, 目标系统的总电流不能大于 200mA, 否则会导致下载失败。)

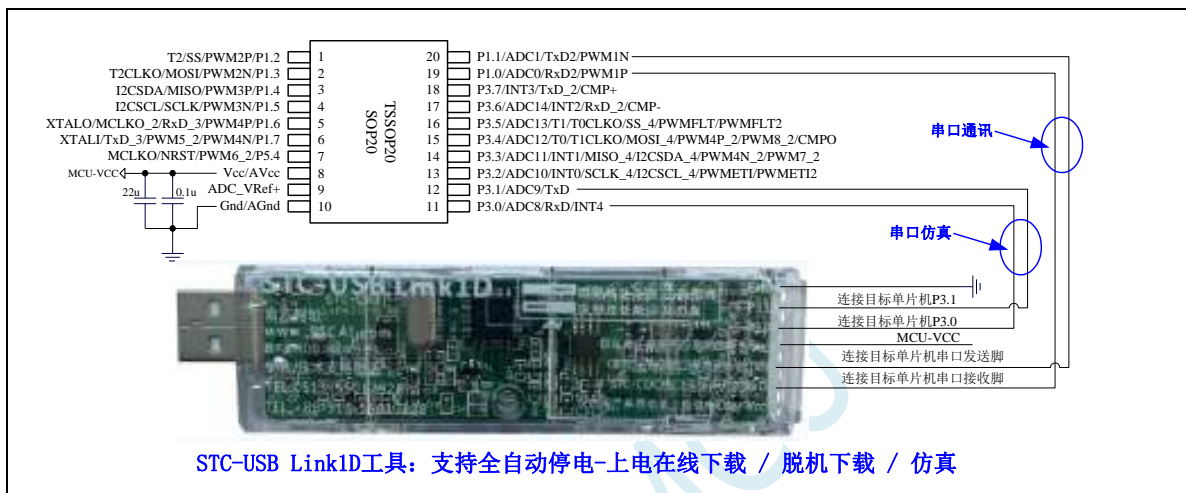
关于 I/O 的注意事项:

- P3.0 和 P3.1 口上电后的状态为弱上拉/准双向口模式
- 除 P3.0 和 P3.1 外, 其余所有 IO 口上电后的状态均为高阻输入状态, 用户在使用 IO 口前必须先设置 IO 口模式
- 芯片上电时, 若 P3.0 和 P3.1 同时为低电平, P3.2 口会短时间由高阻输入状态切换

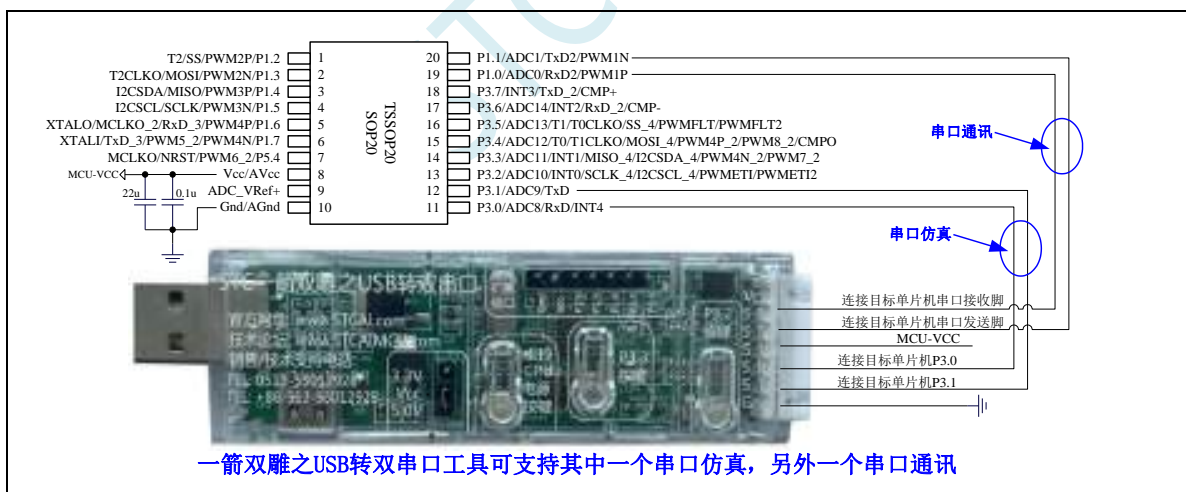
到双向口模式, 用以读取 P3.2 口外部状态来判断是否需要进入 USB 下载模式

- 4、芯片上电时如果不需要使用 USB 进行 ISP 下载, P3.0/P3.1/P3.2 这 3 个 I/O 口不能同时为低电平, 否则会进入 USB 下载模式而无法运行用户代码
- 5、当使用 P5.4 当作复位脚时, 这个端口内部的 4K 上拉电阻会一直打开; 但 P5.4 做普通 I/O 口时, 基于这个 I/O 口与复位脚共享管脚的特殊考量, 端口内部 4K 上拉电阻依然会打开大约 6.5 毫秒时间, 再自动关闭 (当用户的电路设计需要使用 P5.4 口驱动外部电路时, 请务必考虑上电瞬间会有 6.5 毫秒时间的高电平的问题)

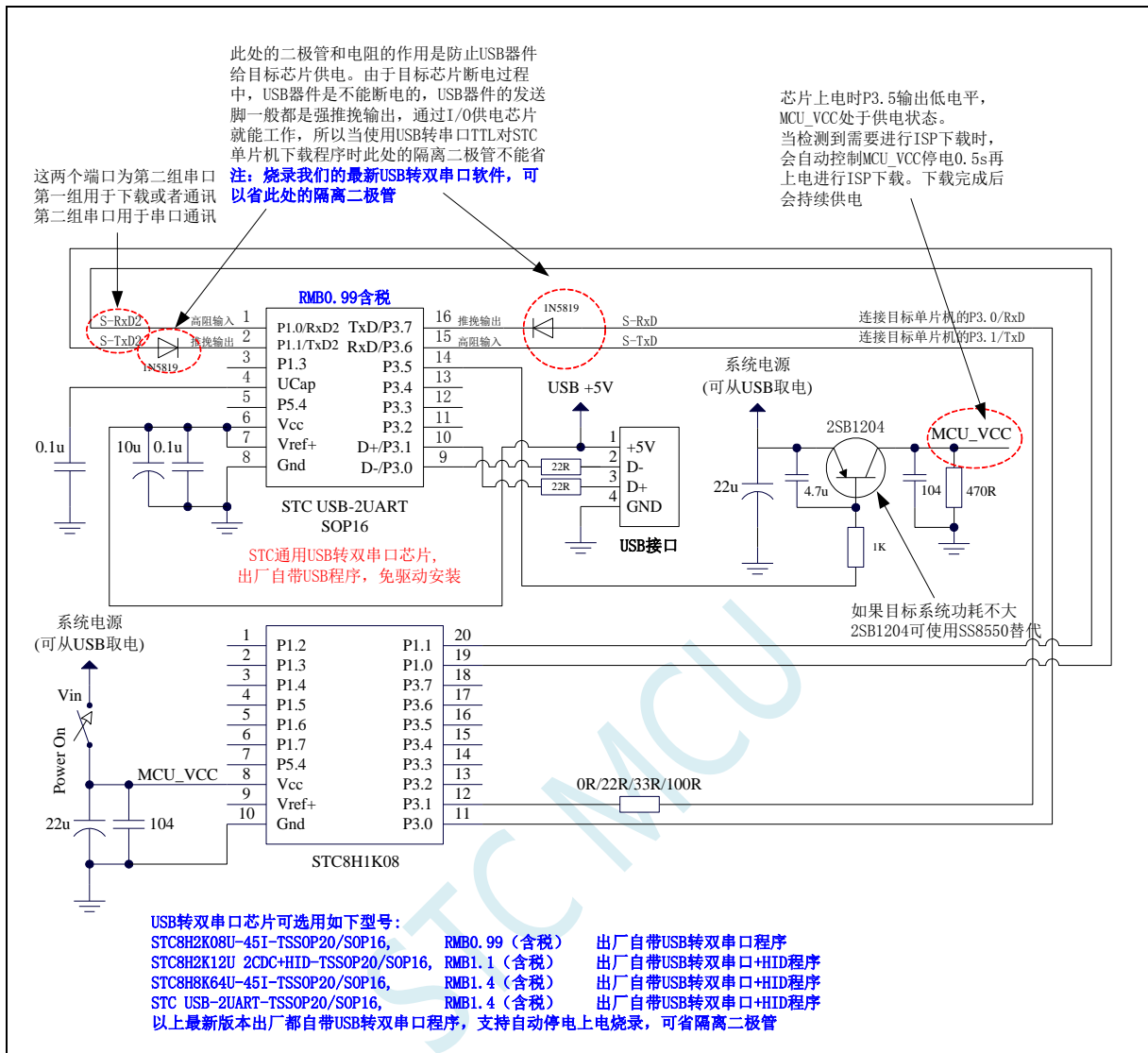
2.7.3 使用 STC-USB Link1D 对 STC8H 系列进行串口仿真+串口通讯



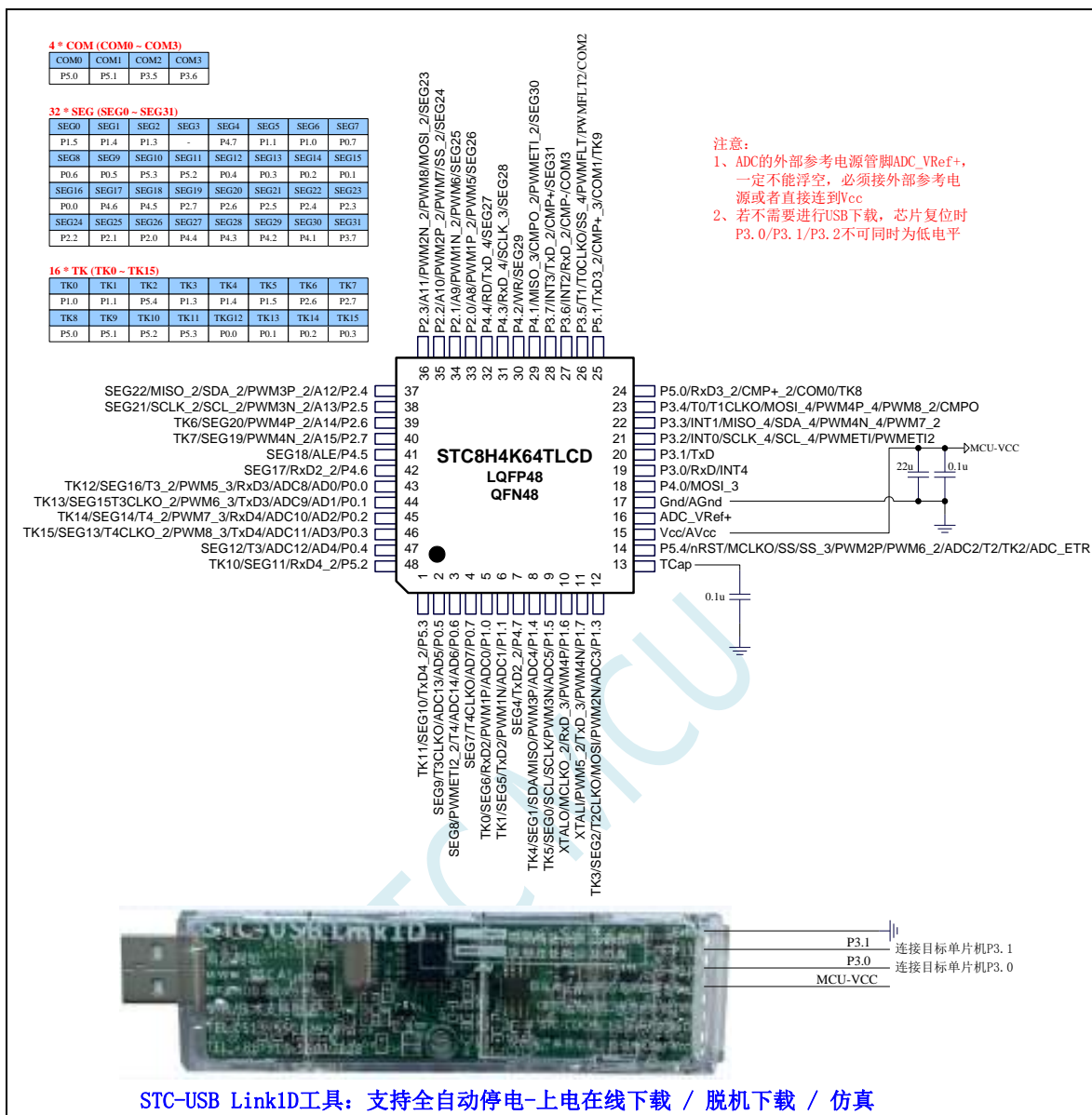
2.7.4 使用 USB 转双串口工具对 STC8H 系列进行串口仿真+串口通讯



2.7.5 使用通用 USB 转双串口芯片对 STC8H 系列进行串口仿真+串口通讯



2.7.6 管脚图, 最小系统 (LQFP48/QFN48)



正看芯片丝印左下方小圆点处为第一脚

正看芯片丝印最下面一行最后一个字母为芯片版本号

建议在 Vcc 和 Gnd 之间就近加上电源去耦电容 22uF 和 0.1uF, 可去除电源线噪声, 提高抗干扰能力

ISP 下载步骤:

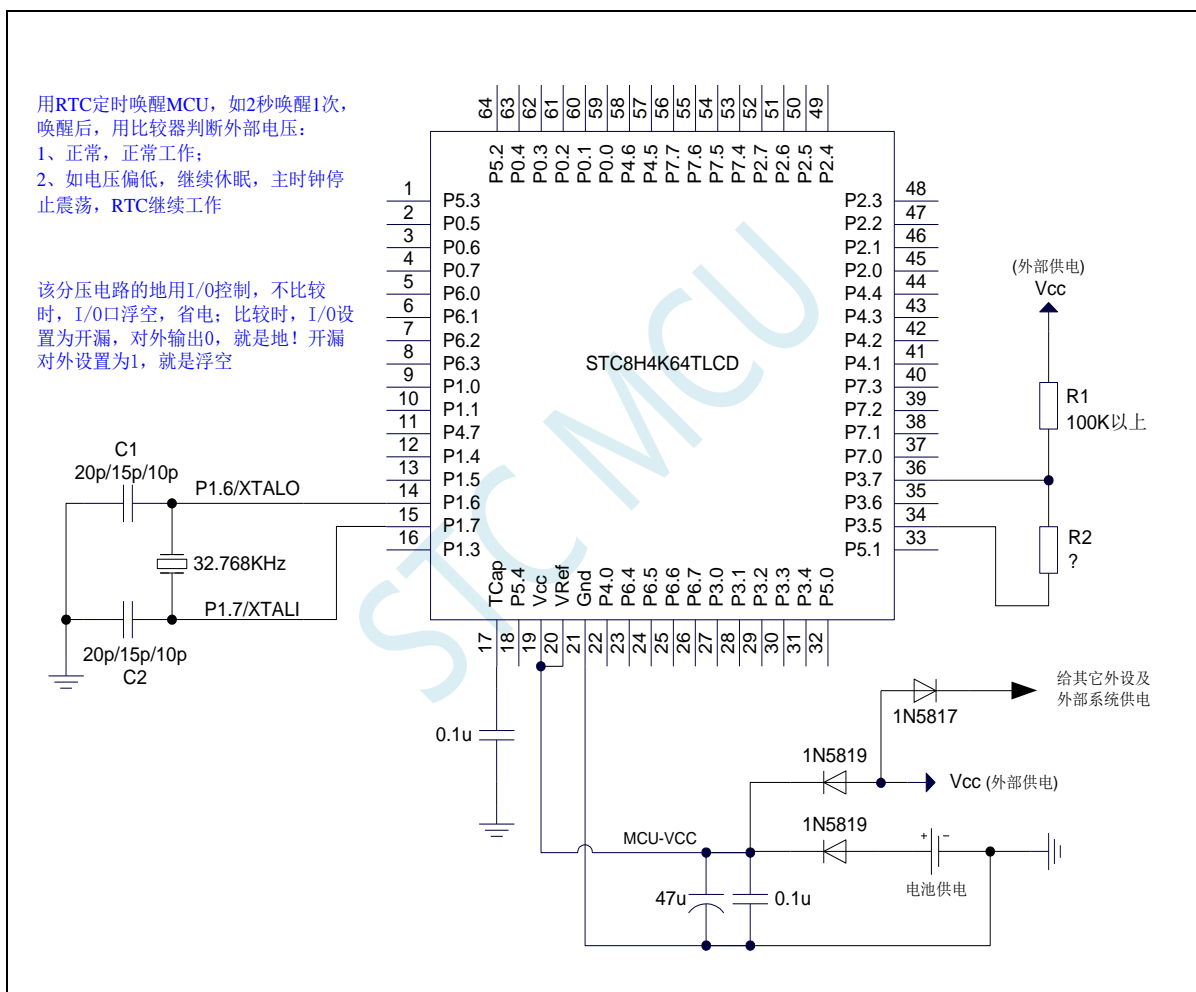
- 1、按照如图所示的连接方式将 STC-USB Link1D 和目标芯片连接
- 2、点击 STC-ISP 下载软件中的“下载/编程”按钮
- 3、开始 ISP 下载 (注意: 若是使用 STC-USB Link1D 给目标系统供电, 目标系统的总电流不能大于 200mA, 否则会导致下载失败。)

关于 I/O 的注意事项:

- 1、P3.0 和 P3.1 口上电后的状态为弱上拉/准双向口模式
- 2、除 P3.0 和 P3.1 外, 其余所有 IO 口上电后的状态均为高阻输入状态, 用户在使用 IO 口前必须先设置 IO 口模式

- 3、芯片上电时，若 P3.0 和 P3.1 同时为低电平，P3.2 口会短时间由高阻输入状态切换到双向口模式，用以读取 P3.2 口外部状态来判断是否需要进入 USB 下载模式
- 4、芯片上电时如果不需要使用 USB 进行 ISP 下载，P3.0/P3.1/P3.2 这 3 个 I/O 口不能同时为低电平，否则会进入 USB 下载模式而无法运行用户代码
- 5、当使用 P5.4 当作复位脚时，这个端口内部的 4K 上拉电阻会一直打开；但 P5.4 做普通 I/O 口时，基于这个 I/O 口与复位脚共享管脚的特殊考量，端口内部 4K 上拉电阻依然会打开大约 6.5 毫秒时间，再自动关闭（当用户的电路设计需要使用 P5.4 口驱动外部电路时，请务必考虑上电瞬间会有 6.5 毫秒时间的高电平的问题）

2.7.7 RTC 实战线路图



2.7.8 段码 LCD 硬件线路图 通用说明



段码 LCD 硬件电路/如何接线

COMx: 将 STC8H4K64TLCD 的【COM0/COM1/COM2/COM3】端口
接到段码 LCD 显示屏的对应的 COMx (x=0~3)

SEgy: 将 STC8H4K64TLCD 的【SEG0 ~ SEG31】端口
接到段码 LCD 显示屏的对应的 SEgy (y=0~31), 多余的不用 SEgy 继续是普通 I/O。
任何【复杂文字和图形的组合】都可以是【单独的一段】

2.7.9 管脚说明

编号		名称	类型	说明
LQFP64/QFN64	LQFP48/QFN48			
1	1	P5.3	I/O	标准 IO 口
		TxD4_2	O	串口 4 的发送脚
		SEG10	O	LCD 驱动 SEG 线
		TK11	I	触摸按键
2	2	P0.5	I/O	标准 IO 口
		AD5	I/O	地址/数据总线
		ADC13	I	ADC 模拟输入通道 13
		T3CLKO	O	定时器 3 时钟分频输出
		SEG9	O	LCD 驱动 SEG 线
3	3	P0.6	I/O	标准 IO 口
		AD6	I/O	地址/数据总线
		ADC14	I	ADC 模拟输入通道 14
		T4	I	定时器 4 外部时钟输入
		PWMETI2_2	I	PWM 外部触发输入脚 2
		SEG8	O	LCD 驱动 SEG 线
4	4	P0.7	I/O	标准 IO 口
		AD7	I/O	地址/数据总线
		T4CLKO	O	定时器 4 时钟分频输出
		SEG7	O	LCD 驱动 SEG 线
5		P6.0	I/O	标准 IO 口
		PWM1P_3	I/O	PWM1 的捕获输入和脉冲输出正极
		SEG36	O	LCD 驱动 SEG 线
6		P6.1	I/O	标准 IO 口
		PWM1N_3	O	PWM1 的脉冲输出负极
		SEG37	O	LCD 驱动 SEG 线
7		P6.2	I/O	标准 IO 口
		ADC6	I	ADC 模拟输入通道 6
		PWM2P_3	I/O	PWM2 的捕获输入和脉冲输出正极
		SEG38	O	LCD 驱动 SEG 线
8		P6.3	I/O	标准 IO 口
		ADC7	I	ADC 模拟输入通道 7
		PWM2N_3	O	PWM2 的脉冲输出负极
		SEG39	O	LCD 驱动 SEG 线

编号		名称	类型	说明
LQFP64/QFN64	LQFP48/QFN48			
9	5	P1.0	I/O	标准 IO 口
		ADC0	I	ADC 模拟输入通道 0
		PWM1P	I/O	PWM1 的捕获输入和脉冲输出正极
		RxD2	I	串口 2 的接收脚
		SEG6	O	LCD 驱动 SEG 线
		TK0	I	触摸按键
10	6	P1.1	I/O	标准 IO 口
		ADC1	I	ADC 模拟输入通道 1
		PWM1N	O	PWM1 的脉冲输出负极
		TxD2	O	串口 2 的发送脚
		SEG5	O	LCD 驱动 SEG 线
		TK1	I	触摸按键
11	7	P4.7	I/O	标准 IO 口
		TxD2_2	O	串口 2 的发送脚
		SEG4	O	LCD 驱动 SEG 线
12	8	P1.4	I/O	标准 IO 口
		ADC4	I	ADC 模拟输入通道 4
		PWM3P	I/O	PWM3 的捕获输入和脉冲输出正极
		MISO	I/O	SPI 主机输入从机输出
		SDA	I/O	I2C 接口的数据线
		SEG1	O	LCD 驱动 SEG 线
		TK4	I	触摸按键
13	9	P1.5	I/O	标准 IO 口
		ADC5	I	ADC 模拟输入通道 5
		PWM3N	O	PWM3 的脉冲输出负极
		SCLK	I/O	SPI 的时钟脚
		SCL	I/O	I2C 的时钟线
		SEG0	O	LCD 驱动 SEG 线
		TK5	I	触摸按键
14	10	P1.6	I/O	标准 IO 口
		RxD_3	I	串口 1 的接收脚
		PWM4P	I/O	PWM4 的捕获输入和脉冲输出正极
		MCLKO_2	O	主时钟分频输出
		XTALO	O	外部晶振的输出脚

编号		名称	类型	说明
LQFP64/QFN64	LQFP48/QFN48			
15	11	P1.7	I/O	标准 IO 口
		TxD_3	O	串口 1 的发送脚
		PWM4N	O	PWM4 的脉冲输出负极
		PWM5_2	I/O	PWM5 的捕获输入和脉冲输出
		XTALI	I	外部晶振/外部时钟的输入脚
16	12	P1.3	I/O	标准 IO 口
		ADC3	I	ADC 模拟输入通道 3
		MOSI	I/O	SPI 主机输出从机输入
		PWM2N	O	PWM2 的脉冲输出负极
		T2CLKO	O	定时器 2 时钟分频输出
		TK3	I	触摸按键
17	13	TCAP	I	触摸按键充放电电容
18	14	P5.4	I/O	标准 IO 口
		nRST	I	复位引脚 (低电平复位)
		MCLKO	O	主时钟分频输出
		SS_3	I	SPI 的从机选择脚 (主机为输出)
		SS	I	SPI 的从机选择脚 (主机为输出)
		PWM2P	I/O	PWM2 的捕获输入和脉冲输出正极
		PWM6_2	I/O	PWM6 的捕获输入和脉冲输出
		T2	I	定时器 2 外部时钟输入
		ADC2	I	ADC 模拟输入通道 2
		TK2	I	触摸按键
		ADC_ETR	I	ADC 外部触发脚
19	15	Vcc	Vcc	电源脚
		AVcc	Vcc	ADC 电源脚
20	16	ADC_VRef+	I	ADC 外部参考电压源输入脚, 要求不高时可直接接 MCU 的 VCC
21	17	Gnd	Gnd	地线
		AGnd	Gnd	ADC 地线
22	18	P4.0	I/O	标准 IO 口
		MOSI_3	I/O	SPI 主机输出从机输入
23		P6.4	I/O	标准 IO 口
		PWM3P_3	I/O	PWM3 的捕获输入和脉冲输出正极
24		P6.5	I/O	标准 IO 口
		PWM3N_3	O	PWM3 的脉冲输出负极

编号		名称	类型	说明
LQFP64/QFN64	LQFP48/QFN48			
25		P6.6	I/O	标准 IO 口
		PWM4P_3	I/O	PWM4 的捕获输入和脉冲输出正极
26		P6.7	I/O	标准 IO 口
		PWM4N_3	O	PWM4 的脉冲输出负极
27	19	P3.0	I/O	标准 IO 口
		RxD	I	串口 1 的接收脚
		INT4	I	外部中断 4
28	20	P3.1	I/O	标准 IO 口
		TxD	O	串口 1 的发送脚
29	21	P3.2	I/O	标准 IO 口
		INT0	I	外部中断 0
		SCLK_4	I/O	SPI 的时钟脚
		SCL_4	I/O	I2C 的时钟线
		PWMETI	I	PWM 外部触发输入脚
		PWMETI2	I	PWM 外部触发输入脚 2
30	22	P3.3	I/O	标准 IO 口
		INT1	I	外部中断 1
		MISO_4	I/O	SPI 主机输入从机输出
		SDA_4	I/O	I2C 接口的数据线
		PWM4N_4	O	PWM4 的脉冲输出负极
		PWM7_2	I/O	PWM7 的捕获输入和脉冲输出
31	23	P3.4	I/O	标准 IO 口
		T0	I	定时器 0 外部时钟输入
		T1CLKO	O	定时器 1 时钟分频输出
		MOSI_4	I/O	SPI 主机输出从机输入
		PWM4P_4	I/O	PWM4 的捕获输入和脉冲输出正极
		PWM8_2	I/O	PWM8 的捕获输入和脉冲输出
		CMPO	O	比较器输出
32	24	P5.0	I/O	标准 IO 口
		RxD3_2	I	串口 3 的接收脚
		CMP+_2	I	比较器正极输入
		COM0	O	LCD 驱动 COM 线
		TK8	I	触摸按键
33	25	P5.1	I/O	标准 IO 口
		TxD3_2	O	串口 3 的发送脚
		CMP+_3	I	比较器正极输入
		COM1	O	LCD 驱动 COM 线
		TK9	I	触摸按键

编号		名称	类型	说明
LQFP64/QFN64	LQFP48/QFN48			
34	26	P3.5	I/O	标准 IO 口
		T1	I	定时器 1 外部时钟输入
		T0CLKO	O	定时器 0 时钟分频输出
		SS_4	I	SPI 的从机选择脚 (主机为输出)
		PWMFLT	I	增强 PWMA 的外部异常检测脚
		PWMFLT2	I	增强 PWMB 的外部异常检测脚
		COM2	O	LCD 驱动 COM 线
35	27	P3.6	I/O	标准 IO 口
		INT2	I	外部中断 2
		RxD_2	I	串口 1 的接收脚
		CMP-	I	比较器负极输入
		COM3	O	LCD 驱动 COM 线
36	28	P3.7	I/O	标准 IO 口
		INT3	I	外部中断 3
		TxD_2	O	串口 1 的发送脚
		CMP+	I	比较器正极输入
		SEG31	O	LCD 驱动 SEG 线
37		P7.0	I/O	标准 IO 口
		SEG35	O	LCD 驱动 SEG 线
38		P7.1	I/O	标准 IO 口
		SEG34	O	LCD 驱动 SEG 线
39		P7.2	I/O	标准 IO 口
		SEG33	O	LCD 驱动 SEG 线
40		P7.3	I/O	标准 IO 口
		PWMETI_3	I	PWM 外部触发输入脚
		SEG32	O	LCD 驱动 SEG 线
41	29	P4.1	I/O	标准 IO 口
		MISO_3	I/O	SPI 主机输入从机输出
		CMPO_2	O	比较器输出
		PWMETI_2	I	PWM 外部触发输入脚
		SEG30	O	LCD 驱动 SEG 线

编号		名称	类型	说明
LQFP64/QFN64	LQFP48/QFN48			
42	30	P4.2	I/O	标准 IO 口
		WR	O	外部总线的写信号线
		SEG29	O	LCD 驱动 SEG 线
43	31	P4.3	I/O	标准 IO 口
		RxD_4	I	串口 1 的接收脚
		SCLK_3	I/O	SPI 的时钟脚
		SEG28	O	LCD 驱动 SEG 线
44	32	P4.4	I/O	标准 IO 口
		RD	O	外部总线的读信号线
		TxD_4	O	串口 1 的发送脚
		SEG27	O	LCD 驱动 SEG 线
45	33	P2.0	I/O	标准 IO 口
		A8	O	地址总线
		PWM1P_2	I/O	PWM1 的捕获输入和脉冲输出正极
		PWM5	I/O	PWM5 的捕获输入和脉冲输出
		SEG26	O	LCD 驱动 SEG 线
46	34	P2.1	I/O	标准 IO 口
		A9	O	地址总线
		PWM1N_2	O	PWM1 的脉冲输出负极
		PWM6	I/O	PWM6 的捕获输入和脉冲输出
		SEG25	O	LCD 驱动 SEG 线
47	35	P2.2	I/O	标准 IO 口
		A10	O	地址总线
		SS_2	I	SPI 的从机选择脚 (主机为输出)
		PWM2P_2	I/O	PWM2 的捕获输入和脉冲输出正极
		PWM7	I/O	PWM7 的捕获输入和脉冲输出
		SEG24	O	LCD 驱动 SEG 线

编号		名称	类型	说明
LQFP64/QFN64	LQFP48/QFN48			
48	36	P2.3	I/O	标准 IO 口
		A11	O	地址总线
		MOSI_2	I/O	SPI 主机输出从机输入
		PWM2N_2	O	PWM2 的脉冲输出负极
		PWM8	I/O	PWM8 的捕获输入和脉冲输出
		SEG23	O	LCD 驱动 SEG 线
49	37	P2.4	I/O	标准 IO 口
		A12	O	地址总线
		MISO_2	I/O	SPI 主机输入从机输出
		SDA_2	I/O	I2C 接口的数据线
		PWM3P_2	I/O	PWM3 的捕获输入和脉冲输出正极
		SEG22	O	LCD 驱动 SEG 线
50	38	P2.5	I/O	标准 IO 口
		A13	O	地址总线
		SCLK_2	I/O	SPI 的时钟脚
		SCL_2	I/O	I2C 的时钟线
		PWM3N_2	O	PWM3 的脉冲输出负极
		SEG21	O	LCD 驱动 SEG 线
51	39	P2.6	I/O	标准 IO 口
		A14	O	地址总线
		PWM4P_2	I/O	PWM4 的捕获输入和脉冲输出正极
		SEG20	O	LCD 驱动 SEG 线
		TK6	I	触摸按键

编号		名称	类型	说明
LQFP64/QFN64	LQFP48/QFN48			
52	40	P2.7	I/O	标准 IO 口
		A15	O	地址总线
		PWM4N_2	O	PWM4 的脉冲输出负极
		SEG19	O	LCD 驱动 SEG 线
		TK7	I	触摸按键
53		P7.4	I/O	标准 IO 口
		PWM5_4	I/O	PWM5 的捕获输入和脉冲输出
		SEG3_2	O	LCD 驱动 SEG 线
54		P7.5	I/O	标准 IO 口
		PWM6_4	I/O	PWM6 的捕获输入和脉冲输出
		SEG2	O	LCD 驱动 SEG 线
55		P7.6	I/O	标准 IO 口
		PWM7_4	I/O	PWM7 的捕获输入和脉冲输出
		SDA_3	I/O	I2C 接口的数据线
		SEG1_2	O	LCD 驱动 SEG 线
56		P7.7	I/O	标准 IO 口
		PWM8_4	I/O	PWM8 的捕获输入和脉冲输出
		SCL_3	I/O	I2C 的时钟线
		SEG0_2	O	LCD 驱动 SEG 线
57	41	P4.5	I/O	标准 IO 口
		ALE	O	地址锁存信号
		SEG18	O	LCD 驱动 SEG 线
58	42	P4.6	I/O	标准 IO 口
		RxD2_2	I	串口 2 的接收脚
		SEG17	O	LCD 驱动 SEG 线
59	43	P0.0	I/O	标准 IO 口
		AD0	I/O	地址/数据总线
		ADC8	I	ADC 模拟输入通道 8
		RxD3	I	串口 3 的接收脚
		PWM5_3	I/O	PWM5 的捕获输入和脉冲输出
		T3_2	I	定时器 3 外部时钟输入
		SEG16	O	LCD 驱动 SEG 线
		TK12	I	触摸按键

编号		名称	类型	说明
LQFP64/QFN64	LQFP48/QFN48			
60	44	P0.1	I/O	标准 IO 口
		AD1	I/O	地址/数据总线
		ADC9	I	ADC 模拟输入通道 9
		TxD3	O	串口 3 的发送脚
		PWM6_3	I/O	PWM6 的捕获输入和脉冲输出
		T3CLKO_2	O	定时器 3 时钟分频输出
		SEG15	O	LCD 驱动 SEG 线
		TK13	I	触摸按键
61	45	P0.2	I/O	标准 IO 口
		AD2	I/O	地址/数据总线
		ADC10	I	ADC 模拟输入通道 10
		RxD4	I	串口 4 的接收脚
		PWM7_3	I/O	PWM7 的捕获输入和脉冲输出
		T4_2	I	定时器 4 外部时钟输入
		SEG14	O	LCD 驱动 SEG 线
		TK14	I	触摸按键
62	46	P0.3	I/O	标准 IO 口
		AD3	I/O	地址/数据总线
		ADC11	I	ADC 模拟输入通道 11
		TxD4	O	串口 4 的发送脚
		PWM8_3	I/O	PWM8 的捕获输入和脉冲输出
		T4CLKO_2	O	定时器 4 时钟分频输出
		SEG13	O	LCD 驱动 SEG 线
		TK15	I	触摸按键
63	47	P0.4	I/O	标准 IO 口
		AD4	I/O	地址/数据总线
		ADC12	I	ADC 模拟输入通道 12
		T3	I	定时器 3 外部时钟输入
		SEG12	O	LCD 驱动 SEG 线
64	48	P5.2	I/O	标准 IO 口
		RxD4_2	I	串口 4 的接收脚
		SEG11	O	LCD 驱动 SEG 线
		TK10	I	触摸按键

2.8 STC8H1K08T-33I-TSSOP20/QFN20/SOP16

2.8.1 特性及价格(有 16 位硬件乘除法器 MDU16, 准 16 位单片机)

- 选型价格(不需要外部晶振、不需要外部复位, 12 位 ADC, 15 通道)

单片机型号	工作电压(V)	Flash 程序存储器 10 万次 字节	idata [*] 内部传统 8051 RAM 1K 字节	xdata [*] 内部大容量扩展 SRAM 2 字节	EEPROM 10 万次 4K 字节	I/O 口最多数量 16	INT0/INT1/INT2/INT3/INT4 上升沿/下降沿中断可 有	DMA 串口并可掉电唤醒 有	所有的 I/O 口均支持中断并可掉电唤醒 有	触模按键 有	RTC 实时时钟 有	DMA SPI 并可掉电唤醒 有	I ² C 并可掉电唤醒(暂无 DMA) 有	MDU16 硬件 16 位乘除法器 有	定时器计数器 (T0/T1/T2 外部管脚也可掉电唤醒) 3	16 位高级 PWM 定时器 互补对称死区控制 8	掉电唤醒专用定时器 有	DMA 15 路高速 ADC (8 路 PWM 可当 8 路 D/A 使用) 12 位	比较器 (可当 1 路 A/D, 可作外部掉电检测) 有	内部低压检测中断并可掉电唤醒 有	看门狗 复位定时器 有	内部高可靠复位 (可选复位门檻电压) 4 级	内部高精度时钟 (33MHz 以下可调) 追频 有	可对外输出时钟及复位 有	程序加密后传输 (防拦截) 有	可设置下次更新程序需口令 有	支持 RS485 下载 有	支持软件模拟硬件 I2S 直接下载 有	本身就可在线仿真 有	价格及封装				供货信息	
																														TSSOP20	QFN20	SOP20	SOP16		
STC8H1K08T	1.9-5.5	8K	256	1K	2	4K	16	有	有	2	有	有	有	有	3	8	有	12 位	有	有	有	4 级	有	是	有	是	是	是	是	是	¥0.99	¥.99	¥1.09	¥0.99	现货
STC8H1K17T	1.9-5.5	17K	256	1K	2	16K	16	有	有	2	有	有	有	有	3	8	有	12 位	有	有	有	4 级	有	是	有	是	-	-	¥1.1	¥1.1	¥1.2	¥1.1	现货		

➤ 内核

- ✓ 超高速 8051 内核 (1T), 比传统 8051 约快 12 倍以上
- ✓ 指令代码完全兼容传统 8051
- ✓ 29 个中断源, 4 级中断优先级
- ✓ 支持在线仿真

➤ 工作电压

- ✓ 1.9V~5.5V

➤ 工作温度

- ✓ -20°C~65°C (内部高速 IRC 温漂-0.76%~+0.98%)
- ✓ -40°C~85°C (内部高速 IRC 温漂±1.3%)
- ✓ -40°C~125°C (内部高速 IRC 温漂±3%, 当温度高于 85°C 时请使用外部 24MHz 及以下的晶振)

➤ Flash 存储器

- ✓ 最大 17K 字节 FLASH 程序存储器 (ROM), 用于存储用户代码
- ✓ 支持用户配置 EEPROM 大小, 512 字节单页擦除, 擦写次数可达 10 万次以上
- ✓ 支持在系统编程方式 (ISP) 更新用户应用程序, 无需专用编程器
- ✓ 支持单芯片仿真, 无需专用仿真器, 理论断点个数无限制

➤ SRAM

- ✓ 128 字节内部直接访问 RAM (DATA, C 语言程序中使用 data 关键字进行声明)
- ✓ 128 字节内部间接访问 RAM (IDATA, C 语言程序中使用 idata 关键字进行声明)
- ✓ 1024 字节内部扩展 RAM (内部 XDATA, C 语言程序中使用 xdata 关键字进行声明)

➤ 时钟控制



扫码去微信小商城

- ✓ 内部高精度、高稳定的高速 IRC (33MHz 及以下, ISP 编程时选择或手动输入, 还可以用户软件分频到较低的频率工作, 如 100KHz)
 - ⊕ 误差±0.3% (常温下 25°C)
 - ⊕ -0.76%~+0.98%温漂 (温度范围, -20°C~65°C, 以 25°C为中心点)
 - ⊕ -1.35%~+1.30%温漂 (温度范围, -40°C~85°C, 以 25°C为中心点)
 - ⊕ -3%~+3%温漂 (温度范围, -40°C~125°C, 以 42.5°C为中心点)
- ✓ 内部 32KHz 低速 IRC (为了低功耗, 省去了温度补偿和电压补偿电路, 误差较大)
- ✓ 外部晶振 (33MHz 及以下) 和外部时钟
用户可自由选择上面的 3 种时钟源

(芯片上电工作过程: 上电复位/复位脚复位/看门狗复位/低压检测复位时, 芯片默认从 ISP 系统程序开始执行代码, 此时固定使用内部 24MHz 的高速 IRC 时钟, 当需要下载用户程序且下载完成后复位到用户程序区或者不需要下载直接复位到用户程序区时, 默认会使用上次用户下载时所调节的高速 IRC 时钟, 如果用户程序需要使用外部高速晶振、外部 32.768KHz 晶振或者内部 30KHz 低速 IRC, 则需要用户软件先启动相应的时钟, 然后通过设置 CLKSEL 寄存器进行切换)

➤ 复位

- ✓ 硬件复位
 - ⊕ 上电复位, 实测电压值为 1.69V~1.82V。(在芯片未使能低压复位功能时有效)
上电复位电压由一个上限电压和一个下限电压组成的电压范围, 当工作电压从 5V/3.3V 向下掉到上电复位的下限门槛电压时, 芯片处于复位状态; 当电压从 0V 上升到上电复位的上限门槛电压时, 芯片解除复位状态。
 - ⊕ 复位脚复位, 出厂时 P5.4 默认为 I/O 口, ISP 下载时可将 P5.4 管脚设置为复位脚 (注意: 当设置 P5.4 管脚为复位脚时, 复位电平为低电平)
 - ⊕ 看门狗溢出复位
 - ⊕ 低压检测复位, 提供 4 级低压检测电压: 1.9V、2.3V、2.8V、3.7V。
每级低压检测电压都是由一个上限电压和一个下限电压组成的电压范围, 当工作电压从 5V/3.3V 向下掉到低压检测的下限门槛电压时, 低压检测生效; 当电压从 0V 上升到低压检测的上限门槛电压时, 低压检测生效。
- ✓ 软件复位
 - ⊕ 软件方式写复位触发寄存器

➤ 中断

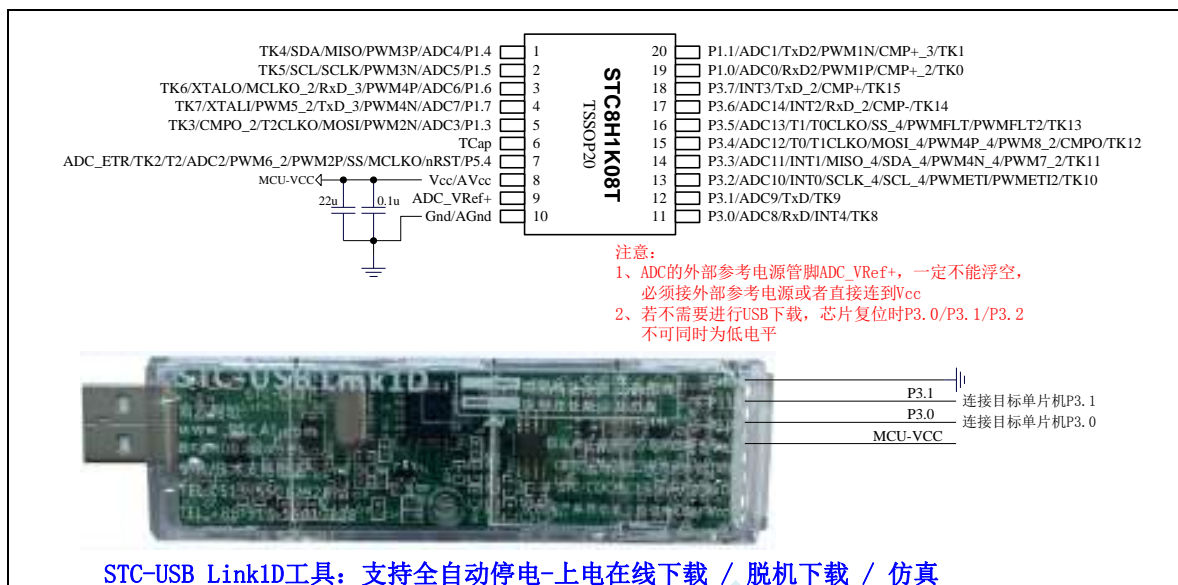
- ✓ 提供 29 个中断源: INT0 (支持上升沿和下降沿中断)、INT1 (支持上升沿和下降沿中断)、INT2 (只支持下降沿中断)、INT3 (只支持下降沿中断)、INT4 (只支持下降沿中断)、定时器 0、定时器 1、定时器 2、串口 1、串口 2、ADC 模数转换、LVD 低压检测、SPI、I²C、比较器、PWMA、PWMB、RTC、TKS、P1 口中断、P3 口中断、P5 口中断、串口 1 的 DMA 接收和发送中断、串口 2 的 DMA 接收和发送中断、SPI 的 DMA 中断、ADC 的 DMA 中断以及存储器到存储器的 DMA 中断。
- ✓ 提供 4 级中断优先级
- ✓ 主时钟停振/省电模式下可以唤醒的中断: INT0(P3.2)、INT1(P3.3)、INT2(P3.6)、INT3(P3.7)、INT4(P3.0)、T0(P3.4)、T1(P3.5)、T2(P1.2)、RXD(P3.0/P3.6/P1.6)、RXD2(P1.0)、I2C_SDA(P1.4/P3.3)、SPI_SS(P5.4/P3.5) 以及比较器中断、低压检测中断、掉电唤醒定时器唤醒以及所有端口的 I/O 中断。

➤ 数字外设

- ✓ 3 个 16 位定时器: 定时器 0、定时器 1、定时器 2, 其中定时器 0 的模式 3 具有 NMI (不可屏蔽中断) 功能, 定时器 0 和定时器 1 的模式 0 为 16 位自动重载模式
- ✓ 2 个高速串口: 串口 1、串口 2, 波特率时钟源最快可为 FOSC/4
- ✓ 8 路/2 组高级 PWM, 可实现带死区的控制信号, 并支持外部异常检测功能, 另外还支持 16 位定时器、8

- 个外部中断、8 路外部捕获测量脉宽等功能
 - ✓ SPI: 支持主机模式和从机模式以及主机/从机自动切换
 - ✓ I²C: 支持主机模式和从机模式
 - ✓ MDU16: 硬件 16 位乘法器 (支持 32 位除以 16 位、16 位除以 16 位、16 位乘 16 位、数据移位以及数据规格化等运算)
 - ✓ RTC: 支持年、月、日、时、分、秒、次秒 (1/128 秒), 并支持时钟中断和一组闹钟
 - ✓ I/O 口中断: 所有的 I/O 均支持中断, 每组 I/O 中断有独立的中断入口地址, 所有的 I/O 中断可支持 4 种中断模式: 高电平中断、低电平中断、上升沿中断、下降沿中断。提供 4 级中断优先级并支持掉电唤醒功能。
 - ✓ DMA: 支持 Memory-To-Memory、SPI、UART1TX/UART1RX、UART2TX/UART2RX、ADC (自动计算多次 ADC 结果的平均值)
- **模拟外设**
- ✓ 超高速 ADC, 支持 12 位高精度 15 通道 (通道 0~通道 14) 的模数转换, 速度最快能达到 800K (每秒进行 80 万次 ADC 转换)
 - ✓ ADC 的通道 15 用于测试内部 1.19V 参考信号源 (芯片在出厂时, 内部参考信号源已调整为 1.19V)
 - ✓ 比较器, 一组比较器 (比较器的正端可选择 CMP+端口和所有的 ADC 输入端口, 所以比较器可当作多路比较器进行分时复用)
 - ✓ 触摸按键: 最多支持 16 个触摸按键; 每个触摸按键能够独立使能; 内部参考电压 4 级可调; 灵活的充放电时间设置以及内部工作频率设置; 支持低功耗触摸唤醒
 - ✓ DAC: 8 路高级 PWM 定时器可当 8 路 DAC 使用
- **GPIO**
- ✓ 最多可达 16 个 GPIO: P1.0~P1.7 (无 P1.2)、P3.0~P3.7、P5.4
 - ✓ 所有的 GPIO 均支持如下 4 种模式: 准双向口模式、强推挽输出模式、开漏模式、高阻输入模式
 - ✓ 除 P3.0 和 P3.1 外, 其余所有 IO 口上电后的状态均为高阻输入状态, 用户在使用 IO 口时必须先设置 IO 口模式。另外每个 I/O 均可独立使能内部 4K 上拉电阻
- **封装**
- ✓ TSSOP20、QFN20
- ✓ **特别说明**
- ✓ 本系列芯片有 CHIPID 功能
 - ✓ 本系列芯片所有的 I/O 口中断功能, 有 4 级中断优先级, 可掉电唤醒
 - ✓ 本系列芯片的比较器为 4P+2N 版本

2.8.2 管脚图, 最小系统 (TSSOP20)



正看芯片丝印左下方小圆点处为第一脚

正看芯片丝印最下面一行最后一个字母为芯片版本号

建议在 Vcc 和 Gnd 之间就近加上电源去耦电容 22uF 和 0.1uF, 可去除电源线噪声, 提高抗干扰能力

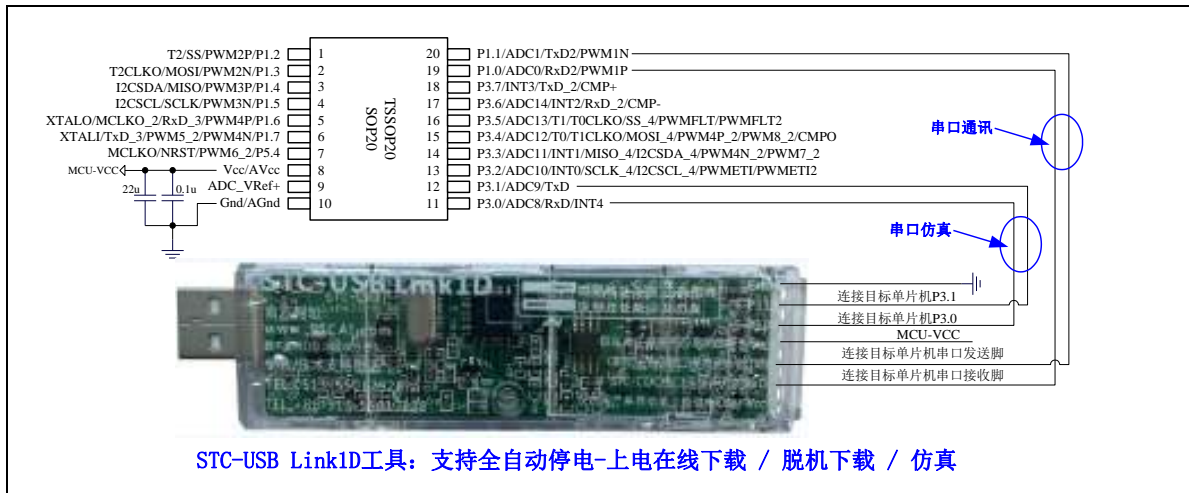
ISP 下载步骤:

- 1、按照如图所示的连接方式将 STC-USB Link1D 和目标芯片连接
- 2、点击 STC-ISP 下载软件中的“下载/编程”按钮
- 3、开始 ISP 下载 (注意: 若是使用 STC-USB Link1D 给目标系统供电, 目标系统的总电流不能大于 200mA, 否则会导致下载失败。)

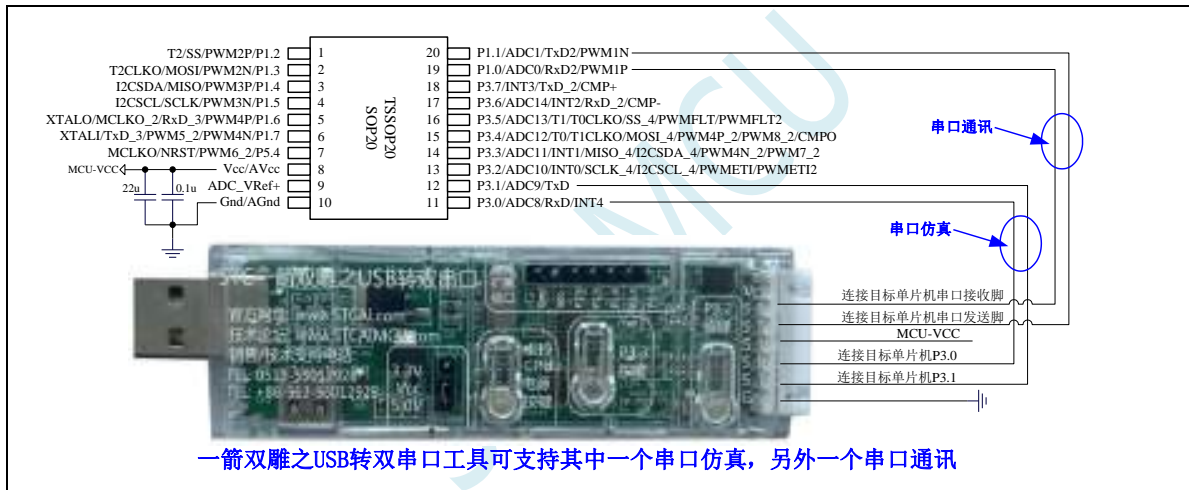
关于 I/O 的注意事项:

- 1、P3.0 和 P3.1 口上电后的状态为弱上拉/准双向口模式
- 2、除 P3.0 和 P3.1 外, 其余所有 IO 口上电后的状态均为高阻输入状态, 用户在使用 IO 口前必须先设置 IO 口模式
- 3、芯片上电时, 若 P3.0 和 P3.1 同时为低电平, P3.2 口会短时间由高阻输入状态切换到双向口模式, 用以读取 P3.2 口外部状态来判断是否需要进入 USB 下载模式
- 4、芯片上电时如果不需要使用 USB 进行 ISP 下载, P3.0/P3.1/P3.2 这 3 个 I/O 口不能同时为低电平, 否则会进入 USB 下载模式而无法运行用户代码
- 5、当使用 P5.4 当作复位脚时, 这个端口内部的 4K 上拉电阻会一直打开; 但 P5.4 做普通 I/O 口时, 基于这个 I/O 口与复位脚共享管脚的特殊考量, 端口内部 4K 上拉电阻依然会打开大约 6.5 毫秒时间, 再自动关闭 (当用户的电路设计需要使用 P5.4 口驱动外部电路时, 请务必考虑上电瞬间会有 6.5 毫秒时间的高电平的问题)

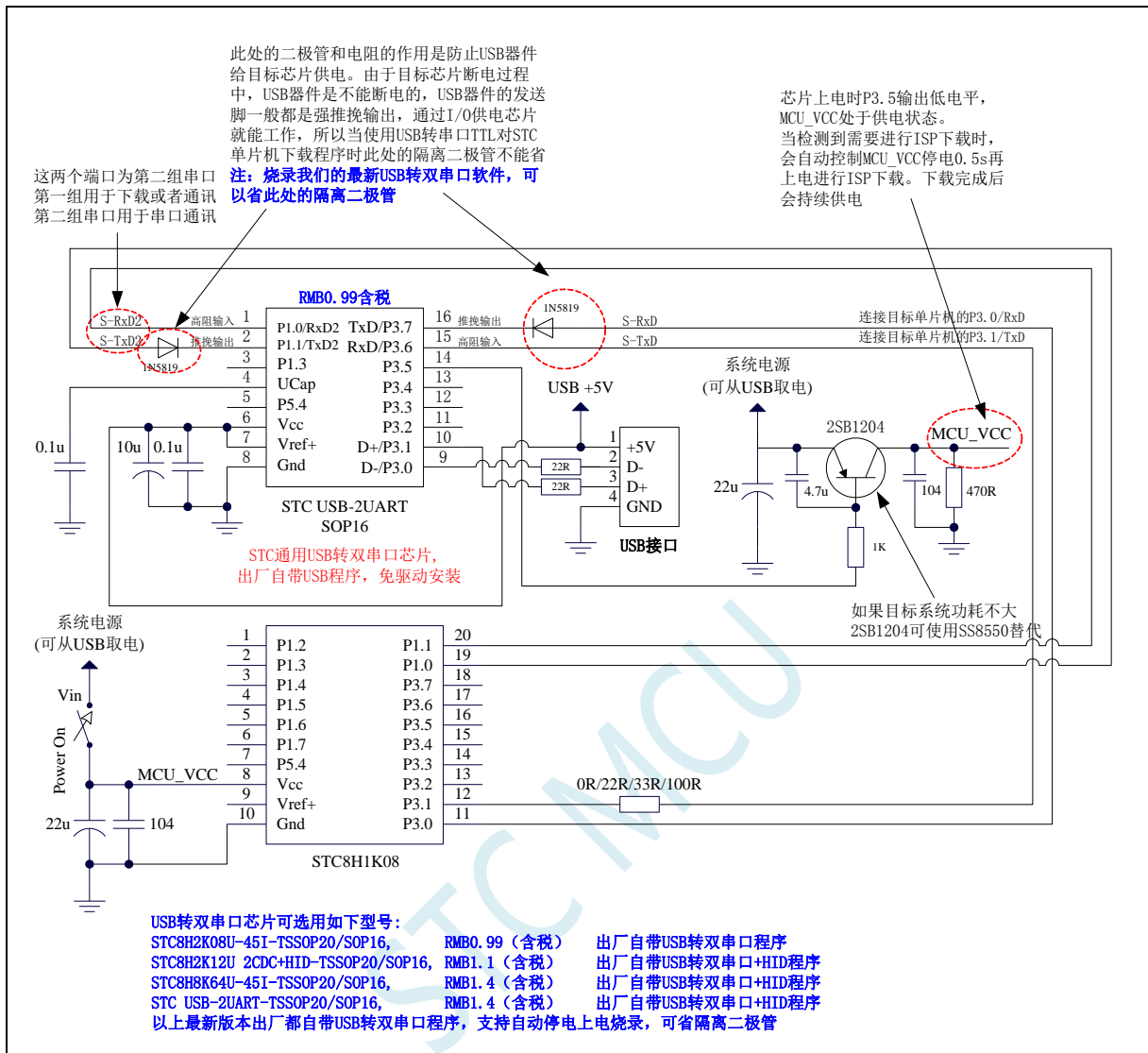
2.8.3 使用 STC-USB Link1D 对 STC8H 系列进行串口仿真+串口通讯



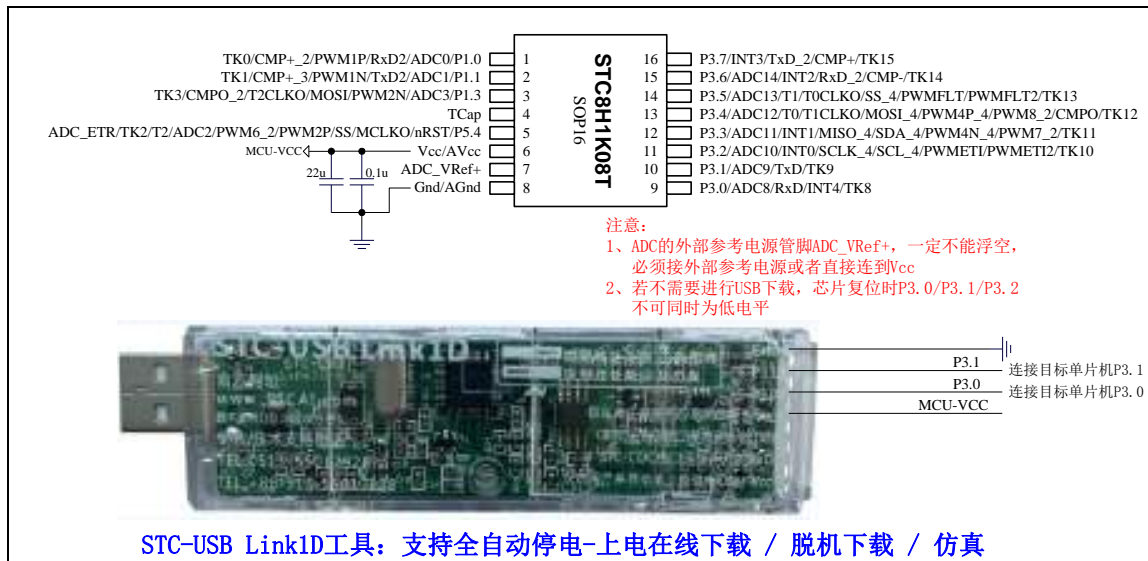
2.8.4 使用 USB 转双串口工具对 STC8H 系列进行串口仿真+串口通讯



2.8.5 使用通用 USB 转双串口芯片对 STC8H 系列进行串口仿真+串口通讯



2.8.6 管脚图, 最小系统 (SOP16)



正看芯片丝印左下方小圆点处为第一脚

正看芯片丝印最下面一行最后一个字母为芯片版本号

建议在 Vcc 和 Gnd 之间就近加上电源去耦电容 22uF 和 0.1uF, 可去除电源线噪声, 提高抗干扰能力

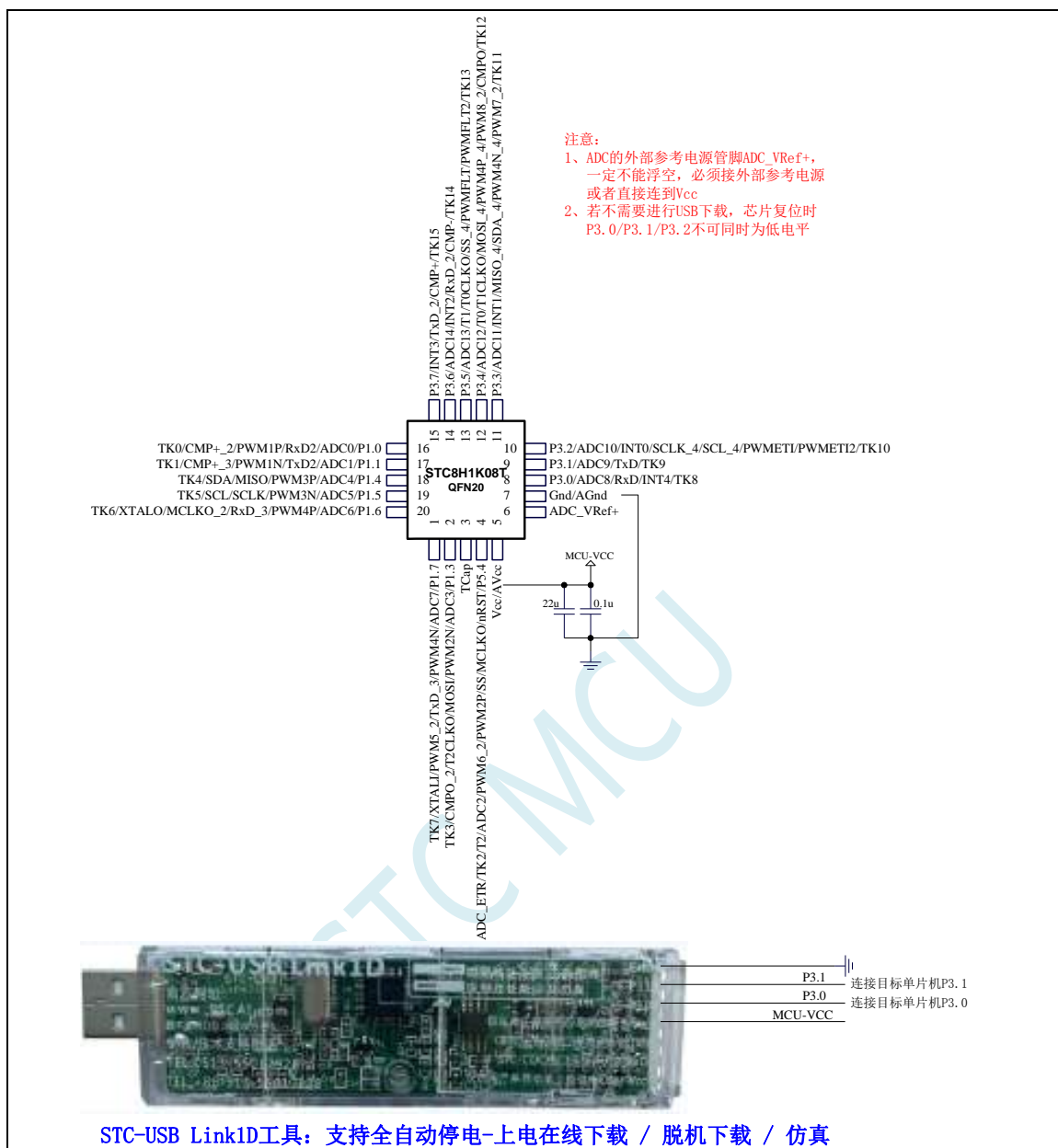
ISP 下载步骤:

- 1、按照如图所示的连接方式将 STC-USB Link1D 和目标芯片连接
- 2、点击 STC-ISP 下载软件中的“下载/编程”按钮
- 3、开始 ISP 下载 (注意: 若是使用 STC-USB Link1D 给目标系统供电, 目标系统的总电流不能大于 200mA, 否则会导致下载失败。)

关于 I/O 的注意事项:

- 1、P3.0 和 P3.1 口上电后的状态为弱上拉/准双向口模式
- 2、除 P3.0 和 P3.1 外, 其余所有 IO 口上电后的状态均为高阻输入状态, 用户在使用 IO 口前必须先设置 IO 口模式
- 3、芯片上电时, 若 P3.0 和 P3.1 同时为低电平, P3.2 口会短时间由高阻输入状态切换到双向口模式, 用以读取 P3.2 口外部状态来判断是否需要进入 USB 下载模式
- 4、芯片上电时如果不需要使用 USB 进行 ISP 下载, P3.0/P3.1/P3.2 这 3 个 I/O 口不能同时为低电平, 否则会进入 USB 下载模式而无法运行用户代码
- 5、当使用 P5.4 当作复位脚时, 这个端口内部的 4K 上拉电阻会一直打开; 但 P5.4 做普通 I/O 口时, 基于这个 I/O 口与复位脚共享管脚的特殊考量, 端口内部 4K 上拉电阻依然会打开大约 6.5 毫秒时间, 再自动关闭 (当用户的电路设计需要使用 P5.4 口驱动外部电路时, 请务必考虑上电瞬间会有 6.5 毫秒时间的高电平的问题)

2.8.7 管脚图, 最小系统 (QFN20)



正看芯片丝印左下方小圆点处为第一脚

正看芯片丝印最下面一行最后一个字母为芯片版本号

建议在 Vcc 和 Gnd 之间就近加上电源去耦电容 22uF 和 0.1uF, 可去除电源线噪声, 提高抗干扰能力
ISP 下载步骤:

- 1、按照如图所示的连接方式将 STC-USB Link1D 和目标芯片连接
- 2、点击 STC-ISP 下载软件中的“下载/编程”按钮
- 3、开始 ISP 下载 (注意: 若是使用 STC-USB Link1D 给目标系统供电, 目标系统的总电流不能大于 200mA, 否则会导致下载失败。)

关于 I/O 的注意事项:

- 1、P3.0 和 P3.1 口上电后的状态为弱上拉/准双向口模式
- 2、除 P3.0 和 P3.1 外, 其余所有 IO 口上电后的状态均为高阻输入状态, 用户在使用 IO 口前必须先设置 IO 口模式

- 3、芯片上电时, 若 P3.0 和 P3.1 同时为低电平, P3.2 口会短时间由高阻输入状态切换到双向口模式, 用以读取 P3.2 口外部状态来判断是否需要进入 USB 下载模式
- 4、芯片上电时如果不需要使用 USB 进行 ISP 下载, P3.0/P3.1/P3.2 这 3 个 I/O 口不能同时为低电平, 否则会进入 USB 下载模式而无法运行用户代码
- 5、当使用 P5.4 当作复位脚时, 这个端口内部的 4K 上拉电阻会一直打开; 但 P5.4 做普通 I/O 口时, 基于这个 I/O 口与复位脚共享管脚的特殊考量, 端口内部 4K 上拉电阻依然会打开大约 6.5 毫秒时间, 再自动关闭 (当用户的电路设计需要使用 P5.4 口驱动外部电路时, 请务必考虑上电瞬间会有 6.5 毫秒时间的高电平的问题)

STC MCU

2.8.8 管脚说明

编号			名称	类型	说明
TSSOP20	QFN20	SOP16			
1	18		P1.4	I/O	标准 IO 口
			ADC4	I	ADC 模拟输入通道 4
			PWM3P	I/O	PWM3 的捕获输入和脉冲输出正极
			MISO	I/O	SPI 主机输入从机输出
			SDA	I/O	I2C 接口的数据线
			TK4	I	触摸按键
2	19		P1.5	I/O	标准 IO 口
			ADC5	I	ADC 模拟输入通道 5
			PWM3N	O	PWM3 的脉冲输出负极
			SCLK	I/O	SPI 的时钟脚
			SCL	I/O	I2C 的时钟线
			TK5	I	触摸按键
3	20		P1.6	I/O	标准 IO 口
			ADC6	I	ADC 模拟输入通道 6
			RxD_3	I	串口 1 的接收脚
			PWM4P	I/O	PWM4 的捕获输入和脉冲输出正极
			MCLKO_2	O	主时钟分频输出
			XTALO	O	外部晶振的输出脚
			TK6	I	触摸按键
4	1		P1.7	I/O	标准 IO 口
			ADC7	I	ADC 模拟输入通道 7
			TxD_3	O	串口 1 的发送脚
			PWM4N	O	PWM4 的脉冲输出负极
			PWM5_2	I/O	PWM5 的捕获输入和脉冲输出
			XTALI	I	外部晶振/外部时钟的输入脚
			TK7	I	触摸按键
5	2	3	P1.3	I/O	标准 IO 口
			ADC3	I	ADC 模拟输入通道 3
			MOSI	I/O	SPI 主机输出从机输入
			PWM2N	O	PWM2 的脉冲输出负极
			T2CLKO	O	定时器 2 时钟分频输出
			CMPO_2	O	比较器输出
			TK3	I	触摸按键
6	3	4	TCAP	I	触摸按键充放电电容

编号			名称	类型	说明
TSSOP20	QFN20	SOP16			
7	4	5	P5.4	I/O	标准 IO 口
			nRST	I	复位引脚 (低电平复位)
			MCLKO	O	主时钟分频输出
			SS	I	SPI 的从机选择脚 (主机为输出)
			PWM2P	I/O	PWM2 的捕获输入和脉冲输出正极
			PWM6_2	I/O	PWM6 的捕获输入和脉冲输出
			T2	I	定时器 2 外部时钟输入
			ADC2	I	ADC 模拟输入通道 2
			TK2	I	触摸按键
			ADC_ETR	I	ADC 外部触发脚
8	5	6	Vcc	Vcc	电源脚
			AVcc	Vcc	ADC 电源脚
9	6	7	ADC_VRef+	I	ADC 外部参考电压源输入脚, 要求不高时可直接接 MCU 的 VCC
10	7	8	Gnd	Gnd	地线
			AGnd	Gnd	ADC 地线
11	8	9	P3.0	I/O	标准 IO 口
			RxD	I	串口 1 的接收脚
			INT4	I	外部中断 4
			ADC8	I	ADC 模拟输入通道 8
			TK8	I	触摸按键
12	9	10	P3.1	I/O	标准 IO 口
			TxD	O	串口 1 的发送脚
			ADC9	I	ADC 模拟输入通道 9
			TK9	I	触摸按键
13	10	11	P3.2	I/O	标准 IO 口
			INT0	I	外部中断 0
			SCLK_4	I/O	SPI 的时钟脚
			SCL_4	I/O	I2C 的时钟线
			PWMETI	I	PWM 外部触发输入脚
			PWMETI2	I	PWM 外部触发输入脚 2
			ADC10	I	ADC 模拟输入通道 10
			TK10	I	触摸按键

编号			名称	类型	说明
TSSOP20	QFN20	SOP16			
14	11	12	P3.3	I/O	标准 IO 口
			INT1	I	外部中断 1
			MISO_4	I/O	SPI 主机输入从机输出
			SDA_4	I/O	I2C 接口的数据线
			PWM4N_4	O	PWM4 的脉冲输出负极
			PWM7_2	I/O	PWM7 的捕获输入和脉冲输出
			ADC11	I	ADC 模拟输入通道 11
			TK11	I	触摸按键
15	12	13	P3.4	I/O	标准 IO 口
			T0	I	定时器 0 外部时钟输入
			T1CLKO	O	定时器 1 时钟分频输出
			MOSI_4	I/O	SPI 主机输出从机输入
			PWM4P_4	I/O	PWM4 的捕获输入和脉冲输出正极
			PWM8_2	I/O	PWM8 的捕获输入和脉冲输出
			CMPO	O	比较器输出
			ADC12	I	ADC 模拟输入通道 12
16	13	14	P3.5	I/O	标准 IO 口
			T1	I	定时器 1 外部时钟输入
			T0CLKO	O	定时器 0 时钟分频输出
			SS_4	I	SPI 的从机选择脚 (主机为输出)
			PWMFLT	I	增强 PWMA 的外部异常检测脚
			PWMFLT2	I	增强 PWMB 的外部异常检测脚
			ADC13	I	ADC 模拟输入通道 13
			TK13	I	触摸按键
17	14	15	P3.6	I/O	标准 IO 口
			INT2	I	外部中断 2
			RxD_2	I	串口 1 的接收脚
			CMP-	I	比较器负极输入
			ADC14	I	ADC 模拟输入通道 14
			TK14	I	触摸按键
18	15	16	P3.7	I/O	标准 IO 口
			INT3	I	外部中断 3
			TxD_2	O	串口 1 的发送脚
			CMP+	I	比较器正极输入
			TK15	I	触摸按键

编号			名称	类型	说明
TSSOP20	QFN20	SOP16			
19	16	1	P1.0	I/O	标准 IO 口
			ADC0	I	ADC 模拟输入通道 0
			PWM1P	I/O	PWM1 的捕获输入和脉冲输出正极
			RxD2	I	串口 2 的接收脚
			TK0	I	触摸按键
			CMP+_2	I	比较器正极输入
20	17	2	P1.1	I/O	标准 IO 口
			ADC1	I	ADC 模拟输入通道 1
			PWM1N	O	PWM1 的脉冲输出负极
			TxD2	O	串口 2 的发送脚
			TK1	I	触摸按键
			CMP+_3	I	比较器正极输入

STC MCU

2.9 STC8H2K08U-TSSOP20,QFN20,SOP16,SOP8

2.9.1 特性及价格(有 16 位硬件乘除法器 MDU16, 准 16 位单片机)

- 选型价格(不需要外部晶振、不需要外部复位, 12 位 ADC, 15 通道)

单片机型号	工作电压 (V)	Flash 程序存储器 10 万次 字节	idata [*] 内部传统 8051 RAM 字节	xdata [*] 内部大容量扩展 SRAM 字节	EEPROM 10 万次 字节	I/O 口最多数量	INT0/INT1/INT2/INT3/INT4 上升沿/下降沿中断 可掉电唤醒	串口 并可低功耗省电模式唤醒,接收超时中断 所有的 I/O 口均支持中断并可掉电唤醒	全速 USB - FS	RTC 实时时钟, 年月日时分秒	SPI 并可掉电唤醒,接收超时中断	PC 并可掉电唤醒,接收超时中断	MDU16 硬件 16 位乘除法器 / 后级会改为 MDU32D	定时器计数器 (T0/T1/T2/T11) 外部管脚也可掉电唤醒)	14MHz 16 位高级 PWM 定时器 互补对称死区控制 硬件移相	掉电唤醒专用定时器	15 路高速 ADC (8 路 PWM 可当 8 路 D/A 使用)	比较器 (可当 1 路 A/D, 可作外部掉电检测)	看门狗 复位定时器	内部高压检测 并可掉电唤醒	内部高精度时钟 (45MHz 以下可调) 追频	内部高可靠复位 (可选复位门槛电压)	程序加密后传输 (防拦截)	可设置下次更新程序需口令	支持 RS485 下载	硬件 USB 直接仿真, 硬件 USB - HID 免驱下载	本身就可在线仿真	价格及封装			供货信息		
																												TSSOP20	QFN20	SOP16			
STC8H2K08U	1.9-5.5	8K	256	2.25K	4K	16	有	有	2	有	有	有	有	4	8	有	12 位	有	有	有	4 级	有	是	有	是	是	是	是	¥0.99	¥0.99	¥0.99	现货	
STC8H2K12U	1.9-5.5	12K	256	2.25K	IAP	16	有	有	2	有	有	有	有	4	8	有	12 位	有	有	有	4 级	有	是	有	是	是	是	是	是	¥1.1	¥1.1		¥1.1
STC8H2K17U	1.9-5.5	17K	256	2.25K	IAP	16	有	有	2	有	有	有	有	4	8	有	12 位	有	有	有	4 级	有	是	有	是	是	是	-	-	¥1.1	¥1.1		¥1.1

➤ 内核

- ✓ 超高速 8051 内核 (1T), 比传统 8051 约快 12 倍以上
- ✓ 指令代码完全兼容传统 8051
- ✓ 4 级中断优先级
- ✓ 支持在线仿真

➤ 工作电压

- ✓ 1.9V~5.5V

➤ 工作温度

- ✓ -20°C~65°C (内部高速 IRC 温漂-0.76%~+0.98%)
- ✓ -40°C~85°C (内部高速 IRC 温漂±1.3%)
- ✓ -40°C~125°C (内部高速 IRC 温漂±3%, 当温度高于 85°C 时请使用外部 24MHz 及以上的晶振)

➤ Flash 存储器

- ✓ 最大 17K 字节 FLASH 程序存储器 (ROM), 用于存储用户代码
- ✓ 支持用户配置 EEPROM 大小, 512 字节单页擦除, 擦写次数可达 10 万次以上
- ✓ 支持在系统编程方式 (ISP) 更新用户应用程序, 无需专用编程器
- ✓ 支持单芯片仿真, 无需专用仿真器, 理论断点个数无限

➤ SRAM

- ✓ 128 字节内部直接访问 RAM (DATA, C 语言程序中使用 data 关键字进行声明)
- ✓ 128 字节内部间接访问 RAM (IDATA, C 语言程序中使用 idata 关键字进行声明)



扫码去微信小商城

- ✓ 1024 字节内部扩展 RAM (内部 XDATA, C 语言程序中使用 xdata 关键字进行声明)
- ✓ 1280 字节 USB 数据 RAM

➤ 时钟控制

- ✓ 内部高精度、高稳定的高速 IRC (45MHz 及以下, ISP 编程时选择或手动输入, 还可以用户软件分频到较低的频率工作, 如 100KHz)
 - ⊕ 误差±0.3% (常温下 25℃)
 - ⊕ -0.76%~+0.98%温漂 (温度范围, -20℃~65℃, 以 25℃为中心点)
 - ⊕ -1.35%~+1.30%温漂 (温度范围, -40℃~85℃, 以 25℃为中心点)
 - ⊕ -3%~+3%温漂 (温度范围, -40℃~125℃, 以 42.5℃为中心点)
- ✓ 内部 32KHz 低速 IRC (为了低功耗, 省去了温度补偿和电压补偿电路, 误差较大)
- ✓ 外部晶振 (45MHz 及以下) 和外部时钟
用户可自由选择上面的 3 种时钟源

(芯片上电工作过程: 上电复位/复位脚复位/看门狗复位/低压检测复位时, 芯片默认从 ISP 系统程序开始执行代码, 此时固定使用内部 24MHz 的高速 IRC 时钟, 当需要下载用户程序且下载完成后复位到用户程序区或者不需要下载直接复位到用户程序区时, 默认会使用上次用户下载时所调节的高速 IRC 时钟, 如果用户程序需要使用外部高速晶振、外部 32.768KHz 晶振或者内部 30KHz 低速 IRC, 则需要用户软件先启动相应的时钟, 然后通过设置 CLKSEL 寄存器进行切换)

➤ 复位

- ✓ 硬件复位
 - ⊕ 上电复位, 实测电压值为 1.69V~1.82V。(在芯片未使能低压复位功能时有效)
上电复位电压由一个上限电压和一个下限电压组成的电压范围, 当工作电压从 5V/3.3V 向下掉到上电复位的下限阈值电压时, 芯片处于复位状态; 当电压从 0V 上升到上电复位的上限阈值电压时, 芯片解除复位状态。
 - ⊕ 复位脚复位, 出厂时 P5.4 默认为 I/O 口, ISP 下载时可将 P5.4 管脚设置为复位脚 (注意: 当设置 P5.4 管脚为复位脚时, 复位电平为低电平)
 - ⊕ 看门狗溢出复位
 - ⊕ 低压检测复位, 提供 4 级低压检测电压: 1.9V、2.3V、2.8V、3.7V。
每级低压检测电压都是由一个上限电压和一个下限电压组成的电压范围, 当工作电压从 5V/3.3V 向下掉到低压检测的下限阈值电压时, 低压检测生效; 当电压从 0V 上升到低压检测的上限阈值电压时, 低压检测生效。
- ✓ 软件复位
 - ⊕ 软件方式写复位触发寄存器

➤ 中断

- ✓ 提供 23 个中断源: INT0 (支持上升沿和下降沿中断)、INT1 (支持上升沿和下降沿中断)、INT2 (只支持下降沿中断)、INT3 (只支持下降沿中断)、INT4 (只支持下降沿中断)、定时器 0、定时器 1、定时器 2、定时器 T11、串口 1、串口 2、ADC 模数转换、LVD 低压检测、SPI、I²C、比较器、PWMA、PWMB、RTC、USB、P1 口中断、P3 口中断、P5 口中断。
- ✓ 提供 4 级中断优先级
- ✓ 主时钟停振/省电模式下可以唤醒的中断: INT0(P3.2)、INT1(P3.3)、INT2(P3.6)、INT3(P3.7)、INT4(P3.0)、T0(P3.4)、T1(P3.5)、T2(P1.2)、T11(P1.4)、RXD(P3.0/P3.6/P1.6)、RXD2(P1.0)、I2C_SDA(P1.4/P3.3)、SPI_SS(P5.4/P3.5)以及比较器中断、低压检测中断、掉电唤醒定时器唤醒以及所有端口的 I/O 中断。

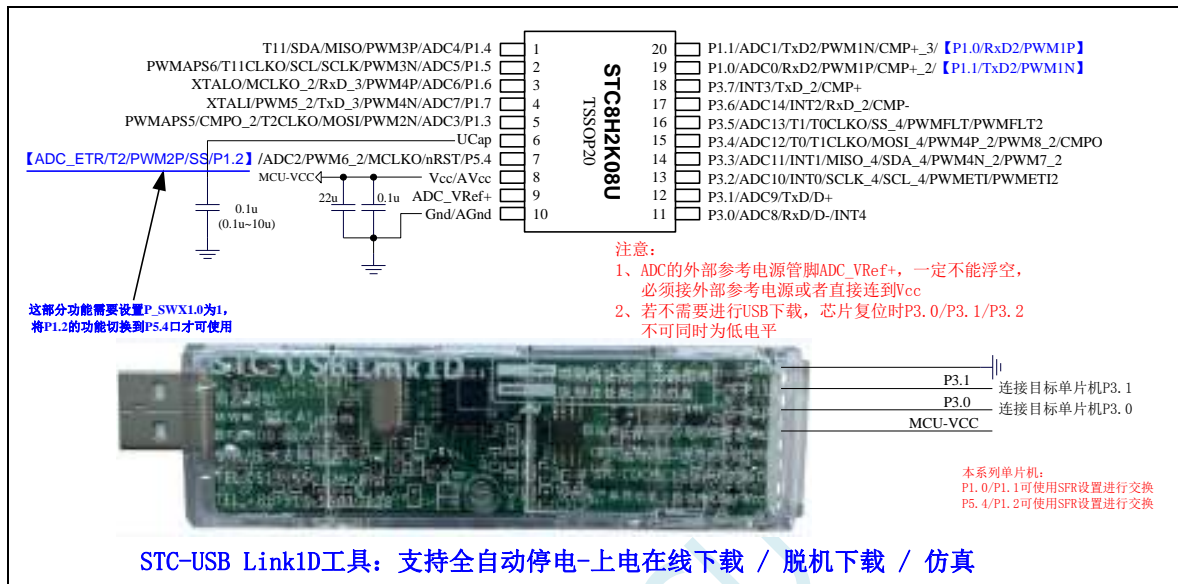
➤ 数字外设

- ✓ 4 个 16 位定时器: 定时器 0、定时器 1、定时器 2、定时器 T11, 其中定时器 0 的模式 3 具有 NMI (不可屏蔽中断) 功能, 定时器 0 和定时器 1 的模式 0 为 16 位自动重载模式。定时器 T11 可选时钟源 (可选系

- 统时钟、内部高速 IRC 时钟、内部低速 IRC 时钟、外部晶振)，主时钟停振/省电模式下可以设置继续计时。
- ✓ 2 个高速串口：串口 1、串口 2，波特率时钟源最快可为 FOSC/4
 - ✓ 8 路/2 组高级 PWM，可实现带死区的控制信号，并支持外部异常检测功能，另外还支持 16 位定时器、8 个外部中断、8 路外部捕获测量脉宽等功能
 - ✓ SPI：支持主机模式和从机模式以及主机/从机自动切换
 - ✓ I²C：支持主机模式和从机模式
 - ✓ MDU16：硬件 16 位乘除法器（支持 32 位除以 16 位、16 位除以 16 位、16 位乘 16 位、数据移位以及数据规格化等运算）（后续改版芯片会将 MDU16 升级为 MDU32D）
 - ✓ RTC：支持年、月、日、时、分、秒、次秒（1/128 秒），并支持时钟中断和一组闹钟
 - ✓ I/O 口中断：所有的 I/O 均支持中断，每组 I/O 中断有独立的中断入口地址，所有的 I/O 中断可支持 4 种中断模式：高电平中断、低电平中断、上升沿中断、下降沿中断。提供 4 级中断优先级并支持掉电唤醒功能。
 - ✓ USB：USB2.0/USB1.1 兼容全速 USB，6 个双向端点，支持 4 种端点传输模式（控制传输、中断传输、批量传输和同步传输），每个端点拥有 64 字节的缓冲区
- 模拟外设
- ✓ 超高速 ADC，支持 12 位高精度 15 通道（通道 0~通道 14）的模数转换，速度最快能达到 800K（每秒进行 80 万次 ADC 转换）
 - ✓ ADC 的通道 15 用于测试内部 1.19V 参考信号源（芯片在出厂时，内部参考信号源已调整为 1.19V）
 - ✓ 比较器，一组比较器（比较器的正端可选择 CMP+端口和所有的 ADC 输入端口，所以比较器可当作多路比较器进行分时复用）
 - ✓ DAC：8 路高级 PWM 定时器可当 8 路 DAC 使用
- GPIO
- ✓ 最多可达 16 个 GPIO：P1.0~P1.7（P1.2 需要切换到 P5.4 才可使用）、P3.0~P3.7、P5.4
 - ✓ 所有的 GPIO 均支持如下 4 种模式：准双向口模式、强推挽输出模式、开漏模式、高阻输入模式
 - ✓ 除 P3.0 和 P3.1 外，其余所有 IO 口上电后的状态均为高阻输入状态，用户在使用 IO 口时必须先设置 IO 口模式。另外每个 I/O 均可独立使能内部 4K 上拉电阻
- 封装
- ✓ TSSOP20、QFN20、SOP16、SOP8
- ✓ 特别说明
- ✓ 本系列芯片有 CHIPID 功能，且 CHIPID 为 64 字节
 - ✓ 本系列芯片有所有的 I/O 口中断功能，有 4 级中断优先级，可掉电唤醒
 - ✓ 本系列芯片的比较器为 4P+2N 版本

2.9.2 管脚图, 最小系统 (TSSOP20)

自带硬件 USB, 支持直接 USB 仿真和 USB 下载,
支持硬件 PWM 移相(PWMA55、PWMA56)



正看芯片丝印左下方小圆点处为第一脚

正看芯片丝印最下面一行最后一个字母为芯片版本号

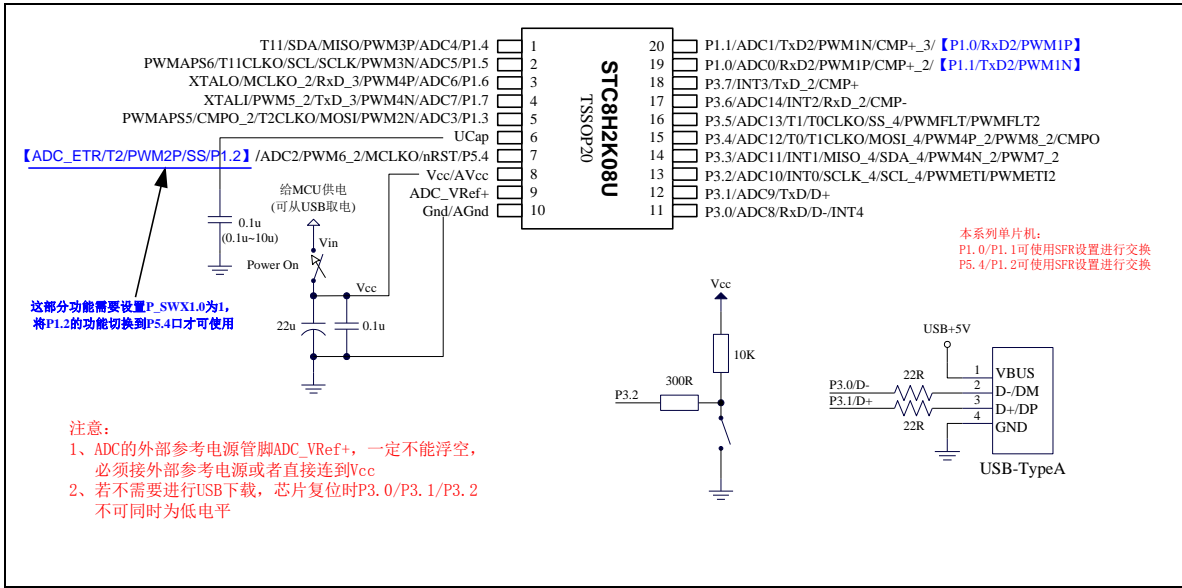
建议在 Vcc 和 Gnd 之间就近加上电源去耦电容 22uF 和 0.1uF, 可去除电源线噪声, 提高抗干扰能力

ISP 下载步骤:

- 1、按照如图所示的连接方式将 STC-USB Link1D 和目标芯片连接
- 2、点击 STC-ISP 下载软件中的“下载/编程”按钮
- 3、开始 ISP 下载（注意：若是使用 STC-USB Link1D 给目标系统供电，目标系统的总电流不能大于 200mA，否则会导致下载失败。）

关于 I/O 的注意事项:

- 1、P3.0 和 P3.1 口上电后的状态为弱上拉/准双向口模式
- 2、除 P3.0 和 P3.1 外, 其余所有 IO 口上电后的状态均为高阻输入状态, 用户在使用 IO 口前必须先设置 IO 口模式
- 3、芯片上电时, 若 P3.0 和 P3.1 同时为低电平, P3.2 口会短时间由高阻输入状态切换到双向口模式, 用以读取 P3.2 口外部状态来判断是否需要进入 USB 下载模式
- 4、芯片上电时如果不需要使用 USB 进行 ISP 下载, P3.0/P3.1/P3.2 这 3 个 I/O 口不能同时为低电平, 否则会进入 USB 下载模式而无法运行用户代码
- 5、当使用 P5.4 当作复位脚时, 这个端口内部的 4K 上拉电阻会一直打开; 但 P5.4 做普通 I/O 口时, 基于这个 I/O 口与复位脚共享管脚的特殊考量, 端口内部的 4K 上拉电阻依然会打开大约 6.5 毫秒时间, 再自动关闭（当用户的电路设计需要使用 P5.4 口驱动外部电路时, 请务必考虑上电瞬间会有 6.5 毫秒时间的高电平的问题）



USB-ISP 下载程序步骤:

1、按下板子上的 P3.2/INT0 按键，就是 P3.2 接地

2、给目标芯片重新上电，不管之前是否已通电。

===电子开关是按下停电后再松开就是上电

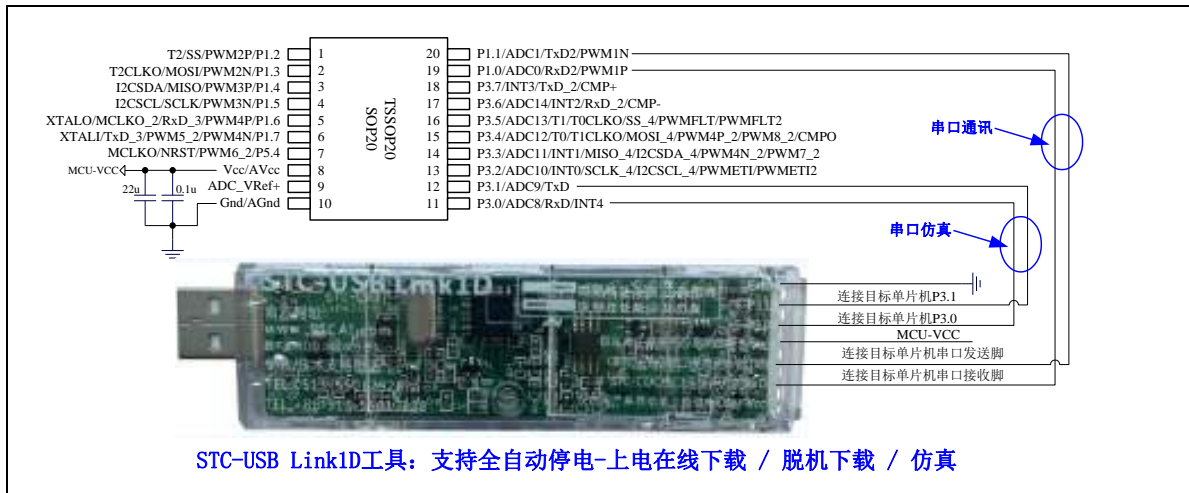
等待 STC-ISP 下载软件中自动识别出“STC USB Writer (HID1)”，识别出来后，就与 P3.2 状态无关了，这时可以松开 P3.2 按键

===传统的机械自锁紧开关是按上来停电，按下去是上电

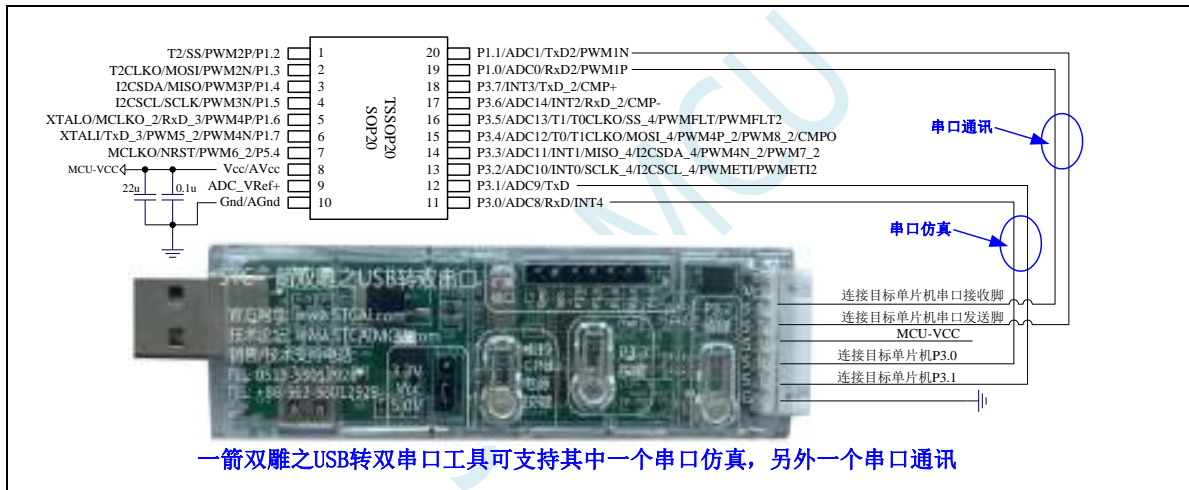
3、点击下载软件中的“下载/编程”按钮（注意：USB 下载与串口下载的操作顺序不同）下载成功！

===另外从用户区软复位到系统区也是等待 USB 下载。

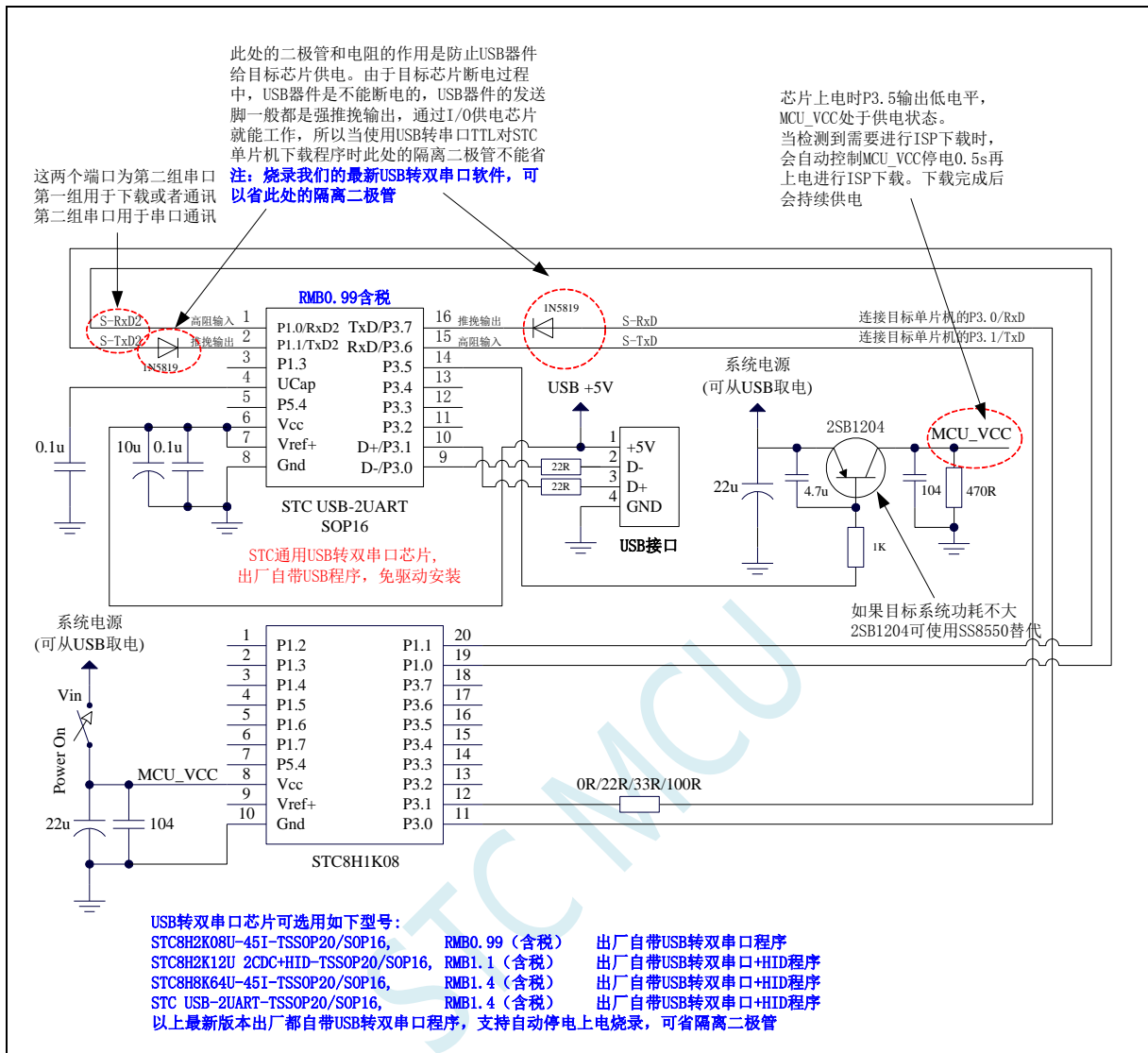
2.9.3 使用 STC-USB Link1D 对 STC8H 系列进行串口仿真+串口通讯



2.9.4 使用 USB 转双串口工具对 STC8H 系列进行串口仿真+串口通讯

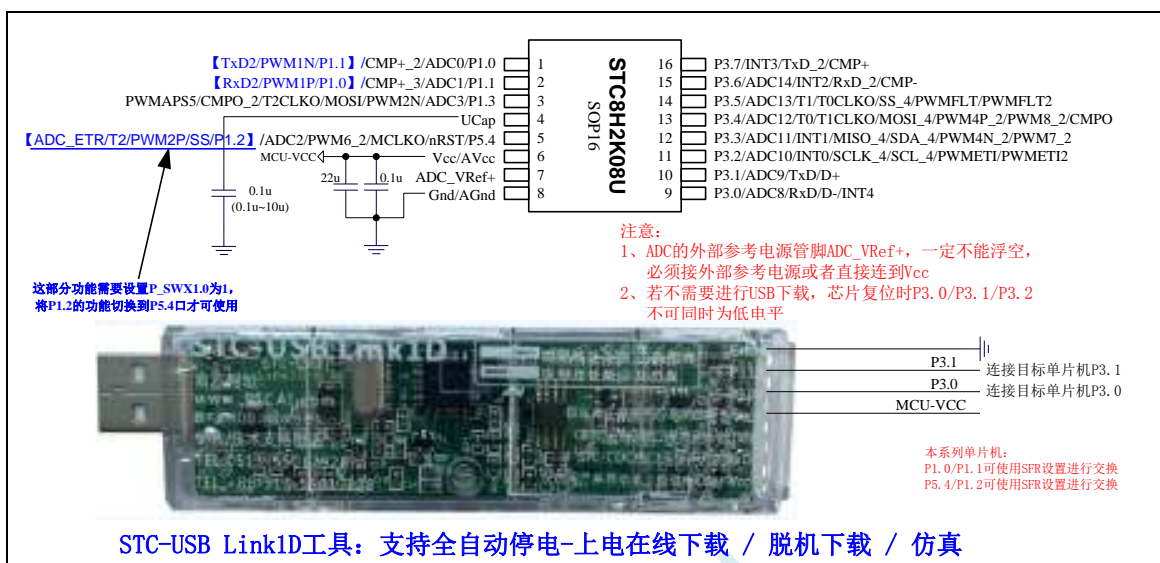


2.9.5 使用通用 USB 转双串口芯片对 STC8H 系列进行串口仿真+串口通讯



2.9.6 管脚图, 最小系统 (SOP16)

自带硬件 USB, 支持直接 USB 仿真和 USB 下载,
支持硬件 PWM 移相 (PWMA5、PWMA6)



正看芯片丝印左下方小圆点处为第一脚

正看芯片丝印最下面一行最后一个字母为芯片版本号

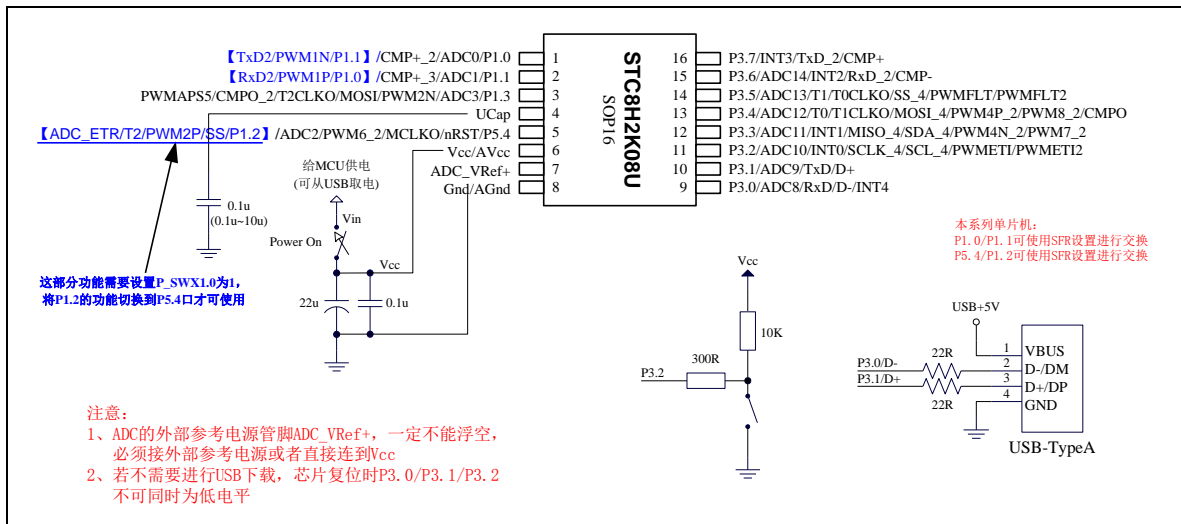
建议在 Vcc 和 Gnd 之间就近加上电源去耦电容 22uF 和 0.1uF, 可去除电源线噪声, 提高抗干扰能力

ISP 下载步骤:

- 1、按照如图所示的连接方式将 STC-USB Link1D 和目标芯片连接
- 2、点击 STC-ISP 下载软件中的“下载/编程”按钮
- 3、开始 ISP 下载 (注意: 若是使用 STC-USB Link1D 给目标系统供电, 目标系统的总电流不能大于 200mA, 否则会导致下载失败。)

关于 I/O 的注意事项:

- 1、P3.0 和 P3.1 口上电后的状态为弱上拉/准双向口模式
- 2、除 P3.0 和 P3.1 外, 其余所有 IO 口上电后的状态均为高阻输入状态, 用户在使用 IO 口前必须先设置 IO 口模式
- 3、芯片上电时, 若 P3.0 和 P3.1 同时为低电平, P3.2 口会短时间由高阻输入状态切换到双向口模式, 用以读取 P3.2 口外部状态来判断是否需要进入 USB 下载模式
- 4、芯片上电时如果不需要使用 USB 进行 ISP 下载, P3.0/P3.1/P3.2 这 3 个 I/O 口不能同时为低电平, 否则会进入 USB 下载模式而无法运行用户代码
- 5、当使用 P5.4 当作复位脚时, 这个端口内部的 4K 上拉电阻会一直打开; 但 P5.4 做普通 I/O 口时, 基于这个 I/O 口与复位脚共享管脚的特殊考量, 端口内部的 4K 上拉电阻依然会打开大约 6.5 毫秒时间, 再自动关闭 (当用户的电路设计需要使用 P5.4 口驱动外部电路时, 请务必考虑上电瞬间会有 6.5 毫秒时间的高电平的问题)



USB-ISP 下载程序步骤:

1、按下板子上的 P3.2/INT0 按键，就是 P3.2 接地

2、给目标芯片重新上电，不管之前是否已通电。

===电子开关是按下停电后再松开就是上电

等待 STC-ISP 下载软件中自动识别出“STC USB Writer (HID1)”，识别出来后，就与 P3.2 状态无关了，这时可以松开 P3.2 按键

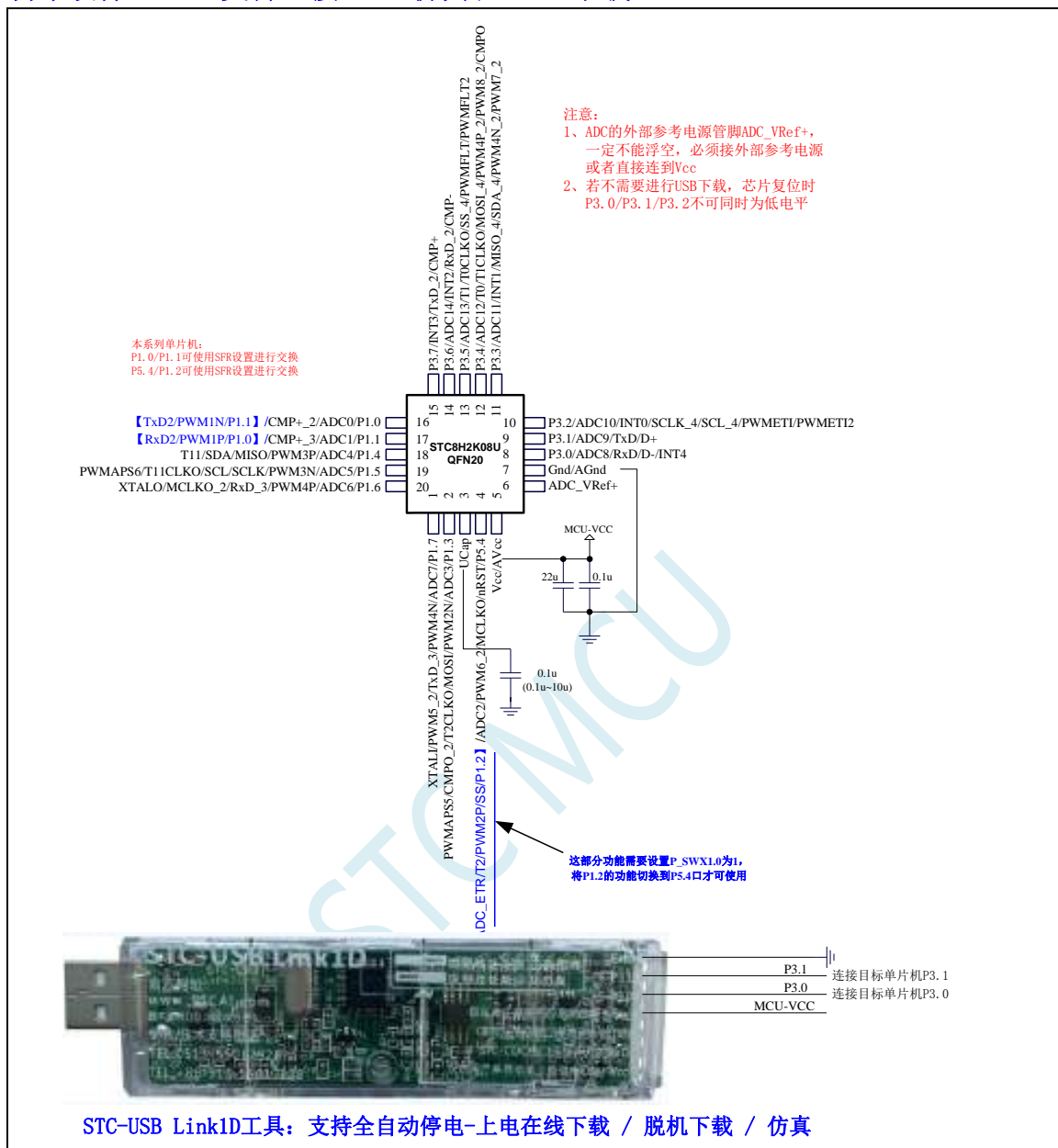
===传统的机械自锁紧开关是按上来停电，按下去是上电

3、点击下载软件中的“下载/编程”按钮（注意：USB 下载与串口下载的操作顺序不同）下载成功！

===另外从用户区软复位到系统区也是等待 USB 下载。

2.9.7 管脚图, 最小系统 (QFN20), 支持硬件 PWM 移相

自带硬件 USB, 支持直接 USB 仿真和 USB 下载



正看芯片丝印左下方小圆点处为第一脚

正看芯片丝印最下面一行最后一个字母为芯片版本号

建议在 Vcc 和 Gnd 之间就近加上电源去耦电容 22uF 和 0.1uF, 可去除电源线噪声, 提高抗干扰能力

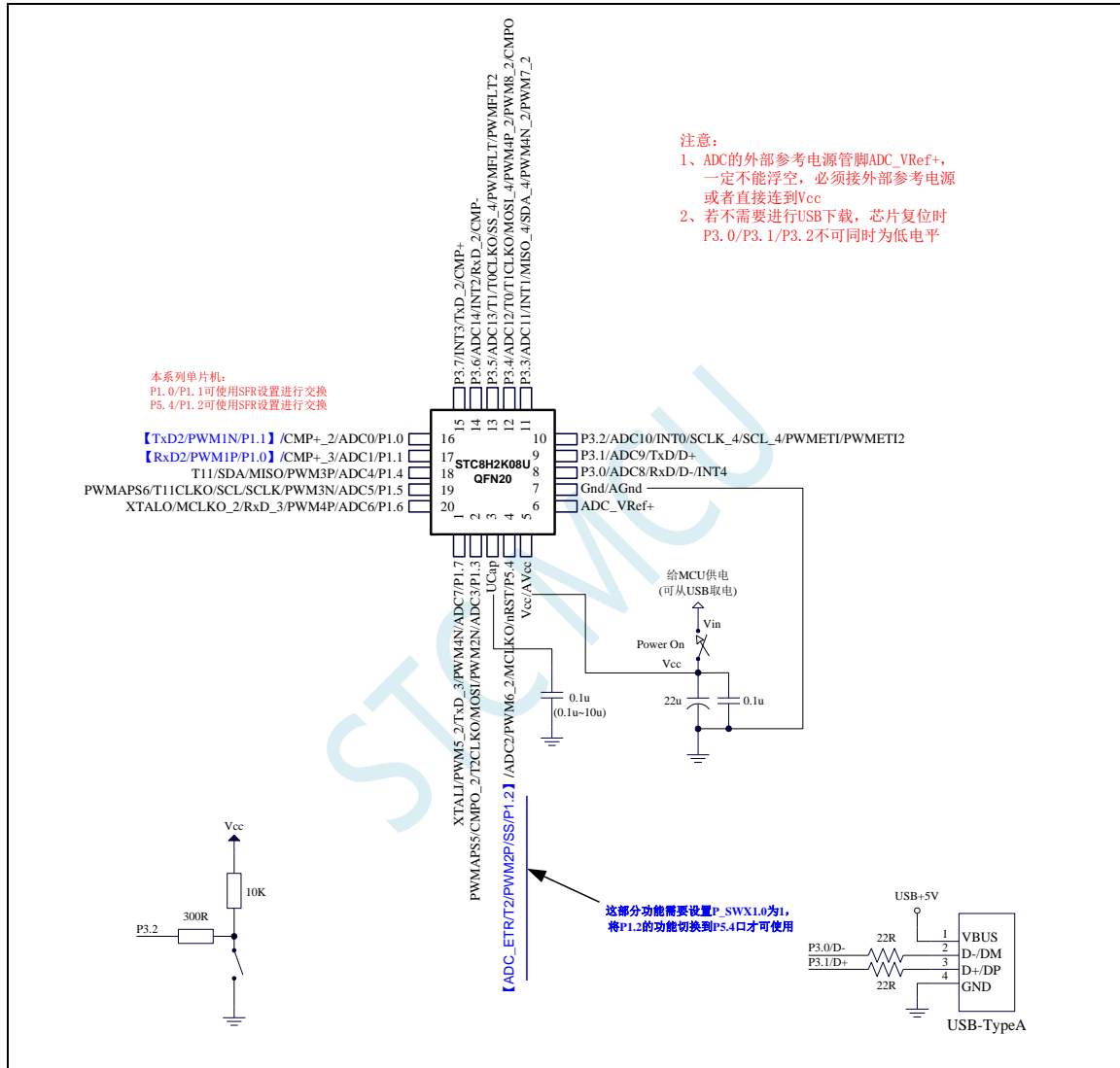
ISP 下载步骤:

- 1、按照如图所示的连接方式将 STC-USB Link1D 和目标芯片连接
- 2、点击 STC-ISP 下载软件中的“下载/编程”按钮
- 3、开始 ISP 下载 (注意: 若是使用 STC-USB Link1D 给目标系统供电, 目标系统的总电流不能大于 200mA, 否则会导致下载失败。)

关于 I/O 的注意事项:

- 1、P3.0 和 P3.1 口上电后的状态为弱上拉/准双向口模式
- 2、除 P3.0 和 P3.1 外, 其余所有 IO 口上电后的状态均为高阻输入状态, 用户在使用 IO 口前必须先设置 IO 口模式

- 3、芯片上电时，若 P3.0 和 P3.1 同时为低电平，P3.2 口会短时间由高阻输入状态切换到双向口模式，用以读取 P3.2 口外部状态来判断是否需要进入 USB 下载模式
- 4、芯片上电时如果不需要使用 USB 进行 ISP 下载，P3.0/P3.1/P3.2 这 3 个 I/O 口不能同时为低电平，否则会进入 USB 下载模式而无法运行用户代码
- 5、当使用 P5.4 当作复位脚时，这个端口内部的 4K 上拉电阻会一直打开；但 P5.4 做普通 I/O 口时，基于这个 I/O 口与复位脚共享管脚的特殊考量，端口内部的 4K 上拉电阻依然会打开大约 6.5 毫秒时间，再自动关闭（当用户的电路设计需要使用 P5.4 口驱动外部电路时，请务必考虑上电瞬间会有 6.5 毫秒时间的高电平的问题）

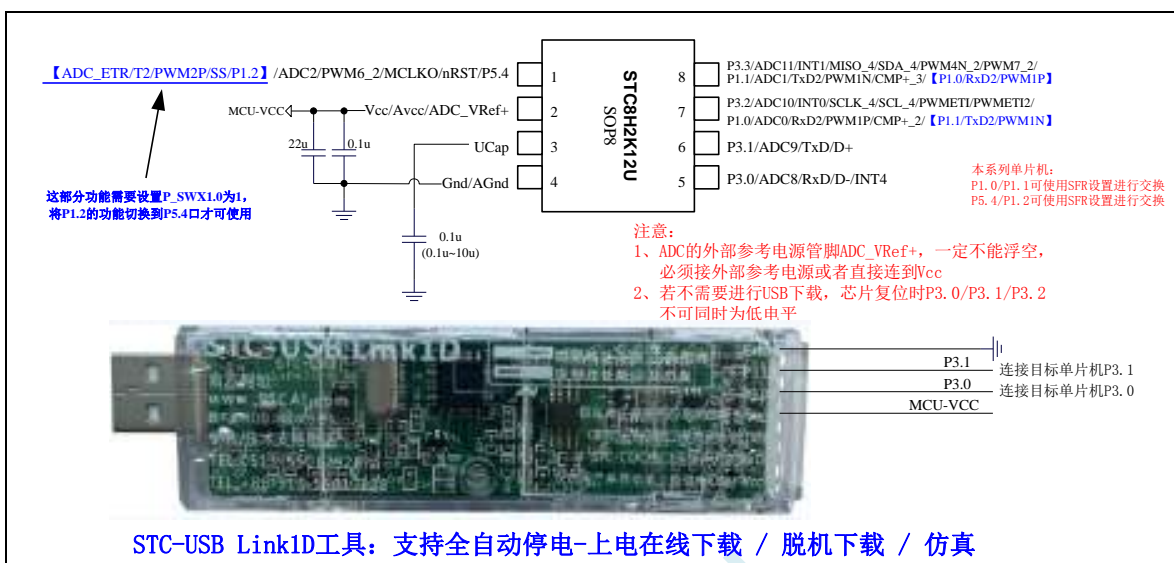


USB-ISP 下载程序步骤:

- 1、按下板子上的 P3.2/INT0 按键，就是 P3.2 接地
- 2、给目标芯片重新上电，不管之前是否已通电。
===电子开关是按下停电后再松开就是上电
等待 STC-ISP 下载软件中自动识别出“STC USB Writer (HID1)”，识别出来后，就与 P3.2 状态无关了，这时可以松开 P3.2 按键
===传统的机械自锁紧开关是按上来停电，按下去是上电
- 3、点击下载软件中的“下载/编程”按钮（注意：USB 下载与串口下载的操作顺序不同）下载成功！
===另外从用户区软复位到系统区也是等待 USB 下载。

2.9.8 管脚图, 最小系统 (SOP8)

自带硬件 USB, 支持直接 USB 仿真和 USB 下载,
支持硬件 PWM 移相 (PWMAPS5、PWMAPS6)



正看芯片丝印左下方小圆点处为第一脚

正看芯片丝印最下面一行最后一个字母为芯片版本号

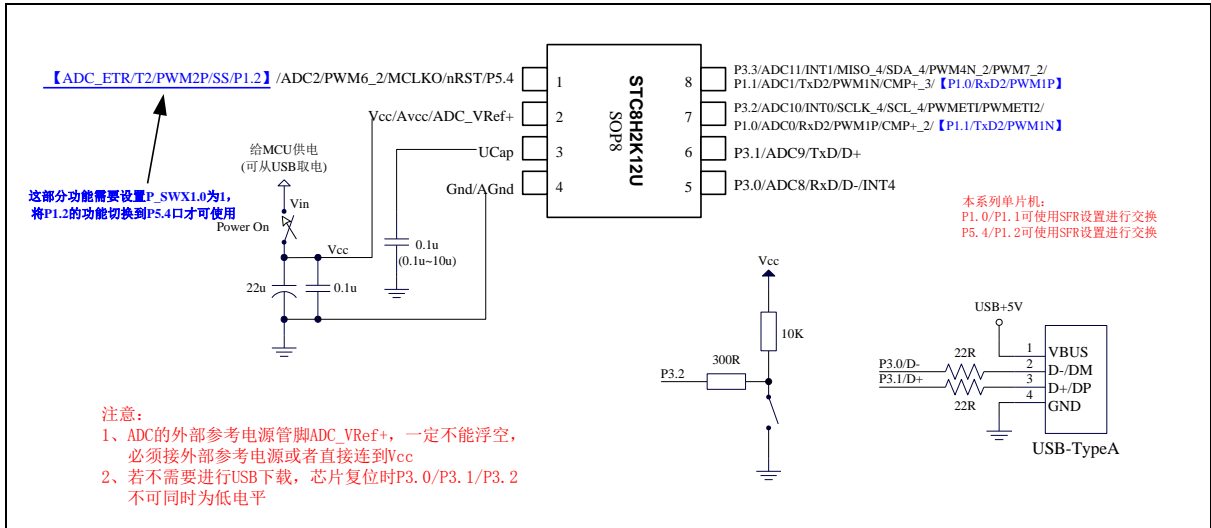
建议在 Vcc 和 Gnd 之间就近加上电源去耦电容 22uF 和 0.1uF, 可去除电源线噪声, 提高抗干扰能力

ISP 下载步骤:

- 1、按照如图所示的连接方式将 STC-USB Link1D 和目标芯片连接
- 2、点击 STC-ISP 下载软件中的“下载/编程”按钮
- 3、开始 ISP 下载 (注意: 若是使用 STC-USB Link1D 给目标系统供电, 目标系统的总电流不能大于 200mA, 否则会导致下载失败。)

关于 I/O 的注意事项:

- 1、P3.0 和 P3.1 口上电后的状态为弱上拉/准双向口模式
- 2、除 P3.0 和 P3.1 外, 其余所有 IO 口上电后的状态均为高阻输入状态, 用户在使用 IO 口前必须先设置 IO 口模式
- 3、芯片上电时, 若 P3.0 和 P3.1 同时为低电平, P3.2 口会短时间由高阻输入状态切换到双向口模式, 用以读取 P3.2 口外部状态来判断是否需要进入 USB 下载模式
- 4、芯片上电时如果不需要使用 USB 进行 ISP 下载, P3.0/P3.1/P3.2 这 3 个 I/O 口不能同时为低电平, 否则会进入 USB 下载模式而无法运行用户代码
- 5、当使用 P5.4 当作复位脚时, 这个端口内部的 4K 上拉电阻会一直打开; 但 P5.4 做普通 I/O 口时, 基于这个 I/O 口与复位脚共享管脚的特殊考量, 端口内部 4K 上拉电阻依然会打开大约 6.5 毫秒时间, 再自动关闭 (当用户的电路设计需要使用 P5.4 口驱动外部电路时, 请务必考虑上电瞬间会有 6.5 毫秒时间的高电平的问题)



USB-ISP 下载程序步骤:

- 1、按下板子上的 P3.2/INT0 按键，就是 P3.2 接地
- 2、给目标芯片重新上电，不管之前是否已通电。

===电子开关是按下停电后再松开就是上电

等待 STC-ISP 下载软件中自动识别出“STC USB Writer (HID1)”，识别出来后，就与 P3.2 状态无关了，这时可以松开 P3.2 按键

===传统的机械自锁紧开关是按上来停电，按下去是上电

- 3、点击下载软件中的“下载/编程”按钮（注意：USB 下载与串口下载的操作顺序不同）下载成功！

===另外从用户区软复位到系统区也是等待 USB 下载。

2.9.9 管脚说明

编号				名称	类型	说明
TSSOP20	QFN20	SOP16	SOP8			
1	18			P1.4	I/O	标准 IO 口
				ADC4	I	ADC 模拟输入通道 4
				PWM3P	I/O	PWM3 的捕获输入和脉冲输出正极
				MISO	I/O	SPI 主机输入从机输出
				SDA	I/O	I2C 接口的数据线
				T11	I	定时器 T11 外部时钟输入
2	19			P1.5	I/O	标准 IO 口
				ADC5	I	ADC 模拟输入通道 5
				PWM3N	O	PWM3 的脉冲输出负极
				SCLK	I/O	SPI 的时钟脚
				SCL	I/O	I2C 的时钟线
				T11CLKO	O	定时器 T11 时钟分频输出
				PWMAPS6	I/O	PWM 硬件移相端口
3	20			P1.6	I/O	标准 IO 口
				ADC6	I	ADC 模拟输入通道 6
				RxD_3	I	串口 1 的接收脚
				PWM4P	I/O	PWM4 的捕获输入和脉冲输出正极
				MCLKO_2	O	主时钟分频输出
				XTALO	O	外部晶振的输出脚
4	1			P1.7	I/O	标准 IO 口
				ADC7	I	ADC 模拟输入通道 7
				TxD_3	O	串口 1 的发送脚
				PWM4N	O	PWM4 的脉冲输出负极
				PWM5_2	I/O	PWM5 的捕获输入和脉冲输出
				XTALI	I	外部晶振/外部时钟的输入脚
5	2	3		P1.3	I/O	标准 IO 口
				ADC3	I	ADC 模拟输入通道 3
				MOSI	I/O	SPI 主机输出从机输入
				PWM2N	O	PWM2 的脉冲输出负极
				T2CLKO	O	定时器 2 时钟分频输出
				CMPO_2	O	比较器输出
				PWMAPS5	I/O	PWM 硬件移相端口
6	3	4	3	UCAP	I	USB 内核电源稳压脚

编号				名称	类型	说明
TSSOP20	QFN20	SOP16	SOP8			
7	4	5	1	P5.4	I/O	标准 IO 口
				nRST	I	复位引脚 (低电平复位)
				MCLKO	O	主时钟分频输出
				SS	I	SPI 的从机选择脚 (主机为输出)
				PWM2P	I/O	PWM2 的捕获输入和脉冲输出正极
				PWM6_2	I/O	PWM6 的捕获输入和脉冲输出
				T2	I	定时器 2 外部时钟输入
				ADC2	I	ADC 模拟输入通道 2
			ADC_ETR	I	ADC 外部触发脚	
8	5	6	2	Vcc	Vcc	电源脚
				AVcc	Vcc	ADC 电源脚
9	6	7	2	ADC_VRef+	I	ADC 外部参考电压源输入脚, 要求不高时可直接接 MCU 的 VCC
10	7	8	4	Gnd	Gnd	地线
				AGnd	Gnd	ADC 地线
11	8	9	5	P3.0	I/O	标准 IO 口
				RxD	I	串口 1 的接收脚
				INT4	I	外部中断 4
				ADC8	I	ADC 模拟输入通道 8
				D-	I/O	USB 数据口
12	9	10	6	P3.1	I/O	标准 IO 口
				TxD	O	串口 1 的发送脚
				ADC9	I	ADC 模拟输入通道 9
				D+	I/O	USB 数据口
13	10	11	7	P3.2	I/O	标准 IO 口
				INT0	I	外部中断 0
				SCLK_4	I/O	SPI 的时钟脚
				SCL_4	I/O	I2C 的时钟线
				PWMETI	I	PWM 外部触发输入脚
				PWMETI2	I	PWM 外部触发输入脚 2
				ADC10	I	ADC 模拟输入通道 10

编号				名称	类型	说明
TSSOP20	QFN20	SOP16	SOP8			
14	11	12	8	P3.3	I/O	标准 IO 口
				INT1	I	外部中断 1
				MISO_4	I/O	SPI 主机输入从机输出
				SDA_4	I/O	I2C 接口的数据线
				PWM4N_4	O	PWM4 的脉冲输出负极
				PWM7_2	I/O	PWM7 的捕获输入和脉冲输出
				ADC11	I	ADC 模拟输入通道 11
15	12	13		P3.4	I/O	标准 IO 口
				T0	I	定时器 0 外部时钟输入
				T1CLKO	O	定时器 1 时钟分频输出
				MOSI_4	I/O	SPI 主机输出从机输入
				PWM4P_4	I/O	PWM4 的捕获输入和脉冲输出正极
				PWM8_2	I/O	PWM8 的捕获输入和脉冲输出
				CMPO	O	比较器输出
ADC12	I	ADC 模拟输入通道 12				
16	13	14		P3.5	I/O	标准 IO 口
				T1	I	定时器 1 外部时钟输入
				T0CLKO	O	定时器 0 时钟分频输出
				SS_4	I	SPI 的从机选择脚 (主机为输出)
				PWMFLT	I	增强 PWMA 的外部异常检测脚
				PWMFLT2	I	增强 PWMB 的外部异常检测脚
				ADC13	I	ADC 模拟输入通道 13
17	14	15		P3.6	I/O	标准 IO 口
				INT2	I	外部中断 2
				RxD_2	I	串口 1 的接收脚
				CMP-	I	比较器负极输入
				ADC14	I	ADC 模拟输入通道 14
18	15	16		P3.7	I/O	标准 IO 口
				INT3	I	外部中断 3
				TxD_2	O	串口 1 的发送脚
				CMP+	I	比较器正极输入

编号				名称	类型	说明
TSSOP20	QFN20	SOP16	SOP8			
19	16	1	8	P1.0	I/O	标准 IO 口
				ADC0	I	ADC 模拟输入通道 0
				PWM1P	I/O	PWM1 的捕获输入和脉冲输出正极
				RxD2	I	串口 2 的接收脚
				CMP+_2	I	比较器正极输入
20	17	2	7	P1.1	I/O	标准 IO 口
				ADC1	I	ADC 模拟输入通道 1
				PWM1N	O	PWM1 的脉冲输出负极
				TxD2	O	串口 2 的发送脚
				CMP+_3	I	比较器正极输入

STC MCU

2.10 STC8H2K32U-LQFP32,QFN32,TSSOP28/20

2.10.1 特性及价格（有 32 位硬件乘法器 MDU32C）

- 选型价格（不需要外部晶振、不需要外部复位，12 位 ADC，15 通道）

单片型号	工作电压 (V)	Flash 程序存储器 10 万次 字节	idata [*] 内部传统 8051 RAM 字节	xdata [*] 内部大容量扩展 SRAM 字节	EEPROM 10 万次 字节	I/O 口最多数量	INT0/INT1/INT2/INT3/INT4 上升沿 / 下降沿中断 可掉电唤醒	串口 并可低功耗省电模式唤醒, 接收超时中断, 硬件奇偶校验	全速 USB - FS	RTC 实时时钟, 年月日时分秒, 支持星期	SPI 并可掉电唤醒, 接收超时中断	I ² C 并可掉电唤醒, 接收超时中断	MDU32C 硬件 32 位乘法器	CRC-16 ModBus 校验	定时器计数器 (T0/T1/T2/T3/T4/T11) 外部管脚也可掉电唤醒	14MHz 16 位高级 PWM 定时器 互补对称死区控制 硬件移相	掉电唤醒专用定时器	15 路高速 ADC (8 路 PWM 可当 8 路 D/A 使用)	比较器 (可当 1 路 A/D, 可作外部掉电检测)	内部低压检测中断并可掉电唤醒	看门狗 复位定时器	内部高精度时钟 (45MHz 以下可调) 追频	内部高可靠复位 (可选复位门檻电压)	可对外输出时钟及复位	程序加密后传输 (防拦截)	可设置下次更新程序需口令	支持 RS485 下载	硬件 USB 直接仿真, 硬件 USB - HID 免驱下载	本身就可在线仿真	价格及封装				供货信息									
																														LQFP32	QFN32	TSSOP28	TSSOP20										
STC8H2K16U	1.9-5.5	16K	256	2.25K	16K	28	有	有	2	有	有	有	有	有	6	8	有	12 位	有	有	有	4 级	有	是	有	是	是	是	是	是	是	¥1.3	¥1.2	¥1.2	¥1.2								
STC8H2K24U	1.9-5.5	24K	256	2.25K	8K	28	有	有	2	有	有	有	有	有	6	8	有	12 位	有	有	有	4 级	有	是	有	是	是	是	是	是	是	是	是	是	是	¥1.3	¥1.2	¥1.2	¥1.2				
STC8H2K32U	1.9-5.5	32K	256	2.25K	IAP	28	有	有	2	有	有	有	有	有	6	8	有	12 位	有	有	有	4 级	有	是	有	是	是	是	是	是	是	是	是	是	是	是	是	是	是	¥1.3	¥1.2	¥1.2	¥1.2

➤ 内核

- ✓ 超高速 8051 内核 (1T), 比传统 8051 约快 12 倍以上
- ✓ 指令代码完全兼容传统 8051
- ✓ 4 级中断优先级
- ✓ 支持在线仿真

➤ 工作电压

- ✓ 1.9V~5.5V

➤ 工作温度

- ✓ -20℃~65℃ (内部高速 IRC 温漂-0.76%~+0.98%)
- ✓ -40℃~85℃ (内部高速 IRC 温漂±1.3%)
- ✓ -40℃~125℃ (内部高速 IRC 温漂±3%, 当温度高于 85℃时请使用外部 24MHz 及以下的晶振)

➤ Flash 存储器

- ✓ 最大 32K 字节 FLASH 程序存储器 (ROM), 用于存储用户代码
- ✓ 支持用户配置 EEPROM 大小, 512 字节单页擦除, 擦写次数可达 10 万次以上
- ✓ 支持在系统编程方式 (ISP) 更新用户应用程序, 无需专用编程器
- ✓ 支持单芯片仿真, 无需专用仿真器, 理论断点个数无限制

➤ SRAM

- ✓ 128 字节内部直接访问 RAM (DATA, C 语言程序中使用 data 关键字进行声明)
- ✓ 128 字节内部间接访问 RAM (IDATA, C 语言程序中使用 idata 关键字进行声明)



扫码去微信小商城

- ✓ 1024 字节内部扩展 RAM (内部 XDATA, C 语言程序中使用 xdata 关键字进行声明)
- ✓ 1280 字节 USB 数据 RAM

➤ 时钟控制

- ✓ 内部高精度、高稳定的高速 IRC (45MHz 及以下, ISP 编程时选择或手动输入, 还可以用户软件分频到较低的频率工作, 如 100KHz)
 - ⊕ 误差±0.3% (常温下 25℃)
 - ⊕ -0.76%~+0.98%温漂 (温度范围, -20℃~65℃, 以 25℃为中心点)
 - ⊕ -1.35%~+1.30%温漂 (温度范围, -40℃~85℃, 以 25℃为中心点)
 - ⊕ -3%~+3%温漂 (温度范围, -40℃~125℃, 以 42.5℃为中心点)
- ✓ 内部 32KHz 低速 IRC (为了低功耗, 省去了温度补偿和电压补偿电路, 误差较大)
- ✓ 外部晶振 (45MHz 及以下) 和外部时钟
用户可自由选择上面的 3 种时钟源

(芯片上电工作过程: 上电复位/复位脚复位/看门狗复位/低压检测复位时, 芯片默认从 ISP 系统程序开始执行代码, 此时固定使用内部 24MHz 的高速 IRC 时钟, 当需要下载用户程序且下载完成后复位到用户程序区或者不需要下载直接复位到用户程序区时, 默认会使用上次用户下载时所调节的高速 IRC 时钟, 如果用户程序需要使用外部高速晶振、外部 32.768KHz 晶振或者内部 30KHz 低速 IRC, 则需要用户软件先启动相应的时钟, 然后通过设置 CLKSEL 寄存器进行切换)

➤ 复位

- ✓ 硬件复位
 - ⊕ 上电复位, 实测电压值为 1.69V~1.82V。(在芯片未使能低压复位功能时有效)
上电复位电压由一个上限电压和一个下限电压组成的电压范围, 当工作电压从 5V/3.3V 向下掉到上电复位的下限阈值电压时, 芯片处于复位状态; 当电压从 0V 上升到上电复位的上限阈值电压时, 芯片解除复位状态。
 - ⊕ 复位脚复位, 出厂时 P5.4 默认为 I/O 口, ISP 下载时可将 P5.4 管脚设置为复位脚 (注意: 当设置 P5.4 管脚为复位脚时, 复位电平为低电平)
 - ⊕ 看门狗溢出复位
 - ⊕ 低压检测复位, 提供 4 级低压检测电压: 1.9V、2.3V、2.8V、3.7V。
每级低压检测电压都是由一个上限电压和一个下限电压组成的电压范围, 当工作电压从 5V/3.3V 向下掉到低压检测的下限阈值电压时, 低压检测生效; 当电压从 0V 上升到低压检测的上限阈值电压时, 低压检测生效。
- ✓ 软件复位
 - ⊕ 软件方式写复位触发寄存器

➤ 中断

- ✓ 提供 27 个中断源: INT0 (支持上升沿和下降沿中断)、INT1 (支持上升沿和下降沿中断)、INT2 (只支持下降沿中断)、INT3 (只支持下降沿中断)、INT4 (只支持下降沿中断)、定时器 0、定时器 1、定时器 2、定时器 3、定时器 4、定时器 T11、串口 1、串口 2、ADC 模数转换、LVD 低压检测、SPI、I²C、比较器、PWMA、PWMB、RTC、USB、P0 口中断、P1 口中断、P2 口中断、P3 口中断、P5 口中断。
- ✓ 提供 4 级中断优先级
- ✓ 主时钟停振/省电模式下可以唤醒的中断: INT0(P3.2)、INT1(P3.3)、INT2(P3.6)、INT3(P3.7)、INT4(P3.0)、T0(P3.4)、T1(P3.5)、T2(P1.2)、T3(P0.0)、T4(P0.2)、T11(P1.4)、RXD(P3.0/P3.6/P1.6)、RXD2(P1.0)、I²C_SDA(P1.4/P3.3)、SPI_SS(P5.4/P3.5)以及比较器中断、低压检测中断、掉电唤醒定时器唤醒以及所有端口的 I/O 中断。

➤ 数字外设

- ✓ 6 个 16 位定时器: 定时器 0、定时器 1、定时器 2、定时器 3、定时器 4、定时器 T11, 其中定时器 0 的模

- 式 3 具有 NMI (不可屏蔽中断) 功能, 定时器 0 和定时器 1 的模式 0 为 16 位自动重载模式。定时器 T11 可选时钟源 (可选系统时钟、内部高速 IRC 时钟、内部低速 IRC 时钟、外部晶振), 主时钟停振/省电模式下可以设置继续计时。
- ✓ 2 个高速串口: 串口 1、串口 2, 波特率时钟源最快可为 FOSC/4
 - ✓ 8 路/2 组高级 PWM, 可实现带死区的控制信号, 并支持外部异常检测功能, 另外还支持 16 位定时器、8 个外部中断、8 路外部捕获测量脉宽等功能
 - ✓ SPI: 支持主机模式和从机模式以及主机/从机自动切换
 - ✓ I²C: 支持主机模式和从机模式
 - ✓ MDU32C: 硬件 32 位乘除法器
 - ✓ RTC: 支持年、月、日、时、分、秒、次秒 (1/128 秒), 并支持时钟中断和一组闹钟
 - ✓ I/O 口中断: 所有的 I/O 均支持中断, 每组 I/O 中断有独立的中断入口地址, 所有的 I/O 中断可支持 4 种中断模式: 高电平中断、低电平中断、上升沿中断、下降沿中断。提供 4 级中断优先级并支持掉电唤醒功能。
 - ✓ USB: USB2.0/USB1.1 兼容全速 USB, 6 个双向端点, 支持 4 种端点传输模式 (控制传输、中断传输、批量传输和同步传输), 每个端点拥有 64 字节的缓冲区
- **模拟外设**
- ✓ 超高速 ADC, 支持 12 位高精度 15 通道 (通道 0~通道 14) 的模数转换, 速度最快能达到 800K (每秒进行 80 万次 ADC 转换)
 - ✓ ADC 的通道 15 用于测试内部 1.19V 参考信号源 (芯片在出厂时, 内部参考信号源已调整为 1.19V)
 - ✓ 比较器, 一组比较器 (比较器的正端可选择 CMP+ 端口和所有的 ADC 输入端口, 所以比较器可当作多路比较器进行分时复用)
 - ✓ DAC: 8 路高级 PWM 定时器可当 8 路 DAC 使用
- **GPIO**
- ✓ 最多可达 28 个 GPIO: P0.0~P0.3、P1.0~P1.7 (P1.2 需要切换到 P5.4 才可使用)、P2.0~P2.7、P3.0~P3.7、P5.4
 - ✓ 所有的 GPIO 均支持如下 4 种模式: 准双向口模式、强推挽输出模式、开漏模式、高阻输入模式
 - ✓ 除 P3.0 和 P3.1 外, 其余所有 IO 口上电后的状态均为高阻输入状态, 用户在使用 IO 口时必须先设置 IO 口模式。另外每个 I/O 均可独立使能内部 4K 上拉电阻
- **封装**
- ✓ LQFP32、QFN32、TSSOP28、TSSOP20
- ✓ **特别说明**
- ✓ 本系列芯片有 CHIPID 功能, 且 CHIPID 为 64 字节
 - ✓ 本系列芯片有所有的 I/O 口中断功能, 有 4 级中断优先级, 可掉电唤醒
 - ✓ 本系列芯片的比较器为 4P+2N 版本

2.10.2 管脚图, 最小系统 (LQFP32/QFN32)

自带硬件 USB, 支持直接 USB 仿真和 USB 下载,
支持硬件 PWM 移相(PWMA5、PWMA6)

注意:

- 1、ADC的外部参考电源脚ADC_VRef+, 一定不能浮空, 必须接外部参考电源或者直接连到Vcc
- 2、若不需要进行USB下载, 芯片复位时 P3.0/P3.1/P3.2不可同时为低电平

本系列单片机:

- P1.0/P1.1可使用SFR设置进行交换
- P5.4/P1.2可使用SFR设置进行交换

这部分功能需要设置P_SWX1.0为1, 将P1.2的功能切换到P5.4口才可使用

正看芯片丝印左下方小圆点处为第一脚
正看芯片丝印最下面一行最后一个字母为芯片版本号

建议在Vcc和Gnd之间就近加上电源去耦电容22uF和0.1uF, 可去除电源线噪声, 提高抗干扰能力

STC-USB Link1D工具: 支持全自动停电-上电在线下载 / 脱机下载 / 仿真

正看芯片丝印左下方小圆点处为第一脚

正看芯片丝印最下面一行最后一个字母为芯片版本号

建议在 Vcc 和 Gnd 之间就近加上电源去耦电容 22uF 和 0.1uF, 可去除电源线噪声, 提高抗干扰能力

ISP 下载步骤:

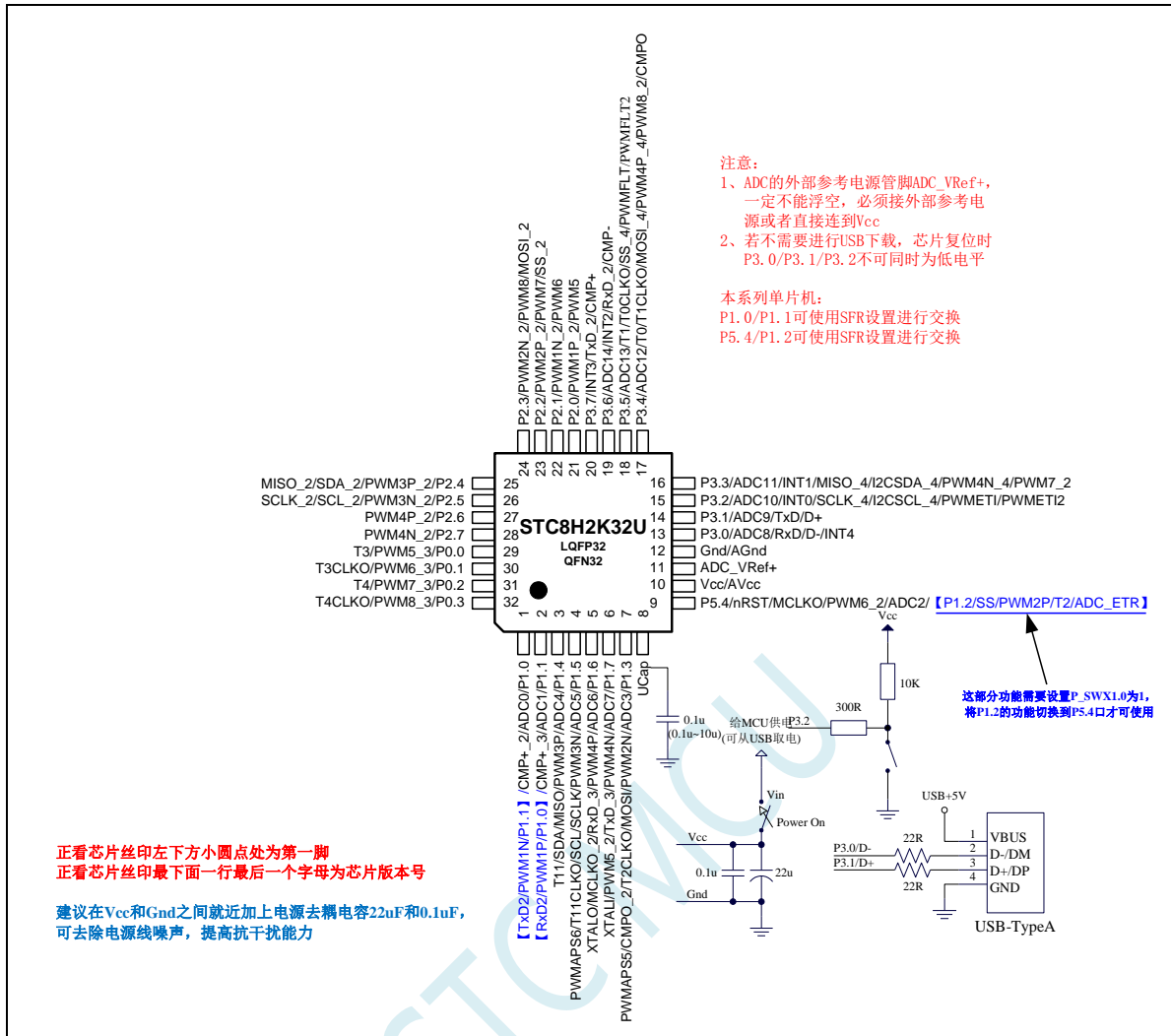
- 1、按照如图所示的连接方式将 STC-USB Link1D 和目标芯片连接
- 2、点击 STC-ISP 下载软件中的“下载/编程”按钮

3、开始 ISP 下载（注意：若是使用 STC-USB Link1D 给目标系统供电，目标系统的总电流不能大于 200mA，否则会导致下载失败。）

关于 I/O 的注意事项：

- 1、P3.0 和 P3.1 口上电后的状态为弱上拉/准双向口模式
- 2、除 P3.0 和 P3.1 外，其余所有 IO 口上电后的状态均为高阻输入状态，用户在使用 IO 口前必须先设置 IO 口模式
- 3、芯片上电时，若 P3.0 和 P3.1 同时为低电平，P3.2 口会短时间由高阻输入状态切换到双向口模式，用以读取 P3.2 口外部状态来判断是否需要进入 USB 下载模式
- 4、芯片上电时如果不需要使用 USB 进行 ISP 下载，P3.0/P3.1/P3.2 这 3 个 I/O 口不能同时为低电平，否则会进入 USB 下载模式而无法运行用户代码
- 5、当使用 P5.4 当作复位脚时，这个端口内部的 4K 上拉电阻会一直打开；但 P5.4 做普通 I/O 口时，基于这个 I/O 口与复位脚共享管脚的特殊考量，端口内部 4K 上拉电阻依然会打开大约 6.5 毫秒时间，再自动关闭（当用户的电路设计需要使用 P5.4 口驱动外部电路时，请务必考虑上电瞬间会有 6.5 毫秒时间的高电平的问题）

STC MCU



USB-ISP 下载程序步骤:

- 1、按下板子上的 P3.2/INT0 按键，就是 P3.2 接地
- 2、给目标芯片重新上电，不管之前是否已通电。

===电子开关是按下停电后再松开就是上电

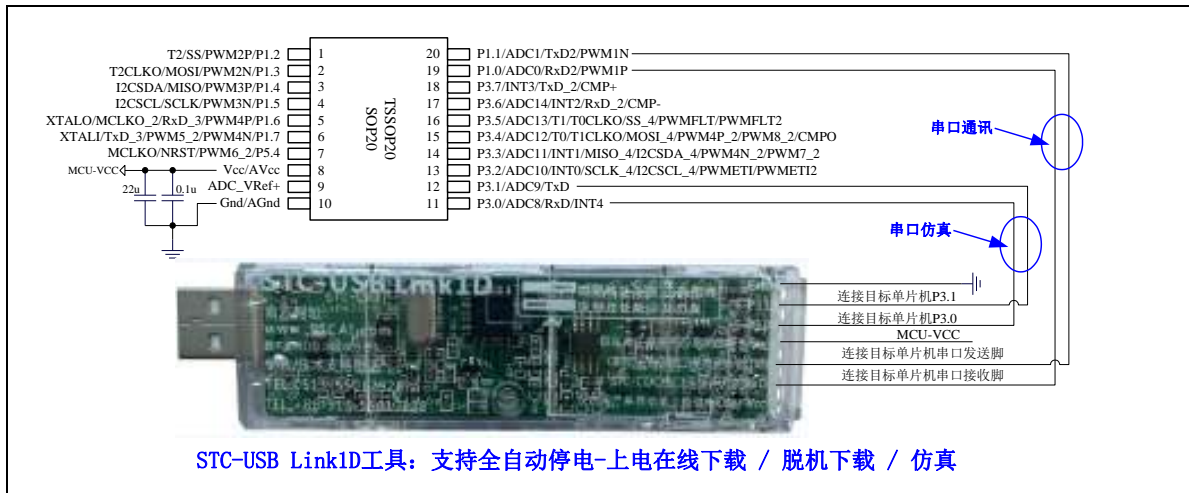
等待 STC-ISP 下载软件中自动识别出“STC USB Writer (HID1)”，识别出来后，就与 P3.2 状态无关了，这时可以松开 P3.2 按键

===传统的机械自锁紧开关是按上来停电，按下去是上电

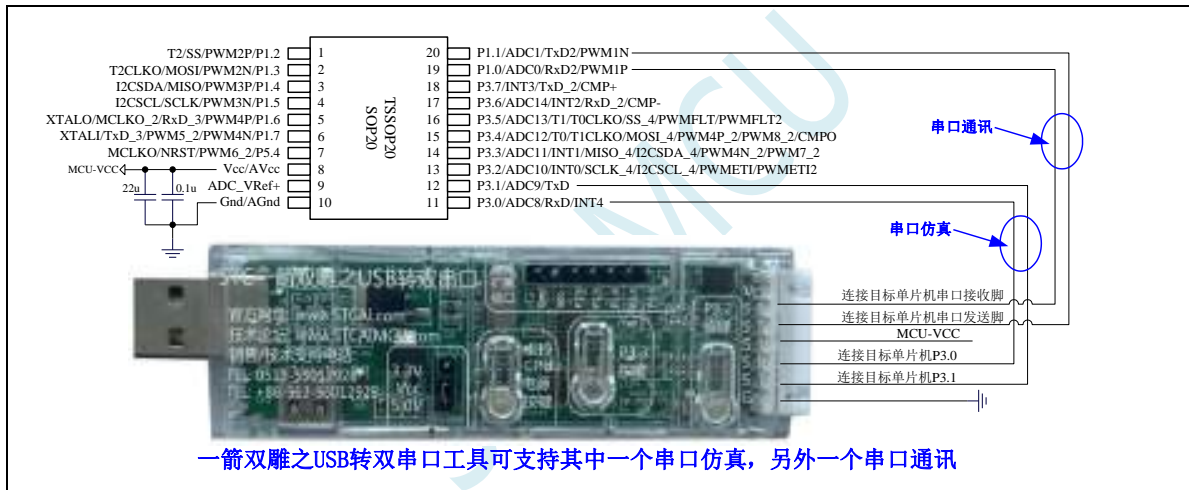
- 3、点击下载软件中的“下载/编程”按钮（注意：USB 下载与串口下载的操作顺序不同）下载成功！

===另外从用户区软复位到系统区也是等待 USB 下载。

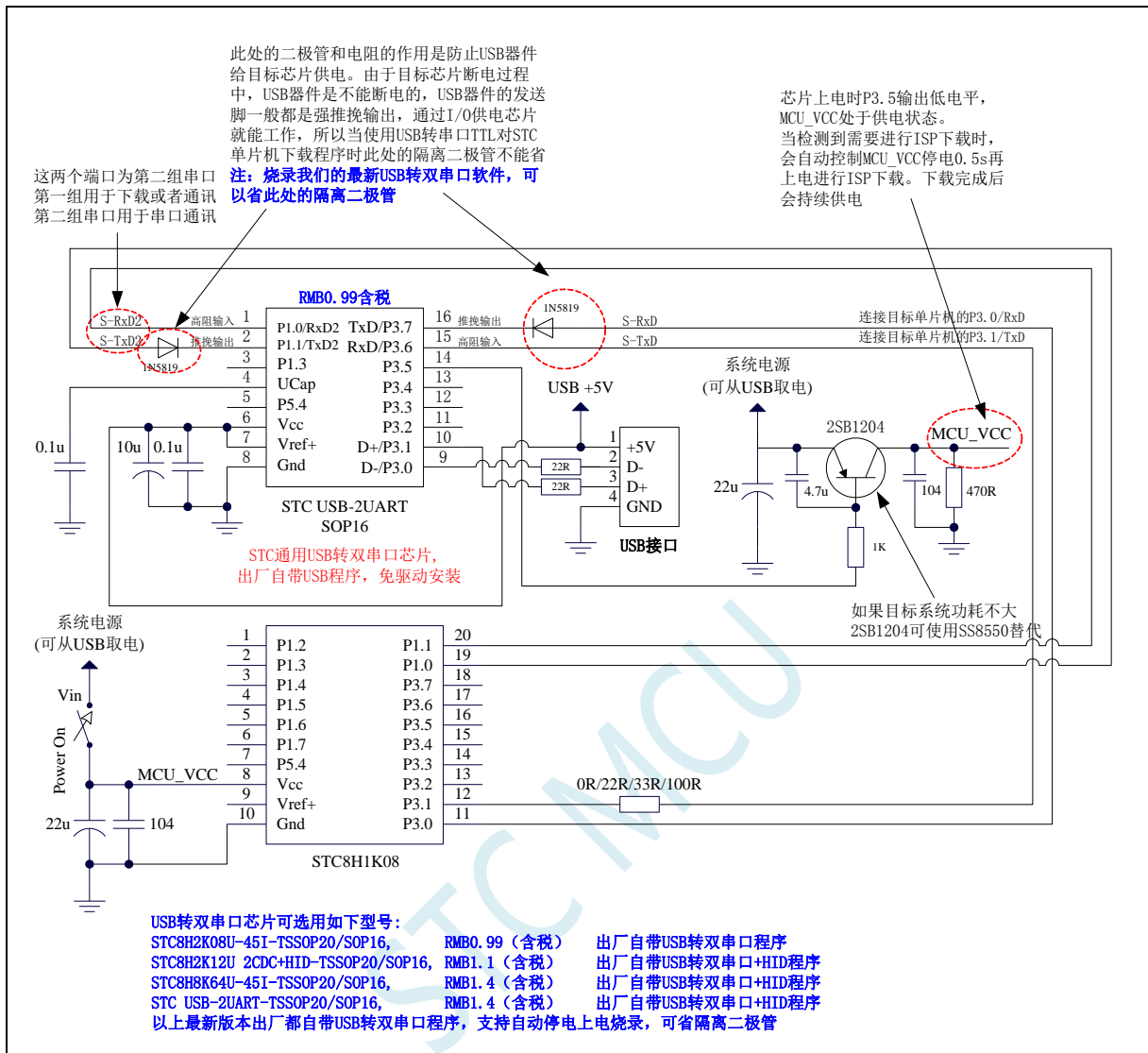
2.10.3 使用 STC-USB Link1D 对 STC8H 系列进行串口仿真+串口通讯



2.10.4 使用 USB 转双串口工具对 STC8H 系列进行串口仿真+串口通讯

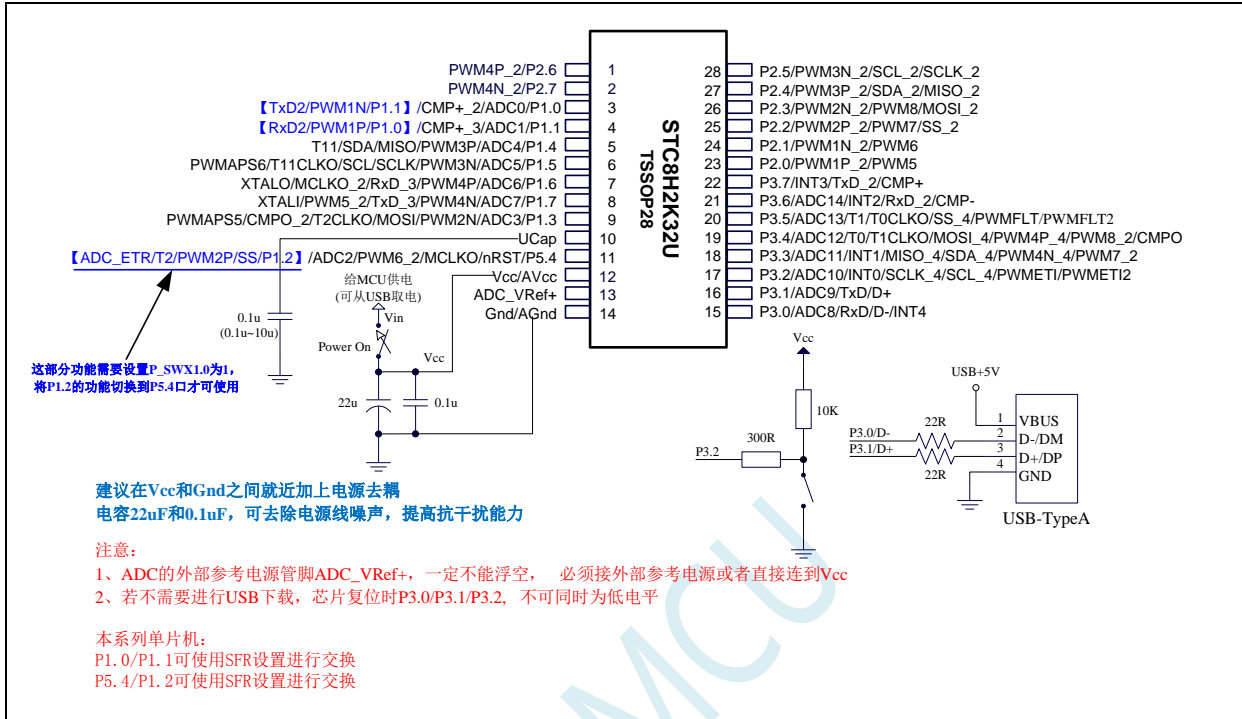


2.10.5 使用通用 USB 转双串口芯片对 STC8H 系列进行串口仿真+串口通讯



2.10.6 管脚图，最小系统（TSSOP28）

自带硬件 USB，支持直接 USB 仿真和 USB 下载，
支持硬件 PWM 移相（PWMA5、PWMA6）



USB-ISP 下载程序步骤：

- 1、按下板子上的 P3.2/INT0 按键，就是 P3.2 接地
- 2、给目标芯片重新上电，不管之前是否已通电。

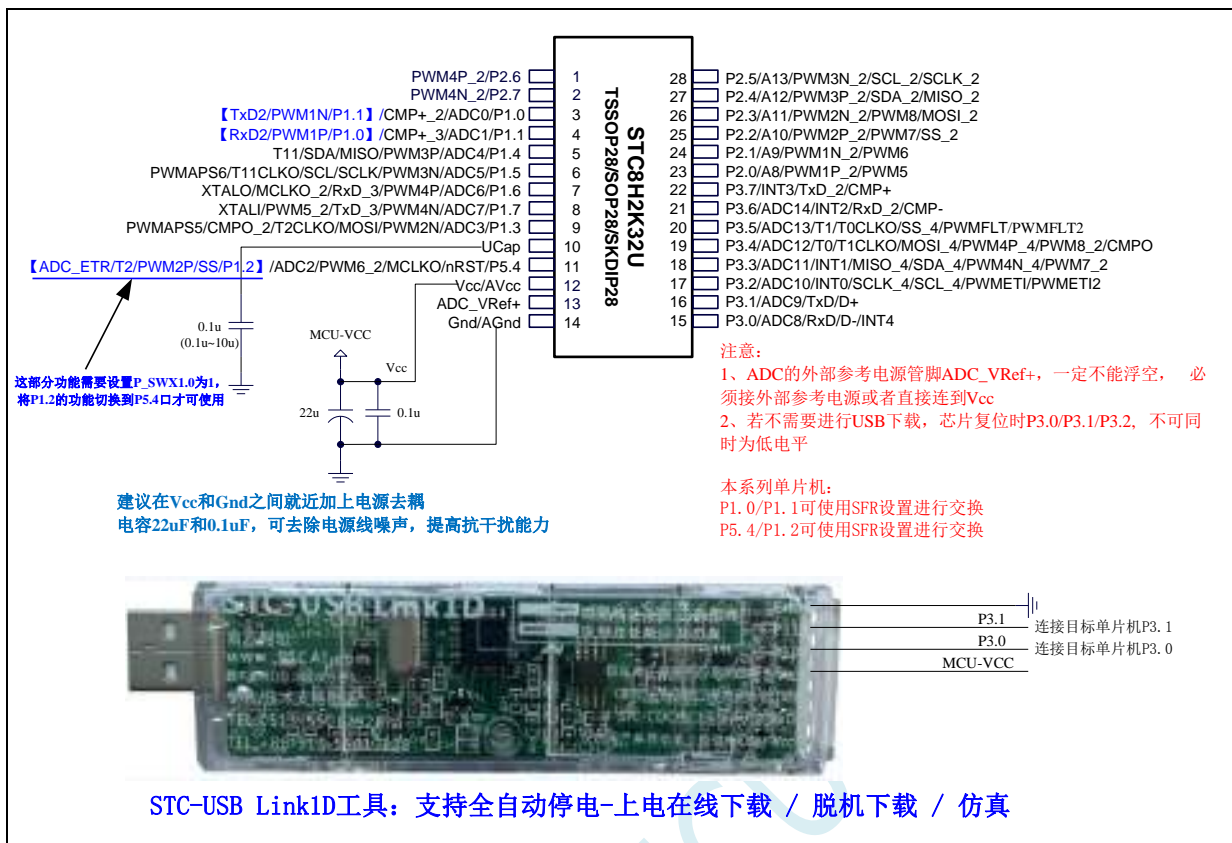
===电子开关是按下停电后再松开就是上电

等待 STC-ISP 下载软件中自动识别出“STC USB Writer (HID1)”，识别出来后，就与 P3.2 状态无关了，这时可以松开 P3.2 按键

===传统的机械自锁紧开关是按上来停电，按下去是上电

- 3、点击下载软件中的“下载/编程”按钮（注意：USB 下载与串口下载的操作顺序不同）下载成功！

===另外从用户区软复位到系统区也是等待 USB 下载。



ISP 下载步骤:

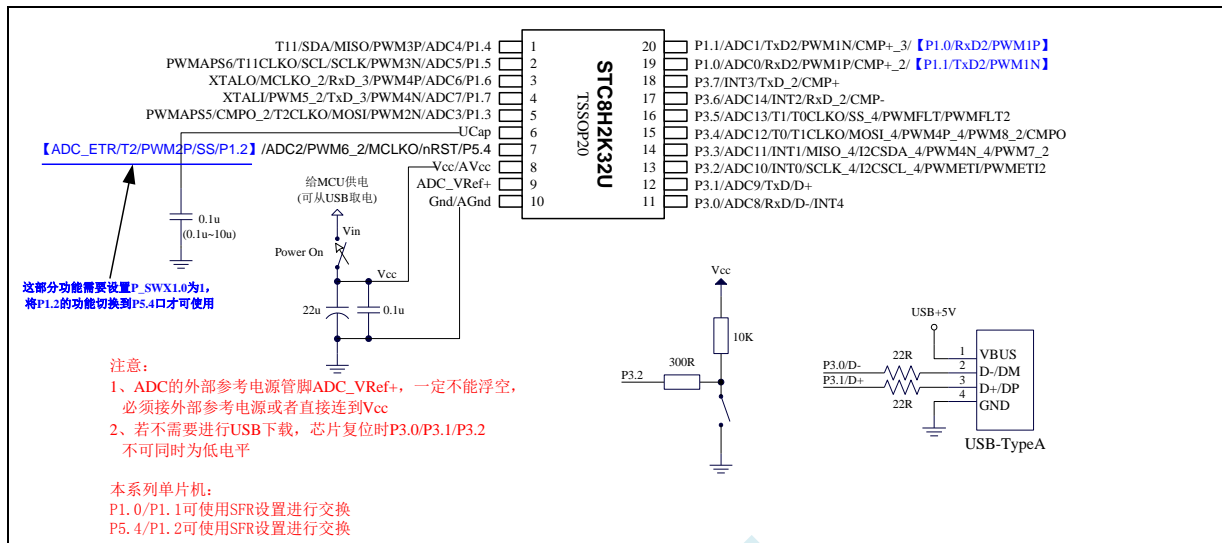
- 1、按照如图所示的连接方式将 STC-USB Link1D 和目标芯片连接
- 2、点击 STC-ISP 下载软件中的“下载/编程”按钮
- 3、开始 ISP 下载（注意：若是使用 STC-USB Link1D 给目标系统供电，目标系统的总电流不能大于 200mA，否则会导致下载失败。）

关于 I/O 的注意事项:

- 1、P3.0 和 P3.1 口上电后的状态为弱上拉/准双向口模式
- 2、除 P3.0 和 P3.1 外, 其余所有 IO 口上电后的状态均为高阻输入状态, 用户在使用 IO 口前必须先设置 IO 口模式
- 3、芯片上电时, 若 P3.0 和 P3.1 同时为低电平, P3.2 口会短时间由高阻输入状态切换到双向口模式, 用以读取 P3.2 口外部状态来判断是否需要进入 USB 下载模式
- 4、芯片上电时如果不需要使用 USB 进行 ISP 下载, P3.0/P3.1/P3.2 这 3 个 I/O 口不能同时为低电平, 否则会进入 USB 下载模式而无法运行用户代码
- 5、当使用 P5.4 当作复位脚时, 这个端口内部的 4K 上拉电阻会一直打开; 但 P5.4 做普通 I/O 口时, 基于这个 I/O 口与复位脚共享管脚的特殊考量, 端口内部 4K 上拉电阻依然会打开大约 6.5 毫秒时间, 再自动关闭（当用户的电路设计需要使用 P5.4 口驱动外部电路时, 请务必考虑上电瞬间会有 6.5 毫秒时间的高电平的问题）

2.10.7 管脚图，最小系统（TSSOP20）

自带硬件 USB，支持直接 USB 仿真和 USB 下载
支持硬件 PWM 移相（PWMAPS5、PWMAPS6）



USB-ISP 下载程序步骤:

1、按下板子上的 P3.2/INT0 按键，就是 P3.2 接地

2、给目标芯片重新上电，不管之前是否已通电。

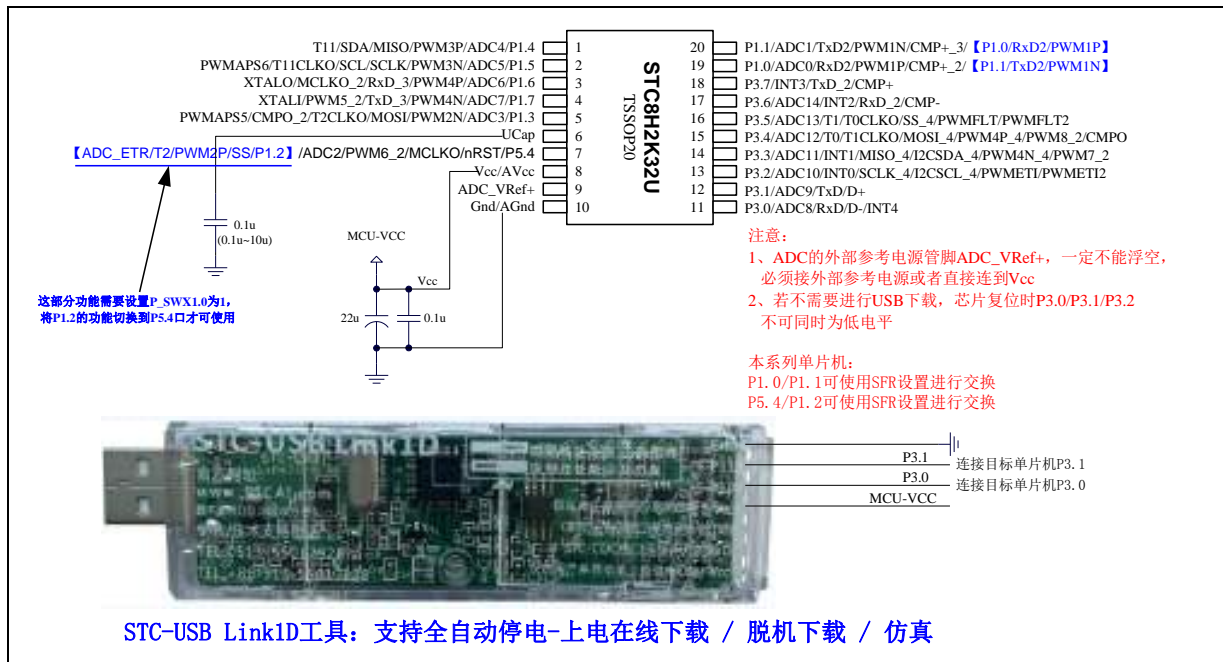
===电子开关是按下停电后再松开就是上电

等待 STC-ISP 下载软件中自动识别出“STC USB Writer (HID1)”，识别出来后，就与 P3.2 状态无关了，这时可以松开 P3.2 按键

===传统的机械自锁紧开关是按上来停电，按下去是上电

3、点击下载软件中的“下载/编程”按钮（注意：USB 下载与串口下载的操作顺序不同）下载成功！

===另外从用户区软复位到系统区也是等待 USB 下载。



ISP 下载步骤:

- 按照如图所示的连接方式将 STC-USB Link1D 和目标芯片连接
- 点击 STC-ISP 下载软件中的“下载/编程”按钮
- 开始 ISP 下载（注意：若是使用 STC-USB Link1D 给目标系统供电，目标系统的总电流不能大于 200mA，否则会导致下载失败。）

关于 I/O 的注意事项:

- P3.0 和 P3.1 口上电后的状态为弱上拉/准双向口模式
- 除 P3.0 和 P3.1 外，其余所有 IO 口上电后的状态均为高阻输入状态，用户在使用 IO 口前必须先设置 IO 口模式
- 芯片上电时，若 P3.0 和 P3.1 同时为低电平，P3.2 口会短时间由高阻输入状态切换到双向口模式，用以读取 P3.2 口外部状态来判断是否需要进入 USB 下载模式
- 芯片上电时如果不需要使用 USB 进行 ISP 下载，P3.0/P3.1/P3.2 这 3 个 I/O 口不能同时为低电平，否则会进入 USB 下载模式而无法运行用户代码
- 当使用 P5.4 当作复位脚时，这个端口内部的 4K 上拉电阻会一直打开；但 P5.4 做普通 I/O 口时，基于这个 I/O 口与复位脚共享管脚的特殊考量，端口内部的上拉电阻依然会打开大约 6.5 毫秒时间，再自动关闭（当用户的电路设计需要使用 P5.4 口驱动外部电路时，请务必考虑上电瞬间会有 6.5 毫秒时间的高电平的问题）

2.10.8 管脚说明

编号					名称	类型	说明
LQFP32	QFN32	TSSOP28	TSSOP20	QFN20			
1	1	3	19	16	P1.0	I/O	标准 IO 口
					ADC0	I	ADC 模拟输入通道 0
					PWM1P	I/O	PWM1 的捕获输入和脉冲输出正极
					RxD2	I	串口 2 的接收脚
					CMP+_2	I	比较器正极输入
2	2	4	20	17	P1.1	I/O	标准 IO 口
					ADC1	I	ADC 模拟输入通道 1
					PWM1N	O	PWM1 的脉冲输出负极
					TxD2	O	串口 2 的发送脚
					CMP+_3	I	比较器正极输入
3	3	5	1	18	P1.4	I/O	标准 IO 口
					ADC4	I	ADC 模拟输入通道 4
					PWM3P	I/O	PWM3 的捕获输入和脉冲输出正极
					MISO	I/O	SPI 主机输入从机输出
					SDA	I/O	I2C 接口的数据线
T11	I	定时器 T11 外部时钟输入					
4	4	6	2	19	P1.5	I/O	标准 IO 口
					ADC5	I	ADC 模拟输入通道 5
					PWM3N	O	PWM3 的脉冲输出负极
					SCLK	I/O	SPI 的时钟脚
					SCL	I/O	I2C 的时钟线
					T11CLKO	O	定时器 T11 时钟分频输出
					PWMAPS6	I/O	PWM 硬件移相端口
5	5	7	3	20	P1.6	I/O	标准 IO 口
					ADC6	I	ADC 模拟输入通道 6
					RxD_3	I	串口 1 的接收脚
					PWM4P	I/O	PWM4 的捕获输入和脉冲输出正极
					MCLKO_2	O	主时钟分频输出
					XTALO	O	外部晶振的输出脚
6	6	8	4	1	P1.7	I/O	标准 IO 口
					ADC7	I	ADC 模拟输入通道 7
					TxD_3	O	串口 1 的发送脚
					PWM4N	O	PWM4 的脉冲输出负极
					PWM5_2	I/O	PWM5 的捕获输入和脉冲输出
					XTALI	I	外部晶振/外部时钟的输入脚

编号					名称	类型	说明
LQFP32	QFN32	TSSOP28	TSSOP20	QFN20			
7	7	9	5	2	P1.3	I/O	标准 IO 口
					ADC3	I	ADC 模拟输入通道 3
					MOSI	I/O	SPI 主机输出从机输入
					PWM2N	O	PWM2 的脉冲输出负极
					T2CLKO	O	定时器 2 时钟分频输出
					CMPO_2	O	比较器输出
					PWMAPS5	I/O	PWM 硬件移相端口
8	8	10	6	3	UCAP	I	USB 内核电源稳压脚
9	9	11	7	4	P5.4	I/O	标准 IO 口
					nRST	I	复位引脚 (低电平复位)
					MCLKO	O	主时钟分频输出
					SS	I	SPI 的从机选择脚 (主机为输出)
					PWM2P	I/O	PWM2 的捕获输入和脉冲输出正极
					PWM6_2	I/O	PWM6 的捕获输入和脉冲输出
					T2	I	定时器 2 外部时钟输入
					ADC2	I	ADC 模拟输入通道 2
ADC_ETR	I	ADC 外部触发脚					
10	10	12	8	5	Vcc	Vcc	电源脚
					AVcc	Vcc	ADC 电源脚
11	11	13	9	6	ADC_VRef+	I	ADC 外部参考电压源输入脚, 要求不高时可直接接 MCU 的 VCC
12	12	14	10	7	Gnd	Gnd	地线
					AGnd	Gnd	ADC 地线
13	13	15	11	8	P3.0	I/O	标准 IO 口
					RxD	I	串口 1 的接收脚
					INT4	I	外部中断 4
					ADC8	I	ADC 模拟输入通道 8
					D-	I/O	USB 数据口
14	14	16	12	9	P3.1	I/O	标准 IO 口
					TxD	O	串口 1 的发送脚
					ADC9	I	ADC 模拟输入通道 9
					D+	I/O	USB 数据口
15	15	17	13	10	P3.2	I/O	标准 IO 口
					INT0	I	外部中断 0
					SCLK_4	I/O	SPI 的时钟脚
					SCL_4	I/O	I2C 的时钟线
					PWMETI	I	PWM 外部触发输入脚
					PWMETI2	I	PWM 外部触发输入脚 2
					ADC10	I	ADC 模拟输入通道 10

编号					名称	类型	说明
LQFP32	QFN32	TSSOP28	TSSOP20	QFN20			
16	16	18	14	11	P3.3	I/O	标准 IO 口
					INT1	I	外部中断 1
					MISO_4	I/O	SPI 主机输入从机输出
					SDA_4	I/O	I2C 接口的数据线
					PWM4N_4	O	PWM4 的脉冲输出负极
					PWM7_2	I/O	PWM7 的捕获输入和脉冲输出
17	17	19	15	12	ADC11	I	ADC 模拟输入通道 11
					P3.4	I/O	标准 IO 口
					T0	I	定时器 0 外部时钟输入
					T1CLKO	O	定时器 1 时钟分频输出
					MOSI_4	I/O	SPI 主机输出从机输入
					PWM4P_4	I/O	PWM4 的捕获输入和脉冲输出正极
					PWM8_2	I/O	PWM8 的捕获输入和脉冲输出
18	18	20	16	13	CMPO	O	比较器输出
					ADC12	I	ADC 模拟输入通道 12
					P3.5	I/O	标准 IO 口
					T1	I	定时器 1 外部时钟输入
					TOCLKO	O	定时器 0 时钟分频输出
					SS_4	I	SPI 的从机选择脚 (主机为输出)
19	19	21	17	14	PWMFLT	I	增强 PWMA 的外部异常检测脚
					PWMFLT2	I	增强 PWMB 的外部异常检测脚
					ADC13	I	ADC 模拟输入通道 13
					P3.6	I/O	标准 IO 口
					INT2	I	外部中断 2
20	20	22	18	15	RxD_2	I	串口 1 的接收脚
					CMP-	I	比较器负极输入
					ADC14	I	ADC 模拟输入通道 14
					P3.7	I/O	标准 IO 口
					INT3	I	外部中断 3
					TxD_2	O	串口 1 的发送脚
					CMP+	I	比较器正极输入

编号					名称	类型	说明
LQFP32	QFN32	TSSOP28	TSSOP20	QFN20			
21	21	23			P2.0	I/O	标准 IO 口
					PWM1P_2	I/O	PWM1 的捕获输入和脉冲输出正极
					PWM5	I/O	PWM5 捕获输入和脉冲输出正极
22	22	24			P2.1	I/O	标准 IO 口
					PWM1N_2	O	PWM1 的脉冲输出负极
					PWM6	I/O	PWM6 捕获输入和脉冲输出正极
23	23	25			P2.2	I/O	标准 IO 口
					PWM2P_2	I/O	PWM2 的捕获输入和脉冲输出正极
					PWM7	I/O	PWM7 捕获输入和脉冲输出正极
					SS_2	I/O	SPI 从机选择
24	24	26			P2.3	I/O	标准 IO 口
					PWM2N_2	O	PWM2 的脉冲输出负极
					PWM8	I/O	PWM8 捕获输入和脉冲输出正极
					MOSI_2	I/O	SPI 主机输出从机输入
25	25	27			P2.4	I/O	标准 IO 口
					PWM3P_2	I/O	PWM3 的捕获输入和脉冲输出正极
					MISO_2	I/O	SPI 主机输入从机输出
					SDA_2	I/O	I2C 的数据线
26	26	28			P2.5	I/O	标准 IO 口
					PWM3N_2	O	PWM3 的脉冲输出负极
					SCLK_2	I/O	SPI 的时钟脚
					SCL_2	I/O	I2C 的时钟线
27	27	1			P2.6	I/O	标准 IO 口
					PWM4P_2	I/O	PWM4 的捕获输入和脉冲输出正极
28	28	2			P2.7	I/O	标准 IO 口
					PWM4N_2	O	PWM4 的脉冲输出负极
29	29				P0.0	I/O	标准 IO 口
					T3	I	定时器 3 外部时钟输入
					PWM5_3	I/O	PWM5 捕获输入和脉冲输出正极
30	30				P0.1	I/O	标准 IO 口
					T3CLKO	O	定时器 3 时钟分频输出
					PWM6_3	I/O	PWM6 捕获输入和脉冲输出正极
31	31				P0.2	I/O	标准 IO 口
					T4	I	定时器 4 外部时钟输入
					PWM7_3	I/O	PWM7 捕获输入和脉冲输出正极
32	32				P0.3	I/O	标准 IO 口
					T4CLKO	O	定时器 4 时钟分频输出
					PWM8_3	I/O	PWM8 捕获输入和脉冲输出正极

2.11 STC8051U-42I-LQFP48/44、PDIP40

2.11.1 特性及价格

➢ 选型价格 (不需要外部晶振、不需要外部复位, 12 位 ADC, 15 通道)

单片机型号	工作电压 (V)	Flash 程序存储器 10 万次 字节	edata 内部扩展 DATA RAM 可做堆栈或变量 字节	xdata 内部大容量扩展 SRAM 可做变量 字节	EEPROM 10 万次 字节	I/O 口最多数量	传统 I/O 中断 (INT0/INT1/INT2/INT3/INT4) 并可掉电唤醒	所有 I/O 口均支持高电平 低电平 上升沿 下降沿中断, 可掉电唤醒	DMA 8080/6800 接口 LCM 模块驱动 (8 位和 16 位)	RTC 实时时钟	DMA UART 异步串口并可掉电唤醒	DMA USART 同步/异步串口并可掉电唤醒	全速 USB	DMA 12S 音频总线	DMA SPI 并可掉电唤醒	DMA I ² C 并可掉电唤醒	TFPU (108MHz) 硬件浮点 / 硬件三角 / 反三角函数运算器	MDU32 ² 硬件 32 位乘法器	定时器/计数器 (T0/T1/T2/T3/T4 外部管脚也可掉电唤醒)	144MHz, 16 位高级 PWM 定时器 互补对称死区控制	支持上升沿中断, 下降沿中断以及边沿中断	传统的 PCA/CCP/PWM (可当外部中断并可掉电唤醒)	掉电唤醒专用定时器	DMA 15 路高速 ADC (8 路 PWM 可当 8 路 D/A 使用)	比较器 (可当 1 路 A/D, 可作外部掉电检测)	内部低压检测中断并可掉电唤醒	看门狗 复位定时器	内部高可靠复位 (可选复位门檻电压)	内部高精度时钟 (42MHz 以下可调) 追频	可对外输出时钟及复位	程序加密后传输 (防拦截)	可设置下次更新程序需口令	支持 RS485 下载	支持硬件 USB 直接下载和硬件 USB 仿真	价格及封装			供货信息	
																																			PDIP40	LQFP44	LQFP48		
STC8051U	1.9-5.5	64K	2K	32K	IAP	46	有	有	有	有	2	2	有	有	3	有	有	有	6	8	3	有	12 位	有	有	有	有	4 级	有	是	有	是	是	是	是				

➢ 内核

- ✓ 超高速 32 位 8051 内核 (1T), 比传统 8051 约快 70 倍以上
- ✓ 4 级中断优先级
- ✓ 支持在线仿真

➢ 工作电压

- ✓ 1.9V~5.5V (当工作温度低于-40℃时, 工作电压不得低于 3.0V)

➢ 工作温度

- ✓ -20℃~65℃ (内部高速 IRC 温漂-0.76%~+0.98%)
- ✓ -40℃~85℃ (内部高速 IRC 温漂±1.3%)
- ✓ -40℃~125℃ (内部高速 IRC 温漂±3%, 当温度高于 85℃时请使用外部 35MHz 及以下的晶振)

➢ Flash 存储器

- ✓ 最大 64K 字节 FLASH 程序存储器 (ROM), 用于存储用户代码
- ✓ 支持用户可配置部分 FLASH 作为 DATA FLASH/EEPROM 使用, 512 字节单页擦除, 典型单个扇区擦除次数可达 10 万次, 用户保守可当 2 万次使用
- ✓ 支持硬件 USB 直接下载和普通串口下载
- ✓ 支持硬件 SWD 实时仿真, P3.0/P3.1 (需 STC-USB Link1D 工具)
- ✓ Flash 数据保持时间: 100 年@25℃, 20 年@105℃, 10 年@125℃。由于汽车及单片机的平均温度不可能长时间大于 105℃, STC 从严考虑, Flash 数据保持时间可达 20 年以上, 不保证 100 年。

➢ SRAM, 共 34K 字节

- ✓ 2K 字节内部 SRAM (edata)
- ✓ 32K 字节内部扩展 RAM (内部 xdata)



扫码去微信小商城

➤ 时钟控制

- ✓ 内部高精度、高稳定的高速 IRC (ISP 编程时可进行上下调整)
 - ⊕ 误差±0.3% (常温下 25°C)
 - ⊕ -1.35%~+1.30%温漂 (全温度范围, -40°C~85°C)
 - ⊕ -0.76%~+0.98%温漂 (温度范围, -20°C~65°C)
- ✓ 内部 32KHz 低速 IRC (为了低功耗, 省去了温度补偿和电压补偿电路, 误差较大)
- ✓ 外部晶振 (4MHz~42MHz) 和外部时钟, 有专门的外部时钟干扰内部电路, 可软件启动
- ✓ 内部 PLL 输出时钟 (注: PLL 输出的 144MHz/96MHz 可独立作为高速 PWM 和高速 SPI 的时钟源) 用户可自由选择上面的 4 种时钟源
- ✓ **注: 内部 PLL 输出时钟频率最高可达 144MHz / 148MHz, 若高速 PWM 使用 PLL 作为时钟源, 125°C 时建议高速 PWM 的输入时钟控制在 138MHz 以下, 105°C 时高速 PWM 的输入时钟可用 144MHz**

(芯片上电工作过程: 上电复位/复位脚复位/看门狗复位/低压检测复位时, 芯片默认从 ISP 系统程序开始执行代码, 此时固定使用内部 24MHz 的高速 IRC 时钟, 当需要下载用户程序且下载完成后复位到用户程序区或者不需要下载直接复位到用户程序区时, 默认会使用上次用户下载时所调节的高速 IRC 时钟, 如果用户程序需要使用外部高速晶振、外部 32.768KHz 晶振或者内部 30KHz 低速 IRC, 则需要用户软件先启动相应的时钟, 然后通过设置 CLKSEL 寄存器进行切换)

➤ 复位

- ✓ 硬件复位
 - ⊕ 上电复位, 复位电压值为 1.7V~1.9V。(在芯片未使能低压复位功能时有效)
 - ⊕ 复位脚复位, 出厂时 P5.4 默认为 I/O 口, ISP 下载时可将 P5.4 管脚设置为复位脚 (注意: 当设置 P5.4 管脚为复位脚时, 复位电平为低电平)
 - ⊕ 看门狗溢出复位
 - ⊕ 低压检测复位, 提供 4 级低压检测电压: 2.0V、2.4V、2.7V、3.0V。
- ✓ 软件复位
 - ⊕ 软件方式写复位触发寄存器

➤ 中断

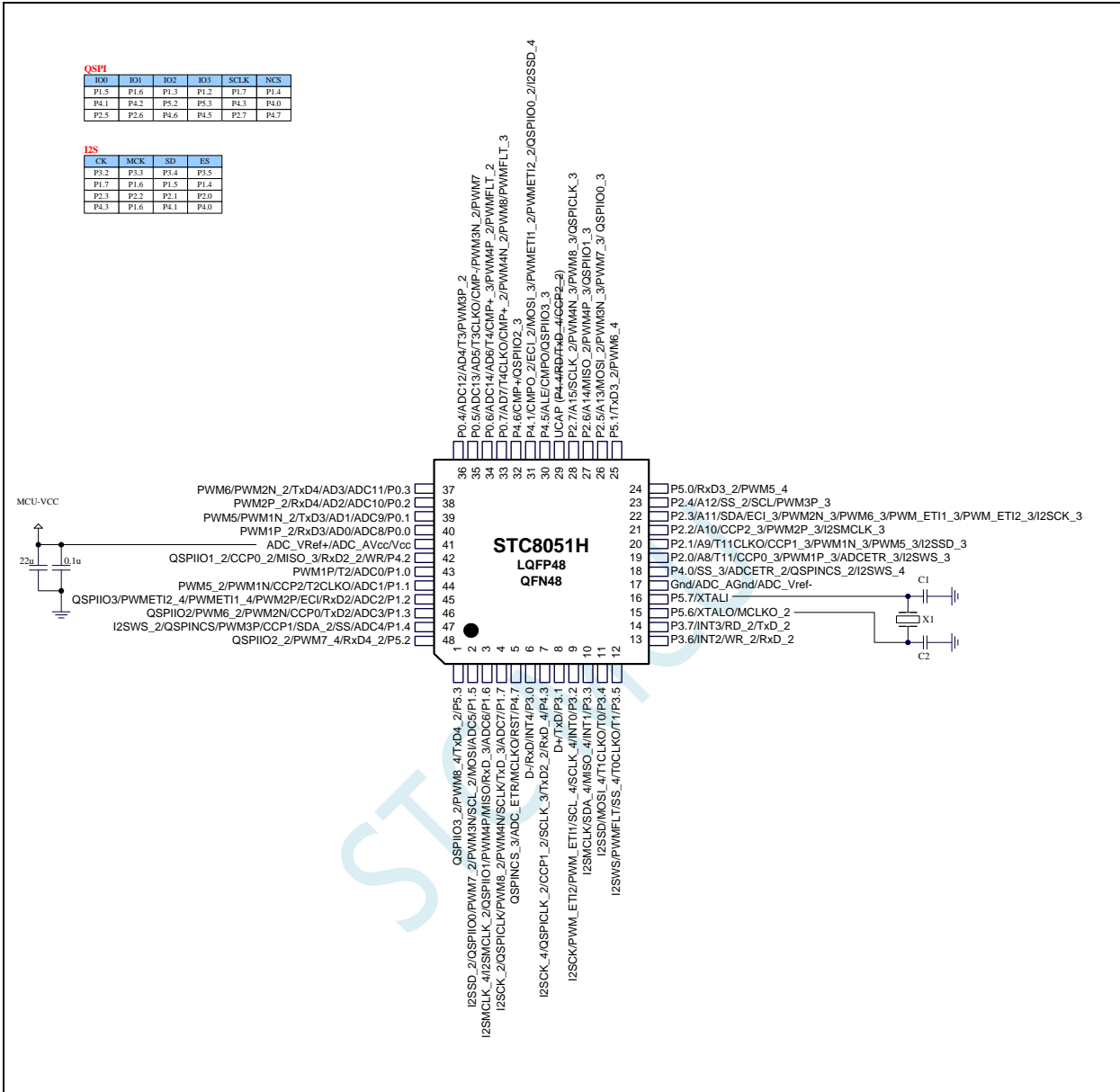
- ✓ 中断源: INT0、INT1、INT2、INT3、INT4、定时器 0、定时器 1、定时器 2、定时器 3、定时器 4、USART1、USART2、UART3、UART4、ADC 模数转换、LVD 低压检测、SPI、I²C、比较器、PWMA、PWMB、USB、LCMIF 彩屏接口中断、RTC 实时时钟、所有的 I/O 中断 (8 组)、串口 1 的 DMA 接收和发送中断、串口 2 的 DMA 接收和发送中断、串口 3 的 DMA 接收和发送中断、串口 4 的 DMA 接收和发送中断、I²C 的 DMA 接收和发送中断、SPI 的 DMA 中断、ADC 的 DMA 中断、LCD 驱动的 DMA 中断以及存储器到存储器的 DMA 中断。
- ✓ 提供 4 级中断优先级

➤ 数字外设

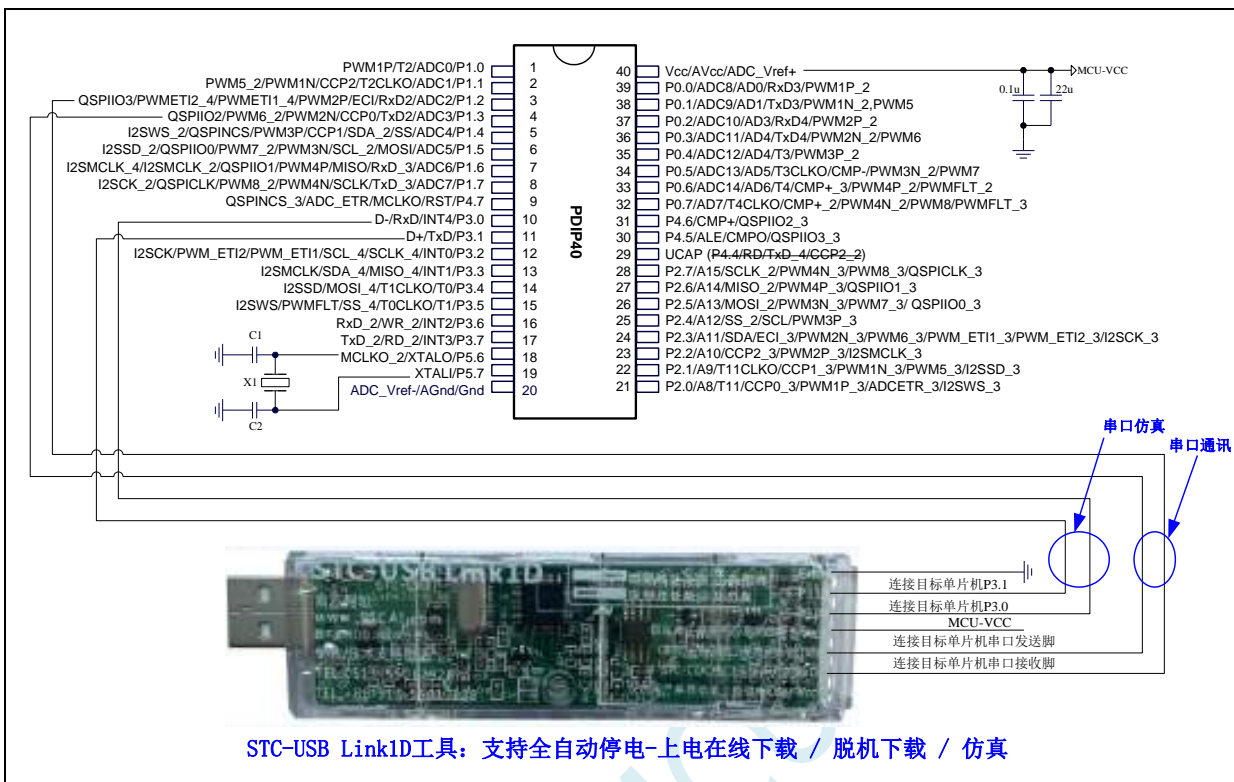
- ✓ 6 个 16 位定时器: 定时器 0、定时器 1、定时器 2、定时器 3、定时器 4、定时器 11, 其中定时器 0 的模式 3 具有 NMI (不可屏蔽中断) 功能, 定时器 0 和定时器 1 的模式 0 为 16 位自动重载模式。定时器 11: 可选时钟源
- ✓ 2 个高速同步/异步串口: 串口 1 (USART1)、串口 2 (USART2), 波特率时钟源最快可为 FOSC/4。支持同步串口模式、异步串口模式、SPI 模式、LIN 模式、红外模式 (IrDA)、智能卡模式 (ISO7816)
- ✓ 2 个高速异步串口: 串口 3、串口 4, 波特率时钟源最快可为 FOSC/4
- ✓ 2 组高级 PWM, 可实现 8 通道 (4 组互补对称) 带死区的控制的 PWM, 并支持外部异常检测功能
- ✓ 3 组 16 位 CCP/PCA/PWM 模块: CCP0、CCP1、CCP2, 可用于捕获、高速脉冲输出, 及 6/7/8/10 位的 PWM 输出

- ✓ SPI: 3 组硬件 SPI (一组独立 SPI, 两组 USART 的 SPI 模式) 支持主机模式和从机模式以及主机/从机自动切换 (注: 3 组 SPI 均支持 DMA)
- ✓ I²C: 支持主机模式和从机模式
- ✓ ICE: 硬件支持仿真
- ✓ RTC: 支持年、月、日、时、分、秒、次秒 (1/128 秒), 并支持时钟中断和一组闹钟
- ✓ USB: USB2.0/USB1.1 兼容全速 USB, 6 个双向端点, 支持 4 种端点传输模式 (控制传输、中断传输、批量传输和同步传输), 每个端点拥有 64 字节的缓冲区
- ✓ I2S: 音频总线
- ✓ MDU32: 硬件 32 位乘除法器 (包含 32 位除以 32 位、32 位乘以 32 位)
- ✓ FPMU: 单精度浮点运算器 (支持浮点加、减、乘、除以及正弦、余弦、正切和反正切等运算)
- ✓ I/O 口中断: 所有的 I/O 均支持中断, 每组 I/O 中断有独立的中断入口地址, 所有的 I/O 中断可支持 4 种中断模式: 高电平中断、低电平中断、上升沿中断、下降沿中断。I/O 口中断可以进行掉电唤醒, 且有 4 级中断优先级。
- ✓ LCD 驱动模块: 支持 8080 和 6800 两种接口以及 8 位和 16 位数据宽度
- ✓ DMA: 支持 SPI 移位接收数据到存储器、SPI 移位发送存储器的数据、I2C 发送存储器的数据、I2C 接收数据到存储器、串口 1/2/3/4 接收数据到的存储器、串口 1/2/3/4 发送存储器的数据、ADC 自动采样数据到存储器 (同时计算平均值)、LCD 驱动发送存储器的数据、以及存储器到存储器的数据复制
- ✓ 硬件数字 ID: 支持 32+32 字节
- 模拟外设
 - ✓ ADC: 超高速 ADC, 支持 12 位高精度 15 通道 (通道 0~通道 14) 的模数转换, ADC 的通道 15 用于测试内部参考电压 (芯片在出厂时, 内部参考电压调整为 1.19V, 误差±1%)
 - ✓ 比较器: 一组比较器
- GPIO
 - ✓ 最多可达 46 个 GPIO: P0.0~P0.7、P1.0~P1.7、P2.0~P2.7、P3.0~P3.7、P4.0~P4.7、P5.0~P5.3、P5.6~P5.7
 - ✓ 所有的 GPIO 均支持如下 4 种模式: 准双向口模式、强推挽输出模式、开漏模式、高阻输入模式
 - ✓ 除 P3.0 和 P3.1 外, 其余所有 IO 口上电后的状态均为高阻输入状态, 用户在使用 IO 口时必须先设置 IO 口模式
 - ✓ 另外每个 I/O 均可独立使能内部 4K 上拉电阻
- 封装
 - ✓ LQFP48、LQFP44、PDIP40

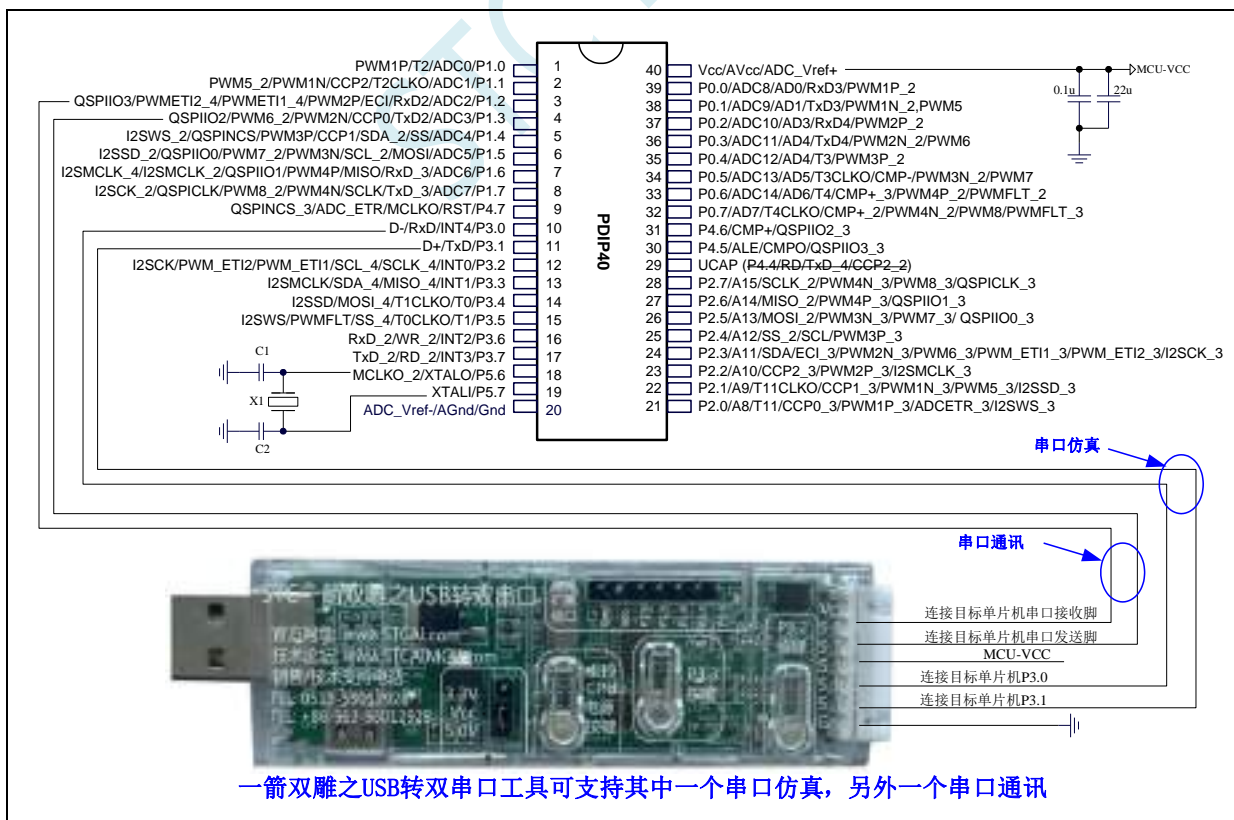
2.11.2 管脚图, 最小系统 (LQFP48/QFN48)



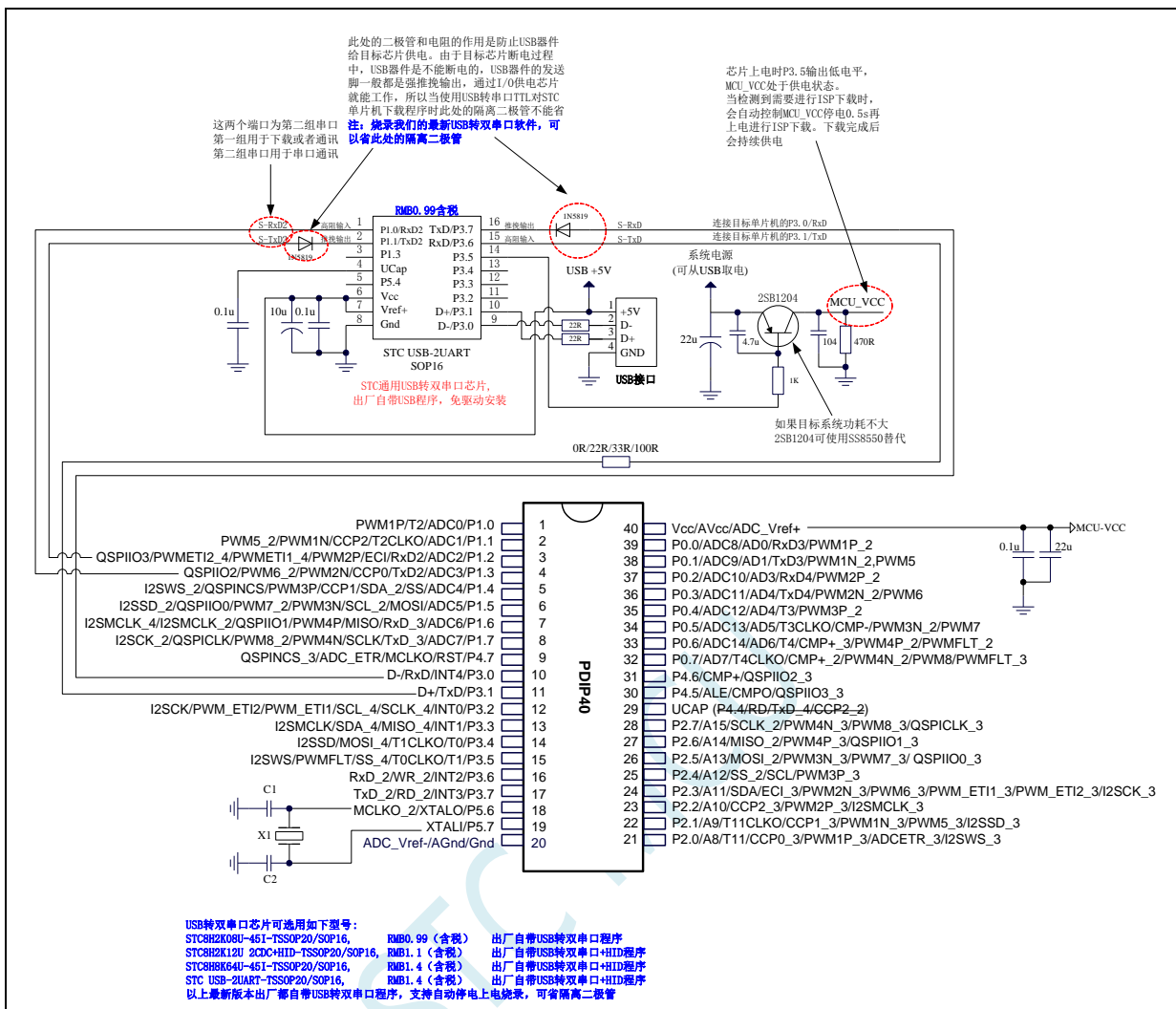
2.11.3 使用 STC-USB Link1D 对 STC8051U 系列进行串口仿真+串口通讯



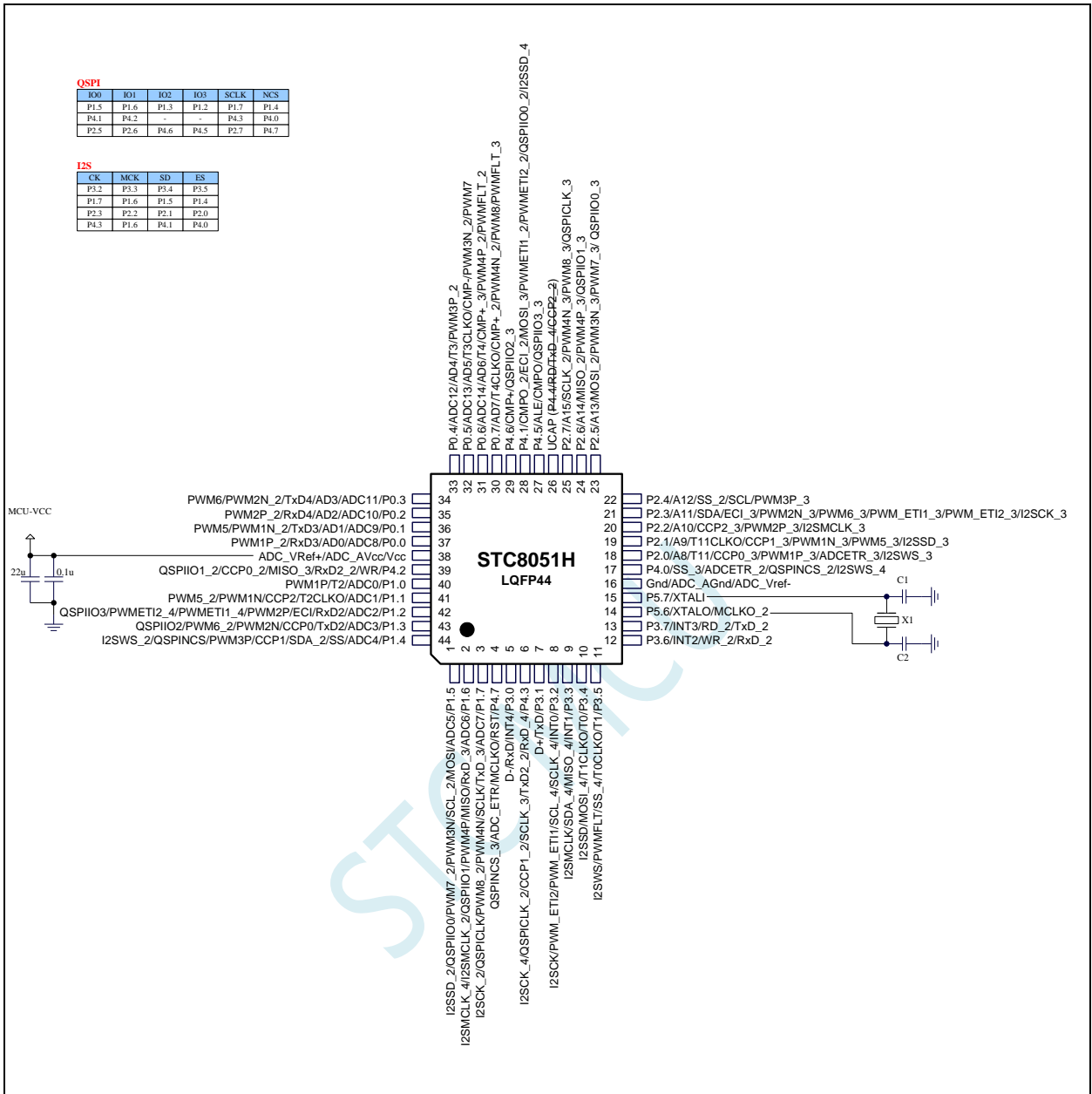
2.11.4 使用 USB 转双串口工具对 STC8051U 系列进行串口仿真+串口通讯



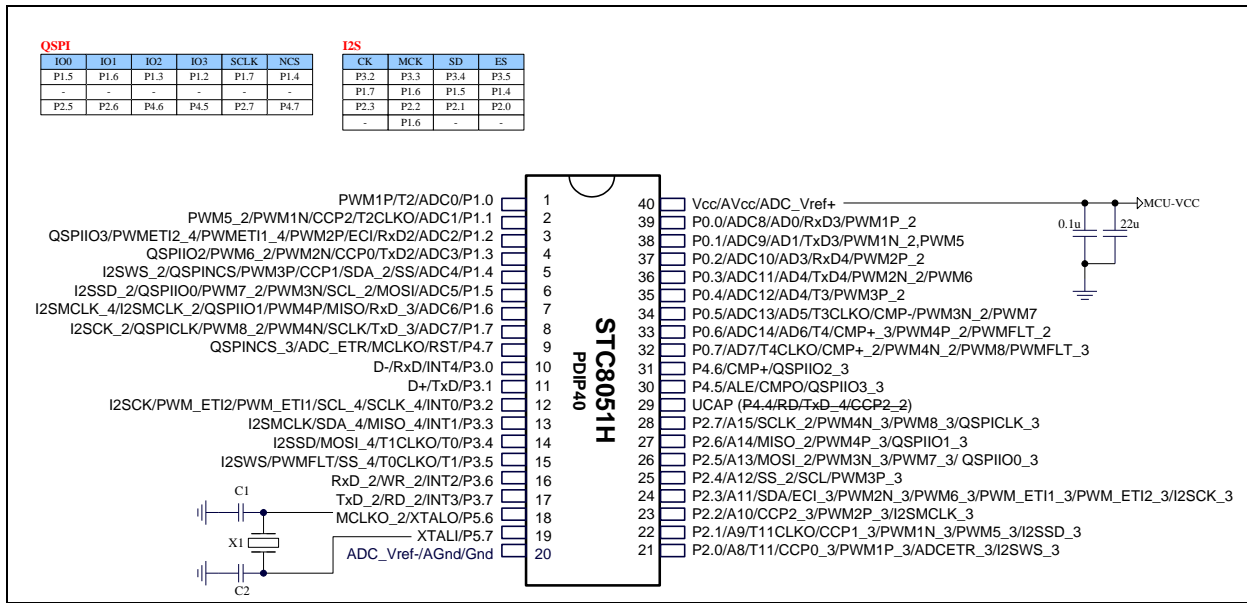
2.11.5 使用通用 USB 转双串口芯片对 STC8051U 系列进行串口仿真+串口通讯



2.11.6 管脚图, 最小系统 (LQFP44)

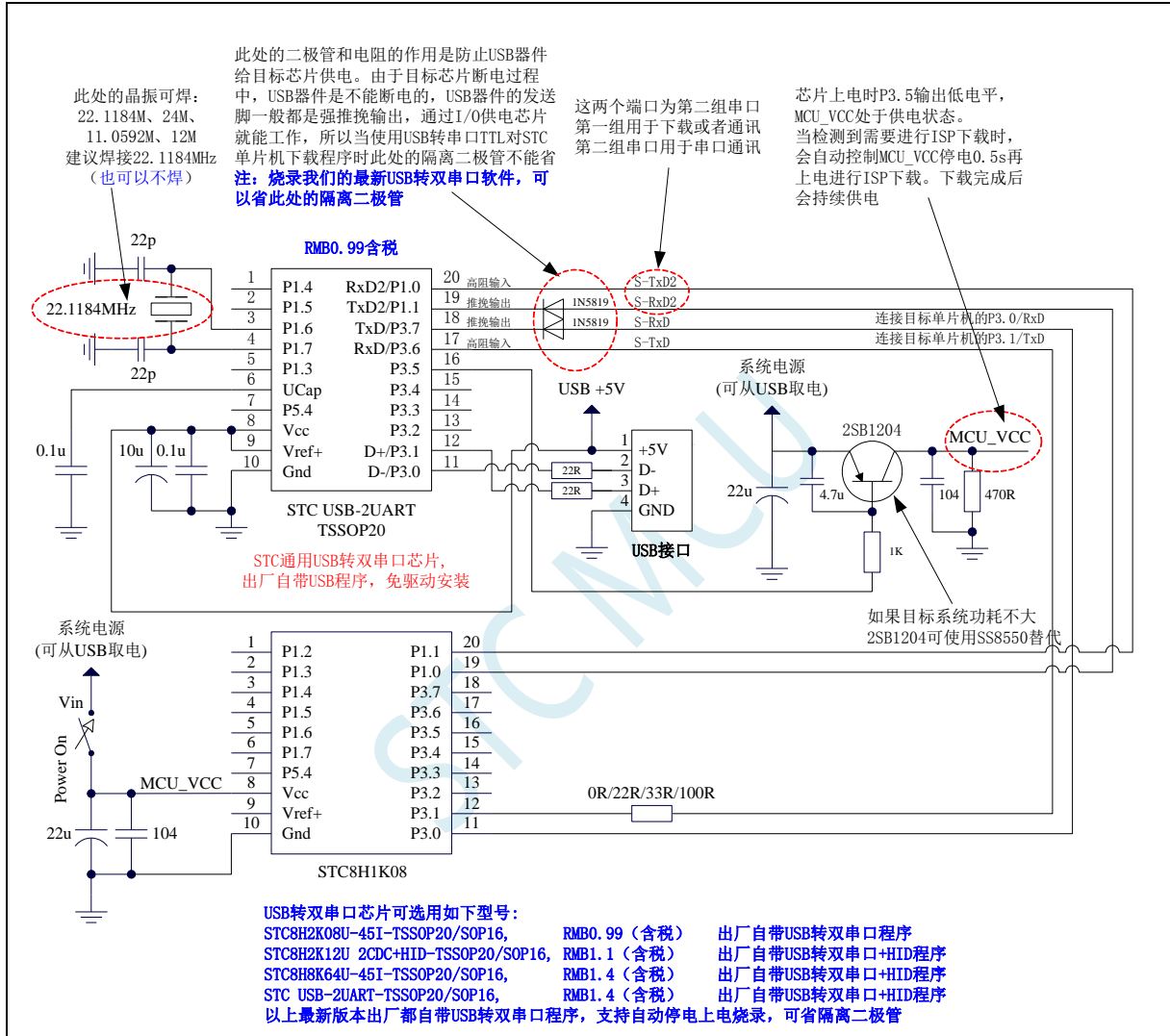


2.11.7 管脚图, 最小系统 (PDIP40)

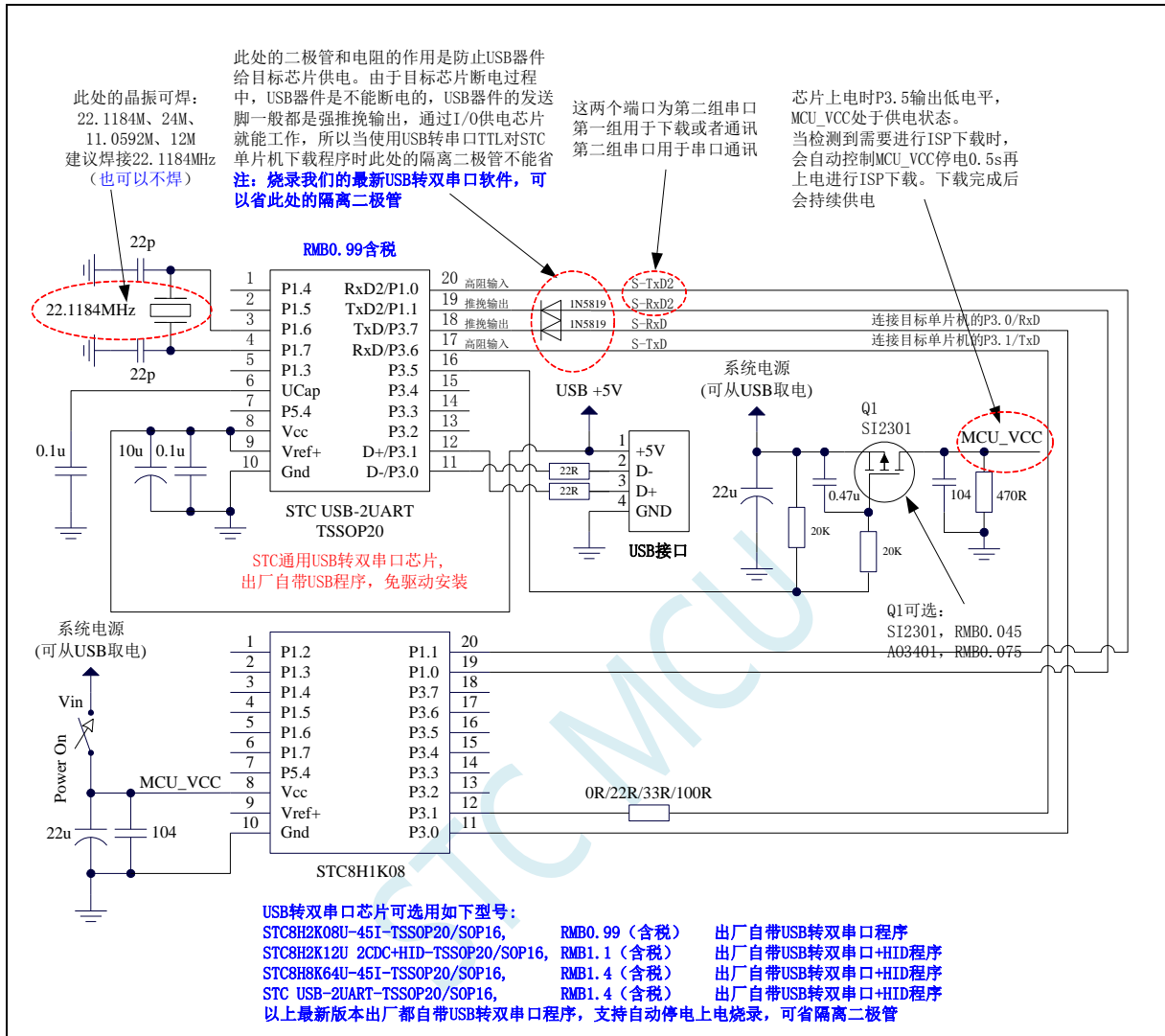


2.12 通用 USB 转双串口芯片: STC USB-2UART, TSSOP20/SOP16

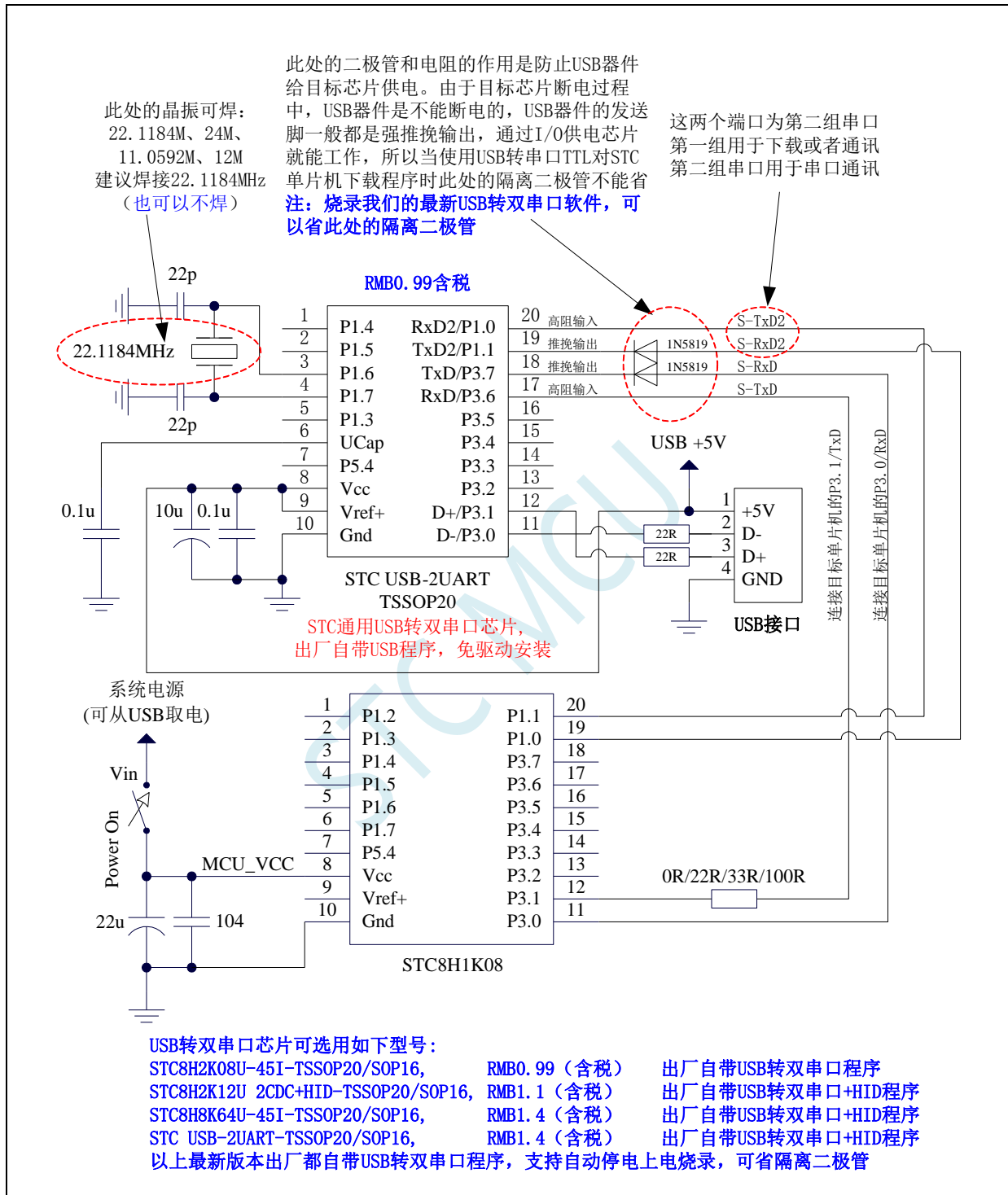
2.12.1 USB 转双串口芯片 STC USB-2UART-45I-TSSOP20, 自动停电上电 (三极管)



2.12.2 USB 转双串口芯片 STC USB-2UART-45I-TSSOP20, 自动停电上电 (MOS 管)



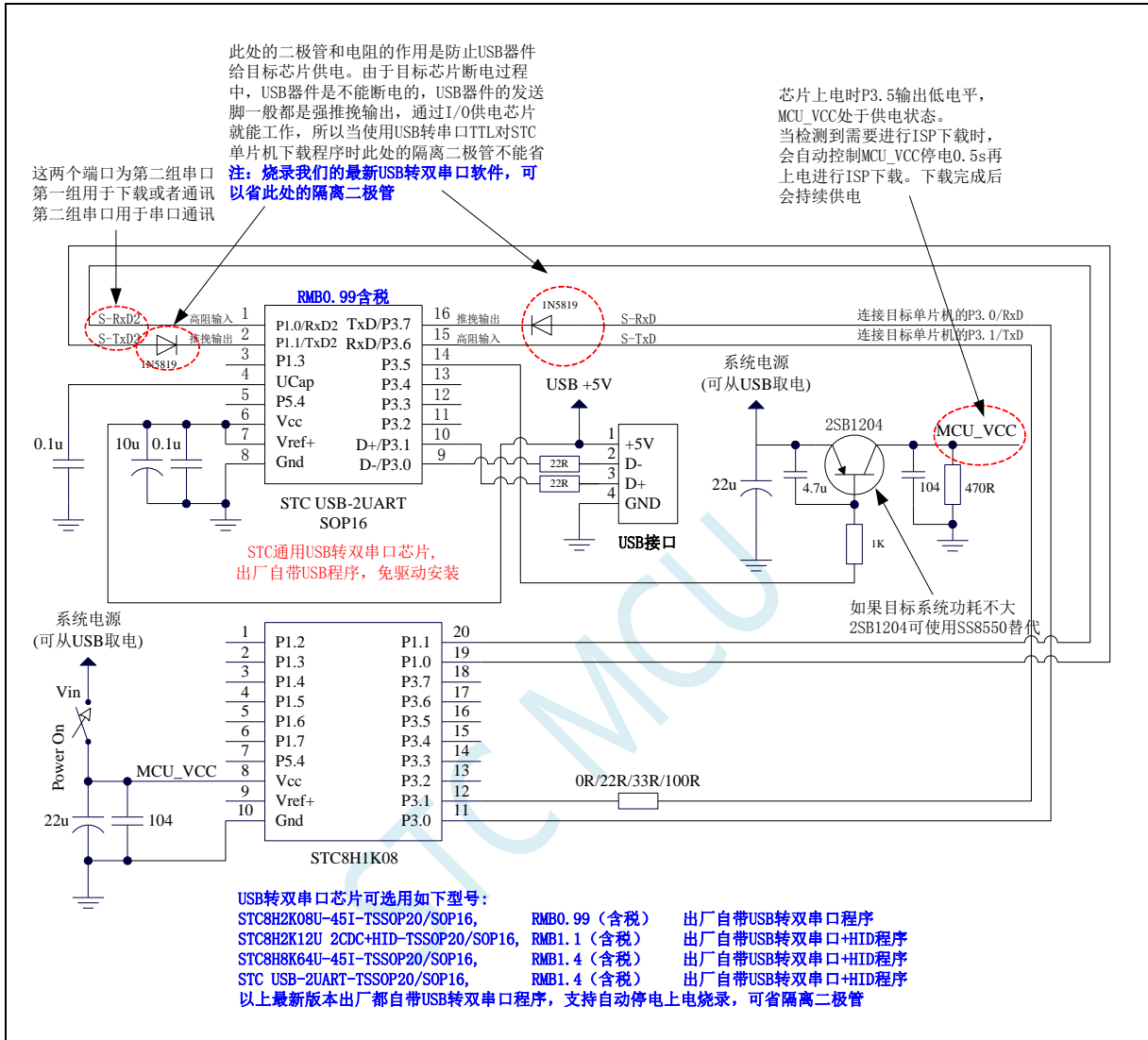
2.12.3 USB 转双串口芯片 STC USB-2UART-45I-TSSOP20, 手动停电上电



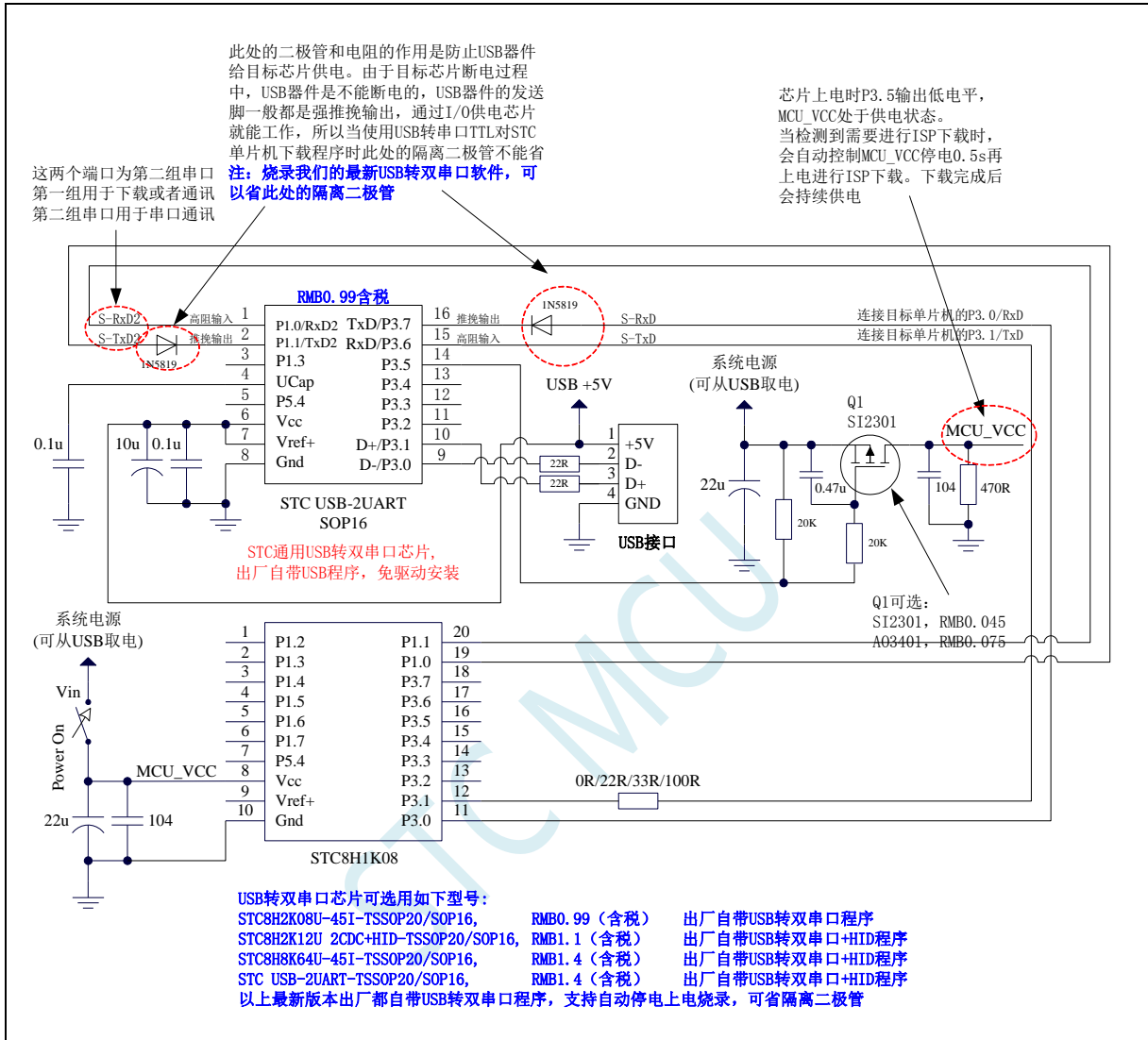
USB转双串口芯片可选用如下型号:

- STC8H2K08U-45I-TSSOP20/SOP16, RMB0.99 (含税) 出厂自带USB转双串口程序
 - STC8H2K12U 2CDC+HID-TSSOP20/SOP16, RMB1.1 (含税) 出厂自带USB转双串口+HID程序
 - STC8H8K64U-45I-TSSOP20/SOP16, RMB1.4 (含税) 出厂自带USB转双串口+HID程序
 - STC USB-2UART-TSSOP20/SOP16, RMB1.4 (含税) 出厂自带USB转双串口+HID程序
- 以上最新版本出厂都自带USB转双串口程序, 支持自动停电上电烧录, 可省隔离二极管

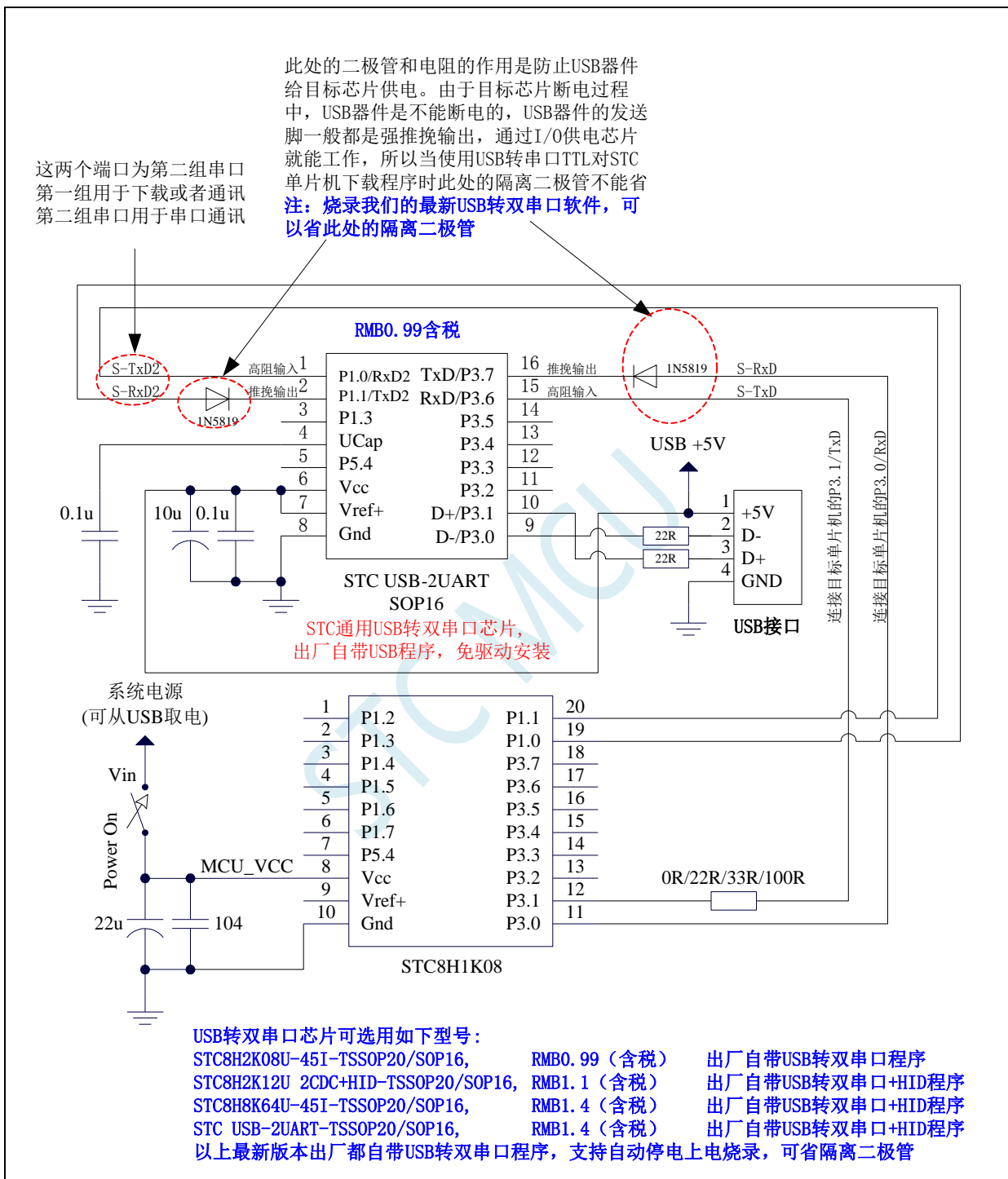
2.12.4 USB 转双串口芯片 STC USB-2UART-45I- SOP16, 自动停电上电 (三极管)



2.12.5 USB 转双串口芯片 STC USB-2UART-45I- SOP16, 自动停电上电 (MOS 管)



2.12.6 USB 转双串口芯片 STC USB-2UART-45I-SOP16, 手动停电上电



3 功能脚切换

STC8H 系列单片机的特殊外设串口、SPI、PWM、I²C 以及总线控制脚可以在多个 I/O 直接进行切换, 以实现一个外设当作多个设备进行分时复用。

3.1 功能脚切换相关寄存器

符号	描述	地址	位地址与符号							复位值	
			B7	B6	B5	B4	B3	B2	B1		B0
P_SW1	外设端口切换寄存器 1	A2H	S1_S[1:0]		-	-	SPI_S[1:0]		0	-	nnxx,000x
P_SW2	外设端口切换寄存器 2	BAH	EAXFR	-	I2C_S[1:0]		CMPO_S	S4_S	S3_S	S2_S	0x00,0000

符号	描述	地址	位地址与符号							复位值	
			B7	B6	B5	B4	B3	B2	B1		B0
MCLKOCR	主时钟输出控制寄存器	FE05H	MCLKO_S	MCLKODIV[6:0]						0000,0000	
PWMA_PS	PWMA 切换寄存器	FEB2H	C4PS[1:0]		C3PS[1:0]		C2PS[1:0]		C1PS[1:0]		0000,0000
PWMB_PS	PWMB 切换寄存器	FEB6H	C8PS[1:0]		C7PS[1:0]		C6PS[1:0]		C5PS[1:0]		0000,0000
PWMA_ETRPS	PWMA 的 ETR 选择寄存器	FEB0H						BRKAPS	ETRAPPS[1:0]		xxxx,x000
PWMB_ETRPS	PWMB 的 ETR 选择寄存器	FEB4H						BRKBPS	ETRBPS[1:0]		xxxx,x000
T3T4PIN	T3/T4 选择寄存器	FEACH	-	-	-	-	-	-	-	T3T4SEL	xxxx,xxx0
P_SWX1	外设端口切换扩展寄存器 1	FD69H	-	-	-	-	-	-	SWP10P11	SWP54P12	xxxx,xxnn

3.1.1 外设端口切换控制寄存器 1 (P_SW1), 串口 1、SPI 切换

符号	地址	B7	B6	B5	B4	B3	B2	B1	B0
P_SW1	A2H	S1_S[1:0]		-	-	SPI_S[1:0]		0	-

S1_S[1:0]: 串口 1 功能脚选择位

S1_S[1:0]	RxD	TxD
00	P3.0	P3.1
01	P3.6	P3.7
10	P1.6	P1.7
11	P4.3	P4.4

SPI_S[1:0]: SPI 功能脚选择位

SPI_S[1:0]	SS	MOSI	MISO	SCLK
00	P1.2/P5.4^[1]	P1.3	P1.4	P1.5
01	P2.2	P2.3	P2.4	P2.5
10	P5.4	P4.0	P4.1	P4.3
11	P3.5	P3.4	P3.3	P3.2

注^[1]: 对于部分没有 P1.2 口的单片机型号, 此功能在 P5.4 口上

3.1.2 外设端口切换控制寄存器 2 (P_SW2), 串口 2/3/4、I2C、比较器输出切换

符号	地址	B7	B6	B5	B4	B3	B2	B1	B0
P_SW2	BAH	EAXFR	-	I2C_S[1:0]		CMPO_S	S4_S	S3_S	S2_S

EAXFR: 扩展 RAM 区特殊功能寄存器 (XFR) 访问控制寄存器

0: 禁止访问 XFR

1: 使能访问 XFR。

当需要访问 XFR 时, 必须先将 EAXFR 置 1, 才能对 XFR 进行正常的读写

I2C_S[1:0]: I²C 功能脚选择位

I2C_S[1:0]	SCL	SDA
00	P1.5	P1.4
01	P2.5	P2.4
10	P7.7	P7.6
11	P3.2	P3.3

CMPO_S: 比较器输出脚选择位

CMPO_S	CMPO
0	P3.4
1	P4.1/P1.3 ^[1]

注^[1]: 没有 P4.1 口的系列, 此功能在 P1.3 口上

S4_S: 串口 4 功能脚选择位

S4_S	RxD4	TxD4
0	P0.2	P0.3
1	P5.2	P5.3

S3_S: 串口 3 功能脚选择位

S3_S	RxD3	TxD3
0	P0.0	P0.1
1	P5.0	P5.1

S2_S: 串口 2 功能脚选择位

S2_S	RxD2	TxD2
0	P1.0	P1.1
1	P4.6	P4.7

3.1.3 外设端口切换扩展控制寄存器 1 (P_SWX1)

符号	地址	B7	B6	B5	B4	B3	B2	B1	B0
P_SWX1	FD69H	-	-	-	-	-	-	SWP10P11	SWP54P12

SWP54P12: P5.4 口切换为 P1.2 口控制位 (目前 STC8H2K08U、STC8H2K32U 系列有此功能)

0: 不切换。

此时对于 TSSOP20 封装, 第 7 脚为 P5.4 口

1: 切换。

此时对于 TSSOP20 封装, 第 7 脚为 P1.2 口

SWP10P11: P1.0 和 P1.1 管脚位置交换控制位 (目前 STC8H2K08U、STC8H2K32U 系列有此功能)

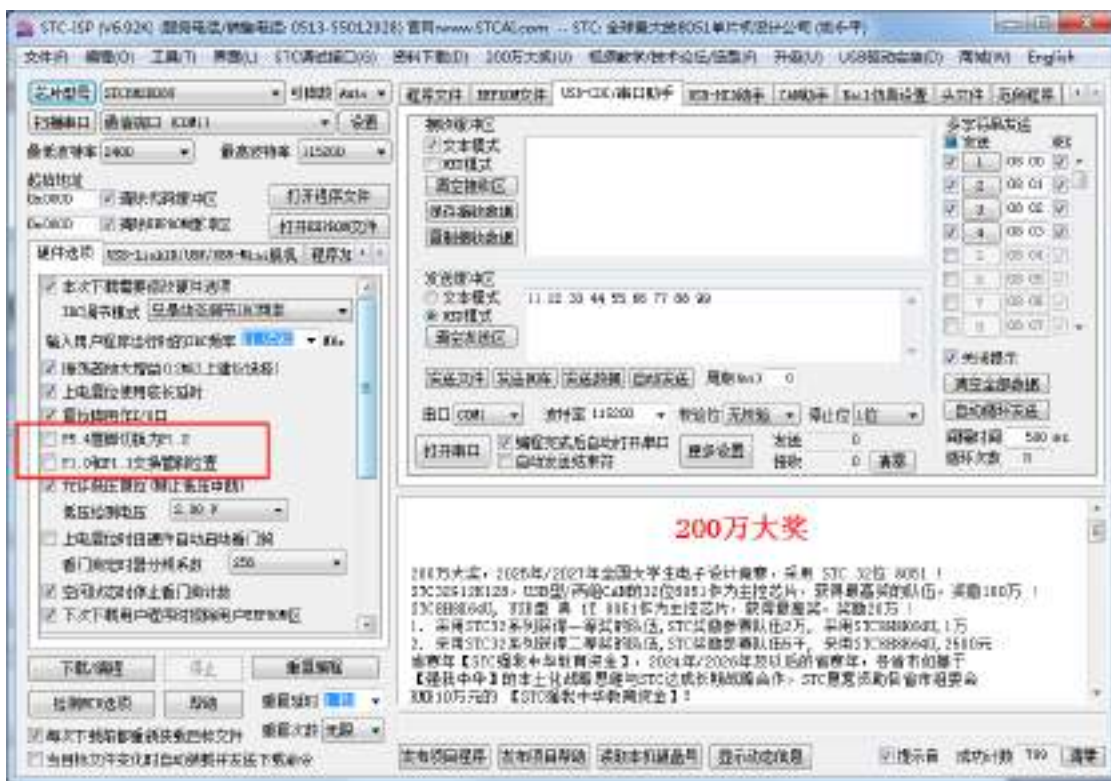
0: 不交换。

此时对于 TSSOP20 封装, 第 19 脚为 P1.0, 第 20 脚为 P1.1

1: 交换。

此时对于 TSSOP20 封装, 第 19 脚为 P1.1, 第 20 脚为 P1.0

上面的两个选项也可在使用 V6.92K 及后续版本的 ISP 软件进行 ISP 下载时设置:



3.1.4 时钟选择寄存器 (MCLKOCR)

符号	地址	B7	B6	B5	B4	B3	B2	B1	B0
MCLKOCR	FE05H	MCLKO_S	MCLKODIV[6:0]						

MCLKO_S: 主时钟输出脚选择位

MCLKO_S	MCLKO
0	P5.4
1	P1.6

3.1.5 T3/T4 选择寄存器 (T3T4PIN)

符号	地址	B7	B6	B5	B4	B3	B2	B1	B0
T3T4PIN	FEACH	-	-	-	-	-	-	-	T3T4SEL

T3T4SEL: T3/T3CLKO/T4/T4CLKO 脚选择位

T3T4SEL	T3	T3CLKO	T4	T4CLKO
0	P0.4	P0.5	P0.6	P0.7
1	P0.0	P0.1	P0.2	P0.3

3.1.6 高级 PWM 选择寄存器 (PWMx_PS)

符号	地址	B7	B6	B5	B4	B3	B2	B1	B0
PWMA_PS	FEB2H	C4PS[1:0]		C3PS[1:0]		C2PS[1:0]		C1PS[1:0]	
PWMB_PS	FEB6H	C8PS[1:0]		C7PS[1:0]		C6PS[1:0]		C5PS[1:0]	

C1PS[1:0]: 高级 PWM 通道 1 输出脚选择位

C1PS[1:0]	PWM1P	PWM1N
00	P1.0	P1.1
01	P2.0	P2.1
10	P6.0	P6.1
11	-	-

C2PS[1:0]: 高级 PWM 通道 2 输出脚选择位

C2PS[1:0]	PWM2P	PWM2N
00	P1.2/P5.4^[1]	P1.3
01	P2.2	P2.3
10	P6.2	P6.3
11	-	-

注^[1]: 对于部分没有 P1.2 口的单片机型号, 此功能在 P5.4 口上

C3PS[1:0]: 高级 PWM 通道 3 输出脚选择位

C3PS[1:0]	PWM3P	PWM3N
00	P1.4	P1.5
01	P2.4	P2.5
10	P6.4	P6.5
11	-	-

C4PS[1:0]: 高级 PWM 通道 4 输出脚选择位

C4PS[1:0]	PWM4P	PWM4N
00	P1.6	P1.7
01	P2.6	P2.7
10	P6.6	P6.7
11	P3.4	P3.3

C5PS[1:0]: 高级 PWM 通道 5 输出脚选择位

C5PS[1:0]	PWM5
00	P2.0
01	P1.7
10	P0.0
11	P7.4

C6PS[1:0]: 高级 PWM 通道 6 输出脚选择位

C6PS[1:0]	PWM6
00	P2.1
01	P5.4
10	P0.1
11	P7.5

C7PS[1:0]: 高级 PWM 通道 7 输出脚选择位

C7PS[1:0]	PWM7
00	P2.2
01	P3.3
10	P0.2
11	P7.6

C8PS[1:0]: 高级 PWM 通道 8 输出脚选择位

C8PS[1:0]	PWM8
00	P2.3
01	P3.4
10	P0.3
11	P7.7

3.1.7 高级 PWM 功能脚选择寄存器 (PWMx_ETRPS)

符号	地址	B7	B6	B5	B4	B3	B2	B1	B0
PWMA_ETRPS	FEB0H						BRKAPS	ETRAPS[1:0]	
PWMB_ETRPS	FEB4H						BRKBPS	ETRBPS[1:0]	

ETRAPS[1:0]: 高级 PWMA 的外部触发脚 ERI 选择位

ETRAPS [1:0]	PWMETI
00	P3.2
01	P4.1
10	P7.3
11	-

ETRBPS[1:0]: 高级 PWMB 的外部触发脚 ERIB 选择位

ETRBPS [1:0]	PWMETI2
00	P3.2
01	P0.6
10	-
11	-

BRKAPS: 高级 PWMA 的刹车脚 PWMFLT 选择位

BRKAPS	PWMFLT
0	P3.5
1	比较器的输出

BRKBPS: 高级 PWMB 的刹车脚 PWMFLT2 选择位

BRKBPS	PWMFLT2
0	P3.5
1	比较器的输出

3.2 范例程序

3.2.1 串口 1 切换

C 语言代码

```
//测试工作频率为 11.0592MHz
```

```
#include "stc8h.h"
```

```
void main()
```

```
{
```

```
    P_SW2 |= 0x80;
```

```
//使能访问 XFR，没有冲突不用关闭
```

```
    P0M0 = 0x00;
```

```
    P0M1 = 0x00;
```

```
    P1M0 = 0x00;
```

```
    P1M1 = 0x00;
```

```
    P2M0 = 0x00;
```

```
    P2M1 = 0x00;
```

```
    P3M0 = 0x00;
```

```
    P3M1 = 0x00;
```

```
    P4M0 = 0x00;
```

```
    P4M1 = 0x00;
```

```
    P5M0 = 0x00;
```

```
    P5M1 = 0x00;
```

```
    P_SW1 = 0x00;
```

```
//RXD/P3.0, TXD/P3.1
```

```
// P_SW1 = 0x40;
```

```
//RXD_2/P3.6, TXD_2/P3.7
```

```
// P_SW1 = 0x80;
```

```
//RXD_3/P1.6, TXD_3/P1.7
```

```
// P_SW1 = 0xc0;
```

```
//RXD_4/P4.3, TXD_4/P4.4
```

```
    while (1);
```

```
}
```

汇编代码

```
;测试工作频率为 11.0592MHz
```

```
P_SW1    DATA    0A2H
```

```
P_SW2    DATA    0BAH
```

```
P1M1     DATA    091H
```

```
P1M0     DATA    092H
```

```
P0M1     DATA    093H
```

```
P0M0     DATA    094H
```

```
P2M1     DATA    095H
```

```
P2M0     DATA    096H
```

```
P3M1     DATA    0B1H
```

```
P3M0     DATA    0B2H
```

```
P4M1     DATA    0B3H
```

```
P4M0     DATA    0B4H
```

```
P5M1     DATA    0C9H
```

```
P5M0     DATA    0CAH
```

```
ORG      0000H
```

```
LJMP    MAIN
```



```

    ORG          0100H
MAIN:
    MOV         SP, #5FH
    ORL        P_SW2, #80H           ;使能访问 XFR，没有冲突不用关闭

    MOV        P0M0, #00H
    MOV        P0M1, #00H
    MOV        P1M0, #00H
    MOV        P1M1, #00H
    MOV        P2M0, #00H
    MOV        P2M1, #00H
    MOV        P3M0, #00H
    MOV        P3M1, #00H
    MOV        P4M0, #00H
    MOV        P4M1, #00H
    MOV        P5M0, #00H
    MOV        P5M1, #00H

    MOV        P_SW1, #00H           ;RXD/P3.0, TXD/P3.1
;    MOV        P_SW1, #40H           ;RXD_2/P3.6, TXD_2/P3.7
;    MOV        P_SW1, #80H           ;RXD_3/P1.6, TXD_3/P1.7
;    MOV        P_SW1, #0C0H          ;RXD_4/P4.3, TXD_4/P4.4

    SJMP      $

    END

```

3.2.2 串口 2 切换

C 语言代码

//测试工作频率为 11.0592MHz

```
#include "stc8h.h"
```

```
void main()
```

```
{
```

```
    P_SW2 |= 0x80;
```

```
//使能访问 XFR，没有冲突不用关闭
```

```
    P0M0 = 0x00;
```

```
    P0M1 = 0x00;
```

```
    P1M0 = 0x00;
```

```
    P1M1 = 0x00;
```

```
    P2M0 = 0x00;
```

```
    P2M1 = 0x00;
```

```
    P3M0 = 0x00;
```

```
    P3M1 = 0x00;
```

```
    P4M0 = 0x00;
```

```
    P4M1 = 0x00;
```

```
    P5M0 = 0x00;
```

```
    P5M1 = 0x00;
```

```
    P_SW2 &= ~0x01;
```

```
//RXD2/P1.0, TXD2/P1.1
```

```
// P_SW2 |= 0x01;
```

```
//RXD2_2/P4.6, TXD2_2/P4.7
```

```
    while (1);
```

}

汇编代码

;测试工作频率为 11.0592MHz

```

P_SW2      DATA      0BAH

P1M1       DATA      091H
P1M0       DATA      092H
P0M1       DATA      093H
P0M0       DATA      094H
P2M1       DATA      095H
P2M0       DATA      096H
P3M1       DATA      0B1H
P3M0       DATA      0B2H
P4M1       DATA      0B3H
P4M0       DATA      0B4H
P5M1       DATA      0C9H
P5M0       DATA      0CAH

                ORG      0000H
                LJMP     MAIN

                ORG      0100H
MAIN:
                MOV      SP, #5FH
                ORL      P_SW2, #80H           ;使能访问XFR，没有冲突不用关闭

                MOV      P0M0, #00H
                MOV      P0M1, #00H
                MOV      P1M0, #00H
                MOV      P1M1, #00H
                MOV      P2M0, #00H
                MOV      P2M1, #00H
                MOV      P3M0, #00H
                MOV      P3M1, #00H
                MOV      P4M0, #00H
                MOV      P4M1, #00H
                MOV      P5M0, #00H
                MOV      P5M1, #00H

                ANL      P_SW2, #NOT 01H      ;RXD2/P1.0, TXD2/P1.1
;                ORL      P_SW2, #01H        ;RXD2_2/P4.0, TXD2_2/P4.2

                SJMP     $

                END

```

3.2.3 串口 3 切换

C 语言代码

//测试工作频率为 11.0592MHz

#include "stc8h.h"

```

void main()
{
    P_SW2 |= 0x80;                //使能访问XFR，没有冲突不用关闭

    P0M0 = 0x00;
    P0M1 = 0x00;
    P1M0 = 0x00;
    P1M1 = 0x00;
    P2M0 = 0x00;
    P2M1 = 0x00;
    P3M0 = 0x00;
    P3M1 = 0x00;
    P4M0 = 0x00;
    P4M1 = 0x00;
    P5M0 = 0x00;
    P5M1 = 0x00;

    P_SW2 &= ~0x02;              //RXD3/P0.0, TXD3/P0.1
// P_SW2 |= 0x02;              //RXD3_2/P5.0, TXD3_2/P5.1

    while (1);
}

```

汇编代码

;测试工作频率为 11.0592MHz

```

P_SW2      DATA      0BAH

P0M1       DATA      093H
P0M0       DATA      094H
P1M1       DATA      091H
P1M0       DATA      092H
P2M1       DATA      095H
P2M0       DATA      096H
P3M1       DATA      0B1H
P3M0       DATA      0B2H
P4M1       DATA      0B3H
P4M0       DATA      0B4H
P5M1       DATA      0C9H
P5M0       DATA      0CAH

                ORG      0000H
                LJMP     MAIN

                ORG      0100H
MAIN:
                MOV      SP, #5FH
                ORL      P_SW2, #80H           ;使能访问XFR，没有冲突不用关闭

                MOV      P0M0, #00H
                MOV      P0M1, #00H
                MOV      P1M0, #00H
                MOV      P1M1, #00H
                MOV      P2M0, #00H
                MOV      P2M1, #00H
                MOV      P3M0, #00H
                MOV      P3M1, #00H
                MOV      P4M0, #00H

```

```

MOV      P4M1, #00H
MOV      P5M0, #00H
MOV      P5M1, #00H

ANL      P_SW2, #NOT 02H      ;RXD3/P0.0, TXD3/P0.1
; ORL      P_SW2, #02H      ;RXD3_2/P5.0, TXD3_2/P5.1

SJMP     $

END

```

3.2.4 串口 4 切换

C 语言代码

//测试工作频率为 11.0592MHz

```
#include "stc8h.h"
```

```
void main()
```

```
{
```

```
    P_SW2 |= 0x80;
```

//使能访问 XFR，没有冲突不用关闭

```
    P0M0 = 0x00;
```

```
    P0M1 = 0x00;
```

```
    P1M0 = 0x00;
```

```
    P1M1 = 0x00;
```

```
    P2M0 = 0x00;
```

```
    P2M1 = 0x00;
```

```
    P3M0 = 0x00;
```

```
    P3M1 = 0x00;
```

```
    P4M0 = 0x00;
```

```
    P4M1 = 0x00;
```

```
    P5M0 = 0x00;
```

```
    P5M1 = 0x00;
```

```
    P_SW2 &= ~0x04;
```

//RXD4/P0.2, TXD4/P0.3

```
// P_SW2 |= 0x04;
```

//RXD4_2/P5.2, TXD4_2/P5.3

```
    while (1);
```

```
}
```

汇编代码

;测试工作频率为 11.0592MHz

P_SW2	DATA	0BAH
P0M1	DATA	093H
P0M0	DATA	094H
P1M1	DATA	091H
P1M0	DATA	092H
P2M1	DATA	095H
P2M0	DATA	096H
P3M1	DATA	0B1H
P3M0	DATA	0B2H
P4M1	DATA	0B3H

```

P4M0      DATA      0B4H
P5M1      DATA      0C9H
P5M0      DATA      0CAH

          ORG          0000H
          LJMP         MAIN

          ORG          0100H
MAIN:
          MOV          SP, #5FH
          ORL          P_SW2, #80H           ;使能访问 XFR，没有冲突不用关闭

          MOV          P0M0, #00H
          MOV          P0M1, #00H
          MOV          P1M0, #00H
          MOV          P1M1, #00H
          MOV          P2M0, #00H
          MOV          P2M1, #00H
          MOV          P3M0, #00H
          MOV          P3M1, #00H
          MOV          P4M0, #00H
          MOV          P4M1, #00H
          MOV          P5M0, #00H
          MOV          P5M1, #00H

          ANL          P_SW2, #NOT 04H      ;RXD4/P0.2, TXD4/P0.3
;          ORL          P_SW2, #04H        ;RXD4_2/P5.2, TXD4_2/P5.3

          SJMP         $

          END

```

3.2.5 SPI 切换

C 语言代码

//测试工作频率为 11.0592MHz

```
#include "stc8h.h"
```

```
void main()
```

```
{
```

```
    P_SW2 |= 0x80;
```

```
//使能访问 XFR，没有冲突不用关闭
```

```
    P0M0 = 0x00;
```

```
    P0M1 = 0x00;
```

```
    P1M0 = 0x00;
```

```
    P1M1 = 0x00;
```

```
    P2M0 = 0x00;
```

```
    P2M1 = 0x00;
```

```
    P3M0 = 0x00;
```

```
    P3M1 = 0x00;
```

```
    P4M0 = 0x00;
```

```
    P4M1 = 0x00;
```

```
    P5M0 = 0x00;
```

```
    P5M1 = 0x00;
```

```

    P_SW1 = 0x00; //SS/P1.2, MOSI/P1.3, MISO/P1.4, SCLK/P1.5
// P_SW1 = 0x04; //SS_2/P2.2, MOSI_2/P2.3, MISO_2/P2.4, SCLK_2/P2.5
// P_SW1 = 0x08; //SS_3/P5.4, MOSI_3/P4.0, MISO_3/P4.1, SCLK_3/P4.3
// P_SW1 = 0x0c; //SS_4/P3.5, MOSI_4/P3.4, MISO_4/P3.3, SCLK_4/P3.2

    while (1);
}

```

汇编代码

;测试工作频率为 11.0592MHz

```

P_SW1      DATA      0A2H
P_SW2      DATA      0BAH

P1M1      DATA      091H
P1M0      DATA      092H
P0M1      DATA      093H
P0M0      DATA      094H
P2M1      DATA      095H
P2M0      DATA      096H
P3M1      DATA      0B1H
P3M0      DATA      0B2H
P4M1      DATA      0B3H
P4M0      DATA      0B4H
P5M1      DATA      0C9H
P5M0      DATA      0CAH

                ORG      0000H
                LJMP     MAIN

                ORG      0100H
MAIN:
                MOV      SP, #5FH
                ORL      P_SW2, #80H ;使能访问 XFR，没有冲突不用关闭

                MOV      P0M0, #00H
                MOV      P0M1, #00H
                MOV      P1M0, #00H
                MOV      P1M1, #00H
                MOV      P2M0, #00H
                MOV      P2M1, #00H
                MOV      P3M0, #00H
                MOV      P3M1, #00H
                MOV      P4M0, #00H
                MOV      P4M1, #00H
                MOV      P5M0, #00H
                MOV      P5M1, #00H

                MOV      P_SW1, #00H ;SS/P1.2, MOSI/P1.3, MISO/P1.4, SCLK/P1.5
;                MOV      P_SW1, #04H ;SS_2/P2.2, MOSI_2/P2.3, MISO_2/P2.4, SCLK_2/P2.5
;                MOV      P_SW1, #08H ;SS_3/P5.4, MOSI_3/P4.0, MISO_3/P4.1, SCLK_3/P4.3
;                MOV      P_SW1, #0CH ;SS_4/P3.5, MOSI_4/P3.4, MISO_4/P3.3, SCLK_4/P3.2

                SJMP     $

                END

```

3.2.6 I2C 切换

C 语言代码

```
//测试工作频率为 11.0592MHz
```

```
#include "stc8h.h"
```

```
void main()
```

```
{
```

```
    P_SW2 |= 0x80;
```

```
//使能访问 XFR，没有冲突不用关闭
```

```
    P0M0 = 0x00;
```

```
    P0M1 = 0x00;
```

```
    P1M0 = 0x00;
```

```
    P1M1 = 0x00;
```

```
    P2M0 = 0x00;
```

```
    P2M1 = 0x00;
```

```
    P3M0 = 0x00;
```

```
    P3M1 = 0x00;
```

```
    P4M0 = 0x00;
```

```
    P4M1 = 0x00;
```

```
    P5M0 = 0x00;
```

```
    P5M1 = 0x00;
```

```
    P_SW2 |= 0x00;
```

```
//SCL/P1.5, SDA/P1.4
```

```
// P_SW2 |= 0x10;
```

```
//SCL_2/P2.5, SDA_2/P2.4
```

```
// P_SW2 |= 0x20;
```

```
//SCL_3/P7.7, SDA_3/P7.6
```

```
// P_SW2 |= 0x30;
```

```
//SCL_4/P3.2, SDA_4/P3.3
```

```
    while (1);
```

```
}
```

汇编代码

```
;测试工作频率为 11.0592MHz
```

```
P_SW2      DATA      0BAH
```

```
P1M1      DATA      091H
```

```
P1M0      DATA      092H
```

```
P0M1      DATA      093H
```

```
P0M0      DATA      094H
```

```
P2M1      DATA      095H
```

```
P2M0      DATA      096H
```

```
P3M1      DATA      0B1H
```

```
P3M0      DATA      0B2H
```

```
P4M1      DATA      0B3H
```

```
P4M0      DATA      0B4H
```

```
P5M1      DATA      0C9H
```

```
P5M0      DATA      0CAH
```

```
ORG        0000H
```

```
LJMP      MAIN
```

```
ORG        0100H
```

```
MAIN:
```

```
MOV       SP, #5FH
```

```

    ORL        P_SW2,#80H                ;使能访问XFR，没有冲突不用关闭

    MOV        P0M0, #00H
    MOV        P0M1, #00H
    MOV        P1M0, #00H
    MOV        P1M1, #00H
    MOV        P2M0, #00H
    MOV        P2M1, #00H
    MOV        P3M0, #00H
    MOV        P3M1, #00H
    MOV        P4M0, #00H
    MOV        P4M1, #00H
    MOV        P5M0, #00H
    MOV        P5M1, #00H

    ORL        P_SW2,#00H                ;SCL/P1.5, SDA/P1.4
;    ORL        P_SW2,#10H                ;SCL_2/P2.5, SDA_2/P2.4
;    ORL        P_SW2,#20H                ;SCL_3/P7.7, SDA_3/P7.6
;    ORL        P_SW2,#30H                ;SCL_4/P3.2, SDA_4/P3.3

    SJMP      $

END

```

3.2.7 比较器输出切换

C 语言代码

//测试工作频率为11.0592MHz

```
#include "stc8h.h"
```

```
void main()
```

```
{
```

```
    P_SW2 |= 0x80;
```

```
//使能访问XFR，没有冲突不用关闭
```

```
    P0M0 = 0x00;
```

```
    P0M1 = 0x00;
```

```
    P1M0 = 0x00;
```

```
    P1M1 = 0x00;
```

```
    P2M0 = 0x00;
```

```
    P2M1 = 0x00;
```

```
    P3M0 = 0x00;
```

```
    P3M1 = 0x00;
```

```
    P4M0 = 0x00;
```

```
    P4M1 = 0x00;
```

```
    P5M0 = 0x00;
```

```
    P5M1 = 0x00;
```

```
    P_SW2 &= ~0x08;
```

```
//CMPO/P3.4
```

```
// P_SW2 |= 0x08;
```

```
//CMPO_2/P4.1
```

```
    while (1);
```

```
}
```

汇编代码

;测试工作频率为 11.0592MHz

```

P_SW2      DATA      0BAH

P1M1       DATA      091H
P1M0       DATA      092H
P0M1       DATA      093H
P0M0       DATA      094H
P2M1       DATA      095H
P2M0       DATA      096H
P3M1       DATA      0B1H
P3M0       DATA      0B2H
P4M1       DATA      0B3H
P4M0       DATA      0B4H
P5M1       DATA      0C9H
P5M0       DATA      0CAH

          ORG          0000H
          LJMP        MAIN

          ORG          0100H
MAIN:
          MOV         SP, #5FH
          ORL         P_SW2, #80H           ;使能访问 XFR，没有冲突不用关闭

          MOV         P0M0, #00H
          MOV         P0M1, #00H
          MOV         P1M0, #00H
          MOV         P1M1, #00H
          MOV         P2M0, #00H
          MOV         P2M1, #00H
          MOV         P3M0, #00H
          MOV         P3M1, #00H
          MOV         P4M0, #00H
          MOV         P4M1, #00H
          MOV         P5M0, #00H
          MOV         P5M1, #00H

          ANL         P_SW2, #NOT 08H      ;CMPO/P3.4
;          ORL         P_SW2, #08H        ;CMPO_2/P4.1

          SJMP        $

          END

```

3.2.8 主时钟输出切换

C 语言代码

//测试工作频率为 11.0592MHz

```
#include "stc8h.h"
```

```
void main()
```

```
{
```

```
    P_SW2 |= 0x80;
```

```
    //使能访问 XFR，没有冲突不用关闭
```

```

P0M0 = 0x00;
P0M1 = 0x00;
P1M0 = 0x00;
P1M1 = 0x00;
P2M0 = 0x00;
P2M1 = 0x00;
P3M0 = 0x00;
P3M1 = 0x00;
P4M0 = 0x00;
P4M1 = 0x00;
P5M0 = 0x00;
P5M1 = 0x00;

MCLKOCR = 0x04; //IRC/4 output via MCLKO/P5.4
// MCLKOCR = 0x84; //IRC/4 output via MCLKO_2/P1.6

while (1);
}

```

汇编代码

;测试工作频率为 11.0592MHz

```

P_SW2      DATA      0BAH

CLKOCR     EQU        0FE05H

P1M1       DATA      091H
P1M0       DATA      092H
P0M1       DATA      093H
P0M0       DATA      094H
P2M1       DATA      095H
P2M0       DATA      096H
P3M1       DATA      0B1H
P3M0       DATA      0B2H
P4M1       DATA      0B3H
P4M0       DATA      0B4H
P5M1       DATA      0C9H
P5M0       DATA      0CAH

            ORG        0000H
            LJMP      MAIN

            ORG        0100H
MAIN:
            MOV       SP, #5FH
            ORL      P_SW2, #80H ;使能访问 XFR，没有冲突不用关闭

            MOV       P0M0, #00H
            MOV       P0M1, #00H
            MOV       P1M0, #00H
            MOV       P1M1, #00H
            MOV       P2M0, #00H
            MOV       P2M1, #00H
            MOV       P3M0, #00H
            MOV       P3M1, #00H
            MOV       P4M0, #00H
            MOV       P4M1, #00H
            MOV       P5M0, #00H

```

```
MOV      P5M1, #00H

MOV      A, #04H           ;IRC/4 output via MCLKO/P5.4
MOV      A, #84H           ;IRC/4 output via MCLKO_2/P1.6
MOV      DPTR, #MCLKOCR
MOVX     @DPTR, A

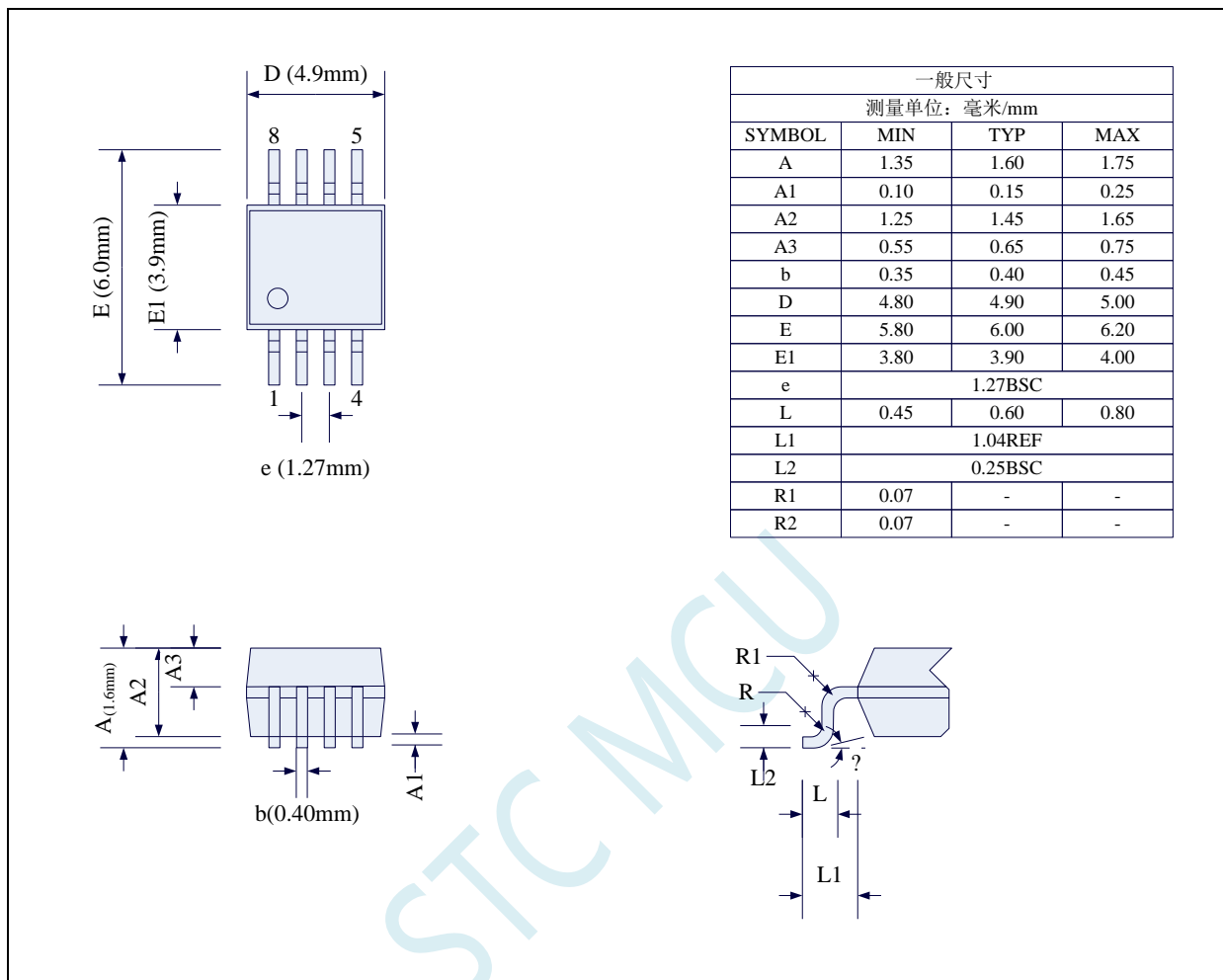
SJMP     $

END
```

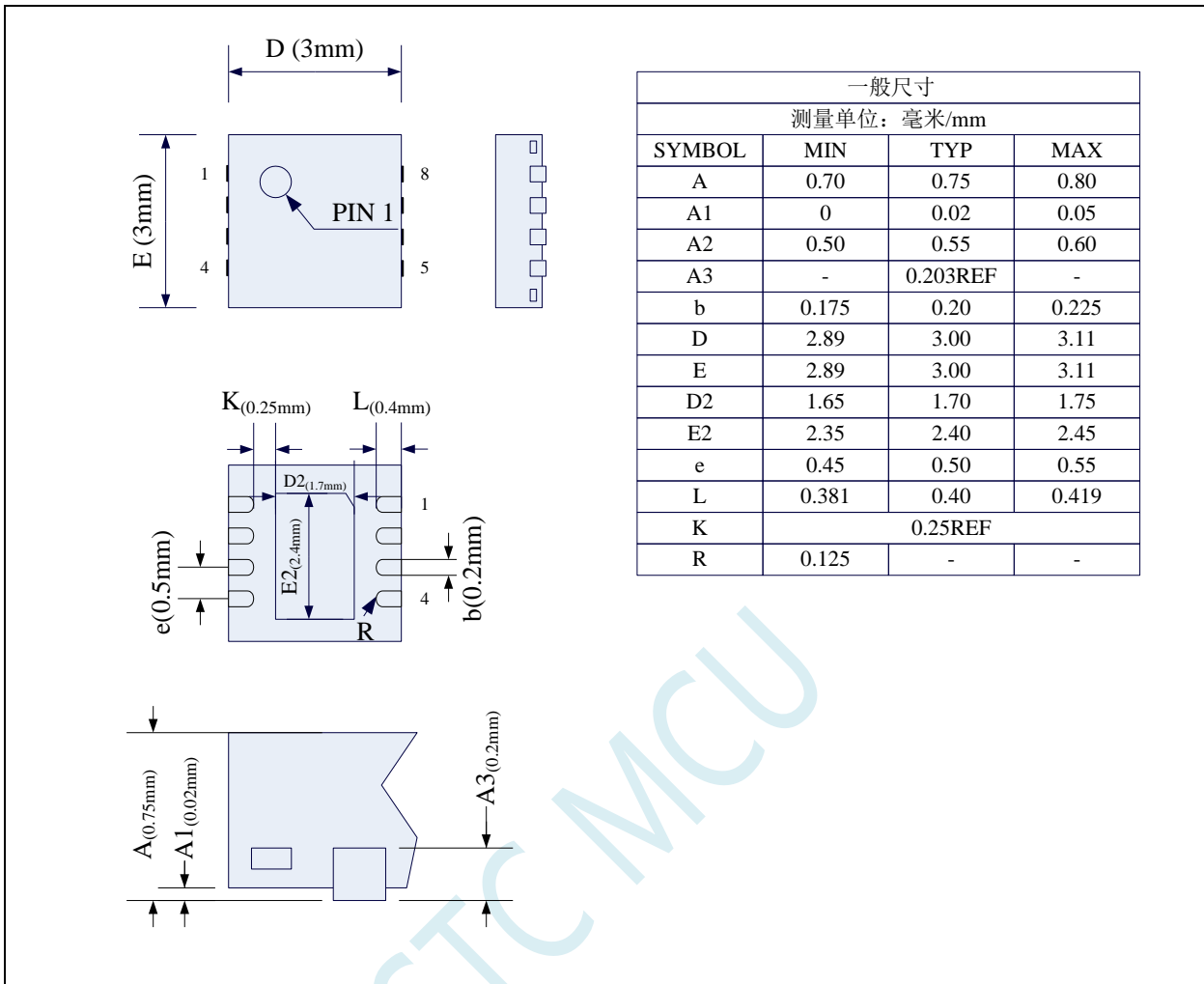
STC MCU

4 封装尺寸图

4.1 SOP8 封装尺寸图



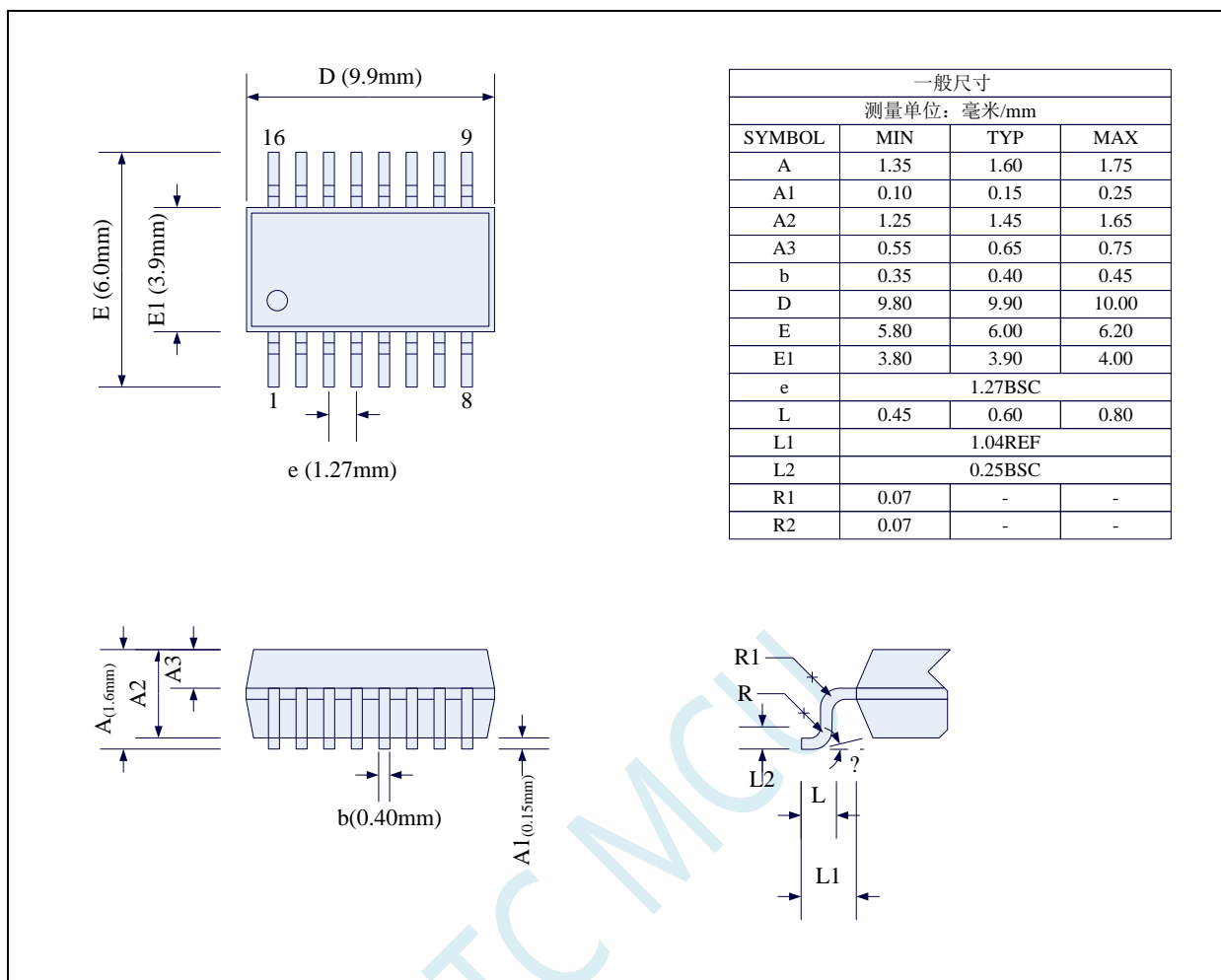
4.2 DFN8 封装尺寸图 (3mm*3mm)



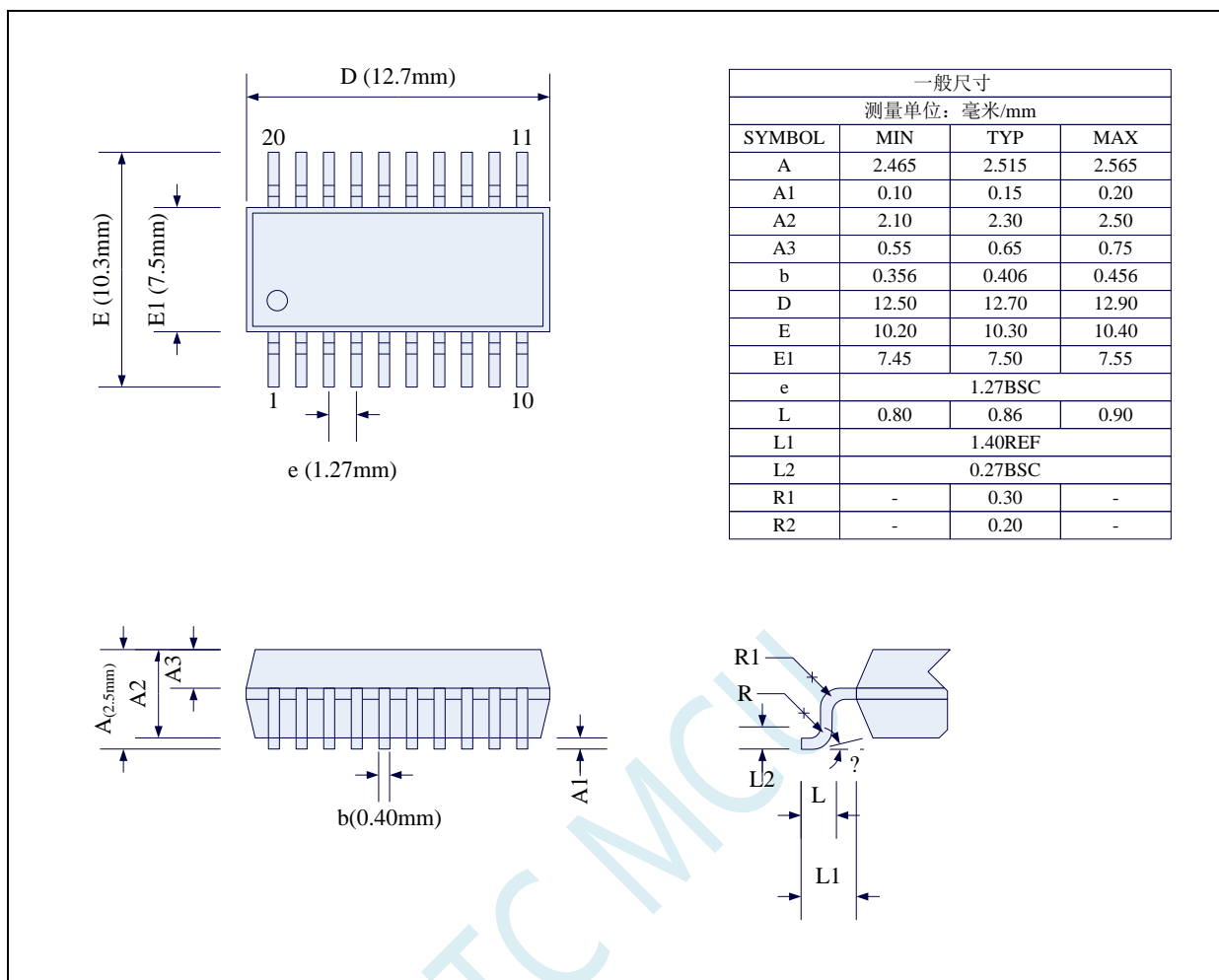
STC 现有 DFN8 封装芯片的背面金属片（衬底），在芯片内部并未接地，在用户的 PCB 板上可以接地，也可以不接地，不会对芯片性能造成影响

特别说明：造 PCB 的封装库时，焊盘可以向外延伸 0.1~0.2mm，但绝对不能向内延伸，必须确保 K 不能小于 0.25mm，否则会造成管脚短路

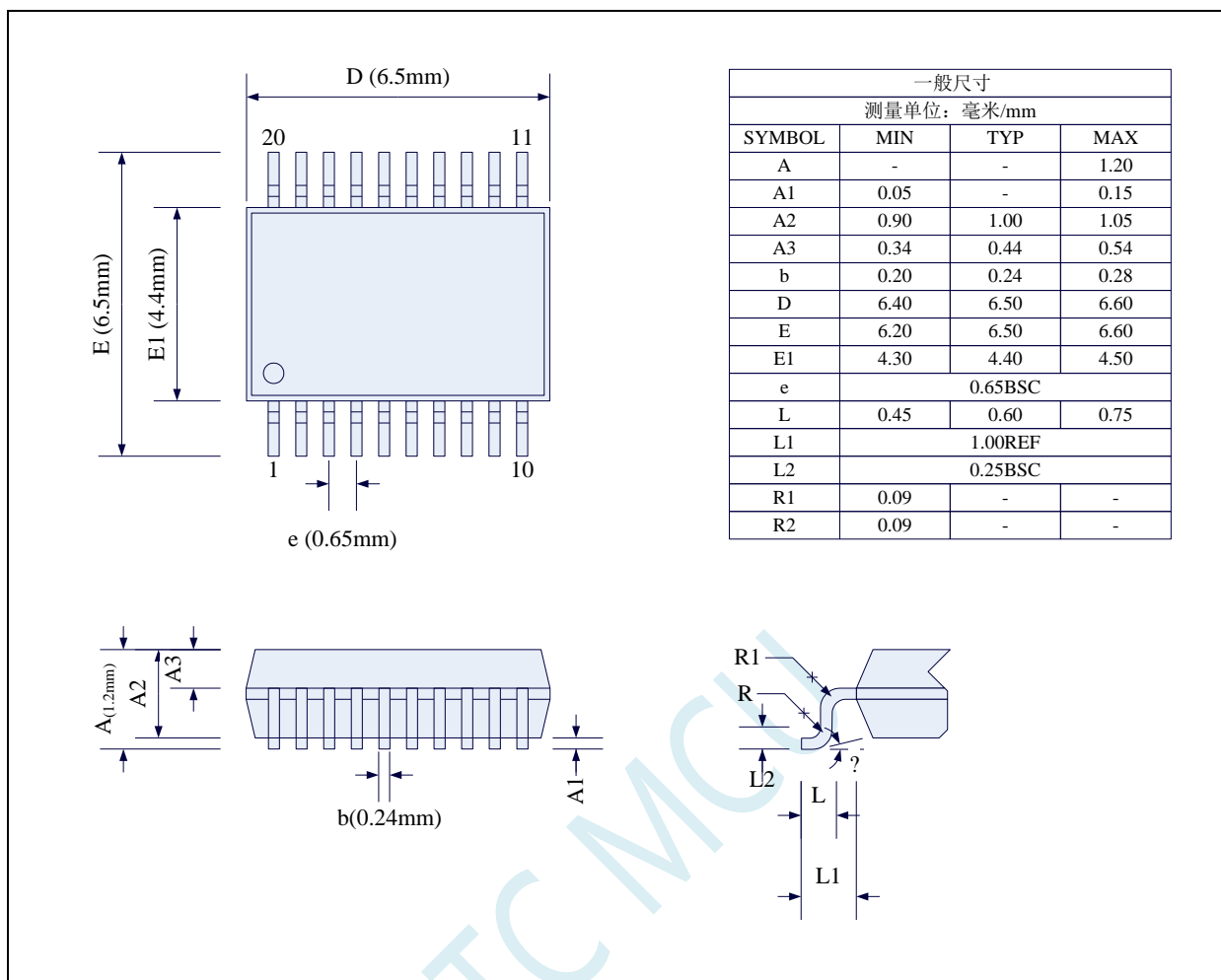
4.3 SOP16 封装尺寸图



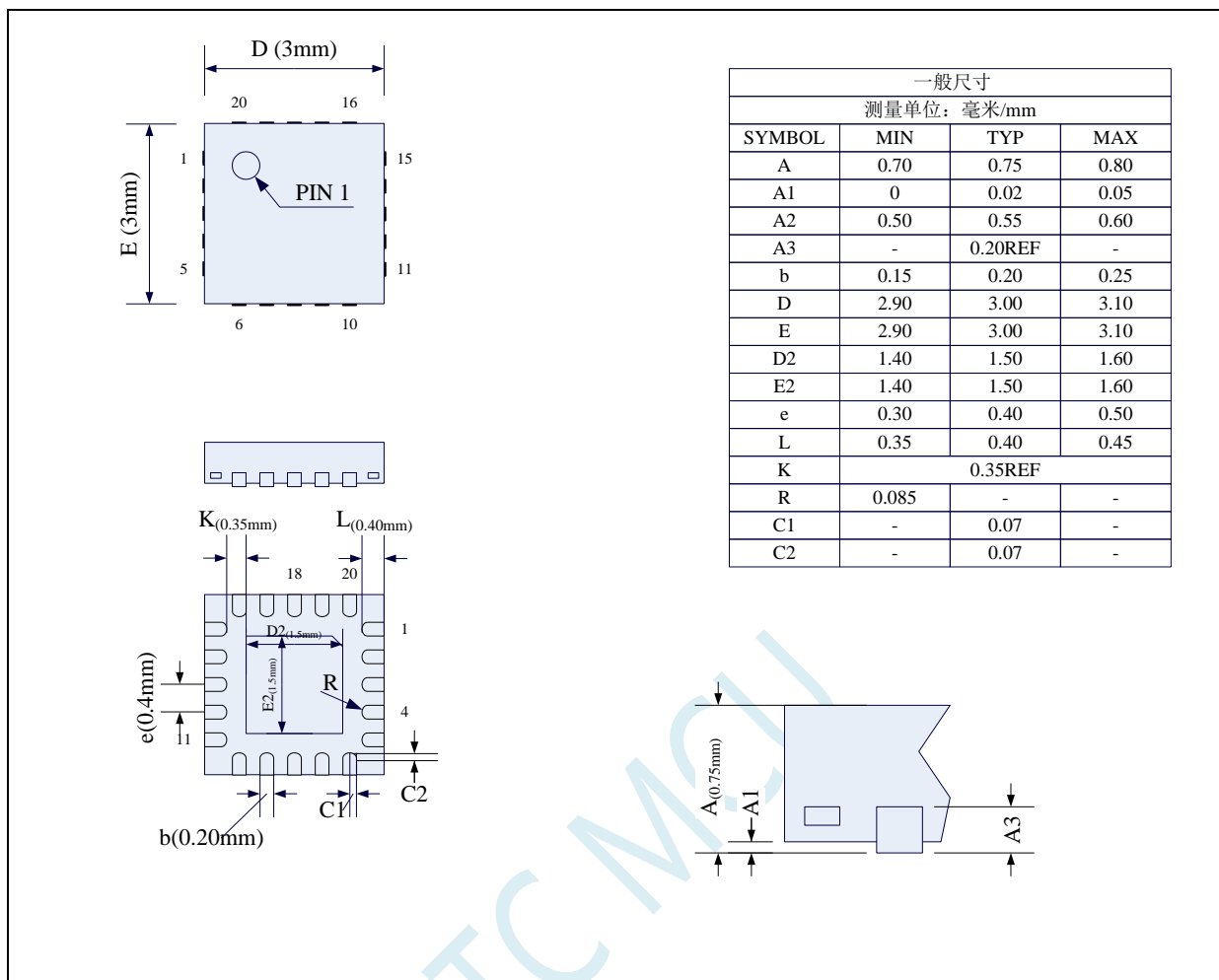
4.4 SOP20 封装尺寸图



4.5 TSSOP20 封装尺寸图



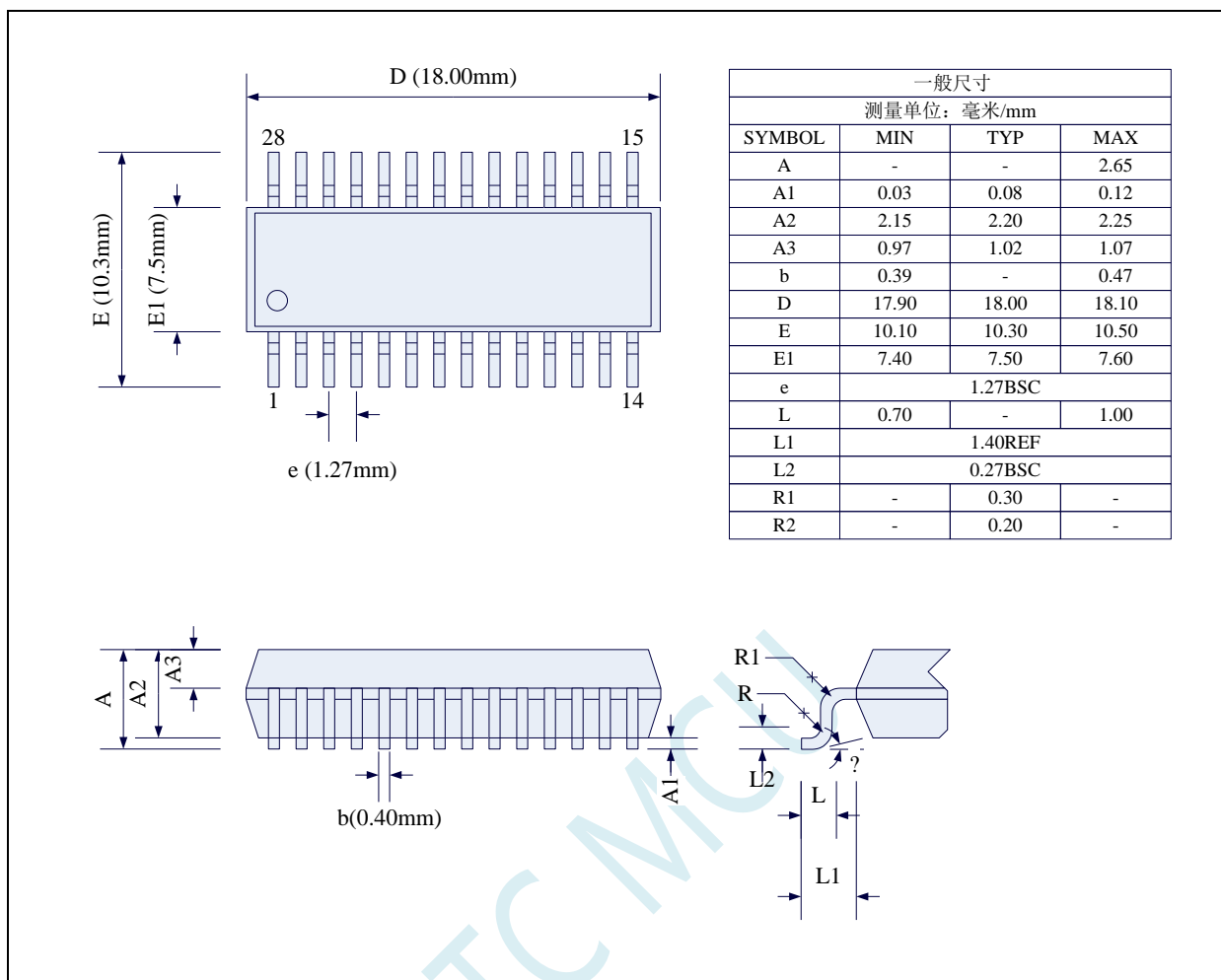
4.6 QFN20 封装尺寸图 (3mm*3mm)



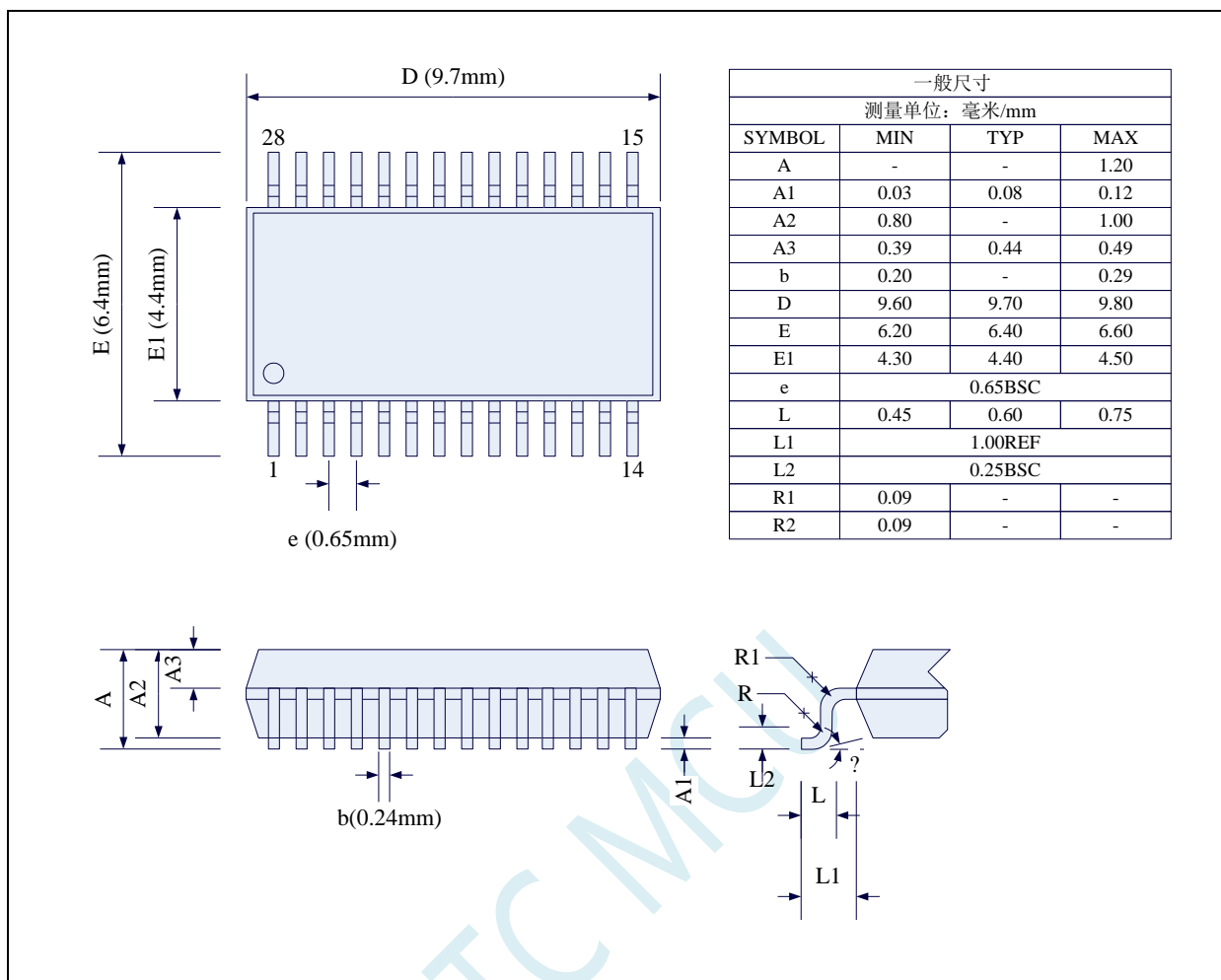
STC 现有 QFN20 封装芯片的背面金属片（衬底），在芯片内部并未接地，在用户的 PCB 板上可以接地，也可以不接地，不会对芯片性能造成影响

特别说明：造 PCB 的封装库时，焊盘可以向外延伸 0.1~0.2mm，但绝对不能向内延伸，必须确保 K 不能小于 0.35mm，否则会造成管脚短路

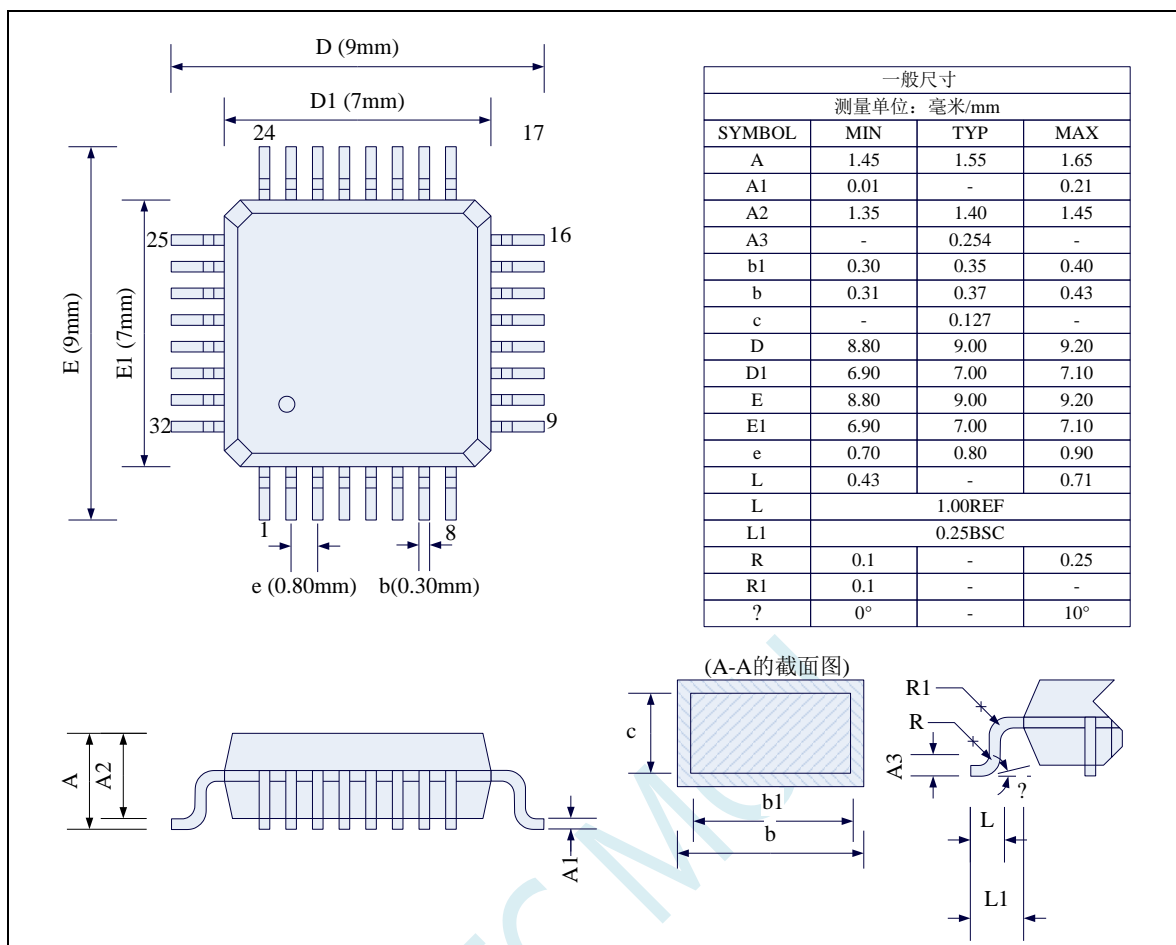
4.7 SOP28 封装尺寸图



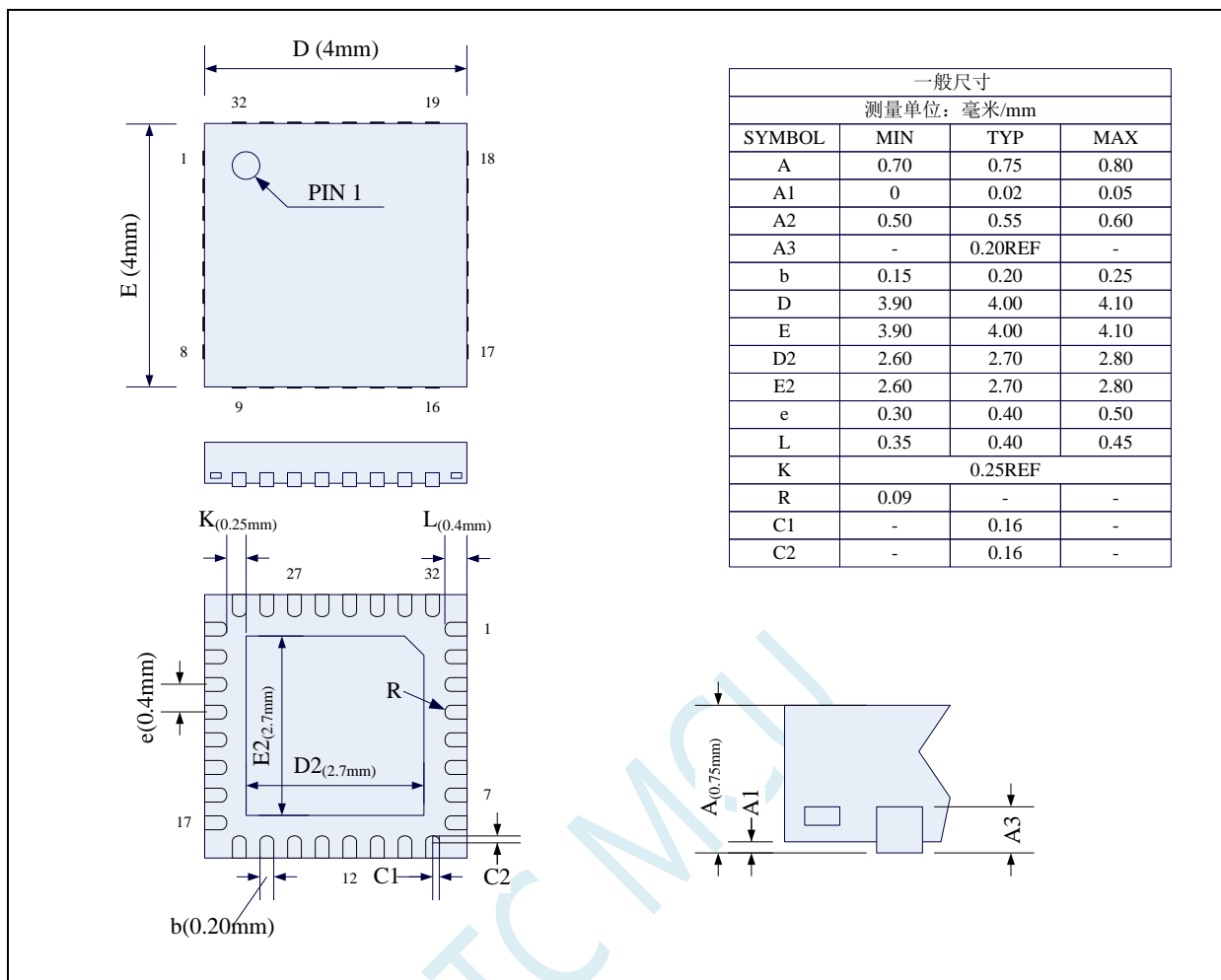
4.8 TSSOP28 封装尺寸图



4.9 LQFP32 封装尺寸图 (9mm*9mm)



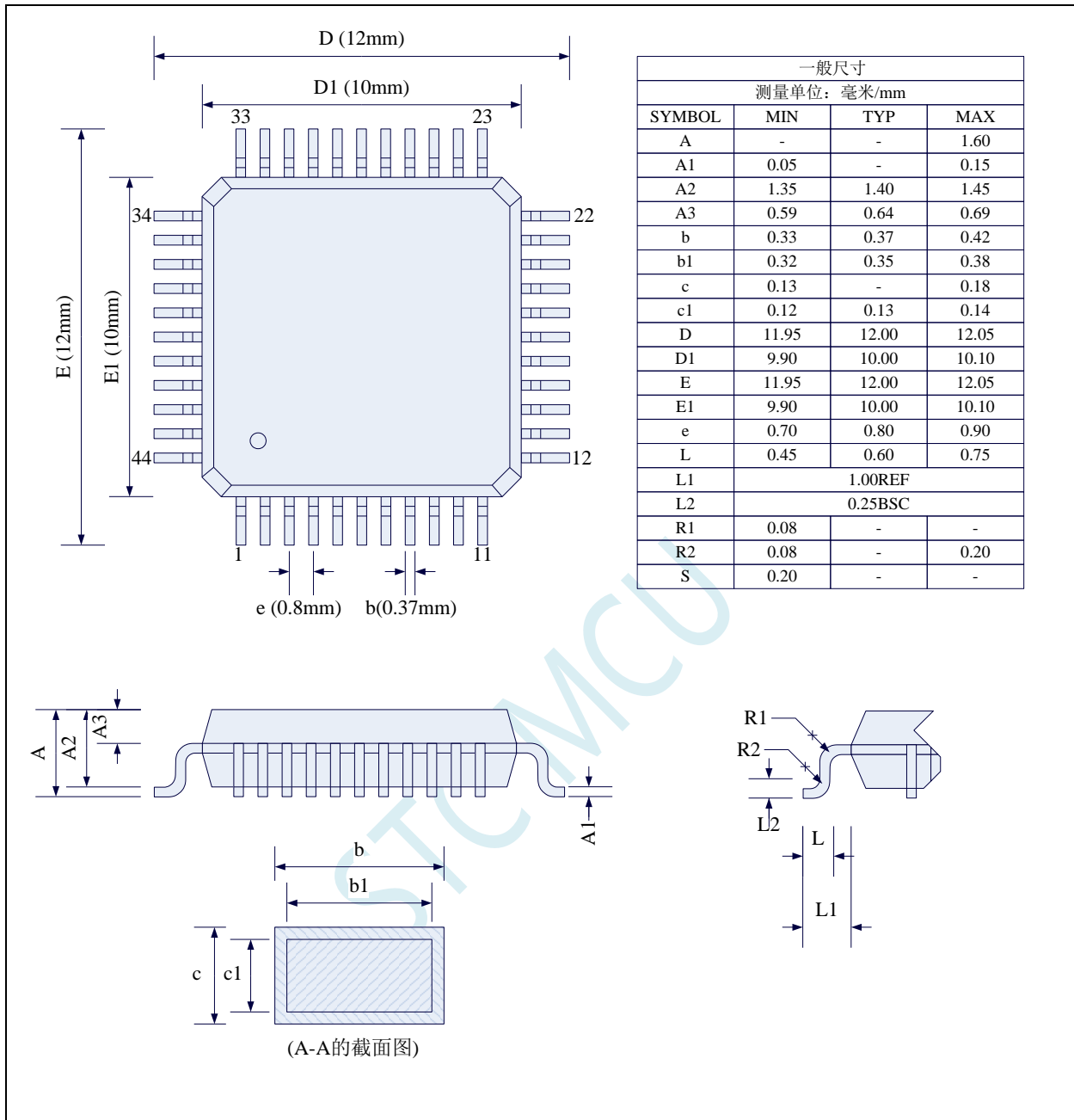
4.10 QFN32 封装尺寸图 (4mm*4mm)



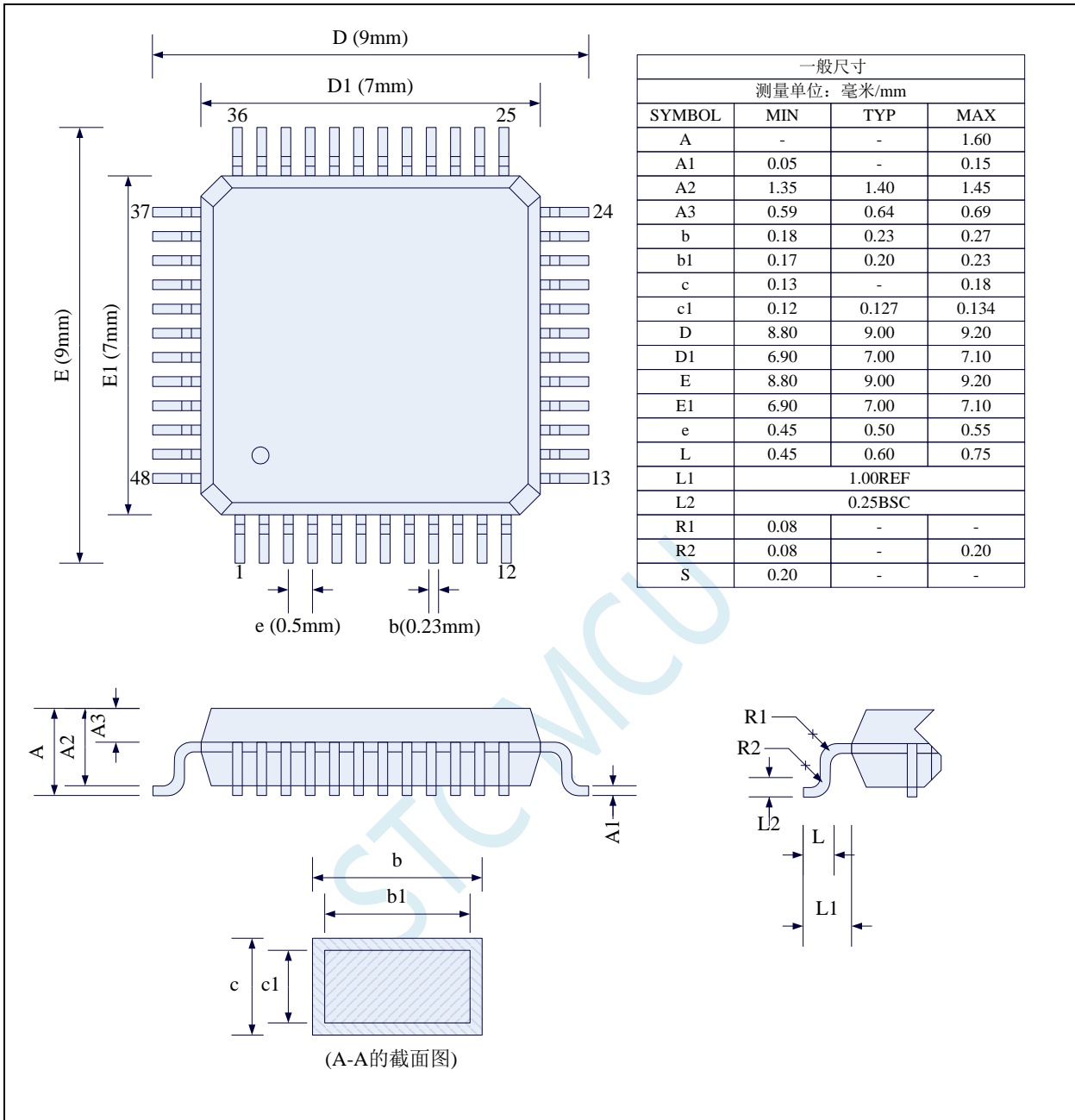
STC 现有 QFN32 封装芯片的背面金属片 (衬底), 在芯片内部并未接地, 在用户的 PCB 板上可以接地, 也可以不接地, 不会对芯片性能造成影响

特别说明: 造 PCB 的封装库时, 焊盘可以向外延伸 0.1~0.2mm, 但绝对不能向内延伸, 必须确保 K 不能小于 0.25mm, 否则会造成管脚短路

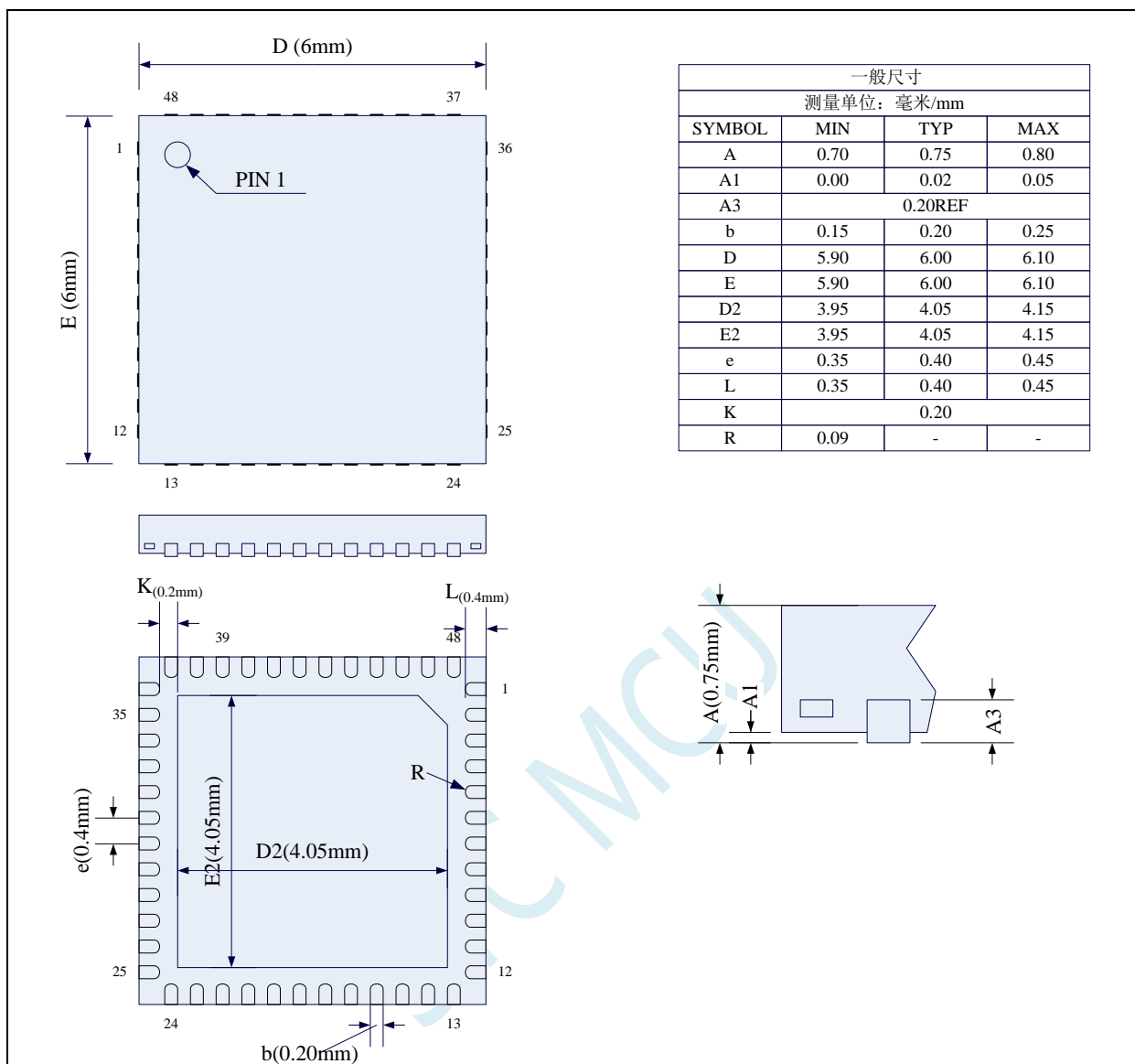
4.11 LQFP44 封装尺寸图 (12mm*12mm)



4.12 LQFP48 封装尺寸图 (9mm*9mm)



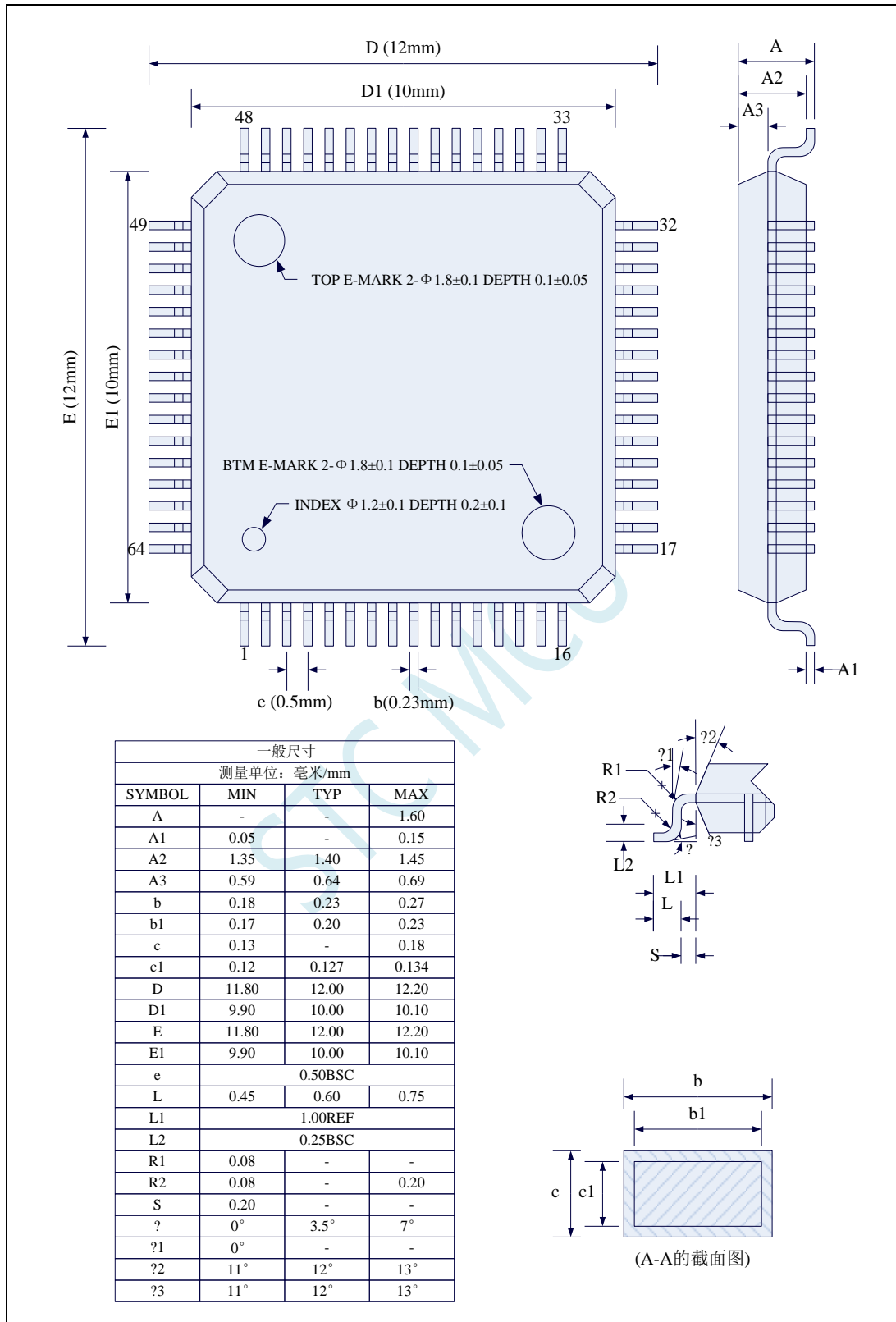
4.13 QFN48 封装尺寸图 (6mm*6mm)



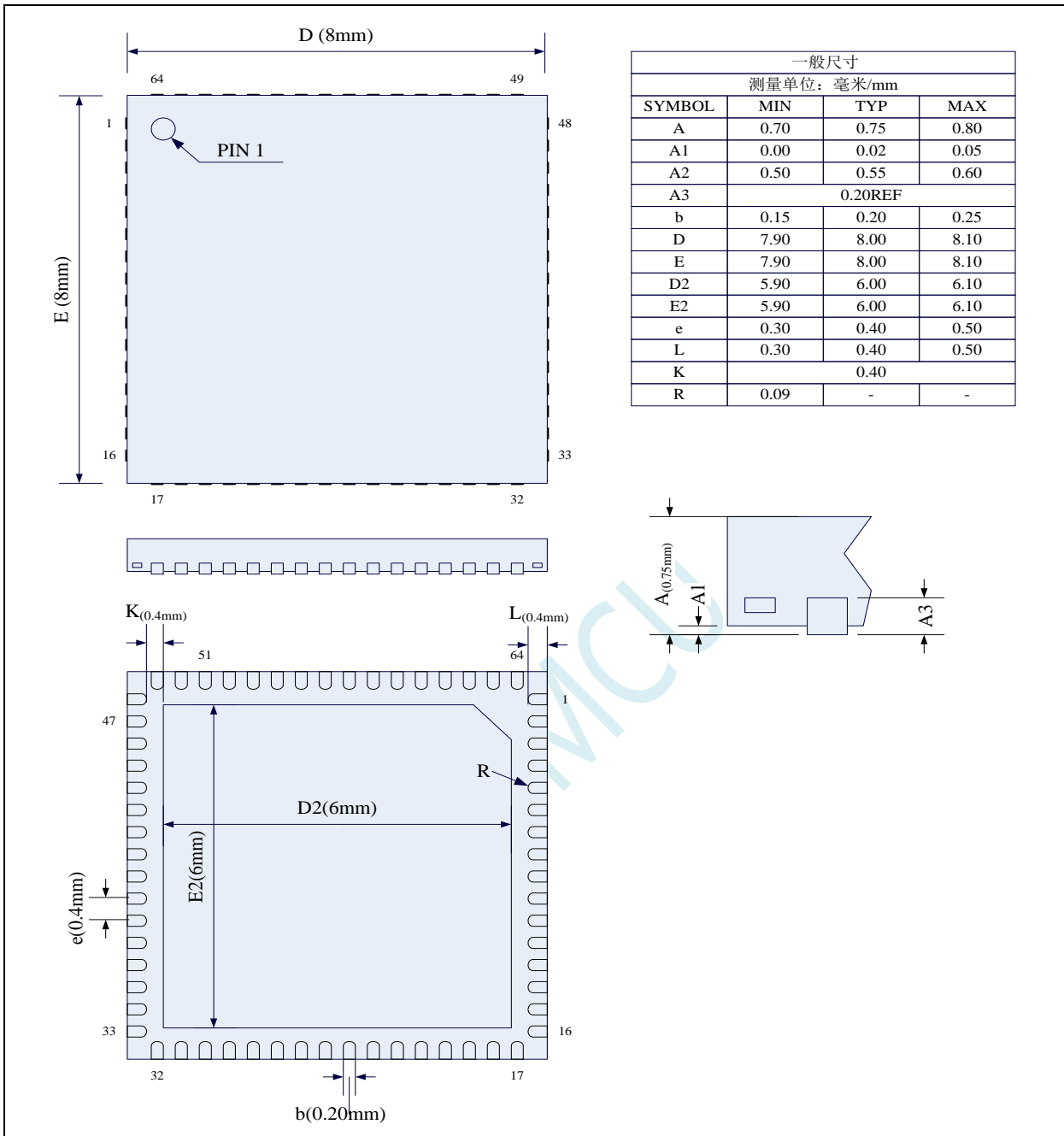
STC 现有 QFN48 封装芯片的背面金属片（衬底），在芯片内部并未接地，在用户的 PCB 板上可以接地，也可以不接地，不会对芯片性能造成影响

特别说明：造 PCB 的封装库时，焊盘可以向外延伸 0.1~0.2mm，但绝对不能向内延伸，必须确保 K 不能小于 0.2mm，否则会造成管脚短路

4.14 LQFP64 封装尺寸图 (12mm*12mm)



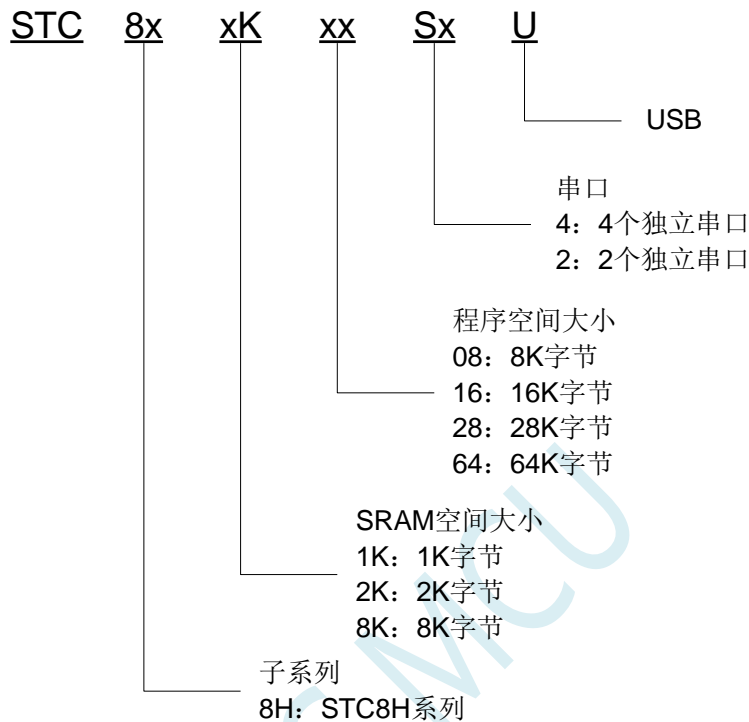
4.15 QFN64 封装尺寸图 (8mm*8mm)



STC 现有 QFN64 封装芯片的背面金属片（衬底），在芯片内部并未接地，在用户的 PCB 板上可以接地，也可以不接地，不会对芯片性能造成影响

特别说明：造 PCB 的封装库时，焊盘可以向外延伸 0.1~0.2mm，但绝对不能向内延伸，必须确保 K 不能小于 0.4mm，否则会造成管脚短路

4.16 STC8H 系列单片机命名规则



5 编译、仿真开发环境的建立与 ISP 下载

5.1 安装 Keil

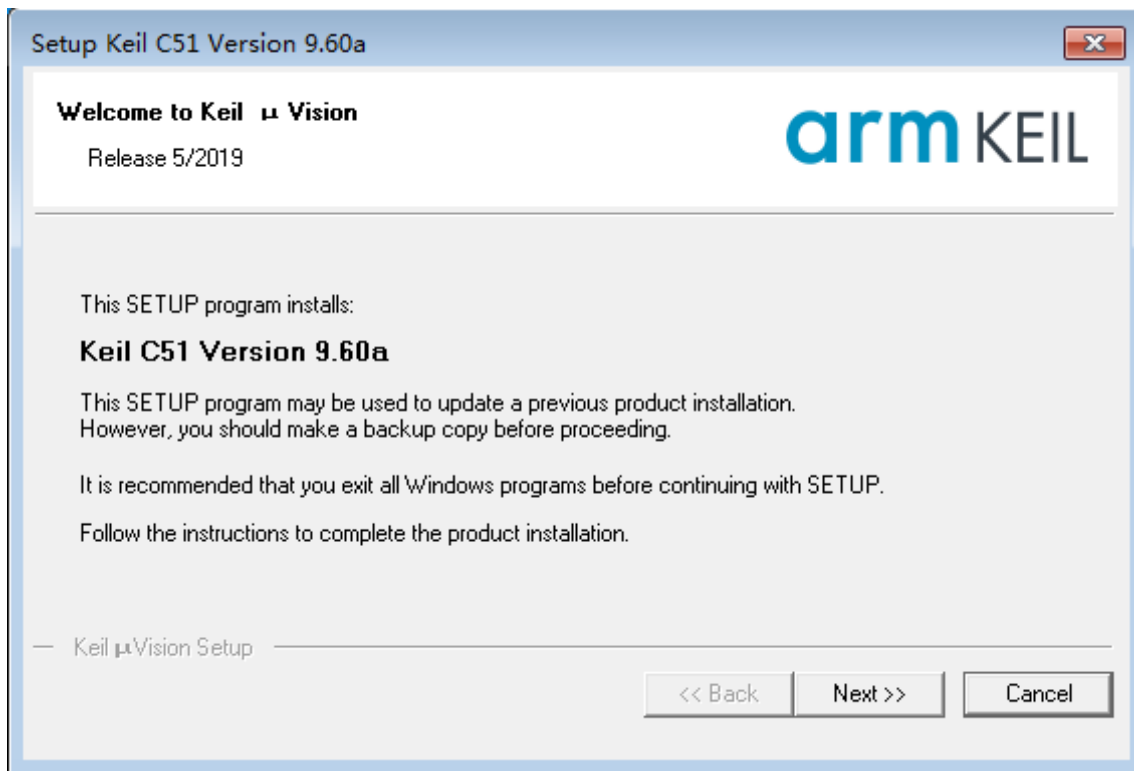
5.1.1 安装 C51 编译环境

首先登录 Keil 官网, 下载最新版的 C51 安装包, 下载链接如下:

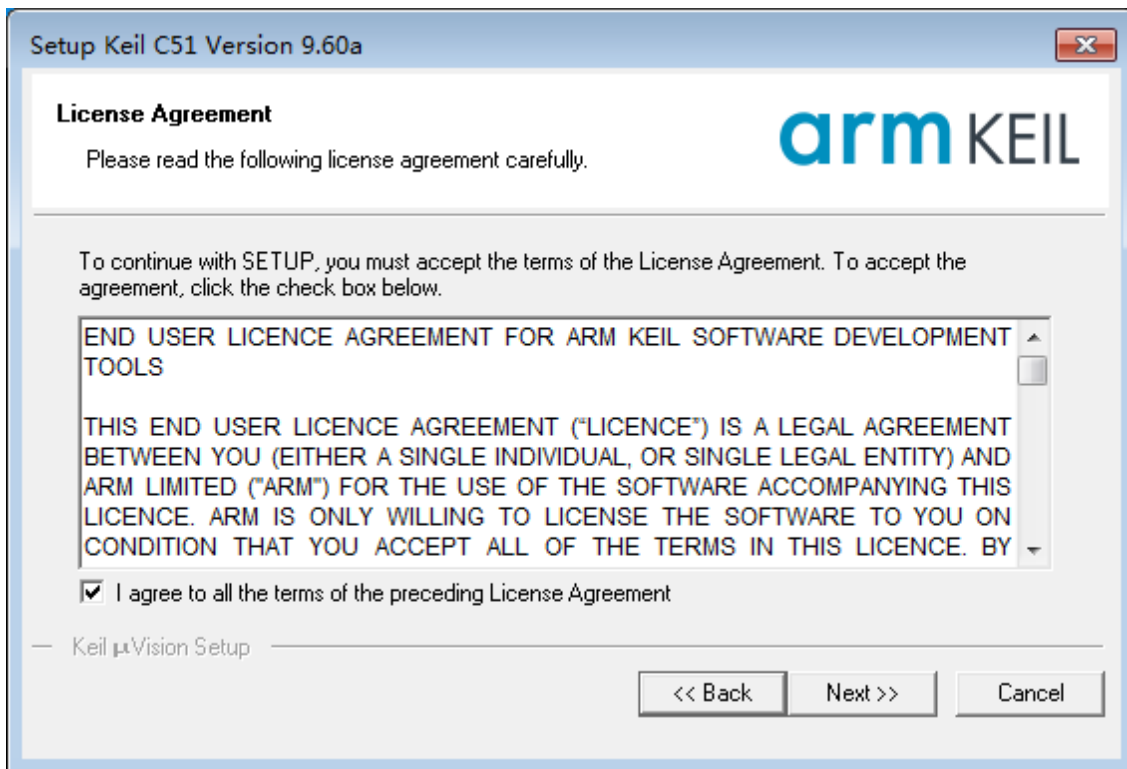
[Keil Product Downloads](#)

信息随便填写, 点确定后进入下载页面进行下载。

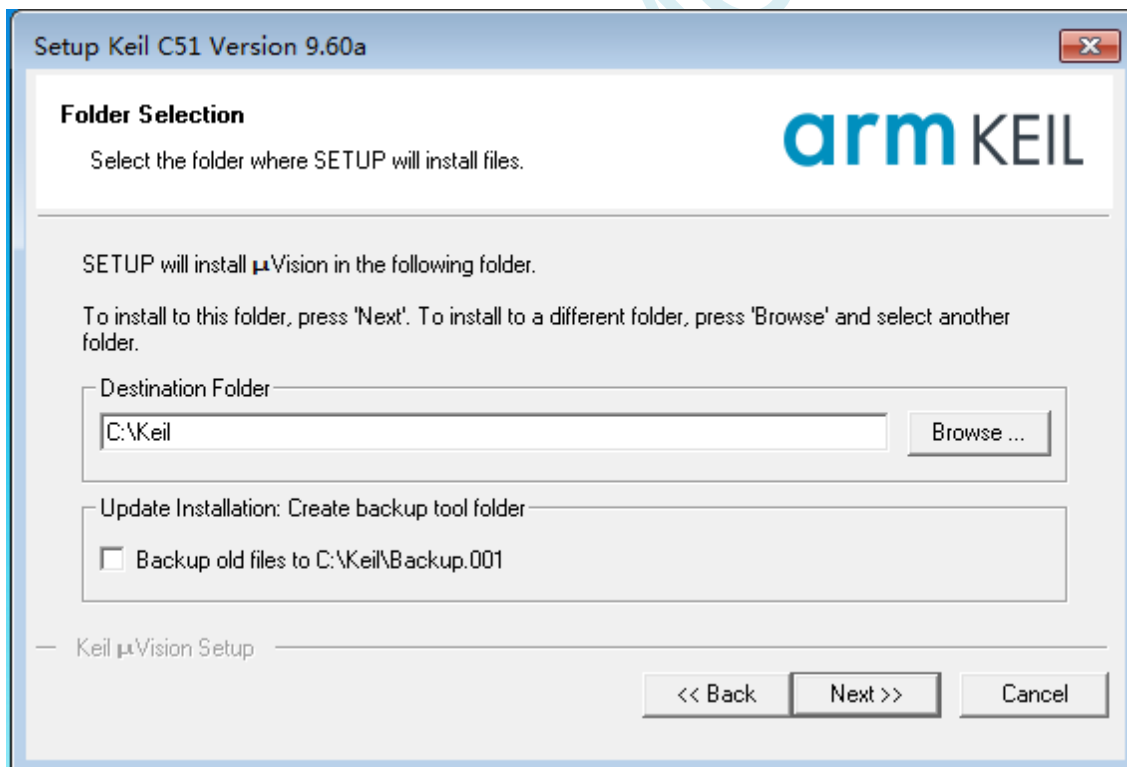
双击下载的安装包开始安装, 点击 “Next” :



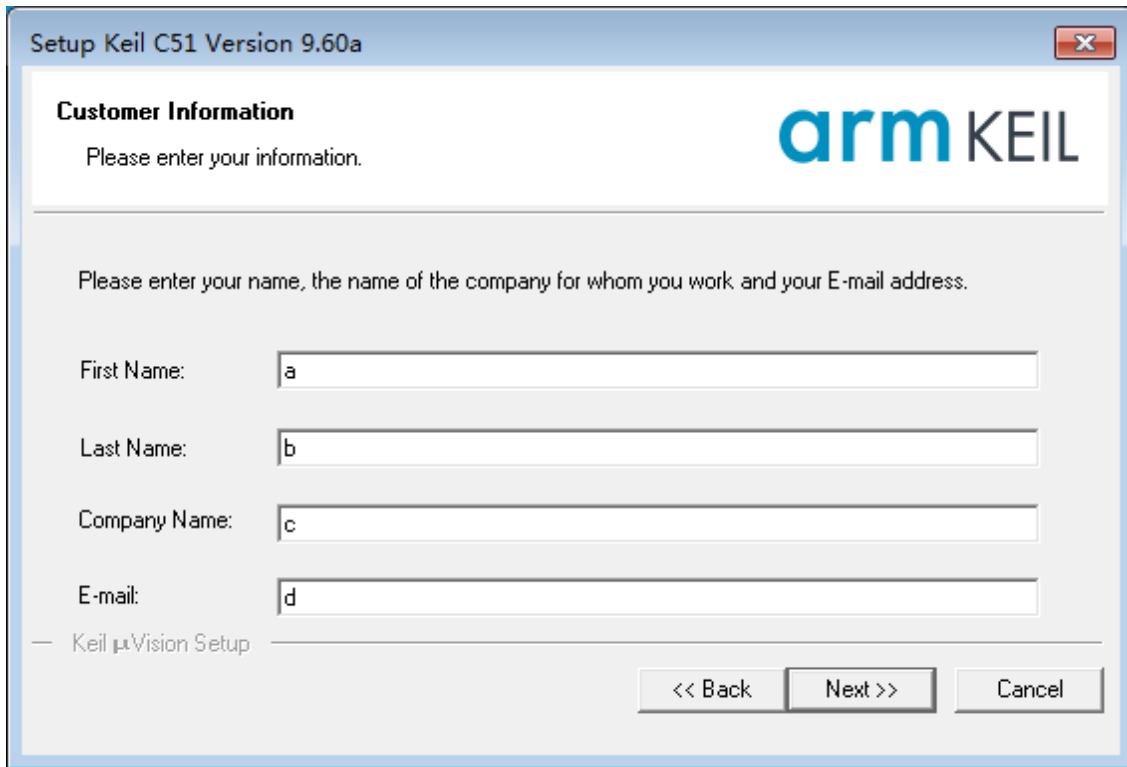
勾选 “I agree to all the terms of the preceding License Agreement”, 然后点击 “Next” :



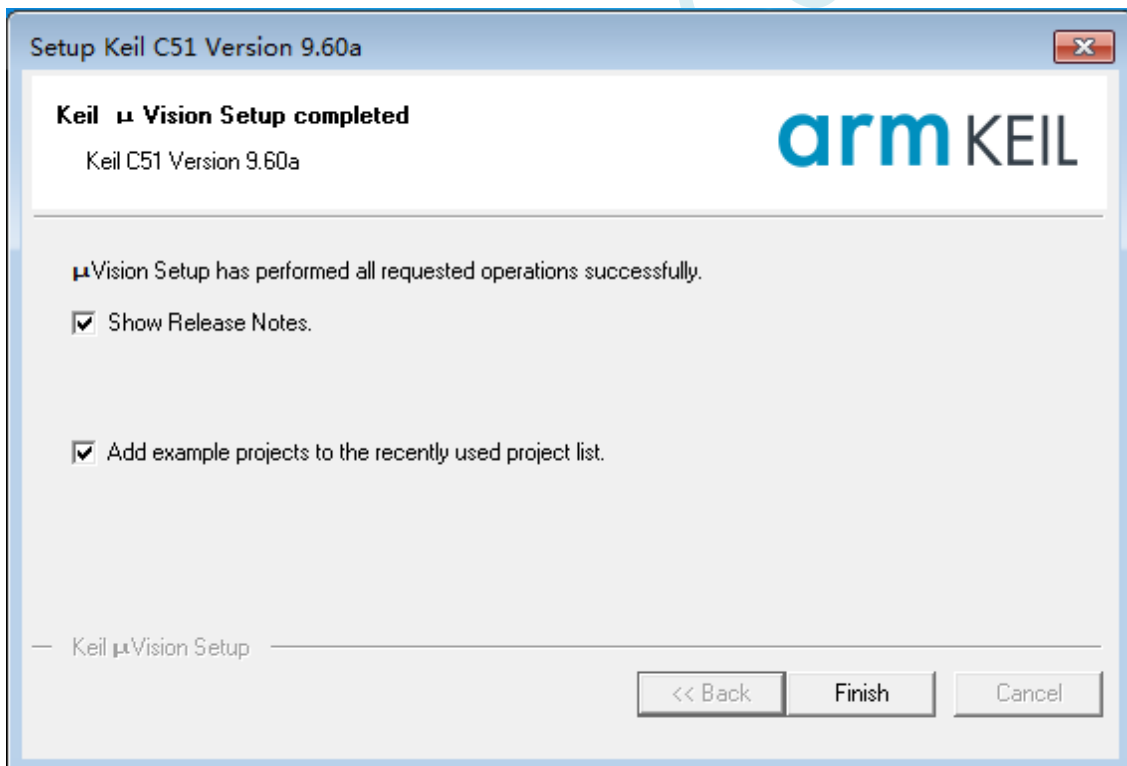
选择安装目录，然后点击“Next”：



填写个人信息，然后点击“Next”：

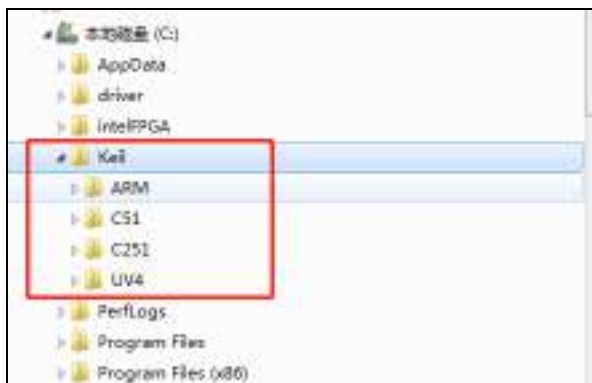


安装完成，点击“Finish”结束。

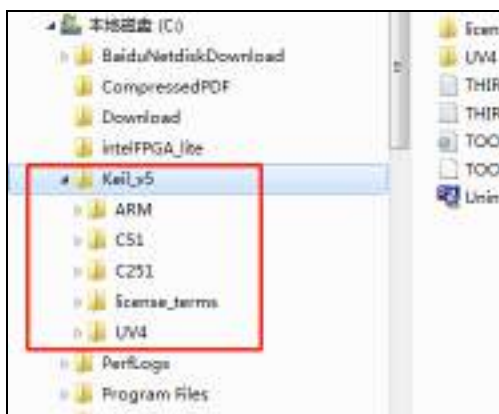


5.1.2 如何同时安装 Keil 的 C51、C251 和 MDK

旧版本的 Keil 软件的安装目录默认是 C:\Keil, C51、C251 和 MDK 分别会被安装在 C:\Keil 目录下的 C51、C251 和 ARM 目录中, 如下图所示。



新版本的 Keil 软件的安装目录默认是 C:\Keil_v5, C51、C251 和 MDK 分别会被安装在 C:\Keil_v5 目录下的 C51、C251 和 ARM 目录中, 如下图所示。

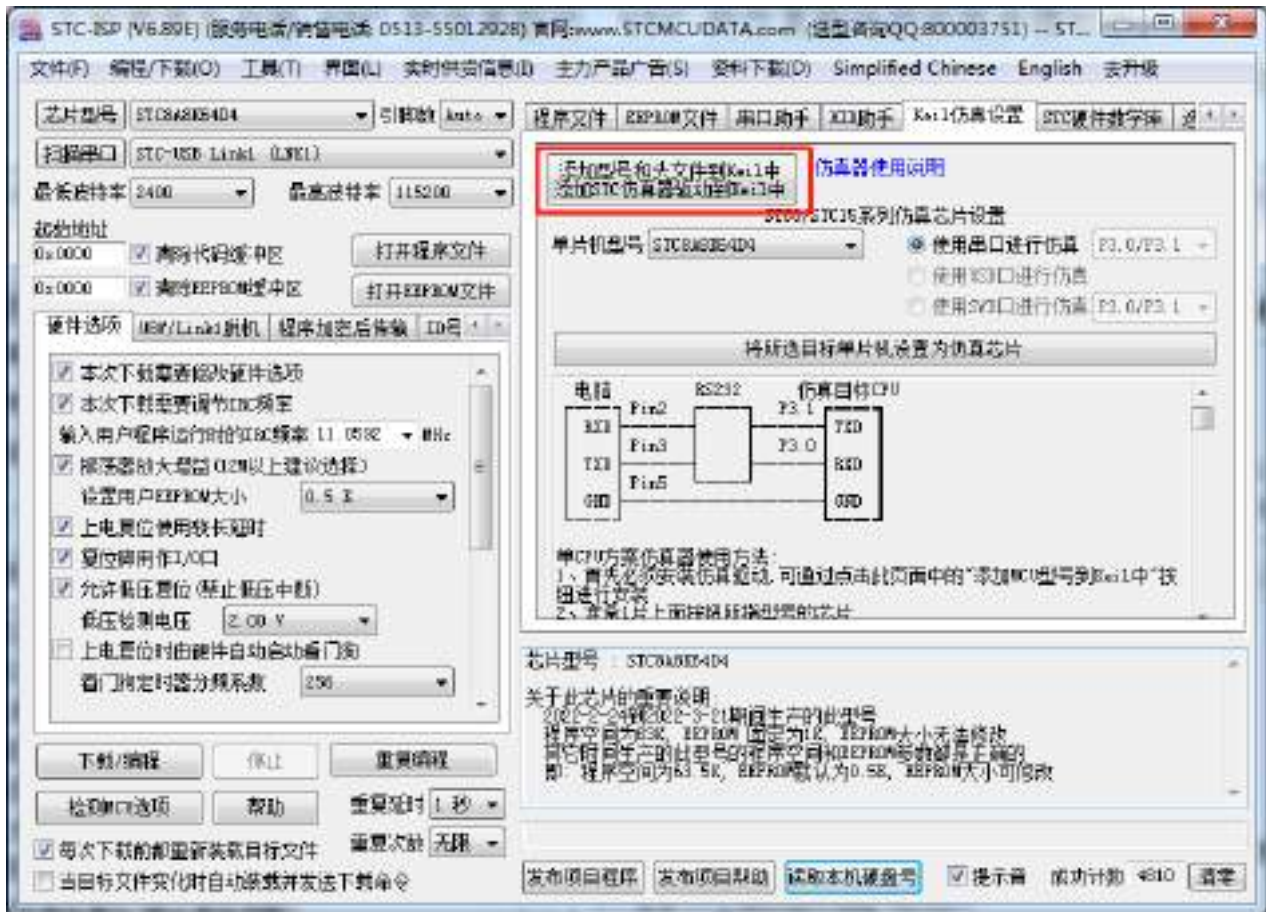


无论是新版本还是旧版本, C51、C251 和 MDK 是安装在不同的目录, 并不会冲突。软件的和谐也是 3 个软件分别进行的, 之前已经安装完成并设置好的软件, 并不会因为后续有安装新的软件而改变。所以安装时只需要按照默认方式安装即可, Keil 软件会自动处理好。

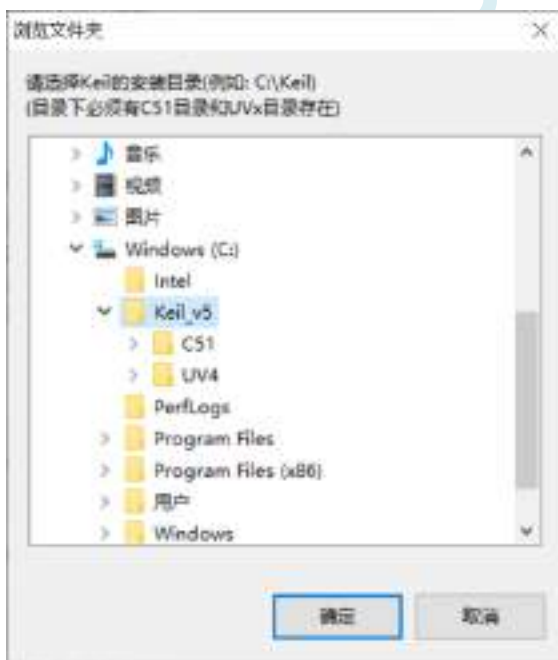
5.2 添加型号和头文件到 Keil

使用 Keil 之前需要先安装 STC 的仿真驱动。STC 的仿真驱动的安装步骤如下:

首先开 STC 的 ISP 下载软件, 然后在软件右边功能区的“Keil 仿真设置”页面中点击“添加型号和头文件到 Keil 中 添加 STC 仿真器驱动到 Keil 中”按钮:



按下后会出现如下画面:



将目录定位到 Keil 软件的安装目录, 然后确定。安装成功后会弹出如下的提示框:



即表示驱动正确安装了

头文件默认复制到 Keil 安装目录下的“C251\INC\STC”目录中

在 C 代码中使用“`#include <STC32G.H>`”或者“`#include "STC32G.H"`”进行包含均可正确使用

STC MCU

5.3 STC 单片机程序中头文件的使用方法

c 语言中 include 用法

#include 命令是预处理命令的一种，预处理命令可以将别的源代码内容插入到所指定的位置。有两种方式可以指定插入头文件：

#include <文件名.h>

#include "文件名.h"

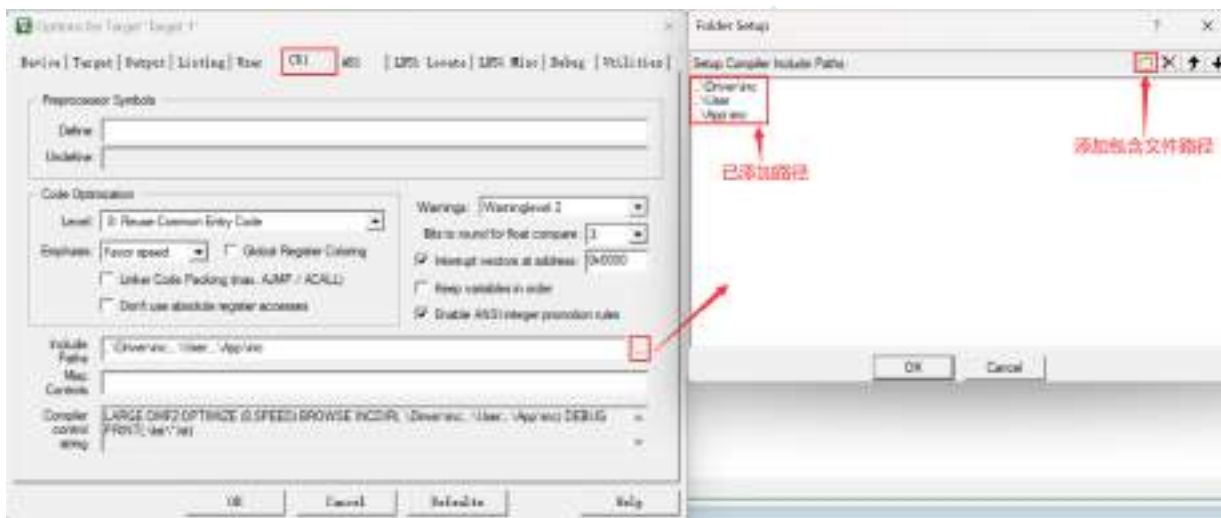
使用尖括号<>和双引号"的区别在于头文件的搜索路径不同：

使用尖括号<>，编译器会到系统路径下查找头文件；

使用双引号"，编译器首先在当前目录下查找头文件，如果没有找到，再到系统路径下查找。

路径设置方式 1:

通过 keil 设置界面，添加包含文件的路径：



添加后，调用时直接使用 #include "文件名.h" 就可以将需要的文件包含进来，编译器会自动到以上路径下面寻找所包含的文件。

这种情况下，使用双引号"包含头文件，编译器首先在当前目录下查找头文件，如果没有找到，编译器会到 keil 设置路径查找，还没有的话再到系统路径下查找。（注：系统路径是编译器安装位置存放头文件的目录）

路径设置方式 2:

在包含文件名前添加绝对路径, 例如:

```
#include "E:\xxxx\xxxx\文件名.h"  
#include "E:/xxxx/xxxx/文件名.h"
```

路径设置方式 3:

在包含文件名前添加相对路径, 例如:

```
#include "..\comm\文件名.h"  
#include "../comm/文件名.h"
```

其中 ".."是指上一级目录, 以上路径是指包含文件在当前目录的上一级目录的 comm 目录下面。

汇编语言中 include 用法与 c 语言类似, 将"#"换成"\$", 用小括号()包含文件:

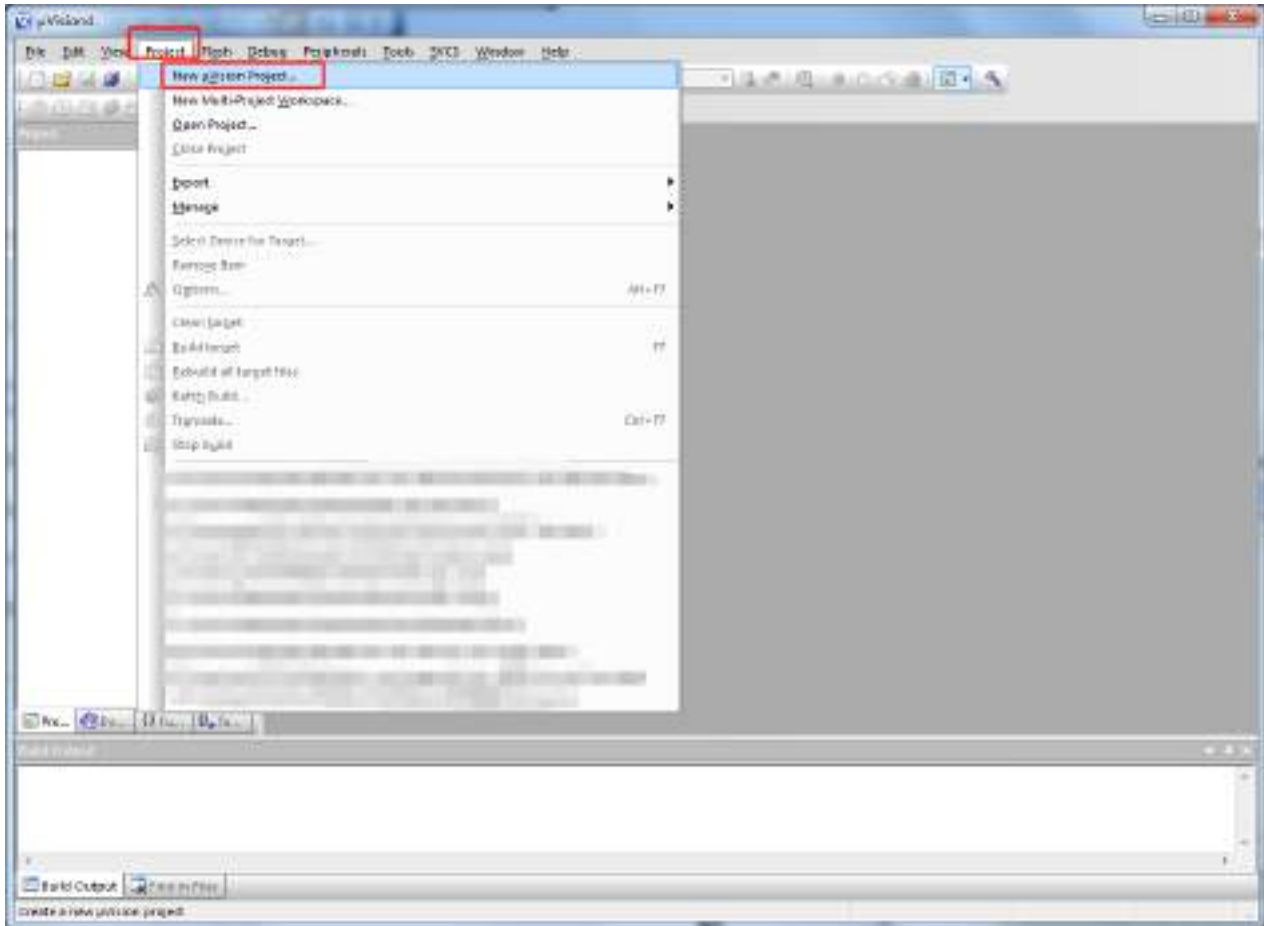
```
$include (../comm/STC8H.INC)
```

以上指令表示要包含的文件 STC8H.INC, 在当前目录的上一级目录的上一级目录的 comm 目录下面。

5.4 新建项目与项目设置

5.4.1 设置项目路径和项目名称

打开 Keil 软件，并点击“Project”菜单中的“New uVision Project ...”项

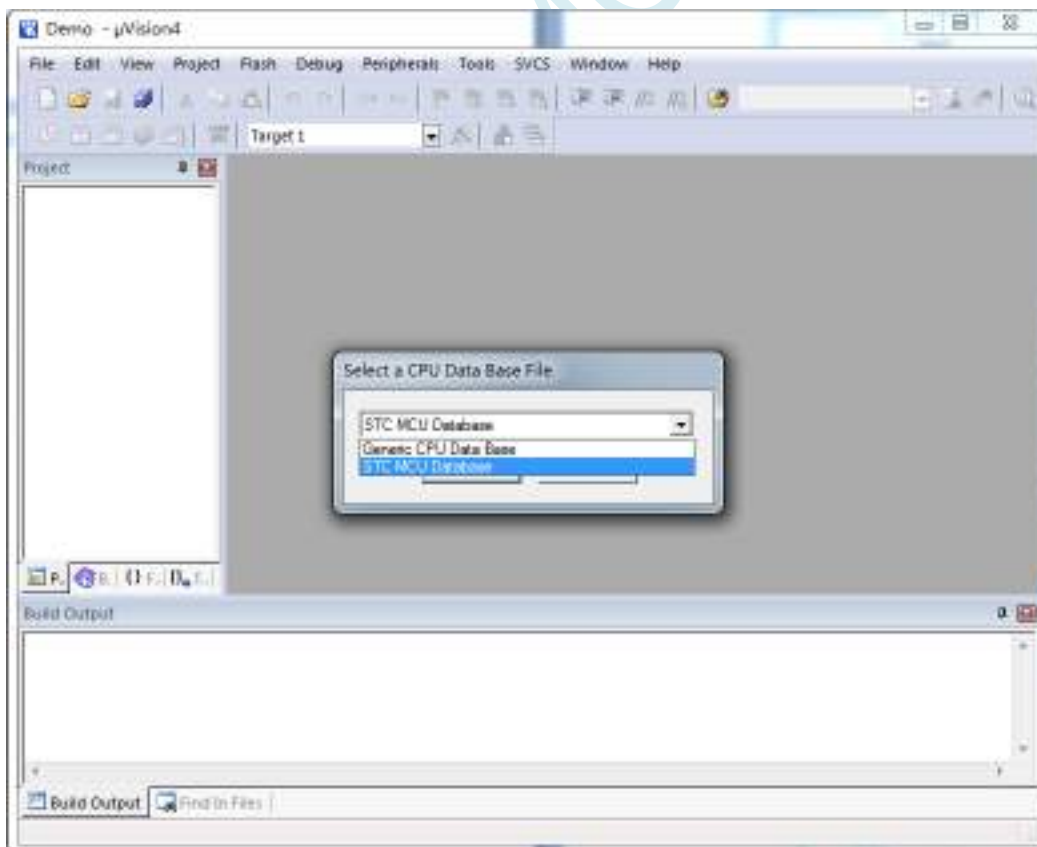


将目录定位在准备好的项目文件夹中，并输入项目名称（例如：Demo）

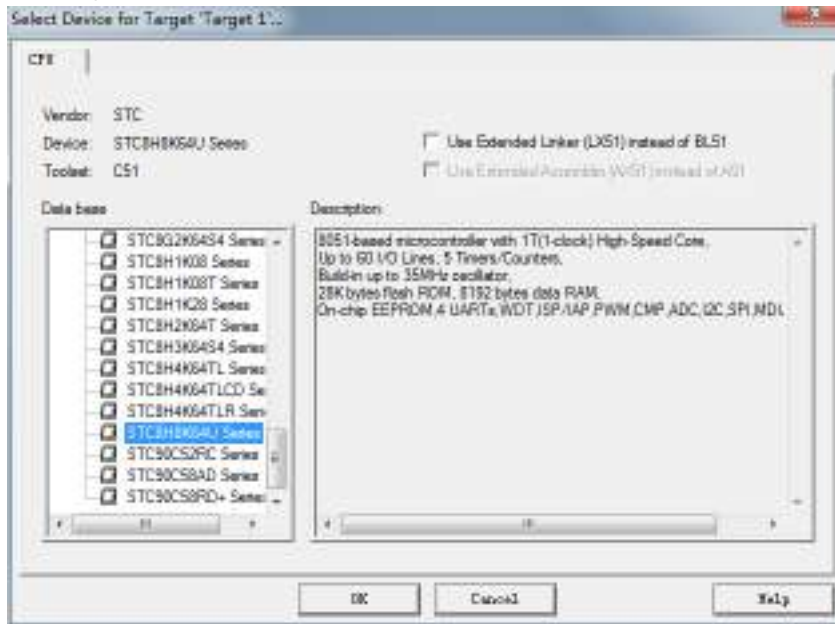


5.4.2 选择目标单片机型号（STC8H8K64U）

在弹出的“Select a CPU Data Base File”窗口中选择“STC MCU Database”

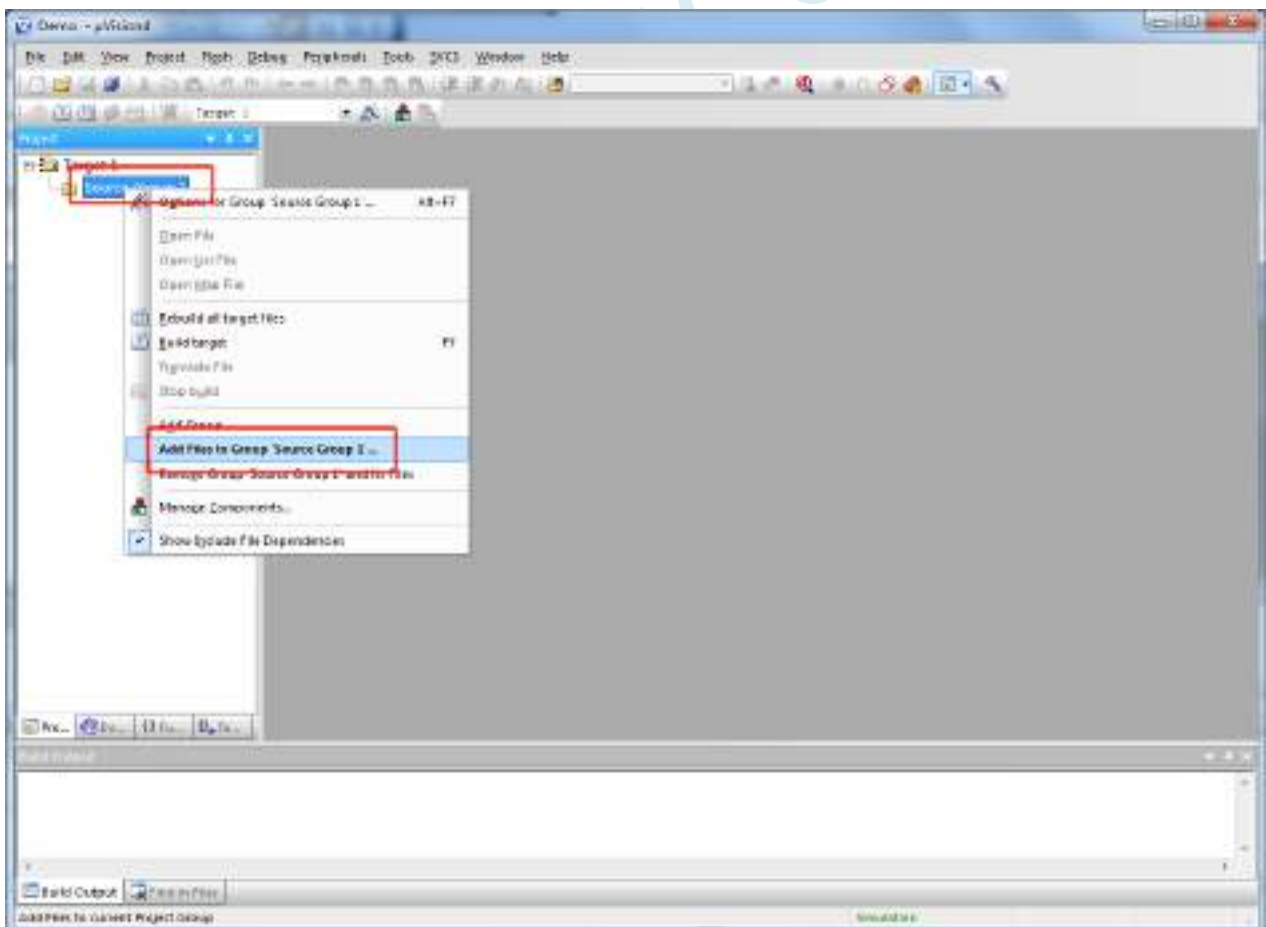


在“Select Device for Target ...”窗口中选择正确的目标单片机型号（例如：STC8H8K64U）

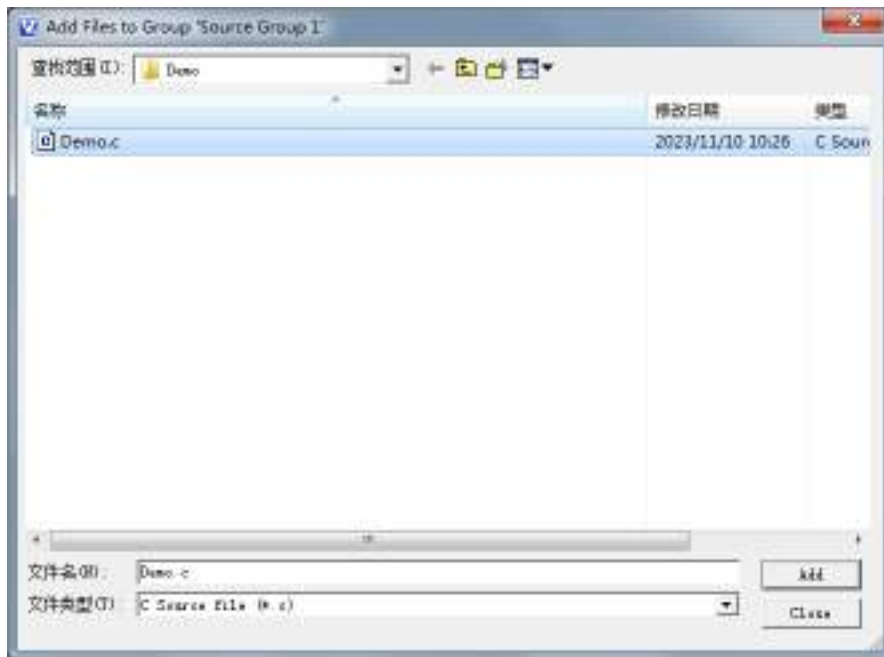


5.4.3 添加源代码文件到项目

如下图所示，在“Source Group 1”所在的图标点击鼠标右键，并选择右键菜单中的“Add Files to Group 'Source Group 1'...”

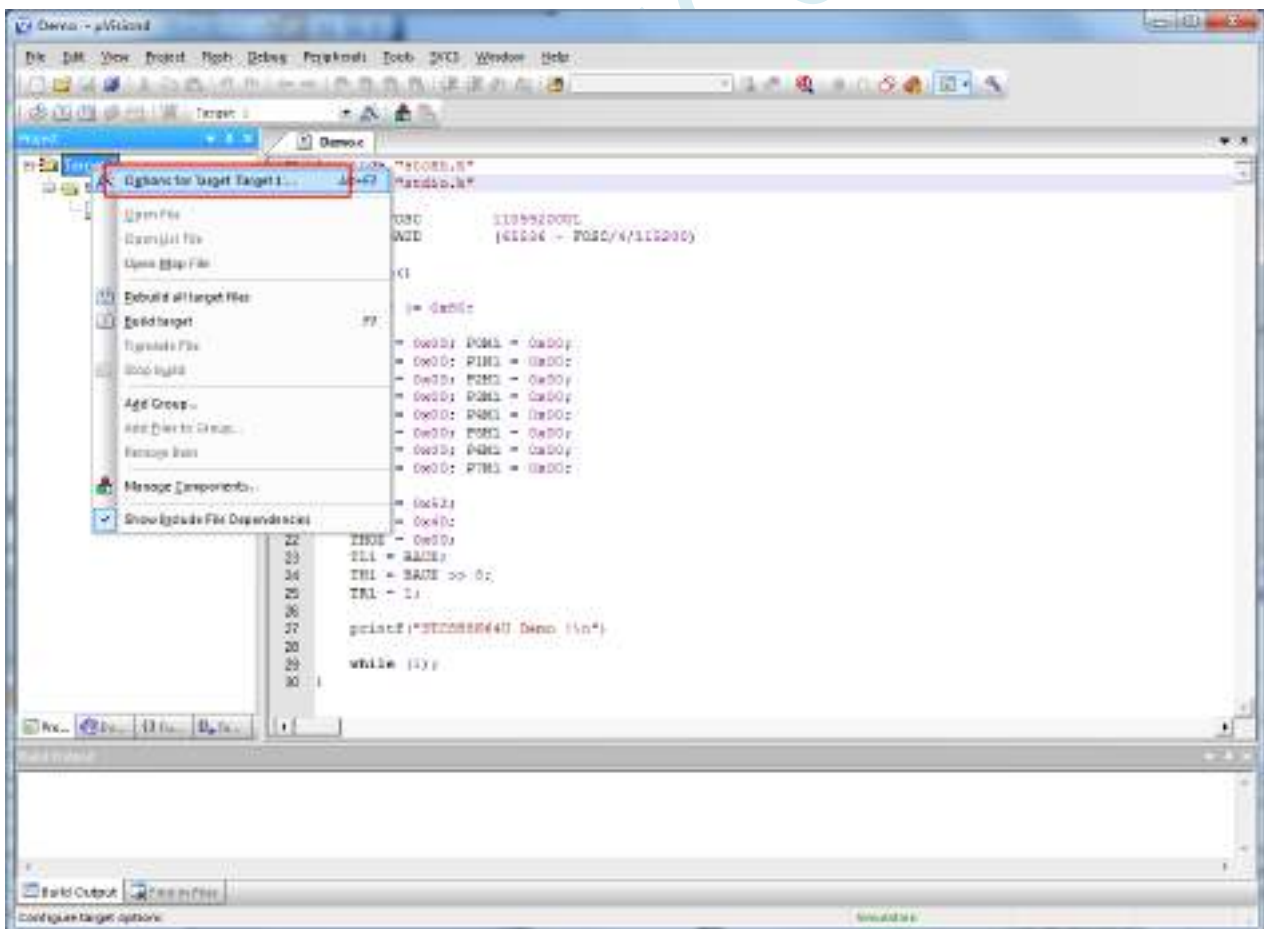


选择已编辑完成的代码文件加入到项目中



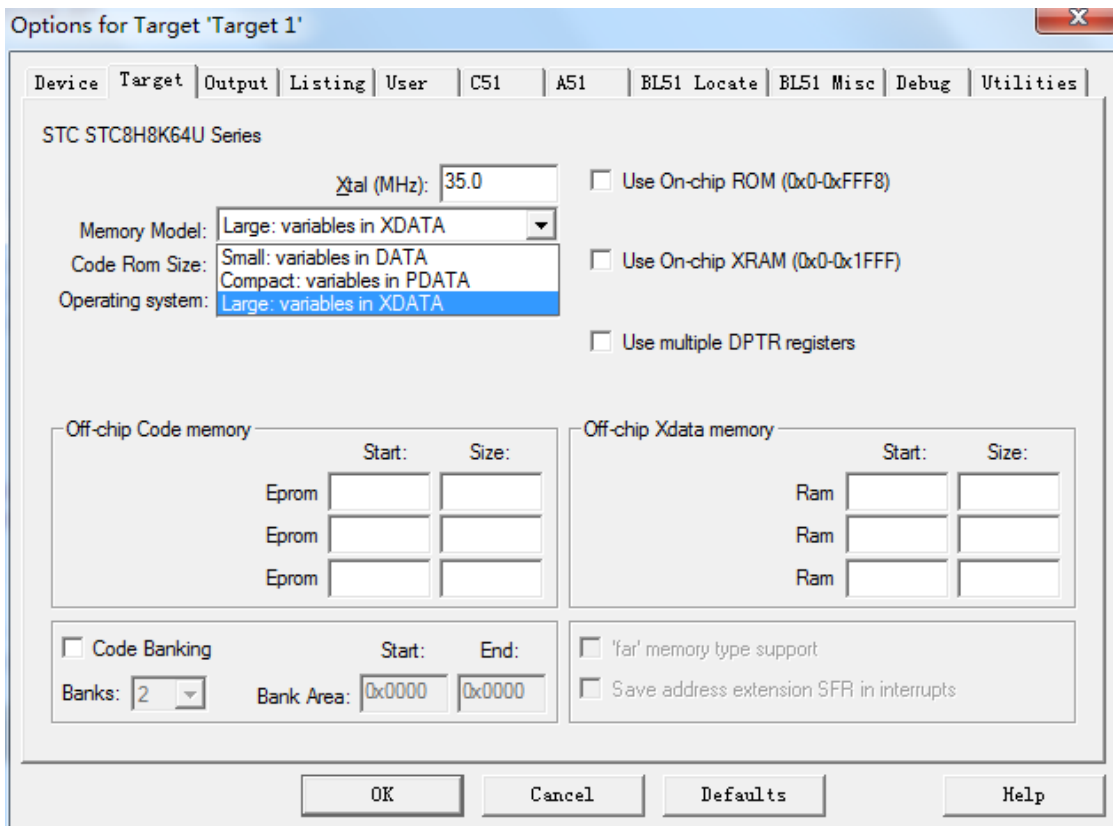
5.4.4 设置项目 1（设置“Memory Model”）

如下图所示，在“Target1”所在的图标点击鼠标右键，并选择“Options for Target 'Target 1'...”



弹出的“Options for Target 'Target 1'”窗口中选择“Target”选项页，在“Memory Model”的下拉选项中可选择“Small”模式或者“Large”模式。

在 Keil 软件中的“Memory Model”有如下 3 个选择



各种模式对比如下表：

Memory Model	默认变量类型 (数据存储器)	存储器大小	地址范围
Small 模式	data	128 字节	D:00 ~ D:7F
Compact 模式	pdata	256 字节	X:0000 ~ X:00FF
Large 模式	xdata	64K 字节 (理论值)	X:0000 ~ X:FFFF

为了达到比较高的效率，一般建议选择“Small”模式，当编译器出现“error C249: 'DATA': SEGMENT TOO LARGE”错误时，则需要手动将部分比较大的数组通过“xdata”强制分配到 XDATA 区域（例如：char xdata buffer[256];）

5.4.5 设置项目 3 (“Code Rom Size” 选择 Large)

在“Code Rom Size”的下拉选项中选择“Large: ...”模式

8051 的代码大小模式，在 Keil 环境下有如下图所示的 3 种模式：

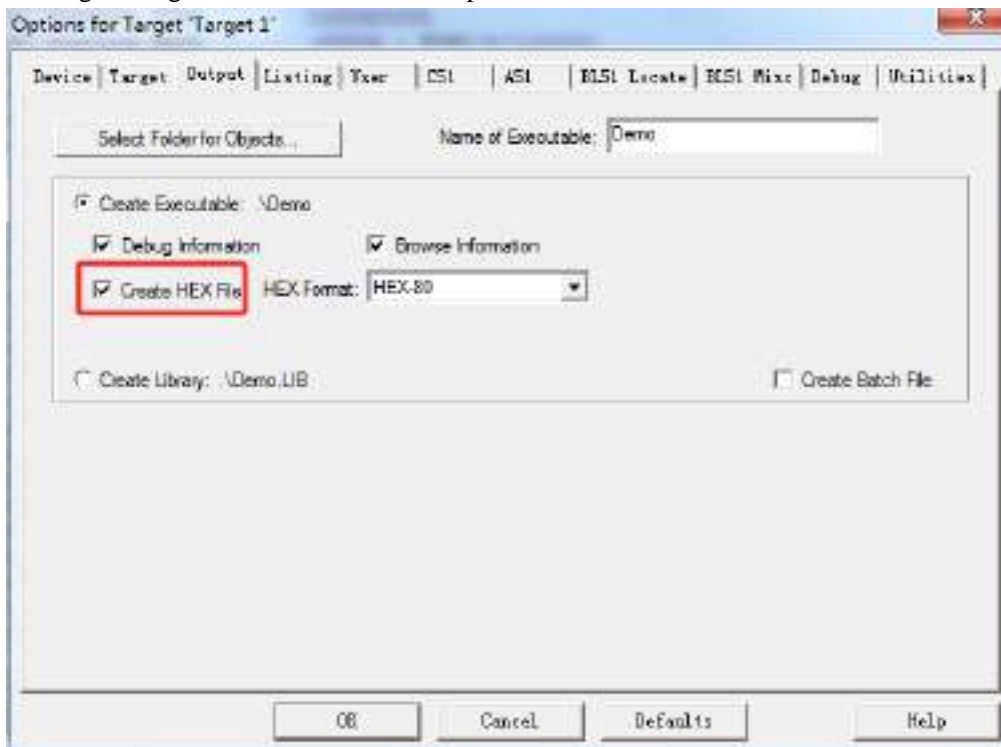


各种模式对比如下表：

Code Rom Size	跳转/调用指令	代码大小限制	
		单个函数/模块/文件的代码大小	总代码大小
Small 模式	AJMP/ACALL	2K	2K
Compact 模式	内部模块代码使用 AJMP/ACALL 外部模块代码使用 LJMP/LCALL	2K	64K
Large 模式	LCALL/LJMP	64K	64K

5.4.6 设置项目 5 (HEX 文件格式设置)

“Options for Target 'Target 1'” 窗口中选择 “Output” 选项页，勾选其中的 “Create HEX File” 选项。



完成上面的设置后，鼠标单击如下图所示的编译按钮，如果代码没有错误，即可生成 HEX 文件

5.5 如何在 Keil C51 中对变量、表格数据、函数指定绝对地址

5.5.1 Keil C51 中，变量如何指定绝对地址

语法如下：

数据类型 [存储类型] 变量名称 `_at_` 绝对地址；

在 data 区域指定绝对地址变量的范例：

```
int data var_data_abs _at_ 0x50;
```

在 xdata 区域指定绝对地址变量的范例：

```
int xdata var_xdata_abs _at_ 0x30;
```

在 data 区域指定绝对地址变量的范例：

```
char xdata arr_xdata_abs[256] _at_ 0x1000;
```

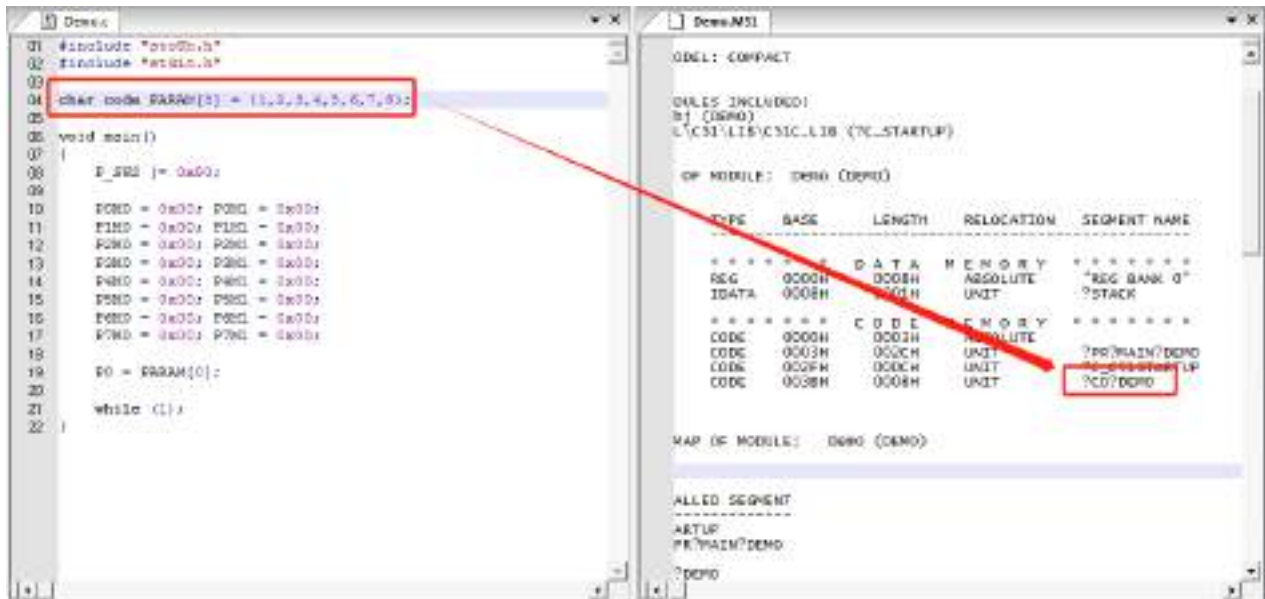
编译完成后地址分配如下图：

The screenshot displays the Keil C51 IDE interface. On the left, the source code for a module named 'Demo.c' is shown. Lines 07, 08, and 11 are highlighted with red boxes, corresponding to the variable declarations: `int data var_data_abs _at_ 0x50;`, `int xdata var_xdata_abs _at_ 0x30;`, and `char xdata arr_xdata_abs[256] _at_ 0x1000;`. On the right, the 'Memory Map' window shows the linker's output. It lists various memory segments including REG, DATA, BIT, XDATA, and CODE. Red boxes highlight the specific memory locations assigned to the variables: `DATA 0050H-005FH ABSOLUTE`, `XDATA 0030H-003FH ABSOLUTE`, and `XDATA 1000H-100FH ABSOLUTE`. Red arrows point from the source code lines to these corresponding entries in the memory map.

5.5.2 Keil C51 中，表格数据如何指定绝对地址

C51 中无法直接在程序中指定表格数据的绝对地址，需要通过如下方法实现

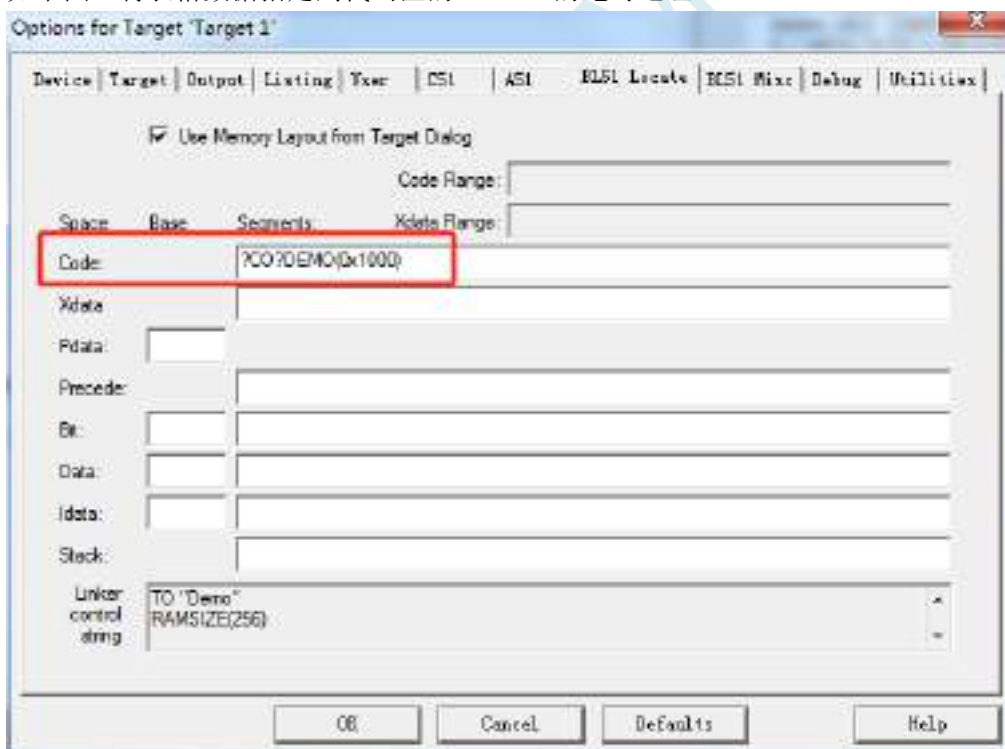
首先在程序中定义表格数据，编译成功后，获取表格的链接符号（如下图为“?CO?DEMO”）



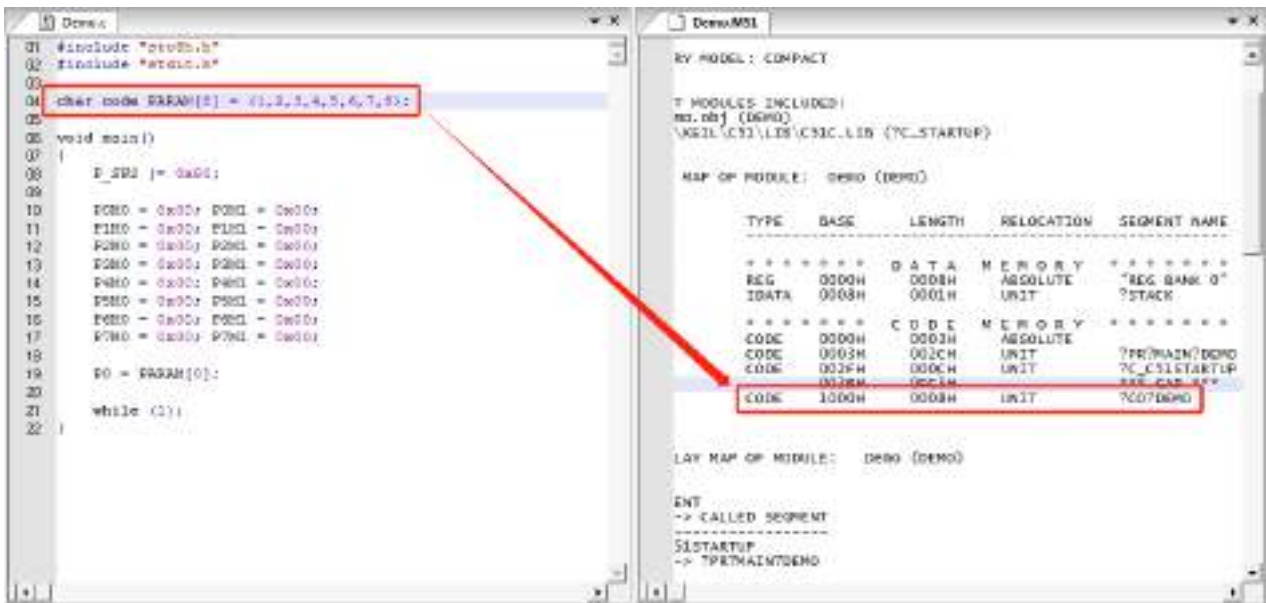
接下来在项目设置项中打开“BL51 Locate”设置页面

在 code 一栏中按照：[链接名称 \(链接地址\)](#) 的格式，输入绝对地址

如下图，将表格数据指定到代码区的 0x1000 的绝对地址



设置完成后，再次编译，表格数据即可被链接到指定的绝对地址，如下图：

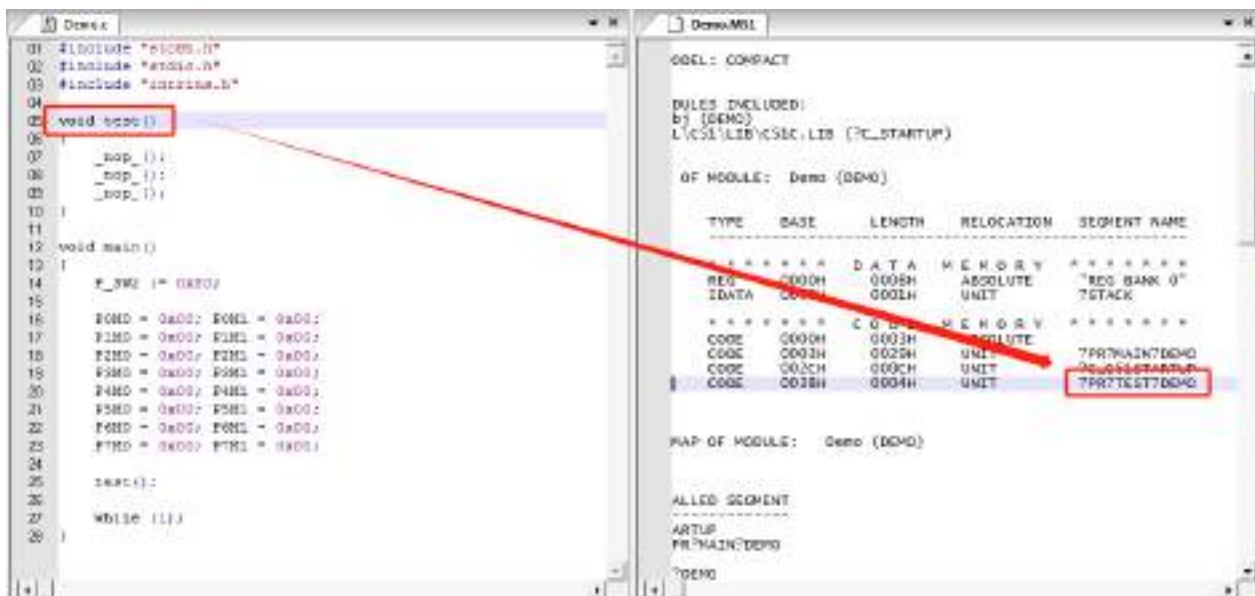


STC MCU

5.5.3 Keil C51 中，函数如何指定绝对地址

C51 中无法直接在程序中指定函数的绝对地址，需要通过如下方法实现

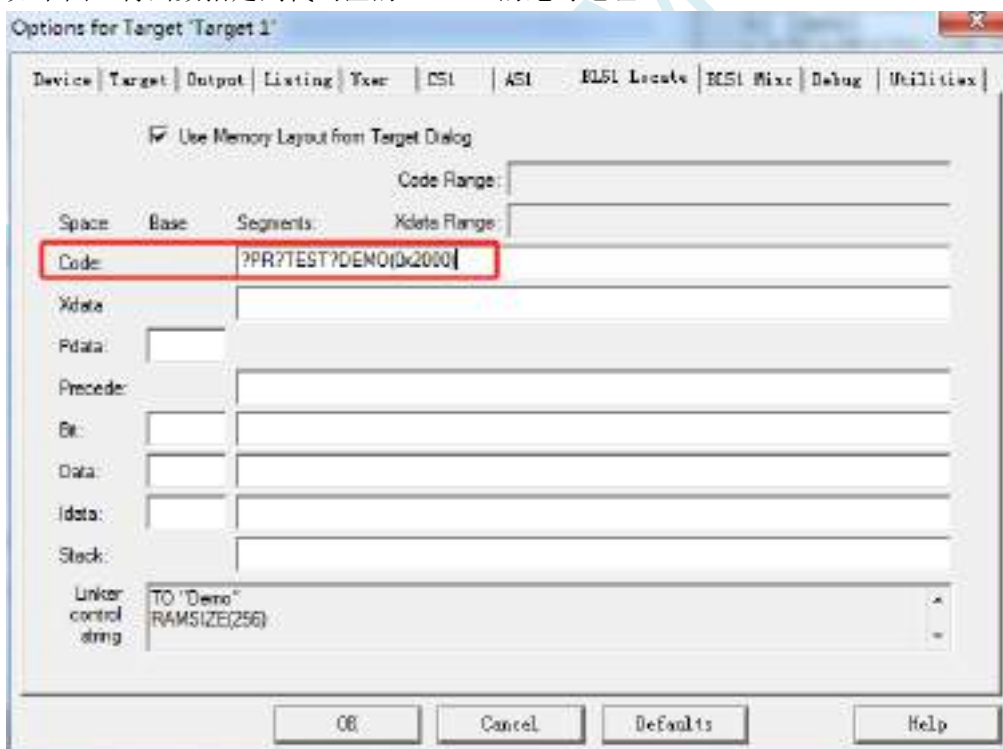
首先在程序编写完成函数代码，编译成功后，获取函数的链接符号（如下图为“?PR?TEST?DEMO”）



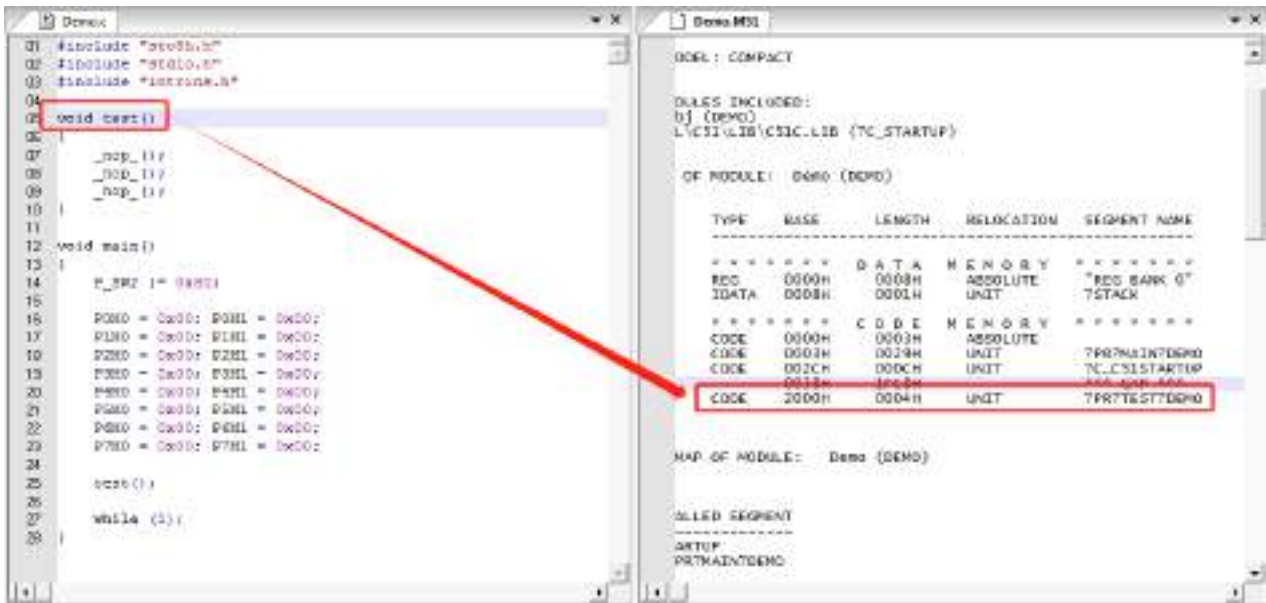
接下来在项目设置项中打开“BL51 Locate”设置页面

在 code 一栏中按照：[链接名称 \(链接地址\)](#) 的格式，输入绝对地址

如下图，将函数指定到代码区的 0x2000 的绝对地址



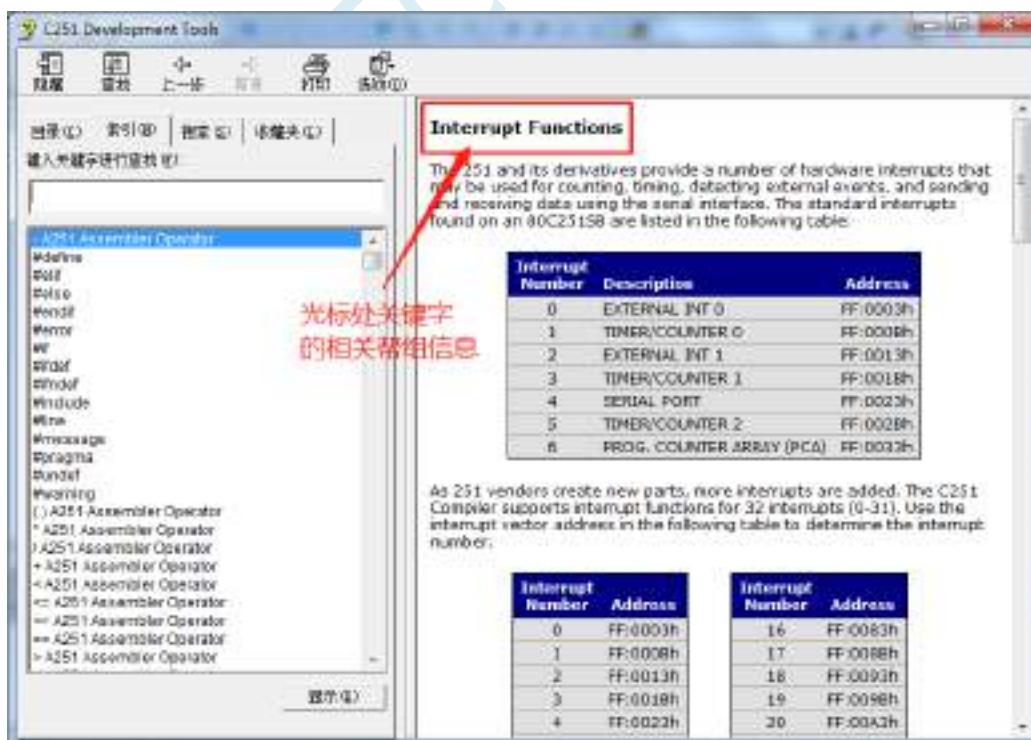
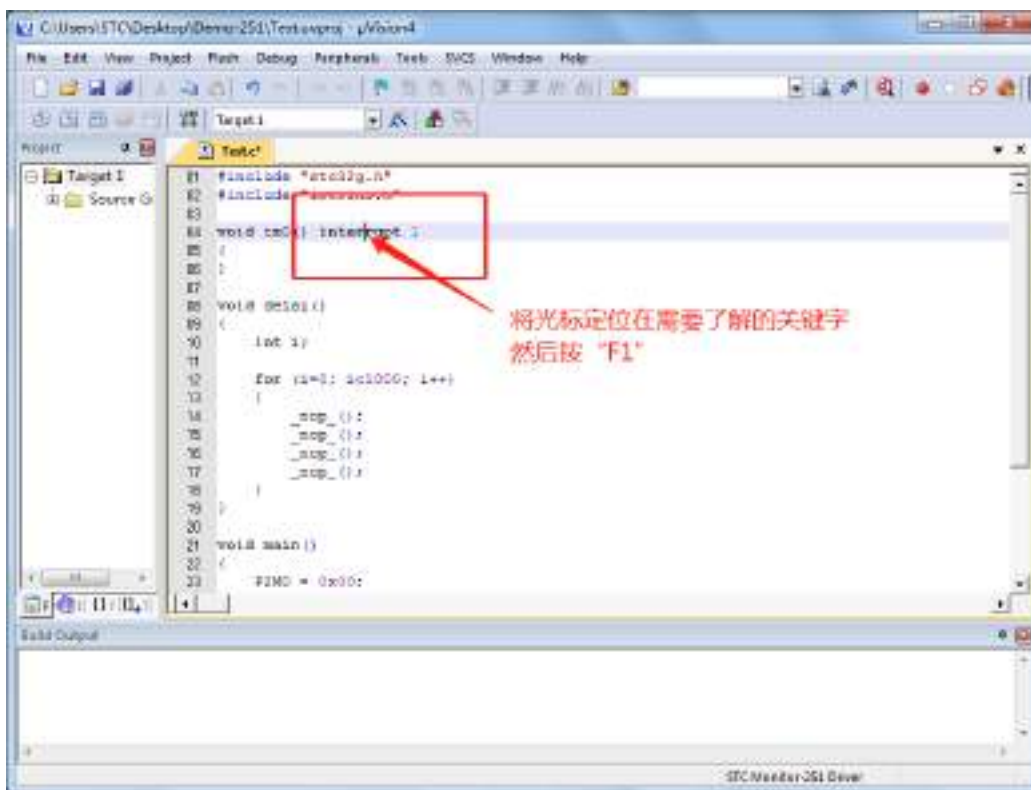
设置完成后，再次编译，函数即可被链接到指定的绝对地址，如下图：



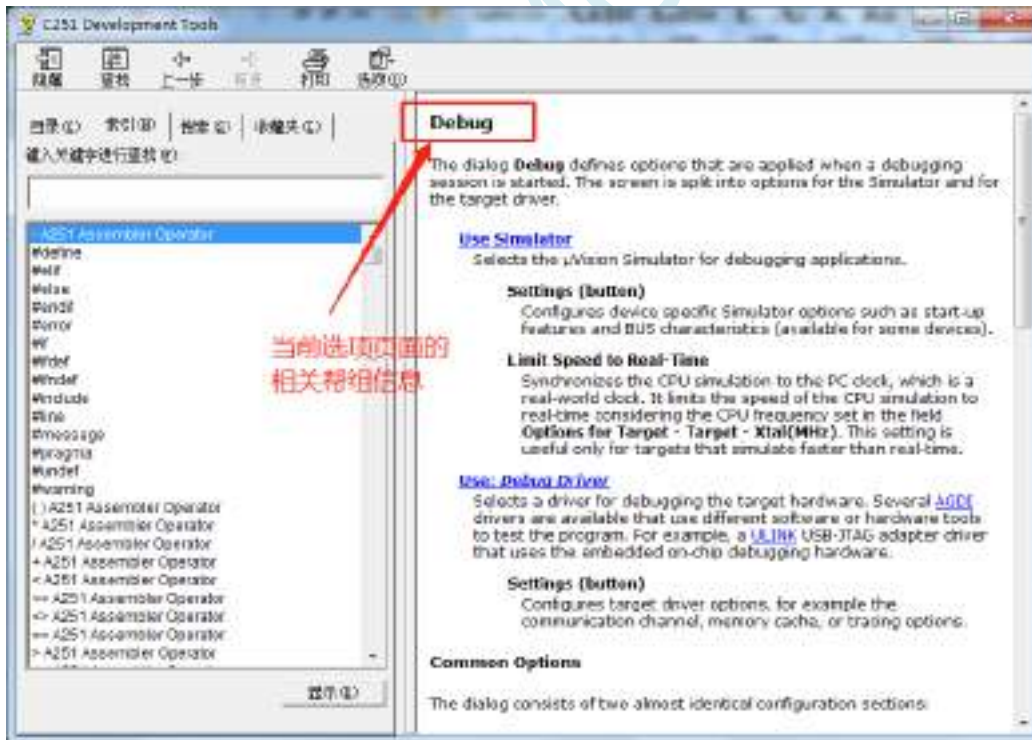
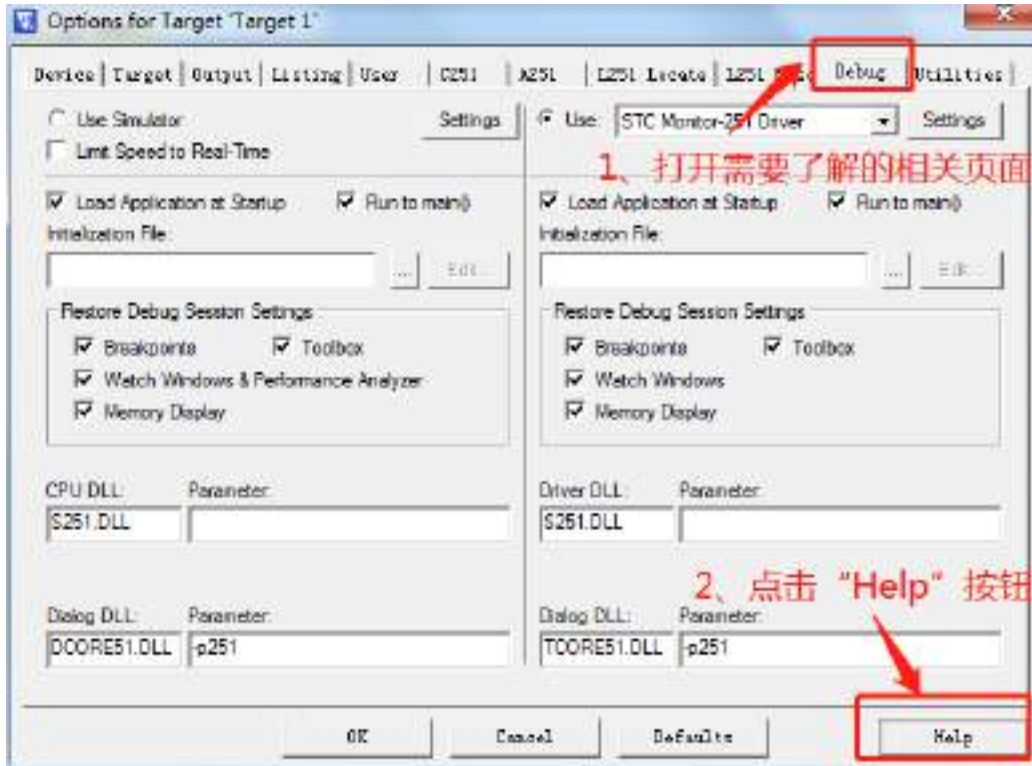
STC MCU

5.6 Keil 软件中获取帮助的简单方法

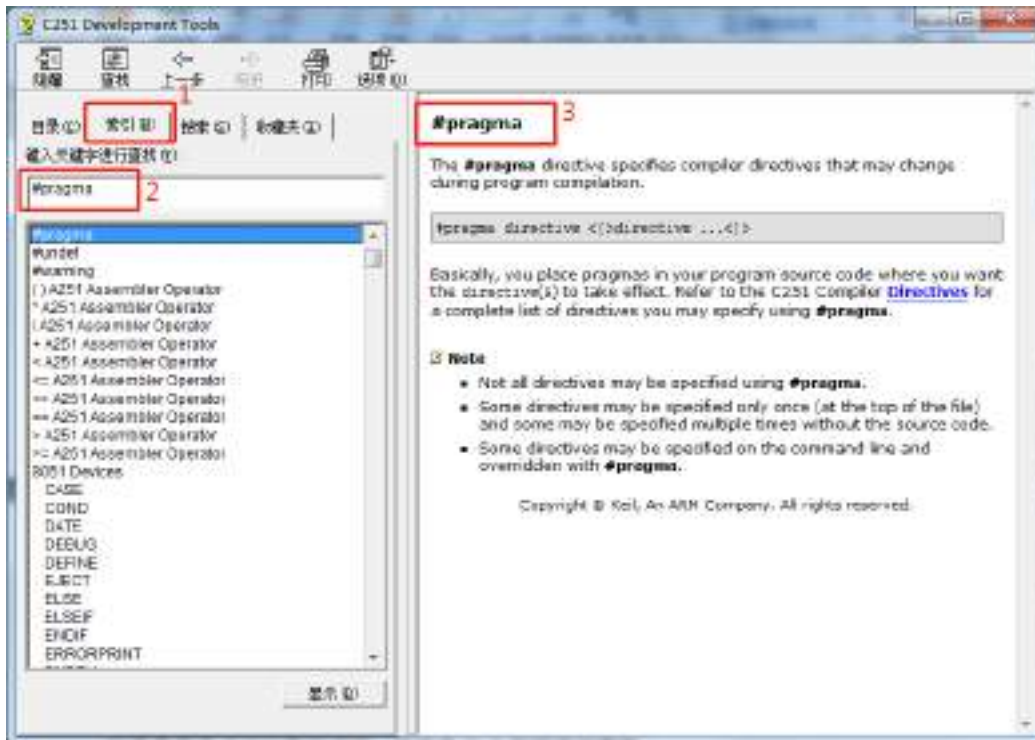
Keil 软件提供了很完整的帮助文件，对于一般的软件使用和编程问题，直接使用 Keil 软件的帮助基本都可以得到解决。如下图：



若需要了解项目设置中的相关设置的, 可按下图所示的方法获取帮助



另外，也可在帮助窗口中直接输入想了解的内如。比如需要了解如何在程序中设置特殊的编译指示，可按下图所示，在搜索框输入“#pragma”即可



如果需要更详细的帮助详细，可登录 Keil 官网进行查询

5.7 在 Keil 中建立多文件项目的方法

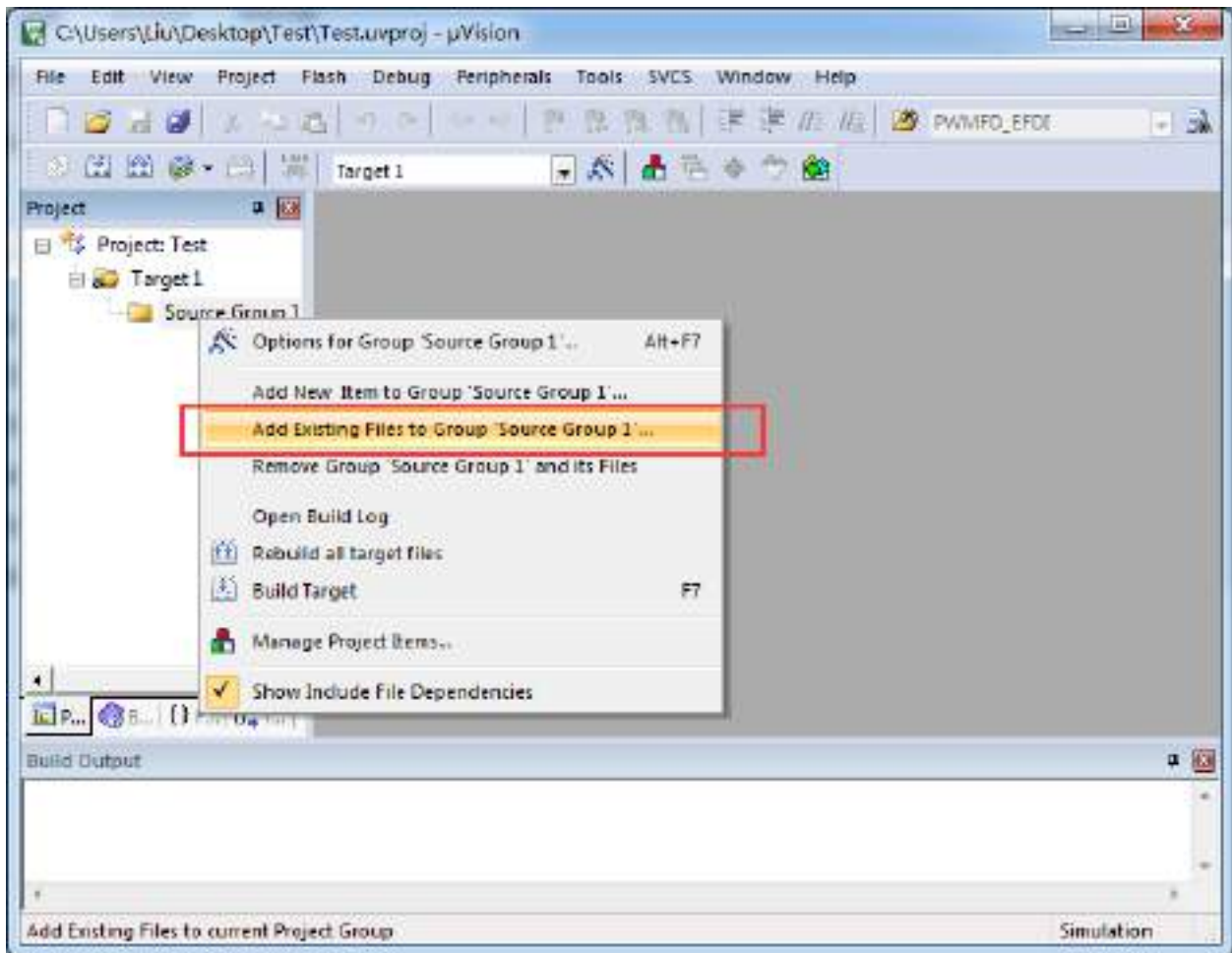
在 Keil 中, 一般比较小的项目都只有一个源文件, 但对于一些稍微复杂的项目往往需要多个源文件
建立多文件项目的方法如下:

1、首先打开 Keil, 在菜单 “Project” 中选择 “New uVision Project ...”

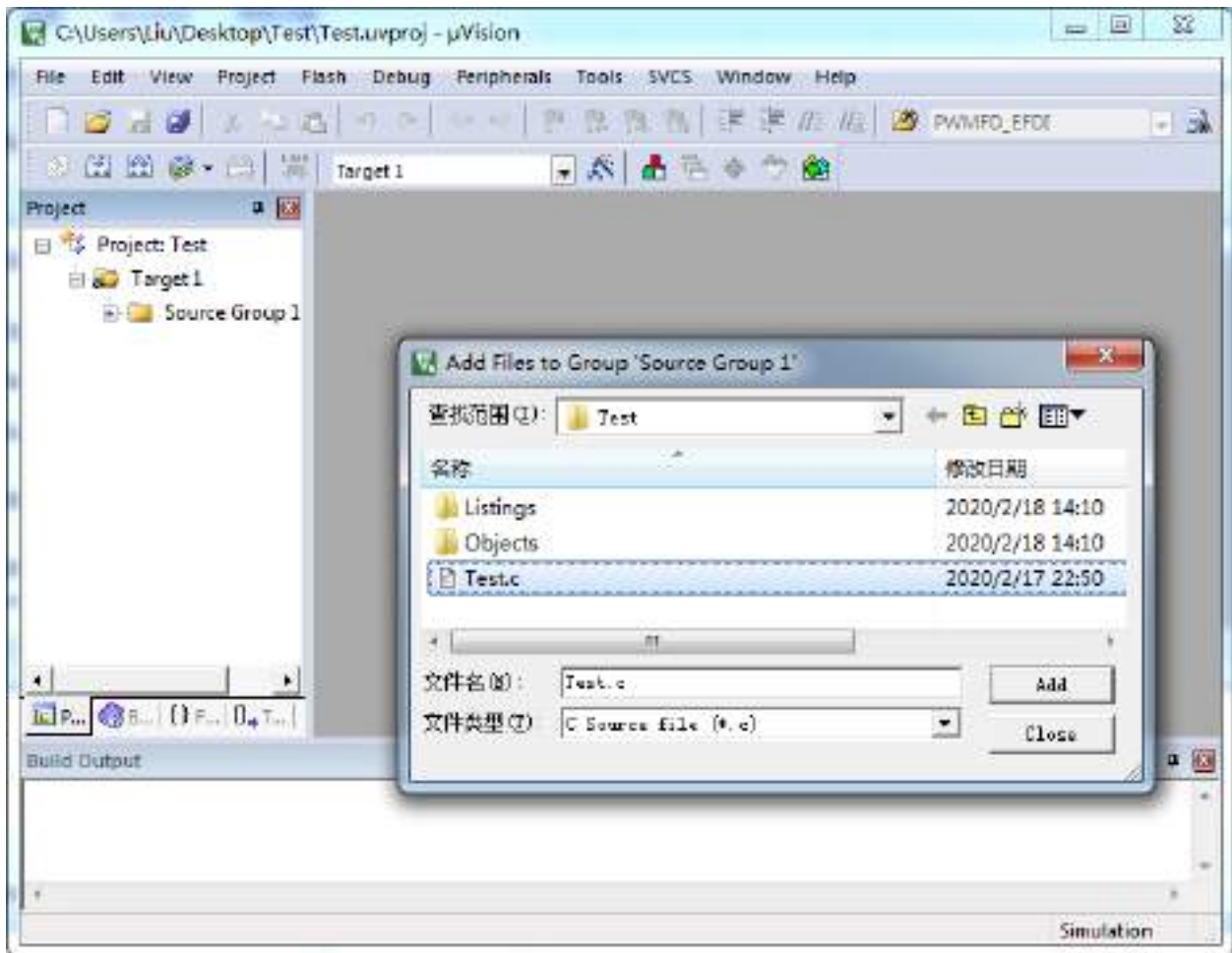


即可完成一个空项目的建立

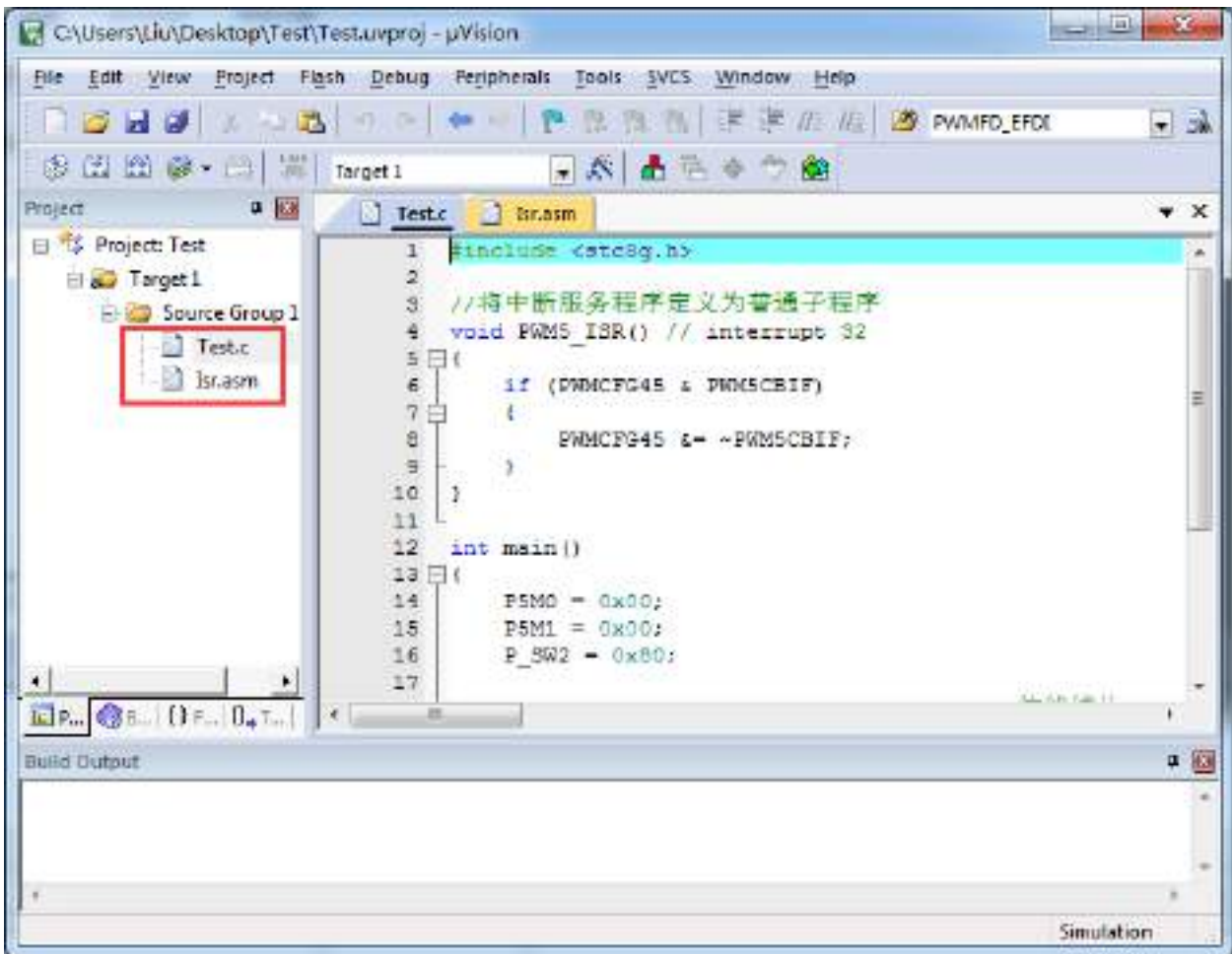
2、在空项目的项目树中, 鼠标右键单击 “Source Group 1”, 并选择右键菜单中的 “Add Existing Files to Group "Source Group 1" ...”



3、在弹出的文件对话框中，多次添加源文件



如下图所示即可完成多文件项目的建立

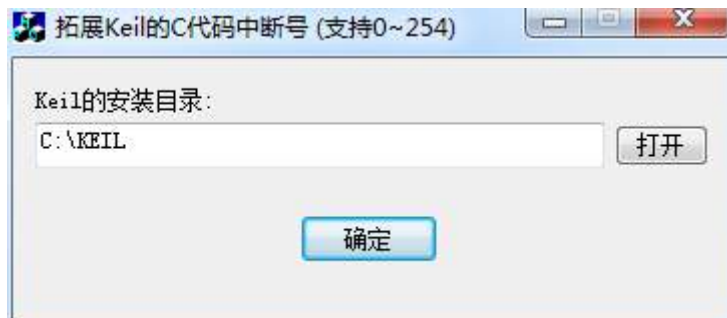


5.8 关于中断号大于 31 在 Keil 中编译出错的处理

注: 目前 Keil 各个版本的 C51 和 C251 编译器均只支持 32 个中断号 (0~31), 经我公司与 Keil 公司多方协商和探讨, Keil 公司答应会在后续某个版本增加我公司对中断号超过 32 个的需求。但对于目前现有的 Keil 版本, 只能使用本章节的方法进行临时解决。

5.8.1 使用网上流行的中断号拓展工具

热心网友有提供一个简单的拓展工具, 可将中断号拓展到 254。工具界面如下:



点击“打开”按钮, 定位到 Keil 的安装目录后, 点击“确定”即可。

由于 Keil 的版本在不断更新, 而早期版本过多, 有无法收集齐, 这里列举一下已测试通过的 C51.EXE 版本和 C251.EXE 版本

已测试通过的 C51.EXE 版本:

V6.12.0.1
V8.8.0.1
V9.0.0.1
V9.1.0.1
V9.53.0.0
V9.54.0.0
V9.57.0.0
V9.59.0.0
V9.60.0.0

已测试通过的 C251.EXE 版本:

V5.57.0.0
V5.60.0.0

查看 C51.EXE 版本的方法:

在 keil 中打开一个基于 STC8 系列或者 STC15 系列单片机的项目, 在 Keil 软件菜单项“Help”中打开“About uVision...”



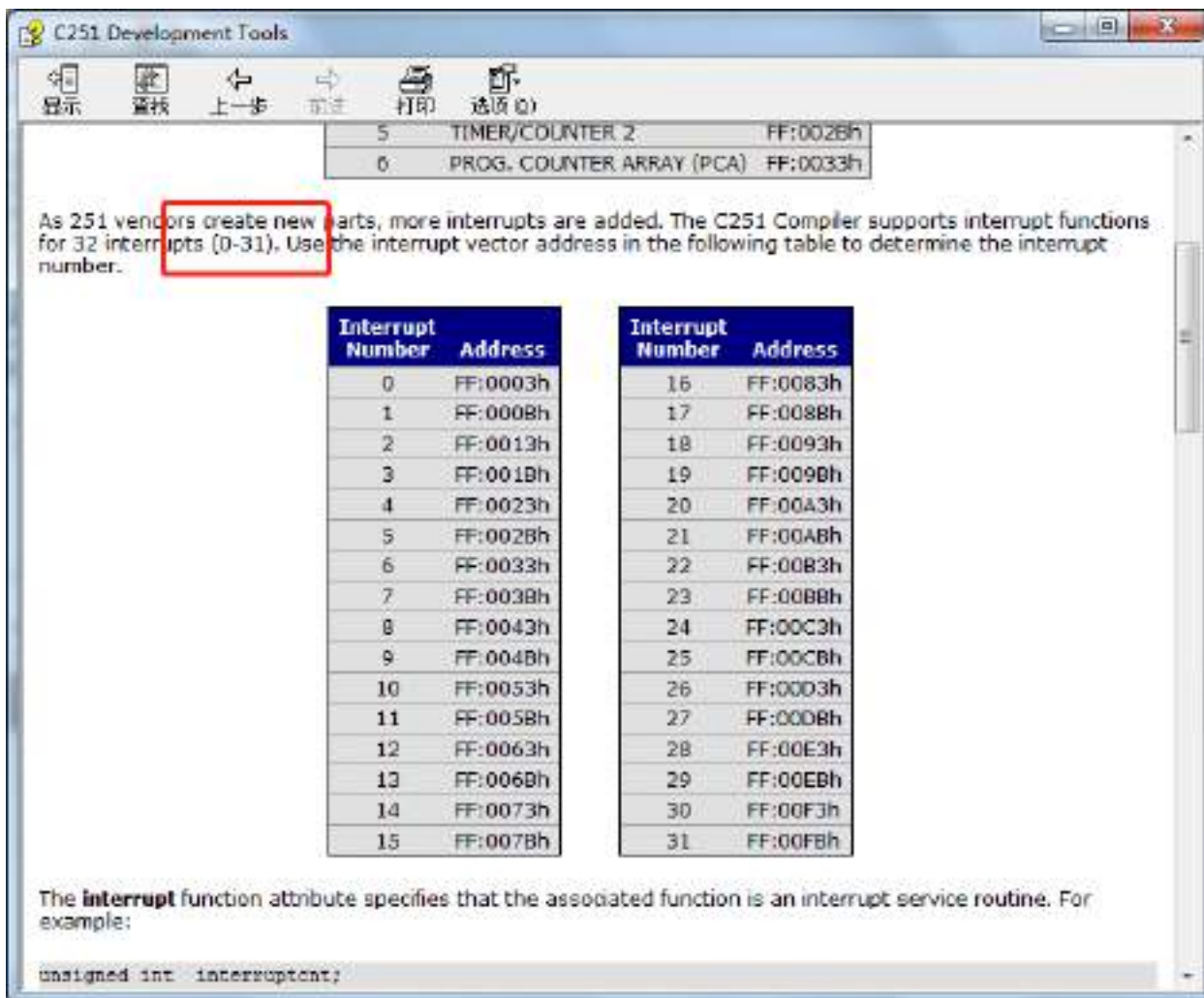
查看 C251.EXE 版本的方法:

在 keil 中打开一个基于 STC32G 系列单片机的项目, 在 Keil 软件菜单项“Help”中打开“About uVision...”



5.8.2 使用保留中断号进行中转

在 Keil 的 C251 编译环境下，中断号只支持 0~31，即中断向量必须小于 0100H。

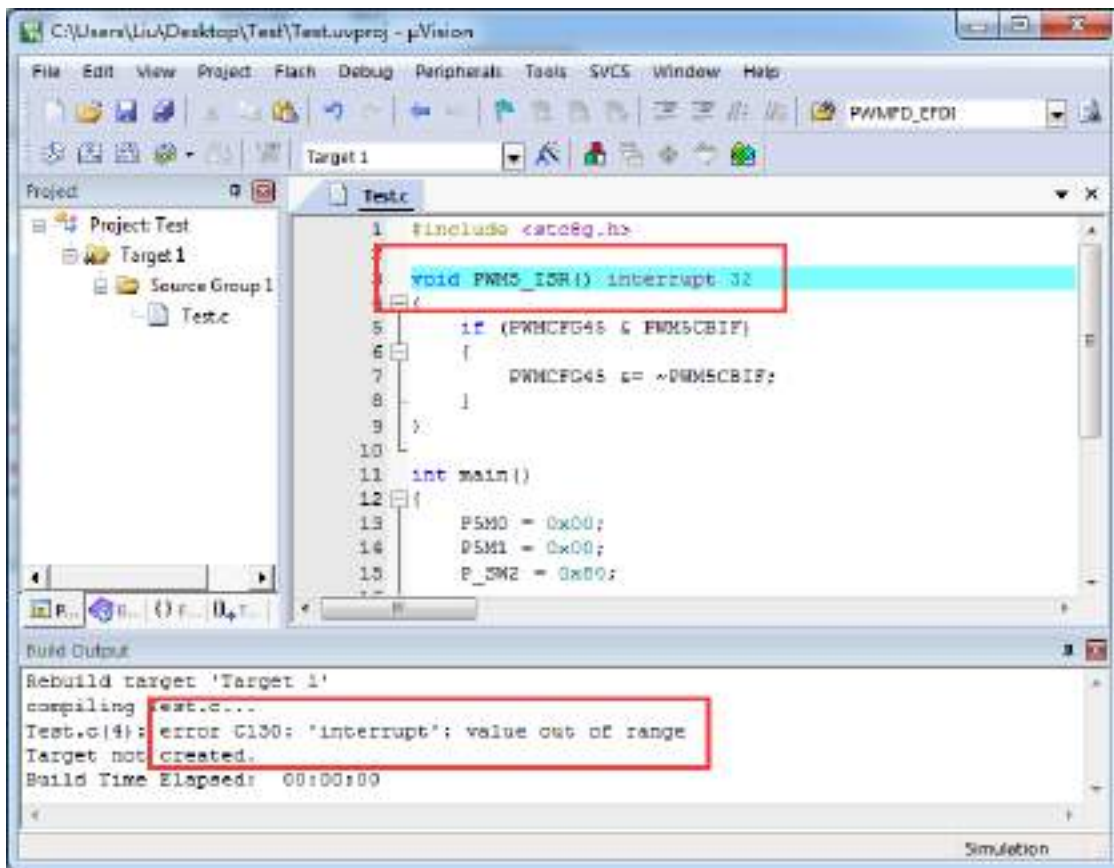


下表是 STC 目前所有系列的中断列表：

中断号	中断向量	中断类型
0	0003 H	INT0
1	000B H	定时器 0
2	0013 H	INT1
3	001B H	定时器 1
4	0023 H	串口 1
5	002B H	ADC
6	0033 H	LVD
8	0043 H	串口 2
9	004B H	SPI
10	0053 H	INT2
11	005B H	INT3
12	0063 H	定时器 2
13	006B H	
14	0073 H	系统内部中断
15	007B H	系统内部中断

16	0083 H	INT4
17	008B H	串口 3
18	0093 H	串口 4
19	009B H	定时器 3
20	00A3 H	定时器 4
21	00AB H	比较器
24	00C3 H	I2C
25	00CB H	USB
26	00D3 H	PWMA
27	00DB H	PWMB
28	00E3 H	CAN1
29	00EB H	CAN2
30	00F3 H	LIN
36	0123 H	RTC
37	012B H	P0 口中断
38	0133 H	P1 口中断
39	013B H	P2 口中断
40	0143 H	P3 口中断
41	014B H	P4 口中断
42	0153 H	P5 口中断
43	015B H	P6 口中断
44	0163 H	P7 口中断
45	016B H	P8 口中断
46	0173 H	P9 口中断
47	017BH	M2M DMA 中断
48	0183H	ADC DMA 中断
49	018BH	SPI DMA 中断
50	0193H	UR1T DMA 中断
51	019BH	UR1R DMA 中断
52	01A3H	UR2T DMA 中断
53	01ABH	UR2R DMA 中断
54	01B3H	UR3T DMA 中断
55	01BBH	UR3R DMA 中断
56	01C3H	UR4T DMA 中断
57	01CBH	UR4R DMA 中断
58	01D3H	LCM DMA 中断
59	01DBH	LCM 中断
60	01E3H	I2CT DMA 中断
61	01EBH	I2CR DMA 中断
62	01F3H	I2S 中断
63	01FBH	I2ST DMA 中断
64	0203H	I2SR DMA 中断

不难发现, RTC 中断开始, 后面所有的中断服务程序, 在 keil 中均会编译出错, 如下图所示:

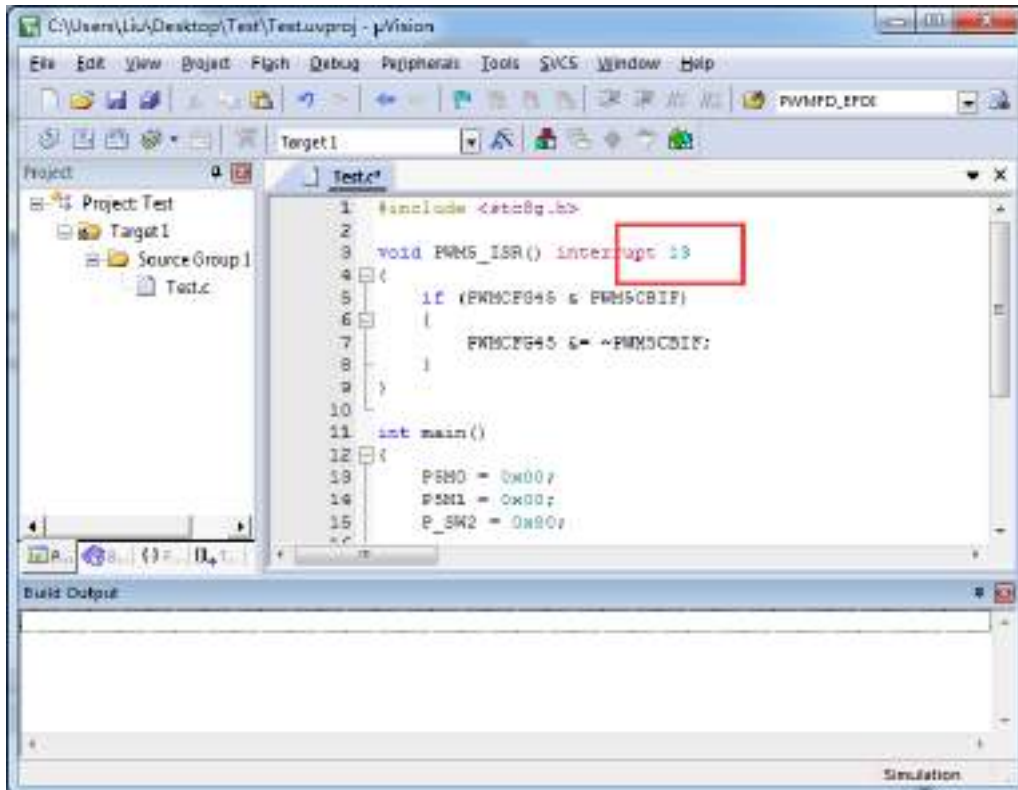


处理这种错误有如下三种方法: (均需要借助于汇编代码, 优先推荐使用方法 1)

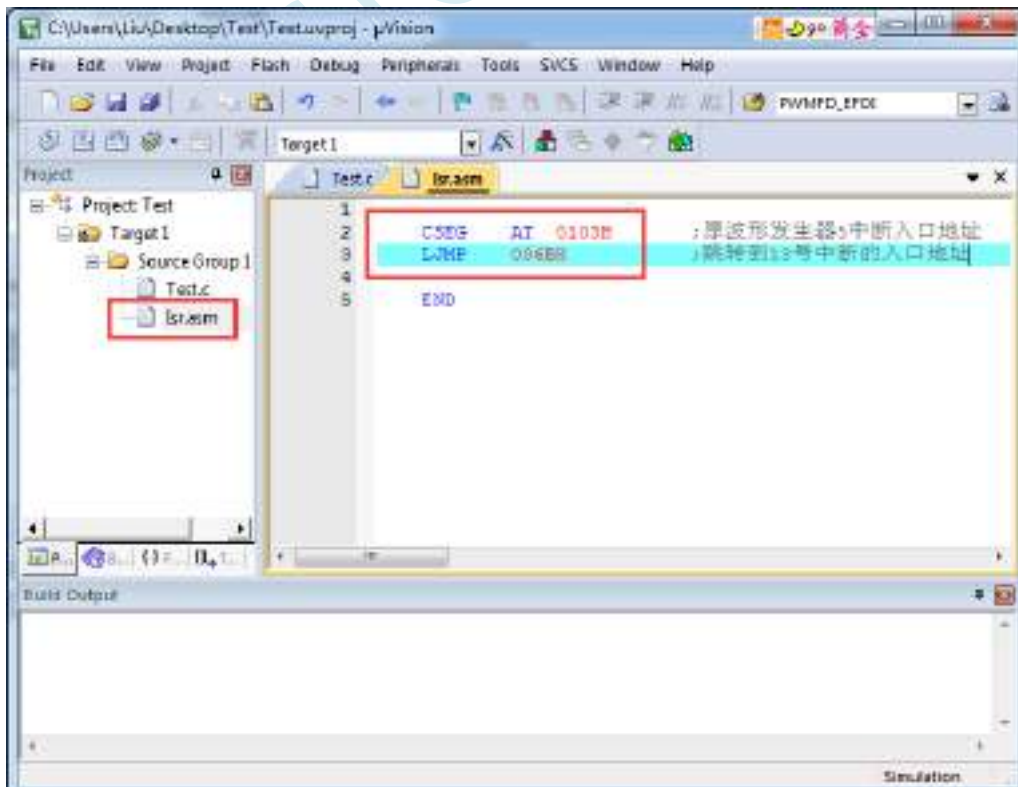
方法 1: 借用 13 号中断向量

0~31 号中断中, 第 13 号是保留中断号, 我们可以借用此中断号
操作步骤如下:

1、将我们报错的中断号改为“13”, 如下图:

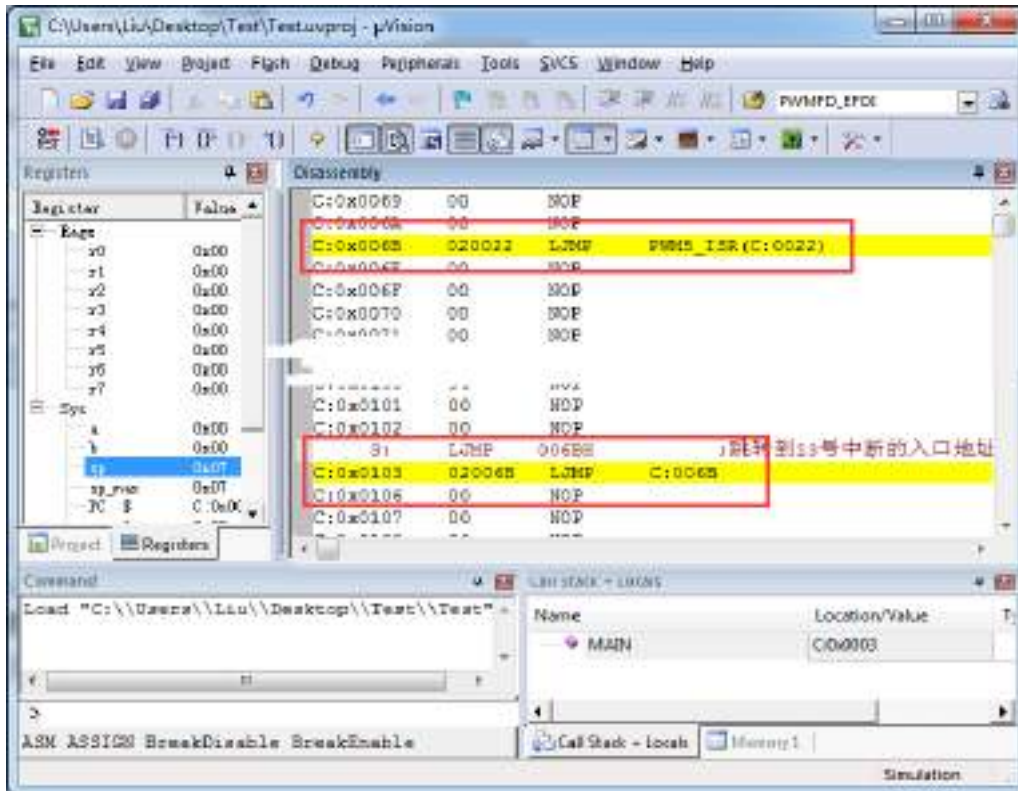


2、新建一个汇编语言文件, 比如“`isr.asm`”, 加入到项目, 并在地址“0103H”的地方添加一条“`LJMP 006BH`”, 如下图:

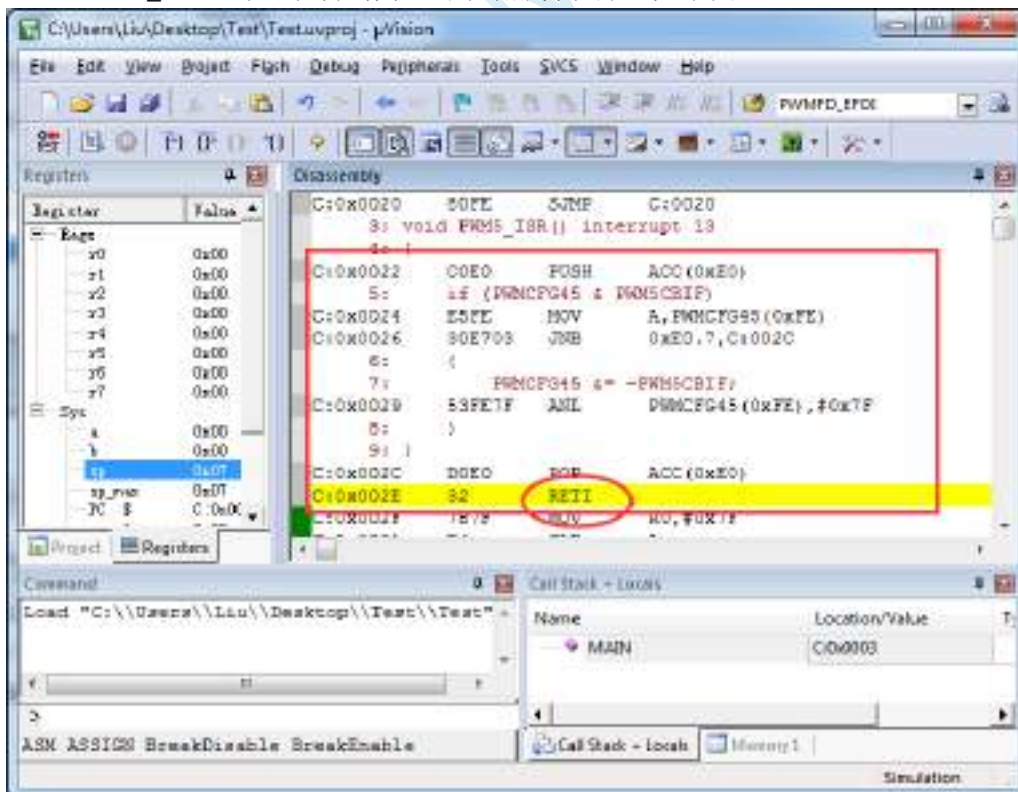


3、编译即可通过。

此时经过 Keil 的 C51 编译器编译后，在 006BH 处有一条“LJMP PWM5_ISR”，在 0103H 处有一条“LJMP 006BH”，如下图：



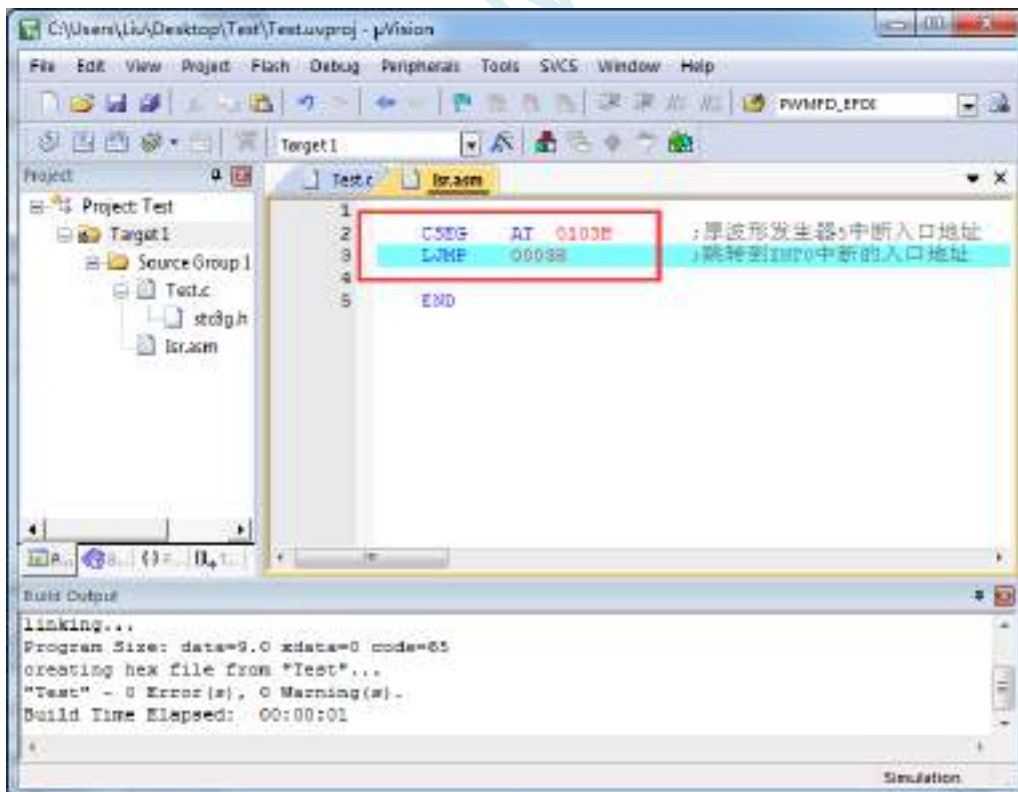
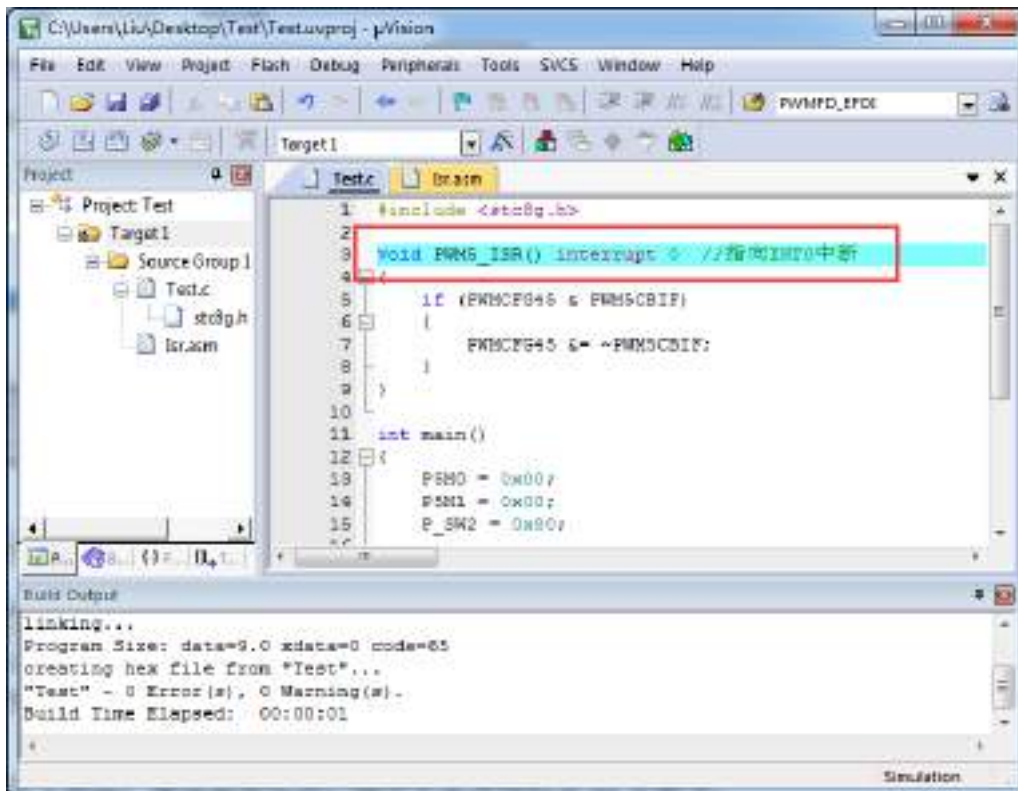
当发生 PWM5 中断时，硬件会自动跳转到 0103H 地址执行“LJMP 006BH”，然后在 006BH 处再执行“LJMP PWM5_ISR”即可跳转到真正的中断服务程序，如下图：

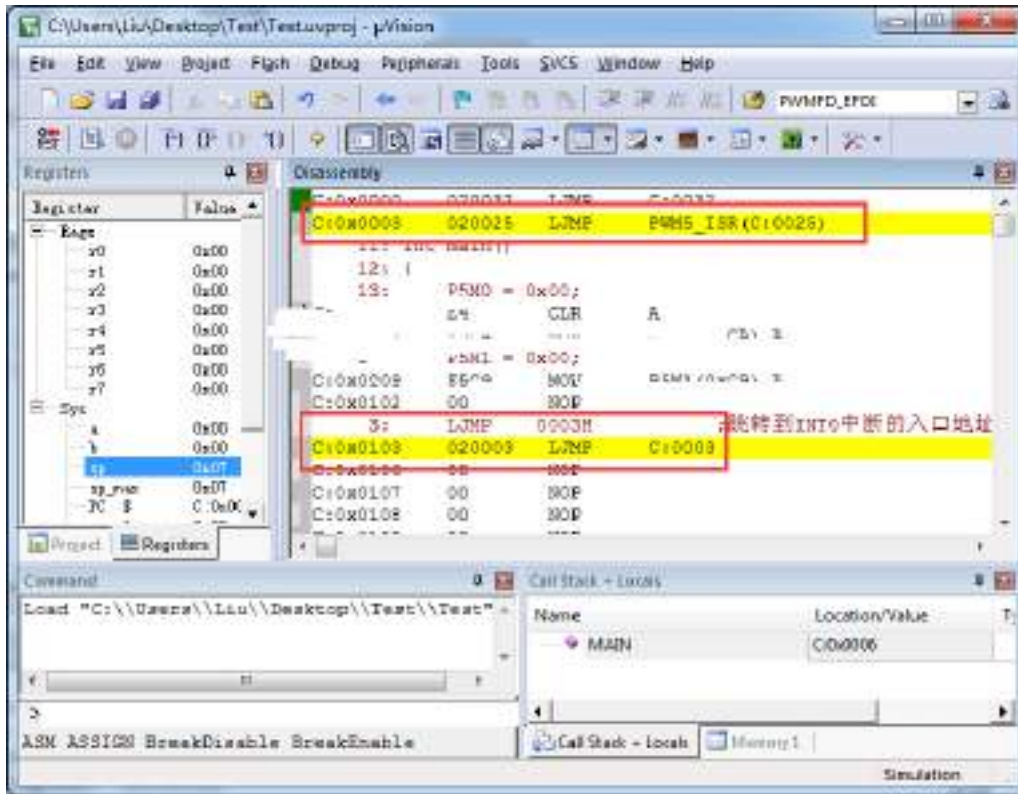


中断服务程序执行完成后，再通过 RETI 指令返回。整个中断响应过程只是多执行了一条 LJMP 语句而已。

方法 2: 与方法 1 类似, 借用用户程序中未使用的 0~31 的中断号

比如在用户的代码中, 没有使用 INTO 中断, 则可将上面的代码作类似与方法 1 的修改:



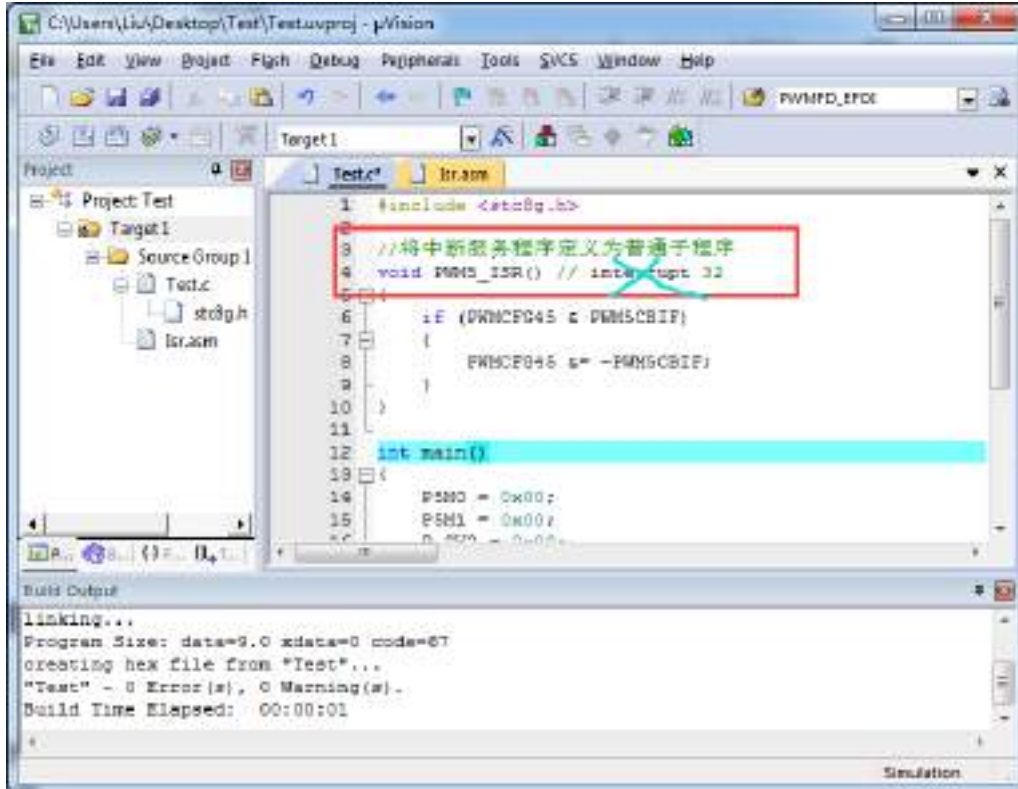


执行效果与方法 1 相同，此方法适用于需要重映射多个中断号大于 31 的情况。

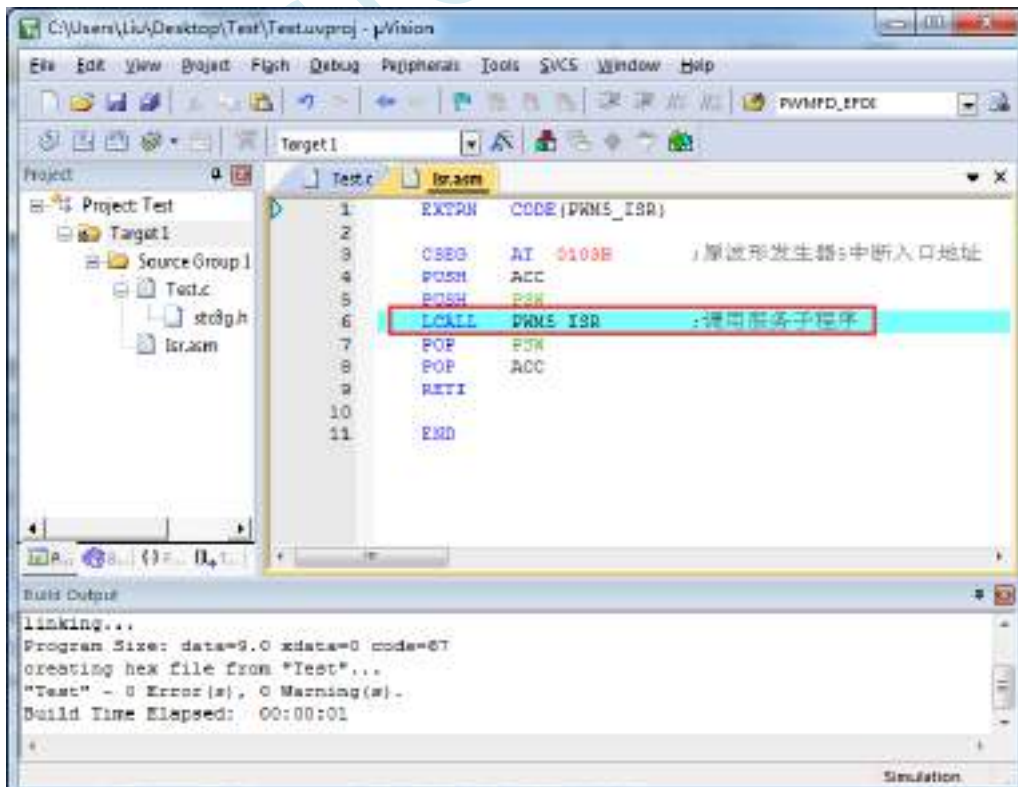
方法 3: 将中断服务程序定义成子程序, 然后在汇编代码中的中断入口地址中使用 LCALL 指令执行服务程序

操作步骤如下:

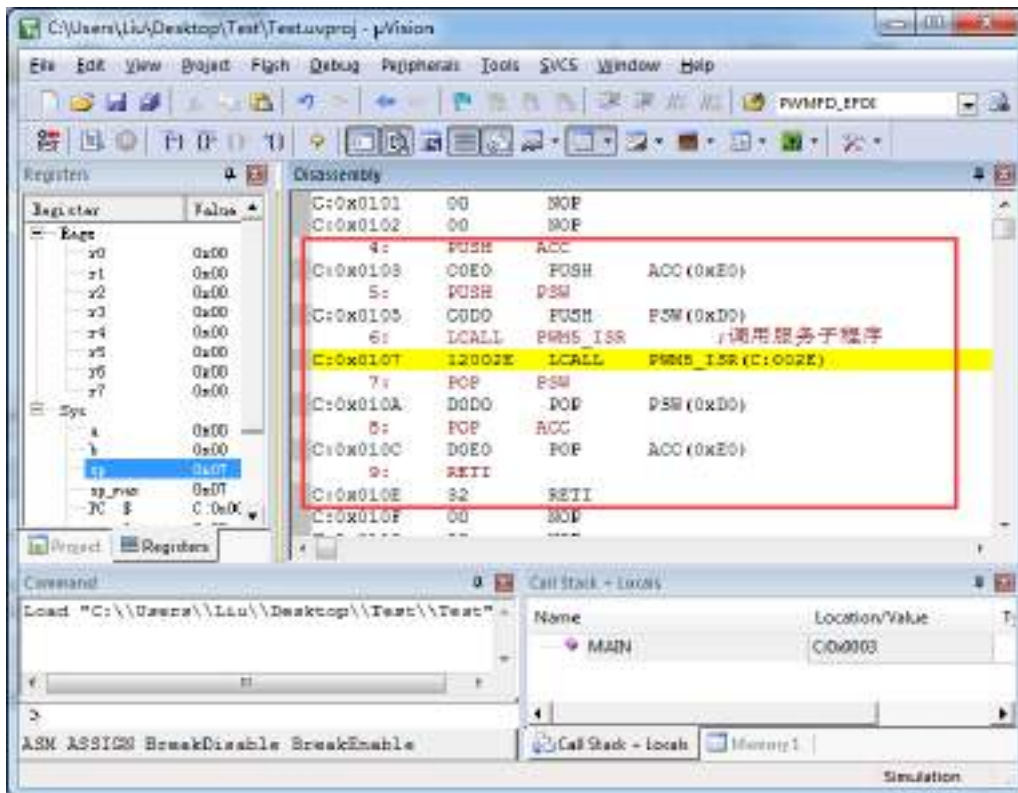
- 1、首先将中断服务程序去掉“interrupt”属性, 定义成普通子程序



- 2、然后在汇编文件的 0103H 地址输入如下图所示的代码



- 3、编译通过后, 即可发现在 0103H 地址的地方即为中断服务程序



此方法不需要重映射中断入口，不过这种方法有一个问题，在汇编文件中具体需要将哪些寄存器压入堆栈，需要用户查看 C 程序的反汇编代码来确定。一般包括 PSW、ACC、B、DPL、DPH 以及 R0~R7。除 PSW 必须压栈外，其他哪些寄存器在用户子程序中有使用，就必须将哪些寄存器压栈。

5.9 STC-USB Link1D 工具使用注意事项

5.9.1 工具接口说明

STC-USB Link1D 工具是 STC-USB Link1 的升级版、功能在 STC-USB Link1 的基础上增加了两个 STC-CDC 串口，可作为通用 USB 转串口使用。

工具 STC-USB Link1 的使用注意事项请参考附录章节



工具正面图



工具反面图

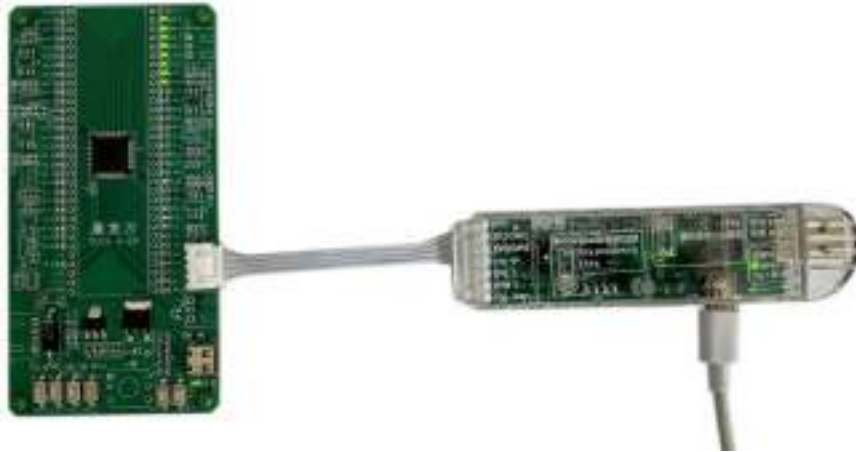
- User-Vcc, 外部给工具供电
- S-RxD, 第2组STC-CDC串口发送脚, 接用户单片机串口的接收脚
- S-TxD, 第2组STC-CDC串口接收脚, 接用户单片机串口的发送脚
- S-Vcc, 本工具给外部系统供电
- S-P3.0, Link1硬件仿真数据线、Link1进行ISP下载的串口发送脚、第1组STC-CDC串口发送脚
- S-P3.1, Link1硬件仿真时钟线、Link1进行ISP下载的串口接收脚、第1组STC-CDC串口接收脚
- Gnd, 地线

管脚编号	接口名称	接口功能
1	User-Vcc	仅由用户系统给本工具供电
2	S-RxD	第2组 STC-CDC 串口的发送脚, 连接用户单片机串口的接收脚
3	S-TxD	第2组 STC-CDC 串口的接收脚, 连接用户单片机串口的发送脚
4	S-Vcc	仅从本工具给用户系统供电
5	S-P3.0	使用 Link1D 进行 ISP 下载时的串口发送脚, 连接目标单片机的 P3.0
		使用 Link1D 进行 SWD 硬件仿真时的数据脚, 连接目标单片机的 SWDDAT
		第1组 STC-CDC 串口的发送脚, 连接用户单片机串口的接收脚
6	S-P3.1	使用 Link1D 进行 ISP 下载时的串口接收脚, 连接目标单片机的 P3.1
		使用 Link1D 进行 SWD 硬件仿真时的时钟脚, 连接目标单片机的 SWDCLK
		第1组 STC-CDC 串口的接收脚, 连接用户单片机串口的发送脚
7	Gnd	地线

5.9.2 STC-USB Link1D 实际应用

1、使用 STC-USB Link1D 工具对 STC32G 系列单片机进行 SWD 硬件仿真

按照如下图所示的方式将工具的 S-Vcc、S-P3.0、S-P3.1、GND 分别与目标单片机的 M-Vcc、P3.0 (SWDDAT)、P3.1 (SWDCLK)、GND 相连接, 然后参考前面章节中硬件仿真的步骤和设置即可进行 SWD 硬件仿真

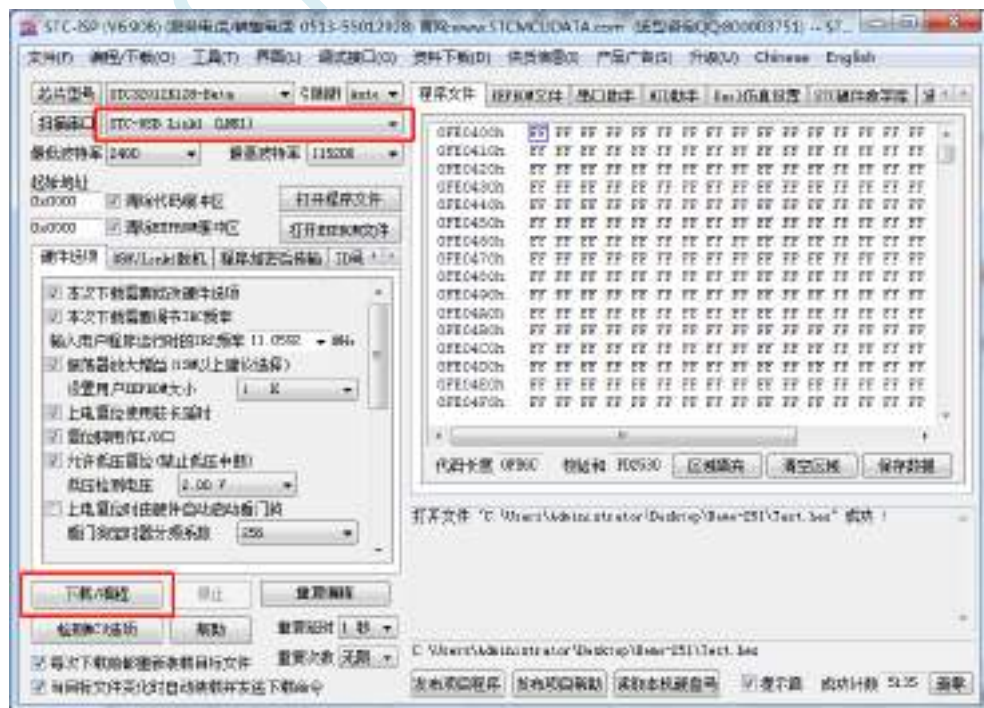


2、使用 STC-USB Link1D 工具对 STC15 和 STC8 系列进行串口仿真

工具的 S-Vcc、S-P3.0、S-P3.1、GND 分别与目标单片机的 M-Vcc、P3.0 (RxD)、P3.1 (TxD)、GND 相连接, 然后 Keil 仿真设置中选择 STC-CDC1 所对应的串口号, 然后参考 STC15/STC8 系列数据手册中的直接串口仿真章节中仿真的步骤和设置, 即可进行串口仿真

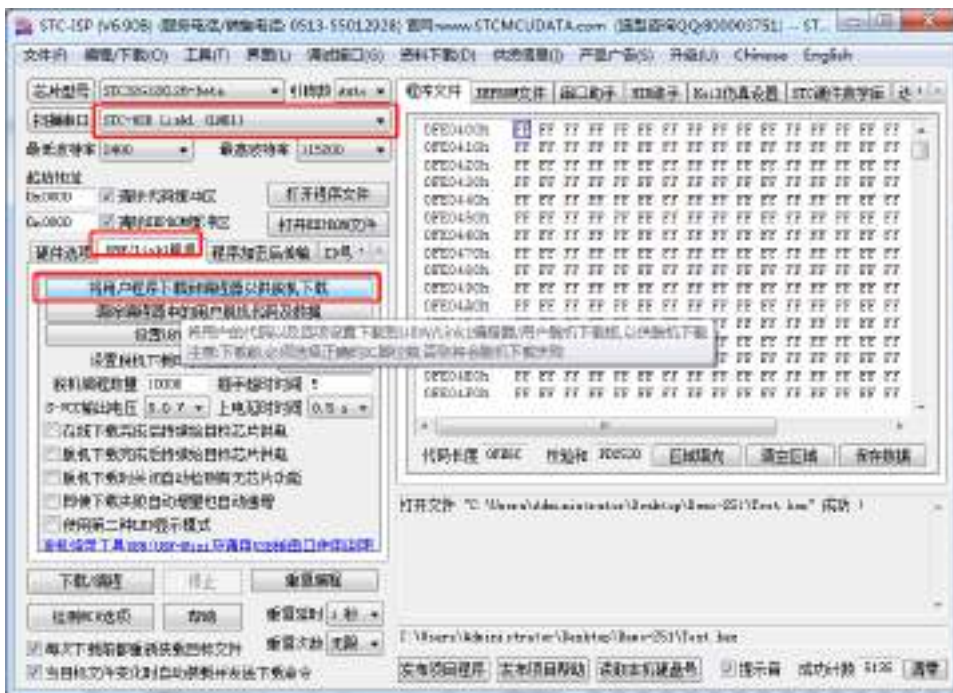
3、使用 STC-USB Link1D 工具对 STC 全系列单片机进行 ISP 在线下载

工具的 S-Vcc、S-P3.0、S-P3.1、GND 分别与目标单片机的 M-Vcc、P3.0 (RxD)、P3.1 (TxD)、GND 相连接, 在 STC-ISP 下载软件中的串口号选择“STC-USB Link1 (LNK1)”, 打开程序文件以及设置相关硬件选项, 然后点击“下载/编程”按钮即可进行 ISP 在线下载



4、使用 STC-USB Link1D 工具对 STC 全系列单片机进行 ISP 脱机下载

在 STC-ISP 下载软件中的串口号选择“STC-USB Link1 (LNK1)”，打开程序文件以及设置相关硬件选项，后点击“U8W/Link1 脱机”页面中的“将用户程序下载到编程器以供脱机下载”按钮，将用户代码和相关设置下载到 STC-USB Link1 工具上的存储器中。



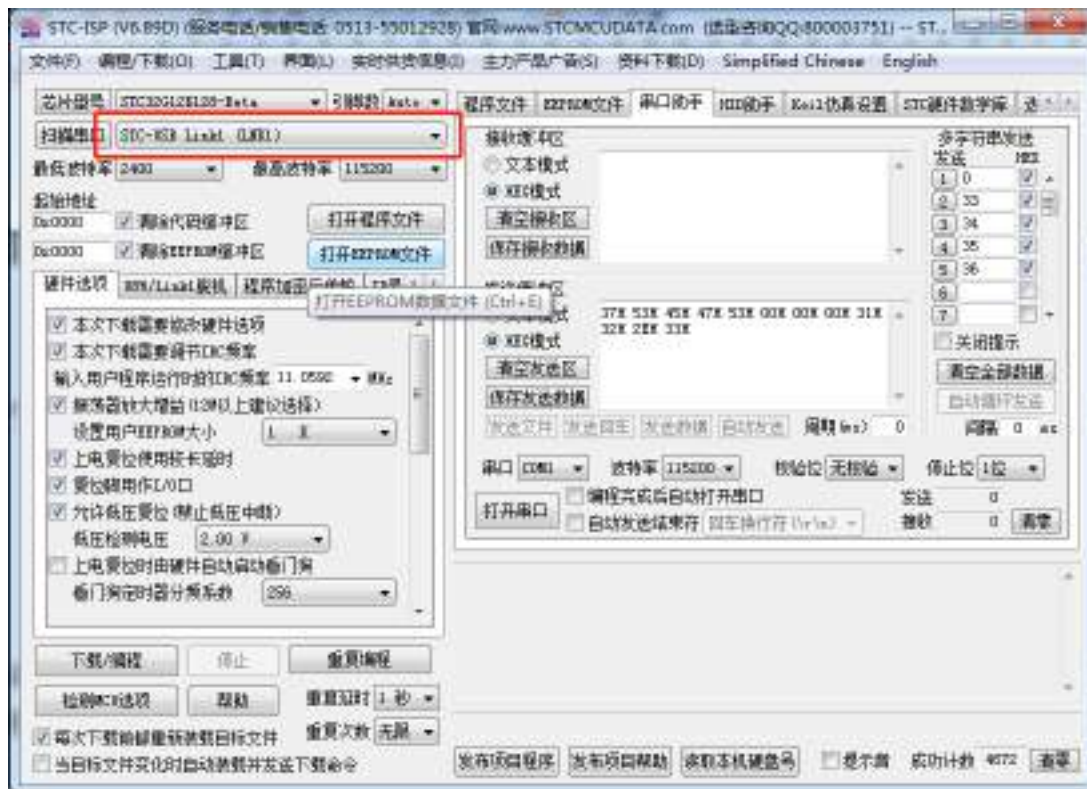
将工具的 S-Vcc、S-P3.0、S-P3.1、GND 分别与目标单片机的 M-Vcc、P3.0(RxD)、P3.1(TxD)、GND 相连接，然后按下工具上的“Key1”按钮即可对目标芯片进行脱机下载（即不需要 PC 端的控制，独立进行 ISP 下载）

5、STC-USB Link1D 工具当作通用 USB 专串口工具使用

STC-USB Link1D 工具提供了两个 STC-CDC 串口，可作为通用 USB 专串口工具使用，由于第一个串口 CDC1 与硬件仿真、ISP 下载共用 S-P3.0 和 S-P3.1 端口，而第二个串口 CDC2 是独立串口，所以建议 S-P3.0 和 S-P3.1 作为仿真和 ISP 下载使用，当需要使用通用 USB 专串口工具时，使用 S-TxD 和 S-RxD 所对应的 CDC2。（注：在没有使用冲突的情况下，CDC1 和 CDC2 均可各自独立的当作通用 USB 专串口工具使用）

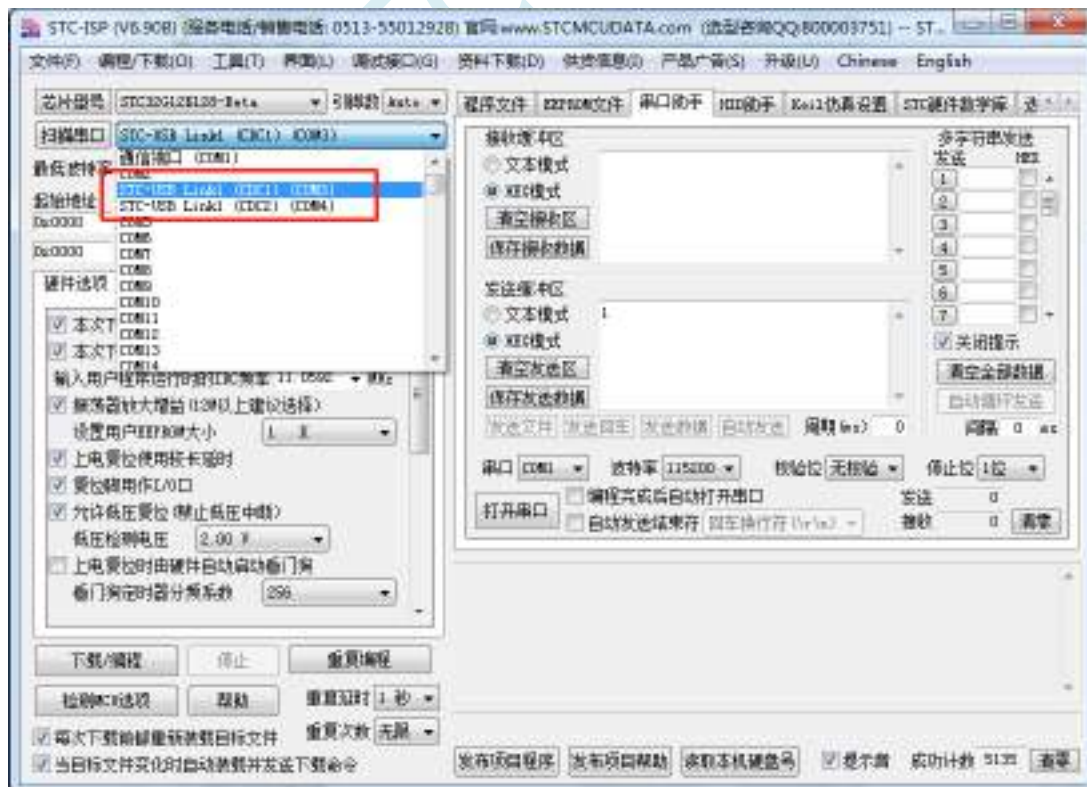
5.9.3 工具正确识别

STC-USB Link1D 工具在出厂时, 主控芯片内已烧录了 STC-USB Link1D 的控制程序。正常情况下, 工具连接到电脑后, 在 STC-ISP 下载软件中会立即识别出“STC-USB Link1 (LNK1)”, 如下图所示



正确识别后, 即可使用 STC-USB Link1D 进行在线 ISP 下载或者脱机 ISP 下载。

在驱动安装成功后, 还会自动识别出两个 STC-CDC 串口, 如下图所示:

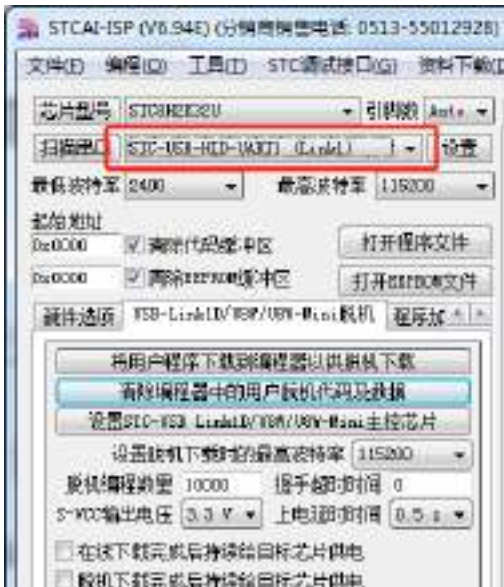


可以当作通用 USB 转串口工具使用。

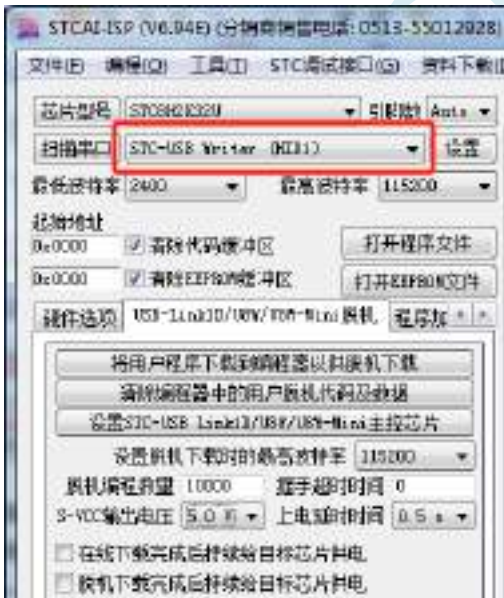
5.9.4 制作 STC-USB Link1D 主控芯片

STC-USB Link1D 工具在出厂时, 我公司的操作人员已经将主控芯片制作完成, 所以客户拿到工具后不需要自己手动再次制作 STC-USB Link1D 工具的主控芯片。只有在客户将工具的主控芯片更换为一颗全新的芯片才需要进行下面的步骤。

1、将 STC-USB Link1D 工具插入电脑的 USB 口, 如果 STCAI-ISP 下载软件的端口列表中没有显示出“STC-USB-HID-UART1 (Link1)”的设备(如下图), 则说明工具的主控芯片为空片, 需要继续接下来的步骤



2、按住工具的“Key1”按键不要松开, 再轻按一下“Key2”按键后松开 Key2 按键(此时需要保存 Key1 按键一直处于按下状态), 等待 STCAI-ISP 下载软件的端口列表中显示出“STC-USB Writer (HID1)”的设备(如下图)时, 再松开 Key1 按键



3、点击 STCAI-ISP 下载软件中“USB-Link1D/U8W/U8W-Mini 脱机”页面的“设置 STC-USB Link1D/U8W/U8W-Mini 主控芯片”按钮



4、弹出的 Link1D 工具设置窗口中可以根据实际需要进行设置，若无特殊需要可保持默认选项



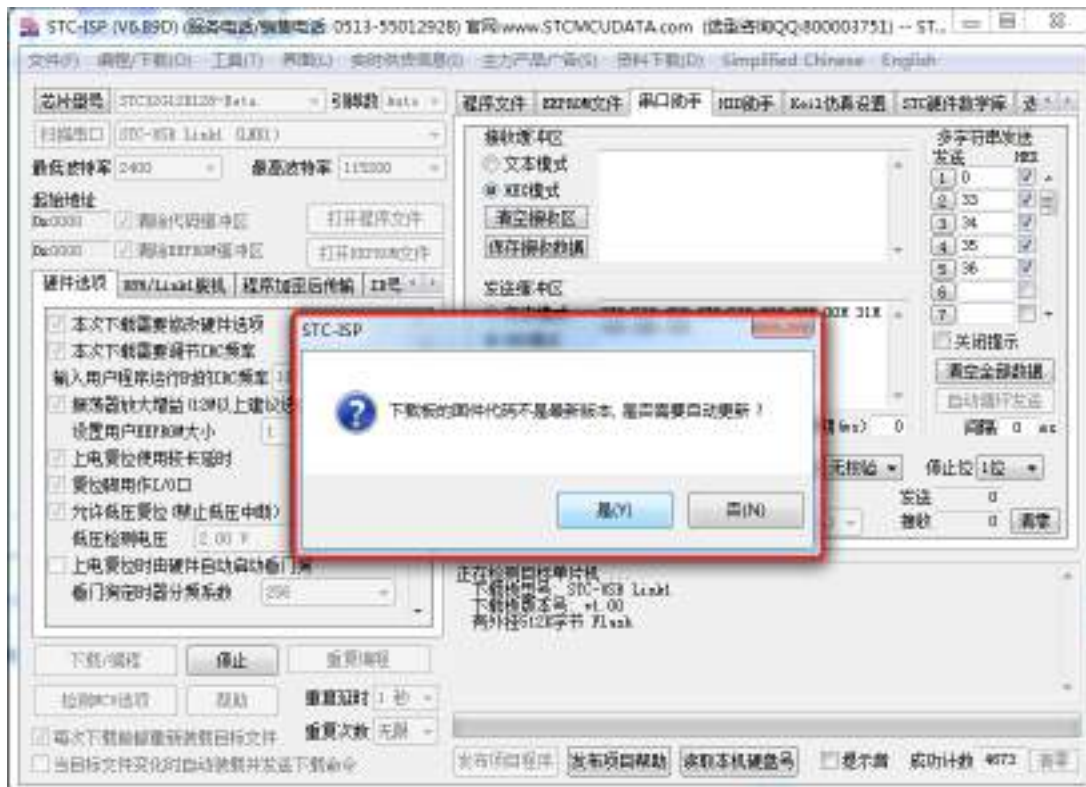
5、接下来软件会自动开始制作 STC-USB Link1D 工具的主控芯片。制作完成后，建议将工具的 USB 线重新插拔一次（特别是对一颗全新的芯片第一次制作主控芯片时必须重新插拔一次）。

当主控芯片制作完成并再次重新插入电脑的 USB 口时，STCAI-ISP 下载软件的端口列表中显示出“STC-USB-HID-UART1 (Link1)”的设备（如下图），则说明工具的主控芯片制作成功。



5.9.5 工具固件自动升级

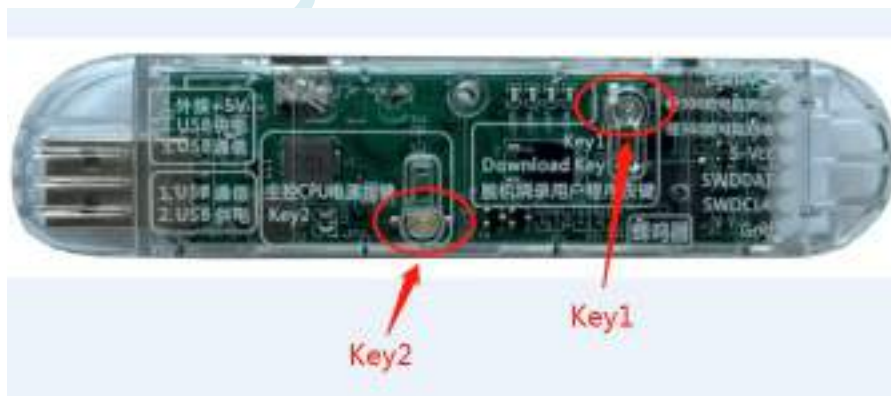
当使用工具进行 ISP 下载时, 软件弹出如下画面, 表示工具的固件需要升级



点击“是”按钮, 工具便会自动开始升级。

5.9.6 进入更新固件的方法

先使用 USB 线将工具和电脑相连, 然后首先按住工具上的 Key1 不要松开, 然后按一下 Key2, 等待 STC-ISP 下载软件识别出“STC USB Writer (HID1)”后再松开 Key1。

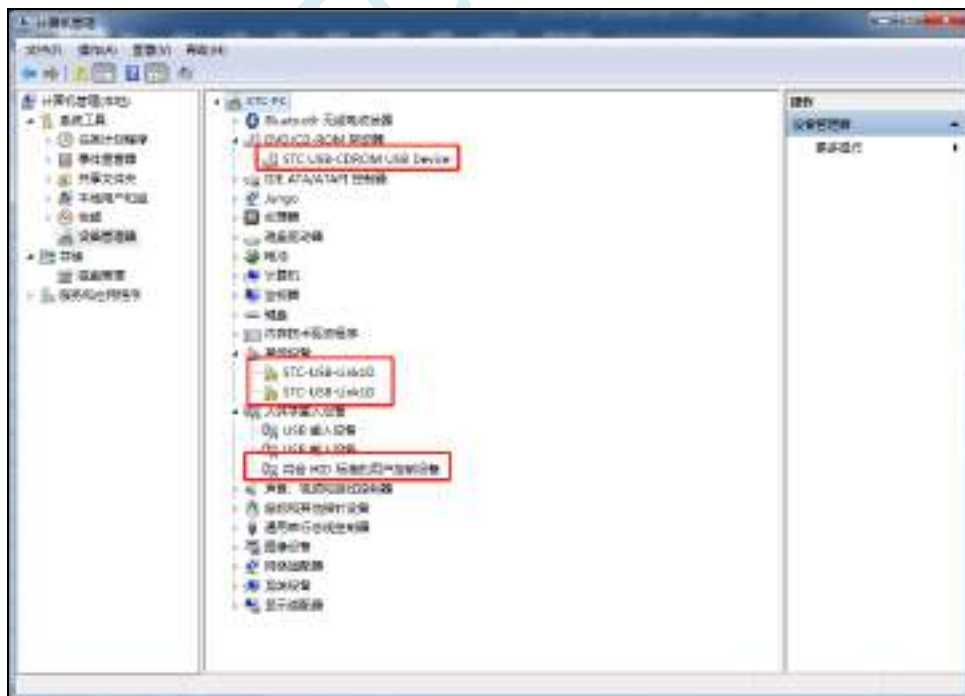


5.9.7 STC-USB Link1D 驱动安装步骤

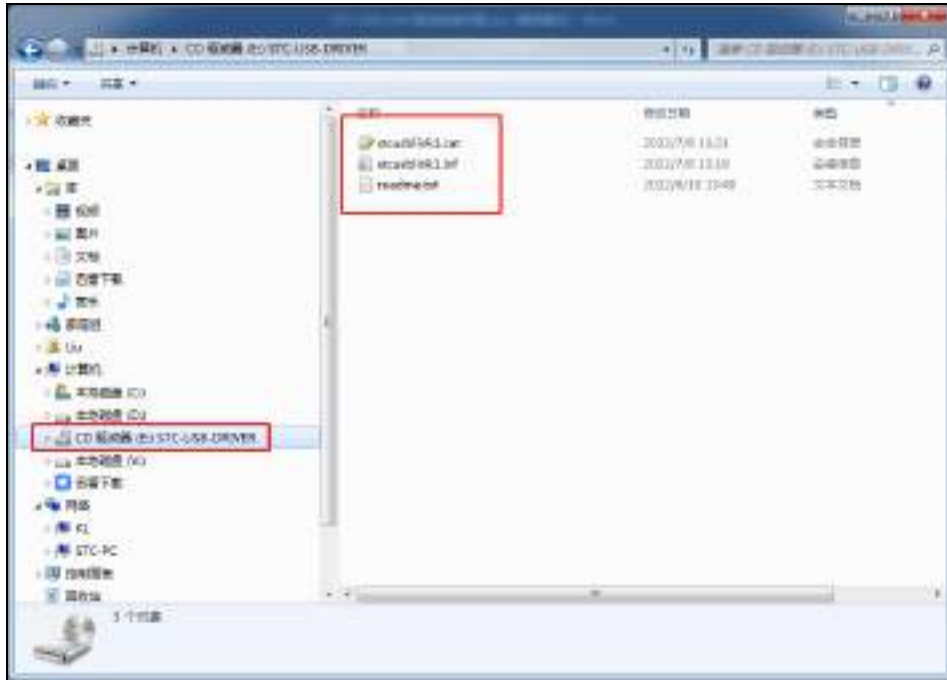
1、将 STC-USB Link1D 工具插入电脑的 USB 口，电脑会显示如下画面



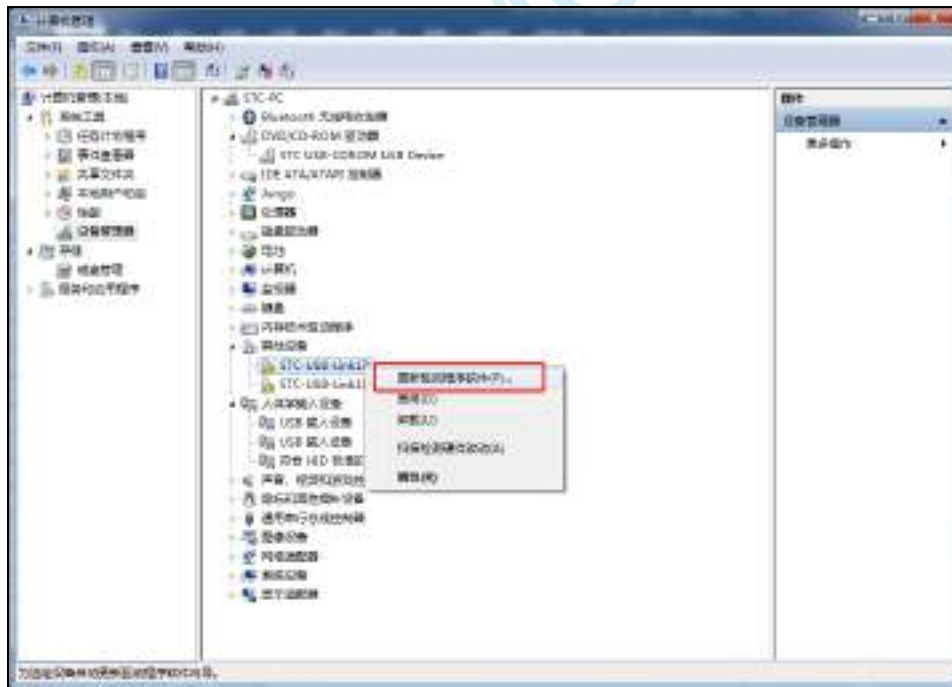
2、驱动自动安装完成后，在电脑的设备管理器中，显示已自动识别 STC-USB Link1D 设备中的 HID 接口和 USB 光驱接口，但两个 CDC 虚拟串口接口会有黄色感叹号，表示虚拟串口的驱动未安装成功，需要手动安装。如下图所示



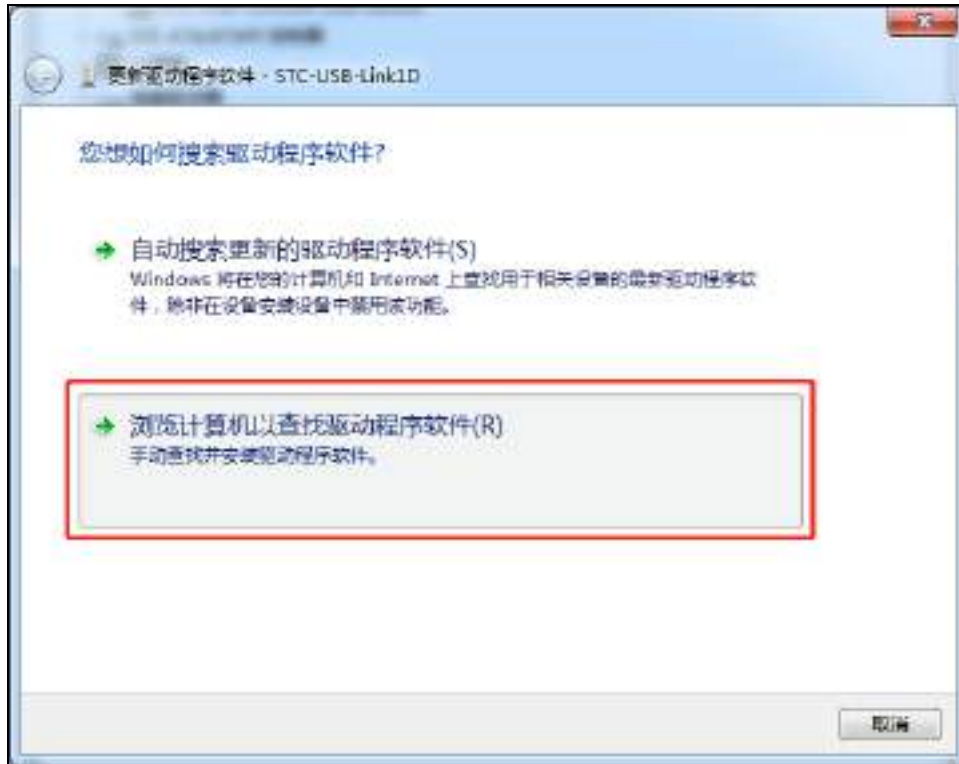
在 Windows 的资源管理器中，打开自动识别的 USB 光驱，里面有就有虚拟串口的驱动。



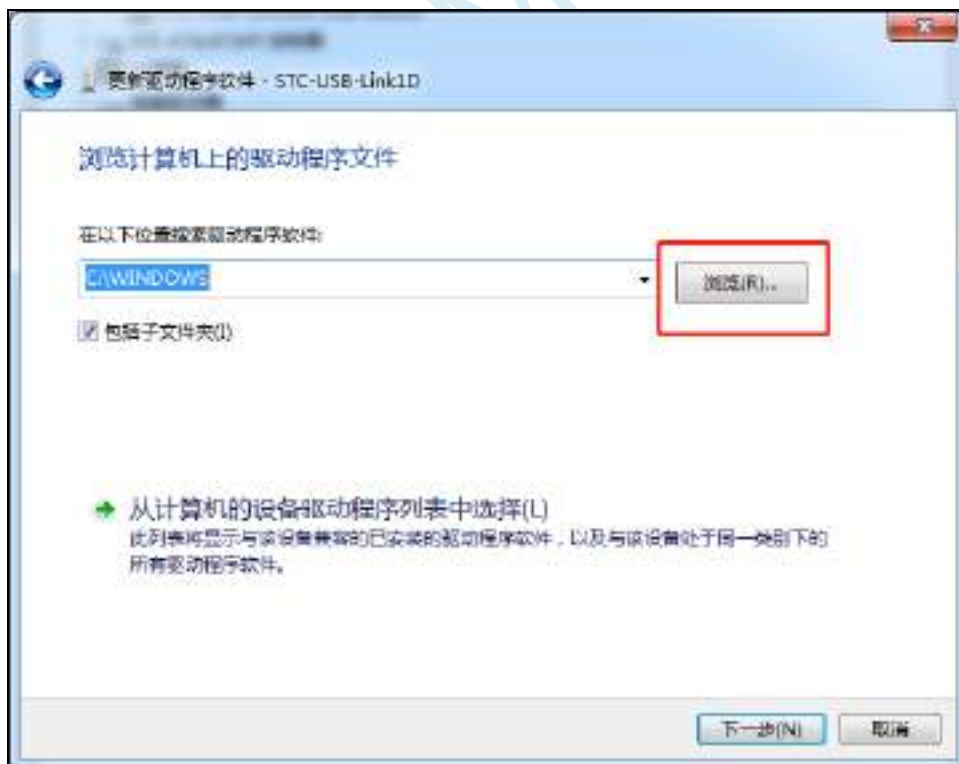
3、手动安装虚拟串口的驱动步骤如下：首先在设备管理器中找到第一个带黄色感叹号的“STC-USB Link1D”，并点击鼠标右键，选中右键菜单中的“更新驱动程序软件(P)...”



4、在弹出的“更新驱动程序软件”窗口中点击“浏览计算机以查找驱动程序软件”



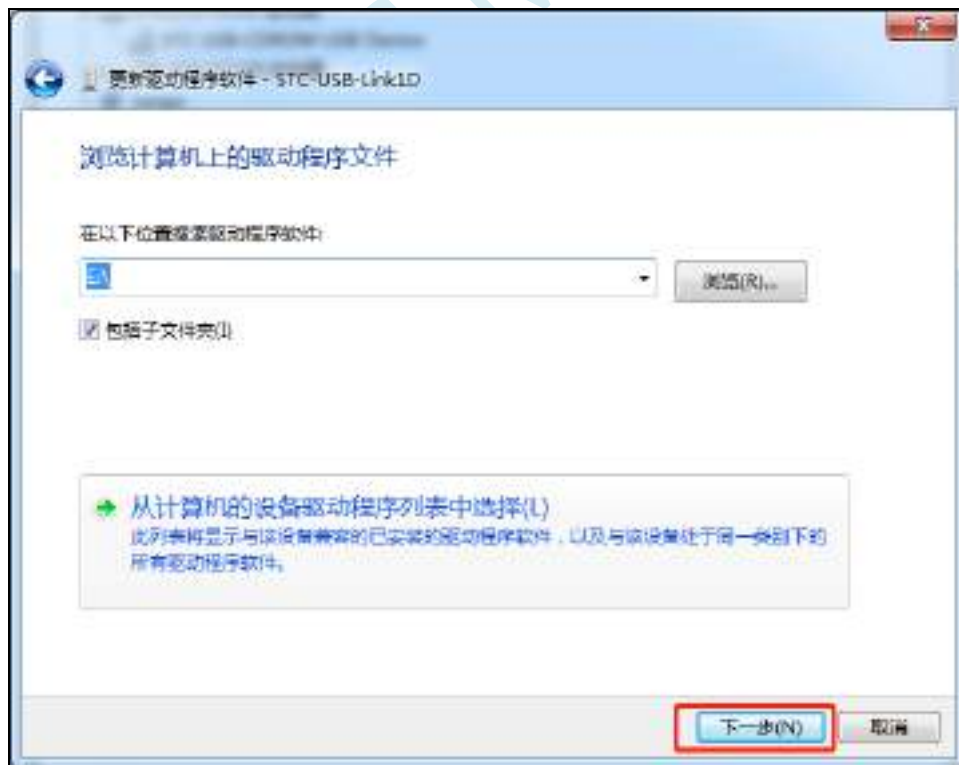
5、在如下画面中点击“浏览”按钮



6、在浏览文件夹窗口中，选择“STC-USB-DRIVER”光驱，并确认



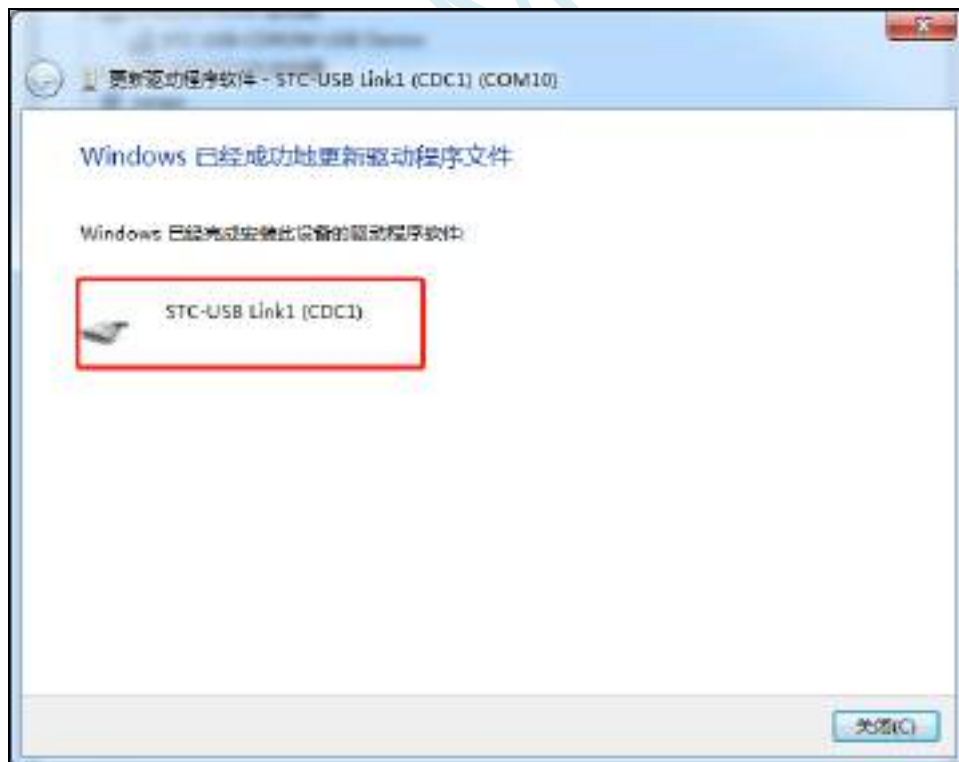
7、如下图，点击“下一步”按钮开始安装驱动



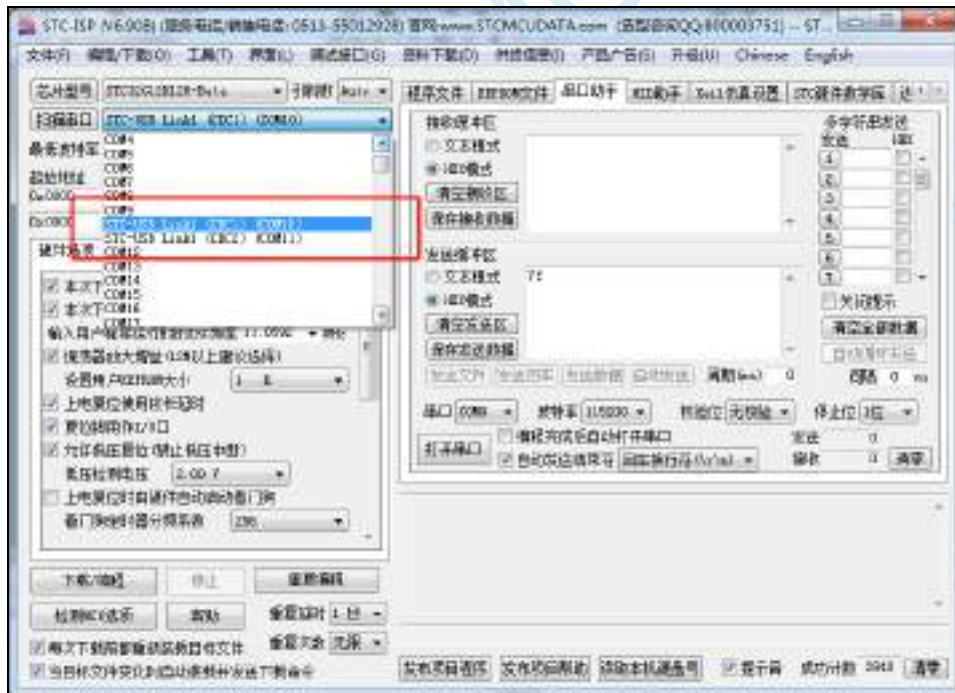
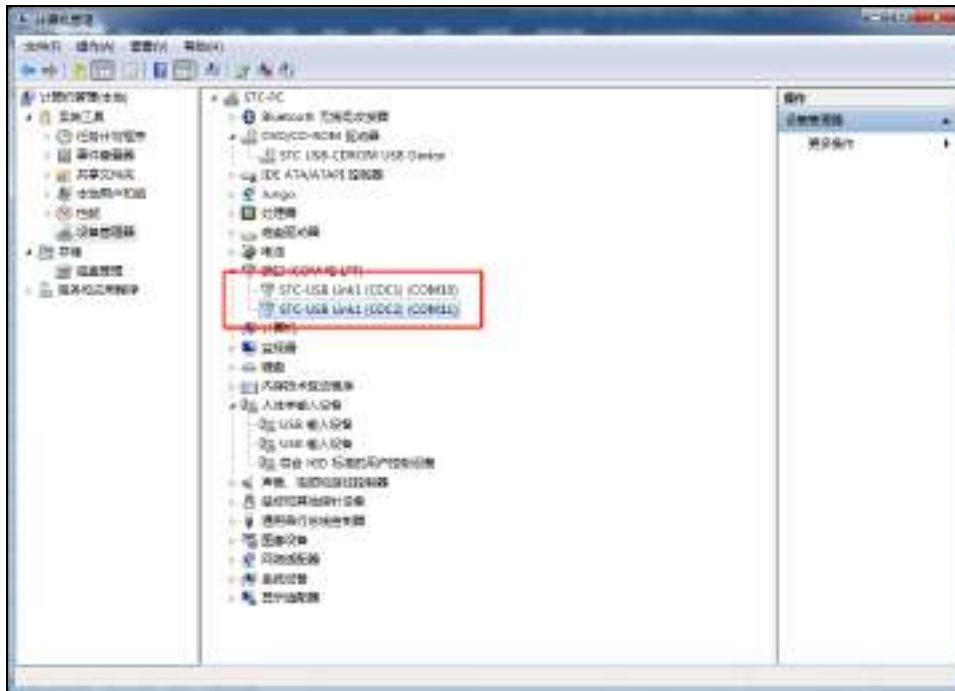
8、安装过程中会弹出“Windows 安全”弹窗，点击“始终安装此驱动程序软件”



9、驱动程序安装成功后，会显示如下画面



10、第二个 CDC 虚拟串口驱动的安装方法与第一个类似。当两个虚拟串口的驱动都安装完成后，在设备管理器和 STC-ISP 软件中均可找到已安装好驱动的 STC-USB LInk1D 虚拟串口。(STC-ISP 下载软件中可能需要点击“扫描串口”按钮重新扫描才能发现串口)



5.10 ISP 下载相关硬件选项的说明

硬件选项	选项何时生效
<input checked="" type="checkbox"/> 选择使用内部IRC时钟(不选为外部时钟)	需要重新上电才生效
输入用户程序运行时的IRC频率 11.0592 MHz	动态调整, 立即生效
<input checked="" type="checkbox"/> 振荡器放大增益(12M以上建议选择)	需要重新上电才生效
<input checked="" type="checkbox"/> 使用快速下载模式	只与本次下载有关
设置用户EEPROM大小 0.5 K	需要重新上电才生效
<input type="checkbox"/> 下次冷启动时, P3.2/P3.3为0/0才可下载程序	下次下载时有效
<input checked="" type="checkbox"/> 上电复位使用较长延时	需要重新上电才生效
<input checked="" type="checkbox"/> 复位脚用作I/O口	需要重新上电才生效
<input checked="" type="checkbox"/> 允许低压复位(禁止低压中断)	需要重新上电才生效
低压检测电压 2.20 V	需要重新上电才生效
<input checked="" type="checkbox"/> 低压时禁止EEPROM操作	需要重新上电才生效
<input type="checkbox"/> 上电复位时由硬件自动启动看门狗 看门狗定时器分频系数 256 <input checked="" type="checkbox"/> 空闲状态时停止看门狗计数	需要重新上电才生效
<input checked="" type="checkbox"/> 下次下载用户程序时擦除用户EEPROM区	下次下载时有效
<input type="checkbox"/> P2.0脚上电复位后为低电平(不选为高电平)	需要重新上电才生效
<input type="checkbox"/> 串口1数据线[RxD, TxD]切换到[P3.6, P3.7]	需要重新上电才生效
<input type="checkbox"/> TxD脚是否直通输出RxD脚的输入电平	需要重新上电才生效
<input type="checkbox"/> P3.7是否为强推挽输出	需要重新上电才生效
<input type="checkbox"/> 芯片复位后是否将PWM相关的端口设置为开漏模	需要重新上电才生效
<input type="checkbox"/> 在程序区的结束处添加重要测试参数	每次下载时一并写入

需要重新上电才生效: 选项修改后, 目标芯片需要断电一次(停电), 重新再上电, 新的设置才生效

动态调整, 立即生效: 本次 ISP 下载有效

只与本次下载有关: 此选项只与本次 ISP 下载有关, 不影响下一次下载

下次下载时有效: 选项修改后, 下次下载时才生效, 修改对本次 ISP 下载无效

每次下载时一并写入: 选择此选项后, 在本次下载时将附加的数据一并写入, 与下次下载无关

5.11 用户程序复位到系统区进行 USB 模式 ISP 下载的方法（不停电）

当项目处于开发阶段时，需要反复的下载用户代码到目标芯片中进行代码验证，使用 USB 模式对 STC 的单片机进行正常的 ISP 下载，需要先将 P3.2 口短路到 GND，然后对目标芯片进行重新上电，从而会使得项目在开发阶段烧录步骤比较繁琐。为此 STC 单片机增加了一个特殊功能寄存器 IAP_CONTR，当用户向此寄存器写入 0x60，即可实现软件复位到系统区，进而实现不停电就可进行 ISP 下载。

注：当用户程序软复位到系统区时，若 P3.0/D-和 P3.1/D+已经和电脑的 USB 口相连，则系统代码会自动进入 USB 下载模式等待 ISP 下载，此时不需要 P3.2 连接到地

下面介绍如下两种方法：

1、使用 P3.2 口的按键（非 USB 项目）

这里使用 P3.2 口的按键触发软复位和“P3.2 口短路到 GND，然后对目标芯片进行重新上电”的方法不一样。用户程序的主循环中，判断 P3.2 口电平状态，当检测到 P3.2 口电平为 0 时，触发软件复位到系统区即可进行 USB ISP 下载。P3.2 口的按键在释放状态时，用户程序从 P3.2 口读取的电平为 1，当需要复位到 ISP 进行 USB 下载时，只需手动按一下 P3.2 即可。

程序中判断 P3.2 电平的范例程序如下：

```
//测试工作频率为 11.0592MHz

#include "stc8h.h"
#include "stc32g.h" //头文件见下载软件

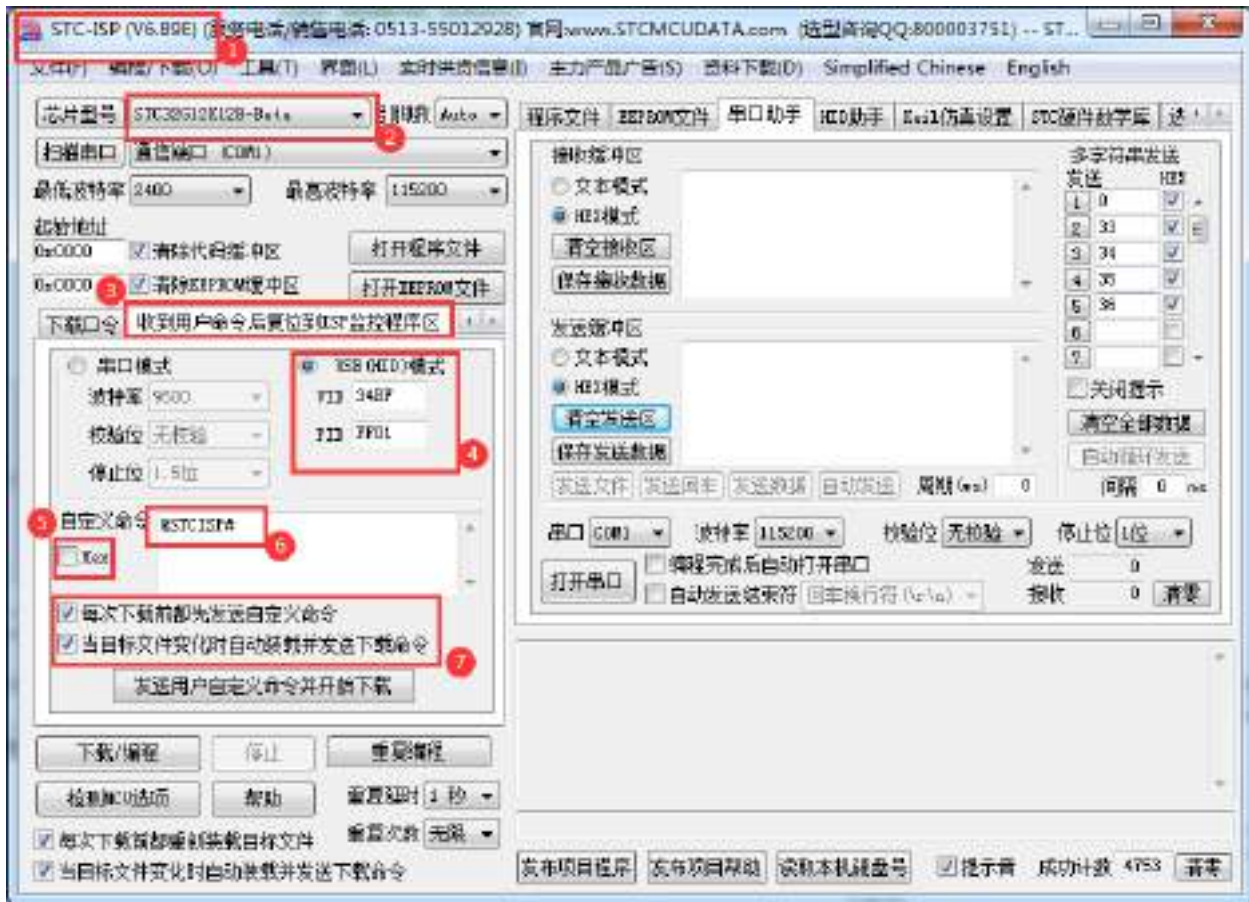
void main()
{
    EAXFR = 1; //使能访问 XFR，没有冲突不用关闭
    CKCON = 0x00; //设置外部数据总线速度为最快
    WTST = 0x00; //设置程序代码等待参数，
                //赋值为 0 可将 CPU 执行程序的速度设置为最快

    P3M0 = 0x00;
    P3M1 = 0x00;
    P32 = 1;

    while (1)
    {
        if (!P32) IAP_CONTR = 0x60; //当检测到 P3.2 的电平为低时
                                    //软件复位到系统区

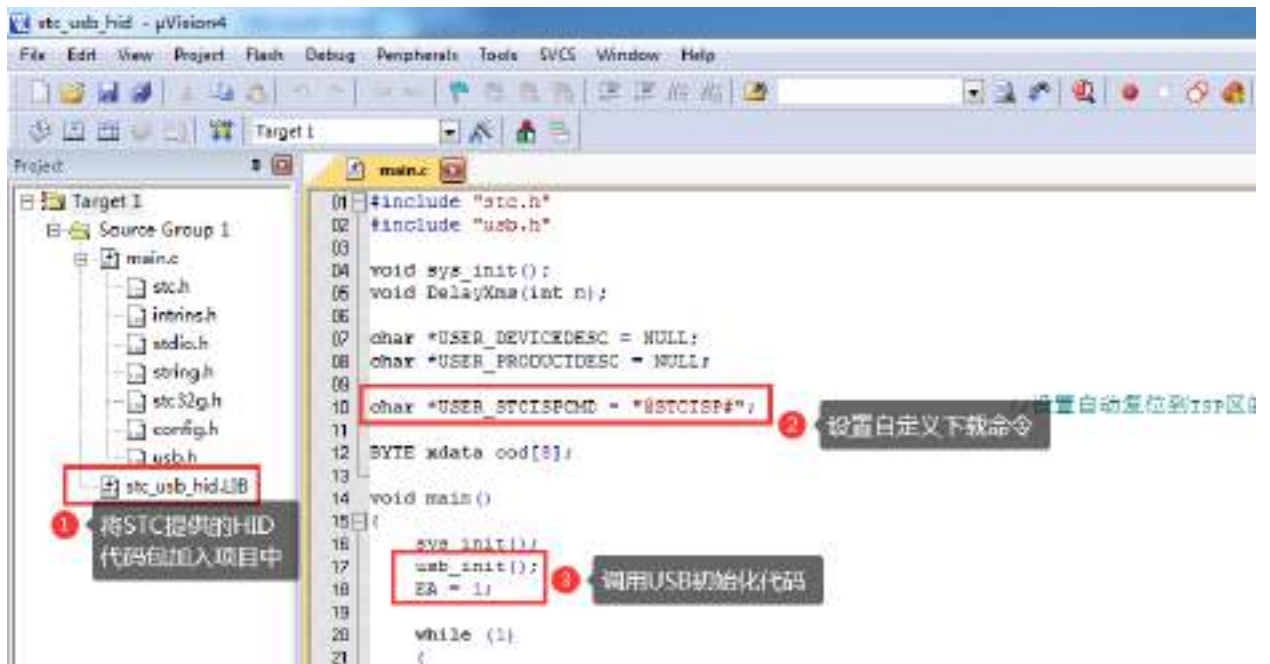
        ... //用户代码
    }
}
```

2、使用 STC-ISP 下载软件发送的用户下载命令（USB 项目）



- 1、下载最新版本的 STC-ISP 下载软件
- 2、选择正确的单片机型号
- 3、打开“收到用户命令后复位到 ISP 监控程序区”选项页
- 4、选择“USB(HID)模式”，并设置 USB 设备的 VID 和 PID，STC 提供的范例中的 VID 为“34BF”，PID 为“FF01”
- 5、选择 HEX 模式或者文本模式
- 6、设置自定义下载命令，需要和代码中的自定义命令相一致
- 7、选择上这两项，当目标代码重新编译后，STC-ISP 下载软件便会自动发送复位命令，并自动开始 USB 模式的 ISP 下载

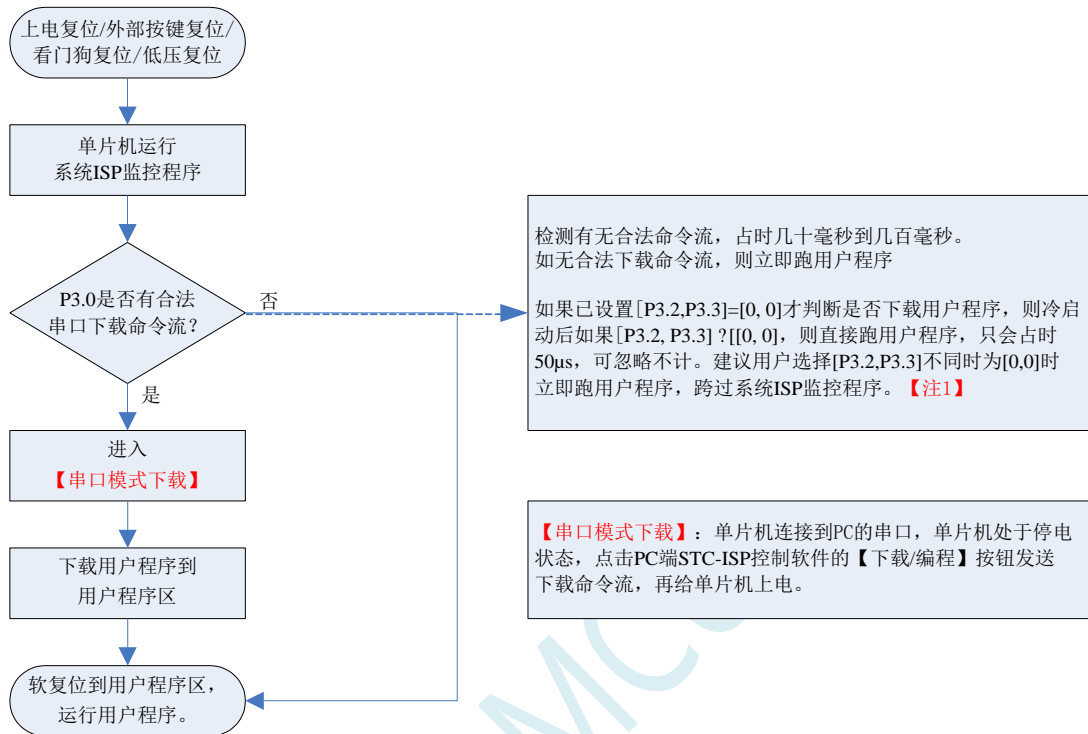
注意：若需要使用此模式，则必须将 STC 提供的“stc_usb_hid.lib”代码库添加到项目中，并按照下图所示的方式设置自定义下载命令。



详细代码请参考官网上的“STC32G 实验箱演示程序”包中的“76-通过 USB HID 协议打印数据信息-可用于调试”

5.12 ISP 下载流程及典型应用线路图

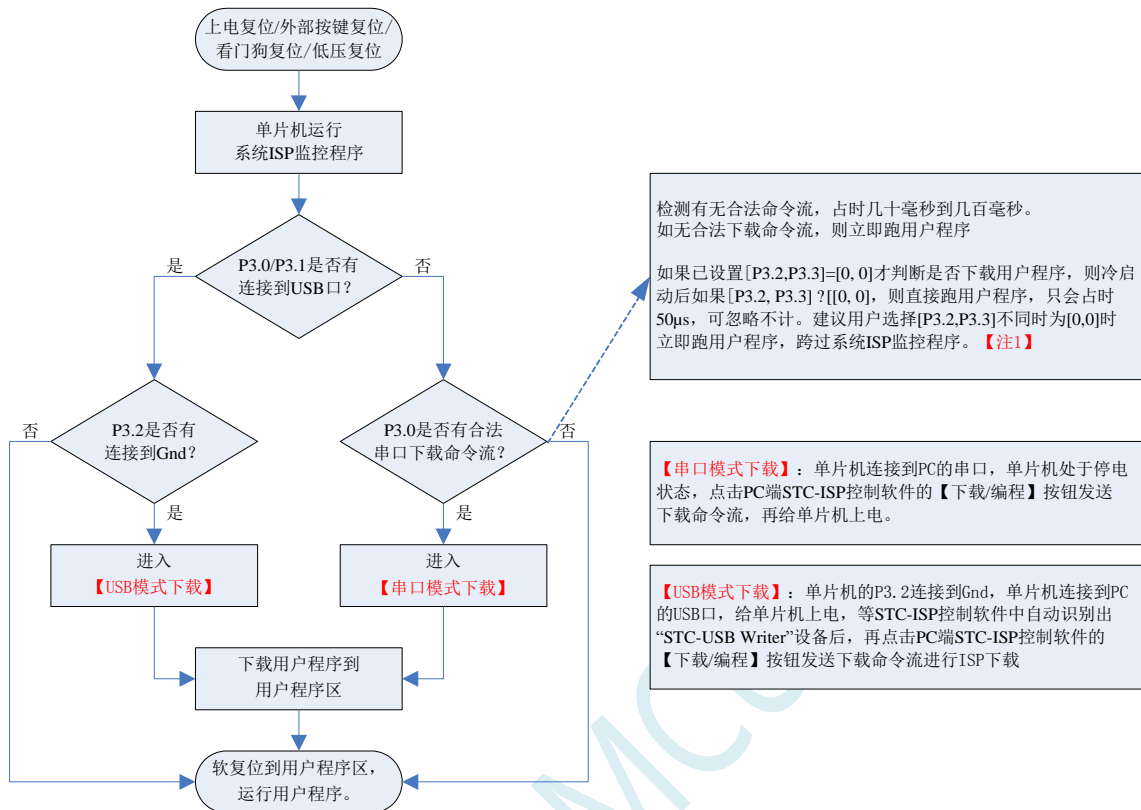
5.12.1 ISP 下载流程图（串口下载模式）



注意：因 [P3.0, P3.1] 作下载/仿真用(下载/仿真接口仅可用 [P3.0, P3.1])，故建议用户将串口 1 放在 P3.6/P3.7 或 P1.6/P1.7，若用户不想切换，坚持使用 P3.0/P3.1 工作或作为串口 1 进行通信，则务必在下载程序时，在软件上勾选“下次冷启动时，P3.2/P3.3 为 0/0 时才可以下载程序”。

【注 1】：STC15，STC8 系列及以后新出的芯片的烧录保护引脚为 P3.2/P3.3，之前早期芯片的烧录保护引脚为 P1.0/P1.1。

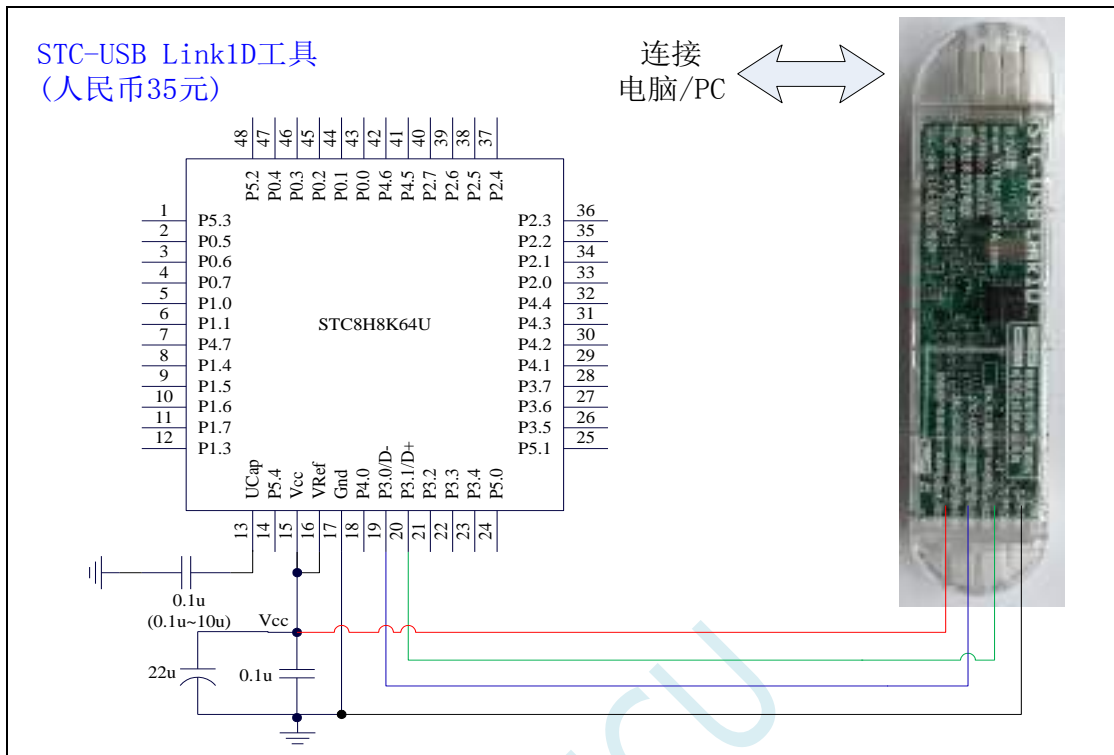
5.12.2 ISP 下载流程图（硬件/软件模拟 USB+串口模式）



注意：因 [P3.0, P3.1] 作下载/仿真用(下载/仿真接口仅可用 [P3.0, P3.1])，故建议用户将串口 1 放在 P3.6/P3.7 或 P1.6/P1.7，若用户不想切换，坚持使用 P3.0/P3.1 工作或作为串口 1 进行通信，则务必在下载程序时，在软件上勾选“下次冷启动时，P3.2/P3.3 为 0/0 时才可以下载程序”。

【注 1】：STC15, STC8 系列及以后新出的芯片的烧录保护引脚为 P3.2/P3.3，之前早期芯片的烧录保护引脚为 P1.0/P1.1。

5.12.3 使用 STC-USB Link1D 工具下载，支持在线和脱机下载

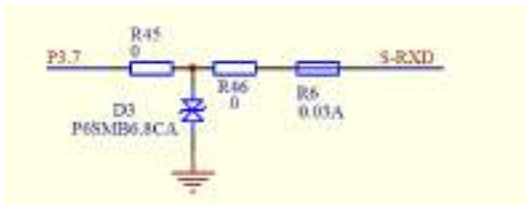


ISP 下载步骤:

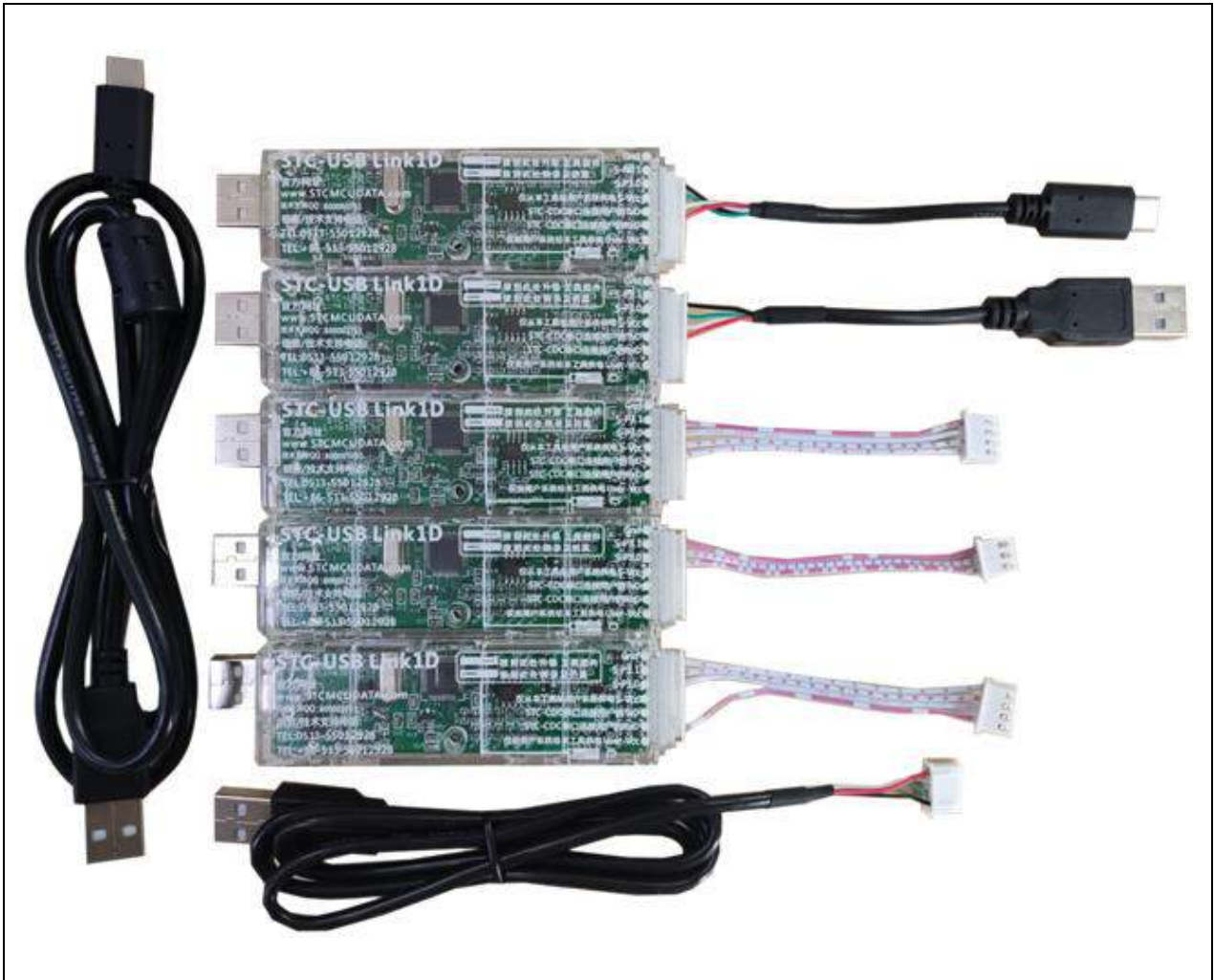
- 1、按照如图所示的连接方式将 STC-USB Link1D 和目标芯片连接
- 2、点击 STC-ISP 下载软件中的“下载/编程”按钮
- 3、开始 ISP 下载（注意：若是使用 STC-USB Link1D 给目标系统供电，目标系统的总电流不能大于 200mA，否则会导致下载失败。）

项目开发温馨提示：一般 USB 直接进行 ISP 下载是提供给您的客户升级代码时使用的，而项目开发阶段应该使用（强烈建议）我公司提供的 STC-USB Link1D 工具。STC-USB Link1D 工具给项目开发可提供如下便利：

- 1、ISP 下载时，工具能够自动停电和上电，可免去手动给目标芯片上电的麻烦
- 2、工具能够根据选择的目标单片机智能的提供 3.3V 或者 5V 的 VCC 电源
- 3、可直接使用工具对目标芯片进行串口模式仿真
- 4、在不进行 ISP 下载时，下载口就是一个 USB-CDC 串口 1，可协助工程师调试程序
- 5、另外工具还额外送一个独立的 USB-CDC 串口 2，当使用 USB-CDC 串口 1 进行仿真的同时还可以使用 USB-CDC 串口 2 调试程序中的串口模块。所以，对于一个专业的企业级公司，应给您的软件工程师人手一个 STC-USB Link1D 工具，从而极大提高项目开发进度。



如果用户板上的串口接收脚 P3.0 口上有强上拉或者强下拉（比如处于接收状态的 RS485），此时使用 STC-USB Link1D 可能会无法下载，用户可将 STC-USB Link1D 工具上的 30mA 的保险丝 R6 用 0 欧姆电阻替换（实际测量 30mA 的保险丝的静态电阻值为 10~15 欧姆）



上面 **RMB35** 是配上面全部的线，是亏本补助大家的

STC-USB Link1D 工具接口说明

STC-USB Link1D 工具是 STC-USB Link1 的升级版、功能在 STC-USB Link1 的基础上增加了两个 STC-CDC 串口，可作为通用 USB 转串口使用。

工具 STC-USB Link1 的使用注意事项请参考附录章节



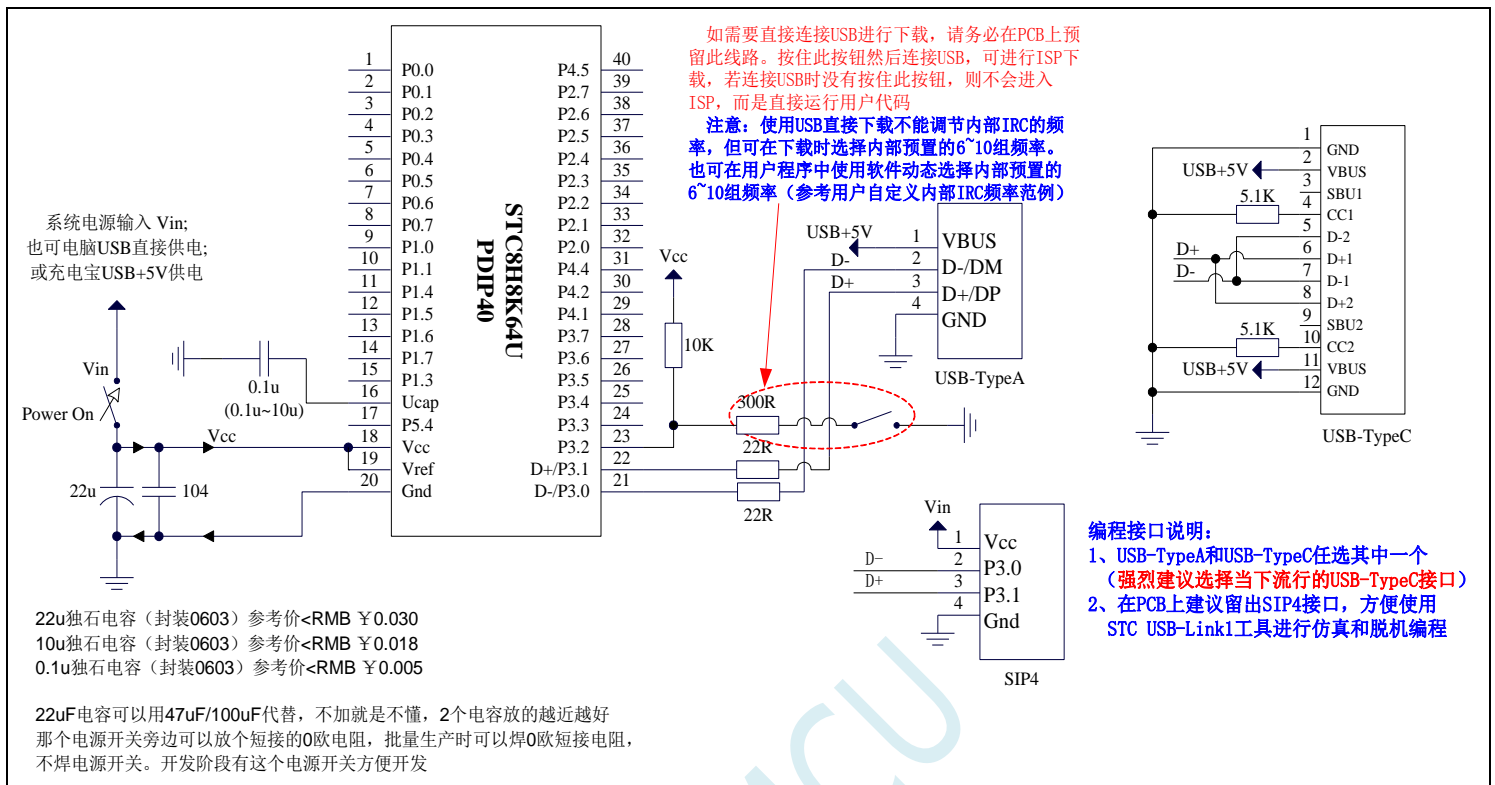
工具正面图



工具反面图

管脚编号	接口名称	接口功能
1	User-Vcc	仅由用户系统给本工具供电
2	S-RxD	第 2 组 STC-CDC 串口的发送脚，连接用户单片机串口的接收脚
3	S-TxD	第 2 组 STC-CDC 串口的接收脚，连接用户单片机串口的发送脚
4	S-Vcc	仅从本工具给用户系统供电
5	S-P3.0	使用 Link1D 进行 ISP 下载时的串口发送脚，连接目标单片机的 P3.0
		使用 Link1D 进行 SWD 硬件仿真时的数据脚，连接目标单片机的 SWDDAT
		第 1 组 STC-CDC 串口的发送脚，连接用户单片机串口的接收脚
6	S-P3.1	使用 Link1D 进行 ISP 下载时的串口接收脚，连接目标单片机的 P3.1
		使用 Link1D 进行 SWD 硬件仿真时的时钟脚，连接目标单片机的 SWDCLK
		第 1 组 STC-CDC 串口的接收脚，连接用户单片机串口的发送脚
7	Gnd	地线

5.12.4 硬件 USB 直接 ISP 下载 (5V 系统)



下载程序步骤:

1、按下板子上的 P3.2/INT0 按键, 就是 P3.2 接地

2、给目标芯片重新上电, 不管之前是否已通电。

===电子开关是按下停电后再松开就是上电

等待 STC-ISP 下载软件中自动识别出“STC USB Writer (HID1)”, 识别出来后, 就与 P3.2 状态无关了, 这时可以松开 P3.2 按键

===传统的机械自锁紧开关是按上来停电, 按下去是上电

3、点击下载软件中的“下载/编程”按钮(注意: USB 下载与串口下载的操作顺序不同) 下载成功!

===另外从用户区软复位到系统区也是等待 USB 下载。

项目开发温馨提示: 一般 USB 直接进行 ISP 下载是提供给您的客户升级代码时使用的, 而项目开发阶段应该使用(强烈建议)我公司提供的 STC-USB LinkID 工具。STC-USB LinkID 工具给项目开发可提供如下便利:

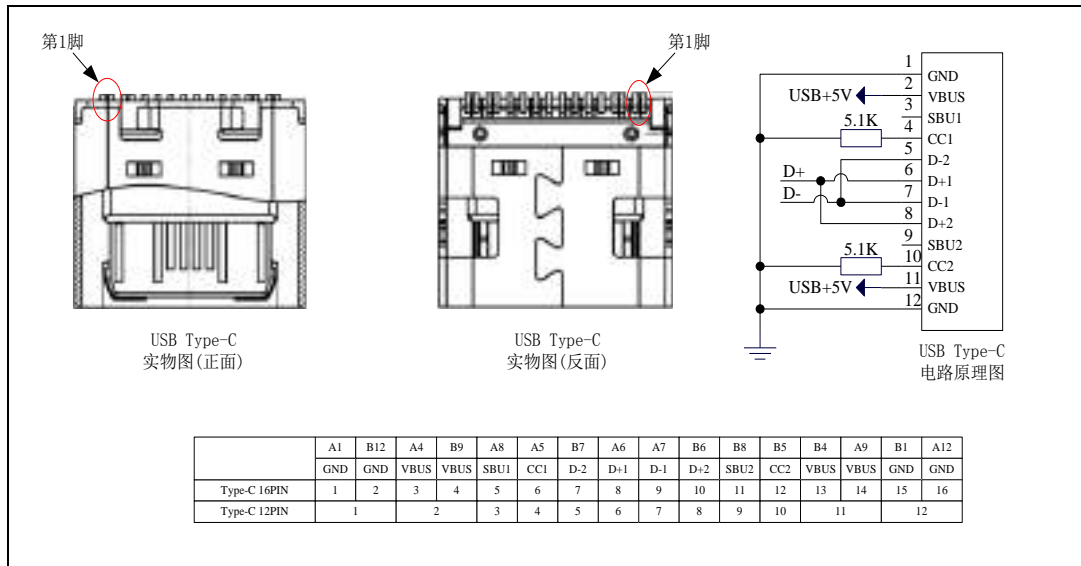
1、ISP 下载时, 工具能够自动停电和上电, 可免去手动给目标芯片上电的麻烦

2、工具能够根据选择的目标单片机智能的提供 3.3V 或者 5V 的 VCC 电源

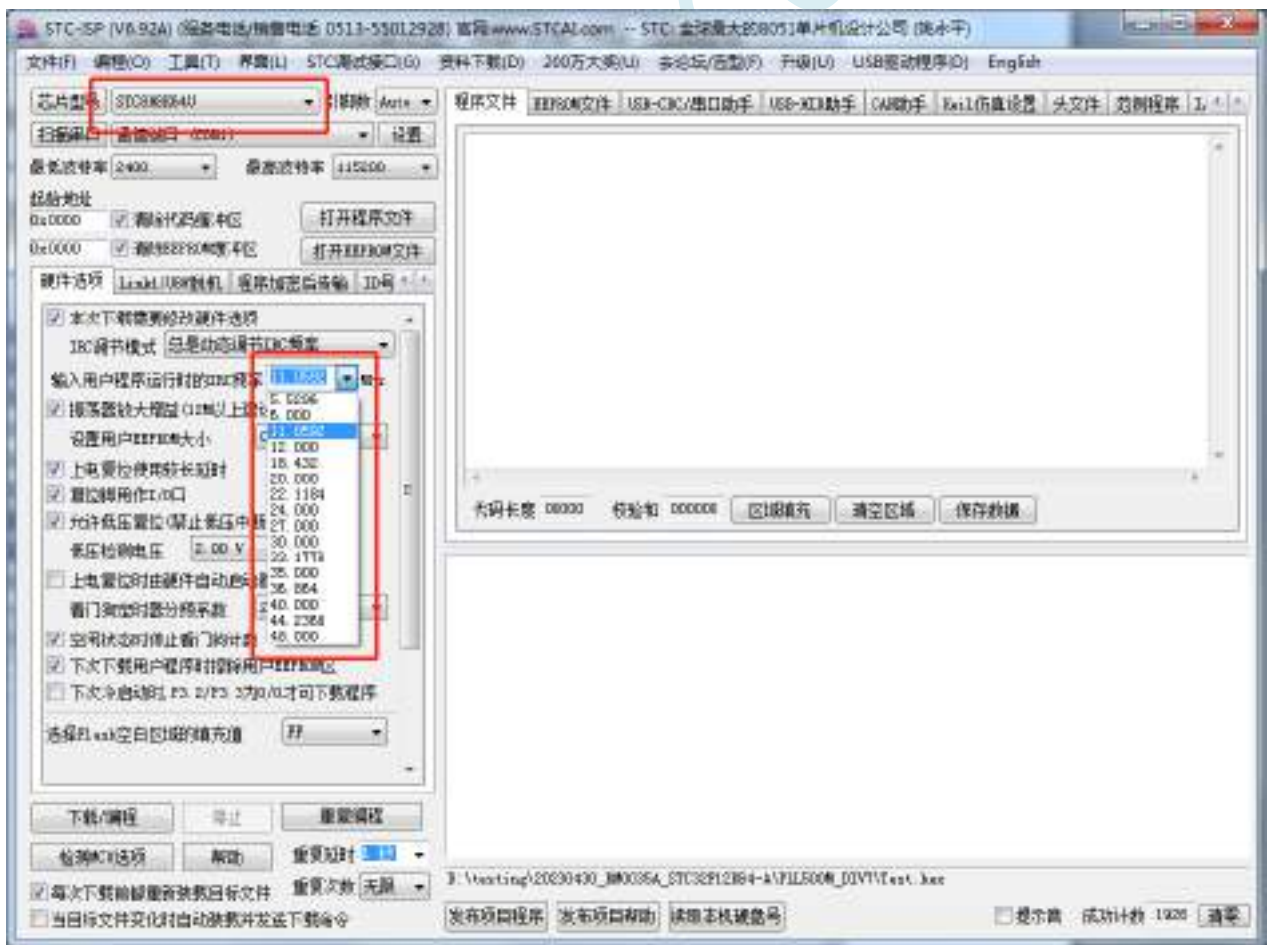
3、可直接使用工具对目标芯片进行串口模式仿真

4、在不进行 ISP 下载时, 下载口就是一个 USB-CDC 串口 1, 可协助工程师调试程序

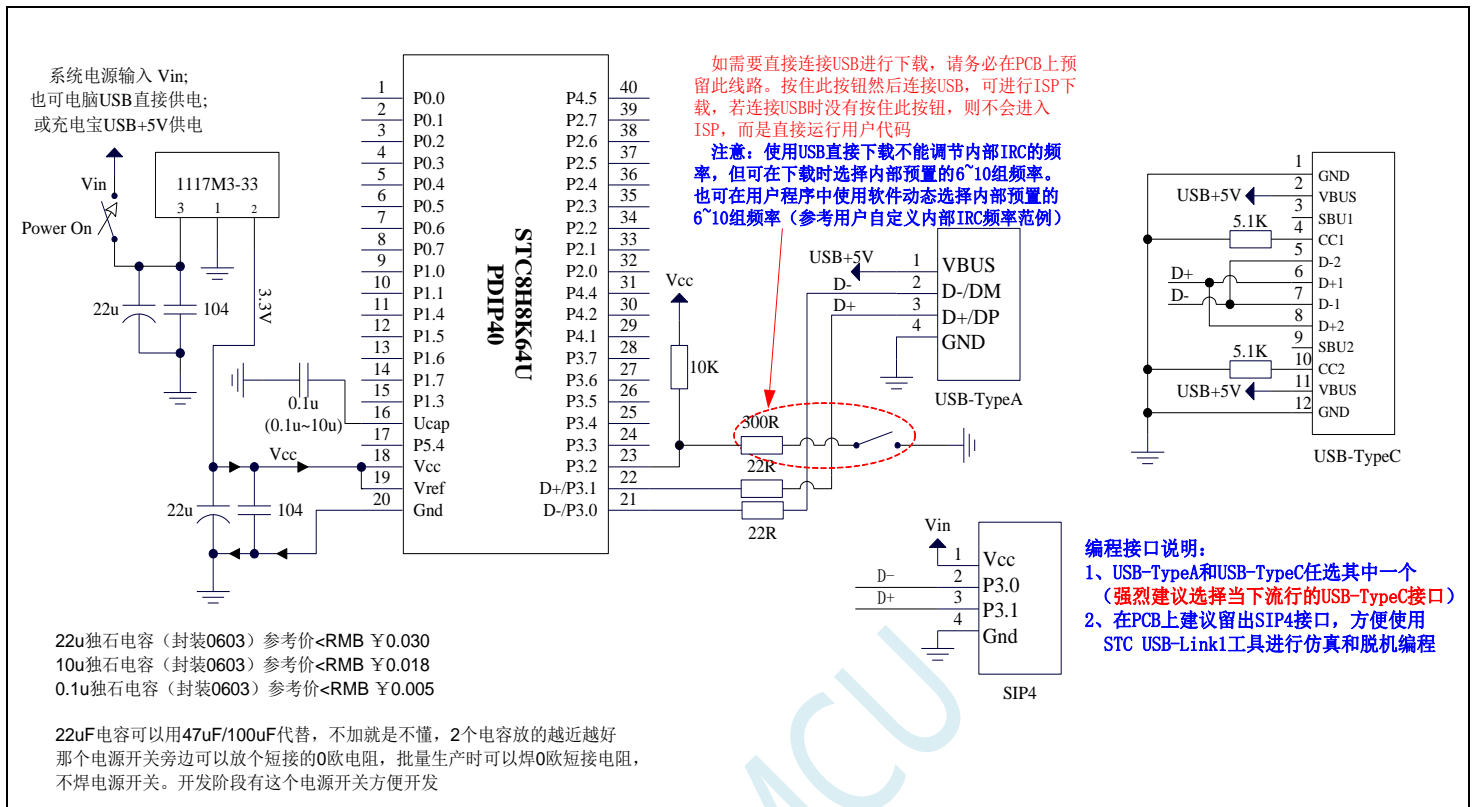
5、另外工具还额外送一个独立的 USB-CDC 串口 2, 当使用 USB-CDC 串口 1 进行仿真的同时还可以使用 USB-CDC 串口 2 调试程序中的串口模块。所以, 对于一个专业的企业级公司, 应给您的软件工程师人手一个 STC-USB LinkID 工具, 从而极大提高项目开发进度。



当用户使用硬件 USB/软件模拟 USB 对 STC8H 系列进行 ISP 下载时不能调节内部 IRC 的频率，但用户可以选择芯片出厂时内部预置的 6~10 个频率。下载时用户只能从频率下拉列表中进行选择其中之一，而不能手动输入其他频率。（使用串口下载则可用输入 4M~48M 之间的任意频率）。详情见下页的图示



5.12.5 硬件 USB 直接 ISP 下载 (3.3V 系统)



USB-ISP 下载程序步骤:

- 1、按下板子上的 P3.2/INT0 按键, 就是 P3.2 接地
- 2、给目标芯片重新上电, 不管之前是否已通电。

===电子开关是按下停电后再松开就是上电

等待 STC-ISP 下载软件中自动识别出“STC USB Writer (HID1)”, 识别出来后, 就与 P3.2 状态无关了, 这时可以松开 P3.2 按键

===传统的机械自锁紧开关是按上来停电, 按下去是上电

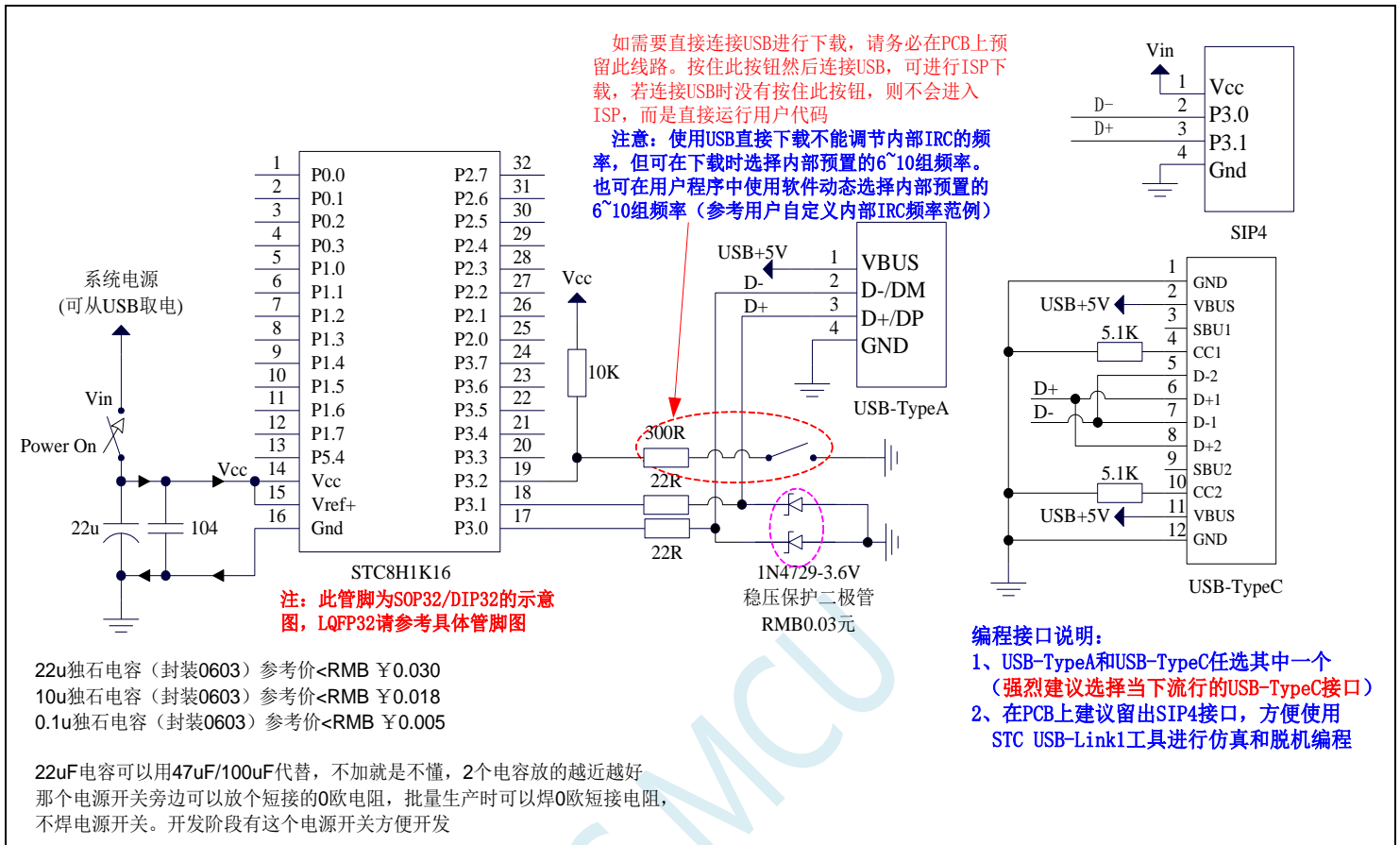
- 3、点击下载软件中的“下载/编程”按钮(注意: USB 下载与串口下载的操作顺序不同) 下载成功!

===另外从用户区软复位到系统区也是等待 USB 下载。

项目开发温馨提示: 一般 USB 直接进行 ISP 下载是提供给您的客户升级代码时使用的, 而项目开发阶段应该使用(强烈建议)我公司提供的 STC-USB Link1D 工具。STC-USB Link1D 工具给项目开发可提供如下便利:

- 1、ISP 下载时, 工具能够自动停电和上电, 可免去手动给目标芯片上电的麻烦
- 2、工具能够根据选择的目标单片机智能的提供 3.3V 或者 5V 的 VCC 电源
- 3、可直接使用工具对目标芯片进行串口模式仿真
- 4、在不进行 ISP 下载时, 下载口就是一个 USB-CDC 串口 1, 可协助工程师调试程序
- 5、另外工具还额外送一个独立的 USB-CDC 串口 2, 当使用 USB-CDC 串口 1 进行仿真的同时还可以使用 USB-CDC 串口 2 调试程序中的串口模块。所以, 对于一个专业的企业级公司, 应给您的软件工程师人手一个 STC-USB Link1D 工具, 从而极大提高项目开发进度。

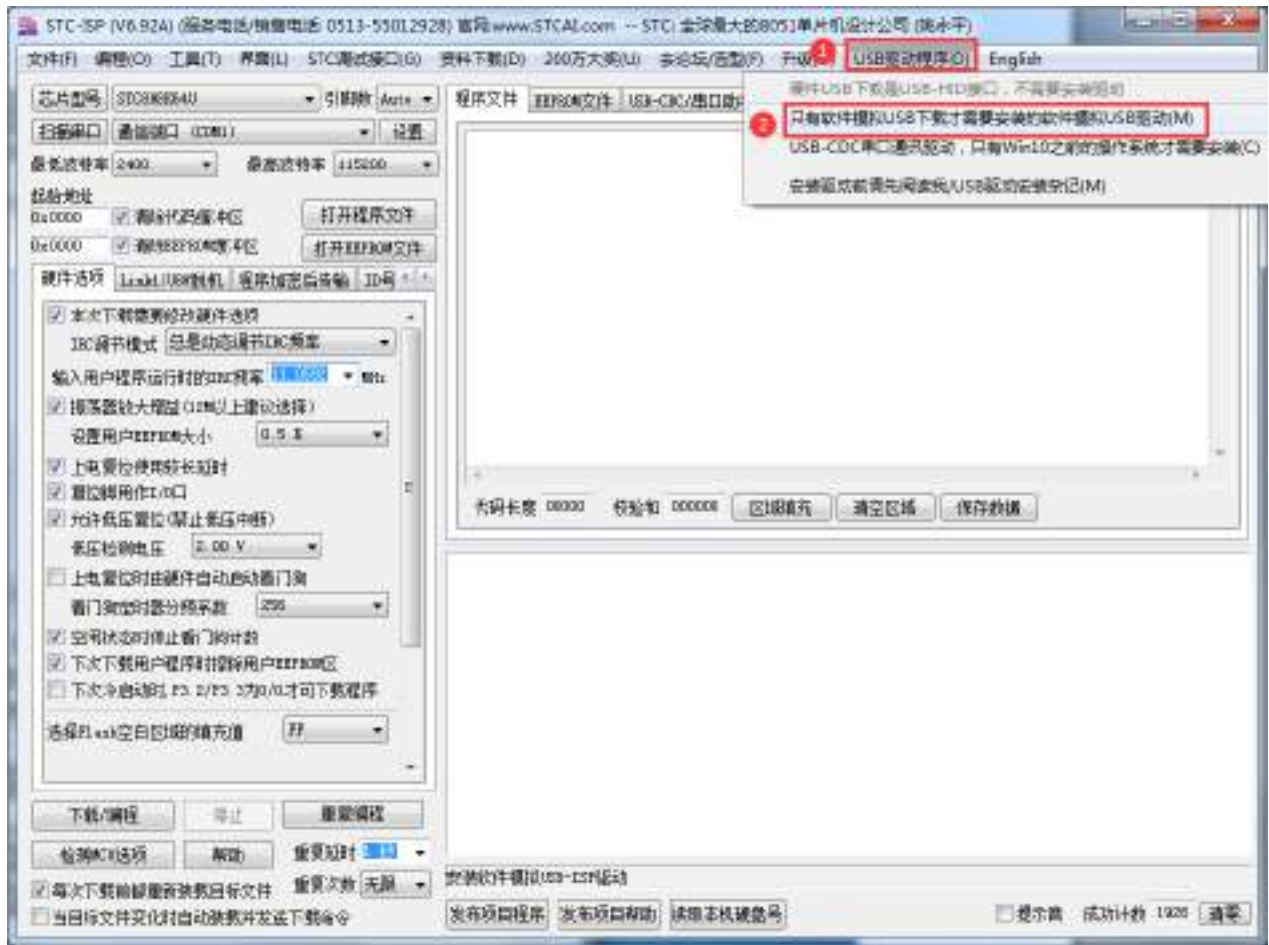
5.12.6 软件模拟硬件 USB 直接 ISP 下载, 建议尝试, 不支持仿真 (5V 系统)



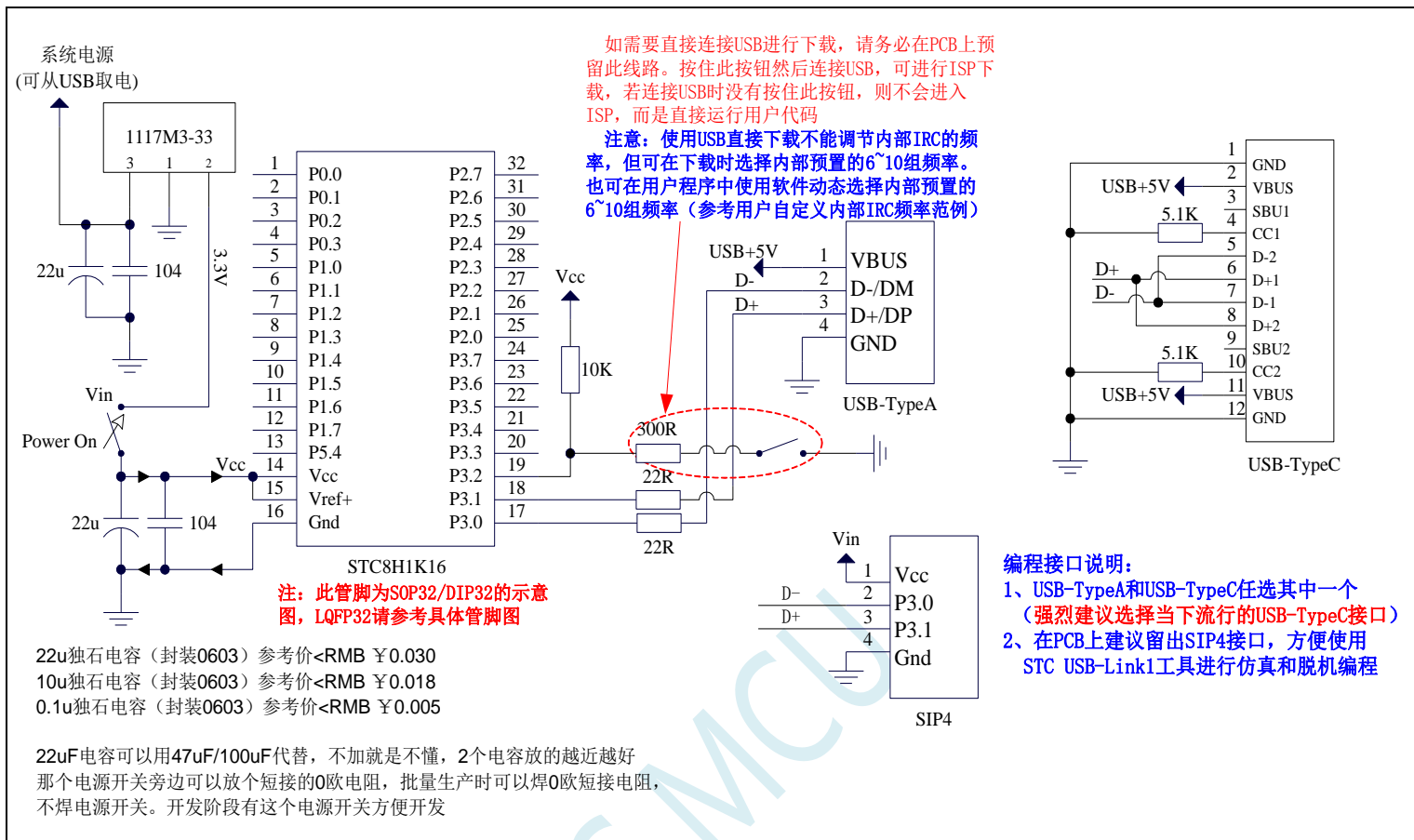
ISP 下载步骤:

- 1、D-/P3.0, D+/P3.1 与 PC-USB 端口连接好
- 2、将 P3.2 与 GND 短接, 实验箱板子上的 P3.2/INT0 按键按下
- 3、给目标芯片重新上电。若目标芯片已经停电, 直接上电即可; 若目标芯片处于通电状态, 则需给目标芯片停电再上电 (冷启动)。等待 STC-ISP 下载软件中自动识别出“STC USB Writer (HID1)”识别出来后, 就与 P3.2 状态无关了。
- 4、点击下载软件中的“下载/编程”按钮 (注意: USB 下载与串口下载的操作顺序不同, 千万千万不要先点击下载按钮, 一定到等到电脑端识别出“STC USB Writer (HID1)”设备后, 才能点击下载按钮开始下载)

现在 STC 的不带硬件 USB 的 STC8G/STC8H 的 MCU，基本都支持用软件模拟硬件 USB 下载用户程序，因为走的是 USB-SCAN 通信协议，不管任何版本操作系统，都要安装驱动。在 STC-ISP 下载软件如下图所示的地方安装驱动。



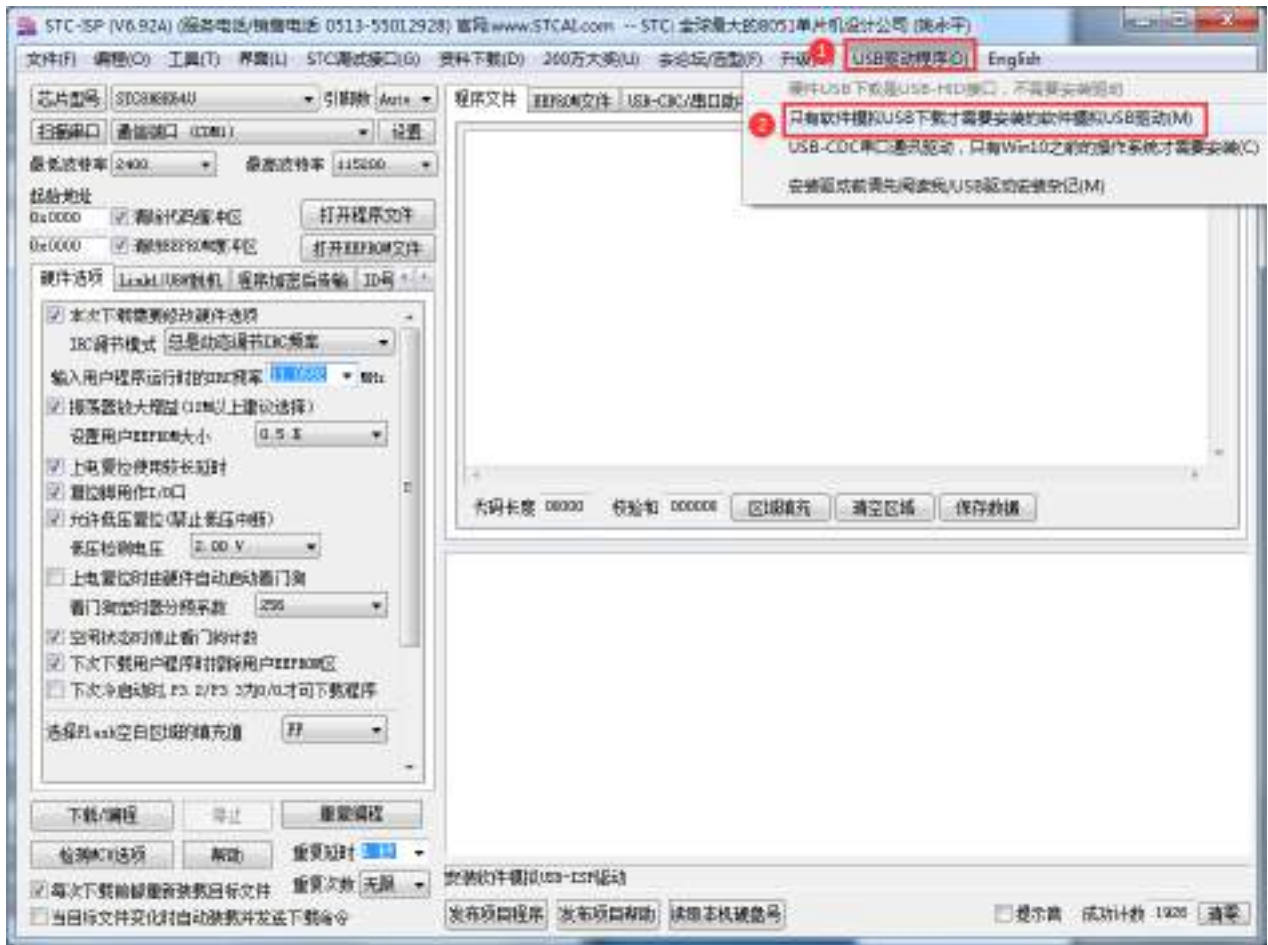
5.12.7 软件模拟硬件 USB 直接 ISP 下载, 建议尝试, 不支持仿真 (3.3V 系统)



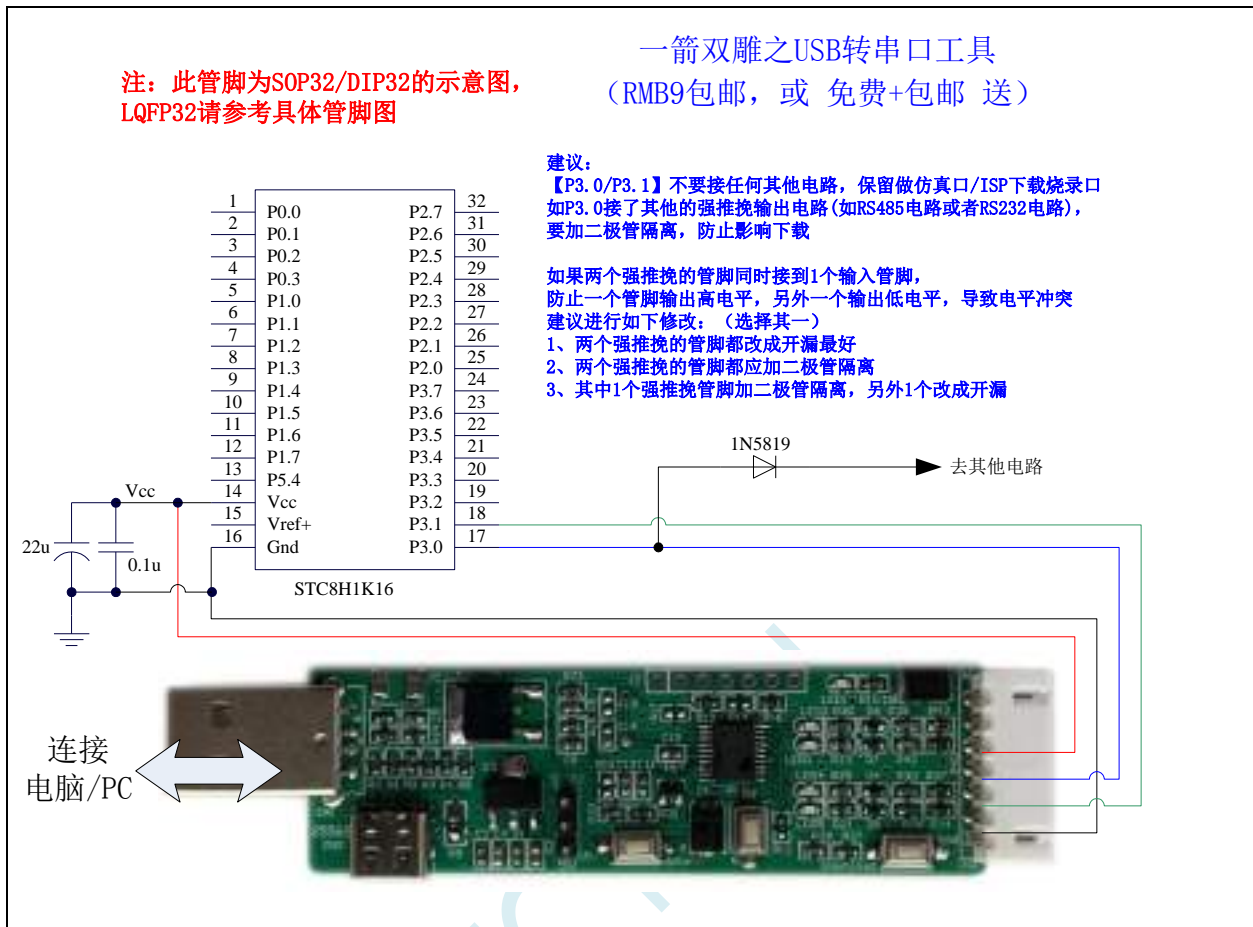
ISP 下载步骤:

- 1、D-/P3.0, D+/P3.1 与 PC-USB 端口连接好
- 2、将 P3.2 与 GND 短接, 实验箱板子上的 P3.2/INT0 按键按下
- 3、给目标芯片重新上电。若目标芯片已经停电, 直接上电即可; 若目标芯片处于通电状态, 则需给目标芯片停电再上电 (冷启动)。等待 STC-ISP 下载软件中自动识别出“STC USB Writer (HID1)”识别出来后, 就与 P3.2 状态无关了。
- 4、点击下载软件中的“下载/编程”按钮 (注意: USB 下载与串口下载的操作顺序不同, 千万千万不要先点击下载按钮, 一定到等到电脑端识别出“STC USB Writer (HID1)”设备后, 才能点击下载按钮开始下载)

现在 STC 的不带硬件 USB 的 STC8G/STC8H 的 MCU，基本都支持用软件模拟硬件 USB 下载用户程序，因为走的是 USB-SCAN 通信协议，不管任何版本操作系统，都要安装驱动。在 STC-ISP 下载软件如下图所示的地方安装驱动。



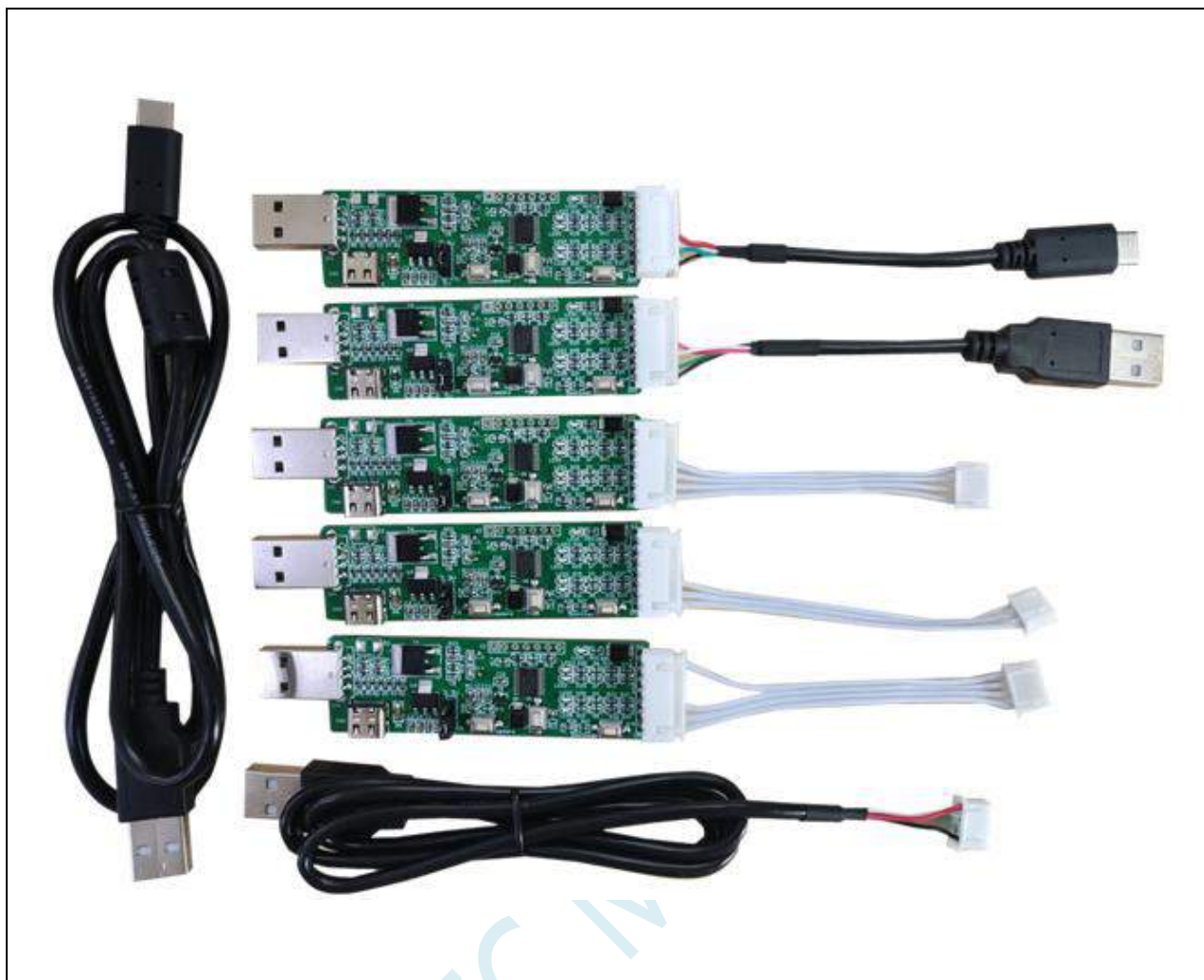
5.12.8 使用一箭双雕之 USB 转串口工具下载



ISP 下载步骤:

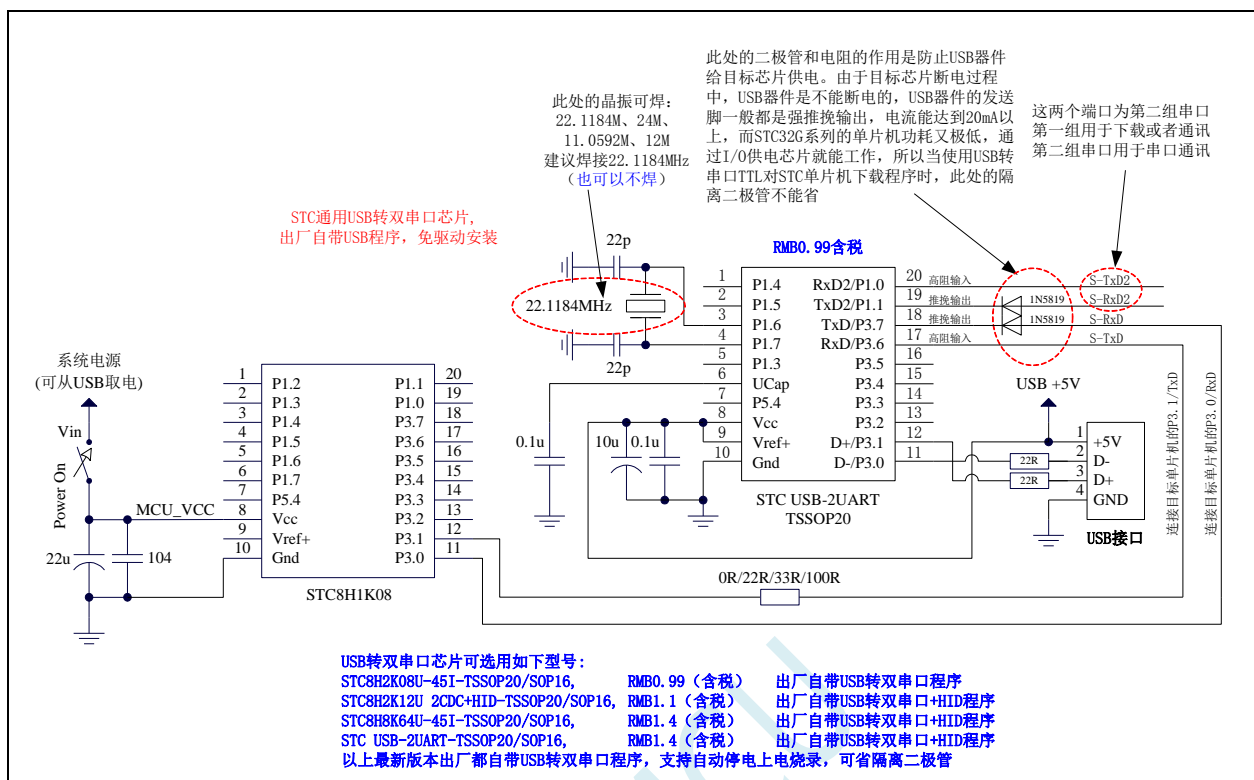
- 1、按照如图所示的连接方式将 USB 转串口工具和目标芯片连接
- 2、点击 STC-ISP 下载软件中的“下载/编程”按钮
- 3、开始 ISP 下载

注意: 目前有发现使用 USB 线供电进行 ISP 下载时, 由于 USB 线太细, 在 USB 线上的压降过大, 导致 ISP 下载时供电不足, 所以请在使用 USB 线供电进行 ISP 下载时, 务必使用 USB 加强线。



一箭双雕之USB转串口工具
(人民币9元包邮销售, 只含一条SIP7-SIP4的线, 亏本补助大家)

5.12.9 使用 USB 转双串口/TTL 下载 (有外部晶振)

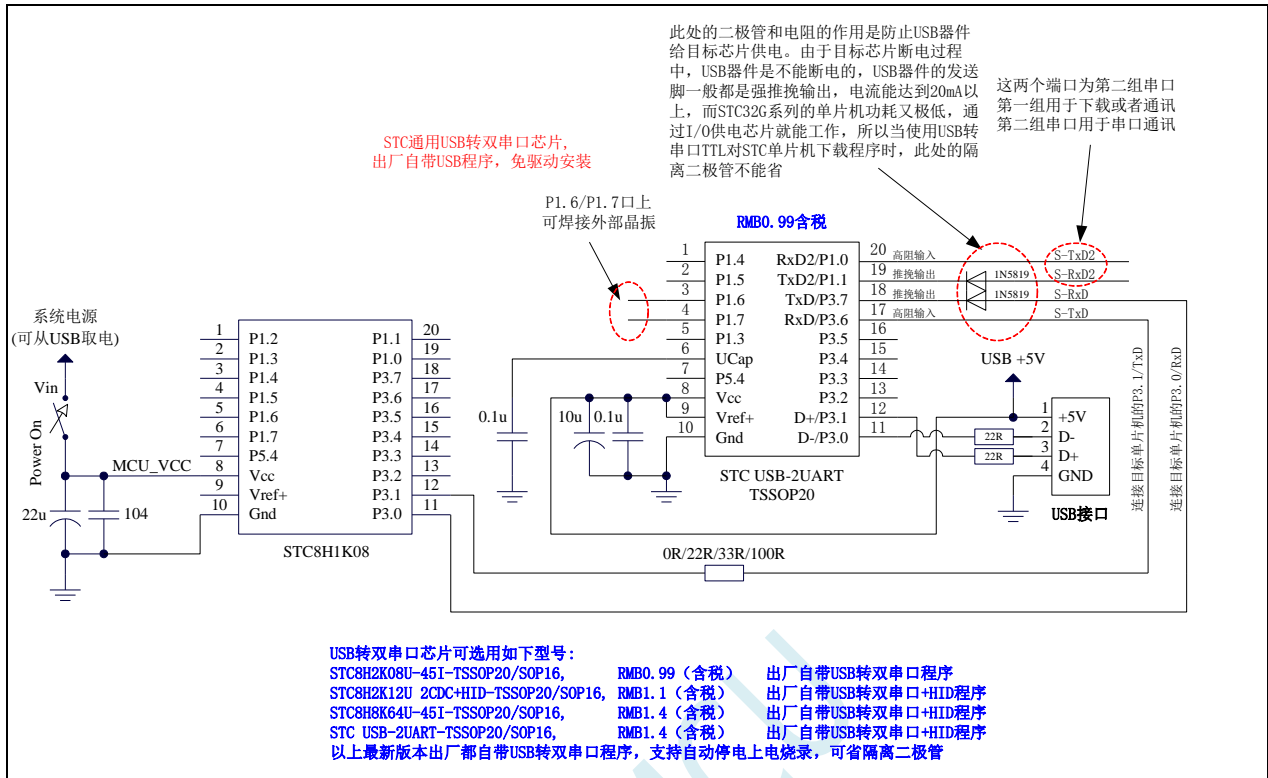


ISP 下载步骤:

- 1、给目标芯片停电，注意不能给“STC USB-2UART”芯片停电
- 2、由于“STC USB-2UART”芯片的发送脚是强推挽输出，必须在目标芯片的 P3.0 口和“STC USB-2UART”的发送脚之间串接一个二极管，否则目标芯片无法完全断电，达不到给目标芯片停电的目标。
- 3、点击 STC-ISP 下载软件中的“下载/编程”按钮
- 4、给目标芯片上电
- 5、开始 ISP 下载

注意：目前有发现使用 USB 线供电进行 ISP 下载时，由于 USB 线太细，在 USB 线上的压降过大，导致 ISP 下载时供电不足，所以请在使用 USB 线供电进行 ISP 下载时，务必使用 USB 加强线。

5.12.10 使用 USB 转双串口/TTL 下载（无外部晶振）

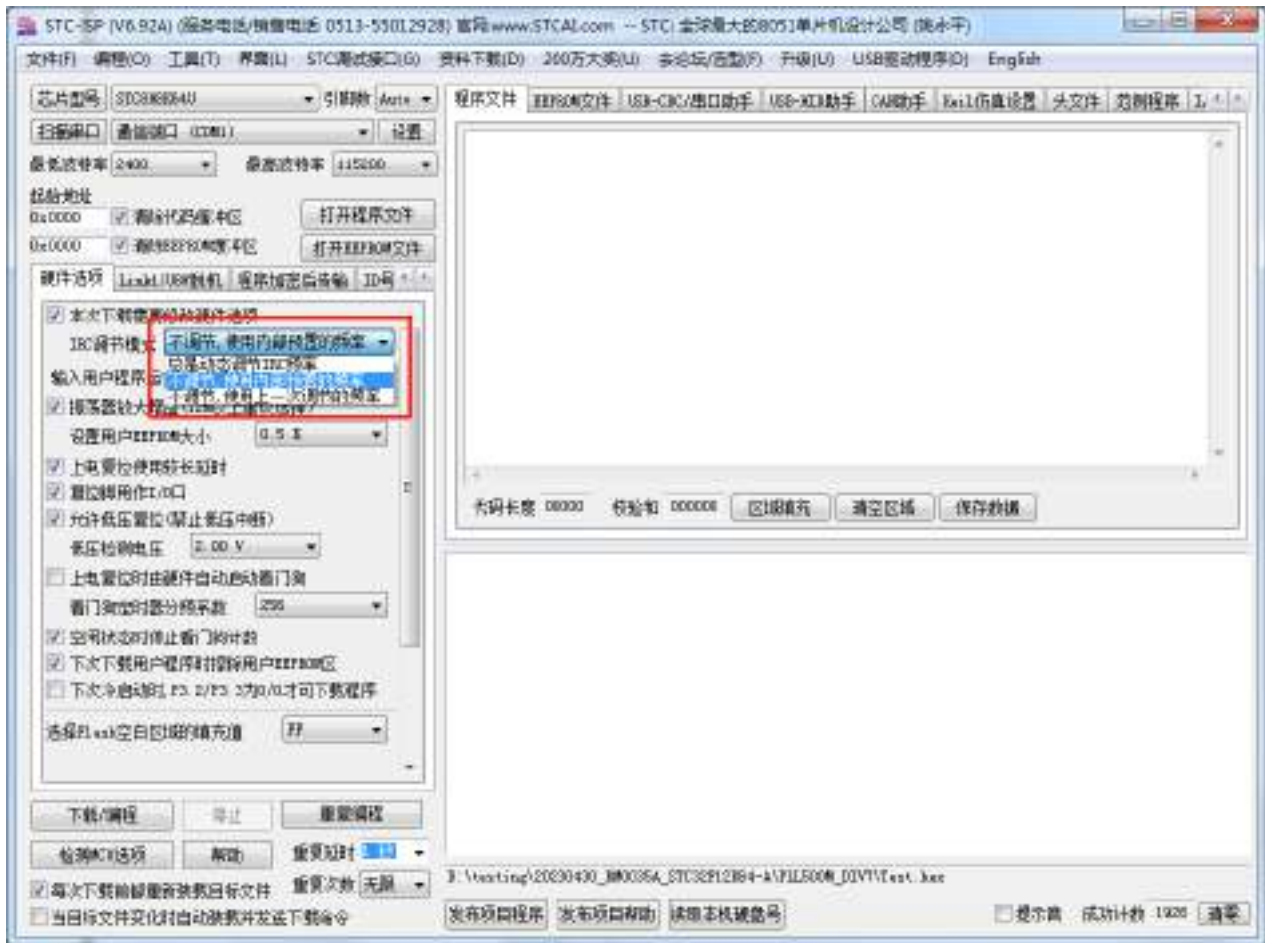


ISP 下载步骤:

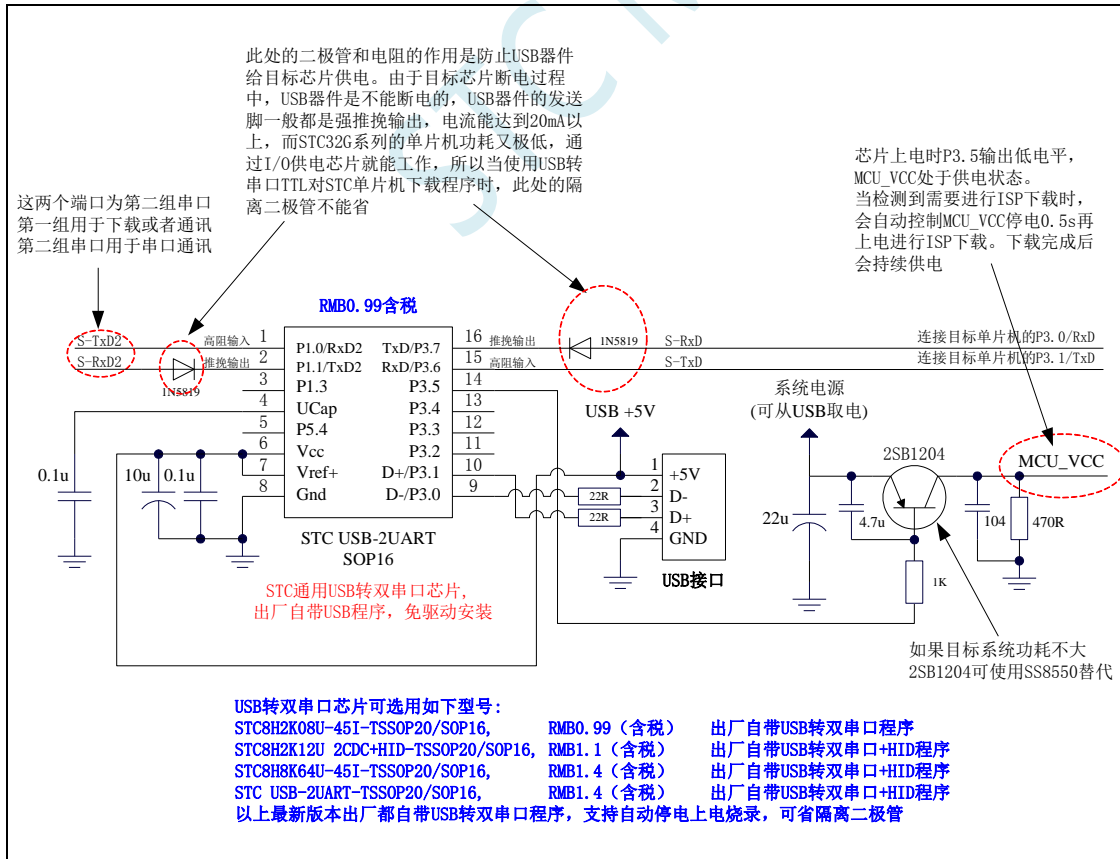
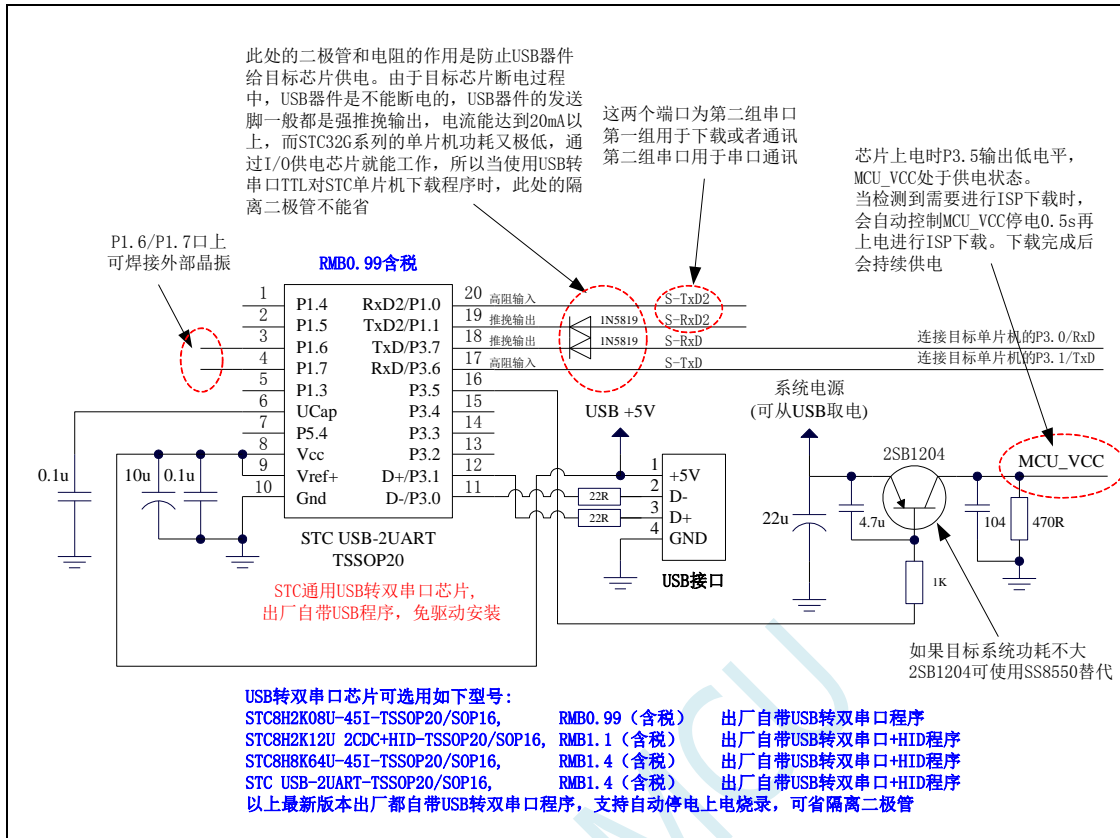
- 1、给目标芯片停电，注意不能给“STC USB-2UART”芯片停电
- 2、由于“STC USB-2UART”芯片的发送脚是强推挽输出，必须在目标芯片的 P3.0 口和“STC USB-2UART”的发送脚之间串接一个二极管，否则目标芯片无法完全断电，达不到给目标芯片停电的目标。
- 3、点击 STC-ISP 下载软件中的“下载/编程”按钮
- 4、给目标芯片上电
- 5、开始 ISP 下载

注意：目前有发现使用 USB 线供电进行 ISP 下载时，由于 USB 线太细，在 USB 线上的压降过大，导致 ISP 下载时供电不足，所以请在使用 USB 线供电进行 ISP 下载时，务必使用 USB 加强线。

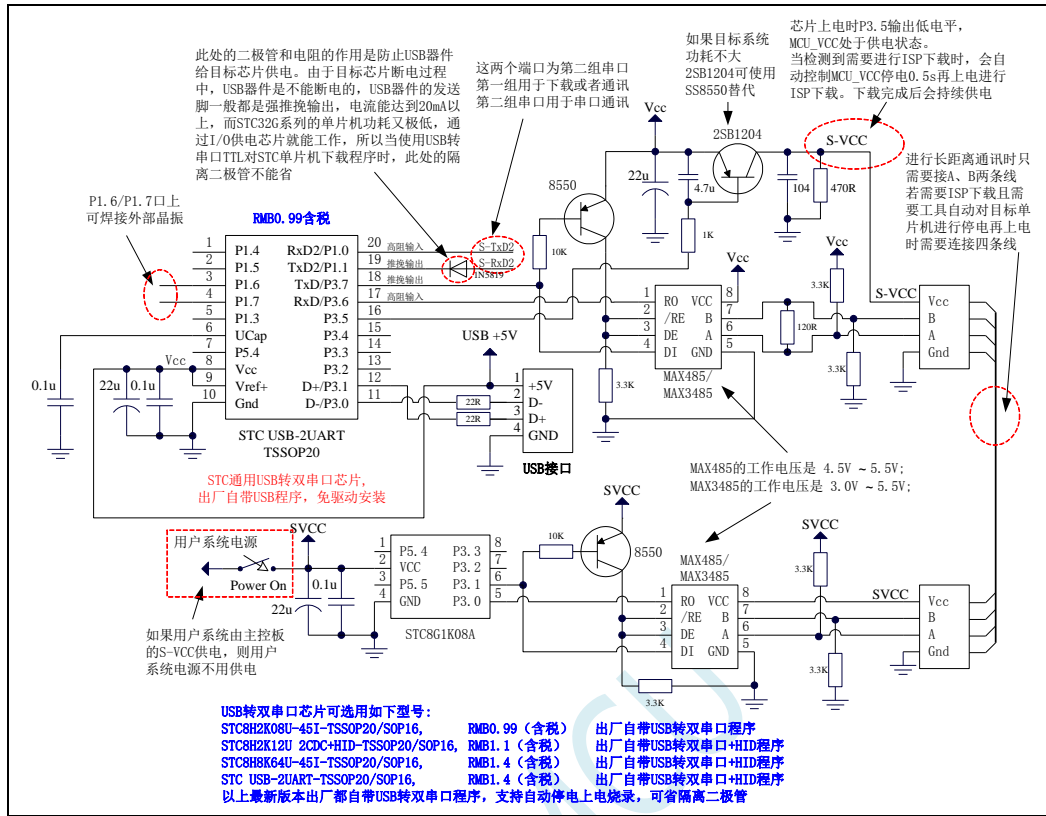
注意: 如果使用无外部晶振的 USB 转双串口/TTL 下载时, 强烈建议 ISP 下载选项“选择 IRC 调节模式”选择“不调节, 使用内部预置的频率”选项, 这样可以避免调节频率时将无外部晶振的 USB 转双串口/TTL 工具本身的频率误差代入目标芯片。如下图:



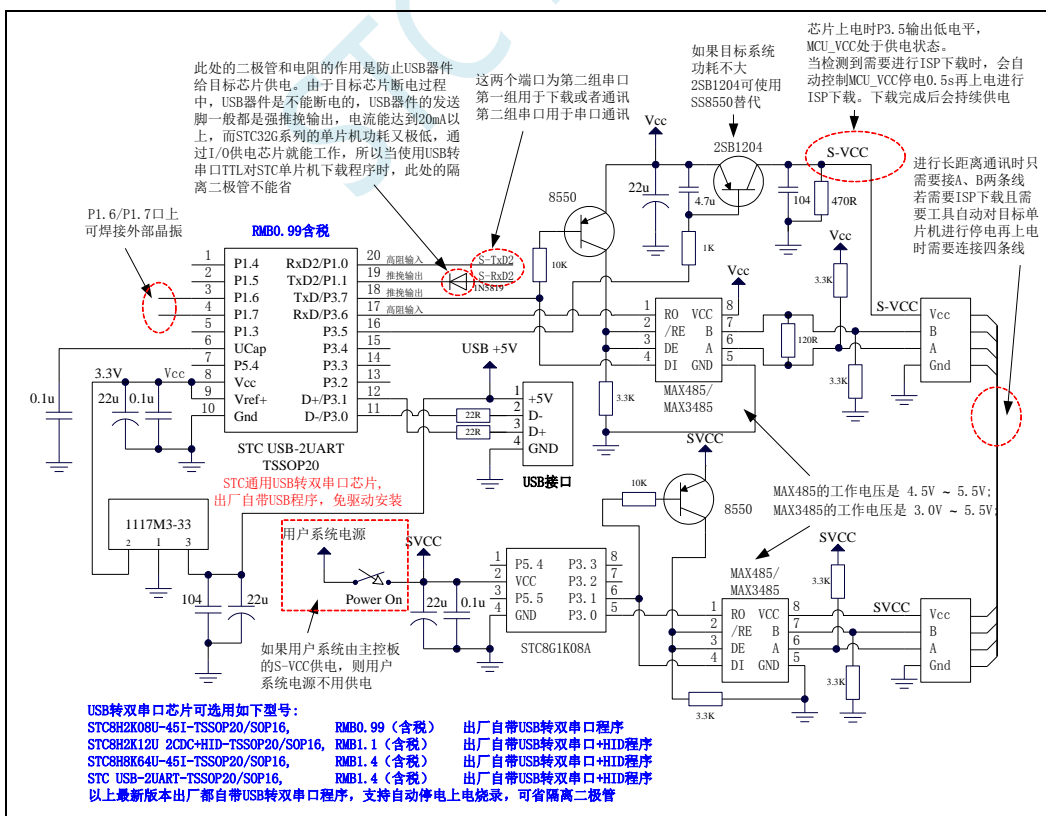
5.12.11 使用 USB 转双串口/TTL 下载 (自动停电/上电)



5.12.12 使用 USB 转双串口/RS485 下载 (5.0V)



5.12.13 使用 USB 转双串口/RS485 下载 (3.3V)



STC-ISP 下载软件中 RS485 相关设置界面如下图:



设置项详细说明如下

“接收控制设置”: 设置控制 RS485 接收脚的 I/O 口以及控制有效电平

“发送控制设置”: 设置控制 RS485 发送脚的 I/O 口以及控制有效电平

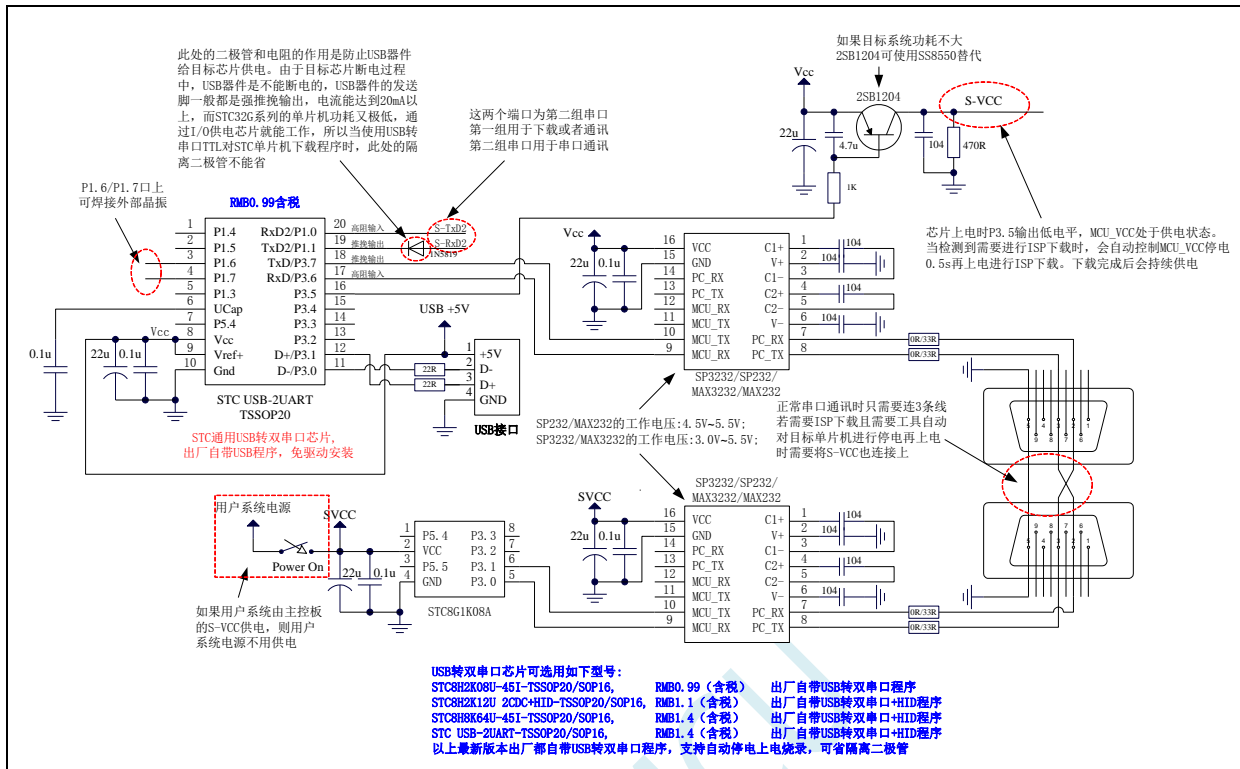
“下次下载时使能目标芯片的 RS485 控制功能”: 设置目标单片机下次 ISP 下载时使能 RS485 控制（**特别注意: 如果用户产品需要使能 RS485 功能, 则每次下载时都需要勾选此选项**）

“本次使用 RS485 进行控制下载”: 本次 STC-ISP 下载软件使用 RS485 模式对目标单片机进行下载。

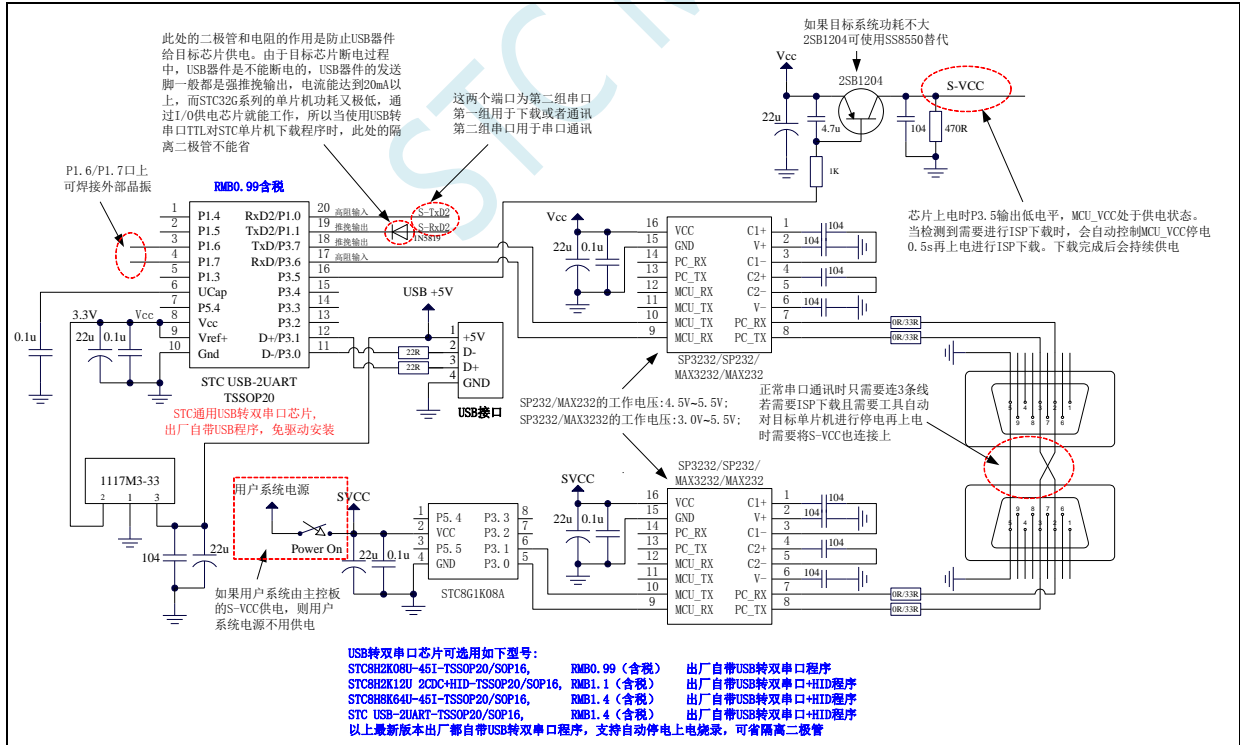
7.3.x 固件版本的单片机, 需要固件版本等于或大于 7.3.12 才能很好的支持 RS485

7.4.x 固件版本的单片机都可很好的支持 RS485

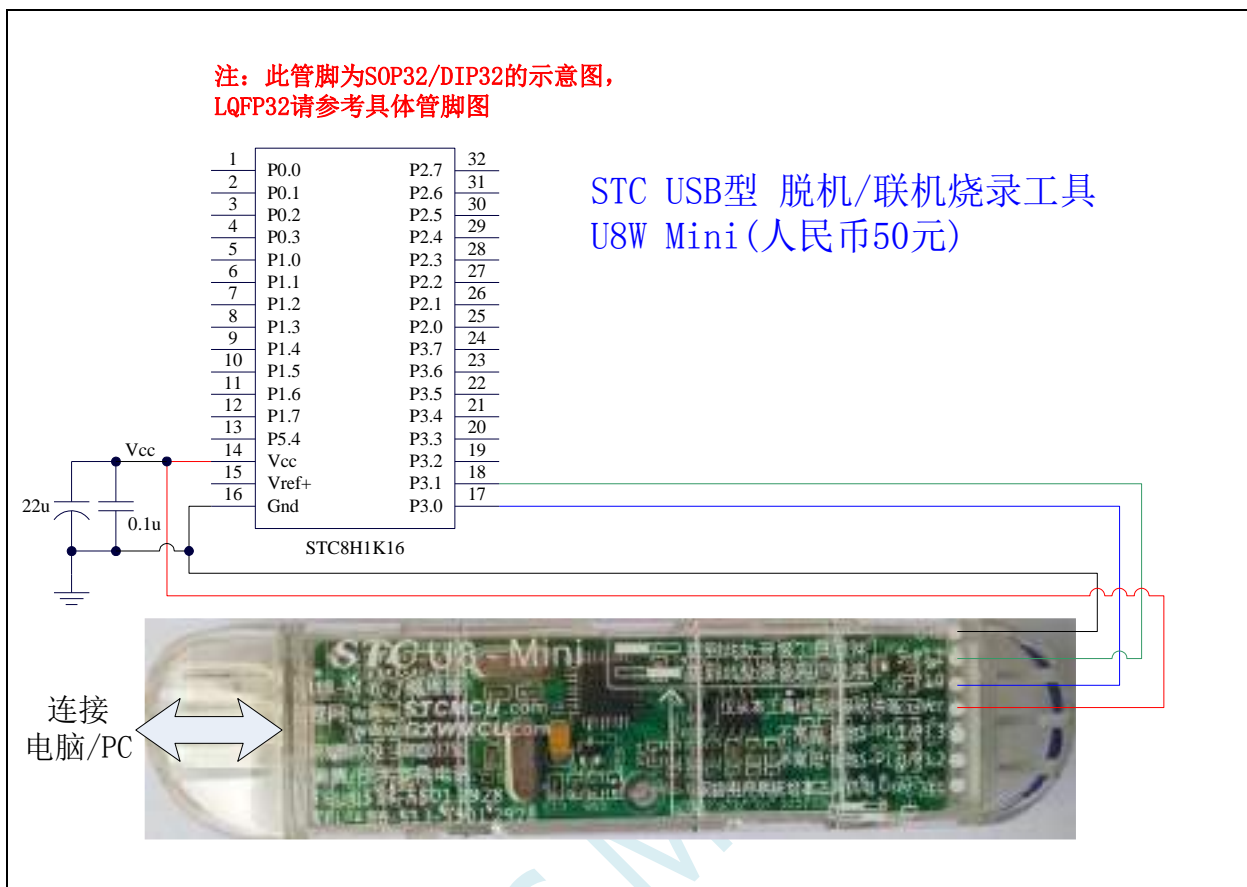
5.12.14 使用 USB 转双串口/RS232 下载 (5.0V)



5.12.15 使用 USB 转双串口/RS232 下载 (3.3V)



5.12.16 使用 U8-Mini 工具下载，支持 ISP 在线和脱机下载，也可支持仿真



ISP 下载步骤：

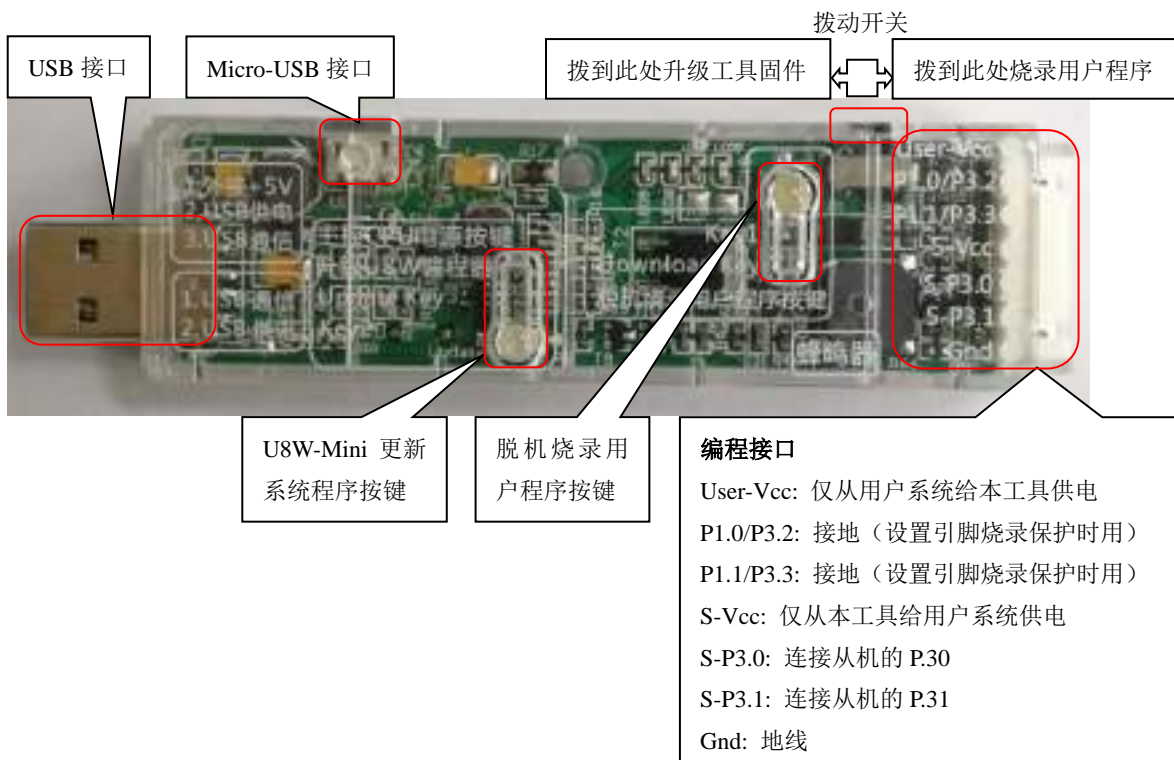
- 1、按照如图所示的连接方式将 U8-Mini 和目标芯片连接
- 2、点击 STC-ISP 下载软件中的“下载/编程”按钮
- 3、开始 ISP 下载

注意：若是使用 U8-Mini 给目标系统供电，目标系统的总电流不能大于 200mA，否则会导致下载失败。

注意：目前有发现使用 USB 线供电进行 ISP 下载时，由于 USB 线太细，在 USB 线上的压降过大，导致 ISP 下载时供电不足，所以请在使用 USB 线供电进行 ISP 下载时，务必使用 USB 加强线。

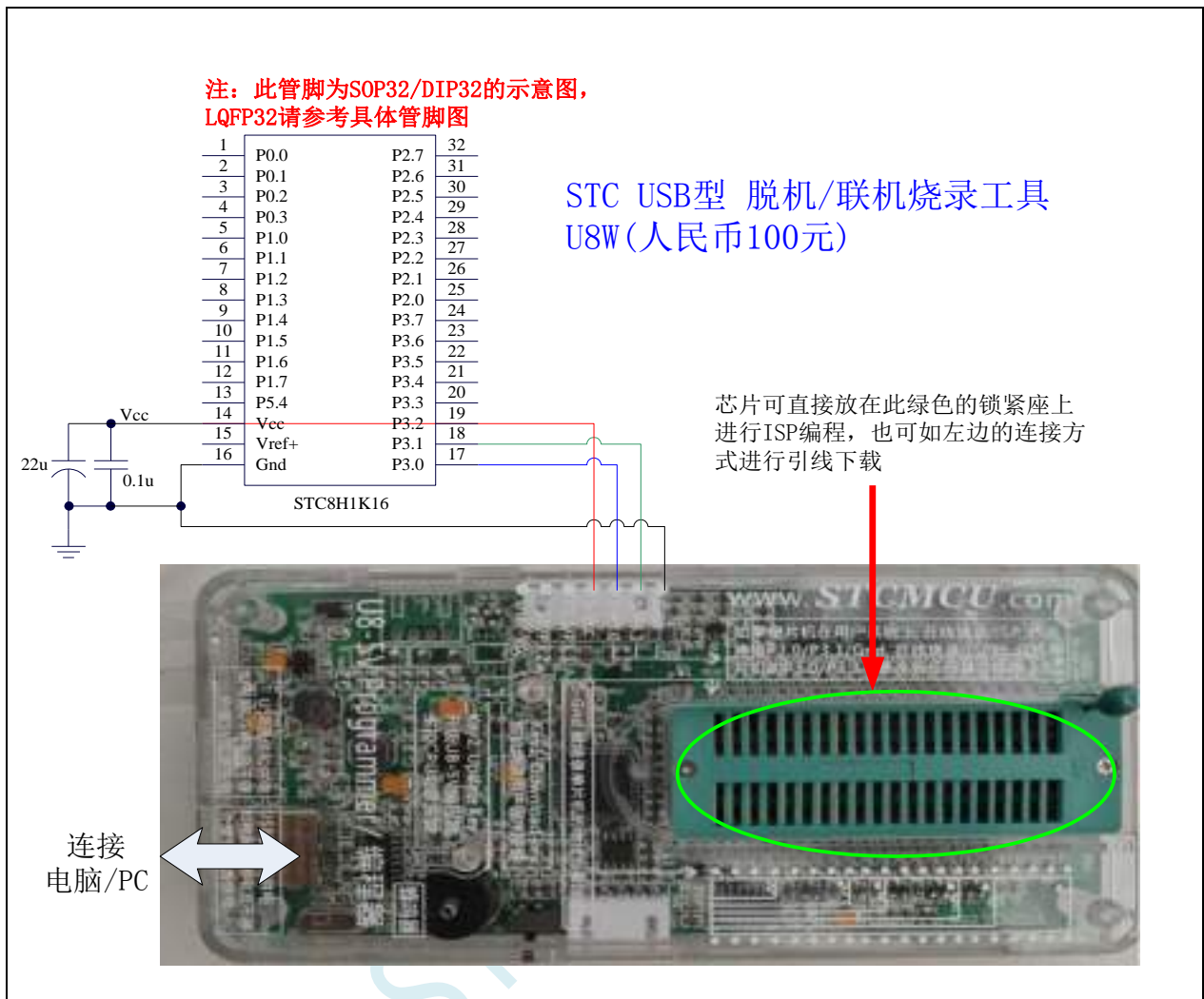
若要使用 U8-Mini 进行仿真，首先必须将 U8-Mini 设置为直通模式。U8W/U8W-Mini 实现 USB 转串口直通模式的方法如下：

- 1、首先 U8W/U8W-Mini 固件必须升级到 v1.37 及以上版本
- 2、U8W/U8W-Mini 上电后为正常下载模式，此时按住工具上的 Key1（下载）按键不要松开，再按一下 Key2（电源）按键，然后松开 Key2（电源）按键，再松开 Key1（下载）按键，U8W/U8W-Mini 会进入 USB 转串口直通模式。（按下 Key1 → 按下 Key2 → 松开 Key2 → 松开 Key1）
- 3、进入直通模式的 U8W/U8W-Mini 工具只是简单的 USB 转串口不具备脱机下载功能，若需要恢复 U8W/U8W-Mini 的原有功能，只需要再次单独按一下 Key2（电源）按键 即可



STC MCU

5.12.17 使用 U8W 工具下载，支持 ISP 在线和脱机下载，也可支持仿真



ISP 下载步骤（连线方式）：

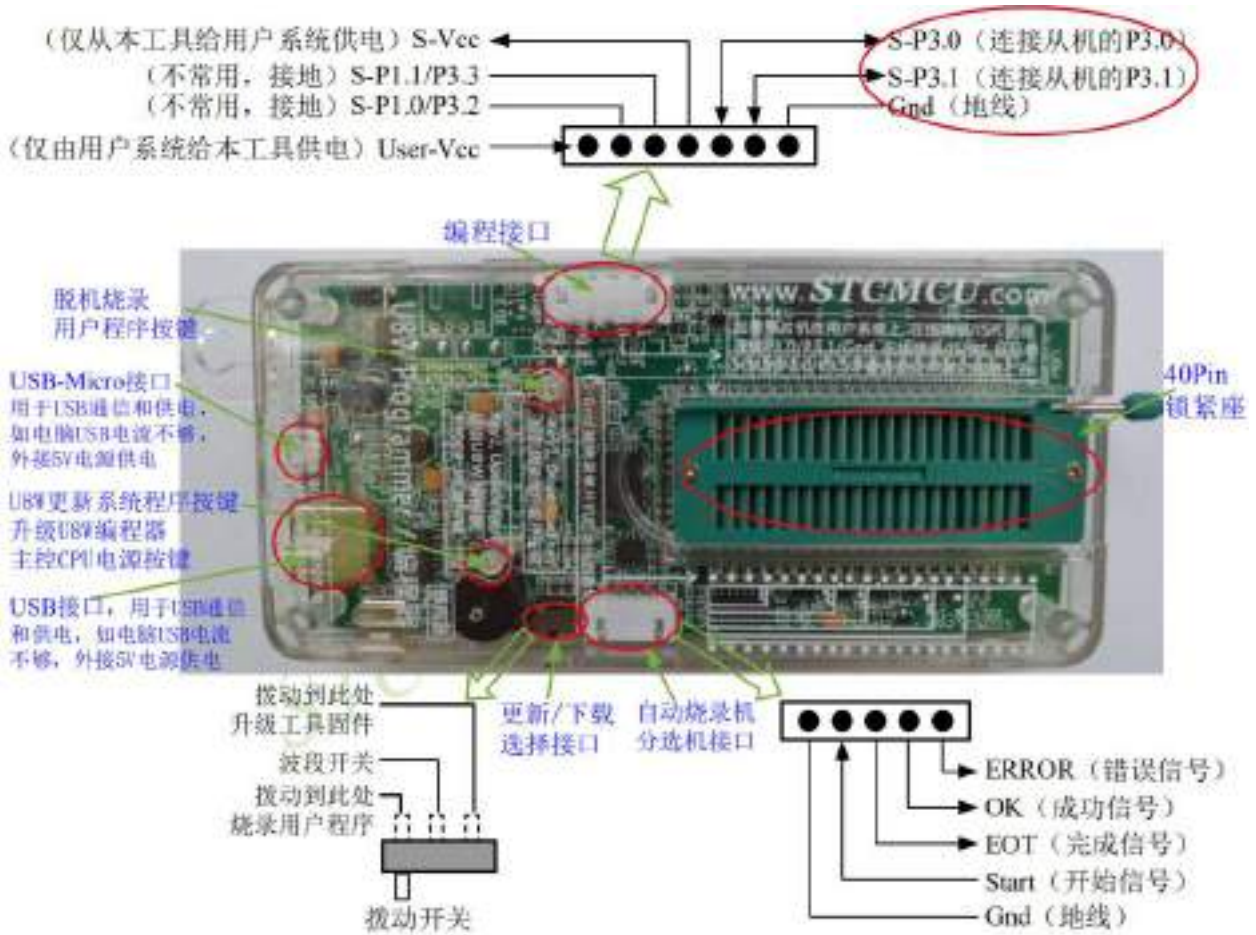
- 1、按照如图所示的连接方式将 U8W 和目标芯片连接
- 2、点击 STC-ISP 下载软件中的“下载/编程”按钮
- 3、开始 ISP 下载

注意：若是使用 U8W 给目标系统供电，目标系统的总电流不能大于 200mA，否则会导致下载失败。

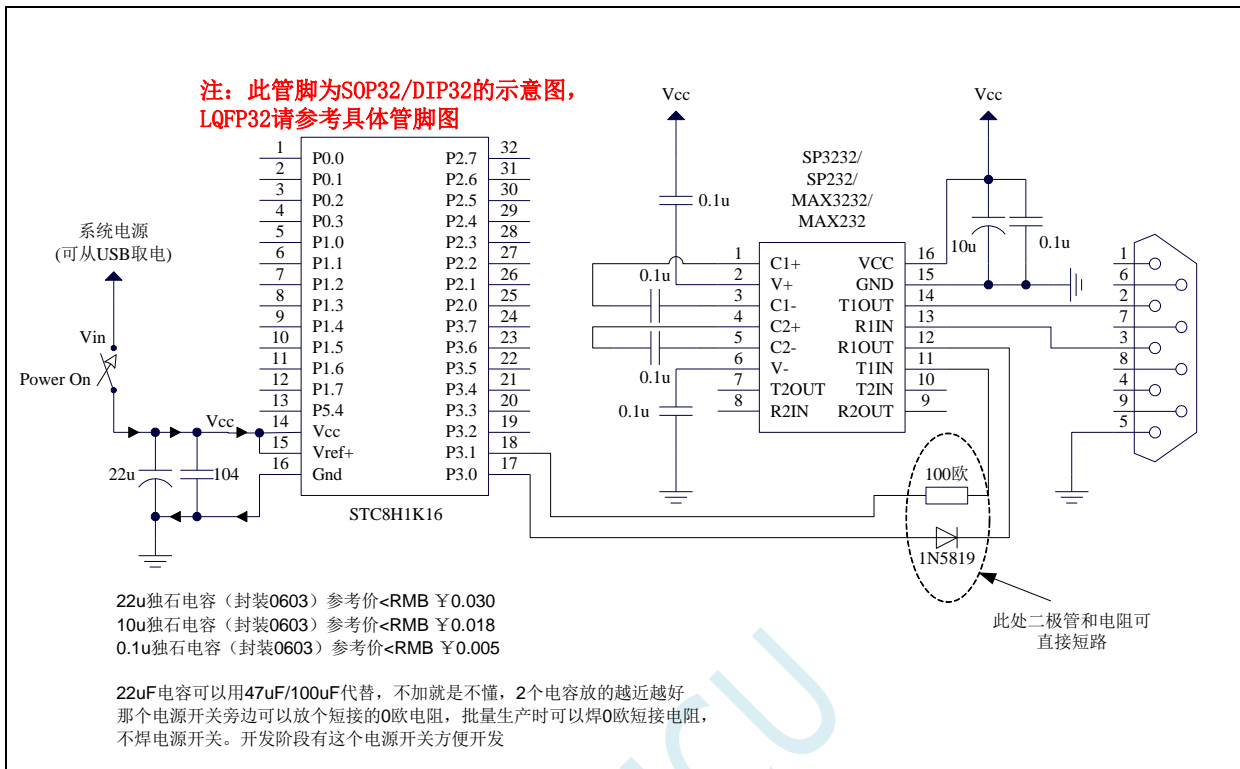
ISP 下载步骤（在板方式）：

- 1、将芯片按照 1 脚靠近锁紧扳手、管脚向下靠齐的方向放置好目标芯片
- 2、点击 STC-ISP 下载软件中的“下载/编程”按钮
- 3、开始 ISP 下载

注意：目前有发现使用 USB 线供电进行 ISP 下载时，由于 USB 线太细，在 USB 线上的压降过大，导致 ISP 下载时供电不足，所以请在使用 USB 线供电进行 ISP 下载时，务必使用 USB 加强线。



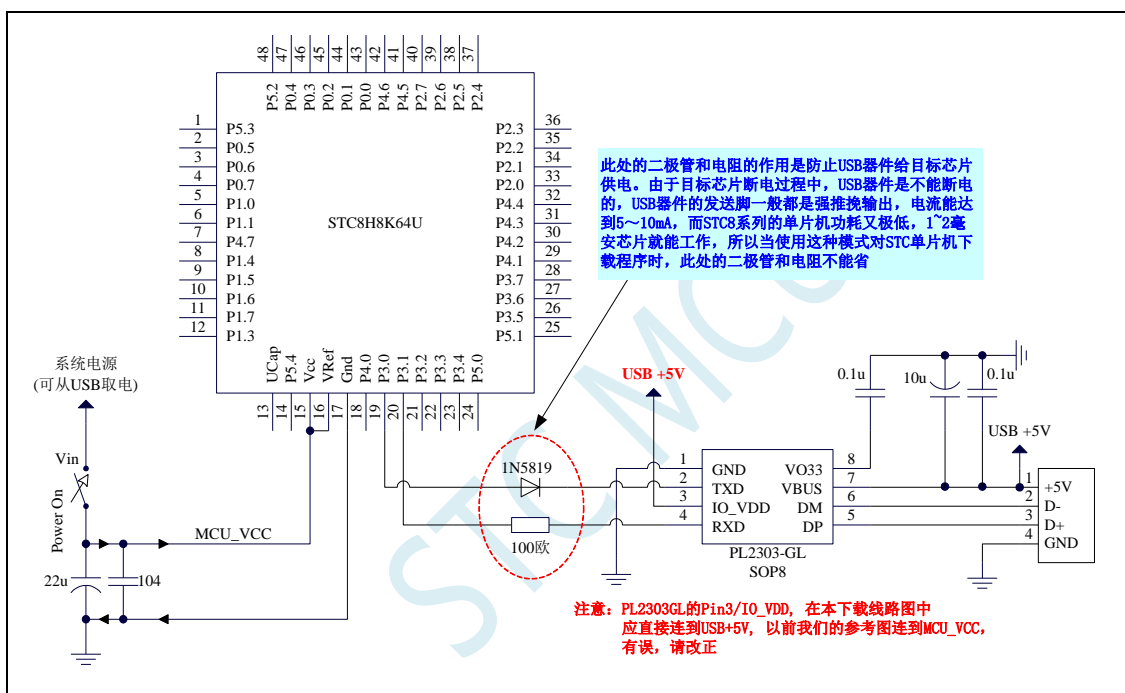
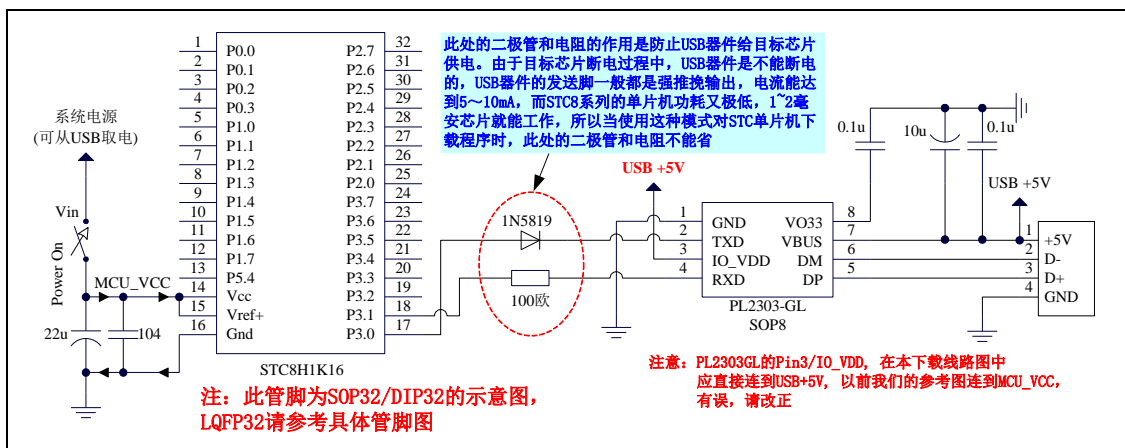
5.12.18 使用 RS-232 转换器下载，也可支持仿真



ISP 下载步骤:

- 1、给目标芯片停电
- 2、点击 STC-ISP 下载软件中的“下载/编程”按钮
- 3、给目标芯片上电
- 4、开始 ISP 下载

5.12.19 使用 PL2303-GL 下载，也可支持仿真



ISP 下载步骤:

- 1、给目标芯片停电，注意不能给 USB 转串口芯片停电（如：CH340、PL2303-GL 等）
注意：PL2303-SA 的部分波特率误差非常大，建议使用 PL2303-GL
- 2、由于 USB 转串口芯片的发送脚一般都是强推挽输出，必须在目标芯片的 P3.0 口和 USB 转串口芯片的发送脚之间串接一个二极管，否则目标芯片无法完全断电，达不到给目标芯片停电的目标。
- 3、点击 STC-ISP 下载软件中的“下载/编程”按钮
- 4、给目标芯片上电
- 5、开始 ISP 下载

注意：目前有发现使用 USB 线供电进行 ISP 下载时，由于 USB 线太细，在 USB 线上的压降过大，导致 ISP 下载时供电不足，所以请在使用 USB 线供电进行 ISP 下载时，务必使用 USB 加强线。

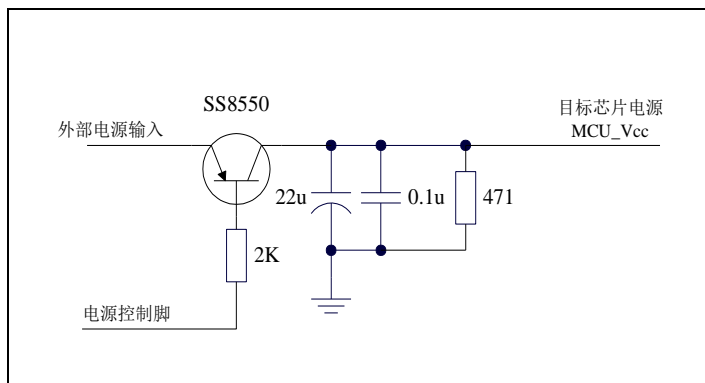
若要使用 U8W 进行仿真，首先必须将 U8W 设置为直通模式。U8W/U8W-Mini 实现 USB 转串口直通模式的方法如下：

- 1、首先 U8W/U8W-Mini 固件必须升级到 v1.37 及以上版本
- 2、U8W/U8W-Mini 上电后为正常下载模式，此时按住工具上的 Key1（下载）按键不要松开，再按一下 Key2（电源）按键，然后放开 Key2（电源）按键 后，再松开 Key1（下载）按键，U8W/U8W-Mini 会进入 USB 转串口直通模式。（按下 Key1 → 按下 Key2 → 松开 Key2 → 松开 Key1）
- 3、进入直通模式的 U8W/U8W-Mini 工具只是简单的 USB 转串口不具备脱机下载功能，若需要恢复 U8W/U8W-Mini 的原有功能，只需要再次单独按一下 Key2（电源）按键 即可

强烈建议：请使用集专业的硬件仿真、专业的自动停电上电在线 ISP 下载、专业的自动停电上电脱机下载等众多功能于一体的 [STC-USB Link1D](#) 工具进行仿真和下载

STC MCU

5.12.20 单机电源控制参考电路

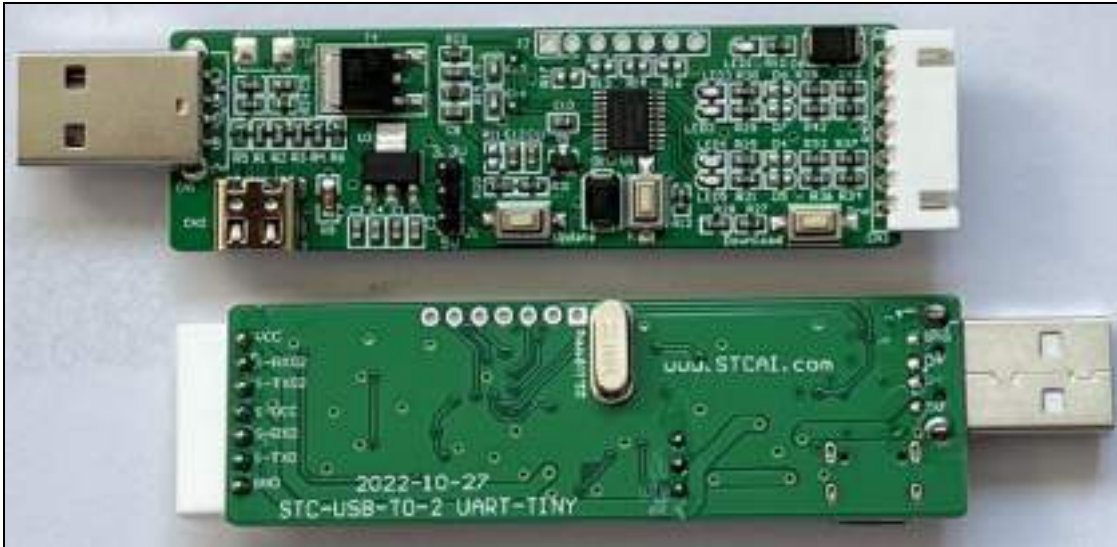


STC MCU

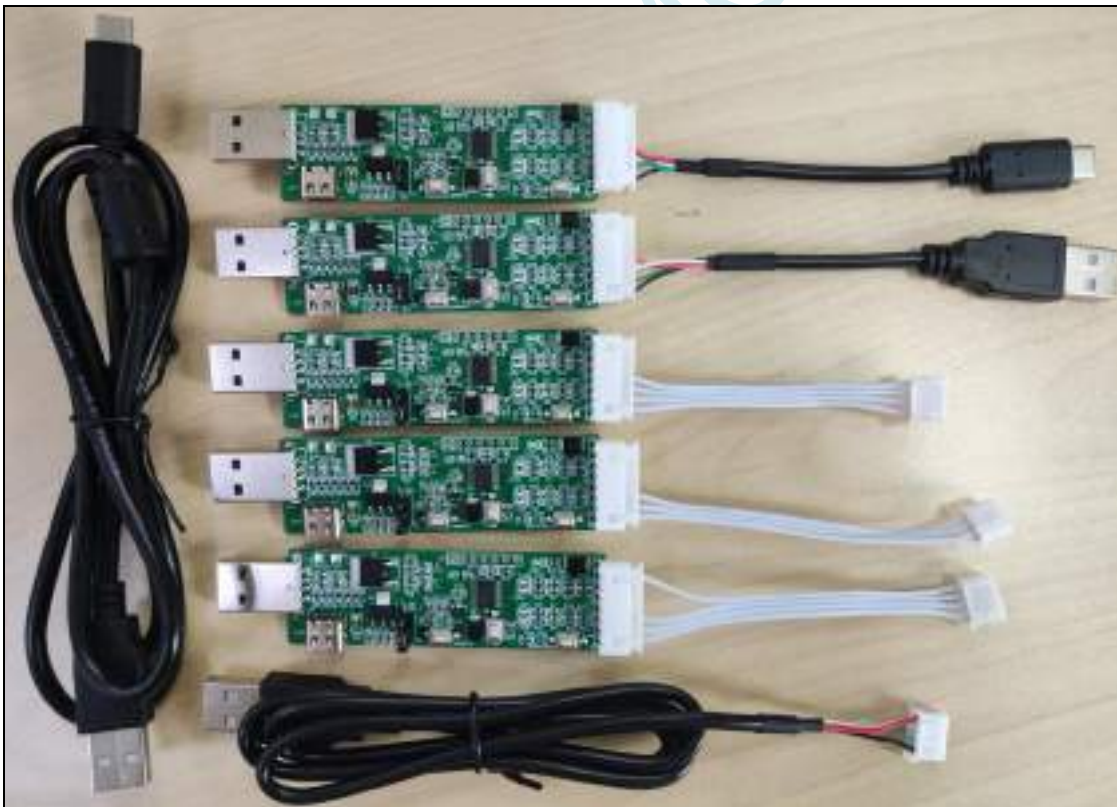
5.13 用 STC 一箭双雕之 USB 转双串口仿真 STC8 系列 MCU

先简单介绍下一箭双雕之 USB 转双串口工具

1、一箭双雕之 USB 转双串口工具外观图:



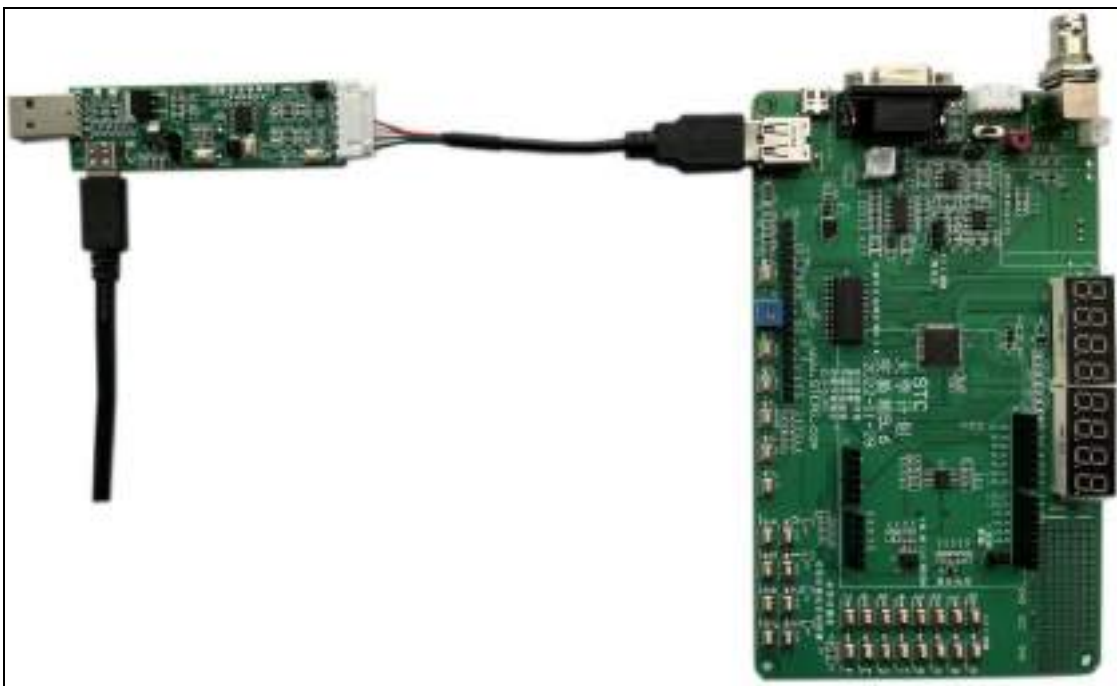
2、一箭双雕之 USB 转双串口工具几种常用连接线:



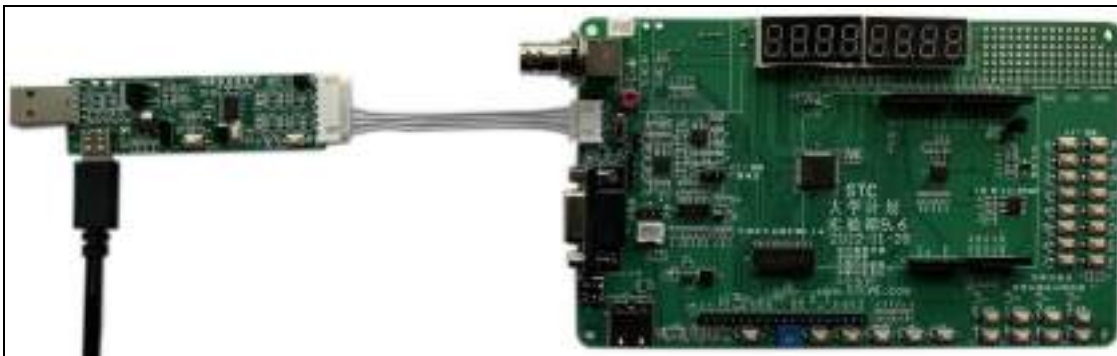
3、一箭双雕用 SIP7-USB-TypeC 对 STC8 系列 MCU 进行仿真/烧录，硬件连接图如下：



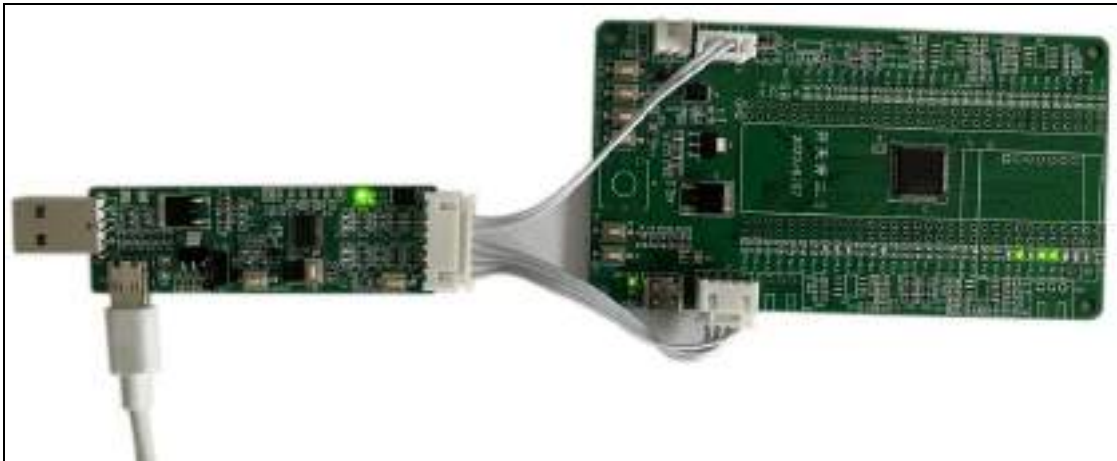
4、一箭双雕用 SIP7-USB-TypeA 对 STC8 系列 MCU 进行仿真/烧录，硬件连接图如下：



5、一箭双雕用 SIP7-SIP4/2.54mm 普通插座对 STC8 系列 MCU 进行仿真/烧录，硬件连接图如下：



6、一箭双雕 ,USB 扩展的 USB-CDC 串口 1 仿真; 扩展的 USB-CDC 串口 2 与其他串口进行通信, 硬件连接图如下:



STC MCU

7、将一箭双雕设置成普通的下载工具，可以参考这个官网论坛的这个帖子：

<https://www.stcaimcu.com/forum.php?mod=viewthread&tid=240&highlight=%E4%B8%80%E7%AE%AD%E5%8F%8C%E9%9B%95>

拿到 USB 转双串口工具后可对其烧录不同的固件来实现不同的功能，例如做串口工具、做烧录工具、做 OLED 示波器等。固件烧录流程如下：

- 1) 使用 USB-TypeC 数据线或者通过 USB-TypeA 接口连接核心板到电脑；
- 2) 按住 P3.2 口按键不放；
- 3) 按一下电源开关按键（按下-松开），然后可松开 P3.2 口按键；

正常情况下在 STC-ISP 软件上就可以识别出“STC USB Writer (HID1)”设备：

1. 选择MCU型号

2. 选择一箭双雕的USB下载模式

3. 打开程序文件

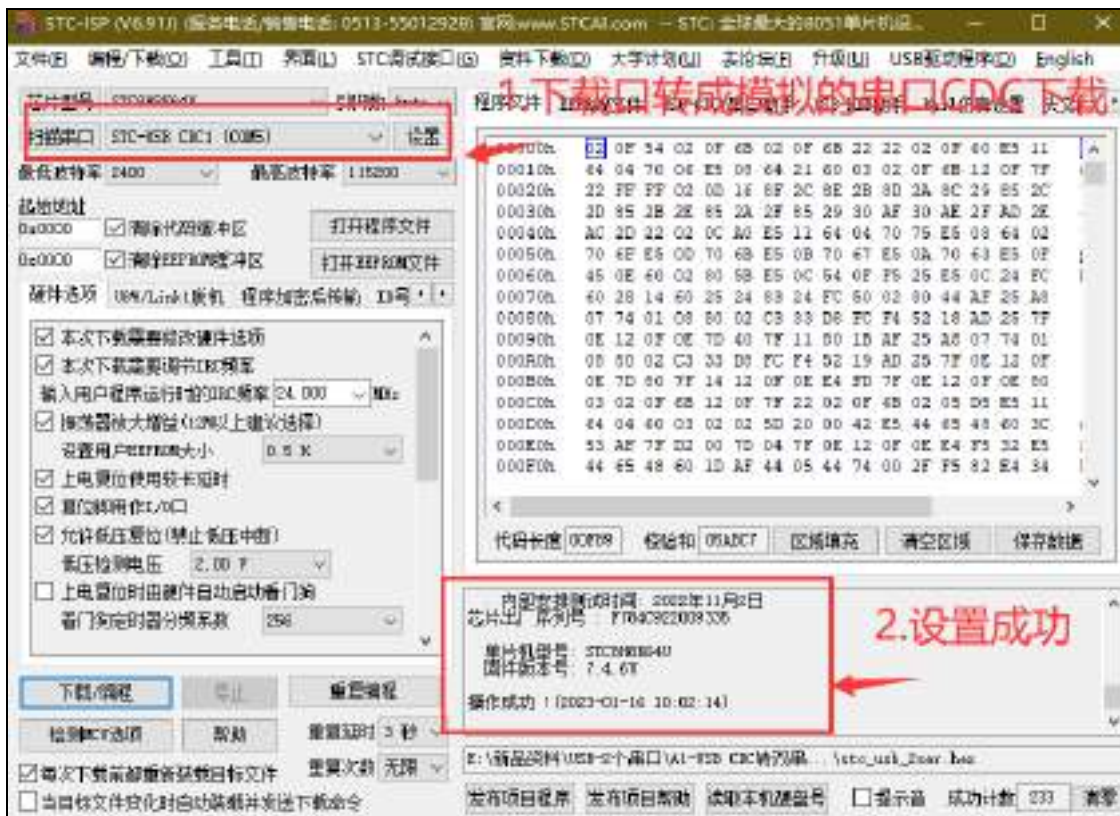
4. 选择程序路径

5. 只能选择24MHZ的运行时钟

6. 点击下载程序

7. 点击下载程序

8. 点击下载程序



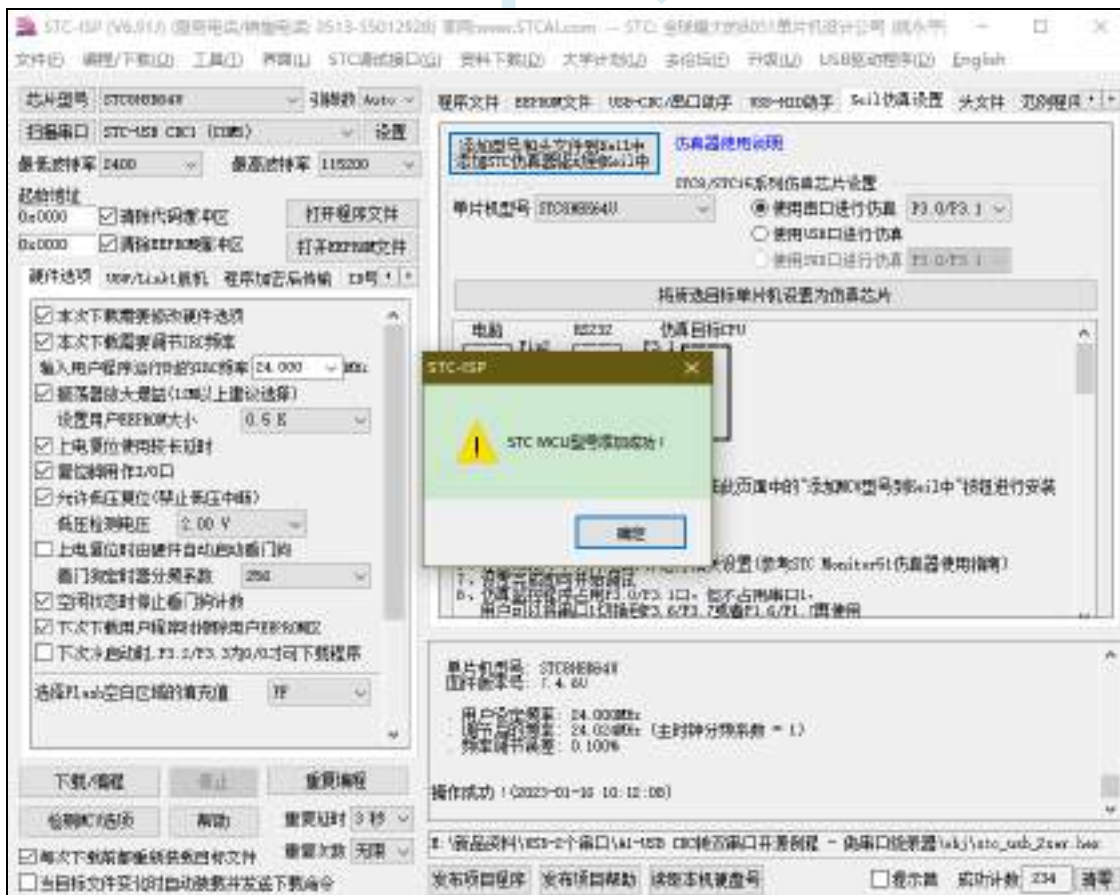
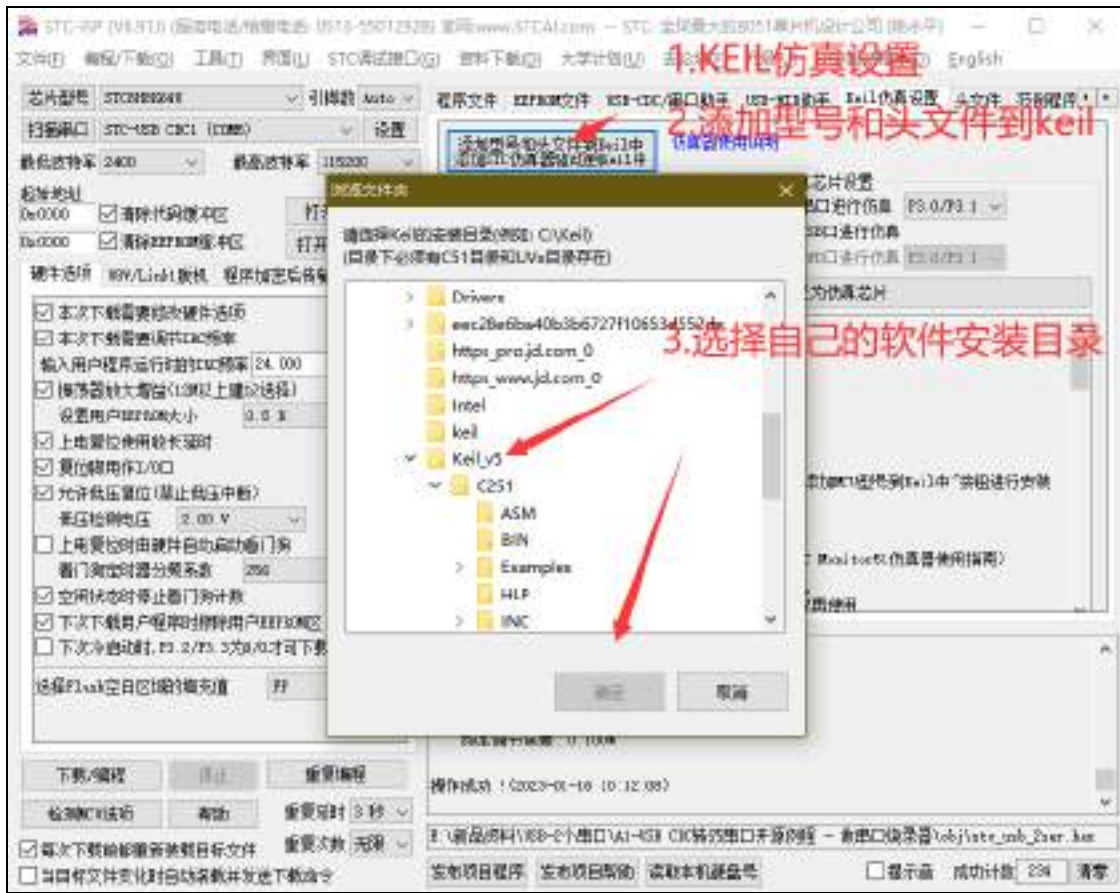
软件设置如下:

8、先去官网下载最新的 STC-ISP 软件，截止至目前最新版本是 STC-ISP (6.91J)，特别是仿真这块，STC-ISP (6.91J) 的 stcmon51 仿真驱动程序版本已更新至 v1.18，经内部反复测试已经非常稳定。

(下载地址: 工具软件-深圳国芯人工智能有限公司 <https://www.stcai.com/gjrz>)



9、更新 KEIL 中的 STC 的资源：添加 STC 仿真器的固件和芯片型号到 KEIL 中。 (此步骤建议在每次 ISP 下载软件更新时都重新添加一次，保证仿真驱动都是最新的版本)

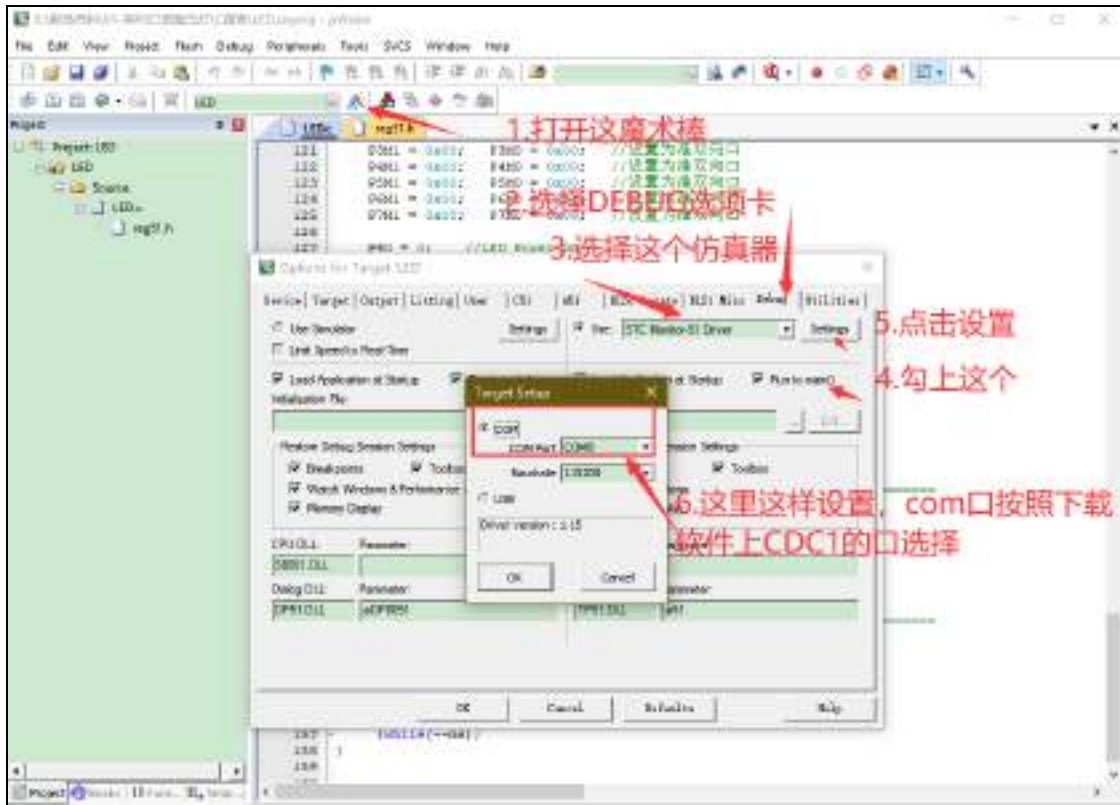


10、现在开始进行 KEIL 仿真的步骤，先将 STC8H8K64U 设置为仿真芯片，STC8H8K64U 目前仅支持串口和 USB 直接仿真。（这里选择了 P3.0/3.1 作为仿真端口，所以程序里不能出现任何占用 3.0 和 3.1 脚的功能，仿真注意事项贴中也会说明，先用点亮一个 LED 的程序进行测试，比较容易观察结果!）此时连接 STC8 的芯片，然后进行如下的设置将开天斧设置成仿真的主控芯片。

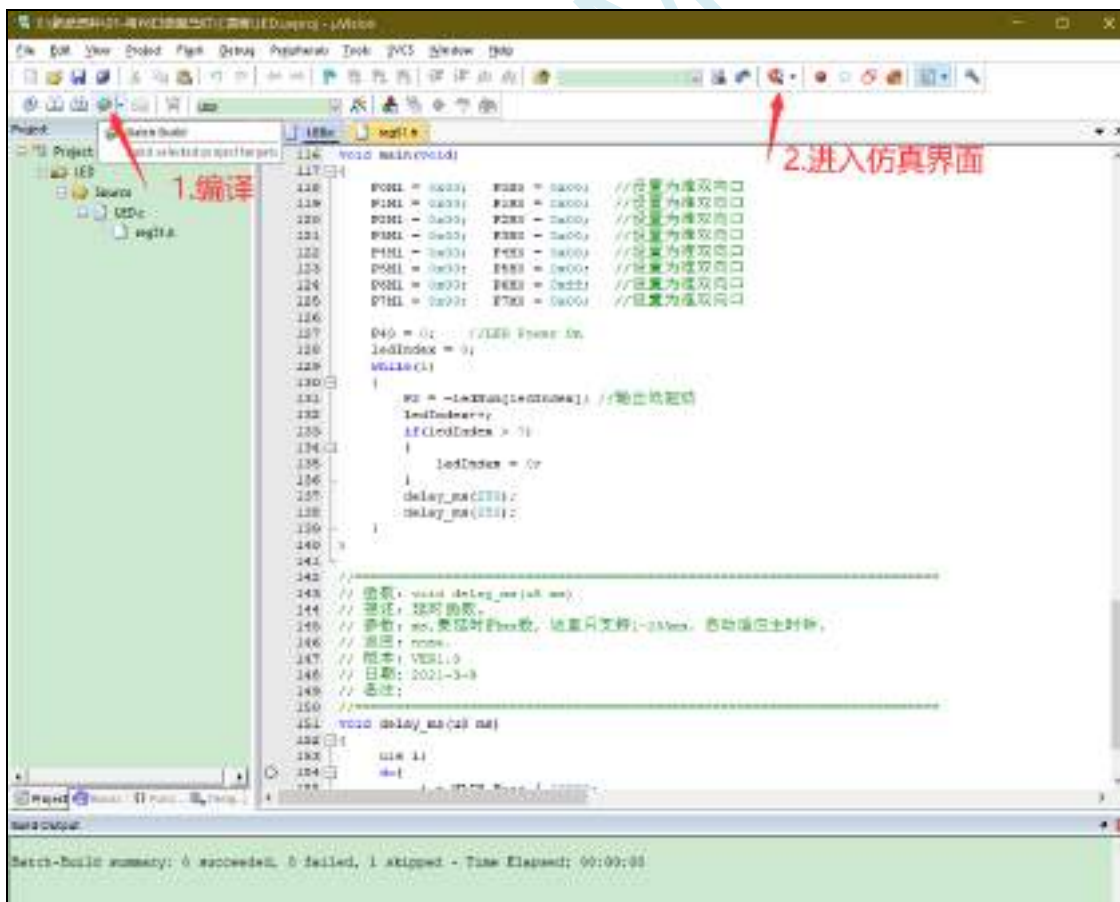
（注意一下这里的 IRC 频率一定要和程序里设置的主时钟一样!!）



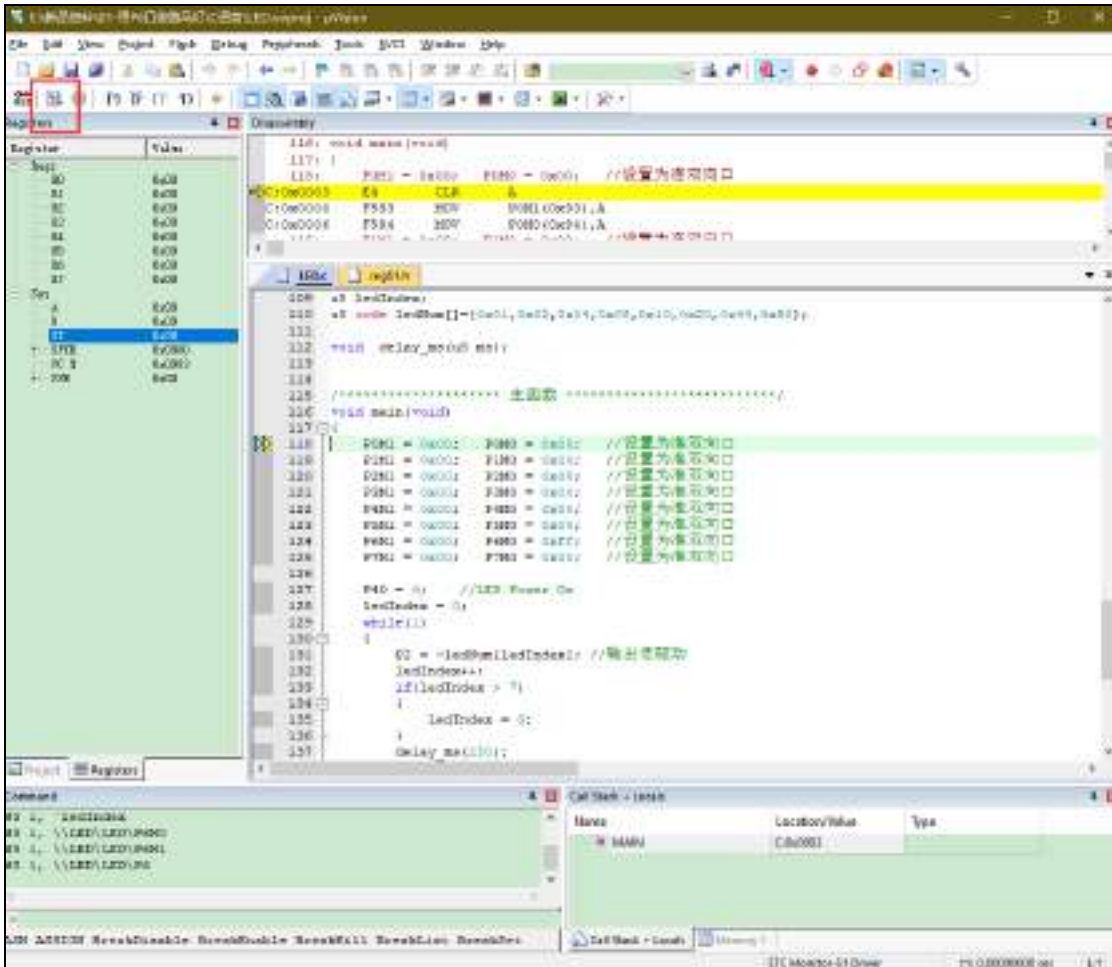
11、开天斧设置为仿真芯片，打开 KEIL 中建好的工程项目，直接去 KEIL 中设置仿真的路径。



12、这样就可以编译并且调试了。



13、出现下面这个界面，说明已经成功的进入了仿真模式，然后就可以用变量监测，断点等等的功能。



STC

5.14 STC-ISP 下载软件高级应用

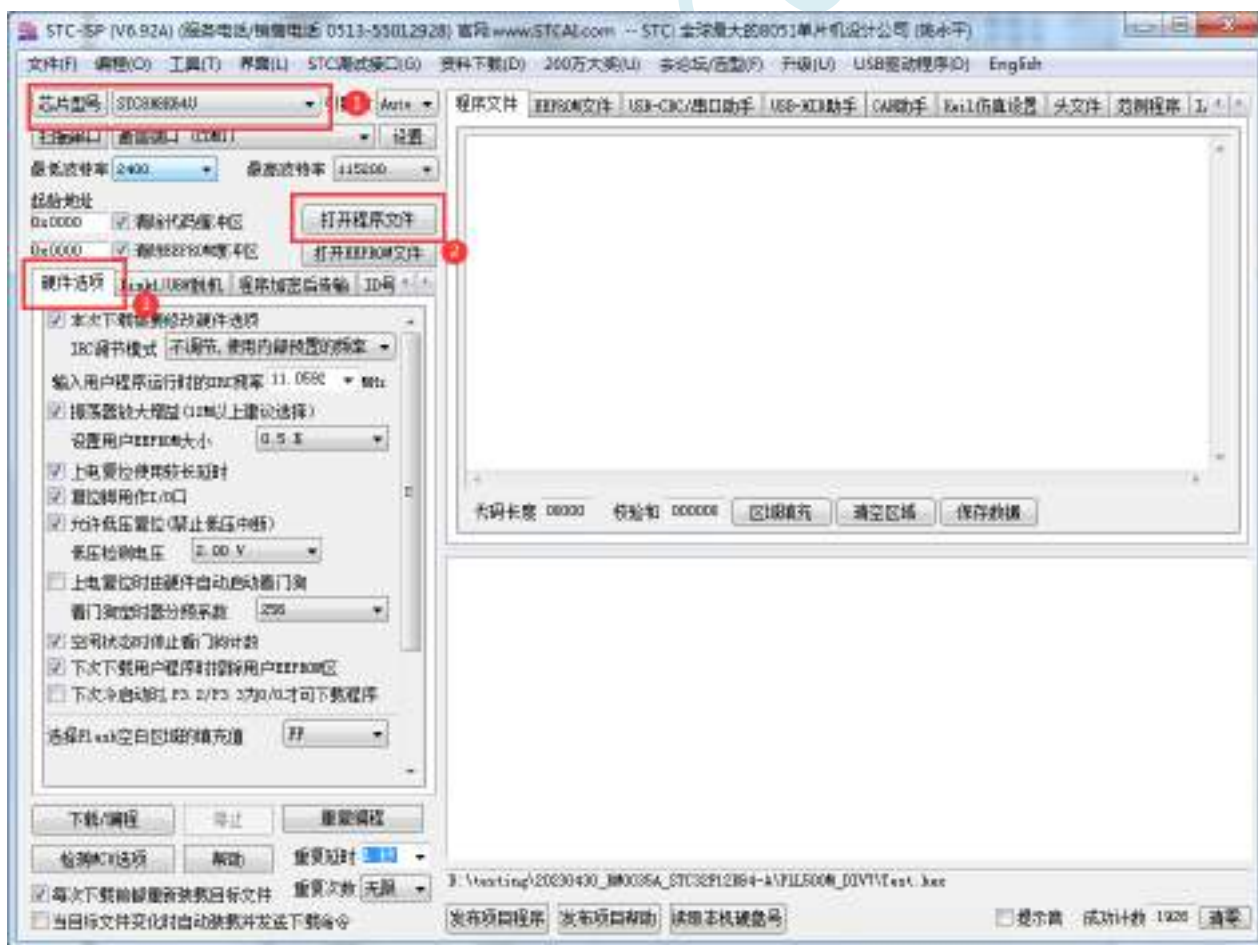
5.14.1 发布项目程序

发布项目程序功能主要是将用户的程序代码与相关的选项设置打包成为一个可以直接对目标芯片进行下载编程的**超级简单的用户自己界面的可执行文件**。

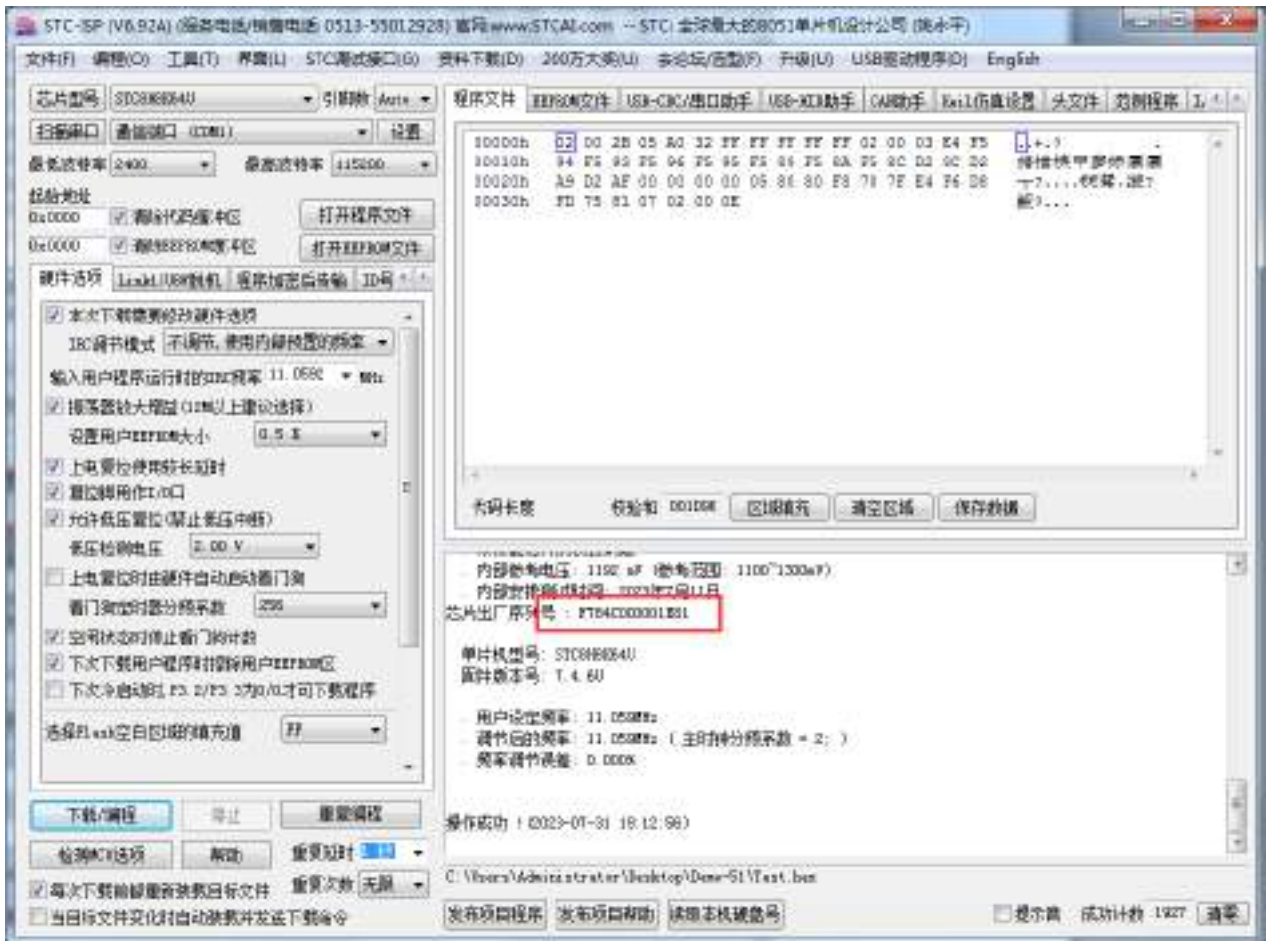
关于界面, 用户可以自己进行定制 (用户可以自行修改发布项目程序的标题、按钮名称以及帮助信息), 同时用户还可以指定目标电脑的硬盘号和目标芯片的 ID 号, 指定目标电脑的硬盘号后, 便可以控制发布应用程序只能在指定的电脑上运行 (防止烧录人员将程序轻易从电脑盗走, 如通过网络发走, 如通过 U 盘拷走, 防不胜防, 当然盗走你的电脑那就没办法那, 所以 STC 的脱机下载工具比电脑烧录安全, 能限制可烧录芯片数量, 让前台文员小姐烧, 让老板娘烧都可以), 拷贝到其它电脑, 应用程序不能运行。同样的, 当指定了目标芯片的 ID 号后, 那么用户代码只能下载到具有相应 ID 号的目标芯片中 (对于一台设备要卖几千万的产品特别有用--坦克, 可以发给客户自己升级, 不需冒着生命危险跑到战火纷飞的伊拉克升级软件啦), 对于 ID 号不一致的其它芯片, 不能进行下载编程。

发布项目程序详细的操作步骤如下:

- 1、首先选择目标芯片的型号
- 2、打开程序代码文件
- 3、设置好相应的硬件选项



- 4、试烧一下芯片, 并记下目标芯片的 ID 号, 如下图所示 (如不需要对目标芯片的 ID 号进行校验, 可跳过此步)



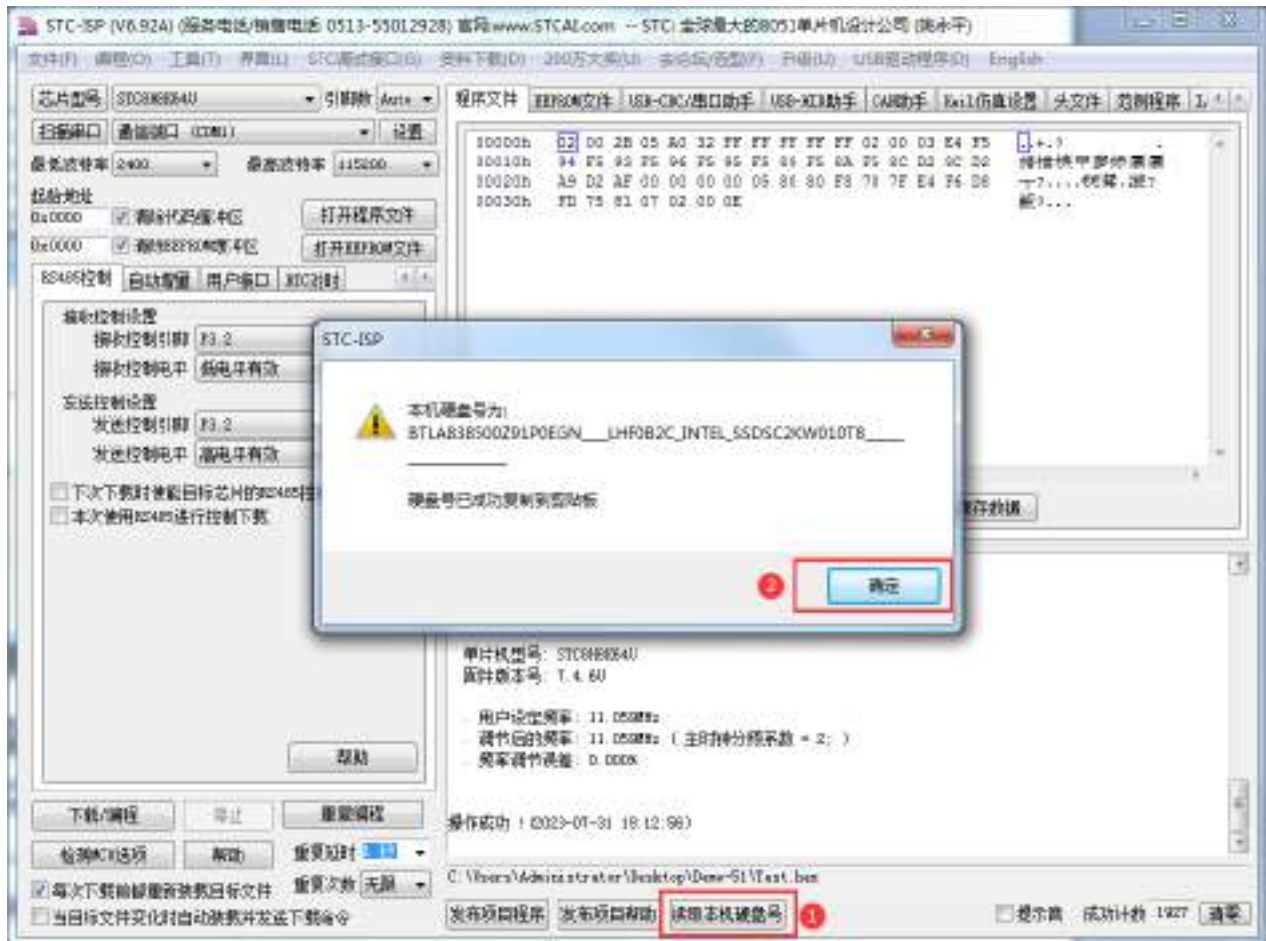
5、设置自动增量（如不需要自动增量，可跳过此步）



6、设置 RS485 控制信息（如不需要 RS485 控制，可跳过此步）



- 7、点击界面上的“读取本机硬盘号”按钮，并记下目标电脑的硬盘号（如不需要对目标电脑的硬盘号进行校验，可跳过此步）

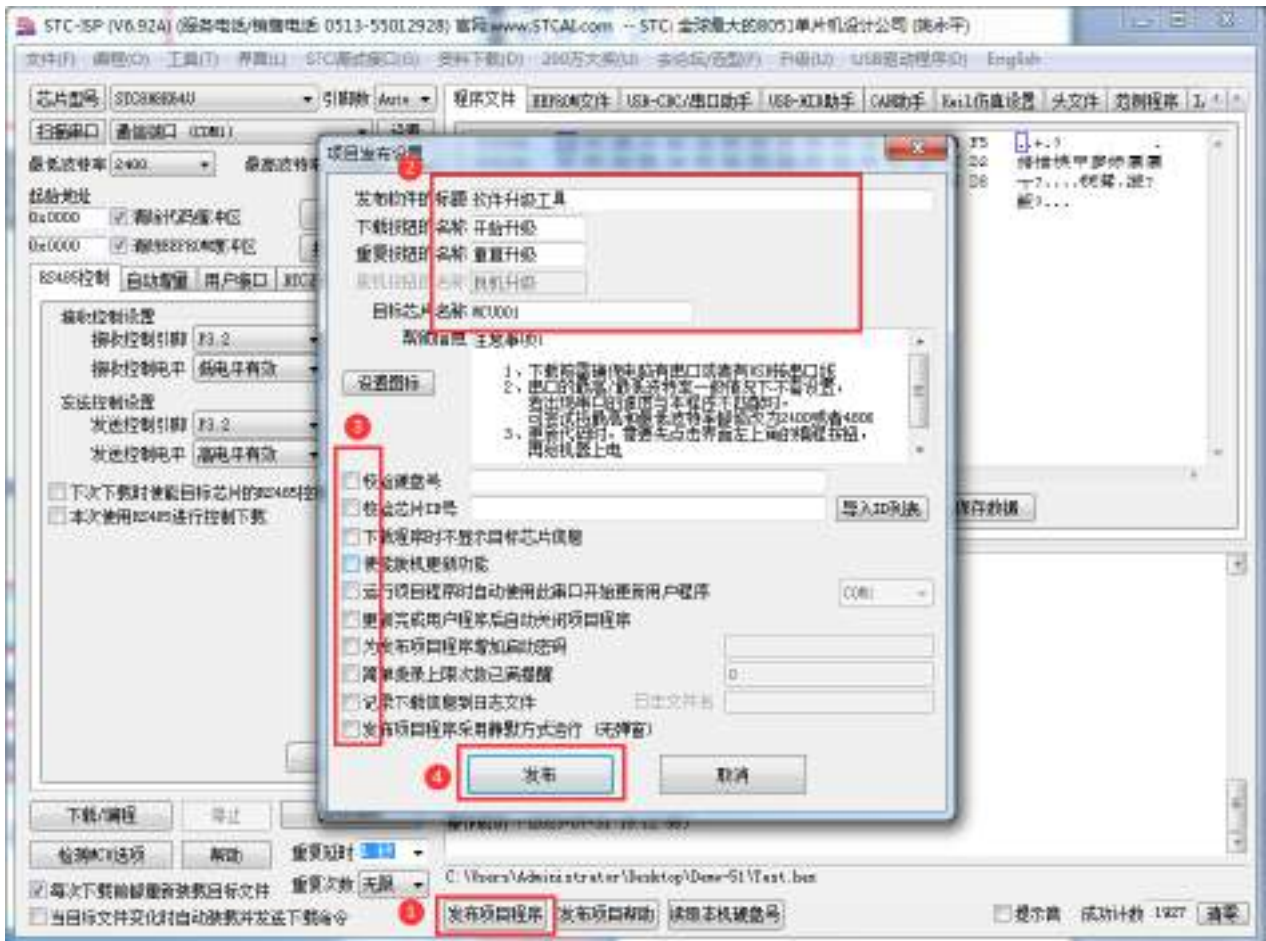


8、点击“发布项目程序”按钮，进入发布应用程序的设置界面。

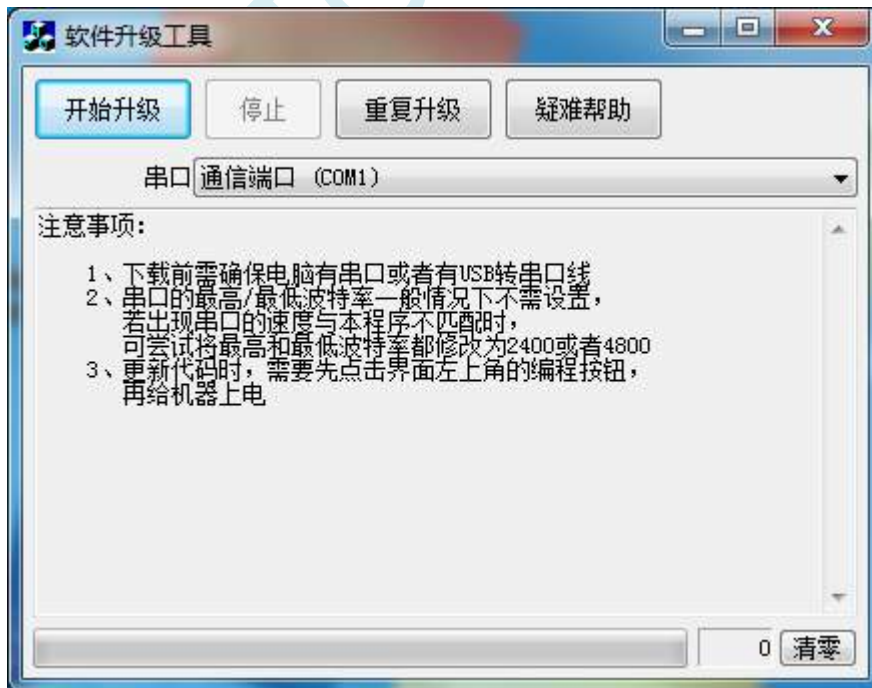
9、根据各自的需要，修改发布软件的标题、下载按钮的名称、重复下载按钮的名称、自动增量的名称以及帮助信息

10、若需要校验目标电脑的硬盘号，则需要勾选上“校验硬盘号”，并在后面的文本框内输入前面所记下的目标电脑的硬盘号

11、若需要校验目标芯片的 ID 号，则需要勾选上“校验芯片 ID 号”，并在后面的文本框内输入前面所记下的目标芯片的 ID 号



12、最后点击发布按钮，将项目发布程序保存，即可得到相应的可执行文件。发布的项目程序界面如下图



5.14.2 程序加密后传输（防烧录时串口分析出程序）

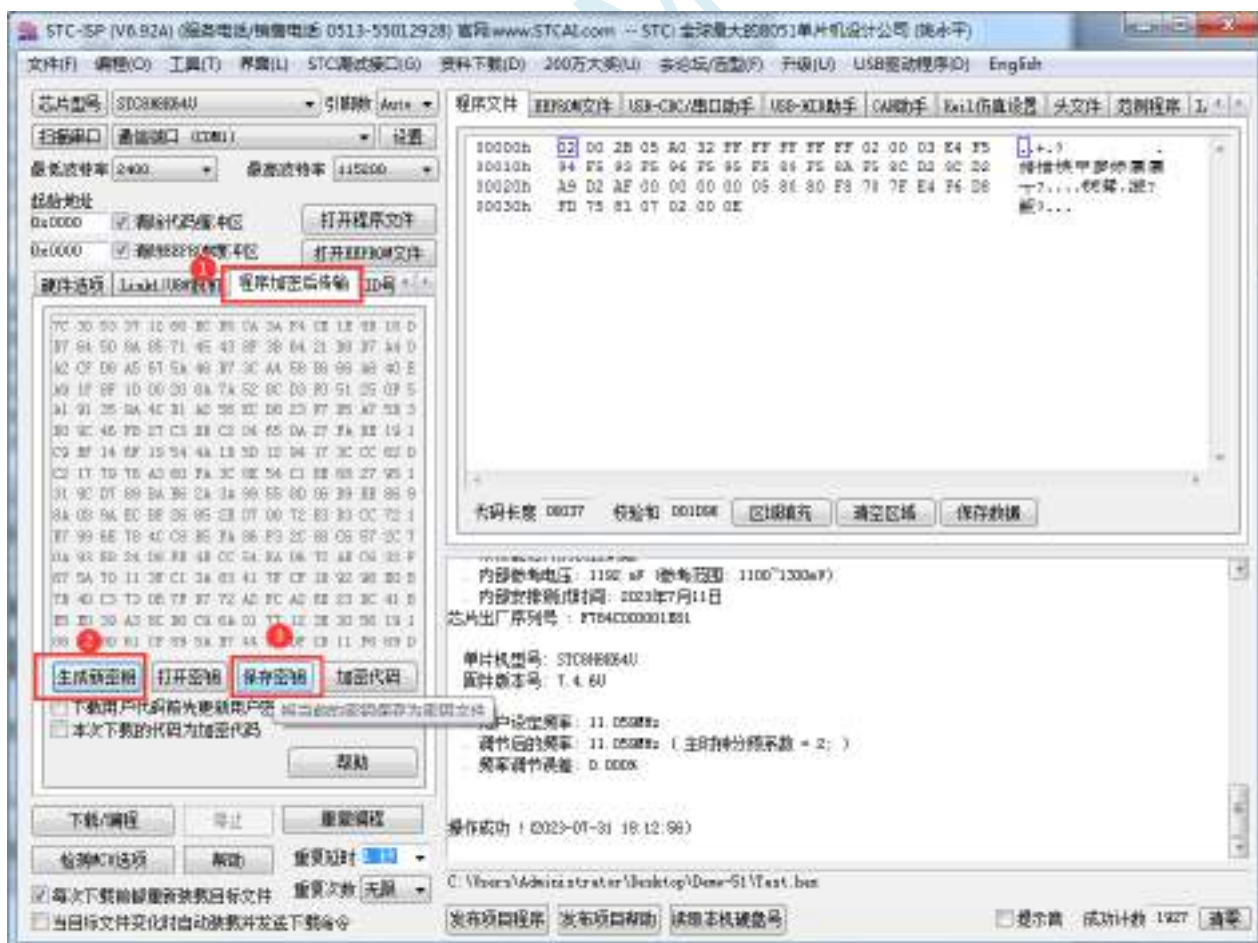
目前，所有的普通串口下载烧录编程都是采用**明码通信**的（电脑和目标芯片通信时，或脱机下载板和目标芯片通信时），问题：如果烧录人员通过分析下载烧录编程时串口通信的数据，高手是可以在烧录时在串口上引 2 根线出来，通过分析串口通信的数据分析出实际的用户程序代码的。当然用 STC 的脱机下载板烧程序总比用电脑烧程序强（防止烧录人员将程序轻易从电脑盗走，如通过网络发走，如通过 U 盘拷走，防不胜防，当然盗走你的电脑那就没办法那，所以 STC 的脱机下载工具比电脑烧录安全，让前台文员小姐烧，让老板娘烧都可以）。即使是 STC 全球首创的脱机下载工具，对于要防止天才的不法分子在脱机下载工具烧录的过程中通过分析串口通信的数据分析出实际的用户程序代码，也是没有办法达到要求的，这就需要用到最新的 STC 单片机所提供的程序加密后传输功能。

程序加密后传输下载是用户先将程序代码通过自己的一套专用密钥进行加密，然后将加密后的代码再通过串口下载，此时下载传输的是加密文件，通过串口分析出来的是加密后的乱码，如不通过派人潜入你公司盗窃你电脑里面的加密密钥，就无任何价值，便可起到防止在烧录程序时被烧录人员通过监测串口分析出代码的目的。

程序加密后传输功能的使用需要如下的几个步骤：

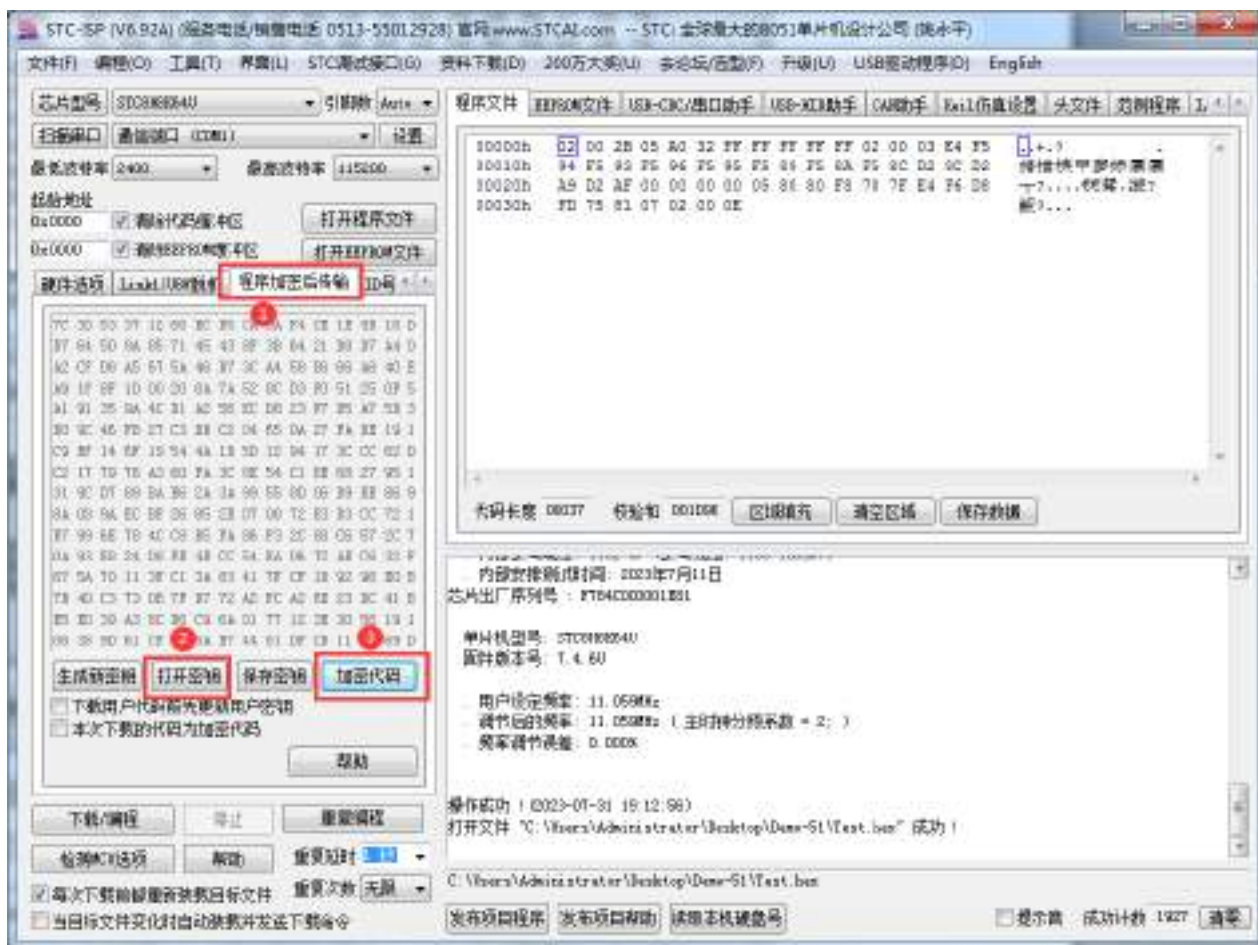
- 1、生成并保存新的密钥

如下图，进入到“程序加密后传输”页面，点击“生成新密钥”按钮，即可在缓冲区显示新生成的 256 字节的密钥。然后点击“保存密钥”按钮，即可将生成的新密钥保存为以“.K”为扩展名的的密钥文件（**注意：这个密钥文件一定要保存好，以后发布的代码文件都需要使用这个密钥加密，而且这个密钥的生成是非重复的，即任何时候都不可能生成两个完全相同的密钥，所以一旦密钥文件丢失将无法重新获得**）。例如我们将密钥保存为“New.k”。

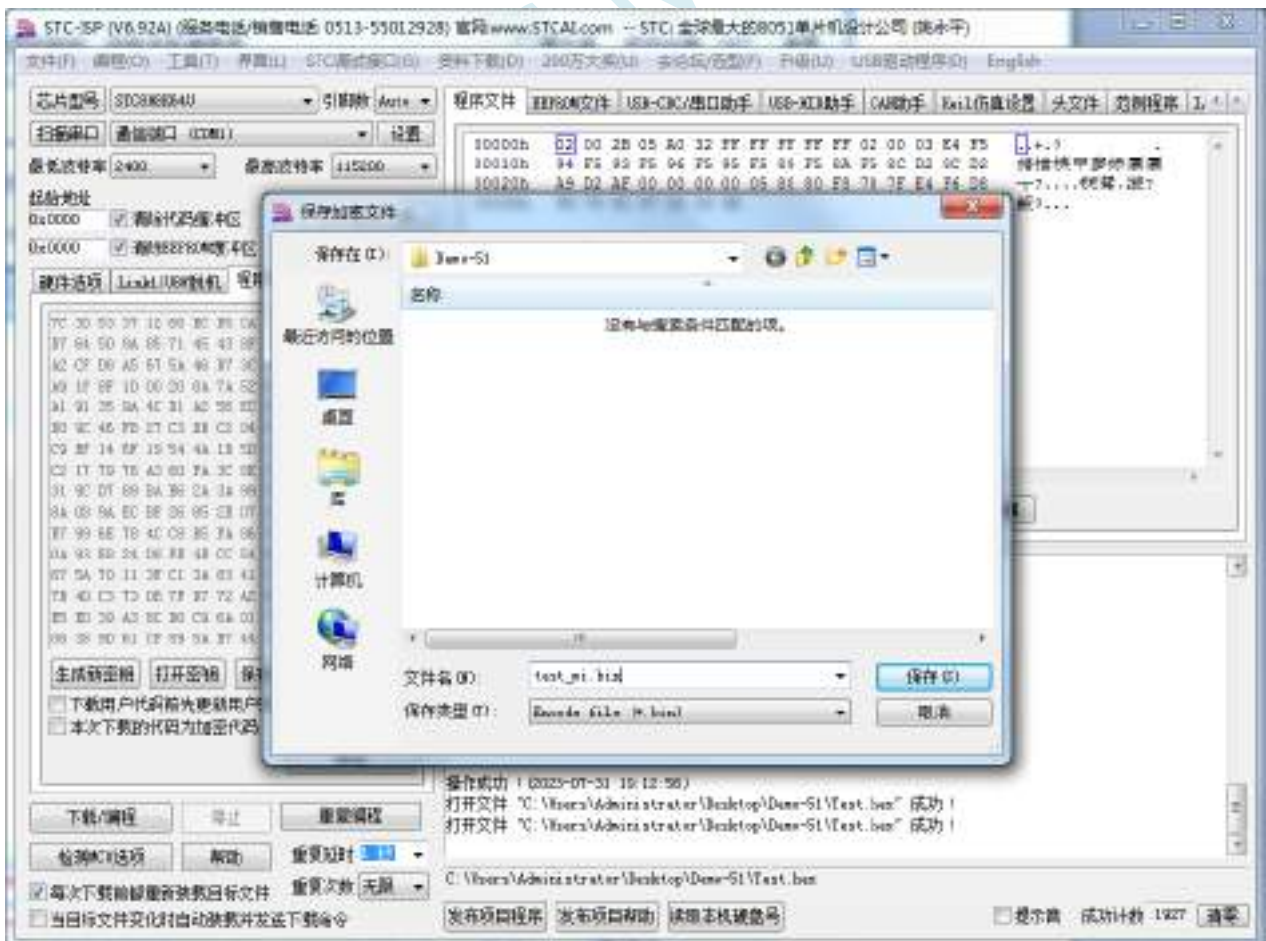
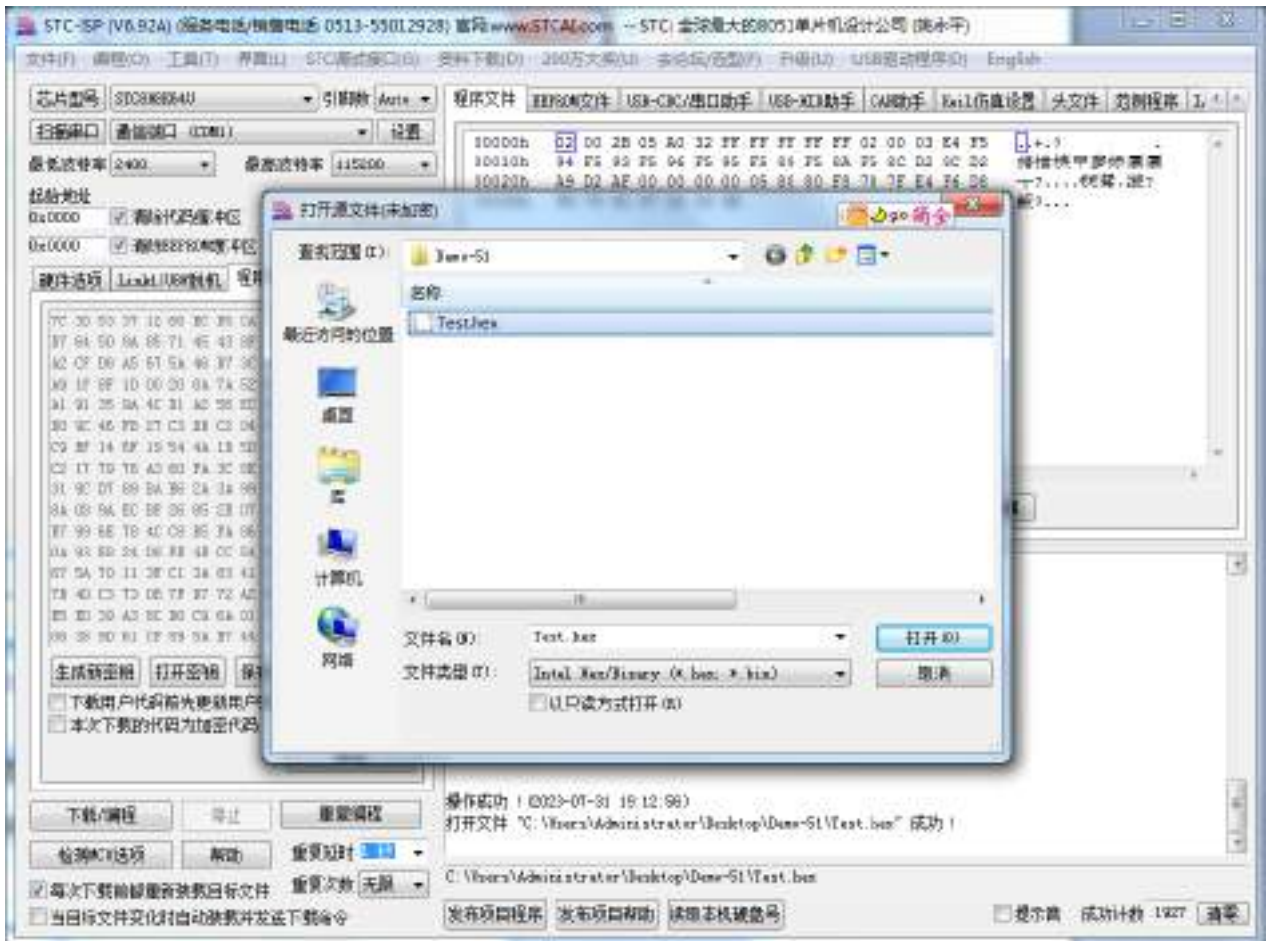


- 2、对代码文件加密

加密文件前, 需要先打开我们自己的密钥。若缓冲区中存放的已经是我们的密钥, 则不要再打开。如下图, 在“程序加密后传输”页面中点击“打开密钥”按钮, 打开我们之前保存的密钥文件, 例如“New.k”, 然后返回到“程序加密后传输”页面中点击“加密代码”按钮, 如下图所示, 首先会弹出“打开源文件 (未加密)”的对话框, 此时选择的是原始的未加密的代码文件



点击打开按钮后, 马上会有会弹出一个类似的对话框, 但此时是对加密后的文件进行保存的对话框。如下图所示, 点击保存按钮即可保存加密后的文件。



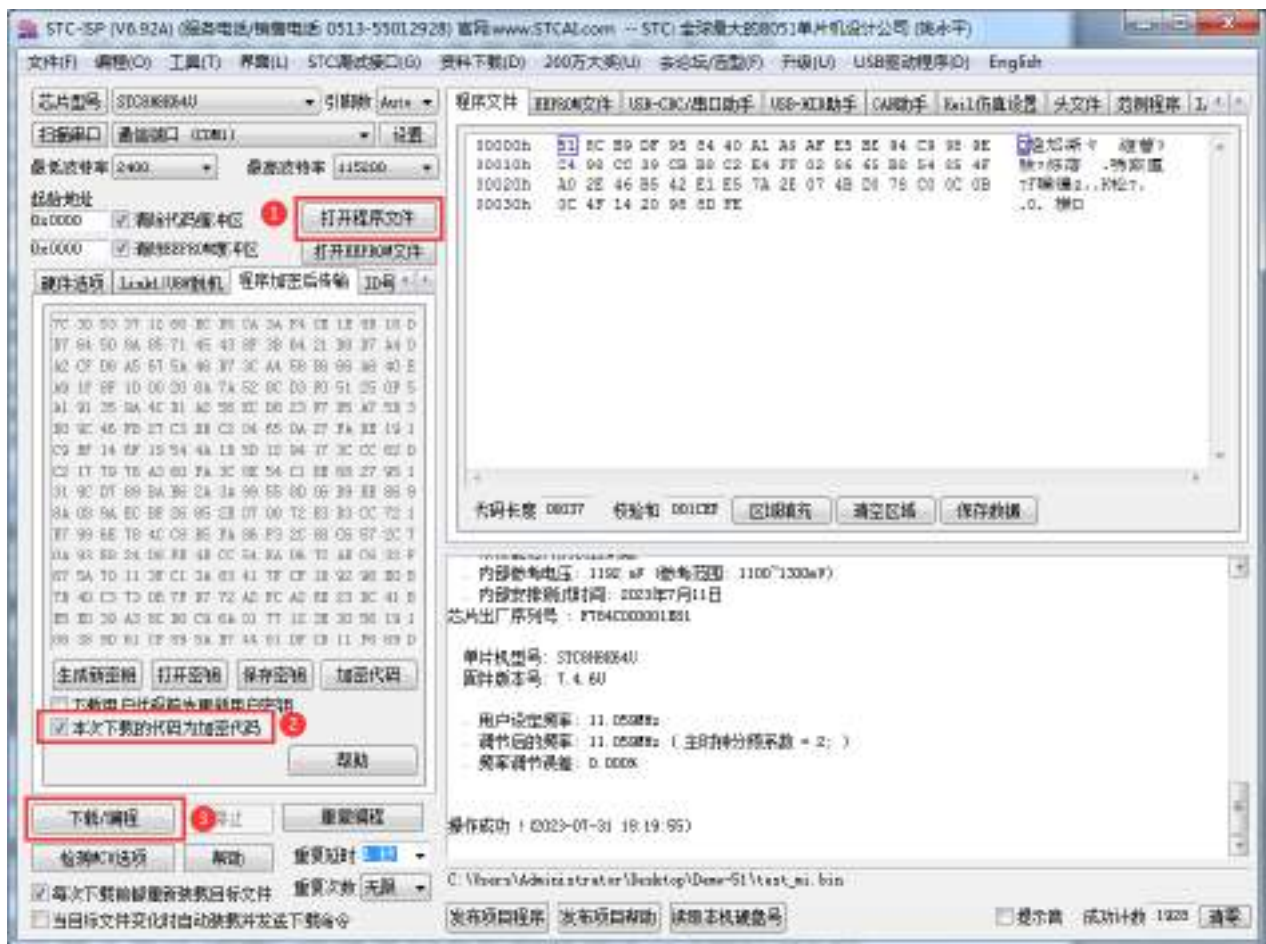
3、将用户密钥更新到目标芯片中

更新密钥前,需要先打开我们自己的密钥。若缓冲区中存放的已经是我们的密钥,则不要再打开。如下图,在“自定义加密下载”页面中点击“打开密钥”按钮,打开我们之前保存的密钥文件,例如“New.k”。密钥打开后,如下图所示,勾选上“下载用户代码前先更新用户密钥”选项和“本次下载的代码为加密代码”的选项,然后打开我们之前加密过后的文件,打开后点击界面左下角的“下载/编程”按钮,按正常方式对目标芯片下载完成即可更新用户密钥。



4、加密更新用户代码

密钥更新成功后,目标芯片便具有接收加密代码并还原的功能。此时若需要再次升级/更新代码,则只需要参考第二步的方法,将目标代码进行加密,然后如下图

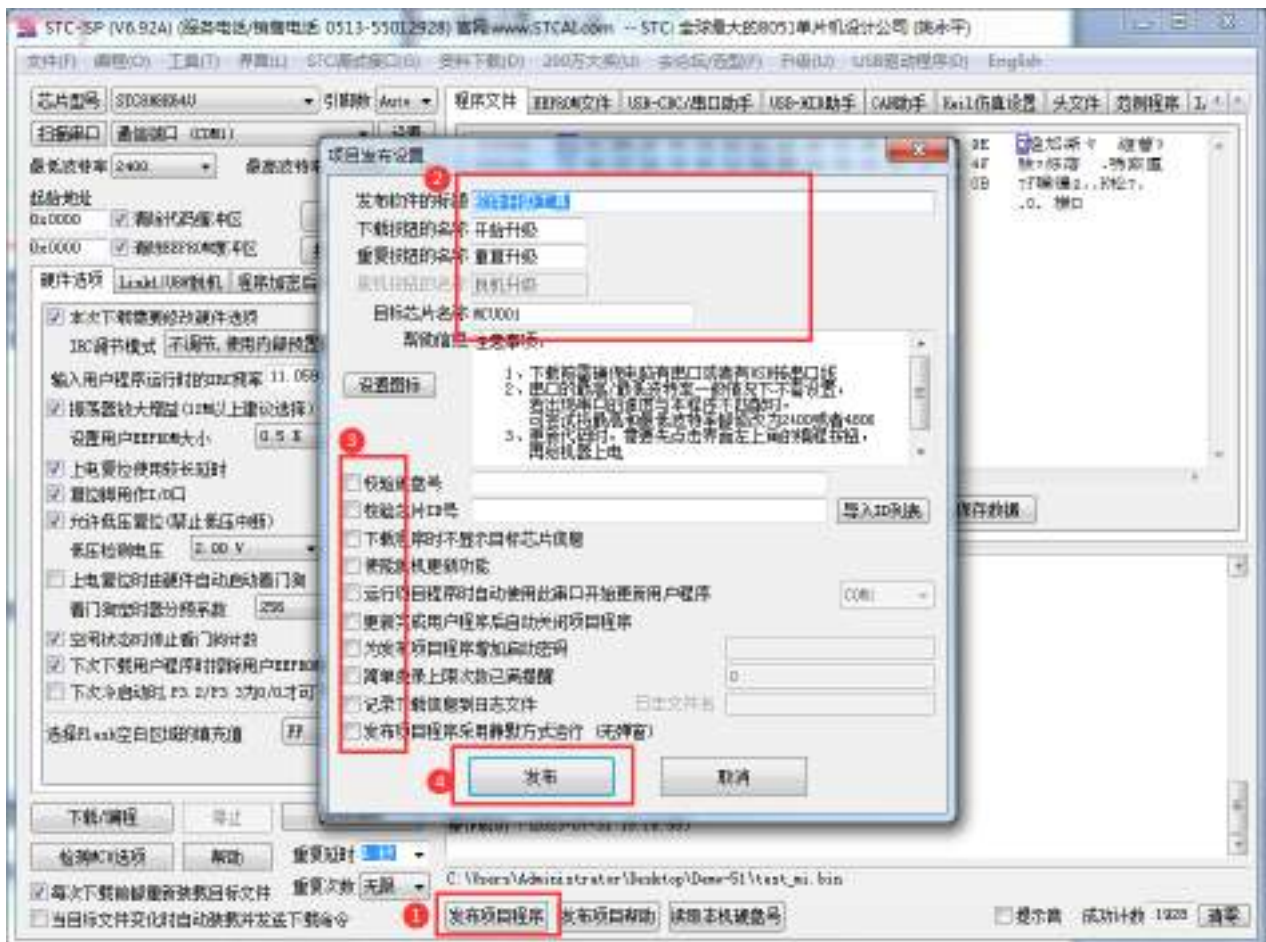


对于一片新的 STC 单片机, 可将步骤 3 和步骤 4 合并完成, 即将密钥更新到目标单片机的同时也可将加密后的代码一并下载到单片机中, 若已经执行过步骤 3 (即已经将密钥更新到目标芯片中了), 则后续的代码更新就只需要按照步骤 4, 只需要在“程序加密后传输”页面中选择“本次下载的代码为加密代码”的选项 (“下载用户代码前先更新用户密钥”选项不需要选了), 然后打开我们之前加过密后的文件, 打开后点击界面左下角的“下载/编程”按钮, 按正常方式对目标芯片下载即可完成用户自己专用的加密文件更新用户代码的目的 (防止在烧录程序时被烧录人员通过监测串口分析出代码的目的)。

5.14.3 发布项目程序+程序加密后传输结合使用

发布项目程序与程序加密后传输两项新的特殊功能可以结合在一起使用。首先程序加密后传输可以确保用户代码在烧录编程时串口通信传输过程当中的保密性，而发布项目程序可实现让最终使用者远程升级功能（方案公司的人员不需要亲自到场）。所以两项功能结合起来使用，非常适用于方案公司/生产商在软件需要更新时，让最终使用者自己对终端产品进行软件更新的目的，又确保现场烧录人员无法通过串口分析出有用程序，强烈建议方案公司使用。

发布项目程序可参考 5.16.1 章节步骤，示意图如下：



程序加密后传输可参考 5.16.2 章节步骤, 示意图如下:



5.14.4 用户自定义下载（实现不停电下载）

将用户的目标程序下载到STC单片机是通过执行单片机内部的ISP系统代码和上位机进行串口或者USB 通讯来实现的。但STC 单片机内部的ISP 系统代码只有在每次重新停电再上电时才会被执行，这就要求用户每次需要对目标单片机更新程序时必须重新上电，而USB 模式的ISP，处理需要重新对目标芯片上电外，还需要在上电时将P3.2 口下拉到GND。对于处于开发阶段的项目，需要频繁的修改代码、更新代码，每次下载都需要重新上电会导致操作非常麻烦。

STC 单片机在硬件设计时，增加了一个软复位寄存器（IAP_CONTR），让用户可以通过设置此寄存器来决定CPU 复位后重新执行用户代码还是复位到ISP 区执行ISP 系统代码。当向IAP_CONTR 寄存器写入0x20 时，CPU 复位后重新执行用户代码；当向IAP_CONTR 寄存器写入0x60 时，CPU 复位后复位到ISP 区执行ISP 系统代码。

要实现不停电进行ISP 下载，用户可以在程序中设计一段代码，例如检测一个特殊的按键、或者监控串口等待一个特殊的串口命令，当检测到满足下载条件时，就通过软件触发软复位寄存器复位到ISP 区执行ISP 系统代码，从而实现不停电ISP 下载。当触发条件是外部按键时，则在用户代码中实时监控按键状态即可。若要实现STC-ISP 软件 and 用户触发软复位完全同步，则需要使用STC-ISP 软件中所提供的“收到用户命令后复位到ISP 监控程序区”这个功能。



实现不停电 ISP 下载的步骤如下:

- 1、编写用户代码,并在用户代码中添加串口命令监控程序
(参考代码如下,测试单片机型号为 STC8H8K64U)

```
#include "stc8h.h"

#define FOSC 11059200UL
#define BAUD (65536 - (FOSC/115200+2)/4) //加 2 操作是为了让 Keil 编译器 //自动实现四舍五入运算

char code *STCISPCMD = "@STCISP#"; //自定义下载命令
char index;

void uart_isr() interrupt 4
{
    char dat;

    if (TI)
    {
        TI = 0;
    }

    if (RI)
    {
        RI = 0;
        dat = SBUF; //接收串口数据

        if (dat == STCISPCMD[index]) //判断接收的数据和当前的命令字符是否匹配
        {
            index++; //若匹配则索引+1
            if (STCISPCMD[index] == '\0') //判断命令是否配完成
                IAP_CONTR = 0x60; //若匹配完成则软复位到 ISP
        }
        else
        {
            index = 0; //若不匹配,则需要从头开始
            if (dat == STCISPCMD[index])
                index++;
        }
    }
}

void main()
{
    P0M0 = 0x00; P0M1 = 0x00;
```



```
P1M0 = 0x00; P1M1 = 0x00;
P2M0 = 0x00; P2M1 = 0x00;
P3M0 = 0x00; P3M1 = 0x00;
```

```
SCON = 0x50; //串口初始化
AUXR = 0x40;
TMOD = 0x00;
TH1 = BAUD >> 8;
TL1 = BAUD;
TR1 = 1;
ES = 1;
EA = 1;
```

```
index = 0; //初始化命令
```

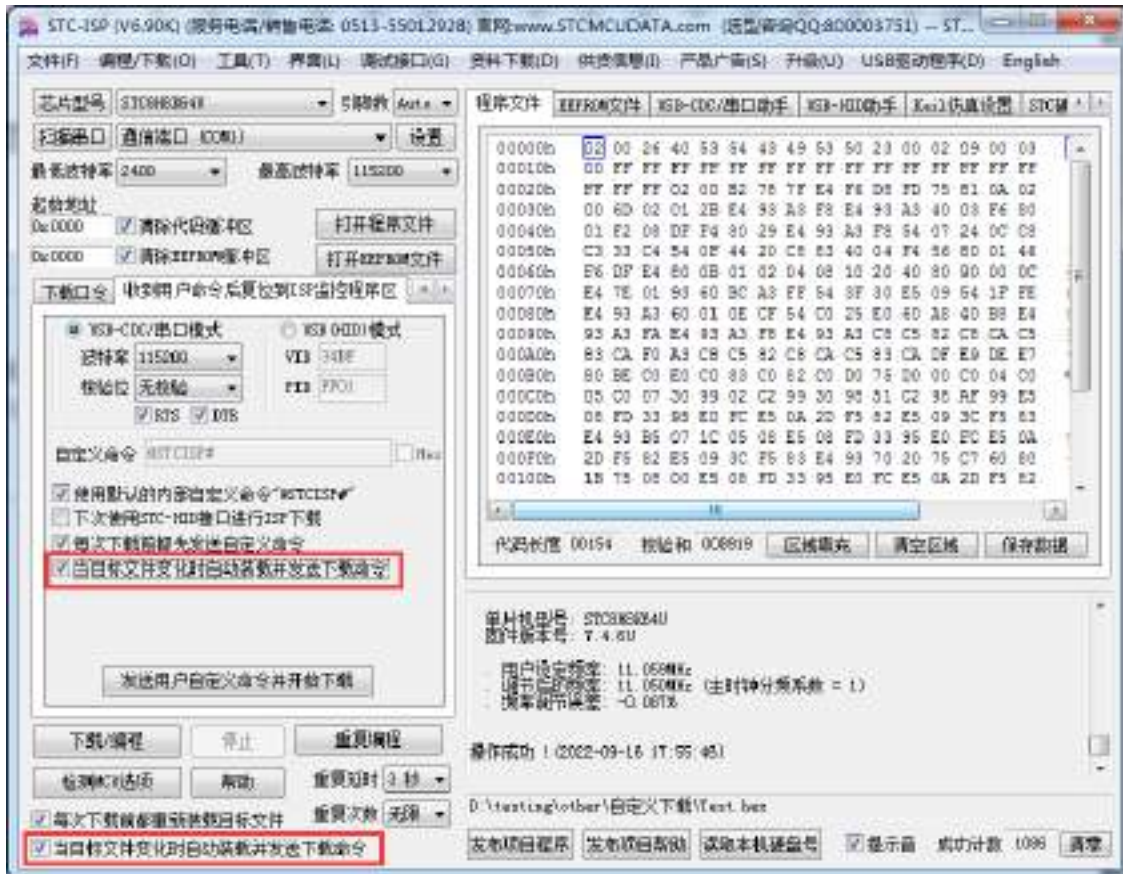
```
while (1);
}
```

- 2、按下图所示的步骤进行设置自定义下载命令（范例使用 STC 默认命令“@STCISP#”）



- 3、第一次下载时需要目标单片机重新上电，之后的每次更新只需要点击下载软件中的“下载/编程”按钮，下载软件自动将下载命令发送给目标单片机，目标单片机接收到命令后自动复位到系统 ISP 区，即可实现不停电更新用户代码。

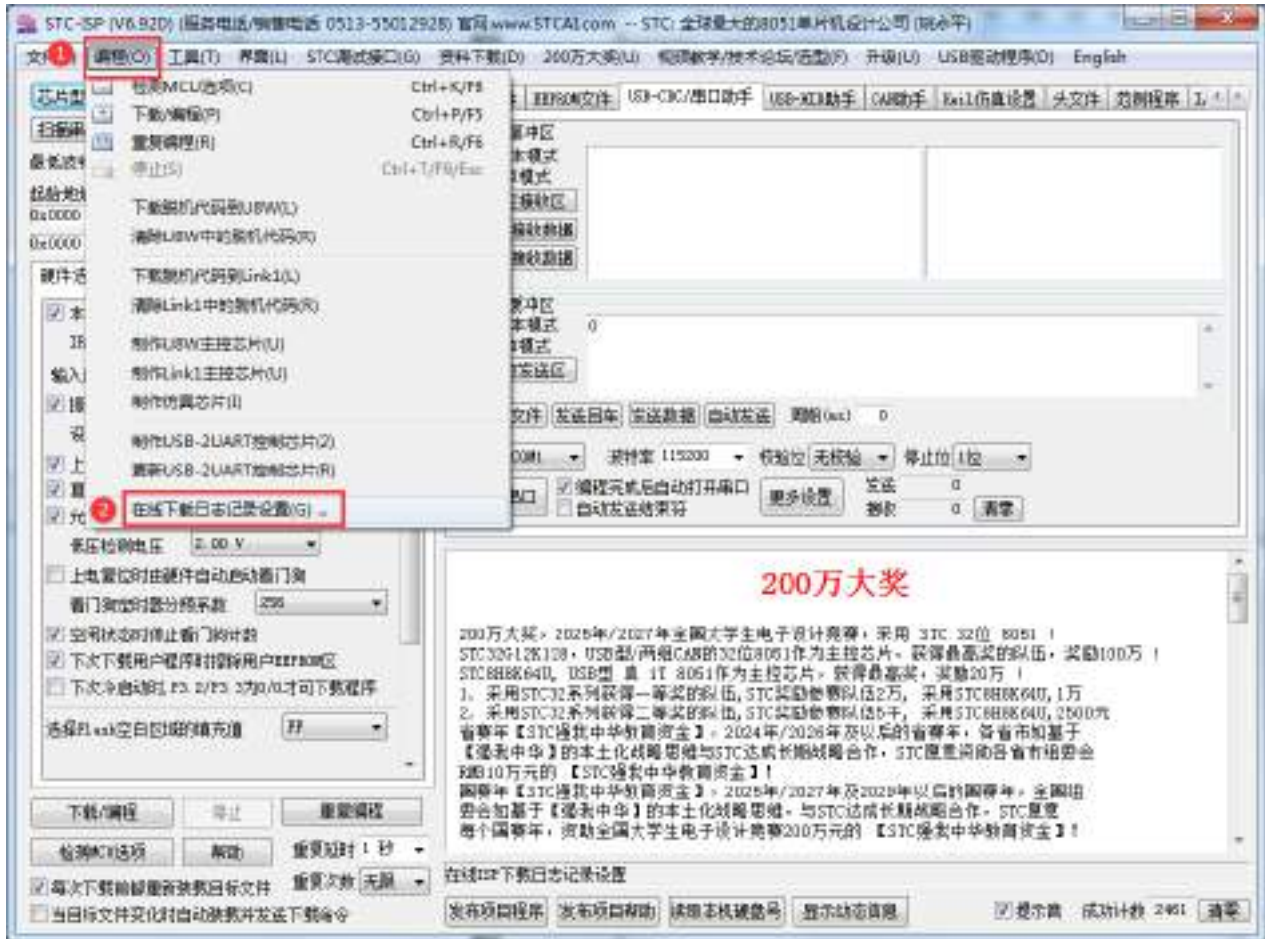
4、STC-ISP 还可实现项目开发阶段，完全自动下载功能，即当下载软件侦测到目标代码被更新了，就会自动发送下载命令。要实现这个功能只需要勾选下图中的两个选项中的任意一个即可



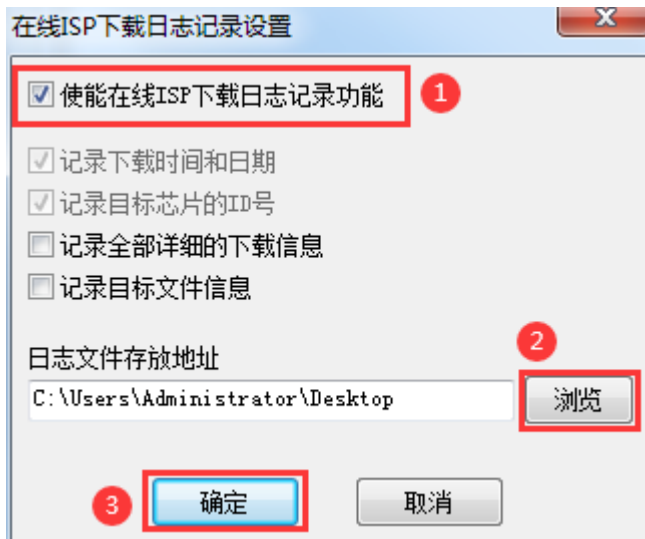
5.14.5 如何简单的控制下载次数，通过 ID 号来限制实际可以下载的 MCU 数量

————— 下载日志+发布项目高级应用

第一步、打开下载日志记录功能



- 1、打开“编程”菜单
- 2、点击“在线下载日志记录设置”，打开下面窗口



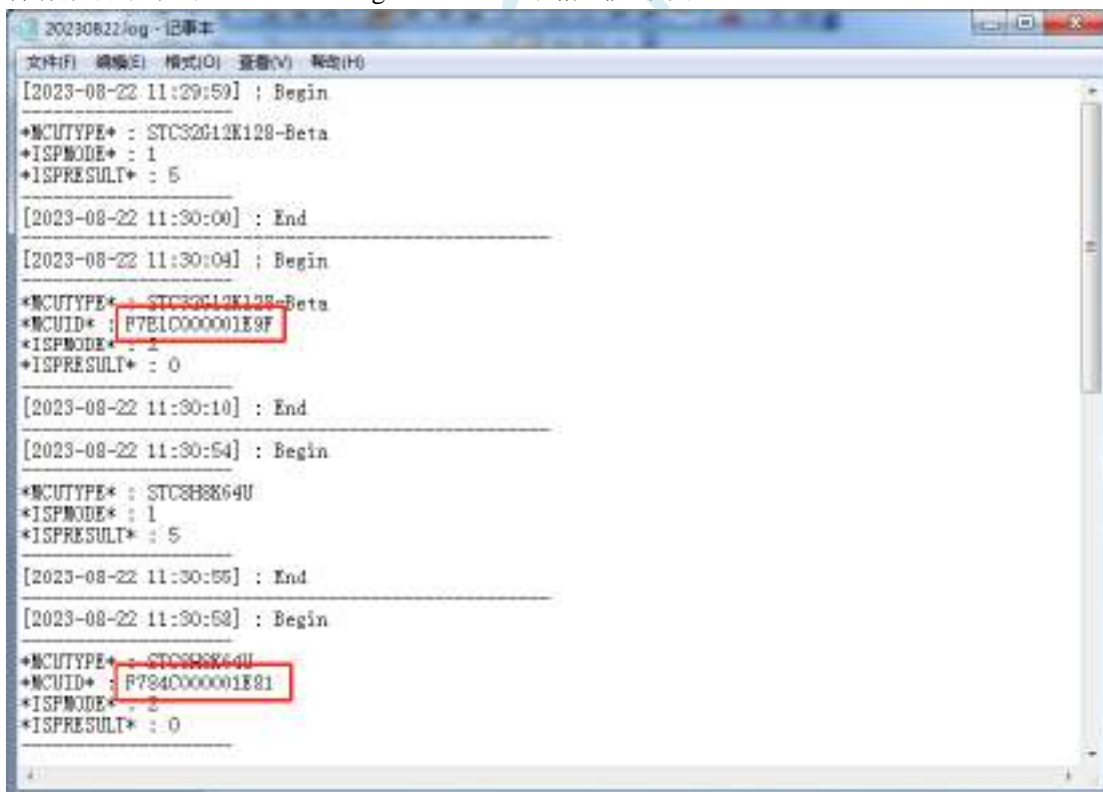
- 1、勾选“使能在线ISP下载日志记录功能”
- 2、点击“浏览”按钮选择日志文件存放目录
- 3、点击“确定”进行确认

设置完成后，接下来所有的ISP在线下载在下载信息都会自动记录到文件中，日志文件的文件名为当天的日期，扩展名为log

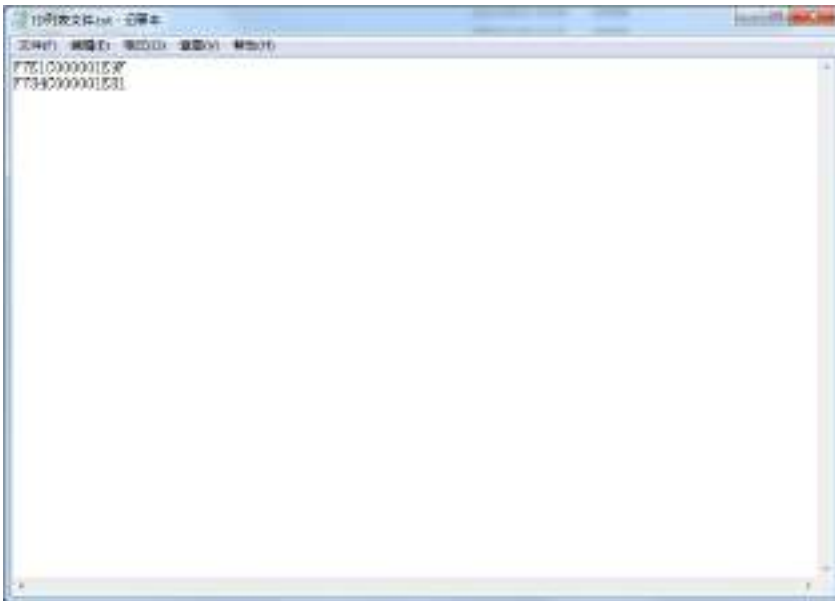
第二步、从下载日志文件中导出ID号列表到列表文件

(注: Ver6.92D 版本及之后的ISP软件可自动从列表中导入ID号，如需自动导入可跳过此步)

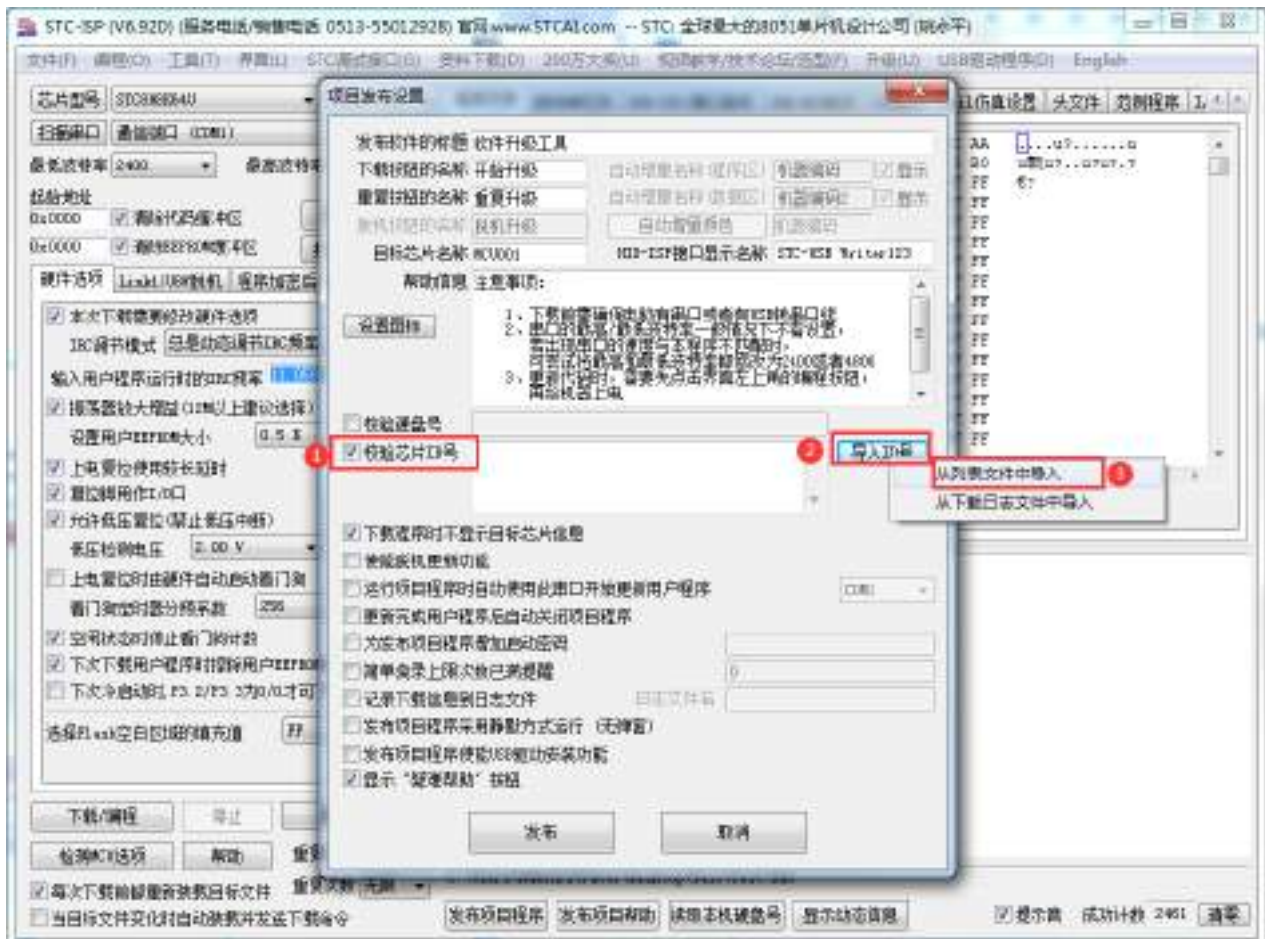
- 1、从日志文件存放目录中打开目标日期的日志文件(例如打开2023年8月22日的日志，则打开日志文件存放目录中的“20230822.log”)。日志记录格式如下图:



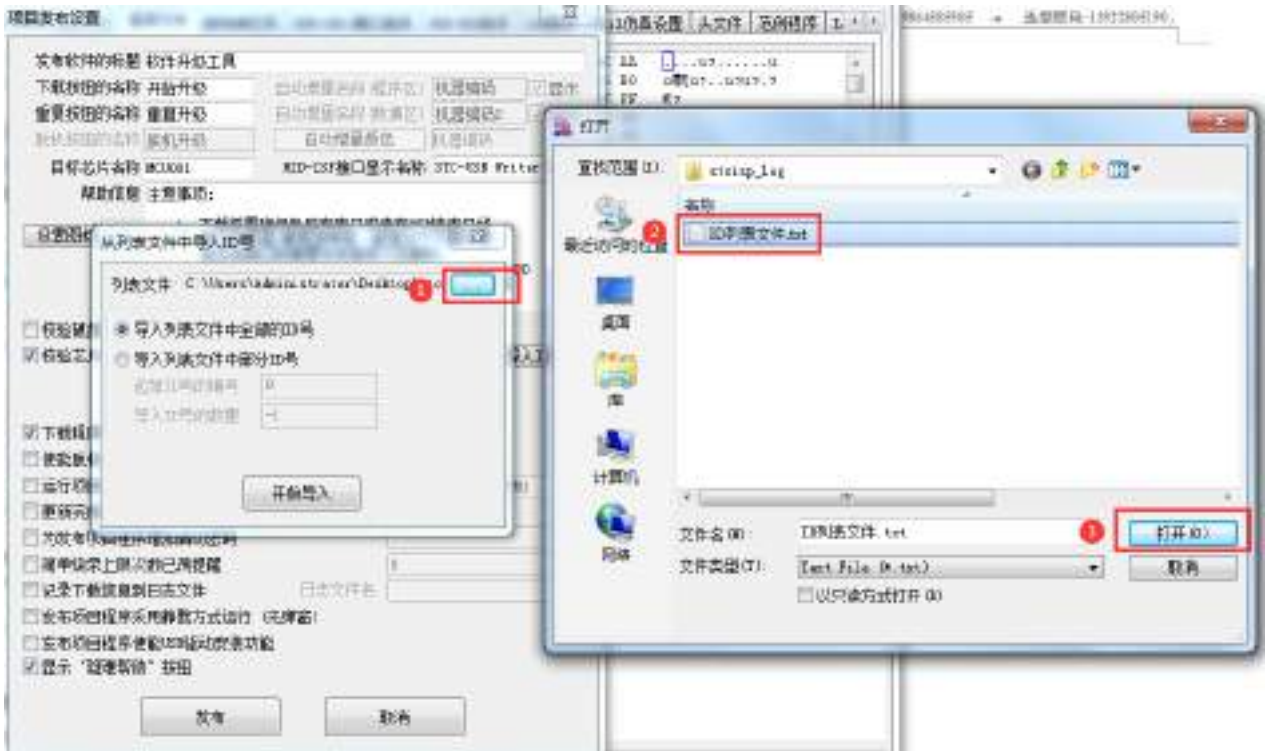
- 2、从日志文件中复制ID号到一个列表文件中，如下图



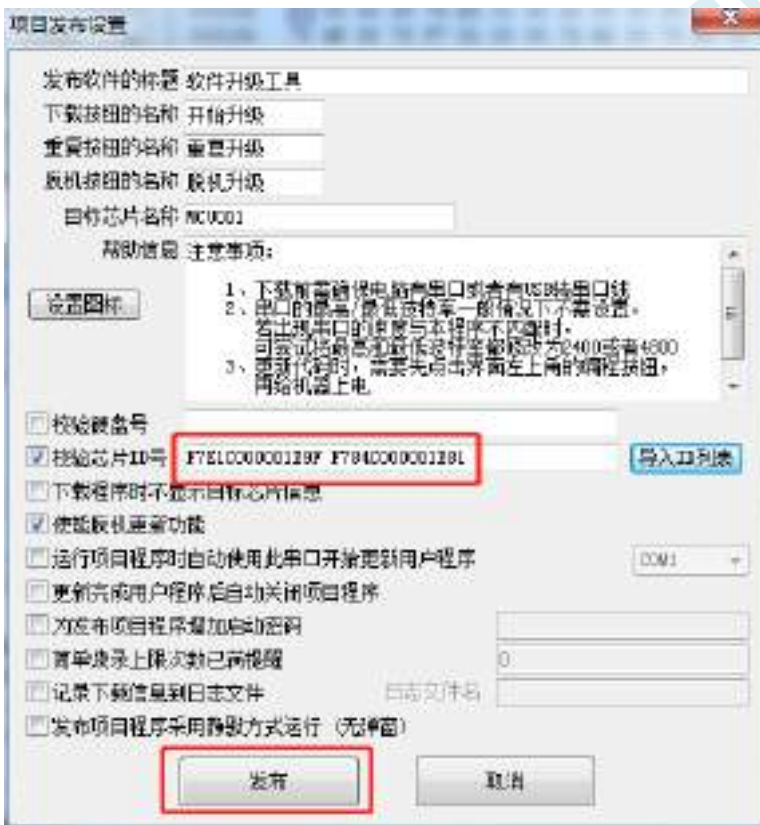
第三步、发布项目程序时导入列表文件中的 ID（如果需从日志中自动导入，可跳到第四步）



- 1、点击 STC-ISP 下载界面中的“发布项目程序”按钮
- 2、勾选“校验芯片 ID 号”
- 3、点击“导入 ID 号”
- 4、选择“从列表文件中导入”
- 5、打开上一步导出的列表文件

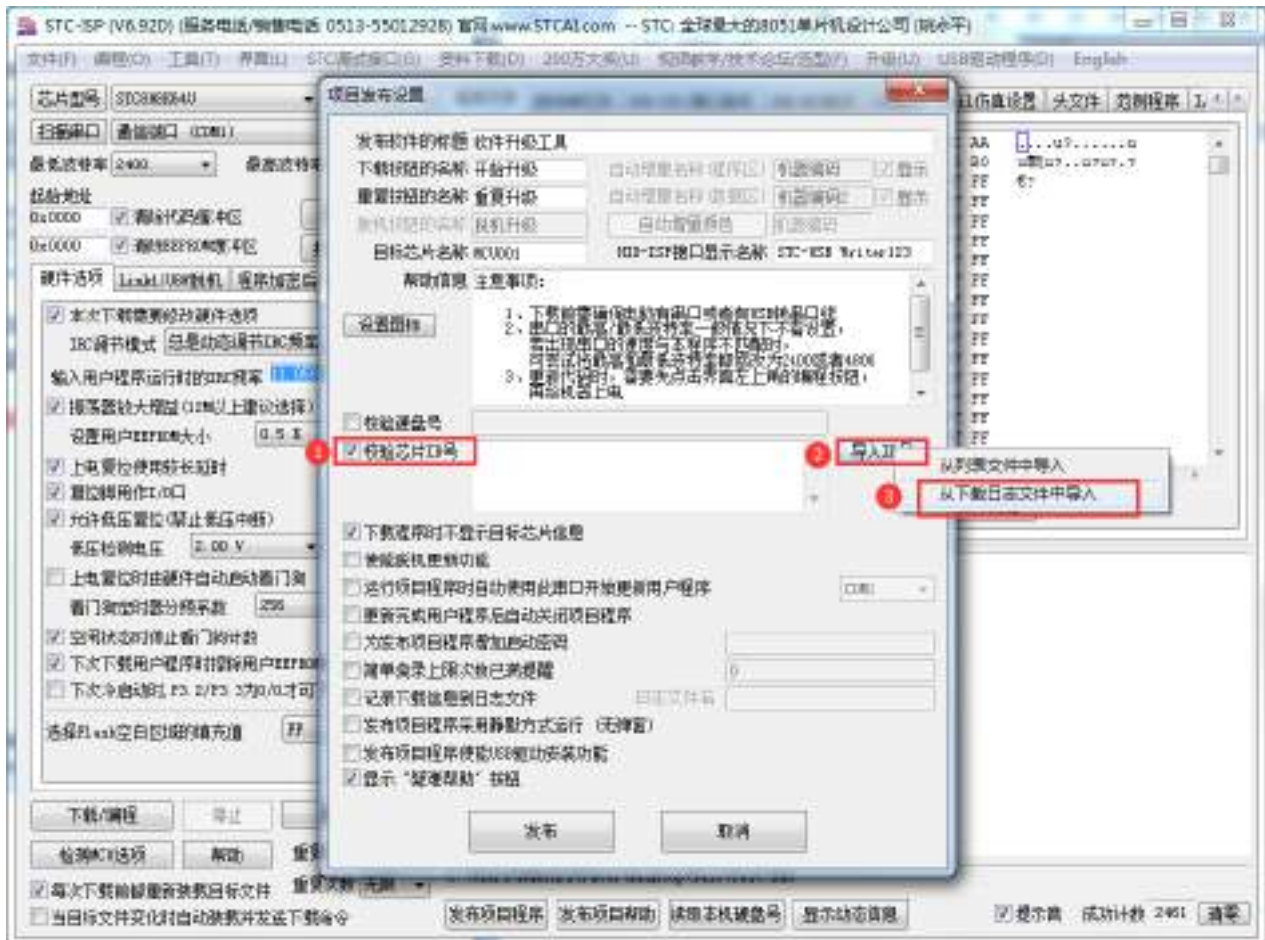


6、列表导入成功后，在下面的 ID 号文本框内会显示刚刚导入的全部 ID 号

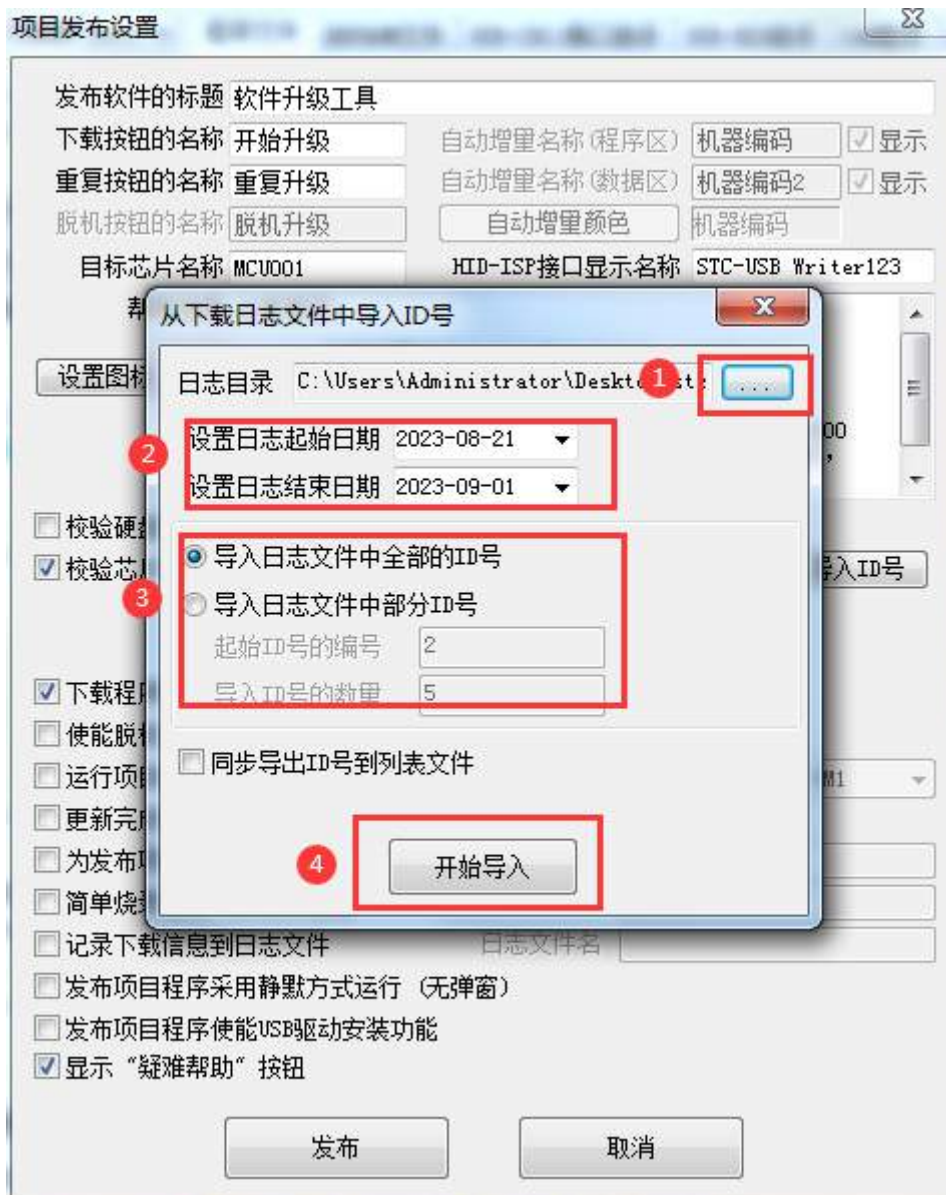


7、最后点击“发布”按钮即可发布项目。

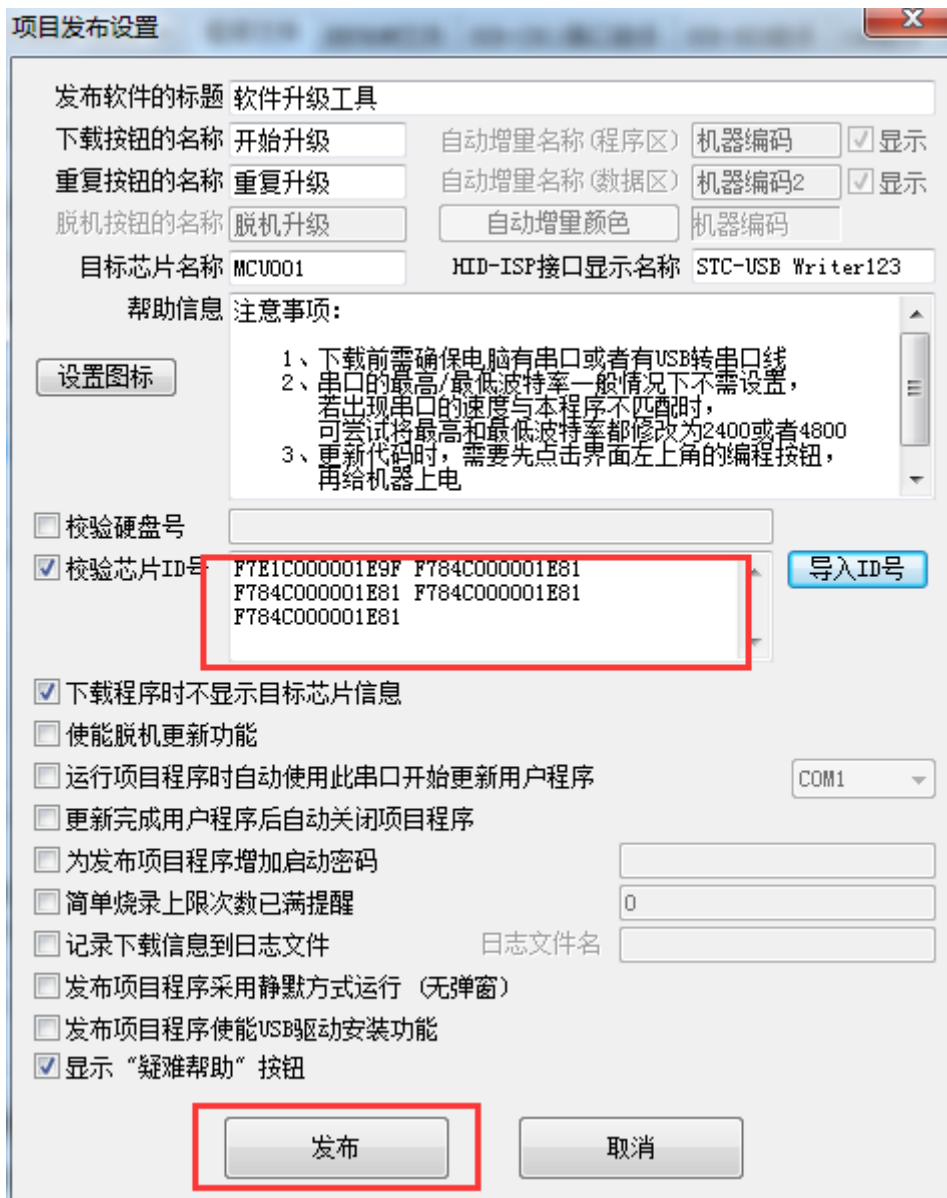
第四步、发布项目程序时从日志文件中自动导入 ID



- 1、点击 STC-ISP 下载界面中的“发布项目程序”按钮
- 2、勾选“校验芯片 ID 号”
- 3、点击“导入 ID 号”
- 4、选择“从下载日志文件中导入”



- 5、打开日志保存目录
- 6、设置需要导入日志的起始时间和结束时间
- 7、选择需要导入的 ID 号的序号
- 8、列表导入成功后，在下面的 ID 号文本框内会显示刚刚导入的全部 ID 号

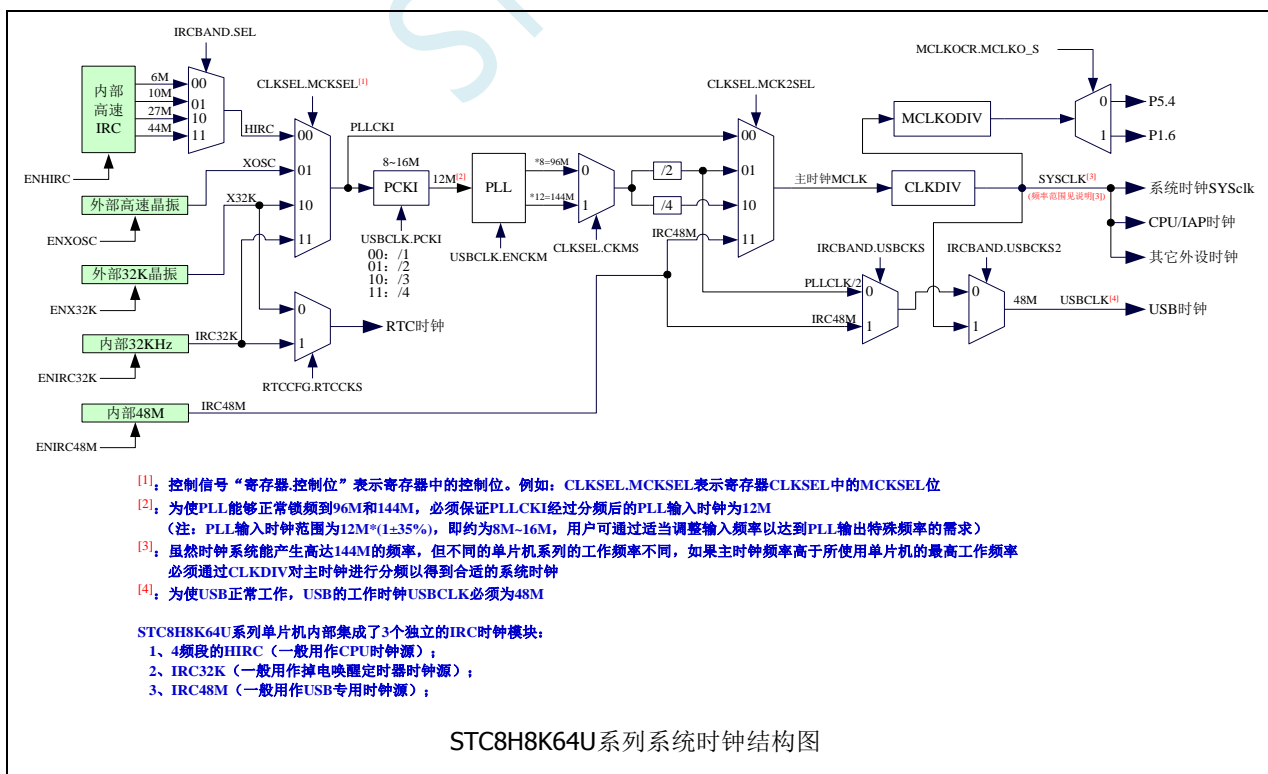
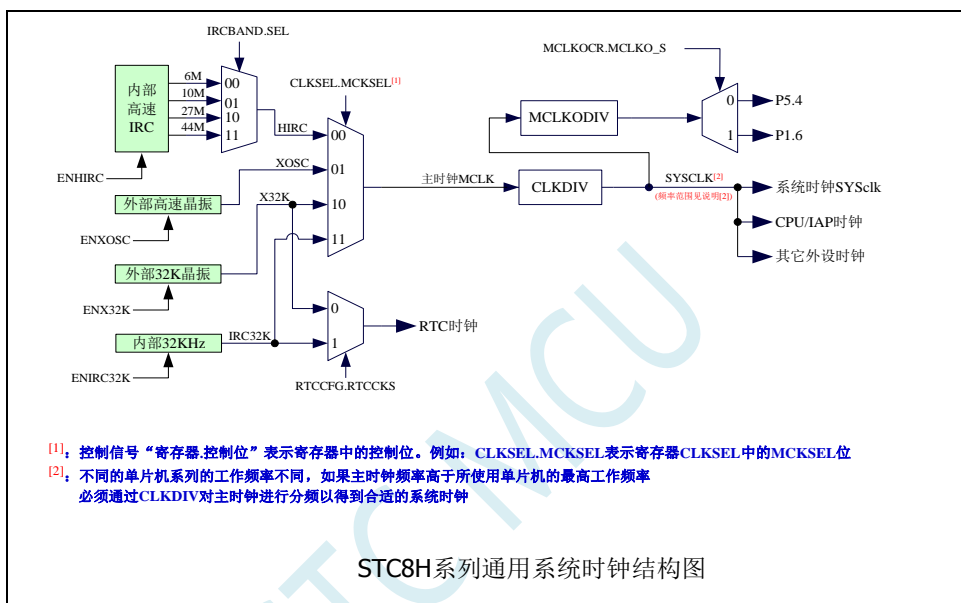


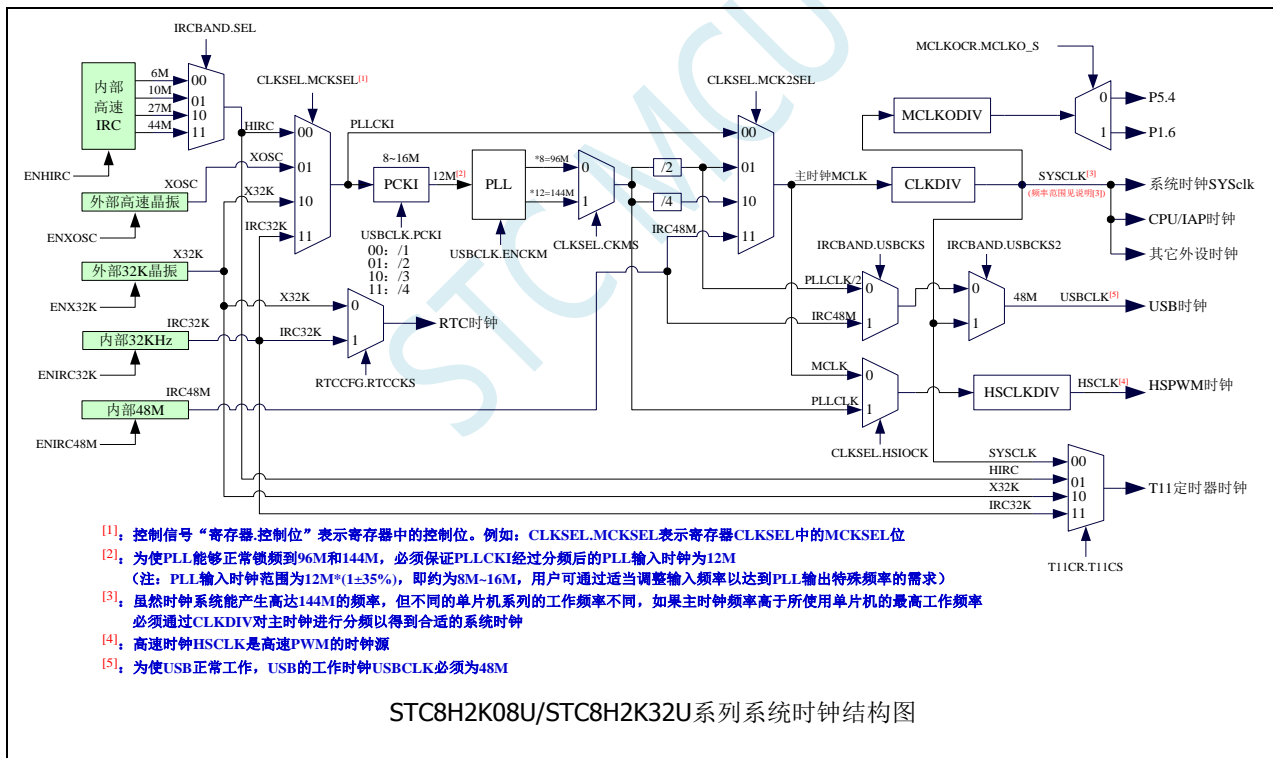
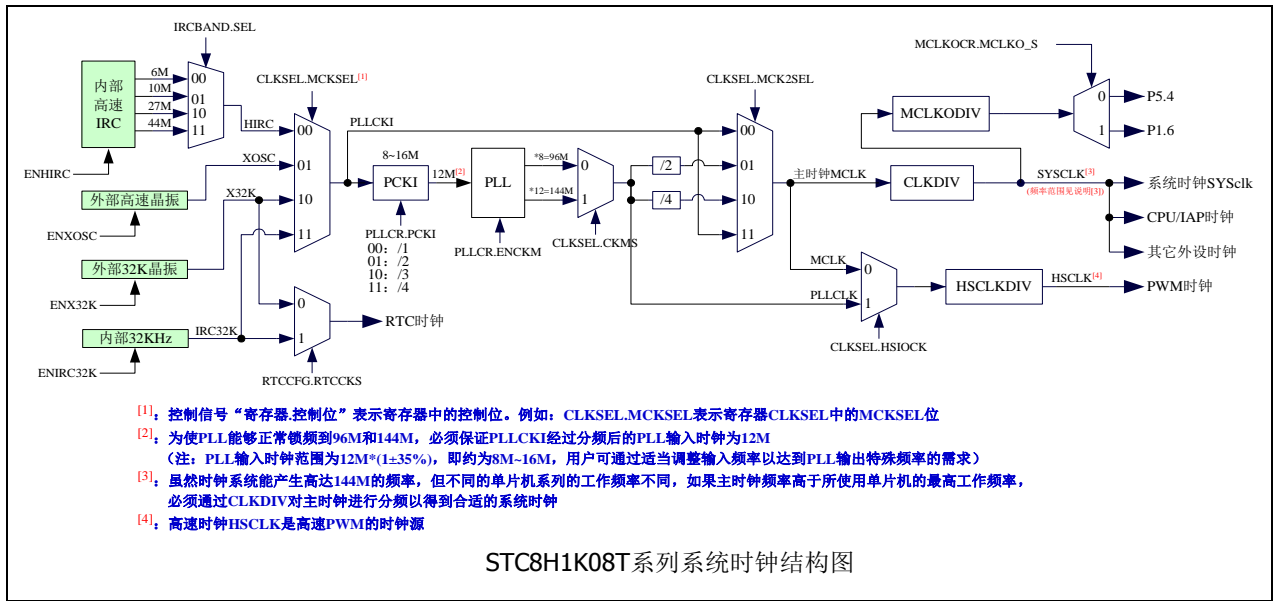
9、最后点击“发布”按钮即可发布项目。

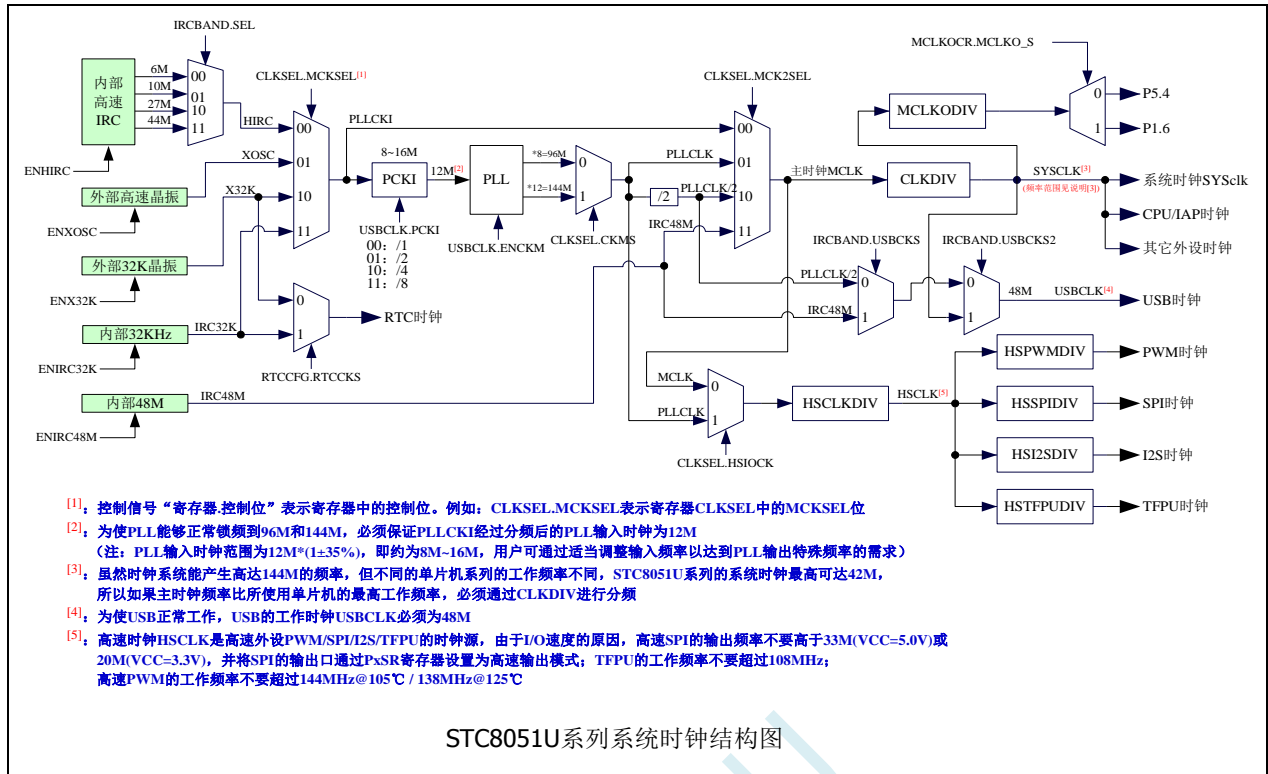
6 时钟、复位、看门狗与电源管理，芯片上电工作过程

6.1 系统时钟控制

系统时钟控制器为单片机的 CPU 和所有外设系统提供时钟源，系统时钟有 3 个时钟源可供选择：内部高精度 IRC、内部 32KHz 的 IRC（误差较大）、外部晶振。用户可通过程序分别使能和关闭各个时钟源，以及内部提供时钟分频以达到降低功耗的目的。单片机进入掉电模式后，时钟控制器将会关闭所有的时钟源



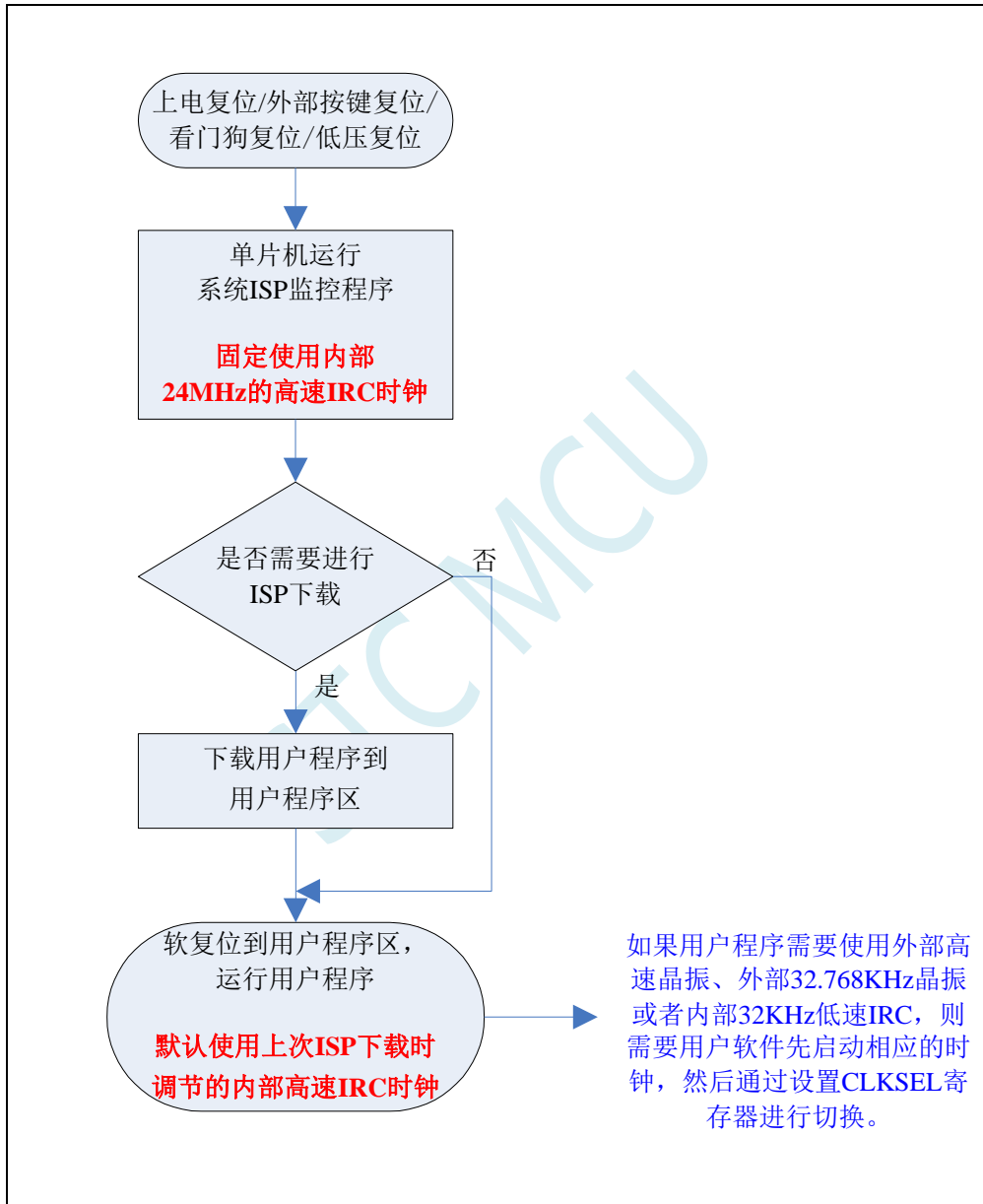




6.2 芯片上电工作过程:

上电复位/复位脚复位/看门狗复位/低压检测复位时, 芯片默认从 ISP 系统程序开始执行代码, 此时固定使用内部 24MHz 的高速 IRC 时钟, 当需要下载用户程序且下载完成后复位到用户程序区或者不需要下载直接复位到用户程序区时, 默认会使用上次用户下载时所调节的高速 IRC 时钟, 如果用户程序需要使用外部高速晶振、外部 32.768KHz 晶振或者内部 32KHz 低速 IRC, 则需要用户软件先启动相应的时钟, 然后通过设置 CLKSEL 寄存器进行切换。

启动流程如下:



6.3 相关寄存器

符号	描述	地址	位地址与符号							复位值	
			B7	B6	B5	B4	B3	B2	B1		B0
USBCLK	USB 时钟控制寄存器	DCH	ENCKM	PCKI[1:0]		CRE	TST_USB	TST_PHY	PHYTST[1:0]		0010,0000
PLLCR	PLL 时钟控制寄存器	DCH	ENCKM	PCKI[1:0]		-	-	-	-	-	000x,xxxx

符号	描述	地址	位地址与符号							复位值	
			B7	B6	B5	B4	B3	B2	B1		B0
CLKSEL	时钟选择寄存器	FE00H	CKMS	HSIOCK	-	-	MCK2SEL[1:0]		MCKSEL[1:0]		00xx,0000
CLKDIV	时钟分频寄存器	FE01H									nnnn,nnnn
HIRCCR	内部高速振荡器控制寄存器	FE02H	ENHIRC	-	-	-	-	-	-	HIRCST	1xxx,xxx0
XOSCCR	外部晶振控制寄存器	FE03H	ENXOSC	XITYPE	XCFILTER[1:0]		GAIN	-	-	XOSCST	000x,xxx0
IRC32KCR	内部低速振荡器控制寄存器	FE04H	ENIRC32K	-	-	-	-	-	-	IRC32KST	0xxx,xxx0
MCLKOCR	主时钟输出控制寄存器	FE05H	MCLKO_S	MCLKODIV[6:0]							0000,0000
IRCDB	内部高速振荡器稳定时间控制	FE06H									1000,0000
X32KCR	外部 32K 晶振控制寄存器	FE08H	ENX32K	GAIN32K	-	-	-	-	-	X32KST	00xx,xxx0

6.3.1 系统时钟选择寄存器 (CLKSEL)

符号	地址	B7	B6	B5	B4	B3	B2	B1	B0
CLKSEL	FE00H	CKMS	HSIOCK	-	-	MCK2SEL[1:0]		MCKSEL[1:0]	

CKMS: 内部 PLL 输出时钟选择

0: PLL 输出 96MHz

1: PLL 输出 144MHz

HSIOCK: 高速 I/O 时钟源选择 (注意: 此位为只写位, 不可读)

0: 主时钟 MCLK 为高速 I/O 时钟源

1: PLL 输出 96MHz/144MHz 的 PLLCLK 为高速 I/O 时钟源

(部分支持使用高速 PLL 时钟作为时钟源的外设包括: 高速 PWM、高速 SPI)

MCK2SEL[1:0]/MCKSEL[1:0]: 主时钟源选择

MCK2SEL[1:0]	MCKSEL[1:0]	主时钟源
00	00	内部高速高精度 IRC
	01	外部高速晶振
	10	外部 32KHz 晶振
	11	内部 32KHz 低速 IRC
01	xx	内部 PLL 输出/2
10	xx	内部 PLL 输出/4
11	xx	保留

6.3.2 时钟分频寄存器 (CLKDIV)

符号	地址	B7	B6	B5	B4	B3	B2	B1	B0
CLKDIV	FE01H								

CLKDIV: 主时钟分频系数。系统时钟 SYSCLK 是对主时钟 MCLK 进行分频后的时钟信号。

CLKDIV	系统时钟频率
0	MCLK/1
1	MCLK/1
2	MCLK/2
3	MCLK/3
...	...
x	MCLK/x
...	...
255	MCLK/255

注意: 用户程序复位后, 系统会自动根据上次 ISP 下载时所设定工作频率所需的分频系数来设置此寄存器的初始值

6.3.3 内部高速高精度 IRC 控制寄存器 (HIRCCR)

符号	地址	B7	B6	B5	B4	B3	B2	B1	B0
HIRCCR	FE02H	ENHIRC	-	-	-	-	-	-	HIRCST

ENHIRC: 内部高速高精度 IRC 使能位

0: 关闭内部高精度 IRC

1: 使能内部高精度 IRC

HIRCST: 内部高速高精度 IRC 频率稳定标志位。(只读位)

当内部的 IRC 从停振状态开始使能后, 必须经过一段时间, 振荡器的频率才会稳定, 当振荡器频率稳定后, 时钟控制器会自动将 HIRCST 标志位置 1。所以当用户程序需要将时钟切换到使用内部 IRC 时, 首先必须设置 ENHIRC=1 使能振荡器, 然后一直查询振荡器稳定标志位 HIRCST, 直到标志位变为 1 时, 才可进行时钟源切换。

6.3.4 外部振荡器控制寄存器 (XOSCCR)

STC8H8K64U 系列 (注意: SFR 分配和 STC8H 其它系列不兼容)

符号	地址	B7	B6	B5	B4	B3	B2	B1	B0
XOSCCR	FE03H	ENXOSC	XITYPE	GAIN	-	XCFILTER[1:0]	-	-	XOSCST

STC8H 其它系列

符号	地址	B7	B6	B5	B4	B3	B2	B1	B0
XOSCCR	FE03H	ENXOSC	XITYPE	XCFILTER[1:0]	GAIN	-	-	-	XOSCST

ENXOSC: 外部晶体振荡器使能位

0: 关闭外部晶体振荡器

1: 使能外部晶体振荡器

XITYPE: 外部时钟源类型

0: 外部时钟源是外部时钟信号 (或有源晶振)。信号源只需连接单片机的 XTALI (P1.7) (此时 P1.6 口固定为高阻输入模式, 可用于读取外部数字信号或当作 ADC 输入, 但一般不建议使用, 因为旁边的 P1.7 口有高频振荡信号会对 P1.6 的信号有影响)

1: 外部时钟源是晶体振荡器。信号源连接单片机的 XTALI (P1.7) 和 XTALO (P1.6)

XCFILTER[1:0]: 外部晶体振荡器抗干扰控制寄存器

00: 外部晶体振荡器频率在 48M 及以下时可选择此项

01: 外部晶体振荡器频率在 24M 及以下时可选择此项

1x: 外部晶体振荡器频率在 12M 及以下时可选择此项

注: 此寄存器目前只有 STC8H3K64S4 系列的 B 版芯片、STC8H3K64S2 系列的 B 版芯片、STC8A8K64D4 系列和 STC8H8K64U 系列的 B/C/D 版芯片才有效。需谨慎设置, 设置不当可能会导致外部晶振供给内部 MCU 的时钟不正常。

GAIN: 外部晶体振荡器振荡增益控制位

0: 关闭振荡增益 (低增益)

1: 使能振荡增益 (高增益)

XOSCST: 外部晶体振荡器频率稳定标志位。(只读位)

当外部晶体振荡器从停振状态开始使能后, 必须经过一段时间, 振荡器的频率才会稳定, 当振荡器频率稳定后, 时钟控制器会自动将 XOSCST 标志位置 1。所以当用户程序需要将时钟切换到使用外部晶体振荡器时, 首先必须设置 ENXOSC=1 使能振荡器, 然后一直查询振荡器稳定标志位 XOSCST, 直到标志位变为 1 时, 才可进行时钟源切换。

6.3.5 外部 32K 振荡器控制寄存器 (X32KCR)

符号	地址	B7	B6	B5	B4	B3	B2	B1	B0
X32KCR	FE08H	ENX32K	GAIN32K	-	-	-	-	-	X32KST

ENX32K: 外部 32K 晶体振荡器使能位

0: 关闭外部 32K 晶体振荡器

1: 使能外部 32K 晶体振荡器

GAIN32K: 外部 32K 晶体振荡器振荡增益控制位

0: 关闭 32K 振荡增益 (低增益)

1: 使能 32K 振荡增益 (高增益)

X32KST: 外部 32K 晶体振荡器频率稳定标志位。(只读位)

6.3.6 内部低速 IRC 控制寄存器 (IRC32KCR)

符号	地址	B7	B6	B5	B4	B3	B2	B1	B0
IRC32KCR	FE04H	ENIRC32K	-	-	-	-	-	-	IRC32KST

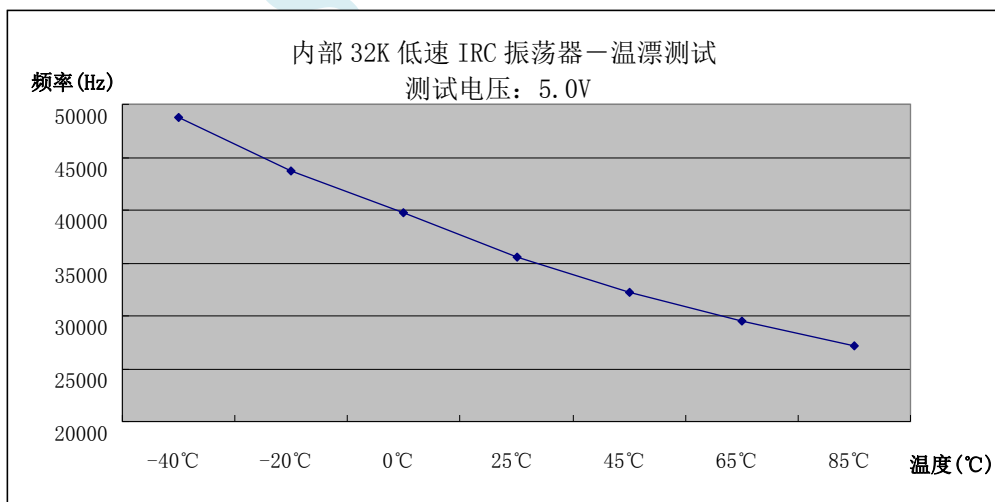
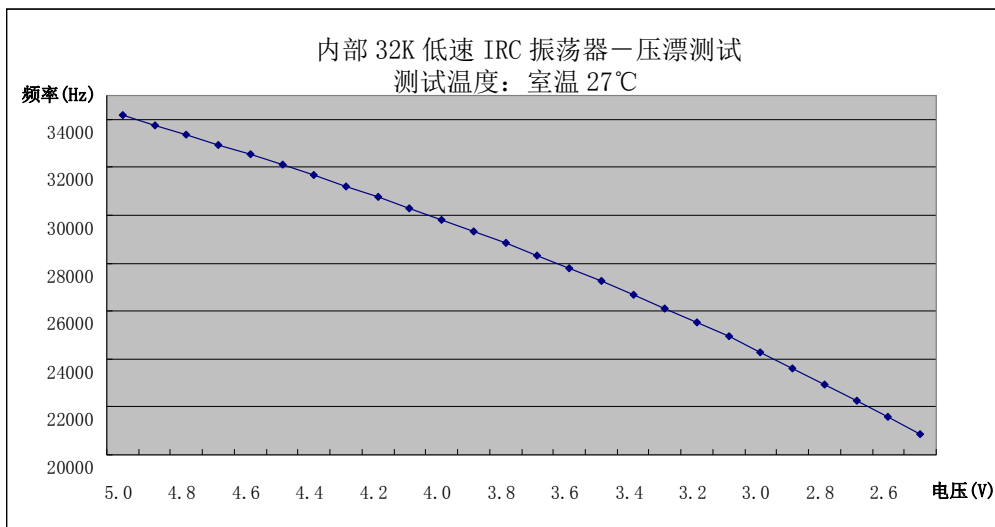
ENIRC32K: 内部低速 IRC 使能位

0: 关闭内部低速 IRC

1: 使能内部低速 IRC

IRC32KST: 内部低速 IRC 频率稳定标志位。(只读位)

当内部低速 IRC 从停振状态开始使能后, 必须经过一段时间, 振荡器的频率才会稳定, 当振荡器频率稳定后, 时钟控制器会自动将 IRC32KST 标志位置 1。所以当用户程序需要将时钟切换到使用内部低速 IRC 时, 首先必须设置 ENIRC32K=1 使能振荡器, 然后一直查询振荡器稳定标志位 IRC32KST, 直到标志位变为 1 时, 才可进行时钟源切换。



6.3.7 主时钟输出控制寄存器 (MCLKOCR)

符号	地址	B7	B6	B5	B4	B3	B2	B1	B0
MCLKOCR	FE05H	MCLKO_S	MCLKODIV[6:0]						

MCLKODIV[6:0]: 主时钟输出分频系数

(注意: 主时钟分频输出的时钟源是经过 CLKDIV 分频后的系统时钟)

MCLKODIV[6:0]	系统时钟分频输出频率
0000000	不输出时钟
0000001	SYSClk/1
0000010	SYSClk /2
0000011	SYSClk /3
...	...
1111110	SYSClk /126
1111111	SYSClk /127

MCLKO_S: 系统时钟输出管脚选择

0: 系统时钟分频输出到 P5.4 口

1: 系统时钟分频输出到 P1.6 口

6.3.8 高速振荡器稳定时间控制寄存器 (IRCDB)

符号	地址	B7	B6	B5	B4	B3	B2	B1	B0
IRCDB	FE06H								

IRCDB[7:0]: 内部高速振荡器稳定时间控制。

IRCDB	系统时钟频率
0	256 个时钟
1	1 个时钟
2	2 个时钟
3	3 个时钟
...	...
x	x 个时钟
...	...
255	255 个时钟

6.3.9 USB 时钟控制寄存器 (USBCLK)

符号	地址	B7	B6	B5	B4	B3	B2	B1	B0
USBCLK	DCH	ENCKM	PCKI[1:0]		CRE	TST_USB	TST_PHY	PHYTST[1:0]	

ENCKM: PLL 倍频控制

0: 禁止 PLL 倍频

1: 使能 PLL 倍频

PCKI[1:0]: PLL 时钟选择

PCKI[1:0]	PLL 时钟源
00	12M
01	24M
10	36M
11	48M

6.3.10 PLL 时钟控制寄存器 (PLLCCR)

符号	地址	B7	B6	B5	B4	B3	B2	B1	B0
PLLCCR	DCH	ENCKM	PCKI[1:0]		-	-	-	-	-

ENCKM: PLL 倍频控制

0: 禁止 PLL 倍频

1: 使能 PLL 倍频

PCKI[1:0]: PLL 输入时钟选择

PCKI[1:0]	PLL 时钟源
00	12M
01	24M
10	36M
11	48M

6.4 STC8H 系列内部 IRC 频率调整

STC8H 系列单片机内部均集成有一颗高精度内部 IRC 振荡器。在用户使用 ISP 下载软件进行下载时，ISP 下载软件会根据用户所选择/设置的频率自动进行调整，一般频率值可调整到±0.3%以下，调整后的频率在全温度范围内（-40℃~85℃）的温漂可达-1.35%~1.30%。

STC8H1K08 系列和 STC8H1K28 系列内部 IRC 有两个频段，频段的中心频率分别为 20MHz 和 35MHz，20M 频段的调节范围约为 15.5MHz~27MHz，35M 频段的调节范围约为 27.5MHz~47MHz（注意：不同的芯片以及不同的生成批次可能会有约 5%左右的制造误差）。**经实际测试，部分芯片的最高工作频率只能为 39.5MHz，所以为了安全起见，建议用户在 ISP 下载时设置 IRC 频率不要高于 35MHz。**

除 STC8H1K08 系列和 STC8H1K28 系列以外的其他的 STC8H 系列内部 IRC 有四个频段，频段的中心频率分别为 6MHz、10MHz、27MHz 和 44MHz，每个频段的调节范围约为±27%（注意：不同的芯片以及不同的生成批次可能会有约 5%左右的制造误差）。

注意：对于一般用户，内部 IRC 频率的调整可以不用关心，因为频率调整工作在进行 ISP 下载时已经自动完成了。所以若用户不需要自行调整频率，那么下面相关的 4 个寄存器也不能随意修改，否则可能会导致工作频率变化。

若用户需要在自己的代码中动态选择芯片预置的频率，请参考预置频率列表以及“用户自定义内部 IRC 频率”的范例程序

内部 IRC 频率调整主要使用下面的 4 个寄存器进行调整

相关寄存器

符号	描述	地址	位地址与符号							复位值	
			B7	B6	B5	B4	B3	B2	B1		B0
IRCBAND	IRC 频段选择	9DH	USBCKS	USBCKS2	-	-	-	-	-	SEL[1:0]	10xx,xxnn
LIRTRIM	IRC 频率微调寄存器	9EH	-	-	-	-	-	-	-	LIRTRIM[1:0]	xxxx,xxnn
IRTRIM	IRC 频率调整寄存器	9FH	IRTRIM[7:0]							nnnn,nnnn	
CLKDIV	时钟分频寄存器	FE01H	CLKDIV[7:0]							nnnn,nnnn	

6.4.1 IRC 频段选择寄存器 (IRCBAND)

符号	地址	B7	B6	B5	B4	B3	B2	B1	B0
IRCBAND	9DH	USBCKS	USBCKS2	-	-	-	-	SEL[1:0]	

USBCKS/USBCKS2: USB 时钟选择寄存器

如需使能 USB 功能, 请保持 **USBCKS=1; USBCKS2=0;**

特别是在通过改变 SEL[1:0]来修改 CPU 主频时, 务必不能修改 USBCKS 和 USBCKS2 的值

SEL[0]: 频段选择(两频段)

0: 选择 20MHz 频段

1: 选择 35MHz 频段

SEL[1:0]: 频段选择(四频段)

00: 选择 6MHz 频段

01: 选择 10MHz 频段

10: 选择 27MHz 频段

11: 选择 44MHz 频段

STC8H1K08 系列和 STC8H1K28 系列内部 IRC 有两个频段, 频段的中心频率分别为 20MHz 和 35MHz, 20M 频段的调节范围约为 15.5MHz~27MHz, 35M 频段的调节范围约为 27.5MHz~47MHz

芯片出厂时校准的 10 个频率如下:

频率(MHz)	22.1184	24	20	27	30	33.1776	35	36.864	40	45
所属频段	20M	20M	20M	35M	35M	35M	35M	35M	35M	35M

除 STC8H1K08 系列和 STC8H1K28 系列以外的其他的 STC8H 系列内部 IRC 有四个频段, 频段的中心频率分别为 6MHz、10MHz、27MHz 和 44MHz, 每个频段的调节范围约为±27%。

STC8H8K64U 系列芯片出厂时校准的 10 个频率如下:

频率(MHz)	22.1184	24	27	30	33.1776	35	36.864	40	44.2368	48
所属频段	27M	27M	27M	27M	27M	44M	44M	44M	44M	44M

STC8H 其他系列芯片出厂时校准的 10 个频率如下:

频率(MHz)	22.1184	24	20	27	30	33.1776	35	36.864	40	45
所属频段	27M	27M	27M	27M	27M	27M	44M	44M	44M	44M

6.4.2 内部 IRC 频率调整寄存器 (IRTRIM)

符号	地址	B7	B6	B5	B4	B3	B2	B1	B0
IRTRIM	9FH	IRTRIM[7:0]							

IRTRIM[7:0]: 内部高精度 IRC 频率调整寄存器

IRTRIM 可对 IRC 频率进行 256 个等级的调整, 每个等级所调整的频率值在整体上呈线性分布, 局部会有波动。宏观上, 每一级所调整的频率约为 0.24%, 即 IRTRIM 为 (n+1) 时的频率比 IRTRIM 为 (n) 时的频率约快 0.24%。但由于 IRC 频率调整并非每一级都是 0.24% (每一级所调整频率的最大值约为 0.55%, 最小值约为 0.02%, 整体平均值约为 0.24%), 所以会造成局部波动。

6.4.3 内部 IRC 频率微调寄存器 (LIRTRIM)

符号	地址	B7	B6	B5	B4	B3	B2	B1	B0
LIRTRIM	9EH	-	-	-	-	-	-	-	IRTRIM[1:0]

LIRTRIM[1:0]: 内部高精度 IRC 频率微调寄存器

LIRTRIM 可对 IRC 频率进行 3 个等级的调整, 3 个等级所调整的频率范围如下表所示:

LIRTRIM[1:0]	调整的频率范围
00	不微调
01	调整约 0.10%
10	调整约 0.04%
11	调整约 0.10%

6.4.4 时钟分频寄存器 (CLKDIV)

符号	地址	B7	B6	B5	B4	B3	B2	B1	B0
CLKDIV	FE01H								

CLKDIV: 主时钟分频系数。系统时钟 SYSCLK 是对主时钟 MCLK 进行分频后的时钟信号。

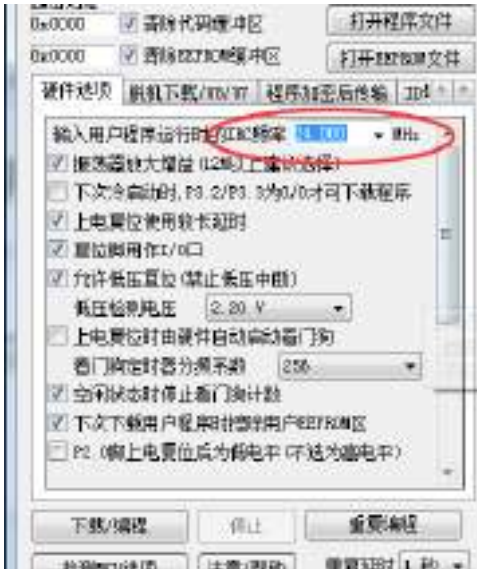
CLKDIV	系统时钟频率
0	MCLK/1
1	MCLK/1
2	MCLK/2
3	MCLK/3
...	...
x	MCLK/x
...	...
255	MCLK/255

STC8H 系列内部的两个频段的可调范围分别为 15.5MHz~27MHz 和 25.3MHz~43.6MHz。虽然 35MHz 频段的上限可调到 40MHz 以上, 但芯片内部的程序存储器无法运行到 40MHz 以上的速度, 所以用户在 ISP 下载时设置内部 IRC 频率不能高于 40MHz, 一般建议用户设置为 35MHz 以下。若用户需要较低的工作频率时, 可使用 CLKDIV 寄存器对调节后的频率进行分频, 例如用户需要 11.0592MHz 的频率, 使用内部 IRC 直接调整是无法得到这个频率的, 但可将内部 IRC 调整到 22.1184MHz, 在使用 CLKDIV 进行 2 分频即可得到 11.0592MHz。

6.4.5 分频出 3MHz 用户工作频率，并用户动态改变频率追频示例

为得到 3MHz 的频率，可使用 $24\text{MHz} \div 8$ 的方法。

首先在进行 ISP 下载时选择内部 IRC 工作频率为 24MHz，如下图所示，



然后在代码中选择时钟源为内部 IRC，并使用 CLKDIV 寄存器进行 8 分频。

C 语言代码

//测试工作频率为24MHz

```
#include "stc8h.h"
#include "intrins.h"
```

```
void main()
```

```
{
```

```
    P_SW2 |= 0x80;
```

```
//使能访问 XFR，没有冲突不用关闭
```

```
    P0M0 = 0x00;
```

```
    P0M1 = 0x00;
```

```
    P1M0 = 0x00;
```

```
    P1M1 = 0x00;
```

```
    P2M0 = 0x00;
```

```
    P2M1 = 0x00;
```

```
    P3M0 = 0x00;
```

```
    P3M1 = 0x00;
```

```
    P4M0 = 0x00;
```

```
    P4M1 = 0x00;
```

```
    P5M0 = 0x00;
```

```
    P5M1 = 0x00;
```

```
    CLKSEL = 0x00;
```

```
//选择内部IRC(默认)
```

```
    CLKDIV = 0x08;
```

```
//时钟8分频
```

```
    IRTRIM++;
```

```
//IRC 频率向上3%进行微调(注意判断边界)
```

```
// IRTRIM--;
```

```
//IRC 频率向下3%进行微调(注意判断边界)
```

```
    while (1);
```

```
}
```


汇编代码

;测试工作频率为24MHz

```

P_SW2      DATA      0BAH
IRTRIM     DATA      09FH

CLKSEL     EQU        0FE00H
CLKDIV     EQU        0FE01H
HIRCCR     EQU        0FE02H
XOSCCR     EQU        0FE03H
IRC32KCR   EQU        0FE04H

P0MI       DATA      093H
P0M0       DATA      094H
P1MI       DATA      091H
P1M0       DATA      092H
P2MI       DATA      095H
P2M0       DATA      096H
P3MI       DATA      0B1H
P3M0       DATA      0B2H
P4MI       DATA      0B3H
P4M0       DATA      0B4H
P5MI       DATA      0C9H
P5M0       DATA      0CAH

                ORG        0000H
                LJMP       MAIN

                ORG        0100H
MAIN:
                MOV        SP, #5FH
                ORL        P_SW2, #80H                ;使能访问XFR, 没有冲突不用关闭

                MOV        P0M0, #00H
                MOV        P0MI, #00H
                MOV        P1M0, #00H
                MOV        P1MI, #00H
                MOV        P2M0, #00H
                MOV        P2MI, #00H
                MOV        P3M0, #00H
                MOV        P3MI, #00H
                MOV        P4M0, #00H
                MOV        P4MI, #00H
                MOV        P5M0, #00H
                MOV        P5MI, #00H
                MOV        A, #00H                ;选择内部IRC
                MOV        DPTR, #CLKSEL
                MOVX       @DPTR, A
                MOV        A, #08H                ;时钟8分频
                MOV        DPTR, #CLKDIV
                MOVX       @DPTR, A
                INC        IRTRIM                ;IRC 频率向上3%进行微调(注意判断边界)
;                DEC        IRTRIM                ;IRC 频率向下3%进行微调(注意判断边界)
                JMP        $
                END

```

6.5 系统复位

STC8 系列单片机的复位分为硬件复位和软件复位两种。

硬件复位时，所有的寄存器的值会复位到初始值，系统会重新读取所有的硬件选项。同时根据硬件选项所设置的上电等待时间进行上电等待。硬件复位主要包括：

- 上电复位，POR，1.7V 附近
- 低压复位，LVD-RESET（2.0V，2.4V，2.7V，3.0V 附近）
- 复位脚复位（**低电平复位**）
- 看门狗复位

软件复位时，除与时钟相关的寄存器保持不变外，其余的所有寄存器的值会复位到初始值，软件复位不会重新读取所有的硬件选项。软件复位主要包括：

- 写 IAP_CONTR 的 SWRST 所触发的复位

相关寄存器

符号	描述	地址	位地址与符号								复位值
			B7	B6	B5	B4	B3	B2	B1	B0	
WDT_CONTR	看门狗控制寄存器	C1H	WDT_FLAG	-	EN_WDT	CLR_WDT	IDL_WDT	WDT_PS[2:0]		0x00,0000	
IAP_CONTR	IAP 控制寄存器	C7H	IAPEN	SWBS	SWRST	CMD_FAIL	-	IAP_WT[2:0]		0000,x000	
RSTCFG	复位配置寄存器	FFH	-	ENLVR	-	P54RST	-	-	LVDS[1:0]	x0x0,xx00	

符号	描述	地址	位地址与符号								复位值
			B7	B6	B5	B4	B3	B2	B1	B0	
RSTFLAG	复位标志寄存器	FE99H	-	-	-	LVDRSTF	WDTRSTF	SWRSTF	ROMOVF	EXRSTF	xxx1,0100

6.5.1 看门狗复位 (WDT_CONTR)

在工业控制/汽车电子/航空航天等需要高可靠性的系统中,为了防止“系统在异常情况下,受到干扰,MCU/CPU 程序跑飞,导致系统长时间异常工作”,通常是引进看门狗,如果 MCU/CPU 不在规定的时间内按要求访问看门狗,就认为 MCU/CPU 处于异常状态,看门狗就会强制 MCU/CPU 复位,使系统重新从头开始执行用户程序。

STC8 系列的看门狗复位是热启动复位中的硬件复位之一。STC8 系列单片机引进此功能,使单片机系统可靠性设计变得更加方便、简洁。STC8 系列看门狗复位状态结束后,系统固定从 ISP 监控程序区启动,与看门狗复位前 IAP_CONTR 寄存器的 SWBS 无关 (**注意: 此处与 STC15 系列 MCU 不同**)

WDT_CONTR (看门狗控制寄存器)

符号	地址	B7	B6	B5	B4	B3	B2	B1	B0
WDT_CONTR	C1H	WDT_FLAG	-	EN_WDT	CLR_WDT	IDL_WDT	WDT_PS[2:0]		

WDT_FLAG: 看门狗溢出标志

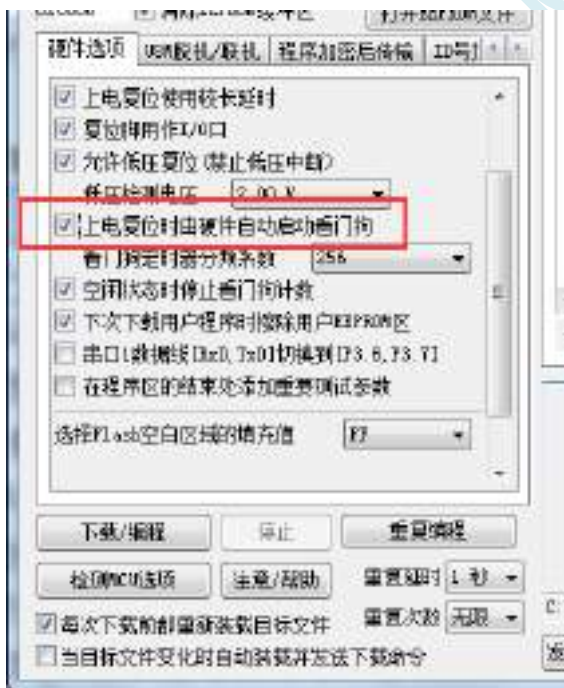
看门狗发生溢出时,硬件自动将此位置 1,需要软件清零。

EN_WDT: 看门狗使能位

0: 对单片机无影响

1: 启动看门狗定时器。

注意: 看门狗定时器可使用软件方式启动,也可硬件自动启动,一旦看门狗定时器启动后,软件将无法关闭,必须对单片机进行重新上电才可关闭。软件启动看门狗只需要对 EN_WDT 位写 1 即可。若需要硬件启动看门狗,则需要在 ISP 下载时进行如下图所示的设置:



CLR_WDT: 看门狗定时器清零

0: 对单片机无影响

1: 清零看门狗定时器,硬件自动将此位复位

IDL_WDT: IDLE 模式时的看门狗控制位

0: IDLE 模式时看门狗停止计数

1: IDLE 模式时看门狗继续计数

WDT_PS[2:0]: 看门狗定时器时钟分频系数

WDT_PS[2:0]	分频系数	12M 主频时的溢出时间	20M 主频时的溢出时间
000	2	≈ 65.5 毫秒	≈ 39.3 毫秒
001	4	≈ 131 毫秒	≈ 78.6 毫秒
010	8	≈ 262 毫秒	≈ 157 毫秒
011	16	≈ 524 毫秒	≈ 315 毫秒
100	32	≈ 1.05 秒	≈ 629 毫秒
101	64	≈ 2.10 秒	≈ 1.26 秒
110	128	≈ 4.20 秒	≈ 2.52 秒
111	256	≈ 8.39 秒	≈ 5.03 秒

看门狗溢出时间计算公式如下:

$$\text{看门狗溢出时间} = \frac{12 \times 32768 \times 2^{(\text{WDT_PS}+1)}}{\text{SYSclk}}$$

STC MCU

6.5.2 软件复位 (IAP_CONTR)

IAP_CONTR (IAP 控制寄存器)

符号	地址	B7	B6	B5	B4	B3	B2	B1	B0
IAP_CONTR	C7H	IAPEN	SWBS	SWRST	CMD_FAIL	-	-	-	-

SWBS: 软件复位启动选择

0: 软件复位后从用户程序区开始执行代码。用户数据区的数据保持不变。

1: 软件复位后从系统 ISP 区开始执行代码。用户数据区的数据会被初始化。

SWRST: 软件复位触发位

0: 对单片机无影响

1: 触发软件复位

6.5.3 低压复位 (RSTCFG)

RSTCFG (复位配置寄存器)

符号	地址	B7	B6	B5	B4	B3	B2	B1	B0
RSTCFG	FFH	-	ENLVR	-	P54RST	-	-	LVDS[1:0]	

ENLVR: 低压复位控制位

0: 禁止低压复位。当系统检测到低压事件时, 会产生低压中断

1: 使能低压复位。当系统检测到低压事件时, 自动复位

P54RST: RST 管脚功能选择

0: RST 管脚用作普通 I/O 口 (P54)

1: RST 管脚用作复位脚 (低电平复位)

LVDS[1:0]: 低压检测阈值电压设置

LVDS[1:0]	低压检测阈值电压
00	2.0V
01	2.4V
10	2.7V
11	3.0V

6.5.4 复位标志寄存器 (RSTFLAG)

符号	地址	B7	B6	B5	B4	B3	B2	B1	B0
RSTFLAG	FE99H	-			LVDRSTF	WDTRSTF	SWRSTF	ROMOVF	EXRSTF

LVDRSTF: LVD 低压复位标志

读 0: 无意义

读 1: 当前的复位是由 LVD 低压复位所触发 (上电复位默认值为 1)

写 0: 无效果

写 1: 清除 LVDRST 标志位

WDTRSTF: 看门狗复位标志

读 0: 无意义 (上电复位默认值为 0)

读 1: 当前的复位是由看门狗溢出所触发

写 0: 无效果

写 1: 清除 WDTRST 标志位

SWRSTF: 软复位标志

读 0: 无意义

读 1: 当前的复位是由软件写 SWRST (IAP_CONTR.5) 所触发 (用户程序复位默认值为 1)

写 0: 无效果

写 1: 清除 SWRST 标志位

ROMOVF: 代码区溢出标志

读 0: 无意义 (上电复位默认值为 0)

读 1: 当前的复位是由于 CPU 执行代码到非程序区导致的代码区溢出所触发

写 0: 无效果

写 1: 清除 ROMOV 标志位

EXRSTF: 外部复位标志

读 0: 无意义 (上电复位默认值为 0)

读 1: 当前的复位是外部复位脚 (P5.4/RST) 被拉低所触发

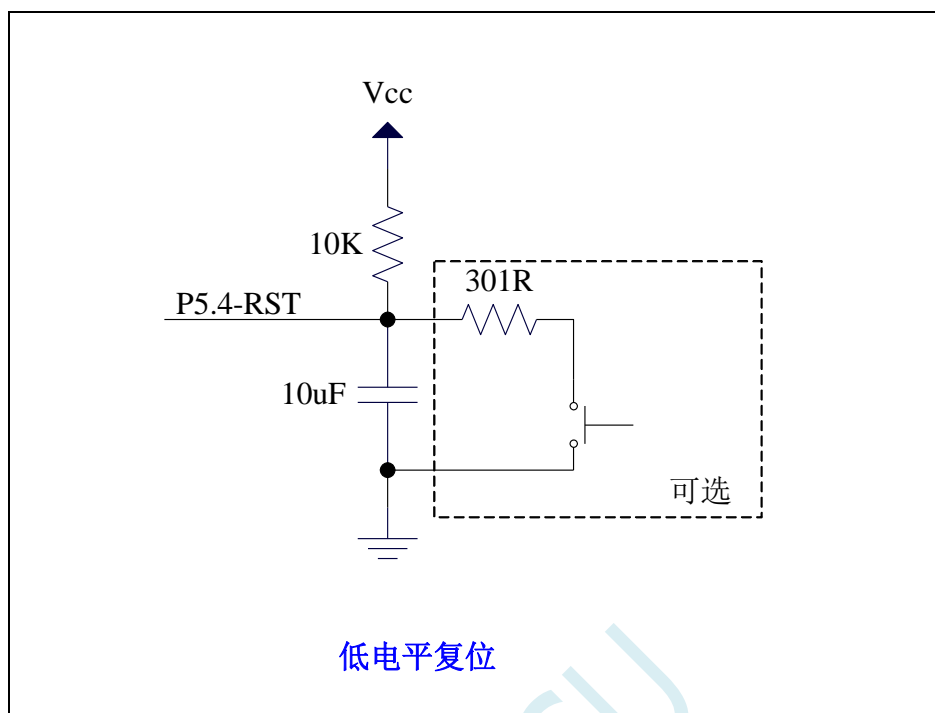
写 0: 无效果

写 1: 清除 EXRST 标志位

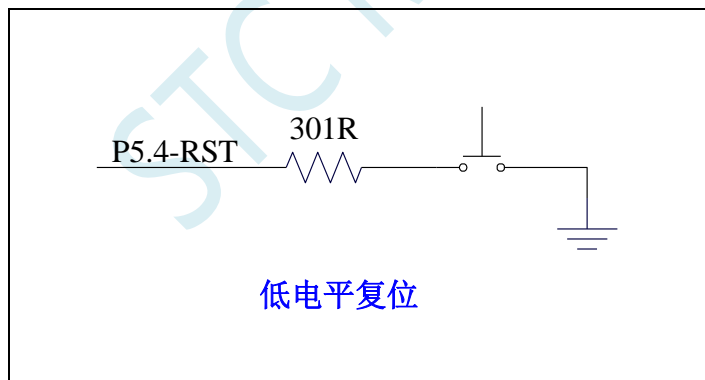
关于用户程序软复位到系统区进行 USB-ISP 下载的说明:

上电时需要 P3.2 同时接地才可进入 USB-ISP 下载模式, 为方便用户自主控制 ISP 下载, 特别增加: 当用户程序软复位到系统区时, 可不用 P3.2 接地就可进行 USB-ISP 下载。此功能的判断方式为进入 ISP 后判断 SWRSTF 寄存器位是否为 1, 若为 1 表示是用户软复位到系统区, 则不用 P3.2 接地, 否则需要 P3.2 接地。若用户需要软件软复位到系统区或者按键复位或者看门狗复位后需要进行 USB-ISP 下载, 可保持 SWRSTF 寄存器位为 1, 否则请在用户代码初始化时将 SWRSTF 寄存器位写 1, 以清零 SWRSTF。

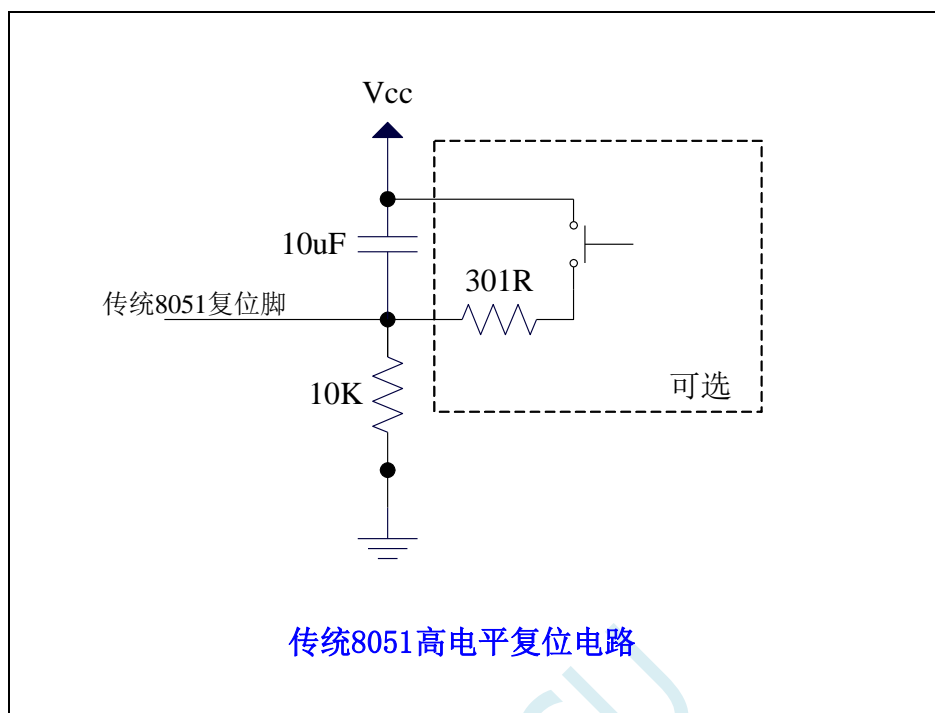
6.5.5 低电平上电复位参考电路 (一般不需要)



6.5.6 低电平按键复位参考电路



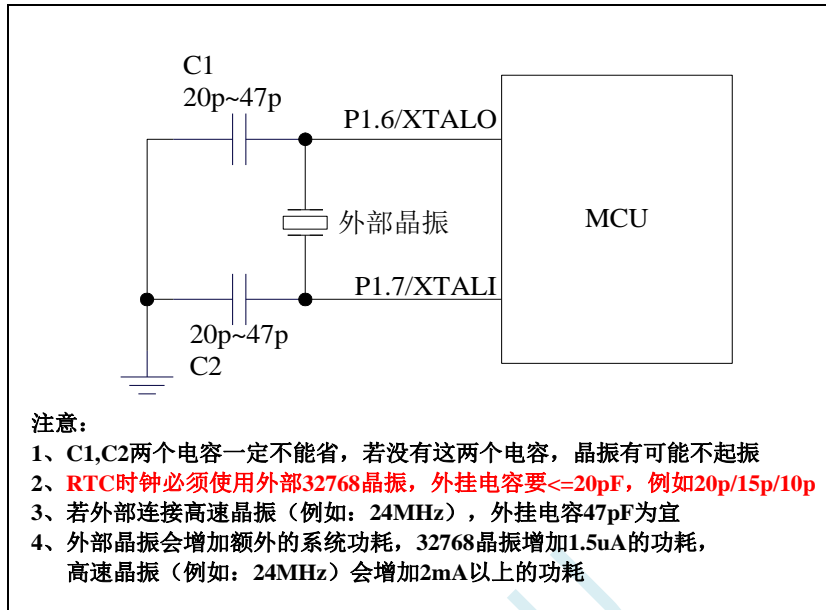
6.5.7 传统 8051 高电平上电复位参考电路



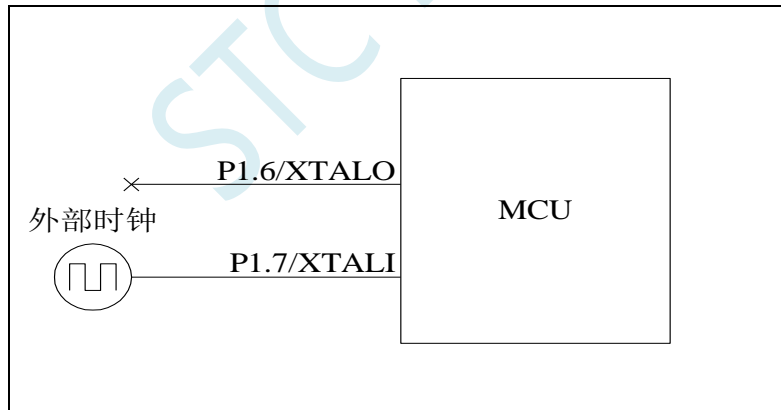
上图为传统 8051 的高电平复位电路，STC8H 的复位为低电平复位，与传统复位电路不同

6.6 外部晶振及外部时钟电路

6.6.1 外部晶振输入电路



6.6.2 外部时钟输入电路 (P1.6 为高阻输入模式, 可当输入口使用)



注: 当使用内部时钟时, P1.6/P1.7 都可以当普通 I/O 使用。当 P1.7 口外接有源时钟或外接其他时钟源时, P1.6 口为高阻输入模式, 可当输入口使用, 此时 P1.6 的端口模式不可改变。有 RTC 功能的 MCU, 外部 32768 时钟可从 P1.7 口输入。

6.7 主时钟停振/省电模式与系统电源管理

符号	描述	地址	位地址与符号								复位值
			B7	B6	B5	B4	B3	B2	B1	B0	
PCON	电源控制寄存器	87H	SMOD	SMOD0	LVDF	POF	GF1	GF0	PD	IDL	0011,0000

6.7.1 电源控制寄存器 (PCON)

符号	地址	B7	B6	B5	B4	B3	B2	B1	B0
PCON	87H	SMOD	SMOD0	LVDF	POF	GF1	GF0	PD	IDL

LVDF: 低压检测标志位。当系统检测到低压事件时, 硬件自动将此位置 1, 并向 CPU 提出中断请求。此位需要用户软件清零。

POF: 上电标志位。当硬件自动将此位置 1。

PD: 主时钟停振/省电模式/掉电模式/停电模式控制位

0: 无影响

1: 单片机进入主时钟停振/省电模式/掉电模式/停电模式, CPU 以及全部外设均停止工作。唤醒后硬件自动清零。(注: 主时钟停振/省电模式下, CPU 和全部的外设均停止工作, 但 SRAM 和 XRAM 中的数据是一直维持不变的)

IDL: IDLE (空闲) 模式控制位

0: 无影响

1: 单片机进入 IDLE 模式, 只有 CPU 停止工作, 其他外设依然在运行。唤醒后硬件自动清零

注: 虽然 LVD 和比较器均可唤醒主时钟停振/省电模式化, 但主时钟停振/省电模式下, 不建议启动 LVD 和比较器, 否则硬件系统还会自动启动内部 1.19V 的高精准参考源, 这个高精准参考源有有相应的抗温漂和调校线路, 大约会额外增加 300uA 的耗电, 而 MCU 进入主时钟停振/省电模式后, 3.3V 工作电压时只耗电约 0.4uA 的电流, 所以进入主时钟停振/省电模式时不建议开 LVD 和比较器。如果确实需要用, 建议开启掉电唤醒定时器, 掉电唤醒定时器只会增加约 1.4uA 的耗电, 这个耗电一般系统是可以接受的。让掉电唤醒定时器每 5 秒唤醒一次 MCU, 唤醒后可用 LVD、比较器、ADC 检测外部电池电压, 检测工作约耗时 1mS 后再进入主时钟停振/省电模式, 这样增加的平均电流小于 1uA, 则整体功耗大约为 2.8uA (0.4uA + 1.4uA + 1uA)。

掉电模式可以使用 INT0(P3.2)、INT1(P3.3)、INT2(P3.6)、INT3(P3.7)、INT4(P3.0)、T0(P3.4)、T1(P3.5)、T2(P1.2)、T3(P0.4)、T4(P0.6)、RXD(P3.0/P3.6/P1.6/P4.3)、RXD2(P1.0/P4.6)、RXD3(P0.0/P5.0)、RXD4(P0.2/P5.2)、I2C_SDA(P1.4/P2.4/P3.3)以及比较器中断、低压检测中断、掉电唤醒定时器唤醒。

6.8 主时钟停振/省电模式, I/O 口如何设置才省电

===主时钟停振/省电模式, STC8/STC32 系列如何省电

主时钟停振/省电模式, I/O 口如何设置才省电, 进入主时钟停振/省电模式前:

- 1, 不用的 I/O 口, 就是浮空的 I/O, 关闭数字输入
- 2, 用作模拟输入的 I/O, 一般是配置成高阻输入, 也必须关闭数字输入
 - ===指用作 ADCx 外部模拟输入的 I/O
 - ===指用作比较器外部模拟输入的 I/O
- 3, 用作高阻输入的 I/O, 也必须关闭数字输入
 - 如你 I/O 外部的输入电平 V_x 在【不是逻辑高的电压, 也不是逻辑低的电压】
 - 这时内部数字输入电路就会有翻转, 就会有几十 μA 的功耗
 - 关闭数字输入, 就不会有功耗
- 4, I/O 外部是高电平的, 你如要工作在输出, 你就置高
 - I/O 外部是低电平的, 你如要工作在输出, 你就置低
 - 否则两边的电平电位不同, 就会水往低处走, 有电流流进或流出

如你 I/O 外部的输入电平 V_x 在 $MCU_Gnd < V_x < MCU_VCC$, 这时工作在输出, 也会有电流流动所以进省电模式前, 必须改设置为高阻输入, 并关闭数字输入

- 5, 如有启动 RTC/实时时钟功能, 在省电时工作的 MCU, 【P1.7/XTALI, P1.6/XTALO】
 - 【P1.7/XTALI, P1.6/XTALO】- 接外部 32768-RTC 晶振,
 - 这 2 个口上电默认是高阻输入, 可用户程序配置为高阻输入
 - 省电模式时必须保持高阻输入, 并必须关闭数字输入

总之, 省电模式时, I/O 尽量高阻输入并关闭数字输入

6.9 掉电唤醒定时器

内部掉电唤醒定时器是一个 15 位的计数器（由{WKTCH[6:0],WKTCL[7:0]}组成 15 位）。用于唤醒处于掉电模式的 MCU。

6.9.1 掉电唤醒定时器计数寄存器（WKTCL, WKTCH）

符号	地址	B7	B6	B5	B4	B3	B2	B1	B0
WKTCL	AAH								
WKTCH	ABH	WKTEN							

WKTEN: 掉电唤醒定时器的使能控制位

- 0: 停用掉电唤醒定时器
- 1: 启用掉电唤醒定时器

如果 STC8 系列单片机内置掉电唤醒专用定时器被允许（通过软件将 WKTCH 寄存器中的 WKTEN 位置 1），当 MCU 进入掉电模式/停机模式后，掉电唤醒专用定时器开始计数，当计数值与用户所设置的值相等时，掉电唤醒专用定时器将 MCU 唤醒。MCU 唤醒后，程序从上次设置单片机进入掉电模式语句的下一条语句开始往下执行。掉电唤醒之后，可以通过读 WKTCH 和 WKTCL 中的内容获取单片机在掉电模式中的睡眠时间。

这里请注意：用户在寄存器{WKTCH[6:0],WKTCL[7:0]}中写入的值必须比实际计数值少 1。如用户需计数 10 次，则将 9 写入寄存器{WKTCH[6:0],WKTCL[7:0]}中。同样，如果用户需计数 32767 次，则应对{WKTCH[6:0],WKTCL[7:0]}写入 7FFE_H（即 32766）。（**计数值 0 和计数值 32767 为内部保留值，用户不能使用**）。内部掉电唤醒定时器有自己的内部时钟，掉电唤醒定时器计数一次的时间就是由该时钟决定的。内部掉电唤醒定时器的时钟频率约为 32KHz，误差较大。用户可以通过读 RAM 区 F8H 和 F9H 的内容（F8H 存放频率的高字节，F9H 存放低字节）来获取内部掉电唤醒专用定时器出厂时所记录的时钟频率。

掉电唤醒专用定时器计数时间的计算公式如下所示：（ F_{wt} 为我们从 RAM 区 F8H 和 F9H 获取到的内部掉电唤醒专用定时器的时钟频率）

$$\text{掉电唤醒定时器定时时间} = \frac{10^6 \times 16 \times \text{计数次数}}{F_{wt}} \quad (\text{微秒})$$

假设 $F_{wt}=32\text{KHz}$ ，则有：

{WKTCH[6:0],WKTCL[7:0]}	掉电唤醒专用定时器计数时间
0 (内部保留)	
1	$10^6 \div 32\text{K} \times 16 \times (1+1) \approx 1 \text{ 毫秒}$
9	$10^6 \div 32\text{K} \times 16 \times (1+9) \approx 5 \text{ 毫秒}$
99	$10^6 \div 32\text{K} \times 16 \times (1+99) \approx 50 \text{ 毫秒}$
999	$10^6 \div 32\text{K} \times 16 \times (1+999) \approx 0.5 \text{ 秒}$
4095	$10^6 \div 32\text{K} \times 16 \times (1+4095) \approx 2 \text{ 秒}$
32766	$10^6 \div 32\text{K} \times 16 \times (1+32767) \approx 16 \text{ 秒}$
32767 (内部保留)	

6.10 范例程序

6.10.1 选择系统时钟源

C 语言代码

```
//测试工作频率为 11.0592MHz
```

```
#include "stc8h.h"
#include "intrins.h"
```

```
void main()
```

```
{
    P_SW2 |= 0x80; //使能访问 XFR，没有冲突不用关闭

    P0M0 = 0x00;
    P0M1 = 0x00;
    P1M0 = 0x00;
    P1M1 = 0x00;
    P2M0 = 0x00;
    P2M1 = 0x00;
    P3M0 = 0x00;
    P3M1 = 0x00;
    P4M0 = 0x00;
    P4M1 = 0x00;
    P5M0 = 0x00;
    P5M1 = 0x00;

    CLKSEL = 0x00; //选择内部 IRC (默认)

/*
    XOSCCR = 0xc0; //启动外部晶振
    while (!(XOSCCR & 1)); //等待时钟稳定
    CLKDIV = 0x00; //时钟不分频
    CLKSEL = 0x01; //选择外部晶振
*/

/*
    IRC32KCR = 0x80; //启动内部低速 IRC
    while (!(IRC32KCR & 1)); //等待时钟稳定
    CLKDIV = 0x00; //时钟不分频
    CLKSEL = 0x03; //选择内部低速 IRC
*/

    while (1);
}
```

汇编代码

```
;测试工作频率为 11.0592MHz
```

```
P_SW2      DATA      0BAH

CLKSEL     EQU        0FE00H
CLKDIV     EQU        0FE01H
HIRCCR     EQU        0FE02H
XOSCCR     EQU        0FE03H
IRC32KCR   EQU        0FE04H
```

```

P1MI      DATA      091H
P1M0      DATA      092H
P0MI      DATA      093H
P0M0      DATA      094H
P2MI      DATA      095H
P2M0      DATA      096H
P3MI      DATA      0B1H
P3M0      DATA      0B2H
P4MI      DATA      0B3H
P4M0      DATA      0B4H
P5MI      DATA      0C9H
P5M0      DATA      0CAH

          ORG          0000H
          LJMP         MAIN

MAIN:     ORG          0100H

          MOV          SP, #5FH
          ORL          P_SW2, #80H           ;使能访问 XFR, 没有冲突不用关闭

          MOV          P0M0, #00H
          MOV          P0M1, #00H
          MOV          P1M0, #00H
          MOV          P1M1, #00H
          MOV          P2M0, #00H
          MOV          P2M1, #00H
          MOV          P3M0, #00H
          MOV          P3M1, #00H
          MOV          P4M0, #00H
          MOV          P4M1, #00H
          MOV          P5M0, #00H
          MOV          P5M1, #00H

          MOV          A, #00H              ;选择内部 IRC (默认)
          MOV          DPTR, #CLKSEL
          MOVX         @DPTR, A

;
;          MOV          A, #0C0H            ;启动外部晶振
;          MOV          DPTR, #XOSCCR
;          MOVX         @DPTR, A
;          MOVX         A, @DPTR
;          JNB          ACC.0, $-1         ;等待时钟稳定
;          CLR          A                  ;时钟不分频
;          MOV          DPTR, #CLKDIV
;          MOVX         @DPTR, A
;          MOV          A, #01H           ;选择外部晶振
;          MOV          DPTR, #CLKSEL
;          MOVX         @DPTR, A

;
;          MOV          A, #80H            ;启动内部低速 IRC
;          MOV          DPTR, #IRC32KCR
;          MOVX         @DPTR, A
;          MOVX         A, @DPTR
;          JNB          ACC.0, $-1         ;等待时钟稳定
;          CLR          A                  ;时钟不分频
;          MOV          DPTR, #CLKDIV
;          MOVX         @DPTR, A

```

```

;      MOV      A,#03H          ;选择内部32K
;      MOV      DPTR,#CLKSEL
;      MOVX     @DPTR,A

      JMP      $

      END

```

6.10.2 主时钟分频输出

C 语言代码

//测试工作频率为 11.0592MHz

```

#include "stc8h.h"
#include "intrins.h"

```

```
void main()
```

```

{
    P_SW2 |= 0x80;          //使能访问XFR, 没有冲突不用关闭

    P0M0 = 0x00;
    P0M1 = 0x00;
    P1M0 = 0x00;
    P1M1 = 0x00;
    P2M0 = 0x00;
    P2M1 = 0x00;
    P3M0 = 0x00;
    P3M1 = 0x00;
    P4M0 = 0x00;
    P4M1 = 0x00;
    P5M0 = 0x00;
    P5M1 = 0x00;

    // MCLKOCR = 0x01;      //主时钟输出到P5.4 口
    // MCLKOCR = 0x02;      //主时钟2分频输出到P5.4 口
    MCLKOCR = 0x04;        //主时钟4分频输出到P5.4 口
    // MCLKOCR = 0x84;      //主时钟4分频输出到P1.6 口

    while (1);
}

```

汇编代码

;测试工作频率为 11.0592MHz

```

P_SW2      DATA      0BAH

MCLKOCR    EQU        0FE05H

P1M1      DATA      091H
P1M0      DATA      092H
P0M1      DATA      093H
P0M0      DATA      094H
P2M1      DATA      095H
P2M0      DATA      096H

```

```

P3MI      DATA      0B1H
P3M0      DATA      0B2H
P4MI      DATA      0B3H
P4M0      DATA      0B4H
P5MI      DATA      0C9H
P5M0      DATA      0CAH

          ORG          0000H
          LJMP         MAIN

          ORG          0100H
MAIN:
          MOV          SP, #5FH
          ORL          P_SW2, #80H           ;使能访问 XFR, 没有冲突不用关闭

          MOV          P0M0, #00H
          MOV          P0M1, #00H
          MOV          P1M0, #00H
          MOV          P1M1, #00H
          MOV          P2M0, #00H
          MOV          P2M1, #00H
          MOV          P3M0, #00H
          MOV          P3M1, #00H
          MOV          P4M0, #00H
          MOV          P4M1, #00H
          MOV          P5M0, #00H
          MOV          P5M1, #00H

;          MOV          A, #01H           ;主时钟输出到 P5.4 口
;          MOV          A, #02H           ;主时钟 2 分频输出到 P5.4 口
          MOV          A, #04H           ;主时钟 4 分频输出到 P5.4 口
;          MOV          A, #84H           ;主时钟 4 分频输出到 P1.6 口
          MOV          DPTR, #MCLKOCR
          MOVX         @DPTR, A

          JMP          $

          END

```

6.10.3 看门狗定时器应用

C 语言代码

```
//测试工作频率为 11.0592MHz
```

```
#include "stc8h.h"
#include "intrins.h"
```

```
void main()
```

```
{
    P_SW2 |= 0x80;           //使能访问 XFR, 没有冲突不用关闭

    P0M0 = 0x00;
    P0M1 = 0x00;
    P1M0 = 0x00;
    P1M1 = 0x00;
}
```



```

P2M0 = 0x00;
P2M1 = 0x00;
P3M0 = 0x00;
P3M1 = 0x00;
P4M0 = 0x00;
P4M1 = 0x00;
P5M0 = 0x00;
P5M1 = 0x00;

// WDT_CONTR = 0x23; //使能看门狗,溢出时间约为0.5s
// WDT_CONTR = 0x24; //使能看门狗,溢出时间约为1s
// WDT_CONTR = 0x27; //使能看门狗,溢出时间约为8s
P32 = 0; //测试端口

while (1)
{
// WDT_CONTR = 0x33; //清看门狗,否则系统复位
// WDT_CONTR = 0x34; //清看门狗,否则系统复位
// WDT_CONTR = 0x37; //清看门狗,否则系统复位

Display(); //显示模块
Scankey(); //按键扫描模块
MotorDriver(); //电机驱动模块
}
}

```

汇编代码

;测试工作频率为11.0592MHz

```

WDT_CONTR DATA 0C1H
P_SW2 DATA 0BAH

P1M1 DATA 091H
P1M0 DATA 092H
P0M1 DATA 093H
P0M0 DATA 094H
P2M1 DATA 095H
P2M0 DATA 096H
P3M1 DATA 0B1H
P3M0 DATA 0B2H
P4M1 DATA 0B3H
P4M0 DATA 0B4H
P5M1 DATA 0C9H
P5M0 DATA 0CAH

ORG 0000H
LJMP MAIN

ORG 0100H
MAIN:
MOV SP, #5FH
ORL P_SW2, #80H ;使能访问XFR, 没有冲突不用关闭

MOV P0M0, #00H
MOV P0M1, #00H
MOV P1M0, #00H
MOV P1M1, #00H
MOV P2M0, #00H

```

```

MOV      P2M1, #00H
MOV      P3M0, #00H
MOV      P3M1, #00H
MOV      P4M0, #00H
MOV      P4M1, #00H
MOV      P5M0, #00H
MOV      P5M1, #00H

;        MOV      WDT_CONTR,#23H      ;使能看门狗,溢出时间约为0.5s
;        MOV      WDT_CONTR,#24H      ;使能看门狗,溢出时间约为1s
;        MOV      WDT_CONTR,#27H      ;使能看门狗,溢出时间约为8s
CLR      P3.2                          ;测试端口

LOOP:
;        MOV      WDT_CONTR,#33H      ;清看门狗,否则系统复位
;        MOV      WDT_CONTR,#34H      ;清看门狗,否则系统复位
;        MOV      WDT_CONTR,#37H      ;清看门狗,否则系统复位

LCALL    DISPLAY                        ;显示模块
LCALL    SCANKEY                        ;按键扫描模块
LCALL    MOTORDRIVER                    ;电机驱动模块
JMP      LOOP

END

```

6.10.4 软复位实现自定义下载

C 语言代码

//测试工作频率为 11.0592MHz

```

#include "stc8h.h"
#include "intrins.h"

```

```
void main()
{

```

```
    P_SW2 |= 0x80;                          //使能访问 XFR, 没有冲突不用关闭
```

```

    P0M0 = 0x00;
    P0M1 = 0x00;
    P1M0 = 0x00;
    P1M1 = 0x00;
    P2M0 = 0x00;
    P2M1 = 0x00;
    P3M0 = 0x00;
    P3M1 = 0x00;
    P4M0 = 0x00;
    P4M1 = 0x00;
    P5M0 = 0x00;
    P5M1 = 0x00;

```

```

    P32 = 1;                                //测试端口
    P33 = 1;                                //测试端口

```

```

    while (1)
    {
        if (!P32 && !P33)

```

```

    {
        IAP_CONTR /= 0x60; //检查到 P3.2 和 P3.3 同时为 0 时复位到 ISP
    }
}

```

汇编代码

;测试工作频率为 11.0592MHz

```

IAP_CONTR  DATA    0C7H
P_SW2      DATA    0BAH

P1M1       DATA    091H
P1M0       DATA    092H
P0M1       DATA    093H
P0M0       DATA    094H
P2M1       DATA    095H
P2M0       DATA    096H
P3M1       DATA    0B1H
P3M0       DATA    0B2H
P4M1       DATA    0B3H
P4M0       DATA    0B4H
P5M1       DATA    0C9H
P5M0       DATA    0CAH

                ORG    0000H
                LJMP   MAIN

MAIN:          ORG    0100H

                MOV    SP, #5FH
                ORL    P_SW2, #80H ;使能访问 XFR, 没有冲突不用关闭

                MOV    P0M0, #00H
                MOV    P0M1, #00H
                MOV    P1M0, #00H
                MOV    P1M1, #00H
                MOV    P2M0, #00H
                MOV    P2M1, #00H
                MOV    P3M0, #00H
                MOV    P3M1, #00H
                MOV    P4M0, #00H
                MOV    P4M1, #00H
                MOV    P5M0, #00H
                MOV    P5M1, #00H

                SETB   P3.2
                SETB   P3.3

LOOP:         JB     P3.2, LOOP
                JB     P3.3, LOOP
                MOV    IAP_CONTR, #60H ;检查到 P3.2 和 P3.3 同时为 0 时复位到 ISP
                JMP    $

                END

```

6.10.5 低压检测

C 语言代码

//测试工作频率为 11.0592MHz

```
#include "stc8h.h"
#include "intrins.h"
```

```
void Lvd_Isr() interrupt 6
```

```
{
    PCON &= ~LVDF;           //清中断标志
    P32 = ~P32;              //测试端口
}
```

```
void main()
```

```
{
    P_SW2 |= 0x80;          //使能访问 XFR, 没有冲突不用关闭

    P0M0 = 0x00;
    P0M1 = 0x00;
    P1M0 = 0x00;
    P1M1 = 0x00;
    P2M0 = 0x00;
    P2M1 = 0x00;
    P3M0 = 0x00;
    P3M1 = 0x00;
    P4M0 = 0x00;
    P4M1 = 0x00;
    P5M0 = 0x00;
    P5M1 = 0x00;

    PCON &= ~LVDF;         //测试端口
    // RSTCFG = ENLVR | LVD3V0; //使能 3.0V 时低压复位, 不产生 LVD 中断
    RSTCFG = LVD3V0;      //使能 3.0V 时低压中断
    ELVD = 1;             //使能 LVD 中断
    EA = 1;

    while (1);
}
```

汇编代码

;测试工作频率为 11.0592MHz

```
RSTCFG    DATA    0FFH
ENLVR     EQU      40H           ;RSTCFG.6
LVD2V0    EQU      00H           ;LVD@2.0V
LVD2V4    EQU      01H           ;LVD@2.4V
LVD2V7    EQU      02H           ;LVD@2.7V
LVD3V0    EQU      03H           ;LVD@3.0V

ELVD      BIT      IE.6
LVDF      EQU      20H           ;PCON.5
P_SW2     DATA    0BAH

P1M1      DATA    091H
P1M0      DATA    092H
```

```

P0MI      DATA      093H
P0M0      DATA      094H
P2MI      DATA      095H
P2M0      DATA      096H
P3MI      DATA      0B1H
P3M0      DATA      0B2H
P4MI      DATA      0B3H
P4M0      DATA      0B4H
P5MI      DATA      0C9H
P5M0      DATA      0CAH

          ORG          0000H
          LJMP        MAIN
          ORG          0033H
          LJMP        LVDISR

LVDISR:   ORG          0100H

          ANL          PCON,#NOT LVDF      ;清中断标志
          CPL          P3.2                ;测试端口
          RETI

MAIN:     MOV          SP,#5FH
          ORL          P_SW2,#80H         ;使能访问 XFR, 没有冲突不用关闭

          MOV          P0M0,#00H
          MOV          P0M1,#00H
          MOV          P1M0,#00H
          MOV          P1M1,#00H
          MOV          P2M0,#00H
          MOV          P2M1,#00H
          MOV          P3M0,#00H
          MOV          P3M1,#00H
          MOV          P4M0,#00H
          MOV          P4M1,#00H
          MOV          P5M0,#00H
          MOV          P5M1,#00H

          ANL          PCON,#NOT LVDF      ;上电后需要先清 LVDF 标志
;          MOV          RSTCFG,#ENLVR / LVD3V0 ;使能 3.0V 时低压复位, 不产生 LVD 中断
          MOV          RSTCFG,#LVD3V0     ;使能 3.0V 时低压中断
          SETB         ELVD                ;使能 LVD 中断
          SETB         EA
          JMP          $

          END

```

6.10.6 省电模式

C 语言代码

```
//测试工作频率为 11.0592MHz
```

```
#include "stc8h.h"
#include "intrins.h"
```

```

void INT0_Isr() interrupt 0
{
    P34 = ~P34;                //测试端口
}

void main()
{
    P_SW2 /= 0x80;            //使能访问 XFR, 没有冲突不用关闭

    P0M0 = 0x00;
    P0M1 = 0x00;
    P1M0 = 0x00;
    P1M1 = 0x00;
    P2M0 = 0x00;
    P2M1 = 0x00;
    P3M0 = 0x00;
    P3M1 = 0x00;
    P4M0 = 0x00;
    P4M1 = 0x00;
    P5M0 = 0x00;
    P5M1 = 0x00;

    EX0 = 1;                //使能INT0 中断,用于唤醒MCU
    EA = 1;
    _nop_();
    _nop_();
    _nop_();
    _nop_();
    PCON = IDL;            //MCU 进入 IDLE 模式
// PCON = PD;            //MCU 进入掉电模式
    _nop_();
    _nop_();
    _nop_();
    _nop_();
    P35 = 0;

    while (1);
}

```

汇编代码

;测试工作频率为11.0592MHz

IDL	EQU	01H	;PCON.0
PD	EQU	02H	;PCON.1
P_SW2	DATA	0BAH	
P1M1	DATA	091H	
P1M0	DATA	092H	
P0M1	DATA	093H	
P0M0	DATA	094H	
P2M1	DATA	095H	
P2M0	DATA	096H	
P3M1	DATA	0B1H	
P3M0	DATA	0B2H	
P4M1	DATA	0B3H	
P4M0	DATA	0B4H	
P5M1	DATA	0C9H	
P5M0	DATA	0CAH	

```

    ORG      0000H
    LJMP    MAIN
    ORG      0003H
    LJMP    INT0ISR

INT0ISR:
    ORG      0100H
    CPL     P3.4           ;测试端口
    RETI

MAIN:
    MOV     SP, #5FH
    ORL     P_SW2, #80H   ;使能访问 XFR, 没有冲突不用关闭

    MOV     P0M0, #00H
    MOV     P0M1, #00H
    MOV     P1M0, #00H
    MOV     P1M1, #00H
    MOV     P2M0, #00H
    MOV     P2M1, #00H
    MOV     P3M0, #00H
    MOV     P3M1, #00H
    MOV     P4M0, #00H
    MOV     P4M1, #00H
    MOV     P5M0, #00H
    MOV     P5M1, #00H

    SETB   EX0           ;使能INT0 中断,用于唤醒 MCU
    SETB   EA
    NOP
    NOP
;    MOV    PCON, #IDL   ;MCU 进入 IDLE 模式
    MOV    PCON, #PD     ;MCU 进入掉电模式
    NOP
    NOP
    NOP
    NOP
    NOP
    NOP
    NOP
    NOP
    CLR    P3.5         ;测试端口
    JMP    $

END

```

6.10.7 使用 INT0/INT1/INT2/INT3/INT4 管脚中断唤醒省电模式

C 语言代码

```
//测试工作频率为 11.0592MHz
```

```
#include "stc8h.h"
#include "intrins.h"
```

```
void INT0_Isr() interrupt 0
{
    P10 = !P10;                //测试端口
}

void INT1_Isr() interrupt 2
{
    P10 = !P10;                //测试端口
}

void INT2_Isr() interrupt 10
{
    P10 = !P10;                //测试端口
}

void INT3_Isr() interrupt 11
{
    P10 = !P10;                //测试端口
}

void INT4_Isr() interrupt 16
{
    P10 = !P10;                //测试端口
}

void main()
{
    P_SW2 /= 0x80;              //使能访问 XFR, 没有冲突不用关闭

    P0M0 = 0x00;
    P0M1 = 0x00;
    P1M0 = 0x00;
    P1M1 = 0x00;
    P2M0 = 0x00;
    P2M1 = 0x00;
    P3M0 = 0x00;
    P3M1 = 0x00;
    P4M0 = 0x00;
    P4M1 = 0x00;
    P5M0 = 0x00;
    P5M1 = 0x00;

    IT0 = 0;                    //使能INT0 上升沿和下降沿中断
    // IT0 = 1;                  //使能INT0 下降沿中断
    EX0 = 1;                    //使能INT0 中断

    IT1 = 0;                    //使能INT1 上升沿和下降沿中断
    // IT1 = 1;                  //使能INT1 下降沿中断
    EX1 = 1;                    //使能INT1 中断

    INTCLKO = EX2;              //使能INT2 下降沿中断
    INTCLKO /= EX3;             //使能INT3 下降沿中断
    INTCLKO /= EX4;             //使能INT4 下降沿中断

    EA = 1;

    PCON = 0x02;                //MCU 进入掉电模式
    _nop_();                    //掉电模式被唤醒后,MCU 首先会执行此语句
                                //然后再进入中断服务程序
}
```



```

_nop_();
_nop_();
_nop_();
_nop_();
_nop_();
_nop_();
_nop_();
_nop_();

while (1)
{
    P11 = ~P11;
}
}

```

汇编代码

;测试工作频率为 11.0592MHz

```

INTCLKO    DATA    8FH
EX2        EQU      10H
EX3        EQU      20H
EX4        EQU      40H
P_SW2     DATA    0BAH

P1M1      DATA    091H
P1M0      DATA    092H
P0M1      DATA    093H
P0M0      DATA    094H
P2M1      DATA    095H
P2M0      DATA    096H
P3M1      DATA    0B1H
P3M0      DATA    0B2H
P4M1      DATA    0B3H
P4M0      DATA    0B4H
P5M1      DATA    0C9H
P5M0      DATA    0CAH

ORG       0000H
LJMP     MAIN

ORG       0003H
LJMP     INT0ISR
ORG       0013H
LJMP     INT1ISR
ORG       0053H
LJMP     INT2ISR
ORG       005BH
LJMP     INT3ISR
ORG       0083H
LJMP     INT4ISR

ORG       0100H
INT0ISR:
CPL      P1.0           ;测试端口
RETI

INT1ISR:
CPL      P1.0           ;测试端口
RETI

```

```

INT2ISR:
    CPL        P1.0          ;测试端口
    RETI

INT3ISR:
    CPL        P1.0          ;测试端口
    RETI

INT4ISR:
    CPL        P1.0          ;测试端口
    RETI

MAIN:
    MOV        SP, #5FH
    ORL        P_SW2, #80H    ;使能访问 XFR, 没有冲突不用关闭

    MOV        P0M0, #00H
    MOV        P0M1, #00H
    MOV        P1M0, #00H
    MOV        P1M1, #00H
    MOV        P2M0, #00H
    MOV        P2M1, #00H
    MOV        P3M0, #00H
    MOV        P3M1, #00H
    MOV        P4M0, #00H
    MOV        P4M1, #00H
    MOV        P5M0, #00H
    MOV        P5M1, #00H

    CLR        IT0           ;使能INT0 上升沿和下降沿中断
;   SETB       IT0           ;使能INT0 下降沿中断
    SETB       EX0           ;使能INT0 中断

;   CLR        IT1           ;使能INT1 上升沿和下降沿中断
    SETB       IT1           ;使能INT1 下降沿中断
    SETB       EX1           ;使能INT1 中断

    MOV        INTCLKO, #EX2  ;使能INT2 下降沿中断
    ORL        INTCLKO, #EX3  ;使能INT3 下降沿中断
    ORL        INTCLKO, #EX4  ;使能INT4 下降沿中断

    SETB       EA

    MOV        PCON, #02H    ;MCU 进入掉电模式
    NOP        ;掉电模式被唤醒后, MCU 首先会执行此语句
                ;然后再进入中断服务程序

    NOP
    NOP
    NOP
    NOP
    NOP
    NOP
    NOP
    NOP
    NOP
    NOP

LOOP:
    CPL        P1.1
    JMP        LOOP

    END

```

6.10.8 使用 T0/T1/T2/T3/T4 管脚中断唤醒省电模式

C 语言代码

```
//测试工作频率为 11.0592MHz
```

```
#include "stc8h.h"  
#include "intrins.h"
```

```
void TM0_Isr() interrupt 1
```

```
{  
    P10 = !P10;           //测试端口  
}
```

```
void TM1_Isr() interrupt 3
```

```
{  
    P10 = !P10;           //测试端口  
}
```

```
void TM2_Isr() interrupt 12
```

```
{  
    P10 = !P10;           //测试端口  
}
```

```
void TM3_Isr() interrupt 19
```

```
{  
    P10 = !P10;           //测试端口  
}
```

```
void TM4_Isr() interrupt 20
```

```
{  
    P10 = !P10;           //测试端口  
}
```

```
void main()
```

```
{  
    P_SW2 /= 0x80;         //使能访问 XFR, 没有冲突不用关闭
```

```
    P0M0 = 0x00;
```

```
    P0M1 = 0x00;
```

```
    P1M0 = 0x00;
```

```
    P1M1 = 0x00;
```

```
    P2M0 = 0x00;
```

```
    P2M1 = 0x00;
```

```
    P3M0 = 0x00;
```

```
    P3M1 = 0x00;
```

```
    P4M0 = 0x00;
```

```
    P4M1 = 0x00;
```

```
    P5M0 = 0x00;
```

```
    P5M1 = 0x00;
```

```
    TMOD = 0x00;
```

```
    TL0 = 0x66;           //65536-11.0592M/12/1000
```

```
    TH0 = 0xfc;
```

```
    TR0 = 1;             //启动定时器
```

```
    ET0 = 1;             //使能定时器中断
```

```
    TLI = 0x66;           //65536-11.0592M/12/1000
```

```

TH1 = 0xfc;
TR1 = 1; //启动定时器
ET1 = 1; //使能定时器中断

T2L = 0x66; //65536-11.0592M/12/1000
T2H = 0xfc;
AUXR = 0x10; //启动定时器
IE2 = ET2; //使能定时器中断

T3L = 0x66; //65536-11.0592M/12/1000
T3H = 0xfc;
T4T3M = 0x08; //启动定时器
IE2 |= ET3; //使能定时器中断

T4L = 0x66; //65536-11.0592M/12/1000
T4H = 0xfc;
T4T3M |= 0x80; //启动定时器
IE2 |= ET4; //使能定时器中断

EA = 1;

PCON = 0x02; //MCU 进入掉电模式
_nop_(); //掉电唤醒后不会立即进入中断服务程序,
//而是等到定时器溢出后才会进入中断服务程序

_nop_();
_nop_();
_nop_();
_nop_();
_nop_();
_nop_();
_nop_();
_nop_();

while (1)
{
    P11 = ~P11;
}
}

```

汇编代码

;测试工作频率为11.0592MHz

T2L	DATA	0D7H
T2H	DATA	0D6H
T3L	DATA	0D5H
T3H	DATA	0D4H
T4L	DATA	0D3H
T4H	DATA	0D2H
T4T3M	DATA	0D1H
AUXR	DATA	8EH
P_SW2	DATA	0BAH
IE2	DATA	0AFH
ET2	EQU	04H
ET3	EQU	20H
ET4	EQU	40H
AUXINTIF	DATA	0EFH

```

T2IF      EQU      01H
T3IF      EQU      02H
T4IF      EQU      04H

P1MI      DATA    091H
P1M0      DATA    092H
P0MI      DATA    093H
P0M0      DATA    094H
P2MI      DATA    095H
P2M0      DATA    096H
P3MI      DATA    0B1H
P3M0      DATA    0B2H
P4MI      DATA    0B3H
P4M0      DATA    0B4H
P5MI      DATA    0C9H
P5M0      DATA    0CAH

ORG       0000H
LJMP     MAIN
ORG       000BH
LJMP     TM0ISR
ORG       001BH
LJMP     TM1ISR
ORG       0063H
LJMP     TM2ISR
ORG       009BH
LJMP     TM3ISR
ORG       00A3H
LJMP     TM4ISR

TM0ISR:   ORG       0100H
          CPL       P1.0      ;测试端口
          RETI

TM1ISR:   CPL       P1.0      ;测试端口
          RETI

TM2ISR:   CPL       P1.0      ;测试端口
          RETI

TM3ISR:   CPL       P1.0      ;测试端口
          RETI

TM4ISR:   CPL       P1.0      ;测试端口
          RETI

MAIN:
          MOV       SP, #5FH
          ORL      P_SW2, #80H      ;使能访问 XFR, 没有冲突不用关闭

          MOV       P0M0, #00H
          MOV       P0M1, #00H
          MOV       P1M0, #00H
          MOV       P1M1, #00H
          MOV       P2M0, #00H
          MOV       P2M1, #00H
          MOV       P3M0, #00H
          MOV       P3M1, #00H

```

```

MOV      P4M0, #00H
MOV      P4M1, #00H
MOV      P5M0, #00H
MOV      P5M1, #00H

MOV      TMOD, #00H
MOV      TL0, #66H           ;65536-11.0592M/12/1000
MOV      TH0, #0FCH
SETB     TR0                 ;启动定时器
SETB     ET0                 ;使能定时器中断

MOV      TL1, #66H           ;65536-11.0592M/12/1000
MOV      TH1, #0FCH
SETB     TR1                 ;启动定时器
SETB     ET1                 ;使能定时器中断

MOV      T2L, #66H           ;65536-11.0592M/12/1000
MOV      T2H, #0FCH
MOV      AUXR, #10H          ;启动定时器
MOV      IE2, #ET2           ;使能定时器中断

MOV      T3L, #66H           ;65536-11.0592M/12/1000
MOV      T3H, #0FCH
MOV      T4T3M, #08H         ;启动定时器
ORL      IE2, #ET3           ;使能定时器中断

MOV      T4L, #66H           ;65536-11.0592M/12/1000
MOV      T4H, #0FCH
ORL      T4T3M, #80H         ;启动定时器
ORL      IE2, #ET4           ;使能定时器中断

SETB     EA

MOV      PCON, #02H          ;MCU 进入掉电模式
NOP                                     ;掉电唤醒后不会立即进入中断服务程序,
NOP                                     ;而是等到定时器溢出后才会进入中断服务程序
NOP
NOP
NOP
NOP
NOP
NOP
NOP
NOP
NOP
NOP
LOOP:
CPL      P1.1
JMP      LOOP

END

```

6.10.9 使用 RxD/RxD2/RxD3/RxD4 管脚中断唤醒省电模式

C 语言代码

//测试工作频率为 11.0592MHz

```

#include "stc8h.h"
#include "intrins.h"

void UART1_Isr() interrupt 4
{
}

void UART2_Isr() interrupt 8
{
}

void UART3_Isr() interrupt 17
{
}

void UART4_Isr() interrupt 18
{
}

void main()
{
    P_SW2 /= 0x80;                //使能访问 XFR, 没有冲突不用关闭

    P0M0 = 0x00;
    P0M1 = 0x00;
    P1M0 = 0x00;
    P1M1 = 0x00;
    P2M0 = 0x00;
    P2M1 = 0x00;
    P3M0 = 0x00;
    P3M1 = 0x00;
    P4M0 = 0x00;
    P4M1 = 0x00;
    P5M0 = 0x00;
    P5M1 = 0x00;

    P_SW1 = 0x00;                //RXD/P3.0 下降沿唤醒
// P_SW1 = 0x40;                //RXD_2/P3.6 下降沿唤醒
// P_SW1 = 0x80;                //RXD_3/P1.6 下降沿唤醒
// P_SW1 = 0xc0;                //RXD_4/P4.3 下降沿唤醒

    P_SW2 /= 0x00;                //RXD2/P1.0 下降沿唤醒
// P_SW2 /= 0x01;                //RXD2_2/P4.6 下降沿唤醒

    P_SW2 /= 0x00;                //RXD3/P0.0 下降沿唤醒
// P_SW2 /= 0x02;                //RXD3_2/P5.0 下降沿唤醒

    P_SW2 /= 0x00;                //RXD4/P0.2 下降沿唤醒
// P_SW2 /= 0x04;                //RXD4_2/P5.2 下降沿唤醒

    ES = 1;                       //使能串口中断
    IE2 = ES2;                     //使能串口中断
    IE2 /= ES3;                     //使能串口中断
    IE2 /= ES4;                     //使能串口中断
    EA = 1;

    PCON = 0x02;                   //MCU 进入掉电模式
    _nop_();                       //掉电唤醒后不会进入中断服务程序,
    _nop_();
}

```

```

_nop_();
_nop_();
_nop_();
_nop_();
_nop_();
_nop_();
_nop_();

while (1)
{
    P11 = ~P11;
}
}

```

汇编代码

;测试工作频率为 11.0592MHz

<i>IE2</i>	<i>DATA</i>	<i>0AFH</i>
<i>ES2</i>	<i>EQU</i>	<i>01H</i>
<i>ES3</i>	<i>EQU</i>	<i>08H</i>
<i>ES4</i>	<i>EQU</i>	<i>10H</i>
<i>P_SW1</i>	<i>DATA</i>	<i>0A2H</i>
<i>P_SW2</i>	<i>DATA</i>	<i>0BAH</i>
<i>P0M1</i>	<i>DATA</i>	<i>093H</i>
<i>P0M0</i>	<i>DATA</i>	<i>094H</i>
<i>P1M1</i>	<i>DATA</i>	<i>091H</i>
<i>P1M0</i>	<i>DATA</i>	<i>092H</i>
<i>P2M1</i>	<i>DATA</i>	<i>095H</i>
<i>P2M0</i>	<i>DATA</i>	<i>096H</i>
<i>P3M1</i>	<i>DATA</i>	<i>0B1H</i>
<i>P3M0</i>	<i>DATA</i>	<i>0B2H</i>
<i>P4M1</i>	<i>DATA</i>	<i>0B3H</i>
<i>P4M0</i>	<i>DATA</i>	<i>0B4H</i>
<i>P5M1</i>	<i>DATA</i>	<i>0C9H</i>
<i>P5M0</i>	<i>DATA</i>	<i>0CAH</i>
	<i>ORG</i>	<i>0000H</i>
	<i>LJMP</i>	<i>MAIN</i>
	<i>ORG</i>	<i>0023H</i>
	<i>LJMP</i>	<i>UART1ISR</i>
	<i>ORG</i>	<i>0043H</i>
	<i>LJMP</i>	<i>UART2ISR</i>
	<i>ORG</i>	<i>008BH</i>
	<i>LJMP</i>	<i>UART3ISR</i>
	<i>ORG</i>	<i>0093H</i>
	<i>LJMP</i>	<i>UART4ISR</i>
	<i>ORG</i>	<i>0100H</i>
<i>UART1ISR:</i>		
	<i>RETI</i>	
<i>UART2ISR:</i>		
	<i>RETI</i>	
<i>UART3ISR:</i>		
	<i>RETI</i>	
<i>UART4ISR:</i>		
	<i>RETI</i>	

MAIN:

```

MOV     SP, #5FH
ORL     P_SW2, #80H           ;使能访问 XFR, 没有冲突不用关闭

MOV     P0M0, #00H
MOV     P0M1, #00H
MOV     P1M0, #00H
MOV     P1M1, #00H
MOV     P2M0, #00H
MOV     P2M1, #00H
MOV     P3M0, #00H
MOV     P3M1, #00H
MOV     P4M0, #00H
MOV     P4M1, #00H
MOV     P5M0, #00H
MOV     P5M1, #00H

MOV     P_SW1, #00H          ;RXD/P3.0 下降沿唤醒
; MOV     P_SW1, #40H          ;RXD_2/P3.6 下降沿唤醒
; MOV     P_SW1, #80H          ;RXD_3/P1.6 下降沿唤醒
; MOV     P_SW1, #0C0H         ;RXD_4/P4.3 下降沿唤醒

ORL     P_SW2, #00H          ;RXD2/P1.0 下降沿唤醒
; ORL     P_SW2, #01H         ;RXD2_2/P4.6 下降沿唤醒

ORL     P_SW2, #00H          ;RXD3/P0.0 下降沿唤醒
; ORL     P_SW2, #02H         ;RXD3_2/P5.0 下降沿唤醒

ORL     P_SW2, #00H          ;RXD4/P0.2 下降沿唤醒
; ORL     P_SW2, #04H         ;RXD4_2/P5.2 下降沿唤醒

SETB    ES                   ;使能串口中断
MOV     IE2, #ES2            ;使能串口中断
ORL     IE2, #ES3            ;使能串口中断
ORL     IE2, #ES4            ;使能串口中断
SETB    EA

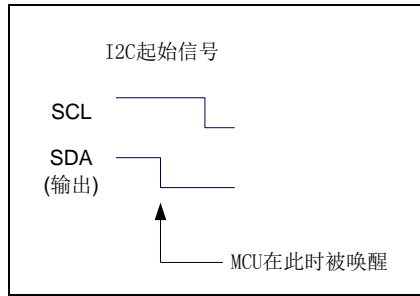
MOV     PCON, #02H           ;MCU 进入掉电模式
NOP
NOP
NOP
NOP
NOP
NOP
NOP
NOP
NOP
NOP
NOP

LOOP:
CPL     P1.1
JMP     LOOP

END

```

6.10.10 使用 I2C 的 SDA 脚唤醒 MCU 省电模式



C 语言代码

```
//测试工作频率为 11.0592MHz
```

```
#include "stc8h.h"
#include "intrins.h"
```

```
void i2c_isr() interrupt 24
{
    I2CSLST &= ~0x40;
}
```

```
void main()
{
```

```
    P_SW2 /= 0x80;
```

```
//使能访问 XFR，没有冲突不用关闭
```

```
    P0M0 = 0x00;
```

```
    P0M1 = 0x00;
```

```
    P1M0 = 0x00;
```

```
    P1M1 = 0x00;
```

```
    P2M0 = 0x00;
```

```
    P2M1 = 0x00;
```

```
    P3M0 = 0x00;
```

```
    P3M1 = 0x00;
```

```
    P4M0 = 0x00;
```

```
    P4M1 = 0x00;
```

```
    P5M0 = 0x00;
```

```
    P5M1 = 0x00;
```

```
    P_SW2 /= 0x00;
```

```
//SDA/P1.4 下降沿唤醒
```

```
// P_SW2 /= 0x10;
```

```
//SDA_2/P2.4 下降沿唤醒
```

```
// P_SW2 /= 0x30;
```

```
//SDA_4/P3.3 下降沿唤醒
```

```
I2CCFG = 0x80;
```

```
//使能 I2C 模块的从机模式
```

```
I2CSLCR = 0x40;
```

```
//使能起始信号中断
```

```
EA = 1;
```

```
PCON = 0x02;
```

```
//MCU 进入掉电模式
```

```
_nop_();
```

```
//掉电唤醒后不会进入中断服务程序
```

```
_nop_();
```

```
_nop_();
```

```
_nop_();
```

```
_nop_();
```

```
_nop_();
```

```
_nop_();
```

```
_nop_();
```

```

    _nop_();

    while (1)
    {
        P11 = ~P11;
    }
}

```

汇编代码

;测试工作频率为 11.0592MHz

P_SW2 **DATA** **0BAH**

I2CCFG **XDATA** **0FE80H**

I2CSLCR **XDATA** **0FE83H**

I2CSLST **XDATA** **0FE84H**

P0M1 **DATA** **093H**

P0M0 **DATA** **094H**

P1M1 **DATA** **091H**

P1M0 **DATA** **092H**

P2M1 **DATA** **095H**

P2M0 **DATA** **096H**

P3M1 **DATA** **0B1H**

P3M0 **DATA** **0B2H**

P4M1 **DATA** **0B3H**

P4M0 **DATA** **0B4H**

P5M1 **DATA** **0C9H**

P5M0 **DATA** **0CAH**

ORG **0000H**

LJMP **MAIN**

ORG **00C3H**

LJMP **I2CISR**

I2CISR: **ORG** **0100H**

PUSH **ACC**

PUSH **DPH**

PUSH **DPL**

ORL **PSW2,#80H**

MOV **DPTR,#I2CSLST**

MOVX **A,@DPTR**

ANL **A,#NOT 40H**

MOVX **@DPTR,A**

POP **DPL**

POP **DPH**

POP **ACC**

RETI

MAIN:

MOV **SP,#5FH**

ORL **P_SW2,#80H**

;使能访问 XFR，没有冲突不用关闭

MOV **P0M0,#00H**

MOV **P0M1,#00H**

MOV **P1M0,#00H**

MOV **P1M1,#00H**

```

MOV      P2M0, #00H
MOV      P2M1, #00H
MOV      P3M0, #00H
MOV      P3M1, #00H
MOV      P4M0, #00H
MOV      P4M1, #00H
MOV      P5M0, #00H
MOV      P5M1, #00H

//      ORL      P_SW2, #00H      ;SDA/P1.4 下降沿唤醒
//      ORL      P_SW2, #10H     ;SDA_2/P2.4 下降沿唤醒
//      ORL      P_SW2, #30H     ;SDA_4/P3.3 下降沿唤醒

MOV      DPTR, #I2CCFG
MOV      A, #80H
MOVX     @DPTR, A      ;使能 I2C 模块的从机模式
MOV      DPTR, #I2CSLCR
MOV      A, #40H      ;使能起始信号中断
SETB     EA

MOV      PCON, #02H   ;MCU 进入掉电模式
NOP
NOP
NOP
NOP
NOP
NOP
NOP
NOP
NOP
NOP
LOOP:
CPL      P1.1
JMP      LOOP

END

```

6.10.11 使用掉电唤醒定时器唤醒省电模式

C 语言代码

```
//测试工作频率为 11.0592MHz
```

```
#include "stc8h.h"
#include "intrins.h"
```

```
void main()
```

```
{
    P_SW2 |= 0x80;      //使能访问 XFR, 没有冲突不用关闭

    P0M0 = 0x00;
    P0M1 = 0x00;
    P1M0 = 0x00;
    P1M1 = 0x00;
    P2M0 = 0x00;
    P2M1 = 0x00;
    P3M0 = 0x00;

```

```
P3M1 = 0x00;
```

```
P4M0 = 0x00;
```

```
P4M1 = 0x00;
```

```
P5M0 = 0x00;
```

```
P5M1 = 0x00;
```

```
WKTCL = 0xff;
```

```
//设定掉电唤醒时钟约为1秒钟
```

```
WKTCH = 0x87;
```

```
while (1)
```

```
{
```

```
  _nop_();
```

```
  _nop_();
```

```
  PCON = 0x02;
```

```
//MCU 进入掉电模式
```

```
  _nop_();
```

```
  _nop_();
```

```
  _nop_();
```

```
  _nop_();
```

```
  _nop_();
```

```
  _nop_();
```

```
  _nop_();
```

```
  _nop_();
```

```
  _nop_();
```

```
  P11 = ~P11;
```

```
}
```

```
}
```

汇编代码

```
;测试工作频率为11.0592MHz
```

```
WKTCL      DATA      0AAH
```

```
WKTCH      DATA      0ABH
```

```
P_SW2     DATA      0BAH
```

```
P0M1      DATA      093H
```

```
P0M0      DATA      094H
```

```
P1M1      DATA      091H
```

```
P1M0      DATA      092H
```

```
P2M1      DATA      095H
```

```
P2M0      DATA      096H
```

```
P3M1      DATA      0B1H
```

```
P3M0      DATA      0B2H
```

```
P4M1      DATA      0B3H
```

```
P4M0      DATA      0B4H
```

```
P5M1      DATA      0C9H
```

```
P5M0      DATA      0CAH
```

```
ORG        0000H
```

```
LJMP      MAIN
```

```
ORG        0100H
```

```
MAIN:
```

```
MOV       SP, #5FH
```

```
ORL       P_SW2, #80H
```

```
;使能访问XFR, 没有冲突不用关闭
```

```
MOV       P0M0, #00H
```

```
MOV       P0M1, #00H
```

```

MOV      P1M0, #00H
MOV      P1M1, #00H
MOV      P2M0, #00H
MOV      P2M1, #00H
MOV      P3M0, #00H
MOV      P3M1, #00H
MOV      P4M0, #00H
MOV      P4M1, #00H
MOV      P5M0, #00H
MOV      P5M1, #00H

MOV      WKTCL,#0FFH      ;设定掉电唤醒时钟约为1 秒钟
MOV      WKTCH,#87H

```

LOOP:

```

NOP
NOP
MOV      PCON,#02H      ;MCU 进入掉电模式
NOP
NOP
NOP
NOP
NOP
NOP
NOP
NOP
NOP
NOP
NOP
NOP
CPL      P1.1
JMP     LOOP

END

```

6.10.12 LVD 中断唤醒省电模式，建议配合使用掉电唤醒定时器

主时钟停振/省电模式下，不建议启动 LVD 和比较器，否则硬件系统还会自动启动内部 1.19V 的高精度参考源，这个高精度参考源有有相应的抗温漂和调校线路，大约会额外增加 300uA 的耗电，而 MCU 进入主时钟停振/省电模式后，3.3V 工作电压时只耗约 0.4uA 的电流，所以进入主时钟停振/省电模式时不建议开 LVD 和比较器。如果确实需要用，建议开启掉电唤醒定时器，掉电唤醒定时器只会增加约 1.4uA 的耗电，这个耗电一般系统是可以接受的。让掉电唤醒定时器每 5 秒唤醒一次 MCU，唤醒后可用 LVD、比较器、ADC 检测外部电池电压，检测工作约耗时 1mS 后再进入主时钟停振/省电模式，这样增加的平均电流小于 1uA，则整体功耗大约为 2.8uA (0.4uA + 1.4uA + 1uA)。

C 语言代码

```
//测试工作频率为 11.0592MHz
```

```
#include "stc8h.h"
#include "intrins.h"
```

```
void LVD_Isr() interrupt 6
```

```
{
    PCON &= ~LVDF;          //清中断标志
    P10 = !P10;           //测试端口
}
```

```

void main()
{
    P_SW2 |= 0x80;                //使能访问 XFR, 没有冲突不用关闭

    P0M0 = 0x00;
    P0M1 = 0x00;
    P1M0 = 0x00;
    P1M1 = 0x00;
    P2M0 = 0x00;
    P2M1 = 0x00;
    P3M0 = 0x00;
    P3M1 = 0x00;
    P4M0 = 0x00;
    P4M1 = 0x00;
    P5M0 = 0x00;
    P5M1 = 0x00;

    PCON &= ~LVDF;                //上电需要清中断标志
    RSTCFG = LVD3V0;              //设置LVD 电压为3.0V
    ELVD = 1;                     //使能LVD 中断
    EA = 1;

    PCON = 0x02;                  //MCU 进入掉电模式
    _nop_();                       //掉电唤醒后立即进入中断服务程序
    _nop_();
    _nop_();
    _nop_();
    _nop_();
    _nop_();
    _nop_();
    _nop_();
    _nop_();

    while (1)
    {
        P11 = ~P11;
    }
}

```

汇编代码

;测试工作频率为11.0592MHz

P_SW2	DATA	0BAH	
RSTCFG	DATA	0FFH	
ENLVR	EQU	40H	;RSTCFG.6
LVD2V0	EQU	00H	;LVD@2.0V
LVD2V4	EQU	01H	;LVD@2.4V
LVD2V7	EQU	02H	;LVD@2.7V
LVD3V0	EQU	03H	;LVD@3.0V
ELVD	BIT	IE.6	
LVDF	EQU	20H	;PCON.5
P1M1	DATA	091H	
P1M0	DATA	092H	
P0M1	DATA	093H	
P0M0	DATA	094H	
P2M1	DATA	095H	

```

P2M0      DATA      096H
P3M1      DATA      0B1H
P3M0      DATA      0B2H
P4M1      DATA      0B3H
P4M0      DATA      0B4H
P5M1      DATA      0C9H
P5M0      DATA      0CAH

          ORG         0000H
          LJMP        MAIN
          ORG         0033H
          LJMP        LVDISR

LVDISR:   ORG         0100H

          ANL         PCON,#NOT LVDF      ;清中断标志
          CPL         P1.0                ;测试端口
          RETI

MAIN:

          MOV         SP,#5FH
          ORL         P_SW2,#80H          ;使能访问 XFR, 没有冲突不用关闭

          MOV         P0M0,#00H
          MOV         P0M1,#00H
          MOV         P1M0,#00H
          MOV         P1M1,#00H
          MOV         P2M0,#00H
          MOV         P2M1,#00H
          MOV         P3M0,#00H
          MOV         P3M1,#00H
          MOV         P4M0,#00H
          MOV         P4M1,#00H
          MOV         P5M0,#00H
          MOV         P5M1,#00H

          ANL         PCON,#NOT LVDF      ;上电需要清中断标志
          MOV         RSTCFG,#LVD3V0     ;设置 LVD 电压为 3.0V
          SETB        ELVD                ;使能 LVD 中断
          SETB        EA

          MOV         PCON,#02H          ;MCU 进入掉电模式
          NOP
          NOP
          NOP
          NOP
          NOP
          NOP
          NOP
          NOP
          NOP
          NOP
          NOP

LOOP:     CPL         P1.1
          JMP         LOOP

          END

```


6.10.13 比较器中断唤醒省电模式, 建议配合使用掉电唤醒定时器

主时钟停振/省电模式下, 不建议启动 LVD 和比较器, 否则硬件系统还会自动启动内部 1.19V 的高精度参考源, 这个高精度参考源有相应的抗温漂和调校线路, 大约会额外增加 300uA 的耗电, 而 MCU 进入主时钟停振/省电模式后, 3.3V 工作电压时只耗约 0.4uA 的电流, 所以进入主时钟停振/省电模式时不建议开 LVD 和比较器。如果确实需要用, 建议开启掉电唤醒定时器, 掉电唤醒定时器只会增加约 1.4uA 的耗电, 这个耗电一般系统是可以接受的。让掉电唤醒定时器每 5 秒唤醒一次 MCU, 唤醒后可用 LVD、比较器、ADC 检测外部电池电压, 检测工作约耗时 1mS 后再进入主时钟停振/省电模式, 这样增加的平均电流小于 1uA, 则整体功耗大约为 2.8uA (0.4uA + 1.4uA + 1uA)。

C 语言代码

```
//测试工作频率为 11.0592MHz
```

```
#include "stc8h.h"
```

```
#include "intrins.h"
```

```
void CMP_Isr() interrupt 21
```

```
{
```

```
    CMPCR1 &= ~0x40;
```

```
//清中断标志
```

```
    P10 = !P10;
```

```
//测试端口
```

```
}
```

```
void main()
```

```
{
```

```
    P_SW2 |= 0x80;
```

```
//使能访问 XFR, 没有冲突不用关闭
```

```
    P0M0 = 0x00;
```

```
    P0M1 = 0x00;
```

```
    P1M0 = 0x00;
```

```
    P1M1 = 0x00;
```

```
    P2M0 = 0x00;
```

```
    P2M1 = 0x00;
```

```
    P3M0 = 0x00;
```

```
    P3M1 = 0x00;
```

```
    P4M0 = 0x00;
```

```
    P4M1 = 0x00;
```

```
    P5M0 = 0x00;
```

```
    P5M1 = 0x00;
```

```
    CMPCR2 = 0x00;
```

```
    CMPCR1 = 0x80;
```

```
//使能比较器模块
```

```
    CMPCR1 |= 0x30;
```

```
//使能比较器边沿中断
```

```
    CMPCR1 &= ~0x08;
```

```
//P3.6 为 CMP+ 输入脚
```

```
    CMPCR1 |= 0x04;
```

```
//P3.7 为 CMP- 输入脚
```

```
    CMPCR1 |= 0x02;
```

```
//使能比较器输出
```

```
    EA = 1;
```

```
    PCON = 0x02;
```

```
//MCU 进入掉电模式
```

```
    _nop_();
```

```
//掉电唤醒后立即进入中断服务程序
```

```
    _nop_();
```

```
    _nop_();
```

```
    _nop_();
```

```
    _nop_();
```

```
    _nop_();
```

```
    _nop_();
```

```
    _nop_();
```

```

    _nop_();

    while (1)
    {
        P11 = ~P11;
    }
}

```

汇编代码

;测试工作频率为 11.0592MHz

```

CMPCR1    DATA    0E6H
CMPCR2    DATA    0E7H
P_SW2     DATA    0BAH

P1M1      DATA    091H
P1M0      DATA    092H
P0M1      DATA    093H
P0M0      DATA    094H
P2M1      DATA    095H
P2M0      DATA    096H
P3M1      DATA    0B1H
P3M0      DATA    0B2H
P4M1      DATA    0B3H
P4M0      DATA    0B4H
P5M1      DATA    0C9H
P5M0      DATA    0CAH

ORG       0000H
LJMP     MAIN
ORG       00ABH
LJMP     CMPISR

CMPISR:   ORG       0100H

ANL      CMPCR1,#NOT 40H    ;清中断标志
CPL      P1.0              ;测试端口
RETI

MAIN:     MOV      SP,#5FH

ORL      P_SW2,#80H        ;使能访问 XFR，没有冲突不用关闭

MOV      P0M0,#00H
MOV      P0M1,#00H
MOV      P1M0,#00H
MOV      P1M1,#00H
MOV      P2M0,#00H
MOV      P2M1,#00H
MOV      P3M0,#00H
MOV      P3M1,#00H
MOV      P4M0,#00H
MOV      P4M1,#00H
MOV      P5M0,#00H
MOV      P5M1,#00H

MOV      CMPCR2,#00H
MOV      CMPCR1,#80H        ;使能比较器模块

```

```

    ORL        CMPCR1,#30H           ;使能比较器边沿中断
    ANL        CMPCR1,#NOT 08H      ;P3.6 为 CMP+ 输入脚
    ORL        CMPCR1,#04H         ;P3.7 为 CMP- 输入脚
    ORL        CMPCR1,#02H         ;使能比较器输出
    SETB       EA

    MOV        PCON,#02H           ;MCU 进入掉电模式
    NOP
    NOP
    NOP
    NOP
    NOP
    NOP
    NOP
    NOP
    NOP
    NOP
    NOP
    NOP
    NOP

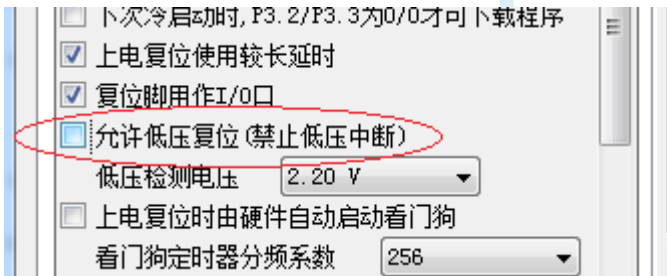
LOOP:
    CPL        P1.1
    JMP        LOOP

END

```

6.10.14 使用 LVD 功能检测工作电压（电池电压）

若需要使用 LVD 功能检测电池电压，则在 ISP 下载时需要将低压复位功能去掉，如下图“允许低压复位（禁止低压中断）”的硬件选项的勾选项需要去掉



C 语言代码

```
//测试工作频率为 11.0592MHz
```

```
#include "stc8h.h"
#include "intrins.h"
```

```
#define FOSC          11059200UL
#define T1MS         (65536 - FOSC/4/100)
```

```
void delay()
{
    int i;

    for (i=0; i<100; i++)
    {
        _nop_();
        _nop_();
    }
}
```

```
        _nop_();
        _nop_();
    }
}

void main()
{
    unsigned char power;

    P_SW2 /= 0x80; //使能访问XFR，没有冲突不用关闭

    P0M0 = 0x00;
    P0M1 = 0x00;
    P1M0 = 0x00;
    P1M1 = 0x00;
    P2M0 = 0x00;
    P2M1 = 0x00;
    P3M0 = 0x00;
    P3M1 = 0x00;
    P4M0 = 0x00;
    P4M1 = 0x00;
    P5M0 = 0x00;
    P5M1 = 0x00;

    PCON &= ~LVDF;
    RSTCFG = LVD3V0;

    while (1)
    {
        power = 0x0f;

        RSTCFG = LVD3V0;
        delay();
        PCON &= ~LVDF;
        delay();
        if (PCON & LVDF)
        {
            power >>= 1;
            RSTCFG = LVD2V7;
            delay();
            PCON &= ~LVDF;
            delay();
            if (PCON & LVDF)
            {
                power >>= 1;
                RSTCFG = LVD2V4;
                delay();
                PCON &= ~LVDF;
                delay();
                if (PCON & LVDF)
                {
                    power >>= 1;
                    RSTCFG = LVD2V2;
                    delay();
                    PCON &= ~LVDF;
                    delay();
                    if (PCON & LVDF)
                    {
                        power >>= 1;
                    }
                }
            }
        }
    }
}
```

```

    }
  }
}
RSTCFG = LVD3V0;
P2 = ~power; //P2.3~P2.0 显示电池电量
}
}

```

汇编代码

;测试工作频率为 11.0592MHz

```

RSTCFG    DATA    0FFH
LVD2V0    EQU      00H           ;LVD@2.0V
LVD2V4    EQU      01H           ;LVD@2.4V
LVD2V7    EQU      02H           ;LVD@2.7V
LVD3V0    EQU      03H           ;LVD@3.0V
P_SW2     DATA    0BAH

LVDF      EQU      20H           ;PCON.5

P1M1     DATA    091H
P1M0     DATA    092H
P0M1     DATA    093H
P0M0     DATA    094H
P2M1     DATA    095H
P2M0     DATA    096H
P3M1     DATA    0B1H
P3M0     DATA    0B2H
P4M1     DATA    0B3H
P4M0     DATA    0B4H
P5M1     DATA    0C9H
P5M0     DATA    0CAH

ORG      0000H
JMP      MAIN

ORG      0100H
MAIN:
MOV      SP, #5FH
ORL      P_SW2, #80H           ;使能访问 XFR, 没有冲突不用关闭

MOV      P0M0, #00H
MOV      P0M1, #00H
MOV      P1M0, #00H
MOV      P1M1, #00H
MOV      P2M0, #00H
MOV      P2M1, #00H
MOV      P3M0, #00H
MOV      P3M1, #00H
MOV      P4M0, #00H
MOV      P4M1, #00H
MOV      P5M0, #00H
MOV      P5M1, #00H

ANL      PCON, #NOT LVDF
MOV      RSTCFG, #LVD3V0

```

LOOP:

```

MOV      B,#0FH

MOV      RSTCFG,#LVD3V0
CALL     DELAY
ANL      PCON,#NOT LVDF
CALL     DELAY
MOV      A,PCON
ANL      A,#LVDF
JZ       SKIP
MOV      A,B
CLR      C
RRC      A
MOV      B,A

MOV      RSTCFG,#LVD2V7
CALL     DELAY
ANL      PCON,#NOT LVDF
CALL     DELAY
MOV      A,PCON
ANL      A,#LVDF
JZ       SKIP
MOV      A,B
CLR      C
RRC      A
MOV      B,A

MOV      RSTCFG,#LVD2V4
CALL     DELAY
ANL      PCON,#NOT LVDF
CALL     DELAY
MOV      A,PCON
ANL      A,#LVDF
JZ       SKIP
MOV      A,B
CLR      C
RRC      A
MOV      B,A

MOV      RSTCFG,#LVD2V2
CALL     DELAY
ANL      PCON,#NOT LVDF
CALL     DELAY
MOV      A,PCON
ANL      A,#LVDF
JZ       SKIP
MOV      A,B
CLR      C
RRC      A
MOV      B,A

```

SKIP:

```

MOV      A,B
CPL      A
MOV      P2,A           ;P2.3~P2.0 显示电池电量
JMP      LOOP

```

DELAY:

```

MOV      R0,#100

```

NEXT:

NOP

NOP

NOP

NOP

DJNZ

R0,NEXT

RET

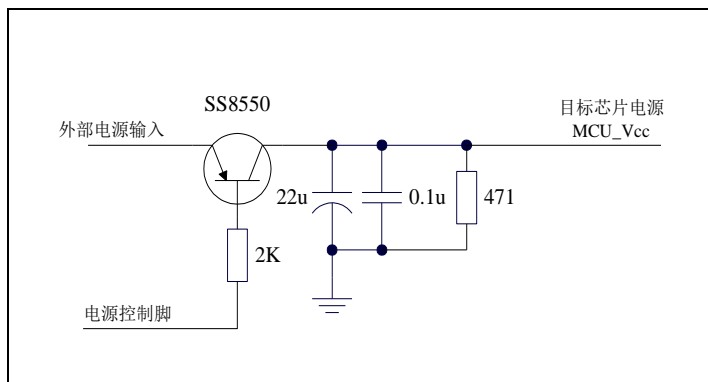
END

STC MCU

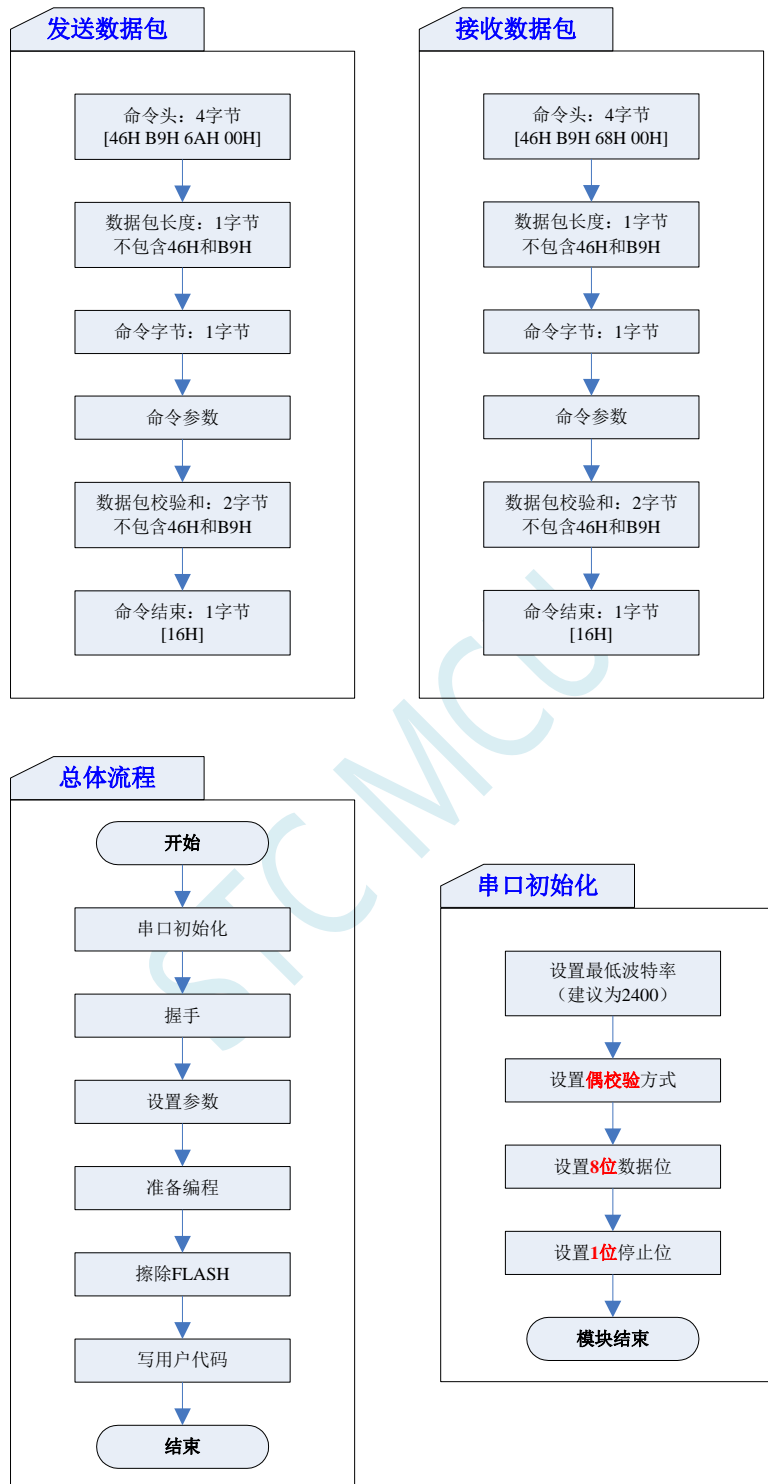
7 使用第三方 MCU 对 STC8H 系列单片机进行 ISP 下载范例程序

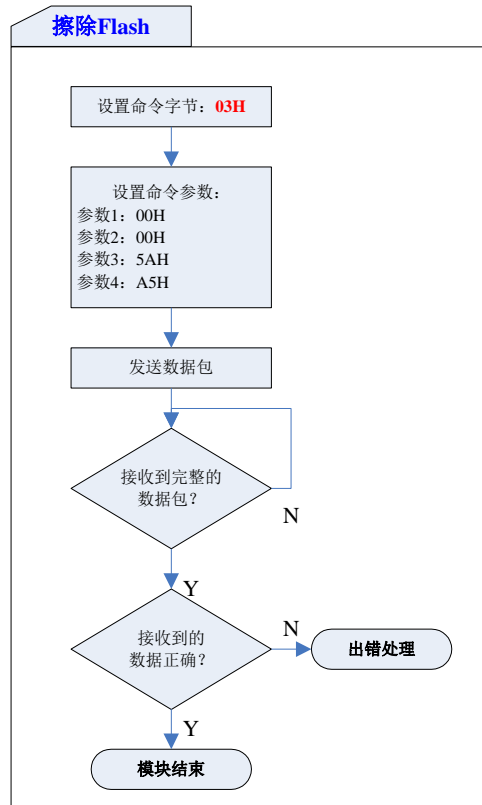
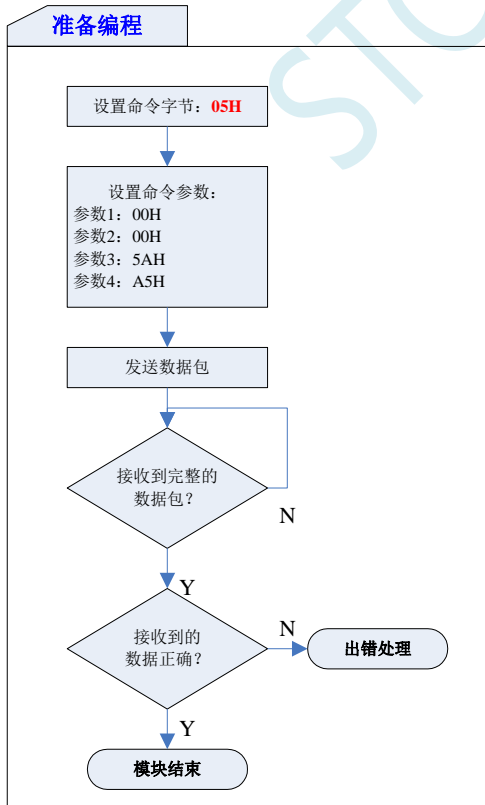
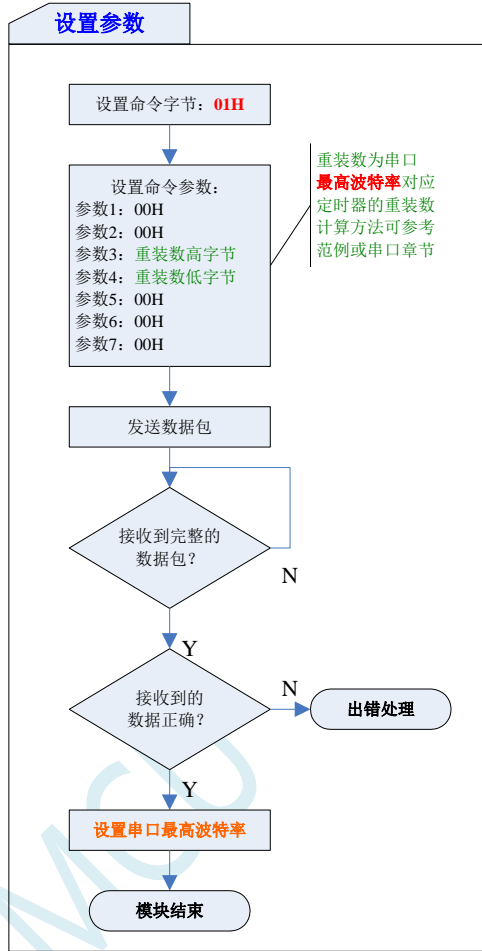
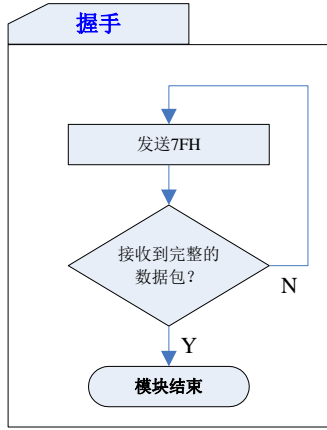
7.1 电源控制参考电路

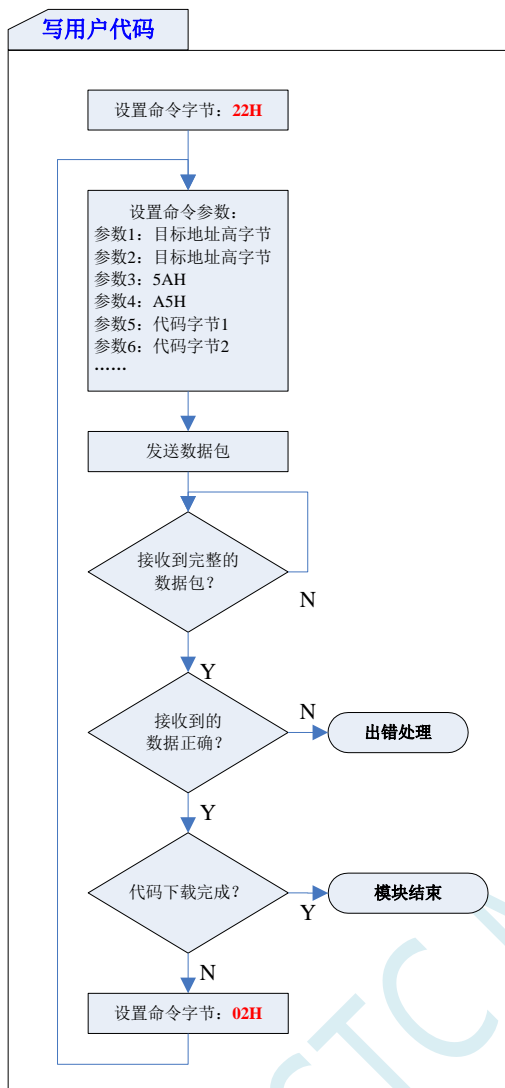
STC 芯片 ISP 下载需要对目标进行硬件复位才能进入 ISP 下载模式。当使用第三方 MCU 对 STC 芯片进行 ISP 下载时, 建议使用下面的电源控制电路来实现。



7.2 通信协议流程图







7.3 参考代码 (C 语言)

C 语言代码

//注意:使用本代码对STC8H系列的单片机进行下载时,必须要执行了Download代码之后,
//才能给目标芯片上电,否则目标芯片将无法正确下载

```
#include "stc8h.h"
```

```
typedef bit          BOOL;
typedef unsigned char BYTE;
typedef unsigned short WORD;
```

//宏、常量定义

```
#define FALSE      0
#define TRUE       1
#define LOBYTE(w)  ((BYTE)(WORD)(w))
#define HIBYTE(w)  ((BYTE)((WORD)(w) >> 8))
```

```
#define MINBAUD    2400L
#define MAXBAUD    115200L
```

```
#define FOSC        11059200L           //主控芯片工作频率
#define BR(n)       (65536 - (FOSC/(n)+2) /4) //主控芯片串口波特率计算公式
                                                    //加2操作是为了让Keil编译器
                                                    //自动实现四舍五入运算
#define TMS         (65536 - FOSC/1000) //主控芯片1ms定时初值

#define FUSER       24000000L          //STC8H系列目标芯片工作频率
#define RL(n)       (65536 - (FUSER/(n)+2) /4) //STC8H系列目标芯片串口波特率计算公式
                                                    //加2操作是为了让Keil编译器
                                                    //自动实现四舍五入运算
```

//变量定义

```
BOOL f1ms;           //1ms标志位
BOOL UartBusy;      //串口发送忙标志位
BOOL UartReceived;  //串口数据接收完成标志位
BYTE UartRecvStep;  //串口数据接收控制
BYTE TimeOut;       //串口通讯超时计数器
BYTE xdata TxBuffer[256]; //串口数据发送缓冲区
BYTE xdata RxBuffer[256]; //串口数据接收缓冲区
char code DEMO[256]; //演示代码数据
```

//函数声明

```
void Initial(void);
void DelayXms(WORD x);
BYTE UartSend(BYTE dat);
void CommInit(void);
void CommSend(BYTE size);
BOOL Download(BYTE *pdat, long size);
```

//主函数入口

```
void main(void)
{
    P3M0 = 0x00;
    P3M1 = 0x00;

    Initial();
```

```
if (Download(DEMO, 256))
{
    // 下载成功
    P3 = 0xff;
    DelayXms(500);
    P3 = 0x00;
    DelayXms(500);
    P3 = 0xff;
    DelayXms(500);
    P3 = 0x00;
    DelayXms(500);
    P3 = 0xff;
    DelayXms(500);
    P3 = 0x00;
    DelayXms(500);
    P3 = 0xff;
}
else
{
    // 下载失败
    P3 = 0xff;
    DelayXms(500);
    P3 = 0xf3;
    DelayXms(500);
    P3 = 0xff;
    DelayXms(500);
    P3 = 0xf3;
    DelayXms(500);
    P3 = 0xff;
    DelayXms(500);
    P3 = 0xf3;
    DelayXms(500);
    P3 = 0xff;
}

while (1);
}
```

```
//1ms 定时器中断服务程序
```

```
void tm0(void) interrupt 1
```

```
{
    static BYTE Counter100;

    f1ms = TRUE;
    if (Counter100-- == 0)
    {
        Counter100 = 100;
        if (TimeOut) TimeOut--;
    }
}
```

```
//串口中断服务程序
```

```
void uart(void) interrupt 4
```

```
{
    static WORD RecvSum;
    static BYTE RecvIndex;
    static BYTE RecvCount;
    BYTE dat;
```

```
if (TI)
{
    TI = 0;
    UartBusy = FALSE;
}

if (RI)
{
    RI = 0;
    dat = SBUF;
    switch (UartRecvStep)
    {
        case 1:
            if (dat != 0xb9) goto L_CheckFirst;
            UartRecvStep++;
            break;
        case 2:
            if (dat != 0x68) goto L_CheckFirst;
            UartRecvStep++;
            break;
        case 3:
            if (dat != 0x00) goto L_CheckFirst;
            UartRecvStep++;
            break;
        case 4:
            RecvSum = 0x68 + dat;
            RecvCount = dat - 6;
            RecvIndex = 0;
            UartRecvStep++;
            break;
        case 5:
            RecvSum += dat;
            RxBuffer[RecvIndex++] = dat;
            if (RecvIndex == RecvCount) UartRecvStep++;
            break;
        case 6:
            if (dat != HIBYTE(RecvSum)) goto L_CheckFirst;
            UartRecvStep++;
            break;
        case 7:
            if (dat != LOBYTE(RecvSum)) goto L_CheckFirst;
            UartRecvStep++;
            break;
        case 8:
            if (dat != 0x16) goto L_CheckFirst;
            UartReceived = TRUE;
            UartRecvStep++;
            break;
    }
L_CheckFirst:
    case 0:
    default:
        CommInit();
        UartRecvStep = (dat == 0x46 ? 1 : 0);
        break;
    }
}
}
```

//系统初始化

```
void Initial(void)
{
    UartBusy = FALSE;

    SCON = 0xd0;           //串口数据模式必须为8位数据+1位偶检验
    AUXR = 0xc0;
    TMOD = 0x00;
    TH0 = HIBYTE(TIMES);
    TL0 = LOBYTE(TIMES);
    TR0 = 1;
    TH1 = HIBYTE(BR(MINBAUD));
    TL1 = LOBYTE(BR(MINBAUD));
    TR1 = 1;
    ET0 = 1;
    ES = 1;
    EA = 1;
}

//Xms 延时程序
void DelayXms(WORD x)
{
    do
    {
        f1ms = FALSE;
        while (!f1ms);
    } while (x--);
}

//串口数据发送程序
BYTE UartSend(BYTE dat)
{
    while (UartBusy);

    UartBusy = TRUE;
    ACC = dat;
    TB8 = P;
    SBUF = ACC;

    return dat;
}

//串口通讯初始化
void CommInit(void)
{
    UartRecvStep = 0;
    TimeOut = 20;
    UartReceived = FALSE;
}

//发送串口通讯数据包
void CommSend(BYTE size)
{
    WORD sum;
    BYTE i;

    UartSend(0x46);
    UartSend(0xb9);
    UartSend(0x6a);
    UartSend(0x00);
}
```

```
sum = size + 6 + 0x6a;
UartSend(size + 6);
for (i=0; i<size; i++)
{
    sum += UartSend(TxBuffer[i]);
}
UartSend(HIBYTE(sum));
UartSend(LOBYTE(sum));
UartSend(0x16);
while (UartBusy);

CommInit();
}
```

//对STC15H 系列的芯片进行ISP 下载程序

BOOL Download(BYTE *pd, long size)

```
{
    BYTE arg;
    BYTE offset;
    BYTE cnt;
    WORD addr;

    //握手
    CommInit();
    while (1)
    {
        if (UartRecvStep == 0)
        {
            UartSend(0x7f);
            DelayXms(10);
        }
        if (UartReceived)
        {
            arg = RxBuffer[4];
            if (RxBuffer[0] == 0x50) break;
            return FALSE;
        }
    }
}
```

//设置参数(设置从芯片使用最高的波特率以及等待时间等参数)

```
TxBuffer[0] = 0x01;
TxBuffer[1] = arg;
TxBuffer[2] = 0x40;
TxBuffer[3] = HIBYTE(RL(MAXBAUD));
TxBuffer[4] = LOBYTE(RL(MAXBAUD));
TxBuffer[5] = 0x00;
TxBuffer[6] = 0x00;
TxBuffer[7] = 0x97;
CommSend(8);
while (1)
{
    if (TimeOut == 0) return FALSE;
    if (UartReceived)
    {
        if (RxBuffer[0] == 0x01) break;
        return FALSE;
    }
}
}
```



```
//准备
```

```
TH1 = HIBYTE(BR(MAXBAUD));
TL1 = LOBYTE(BR(MAXBAUD));
DelayXms(10);
TxBuffer[0] = 0x05;
TxBuffer[1] = 0x00;
TxBuffer[2] = 0x00;
TxBuffer[3] = 0x5a;
TxBuffer[4] = 0xa5;
CommSend(5);
while (1)
{
    if (TimeOut == 0) return FALSE;
    if (UartReceived)
    {
        if (RxBuffer[0] == 0x05) break;
        return FALSE;
    }
}
```

```
//擦除
```

```
DelayXms(10);
TxBuffer[0] = 0x03;
TxBuffer[1] = 0x00;
TxBuffer[2] = 0x00;
TxBuffer[3] = 0x5a;
TxBuffer[4] = 0xa5;
CommSend(5);
TimeOut = 100;
while (1)
{
    if (TimeOut == 0) return FALSE;
    if (UartReceived)
    {
        if (RxBuffer[0] == 0x03) break;
        return FALSE;
    }
}
```

```
//写用户代码
```

```
DelayXms(10);
addr = 0;
TxBuffer[0] = 0x22;
TxBuffer[3] = 0x5a;
TxBuffer[4] = 0xa5;
offset = 5;
while (addr < size)
{
    TxBuffer[1] = HIBYTE(addr);
    TxBuffer[2] = LOBYTE(addr);
    cnt = 0;
    while (addr < size)
    {
        TxBuffer[cnt+offset] = pdat[addr];
        addr++;
        cnt++;
        if (cnt >= 128) break;
    }
    CommSend(cnt + offset);
}
```

```

while (1)
{
    if (TimeOut == 0) return FALSE;
    if (UartReceived)
    {
        if ((RxBuffer[0] == 0x02) && (RxBuffer[1] == 'T')) break;
        return FALSE;
    }
    TxBuffer[0] = 0x02;
}

//// 写硬件选项
//// 如果不需要修改硬件选项,此步骤可直接跳过,此时所有的硬件选项
//// 都维持不变,MCU 的频率为上一次所调节频率
//// 若写硬件选项,MCU 的内部IRC 频率将被固定写为 24M,其他选项恢复为出厂设置
//// 建议:第一次使用 STC-ISP 下载软件将从芯片的硬件选项设置好
//// 以后再使用主芯片对从芯片下载程序时不写硬件选项
//DelayXms(10);
//for (cnt=0; cnt<128; cnt++)
//{
//    TxBuffer[cnt] = 0xff;
//}
//TxBuffer[0] = 0x04;
//TxBuffer[1] = 0x00;
//TxBuffer[2] = 0x00;
//TxBuffer[3] = 0x5a;
//TxBuffer[4] = 0xa5;
//TxBuffer[33] = arg;
//TxBuffer[34] = 0x00;
//TxBuffer[35] = 0x01;
//TxBuffer[41] = 0xbf;
//TxBuffer[42] = 0xbd;
////P5.4 为 IO 口
////P5.4 为复位脚
////TxBuffer[42] = 0xad;
//TxBuffer[43] = 0xf7;
//TxBuffer[44] = 0xff;
//CommSend(45);
//while (1)
//{
//    if (TimeOut == 0) return FALSE;
//    if (UartReceived)
//    {
//        if ((RxBuffer[0] == 0x04) && (RxBuffer[1] == 'T')) break;
//        return FALSE;
//    }
//}

// 下载完成
return TRUE;
}

char code DEMO[256] =
{
    0x80,0x00,0x75,0xB2,0xFF,0x75,0xB1,0x00,0x05,0xB0,0x11,0x0E,0x80,0xFA,0xD8,0xFE,
    0xD9,0xFC,0x22,
};

```

7.4 如何在用户程序中设置程序运行时的工作频率

7.4.1 用户自定义内部 IRC 频率 (从 CHIPID 中读取)

C 语言代码

```
//测试工作频率为 11.0592MHz
```

```
#include "stc8h.h"
#include "intrins.h"

sfr      VRTRIM      = 0xA6;

#define   CLKSEL      (*(unsigned char volatile xdata *)0xfe00)
#define   CLKDIV      (*(unsigned char volatile xdata *)0xfe01)

#define   USBCHIPID
#define   CPUIDBASE   0xfde0

#define   T22M_ADDR   (*(unsigned char volatile xdata *)(CPUIDBASE + 0x0b)) //22.1184MHz
#define   T24M_ADDR   (*(unsigned char volatile xdata *)(CPUIDBASE + 0x0c)) //24MHz
#ifdef   USBCHIPID
#define   T27M_ADDR   (*(unsigned char volatile xdata *)(CPUIDBASE + 0x0d)) //27MHz
#define   T30M_ADDR   (*(unsigned char volatile xdata *)(CPUIDBASE + 0x0e)) //30MHz
#define   T33M_ADDR   (*(unsigned char volatile xdata *)(CPUIDBASE + 0x0f)) //33.1776MHz
#define   T35M_ADDR   (*(unsigned char volatile xdata *)(CPUIDBASE + 0x10)) //35MHz
#define   T36M_ADDR   (*(unsigned char volatile xdata *)(CPUIDBASE + 0x11)) //36.864MHz
#define   T40M_ADDR   (*(unsigned char volatile xdata *)(CPUIDBASE + 0x12)) //40MHz
#define   T44M_ADDR   (*(unsigned char volatile xdata *)(CPUIDBASE + 0x13)) //44.2368MHz
#define   T48M_ADDR   (*(unsigned char volatile xdata *)(CPUIDBASE + 0x14)) //48MHz
#else
#define   T20M_ADDR   (*(unsigned char volatile xdata *)(CPUIDBASE + 0x0d)) //20MHz
#define   T27M_ADDR   (*(unsigned char volatile xdata *)(CPUIDBASE + 0x0e)) //27MHz
#define   T30M_ADDR   (*(unsigned char volatile xdata *)(CPUIDBASE + 0x0f)) //30MHz
#define   T33M_ADDR   (*(unsigned char volatile xdata *)(CPUIDBASE + 0x10)) //33.1776MHz
#define   T35M_ADDR   (*(unsigned char volatile xdata *)(CPUIDBASE + 0x11)) //35MHz
#define   T36M_ADDR   (*(unsigned char volatile xdata *)(CPUIDBASE + 0x12)) //36.864MHz
#define   T40M_ADDR   (*(unsigned char volatile xdata *)(CPUIDBASE + 0x13)) //40MHz
#define   T45M_ADDR   (*(unsigned char volatile xdata *)(CPUIDBASE + 0x14)) //45MHz
#endif
#define   VRT6M_ADDR  (*(unsigned char volatile xdata *)(CPUIDBASE + 0x15)) //VRTRIM_6M
#define   VRT10M_ADDR (*(unsigned char volatile xdata *)(CPUIDBASE + 0x16)) //VRTRIM_10M
#define   VRT27M_ADDR (*(unsigned char volatile xdata *)(CPUIDBASE + 0x17)) //VRTRIM_27M
#define   VRT44M_ADDR (*(unsigned char volatile xdata *)(CPUIDBASE + 0x18)) //VRTRIM_44M

void main()
{
    P_SW2 |= 0x80; //使能访问 XFR, 没有冲突不用关闭

    P0M0 = 0x00;
    P0M1 = 0x00;
    P1M0 = 0x00;
    P1M1 = 0x00;
    P2M0 = 0x00;
    P2M1 = 0x00;
    P3M0 = 0x00;
    P3M1 = 0x00;
    P4M0 = 0x00;
```

```
P4M1 = 0x00;  
P5M0 = 0x00;  
P5M1 = 0x00;
```

```
//#ifndef USBCHIPID  
// //选择 20MHz  
// CLKDIV = 0x04;  
// IRTRIM = T20M_ADDR;  
// VRTRIM = VRT27M_ADDR;  
// IRCBAND &= ~0x03;  
// IRCBAND |= 0x02;  
// CLKDIV = 0x00;  
//#endif  
  
// //选择 22.1184MHz  
// CLKDIV = 0x04;  
// IRTRIM = T22M_ADDR;  
// VRTRIM = VRT27M_ADDR;  
// IRCBAND &= ~0x03;  
// IRCBAND |= 0x02;  
// CLKDIV = 0x00;  
  
//选择 24MHz  
CLKDIV = 0x04;  
IRTRIM = T24M_ADDR;  
VRTRIM = VRT27M_ADDR;  
IRCBAND &= ~0x03;  
IRCBAND |= 0x02;  
CLKDIV = 0x00;  
  
// //选择 27MHz  
// CLKDIV = 0x04;  
// IRTRIM = T27M_ADDR;  
// VRTRIM = VRT27M_ADDR;  
// IRCBAND &= ~0x03;  
// IRCBAND |= 0x02;  
// CLKDIV = 0x00;  
  
// //选择 30MHz  
// CLKDIV = 0x04;  
// IRTRIM = T30M_ADDR;  
// VRTRIM = VRT27M_ADDR;  
// IRCBAND = 0x02;  
// CLKDIV = 0x00;  
  
// //选择 33.1776MHz  
// CLKDIV = 0x04;  
// IRTRIM = T33M_ADDR;  
// VRTRIM = VRT27M_ADDR;  
// IRCBAND &= ~0x03;  
// IRCBAND |= 0x02;  
// CLKDIV = 0x00;  
  
// //选择 35MHz  
// CLKDIV = 0x04;  
// IRTRIM = T35M_ADDR;  
// VRTRIM = VRT44M_ADDR;  
// IRCBAND |= 0x03;  
// CLKDIV = 0x00;
```

```

//#ifdef  USBCHIPID
// //选择 44.2368MHz
// CLKDIV = 0x04;
// IRTRIM = T44M_ADDR;
// VRTRIM = VRT44M_ADDR;
// IRCBAND |= 0x03;
// CLKDIV = 0x00;

// //选择 48MHz
// CLKDIV = 0x04;
// IRTRIM = T48M_ADDR;
// VRTRIM = VRT44M_ADDR;
// IRCBAND |= 0x03;
// CLKDIV = 0x00;
#else
// //选择 40MHz
// CLKDIV = 0x04;
// IRTRIM = T40M_ADDR;
// VRTRIM = VRT44M_ADDR;
// IRCBAND |= 0x03;
// CLKDIV = 0x00;

// //选择 45MHz
// CLKDIV = 0x04;
// IRTRIM = T45M_ADDR;
// VRTRIM = VRT44M_ADDR;
// IRCBAND |= 0x03;
// CLKDIV = 0x00;
#endif

while (1);
}

```

汇编代码

;测试工作频率为 11.0592MHz

\$SET(USBCHIPID = 1)

CPUIDBASE EQU 0FDE0H

T22M_ADDR EQU CPUIDBASE + 0BH ;22.1184MHz

T24M_ADDR EQU CPUIDBASE + 0CH ;24MHz

\$IF(USBCHIPID == 1)

T27M_ADDR EQU CPUIDBASE + 0DH ;27MHz

T30M_ADDR EQU CPUIDBASE + 0EH ;30MHz

T33M_ADDR EQU CPUIDBASE + 0FH ;33.1776MHz

T35M_ADDR EQU CPUIDBASE + 10H ;35MHz

T36M_ADDR EQU CPUIDBASE + 11H ;36.864MHz

T40M_ADDR EQU CPUIDBASE + 12H ;40MHz

T44M_ADDR EQU CPUIDBASE + 13H ;44.2368MHz

T48M_ADDR EQU CPUIDBASE + 14H ;20MHz

\$ELSE

T20M_ADDR EQU CPUIDBASE + 0DH ;20MHz

T27M_ADDR EQU CPUIDBASE + 0EH ;27MHz

T30M_ADDR EQU CPUIDBASE + 0FH ;30MHz

T33M_ADDR EQU CPUIDBASE + 10H ;33.1776MHz

T35M_ADDR EQU CPUIDBASE + 11H ;35MHz

T36M_ADDR EQU CPUIDBASE + 12H ;36.864MHz

```

T40M_ADDR    EQU    CPUIDBASE + 13H    ;40MHz
T45M_ADDR    EQU    CPUIDBASE + 14H    ;45MHz
$ENDIF
VRT6M_ADDR   EQU    CPUIDBASE + 15H    ;VRTRIM_6M
VRT10M_ADDR  EQU    CPUIDBASE + 16H    ;VRTRIM_10M
VRT27M_ADDR  EQU    CPUIDBASE + 17H    ;VRTRIM_27M
VRT44M_ADDR  EQU    CPUIDBASE + 18H    ;VRTRIM_44M

P_SW2        DATA    0BAH
CLKSEL       EQU    0FE00H
CLKDIV       EQU    0FE01H

IRCBAND      DATA    09DH
IRTRIM       DATA    09FH
VRTRIM       DATA    0A6H

P1M1        DATA    091H
P1M0        DATA    092H
P0M1        DATA    093H
P0M0        DATA    094H
P2M1        DATA    095H
P2M0        DATA    096H
P3M1        DATA    0B1H
P3M0        DATA    0B2H
P4M1        DATA    0B3H
P4M0        DATA    0B4H
P5M1        DATA    0C9H
P5M0        DATA    0CAH

                ORG    0000H
                LJMP   MAIN

                ORG    0100H
MAIN:
                MOV    SP, #5FH
                ORL   P_SW2, #80H    ;使能访问 XFR, 没有冲突不用关闭

                MOV    P0M0, #00H
                MOV    P0M1, #00H
                MOV    P1M0, #00H
                MOV    P1M1, #00H
                MOV    P2M0, #00H
                MOV    P2M1, #00H
                MOV    P3M0, #00H
                MOV    P3M1, #00H
                MOV    P4M0, #00H
                MOV    P4M1, #00H
                MOV    P5M0, #00H
                MOV    P5M1, #00H

; $IF(USBCHIPID == 0)
;                ;选择 20MHz
;                MOV    A, #4
;                MOV    DPTR, #CLKDIV
;                MOVX   @DPTR, A
;                MOV    DPTR, #T20M_ADDR
;                CLR   A
;                MOVX   A, @DPTR
;                MOV    IRTRIM, A

```

```
;      MOV      DPTR,#VRT27M_ADDR
;      CLR      A
;      MOVX     A,@DPTR
;      MOV      VRTRIM,A
;      ANL      IRCBAND,#0FCH
;      ORL      IRCBAND,#02H
;      MOV      A,#0
;      MOV      DPTR,#CLKDIV
;      MOVX     @DPTR,A
;ENDIF
```

```
;      ;选择 22.1184MHz
;      MOV      A,#4
;      MOV      DPTR,#CLKDIV
;      MOVX     @DPTR,A
;      MOV      DPTR,#T22M_ADDR
;      CLR      A
;      MOVX     A,@DPTR
;      MOV      IRTRIM,A
;      MOV      DPTR,#VRT27M_ADDR
;      CLR      A
;      MOVX     A,@DPTR
;      MOV      VRTRIM,A
;      ANL      IRCBAND,#0FCH
;      ORL      IRCBAND,#02H
;      MOV      A,#0
;      MOV      DPTR,#CLKDIV
;      MOVX     @DPTR,A
```

;选择 24MHz

```
MOV      A,#4
MOV      DPTR,#CLKDIV
MOVX     @DPTR,A
MOV      DPTR,#T24M_ADDR
CLR      A
MOVX     A,@DPTR
MOV      IRTRIM,A
MOV      DPTR,#VRT27M_ADDR
CLR      A
MOVX     A,@DPTR
MOV      VRTRIM,A
ANL      IRCBAND,#0FCH
ORL      IRCBAND,#02H
MOV      A,#0
MOV      DPTR,#CLKDIV
MOVX     @DPTR,A
```

```
;      ;选择 27MHz
;      MOV      A,#4
;      MOV      DPTR,#CLKDIV
;      MOVX     @DPTR,A
;      MOV      DPTR,#T27M_ADDR
;      CLR      A
;      MOVX     A,@DPTR
;      MOV      IRTRIM,A
;      MOV      DPTR,#VRT27M_ADDR
;      CLR      A
;      MOVX     A,@DPTR
;      MOV      VRTRIM,A
```

```
; ANL IRCBAND,#0FCH
; ORL IRCBAND,#02H
; MOV A,#0
; MOV DPTR,#CLKDIV
; MOVX @DPTR,A

; ;选择 30MHz
; MOV A,#4
; MOV DPTR,#CLKDIV
; MOVX @DPTR,A
; MOV DPTR,#T30M_ADDR
; CLR A
; MOVX A,@DPTR
; MOV IRTRIM,A
; MOV DPTR,#VRT27M_ADDR
; CLR A
; MOVX A,@DPTR
; MOV VRTRIM,A
; ANL IRCBAND,#0FCH
; ORL IRCBAND,#02H
; MOV A,#0
; MOV DPTR,#CLKDIV
; MOVX @DPTR,A

; ;选择 33.1776MHz
; MOV A,#4
; MOV DPTR,#CLKDIV
; MOVX @DPTR,A
; MOV DPTR,#T33M_ADDR
; CLR A
; MOVX A,@DPTR
; MOV IRTRIM,A
; MOV DPTR,#VRT27M_ADDR
; CLR A
; MOVX A,@DPTR
; MOV VRTRIM,A
; ANL IRCBAND,#0FCH
; ORL IRCBAND,#02H
; MOV A,#0
; MOV DPTR,#CLKDIV
; MOVX @DPTR,A

; ;选择 35MHz
; MOV A,#4
; MOV DPTR,#CLKDIV
; MOVX @DPTR,A
; MOV DPTR,#T35M_ADDR
; CLR A
; MOVX A,@DPTR
; MOV IRTRIM,A
; MOV DPTR,#VRT44M_ADDR
; CLR A
; MOVX A,@DPTR
; MOV VRTRIM,A
; ORL IRCBAND,#03H
; MOV A,#0
; MOV DPTR,#CLKDIV
; MOVX @DPTR,A
```



```
; ;选择 36.864MHz
; MOV A,#4
; MOV DPTR,#CLKDIV
; MOVX @DPTR,A
; MOV DPTR,#T36M_ADDR
; CLR A
; MOVX A,@DPTR
; MOV IRTRIM,A
; MOV DPTR,#VRT44M_ADDR
; CLR A
; MOVX A,@DPTR
; MOV VRTRIM,A
; ORL IRCBAND,#03H
; MOV A,#0
; MOV DPTR,#CLKDIV
; MOVX @DPTR,A

;$IF(USBCHIPID == 1)
; ;选择 44.2368MHz
; MOV A,#4
; MOV DPTR,#CLKDIV
; MOVX @DPTR,A
; MOV DPTR,#T44M_ADDR
; CLR A
; MOVX A,@DPTR
; MOV IRTRIM,A
; MOV DPTR,#VRT44M_ADDR
; CLR A
; MOVX A,@DPTR
; MOV VRTRIM,A
; ORL IRCBAND,#03H
; MOV A,#0
; MOV DPTR,#CLKDIV
; MOVX @DPTR,A

; ;选择 48MHz
; MOV A,#4
; MOV DPTR,#CLKDIV
; MOVX @DPTR,A
; MOV DPTR,#T48M_ADDR
; CLR A
; MOVX A,@DPTR
; MOV IRTRIM,A
; MOV DPTR,#VRT44M_ADDR
; CLR A
; MOVX A,@DPTR
; MOV VRTRIM,A
; ORL IRCBAND,#03H
; MOV A,#0
; MOV DPTR,#CLKDIV
; MOVX @DPTR,A

;$ELSE
; ;选择 40MHz
; MOV A,#4
; MOV DPTR,#CLKDIV
; MOVX @DPTR,A
; MOV DPTR,#T40M_ADDR
; CLR A
; MOVX A,@DPTR
```

```

;      MOV      IRTRIM,A
;      MOV      DPTR,#VRT44M_ADDR
;      CLR      A
;      MOVX     A,@DPTR
;      MOV      VRTRIM,A
;      ORL      IRCBAND,#03H
;      MOV      A,#0
;      MOV      DPTR,#CLKDIV
;      MOVX     @DPTR,A

;      ;选择 45MHz
;      MOV      A,#4
;      MOV      DPTR,#CLKDIV
;      MOVX     @DPTR,A
;      MOV      DPTR,#T45M_ADDR
;      CLR      A
;      MOVX     A,@DPTR
;      MOV      IRTRIM,A
;      MOV      DPTR,#VRT44M_ADDR
;      CLR      A
;      MOVX     A,@DPTR
;      MOV      VRTRIM,A
;      ORL      IRCBAND,#03H
;      MOV      A,#0
;      MOV      DPTR,#CLKDIV
;      MOVX     @DPTR,A
;SENDIF

      JMP      $

      END

```

7.4.2 用户自定义内部 IRC 频率-两频段（从 Flash 程序存储器（ROM）中读取）

C 语言代码

//测试工作频率为 11.0592MHz

```
#include "stc8h.h"
#include "intrins.h"
```

```
#define CLKSEL      (*(unsigned char volatile xdata *)0xfe00)
#define CLKDIV      (*(unsigned char volatile xdata *)0xfe01)
```

//下表为 STC8H1K08-20Pin 的参数列表

```
#define ID_ROMADDR      ((unsigned char code *)0x1ff9)
#define VREF_ROMADDR    (*(unsigned int code *)0x1ff7)
#define F32K_ROMADDR    (*(unsigned int code *)0x1ff5)
#define T22M_ROMADDR    (*(unsigned char code *)0x1ff4)           //22.1184MHz
#define T24M_ROMADDR    (*(unsigned char code *)0x1ff3)           //24MHz
#define T20M_ROMADDR    (*(unsigned char code *)0x1ff2)           //20MHz
#define T27M_ROMADDR    (*(unsigned char code *)0x1ff1)           //27MHz
#define T30M_ROMADDR    (*(unsigned char code *)0x1ff0)           //30MHz
```

```
#define T33M_ROMADDR    (*(unsigned char *)0x1fef)    //33.1776MHz
#define T35M_ROMADDR    (*(unsigned char *)0x1fee)    //35MHz
#define T36M_ROMADDR    (*(unsigned char *)0x1fed)    //36.864MHz
#define VRT20M_ROMADDR  (*(unsigned char *)0x1fea)    //VRTRIM_20M
#define VRT35M_ROMADDR  (*(unsigned char *)0x1fe9)    //VRTRIM_35M
```

```
void main()
```

```
{
```

```
    P_SW2 |= 0x80;
```

```
    //使能访问 XFR, 没有冲突不用关闭
```

```
    P0M0 = 0x00;
```

```
    P0M1 = 0x00;
```

```
    P1M0 = 0x00;
```

```
    P1M1 = 0x00;
```

```
    P2M0 = 0x00;
```

```
    P2M1 = 0x00;
```

```
    P3M0 = 0x00;
```

```
    P3M1 = 0x00;
```

```
    P4M0 = 0x00;
```

```
    P4M1 = 0x00;
```

```
    P5M0 = 0x00;
```

```
    P5M1 = 0x00;
```

```
// //选择 20MHz
```

```
// CLKDIV = 0x04;
```

```
// IRTRIM = T20M_ROMADDR;
```

```
// VRTRIM = VRT20M_ROMADDR;
```

```
// IRCBAND &= 0xfe;
```

```
// CLKDIV = 0x00;
```

```
// //选择 22.1184MHz
```

```
// CLKDIV = 0x04;
```

```
// IRTRIM = T22M_ROMADDR;
```

```
// VRTRIM = VRT20M_ROMADDR;
```

```
// IRCBAND &= 0xfe;
```

```
// CLKDIV = 0x00;
```

```
// //选择 24MHz
```

```
CLKDIV = 0x04;
```

```
IRTRIM = T24M_ROMADDR;
```

```
VRTRIM = VRT20M_ROMADDR;
```

```
IRCBAND &= 0xfe;
```

```
CLKDIV = 0x00;
```

```
// //选择 27MHz
```

```
// CLKDIV = 0x04;
```

```
// IRTRIM = T27M_ROMADDR;
```

```
// VRTRIM = VRT35M_ROMADDR;
```

```
// IRCBAND |= 0x01;
```

```
// CLKDIV = 0x00;
```

```
// //选择 30MHz
```

```
// CLKDIV = 0x04;
```

```
// IRTRIM = T30M_ROMADDR;
```

```
// VRTRIM = VRT35M_ROMADDR;
```

```
// IRCBAND |= 0x01;
```

```
// CLKDIV = 0x00;
```

```
// //选择 33.1776MHz
```

```

//  CLKDIV = 0x04;
//  IRTRIM = T33M_ROMADDR;
//  VRTRIM = VRT35M_ROMADDR;
//  IRCBAND |= 0x01;
//  CLKDIV = 0x00;

//  //选择 35MHz
//  CLKDIV = 0x04;
//  IRTRIM = T35M_ROMADDR;
//  VRTRIM = VRT35M_ROMADDR;
//  IRCBAND |= 0x01;
//  CLKDIV = 0x00;

while (1);
}

```

汇编代码

;测试工作频率为 11.0592MHz

;下表为 STC8HIK08-20Pin 的参数列表

ID_ROMADDR	EQU	01FF9H	
VREF_ROMADDR	EQU	01FF7H	
F32K_ROMADDR	EQU	01FF5H	
T22M_ROMADDR	EQU	01FF4H	//22.1184MHz
T24M_ROMADDR	EQU	01FF3H	//24MHz
T20M_ROMADDR	EQU	01FF2H	//20MHz
T27M_ROMADDR	EQU	01FF1H	//27MHz
T30M_ROMADDR	EQU	01FF0H	//30MHz
T33M_ROMADDR	EQU	01FEFH	//33.1776MHz
T35M_ROMADDR	EQU	01FEEH	//35MHz
T36M_ROMADDR	EQU	01FEDH	//36.864MHz
VRT20M_ROMADDR	EQU	01FEAH	//VRTRIM_20M
VRT35M_ROMADDR	EQU	01FE9H	//VRTRIM_35M
P_SW2	DATA	0BAH	
CLKSEL	EQU	0FE00H	
CLKDIV	EQU	0FE01H	
IRCBAND	DATA	09DH	
IRCTRIM	DATA	09FH	
VRTRIM	DATA	0A6H	
P1M1	DATA	091H	
P1M0	DATA	092H	
P0M1	DATA	093H	
P0M0	DATA	094H	
P2M1	DATA	095H	
P2M0	DATA	096H	
P3M1	DATA	0B1H	
P3M0	DATA	0B2H	
P4M1	DATA	0B3H	
P4M0	DATA	0B4H	
P5M1	DATA	0C9H	
P5M0	DATA	0CAH	
	ORG	0000H	
	LJMP	MAIN	

```

    ORG          0100H

MAIN:

    MOV          SP, #5FH
    ORL          P_SW2, #80H           ;使能访问 XFR, 没有冲突不用关闭

    MOV          P0M0, #00H
    MOV          P0M1, #00H
    MOV          P1M0, #00H
    MOV          P1M1, #00H
    MOV          P2M0, #00H
    MOV          P2M1, #00H
    MOV          P3M0, #00H
    MOV          P3M1, #00H
    MOV          P4M0, #00H
    MOV          P4M1, #00H
    MOV          P5M0, #00H
    MOV          P5M1, #00H

;
; ;选择 20MHz
;
; MOV          A, #4
;
; MOV          DPTR, #CLKDIV
;
; MOV          DPTR, #T20M_ROMADDR
;
; CLR          A
;
; MOVC         A, @A+DPTR
;
; MOV          IRTRIM, A
;
; MOV          DPTR, #VRT20M_ROMADDR
;
; CLR          A
;
; MOVC         A, @A+DPTR
;
; MOV          VRTRIM, A
;
; ANL          IRCBAND, #0FEH
;
; MOV          A, #0
;
; MOV          DPTR, #CLKDIV
;

;
; ;选择 22.1184MHz
;
; MOV          A, #4
;
; MOV          DPTR, #CLKDIV
;
; MOV          DPTR, #T22M_ROMADDR
;
; CLR          A
;
; MOVC         A, @A+DPTR
;
; MOV          IRTRIM, A
;
; MOV          DPTR, #VRT20M_ROMADDR
;
; CLR          A
;
; MOVC         A, @A+DPTR
;
; MOV          VRTRIM, A
;
; ANL          IRCBAND, #0FEH
;
; MOV          A, #0
;
; MOV          DPTR, #CLKDIV
;

;
; ;选择 24MHz
;
; MOV          A, #4
;
; MOV          DPTR, #CLKDIV
;
; MOV          DPTR, #T24M_ROMADDR
;
; CLR          A
;
; MOVC         A, @A+DPTR
;
; MOV          IRTRIM, A
;
; MOV          DPTR, #VRT20M_ROMADDR
;
; CLR          A
;
; MOVC         A, @A+DPTR
;
; MOV          VRTRIM, A
```

```
ANL          IRCBAND,#0FEH
MOV          A,#0
MOV          DPTR,#CLKDIV

;           ;选择 27MHz
MOV          A,#4
MOV          DPTR,#CLKDIV
MOV          DPTR,#T27M_ROMADDR
CLR          A
MOVC        A,@A+DPTR
MOV          IRTRIM,A
MOV          DPTR,#VRT35M_ROMADDR
CLR          A
MOVC        A,@A+DPTR
MOV          VRTRIM,A
ORL          IRCBAND,#001H
MOV          A,#0
MOV          DPTR,#CLKDIV

;           ;选择 30MHz
MOV          A,#4
MOV          DPTR,#CLKDIV
MOV          DPTR,#T30M_ROMADDR
CLR          A
MOVC        A,@A+DPTR
MOV          IRTRIM,A
MOV          DPTR,#VRT35M_ROMADDR
CLR          A
MOVC        A,@A+DPTR
MOV          VRTRIM,A
ORL          IRCBAND,#001H
MOV          A,#0
MOV          DPTR,#CLKDIV

;           ;选择 33.1776MHz
MOV          A,#4
MOV          DPTR,#CLKDIV
MOV          DPTR,#T33M_ROMADDR
CLR          A
MOVC        A,@A+DPTR
MOV          IRTRIM,A
MOV          DPTR,#VRT35M_ROMADDR
CLR          A
MOVC        A,@A+DPTR
MOV          VRTRIM,A
ORL          IRCBAND,#001H
MOV          A,#0
MOV          DPTR,#CLKDIV

;           ;选择 35MHz
MOV          A,#4
MOV          DPTR,#CLKDIV
MOV          DPTR,#T35M_ROMADDR
CLR          A
MOVC        A,@A+DPTR
MOV          IRTRIM,A
MOV          DPTR,#VRT35M_ROMADDR
CLR          A
MOVC        A,@A+DPTR
```

```

;      MOV      VRTRIM,A
;      ORL      IRCBAND,#001H
;      MOV      A,#0
;      MOV      DPTR,#CLKDIV

;      ;选择36.864MHz
;      MOV      A,#4
;      MOV      DPTR,#CLKDIV
;      MOV      DPTR,#T36M_ROMADDR
;      CLR      A
;      MOVC     A,@A+DPTR
;      MOV      IRTRIM,A
;      MOV      DPTR,#VRT35M_ROMADDR
;      CLR      A
;      MOVC     A,@A+DPTR
;      MOV      VRTRIM,A
;      ORL      IRCBAND,#001H
;      MOV      A,#0
;      MOV      DPTR,#CLKDIV

      JMP      $

      END

```

7.4.3 用户自定义内部 IRC 频率-四频段（从 Flash 程序存储器（ROM）中读取）

C 语言代码

```
//测试工作频率为11.0592MHz
```

```
#include "stc8h.h"
#include "intrins.h"
```

```
#define CLKSEL      (*(unsigned char volatile xdata *)0xfe00)
#define CLKDIV      (*(unsigned char volatile xdata *)0xfe01)
```

```
//下表为STC8H3K64S4的参数列表
```

```

#define ID_ROMADDR      ((unsigned char code *)0xfd9)
#define VREF_ROMADDR    (*(unsigned int code *)0xfd7)
#define F32K_ROMADDR    (*(unsigned int code *)0xfd5)
#define T22M_ROMADDR    (*(unsigned char code *)0xfd4)           //22.1184MHz
#define T24M_ROMADDR    (*(unsigned char code *)0xfd3)           //24MHz
#define T20M_ROMADDR    (*(unsigned char code *)0xfd2)           //20MHz
#define T27M_ROMADDR    (*(unsigned char code *)0xfd1)           //27MHz
#define T30M_ROMADDR    (*(unsigned char code *)0xfd0)           //30MHz
#define T33M_ROMADDR    (*(unsigned char code *)0xfdef)          //33.1776MHz
#define T35M_ROMADDR    (*(unsigned char code *)0xfdee)          //35MHz
#define T36M_ROMADDR    (*(unsigned char code *)0xfded)          //36.864MHz
#define T40M_ROMADDR    (*(unsigned char code *)0xfdec)          //40MHz
#define T45M_ROMADDR    (*(unsigned char code *)0xfdeb)          //45MHz
#define VRT6M_ROMADDR   (*(unsigned char code *)0xfdea)          //VRTRIM_6M
#define VRT10M_ROMADDR  (*(unsigned char code *)0x1fe9)           //VRTRIM_10M
#define VRT27M_ROMADDR  (*(unsigned char code *)0xfde8)           //VRTRIM_27M

```

```
#define VRT44M_ROMADDR (*(unsigned char *)0x1fe7) //VRTRIM_44M

void main()
{
    P_SW2 |= 0x80; //使能访问 XFR, 没有冲突不用关闭

    P0M0 = 0x00;
    P0M1 = 0x00;
    P1M0 = 0x00;
    P1M1 = 0x00;
    P2M0 = 0x00;
    P2M1 = 0x00;
    P3M0 = 0x00;
    P3M1 = 0x00;
    P4M0 = 0x00;
    P4M1 = 0x00;
    P5M0 = 0x00;
    P5M1 = 0x00;

    // //选择 20MHz
    // CLKDIV = 0x04;
    // IRTRIM = T20M_ROMADDR;
    // VRTRIM = VRT27M_ROMADDR;
    // IRCBAND &= 0xfc;
    // IRCBAND |= 0x02;
    // CLKDIV = 0x00;

    // //选择 22.1184MHz
    // CLKDIV = 0x04;
    // IRTRIM = T22M_ROMADDR;
    // VRTRIM = VRT27M_ROMADDR;
    // IRCBAND &= 0xfc;
    // IRCBAND |= 0x02;
    // CLKDIV = 0x00;

    // //选择 24MHz
    CLKDIV = 0x04;
    IRTRIM = T24M_ROMADDR;
    VRTRIM = VRT27M_ROMADDR;
    IRCBAND &= 0xfc;
    IRCBAND |= 0x02;
    CLKDIV = 0x00;

    // //选择 27MHz
    // CLKDIV = 0x04;
    // IRTRIM = T27M_ROMADDR;
    // VRTRIM = VRT27M_ROMADDR;
    // IRCBAND &= 0xfc;
    // IRCBAND |= 0x02;
    // CLKDIV = 0x00;

    // //选择 30MHz
    // CLKDIV = 0x04;
    // IRTRIM = T30M_ROMADDR;
    // VRTRIM = VRT27M_ROMADDR;
    // IRCBAND &= 0xfc;
    // IRCBAND |= 0x02;
    // CLKDIV = 0x00;
```



```

// //选择 33.1776MHz
// CLKDIV = 0x04;
// IRTRIM = T33M_ROMADDR;
// VRTRIM = VRT27M_ROMADDR;
// IRCBAND &= 0xfc;
// IRCBAND |= 0x02;
// CLKDIV = 0x00;

// //选择 35MHz
// CLKDIV = 0x04;
// IRTRIM = T35M_ROMADDR;
// VRTRIM = VRT44M_ROMADDR;
// IRCBAND |= 0x03;
// CLKDIV = 0x00;

// //选择 36.864MHz
// CLKDIV = 0x04;
// IRTRIM = T36M_ROMADDR;
// VRTRIM = VRT44M_ROMADDR;
// IRCBAND |= 0x03;
// CLKDIV = 0x00;

// //选择 40MHz
// CLKDIV = 0x04;
// IRTRIM = T40M_ROMADDR;
// VRTRIM = VRT44M_ROMADDR;
// IRCBAND |= 0x03;
// CLKDIV = 0x00;

// //选择 45MHz
// CLKDIV = 0x04;
// IRTRIM = T45M_ROMADDR;
// VRTRIM = VRT44M_ROMADDR;
// IRCBAND |= 0x03;
// CLKDIV = 0x00;

while (1);
}

```

汇编代码

;测试工作频率为 11.0592MHz

;下表为 STC8H3K64S4 的参数列表

ID_ROMADDR	EQU	0FDF9H	
VREF_ROMADDR	EQU	0FDF7H	
F32K_ROMADDR	EQU	0FDF5H	
T22M_ROMADDR	EQU	0FDF4H	//22.1184MHz
T24M_ROMADDR	EQU	0FDF3H	//24MHz
T20M_ROMADDR	EQU	0FDF2H	//20MHz
T27M_ROMADDR	EQU	0FDF1H	//27MHz
T30M_ROMADDR	EQU	0FDF0H	//30MHz
T33M_ROMADDR	EQU	0FDEFH	//33.1776MHz
T35M_ROMADDR	EQU	0FDEEH	//35MHz
T36M_ROMADDR	EQU	0FDEDH	//36.864MHz
T40M_ROMADDR	EQU	0FDECH	//40MHz
T44M_ROMADDR	EQU	0FDEBH	//45MHz
VRT6M_ROMADDR	EQU	0FDEAH	//VRTRIM_6M
VRT10M_ROMADDR	EQU	0FDE9H	//VRTRIM_10M

```
VRT27M_ROMADDR EQU 0FDE8H //VRTRIM_27M
VRT44M_ROMADDR EQU 0FDE7H //VRTRIM_44M
```

```
P_SW2 DATA 0BAH
CLKSEL EQU 0FE00H
CLKDIV EQU 0FE01H
```

```
IRCBAND DATA 09DH
IRCTRIM DATA 09FH
VRTRIM DATA 0A6H
```

```
P1M1 DATA 091H
P1M0 DATA 092H
P0M1 DATA 093H
P0M0 DATA 094H
P2M1 DATA 095H
P2M0 DATA 096H
P3M1 DATA 0B1H
P3M0 DATA 0B2H
P4M1 DATA 0B3H
P4M0 DATA 0B4H
P5M1 DATA 0C9H
P5M0 DATA 0CAH
```

```
ORG 0000H
LJMP MAIN
```

```
MAIN: ORG 0100H
```

```
MOV SP, #5FH
ORL P_SW2, #80H ;使能访问 XFR, 没有冲突不用关闭
```

```
MOV P0M0, #00H
MOV P0M1, #00H
MOV P1M0, #00H
MOV P1M1, #00H
MOV P2M0, #00H
MOV P2M1, #00H
MOV P3M0, #00H
MOV P3M1, #00H
MOV P4M0, #00H
MOV P4M1, #00H
MOV P5M0, #00H
MOV P5M1, #00H
```

```
; ;选择 20MHz
; MOV A, #4
; MOV DPTR, #CLKDIV
; MOV DPTR, #T20M_ROMADDR
; CLR A
; MOVC A, @A+DPTR
; MOV IRTRIM, A
; MOV DPTR, #VRT27M_ROMADDR
; CLR A
; MOVC A, @A+DPTR
; MOV VRTRIM, A
; ANL IRCBAND, #0FCH
; ORL IRCBAND, #02H
; MOV A, #0
```

```
;      MOV      DPTR,#CLKDIV

;      ;选择 22.1184MHz
;      MOV      A,#4
;      MOV      DPTR,#CLKDIV
;      MOV      DPTR,#T22M_ROMADDR
;      CLR      A
;      MOVC     A,@A+DPTR
;      MOV      IRTRIM,A
;      MOV      DPTR,#VRT27M_ROMADDR
;      CLR      A
;      MOVC     A,@A+DPTR
;      MOV      VRTRIM,A
;      ANL      IRCBAND,#0FCH
;      ORL      IRCBAND,#02H
;      MOV      A,#0
;      MOV      DPTR,#CLKDIV

;      ;选择 24MHz
;      MOV      A,#4
;      MOV      DPTR,#CLKDIV
;      MOV      DPTR,#T24M_ROMADDR
;      CLR      A
;      MOVC     A,@A+DPTR
;      MOV      IRTRIM,A
;      MOV      DPTR,#VRT27M_ROMADDR
;      CLR      A
;      MOVC     A,@A+DPTR
;      MOV      VRTRIM,A
;      ANL      IRCBAND,#0FCH
;      ORL      IRCBAND,#02H
;      MOV      A,#0
;      MOV      DPTR,#CLKDIV

;      ;选择 27MHz
;      MOV      A,#4
;      MOV      DPTR,#CLKDIV
;      MOV      DPTR,#T27M_ROMADDR
;      CLR      A
;      MOVC     A,@A+DPTR
;      MOV      IRTRIM,A
;      MOV      DPTR,#VRT27M_ROMADDR
;      CLR      A
;      MOVC     A,@A+DPTR
;      MOV      VRTRIM,A
;      ANL      IRCBAND,#0FCH
;      ORL      IRCBAND,#02H
;      MOV      A,#0
;      MOV      DPTR,#CLKDIV

;      ;选择 30MHz
;      MOV      A,#4
;      MOV      DPTR,#CLKDIV
;      MOV      DPTR,#T30M_ROMADDR
;      CLR      A
;      MOVC     A,@A+DPTR
;      MOV      IRTRIM,A
;      MOV      DPTR,#VRT27M_ROMADDR
;      CLR      A
```

```
;      MOV      A,@A+DPTR
;      MOV      VRTRIM,A
;      ANL      IRCBAND,#0FCH
;      ORL      IRCBAND,#02H
;      MOV      A,#0
;      MOV      DPTR,#CLKDIV

;      ;选择 33.1776MHz
;      MOV      A,#4
;      MOV      DPTR,#CLKDIV
;      MOV      DPTR,#T33M_ROMADDR
;      CLR      A
;      MOV      A,@A+DPTR
;      MOV      IRTRIM,A
;      MOV      DPTR,#VRT27M_ROMADDR
;      CLR      A
;      MOV      A,@A+DPTR
;      MOV      VRTRIM,A
;      ANL      IRCBAND,#0FCH
;      ORL      IRCBAND,#02H
;      MOV      A,#0
;      MOV      DPTR,#CLKDIV

;      ;选择 35MHz
;      MOV      A,#4
;      MOV      DPTR,#CLKDIV
;      MOV      DPTR,#T35M_ROMADDR
;      CLR      A
;      MOV      A,@A+DPTR
;      MOV      IRTRIM,A
;      MOV      DPTR,#VRT44M_ROMADDR
;      CLR      A
;      MOV      A,@A+DPTR
;      MOV      VRTRIM,A
;      ORL      IRCBAND,#03H
;      MOV      A,#0
;      MOV      DPTR,#CLKDIV

;      ;选择 36.864MHz
;      MOV      A,#4
;      MOV      DPTR,#CLKDIV
;      MOV      DPTR,#T36M_ROMADDR
;      CLR      A
;      MOV      A,@A+DPTR
;      MOV      IRTRIM,A
;      MOV      DPTR,#VRT44M_ROMADDR
;      CLR      A
;      MOV      A,@A+DPTR
;      MOV      VRTRIM,A
;      ORL      IRCBAND,#03H
;      MOV      A,#0
;      MOV      DPTR,#CLKDIV

;      ;选择 40MHz
;      MOV      A,#4
;      MOV      DPTR,#CLKDIV
;      MOV      DPTR,#T40M_ROMADDR
;      CLR      A
;      MOV      A,@A+DPTR
```

```

;      MOV      IRTRIM,A
;      MOV      DPTR,#VRT44M_ROMADDR
;      CLR      A
;      MOVC     A,@A+DPTR
;      MOV      VRTRIM,A
;      ORL      IRCBAND,#03H
;      MOV      A,#0
;      MOV      DPTR,#CLKDIV

;      ;选择45MHz
;      MOV      A,#4
;      MOV      DPTR,#CLKDIV
;      MOV      DPTR,#T45M_ROMADDR
;      CLR      A
;      MOVC     A,@A+DPTR
;      MOV      IRTRIM,A
;      MOV      DPTR,#VRT44M_ROMADDR
;      CLR      A
;      MOVC     A,@A+DPTR
;      MOV      VRTRIM,A
;      ORL      IRCBAND,#03H
;      MOV      A,#0
;      MOV      DPTR,#CLKDIV

      JMP      $

      END

```

7.4.4 用户自定义内部 IRC 频率 (从 RAM 中读取)

C 语言代码

```
//测试工作频率为 11.0592MHz
```

```
#include "stc8h.h"
#include "intrins.h"
```

```
char *IRC22M;
char *IRC24M;
```

```
void main()
```

```
{
    P_SW2 |= 0x80; //使能访问 XFR, 没有冲突不用关闭

    P0M0 = 0x00;
    P0M1 = 0x00;
    P1M0 = 0x00;
    P1M1 = 0x00;
    P2M0 = 0x00;
    P2M1 = 0x00;
    P3M0 = 0x00;
    P3M1 = 0x00;
    P4M0 = 0x00;
    P4M1 = 0x00;
    P5M0 = 0x00;
    P5M1 = 0x00;
}
```

```

    IRC22M = (char idata *)0xfa;
    IRC24M = (char idata *) 0xfb;
//  IRTRIM = *IRC22M;           //装载 22.1184MHz 的 IRC 参数
    IRTRIM = *IRC24M;           //装载 24MHz 的 IRC 参数

    CLKDIV = 0;                 //主时钟不预分频

    while (1);
}

```

汇编代码

;测试工作频率为 11.0592MHz

```

P_SW2      DATA      0BAH
CLKDIV     EQU        0FE01H

IRTRIM     DATA      09FH

IRC22M     DATA      0FAH
IRC24M     DATA      0FBH

P1M1       DATA      091H
P1M0       DATA      092H
P0M1       DATA      093H
P0M0       DATA      094H
P2M1       DATA      095H
P2M0       DATA      096H
P3M1       DATA      0B1H
P3M0       DATA      0B2H
P4M1       DATA      0B3H
P4M0       DATA      0B4H
P5M1       DATA      0C9H
P5M0       DATA      0CAH

          ORG          0000H
          LJMP        MAIN

          ORG          0100H
MAIN:
          MOV         SP, #5FH
          ORL        P_SW2, #80H           ;使能访问 XFR, 没有冲突不用关闭

          MOV         P0M0, #00H
          MOV         P0M1, #00H
          MOV         P1M0, #00H
          MOV         P1M1, #00H
          MOV         P2M0, #00H
          MOV         P2M1, #00H
          MOV         P3M0, #00H
          MOV         P3M1, #00H
          MOV         P4M0, #00H
          MOV         P4M1, #00H
          MOV         P5M0, #00H
          MOV         P5M1, #00H

;          MOV        R0, #IRC22M         ;装载 22.1184MHz 的 IRC 参数
;          MOV        IRTRIM, @R0

```

```

MOV      R0,#IRC24M           ;装载24MHz 的IRC 参数
MOV      IRTRIM,@R0

MOV      A,#0                 ;主时钟不预分频
MOV      DPTR,#CLKDIV
MOVX     @DPTR,A

JMP      $

END

```

7.5 如何在用户程序中设置复位脚、低压检测门槛电压等参数

C 语言代码

//测试工作频率为 11.0592MHz

```

#include "stc8h.h"
#include "intrins.h"

```

```
void main()
```

```

{
    P_SW2 |= 0x80;           //使能访问 XFR，没有冲突不用关闭

    P0M0 = 0x00;
    P0M1 = 0x00;
    P1M0 = 0x00;
    P1M1 = 0x00;
    P2M0 = 0x00;
    P2M1 = 0x00;
    P3M0 = 0x00;
    P3M1 = 0x00;
    P4M0 = 0x00;
    P4M1 = 0x00;
    P5M0 = 0x00;
    P5M1 = 0x00;

    RSTCFG |= 0x10;         //设置 P5.4 为复位脚
    // RSTCFG &= ~0x10;     //设置 P5.4 为普通 I/O 口

    RSTCFG |= 0x40;         //使能低压复位功能
    // RSTCFG &= ~0x40;     //禁止低压复位

    RSTCFG = (RSTCFG & ~0x03) | 0; //选择低压复位/检测门槛电压为 2.0V
    // RSTCFG = (RSTCFG & ~0x03) | 1; //选择低压复位/检测门槛电压为 2.4V
    // RSTCFG = (RSTCFG & ~0x03) | 2; //选择低压复位/检测门槛电压为 2.7V
    // RSTCFG = (RSTCFG & ~0x03) | 3; //选择低压复位/检测门槛电压为 3.0V

    while (1);
}

```

汇编代码

;测试工作频率为 11.0592MHz

```

P_SW2    DATA    0BAH
RSTCFG   DATA    0FFH

```

```

P1M1      DATA      091H
P1M0      DATA      092H
P0M1      DATA      093H
P0M0      DATA      094H
P2M1      DATA      095H
P2M0      DATA      096H
P3M1      DATA      0B1H
P3M0      DATA      0B2H
P4M1      DATA      0B3H
P4M0      DATA      0B4H
P5M1      DATA      0C9H
P5M0      DATA      0CAH

          ORG          0000H
          LJMP         MAIN

MAIN:     ORG          0100H

          MOV          SP, #5FH
          ORL          P_SW2, #80H           ;使能访问 XFR, 没有冲突不用关闭

          MOV          P0M0, #00H
          MOV          P0M1, #00H
          MOV          P1M0, #00H
          MOV          P1M1, #00H
          MOV          P2M0, #00H
          MOV          P2M1, #00H
          MOV          P3M0, #00H
          MOV          P3M1, #00H
          MOV          P4M0, #00H
          MOV          P4M1, #00H
          MOV          P5M0, #00H
          MOV          P5M1, #00H

          ORL          RSTCFG, #10H         ;设置 P5.4 为复位脚
;        ANL          RSTCFG, #NOT 10H     ;设置 P5.4 为普通 I/O 口

          ORL          RSTCFG, #40H         ;使能低压复位功能
;        ANL          RSTCFG, #NOT 40H     ;禁止低压复位

          MOV          A, RSTCFG
          ANL          A, #NOT 03H
          ORL          A, #00H             ;选择低压复位/检测门槛电压为 2.0V
;        ORL          A, #01H             ;选择低压复位/检测门槛电压为 2.4V
;        ORL          A, #02H             ;选择低压复位/检测门槛电压为 2.7V
;        ORL          A, #03H             ;选择低压复位/检测门槛电压为 3.0V
          MOV          RSTCFG, A

          JMP          $

          END

```


8 自动频率校准, 自动追频 (CRE)

产品线	CRE
STC8H1K08 系列	
STC8H1K28 系列	
STC8H3K64S4 系列	
STC8H3K64S2 系列	
STC8H8K64U 系列	
STC8H4K64TL 系列	●
STC8H4K64TLCD 系列 A 系列	
STC8H4K64TLCD 系列 A+ 系列	●
STC8H1K08T 系列	●
STC8H2K08U 系列	●
STC8H2K32U 系列	●

STC8H 部分单片机系列内建一个频率自动校准模块 (CRE), CRE 模块是使用外部的 32.768KHz 晶振对内部高速 IRC (HIRC) 的 IRTRIM 寄存器进行自动调整, 以达到自动频率校准的功能。需要使用自动校准时, 只需要根据给定的公式设置好目标频率的计数值和误差范围, 然后启动 CRE 模块, 硬件便会进行自动频率校准, 当 HIRC 的频率达到用户所设置误差范围内时, 校准完成标志会被置位。

8.1 相关寄存器

符号	描述	地址	位地址与符号							复位值	
			B7	B6	B5	B4	B3	B2	B1		B0
CRECR	CRE 控制寄存器	FDA8H	ENCRE	MONO	UPT[1:0]		CREHF	CREINC	CREDEC	CRERDY	0000,0000
CRECNTH	CRE 校准目标寄存器	FDA9H	CNT[15:8]							0000,0000	
CRECNTL	CRE 校准目标寄存器	FDAAH	CNT[7:0]							0000,0000	
CRERES	CRE 分辨率控制寄存器	FDABH	RES[7:0]							0000,0000	

8.1.1 CRE 控制寄存器 (CRECR)

符号	地址	B7	B6	B5	B4	B3	B2	B1	B0
CRECR	FDA8H	ENCRE	MONO	UPT[1:0]		CREHF	CREINC	CREDEC	CRERDY

ENCRE: CRE 模块控制位

0: 关闭 CRE 模块。

1: 使能 CRE 模块。

MONO: 自动校准步幅控制

0: 单步模式。每个校准周期, 硬件自动将 IRTRIM 递增或递减 1。

1: 双步模式。每个校准周期, 硬件自动将 IRTRIM 递增或递减 2。

单步模式比双步模式校准后的 IRC 精度更高, 但自动校准的时间比双步模式长。

UPT[1:0]: CRE 校准周期选择

UPT[1:0]	校准周期
00	1ms
01	4ms
10	32ms
11	64ms

CREHF: 高频模式选择

0: 低频模式 (目标频率小于或等于 50MHz)。

1: 高频模式 (目标频率大于 50MHz)。

CREINC: CRE校准正处于上调状态。只读位。

CREDEC: CRE校准正处于下调状态。只读位。

CRERDY: CRE校准完成状态。只读位。

0: CRE 校准功能未启动或者未校准完成。

1: CRE 校准已完成。

8.1.2 CRE 校准计数值寄存器 (CRECNT)

符号	地址	B7	B6	B5	B4	B3	B2	B1	B0
CRECNTH	FDA9H	CRECNT[15:8]							
CRECNTL	FDAAH	CRECNT[7:0]							

CRECNT[15:0]: 16位校准计数值。

目标校准值计算公式:

低频模式 (CREHF=0): $CRECNT = (16 * \text{目标频率(Hz)}) / 32768$

高频模式 (CREHF=1): $CRECNT = (8 * \text{目标频率(Hz)}) / 32768$

(详细设置见范例程序)

8.1.3 CRE 校准误差值寄存器 (CRERES)

符号	地址	B7	B6	B5	B4	B3	B2	B1	B0
CRERES	FDABH	CRERES[7:0]							

CRERES[7:0]: 8位校准误差值 (解析度控制)。

由于内部高速IRC的解析度远低于外部的32.768K晶振, 最终的校准值无法与CRECNT所设置的目标值完全一致, 所以必须通过CRERES寄存器设定一个误差范围。

校准误差计算公式:

$CRERES = \text{误差范围}(\%) * \text{目标校准值}$

(误差范围一般控制在 1%~0.3%即可, 不建议超出此范围)

(详细设置见范例程序)

8.2 范例程序

8.2.1 自动校准内部高速 IRC (HIRC)

例如: 校准的目标频率为22.1184MHz, 校准误差范围为±0.5%

则需要将CREHF设置为0, CRECNT设置为 $(16 * 22118400) / 32768 = 10800$ (2A30H),

即将CRECNTH设置为2AH, CRECNTL设置为30H, CRERES设置为 $10800 * 0.5\% = 54$ (36H)

//测试工作频率为11.0592MHz

```
#include "stc8h.h" //头文件见下载软件

#define CNT22M (16 * 22118400L) / 32768 //校准目标频率为22.1184M
#define RES22M (CNT22M * 5 / 1000) //设置校准误差为0.5%

void main()
{
    P_SW2 /= 0x80; //使能访问XFR, 没有冲突不用关闭

    P0M0 = 0x00;
    P0M1 = 0x00;
    P1M0 = 0x00;
    P1M1 = 0x00;
    P2M0 = 0x00;
    P2M1 = 0x00;
    P3M0 = 0x00;
    P3M1 = 0x00;
    P4M0 = 0x00;
    P4M1 = 0x00;
    P5M0 = 0x00;
    P5M1 = 0x00;

    X32KCR = 0xc0; //启动外部32K晶振
    while (!(X32KCR & 1)); //等待时钟稳定

    IRCBAND &= ~0x03; //选择27M频段
    IRCBAND /= 0x02; //选择内部高速HIRC为系统时钟
    CLKSEL = 0x00;

    CRECNTH = CNT22M >> 8; //设置目标校准值
    CRECNTL = CNT22M;
    CRERES = RES22M; //设置校准误差
    CRECR = 0x90; //使能CRE功能, 并设置校准周期为4ms

    while (1)
    {
        if (CRECR & 0x01)
        {
            //频率自动校准完成
        }
    }
}
```

9 存储器

STC8H 系列单片机的程序存储器和数据存储器是各自独立编址的。由于没有提供访问外部程序存储器的总线，所有单片机的所有程序存储器都是片上 Flash 存储器，不能访问外部程序存储器。

STC8H 系列单片机内部集成了大容量的数据存储器。STC8H 系列单片机内部的数据存储器在物理和逻辑上都分为两个地址空间:内部 RAM(256 字节)和内部扩展 RAM。其中内部 RAM 的高 128 字节的数据存储器与特殊功能寄存器(SFRs)地址重叠，实际使用时通过不同的寻址方式加以区分。

9.1 程序存储器

程序存储器用于存放用户程序、数据以及表格等信息。

单片机复位后，程序计数器(PC)的内容为 0000H，从 0000H 单元开始执行程序。另外中断服务程序的入口地址(又称中断向量)也位于程序存储器单元。在程序存储器中，每个中断都有一个固定的入口地址，当中断发生并得到响应后，单片机就会自动跳转到相应的中断入口地址去执行程序。外部中断 0 (INT0) 的中断服务程序的入口地址是 0003H，定时器/计数器 0 (TIMER0) 中断服务程序的入口地址是 000BH，外部中断 1 (INT1) 的中断服务程序的入口地址是 0013H，定时器/计数器 1 (TIMER1) 的中断服务程序的入口地址是 001BH 等。更多的中断服务程序的入口地址(中断向量)请参考中断介绍章节。

由于相邻中断入口地址的间隔区间仅仅有 8 个字节，一般情况下无法保存完整的中断服务程序，因此在中断响应的地址区域存放一条无条件转移指令，指向真正存放中断服务程序的空间去执行。

STC8 系列单片机中都包含有 Flash 数据存储器 (EEPROM)。以字节为单位进行读/写数据，以 512 字节为页单位进行擦除，可在线反复编程擦写 10 万次以上，提高了使用的灵活性和方便性。

9.2 数据存储

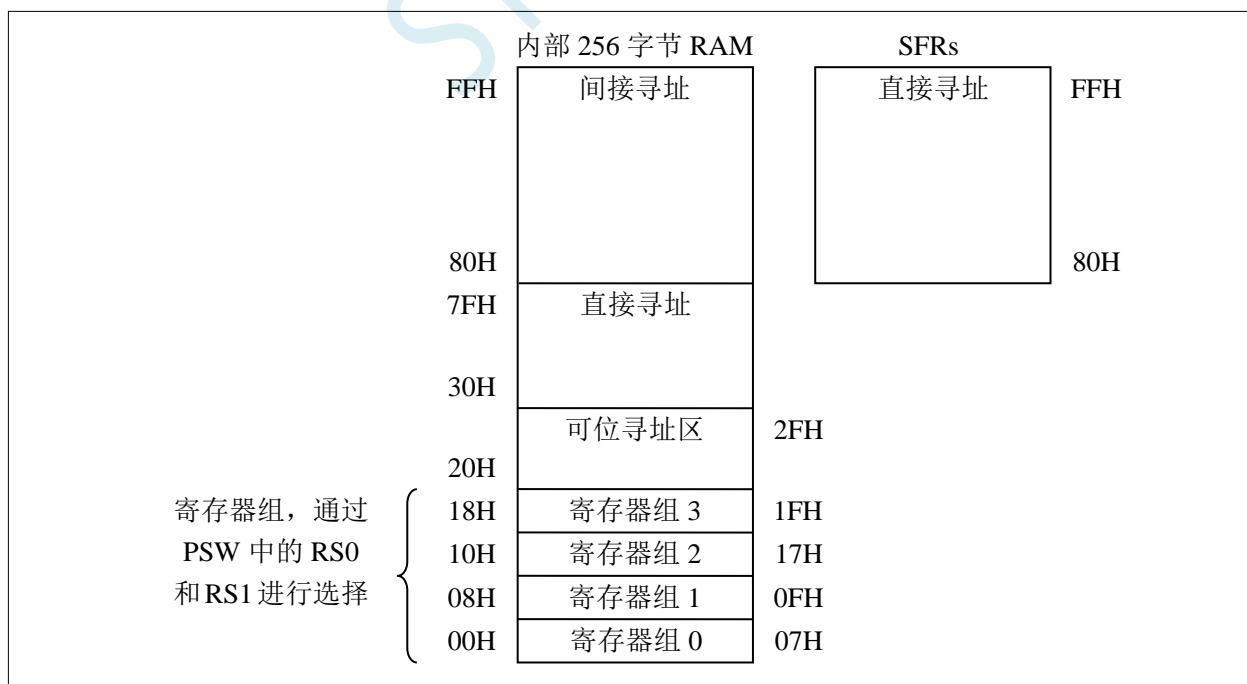
STC8H 系列单片机内部集成的 RAM 可用于存放程序执行的中间结果和过程数据。

单片机系列	内部直接访问 RAM (DATA)	内部间接访问 RAM (IDATA)	内部扩展 RAM (XDATA)
STC8H1K08 系列	128 字节	128 字节	1024 字节
STC8H1K28 系列	128 字节	128 字节	1024 字节
STC8H3K64S4 系列	128 字节	128 字节	3072 字节
STC8H3K64S2 系列	128 字节	128 字节	3072 字节
STC8H8K64U 系列	128 字节	128 字节	8192 字节
STC8H4K64TL 系列	128 字节	128 字节	4096 字节
STC8H4K64TLCD 系列	128 字节	128 字节	4096 字节
STC8H1K08T 系列	128 字节	128 字节	1024 字节
STC8H2K08U 系列	128 字节	128 字节	1024+1280 字节
STC8H2K32U 系列	128 字节	128 字节	1024+1280 字节

9.2.1 内部 RAM

内部 RAM 共 256 字节，可分为 2 个部分：低 128 字节 RAM 和高 128 字节 RAM。低 128 字节的数据存储器与传统 8051 兼容，既可直接寻址也可间接寻址。高 128 字节 RAM（在 8052 中扩展了高 128 字节 RAM）与特殊功能寄存器区共用相同的逻辑地址，都使用 80H~FFH，但在物理上是分别独立的，使用时通过不同的寻址方式加以区分。高 128 字节 RAM 只能间接寻址，特殊功能寄存器区只可直接寻址。

内部 RAM 的结构如下图所示：



低 128 字节 RAM 也称通用 RAM 区。通用 RAM 区又可分为工作寄存器组区，可位寻址区，用户 RAM 区和堆栈区。工作寄存器组区地址从 00H~1FH 共 32 字节单元，分为 4 组，每一组称为一个寄存器

组, 每组包含 8 个 8 位的工作寄存器, 编号均为 R0~R7, 但属于不同的物理空间。通过使用工作寄存器组, 可以提高运算速度。R0~R7 是常用的寄存器, 提供 4 组是因为 1 组往往不够用。程序状态字 PSW 寄存器中的 RS1 和 RS0 组合决定当前使用的工作寄存器组, 见下面 PSW 寄存器的介绍。

9.2.2 程序状态寄存器 (PSW)

符号	地址	B7	B6	B5	B4	B3	B2	B1	B0
PSW	D0H	CY	AC	F0	RS1	RS0	OV	F1	P

CY: 进/借位标志位。

AC: 辅组进/借位标志位。

F0: 用户标志位 0。

RS1, RS0: 工作寄存器选择位

RS1	RS0	工作寄存器组 (R0~R7)
0	0	第 0 组 (00H~07H)
0	1	第 1 组 (08H~0FH)
1	0	第 2 组 (10H~17H)
1	1	第 3 组 (18H~1FH)

OV: 溢出标志位。

F1: 用户标志位 1。

P: 奇偶校验标志位。

可位寻址区的地址从 20H~2FH 共 16 个字节单元。20H~2FH 单元既可像普通 RAM 单元一样按字节存取, 也可以对单元中的任何一位单独存取, 共 128 位, 所对应的逻辑位地址范围是 00H~7FH。位地址范围是 00H~7FH, 内部 RAM 低 128 字节的地址也是 00H~7FH, 从外表看, 二者地址是一样的, 实际上二者具有本质的区别: 位地址指向的是一个位, 而字节地址指向的是一个字节单元, 在程序中使用不同的指令区分。

内部 RAM 中的 30H~FFH 单元是用户 RAM 和堆栈区。一个 8 位的堆栈指针(SP), 用于指向堆栈区。单片机复位后, 堆栈指针 SP 为 07H, 指向了工作寄存器组 0 中的 R7, 因此, 用户初始化程序都应对 SP 设置初值, 一般设置在 80H 以后的单元为宜。

堆栈指针是一个 8 位专用寄存器。它指示出堆栈顶部在内部 RAM 块中的位置。系统复位后, SP 初始化位 07H, 使得堆栈事实上由 08H 单元开始, 考虑 08H~1FH 单元分别属于工作寄存器组 1~3, 若在程序设计中用到这些区, 则最好把 SP 值改变为 80H 或更大的值为宜。STC8 系列单片机的堆栈是向上生长的, 即将数据压入堆栈后, SP 内容增大。

9.2.3 内部扩展 RAM, XRAM, XDATA

STC8H 系列单片机片内除了集成 256 字节的内部 RAM 外, 还集成了内部的扩展 RAM。访问内部扩展 RAM 的方法和传统 8051 单片机访问外部扩展 RAM 的方法相同, 但是不影响 P0 口、P2 口、以及 RD、WR 和 ALE 等端口上的信号。

在汇编语言中, 内部扩展 RAM 通过 MOVX 指令访问,

```
MOVX    A,@DPTR
MOVX    @DPTR,A
MOVX    A,@Ri
MOVX    @Ri,A
```

在 C 语言中, 可使用 xdata 声明存储类型即可。如:

```
unsigned char xdata i;
```

注: pdata 即为 xdata 的低 256 字节, 用 MOVX @Ri,A 和 MOVX A,@Ri 进行访问。但读写 pdata 类型的变量比 xdata 类型要慢, 所有建议用户代码中均统一使用 xdata 在扩展 RAM 中声明变量。

单片机内部扩展 RAM 是否可以访问, 受辅助寄存器 AUXR 中的 EXTRAM 位控制。

9.2.4 辅助寄存器 (AUXR)

符号	地址	B7	B6	B5	B4	B3	B2	B1	B0
AUXR	8EH	T0x12	T1x12	UART_M0x6	T2R	T2_C/T	T2x12	EXTRAM	S1ST2

EXTRAM: 扩展 RAM 访问控制

0: 访问内部扩展 RAM。

1: 内部扩展 RAM 被禁用。

9.2.5 外部扩展 RAM, XRAM, XDATA

STC8H 系列封装管脚数为 40 及其以上的单片机具有扩展 64KB 外部数据存储器的能力。访问外部数据存储期间, WR/RD/ALE 信号要有效。STC8H 系列单片机新增了一个控制外部 64K 字节数据总线速度的特殊功能寄存器 BUS_SPEED, 说明如下:

9.2.6 总线速度控制寄存器 (BUS_SPEED)

符号	地址	B7	B6	B5	B4	B3	B2	B1	B0
BUS_SPEED	A1H	RW_S[1:0]					SPEED[2:0]		

RW_S[1:0]: RD/WR 控制线选择位

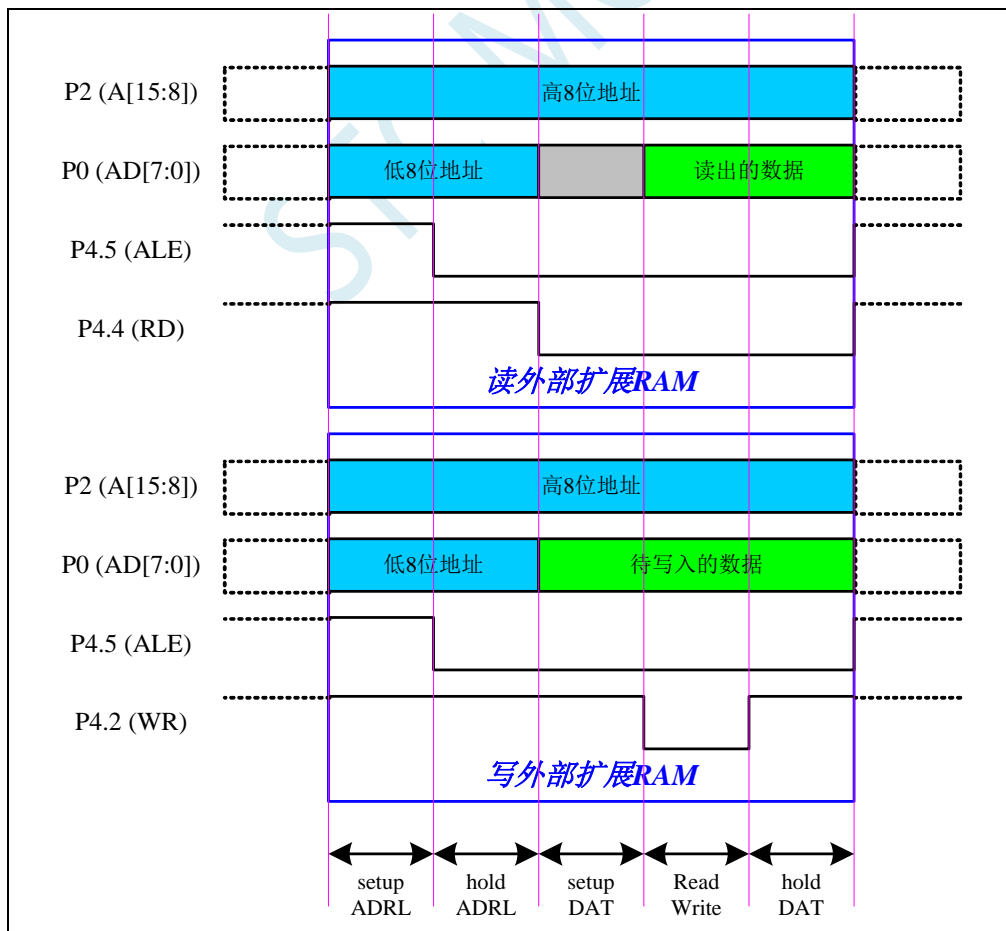
00: P4.4 为 RD, P4.2 为 WR

x1: 保留

SPEED[2:0]: 总线读写速度控制 (读写数据时控制信号和数据信号的准备时间和保持时间)

指令	时钟数	
	访问内部扩展 RAM	访问外部扩展 RAM
MOVX A,@Ri	3	3+5* (SPEED+1)
MOVX @Ri,A	3	3+5* (SPEED+1)
MOVX A,@DPTR	2	2+5* (SPEED+1)
MOVX @DPTR,A	2	2+5* (SPEED+1)

读写外部扩展 RAM 时序如下图所示:



9.2.7 8051 中可位寻址的数据存储器

8051 单片机内部可位寻址的数据存储器包括两部分: 第一部分的地址范围为 00H~7FH, 第二部分的地址范围是 80H~FFH。00H~7FH 的位寻址区域是数据区 20H~2FH 这 16 个字节的映射; 而 80H~FFH 的位寻址区域则是所有的特殊功能寄存器中地址能被 8 整除的 16 个特殊功能寄存器 (包括 80H、88H、90H、98H、A0H、A8H、B0H、B8H、C0H、C8H、D0H、D8H、E0H、E8H、F0H、F8H) 的映射。

数据存储器地址	位寻址地址							
	B7	B6	B5	B4	B3	B2	B1	B0
F8H (P7)	FFH F8H.7	FEH F8H.6	FDH F8H.5	FCH F8H.4	FBH F8H.3	FAH F8H.2	F9H F8H.1	F8H F8H.0
F0H (B)	F7H F0H.7	F6H F0H.6	F5H F0H.5	F4H F0H.4	F3H F0H.3	F2H F0H.2	F1H F0H.1	F0H F0H.0
E8H (P6)	EFH E8H.7	EEH E8H.6	EDH E8H.5	ECH E8H.4	EBH E8H.3	EAH E8H.2	E9H E8H.1	E8H E8H.0
E0H (ACC)	E7H E0H.7	E6H E0H.6	E5H E0H.5	E4H E0H.4	E3H E0H.3	E2H E0H.2	E1H E0H.1	E0H E0H.0
D8H (CCON)	DFH D8H.7	DEH D8H.6	DDH D8H.5	DCH D8H.4	DBH D8H.3	DAH D8H.2	D9H D8H.1	D8H D8H.0
D0H (PSW)	D7H D0H.7	D6H D0H.6	D5H D0H.5	D4H D0H.4	D3H D0H.3	D2H D0H.2	D1H D0H.1	D0H D0H.0
C8H (P5)	CFH C8H.7	CEH C8H.6	CDH C8H.5	CCH C8H.4	CBH C8H.3	CAH C8H.2	C9H C8H.1	C8H C8H.0
C0H (P4)	C7H C0H.7	C6H C0H.6	C5H C0H.5	C4H C0H.4	C3H C0H.3	C2H C0H.2	C1H C0H.1	C0H C0H.0
B8H (IP)	BFH B8H.7	BEH B8H.6	BDH B8H.5	BCH B8H.4	BBH B8H.3	BAH B8H.2	B9H B8H.1	B8H B8H.0
B0H (P3)	B7H B0H.7	B6H B0H.6	B5H B0H.5	B4H B0H.4	B3H B0H.3	B2H B0H.2	B1H B0H.1	B0H B0H.0
A8H (IE)	AFH A8H.7	AEH A8H.6	ADH A8H.5	ACH A8H.4	ABH A8H.3	AAH A8H.2	A9H A8H.1	A8H A8H.0
A0H (P2)	A7H A0H.7	A6H A0H.6	A5H A0H.5	A4H A0H.4	A3H A0H.3	A2H A0H.2	A1H A0H.1	A0H A0H.0
98H (SCON)	9FH 98H.7	9EH 98H.6	9DH 98H.5	9CH 98H.4	9BH 98H.3	9AH 98H.2	99H 98H.1	98H 98H.0
90H (P1)	97H 90H.7	96H 90H.6	95H 90H.5	94H 90H.4	93H 90H.3	92H 90H.2	91H 90H.1	90H 90H.0
88H (TCON)	8FH 88H.7	8EH 88H.6	8DH 88H.5	8CH 88H.4	8BH 88H.3	8AH 88H.2	89H 88H.1	88H 88H.0
80H (P0)	87H 80H.7	86H 80H.6	85H 80H.5	84H 80H.4	83H 80H.3	82H 80H.2	81H 80H.1	80H 80H.0
2FH	7FH 2FH.7	7EH 2FH.6	7DH 2FH.5	7CH 2FH.4	7BH 2FH.3	7AH 2FH.2	79H 2FH.1	78H 2FH.0
2EH	77H 2EH.7	76H 2EH.6	75H 2EH.5	74H 2EH.4	73H 2EH.3	72H 2EH.2	71H 2EH.1	70H 2EH.0
2DH	6FH 2DH.7	6EH 2DH.6	6DH 2DH.5	6CH 2DH.4	6BH 2DH.3	6AH 2DH.2	69H 2DH.1	68H 2DH.0
2CH	67H 2CH.7	66H 2CH.6	65H 2CH.5	64H 2CH.4	63H 2CH.3	62H 2CH.2	61H 2CH.1	60H 2CH.0
2BH	5FH 2BH.7	5EH 2BH.6	5DH 2BH.5	5CH 2BH.4	5BH 2BH.3	5AH 2BH.2	59H 2BH.1	58H 2BH.0
2AH	57H 2AH.7	56H 2AH.6	55H 2AH.5	54H 2AH.4	53H 2AH.3	52H 2AH.2	51H 2AH.1	50H 2AH.0
29H	4FH 29H.7	4EH 29H.6	4DH 29H.5	4CH 29H.4	4BH 29H.3	4AH 29H.2	49H 29H.1	48H 29H.0

28H	47H 28H.7	46H 28H.6	45H 28H.5	44H 28H.4	43H 28H.3	42H 28H.2	41H 28H.1	40H 28H.0
27H	3FH 27H.7	3EH 27H.6	3DH 27H.5	3CH 27H.4	3BH 27H.3	3AH 27H.2	39H 27H.1	38H 27H.0
26H	37H 26H.7	36H 26H.6	35H 26H.5	34H 26H.4	33H 26H.3	32H 26H.2	31H 26H.1	30H 26H.0
25H	2FH 25H.7	2EH 25H.6	2DH 25H.5	2CH 25H.4	2BH 25H.3	2AH 25H.2	29H 25H.1	28H 25H.0
24H	27H 24H.7	26H 24H.6	25H 24H.5	24H 24H.4	23H 24H.3	22H 24H.2	21H 24H.1	20H 24H.0
23H	1FH 23H.7	1EH 23H.6	1DH 23H.5	1CH 23H.4	1BH 23H.3	1AH 23H.2	19H 23H.1	18H 23H.0
22H	17H 22H.7	16H 22H.6	15H 22H.5	14H 22H.4	13H 22H.3	12H 22H.2	11H 22H.1	10H 22H.0
21H	0FH 21H.7	0EH 21H.6	0DH 21H.5	0CH 21H.4	0BH 21H.3	0AH 21H.2	09H 21H.1	08H 21H.0
20H	07H 20H.7	06H 20H.6	05H 20H.5	04H 20H.4	03H 20H.3	02H 20H.2	01H 20H.1	00H 20H.0

STC MCU

9.2.8 扩展 SFR 使能寄存器 EAXFR 的使用说明

STC8G/8H 的扩展 SFR 地址范围为 0FA00H~0FFFFH, 如需访问 XFR 区域的扩展 SFR, 需要先将 EAXFR (P_SW2.7) 置 1, 并使用 MOVX A,@DPTR 和 MOVX @DPTR,A 这两条指令进行读写操作。XFR 的地址范围与外部扩展 RAM 地址的 0FA00H~0FFFFH 区域是重叠的。

- 1、若用户不使用外部扩展 RAM 或者外部扩展 RAM 的最大地址不超过 0FA00H (例如只外扩 32K RAM), 这种情况下不会有不同区域的访问地址冲突, 可以在**上电系统初始化时将 EAXFR 寄存器设置为 1 (例如: P_SW2 |= 0x80;)**, 后续一直保持为 1 不用再修改, 即可正常访问 XFR 区域。
- 2、若用户有外扩 64K 的扩展 RAM, 则在访问 XFR 和外部扩展 RAM 时需要注意:
 - 访问 XFR 时需要将 EAXFR 寄存器位设置为 1;
 - 访问地址范围在 0FA00H~0FFFFH 的外部扩展 RAM 时需要将 EAXFR 设置为 0;
 - 访问地址范围在 0000H~0F9FFH 的外部扩展 RAM 时, 与 EAXFR 设置的值无关

符号	地址	B7	B6	B5	B4	B3	B2	B1	B0
P_SW2	BAH	EAXFR	-	I2C_S[1:0]		CMPO_S	S4_S	S3_S	S2_S

EAXFR: 扩展 RAM 区特殊功能寄存器 (XFR) 访问控制寄存器

0: 禁止访问 XFR

1: 使能访问 XFR。

当需要访问 XFR 时, 必须先将 EAXFR 置 1, 才能对 XFR 进行正常的读写。

9.3 存储器中的特殊参数，在 ISP 下载时可烧录进程序 FLASH

STC8H 系列单片机内部的数据存储器和程序存储器中保存有与芯片相关的一些特殊参数，包括：全球唯一 ID 号、32K 掉电唤醒定时器的频率、内部 1.19V 参考信号源值以及 IRC 参数。

注意：对于固件版本为 7.4.4 以及后续版本的芯片，所有的特殊参数均只能从只读特殊功能寄存器中存储（CHIPID）中读取

这些参数在程序存储器（ROM）中的存放地址分别如下：

参数名称	保存地址			参数说明
	STC8H1K08 STC8H1K08T	STC8H1K12 STC8H1K12T	STC8H1K17 STC8H1K17T	
全球唯一ID号	1FF9H~1FFFH	2FF9H~2FFFH	43F9H~43FFH	7字节
内部1.19V参考信号源（BGV）	1FF7H~1FF8H	2FF7H~2FF8H	43F7H~43F8H	毫伏（高字节在前）
32K掉电唤醒定时器的频率	1FF5H~1FF6H	2FF5H~2FF6H	43F5H~43F6H	Hz（高字节在前）
22.1184MHz的IRC参数（20M频段）	1FF4H	2FF4H	43F4H	—
24MHz的IRC参数（20M频段）	1FF3H	2FF3H	43F3H	—
20MHz的IRC参数（20M频段）	1FF2H	2FF2H	43F2H	固件版本为7.3.12U 以及后续版本有效
27MHz的IRC参数（35M频段）	1FF1H	2FF1H	43F1H	
30MHz的IRC参数（35M频段）	1FF0H	2FF0H	43F0H	
33.1776MHz的IRC参数（35M频段）	1FEFH	2FEFH	43EFH	
35MHz的IRC参数（35M频段）	1FEEH	2FEEH	43EEH	
36.864MHz的IRC参数（35M频段）	1FEDH	2FEDH	43EDH	
保留	1FECH	2FECH	43ECH	
保留	1FEBH	2FEBH	43EBH	
20M频段的VRTRIM参数	1FEAH	2FEAH	43EAH	
35M频段的VRTRIM参数	1FE9H	2FE9H	43E9H	

参数名称	保存地址				参数说明
	STC8H1K16	STC8H1K24	STC8H1K28	STC8H1K33	
全球唯一ID号	3FF9H~3FFFH	5FF9H~5FFFH	6FF9H~6FFFH	83F9H~83FFFH	7字节
内部1.19V参考信号源 (BGV)	3FF7H~3FF8H	5FF7H~5FF8H	6FF7H~6FF8H	83F7H~83F8H	毫伏 (高字节在前)
32K掉电唤醒定时器的频率	3FF5H~3FF6H	5FF5H~5FF6H	6FF5H~6FF6H	83F5H~83F6H	Hz (高字节在前)
22.1184MHz的IRC参数 (20M频段)	3FF4H	5FF4H	6FF4H	83F4H	—
24MHz的IRC参数 (20M频段)	3FF3H	5FF3H	6FF3H	83F3H	—
20MHz的IRC参数 (20M频段)	3FF2H	5FF2H	6FF2H	83F2H	固件版本为7.3.12U 以及后续版本有效
27MHz的IRC参数 (35M频段)	3FF1H	5FF1H	6FF1H	83F1H	
30MHz的IRC参数 (35M频段)	3FF0H	5FF0H	6FF0H	83F0H	
33.1776MHz的IRC参数 (35M频段)	3FEFH	5FEFH	6FEFH	83EFH	
35MHz的IRC参数 (35M频段)	3FEEH	5FEEH	6FEEH	83EEH	
36.864MHz的IRC参数 (35M频段)	3FEDH	5FEDH	6FEDH	83EDH	
保留	3FECH	5FECH	6FECH	83ECH	
保留	3FEBH	5FEBH	6FEBH	83EBH	
20M频段的VRTRIM参数	3FEAH	5FEAH	6FEAH	83EAH	
35M频段的VRTRIM参数	3FE9H	5FE9H	6FE9H	83E9H	

参数名称	保存地址				参数说明
	STC8H3K32S4 STC8H3K32S2 STC8H4K32TL STC8H4K32TLCD	STC8H3K48S4 STC8H3K48S2 STC8H4K48TL STC8H4K48TLCD	STC8H3K60S4 STC8H3K60S2 STC8H4K60TL STC8H4K60TLCD	STC8H3K64S4 STC8H3K64S2 STC8H4K64TL STC8H4K64TLCD	
全球唯一ID号	7FF9H~7FFFH	BFF9H~BFFFH	EFF9H~EFFFH	FDF9H~FDFFH	7字节
内部1.19V参考信号源 (BGV)	7FF7H~7FF8H	BFF7H~BFF8H	EFF7H~EFF8H	FDF7H~FDF8H	毫伏 (高字节在前)
32K掉电唤醒定时器的频率	7FF5H~7FF6H	BFF5H~BFF6H	EFF5H~EFF6H	FDF5H~FDF6H	Hz (高字节在前)
22.1184MHz的IRC参数 (27M频段)	7FF4H	BFF4H	EFF4H	FDF4H	—
24MHz的IRC参数 (27M频段)	7FF3H	BFF3H	EFF3H	FDF3H	—
20MHz的IRC参数 (27M频段)	7FF2H	BFF2H	EFF2H	FDF2H	固件版本为7.3.12U 以及后续版本有效
27MHz的IRC参数 (27M频段)	7FF1H	BFF1H	EFF1H	FDF1H	
30MHz的IRC参数 (27M频段)	7FF0H	BFF0H	EFF0H	FDF0H	
33.1776MHz的IRC参数 (27M频段)	7FEFH	BFEFH	EFEFH	FDEFH	
35MHz的IRC参数 (44M频段)	7FEEH	BFEEH	EFEEH	FDEEH	
36.864MHz的IRC参数 (44M频段)	7FEDH	BFEDH	EFEDH	FDEDH	
40MHz的IRC参数 (44M频段)	7FECH	BFECH	EFECH	FDECH	
45MHz的IRC参数 (44M频段)	7FEBH	BFEBH	EFEBH	FDEBH	
6M频段的VRTRIM参数	7FEAH	BFEAH	EFEAH	FDEAH	
10M频段的VRTRIM参数	7FE9H	BFE9H	EFE9H	FDE9H	
27M频段的VRTRIM参数	7FE8H	BFE8H	EFE8H	FDE8H	
44M频段的VRTRIM参数	7FE7H	BFE7H	EFE7H	FDE7H	

参数名称	保存地址				参数说明
	STC8H8K32U	STC8H8K48U	STC8H8K60U	STC8H8K64U	
全球唯一ID号	7FF9H~7FFFH	BFF9H~BFFFH	EFF9H~EFFFH	FDF9H~FDFFH	7字节
内部1.19V参考信号源 (BGV)	7FF7H~7FF8H	BFF7H~BFF8H	EFF7H~EFF8H	FDF7H~FDF8H	毫伏 (高字节在前)
32K掉电唤醒定时器的频率	7FF5H~7FF6H	BFF5H~BFF6H	EFF5H~EFF6H	FDF5H~FDF6H	Hz (高字节在前)
22.1184MHz的IRC参数 (27M频段)	7FF4H	BFF4H	EFF4H	FDF4H	—
24MHz的IRC参数 (27M频段)	7FF3H	BFF3H	EFF3H	FDF3H	—
27MHz的IRC参数 (27M频段)	7FF2H	BFF2H	EFF2H	FDF2H	固件版本为7.3.12U 以及后续版本有效
30MHz的IRC参数 (27M频段)	7FF1H	BFF1H	EFF1H	FDF1H	
33.1776MHz的IRC参数 (27M频段)	7FF0H	BFF0H	EFF0H	FDF0H	
35MHz的IRC参数 (44M频段)	7FEFH	BFEFH	EFEFH	FDEFH	
36.864MHz的IRC参数 (44M频段)	7FEEH	BFEEH	EFEEH	FDEEH	
40MHz的IRC参数 (44M频段)	7FEDH	BFEDH	EFE DH	FDEDH	
44.2368MHz的IRC参数 (44M频段)	7FECH	BFECH	EFECH	FDECH	
48MHz的IRC参数 (44M频段)	7FEBH	BFEBH	EFE BH	FDEBH	
6M频段的VRTRIM参数	7FEAH	BFEAH	EFEAH	FDEAH	
10M频段的VRTRIM参数	7FE9H	BFE9H	EFE9H	FDE9H	
27M频段的VRTRIM参数	7FE8H	BFE8H	EFE8H	FDE8H	
44M频段的VRTRIM参数	7FE7H	BFE7H	EFE7H	FDE7H	

注意: STC8H8K64U 系列扩展的 IRC 参数列表于其他系列并不兼容

注意：对于固件版本为 7.4.4 以及后续版本的芯片，所有的特殊参数均只能从只读特殊功能寄存器中存储（CHIPID）中读取

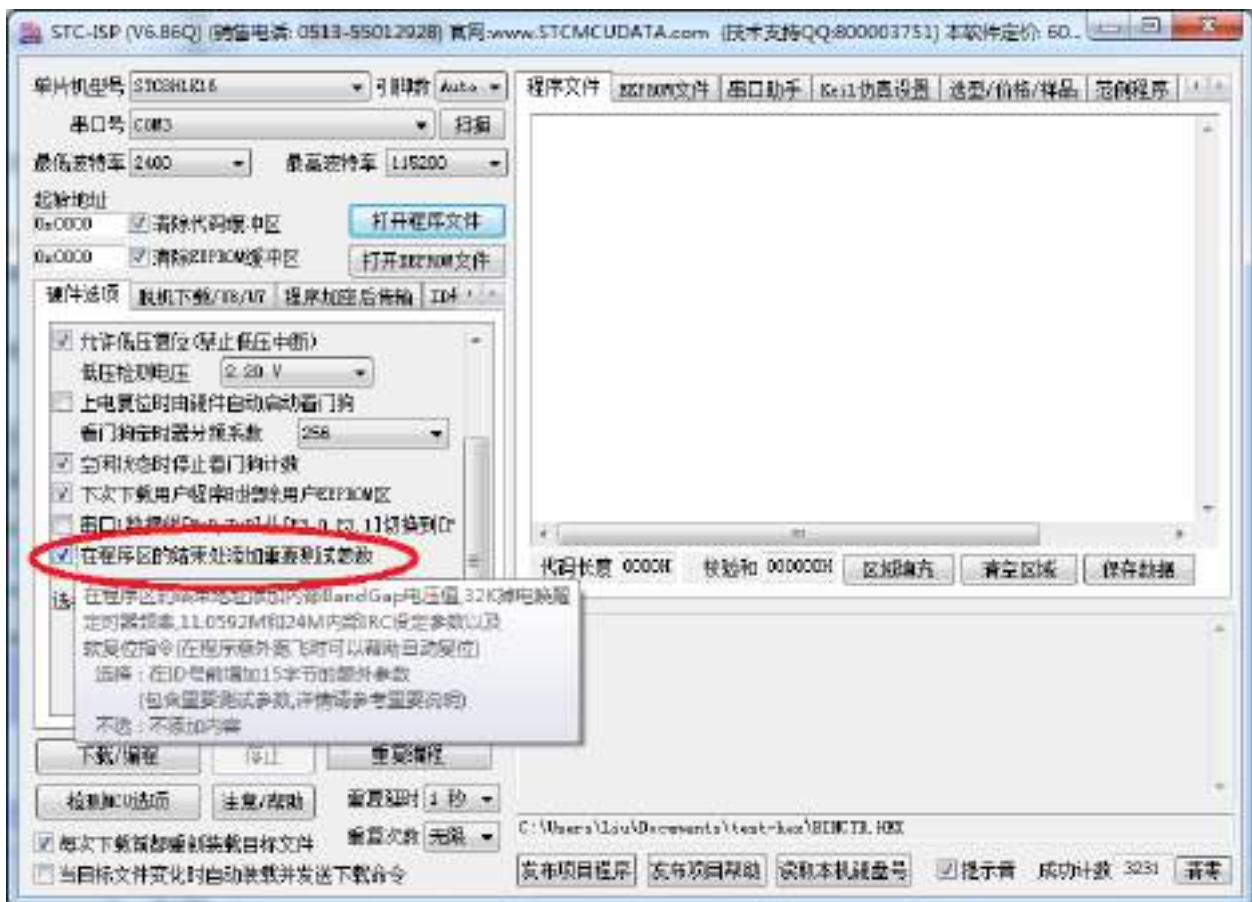
这些参数在数据存储器（RAM）中的存放地址分别如下：

参数名称	保存地址	参数说明
内部1.19V参考信号源（BGV）	idata: 0EFH~0F0H	毫伏（高字节在前）
全球唯一ID号	idata: 0F1H~0F7H	7字节
32K掉电唤醒定时器的频率	idata: 0F8H~0F9H	Hz（高字节在前）
22.1184MHz的IRC参数	idata: 0FAH	—
24MHz的IRC参数	idata: 0FBH	—

STC MCU

特别说明

- 1、由于 RAM 中的参数可能被修改，所以一般不建议用户使用，特别是用户使用 ID 号进行加密时，强烈建议用于读取 ROM 中的 ID 数据。
- 2、由于 STC8H1K28、STC8H1K12、STC8H1K12T、STC8H3K64S4、STC8H3K64S2、STC8H8K64U、STC8H4K64TL、STC8H4K64TLCD 这几个型号的 EEPROM 的大小用户是可以自己设置的，有可能将保存重要参数的 ROM 空间设置为 EEPROM 而人为的将重要参数擦除或修改，所以使用这个型号进行 ID 号进行加密时可能需要考虑这个问题。
- 3、默认情况下，程序存储器中只有全球唯一 ID 号的数据，而内部 1.19V 参考信号源值、32K 掉电唤醒定时器的频率以及 IRC 参数都是没有的，需要在 ISP 下载时选择如下图所示的选项才可用。



9.4 只读特殊功能寄存器中存储的唯一 ID 号和重要参数 (CHIPID)

注意: 对于固件版本为 7.4.4 以及后续版本的芯片, 所有的特殊参数均只能从只读特殊功能寄存器中存储 (CHIPID) 中读取

产品线	CHIPID
STC8H1K08 系列	
STC8H1K28 系列	
STC8H3K64S4 系列	
STC8H3K64S2 系列	
STC8H8K64U 系列 A 版本	
STC8H8K64U 系列 B/C/D 版本	●
STC8H4K64TL 系列	
STC8H4K64TLCD 系列	●
STC8H1K08T 系列	●
STC8H2K08U 系列	●
STC8H2K32U 系列	●

STC8H 系列部分单片机内置有 32 字节的只读特殊功能寄存器 CHIPID。CHIPID 中内容, 用户程序只能读取, 不可修改。使用 CHIPID 中的数据对用户程序进行加密是 STC 官方推荐的最优方案。

相关寄存器

符号	描述	地址	位地址与符号								复位值
			B7	B6	B5	B4	B3	B2	B1	B0	
CHIPID0	硬件数字 ID00	FDE0H	全球唯一 ID 号 (第 0 字节)								nnnn,nnnn
CHIPID1	硬件数字 ID01	FDE1H	全球唯一 ID 号 (第 1 字节)								nnnn,nnnn
CHIPID2	硬件数字 ID02	FDE2H	全球唯一 ID 号 (第 2 字节)								nnnn,nnnn
CHIPID3	硬件数字 ID03	FDE3H	全球唯一 ID 号 (第 3 字节)								nnnn,nnnn
CHIPID4	硬件数字 ID04	FDE4H	全球唯一 ID 号 (第 4 字节)								nnnn,nnnn
CHIPID5	硬件数字 ID05	FDE5H	全球唯一 ID 号 (第 5 字节)								nnnn,nnnn
CHIPID6	硬件数字 ID06	FDE6H	全球唯一 ID 号 (第 6 字节)								nnnn,nnnn
CHIPID7	硬件数字 ID07	FDE7H	内部 1.19V 参考信号源—BGV (高字节)								nnnn,nnnn
CHIPID8	硬件数字 ID08	FDE8H	内部 1.19V 参考信号源—BGV (低字节)								nnnn,nnnn
CHIPID9	硬件数字 ID09	FDE9H	32K 掉电唤醒定时器的频率 (高字节)								nnnn,nnnn
CHIPID10	硬件数字 ID10	FDEAH	32K 掉电唤醒定时器的频率 (低字节)								nnnn,nnnn
CHIPID11	硬件数字 ID11	FDEBH	USB 系列 (STC8H8K64U 系列) (STC8H2K08U 系列) (STC8H2K32U 系列)				其它系列				nnnn,nnnn
			22.1184MHz 的 IRC 参数 (27M 频段)				22.1184MHz 的 IRC 参数 (27M 频段)				
CHIPID12	硬件数字 ID12	FDECH	24MHz 的 IRC 参数 (27M 频段)				24MHz 的 IRC 参数 (27M 频段)				nnnn,nnnn
CHIPID13	硬件数字 ID13	FDEDH	27MHz 的 IRC 参数 (27M 频段)				20MHz 的 IRC 参数 (27M 频段)				nnnn,nnnn
CHIPID14	硬件数字 ID14	FDEEH	30MHz 的 IRC 参数 (27M 频段)				27MHz 的 IRC 参数 (27M 频段)				nnnn,nnnn

CHIPID15	硬件数字 ID15	FDEFH	33.1776MHz 的 IRC 参数 (27M 频段)	30MHz 的 IRC 参数 (27M 频段)	nnnn,nnnn
CHIPID16	硬件数字 ID16	FDF0H	35MHz 的 IRC 参数 (44M 频段)	33.1776MHz 的 IRC 参数 (27M 频段)	nnnn,nnnn
CHIPID17	硬件数字 ID17	FDF1H	36.864MHz 的 IRC 参数 (44M 频段)	35MHz 的 IRC 参数 (44M 频段)	nnnn,nnnn
CHIPID18	硬件数字 ID18	FDF2H	40MHz 的 IRC 参数 (44M 频段)	36.864MHz 的 IRC 参数 (44M 频段)	nnnn,nnnn
CHIPID19	硬件数字 ID19	FDF3H	44.2368MHz 的 IRC 参数 (44M 频段)	40MHz 的 IRC 参数 (44M 频段)	nnnn,nnnn
CHIPID20	硬件数字 ID20	FDF4H	48MHz 的 IRC 参数 (44M 频段)	45MHz 的 IRC 参数 (44M 频段)	nnnn,nnnn
CHIPID21	硬件数字 ID21	FDF5H	6M 频段的 VRTRIM 参数		nnnn,nnnn
CHIPID22	硬件数字 ID22	FDF6H	10M 频段的 VRTRIM 参数		nnnn,nnnn
CHIPID23	硬件数字 ID23	FDF7H	27M 频段的 VRTRIM 参数		nnnn,nnnn
CHIPID24	硬件数字 ID24	FDF8H	44M 频段的 VRTRIM 参数		nnnn,nnnn
CHIPID25	硬件数字 ID25	FDF9H	00H		nnnn,nnnn
CHIPID26	硬件数字 ID26	FDFAH	用户程序空间结束地址 (高字节)		nnnn,nnnn
CHIPID27	硬件数字 ID27	FDFBH	芯片测试时间 (年)		nnnn,nnnn
CHIPID28	硬件数字 ID28	FDFCH	芯片测试时间 (月)		nnnn,nnnn
CHIPID29	硬件数字 ID29	FDFDH	芯片测试时间 (日)		nnnn,nnnn
CHIPID30	硬件数字 ID30	FDFEH	芯片封装形式编号		nnnn,nnnn
CHIPID31	硬件数字 ID31	FDFFH	5AH		nnnn,nnnn

9.4.1 CHIP 之全球唯一 ID 号解读

符号	描述	地址	位地址与符号							复位值
			B7	B6	B5	B4	B3	B2	B1	
CHIPID0	硬件数字 ID00	FDE0H	全球唯一 ID 号 (第 0 字节)							nnnn,nnnn
CHIPID1	硬件数字 ID01	FDE1H	全球唯一 ID 号 (第 1 字节)							nnnn,nnnn
CHIPID2	硬件数字 ID02	FDE2H	全球唯一 ID 号 (第 2 字节)							nnnn,nnnn
CHIPID3	硬件数字 ID03	FDE3H	全球唯一 ID 号 (第 3 字节)							nnnn,nnnn
CHIPID4	硬件数字 ID04	FDE4H	全球唯一 ID 号 (第 4 字节)							nnnn,nnnn
CHIPID5	硬件数字 ID05	FDE5H	全球唯一 ID 号 (第 5 字节)							nnnn,nnnn
CHIPID6	硬件数字 ID06	FDE6H	全球唯一 ID 号 (第 6 字节)							nnnn,nnnn

[CHIPID0, CHIPID1]: 16 位 MCU ID, 用于区别不同的单片机型号 (高位在前)。

STC8 系列常用的 MCU ID 如下表所示:

STC8H4K16TLCDC (F811)	STC8H4K16LCD (F821)	STC8H4K16TLR (F7C9)	STC8H3K16S4 (F741)	STC8H3K16S2 (F749)	STC8H8K16U (F781)
STC8H4K32TLCDC (F812)	STC8H4K32LCD (F822)	STC8H4K32TLR (F7CA)	STC8H3K32S4 (F742)	STC8H3K32S2 (F74A)	STC8H8K32U (F782)
STC8H4K48TLCDC (F815)	STC8H4K48LCD (F825)	STC8H4K48TLR (F7CD)	STC8H3K48S4 (F745)	STC8H3K48S2 (F74D)	STC8H8K48U (F785)
STC8H4K60TLCDC (F813)	STC8H4K60LCD (F823)	STC8H4K60TLR (F7CB)	STC8H3K60S4 (F743)	STC8H3K60S2 (F74B)	STC8H8K60U (F783)
STC8H4K64TLCDC (F814)	STC8H4K64LCD (F824)	STC8H4K64TLR (F7CC)	STC8H3K64S4 (F744)	STC8H3K64S2 (F74C)	STC8H8K64U (F784)
STC8H1K06 (F733)	STC8H1K16 (F721)	STC8G2K16S4 (F761)	STC8G2K16S2 (F769)	STC8G1K06A-8PIN (F793)	STC8G1K06-8PIN (F7A3)
STC8H1K08 (F734)	STC8H1K20 (F722)	STC8G2K32S4 (F762)	STC8G2K32S2 (F76A)	STC8G1K08A-8PIN (F794)	STC8G1K08-8PIN (F7A4)
STC8H1K10 (F735)	STC8H1K24 (F723)	STC8G2K48S4 (F765)	STC8G2K48S2 (F76D)	STC8G1K10A-8PIN (F795)	STC8G1K10-8PIN (F7A5)
STC8H1K12 (F736)	STC8H1K28 (F724)	STC8G2K60S4 (F763)	STC8G2K60S2 (F76B)	STC8G1K12A-8PIN (F796)	STC8G1K12-8PIN (F7A6)
STC8H1K17 (F737)	STC8H1K33 (F725)	STC8G2K64S4 (F764)	STC8G2K64S2 (F76C)	STC8G1K17A-8PIN (F797)	STC8G1K17-8PIN (F7A7)
STC8G1K06 (F753)	STC8C2K16S4 (F7D1)	STC8C2K16S2 (F7D9)	STC8A8K16D4 (F7F1)	STC8H1K06T (F843)	
STC8G1K08 (F754)	STC8C2K32S4 (F7D2)	STC8C2K32S2 (F7DA)	STC8A8K32D4 (F7F2)	STC8H1K08T (F844)	
STC8G1K10 (F755)	STC8C2K48S4 (F7D5)	STC8C2K48S2 (F7DD)	STC8A8K48D4 (F7F5)	STC8H1K10T (F845)	
STC8G1K12 (F756)	STC8C2K60S4 (F7D3)	STC8C2K60S2 (F7DB)	STC8A8K60D4 (F7F3)	STC8H1K12T (F846)	
STC8G1K17 (F757)	STC8C2K64S4 (F7D4)	STC8C2K64S2 (F7DC)	STC8A8K64D4 (F7F4)	STC8H1K17T (F847)	

[CHIPID2, CHIPID3]: 16 位测试机台编号 (高位在前)。

[CHIPID4, CHIPID5, CHIPID6]: 24 位测试流水编号 (高位在前)。

9.4.2 CHIP 之内部参考信号源解读

符号	描述	地址	位地址与符号							复位值
			B7	B6	B5	B4	B3	B2	B1	
CHIPID7	硬件数字 ID07	FDE7H	内部 1.19V 参考信号源—BGV (高字节)							nnnn,nnnn
CHIPID8	硬件数字 ID08	FDE8H	内部 1.19V 参考信号源—BGV (低字节)							nnnn,nnnn

[CHIPID7, CHIPID8]: 16 位内部参考信号源电压值 (高位在前)。

标准值为 1190 (04A6H), 单位为 mV, 即 1.19V。但实际的芯片由于存在制造误差。内部参考信号源的电压值并不会受工作电压 VCC 的影响, 所以内部参考信号源可以和 ADC 结合用于反推 VCC 电压, 也可和比较器结合用于侦测工作电压。

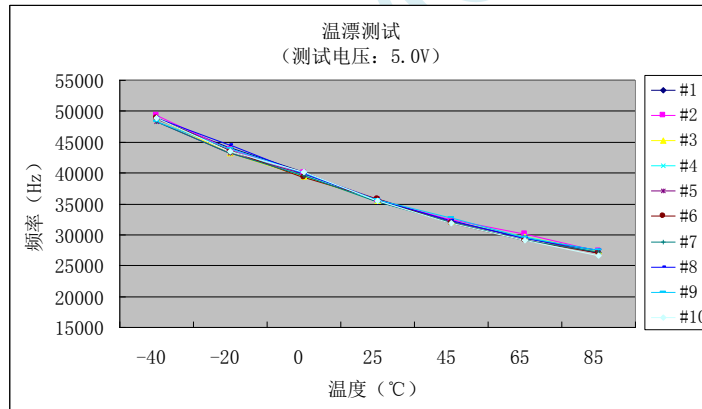
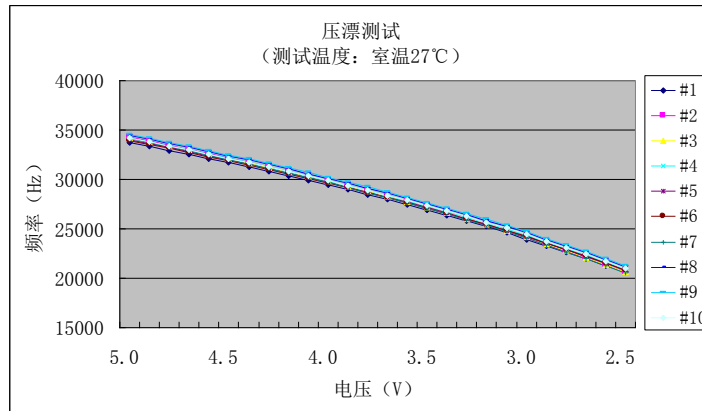
9.4.3 CHIP 之内部 32K 的 IRC 振荡频率解读

符号	描述	地址	位地址与符号							复位值
			B7	B6	B5	B4	B3	B2	B1	
CHIPID9	硬件数字 ID09	FDE9H	32K 掉电唤醒定时器的频率 (高字节)							nnnn,nnnn
CHIPID10	硬件数字 ID10	FDEAH	32K 掉电唤醒定时器的频率 (低字节)							nnnn,nnnn

[CHIPID9, CHIPID10]: 16 位 32K IRC 振荡器频率值 (高位在前)。

标准值为 32768 (8000H), 单位为 Hz, 即 32.768KHz。但实际的芯片由于存在制造误差, 而且温漂和压漂均比较大。

内部 32K 振荡器的压漂测试线性图和温漂线性图如下:



9.4.4 CHIP 之高精度 IRC 参数解读

符号	描述	地址	位地址与符号							复位值
			B7	B6	B5	B4	B3	B2	B1	
CHIPID11	硬件数字 ID11	FDEBH	USB 系列 (STC8H8K64U 系列)				其它系列			nnnn,nnnn
			22.1184MHz 的 IRC 参数 (27M 频段)				22.1184MHz 的 IRC 参数 (27M 频段)			
CHIPID12	硬件数字 ID12	FDECH	24MHz 的 IRC 参数 (27M 频段)				24MHz 的 IRC 参数 (27M 频段)			nnnn,nnnn
CHIPID13	硬件数字 ID13	FDEDH	27MHz 的 IRC 参数 (27M 频段)				20MHz 的 IRC 参数 (27M 频段)			nnnn,nnnn
CHIPID14	硬件数字 ID14	FDEEH	30MHz 的 IRC 参数 (27M 频段)				27MHz 的 IRC 参数 (27M 频段)			nnnn,nnnn
CHIPID15	硬件数字 ID15	FDEFH	33.1776MHz 的 IRC 参数 (27M 频段)				30MHz 的 IRC 参数 (27M 频段)			nnnn,nnnn
CHIPID16	硬件数字 ID16	FDF0H	35MHz 的 IRC 参数 (44M 频段)				33.1776MHz 的 IRC 参数 (27M 频段)			nnnn,nnnn
CHIPID17	硬件数字 ID17	FDF1H	36.864MHz 的 IRC 参数 (44M 频段)				35MHz 的 IRC 参数 (44M 频段)			nnnn,nnnn
CHIPID18	硬件数字 ID18	FDF2H	40MHz 的 IRC 参数 (44M 频段)				36.864MHz 的 IRC 参数 (44M 频段)			nnnn,nnnn
CHIPID19	硬件数字 ID19	FDF3H	44.2368MHz 的 IRC 参数 (44M 频段)				40MHz 的 IRC 参数 (44M 频段)			nnnn,nnnn
CHIPID20	硬件数字 ID20	FDF4H	48MHz 的 IRC 参数 (44M 频段)				45MHz 的 IRC 参数 (44M 频段)			nnnn,nnnn
CHIPID21	硬件数字 ID21	FDF5H	6M 频段的 VRTRIM 参数							nnnn,nnnn
CHIPID22	硬件数字 ID22	FDF6H	10M 频段的 VRTRIM 参数							nnnn,nnnn
CHIPID23	硬件数字 ID23	FDF7H	27M 频段的 VRTRIM 参数							nnnn,nnnn
CHIPID24	硬件数字 ID24	FDF8H	44M 频段的 VRTRIM 参数							nnnn,nnnn

支持 CHIPID 功能的 STC8H 系列单片机，内部集成的高精度 IRC 分 4 个频段，每个频段对应的参考电压值在出厂时已进行了校准，当选择不同的频段时，只需要将相应频段的电压校准值填入 VRTRIM 寄存器即可。4 个频段的中心频率分别为 6MHz、10MHz、27MHz 和 44MHz，由于制造误差，中心频率一般可能有 $\pm 5\%$ 的偏差，为了得到精确的用户频率，可使用 IRTRIM 对频率进行微调校准。使用 STC 官方提供的下载软件下载用户程序时，系统会根据用户所设定频率自动设置 VRTRIM 和 IRTRIM 寄存器。同时，在 CHIPID 也内部预置了 10 个常用频率的 IRTRIM 值以及 4 个频段的参考电压值校准值，让用户可以在程序运行过程中动态的修改工作频率。

[CHIPID11 : CHIPID20]: 10 个常用频率的 IRTRIM 值。括号里面的注解即为对应的频段

[CHIPID21 : CHIPID24]: 4 个频段的参考电压值校准值。

用户动态修改频率时，只需要将 [CHIPID11 : CHIPID20] 中的某个频率校准值读出并写入 IRTRIM 寄存器，同时根据该频率所对应的频段将 [CHIPID21 : CHIPID24] 中的某个电压校准值读出并写入 VRTRIM 寄存器即可。详细操作请参考后续章节的范例程序。

9.4.5 CHIP 之测试时间参数解读

符号	描述	地址	位地址与符号							复位值
			B7	B6	B5	B4	B3	B2	B1	
CHIPID27	硬件数字 ID27	FDFBH	芯片测试时间 (年)							nnnn,nnnn
CHIPID28	硬件数字 ID28	FDFCH	芯片测试时间 (月)							nnnn,nnnn
CHIPID29	硬件数字 ID29	FDFDH	芯片测试时间 (日)							nnnn,nnnn

测试时间的年、月、日参数均为 BCD 码。(例如: CHIPID27=0x21, CHIPID28=0x11, CHIPID29=0x18, 则目标芯片的生产测试日期为 2021 年 11 月 18 日)

9.4.6 CHIP 之芯片封装形式编号解读

符号	描述	地址	位地址与符号							复位值
			B7	B6	B5	B4	B3	B2	B1	
CHIPID30	硬件数字 ID30	FDFEH	芯片封装形式编号							nnnn,nnnn

封装编号	封装形式	封装编号	封装形式
0x00	DIP8	0x50	SOP32
0x01	SOP8	0x51	LQFP32
0x02	DFN8	0x52	QFN32
0x10	DIP16	0x53	PLCC32
0x11	SOP16	0x54	QFN32S
0x20	DIP18	0x60	PDIP40
0x21	SOP18	0x70	LQFP44
0x30	DIP20	0x71	PLCC44
0x31	SOP20	0x72	PQFP44
0x32	TSSOP20	0x80	LQFP48
0x33	LSSOP20	0x81	QFN48
0x34	QFN20	0x90	LQFP64
0x40	SKDIP28	0x91	LQFP64S
0x41	SOP28	0x92	LQFP64L
0x42	TSSOP28	0x93	LQFP64M
0x43	QFN28	0x94	QFN64

9.5 范例程序

9.5.1 读取内部 1.19V 参考信号源-BGV 值 (从 CHIPID 中读取)

C 语言代码

```
//测试工作频率为 11.0592MHz
```

```
#include "stc8h.h"
```

```
#include "intrins.h"
```

```
#define FOSC 11059200UL
```

```
#define BRT (65536 - (FOSC / 115200+2) / 4)
```

```
//加2 操作是为了让 Keil 编译器
```

```
//自动实现四舍五入运算
```

```
#define USBCHIPID
```

```
#define CPUIDBASE 0xfde0
```

```
#define VREF_ADDR (*(unsigned int volatile xdata*)(CPUIDBASE + 0x07))
```

```
bit busy;
```

```
void UartIsr() interrupt 4
```

```
{  
    if (TI)  
    {  
        TI = 0;  
        busy = 0;  
    }  
    if (RI)  
    {  
        RI = 0;  
    }  
}
```

```
void UartInit()
```

```
{  
    SCON = 0x50;  
    TMOD = 0x00;  
    TLI = BRT;  
    TH1 = BRT >> 8;  
    TRI = 1;  
    AUXR = 0x40;  
    busy = 0;  
}
```

```
void UartSend(char dat)
```

```
{  
    while (busy);  
    busy = 1;  
    SBUF = dat;  
}
```

```
void main()
```

```
{  
    P_SW2 |= 0x80;
```

```
//使能访问 XFR, 没有冲突不用关闭
```



```

P0M0 = 0x00;
P0M1 = 0x00;
P1M0 = 0x00;
P1M1 = 0x00;
P2M0 = 0x00;
P2M1 = 0x00;
P3M0 = 0x00;
P3M1 = 0x00;
P4M0 = 0x00;
P4M1 = 0x00;
P5M0 = 0x00;
P5M1 = 0x00;

```

```
UartInit();
```

```
ES = 1;
```

```
EA = 1;
```

```
UartSend(VREF_ADDR >> 8);
```

```
//读取内部 1.19V 参考信号源的高字节
```

```
UartSend(VREF_ADDR);
```

```
//读取内部 1.19V 参考信号源的低字节
```

```
while (1);
```

```
}
```

汇编代码

```
;测试工作频率为 11.0592MHz
```

```
CPUIDBASE EQU 0FDE0H
```

```
VREF_ADDR EQU CPUIDBASE + 07H
```

```
AUXR DATA 8EH
```

```
P_SW2 DATA 0BAH
```

```
BUSY BIT 20H.0
```

```
P0M1 DATA 093H
```

```
P0M0 DATA 094H
```

```
P1M1 DATA 091H
```

```
P1M0 DATA 092H
```

```
P2M1 DATA 095H
```

```
P2M0 DATA 096H
```

```
P3M1 DATA 0B1H
```

```
P3M0 DATA 0B2H
```

```
P4M1 DATA 0B3H
```

```
P4M0 DATA 0B4H
```

```
P5M1 DATA 0C9H
```

```
P5M0 DATA 0CAH
```

```
ORG 0000H
```

```
LJMP MAIN
```

```
ORG 0023H
```

```
LJMP UART_ISR
```

```
ORG 0100H
```

```
UART_ISR:
```

```
JNB TI,CHKRI
```

```
CLR TI
```

```
CLR BUSY
```

```
CHKRI:
```

```

        JNB      RI,UARTISR_EXIT
        CLR      RI
UARTISR_EXIT:
        RETI

UART_INIT:
        MOV     SCON,#50H
        MOV     TMOD,#00H
        MOV     TL1,#0E8H           ;65536-11059200/115200/4=0FFE8H
        MOV     TH1,#0FFH
        SETB    TRI
        MOV     AUXR,#40H
        CLR     BUSY
        RET

UART_SEND:
        JB      BUSY,$
        SETB    BUSY
        MOV     SBUF,A
        RET

MAIN:
        MOV     SP,#5FH
        ORL    P_SW2,#80H           ;使能访问 XFR, 没有冲突不用关闭

        MOV     P0M0,#00H
        MOV     P0M1,#00H
        MOV     P1M0,#00H
        MOV     P1M1,#00H
        MOV     P2M0,#00H
        MOV     P2M1,#00H
        MOV     P3M0,#00H
        MOV     P3M1,#00H
        MOV     P4M0,#00H
        MOV     P4M1,#00H
        MOV     P5M0,#00H
        MOV     P5M1,#00H

        LCALL   UART_INIT
        SETB    ES
        SETB    EA

        MOV     DPTR,#VREF_ADDR
        CLR     A
        MOVX    A,@DPTR           ;读取内部1.19V 参考信号源的高字节
        LCALL   UART_SEND
        INC     DPTR
        MOVX    A,@DPTR           ;读取内部1.19V 参考信号源的低字节
        LCALL   UART_SEND

LOOP:
        JMP     LOOP

        END

```

9.5.2 读取内部 1.19V 参考信号源-BGV 值 (从 Flash 程序存储器 (ROM) 中读取)

C 语言代码

```
//测试工作频率为 11.0592MHz
```

```
#include "stc8h.h"  
#include "intrins.h"
```

```
#define FOSC 11059200UL  
#define BRT (65536 - (FOSC / 115200+2) / 4)
```

```
//加2 操作是为了让 Keil 编译器  
//自动实现四舍五入运算
```

```
bit busy;  
int *BGV;
```

```
void UartIsr() interrupt 4
```

```
{  
    if (TI)  
    {  
        TI = 0;  
        busy = 0;  
    }  
    if (RI)  
    {  
        RI = 0;  
    }  
}
```

```
void UartInit()
```

```
{  
    SCON = 0x50;  
    TMOD = 0x00;  
    TLI = BRT;  
    TH1 = BRT >> 8;  
    TRI = 1;  
    AUXR = 0x40;  
    busy = 0;  
}
```

```
void UartSend(char dat)
```

```
{  
    while (busy);  
    busy = 1;  
    SBUF = dat;  
}
```

```
void main()
```

```
{  
    P_SW2 |= 0x80;  
  
    P0M0 = 0x00;  
    P0M1 = 0x00;  
    P1M0 = 0x00;
```

```
//使能访问 XFR, 没有冲突不用关闭
```

```

P1M1 = 0x00;
P2M0 = 0x00;
P2M1 = 0x00;
P3M0 = 0x00;
P3M1 = 0x00;
P4M0 = 0x00;
P4M1 = 0x00;
P5M0 = 0x00;
P5M1 = 0x00;

BGV = (int code *)0x3ff7; // STC8HIK16
UartInit();
ES = 1;
EA = 1;
UartSend(*BGV >> 8); // 读取内部 1.19V 参考信号源的高字节
UartSend(*BGV); // 读取内部 1.19V 参考信号源的低字节

while (1);
}

```

汇编代码

;测试工作频率为 11.0592MHz

```

AUXR      DATA      8EH
BGV       EQU        03FF7H ;STC8HIK16
P_SW2     DATA      0BAH

BUSY      BIT        20H.0

P1M1      DATA      091H
P1M0      DATA      092H
P0M1      DATA      093H
P0M0      DATA      094H
P2M1      DATA      095H
P2M0      DATA      096H
P3M1      DATA      0B1H
P3M0      DATA      0B2H
P4M1      DATA      0B3H
P4M0      DATA      0B4H
P5M1      DATA      0C9H
P5M0      DATA      0CAH

          ORG        0000H
          LJMP       MAIN
          ORG        0023H
          LJMP       UART_ISR

          ORG        0100H

UART_ISR:
          JNB        TI,CHKRI
          CLR        TI
          CLR        BUSY

CHKRI:
          JNB        RI,UARTISR_EXIT
          CLR        RI

UARTISR_EXIT:
          RETI

```

UART_INIT:

```

MOV     SCON,#50H
MOV     TMOD,#00H
MOV     TL1,#0E8H           ;65536-11059200/115200/4=0FFE8H
MOV     TH1,#0FFH
SETB    TRI
MOV     AUXR,#40H
CLR     BUSY
RET

```

UART_SEND:

```

JB     BUSY,$
SETB    BUSY
MOV     SBUF,A
RET

```

MAIN:

```

MOV     SP,#5FH
ORL     P_SW2,#80H           ;使能访问XFR，没有冲突不用关闭

MOV     P0M0,#00H
MOV     P0M1,#00H
MOV     P1M0,#00H
MOV     P1M1,#00H
MOV     P2M0,#00H
MOV     P2M1,#00H
MOV     P3M0,#00H
MOV     P3M1,#00H
MOV     P4M0,#00H
MOV     P4M1,#00H
MOV     P5M0,#00H
MOV     P5M1,#00H

LCALL   UART_INIT
SETB    ES
SETB    EA

MOV     DPTR,#BGV
CLR     A
MOVC    A,@A+DPTR           ;读取内部1.19V 参考信号源的高字节
LCALL   UART_SEND
MOV     A,#1
MOVC    A,@A+DPTR           ;读取内部1.19V 参考信号源的低字节
LCALL   UART_SEND

```

LOOP:

```

JMP     LOOP

```

```

END

```

~~9.5.3 读取内部 1.19V 参考信号源 BGV 值 (从 RAM 中读取)~~

C 语言代码

```
//测试工作频率为 11.0592MHz
```

```
#include "stc8h.h"
#include "intrins.h"

#define FOSC      11059200UL
#define BRT      (65536 - (FOSC / 115200+2) / 4)

//加2 操作是为了让 Keil 编译器
//自动实现四舍五入运算

bit      busy;
int      *BGV;

void UartIsr() interrupt 4
{
    if (TI)
    {
        TI = 0;
        busy = 0;
    }
    if (RI)
    {
        RI = 0;
    }
}

void UartInit()
{
    SCON = 0x50;
    TMOD = 0x00;
    TLI = BRT;
    TH1 = BRT >> 8;
    TRI = 1;
    AUXR = 0x40;
    busy = 0;
}

void UartSend(char dat)
{
    while (busy);
    busy = 1;
    SBUF = dat;
}

void main()
{
    P_SW2 /= 0x80;

    P0M0 = 0x00;
    P0M1 = 0x00;
    P1M0 = 0x00;
    P1M1 = 0x00;
    P2M0 = 0x00;
    P2M1 = 0x00;
    P3M0 = 0x00;
    P3M1 = 0x00;
    P4M0 = 0x00;
    P4M1 = 0x00;
    P5M0 = 0x00;
    P5M1 = 0x00;
}

//使能访问 XFR, 没有冲突不用关闭
```

```

    BGV = (int idata *)0xef;
    UartInit();
    ES = 1;
    EA = 1;
    UartSend(*BGV >> 8);           //读取内部 1.19V 参考信号源的高字节
    UartSend(*BGV);               //读取内部 1.19V 参考信号源的低字节

    while (1);
}

```

汇编代码

;测试工作频率为 11.0592MHz

```

AUXR      DATA      8EH
BGV       DATA      0EFH
P_SW2     DATA      0BAH

BUSY      BIT        20H.0

P1M1      DATA      091H
P1M0      DATA      092H
P0M1      DATA      093H
P0M0      DATA      094H
P2M1      DATA      095H
P2M0      DATA      096H
P3M1      DATA      0B1H
P3M0      DATA      0B2H
P4M1      DATA      0B3H
P4M0      DATA      0B4H
P5M1      DATA      0C9H
P5M0      DATA      0CAH

        ORG          0000H
        LJMP         MAIN
        ORG          0023H
        LJMP         UART_ISR

        ORG          0100H

UART_ISR:
        JNB          TI,CHKRI
        CLR          TI
        CLR          BUSY

CHKRI:
        JNB          RI,UARTISR_EXIT
        CLR          RI

UARTISR_EXIT:
        RETI

UART_INIT:
        MOV          SCON,#50H
        MOV          TMOD,#00H
        MOV          TL1,#0E8H           ;65536-11059200/115200/4=0FFE8H
        MOV          TH1,#0FFH
        SETB         TRI
        MOV          AUXR,#40H
        CLR          BUSY

```

```

    RET

UART_SEND:
    JB     BUSY,$
    SETB   BUSY
    MOV    SBUF,A
    RET

MAIN:
    MOV    SP,#5FH
    ORL    P_SW2,#80H           ;使能访问 XFR, 没有冲突不用关闭

    MOV    P0M0,#00H
    MOV    P0M1,#00H
    MOV    P1M0,#00H
    MOV    P1M1,#00H
    MOV    P2M0,#00H
    MOV    P2M1,#00H
    MOV    P3M0,#00H
    MOV    P3M1,#00H
    MOV    P4M0,#00H
    MOV    P4M1,#00H
    MOV    P5M0,#00H
    MOV    P5M1,#00H

    LCALL  UART_INIT
    SETB   ES
    SETB   EA

    MOV    R0,#BGV
    MOV    A,@R0                ;读取内部1.19V 参考信号源的高字节
    LCALL  UART_SEND
    INC    R0
    MOV    A,@R0                ;读取内部1.19V 参考信号源的低字节
    LCALL  UART_SEND

LOOP:
    JMP    LOOP

END

```

9.5.4 读取全球唯一 ID 号 (从 CHIPID 中读取)

C 语言代码

```
//测试工作频率为 11.0592MHz
```

```
#include "stc8h.h"
#include "intrins.h"
```

```
#define FOSC      11059200UL
#define BRT      (65536 - (FOSC / 115200+2) / 4)
```

```
//加2 操作是为了让 Keil 编译器
//自动实现四舍五入运算
```

```
#define CPUIDBASE    0xfde0
```



```
#define ID_ADDR ((unsigned char volatile xdata*)(CPUIDBASE + 0x00))

bit busy;

void UartIsr() interrupt 4
{
    if (TI)
    {
        TI = 0;
        busy = 0;
    }
    if (RI)
    {
        RI = 0;
    }
}

void UartInit()
{
    SCON = 0x50;
    TMOD = 0x00;
    TLI = BRT;
    TH1 = BRT >> 8;
    TRI = 1;
    AUXR = 0x40;
    busy = 0;
}

void UartSend(char dat)
{
    while (busy);
    busy = 1;
    SBUF = dat;
}

void main()
{
    char i;

    P_SW2 /= 0x80; //使能访问 XFR, 没有冲突不用关闭

    P0M0 = 0x00;
    P0M1 = 0x00;
    P1M0 = 0x00;
    P1M1 = 0x00;
    P2M0 = 0x00;
    P2M1 = 0x00;
    P3M0 = 0x00;
    P3M1 = 0x00;
    P4M0 = 0x00;
    P4M1 = 0x00;
    P5M0 = 0x00;
    P5M1 = 0x00;

    UartInit();
    ES = 1;
    EA = 1;

    for (i=0; i<7; i++)
```

```

    {
        UartSend(ID_ADDR[i]);
    }

    while (1);
}

```

汇编代码

;测试工作频率为 11.0592MHz

```

CPUIDBASE EQU 0FDE0H
ID_ADDR EQU CPUIDBASE + 00H

```

```

AUXR DATA 8EH
P_SW2 DATA 0BAH

```

```

BUSY BIT 20H.0

```

```

P0M1 DATA 093H

```

```

P0M0 DATA 094H

```

```

P1M1 DATA 091H

```

```

P1M0 DATA 092H

```

```

P2M1 DATA 095H

```

```

P2M0 DATA 096H

```

```

P3M1 DATA 0B1H

```

```

P3M0 DATA 0B2H

```

```

P4M1 DATA 0B3H

```

```

P4M0 DATA 0B4H

```

```

P5M1 DATA 0C9H

```

```

P5M0 DATA 0CAH

```

```

ORG 0000H

```

```

LJMP MAIN

```

```

ORG 0023H

```

```

LJMP UART_ISR

```

```

ORG 0100H

```

UART_ISR:

```

JNB TI,CHKRI

```

```

CLR TI

```

```

CLR BUSY

```

CHKRI:

```

JNB RI,UARTISR_EXIT

```

```

CLR RI

```

UARTISR_EXIT:

```

RETI

```

UART_INIT:

```

MOV SCON,#50H

```

```

MOV TMOD,#00H

```

```

MOV TL1,#0E8H

```

```

MOV TH1,#0FFH

```

```

SETB TRI

```

```

MOV AUXR,#40H

```

```

CLR BUSY

```

```

RET

```

;65536-11059200/115200/4=0FFE8H

UART_SEND:

```

JB          BUSY,$
SETB       BUSY
MOV        SBUF,A
RET

```

MAIN:

```

MOV        SP, #5FH
ORL        P_SW2, #80H           ;使能访问 XFR, 没有冲突不用关闭

```

```

MOV        P0M0, #00H
MOV        P0M1, #00H
MOV        P1M0, #00H
MOV        P1M1, #00H
MOV        P2M0, #00H
MOV        P2M1, #00H
MOV        P3M0, #00H
MOV        P3M1, #00H
MOV        P4M0, #00H
MOV        P4M1, #00H
MOV        P5M0, #00H
MOV        P5M1, #00H

```

```

LCALL     UART_INIT
SETB     ES
SETB     EA

```

```

MOV        DPTR, #ID_ADDR
MOV        RI, #7

```

NEXT:

```

CLR        A
MOVX       A, @DPTR
LCALL     UART_SEND
INC        DPTR
DJNZ       RI, NEXT

```

LOOP:

```

JMP        LOOP

```

```

END

```

9.5.5 读取全球唯一 ID 号 (从 Flash 程序存储器 (ROM) 中读取)

C 语言代码

```

//测试工作频率为 11.0592MHz

```

```

#include "stc8h.h"
#include "intrins.h"

```

```

#define FOSC          11059200UL
#define BRT           (65536 - (FOSC / 115200 + 2) / 4)

```

```

//加2 操作是为了让 Keil 编译器
//自动实现四舍五入运算

```

```

bit    busy;
char   *ID;

```

```
void UartIsr() interrupt 4
{
    if (TI)
    {
        TI = 0;
        busy = 0;
    }
    if (RI)
    {
        RI = 0;
    }
}

void UartInit()
{
    SCON = 0x50;
    TMOD = 0x00;
    TLI = BRT;
    TH1 = BRT >> 8;
    TRI = 1;
    AUXR = 0x40;
    busy = 0;
}

void UartSend(char dat)
{
    while (busy);
    busy = 1;
    SBUF = dat;
}

void main()
{
    char i;

    P_SW2 /= 0x80; //使能访问 XFR, 没有冲突不用关闭

    P0M0 = 0x00;
    P0M1 = 0x00;
    P1M0 = 0x00;
    P1M1 = 0x00;
    P2M0 = 0x00;
    P2M1 = 0x00;
    P3M0 = 0x00;
    P3M1 = 0x00;
    P4M0 = 0x00;
    P4M1 = 0x00;
    P5M0 = 0x00;
    P5M1 = 0x00;

    ID = (char code *)0x3ff9; // STC8HIK16
    UartInit();
    ES = 1;
    EA = 1;

    for (i=0; i<7; i++)
    {
        UartSend(ID[i]);
    }
}
```

```

}
while (1);
}

```

汇编代码

;测试工作频率为 11.0592MHz

```

AUXR      DATA      8EH
ID        EQU        03FF9H          ;STC8H1K16
P_SW2     DATA      0BAH

BUSY      BIT        20H.0

P1M1      DATA      091H
P1M0      DATA      092H
P0M1      DATA      093H
P0M0      DATA      094H
P2M1      DATA      095H
P2M0      DATA      096H
P3M1      DATA      0B1H
P3M0      DATA      0B2H
P4M1      DATA      0B3H
P4M0      DATA      0B4H
P5M1      DATA      0C9H
P5M0      DATA      0CAH

ORG       0000H
LJMP     MAIN
ORG       0023H
LJMP     UART_ISR

ORG       0100H

UART_ISR:
JNB      TI,CHKRI
CLR      TI
CLR      BUSY

CHKRI:
JNB      RI,UARTISR_EXIT
CLR      RI

UARTISR_EXIT:
RETI

UART_INIT:
MOV      SCON,#50H
MOV      TMOD,#00H
MOV      TL1,#0E8H          ;65536-11059200/115200/4=0FFE8H
MOV      TH1,#0FFH
SETB     TRI
MOV      AUXR,#40H
CLR      BUSY
RET

UART_SEND:
JB       BUSY,$
SETB     BUSY
MOV      SBUF,A

```

```

    RET

MAIN:
    MOV     SP, #5FH
    ORL     P_SW2, #80H           ;使能访问 XFR, 没有冲突不用关闭

    MOV     P0M0, #00H
    MOV     P0M1, #00H
    MOV     P1M0, #00H
    MOV     P1M1, #00H
    MOV     P2M0, #00H
    MOV     P2M1, #00H
    MOV     P3M0, #00H
    MOV     P3M1, #00H
    MOV     P4M0, #00H
    MOV     P4M1, #00H
    MOV     P5M0, #00H
    MOV     P5M1, #00H

    LCALL   UART_INIT
    SETB    ES
    SETB    EA

    MOV     DPTR, #ID
    MOV     RI, #7
NEXT:
    CLR     A
    MOVC    A, @A+DPTR
    LCALL   UART_SEND
    INC     DPTR
    DJNZ    RI, NEXT

LOOP:
    JMP     LOOP

END

```

9.5.6 ~~读取全球唯一 ID 号 (从 RAM 中读取)~~

C 语言代码

```

//测试工作频率为 11.0592MHz

#include "stc8h.h"
#include "intrins.h"

#define FOSC      11059200UL
#define BRT      (65536 - (FOSC / 115200+2) / 4)

//加2 操作是为了让 Keil 编译器
//自动实现四舍五入运算

bit     busy;
char    *ID;

void UartIsr() interrupt 4
{
    if (TI)

```

```
{
    TI = 0;
    busy = 0;
}
if (RI)
{
    RI = 0;
}
}

void UartInit()
{
    SCON = 0x50;
    TMOD = 0x00;
    TLI = BRT;
    TH1 = BRT >> 8;
    TRI = 1;
    AUXR = 0x40;
    busy = 0;
}

void UartSend(char dat)
{
    while (busy);
    busy = 1;
    SBUF = dat;
}

void main()
{
    char i;

    P_SW2 /= 0x80; //使能访问 XFR, 没有冲突不用关闭

    P0M0 = 0x00;
    P0M1 = 0x00;
    P1M0 = 0x00;
    P1M1 = 0x00;
    P2M0 = 0x00;
    P2M1 = 0x00;
    P3M0 = 0x00;
    P3M1 = 0x00;
    P4M0 = 0x00;
    P4M1 = 0x00;
    P5M0 = 0x00;
    P5M1 = 0x00;

    ID = (char idata *)0xf1;
    UartInit();
    ES = 1;
    EA = 1;

    for (i=0; i<7; i++)
    {
        UartSend(ID[i]);
    }

    while (1);
}
```

汇编代码

;测试工作频率为11.0592MHz

```

AUXR      DATA      8EH
ID         DATA      0F1H
P_SW2     DATA      0BAH

BUSY      BIT         20H.0

P1M1      DATA      091H
P1M0      DATA      092H
P0M1      DATA      093H
P0M0      DATA      094H
P2M1      DATA      095H
P2M0      DATA      096H
P3M1      DATA      0B1H
P3M0      DATA      0B2H
P4M1      DATA      0B3H
P4M0      DATA      0B4H
P5M1      DATA      0C9H
P5M0      DATA      0CAH

          ORG         0000H
          LJMP        MAIN
          ORG         0023H
          LJMP        UART_ISR

          ORG         0100H

UART_ISR:
          JNB         TI,CHKRI
          CLR         TI
          CLR         BUSY

CHKRI:
          JNB         RI,UARTISR_EXIT
          CLR         RI

UARTISR_EXIT:
          RETI

UART_INIT:
          MOV         SCON,#50H
          MOV         TMOD,#00H
          MOV         T1L,#0E8H           ;65536-11059200/115200/4=0FFE8H
          MOV         TH1,#0FFH
          SETB        TRI
          MOV         AUXR,#40H
          CLR         BUSY
          RET

UART_SEND:
          JB          BUSY,$
          SETB        BUSY
          MOV         SBUF,A
          RET

MAIN:
          MOV         SP, #5FH

```



```

        ORL        P_SW2,#80H                ;使能访问 XFR, 没有冲突不用关闭

        MOV        P0M0, #00H
        MOV        P0M1, #00H
        MOV        P1M0, #00H
        MOV        P1M1, #00H
        MOV        P2M0, #00H
        MOV        P2M1, #00H
        MOV        P3M0, #00H
        MOV        P3M1, #00H
        MOV        P4M0, #00H
        MOV        P4M1, #00H
        MOV        P5M0, #00H
        MOV        P5M1, #00H

        LCALL     UART_INIT
        SETB     ES
        SETB     EA

        MOV        R0,#ID
        MOV        RI,#7
NEXT:    MOV        A,@R0
        LCALL     UART_SEND
        INC        R0
        DJNZ     RI,NEXT

LOOP:

        JMP        LOOP

        END

```

9.5.7 读取 32K 掉电唤醒定时器的频率 (从 CHIPID 中读取)

C 语言代码

//测试工作频率为 11.0592MHz

```

#include "stc8h.h"
#include "intrins.h"

#define FOSC      11059200UL
#define BRT      (65536 - (FOSC / 115200+2) / 4)
//加2 操作是为了让 Keil 编译器
//自动实现四舍五入运算

#define CPUIDBASE 0xfde0
#define F32K_ADDR (*(unsigned int volatile xdata*)(CPUIDBASE + 0x09))

bit    busy;

void UartIsr() interrupt 4
{
    if (TI)
    {
        TI = 0;
        busy = 0;
    }
}

```

```

    }
    if (RI)
    {
        RI = 0;
    }
}

void UartInit()
{
    SCON = 0x50;
    TMOD = 0x00;
    TL1 = BRT;
    TH1 = BRT >> 8;
    TR1 = 1;
    AUXR = 0x40;
    busy = 0;
}

void UartSend(char dat)
{
    while (busy);
    busy = 1;
    SBUF = dat;
}

void main()
{
    P_SW2 |= 0x80; //使能访问 XFR, 没有冲突不用关闭

    P0M0 = 0x00;
    P0M1 = 0x00;
    P1M0 = 0x00;
    P1M1 = 0x00;
    P2M0 = 0x00;
    P2M1 = 0x00;
    P3M0 = 0x00;
    P3M1 = 0x00;
    P4M0 = 0x00;
    P4M1 = 0x00;
    P5M0 = 0x00;
    P5M1 = 0x00;

    UartInit();
    ES = 1;
    EA = 1;

    UartSend(F32K_ADDR >> 8); //读取 32K 频率的高字节
    UartSend(F32K_ADDR);     //读取 32K 频率的低字节

    while (1);
}

```

汇编代码

;测试工作频率为 11.0592MHz

CPUIDBASE EQU 0FDE0H

```

F32K_ADDR      EQU      CPUIDBASE + 09H

AUXR           DATA    8EH
P_SW2         DATA    0BAH

BUSY          BIT      20H.0

P0M1         DATA    093H
P0M0         DATA    094H
P1M1         DATA    091H
P1M0         DATA    092H
P2M1         DATA    095H
P2M0         DATA    096H
P3M1         DATA    0B1H
P3M0         DATA    0B2H
P4M1         DATA    0B3H
P4M0         DATA    0B4H
P5M1         DATA    0C9H
P5M0         DATA    0CAH

                ORG      0000H
                LJMP    MAIN
                ORG      0023H
                LJMP    UART_ISR

                ORG      0100H

UART_ISR:
                JNB     TI,CHKRI
                CLR     TI
                CLR     BUSY

CHKRI:
                JNB     RI,UARTISR_EXIT
                CLR     RI

UARTISR_EXIT:
                RETI

UART_INIT:
                MOV     SCON,#50H
                MOV     TMOD,#00H
                MOV     TL1,#0E8H                ;65536-11059200/115200/4=0FFE8H
                MOV     TH1,#0FFH
                SETB    TRI
                MOV     AUXR,#40H
                CLR     BUSY
                RET

UART_SEND:
                JB      BUSY,$
                SETB   BUSY
                MOV     SBUF,A
                RET

MAIN:
                MOV     SP,#5FH
                ORL    P_SW2,#80H                ;使能访问XFR, 没有冲突不用关闭

                MOV     P0M0,#00H
                MOV     P0M1,#00H

```

```

MOV      P1M0, #00H
MOV      P1M1, #00H
MOV      P2M0, #00H
MOV      P2M1, #00H
MOV      P3M0, #00H
MOV      P3M1, #00H
MOV      P4M0, #00H
MOV      P4M1, #00H
MOV      P5M0, #00H
MOV      P5M1, #00H

LCALL   UART_INIT
SETB    ES
SETB    EA

MOV      DPTR, #F32K_ADDR
CLR      A
MOVX    A, @DPTR          ;读取 32K 频率的高字节
LCALL   UART_SEND
INC     DPTR
CLR      A
MOVX    A, @DPTR          ;读取 32K 频率的低字节
LCALL   UART_SEND

LOOP:
JMP     LOOP

END

```

9.5.8 读取 32K 掉电唤醒定时器的频率（从 Flash 程序存储器（ROM）中读取）

C 语言代码

```
//测试工作频率为 11.0592MHz
```

```
#include "stc8h.h"
#include "intrins.h"
```

```
#define FOSC      11059200UL
#define BRT      (65536 - (FOSC / 115200+2) / 4)
```

```
//加2 操作是为了让 Keil 编译器
//自动实现四舍五入运算
```

```
bit     busy;
int     *F32K;

void UartIsr() interrupt 4
{
    if (TI)
    {
        TI = 0;
        busy = 0;
    }
}
```

```

    if (RI)
    {
        RI = 0;
    }
}

void UartInit()
{
    SCON = 0x50;
    TMOD = 0x00;
    TL1 = BRT;
    TH1 = BRT >> 8;
    TR1 = 1;
    AUXR = 0x40;
    busy = 0;
}

void UartSend(char dat)
{
    while (busy);
    busy = 1;
    SBUF = dat;
}

void main()
{
    P_SW2 |= 0x80; //使能访问 XFR, 没有冲突不用关闭

    P0M0 = 0x00;
    P0M1 = 0x00;
    P1M0 = 0x00;
    P1M1 = 0x00;
    P2M0 = 0x00;
    P2M1 = 0x00;
    P3M0 = 0x00;
    P3M1 = 0x00;
    P4M0 = 0x00;
    P4M1 = 0x00;
    P5M0 = 0x00;
    P5M1 = 0x00;

    F32K = (int code *)0x3ff5; // STC8H1K16
    UartInit();
    ES = 1;
    EA = 1;

    UartSend(*F32K >> 8); //读取 32K 频率的高字节
    UartSend(*F32K); //读取 32K 频率的低字节

    while (1);
}

```

汇编代码

;测试工作频率为 11.0592MHz

```

AUXR      DATA      8EH
F32K      EQU        03FF5H      ; STC8H1K16
P_SW2     DATA      0BAH

```

```

BUSY      BIT      20H.0

P1MI      DATA      091H
P1M0      DATA      092H
P0MI      DATA      093H
P0M0      DATA      094H
P2MI      DATA      095H
P2M0      DATA      096H
P3MI      DATA      0B1H
P3M0      DATA      0B2H
P4MI      DATA      0B3H
P4M0      DATA      0B4H
P5MI      DATA      0C9H
P5M0      DATA      0CAH

      ORG      0000H
      LJMP     MAIN
      ORG      0023H
      LJMP     UART_ISR

      ORG      0100H

UART_ISR:
      JNB      TI,CHKRI
      CLR      TI
      CLR      BUSY

CHKRI:
      JNB      RI,UARTISR_EXIT
      CLR      RI

UARTISR_EXIT:
      RETI

UART_INIT:
      MOV      SCON,#50H
      MOV      TMOD,#00H
      MOV      TL1,#0E8H ;65536-11059200/115200/4=0FFE8H
      MOV      TH1,#0FFH
      SETB     TRI
      MOV      AUXR,#40H
      CLR      BUSY
      RET

UART_SEND:
      JB       BUSY,$
      SETB    BUSY
      MOV      SBUF,A
      RET

MAIN:
      MOV      SP,#5FH
      ORL      P_SW2,#80H ;使能访问XFR, 没有冲突不用关闭

      MOV      P0M0,#00H
      MOV      P0M1,#00H
      MOV      P1M0,#00H
      MOV      P1M1,#00H
      MOV      P2M0,#00H
      MOV      P2M1,#00H

```

```

MOV      P3M0, #00H
MOV      P3M1, #00H
MOV      P4M0, #00H
MOV      P4M1, #00H
MOV      P5M0, #00H
MOV      P5M1, #00H

LCALL   UART_INIT
SETB    ES
SETB    EA

MOV      DPTR, #F32K
CLR      A
MOVC    A, @A+DPTR          ;读取 32K 频率的高字节
LCALL   UART_SEND
INC      DPTR
CLR      A
MOVC    A, @A+DPTR          ;读取 32K 频率的低字节
LCALL   UART_SEND

LOOP:
        JMP      LOOP

END

```

9.5.9 读取 32K 掉电唤醒定时器的频率 (从 RAM 中读取)

C 语言代码

//测试工作频率为 11.0592MHz

```
#include "stc8h.h"
#include "intrins.h"
```

```
#define FOSC      11059200UL
#define BRT      (65536 - (FOSC / 115200+2) / 4)
```

//加2 操作是为了让 Keil 编译器
//自动实现四舍五入运算

```
bit      busy;
int      *F32K;
```

```
void UartIsr() interrupt 4
```

```
{
    if (TI)
    {
        TI = 0;
        busy = 0;
    }
    if (RI)
    {
        RI = 0;
    }
}
```

```
void UartInit()
```

```

{
    SCON = 0x50;
    TMOD = 0x00;
    TL1 = BRT;
    TH1 = BRT >> 8;
    TR1 = 1;
    AUXR = 0x40;
    busy = 0;
}

void UartSend(char dat)
{
    while (busy);
    busy = 1;
    SBUF = dat;
}

void main()
{
    P_SW2 |= 0x80; //使能访问 XFR, 没有冲突不用关闭

    P0M0 = 0x00;
    P0M1 = 0x00;
    P1M0 = 0x00;
    P1M1 = 0x00;
    P2M0 = 0x00;
    P2M1 = 0x00;
    P3M0 = 0x00;
    P3M1 = 0x00;
    P4M0 = 0x00;
    P4M1 = 0x00;
    P5M0 = 0x00;
    P5M1 = 0x00;

    F32K = (int idata *)0xf8;
    UartInit();
    ES = 1;
    EA = 1;

    UartSend(*F32K >> 8); //读取 32K 频率的高字节
    UartSend(*F32K);      //读取 32K 频率的低字节

    while (1);
}

```

汇编代码

;测试工作频率为11.0592MHz

AUXR	DATA	8EH
F32K	DATA	0F8H
P_SW2	DATA	0BAH
BUSY	BIT	20H.0
P1M1	DATA	091H
P1M0	DATA	092H
P0M1	DATA	093H
P0M0	DATA	094H


```

P2MI      DATA      095H
P2M0      DATA      096H
P3MI      DATA      0B1H
P3M0      DATA      0B2H
P4MI      DATA      0B3H
P4M0      DATA      0B4H
P5MI      DATA      0C9H
P5M0      DATA      0CAH

          ORG         0000H
          LJMP        MAIN
          ORG         0023H
          LJMP        UART_ISR

          ORG         0100H

UART_ISR:
          JNB         TI,CHKRI
          CLR         TI
          CLR         BUSY

CHKRI:
          JNB         RI,UARTISR_EXIT
          CLR         RI

UARTISR_EXIT:
          RETI

UART_INIT:
          MOV         SCON,#50H
          MOV         TMOD,#00H
          MOV         TL1,#0E8H           ;65536-11059200/115200/4=0FFE8H
          MOV         TH1,#0FFH
          SETB        TRI
          MOV         AUXR,#40H
          CLR         BUSY
          RET

UART_SEND:
          JB          BUSY,$
          SETB        BUSY
          MOV         SBUF,A
          RET

MAIN:
          MOV         SP,#5FH
          ORL         P_SW2,#80H           ;使能访问XFR, 没有冲突不用关闭

          MOV         P0M0,#00H
          MOV         P0M1,#00H
          MOV         P1M0,#00H
          MOV         P1M1,#00H
          MOV         P2M0,#00H
          MOV         P2M1,#00H
          MOV         P3M0,#00H
          MOV         P3M1,#00H
          MOV         P4M0,#00H
          MOV         P4M1,#00H
          MOV         P5M0,#00H
          MOV         P5M1,#00H

```

```

        LCALL    UART_INIT
        SETB    ES
        SETB    EA

        MOV     R0,#F32K
        MOV     A,@R0                ;读取 32K 频率的高字节
        LCALL    UART_SEND
        INC     R0
        MOV     A,@R0                ;读取 32K 频率的低字节
        LCALL    UART_SEND

LOOP:

        JMP     LOOP

END

```

9.5.10 用户自定义内部 IRC 频率 (从 CHIPID 中读取)

C 语言代码

//测试工作频率为 11.0592MHz

```

#include "stc8h.h"
#include "intrins.h"

sfr    VRTRIM    =    0xA6;

#define    CLKSEL    (*(unsigned char volatile xdata *)0xfe00)
#define    CLKDIV    (*(unsigned char volatile xdata *)0xfe01)

#define    USBCHIPID
#define    CPUIDBASE    0xfde0

#define    T22M_ADDR    (*(unsigned char volatile xdata *)(CPUIDBASE + 0x0b))    //22.1184MHz
#define    T24M_ADDR    (*(unsigned char volatile xdata *)(CPUIDBASE + 0x0c))    //24MHz
#ifdef    USBCHIPID
#define    T27M_ADDR    (*(unsigned char volatile xdata *)(CPUIDBASE + 0x0d))    //27MHz
#define    T30M_ADDR    (*(unsigned char volatile xdata *)(CPUIDBASE + 0x0e))    //30MHz
#define    T33M_ADDR    (*(unsigned char volatile xdata *)(CPUIDBASE + 0x0f))    //33.1776MHz
#define    T35M_ADDR    (*(unsigned char volatile xdata *)(CPUIDBASE + 0x10))    //35MHz
#define    T36M_ADDR    (*(unsigned char volatile xdata *)(CPUIDBASE + 0x11))    //36.864MHz
#define    T40M_ADDR    (*(unsigned char volatile xdata *)(CPUIDBASE + 0x12))    //40MHz
#define    T44M_ADDR    (*(unsigned char volatile xdata *)(CPUIDBASE + 0x13))    //44.2368MHz
#define    T48M_ADDR    (*(unsigned char volatile xdata *)(CPUIDBASE + 0x14))    //48MHz
#else
#define    T20M_ADDR    (*(unsigned char volatile xdata *)(CPUIDBASE + 0x0d))    //20MHz
#define    T27M_ADDR    (*(unsigned char volatile xdata *)(CPUIDBASE + 0x0e))    //27MHz
#define    T30M_ADDR    (*(unsigned char volatile xdata *)(CPUIDBASE + 0x0f))    //30MHz
#define    T33M_ADDR    (*(unsigned char volatile xdata *)(CPUIDBASE + 0x10))    //33.1776MHz
#define    T35M_ADDR    (*(unsigned char volatile xdata *)(CPUIDBASE + 0x11))    //35MHz
#define    T36M_ADDR    (*(unsigned char volatile xdata *)(CPUIDBASE + 0x12))    //36.864MHz
#define    T40M_ADDR    (*(unsigned char volatile xdata *)(CPUIDBASE + 0x13))    //40MHz
#define    T45M_ADDR    (*(unsigned char volatile xdata *)(CPUIDBASE + 0x14))    //45MHz
#endif
#define    VRT6M_ADDR    (*(unsigned char volatile xdata *)(CPUIDBASE + 0x15))    //VRTRIM_6M
#define    VRT10M_ADDR    (*(unsigned char volatile xdata *)(CPUIDBASE + 0x16))    //VRTRIM_10M

```

```
#define VRT27M_ADDR (*(unsigned char volatile xdata*)(CPUIDBASE + 0x17)) //VRTRIM_27M
#define VRT44M_ADDR (*(unsigned char volatile xdata*)(CPUIDBASE + 0x18)) //VRTRIM_44M
```

```
void main()
```

```
{
```

```
    P_SW2 |= 0x80;
```

```
    //使能访问 XFR, 没有冲突不用关闭
```

```
    P0M0 = 0x00;
```

```
    P0M1 = 0x00;
```

```
    P1M0 = 0x00;
```

```
    P1M1 = 0x00;
```

```
    P2M0 = 0x00;
```

```
    P2M1 = 0x00;
```

```
    P3M0 = 0x00;
```

```
    P3M1 = 0x00;
```

```
    P4M0 = 0x00;
```

```
    P4M1 = 0x00;
```

```
    P5M0 = 0x00;
```

```
    P5M1 = 0x00;
```

```
//#ifndef USBCHIPID
```

```
// //选择 20MHz
```

```
// CLKDIV = 0x04;
```

```
// IRTRIM = T20M_ADDR;
```

```
// VRTRIM = VRT27M_ADDR;
```

```
// IRCBAND &= ~0x03;
```

```
// IRCBAND |= 0x02;
```

```
// CLKDIV = 0x00;
```

```
//#endif
```

```
// //选择 22.1184MHz
```

```
// CLKDIV = 0x04;
```

```
// IRTRIM = T22M_ADDR;
```

```
// VRTRIM = VRT27M_ADDR;
```

```
// IRCBAND &= ~0x03;
```

```
// IRCBAND |= 0x02;
```

```
// CLKDIV = 0x00;
```

```
//选择 24MHz
```

```
CLKDIV = 0x04;
```

```
IRTRIM = T24M_ADDR;
```

```
VRTRIM = VRT27M_ADDR;
```

```
IRCBAND &= ~0x03;
```

```
IRCBAND |= 0x02;
```

```
CLKDIV = 0x00;
```

```
// //选择 27MHz
```

```
// CLKDIV = 0x04;
```

```
// IRTRIM = T27M_ADDR;
```

```
// VRTRIM = VRT27M_ADDR;
```

```
// IRCBAND &= ~0x03;
```

```
// IRCBAND |= 0x02;
```

```
// CLKDIV = 0x00;
```

```
// //选择 30MHz
```

```
// CLKDIV = 0x04;
```

```
// IRTRIM = T30M_ADDR;
```

```
// VRTRIM = VRT27M_ADDR;
```

```
// IRCBAND = 0x02;
```

```

// CLKDIV = 0x00;

// //选择 33.1776MHz
// CLKDIV = 0x04;
// IRTRIM = T33M_ADDR;
// VRTRIM = VRT27M_ADDR;
// IRCBAND &= ~0x03;
// IRCBAND |= 0x02;
// CLKDIV = 0x00;

// //选择 35MHz
// CLKDIV = 0x04;
// IRTRIM = T35M_ADDR;
// VRTRIM = VRT44M_ADDR;
// IRCBAND |= 0x03;
// CLKDIV = 0x00;

#ifdef USBCHIPID
// //选择 44.2368MHz
// CLKDIV = 0x04;
// IRTRIM = T44M_ADDR;
// VRTRIM = VRT44M_ADDR;
// IRCBAND |= 0x03;
// CLKDIV = 0x00;

// //选择 48MHz
// CLKDIV = 0x04;
// IRTRIM = T48M_ADDR;
// VRTRIM = VRT44M_ADDR;
// IRCBAND |= 0x03;
// CLKDIV = 0x00;
#else
// //选择 40MHz
// CLKDIV = 0x04;
// IRTRIM = T40M_ADDR;
// VRTRIM = VRT44M_ADDR;
// IRCBAND |= 0x03;
// CLKDIV = 0x00;

// //选择 45MHz
// CLKDIV = 0x04;
// IRTRIM = T45M_ADDR;
// VRTRIM = VRT44M_ADDR;
// IRCBAND |= 0x03;
// CLKDIV = 0x00;
#endif

```

```

while (1);
}

```

汇编代码

```

;测试工作频率为 11.0592MHz

```

```

$SET(USBCHIPID = 1)

```

```

CPUIDBASE EQU 0FDE0H

```

```

T22M_ADDR EQU CPUIDBASE + 0BH ;22.1184MHz

```

```

T24M_ADDR EQU CPUIDBASE + 0CH ;24MHz

```

```
$IF(USBCHIPID == 1)
```

```
T27M_ADDR EQU CPUIDBASE + 0DH ;27MHz
T30M_ADDR EQU CPUIDBASE + 0EH ;30MHz
T33M_ADDR EQU CPUIDBASE + 0FH ;33.1776MHz
T35M_ADDR EQU CPUIDBASE + 10H ;35MHz
T36M_ADDR EQU CPUIDBASE + 11H ;36.864MHz
T40M_ADDR EQU CPUIDBASE + 12H ;40MHz
T44M_ADDR EQU CPUIDBASE + 13H ;44.2368MHz
T48M_ADDR EQU CPUIDBASE + 14H ;20MHz
```

```
$ELSE
```

```
T20M_ADDR EQU CPUIDBASE + 0DH ;20MHz
T27M_ADDR EQU CPUIDBASE + 0EH ;27MHz
T30M_ADDR EQU CPUIDBASE + 0FH ;30MHz
T33M_ADDR EQU CPUIDBASE + 10H ;33.1776MHz
T35M_ADDR EQU CPUIDBASE + 11H ;35MHz
T36M_ADDR EQU CPUIDBASE + 12H ;36.864MHz
T40M_ADDR EQU CPUIDBASE + 13H ;40MHz
T45M_ADDR EQU CPUIDBASE + 14H ;45MHz
```

```
$ENDIF
```

```
VRT6M_ADDR EQU CPUIDBASE + 15H ;VRTRIM_6M
VRT10M_ADDR EQU CPUIDBASE + 16H ;VRTRIM_10M
VRT27M_ADDR EQU CPUIDBASE + 17H ;VRTRIM_27M
VRT44M_ADDR EQU CPUIDBASE + 18H ;VRTRIM_44M
```

```
P_SW2 DATA 0BAH
CLKSEL EQU 0FE00H
CLKDIV EQU 0FE01H
```

```
IRCBAND DATA 09DH
IRTRIM DATA 09FH
VRTRIM DATA 0A6H
```

```
P1M1 DATA 091H
P1M0 DATA 092H
P0M1 DATA 093H
P0M0 DATA 094H
P2M1 DATA 095H
P2M0 DATA 096H
P3M1 DATA 0B1H
P3M0 DATA 0B2H
P4M1 DATA 0B3H
P4M0 DATA 0B4H
P5M1 DATA 0C9H
P5M0 DATA 0CAH
```

```
ORG 0000H
LJMP MAIN
```

```
ORG 0100H
```

```
MAIN:
```

```
MOV SP, #5FH
ORL P_SW2, #80H ;使能访问 XFR, 没有冲突不用关闭
```

```
MOV P0M0, #00H
MOV P0M1, #00H
MOV P1M0, #00H
MOV P1M1, #00H
MOV P2M0, #00H
MOV P2M1, #00H
```

```
MOV      P3M0, #00H
MOV      P3M1, #00H
MOV      P4M0, #00H
MOV      P4M1, #00H
MOV      P5M0, #00H
MOV      P5M1, #00H

; $IF(USBCHIPID == 0)
;      ;选择 20MHz
;      MOV      A, #4
;      MOV      DPTR, #CLKDIV
;      MOVX     @DPTR, A
;      MOV      DPTR, #T20M_ADDR
;      CLR      A
;      MOVX     A, @DPTR
;      MOV      IRTRIM, A
;      MOV      DPTR, #VRT27M_ADDR
;      CLR      A
;      MOVX     A, @DPTR
;      MOV      VRTRIM, A
;      ANL      IRCBAND, #0FCH
;      ORL      IRCBAND, #02H
;      MOV      A, #0
;      MOV      DPTR, #CLKDIV
;      MOVX     @DPTR, A
; $ENDIF

;      ;选择 22.1184MHz
;      MOV      A, #4
;      MOV      DPTR, #CLKDIV
;      MOVX     @DPTR, A
;      MOV      DPTR, #T22M_ADDR
;      CLR      A
;      MOVX     A, @DPTR
;      MOV      IRTRIM, A
;      MOV      DPTR, #VRT27M_ADDR
;      CLR      A
;      MOVX     A, @DPTR
;      MOV      VRTRIM, A
;      ANL      IRCBAND, #0FCH
;      ORL      IRCBAND, #02H
;      MOV      A, #0
;      MOV      DPTR, #CLKDIV
;      MOVX     @DPTR, A

;      ;选择 24MHz
MOV      A, #4
MOV      DPTR, #CLKDIV
MOVX     @DPTR, A
MOV      DPTR, #T24M_ADDR
CLR      A
MOVX     A, @DPTR
MOV      IRTRIM, A
MOV      DPTR, #VRT27M_ADDR
CLR      A
MOVX     A, @DPTR
MOV      VRTRIM, A
ANL      IRCBAND, #0FCH
ORL      IRCBAND, #02H
```

```
MOV      A,#0
MOV      DPTR,#CLKDIV
MOVX     @DPTR,A
;
;选择27MHz
MOV      A,#4
MOV      DPTR,#CLKDIV
MOVX     @DPTR,A
MOV      DPTR,#T27M_ADDR
CLR      A
MOVX     A,@DPTR
MOV      IRTRIM,A
MOV      DPTR,#VRT27M_ADDR
CLR      A
MOVX     A,@DPTR
MOV      VRTRIM,A
ANL      IRCBAND,#0FCH
ORL      IRCBAND,#02H
MOV      A,#0
MOV      DPTR,#CLKDIV
MOVX     @DPTR,A
;
;选择30MHz
MOV      A,#4
MOV      DPTR,#CLKDIV
MOVX     @DPTR,A
MOV      DPTR,#T30M_ADDR
CLR      A
MOVX     A,@DPTR
MOV      IRTRIM,A
MOV      DPTR,#VRT27M_ADDR
CLR      A
MOVX     A,@DPTR
MOV      VRTRIM,A
ANL      IRCBAND,#0FCH
ORL      IRCBAND,#02H
MOV      A,#0
MOV      DPTR,#CLKDIV
MOVX     @DPTR,A
;
;选择33.1776MHz
MOV      A,#4
MOV      DPTR,#CLKDIV
MOVX     @DPTR,A
MOV      DPTR,#T33M_ADDR
CLR      A
MOVX     A,@DPTR
MOV      IRTRIM,A
MOV      DPTR,#VRT27M_ADDR
CLR      A
MOVX     A,@DPTR
MOV      VRTRIM,A
ANL      IRCBAND,#0FCH
ORL      IRCBAND,#02H
MOV      A,#0
MOV      DPTR,#CLKDIV
MOVX     @DPTR,A
;
;选择35MHz
```

```
;      MOV      A,#4
;      MOV      DPTR,#CLKDIV
;      MOVX     @DPTR,A
;      MOV      DPTR,#T35M_ADDR
;      CLR      A
;      MOVX     A,@DPTR
;      MOV      IRTRIM,A
;      MOV      DPTR,#VRT44M_ADDR
;      CLR      A
;      MOVX     A,@DPTR
;      MOV      VRTRIM,A
;      ORL      IRCBAND,#03H
;      MOV      A,#0
;      MOV      DPTR,#CLKDIV
;      MOVX     @DPTR,A

;      ;选择 36.864MHz
;      MOV      A,#4
;      MOV      DPTR,#CLKDIV
;      MOVX     @DPTR,A
;      MOV      DPTR,#T36M_ADDR
;      CLR      A
;      MOVX     A,@DPTR
;      MOV      IRTRIM,A
;      MOV      DPTR,#VRT44M_ADDR
;      CLR      A
;      MOVX     A,@DPTR
;      MOV      VRTRIM,A
;      ORL      IRCBAND,#03H
;      MOV      A,#0
;      MOV      DPTR,#CLKDIV
;      MOVX     @DPTR,A

;      $IF(USBCCHIPID == 1)
;      ;选择 44.2368MHz
;      MOV      A,#4
;      MOV      DPTR,#CLKDIV
;      MOVX     @DPTR,A
;      MOV      DPTR,#T44M_ADDR
;      CLR      A
;      MOVX     A,@DPTR
;      MOV      IRTRIM,A
;      MOV      DPTR,#VRT44M_ADDR
;      CLR      A
;      MOVX     A,@DPTR
;      MOV      VRTRIM,A
;      ORL      IRCBAND,#03H
;      MOV      A,#0
;      MOV      DPTR,#CLKDIV
;      MOVX     @DPTR,A

;      ;选择 48MHz
;      MOV      A,#4
;      MOV      DPTR,#CLKDIV
;      MOVX     @DPTR,A
;      MOV      DPTR,#T48M_ADDR
;      CLR      A
;      MOVX     A,@DPTR
;      MOV      IRTRIM,A
```



```

;      MOV      DPTR,#VRT44M_ADDR
;      CLR      A
;      MOVX     A,@DPTR
;      MOV      VRTRIM,A
;      ORL      IRCBAND,#03H
;      MOV      A,#0
;      MOV      DPTR,#CLKDIV
;      MOVX     @DPTR,A
;ELSE
;      ;选择 40MHz
;      MOV      A,#4
;      MOV      DPTR,#CLKDIV
;      MOVX     @DPTR,A
;      MOV      DPTR,#T40M_ADDR
;      CLR      A
;      MOVX     A,@DPTR
;      MOV      IRTRIM,A
;      MOV      DPTR,#VRT44M_ADDR
;      CLR      A
;      MOVX     A,@DPTR
;      MOV      VRTRIM,A
;      ORL      IRCBAND,#03H
;      MOV      A,#0
;      MOV      DPTR,#CLKDIV
;      MOVX     @DPTR,A
;
;      ;选择 45MHz
;      MOV      A,#4
;      MOV      DPTR,#CLKDIV
;      MOVX     @DPTR,A
;      MOV      DPTR,#T45M_ADDR
;      CLR      A
;      MOVX     A,@DPTR
;      MOV      IRTRIM,A
;      MOV      DPTR,#VRT44M_ADDR
;      CLR      A
;      MOVX     A,@DPTR
;      MOV      VRTRIM,A
;      ORL      IRCBAND,#03H
;      MOV      A,#0
;      MOV      DPTR,#CLKDIV
;      MOVX     @DPTR,A
;ENDIF
      JMP      $

      END

```

9.5.11 用户自定义内部 IRC 频率-两频段 (从 Flash 程序存储器 (ROM) 中读取)

C 语言代码

```
//测试工作频率为 11.0592MHz
```

```
#include "stc8h.h"
#include "intrins.h"
```

```
#define CLKSEL      (*(unsigned char volatile xdata *)0xfe00)
#define CLKDIV      (*(unsigned char volatile xdata *)0xfe01)
```

// 下表为 STC8H1K08-20Pin 的参数列表

```
#define ID_ROMADDR  ((unsigned char code *)0x1ff9)
#define VREF_ROMADDR  (*(unsigned int code *)0x1ff7)
#define F32K_ROMADDR  (*(unsigned int code *)0x1ff5)
#define T22M_ROMADDR  (*(unsigned char code *)0x1ff4)           //22.1184MHz
#define T24M_ROMADDR  (*(unsigned char code *)0x1ff3)           //24MHz
#define T20M_ROMADDR  (*(unsigned char code *)0x1ff2)           //20MHz
#define T27M_ROMADDR  (*(unsigned char code *)0x1ff1)           //27MHz
#define T30M_ROMADDR  (*(unsigned char code *)0x1ff0)           //30MHz
#define T33M_ROMADDR  (*(unsigned char code *)0x1fef)           //33.1776MHz
#define T35M_ROMADDR  (*(unsigned char code *)0x1fee)           //35MHz
#define T36M_ROMADDR  (*(unsigned char code *)0x1fed)           //36.864MHz
#define VRT20M_ROMADDR  (*(unsigned char code *)0x1fea)         //VRTRIM_20M
#define VRT35M_ROMADDR  (*(unsigned char code *)0x1fe9)         //VRTRIM_35M
```

```
void main()
```

```
{
    P_SW2 |= 0x80;           //使能访问 XFR, 没有冲突不用关闭

    P0M0 = 0x00;
    P0M1 = 0x00;
    P1M0 = 0x00;
    P1M1 = 0x00;
    P2M0 = 0x00;
    P2M1 = 0x00;
    P3M0 = 0x00;
    P3M1 = 0x00;
    P4M0 = 0x00;
    P4M1 = 0x00;
    P5M0 = 0x00;
    P5M1 = 0x00;

    // //选择 20MHz
    // CLKDIV = 0x04;
    // IRTRIM = T20M_ROMADDR;
    // VRTRIM = VRT20M_ROMADDR;
    // IRCBAND &= 0xfe;
    // CLKDIV = 0x00;

    // //选择 22.1184MHz
    // CLKDIV = 0x04;
    // IRTRIM = T22M_ROMADDR;
    // VRTRIM = VRT20M_ROMADDR;
    // IRCBAND &= 0xfe;
    // CLKDIV = 0x00;

    //选择 24MHz
    CLKDIV = 0x04;
    IRTRIM = T24M_ROMADDR;
    VRTRIM = VRT20M_ROMADDR;
    IRCBAND &= 0xfe;
    CLKDIV = 0x00;
```

```

// //选择 27MHz
// CLKDIV = 0x04;
// IRTRIM = T27M_ROMADDR;
// VRTRIM = VRT35M_ROMADDR;
// IRCBAND |= 0x01;
// CLKDIV = 0x00;

// //选择 30MHz
// CLKDIV = 0x04;
// IRTRIM = T30M_ROMADDR;
// VRTRIM = VRT35M_ROMADDR;
// IRCBAND |= 0x01;
// CLKDIV = 0x00;

// //选择 33.1776MHz
// CLKDIV = 0x04;
// IRTRIM = T33M_ROMADDR;
// VRTRIM = VRT35M_ROMADDR;
// IRCBAND |= 0x01;
// CLKDIV = 0x00;

// //选择 35MHz
// CLKDIV = 0x04;
// IRTRIM = T35M_ROMADDR;
// VRTRIM = VRT35M_ROMADDR;
// IRCBAND |= 0x01;
// CLKDIV = 0x00;

while (1);
}

```

汇编代码

;测试工作频率为 11.0592MHz

;下表为 STC8HIK08-20Pin 的参数列表

ID_ROMADDR	EQU	01FF9H	
VREF_ROMADDR	EQU	01FF7H	
F32K_ROMADDR	EQU	01FF5H	
T22M_ROMADDR	EQU	01FF4H	//22.1184MHz
T24M_ROMADDR	EQU	01FF3H	//24MHz
T20M_ROMADDR	EQU	01FF2H	//20MHz
T27M_ROMADDR	EQU	01FF1H	//27MHz
T30M_ROMADDR	EQU	01FF0H	//30MHz
T33M_ROMADDR	EQU	01FEFH	//33.1776MHz
T35M_ROMADDR	EQU	01FEEH	//35MHz
T36M_ROMADDR	EQU	01FEDH	//36.864MHz
VRT20M_ROMADDR	EQU	01FEAH	//VRTRIM_20M
VRT35M_ROMADDR	EQU	01FE9H	//VRTRIM_35M
P_SW2	DATA	0BAH	
CLKSEL	EQU	0FE00H	
CLKDIV	EQU	0FE01H	
IRCBAND	DATA	09DH	
IRCTRIM	DATA	09FH	
VRTRIM	DATA	0A6H	

```

P1MI      DATA      091H
P1M0      DATA      092H
P0MI      DATA      093H
P0M0      DATA      094H
P2MI      DATA      095H
P2M0      DATA      096H
P3MI      DATA      0B1H
P3M0      DATA      0B2H
P4MI      DATA      0B3H
P4M0      DATA      0B4H
P5MI      DATA      0C9H
P5M0      DATA      0CAH

          ORG          0000H
          LJMP        MAIN

MAIN:     ORG          0100H

          MOV         SP, #5FH
          ORL         P_SW2, #80H           ;使能访问 XFR, 没有冲突不用关闭

          MOV         P0M0, #00H
          MOV         P0MI, #00H
          MOV         P1M0, #00H
          MOV         P1MI, #00H
          MOV         P2M0, #00H
          MOV         P2MI, #00H
          MOV         P3M0, #00H
          MOV         P3MI, #00H
          MOV         P4M0, #00H
          MOV         P4MI, #00H
          MOV         P5M0, #00H
          MOV         P5MI, #00H

;          ;选择 20MHz
;          MOV         A, #4
;          MOV         DPTR, #CLKDIV
;          MOV         DPTR, #T20M_ROMADDR
;          CLR         A
;          MOVC        A, @A+DPTR
;          MOV         IRTRIM, A
;          MOV         DPTR, #VRT20M_ROMADDR
;          CLR         A
;          MOVC        A, @A+DPTR
;          MOV         VRTRIM, A
;          ANL         IRCBAND, #0FEH
;          MOV         A, #0
;          MOV         DPTR, #CLKDIV

;          ;选择 22.1184MHz
;          MOV         A, #4
;          MOV         DPTR, #CLKDIV
;          MOV         DPTR, #T22M_ROMADDR
;          CLR         A
;          MOVC        A, @A+DPTR
;          MOV         IRTRIM, A
;          MOV         DPTR, #VRT20M_ROMADDR
;          CLR         A
;          MOVC        A, @A+DPTR

```

```
;      MOV      VRTRIM,A
;      ANL      IRCBAND,#0FEH
;      MOV      A,#0
;      MOV      DPTR,#CLKDIV

;选择 24MHz
MOV      A,#4
MOV      DPTR,#CLKDIV
MOV      DPTR,#T24M_ROMADDR
CLR      A
MOVC     A,@A+DPTR
MOV      IRTRIM,A
MOV      DPTR,#VRT20M_ROMADDR
CLR      A
MOVC     A,@A+DPTR
MOV      VRTRIM,A
ANL      IRCBAND,#0FEH
MOV      A,#0
MOV      DPTR,#CLKDIV

;
;选择 27MHz
MOV      A,#4
MOV      DPTR,#CLKDIV
MOV      DPTR,#T27M_ROMADDR
CLR      A
MOVC     A,@A+DPTR
MOV      IRTRIM,A
MOV      DPTR,#VRT35M_ROMADDR
CLR      A
MOVC     A,@A+DPTR
MOV      VRTRIM,A
;
; ORL      IRCBAND,#001H
;
; MOV      A,#0
; MOV      DPTR,#CLKDIV

;
;选择 30MHz
MOV      A,#4
MOV      DPTR,#CLKDIV
MOV      DPTR,#T30M_ROMADDR
CLR      A
MOVC     A,@A+DPTR
MOV      IRTRIM,A
MOV      DPTR,#VRT35M_ROMADDR
CLR      A
MOVC     A,@A+DPTR
MOV      VRTRIM,A
;
; ORL      IRCBAND,#001H
;
; MOV      A,#0
; MOV      DPTR,#CLKDIV

;
;选择 33.1776MHz
MOV      A,#4
MOV      DPTR,#CLKDIV
MOV      DPTR,#T33M_ROMADDR
CLR      A
MOVC     A,@A+DPTR
MOV      IRTRIM,A
MOV      DPTR,#VRT35M_ROMADDR
CLR      A
```

```

;      MOV      A,@A+DPTR
;      MOV      VRTRIM,A
;      ORL      IRCBAND,#001H
;      MOV      A,#0
;      MOV      DPTR,#CLKDIV

;      ;选择 35MHz
;      MOV      A,#4
;      MOV      DPTR,#CLKDIV
;      MOV      DPTR,#T35M_ROMADDR
;      CLR      A
;      MOV      A,@A+DPTR
;      MOV      IRTRIM,A
;      MOV      DPTR,#VRT35M_ROMADDR
;      CLR      A
;      MOV      A,@A+DPTR
;      MOV      VRTRIM,A
;      ORL      IRCBAND,#001H
;      MOV      A,#0
;      MOV      DPTR,#CLKDIV

;      ;选择 36.864MHz
;      MOV      A,#4
;      MOV      DPTR,#CLKDIV
;      MOV      DPTR,#T36M_ROMADDR
;      CLR      A
;      MOV      A,@A+DPTR
;      MOV      IRTRIM,A
;      MOV      DPTR,#VRT35M_ROMADDR
;      CLR      A
;      MOV      A,@A+DPTR
;      MOV      VRTRIM,A
;      ORL      IRCBAND,#001H
;      MOV      A,#0
;      MOV      DPTR,#CLKDIV

JMP      $

END

```

9.5.12 用户自定义内部 IRC 频率-四频段（从 Flash 程序存储器（ROM）中读取）

C 语言代码

//测试工作频率为 11.0592MHz

```

#include "stc8h.h"
#include "intrins.h"

```

```

#define CLKSEL      (*(unsigned char volatile xdata *)0xfe00)
#define CLKDIV      (*(unsigned char volatile xdata *)0xfe01)

```

//下表为 STC8H3K64S4 的参数列表

```

#define ID_ROMADDR      ((unsigned char code *)0xfdf9)
#define VREF_ROMADDR    (*(unsigned int code *)0xfdf7)
#define F32K_ROMADDR    (*(unsigned int code *)0xfdf5)
#define T22M_ROMADDR    (*(unsigned char code *)0xfdf4)           //22.1184MHz
#define T24M_ROMADDR    (*(unsigned char code *)0xfdf3)           //24MHz
#define T20M_ROMADDR    (*(unsigned char code *)0xfdf2)           //20MHz
#define T27M_ROMADDR    (*(unsigned char code *)0xfdf1)           //27MHz
#define T30M_ROMADDR    (*(unsigned char code *)0xfdf0)           //30MHz
#define T33M_ROMADDR    (*(unsigned char code *)0xfdef)           //33.1776MHz
#define T35M_ROMADDR    (*(unsigned char code *)0xfdee)           //35MHz
#define T36M_ROMADDR    (*(unsigned char code *)0xfded)           //36.864MHz
#define T40M_ROMADDR    (*(unsigned char code *)0xfdec)           //40MHz
#define T45M_ROMADDR    (*(unsigned char code *)0xfdeb)           //45MHz
#define VRT6M_ROMADDR   (*(unsigned char code *)0xfdea)           //VRTRIM_6M
#define VRT10M_ROMADDR  (*(unsigned char code *)0x1fe9)           //VRTRIM_10M
#define VRT27M_ROMADDR  (*(unsigned char code *)0xfde8)           //VRTRIM_27M
#define VRT44M_ROMADDR  (*(unsigned char code *)0x1fe7)           //VRTRIM_44M

```

```
void main()
```

```

{
    P_SW2 |= 0x80;           //使能访问 XFR, 没有冲突不用关闭

    P0M0 = 0x00;
    P0M1 = 0x00;
    P1M0 = 0x00;
    P1M1 = 0x00;
    P2M0 = 0x00;
    P2M1 = 0x00;
    P3M0 = 0x00;
    P3M1 = 0x00;
    P4M0 = 0x00;
    P4M1 = 0x00;
    P5M0 = 0x00;
    P5M1 = 0x00;

    // //选择 20MHz
    // CLKDIV = 0x04;
    // IRTRIM = T20M_ROMADDR;
    // VRTRIM = VRT27M_ROMADDR;
    // IRCBAND &= 0xfc;
    // IRCBAND |= 0x02;
    // CLKDIV = 0x00;

    // //选择 22.1184MHz
    // CLKDIV = 0x04;
    // IRTRIM = T22M_ROMADDR;
    // VRTRIM = VRT27M_ROMADDR;
    // IRCBAND &= 0xfc;
    // IRCBAND |= 0x02;
    // CLKDIV = 0x00;

    //选择 24MHz
    CLKDIV = 0x04;
    IRTRIM = T24M_ROMADDR;
    VRTRIM = VRT27M_ROMADDR;
    IRCBAND &= 0xfc;
    IRCBAND |= 0x02;
    CLKDIV = 0x00;
}

```

```
// //选择 27MHz
// CLKDIV = 0x04;
// IRTRIM = T27M_ROMADDR;
// VRTRIM = VRT27M_ROMADDR;
// IRCBAND &= 0xfc;
// IRCBAND |= 0x02;
// CLKDIV = 0x00;

// //选择 30MHz
// CLKDIV = 0x04;
// IRTRIM = T30M_ROMADDR;
// VRTRIM = VRT27M_ROMADDR;
// IRCBAND &= 0xfc;
// IRCBAND |= 0x02;
// CLKDIV = 0x00;

// //选择 33.1776MHz
// CLKDIV = 0x04;
// IRTRIM = T33M_ROMADDR;
// VRTRIM = VRT27M_ROMADDR;
// IRCBAND &= 0xfc;
// IRCBAND |= 0x02;
// CLKDIV = 0x00;

// //选择 35MHz
// CLKDIV = 0x04;
// IRTRIM = T35M_ROMADDR;
// VRTRIM = VRT44M_ROMADDR;
// IRCBAND |= 0x03;
// CLKDIV = 0x00;

// //选择 36.864MHz
// CLKDIV = 0x04;
// IRTRIM = T36M_ROMADDR;
// VRTRIM = VRT44M_ROMADDR;
// IRCBAND |= 0x03;
// CLKDIV = 0x00;

// //选择 40MHz
// CLKDIV = 0x04;
// IRTRIM = T40M_ROMADDR;
// VRTRIM = VRT44M_ROMADDR;
// IRCBAND |= 0x03;
// CLKDIV = 0x00;

// //选择 45MHz
// CLKDIV = 0x04;
// IRTRIM = T45M_ROMADDR;
// VRTRIM = VRT44M_ROMADDR;
// IRCBAND |= 0x03;
// CLKDIV = 0x00;
```

```
while (1);
```

```
}
```

汇编代码

```
;测试工作频率为 11.0592MHz
```


; 下表为 STC8H3K64S4 的参数列表

<i>ID_ROMADDR</i>	<i>EQU</i>	<i>0FDF9H</i>	
<i>VREF_ROMADDR</i>	<i>EQU</i>	<i>0FDF7H</i>	
<i>F32K_ROMADDR</i>	<i>EQU</i>	<i>0FDF5H</i>	
<i>T22M_ROMADDR</i>	<i>EQU</i>	<i>0FDF4H</i>	//22.1184MHz
<i>T24M_ROMADDR</i>	<i>EQU</i>	<i>0FDF3H</i>	//24MHz
<i>T20M_ROMADDR</i>	<i>EQU</i>	<i>0FDF2H</i>	//20MHz
<i>T27M_ROMADDR</i>	<i>EQU</i>	<i>0FDF1H</i>	//27MHz
<i>T30M_ROMADDR</i>	<i>EQU</i>	<i>0FDF0H</i>	//30MHz
<i>T33M_ROMADDR</i>	<i>EQU</i>	<i>0FDEFH</i>	//33.1776MHz
<i>T35M_ROMADDR</i>	<i>EQU</i>	<i>0FDEEH</i>	//35MHz
<i>T36M_ROMADDR</i>	<i>EQU</i>	<i>0FDEDH</i>	//36.864MHz
<i>T40M_ROMADDR</i>	<i>EQU</i>	<i>0FDECH</i>	//40MHz
<i>T44M_ROMADDR</i>	<i>EQU</i>	<i>0FDEBH</i>	//45MHz
<i>VRT6M_ROMADDR</i>	<i>EQU</i>	<i>0FDEAH</i>	//VRTRIM_6M
<i>VRT10M_ROMADDR</i>	<i>EQU</i>	<i>0FDE9H</i>	//VRTRIM_10M
<i>VRT27M_ROMADDR</i>	<i>EQU</i>	<i>0FDE8H</i>	//VRTRIM_27M
<i>VRT44M_ROMADDR</i>	<i>EQU</i>	<i>0FDE7H</i>	//VRTRIM_44M

<i>P_SW2</i>	<i>DATA</i>	<i>0BAH</i>
<i>CLKSEL</i>	<i>EQU</i>	<i>0FE00H</i>
<i>CLKDIV</i>	<i>EQU</i>	<i>0FE01H</i>

<i>IRCBAND</i>	<i>DATA</i>	<i>09DH</i>
<i>IRCTRIM</i>	<i>DATA</i>	<i>09FH</i>
<i>VRTRIM</i>	<i>DATA</i>	<i>0A6H</i>

<i>P1M1</i>	<i>DATA</i>	<i>091H</i>
<i>P1M0</i>	<i>DATA</i>	<i>092H</i>
<i>P0M1</i>	<i>DATA</i>	<i>093H</i>
<i>P0M0</i>	<i>DATA</i>	<i>094H</i>
<i>P2M1</i>	<i>DATA</i>	<i>095H</i>
<i>P2M0</i>	<i>DATA</i>	<i>096H</i>
<i>P3M1</i>	<i>DATA</i>	<i>0B1H</i>
<i>P3M0</i>	<i>DATA</i>	<i>0B2H</i>
<i>P4M1</i>	<i>DATA</i>	<i>0B3H</i>
<i>P4M0</i>	<i>DATA</i>	<i>0B4H</i>
<i>P5M1</i>	<i>DATA</i>	<i>0C9H</i>
<i>P5M0</i>	<i>DATA</i>	<i>0CAH</i>

ORG *0000H*
LJMP *MAIN*

ORG *0100H*

MAIN:

MOV *SP, #5FH*
ORL *P_SW2, #80H*

;使能访问 XFR, 没有冲突不用关闭

MOV *P0M0, #00H*
MOV *P0M1, #00H*
MOV *P1M0, #00H*
MOV *P1M1, #00H*
MOV *P2M0, #00H*
MOV *P2M1, #00H*
MOV *P3M0, #00H*
MOV *P3M1, #00H*
MOV *P4M0, #00H*
MOV *P4M1, #00H*
MOV *P5M0, #00H*

```
MOV          P5MI, #00H

;           ;选择 20MHz
MOV          A, #4
MOV          DPTR, #CLKDIV
MOV          DPTR, #T20M_ROMADDR
CLR          A
MOVC        A, @A+DPTR
MOV          IRTRIM, A
MOV          DPTR, #VRT27M_ROMADDR
CLR          A
MOVC        A, @A+DPTR
MOV          VRTRIM, A
ANL         IRCBAND, #0FCH
ORL         IRCBAND, #02H
MOV          A, #0
MOV          DPTR, #CLKDIV

;           ;选择 22.1184MHz
MOV          A, #4
MOV          DPTR, #CLKDIV
MOV          DPTR, #T22M_ROMADDR
CLR          A
MOVC        A, @A+DPTR
MOV          IRTRIM, A
MOV          DPTR, #VRT27M_ROMADDR
CLR          A
MOVC        A, @A+DPTR
MOV          VRTRIM, A
ANL         IRCBAND, #0FCH
ORL         IRCBAND, #02H
MOV          A, #0
MOV          DPTR, #CLKDIV

;           ;选择 24MHz
MOV          A, #4
MOV          DPTR, #CLKDIV
MOV          DPTR, #T24M_ROMADDR
CLR          A
MOVC        A, @A+DPTR
MOV          IRTRIM, A
MOV          DPTR, #VRT27M_ROMADDR
CLR          A
MOVC        A, @A+DPTR
MOV          VRTRIM, A
ANL         IRCBAND, #0FCH
ORL         IRCBAND, #02H
MOV          A, #0
MOV          DPTR, #CLKDIV

;           ;选择 27MHz
MOV          A, #4
MOV          DPTR, #CLKDIV
MOV          DPTR, #T27M_ROMADDR
CLR          A
MOVC        A, @A+DPTR
MOV          IRTRIM, A
MOV          DPTR, #VRT27M_ROMADDR
CLR          A
```

```
;      MOV      A,@A+DPTR
;      MOV      VRTRIM,A
;      ANL      IRCBAND,#0FCH
;      ORL      IRCBAND,#02H
;      MOV      A,#0
;      MOV      DPTR,#CLKDIV

;      ;选择 30MHz
;      MOV      A,#4
;      MOV      DPTR,#CLKDIV
;      MOV      DPTR,#T30M_ROMADDR
;      CLR      A
;      MOV      A,@A+DPTR
;      MOV      IRTRIM,A
;      MOV      DPTR,#VRT27M_ROMADDR
;      CLR      A
;      MOV      A,@A+DPTR
;      MOV      VRTRIM,A
;      ANL      IRCBAND,#0FCH
;      ORL      IRCBAND,#02H
;      MOV      A,#0
;      MOV      DPTR,#CLKDIV

;      ;选择 33.1776MHz
;      MOV      A,#4
;      MOV      DPTR,#CLKDIV
;      MOV      DPTR,#T33M_ROMADDR
;      CLR      A
;      MOV      A,@A+DPTR
;      MOV      IRTRIM,A
;      MOV      DPTR,#VRT27M_ROMADDR
;      CLR      A
;      MOV      A,@A+DPTR
;      MOV      VRTRIM,A
;      ANL      IRCBAND,#0FCH
;      ORL      IRCBAND,#02H
;      MOV      A,#0
;      MOV      DPTR,#CLKDIV

;      ;选择 35MHz
;      MOV      A,#4
;      MOV      DPTR,#CLKDIV
;      MOV      DPTR,#T35M_ROMADDR
;      CLR      A
;      MOV      A,@A+DPTR
;      MOV      IRTRIM,A
;      MOV      DPTR,#VRT44M_ROMADDR
;      CLR      A
;      MOV      A,@A+DPTR
;      MOV      VRTRIM,A
;      ORL      IRCBAND,#03H
;      MOV      A,#0
;      MOV      DPTR,#CLKDIV

;      ;选择 36.864MHz
;      MOV      A,#4
;      MOV      DPTR,#CLKDIV
;      MOV      DPTR,#T36M_ROMADDR
;      CLR      A
```

```

;      MOV      A,@A+DPTR
;      MOV      IRTRIM,A
;      MOV      DPTR,#VRT44M_ROMADDR
;      CLR      A
;      MOV      A,@A+DPTR
;      MOV      VRTRIM,A
;      ORL      IRCBAND,#03H
;      MOV      A,#0
;      MOV      DPTR,#CLKDIV

;      ;选择 40MHz
;      MOV      A,#4
;      MOV      DPTR,#CLKDIV
;      MOV      DPTR,#T40M_ROMADDR
;      CLR      A
;      MOV      A,@A+DPTR
;      MOV      IRTRIM,A
;      MOV      DPTR,#VRT44M_ROMADDR
;      CLR      A
;      MOV      A,@A+DPTR
;      MOV      VRTRIM,A
;      ORL      IRCBAND,#03H
;      MOV      A,#0
;      MOV      DPTR,#CLKDIV

;      ;选择 45MHz
;      MOV      A,#4
;      MOV      DPTR,#CLKDIV
;      MOV      DPTR,#T45M_ROMADDR
;      CLR      A
;      MOV      A,@A+DPTR
;      MOV      IRTRIM,A
;      MOV      DPTR,#VRT44M_ROMADDR
;      CLR      A
;      MOV      A,@A+DPTR
;      MOV      VRTRIM,A
;      ORL      IRCBAND,#03H
;      MOV      A,#0
;      MOV      DPTR,#CLKDIV

      JMP      $

      END

```

9.5.13 ~~用户自定义内部 IRC 频率 (从 RAM 中读取)~~

C 语言代码

```
//测试工作频率为 11.0592MHz
```

```
#include "stc8h.h"
#include "intrins.h"
```

```
char    *IRC22M;
char    *IRC24M;
```

```

void main()
{
    P_SW2 |= 0x80;                //使能访问 XFR, 没有冲突不用关闭

    P0M0 = 0x00;
    P0M1 = 0x00;
    P1M0 = 0x00;
    P1M1 = 0x00;
    P2M0 = 0x00;
    P2M1 = 0x00;
    P3M0 = 0x00;
    P3M1 = 0x00;
    P4M0 = 0x00;
    P4M1 = 0x00;
    P5M0 = 0x00;
    P5M1 = 0x00;

    IRC22M = (char idata *)0xfa;
    IRC24M = (char idata *) 0xfb;
//  IRTRIM = *IRC22M;           //装载 22.1184MHz 的 IRC 参数
    IRTRIM = *IRC24M;           //装载 24MHz 的 IRC 参数

    CLKDIV = 0;                  //主时钟不预分频

    while (1);
}

```

汇编代码

;测试工作频率为 11.0592MHz

<i>P_SW2</i>	<i>DATA</i>	<i>0BAH</i>	
<i>CLKDIV</i>	<i>EQU</i>	<i>0FE01H</i>	
<i>IRTRIM</i>	<i>DATA</i>	<i>09FH</i>	
<i>IRC22M</i>	<i>DATA</i>	<i>0FAH</i>	
<i>IRC24M</i>	<i>DATA</i>	<i>0FBH</i>	
<i>P1M1</i>	<i>DATA</i>	<i>091H</i>	
<i>P1M0</i>	<i>DATA</i>	<i>092H</i>	
<i>P0M1</i>	<i>DATA</i>	<i>093H</i>	
<i>P0M0</i>	<i>DATA</i>	<i>094H</i>	
<i>P2M1</i>	<i>DATA</i>	<i>095H</i>	
<i>P2M0</i>	<i>DATA</i>	<i>096H</i>	
<i>P3M1</i>	<i>DATA</i>	<i>0B1H</i>	
<i>P3M0</i>	<i>DATA</i>	<i>0B2H</i>	
<i>P4M1</i>	<i>DATA</i>	<i>0B3H</i>	
<i>P4M0</i>	<i>DATA</i>	<i>0B4H</i>	
<i>P5M1</i>	<i>DATA</i>	<i>0C9H</i>	
<i>P5M0</i>	<i>DATA</i>	<i>0CAH</i>	
	<i>ORG</i>	<i>0000H</i>	
	<i>LJMP</i>	<i>MAIN</i>	
	<i>ORG</i>	<i>0100H</i>	
<i>MAIN:</i>	<i>MOV</i>	<i>SP, #5FH</i>	
	<i>ORL</i>	<i>P_SW2, #80H</i>	;使能访问 XFR, 没有冲突不用关闭

```
MOV      P0M0, #00H
MOV      P0M1, #00H
MOV      P1M0, #00H
MOV      P1M1, #00H
MOV      P2M0, #00H
MOV      P2M1, #00H
MOV      P3M0, #00H
MOV      P3M1, #00H
MOV      P4M0, #00H
MOV      P4M1, #00H
MOV      P5M0, #00H
MOV      P5M1, #00H

;      MOV      R0,#IRC22M      ;装载22.1184MHz 的IRC 参数
;      MOV      IRTRIM,@R0
MOV      R0,#IRC24M      ;装载24MHz 的IRC 参数
MOV      IRTRIM,@R0

MOV      A,#0      ;主时钟不预分频
MOV      DPTR,#CLKDIV
MOVX     @DPTR,A

JMP      $

END
```

10 特殊功能寄存器

10.1 STC8H1K08 系列

	0/8	1/9	2/A	3/B	4/C	5/D	6/E	7/F
F8H								RSTCFG
F0H	B					IAP_TPS		
E8H								AUXINTIF
E0H	ACC			DPS	DPL1	DPH1	CMPCR1	CMPCR2
D8H							ADCCFG	
D0H	PSW						T2H	T2L
C8H	P5	P5M1	P5M0			SPSTAT	SPCTL	SPDAT
C0H		WDT_CONTR	IAP_DATA	IAP_ADDRH	IAP_ADDRL	IAP_CMD	IAP_TRIG	IAP_CONTR
B8H	IP	SADEN	P_SW2		ADC_CONTR	ADC_RES	ADC_RESL	
B0H	P3	P3M1	P3M0			IP2	IP2H	IPH
A8H	IE	SADDR	WKTCL	WKTCH			TA	IE2
A0H			P_SW1					
98H	SCON	SBUF	S2CON	S2BUF		IRCBAND	LIRTRIM	IRTRIM
90H	P1	P1M1	P1M0					
88H	TCON	TMOD	TL0	TL1	TH0	TH1	AUXR	INTCLKO
80H		SP	DPL	DPH				PCON

↑
可位寻址

不可位寻址

注意: 寄存器地址能够被 8 整除的才可进行位寻址, 不能被 8 整除的则不可位寻址

	0/8	1/9	2/A	3/B	4/C	5/D	6/E	7/F
FEF8H	PWMB_CCR6L	PWMB_CCR7H	PWMB_CCR7L	PWMB_CCR8H	PWMB_CCR8L	PWMB_BKR	PWMB_DTR	PWMB_OISR
FEF0H	PWMB_PSCRH	PWMB_PSCRL	PWMB_ARRH	PWMB_ARRL	PWMB_RCR	PWMB_CCR5H	PWMB_CCR5L	PWMB_CCR6H
FEE8H	PWMB_CCMR1	PWMB_CCMR2	PWMB_CCMR3	PWMB_CCMR4	PWMB_CCER1	PWMB_CCER2	PWMB_CNTRH	PWMB_CNTRL
FEE0H	PWMB_CR1	PWMB_CR2	PWMB_SMCR	PWMB_ETR	PWMB_IER	PWMB_SR1	PWMB_SR2	PWMB_EGR
FED8H	PWMA_CCR2L	PWMA_CCR3H	PWMA_CCR3L	PWMA_CCR4H	PWMA_CCR4L	PWMA_BKR	PWMA_DTR	PWMA_OISR
FED0H	PWMA_PSCRH	PWMA_PSCRL	PWMA_ARRH	PWMA_ARRL	PWMA_RCR	PWMA_CCR1H	PWMA_CCR1L	PWMA_CCR2H
FEC8H	PWMA_CCMR1	PWMA_CCMR2	PWMA_CCMR3	PWMA_CCMR4	PWMA_CCER1	PWMA_CCER2	PWMA_CNTRH	PWMA_CNTRL
FEC0H	PWMA_CR1	PWMA_CR2	PWMA_SMCR	PWMA_ETR	PWMA_IER	PWMA_SR1	PWMA_SR2	PWMA_EGR
FEB0H	PWMA_ETRPS	PWMA_ENO	PWMA_PS	PWMA_IOAUX	PWMB_ETRPS	PWMB_ENO	PWMB_PS	PWMB_IOAUX
FEA8H	ADCTIM							
FEA0H			TM2PS					
FE88H	I2CMSAUX							
FE80H	I2CCFG	I2CMSCR	I2CMSST	I2CSLCR	I2CSLST	I2CSLADR	I2CTxD	I2CRxD
FE30H		P1IE		P3IE				
FE28H		P1DR		P3DR		P5DR		
FE20H		P1SR		P3SR		P5SR		
FE18H		P1NCS		P3NCS		P5NCS		
FE10H		P1PU		P3PU		P5PU		

FE00H	CLKSEL	CLKDIV	HIRCCR	XOSCCR	IRC32KCR	MCLKOCR	IRCDB	
-------	--------	--------	--------	--------	----------	---------	-------	--

STC MCU

10.2 STC8H1K28 系列

	0/8	1/9	2/A	3/B	4/C	5/D	6/E	7/F
F8H								RSTCFG
F0H	B					IAP_TPS		
E8H								AUXINTIF
E0H	ACC			DPS	DPL1	DPH1	CMPCR1	CMPCR2
D8H							ADCCFG	
D0H	PSW	T4T3M	T4H	T4L	T3H	T3L	T2H	T2L
C8H	P5	P5M1	P5M0			SPSTAT	SPCTL	SPDAT
C0H		WDT_CONTR	IAP_DATA	IAP_ADDRH	IAP_ADDRL	IAP_CMD	IAP_TRIG	IAP_CONTR
B8H	IP	SADEN	P_SW2		ADC_CONTR	ADC_RES	ADC_RESL	
B0H	P3	P3M1	P3M0			IP2	IP2H	IPH
A8H	IE	SADDR	WKTCL	WKTCH			TA	IE2
A0H	P2		P_SW1					
98H	SCON	SBUF	S2CON	S2BUF		IRCBAND	LIRTRIM	IRTRIM
90H	P1	P1M1	P1M0	P0M1	P0M0	P2M1	P2M0	
88H	TCON	TMOD	TL0	TL1	TH0	TH1	AUXR	INTCLKO
80H	P0	SP	DPL	DPH				PCON

↑
可位寻址

不可位寻址

注意: 寄存器地址能够被 8 整除的才可进行位寻址, 不能被 8 整除的则不可位寻址

	0/8	1/9	2/A	3/B	4/C	5/D	6/E	7/F
FEF8H	PWMB_CCR6L	PWMB_CCR7H	PWMB_CCR7L	PWMB_CCR8H	PWMB_CCR8L	PWMB_BKR	PWMB_DTR	PWMB_OISR
FEF0H	PWMB_PSCRH	PWMB_PSCRL	PWMB_ARRH	PWMB_ARRL	PWMB_RCR	PWMB_CCR5H	PWMB_CCR5L	PWMB_CCR6H
FEE8H	PWMB_CCMR1	PWMB_CCMR2	PWMB_CCMR3	PWMB_CCMR4	PWMB_CCER1	PWMB_CCER2	PWMB_CNTRH	PWMB_CNTRL
FEE0H	PWMB_CR1	PWMB_CR2	PWMB_SMCR	PWMB_ETR	PWMB_IER	PWMB_SR1	PWMB_SR2	PWMB_EGR
FED8H	PWMA_CCR2L	PWMA_CCR3H	PWMA_CCR3L	PWMA_CCR4H	PWMA_CCR4L	PWMA_BKR	PWMA_DTR	PWMA_OISR
FED0H	PWMA_PSCRH	PWMA_PSCRL	PWMA_ARRH	PWMA_ARRL	PWMA_RCR	PWMA_CCR1H	PWMA_CCR1L	PWMA_CCR2H
FEC8H	PWMA_CCMR1	PWMA_CCMR2	PWMA_CCMR3	PWMA_CCMR4	PWMA_CCER1	PWMA_CCER2	PWMA_CNTRH	PWMA_CNTRL
FEC0H	PWMA_CR1	PWMA_CR2	PWMA_SMCR	PWMA_ETR	PWMA_IER	PWMA_SR1	PWMA_SR2	PWMA_EGR
FEB0H	PWMA_ETRPS	PWMA_ENO	PWMA_PS	PWMA_IOAUX	PWMB_ETRPS	PWMB_ENO	PWMB_PS	PWMB_IOAUX
FEA8H	ADCTIM							
FEA0H			TM2PS	TM3PS	TM4PS			
FE88H	I2CMSAUX							
FE80H	I2CCFG	I2CMSCR	I2CMSST	I2CSLCR	I2CSLST	I2CSLADR	I2CTxD	I2CRxD
FE30H	P0IE	P1IE						
FE28H	P0DR	P1DR	P2DR	P3DR		P5DR		
FE20H	P0SR	P1SR	P2SR	P3SR		P5SR		
FE18H	P0NCS	P1NCS	P2NCS	P3NCS		P5NCS		
FE10H	POPU	P1PU	P2PU	P3PU		P5PU		
FE00H	CLKSEL	CLKDIV	HIRCCR	XOSCCR	IRC32KCR	MCLKOCR	IRCDDB	

10.3 STC8H3K64S4 系列

	0/8	1/9	2/A	3/B	4/C	5/D	6/E	7/F
F8H	P7							RSTCFG
F0H	B					IAP_TPS		
E8H	P6						IP3H	AUXINTIF
E0H	ACC	P7M1	P7M0	DPS	DPL1	DPH1	CMPCR1	CMPCR2
D8H							ADCCFG	IP3
D0H	PSW	T4T3M	T4H	T4L	T3H	T3L	T2H	T2L
C8H	P5	P5M1	P5M0	P6M1	P6M0	SPSTAT	SPCTL	SPDAT
C0H	P4	WDT_CONTR	IAP_DATA	IAP_ADDRH	IAP_ADDRL	IAP_CMD	IAP_TRIG	IAP_CONTR
B8H	IP	SADEN	P_SW2		ADC_CONTR	ADC_RES	ADC_RESL	
B0H	P3	P3M1	P3M0	P4M1	P4M0	IP2	IP2H	IPH
A8H	IE	SADDR	WKTCL	WKTCH	S3CON	S3BUF	TA	IE2
A0H	P2	BUS_SPEED	P_SW1					
98H	SCON	SBUF	S2CON	S2BUF		IRCBAND	LIRTRIM	IRTRIM
90H	P1	P1M1	P1M0	P0M1	P0M0	P2M1	P2M0	
88H	TCON	TMOD	TL0	TL1	TH0	TH1	AUXR	INTCLKO
80H	P0	SP	DPL	DPH	S4CON	S4BUF		PCON

↑
可位寻址

不可位寻址

注意: 寄存器地址能够被 8 整除的才可进行位寻址, 不能被 8 整除的则不可位寻址

	0/8	1/9	2/A	3/B	4/C	5/D	6/E	7/F
FEF8H	PWMB_CCR6L	PWMB_CCR7H	PWMB_CCR7L	PWMB_CCR8H	PWMB_CCR8L	PWMB_BKR	PWMB_DTR	PWMB_OISR
FEF0H	PWMB_PSCRH	PWMB_PSCRL	PWMB_ARRH	PWMB_ARRL	PWMB_RCR	PWMB_CCR5H	PWMB_CCR5L	PWMB_CCR6H
FEE8H	PWMB_CCMR1	PWMB_CCMR2	PWMB_CCMR3	PWMB_CCMR4	PWMB_CCER1	PWMB_CCER2	PWMB_CNTRH	PWMB_CNTRL
FEE0H	PWMB_CR1	PWMB_CR2	PWMB_SMCR	PWMB_ETR	PWMB_IER	PWMB_SR1	PWMB_SR2	PWMB_EGR
FED8H	PWMA_CCR2L	PWMA_CCR3H	PWMA_CCR3L	PWMA_CCR4H	PWMA_CCR4L	PWMA_BKR	PWMA_DTR	PWMA_OISR
FED0H	PWMA_PSCRH	PWMA_PSCRL	PWMA_ARRH	PWMA_ARRL	PWMA_RCR	PWMA_CCR1H	PWMA_CCR1L	PWMA_CCR2H
FEC8H	PWMA_CCMR1	PWMA_CCMR2	PWMA_CCMR3	PWMA_CCMR4	PWMA_CCER1	PWMA_CCER2	PWMA_CNTRH	PWMA_CNTRL
FEC0H	PWMA_CR1	PWMA_CR2	PWMA_SMCR	PWMA_ETR	PWMA_IER	PWMA_SR1	PWMA_SR2	PWMA_EGR
FEB0H	PWMA_ETRPS	PWMA_ENO	PWMA_PS	PWMA_IOAUX	PWMB_ETRPS	PWMB_ENO	PWMB_PS	PWMB_IOAUX
FEA8H	ADCTIM				T3T4PIN			
FEA0H			TM2PS	TM3PS	TM4PS			
FE98H	SPFUNC	RSTFLAG						
FE88H	I2CMSAUX							
FE80H	I2CCFG	I2CMSCR	I2CMSST	I2CSLCR	I2CSLST	I2CSLADR	I2CTxD	I2CRxD
FE30H	P0IE	P1IE						
FE28H	P0DR	P1DR	P2DR	P3DR	P4DR	P5DR	P6DR	P7DR
FE20H	P0SR	P1SR	P2SR	P3SR	P4SR	P5SR	P6SR	P7SR
FE18H	P0NCS	P1NCS	P2NCS	P3NCS	P4NCS	P5NCS	P6NCS	P7NCS
FE10H	P0PU	P1PU	P2PU	P3PU	P4PU	P5PU	P6PU	P7PU
FE08H								

FE00H	CLKSEL	CLKDIV	HIRCCR	XOCCR	IRC32KCR	MCLKOCR	IRCDB	IRC48MCR
FD40H	POWKUE	P1WKUE	P2WKUE	P3WKUE	P4WKUE	P5WKUE	P6WKUE	P7WKUE
FD30H	P0IM1	P1IM1	P2IM1	P3IM1	P4IM1	P5IM1	P6IM1	P7IM1
FD20H	P0IM0	P1IM0	P2IM0	P3IM0	P4IM0	P5IM0	P6IM0	P7IM0
FD10H	P0INTF	P1INTF	P2INTF	P3INTF	P4INTF	P5INTF	P6INTF	P7INTF
FD00H	P0INTE	P1INTE	P2INTE	P3INTE	P4INTE	P5INTE	P6INTE	P7INTE
FCF0H	MD3	MD2	MD1	MD0	MD5	MD4	ARCON	OPCON

STC MCU

10.4 STC8H3K64S2 系列

	0/8	1/9	2/A	3/B	4/C	5/D	6/E	7/F
F8H	P7							RSTCFG
F0H	B					IAP_TPS		
E8H	P6						IP3H	AUXINTIF
E0H	ACC	P7M1	P7M0	DPS	DPL1	DPH1	CMPCR1	CMPCR2
D8H							ADCCFG	IP3
D0H	PSW	T4T3M	T4H	T4L	T3H	T3L	T2H	T2L
C8H	P5	P5M1	P5M0	P6M1	P6M0	SPSTAT	SPCTL	SPDAT
C0H	P4	WDT_CONTR	IAP_DATA	IAP_ADDRH	IAP_ADDRL	IAP_CMD	IAP_TRIG	IAP_CONTR
B8H	IP	SADEN	P_SW2		ADC_CONTR	ADC_RES	ADC_RESL	
B0H	P3	P3M1	P3M0	P4M1	P4M0	IP2	IP2H	IPH
A8H	IE	SADDR	WKTCL	WKTCH			TA	IE2
A0H	P2	BUS_SPEED	P_SW1					
98H	SCON	SBUF	S2CON	S2BUF		IRCBAND	LIRTRIM	IRTRIM
90H	P1	P1M1	P1M0	P0M1	P0M0	P2M1	P2M0	
88H	TCON	TMOD	TL0	TL1	TH0	TH1	AUXR	INTCLKO
80H	P0	SP	DPL	DPH				PCON

↑
可位寻址

不可位寻址

注意: 寄存器地址能够被 8 整除的才可进行位寻址, 不能被 8 整除的则不可位寻址

	0/8	1/9	2/A	3/B	4/C	5/D	6/E	7/F
FEF8H	PWMB_CCR6L	PWMB_CCR7H	PWMB_CCR7L	PWMB_CCR8H	PWMB_CCR8L	PWMB_BKR	PWMB_DTR	PWMB_OISR
FEF0H	PWMB_PSCRH	PWMB_PSCRL	PWMB_ARRH	PWMB_ARRL	PWMB_RCR	PWMB_CCR5H	PWMB_CCR5L	PWMB_CCR6H
FEE8H	PWMB_CCMR1	PWMB_CCMR2	PWMB_CCMR3	PWMB_CCMR4	PWMB_CCER1	PWMB_CCER2	PWMB_CNTRH	PWMB_CNTRL
FEE0H	PWMB_CR1	PWMB_CR2	PWMB_SMCR	PWMB_ETR	PWMB_IER	PWMB_SR1	PWMB_SR2	PWMB_EGR
FED8H	PWMA_CCR2L	PWMA_CCR3H	PWMA_CCR3L	PWMA_CCR4H	PWMA_CCR4L	PWMA_BKR	PWMA_DTR	PWMA_OISR
FED0H	PWMA_PSCRH	PWMA_PSCRL	PWMA_ARRH	PWMA_ARRL	PWMA_RCR	PWMA_CCR1H	PWMA_CCR1L	PWMA_CCR2H
FEC8H	PWMA_CCMR1	PWMA_CCMR2	PWMA_CCMR3	PWMA_CCMR4	PWMA_CCER1	PWMA_CCER2	PWMA_CNTRH	PWMA_CNTRL
FEC0H	PWMA_CR1	PWMA_CR2	PWMA_SMCR	PWMA_ETR	PWMA_IER	PWMA_SR1	PWMA_SR2	PWMA_EGR
FEB0H	PWMA_ETRPS	PWMA_ENO	PWMA_PS	PWMA_IOAUX	PWMB_ETRPS	PWMB_ENO	PWMB_PS	PWMB_IOAUX
FEA8H	ADCTIM				T3T4PIN			
FEA0H			TM2PS	TM3PS	TM4PS			
FE98H	SPFUNC	RSTFLAG						
FE88H	I2CMSAUX							
FE80H	I2CCFG	I2CMSCR	I2CMSST	I2CSLCR	I2CSLST	I2CSLADR	I2CTxD	I2CRxD
FE30H	P0IE	P1IE						
FE28H	P0DR	P1DR	P2DR	P3DR	P4DR	P5DR	P6DR	P7DR
FE20H	P0SR	P1SR	P2SR	P3SR	P4SR	P5SR	P6SR	P7SR
FE18H	P0NCS	P1NCS	P2NCS	P3NCS	P4NCS	P5NCS	P6NCS	P7NCS
FE10H	P0PU	P1PU	P2PU	P3PU	P4PU	P5PU	P6PU	P7PU
FE00H	CLKSEL	CLKDIV	HIRCCR	XOCCR	IRC32KCR	MCLKOCR	IRCDDB	IRC48MCR

FD40H	P0WKUE	P1WKUE	P2WKUE	P3WKUE	P4WKUE	P5WKUE	P6WKUE	P7WKUE
FD30H	P0IM1	P1IM1	P2IM1	P3IM1	P4IM1	P5IM1	P6IM1	P7IM1
FD20H	P0IM0	P1IM0	P2IM0	P3IM0	P4IM0	P5IM0	P6IM0	P7IM0
FD10H	P0INTF	P1INTF	P2INTF	P3INTF	P4INTF	P5INTF	P6INTF	P7INTF
FD00H	P0INTE	P1INTE	P2INTE	P3INTE	P4INTE	P5INTE	P6INTE	P7INTE
FCF0H	MD3	MD2	MD1	MD0	MD5	MD4	ARCON	OPCON

STC MCU

10.5 STC8H8K64U-64Pin/48Pin USB 系列

	0/8	1/9	2/A	3/B	4/C	5/D	6/E	7/F
F8H	P7				USBADR			RSTCFG
F0H	B				USBCON	IAP_TPS		
E8H	P6				USBDAT		IP3H	AUXINTIF
E0H	ACC	P7M1	P7M0	DPS	DPL1	DPH1	CMPCR1	CMPCR2
D8H					USBCLK		ADCCFG	IP3
D0H	PSW	T4T3M	T4H	T4L	T3H	T3L	T2H	T2L
C8H	P5	P5M1	P5M0	P6M1	P6M0	SPSTAT	SPCTL	SPDAT
C0H	P4	WDT_CONTR	IAP_DATA	IAP_ADDRH	IAP_ADDRL	IAP_CMD	IAP_TRIG	IAP_CONTR
B8H	IP	SADEN	P_SW2		ADC_CONTR	ADC_RES	ADC_RESL	
B0H	P3	P3M1	P3M0	P4M1	P4M0	IP2	IP2H	IPH
A8H	IE	SADDR	WKTCL	WKTCH	S3CON	S3BUF	TA	IE2
A0H	P2	BUS_SPEED	P_SW1					
98H	SCON	SBUF	S2CON	S2BUF		IRCBAND	LIRTRIM	IRTRIM
90H	P1	P1M1	P1M0	P0M1	P0M0	P2M1	P2M0	
88H	TCON	TMOD	TL0	TL1	TH0	TH1	AUXR	INTCLKO
80H	P0	SP	DPL	DPH	S4CON	S4BUF		PCON

↑
可位寻址

不可位寻址

注意: 寄存器地址能够被 8 整除的才可进行位寻址, 不能被 8 整除的则不可位寻址

	0/8	1/9	2/A	3/B	4/C	5/D	6/E	7/F
FEF8H	PWMB_CCR6L	PWMB_CCR7H	PWMB_CCR7L	PWMB_CCR8H	PWMB_CCR8L	PWMB_BKR	PWMB_DTR	PWMB_OISR
FEF0H	PWMB_PSCRH	PWMB_PSCRL	PWMB_ARRH	PWMB_ARRL	PWMB_RCR	PWMB_CCR5H	PWMB_CCR5L	PWMB_CCR6H
FEE8H	PWMB_CCMR1	PWMB_CCMR2	PWMB_CCMR3	PWMB_CCMR4	PWMB_CCER1	PWMB_CCER2	PWMB_CNTRH	PWMB_CNTRL
FEE0H	PWMB_CR1	PWMB_CR2	PWMB_SMCR	PWMB_ETR	PWMB_IER	PWMB_SR1	PWMB_SR2	PWMB_EGR
FED8H	PWMA_CCR2L	PWMA_CCR3H	PWMA_CCR3L	PWMA_CCR4H	PWMA_CCR4L	PWMA_BKR	PWMA_DTR	PWMA_OISR
FED0H	PWMA_PSCRH	PWMA_PSCRL	PWMA_ARRH	PWMA_ARRL	PWMA_RCR	PWMA_CCR1H	PWMA_CCR1L	PWMA_CCR2H
FEC8H	PWMA_CCMR1	PWMA_CCMR2	PWMA_CCMR3	PWMA_CCMR4	PWMA_CCER1	PWMA_CCER2	PWMA_CNTRH	PWMA_CNTRL
FEC0H	PWMA_CR1	PWMA_CR2	PWMA_SMCR	PWMA_ETR	PWMA_IER	PWMA_SR1	PWMA_SR2	PWMA_EGR
FEB0H	PWMA_ETRPS	PWMA_ENO	PWMA_PS	PWMA_IOAUX	PWMB_ETRPS	PWMB_ENO	PWMB_PS	PWMB_IOAUX
FEA8H	ADCTIM				T3T4PIN	ADCEXCFG	CMPEXCFG	
FEA0H			TM2PS	TM3PS	TM4PS			
FE98H	SPFUNC	RSTFLAG						
FE88H	I2CMSAUX							
FE80H	I2CCFG	I2CMSCR	I2CMSST	I2CSLCR	I2CSLST	I2CSLADR	I2CTxD	I2CRxD
FE30H	P0IE	P1IE						
FE28H	P0DR	P1DR	P2DR	P3DR	P4DR	P5DR	P6DR	P7DR
FE20H	P0SR	P1SR	P2SR	P3SR	P4SR	P5SR	P6SR	P7SR
FE18H	P0NCS	P1NCS	P2NCS	P3NCS	P4NCS	P5NCS	P6NCS	P7NCS
FE10H	P0PU	P1PU	P2PU	P3PU	P4PU	P5PU	P6PU	P7PU
FE00H	CLKSEL	CLKDIV	HIRCCR	XOSCCR	IRC32KCR	MCLKOCR	IRCDDB	IRC48MCR

FCF0H	MD3	MD2	MD1	MD0	MD5	MD4	ARCON	OPCON
-------	-----	-----	-----	-----	-----	-----	-------	-------

STC MCU

10.6 STC8H4K64TL 系列

	0/8	1/9	2/A	3/B	4/C	5/D	6/E	7/F
F8H								RSTCFG
F0H	B					IAP_TPS		
E8H							IP3H	AUXINTIF
E0H	ACC			DPS	DPL1	DPH1	CMPCR1	CMPCR2
D8H							ADCCFG	IP3
D0H	PSW	T4T3M	T4H	T4L	T3H	T3L	T2H	T2L
C8H	P5	P5M1	P5M0			SPSTAT	SPCTL	SPDAT
C0H	P4	WDT_CONTR	IAP_DATA	IAP_ADDRH	IAP_ADDRL	IAP_CMD	IAP_TRIG	IAP_CONTR
B8H	IP	SADEN	P_SW2		ADC_CONTR	ADC_RES	ADC_RESL	
B0H	P3	P3M1	P3M0	P4M1	P4M0	IP2	IP2H	IPH
A8H	IE	SADDR	WKTCL	WKTCH	S3CON	S3BUF	TA	IE2
A0H	P2	BUS_SPEED	P_SW1					
98H	SCON	SBUF	S2CON	S2BUF		IRCBAND	LIRTRIM	IRTRIM
90H	P1	P1M1	P1M0	P0M1	P0M0	P2M1	P2M0	
88H	TCON	TMOD	TL0	TL1	TH0	TH1	AUXR	INTCLKO
80H	P0	SP	DPL	DPH	S4CON	S4BUF		PCON

↑
可位寻址

不可位寻址

注意: 寄存器地址能够被 8 整除的才可进行位寻址, 不能被 8 整除的则不可位寻址

	0/8	1/9	2/A	3/B	4/C	5/D	6/E	7/F
FEF8H	PWMB_CCR6L	PWMB_CCR7H	PWMB_CCR7L	PWMB_CCR8H	PWMB_CCR8L	PWMB_BKR	PWMB_DTR	PWMB_OISR
FEF0H	PWMB_PSCRH	PWMB_PSCRL	PWMB_ARRH	PWMB_ARRL	PWMB_RCR	PWMB_CCR5H	PWMB_CCR5L	PWMB_CCR6H
FEE8H	PWMB_CCMR1	PWMB_CCMR2	PWMB_CCMR3	PWMB_CCMR4	PWMB_CCER1	PWMB_CCER2	PWMB_CNTRH	PWMB_CNTRL
FEE0H	PWMB_CR1	PWMB_CR2	PWMB_SMCR	PWMB_ETR	PWMB_IER	PWMB_SR1	PWMB_SR2	PWMB_EGR
FED8H	PWMA_CCR2L	PWMA_CCR3H	PWMA_CCR3L	PWMA_CCR4H	PWMA_CCR4L	PWMA_BKR	PWMA_DTR	PWMA_OISR
FED0H	PWMA_PSCRH	PWMA_PSCRL	PWMA_ARRH	PWMA_ARRL	PWMA_RCR	PWMA_CCR1H	PWMA_CCR1L	PWMA_CCR2H
FEC8H	PWMA_CCMR1	PWMA_CCMR2	PWMA_CCMR3	PWMA_CCMR4	PWMA_CCER1	PWMA_CCER2	PWMA_CNTRH	PWMA_CNTRL
FEC0H	PWMA_CR1	PWMA_CR2	PWMA_SMCR	PWMA_ETR	PWMA_IER	PWMA_SR1	PWMA_SR2	PWMA_EGR
FEB0H	PWMA_ETRPS	PWMA_ENO	PWMA_PS	PWMA_IOAUX	PWMB_ETRPS	PWMB_ENO	PWMB_PS	PWMB_IOAUX
FEA8H	ADCTIM				T3T4PIN	ADCEXCFG	CMPEXCFG	
FEA0H			TM2PS	TM3PS	TM4PS			
FE88H	I2CMSAUX							
FE80H	I2CCFG	I2CMSCR	I2CMSST	I2CSLCR	I2CSLST	I2CSLADR	I2CTxD	I2CRxD
FE70H	YEAR	MONTH	DAY	HOUR	MIN	SEC	SSEC	
FE68H	INIYEAR	INIMONTH	INIDAY	INIhour	INIMIN	INISEC	INISSEC	
FE60H	RTCCR	RTCCFG	RTCIEH	RTCIF	ALAHOUR	ALAMIN	ALASEC	ALASSEC
FE50H	LCMIFCFG	LCMIFCFG2	LCMIFCR	LCMIFSTA	LCMIFDATL	LCMIFDATH		
FE30H	P0IE	P1IE				P5IE		
FE28H	P0DR	P1DR	P2DR	P3DR	P4DR	P5DR		
FE20H	P0SR	P1SR	P2SR	P3SR	P4SR	P5SR		

FE18H	P0NCS	P1NCS	P2NCS	P3NCS	P4NCS	P5NCS		
FE10H	P0PU	P1PU	P2PU	P3PU	P4PU	P5PU		
FE08H	X32KCR							
FE00H	CLKSEL	CLKDIV	HIRCCR	XOSCCR	IRC32KCR	MCLKOCR	IRCDB	
FD60H	PINIPL	PINIPH						
FD40H	P0WKUE	P1WKUE	P2WKUE	P3WKUE	P4WKUE	P5WKUE		
FD30H	P0IM1	P1IM1	P2IM1	P3IM1	P4IM1	P5IM1		
FD20H	P0IM0	P1IM0	P2IM0	P3IM0	P4IM0	P5IM0		
FD10H	P0INTF	P1INTF	P2INTF	P3INTF	P4INTF	P5INTF		
FD00H	P0INTE	P1INTE	P2INTE	P3INTE	P4INTE	P5INTE		
FCF0H	MD3	MD2	MD1	MD0	MD5	MD4	ARCON	OPCON
FB68H	TSTH12H	TSTH12L	TSTH13H	TSTH13L	TSTH14H	TSTH14L	TSTH15H	TSTH15L
FB60H	TSTH08H	TSTH08L	TSTH09H	TSTH09L	TSTH10H	TSTH10L	TSTH11H	TSTH11L
FB58H	TSTH04H	TSTH04L	TSTH05H	TSTH05L	TSTH06H	TSTH06L	TSTH07H	TSTH07L
FB50H	TSTH00H	TSTH00L	TSTH01H	TSTH01L	TSTH02H	TSTH02L	TSTH03H	TSTH03L
FB48H	TSRT	TSDATH	TSDATL					
FB40H	TSCHEN1	TSCHEN2	TSCFG1	TSCFG2	TSWUTC	TCTRL	TSSTA1	TSSTA2
FB28H	COM0_DC_H	COM1_DC_H	COM2_DC_H	COM3_DC_H	COM4_DC_H	COM5_DC_H	COM6_DC_H	COM7_DC_H
FB20H	COM0_DC_L	COM1_DC_L	COM2_DC_L	COM3_DC_L	COM4_DC_L	COM5_DC_L	COM6_DC_L	COM7_DC_L
FB18H	COM0_DA_H	COM1_DA_H	COM2_DA_H	COM3DA_H	COM4_DA_H	COM5_DA_H	COM6_DA_H	COM7_DA_H
FB10H	COM0_DA_L	COM1_DA_L	COM2_DA_L	COM3DA_L	COM4_DA_L	COM5_DA_L	COM6_DA_L	COM7_DA_L
FB00H	COMEN	SEGENL	SEGENH	LEDCTRL	LEDCKS			
FA78H	DMA_LCM_RXAL							
FA70H	DMA_LCM_CFG	DMA_LCM_CR	DMA_LCM_STA	DMA_LCM_AMT	DMA_LCM_DONE	DMA_LCM_TXAH	DMA_LCM_TXAL	DMA_LCM_RXAH
FA68H	DMA_UR4R_CFG	DMA_UR4R_CR	DMA_UR4R_STA	DMA_UR4R_AMT	DMA_UR4R_DONE	DMA_UR4R_RXAH	DMA_UR4R_RXAL	
FA60H	DMA_UR4T_CFG	DMA_UR4T_CR	DMA_UR4T_STA	DMA_UR4T_AMT	DMA_UR4T_DONE	DMA_UR4T_TXAH	DMA_UR4T_TXAL	
FA58H	DMA_UR3R_CFG	DMA_UR3R_CR	DMA_UR3R_STA	DMA_UR3R_AMT	DMA_UR3R_DONE	DMA_UR3R_RXAH	DMA_UR3R_RXAL	
FA50H	DMA_UR3T_CFG	DMA_UR3T_CR	DMA_UR3T_STA	DMA_UR3T_AMT	DMA_UR3T_DONE	DMA_UR3T_TXAH	DMA_UR3T_TXAL	
FA48H	DMA_UR2R_CFG	DMA_UR2R_CR	DMA_UR2R_STA	DMA_UR2R_AMT	DMA_UR2R_DONE	DMA_UR2R_RXAH	DMA_UR2R_RXAL	
FA40H	DMA_UR2T_CFG	DMA_UR2T_CR	DMA_UR2T_STA	DMA_UR2T_AMT	DMA_UR2T_DONE	DMA_UR2T_TXAH	DMA_UR2T_TXAL	
FA38H	DMA_UR1R_CFG	DMA_UR1R_CR	DMA_UR1R_STA	DMA_UR1R_AMT	DMA_UR1R_DONE	DMA_UR1R_RXAH	DMA_UR1R_RXAL	
FA30H	DMA_UR1T_CFG	DMA_UR1T_CR	DMA_UR1T_STA	DMA_UR1T_AMT	DMA_UR1T_DONE	DMA_UR1T_TXAH	DMA_UR1T_TXAL	
FA28H	DMA_SPI_RXAL	DMA_SPI_CFG2						
FA20H	DMA_SPI_CFG	DMA_SPI_CR	DMA_SPI_STA	DMA_SPI_AMT	DMA_SPI_DONE	DMA_SPI_TXAH	DMA_SPI_TXAL	DMA_SPI_RXAH
FA18H	DMA_ADC_RXAL	DMA_ADC_CFG2	DMA_ADC_CHSW0	DMA_ADC_CHSW1				
FA10H	DMA_ADC_CFG	DMA_ADC_CR	DMA_ADC_STA					DMA_ADC_RXAH
FA08H	DMA_M2M_RXAL							
FA00H	DMA_M2M_CFG	DMA_M2M_CR	DMA_M2M_STA	DMA_M2M_AMT	DMA_M2M_DONE	DMA_M2M_TXAH	DMA_M2M_TXAL	DMA_M2M_RXAH

10.7 STC8H4K64TLCD 系列

	0/8	1/9	2/A	3/B	4/C	5/D	6/E	7/F
F8H	P7							RSTCFG
F0H	B					IAP_TPS		
E8H	P6						IP3H	AUXINTIF
E0H	ACC	P7M1	P7M0	DPS	DPL1	DPH1	CMPCR1	CMPCR2
D8H							ADCCFG	IP3
D0H	PSW	T4T3M	T4H	T4L	T3H	T3L	T2H	T2L
C8H	P5	P5M1	P5M0	P6M1	P6M0	SPSTAT	SPCTL	SPDAT
C0H	P4	WDT_CONTR	IAP_DATA	IAP_ADDRH	IAP_ADDRL	IAP_CMD	IAP_TRIG	IAP_CONTR
B8H	IP	SADEN	P_SW2		ADC_CONTR	ADC_RES	ADC_RESL	
B0H	P3	P3M1	P3M0	P4M1	P4M0	IP2	IP2H	IPH
A8H	IE	SADDR	WKTCL	WKTCH	S3CON	S3BUF	TA	IE2
A0H	P2	BUS_SPEED	P_SW1					
98H	SCON	SBUF	S2CON	S2BUF		IRCBAND	LIRTRIM	IRTRIM
90H	P1	P1M1	P1M0	P0M1	P0M0	P2M1	P2M0	
88H	TCON	TMOD	TL0	TL1	TH0	TH1	AUXR	INTCLKO
80H	P0	SP	DPL	DPH	S4CON	S4BUF		PCON

↑
可位寻址

不可位寻址

注意: 寄存器地址能够被 8 整除的才可进行位寻址, 不能被 8 整除的则不可位寻址

	0/8	1/9	2/A	3/B	4/C	5/D	6/E	7/F
FEF8H	PWMB_CCR6L	PWMB_CCR7H	PWMB_CCR7L	PWMB_CCR8H	PWMB_CCR8L	PWMB_BKR	PWMB_DTR	PWMB_OISR
FEF0H	PWMB_PSCRH	PWMB_PSCRL	PWMB_ARRH	PWMB_ARRL	PWMB_RCR	PWMB_CCR5H	PWMB_CCR5L	PWMB_CCR6H
FEE8H	PWMB_CCMR1	PWMB_CCMR2	PWMB_CCMR3	PWMB_CCMR4	PWMB_CCER1	PWMB_CCER2	PWMB_CNTRH	PWMB_CNTRL
FEE0H	PWMB_CR1	PWMB_CR2	PWMB_SMCR	PWMB_ETR	PWMB_IER	PWMB_SR1	PWMB_SR2	PWMB_EGR
FED8H	PWMA_CCR2L	PWMA_CCR3H	PWMA_CCR3L	PWMA_CCR4H	PWMA_CCR4L	PWMA_BKR	PWMA_DTR	PWMA_OISR
FED0H	PWMA_PSCRH	PWMA_PSCRL	PWMA_ARRH	PWMA_ARRL	PWMA_RCR	PWMA_CCR1H	PWMA_CCR1L	PWMA_CCR2H
FEC8H	PWMA_CCMR1	PWMA_CCMR2	PWMA_CCMR3	PWMA_CCMR4	PWMA_CCER1	PWMA_CCER2	PWMA_CNTRH	PWMA_CNTRL
FEC0H	PWMA_CR1	PWMA_CR2	PWMA_SMCR	PWMA_ETR	PWMA_IER	PWMA_SR1	PWMA_SR2	PWMA_EGR
FEB0H	PWMA_ETRPS	PWMA_ENO	PWMA_PS	PWMA_IOAUX	PWMB_ETRPS	PWMB_ENO	PWMB_PS	PWMB_IOAUX
FEA8H	ADCTIM				T3T4PIN	ADCEXCFG	CMPEXCFG	
FEA0H			TM2PS	TM3PS	TM4PS			
FE88H	I2CMSAUX							
FE80H	I2CCFG	I2CMSCR	I2CMSST	I2CSLCR	I2CSLST	I2CSLADR	I2CTxD	I2CRxD
FE70H	YEAR	MONTH	DAY	HOURL	MIN	SEC	SSEC	
FE68H	INIYEAR	INIMONTH	INIDAY	INIHOURL	INIMIN	INISEC	INISSEC	
FE60H	RTCCR	RTCCFG	RTCIEH	RTCIF	ALAHOUR	ALAMIN	ALASEC	ALASSEC
FE50H	LCMIFCFG	LCMIFCFG2	LCMIFCR	LCMIFSTA	LCMIFDATL	LCMIFDATH		
FE30H	P0IE	P1IE	P2IE	P3IE	P4IE	P5IE	P6IE	P7IE
FE28H	P0DR	P1DR	P2DR	P3DR	P4DR	P5DR	P6DR	P7DR
FE20H	P0SR	P1SR	P2SR	P3SR	P4SR	P5SR	P6SR	P7SR

FE18H	P0NCS	P1NCS	P2NCS	P3NCS	P4NCS	P5NCS	P6NCS	P7NCS
FE10H	P0PU	P1PU	P2PU	P3PU	P4PU	P5PU	P6PU	P7PU
FE08H	X32KCR							
FE00H	CLKSEL	CLKDIV	HIRCCR	XOSCCR	IRC32KCR	MCLKOCR	IRCDB	
FD60H	PINIPL	PINIPH						
FD40H	P0WKUE	P1WKUE	P2WKUE	P3WKUE	P4WKUE	P5WKUE	P6WKUE	P7WKUE
FD30H	P0IM1	P1IM1	P2IM1	P3IM1	P4IM1	P5IM1	P6IM1	P7IM1
FD20H	P0IM0	P1IM0	P2IM0	P3IM0	P4IM0	P5IM0	P6IM0	P7IM0
FD10H	P0INTF	P1INTF	P2INTF	P3INTF	P4INTF	P5INTF	P6INTF	P7INTF
FD00H	P0INTE	P1INTE	P2INTE	P3INTE	P4INTE	P5INTE	P6INTE	P7INTE
FCF0H	MD3	MD2	MD1	MD0	MD5	MD4	ARCON	OPCON
FBA8H	C3SEGV0	C3SEGV1	C3SEGV2	C3SEGV3	C3SEGV4			
FBA0H	C2SEGV0	C2SEGV1	C2SEGV2	C2SEGV3	C2SEGV4			
FB98H	C1SEGV0	C1SEGV1	C1SEGV2	C1SEGV3	C1SEGV4			
FB90H	C0SEGV0	C0SEGV1	C0SEGV2	C0SEGV3	C0SEGV4			
FB88H	COMON		SEGON1	SEGON2	SEGON3	SEGON4	SEGON5	
FB80H	LCDCFG	LCDCFG2	DBLEN	COMLENL	COMLENM	COMLENH	BLINKRATE	LCDCR
FB68H	TSTH12H	TSTH12L	TSTH13H	TSTH13L	TSTH14H	TSTH14L	TSTH15H	TSTH15L
FB60H	TSTH08H	TSTH08L	TSTH09H	TSTH09L	TSTH10H	TSTH10L	TSTH11H	TSTH11L
FB58H	TSTH04H	TSTH04L	TSTH05H	TSTH05L	TSTH06H	TSTH06L	TSTH07H	TSTH07L
FB50H	TSTH00H	TSTH00L	TSTH01H	TSTH01L	TSTH02H	TSTH02L	TSTH03H	TSTH03L
FB48H	TSRT	TSDATH	TSDATL					
FB40H	TSCHE1	TSCHE2	TSCFG1	TSCFG2	TSWUTC	TCTRL	TSSTA1	TSSTA2
FA78H	DMA_LCM_RXAL							
FA70H	DMA_LCM_CFG	DMA_LCM_CR	DMA_LCM_STA	DMA_LCM_AMT	DMA_LCM_DONE	DMA_LCM_TXAH	DMA_LCM_TXAL	DMA_LCM_RXAH
FA68H	DMA_UR4R_CFG	DMA_UR4R_CR	DMA_UR4R_STA	DMA_UR4R_AMT	DMA_UR4R_DONE	DMA_UR4R_RXAH	DMA_UR4R_RXAL	
FA60H	DMA_UR4T_CFG	DMA_UR4T_CR	DMA_UR4T_STA	DMA_UR4T_AMT	DMA_UR4T_DONE	DMA_UR4T_TXAH	DMA_UR4T_TXAL	
FA58H	DMA_UR3R_CFG	DMA_UR3R_CR	DMA_UR3R_STA	DMA_UR3R_AMT	DMA_UR3R_DONE	DMA_UR3R_RXAH	DMA_UR3R_RXAL	
FA50H	DMA_UR3T_CFG	DMA_UR3T_CR	DMA_UR3T_STA	DMA_UR3T_AMT	DMA_UR3T_DONE	DMA_UR3T_TXAH	DMA_UR3T_TXAL	
FA48H	DMA_UR2R_CFG	DMA_UR2R_CR	DMA_UR2R_STA	DMA_UR2R_AMT	DMA_UR2R_DONE	DMA_UR2R_RXAH	DMA_UR2R_RXAL	
FA40H	DMA_UR2T_CFG	DMA_UR2T_CR	DMA_UR2T_STA	DMA_UR2T_AMT	DMA_UR2T_DONE	DMA_UR2T_TXAH	DMA_UR2T_TXAL	
FA38H	DMA_UR1R_CFG	DMA_UR1R_CR	DMA_UR1R_STA	DMA_UR1R_AMT	DMA_UR1R_DONE	DMA_UR1R_RXAH	DMA_UR1R_RXAL	
FA30H	DMA_UR1T_CFG	DMA_UR1T_CR	DMA_UR1T_STA	DMA_UR1T_AMT	DMA_UR1T_DONE	DMA_UR1T_TXAH	DMA_UR1T_TXAL	
FA28H	DMA_SPI_RXAL	DMA_SPI_CFG2						
FA20H	DMA_SPI_CFG	DMA_SPI_CR	DMA_SPI_STA	DMA_SPI_AMT	DMA_SPI_DONE	DMA_SPI_TXAH	DMA_SPI_TXAL	DMA_SPI_RXAH
FA18H	DMA_ADC_RXAL	DMA_ADC_CFG2	DMA_ADC_CHSW0	DMA_ADC_CHSW1				
FA10H	DMA_ADC_CFG	DMA_ADC_CR	DMA_ADC_STA					DMA_ADC_RXAH
FA08H	DMA_M2M_RXAL							
FA00H	DMA_M2M_CFG	DMA_M2M_CR	DMA_M2M_STA	DMA_M2M_AMT	DMA_M2M_DONE	DMA_M2M_TXAH	DMA_M2M_TXAL	DMA_M2M_RXAH

10.8 STC8H1K08T 系列

	0/8	1/9	2/A	3/B	4/C	5/D	6/E	7/F
F8H								RSTCFG
F0H	B					IAP_TPS		
E8H							IP3H	AUXINTIF
E0H	ACC			DPS	DPL1	DPH1	CMPCR1	CMPCR2
D8H					PLLCR		ADCCFG	IP3
D0H	PSW						T2H	T2L
C8H	P5	P5M1	P5M0			SPSTAT	SPCTL	SPDAT
C0H		WDT_CONTR	IAP_DATA	IAP_ADDRH	IAP_ADDRL	IAP_CMD	IAP_TRIG	IAP_CONTR
B8H	IP	SADEN	P_SW2		ADC_CONTR	ADC_RES	ADC_RESL	
B0H	P3	P3M1	P3M0			IP2	IP2H	IPH
A8H	IE	SADDR	WKTCL	WKTCH			TA	IE2
A0H		BUS_SPEED	P_SW1					
98H	SCON	SBUF	S2CON	S2BUF		IRCBAND	LIRTRIM	IRTRIM
90H	P1	P1M1	P1M0					
88H	TCON	TMOD	TL0	TL1	TH0	TH1	AUXR	INTCLKO
80H		SP	DPL	DPH				PCON

↑
可位寻址

不可位寻址

注意: 寄存器地址能够被 8 整除的才可进行位寻址, 不能被 8 整除的则不可位寻址

	0/8	1/9	2/A	3/B	4/C	5/D	6/E	7/F
FEF8H	PWMB_CCR6L	PWMB_CCR7H	PWMB_CCR7L	PWMB_CCR8H	PWMB_CCR8L	PWMB_BKR	PWMB_DTR	PWMB_OISR
FEF0H	PWMB_PSCRH	PWMB_PSCRL	PWMB_ARRH	PWMB_ARRL	PWMB_RCR	PWMB_CCR5H	PWMB_CCR5L	PWMB_CCR6H
FEE8H	PWMB_CCMR1	PWMB_CCMR2	PWMB_CCMR3	PWMB_CCMR4	PWMB_CCER1	PWMB_CCER2	PWMB_CNTRH	PWMB_CNTRL
FEE0H	PWMB_CR1	PWMB_CR2	PWMB_SMCR	PWMB_ETR	PWMB_IER	PWMB_SR1	PWMB_SR2	PWMB_EGR
FED8H	PWMA_CCR2L	PWMA_CCR3H	PWMA_CCR3L	PWMA_CCR4H	PWMA_CCR4L	PWMA_BKR	PWMA_DTR	PWMA_OISR
FED0H	PWMA_PSCRH	PWMA_PSCRL	PWMA_ARRH	PWMA_ARRL	PWMA_RCR	PWMA_CCR1H	PWMA_CCR1L	PWMA_CCR2H
FEC8H	PWMA_CCMR1	PWMA_CCMR2	PWMA_CCMR3	PWMA_CCMR4	PWMA_CCER1	PWMA_CCER2	PWMA_CNTRH	PWMA_CNTRL
FEC0H	PWMA_CR1	PWMA_CR2	PWMA_SMCR	PWMA_ETR	PWMA_IER	PWMA_SR1	PWMA_SR2	PWMA_EGR
FEB0H	PWMA_ETRPS	PWMA_ENO	PWMA_PS	PWMA_IOAUX	PWMB_ETRPS	PWMB_ENO	PWMB_PS	PWMB_IOAUX
FEA8H	ADCTIM				T3T4PIN	ADCEXCFG	CMPEXCFG	
FEA0H			TM2PS					
FE88H	I2CMSAUX							
FE80H	I2CCFG	I2CMSCR	I2CMSST	I2CSLDR	I2CSLST	I2CSLADR	I2CTxD	I2CRxD
FE70H	YEAR	MONTH	DAY	HOUR	MIN	SEC	SSEC	
FE68H	INIYEAR	INIMONTH	INIDAY	INIhour	INIMIN	INISEC	INISSEC	
FE60H	RTCCR	RTCCFG	RTCIEH	RTCIF	ALAHOUR	ALAMIN	ALASEC	ALASSEC
FE30H		P1IE		P3IE		P5IE		
FE28H		P1DR		P3DR		P5DR		
FE20H		P1SR		P3SR		P5SR		
FE18H		P1NCS		P3NCS		P5NCS		

FE10H		P1PU		P3PU		P5PU		
FE08H	X32KCR							
FE00H	CLKSEL	CLKDIV	HIRCCR	XOSCCR	IRC32KCR	MCLKOCR	IRCDB	
FD60H	PINIPL	PINIPH						
FD40H		P1WKUE		P3WKUE		P5WKUE		
FD30H		P1IM1		P3IM1		P5IM1		
FD20H		P1IM0		P3IM0		P5IM0		
FD10H		P1INTF		P3INTF		P5INTF		
FD00H		P1INTE		P3INTE		P5INTE		
FCF0H	MD3	MD2	MD1	MD0	MD5	MD4	ARCON	OPCON
FBF0H	HSPWMA_CFG	HSPWMA_ADR	HSPWMA_DAT		HSPWMB_CFG	HSPWMB_ADR	HSPWMB_DAT	
FBA8H								
FBA0H								
FB98H								
FB90H								
FB88H								
FB80H								
FB68H	TSTH12H	TSTH12L	TSTH13H	TSTH13L	TSTH14H	TSTH14L	TSTH15H	TSTH15L
FB60H	TSTH08H	TSTH08L	TSTH09H	TSTH09L	TSTH10H	TSTH10L	TSTH11H	TSTH11L
FB58H	TSTH04H	TSTH04L	TSTH05H	TSTH05L	TSTH06H	TSTH06L	TSTH07H	TSTH07L
FB50H	TSTH00H	TSTH00L	TSTH01H	TSTH01L	TSTH02H	TSTH02L	TSTH03H	TSTH03L
FB48H	TSRT	TSDATH	TSDATL					
FB40H	TSCHEN1	TSCHEN2	TSCFG1	TSCFG2	TSWUTC	TCTRL	TSSTA1	TSSTA2
FA78H	DMA_LCM_RXAL							
FA70H	DMA_LCM_CFG	DMA_LCM_CR	DMA_LCM_STA	DMA_LCM_AMT	DMA_LCM_DONE	DMA_LCM_TXAH	DMA_LCM_TXAL	DMA_LCM_RXAH
FA68H	DMA_UR4R_CFG	DMA_UR4R_CR	DMA_UR4R_STA	DMA_UR4R_AMT	DMA_UR4R_DONE	DMA_UR4R_RXAH	DMA_UR4R_RXAL	
FA60H	DMA_UR4T_CFG	DMA_UR4T_CR	DMA_UR4T_STA	DMA_UR4T_AMT	DMA_UR4T_DONE	DMA_UR4T_TXAH	DMA_UR4T_TXAL	
FA58H	DMA_UR3R_CFG	DMA_UR3R_CR	DMA_UR3R_STA	DMA_UR3R_AMT	DMA_UR3R_DONE	DMA_UR3R_RXAH	DMA_UR3R_RXAL	
FA50H	DMA_UR3T_CFG	DMA_UR3T_CR	DMA_UR3T_STA	DMA_UR3T_AMT	DMA_UR3T_DONE	DMA_UR3T_TXAH	DMA_UR3T_TXAL	
FA48H	DMA_UR2R_CFG	DMA_UR2R_CR	DMA_UR2R_STA	DMA_UR2R_AMT	DMA_UR2R_DONE	DMA_UR2R_RXAH	DMA_UR2R_RXAL	
FA40H	DMA_UR2T_CFG	DMA_UR2T_CR	DMA_UR2T_STA	DMA_UR2T_AMT	DMA_UR2T_DONE	DMA_UR2T_TXAH	DMA_UR2T_TXAL	
FA38H	DMA_UR1R_CFG	DMA_UR1R_CR	DMA_UR1R_STA	DMA_UR1R_AMT	DMA_UR1R_DONE	DMA_UR1R_RXAH	DMA_UR1R_RXAL	
FA30H	DMA_UR1T_CFG	DMA_UR1T_CR	DMA_UR1T_STA	DMA_UR1T_AMT	DMA_UR1T_DONE	DMA_UR1T_TXAH	DMA_UR1T_TXAL	
FA28H	DMA_SPI_RXAL	DMA_SPI_CFG2						
FA20H	DMA_SPI_CFG	DMA_SPI_CR	DMA_SPI_STA	DMA_SPI_AMT	DMA_SPI_DONE	DMA_SPI_TXAH	DMA_SPI_TXAL	DMA_SPI_RXAH
FA18H	DMA_ADC_RXAL	DMA_ADC_CFG2	DMA_ADC_CHSW0	DMA_ADC_CHSW1				
FA10H	DMA_ADC_CFG	DMA_ADC_CR	DMA_ADC_STA					DMA_ADC_RXAH
FA08H	DMA_M2M_RXAL							
FA00H	DMA_M2M_CFG	DMA_M2M_CR	DMA_M2M_STA	DMA_M2M_AMT	DMA_M2M_DONE	DMA_M2M_TXAH	DMA_M2M_TXAL	DMA_M2M_RXAH

10.9 STC8H2K08U 系列

	0/8	1/9	2/A	3/B	4/C	5/D	6/E	7/F
F8H					USBADR			RSTCFG
F0H	B				USBCON	IAP_TPS		
E8H					USBDAT		IP3H	AUXINTIF
E0H	ACC			DPS	DPL1	DPH1	CMPCR1	CMPCR2
D8H					USBCLK		ADCCFG	IP3
D0H	PSW						T2H	T2L
C8H	P5	P5M1	P5M0			SPSTAT	SPCTL	SPDAT
C0H		WDT_CONTR	IAP_DATA	IAP_ADDRH	IAP_ADDRL	IAP_CMD	IAP_TRIG	IAP_CONTR
B8H	IP	SADEN	P_SW2		ADC_CONTR	ADC_RES	ADC_RESL	
B0H	P3	P3M1	P3M0			IP2	IP2H	IPH
A8H	IE	SADDR	WKTCL	WKTCH			TA	IE2
A0H		BUS_SPEED	P_SW1					
98H	SCON	SBUF	S2CON	S2BUF		IRCBAND	LIRTRIM	IRTRIM
90H	P1	P1M1	P1M0					
88H	TCON	TMOD	TL0	TL1	TH0	TH1	AUXR	INTCLKO
80H		SP	DPL	DPH				PCON

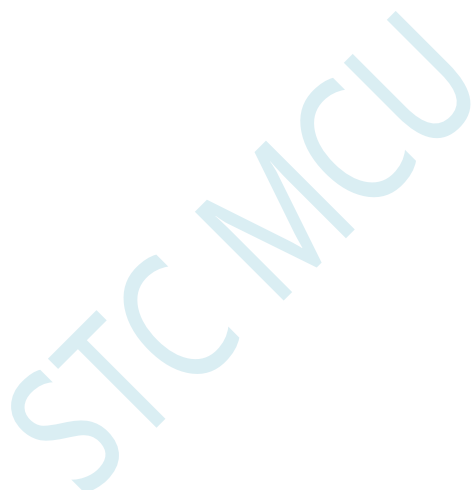
↑
可位寻址

不可位寻址

注意: 寄存器地址能够被 8 整除的才可进行位寻址, 不能被 8 整除的则不可位寻址

	0/8	1/9	2/A	3/B	4/C	5/D	6/E	7/F
FEF8H	PWMB_CCR6L	PWMB_CCR7H	PWMB_CCR7L	PWMB_CCR8H	PWMB_CCR8L	PWMB_BKR	PWMB_DTR	PWMB_OISR
FEF0H	PWMB_PSCRH	PWMB_PSCRL	PWMB_ARRH	PWMB_ARRL	PWMB_RCR	PWMB_CCR5H	PWMB_CCR5L	PWMB_CCR6H
FEE8H	PWMB_CCMR1	PWMB_CCMR2	PWMB_CCMR3	PWMB_CCMR4	PWMB_CCER1	PWMB_CCER2	PWMB_CNTRH	PWMB_CNTRL
FEE0H	PWMB_CR1	PWMB_CR2	PWMB_SMCR	PWMB_ETR	PWMB_IER	PWMB_SR1	PWMB_SR2	PWMB_EGR
FED8H	PWMA_CCR2L	PWMA_CCR3H	PWMA_CCR3L	PWMA_CCR4H	PWMA_CCR4L	PWMA_BKR	PWMA_DTR	PWMA_OISR
FED0H	PWMA_PSCRH	PWMA_PSCRL	PWMA_ARRH	PWMA_ARRL	PWMA_RCR	PWMA_CCR1H	PWMA_CCR1L	PWMA_CCR2H
FEC8H	PWMA_CCMR1	PWMA_CCMR2	PWMA_CCMR3	PWMA_CCMR4	PWMA_CCER1	PWMA_CCER2	PWMA_CNTRH	PWMA_CNTRL
FEC0H	PWMA_CR1	PWMA_CR2	PWMA_SMCR	PWMA_ETR	PWMA_IER	PWMA_SR1	PWMA_SR2	PWMA_EGR
FEB0H	PWMA_ETRPS	PWMA_ENO	PWMA_PS	PWMA_IOAUX	PWMB_ETRPS	PWMB_ENO	PWMB_PS	PWMB_IOAUX
FEA8H	ADCTIM					ADCEXCFG	CMPEXCFG	
FEA0H	TM0PS	TM1PS	TM2PS					
FE88H	I2CMSAUX							
FE80H	I2CCFG	I2CMSCR	I2CMSST	I2CSLDR	I2CSLST	I2CSLADR	I2CTxD	I2CRxD
FE78H	T11CR	T11PS	T11H	T11L				
FE70H	YEAR	MONTH	DAY	HOUR	MIN	SEC	SSEC	
FE68H	INIYEAR	INIMONTH	INIDAY	INIHOURL	INIMIN	INISEC	INISSEC	
FE60H	RTCCR	RTCCFG	RTCEN	RTCIF	ALAHOUR	ALAMIN	ALASEC	ALASSEC
FE30H		P1IE		P3IE		P5IE		
FE28H		P1DR		P3DR		P5DR		
FE20H		P1SR		P3SR		P5SR		

FE18H		P1NCS		P3NCS		P5NCS		
FE10H		P1PU		P3PU		P5PU		
FE08H	X32KCR							
FE00H	CLKSEL	CLKDIV	HIRCCR	XOSCCR	IRC32KCR	MCLKOCR	IRCDB	
FD68H		P_SWX1						
FD60H	PINIPL	PINIPH						
FD40H		P1WKUE		P3WKUE		P5WKUE		
FD30H		P1IM1		P3IM1		P5IM1		
FD20H		P1IM0		P3IM0		P5IM0		
FD10H		P1INTF		P3INTF		P5INTF		
FD00H		P1INTE		P3INTE		P5INTE		
FCF0H	MD3	MD2	MD1	MD0	MD5	MD4	ARCON	OPCON
FBF0H	HSPWMA_CFG	HSPWMA_ADR	HSPWMA_DAT		HSPWMB_CFG	HSPWMB_ADR	HSPWMB_DAT	
F940H	PWMA_CCR5H	PWMA_CCR5L	PWMA_CCR5X	PWMA_CCR6H	PWMA_CCR6L			
F938H	PWMA_CCMR1X	PWMA_CCMR2X	PWMA_CCMR3X	PWMA_CCMR4X	PWMA_CCMR5	PWMAX_CCMR5X	PWMA_CCMR6	PWMA_CCMR6X
F930H	PWMA_ENO2	PWMA_IOAUX2	PWMA_CR3	PWMA_SR3	PWMA_CCER3			



10.10 STC8H2K32U 系列

	0/8	1/9	2/A	3/B	4/C	5/D	6/E	7/F
F8H					USBADR			RSTCFG
F0H	B				USBCON	IAP_TPS		
E8H					USBDAT	MDU32CR	IP3H	AUXINTIF
E0H	ACC			DPS	DPL1	DPH1	CMPCR1	CMPCR2
D8H					USBCLK	MDU32SR	ADCCFG	IP3
D0H	PSW	T4T3M	T4H	T4L	T3H	T3L	T2H	T2L
C8H	P5	P5M1	P5M0			SPSTAT	SPCTL	SPDAT
C0H		WDT_CONTR	IAP_DATA	IAP_ADDRH	IAP_ADDRL	IAP_CMD	IAP_TRIG	IAP_CONTR
B8H	IP	SADEN	P_SW2		ADC_CONTR	ADC_RES	ADC_RESL	
B0H	P3	P3M1	P3M0			IP2	IP2H	IPH
A8H	IE	SADDR	WKTCL	WKTCH			TA	IE2
A0H	P2	BUS_SPEED	P_SW1					
98H	SCON	SBUF	S2CON	S2BUF		IRCBAND	LIRTRIM	IRTRIM
90H	P1	P1M1	P1M0	P0M1	P0M0	P2M1	P2M0	
88H	TCON	TMOD	TL0	TL1	TH0	TH1	AUXR	INTCLKO
80H	P0	SP	DPL	DPH				PCON

↑
可位寻址

不可位寻址

注意: 寄存器地址能够被 8 整除的才可进行位寻址, 不能被 8 整除的则不可位寻址

	0/8	1/9	2/A	3/B	4/C	5/D	6/E	7/F
FEF8H	PWMB_CCR6L	PWMB_CCR7H	PWMB_CCR7L	PWMB_CCR8H	PWMB_CCR8L	PWMB_BKR	PWMB_DTR	PWMB_OISR
FEF0H	PWMB_PSCRH	PWMB_PSCRL	PWMB_ARRH	PWMB_ARRL	PWMB_RCR	PWMB_CCR5H	PWMB_CCR5L	PWMB_CCR6H
FEE8H	PWMB_CCMR1	PWMB_CCMR2	PWMB_CCMR3	PWMB_CCMR4	PWMB_CCER1	PWMB_CCER2	PWMB_CNTRH	PWMB_CNTRL
FEE0H	PWMB_CR1	PWMB_CR2	PWMB_SMCR	PWMB_ETR	PWMB_IER	PWMB_SR1	PWMB_SR2	PWMB_EGR
FED8H	PWMA_CCR2L	PWMA_CCR3H	PWMA_CCR3L	PWMA_CCR4H	PWMA_CCR4L	PWMA_BKR	PWMA_DTR	PWMA_OISR
FED0H	PWMA_PSCRH	PWMA_PSCRL	PWMA_ARRH	PWMA_ARRL	PWMA_RCR	PWMA_CCR1H	PWMA_CCR1L	PWMA_CCR2H
FEC8H	PWMA_CCMR1	PWMA_CCMR2	PWMA_CCMR3	PWMA_CCMR4	PWMA_CCER1	PWMA_CCER2	PWMA_CNTRH	PWMA_CNTRL
FEC0H	PWMA_CR1	PWMA_CR2	PWMA_SMCR	PWMA_ETR	PWMA_IER	PWMA_SR1	PWMA_SR2	PWMA_EGR
FEB0H	PWMA_ETRPS	PWMA_ENO	PWMA_PS	PWMA_IOAUX	PWMB_ETRPS	PWMB_ENO	PWMB_PS	PWMB_IOAUX
FEA8H	ADCTIM					ADCEXCFG	CMPEXCFG	
FEA0H	TM0PS	TM1PS	TM2PS	TM3PS	TM4PS			
FE88H	I2CMSAUX							
FE80H	I2CCFG	I2CMSCR	I2CMSST	I2CSLCR	I2CSLST	I2CSLADR	I2CTxD	I2CRxD
FE78H	T11CR	T11PS	T11H	T11L				
FE70H	YEAR	MONTH	DAY	HOUR	MIN	SEC	SSEC	
FE68H	INIYEAR	INIMONTH	INIDAY	INIHOURL	INIMIN	INISEC	INISSEC	INIWEEK
FE60H	RTCCR	RTCCFG	RTCIEH	RTCIF	ALAHOUR	ALAMIN	ALASEC	ALASSEC
FE30H	P0IE	P1IE	P2IE	P3IE		P5IE		
FE28H	P0DR	P1DR	P2DR	P3DR		P5DR		
FE20H	P0SR	P1SR	P2SR	P3SR		P5SR		

FE18H	P0NCS	P1NCS	P2NCS	P3NCS		P5NCS		
FE10H	P0PU	P1PU	P2PU	P3PU		P5PU		
FE08H	X32KCR							
FE00H	CLKSEL	CLKDIV	HIRCCR	XOSCCR	IRC32KCR	MCLKOCR	IRCDB	
FDC8H		USART2CR2						
FDC0H		USARTCR2						
FD88H	UR1TOTE	UR2TOTE			SPITOTE	I2CTOTE		
FD80H	SPITOCR	SPITOSR	SPITOTH	SPITOTL	I2CTOCR	I2CTOSR	I2CTOTH	I2CTOTL
FD78H								
FD70H	UR1TOCR	UR1TOSR	UR1TOTH	UR1TOTL	UR2TOCR	UR2TOSR	UR2TOTH	UR2TOTL
FD68H		P_SWX1						
FD60H	PINIPL	PINIPH						
FD40H	P0WKUE	P1WKUE	P2WKUE	P3WKUE		P5WKUE		
FD30H	P0IM1	P1IM1	P2IM1	P3IM1		P5IM1		
FD20H	P0IM0	P1IM0	P2IM0	P3IM0		P5IM0		
FD10H	POINTF	P1INTF	P2INTF	P3INTF		P5INTF		
FD00H	POINTE	P1INTE	P2INTE	P3INTE		P5INTE		
FBF0H	HSPWMA_CFG	HSPWMA_ADR	HSPWMA_DAT		HSPWMB_CFG	HSPWMB_ADR	HSPWMB_DAT	
FB30H	CRC16_CR	CRC16_DIN	CRC16_DOH	CRC16_DOL				
F940H	PWMA_CCR5H	PWMA_CCR5L	PWMA_CCR5X	PWMA_CCR6H	PWMA_CCR6L			
F938H	PWMA_CCMR1X	PWMA_CCMR2X	PWMA_CCMR3X	PWMA_CCMR4X	PWMA_CCMR5	PWMAX_CCMR5X	PWMA_CCMR6	PWMA_CCMR6X
F930H	PWMA_ENO2	PWMA_IOAUX2	PWMA_CR3	PWMA_SR3	PWMA_CCER3			

10.11 特殊功能寄存器列表

注意: 寄存器地址能够被 8 整除的才可进行位寻址, 不能被 8 整除的则不可位寻址。

STC8H 能进行位寻址的寄存器: P0 (80H)、TCON (88H)、P1 (90H)、SCON (98H)、P2 (A0H)、IE (A8H)、P3 (B0H)、IP (B8H)、P4 (C0H)、P5 (C8H)、PSW (D0H)、ACC (E0H)、P6 (E8H)、B (F0H)、P7 (F8H)

符号	描述	地址	位地址与符号								复位值
			B7	B6	B5	B4	B3	B2	B1	B0	
P0	P0 端口	80H	P07	P06	P05	P04	P03	P02	P01	P00	1111,1111
SP	堆栈指针	81H									0000,0111
DPL	数据指针 (低字节)	82H									0000,0000
DPH	数据指针 (高字节)	83H									0000,0000
S4CON	串口 4 控制寄存器	84H	S4SM0	S4ST4	S4SM2	S4REN	S4TB8	S4RB8	S4TI	S4RI	0000,0000
S4BUF	串口 4 数据寄存器	85H									0000,0000
PCON	电源控制寄存器	87H	SMOD	SMOD0	LVDF	POF	GF1	GF0	PD	IDL	0011,0000
TCON	定时器控制寄存器	88H	TF1	TR1	TF0	TR0	IE1	IT1	IE0	IT0	0000,0000
TMOD	定时器模式寄存器	89H	GATE	C/T	M1	M0	GATE	C/T	M1	M0	0000,0000
TL0	定时器 0 低 8 位寄存器	8AH									0000,0000
TL1	定时器 1 低 8 位寄存器	8BH									0000,0000
TH0	定时器 0 高 8 位寄存器	8CH									0000,0000
TH1	定时器 1 高 8 位寄存器	8DH									0000,0000
AUXR	辅助寄存器 1	8EH	T0x12	T1x12	UART_M0x6	T2R	T2_C/T	T2x12	EXTRAM	S1ST2	0000,0001
INTCLKO	中断与时钟输出控制寄存器	8FH	-	EX4	EX3	EX2	-	T2CLKO	T1CLKO	T0CLKO	x000,x000
P1	P1 端口	90H	P17	P16	P15	P14	P13	P12	P11	P10	1111,1111
P1M1	P1 口配置寄存器 1	91H	P17M1	P16M1	P15M1	P14M1	P13M1	P12M1	P11M1	P10M1	1111,1111
P1M0	P1 口配置寄存器 0	92H	P17M0	P16M0	P15M0	P14M0	P13M0	P12M0	P11M0	P10M0	0000,0000
P0M1	P0 口配置寄存器 1	93H	P07M1	P06M1	P05M1	P04M1	P03M1	P02M1	P01M1	P00M1	1111,1111
P0M0	P0 口配置寄存器 0	94H	P07M0	P06M0	P05M0	P04M0	P03M0	P02M0	P01M0	P00M0	0000,0000
P2M1	P2 口配置寄存器 1	95H	P27M1	P26M1	P25M1	P24M1	P23M1	P22M1	P21M1	P20M1	1111,1111
P2M0	P2 口配置寄存器 0	96H	P27M0	P26M0	P25M0	P24M0	P23M0	P22M0	P21M0	P20M0	0000,0000
SCON	串口 1 控制寄存器	98H	SM0/FE	SM1	SM2	REN	TB8	RB8	TI	RI	0000,0000
SBUF	串口 1 数据寄存器	99H									0000,0000
S2CON	串口 2 控制寄存器	9AH	S2SM0	-	S2SM2	S2REN	S2TB8	S2RB8	S2TI	S2RI	0100,0000
S2BUF	串口 2 数据寄存器	9BH									0000,0000
IRCBAND	IRC 频段选择检测	9DH	-	-	-	-	-	-	SEL[1:0]		xxxx,xxnn
LIRTRIM	IRC 频率微调寄存器	9EH	-	-	-	-	-	-	LIRTRIM[1:0]		xxxx,xxnn
IRTRIM	IRC 频率调整寄存器	9FH	IRTRIM[7:0]								nnnn,nnnn
P2	P2 端口	A0H	P27	P26	P25	P24	P23	P22	P21	P20	1111,1111
BUS_SPEED	总线速度控制寄存器	A1H	RW_S[1:0]				SPEED[2:0]				00xx,x000
P_SW1	外设端口切换寄存器 1	A2H	S1_S[1:0]				SPL_S[1:0]		0	-	nn00,000x
IE	中断允许寄存器	A8H	EA	ELVD	EADC	ES	ET1	EX1	ET0	EX0	0000,0000
SADDR	串口 1 从机地址寄存器	A9H									0000,0000
WKTCL	掉电唤醒定时器低字节	AAH									1111,1111
WKTCH	掉电唤醒定时器高字节	ABH	WKTEN								0111,1111

S3CON	串口 3 控制寄存器	ACH	S3SM0	S3ST4	S3SM2	S3REN	S3TB8	S3RB8	S3TI	S3RI	0000,0000
S3BUF	串口 3 数据寄存器	ADH									0000,0000
TA	DPTR 时序控制寄存器	AEH									0000,0000
IE2	中断允许寄存器 2	AFH	EUSB ETKSU	ET4	ET3	ES4	ES3	ET2	ESPI	ES2	0000,0000
P3	P3 端口	B0H	P37	P36	P35	P34	P33	P32	P31	P30	1111,1111
P3M1	P3 口配置寄存器 1	B1H	P37M1	P36M1	P35M1	P34M1	P33M1	P32M1	P31M1	P30M1	1111,1100
P3M0	P3 口配置寄存器 0	B2H	P37M0	P36M0	P35M0	P34M0	P33M0	P32M0	P31M0	P30M0	0000,0000
P4M1	P4 口配置寄存器 1	B3H	P47M1	P46M1	P45M1	P44M1	P43M1	P42M1	P41M1	P40M1	1111,1111
P4M0	P4 口配置寄存器 0	B4H	P47M0	P46M0	P45M0	P44M0	P43M0	P42M0	P41M0	P40M0	0000,0000
IP2	中断优先级控制寄存器 2	B5H	PUSB PTKSU	PI2C	PCMP	PX4	PPWMB	PPWMA	PSPI	PS2	0000,0000
IP2H	高中断优先级控制寄存器 2	B6H	PUSBH PTKSUH	PI2CH	PCMPH	PX4H	PPWMBH	PPWMAH	PSPIH	PS2H	0000,0000
IPH	高中断优先级控制寄存器	B7H	-	PLVDH	PADCH	PSH	PT1H	PX1H	PT0H	PX0H	x000,0000
IP	中断优先级控制寄存器	B8H	-	PLVD	PADC	PS	PT1	PX1	PT0	PX0	x000,0000
SADEN	串口 1 从机地址屏蔽寄存器	B9H									0000,0000
P_SW2	外设端口切换寄存器 2	BAH	EAXFR	-	I2C_S[1:0]		CMPO_S	S4_S	S3_S	S2_S	0x00,0000
ADC_CONTR	ADC 控制寄存器	BCH	ADC_POWER	ADC_START	ADC_FLAG	ADC_EPWMT	ADC_CHS[3:0]				0000,0000
ADC_RES	ADC 转换结果高位寄存器	BDH									0000,0000
ADC_RESL	ADC 转换结果低位寄存器	BEH									0000,0000
P4	P4 端口	C0H	P47	P46	P45	P44	P43	P42	P41	P40	1111,1111
WDT_CONTR	看门狗控制寄存器	C1H	WDT_FLAG	-	EN_WDT	CLR_WDT	IDL_WDT	WDT_PS[2:0]			0x00,0000
IAP_DATA	IAP 数据寄存器	C2H									1111,1111
IAP_ADDRH	IAP 高地址寄存器	C3H									0000,0000
IAP_ADDRL	IAP 低地址寄存器	C4H									0000,0000
IAP_CMD	IAP 命令寄存器	C5H	-	-	-	-	-	-	CMD[1:0]		xxxx,xx00
IAP_TRIG	IAP 触发寄存器	C6H									0000,0000
IAP_CONTR	IAP 控制寄存器	C7H	IAPEN	SWBS	SWRST	CMD_FAIL	-	-	-	-	0000,xxxx
P5	P5 端口	C8H	-	-	P55	P54	P53	P52	P51	P50	xx11,1111
P5M1	P5 口配置寄存器 1	C9H	-	-	P55M1	P54M1	P53M1	P52M1	P51M1	P50M1	xx11,1111
P5M0	P5 口配置寄存器 0	CAH	-	-	P55M0	P54M0	P53M0	P52M0	P51M0	P50M0	xx00,0000
P6M1	P6 口配置寄存器 1	CBH	P67M1	P66M1	P65M1	P64M1	P63M1	P62M1	P61M1	P60M1	1111,1111
P6M0	P6 口配置寄存器 0	CCH	P67M0	P66M0	P65M0	P64M0	P63M0	P62M0	P61M0	P60M0	0000,0000
SPSTAT	SPI 状态寄存器	CDH	SPIF	WCOL	-	-	-	-	-	-	00xx,xxxx
SPCTL	SPI 控制寄存器	CEH	SSIG	SPEN	DORD	MSTR	CPOL	CPHA	SPR[1:0]		0000,0100
SPDAT	SPI 数据寄存器	CFH									0000,0000
PSW	程序状态字寄存器	D0H	CY	AC	F0	RS1	RS0	OV	F1	P	0000,0000
T4T3M	定时器 4/3 控制寄存器	D1H	T4R	T4_C/T	T4x12	T4CLKO	T3R	T3_C/T	T3x12	T3CLKO	0000,0000
T4H	定时器 4 高字节	D2H									0000,0000
T4L	定时器 4 低字节	D3H									0000,0000
T3H	定时器 3 高字节	D4H									0000,0000
T3L	定时器 3 低字节	D5H									0000,0000
T2H	定时器 2 高字节	D6H									0000,0000

T2L	定时器 2 低字节	D7H									0000,0000
USBCLK	USB 时钟控制寄存器	DCH	ENCKM	PCKI[1:0]		CRE	TST_USB	TST_PHY	PHYTST[1:0]		0010,0000
PLLCR	PLL 时钟控制寄存器	DCH	ENCKM	PCKI[1:0]		-	-	-	-	-	000x,xxxx
MDU32SR	MDU32C 状态寄存器	DDH	CY	OV	SRL	SC[4:0]					0000,0000
ADCCFG	ADC 配置寄存器	DEH	-	-	RESFMT	-	SPEED[3:0]				xx0x,0000
IP3	中断优先级控制寄存器 3	DFH	-	-	-	-	-	PRTC	PS4	PS3	xxxx,x000
ACC	累加器	E0H									0000,0000
P7M1	P7 口配置寄存器 1	E1H	P77M1	P76M1	P75M1	P74M1	P73M1	P72M1	P71M1	P70M1	1111,1111
P7M0	P7 口配置寄存器 0	E2H	P77M0	P76M0	P75M0	P74M0	P73M0	P72M0	P71M0	P70M0	0000,0000
DPS	DPTR 指针选择器	E3H	ID1	ID0	TSL	AU1	AU0	-	-	SEL	0000,0xx0
DPL1	第二组数据指针 (低字节)	E4H									0000,0000
DPH1	第二组数据指针 (高字节)	E5H									0000,0000
CMPCR1	比较器控制寄存器 1	E6H	CMPEN	CMPIF	PIE	NIE	PIS	NIS	CMPOE	CMPRES	0000,0000
CMPCR2	比较器控制寄存器 2	E7H	INVCMP0	DISFLT	LCDTY[5:0]						0000,0000
P6	P6 端口	E8H	P67	P66	P65	P64	P63	P62	P61	P60	1111,1111
USBDAT	USB 数据寄存器	ECH									0000,0000
MDU32CR	MDU32C 控制寄存器	EDH	-	-	-	CMD[4:0]				xxx0,0000	
IP3H	高中断优先级控制寄存器 3	EEH	-	-	-	-	-	PRTCH	PS4H	PS3H	xxxx,x000
AUXINTIF	扩展外部中断标志寄存器	EFH	-	INT4IF	INT3IF	INT2IF	-	T4IF	T3IF	T2IF	x000,x000
B	B 寄存器	F0H									0000,0000
USBCON	USB 控制寄存器	F4H	ENUSB	ENUSBRST	PS2M	PUEN	PDEN	DFREC	DP	DM	0000,0000
IAP_TPS	IAP 等待时间控制寄存器	F5H	-	-	IAPTPS[5:0]					xx00,0000	
P7	P7 端口	F8H	P77	P76	P75	P74	P73	P72	P71	P70	1111,1111
USBADR	USB 地址寄存器	FCH	BUSY	AUTORD	UADR[5:0]					0000,0000	
RSTCFG	复位配置寄存器	FFH	-	ENLVR	-	P54RST	-	-	LVDS[1:0]		x0x0,xx00

下列特殊功能寄存器为扩展 SFR，逻辑地址位于 XDATA 区域，访问前需要将 P_SW2 (BAH) 寄存器的最高位 (EAXFR) 置 1，然后使用 MOVX A,@DPTR 和 MOVX @DPTR,A 指令进行访问

符号	描述	地址	位地址与符号								复位值
			B7	B6	B5	B4	B3	B2	B1	B0	
CLKSEL	时钟选择寄存器	FE00H	-	-	-	-	-	-	MCKSEL[1:0]		xxxx,xx00
CLKDIV	时钟分频寄存器	FE01H									nnnn,nnnn
HIRCCR	内部高速振荡器控制寄存器	FE02H	ENHIRC	-	-	-	-	-	-	HIRCST	1xxx,xxx0
XOSCCR	外部晶振控制寄存器	FE03H	ENXOSC	XITYPE	-	-	-	-	-	XOSCST	00xx,xxx0
IRC32KCR	内部低速振荡器控制寄存器	FE04H	ENIRC32K	-	-	-	-	-	-	IRC32KST	0xxx,xxx0
MCLKOCR	主时钟输出控制寄存器	FE05H	MCLKO_S	MCLKODIV[6:0]						0000,0000	
IRCDB	内部高速振荡器去抖控制	FE06H	IRCDB_PAR[7:0]								1000,0000
IRC48MCR	内部 48M 振荡器控制寄存器	FE07H	ENIRC48M	-	-	-	-	-	-	IRC48MST	1xxx,xxx0
P0PU	P0 口上拉电阻控制寄存器	FE10H	P07PU	P06PU	P05PU	P04PU	P03PU	P02PU	P01PU	P00PU	0000,0000
P1PU	P1 口上拉电阻控制寄存器	FE11H	P17PU	P16PU	P15PU	P14PU	P13PU	P12PU	P11PU	P10PU	0000,0000
P2PU	P2 口上拉电阻控制寄存器	FE12H	P27PU	P26PU	P25PU	P24PU	P23PU	P22PU	P21PU	P20PU	0000,0000
P3PU	P3 口上拉电阻控制寄存器	FE13H	P37PU	P36PU	P35PU	P34PU	P33PU	P32PU	P31PU	P30PU	0000,0000
P4PU	P4 口上拉电阻控制寄存器	FE14H	P47PU	P46PU	P45PU	P44PU	P43PU	P42PU	P41PU	P40PU	0000,0000

P5PU	P5 口上拉电阻控制寄存器	FE15H	-	-	P55PU	P54PU	P53PU	P52PU	P51PU	P50PU	xx00,0000
P6PU	P6 口上拉电阻控制寄存器	FE16H	P67PU	P66PU	P65PU	P64PU	P63PU	P62PU	P61PU	P60PU	0000,0000
P7PU	P7 口上拉电阻控制寄存器	FE17H	P77PU	P76PU	P75PU	P74PU	P73PU	P72PU	P71PU	P70PU	0000,0000
P0NCS	P0 口施密特触发控制寄存器	FE18H	P07NCS	P06NCS	P05NCS	P04NCS	P03NCS	P02NCS	P01NCS	P00NCS	0000,0000
P1NCS	P1 口施密特触发控制寄存器	FE19H	P17NCS	P16NCS	P15NCS	P14NCS	P13NCS	P12NCS	P11NCS	P10NCS	0000,0000
P2NCS	P2 口施密特触发控制寄存器	FE1AH	P27NCS	P26NCS	P25NCS	P24NCS	P23NCS	P22NCS	P21NCS	P20NCS	0000,0000
P3NCS	P3 口施密特触发控制寄存器	FE1BH	P37NCS	P36NCS	P35NCS	P34NCS	P33NCS	P32NCS	P31NCS	P30NCS	0000,0000
P4NCS	P4 口施密特触发控制寄存器	FE1CH	P47NCS	P46NCS	P45NCS	P44NCS	P43NCS	P42NCS	P41NCS	P40NCS	0000,0000
P5NCS	P5 口施密特触发控制寄存器	FE1DH	-	-	P55NCS	P54NCS	P53NCS	P52NCS	P51NCS	P50NCS	xx00,0000
P6NCS	P6 口施密特触发控制寄存器	FE1EH	P67NCS	P66NCS	P65NCS	P64NCS	P63NCS	P62NCS	P61NCS	P60NCS	0000,0000
P7NCS	P7 口施密特触发控制寄存器	FE1FH	P77NCS	P76NCS	P75NCS	P74NCS	P73NCS	P72NCS	P71NCS	P70NCS	0000,0000
P0SR	P0 口电平转换速率寄存器	FE20H	P07SR	P06SR	P05SR	P04SR	P03SR	P02SR	P01SR	P00SR	1111,1111
P1SR	P1 口电平转换速率寄存器	FE21H	P17SR	P16SR	P15SR	P14SR	P13SR	P12SR	P11SR	P10SR	1111,1111
P2SR	P2 口电平转换速率寄存器	FE22H	P27SR	P26SR	P25SR	P24SR	P23SR	P22SR	P21SR	P20SR	1111,1111
P3SR	P3 口电平转换速率寄存器	FE23H	P37SR	P36SR	P35SR	P34SR	P33SR	P32SR	P31SR	P30SR	1111,1111
P4SR	P4 口电平转换速率寄存器	FE24H	P47SR	P46SR	P45SR	P44SR	P43SR	P42SR	P41SR	P40SR	1111,1111
P5SR	P5 口电平转换速率寄存器	FE25H	-	-	P55SR	P54SR	P53SR	P52SR	P51SR	P50SR	xx11,1111
P6SR	P6 口电平转换速率寄存器	FE26H	P57SR	P66SR	P65SR	P64SR	P63SR	P62SR	P61SR	P60SR	1111,1111
P7SR	P7 口电平转换速率寄存器	FE27H	P77SR	P76SR	P75SR	P74SR	P73SR	P72SR	P71SR	P70SR	1111,1111
P0DR	P0 口驱动电流控制寄存器	FE28H	P07DR	P06DR	P05DR	P04DR	P03DR	P02DR	P01DR	P00DR	1111,1111
P1DR	P1 口驱动电流控制寄存器	FE29H	P17DR	P16DR	P15DR	P14DR	P13DR	P12DR	P11DR	P10DR	1111,1111
P2DR	P2 口驱动电流控制寄存器	FE2AH	P27DR	P26DR	P25DR	P24DR	P23DR	P22DR	P21DR	P20DR	1111,1111
P3DR	P3 口驱动电流控制寄存器	FE2BH	P37DR	P36DR	P35DR	P34DR	P33DR	P32DR	P31DR	P30DR	1111,1111
P4DR	P4 口驱动电流控制寄存器	FE2CH	P47DR	P46DR	P45DR	P44DR	P43DR	P42DR	P41DR	P40DR	1111,1111
P5DR	P5 口驱动电流控制寄存器	FE2DH	-	-	P55DR	P54DR	P53DR	P52DR	P51DR	P50DR	xx11,1111
P6DR	P6 口驱动电流控制寄存器	FE2EH	P67DR	P66DR	P65DR	P64DR	P63DR	P62DR	P61DR	P60DR	1111,1111
P7DR	P7 口驱动电流控制寄存器	FE2FH	P77DR	P76DR	P75DR	P74DR	P73DR	P72DR	P71DR	P70DR	1111,1111
P0IE	P0 口输入使能控制寄存器	FE30H	P07IE	P06IE	P05IE	P04IE	P03IE	P02IE	P11IE	P00IE	1111,1111
P1IE	P1 口输入使能控制寄存器	FE31H	P17IE	P16IE	P15IE	P14IE	P13IE	P12IE	P11IE	P10IE	1111,1111
P2IE	P2 口输入使能控制寄存器	FE32H	P27IE	P26IE	P25IE	P24IE	P23IE	P22IE	P21IE	P20IE	1111,1111
P3IE	P3 口输入使能控制寄存器	FE33H	P37IE	P36IE	P35IE	P34IE	P33IE	P32IE	P31IE	P30IE	1111,1111
P4IE	P4 口输入使能控制寄存器	FE34H	P47IE	P46IE	P45IE	P44IE	P43IE	P42IE	P41IE	P40IE	1111,1111
P5IE	P5 口输入使能控制寄存器	FE35H	-	-	P55IE	P54IE	P53IE	P52IE	P51IE	P50IE	xx11,1111
P6IE	P6 口输入使能控制寄存器	FE36H	P67IE	P66IE	P65IE	P64IE	P63IE	P62IE	P61IE	P60IE	1111,1111
P7IE	P7 口输入使能控制寄存器	FE37H	P77IE	P76IE	P75IE	P74IE	P73IE	P72IE	P71IE	P70IE	1111,1111
LCMIFCFG	LCM 接口配置寄存器	FE50H	LCMIFIE	-	LCMIFIP[1:0]		LCMIFDPS[1:0]		D16_D8	M68_I80	0x00,0000
LCMIFCFG2	LCM 接口配置寄存器 2	FE51H	-	LCMIFCPS[1:0]		SETUPT[2:0]		HOLDT[1:0]			x000,0000
LCMIFCR	LCM 接口控制寄存器	FE52H	ENLCMIF	-	-	-	-	CMD[2:0]			0xxx,x000
LCMIFSTA	LCM 接口状态寄存器	FE53H	-	-	-	-	-	-	-	LCMIFIF	xxxx,xxx0
LCMIDDATL	LCM 接口低字节数据	FE54H	LCMIFDAT[7:0]								0000,0000
LCMIDDATH	LCM 接口高字节数据	FE55H	LCMIFDAT[15:8]								0000,0000
RTCCR	RTC 控制寄存器	FE60H	-	-	-	-	-	-	-	RUNRTC	xxxx,xxx0
RTCCFG	RTC 配置寄存器	FE61H	-	-	-	-	-	-	RTCKS	SETRTC	xxxx,xx00
RTCIEN	RTC 中断使能寄存器	FE62H	EALAI	EDAYI	EHOURI	EMINI	ESECI	ESEC2I	ESEC8I	ESEC32I	0000,0000

RTCIF	RTC 中断请求寄存器	FE63H	ALAIF	DAYIF	HOURIF	MINIF	SECIF	SEC2IF	SEC8IF	SEC32IF	0000,0000	
ALAHOUR	RTC 闹钟的小时值	FE64H	-	-	-						xxx0,0000	
ALAMIN	RTC 闹钟的分钟值	FE65H	-	-							xx00,0000	
ALASEC	RTC 闹钟的秒值	FE66H	-	-							xx00,0000	
ALASSEC	RTC 闹钟的 1/128 秒值	FE67H	-								x000,0000	
INIYEAR	RTC 年初初始化	FE68H	-								x000,0000	
INIMONTH	RTC 月初初始化	FE69H	-	-	-	-					xxxx,0000	
INIDAY	RTC 日初始化	FE6AH	-	-	-						xxx0,0000	
INIHOUR	RTC 小时初始化	FE6BH	-	-	-						xxx0,0000	
INIMIN	RTC 分钟初始化	FE6CH	-	-							xx00,0000	
INISEC	RTC 秒初始化	FE6DH	-	-							xx00,0000	
INISSEC	RTC1/128 秒初始化	FE6EH	-								x000,0000	
INIWEEK	RTC 星期初始化	FE6FH	-	-	-	-	-				xxxx,x000	
WEEK	RTC 的星期计数值											
YEAR	RTC 的年计数值	FE70H	-								x000,0000	
MONTH	RTC 的月计数值	FE71H	-	-	-	-					xxxx,0000	
DAY	RTC 的日计数值	FE72H	-	-	-						xxx0,0000	
HOUR	RTC 的小时计数值	FE73H	-	-	-						xxx0,0000	
MIN	RTC 的分钟计数值	FE74H	-	-							xx00,0000	
SEC	RTC 的秒计数值	FE75H	-	-							xx00,0000	
SSEC	RTC 的 1/128 秒计数值	FE76H	-								x000,0000	
T11CR	定时器 T11 控制寄存器	FE78H	T11R	T11_CT	T11CLKO	T11x12	T11CS[1:0]	ET11I	T11IF		0000,0000	
T11PS	定时器 T11 时钟预分频寄存器	FE79H									0000,0000	
T11H	定时器 T11 高字节	FE7AH									0000,0000	
T11L	定时器 T11 低字节	FE7BH									0000,0000	
I2CCFG	I ² C 配置寄存器	FE80H	ENI2C	MSSL	MSSPEED[6:1]							0000,0000
I2CMSCR	I ² C 主机控制寄存器	FE81H	EMSI	-	-	-	MSCMD[3:0]				0xxx,0000	
I2CMSST	I ² C 主机状态寄存器	FE82H	MSBUSY	MSIF	-	-	-	-	MSACKI	MSACKO	00xx,xx10	
I2CSLCR	I ² C 从机控制寄存器	FE83H	-	ESTAI	ERXI	ETXI	ESTOI	-	-	SLRST	x000,0xx0	
I2CSLST	I ² C 从机状态寄存器	FE84H	SLBUSY	STAIF	RXIF	TXIF	STOIF	TXING	SLACKI	SLACKO	0000,0000	
I2CSLADR	I ² C 从机地址寄存器	FE85H	I2CSLADR[7:1]							MA		0000,0000
I2CTXD	I ² C 数据发送寄存器	FE86H									0000,0000	
I2CRXD	I ² C 数据接收寄存器	FE87H									0000,0000	
I2CMSAUX	I ² C 主机辅助控制寄存器	FE88H	-	-	-	-	-	-	-	WDTA	xxxx,xxx0	
SPFUNC	特殊功能控制寄存器	FE98H								BKSWR	xxxx,xxx0	
RSTFLAG	复位标志寄存器	FE99H				LVDTRSTF	WDTRSTF	SWRSTF	ROMOVF	EXRSTF	xxx1,0100	
TM2PS	定时器 2 时钟预分频寄存器	FEA2H									0000,0000	
TM3PS	定时器 3 时钟预分频寄存器	FEA3H									0000,0000	
TM4PS	定时器 4 时钟预分频寄存器	FEA4H									0000,0000	
ADCTIM	ADC 时序控制寄存器	FEA8H	CSSETUP	CSHOLD[1:0]		SMPDUTY[4:0]					0010,1010	
ADCXCFG	ADC 扩展配置寄存器	FEADH	-	-	ADCETRS [1:0]		-	CVTIMESEL[2:0]			xx00,x000	
CMPEXCFG	比较器扩展配置寄存器	FEAEH	CHYS[1:0]		-	-	-	COMPNS	CMPPS[1:0]		00xx,x000	
T3T4PIN	T3/T4 选择寄存器	FEACH	-	-	-	-	-	-	-	T3T4SEL	xxxx,xxx0	
PWMA_ETRPS	PWMA 的 ETR 选择寄存器	FEB0H						BRKAPS	ETRAPPS[1:0]		xxxx,x000	

PWMA_ENO	PWMA 输出使能控制	FEB1H	ENO4N	ENO4P	ENO3N	ENO3P	ENO2N	ENO2P	ENO1N	ENO1P	0000,0000	
PWMA_PS	PWMA 输出脚选择寄存器	FEB2H	C4PS[1:0]		C3PS[1:0]		C2PS[1:0]		C1PS[1:0]		0000,0000	
PWMA_IOAUX	PWMA 辅助寄存器	FEB3H	AUX4N	AUX4P	AUX3N	AUX3P	AUX2N	AUX2P	AUX1N	AUX1P	0000,0000	
PWMB_ETRPS	PWMB 的 ETR 选择寄存器	FEB4H						BRKBPS	ETRBPS[1:0]		xxxx,x000	
PWMB_ENO	PWMB 输出使能控制	FEB5H	-	ENO8P	-	ENO7P	-	ENO6P	-	ENO5P	x0x0,x0x0	
PWMB_PS	PWMB 输出脚选择寄存器	FEB6H	C8PS[1:0]		C7PS[1:0]		C6PS[1:0]		C5PS[1:0]		0000,0000	
PWMB_IOAUX	PWMB 辅助寄存器	FEB7H	-	AUX8P	-	AUX7P	-	AUX6P	-	AUX5P	x0x0,x0x0	
PWMA_CR1	PWMA 控制寄存器 1	FEC0H	ARPE	CMS[1:0]		DIR	OPM	URS	UDIS	CEN	0000,0000	
PWMA_CR2	PWMA 控制寄存器 2	FEC1H	-	MMS[2:0]		-	COMS	-	CCPC		x000,x0x0	
PWMA_SMCR	PWMA 从模式控制寄存器	FEC2H	MSM	TS[2:0]		-	SMS[2:0]				0000,x000	
PWMA_ETR	PWMA 外部触发寄存器	FEC3H	ETP	ECE	ETPS[1:0]		ETF[3:0]				0000,0000	
PWMA_IER	PWMA 中断使能寄存器	FEC4H	BIE	TIE	COMIE	CC4IE	CC3IE	CC2IE	CC1IE	UIE	0000,0000	
PWMA_SR1	PWMA 状态寄存器 1	FEC5H	BIF	TIF	COMIF	CC4IF	CC3IF	CC2IF	CC1IF	UIF	0000,0000	
PWMA_SR2	PWMA 状态寄存器 2	FEC6H	-	-	-	CC4OF	CC3OF	CC2OF	CC1OF	-	xxx0,000x	
PWMA_EGR	PWMA 事件发生寄存器	FEC7H	BG	TG	COMG	CC4G	CC3G	CC2G	CC1G	UG	0000,0000	
PWMA_CCMR1	PWMA 捕获模式寄存器 1	FEC8H	OC1CE	OC1M[2:0]		OC1PE	OC1FE	CC1S[1:0]			0000,0000	
	PWMA 比较模式寄存器 1		IC1F[3:0]		IC1PSC[1:0]	CC1S[1:0]			0000,0000			
PWMA_CCMR2	PWMA 捕获模式寄存器 2	FEC9H	OC2CE	OC2M[2:0]		OC2PE	OC2FE	CC2S[1:0]			0000,0000	
	PWMA 比较模式寄存器 2		IC2F[3:0]		IC2PSC[1:0]	CC2S[1:0]			0000,0000			
PWMA_CCMR3	PWMA 捕获模式寄存器 3	FECAH	OC3CE	OC3M[2:0]		OC3PE	OC3FE	CC3S[1:0]			0000,0000	
	PWMA 比较模式寄存器 3		IC3F[3:0]		IC3PSC[1:0]	CC3S[1:0]			0000,0000			
PWMA_CCMR4	PWMA 捕获模式寄存器 4	FECBH	OC4CE	OC4M[2:0]		OC4PE	OC4FE	CC4S[1:0]			0000,0000	
	PWMA 比较模式寄存器 4		IC4F[3:0]		IC4PSC[1:0]	CC4S[1:0]			0000,0000			
PWMA_CCER1	PWMA 捕获比较使能寄存器 1	FECCH	CC2NP	CC2NE	CC2P	CC2E	CC1NP	CC1NE	CC1P	CC1E	0000,0000	
PWMA_CCER2	PWMA 捕获比较使能寄存器 2	FECDH	CC4NP	CC4NE	CC4P	CC4E	CC3NP	CC3NE	CC3P	CC3E	0000,0000	
PWMA_CNTRH	PWMA 计数器高字节	FECEH										0000,0000
PWMA_CNTRL	PWMA 计数器低字节	FECFH										0000,0000
PWMA_PSCRH	PWMA 预分频高字节	FED0H										0000,0000
PWMA_PSCRL	PWMA 预分频低字节	FED1H										0000,0000
PWMA_ARRH	PWMA 自动重装寄存器高字节	FED2H										0000,0000
PWMA_ARRL	PWMA 自动重装寄存器低字节	FED3H										0000,0000
PWMA_RCR	PWMA 重复计数器寄存器	FED4H										0000,0000
PWMA_CCR1H	PWMA 比较捕获寄存器 1 高位	FED5H										0000,0000
PWMA_CCR1L	PWMA 比较捕获寄存器 1 低位	FED6H										0000,0000
PWMA_CCR2H	PWMA 比较捕获寄存器 2 高位	FED7H										0000,0000
PWMA_CCR2L	PWMA 比较捕获寄存器 2 低位	FED8H										0000,0000
PWMA_CCR3H	PWMA 比较捕获寄存器 3 高位	FED9H										0000,0000
PWMA_CCR3L	PWMA 比较捕获寄存器 3 低位	FEDA H										0000,0000
PWMA_CCR4H	PWMA 比较捕获寄存器 4 高位	FEDBH										0000,0000
PWMA_CCR4L	PWMA 比较捕获寄存器 4 低位	FEDCH										0000,0000
PWMA_BKR	PWMA 刹车寄存器	FEDDH	MOE	AOE	BKP	BKE	OSSR	OSSI	LOCK[1:0]		0000,0000	
PWMA_DTR	PWMA 死区控制寄存器	FEDEH	DTG[7:0]									0000,0000
PWMA_OISR	PWMA 输出空闲状态寄存器	FEDFH	OIS4N	OIS4	OIS3N	OIS3	OIS2N	OIS2	OIS1N	OIS1	0000,0000	
PWMB_CR1	PWMB 控制寄存器 1	FEE0H	ARPE	CMS[1:0]		DIR	OPM	URS	UDIS	CEN	0000,0000	

PWMB_CR2	PWMB 控制寄存器 2	FEE1H	-	MMS[2:0]			-	COMS	-	CCPC	x000,x0x0	
PWMB_SMCR	PWMB 从模式控制寄存器	FEE2H	MSM	TS[2:0]			-	SMS[2:0]			0000,x000	
PWMB_ETR	PWMB 外部触发寄存器	FEE3H	ETP	ECE	ETPS[1:0]		ETF[3:0]				0000,0000	
PWMB_IER	PWMB 中断使能寄存器	FEE4H	BIE	TIE	COMIE	CC8IE	CC7IE	CC6IE	CC5IE	UIE	0000,0000	
PWMB_SR1	PWMB 状态寄存器 1	FEE5H	BIF	TIF	COMIF	CC8IF	CC7IF	CC6IF	CC5IF	UIF	0000,0000	
PWMB_SR2	PWMB 状态寄存器 2	FEE6H	-	-	-	CC8OF	CC7OF	CC6OF	CC5OF	-	xxx0,000x	
PWMB_EGR	PWMB 事件发生寄存器	FEE7H	BG	TG	COMG	CC8G	CC7G	CC6G	CC5G	UG	0000,0000	
PWMB_CCMR1	PWMB 捕获模式寄存器 1	FEE8H	OC5CE	OC5M[2:0]			OC5PE	OC5FE	CC5S[1:0]		0000,0000	
	PWMB 比较模式寄存器 1		IC5F[3:0]			IC5PSC[1:0]		CC5S[1:0]		0000,0000		
PWMB_CCMR2	PWMB 捕获模式寄存器 2	FEE9H	OC6CE	OC6M[2:0]			OC6PE	OC6FE	CC6S[1:0]		0000,0000	
	PWMB 比较模式寄存器 2		IC6F[3:0]			IC6PSC[1:0]		CC6S[1:0]		0000,0000		
PWMB_CCMR3	PWMB 捕获模式寄存器 3	FEEAH	OC7CE	OC7M[2:0]			OC7PE	OC7FE	CC7S[1:0]		0000,0000	
	PWMB 比较模式寄存器 3		IC7F[3:0]			IC7PSC[1:0]		CC7S[1:0]		0000,0000		
PWMB_CCMR4	PWMB 捕获模式寄存器 4	FEEBH	OC8CE	OC8M[2:0]			OC8PE	OC8FE	CC8S[1:0]		0000,0000	
	PWMB 比较模式寄存器 4		IC8F[3:0]			IC8PSC[1:0]		CC8S[1:0]		0000,0000		
PWMB_CCER1	PWMB 捕获比较使能寄存器 1	FEECH	-	-	CC6P	CC6E	-	-	CC5P	CC5E	xx00,xx00	
PWMB_CCER2	PWMB 捕获比较使能寄存器 2	FEEDH	-	-	CC8P	CC8E	-	-	CC7P	CC7E	xx00,xx00	
PWMB_CNTRH	PWMB 计数器高字节	FEEEH									0000,0000	
PWMB_CNTRL	PWMB 计数器低字节	FEEFH									0000,0000	
PWMB_PSCRH	PWMB 预分频高字节	FEF0H									0000,0000	
PWMB_PSCRL	PWMB 预分频低字节	FEF1H									0000,0000	
PWMB_ARRH	PWMB 自动重装寄存器高字节	FEF2H									0000,0000	
PWMB_ARRL	PWMB 自动重装寄存器低字节	FEF3H									0000,0000	
PWMB_RCR	PWMB 重复计数器寄存器	FEF4H									0000,0000	
PWMB_CCR5H	PWMB 比较捕获寄存器 1 高位	FEF5H									0000,0000	
PWMB_CCR5L	PWMB 比较捕获寄存器 1 低位	FEF6H									0000,0000	
PWMB_CCR6H	PWMB 比较捕获寄存器 2 高位	FEF7H									0000,0000	
PWMB_CCR6L	PWMB 比较捕获寄存器 2 低位	FEF8H									0000,0000	
PWMB_CCR7H	PWMB 比较捕获寄存器 3 高位	FEF9H									0000,0000	
PWMB_CCR7L	PWMB 比较捕获寄存器 3 低位	FEFAH									0000,0000	
PWMB_CCR8H	PWMB 比较捕获寄存器 4 高位	FEFBH									0000,0000	
PWMB_CCR8L	PWMB 比较捕获寄存器 4 低位	FEFCH									0000,0000	
PWMB_BKR	PWMB 刹车寄存器	FEFDH	MOE	AOE	BKP	BKE	OSSR	OSSI	LOCK[1:0]		0000,0000	
PWMB_DTR	PWMB 死区控制寄存器	FEFEH	DTG[7:0]								0000,0000	
PWMB_OISR	PWMB 输出空闲状态寄存器	FEFFH	-	OIS8	-	OIS7	-	OIS6	-	OIS5	x0x0,x0x0	
MD3	MDU 数据寄存器	FCF0H	MD3[7:0]								0000,0000	
MD2	MDU 数据寄存器	FCF1H	MD2[7:0]								0000,0000	
MD1	MDU 数据寄存器	FCF2H	MD1[7:0]								0000,0000	
MD0	MDU 数据寄存器	FCF3H	MD0[7:0]								0000,0000	
MD5	MDU 数据寄存器	FCF4H	MD5[7:0]								0000,0000	
MD4	MDU 数据寄存器	FCF5H	MD4[7:0]								0000,0000	
ARCON	MDU 模式控制寄存器	FCF6H	MODE[2:0]				SC[4:0]					0000,0000
OPCON	MDU 操作控制寄存器	FCF7H	-	MDOV	-	-	-	-	RST	ENOP	x0xx,xx00	
POINTE	PO 口中断使能寄存器	FD00H	P07INTE	P06INTE	P05INTE	P04INTE	P03INTE	P02INTE	P01INTE	P00INTE	0000,0000	

P1INTE	P1 口中断使能寄存器	FD01H	P17INTE	P16INTE	P15INTE	P14INTE	P13INTE	P12INTE	P11INTE	P10INTE	0000,0000
P2INTE	P2 口中断使能寄存器	FD02H	P27INTE	P26INTE	P25INTE	P24INTE	P23INTE	P22INTE	P21INTE	P20INTE	0000,0000
P3INTE	P3 口中断使能寄存器	FD03H	P37INTE	P36INTE	P35INTE	P34INTE	P33INTE	P32INTE	P31INTE	P30INTE	0000,0000
P4INTE	P4 口中断使能寄存器	FD04H	P47INTE	P46INTE	P45INTE	P44INTE	P43INTE	P42INTE	P41INTE	P40INTE	0000,0000
P5INTE	P5 口中断使能寄存器	FD05H	-	-	P55INTE	P54INTE	P53INTE	P52INTE	P51INTE	P50INTE	xx00,0000
P6INTE	P6 口中断使能寄存器	FD06H	P67INTE	P66INTE	P65INTE	P64INTE	P63INTE	P62INTE	P61INTE	P60INTE	0000,0000
P7INTE	P7 口中断使能寄存器	FD07H	P77INTE	P76INTE	P75INTE	P74INTE	P73INTE	P72INTE	P71INTE	P70INTE	0000,0000
P0INTF	P0 口中断标志寄存器	FD10H	P07INTF	P06INTF	P05INTF	P04INTF	P03INTF	P02INTF	P01INTF	P00INTF	0000,0000
P1INTF	P1 口中断标志寄存器	FD11H	P17INTF	P16INTF	P15INTF	P14INTF	P13INTF	P12INTF	P11INTF	P10INTF	0000,0000
P2INTF	P2 口中断标志寄存器	FD12H	P27INTF	P26INTF	P25INTF	P24INTF	P23INTF	P22INTF	P21INTF	P20INTF	0000,0000
P3INTF	P3 口中断标志寄存器	FD13H	P37INTF	P36INTF	P35INTF	P34INTF	P33INTF	P32INTF	P31INTF	P30INTF	0000,0000
P4INTF	P4 口中断标志寄存器	FD14H	P47INTF	P46INTF	P45INTF	P44INTF	P43INTF	P42INTF	P41INTF	P40INTF	0000,0000
P5INTF	P5 口中断标志寄存器	FD15H	-	-	P55INTF	P54INTF	P53INTF	P52INTF	P51INTF	P50INTF	xx00,0000
P6INTF	P6 口中断标志寄存器	FD16H	P67INTF	P66INTF	P65INTF	P64INTF	P63INTF	P62INTF	P61INTF	P60INTF	0000,0000
P7INTF	P7 口中断标志寄存器	FD17H	P77INTF	P76INTF	P75INTF	P74INTF	P73INTF	P72INTF	P71INTF	P70INTF	0000,0000
P0IM0	P0 口中断模式寄存器 0	FD20H	P07IM0	P06IM0	P05IM0	P04IM0	P03IM0	P02IM0	P01IM0	P00IM0	0000,0000
P1IM0	P1 口中断模式寄存器 0	FD21H	P17IM0	P16IM0	P15IM0	P14IM0	P13IM0	P12IM0	P11IM0	P10IM0	0000,0000
P2IM0	P2 口中断模式寄存器 0	FD22H	P27IM0	P26IM0	P25IM0	P24IM0	P23IM0	P22IM0	P21IM0	P20IM0	0000,0000
P3IM0	P3 口中断模式寄存器 0	FD23H	P37IM0	P36IM0	P35IM0	P34IM0	P33IM0	P32IM0	P31IM0	P30IM0	0000,0000
P4IM0	P4 口中断模式寄存器 0	FD24H	P47IM0	P46IM0	P45IM0	P44IM0	P43IM0	P42IM0	P41IM0	P40IM0	0000,0000
P5IM0	P5 口中断模式寄存器 0	FD25H	-	-	P55IM0	P54IM0	P53IM0	P52IM0	P51IM0	P50IM0	xx00,0000
P6IM0	P6 口中断模式寄存器 0	FD26H	P67IM0	P66IM0	P65IM0	P64IM0	P63IM0	P62IM0	P61IM0	P60IM0	0000,0000
P7IM0	P7 口中断模式寄存器 0	FD27H	P77IM0	P76IM0	P75IM0	P74IM0	P73IM0	P72IM0	P71IM0	P70IM0	0000,0000
P0IM1	P0 口中断模式寄存器 1	FD30H	P07IM1	P06IM1	P05IM1	P04IM1	P03IM1	P02IM1	P01IM1	P00IM1	0000,0000
P1IM1	P1 口中断模式寄存器 1	FD31H	P17IM1	P16IM1	P15IM1	P14IM1	P13IM1	P12IM1	P11IM1	P10IM1	0000,0000
P2IM1	P2 口中断模式寄存器 1	FD32H	P27IM1	P26IM1	P25IM1	P24IM1	P23IM1	P22IM1	P21IM1	P20IM1	0000,0000
P3IM1	P3 口中断模式寄存器 1	FD33H	P37IM1	P36IM1	P35IM1	P34IM1	P33IM1	P32IM1	P31IM1	P30IM1	0000,0000
P4IM1	P4 口中断模式寄存器 1	FD34H	P47IM1	P46IM1	P45IM1	P44IM1	P43IM1	P42IM1	P41IM1	P40IM1	0000,0000
P5IM1	P5 口中断模式寄存器 1	FD35H	-	-	P55IM1	P54IM1	P53IM1	P52IM1	P51IM1	P50IM1	xx00,0000
P6IM1	P6 口中断模式寄存器 1	FD36H	P67IM1	P66IM1	P65IM1	P64IM1	P63IM1	P62IM1	P61IM1	P60IM1	0000,0000
P7IM1	P7 口中断模式寄存器 1	FD37H	P77IM1	P76IM1	P75IM1	P74IM1	P73IM1	P72IM1	P71IM1	P70IM1	0000,0000
P0WKUE	P0 口中断唤醒使能寄存器	FD40H	P07WKUE	P06WKUE	P05WKUE	P04WKUE	P03WKUE	P02WKUE	P01WKUE	P00WKUE	0000,0000
P1WKUE	P1 口中断唤醒使能寄存器	FD41H	P17WKUE	P16WKUE	P15WKUE	P14WKUE	P13WKUE	P12WKUE	P11WKUE	P10WKUE	0000,0000
P2WKUE	P2 口中断唤醒使能寄存器	FD42H	P27WKUE	P26WKUE	P25WKUE	P24WKUE	P23WKUE	P22WKUE	P21WKUE	P20WKUE	0000,0000
P3WKUE	P3 口中断唤醒使能寄存器	FD43H	P37WKUE	P36WKUE	P35WKUE	P34WKUE	P33WKUE	P32WKUE	P31WKUE	P30WKUE	0000,0000
P4WKUE	P4 口中断唤醒使能寄存器	FD44H	P47WKUE	P46WKUE	P45WKUE	P44WKUE	P43WKUE	P42WKUE	P41WKUE	P40WKUE	0000,0000
P5WKUE	P5 口中断唤醒使能寄存器	FD45H	-	-	P55WKUE	P54WKUE	P53WKUE	P52WKUE	P51WKUE	P50WKUE	xx00,0000
P6WKUE	P6 口中断唤醒使能寄存器	FD46H	P67WKUE	P66WKUE	P65WKUE	P64WKUE	P63WKUE	P62WKUE	P61WKUE	P60WKUE	0000,0000
P7WKUE	P7 口中断唤醒使能寄存器	FD47H	P77WKUE	P76WKUE	P75WKUE	P74WKUE	P73WKUE	P72WKUE	P71WKUE	P70WKUE	0000,0000
PINIPL	I/O 口中断优先级低寄存器	FD60H	P7IP	P6IP	P5IP	P4IP	P3IP	P2IP	P1IP	P0IP	0000,0000
PINIPH	I/O 口中断优先级高寄存器	FD61H	P7IPH	P6IPH	P5IPH	P4IPH	P3IPH	P2IPH	P1IPH	P0IPH	0000,0000
P_SWX1	外设端口切换扩展寄存器 1	FD69H	-	-	-	-	-	-	SWP10P11	SWP54P12	xxxx,xxnn
UR1TOCR	串口 1 接收超时控制寄存器	FD70H	ENTO	ENTOI	SCALE	-	-	-	-	-	000x,xxxx
UR1TOSR	串口 1 接收超时状态寄存器	FD71H	CTOIF	-	-	-	-	-	-	TOIF	0xxx,xxx0

UR1TOTH	串口 1 接收超时长度寄存器	FD72H	TM[15:8]								0000,0000
UR1TOTL	串口 1 接收超时长度寄存器	FD73H	TM[7:0]								0000,0000
UR2TOCR	串口 2 接收超时控制寄存器	FD74H	ENTO	ENTOI	SCALE	-	-	-	-	-	000x,xxxx
UR2TOSR	串口 2 接收超时状态寄存器	FD75H	CTOIF	-	-	-	-	-	-	TOIF	0xxx,xxx0
UR2TOTH	串口 2 接收超时长度寄存器	FD76H	TM[15:8]								0000,0000
UR2TOTL	串口 2 接收超时长度寄存器	FD77H	TM[7:0]								0000,0000
SPITOCR	SPI 从机超时控制寄存器	FD80H	ENTO	ENTOI	SCALE	-	-	-	-	-	000x,xxxx
SPITOSR	SPI 从机超时状态寄存器	FD81H	CTOIF	-	-	-	-	-	-	TOIF	0xxx,xxx0
SPITOTH	SPI 从机超时长度寄存器	FD82H	TM[15:8]								0000,0000
SPITOTL	SPI 从机超时长度寄存器	FD83H	TM[7:0]								0000,0000
I2CTOCR	I2C 从机超时控制寄存器	FD84H	ENTO	ENTOI	SCALE	-	-	-	-	-	000x,xxxx
I2CTOSR	I2C 从机超时状态寄存器	FD85H	CTOIF	-	-	-	-	-	-	TOIF	0xxx,xxx0
I2CTOTH	I2C 从机超时长度寄存器	FD86H	TM[15:8]								0000,0000
I2CTOTL	I2C 从机超时长度寄存器	FD87H	TM[7:0]								0000,0000
UR1TOTE	串口 1 接收超时长度寄存器	FD88H	TM[23:16]								0000,0000
UR2TOTE	串口 2 接收超时长度寄存器	FD89H	TM[23:16]								0000,0000
SPITOTE	SPI 接收超时长度寄存器	FD8CH	TM[23:16]								0000,0000
I2CTOTE	I2C 接收超时长度寄存器	FD8DH	TM[23:16]								0000,0000
USARTCR2	串口 1 控制寄存器 2	FDC1H	-	-	-	-	-	PCEN	PS	PE	xxxx,x000
USART2CR2	串口 2 控制寄存器 2	FDC9H	-	-	-	-	-	PCEN	PS	PE	xxxx,x000
COMEN	COM 使能寄存器	FB00H	C7EN	C6EN	C5EN	C4EN	C3EN	C2EN	C1EN	C0EN	0000,0000
SEGENL	SEG 使能寄存器	FB01H	S7EN	S6EN	S5EN	S4EN	S3EN	S2EN	S1EN	S0EN	0000,0000
SEGENH	SEG 使能寄存器	FB02H	S15EN	S14EN	S13EN	S12EN	S11EN	S10EN	S9EN	S8EN	0000,0000
LEDCTRL	LED 控制寄存器	FB03H	LEDON	-	LEDMODE[1:0]		-	LEDDUTY[2:0]			0x00,x000
LEDCKS	LED 时钟分频寄存器	FB04H									0000,0001
COM0_DA_L	共阳模式显示数据	FB10H									0000,0000
COM1_DA_L	共阳模式显示数据	FB11H									0000,0000
COM2_DA_L	共阳模式显示数据	FB12H									0000,0000
COM3_DA_L	共阳模式显示数据	FB13H									0000,0000
COM4_DA_L	共阳模式显示数据	FB14H									0000,0000
COM5_DA_L	共阳模式显示数据	FB15H									0000,0000
COM6_DA_L	共阳模式显示数据	FB16H									0000,0000
COM7_DA_L	共阳模式显示数据	FB17H									0000,0000
COM0_DA_H	共阳模式显示数据	FB18H									0000,0000
COM1_DA_H	共阳模式显示数据	FB19H									0000,0000
COM2_DA_H	共阳模式显示数据	FB1AH									0000,0000
COM3_DA_H	共阳模式显示数据	FB1BH									0000,0000
COM4_DA_H	共阳模式显示数据	FB1CH									0000,0000
COM5_DA_H	共阳模式显示数据	FB1DH									0000,0000
COM6_DA_H	共阳模式显示数据	FB1EH									0000,0000
COM7_DA_H	共阳模式显示数据	FB1FH									0000,0000
COM0_DC_L	共阴模式显示数据	FB20H									0000,0000
COM1_DC_L	共阴模式显示数据	FB21H									0000,0000
COM2_DC_L	共阴模式显示数据	FB22H									0000,0000

COM3_DC_L	共阴模式显示数据	FB23H										0000,0000
COM4_DC_L	共阴模式显示数据	FB24H										0000,0000
COM5_DC_L	共阴模式显示数据	FB25H										0000,0000
COM6_DC_L	共阴模式显示数据	FB26H										0000,0000
COM7_DC_L	共阴模式显示数据	FB27H										0000,0000
COM0_DC_H	共阴模式显示数据	FB28H										0000,0000
COM1_DC_H	共阴模式显示数据	FB29H										0000,0000
COM2_DC_H	共阴模式显示数据	FB2AH										0000,0000
COM3_DC_H	共阴模式显示数据	FB2BH										0000,0000
COM4_DC_H	共阴模式显示数据	FB2CH										0000,0000
COM5_DC_H	共阴模式显示数据	FB2DH										0000,0000
COM6_DC_H	共阴模式显示数据	FB2EH										0000,0000
COM7_DC_H	共阴模式显示数据	FB2FH										0000,0000
CRC16_CR	CRC16 控制寄存器	FB30H	RST	-	-	-	-	-	REVIN	REVOUT		0xxx,xx11
CRC16_DIN	CRC16 数据输入寄存器	FB31H										0000,0000
CRC16_DOH	CRC16 数据输出高位寄存器	FB32H										1111,1111
CRC16_DOL	CRC16 数据输出低位寄存器	FB33H										1111,1111
TSCHEN1	触摸按键使能寄存器 1	FB40H	TKEN7	TKEN6	TKEN5	TKEN4	TKEN3	TKEN2	TKEN1	TKEN0		0000,0000
TSCHEN2	触摸按键使能寄存器 2	FB41H	TKEN15	TKEN14	TKEN13	TKEN12	TKEN11	TKEN10	TKEN9	TKEN8		0000,0000
TSCFG1	触摸按键配置寄存器 1	FB42H	-	SCR[2:0]			-	DT[2:0]				x000,x000
TSCFG2	触摸按键配置寄存器 2	FB43H	-	-	-	-	-	-	TSVR[1:0]			xxxx,xx00
TSWUTC	触摸按键唤醒控制寄存器	FB44H										0000,0001
TSCTRL	触摸按键控制寄存器	FB45H	TSGO	SINGLE	TSWAIT	TSWUCS	TSDCEN	TSWUEN	TSSAMP[1:0]			0000,0000
TSSTA1	触摸按键状态寄存器 1	FB46H	LEDWK	-	-	-	TSWKCHN[3:0]					0xxx,0000
TSSTA2	触摸按键状态寄存器 2	FB47H	TSIF	TSDOV	-	-	TSDNCHN[3:0]					00xx,0000
TSRT	触摸按键时间控制寄存器	FB48H										0000,0001
TSDATH	触摸按键数据高字节	FB49H										0000,0000
TSDATL	触摸按键数据低字节	FB4AH										0000,0000
TSTH00H	触摸按键 0 阈值高字节	FB50H										0000,0000
TSTH00L	触摸按键 0 阈值低字节	FB51H										0000,0000
TSTH01H	触摸按键 1 阈值高字节	FB52H										0000,0000
TSTH01L	触摸按键 1 阈值低字节	FB53H										0000,0000
TSTH02H	触摸按键 2 阈值高字节	FB54H										0000,0000
TSTH02L	触摸按键 2 阈值低字节	FB55H										0000,0000
TSTH03H	触摸按键 3 阈值高字节	FB56H										0000,0000
TSTH03L	触摸按键 3 阈值低字节	FB57H										0000,0000
TSTH04H	触摸按键 4 阈值高字节	FB58H										0000,0000
TSTH04L	触摸按键 4 阈值低字节	FB59H										0000,0000
TSTH05H	触摸按键 5 阈值高字节	FB5AH										0000,0000
TSTH05L	触摸按键 5 阈值低字节	FB5BH										0000,0000
TSTH06H	触摸按键 6 阈值高字节	FB5CH										0000,0000
TSTH06L	触摸按键 6 阈值低字节	FB5DH										0000,0000
TSTH07H	触摸按键 7 阈值高字节	FB5EH										0000,0000
TSTH07L	触摸按键 7 阈值低字节	FB5FH										0000,0000

TSTH08H	触摸按键 8 门阈值高字节	FB60H										0000,0000
TSTH08L	触摸按键 8 门阈值低字节	FB61H										0000,0000
TSTH09H	触摸按键 9 门阈值高字节	FB62H										0000,0000
TSTH09L	触摸按键 9 门阈值低字节	FB63H										0000,0000
TSTH10H	触摸按键 10 门阈值高字节	FB64H										0000,0000
TSTH10L	触摸按键 10 门阈值低字节	FB65H										0000,0000
TSTH11H	触摸按键 11 门阈值高字节	FB66H										0000,0000
TSTH11L	触摸按键 11 门阈值低字节	FB67H										0000,0000
TSTH12H	触摸按键 12 门阈值高字节	FB68H										0000,0000
TSTH12L	触摸按键 12 门阈值低字节	FB69H										0000,0000
TSTH13H	触摸按键 13 门阈值高字节	FB6AH										0000,0000
TSTH13L	触摸按键 13 门阈值低字节	FB6BH										0000,0000
TSTH14H	触摸按键 14 门阈值高字节	FB6CH										0000,0000
TSTH14L	触摸按键 14 门阈值低字节	FB6DH										0000,0000
TSTH15H	触摸按键 15 门阈值高字节	FB6EH										0000,0000
TSTH15L	触摸按键 15 门阈值低字节	FB6FH										0000,0000
LCDCFG	LCD 配置寄存器	FB80H	CLKSEL	-	-	-	VRLPSEL	VLCDSEL[2:0]			0xxx,0000	
LCDCFG2	LCD 配置寄存器 2	FB81H	-	-	-	-	SEG3PS	SEG2PS	SEG1PS	SEG0PS	xxxx,0000	
DBLEN	死区时间长度配置	FB82H	-	-	-	-	-	DBLEN[2:0]			xxxx,x000	
COMLENL	COM 时间长度配置低位	FB83H	COMLEN[7:0]								0000,0000	
COMLENM	COM 时间长度配置中位	FB84H	COMLEN[15:8]								0000,0000	
COMLENH	COM 时间长度配置高位	FB85H	-	-	-	-	COMLEN[19:16]				xxxx,0000	
BLINKRATE	闪烁率配置寄存器	FB86H	BLANKRATE[7:0]								1000,0000	
LCDCR	LCD 控制寄存器	FB87H	-	-	-	-	-	ACTMODE[1:0]		ENLCD	xxxx,x000	
COMON	COM 线使能寄存器	FB88H	-	-	-	-	COM3	COM2	COM1	COM0	xxxx,0000	
SEGON1	SEG 线使能寄存器 1	FB8AH	SEG7	SEG6	SEG5	SEG4	SEG3	SEG2	SEG1	SEG0	0000,0000	
SEGON2	SEG 线使能寄存器 2	FB8BH	SEG15	SEG14	SEG13	SEG12	SEG11	SEG10	SEG9	SEG8	0000,0000	
SEGON3	SEG 线使能寄存器 3	FB8CH	SEG23	SEG22	SEG21	SEG20	SEG19	SEG18	SEG17	SEG16	0000,0000	
SEGON4	SEG 线使能寄存器 4	FB8DH	SEG31	SEG30	SEG29	SEG28	SEG27	SEG26	SEG25	SEG24	0000,0000	
SEGON5	SEG 线使能寄存器 5	FB8EH	SEG39	SEG38	SEG37	SEG36	SEG35	SEG34	SEG33	SEG32	0000,0000	
C0SEGV0	C0SEG7_0 数据寄存器	FB90H	C0S7	C0S6	C0S5	C0S4	C0S3	C0S2	C0S1	C0S0	0000,0000	
C0SEGV1	C0SEG15_8 数据寄存器	FB91H	C0S15	C0S14	C0S13	C0S12	C0S11	C0S10	C0S9	C0S8	0000,0000	
C0SEGV2	C0SEG23_16 数据寄存器	FB92H	C0S23	C0S22	C0S21	C0S20	C0S19	C0S18	C0S17	C0S16	0000,0000	
C0SEGV3	C0SEG31_24 数据寄存器	FB93H	C0S31	C0S30	C0S29	C0S28	C0S27	C0S26	C0S25	C0S24	0000,0000	
C0SEGV4	C0SEG39_32 数据寄存器	FB94H	C0S39	C0S38	C0S37	C0S36	C0S35	C0S34	C0S33	C0S32	0000,0000	
C1SEGV0	C1SEG7_0 数据寄存器	FB98H	C1S7	C1S6	C1S5	C1S4	C1S3	C1S2	C1S1	C1S0	0000,0000	
C1SEGV1	C1SEG15_8 数据寄存器	FB99H	C1S15	C1S14	C1S13	C1S12	C1S11	C1S10	C1S9	C1S8	0000,0000	
C1SEGV2	C1SEG23_16 数据寄存器	FB9AH	C1S23	C1S22	C1S21	C1S20	C1S19	C1S18	C1S17	C1S16	0000,0000	
C1SEGV3	C1SEG31_24 数据寄存器	FB9BH	C1S31	C1S30	C1S29	C1S28	C1S27	C1S26	C1S25	C1S24	0000,0000	
C1SEGV4	C1SEG39_32 数据寄存器	FB9CH	C1S39	C1S38	C1S37	C1S36	C1S35	C1S34	C1S33	C1S32	0000,0000	
C2SEGV0	C2SEG7_0 数据寄存器	FBA0H	C2S7	C2S6	C2S5	C2S4	C2S3	C2S2	C2S1	C2S0	0000,0000	
C2SEGV1	C2SEG15_8 数据寄存器	FBA1H	C2S15	C2S14	C2S13	C2S12	C2S11	C2S10	C2S9	C2S8	0000,0000	
C2SEGV2	C2SEG23_16 数据寄存器	FBA2H	C2S23	C2S22	C2S21	C2S20	C2S19	C2S18	C2S17	C2S16	0000,0000	
C2SEGV3	C2SEG31_24 数据寄存器	FBA3H	C2S31	C2S30	C2S29	C2S28	C2S27	C2S26	C2S25	C2S24	0000,0000	

C2SEGV4	C2SEG39_32 数据寄存器	FBA4H	C2S39	C2S38	C2S37	C2S36	C2S35	C2S34	C2S33	C2S32	0000,0000
C3SEGV0	C3SEG7_0 数据寄存器	FBA8H	C3S7	C3S6	C3S5	C3S4	C3S3	C3S2	C3S1	C3S0	0000,0000
C3SEGV1	C3SEG15_8 数据寄存器	FBA9H	C3S15	C3S14	C3S13	C3S12	C3S11	C3S10	C3S9	C3S8	0000,0000
C3SEGV2	C3SEG23_16 数据寄存器	FBAAH	C3S23	C3S22	C3S21	C3S20	C3S19	C3S18	C3S17	C3S16	0000,0000
C3SEGV3	C3SEG31_24 数据寄存器	FBABH	C3S31	C3S30	C3S29	C3S28	C3S27	C3S26	C3S25	C3S24	0000,0000
C3SEGV4	C3SEG39_32 数据寄存器	FBACH	C3S39	C3S38	C3S37	C3S36	C3S35	C3S34	C3S33	C3S32	0000,0000
HSPWMA_CFG	高速 PWMA 配置寄存器	FBF0H	-	-	-	-	AUTORD	INTEN	ASYNCCEN	1	xxxx,0001
HSPWMA_ADR	高速 PWMA 地址寄存器	FBF1H	RW/BUSY	ADDR[6:0]							0000,0000
HSPWMA_DAT	高速 PWMA 数据寄存器	FBF2H	DATA[7:0]							0000,0000	
HSPWMB_CFG	高速 PWMB 配置寄存器	FBF4H	-	-	-	-	AUTORD	INTEN	ASYNCCEN	1	xxxx,0001
HSPWMB_ADR	高速 PWMB 地址寄存器	FBF5H	RW/BUSY	ADDR[6:0]							0000,0000
HSPWMB_DAT	高速 PWMB 数据寄存器	FBF6H	DATA[7:0]							0000,0000	
DMA_M2M_CFG	M2M_DMA 配置寄存器	FA00H	M2MIE	-	TXACO	RXACO	M2MIP[1:0]		M2MBAP[1:0]		0x00,0000
DMA_M2M_CR	M2M_DMA 控制寄存器	FA01H	ENM2M	TRIG	-	-	-	-	-	-	00xx,xxxx
DMA_M2M_STA	M2M_DMA 状态寄存器	FA02H	-	-	-	-	-	-	-	M2MIF	xxxx,xxx0
DMA_M2M_AMT	M2M_DMA 传输总字节数	FA03H									0000,0000
DMA_M2M_DONE	M2M_DMA 传输完成字节数	FA04H									0000,0000
DMA_M2M_TXAH	M2M_DMA 发送高地址	FA05H									0000,0000
DMA_M2M_TXAL	M2M_DMA 发送低地址	FA06H									0000,0000
DMA_M2M_RXAH	M2M_DMA 接收高地址	FA07H									0000,0000
DMA_M2M_RXAL	M2M_DMA 接收低地址	FA08H									0000,0000
DMA_ADC_CFG	ADC_DMA 配置寄存器	FA10H	ADCIE	-	-	-	ADCMIP[1:0]		ADCBAP[1:0]		0xxx,0000
DMA_ADC_CR	ADC_DMA 控制寄存器	FA11H	ENADC	TRIG	-	-	-	-	-	-	00xx,xxxx
DMA_ADC_STA	ADC_DMA 状态寄存器	FA12H	-	-	-	-	-	-	-	ADCIF	xxxx,xxx0
DMA_ADC_RXAH	ADC_DMA 接收高地址	FA17H									0000,0000
DMA_ADC_RXAL	ADC_DMA 接收低地址	FA18H									0000,0000
DMA_ADC_CFG2	ADC_DMA 配置寄存器 2	FA19H	-	-	-	-	CVTIMESEL[3:0]				xxxx,0000
DMA_ADC_CHSW0	ADC_DMA 通道使能	FA1AH	CH7	CH6	CH5	CH4	CH3	CH2	CH1	CH0	0000,0001
DMA_ADC_CHSW1	ADC_DMA 通道使能	FA1BH	CH15	CH14	CH13	CH12	CH11	CH10	CH9	CH8	1000,0000
DMA_SPL_CFG	SPI_DMA 配置寄存器	FA20H	SPIIE	ACT_TX	ACT_RX	-	SPIIP[1:0]		SPIBAP[1:0]		000x,0000
DMA_SPL_CR	SPI_DMA 控制寄存器	FA21H	ENSPI	TRIG_M	TRIG_S	-	-	-	-	CLRFIFO	000x,xxx0
DMA_SPL_STA	SPI_DMA 状态寄存器	FA22H	-	-	-	-	-	TXOVW	RXLOSS	SPIIF	xxxx,x000
DMA_SPL_AMT	SPI_DMA 传输总字节数	FA23H									0000,0000
DMA_SPL_DONE	SPI_DMA 传输完成字节数	FA24H									0000,0000
DMA_SPL_TXAH	SPI_DMA 发送高地址	FA25H									0000,0000
DMA_SPL_TXAL	SPI_DMA 发送低地址	FA26H									0000,0000
DMA_SPL_RXAH	SPI_DMA 接收高地址	FA27H									0000,0000
DMA_SPL_RXAL	SPI_DMA 接收低地址	FA28H									0000,0000
DMA_SPL_CFG2	SPI_DMA 配置寄存器 2	FA29H	-	-	-	-	-	WRPSS	SSS[1:0]		xxxx,x000
DMA_UR1T_CFG	UR1T_DMA 配置寄存器	FA30H	UR1TIE	-	-	-	UR1TIP[1:0]		UR1TBAP[1:0]		0xxx,0000
DMA_UR1T_CR	UR1T_DMA 控制寄存器	FA31H	ENUR1T	TRIG	-	-	-	-	-	-	00xx,xxxx
DMA_UR1T_STA	UR1T_DMA 状态寄存器	FA32H	-	-	-	-	-	TXOVW	-	UR1TIF	xxxx,x0x0
DMA_UR1T_AMT	UR1T_DMA 传输总字节数	FA33H									0000,0000
DMA_UR1T_DONE	UR1T_DMA 传输完成字节数	FA34H									0000,0000

DMA_UR1T_TXAH	UR1T_DMA 发送高地址	FA35H										0000,0000
DMA_UR1T_TXAL	UR1T_DMA 发送低地址	FA36H										0000,0000
DMA_UR1R_CFG	UR1R_DMA 配置寄存器	FA38H	UR1RIE	-	-	-	UR1RIP[1:0]		UR1RBAP[1:0]			0xxx,0000
DMA_UR1R_CR	UR1R_DMA 控制寄存器	FA39H	ENUR1R	-	TRIG	-	-	-	-	CLRFIFO		0x0x,xxx0
DMA_UR1R_STA	UR1R_DMA 状态寄存器	FA3AH	-	-	-	-	-	-	RXLOSS	UR1RIF		xxxx,xx00
DMA_UR1R_AMT	UR1R_DMA 传输总字节数	FA3BH										0000,0000
DMA_UR1R_DONE	UR1R_DMA 传输完成字节数	FA3CH										0000,0000
DMA_UR1R_RXAH	UR1R_DMA 接收高地址	FA3DH										0000,0000
DMA_UR1R_RXAL	UR1R_DMA 接收低地址	FA3EH										0000,0000
DMA_UR2T_CFG	UR2T_DMA 配置寄存器	FA40H	UR2TIE	-	-	-	UR2TIP[1:0]		UR2TBAP[1:0]			0xxx,0000
DMA_UR2T_CR	UR2T_DMA 控制寄存器	FA41H	ENUR2T	TRIG	-	-	-	-	-	-		00xx,xxxx
DMA_UR2T_STA	UR2T_DMA 状态寄存器	FA42H	-	-	-	-	-	TXOVW	-	UR2TIF		xxxx,x0x0
DMA_UR2T_AMT	UR2T_DMA 传输总字节数	FA43H										0000,0000
DMA_UR2T_DONE	UR2T_DMA 传输完成字节数	FA44H										0000,0000
DMA_UR2T_TXAH	UR2T_DMA 发送高地址	FA45H										0000,0000
DMA_UR2T_TXAL	UR2T_DMA 发送低地址	FA46H										0000,0000
DMA_UR2R_CFG	UR2R_DMA 配置寄存器	FA48H	UR2RIE	-	-	-	UR2RIP[1:0]		UR2RBAP[1:0]			0xxx,0000
DMA_UR2R_CR	UR2R_DMA 控制寄存器	FA49H	ENUR2R	-	TRIG	-	-	-	-	CLRFIFO		0x0x,xxx0
DMA_UR2R_STA	UR2R_DMA 状态寄存器	FA4AH	-	-	-	-	-	-	RXLOSS	UR2RIF		xxxx,xx00
DMA_UR2R_AMT	UR2R_DMA 传输总字节数	FA4BH										0000,0000
DMA_UR2R_DONE	UR2R_DMA 传输完成字节数	FA4CH										0000,0000
DMA_UR2R_RXAH	UR2R_DMA 接收高地址	FA4DH										0000,0000
DMA_UR2R_RXAL	UR2R_DMA 接收低地址	FA4EH										0000,0000
DMA_UR3T_CFG	UR3T_DMA 配置寄存器	FA50H	UR3TIE	-	-	-	UR3TIP[1:0]		UR3TBAP[1:0]			0xxx,0000
DMA_UR3T_CR	UR3T_DMA 控制寄存器	FA51H	ENUR3T	TRIG	-	-	-	-	-	-		00xx,xxxx
DMA_UR3T_STA	UR3T_DMA 状态寄存器	FA52H	-	-	-	-	-	TXOVW	-	UR3TIF		xxxx,x0x0
DMA_UR3T_AMT	UR3T_DMA 传输总字节数	FA53H										0000,0000
DMA_UR3T_DONE	UR3T_DMA 传输完成字节数	FA54H										0000,0000
DMA_UR3T_TXAH	UR3T_DMA 发送高地址	FA55H										0000,0000
DMA_UR3T_TXAL	UR3T_DMA 发送低地址	FA56H										0000,0000
DMA_UR3R_CFG	UR3R_DMA 配置寄存器	FA58H	UR3RIE	-	-	-	UR3RIP[1:0]		UR3RBAP[1:0]			0xxx,0000
DMA_UR3R_CR	UR3R_DMA 控制寄存器	FA59H	ENUR3R	-	TRIG	-	-	-	-	CLRFIFO		0x0x,xxx0
DMA_UR3R_STA	UR3R_DMA 状态寄存器	FA5AH	-	-	-	-	-	-	RXLOSS	UR3RIF		xxxx,xx00
DMA_UR3R_AMT	UR3R_DMA 传输总字节数	FA5BH										0000,0000
DMA_UR3R_DONE	UR3R_DMA 传输完成字节数	FA5CH										0000,0000
DMA_UR3R_RXAH	UR3R_DMA 接收高地址	FA5DH										0000,0000
DMA_UR3R_RXAL	UR3R_DMA 接收低地址	FA5EH										0000,0000
DMA_UR4T_CFG	UR4T_DMA 配置寄存器	FA60H	UR4TIE	-	-	-	UR4TIP[1:0]		UR4TBAP[1:0]			0xxx,0000
DMA_UR4T_CR	UR4T_DMA 控制寄存器	FA61H	ENUR4T	TRIG	-	-	-	-	-	-		00xx,xxxx
DMA_UR4T_STA	UR4T_DMA 状态寄存器	FA62H	-	-	-	-	-	TXOVW	-	UR4TIF		xxxx,x0x0
DMA_UR4T_AMT	UR4T_DMA 传输总字节数	FA63H										0000,0000
DMA_UR4T_DONE	UR4T_DMA 传输完成字节数	FA64H										0000,0000
DMA_UR4T_TXAH	UR4T_DMA 发送高地址	FA65H										0000,0000
DMA_UR4T_TXAL	UR4T_DMA 发送低地址	FA66H										0000,0000

DMA_UR4R_CFG	UR4R_DMA 配置寄存器	FA68H	UR4RIE	-	-	-	UR4RIP[1:0]		UR4RBAP[1:0]		0xxx,0000
DMA_UR4R_CR	UR4R_DMA 控制寄存器	FA69H	ENUR4R	-	TRIG	-	-	-	-	CLRFIFO	0x0x,xxx0
DMA_UR4R_STA	UR4R_DMA 状态寄存器	FA6AH	-	-	-	-	-	-	RXLOSS	UR4RIF	xxxx,xx00
DMA_UR4R_AMT	UR4R_DMA 传输总字节数	FA6BH									0000,0000
DMA_UR4R_DONE	UR4R_DMA 传输完成字节数	FA6CH									0000,0000
DMA_UR4R_RXAH	UR4R_DMA 接收高地址	FA6DH									0000,0000
DMA_UR4R_RXAL	UR4R_DMA 接收低地址	FA6EH									0000,0000
DMA_LCM_CFG	LCM_DMA 配置寄存器	FA70H	LCMIE	-	-	-	LCMIP[1:0]		LCMBAP[1:0]		0xxx,0000
DMA_LCM_CR	LCM_DMA 控制寄存器	FA71H	ENLCM	TRIGWC	TRIGWD	TRIGRC	TRIGRD	-	-	-	0000,0xxx
DMA_LCM_STA	LCM_DMA 状态寄存器	FA72H	-	-	-	-	-	-	TXOVW	LCMIF	xxxx,xx00
DMA_LCM_AMT	LCM_DMA 传输总字节数	FA73H									0000,0000
DMA_LCM_DONE	LCM_DMA 传输完成字节数	FA74H									0000,0000
DMA_LCM_TXAH	LCM_DMA 发送高地址	FA75H									0000,0000
DMA_LCM_TXAL	LCM_DMA 发送低地址	FA76H									0000,0000
DMA_LCM_RXAH	LCM_DMA 接收高地址	FA77H									0000,0000
DMA_LCM_RXAL	LCM_DMA 接收低地址	FA78H									0000,0000
PWMA_ENO2	PWMA 输出使能寄存器 2	F930H	-	-	-	-	-	ENO6	-	ENO5	xxxx,x0x0
PWMA_IOAUX2	PWMA 输出附加寄存器 2	F931H	-	-	-	-	-	AUX6	-	AUX6	xxxx,x0x0
PWMA_CR3	PWMA 控制寄存器 3	F932H	MMS2[3:0]				-	OIS6	-	OIS5	0000,x0x0
PWMA_SR3	PWMA 状态寄存器 3	F933H	-	-	-	-	-	-	CC6IF	CC5IF	xxxx,xx00
PWMA_CCER3	PWMA 捕获比较使能寄存器 3	F934H	-	-	CC6P	CC6E	-	-	CC5P	CC5E	xx00,xx00
PWMA_CCMR1X	PWMA 捕获比较模式寄存器 1x	F938H	-	-	-	-	-	-	-	OC1M[3]	xxx,xxx0
PWMA_CCMR2X	PWMA 捕获比较模式寄存器 2x	F939H	-	-	-	-	-	-	-	OC2M[3]	xxx,xxx0
PWMA_CCMR3X	PWMA 捕获比较模式寄存器 3x	F93AH	-	-	-	-	-	-	-	OC3M[3]	xxx,xxx0
PWMA_CCMR4X	PWMA 捕获比较模式寄存器 4x	F93BH	-	-	-	-	-	-	-	OC4M[3]	0000,0000
PWMA_CCMR5	PWMA 捕获比较模式寄存器 5	F93CH	OC5CE	OC5M[2:0]			OC5PE	-	-	-	0000,0xxx
PWMA_CCMR5X	PWMA 捕获比较模式寄存器 5x	F93DH	-	-	-	-	-	-	-	OC5M[3]	xxxx,xxx0
PWMA_CCMR6	PWMA 捕获比较模式寄存器 6	F93EH	OC6CE	OC6M[2:0]	OC6PE	-	-	-	-	-	000x,xxxx
PWMA_CCMR6X	PWMA 捕获比较模式寄存器 6x	F93FH	-	-	-	-	-	-	-	OC6M[3]	xxx,xxx0
PWMA_CCR5H	PWMA 捕获比较寄存器 5	F940H	CCR5[15:8]								0000,0000
PWMA_CCR5L	PWMA 捕获比较寄存器 5	F941H	CCR5[7:0]								0000,0000
PWMA_CCR5X	PWMA 捕获比较寄存器 5	F942H	GC5C3	GC5C2	GC5C1	-	-	-	-	-	000x,xxx
PWMA_CCR6H	PWMA 捕获比较寄存器 6	F943H	CCR6[15:8]								0000,0000
PWMA_CCR6L	PWMA 捕获比较寄存器 6	F944H	CCR6[7:0]								0000,0000

注：特殊功能寄存器初始值意义

0： 初始值为 0；

1： 初始值为 1；

n： 初始值与 ISP 下载时的硬件选项有关；

x： 不存在这个位，初始值不确定

11 I/O 口

产品线	最多 I/O 口数量
STC8H1K08 系列	17
STC8H1K28 系列	29
STC8H3K64S4 系列	45
STC8H3K64S2 系列	45
STC8H8K64U 系列	60
STC8H4K64TL 系列	44
STC8H4K64TLCD 系列	60
STC8H1K08T 系列	16
STC8H2K08U 系列	16
STC8H2K32U 系列	28

STC8H 系列单片机所有的 I/O 口均有 4 种工作模式：准双向口/弱上拉（标准 8051 输出口模式）、推挽输出/强上拉、高阻输入（电流既不能流入也不能流出）、开漏模式。可使用软件对 I/O 口的工作模式进行配置。

关于 I/O 的注意事项：

- 1、P3.0 和 P3.1 口上电后的状态为弱上拉/准双向口模式
- 2、除 P3.0 和 P3.1 外，其余所有 IO 口上电后的状态均为高阻输入状态，用户在使用 IO 口前必须先设置 IO 口模式
- 3、芯片上电时，若 P3.0 和 P3.1 同时为低电平，P3.2 口会短时间由高阻输入状态切换到双向口模式，用以读取 P3.2 口外部状态来判断是否需要进入 USB 下载模式
- 4、芯片上电时如果不需要使用 USB 进行 ISP 下载，P3.0/P3.1/P3.2 这 3 个 I/O 口不能同时为低电平，否则会进入 USB 下载模式而无法运行用户代码
- 5、当使用 P5.4 当作复位脚时，这个端口内部的 4K 上拉电阻会一直打开；但 P5.4 做普通 I/O 口时，基于这个 I/O 口与复位脚共享管脚的特殊考量，端口内部的上拉电阻依然会打开大约 6.5 毫秒时间，再自动关闭（当用户的电路设计需要使用 P5.4 口驱动外部电路时，请务必考虑上电瞬间会有 6.5 毫秒时间的高电平的问题）

11.1 I/O 口相关寄存器

符号	描述	地址	位地址与符号								复位值
			B7	B6	B5	B4	B3	B2	B1	B0	
P0	P0 端口	80H	P07	P06	P05	P04	P03	P02	P01	P00	1111,1111
P1	P1 端口	90H	P17	P16	P15	P14	P13	P12	P11	P10	1111,1111
P2	P2 端口	A0H	P27	P26	P25	P24	P23	P22	P21	P20	1111,1111
P3	P3 端口	B0H	P37	P36	P35	P34	P33	P32	P31	P30	1111,1111
P4	P4 端口	COH	P47	P46	P45	P44	P43	P42	P41	P40	1111,1111
P5	P5 端口	C8H	-	-	P55	P54	P53	P52	P51	P50	xx11,1111
P6	P6 端口	E8H	P67	P66	P65	P64	P63	P62	P61	P60	1111,1111
P7	P7 端口	F8H	P77	P76	P75	P74	P73	P72	P71	P70	1111,1111
P0M1	P0 口配置寄存器 1	93H	P07M1	P06M1	P05M1	P04M1	P03M1	P02M1	P01M1	P00M1	1111,1111
P0M0	P0 口配置寄存器 0	94H	P07M0	P06M0	P05M0	P04M0	P03M0	P02M0	P01M0	P00M0	0000,0000
P1M1	P1 口配置寄存器 1	91H	P17M1	P16M1	P15M1	P14M1	P13M1	P12M1	P11M1	P10M1	1111,1111
P1M0	P1 口配置寄存器 0	92H	P17M0	P16M0	P15M0	P14M0	P13M0	P12M0	P11M0	P10M0	0000,0000
P2M1	P2 口配置寄存器 1	95H	P27M1	P26M1	P25M1	P24M1	P23M1	P22M1	P21M1	P20M1	1111,1111
P2M0	P2 口配置寄存器 0	96H	P27M0	P26M0	P25M0	P24M0	P23M0	P22M0	P21M0	P20M0	0000,0000
P3M1	P3 口配置寄存器 1	B1H	P37M1	P36M1	P35M1	P34M1	P33M1	P32M1	P31M1	P30M1	1111,1100
P3M0	P3 口配置寄存器 0	B2H	P37M0	P36M0	P35M0	P34M0	P33M0	P32M0	P31M0	P30M0	0000,0000
P4M1	P4 口配置寄存器 1	B3H	P47M1	P46M1	P45M1	P44M1	P43M1	P42M1	P41M1	P40M1	1111,1111
P4M0	P4 口配置寄存器 0	B4H	P47M0	P46M0	P45M0	P44M0	P43M0	P42M0	P41M0	P40M0	0000,0000
P5M1	P5 口配置寄存器 1	C9H	-	-	P55M1	P54M1	P53M1	P52M1	P51M1	P50M1	xx11,1111
P5M0	P5 口配置寄存器 0	CAH	-	-	P55M0	P54M0	P53M0	P52M0	P51M0	P50M0	xx00,0000
P6M1	P6 口配置寄存器 1	CBH	P67M1	P66M1	P65M1	P64M1	P63M1	P62M1	P61M1	P60M1	1111,1111
P6M0	P6 口配置寄存器 0	CCH	P67M0	P66M0	P65M0	P64M0	P63M0	P62M0	P61M0	P60M0	0000,0000
P7M1	P7 口配置寄存器 1	E1H	P77M1	P76M1	P75M1	P74M1	P73M1	P72M1	P71M1	P70M1	1111,1111
P7M0	P7 口配置寄存器 0	E2H	P77M0	P76M0	P75M0	P74M0	P73M0	P72M0	P71M0	P70M0	0000,0000

符号	描述	地址	位地址与符号								复位值
			B7	B6	B5	B4	B3	B2	B1	B0	
P0PU	P0 口上拉电阻控制寄存器	FE10H	P07PU	P06PU	P05PU	P04PU	P03PU	P02PU	P01PU	P00PU	0000,0000
P1PU	P1 口上拉电阻控制寄存器	FE11H	P17PU	P16PU	P15PU	P14PU	P13PU	P12PU	P11PU	P10PU	0000,0000
P2PU	P2 口上拉电阻控制寄存器	FE12H	P27PU	P26PU	P25PU	P24PU	P23PU	P22PU	P21PU	P20PU	0000,0000
P3PU	P3 口上拉电阻控制寄存器	FE13H	P37PU	P36PU	P35PU	P34PU	P33PU	P32PU	P31PU	P30PU	0000,0000
P4PU	P4 口上拉电阻控制寄存器	FE14H	P47PU	P46PU	P45PU	P44PU	P43PU	P42PU	P41PU	P40PU	0000,0000
P5PU	P5 口上拉电阻控制寄存器	FE15H	-	-	P55PU	P54PU	P53PU	P52PU	P51PU	P50PU	xx00,0000
P6PU	P6 口上拉电阻控制寄存器	FE16H	P67PU	P66PU	P65PU	P64PU	P63PU	P62PU	P61PU	P60PU	0000,0000
P7PU	P7 口上拉电阻控制寄存器	FE17H	P77PU	P76PU	P75PU	P74PU	P73PU	P72PU	P71PU	P70PU	0000,0000
P0NCS	P0 口施密特触发控制寄存器	FE18H	P07NCS	P06NCS	P05NCS	P04NCS	P03NCS	P02NCS	P01NCS	P00NCS	0000,0000
P1NCS	P1 口施密特触发控制寄存器	FE19H	P17NCS	P16NCS	P15NCS	P14NCS	P13NCS	P12NCS	P11NCS	P10NCS	0000,0000
P2NCS	P2 口施密特触发控制寄存器	FE1AH	P27NCS	P26NCS	P25NCS	P24NCS	P23NCS	P22NCS	P21NCS	P20NCS	0000,0000
P3NCS	P3 口施密特触发控制寄存器	FE1BH	P37NCS	P36NCS	P35NCS	P34NCS	P33NCS	P32NCS	P31NCS	P30NCS	0000,0000
P4NCS	P4 口施密特触发控制寄存器	FE1CH	P47NCS	P46NCS	P45NCS	P44NCS	P43NCS	P42NCS	P41NCS	P40NCS	0000,0000

P5NCS	P5 口施密特触发控制寄存器	FE1DH	-	-	P55NCS	P54NCS	P53NCS	P52NCS	P51NCS	P50NCS	xx00,0000
P6NCS	P6 口施密特触发控制寄存器	FE1EH	P67NCS	P66NCS	P65NCS	P64NCS	P63NCS	P62NCS	P61NCS	P60NCS	0000,0000
P7NCS	P7 口施密特触发控制寄存器	FE1FH	P77NCS	P76NCS	P75NCS	P74NCS	P73NCS	P72NCS	P71NCS	P70NCS	0000,0000
P0SR	P0 口电平转换速率寄存器	FE20H	P07SR	P06SR	P05SR	P04SR	P03SR	P02SR	P01SR	P00SR	1111,1111
P1SR	P1 口电平转换速率寄存器	FE21H	P17SR	P16SR	P15SR	P14SR	P13SR	P12SR	P11SR	P10SR	1111,1111
P2SR	P2 口电平转换速率寄存器	FE22H	P27SR	P26SR	P25SR	P24SR	P23SR	P22SR	P21SR	P20SR	1111,1111
P3SR	P3 口电平转换速率寄存器	FE23H	P37SR	P36SR	P35SR	P34SR	P33SR	P32SR	P31SR	P30SR	1111,1111
P4SR	P4 口电平转换速率寄存器	FE24H	P47SR	P46SR	P45SR	P44SR	P43SR	P42SR	P41SR	P40SR	1111,1111
P5SR	P5 口电平转换速率寄存器	FE25H	-	-	P55SR	P54SR	P53SR	P52SR	P51SR	P50SR	xx11,1111
P6SR	P6 口电平转换速率寄存器	FE26H	P67SR	P66SR	P65SR	P64SR	P63SR	P62SR	P61SR	P60SR	1111,1111
P7SR	P7 口电平转换速率寄存器	FE27H	P77SR	P76SR	P75SR	P74SR	P73SR	P72SR	P71SR	P70SR	1111,1111
P0DR	P0 口驱动电流控制寄存器	FE28H	P07DR	P06DR	P05DR	P04DR	P03DR	P02DR	P01DR	P00DR	1111,1111
P1DR	P1 口驱动电流控制寄存器	FE29H	P17DR	P16DR	P15DR	P14DR	P13DR	P12DR	P11DR	P10DR	1111,1111
P2DR	P2 口驱动电流控制寄存器	FE2AH	P27DR	P26DR	P25DR	P24DR	P23DR	P22DR	P21DR	P20DR	1111,1111
P3DR	P3 口驱动电流控制寄存器	FE2BH	P37DR	P36DR	P35DR	P34DR	P33DR	P32DR	P31DR	P30DR	1111,1111
P4DR	P4 口驱动电流控制寄存器	FE2CH	P47DR	P46DR	P45DR	P44DR	P43DR	P42DR	P41DR	P40DR	1111,1111
P5DR	P5 口驱动电流控制寄存器	FE2DH	-	-	P55DR	P54DR	P53DR	P52DR	P51DR	P50DR	xx11,1111
P6DR	P6 口驱动电流控制寄存器	FE2EH	P67DR	P66DR	P65DR	P64DR	P63DR	P62DR	P61DR	P60DR	1111,1111
P7DR	P7 口驱动电流控制寄存器	FE2FH	P77DR	P76DR	P75DR	P74DR	P73DR	P72DR	P71DR	P70DR	1111,1111
P0IE	P0 口输入使能控制寄存器	FE30H	P07IE	P06IE	P05IE	P04IE	P03IE	P02IE	P01IE	P00IE	1111,1111
P1IE	P1 口输入使能控制寄存器	FE31H	P17IE	P16IE	P15IE	P14IE	P13IE	P12IE	P11IE	P10IE	1111,1111
P2IE	P2 口输入使能控制寄存器	FE32H	P27IE	P26IE	P25IE	P24IE	P23IE	P22IE	P21IE	P20IE	1111,1111
P3IE	P3 口输入使能控制寄存器	FE33H	P37IE	P36IE	P35IE	P34IE	P33IE	P32IE	P31IE	P30IE	1111,1111
P4IE	P4 口输入使能控制寄存器	FE34H	P47IE	P46IE	P45IE	P44IE	P43IE	P42IE	P41IE	P40IE	1111,1111
P5IE	P5 口输入使能控制寄存器	FE35H	-	-	P55IE	P54IE	P53IE	P52IE	P41IE	P50IE	xx11,1111
P6IE	P6 口输入使能控制寄存器	FE36H	P67IE	P66IE	P65IE	P64IE	P63IE	P62IE	P41IE	P60IE	1111,1111
P7IE	P7 口输入使能控制寄存器	FE37H	P77IE	P76IE	P75IE	P74IE	P73IE	P72IE	P41IE	P70IE	1111,1111

11.1.1 端口数据寄存器 (Px)

符号	地址	B7	B6	B5	B4	B3	B2	B1	B0
P0	80H	P0.7	P0.6	P0.5	P0.4	P0.3	P0.2	P0.1	P0.0
P1	90H	P1.7	P1.6	P1.5	P1.4	P1.3	P1.2	P1.1	P1.0
P2	A0H	P2.7	P2.6	P2.5	P2.4	P2.3	P2.2	P2.1	P2.0
P3	B0H	P3.7	P3.6	P3.5	P3.4	P3.3	P3.2	P3.1	P3.0
P4	C0H	P4.7	P4.6	P4.5	P4.4	P4.3	P4.2	P4.1	P4.0
P5	C8H	-	-	P5.5	P5.4	P5.3	P5.2	P5.1	P5.0
P6	E8H	P6.7	P6.6	P6.5	P6.4	P6.3	P6.2	P6.1	P6.0
P7	F8H	P7.7	P7.6	P7.5	P7.4	P7.3	P7.2	P7.1	P7.0

读写端口状态

写 0: 输出低电平到端口缓冲区

写 1: 输出高电平到端口缓冲区

读: 直接读端口管脚上的电平

11.1.2 端口模式配置寄存器 (PxM0, PxM1)

符号	地址	B7	B6	B5	B4	B3	B2	B1	B0
P0M0	94H	P07M0	P06M0	P05M0	P04M0	P03M0	P02M0	P01M0	P00M0
P0M1	93H	P07M1	P06M1	P05M1	P04M1	P03M1	P02M1	P01M1	P00M1
P1M0	92H	P17M0	P16M0	P15M0	P14M0	P13M0	P12M0	P11M0	P10M0
P1M1	91H	P17M1	P16M1	P15M1	P14M1	P13M1	P12M1	P11M1	P10M1
P2M0	96H	P27M0	P26M0	P25M0	P24M0	P23M0	P22M0	P21M0	P20M0
P2M1	95H	P27M1	P26M1	P25M1	P24M1	P23M1	P22M1	P21M1	P20M1
P3M0	B2H	P37M0	P36M0	P35M0	P34M0	P33M0	P32M0	P31M0	P30M0
P3M1	B1H	P37M1	P36M1	P35M1	P34M1	P33M1	P32M1	P31M1	P30M1
P4M0	B4H	P47M0	P46M0	P45M0	P44M0	P43M0	P42M0	P41M0	P40M0
P4M1	B3H	P47M1	P46M1	P45M1	P44M1	P43M1	P42M1	P41M1	P40M1
P5M0	CAH	-	-	P55M0	P54M0	P53M0	P52M0	P51M0	P50M0
P5M1	C9H	-	-	P55M1	P54M1	P53M1	P52M1	P51M1	P50M1
P6M0	CCH	P67M0	P66M0	P65M0	P64M0	P63M0	P62M0	P61M0	P60M0
P6M1	CBH	P67M1	P66M1	P65M1	P64M1	P63M1	P62M1	P61M1	P60M1
P7M0	E2H	P77M0	P76M0	P75M0	P74M0	P73M0	P72M0	P71M0	P70M0
P7M1	E1H	P77M1	P76M1	P75M1	P74M1	P73M1	P72M1	P71M1	P70M1

配置端口的模式

PnM1.x	PnM0.x	Pn.x 口工作模式
0	0	准双向口
0	1	推挽输出
1	0	高阻输入
1	1	开漏模式

注意: 当有I/O口被选择为ADC输入通道时, 必须设置PxM0/PxM1寄存器将I/O口模式设置为输入模式。另外如果MCU进入掉电模式/主时钟停振/省电模式后, 仍需要使能ADC通道, 则需要设置PxIE寄存器关闭数字输入, 才能保证不会有额外的耗电

11.1.3 端口上拉电阻控制寄存器 (PxPU)

符号	地址	B7	B6	B5	B4	B3	B2	B1	B0
P0PU	FE10H	P07PU	P06PU	P05PU	P04PU	P03PU	P02PU	P01PU	P00PU
P1PU	FE11H	P17PU	P16PU	P15PU	P14PU	P13PU	P12PU	P11PU	P10PU
P2PU	FE12H	P27PU	P26PU	P25PU	P24PU	P23PU	P22PU	P21PU	P20PU
P3PU	FE13H	P37PU	P36PU	P35PU	P34PU	P33PU	P32PU	P31PU	P30PU
P4PU	FE14H	P47PU	P46PU	P45PU	P44PU	P43PU	P42PU	P41PU	P40PU
P5PU	FE15H	-	-	P55PU	P54PU	P53PU	P52PU	P51PU	P50PU
P6PU	FE16H	P67PU	P66PU	P65PU	P64PU	P63PU	P62PU	P61PU	P60PU
P7PU	FE17H	P77PU	P76PU	P75PU	P74PU	P73PU	P72PU	P71PU	P70PU

端口内部4K上拉电阻控制位（注：P3.0和P3.1口上的上拉电阻可能会略小一些）

0: 禁止端口内部的 4K 上拉电阻

1: 使能端口内部的 4K 上拉电阻

11.1.4 端口施密特触发控制寄存器 (PxNCS)

符号	地址	B7	B6	B5	B4	B3	B2	B1	B0
P0NCS	FE18H	P07NCS	P06NCS	P05NCS	P04NCS	P03NCS	P02NCS	P01NCS	P00NCS
P1NCS	FE19H	P17NCS	P16NCS	P15NCS	P14NCS	P13NCS	P12NCS	P11NCS	P10NCS
P2NCS	FE1AH	P27NCS	P26NCS	P25NCS	P24NCS	P23NCS	P22NCS	P21NCS	P20NCS
P3NCS	FE1BH	P37NCS	P36NCS	P35NCS	P34NCS	P33NCS	P32NCS	P31NCS	P30NCS
P4NCS	FE1CH	P47NCS	P46NCS	P45NCS	P44NCS	P43NCS	P42NCS	P41NCS	P40NCS
P5NCS	FE1DH	-	-	P55NCS	P54NCS	P53NCS	P52NCS	P51NCS	P50NCS
P6NCS	FE1EH	P67NCS	P66NCS	P65NCS	P64NCS	P63NCS	P62NCS	P61NCS	P60NCS
P7NCS	FE1FH	P77NCS	P76NCS	P75NCS	P74NCS	P73NCS	P72NCS	P71NCS	P70NCS

端口施密特触发控制位

0: **使能**端口的施密特触发功能。（上电复位后默认使能施密特触发）

1: **禁止**端口的施密特触发功能。

11.1.5 端口电平转换速度控制寄存器 (PxSR)

符号	地址	B7	B6	B5	B4	B3	B2	B1	B0	复位值
P0SR	FE20H	P07SR	P06SR	P05SR	P04SR	P03SR	P02SR	P01SR	P00SR	1111,1111
P1SR	FE21H	P17SR	P16SR	P15SR	P14SR	P13SR	P12SR	P11SR	P10SR	1111,1111
P2SR	FE22H	P27SR	P26SR	P25SR	P24SR	P23SR	P22SR	P21SR	P20SR	1111,1111
P3SR	FE23H	P37SR	P36SR	P35SR	P34SR	P33SR	P32SR	P31SR	P30SR	1111,1111
P4SR	FE24H	P47SR	P46SR	P45SR	P44SR	P43SR	P42SR	P41SR	P40SR	1111,1111
P5SR	FE25H	-	-	P55SR	P54SR	P53SR	P52SR	P51SR	P50SR	xx11,1111
P6SR	FE26H	P67SR	P66SR	P65SR	P64SR	P63SR	P62SR	P61SR	P60SR	1111,1111
P7SR	FE27H	P77SR	P76SR	P75SR	P74SR	P73SR	P72SR	P71SR	P70SR	1111,1111

控制端口电平转换的速度

- 0: 电平转换速度快, 相应的上下冲会比较大
- 1: 电平转换速度慢, 相应的上下冲比较小

11.1.6 端口驱动电流控制寄存器 (PxDR)

符号	地址	B7	B6	B5	B4	B3	B2	B1	B0	复位值
P0DR	FE28H	P07DR	P06DR	P05DR	P04DR	P03DR	P02DR	P01DR	P00DR	1111,1111
P1DR	FE29H	P17DR	P16DR	P15DR	P14DR	P13DR	P12DR	P11DR	P10DR	1111,1111
P2DR	FE2AH	P27DR	P26DR	P25DR	P24DR	P23DR	P22DR	P21DR	P20DR	1111,1111
P3DR	FE2BH	P37DR	P36DR	P35DR	P34DR	P33DR	P32DR	P31DR	P30DR	1111,1111
P4DR	FE2CH	P47DR	P46DR	P45DR	P44DR	P43DR	P42DR	P41DR	P40DR	1111,1111
P5DR	FE2DH	-	-	P55DR	P54DR	P53DR	P52DR	P51DR	P50DR	xx11,1111
P6DR	FE2EH	P67DR	P66DR	P65DR	P64DR	P63DR	P62DR	P61DR	P60DR	1111,1111
P7DR	FE2FH	P77DR	P76DR	P75DR	P74DR	P73DR	P72DR	P71DR	P70DR	1111,1111

控制端口的驱动能力

- 0: 增强驱动能力
- 1: 一般驱动能力

11.1.7 端口数字信号输入使能控制寄存器 (PxIE)

符号	地址	B7	B6	B5	B4	B3	B2	B1	B0
P0IE	FE30H	P07IE	P06IE	P05IE	P04IE	P03IE	P02IE	P01IE	P00IE
P1IE	FE31H	P17IE	P16IE	P15IE	P14IE	P13IE	P12IE	P11IE	P10IE
P2IE	FE32H	P27IE	P26IE	P25IE	P24IE	P23IE	P22IE	P21IE	P20IE
P3IE	FE33H	P37IE	P36IE	P35IE	P34IE	P33IE	P32IE	P31IE	P30IE
P4IE	FE34H	P47IE	P46IE	P45IE	P44IE	P43IE	P42IE	P41IE	P40IE
P5IE	FE35H	-	-	P55IE	P54IE	P53IE	P52IE	P51IE	P50IE
P6IE	FE36H	P67IE	P66IE	P65IE	P64IE	P63IE	P62IE	P61IE	P60IE
P7IE	FE37H	P77IE	P76IE	P75IE	P74IE	P73IE	P72IE	P71IE	P70IE

数字信号输入使能控制

- 0: 禁止数字信号输入。若 I/O 被当作比较器输入口、ADC 输入口、触摸按键输入口**或者为外部晶振接入脚**等模拟口时, 进入主时钟停振/省电模式前, 必须设置为 0, 否则会有额外的耗电。
- 1: 使能数字信号输入。若 I/O 被当作数字口时, 必须设置为 1, 否 MCU 无法读取外部端口的电平。

特别注意: 对于具有 RTC 功能的 MCU, 当 RTC 的时钟源选择外部 32.768K 的晶振时, 需要将晶振接入脚 P1.6 和 P1.7 的数字通道关闭, 否则进入 STOP 模式后会有额外的漏电。(将寄存器 P1IE 的 bit6 和 bit7 都设置为 0 即可关闭 P1.6 和 P1.7 的数字通道)

11.2 配置 I/O 口

每个 I/O 的配置都需要使用两个寄存器进行设置。

以 P0 口为例，配置 P0 口需要使用 POM0 和 POM1 两个寄存器进行配置，如下图所示：

即 POM0 的第 0 位和 POM1 的第 0 位组合起来配置 P0.0 口的模式
即 POM0 的第 1 位和 POM1 的第 1 位组合起来配置 P0.1 口的模式
其他所有 I/O 的配置都与此类似。

PnM0 与 PnM1 的组合方式如下表所示

PnM1	PnM0	I/O 口工作模式
0	0	准双向口（传统8051端口模式，弱上拉） 灌电流可达20mA，拉电流为270~150μA（存在制造误差）
0	1	推挽输出（强上拉输出，可达20mA，要加限流电阻）
1	0	高阻输入（电流既不能流入也不能流出）
1	1	开漏模式（Open-Drain），内部上拉电阻断开 开漏模式既可读外部状态也可对外输出（高电平或低电平）。如要正确读外部状态或需要对外输出高电平，需外加上拉电阻，否则读不到外部状态，也对外输出不出高电平。 ===【开漏工作模式】，对外设置输出为 1，等同于【高阻输入】 ===【开漏工作模式】，【打开内部上拉电阻 或外部加上拉电阻】，简单等同于【准双向口】

注：n = 0, 1, 2, 3, 4, 5, 6, 7

注意：

虽然每个 I/O 口在弱上拉（准双向口）/强推挽输出/开漏模式时都能承受 20mA 的灌电流（还是要加限流电阻，如 1K、560Ω、472Ω 等），在强推挽输出时能输出 20mA 的拉电流（也要加限流电阻），但整个芯片的工作电流推荐不要超过 70mA，即从 Vcc 流入的电流建议不要超过 70mA，从 Gnd 流出电流建议不要超过 70mA，整体流入/流出电流建议都不要超过 70mA。

11.3 I/O 的结构图

11.3.1 准双向口（弱上拉）

准双向口（弱上拉）输出类型可用作输出和输入功能而不需重新配置端口输出状态。这是因为当端口输出为 1 时驱动能力很弱，允许外部装置将其拉低。当引脚输出为低时，它的驱动能力很强，可吸收相当大的电流。准双向口有 3 个上拉晶体管适应不同的需要。

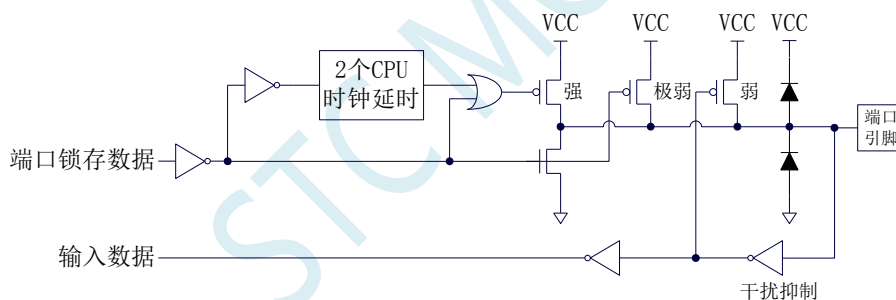
在 3 个上拉晶体管中，有 1 个上拉晶体管称为“弱上拉”，当端口寄存器为 1 且引脚本身也为 1 时打开。此上拉提供基本驱动电流使准双向口输出为 1。如果一个引脚输出为 1 而由外部装置下拉到低时，弱上拉关闭而“极弱上拉”维持开状态，为了把这个引脚强拉为低，外部装置必须有足够的灌电流能力使引脚上的电压降到阈值电压以下。对于 5V 单片机，“弱上拉”晶体管的电流约 250uA；对于 3.3V 单片机，“弱上拉”晶体管的电流约 150uA。

第 2 个上拉晶体管，称为“极弱上拉”，当端口锁存为 1 时打开。当引脚悬空时，这个极弱的上拉源产生很弱的上拉电流将引脚上拉为高电平。对于 5V 单片机，“极弱上拉”晶体管的电流约 18uA；对于 3.3V 单片机，“极弱上拉”晶体管的电流约 5uA。

第 3 个上拉晶体管称为“强上拉”。当端口锁存器由 0 到 1 跳变时，这个上拉用来加快准双向口由逻辑 0 到逻辑 1 转换。当发生这种情况时，强上拉打开约 2 个时钟以使引脚能够迅速地上拉到高电平。

准双向口（弱上拉）带有一个施密特触发输入以及一个干扰抑制电路。准双向口（弱上拉）读外部状态前,要先锁存为 ‘1’,才可读到外部正确的状态。

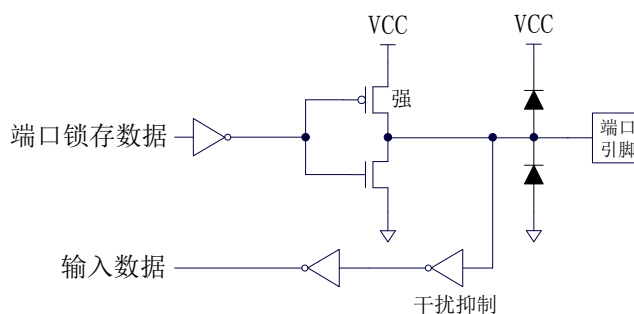
准双向口（弱上拉）输出如下图所示：



11.3.2 推挽输出

强推挽输出配置的下拉结构与开漏模式以及准双向口的下拉结构相同，但当锁存器为 1 时提供持续的强上拉。推挽模式一般用于需要更大驱动电流的情况。

强推挽引脚配置如下图所示：

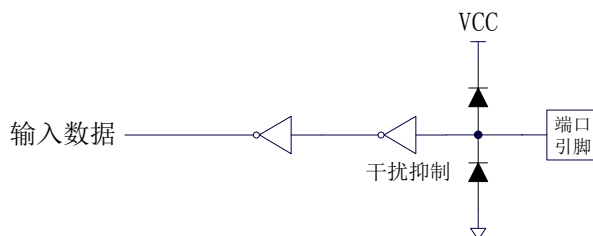


11.3.3 高阻输入

电流既不能流入也不能流出

输入口带有一个施密特触发输入以及一个干扰抑制电路

高阻输入引脚配置如下图所示:



11.3.4 开漏模式

=== 【开漏工作模式】，对外设置输出为 **1**，等同于 【高阻输入】

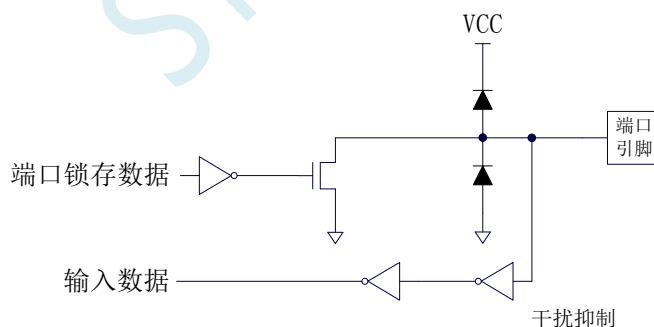
=== 【开漏工作模式】，【打开内部上拉电阻 | 或外部加上拉电阻】，简单等同于 【准双向口】

开漏模式既可读外部状态也可对外输出（高电平或低电平）。如要正确读外部状态或需要对外输出高电平，需外加上拉电阻。

当端口锁存器为 0 时，开漏模式关闭所有上拉晶体管。当作为一个逻辑输出高电平时，这种配置方式必须有外部上拉，一般通过电阻外接到 Vcc。如果外部有上拉电阻，开漏的 I/O 口还可读外部状态，即此时被配置为开漏模式的 I/O 口还可作为输入 I/O 口。这种方式的下拉与准双向口相同。

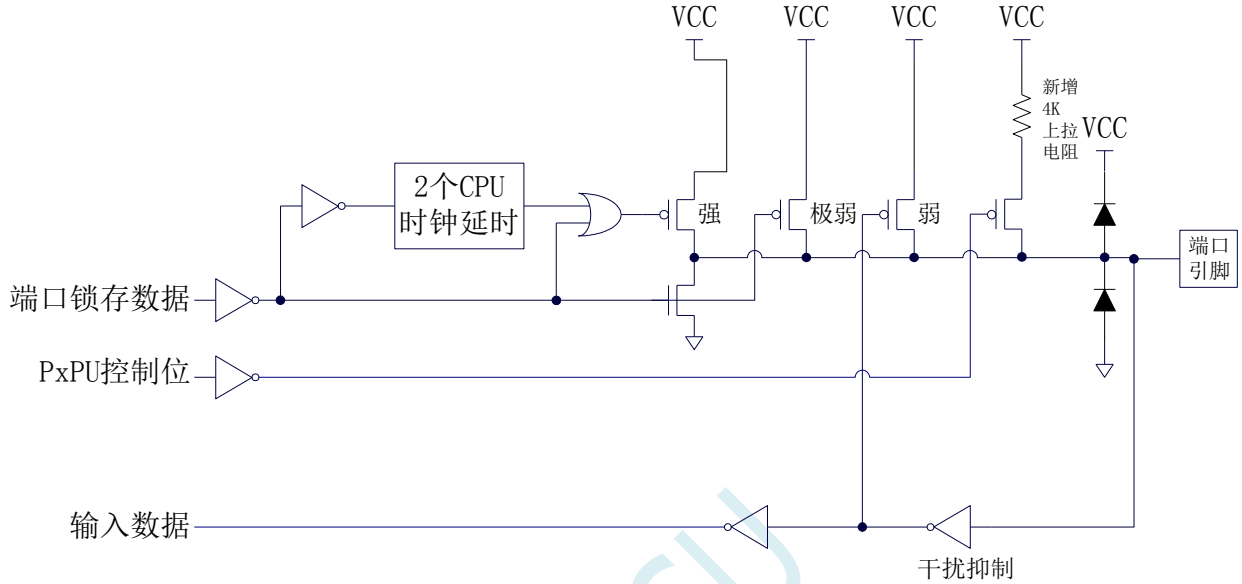
开漏端口带有一个施密特触发输入以及一个干扰抑制电路。

输出端口配置如下图所示:



11.3.5 新增 4K 上拉电阻

STC8 系列所有的 I/O 口内部均可使能一个大约 4K 的上拉电阻（由于制造误差，上拉电阻的范围可能为 3K~5K）



端口上拉电阻控制寄存器

符号	地址	B7	B6	B5	B4	B3	B2	B1	B0
P0PU	FE10H	P07PU	P06PU	P05PU	P04PU	P03PU	P02PU	P01PU	P00PU
P1PU	FE11H	P17PU	P16PU	P15PU	P14PU	P13PU	P12PU	P11PU	P10PU
P2PU	FE12H	P27PU	P26PU	P25PU	P24PU	P23PU	P22PU	P21PU	P20PU
P3PU	FE13H	P37PU	P36PU	P35PU	P34PU	P33PU	P32PU	P31PU	P30PU
P4PU	FE14H	P47PU	P46PU	P45PU	P44PU	P43PU	P42PU	P41PU	P40PU
P5PU	FE15H	-	-	-	P54PU	P53PU	P52PU	P51PU	P50PU
P6PU	FE16H	P67PU	P66PU	P65PU	P64PU	P63PU	P62PU	P61PU	P60PU
P7PU	FE17H	P77PU	P76PU	P75PU	P74PU	P73PU	P72PU	P71PU	P70PU

端口内部4K上拉电阻控制位（注：P3.0和P3.1口上的上拉电阻可能会略小一些）

- 0: 禁止端口内部的 4K 上拉电阻
- 1: 使能端口内部的 4K 上拉电阻

11.3.6 如何设置 I/O 口对外输出速度

当用户需要 I/O 口对外输出较快的频率时,可通过加大 I/O 口驱动电流以及增加 I/O 口电平转换速度以达到提高 I/O 口对外输出速度

设置 PxSR 寄存器,可用于控制 I/O 口电平转换速度,设置为 0 时相应的 I/O 口为快速翻转,设置为 1 时为慢速翻转。

设置 PxDR 寄存器,可用于控制 I/O 口驱动电流大小,设置为 1 时 I/O 输出为一般驱动电流,设置为 0 时为强驱动电流

11.3.7 如何设置 I/O 口电流驱动能力

若需要改变 I/O 口的电流驱动能力,可通过设置 PxDR 寄存器来实现

设置 PxDR 寄存器,可用于控制 I/O 口驱动电流大小,设置为 1 时 I/O 输出为一般驱动电流,设置为 0 时为强驱动电流

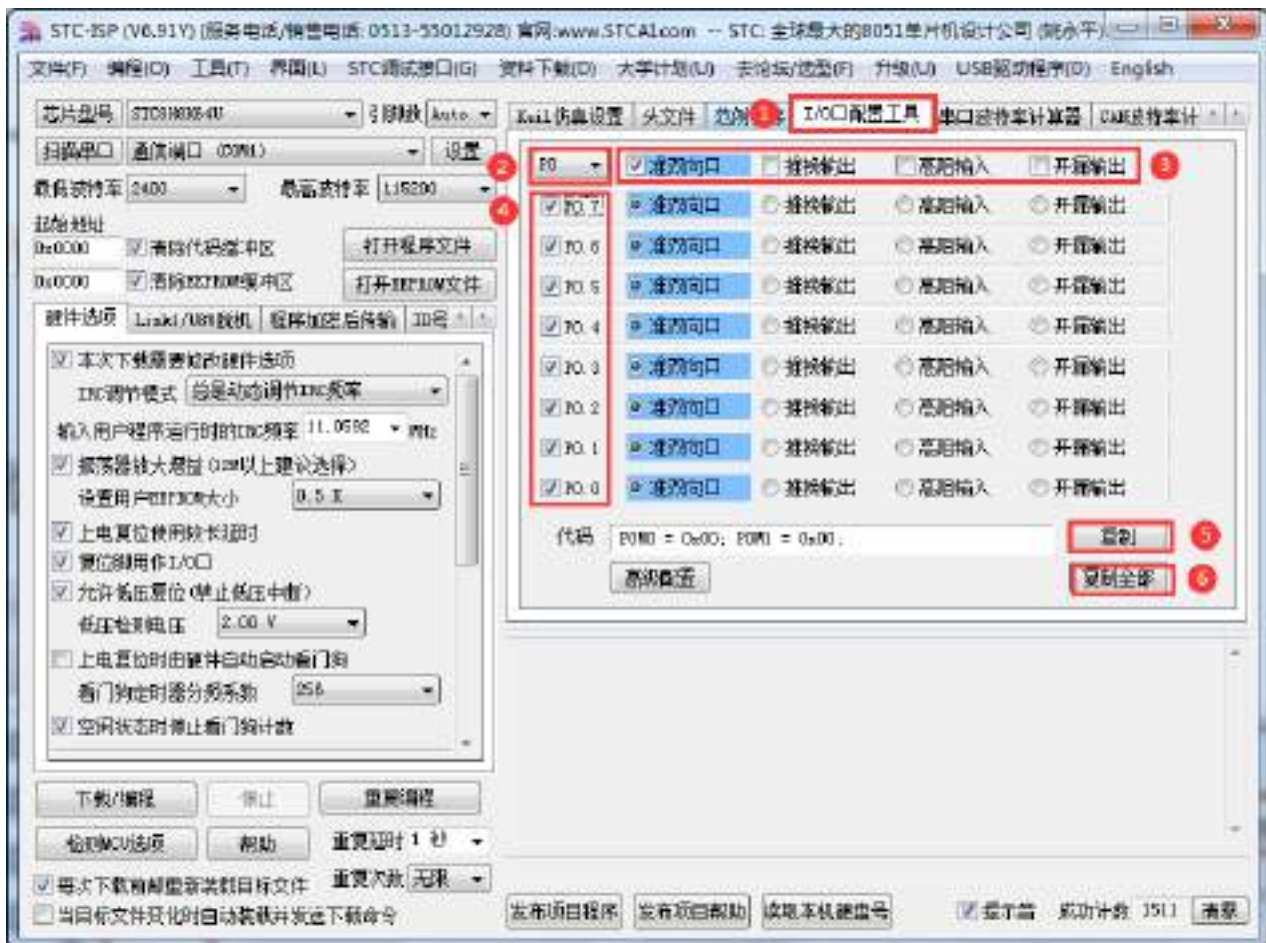
11.3.8 如何降低 I/O 口对外辐射

由于设置 PxSR 寄存器,可用于控制 I/O 口电平转换速度,设置 PxDR 寄存器,可用于控制 I/O 口驱动电流大小

当需要降低 I/O 口对外的辐射时,需要将 PxSR 寄存器设置为 1 以降低 I/O 口电平转换速度,同时需要将 PxDR 寄存器设为 1 以降低 I/O 驱动电流,最终达到降低 I/O 口对外辐射

11.4 STC-ISP | I/O 口配置工具

11.4.1 普通配置模式

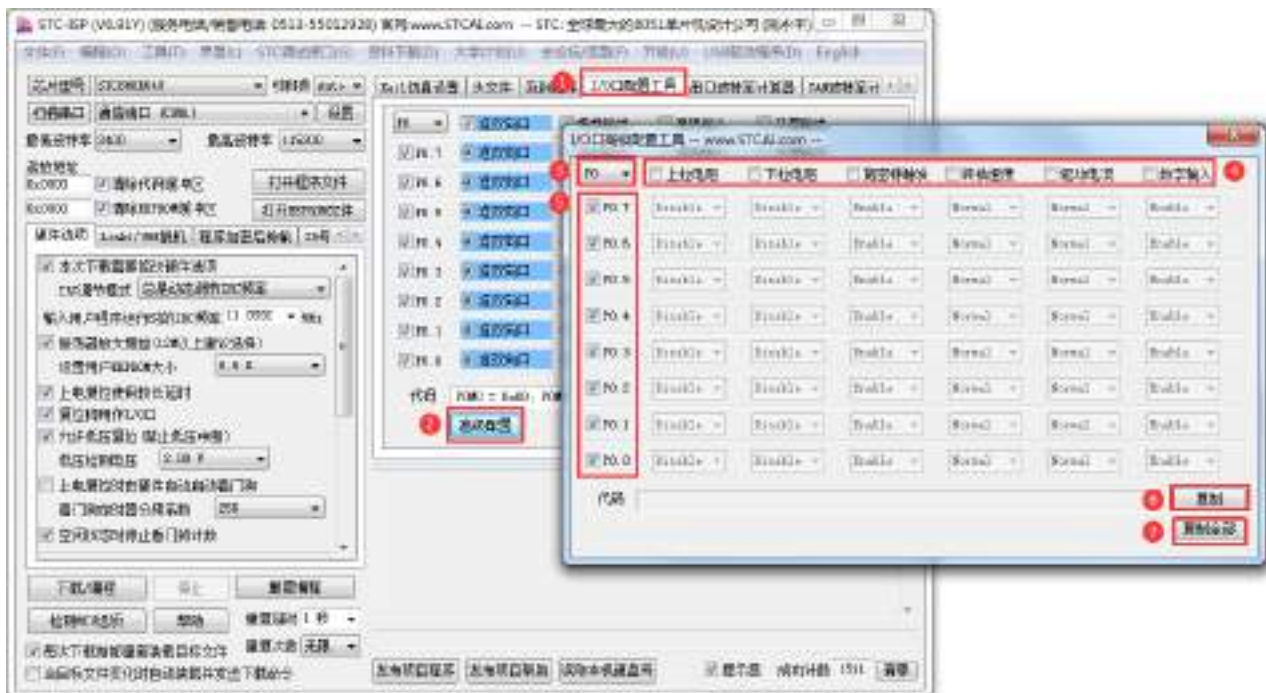


普通模式可以配置所有 I/O 的 4 中模式:

- 准双向口模式
- 推挽输出模式
- 高阻输入模式
- 开漏模式

- ①: 在下载软件中选择“I/O 口配置工具”功能页, 进入 I/O 口配置界面
- ②: 选择需要配置的 I/O 口组, 支持 P0~P7
- ③: 整组 I/O 进行设置 (将整组 P0/P1/.../P7 设置为) 准双向口模式、推挽输出模式等
- ④: 选择使能配置每组 I/O 中的端口
- ⑤: 复制当前组 I/O 的配置代码
- ⑥: 复制 P0~P7 口的全部配置代码

11.4.2 高级配置模式



高级模式可以配置 I/O:

- 使能/关闭上拉电阻
- 使能/关闭下拉电阻
- 使能/关闭施密特触发功能
- 选择 I/O 转换速度
- 选择 I/O 口驱动电流
- 使能/关闭 I/O 的数组输入功能

- ①: 在下载软件中选择“I/O 口配置工具”功能页，进入 I/O 口配置界面
- ②: 点击界面中的“高级配置”按钮进入 I/O 口高级配置界面
- ③: 选择需要配置的 I/O 口组，支持 P0~P7
- ④: 选择需要的配置模式
- ⑤: 选择使能配置每组 I/O 中的端口
- ⑥: 复制当前组 I/O 的配置代码
- ⑦: 复制 P0~P7 口的全部配置代码

11.5 范例程序

11.5.1 端口模式设置

C 语言代码

```
//测试工作频率为 11.0592MHz
```

```
#include "stc8h.h"
#include "intrins.h"
```

```
void main()
```

```
{
```

```
    P_SW2 /= 0x80;
```

```
    //使能访问 XFR, 没有冲突不用关闭
```

```
    P0M0 = 0x00;
```

```
    //设置 P0.0~P0.7 为双向口模式
```

```
    P0M1 = 0x00;
```

```
    P1M0 = 0xff;
```

```
    //设置 P1.0~P1.7 为推挽输出模式
```

```
    P1M1 = 0x00;
```

```
    P2M0 = 0x00;
```

```
    //设置 P2.0~P2.7 为高阻输入模式
```

```
    P2M1 = 0xff;
```

```
    P3M0 = 0xff;
```

```
    //设置 P3.0~P3.7 为开漏模式
```

```
    P3M1 = 0xff;
```

```
    while (1);
```

```
}
```

汇编代码

```
;测试工作频率为 11.0592MHz
```

```
P_SW2      DATA      0BAH
```

```
P0M0      DATA      094H
```

```
P0M1      DATA      093H
```

```
P1M0      DATA      092H
```

```
P1M1      DATA      091H
```

```
P2M0      DATA      096H
```

```
P2M1      DATA      095H
```

```
P3M0      DATA      0B2H
```

```
P3M1      DATA      0B1H
```

```
P4M0      DATA      0B4H
```

```
P4M1      DATA      0B3H
```

```
P5M0      DATA      0CAH
```

```
P5M1      DATA      0C9H
```

```
P6M0      DATA      0CCH
```

```
P6M1      DATA      0CBH
```

```
P7M0      DATA      0E2H
```

```
P7M1      DATA      0E1H
```

```
ORG        0000H
```

```
LJMP      MAIN
```

```
ORG        0100H
```

```
MAIN:
```

```
MOV       SP, #5FH
```

```
ORL       P_SW2, #80H
```

```
;使能访问 XFR, 没有冲突不用关闭
```

```

MOV     P0M0,#00H           ;设置 P0.0~P0.7 为双向口模式
MOV     P0M1,#00H
MOV     P1M0,#0FFH         ;设置 P1.0~P1.7 为推挽输出模式
MOV     P1M1,#00H
MOV     P2M0,#00H         ;设置 P2.0~P2.7 为高阻输入模式
MOV     P2M1,#0FFH
MOV     P3M0,#0FFH         ;设置 P3.0~P3.7 为开漏模式
MOV     P3M1,#0FFH

JMP     $

END

```

11.5.2 双向口读写操作

C 语言代码

//测试工作频率为 11.0592MHz

```

#include "stc8h.h"
#include "intrins.h"

```

```
void main()
```

```
{
```

```
    P_SW2 |= 0x80;
```

//使能访问 XFR, 没有冲突不用关闭

```
    P0M0 = 0x00;
```

```
    P0M1 = 0x00;
```

```
    P1M0 = 0x00;
```

```
    P1M1 = 0x00;
```

```
    P2M0 = 0x00;
```

```
    P2M1 = 0x00;
```

```
    P3M0 = 0x00;
```

```
    P3M1 = 0x00;
```

```
    P4M0 = 0x00;
```

```
    P4M1 = 0x00;
```

```
    P5M0 = 0x00;
```

```
    P5M1 = 0x00;
```

```
    P0M0 = 0x00;
```

//设置 P0.0~P0.7 为双向口模式

```
    P0M1 = 0x00;
```

```
    P00 = 1;
```

//P0.0 口输出高电平

```
    _nop_();
```

//

```
    _nop_();
```

//

```
    P00 = 0;
```

//P0.0 口输出低电平

```
    _nop_();
```

//

```
    _nop_();
```

//

```
    P00 = 1;
```

//读取端口前先使能内部弱上拉电阻

```
    _nop_();
```

//等待两个时钟

```
    _nop_();
```

//

```
    CY = P00;
```

//读取端口状态

```
    while (1);
```

```
}
```

汇编代码

;测试工作频率为11.0592MHz

```

P0M0      DATA      094H
P0M1      DATA      093H
P1M1      DATA      091H
P1M0      DATA      092H
P0M1      DATA      093H
P0M0      DATA      094H
P2M1      DATA      095H
P2M0      DATA      096H
P3M1      DATA      0B1H
P3M0      DATA      0B2H
P4M1      DATA      0B3H
P4M0      DATA      0B4H
P5M1      DATA      0C9H
P5M0      DATA      0CAH

                ORG      0000H
                LJMP     MAIN

                ORG      0100H
MAIN:
                MOV      SP, #5FH
                ORL      P_SW2, #80H                ;使能访问XFR, 没有冲突不用关闭

                MOV      P0M0, #00H
                MOV      P0M1, #00H
                MOV      P1M0, #00H
                MOV      P1M1, #00H
                MOV      P2M0, #00H
                MOV      P2M1, #00H
                MOV      P3M0, #00H
                MOV      P3M1, #00H
                MOV      P4M0, #00H
                MOV      P4M1, #00H
                MOV      P5M0, #00H
                MOV      P5M1, #00H

                MOV      P0M0, #00H                ;设置P0.0~P0.7 为双向口模式
                MOV      P0M1, #00H

                SETB     P0.0                        ;P0.0 口输出高电平
                CLR      P0.0                        ;P0.0 口输出低电平

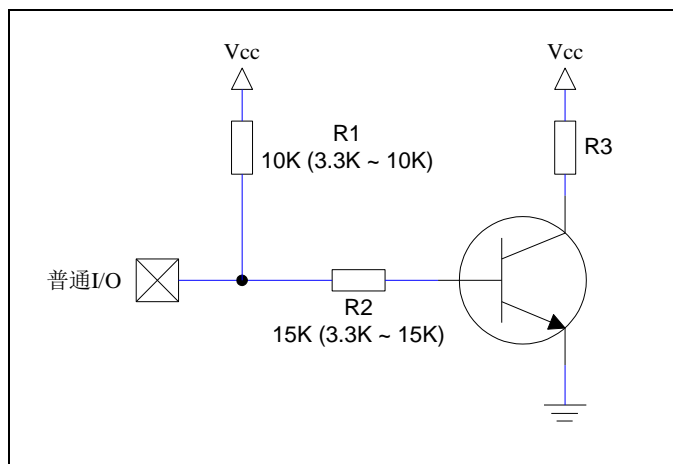
                SETB     P0.0                        ;读取端口前先使能内部弱上拉电阻
                NOP
                NOP                                    ;等待两个时钟
                MOV      C, P0.0                    ;读取端口状态

                JMP      $

                END

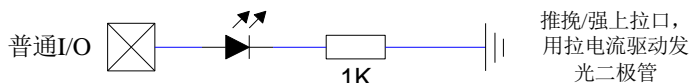
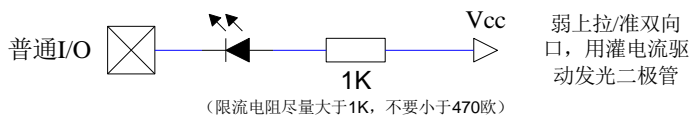
```


11.6 一种典型三极管控制电路



上图中，如果使用弱上拉控制，建议加上拉电阻 R1(3.3K~10K)，如果不加上拉电阻 R1(3.3K~10K)，建议 R2 的值在 15K 以上，或用强推挽输出。

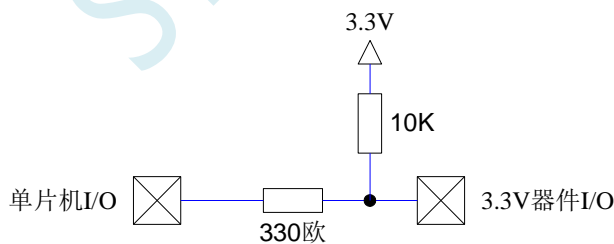
11.7 典型发光二极管控制电路



I/O 口, 不接限流电阻, 直接驱动 LED 灯, 网友说不管亮度, 只要省成本要省这个 1K 限流电阻, 那就用内部粗糙的 4K 上拉电阻代替
STC8H/STC32G 系列 I/O 口 上电是【高阻输入 + 4K 上拉电阻关闭】
可 I/O 口直接接 LED 灯到地, 保持高阻输入:
打开内部 4K 上拉电阻, 灯亮; 关闭内部 4K 上拉电阻, 灯灭

11.8 混合电压供电系统 3V/5V 器件 I/O 口互连

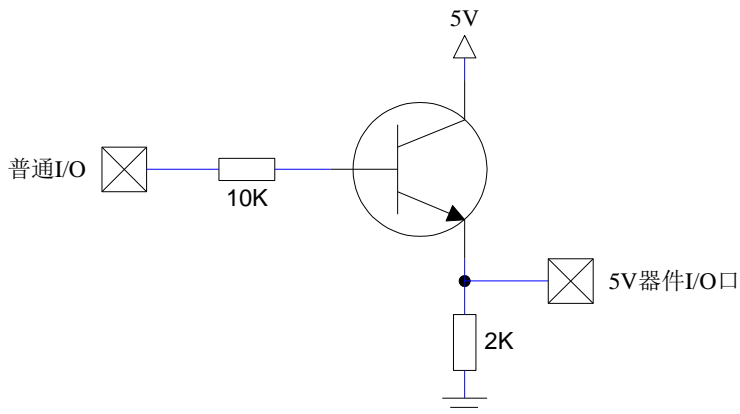
STC 系列宽电压单片机工作在 5V 时, 如需要直接连接 3.3V 器件时, 为防止 3.3V 器件承受不了 5V, 可将相应的单片机 I/O 口先串一个 330Ω 的限流电阻到 3.3V 器件 I/O 口, 程序初始化时将单片机的 I/O 口设置成开漏配置, 断开内部上拉电阻, 相应的 3.3V 器件 I/O 口外部加 10K 上拉电阻到 3.3V 器件的 Vcc, 这样高电平是 3.3V, 低电平是 0V, 输入输出一切正常。



STC 宽电压单片机工作在 3V 时, 如需要直接连接 5V 器件时, 如果相应的 I/O 口是输入, 可在该 I/O 口上串接一个隔离二极管, 隔离高压部分。外部信号电压高于单片机工作电压时截止, I/O 口因内部上拉到高电平, 所以读 I/O 口状态是高电平; 外部信号电压为低时导通, I/O 口被钳位在 0.7V, 小于 0.8V 时单片机读 I/O 口状态是低电平。



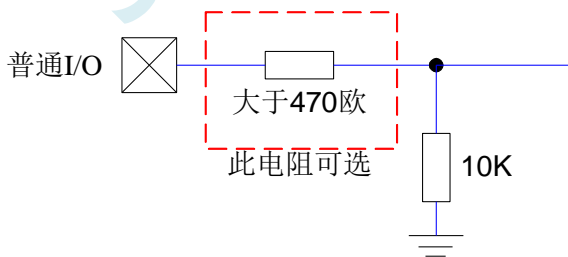
STC 宽电压单片机工作在 3V 时, 如需要直接连接 5V 器件时, 如果相应的 I/O 口是输出, 可用一个 NPN 三极管隔离, 电路如下:



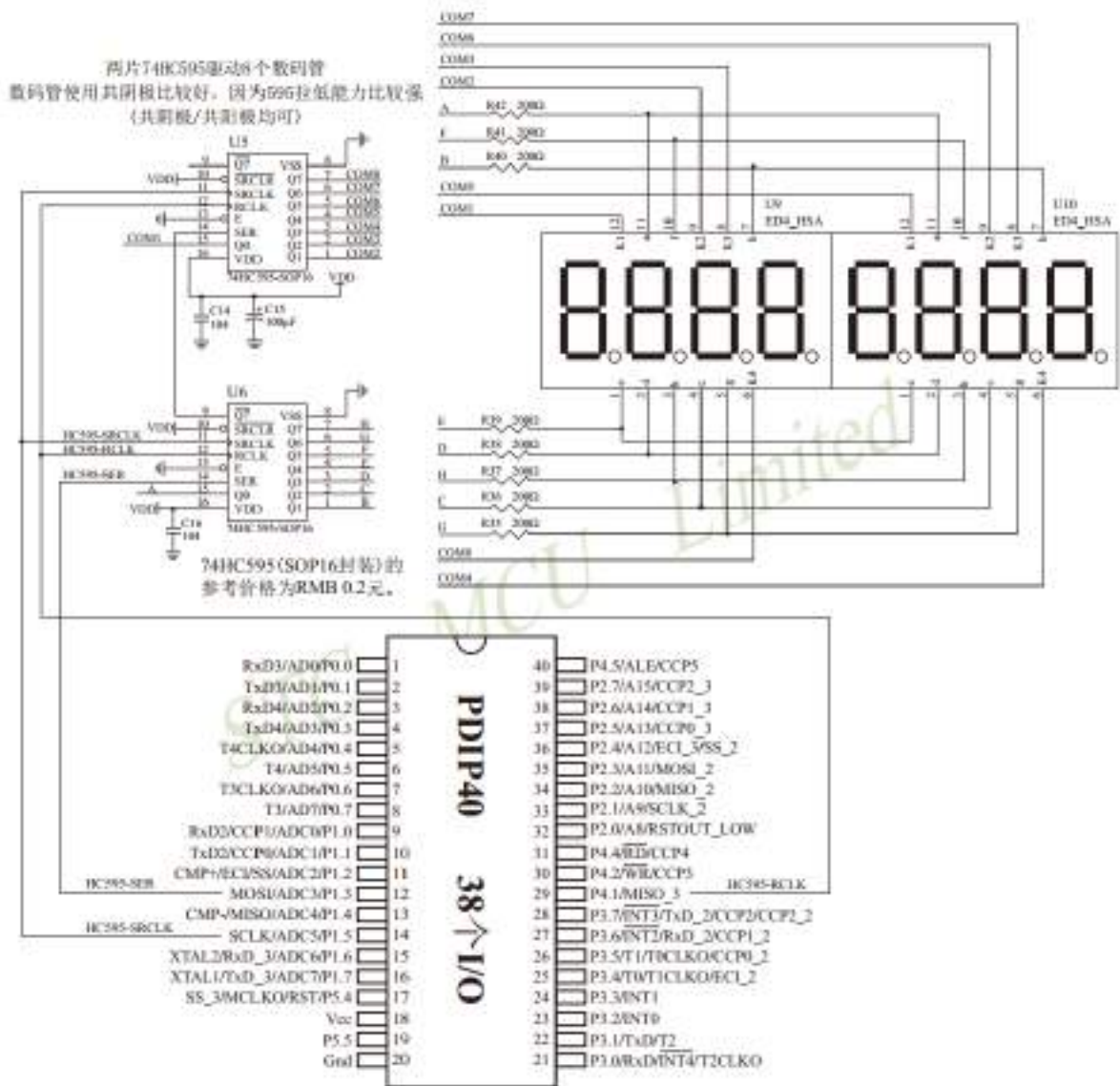
11.9 如何让 I/O 口上电复位时为低电平

普通 8051 单片机上电复位时普通 I/O 口为弱上拉(准双向口)高电平输出, 而很多实际应用要求上电时某些 I/O 口为低电平输出, 否则所控制的系统(如马达)就会误动作, 现 STC 的单片机由于既有弱上拉输出又有强推挽输出, 就可以很轻松的解决此问题。

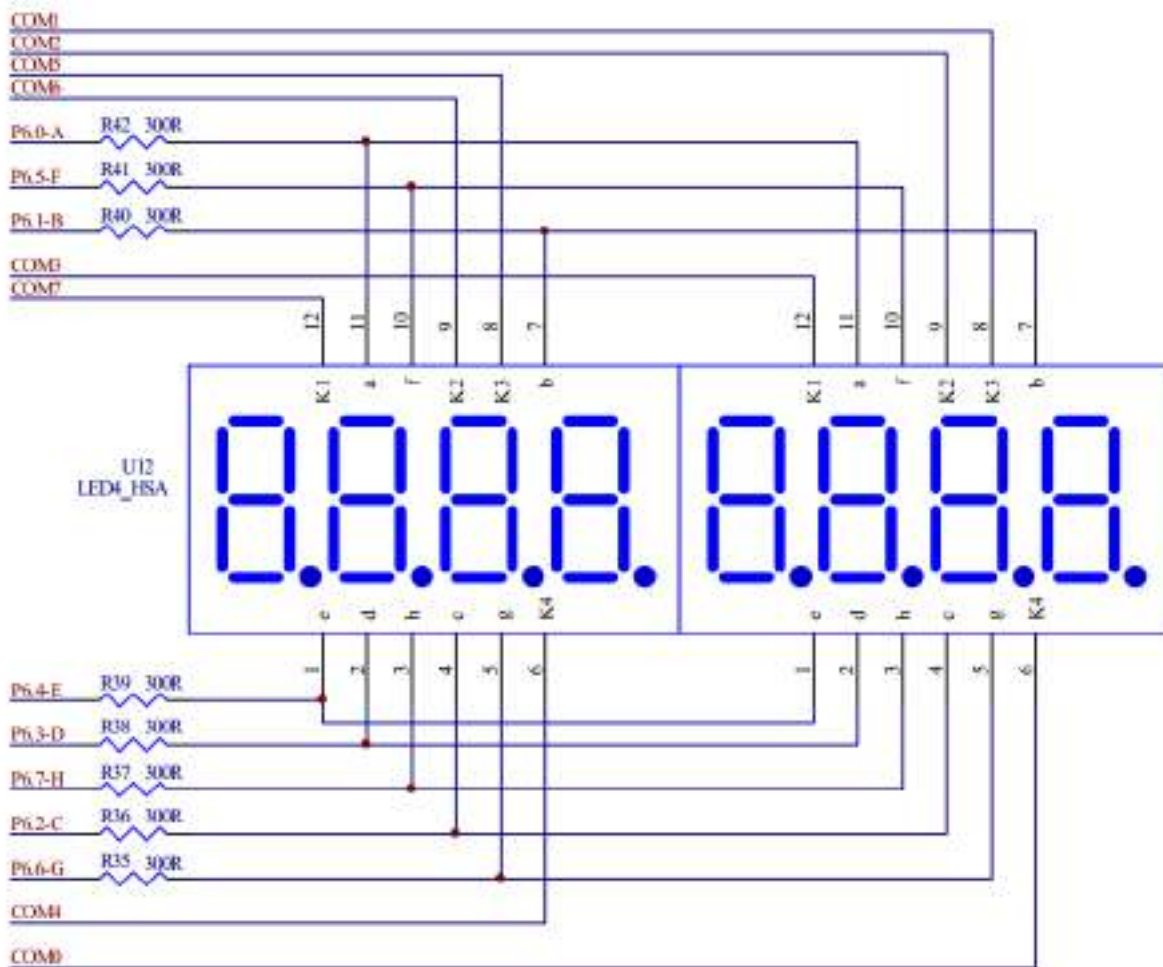
现可在 STC 的单片机 I/O 口上加一个下拉电阻(10K 左右), 这样上电复位时, 除了下载口 P3.0 和 P3.1 为弱上拉(准双向口)外, 其他 I/O 口均为高阻输入模式, 而外部有下拉电阻, 所以该 I/O 口上电复位时外部为低电平。如果要将此 I/O 口驱动为高电平, 可将此 I/O 口设置为强推挽输出, 而强推挽输出时, I/O 口驱动电流可达 20mA, 故肯定可以将该口驱动为高电平输出。



11.10 利用 74HC595 驱动 8 个数码管(串行扩展,3 根线)的线路图



11.11 I/O 口直接驱动 LED 数码管应用线路图



注：上图的 COM0 ~ COM7 公共端可以使用 I/O 口来控制（例如：P7.0~P7.7），不需要加限流电阻。段码限流电阻使用 470 欧 ~ 1K，大些好

11.12 用 STC 系列 MCU 的 I/O 口直接驱动段码 LCD

当产品需要段码 LCD 显示时, 如果使用不带 LCD 驱动器的 MCU, 则需要外接 LCD 驱动 IC, 这会增加成本。事实上, 很多小项目, 比如大量的小家电, 需要显示的段码不多, 常见的是 4 个 8 带小数点或时钟的冒号“:”, 这样如果使用 IO 口直接扫描显示, 则会降低成本, 工作更可靠。

但是, 本方案不合适驱动太多的段 (占用 IO 太多), 也不合适非常低功耗的场合 (驱动会有几百 μA 电流)。

段码 LCD 驱动简单原理: 如图 1 所示。

LCD 是一种特殊的液态晶体, 在电场的作用下晶体的排列方向会发生扭转, 因而改变其透光性, 从而可以看到显示内容。LCD 有一个扭转电压阈值, 当 LCD 两端电压高于此阈值时, 显示内容, 低于此阈值时, 不显示。通常 LCD 有 3 个参数: 工作电压、DUTY (对应 COM 数) 和 BIAS (即偏压, 对应阈值), 比如 3.0V、1/4 DUTY、1/3 BIAS, 表示 LCD 显示电压为 3.0V, 4 个 COM, 阈值大约是 1.5V, 当加在某段 LCD 两端电压为 3.0V 时显示, 而加 1.0V 时不显示。但是 LCD 对于驱动电压的反应不是很敏感的, 比如加 2V 时, 可能会微弱显示, 这就是通常说的“鬼影”。所以要保证驱动显示时, 要大于阈值电压比较多, 而不显示时, 要用比阈值小比较多的电压。

注意: LCD 要用交流驱动, 其两端不能加直流电压, 否则时间稍长就会损坏, 所以要保证加在 LCD 两端的驱动电压的平均电压为 0。LCD 使用时分割扫描法, 任何时候一个 COM 扫描有效, 另外的 COM 处于无效状态。

驱动 1/4Duty 1/2BIAS 3V 的方案电路见图 1, LCD 扫描原理见图 3, MCU 为 3.0V 或 3.3V 工作, 并且每个 COM 都串一个 20K 电阻接到一个电容 C1, RC 滤波后得到一个中点电压 1/2VDD。在轮到某个 COM 扫描时, 连接的 IO 设置成推挽输出, 其余 COM 设置成高阻, 如果与本 COM 连接的 SEG 不显示, 则 SEG 输出与 COM 同相, 如果显示, 则反相。扫描完后, 这个 COM 的 IO 就设置成高阻。每个 COM 通过 20K 电阻连接到电容 C1 上的 1/2VDD 电压, 而 SEG 根据是否显示输出高低电平, 这样加在 LCD 段上的电压, 显示时是 +VDD, 不显示时是 -1/2VDD, 保证了 LCD 两端平均直流电压为 0。

驱动 1/4Duty 1/3BIAS 3V 的方案电路见图 4, LCD 扫描原理见图 5, MCU 为 5V 工作, SEG 接的 IO 通过电阻分压输出 1.5V、3.5V, COM 接的 IO 通过电阻分压输出 0.5V、2.5V (高阻时)、4.5V, 分压电阻公共点接到一个电容 C1, RC 滤波后得到一个中点电压 1/2VDD。在轮到某个 COM 扫描时, 设置成推挽输出, 如果与本 COM 连接的 SEG 不显示, 则 SEG 输出与 COM 同相, 如果显示, 则反相。扫描完后, 这个 COM 的 IO 就设置成高阻, 这样这个 COM 就通过 47K 电阻连接到 2.5V 电压, 而 SEG 根据是否显示输出高低电平, 这样加在 LCD 上的电压, 显示时是 +3.0V, 不显示时是 -1.0V, 完全满足 LCD 的扫描要求。

当需要睡眠省电时, 把所有 COM 和 SEG 驱动 IO 全部输出低电平, LCD 驱动部分不会增加额外电流。

图 1: 驱动 1/4Duty 1/2BIAS 3V LCD 的电路

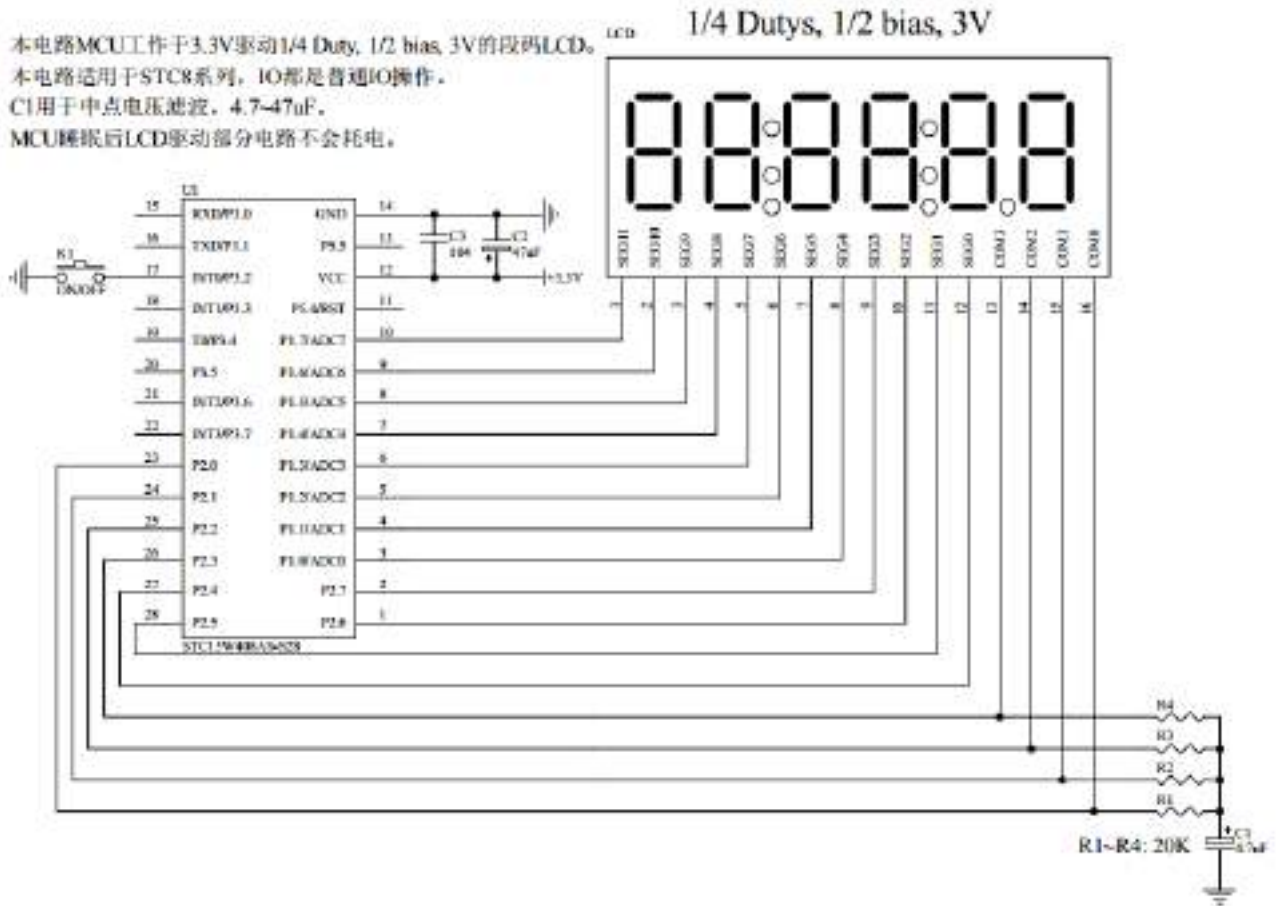


图 2: 段码名称图

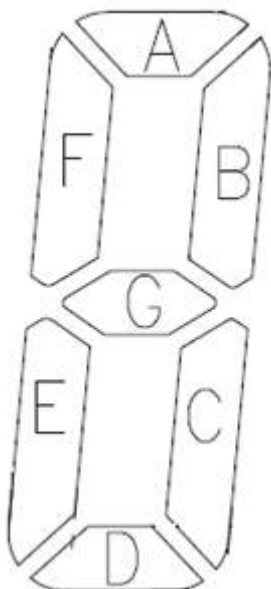


图 3: 1/4Duty 1/2BIAS 扫描原理图

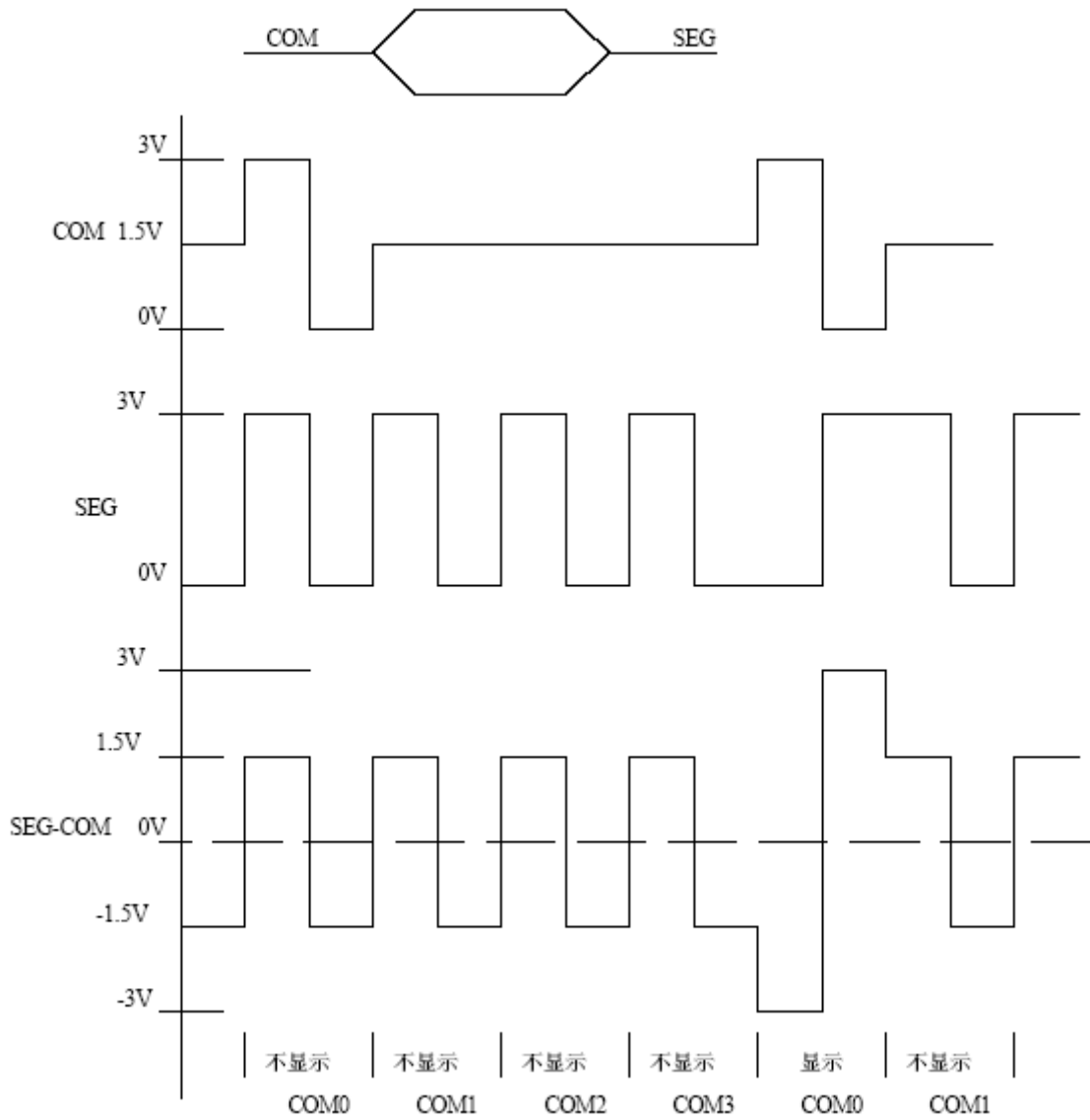


图 4: 驱动 1/4Duty 1/3BIAS 3V LCD 的电路

本电路MCU工作于5V驱动1/4 Duty, 1/3 bias, 3V的段码LCD。
 本电路适用于STC8系列, IO都是普通IO操作。
 C1用于中点电压滤波, 4.7~47μF。
 MCU睡眠后LCD驱动部分电路不会耗电。

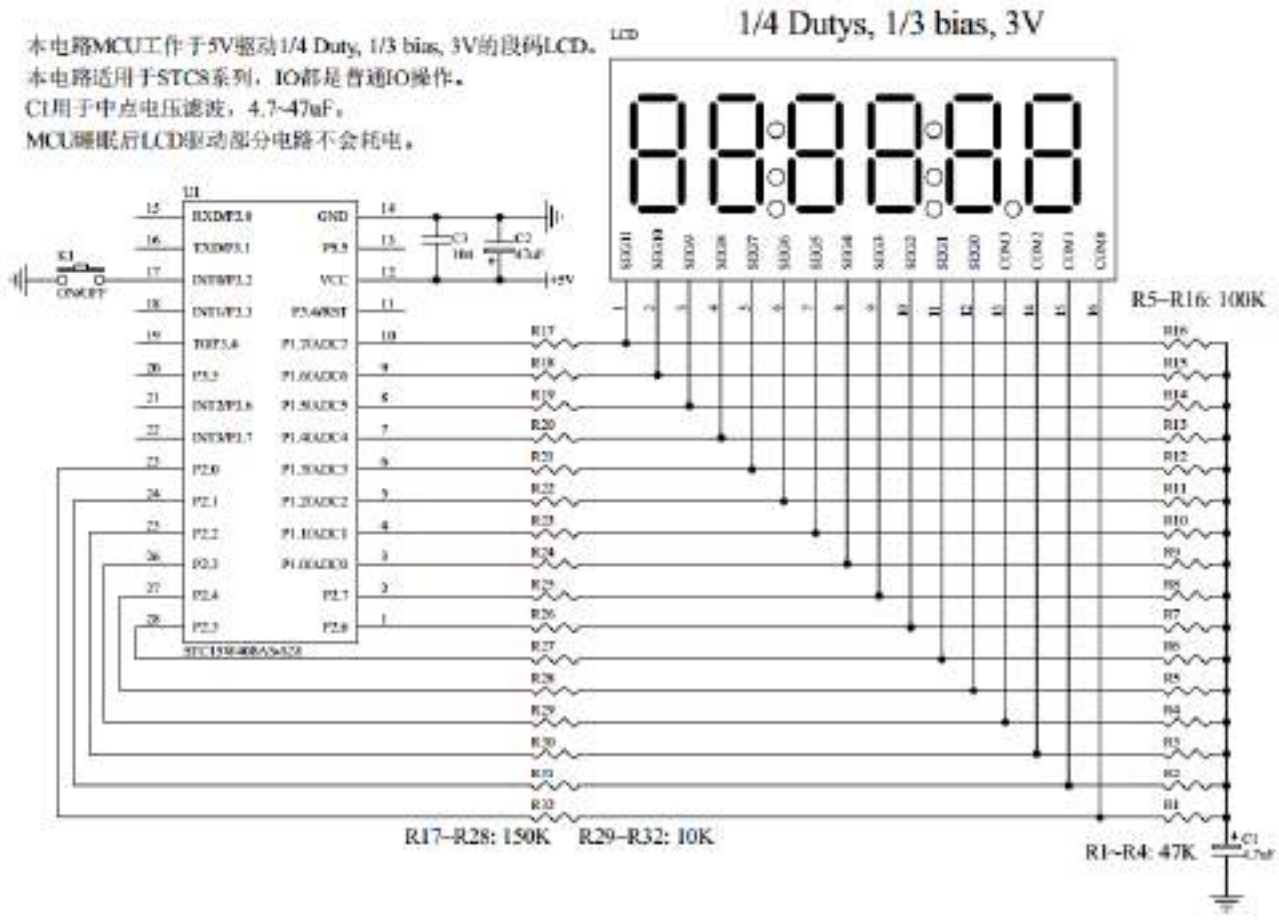
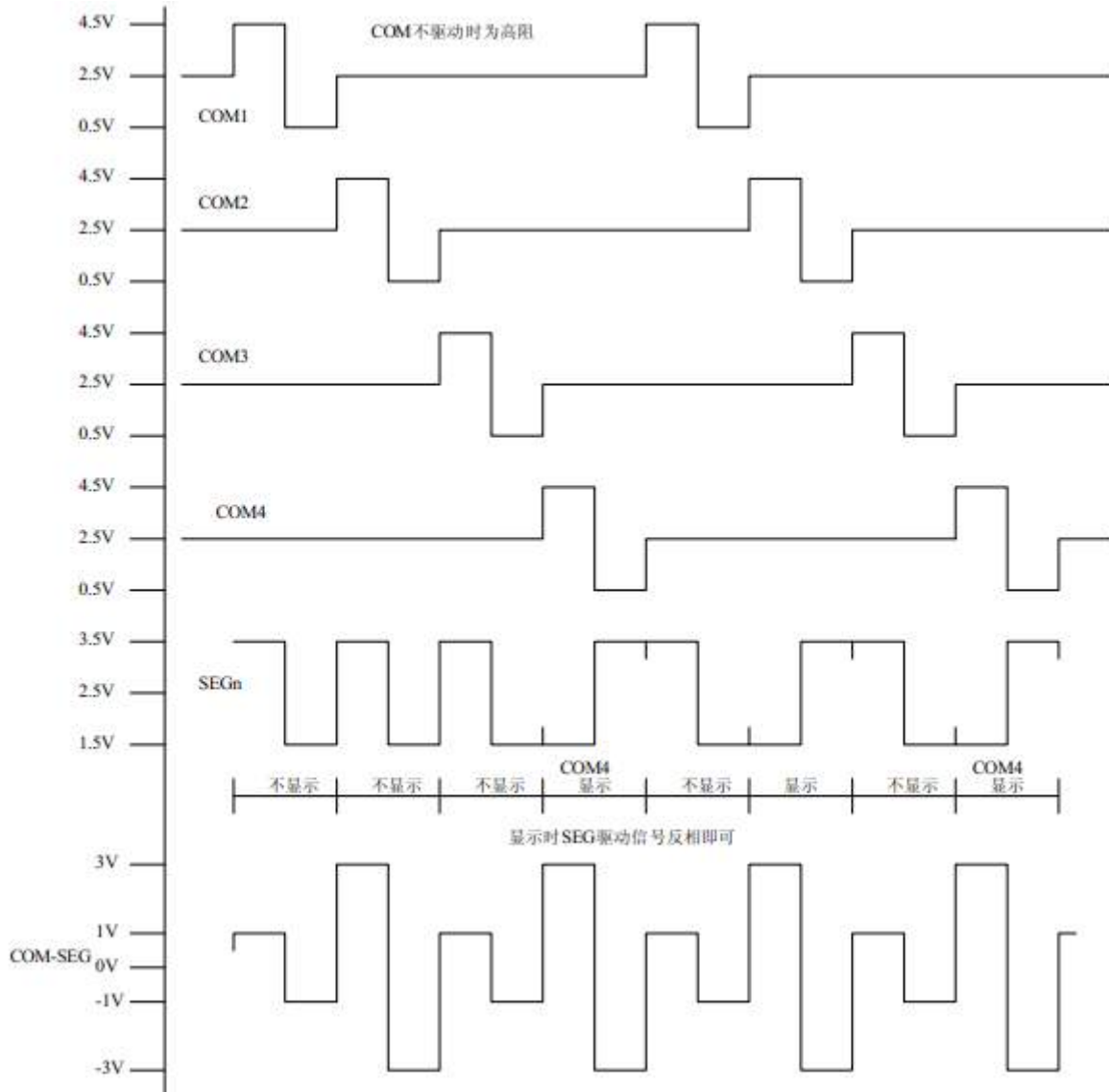


图 5: 1/4Duty 1/3BIAS 扫描原理图



为了使用方便，显示内容放在一个显存中，其中的各个位与 LCD 的段一一对应，见图 6。

图 6: LCD 真值表和显存影射表

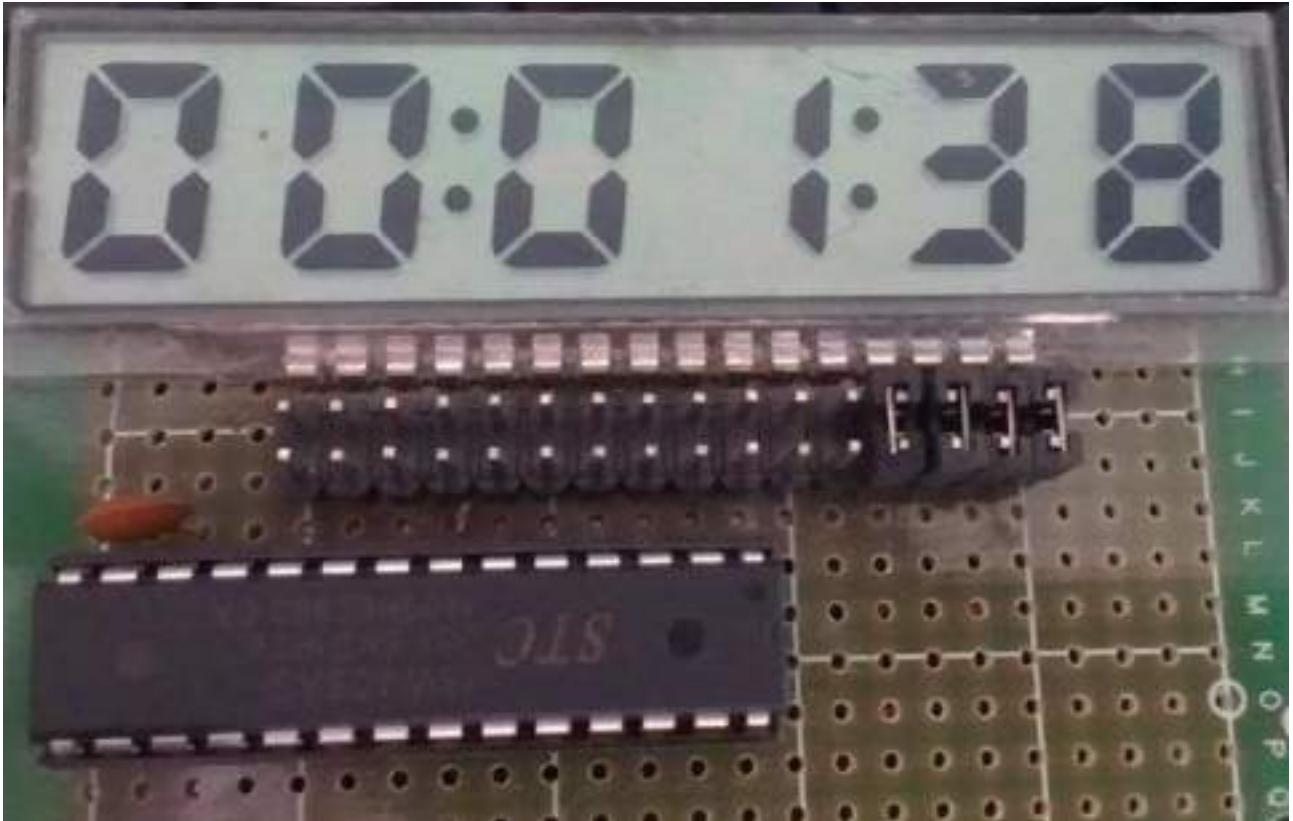
LCD 真值表:

MCU PIN	P17	P16	P15	P14	P13	P12	P11	P10	P27	P26	P25	P24	P23	P22	P21	P20
LCD PIN	1	2	3	4	5	6	7	8	9	10	11	12	13	14	15	16
LCD PIN name	SEG11	SEG10	SEG9	SEG8	SEG7	SEG6	SEG5	SEG4	SEG3	SEG2	SEG1	SEG0	COM3	COM2	COM1	COM0
	--	1D	2:	2D	2.	3D	4:	4D	4.	5D	5.	6D	COM3	COM2	COM1	COM0
	1E	1C	2E	2C	3E	3C	4E	4C	5E	5C	6E	6C		COM2		
	1G	1B	2G	2B	3G	3B	4G	4B	5G	5B	6G	6B			COM1	
	1F	1A	2F	2A	3F	3A	4F	4A	5F	5A	6F	6A				COM0

显存影射表:

	B7	B6	B5	B4	B3	B2	B1	B0
buff[0]:	--	1D	2:	2D	2.	3D	4:	4D
buff[1]:	1E	1C	2E	2C	3E	3C	4E	4C
buff[2]:	1G	1B	2G	2B	3G	3B	4G	4B
buff[3]:	1F	1A	2F	2A	3F	3A	4F	4A
buff[4]:	4.	5D	5.	6D	--	--	--	--
buff[5]:	5E	5C	6E	6C	--	--	--	--
buff[6]:	5G	5B	6G	6B	--	--	--	--
buff[7]:	5F	5A	6F	6A	--	--	--	--

图 7: 驱动效果照片



本 LCD 扫描程序仅需要两个函数:

1、LCD 段码扫描函数 `void LCD_scan(void)`

程序隔一定的时间调用这个函数, 就会将 LCD 显示缓冲的内容显示到 LCD 上, 全部扫描一次需要 8 个调用周期, 调用间隔一般是 1~2ms, 假如使用 1ms, 则扫描周期就是 8ms, 刷新率就是 125HZ。

2、LCD 段码显示缓冲装载函数 `void LCD_load(u8 n,u8 dat)`

本函数用来将显示的数字或字符放在 LCD 显示缓冲中, 比如 `LCD_load(1,6)`, 就是要在第一个数字位置显示数字 6, 支持显示 0~9, A~F, 其它字符用户可以自己添加。

另外, 用宏来显示、熄灭或闪烁冒号或小数点。

C 语言代码

```

/***** 功能说明 *****/
用 STC15 系列测试 I/O 直接驱动段码 LCD(6 个 8 字 LCD, 1/4 Dutys, 1/3 bias)。
上电后显示一个时间(时分秒)。
P3.2 对地接一个开关,用来进入睡眠或唤醒
*****/

#include "stc8h.h"
#include "intrins.h"

typedef unsigned char    u8;
typedef unsigned int     u16;
typedef unsigned long    u32;

/***** 本地常量声明 *****/
#define MAIN_Fosc        11059200L           //定义主时钟

```

```

#define DIS_BLACK          0x10
#define DIS_                0x11
#define DIS_A              0x0A
#define DIS_B              0x0B
#define DIS_C              0x0C
#define DIS_D              0x0D
#define DIS_E              0x0E
#define DIS_F              0x0F

#define LCD_SET_DP2        LCD_buff[0] |= 0x08
#define LCD_CLR_DP2        LCD_buff[0] &= ~0x08
#define LCD_FLASH_DP2     LCD_buff[0] ^= 0x08

#define LCD_SET_DP4        LCD_buff[4] |= 0x80
#define LCD_CLR_DP4        LCD_buff[4] &= ~0x80
#define LCD_FLASH_DP4     LCD_buff[4] ^= 0x80

#define LCD_SET_2M         LCD_buff[0] |= 0x20
#define LCD_CLR_2M         LCD_buff[0] &= ~0x20
#define LCD_FLASH_2M      LCD_buff[0] ^= 0x20

#define LCD_SET_4M         LCD_buff[0] |= 0x02
#define LCD_CLR_4M         LCD_buff[0] &= ~0x02
#define LCD_FLASH_4M      LCD_buff[0] ^= 0x02

#define LCD_SET_DP5        LCD_buff[4] |= 0x20
#define LCD_CLR_DP5        LCD_buff[4] &= ~0x20
#define LCD_FLASH_DP5     LCD_buff[4] ^= 0x20

#define P1n_standard(bitn) P1M1 &= ~(bitn), P1M0 &= ~(bitn)
#define P1n_push_pull(bitn) P1M1 &= ~(bitn), P1M0 |= (bitn)
#define P1n_pure_input(bitn) P1M1 |= (bitn), P1M0 &= ~(bitn)
#define P1n_open_drain(bitn) P1M1 |= (bitn), P1M0 |= (bitn)

#define P2n_standard(bitn) P2M1 &= ~(bitn), P2M0 &= ~(bitn)
#define P2n_push_pull(bitn) P2M1 &= ~(bitn), P2M0 |= (bitn)
#define P2n_pure_input(bitn) P2M1 |= (bitn), P2M0 &= ~(bitn)
#define P2n_open_drain(bitn) P2M1 |= (bitn), P2M0 |= (bitn)

/***** 本地变量声明 *****/
u8 cnt_500ms;
u8 second,minute,hour;
bit B_Second;
bit B_2ms;
u8 LCD_buff[8];
u8 scan_index;

/***** 本地函数声明 *****/
void LCD_load(u8 n,u8 dat);
void LCD_scan(void);
void LoadRTC(void);
void delay_ms(u8 ms);

/***** 主函数 *****/
void main(void)
{
    u8 i;

```

```

AUXR = 0x80;
TMOD = 0x00;
TL0 = (65536 - (MAIN_Fosc / 500));
TH0 = (65536 - (MAIN_Fosc / 500)) >> 8;
TR0 = 1;
ET0 = 1;
EA = 1;

//初始化LCD 显存
for(i=0; i<8; i++) LCD_buff[i] = 0;
P2n_push_pull(0xf0);
P1n_push_pull(0xff); //segment 设置为推挽输出

LCD_SET_2M; //显示时分间隔:
LCD_SET_4M; //显示分秒间隔:
LoadRTC(); //显示时间

while (1)
{
    PCON |= 0x01; //进入空闲模式, 由Timer0 2ms 唤醒退出
    _nop_();
    _nop_();
    _nop_();

    if(B_2ms) //2ms 节拍到
    {
        B_2ms = 0;

        if(++cnt_500ms >= 250) //500ms 到
        {
            cnt_500ms = 0;
            // LCD_FLASH_2M; //闪烁时分间隔:
            // LCD_FLASH_4M; //闪烁分秒间隔:

            B_Second = ~B_Second;
            if(B_Second)
            {
                if(++second >= 60) //1 分钟到
                {
                    second = 0;
                    if(++minute >= 60) //1 小时到
                    {
                        minute = 0;
                        if(++hour >= 24) hour = 0; //24 小时到
                    }
                }
                LoadRTC(); //显示时间
            }
        }
    }

    if(!P32) //键按下, 准备睡眠
    {
        LCD_CLR_2M; //显示时分间隔:
        LCD_CLR_4M; //显示分秒间隔:
        LCD_load(1,DIS_BLACK);
        LCD_load(2,DIS_BLACK);
        LCD_load(3,0);
        LCD_load(4,0x0F);
        LCD_load(5,0x0F);
    }
}

```

```

LCD_load(6,DIS_BLACK);

while(!P32) delay_ms(10);           //等待释放按键
delay_ms(50);
while(!P32) delay_ms(10);           //再次等待释放按键

TR0 = 0;                             //关闭定时器
IE0 = 0;                             //外中断0 标志位
EX0 = 1;                             //INT0 Enable
IT0 = 1;                             //INT0 下降沿中断

P1n_push_pull(0xff);                //com 和seg 全部输出0
P2n_push_pull(0xff);
P1 = 0;
P2 = 0;

PCON /= 0x02;                        //Sleep
_nop();
_nop();
_nop();
_nop();
_nop();
_nop();
_nop();
_nop();

LCD_SET_2M;                          //显示时分间隔:
LCD_SET_4M;                          //显示分秒间隔:
LoadRTC();                            //显示时间
TR0 = 1;                              //打开定时器
while(!P32) delay_ms(10);            //等待释放按键
delay_ms(50);
while(!P32) delay_ms(10);            //再次等待释放按键
}
}
}

/***** 延时函数 *****/
void delay_ms(u8 ms)
{
    unsigned int i;
    do{
        i = MAIN_Fosc / 13000;
        while(--i);                    //14T per loop
    }while(--ms);
}

/***** Timer0 中断函数 *****/
void timer0_int (void) interrupt 1
{
    LCD_scan();
    B_2ms = 1;
}

/***** INT0 中断函数 *****/
void INT0_int (void) interrupt 0
{

```

```

    EX0 = 0;
    IE0 = 0;
}

/***** LCD 段码扫描函数 *****/
void LCD_scan(void) //5us @22.1184MHZ
{
    u8 code T_COM[4]={0x08,0x04,0x02,0x01};
    u8 j;

    j = scan_index >> 1;
    P2n_pure_input(0x0f); //全部COM 输出高阻, COM 为 midpoint 电压
    if(scan_index & 1) //反相扫描
    {
        P1 = ~LCD_buff[j];
        P2 = ~(LCD_buff[j/4] & 0xf0);
    }
    else //正相扫描
    {
        P1 = LCD_buff[j];
        P2 = LCD_buff[j/4] & 0xf0;
    }
    P2n_push_pull(T_COM[j]); //某个COM 设置为推挽输出
    if(++scan_index >= 8) scan_index = 0;
}

/***** 对第1~6 数字装载显示函数 *****/
void LCD_load(u8 n, u8 dat) //n 为第几个数字, dat 为要显示的数字
{
    u8 code t_display[]={ //标准字库
        // 0 1 2 3 4 5 6 7 8 9 A B C D E F
        0x3F,0x06,0x5B,0x4F,0x66,0x6D,0x7D,0x07,0x7F,0x6F,0x77,0x7C,0x39,0x5E,0x79,0x71,
        //black -
        0x00,0x40
    };
    u8 code T_LCD_mask[4] = {~0xc0,~0x30,~0x0c,~0x03};
    u8 code T_LCD_mask4[4] = {~0x40,~0x10,~0x04,~0x01};
    u8 i,k;
    u8 *p;

    if((n == 0) || (n > 6)) return;
    i = t_display[dat];

    if(n <= 4) //1~4
    {
        n--;
        p = LCD_buff;
    }
    else
    {
        n = n - 5;
        p = &LCD_buff[4];
    }

    k = 0;
    if(i & 0x08) k |= 0x40; //D
    *p = (*p & T_LCD_mask4[n]) | (k >> 2 * n);
    p++;
}

```

```

    k = 0;
    if(i & 0x04) k /= 0x40; //C
    if(i & 0x10) k /= 0x80; //E
    *p = (*p & T_LCD_mask[n]) | (k>>2*n);
    p++;

    k = 0;
    if(i & 0x02) k /= 0x40; //B
    if(i & 0x40) k /= 0x80; //G
    *p = (*p & T_LCD_mask[n]) | (k>>2*n);
    p++;

    k = 0;
    if(i & 0x01) k /= 0x40; //A
    if(i & 0x20) k /= 0x80; //F
    *p = (*p & T_LCD_mask[n]) | (k>>2*n);
}

/*****显示时间 *****/
void LoadRTC(void)
{
    LCD_load(1,hour/10);
    LCD_load(2,hour%10);
    LCD_load(3,minute/10);
    LCD_load(4,minute%10);
    LCD_load(5,second/10);
    LCD_load(6,second%10);
}

```

汇编代码

;用STC8 系列测试I/O 直接驱动段码LCD(6 个8 字LCD, 1/4 Dutys, 1/3 bias)。
;上电后显示一个时间(时分秒)。

```

;*****
P0MI      DATA      0x93
P0M0      DATA      0x94
P1MI      DATA      0x91
P1M0      DATA      0x92
P2MI      DATA      0x95
P2M0      DATA      0x96
P3MI      DATA      0xB1
P3M0      DATA      0xB2
P4MI      DATA      0xB3
P4M0      DATA      0xB4
P5MI      DATA      0xC9
P5M0      DATA      0xC
P6MI      DATA      0xCB
P6M0      DATA      0xCC
P7MI      DATA      0xE1
P7M0      DATA      0xE2
AUXR      DATA      0x8E
INTCLKO   DATA      0x8F
IE2       DATA      0xAF
P4        DATA      0xC0
T2H       DATA      0xD6
T2L       DATA      0xD7

```



```

P_SW2      DATA      0BAH

;*****
DIS_BLACK  EQU        010H
DIS_       EQU        011H
DIS_A      EQU        00AH
DIS_B      EQU        00BH
DIS_C      EQU        00CH
DIS_D      EQU        00DH
DIS_E      EQU        00EH
DIS_F      EQU        00FH

B_2ms      BIT        20H.0      ;2ms 信号
B_Second   BIT        20H.1      ;秒信号
cnt_500ms  DATA      30H
second     DATA      31H
minute     DATA      32H
hour       DATA      33H
scan_index DATA      34H

LCD_buff    DATA      40H      ;40H~47H

;*****
ORG        0000H
LJMP      F_Main

ORG        000BH
LJMP      F_Timer0_Interrupt

;*****
F_Main:    ORG        0100H

MOV       P_SW2,#80H

CLR       A
MOV       P3M1,A      ;设置为准双向口
MOV       P3M0,A
MOV       P5M1,A      ;设置为准双向口
MOV       P5M0,A

MOV       P1M1,#0      ;segment 设置为推挽输出
MOV       P1M0,#0ffh
ANL       P2M1,#NOT 0f0h ;segment 设置为推挽输出
ORL       P2M0,#0f0h
ORL       P2M1,#00fH   ;全部COM 输出高阻, COM 为中点电压
ANL       P2M0,#0f0H
MOV       SP,#0D0H
MOV       PSW,#0
USING    0      ;选择第0 组 R0~R7

;*****
MOV       R2,#8
MOV       R0,#LCD_buff

L_ClearLcdRam:
MOV       @R0,#0
INC       R0
DJNZ     R2,L_ClearLcdRam

LCALL    F_Timer0_init

```

```

SETB      EA
;
; ORL      LCD_buff, #020H      ;显示时分间隔:
; ORL      LCD_buff, #002H      ;显示分秒间隔:

MOV       hour, #12
MOV       minute, #00
MOV       second, #00
LCALL    F_LoadRTC              ;显示时间

;*****
L_Main_Loop:
JNB      B_2ms, L_Main_Loop    ;2ms 节拍到
CLR      B_2ms

INC      cnt_500ms
MOV     A, cnt_500ms
CJNE    A, #250, L_Main_Loop   ;500ms 到
MOV     cnt_500ms, #0;

XRL     LCD_buff, #020H        ;闪烁时分间隔:
XRL     LCD_buff, #002H        ;闪烁分秒间隔:

CPL     B_Second
JNB     B_Second, L_Main_Loop

INC     second
MOV     A, second
CJNE    A, #60, L_Main_Load
MOV     second, #0             ;1 分钟到
INC     minute
MOV     A, minute
CJNE    A, #60, L_Main_Load
MOV     minute, #0;
INC     hour
MOV     A, hour
CJNE    A, #24, L_Main_Load
MOV     hour, #0               ;24 小时到

L_Main_Load:
LCALL   F_LoadRTC              ;显示时间
LJMP    L_Main_Loop

;*****
F_Timer0_init:
CLR     TR0                    ; 停止计数
ANL     TMOD, #0f0H
SETB    ET0                    ; 允许中断
ORL     TMOD, #0                ; 工作模式, 0: 16 位自动重装
ANL     INTCLKO, #NOT 0x01      ; 不输出时钟
ORL     AUXR, #0x80            ; 1T mode
MOV     TH0, #HIGH (-22118)     ; 2ms
MOV     TL0, #LOW (-22118)      ;
SETB    TR0                    ; 开始运行
RET

;*****
F_Timer0_Interrupt:            ;Timer0 1ms 中断函数

```

```

PUSH    PSW                ;PSW 入栈
PUSH    ACC                ;ACC 入栈
PUSH    AR0
PUSH    AR7
PUSH    DPH
PUSH    DPL

LCALL   F_LCD_scan
SETB    B_2ms

POP     DPL
POP     DPH
POP     AR7
POP     AR0
POP     ACC                ;ACC 出栈
POP     PSW                ;PSW 出栈
RETI

```

***** 显示时间 *****

F_LoadRTC:

```

MOV     R6, #1                ;LCD_load(1,hour/10);
MOV     A, hour
MOV     B, #10
DIV     AB
MOV     R7, A
LCALL   F_LCD_load            ;R6 为第几个数字, 为1~6, R7 为要显示的数字

MOV     R6, #2                ;LCD_load(2,hour%10);
MOV     A, hour
MOV     B, #10
DIV     AB
MOV     R7, B
LCALL   F_LCD_load            ;R6 为第几个数字, 为1~6, R7 为要显示的数字

MOV     R6, #3                ;LCD_load(3,minute/10);
MOV     A, minute
MOV     B, #10
DIV     AB
MOV     R7, A
LCALL   F_LCD_load            ;R6 为第几个数字, 为1~6, R7 为要显示的数字

MOV     R6, #4                ;LCD_load(4,minute%10);
MOV     A, minute
MOV     B, #10
DIV     AB
MOV     R7, B
LCALL   F_LCD_load            ;R6 为第几个数字, 为1~6, R7 为要显示的数字

MOV     R6, #5                ;LCD_load(5,second/10);
MOV     A, second
MOV     B, #10
DIV     AB
MOV     R7, A
LCALL   F_LCD_load            ;R6 为第几个数字, 为1~6, R7 为要显示的数字

MOV     R6, #6                ;LCD_load(6,second%10);
MOV     A, second
MOV     B, #10
DIV     AB

```

```

MOV      R7, B
LCALL   F_LCD_load      ;R6 为第几个数字, 为1~6, R7 为要显示的数字

```

```
RET
```

```
*****
```

```
T_COM:
```

```
DB      008H, 004H, 002H, 001H
```

```
F_LCD_scan:
```

```

MOV      A, scan_index      ;j = scan_index >> 1;
CLR      C
RRC      A
MOV      R7, A              ;R7 = j
ADD      A, #LCD_buff
MOV      R0, A              ;R0 = LCD_buff[j]
ORL      P2M1, #00fH        ;全部COM 输出高阻, COM 为 midpoint 电压
ANL      P2M0, #0f0H

```

```

MOV      A, scan_index
JNB      ACC.0, L_LCD_Scan2 ;if(scan_index & 1) //反相扫描
MOV      A, @R0             ;P1 = ~LCD_buff[j];
CPL      A
MOV      PI, A
MOV      A, R0              ;P2 = ~(LCD_buff[j/4] & 0xf0);
ADD      A, #4
MOV      R0, A
MOV      A, @R0
ANL      A, #0f0H
CPL      A
MOV      P2, A
SJMP     L_LCD_Scan3

```

```
L_LCD_Scan2:
```

```

;正相扫描
MOV      A, @R0             ;P1 = LCD_buff[j];
MOV      PI, A
MOV      A, R0              ;P2 = (LCD_buff[j/4] & 0xf0);
ADD      A, #4
MOV      R0, A
MOV      A, @R0
ANL      A, #0f0H
MOV      P2, A

```

```
L_LCD_Scan3:
```

```

MOV      DPTR, #T_COM      ;某个COM 设置为推挽输出
MOV      A, R7
MOVC    A, @A+DPTR
ORL      P2M0, A
CPL      A
ANL      P2M1, A

INC      scan_index        ;if(++scan_index == 8) scan_index = 0;
MOV      A, scan_index
CJNE    A, #8, L_QuitLcdScan
MOV      scan_index, #0

```

```
L_QuitLcdScan:
```

```
RET
```

***** 标准字库 *****

T_Display:

```

;          0   1   2   3   4   5   6   7   8   9   A   B   C   D   E   F
DB      03FH,006H,05BH,04FH,066H,06DH,07DH,007H,07FH,06FH,077H,07CH,039H,05EH,079H,071H
;
;          black -
DB      000H,040H

```

***** 对第1~6 数字装载显示函数 算法简单 *****

F_LCD_load: ;R6 为第几个数字, 为1~6, R7 为要显示的数字

```

MOV      DPTR, #T_Display          ;i = t_display[dat];
MOV      A, R7
MOVC    A, @A+DPTR
MOV      B, A                      ;要显示的数字

```

```

MOV      A, R6
CJNE    A, #1, L_NotLoadChar1
MOV      R0, #LCD_buff
MOV      A, @R0
MOV      C, B.3                    ;D
MOV      ACC.6, C
MOV      @R0, A

```

```

INC      R0
MOV      A, @R0
MOV      C, B.2                    ;C
MOV      ACC.6, C
MOV      C, B.4                    ;E
MOV      ACC.7, C
MOV      @R0, A

```

```

INC      R0
MOV      A, @R0
MOV      C, B.1                    ;B
MOV      ACC.6, C
MOV      C, B.6                    ;G
MOV      ACC.7, C
MOV      @R0, A

```

```

INC      R0
MOV      A, @R0
MOV      C, B.0                    ;A
MOV      ACC.6, C
MOV      C, B.5                    ;F
MOV      ACC.7, C
MOV      @R0, A
RET

```

L_NotLoadChar1:

```

CJNE    A, #2, L_NotLoadChar2
MOV      R0, #LCD_buff
MOV      A, @R0
MOV      C, B.3                    ;D
MOV      ACC.4, C
MOV      @R0, A

```

```

INC      R0
MOV      A, @R0
MOV      C, B.2                    ;C
MOV      ACC.4, C

```

```

MOV      C, B.4                ;E
MOV      ACC.5, C
MOV      @R0, A

INC      R0
MOV      A, @R0
MOV      C, B.1                ;B
MOV      ACC.4, C
MOV      C, B.6                ;G
MOV      ACC.5, C
MOV      @R0, A

INC      R0
MOV      A, @R0
MOV      C, B.0                ;A
MOV      ACC.4, C
MOV      C, B.5                ;F
MOV      ACC.5, C
MOV      @R0, A
RET

```

L_NotLoadChar2:

```

CJNE     A, #3, L_NotLoadChar3
MOV      R0, #LCD_buff
MOV      A, @R0
MOV      C, B.3                ;D
MOV      ACC.2, C
MOV      @R0, A

INC      R0
MOV      A, @R0
MOV      C, B.2                ;C
MOV      ACC.2, C
MOV      C, B.4                ;E
MOV      ACC.3, C
MOV      @R0, A

INC      R0
MOV      A, @R0
MOV      C, B.1                ;B
MOV      ACC.2, C
MOV      C, B.6                ;G
MOV      ACC.3, C
MOV      @R0, A

INC      R0
MOV      A, @R0
MOV      C, B.0                ;A
MOV      ACC.2, C
MOV      C, B.5                ;F
MOV      ACC.3, C
MOV      @R0, A
RET

```

L_NotLoadChar3:

```

CJNE     A, #4, L_NotLoadChar4
MOV      R0, #LCD_buff
MOV      A, @R0
MOV      C, B.3                ;D

```

```

MOV     ACC.0, C
MOV     @R0, A

INC     R0
MOV     A, @R0
MOV     C, B.2           ;C
MOV     ACC.0, C
MOV     C, B.4           ;E
MOV     ACC.1, C
MOV     @R0, A

INC     R0
MOV     A, @R0
MOV     C, B.1           ;B
MOV     ACC.0, C
MOV     C, B.6           ;G
MOV     ACC.1, C
MOV     @R0, A

INC     R0
MOV     A, @R0
MOV     C, B.0           ;A
MOV     ACC.0, C
MOV     C, B.5           ;F
MOV     ACC.1, C
MOV     @R0, A
RET

```

L_NotLoadChar4:

```

CJNE   A, #5, L_NotLoadChar5
MOV     R0, #LCD_buff+4
MOV     A, @R0
MOV     C, B.3           ;D
MOV     ACC.6, C
MOV     @R0, A

INC     R0
MOV     A, @R0
MOV     C, B.2           ;C
MOV     ACC.6, C
MOV     C, B.4           ;E
MOV     ACC.7, C
MOV     @R0, A

INC     R0
MOV     A, @R0
MOV     C, B.1           ;B
MOV     ACC.6, C
MOV     C, B.6           ;G
MOV     ACC.7, C
MOV     @R0, A

INC     R0
MOV     A, @R0
MOV     C, B.0           ;A
MOV     ACC.6, C
MOV     C, B.5           ;F
MOV     ACC.7, C
MOV     @R0, A

```

RET

L_NotLoadChar5:

CJNE A, #6, L_NotLoadChar6
MOV R0, #LCD_buff+4
MOV A, @R0
MOV C, B.3 ;D
MOV ACC.4, C
MOV @R0, A

INC R0
MOV A, @R0
MOV C, B.2 ;C
MOV ACC.4, C
MOV C, B.4 ;E
MOV ACC.5, C
MOV @R0, A

INC R0
MOV A, @R0
MOV C, B.1 ;B
MOV ACC.4, C
MOV C, B.6 ;G
MOV ACC.5, C
MOV @R0, A

INC R0
MOV A, @R0
MOV C, B.0 ;A
MOV ACC.4, C
MOV C, B.5 ;F
MOV ACC.5, C
MOV @R0, A

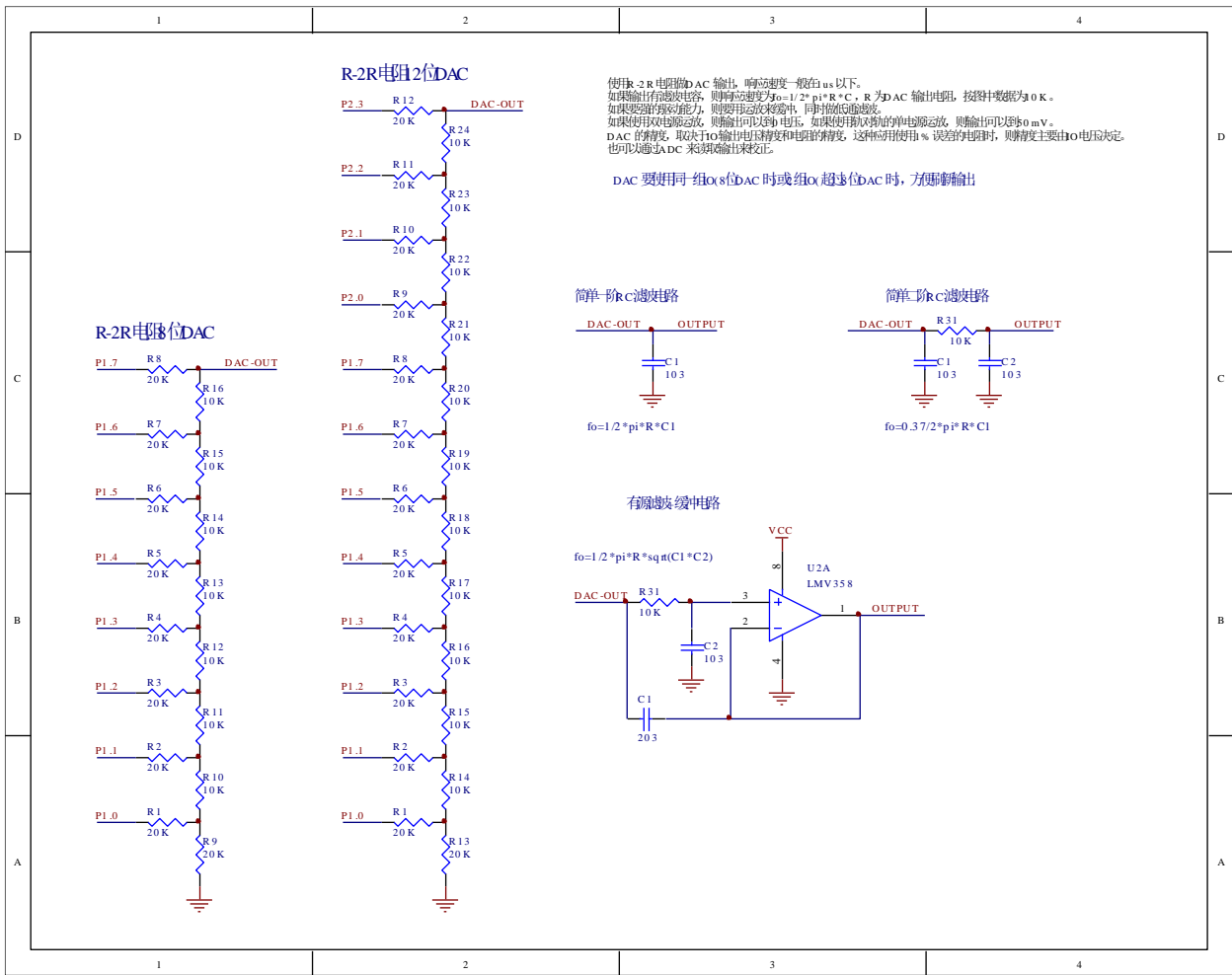
RET

L_NotLoadChar6:

RET

END

11.13 使用 I/O 和 R-2R 电阻分压实现 DAC 的经典线路图



12 指令系统

12.1 寻址方式

寻址方式是每一种计算机的指令集中不可缺少的部分。寻址方式规定了数据的来源和目的地。对不同的程序指令，来源和目的地的规定也会不同。在 STC 单片机中的寻址方式可概括为：

- 立即寻址
- 直接寻址
- 间接寻址
- 寄存器寻址
- 相对寻址
- 变址寻址
- 位寻址

12.1.1 立即寻址

立即寻址也称立即数，它是在指令操作数中直接给出参加运算的操作数，其指令格式如下：

如：MOV A, #70H

这条指令的功能是将立即数 70H 传送到累加器 A 中。

12.1.2 直接寻址

在直接寻址方式中，指令操作数域给出的是参加运算操作数地址。直接寻址方式只能用来表示特殊功能寄存器、内部数据寄存器和位地址空间。其中特殊功能寄存器和位地址空间只能用直接寻址方式访问。

如：ANL 70H, #48H

表示 70H 单元中的数与立即数 48H 相“与”，结果存放在 70H 单元中。其中 70H 为直接地址，表示内部数据存储器 RAM 中的一个单元。

12.1.3 间接寻址

间接寻址采用 R0 或 R1 前添加“@”符号来表示。例如，假设 R1 中的数据是 40H，内部数据存储器 40H 单元所包含的数据为 55H，那么如下指令：

MOV A, @R1

把数据 55H 传送到累加器。

12.1.4 寄存器寻址

寄存器寻址是对选定的工作寄存器 R7~R0、累加器 A、通用寄存器 B、地址寄存器和进位 C 中的数进行操作。其中寄存器 R7~R0 由指令码的低 3 位表示，ACC、B、DPTR 及进位位 C 隐含在指令码中。因此，寄存器寻址也包含一种隐含寻址方式。

寄存器工作区的选择由程序状态字寄存器 PSW 中的 RS1、RS0 来决定。指令操作数指定的寄存器均指当前工作区中的寄存器。

如：INC R0 ;(R0)+1 → R0

12.1.5 相对寻址

相对寻址是将程序计数器 PC 中的当前值与指令第二字节给出的数相加，其结果作为转移指令的转移地址。转移地址也称为转移目的地址，PC 中的当前值称为基地址，指令第二字节给出的数称为偏移量。由于目的地址是相对于 PC 中的基地址而言，所以这种寻址方式称为相对寻址。偏移量为带符号的数，所能表示的范围为+127 ~ -128。这种寻址方式主要用于转移指令。

如: JC 80H ;C=1 跳转

表示若进位位 C 为 0, 则程序计数器 PC 中的内容不改变, 即不转移。若进位位 C 为 1, 则以 PC 中的当前值为基地址, 加上偏移量 80H 后所得到的结果作为该转移指令的目的地址。

12.1.6 变址寻址

在变址寻址方式中, 指令操作数指定一个存放变址基值的变址寄存器。变址寻址时, 偏移量与变址基值相加, 其结果作为操作数的地址。变址寄存器有程序计数器 PC 和地址寄存器 DPTR。

如: MOVC A, @A+DPTR

表示累加器 A 为偏移量寄存器, 其内容与地址寄存器 DPTR 中的内容相加, 其结果作为操作数的地址, 取出该单元中的数送入累加器 A。

12.1.7 位寻址

位寻址是指对一些内部数据存储单元 RAM 和特殊功能寄存器进行位操作时的寻址。在进行位操作时, 借助于进位位 C 作为位操作累加器, 指令操作数直接给出该位的地址, 然后根据操作码的性质对该位进行位操作。位地址与字节直接寻址中的字节地址形式完全一样, 主要由操作码加以区分, 使用时应注意。

如: MOV C, 20H ;片内位单元位操作型指令

12.2 指令表

助记符	指令说明	字节	时钟
ADD A,Rn	寄存器内容加到累加器	1	1
ADD A,direct	直接地址单元的数据加到累加器	2	1
ADD A,@Ri	间接地址单元的数据加到累加器	1	1
ADD A,#data	立即数加到累加器	2	1
ADDC A,Rn	寄存器带进位加到累加器	1	1
ADDC A,direct	直接地址单元的数据带进位加到累加器	2	1
ADDC A,@Ri	间接地址单元的数据带进位加到累加器	1	1
ADDC A,#data	立即数带进位加到累加器	2	1
SUBB A,Rn	累加器带借位减寄存器内容	1	1
SUBB A,direct	累加器带借位减直接地址单元的内容	2	1
SUBB A,@Ri	累加器带借位减间接地址单元的内容	1	1
SUBB A,#data	累加器带借位减立即数	2	1
INC A	累加器加1	1	1
INC Rn	寄存器加1	1	1
INC direct	直接地址单元加1	2	1
INC @Ri	间接地址单元加1	1	1
DEC A	累加器减1	1	1
DEC Rn	寄存器减1	1	1
DEC direct	直接地址单元减1	2	1
DEC @Ri	间接地址单元减1	1	1
INC DPTR	地址寄存器DPTR加1	1	1

MUL	AB	A乘以B, B存放高字节, A存放低字节	1	2
DIV	AB	A除以B, B存放余数, A存放商	1	6
DA	A	累加器十进制调整	1	3
ANL	A,Rn	累加器与寄存器相与	1	1
ANL	A,direct	累加器与直接地址单元相与	2	1
ANL	A,@Ri	累加器与间接地址单元相与	1	1
ANL	A,#data	累加器与立即数相与	2	1
ANL	direct,A	直接地址单元与累加器相与	2	1
ANL	direct,#data	直接地址单元与立即数相与	3	1
ORL	A,Rn	累加器与寄存器相或	1	1
ORL	A,direct	累加器与直接地址单元相或	2	1
ORL	A,@Ri	累加器与间接地址单元相或	1	1
ORL	A,#data	累加器与立即数相或	2	1
ORL	direct,A	直接地址单元与累加器相或	2	1
ORL	direct,#data	直接地址单元与立即数相或	3	1
XRL	A,Rn	累加器与寄存器相异或	1	1
XRL	A,direct	累加器与直接地址单元相异或	2	1
XRL	A,@Ri	累加器与间接地址单元相异或	1	1
XRL	A,#data	累加器与立即数相异或	2	1
XRL	direct,A	直接地址单元与累加器相异或	2	1
XRL	direct,#data	直接地址单元与立即数相异或	3	1
CLR	A	累加器清0	1	1
CPL	A	累加器取反	1	1
RL	A	累加器循环左移	1	1
RLC	A	累加器带进位循环左移	1	1
RR	A	累加器循环右移	1	1
RRC	A	累加器带进位循环右移	1	1
SWAP	A	累加器高低半字节交换	1	1
CLR	C	清零进位位	1	1
CLR	bit	清0直接地址位	2	1
SETB	C	置1进位位	1	1
SETB	bit	置1直接地址位	2	1
CPL	C	进位位求反	1	1
CPL	bit	直接地址位求反	2	1
ANL	C,bit	进位位和直接地址位相与	2	1
ANL	C,/bit	进位位和直接地址位的反码相与	2	1
ORL	C,bit	进位位和直接地址位相或	2	1

ORL	C,/bit	进位位和直接地址位的反码相或	2	1
MOV	C,bit	直接地址位送入进位位	2	1
MOV	bit,C	进位位送入直接地址位	2	1
MOV	A,Rn	寄存器内容送入累加器	1	1
MOV	A,direct	直接地址单元中的数据送入累加器	2	1
MOV	A,@Ri	间接地址中的数据送入累加器	1	1
MOV	A,#data	立即数送入累加器	2	1
MOV	Rn,A	累加器内容送入寄存器	1	1
MOV	Rn,direct	直接地址单元中的数据送入寄存器	2	1
MOV	Rn,#data	立即数送入寄存器	2	1
MOV	direct,A	累加器内容送入直接地址单元	2	1
MOV	direct,Rn	寄存器内容送入直接地址单元	2	1
MOV	direct,direct	直接地址单元中的数据送入另一个直接地址单元	3	1
MOV	direct,@Ri	间接地址中的数据送入直接地址单元	2	1
MOV	direct,#data	立即数送入直接地址单元	3	1
MOV	@Ri,A	累加器内容送间接地址单元	1	1
MOV	@Ri,direct	直接地址单元数据送入间接地址单元	2	1
MOV	@Ri,#data	立即数送入间接地址单元	2	1
MOV	DPTR,#data16	16位立即数送入数据指针	3	1
MOVC	A,@A+DPTR	以DPTR为基地址变址寻址单元中的数据送入累加器	1	4
MOVC	A,@A+PC	以PC为基地址变址寻址单元中的数据送入累加器	1	3
MOVX	A,@Ri	扩展地址(8位地址)的内容送入累加器A中	1	3 ^[1]
MOVX	A,@DPTR	扩展RAM(16位地址)的内容送入累加器A中	1	2 ^[1]
MOVX	@Ri,A	将累加器A的内容送入扩展RAM(8位地址)中	1	3 ^[1]
MOVX	@DPTR,A	将累加器A的内容送入扩展RAM(16位地址)中	1	2 ^[1]
PUSH	direct	直接地址单元中的数据压入堆栈	2	1
POP	direct	栈底数据弹出送入直接地址单元	2	1
XCH	A,Rn	寄存器与累加器交换	1	1
XCH	A,direct	直接地址单元与累加器交换	2	1
XCH	A,@Ri	间接地址与累加器交换	1	1
XCHD	A,@Ri	间接地址的低半字节与累加器交换	1	1
ACALL	addr11	短调用子程序	2	3
LCALL	addr16	长调用子程序	3	3
RET		子程序返回	1	3
RETI		中断返回	1	3
AJMP	addr11	短跳转	2	3
LJMP	addr16	长跳转	3	3

SJMP	rel	相对跳转	2	3
JMP	@A+DPTR	相对于DPTR的间接跳转	1	4
JZ	rel	累加器为零跳转	2	1/3 ^[2]
JNZ	rel	累加器非零跳转	2	1/3 ^[2]
JC	rel	进位位为1跳转	2	1/3 ^[2]
JNC	rel	进位位为0跳转	2	1/3 ^[2]
JB	bit,rel	直接地址位为1则跳转	3	1/3 ^[2]
JNB	bit,rel	直接地址位为0则跳转	3	1/3 ^[2]
JBC	bit,rel	直接地址位为1则跳转, 该位清0	3	1/3 ^[2]
CJNE	A,direct,rel	累加器与直接地址单元不相等跳转	3	2/3 ^[3]
CJNE	A,#data,rel	累加器与立即数不相等跳转	3	1/3 ^[2]
CJNE	Rn,#data,rel	寄存器与立即数不相等跳转	3	2/3 ^[3]
CJNE	@Ri,#data,rel	间接地址单元与立即数不相等跳转	3	2/3 ^[3]
DJNZ	Rn,rel	寄存器减1后非零跳转	2	2/3 ^[3]
DJNZ	direct,rel	直接地址单元减1后非零跳转	3	2/3 ^[3]
NOP		空操作	1	1

[1]: 访问外部扩展 RAM 时, 指令的执行周期与寄存器 BUS_SPEED 中的 SPEED[2:0]位有关

[2]: 对于条件跳转语句的执行时间会依据条件是否满足而不同。当条件不满足时, 不会发生跳转而继续执行下一条指令, 此时条件跳转语句的执行时间为 1 个时钟; 当条件满足时, 则会发生跳转, 此时条件跳转语句的执行时间为 3 个时钟。

[3]: 对于条件跳转语句的执行时间会依据条件是否满足而不同。当条件不满足时, 不会发生跳转而继续执行下一条指令, 此时条件跳转语句的执行时间为 2 个时钟; 当条件满足时, 则会发生跳转, 此时条件跳转语句的执行时间为 3 个时钟。

12.3 指令详解 (中文)

ACALL addr11

功能: 绝对调用

说明: ACALL 指令实现无条件调用位于 addr11 参数所表示地址的子例程。在执行该指令时, 首先将 PC 的值增加 2, 即使得 PC 指向 ACALL 的下一条指令, 然后把 16 位 PC 的低 8 位和高 8 位依次压入栈, 同时把栈指针两次加 1。然后, 把当前 PC 值的高 5 位、ACALL 指令第 1 字节的 7~5 位和第 2 字节组合起来, 得到一个 16 位目的地址, 该地址即为即将调用的子例程的入口地址。要求该子例程的起始地址必须与紧随 ACALL 之后的指令处于同 1 个 2KB 的程序存储页中。ACALL 指令在执行时不会改变各个标志位。

举例: SP 的初始值为 07H, 标号 SUBRTN 位于程序存储器的 0345H 地址处, 如果执行位于地址 0123H 处的指令:

```
ACALL SUBRTN
```

那么 SP 变为 09H, 内部 RAM 地址 08H 和 09H 单元的内容分别为 25H 和 01H, PC 值变为 0345H。

指令长度(字节): 2

执行周期: 2

二进制编码:

A10	A9	A8	1	0	0	0	1	A7	A6	A5	A4	A3	A2	A1	A0
-----	----	----	---	---	---	---	---	----	----	----	----	----	----	----	----

注意: a10 a9 a8 是 11 位目标地址 addr11 的 A10~A8 位, a7 a6 a5 a4 a3 a2 a1 a0 是 addr11 的 A7~A0 位。

操作: ACALL
 $(PC) \leftarrow (PC) + 2$
 $(SP) \leftarrow (SP) + 1$
 $((SP)) \leftarrow (PC_{7-0})$
 $(SP) \leftarrow (SP) + 1$
 $((SP)) \leftarrow (PC_{15-8})$
 $(PC_{10-0}) \leftarrow$ 页码地址

ADD A, <src-byte>

功能: 加法
 说明: ADD 指令可用于完成把 src-byte 所表示的源操作数和累加器 A 的当前值相加。并将结果置于累加器 A 中。根据运算结果, 若第 7 位有进位则置进位标志为 1, 否则清零; 若第 3 位有进位则置辅助进位标志为 1, 否则清零。如果是无符号整数相加则进位置位, 显示当前运算结果发生溢出。如果第 6 位有进位生成而第 7 位没有, 或第 7 位有进位生成而第 6 位没有, 则置 OV 为 1, 否则 OV 被清零。在进行有符号整数的相加运算的时候, OV 置位表示两个正整数之和为一负数, 或是两个负整数之和为一正数。

本类指令的源操作数可接受 4 种寻址方式: 寄存器寻址、直接寻址、寄存器间接寻址和立即寻址。

举例: 假设累加器 A 中的数据为 0C3H(11000011B), R0 的值为 0AAH(10101010B)。执行如下指令:

ADD A, R0

累加器 A 中的结果为 6DH(01101101B), 辅助进位标志 AC 被清零, 进位标志 C 和溢出标志 OV 被置 1。

ADD A, Rn

指令长度(字节): 1
 执行周期: 1
 二进制编码:

0	0	1	0	1	r	r	r
---	---	---	---	---	---	---	---

 操作: ADD
 $(A) \leftarrow (A) + (Rn)$

ADD A, direct

指令长度(字节): 2
 执行周期: 1
 二进制编码:

0	0	1	0	0	1	0	1		direct address
---	---	---	---	---	---	---	---	--	----------------

 操作: ADD
 $(A) \leftarrow (A) + (\text{direct})$

ADD A, @Ri

指令长度(字节): 1
 执行周期: 1
 二进制编码:

0	0	1	0	0	1	1	i
---	---	---	---	---	---	---	---

 操作: ADD
 $(A) \leftarrow (A) + ((Ri))$

ADD A, #data

指令长度(字节): 2
 执行周期: 1

二进制编码:

0	0	1	0	0	1	0	0		
---	---	---	---	---	---	---	---	--	--

 immediate data

操作: ADD

$(A) \leftarrow (A) + \#data$

ADDC A, <src-byte>

功能: 带进位的加法

说明: 执行 ADDC 指令时, 把 src-byte 所代表的源操作数连同进位标志一起加到累加器 A 上, 并将结果置于累加器 A 中。根据运算结果, 若在第 7 位有进位生成, 则将进位标志置 1, 否则清零; 若在第 3 位有进位生成, 则置辅助进位标志为 1, 否则清零。如果是无符号数整数相加, 进位的置位显示当前运算结果发生溢出。

如果第 6 位有进位生成而第 7 位没有, 或第 7 位有进位生成而第 6 位没有, 则将 OV 置 1, 否则将 OV 清零。在进行有符号整数相加运算的时候, OV 置位, 表示两个正整数之和为一负数, 或是两个负整数之和为一正数。

本类指令的源操作数允许 4 种寻址方式: 寄存器寻址、直接寻址、寄存器间接寻址和立即寻址。

举例: 假设累加器 A 中的数据为 0C3H(1100011B), R0 的值为 0AAH(10101010B), 进位标志为 1, 执行如下指令:

ADDC A,R0

累加器 A 中的结果为 6EH(01101110B), 辅助进位标志 AC 被清零, 进位标志 C 和溢出标志 OV 被置 1。

ADDC A, Rn

指令长度(字节): 1

执行周期: 1

二进制编码:

0	0	1	1	1	r	r	r
---	---	---	---	---	---	---	---

操作: ADDC

$(A) \leftarrow (A) + (C) + (Rn)$

ADDC A, direct

指令长度(字节): 2

执行周期: 1

二进制编码:

0	0	1	1	0	1	0	1		
---	---	---	---	---	---	---	---	--	--

 direct address

操作: ADDC

$(A) \leftarrow (A) + (C) + (\text{direct})$

ADDC A, @Ri

指令长度(字节): 1

执行周期: 1

二进制编码:

0	0	1	1	0	1	1	i
---	---	---	---	---	---	---	---

操作: ADDC

$(A) \leftarrow (A) + (C) + ((Ri))$

ADDC A, #data

指令长度(字节): 2

执行周期: 1

二进制编码:

0	0	1	1	0	1	0	0		
---	---	---	---	---	---	---	---	--	--

 immediate data

操作: ADDC

$(A) \leftarrow (A) + (C) + \#data$

AJMP addr11

功能: 绝对跳转

说明: AJMP 指令用于将程序转到相应的目的地址去执行, 该地址在程序执行过程之中产生, 由 PC 值 (两次递增之后) 的高 5 位、操作码的 7~5 位和指令的第 2 字节连接形成。要求跳转的目的地址和 AJMP 指令的后一条指令的第 1 字节位于同一 2KB 的程序存储页内。

举例: 假设标号 JMPADR 位于程序存储器的 0123H, 指令:

AJMP JMPADR

位于 0345H, 执行完该指令后 PC 值变为 0123H。

指令长度(字节): 2

执行周期: 2

二进制编码:

A10	A9	A8	0	0	0	0	1		A7	A6	A5	A4	A3	A2	A1	A0
-----	----	----	---	---	---	---	---	--	----	----	----	----	----	----	----	----

注意: 目的地址的 A10-A8=a10~a8, A7-A0=a7~a0。

操作: AJMP

$(PC) \leftarrow (PC) + 2$

$(PC_{10.0}) \leftarrow \text{page address}$

ANL <dest-byte> , <src-byte>

功能: 对字节变量进行逻辑与运算

说明: ANL 指令将由<dest-byte>和<src-byte>所指定的两个字节变量逐位进行逻辑与运算, 并将运算结果存放在<dest-byte>所指定的目的操作数中。该指令的执行不会影响标志位。

两个操作数组合起来允许 6 种寻址模式。当目的操作数为累加器时, 源操作数允许寄存器寻址、直接寻址、寄存器间接寻址和立即寻址。当目的操作数是直接地址时, 源操作数可以是累加器或立即数。

注意: 当该指令用于修改输出端口时, 读入的原始数据来自于输出数据的锁存器而非输入引脚。

举例: 如果累加器的内容为 0C3H(11000011B), 寄存器 0 的内容为 55H(01010101B), 那么指令:

ANL A,R0

执行结果是累加器的内容变为 41H(01000001H)。

当目的操作数是可直接寻址的数据时, ANL 指令可用来把任何 RAM 单元或者硬件寄存器中的某些位清零。屏蔽字节将决定哪些位将被清零。屏蔽字节可能是常数, 也可能是累加器在计算过程中产生。如下指令:

ANL P1, #01110011B

将端口 1 的位 7、位 3 和位 2 清零。

ANL A, Rn

指令长度(字节): 1

执行周期: 1

二进制编码:

0	1	0	1	1	r	r	r
---	---	---	---	---	---	---	---

操作: ANL

$(A) \leftarrow (A) \wedge (Rn)$

ANL A, direct

指令长度(字节): 2

执行周期: 1

二进制编码:

0	1	0	1	0	1	0	1		direct address
---	---	---	---	---	---	---	---	--	----------------

操作: ANL

$$(A) \leftarrow (A) \wedge (\text{direct})$$
ANL A, @Ri

指令长度(字节): 1

执行周期: 1

二进制编码:

0	1	0	1	0	1	1	i
---	---	---	---	---	---	---	---

操作: ANL

$$(A) \leftarrow (A) \wedge ((Ri))$$
ANL A, #data

指令长度(字节): 2

执行周期: 1

二进制编码:

0	1	0	1	0	1	0	0	immediate data
---	---	---	---	---	---	---	---	----------------

操作: ANL

$$(A) \leftarrow (A) \wedge \#data$$
ANL direct, A

指令长度(字节): 2

执行周期: 1

二进制编码:

0	1	0	1	0	0	1	0	direct address
---	---	---	---	---	---	---	---	----------------

操作: ANL

$$(\text{direct}) \leftarrow (\text{direct}) \wedge (A)$$
ANL direct, #data

指令长度(字节): 3

执行周期: 2

二进制编码:

0	1	0	1	0	0	1	1	direct address	immediate data
---	---	---	---	---	---	---	---	----------------	----------------

操作: ANL

$$(\text{direct}) \leftarrow (\text{direct}) \wedge \#data$$
ANL C, <src-bit>

功能: 对位变量进行逻辑与运算

说明: 如果 src-bit 表示的布尔变量为逻辑 0, 清零进位标志位; 否则, 保持进位标志的当前状态不变。在汇编语言程序中, 操作数前面的 “/” 符号表示在计算时需要先对被寻址位取反, 然后才作为源操作数, 但源操作数本身不会改变。该指令在执行时不会影响其他各个标志位。源操作数只能采取直接寻址方式。

举例: 下面的指令序列当且仅当 P1.0=1、ACC.7=1 和 OV=0 时, 将进位标志 C 置 1:

```
MOV C, P1.0           ; LOAD CARRY WITH INPUT PIN STATE
ANL C, ACC.7         ; AND CARRY WITH ACCUM. BIT.7
ANL C, /OV           ; AND WITH INVERSE OF OVERFLOW FLAG
```

ANL C, bit

指令长度(字节): 2

执行周期: 2

二进制编码:

1	0	0	0	0	0	1	0	bit address
---	---	---	---	---	---	---	---	-------------

操作: ANL

$$(C) \leftarrow (C) \wedge (\text{bit})$$
ANL C, /bit

指令长度(字节): 2

执行周期: 2

二进制编码:

1	0	1	1	0	0	0	0		bit address
---	---	---	---	---	---	---	---	--	-------------

操作: ANL

$$(C) \leftarrow (C) \wedge (\overline{\text{bit}})$$

CJNE <dest-byte>, <src-byte>, rel

- 功能:** 若两个操作数不相等则转移
- 说明:** CJNE 首先比较两个操作数的大小, 如果二者不等则程序转移。目标地址由位于 CJNE 指令最后 1 个字节的有符号偏移量和 PC 的当前值 (紧邻 CJNE 的下一条指令的地址) 相加而成。如果目标操作数作为一个无符号整数, 其值小于源操作数对应的无符号整数, 那么将进位标志置 1, 否则将进位标志清零。但操作数本身不会受到影响。
- <dest-byte>和<src-byte>组合起来, 允许 4 种寻址模式。累加器 A 可以与任何可直接寻址的数据或立即数进行比较, 任何间接寻址的 RAM 单元或当前工作寄存器都可以和立即常数进行比较。

举例: 设累加器 A 中值为 34H, R7 包含的数据为 56H。如下指令序列:

```
CJNE R7,#60H, NOT_EQ
;      ...      ; R7 = 60H.
NOT_EQ: JC      REQ_LOW      ; IF R7 < 60H.
;      ...      ; R7 > 60H.
```

的第 1 条指令将进位标志置 1, 程序跳转到标号 NOT_EQ 处。接下去, 通过测试进位标志, 可以确定 R7 是大于 60H 还是小于 60H。

假设端口 1 的数据也是 34H, 那么如下指令:

WAIT: CJNE A,P1,WAIT

清除进位标志并继续往下执行, 因为此时累加器的值也为 34H, 即和 P1 口的数据相等。

(如果 P1 端口的数据是其他的值, 那么程序在此不停地循环, 直到 P1 端口的数据变成 34H 为止。)

CJNE A, direct, rel

- 指令长度(字节): 3
- 执行周期: 2
- 二进制编码:

1	0	1	1	0	1	0	1		direct address		rel. address
---	---	---	---	---	---	---	---	--	----------------	--	--------------
- 操作:
- $$(PC) \leftarrow (PC) + 3$$
- IF (A) <> (direct)
- THEN
- $$(PC) \leftarrow (PC) + \text{relative offset}$$
- IF (A) < (direct)
- THEN
- $$(C) \leftarrow 1$$
- ELSE
- $$(C) \leftarrow 0$$

CJNE A, #data, rel

- 指令长度(字节): 3
- 执行周期: 2

二进制编码:	1	0	1	1	0	1	0	0	immediate data	rel. address
--------	---	---	---	---	---	---	---	---	----------------	--------------

操作: $(PC) \leftarrow (PC) + 3$
 IF (A) <> (data)
 THEN
 $(PC) \leftarrow (PC) + \text{relative offset}$
 IF (A) < (data)
 THEN
 $(C) \leftarrow 1$
 ELSE
 $(C) \leftarrow 0$

CJNE Rn, #data, rel

指令长度(字节): 3

执行周期: 2

二进制编码:	1	0	1	1	1	r	r	r	immediate data	rel. address
--------	---	---	---	---	---	---	---	---	----------------	--------------

操作: $(PC) \leftarrow (PC) + 3$
 IF (Rn) <> (data)
 THEN
 $(PC) \leftarrow (PC) + \text{relative offset}$
 IF (Rn) < (data)
 THEN
 $(C) \leftarrow 1$
 ELSE
 $(C) \leftarrow 0$

CJNE @Ri, #data, rel

指令长度(字节): 3

执行周期: 2

二进制编码:	1	0	1	1	0	1	1	i	immediate data	rel. address
--------	---	---	---	---	---	---	---	---	----------------	--------------

操作: $(PC) \leftarrow (PC) + 3$
 IF (Ri) <> (data)
 THEN
 $(PC) \leftarrow (PC) + \text{relative offset}$
 IF (Ri) < (data)
 THEN
 $(C) \leftarrow 1$
 ELSE
 $(C) \leftarrow 0$

CLR A

功能: 清除累加器

说明: 该指令用于将累加器 A 的所有位清零, 不影响标志位。

举例: 假设累加器 A 的内容为 5CH(01011100B), 那么指令:

CLR A

执行后, 累加器的值变为 00H(00000000B)。

指令长度(字节): 1

执行周期: 1
 二进制编码:

1	1	1	0	0	1	0	0
---	---	---	---	---	---	---	---

 操作: CLR
 (A) \leftarrow 0

CLR bit

功能: 清零指定的位
 说明: 将 bit 所代表的位清零, 没有标志位会受到影响。CLR 可用于进位标志 C 或者所有可直接寻址的位。
 举例: 假设端口 1 的数据为 5DH(01011101B), 那么指令:
 CLR P1.2
 执行后, P1 端口被设置为 59H(01011001B)。

CLR C

指令长度(字节): 1
 执行周期: 1
 二进制编码:

1	1	0	0	0	0	1	1
---	---	---	---	---	---	---	---

 操作: CLR
 (C) \leftarrow 0

CLR bit

指令长度(字节): 2
 执行周期: 1
 二进制编码:

1	1	0	0	0	0	1	0		bit address
---	---	---	---	---	---	---	---	--	-------------

 操作: CLR
 (bit) \leftarrow 0

CPL A

功能: 累加器 A 求反
 说明: 将累加器 A 的每一位都取反, 即原来为 1 的位变为 0, 原来为 0 的位变为 1。该指令不影响标志位。
 举例: 设累加器 A 的内容为 5CH(01011100B), 那么指令:
 CPL A
 执行后, 累加器的内容变成 0A3H (10100011B)。

指令长度(字节): 1
 执行周期: 1
 二进制编码:

1	1	1	1	0	1	0	0
---	---	---	---	---	---	---	---

 操作: CPL
 (A) \leftarrow (\bar{A})

CPL bit

功能: 将 bit 所表示的位求反
 说明: 将 bit 变量所代表的位取反, 即原来位为 1 的变为 0, 原来为 0 的变为 1。没有标志位会受

到影响。CPL 可用于进位标志 C 或者所有可直接寻址的位。

注意: 如果该指令被用来修改输出端口的状态, 那么 bit 所代表的的数据是端口锁存器中的数据, 而不是从引脚上输入的当前状态。

举例: 设 P1 端口的数据为 5BH(01011011B), 那么指令:

CPL P1.1

CPL P1.2

执行完后, P1 端口被设置为 5DH(01011101B)。

CPL C

指令长度(字节): 1

执行周期: 1

二进制编码:

1	0	1	1	0	0	1	1
---	---	---	---	---	---	---	---

操作: CPL

$(C) \leftarrow (\bar{C})$

CPL bit

指令长度(字节): 2

执行周期: 1

二进制编码:

1	0	1	1	0	0	1	0		bit address
---	---	---	---	---	---	---	---	--	-------------

操作: CPL

$(bit) \leftarrow (\overline{bit})$

DAA

功能: 在加法运算之后, 对累加器 A 进行十进制调整

说明: DA 指令对累加器 A 中存放的由此前的加法运算产生的 8 位数据进行调整(ADD 或 ADDC 指令可以用来实现两个压缩 BCD 码的加法), 生成两个 4 位的数字。

如果累加器的低 4 位(位 3~位 0)大于 9 (xxxx1010~xxxx 1111), 或者加法运算后, 辅助进位标志 AC 为 1, 那么 DA 指令将把 6 加到累加器上, 以在低 4 位生成正确的 BCD 数字。若加 6 后, 低 4 位向上有进位, 且高 4 位都为 1, 进位则会一直向前传递, 以致最后进位标志被置 1; 但在其他情况下进位标志并不会被清零, 进位标志会保持原来的值。

如果进位标志为 1, 或者高 4 位的值超过 9 (1010xxxx~1111xxxx), 那么 DA 指令将把 6 加到高 4 位, 在高 4 位生成正确的 BCD 数字, 但不清除标志位。若高 4 位有进位输出, 则置进位标志为 1, 否则, 不改变进位标志。进位标志的状态指明了原来的两个 BCD 数据之和是否大于 99, 因而 DA 指令使得 CPU 可以精确地进行十进制的加法运算。注意, OV 标志不会受影响。

DA 指令的以上操作在一个指令周期内完成。实际上, 根据累加器 A 和机器状态字 PSW 中的不同内容, DA 把 00H、06H、60H、66H 加到累加器 A 上, 从而实现十进制转换。

注意: 如果前面没有进行加法运算, 不能直接用 DA 指令把累加器 A 中的十六进制数据转换为 BCD 数, 此外, 如果先前执行的是减法运算, DA 指令也不会有所预期的效果。

举例: 如果累加器中的内容为 56H (01010110B), 表示十进制数 56 的 BCD 码, 寄存器 3 的内容为 67H (01100111B), 表示十进制数 67 的 BCD 码。进位标志为 1, 则指令:

ADDC A,R3

DA A

先执行标准的补码二进制加法, 累加器 A 的值变为 0BEH, 进位标志和辅助进位标志被清

零。

接着, DA 执行十进制调整, 将累加器 A 的内容变为 24H (00100100B), 表示十进制数 24 的 BCD 码, 也就是 56、67 及进位标志之和的后两位数字。DA 指令会把进位标志置位 1, 这表示在进行十进制加法时, 发生了溢出。56、67 以及 1 的和为 124。

把 BCD 格式的变量加上 01H 或 99H, 可以实现加 1 或者减 1。假设累加器的初始值为 30H (表示十进制数 30), 指令序列:

```
ADD A, #99H
```

```
DA A
```

将把进位 C 置为 1, 累加器 A 的数据变为 29H, 因为 $30+99=129$ 。加法后的低位数据可以看作减法运算的结果, 即 $30-1=29$ 。

指令长度(字节): 1

执行周期: 1

二进制编码:

1	1	0	1	0	1	0	0
---	---	---	---	---	---	---	---

操作:

DA

-contents of Accumulator are BCD

IF $[(A_{3:0}) > 9] \vee [(AC) = 1]$

THEN $(A_{3:0}) \leftarrow (A_{3:0}) + 6$

AND

IF $[(A_{7:4}) > 9] \vee [(C) = 1]$

THEN $(A_{7:4}) \leftarrow (A_{7:4}) + 6$

DEC byte

功能: 把 BYTE 所代表的操作数减 1

说明: BYTE 所代表的变量被减去 1。如果原来的值为 00H, 那么减去 1 后, 变成 0FFH。没有标志位会受到影响。该指令支持 4 种操作数寻址方式: 累加器寻址、寄存器寻址、直接寻址和寄存器间接寻址。

注意: 当 DEC 指令用于修改输出端口的状态时, BYTE 所代表的的数据是从端口输出数据锁存器中获取的, 而不是从引脚上读取的输入状态。

举例: 假设寄存器 0 的内容为 7FH (01111111B), 内部 RAM 的 7EH 和 7FH 单元的内容分别为 00H 和 40H。则指令:

```
DEC @R0
```

```
DEC R0
```

```
DEC @R0
```

执行后, 寄存器 0 的内容变成 7EH, 内部 RAM 的 7EH 和 7FH 单元的内容分别变为 0FFH 和 3FH。

DEC A

指令长度(字节): 1

执行周期: 1

二进制编码:

0	0	0	1	0	1	0	0
---	---	---	---	---	---	---	---

操作:

DEC

$(A) \leftarrow (A) - 1$

DEC Rn

指令长度(字节): 1

执行周期: 1

二进制编码:

0	0	0	1	1	r	r	r
---	---	---	---	---	---	---	---

操作: DEC

$(Rn) \leftarrow (Rn) - 1$

DEC direct

指令长度(字节): 2

执行周期: 1

二进制编码:

0	0	0	1	0	1	0	1		Direct address
---	---	---	---	---	---	---	---	--	----------------

操作: DEC

$(direct) \leftarrow (direct) - 1$

DEC @Ri

指令长度(字节): 1

执行周期: 1

二进制编码:

0	0	0	1	0	1	1	i
---	---	---	---	---	---	---	---

操作: DEC

$((Ri)) \leftarrow ((Ri)) - 1$

DIV AB

功能: 除法

说明: DIV 指令把累加器 A 中的 8 位无符号整数除以寄存器 B 中的 8 位无符号整数, 并将商置于累加器 A 中, 余数置于寄存器 B 中。进位标志 C 和溢出标志 OV 被清零。

例外: 如果寄存器 B 的初始值为 00H (即除数为 0), 那么执行 DIV 指令后, 累加器 A 和寄存器 B 中的值是不确定的, 且溢出标志 OV 将被置位。但在任何情况下, 进位标志 C 都会被清零。

举例: 假设累加器的值为 251 (0FBH 或 11111011B), 寄存器 B 的值为 18 (12H 或 00010010B)。

则指令:

DIV AB

执行后, 累加器的值变成 13 (0DH 或 00001101B), 寄存器 B 的值变成 17 (11H 或 00010001B), 正好符合 $251 = 13 \times 18 + 17$ 。进位和溢出标志都被清零。

指令长度(字节): 1

执行周期: 4

二进制编码:

1	0	0	0	0	1	0	0
---	---	---	---	---	---	---	---

操作: DIV

$(A)_{15:8} (B)_{7:0} \leftarrow (A)/(B)$

DJNZ <byte>, <rel-addr>

功能: 减 1, 若非 0 则跳转

说明: DJNZ 指令首先将第 1 个操作数所代表的变量减 1, 如果结果不为 0, 则转移到第 2 个操作数所指定的地址处去执行。如果第 1 个操作数的值为 00H, 则减 1 后变为 0FFH。该指令不影响标志位。跳转目标地址的计算: 首先将 PC 值加 2 (即指向下一条指令的首字节), 然后将第 2 操作数表示的有符号的相对偏移量加到 PC 上去即可。

byte 所代表的操作数可采用寄存器寻址或直接寻址。

注意: 如果该指令被用来修改输出引脚上的状态, 那么 byte 所代表的的数据是从端口输出数据锁存器中获取的, 而不是直接读取引脚。

举例: 假设内部 RAM 的 40H、50H 和 60H 单元分别存放着 01H、70H 和 15H, 则指令:

```
DJNZ 40H, LABEL_1
DJNZ 50H, LABEL_2
DJNZ 60H, LABEL_3
```

执行之后, 程序将跳转到标号 LABEL2 处执行, 且相应的 3 个 RAM 单元的内容变成 00H、6FH 和 15H。之所以第 1 个跳转没被执行, 是因为减 1 后其结果为 0, 不满足跳转条件。使用 DJNZ 指令可以方便地在程序是实现指定次数的循环, 此外用一条指令就可以在程序实现中等长度的时间延迟 (2~512 个机器周期)。指令序列:

```
MOV R2,#8
TOOOLE: CPL P1.7
DJNZ R2, TOOGLE
```

将使得 P1.7 的电平翻转 8 次, 从而在 P1.7 产生 4 个脉冲, 每个脉冲将持续 3 个机器周期, 其中 2 个为 DJNZ 指令的执行时间, 1 个为 CPL 指令的执行时间。

DJNZ Rn, rel

指令长度(字节): 2

执行周期: 2

二进制编码:

1	1	0	1	1	r	r	r			rel. address
---	---	---	---	---	---	---	---	--	--	--------------

操作: DJNZ

$(PC) \leftarrow (PC) + 2$

$(Rn) \leftarrow (Rn) - 1$

IF $(Rn) > 0$ or $(Rn) < 0$

THEN

$(PC) \leftarrow (PC) + rel$

DJNZ direct, rel

指令长度(字节): 3

执行周期: 2

二进制编码:

1	1	0	1	0	1	0	1			direct address		rel. address
---	---	---	---	---	---	---	---	--	--	----------------	--	--------------

操作: DJNZ

$(PC) \leftarrow (PC) + 2$

$(direct) \leftarrow (direct) - 1$

IF $(direct) > 0$ or $(direct) < 0$

THEN

$(PC) \leftarrow (PC) + rel$

INC <byte>

功能: 加 1

说明: INC 指令将<byte>所代表的的数据加 1。如果原来的值为 FFH, 则加 1 后变为 00H, 该指令不影响标志位。支持 3 种寻址模式: 寄存器寻址、直接寻址、寄存器间接寻址。

注意: 如果该指令被用来修改输出引脚上的状态, 那么 byte 所代表的的数据是从端口输出数据锁存器中获取的, 而不是直接读的引脚。

举例: 假设寄存器 0 的内容为 7EH(01111110B), 内部 RAM 的 7E 单元和 7F 单元分别存放着 0FFH 和 40H, 则指令序列:

```
INC @R0
INC R0
```

INC @R0

执行完毕后, 寄存器 0 的内容变为 7FH, 而内部 RAM 的 7EH 和 7FH 单元的内容分别变成 00H 和 41H。

INC A

指令长度(字节): 1

执行周期: 1

二进制编码:

0	0	0	0	0	1	0	0
---	---	---	---	---	---	---	---

操作: INC

 $(A) \leftarrow (A) + 1$ **INC Rn**

指令长度(字节): 1

执行周期: 1

二进制编码:

0	0	0	0	1	r	r	r
---	---	---	---	---	---	---	---

操作: INC

 $(Rn) \leftarrow (Rn) + 1$ **INC direct**

指令长度(字节): 2

执行周期: 1

二进制编码:

0	0	0	0	0	1	0	1	direct address
---	---	---	---	---	---	---	---	----------------

操作: INC

 $(direct) \leftarrow (direct) + 1$ **INC @Ri**

指令长度(字节): 1

执行周期: 1

二进制编码:

0	0	0	0	0	1	1	i
---	---	---	---	---	---	---	---

操作: INC

 $((Ri)) \leftarrow ((Ri)) + 1$ **INC DPTR**

功能: 数据指针加 1

说明: 该指令实现将 DPTR 加 1 功能。需要注意的是, 这是 16 位的递增指令, 低位字节 DPL 从 FFH 增加 1 之后变为 00H, 同时进位到高位字节 DPH。该操作不影响标志位。

该指令是唯一 1 条 16 位寄存器递增指令。

举例: 假设寄存器 DPH 和 DPL 的内容分别为 12H 和 0FEH, 则指令序列:

IINC DPTR

INC DPTR

INC DPTR

执行完毕后, DPH 和 DPL 变成 13H 和 01H。

指令长度(字节): 1

执行周期: 2

二进制编码:

1	0	1	0	0	0	1	1
---	---	---	---	---	---	---	---

操作: INC

 $(DPTR) \leftarrow (DPTR) + 1$

JB bit, rel

功能: 若位数据为 1 则跳转

说明: 如果 bit 代表的位数据为 1, 则跳转到 rel 所指定的地址处去执行; 否则, 继续执行下一条指令。跳转的目标地址按照如下方式计算: 先增加 PC 的值, 使其指向下一条指令的首字节地址, 然后把 rel 所代表的有符号的相对偏移量 (指令的第 3 个字节) 加到 PC 上去, 新的 PC 值即为目标地址。该指令只是测试相应的位数据, 但不会改变其数值, 而且该操作不会影响标志位。

举例: 假设端口 1 的输入数据为 11001010B, 累加器的值为 56H (01010110B)。则指令:

```
JB P1.2, LABEL1
```

```
JB ACC.2, LABEL2
```

将导致程序转到标号 LABEL2 处去执行。

指令长度 (字节): 3

执行周期: 2

二进制编码:

0	0	1	0	0	0	0	0		bit address		rel. address
---	---	---	---	---	---	---	---	--	-------------	--	--------------

操作:

```
JB
```

```
(PC) ← (PC) + 3
```

```
IF (bit) = 1
```

```
THEN
```

```
(PC) ← (PC) + rel
```

JBC bit, rel

功能: 若位数据为 1 则跳转并将其清零

说明: 如果 bit 代表的的位数据为 1, 则将其清零并跳转到 rel 所指定的地址处去执行。如果 bit 代表的位数据为 0, 则继续执行下一条指令。跳转的目标地址按照如下方式计算: 先增加 PC 的值, 使其指向下一条指令的首字节地址, 然后把 rel 所代表的有符号的相对偏移量 (指令的第 3 个字节) 加到 PC 上去, 新的 PC 值即为目标地址, 而且该操作不会影响标志位。注意: 如果该指令被用来修改输出引脚上的状态, 那么 byte 所代表的的数据是从端口输出数据锁存器中获取的, 而不是直接读取引脚。

举例: 假设累加器的内容为 56H(01010110B), 则指令序列:

```
JBC ACC.3, LABEL1
```

```
JBC ACC.2, LABEL2
```

将导致程序转到标号 LABEL2 处去执行, 且累加器的内容变为 52H (01010010B)。

指令长度 (字节): 3

执行周期: 2

二进制编码:

0	0	0	1	0	0	0	0		bit address		rel. address
---	---	---	---	---	---	---	---	--	-------------	--	--------------

操作:

```
JBC
```

```
(PC) ← (PC) + 3
```

```
IF (bit) = 1
```

```
THEN
```

```
(bit) ← 0
```

```
(PC) ← (PC) + rel
```

JC rel

功能: 若进位标志为 1, 则跳转

说明: 如果进位标志为 1, 则程序跳转到 rel 所代表的地址处去执行; 否则, 继续执行下面的指令。跳转的目标地址按照如下方式计算: 先增加 PC 的值, 使其指向紧接 JC 指令的下一条指令的首地址, 然后把 rel 所代表的有符号的相对偏移量 (指令的第 2 个字节) 加到 PC 上去, 新的 PC 值即为目标地址。该操作不会影响标志位。

举例: 假设进位标志此时为 0, 则指令序列:

```
JC LABEL1
CPL C
JC LABEL2
```

执行完毕后, 进位标志变成 1, 并导致程序跳转到标号 LABEL2 处去执行。

指令长度(字节): 2

执行周期: 2

二进制编码:

0	1	0	0	0	0	0	0	rel. address
---	---	---	---	---	---	---	---	--------------

操作:

```
JC
(PC) ← (PC) + 2
IF (C) = 1
    THEN
        (PC) ← (PC) + rel
```

JMP @A+DPTR

功能: 间接跳转

说明: 把累加器 A 中的 8 位无符号数据和 16 位的数据指针的值相加, 其和作为下一条将要执行的指令的地址, 传送给程序计数器 PC。执行 16 位的加法时, 低字节 DPL 的进位会传到高字节 DPH。累加器 A 和数据指针 DPTR 的内容都不会发生变化。不影响任何标志位。

举例: 假设累加器 A 中的值是偶数 (从 0 到 6)。下面的指令序列将使得程序跳转到位于跳转表 JMP_TBL 的 4 条 AJMP 指令中的某一条去执行:

```
MOV DPTR, #JMP_TBL
JMP @A+DPTR
JMP-TBL: AJMP LABEL0
AJMP LABEL1
AJMP LABEL2
AJMP LABEL3
```

如果开始执行上述指令序列时, 累加器 A 中的值为 04H, 那么程序最终会跳转到标号 LABEL2 处去执行。

注意: AJMP 是一个 2 字节指令, 因而在跳转表中, 各个跳转指令的入口地址依次相差 2 个字节。

指令长度(字节): 1

执行周期: 2

二进制编码:

0	1	1	1	0	0	1	1
---	---	---	---	---	---	---	---

操作:

```
JMP
(PC) ← (A) + (DPTR)
```

JNB bit, rel

- 功能:** 如果 bit 所代表的位不为 1 则跳转
- 说明:** 如果 bit 所表示的位为 0, 则转移到 rel 所代表的地址去执行; 否则, 继续执行下一条指令。跳转的目标地址如此计算: 先增加 PC 的值, 使其指向下一条指令的首字节地址, 然后把 rel 所代表的有符号的相对偏移量 (指令的第 3 个字节) 加到 PC 上去, 新的 PC 值即为目标地址。该指令只是测试相应的位数据, 但不会改变其数值, 而且该操作不会影响标志位。
- 举例:** 假设端口 1 的输入数据为 11001010B, 累加器的值为 56H (01010110B)。则指令序列:
- ```
JNB P1.3, LABEL1
JNB ACC.3, LABEL2
```
- 执行后将导致程序转到标号 LABEL2 处去执行。

指令长度(字节): 3

执行周期: 2

二进制编码: 

|   |   |   |   |   |   |   |   |  |             |  |              |
|---|---|---|---|---|---|---|---|--|-------------|--|--------------|
| 0 | 0 | 1 | 1 | 0 | 0 | 0 | 0 |  | bit address |  | rel. address |
|---|---|---|---|---|---|---|---|--|-------------|--|--------------|

**操作:** JNB  
 $(PC) \leftarrow (PC) + 3$   
 IF (bit) = 0  
 THEN  $(PC) \leftarrow (PC) + rel$

## JNC rel

- 功能:** 若进位标志非 1 则跳转
- 说明:** 如果进位标志为 0, 则程序跳转到 rel 所代表的地址处去执行; 否则, 继续执行下面的指令。跳转的目标地址按照如下方式计算: 先增加 PC 的值加 2, 使其指向紧接 JNC 指令的下一条指令的地址, 然后把 rel 所代表的有符号的相对偏移量 (指令的第 2 个字节) 加到 PC 上去, 新的 PC 值即为目标地址。该操作不会影响标志位。
- 举例:** 假设进位标志此时为 1, 则指令序列:
- ```
JNC LABEL1
CPL C
JNC LABEL2
```
- 执行完毕后, 进位标志变成 0, 并导致程序跳转到标号 LABEL2 处去执行。

指令长度(字节): 2

执行周期: 2

二进制编码:

0	1	0	1	0	0	0	0		rel. address
---	---	---	---	---	---	---	---	--	--------------

操作: JNC
 $(PC) \leftarrow (PC) + 2$
 IF (C) = 0
 THEN $(PC) \leftarrow (PC) + rel$

JNZ rel

- 功能:** 如果累加器的内容非 0 则跳转
- 说明:** 如果累加器 A 的任何一位为 1, 那么程序跳转到 rel 所代表的地址处去执行, 如果各个位都为 0, 继续执行下一条指令。跳转的目标地址按照如下方式计算: 先把 PC 的值增加 2, 然后把 rel 所代表的有符号的相对偏移量 (指令的第 2 个字节) 加到 PC 上去, 新的 PC 值

即为目标地址。操作过程中累加器的值不会发生变化，不会影响标志位。

举例： 设累加器的初始值为 00H，则指令序列：

JNZ LABEL1

INC A

JNZ LAEEL2

执行完毕后，累加器的内容变成 01H，且程序将跳转到标号 LABEL2 处去执行。

指令长度(字节)： 2

执行周期： 2

二进制编码：

0	1	1	1	0	0	0	0		rel. address
---	---	---	---	---	---	---	---	--	--------------

操作： JNZ

$(PC) \leftarrow (PC) + 2$

IF (A) \neq 0

THEN $(PC) \leftarrow (PC) + rel$

JZ rel

功能： 若累加器的内容为 0 则跳转

说明： 如果累加器 A 的任何一位为 0，那么程序跳转到 rel 所代表的地址处去执行，如果各个位都为 0，继续执行下一条指令。跳转的目标地址按照如下方式计算：先把 PC 的值增加 2，然后把 rel 所代表的有符号的相对偏移量（指令的第 2 个字节）加到 PC 上去，新的 PC 值即为目标地址。操作过程中累加器的值不会发生变化，不会影响标志位。

举例： 设累加器的初始值为 01H，则指令序列：

JZ LABEL1

DEC A

JZ LAEEL2

执行完毕后，累加器的内容变成 00H，且程序将跳转到标号 LABEL2 处去执行。

指令长度(字节)： 2

执行周期： 2

二进制编码：

0	1	1	0	0	0	0	0		rel. address
---	---	---	---	---	---	---	---	--	--------------

操作： JZ

$(PC) \leftarrow (PC) + 2$

IF (A) = 0

THEN $(PC) \leftarrow (PC) + rel$

LCALL addr16

功能： 长调用

说明： LCALL 用于调用 addr16 所指地址处的子例程。首先将 PC 的值增加 3，使得 PC 指向紧随 LCALL 的下一条指令的地址，然后把 16 位 PC 的低 8 位和高 8 位依次压入栈（低位字节在先），同时把栈指针加 2。然后再把 LCALL 指令的第 2 字节和第 3 字节的数据分别装入 PC 的高位字节 DPH 和低位字节 DPL，程序从新的 PC 所对应的地址处开始执行。因而子例程可以位于 64KB 程序存储空间的任何地址处。该操作不影响标志位。

举例： 栈指针的初始值为 07H，标号 SUBRTN 被分配的程序存储器地址为 1234H。则执行如下位于地址 0123H 的指令后：

LCALL SUBRTN

栈指针变成 09H, 内部 RAM 的 08H 和 09H 单元的内容分别为 26H 和 01H, 且 PC 的当前值为 1234H。

指令长度(字节): 3

执行周期: 2

二进制编码:

0	0	0	1	0	0	1	0		addr15-addr8		addr7-addr0
---	---	---	---	---	---	---	---	--	--------------	--	-------------

操作:

LCALL

$(PC) \leftarrow (PC) + 3$

$(SP) \leftarrow (SP) + 1$

$((SP)) \leftarrow (PC_{7-0})$

$(SP) \leftarrow (SP) + 1$

$((SP)) \leftarrow (PC_{15-8})$

$(PC) \leftarrow \text{addr}_{15-0}$

LJMP addr16

功能: 长跳转

说明: LJMP 使得 CPU 无条件跳转到 addr16 所指的地址处执行程序。把该指令的第 2 字节和第 3 字节分别装入程序计数器 PC 的高位字节 DPH 和低位字节 DPL。程序从新 PC 值对应的地址处开始执行。该 16 位目标地址可位于 64KB 程序存储空间的任何地址处。该操作不影响标志位。

举例: 假设标号 JMPADR 被分配的程序存储器地址为 1234H。则位于地址 1234H 的指令:

LJMP JMPADR

执行完毕后, PC 的当前值变为 1234H。

指令长度(字节): 3

执行周期: 2

二进制编码:

0	0	0	0	0	0	1	0		addr15-addr8		addr7-addr0
---	---	---	---	---	---	---	---	--	--------------	--	-------------

操作:

LJMP

$(PC) \leftarrow \text{addr}_{15-0}$

MOV <dest-byte>, <src-byte>

功能: 传送字节变量

说明: 将第 2 操作数代表字节变量的内容复制到第 1 操作数所代表的存储单元中去。该指令不会改变源操作数, 也不会影响其他寄存器和标志位。

MOV 指令是迄今为止使用最灵活的指令, 源操作数和目的操作数组合起来, 寻址方式可达 15 种。

举例: 假设内部 RAM 的 30H 单元的内容为 40H, 而 40H 单元的内容为 10H。端口 1 的数据为 11001010B (0CAH)。则指令序列:

MOV R0, #30H ; R0 <= 30H

MOV A, @R0 ; A <= 40H

MOV R1, A ; R1 <= 40H

MOV B, @R1 ; B <= 10H

MOV @R1, P1 ; RAM (40H) <= 0CAH

MOV P2, P1 ; P2 #0CAH

执行完毕后, 寄存器 0 的内容为 30H, 累加器和寄存器 1 的内容都为 40H, 寄存器 B 的内

容为 10H, RAM 中 40H 单元和 P2 口的内容均为 0CAH。

MOV A,Rn

指令长度(字节): 1

执行周期: 1

二进制编码:

1	1	1	0	1	r	r	r
---	---	---	---	---	---	---	---

操作: MOV

$(A) \leftarrow (Rn)$

*MOV A,direct

指令长度(字节): 2

执行周期: 1

二进制编码:

1	1	1	0	0	1	0	1		direct address
---	---	---	---	---	---	---	---	--	----------------

操作: MOV

$(A) \leftarrow (\text{direct})$

注意: MOV A, ACC 是无效指令。

MOV A,@Ri

指令长度(字节): 1

执行周期: 1

二进制编码:

1	1	1	0	0	1	1	i
---	---	---	---	---	---	---	---

操作: MOV

$(A) \leftarrow ((Ri))$

MOV A,#data

指令长度(字节): 2

执行周期: 1

二进制编码:

0	1	1	1	0	1	0	0		immediate data
---	---	---	---	---	---	---	---	--	----------------

操作: MOV

$(A) \leftarrow \#data$

MOV Rn, A

指令长度(字节): 1

执行周期: 1

二进制编码:

1	1	1	1	1	r	r	r
---	---	---	---	---	---	---	---

操作: MOV

$(Rn) \leftarrow (A)$

MOV Rn,direct

指令长度(字节): 2

执行周期: 2

二进制编码:

1	0	1	0	1	r	r	r		direct address
---	---	---	---	---	---	---	---	--	----------------

操作: MOV

$(Rn) \leftarrow (\text{direct})$

MOV Rn,#data

指令长度(字节): 2

执行周期: 1

二进制编码:

0	1	1	1	1	r	r	r		immediate data
---	---	---	---	---	---	---	---	--	----------------

操作: MOV

$(Rn) \leftarrow \#data$

MOV direct, A

指令长度(字节): 2

执行周期: 1

二进制编码:

1	1	1	1	0	1	0	1		direct address
---	---	---	---	---	---	---	---	--	----------------

操作: MOV

(direct)←(A)

MOV direct, Rn

指令长度(字节): 2

执行周期: 2

二进制编码:

1	0	0	0	1	r	r	r		direct address
---	---	---	---	---	---	---	---	--	----------------

操作: MOV

(direct)←(Rn)

MOV direct, direct

指令长度(字节): 3

执行周期: 2

二进制编码:

1	0	0	0	0	1	0	1		dir.addr. (src)		dir.addr. (dest)
---	---	---	---	---	---	---	---	--	-----------------	--	------------------

操作: MOV

(direct)←(direct)

MOV direct, @Ri

指令长度(字节): 2

执行周期: 2

二进制编码:

1	0	0	0	0	1	1	i		direct address
---	---	---	---	---	---	---	---	--	----------------

操作: MOV

(direct)←((Ri))

MOV direct, #data

指令长度(字节): 3

执行周期: 2

二进制编码:

0	1	1	1	0	1	0	1		direct address		immediate data
---	---	---	---	---	---	---	---	--	----------------	--	----------------

操作: MOV

(direct)←#data

MOV @Ri, A

指令长度(字节): 1

执行周期: 1

二进制编码:

1	1	1	1	0	1	1	i
---	---	---	---	---	---	---	---

操作: MOV

((Ri))←(A)

MOV @Ri, direct

指令长度(字节): 2

执行周期: 2

二进制编码:

1	0	1	0	0	1	1	i		direct address
---	---	---	---	---	---	---	---	--	----------------

操作: MOV

((Ri))←(direct)

MOV @Ri, #data

指令长度(字节): 2

执行周期: 1

二进制编码:

0	1	1	1	0	1	1	i		immediate data
---	---	---	---	---	---	---	---	--	----------------

操作: MOV
 $((Ri)) \leftarrow \#data$

MOV <dest-bit>, <src-bit>

功能: 传送位变量
 说明: 将<src-bit>代表的布尔变量复制到<dest-bit>所指定的数据单元中去, 两个操作数必须有一个是进位标志, 而另外一个可是直接寻址的位。本指令不影响其他寄存器和标志位。
 举例: 假设进位标志 C 的初值为 1, 端口 P3 中的数据是 11000101B, 端口 1 的数据被设置为 35H(00110101B)。则指令序列:
 MOV P1.3, C
 MOV C, P3.3
 MOV P1.2, C
 执行后, 进位标志被清零, 端口 1 的数据变为 39H (00111001B)。

MOV C, bit

指令长度(字节): 2

执行周期: 1

二进制编码:

1	0	1	0	0	0	1	0		bit address
---	---	---	---	---	---	---	---	--	-------------

操作: MOV
 $(C) \leftarrow (\text{bit})$

MOV bit, C

指令长度(字节): 2

执行周期: 2

二进制编码:

1	0	0	1	0	0	1	0		bit address
---	---	---	---	---	---	---	---	--	-------------

操作: MOV
 $(\text{bit}) \leftarrow (C)$

MOV DPTR, #data 16

功能: 将 16 位的常数存放到数据指针
 说明: 该指令将 16 位常数传递给数据指针 DPTR。16 位的常数包含在指令的第 2 字节和第 3 字节中。其中 DPH 中存放的是#data16 的高字节, 而 DPL 中存放的是#data16 的低字节。不影响标志位。
 该指令是唯一一条能一次性移动 16 位数据的指令。

举例: 指令:
 MOV DPTR, #1234H
 将立即数 1234H 装入数据指针寄存器中。DPH 的值为 12H, DPL 的值为 34H。

指令长度(字节): 3

执行周期: 2

二进制编码:

1	0	0	1	0	0	0	0		immediate data15-8		immediate data7-0
---	---	---	---	---	---	---	---	--	--------------------	--	-------------------

操作: MOV
 $(DPTR) \leftarrow \#data_{15-0}$
 $DPH \ DPL \leftarrow \#data_{15-8} \ \#data_{7-0}$

MOVC A, @A+ <base-reg>

- 功能:** 把程序存储器中的代码字节数据（常数数据）转送至累加器 A
- 说明:** MOVC 指令将程序存储器中的代码字节或常数字节传送到累加器 A。被传送的数据字节的地址是由累加器中的无符号 8 位数据和 16 位基址寄存器（DPTR 或 PC）的数值相加产生的。如果以 PC 为基址寄存器，则在累加器内容加到 PC 之前，PC 需要先增加到指向紧邻 MOVC 之后的语句的地址；如果是以 DPTR 为基址寄存器，则没有此问题。在执行 16 位的加法时，低 8 位产生的进位会传递给高 8 位。本指令不影响标志位。
- 举例:** 假设累加器 A 的值处于 0~4 之间，如下子例程将累加器 A 中的值转换为用 DB 伪指令（定义字节）定义的 4 个值之一：

```
REL-PC: INC A
        MOVC A, @A+PC
        RET
        DB 66H
        DB 77H
        DB 88H
        DB 99H
```

如果在调用该子例程之前累加器的值为 01H，执行完该子例程后，累加器的值变为 77H。MOVC 指令之前的 INC A 指令是为了在查表时越过 RET 而设置的。如果 MOVC 和表格之间被多个代码字节所隔开，那么为了正确地读取表格，必须将相应的字节数预先加到累加器 A 上。

MOVC A,@A+DPTR

指令长度(字节): 1

执行周期: 2

二进制编码:

1	0	0	1	0	0	1	1
---	---	---	---	---	---	---	---

操作: MOVC
(A) ←((A)+(DPTR))

MOVC A,@A+PC

指令长度(字节): 1

执行周期: 2

二进制编码:

1	0	0	0	0	0	1	1
---	---	---	---	---	---	---	---

操作: MOVC
(PC) ←(PC)+1
(A) ←((A)+(PC))

MOVX <dest-byte> , <src-byte>

- 功能:** 外部传送
- 说明:** MOVX 指令用于在累加器和外部数据存储器之间传递数据。因此在传送指令 MOV 后附加了 X。MOVX 又分为两种类型，它们之间的区别在于访问外部数据 RAM 的间接地址是 8 位的还是 16 位的。
- 对于第 1 种类型，当前工作寄存器组的 R0 和 R1 提供 8 位地址到复用端口 P0。对于外部 I/O 扩展译码或者较小的 RAM 阵列，8 位的地址已经够用。若要访问较大的 RAM 阵列，可在端口引脚上输出高位的地址信号。此时可在 MOVX 指令之前添加输出指令，对这些端口引脚施加控制。
- 对于第 2 种类型，通过数据指针 DPTR 产生 16 位的地址。当 P2 端口的输出缓冲器发送

DPH 的内容时, P2 的特殊功能寄存器保持原来的数据。在访问规模较大的数据阵列时, 这种方式更为有效和快捷, 因为不需要额外指令来配置输出端口。

在某些情况下, 可以混合使用两种类型的 MOVX 指令。在访问大容量的 RAM 空间时, 既可以用数据指针 DP 在 P2 端口上输出地址的高位字节, 也可以先用某条指令, 把地址的高位字节从 P2 端口上输出, 再使用通过 R0 或 R1 间址寻址的 MOVX 指令。

举例: 假设有一个分时复用地址/数据线的 外部 RAM 存储器, 容量为 256B (如: Intel 的 8155 RAM / I/O / TIMER), 该存储器被连接到 8051 的端口 P0 上, 端口 P3 被用于提供外部 RAM 所需的控制信号。端口 P1 和 P2 用作通用输入/输出端口。R0 和 R1 中的数据分别为 12H 和 34H, 外部 RAM 的 34H 单元存储的数据为 56H, 则下面的指令序列:

```
MOVX A, @R1
```

```
MOVX @R0, A
```

将数据 56H 复制到累加器 A 以及外部 RAM 的 12H 单元中。

MOVX A, @Ri

指令长度(字节): 1

执行周期: 2

二进制编码:

1	1	1	0	0	0	1	i
---	---	---	---	---	---	---	---

操作: MOVX

$(A) \leftarrow ((Ri))$

MOVX A, @DPTR

指令长度(字节): 1

执行周期: 2

二进制编码:

1	1	1	0	0	0	0	0
---	---	---	---	---	---	---	---

操作: MOVX

$(A) \leftarrow ((DPTR))$

MOVX @Ri, A

指令长度(字节): 1

执行周期: 2

二进制编码:

1	1	1	1	0	0	1	i
---	---	---	---	---	---	---	---

操作: MOVX

$((Ri)) \leftarrow (A)$

MOVX @DPTR, A

指令长度(字节): 1

执行周期: 2

二进制编码:

1	1	1	1	0	0	0	0
---	---	---	---	---	---	---	---

操作: MOVX

$(DPTR) \leftarrow (A)$

MUL AB

功能: 乘法

说明: 该指令可用于实现累加器和寄存器 B 中的无符号 8 位整数的乘法。所产生的 16 位乘积的低 8 位存放在累加器中, 而高 8 位存放在寄存器 B 中。若乘积大于 255(0FFH), 则置位溢出标志; 否则清零标志位。在执行该指令时, 进位标志总是被清零。

举例: 假设累加器 A 的初始值为 80(50H), 寄存器 B 的初始值为 160(0A0H), 则指令:

```
MUL AB
```

求得乘积 12800 (3200H)，所以寄存器 B 的值变成 32H (00110010B)，累加器被清零，溢出标志被置位，进位标志被清零。

指令长度(字节): 1
 执行周期: 4
 二进制编码:

1	0	1	0	0	1	0	0
---	---	---	---	---	---	---	---

 操作: (A)₇₋₀ ← (A)×(B)
 (B)₁₅₋₈

NOP

功能: 空操作
 说明: 执行本指令后，将继续执行随后的指令。除了 PC 外，其他寄存器和标志位都不会有变化。
 举例: 假设期望在端口 P2 的第 7 号引脚上输出一个长时间的低电平脉冲，该脉冲持续 5 个机器周期（精确）。若是仅使用 SETB 和 CLR 指令序列，生成的脉冲只能持续 1 个机器周期。因而需要设法增加 4 个额外的机器周期。可以按照如下方式来实现所要求的功能（假设中断没有被启用）：

```
CLR P2.7
NOP
NOP
NOP
NOP
SETB P2.7
```

指令长度(字节): 1
 执行周期: 1
 二进制编码:

0	0	0	0	0	0	0	0
---	---	---	---	---	---	---	---

 操作: NOP
 (PC) ← (PC)+1

ORL <dest-byte>, <src-byte>

功能: 两个字节变量的逻辑或运算
 说明: ORL 指令将由<dest-byte>和<src_byte>所指定的两个字节变量进行逐位逻辑或运算，结果存放在<dest-byte>所代表的数据单元中。该操作不影响标志位。
 两个操作数组合起来，支持 6 种寻址方式。当目的操作数是累加器 A 时，源操作数可以采用寄存器寻址、直接寻址、寄存器间接寻址或者立即寻址。当目的操作数采用直接寻址方式时，源操作数可以是累加器或立即数。
 注意: 如果该指令被用来修改输出引脚上的状态，那么<dest-byte>所代表的数据是从端口输出数据锁存器中获取的数据，而不是从引脚上读取的数据。

举例: 假设累加器 A 中数据为 0C3H (11000011B)，寄存器 R0 中的数据为 55H (01010101)，则指令：
 ORL A, R0
 执行后，累加器的内容变成 0D7H (11010111B)。当目的操作数是直接寻址数据字节时，ORL 指令可用来把任何 RAM 单元或者硬件寄存器中的各个位设置为 1。究竟哪些位会被置 1 由屏蔽字节决定，屏蔽字节既可以是包含在指令中的常数，也可以是累加器 A 在运行过程中实时计算出的数值。执行指令：
 ORL P1, #00110010B

之后, 把 1 口的第 5、4、1 位置 1。

ORL A, Rn

指令长度(字节): 1

执行周期: 1

二进制编码:

0	1	0	0	1	r	r	r
---	---	---	---	---	---	---	---

操作: ORL

$(A) \leftarrow (A) \vee (Rn)$

ORL A, direct

指令长度(字节): 2

执行周期: 1

二进制编码:

0	1	0	0	0	1	0	1		direct address
---	---	---	---	---	---	---	---	--	----------------

操作: ORL

$(A) \leftarrow (A) \vee (\text{direct})$

ORL A, @Ri

指令长度(字节): 1

执行周期: 1

二进制编码:

0	1	0	0	0	1	1	i
---	---	---	---	---	---	---	---

操作: ORL

$(A) \leftarrow (A) \vee ((Ri))$

ORL A, #data

指令长度(字节): 2

执行周期: 1

二进制编码:

0	1	0	0	0	1	0	0		immediate data
---	---	---	---	---	---	---	---	--	----------------

操作: ORL

$(A) \leftarrow (A) \vee \#data$

ORL direct, A

指令长度(字节): 2

执行周期: 1

二进制编码:

0	1	0	0	0	0	1	0		direct address
---	---	---	---	---	---	---	---	--	----------------

操作: ORL

$(\text{direct}) \leftarrow (\text{direct}) \vee (A)$

ORL direct, #data

指令长度(字节): 3

执行周期: 2

二进制编码:

0	1	0	0	0	0	1	1		direct address		immediate data
---	---	---	---	---	---	---	---	--	----------------	--	----------------

操作: ORL

$(\text{direct}) \leftarrow (\text{direct}) \vee \#data$

ORL C, <src-bit>

功能: 位变量的逻辑或运算

说明: 如果<src-bit>所表示的位变量为 1, 则置位进位标志; 否则, 保持进位标志的当前状态不变。在汇编语言中, 位于源操作数之前的“/”表示将源操作数取反后使用, 但源操作数本身不发生变化。在执行本指令时, 不影响其他标志位。

举例: 当执行如下指令序列时, 当且仅当 P1.0=1 或 ACC.7=1 或 OV=0 时, 置位进位标志 C:

```
MOV C, P1.0      ;LOAD CARRY WITH INPUT PIN P10
ORL C, ACC.7     ;OR CARRY WITH THE ACC.BIT 7
ORL C, /OV       ;OR CARRY WITH THE INVERSE OF OV
```

ORL C, bit

指令长度(字节): 2

执行周期: 2

二进制编码:

0	1	1	1	0	0	1	0		bit address
---	---	---	---	---	---	---	---	--	-------------

操作:

ORL

 $(C) \leftarrow (C) \vee (\text{bit})$ **ORL C, /bit**

指令长度(字节): 2

执行周期: 2

二进制编码:

1	0	1	0	0	0	0	0		bit address
---	---	---	---	---	---	---	---	--	-------------

操作:

ORL

 $(C) \leftarrow (C) \vee (\overline{\text{bit}})$ **POP direct**

功能: 出栈

说明: 读取栈指针所指定的内部 RAM 单元的内容, 栈指针减 1。然后, 将读到的内容传送到由 direct 所指示的存储单元(直接寻址方式)中去。该操作不影响标志位。

举例: 设栈指针的初值为 32H, 内部 RAM 的 30H~32H 单元的数据分别为 20H、23H 和 01H。则执行指令:

POP DPH

POP DPL

之后, 栈指针的值变成 30H, 数据指针变为 0123H。此时指令:

POP SP

将把栈指针变为 20H。

注意: 在这种特殊情况下, 在写入出栈数据(20H)之前, 栈指针先减小到 2FH, 然后再随着 20H 的写入, 变成 20H。

指令长度(字节): 2

执行周期: 2

二进制编码:

1	1	0	1	0	0	0	0		direct address
---	---	---	---	---	---	---	---	--	----------------

操作:

POP

 $(\text{direct}) \leftarrow ((\text{SP}))$ $(\text{SP}) \leftarrow (\text{SP}) - 1$ **PUSH direct**

功能: 压栈

说明: 栈指针首先加 1, 然后将 direct 所表示的变量内容复制到由栈指针指定的内部 RAM 存储单元中去。该操作不影响标志位。

举例: 设在进入中断服务程序时栈指针的值为 09H, 数据指针 DPTR 的值为 0123H。则执行如下指令序列:

PUSH DPL

PUSH DPH

之后, 栈指针变为 0BH, 并把数据 23H 和 01H 分别存入内部 RAM 的 0AH 和 0BH 存储单元之中。

指令长度(字节): 2

执行周期: 2

二进制编码:

1	1	0	0	0	0	0	0		direct address
---	---	---	---	---	---	---	---	--	----------------

操作: PUSH

 $(SP) \leftarrow (SP) + 1$ $((SP)) \leftarrow (\text{direct})$

RET

功能: 从子例程返回

说明: 执行 RET 指令时, 首先将 PC 值的高位字节和低位字节从栈中弹出, 栈指针减 2。然后, 程序从形成的 PC 值所对应的地址处开始执行, 一般情况下, 该指令和 ACALL 或 LCALL 配合使用。改指令的执行不影响标志位。

举例: 设栈指针的初值为 0BH, 内部 RAM 的 0AH 和 0BH 存储单元中的数据分别为 23H 和 01H。则指令:

RET

执行后, 栈指针变为 09H。程序将从 0123H 地址处继续执行。

指令长度(字节): 1

执行周期: 2

二进制编码:

0	0	1	0	0	0	1	0
---	---	---	---	---	---	---	---

操作: RET

 $(PC_{15:8}) \leftarrow ((SP))$ $(SP) \leftarrow (SP) - 1$ $(PC_{7:0}) \leftarrow ((SP))$ $(SP) \leftarrow (SP) - 1$

RETI

功能: 中断返回

说明: 执行该指令时, 首先从栈中弹出 PC 值的高位和低位字节, 然后恢复中断启用, 准备接受同优先级的其他中断, 栈指针减 2。其他寄存器不受影响。但程序状态字 PSW 不会自动恢复到中断前的状态。程序将继续从新产生的 PC 值所对应的地址处开始执行, 一般情况下是此次中断入口的下一条指令。在执行 RETI 指令时, 如果有一个优先级较低的或同优先级的其他中断在等待处理, 那么在处理这些等待中的中断之前需要执行 1 条指令。

举例: 设栈指针的初值为 0BH, 结束在地址 0123H 处的指令执行结束期间产生中断, 内部 RAM 的 0AH 和 0BH 单元的内容分别为 23H 和 01H。则指令:

RETI

执行完毕后, 栈指针变成 09H, 中断返回后程序继续从 0123H 地址开始执行。

指令长度(字节): 1

执行周期: 2

二进制编码:

0	0	1	1	0	0	1	0
---	---	---	---	---	---	---	---

操作: RETI
 $(PC_{15:8}) \leftarrow ((SP))$
 $(SP) \leftarrow (SP) - 1$
 $(PC_{7:0}) \leftarrow ((SP))$
 $(SP) \leftarrow (SP) - 1$

RLA

功能: 将累加器 A 中的数据位循环左移
 说明: 将累加器中的 8 位数据均左移 1 位, 其中位 7 移动到位 0。该指令的执行不影响标志位。
 举例: 设累加器的内容为 0C5H (11000101B), 则指令:

RLA

执行后, 累加器的内容变成 8BH (10001011B), 且标志位不受影响。

指令长度(字节): 1

执行周期: 1

二进制编码:

0	0	1	0	0	0	1	1
---	---	---	---	---	---	---	---

操作: RL

$(A_{n+1}) \leftarrow (A_n) \quad n = 0-6$

$(A_0) \leftarrow (A_7)$

RLCA

功能: 带进位循环左移
 说明: 累加器的 8 位数据和进位标志一起循环左移 1 位。其中位 7 移入进位标志, 进位标志的初始状态值移到位 0。该指令不影响其他标志位。
 举例: 假设累加器 A 的值为 0C5H(11000101B), 则指令:

RLCA

执行后, 将把累加器 A 的数据变为 8BH(10001011B), 进位标志被置位。

指令长度(字节): 1

执行周期: 1

二进制编码:

0	0	1	1	0	0	1	1
---	---	---	---	---	---	---	---

操作: RLC

$(A_{n+1}) \leftarrow (A_n) \quad n = 0-6$

$(A_0) \leftarrow (C)$

$(C) \leftarrow (A_7)$

RR A

功能: 将累加器的数据位循环右移
 说明: 将累加器的 8 个数据位均右移 1 位, 位 0 将被移到位 7, 即循环右移, 该指令不影响标志位。
 举例: 设累加器的内容为 0C5H (11000101B), 则指令:

RR A

执行后累加器的内容变成 0E2H (11100010B), 标志位不受影响。

指令长度(字节): 1

执行周期: 1
 二进制编码:

0	0	0	0	0	0	1	1
---	---	---	---	---	---	---	---

 操作: RR
 $(A_n) \leftarrow (A_{n+1}) \quad n = 0 - 6$
 $(A_7) \leftarrow (A_0)$

RRC A

功能: 带进位循环右移
 说明: 累加器的 8 位数据和进位标志一起循环右移 1 位。其中位 0 移入进位标志, 进位标志的初始状态值移到位 7。该指令不影响其他标志位。
 举例: 假设累加器的值为 0C5H(11000101B), 进位标志为 0, 则指令:
 RRC A
 执行后, 将把累加器的数据变为 62H(01100010B), 进位标志被置位。
 指令长度(字节): 1
 执行周期: 1
 二进制编码:

0	0	0	1	0	0	1	1
---	---	---	---	---	---	---	---

 操作: RRC
 $(A_{n+1}) \leftarrow (A_n) \quad n = 0 - 6$
 $(A_7) \leftarrow (C)$
 $(C) \leftarrow (A_0)$

SETB <bit>

功能: 置位
 说明: SETB 指令可将相应的位置 1, 其操作对象可以是进位标志或其他可直接寻址的位。该指令不影响其他标志位。
 举例: 设进位标志被清零, 端口 1 的输出状态为 34H(00110100B), 则指令:
 SETB C
 SETB P1.0
 执行后, 进位标志变为 1, 端口 1 的输出状态变成 35H(00110101B)。

SETB C

指令长度(字节): 1
 执行周期: 1
 二进制编码:

1	1	0	1	0	0	1	1
---	---	---	---	---	---	---	---

 操作: SETB
 $(C) \leftarrow 1$

SETB bit

指令长度(字节): 2
 执行周期: 1
 二进制编码:

1	1	0	1	0	0	1	0	bit address
---	---	---	---	---	---	---	---	-------------

 操作: SETB
 $(bit) \leftarrow 1$

SJMP rel

功能: 短跳转

说明: 程序无条件跳转到 rel 所示的地址去执行。目标地址按如下方法计算: 首先 PC 值加 2, 然后将指令第 2 字节 (即 rel) 所表示的有符号偏移量加到 PC 上, 得到的新 PC 值即短跳转的目标地址。所以, 跳转的范围是当前指令 (即 SJMP) 地址的前 128 字节和后 127 字节。

举例: 设标号 RELADR 对应的指令地址位于程序存储器的 0123H 地址, 则指令:

SJMP RELADR

汇编后位于 0100H。当执行完该指令后, PC 值变成 0123H。

注意: 在上例中, 紧接 SJMP 的下一条指令的地址是 0102H, 因此, 跳转的偏移量为 0123H-0102H=21H。另外, 如果 SJMP 的偏移量是 0FEH, 那么构成只有 1 条指令的无限循环。

指令长度(字节): 2

执行周期: 2

二进制编码:

1	0	0	0	0	0	0	0	rel. address
---	---	---	---	---	---	---	---	--------------

操作: SJMP

$(PC) \leftarrow (PC)+2$

$(PC) \leftarrow (PC)+rel$

SUBB A, <src-byte>

功能: 带借位的减法

说明: SUBB 指令从累加器中减去 <src-byte> 所代表的字节变量的数值及进位标志, 减法运算的结果置于累加器中。如果执行减法时第 7 位需要借位, SUBB 将会置位进位标志 (表示借位); 否则, 清零进位标志。(如果在执行 SUBB 指令前, 进位标志 C 已经被置位, 这意味着在前面进行多精度的减法运算时, 产生了借位。因而在执行本条指令时, 必须把进位连同源操作数一起从累加器中减去。) 如果在进行减法运算的时候, 第 3 位处向上有借位, 那么辅助进位标志 AC 会被置位; 如果第 6 位有借位; 而第 7 位没有, 或是第 7 位有借位, 而第 6 位没有, 则溢出标志 OV 被置位。

当进行有符号整数减法运算时, 若 OV 置位, 则表示在正数减负数的过程中产生了负数; 或者, 在负数减正数的过程中产生了正数。

源操作数支持的寻址方式: 寄存器寻址、直接寻址、寄存器间接寻址和立即数寻址。

举例: 设累加器中的数据为 0C9H(11001001B)。寄存器 R2 的值为 54H(01010100B), 进位标志 C 被置位。则如下指令:

SUBB A, R2

执行后, 累加器的数据变为 74H(01110100B), 进位标志 C 和辅助进位标志 AC 被清零, 溢出标志 C 被置位。

注意: 0C9H 减去 54H 应该是 75H, 但在上面的计算中, 由于在 SUBB 指令执行前, 进位标志 C 已经被置位, 因而最终结果还需要减去进位标志, 得到 74H。因此, 如果在进行单精度或者多精度减法运算前, 进位标志 C 的状态未知, 那么应改采用 CLR C 指令把进位标志 C 清零。

SUBB A, Rn

指令长度(字节): 1

执行周期: 1

二进制编码:

1	0	0	1	1	r	r	r
---	---	---	---	---	---	---	---

操作: SUBB

$$(A) \leftarrow (A) - (C) - (Rn)$$
SUBB A, direct

指令长度(字节): 2

执行周期: 1

二进制编码:

1	0	0	1	0	1	0	1		direct address
---	---	---	---	---	---	---	---	--	----------------

操作: SUBB

$$(A) \leftarrow (A) - (C) - (\text{direct})$$
SUBB A, @Ri

指令长度(字节): 1

执行周期: 1

二进制编码:

1	0	0	1	0	1	1	i
---	---	---	---	---	---	---	---

操作: SUBB

$$(A) \leftarrow (A) - (C) - ((Ri))$$
SUBB A, #data

指令长度(字节): 2

执行周期: 1

二进制编码:

1	0	0	1	0	1	0	0		immediate data
---	---	---	---	---	---	---	---	--	----------------

操作: SUBB

$$(A) \leftarrow (A) - (C) - \#data$$
SWAP A

功能: 交换累加器的高低半字节

说明: SWAP 指令把累加器的低 4 位(位 3~位 0)和高 4 位(位 7~位 4)数据进行交换。实际上 SWAP 指令也可视为 4 位的循环指令。该指令不影响标志位。

举例: 设累加器的内容为 0C5H (11000101B), 则指令:

SWAP A

执行后, 累加器的内容变成 5CH (01011100B)。

指令长度(字节): 1

执行周期: 1

二进制编码:

1	1	0	0	0	1	0	0
---	---	---	---	---	---	---	---

操作: SWAP

$$(A_{3-0}) \leftrightarrow (A_{7-4})$$
XCH A, <byte>

功能: 交换累加器和字节变量的内容

说明: XCH 指令将<byte>所指定的字节变量的内容装载到累加器, 同时将累加器的旧内容写入<byte>所指定的字节变量。指令中的源操作数和目的操作数允许的寻址方式: 寄存器寻址、直接寻址和寄存器间接寻址。

举例: 设 R0 的内容为地址 20H, 累加器的值为 3FH (00111111B)。内部 RAM 的 20H 单元的内容为 75H (01110101B)。则指令:

XCH A, @R0

执行后, 内部 RAM 的 20H 单元的数据变为 3FH (00111111B), 累加器的内容变为

75H(01110101B)。

XCH A, Rn

指令长度(字节): 1

执行周期: 1

二进制编码:

1	1	0	0	1	r	r	r
---	---	---	---	---	---	---	---

操作: XCH

(A) \leftrightarrow (Rn)

XCH A, direct

指令长度(字节): 2

执行周期: 1

二进制编码:

1	1	0	0	0	1	0	1		direct address
---	---	---	---	---	---	---	---	--	----------------

操作: XCH

(A) \leftrightarrow (direct)

XCH A, @Ri

指令长度(字节): 1

执行周期: 1

二进制编码:

1	1	0	0	0	1	1	i
---	---	---	---	---	---	---	---

操作: XCH

(A) \leftrightarrow ((Ri))

XCHD A, @Ri

功能: 交换累加器和@Ri 对应单元中的数据的低 4 位

说明: XCHD 指令将累加器内容的低半字节(位 0~3, 一般是十六进制数或 BCD 码)和间接寻址的内部 RAM 单元的数据进行交换, 各自的高半字(位 7~4)节不受影响。另外, 该指令不影响标志位。

举例: 设 R0 保存了地址 20H, 累加器的内容为 36H(00110110B)。内部 RAM 的 20H 单元存储的数据为 75H(011110101B)。则指令:

XCHD A, @R0

执行后, 内部 RAM 20H 单元的内容变成 76H(01110110B), 累加器的内容变为 35H(00110101B)。

指令长度(字节): 1

执行周期: 1

二进制编码:

1	1	0	1	0	1	1	i
---	---	---	---	---	---	---	---

操作: XCHD

(A₃₋₀) \leftrightarrow (Ri₃₋₀)

XRL <dest-byte>, <src-byte>

功能: 字节变量的逻辑异或

说明: XRL 指令将<dest-byte>和<src-byte>所代表的字节变量逐位进行逻辑异或运算, 结果保存在

<dest-byte>所代表的字节变量里。该指令不影响标志位。

两个操作数组合起来共支持 6 种寻址方式：当目的操作数为累加器时，源操作数可以采用寄存器寻址、直接寻址、寄存器间接寻址和立即数寻址；当目的操作数是可直接寻址的数据时，源操作数可以是累加器或者立即数。

注意：如果该指令被用来修改输出引脚上的状态，那么 dest-byte 所代表的的数据就是从端口输出数据锁存器中获取的数据，而不是从引脚上读取的数据。

举例：如果累加器和寄存器 0 的内容分别为 0C3H (11000011B)和 0AAH(10101010B)，则指令：

XRL A, R0

执行后，累加器的内容变成 69H (01101001B)。

当目的操作数是可直接寻址字节数据时，该指令可把任何 RAM 单元或者寄存器中的各个位取反。具体哪些位会被取反，在运行过程当中确定。指令：

XRL P1, #00110001B

执行后，P1 口的位 5、4、0 被取反。

XRL A, Rn

指令长度(字节)： 1

执行周期： 1

二进制编码：

0	1	1	0	1	r	r	r
---	---	---	---	---	---	---	---

操作：XRL

$(A) \leftarrow (A) \oplus (Rn)$

XRL A, direct

指令长度(字节)： 2

执行周期： 1

二进制编码：

0	1	1	0	0	1	0	1		direct address
---	---	---	---	---	---	---	---	--	----------------

操作：XRL

$(A) \leftarrow (A) \oplus (\text{direct})$

XRL A, @Ri

指令长度(字节)： 1

执行周期： 1

二进制编码：

0	1	1	0	0	1	1	i
---	---	---	---	---	---	---	---

操作：XRL

$(A) \leftarrow (A) \oplus ((Ri))$

XRL A, #data

指令长度(字节)： 2

执行周期： 1

二进制编码：

0	1	1	0	0	1	0	0		immediate data
---	---	---	---	---	---	---	---	--	----------------

操作：XRL

$(A) \leftarrow (A) \oplus \#data$

XRL direct, A

指令长度(字节)： 2

执行周期： 1

二进制编码：

0	1	1	0	0	0	1	0		direct address
---	---	---	---	---	---	---	---	--	----------------

操作: XRL

$(\text{direct}) \leftarrow (\text{direct}) \ \forall \ (A)$

XRL direct, #data

指令长度(字节): 3

执行周期: 2

二进制编码:

0	1	1	0	0	0	1	1			direct address		immediate data
---	---	---	---	---	---	---	---	--	--	----------------	--	----------------

操作: XRL

$(\text{direct}) \leftarrow (\text{direct}) \ \forall \ \#data$

12.4 指令详解 (英文)

ACALL addr11

Function: Absolute Call

Description: ACALL unconditionally calls a subroutine located at the indicated address. The instruction increments the PC twice to obtain the address of the following instruction, then pushes the 16-bit result onto the stack (low-order byte first) and increments the Stack Pointer twice.

The destination address is obtained by successively concatenating the five high-order bits of the incremented PC opcode bits 7-5, and the second byte of the instruction. The subroutine called must therefore start within the same 2K block of the program memory as the first byte of the instruction following ACALL. No flags are affected.

Example: Initially SP equals 07H. The label "SUBRTN" is at program memory location 0345H. After executing the instruction,

ACALL SUBRTN

at location 0123H, SP will contain 09H, internal RAM locations 08H and 09H will contain 25H and 01H, respectively, and the PC will contain 0345H.

Bytes: 2

Cycles: 2

Encoding:

A10	A9	A8	1	0	0	0	1		A7	A6	A5	A4	A3	A2	A1	A0
-----	----	----	---	---	---	---	---	--	----	----	----	----	----	----	----	----

Operation: ACALL

$(PC) \leftarrow (PC) + 2$

$(SP) \leftarrow (SP) + 1$

$((SP)) \leftarrow (PC_{7:0})$

$(SP) \leftarrow (SP) + 1$

$((SP)) \leftarrow (PC_{15:8})$

$(PC_{10:0}) \leftarrow \text{page address}$

ADD A, <src-byte>

Function: Add

Description: ADD adds the byte variable indicated to the Accumulator, leaving the result in the Accumulator. The

carry and auxiliary-carry flags are set, respectively, if there is a carry-out from bit 7 or bit 3, and cleared otherwise. When adding unsigned integers, the carry flag indicates an overflow occurred. OV is set if there is a carry-out of bit 6 but not out of bit 7, or a carry-out of bit 7 but not bit 6; otherwise OV is cleared. When adding signed integers, OV indicates a negative number produced as the sum of two positive operands, or a positive sum from two negative operands.

Four source operand addressing modes are allowed: register, direct register-indirect, or immediate.

Example: The Accumulator holds 0C3H(11000011B) and register 0 holds 0AAH (10101010B). The instruction, ADD A, R0 will leave 6DH (01101101B) in the Accumulator with the AC flag cleared and both the carry flag and OV set to 1.

ADD A, Rn

Bytes: 1

Cycles: 1

Encoding:

0	0	1	0	1	r	r	r
---	---	---	---	---	---	---	---

Operation: ADD

$(A) \leftarrow (A) + (Rn)$

ADD A, direct

Bytes: 2

Cycles: 1

Encoding:

0	0	1	0	0	1	0	1	direct address
---	---	---	---	---	---	---	---	----------------

Operation: ADD

$(A) \leftarrow (A) + (\text{direct})$

ADD A, @Ri

Bytes: 1

Cycles: 1

Encoding:

0	0	1	0	0	1	1	i
---	---	---	---	---	---	---	---

Operation: ADD

$(A) \leftarrow (A) + ((Ri))$

ADD A, #data

Bytes: 2

Cycles: 1

Encoding:

0	0	1	0	0	1	0	0	immediate data
---	---	---	---	---	---	---	---	----------------

Operation: ADD

$(A) \leftarrow (A) + \#data$

ADDC A, <src-byte>

Function: Add with Carry

Description: ADC simultaneously adds the byte variable indicated, the Carry flag and the Accumulator, leaving the result in the Accumulator. The carry and auxiliary-carry flags are set, respectively, if there is a carry-out from bit 7 or bit 3, and cleared otherwise. When adding unsigned integers, the carry flag indicates an overflow occurred.

OV is set if there is a carry-out of bit 6 but not out of bit 7, or a carry-out of bit 7 but not out of bit 6; otherwise OV is cleared. When adding signed integers, OV indicates a negative number produced as the sum of two positive operands or a positive sum from two negative operands.

Four source operand addressing modes are allowed: register, direct, register-indirect, or immediate.

Example: The Accumulator holds 0C3H(11000011B) and register 0 holds 0AAH (10101010B) with the Carry.

The instruction,

ADDC A,R0

will leave 6EH (01101110B) in the Accumulator with the AC flag cleared and both the carry flag and OV set to 1.

ADDC A, Rn

Bytes: 1

Cycles: 1

Encoding:

0	0	1	1	1	r	r	r
---	---	---	---	---	---	---	---

Operation: ADDC

$(A) \leftarrow (A) + (C) + (Rn)$

ADDC A, direct

Bytes: 2

Cycles: 1

Encoding:

0	0	1	1	0	1	0	1		direct address
---	---	---	---	---	---	---	---	--	----------------

Operation: ADDC

$(A) \leftarrow (A) + (C) + (\text{direct})$

ADDC A, @Ri

Bytes: 1

Cycles: 1

Encoding:

0	0	1	1	0	1	1	i
---	---	---	---	---	---	---	---

Operation: ADDC

$(A) \leftarrow (A) + (C) + ((Ri))$

ADDC A, #data

Bytes: 2

Cycles: 1

Encoding:

0	0	1	1	0	1	0	0		immediate data
---	---	---	---	---	---	---	---	--	----------------

Operation: ADDC

$(A) \leftarrow (A) + (C) + \#data$

AJMP addr11

Function: Absolute Jump

Description: AJMP transfers program execution to the indicated address, which is formed at run-time by concatenating the high-order five bits of the PC (after incrementing the PC twice), opcode bits 7-5, and the second byte of the instruction. The destination must therefore be within the same 2K block of program memory as the first byte of the instruction following AJMP.

Example: The label "JMPADR" is at program memory location 0123H. The instruction,

AJMP JMPADR

is at location 0345H and will load the PC with 0123H.

Bytes: 2

Cycles: 2

Encoding:

A10	A9	A8	0	0	0	0	1		A7	A6	A5	A4	A3	A2	A1	A0
-----	----	----	---	---	---	---	---	--	----	----	----	----	----	----	----	----

Operation: AJMP

$$(PC) \leftarrow (PC) + 2$$

$$(PC_{10-0}) \leftarrow \text{page address}$$

ANL <dest-byte> , <src-byte>

Function: Logical-AND for byte variables

Description: ANL performs the bitwise logical-AND operation between the variables indicated and stores the results in the destination variable. No flags are affected.

The two operands allow six addressing mode combinations. When the destination is the Accumulator, the source can use register, direct, register-indirect, or immediate addressing; when the destination is a direct address, the source can be the Accumulator or immediate data.

Note: When this instruction is used to modify an output port, the value used as the original port data will be read from the output data latch not the input pins.

Example: If the Accumulator holds 0C3H(11000011B) and register 0 holds 55H (01010101B) then the instruction,

```
ANL A,R0
```

will leave 41H (01000001B) in the Accumulator.

When the destination is a directly addressed byte, this instruction will clear combinations of bits in any RAM location or hardware register. The mask byte determining the pattern of bits to be cleared would either be a constant contained in the instruction or a value computed in the Accumulator at run-time.

The instruction,

```
ANL P1, #01110011B
```

will clear bits 7, 3, and 2 of output port 1.

ANL A, Rn

Bytes: 1

Cycles: 1

Encoding:

0	1	0	1	1	r	r	r
---	---	---	---	---	---	---	---

Operation: ANL

$$(A) \leftarrow (A) \wedge (Rn)$$

ANL A, direct

Bytes: 2

Cycles: 1

Encoding:

0	1	0	1	0	1	0	1		direct address
---	---	---	---	---	---	---	---	--	----------------

Operation: ANL

$$(A) \leftarrow (A) \wedge (\text{direct})$$

ANL A, @Ri

Bytes: 1

Cycles: 1

Encoding:

0	1	0	1	0	1	1	i
---	---	---	---	---	---	---	---

Operation: ANL

$$(A) \leftarrow (A) \wedge ((Ri))$$

ANL A, #data

Bytes: 2

Cycles: 1

Encoding:

0	1	0	1	0	1	0	0		immediate data
---	---	---	---	---	---	---	---	--	----------------

Operation: ANL

$$(A) \leftarrow (A) \wedge \#data$$

ANL direct, A

Bytes: 2

Cycles: 1

Encoding:

0	1	0	1	0	0	1	0		direct address
---	---	---	---	---	---	---	---	--	----------------

Operation: ANL

$$(\text{direct}) \leftarrow (\text{direct}) \wedge (A)$$

ANL direct, #data

Bytes: 3

Cycles: 2

Encoding:

0	1	0	1	0	0	1	1		direct address		immediate data
---	---	---	---	---	---	---	---	--	----------------	--	----------------

Operation: ANL

$$(\text{direct}) \leftarrow (\text{direct}) \wedge \#data$$

ANL C, <src-bit>

Function: Logical-AND for bit variables

Description: If the Boolean value of the source bit is a logical 0 then clear the carry flag; otherwise leave the carry flag in its current state. A slash (“/”) preceding the operand in the assembly language indicates that the logical complement of the addressed bit is used as the source value, *but the source bit itself is not affected*. No other flags are affected.

Only direct addressing is allowed for the source operand.

Example: Set the carry flag if, and only if, P1.0 = 1, ACC. 7 = 1, and OV = 0:

MOV C, P1.0 ; LOAD CARRY WITH INPUT PIN STATE

ANL C, ACC.7 ; AND CARRY WITH ACCUM. BIT.7

ANL C, /OV ; AND WITH INVERSE OF OVERFLOW FLAG

ANL C, bit

Bytes: 2

Cycles: 2

Encoding:

1	0	0	0	0	0	1	0		bit address
---	---	---	---	---	---	---	---	--	-------------

Operation: ANL

$$(C) \leftarrow (C) \wedge (\text{bit})$$

ANL C, /bit

Bytes: 2

Cycles: 2

Encoding:

1	0	1	1	0	0	0	0		bit address
---	---	---	---	---	---	---	---	--	-------------

Operation: ANL

$$(C) \leftarrow (C) \wedge (\overline{\text{bit}})$$

CJNE <dest-byte>, <src-byte>, rel

Function: Compare and Jump if Not Equal

Description: CJNE compares the magnitudes of the first two operands, and branches if their values are not

equal. The branch destination is computed by adding the signed relative-displacement in the last instruction byte to the PC, after incrementing the PC to the start of the next instruction. The carry flag is set if the unsigned integer value of <dest-byte> is less than the unsigned integer value of <src-byte>; otherwise, the carry is cleared. Neither operand is affected.

The first two operands allow four addressing mode combinations: the Accumulator may be compared with any directly addressed byte or immediate data, and any indirect RAM location or working register can be compared with an immediate constant.

Example: The Accumulator contains 34H. Register 7 contains 56H. The first instruction in the sequence,

```
CJNE R7,#60H, NOT_EQ
```

```
;          ...          ; R7 = 60H.
```

```
NOT_EQ: JC      REQ_LOW      ; IF R7 < 60H.
```

```
;          ...          ; R7 > 60H.
```

sets the carry flag and branches to the instruction at label NOT-EQ. By testing the carry flag, this instruction determines whether R7 is greater or less than 60H.

If the data being presented to Port 1 is also 34H, then the instruction,

```
WAIT: CJNE A,P1,WAIT
```

clears the carry flag and continues with the next instruction in sequence, since the Accumulator does equal the data read from P1. (If some other value was being input on P1, the program will loop at this point until the P1 data changes to 34H.)

CJNE A, direct, rel

Bytes: 3

Cycles: 2

Encoding:

1	0	1	1	0	1	0	1		direct address		rel. address
---	---	---	---	---	---	---	---	--	----------------	--	--------------

Operation: $(PC) \leftarrow (PC) + 3$

IF $(A) <> (direct)$

THEN

$(PC) \leftarrow (PC) + relative\ offset$

IF $(A) < (direct)$

THEN

$(C) \leftarrow 1$

ELSE

$(C) \leftarrow 0$

CJNE A, #data, rel

Bytes: 3

Cycles: 2

Encoding:

1	0	1	1	0	1	0	0		immediate data		rel. address
---	---	---	---	---	---	---	---	--	----------------	--	--------------

Operation: $(PC) \leftarrow (PC) + 3$

IF $(A) <> (data)$

THEN

$(PC) \leftarrow (PC) + relative\ offset$

IF $(A) < (data)$

THEN

$(C) \leftarrow 1$

ELSE

$(C) \leftarrow 0$ **CJNE Rn, #data, rel**

Bytes: 3

Cycles: 2

Encoding:

1	0	1	1	1	r	r	r		immediate data		rel. address
---	---	---	---	---	---	---	---	--	----------------	--	--------------

Operation: $(PC) \leftarrow (PC) + 3$ IF $(Rn) <> (data)$

THEN

 $(PC) \leftarrow (PC) + \text{relative offset}$ IF $(Rn) < (data)$

THEN

 $(C) \leftarrow 1$

ELSE

 $(C) \leftarrow 0$ **CJNE @Ri, #data, rel**

Bytes: 3

Cycles: 2

Encoding:

1	0	1	1	0	1	1	i		immediate data		rel. address
---	---	---	---	---	---	---	---	--	----------------	--	--------------

Operation: $(PC) \leftarrow (PC) + 3$ IF $(Ri) <> (data)$

THEN

 $(PC) \leftarrow (PC) + \text{relative offset}$ IF $(Ri) < (data)$

THEN

 $(C) \leftarrow 1$

ELSE

 $(C) \leftarrow 0$ **CLR A**

Function: Clear Accumulator

Description: The Accumulator is cleared (all bits set on zero). No flags are affected.

Example: The Accumulator contains 5CH (01011100B). The instruction,

CLR A

will leave the Accumulator set to 00H (00000000B).

Bytes: 1

Cycles: 1

Encoding:

1	1	1	0	0	1	0	0
---	---	---	---	---	---	---	---

Operation: CLR

 $(A) \leftarrow 0$ **CLR bit**

Function: Clear bit

Description: The indicated bit is cleared (reset to zero). No other flags are affected. CLR can operate on the

carry flag or any directly addressable bit.

Example: Port 1 has previously been written with 5DH (01011101B). The instruction, CLR P1.2 will leave the port set to 59H (01011001B).

CLR C

Bytes: 1

Cycles: 1

Encoding:

1	1	0	0	0	0	1	1
---	---	---	---	---	---	---	---

Operation: CLR

(C)←0

CLR bit

Bytes: 2

Cycles: 1

Encoding:

1	1	0	0	0	0	1	0		bit address
---	---	---	---	---	---	---	---	--	-------------

Operation: CLR

(bit)←0

CPLA

Function: Complement Accumulator

Description: Each bit of the Accumulator is logically complemented (one's complement). Bits which previously contained a one are changed to a zero and vice-versa. No flags are affected.

Example: The Accumulator contains 5CH(01011100B). The instruction, CPL A will leave the Accumulator set to 0A3H (10100011B).

Bytes: 1

Cycles: 1

Encoding:

1	1	1	1	0	1	0	0
---	---	---	---	---	---	---	---

Operation: CPL

(A)←(\bar{A})

CPL bit

Function: Complement bit

Description: The bit variable specified is complemented. A bit which had been a one is changed to zero and vice-versa. No other flags are affected. CLR can operate on the carry or any directly addressable bit.

Note: When this instruction is used to modify an output pin, the value used as the original data will be read from the output data latch, not the input pin.

Example: Port 1 has previously been written with 5BH(01011011B). The instruction, CPL P1.1
CPL P1.2 will leave the port set to 5DH(01011101B).

CPL C

Bytes: 1
 Cycles: 1
 Encoding:

1	0	1	1	0	0	1	1
---	---	---	---	---	---	---	---

 Operation: CPL

$$(C) \leftarrow (\bar{C})$$

CPL bit

Bytes: 2
 Cycles: 1
 Encoding:

1	0	1	1	0	0	1	0		bit address
---	---	---	---	---	---	---	---	--	-------------

 Operation: CPL

$$(\text{bit}) \leftarrow (\overline{\text{bit}})$$

DAA

Function: Decimal-adjust Accumulator for Addition
Description: DAA adjusts the eight-bit value in the Accumulator resulting from the earlier addition of two variables (each in packed-BCD format), producing two four-bit digits. Any ADD or ADDC instruction may have been used to perform the addition.

If Accumulator bits 3-0 are greater than nine (xxxx1010-xxxx1111), or if the AC flag is one, six is added to the Accumulator producing the proper BCD digit in the low-order nibble. This internal addition would set the carry flag if a carry-out of the low-order four-bit field propagated through all high-order bits, but it would not clear the carry flag otherwise.

If the carry flag is now set or if the four high-order bits now exceed nine(1010xxxx- 1111xxxx), these high-order bits are incremented by six, producing the proper BCD digit in the high-order nibble. Again, this would set the carry flag if there was a carry-out of the high-order bits, but wouldn't clear the carry. The carry flag thus indicates if the sum of the original two BCD variables is greater than 100, allowing multiple precision decimal addition. OV is not affected.

All of this occurs during the one instruction cycle. Essentially, this instruction performs the decimal conversion by adding 00H, 06H, 60H, or 66H to the Accumulator, depending on initial Accumulator and PSW conditions.

Note: DAA cannot simply convert a hexadecimal number in the Accumulator to BCD notation, nor does DAA apply to decimal subtraction.

Example: The Accumulator holds the value 56H(01010110B) representing the packed BCD digits of the decimal number 56. Register 3 contains the value 67H (01100111B) representing the packed BCD digits of the decimal number 67. The carry flag is set. The instruction sequence.

ADDC A,R3

DA A

will first perform a standard twos-complement binary addition, resulting in the value 0BEH (10111110) in the Accumulator. The carry and auxiliary carry flags will be cleared.

The Decimal Adjust instruction will then alter the Accumulator to the value 24H (00100100B), indicating the packed BCD digits of the decimal number 24, the low-order two digits of the decimal sum of 56,67, and the carry-in. The carry flag will be set by the Decimal Adjust instruction, indicating that a decimal overflow occurred. The true sum 56, 67, and 1 is 124.

BCD variables can be incremented or decremented by adding 01H or 99H. If the Accumulator initially holds 30H (representing the digits of 30 decimal), then the instruction sequence,

ADD A, #99H

DA A

will leave the carry set and 29H in the Accumulator, since $30+99=129$. The low-order byte of the sum can be interpreted to mean $30 - 1 = 29$.

Bytes: 1

Cycles: 1

Encoding:

1	1	0	1	0	1	0	0
---	---	---	---	---	---	---	---

Operation: DA

-contents of Accumulator are BCD

IF $[(A_{3-0}) > 9] \vee [(AC) = 1]$

THEN $(A_{3-0}) \leftarrow (A_{3-0}) + 6$

AND

IF $[(A_{7-4}) > 9] \vee [(C) = 1]$

THEN $(A_{7-4}) \leftarrow (A_{7-4}) + 6$

DEC byte

Function: Decrement

Description: The variable indicated is decremented by 1. An original value of 00H will underflow to 0FFH. No flags are affected. Four operand addressing modes are allowed: accumulator, register, direct, or register-indirect.

Note: When this instruction is used to modify an output port, the value used as the original port data will be read from the output data latch, not the input pins.

Example: Register 0 contains 7FH (01111111B). Internal RAM locations 7EH and 7FH contain 00H and 40H, respectively. The instruction sequence,

DEC @R0

DEC R0

DEC @R0

will leave register 0 set to 7EH and internal RAM locations 7EH and 7FH set to 0FFH and 3FH.

DEC A

Bytes: 1

Cycles: 1

Encoding:

0	0	0	1	0	1	0	0
---	---	---	---	---	---	---	---

Operation: DEC

$(A) \leftarrow (A) - 1$

DEC Rn

Bytes: 1
 Cycles: 1
 Encoding:

0	0	0	1	1	r	r	r
---	---	---	---	---	---	---	---

 Operation: DEC
 $(Rn) \leftarrow (Rn) - 1$

DEC direct

Bytes: 2
 Cycles: 1
 Encoding:

0	0	0	1	0	1	0	1		Direct address
---	---	---	---	---	---	---	---	--	----------------

 Operation: DEC
 $(direct) \leftarrow (direct) - 1$

DEC @Ri

Bytes: 1
 Cycles: 1
 Encoding:

0	0	0	1	0	1	1	i
---	---	---	---	---	---	---	---

 Operation: DEC
 $((Ri)) \leftarrow ((Ri)) - 1$

DIV AB

Function: Divide
 Description: DIV AB divides the unsigned eight-bit integer in the Accumulator by the unsigned eight-bit integer in register B. The Accumulator receives the integer part of the quotient; register B receives the integer remainder. The carry and OV flags will be cleared.

Exception: if B had originally contained 00H, the values returned in the Accumulator and B-register will be undefined and the overflow flag will be set. The carry flag is cleared in any case.

Example: The Accumulator contains 251(0FBH or 11111011B) and B contains 18(12H or 00010010B). The instruction,
 DIV AB
 will leave 13 in the Accumulator (0DH or 00001101B) and the value 17 (11H or 00010001B) in B, since $251 = (13 \times 18) + 17$. Carry and OV will both be cleared.

Bytes: 1
 Cycles: 4
 Encoding:

1	0	0	0	0	1	0	0
---	---	---	---	---	---	---	---

 Operation: DIV
 $(A)_{15:8} (B)_{7:0} \leftarrow (A)/(B)$

DJNZ <byte>, <rel-addr>

Function: Decrement and Jump if Not Zero
 Description: DJNZ decrements the location indicated by 1, and branches to the address indicated by the second operand if the resulting value is not zero. An original value of 00H will underflow to 0FFH. No flags are affected. The branch destination would be computed by adding the signed

relative-displacement value in the last instruction byte to the PC, after incrementing the PC to the first byte of the following instruction.

The location decremented may be a register or directly addressed byte.

Note: When this instruction is used to modify an output port, the value used as the original port data will be read from the output data latch, not the input pins.

Example: Internal RAM locations 40H, 50H, and 60H contain the values 01H, 70H, and 15H, respectively.

The instruction sequence,

DJNZ 40H, LABEL_1

DJNZ 50H, LABEL_2

DJNZ 60H, LABEL_3

will cause a jump to the instruction at label LABEL_2 with the values 00H, 6FH, and 15H in the three RAM locations. The first jump was not taken because the result was zero.

This instruction provides a simple way of executing a program loop a given number of times, or for adding a moderate time delay (from 2 to 512 machine cycles) with a single instruction. The instruction sequence,

MOV R2,#8

TOGGLE: CPL P1.7

DJNZ R2, TOGGLE

will toggle P1.7 eight times, causing four output pulses to appear at bit 7 of output Port 1.

Each pulse will last three machine cycles; two for DJNZ and one to alter the pin.

DJNZ Rn, rel

Bytes: 2

Cycles: 2

Encoding:

1	1	0	1	1	r	r	r		rel. address
---	---	---	---	---	---	---	---	--	--------------

Operation: DJNZ

$(PC) \leftarrow (PC) + 2$

$(Rn) \leftarrow (Rn) - 1$

IF $(Rn) > 0$ or $(Rn) < 0$

THEN

$(PC) \leftarrow (PC) + rel$

DJNZ direct, rel

Bytes: 3

Cycles: 2

Encoding:

1	1	0	1	0	1	0	1		direct address		rel. address
---	---	---	---	---	---	---	---	--	----------------	--	--------------

Operation: DJNZ

$(PC) \leftarrow (PC) + 2$

$(direct) \leftarrow (direct) - 1$

IF $(direct) > 0$ or $(direct) < 0$

THEN

$(PC) \leftarrow (PC) + rel$

INC <byte>

Function: Increment

Description: INC increments the indicated variable by 1. An original value of 0FFH will overflow to 00H.No

flags are affected. Three addressing modes are allowed: register, direct, or register-indirect.

Note: When this instruction is used to modify an output port, the value used as the original port data will be read from the output data latch, not the input pins.

Example: Register 0 contains 7EH (0111110B). Internal RAM locations 7EH and 7FH contain 0FFH and 40H, respectively. The instruction sequence,

INC @R0

INC R0

INC @R0

will leave register 0 set to 7FH and internal RAM locations 7EH and 7FH holding (respectively) 00H and 41H.

INC A

Bytes: 1

Cycles: 1

Encoding:

0	0	0	0	0	1	0	0
---	---	---	---	---	---	---	---

Operation: INC

$(A) \leftarrow (A)+1$

INC Rn

Bytes: 1

Cycles: 1

Encoding:

0	0	0	0	1	r	r	r
---	---	---	---	---	---	---	---

Operation: INC

$(Rn) \leftarrow (Rn)+1$

INC direct

Bytes: 2

Cycles: 1

Encoding:

0	0	0	0	0	1	0	1		direct address
---	---	---	---	---	---	---	---	--	----------------

Operation: INC

$(direct) \leftarrow (direct)+1$

INC @Ri

Bytes: 1

Cycles: 1

Encoding:

0	0	0	0	0	1	1	i
---	---	---	---	---	---	---	---

Operation: INC

$((Ri)) \leftarrow ((Ri)) + 1$

INC DPTR

Function: Increment Data Pointer

Description: Increment the 16-bit data pointer by 1. A 16-bit increment (modulo 2^{16}) is performed; an overflow of the low-order byte of the data pointer (DPL) from 0FFH to 00H will increment the high-order-byte (DPH). No flags are affected.

This is the only 16-bit register which can be incremented.

Example: Register DPH and DPL contains 12H and 0FEH, respectively. The instruction sequence,

IINC DPTR

INC DPTR

INC DPTR

will change DPH and DPL to 13H and 01H.

Bytes: 1

Cycles: 2

Encoding:

1	0	1	0	0	0	1	1
---	---	---	---	---	---	---	---

Operation: INC

$(DPTR) \leftarrow (DPTR) + 1$

JB bit, rel

Function: Jump if Bit set

Description: If the indicated bit is a one, jump to the address indicated; otherwise proceed with the next instruction. The branch destination is computed by adding the signed relative-displacement in the third instruction byte to the PC, after incrementing the PC to the first byte of the next instruction. *The bit tested is not modified. No flags are affected*

Example: The data present at input port 1 is 11001010B. The Accumulator holds 56 (01010110B). The instruction sequence,

JB P1.2, LABEL1

JB ACC.2, LABEL2

will cause program execution to branch to the instruction at label LABEL2.

Bytes: 3

Cycles: 2

Encoding:

0	0	1	0	0	0	0	0		bit address		rel. address
---	---	---	---	---	---	---	---	--	-------------	--	--------------

Operation: JB

$(PC) \leftarrow (PC) + 3$

IF (bit) = 1

THEN

$(PC) \leftarrow (PC) + \text{rel}$

JBC bit, rel

Function: Jump if Bit is set and Clear bit

Description: If the indicated bit is one, branch to the address indicated; otherwise proceed with the next instruction. *The bit will not be cleared if it is already a zero.* The branch destination is computed by adding the signed relative-displacement in the third instruction byte to the PC, after incrementing the PC to the first byte of the next instruction. No flags are affected.

Note: When this instruction is used to test an output pin, the value used as the original data will be read from the output data latch, not the input pin.

Example: The Accumulator holds 56H (01010110B). The instruction sequence,

JBC ACC.3, LABEL1

JBC ACC.2, LABEL2

will cause program execution to continue at the instruction identified by the label LABEL2, with the Accumulator modified to 52H (01010010B).

Bytes: 3

Cycles: 2

Encoding:	0	0	0	1	0	0	0	0	bit address	rel. address
Operation:	JB									
	$(PC) \leftarrow (PC) + 3$									
	IF (bit) = 1									
	THEN									
	(bit) \leftarrow 0									
	$(PC) \leftarrow (PC) + rel$									

JC rel

Function: Jump if Carry is set

Description: If the carry flag is set, branch to the address indicated; otherwise proceed with the next instruction. The branch destination is computed by adding the signed relative-displacement in the second instruction byte to the PC, after incrementing the PC twice. No flags are affected.

Example: The carry flag is cleared. The instruction sequence,

JC LABEL1

CPL C

JC LABEL2

will set the carry and cause program execution to continue at the instruction identified by the label LABEL2.

Bytes: 2

Cycles: 2

Encoding:	0	1	0	0	0	0	0	0	rel. address
-----------	---	---	---	---	---	---	---	---	--------------

Operation: JC

$(PC) \leftarrow (PC) + 2$

IF (C) = 1

THEN

$(PC) \leftarrow (PC) + rel$

JMP @A+DPTR

Function: Jump indirect

Description: Add the eight-bit unsigned contents of the Accumulator with the sixteen-bit data pointer, and load the resulting sum to the program counter. This will be the address for subsequent instruction

fetches. Sixteen-bit addition is performed (modulo 65536); a carry-out from the low-order eight bits propagates through the higher-order bits. Neither the Accumulator nor the Data Pointer is altered. No flags are affected.

Example: An even number from 0 to 6 is in the Accumulator. The following sequence of instructions will branch to one of four AJMP instructions in a jump table starting at JMP_TBL:

MOV DPTR, #JMP_TBL

JMP @A+DPTR

JMP-TBL: AJMP LABEL0

AJMP LABEL1

AJMP LABEL2

AJMP LABEL3

If the Accumulator equals 04H when starting this sequence, execution will jump to label LABEL2. Remember that AJMP is a two-byte instruction, so the jump instructions start at every other address.

Bytes: 1

Cycles: 2

Encoding:

0	1	1	1	0	0	1	1
---	---	---	---	---	---	---	---

Operation: JMP

$(PC) \leftarrow (A) + (DPTR)$

JNB bit, rel

Function: Jump if Bit is not set

Description: If the indicated bit is a zero, branch to the indicated address; otherwise proceed with the next instruction. The branch destination is computed by adding the signed relative-displacement in the third instruction byte to the PC, after incrementing the PC to the first byte of the next instruction. *The bit tested is not modified.* No flags are affected.

Example: The data present at input port 1 is 11001010B. The Accumulator holds 56H (01010110B). The instruction sequence,

JNB P1.3, LABEL1

JNB ACC.3, LABEL2

will cause program execution to continue at the instruction at label LABEL2.

Bytes: 3

Cycles: 2

Encoding:

0	0	1	1	0	0	0	0		bit address		rel. address
---	---	---	---	---	---	---	---	--	-------------	--	--------------

Operation: JNB

$(PC) \leftarrow (PC) + 3$

IF (bit) = 0

THEN $(PC) \leftarrow (PC) + rel$

JNC rel

Function: Jump if Carry not set

Description: If the carry flag is a zero, branch to the address indicated; otherwise proceed with the next instruction. The branch destination is computed by adding the signed relative-displacement in the second instruction byte to the PC, after incrementing the PC twice to point to the next instruction. The carry flag is not modified.

Example: The carry flag is set. The instruction sequence,

JNC LABEL1

CPL C

JNC LABEL2

will clear the carry and cause program execution to continue at the instruction identified by the

label LABEL2.

Bytes: 2

Cycles: 2

Encoding:

0	1	0	1	0	0	0	0	rel. address
---	---	---	---	---	---	---	---	--------------

Operation: JNC

$(PC) \leftarrow (PC) + 2$

IF (C) = 0

THEN $(PC) \leftarrow (PC) + rel$

JNZ rel

Function: Jump if Accumulator Not Zero

Description: If any bit of the Accumulator is a one, branch to the indicated address; otherwise proceed with the next instruction. The branch destination is computed by adding the signed relative-displacement in the second instruction byte to the PC, after incrementing the PC twice. The Accumulator is not modified. No flags are affected.

Example: The Accumulator originally holds 00H. The instruction sequence,

JNZ LABEL1

INC A

JNZ LAEEL2

will set the Accumulator to 01H and continue at label LABEL2.

Bytes: 2

Cycles: 2

Encoding:

0	1	1	1	0	0	0	0	rel. address
---	---	---	---	---	---	---	---	--------------

Operation: JNZ

$(PC) \leftarrow (PC) + 2$

IF (A) \neq 0

THEN $(PC) \leftarrow (PC) + rel$

JZ rel

Function: Jump if Accumulator Zero

Description: If all bits of the Accumulator are zero, branch to the address indicated; otherwise proceed with the next instruction. The branch destination is computed by adding the signed relative-displacement in the second instruction byte to the PC, after incrementing the PC twice. The Accumulator is not modified. No flags are affected.

Example: The Accumulator originally contains 01H. The instruction sequence,

JZ LABEL1

DEC A

JZ LAEEL2

will change the Accumulator to 00H and cause program execution to continue at the instruction identified by the label LABEL2.

Bytes: 2

Cycles: 2

Encoding:	0	1	1	0	0	0	0	0	0	rel. address
Operation:	JZ									
	$(PC) \leftarrow (PC) + 2$									
	IF (A) = 0									
	THEN $(PC) \leftarrow (PC) + \text{rel}$									

LCALL addr16

Function: Long call

Description: LCALL calls a subroutine located at the indicated address. The instruction adds three to the program counter to generate the address of the next instruction and then pushes the 16-bit result onto the stack (low byte first), incrementing the Stack Pointer by two. The high-order and low-order bytes of the PC are then loaded, respectively, with the second and third bytes of the LCALL instruction. Program execution continues with the instruction at this address. The subroutine may therefore begin anywhere in the full 64K-byte program memory address space. No flags are affected.

Example: Initially the Stack Pointer equals 07H. The label "SUBRTN" is assigned to program memory location 1234H. After executing the instruction,
LCALL SUBRTN
at location 0123H, the Stack Pointer will contain 09H, internal RAM locations 08H and 09H will contain 26H and 01H, and the PC will contain 1234H.

Bytes:	3									
Cycles:	2									
Encoding:	0	0	0	1	0	0	1	0	addr15-addr8	addr7-addr0
Operation:	LCALL									
	$(PC) \leftarrow (PC) + 3$									
	$(SP) \leftarrow (SP) + 1$									
	$((SP)) \leftarrow (PC_{7-0})$									
	$(SP) \leftarrow (SP) + 1$									
	$((SP)) \leftarrow (PC_{15-8})$									
	$(PC) \leftarrow \text{addr}_{15-0}$									

LJMP addr16

Function: Long Jump

Description: LJMP causes an unconditional branch to the indicated address, by loading the high-order and low-order bytes of the PC (respectively) with the second and third instruction bytes. The destination may therefore be anywhere in the full 64K program memory address space. No flags are affected.

Example: The label "JMPADR" is assigned to the instruction at program memory location 1234H. The instruction,
LJMP JMPADR
at location 0123H will load the program counter with 1234H.

Bytes: 3
Cycles: 2

Encoding:

0	0	0	0	0	0	1	0			addr15-addr8			addr7-addr0
---	---	---	---	---	---	---	---	--	--	--------------	--	--	-------------

Operation: LJMP
(PC) ← addr₁₅₋₀

MOV <dest-byte> , <src-byte>

Function: Move byte variable
 Description: The byte variable indicated by the second operand is copied into the location specified by the first operand. The source byte is not affected. No other register or flag is affected.
 This is by far the most flexible operation. Fifteen combinations of source and destination addressing modes are allowed.

Example: Internal RAM location 30H holds 40H. The value of RAM location 40H is 10H. The data present at input port 1 is 11001010B (0CAH).

```
MOV R0, #30H    ; R0 <= 30H
MOV A, @R0     ; A <= 40H
MOV R1, A      ; R1 <= 40H
MOV B, @R1     ; B <= 10H
MOV @R1, P1    ; RAM (40H) <= 0CAH
MOV P2, P1     ; P2 #0CAH
```

leaves the value 30H in register 0,40H in both the Accumulator and register 1,10H in register B, and 0CAH(11001010B) both in RAM location 40H and output on port 2.

MOV A,Rn

Bytes: 1
 Cycles: 1
 Encoding:

1	1	1	0	1	r	r	r
---	---	---	---	---	---	---	---

Operation: MOV
(A) ← (Rn)

*MOV A,direct

Bytes: 2
 Cycles: 1
 Encoding:

1	1	1	0	0	1	0	1			direct address
---	---	---	---	---	---	---	---	--	--	----------------

Operation: MOV
(A) ← (direct)

***MOV A, ACC is not a valid instruction.**

MOV A,@Ri

Bytes: 1
 Cycles: 1
 Encoding:

1	1	1	0	0	1	1	i
---	---	---	---	---	---	---	---

Operation: MOV
(A) ← ((Ri))

MOV A,#data

Bytes: 2
 Cycles: 1
 Encoding:

0	1	1	1	0	1	0	0			immediate data
---	---	---	---	---	---	---	---	--	--	----------------

Operation: MOV

(A)←#data

MOV Rn, A

Bytes: 1

Cycles: 1

Encoding:

1	1	1	1	1	r	r	r
---	---	---	---	---	---	---	---

Operation: MOV

(Rn)←(A)

MOV Rn,direct

Bytes: 2

Cycles: 2

Encoding:

1	0	1	0	1	r	r	r		direct address
---	---	---	---	---	---	---	---	--	----------------

Operation: MOV

(Rn)←(direct)

MOV Rn,#data

Bytes: 2

Cycles: 1

Encoding:

0	1	1	1	1	r	r	r		immediate data
---	---	---	---	---	---	---	---	--	----------------

Operation: MOV

(Rn)←#data

MOV direct, A

Bytes: 2

Cycles: 1

Encoding:

1	1	1	1	0	1	0	1		direct address
---	---	---	---	---	---	---	---	--	----------------

Operation: MOV

(direct)←(A)

MOV direct, Rn

Bytes: 2

Cycles: 2

Encoding:

1	0	0	0	1	r	r	r		direct address
---	---	---	---	---	---	---	---	--	----------------

Operation: MOV

(direct)←(Rn)

MOV direct, direct

Bytes: 3

Cycles: 2

Encoding:

1	0	0	0	0	1	0	1		dir.addr. (src)		dir.addr. (dest)
---	---	---	---	---	---	---	---	--	-----------------	--	------------------

Operation: MOV

(direct)←(direct)

MOV direct, @Ri

Bytes: 2

Cycles: 2

Encoding:

1	0	0	0	0	1	1	i		direct address
---	---	---	---	---	---	---	---	--	----------------

Operation: MOV

(direct)←((Ri))

MOV direct, #data

Bytes: 3

Cycles: 2
 Encoding:

0	1	1	1	0	1	0	1		direct address		immediate data
---	---	---	---	---	---	---	---	--	----------------	--	----------------

 Operation: MOV
 (direct)←#data

MOV @Ri, A

Bytes: 1
 Cycles: 1
 Encoding:

1	1	1	1	0	1	1	i
---	---	---	---	---	---	---	---

 Operation: MOV
 ((Ri))←(A)

MOV @Ri, direct

Bytes: 2
 Cycles: 2
 Encoding:

1	0	1	0	0	1	1	i		direct address
---	---	---	---	---	---	---	---	--	----------------

 Operation: MOV
 ((Ri))←(direct)

MOV @Ri, #data

Bytes: 2
 Cycles: 1
 Encoding:

0	1	1	1	0	1	1	i		immediate data
---	---	---	---	---	---	---	---	--	----------------

 Operation: MOV
 ((Ri))←#data

MOV <dest-bit>, <src-bit>

Function: Move bit data
 Description: The Boolean variable indicated by the second operand is copied into the location specified by the first operand. One of the operands must be the carry flag; the other may be any directly addressable bit. No other register or flag is affected.
 Example: The carry flag is originally set. The data present at input Port 3 is 11000101B. The data previously written to output Port 1 is 35H (00110101B).
 MOV P1.3, C
 MOV C, P3.3
 MOV P1.2, C
 will leave the carry cleared and change Port 1 to 39H (00111001B).

MOV C, bit

Bytes: 2
 Cycles: 1
 Encoding:

1	0	1	0	0	0	1	0		bit address
---	---	---	---	---	---	---	---	--	-------------

 Operation: MOV
 (C)←(bit)

MOV bit, C

Bytes: 2
 Cycles: 2
 Encoding:

1	0	0	1	0	0	1	0		bit address
---	---	---	---	---	---	---	---	--	-------------

Operation: MOV
(bit) ← (C)

MOV DPTR, #data 16

Function: Load Data Pointer with a 16-bit constant

Description: The Data Pointer is loaded with the 16-bit constant indicated. The 16-bit constant is loaded into the second and third bytes of the instruction. The second byte (DPH) is the high-order byte, while the third byte (DPL) holds the low-order byte. No flags are affected.

This is the only instruction which moves 16 bits of data at once.

Example: The instruction,

MOV DPTR, #1234H

will load the value 1234H into the Data Pointer: DPH will hold 12H and DPL will hold 34H.

Bytes: 3

Cycles: 2

Encoding:

1	0	0	1	0	0	0	0		immediate data15-8		immediate data7-0
---	---	---	---	---	---	---	---	--	--------------------	--	-------------------

Operation: MOV

(DPTR) ← #data_{15:0}

DPH DPL ← #data_{15:8} #data_{7:0}

MOVC A, @A+ <base-reg>

Function: Move Code byte

Description: The MOVC instructions load the Accumulator with a code byte, or constant from program memory. The address of the byte fetched is the sum of the original unsigned eight-bit Accumulator contents and the contents of a sixteen-bit base register, which may be either the Data Pointer or the PC. In the latter case, the PC is incremented to the address of the following instruction before being added with the Accumulator; otherwise the base register is not altered. Sixteen-bit addition is performed so a carry-out from the low-order eight bits may propagate through higher-order bits. No flags are affected.

Example: A value between 0 and 3 is in the Accumulator. The following instructions will translate the value in the Accumulator to one of four values defined by the DB (define byte) directive.

```
REL-PC: INC A
        MOVC A, @A+PC
        RET
        DB 66H
        DB 77H
        DB 88H
        DB 99H
```

If the subroutine is called with the Accumulator equal to 01H, it will return with 77H in the Accumulator. The INC A before the MOVC instruction is needed to “get around” the RET instruction above the table. If several bytes of code separated the MOVC from the table, the corresponding number would be added to the Accumulator instead.

MOVC A, @A+DPTR

Bytes: 1

Cycles: 2
 Encoding:

1	0	0	1	0	0	1	1
---	---	---	---	---	---	---	---

 Operation: MOVC
 (A) ← ((A)+(DPTR))

MOVC A,@A+PC

Bytes: 1
 Cycles: 2
 Encoding:

1	0	0	0	0	0	1	1
---	---	---	---	---	---	---	---

 Operation: MOVC
 (PC) ← (PC)+1
 (A) ← ((A)+(PC))

MOVX <dest-byte> , <src-byte>

Function: Move External

Description: The MOVX instructions transfer data between the Accumulator and a byte of external data memory, hence the “X” appended to MOV. There are two types of instructions, differing in whether they provide an eight-bit or sixteen-bit indirect address to the external data RAM. In the first type, the contents of R0 or R1 in the current register bank provide an eight-bit address multiplexed with data on P0. Eight bits are sufficient for external I/O expansion decoding or for a relatively small RAM array. For somewhat larger arrays, any output port pins can be used to output higher-order address bits. These pins would be controlled by an output instruction preceding the MOVX. In the second type of MOVX instruction, the Data Pointer generates a sixteen-bit address. P2 outputs the high-order eight address bits (the contents of DPH) while P0 multiplexes the low-order eight bits (DPL) with data. The P2 Special Function Register retains its previous contents while the P2 output buffers are emitting the contents of DPH. This form is faster and more efficient when accessing very large data arrays (up to 64K bytes), since no additional instructions are needed to set up the output ports. It is possible in some situations to mix the two MOVX types. A large RAM array with its high-order address lines driven by P2 can be addressed via the Data Pointer, or with code to output high-order address bits to P2 followed by a MOVX instruction using R0 or R1.

Example: An external 256 byte RAM using multiplexed address/data lines (e.g., an Intel 8155 RAM/I/O/Timer) is connected to the 8051 Port 0. Port 3 provides control lines for the external RAM. Ports 1 and 2 are used for normal I/O. Registers 0 and 1 contain 12H and 34H. Location 34H of the external RAM holds the value 56H. The instruction sequence,
 MOVX A, @R1
 MOVX @R0, A
 copies the value 56H into both the Accumulator and external RAM location 12H.

MOVX A,@Ri

Bytes: 1
 Cycles: 2
 Encoding:

1	1	1	0	0	0	1	i
---	---	---	---	---	---	---	---

 Operation: MOVX
 (A) ← ((Ri))

MOVX A,@DPTR

Bytes: 1

Cycles: 2

Encoding:

1	1	1	0	0	0	0	0
---	---	---	---	---	---	---	---

Operation: MOVX
(A) ←((DPTR))**MOVX @Ri, A**

Bytes: 1

Cycles: 2

Encoding:

1	1	1	1	0	0	1	i
---	---	---	---	---	---	---	---

Operation: MOVX
((Ri))←(A)**MOVX @DPTR, A**

Bytes: 1

Cycles: 2

Encoding:

1	1	1	1	0	0	0	0
---	---	---	---	---	---	---	---

Operation: MOVX
(DPTR)←(A)**MUL AB**

Function: Multiply

Description: MUL AB multiplies the unsigned eight-bit integers in the Accumulator and register B. The low-order byte of the sixteen-bit product is left in the Accumulator, and the high-order byte in B. If the product is greater than 255 (0FFH) the overflow flag is set; otherwise it is cleared. The carry flag is always cleared.

Example: Originally the Accumulator holds the value 80 (50H). Register B holds the value 160 (0A0H).

The instruction,

MUL AB

will give the product 12,800 (3200H), so B is changed to 32H (00110010B) and the Accumulator is cleared. The overflow flag is set, carry is cleared.

Bytes: 1

Cycles: 4

Encoding:

1	0	1	0	0	1	0	0
---	---	---	---	---	---	---	---

Operation: (A)_{7:0} ← (A)×(B)
(B)_{15:8}**NOP**

Function: No Operation

Description: Execution continues at the following instruction. Other than the PC, no registers or flags are affected.

Example: It is desired to produce a low-going output pulse on bit 7 of Port 2 lasting exactly 5 cycles. A simple SETB/CLR sequence would generate a one-cycle pulse, so four additional cycles must be inserted. This may be done (assuming no interrupts are enabled) with the instruction sequence.

```

CLR P2.7
NOP
NOP
NOP
NOP
SETB P2.7
Bytes: 1
Cycles: 1
Encoding: 

|   |   |   |   |   |   |   |   |
|---|---|---|---|---|---|---|---|
| 0 | 0 | 0 | 0 | 0 | 0 | 0 | 0 |
|---|---|---|---|---|---|---|---|


Operation: NOP
(PC) ← (PC)+1

```

ORL <dest-byte> , <src-byte>

Function: Logical-OR for byte variables

Description: ORL performs the bitwise logical-OR operation between the indicated variables, storing the results in the destination byte. No flags are affected.

The two operands allow six addressing mode combinations. When the destination is the Accumulator, the source can use register, direct, register-indirect, or immediate addressing; when the destination is a direct address, the source can be the Accumulator or immediate data.

Note: When this instruction is used to modify an output port, the value used as the original port data will be read from the output data latch, not the input pins.

Example: If the Accumulator holds 0C3H (11000011B) and R0 holds 55H (01010101B) then the instruction,

```
ORL A, R0
```

will leave the Accumulator holding the value 0D7H (11010111B).

When the destination is a directly addressed byte, the instruction can set combinations of bits in any RAM location or hardware register. The pattern of bits to be set is determined by a mask byte, which may be either a constant data value in the instruction or a variable computed in the Accumulator at run-time. The instruction,

```
ORL P1, #00110010B
```

will set bits 5,4, and 1 of output Port 1.

ORL A, Rn

```

Bytes: 1
Cycles: 1
Encoding: 

|   |   |   |   |   |   |   |   |
|---|---|---|---|---|---|---|---|
| 0 | 1 | 0 | 0 | 1 | r | r | r |
|---|---|---|---|---|---|---|---|


Operation: ORL
(A) ← (A) ∨ (Rn)

```

ORL A, direct

```

Bytes: 2
Cycles: 1
Encoding: 

|   |   |   |   |   |   |   |   |  |                |
|---|---|---|---|---|---|---|---|--|----------------|
| 0 | 1 | 0 | 0 | 0 | 1 | 0 | 1 |  | direct address |
|---|---|---|---|---|---|---|---|--|----------------|


Operation: ORL
(A) ← (A) ∨ (direct)

```

ORL A, @Ri

Bytes: 1
 Cycles: 1
 Encoding:

0	1	0	0	0	1	1	i
---	---	---	---	---	---	---	---

Operation: ORL
 $(A) \leftarrow (A) \vee ((Ri))$

ORL A, #data

Bytes: 2
 Cycles: 1
 Encoding:

0	1	0	0	0	1	0	0		immediate data
---	---	---	---	---	---	---	---	--	----------------

Operation: ORL
 $(A) \leftarrow (A) \vee \#data$

ORL direct, A

Bytes: 2
 Cycles: 1
 Encoding:

0	1	0	0	0	0	1	0		direct address
---	---	---	---	---	---	---	---	--	----------------

Operation: ORL
 $(direct) \leftarrow (direct) \vee (A)$

ORL direct, #data

Bytes: 3
 Cycles: 2
 Encoding:

0	1	0	0	0	0	1	1		direct address		immediate data
---	---	---	---	---	---	---	---	--	----------------	--	----------------

Operation: ORL
 $(direct) \leftarrow (direct) \vee \#data$

ORL C, <src-bit>

Function: Logical-OR for bit variables
 Description: Set the carry flag if the Boolean value is a logical 1; leave the carry in its current state otherwise. A slash (“/”) preceding the operand in the assembly language indicates that the logical complement of the addressed bit is used as the source value, but the source bit itself is not affected. No other flags are affected.

Example: Set the carry flag if and only if P1.0 = 1, ACC. 7 = 1, or OV = 0:
 MOV C, P1.0 ;LOAD CARRY WITH INPUT PIN P10
 ORL C, ACC.7 ;OR CARRY WITH THE ACC.BIT 7
 ORL C, /OV ;OR CARRY WITH THE INVERSE OF OV

ORL C, bit

Bytes: 2
 Cycles: 2
 Encoding:

0	1	1	1	0	0	1	0		bit address
---	---	---	---	---	---	---	---	--	-------------

Operation: ORL
 $(C) \leftarrow (C) \vee (bit)$

ORL C, /bit

Bytes: 2
 Cycles: 2
 Encoding:

1	0	1	0	0	0	0	0		bit address
---	---	---	---	---	---	---	---	--	-------------

Operation: ORL

$$(C) \leftarrow (C) \vee (\overline{bit})$$

POP direct

Function: Pop from stack

Description: The contents of the internal RAM location addressed by the Stack Pointer is read, and the Stack Pointer is decremented by one. The value read is then transferred to the directly addressed byte indicated. No flags are affected.

Example: The Stack Pointer originally contains the value 32H, and internal RAM locations 30H through 32H contain the values 20H, 23H, and 01H, respectively. The instruction sequence,
POP DPH
POP DPL
will leave the Stack Pointer equal to the value 30H and the Data Pointer set to 0123H. At this point the instruction,
POP SP
will leave the Stack Pointer set to 20H. Note that in this special case the Stack Pointer was decremented to 2FH before being loaded with the value popped (20H).

Bytes: 2

Cycles: 2

Encoding:

1	1	0	1	0	0	0	0		direct address
---	---	---	---	---	---	---	---	--	----------------

Operation: POP

$$(\text{direct}) \leftarrow ((SP))$$

$$(SP) \leftarrow (SP) - 1$$

PUSH direct

Function: Push onto stack

Description: The Stack Pointer is incremented by one. The contents of the indicated variable is then copied into the internal RAM location addressed by the Stack Pointer. Otherwise no flags are affected.

Example: On entering an interrupt routine the Stack Pointer contains 09H. The Data Pointer holds the value 0123H. The instruction sequence,
PUSH DPL
PUSH DPH
will leave the Stack Pointer set to 0BH and store 23H and 01H in internal RAM locations 0AH and 0BH, respectively.

Bytes: 2

Cycles: 2

Encoding:

1	1	0	0	0	0	0	0		direct address
---	---	---	---	---	---	---	---	--	----------------

Operation: PUSH

$$(SP) \leftarrow (SP) + 1$$

$$((SP)) \leftarrow (\text{direct})$$

RET

Function: Return from subroutine

Description: RET pops the high-and low-order bytes of the PC successively from the stack, decrementing the Stack Pointer by two. Program execution continues at the resulting address, generally the instruction immediately following an ACALL or LCALL. No flags are affected.

Example: The Stack Pointer originally contains the value 0BH. Internal RAM locations 0AH and 0BH contain the values 23H and 01H, respectively. The instruction,
RET
will leave the Stack Pointer equal to the value 09H. Program execution will continue at location 0123H.

Bytes: 1

Cycles: 2

Encoding:

0	0	1	0	0	0	1	0
---	---	---	---	---	---	---	---

Operation: RET
 $(PC_{15:8}) \leftarrow ((SP))$
 $(SP) \leftarrow (SP) - 1$
 $(PC_{7:0}) \leftarrow ((SP))$
 $(SP) \leftarrow (SP) - 1$

RETI

Function: Return from interrupt

Description: RETI pops the high- and low-order bytes of the PC successively from the stack, and restores the interrupt logic to accept additional interrupts at the same priority level as the one just processed. The Stack Pointer is left decremented by two. No other registers are affected; the PSW is not automatically restored to its pre-interrupt status. Program execution continues at the resulting address, which is generally the instruction immediately after the point at which the interrupt request was detected. If a lower- or same-level interrupt had been pending when the RETI instruction is executed, that one instruction will be executed before the pending interrupt is processed.

Example: The Stack Pointer originally contains the value 0BH. An interrupt was detected during the instruction ending at location 0122H. Internal RAM locations 0AH and 0BH contain the values 23H and 01H, respectively. The instruction,
RETI
will leave the Stack Pointer equal to 09H and return program execution to location 0123H.

Bytes: 1

Cycles: 2

Encoding:

0	0	1	1	0	0	1	0
---	---	---	---	---	---	---	---

Operation: RETI
 $(PC_{15:8}) \leftarrow ((SP))$
 $(SP) \leftarrow (SP) - 1$
 $(PC_{7:0}) \leftarrow ((SP))$
 $(SP) \leftarrow (SP) - 1$

RLA

Function: Rotate Accumulator Left

Description: The eight bits in the Accumulator are rotated one bit to the left. Bit 7 is rotated into the bit 0 position. No flags are affected.

Example: The Accumulator holds the value 0C5H (11000101B). The instruction, RLA

leaves the Accumulator holding the value 8BH (10001011B) with the carry unaffected.

Bytes: 1

Cycles: 1

Encoding:

0	0	1	0	0	0	1	1
---	---	---	---	---	---	---	---

Operation: RL

$(A_{n+1}) \leftarrow (A_n) \quad n = 0-6$

$(A_0) \leftarrow (A_7)$

RLCA

Function: Rotate Accumulator Left through the Carry flag

Description: The eight bits in the Accumulator and the carry flag are together rotated one bit to the left. Bit 7 moves into the carry flag; the original state of the carry flag moves into the bit 0 position. No other flags are affected.

Example: The Accumulator holds the value 0C5H (11000101B), and the carry is zero. The instruction, RLC A

leaves the Accumulator holding the value 8BH (10001011B) with the carry set.

Bytes: 1

Cycles: 1

Encoding:

0	0	1	1	0	0	1	1
---	---	---	---	---	---	---	---

Operation: RLC

$(A_{n+1}) \leftarrow (A_n) \quad n = 0-6$

$(A_0) \leftarrow (C)$

$(C) \leftarrow (A_7)$

RR A

Function: Rotate Accumulator Right

Description: The eight bits in the Accumulator are rotated one bit to the right. Bit 0 is rotated into the bit 7 position. No flags are affected.

Example: The Accumulator holds the value 0C5H (11000101B). The instruction, RRA

leaves the Accumulator holding the value 0E2H (11100010B) with the carry unaffected.

Bytes: 1

Cycles: 1

Encoding:

0	0	0	0	0	0	1	1
---	---	---	---	---	---	---	---

Operation: RR

$(A_n) \leftarrow (A_{n+1}) \quad n = 0-6$

$(A_7) \leftarrow (A_0)$

RRC A

Function: Rotate Accumulator Right through the Carry flag

Description: The eight bits in the Accumulator and the carry flag are together rotated one bit to the right. Bit 0 moves into the carry flag; the original value of the carry flag moves into the bit 7 position. No other flags are affected.

Example: The Accumulator holds the value 0C5H (11000101B), and the carry is zero. The instruction, RRC A leaves the Accumulator holding the value 62H (01100010B) with the carry set.

Bytes: 1

Cycles: 1

Encoding:

0	0	0	1	0	0	1	1
---	---	---	---	---	---	---	---

Operation: RRC

$(A_{n+1}) \leftarrow (A_n) \quad n = 0 - 6$

$(A_7) \leftarrow (C)$

$(C) \leftarrow (A_0)$

SETB <bit>

Function: Set bit

Description: SETB sets the indicated bit to one. SETB can operate on the carry flag or any directly addressable bit. No other flags are affected.

Example: The carry flag is cleared. Output Port 1 has been written with the value 34H (00110100B). The instructions, SETB C SETB P1.0 will leave the carry flag set to 1 and change the data output on Port 1 to 35H (00110101B).

SETB C

Bytes: 1

Cycles: 1

Encoding:

1	1	0	1	0	0	1	1
---	---	---	---	---	---	---	---

Operation: SETB

$(C) \leftarrow 1$

SETB bit

Bytes: 2

Cycles: 1

Encoding:

1	1	0	1	0	0	1	0		bit address
---	---	---	---	---	---	---	---	--	-------------

Operation: SETB

$(\text{bit}) \leftarrow 1$

SJMP rel

Function: Short Jump

Description: Program control branches unconditionally to the address indicated. The branch destination is

computed by adding the signed displacement in the second instruction byte to the PC, after incrementing the PC twice. Therefore, the range of destinations allowed is from 128 bytes preceding this instruction to 127 bytes following it.

Example: The label “RELADR” is assigned to an instruction at program memory location 0123H. The instruction,

SJMP RELADR

will assemble into location 0100H. After the instruction is executed, the PC will contain the value 0123H.

(*Note:* Under the above conditions the instruction following SJMP will be at 102H. Therefore, the displacement byte of the instruction will be the relative offset (0123H - 0102H) = 21H. Put another way, an SJMP with a displacement of 0FEH would be an one-instruction infinite loop).

Bytes: 2

Cycles: 2

Encoding:

1	0	0	0	0	0	0	0			rel. address
---	---	---	---	---	---	---	---	--	--	--------------

Operation: SJMP

(PC) ← (PC)+2

(PC) ← (PC)+rel

SUBB A, <src-byte>

Function: Subtract with borrow

Description: SUBB subtracts the indicated variable and the carry flag together from the Accumulator, leaving the result in the Accumulator. SUBB sets the carry (borrow) flag if a borrow is needed for bit 7, and clears C otherwise. (If C was set before executing a SUBB instruction, this indicates that a borrow was needed for the previous step in a multiple precision subtraction, so the carry is subtracted from the Accumulator along with the source operand). AC is set if a borrow is needed for bit 3, and cleared otherwise. OV is set if a borrow is needed into bit 6, but not into bit 7, or into bit 7, but not bit 6.

When subtracting signed integers OV indicates a negative number produced when a negative value is subtracted from a positive value, or a positive result when a positive number is subtracted from a negative number.

The source operand allows four addressing modes: register, direct, register-indirect, or immediate.

Example: The Accumulator holds 0C9H (11001001B), register 2 holds 54H (01010100B), and the carry flag is set. The instruction,

SUBB A, R2

will leave the value 74H (01110100B) in the accumulator, with the carry flag and AC cleared but OV set.

Notice that 0C9H minus 54H is 75H. The difference between this and the above result is due to the carry (borrow) flag being set before the operation. If the state of the carry is not known before starting a single or multiple-precision subtraction, it should be explicitly cleared by a CLR C instruction.

SUBB A, Rn

Bytes: 1

Cycles: 1

Encoding:

1	0	0	1	1	r	r	r
---	---	---	---	---	---	---	---

Operation: SUBB

$(A) \leftarrow (A) - (C) - (Rn)$

SUBB A, direct

Bytes: 2

Cycles: 1

Encoding:

1	0	0	1	0	1	0	1		direct address
---	---	---	---	---	---	---	---	--	----------------

Operation: SUBB

$(A) \leftarrow (A) - (C) - (\text{direct})$

SUBB A, @Ri

Bytes: 1

Cycles: 1

Encoding:

1	0	0	1	0	1	1	i
---	---	---	---	---	---	---	---

Operation: SUBB

$(A) \leftarrow (A) - (C) - ((Ri))$

SUBB A, #data

Bytes: 2

Cycles: 1

Encoding:

1	0	0	1	0	1	0	0		immediate data
---	---	---	---	---	---	---	---	--	----------------

Operation: SUBB

$(A) \leftarrow (A) - (C) - \#data$

SWAPA

Function: Swap nibbles within the Accumulator

Description: SWAP A interchanges the low- and high-order nibbles (four-bit fields) of the Accumulator (bits 3-0 and bits 7-4). The operation can also be thought of as a four-bit rotate instruction. No flags are affected.

Example: The Accumulator holds the value 0C5H (11000101B). The instruction, SWAP A leaves the Accumulator holding the value 5CH (01011100B).

Bytes: 1

Cycles: 1

Encoding:

1	1	0	0	0	1	0	0
---	---	---	---	---	---	---	---

Operation: SWAP

$(A_{3-0}) \leftrightarrow (A_{7-4})$

XCH A, <byte>

Function: Exchange Accumulator with byte variable

Description: XCH loads the Accumulator with the contents of the indicated variable, at the same time writing the original Accumulator contents to the indicated variable. The source/destination operand can use register, direct, or register-indirect addressing.

Example: R0 contains the address 20H. The Accumulator holds the value 3FH (00111111B). Internal

RAM location 20H holds the value 75H (01110101B). The instruction,

XCH A, @R0

will leave RAM location 20H holding the values 3FH (00111111B) and 75H (01110101B) in the accumulator.

XCH A, Rn

Bytes: 1

Cycles: 1

Encoding:

1	1	0	0	1	r	r	r
---	---	---	---	---	---	---	---

Operation: XCH

(A) ↔ (Rn)

XCH A, direct

Bytes: 2

Cycles: 1

Encoding:

1	1	0	0	0	1	0	1		direct address
---	---	---	---	---	---	---	---	--	----------------

Operation: XCH

(A) ↔ (direct)

XCH A, @Ri

Bytes: 1

Cycles: 1

Encoding:

1	1	0	0	0	1	1	i
---	---	---	---	---	---	---	---

Operation: XCH

(A) ↔ ((Ri))

XCHD A, @Ri

Function: Exchange Digit

Description: XCHD exchanges the low-order nibble of the Accumulator (bits 3-0), generally representing a hexadecimal or BCD digit, with that of the internal RAM location indirectly addressed by the specified register. The high-order nibbles (bits 7-4) of each register are not affected. No flags are affected.

Example: R0 contains the address 20H. The Accumulator holds the value 36H (00110110B). Internal RAM location 20H holds the value 75H (01110101B). The instruction, XCHD A, @R0 will leave RAM location 20H holding the value 76H (01110110B) and 35H (00110101B) in the accumulator.

Bytes: 1

Cycles: 1

Encoding:

1	1	0	1	0	1	1	i
---	---	---	---	---	---	---	---

Operation: XCHD

(A₃₋₀) ↔ (Ri₃₋₀)

XRL <dest-byte>, <src-byte>

Function: Logical Exclusive-OR for byte variables

Description: XRL performs the bitwise logical Exclusive-OR operation between the indicated variables, storing the results in the destination. No flags are affected.

The two operands allow six addressing mode combinations. When the destination is the Accumulator, the source can use register, direct, register-indirect, or immediate addressing; when the destination is a direct address, the source can be the Accumulator or immediate data.

(Note: When this instruction is used to modify an output port, the value used as the original port data will be read from the output data latch, not the input pins.)

Example: If the Accumulator holds 0C3H (11000011B) and register 0 holds 0AAH (10101010B) then the instruction,

XRL A, R0

will leave the Accumulator holding the value 69H (01101001B).

When the destination is a directly addressed byte, this instruction can complement combination of bits in any RAM location or hardware register. The pattern of bits to be complemented is then determined by a mask byte, either a constant contained in the instruction or a variable computed in the Accumulator at run-time. The instruction,

XRL P1, #00110001B

will complement bits 5,4 and 0 of output Port 1.

XRL A, Rn

Bytes: 1

Cycles: 1

Encoding:

0	1	1	0	1	r	r	r
---	---	---	---	---	---	---	---

Operation: XRL

$(A) \leftarrow (A) \oplus (Rn)$

XRL A, direct

Bytes: 2

Cycles: 1

Encoding:

0	1	1	0	0	1	0	1		direct address
---	---	---	---	---	---	---	---	--	----------------

Operation: XRL

$(A) \leftarrow (A) \oplus (\text{direct})$

XRL A, @Ri

Bytes: 1

Cycles: 1

Encoding:

0	1	1	0	0	1	1	i
---	---	---	---	---	---	---	---

Operation: XRL

$(A) \leftarrow (A) \oplus ((Ri))$

XRL A, #data

Bytes: 2

Cycles: 1

Encoding:

0	1	1	0	0	1	0	0		immediate data
---	---	---	---	---	---	---	---	--	----------------

Operation: XRL

$$(A) \leftarrow (A) \ \nabla \ \#data$$

XRL direct, A

Bytes: 2

Cycles: 1

Encoding:

0	1	1	0	0	0	1	0		direct address
---	---	---	---	---	---	---	---	--	----------------

Operation: XRL

$$(\text{direct}) \leftarrow (\text{direct}) \ \nabla \ (A)$$

XRL direct, #data

Bytes: 3

Cycles: 2

Encoding:

0	1	1	0	0	0	1	1		direct address		immediate data
---	---	---	---	---	---	---	---	--	----------------	--	----------------

Operation: XRL

$$(\text{direct}) \leftarrow (\text{direct}) \ \nabla \ \#data$$



13 中断系统

(C 语言程序中使用中断号大于 31 的中断时, 在 Keil 中编译会报错, 解决办法请参考附录)

中断系统是为使 CPU 具有对外界紧急事件的实时处理能力而设置的。

当中央处理机 CPU 正在处理某件事的时候外界发生了紧急事件请求, 要求 CPU 暂停当前的工作, 转而去处理这个紧急事件, 处理完以后, 再回到原来被中断的地方, 继续原来的工作, 这样的过程称为中断。实现这种功能的部件称为中断系统, 请示 CPU 中断的请求源称为中断源。微型机的中断系统一般允许多个中断源, 当几个中断源同时向 CPU 请求中断, 要求为它服务的时候, 这就存在 CPU 优先响应哪一个中断源请求的问题。通常根据中断源的轻重缓急排队, 优先处理最紧急事件的中断请求源, 即规定每一个中断源有一个优先级。CPU 总是先响应优先级最高的中断请求。

当 CPU 正在处理一个中断源请求的时候(执行相应的中断服务程序), 发生了另外一个优先级比它还高的中断源请求。如果 CPU 能够暂停对原来中断源的服务程序, 转而去处理优先级更高的中断请求源, 处理完以后, 再回到原低级中断服务程序, 这样的过程称为中断嵌套。这样的中断系统称为多级中断系统, 没有中断嵌套功能的中断系统称为单级中断系统。

用户可以用关总中断允许位(EA/IE.7)或相应中断的允许位屏蔽相应的中断请求, 也可以用打开相应的中断允许位来使 CPU 响应相应的中断申请, 每一个中断源可以用软件独立地控制为开中断或关中断状态, 部分中断的优先级别均可用软件设置。高优先级的中断请求可以打断低优先级的中断, 反之, 低优先级的中断请求不可以打断高优先级的中断。当两个相同优先级的中断同时产生时, 将由查询次序来决定系统先响应哪个中断。

13.1 STC8H 系列中断源

下表中√表示对应的系列有相应的中断源

中断源	STC8H1K16系列	STC8H1K08系列	STC8H3K64S4系列	STC8H3K64S2系列	STC8H8K64U-A系列	STC8H8K64U-B/C/D系列	STC8H1K08T系列	STC8H4K64TL系列	STC8H4K64TLCD系列	STC8H2K08U系列	STC8H2K32U系列
外部中断 0 中断 (INT0) 支持下降沿和边沿中断	√	√	√	√	√	√	√	√	√	√	√
定时器 0 中断 (Timer0)	√	√	√	√	√	√	√	√	√	√	√
外部中断 1 中断 (INT1) 支持下降沿和边沿中断	√	√	√	√	√	√	√	√	√	√	√
定时器 1 中断 (Timer1)	√	√	√	√	√	√	√	√	√	√	√
串口 1 中断 (UART1)	√	√	√	√	√	√	√	√	√	√	√
模数转换中断 (ADC)	√	√	√	√	√	√	√	√	√	√	√
低压检测中断 (LVD)	√	√	√	√	√	√	√	√	√	√	√
串口 2 中断 (UART2)	√	√	√	√	√	√	√	√	√	√	√
串行外设接口中断 (SPI)	√	√	√	√	√	√	√	√	√	√	√
外部中断 2 中断 (INT2)	√	√	√	√	√	√	√	√	√	√	√

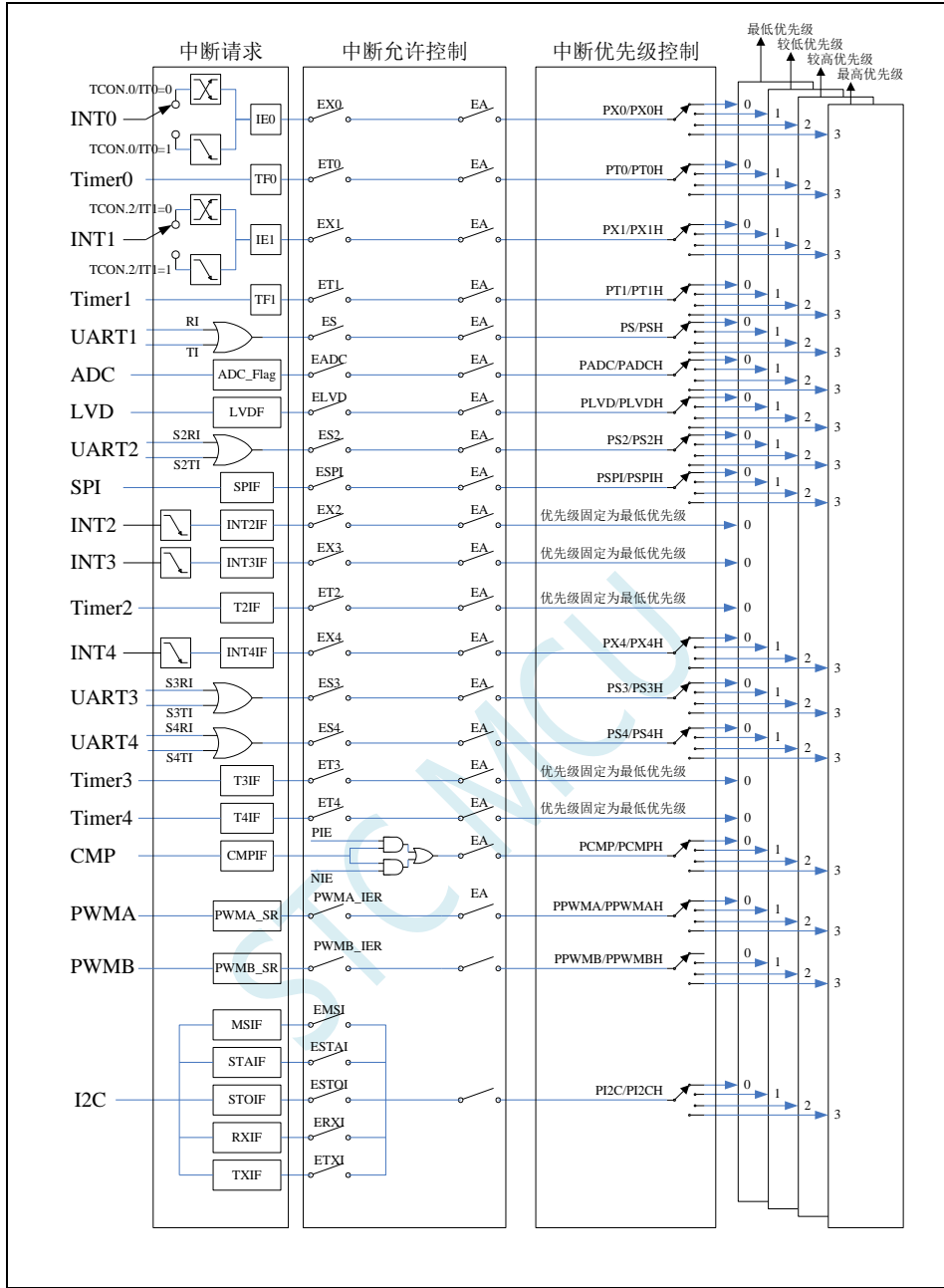
支持下降沿中断											
外部中断 3 中断 (INT3)	√	√	√	√	√	√	√	√	√	√	√
支持下降沿中断											
定时器 2 中断 (Timer2)	√	√	√	√	√	√	√	√	√	√	√
外部中断 4 中断 (INT4)	√	√	√	√	√	√	√	√	√	√	√
串口 3 中断 (UART3)			√		√	√		√	√		
串口 4 中断 (UART4)			√		√	√		√	√		
定时器 3 中断 (Timer3)	√		√	√	√	√		√	√		√
定时器 4 中断 (Timer4)	√		√	√	√	√		√	√		√
比较器中断 (CMP)	√	√	√	√	√	√	√	√	√	√	√
I2C 总线中断	√	√	√	√	√	√	√	√	√	√	√
PWMA	√	√	√	√	√	√	√	√	√	√	√
PWMB	√	√	√	√	√	√	√	√	√	√	√
USB 中断					√	√				√	√
触摸按键中断							√	√	√		
RTC 中断						√	√	√	√	√	√
P0 口中断 支持下降沿、上升沿、高电平和低电平中断			√	√		√		√	√		√
P1 口中断 支持下降沿、上升沿、高电平和低电平中断			√	√		√	√	√	√	√	√
P2 口中断 支持下降沿、上升沿、高电平和低电平中断			√	√		√		√	√		√
P3 口中断 支持下降沿、上升沿、高电平和低电平中断			√	√		√	√	√	√	√	√
P4 口中断 支持下降沿、上升沿、高电平和低电平中断			√	√		√		√	√		
P5 口中断 支持下降沿、上升沿、高电平和低电平中断			√	√		√	√	√	√	√	√
P6 口中断 支持下降沿、上升沿、高电平和低电平中断			√	√		√					
P7 口中断 支持下降沿、上升沿、高电平和低电平中断			√	√		√					
DMA_M2M 中断						√	√	√	√		
DMA_ADC 中断						√	√	√	√		
DMA_SPI 中断						√	√	√	√		
DMA_UR1T 中断						√	√	√	√		
DMA_UR1R 中断						√	√	√	√		
DMA_UR2T 中断						√	√	√	√		
DMA_UR2R 中断						√	√	√	√		
DMA_UR3T 中断						√	√	√	√		

DMA_UR3R 中断						√	√	√	√		
DMA_UR4T 中断						√	√	√	√		
DMA_UR4R 中断						√	√	√	√		
DMA_LCM 中断						√	√	√	√		
LCM 中断						√		√	√		
定时器 11 中断										√	√

STC MCU

13.2 STC8H 中断及中断优先级结构图

注: 高优先级中断可以打断正在执行中的低优先级中断, 跟传统 STC89C52 一样



注: 由于 STC8H 系列的中断源太多, 无法在此结构图中全部画出, 上面仅给出早期 STC8H 系列的部分中断结构图

13.3 STC8H 系列中断向量地址及同级中断优先级中断查询次序表

中断源	中断向量	次序	优先级设置	优先级	中断请求位	中断允许位
INT0	0003H	0	PX0PX0H	0/1/2/3	IE0	EX0
Timer0	000BH	1	PT0,PT0H	0/1/2/3	TF0	ET0
INT1	0013H	2	PX1,PX1H	0/1/2/3	IE1	EX1
Timer1	001BH	3	PT1,PT1H	0/1/2/3	TF1	ET1
UART1	0023H	4	PS,PSH	0/1/2/3	RI TI	ES
ADC	002BH	5	PADC,PADCH	0/1/2/3	ADC_FLAG	EADC
LVD	0033H	6	PLVD,PLVDH	0/1/2/3	LVDF	ELVD
PCA	003BH	7	PPCA,PPCAH	0/1/2/3	CF	ECF
					CCF0	ECCF0
					CCF1	ECCF1
					CCF2	ECCF2
					CCF3	ECCF3
UART2	0043H	8	PS2,PS2H	0/1/2/3	S2RI S2TI	ES2
SPI	004BH	9	PSPI,PSPIH	0/1/2/3	SPIF	ESPI
INT2	0053H	10		0	INT2IF	EX2
INT3	005BH	11		0	INT3IF	EX3
Timer2	0063H	12		0	T2IF	ET2
INT4	0083H	16	PX4,PX4H	0/1/2/3	INT4IF	EX4
UART3	008BH	17	PS3,PS3H	0/1/2/3	S3RI S3TI	ES3
UART4	0093H	18	PS4,PS4H	0/1/2/3	S4RI S4TI	ES4
Timer3	009BH	19		0	T3IF	ET3
Timer4	00A3H	20		0	T4IF	ET4
CMP	00ABH	21	PCMP,PCMPH	0/1/2/3	CMPIF	PIE NIE
I2C	00C3H	24	PI2C,PI2CH	0/1/2/3	MSIF	EMSI
					STAIF	ESTAI
					RXIF	ERXI
					TXIF	ETXI
					STOIF	ESTOI

中断源	中断向量	次序	优先级设置	优先级	中断请求位	中断允许位
USB	00CBH	25	PUSB,PUSBH	0/1/2/3	USB Events	EUSB
PWMA	00D3H	26	PPWMA,PPWMAH	0/1/2/3	PWMA_SR	PWMA_IER
PWMB	00DBH	27	PPWMB,PPWMBH	0/1/2/3	PWMB_SR	PWMB_IER
TKSU	011BH	35	PTKSU,PTKSUH	0/1/2/3	TKIF	ETKSUI
RTC	0123H	36	PRTC,PRTCH	0/1/2/3	ALAIF	EALAI
					DAYIF	EDAYI
					HOURIF	EHOURI
					MINIF	EMINI
					SECIF	ESECI
					SEC2IF	ESEC2I
					SEC8IF	ESEC8I
SEC32IF	ESEC32I					
P0 中断	012BH	37	PINIPL[0], PINIPH[0]	0/1/2/3	P0INTF	P0INTE
P1 中断	0133H	38	PINIPL[1], PINIPH[1]	0/1/2/3	P1INTF	P1INTE
P2 中断	013BH	39	PINIPL[2], PINIPH[2]	0/1/2/3	P2INTF	P2INTE
P3 中断	0143H	40	PINIPL[3], PINIPH[3]	0/1/2/3	P3INTF	P3INTE
P4 中断	014BH	41	PINIPL[4], PINIPH[4]	0/1/2/3	P4INTF	P4INTE
P5 中断	0153H	42	PINIPL[5], PINIPH[5]	0/1/2/3	P5INTF	P5INTE
P6 中断	015BH	43	PINIPL[6], PINIPH[6]	0/1/2/3	P6INTF	P6INTE
P7 中断	0163H	44	PINIPL[7], PINIPH[7]	0/1/2/3	P7INTF	P7INTE
DMA_M2M 中断	017BH	47	M2MIP[1:0]	0/1/2/3	M2MIF	M2MIE
DMA_ADC 中断	0183H	48	ADCIP[1:0]	0/1/2/3	ADCIF	ADCIE
DMA_SPI 中断	018BH	49	SPIIP[1:0]	0/1/2/3	SPIIF	SPIIE
DMA_UR1T 中断	0193H	50	UR1TIP[1:0]	0/1/2/3	UR1TIF	UR1TIE
DMA_UR1R 中断	019BH	51	UR1RIP[1:0]	0/1/2/3	UR1RIF	UR1RIE
DMA_UR2T 中断	01A3H	52	UR2TIP[1:0]	0/1/2/3	UR2TIF	UR2TIE
DMA_UR2R 中断	01ABH	53	UR2RIP[1:0]	0/1/2/3	UR2RIF	UR2RIE
DMA_UR3T 中断	01B3H	54	UR3TIP[1:0]	0/1/2/3	UR3TIF	UR3TIE
DMA_UR3R 中断	01BBH	55	UR3RIP[1:0]	0/1/2/3	UR3RIF	UR3RIE
DMA_UR4T 中断	01C3H	56	UR4TIP[1:0]	0/1/2/3	UR4TIF	UR4TIE
DMA_UR4R 中断	01CBH	57	UR4RIP[1:0]	0/1/2/3	UR4RIF	UR3RIE
DMA_LCM 中断	01D3H	58	LCMIP[1:0]	0/1/2/3	LCMIF	LCMIE
LCM 中断	01DBH	59	LCMIFIP[1:0]	0/1/2/3	LCMIFIF	LCMIFIE
Timer11	021BH	67		0	T11IF	ET11I

在 C 语言中声明中断服务程序

```
void INT0_Routine(void)    interrupt 0;
void TM0_Routine(void)    interrupt 1;
void INT1_Routine(void)   interrupt 2;
void TM1_Routine(void)    interrupt 3;
void UART1_Routine(void)  interrupt 4;
void ADC_Routine(void)    interrupt 5;
void LVD_Routine(void)    interrupt 6;
void PCA_Routine(void)    interrupt 7;
void UART2_Routine(void)  interrupt 8;
void SPI_Routine(void)    interrupt 9;
void INT2_Routine(void)   interrupt 10;
void INT3_Routine(void)   interrupt 11;
void TM2_Routine(void)    interrupt 12;
void INT4_Routine(void)   interrupt 16;
void UART3_Routine(void)  interrupt 17;
void UART4_Routine(void)  interrupt 18;
void TM3_Routine(void)    interrupt 19;
void TM4_Routine(void)    interrupt 20;
void CMP_Routine(void)    interrupt 21;
void I2C_Routine(void)    interrupt 24;
void USB_Routine(void)    interrupt 25;
void PWMA_Routine(void)   interrupt 26;
void PWMB_Routine(void)   interrupt 27;
```

中断号超过31的C语言中断服务程序不能直接用interrupt声明，请参考附录的处理方法，汇编语言不受影响

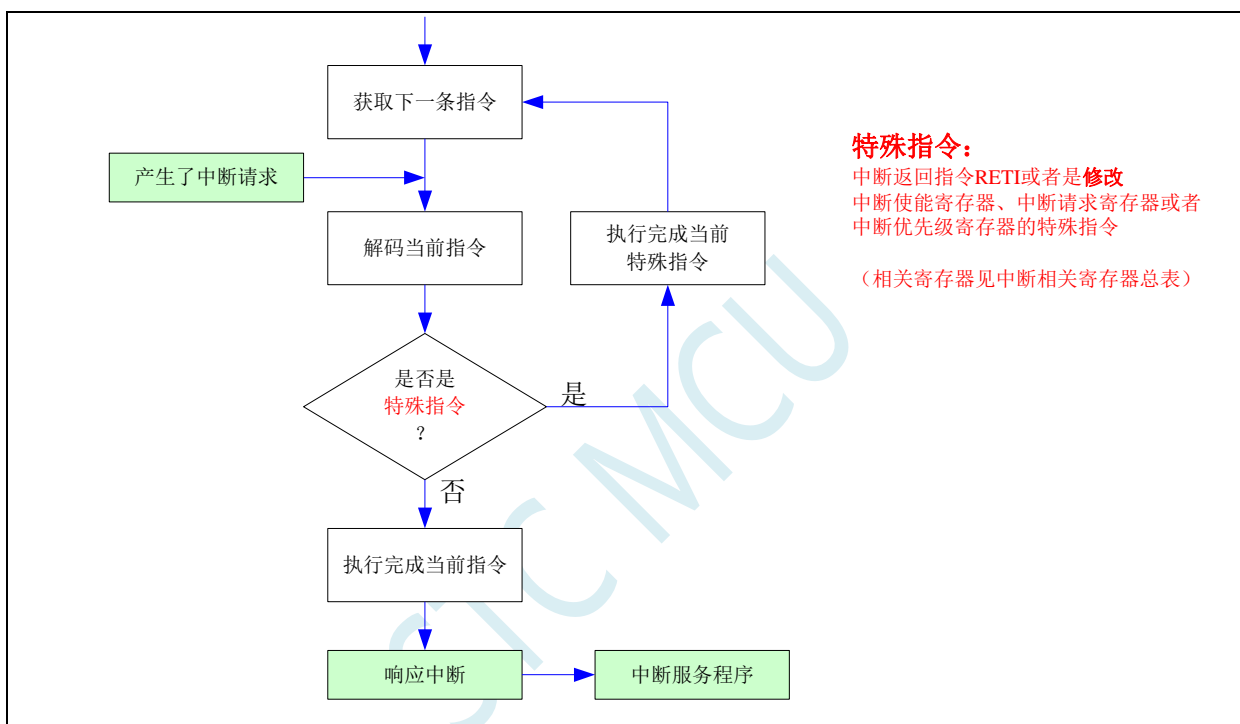
13.4 多级流水线内核的中断响应

STC 的增强型 8051（例如：STC8G/STC8H 系列）和 32 位 8051（例如：STC32G 系列）的 MCU 内核为多级流水线设计，在中断响应方面的设计和传统的 8051（例如：STC89C52 系列）略有差异。

对于传统的 8051（例如：STC89C52 系列）：

如果当前正在执行的指令是中断返回指令 RETI 或者是访问中断使能寄存器、中断请求寄存器或者中断优先级寄存器的特殊指令时，CPU 但等当前的这条特殊的指令执行完，再执行一条指令才能响应中断请求；

如果当前正在执行的指令不是上面所指的特殊指令，则等当前指令执行完成后就立即响应中断请求；



中断相关寄存器总表：

IE	IE2	IP	IPH	IP2
IP2H	IP3	IP3H	TCON	INTCLKO
AUXINTIF	SCON	S2CON	S3CON	S4CON
PCON	ADC_CONTR	SPSTAT	CMPCR1	LCMIFCFG
LCMIFSTA	T11CR	I2CMSCR	I2CMSST	I2CSLCR
I2CSLST	PWMA_IER	PWMA_SR1	PWMA_SR2	PWMB_IER
PWMB_SR1	PWMB_SR2	P0INTE	P1INTE	P2INTE
P3INTE	P4INTE	P5INTE	P6INTE	P7INTE
P0INTF	P1INTF	P2INTF	P3INTF	P4INTF
P5INTF	P6INTF	P7INTF	PINIPL	PINIPH
DMA_M2M_CFG	DMA_ADC_CFG	DMA_SPI_CFG	DMA_UR1T_CFG	DMA_UR1R_CFG
DMA_UR2T_CFG	DMA_UR2R_CFG	DMA_UR3T_CFG	DMA_UR3R_CFG	DMA_UR4T_CFG
DMA_UR4R_CFG	DMA_LCM_CFG	DMA_M2M_STA	DMA_ADC_STA	DMA_SPI_STA
DMA_UR1T_STA	DMA_UR1R_STA	DMA_UR2T_STA	DMA_UR2R_STA	DMA_UR3T_STA

DMA_UR3R_STA

DMA_UR4T_STA

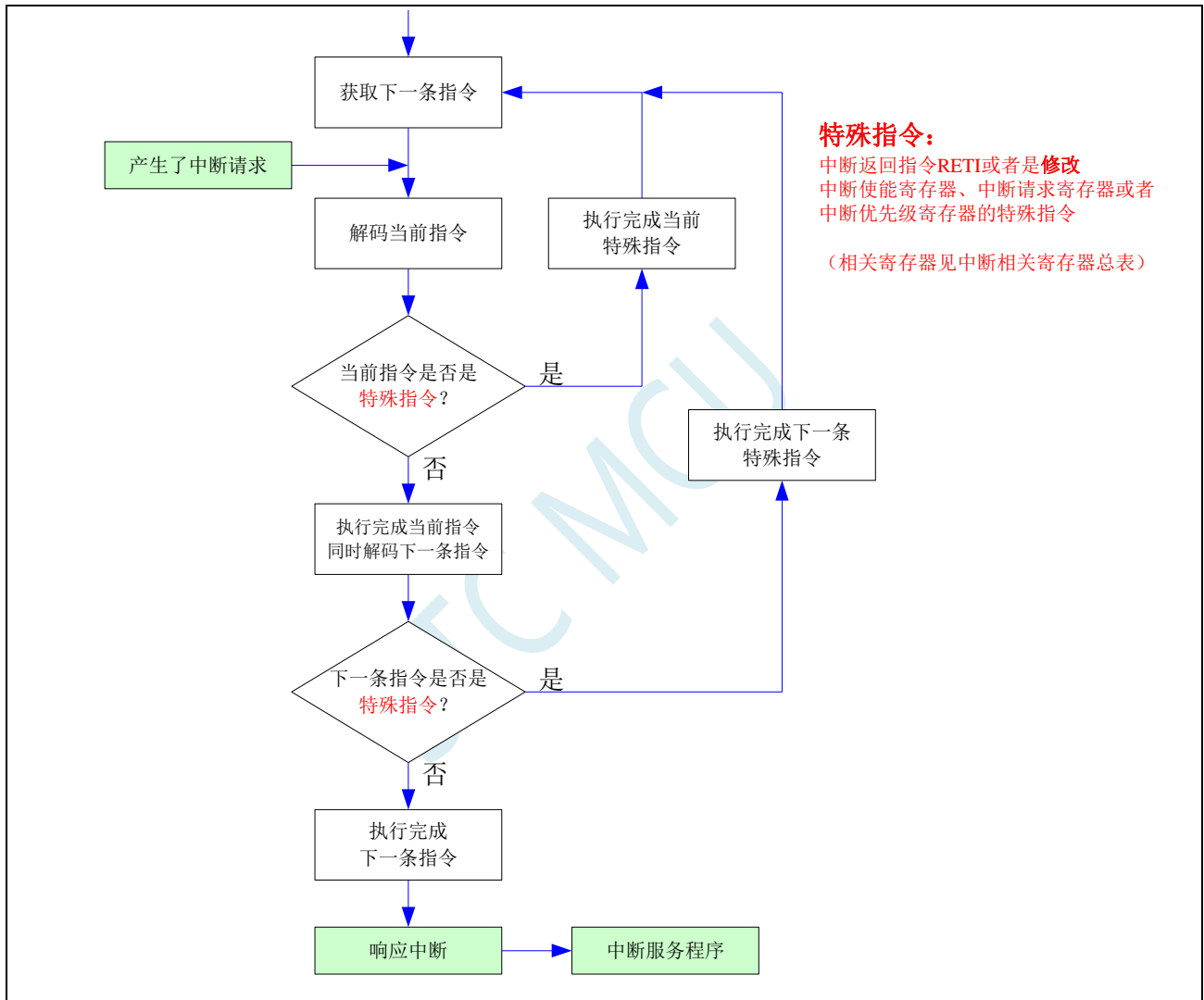
DMA_UR4R_STA

DMA_LCM_STA

对于 STC 的增强型 8051 单片机（例如：STC8G/STC8H 系列），由于是多级流水线设计，响应中断上会比传统的 8051（例如：STC89C52 系列）再多执行一条语句：

如果当前正在执行的指令是中断返回指令 RETI 或者是访问中断使能寄存器、中断请求寄存器或者中断优先级寄存器的特殊指令时，CPU 但等当前的这条特殊的指令执行完，同时解码下一条指令，直到下一条指令不是特殊指令，则等下一条指令执行完成才能响应中断请求；

如果当前正在执行的指令不是上面所指的特殊指令，则等当前指令执行完成后，同时会解码下一条指令，如果下一条也不是特殊指令，则会等下一条指令执行完成后立即响应中断请求；



13.5 中断相关寄存器

符号	描述	地址	位地址与符号								复位值
			B7	B6	B5	B4	B3	B2	B1	B0	
IE	中断允许寄存器	A8H	EA	ELVD	EADC	ES	ET1	EX1	ET0	EX0	0000,0000
IE2	中断允许寄存器 2	AFH	EUSB ETKSU	ET4	ET3	ES4	ES3	ET2	ESPI	ES2	0000,0000
INTCLKO	中断与时钟输出控制寄存器	8FH	-	EX4	EX3	EX2	-	T2CLKO	T1CLKO	T0CLKO	x000,x000
IP	中断优先级控制寄存器	B8H	-	PLVD	PADC	PS	PT1	PX1	PT0	PX0	x000,0000
IPH	高中断优先级控制寄存器	B7H	-	PLVDH	PADCH	PSH	PT1H	PX1H	PT0H	PX0H	x000,0000
IP2	中断优先级控制寄存器 2	B5H	PUSB PTKSU	PI2C	PCMP	PX4	PPWMB	PPWMA	PSPI	PS2	0000,0000
IP2H	高中断优先级控制寄存器 2	B6H	PUSBH PTKSUH	PI2CH	PCMPH	PX4H	PPWMBH	PPWMAH	PSPIH	PS2H	0000,0000
IP3	中断优先级控制寄存器 3	DFH	-	-	-	-	-	PRTC	PS4	PS3	xxxx,x000
IP3H	高中断优先级控制寄存器 3	EEH	-	-	-	-	-	PRTCH	PS4H	PS3H	xxxx,x000
TCON	定时器控制寄存器	88H	TF1	TR1	TF0	TR0	IE1	IT1	IE0	IT0	0000,0000
AUXINTIF	扩展外部中断标志寄存器	EFH	-	INT4IF	INT3IF	INT2IF	-	T4IF	T3IF	T2IF	x000,x000
SCON	串口 1 控制寄存器	98H	SM0/FE	SM1	SM2	REN	TB8	RB8	TI	RI	0000,0000
S2CON	串口 2 控制寄存器	9AH	S2SM0	-	S2SM2	S2REN	S2TB8	S2RB8	S2TI	S2RI	0100,0000
S3CON	串口 3 控制寄存器	ACH	S3SM0	S3ST3	S3SM2	S3REN	S3TB8	S3RB8	S3TI	S3RI	0000,0000
S4CON	串口 4 控制寄存器	84H	S4SM0	S4ST4	S4SM2	S4REN	S4TB8	S4RB8	S4TI	S4RI	0000,0000
PCON	电源控制寄存器	87H	SMOD	SMOD0	LVDF	POF	GF1	GF0	PD	IDL	0011,0000
ADC_CONTR	ADC 控制寄存器	BCH	ADC_POWER	ADC_START	ADC_FLAG	ADC_EPWMT	ADC_CHS[3:0]			000x,0000	
SPSTAT	SPI 状态寄存器	CDH	SPIF	WCOL	-	-	-	-	-	-	00xx,xxxx
CMPCR1	比较器控制寄存器 1	E6H	CMPEN	CMPIF	PIE	NIE	PIS	NIS	CMPOE	CMPRES	0000,0000

符号	描述	地址	位地址与符号								复位值
			B7	B6	B5	B4	B3	B2	B1	B0	
LCMIFCFG	LCM 接口配置寄存器	FE50H	LCMIFIE	-	LCMIFIP[1:0]		LCMIFDPS[1:0]		D16_D8	M68_I80	0x00,0000
LCMIFSTA	LCM 接口状态寄存器	FE53H	-	-	-	-	-	-	-	LCMIFIF	xxxx,xxx0
T11CR	T11 控制寄存器	FE78H	T11R	T11_C/T	T11CLKO	T11x12	T11CS[1:0]		ET11I	T11IF	0000,0000
I2CMSCR	I ² C 主机控制寄存器	FE81H	EMSI	-	-	-	MSCMD[3:0]			0xxx,0000	
I2CMSST	I ² C 主机状态寄存器	FE82H	MSBUSY	MSIF	-	-	-	-	MSACKI	MSACKO	00xx,xx10
I2CSLCR	I ² C 从机控制寄存器	FE83H	-	ESTAI	ERXI	ETXI	ESTOI	-	-	SLRST	x000,0xx0
I2CSLST	I ² C 从机状态寄存器	FE84H	SLBUSY	STAIF	RXIF	TXIF	STOIF	TXING	SLACKI	SLACKO	0000,0000
PWMA_IER	PWMA 中断使能寄存器	FEC4H	BIE	TIE	COMIE	CC4IE	CC3IE	CC2IE	CC1IE	UIE	0000,0000
PWMA_SR1	PWMA 状态寄存器 1	FEC5H	BIF	TIF	COMIF	CC4IF	CC3IF	CC2IF	CC1IF	UIF	0000,0000
PWMA_SR2	PWMA 状态寄存器 2	FEC6H	-	-	-	CC4OF	CC3OF	CC2OF	CC1OF	-	xxx0,000x
PWMB_IER	PWMB 中断使能寄存器	FEE4H	BIE	TIE	COMIE	CC8IE	CC7IE	CC6IE	CC5IE	UIE	0000,0000
PWMB_SR1	PWMB 状态寄存器 1	FEE5H	BIF	TIF	COMIF	CC8IF	CC7IF	CC6IF	CC5IF	UIF	0000,0000
PWMB_SR2	PWMB 状态寄存器 2	FEE6H	-	-	-	CC8OF	CC7OF	CC6OF	CC5OF	-	xxx0,000x
POINTE	P0 口中断使能寄存器	FD00H	P07INTE	P06INTE	P05INTE	P04INTE	P03INTE	P02INTE	P01INTE	P00INTE	0000,0000
P1INTE	P1 口中断使能寄存器	FD01H	P17INTE	P16INTE	P15INTE	P14INTE	P13INTE	P12INTE	P11INTE	P10INTE	0000,0000

P2INTE	P2 口中断使能寄存器	FD02H	P27INTE	P26INTE	P25INTE	P24INTE	P23INTE	P22INTE	P21INTE	P20INTE	0000,0000
P3INTE	P3 口中断使能寄存器	FD03H	P37INTE	P36INTE	P35INTE	P34INTE	P33INTE	P32INTE	P31INTE	P30INTE	0000,0000
P4INTE	P4 口中断使能寄存器	FD04H	P47INTE	P46INTE	P45INTE	P44INTE	P43INTE	P42INTE	P41INTE	P40INTE	0000,0000
P5INTE	P5 口中断使能寄存器	FD05H	-	-	P55INTE	P54INTE	P53INTE	P52INTE	P51INTE	P50INTE	xx00,0000
P6INTE	P6 口中断使能寄存器	FD06H	P67INTE	P66INTE	P65INTE	P64INTE	P63INTE	P62INTE	P61INTE	P60INTE	0000,0000
P7INTE	P7 口中断使能寄存器	FD07H	P77INTE	P76INTE	P75INTE	P74INTE	P73INTE	P72INTE	P71INTE	P70INTE	0000,0000
P0INTF	P0 口中断标志寄存器	FD10H	P07INTF	P06INTF	P05INTF	P04INTF	P03INTF	P02INTF	P01INTF	P00INTF	0000,0000
P1INTF	P1 口中断标志寄存器	FD11H	P17INTF	P16INTF	P15INTF	P14INTF	P13INTF	P12INTF	P11INTF	P10INTF	0000,0000
P2INTF	P2 口中断标志寄存器	FD12H	P27INTF	P26INTF	P25INTF	P24INTF	P23INTF	P22INTF	P21INTF	P20INTF	0000,0000
P3INTF	P3 口中断标志寄存器	FD13H	P37INTF	P36INTF	P35INTF	P34INTF	P33INTF	P32INTF	P31INTF	P30INTF	0000,0000
P4INTF	P4 口中断标志寄存器	FD14H	P47INTF	P46INTF	P45INTF	P44INTF	P43INTF	P42INTF	P41INTF	P40INTF	0000,0000
P5INTF	P5 口中断标志寄存器	FD15H	-	-	P55INTF	P54INTF	P53INTF	P52INTF	P51INTF	P50INTF	xx00,0000
P6INTF	P6 口中断标志寄存器	FD16H	P67INTF	P66INTF	P65INTF	P64INTF	P63INTF	P62INTF	P61INTF	P60INTF	0000,0000
P7INTF	P7 口中断标志寄存器	FD17H	P77INTF	P76INTF	P75INTF	P74INTF	P73INTF	P72INTF	P71INTF	P70INTF	0000,0000
PINIPL	I/O 口中断优先级低寄存器	FD60H	P7IP	P6IP	P5IP	P4IP	P3IP	P2IP	P1IP	P0IP	0000,0000
PINIPH	I/O 口中断优先级高寄存器	FD61H	P7IPH	P6IPH	P5IPH	P4IPH	P3IPH	P2IPH	P1IPH	P0IPH	0000,0000
UR1TOCR	串口 1 接收超时控制寄存器	FD70H	ENTO	ENTOI	SCALE	-	-	-	-	-	000x,xxxx
UR1TOSR	串口 1 接收超时状态寄存器	FD71H	CTOIF	-	-	-	-	-	-	TOIF	0xxx,xxx0
UR2TOCR	串口 2 接收超时控制寄存器	FD74H	ENTO	ENTOI	SCALE	-	-	-	-	-	000x,xxxx
UR2TOSR	串口 2 接收超时状态寄存器	FD75H	CTOIF	-	-	-	-	-	-	TOIF	0xxx,xxx0
SPITOCR	SPI 从机超时控制寄存器	FD80H	ENTO	ENTOI	SCALE	-	-	-	-	-	000x,xxxx
SPITOSR	SPI 从机超时状态寄存器	FD81H	CTOIF	-	-	-	-	-	-	TOIF	0xxx,xxx0
I2CTOCR	I2C 从机超时控制寄存器	FD84H	ENTO	ENTOI	SCALE	-	-	-	-	-	000x,xxxx
I2CTOSR	I2C 从机超时状态寄存器	FD85H	CTOIF	-	-	-	-	-	-	TOIF	0xxx,xxx0
DMA_M2M_CFG	M2M_DMA 配置寄存器	FA00H	M2MIE	-	TXACO	RXACO	M2MIP[1:0]		M2MBAP[1:0]		0x00,0000
DMA_ADC_CFG	ADC_DMA 配置寄存器	FA10H	ADCIE	-	-	-	ADCMIP[1:0]		ADCBAP[1:0]		0xxx,0000
DMA_SPL_CFG	SPL_DMA 配置寄存器	FA20H	SPIIE	ACT_TX	ACT_RX	-	SPIIP[1:0]		SPIBAP[1:0]		000x,0000
DMA_UR1T_CFG	UR1T_DMA 配置寄存器	FA30H	UR1TIE	-	-	-	UR1TIP[1:0]		UR1TBAP[1:0]		0xxx,0000
DMA_UR1R_CFG	UR1R_DMA 配置寄存器	FA38H	UR1RIE	-	-	-	UR1RIP[1:0]		UR1RBAP[1:0]		0xxx,0000
DMA_UR2T_CFG	UR2T_DMA 配置寄存器	FA40H	UR2TIE	-	-	-	UR2TIP[1:0]		UR2TBAP[1:0]		0xxx,0000
DMA_UR2R_CFG	UR2R_DMA 配置寄存器	FA48H	UR2RIE	-	-	-	UR2RIP[1:0]		UR2RBAP[1:0]		0xxx,0000
DMA_UR3T_CFG	UR3T_DMA 配置寄存器	FA50H	UR3TIE	-	-	-	UR3TIP[1:0]		UR3TBAP[1:0]		0xxx,0000
DMA_UR3R_CFG	UR3R_DMA 配置寄存器	FA58H	UR3RIE	-	-	-	UR3RIP[1:0]		UR3RBAP[1:0]		0xxx,0000
DMA_UR4T_CFG	UR4T_DMA 配置寄存器	FA60H	UR4TIE	-	-	-	UR4TIP[1:0]		UR4TBAP[1:0]		0xxx,0000
DMA_UR4R_CFG	UR4R_DMA 配置寄存器	FA68H	UR4RIE	-	-	-	UR4RIP[1:0]		UR4RBAP[1:0]		0xxx,0000
DMA_LCM_CFG	LCM_DMA 配置寄存器	FA70H	LCMIE	-	-	-	LCMIP[1:0]		LCMBAP[1:0]		0xxx,0000
DMA_M2M_STA	M2M_DMA 状态寄存器	FA02H	-	-	-	-	-	-	-	M2MIF	xxxx,xxx0
DMA_ADC_STA	ADC_DMA 状态寄存器	FA12H	-	-	-	-	-	-	-	ADCIF	xxxx,xxx0
DMA_SPL_STA	SPL_DMA 状态寄存器	FA22H	-	-	-	-	-	TXOVW	RXLOSS	SPIIF	xxxx,x000
DMA_UR1T_STA	UR1T_DMA 状态寄存器	FA32H	-	-	-	-	-	TXOVW	-	UR1TIF	xxxx,x0x0
DMA_UR1R_STA	UR1R_DMA 状态寄存器	FA3AH	-	-	-	-	-	-	RXLOSS	UR1RIF	xxxx,xx00
DMA_UR2T_STA	UR2T_DMA 状态寄存器	FA42H	-	-	-	-	-	TXOVW	-	UR2TIF	xxxx,x0x0
DMA_UR2R_STA	UR2R_DMA 状态寄存器	FA4AH	-	-	-	-	-	-	RXLOSS	UR2RIF	xxxx,xx00
DMA_UR3T_STA	UR3T_DMA 状态寄存器	FA52H	-	-	-	-	-	TXOVW	-	UR3TIF	xxxx,x0x0

DMA_UR3R_STA	UR3R_DMA 状态寄存器	FA5AH	-	-	-	-	-	-	RXLOSS	UR3RIF	xxxx,xx00
DMA_UR4T_STA	UR4T_DMA 状态寄存器	FA62H	-	-	-	-	-	TXOVW	-	UR4TIF	xxxx,x0x0
DMA_UR4R_STA	UR4R_DMA 状态寄存器	FA6AH	-	-	-	-	-	-	RXLOSS	UR4RIF	xxxx,xx00
DMA_LCM_STA	LCM_DMA 状态寄存器	FA72H	-	-	-	-	-	-	TXOVW	LCMIF	xxxx,xx00

13.5.1 中断使能寄存器（中断允许位）

IE（中断使能寄存器）

符号	地址	B7	B6	B5	B4	B3	B2	B1	B0
IE	A8H	EA	ELVD	EADC	ES	ET1	EX1	ET0	EX0

EA: 总中断允许控制位。EA 的作用是使中断允许形成多级控制。即各中断源首先受 EA 控制;其次还受各中断源自己的中断允许控制位控制。

0: CPU 屏蔽所有的中断申请

1: CPU 开放中断

ELVD: 低压检测中断允许位。

0: 禁止低压检测中断

1: 允许低压检测中断

EADC: A/D 转换中断允许位。

0: 禁止 A/D 转换中断

1: 允许 A/D 转换中断

ES: 串行口 1 中断允许位。

0: 禁止串行口 1 中断

1: 允许串行口 1 中断

ET1: 定时/计数器 T1 的溢出中断允许位。

0: 禁止 T1 中断

1: 允许 T1 中断

EX1: 外部中断 1 中断允许位。

0: 禁止 INT1 中断

1: 允许 INT1 中断

ET0: 定时/计数器 T0 的溢出中断允许位。

0: 禁止 T0 中断

1: 允许 T0 中断

EX0: 外部中断 0 中断允许位。

0: 禁止 INT0 中断

1: 允许 INT0 中断

IE2 (中断使能寄存器 2)

符号	地址	B7	B6	B5	B4	B3	B2	B1	B0
IE2	AFH	EUSB ETKSU	ET4	ET3	ES4	ES3	ET2	ESPI	ES2

EUSB: USB 中断允许位。

0: 禁止 USB 中断

1: 允许 USB 中断

ETKSU: 触摸按键中断允许位。

0: 禁止触摸按键中断

1: 允许触摸按键中断

ET4: 定时/计数器 T4 的溢出中断允许位。

0: 禁止 T4 中断

1: 允许 T4 中断

ET3: 定时/计数器 T3 的溢出中断允许位。

0: 禁止 T3 中断

1: 允许 T3 中断

ES4: 串行口 4 中断允许位。

0: 禁止串行口 4 中断

1: 允许串行口 4 中断

ES3: 串行口 3 中断允许位。

0: 禁止串行口 3 中断

1: 允许串行口 3 中断

ET2: 定时/计数器 T2 的溢出中断允许位。

0: 禁止 T2 中断

1: 允许 T2 中断

ESPI: SPI 中断允许位。

0: 禁止 SPI 中断

1: 允许 SPI 中断

ES2: 串行口 2 中断允许位。

0: 禁止串行口 2 中断

1: 允许串行口 2 中断

INTCLKO (外部中断与时钟输出控制寄存器)

符号	地址	B7	B6	B5	B4	B3	B2	B1	B0
INTCLKO	8FH	-	EX4	EX3	EX2	-	T2CLKO	T1CLKO	T0CLKO

EX4: 外部中断 4 中断允许位。

0: 禁止 INT4 中断

1: 允许 INT4 中断

EX3: 外部中断 3 中断允许位。

0: 禁止 INT3 中断

1: 允许 INT3 中断

EX2: 外部中断 2 中断允许位。

0: 禁止 INT2 中断

1: 允许 INT2 中断

CMPCR1 (比较器控制寄存器 1)

符号	地址	B7	B6	B5	B4	B3	B2	B1	B0
CMPCR1	E6H	CM PEN	CM PIF	PIE	NIE	PIS	NIS	CM POE	CM PRES

PIE: 比较器上升沿中断允许位。

0: 禁止比较器上升沿中断

1: 允许比较器上升沿中断

NIE: 比较器下降沿中断允许位。

0: 禁止比较器下降沿中断

1: 允许比较器下降沿中断

T11 控制寄存器

符号	地址	B7	B6	B5	B4	B3	B2	B1	B0
T11CR	FE78H	T11R	T11_C/T	T11CLKO	T11x12	T11CS[1:0]		ET11I	T11IF

ET11I: T11中断允许位。

0: 禁止 T11 中断

1: 允许 T11 中断

I2C 控制寄存器

符号	地址	B7	B6	B5	B4	B3	B2	B1	B0
I2CMSCR	FE81H	EMSI	-	-	-	MSCMD[3:0]			
I2CSLCR	FE83H	-	ESTAI	ERXI	ETXI	ESTOI	-	-	SLRST

EMSI: I²C主机模式中中断允许位。

- 0: 禁止 I²C 主机模式中断
- 1: 允许 I²C 主机模式中断

ESTAI: I²C从机接收START事件中中断允许位。

- 0: 禁止 I²C 从机接收 START 事件中断
- 1: 允许 I²C 从机接收 START 事件中断

ERXI: I²C从机接收数据完成事件中中断允许位。

- 0: 禁止 I²C 从机接收数据完成事件中断
- 1: 允许 I²C 从机接收数据完成事件中断

ETXI: I²C从机发送数据完成事件中中断允许位。

- 0: 禁止 I²C 从机发送数据完成事件中断
- 1: 允许 I²C 从机发送数据完成事件中断

ESTOI: I²C从机接收STOP事件中中断允许位。

- 0: 禁止 I²C 从机接收 STOP 事件中断
- 1: 允许 I²C 从机接收 STOP 事件中断

PWMA 中断使能寄存器

符号	地址	B7	B6	B5	B4	B3	B2	B1	B0
PWMA_IER	FEC4H	BIE	TIE	COMIE	CC4IE	CC3IE	CC2IE	CC1IE	UIE

BIE: PWMA刹车中断允许位。

- 0: 禁止 PWMA 刹车中断
- 1: 允许 PWMA 刹车中断

TIE: PWMA触发中断允许位。

- 0: 禁止 PWMA 触发中断
- 1: 允许 PWMA 触发中断

COMIE: PWMA比较中断允许位。

- 0: 禁止 PWMA 比较中断
- 1: 允许 PWMA 比较中断

CC4IE: PWMA捕获比较通道4中断允许位。

- 0: 禁止 PWMA 捕获比较通道 4 中断
- 1: 允许 PWMA 捕获比较通道 4 中断

CC3IE: PWMA捕获比较通道3中断允许位。

- 0: 禁止 PWMA 捕获比较通道 3 中断
- 1: 允许 PWMA 捕获比较通道 3 中断

CC2IE: PWMA捕获比较通道2中断允许位。

- 0: 禁止 PWMA 捕获比较通道 2 中断
- 1: 允许 PWMA 捕获比较通道 2 中断

CC1IE: PWMA捕获比较通道1中断允许位。

0: 禁止 PWMA 捕获比较通道 1 中断

1: 允许 PWMA 捕获比较通道 1 中断

UIE: PWMA更新中断允许位。

0: 禁止 PWMA 更新中断

1: 允许 PWMA 更新中断

PWMB 中断使能寄存器

符号	地址	B7	B6	B5	B4	B3	B2	B1	B0
PWMB_IER	FEE4H	BIE	TIE	COMIE	CC8IE	CC7IE	CC6IE	CC5IE	UIE

BIE: PWMB刹车中断允许位。

0: 禁止 PWMB 刹车中断

1: 允许 PWMB 刹车中断

TIE: PWMB触发中断允许位。

0: 禁止 PWMB 触发中断

1: 允许 PWMB 触发中断

COMIE: PWMB比较中断允许位。

0: 禁止 PWMB 比较中断

1: 允许 PWMB 比较中断

CC8IE: PWMB捕获比较通道8中断允许位。

0: 禁止 PWMB 捕获比较通道 8 中断

1: 允许 PWMB 捕获比较通道 8 中断

CC7IE: PWMB捕获比较通道7中断允许位。

0: 禁止 PWMB 捕获比较通道 7 中断

1: 允许 PWMB 捕获比较通道 7 中断

CC6IE: PWMB捕获比较通道6中断允许位。

0: 禁止 PWMB 捕获比较通道 6 中断

1: 允许 PWMB 捕获比较通道 6 中断

CC5IE: PWMB捕获比较通道5中断允许位。

0: 禁止 PWMB 捕获比较通道 5 中断

1: 允许 PWMB 捕获比较通道 5 中断

UIE: PWMB更新中断允许位。

0: 禁止 PWMB 更新中断

1: 允许 PWMB 更新中断

端口中断使能寄存器

符号	地址	B7	B6	B5	B4	B3	B2	B1	B0
P0INTE	FD00H	P07INTE	P06INTE	P05INTE	P04INTE	P03INTE	P02INTE	P01INTE	P00INTE
P1INTE	FD01H	P17INTE	P16INTE	P15INTE	P14INTE	P13INTE	P12INTE	P11INTE	P10INTE
P2INTE	FD02H	P27INTE	P26INTE	P25INTE	P24INTE	P23INTE	P22INTE	P21INTE	P20INTE
P3INTE	FD03H	P37INTE	P36INTE	P35INTE	P34INTE	P33INTE	P32INTE	P31INTE	P30INTE
P4INTE	FD04H	P47INTE	P46INTE	P45INTE	P44INTE	P43INTE	P42INTE	P41INTE	P40INTE
P5INTE	FD05H	-	-	P55INTE	P54INTE	P53INTE	P52INTE	P51INTE	P50INTE
P6INTE	FD06H	P67INTE	P66INTE	P65INTE	P64INTE	P63INTE	P62INTE	P61INTE	P60INTE
P7INTE	FD07H	P77INTE	P76INTE	P75INTE	P74INTE	P73INTE	P72INTE	P71INTE	P70INTE

PnINTE.x: 端口中断使能控制位 (n=0~7, x=0~7)

- 0: 关闭 Pn.x 口中断功能
- 1: 使能 Pn.x 口中断功能

串口 1 超时控制寄存器

符号	地址	B7	B6	B5	B4	B3	B2	B1	B0
UR1TOCR	FD70H	ENTO	ENTOI	SCALE	-	-	-	-	-

ENTOI: 串口1接收超时中断允许位。

- 0: 禁止串口 1 接收超时中断
- 1: 允许串口 1 接收超时中断

串口 2 超时控制寄存器

符号	地址	B7	B6	B5	B4	B3	B2	B1	B0
UR2TOCR	FD74H	ENTO	ENTOI	SCALE	-	-	-	-	-

ENTOI: 串口2接收超时中断允许位。

- 0: 禁止串口 2 接收超时中断

SPI 超时控制寄存器

符号	地址	B7	B6	B5	B4	B3	B2	B1	B0
SPITOCR	FD80H	ENTO	ENTOI	SCALE	-	-	-	-	-

ENTOI: SPI从机超时中断允许位。

- 0: 禁止 SPI 从机超时中断
- 1: 允许 SPI 从机超时中断

I2C 超时控制寄存器

符号	地址	B7	B6	B5	B4	B3	B2	B1	B0
I2CTOCR	FD84H	ENTO	ENTOI	SCALE	-	-	-	-	-

ENTOI: I2C从机超时中断允许位。

- 0: 禁止 I2C 从机超时中断
- 1: 允许 I2C 从机超时中断

LCM 接口配置寄存器

符号	地址	B7	B6	B5	B4	B3	B2	B1	B0
LCMIFCFG	FE50H	LCMIFIE	-	LCMIFIP[1:0]		LCMIFDPS[1:0]		D16_D8	M68_I80

LCMIFIE: LCM接口中断允许位。

- 0: 禁止 LCM 接口中断
- 1: 允许 LCM 接口中断

DMA 中断使能寄存器

符号	地址	B7	B6	B5	B4	B3	B2	B1	B0
DMA_M2M_CFG	FA00H	M2MIE	-	TXACO	RXACO	M2MIP[1:0]		M2MBAP[1:0]	
DMA_ADC_CFG	FA10H	ADCIE	-	-	-	ADCMIP[1:0]		ADCBAP[1:0]	
DMA_SPI_CFG	FA20H	SPIIE	ACT_TX	ACT_RX	-	SIIIP[1:0]		SPIBAP[1:0]	
DMA_UR1T_CFG	FA30H	UR1TIE	-	-	-	UR1TIP[1:0]		UR1TBAP[1:0]	
DMA_UR1R_CFG	FA38H	UR1RIE	-	-	-	UR1RIP[1:0]		UR1RBAP[1:0]	
DMA_UR2T_CFG	FA40H	UR2TIE	-	-	-	UR2TIP[1:0]		UR2TBAP[1:0]	
DMA_UR2R_CFG	FA48H	UR2RIE	-	-	-	UR2RIP[1:0]		UR2RBAP[1:0]	
DMA_UR3T_CFG	FA50H	UR3TIE	-	-	-	UR3TIP[1:0]		UR3TBAP[1:0]	
DMA_UR3R_CFG	FA58H	UR3RIE	-	-	-	UR3RIP[1:0]		UR3RBAP[1:0]	
DMA_UR3R_CFG	FA60H	UR4TIE	-	-	-	UR4TIP[1:0]		UR4TBAP[1:0]	
DMA_UR4R_CFG	FA68H	UR4RIE	-	-	-	UR4RIP[1:0]		UR4RBAP[1:0]	
DMA_LCM_CFG	FA70H	LCMIE	-	-	-	LCMIP[1:0]		LCMBAP[1:0]	

M2MIE: DMA_M2M (存储器到存储器DMA) 中断允许位。

- 0: 禁止 DMA_M2M 中断
- 1: 允许 DMA_M2M 中断

ADCIE: DMA_ADC (ADC DMA) 中断允许位。

- 0: 禁止 DMA_ADC 中断
- 1: 允许 DMA_ADC 中断

SPIIE: DMA_SPI (SPI DMA) 中断允许位。

- 0: 禁止 DMA_SPI 中断
- 1: 允许 DMA_SPI 中断

UR1TIE: DMA_UR1T (串口1发送DMA) 中断允许位。

- 0: 禁止 DMA_UR1T 中断
- 1: 允许 DMA_UR1T 中断

UR1RIE: DMA_UR1R (串口1接收DMA) 中断允许位。

0: 禁止 DMA_UR1R 中断

1: 允许 DMA_UR1R 中断

UR2TIE: DMA_UR2T (串口2发送DMA) 中断允许位。

0: 禁止 DMA_UR2T 中断

1: 允许 DMA_UR2T 中断

UR2RIE: DMA_UR2R (串口2接收DMA) 中断允许位。

0: 禁止 DMA_UR2R 中断

1: 允许 DMA_UR2R 中断

UR3TIE: DMA_UR3T (串口3发送DMA) 中断允许位。

0: 禁止 DMA_UR3T 中断

1: 允许 DMA_UR3T 中断

UR3RIE: DMA_UR3R (串口3接收DMA) 中断允许位。

0: 禁止 DMA_UR3R 中断

1: 允许 DMA_UR3R 中断

UR4TIE: DMA_UR4T (串口4发送DMA) 中断允许位。

0: 禁止 DMA_UR4T 中断

1: 允许 DMA_UR4T 中断

UR4RIE: DMA_UR4R (串口4接收DMA) 中断允许位。

0: 禁止 DMA_UR4R 中断

1: 允许 DMA_UR4R 中断

LCMIE: DMA_LCM (LCM接口DMA) 中断允许位。

0: 禁止 DMA_LCM 中断

1: 允许 DMA_LCM 中断

13.5.2 中断请求寄存器（中断标志位）

定时器控制寄存器

符号	地址	B7	B6	B5	B4	B3	B2	B1	B0
TCON	88H	TF1	TR1	TF0	TR0	IE1	IT1	IE0	IT0

TF1: 定时器1溢出中断标志。中断服务程序中，硬件自动清零。

TF0: 定时器0溢出中断标志。中断服务程序中，硬件自动清零。

IE1: 外部中断1中断请求标志。中断服务程序中，硬件自动清零。

IE0: 外部中断0中断请求标志。中断服务程序中，硬件自动清零。

中断标志辅助寄存器

符号	地址	B7	B6	B5	B4	B3	B2	B1	B0
AUXINTIF	EFH	-	INT4IF	INT3IF	INT2IF	-	T4IF	T3IF	T2IF

INT4IF: 外部中断4中断请求标志。中断服务程序中硬件自动清零。

INT3IF: 外部中断3中断请求标志。中断服务程序中硬件自动清零。

INT2IF: 外部中断2中断请求标志。中断服务程序中硬件自动清零。

T4IF: 定时器4溢出中断标志。中断服务程序中硬件自动清零。

T3IF: 定时器3溢出中断标志。中断服务程序中硬件自动清零。

T2IF: 定时器2溢出中断标志。中断服务程序中硬件自动清零。

（注意：对于STC8H1K08系列、STC8H1K28系列、STC8H3K64S2系列和STC8H3K64S4系列这4个系列，T2IF/T3IF/T4IF这三个标志位为只写寄存器，不可读取）

串口控制寄存器

符号	地址	B7	B6	B5	B4	B3	B2	B1	B0
SCON	98H	SM0/FE	SM1	SM2	REN	TB8	RB8	TI	RI
S2CON	9AH	S2SM0	-	S2SM2	S2REN	S2TB8	S2RB8	S2TI	S2RI
S3CON	ACH	S3SM0	S3ST3	S3SM2	S3REN	S3TB8	S3RB8	S3TI	S3RI
S4CON	84H	S4SM0	S4ST4	S4SM2	S4REN	S4TB8	S4RB8	S4TI	S4RI

TI: 串口1发送完成中断请求标志。需要软件清零。

RI: 串口1接收完成中断请求标志。需要软件清零。

S2TI: 串口2发送完成中断请求标志。需要软件清零。

S2RI: 串口2接收完成中断请求标志。需要软件清零。

S3TI: 串口3发送完成中断请求标志。需要软件清零。

S3RI: 串口3接收完成中断请求标志。需要软件清零。

S4TI: 串口4发送完成中断请求标志。需要软件清零。

S4RI: 串口4接收完成中断请求标志。需要软件清零。

电源管理寄存器

符号	地址	B7	B6	B5	B4	B3	B2	B1	B0
PCON	87H	SMOD	SMOD0	LVDF	POF	GF1	GF0	PD	IDL

LVDF: 低压检测中断请求标志。需要软件清零。

ADC 控制寄存器

符号	地址	B7	B6	B5	B4	B3	B2	B1	B0
ADC_CONTR	BCH	ADC_POWER	ADC_START	ADC_FLAG	ADC_EPWMT	ADC_CHS[3:0]			

ADC_FLAG: ADC转换完成中断请求标志。需要软件清零。

SPI 状态寄存器

符号	地址	B7	B6	B5	B4	B3	B2	B1	B0
SPSTAT	CDH	SPIF	WCOL	-	-	-	-	-	-

SPIF: SPI数据传输完成中断请求标志。需要软件清零。

比较器控制寄存器 1

符号	地址	B7	B6	B5	B4	B3	B2	B1	B0
CMPCR1	E6H	CMPEN	CMPIF	PIE	NIE	PIS	NIS	CMPOE	CMPRES

CMPIF: 比较器中断请求标志。需要软件清零。

T11 控制寄存器

符号	地址	B7	B6	B5	B4	B3	B2	B1	B0
T11CR	FE78H	T11R	T11_C/T	T11CLKO	T11x12	T11CS[1:0]		ET11I	T11IF

T11IF: 定时器T11溢出中断标志。中断服务程序中, 硬件自动清零。

I2C 状态寄存器

符号	地址	B7	B6	B5	B4	B3	B2	B1	B0
I2CMSST	FE82H	MSBUSY	MSIF	-	-	-	-	MSACKI	MSACKO
I2CSLST	FE84H	SLBUSY	STAIF	RXIF	TXIF	STOIF	TXING	SLACKI	SLACKO

MSIF: I²C主机模式中断请求标志。需要软件清零。

ESTAI: I²C从机接收START事件中断请求标志。需要软件清零。

ERXI: I²C从机接收数据完成事件中断请求标志。需要软件清零。

ETXI: I²C从机发送数据完成事件中断请求标志。需要软件清零。

ESTOI: I²C从机接收STOP事件中断请求标志。需要软件清零。

PWMA 状态寄存器

符号	地址	B7	B6	B5	B4	B3	B2	B1	B0
PWMA_SR1	FEC5H	BIF	TIF	COMIF	CC4IF	CC3IF	CC2IF	CC1IF	UIF
PWMA_SR2	FEC6H	-	-	-	CC4OF	CC3OF	CC2OF	CC1OF	-

BIF: PWMA刹车中断请求标志。需要软件清零。

TIF: PWMA触发中断请求标志。需要软件清零。

COMIF: PWMA比较中断请求标志。需要软件清零。

CC4IF: PWMA通道4发生捕获比较中断请求标志。需要软件清零。

CC3IF: PWMA通道3发生捕获比较中断请求标志。需要软件清零。

CC2IF: PWMA通道2发生捕获比较中断请求标志。需要软件清零。

CC1IF: PWMA通道1发生捕获比较中断请求标志。需要软件清零。

UIF: PWMA更新中断请求标志。需要软件清零。

CC4OF: PWMA通道4发生重复捕获中断请求标志。需要软件清零。

CC3OF: PWMA通道3发生重复捕获中断请求标志。需要软件清零。

CC2OF: PWMA通道2发生重复捕获中断请求标志。需要软件清零。

CC1OF: PWMA通道1发生重复捕获中断请求标志。需要软件清零。

PWMB 状态寄存器

符号	地址	B7	B6	B5	B4	B3	B2	B1	B0
PWMB_SR1	FEE5H	BIF	TIF	COMIF	CC8IF	CC7IF	CC6IF	CC5IF	UIF
PWMB_SR2	FEE6H	-	-	-	CC8OF	CC7OF	CC6OF	CC5OF	-

BIF: PWMB刹车中断请求标志。需要软件清零。

TIF: PWMB触发中断请求标志。需要软件清零。

COMIF: PWMB比较中断请求标志。需要软件清零。

CC8IF: PWMB通道8发生捕获比较中断请求标志。需要软件清零。

CC7IF: PWMB通道7发生捕获比较中断请求标志。需要软件清零。

CC6IF: PWMB通道6发生捕获比较中断请求标志。需要软件清零。

CC5IF: PWMB通道5发生捕获比较中断请求标志。需要软件清零。

UIF: PWMB更新中断请求标志。需要软件清零。

CC8OF: PWMB通道8发生重复捕获中断请求标志。需要软件清零。

CC7OF: PWMB通道7发生重复捕获中断请求标志。需要软件清零。

CC6OF: PWMB通道6发生重复捕获中断请求标志。需要软件清零。

CC5OF: PWMB通道5发生重复捕获中断请求标志。需要软件清零。

端口中断标志寄存器

符号	地址	B7	B6	B5	B4	B3	B2	B1	B0
P0INTF	FD10H	P07INTF	P06INTF	P05INTF	P04INTF	P03INTF	P02INTF	P01INTF	P00INTF
P1INTF	FD11H	P17INTF	P16INTF	P15INTF	P14INTF	P13INTF	P12INTF	P11INTF	P10INTF
P2INTF	FD12H	P27INTF	P26INTF	P25INTF	P24INTF	P23INTF	P22INTF	P21INTF	P20INTF
P3INTF	FD13H	P37INTF	P36INTF	P35INTF	P34INTF	P33INTF	P32INTF	P31INTF	P30INTF
P4INTF	FD14H	P47INTF	P46INTF	P45INTF	P44INTF	P43INTF	P42INTF	P41INTF	P40INTF
P5INTF	FD15H	-	-	P55INTF	P54INTF	P53INTF	P52INTF	P51INTF	P50INTF
P6INTF	FD16H	P67INTF	P66INTF	P65INTF	P64INTF	P63INTF	P62INTF	P61INTF	P60INTF
P7INTF	FD17H	P77INTF	P76INTF	P75INTF	P74INTF	P73INTF	P72INTF	P71INTF	P70INTF

PnINTF.x: 端口中断请求标志位 (n=0~7, x=0~7)

0: Pn.x 口没有中断请求

1: Pn.x 口有中断请求, 若使能中断, 则会进入中断服务程序。标志位需软件清零。

串口 1 超时状态寄存器

符号	地址	B7	B6	B5	B4	B3	B2	B1	B0
UR1TOSR	FD71H	CTOIF	-	-	-	-	-	-	TOIF

TOIF: 串口1超时中断请求标志。需要软件清零。(只读寄存器, 需向CTOIF写1清TOIF)

串口 2 超时状态寄存器

符号	地址	B7	B6	B5	B4	B3	B2	B1	B0
UR2TOSR	FD75H	CTOIF	-	-	-	-	-	-	TOIF

TOIF: 串口2超时中断请求标志。需要软件清零。(只读寄存器, 需向CTOIF写1清TOIF)

SPI 超时状态寄存器

符号	地址	B7	B6	B5	B4	B3	B2	B1	B0
SPITOSR	FD81H	CTOIF	-	-	-	-	-	-	TOIF

TOIF: SPI超时中断请求标志。需要软件清零。(只读寄存器, 需向CTOIF写1清TOIF)

I2C 超时状态寄存器

符号	地址	B7	B6	B5	B4	B3	B2	B1	B0
I2CTOSR	FD75H	CTOIF	-	-	-	-	-	-	TOIF

TOIF: I2C超时中断请求标志。需要软件清零。(只读寄存器, 需向CTOIF写1清TOIF)

LCM 接口状态寄存器

符号	地址	B7	B6	B5	B4	B3	B2	B1	B0
LCMIFSTA	FE53H	-	-	-	-	-	-	-	LCMIFIF

LCMIFIF: LCM接口中断请求标志。需要软件清零。

DMA 中断标志寄存器

符号	地址	B7	B6	B5	B4	B3	B2	B1	B0
DMA_M2M_STA	FA02H	-	-	-	-	-	-	-	M2MIF
DMA_ADC_STA	FA12H	-	-	-	-	-	-	-	ADCIF
DMA_SPI_STA	FA22H	-	-	-	-	-	TXOVW	RXLOSS	SPIIF
DMA_UR1T_STA	FA32H	-	-	-	-	-	TXOVW	-	UR1TIF
DMA_UR1R_STA	FA3AH	-	-	-	-	-	-	RXLOSS	UR1RIF
DMA_UR2T_STA	FA42H	-	-	-	-	-	TXOVW	-	UR2TIF
DMA_UR2R_STA	FA4AH	-	-	-	-	-	-	RXLOSS	UR2RIF
DMA_UR3T_STA	FA52H	-	-	-	-	-	TXOVW	-	UR3TIF
DMA_UR3R_STA	FA5AH	-	-	-	-	-	-	RXLOSS	UR3RIF
DMA_UR4T_STA	FA62H	-	-	-	-	-	TXOVW	-	UR4TIF
DMA_UR4R_STA	FA6AH	-	-	-	-	-	-	RXLOSS	UR4RIF
DMA_LCM_STA	FA72H	-	-	-	-	-	-	TXOVW	LCMIF

M2MIF: DMA_M2M (存储器到存储器DMA) 中断请求标志。需要软件清零。

ADCIF: DMA_ADC (ADC DMA) 中断请求标志。需要软件清零。

SPIIF: DMA_SPI (SPI DMA) 中断请求标志。需要软件清零。。

UR1TIF: DMA_UR1T (串口1发送DMA) 中断请求标志。需要软件清零。

UR1RIF: DMA_UR1R (串口1接收DMA) 中断请求标志。需要软件清零。

UR2TIF: DMA_UR2T (串口2发送DMA) 中断请求标志。需要软件清零。

UR2RIF: DMA_UR2R (串口2接收DMA) 中断请求标志。需要软件清零。

UR3TIF: DMA_UR3T (串口3发送DMA) 中断请求标志。需要软件清零。

UR3RIF: DMA_UR3R (串口3接收DMA) 中断请求标志。需要软件清零。

UR4TIF: DMA_UR4T (串口4发送DMA) 中断请求标志。需要软件清零。

UR4RIF: DMA_UR4R (串口4接收DMA) 中断请求标志。需要软件清零。

LCMIF: DMA_LCM (LCM接口DMA) 中断请求标志。需要软件清零。

13.5.3 中断优先级寄存器

中断优先级控制寄存器

符号	地址	B7	B6	B5	B4	B3	B2	B1	B0
IP	B8H	-	PLVD	PADC	PS	PT1	PX1	PT0	PX0
IPH	B7H	-	PLVDH	PADCH	PSH	PT1H	PX1H	PT0H	PX0H
IP2	B5H	PUSB PTKSU	PI2C	PCMP	PX4	PPWMB	PPWMA	PSPI	PS2
IP2H	B6H	PUSBH PTKSUH	PI2CH	PCMPH	PX4H	PPWMBH	PPWMAH	PSPIH	PS2H
IP3	DFH	-	-	-	-	-	PRTC	PS4	PS3
IP3H	EEH	-	-	-	-	-	PRTCH	PS4H	PS3H

PX0H,PX0: 外部中断0中断优先级控制位

- 00: INT0 中断优先级为 0 级 (最低级)
- 01: INT0 中断优先级为 1 级 (较低级)
- 10: INT0 中断优先级为 2 级 (较高级)
- 11: INT0 中断优先级为 3 级 (最高级)

PT0H,PT0: 定时器0中断优先级控制位

- 00: 定时器 0 中断优先级为 0 级 (最低级)
- 01: 定时器 0 中断优先级为 1 级 (较低级)
- 10: 定时器 0 中断优先级为 2 级 (较高级)
- 11: 定时器 0 中断优先级为 3 级 (最高级)

PX1H,PX1: 外部中断1中断优先级控制位

- 00: INT1 中断优先级为 0 级 (最低级)
- 01: INT1 中断优先级为 1 级 (较低级)
- 10: INT1 中断优先级为 2 级 (较高级)
- 11: INT1 中断优先级为 3 级 (最高级)

PT1H,PT1: 定时器1中断优先级控制位

- 00: 定时器 1 中断优先级为 0 级 (最低级)
- 01: 定时器 1 中断优先级为 1 级 (较低级)
- 10: 定时器 1 中断优先级为 2 级 (较高级)
- 11: 定时器 1 中断优先级为 3 级 (最高级)

PSH,PS: 串口1中断优先级控制位

- 00: 串口 1 中断优先级为 0 级 (最低级)
- 01: 串口 1 中断优先级为 1 级 (较低级)
- 10: 串口 1 中断优先级为 2 级 (较高级)
- 11: 串口 1 中断优先级为 3 级 (最高级)

PADCH,PADC: ADC中断优先级控制位

- 00: ADC 中断优先级为 0 级 (最低级)
- 01: ADC 中断优先级为 1 级 (较低级)
- 10: ADC 中断优先级为 2 级 (较高级)
- 11: ADC 中断优先级为 3 级 (最高级)

PLVDH,PLVD: 低压检测中断优先级控制位

00: LVD 中断优先级为 0 级 (最低级)

01: LVD 中断优先级为 1 级 (较低级)

10: LVD 中断优先级为 2 级 (较高级)

11: LVD 中断优先级为 3 级 (最高级)

PS2H,PS2: 串口2中断优先级控制位

00: 串口 2 中断优先级为 0 级 (最低级)

01: 串口 2 中断优先级为 1 级 (较低级)

10: 串口 2 中断优先级为 2 级 (较高级)

11: 串口 2 中断优先级为 3 级 (最高级)

PS3H,PS3: 串口3中断优先级控制位

00: 串口 3 中断优先级为 0 级 (最低级)

01: 串口 3 中断优先级为 1 级 (较低级)

10: 串口 3 中断优先级为 2 级 (较高级)

11: 串口 3 中断优先级为 3 级 (最高级)

PS4H,PS4: 串口4中断优先级控制位

00: 串口 4 中断优先级为 0 级 (最低级)

01: 串口 4 中断优先级为 1 级 (较低级)

10: 串口 4 中断优先级为 2 级 (较高级)

11: 串口 4 中断优先级为 3 级 (最高级)

PSPIH,PSPI: SPI中断优先级控制位

00: SPI 中断优先级为 0 级 (最低级)

01: SPI 中断优先级为 1 级 (较低级)

10: SPI 中断优先级为 2 级 (较高级)

11: SPI 中断优先级为 3 级 (最高级)

PPWMAH,PPWMA: 高级PWMA中断优先级控制位

00: 高级 PWMA 中断优先级为 0 级 (最低级)

01: 高级 PWMA 中断优先级为 1 级 (较低级)

10: 高级 PWMA 中断优先级为 2 级 (较高级)

11: 高级 PWMA 中断优先级为 3 级 (最高级)

PPWMBH,PPWMB: 高级PWMB中断优先级控制位

00: 高级 PWMB 中断优先级为 0 级 (最低级)

01: 高级 PWMB 中断优先级为 1 级 (较低级)

10: 高级 PWMB 中断优先级为 2 级 (较高级)

11: 高级 PWMB 中断优先级为 3 级 (最高级)

PX4H,PX4: 外部中断4中断优先级控制位

00: INT4 中断优先级为 0 级 (最低级)

01: INT4 中断优先级为 1 级 (较低级)

10: INT4 中断优先级为 2 级 (较高级)

11: INT4 中断优先级为 3 级 (最高级)

PCMPH,PCMP: 比较器中断优先级控制位

00: CMP 中断优先级为 0 级 (最低级)

01: CMP 中断优先级为 1 级 (较低级)

10: CMP 中断优先级为 2 级 (较高级)

11: CMP 中断优先级为 3 级 (最高级)

PI2CH,PI2C: I2C中断优先级控制位

- 00: I2C 中断优先级为 0 级 (最低级)
- 01: I2C 中断优先级为 1 级 (较低级)
- 10: I2C 中断优先级为 2 级 (较高级)
- 11: I2C 中断优先级为 3 级 (最高级)

PUSBH,PUSB: USB中断优先级控制位

- 00: USB 中断优先级为 0 级 (最低级)
- 01: USB 中断优先级为 1 级 (较低级)
- 10: USB 中断优先级为 2 级 (较高级)
- 11: USB 中断优先级为 3 级 (最高级)

PTKSUH,PTKSU: 触摸按键中断优先级控制位

- 00: 触摸按键中断优先级为 0 级 (最低级)
- 01: 触摸按键中断优先级为 1 级 (较低级)
- 10: 触摸按键中断优先级为 2 级 (较高级)
- 11: 触摸按键中断优先级为 3 级 (最高级)

PRTCH,PRTC: RTC中断优先级控制位

- 00: RTC 中断优先级为 0 级 (最低级)
- 01: RTC 中断优先级为 1 级 (较低级)
- 10: RTC 中断优先级为 2 级 (较高级)
- 11: RTC 中断优先级为 3 级 (最高级)

LCM 接口配置寄存器

符号	地址	B7	B6	B5	B4	B3	B2	B1	B0
LCMIFCFG	FE50H	LCMIFIE	-	LCMIFIP[1:0]		LCMIFDPS[1:0]		D16_D8	M68_I80

LCMIFIP[1:0]: LCM接口中断优先级控制位

- 00: LCM 接口中断优先级为 0 级 (最低级)
- 01: LCM 接口中断优先级为 1 级 (较低级)
- 10: LCM 接口中断优先级为 2 级 (较高级)
- 11: LCM 接口中断优先级为 3 级 (最高级)

端口中断优先级控制寄存器

符号	地址	B7	B6	B5	B4	B3	B2	B1	B0
PINIPL	FD60H	P7IP	P6IP	P5IP	P4IP	P3IP	P2IP	P1IP	P0IP
PINIPH	FD61H	P7IPH	P6IPH	P5IPH	P4IPH	P3IPH	P2IPH	P1IPH	P0IPH

P0IPH,P0IP: P0口中断优先级控制位

- 00: P0 口中断优先级为 0 级 (最低级)
- 01: P0 口中断优先级为 1 级 (较低级)
- 10: P0 口中断优先级为 2 级 (较高级)
- 11: P0 口中断优先级为 3 级 (最高级)

P1IPH,P1IP: P1口中断优先级控制位

- 00: P1 口中断优先级为 0 级 (最低级)
- 01: P1 口中断优先级为 1 级 (较低级)
- 10: P1 口中断优先级为 2 级 (较高级)
- 11: P1 口中断优先级为 3 级 (最高级)

P2IPH,P2IP: P2口中断优先级控制位

- 00: P2 口中断优先级为 0 级 (最低级)
- 01: P2 口中断优先级为 1 级 (较低级)
- 10: P2 口中断优先级为 2 级 (较高级)
- 11: P2 口中断优先级为 3 级 (最高级)

P3IPH,P3IP: P3口中断优先级控制位

- 00: P3 口中断优先级为 0 级 (最低级)
- 01: P3 口中断优先级为 1 级 (较低级)
- 10: P3 口中断优先级为 2 级 (较高级)
- 11: P3 口中断优先级为 3 级 (最高级)

P4IPH,P4IP: P4口中断优先级控制位

- 00: P4 口中断优先级为 0 级 (最低级)
- 01: P4 口中断优先级为 1 级 (较低级)
- 10: P4 口中断优先级为 2 级 (较高级)
- 11: P4 口中断优先级为 3 级 (最高级)

P5IPH,P5IP: P5口中断优先级控制位

- 00: P5 口中断优先级为 0 级 (最低级)
- 01: P5 口中断优先级为 1 级 (较低级)
- 10: P5 口中断优先级为 2 级 (较高级)
- 11: P5 口中断优先级为 3 级 (最高级)

P6IPH,P6IP: P6口中断优先级控制位

- 00: P6 口中断优先级为 0 级 (最低级)
- 01: P6 口中断优先级为 1 级 (较低级)
- 10: P6 口中断优先级为 2 级 (较高级)
- 11: P6 口中断优先级为 3 级 (最高级)

P7IPH,P7IP: P7口中断优先级控制位

- 00: P7 口中断优先级为 0 级 (最低级)
- 01: P7 口中断优先级为 1 级 (较低级)
- 10: P7 口中断优先级为 2 级 (较高级)

11: P7 口中断优先级为 3 级 (最高级)

DMA 中断优先级控制寄存器

符号	地址	B7	B6	B5	B4	B3	B2	B1	B0
DMA_M2M_CFG	FA00H	M2MIE	-	TXACO	RXACO	M2MIP[1:0]		M2MBAP[1:0]	
DMA_ADC_CFG	FA10H	ADCIE	-	-	-	ADCPIP[1:0]		ADCBAP[1:0]	
DMA_SPI_CFG	FA20H	SPIIE	ACT_TX	ACT_RX	-	SPIIP[1:0]		SPIBAP[1:0]	
DMA_UR1T_CFG	FA30H	UR1TIE	-	-	-	UR1TIP[1:0]		UR1TBAP[1:0]	
DMA_UR1R_CFG	FA38H	UR1RIE	-	-	-	UR1RIP[1:0]		UR1RBAP[1:0]	
DMA_UR2T_CFG	FA40H	UR2TIE	-	-	-	UR2TIP[1:0]		UR2TBAP[1:0]	
DMA_UR2R_CFG	FA48H	UR2RIE	-	-	-	UR2RIP[1:0]		UR2RBAP[1:0]	
DMA_UR3T_CFG	FA50H	UR3TIE	-	-	-	UR3TIP[1:0]		UR3TBAP[1:0]	
DMA_UR3R_CFG	FA58H	UR3RIE	-	-	-	UR3RIP[1:0]		UR3RBAP[1:0]	
DMA_UR4T_CFG	FA60H	UR4TIE	-	-	-	UR4TIP[1:0]		UR4TBAP[1:0]	
DMA_UR4R_CFG	FA68H	UR4RIE	-	-	-	UR4RIP[1:0]		UR4RBAP[1:0]	
DMA_LCM_CFG	FA70H	LCMIE	-	-	-	LCMIP[1:0]		LCMBAP[1:0]	

M2MIP: DMA_M2M (存储器到存储器DMA) 中断优先级控制位

- 00: DMA_M2M 中断优先级为 0 级 (最低级)
- 01: DMA_M2M 中断优先级为 1 级 (较低级)
- 10: DMA_M2M 中断优先级为 2 级 (较高级)
- 11: DMA_M2M 中断优先级为 3 级 (最高级)

ADCIP: DMA_ADC (ADC DMA) 中断优先级控制位

- 00: DMA_ADC 中断优先级为 0 级 (最低级)
- 01: DMA_ADC 中断优先级为 1 级 (较低级)
- 10: DMA_ADC 中断优先级为 2 级 (较高级)
- 11: DMA_ADC 中断优先级为 3 级 (最高级)

SPIIP: DMA_SPI (SPI DMA) 中断优先级控制位

- 00: DMA_SPI 中断优先级为 0 级 (最低级)
- 01: DMA_SPI 中断优先级为 1 级 (较低级)
- 10: DMA_SPI 中断优先级为 2 级 (较高级)
- 11: DMA_SPI 中断优先级为 3 级 (最高级)

UR1TIP: DMA_UR1T (串口1发送DMA) 中断优先级控制位

- 00: DMA_UR1T 中断优先级为 0 级 (最低级)
- 01: DMA_UR1T 中断优先级为 1 级 (较低级)
- 10: DMA_UR1T 中断优先级为 2 级 (较高级)
- 11: DMA_UR1T 中断优先级为 3 级 (最高级)

UR1RIP: DMA_UR1R (串口1接收DMA) 中断优先级控制位

- 00: DMA_UR1R 中断优先级为 0 级 (最低级)
- 01: DMA_UR1R 中断优先级为 1 级 (较低级)
- 10: DMA_UR1R 中断优先级为 2 级 (较高级)
- 11: DMA_UR1R 中断优先级为 3 级 (最高级)

UR2TIP: DMA_UR2T (串口2发送DMA) 中断优先级控制位

- 00: DMA_UR2T 中断优先级为 0 级 (最低级)

01: DMA_UR2T 中断优先级为 1 级 (较低级)

10: DMA_UR2T 中断优先级为 2 级 (较高级)

11: DMA_UR2T 中断优先级为 3 级 (最高级)

UR2RIP: DMA_UR2R (串口2接收DMA) 中断优先级控制位

00: DMA_UR2R 中断优先级为 0 级 (最低级)

01: DMA_UR2R 中断优先级为 1 级 (较低级)

10: DMA_UR2R 中断优先级为 2 级 (较高级)

11: DMA_UR2R 中断优先级为 3 级 (最高级)

UR3TIP: DMA_UR3T (串口3发送DMA) 中断优先级控制位

00: DMA_UR3T 中断优先级为 0 级 (最低级)

01: DMA_UR3T 中断优先级为 1 级 (较低级)

10: DMA_UR3T 中断优先级为 2 级 (较高级)

11: DMA_UR3T 中断优先级为 3 级 (最高级)

UR3RIP: DMA_UR3R (串口3接收DMA) 中断优先级控制位

00: DMA_UR3R 中断优先级为 0 级 (最低级)

01: DMA_UR3R 中断优先级为 1 级 (较低级)

10: DMA_UR3R 中断优先级为 2 级 (较高级)

11: DMA_UR3R 中断优先级为 3 级 (最高级)

UR4TIP: DMA_UR4T (串口4发送DMA) 中断优先级控制位

00: DMA_UR4T 中断优先级为 0 级 (最低级)

01: DMA_UR4T 中断优先级为 1 级 (较低级)

10: DMA_UR4T 中断优先级为 2 级 (较高级)

11: DMA_UR4T 中断优先级为 3 级 (最高级)

UR4RIP: DMA_UR4R (串口4接收DMA) 中断优先级控制位

00: DMA_UR4R 中断优先级为 0 级 (最低级)

01: DMA_UR4R 中断优先级为 1 级 (较低级)

10: DMA_UR4R 中断优先级为 2 级 (较高级)

11: DMA_UR4R 中断优先级为 3 级 (最高级)

LCMIP: DMA_LCM (LCM接口DMA) 中断优先级控制位

00: DMA_LCM 中断优先级为 0 级 (最低级)

01: DMA_LCM 中断优先级为 1 级 (较低级)

10: DMA_LCM 中断优先级为 2 级 (较高级)

11: DMA_LCM 中断优先级为 3 级 (最高级)

13.6 范例程序

13.6.1 INT0 中断（上升沿和下降沿），可同时支持上升沿和下降沿

C 语言代码

```

//测试工作频率为 11.0592MHz

#include "stc8h.h"
#include "intrins.h"

void INT0_Isr() interrupt 0
{
    if (P32)                //判断上升沿和下降沿
    {
        P10 = !P10;        //测试端口
    }
    else
    {
        P11 = !P11;        //测试端口
    }
}

void main()
{
    P_SW2 |= 0x80;         //使能访问 XFR，没有冲突不用关闭

    P0M0 = 0x00;
    P0M1 = 0x00;
    P1M0 = 0x00;
    P1M1 = 0x00;
    P2M0 = 0x00;
    P2M1 = 0x00;
    P3M0 = 0x00;
    P3M1 = 0x00;
    P4M0 = 0x00;
    P4M1 = 0x00;
    P5M0 = 0x00;
    P5M1 = 0x00;

    IT0 = 0;              //使能INT0 上升沿和下降沿中断
    EX0 = 1;              //使能INT0 中断
    EA = 1;

    while (1);
}

```

汇编代码

```

;测试工作频率为 11.0592MHz

```

```

P_SW2      DATA      0BAH

P1M1       DATA      091H
P1M0       DATA      092H
P0M1       DATA      093H
P0M0       DATA      094H

```



```

P2MI      DATA      095H
P2M0      DATA      096H
P3MI      DATA      0B1H
P3M0      DATA      0B2H
P4MI      DATA      0B3H
P4M0      DATA      0B4H
P5MI      DATA      0C9H
P5M0      DATA      0CAH

          ORG          0000H
          LJMP         MAIN
          ORG          0003H
          LJMP         INT0ISR

INT0ISR:  ORG          0100H

          JB           P3.2,RISING      ;判断上升沿和下降沿
          CPL         P1.0             ;测试端口
          RETI

RISING:   CPL         P1.1             ;测试端口
          RETI

MAIN:     MOV         SP,#5FH
          ORL         P_SW2,#80H      ;使能访问XFR, 没有冲突不用关闭

          MOV         P0M0,#00H
          MOV         P0M1,#00H
          MOV         P1M0,#00H
          MOV         P1M1,#00H
          MOV         P2M0,#00H
          MOV         P2M1,#00H
          MOV         P3M0,#00H
          MOV         P3M1,#00H
          MOV         P4M0,#00H
          MOV         P4M1,#00H
          MOV         P5M0,#00H
          MOV         P5M1,#00H

          CLR         IT0             ;使能INT0 上升沿和下降沿中断
          SETB        EX0             ;使能INT0 中断
          SETB        EA
          JMP         $

          END

```

13.6.2 INT0 中断（下降沿）

C 语言代码

```
//测试工作频率为11.0592MHz
```

```
#include "stc8h.h"
#include "intrins.h"
```

```

void INT0_Isr() interrupt 0
{
    P10 = !P10;                //测试端口
}

void main()
{
    P_SW2 /= 0x80;            //使能访问 XFR, 没有冲突不用关闭

    P0M0 = 0x00;
    P0M1 = 0x00;
    P1M0 = 0x00;
    P1M1 = 0x00;
    P2M0 = 0x00;
    P2M1 = 0x00;
    P3M0 = 0x00;
    P3M1 = 0x00;
    P4M0 = 0x00;
    P4M1 = 0x00;
    P5M0 = 0x00;
    P5M1 = 0x00;

    IT0 = 1;                //使能INT0 下降沿中断
    EX0 = 1;                //使能INT0 中断
    EA = 1;

    while (1);
}

```

汇编代码

;测试工作频率为 11.0592MHz

```

P_SW2      DATA      0BAH

P1M1       DATA      091H
P1M0       DATA      092H
P0M1       DATA      093H
P0M0       DATA      094H
P2M1       DATA      095H
P2M0       DATA      096H
P3M1       DATA      0B1H
P3M0       DATA      0B2H
P4M1       DATA      0B3H
P4M0       DATA      0B4H
P5M1       DATA      0C9H
P5M0       DATA      0CAH

          ORG          0000H
          LJMP         MAIN
          ORG          0003H
          LJMP         INT0ISR

          ORG          0100H
INT0ISR:
          CPL          P1.0          ;测试端口
          RETI

```

MAIN:

```

MOV     SP, #5FH
ORL     P_SW2, #80H           ;使能访问 XFR, 没有冲突不用关闭

MOV     P0M0, #00H
MOV     P0M1, #00H
MOV     P1M0, #00H
MOV     P1M1, #00H
MOV     P2M0, #00H
MOV     P2M1, #00H
MOV     P3M0, #00H
MOV     P3M1, #00H
MOV     P4M0, #00H
MOV     P4M1, #00H
MOV     P5M0, #00H
MOV     P5M1, #00H

SETB    IT0                   ;使能INT0 下降沿中断
SETB    EX0                   ;使能INT0 中断
SETB    EA
JMP     $

END

```

13.6.3 INT1 中断（上升沿和下降沿），可同时支持上升沿和下降沿

C 语言代码

//测试工作频率为 11.0592MHz

```

#include "stc8h.h"
#include "intrins.h"

```

```

void INT1_Isr() interrupt 2

```

```

{
    if (P33)                   //判断上升沿和下降沿
    {
        P10 = !P10;           //测试端口
    }
    else
    {
        P11 = !P11;           //测试端口
    }
}

```

```

void main()

```

```

{
    P_SW2 |= 0x80;             //使能访问 XFR, 没有冲突不用关闭

    P0M0 = 0x00;
    P0M1 = 0x00;
    P1M0 = 0x00;
    P1M1 = 0x00;
    P2M0 = 0x00;
    P2M1 = 0x00;
    P3M0 = 0x00;
    P3M1 = 0x00;
}

```

```

P4M0 = 0x00;
P4M1 = 0x00;
P5M0 = 0x00;
P5M1 = 0x00;

```

```

ITI = 0;
EXI = 1;
EA = 1;

```

```

//使能INT1 上升沿和下降沿中断
//使能INT1 中断

```

```

while (1);
}

```

汇编代码

;测试工作频率为 11.0592MHz

```

P_SW2      DATA      0BAH

P1M1       DATA      091H
P1M0       DATA      092H
P0M1       DATA      093H
P0M0       DATA      094H
P2M1       DATA      095H
P2M0       DATA      096H
P3M1       DATA      0B1H
P3M0       DATA      0B2H
P4M1       DATA      0B3H
P4M0       DATA      0B4H
P5M1       DATA      0C9H
P5M0       DATA      0CAH

ORG        0000H
LJMP      MAIN
ORG        0013H
LJMP      INT1ISR

INT1ISR:   ORG        0100H

           JB         P3.3,RISING      ;判断上升沿和下降沿
           CPL        P1.0            ;测试端口
           RETI

RISING:   CPL        P1.1            ;测试端口
           RETI

MAIN:     MOV        SP, #5FH
           ORL        P_SW2, #80H     ;使能访问 XFR, 没有冲突不用关闭

           MOV        P0M0, #00H
           MOV        P0M1, #00H
           MOV        P1M0, #00H
           MOV        P1M1, #00H
           MOV        P2M0, #00H
           MOV        P2M1, #00H
           MOV        P3M0, #00H
           MOV        P3M1, #00H
           MOV        P4M0, #00H
           MOV        P4M1, #00H

```

```

MOV      P5M0, #00H
MOV      P5M1, #00H

CLR      IT1           ;使能INT1 上升沿和下降沿中断
SETB     EX1          ;使能INT1 中断
SETB     EA
JMP      $

END

```

13.6.4 INT1 中断（下降沿）

C 语言代码

```

//测试工作频率为 11.0592MHz

#include "stc8h.h"
#include "intrins.h"

void INT1_Isr() interrupt 2
{
    P10 = !P10;           //测试端口
}

void main()
{
    P_SW2 |= 0x80;       //使能访问 XFR，没有冲突不用关闭

    P0M0 = 0x00;
    P0M1 = 0x00;
    P1M0 = 0x00;
    P1M1 = 0x00;
    P2M0 = 0x00;
    P2M1 = 0x00;
    P3M0 = 0x00;
    P3M1 = 0x00;
    P4M0 = 0x00;
    P4M1 = 0x00;
    P5M0 = 0x00;
    P5M1 = 0x00;

    IT1 = 1;             //使能INT1 下降沿中断
    EX1 = 1;             //使能INT1 中断
    EA = 1;

    while (1);
}

```

汇编代码

```

;测试工作频率为 11.0592MHz

P_SW2      DATA      0BAH

P1M1       DATA      091H
P1M0       DATA      092H

```

```

P0MI      DATA      093H
P0M0      DATA      094H
P2MI      DATA      095H
P2M0      DATA      096H
P3MI      DATA      0B1H
P3M0      DATA      0B2H
P4MI      DATA      0B3H
P4M0      DATA      0B4H
P5MI      DATA      0C9H
P5M0      DATA      0CAH

          ORG          0000H
          LJMP         MAIN
          ORG          0013H
          LJMP         INT1ISR

INT1ISR:  ORG          0100H

          CPL          P1.0          ;测试端口
          RETI

MAIN:

          MOV          SP, #5FH
          ORL          P_SW2, #80H          ;使能访问 XFR, 没有冲突不用关闭

          MOV          P0M0, #00H
          MOV          P0MI, #00H
          MOV          P1M0, #00H
          MOV          P1MI, #00H
          MOV          P2M0, #00H
          MOV          P2MI, #00H
          MOV          P3M0, #00H
          MOV          P3MI, #00H
          MOV          P4M0, #00H
          MOV          P4MI, #00H
          MOV          P5M0, #00H
          MOV          P5MI, #00H

          SETB         IT1          ;使能INT1 下降沿中断
          SETB         EX1          ;使能INT1 中断
          SETB         EA
          JMP          $

          END

```

13.6.5 INT2 中断（下降沿），只支持下降沿中断

C 语言代码

```
//测试工作频率为 11.0592MHz
```

```
#include "stc8h.h"
#include "intrins.h"
```

```
void INT2_Isr() interrupt 10
{
```

```

    P10 = !P10;                                     //测试端口
}

void main()
{
    P_SW2 /= 0x80;                                  //使能访问 XFR, 没有冲突不用关闭

    P0M0 = 0x00;
    P0M1 = 0x00;
    P1M0 = 0x00;
    P1M1 = 0x00;
    P2M0 = 0x00;
    P2M1 = 0x00;
    P3M0 = 0x00;
    P3M1 = 0x00;
    P4M0 = 0x00;
    P4M1 = 0x00;
    P5M0 = 0x00;
    P5M1 = 0x00;

    INTCLKO = EX2;                                  //使能INT2 中断
    EA = 1;

    while (1);
}

```

汇编代码

;测试工作频率为 11.0592MHz

```

INTCLKO    DATA    8FH
EX2        EQU     10H
EX3        EQU     20H
EX4        EQU     40H

P_SW2     DATA    0BAH

P1M1      DATA    091H
P1M0      DATA    092H
P0M1      DATA    093H
P0M0      DATA    094H
P2M1      DATA    095H
P2M0      DATA    096H
P3M1      DATA    0B1H
P3M0      DATA    0B2H
P4M1      DATA    0B3H
P4M0      DATA    0B4H
P5M1      DATA    0C9H
P5M0      DATA    0CAH

            ORG     0000H
            LJMP   MAIN
            ORG     0053H
            LJMP   INT2ISR

INT2ISR:   ORG     0100H

            CPL    P1.0                ;测试端口
            RETI

```

MAIN:

```

MOV     SP, #5FH
ORL     P_SW2, #80H           ;使能访问 XFR, 没有冲突不用关闭

MOV     P0M0, #00H
MOV     P0M1, #00H
MOV     P1M0, #00H
MOV     P1M1, #00H
MOV     P2M0, #00H
MOV     P2M1, #00H
MOV     P3M0, #00H
MOV     P3M1, #00H
MOV     P4M0, #00H
MOV     P4M1, #00H
MOV     P5M0, #00H
MOV     P5M1, #00H

MOV     INTCLKO, #EX2       ;使能 INT2 中断
SETB    EA
JMP     $

END

```

13.6.6 INT3 中断（下降沿），只支持下降沿中断

C 语言代码

//测试工作频率为 11.0592MHz

```

#include "stc8h.h"
#include "intrins.h"

```

```

void INT3_Isr() interrupt 11

```

```

{
    P10 = !P10;           //测试端口
}

```

```

void main()

```

```

{
    P_SW2 |= 0x80;       //使能访问 XFR, 没有冲突不用关闭

    P0M0 = 0x00;
    P0M1 = 0x00;
    P1M0 = 0x00;
    P1M1 = 0x00;
    P2M0 = 0x00;
    P2M1 = 0x00;
    P3M0 = 0x00;
    P3M1 = 0x00;
    P4M0 = 0x00;
    P4M1 = 0x00;
    P5M0 = 0x00;
    P5M1 = 0x00;

    INTCLKO = EX3;      //使能 INT3 中断
}

```



```

EA = 1;

while (1);
}

```

汇编代码

;测试工作频率为 11.0592MHz

```

P_SW2      DATA      0BAH

INTCLKO    DATA      8FH
EX2        EQU        10H
EX3        EQU        20H
EX4        EQU        40H

P1M1      DATA      091H
P1M0      DATA      092H
P0M1      DATA      093H
P0M0      DATA      094H
P2M1      DATA      095H
P2M0      DATA      096H
P3M1      DATA      0B1H
P3M0      DATA      0B2H
P4M1      DATA      0B3H
P4M0      DATA      0B4H
P5M1      DATA      0C9H
P5M0      DATA      0CAH

ORG        0000H
LJMP      MAIN
ORG        005BH
LJMP      INT3ISR

INT3ISR:   ORG        0100H

CPL      P1.0          ;测试端口
RETI

MAIN:

MOV      SP, #5FH
ORL      P_SW2, #80H   ;使能访问 XFR, 没有冲突不用关闭

MOV      P0M0, #00H
MOV      P0M1, #00H
MOV      P1M0, #00H
MOV      P1M1, #00H
MOV      P2M0, #00H
MOV      P2M1, #00H
MOV      P3M0, #00H
MOV      P3M1, #00H
MOV      P4M0, #00H
MOV      P4M1, #00H
MOV      P5M0, #00H
MOV      P5M1, #00H

MOV      INTCLKO, #EX3 ;使能 INT3 中断
SETB    EA
JMP     $

```

END

13.6.7 INT4 中断（下降沿），只支持下降沿中断

C 语言代码

```

//测试工作频率为 11.0592MHz

#include "stc8h.h"
#include "intrins.h"

void INT4_Isr() interrupt 16
{
    P10 = !P10;           //测试端口
}

void main()
{
    P_SW2 |= 0x80;       //使能访问 XFR，没有冲突不用关闭

    P0M0 = 0x00;
    P0M1 = 0x00;
    P1M0 = 0x00;
    P1M1 = 0x00;
    P2M0 = 0x00;
    P2M1 = 0x00;
    P3M0 = 0x00;
    P3M1 = 0x00;
    P4M0 = 0x00;
    P4M1 = 0x00;
    P5M0 = 0x00;
    P5M1 = 0x00;

    INTCLKO = EX4;      //使能 INT4 中断
    EA = 1;

    while (1);
}

```

汇编代码

```

;测试工作频率为 11.0592MHz

```

<i>P_SW2</i>	<i>DATA</i>	<i>0BAH</i>
<i>INTCLKO</i>	<i>DATA</i>	<i>8FH</i>
<i>EX2</i>	<i>EQU</i>	<i>10H</i>
<i>EX3</i>	<i>EQU</i>	<i>20H</i>
<i>EX4</i>	<i>EQU</i>	<i>40H</i>
<i>P1M1</i>	<i>DATA</i>	<i>091H</i>
<i>P1M0</i>	<i>DATA</i>	<i>092H</i>
<i>P0M1</i>	<i>DATA</i>	<i>093H</i>
<i>P0M0</i>	<i>DATA</i>	<i>094H</i>
<i>P2M1</i>	<i>DATA</i>	<i>095H</i>

```

P2M0      DATA      096H
P3M1      DATA      0B1H
P3M0      DATA      0B2H
P4M1      DATA      0B3H
P4M0      DATA      0B4H
P5M1      DATA      0C9H
P5M0      DATA      0CAH

          ORG          0000H
          LJMP        MAIN
          ORG          0083H
          LJMP        INT4ISR

INT4ISR:  ORG          0100H

          CPL          P1.0          ;测试端口
          RETI

MAIN:

          MOV          SP, #5FH
          ORL          P_SW2, #80H          ;使能访问 XFR, 没有冲突不用关闭

          MOV          P0M0, #00H
          MOV          P0M1, #00H
          MOV          P1M0, #00H
          MOV          P1M1, #00H
          MOV          P2M0, #00H
          MOV          P2M1, #00H
          MOV          P3M0, #00H
          MOV          P3M1, #00H
          MOV          P4M0, #00H
          MOV          P4M1, #00H
          MOV          P5M0, #00H
          MOV          P5M1, #00H

          MOV          INTCLKO, #EX4          ;使能 INT4 中断
          SETB        EA
          JMP          $

          END

```

13.6.8 定时器 0 中断

C 语言代码

```
//测试工作频率为 11.0592MHz
```

```
#include "stc8h.h"
#include "intrins.h"
```

```
void TM0_Isr() interrupt 1
```

```
{
    P10 = !P10;          //测试端口
}
```

```
void main()
```

```

{
    P_SW2 /= 0x80; //使能访问 XFR, 没有冲突不用关闭

    P0M0 = 0x00;
    P0M1 = 0x00;
    P1M0 = 0x00;
    P1M1 = 0x00;
    P2M0 = 0x00;
    P2M1 = 0x00;
    P3M0 = 0x00;
    P3M1 = 0x00;
    P4M0 = 0x00;
    P4M1 = 0x00;
    P5M0 = 0x00;
    P5M1 = 0x00;

    TMOD = 0x00;
    TL0 = 0x66; //65536-11.0592M/12/1000
    TH0 = 0xfc;
    TR0 = 1; //启动定时器
    ET0 = 1; //使能定时器中断
    EA = 1;

    while (1);
}

```

汇编代码

;测试工作频率为 11.0592MHz

```

P_SW2      DATA      0BAH

P1M1       DATA      091H
P1M0       DATA      092H
P0M1       DATA      093H
P0M0       DATA      094H
P2M1       DATA      095H
P2M0       DATA      096H
P3M1       DATA      0B1H
P3M0       DATA      0B2H
P4M1       DATA      0B3H
P4M0       DATA      0B4H
P5M1       DATA      0C9H
P5M0       DATA      0CAH

           ORG         0000H
           LJMP        MAIN
           ORG         000BH
           LJMP        TM0ISR

TM0ISR:    ORG         0100H

           CPL         P1.0           ;测试端口
           RETI

MAIN:     MOV         SP, #5FH
           ORL         P_SW2, #80H   ;使能访问 XFR, 没有冲突不用关闭

```

```

MOV      P0M0, #00H
MOV      P0M1, #00H
MOV      P1M0, #00H
MOV      P1M1, #00H
MOV      P2M0, #00H
MOV      P2M1, #00H
MOV      P3M0, #00H
MOV      P3M1, #00H
MOV      P4M0, #00H
MOV      P4M1, #00H
MOV      P5M0, #00H
MOV      P5M1, #00H

MOV      TMOD, #00H
MOV      TL0, #66H                ;65536-11.0592M/12/1000
MOV      TH0, #0FCH
SETB    TR0                      ;启动定时器
SETB    ET0                      ;使能定时器中断
SETB    EA

JMP     $

END

```

13.6.9 定时器 1 中断

C 语言代码

//测试工作频率为 11.0592MHz

```

#include "stc8h.h"
#include "intrins.h"

```

```

void TMI_Isr() interrupt 3

```

```

{
    P10 = !P10;                //测试端口
}

```

```

void main()

```

```

{
    P_SW2 |= 0x80;            //使能访问 XFR, 没有冲突不用关闭

    P0M0 = 0x00;
    P0M1 = 0x00;
    P1M0 = 0x00;
    P1M1 = 0x00;
    P2M0 = 0x00;
    P2M1 = 0x00;
    P3M0 = 0x00;
    P3M1 = 0x00;
    P4M0 = 0x00;
    P4M1 = 0x00;
    P5M0 = 0x00;
    P5M1 = 0x00;

    TMOD = 0x00;
}

```

```

TL1 = 0x66; //65536-11.0592M/12/1000
TH1 = 0xfc;
TR1 = 1; //启动定时器
ET1 = 1; //使能定时器中断
EA = 1;

```

```
while (1);
```

```
}
```

汇编代码

```
;测试工作频率为 11.0592MHz
```

```

P_SW2      DATA      0BAH

P1M1       DATA      091H
P1M0       DATA      092H
P0M1       DATA      093H
P0M0       DATA      094H
P2M1       DATA      095H
P2M0       DATA      096H
P3M1       DATA      0B1H
P3M0       DATA      0B2H
P4M1       DATA      0B3H
P4M0       DATA      0B4H
P5M1       DATA      0C9H
P5M0       DATA      0CAH

ORG        0000H
LJMP      MAIN
ORG        001BH
LJMP      TMIISR

TMIISR:    ORG        0100H

CPL        P1.0      ;测试端口
RETI

MAIN:

MOV        SP, #5FH
ORL        P_SW2, #80H      ;使能访问 XFR, 没有冲突不用关闭

MOV        P0M0, #00H
MOV        P0M1, #00H
MOV        P1M0, #00H
MOV        P1M1, #00H
MOV        P2M0, #00H
MOV        P2M1, #00H
MOV        P3M0, #00H
MOV        P3M1, #00H
MOV        P4M0, #00H
MOV        P4M1, #00H
MOV        P5M0, #00H
MOV        P5M1, #00H

MOV        TMOD, #00H
MOV        TL1, #66H      ;65536-11.0592M/12/1000
MOV        TH1, #0FCH
SETB      TR1      ;启动定时器

```

```

SETB     ETI           ;使能定时器中断
SETB     EA

JMP     $

END

```

13.6.10 定时器 2 中断

C 语言代码

//测试工作频率为 11.0592MHz

```

#include "stc8h.h"
#include "intrins.h"

```

```
void TM2_Isr() interrupt 12
```

```

{
    P10 = !P10;           //测试端口
}

```

```
void main()
```

```

{
    P_SW2 |= 0x80;       //使能访问 XFR, 没有冲突不用关闭

```

```
    P0M0 = 0x00;
```

```
    P0M1 = 0x00;
```

```
    P1M0 = 0x00;
```

```
    P1M1 = 0x00;
```

```
    P2M0 = 0x00;
```

```
    P2M1 = 0x00;
```

```
    P3M0 = 0x00;
```

```
    P3M1 = 0x00;
```

```
    P4M0 = 0x00;
```

```
    P4M1 = 0x00;
```

```
    P5M0 = 0x00;
```

```
    P5M1 = 0x00;
```

```
    T2L = 0x66;
```

//65536-11.0592M/12/1000

```
    T2H = 0xfc;
```

```
    AUXR = 0x10;
```

//启动定时器

```
    IE2 = ET2;
```

//使能定时器中断

```
    EA = 1;
```

```
    while (1);
```

```

}

```

汇编代码

;测试工作频率为 11.0592MHz

```
P_SW2    DATA    0BAH
```

```
T2L      DATA    0D7H
```

```
T2H      DATA    0D6H
```

```
AUXR     DATA    8EH
```

```

IE2      DATA      0AFH
ET2      EQU        04H
AUXINTIF DATA      0EFH
T2IF     EQU        01H

P1M1     DATA      091H
P1M0     DATA      092H
P0M1     DATA      093H
P0M0     DATA      094H
P2M1     DATA      095H
P2M0     DATA      096H
P3M1     DATA      0B1H
P3M0     DATA      0B2H
P4M1     DATA      0B3H
P4M0     DATA      0B4H
P5M1     DATA      0C9H
P5M0     DATA      0CAH

        ORG        0000H
        LJMP       MAIN
        ORG        0063H
        LJMP       TM2ISR

TM2ISR:  ORG        0100H

        CPL        P1.0          ;测试端口
        RETI

MAIN:

        MOV        SP, #5FH
        ORL        P_SW2, #80H   ;使能访问 XFR, 没有冲突不用关闭

        MOV        P0M0, #00H
        MOV        P0M1, #00H
        MOV        P1M0, #00H
        MOV        P1M1, #00H
        MOV        P2M0, #00H
        MOV        P2M1, #00H
        MOV        P3M0, #00H
        MOV        P3M1, #00H
        MOV        P4M0, #00H
        MOV        P4M1, #00H
        MOV        P5M0, #00H
        MOV        P5M1, #00H

        MOV        T2L, #66H     ;65536-11.0592M/12/1000
        MOV        T2H, #0FCH
        MOV        AUXR, #10H    ;启动定时器
        MOV        IE2, #ET2    ;使能定时器中断
        SETB       EA

        JMP        $

        END

```


13.6.11 定时器 3 中断

C 语言代码

```

//测试工作频率为 11.0592MHz

#include "stc8h.h"
#include "intrins.h"

void TM3_Isr() interrupt 19
{
    P10 = !P10;           //测试端口
}

void main()
{
    P_SW2 |= 0x80;       //使能访问 XFR, 没有冲突不用关闭

    P0M0 = 0x00;
    P0M1 = 0x00;
    P1M0 = 0x00;
    P1M1 = 0x00;
    P2M0 = 0x00;
    P2M1 = 0x00;
    P3M0 = 0x00;
    P3M1 = 0x00;
    P4M0 = 0x00;
    P4M1 = 0x00;
    P5M0 = 0x00;
    P5M1 = 0x00;

    T3L = 0x66;          //65536-11.0592M/12/1000
    T3H = 0xfc;
    T4T3M = 0x08;       //启动定时器
    IE2 = ET3;          //使能定时器中断
    EA = 1;

    while (1);
}

```

汇编代码

```

;测试工作频率为 11.0592MHz

```

P_SW2	DATA	0BAH
T3L	DATA	0D5H
T3H	DATA	0D4H
T4T3M	DATA	0D1H
IE2	DATA	0AFH
ET3	EQU	20H
AUXINTIF	DATA	0EFH
T3IF	EQU	02H
P1M1	DATA	091H
P1M0	DATA	092H
P0M1	DATA	093H
P0M0	DATA	094H

```

P2MI      DATA      095H
P2M0      DATA      096H
P3MI      DATA      0B1H
P3M0      DATA      0B2H
P4MI      DATA      0B3H
P4M0      DATA      0B4H
P5MI      DATA      0C9H
P5M0      DATA      0CAH

          ORG          0000H
          LJMP         MAIN
          ORG          009BH
          LJMP         TM3ISR

          ORG          0100H
TM3ISR:
          CPL          P1.0           ;测试端口
          RETI

MAIN:
          MOV          SP, #5FH
          ORL          P_SW2, #80H   ;使能访问 XFR, 没有冲突不用关闭

          MOV          P0M0, #00H
          MOV          P0M1, #00H
          MOV          P1M0, #00H
          MOV          P1M1, #00H
          MOV          P2M0, #00H
          MOV          P2M1, #00H
          MOV          P3M0, #00H
          MOV          P3M1, #00H
          MOV          P4M0, #00H
          MOV          P4M1, #00H
          MOV          P5M0, #00H
          MOV          P5M1, #00H

          MOV          T3L, #66H     ;65536-11.0592M/12/1000
          MOV          T3H, #0FCH
          MOV          T4T3M, #08H   ;启动定时器
          MOV          IE2, #ET3     ;使能定时器中断
          SETB         EA

          JMP          $

          END

```

13.6.12 定时器 4 中断

C 语言代码

```
//测试工作频率为 11.0592MHz
```

```
#include "stc8h.h"
#include "intrins.h"
```

```
void TM4_Isr() interrupt 20
```

```

{
    P10 = !P10;           //测试端口
}

void main()
{
    P_SW2 |= 0x80;       //使能访问 XFR, 没有冲突不用关闭

    P0M0 = 0x00;
    P0M1 = 0x00;
    P1M0 = 0x00;
    P1M1 = 0x00;
    P2M0 = 0x00;
    P2M1 = 0x00;
    P3M0 = 0x00;
    P3M1 = 0x00;
    P4M0 = 0x00;
    P4M1 = 0x00;
    P5M0 = 0x00;
    P5M1 = 0x00;

    T4L = 0x66;          //65536-11.0592M/12/1000
    T4H = 0xfc;
    T4T3M = 0x80;       //启动定时器
    IE2 = ET4;          //使能定时器中断
    EA = 1;

    while (1);
}

```

汇编代码

;测试工作频率为 11.0592MHz

P_SW2	DATA	0BAH
T3L	DATA	0D5H
T3H	DATA	0D4H
T4L	DATA	0D3H
T4H	DATA	0D2H
T4T3M	DATA	0D1H
IE2	DATA	0AFH
ET3	EQU	20H
ET4	EQU	40H
AUXINTIF	DATA	0EFH
T3IF	EQU	02H
T4IF	EQU	04H
P1M1	DATA	091H
P1M0	DATA	092H
P0M1	DATA	093H
P0M0	DATA	094H
P2M1	DATA	095H
P2M0	DATA	096H
P3M1	DATA	0B1H
P3M0	DATA	0B2H
P4M1	DATA	0B3H
P4M0	DATA	0B4H
P5M1	DATA	0C9H

```

P5M0      DATA      0CAH

           ORG        0000H
           LJMP       MAIN
           ORG        00A3H
           LJMP       TM4ISR

TM4ISR:    ORG        0100H

           CPL        P1.0           ;测试端口
           RETI

MAIN:

           MOV        SP, #5FH
           ORL        P_SW2, #80H   ;使能访问 XFR, 没有冲突不用关闭

           MOV        P0M0, #00H
           MOV        P0M1, #00H
           MOV        P1M0, #00H
           MOV        P1M1, #00H
           MOV        P2M0, #00H
           MOV        P2M1, #00H
           MOV        P3M0, #00H
           MOV        P3M1, #00H
           MOV        P4M0, #00H
           MOV        P4M1, #00H
           MOV        P5M0, #00H
           MOV        P5M1, #00H

           MOV        T4L, #66H     ;65536-11.0592M/12/1000
           MOV        T4H, #0FCH
           MOV        T4T3M, #80H   ;启动定时器
           MOV        IE2, #ET4     ;使能定时器中断
           SETB       EA

           JMP        $

           END

```

13.6.13 UART1 中断

C 语言代码

```
//测试工作频率为 11.0592MHz
```

```
#include "stc8h.h"
#include "intrins.h"
```

```
void UART1_Isr() interrupt 4
```

```
{
    if (TI)
    {
        TI = 0;           //清中断标志
        P10 = !P10;      //测试端口
    }
    if (RI)
```

```

    {
        RI = 0;                //清中断标志
        P11 = !P11;           //测试端口
    }
}

void main()
{
    P_SW2 |= 0x80;           //使能访问 XFR, 没有冲突不用关闭

    P0M0 = 0x00;
    P0M1 = 0x00;
    P1M0 = 0x00;
    P1M1 = 0x00;
    P2M0 = 0x00;
    P2M1 = 0x00;
    P3M0 = 0x00;
    P3M1 = 0x00;
    P4M0 = 0x00;
    P4M1 = 0x00;
    P5M0 = 0x00;
    P5M1 = 0x00;

    SCON = 0x50;
    T2L = 0xe8;              //65536-11059200/115200/4=0FFE8H
    T2H = 0xff;
    AUXR = 0x15;            //启动定时器
    ES = 1;                 //使能串口中断
    EA = 1;
    SBUF = 0x5a;           //发送测试数据

    while (1);
}

```

汇编代码

;测试工作频率为 11.0592MHz

P_SW2	DATA	0BAH
T2L	DATA	0D7H
T2H	DATA	0D6H
AUXR	DATA	8EH
P1M1	DATA	091H
P1M0	DATA	092H
P0M1	DATA	093H
P0M0	DATA	094H
P2M1	DATA	095H
P2M0	DATA	096H
P3M1	DATA	0B1H
P3M0	DATA	0B2H
P4M1	DATA	0B3H
P4M0	DATA	0B4H
P5M1	DATA	0C9H
P5M0	DATA	0CAH
	ORG	0000H
	LJMP	MAIN

```

    ORG          0023H
    LJMP         UARTIISR

    ORG          0100H
UARTIISR:
    JNB         TI,CHECKRI
    CLR         TI                ;清中断标志
    CPL         P1.0              ;测试端口

CHECKRI:
    JNB         RI,ISREXIT
    CLR         RI                ;清中断标志
    CPL         P1.1              ;测试端口

ISREXIT:
    RETI

MAIN:
    MOV         SP,#5FH
    ORL         P_SW2,#80H        ;使能访问 XFR, 没有冲突不用关闭

    MOV         P0M0,#00H
    MOV         P0M1,#00H
    MOV         P1M0,#00H
    MOV         P1M1,#00H
    MOV         P2M0,#00H
    MOV         P2M1,#00H
    MOV         P3M0,#00H
    MOV         P3M1,#00H
    MOV         P4M0,#00H
    MOV         P4M1,#00H
    MOV         P5M0,#00H
    MOV         P5M1,#00H

    MOV         SCON,#50H
    MOV         T2L,#0E8H        ;65536-11059200/115200/4=0FFE8H
    MOV         T2H,#0FFH
    MOV         AUXR,#15H        ;启动定时器
    SETB        ES              ;使能串口中断
    SETB        EA
    MOV         SBUF,#5AH        ;发送测试数据

    JMP         $

    END

```

13.6.14 UART2 中断

C 语言代码

```
//测试工作频率为 11.0592MHz
```

```

#include "stc8h.h"
#include "intrins.h"

void UART2_Isr() interrupt 8
{
    if (S2CON & 0x02)

```

```

    {
        S2CON &= ~0x02;           //清中断标志
        P12 = !P12;              //测试端口
    }
    if (S2CON & 0x01)
    {
        S2CON &= ~0x01;         //清中断标志
        P13 = !P13;            //测试端口
    }
}

void main()
{
    P_SW2 /= 0x80;              //使能访问 XFR, 没有冲突不用关闭

    P0M0 = 0x00;
    P0M1 = 0x00;
    P1M0 = 0x00;
    P1M1 = 0x00;
    P2M0 = 0x00;
    P2M1 = 0x00;
    P3M0 = 0x00;
    P3M1 = 0x00;
    P4M0 = 0x00;
    P4M1 = 0x00;
    P5M0 = 0x00;
    P5M1 = 0x00;

    S2CON = 0x10;
    T2L = 0xe8;                 //65536-11059200/115200/4=0FFE8H
    T2H = 0xff;
    AUXR = 0x14;                //启动定时器
    IE2 = ES2;                  //使能串口中断
    EA = 1;
    S2BUF = 0x5a;               //发送测试数据

    while (1);
}

```

汇编代码

;测试工作频率为 11.0592MHz

P_SW2	DATA	0BAH
T2L	DATA	0D7H
T2H	DATA	0D6H
AUXR	DATA	8EH
S2CON	DATA	9AH
S2BUF	DATA	9BH
IE2	DATA	0AFH
ES2	EQU	01H
P1M1	DATA	091H
P1M0	DATA	092H
P0M1	DATA	093H
P0M0	DATA	094H
P2M1	DATA	095H
P2M0	DATA	096H

```

P3MI      DATA      0B1H
P3M0      DATA      0B2H
P4MI      DATA      0B3H
P4M0      DATA      0B4H
P5MI      DATA      0C9H
P5M0      DATA      0CAH

          ORG          0000H
          LJMP         MAIN
          ORG          0043H
          LJMP         UART2ISR

          ORG          0100H
UART2ISR:
          PUSH        ACC
          PUSH        PSW
          MOV          A,S2CON
          JNB         ACC.1,CHECKRI
          ANL         S2CON,#NOT 02H      ;清中断标志
          CPL         P1.2                ;测试端口

CHECKRI:
          MOV          A,S2CON
          JNB         ACC.0,ISREXIT
          ANL         S2CON,#NOT 01H      ;清中断标志
          CPL         P1.3                ;测试端口

ISREXIT:
          POP         PSW
          POP         ACC
          RETI

MAIN:
          MOV          SP,#5FH
          ORL         P_SW2,#80H          ;使能访问 XFR, 没有冲突不用关闭

          MOV          P0M0,#00H
          MOV          P0M1,#00H
          MOV          P1M0,#00H
          MOV          P1M1,#00H
          MOV          P2M0,#00H
          MOV          P2M1,#00H
          MOV          P3M0,#00H
          MOV          P3M1,#00H
          MOV          P4M0,#00H
          MOV          P4M1,#00H
          MOV          P5M0,#00H
          MOV          P5M1,#00H

          MOV          S2CON,#10H
          MOV          T2L,#0E8H          ;65536-11059200/115200/4=0FFE8H
          MOV          T2H,#0FFH
          MOV          AUXR,#14H          ;启动定时器
          MOV          IE2,#ES2          ;使能串口中断
          SETB        EA
          MOV          S2BUF,#5AH        ;发送测试数据

          JMP          $

          END

```


13.6.15 UART3 中断

C 语言代码

```
//测试工作频率为 11.0592MHz

#include "stc8h.h"
#include "intrins.h"

void UART3_Isr() interrupt 17
{
    if (S3CON & 0x02)
    {
        S3CON &= ~0x02;           //清中断标志
        P12 = !P12;              //测试端口
    }
    if (S3CON & 0x01)
    {
        S3CON &= ~0x01;           //清中断标志
        P13 = !P13;              //测试端口
    }
}

void main()
{
    P_SW2 /= 0x80;                //使能访问 XFR, 没有冲突不用关闭

    P0M0 = 0x00;
    P0M1 = 0x00;
    P1M0 = 0x00;
    P1M1 = 0x00;
    P2M0 = 0x00;
    P2M1 = 0x00;
    P3M0 = 0x00;
    P3M1 = 0x00;
    P4M0 = 0x00;
    P4M1 = 0x00;
    P5M0 = 0x00;
    P5M1 = 0x00;

    S3CON = 0x10;
    T2L = 0xe8;                   //65536-11059200/115200/4=0FFE8H
    T2H = 0xff;
    AUXR = 0x14;                  //启动定时器
    IE2 = ES3;                    //使能串口中断
    EA = 1;
    S3BUF = 0x5a;                 //发送测试数据

    while (1);
}
```

汇编代码

```
;测试工作频率为 11.0592MHz
```

```
P_SW2      DATA      0BAH
```

```

T2L      DATA      0D7H
T2H      DATA      0D6H
AUXR     DATA      8EH
S3CON    DATA      0ACH
S3BUF    DATA      0ADH
IE2      DATA      0AFH
ES3      EQU        08H

P0M1     DATA      093H
P0M0     DATA      094H
P1M1     DATA      091H
P1M0     DATA      092H
P2M1     DATA      095H
P2M0     DATA      096H
P3M1     DATA      0B1H
P3M0     DATA      0B2H
P4M1     DATA      0B3H
P4M0     DATA      0B4H
P5M1     DATA      0C9H
P5M0     DATA      0CAH

        ORG         0000H
        LJMP        MAIN
        ORG         008BH
        LJMP        UART3ISR

UART3ISR:
        ORG         0100H
        PUSH        ACC
        PUSH        PSW
        MOV         A,S3CON
        JNB        ACC.1,CHECKRI
        ANL        S3CON,#NOT 02H      ;清中断标志
        CPL        P1.2                ;测试端口

CHECKRI:
        MOV         A,S3CON
        JNB        ACC.0,ISREXIT
        ANL        S3CON,#NOT 01H      ;清中断标志
        CPL        P1.3                ;测试端口

ISREXIT:
        POP         PSW
        POP         ACC
        RETI

MAIN:
        MOV         SP,#5FH
        ORL        P_SW2,#80H          ;使能访问XFR, 没有冲突不用关闭

        MOV         P0M0,#00H
        MOV         P0M1,#00H
        MOV         P1M0,#00H
        MOV         P1M1,#00H
        MOV         P2M0,#00H
        MOV         P2M1,#00H
        MOV         P3M0,#00H
        MOV         P3M1,#00H
        MOV         P4M0,#00H
        MOV         P4M1,#00H
        MOV         P5M0,#00H

```

```

MOV      P5M1, #00H

MOV      S3CON, #10H
MOV      T2L, #0E8H           ;65536-11059200/115200/4=0FFE8H
MOV      T2H, #0FFH
MOV      AUXR, #14H          ;启动定时器
MOV      IE2, #ES3          ;使能串口中断
SETB     EA
MOV      S3BUF, #5AH        ;发送测试数据

JMP      $

END

```

13.6.16 UART4 中断

C 语言代码

//测试工作频率为 11.0592MHz

```

#include "stc8h.h"
#include "intrins.h"

```

```

void UART4_Isr() interrupt 18

```

```

{
    if (S4CON & 0x02)
    {
        S4CON &= ~0x02;           //清中断标志
        P12 = !P12;              //测试端口
    }
    if (S4CON & 0x01)
    {
        S4CON &= ~0x01;           //清中断标志
        P13 = !P13;              //测试端口
    }
}

```

```

void main()

```

```

{
    P_SW2 |= 0x80;                //使能访问 XFR, 没有冲突不用关闭

    P0M0 = 0x00;
    P0M1 = 0x00;
    P1M0 = 0x00;
    P1M1 = 0x00;
    P2M0 = 0x00;
    P2M1 = 0x00;
    P3M0 = 0x00;
    P3M1 = 0x00;
    P4M0 = 0x00;
    P4M1 = 0x00;
    P5M0 = 0x00;
    P5M1 = 0x00;

    S4CON = 0x10;
    T2L = 0xe8;                    //65536-11059200/115200/4=0FFE8H
    T2H = 0xff;
}

```

```

    AUXR = 0x14;           //启动定时器
    IE2 = ES4;            //使能串口中断
    EA = 1;
    S4BUF = 0x5a;        //发送测试数据

    while (1);
}

```

汇编代码

;测试工作频率为 11.0592MHz

```

P_SW2      DATA      0BAH

T2L        DATA      0D7H
T2H        DATA      0D6H
AUXR       DATA      8EH
S4CON      DATA      84H
S4BUF      DATA      85H
IE2        DATA      0AFH
ES4        EQU        10H

P0M1      DATA      093H
P0M0      DATA      094H
P1M1      DATA      091H
P1M0      DATA      092H
P2M1      DATA      095H
P2M0      DATA      096H
P3M1      DATA      0B1H
P3M0      DATA      0B2H
P4M1      DATA      0B3H
P4M0      DATA      0B4H
P5M1      DATA      0C9H
P5M0      DATA      0CAH

ORG        0000H
LJMP      MAIN
ORG        0093H
LJMP      UART4ISR

ORG        0100H
UART4ISR:
    PUSH   ACC
    PUSH   PSW
    MOV    A,S4CON
    JNB   ACC.1,CHECKRI
    ANL   S4CON,#NOT 02H      ;清中断标志
    CPL   P1.2                ;测试端口

CHECKRI:
    MOV    A,S4CON
    JNB   ACC.0,ISREXIT
    ANL   S4CON,#NOT 01H      ;清中断标志
    CPL   P1.3                ;测试端口

ISREXIT:
    POP   PSW
    POP   ACC
    RETI

MAIN:

```

MAIN:

```

MOV      SP, #5FH
ORL      P_SW2, #80H           ;使能访问 XFR, 没有冲突不用关闭

MOV      P0M0, #00H
MOV      P0M1, #00H
MOV      P1M0, #00H
MOV      P1M1, #00H
MOV      P2M0, #00H
MOV      P2M1, #00H
MOV      P3M0, #00H
MOV      P3M1, #00H
MOV      P4M0, #00H
MOV      P4M1, #00H
MOV      P5M0, #00H
MOV      P5M1, #00H

MOV      S4CON, #10H
MOV      T2L, #0E8H           ;65536-11059200/115200/4=0FFE8H
MOV      T2H, #0FFH
MOV      AUXR, #14H           ;启动定时器
MOV      IE2, #ES4           ;使能串口中断
SETB     EA
MOV      S4BUF, #5AH         ;发送测试数据

JMP      $

END

```

13.6.17 ADC 中断

C 语言代码

//测试工作频率为 11.0592MHz

```

#include "stc8h.h"
#include "intrins.h"

```

```
void ADC_Isr() interrupt 5
```

```

{
    ADC_CONTR &= ~0x20;           //清中断标志
    P0 = ADC_RES;                 //测试端口
    P2 = ADC_RES1;                //测试端口
}

```

```
void main()
```

```

{
    P_SW2 |= 0x80;               //使能访问 XFR, 没有冲突不用关闭

    P0M0 = 0x00;
    P0M1 = 0x00;
    P1M0 = 0x00;
    P1M1 = 0x00;
    P2M0 = 0x00;
    P2M1 = 0x00;
    P3M0 = 0x00;
    P3M1 = 0x00;
}

```

```

P4M0 = 0x00;
P4M1 = 0x00;
P5M0 = 0x00;
P5M1 = 0x00;

ADCCFG = 0x00;
ADC_CONTR = 0xc0;           //使能并启动ADC 模块
EADC = 1;                   //使能ADC 中断
EA = 1;

while (1);
}

```

汇编代码

;测试工作频率为 11.0592MHz

```

P_SW2      DATA      0BAH

ADC_CONTR  DATA      0BCH
ADC_RES    DATA      0BDH
ADC_RESL   DATA      0BEH
ADCCFG     DATA      0DEH
EADC       BIT        IE.5

P1M1       DATA      091H
P1M0       DATA      092H
P0M1       DATA      093H
P0M0       DATA      094H
P2M1       DATA      095H
P2M0       DATA      096H
P3M1       DATA      0B1H
P3M0       DATA      0B2H
P4M1       DATA      0B3H
P4M0       DATA      0B4H
P5M1       DATA      0C9H
P5M0       DATA      0CAH

ORG        0000H
LJMP      MAIN
ORG        002BH
LJMP      ADCISR

ORG        0100H
ADCISR:
ANL      ADC_CONTR,#NOT 20H    ;清中断标志
MOV      P0,ADC_RES           ;测试端口
MOV      P2,ADC_RESL         ;测试端口
RETI

MAIN:
MOV      SP,#5FH
ORL     P_SW2,#80H           ;使能访问XFR，没有冲突不用关闭

MOV      P0M0,#00H
MOV      P0M1,#00H
MOV      P1M0,#00H
MOV      P1M1,#00H
MOV      P2M0,#00H

```

```

MOV      P2M1, #00H
MOV      P3M0, #00H
MOV      P3M1, #00H
MOV      P4M0, #00H
MOV      P4M1, #00H
MOV      P5M0, #00H
MOV      P5M1, #00H

MOV      ADCCFG, #00H
MOV      ADC_CONTR, #0C0H      ;使能并启动 ADC 模块
SETB     EADC                  ;使能 ADC 中断
SETB     EA

JMP      $

END

```

13.6.18 LVD 中断

C 语言代码

//测试工作频率为 11.0592MHz

```

#include "stc8h.h"
#include "intrins.h"

```

```

void LVD_Isr() interrupt 6
{
    PCON &= ~LVDF;          //清中断标志
    P10 = !P10;            //测试端口
}

```

```

void main()
{
    P_SW2 |= 0x80;        //使能访问 XFR, 没有冲突不用关闭

    P0M0 = 0x00;
    P0M1 = 0x00;
    P1M0 = 0x00;
    P1M1 = 0x00;
    P2M0 = 0x00;
    P2M1 = 0x00;
    P3M0 = 0x00;
    P3M1 = 0x00;
    P4M0 = 0x00;
    P4M1 = 0x00;
    P5M0 = 0x00;
    P5M1 = 0x00;

    PCON &= ~LVDF;        //上电需要清中断标志
    RSTCFG = LVD3V0;      //设置 LVD 电压为 3.0V
    ELVD = 1; //使能 LVD 中断
    EA = 1;

    while (1);
}

```

汇编代码

; 测试工作频率为 11.0592MHz

```

P_SW2      DATA      0BAH

RSTCFG     DATA      0FFH
ENLVR      EQU        40H           ;RSTCFG.6
LVD2V2     EQU        00H           ;LVD@2.2V
LVD2V4     EQU        01H           ;LVD@2.4V
LVD2V7     EQU        02H           ;LVD@2.7V
LVD3V0     EQU        03H           ;LVD@3.0V
ELVD       BIT        IE.6
LVDF       EQU        20H           ;PCON.5

P1M1       DATA      091H
P1M0       DATA      092H
P0M1       DATA      093H
P0M0       DATA      094H
P2M1       DATA      095H
P2M0       DATA      096H
P3M1       DATA      0B1H
P3M0       DATA      0B2H
P4M1       DATA      0B3H
P4M0       DATA      0B4H
P5M1       DATA      0C9H
P5M0       DATA      0CAH

          ORG          0000H
          LJMP        MAIN
          ORG          0033H
          LJMP        LVDISR

LVDISR:   ORG          0100H

          ANL         PCON,#NOT LVDF      ;清中断标志
          CPL         P1.0                ;测试端口
          RETI

MAIN:     MOV         SP,#5FH
          ORL         P_SW2,#80H          ;使能访问 XFR, 没有冲突不用关闭

          MOV         P0M0,#00H
          MOV         P0M1,#00H
          MOV         P1M0,#00H
          MOV         P1M1,#00H
          MOV         P2M0,#00H
          MOV         P2M1,#00H
          MOV         P3M0,#00H
          MOV         P3M1,#00H
          MOV         P4M0,#00H
          MOV         P4M1,#00H
          MOV         P5M0,#00H
          MOV         P5M1,#00H

          ANL         PCON,#NOT LVDF      ;上电需要清中断标志
          MOV         RSTCFG,#LVD3V0     ;设置 LVD 电压为 3.0V

```



```

SETB     ELVD           ;使能LVD 中断
SETB     EA
JMP      $

END

```

13.6.19 比较器中断

C 语言代码

```

//测试工作频率为 11.0592MHz

#include "stc8h.h"
#include "intrins.h"

void CMP_Isr() interrupt 21
{
    CMPCR1 &= ~0x40;           //清中断标志
    P10 = !P10;               //测试端口
}

void main()
{
    P_SW2 |= 0x80;           //使能访问XFR，没有冲突不用关闭

    P0M0 = 0x00;
    P0M1 = 0x00;
    P1M0 = 0x00;
    P1M1 = 0x00;
    P2M0 = 0x00;
    P2M1 = 0x00;
    P3M0 = 0x00;
    P3M1 = 0x00;
    P4M0 = 0x00;
    P4M1 = 0x00;
    P5M0 = 0x00;
    P5M1 = 0x00;

    CMPCR2 = 0x00;
    CMPCR1 = 0x80;           //使能比较器模块
    CMPCR1 |= 0x30;         //使能比较器边沿中断
    CMPCR1 &= ~0x08;        //P3.6 为CMP+输入脚
    CMPCR1 |= 0x04;        //P3.7 为CMP-输入脚
    CMPCR1 |= 0x02;        //使能比较器输出
    EA = 1;

    while (1);
}

```

汇编代码

```

;测试工作频率为 11.0592MHz

P_SW2     DATA     0BAH

CMPCR1    DATA     0E6H

```

```

CMPCR2    DATA    0E7H

P1M1      DATA    091H
P1M0      DATA    092H
P0M1      DATA    093H
P0M0      DATA    094H
P2M1      DATA    095H
P2M0      DATA    096H
P3M1      DATA    0B1H
P3M0      DATA    0B2H
P4M1      DATA    0B3H
P4M0      DATA    0B4H
P5M1      DATA    0C9H
P5M0      DATA    0CAH

        ORG        0000H
        LJMP       MAIN
        ORG        00ABH
        LJMP       CMPISR

        ORG        0100H
CMPISR:
        ANL        CMPCR1,#NOT 40H    ;清中断标志
        CPL        P1.0              ;测试端口
        RETI

MAIN:
        MOV        SP,#5FH
        ORL        P_SW2,#80H        ;使能访问XFR, 没有冲突不用关闭

        MOV        P0M0,#00H
        MOV        P0M1,#00H
        MOV        P1M0,#00H
        MOV        P1M1,#00H
        MOV        P2M0,#00H
        MOV        P2M1,#00H
        MOV        P3M0,#00H
        MOV        P3M1,#00H
        MOV        P4M0,#00H
        MOV        P4M1,#00H
        MOV        P5M0,#00H
        MOV        P5M1,#00H

        MOV        CMPCR2,#00H
        MOV        CMPCR1,#80H        ;使能比较器模块
        ORL        CMPCR1,#30H        ;使能比较器边沿中断
        ANL        CMPCR1,#NOT 08H    ;P3.6 为 CMP+ 输入脚
        ORL        CMPCR1,#04H        ;P3.7 为 CMP- 输入脚
        ORL        CMPCR1,#02H        ;使能比较器输出
        SETB       EA

        JMP        $

        END

```

13.6.20 SPI 中断

C 语言代码

```

//测试工作频率为 11.0592MHz

#include "stc8h.h"
#include "intrins.h"

void SPI_Isr() interrupt 9
{
    SPSTAT = 0xc0;           //清中断标志
    P10 = !P10;             //测试端口
}

void main()
{
    P_SW2 /= 0x80;          //使能访问 XFR, 没有冲突不用关闭

    P0M0 = 0x00;
    P0M1 = 0x00;
    P1M0 = 0x00;
    P1M1 = 0x00;
    P2M0 = 0x00;
    P2M1 = 0x00;
    P3M0 = 0x00;
    P3M1 = 0x00;
    P4M0 = 0x00;
    P4M1 = 0x00;
    P5M0 = 0x00;
    P5M1 = 0x00;

    SPCTL = 0x50;           //使能 SPI 主机模式
    SPSTAT = 0xc0;         //清中断标志
    IE2 = ESPI;             //使能 SPI 中断
    EA = 1;
    SPDAT = 0x5a;           //发送测试数据

    while (1);
}

```

汇编代码

```

;测试工作频率为 11.0592MHz

```

<i>P_SW2</i>	<i>DATA</i>	<i>0BAH</i>
<i>SPSTAT</i>	<i>DATA</i>	<i>0CDH</i>
<i>SPCTL</i>	<i>DATA</i>	<i>0CEH</i>
<i>SPDAT</i>	<i>DATA</i>	<i>0CFH</i>
<i>IE2</i>	<i>DATA</i>	<i>0AFH</i>
<i>ESPI</i>	<i>EQU</i>	<i>02H</i>
<i>P1M1</i>	<i>DATA</i>	<i>091H</i>
<i>P1M0</i>	<i>DATA</i>	<i>092H</i>
<i>P0M1</i>	<i>DATA</i>	<i>093H</i>
<i>P0M0</i>	<i>DATA</i>	<i>094H</i>
<i>P2M1</i>	<i>DATA</i>	<i>095H</i>

```

P2M0      DATA      096H
P3M1      DATA      0B1H
P3M0      DATA      0B2H
P4M1      DATA      0B3H
P4M0      DATA      0B4H
P5M1      DATA      0C9H
P5M0      DATA      0CAH

          ORG          0000H
          LJMP        MAIN
          ORG          004BH
          LJMP        SPIISR

          ORG          0100H
SPIISR:
          MOV          SPSTAT,#0C0H      ;清中断标志
          CPL          P1.0              ;测试端口
          RETI

MAIN:
          MOV          SP,#5FH
          ORL          P_SW2,#80H        ;使能访问 XFR, 没有冲突不用关闭

          MOV          P0M0,#00H
          MOV          P0M1,#00H
          MOV          P1M0,#00H
          MOV          P1M1,#00H
          MOV          P2M0,#00H
          MOV          P2M1,#00H
          MOV          P3M0,#00H
          MOV          P3M1,#00H
          MOV          P4M0,#00H
          MOV          P4M1,#00H
          MOV          P5M0,#00H
          MOV          P5M1,#00H

          MOV          SPCTL,#50H        ;使能 SPI 主机模式
          MOV          SPSTAT,#0C0H      ;清中断标志
          MOV          IE2,#ESPI        ;使能 SPI 中断
          SETB         EA
          MOV          SPDAT,#5AH        ;发送测试数据

          JMP          $

          END

```

13.6.21 I2C 中断

C 语言代码

```
//测试工作频率为 11.0592MHz
```

```
#include "stc8h.h"
#include "intrins.h"
```

```
void I2C_Isr() interrupt 24
```

```

{
    if (I2CMSST & 0x40)
    {
        I2CMSST &= ~0x40;           //清中断标志
        P10 = !P10;                 //测试端口
    }
}

void main()
{
    P_SW2 /= 0x80;                 //使能访问 XFR, 没有冲突不用关闭

    P0M0 = 0x00;
    P0M1 = 0x00;
    P1M0 = 0x00;
    P1M1 = 0x00;
    P2M0 = 0x00;
    P2M1 = 0x00;
    P3M0 = 0x00;
    P3M1 = 0x00;
    P4M0 = 0x00;
    P4M1 = 0x00;
    P5M0 = 0x00;
    P5M1 = 0x00;

    I2CCFG = 0xc0;                 //使能I2C 主机模式
    I2CMSCR = 0x80;                 //使能I2C 中断
    EA = 1;

    I2CMSCR = 0x81;                 //发送起始命令

    while (1);
}

```

汇编代码

;测试工作频率为 11.0592MHz

<i>P_SW2</i>	<i>DATA</i>	<i>0BAH</i>
<i>I2CCFG</i>	<i>XDATA</i>	<i>0FE80H</i>
<i>I2CMSCR</i>	<i>XDATA</i>	<i>0FE81H</i>
<i>I2CMSST</i>	<i>XDATA</i>	<i>0FE82H</i>
<i>I2CSLCR</i>	<i>XDATA</i>	<i>0FE83H</i>
<i>I2CSLST</i>	<i>XDATA</i>	<i>0FE84H</i>
<i>I2CSLADR</i>	<i>XDATA</i>	<i>0FE85H</i>
<i>I2CTXD</i>	<i>XDATA</i>	<i>0FE86H</i>
<i>I2CRXD</i>	<i>XDATA</i>	<i>0FE87H</i>
<i>P1M1</i>	<i>DATA</i>	<i>091H</i>
<i>P1M0</i>	<i>DATA</i>	<i>092H</i>
<i>P0M1</i>	<i>DATA</i>	<i>093H</i>
<i>P0M0</i>	<i>DATA</i>	<i>094H</i>
<i>P2M1</i>	<i>DATA</i>	<i>095H</i>
<i>P2M0</i>	<i>DATA</i>	<i>096H</i>
<i>P3M1</i>	<i>DATA</i>	<i>0B1H</i>
<i>P3M0</i>	<i>DATA</i>	<i>0B2H</i>
<i>P4M1</i>	<i>DATA</i>	<i>0B3H</i>
<i>P4M0</i>	<i>DATA</i>	<i>0B4H</i>

```

P5M1      DATA      0C9H
P5M0      DATA      0CAH

          ORG         0000H
          LJMP        MAIN
          ORG         00C3H
          LJMP        I2CISR

I2CISR:   ORG         0100H

          PUSH        ACC
          PUSH        DPL
          PUSH        DPH
          MOV         DPTR,#I2CMSST
          MOVX        A,@DPTR
          ANL         A,#NOT 40H           ;清中断标志
          MOVX        @DPTR,A
          CPL         P1.0                 ;测试端口
          POP         DPH
          POP         DPL
          POP         ACC
          RETI

MAIN:     MOV         SP,#5FH
          ORL         P_SW2,#80H         ;使能访问XFR, 没有冲突不用关闭

          MOV         P0M0,#00H
          MOV         P0M1,#00H
          MOV         P1M0,#00H
          MOV         P1M1,#00H
          MOV         P2M0,#00H
          MOV         P2M1,#00H
          MOV         P3M0,#00H
          MOV         P3M1,#00H
          MOV         P4M0,#00H
          MOV         P4M1,#00H
          MOV         P5M0,#00H
          MOV         P5M1,#00H

          MOV         A,#0C0H           ;使能I2C 主机模式
          MOV         DPTR,#I2CCFG
          MOVX        @DPTR,A
          MOV         A,#80H           ;使能I2C 中断
          MOV         DPTR,#I2CMSCR
          MOVX        @DPTR,A
          SETB        EA

          MOV         A,#081H           ;发送起始命令
          MOV         DPTR,#I2CMSCR
          MOVX        @DPTR,A

          JMP         $

          END

```

14 所有的 I/O 口均可中断 (4 种模式), 不是传统外部中断

产品线	I/O 中断	I/O 中断优先级	I/O 中断唤醒功能
STC8H1K08 系列			
STC8H1K28 系列			
STC8H3K64S2 系列 A 版本	●	1 级	
STC8H3K64S4 系列 A 版本	●	1 级	
STC8H3K64S2 系列 B 版本	●	1 级	●
STC8H3K64S4 系列 B 版本	●	1 级	●
STC8H8K64U 系列 A 版本			
STC8H8K64U 系列 B/C/D 版本	●	4 级	●
STC8H4K64TL 系列	●	4 级	●
STC8H4K64TLCD 系列	●	4 级	●
STC8H1K08T 系列	●	4 级	●
STC8H2K08U 系列	●	4 级	●
STC8H2K32U 系列	●	4 级	●

STC8H 部分系列支持所有的 I/O 中断, 且支持 4 种中断模式: 下降沿中断、上升沿中断、低电平中断、高电平中断。每组 I/O 口都有独立的中断入口地址, 且每个 I/O 可独立设置中断模式。

温馨提示: 暂时如果有 I/O 口需同时支持上升沿中断和下降沿中断的需求时, 可将每个信号源都各经过 100 欧姆电阻后, 一分为二连接到两个不同的 I/O 口, 其中一个 I/O 用于检测信号源的上升沿、另外一个 I/O 用于检测信号源的下降沿, 从而实现这种需求。

注: 经测试发现目前 STC8H 的 I/O 口中断在设计上有一些小瑕疵, 请参考下表进行使用: (OK: 可正常使用; NG: 表示可能会问题)

		芯片工作模式		
		正常模式	IDLE 模式	STOP 模式
中断模式	上升沿中断	NG	NG	OK
	下降沿中断	NG	NG	OK
	高电平中断	OK	OK	OK
	低电平中断	OK	OK	OK

如下 STC8H 系列针对上面的 I/O 口中断瑕疵已修改正确:

STC8H4K64TL 系列、STC8H8K64U-D 系列、STC8H4K64TLCD-B 系列、STC8H1K08T 系列

14.1 I/O 口中断相关寄存器

符号	描述	地址	位地址与符号								复位值
			B7	B6	B5	B4	B3	B2	B1	B0	
P0INTE	P0 口中断使能寄存器	FD00H	P07INTE	P06INTE	P05INTE	P04INTE	P03INTE	P02INTE	P01INTE	P00INTE	0000,0000
P1INTE	P1 口中断使能寄存器	FD01H	P17INTE	P16INTE	P15INTE	P14INTE	P13INTE	P12INTE	P11INTE	P10INTE	0000,0000
P2INTE	P2 口中断使能寄存器	FD02H	P27INTE	P26INTE	P25INTE	P24INTE	P23INTE	P22INTE	P21INTE	P20INTE	0000,0000
P3INTE	P3 口中断使能寄存器	FD03H	P37INTE	P36INTE	P35INTE	P34INTE	P33INTE	P32INTE	P31INTE	P30INTE	0000,0000
P4INTE	P4 口中断使能寄存器	FD04H	P47INTE	P46INTE	P45INTE	P44INTE	P43INTE	P42INTE	P41INTE	P40INTE	0000,0000
P5INTE	P5 口中断使能寄存器	FD05H	-	-	P55INTE	P54INTE	P53INTE	P52INTE	P51INTE	P50INTE	xx00,0000
P6INTE	P6 口中断使能寄存器	FD06H	P67INTE	P66INTE	P65INTE	P64INTE	P63INTE	P62INTE	P61INTE	P60INTE	0000,0000
P7INTE	P7 口中断使能寄存器	FD07H	P77INTE	P76INTE	P75INTE	P74INTE	P73INTE	P72INTE	P71INTE	P70INTE	0000,0000
P0INTF	P0 口中断标志寄存器	FD10H	P07INTF	P06INTF	P05INTF	P04INTF	P03INTF	P02INTF	P01INTF	P00INTF	0000,0000
P1INTF	P1 口中断标志寄存器	FD11H	P17INTF	P16INTF	P15INTF	P14INTF	P13INTF	P12INTF	P11INTF	P10INTF	0000,0000
P2INTF	P2 口中断标志寄存器	FD12H	P27INTF	P26INTF	P25INTF	P24INTF	P23INTF	P22INTF	P21INTF	P20INTF	0000,0000
P3INTF	P3 口中断标志寄存器	FD13H	P37INTF	P36INTF	P35INTF	P34INTF	P33INTF	P32INTF	P31INTF	P30INTF	0000,0000
P4INTF	P4 口中断标志寄存器	FD14H	P47INTF	P46INTF	P45INTF	P44INTF	P43INTF	P42INTF	P41INTF	P40INTF	0000,0000
P5INTF	P5 口中断标志寄存器	FD15H	-	-	P55INTF	P54INTF	P53INTF	P52INTF	P51INTF	P50INTF	xx00,0000
P6INTF	P6 口中断标志寄存器	FD16H	P67INTF	P66INTF	P65INTF	P64INTF	P63INTF	P62INTF	P61INTF	P60INTF	0000,0000
P7INTF	P7 口中断标志寄存器	FD17H	P77INTF	P76INTF	P75INTF	P74INTF	P73INTF	P72INTF	P71INTF	P70INTF	0000,0000
P0IM0	P0 口中断模式寄存器 0	FD20H	P07IM0	P06IM0	P05IM0	P04IM0	P03IM0	P02IM0	P01IM0	P00IM0	0000,0000
P1IM0	P1 口中断模式寄存器 0	FD21H	P17IM0	P16IM0	P15IM0	P14IM0	P13IM0	P12IM0	P11IM0	P10IM0	0000,0000
P2IM0	P2 口中断模式寄存器 0	FD22H	P27IM0	P26IM0	P25IM0	P24IM0	P23IM0	P22IM0	P21IM0	P20IM0	0000,0000
P3IM0	P3 口中断模式寄存器 0	FD23H	P37IM0	P36IM0	P35IM0	P34IM0	P33IM0	P32IM0	P31IM0	P30IM0	0000,0000
P4IM0	P4 口中断模式寄存器 0	FD24H	P47IM0	P46IM0	P45IM0	P44IM0	P43IM0	P42IM0	P41IM0	P40IM0	0000,0000
P5IM0	P5 口中断模式寄存器 0	FD25H	-	-	P55IM0	P54IM0	P53IM0	P52IM0	P51IM0	P50IM0	xx00,0000
P6IM0	P6 口中断模式寄存器 0	FD26H	P67IM0	P66IM0	P65IM0	P64IM0	P63IM0	P62IM0	P61IM0	P60IM0	0000,0000
P7IM0	P7 口中断模式寄存器 0	FD27H	P77IM0	P76IM0	P75IM0	P74IM0	P73IM0	P72IM0	P71IM0	P70IM0	0000,0000
P0IM1	P0 口中断模式寄存器 1	FD30H	P07IM1	P06IM1	P05IM1	P04IM1	P03IM1	P02IM1	P01IM1	P00IM1	0000,0000
P1IM1	P1 口中断模式寄存器 1	FD31H	P17IM1	P16IM1	P15IM1	P14IM1	P13IM1	P12IM1	P11IM1	P10IM1	0000,0000
P2IM1	P2 口中断模式寄存器 1	FD32H	P27IM1	P26IM1	P25IM1	P24IM1	P23IM1	P22IM1	P21IM1	P20IM1	0000,0000
P3IM1	P3 口中断模式寄存器 1	FD33H	P37IM1	P36IM1	P35IM1	P34IM1	P33IM1	P32IM1	P31IM1	P30IM1	0000,0000
P4IM1	P4 口中断模式寄存器 1	FD34H	P47IM1	P46IM1	P45IM1	P44IM1	P43IM1	P42IM1	P41IM1	P40IM1	0000,0000
P5IM1	P5 口中断模式寄存器 1	FD35H	-	-	P55IM1	P54IM1	P53IM1	P52IM1	P51IM1	P50IM1	xx00,0000
P6IM1	P6 口中断模式寄存器 1	FD36H	P67IM1	P66IM1	P65IM1	P64IM1	P63IM1	P62IM1	P61IM1	P60IM1	0000,0000
P7IM1	P7 口中断模式寄存器 1	FD37H	P77IM1	P76IM1	P75IM1	P74IM1	P73IM1	P72IM1	P71IM1	P70IM1	0000,0000
PINIPL	I/O 口中断优先级低寄存器	FD60H	P7IP	P6IP	P5IP	P4IP	P3IP	P2IP	P1IP	POIP	0000,0000
PINIPH	I/O 口中断优先级高寄存器	FD61H	P7IPH	P6IPH	P5IPH	P4IPH	P3IPH	P2IPH	P1IPH	POIPH	0000,0000
P0WKUE	P0 口中断唤醒使能寄存器	FD40H	P07WKUE	P06WKUE	P05WKUE	P04WKUE	P03WKUE	P02WKUE	P01WKUE	P00WKUE	0000,0000
P1WKUE	P1 口中断唤醒使能寄存器	FD41H	P17WKUE	P16WKUE	P15WKUE	P14WKUE	P13WKUE	P12WKUE	P11WKUE	P10WKUE	0000,0000
P2WKUE	P2 口中断唤醒使能寄存器	FD42H	P27WKUE	P26WKUE	P25WKUE	P24WKUE	P23WKUE	P22WKUE	P21WKUE	P20WKUE	0000,0000
P3WKUE	P3 口中断唤醒使能寄存器	FD43H	P37WKUE	P36WKUE	P35WKUE	P34WKUE	P33WKUE	P32WKUE	P31WKUE	P30WKUE	0000,0000
P4WKUE	P4 口中断唤醒使能寄存器	FD44H	P47WKUE	P46WKUE	P45WKUE	P44WKUE	P43WKUE	P42WKUE	P41WKUE	P40WKUE	0000,0000
P5WKUE	P5 口中断唤醒使能寄存器	FD45H	-	-	P55WKUE	P54WKUE	P53WKUE	P52WKUE	P51WKUE	P50WKUE	xx00,0000

P6WKUE	P6 口中断唤醒使能寄存器	FD46H	P67WKUE	P66WKUE	P65WKUE	P64WKUE	P63WKUE	P62WKUE	P61WKUE	P60WKUE	0000,0000
P7WKUE	P7 口中断唤醒使能寄存器	FD47H	P77WKUE	P76WKUE	P75WKUE	P74WKUE	P73WKUE	P72WKUE	P71WKUE	P70WKUE	0000,0000

14.1.1 端口中断使能寄存器 (PxINTE)

符号	地址	B7	B6	B5	B4	B3	B2	B1	B0
P0INTE	FD00H	P07INTE	P06INTE	P05INTE	P04INTE	P03INTE	P02INTE	P01INTE	P00INTE
P1INTE	FD01H	P17INTE	P16INTE	P15INTE	P14INTE	P13INTE	P12INTE	P11INTE	P10INTE
P2INTE	FD02H	P27INTE	P26INTE	P25INTE	P24INTE	P23INTE	P22INTE	P21INTE	P20INTE
P3INTE	FD03H	P37INTE	P36INTE	P35INTE	P34INTE	P33INTE	P32INTE	P31INTE	P30INTE
P4INTE	FD04H	P47INTE	P46INTE	P45INTE	P44INTE	P43INTE	P42INTE	P41INTE	P40INTE
P5INTE	FD05H	-	-	P55INTE	P54INTE	P53INTE	P52INTE	P51INTE	P50INTE
P6INTE	FD06H	P67INTE	P66INTE	P65INTE	P64INTE	P63INTE	P62INTE	P61INTE	P60INTE
P7INTE	FD07H	P77INTE	P76INTE	P75INTE	P74INTE	P73INTE	P72INTE	P71INTE	P70INTE

PnINTE.x: 端口中断使能控制位 (n=0~7, x=0~7)

- 0: 关闭 Pn.x 口中断功能
- 1: 使能 Pn.x 口中断功能

14.1.2 端口中断标志寄存器 (PxINTF)

符号	地址	B7	B6	B5	B4	B3	B2	B1	B0
P0INTF	FD10H	P07INTF	P06INTF	P05INTF	P04INTF	P03INTF	P02INTF	P01INTF	P00INTF
P1INTF	FD11H	P17INTF	P16INTF	P15INTF	P14INTF	P13INTF	P12INTF	P11INTF	P10INTF
P2INTF	FD12H	P27INTF	P26INTF	P25INTF	P24INTF	P23INTF	P22INTF	P21INTF	P20INTF
P3INTF	FD13H	P37INTF	P36INTF	P35INTF	P34INTF	P33INTF	P32INTF	P31INTF	P30INTF
P4INTF	FD14H	P47INTF	P46INTF	P45INTF	P44INTF	P43INTF	P42INTF	P41INTF	P40INTF
P5INTF	FD15H	-	-	P55INTF	P54INTF	P53INTF	P52INTF	P51INTF	P50INTF
P6INTF	FD16H	P67INTF	P66INTF	P65INTF	P64INTF	P63INTF	P62INTF	P61INTF	P60INTF
P7INTF	FD17H	P77INTF	P76INTF	P75INTF	P74INTF	P73INTF	P72INTF	P71INTF	P70INTF

PnINTF.x: 端口中断请求标志位 (n=0~7, x=0~7)

- 0: Pn.x 口没有中断请求
- 1: Pn.x 口有中断请求, 若使能中断, 则会进入中断服务程序。标志位需软件清 0。

14.1.3 端口中断模式配置寄存器 (PxIM0, PxIM1)

符号	地址	B7	B6	B5	B4	B3	B2	B1	B0
P0IM0	FD20H	P07IM0	P06IM0	P05IM0	P04IM0	P03IM0	P02IM0	P01IM0	P00IM0
P0IM1	FD30H	P07IM1	P06IM1	P05IM1	P04IM1	P03IM1	P02IM1	P01IM1	P00IM1
P1IM0	FD21H	P17IM0	P16IM0	P15IM0	P14IM0	P13IM0	P12IM0	P11IM0	P10IM0
P1IM1	FD31H	P17IM1	P16IM1	P15IM1	P14IM1	P13IM1	P12IM1	P11IM1	P10IM1
P2IM0	FD22H	P27IM0	P26IM0	P25IM0	P24IM0	P23IM0	P22IM0	P21IM0	P20IM0
P2IM1	FD32H	P27IM1	P26IM1	P25IM1	P24IM1	P23IM1	P22IM1	P21IM1	P20IM1
P3IM0	FD23H	P37IM0	P36IM0	P35IM0	P34IM0	P33IM0	P32IM0	P31IM0	P30IM0

P3IM1	FD33H	P37IM1	P36IM1	P35IM1	P34IM1	P33IM1	P32IM1	P31IM1	P30IM1
P4IM0	FD24H	P47IM0	P46IM0	P45IM0	P44IM0	P43IM0	P42IM0	P41IM0	P40IM0
P4IM1	FD34H	P47IM1	P46IM1	P45IM1	P44IM1	P43IM1	P42IM1	P41IM1	P40IM1
P5IM0	FD25H	-	-	P55IM0	P54IM0	P53IM0	P52IM0	P51IM0	P50IM0
P5IM1	FD35H	-	-	P55IM1	P54IM1	P53IM1	P52IM1	P51IM1	P50IM1
P6IM0	FD26H	P67IM0	P66IM0	P65IM0	P64IM0	P63IM0	P62IM0	P61IM0	P60IM0
P6IM1	FD36H	P67IM1	P66IM1	P65IM1	P64IM1	P63IM1	P62IM1	P61IM1	P60IM1
P7IM0	FD27H	P77IM0	P76IM0	P75IM0	P74IM0	P73IM0	P72IM0	P71IM0	P70IM0
P7IM1	FD37H	P77IM1	P76IM1	P75IM1	P74IM1	P73IM1	P72IM1	P71IM1	P70IM1

配置端口的模式

PnIM1.x	PnIM0.x	Pn.x 口中断模式
0	0	下降沿中断
0	1	上升沿中断
1	0	低电平中断
1	1	高电平中断

14.1.4 端口中断优先级控制寄存器 (PINIPL, PINIPH)

符号	地址	B7	B6	B5	B4	B3	B2	B1	B0
PINIPL	FD60H	P7IP	P6IP	P5IP	P4IP	P3IP	P2IP	P1IP	P0IP
PINIPH	FD61H	P7IPH	P6IPH	P5IPH	P4IPH	P3IPH	P2IPH	P1IPH	P0IPH

PxIPH,PxIP: Px口中断优先级控制位

- 00: Px 口中断优先级为 0 级 (最低级)
- 01: Px 口中断优先级为 1 级 (较低级)
- 10: Px 口中断优先级为 2 级 (较高级)
- 11: Px 口中断优先级为 3 级 (最高级)

14.1.5 端口中断掉电唤醒使能寄存器 (PxWKUE)

符号	地址	B7	B6	B5	B4	B3	B2	B1	B0
P0WKU	FD40	P07WKU	P06WKU	P05WKU	P04WKU	P03WKU	P02WKU	P01WKU	P00WKU
E	H	E	E	E	E	E	E	E	E
P1WKU	FD41	P17WKU	P16WKU	P15WKU	P14WKU	P13WKU	P12WKU	P11WKU	P10WKU
E	H	E	E	E	E	E	E	E	E
P2WKU	FD42	P27WKU	P26WKU	P25WKU	P24WKU	P23WKU	P22WKU	P21WKU	P20WKU
E	H	E	E	E	E	E	E	E	E
P3WKU	FD43	P37WKU	P36WKU	P35WKU	P34WKU	P33WKU	P32WKU	P31WKU	P30WKU
E	H	E	E	E	E	E	E	E	E
P4WKU	FD44	P47WKU	P46WKU	P45WKU	P44WKU	P43WKU	P42WKU	P41WKU	P40WKU
E	H	E	E	E	E	E	E	E	E
P5WKU	FD45	-	-	P55WKU	P54WKU	P53WKU	P52WKU	P51WKU	P50WKU
E	H	-	-	E	E	E	E	E	E
P6WKU	FD46	P67WKU	P66WKU	P65WKU	P64WKU	P63WKU	P62WKU	P61WKU	P60WKU

E	H	E	E	E	E	E	E	E	E
P7WКУ	FD47	P77WКУ	P76WКУ	P75WКУ	P74WКУ	P73WКУ	P72WКУ	P71WКУ	P70WКУ
E	H	E	E	E	E	E	E	E	E

PnxWKUE: 端口中断掉电唤醒使能控制位 (n=0~7, x=0~7)

- 0: 关闭 Pn.x 口中断掉电唤醒功能
- 1: 使能 Pn.x 口中断掉电唤醒功能



14.2 范例程序

14.2.1 P0 口下降沿中断

C 语言代码

```
//测试工作频率为 11.0592MHz

#include "stc8h.h"
#include "intrins.h"

void main()
{
    P_SW2 |= 0x80; //使能访问 XFR，没有冲突不用关闭

    P0M0 = 0x00;
    P0M1 = 0x00;
    P1M0 = 0x00;
    P1M1 = 0x00;
    P2M0 = 0x00;
    P2M1 = 0x00;
    P3M0 = 0x00;
    P3M1 = 0x00;
    P4M0 = 0x00;
    P4M1 = 0x00;
    P5M0 = 0x00;
    P5M1 = 0x00;

    P0IM0 = 0x00; //下降沿中断
    P0IM1 = 0x00;
    P0INTE = 0xff; //使能 P0 口中断

    EA = 1;

    while (1);
}

//由于中断向量大于 31，在 KEIL 中无法直接编译
//必须借用第 13 号中断入口地址
void common_isr() interrupt 13
{
    unsigned char psw2_st;
    unsigned char intf;

    intf = P0INTF;
    if (intf)
    {
        P0INTF = 0x00;
        if (intf & 0x01)
        {
            //P0.0 口中断
        }
        if (intf & 0x02)
        {
            //P0.1 口中断
        }
        if (intf & 0x04)
        {
        }
    }
}
```

```

    {
                                                //P0.2 口中断
    }
    if (intf & 0x08)
    {
                                                //P0.3 口中断
    }
    if (intf & 0x10)
    {
                                                //P0.4 口中断
    }
    if (intf & 0x20)
    {
                                                //P0.5 口中断
    }
    if (intf & 0x40)
    {
                                                //P0.6 口中断
    }
    if (intf & 0x80)
    {
                                                //P0.7 口中断
    }
}
}
}

```

//ISR.ASM

//将下面的代码保存为ISR.ASM，然后将文件加入到项目中即可

```

                CSEG          AT 012BH          ;P0 口中断入口地址
                JMP          POINT_ISR
POINT_ISR:
                JMP          006BH          ;借用 13 号中断的入口地址
                END

```

汇编代码

;测试工作频率为 11.0592MHz

```

P0M0          DATA          094H
P0M1          DATA          093H
P1M0          DATA          092H
P1M1          DATA          091H
P2M0          DATA          096H
P2M1          DATA          095H
P3M0          DATA          0B2H
P3M1          DATA          0B1H
P4M0          DATA          0B4H
P4M1          DATA          0B3H
P5M0          DATA          0CAH
P5M1          DATA          0C9H
P6M0          DATA          0CCH
P6M1          DATA          0CBH
P7M0          DATA          0E2H
P7M1          DATA          0E1H

P_SW2        DATA          0BAH

```

```

P0INTE    XDATA    0FD00H
P0INTF    XDATA    0FD10H
P0IM0     XDATA    0FD20H
P0IMI     XDATA    0FD30H

ORG       0000H
LJMP      MAIN

ORG       012BH           ;P0 口中断入口地址
P0INT_ISR:
PUSH      ACC
PUSH      B
PUSH      DPL
PUSH      DPH

MOV       DPTR,#P0INTF
MOVX     A,@DPTR
MOV       B,A
CLR      A
MOVX     @DPTR,A
MOV       A,B

CHECKP00:
JNB      ACC,0,CHECKP01
NOP
CHECKP01:
JNB      ACC,1,CHECKP02
NOP
CHECKP02:
JNB      ACC,2,CHECKP03
NOP
CHECKP03:
JNB      ACC,3,CHECKP04
NOP
CHECKP04:
JNB      ACC,4,CHECKP05
NOP
CHECKP05:
JNB      ACC,5,CHECKP06
NOP
CHECKP06:
JNB      ACC,6,CHECKP07
NOP
CHECKP07:
JNB      ACC,7,P0ISREXIT
NOP

P0ISREXIT:
POP      DPH
POP      DPL
POP      B
POP      ACC
RETI

ORG       0200H
MAIN:
MOV      SP,#5FH
ORL      P_SW2,#80H           ;使能访问 XFR, 没有冲突不用关闭

```

```

MOV     P0M0,#00H
MOV     P0M1,#00H
MOV     P1M0,#00H
MOV     P1M1,#00H
MOV     P2M0,#00H
MOV     P2M1,#00H
MOV     P3M0,#00H
MOV     P3M1,#00H

CLR     A
MOV     DPTR,# P0IM0           ;下降沿中断
MOVX    @DPTR,A
MOV     DPTR,# P0IMI
MOVX    @DPTR,A
MOV     DPTR,# P0INTE
MOV     A,#0FFH
MOVX    @DPTR,A               ;使能 P0 口中断

SETB    EA

JMP     $

END

```

14.2.2 P1 口上升沿中断

C 语言代码

//测试工作频率为 11.0592MHz

```

#include "stc8h.h"
#include "intrins.h"

```

```
void main()
```

```

{
    P_SW2 |= 0x80;           //使能访问 XFR, 没有冲突不用关闭

    P0M0 = 0x00;
    P0M1 = 0x00;
    P1M0 = 0x00;
    P1M1 = 0x00;
    P2M0 = 0x00;
    P2M1 = 0x00;
    P3M0 = 0x00;
    P3M1 = 0x00;
    P4M0 = 0x00;
    P4M1 = 0x00;
    P5M0 = 0x00;
    P5M1 = 0x00;

    P1IM0 = 0xff;           //上升沿中断
    P1IM1 = 0x00;
    P1INTE = 0xff;         //使能 P1 口中断

    EA = 1;
}

```

```
    while (1);
}

//由于中断向量大于31, 在KEIL 中无法直接编译
//必须借用第13 号中断入口地址
void common_isr() interrupt 13
{
    unsigned char intf;

    intf = PIINTF;
    if (intf)
    {
        PIINTF = 0x00;
        if (intf & 0x01)
        {
            //P1.0 口中断
        }
        if (intf & 0x02)
        {
            //P1.1 口中断
        }
        if (intf & 0x04)
        {
            //P1.2 口中断
        }
        if (intf & 0x08)
        {
            //P1.3 口中断
        }
        if (intf & 0x10)
        {
            //P1.4 口中断
        }
        if (intf & 0x20)
        {
            //P1.5 口中断
        }
        if (intf & 0x40)
        {
            //P1.6 口中断
        }
        if (intf & 0x80)
        {
            //P1.7 口中断
        }
    }
}
}
```

//ISR.ASM

//将下面的代码保存为ISR.ASM, 然后将文件加入到项目中即可

```
        CSEG          AT 0133H          ;P1 口中断入口地址
        JMP           PIINT_ISR

PIINT_ISR:
        JMP           006BH             ;借用13号中断的入口地址
        END
```


汇编代码

;测试工作频率为11.0592MHz

```

P0M0      DATA      094H
P0M1      DATA      093H
P1M0      DATA      092H
P1M1      DATA      091H
P2M0      DATA      096H
P2M1      DATA      095H
P3M0      DATA      0B2H
P3M1      DATA      0B1H
P4M0      DATA      0B4H
P4M1      DATA      0B3H
P5M0      DATA      0CAH
P5M1      DATA      0C9H
P6M0      DATA      0CCH
P6M1      DATA      0CBH
P7M0      DATA      0E2H
P7M1      DATA      0E1H

P_SW2     DATA      0BAH

PIINTE    XDATA      0FD01H
PIINTF    XDATA      0FD11H
PIIM0     XDATA      0FD21H
PIIM1     XDATA      0FD31H

          ORG          0000H
          LJMP         MAIN

          ORG          0133H          ;P1 口中断入口地址
PIINT_ISR:
          PUSH         ACC
          PUSH         B
          PUSH         DPL
          PUSH         DPH

          MOV          DPTR,#PIINTF
          MOVX         A,@DPTR
          MOV          B,A
          CLR          A
          MOVX         @DPTR,A
          MOV          A,B

CHECKP10:
          JNB          ACC.0,CHECKP11          ;P1.0 口中断
          NOP

CHECKP11:
          JNB          ACC.1,CHECKP12          ;P1.1 口中断
          NOP

CHECKP12:
          JNB          ACC.2,CHECKP13          ;P1.2 口中断
          NOP

CHECKP13
          JNB          ACC.3,CHECKP14          ;P1.3 口中断
          NOP

CHECKP14:
          JNB          ACC.4,CHECKP15

```

```

        NOP                                ;P1.4 口中断
CHECKP15:
        JNB     ACC.5,CHECKP16
        NOP                                ;P1.5 口中断
CHECKP16:
        JNB     ACC.6,CHECKP17
        NOP                                ;P1.6 口中断
CHECKP17:
        JNB     ACC.7,PIISREXIT
        NOP                                ;P1.7 口中断

PIISREXIT:
        POP     DPH
        POP     DPL
        POP     B
        POP     ACC
        RETI

MAIN:
        ORG     0200H

        MOV     SP,#5FH
        ORL     P_SW2,#80H                ;使能访问 XFR, 没有冲突不用关闭

        MOV     P0M0,#00H
        MOV     P0M1,#00H
        MOV     P1M0,#00H
        MOV     P1M1,#00H
        MOV     P2M0,#00H
        MOV     P2M1,#00H
        MOV     P3M0,#00H
        MOV     P3M1,#00H

        CLR     A
        MOV     DPTR,#PIIM0                ;下降沿中断
        MOVX    @DPTR,A
        MOV     DPTR,#PIIMI
        MOVX    @DPTR,A
        MOV     DPTR,#PIINTE
        MOV     A,#0FFH
        MOVX    @DPTR,A                ;使能 P1 口中断

        SETB    EA

        JMP     $

END

```

14.2.3 P2 口低电平中断

C 语言代码

```
//测试工作频率为 11.0592MHz
```

```
#include "stc8h.h"
#include "intrins.h"
```

```
void main()
{
    P_SW2 |= 0x80;                //使能访问 XFR, 没有冲突不用关闭

    P0M0 = 0x00;
    P0M1 = 0x00;
    P1M0 = 0x00;
    P1M1 = 0x00;
    P2M0 = 0x00;
    P2M1 = 0x00;
    P3M0 = 0x00;
    P3M1 = 0x00;
    P4M0 = 0x00;
    P4M1 = 0x00;
    P5M0 = 0x00;
    P5M1 = 0x00;

    P2IM0 = 0x00;                //低电平中断
    P2IM1 = 0xff;
    P2INTE = 0xff;              //使能P2 口中断

    EA = 1;

    while (1);
}
```

//由于中断向量大于31, 在KEIL 中无法直接编译
//必须借用第13 号中断入口地址

```
void common_isr() interrupt 13
```

```
{
    unsigned char intf;

    intf = P2INTF;
    if (intf)
    {
        P2INTF = 0x00;
        if (intf & 0x01)
        {
            //P2.0 口中断
        }
        if (intf & 0x02)
        {
            //P2.1 口中断
        }
        if (intf & 0x04)
        {
            //P2.2 口中断
        }
        if (intf & 0x08)
        {
            //P0.3 口中断
        }
        if (intf & 0x10)
        {
            //P2.4 口中断
        }
        if (intf & 0x20)
        {

```

```

                                        //P2.5 口中断
    }
    if (intf & 0x40)
    {
                                        //P2.6 口中断
    }
    if (intf & 0x80)
    {
                                        //P2.7 口中断
    }
}
}
}

```

//ISR.ASM

//将下面的代码保存为ISR.ASM，然后将文件加入到项目中即可

```

        CSEG          AT 013BH          ;P2 口中断入口地址
        JMP          P2INT_ISR
P2INT_ISR:
        JMP          006BH          ;借用13号中断的入口地址
        END

```

汇编代码

;测试工作频率为11.0592MHz

```

P0M0      DATA      094H
P0M1      DATA      093H
P1M0      DATA      092H
P1M1      DATA      091H
P2M0      DATA      096H
P2M1      DATA      095H
P3M0      DATA      0B2H
P3M1      DATA      0B1H
P4M0      DATA      0B4H
P4M1      DATA      0B3H
P5M0      DATA      0CAH
P5M1      DATA      0C9H
P6M0      DATA      0CCH
P6M1      DATA      0CBH
P7M0      DATA      0E2H
P7M1      DATA      0E1H

P_SW2     DATA      0BAH

P2INTE     XDATA     0FD02H
P2INTF     XDATA     0FD12H
P2IM0      XDATA     0FD22H
P2IM1      XDATA     0FD32H

        ORG          0000H
        LJMP        MAIN

        ORG          013BH          ;P2 口中断入口地址
P2INT_ISR:
        PUSH        ACC
        PUSH        B

```

```

    PUSH        DPL
    PUSH        DPH

    MOV         DPTR,#P2INTF
    MOVX        A,@DPTR
    MOV         B,A
    CLR         A
    MOVX        @DPTR,A
    MOV         A,B

CHECKP20:
    JNB        ACC.0,CHECKP21
    NOP
;P2.0 口中断

CHECKP21:
    JNB        ACC.1,CHECKP22
    NOP
;P2.1 口中断

CHECKP22:
    JNB        ACC.2,CHECKP23
    NOP
;P2.2 口中断

CHECKP23:
    JNB        ACC.3,CHECKP24
    NOP
;P2.3 口中断

CHECKP24:
    JNB        ACC.4,CHECKP25
    NOP
;P2.4 口中断

CHECKP25:
    JNB        ACC.5,CHECKP26
    NOP
;P2.5 口中断

CHECKP26:
    JNB        ACC.6,CHECKP27
    NOP
;P2.6 口中断

CHECKP27:
    JNB        ACC.7,P2ISREXIT
    NOP
;P2.7 口中断

P2ISREXIT:
    POP        DPH
    POP        DPL
    POP        B
    POP        ACC
    RETI

MAIN:
    ORG        0200H

    MOV        SP,#5FH
    ORL        P_SW2,#80H
;使能访问 XFR, 没有冲突不用关闭

    MOV        P0M0,#00H
    MOV        P0M1,#00H
    MOV        P1M0,#00H
    MOV        P1M1,#00H
    MOV        P2M0,#00H
    MOV        P2M1,#00H
    MOV        P3M0,#00H
    MOV        P3M1,#00H

    CLR        A
    MOV        DPTR,# P2IM0
;低电平中断
    MOVX        @DPTR,A

```

```

MOV      DPTR,# P2IMI
MOVX     @DPTR,A
MOV      DPTR,# P2INTE
MOV      A,#0FFH
MOVX     @DPTR,A           ;使能 P2 口中断

SETB     EA

JMP      $

END

```

14.2.4 P3 口高电平中断

C 语言代码

//测试工作频率为 11.0592MHz

```

#include "stc8h.h"
#include "intrins.h"

```

```
void main()
```

```

{
    P_SW2 |= 0x80;           //使能访问 XFR, 没有冲突不用关闭

    P0M0 = 0x00;
    P0M1 = 0x00;
    P1M0 = 0x00;
    P1M1 = 0x00;
    P2M0 = 0x00;
    P2M1 = 0x00;
    P3M0 = 0x00;
    P3M1 = 0x00;
    P4M0 = 0x00;
    P4M1 = 0x00;
    P5M0 = 0x00;
    P5M1 = 0x00;

    P3IM0 = 0xff;           //高电平中断
    P3IM1 = 0xff;
    P3INTE = 0xff;         //使能 P3 口中断

    EA = 1;

    while (1);
}

```

//由于中断向量大于 31, 在 KEIL 中无法直接编译

//必须借用第 13 号中断入口地址

```
void common_isr() interrupt 13
```

```

{
    unsigned char intf;

    intf = P3INTE;
    if (intf)
    {

```

```

P3INTF = 0x00;
if (intf & 0x01)
{
//P3.0 口中断
}
if (intf & 0x02)
{
//P3.1 口中断
}
if (intf & 0x04)
{
//P3.2 口中断
}
if (intf & 0x08)
{
//P3.3 口中断
}
if (intf & 0x10)
{
//P3.4 口中断
}
if (intf & 0x20)
{
//P3.5 口中断
}
if (intf & 0x40)
{
//P3.6 口中断
}
if (intf & 0x80)
{
//P3.7 口中断
}
}
}

```

//ISR.ASM

//将下面的代码保存为ISR.ASM，然后将文件加入到项目中即可

```

CSEG          AT 0143H          ;P3 口中断入口地址
JMP           P3INT_ISR

P3INT_ISR:
JMP           006BH            ;借用 13 号中断的入口地址
END

```

汇编代码

;测试工作频率为 11.0592MHz

```

P0M0          DATA          094H
P0M1          DATA          093H
P1M0          DATA          092H
P1M1          DATA          091H
P2M0          DATA          096H
P2M1          DATA          095H
P3M0          DATA          0B2H
P3M1          DATA          0B1H

```

```

P4M0      DATA      0B4H
P4MI      DATA      0B3H
P5M0      DATA      0CAH
P5MI      DATA      0C9H
P6M0      DATA      0CCH
P6MI      DATA      0CBH
P7M0      DATA      0E2H
P7MI      DATA      0E1H

P_SW2     DATA      0BAH

P3INTE     XDATA     0FD03H
P3INTF     XDATA     0FD13H
P3IM0      XDATA     0FD23H
P3IM1      XDATA     0FD33H

          ORG         0000H
          LJMP        MAIN

          ORG         0143H                ;P3 口中断入口地址
P3INT_ISR:
          PUSH        ACC
          PUSH        B
          PUSH        DPL
          PUSH        DPH

          MOV         DPTR,#P3INTF
          MOVX        A,@DPTR
          MOV         B,A
          CLR         A
          MOVX        @DPTR,A
          MOV         A,B

CHECKP30:
          JNB         ACC.0,CHECKP31
          NOP

CHECKP31:
          JNB         ACC.1,CHECKP32
          NOP                ;P3.0 口中断

CHECKP32:
          JNB         ACC.2,CHECKP33
          NOP                ;P3.1 口中断

CHECKP33
          JNB         ACC.3,CHECKP34
          NOP                ;P3.2 口中断

CHECKP34:
          JNB         ACC.4,CHECKP35
          NOP                ;P3.3 口中断

CHECKP35:
          JNB         ACC.5,CHECKP36
          NOP                ;P3.4 口中断

CHECKP36:
          JNB         ACC.6,CHECKP37
          NOP                ;P3.5 口中断

CHECKP37:
          JNB         ACC.7,P3ISREXIT
          NOP                ;P3.6 口中断

P3ISREXIT:
          POP         DPH

```



```

    POP        DPL
    POP        B
    POP        ACC
    RETI

    ORG        0200H

MAIN:
    MOV        SP, #5FH
    ORL        P_SW2, #80H           ;使能访问 XFR, 没有冲突不用关闭

    MOV        P0M0, #00H
    MOV        P0M1, #00H
    MOV        P1M0, #00H
    MOV        P1M1, #00H
    MOV        P2M0, #00H
    MOV        P2M1, #00H
    MOV        P3M0, #00H
    MOV        P3M1, #00H

    CLR        A
    MOV        DPTR, # P3IM0        ;高电平中断
    MOVX       @DPTR, A
    MOV        DPTR, # P3IMI
    MOVX       @DPTR, A
    MOV        DPTR, # P3INTE
    MOV        A, #0FFH
    MOVX       @DPTR, A           ;使能 P3 口中断

    SETB       EA

    JMP        $

    END

```

14.2.5 使用拓展 Keil 中断号方案的 I/O 口中断范例

C 语言代码

```
//测试工作频率为 11.0592MHz
```

```
#include "stc8h.h"
#include "intrins.h"
```

```
/****** 功能说明 *****
```

本例为 STC8H4K64TLCD 系列的 I/O 口中断测试程序。

由于 Keil 软件的中断号只支持 0~31, 而 STC8H 系列的 I/O 口中断的中断号均大于 31

为了能正确响应 I/O 中断, 必须对 Keil 的中断进行一些特殊处理

本方案使用的是运行拓展 Keil 的中断号插件, 将 Keil 支持的中断号拓展为 0~254

编译本项目请先运行“Keil 中断向量拓展插件\拓展 Keil 的 C 代码中断号.exe”

测试方法:从 P0.0 口输入信号,根据 P0.0 口的中断模式产生中断,并在 P2.0 口输出反转信号

```
*****/
```

```
void P0_isr() interrupt P0INT_VECTOR
{
    char intf;

    intf = P0INTF;
    P0INTF = 0x00;

    if (intf & 0x01) //判断中断标志
    {
        P20 = ~P20; //反转测试端口
    }
}

void P1_isr() interrupt P1INT_VECTOR
{
    P1INTF = 0x00;
}

void P2_isr() interrupt P2INT_VECTOR
{
    P2INTF = 0x00;
}

void P3_isr() interrupt P3INT_VECTOR
{
    P3INTF = 0x00;
}

void P4_isr() interrupt P4INT_VECTOR
{
    P4INTF = 0x00;
}

void P5_isr() interrupt P5INT_VECTOR
{
    P5INTF = 0x00;
}

void P6_isr() interrupt P6INT_VECTOR
{
    P6INTF = 0x00;
}

void P7_isr() interrupt P7INT_VECTOR
{
    P7INTF = 0x00;
}

void delay()
{
    int i;

    for (i=0; i<100; i++)
    {
        _nop_();
        _nop_();
        _nop_();
        _nop_();
        _nop_();
    }
}
```

```
    }  
}  
  
void main()  
{  
    P0M0 = 0x00;  
    P0M1 = 0x00;  
    P1M0 = 0x00;  
    P1M1 = 0x00;  
    P2M0 = 0x00;  
    P2M1 = 0x00;  
    P3M0 = 0x00;  
    P3M1 = 0x00;  
    P4M0 = 0x00;  
    P4M1 = 0x00;  
    P5M0 = 0x00;  
    P5M1 = 0x00;  
    P6M0 = 0x00;  
    P6M1 = 0x00;  
    P7M0 = 0x00;  
    P7M1 = 0x00;  
  
    P_SW2 = 0x80;  
  
    P0IM0 &= ~0x01;           //设置P0.0 口中断为下降沿模式  
    P0IM1 &= ~0x01;  
    // P0IM0 |= 0x01;         //设置P0.0 口中断为上升沿模式  
    // P0IM1 &= ~0x01;  
    // P0IM0 &= ~0x01;         //设置P0.0 口中断为低电平模式  
    // P0IM1 |= 0x01;  
    // P0IM0 |= 0x01;         //设置P0.0 口中断为高电平模式  
    // P0IM1 |= 0x01;  
    P0INTE |= 0x01;          //使能P0.0 口中断  
  
    EA = 1;  
  
    while (1)  
    {  
        P27 = ~P27;  
        delay();  
    }  
}
```

15 定时器/计数器

产品线	定时器					
	T0	T1	T2	T3	T4	T11
STC8H1K08 系列	● ₁₆	● ₁₆	● ₂₄			
STC8H1K28 系列	● ₁₆	● ₁₆	● ₂₄	● ₂₄	● ₂₄	
STC8H3K64S4 系列	● ₁₆	● ₁₆	● ₂₄	● ₂₄	● ₂₄	
STC8H3K64S2 系列	● ₁₆	● ₁₆	● ₂₄	● ₂₄	● ₂₄	
STC8H8K64U 系列	● ₁₆	● ₁₆	● ₂₄	● ₂₄	● ₂₄	
STC8H4K64TL 系列	● ₁₆	● ₁₆	● ₂₄	● ₂₄	● ₂₄	
STC8H4K64TLCD 系列	● ₁₆	● ₁₆	● ₂₄	● ₂₄	● ₂₄	
STC8H1K08T 系列	● ₁₆	● ₁₆	● ₂₄			
STC8H2K08U 系列	● ₂₄	● ₂₄	● ₂₄			● ₂₄
STC8H2K32U 系列	● ₂₄	● ₂₄	● ₂₄			● ₂₄

●₁₆: 定时器支持 16 位模式

●₂₄: 定时器支持 24 位模式 (8 位预分频+16 位定时)

STC8H 系列单片机内部设置了 5 个 16 位定时器/计数器。5 个 16 位定时器 T0、T1、T2、T3 和 T4 都具有计数方式和定时方式两种工作方式。对定时器/计数器 T0 和 T1，用它们在特殊功能寄存器 TMOD 中相对应的控制位 C/T 来选择 T0 或 T1 为定时器还是计数器。对定时器/计数器 T2，用特殊功能寄存器 AUXR 中的控制位 T2_C/T 来选择 T2 为定时器还是计数器。对定时器/计数器 T3，用特殊功能寄存器 T4T3M 中的控制位 T3_C/T 来选择 T3 为定时器还是计数器。对定时器/计数器 T4，用特殊功能寄存器 T4T3M 中的控制位 T4_C/T 来选择 T4 为定时器还是计数器。定时器/计数器的核心部件是一个加法计数器，其本质是对脉冲进行计数。只是计数脉冲来源不同：如果计数脉冲来自系统时钟，则为定时方式，此时定时器/计数器每 12 个时钟或者每 1 个时钟得到一个计数脉冲，计数值加 1；如果计数脉冲来自单片机外部引脚，则为计数方式，每来一个脉冲加 1。

当定时器/计数器 T0、T1 及 T2 工作在定时模式时，特殊功能寄存器 AUXR 中的 T0x12、T1x12 和 T2x12 分别决定是系统时钟/12 还是系统时钟/1（不分频）后让 T0、T1 和 T2 进行计数。当定时器/计数器 T3 和 T4 工作在定时模式时，特殊功能寄存器 T4T3M 中的 T3x12 和 T4x12 分别决定是系统时钟/12 还是系统时钟/1（不分频）后让 T3 和 T4 进行计数。当定时器/计数器工作在计数模式时，对外部脉冲计数不分频。

定时器/计数器 0 有 4 种工作模式：模式 0（16 位自动重装模式），模式 1（16 位不可重装模式），模式 2（8 位自动重装模式），模式 3（不可屏蔽中断的 16 位自动重装模式）。定时器/计数器 1 除模式 3 外，其他工作模式与定时器/计数器 0 相同。T1 在模式 3 时无效，停止计数。**定时器 T2 的工作模式固定为 16 位自动重装模式。**T2 可以当定时器使用，也可以当串口的波特率发生器和可编程时钟输出。**定时器 3、定时器 4 与定时器 T2 一样，它们的工作模式固定为 16 位自动重装模式。**T3/T4 可以当定时器使用，也可以当串口的波特率发生器和可编程时钟输出。

15.1 定时器 3/4 功能脚切换

符号	地址	B7	B6	B5	B4	B3	B2	B1	B0
T3T4PIN	FEACH	-	-	-	-	-	-	-	T3T4SEL

T3T4SEL: T3/T3CLKO/T4/T4CLKO 脚选择位

T3T4SEL	T3	T3CLKO	T4	T4CLKO
0	P0.4	P0.5	P0.6	P0.7
1	P0.0	P0.1	P0.2	P0.3

15.2 定时器的相关寄存器

符号	描述	地址	位地址与符号								复位值
			B7	B6	B5	B4	B3	B2	B1	B0	
TCON	定时器控制寄存器	88H	TF1	TR1	TF0	TR0	IE1	IT1	IE0	IT0	0000,0000
TMOD	定时器模式寄存器	89H	GATE	C/T	M1	M0	GATE	C/T	M1	M0	0000,0000
TL0	定时器 0 低 8 位寄存器	8AH									0000,0000
TL1	定时器 1 低 8 位寄存器	8BH									0000,0000
TH0	定时器 0 高 8 位寄存器	8CH									0000,0000
TH1	定时器 1 高 8 位寄存器	8DH									0000,0000
AUXR	辅助寄存器 1	8EH	T0x12	T1x12	UART_M0x6	T2R	T2_C/T	T2x12	EXTRAM	S1ST2	0000,0001
INTCLKO	中断与时钟输出控制寄存器	8FH	-	EX4	EX3	EX2	-	T2CLKO	T1CLKO	T0CLKO	x000,x000
WKTCL	掉电唤醒定时器低字节	AAH									1111,1111
WKTCH	掉电唤醒定时器高字节	ABH	WKTEN								0111,1111
T4T3M	定时器 4/3 控制寄存器	D1H	T4R	T4_C/T	T4x12	T4CLKO	T3R	T3_C/T	T3x12	T3CLKO	0000,0000
T4H	定时器 4 高字节	D2H									0000,0000
T4L	定时器 4 低字节	D3H									0000,0000
T3H	定时器 3 高字节	D4H									0000,0000
T3L	定时器 3 低字节	D5H									0000,0000
T2H	定时器 2 高字节	D6H									0000,0000
T2L	定时器 2 低字节	D7H									0000,0000

符号	描述	地址	位地址与符号							复位值	
			B7	B6	B5	B4	B3	B2	B1		B0
TM0PS	定时器 0 时钟预分频寄存器	FEA0H								0000,0000	
TM1PS	定时器 1 时钟预分频寄存器	FEA1H								0000,0000	
TM2PS	定时器 2 时钟预分频寄存器	FEA2H								0000,0000	
TM3PS	定时器 3 时钟预分频寄存器	FEA3H								0000,0000	
TM4PS	定时器 4 时钟预分频寄存器	FEA4H								0000,0000	
T11CR	定时器 T11 控制寄存器	FE78H	T11R	T11_C/T	T11CLKO	T11x12	T11CS[1:0]		ET11H	T11HF	0000,0000
T11PS	定时器 T11 时钟预分频寄存器	FE79H								0000,0000	
T11H	定时器 T11 高字节	FE7AH								0000,0000	
T11L	定时器 T11 低字节	FE7BH								0000,0000	

15.3 定时器 0/1

15.3.1 定时器 0/1 控制寄存器 (TCON)

符号	地址	B7	B6	B5	B4	B3	B2	B1	B0
TCON	88H	TF1	TR1	TF0	TR0	IE1	IT1	IE0	IT0

TF1: T1溢出中断标志。T1被允许计数以后,从初值开始加1计数。当产生溢出时由硬件将TF1位置“1”,并向CPU请求中断,一直保持到CPU响应中断时,才由硬件清“0”(也可由查询软件清“0”)。

TR1: 定时器T1的运行控制位。该位由软件置位和清零。当GATE (TMOD.7) =0, TR1=1时就允许T1开始计数, TR1=0时禁止T1计数。当GATE (TMOD.7) =1, TR1=1且INT1输入高电平时,才允许T1计数。

TF0: T0溢出中断标志。T0被允许计数以后,从初值开始加1计数,当产生溢出时,由硬件置“1”TF0,向CPU请求中断,一直保持CPU响应该中断时,才由硬件清0(也可由查询软件清0)。

TR0: 定时器T0的运行控制位。该位由软件置位和清零。当GATE (TMOD.3) =0, TR0=1时就允许T0开始计数, TR0=0时禁止T0计数。当GATE (TMOD.3) =1, TR0=1且INT0输入高电平时,才允许T0计数, TR0=0时禁止T0计数。

IE1: 外部中断1请求源 (INT1/P3.3) 标志。IE1=1, 外部中断向CPU请求中断,当CPU响应该中断时由硬件清“0”IE1。

IT1: 外部中断源1触发控制位。IT1=0, 上升沿或下降沿均可触发外部中断1。IT1=1, 外部中断1程控为下降沿触发方式。

IE0: 外部中断0请求源 (INT0/P3.2) 标志。IE0=1外部中断0向CPU请求中断,当CPU响应外部中断时,由硬件清“0”IE0(边沿触发方式)。

IT0: 外部中断源0触发控制位。IT0=0, 上升沿或下降沿均可触发外部中断0。IT0=1, 外部中断0程控为下降沿触发方式。

15.3.2 定时器 0/1 模式寄存器 (TMOD)

符号	地址	B7	B6	B5	B4	B3	B2	B1	B0
TMOD	89H	T1_GATE	T1_C/T	T1_M1	T1_M0	T0_GATE	T0_C/T	T0_M1	T0_M0

T1_GATE: 控制定时器1, 置1时只有在INT1脚为高及TR1控制位置1时才可打开定时器/计数器1。

T0_GATE: 控制定时器0, 置1时只有在INT0脚为高及TR0控制位置1时才可打开定时器/计数器0。

T1_C/T: 控制定时器1用作定时器或计数器, 清0则用作定时器(对内部系统时钟进行计数), 置1用作计数器(对引脚T1/P3.5外部脉冲进行计数)。

T0_C/T: 控制定时器0用作定时器或计数器, 清0则用作定时器(对内部系统时钟进行计数), 置1用作计数器(对引脚T0/P3.4外部脉冲进行计数)。

T1_M1/T1_M0: 定时器/计数器1模式选择

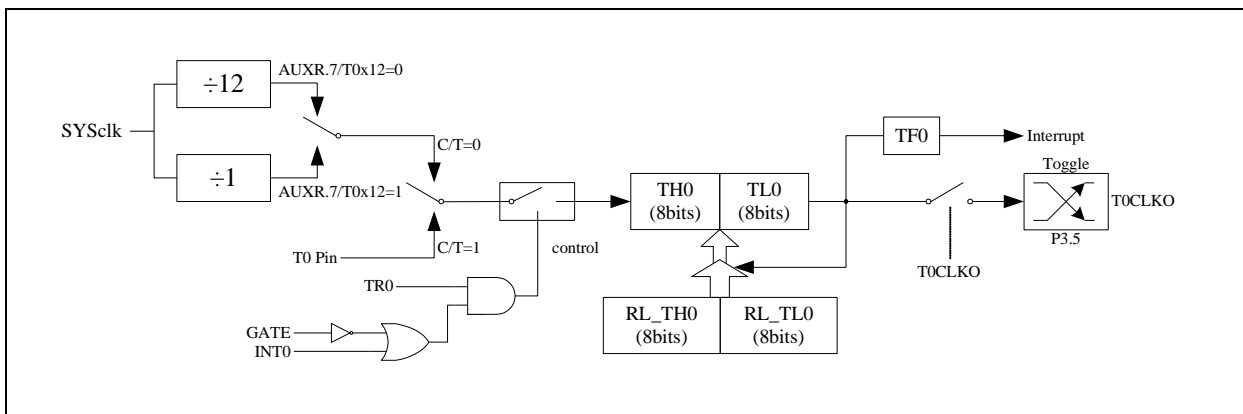
T1_M1	T1_M0	定时器/计数器1工作模式
0	0	16位自动重载模式 当[TH1,TL1]中的16位计数值溢出时, 系统会自动将内部16位重载寄存器中的重载值装入[TH1,TL1]中。
0	1	16位不自动重载模式 当[TH1,TL1]中的16位计数值溢出时, 定时器1将从0开始计数
1	0	8位自动重载模式 当TL1中的8位计数值溢出时, 系统会自动将TH1中的重载值装入TL1中。
1	1	T1停止工作

T0_M1/T0_M0: 定时器/计数器0模式选择

T0_M1	T0_M0	定时器/计数器0工作模式
0	0	16位自动重载模式 当[TH0,TL0]中的16位计数值溢出时, 系统会自动将内部16位重载寄存器中的重载值装入[TH0,TL0]中。
0	1	16位不自动重载模式 当[TH0,TL0]中的16位计数值溢出时, 定时器0将从0开始计数
1	0	8位自动重载模式 当TL0中的8位计数值溢出时, 系统会自动将TH0中的重载值装入TL0中。
1	1	不可屏蔽中断的16位自动重载模式 与模式0相同, 不可屏蔽中断, 中断优先级最高, 高于其他所有中断的优先级, 并且不可关闭, 可用作操作系统的系统节拍定时器, 或者系统监控定时器。

15.3.3 定时器 0 模式 0 (16 位自动重载模式)

此模式下定时器/计数器 0 作为可自动重载的 16 位计数器, 如下图所示:



定时器/计数器 0 的模式 0: 16 位自动重载模式

当 GATE=0 (TMOD.3) 时, 如 TR0=1, 则定时器计数。GATE=1 时, 允许由外部输入 INTO 控制定时器 0, 这样可实现脉宽测量。TR0 为 TCON 寄存器内的控制位, TCON 寄存器各位的具体功能描述见上节 TCON 寄存器的介绍。

当 C/T=0 时, 多路开关连接到系统时钟的分频输出, T0 对内部系统时钟计数, T0 工作在定时方式。当 C/T=1 时, 多路开关连接到外部脉冲输入 P3.4/T0, 即 T0 工作在计数方式。

STC 单片机的定时器 0 有两种计数速率: 一种是 12T 模式, 每 12 个时钟加 1, 与传统 8051 单片机相同; 另外一种 1T 模式, 每个时钟加 1, 速度是传统 8051 单片机的 12 倍。T0 的速率由特殊功能寄存器 AUXR 中的 T0x12 决定, 如果 T0x12=0, T0 则工作在 12T 模式; 如果 T0x12=1, T0 则工作在 1T 模式

定时器 0 有两个隐藏的寄存器 RL_TH0 和 RL_TL0。RL_TH0 与 TH0 共有同一个地址, RL_TL0 与 TL0 共有同一个地址。当 TR0=0 即定时器/计数器 0 被禁止工作时, 对 TL0 写入的内容会同时写入 RL_TL0, 对 TH0 写入的内容也会同时写入 RL_TH0。当 TR0=1 即定时器/计数器 0 被允许工作时, 对 TL0 写入内容, 实际上不是写入当前寄存器 TL0 中, 而是写入隐藏的寄存器 RL_TL0 中, 对 TH0 写入内容, 实际上也不是写入当前寄存器 TH0 中, 而是写入隐藏的寄存器 RL_TH0, 这样可以巧妙地实现 16 位重载定时器。当读 TH0 和 TL0 的内容时, 所读的内容就是 TH0 和 TL0 的内容, 而不是 RL_TH0 和 RL_TL0 的内容。

当定时器 0 工作在模式 0 (TMOD[1:0]/[M1,M0]=00B) 时, [TH0,TL0]的溢出不仅置位 TF0, 而且会自动将[RL_TH0,RL_TL0]的内容重新装入[TH0,TL0]。

当 TOCLKO/INTCLKO.0=1 时, P3.5/T1 管脚配置为定时器 0 的时钟输出 TOCLKO。输出时钟频率为 **TO 溢速率/2**。

如果 C/T=0, 定时器/计数器 T0 对内部系统时钟计数, 则:

T0 工作在 1T 模式 (AUXR.7/T0x12=1) 时的输出时钟频率 = $(SYSclk)/(65536-[RL_TH0, RL_TL0])/2$

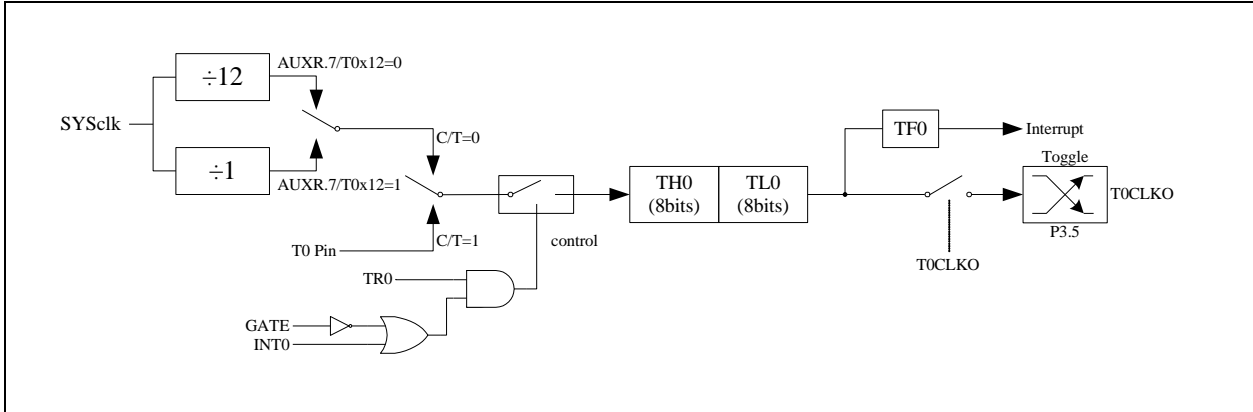
T0 工作在 12T 模式 (AUXR.7/T0x12=0) 时的输出时钟频率 = $(SYSclk)/12/(65536-[RL_TH0, RL_TL0])/2$

如果 C/T=1, 定时器/计数器 T0 是对外部脉冲输入(P3.4/T0)计数, 则:

输出时钟频率 = $(T0_Pin_CLK) / (65536-[RL_TH0, RL_TL0])/2$

15.3.4 定时器 0 模式 1 (16 位不可重载模式)

此模式下定时器/计数器 0 工作在 16 位不可重载模式, 如下图所示



定时器/计数器 0 的模式 1: 16 位不可重载模式

此模式下, 定时器/计数器 0 配置为 16 位不可重载模式, 由 TL0 的 8 位和 TH0 的 8 位所构成。TL0 的 8 位溢出向 TH0 进位, TH0 计数溢出置位 TCON 中的溢出标志位 TF0。

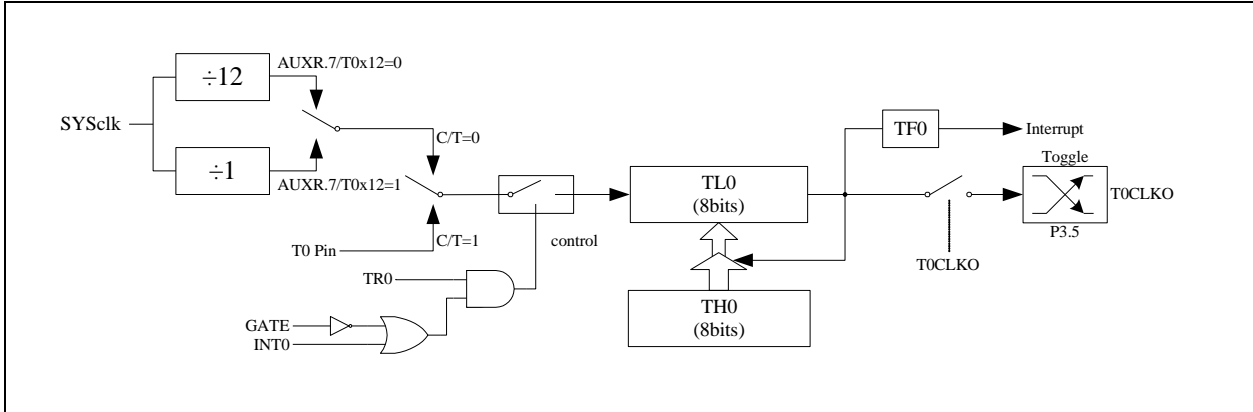
当 GATE=0(TMOD.3)时, 如 TR0=1, 则定时器计数。GATE=1 时, 允许由外部输入 INTO 控制定时器 0, 这样可实现脉宽测量。TR0 为 TCON 寄存器内的控制位, TCON 寄存器各位的具体功能描述见上节 TCON 寄存器的介绍。

当 C/T=0 时, 多路开关连接到系统时钟的分频输出, T0 对内部系统时钟计数, T0 工作在定时方式。当 C/T=1 时, 多路开关连接到外部脉冲输入 P3.4/T0, 即 T0 工作在计数方式。

STC 单片机的定时器 0 有两种计数速率: 一种是 12T 模式, 每 12 个时钟加 1, 与传统 8051 单片机相同; 另外一种 1T 模式, 每个时钟加 1, 速度是传统 8051 单片机的 12 倍。T0 的速率由特殊功能寄存器 AUXR 中的 T0x12 决定, 如果 T0x12=0, T0 则工作在 12T 模式; 如果 T0x12=1, T0 则工作在 1T 模式

15.3.5 定时器 0 模式 2 (8 位自动重载模式)

此模式下定时器/计数器 0 作为可自动重载的 8 位计数器, 如下图所示:



定时器/计数器 0 的模式 2: 8 位自动重载模式

TL0 的溢出不仅置位 TF0, 而且将 TH0 的内容重新装入 TL0, TH0 内容由软件预置, 重装时 TH0 内容不变。

当 TOCLKO/INTCLKO.0=1 时, P3.5/T1 管脚配置为定时器 0 的时钟输出 TOCLKO。输出时钟频率为 **T0 溢出率/2**。

如果 C/T=0, 定时器/计数器 T0 对内部系统时钟计数, 则:

T0 工作在 1T 模式 (AUXR.7/T0x12=1) 时的输出时钟频率 = $(SYSclk)/(256-TH0)/2$

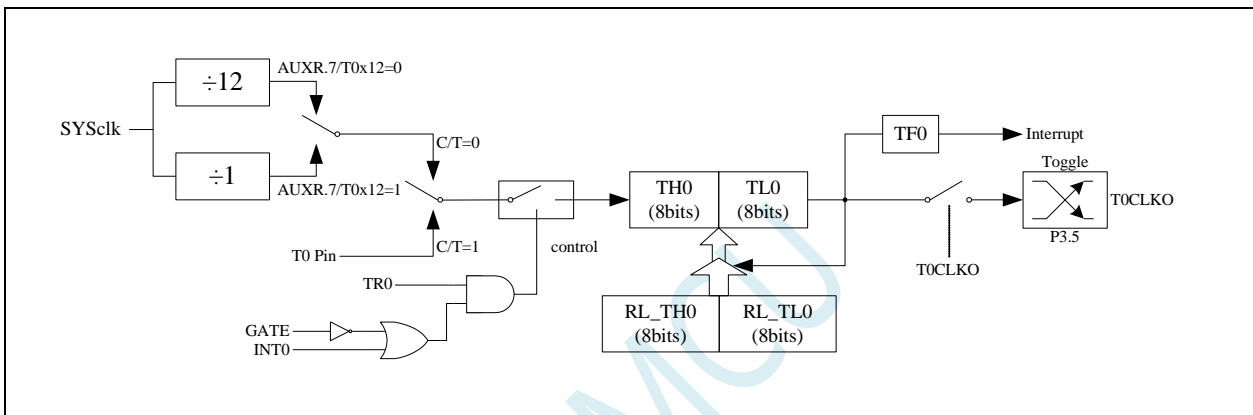
T0 工作在 12T 模式 (AUXR.7/T0x12=0) 时的输出时钟频率 = $(SYSclk)/12/(256-TH0)/2$

如果 C/T=1, 定时器/计数器 T0 是对外部脉冲输入(P3.4/T0)计数, 则:

输出时钟频率 = $(T0_Pin_CLK) / (256-TH0)/2$

15.3.6 定时器 0 模式 3 (不可屏蔽中断 16 位自动重载, 实时操作系统节拍器)

对定时器/计数器 0, 其工作模式模式 3 与工作模式 0 是一样的 (下图定时器模式 3 的原理图, 与工作模式 0 是一样的)。唯一不同的是: 当定时器/计数器 0 工作在模式 3 时, 只需允许 ET0/IE.1(定时器/计数器 0 中断允许位), 不需要允许 EA/IE.7(总中断使能位)就能打开定时器/计数器 0 的中断, 此模式下的定时器/计数器 0 中断与总中断使能位 EA 无关, 一旦工作在模式 3 下的定时器/计数器 0 中断被打开(ET0=1), 那么该中断是不可屏蔽的, 该中断的优先级是最高的, 即该中断不能被任何中断所打断, 而且该中断打开后既不受 EA/IE.7 控制也不再受 ET0 控制, 当 EA=0 或 ET0=0 时都不能屏蔽此中断。故将此模式称为不可屏蔽中断的 16 位自动重载模式。

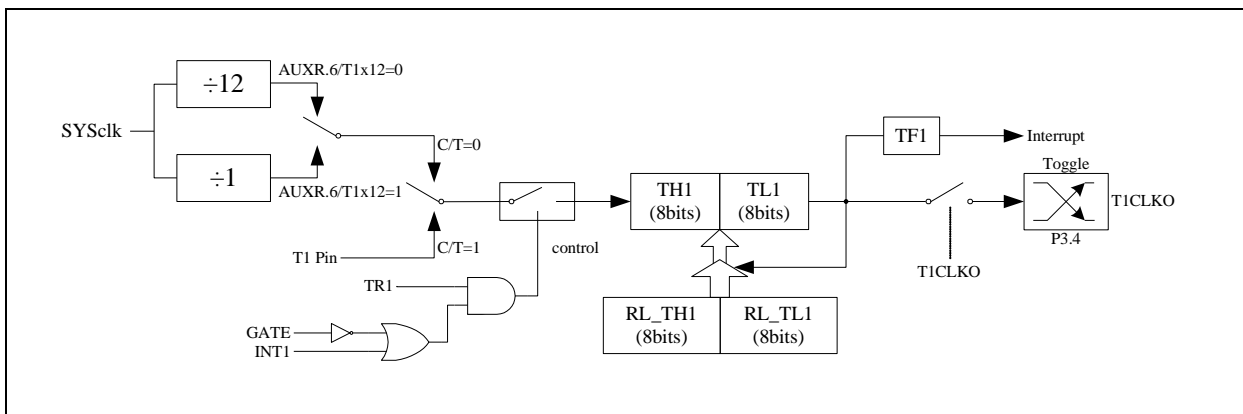


定时器/计数器 0 的模式 3: 不可屏蔽中断的 16 位自动重载模式

注意: 当定时器/计数器 0 工作在模式 3(不可屏蔽中断的 16 位自动重载模式)时, 不需要允许 EA/IE.7(总中断使能位), 只需允许 ET0/IE.1(定时器/计数器 0 中断允许位)就能打开定时器/计数器 0 的中断, 此模式下的定时器/计数器 0 中断与总中断使能位 EA 无关。一旦此模式下的定时器/计数器 0 中断被打开后, 该定时器/计数器 0 中断优先级就是最高的, 它不能被其它任何中断所打断(不管是比定时器/计数器 0 中断优先级低的中断还是比其优先级高的中断, 都不能打断此时的定时器/计数器 0 中断), 而且该中断打开后既不受 EA/IE.7 控制也不再受 ET0 控制了, 清零 EA 或 ET0 都不能关闭此中断。

15.3.7 定时器 1 模式 0 (16 位自动重载模式)

此模式下定时器/计数器 1 作为可自动重载的 16 位计数器, 如下图所示:



定时器/计数器 1 的模式 0: 16 位自动重载模式

当 GATE=0 (TMOD.7) 时, 如 TR1=1, 则定时器计数。GATE=1 时, 允许由外部输入 INT1 控制定时器 1, 这样可实现脉宽测量。TR1 为 TCON 寄存器内的控制位, TCON 寄存器各位的具体功能描述见上节 TCON 寄存器的介绍。

当 C/T=0 时, 多路开关连接到系统时钟的分频输出, T1 对内部系统时钟计数, T1 工作在定时方式。当 C/T=1 时, 多路开关连接到外部脉冲输入 P3.5/T1, 即 T1 工作在计数方式。

STC 单片机的定时器 1 有两种计数速率: 一种是 12T 模式, 每 12 个时钟加 1, 与传统 8051 单片机相同; 另外一种为 1T 模式, 每个时钟加 1, 速度是传统 8051 单片机的 12 倍。T1 的速率由特殊功能寄存器 AUXR 中的 T1x12 决定, 如果 T1x12=0, T1 则工作在 12T 模式; 如果 T1x12=1, T1 则工作在 1T 模式。

定时器 1 有两个隐藏的寄存器 RL_TH1 和 RL_TL1。RL_TH1 与 TH1 共有同一个地址, RL_TL1 与 TL1 共有同一个地址。当 TR1=0 即定时器/计数器 1 被禁止工作时, 对 TL1 写入的内容会同时写入 RL_TL1, 对 TH1 写入的内容也会同时写入 RL_TH1。当 TR1=1 即定时器/计数器 1 被允许工作时, 对 TL1 写入内容, 实际上不是写入当前寄存器 TL1 中, 而是写入隐藏的寄存器 RL_TL1 中, 对 TH1 写入内容, 实际上也不是写入当前寄存器 TH1 中, 而是写入隐藏的寄存器 RL_TH1, 这样可以巧妙地实现 16 位重载定时器。当读 TH1 和 TL1 的内容时, 所读的内容就是 TH1 和 TL1 的内容, 而不是 RL_TH1 和 RL_TL1 的内容。

当定时器 1 工作在模式 1 (TMOD[5:4]/[M1,M0]=00B) 时, [TH1,TL1] 的溢出不仅置位 TF1, 而且会自动将 [RL_TH1,RL_TL1] 的内容重新装入 [TH1,TL1]。

当 T1CLKO/INTCLKO.1=1 时, P3.4/T0 管脚配置为定时器 1 的时钟输出 T1CLKO。输出时钟频率为 **T1 溢出率/2**。

如果 C/T=0, 定时器/计数器 T1 对内部系统时钟计数, 则:

$$T1 \text{ 工作在 1T 模式 (AUXR.6/T1x12=1) 时的输出时钟频率} = (\text{SYSclk}) / (65536 - [\text{RL_TH1}, \text{RL_TL1}]) / 2$$

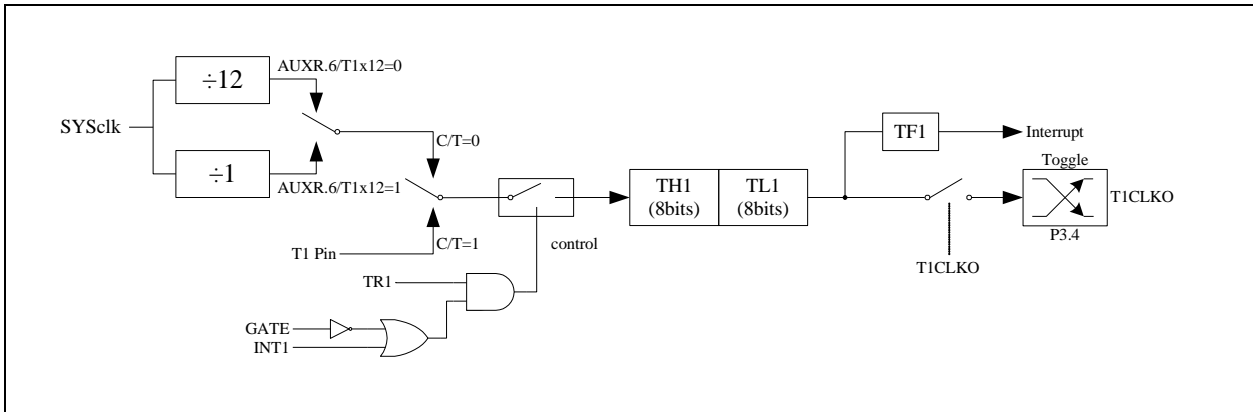
$$T1 \text{ 工作在 12T 模式 (AUXR.6/T1x12=0) 时的输出时钟频率} = (\text{SYSclk}) / 12 / (65536 - [\text{RL_TH1}, \text{RL_TL1}]) / 2$$

如果 C/T=1, 定时器/计数器 T1 是对外部脉冲输入(P3.5/T1)计数, 则:

$$\text{输出时钟频率} = (\text{T1_Pin_CLK}) / (65536 - [\text{RL_TH1}, \text{RL_TL1}]) / 2$$

15.3.8 定时器 1 模式 1 (16 位不可重载模式)

此模式下定时器/计数器 1 工作在 16 位不可重载模式, 如下图所示



定时器/计数器 1 的模式 1: 16 位不可重载模式

此模式下, 定时器/计数器 1 配置为 16 位不可重载模式, 由 TL1 的 8 位和 TH1 的 8 位所构成。TL1 的 8 位溢出向 TH1 进位, TH1 计数溢出置位 TCON 中的溢出标志位 TF1。

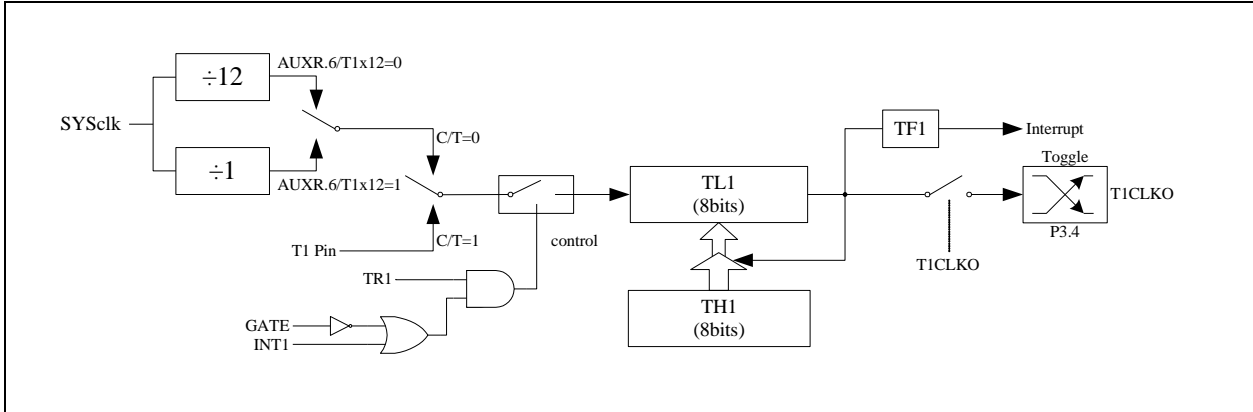
当 GATE=0(TMOD.7)时, 如 TR1=1, 则定时器计数。GATE=1 时, 允许由外部输入 INT1 控制定时器 1, 这样可实现脉宽测量。TR1 为 TCON 寄存器内的控制位, TCON 寄存器各位的具体功能描述见上节 TCON 寄存器的介绍。

当 C/T=0 时, 多路开关连接到系统时钟的分频输出, T1 对内部系统时钟计数, T1 工作在定时方式。当 C/T=1 时, 多路开关连接到外部脉冲输入 P3.5/T1, 即 T1 工作在计数方式。

STC 单片机的定时器 1 有两种计数速率: 一种是 12T 模式, 每 12 个时钟加 1, 与传统 8051 单片机相同; 另外一种 1T 模式, 每个时钟加 1, 速度是传统 8051 单片机的 12 倍。T1 的速率由特殊功能寄存器 AUXR 中的 T1x12 决定, 如果 T1x12=0, T1 则工作在 12T 模式; 如果 T1x12=1, T1 则工作在 1T 模式

15.3.9 定时器 1 模式 2（8 位自动重载模式）

此模式下定时器/计数器 1 作为可自动重载的 8 位计数器，如下图所示：



定时器/计数器 1 的模式 2：8 位自动重载模式

TL1 的溢出不仅置位 TF1，而且将 TH1 的内容重新装入 TL1，TH1 内容由软件预置，重装时 TH1 内容不变。

当 T1CLKO/INTCLKO.1=1 时，P3.4/T0 管脚配置为定时器 1 的时钟输出 T1CLKO。输出时钟频率为 **T1 溢出率/2**。

如果 C/T=0，定时器/计数器 T1 对内部系统时钟计数，则：

T1 工作在 1T 模式（AUXR.6/T1x12=1）时的输出时钟频率 = $(SYSclk)/(256-TH1)/2$

T1 工作在 12T 模式（AUXR.6/T1x12=0）时的输出时钟频率 = $(SYSclk)/12/(256-TH1)/2$

如果 C/T=1，定时器/计数器 T1 是对外部脉冲输入(P3.5/T1)计数，则：

输出时钟频率 = $(T1_Pin_CLK) / (256-TH1)/2$

15.3.10 定时器 0 计数寄存器 (TL0, TH0)

符号	地址	B7	B6	B5	B4	B3	B2	B1	B0
TL0	8AH								
TH0	8CH								

当定时器/计数器0工作在16位模式（模式0、模式1、模式3）时，TL0和TH0组合成为一个16位寄存器，TL0为低字节，TH0为高字节。若为8位模式（模式2）时，TL0和TH0为两个独立的8位寄存器。

15.3.11 定时器 1 计数寄存器 (TL1, TH1)

符号	地址	B7	B6	B5	B4	B3	B2	B1	B0
TL1	8BH								
TH1	8DH								

当定时器/计数器1工作在16位模式（模式0、模式1）时，TL1和TH1组合成为一个16位寄存器，TL1为低字节，TH1为高字节。若为8位模式（模式2）时，TL1和TH1为两个独立的8位寄存器。

15.3.12 定时器 0 的 8 位预分频寄存器 (TM0PS)

符号	地址	B7	B6	B5	B4	B3	B2	B1	B0
TM0PS	FEA0H								

定时器0的时钟 = 系统时钟SYSclk ÷ (TM0PS + 1)

15.3.13 定时器 1 的 8 位预分频寄存器 (TM1PS)

符号	地址	B7	B6	B5	B4	B3	B2	B1	B0
TM1PS	FEA1H								

定时器1的时钟 = 系统时钟SYSclk ÷ (TM1PS + 1)

15.3.14 辅助寄存器 1 (AUXR)

符号	地址	B7	B6	B5	B4	B3	B2	B1	B0
AUXR	8EH	T0x12	T1x12	UART_M0x6	T2R	T2_C/T	T2x12	EXTRAM	S1ST2

T0x12: 定时器0速度控制位

- 0: 12T 模式, 即 CPU 时钟 12 分频 (FOSC/12)
- 1: 1T 模式, 即 CPU 时钟不分频 (FOSC/1)

T1x12: 定时器1速度控制位

- 0: 12T 模式, 即 CPU 时钟 12 分频 (FOSC/12)
- 1: 1T 模式, 即 CPU 时钟不分频 (FOSC/1)

15.3.15 中断与时钟输出控制寄存器 (INTCLKO)

符号	地址	B7	B6	B5	B4	B3	B2	B1	B0
INTCLKO	8FH	-	EX4	EX3	EX2	-	T2CLKO	T1CLKO	T0CLKO

T0CLKO: 定时器0时钟输出控制

- 0: 关闭时钟输出
- 1: 使能 P3.5 口的是定时器 0 时钟输出功能
当定时器 0 计数发生溢出时, P3.5 口的电平自动发生翻转。

T1CLKO: 定时器1时钟输出控制

- 0: 关闭时钟输出
- 1: 使能 P3.4 口的是定时器 1 时钟输出功能
当定时器 1 计数发生溢出时, P3.4 口的电平自动发生翻转。

15.3.16 定时器 0 计算公式

定时器模式	定时器速度	周期计算公式
模式0/3 (16位自动重载)	1T	定时器周期 = $\frac{65536 - [TH0, TL0]}{SYSclk}$ (自动重载)
	12T	定时器周期 = $\frac{65536 - [TH0, TL0]}{SYSclk} \times 12$ (自动重载)
模式1 (16位不自动重载)	1T	定时器周期 = $\frac{65536 - [TH0, TL0]}{SYSclk}$ (需软件装载)
	12T	定时器周期 = $\frac{65536 - [TH0, TL0]}{SYSclk} \times 12$ (需软件装载)
模式2 (8位自动重载)	1T	定时器周期 = $\frac{256 - TH0}{SYSclk}$ (自动重载)
	12T	定时器周期 = $\frac{256 - TH0}{SYSclk} \times 12$ (自动重载)

15.3.17 定时器 1 计算公式

定时器模式	定时器速度	周期计算公式
模式0 (16位自动重载)	1T	定时器周期 = $\frac{65536 - [TH1, TL1]}{SYSclk}$ (自动重载)
	12T	定时器周期 = $\frac{65536 - [TH1, TL1]}{SYSclk} \times 12$ (自动重载)
模式1 (16位不自动重载)	1T	定时器周期 = $\frac{65536 - [TH1, TL1]}{SYSclk}$ (需软件装载)
	12T	定时器周期 = $\frac{65536 - [TH1, TL1]}{SYSclk} \times 12$ (需软件装载)
模式2 (8位自动重载)	1T	定时器周期 = $\frac{256 - TH1}{SYSclk}$ (自动重载)
	12T	定时器周期 = $\frac{256 - TH1}{SYSclk} \times 12$ (自动重载)

15.4 定时器 2（24 位定时器，8 位预分频+16 位定时）

15.4.1 辅助寄存器 1（AUXR）

符号	地址	B7	B6	B5	B4	B3	B2	B1	B0
AUXR	8EH	T0x12	T1x12	UART_M0x6	T2R	T2_C/T	T2x12	EXTRAM	S1ST2

T2R: 定时器2的运行控制位

- 0: 定时器 2 停止计数
- 1: 定时器 2 开始计数

T2_C/T: 控制定时器2用作定时器或计数器，清0则用作定时器（对内部系统时钟进行计数），置1用作计数器（对引脚T2/P1.2外部脉冲进行计数）。

T2x12: 定时器2速度控制位

- 0: 12T 模式，即 CPU 时钟 12 分频（FOSC/12）
- 1: 1T 模式，即 CPU 时钟不分频（FOSC/1）

15.4.2 中断与时钟输出控制寄存器（INTCLKO）

符号	地址	B7	B6	B5	B4	B3	B2	B1	B0
INTCLKO	8FH	-	EX4	EX3	EX2	-	T2CLKO	T1CLKO	T0CLKO

T2CLKO: 定时器2时钟输出控制

- 0: 关闭时钟输出
- 1: 使能 P1.3 口的是定时器 2 时钟输出功能
当定时器 2 计数发生溢出时，P1.3 口的电平自动发生翻转。

15.4.3 定时器 2 计数寄存器（T2L，T2H）

符号	地址	B7	B6	B5	B4	B3	B2	B1	B0
T2L	D7H								
T2H	D6H								

定时器/计数器2的工作模式固定为16位重载模式，T2L和T2H组合成为一个16位寄存器，T2L为低字节，T2H为高字节。当[T2H,T2L]中的16位计数值溢出时，系统会自动将内部16位重载寄存器中的重载值装入[T2H,T2L]中。

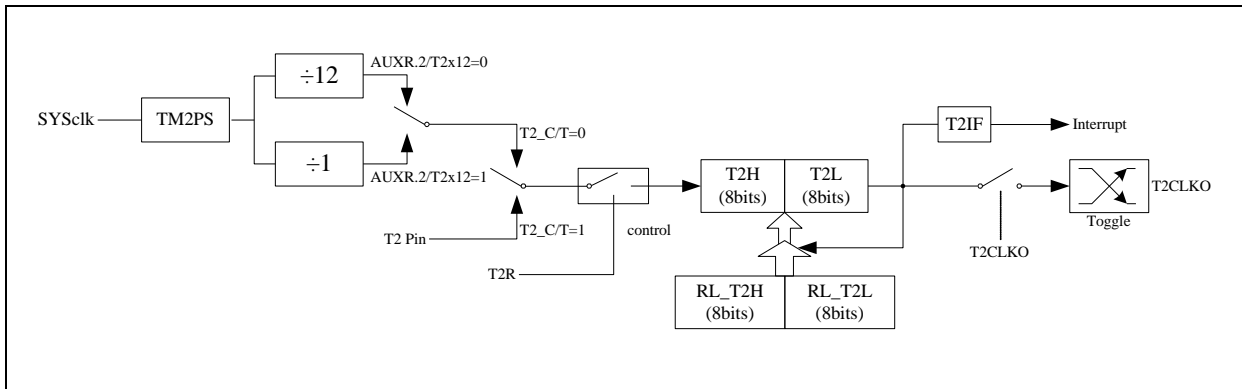
15.4.4 定时器 2 的 8 位预分频寄存器（TM2PS）

符号	地址	B7	B6	B5	B4	B3	B2	B1	B0
TM2PS	FEA2H								

定时器2的时钟 = 系统时钟SYSclk ÷ (TM2PS + 1)

15.4.5 定时器 2 工作模式

定时器/计数器 2 的原理框图如下:



定时器/计数器 2 的工作模式: 16 位自动重载模式

T2R/AUXR.4 为 AUXR 寄存器内的控制位, AUXR 寄存器各位的具体功能描述见上节 AUXR 寄存器的介绍。当 T2_C/T=0 时, 多路开关连接到系统时钟输出, T2 对内部系统时钟计数, T2 工作在定时方式。当 T2_C/T=1 时, 多路开关连接到外部脉冲输入 T2, 即 T2 工作在计数方式。

STC 单片机的定时器 2 有两种计数速率: 一种是 12T 模式, 每 12 个时钟加 1, 与传统 8051 单片机相同; 另外一种为 1T 模式, 每个时钟加 1, 速度是传统 8051 单片机的 12 倍。T2 的速率由特殊功能寄存器 AUXR 中的 T2x12 决定, 如果 T2x12=0, T2 则工作在 12T 模式; 如果 T2x12=1, T2 则工作在 1T 模式。

定时器 2 有两个隐藏的寄存器 RL_T2H 和 RL_T2L。RL_T2H 与 T2H 共有同一个地址, RL_T2L 与 T2L 共有同一个地址。当 T2R=0 即定时器/计数器 2 被禁止工作时, 对 T2L 写入的内容会同时写入 RL_T2L, 对 T2H 写入的内容也会同时写入 RL_T2H。当 T2R=1 即定时器/计数器 2 被允许工作时, 对 T2L 写入内容, 实际上不是写入当前寄存器 T2L 中, 而是写入隐藏的寄存器 RL_T2L 中, 对 T2H 写入内容, 实际上也不是写入当前寄存器 T2H 中, 而是写入隐藏的寄存器 RL_T2H, 这样可以巧妙地实现 16 位重载定时器。当读 T2H 和 T2L 的内容时, 所读的内容就是 T2H 和 T2L 的内容, 而不是 RL_T2H 和 RL_T2L 的内容。

[T2H,T2L]的溢出不仅置位中断请求标志位 (T2IF), 使 CPU 转去执行定时器 2 的中断程序, 而且会自动将[RL_T2H,RL_T2L]的内容重新装入[T2H,T2L]。

(注意: 对于STC8H1K08系列、STC8H1K28系列、STC8H3K64S2系列和STC8H3K64S4系列这4个系列, T2IF标志位为只写寄存器, 不可读取)

15.4.6 定时器 2 计算公式

定时器速度	周期计算公式
1T	定时器周期 = $\frac{65536 - [T2H, T2L]}{\text{SYSclk}/(\text{TM2PS}+1)}$ (自动重载)
12T	定时器周期 = $\frac{65536 - [T2H, T2L]}{\text{SYSclk}/(\text{TM2PS}+1)} \times 12$ (自动重载)

15.5 定时器 3/4 (24 位定时器, 8 位预分频+16 位定时)

15.5.1 定时器 4/3 控制寄存器 (T4T3M)

符号	地址	B7	B6	B5	B4	B3	B2	B1	B0
T4T3M	D1H	T4R	T4_C/T	T4x12	T4CLKO	T3R	T3_C/T	T3x12	T3CLKO

T4R: 定时器4的运行控制位

0: 定时器 4 停止计数

1: 定时器 4 开始计数

T4_C/T: 控制定时器4用作定时器或计数器, 清0则用作定时器 (对内部系统时钟进行计数), 置1用作计数器 (对引脚T4/P0.6外部脉冲进行计数)。

T4x12: 定时器4速度控制位

0: 12T 模式, 即 CPU 时钟 12 分频 (FOSC/12)

1: 1T 模式, 即 CPU 时钟不分频 (FOSC/1)

T4CLKO: 定时器4时钟输出控制

0: 关闭时钟输出

1: 使能 P0.7 口的是定时器 4 时钟输出功能

当定时器 4 计数发生溢出时, P0.7 口的电平自动发生翻转。

T3R: 定时器3的运行控制位

0: 定时器 3 停止计数

1: 定时器 3 开始计数

T3_C/T: 控制定时器3用作定时器或计数器, 清0则用作定时器 (对内部系统时钟进行计数), 置1用作计数器 (对引脚T3/P0.4外部脉冲进行计数)。

T3x12: 定时器3速度控制位

0: 12T 模式, 即 CPU 时钟 12 分频 (FOSC/12)

1: 1T 模式, 即 CPU 时钟不分频 (FOSC/1)

T3CLKO: 定时器3时钟输出控制

0: 关闭时钟输出

1: 使能 P0.5 口的是定时器 3 时钟输出功能

当定时器 3 计数发生溢出时, P0.5 口的电平自动发生翻转。

15.5.2 定时器 3 计数寄存器 (T3L, T3H)

符号	地址	B7	B6	B5	B4	B3	B2	B1	B0
T3L	D5H								
T3H	D4H								

定时器/计数器3的工作模式固定为16位重载模式，T3L和T3H组合成为一个16位寄存器，T3L为低字节，T3H为高字节。当[T3H,T3L]中的16位计数值溢出时，系统会自动将内部16位重载寄存器中的重载值装入[T3H,T3L]中。

15.5.3 定时器 4 计数寄存器 (T4L, T4H)

符号	地址	B7	B6	B5	B4	B3	B2	B1	B0
T4L	D3H								
T4H	D2H								

定时器/计数器 4 的工作模式固定为 16 位重载模式，T4L 和 T4H 组合成为一个 16 位寄存器，T4L 为低字节，T4H 为高字节。当[T4H,T4L]中的 16 位计数值溢出时，系统会自动将内部 16 位重载寄存器中的重载值装入[T4H,T4L]中。

15.5.4 定时器 3 的 8 位预分频寄存器 (TM3PS)

符号	地址	B7	B6	B5	B4	B3	B2	B1	B0
TM3PS	FEA3H								

定时器3的时钟 = 系统时钟SYSclk ÷ (TM3PS + 1)

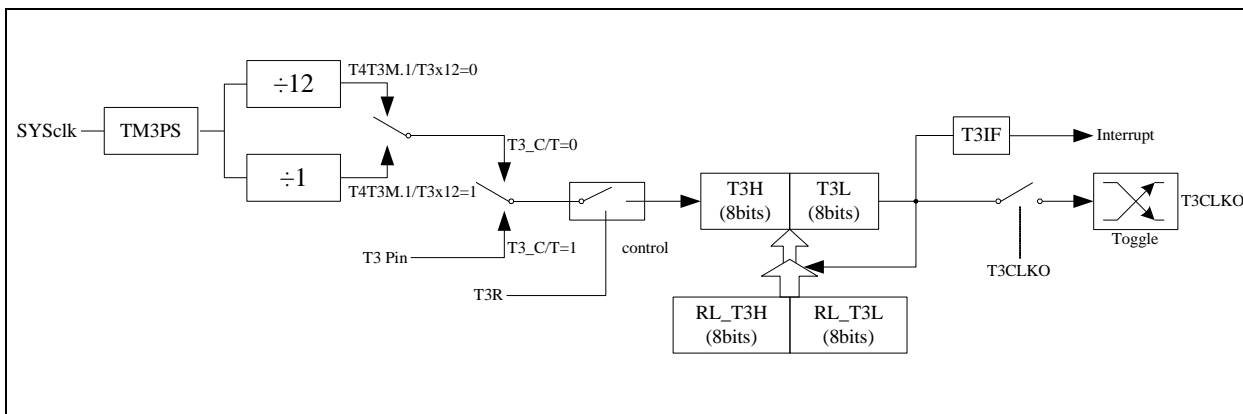
15.5.5 定时器 4 的 8 位预分频寄存器 (TM4PS)

符号	地址	B7	B6	B5	B4	B3	B2	B1	B0
TM4PS	FEA4H								

定时器4的时钟 = 系统时钟SYSclk ÷ (TM4PS + 1)

15.5.6 定时器 3 工作模式

定时器/计数器 3 的原理框图如下:



定时器/计数器 3 的工作模式: 16 位自动重载模式

T3R/T4T3M.3 为 T4T3M 寄存器内的控制位, T4T3M 寄存器各位的具体功能描述见上节 T4T3M 寄存器的介绍。

当 T3_C/T=0 时, 多路开关连接到系统时钟输出, T3 对内部系统时钟计数, T3 工作在定时方式。当 T3_C/T=1 时, 多路开关连接到外部脉冲输入 T3, 即 T3 工作在计数方式。

STC 单片机的定时器 3 有两种计数速率: 一种是 12T 模式, 每 12 个时钟加 1, 与传统 8051 单片机相同; 另外一种为 1T 模式, 每个时钟加 1, 速度是传统 8051 单片机的 12 倍。T3 的速率由特殊功能寄存器 T4T3M 中的 T3x12 决定, 如果 T3x12=0, T3 则工作在 12T 模式; 如果 T3x12=1, T3 则工作在 1T 模式。

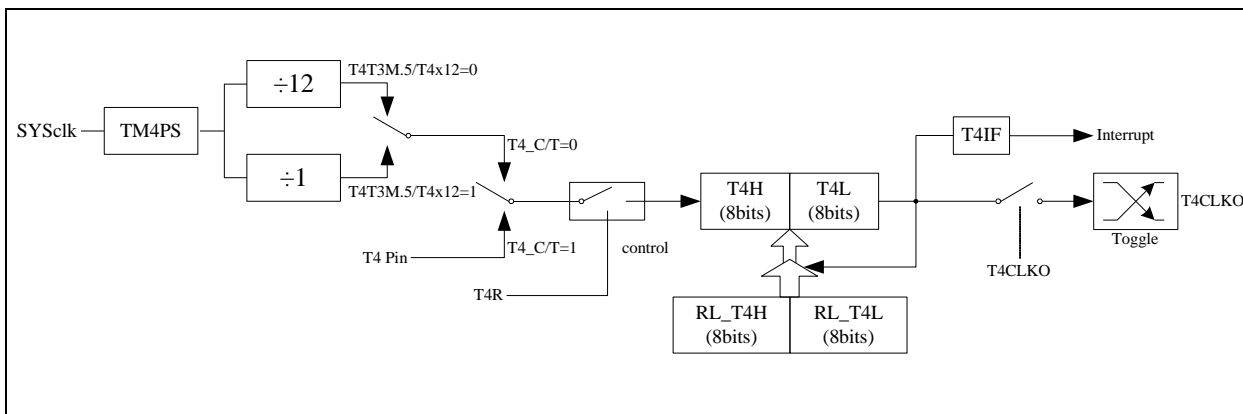
定时器 3 有两个隐藏的寄存器 RL_T3H 和 RL_T3L。RL_T3H 与 T3H 共有同一个地址, RL_T3L 与 T3L 共有同一个地址。当 T3R=0 即定时器/计数器 3 被禁止工作时, 对 T3L 写入的内容会同时写入 RL_T3L, 对 T3H 写入的内容也会同时写入 RL_T3H。当 T3R=1 即定时器/计数器 3 被允许工作时, 对 T3L 写入内容, 实际上不是写入当前寄存器 T3L 中, 而是写入隐藏的寄存器 RL_T3L 中, 对 T3H 写入内容, 实际上也不是写入当前寄存器 T3H 中, 而是写入隐藏的寄存器 RL_T3H, 这样可以巧妙地实现 16 位重载定时器。当读 T3H 和 T3L 的内容时, 所读的内容就是 T3H 和 T3L 的内容, 而不是 RL_T3H 和 RL_T3L 的内容。

[T3H,T3L]的溢出不仅置位中断请求标志位 (T3IF), 使 CPU 转去执行定时器 3 的中断程序, 而且会自动将[RL_T3H,RL_T3L]的内容重新装入[T3H,T3L]。

(注意: 对于STC8H1K08系列、STC8H1K28系列、STC8H3K64S2系列和STC8H3K64S4系列这4个系列, T3IF标志位为只写寄存器, 不可读取)

15.5.7 定时器 4 工作模式

定时器/计数器 4 的原理框图如下:



定时器/计数器 4 的工作模式：16 位自动重载模式

T4R/T4T3M.7 为 T4T3M 寄存器内的控制位, T4T3M 寄存器各位的具体功能描述见上节 T4T3M 寄存器的介绍。

当 T4_C/T=0 时, 多路开关连接到系统时钟输出, T4 对内部系统时钟计数, T4 工作在定时方式。当 T4_C/T=1 时, 多路开关连接到外部脉冲输入 T4, 即 T4 工作在计数方式。

STC 单片机的定时器 4 有两种计数速率: 一种是 12T 模式, 每 12 个时钟加 1, 与传统 8051 单片机相同; 另外一种 1T 模式, 每个时钟加 1, 速度是传统 8051 单片机的 12 倍。T4 的速率由特殊功能寄存器 T4T3M 中的 T4x12 决定, 如果 T4x12=0, T4 则工作在 12T 模式; 如果 T4x12=1, T4 则工作在 1T 模式

定时器 4 有两个隐藏的寄存器 RL_T4H 和 RL_T4L。RL_T4H 与 T4H 共有同一个地址, RL_T4L 与 T4L 共有同一个地址。当 T4R=0 即定时器/计数器 4 被禁止工作时, 对 T4L 写入的内容会同时写入 RL_T4L, 对 T4H 写入的内容也会同时写入 RL_T4H。当 T4R=1 即定时器/计数器 4 被允许工作时, 对 T4L 写入内容, 实际上不是写入当前寄存器 T4L 中, 而是写入隐藏的寄存器 RL_T4L 中, 对 T4H 写入内容, 实际上也不是写入当前寄存器 T4H 中, 而是写入隐藏的寄存器 RL_T4H, 这样可以巧妙地实现 16 位重载定时器。当读 T4H 和 T4L 的内容时, 所读的内容就是 T4H 和 T4L 的内容, 而不是 RL_T4H 和 RL_T4L 的内容。

[T4H,T4L]的溢出不仅置位中断请求标志位 (T4IF), 使 CPU 转去执行定时器 4 的中断程序, 而且会自动将[RL_T4H,RL_T4L]的内容重新装入[T4H,T4L]。

(注意: 对于STC8H1K08系列、STC8H1K28系列、STC8H3K64S2系列和STC8H3K64S4系列这4个系列, T4IF标志位为只写寄存器, 不可读取)

15.5.8 定时器 3 计算公式

定时器速度	周期计算公式
1T	定时器周期 = $\frac{65536 - [T3H, T3L]}{SYSclk/(TM3PS+1)}$ (自动重载)
12T	定时器周期 = $\frac{65536 - [T3H, T3L]}{SYSclk/(TM3PS+1)} \times 12$ (自动重载)

15.5.9 定时器 4 计算公式

定时器速度	周期计算公式
1T	定时器周期 = $\frac{65536 - [T4H, T4L]}{SYSclk/(TM4PS+1)}$ (自动重载)
12T	定时器周期 = $\frac{65536 - [T4H, T4L]}{SYSclk/(TM4PS+1)} \times 12$ (自动重载)

15.6 定时器 T11（24 位定时器，8 位预分频+16 位定时）

15.6.1 定时器 T11 控制寄存器（T11CR）

符号	地址	B7	B6	B5	B4	B3	B2	B1	B0
T11CR	FE78H	T11R	T11_C/T	T11CLKO	T11x12	T11CS[1:0]		ET11I	T11IF

T11R: 定时器T11的运行控制位

0: 定时器 T11 停止计数

1: 定时器 T11 开始计数

T11_C/T: 控制定时器T11用作定时器或计数器，清0则用作定时器（对内部系统时钟进行计数），置1用作计数器（对引脚T11/P1.4外部脉冲进行计数）。

T11CLKO: 定时器T11时钟输出控制

0: 关闭时钟输出

1: 使能 P1.5 口的是定时器 T11 时钟输出功能

当定时器 T11 计数发生溢出时，P1.5 口的电平自动发生翻转。

T11x12: 定时器T11速度控制位

0: 12T 模式，即 T11 时钟源 12 分频（T11CLK/12）

1: 1T 模式，即 T11 时钟源不分频（T11CLK/1）

T11CS[1:0]: 定时器T11时钟源（T11CLK）选择

T11CS[1:0]	定时器T11时钟源（T11CLK）
00	系统时钟SYSclk
01	内部高速IRC
10	外部32K晶振
11	内部低速IRC

特别说明：若定时器 T11 选择外部 32K 或者内部低速 IRC 作为时钟源，当 MCU 进入主时钟停振/省电模式时，定时器 T11 会继续工作，发送 T11 定时中断时可唤醒主时钟停振/省电模式

ET11I: 定时/计数器 T11 的溢出中断允许位。

0: 禁止 T11 中断

1: 允许 T11 中断

T11IF: T11溢出中断标志。T11被允许计数以后，从初值开始加1计数，当产生溢出时，由硬件置“1”

T11IF，向CPU请求中断，一直保持CPU响应该中断时，才由硬件清0（也可由查询软件清0）。

15.6.2 定时器 T11 的 8 位预分频寄存器 (T11PS)

符号	地址	B7	B6	B5	B4	B3	B2	B1	B0
T11PS	FE79H								

定时器T11的时钟 = 系统时钟SYSclk ÷ (T11PS + 1)

15.6.3 定时器 T11 计数寄存器 (T11L, T11H)

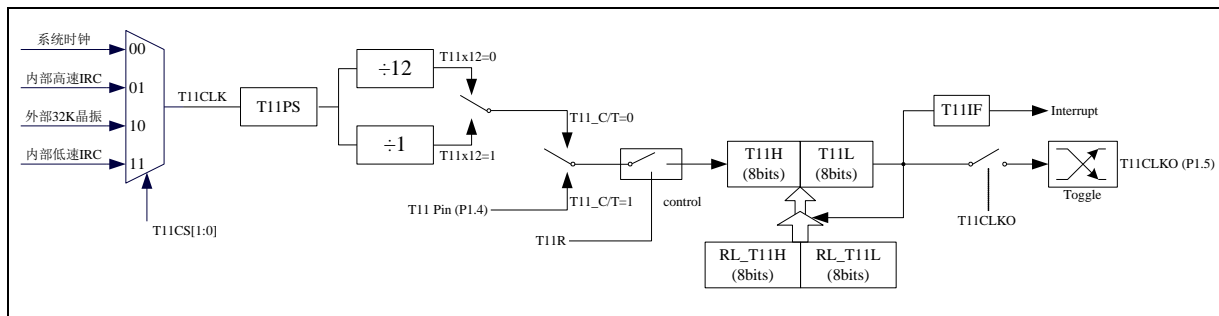
符号	地址	B7	B6	B5	B4	B3	B2	B1	B0
T11L	FE7BH								
T11H	FE7AH								

定时器/计数器T11的工作模式固定为16位重载模式，T11L和T11H组合成为一个16位寄存器，T11L为低字节，T11H为高字节。当[T11H,T11L]中的16位计数值溢出时，系统会自动将内部16位重载寄存器中的重载值装入[T11H,T11L]中。

STC MCU

15.6.4 定时器 T11 工作模式

定时器/计数器 T11 的原理框图如下:



定时器/计数器 T11 的工作模式：16 位自动重载模式

当 T11_C/T=0 时，多路开关连接到内部时钟 T11CLK，T11 对内部 T11CLK 时钟计数，T11 工作在定时方式。当 T11_C/T=1 时，多路开关连接到外部脉冲输入 T11 (P1.4.)，即 T11 工作在计数方式。

STC 单片机的定时器 T11 有两种计数速率：一种是 12T 模式，每 12 个时钟加 1，与传统 8051 单片机相同；另外一种 1T 模式，每个时钟加 1，速度是传统 8051 单片机的 12 倍。T11 的速率由特殊功能寄存器 T11x12 决定，如果 T11x12=0，T11 则工作在 12T 模式；如果 T11x12=1，T11 则工作在 1T 模式

定时器 T11 有两个隐藏的寄存器 RL_T11H 和 RL_T11L。RL_T11H 与 T11H 共有同一个地址，RL_T11L 与 T11L 共有同一个地址。当 T11R=0 即定时器/计数器 T11 被禁止工作时，对 T11L 写入的内容会同时写入 RL_T11L，对 T11H 写入的内容也会同时写入 RL_T11H。当 T11R=1 即定时器/计数器 T11 被允许工作时，对 T11L 写入内容，实际上不是写入当前寄存器 T11L 中，而是写入隐藏的寄存器 RL_T11L 中，对 T11H 写入内容，实际上也不是写入当前寄存器 T11H 中，而是写入隐藏的寄存器 RL_T11H，这样可以巧妙地实现 16 位重载定时器。当读 T11H 和 T11L 的内容时，所读的内容就是 T11H 和 T11L 的内容，而不是 RL_T11H 和 RL_T11L 的内容。

[T11H,T11L]的溢出不仅置位中断请求标志位 (T11IF)，使 CPU 转去执行定时器 T11 的中断程序，而且会自动将[RL_T11H,RL_T11L]的内容重新装入[T11H,T11L]。

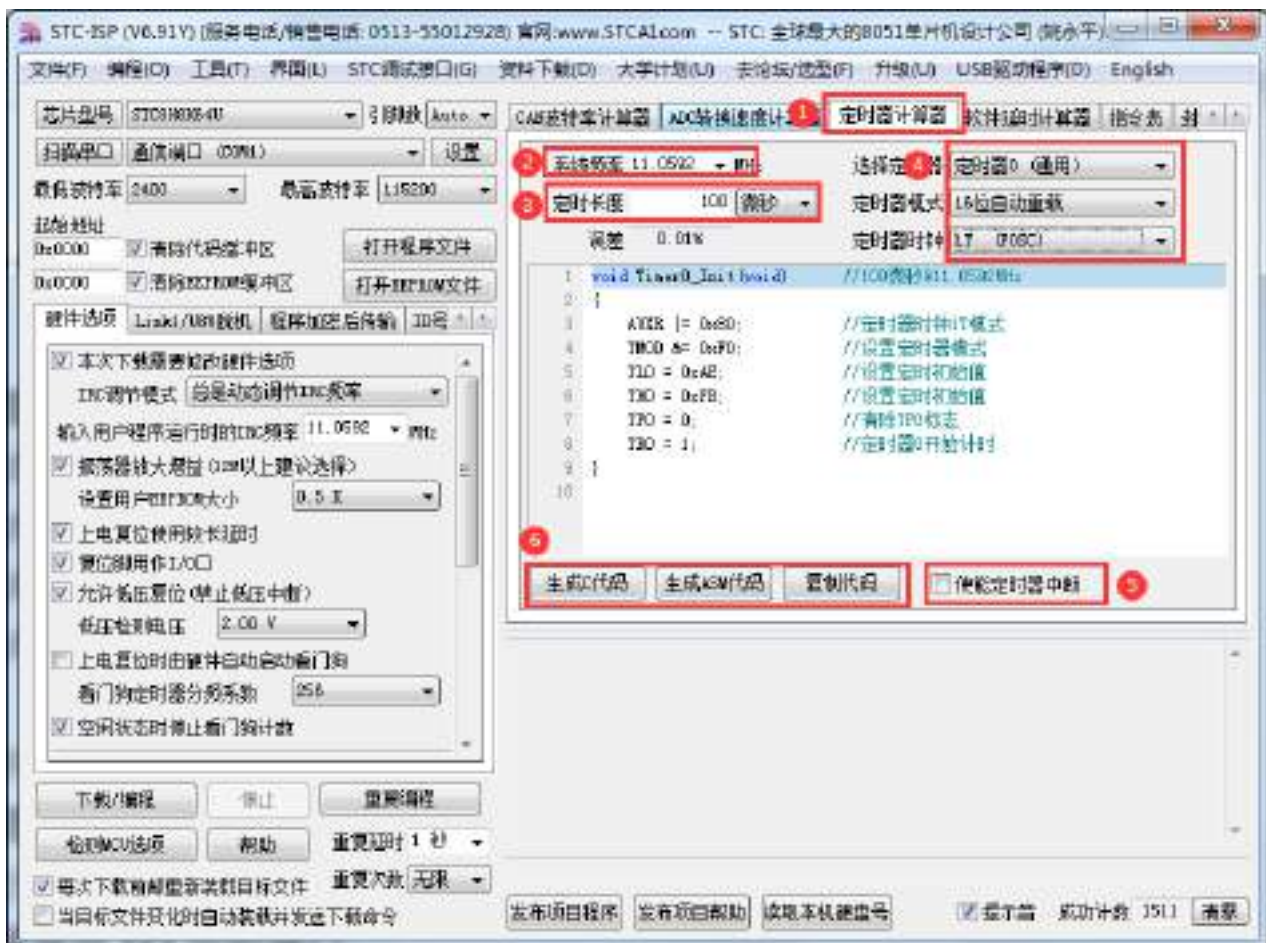
特别的，定时器 T11 的时钟源可通过 T11CS 寄存器进行选择，可选择：系统时钟、内部高速 IRC 时钟、外部 32K 晶振以及内部低速 IRC 时钟

15.6.5 定时器 T11 计算公式

定时器速度	周期计算公式
1T	定时器周期 = $\frac{65536 - [T11H, T11L]}{T11CLK/(T11PS+1)}$ (自动重载)
12T	定时器周期 = $\frac{65536 - [T11H, T11L]}{T11CLK/(T11PS+1)} \times 12$ (自动重载)

STC MCU

15.7 STC-ISP | 定时器计算器工具



- ①: 在下载软件中选择“定时器计算器”功能页，进定时器代码生成界面
- ②: 设置系统工作频率（单位：MHz）
- ③: 设置定时时间长度（单位：毫秒/微秒）
- ④: 选择目标定时器，并设置定时器工作模式
- ⑤: 选择是否需要使能定时器中断
- ⑥: 手动生成 C 代码或者 ASM 代码，复制范例

15.8 范例程序

15.8.1 定时器 0 (模式 0—16 位自动重载), 用作定时

C 语言代码

```

//测试工作频率为 11.0592MHz

#include "stc8h.h"
#include "intrins.h"

void TM0_Isr() interrupt 1
{
    P10 = !P10;                //测试端口
}

void main()
{
    P_SW2 |= 0x80;            //使能访问 XFR, 没有冲突不用关闭

    P0M0 = 0x00;
    P0M1 = 0x00;
    P1M0 = 0x00;
    P1M1 = 0x00;
    P2M0 = 0x00;
    P2M1 = 0x00;
    P3M0 = 0x00;
    P3M1 = 0x00;
    P4M0 = 0x00;
    P4M1 = 0x00;
    P5M0 = 0x00;
    P5M1 = 0x00;

    TMOD = 0x00;              //模式 0
    TL0 = 0x66;               //65536-11.0592M/12/1000
    TH0 = 0xfc;
    TR0 = 1;                  //启动定时器
    ET0 = 1;                  //使能定时器中断
    EA = 1;

    while (1);
}

```

汇编代码

```

;测试工作频率为 11.0592MHz

P_SW2      DATA      0BAH

P1M1       DATA      091H
P1M0       DATA      092H
P0M1       DATA      093H
P0M0       DATA      094H
P2M1       DATA      095H
P2M0       DATA      096H
P3M1       DATA      0B1H
P3M0       DATA      0B2H

```

```

P4MI    DATA    0B3H
P4M0    DATA    0B4H
P5MI    DATA    0C9H
P5M0    DATA    0CAH

        ORG      0000H
        LJMP     MAIN
        ORG      000BH
        LJMP     TM0ISR

TM0ISR:  ORG      0100H

        CPL      P1.0           ;测试端口
        RETI

MAIN:

        MOV      SP, #5FH
        ORL      P_SW2, #80H    ;使能访问 XFR, 没有冲突不用关闭

        MOV      P0M0, #00H
        MOV      P0M1, #00H
        MOV      P1M0, #00H
        MOV      P1M1, #00H
        MOV      P2M0, #00H
        MOV      P2M1, #00H
        MOV      P3M0, #00H
        MOV      P3M1, #00H
        MOV      P4M0, #00H
        MOV      P4M1, #00H
        MOV      P5M0, #00H
        MOV      P5M1, #00H

        MOV      TMOD, #00H     ;模式0
        MOV      TL0, #66H      ;65536-11.0592M/12/1000
        MOV      TH0, #0FCH
        SETB     TR0            ;启动定时器
        SETB     ET0            ;使能定时器中断
        SETB     EA

        JMP      $

        END

```

15.8.2 定时器 0（模式 1—16 位不自动重载），用作定时

C 语言代码

```
//测试工作频率为 11.0592MHz
```

```
#include "stc8h.h"
#include "intrins.h"
```

```
void TM0_Isr() interrupt 1
```

```
{
    TL0 = 0x66;           //重设定参数
    TH0 = 0xfc;
}
```



```

    P10 = !P10;                                     //测试端口
}

void main()
{
    P_SW2 /= 0x80;                                  //使能访问 XFR, 没有冲突不用关闭

    P0M0 = 0x00;
    P0M1 = 0x00;
    P1M0 = 0x00;
    P1M1 = 0x00;
    P2M0 = 0x00;
    P2M1 = 0x00;
    P3M0 = 0x00;
    P3M1 = 0x00;
    P4M0 = 0x00;
    P4M1 = 0x00;
    P5M0 = 0x00;
    P5M1 = 0x00;

    TMOD = 0x01;                                    //模式1
    TL0 = 0x66;                                     //65536-11.0592M/12/1000
    TH0 = 0xfc;
    TR0 = 1;                                        //启动定时器
    ET0 = 1;                                        //使能定时器中断
    EA = 1;

    while (1);
}

```

汇编代码

;测试工作频率为 11.0592MHz

<i>P_SW2</i>	<i>DATA</i>	<i>0BAH</i>	
<i>P1M1</i>	<i>DATA</i>	<i>091H</i>	
<i>P1M0</i>	<i>DATA</i>	<i>092H</i>	
<i>P0M1</i>	<i>DATA</i>	<i>093H</i>	
<i>P0M0</i>	<i>DATA</i>	<i>094H</i>	
<i>P2M1</i>	<i>DATA</i>	<i>095H</i>	
<i>P2M0</i>	<i>DATA</i>	<i>096H</i>	
<i>P3M1</i>	<i>DATA</i>	<i>0B1H</i>	
<i>P3M0</i>	<i>DATA</i>	<i>0B2H</i>	
<i>P4M1</i>	<i>DATA</i>	<i>0B3H</i>	
<i>P4M0</i>	<i>DATA</i>	<i>0B4H</i>	
<i>P5M1</i>	<i>DATA</i>	<i>0C9H</i>	
<i>P5M0</i>	<i>DATA</i>	<i>0CAH</i>	
	<i>ORG</i>	<i>0000H</i>	
	<i>LJMP</i>	<i>MAIN</i>	
	<i>ORG</i>	<i>000BH</i>	
	<i>LJMP</i>	<i>TM0ISR</i>	
	<i>ORG</i>	<i>0100H</i>	
<i>TM0ISR:</i>	<i>MOV</i>	<i>TL0,#66H</i>	;重设定参数
	<i>MOV</i>	<i>TH0,#0FCH</i>	
	<i>CPL</i>	<i>P1.0</i>	;测试端口

RETI**MAIN:**

```

MOV     SP, #5FH
ORL     P_SW2, #80H           ;使能访问 XFR, 没有冲突不用关闭

MOV     P0M0, #00H
MOV     P0M1, #00H
MOV     P1M0, #00H
MOV     P1M1, #00H
MOV     P2M0, #00H
MOV     P2M1, #00H
MOV     P3M0, #00H
MOV     P3M1, #00H
MOV     P4M0, #00H
MOV     P4M1, #00H
MOV     P5M0, #00H
MOV     P5M1, #00H

MOV     TMOD, #01H           ;模式1
MOV     TL0, #66H           ;65536-11.0592M/12/1000
MOV     TH0, #0FCH
SETB    TR0                 ;启动定时器
SETB    ET0                 ;使能定时器中断
SETB    EA

JMP     $

END

```

15.8.3 定时器 0（模式 2—8 位自动重载），用作定时

C 语言代码

```
//测试工作频率为 11.0592MHz
```

```
#include "stc8h.h"
#include "intrins.h"
```

```
void TM0_Isr() interrupt 1
```

```
{
    P10 = !P10;           //测试端口
}
```

```
void main()
```

```
{
    P_SW2 |= 0x80;       //使能访问 XFR, 没有冲突不用关闭

    P0M0 = 0x00;
    P0M1 = 0x00;
    P1M0 = 0x00;
    P1M1 = 0x00;
    P2M0 = 0x00;
    P2M1 = 0x00;
    P3M0 = 0x00;
    P3M1 = 0x00;
}
```

```

P4M0 = 0x00;
P4M1 = 0x00;
P5M0 = 0x00;
P5M1 = 0x00;

TMOD = 0x02;           //模式2
TL0 = 0xf4;           //256-11.0592M/12/76K
TH0 = 0xf4;
TR0 = 1;              //启动定时器
ET0 = 1;              //使能定时器中断
EA = 1;

while (1);
}

```

汇编代码

;测试工作频率为 11.0592MHz

```

P_SW2      DATA      0BAH

P1M1       DATA      091H
P1M0       DATA      092H
P0M1       DATA      093H
P0M0       DATA      094H
P2M1       DATA      095H
P2M0       DATA      096H
P3M1       DATA      0B1H
P3M0       DATA      0B2H
P4M1       DATA      0B3H
P4M0       DATA      0B4H
P5M1       DATA      0C9H
P5M0       DATA      0CAH

ORG        0000H
LJMP      MAIN
ORG        000BH
LJMP      TM0ISR

TM0ISR:    ORG        0100H

CPL       P1.0           ;测试端口
RETI

MAIN:     MOV       SP, #5FH
          ORL       P_SW2, #80H           ;使能访问 XFR, 没有冲突不用关闭

          MOV       P0M0, #00H
          MOV       P0M1, #00H
          MOV       P1M0, #00H
          MOV       P1M1, #00H
          MOV       P2M0, #00H
          MOV       P2M1, #00H
          MOV       P3M0, #00H
          MOV       P3M1, #00H
          MOV       P4M0, #00H
          MOV       P4M1, #00H
          MOV       P5M0, #00H

```

```

MOV      P5M1, #00H

MOV      TMOD, #02H      ;模式2
MOV      TL0, #0F4H      ;256-11.0592M/12/76K
MOV      TH0, #0F4H
SETB    TR0              ;启动定时器
SETB    ET0              ;使能定时器中断
SETB    EA

JMP      $

END

```

15.8.4 定时器 0 (模式 3—16 位自动重载不可屏蔽中断), 用作定时

C 语言代码

//测试工作频率为 11.0592MHz

```

#include "stc8h.h"
#include "intrins.h"

```

```

void TM0_Isr() interrupt 1
{
    P10 = !P10;          //测试端口
}

```

```

void main()
{
    P_SW2 |= 0x80;      //使能访问 XFR, 没有冲突不用关闭

    P0M0 = 0x00;
    P0M1 = 0x00;
    P1M0 = 0x00;
    P1M1 = 0x00;
    P2M0 = 0x00;
    P2M1 = 0x00;
    P3M0 = 0x00;
    P3M1 = 0x00;
    P4M0 = 0x00;
    P4M1 = 0x00;
    P5M0 = 0x00;
    P5M1 = 0x00;

    TMOD = 0x03;      //模式3
    TL0 = 0x66;      //65536-11.0592M/12/1000
    TH0 = 0xfc;
    TR0 = 1;          //启动定时器
    ET0 = 1;          //使能定时器中断
//    EA = 1;          //不受EA控制

    while (1);
}

```

汇编代码

;测试工作频率为11.0592MHz

```

P_SW2      DATA      0BAH

P1M1       DATA      091H
P1M0       DATA      092H
P0M1       DATA      093H
P0M0       DATA      094H
P2M1       DATA      095H
P2M0       DATA      096H
P3M1       DATA      0B1H
P3M0       DATA      0B2H
P4M1       DATA      0B3H
P4M0       DATA      0B4H
P5M1       DATA      0C9H
P5M0       DATA      0CAH

          ORG          0000H
          LJMP        MAIN
          ORG          000BH
          LJMP        TM0ISR

TM0ISR:   ORG          0100H

          CPL          P1.0          ;测试端口
          RETI

MAIN:

          MOV          SP, #5FH
          ORL          P_SW2, #80H   ;使能访问XFR, 没有冲突不用关闭

          MOV          P0M0, #00H
          MOV          P0M1, #00H
          MOV          P1M0, #00H
          MOV          P1M1, #00H
          MOV          P2M0, #00H
          MOV          P2M1, #00H
          MOV          P3M0, #00H
          MOV          P3M1, #00H
          MOV          P4M0, #00H
          MOV          P4M1, #00H
          MOV          P5M0, #00H
          MOV          P5M1, #00H

          MOV          TMOD, #03H   ;模式3
          MOV          TL0, #66H    ;65536-11.0592M/12/1000
          MOV          TH0, #0FCH
          SETB         TR0          ;启动定时器
          SETB         ET0          ;使能定时器中断
;          SETB         EA          ;不受EA控制

          JMP          $

          END

```

15.8.5 定时器 0（外部计数—扩展 T0 为外部下降沿中断）

C 语言代码

```

//测试工作频率为 11.0592MHz

#include "stc8h.h"
#include "intrins.h"

void TM0_Isr() interrupt 1
{
    P10 = !P10;           //测试端口
}

void main()
{
    P_SW2 |= 0x80;       //使能访问 XFR，没有冲突不用关闭

    P0M0 = 0x00;
    P0M1 = 0x00;
    P1M0 = 0x00;
    P1M1 = 0x00;
    P2M0 = 0x00;
    P2M1 = 0x00;
    P3M0 = 0x00;
    P3M1 = 0x00;
    P4M0 = 0x00;
    P4M1 = 0x00;
    P5M0 = 0x00;
    P5M1 = 0x00;

    TMOD = 0x04;        //外部计数模式
    TL0 = 0xff;
    TH0 = 0xff;
    TR0 = 1;           //启动定时器
    ET0 = 1;           //使能定时器中断
    EA = 1;

    while (1);
}

```

汇编代码

```

;测试工作频率为 11.0592MHz

```

<i>P_SW2</i>	<i>DATA</i>	<i>0BAH</i>
<i>P1M1</i>	<i>DATA</i>	<i>091H</i>
<i>P1M0</i>	<i>DATA</i>	<i>092H</i>
<i>P0M1</i>	<i>DATA</i>	<i>093H</i>
<i>P0M0</i>	<i>DATA</i>	<i>094H</i>
<i>P2M1</i>	<i>DATA</i>	<i>095H</i>
<i>P2M0</i>	<i>DATA</i>	<i>096H</i>
<i>P3M1</i>	<i>DATA</i>	<i>0B1H</i>
<i>P3M0</i>	<i>DATA</i>	<i>0B2H</i>
<i>P4M1</i>	<i>DATA</i>	<i>0B3H</i>
<i>P4M0</i>	<i>DATA</i>	<i>0B4H</i>
<i>P5M1</i>	<i>DATA</i>	<i>0C9H</i>

```

P5M0      DATA      0CAH

           ORG        0000H
           LJMP      MAIN
           ORG        000BH
           LJMP      TM0ISR

TM0ISR:   ORG        0100H

           CPL        P1.0          ;测试端口
           RETI

MAIN:     MOV        SP, #5FH
           ORL        P_SW2, #80H   ;使能访问 XFR, 没有冲突不用关闭

           MOV        P0M0, #00H
           MOV        P0M1, #00H
           MOV        P1M0, #00H
           MOV        P1M1, #00H
           MOV        P2M0, #00H
           MOV        P2M1, #00H
           MOV        P3M0, #00H
           MOV        P3M1, #00H
           MOV        P4M0, #00H
           MOV        P4M1, #00H
           MOV        P5M0, #00H
           MOV        P5M1, #00H

           MOV        TMOD, #04H    ;外部计数模式
           MOV        TL0, #0FFH
           MOV        TH0, #0FFH
           SETB      TR0            ;启动定时器
           SETB      ET0            ;使能定时器中断
           SETB      EA

           JMP        $

           END

```

15.8.6 定时器 0（测量脉宽—INT0 高电平宽度）

C 语言代码

```
//测试工作频率为 11.0592MHz
```

```
#include "stc8h.h"
#include "intrins.h"
```

```
void INT0_Isr() interrupt 0
{
    P0 = TL0;
    P1 = TH0;
    TL0 = 0x00;
    TH0 = 0x00;
}
```

```
//TL0 为测量值低字节
//TH0 为测量值高字节
```

```

void main()
{
    P_SW2 /= 0x80;                //使能访问 XFR, 没有冲突不用关闭

    P0M0 = 0x00;
    P0M1 = 0x00;
    P1M0 = 0x00;
    P1M1 = 0x00;
    P2M0 = 0x00;
    P2M1 = 0x00;
    P3M0 = 0x00;
    P3M1 = 0x00;
    P4M0 = 0x00;
    P4M1 = 0x00;
    P5M0 = 0x00;
    P5M1 = 0x00;

    AUXR = 0x80;                //IT 模式
    TMOD = 0x08;                //使能 GATE, INT0 为 1 时使能计时
    TL0 = 0x00;
    TH0 = 0x00;
    while (P32);                //等待 INT0 为低
    TR0 = 1;                    //启动定时器
    IT0 = 1;                    //使能 INT0 下降沿中断
    EX0 = 1;
    EA = 1;

    while (1);
}

```

汇编代码

;测试工作频率为 11.0592MHz

<i>P_SW2</i>	<i>DATA</i>	<i>0BAH</i>	
<i>AUXR</i>	<i>DATA</i>	<i>8EH</i>	
<i>P1M1</i>	<i>DATA</i>	<i>091H</i>	
<i>P1M0</i>	<i>DATA</i>	<i>092H</i>	
<i>P0M1</i>	<i>DATA</i>	<i>093H</i>	
<i>P0M0</i>	<i>DATA</i>	<i>094H</i>	
<i>P2M1</i>	<i>DATA</i>	<i>095H</i>	
<i>P2M0</i>	<i>DATA</i>	<i>096H</i>	
<i>P3M1</i>	<i>DATA</i>	<i>0B1H</i>	
<i>P3M0</i>	<i>DATA</i>	<i>0B2H</i>	
<i>P4M1</i>	<i>DATA</i>	<i>0B3H</i>	
<i>P4M0</i>	<i>DATA</i>	<i>0B4H</i>	
<i>P5M1</i>	<i>DATA</i>	<i>0C9H</i>	
<i>P5M0</i>	<i>DATA</i>	<i>0CAH</i>	
	<i>ORG</i>	<i>0000H</i>	
	<i>LJMP</i>	<i>MAIN</i>	
	<i>ORG</i>	<i>0003H</i>	
	<i>LJMP</i>	<i>INT0ISR</i>	
	<i>ORG</i>	<i>0100H</i>	
<i>INT0ISR:</i>	<i>MOV</i>	<i>P0,TL0</i>	<i>;TL0 为测量值低字节</i>


```

MOV     P1,TH0                ;TH0 为测量值高字节
MOV     TL0,#00H
MOV     TH0,#00H
RETI

MAIN:
MOV     SP,#5FH
ORL     P_SW2,#80H           ;使能访问 XFR, 没有冲突不用关闭

MOV     P0M0,#00H
MOV     P0M1,#00H
MOV     P1M0,#00H
MOV     P1M1,#00H
MOV     P2M0,#00H
MOV     P2M1,#00H
MOV     P3M0,#00H
MOV     P3M1,#00H
MOV     P4M0,#00H
MOV     P4M1,#00H
MOV     P5M0,#00H
MOV     P5M1,#00H

MOV     AUXR,#80H           ;IT 模式
MOV     TMOD,#08H          ;使能 GATE,INT0 为 1 时使能计时
MOV     TL0,#00H
MOV     TH0,#00H
JB      P3.2,$              ;等待 INT0 为低
SETB   TR0                  ;启动定时器
SETB   IT0                  ;使能 INT0 下降沿中断
SETB   EX0
SETB   EA

JMP     $

END

```

15.8.7 定时器 0（模式 0），时钟分频输出

C 语言代码

```
//测试工作频率为 11.0592MHz
```

```
#include "stc8h.h"
#include "intrins.h"
```

```
void main()
```

```
{
    P_SW2 |= 0x80;           //使能访问 XFR, 没有冲突不用关闭

    P0M0 = 0x00;
    P0M1 = 0x00;
    P1M0 = 0x00;
    P1M1 = 0x00;
    P2M0 = 0x00;
    P2M1 = 0x00;
    P3M0 = 0x00;

```

```

P3M1 = 0x00;
P4M0 = 0x00;
P4M1 = 0x00;
P5M0 = 0x00;
P5M1 = 0x00;

TMOD = 0x00;           //模式0
TL0 = 0x66;           //65536-11.0592M/12/1000
TH0 = 0xfc;
TR0 = 1;              //启动定时器
INTCLKO = 0x01;       //使能时钟输出

while (1);
}

```

汇编代码

;测试工作频率为 11.0592MHz

```

P_SW2      DATA      0BAH

INTCLKO    DATA      8FH
P1M1      DATA      091H
P1M0      DATA      092H
P0M1      DATA      093H
P0M0      DATA      094H
P2M1      DATA      095H
P2M0      DATA      096H
P3M1      DATA      0B1H
P3M0      DATA      0B2H
P4M1      DATA      0B3H
P4M0      DATA      0B4H
P5M1      DATA      0C9H
P5M0      DATA      0CAH

          ORG          0000H
          LJMP        MAIN

          ORG          0100H
MAIN:
          MOV         SP, #5FH
          ORL         P_SW2, #80H           ;使能访问 XFR, 没有冲突不用关闭

          MOV         P0M0, #00H
          MOV         P0M1, #00H
          MOV         P1M0, #00H
          MOV         P1M1, #00H
          MOV         P2M0, #00H
          MOV         P2M1, #00H
          MOV         P3M0, #00H
          MOV         P3M1, #00H
          MOV         P4M0, #00H
          MOV         P4M1, #00H
          MOV         P5M0, #00H
          MOV         P5M1, #00H

          MOV         TMOD, #00H           ;模式0
          MOV         TL0, #66H           ;65536-11.0592M/12/1000
          MOV         TH0, #0FCH

```

```

SETB      TR0          ;启动定时器
MOV       INTCLKO,#01H ;使能时钟输出

JMP      $

END

```

15.8.8 定时器 1（模式 0—16 位自动重载），用作定时

C 语言代码

//测试工作频率为 11.0592MHz

```

#include "stc8h.h"
#include "intrins.h"

```

```
void TMI_Isr() interrupt 3
```

```
{
    P10 = !P10;          //测试端口
}
```

```
void main()
```

```
{
    P_SW2 |= 0x80;      //使能访问 XFR，没有冲突不用关闭

    P0M0 = 0x00;
    P0M1 = 0x00;
    P1M0 = 0x00;
    P1M1 = 0x00;
    P2M0 = 0x00;
    P2M1 = 0x00;
    P3M0 = 0x00;
    P3M1 = 0x00;
    P4M0 = 0x00;
    P4M1 = 0x00;
    P5M0 = 0x00;
    P5M1 = 0x00;

    TMOD = 0x00;       //模式 0
    TL1 = 0x66;        //65536-11.0592M/12/1000
    TH1 = 0xfc;
    TRI = 1;           //启动定时器
    ET1 = 1;           //使能定时器中断
    EA = 1;

    while (1);
}
```

汇编代码

;测试工作频率为 11.0592MHz

```

P_SW2      DATA      0BAH

P1M1       DATA      091H
P1M0       DATA      092H

```

```

P0MI      DATA      093H
P0M0      DATA      094H
P2MI      DATA      095H
P2M0      DATA      096H
P3MI      DATA      0B1H
P3M0      DATA      0B2H
P4MI      DATA      0B3H
P4M0      DATA      0B4H
P5MI      DATA      0C9H
P5M0      DATA      0CAH

          ORG          0000H
          LJMP         MAIN
          ORG          001BH
          LJMP         TMIISR

TMIISR:   ORG          0100H

          CPL          P1.0          ;测试端口
          RETI

MAIN:

          MOV          SP, #5FH
          ORL          P_SW2, #80H   ;使能访问 XFR, 没有冲突不用关闭

          MOV          P0M0, #00H
          MOV          P0M1, #00H
          MOV          P1M0, #00H
          MOV          P1M1, #00H
          MOV          P2M0, #00H
          MOV          P2M1, #00H
          MOV          P3M0, #00H
          MOV          P3M1, #00H
          MOV          P4M0, #00H
          MOV          P4M1, #00H
          MOV          P5M0, #00H
          MOV          P5M1, #00H

          MOV          TMOD, #00H    ;模式0
          MOV          TL1, #66H     ;65536-11.0592M/12/1000
          MOV          TH1, #0FCH
          SETB         TRI           ;启动定时器
          SETB         ETI           ;使能定时器中断
          SETB         EA

          JMP          $

          END

```

15.8.9 定时器 1（模式 1—16 位不自动重载），用作定时

C 语言代码

```
//测试工作频率为 11.0592MHz
```

```
#include "stc8h.h"
```

```
#include "intrins.h"
```

```
void TMI_Isr() interrupt 3
```

```
{
    TL1 = 0x66;           //重设定定时参数
    TH1 = 0xfc;
    P10 = !P10;         //测试端口
}
```

```
void main()
```

```
{
    P_SW2 |= 0x80;       //使能访问 XFR, 没有冲突不用关闭

    P0M0 = 0x00;
    P0M1 = 0x00;
    P1M0 = 0x00;
    P1M1 = 0x00;
    P2M0 = 0x00;
    P2M1 = 0x00;
    P3M0 = 0x00;
    P3M1 = 0x00;
    P4M0 = 0x00;
    P4M1 = 0x00;
    P5M0 = 0x00;
    P5M1 = 0x00;

    TMOD = 0x10;        //模式1
    TL1 = 0x66;         //65536-11.0592M/12/1000
    TH1 = 0xfc;
    TR1 = 1;           //启动定时器
    ET1 = 1;           //使能定时器中断
    EA = 1;

    while (1);
}
```

汇编代码

```
;测试工作频率为11.0592MHz
```

```
P_SW2      DATA      0BAH

P1M1       DATA      091H
P1M0       DATA      092H
P0M1       DATA      093H
P0M0       DATA      094H
P2M1       DATA      095H
P2M0       DATA      096H
P3M1       DATA      0B1H
P3M0       DATA      0B2H
P4M1       DATA      0B3H
P4M0       DATA      0B4H
P5M1       DATA      0C9H
P5M0       DATA      0CAH

            ORG        0000H
            LJMP      MAIN
            ORG        001BH
            LJMP      TMIISR
```

```

    ORG          0100H
TMIISR:
    MOV         TL1,#66H           ;重设定参数
    MOV         TH1,#0FCH
    CPL         P1.0             ;测试端口
    RETI

MAIN:
    MOV         SP,#5FH
    ORL         P_SW2,#80H       ;使能访问 XFR, 没有冲突不用关闭

    MOV         P0M0,#00H
    MOV         P0M1,#00H
    MOV         P1M0,#00H
    MOV         P1M1,#00H
    MOV         P2M0,#00H
    MOV         P2M1,#00H
    MOV         P3M0,#00H
    MOV         P3M1,#00H
    MOV         P4M0,#00H
    MOV         P4M1,#00H
    MOV         P5M0,#00H
    MOV         P5M1,#00H

    MOV         TMOD,#10H        ;模式1
    MOV         TL1,#66H        ;65536-11.0592M/12/1000
    MOV         TH1,#0FCH
    SETB        TRI             ;启动定时器
    SETB        ETI             ;使能定时器中断
    SETB        EA

    JMP         $

END

```

15.8.10 定时器 1（模式 2—8 位自动重载），用作定时

C 语言代码

```
//测试工作频率为 11.0592MHz
```

```
#include "stc8h.h"
#include "intrins.h"
```

```
void TMI_Isr() interrupt 3
```

```
{
    P10 = !P10;           //测试端口
}
```

```
void main()
```

```
{
    P_SW2 |= 0x80;       //使能访问 XFR, 没有冲突不用关闭

    P0M0 = 0x00;
    P0M1 = 0x00;

```

```

P1M0 = 0x00;
P1M1 = 0x00;
P2M0 = 0x00;
P2M1 = 0x00;
P3M0 = 0x00;
P3M1 = 0x00;
P4M0 = 0x00;
P4M1 = 0x00;
P5M0 = 0x00;
P5M1 = 0x00;

TMOD = 0x20;           //模式2
TL1 = 0xf4;           //256-11.0592M/12/76K
TH1 = 0xf4;
TR1 = 1;              //启动定时器
ET1 = 1;              //使能定时器中断
EA = 1;

while (1);
}

```

汇编代码

;测试工作频率为 11.0592MHz

```

P_SW2      DATA      0BAH

P1M1       DATA      091H
P1M0       DATA      092H
P0M1       DATA      093H
P0M0       DATA      094H
P2M1       DATA      095H
P2M0       DATA      096H
P3M1       DATA      0B1H
P3M0       DATA      0B2H
P4M1       DATA      0B3H
P4M0       DATA      0B4H
P5M1       DATA      0C9H
P5M0       DATA      0CAH

ORG        0000H
LJMP      MAIN
ORG        001BH
LJMP      TMIISR

ORG        0100H
TMIISR:
CPL      P1.0           ;测试端口
RETI

MAIN:
MOV      SP, #5FH
ORL     P_SW2, #80H     ;使能访问 XFR, 没有冲突不用关闭

MOV      P0M0, #00H
MOV      P0M1, #00H
MOV      P1M0, #00H
MOV      P1M1, #00H
MOV      P2M0, #00H

```

```

MOV      P2M1, #00H
MOV      P3M0, #00H
MOV      P3M1, #00H
MOV      P4M0, #00H
MOV      P4M1, #00H
MOV      P5M0, #00H
MOV      P5M1, #00H

MOV      TMOD, #20H           ;模式2
MOV      TL1, #0F4H          ;256-11.0592M/12/76K
MOV      TH1, #0F4H
SETB     TRI                  ;启动定时器
SETB     ETI                  ;使能定时器中断
SETB     EA

JMP      $

END

```

15.8.11 定时器 1（外部计数—扩展 T1 为外部下降沿中断）

C 语言代码

//测试工作频率为 11.0592MHz

```

#include "stc8h.h"
#include "intrins.h"

```

```

void TMI_Isr() interrupt 3

```

```

{
    P10 = !P10;           //测试端口
}

```

```

void main()

```

```

{
    P_SW2 |= 0x80;       //使能访问 XFR，没有冲突不用关闭

```

```

P0M0 = 0x00;
P0M1 = 0x00;
P1M0 = 0x00;
P1M1 = 0x00;
P2M0 = 0x00;
P2M1 = 0x00;
P3M0 = 0x00;
P3M1 = 0x00;
P4M0 = 0x00;
P4M1 = 0x00;
P5M0 = 0x00;
P5M1 = 0x00;

```

```

TMOD = 0x40;           //外部计数模式

```

```

TL1 = 0xff;
TH1 = 0xff;

```

```

TRI = 1;               //启动定时器
ETI = 1;               //使能定时器中断
EA = 1;

```



```

while (1);
}

```

汇编代码

;测试工作频率为 11.0592MHz

```

P_SW2      DATA      0BAH

P1M1       DATA      091H
P1M0       DATA      092H
P0M1       DATA      093H
P0M0       DATA      094H
P2M1       DATA      095H
P2M0       DATA      096H
P3M1       DATA      0B1H
P3M0       DATA      0B2H
P4M1       DATA      0B3H
P4M0       DATA      0B4H
P5M1       DATA      0C9H
P5M0       DATA      0CAH

ORG        0000H
LJMP      MAIN
ORG        001BH
LJMP      TMIISR

TMIISR:    ORG        0100H

CPL       P1.0      ;测试端口
RETI

MAIN:

MOV       SP, #5FH
ORL      P_SW2, #80H      ;使能访问 XFR, 没有冲突不用关闭

MOV       P0M0, #00H
MOV       P0M1, #00H
MOV       P1M0, #00H
MOV       P1M1, #00H
MOV       P2M0, #00H
MOV       P2M1, #00H
MOV       P3M0, #00H
MOV       P3M1, #00H
MOV       P4M0, #00H
MOV       P4M1, #00H
MOV       P5M0, #00H
MOV       P5M1, #00H

MOV       TMOD, #40H      ;外部计数模式
MOV       TL1, #0FFH
MOV       TH1, #0FFH
SETB     TRI              ;启动定时器
SETB     ETI              ;使能定时器中断
SETB     EA

JMP      $

```

END

15.8.12 定时器 1（测量脉宽—INT1 高电平宽度）

C 语言代码

```
//测试工作频率为 11.0592MHz

#include "stc8h.h"
#include "intrins.h"

void INT1_Isr() interrupt 2
{
    P0 = TL1;           //TL1 为测量值低字节
    P1 = TH1;           //TH1 为测量值高字节
    TL1 = 0x00;
    TH1 = 0x00;
}

void main()
{
    P_SW2 |= 0x80;     //使能访问 XFR，没有冲突不用关闭

    P0M0 = 0x00;
    P0M1 = 0x00;
    P1M0 = 0x00;
    P1M1 = 0x00;
    P2M0 = 0x00;
    P2M1 = 0x00;
    P3M0 = 0x00;
    P3M1 = 0x00;
    P4M0 = 0x00;
    P4M1 = 0x00;
    P5M0 = 0x00;
    P5M1 = 0x00;

    AUXR = 0x40;       //IT 模式
    TMOD = 0x80;       //使能 GATE, INT1 为 1 时使能计时
    TL1 = 0x00;
    TH1 = 0x00;
    while (P33);       //等待 INT1 为低
    TRI = 1;           //启动定时器
    IT1 = 1;           //使能 INT1 下降沿中断
    EX1 = 1;
    EA = 1;

    while (1);
}
```

汇编代码

```
;测试工作频率为 11.0592MHz
```

```
P_SW2      DATA      0BAH
AUXR       DATA      8EH
```

```

P1M1      DATA      091H
P1M0      DATA      092H
P0M1      DATA      093H
P0M0      DATA      094H
P2M1      DATA      095H
P2M0      DATA      096H
P3M1      DATA      0B1H
P3M0      DATA      0B2H
P4M1      DATA      0B3H
P4M0      DATA      0B4H
P5M1      DATA      0C9H
P5M0      DATA      0CAH

          ORG         0000H
          LJMP        MAIN
          ORG         0013H
          LJMP        INT1ISR

INT1ISR:  ORG         0100H

          MOV         P0,TL1           ;TL1 为测量值低字节
          MOV         P1,TH1           ;TH1 为测量值高字节
          MOV         TL1,#00H
          MOV         TH1,#00H
          RETI

MAIN:

          MOV         SP,#5FH
          ORL         P_SW2,#80H      ;使能访问 XFR, 没有冲突不用关闭

          MOV         P0M0,#00H
          MOV         P0M1,#00H
          MOV         P1M0,#00H
          MOV         P1M1,#00H
          MOV         P2M0,#00H
          MOV         P2M1,#00H
          MOV         P3M0,#00H
          MOV         P3M1,#00H
          MOV         P4M0,#00H
          MOV         P4M1,#00H
          MOV         P5M0,#00H
          MOV         P5M1,#00H

          MOV         AUXR,#40H       ;IT 模式
          MOV         TMOD,#80H       ;使能 GATE,INT1 为1 时使能计时
          MOV         TL1,#00H
          MOV         TH1,#00H
          JB          P3.3,$           ;等待 INT1 为低
          SETB        TRI              ;启动定时器
          SETB        IT1              ;使能 INT1 下降沿中断
          SETB        EX1
          SETB        EA

          JMP         $

          END

```

15.8.13 定时器 1 (模式 0), 时钟分频输出

C 语言代码

```

//测试工作频率为 11.0592MHz

#include "stc8h.h"
#include "intrins.h"

void main()
{
    P_SW2 |= 0x80;                //使能访问 XFR, 没有冲突不用关闭

    P0M0 = 0x00;
    P0M1 = 0x00;
    P1M0 = 0x00;
    P1M1 = 0x00;
    P2M0 = 0x00;
    P2M1 = 0x00;
    P3M0 = 0x00;
    P3M1 = 0x00;
    P4M0 = 0x00;
    P4M1 = 0x00;
    P5M0 = 0x00;
    P5M1 = 0x00;

    TMOD = 0x00;                //模式 0
    TLI = 0x66;                 //65536-11.0592M/12/1000
    TH1 = 0xfc;
    TRI = 1;                    //启动定时器
    INTCLKO = 0x02;            //使能时钟输出

    while (1);
}

```

汇编代码

;测试工作频率为 11.0592MHz

P_SW2	DATA	0BAH
INTCLKO	DATA	8FH
P1M1	DATA	091H
P1M0	DATA	092H
P0M1	DATA	093H
P0M0	DATA	094H
P2M1	DATA	095H
P2M0	DATA	096H
P3M1	DATA	0B1H
P3M0	DATA	0B2H
P4M1	DATA	0B3H
P4M0	DATA	0B4H
P5M1	DATA	0C9H
P5M0	DATA	0CAH
	ORG	0000H
	LJMP	MAIN

```

    ORG          0100H
MAIN:
    MOV         SP, #5FH
    ORL         P_SW2, #80H           ;使能访问 XFR, 没有冲突不用关闭

    MOV         P0M0, #00H
    MOV         P0M1, #00H
    MOV         P1M0, #00H
    MOV         P1M1, #00H
    MOV         P2M0, #00H
    MOV         P2M1, #00H
    MOV         P3M0, #00H
    MOV         P3M1, #00H
    MOV         P4M0, #00H
    MOV         P4M1, #00H
    MOV         P5M0, #00H
    MOV         P5M1, #00H

    MOV         TMOD, #00H           ;模式0
    MOV         TL1, #66H           ;65536-11.0592M/12/1000
    MOV         TH1, #0FCH
    SETB        TRI                 ;启动定时器
    MOV         INTCLKO, #02H       ;使能时钟输出

    JMP         $

END

```

15.8.14 定时器 1（模式 0）做串口 1 波特率发生器

C 语言代码

//测试工作频率为 11.0592MHz

```
#include "stc8h.h"
#include "intrins.h"
```

```
#define FOSC          11059200UL
#define BRT          (65536 - (FOSC / 115200+2) / 4)
```

//加2 操作是为了让 Keil 编译器
//自动实现四舍五入运算

```
bit    busy;
char   wptr;
char   rptr;
char   buffer[16];
```

```
void UartIsr() interrupt 4
{
    if (TI)
    {
        TI = 0;
        busy = 0;
    }
    if (RI)
    {
```

```
        RI = 0;
        buffer[wptr++] = SBUF;
        wptr &= 0x0f;
    }
}

void UartInit()
{
    SCON = 0x50;
    TMOD = 0x00;
    TL1 = BRT;
    TH1 = BRT >> 8;
    TR1 = 1;
    AUXR = 0x40;
    wptr = 0x00;
    rptr = 0x00;
    busy = 0;
}

void UartSend(char dat)
{
    while (busy);
    busy = 1;
    SBUF = dat;
}

void UartSendStr(char *p)
{
    while (*p)
    {
        UartSend(*p++);
    }
}

void main()
{
    P_SW2 /= 0x80; //使能访问 XFR, 没有冲突不用关闭

    P0M0 = 0x00;
    P0M1 = 0x00;
    P1M0 = 0x00;
    P1M1 = 0x00;
    P2M0 = 0x00;
    P2M1 = 0x00;
    P3M0 = 0x00;
    P3M1 = 0x00;
    P4M0 = 0x00;
    P4M1 = 0x00;
    P5M0 = 0x00;
    P5M1 = 0x00;

    UartInit();
    ES = 1;
    EA = 1;
    UartSendStr("Uart Test !\r\n");

    while (1)
    {
        if (rptr != wptr)
```

```

    {
        UartSend(buffer[rptr++]);
        rptr &= 0x0f;
    }
}

```

汇编代码

;测试工作频率为 11.0592MHz

```

P_SW2      DATA      0BAH

AUXR       DATA      8EH

BUSY       BIT        20H.0
WPTR       DATA      21H
RPTR       DATA      22H
BUFFER     DATA      23H                ;16 bytes

P1M1       DATA      091H
P1M0       DATA      092H
P0M1       DATA      093H
P0M0       DATA      094H
P2M1       DATA      095H
P2M0       DATA      096H
P3M1       DATA      0B1H
P3M0       DATA      0B2H
P4M1       DATA      0B3H
P4M0       DATA      0B4H
P5M1       DATA      0C9H
P5M0       DATA      0CAH

ORG        0000H
LJMP      MAIN
ORG        0023H
LJMP      UART_ISR

ORG        0100H

UART_ISR:
    PUSH   ACC
    PUSH   PSW
    MOV    PSW,#08H

    JNB   TI,CHKRI
    CLR   TI
    CLR   BUSY

CHKRI:
    JNB   RI,UARTISR_EXIT
    CLR   RI
    MOV   A,WPTR
    ANL  A,#0FH
    ADD  A,#BUFFER
    MOV  R0,A
    MOV  @R0,SBUF
    INC  WPTR

UARTISR_EXIT:
    POP   PSW

```

```

        POP            ACC
        RETI

UART_INIT:
        MOV            SCON,#50H
        MOV            TMOD,#00H
        MOV            TL1,#0E8H                ;65536-11059200/115200/4=0FFE8H
        MOV            TH1,#0FFH
        SETB           TRI
        MOV            AUXR,#40H
        CLR            BUSY
        MOV            WPTR,#00H
        MOV            RPTR,#00H
        RET

UART_SEND:
        JB             BUSY,$
        SETB           BUSY
        MOV            SBUF,A
        RET

UART_SENDSTR:
        CLR            A
        MOVC           A,@A+DPTR
        JZ             SENDEND
        LCALL          UART_SEND
        INC            DPTR
        JMP            UART_SENDSTR

SENDEND:
        RET

MAIN:
        MOV            SP,#5FH
        ORL            P_SW2,#80H                ;使能访问 XFR，没有冲突不用关闭

        MOV            P0M0,#00H
        MOV            P0M1,#00H
        MOV            P1M0,#00H
        MOV            P1M1,#00H
        MOV            P2M0,#00H
        MOV            P2M1,#00H
        MOV            P3M0,#00H
        MOV            P3M1,#00H
        MOV            P4M0,#00H
        MOV            P4M1,#00H
        MOV            P5M0,#00H
        MOV            P5M1,#00H

        LCALL          UART_INIT
        SETB           ES
        SETB           EA

        MOV            DPTR,#STRING
        LCALL          UART_SENDSTR

LOOP:
        MOV            A,RPTR
        XRL            A,WPTR
        ANL            A,#0FH

```



```

        JZ          LOOP
        MOV         A,RPTR
        ANL        A,#0FH
        ADD        A,#BUFFER
        MOV         R0,A
        MOV         A,@R0
        LCALL      UART_SEND
        INC        RPTR
        JMP        LOOP

STRING:  DB        'Uart Test !',0DH,0AH,00H

        END

```

15.8.15 定时器 1（模式 2）做串口 1 波特率发生器

C 语言代码

//测试工作频率为 11.0592MHz

```

#include "stc8h.h"
#include "intrins.h"

```

```

#define FOSC      11059200UL
#define BRT      (256 - (FOSC / 115200+16) / 32)

```

//加 16 操作是为了让 Keil 编译器
//自动实现四舍五入运算

```

bit      busy;
char     wptr;
char     rptr;
char     buffer[16];

```

```

void UartIsr() interrupt 4

```

```

{
    if (TI)
    {
        TI = 0;
        busy = 0;
    }
    if (RI)
    {
        RI = 0;
        buffer[wptr++] = SBUF;
        wptr &= 0x0f;
    }
}

```

```

void UartInit()

```

```

{
    SCON = 0x50;
    TMOD = 0x20;
    TL1 = BRT;
    TH1 = BRT;
    TR1 = 1;
    AUXR = 0x40;
}

```

```
wptr = 0x00;
rptr = 0x00;
busy = 0;
}

void UartSend(char dat)
{
    while (busy);
    busy = 1;
    SBUF = dat;
}

void UartSendStr(char *p)
{
    while (*p)
    {
        UartSend(*p++);
    }
}

void main()
{
    P_SW2 |= 0x80; //使能访问 XFR, 没有冲突不用关闭

    P0M0 = 0x00;
    P0M1 = 0x00;
    P1M0 = 0x00;
    P1M1 = 0x00;
    P2M0 = 0x00;
    P2M1 = 0x00;
    P3M0 = 0x00;
    P3M1 = 0x00;
    P4M0 = 0x00;
    P4M1 = 0x00;
    P5M0 = 0x00;
    P5M1 = 0x00;

    UartInit();
    ES = 1;
    EA = 1;
    UartSendStr("Uart Test !\r\n");

    while (1)
    {
        if (rptr != wptr)
        {
            UartSend(buffer[rptr++]);
            rptr &= 0x0f;
        }
    }
}
```

汇编代码

;测试工作频率为 11.0592MHz

P_SW2 DATA 0BAH

AUXR DATA 8EH

```

BUSY      BIT      20H.0
WPTR      DATA    21H
RPTR      DATA    22H
BUFFER    DATA    23H                                ;16 bytes

P1MI      DATA    091H
P1M0      DATA    092H
P0MI      DATA    093H
P0M0      DATA    094H
P2MI      DATA    095H
P2M0      DATA    096H
P3MI      DATA    0B1H
P3M0      DATA    0B2H
P4MI      DATA    0B3H
P4M0      DATA    0B4H
P5MI      DATA    0C9H
P5M0      DATA    0CAH

          ORG      0000H
          LJMP     MAIN
          ORG      0023H
          LJMP     UART_ISR

          ORG      0100H

UART_ISR:
          PUSH     ACC
          PUSH     PSW
          MOV      PSW,#08H

          JNB     TI,CHKRI
          CLR     TI
          CLR     BUSY

CHKRI:
          JNB     RI,UARTISR_EXIT
          CLR     RI
          MOV     A,WPTR
          ANL    A,#0FH
          ADD    A,#BUFFER
          MOV    R0,A
          MOV    @R0,SBUF
          INC    WPTR

UARTISR_EXIT:
          POP     PSW
          POP     ACC
          RETI

UART_INIT:
          MOV     SCON,#50H
          MOV     TMOD,#20H
          MOV     TL1,#0FDH
          MOV     TH1,#0FDH
          SETB   TRI
          MOV     AUXR,#40H
          CLR    BUSY
          MOV     WPTR,#00H
          MOV     RPTR,#00H
          RET

```

UART_SEND:

```

JB          BUSY,$
SETB       BUSY
MOV        SBUF,A
RET

```

UART_SENDSTR:

```

CLR        A
MOVC       A,@A+DPTR
JZ         SENDEND
LCALL      UART_SEND
INC        DPTR
JMP        UART_SENDSTR

```

SENDEND:

```

RET

```

MAIN:

```

MOV        SP,#5FH
ORL        P_SW2,#80H           ;使能访问XFR，没有冲突不用关闭

```

```

MOV        P0M0,#00H
MOV        P0M1,#00H
MOV        P1M0,#00H
MOV        P1M1,#00H
MOV        P2M0,#00H
MOV        P2M1,#00H
MOV        P3M0,#00H
MOV        P3M1,#00H
MOV        P4M0,#00H
MOV        P4M1,#00H
MOV        P5M0,#00H
MOV        P5M1,#00H

```

```

LCALL      UART_INIT
SETB       ES
SETB       EA

```

```

MOV        DPTR,#STRING
LCALL      UART_SENDSTR

```

LOOP:

```

MOV        A,RPTR
XRL        A,WPTR
ANL        A,#0FH
JZ         LOOP
MOV        A,RPTR
ANL        A,#0FH
ADD        A,#BUFFER
MOV        R0,A
MOV        A,@R0
LCALL      UART_SEND
INC        RPTR
JMP        LOOP

```

```

STRING:    DB          'Uart Test !',0DH,0AH,00H

```

```

END

```

15.8.16 定时器 2 (16 位自动重载), 用作定时

C 语言代码

```
//测试工作频率为 11.0592MHz
```

```
#include "stc8h.h"
#include "intrins.h"
```

```
void TM2_Isr() interrupt 12
```

```
{
    P10 = !P10;                //测试端口
}
```

```
void main()
```

```
{
    P_SW2 |= 0x80;            //使能访问 XFR, 没有冲突不用关闭

    P0M0 = 0x00;
    P0M1 = 0x00;
    P1M0 = 0x00;
    P1M1 = 0x00;
    P2M0 = 0x00;
    P2M1 = 0x00;
    P3M0 = 0x00;
    P3M1 = 0x00;
    P4M0 = 0x00;
    P4M1 = 0x00;
    P5M0 = 0x00;
    P5M1 = 0x00;

    T2L = 0x66;                //65536-11.0592M/12/1000
    T2H = 0xfc;
    AUXR = 0x10;                //启动定时器
    IE2 = ET2;                //使能定时器中断
    EA = 1;

    while (1);
}
```

汇编代码

```
;测试工作频率为 11.0592MHz
```

```
P_SW2      DATA      0BAH

T2L        DATA      0D7H
T2H        DATA      0D6H
AUXR       DATA      8EH
IE2        DATA      0AFH
ET2        EQU        04H
AUXINTIF   DATA      0EFH
T2IF       EQU        01H

PIMI       DATA      091H
PIMO       DATA      092H
```

```

P0MI      DATA      093H
P0M0      DATA      094H
P2MI      DATA      095H
P2M0      DATA      096H
P3MI      DATA      0B1H
P3M0      DATA      0B2H
P4MI      DATA      0B3H
P4M0      DATA      0B4H
P5MI      DATA      0C9H
P5M0      DATA      0CAH

          ORG          0000H
          LJMP         MAIN
          ORG          0063H
          LJMP         TM2ISR

TM2ISR:   ORG          0100H

          CPL          P1.0          ;测试端口
          RETI

MAIN:

          MOV          SP, #5FH
          ORL          P_SW2, #80H   ;使能访问 XFR, 没有冲突不用关闭

          MOV          P0M0, #00H
          MOV          P0M1, #00H
          MOV          P1M0, #00H
          MOV          P1M1, #00H
          MOV          P2M0, #00H
          MOV          P2M1, #00H
          MOV          P3M0, #00H
          MOV          P3M1, #00H
          MOV          P4M0, #00H
          MOV          P4M1, #00H
          MOV          P5M0, #00H
          MOV          P5M1, #00H

          MOV          T2L, #66H     ;65536-11.0592M/12/1000
          MOV          T2H, #0FCH
          MOV          AUXR, #10H    ;启动定时器
          MOV          IE2, #ET2     ;使能定时器中断
          SETB         EA

          JMP          $

          END

```

15.8.17 定时器 2（外部计数—扩展 T2 为外部下降沿中断）

C 语言代码

```
//测试工作频率为 11.0592MHz
```

```
#include "stc8h.h"
#include "intrins.h"
```

```

void TM2_Isr() interrupt 12
{
    P10 = !P10;                //测试端口
}

void main()
{
    P_SW2 |= 0x80;            //使能访问 XFR, 没有冲突不用关闭

    P0M0 = 0x00;
    P0M1 = 0x00;
    P1M0 = 0x00;
    P1M1 = 0x00;
    P2M0 = 0x00;
    P2M1 = 0x00;
    P3M0 = 0x00;
    P3M1 = 0x00;
    P4M0 = 0x00;
    P4M1 = 0x00;
    P5M0 = 0x00;
    P5M1 = 0x00;

    T2L = 0xff;
    T2H = 0xff;
    AUXR = 0x18;              //设置外部计数模式并启动定时器
    IE2 = ET2;               //使能定时器中断
    EA = 1;

    while (1);
}

```

汇编代码

;测试工作频率为 11.0592MHz

<i>P_SW2</i>	<i>DATA</i>	<i>0BAH</i>
<i>T2L</i>	<i>DATA</i>	<i>0D7H</i>
<i>T2H</i>	<i>DATA</i>	<i>0D6H</i>
<i>AUXR</i>	<i>DATA</i>	<i>8EH</i>
<i>IE2</i>	<i>DATA</i>	<i>0AFH</i>
<i>ET2</i>	<i>EQU</i>	<i>04H</i>
<i>AUXINTIF</i>	<i>DATA</i>	<i>0EFH</i>
<i>T2IF</i>	<i>EQU</i>	<i>01H</i>
<i>P1M1</i>	<i>DATA</i>	<i>091H</i>
<i>P1M0</i>	<i>DATA</i>	<i>092H</i>
<i>P0M1</i>	<i>DATA</i>	<i>093H</i>
<i>P0M0</i>	<i>DATA</i>	<i>094H</i>
<i>P2M1</i>	<i>DATA</i>	<i>095H</i>
<i>P2M0</i>	<i>DATA</i>	<i>096H</i>
<i>P3M1</i>	<i>DATA</i>	<i>0B1H</i>
<i>P3M0</i>	<i>DATA</i>	<i>0B2H</i>
<i>P4M1</i>	<i>DATA</i>	<i>0B3H</i>
<i>P4M0</i>	<i>DATA</i>	<i>0B4H</i>
<i>P5M1</i>	<i>DATA</i>	<i>0C9H</i>
<i>P5M0</i>	<i>DATA</i>	<i>0CAH</i>

```

    ORG        0000H
    LJMP      MAIN
    ORG        0063H
    LJMP      TM2ISR

TM2ISR:
    ORG        0100H

    CPL        P1.0           ;测试端口
    RETI

MAIN:
    MOV        SP, #5FH
    ORL        P_SW2, #80H   ;使能访问 XFR, 没有冲突不用关闭

    MOV        P0M0, #00H
    MOV        P0M1, #00H
    MOV        P1M0, #00H
    MOV        P1M1, #00H
    MOV        P2M0, #00H
    MOV        P2M1, #00H
    MOV        P3M0, #00H
    MOV        P3M1, #00H
    MOV        P4M0, #00H
    MOV        P4M1, #00H
    MOV        P5M0, #00H
    MOV        P5M1, #00H

    MOV        T2L, #0FFH
    MOV        T2H, #0FFH
    MOV        AUXR, #18H   ;设置外部计数模式并启动定时器
    MOV        IE2, #ET2   ;使能定时器中断
    SETB       EA

    JMP        $

END

```

15.8.18 定时器 2, 时钟分频输出

C 语言代码

```
//测试工作频率为 11.0592MHz
```

```
#include "stc8h.h"
#include "intrins.h"
```

```
void main()
```

```
{
    P_SW2 |= 0x80;           //使能访问 XFR, 没有冲突不用关闭

    P0M0 = 0x00;
    P0M1 = 0x00;
    P1M0 = 0x00;
    P1M1 = 0x00;
    P2M0 = 0x00;
    P2M1 = 0x00;

```



```

P3M0 = 0x00;
P3M1 = 0x00;
P4M0 = 0x00;
P4M1 = 0x00;
P5M0 = 0x00;
P5M1 = 0x00;

T2L = 0x66; //65536-11.0592M/12/1000
T2H = 0xfc;
AUXR = 0x10; //启动定时器
INTCLKO = 0x04; //使能时钟输出

while (1);
}

```

汇编代码

;测试工作频率为 11.0592MHz

<i>P_SW2</i>	<i>DATA</i>	<i>0BAH</i>	
<i>T2L</i>	<i>DATA</i>	<i>0D7H</i>	
<i>T2H</i>	<i>DATA</i>	<i>0D6H</i>	
<i>AUXR</i>	<i>DATA</i>	<i>8EH</i>	
<i>INTCLKO</i>	<i>DATA</i>	<i>8FH</i>	
<i>P1M1</i>	<i>DATA</i>	<i>091H</i>	
<i>P1M0</i>	<i>DATA</i>	<i>092H</i>	
<i>P0M1</i>	<i>DATA</i>	<i>093H</i>	
<i>P0M0</i>	<i>DATA</i>	<i>094H</i>	
<i>P2M1</i>	<i>DATA</i>	<i>095H</i>	
<i>P2M0</i>	<i>DATA</i>	<i>096H</i>	
<i>P3M1</i>	<i>DATA</i>	<i>0B1H</i>	
<i>P3M0</i>	<i>DATA</i>	<i>0B2H</i>	
<i>P4M1</i>	<i>DATA</i>	<i>0B3H</i>	
<i>P4M0</i>	<i>DATA</i>	<i>0B4H</i>	
<i>P5M1</i>	<i>DATA</i>	<i>0C9H</i>	
<i>P5M0</i>	<i>DATA</i>	<i>0CAH</i>	
	<i>ORG</i>	<i>0000H</i>	
	<i>LJMP</i>	<i>MAIN</i>	
	<i>ORG</i>	<i>0100H</i>	
<i>MAIN:</i>	<i>MOV</i>	<i>SP, #5FH</i>	
	<i>ORL</i>	<i>P_SW2, #80H</i>	;使能访问 XFR, 没有冲突不用关闭
	<i>MOV</i>	<i>P0M0, #00H</i>	
	<i>MOV</i>	<i>P0M1, #00H</i>	
	<i>MOV</i>	<i>P1M0, #00H</i>	
	<i>MOV</i>	<i>P1M1, #00H</i>	
	<i>MOV</i>	<i>P2M0, #00H</i>	
	<i>MOV</i>	<i>P2M1, #00H</i>	
	<i>MOV</i>	<i>P3M0, #00H</i>	
	<i>MOV</i>	<i>P3M1, #00H</i>	
	<i>MOV</i>	<i>P4M0, #00H</i>	
	<i>MOV</i>	<i>P4M1, #00H</i>	
	<i>MOV</i>	<i>P5M0, #00H</i>	
	<i>MOV</i>	<i>P5M1, #00H</i>	

```

MOV      T2L,#66H           ;65536-11.0592M/12/1000
MOV      T2H,#0FCH
MOV      AUXR,#10H         ;启动定时器
MOV      INTCLKO,#04H      ;使能时钟输出

JMP      $

END

```

15.8.19 定时器 2 做串口 1 波特率发生器

C 语言代码

//测试工作频率为 11.0592MHz

```

#include "stc8h.h"
#include "intrins.h"

```

```

#define FOSC      11059200UL
#define BRT      (65536 - (FOSC / 115200+2) / 4)

```

//加2 操作是为了让 Keil 编译器
//自动实现四舍五入运算

```

bit      busy;
char     wptr;
char     rptr;
char     buffer[16];

```

```

void UartIsr() interrupt 4

```

```

{
    if (TI)
    {
        TI = 0;
        busy = 0;
    }
    if (RI)
    {
        RI = 0;
        buffer[wptr++] = SBUF;
        wptr &= 0x0f;
    }
}

```

```

void UartInit()

```

```

{
    SCON = 0x50;
    T2L = BRT;
    T2H = BRT >> 8;
    AUXR = 0x15;
    wptr = 0x00;
    rptr = 0x00;
    busy = 0;
}

```

```

void UartSend(char dat)

```

```

{
    while (busy);
    busy = 1;
    SBUF = dat;
}

void UartSendStr(char *p)
{
    while (*p)
    {
        UartSend(*p++);
    }
}

void main()
{
    P_SW2 |= 0x80; //使能访问 XFR, 没有冲突不用关闭

    P0M0 = 0x00;
    P0M1 = 0x00;
    P1M0 = 0x00;
    P1M1 = 0x00;
    P2M0 = 0x00;
    P2M1 = 0x00;
    P3M0 = 0x00;
    P3M1 = 0x00;
    P4M0 = 0x00;
    P4M1 = 0x00;
    P5M0 = 0x00;
    P5M1 = 0x00;

    UartInit();
    ES = 1;
    EA = 1;
    UartSendStr("Uart Test !\r\n");

    while (1)
    {
        if (rptr != wptr)
        {
            UartSend(buffer[rptr++]);
            rptr &= 0x0f;
        }
    }
}

```

汇编代码

;测试工作频率为 11.0592MHz

<i>P_SW2</i>	<i>DATA</i>	<i>0BAH</i>
<i>AUXR</i>	<i>DATA</i>	<i>8EH</i>
<i>T2H</i>	<i>DATA</i>	<i>0D6H</i>
<i>T2L</i>	<i>DATA</i>	<i>0D7H</i>
<i>BUSY</i>	<i>BIT</i>	<i>20H.0</i>
<i>WPTR</i>	<i>DATA</i>	<i>21H</i>
<i>RPTR</i>	<i>DATA</i>	<i>22H</i>

```

BUFFER      DATA      23H                      ;16 bytes

P1MI        DATA      091H
P1M0        DATA      092H
P0MI        DATA      093H
P0M0        DATA      094H
P2MI        DATA      095H
P2M0        DATA      096H
P3MI        DATA      0B1H
P3M0        DATA      0B2H
P4MI        DATA      0B3H
P4M0        DATA      0B4H
P5MI        DATA      0C9H
P5M0        DATA      0CAH

ORG          0000H
LJMP        MAIN
ORG          0023H
LJMP        UART_ISR

ORG          0100H

UART_ISR:
PUSH        ACC
PUSH        PSW
MOV         PSW,#08H

JNB         TI,CHKRI
CLR         TI
CLR         BUSY

CHKRI:
JNB         RI,UARTISR_EXIT
CLR         RI
MOV         A,WPTR
ANL        A,#0FH
ADD         A,#BUFFER
MOV         R0,A
MOV         @R0,SBUF
INC        WPTR

UARTISR_EXIT:
POP         PSW
POP         ACC
RETI

UART_INIT:
MOV         SCON,#50H
MOV         T2L,#0E8H                      ;65536-11059200/115200/4=0FFE8H
MOV         T2H,#0FFH
MOV         AUXR,#15H
CLR         BUSY
MOV         WPTR,#00H
MOV         RPTR,#00H
RET

UART_SEND:
JB          BUSY,$
SETB       BUSY
MOV        SBUF,A
RET

```

UART_SENDSTR:

```

CLR          A
MOVC        A,@A+DPTR
JZ          SENDEND
LCALL       UART_SEND
INC         DPTR
JMP         UART_SENDSTR

```

SENDEND:

```
RET
```

MAIN:

```
MOV         SP,#5FH
ORL        P_SW2,#80H           ;使能访问 XFR，没有冲突不用关闭

```

```

MOV         P0M0,#00H
MOV         P0M1,#00H
MOV         P1M0,#00H
MOV         P1M1,#00H
MOV         P2M0,#00H
MOV         P2M1,#00H
MOV         P3M0,#00H
MOV         P3M1,#00H
MOV         P4M0,#00H
MOV         P4M1,#00H
MOV         P5M0,#00H
MOV         P5M1,#00H

```

```

LCALL       UART_INIT
SETB       ES
SETB       EA

```

```

MOV         DPTR,#STRING
LCALL       UART_SENDSTR

```

LOOP:

```

MOV         A,RPTR
XRL        A,WPTR
ANL        A,#0FH
JZ         LOOP
MOV         A,RPTR
ANL        A,#0FH
ADD        A,#BUFFER
MOV        R0,A
MOV        A,@R0
LCALL       UART_SEND
INC        RPTR
JMP        LOOP

```

```
STRING:    DB          'Uart Test !',0DH,0AH,00H
```

```
END
```

15.8.20 定时器 2 做串口 2 波特率发生器

C 语言代码

//测试工作频率为 11.0592MHz

```
#include "stc8h.h"
#include "intrins.h"
```

```
#define FOSC 11059200UL
#define BRT (65536 - (FOSC / 115200 + 2) / 4)
```

//加2 操作是为了让 Keil 编译器
//自动实现四舍五入运算

```
bit busy;
char wptr;
char rptr;
char buffer[16];
```

```
void Uart2Isr() interrupt 8
```

```
{
    if (S2CON & 0x02)
    {
        S2CON &= ~0x02;
        busy = 0;
    }
    if (S2CON & 0x01)
    {
        S2CON &= ~0x01;
        buffer[wptr++] = S2BUF;
        wptr &= 0x0f;
    }
}
```

```
void Uart2Init()
```

```
{
    S2CON = 0x10;
    T2L = BRT;
    T2H = BRT >> 8;
    AUXR = 0x14;
    wptr = 0x00;
    rptr = 0x00;
    busy = 0;
}
```

```
void Uart2Send(char dat)
```

```
{
    while (busy);
    busy = 1;
    S2BUF = dat;
}
```

```
void Uart2SendStr(char *p)
```

```
{
    while (*p)
    {
        Uart2Send(*p++);
    }
}
```

```
void main()
```

```
{
```

```
P_SW2 |= 0x80; //使能访问 XFR, 没有冲突不用关闭
```

```
P0M0 = 0x00;
```

```
P0M1 = 0x00;
```

```
P1M0 = 0x00;
```

```
P1M1 = 0x00;
```

```
P2M0 = 0x00;
```

```
P2M1 = 0x00;
```

```
P3M0 = 0x00;
```

```
P3M1 = 0x00;
```

```
P4M0 = 0x00;
```

```
P4M1 = 0x00;
```

```
P5M0 = 0x00;
```

```
P5M1 = 0x00;
```

```
Uart2Init();
```

```
IE2 = 0x01;
```

```
EA = 1;
```

```
Uart2SendStr("Uart Test !\r\n");
```

```
while (1)
```

```
{
```

```
    if (rptr != wptr)
```

```
    {
```

```
        Uart2Send(buffer[rptr++]);
```

```
        rptr &= 0x0f;
```

```
    }
```

```
}
```

```
}
```

汇编代码

;测试工作频率为 11.0592MHz

P_SW2	DATA	0BAH	
AUXR	DATA	8EH	
T2H	DATA	0D6H	
T2L	DATA	0D7H	
S2CON	DATA	9AH	
S2BUF	DATA	9BH	
IE2	DATA	0AFH	
BUSY	BIT	20H.0	
WPTR	DATA	21H	
RPTR	DATA	22H	
BUFFER	DATA	23H	;16 bytes
P1M1	DATA	091H	
P1M0	DATA	092H	
P0M1	DATA	093H	
P0M0	DATA	094H	
P2M1	DATA	095H	
P2M0	DATA	096H	
P3M1	DATA	0B1H	
P3M0	DATA	0B2H	
P4M1	DATA	0B3H	
P4M0	DATA	0B4H	
P5M1	DATA	0C9H	

```

P5M0      DATA      0CAH

          ORG         0000H
          LJMP        MAIN
          ORG         0043H
          LJMP        UART2_ISR

          ORG         0100H

UART2_ISR:
          PUSH        ACC
          PUSH        PSW
          MOV         PSW,#08H

          MOV         A,S2CON
          JNB         ACC.1,CHKRI
          ANL         S2CON,#NOT 02H
          CLR         BUSY

CHKRI:
          JNB         ACC.0,UART2ISR_EXIT
          ANL         S2CON,#NOT 01H
          MOV         A,WPTR
          ANL         A,#0FH
          ADD         A,#BUFFER
          MOV         R0,A
          MOV         @R0,S2BUF
          INC         WPTR

UART2ISR_EXIT:
          POP         PSW
          POP         ACC
          RETI

UART2_INIT:
          MOV         S2CON,#10H
          MOV         T2L,#0E8H           ;65536-11059200/115200/4=0FFE8H
          MOV         T2H,#0FFH
          MOV         AUXR,#14H
          CLR         BUSY
          MOV         WPTR,#00H
          MOV         RPTR,#00H
          RET

UART2_SEND:
          JB          BUSY,$
          SETB        BUSY
          MOV         S2BUF,A
          RET

UART2_SENDSTR:
          CLR         A
          MOVC        A,@A+DPTR
          JZ          SEND2END
          LCALL       UART2_SEND
          INC         DPTR
          JMP         UART2_SENDSTR

SEND2END:
          RET

MAIN:

```



```

MOV      SP, #5FH
ORL      P_SW2, #80H           ;使能访问 XFR, 没有冲突不用关闭

MOV      P0M0, #00H
MOV      P0M1, #00H
MOV      P1M0, #00H
MOV      P1M1, #00H
MOV      P2M0, #00H
MOV      P2M1, #00H
MOV      P3M0, #00H
MOV      P3M1, #00H
MOV      P4M0, #00H
MOV      P4M1, #00H
MOV      P5M0, #00H
MOV      P5M1, #00H

LCALL   UART2_INIT
MOV     IE2, #01H
SETB   EA

MOV     DPTR, #STRING
LCALL  UART2_SENDSTR

LOOP:
MOV     A, RPTR
XRL    A, WPTR
ANL    A, #0FH
JZ     LOOP
MOV     A, RPTR
ANL    A, #0FH
ADD    A, #BUFFER
MOV     R0, A
MOV     A, @R0
LCALL  UART2_SEND
INC    RPTR
JMP    LOOP

STRING:  DB      'Uart Test !', 0DH, 0AH, 00H

END

```

15.8.21 定时器 2 做串口 3 波特率发生器

C 语言代码

//测试工作频率为 11.0592MHz

```
#include "stc8h.h"
#include "intrins.h"
```

```
#define FOSC      11059200UL
#define BRT      (65536 - (FOSC / 115200 + 2) / 4)
```

//加2 操作是为了让 Keil 编译器
//自动实现四舍五入运算

```
bit      busy;
char     wptr;
```

```
char    rptr;
char    buffer[16];

void Uart3Isr() interrupt 17
{
    if (S3CON & 0x02)
    {
        S3CON &= ~0x02;
        busy = 0;
    }
    if (S3CON & 0x01)
    {
        S3CON &= ~0x01;
        buffer[wptr++] = S3BUF;
        wptr &= 0x0f;
    }
}

void Uart3Init()
{
    S3CON = 0x10;
    T2L = BRT;
    T2H = BRT >> 8;
    AUXR = 0x14;
    wptr = 0x00;
    rptr = 0x00;
    busy = 0;
}

void Uart3Send(char dat)
{
    while (busy);
    busy = 1;
    S3BUF = dat;
}

void Uart3SendStr(char *p)
{
    while (*p)
    {
        Uart3Send(*p++);
    }
}

void main()
{
    P_SW2 |= 0x80; //使能访问 XFR, 没有冲突不用关闭

    P0M0 = 0x00;
    P0M1 = 0x00;
    P1M0 = 0x00;
    P1M1 = 0x00;
    P2M0 = 0x00;
    P2M1 = 0x00;
    P3M0 = 0x00;
    P3M1 = 0x00;
    P4M0 = 0x00;
    P4M1 = 0x00;
    P5M0 = 0x00;
}
```

```

P5MI = 0x00;

Uart3Init();
IE2 = 0x08;
EA = 1;
Uart3SendStr("Uart Test !\r\n");

while (1)
{
    if (rptr != wptr)
    {
        Uart3Send(buffer[rptr++]);
        rptr &= 0x0f;
    }
}
}

```

汇编代码

;测试工作频率为 11.0592MHz

<i>P_SW2</i>	<i>DATA</i>	<i>0BAH</i>	
<i>AUXR</i>	<i>DATA</i>	<i>8EH</i>	
<i>T2H</i>	<i>DATA</i>	<i>0D6H</i>	
<i>T2L</i>	<i>DATA</i>	<i>0D7H</i>	
<i>S3CON</i>	<i>DATA</i>	<i>0ACH</i>	
<i>S3BUF</i>	<i>DATA</i>	<i>0ADH</i>	
<i>IE2</i>	<i>DATA</i>	<i>0AFH</i>	
<i>BUSY</i>	<i>BIT</i>	<i>20H.0</i>	
<i>WPTR</i>	<i>DATA</i>	<i>21H</i>	
<i>RPTR</i>	<i>DATA</i>	<i>22H</i>	
<i>BUFFER</i>	<i>DATA</i>	<i>23H</i>	<i>;16 bytes</i>
<i>P0MI</i>	<i>DATA</i>	<i>093H</i>	
<i>P0M0</i>	<i>DATA</i>	<i>094H</i>	
<i>P1MI</i>	<i>DATA</i>	<i>091H</i>	
<i>P1M0</i>	<i>DATA</i>	<i>092H</i>	
<i>P2MI</i>	<i>DATA</i>	<i>095H</i>	
<i>P2M0</i>	<i>DATA</i>	<i>096H</i>	
<i>P3MI</i>	<i>DATA</i>	<i>0B1H</i>	
<i>P3M0</i>	<i>DATA</i>	<i>0B2H</i>	
<i>P4MI</i>	<i>DATA</i>	<i>0B3H</i>	
<i>P4M0</i>	<i>DATA</i>	<i>0B4H</i>	
<i>P5MI</i>	<i>DATA</i>	<i>0C9H</i>	
<i>P5M0</i>	<i>DATA</i>	<i>0CAH</i>	
	<i>ORG</i>	<i>0000H</i>	
	<i>LJMP</i>	<i>MAIN</i>	
	<i>ORG</i>	<i>008BH</i>	
	<i>LJMP</i>	<i>UART3_ISR</i>	
	<i>ORG</i>	<i>0100H</i>	
<i>UART3_ISR:</i>	<i>PUSH</i>	<i>ACC</i>	
	<i>PUSH</i>	<i>PSW</i>	
	<i>MOV</i>	<i>PSW,#08H</i>	

```

MOV      A,S3CON
JNB      ACC.1,CHKRI
ANL      S3CON,#NOT 02H
CLR      BUSY
CHKRI:
JNB      ACC.0,UART3ISR_EXIT
ANL      S3CON,#NOT 01H
MOV      A,WPTR
ANL      A,#0FH
ADD      A,#BUFFER
MOV      R0,A
MOV      @R0,S3BUF
INC      WPTR
UART3ISR_EXIT:
POP      PSW
POP      ACC
RETI

UART3_INIT:
MOV      S3CON,#10H
MOV      T2L,#0E8H                ;65536-11059200/115200/4=0FFE8H
MOV      T2H,#0FFH
MOV      AUXR,#14H
CLR      BUSY
MOV      WPTR,#00H
MOV      RPTR,#00H
RET

UART3_SEND:
JB       BUSY,$
SETB     BUSY
MOV      S3BUF,A
RET

UART3_SENDSTR:
CLR      A
MOVC     A,@A+DPTR
JZ       SEND3END
LCALL   UART3_SEND
INC      DPTR
JMP      UART3_SENDSTR
SEND3END:
RET

MAIN:
MOV      SP,#5FH
ORL      P_SW2,#80H                ;使能访问XFR，没有冲突不用关闭

MOV      P0M0,#00H
MOV      P0M1,#00H
MOV      P1M0,#00H
MOV      P1M1,#00H
MOV      P2M0,#00H
MOV      P2M1,#00H
MOV      P3M0,#00H
MOV      P3M1,#00H
MOV      P4M0,#00H
MOV      P4M1,#00H

```

```

MOV      P5M0, #00H
MOV      P5M1, #00H

LCALL   UART3_INIT
MOV     IE2, #08H
SETB   EA

MOV     DPTR, #STRING
LCALL  UART3_SENDSTR

LOOP:
MOV     A, RPTR
XRL    A, WPTR
ANL    A, #0FH
JZ     LOOP
MOV     A, RPTR
ANL    A, #0FH
ADD    A, #BUFFER
MOV     R0, A
MOV     A, @R0
LCALL  UART3_SEND
INC    RPTR
JMP    LOOP

STRING:  DB      'Uart Test !', 0DH, 0AH, 00H

END

```

15.8.22 定时器 2 做串口 4 波特率发生器

C 语言代码

//测试工作频率为 11.0592MHz

```
#include "stc8h.h"
#include "intrins.h"
```

```
#define FOSC      11059200UL
#define BRT      (65536 - (FOSC / 115200 + 2) / 4)
```

//加2 操作是为了让 Keil 编译器
//自动实现四舍五入运算

```
bit      busy;
char     wptr;
char     rptr;
char     buffer[16];
```

```
void Uart4Isr() interrupt 18
```

```
{
    if (S4CON & 0x02)
    {
        S4CON &= ~0x02;
        busy = 0;
    }
    if (S4CON & 0x01)
    {
```

```
        S4CON &= ~0x01;
        buffer[wptr++] = S4BUF;
        wptr &= 0x0f;
    }
}

void Uart4Init()
{
    S4CON = 0x10;
    T2L = BRT;
    T2H = BRT >> 8;
    AUXR = 0x14;
    wptr = 0x00;
    rptr = 0x00;
    busy = 0;
}

void Uart4Send(char dat)
{
    while (busy);
    busy = 1;
    S4BUF = dat;
}

void Uart4SendStr(char *p)
{
    while (*p)
    {
        Uart4Send(*p++);
    }
}

void main()
{
    P_SW2 |= 0x80; //使能访问 XFR, 没有冲突不用关闭

    P0M0 = 0x00;
    P0M1 = 0x00;
    P1M0 = 0x00;
    P1M1 = 0x00;
    P2M0 = 0x00;
    P2M1 = 0x00;
    P3M0 = 0x00;
    P3M1 = 0x00;
    P4M0 = 0x00;
    P4M1 = 0x00;
    P5M0 = 0x00;
    P5M1 = 0x00;

    Uart4Init();
    IE2 = 0x10;
    EA = 1;
    Uart4SendStr("Uart Test !\r\n");

    while (1)
    {
        if (rptr != wptr)
        {
            Uart4Send(buffer[rptr++]);
        }
    }
}
```

```

    rptr &= 0x0f;
}
}
}

```

汇编代码

;测试工作频率为 11.0592MHz

```

P_SW2      DATA      0BAH

AUXR       DATA      8EH
T2H        DATA      0D6H
T2L        DATA      0D7H
S4CON      DATA      84H
S4BUF      DATA      85H
IE2        DATA      0AFH

BUSY       BIT         20H.0
WPTR       DATA      21H
RPTR       DATA      22H
BUFFER     DATA      23H                ;16 bytes

P0M1       DATA      093H
P0M0       DATA      094H
P1M1       DATA      091H
P1M0       DATA      092H
P2M1       DATA      095H
P2M0       DATA      096H
P3M1       DATA      0B1H
P3M0       DATA      0B2H
P4M1       DATA      0B3H
P4M0       DATA      0B4H
P5M1       DATA      0C9H
P5M0       DATA      0CAH

ORG        0000H
LJMP      MAIN
ORG        0093H
LJMP      UART4_ISR

ORG        0100H

UART4_ISR:
PUSH     ACC
PUSH     PSW
MOV      PSW,#08H

MOV      A,S4CON
JNB     ACC.1,CHKRI
ANL     S4CON,#NOT 02H
CLR     BUSY

CHKRI:
JNB     ACC.0,UART4ISR_EXIT
ANL     S4CON,#NOT 01H
MOV     A,WPTR
ANL     A,#0FH
ADD     A,#BUFFER
MOV     R0,A

```

```

MOV      @R0,S4BUF
INC      WPTR
UART4ISR_EXIT:
POP      PSW
POP      ACC
RETI

UART4_INIT:
MOV      S4CON,#10H
MOV      T2L,#0E8H                ;65536-11059200/115200/4=0FFE8H
MOV      T2H,#0FFH
MOV      AUXR,#14H
CLR      BUSY
MOV      WPTR,#00H
MOV      RPTR,#00H
RET

UART4_SEND:
JB       BUSY,$
SETB    BUSY
MOV     S4BUF,A
RET

UART4_SENDSTR:
CLR     A
MOVC   A,@A+DPTR
JZ     SEND4END
LCALL  UART4_SEND
INC    DPTR
JMP    UART4_SENDSTR

SEND4END:
RET

MAIN:
MOV     SP,#5FH
ORL    P_SW2,#80H                ;使能访问XFR, 没有冲突不用关闭

MOV     P0M0,#00H
MOV     P0M1,#00H
MOV     P1M0,#00H
MOV     P1M1,#00H
MOV     P2M0,#00H
MOV     P2M1,#00H
MOV     P3M0,#00H
MOV     P3M1,#00H
MOV     P4M0,#00H
MOV     P4M1,#00H
MOV     P5M0,#00H
MOV     P5M1,#00H

LCALL  UART4_INIT
MOV     IE2,#10H
SETB   EA

MOV     DPTR,#STRING
LCALL  UART4_SENDSTR

LOOP:
MOV     A,RPTR

```



```

XRL      A,WPTR
ANL      A,#0FH
JZ       LOOP
MOV      A,RPTR
ANL      A,#0FH
ADD      A,#BUFFER
MOV      R0,A
MOV      A,@R0
LCALL   UART4_SEND
INC      RPTR
JMP      LOOP

STRING:  DB      'Uart Test !',0DH,0AH,00H

END

```

15.8.23 定时器 3（16 位自动重载），用作定时

C 语言代码

```
//测试工作频率为 11.0592MHz
```

```
#include "stc8h.h"
#include "intrins.h"
```

```
void TM3_Isr() interrupt 19
```

```
{
    P10 = !P10;           //测试端口
}
```

```
void main()
```

```
{
    P_SW2 |= 0x80;       //使能访问 XFR，没有冲突不用关闭
```

```
P0M0 = 0x00;
```

```
P0M1 = 0x00;
```

```
P1M0 = 0x00;
```

```
P1M1 = 0x00;
```

```
P2M0 = 0x00;
```

```
P2M1 = 0x00;
```

```
P3M0 = 0x00;
```

```
P3M1 = 0x00;
```

```
P4M0 = 0x00;
```

```
P4M1 = 0x00;
```

```
P5M0 = 0x00;
```

```
P5M1 = 0x00;
```

```
T3L = 0x66;
```

```
//65536-11.0592M/12/1000
```

```
T3H = 0xfc;
```

```
T4T3M = 0x08;
```

```
//启动定时器
```

```
IE2 = ET3;
```

```
//使能定时器中断
```

```
EA = 1;
```

```
while (1);
```

```
}
```

汇编代码

;测试工作频率为11.0592MHz

```

P_SW2      DATA      0BAH

T4T3M      DATA      0D1H
T4L        DATA      0D3H
T4H        DATA      0D2H
T3L        DATA      0D5H
T3H        DATA      0D4H
T2L        DATA      0D7H
T2H        DATA      0D6H
AUXR       DATA      8EH
IE2        DATA      0AFH
ET2        EQU         04H
ET3        EQU         20H
ET4        EQU         40H
AUXINTIF   DATA      0EFH
T2IF       EQU         01H
T3IF       EQU         02H
T4IF       EQU         04H

P1M1       DATA      091H
P1M0       DATA      092H
P0M1       DATA      093H
P0M0       DATA      094H
P2M1       DATA      095H
P2M0       DATA      096H
P3M1       DATA      0B1H
P3M0       DATA      0B2H
P4M1       DATA      0B3H
P4M0       DATA      0B4H
P5M1       DATA      0C9H
P5M0       DATA      0CAH

          ORG          0000H
          LJMP        MAIN
          ORG          009BH
          LJMP        TM3ISR

          ORG          0100H

TM3ISR:
          CPL          P1.0          ;测试端口
          RETI

MAIN:
          MOV          SP, #5FH
          ORL          P_SW2, #80H          ;使能访问XFR, 没有冲突不用关闭

          MOV          P0M0, #00H
          MOV          P0M1, #00H
          MOV          P1M0, #00H
          MOV          P1M1, #00H
          MOV          P2M0, #00H
          MOV          P2M1, #00H
          MOV          P3M0, #00H
          MOV          P3M1, #00H
          MOV          P4M0, #00H
          MOV          P4M1, #00H

```

```

MOV     P5M0, #00H
MOV     P5M1, #00H

MOV     T3L, #66H           ;65536-11.0592M/12/1000
MOV     T3H, #0FCH
MOV     T4T3M, #08H        ;启动定时器
MOV     IE2, #ET3         ;使能定时器中断
SETB    EA

JMP     $

END

```

15.8.24 定时器 3（外部计数—扩展 T3 为外部下降沿中断）

C 语言代码

```

//测试工作频率为 11.0592MHz

#include "stc8h.h"
#include "intrins.h"

void TM3_Isr() interrupt 19
{
    P10 = !P10;           //测试端口
}

void main()
{
    P_SW2 |= 0x80;       //使能访问 XFR，没有冲突不用关闭

    P0M0 = 0x00;
    P0M1 = 0x00;
    P1M0 = 0x00;
    P1M1 = 0x00;
    P2M0 = 0x00;
    P2M1 = 0x00;
    P3M0 = 0x00;
    P3M1 = 0x00;
    P4M0 = 0x00;
    P4M1 = 0x00;
    P5M0 = 0x00;
    P5M1 = 0x00;

    T3L = 0xff;
    T3H = 0xff;
    T4T3M = 0x0c;        //设置外部计数模式并启动定时器
    IE2 = ET3;          //使能定时器中断
    EA = 1;

    while (1);
}

```

汇编代码

```

;测试工作频率为 11.0592MHz

```

<i>P_SW2</i>	<i>DATA</i>	<i>0BAH</i>	
<i>T4T3M</i>	<i>DATA</i>	<i>0D1H</i>	
<i>T4L</i>	<i>DATA</i>	<i>0D3H</i>	
<i>T4H</i>	<i>DATA</i>	<i>0D2H</i>	
<i>T3L</i>	<i>DATA</i>	<i>0D5H</i>	
<i>T3H</i>	<i>DATA</i>	<i>0D4H</i>	
<i>T2L</i>	<i>DATA</i>	<i>0D7H</i>	
<i>T2H</i>	<i>DATA</i>	<i>0D6H</i>	
<i>AUXR</i>	<i>DATA</i>	<i>8EH</i>	
<i>IE2</i>	<i>DATA</i>	<i>0AFH</i>	
<i>ET2</i>	<i>EQU</i>	<i>04H</i>	
<i>ET3</i>	<i>EQU</i>	<i>20H</i>	
<i>ET4</i>	<i>EQU</i>	<i>40H</i>	
<i>AUXINTIF</i>	<i>DATA</i>	<i>0EFH</i>	
<i>T2IF</i>	<i>EQU</i>	<i>01H</i>	
<i>T3IF</i>	<i>EQU</i>	<i>02H</i>	
<i>T4IF</i>	<i>EQU</i>	<i>04H</i>	
<i>P1M1</i>	<i>DATA</i>	<i>091H</i>	
<i>P1M0</i>	<i>DATA</i>	<i>092H</i>	
<i>P0M1</i>	<i>DATA</i>	<i>093H</i>	
<i>P0M0</i>	<i>DATA</i>	<i>094H</i>	
<i>P2M1</i>	<i>DATA</i>	<i>095H</i>	
<i>P2M0</i>	<i>DATA</i>	<i>096H</i>	
<i>P3M1</i>	<i>DATA</i>	<i>0B1H</i>	
<i>P3M0</i>	<i>DATA</i>	<i>0B2H</i>	
<i>P4M1</i>	<i>DATA</i>	<i>0B3H</i>	
<i>P4M0</i>	<i>DATA</i>	<i>0B4H</i>	
<i>P5M1</i>	<i>DATA</i>	<i>0C9H</i>	
<i>P5M0</i>	<i>DATA</i>	<i>0CAH</i>	
	<i>ORG</i>	<i>0000H</i>	
	<i>LJMP</i>	<i>MAIN</i>	
	<i>ORG</i>	<i>009BH</i>	
	<i>LJMP</i>	<i>TM3ISR</i>	
	<i>ORG</i>	<i>0100H</i>	
<i>TM3ISR:</i>	<i>CPL</i>	<i>P1.0</i>	<i>;测试端口</i>
	<i>RETI</i>		
<i>MAIN:</i>	<i>MOV</i>	<i>SP, #5FH</i>	
	<i>ORL</i>	<i>P_SW2, #80H</i>	<i>;使能访问 XFR, 没有冲突不用关闭</i>
	<i>MOV</i>	<i>P0M0, #00H</i>	
	<i>MOV</i>	<i>P0M1, #00H</i>	
	<i>MOV</i>	<i>P1M0, #00H</i>	
	<i>MOV</i>	<i>P1M1, #00H</i>	
	<i>MOV</i>	<i>P2M0, #00H</i>	
	<i>MOV</i>	<i>P2M1, #00H</i>	
	<i>MOV</i>	<i>P3M0, #00H</i>	
	<i>MOV</i>	<i>P3M1, #00H</i>	
	<i>MOV</i>	<i>P4M0, #00H</i>	
	<i>MOV</i>	<i>P4M1, #00H</i>	
	<i>MOV</i>	<i>P5M0, #00H</i>	
	<i>MOV</i>	<i>P5M1, #00H</i>	

```

MOV      T3L,#0FFH
MOV      T3H,#0FFH
MOV      T4T3M,#0CH      ;设置外部计数模式并启动定时器
MOV      IE2,#ET3        ;使能定时器中断
SETB     EA

JMP      $

END

```

15.8.25 定时器 3，时钟分频输出

C 语言代码

//测试工作频率为 11.0592MHz

```

#include "stc8h.h"
#include "intrins.h"

```

```
void main()
```

```

{
    P_SW2 |= 0x80;      //使能访问 XFR，没有冲突不用关闭

    P0M0 = 0x00;
    P0M1 = 0x00;
    P1M0 = 0x00;
    P1M1 = 0x00;
    P2M0 = 0x00;
    P2M1 = 0x00;
    P3M0 = 0x00;
    P3M1 = 0x00;
    P4M0 = 0x00;
    P4M1 = 0x00;
    P5M0 = 0x00;
    P5M1 = 0x00;

    T3L = 0x66;        //65536-11.0592M/12/1000
    T3H = 0xfc;
    T4T3M = 0x09;     //使能时钟输出并启动定时器

    while (1);
}

```

汇编代码

;测试工作频率为 11.0592MHz

```

P_SW2      DATA      0BAH

T4T3M      DATA      0D1H
T4L        DATA      0D3H
T4H        DATA      0D2H
T3L        DATA      0D5H
T3H        DATA      0D4H
T2L        DATA      0D7H

```

```

T2H      DATA      0D6H

P1MI     DATA      091H
P1M0     DATA      092H
P0MI     DATA      093H
P0M0     DATA      094H
P2MI     DATA      095H
P2M0     DATA      096H
P3MI     DATA      0B1H
P3M0     DATA      0B2H
P4MI     DATA      0B3H
P4M0     DATA      0B4H
P5MI     DATA      0C9H
P5M0     DATA      0CAH

        ORG          0000H
        LJMP        MAIN

MAIN:    ORG          0100H

        MOV         SP, #5FH
        ORL         P_SW2, #80H           ;使能访问 XFR, 没有冲突不用关闭

        MOV         P0M0, #00H
        MOV         P0M1, #00H
        MOV         P1M0, #00H
        MOV         P1M1, #00H
        MOV         P2M0, #00H
        MOV         P2M1, #00H
        MOV         P3M0, #00H
        MOV         P3M1, #00H
        MOV         P4M0, #00H
        MOV         P4M1, #00H
        MOV         P5M0, #00H
        MOV         P5M1, #00H

        MOV         T3L, #66H           ;65536-11.0592M/12/1000
        MOV         T3H, #0FCH
        MOV         T4T3M, #09H       ;使能时钟输出并启动定时器

        JMP         $

        END

```

15.8.26 定时器 3 做串口 3 波特率发生器

C 语言代码

```
//测试工作频率为 11.0592MHz
```

```
#include "stc8h.h"
#include "intrins.h"
```

```
#define FOSC          11059200UL
#define BRT           (65536 - (FOSC / 115200+2) / 4)
```

```
//加2 操作是为了让 Keil 编译器
```

//自动实现四舍五入运算

```
bit    busy;
char   wptr;
char   rptr;
char   buffer[16];

void Uart3Isr() interrupt 17
{
    if (S3CON & 0x02)
    {
        S3CON &= ~0x02;
        busy = 0;
    }
    if (S3CON & 0x01)
    {
        S3CON &= ~0x01;
        buffer[wptr++] = S3BUF;
        wptr &= 0x0f;
    }
}

void Uart3Init()
{
    S3CON = 0x50;
    T3L = BRT;
    T3H = BRT >> 8;
    T4T3M = 0x0a;
    wptr = 0x00;
    rptr = 0x00;
    busy = 0;
}

void Uart3Send(char dat)
{
    while (busy);
    busy = 1;
    S3BUF = dat;
}

void Uart3SendStr(char *p)
{
    while (*p)
    {
        Uart3Send(*p++);
    }
}

void main()
{
    P_SW2 |= 0x80; //使能访问 XFR, 没有冲突不用关闭

    P0M0 = 0x00;
    P0M1 = 0x00;
    P1M0 = 0x00;
    P1M1 = 0x00;
    P2M0 = 0x00;
    P2M1 = 0x00;
    P3M0 = 0x00;
}
```

```

P3M1 = 0x00;
P4M0 = 0x00;
P4M1 = 0x00;
P5M0 = 0x00;
P5M1 = 0x00;

Uart3Init();
IE2 = 0x08;
EA = 1;
Uart3SendStr("Uart Test !\r\n");

while (1)
{
    if (rptr != wptr)
    {
        Uart3Send(buffer[rptr++]);
        rptr &= 0x0f;
    }
}
}

```

汇编代码

;测试工作频率为 11.0592MHz

<i>P_SW2</i>	<i>DATA</i>	<i>0BAH</i>	
<i>T4T3M</i>	<i>DATA</i>	<i>0D1H</i>	
<i>T4L</i>	<i>DATA</i>	<i>0D3H</i>	
<i>T4H</i>	<i>DATA</i>	<i>0D2H</i>	
<i>T3L</i>	<i>DATA</i>	<i>0D5H</i>	
<i>T3H</i>	<i>DATA</i>	<i>0D4H</i>	
<i>T2L</i>	<i>DATA</i>	<i>0D7H</i>	
<i>T2H</i>	<i>DATA</i>	<i>0D6H</i>	
<i>S3CON</i>	<i>DATA</i>	<i>0ACH</i>	
<i>S3BUF</i>	<i>DATA</i>	<i>0ADH</i>	
<i>IE2</i>	<i>DATA</i>	<i>0AFH</i>	
<i>BUSY</i>	<i>BIT</i>	<i>20H.0</i>	
<i>WPTR</i>	<i>DATA</i>	<i>21H</i>	
<i>RPTR</i>	<i>DATA</i>	<i>22H</i>	
<i>BUFFER</i>	<i>DATA</i>	<i>23H</i>	;16 bytes
<i>P0M1</i>	<i>DATA</i>	<i>093H</i>	
<i>P0M0</i>	<i>DATA</i>	<i>094H</i>	
<i>P1M1</i>	<i>DATA</i>	<i>091H</i>	
<i>P1M0</i>	<i>DATA</i>	<i>092H</i>	
<i>P2M1</i>	<i>DATA</i>	<i>095H</i>	
<i>P2M0</i>	<i>DATA</i>	<i>096H</i>	
<i>P3M1</i>	<i>DATA</i>	<i>0B1H</i>	
<i>P3M0</i>	<i>DATA</i>	<i>0B2H</i>	
<i>P4M1</i>	<i>DATA</i>	<i>0B3H</i>	
<i>P4M0</i>	<i>DATA</i>	<i>0B4H</i>	
<i>P5M1</i>	<i>DATA</i>	<i>0C9H</i>	
<i>P5M0</i>	<i>DATA</i>	<i>0CAH</i>	
	<i>ORG</i>	<i>0000H</i>	
	<i>LJMP</i>	<i>MAIN</i>	
	<i>ORG</i>	<i>008BH</i>	


```

        LJMP        UART3_ISR

        ORG        0100H

UART3_ISR:
        PUSH      ACC
        PUSH      PSW
        MOV       PSW,#08H

        MOV       A,S3CON
        JNB      ACC.1,CHKRI
        ANL      S3CON,#NOT 02H
        CLR      BUSY

CHKRI:
        JNB      ACC.0,UART3ISR_EXIT
        ANL      S3CON,#NOT 01H
        MOV       A,WPTR
        ANL      A,#0FH
        ADD      A,#BUFFER
        MOV       R0,A
        MOV       @R0,S3BUF
        INC      WPTR

UART3ISR_EXIT:
        POP       PSW
        POP       ACC
        RETI

UART3_INIT:
        MOV       S3CON,#50H
        MOV       T3L,#0E8H           ;65536-11059200/115200/4=0FFE8H
        MOV       T3H,#0FFH
        MOV       T4T3M,#0AH
        CLR      BUSY
        MOV       WPTR,#00H
        MOV       RPTR,#00H
        RET

UART3_SEND:
        JB       BUSY,$
        SETB     BUSY
        MOV      S3BUF,A
        RET

UART3_SENDSTR:
        CLR      A
        MOVC     A,@A+DPTR
        JZ       SEND3END
        LCALL    UART3_SEND
        INC      DPTR
        JMP      UART3_SENDSTR

SEND3END:
        RET

MAIN:
        MOV      SP,#5FH
        ORL     P_SW2,#80H           ;使能访问 XFR, 没有冲突不用关闭

        MOV     P0M0,#00H
        MOV     P0M1,#00H

```

```

MOV      P1M0, #00H
MOV      P1M1, #00H
MOV      P2M0, #00H
MOV      P2M1, #00H
MOV      P3M0, #00H
MOV      P3M1, #00H
MOV      P4M0, #00H
MOV      P4M1, #00H
MOV      P5M0, #00H
MOV      P5M1, #00H

LCALL   UART3_INIT
MOV     IE2, #08H
SETB   EA

MOV     DPTR, #STRING
LCALL  UART3_SENDSTR

LOOP:
MOV     A, RPTR
XRL    A, WPTR
ANL    A, #0FH
JZ     LOOP
MOV     A, RPTR
ANL    A, #0FH
ADD    A, #BUFFER
MOV     R0, A
MOV     A, @R0
LCALL  UART3_SEND
INC    RPTR
JMP    LOOP

STRING:  DB      'Uart Test !', 0DH, 0AH, 00H

END

```

15.8.27 定时器 4（16 位自动重载），用作定时

C 语言代码

```
//测试工作频率为 11.0592MHz
```

```
#include "stc8h.h"
#include "intrins.h"
```

```
void TM4_Isr() interrupt 20
```

```
{
    P10 = !P10;           //测试端口
}
```

```
void main()
```

```
{
    P_SW2 |= 0x80;       //使能访问 XFR，没有冲突不用关闭

    P0M0 = 0x00;
    P0M1 = 0x00;
}
```

```

P1M0 = 0x00;
P1M1 = 0x00;
P2M0 = 0x00;
P2M1 = 0x00;
P3M0 = 0x00;
P3M1 = 0x00;
P4M0 = 0x00;
P4M1 = 0x00;
P5M0 = 0x00;
P5M1 = 0x00;

T4L = 0x66;           //65536-11.0592M/12/1000
T4H = 0xfc;
T4T3M = 0x80;       //启动定时器
IE2 = ET4;          //使能定时器中断
EA = 1;

while (1);
}

```

汇编代码

;测试工作频率为 11.0592MHz

P_SW2	DATA	0BAH
T4T3M	DATA	0D1H
T4L	DATA	0D3H
T4H	DATA	0D2H
T3L	DATA	0D5H
T3H	DATA	0D4H
T2L	DATA	0D7H
T2H	DATA	0D6H
AUXR	DATA	8EH
IE2	DATA	0AFH
ET2	EQU	04H
ET3	EQU	20H
ET4	EQU	40H
AUXINTIF	DATA	0EFH
T2IF	EQU	01H
T3IF	EQU	02H
T4IF	EQU	04H
P1M1	DATA	091H
P1M0	DATA	092H
P0M1	DATA	093H
P0M0	DATA	094H
P2M1	DATA	095H
P2M0	DATA	096H
P3M1	DATA	0B1H
P3M0	DATA	0B2H
P4M1	DATA	0B3H
P4M0	DATA	0B4H
P5M1	DATA	0C9H
P5M0	DATA	0CAH
	ORG	0000H
	LJMP	MAIN
	ORG	00A3H

```

        LJMP          TM4ISR

TM4ISR:
        ORG          0100H

        CPL          P1.0           ;测试端口
        RETI

MAIN:
        MOV         SP, #5FH
        ORL         P_SW2, #80H    ;使能访问 XFR, 没有冲突不用关闭

        MOV         P0M0, #00H
        MOV         P0M1, #00H
        MOV         P1M0, #00H
        MOV         P1M1, #00H
        MOV         P2M0, #00H
        MOV         P2M1, #00H
        MOV         P3M0, #00H
        MOV         P3M1, #00H
        MOV         P4M0, #00H
        MOV         P4M1, #00H
        MOV         P5M0, #00H
        MOV         P5M1, #00H

        MOV         T4L, #66H      ;65536-11.0592M/12/1000
        MOV         T4H, #0FCH
        MOV         T4T3M, #80H   ;启动定时器
        MOV         IE2, #ET4     ;使能定时器中断
        SETB        EA

        JMP         $

END

```

15.8.28 定时器 4（外部计数—扩展 T4 为外部下降沿中断）

C 语言代码

```
//测试工作频率为 11.0592MHz
```

```
#include "stc8h.h"
#include "intrins.h"
```

```
void TM4_Isr() interrupt 20
```

```
{
    P10 = !P10;           //测试端口
}
```

```
void main()
```

```
{
    P_SW2 |= 0x80;       //使能访问 XFR, 没有冲突不用关闭

    P0M0 = 0x00;
    P0M1 = 0x00;
    P1M0 = 0x00;
    P1M1 = 0x00;
}
```

```

P2M0 = 0x00;
P2M1 = 0x00;
P3M0 = 0x00;
P3M1 = 0x00;
P4M0 = 0x00;
P4M1 = 0x00;
P5M0 = 0x00;
P5M1 = 0x00;

T4L = 0xff;
T4H = 0xff;
T4T3M = 0xc0;           //设置外部计数模式并启动定时器
IE2 = ET4;             //使能定时器中断
EA = 1;

while (1);
}

```

汇编代码

;测试工作频率为 11.0592MHz

P_SW2	DATA	0BAH
T4T3M	DATA	0D1H
T4L	DATA	0D3H
T4H	DATA	0D2H
T3L	DATA	0D5H
T3H	DATA	0D4H
T2L	DATA	0D7H
T2H	DATA	0D6H
AUXR	DATA	8EH
IE2	DATA	0AFH
ET2	EQU	04H
ET3	EQU	20H
ET4	EQU	40H
AUXINTIF	DATA	0EFH
T2IF	EQU	01H
T3IF	EQU	02H
T4IF	EQU	04H
P1M1	DATA	091H
P1M0	DATA	092H
P0M1	DATA	093H
P0M0	DATA	094H
P2M1	DATA	095H
P2M0	DATA	096H
P3M1	DATA	0B1H
P3M0	DATA	0B2H
P4M1	DATA	0B3H
P4M0	DATA	0B4H
P5M1	DATA	0C9H
P5M0	DATA	0CAH
	ORG	0000H
	LJMP	MAIN
	ORG	00A3H
	LJMP	TM4ISR

```

    ORG          0100H

TM4ISR:
    CPL          P1.0          ;测试端口
    RETI

MAIN:
    MOV          SP, #5FH
    ORL          P_SW2, #80H   ;使能访问 XFR, 没有冲突不用关闭

    MOV          P0M0, #00H
    MOV          P0M1, #00H
    MOV          P1M0, #00H
    MOV          P1M1, #00H
    MOV          P2M0, #00H
    MOV          P2M1, #00H
    MOV          P3M0, #00H
    MOV          P3M1, #00H
    MOV          P4M0, #00H
    MOV          P4M1, #00H
    MOV          P5M0, #00H
    MOV          P5M1, #00H

    MOV          T4L, #0FFH
    MOV          T4H, #0FFH
    MOV          T4T3M, #0C0H   ;设置外部计数模式并启动定时器
    MOV          IE2, #ET4      ;使能定时器中断
    SETB         EA

    JMP          $

END

```

15.8.29 定时器 4，时钟分频输出

C 语言代码

//测试工作频率为 11.0592MHz

```

#include "stc8h.h"
#include "intrins.h"

```

```
void main()
```

```

{
    P_SW2 |= 0x80;          //使能访问 XFR, 没有冲突不用关闭

    P0M0 = 0x00;
    P0M1 = 0x00;
    P1M0 = 0x00;
    P1M1 = 0x00;
    P2M0 = 0x00;
    P2M1 = 0x00;
    P3M0 = 0x00;
    P3M1 = 0x00;
    P4M0 = 0x00;
    P4M1 = 0x00;
    P5M0 = 0x00;

```

```

P3M1 = 0x00;

T4L = 0x66; //65536-11.0592M/12/1000
T4H = 0xfc; //使能时钟输出并启动定时器
T4T3M = 0x90;

while (1);
}

```

汇编代码

;测试工作频率为 11.0592MHz

```

P_SW2      DATA      0BAH

T4T3M      DATA      0D1H
T4L        DATA      0D3H
T4H        DATA      0D2H
T3L        DATA      0D5H
T3H        DATA      0D4H
T2L        DATA      0D7H
T2H        DATA      0D6H

P1M1      DATA      091H
P1M0      DATA      092H
P0M1      DATA      093H
P0M0      DATA      094H
P2M1      DATA      095H
P2M0      DATA      096H
P3M1      DATA      0B1H
P3M0      DATA      0B2H
P4M1      DATA      0B3H
P4M0      DATA      0B4H
P5M1      DATA      0C9H
P5M0      DATA      0CAH

          ORG          0000H
          LJMP        MAIN

          ORG          0100H
MAIN:
          MOV          SP, #5FH
          ORL          P_SW2, #80H ;使能访问 XFR, 没有冲突不用关闭

          MOV          P0M0, #00H
          MOV          P0M1, #00H
          MOV          P1M0, #00H
          MOV          P1M1, #00H
          MOV          P2M0, #00H
          MOV          P2M1, #00H
          MOV          P3M0, #00H
          MOV          P3M1, #00H
          MOV          P4M0, #00H
          MOV          P4M1, #00H
          MOV          P5M0, #00H
          MOV          P5M1, #00H

          MOV          T4L, #66H ;65536-11.0592M/12/1000
          MOV          T4H, #0FCH

```

```

MOV      T4T3M,#90H      ;使能时钟输出并启动定时器

JMP     $

END

```

15.8.30 定时器 4 做串口 4 波特率发生器

C 语言代码

//测试工作频率为 11.0592MHz

```

#include "stc8h.h"
#include "intrins.h"

#define FOSC      11059200UL
#define BRT      (65536 - (FOSC / 115200+2) / 4)

//加2 操作是为了让 Keil 编译器
//自动实现四舍五入运算

bit      busy;
char     wptr;
char     rptr;
char     buffer[16];

void Uart4Isr() interrupt 18
{
    if (S4CON & 0x02)
    {
        S4CON &= ~0x02;
        busy = 0;
    }
    if (S4CON & 0x01)
    {
        S4CON &= ~0x01;
        buffer[wptr++] = S4BUF;
        wptr &= 0x0f;
    }
}

void Uart4Init()
{
    S4CON = 0x50;
    T4L = BRT;
    T4H = BRT >> 8;
    T4T3M = 0xa0;
    wptr = 0x00;
    rptr = 0x00;
    busy = 0;
}

void Uart4Send(char dat)
{
    while (busy);
    busy = 1;
    S4BUF = dat;
}

```



```

}

void Uart4SendStr(char *p)
{
    while (*p)
    {
        Uart4Send(*p++);
    }
}

void main()
{
    P_SW2 |= 0x80; //使能访问 XFR, 没有冲突不用关闭

    P0M0 = 0x00;
    P0M1 = 0x00;
    P1M0 = 0x00;
    P1M1 = 0x00;
    P2M0 = 0x00;
    P2M1 = 0x00;
    P3M0 = 0x00;
    P3M1 = 0x00;
    P4M0 = 0x00;
    P4M1 = 0x00;
    P5M0 = 0x00;
    P5M1 = 0x00;

    Uart4Init();
    IE2 = 0x10;
    EA = 1;
    Uart4SendStr("Uart Test !\r\n");

    while (1)
    {
        if (rptr != wptr)
        {
            Uart4Send(buffer[rptr++]);
            rptr &= 0x0f;
        }
    }
}

```

汇编代码

;测试工作频率为 11.0592MHz

<i>P_SW2</i>	<i>DATA</i>	<i>0BAH</i>
<i>T4T3M</i>	<i>DATA</i>	<i>0D1H</i>
<i>T4L</i>	<i>DATA</i>	<i>0D3H</i>
<i>T4H</i>	<i>DATA</i>	<i>0D2H</i>
<i>T3L</i>	<i>DATA</i>	<i>0D5H</i>
<i>T3H</i>	<i>DATA</i>	<i>0D4H</i>
<i>T2L</i>	<i>DATA</i>	<i>0D7H</i>
<i>T2H</i>	<i>DATA</i>	<i>0D6H</i>
<i>S4CON</i>	<i>DATA</i>	<i>84H</i>
<i>S4BUF</i>	<i>DATA</i>	<i>85H</i>
<i>IE2</i>	<i>DATA</i>	<i>0AFH</i>

```

BUSY      BIT      20H.0
WPTR     DATA     21H
RPTR     DATA     22H
BUFFER   DATA     23H                                ;16 bytes

P0MI     DATA     093H
P0M0     DATA     094H
P1MI     DATA     091H
P1M0     DATA     092H
P2MI     DATA     095H
P2M0     DATA     096H
P3MI     DATA     0B1H
P3M0     DATA     0B2H
P4MI     DATA     0B3H
P4M0     DATA     0B4H
P5MI     DATA     0C9H
P5M0     DATA     0CAH

      ORG      0000H
      LJMP     MAIN
      ORG      0093H
      LJMP     UART4_ISR

      ORG      0100H

UART4_ISR:
      PUSH     ACC
      PUSH     PSW
      MOV      PSW,#08H

      MOV      A,S4CON
      JNB      ACC.1,CHKRI
      ANL      S4CON,#NOT 02H
      CLR      BUSY

CHKRI:
      JNB      ACC.0,UART4ISR_EXIT
      ANL      S4CON,#NOT 01H
      MOV      A,WPTR
      ANL      A,#0FH
      ADD      A,#BUFFER
      MOV      R0,A
      MOV      @R0,S4BUF
      INC      WPTR

UART4ISR_EXIT:
      POP      PSW
      POP      ACC
      RETI

UART4_INIT:
      MOV      S4CON,#50H
      MOV      T4L,#0E8H                                ;65536-11059200/115200/4=0FFE8H
      MOV      T4H,#0FFH
      MOV      T4T3M,#0A0H
      CLR      BUSY
      MOV      WPTR,#00H
      MOV      RPTR,#00H
      RET

UART4_SEND:

```

```

    JB     BUSY,$
    SETB   BUSY
    MOV    S4BUF,A
    RET

UART4_SENDSTR:
    CLR    A
    MOVC   A,@A+DPTR
    JZ     SEND4END
    LCALL  UART4_SEND
    INC    DPTR
    JMP    UART4_SENDSTR

SEND4END:
    RET

MAIN:
    MOV    SP,#5FH
    ORL   P_SW2,#80H           ;使能访问 XFR, 没有冲突不用关闭

    MOV    P0M0,#00H
    MOV    P0M1,#00H
    MOV    P1M0,#00H
    MOV    P1M1,#00H
    MOV    P2M0,#00H
    MOV    P2M1,#00H
    MOV    P3M0,#00H
    MOV    P3M1,#00H
    MOV    P4M0,#00H
    MOV    P4M1,#00H
    MOV    P5M0,#00H
    MOV    P5M1,#00H

    LCALL  UART4_INIT
    MOV    IE2,#10H
    SETB   EA

    MOV    DPTR,#STRING
    LCALL  UART4_SENDSTR

LOOP:
    MOV    A,RPTR
    XRL   A,WPTR
    ANL   A,#0FH
    JZ     LOOP
    MOV    A,RPTR
    ANL   A,#0FH
    ADD   A,#BUFFER
    MOV    R0,A
    MOV    A,@R0
    LCALL  UART4_SEND
    INC   RPTR
    JMP   LOOP

STRING:  DB    'Uart Test !',0DH,0AH,00H

    END

```

15.8.31 定时器 T11 应用范例

C 语言代码

```
//测试工作频率为 11.0592MHz

/***** 功能说明 *****/
本例程基于 STC8H2K08U 芯片进行编写测试。
程序演示定时器 11 的功能。
下载时, 选择时钟 24MHZ (用户可自行修改频率)。
*****/

#include "stc8h.h"
#include "intrins.h"

#define MAIN_Fosc          11059200UL
#define T11MS12T          (65536 - MAIN_Fosc / 12 / 1000)
#define T11MS1T           (65536 - MAIN_Fosc / 1000)

void tm11isr() interrupt 13 //借用 13 号中断向量地址, 在 isr.asm 进行中断映射
{
//  T11CR &= ~0x01; //清中断标志 T11IF, 进中断时硬件自动清除
  P10 = ~P10;
}

void main()
{
  P_SW2 |= 0x80; //扩展寄存器(XFR)访问使能

  P0M1 = 0x00; P0M0 = 0x00; //设置为准双向口
  P1M1 = 0x00; P1M0 = 0x00; //设置为准双向口
  P2M1 = 0x00; P2M0 = 0x00; //设置为准双向口
  P3M1 = 0x00; P3M0 = 0x00; //设置为准双向口
  P4M1 = 0x00; P4M0 = 0x00; //设置为准双向口
  P5M1 = 0x00; P5M0 = 0x00; //设置为准双向口
  P6M1 = 0x00; P6M0 = 0x00; //设置为准双向口
  P7M1 = 0x00; P7M0 = 0x00; //设置为准双向口

  //定时器(12T)
//  T11CR = 0x00; //做定时器关闭时钟输出,12T 模式,系统时钟做时钟源
//  T11PS = 0; //分频系数: (T11PS+1)分频
//  T11L = T11MS12T;
//  T11H = T11MS12T >> 8;
//  T11CR |= 0x82; //定时器 11 开始计数, 允许中断
//  EA = 1;

  //定时器(1T)
//  T11CR = 0x10; //做定时器, 关闭时钟输出, 1T 模式, 系统时钟做时钟源
//  T11PS = 0; //分频系数: (T11PS+1)分频
//  T11L = T11MS1T;
//  T11H = T11MS1T >> 8;
//  T11CR |= 0x82; //定时器 11 开始计数, 允许中断
//  EA = 1;

  //计数模式 - T11 脚(P14)输入脉冲计数
//  T11CR = 0x50; //做计数器, 关闭时钟输出, 1T 模式, 系统时钟做时钟源

```

```

//  TI1PS = 0;                                //分频系数: (TI1PS+1)分频
//  TI1L = 0xff;
//  TI1H = 0xff;
//  TI1CR |= 0x82;                            //定时器11 开始计数, 允许中断
//  EA = 1;

//  X32KCR = 0x80 + 0x40;                    //启动外部 32K 晶振, 低增益+0x00, 高增益+0x40.
//  while (!(X32KCR & 1));                    //等待时钟稳定

//选择时钟源
//  TI1CR = 0x10;                            //做定时器关闭时钟输出, 1T 模式, 系统时钟做时钟源
//  TI1CR = 0x1c;                            //做定时器关闭时钟输出, 1T 模式,
//                                              //内部低速 IRC 做时钟源(自动启动内部低速 IRC)
//  TI1CR = 0x18;                            //做定时器关闭时钟输出, 1T 模式,
//                                              //外部 32K 晶振做时钟源
//                                              //分频系数: (TI1PS+1)分频

//  TI1PS = 0;
//  TI1L = TI1MS1T;
//  TI1H = TI1MS1T >> 8;
//  TI1CR |= 0x82;                            //定时器11 开始计数, 允许中断
//  EA = 1;

//时钟输出
//  TI1CR |= 0x20;                            //使能P1.5 口定时器11 时钟输出

while (1)
{
    P11 = ~P11;

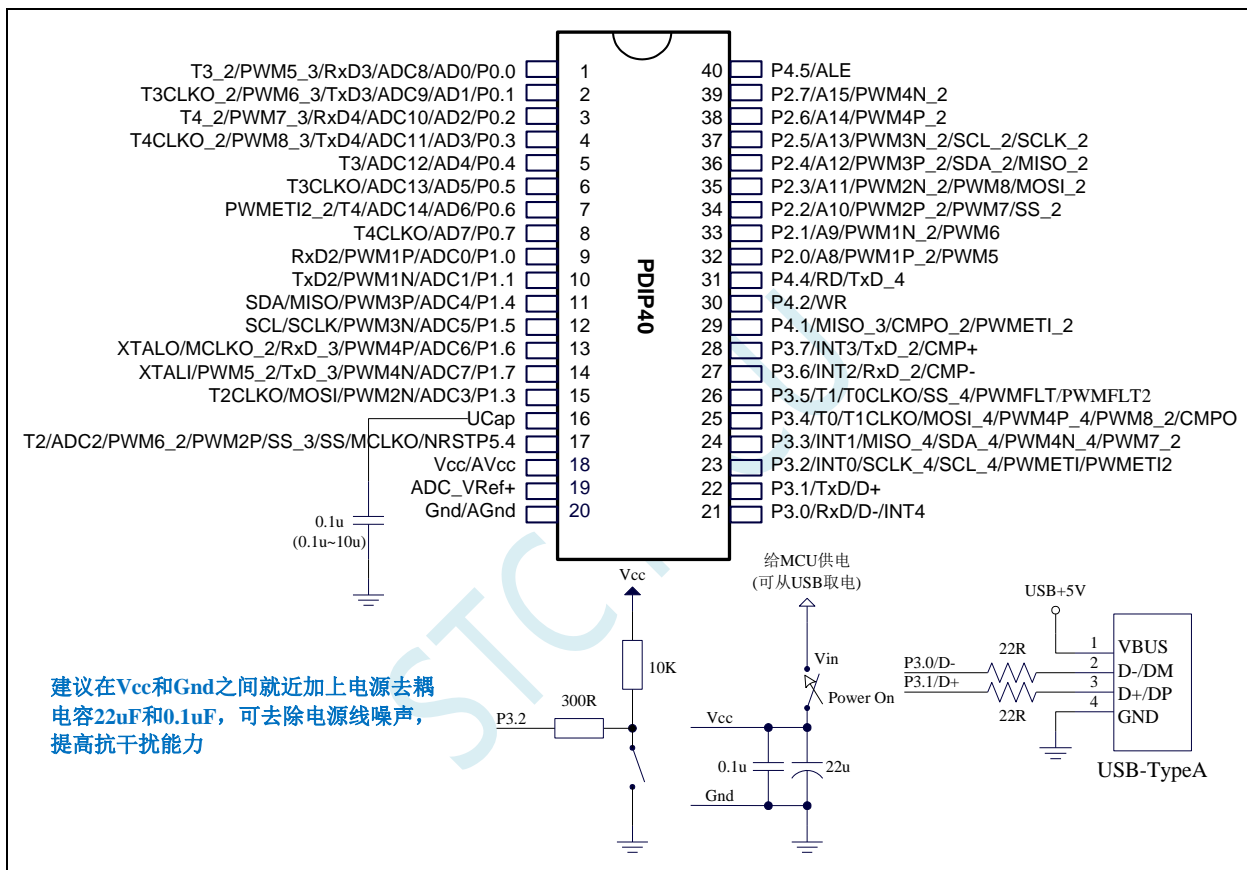
    //唤醒PD 休眠模式
    _nop_();
    _nop_();
    _nop_();
    PCON = 0x02;
    _nop_();
    _nop_();
    _nop_();
    _nop_();
    _nop_();
    _nop_();
    _nop_();
    _nop_();
    _nop_();
}
}

```

16 超级简单的 STC USB-CDC 虚拟串口应用

16.1 USB-CDC 虚拟串口概述

当单片机需要和电脑之间进行数据交换时, 首选一般都是串口通讯。STC8H8K64U / STC8H2K08U / STC8H2K32U 系列 USB 型 MCU 系列单片机内置 USB 控制器和收发器, 当用户代码中嵌入 USB-CDC 代码后, 使用 USB 线将单片机与电脑直接相连接, 在电脑端就可识别出【USB-CDC 虚拟串口】, 【USB-CDC 虚拟串口】就是【串口】。



USB-CDC 虚拟串口和传统串口相比有如下优点:

- **数据传输更快:** USB-CDC 虚拟串口忽略传统串口的波特率, 传输速度的比特率即为全速 USB 的通讯速度 12MBPS (即每秒 12M 位)
- **使用更简单便捷:** USB-CDC 虚拟串口忽略传统串口的起始位、停止位等冗余信息
- **数据传输更可靠:** USB-CDC 虚拟串口丢弃传统串口简单的软件奇偶校验机制, USB-CDC 虚拟串口数据传输时有 USB 硬件 CRC 校验, 以及校验出错重传机制, 保证数据 100% 正确
- **自动缓存数据:** USB-CDC 虚拟串口会自动缓存数据。单片机在没有处理完成上位机下传的上一笔数据时, 如果此时上位机又有新的数据下传, 虚拟串口会自动将新的数据缓存, 从而保证数据 100% 不会丢失或被覆盖。

16.2 使用 C#/C++/VB 开发 USB-CDC 虚拟串口的应用程序与普通串口一样吗?

USB-CDC 虚拟串口/就是串口, 网友问:

问题 1: 使用 C#/C++/VB 编程开发上位机软件, 直接调用普通的串口通讯控件与 STC32G12K128 / STC8H8K64U 的 USB-CDC 串口通信可以吗 ?

回答 1: ==USB-CDC 串口在 PC 端的使用和普通串口一模一样
==C#/VB 的 MSCOMM 串口控件访问 USB-CDC 虚拟串口的方式和访问普通串口一样
==C++的串口相关 API 函数访问 USB-CDC 虚拟串口的方式和访问普通串口一样
==如果不使用 STC32G12K128 / STC8H8K64U 的 USB-CDC 虚拟串口当 BRIDGE / USB-CDC 再转串口, 则可以忽略【波特率、数据位、停止位、奇偶校验】等参数

问题 2: 使用 C#/C++/VB 编程时, MSCOMM 串口控件或串口 API 如何设置波特率、数据位、停止位、奇偶校验等参数?

回答 2: ==如果不使用 STC32G12K128 / STC8H8K64U 的 USB-CDC 虚拟串口当 BRIDGE / USB-CDC 再转串口, 则可以忽略【波特率、数据位、停止位、奇偶校验】等参数
==如果需要使用 STC32G12K128 / STC8H8K64U 的 USB-CDC 虚拟串口当 BRIDGE / USB-CDC 再转串口, 则 USB-CDC 串口的【波特率、数据位、停止位、奇偶校验】等参数的设置方式和普通串口参数的设置方式相同

问题 3: STC32G12K128 系列的 USB-CDC 串口模式和 STC8H8K64U 系列一样吗?

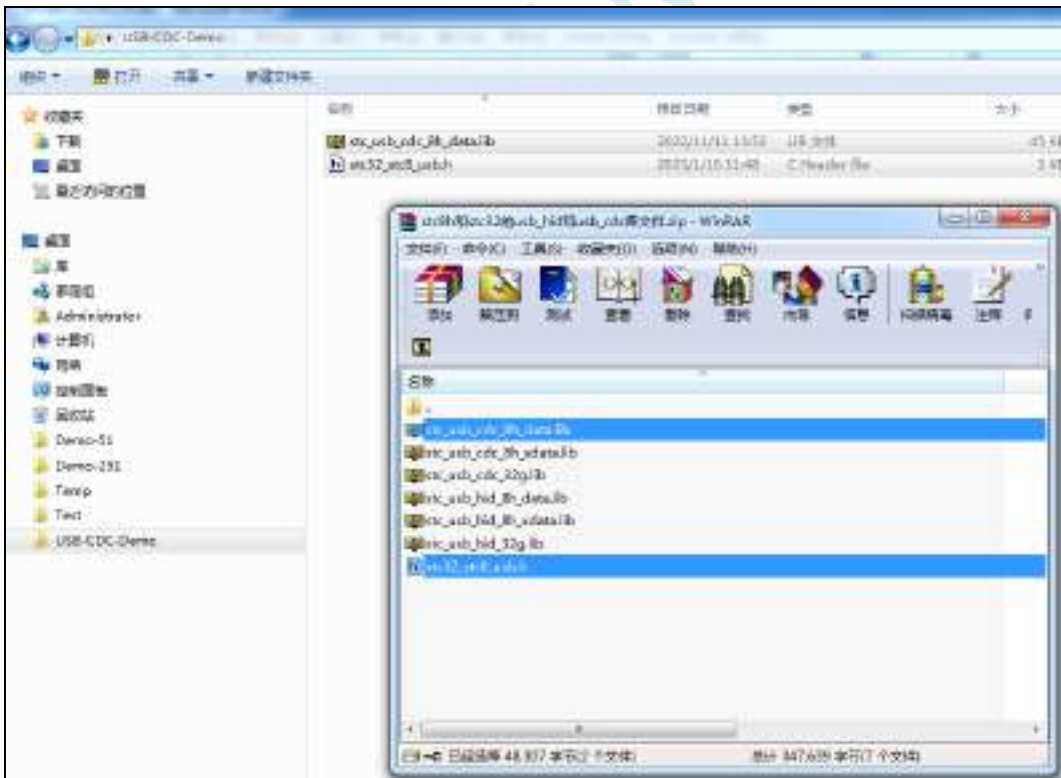
回答 3: ==一样

16.3 新建 Keil 项目并加入 CDC 模块

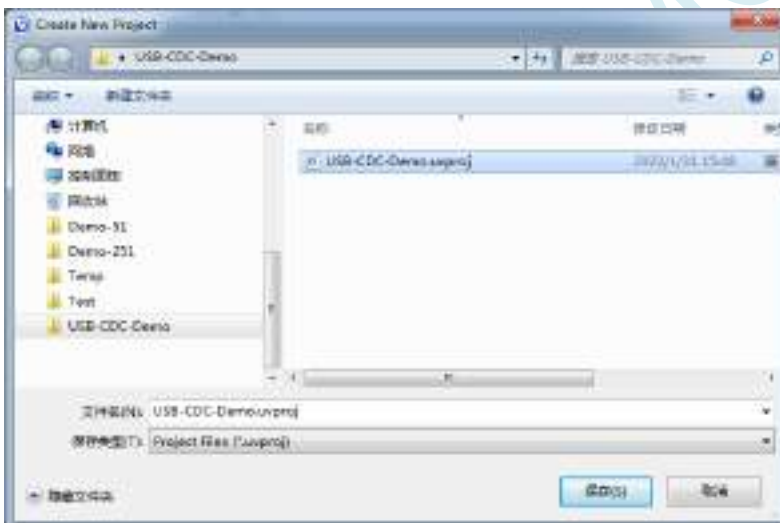
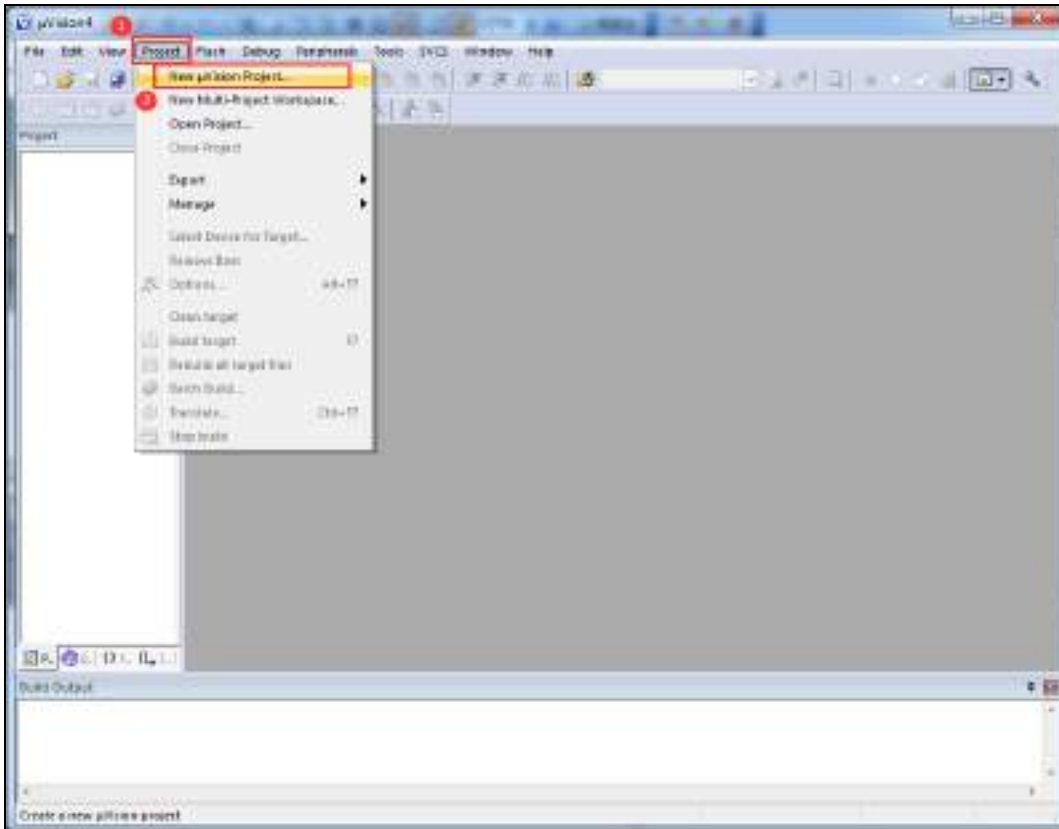
1、首选从官网下载 CDC 代码库 (<https://www.stcai.com/filedownload/656048>)



2、下载完成后，从压缩包中将“stc_usb_cdc_8h_data.lib”和“stc32_stc8_usb.h”解压到项目目录中



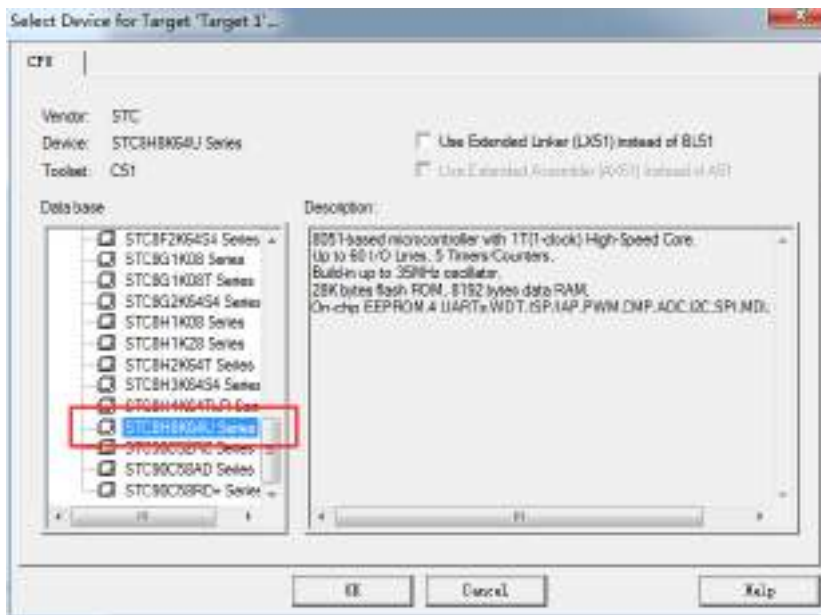
3、打开 Keil 软件，并新建项目



Database 请选择 “STC MCU Database”



单片机型号选择 “STC8H8K64U Series”



4、项目建立完成后，将下面的代码命名为 main.c 文件并保存到项目目录中

//测试工作频率为 24MHz

```
#include "stc8h.h"
```

```
#include "stc32_stc8_usb.h"
```

```
#define FOSC 24000000UL
```

//ISP 下载时需将工作频率设置为 24MHz

```
char *USER_DEVICEDESC = NULL;
```

```
char *USER_PRODUCTDESC = NULL;
```

```
char *USER_STCISPCMD = "@STCISP#";
```

//不停电自动 ISP 下载命令

```
void main()
```

```
{
```

```
    P_SW2 /= 0x80;
```

```
    P0M1 = 0x00;    P0M0 = 0x00;
```

```
    P1M1 = 0x00;    P1M0 = 0x00;
```

```
    P2M1 = 0x00;    P2M0 = 0x00;
```

```
    P3M1 = 0x00;    P3M0 = 0x00;
```

```
    P4M1 = 0x00;    P4M0 = 0x00;
```

```
    P5M1 = 0x00;    P5M0 = 0x00;
```

```
    P6M1 = 0x00;    P6M0 = 0x00;
```

```
    P7M1 = 0x00;    P7M0 = 0x00;
```

```
    P3M0 &= ~0x03;
```

```
    P3M1 /= 0x03;
```

//P3.0/P3.1 和 USB 的 D-/D+ 共用 PIN 脚,

//需要将 P3.0/P3.1 设置为高阻输入模式

```
    IRC48MCR = 0x80;
```

```
    while (!(IRC48MCR & 0x01));
```

//使能内部 48M 的 USB 专用 IRC

```
    USBCLK = 0x00;
```

```
    USBCON = 0x90;
```

//设置 USB 时钟源为内部 48M 的 USB 专用 IRC

//使能 USB 功能

```
    usb_init();
```

//调用 USB CDC 初始化库函数

```
    IE2 /= 0x80;
```

```
    EA = 1;
```

//使能 USB 中断

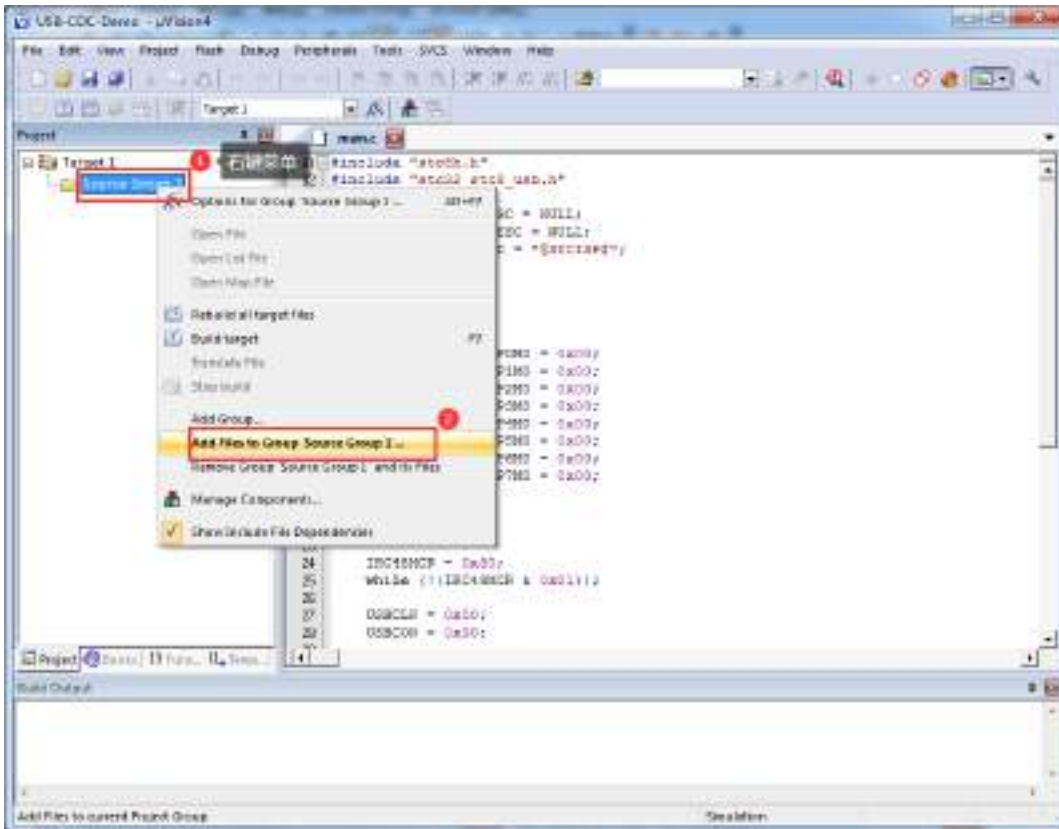
```
while (DeviceState != DEVSTATE_CONFIGURED); //等待USB 完成配置

while (1)
{
    if (bUsbOutReady) //当硬件接收完成上位机通过串口助手发送数据后
                    //会自动将bUsbOutReady 置1
                    //接收的数据字节数保存在 OutNumber 变量中
                    //接收的数据保存在 UsbOutBuffer 缓冲区

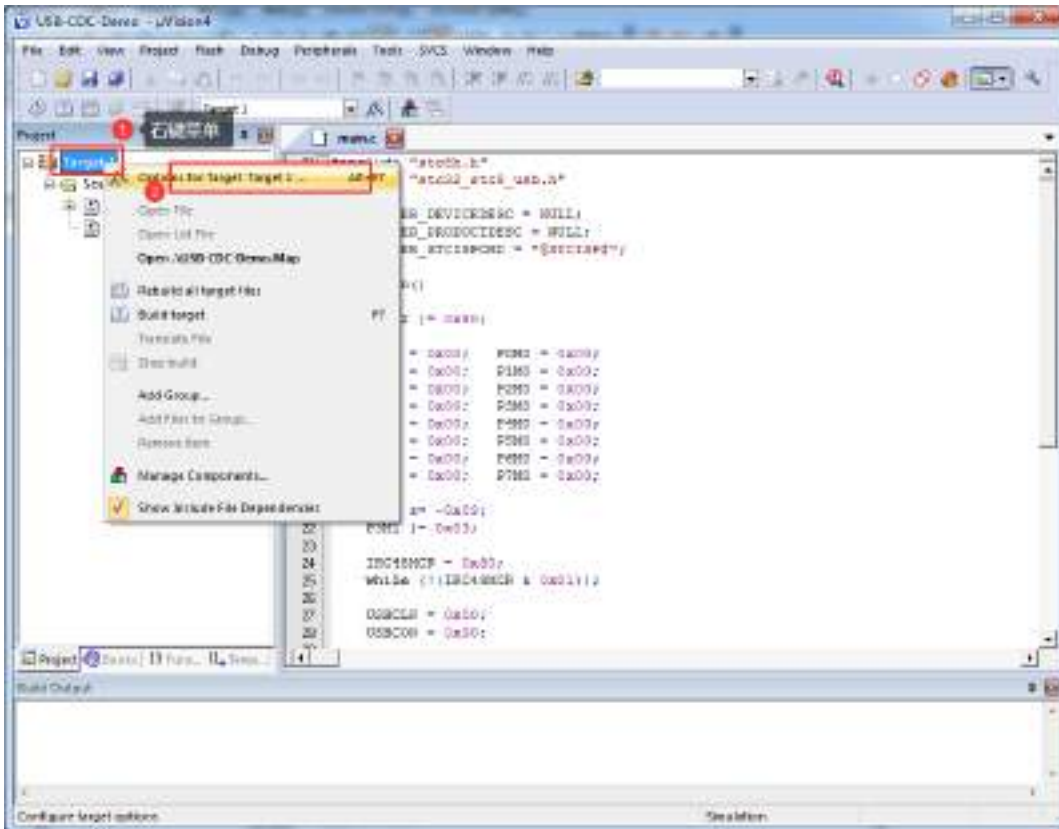
    {
        USB_SendData(UsbOutBuffer,OutNumber); //使用USB_SendData 库函数可向上位机发送数据
        //这里的测试代码为将接收数据原样返回
        usb_OUT_done(); //处理完成接收的数据后
        //调用usb_OUT_done 准备接收下一笔数据
    }
}
}
```

STC MCU

5、将项目目录下的“main.c”和“stc_usb_cdc_32g.lib”加入到项目中

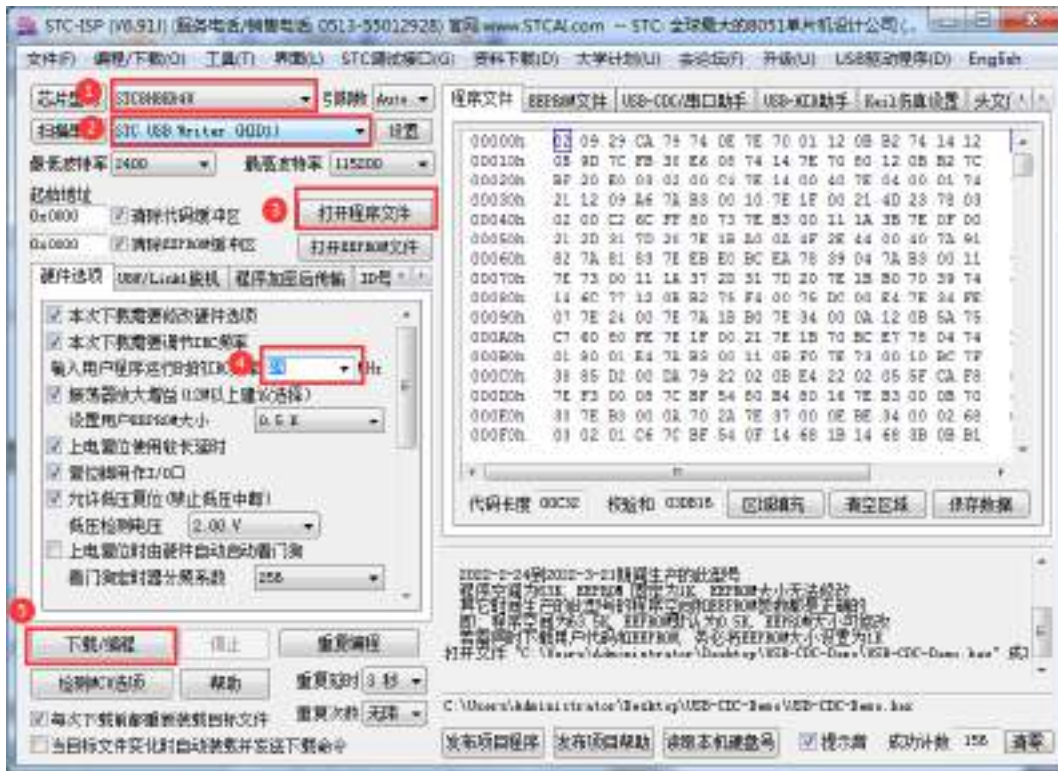


6、进行项目设置

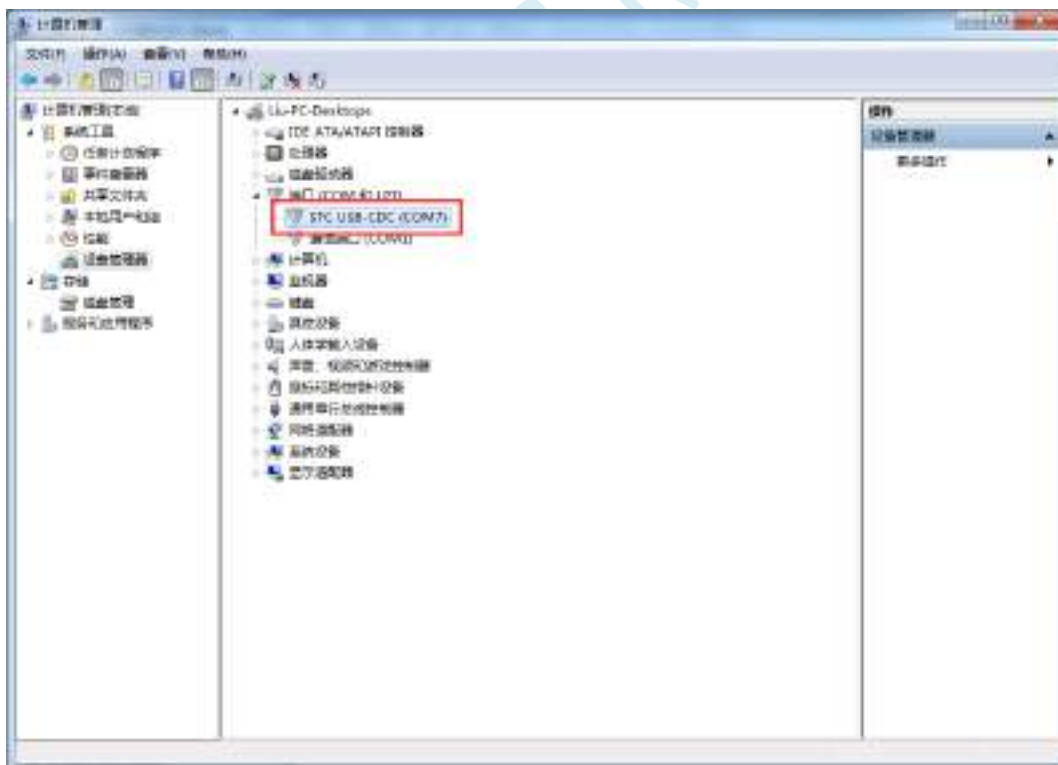


设置完成后, 编译通过即可生产目标 HEX 文件

7、使用最新的 STC-ISP 下载软件将 HEX 下载到目标芯片

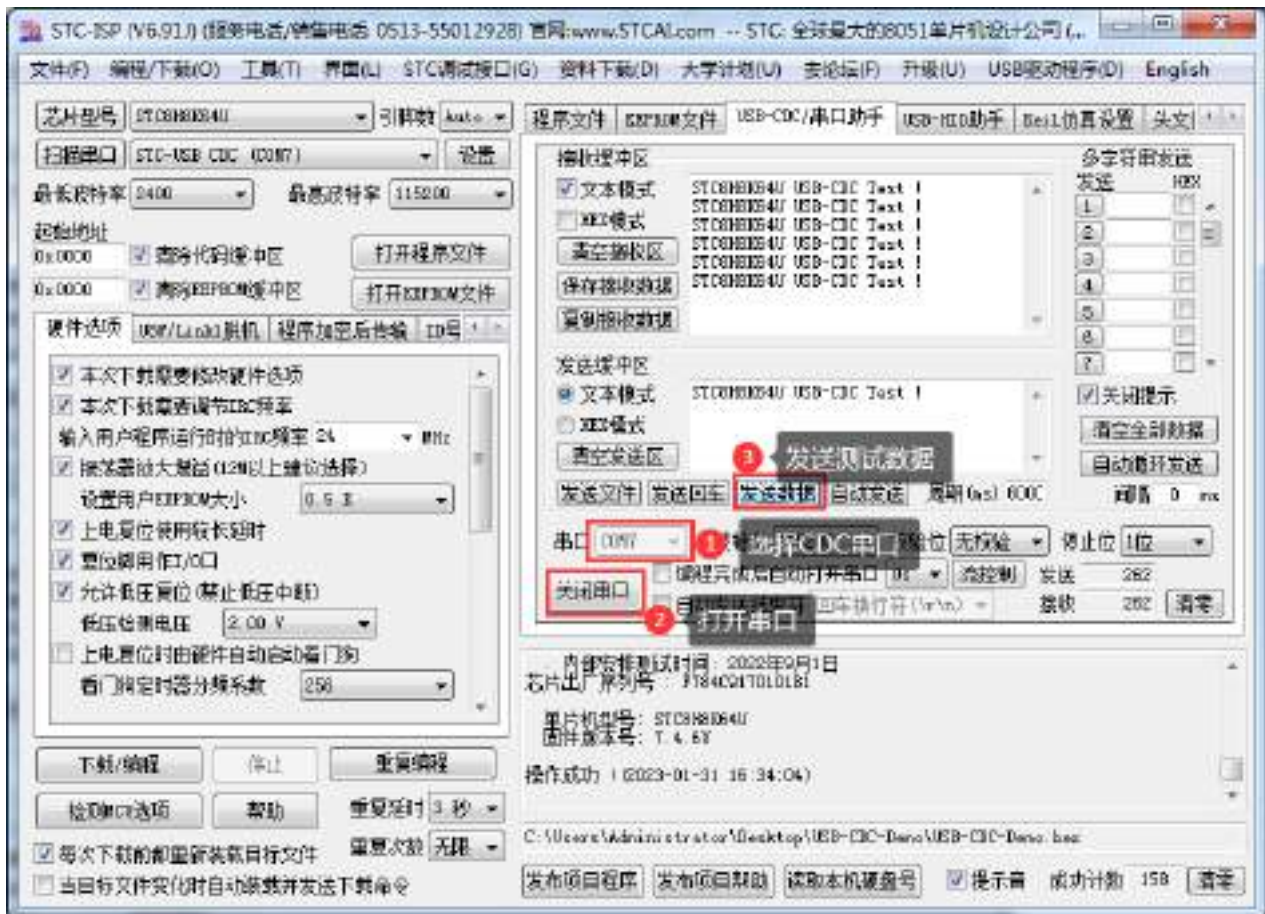


8、下载完成后, 系统中就会出现一个 STC USB-CDC 串口



16.4 USB-CDC 虚拟串口与电脑进行数据传输

用 STC-ISP 软件中的串口助手打开 CDC 串口, 即可进行数据收发测试



16.5 STC USB-CDC 虚拟串口实现不停电自动 ISP 下载

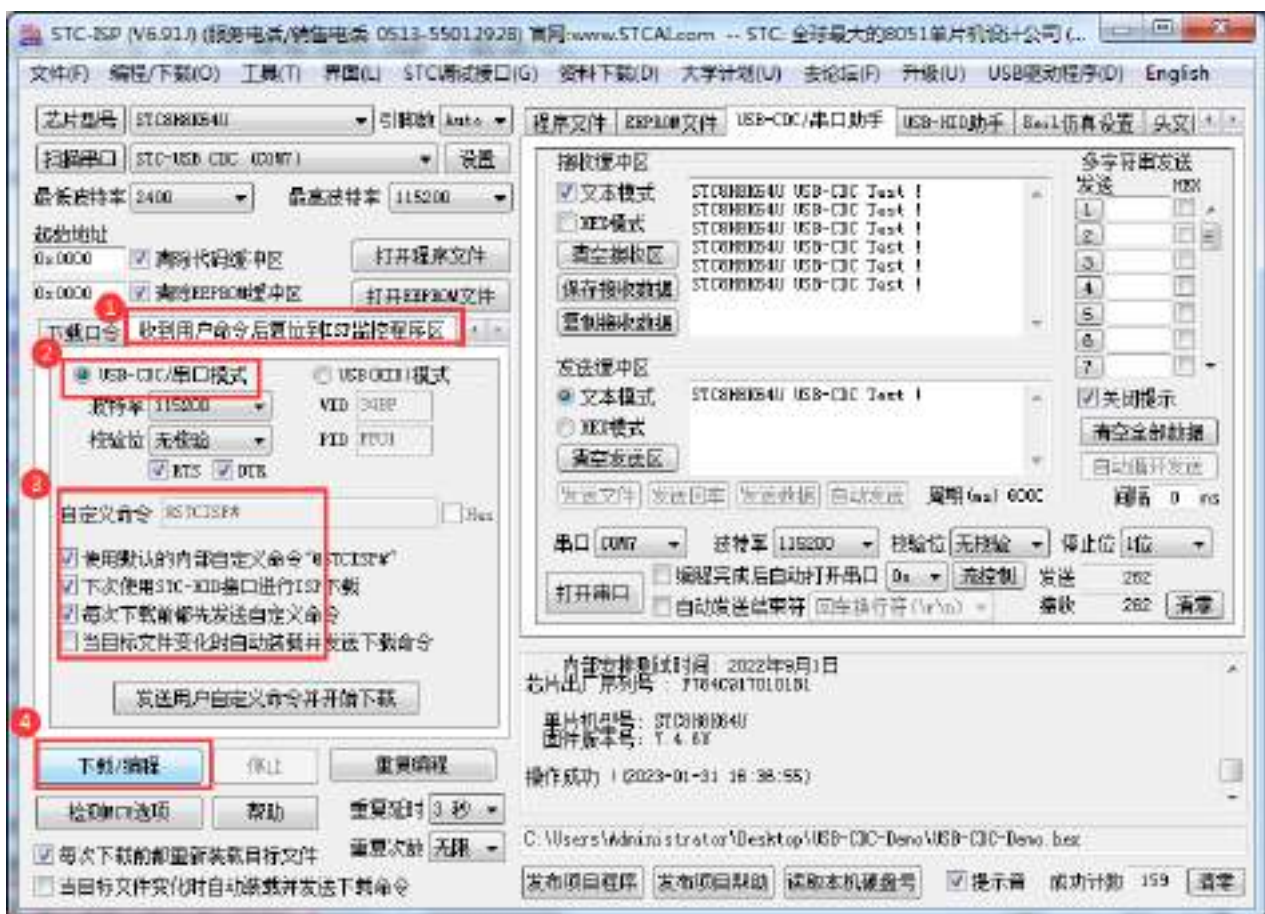
由于我们在代码中已经定义了不停电自动 ISP 下载命令

```
#include "stc8h.h"
#include "stc32_stc8_usb.h"

#define FOSC 24000000UL //ISP 下载时需将工作频率设置为24MHz

char*USER_DEVICEDESC=NULL;
char*USER_PRODUCTDESC=NULL;
char*USER_STCISPCMD="@STCISP*"; //不停电自动ISP下载命令
```

我们只需要在下载软件的“收到用户命令后复位到 ISP 监控程序区”中的进行如下设置，即可实现不停电自动 ISP 下载功能了。



17 串口通信

产品线	串口数量				硬件 奇偶 校验	接收 超时 中断
	串口 1	串口 2	串口 3	串口 4		
STC8H1K08 系列	●	●				
STC8H1K28 系列	●	●				
STC8H3K64S4 系列	●	●	●	●		
STC8H3K64S2 系列	●	●				
STC8H8K64U 系列	●	●	●	●		
STC8H4K64TL 系列	●	●	●	●		
STC8H4K64TLCD 系列	●	●	●	●		
STC8H1K08T 系列	●	●				
STC8H2K08U 系列	●	●				●
STC8H2K32U 系列	●	●			●	●

STC8H 系列单片机具有 4 个全双工异步串行通信接口。每个串行口由 2 个数据缓冲器、一个移位寄存器、一个串行控制寄存器和一个波特率发生器等组成。每个串行口的数据缓冲器由 2 个互相独立的接收、发送缓冲器构成，可以同时发送和接收数据。

STC8 系列单片机的串口 1 有 4 种工作方式，其中两种方式的波特率是可变的，另两种是固定的，以供不同应用场合选用。串口 2/串口 3/串口 4 都只有两种工作方式，这两种方式的波特率都是可变的。用户可用软件设置不同的波特率和选择不同的工作方式。主机可通过查询或中断方式对接收/发送进行程序处理，使用十分灵活。

串口 1、串口 2、串口 3、串口 4 的通讯口均可以通过功能管脚的切换功能切换到多组端口，从而可以将一个通讯口分时复用为多个通讯口。

17.1 串口功能脚切换

符号	地址	B7	B6	B5	B4	B3	B2	B1	B0
P_SW1	A2H	S1_S[1:0]		-	-	SPI_S[1:0]		0	-
P_SW2	BAH	EAXFR	-	I2C_S[1:0]		CMPO_S	S4_S	S3_S	S2_S

S1_S[1:0]: 串口 1 功能脚选择位

S1_S[1:0]	RxD	TxD
00	P3.0	P3.1
01	P3.6	P3.7
10	P1.6	P1.7
11	P4.3	P4.4

S4_S: 串口 4 功能脚选择位

S4_S	RxD4	TxD4
0	P0.2	P0.3
1	P5.2	P5.3

S3_S: 串口 3 功能脚选择位

S3_S	RxD3	TxD3
0	P0.0	P0.1
1	P5.0	P5.1

S2_S: 串口 2 功能脚选择位

S2_S	RxD2	TxD2
0	P1.0	P1.1
1	P4.6	P4.7

17.2 串口相关寄存器

符号	描述	地址	位地址与符号								复位值
			B7	B6	B5	B4	B3	B2	B1	B0	
SCON	串口 1 控制寄存器	98H	SM0/FE	SM1	SM2	REN	TB8	RB8	TI	RI	0000,0000
SBUF	串口 1 数据寄存器	99H									0000,0000
S2CON	串口 2 控制寄存器	9AH	S2SM0	-	S2SM2	S2REN	S2TB8	S2RB8	S2TI	S2RI	0100,0000
S2BUF	串口 2 数据寄存器	9BH									0000,0000
S3CON	串口 3 控制寄存器	ACH	S3SM0	S3ST3	S3SM2	S3REN	S3TB8	S3RB8	S3TI	S3RI	0000,0000
S3BUF	串口 3 数据寄存器	ADH									0000,0000
S4CON	串口 4 控制寄存器	84H	S4SM0	S4ST4	S4SM2	S4REN	S4TB8	S4RB8	S4TI	S4RI	0000,0000
S4BUF	串口 4 数据寄存器	85H									0000,0000
PCON	电源控制寄存器	87H	SMOD	SMOD0	LVDF	POF	GF1	GF0	PD	IDL	0011,0000
AUXR	辅助寄存器 1	8EH	T0x12	T1x12	UART_M0x6	T2R	T2_C/T	T2x12	EXTRAM	S1ST2	0000,0001
SADDR	串口 1 从机地址寄存器	A9H									0000,0000
SADEN	串口 1 从机地址屏蔽寄存器	B9H									0000,0000

符号	描述	地址	位地址与符号								复位值
			B7	B6	B5	B4	B3	B2	B1	B0	
UR1TOCR	串口 1 接收超时控制寄存器	FD70H	ENTO	ENTOI	SCALE	-	-	-	-	-	000x,xxxx
UR1TOSR	串口 1 接收超时状态寄存器	FD71H	CTOIF	-	-	-	-	-	-	TOIF	0xxx,xxx0
UR1TOTH	串口 1 接收超时长度寄存器	FD72H	TM[15:8]								0000,0000
UR1TOTL	串口 1 接收超时长度寄存器	FD73H	TM[7:0]								0000,0000
UR2TOCR	串口 2 接收超时控制寄存器	FD74H	ENTO	ENTOI	SCALE	-	-	-	-	-	000x,xxxx
UR2TOSR	串口 2 接收超时状态寄存器	FD75H	CTOIF	-	-	-	-	-	-	TOIF	0xxx,xxx0
UR2TOTH	串口 2 接收超时长度寄存器	FD76H	TM[15:8]								0000,0000
UR2TOTL	串口 2 接收超时长度寄存器	FD77H	TM[7:0]								0000,0000
UR1TOTE	串口 1 接收超时长度寄存器	FD88H	TM[23:16]								0000,0000
UR2TOTE	串口 2 接收超时长度寄存器	FD89H	TM[23:16]								0000,0000
USARTCR2	串口 1 控制寄存器 2	FDC1H	-	-	-	-	-	PCEN	PS	PE	xxxx,x000
USART2CR2	串口 2 控制寄存器 2	FDC9H	-	-	-	-	-	PCEN	PS	PE	xxxx,x000

17.3 串口 1

17.3.1 串口 1 控制寄存器 (SCON)

符号	地址	B7	B6	B5	B4	B3	B2	B1	B0
SCON	98H	SM0/FE	SM1	SM2	REN	TB8	RB8	TI	RI

SM0/FE: 当PCON寄存器中的SMOD0位为1时, 该位为帧错误检测标志位。当UART在接收过程中检测到一个无效停止位时, 通过UART接收器将该位置1, 必须由软件清零。当PCON寄存器中的SMOD0位为0时, 该位和SM1一起指定串口1的通信工作模式, 如下表所示:

SM0	SM1	串口1工作模式	功能说明
0	0	模式0	同步移位串行方式
0	1	模式1	可变波特率8位数据方式
1	0	模式2	固定波特率9位数据方式
1	1	模式3	可变波特率9位数据方式

SM2: 允许模式 2 或模式 3 多机通信控制位。当串口 1 使用模式 2 或模式 3 时, 如果 SM2 位为 1 且 REN 位为 1, 则接收机处于地址帧筛选状态。此时可以利用接收到的第 9 位 (即 RB8) 来筛选地址帧, 若 RB8=1, 说明该帧是地址帧, 地址信息可以进入 SBUF, 并使 RI 为 1, 进而在中断服务程序中再进行地址号比较; 若 RB8=0, 说明该帧不是地址帧, 应丢掉且保持 RI=0。在模式 2 或模式 3 中, 如果 SM2 位为 0 且 REN 位为 1, 接收机处于地址帧筛选被禁止状态, 不论收到的 RB8 为 0 或 1, 均可使接收到的信息进入 SBUF, 并使 RI=1, 此时 RB8 通常为校验位。模式 1 和模式 0 为非多机通信方式, 在这两种方式时, SM2 应设置为 0。

REN: 允许/禁止串口接收控制位

0: 禁止串口接收数据

1: 允许串口接收数据

TB8: 当串口 1 使用模式 2 或模式 3 时, TB8 为要发送的第 9 位数据, 按需要由软件置位或清 0。在模式 0 和模式 1 中, 该位不用。

RB8: 当串口 1 使用模式 2 或模式 3 时, RB8 为接收到的第 9 位数据, 一般用作校验位或者地址帧/数据帧标志位。在模式 0 和模式 1 中, 该位不用。

TI: 串口 1 发送中断请求标志位。在模式 0 中, 当串口发送数据第 8 位结束时, 由硬件自动将 TI 置 1, 向主机请求中断, 响应中断后 TI 必须用软件清零。在其他模式中, 则在停止位开始发送时由硬件自动将 TI 置 1, 向 CPU 发请求中断, 响应中断后 TI 必须用软件清零。

RI: 串口 1 接收中断请求标志位。在模式 0 中, 当串口接收第 8 位数据结束时, 由硬件自动将 RI 置 1, 向主机请求中断, 响应中断后 RI 必须用软件清零。在其他模式中, 串行接收到停止位的中间时刻由硬件自动将 RI 置 1, 向 CPU 发中断申请, 响应中断后 RI 必须由软件清零。

17.3.2 串口 1 数据寄存器 (SBUF)

符号	地址	B7	B6	B5	B4	B3	B2	B1	B0
SBUF	99H								

SBUF: 串口 1 数据接收/发送缓冲区。SBUF 实际是 2 个缓冲器，读缓冲器和写缓冲器，两个操作分别对应两个不同的寄存器，1 个是只写寄存器（写缓冲器），1 个是只读寄存器（读缓冲器）。对 SBUF 进行读操作，实际是读取串口接收缓冲区，对 SBUF 进行写操作则是触发串口开始发送数据。

17.3.3 电源管理寄存器 (PCON)

符号	地址	B7	B6	B5	B4	B3	B2	B1	B0
PCON	87H	SMOD	SMOD0	LVDF	POF	GF1	GF0	PD	IDL

SMOD: 串口 1 波特率控制位

0: 串口 1 的各个模式的波特率都不加倍

1: 串口 1 模式 1（使用模式 2 的定时器 1 作为波特率发生器时有效）、模式 2、模式 3（使用模式 2 的定时器 1 作为波特率发生器时有效）的波特率加倍

SMOD0: 帧错误检测控制位

0: 无帧错检测功能

1: 使能帧错误检测功能。此时 SCON 的 SM0/FE 为 FE 功能，即为帧错误检测标志位。

17.3.4 辅助寄存器 1 (AUXR)

符号	地址	B7	B6	B5	B4	B3	B2	B1	B0
AUXR	8EH	T0x12	T1x12	UART_M0x6	T2R	T2_C/T	T2x12	EXTRAM	S1ST2

UART_M0x6: 串口 1 模式 0 的通讯速度控制

0: 串口 1 模式 0 的波特率不加倍，固定为 $F_{osc}/12$

1: 串口 1 模式 0 的波特率 6 倍速，即固定为 $F_{osc}/12*6 = F_{osc}/2$

S1ST2: 串口 1 波特率发生器选择位

0: 选择定时器 1 作为波特率发生器

1: 选择定时器 2 作为波特率发生器

17.3.5 串口 1 同步模式控制寄存器 2 (USARTCR2)

符号	地址	B7	B6	B5	B4	B3	B2	B1	B0
USARTCR2	FDC1H	-	-	-	-	-	PCEN	PS	PE

PCEN: 硬件自动产生校验位控制使能

0: 禁止硬件自动产生校验位（串口的校验位为 TB8 设置的值）

1: 使能硬件自动产生校验位

PS: 硬件校验位模式选择

0: 硬件根据 SBUF 的值自动产生偶校验位

1: 硬件根据 SBUF 的值自动产生奇校验位

PE: 校验位错误标志（必须软件清零）

0: 无检验错误

1: 有校验错误（串口接收 DMA 过程中如果发生接收数据校验位错误，DMA 不会停止，但校验位错误标志会一直保持直到 DMA 完成）

17.3.6 串口 1 接收超时中断控制寄存器 (UR1TOCR)

符号	地址	B7	B6	B5	B4	B3	B2	B1	B0
UR1TOCR	FD70H	ENTO	ENTOI	SCALE	-	-	-	-	-

ENTO: 串口 1 接收超时中断功能控制位

0: 禁止串口 1 接收超时中断功能

1: 使能串口 1 接收超时中断功能

ENTOI: 串口 1 接收超时中断中断控制位

0: 禁止串口 1 接收超时中断

1: 使能串口 1 接收超时中断

SCALE: 串口 1 超时计数时钟源选择

0: 串口数据位率 (波特率)

1: 系统时钟

17.3.7 串口 1 超时状态寄存器 (UR1TOSR)

符号	地址	B7	B6	B5	B4	B3	B2	B1	B0
UR1TOSR	FD71H	CTOIF	-	-	-	-	-	-	TOIF

CTOIF: 写“1”清除串口 1 超时中断标志位 TOIF。(只写)

TOIF: 串口 1 超时中断请求标志位。(只读)

当发生串口 1 超时, TOIF 会被硬件置“1”。如果 ENTOI 为 1 时会产生串口中断, 中断入口地址为原串口 1 的中断入口地址。标志位需要软件向 CTOIF 位写“1”清零

17.3.8 串口 1 超时长度控制寄存器 (UR1TOTE/H/L)

符号	地址	B7	B6	B5	B4	B3	B2	B1	B0
UR1TOTE	FD88H	TM[23:16]							
UR1TOTH	FD72H	TM[15:8]							
UR1TOTL	FD73H	TM[7:0]							

TM[23:0]: 串口 1 超时时间控制位。

当串口 1 处于接收空闲状态时, 内部超时计数器根据 SCALE 寄存器所选择的时钟源进行计数, 当计数时间达到 TM 所设置的超时时间时, 便会产生超时中断。当串口 1 接收数据完成时, 复位内部超时计数器, 重新进行超时计数。

注:

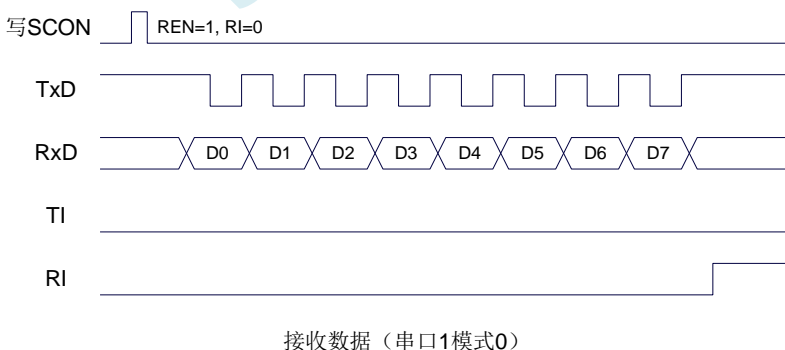
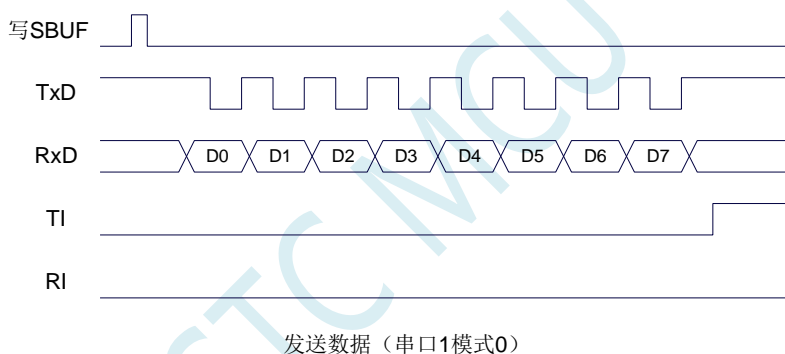
- 1、如果需要使能接收超时中断功能, 则 TM 不可设置为 0, 且 UR1TOTL、UR1TOTH、UR1TOTE 寄存器的设置必须先设置 UR1TOTL 和 UR1TOTH, 最后设置 UR1TOTE
- 2、必须使能串口接收才有接收超时功能
- 3、接收超时功能必须在正确接收到一字节数据后才能触发
- 4、正在接收过程中, 无接收超时功能

17.3.9 串口 1 模式 0, 模式 0 波特率计算公式

当串口 1 选择工作模式为模式 0 时, 串行通信接口工作在同步移位寄存器模式, 当串口模式 0 的通信速度设置位 UART_M0x6 为 0 时, 其波特率固定为系统时钟的 12 分频 ($SYSClk/12$); 当设置 UART_M0x6 为 1 时, 其波特率固定为系统时钟频率的 2 分频 ($SYSClk/2$)。RxD 为串行通讯的数据口, TxD 为同步移位脉冲输出脚, 发送、接收的是 8 位数据, 低位在先。

模式 0 的发送过程: 当主机执行将数据写入发送缓冲器 SBUF 指令时启动发送, 串口即将 8 位数据以 $SYSClk/12$ 或 $SYSClk/2$ (由 UART_M0x6 确定是 12 分频还是 2 分频) 的波特率从 RxD 管脚输出(从低位到高位), 发送完中断标志 TI 置 1, TxD 管脚输出同步移位脉冲信号。当写信号有效后, 相隔一个时钟, 发送控制端 SEND 有效(高电平), 允许 RxD 发送数据, 同时允许 TxD 输出同步移位脉冲。一帧(8 位)数据发送完毕时, 各控制端均恢复原状态, 只有 TI 保持高电平, 呈中断申请状态。在再次发送数据前, 必须用软件将 TI 清 0。

模式 0 的接收过程: 首先将接收中断请求标志 RI 清零并置位允许接收控制位 REN 时启动模式 0 接收过程。启动接收过程后, RxD 为串行数据输入端, TxD 为同步脉冲输出端。串行接收的波特率为 $SYSClk/12$ 或 $SYSClk/2$ (由 UART_M0x6 确定是 12 分频还是 2 分频)。当接收完成一帧数据 (8 位) 后, 控制信号复位, 中断标志 RI 被置 1, 呈中断申请状态。当再次接收时, 必须通过软件将 RI 清 0



工作于模式 0 时, 必须清 0 多机通信控制位 SM2, 使之不影响 TB8 位和 RB8 位。由于波特率固定为 $SYSClk/12$ 或 $SYSClk/2$, 无需定时器提供, 直接由单片机的时钟作为同步移位脉冲。

串口 1 模式 0 的波特率计算公式如下表所示 (SYSclk 为系统工作频率):

UART_M0x6	波特率计算公式
0	波特率 = $\frac{\text{SYSclk}}{12}$
1	波特率 = $\frac{\text{SYSclk}}{2}$

17.3.10 串口 1 模式 1, 模式 1 波特率计算公式

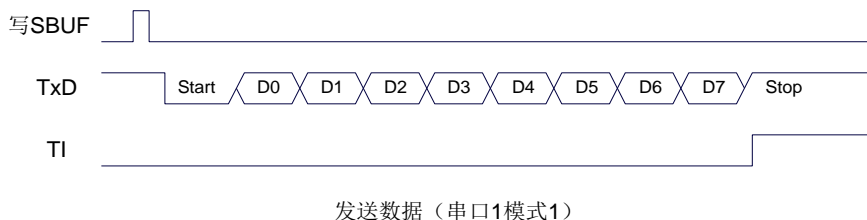
当软件设置 SCON 的 SM0、SM1 为“01”时, 串口 1 则以模式 1 进行工作。此模式为 8 位 UART 格式, 一帧信息为 10 位: 1 位起始位, 8 位数据位 (低位在先) 和 1 位停止位。波特率可变, 即可根据需要进行设置波特率。TxD 为数据发送口, RxD 为数据接收口, 串口全双工接受/发送。

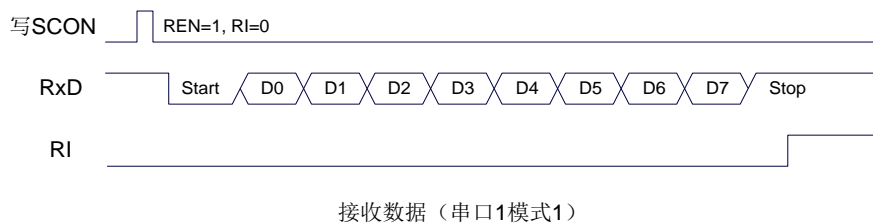
模式 1 的发送过程: 串行通信模式发送时, 数据由串行发送端 TxD 输出。当主机执行一条写 SBUF 的指令就启动串行通信的发送, 写“SBUF”信号还把“1”装入发送移位寄存器的第 9 位, 并通知 TX 控制单元开始发送。移位寄存器将数据不断右移送 TxD 端口发送, 在数据的左边不断移入“0”作补充。当数据的最高位移到移位寄存器的输出位置, 紧跟其后的是第 9 位“1”, 在它的左边各位全为“0”, 这个状态条件, 使 TX 控制单元作最后一次移位输出, 然后使允许发送信号“SEND”失效, 完成一帧信息的发送, 并置位中断请求位 TI, 即 TI=1, 向主机请求中断处理。

模式 1 的接收过程: 当软件置位接收允许标志位 REN, 即 REN=1 时, 接收器便对 RxD 端口的信号进行检测, 当检测到 RxD 端口发送从“1”→“0”的下降沿跳变时就启动接收器准备接收数据, 并立即复位波特率发生器的接收计数器, 将 1FFH 装入移位寄存器。接收的数据从接收移位寄存器的右边移入, 已装入的 1FFH 向左边移出, 当起始位“0”移到移位寄存器的最左边时, 使 RX 控制器作最后一次移位, 完成一帧的接收。若同时满足以下两个条件:

- RI=0;
- SM2=0 或接收到的停止位为 1。

则接收到的数据有效, 实现装载入 SBUF, 停止位进入 RB8, RI 标志位被置 1, 向主机请求中断, 若上述两条件不能同时满足, 则接收到的数据作废并丢失, 无论条件满足与否, 接收器重又检测 RxD 端口上的“1”→“0”的跳变, 继续下一帧的接收。接收有效, 在响应中断后, RI 标志位必须由软件清 0。通常情况下, 串行通信工作于模式 1 时, SM2 设置为“0”。





串口 1 的波特率是可变的，其波特率可由定时器 1 或者定时器 2 产生。当定时器采用 1T 模式时（12 倍速），相应的波特率的速度也会相应提高 12 倍。



串口 1 模式 1 的波特率计算公式如下表所示: (SYSclk 为系统工作频率)

选择定时器	定时器速度	重装值计算公式	波特率
定时器2	1T	定时器2重装值 = $65536 - \frac{SYSclk}{4 \times \text{波特率}}$	波特率 = $\frac{SYSclk}{4 \times (65536 - \text{定时器重装数})}$
	12T	定时器2重装值 = $65536 - \frac{SYSclk}{12 \times 4 \times \text{波特率}}$	波特率 = $\frac{SYSclk}{12 \times 4 \times (65536 - \text{定时器重装数})}$
定时器1 模式0	1T	定时器1重装值 = $65536 - \frac{SYSclk}{4 \times \text{波特率}}$	波特率 = $\frac{SYSclk}{4 \times (65536 - \text{定时器重装数})}$
	12T	定时器1重装值 = $65536 - \frac{SYSclk}{12 \times 4 \times \text{波特率}}$	波特率 = $\frac{SYSclk}{12 \times 4 \times (65536 - \text{定时器重装数})}$
定时器1 模式2	1T	定时器1重装值 = $256 - \frac{2^{SMOD} \times SYSclk}{32 \times \text{波特率}}$	波特率 = $\frac{2^{SMOD} \times SYSclk}{32 \times (256 - \text{定时器重装数})}$
	12T	定时器1重装值 = $256 - \frac{2^{SMOD} \times SYSclk}{12 \times 32 \times \text{波特率}}$	波特率 = $\frac{2^{SMOD} \times SYSclk}{12 \times 32 \times (256 - \text{定时器重装数})}$

下面为常用频率与常用波特率所对应定时器的重装值

频率 (MHz)	波特率	定时器 2		定时器 1 模式 0		定时器 1 模式 2			
		1T 模式	12T 模式	1T 模式	12T 模式	SMOD=1		SMOD=0	
						1T 模式	12T 模式	1T 模式	12T 模式
11.0592	115200	FFE8H	FFF6H	FFE8H	FFF6H	FAH	-	FDH	-
	57600	FFD0H	FFFCH	FFD0H	FFFCH	F4H	FFH	FAH	-
	38400	FFB8H	FFF4H	FFB8H	FFF4H	EEH	-	F7H	-
	19200	FF70H	FFF4H	FF70H	FFF4H	DCH	FDH	EEH	-
	9600	FEE0H	FFE8H	FEE0H	FFE8H	B8H	FAH	DCH	FDH
18.432	115200	FFD8H	-	FFD8H	-	F6H	-	FBH	-
	57600	FFB0H	-	FFB0H	-	ECH	-	F6H	-
	38400	FF88H	FFF6H	FF88H	FFF6H	E2H	-	F1H	-
	19200	FF10H	FFECH	FF10H	FFECH	C4H	FBH	E2H	-
	9600	FE20H	FFD8H	FE20H	FFD8H	88H	F6H	C4H	FBH
22.1184	115200	FFD0H	FFFCH	FFD0H	FFFCH	F4H	FFH	FAH	-
	57600	FFA0H	FFF8H	FFA0H	FFF8H	E8H	FEH	F4H	FFH
	38400	FF70H	FFF4H	FF70H	FFF4H	DCH	FDH	EEH	-
	19200	FEE0H	FFE8H	FEE0H	FFE8H	B8H	FAH	DCH	FDH
	9600	FDC0H	FFD0H	FDC0H	FFD0H	70H	F4H	B8H	FAH

17.3.11 串口 1 模式 2, 模式 2 波特率计算公式

当 SM0、SM1 两位为 10 时, 串行口 1 工作在模式 2。串行口 1 工作模式 2 为 9 位数据异步通信 UART 模式, 其一帧的信息由 11 位组成: 1 位起始位, 8 位数据位 (低位在先), 1 位可编程位 (第 9 位数据) 和 1 位停止位。发送时可编程位 (第 9 位数据) 由 SCON 中的 TB8 提供, 可软件设置为 1 或 0, 或者可将 PSW 中的奇/偶校验位 P 值装入 TB8 (TB8 既可作为多机通信中的地址数据标志位, 又可作为数据的奇偶校验位)。接收时第 9 位数据装入 SCON 的 RB8。TxD 为发送端口, RxD 为接收端口, 以全双工模式进行接收/发送。

模式 2 的波特率固定为系统时钟的 64 分频或 32 分频 (取决于 PCON 中 SMOD 的值)

串口 1 模式 2 的波特率计算公式如下表所示 (SYSclk 为系统工作频率):

SMOD	波特率计算公式
0	波特率 = $\frac{\text{SYSclk}}{64}$
1	波特率 = $\frac{\text{SYSclk}}{32}$

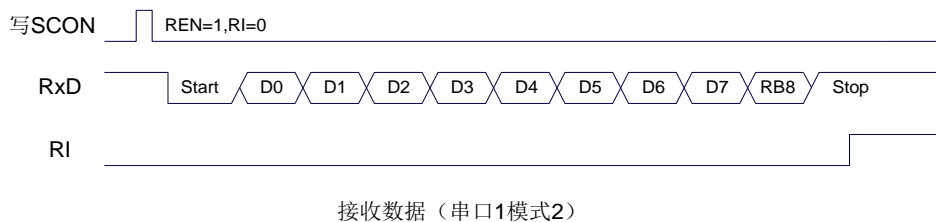
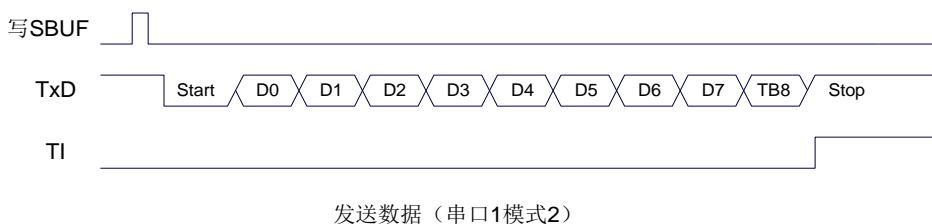
模式 2 和模式 1 相比, 除波特率发生源略有不同, 发送时由 TB8 提供给移位寄存器第 9 数据位不同外, 其余功能结构均基本相同, 其接收/发送操作过程及时序也基本相同。

当接收器接收完一帧信息后必须同时满足下列条件:

- RI=0
- SM2=0 或者 SM2=1 且接收到的第 9 数据位 RB8=1。

当上述两条件同时满足时, 才将接收到的移位寄存器的数据装入 SBUF 和 RB8 中, RI 标志位被置 1, 并向主机请求中断处理。如果上述条件有一个不满足, 则刚接收到移位寄存器中的数据无效而丢失, 也不置位 RI。无论上述条件满足与否, 接收器又重新开始检测 RxD 输入端口的跳变信息, 接收下一帧的输入信息。在模式 2 中, 接收到的停止位与 SBUF、RB8 和 RI 无关。

通过软件对 SCON 中的 SM2、TB8 的设置以及通信协议的约定, 为多机通信提供了方便。



17.3.12 串口 1 模式 3, 模式 3 波特率计算公式

当 SM0、SM1 两位为 11 时, 串行口 1 工作在模式 3。串行通信模式 3 为 9 位数据异步通信 UART 模式, 其一帧的信息由 11 位组成: 1 位起始位, 8 位数据位 (低位在先), 1 位可编程位 (第 9 位数据) 和 1 位停止位。发送时可编程位 (第 9 位数据) 由 SCON 中的 TB8 提供, 可软件设置为 1 或 0, 或者可将 PSW 中的奇/偶校验位 P 值装入 TB8 (TB8 既可作为多机通信中的地址数据标志位, 又可作为数据的奇偶校验位)。接收时第 9 位数据装入 SCON 的 RB8。TxD 为发送端口, RxD 为接收端口, 以全双工模式进行接收/发送。

模式 3 和模式 1 相比, 除发送时由 TB8 提供给移位寄存器第 9 数据位不同外, 其余功能结构均基本相同, 其接收‘发送操作过程及时序也基本相同。

当接收器接收完一帧信息后必须同时满足下列条件:

- RI=0
- SM2=0 或者 SM2=1 且接收到的第 9 数据位 RB8=1。

当上述两条件同时满足时, 才将接收到的移位寄存器的数据装入 SBUF 和 RB8 中, RI 标志位被置 1, 并向主机请求中断处理。如果上述条件有一个不满足, 则刚接收到移位寄存器中的数据无效而丢失, 也不置位 RI。无论上述条件满足与否, 接收器又重新开始检测 RxD 输入端口的跳变信息, 接收下一帧的输入信息。在模式 3 中, 接收到的停止位与 SBUF、RB8 和 RI 无关。

通过软件对 SCON 中的 SM2、TB8 的设置以及通信协议的约定, 为多机通信提供了方便。



串口 1 模式 3 的波特率计算公式与模式 1 是完全相同的。请参考模式 1 的波特率计算公式。

17.3.13 自动地址识别

17.3.14 串口 1 从机地址控制寄存器 (SADDR, SADEN)

符号	地址	B7	B6	B5	B4	B3	B2	B1	B0
SADDR	A9H								
SADEN	B9H								

SADDR: 从机地址寄存器

SADEN: 从机地址屏蔽位寄存器

自动地址识别功能典型应用在多机通讯领域, 其主要原理是从机系统通过硬件比较功能来识别来自于主机串口数据流中的地址信息, 通过寄存器 SADDR 和 SADEN 设置的本机的从机地址, 硬件自动对从机地址进行过滤, 当来自于主机的从机地址信息与本机所设置的从机地址相匹配时, 硬件产生串口中断; 否则硬件自动丢弃串口数据, 而不产生中断。当众多处于空闲模式的从机链接在一起时, 只有从机地址相匹配的从机才会从空闲模式唤醒, 从而可以大大降低从机 MCU 的功耗, 即使从机处于正常工作状态也可避免不停地进入串口中断而降低系统执行效率。

要使用串口的自动地址识别功能, 首先需要将参与通讯的 MCU 的串口通讯模式设置为模式 2 或者模式 3 (通常都选择波特率可变的模式 3, 因为模式 2 的波特率是固定的, 不便于调节), 并开启从机的 SCON 的 SM2 位。对于串口模式 2 或者模式 3 的 9 位数据位中, 第 9 位数据 (存放在 RB8 中) 为地址/数据的标志位, 当第 9 位数据为 1 时, 表示前面的 8 位数据 (存放在 SBUF 中) 为地址信息。当 SM2 被设置为 1 时, 从机 MCU 会自动过滤掉非地址数据 (第 9 位为 0 的数据), 而对 SBUF 中的地址数据 (第 9 位为 1 的数据) 自动与 SADDR 和 SADEN 所设置的本机地址进行比较, 若地址相匹配, 则会将 RI 置“1”, 并产生中断, 否则不予处理本次接收的串口数据。

从机地址的设置是通过 SADDR 和 SADEN 两个寄存器进行设置的。SADDR 为从机地址寄存器, 里面存放本机的从机地址。SADEN 为从机地址屏蔽位寄存器, 用于设置地址信息中的忽略位, 设置方法如下:

例如

SADDR = 11001010

SADEN = 10000001

则匹配地址为 1xxxxxx0

即, 只要主机送出的地址数据中的 bit0 为 0 且 bit7 为 1 就可以和本机地址相匹配

再例如

SADDR = 11001010

SADEN = 00001111

则匹配地址为 xxxx1010

即, 只要主机送出的地址数据中的低 4 位为 1010 就可以和本机地址相匹配, 而高 4 为被忽略, 可以为任意值。

主机可以使用广播地址 (FFH) 同时选中所有的从机来进行通讯。

17.4 串口 2

17.4.1 串口 2 控制寄存器 (S2CON)

符号	地址	B7	B6	B5	B4	B3	B2	B1	B0
S2CON	9AH	S2SM0	-	S2SM2	S2REN	S2TB8	S2RB8	S2TI	S2RI

S2SM0: 指定串口2的通信工作模式, 如下表所示:

S2SM0	串口2工作模式	功能说明
0	模式0	可变波特率8位数据方式
1	模式1	可变波特率9位数据方式

S2SM2: 允许串口 2 在模式 1 时允许多机通信控制位。在模式 1 时, 如果 S2SM2 位为 1 且 S2REN 位为 1, 则接收机处于地址帧筛选状态。此时可以利用接收到的第 9 位 (即 S2RB8) 来筛选地址帧: 若 S2RB8=1, 说明该帧是地址帧, 地址信息可以进入 S2BUF, 并使 S2RI 为 1, 进而在中断服务程序中再进行地址号比较; 若 S2RB8=0, 说明该帧不是地址帧, 应丢掉且保持 S2RI=0。在模式 1 中, 如果 S2SM2 位为 0 且 S2REN 位为 1, 接收机处于地址帧筛选被禁止状态。不论收到的 S2RB8 为 0 或 1, 均可使接收到的信息进入 S2BUF, 并使 S2RI=1, 此时 S2RB8 通常为校验位。模式 0 为非多机通信方式, 在这种方式时, 要设置 S2SM2 应为 0。

S2REN: 允许/禁止串口接收控制位

0: 禁止串口接收数据

1: 允许串口接收数据

S2TB8: 当串口 2 使用模式 1 时, S2TB8 为要发送的第 9 位数据, 一般用作校验位或者地址帧/数据帧标志位, 按需要由软件置位或清 0。在模式 0 中, 该位不用。

S2RB8: 当串口 2 使用模式 1 时, S2RB8 为接收到的第 9 位数据, 一般用作校验位或者地址帧/数据帧标志位。在模式 0 中, 该位不用。

S2TI: 串口 2 发送中断请求标志位。在停止位开始发送时由硬件自动将 S2TI 置 1, 向 CPU 发请求中断, 响应中断后 S2TI 必须用软件清零。

S2RI: 串口 2 接收中断请求标志位。串行接收到停止位的中间时刻由硬件自动将 S2RI 置 1, 向 CPU 发中断申请, 响应中断后 S2RI 必须由软件清零。

17.4.2 串口 2 数据寄存器 (S2BUF)

符号	地址	B7	B6	B5	B4	B3	B2	B1	B0
S2BUF	9BH								

S2BUF: 串口 2 数据接收/发送缓冲区。S2BUF 实际是 2 个缓冲器, 读缓冲器和写缓冲器, 两个操作分别对应两个不同的寄存器, 1 个是只写寄存器 (写缓冲器), 1 个是只读寄存器 (读缓冲器)。对 S2BUF 进行读操作, 实际是读取串口接收缓冲区, 对 S2BUF 进行写操作则是触发串口开始发送数据。

17.4.3 串口 2 同步模式控制寄存器 2 (USART2CR2)

符号	地址	B7	B6	B5	B4	B3	B2	B1	B0
USART2CR2	FDC9H	-	-	-	-	-	PCEN	PS	PE

PCEN: 硬件自动产生校验位控制使能

0: 禁止硬件自动产生校验位 (串口的校验位为 S2TB8 设置的值)

1: 使能硬件自动产生校验位

PS: 硬件校验位模式选择

0: 硬件根据 S2BUF 的值自动产生偶校验位

1: 硬件根据 S2BUF 的值自动产生奇校验位

PE: 校验位错误标志 (必须软件清零)

0: 无检验错误

1: 有校验错误 (串口接收 DMA 过程中如果发生接收数据校验位错误, DMA 不会停止, 但校验位错误标志会一直保持直到 DMA 完成)

17.4.4 串口 2 接收超时中断控制寄存器 (UR2TOCR)

符号	地址	B7	B6	B5	B4	B3	B2	B1	B0
UR2TOCR	FD74H	ENTO	ENTOI	SCALE	-	-	-	-	-

ENTO: 串口 2 接收超时中断功能控制位

0: 禁止串口 2 接收超时中断功能

1: 使能串口 2 接收超时中断功能

ENTOI: 串口 2 接收超时中断控制位

0: 禁止串口 2 接收超时中断

1: 使能串口 2 接收超时中断

SCALE: 串口 2 超时计数时钟源选择

0: 串口数据位率 (波特率)

1: 系统时钟

17.4.5 串口 2 超时状态寄存器 (UR2TOSR)

符号	地址	B7	B6	B5	B4	B3	B2	B1	B0
UR2TOSR	FD75H	CTOIF	-	-	-	-	-	-	TOIF

CTOIF: 写“1”清除串口超时中断标志位 TOIF。(只写)

TOIF: 串口 2 超时中断请求标志位。(只读)

当发生串口 2 超时, TOIF 会被硬件置“1”。如果 ENTOI 为 1 时会产生串口中断, 中断入口地址为原串口 2 的中断入口地址。标志位需要软件向 CTOIF 位写“1”清零

17.4.6 串口 2 超时长度控制寄存器 (UR2TOTE/H/L)

符号	地址	B7	B6	B5	B4	B3	B2	B1	B0
UR2TOTE	FD89H	TM[23:16]							
UR2TOTH	FD76H	TM[15:8]							
UR2TOTL	FD77H	TM[7:0]							

TM[23:0]: 串口 2 超时时间控制位。

当串口 2 处于接收空闲状态时，内部超时计数器根据 SCALE 寄存器所选择的时钟源进行计数，当计数时间达到 TM 所设置的超时时间时，便会产生超时中断。当串口 2 接收数据完成时，复位内部超时计数器，重新进行超时计数。

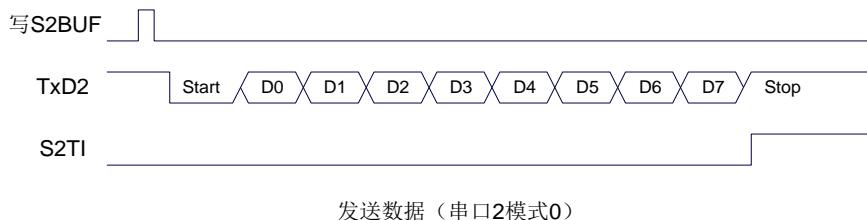
注：

- 1、如果需要使能接收超时中断功能，则 TM 不可设置为 0，且 UR1TOTL、UR1TOTH、UR1TOTE 寄存器的设置必须先设置 UR1TOTL 和 UR1TOTH，最后设置 UR1TOTE
- 2、必须使能串口接收才有接收超时功能
- 3、接收超时功能必须在正确接收到一字节数据后才能触发
- 4、正在接收过程中，无接收超时功能

STC MCU

17.4.7 串口 2 模式 0, 模式 0 波特率计算公式

串行口 2 的模式 0 为 8 位数据位可变波特率 UART 工作模式。此模式一帧信息为 10 位: 1 位起始位, 8 位数据位 (低位在先) 和 1 位停止位。波特率可变, 可根据需要进行设置波特率。TxD2 为数据发送口, RxD2 为数据接收口, 串行口全双工接受/发送。



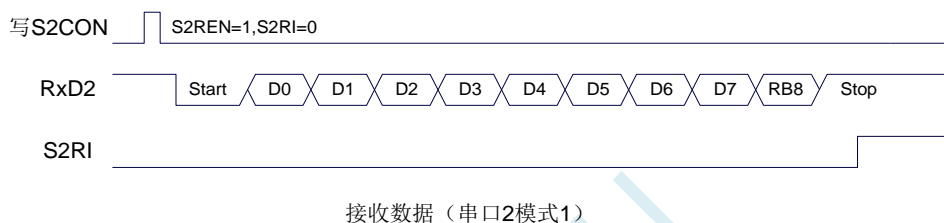
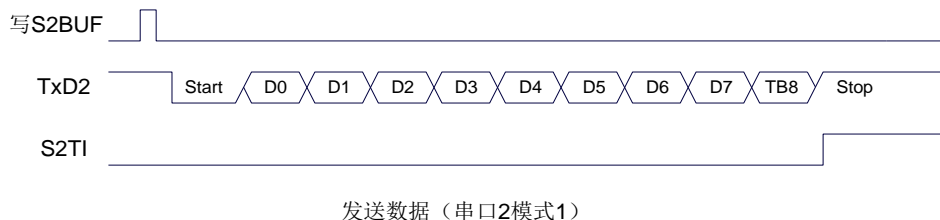
串口 2 的波特率是可变的, 其波特率由定时器 2 产生。当定时器采用 1T 模式时 (12 倍速), 相应的波特率的速度也会相应提高 12 倍。

串口 2 模式 0 的波特率计算公式如下表所示: (SYSclk 为系统工作频率)

选择定时器	定时器速度	重装值计算公式	波特率
定时器2	1T	定时器2重载值 = $65536 - \frac{\text{SYSclk}}{4 \times \text{波特率}}$	波特率 = $\frac{\text{SYSclk}}{4 \times (65536 - \text{定时器重装数})}$
	12T	定时器2重载值 = $65536 - \frac{\text{SYSclk}}{12 \times 4 \times \text{波特率}}$	波特率 = $\frac{\text{SYSclk}}{12 \times 4 \times (65536 - \text{定时器重装数})}$

17.4.8 串口 2 模式 1, 模式 1 波特率计算公式

串行口 2 的模式 1 为 9 位数据位可变波特率 UART 工作模式。此模式一帧信息为 11 位: 1 位起始位, 9 位数据位 (低位在先) 和 1 位停止位。波特率可变, 可根据需要进行设置波特率。TxD2 为数据发送口, RxD2 为数据接收口, 串行口全双工接受/发送。



串口 2 模式 1 的波特率计算公式与模式 0 是完全相同的。请参考模式 0 的波特率计算公式。

17.5 串口 3

17.5.1 串口 3 控制寄存器 (S3CON)

符号	地址	B7	B6	B5	B4	B3	B2	B1	B0
S3CON	ACH	S3SM0	S3ST3	S3SM2	S3REN	S3TB8	S3RB8	S3TI	S3RI

S3SM0: 指定串口3的通信工作模式, 如下表所示:

S3SM0	串口3工作模式	功能说明
0	模式0	可变波特率8位数据方式
1	模式1	可变波特率9位数据方式

S3ST3: 选择串口 3 的波特率发生器

0: 选择定时器 2 为串口 3 的波特率发生器

1: 选择定时器 3 为串口 3 的波特率发生器

S3SM2: 允许串口 3 在模式 1 时允许多机通信控制位。在模式 1 时, 如果 S3SM2 位为 1 且 S3REN 位为 1, 则接收机处于地址帧筛选状态。此时可以利用接收到的第 9 位 (即 S3RB8) 来筛选地址帧: 若 S3RB8=1, 说明该帧是地址帧, 地址信息可以进入 S3BUF, 并使 S3RI 为 1, 进而在中断服务程序中再进行地址号比较; 若 S3RB8=0, 说明该帧不是地址帧, 应丢掉且保持 S3RI=0。在模式 1 中, 如果 S3SM2 位为 0 且 S3REN 位为 1, 接收机处于地址帧筛选被禁止状态。不论收到的 S3RB8 为 0 或 1, 均可使接收到的信息进入 S3BUF, 并使 S3RI=1, 此时 S3RB8 通常为校验位。模式 0 为非多机通信方式, 在这种方式时, 要设置 S3SM2 应为 0。

S3REN: 允许/禁止串口接收控制位

0: 禁止串口接收数据

1: 允许串口接收数据

S3TB8: 当串口 3 使用模式 1 时, S3TB8 为要发送的第 9 位数据, 一般用作校验位或者地址帧/数据帧标志位, 按需要由软件置位或清 0。在模式 0 中, 该位不用。

S3RB8: 当串口 3 使用模式 1 时, S3RB8 为接收到的第 9 位数据, 一般用作校验位或者地址帧/数据帧标志位。在模式 0 中, 该位不用。

S3TI: 串口 3 发送中断请求标志位。在停止位开始发送时由硬件自动将 S3TI 置 1, 向 CPU 发请求中断, 响应中断后 S3TI 必须用软件清零。

S3RI: 串口 3 接收中断请求标志位。串行接收到停止位的中间时刻由硬件自动将 S3RI 置 1, 向 CPU 发中断申请, 响应中断后 S3RI 必须由软件清零。

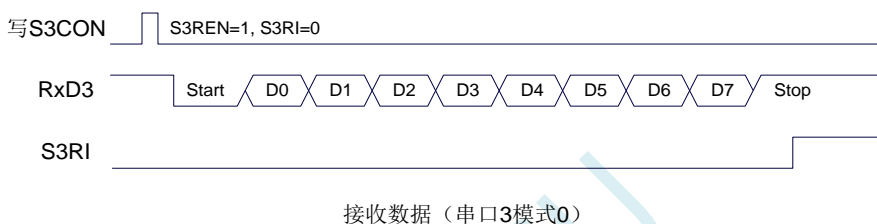
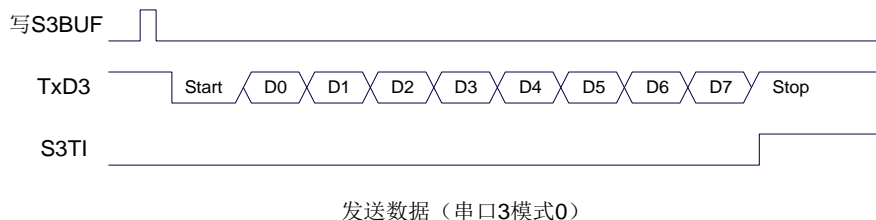
17.5.2 串口 3 数据寄存器 (S3BUF)

符号	地址	B7	B6	B5	B4	B3	B2	B1	B0
S3BUF	ADH								

S3BUF: 串口 3 数据接收/发送缓冲区。S3BUF 实际是 2 个缓冲器, 读缓冲器和写缓冲器, 两个操作分别对应两个不同的寄存器, 1 个是只写寄存器 (写缓冲器), 1 个是只读寄存器 (读缓冲器)。对 S3BUF 进行读操作, 实际是读取串口接收缓冲区, 对 S3BUF 进行写操作则是触发串口开始发送数据。

17.5.3 串口 3 模式 0，模式 0 波特率计算公式

串行口 3 的模式 0 为 8 位数据位可变波特率 UART 工作模式。此模式一帧信息为 10 位: 1 位起始位, 8 位数据位 (低位在先) 和 1 位停止位。波特率可变, 可根据需要进行设置波特率。TxD3 为数据发送口, RxD3 为数据接收口, 串行口全双工接受/发送。



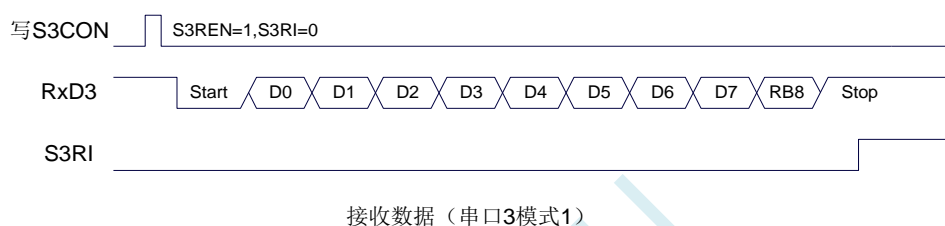
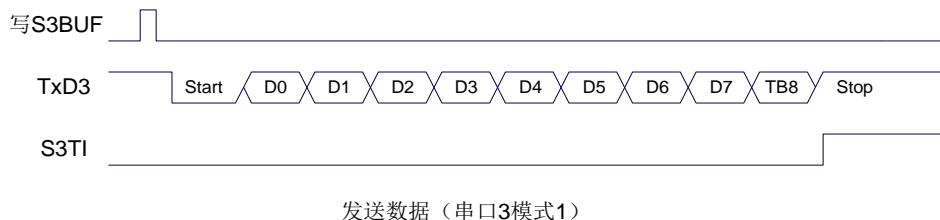
串口 3 的波特率是可变的, 其波特率可由定时器 2 或定时器 3 产生。当定时器采用 1T 模式时 (12 倍速), 相应的波特率的速度也会相应提高 12 倍。

串口 3 模式 0 的波特率计算公式如下表所示: (SYSclk 为系统工作频率)

选择定时器	定时器速度	重装值计算公式	波特率
定时器2	1T	定时器2重载值 = $65536 - \frac{\text{SYSclk}}{4 \times \text{波特率}}$	波特率 = $\frac{\text{SYSclk}}{4 \times (65536 - \text{定时器重装数})}$
	12T	定时器2重载值 = $65536 - \frac{\text{SYSclk}}{12 \times 4 \times \text{波特率}}$	波特率 = $\frac{\text{SYSclk}}{12 \times 4 \times (65536 - \text{定时器重装数})}$
定时器3	1T	定时器3重载值 = $65536 - \frac{\text{SYSclk}}{4 \times \text{波特率}}$	波特率 = $\frac{\text{SYSclk}}{4 \times (65536 - \text{定时器重装数})}$
	12T	定时器3重载值 = $65536 - \frac{\text{SYSclk}}{12 \times 4 \times \text{波特率}}$	波特率 = $\frac{\text{SYSclk}}{12 \times 4 \times (65536 - \text{定时器重装数})}$

17.5.4 串口 3 模式 1, 模式 1 波特率计算公式

串行口 3 的模式 1 为 9 位数据位可变波特率 UART 工作模式。此模式一帧信息为 11 位: 1 位起始位, 9 位数据位 (低位在先) 和 1 位停止位。波特率可变, 可根据需要进行设置波特率。TxD3 为数据发送口, RxD3 为数据接收口, 串行口全双工接受/发送。



串口 3 模式 1 的波特率计算公式与模式 0 是完全相同的。请参考模式 0 的波特率计算公式。

17.6 串口 4

17.6.1 串口 4 控制寄存器 (S4CON)

符号	地址	B7	B6	B5	B4	B3	B2	B1	B0
S4CON	84H	S4SM0	S4ST4	S4SM2	S4REN	S4TB8	S4RB8	S4TI	S4RI

S4SM0: 指定串口4的通信工作模式, 如下表所示:

S4SM0	串口4工作模式	功能说明
0	模式0	可变波特率8位数据方式
1	模式1	可变波特率9位数据方式

S4ST4: 选择串口 4 的波特率发生器

0: 选择定时器 2 为串口 4 的波特率发生器

1: 选择定时器 4 为串口 4 的波特率发生器

S4SM2: 允许串口 4 在模式 1 时允许多机通信控制位。在模式 1 时, 如果 S4SM2 位为 1 且 S4REN 位为 1, 则接收机处于地址帧筛选状态。此时可以利用接收到的第 9 位 (即 S4RB8) 来筛选地址帧: 若 S4RB8=1, 说明该帧是地址帧, 地址信息可以进入 S4BUF, 并使 S4RI 为 1, 进而在中断服务程序中再进行地址号比较; 若 S4RB8=0, 说明该帧不是地址帧, 应丢掉且保持 S4RI=0。在模式 1 中, 如果 S4SM2 位为 0 且 S4REN 位为 1, 接收机处于地址帧筛选被禁止状态。不论收到的 S4RB8 为 0 或 1, 均可使接收到的信息进入 S4BUF, 并使 S4RI=1, 此时 S4RB8 通常为校验位。模式 0 为非多机通信方式, 在这种方式时, 要设置 S4SM2 应为 0。

S4REN: 允许/禁止串口接收控制位

0: 禁止串口接收数据

1: 允许串口接收数据

S4TB8: 当串口 4 使用模式 1 时, S4TB8 为要发送的第 9 位数据, 一般用作校验位或者地址帧/数据帧标志位, 按需要由软件置位或清 0。在模式 0 中, 该位不用。

S4RB8: 当串口 4 使用模式 1 时, S4RB8 为接收到的第 9 位数据, 一般用作校验位或者地址帧/数据帧标志位。在模式 0 中, 该位不用。

S4TI: 串口 4 发送中断请求标志位。在停止位开始发送时由硬件自动将 S4TI 置 1, 向 CPU 发请求中断, 响应中断后 S4TI 必须用软件清零。

S4RI: 串口 4 接收中断请求标志位。串行接收到停止位的中间时刻由硬件自动将 S4RI 置 1, 向 CPU 发中断申请, 响应中断后 S4RI 必须由软件清零。

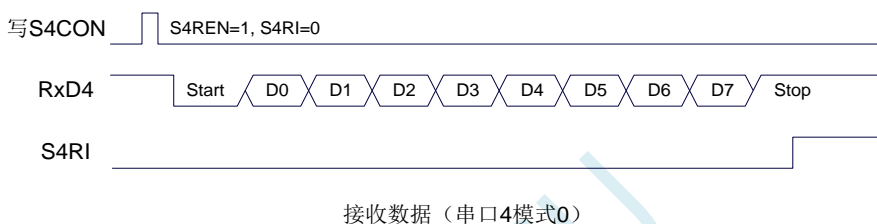
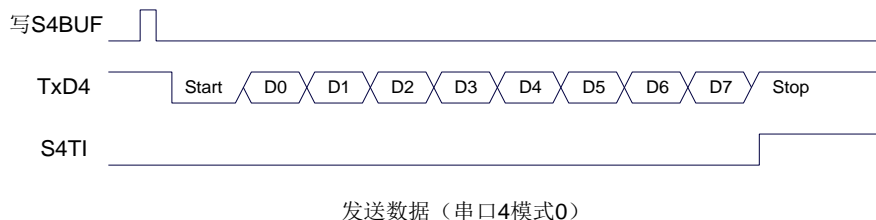
17.6.2 串口 4 数据寄存器 (S4BUF)

符号	地址	B7	B6	B5	B4	B3	B2	B1	B0
S4BUF	85H								

S4BUF: 串口 4 数据接收/发送缓冲区。S4BUF 实际是 2 个缓冲器, 读缓冲器和写缓冲器, 两个操作分别对应两个不同的寄存器, 1 个是只写寄存器 (写缓冲器), 1 个是只读寄存器 (读缓冲器)。对 S4BUF 进行读操作, 实际是读取串口接收缓冲区, 对 S4BUF 进行写操作则是触发串口开始发送数据。

17.6.3 串口 4 模式 0, 模式 0 波特率计算公式

串行口 4 的模式 0 为 8 位数据位可变波特率 UART 工作模式。此模式一帧信息为 10 位: 1 位起始位, 8 位数据位 (低位在先) 和 1 位停止位。波特率可变, 可根据需要进行设置波特率。TxD4 为数据发送口, RxD4 为数据接收口, 串行口全双工接受/发送。



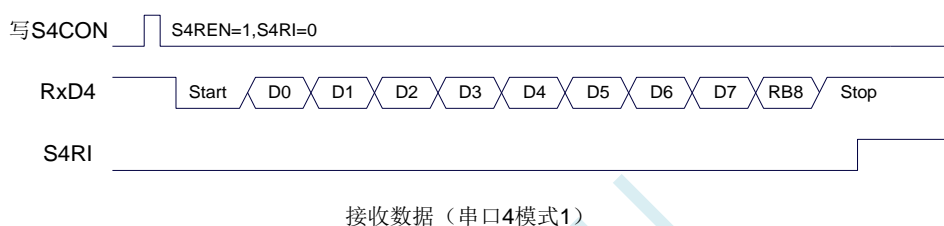
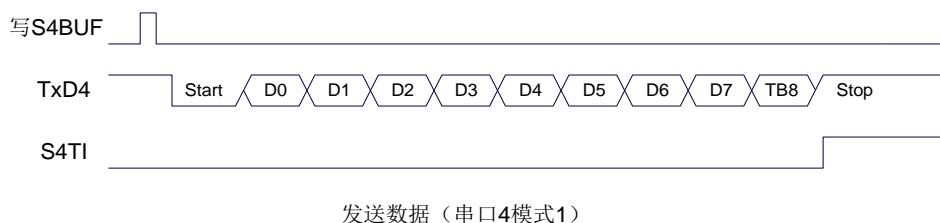
串口 4 的波特率是可变的, 其波特率可由定时器 2 或定时器 4 产生。当定时器采用 1T 模式时 (12 倍速), 相应的波特率的速度也会相应提高 12 倍。

串口 4 模式 0 的波特率计算公式如下表所示: (SYSclk 为系统工作频率)

选择定时器	定时器速度	重装值计算公式	波特率
定时器2	1T	定时器2重载值 = $65536 - \frac{\text{SYSclk}}{4 \times \text{波特率}}$	波特率 = $\frac{\text{SYSclk}}{4 \times (65536 - \text{定时器重装数})}$
	12T	定时器2重载值 = $65536 - \frac{\text{SYSclk}}{12 \times 4 \times \text{波特率}}$	波特率 = $\frac{\text{SYSclk}}{12 \times 4 \times (65536 - \text{定时器重装数})}$
定时器4	1T	定时器4重载值 = $65536 - \frac{\text{SYSclk}}{4 \times \text{波特率}}$	波特率 = $\frac{\text{SYSclk}}{4 \times (65536 - \text{定时器重装数})}$
	12T	定时器4重载值 = $65536 - \frac{\text{SYSclk}}{12 \times 4 \times \text{波特率}}$	波特率 = $\frac{\text{SYSclk}}{12 \times 4 \times (65536 - \text{定时器重装数})}$

17.6.4 串口 4 模式 1, 模式 1 波特率计算公式

串行口 4 的模式 1 为 9 位数据位可变波特率 UART 工作模式。此模式一帧信息为 11 位: 1 位起始位, 9 位数据位 (低位在先) 和 1 位停止位。波特率可变, 可根据需要进行设置波特率。TxD4 为数据发送口, RxD4 为数据接收口, 串行口全双工接受/发送。

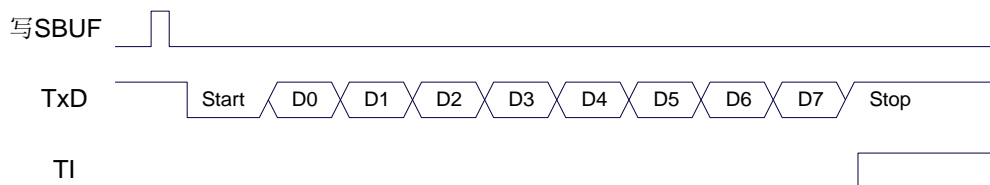


串口 4 模式 1 的波特率计算公式与模式 0 是完全相同的。请参考模式 0 的波特率计算公式。

17.7 串口注意事项

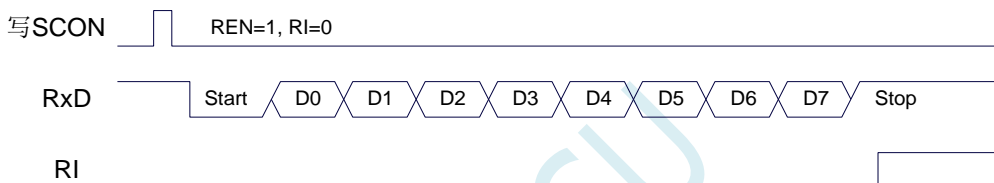
关于串口中断请求有如下问题需要注意: (串口 1、串口 2、串口 3、串口 4 均类似, 下面以串口 1 为例进行说明)

8 位数据模式时, 发送完成约 1/3 个停止位后产生 TI 中断请求, 如下图所示:



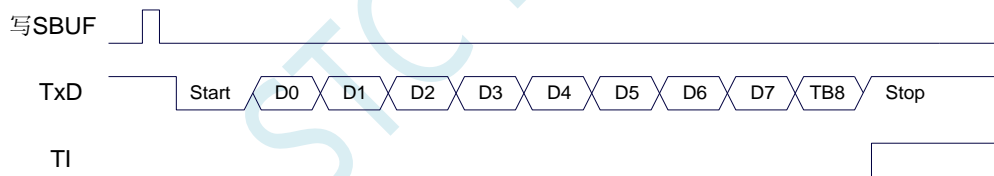
发送数据 (8位数据)

8 位数据模式时, 接收完成一半个停止位后产生 RI 中断请求, 如下图所示:



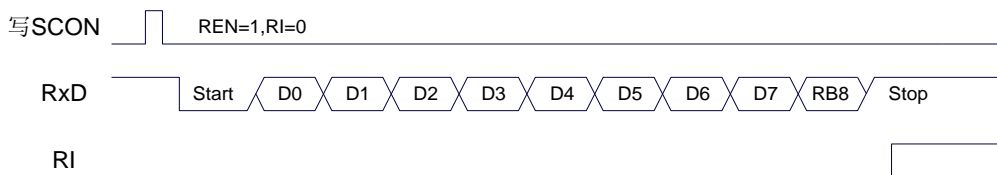
接收数据 (8位数据)

9 位数据模式时, 发送完成约 1/3 个停止位后产生 TI 中断请求:



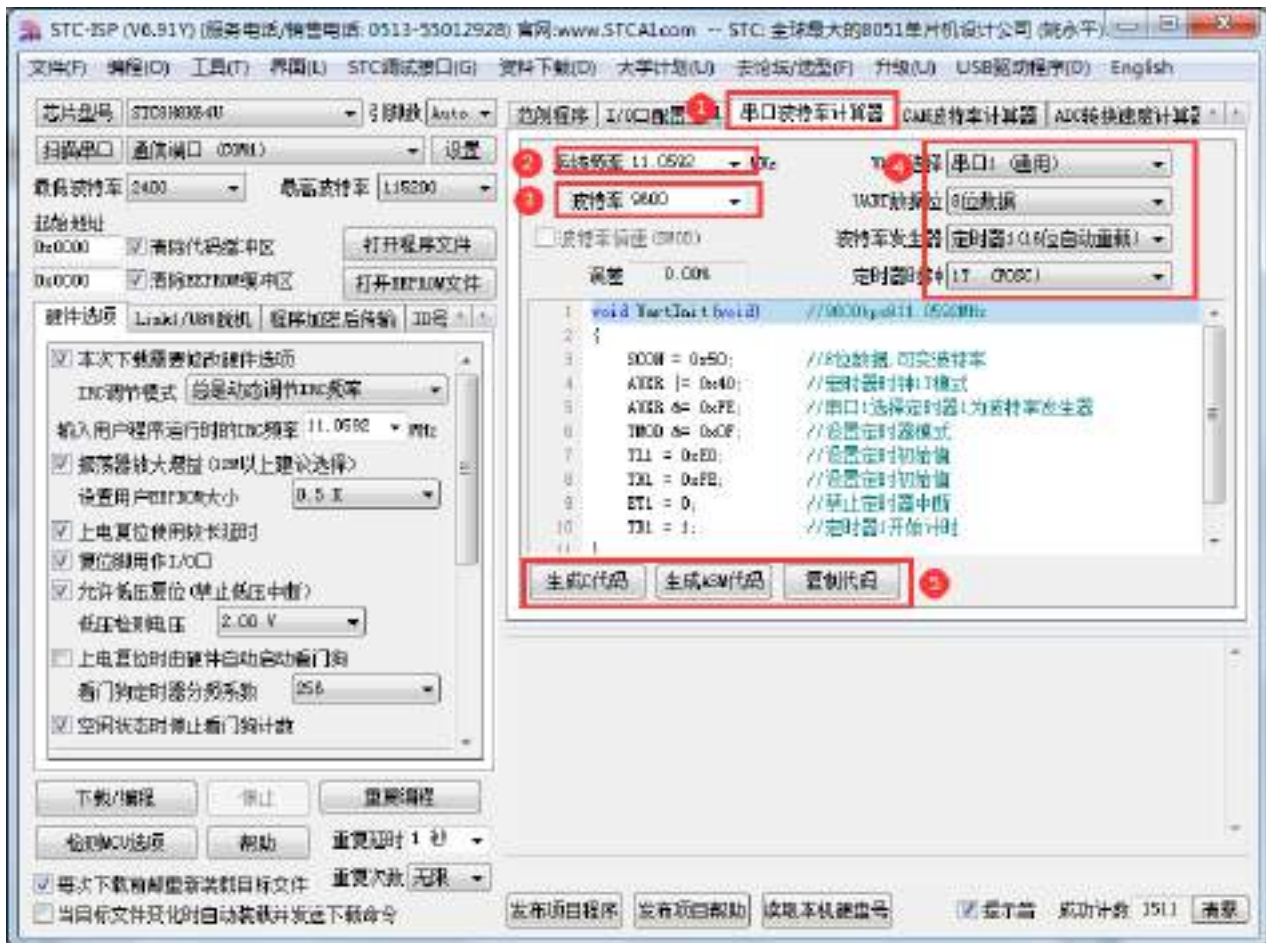
发送数据 (9位数据)

9 位数据模式时, 一半个停止位后产生 RI 中断请求, 如下图所示:



接收数据 (9位数据)

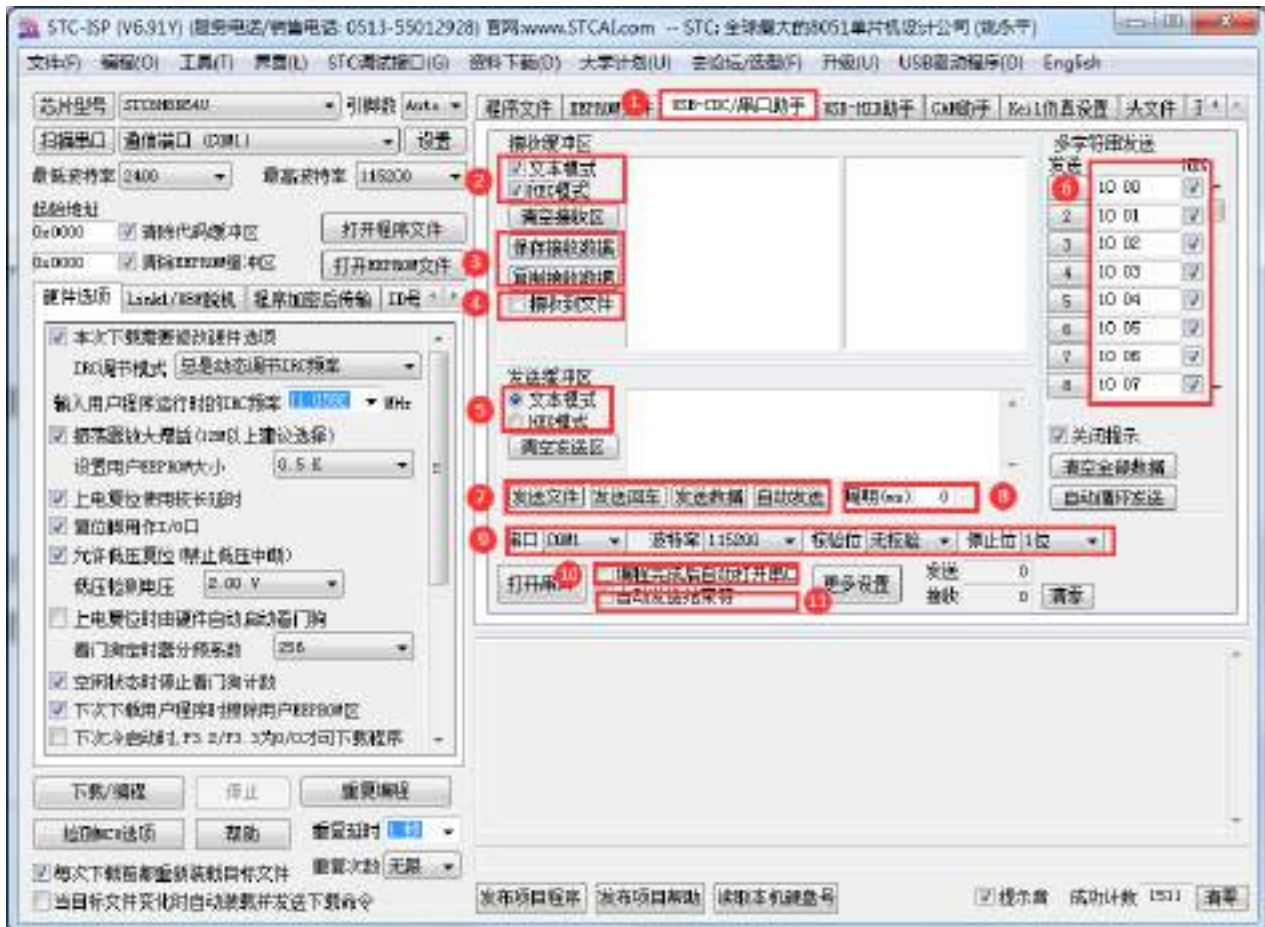
17.8 STC-ISP | 串口波特率计算器工具



- ①: 在下载软件中选择“串口波特率计算器”功能页，进入串口代码生成界面
- ②: 设置系统工作频率（单位：MHz）
- ③: 设置串口波特率
- ④: 选择目标串口，并设置串口模式、波特率发生器等参数
- ⑤: 手动生成 C 代码或者 ASM 代码，复制范例

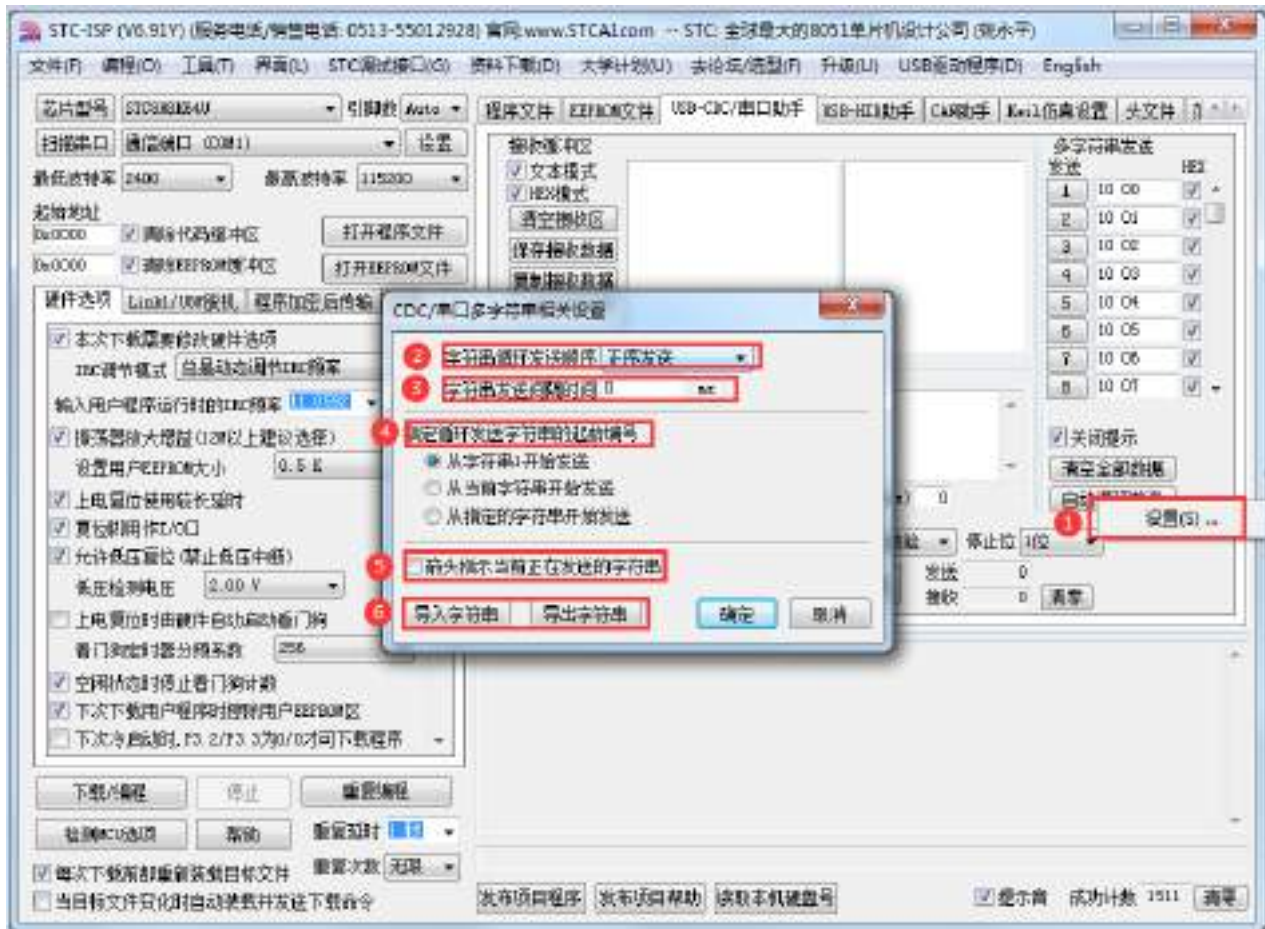
17.9 STC-ISP | 串口助手/USB-CDC

串口助手主界面



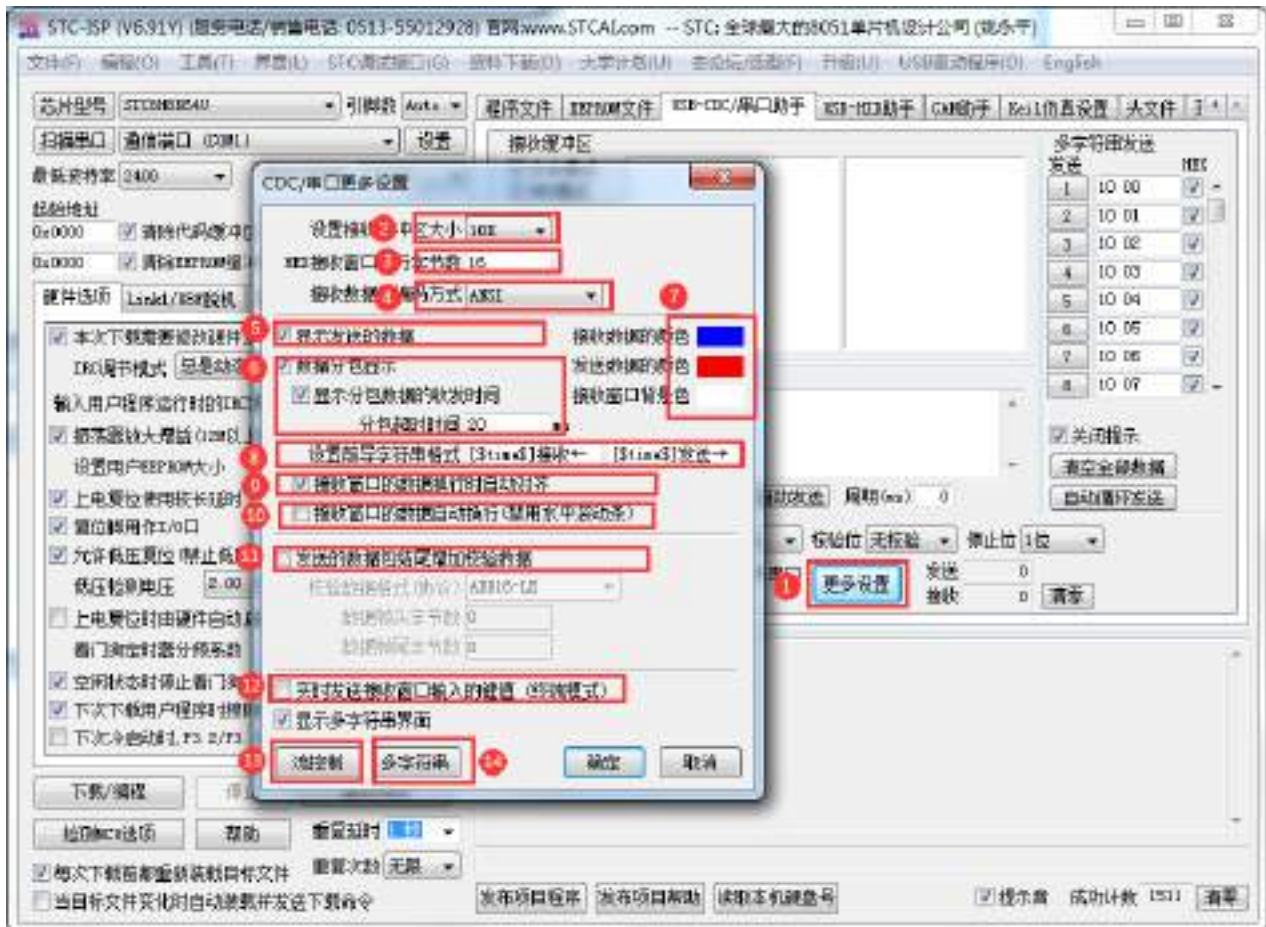
- ①: 在下载软件中选择“USB-CDC/串口助手”功能页，进入串口助手界面
- ②: 选择接收数据的显示格式
- ③: 保存/复制接收的数据
- ④: 设置接收数据自动存储到文件
- ⑤: 选择发送数据的格式
- ⑥: “多字符串”控制界面
- ⑦: 数据/文件发送按钮
- ⑧: 设置重复下载的周期
- ⑨: 选择串口号，设置串口参数
- ⑩: 设置 ISP 下载完成后是否自动打开串口
- ⑪: 设置发送完成数据后，是否自动发送结束符

多字符串设置界面



- ①: 鼠标右键点击“自动循环发送”按钮，点击右键菜单“设置...”进入多字符串设置界面
- ②: 设置多字符串循环发送顺序
- ③: 设置多字符串循环发送间隔时间
- ④: 设置多字符串循环发送的起始编号
- ⑤: 设置是否需要用箭头指示当前正在发送的字符串
- ⑥: 多字符串导出到文件或从文件导入

串口助手更多设置



①: 点击“更多设置”按钮，进入串口助手更多设置界面

②: 设置接收缓存大小（缓存越大，软件反应越慢）

③: 设置 HEX 接收数据每行显示的数据个数

④: 设置接收数据的汉字编码格式

支持如下汉字编码格式:

ANSI: GB2312 汉字编码

UTF8: UNICODE 互联网常用编码

UTF16-LE: 小端 UTF16 编码

UTF16=BE: 大端 UTF16 编码

⑤: 设置是否显示发送的数据

⑥: 设置数据是否自动分包显示

⑦: 设置界面的显示颜色

⑧: 设置接收窗口数据显示的前导字符

⑨: 设置接收数据的换行显示模式

⑩: 设置接收窗口是否自动换行

⑪: 设置发送数据是否自动追加校验数据

支持如下校验格式:

ADD8: 字节校验和

ADD8N: 字节校验和补码

ADD16-LE: 小端双字节校验和

ADD16-BE: 大端双字节校验和

XOR8: 字节异或

CRC16-MODBUS: MODBUS 协议的 CRC16

CRC16-USB: USB 协议的 CRC16

CRC16-XMODEM: XMODEM 协议的 CRC16

CRC32: 32 位 CRC 校验

- ⑫: 设置是否使能终端模式 (终端模式: 将光标定位到接收窗口, 按下键盘按键实时发送相应的键码)
- ⑬: 进入流控制设置界面
- ⑭: 进入多字符串界面设置界面

STC MCU

17.10 范例程序

17.10.1 串口 1 使用定时器 2 做波特率发生器

C 语言代码

```
//测试工作频率为 11.0592MHz

#include "stc8h.h"
#include "intrins.h"

#define FOSC 11059200UL
#define BRT (65536 - (FOSC / 115200+2) / 4) //加2 操作是为了让 Keil 编译器 //自动实现四舍五入运算

bit busy;
char wptr;
char rptr;
char buffer[16];

void UartIsr() interrupt 4
{
    if (TI)
    {
        TI = 0;
        busy = 0;
    }
    if (RI)
    {
        RI = 0;
        buffer[wptr++] = SBUF;
        wptr &= 0x0f;
    }
}

void UartInit()
{
    SCON = 0x50;
    T2L = BRT;
    T2H = BRT >> 8;
    AUXR = 0x15;
    wptr = 0x00;
    rptr = 0x00;
    busy = 0;
}

void UartSend(char dat)
{
    while (busy);
    busy = 1;
    SBUF = dat;
}

void UartSendStr(char *p)
{
    while (*p)
```

```

    {
        UartSend(*p++);
    }
}

void main()
{
    P_SW2 |= 0x80;                //使能访问 XFR, 没有冲突不用关闭

    P0M0 = 0x00;
    P0M1 = 0x00;
    P1M0 = 0x00;
    P1M1 = 0x00;
    P2M0 = 0x00;
    P2M1 = 0x00;
    P3M0 = 0x00;
    P3M1 = 0x00;
    P4M0 = 0x00;
    P4M1 = 0x00;
    P5M0 = 0x00;
    P5M1 = 0x00;

    UartInit();
    ES = 1;
    EA = 1;
    UartSendStr("Uart Test !\r\n");

    while (1)
    {
        if (rptr != wptr)
        {
            UartSend(buffer[rptr++]);
            rptr &= 0x0f;
        }
    }
}

```

汇编代码

;测试工作频率为 11.0592MHz

<i>P_SW2</i>	<i>DATA</i>	<i>0BAH</i>	
<i>AUXR</i>	<i>DATA</i>	<i>8EH</i>	
<i>T2H</i>	<i>DATA</i>	<i>0D6H</i>	
<i>T2L</i>	<i>DATA</i>	<i>0D7H</i>	
<i>BUSY</i>	<i>BIT</i>	<i>20H.0</i>	
<i>WPTR</i>	<i>DATA</i>	<i>21H</i>	
<i>RPTR</i>	<i>DATA</i>	<i>22H</i>	
<i>BUFFER</i>	<i>DATA</i>	<i>23H</i>	;16 bytes
<i>P0M1</i>	<i>DATA</i>	<i>093H</i>	
<i>P0M0</i>	<i>DATA</i>	<i>094H</i>	
<i>P1M1</i>	<i>DATA</i>	<i>091H</i>	
<i>P1M0</i>	<i>DATA</i>	<i>092H</i>	
<i>P2M1</i>	<i>DATA</i>	<i>095H</i>	
<i>P2M0</i>	<i>DATA</i>	<i>096H</i>	
<i>P3M1</i>	<i>DATA</i>	<i>0B1H</i>	


```

P3M0      DATA      0B2H
P4MI      DATA      0B3H
P4M0      DATA      0B4H
P5MI      DATA      0C9H
P5M0      DATA      0CAH

          ORG         0000H
          LJMP        MAIN
          ORG         0023H
          LJMP        UART_ISR

          ORG         0100H

UART_ISR:
          PUSH        ACC
          PUSH        PSW
          MOV         PSW,#08H

          JNB         TI,CHKRI
          CLR         TI
          CLR         BUSY

CHKRI:
          JNB         RI,UARTISR_EXIT
          CLR         RI
          MOV         A,WPTR
          ANL         A,#0FH
          ADD         A,#BUFFER
          MOV         R0,A
          MOV         @R0,SBUF
          INC         WPTR

UARTISR_EXIT:
          POP         PSW
          POP         ACC
          RETI

UART_INIT:
          MOV         SCON,#50H
          MOV         T2L,#0E8H                ;65536-11059200/115200/4=0FFE8H
          MOV         T2H,#0FFH
          MOV         AUXR,#15H
          CLR         BUSY
          MOV         WPTR,#00H
          MOV         RPTR,#00H
          RET

UART_SEND:
          JB         BUSY,$
          SETB        BUSY
          MOV         SBUF,A
          RET

UART_SENDSTR:
          CLR         A
          MOVC        A,@A+DPTR
          JZ         SENDEND
          LCALL       UART_SEND
          INC         DPTR
          JMP         UART_SENDSTR

SENDEND:

```

```

RET

MAIN:
MOV     SP, #5FH
ORL     P_SW2, #80H           ;使能访问 XFR, 没有冲突不用关闭

MOV     P0M0, #00H
MOV     P0M1, #00H
MOV     P1M0, #00H
MOV     P1M1, #00H
MOV     P2M0, #00H
MOV     P2M1, #00H
MOV     P3M0, #00H
MOV     P3M1, #00H
MOV     P4M0, #00H
MOV     P4M1, #00H
MOV     P5M0, #00H
MOV     P5M1, #00H

LCALL   UART_INIT
SETB    ES
SETB    EA

MOV     DPTR, #STRING
LCALL   UART_SENDSTR

LOOP:
MOV     A, RPTR
XRL     A, WPTR
ANL     A, #0FH
JZ      LOOP
MOV     A, RPTR
ANL     A, #0FH
ADD     A, #BUFFER
MOV     R0, A
MOV     A, @R0
LCALL   UART_SEND
INC     RPTR
JMP     LOOP

STRING:  DB      'Uart Test !', 0DH, 0AH, 00H

END

```

17.10.2 串口 1 使用定时器 1 (模式 0) 做波特率发生器

C 语言代码

```
//测试工作频率为 11.0592MHz
```

```
#include "stc8h.h"
#include "intrins.h"
```

```
#define FOSC      11059200UL
#define BRT      (65536 - (FOSC / 115200 + 2) / 4)
```

//加 2 操作是为了让 Keil 编译器

//自动实现四舍五入运算

```
bit    busy;
char   wptr;
char   rptr;
char   buffer[16];
```

```
void UartIsr() interrupt 4
```

```
{
    if (TI)
    {
        TI = 0;
        busy = 0;
    }
    if (RI)
    {
        RI = 0;
        buffer[wptr++] = SBUF;
        wptr &= 0x0f;
    }
}
```

```
void UartInit()
```

```
{
    SCON = 0x50;
    TMOD = 0x00;
    TLI = BRT;
    TH1 = BRT >> 8;
    TRI = 1;
    AUXR = 0x40;
    wptr = 0x00;
    rptr = 0x00;
    busy = 0;
}
```

```
void UartSend(char dat)
```

```
{
    while (busy);
    busy = 1;
    SBUF = dat;
}
```

```
void UartSendStr(char *p)
```

```
{
    while (*p)
    {
        UartSend(*p++);
    }
}
```

```
void main()
```

```
{
    P_SW2 /= 0x80; //使能访问 XFR, 没有冲突不用关闭

    P0M0 = 0x00;
    P0M1 = 0x00;
    P1M0 = 0x00;
    P1M1 = 0x00;
    P2M0 = 0x00;
```

```

P2MI = 0x00;
P3M0 = 0x00;
P3MI = 0x00;
P4M0 = 0x00;
P4MI = 0x00;
P5M0 = 0x00;
P5MI = 0x00;

UartInit();
ES = 1;
EA = 1;
UartSendStr("Uart Test !\r\n");

while (1)
{
    if (rptr != wptr)
    {
        UartSend(buffer[rptr++]);
        rptr &= 0x0f;
    }
}
}

```

汇编代码

;测试工作频率为 11.0592MHz

<i>P_SW2</i>	<i>DATA</i>	<i>0BAH</i>	
<i>AUXR</i>	<i>DATA</i>	<i>8EH</i>	
<i>BUSY</i>	<i>BIT</i>	<i>20H.0</i>	
<i>WPTR</i>	<i>DATA</i>	<i>21H</i>	
<i>RPTR</i>	<i>DATA</i>	<i>22H</i>	
<i>BUFFER</i>	<i>DATA</i>	<i>23H</i>	;16 bytes
<i>P0MI</i>	<i>DATA</i>	<i>093H</i>	
<i>P0M0</i>	<i>DATA</i>	<i>094H</i>	
<i>P1MI</i>	<i>DATA</i>	<i>091H</i>	
<i>P1M0</i>	<i>DATA</i>	<i>092H</i>	
<i>P2MI</i>	<i>DATA</i>	<i>095H</i>	
<i>P2M0</i>	<i>DATA</i>	<i>096H</i>	
<i>P3MI</i>	<i>DATA</i>	<i>0B1H</i>	
<i>P3M0</i>	<i>DATA</i>	<i>0B2H</i>	
<i>P4MI</i>	<i>DATA</i>	<i>0B3H</i>	
<i>P4M0</i>	<i>DATA</i>	<i>0B4H</i>	
<i>P5MI</i>	<i>DATA</i>	<i>0C9H</i>	
<i>P5M0</i>	<i>DATA</i>	<i>0CAH</i>	
	<i>ORG</i>	<i>0000H</i>	
	<i>LJMP</i>	<i>MAIN</i>	
	<i>ORG</i>	<i>0023H</i>	
	<i>LJMP</i>	<i>UART_ISR</i>	
	<i>ORG</i>	<i>0100H</i>	
<i>UART_ISR:</i>			
	<i>PUSH</i>	<i>ACC</i>	
	<i>PUSH</i>	<i>PSW</i>	

```

MOV        PSW,#08H

JNB        TI,CHKRI
CLR        TI
CLR        BUSY
CHKRI:
JNB        RI,UARTISR_EXIT
CLR        RI
MOV        A,WPTR
ANL        A,#0FH
ADD        A,#BUFFER
MOV        R0,A
MOV        @R0,SBUF
INC        WPTR
UARTISR_EXIT:
POP        PSW
POP        ACC
RETI

UART_INIT:
MOV        SCON,#50H
MOV        TMOD,#00H
MOV        TL1,#0E8H                      ;65536-11059200/115200/4=0FFE8H
MOV        TH1,#0FFH
SETB       TRI
MOV        AUXR,#40H
CLR        BUSY
MOV        WPTR,#00H
MOV        RPTR,#00H
RET

UART_SEND:
JB         BUSY,$
SETB       BUSY
MOV        SBUF,A
RET

UART_SENDSTR:
CLR        A
MOVC       A,@A+DPTR
JZ         SENDEND
LCALL     UART_SEND
INC        DPTR
JMP        UART_SENDSTR

SENDEND:
RET

MAIN:
MOV        SP,#5FH
ORL        P_SW2,#80H                      ;使能访问XFR，没有冲突不用关闭

MOV        P0M0,#00H
MOV        P0M1,#00H
MOV        P1M0,#00H
MOV        P1M1,#00H
MOV        P2M0,#00H
MOV        P2M1,#00H
MOV        P3M0,#00H
MOV        P3M1,#00H

```

```

MOV      P4M0, #00H
MOV      P4M1, #00H
MOV      P5M0, #00H
MOV      P5M1, #00H

LCALL   UART_INIT
SETB    ES
SETB    EA

MOV      DPTR,#STRING
LCALL   UART_SENDSTR

LOOP:
MOV      A,RPTR
XRL     A,WPTR
ANL     A,#0FH
JZ      LOOP
MOV      A,RPTR
ANL     A,#0FH
ADD     A,#BUFFER
MOV      R0,A
MOV      A,@R0
LCALL   UART_SEND
INC     RPTR
JMP     LOOP

STRING:  DB      'Uart Test !',0DH,0AH,00H

END

```

17.10.3 串口 1 使用定时器 1（模式 2）做波特率发生器

C 语言代码

//测试工作频率为 11.0592MHz

```

#include "stc8h.h"
#include "intrins.h"

```

```

#define FOSC      11059200UL
#define BRT      (256 - (FOSC / 115200+16) / 32)

```

//加 16 操作是为了让 Keil 编译器
//自动实现四舍五入运算

```

bit      busy;
char     wptr;
char     rptr;
char     buffer[16];

```

```

void UartIsr() interrupt 4
{
    if (TI)
    {
        TI = 0;
        busy = 0;
    }
}

```

```
    if (RI)
    {
        RI = 0;
        buffer[wptr++] = SBUF;
        wptr &= 0x0f;
    }
}

void UartInit()
{
    SCON = 0x50;
    TMOD = 0x20;
    TL1 = BRT;
    TH1 = BRT;
    TR1 = 1;
    AUXR = 0x40;
    wptr = 0x00;
    rptr = 0x00;
    busy = 0;
}

void UartSend(char dat)
{
    while (busy);
    busy = 1;
    SBUF = dat;
}

void UartSendStr(char *p)
{
    while (*p)
    {
        UartSend(*p++);
    }
}

void main()
{
    P_SW2 |= 0x80; //使能访问 XFR, 没有冲突不用关闭

    P0M0 = 0x00;
    P0M1 = 0x00;
    P1M0 = 0x00;
    P1M1 = 0x00;
    P2M0 = 0x00;
    P2M1 = 0x00;
    P3M0 = 0x00;
    P3M1 = 0x00;
    P4M0 = 0x00;
    P4M1 = 0x00;
    P5M0 = 0x00;
    P5M1 = 0x00;

    UartInit();
    ES = 1;
    EA = 1;
    UartSendStr("Uart Test !\r\n");

    while (1)
```

```

    {
        if (rptr != wptr)
        {
            UartSend(buffer[rptr++]);
            rptr &= 0x0f;
        }
    }
}

```

汇编代码

;测试工作频率为 11.0592MHz

```

P_SW2      DATA      0BAH

AUXR       DATA      8EH

BUSY       BIT        20H.0
WPTR       DATA      21H
RPTR       DATA      22H
BUFFER     DATA      23H                ;16 bytes

P0M1       DATA      093H
P0M0       DATA      094H
P1M1       DATA      091H
P1M0       DATA      092H
P2M1       DATA      095H
P2M0       DATA      096H
P3M1       DATA      0B1H
P3M0       DATA      0B2H
P4M1       DATA      0B3H
P4M0       DATA      0B4H
P5M1       DATA      0C9H
P5M0       DATA      0CAH

ORG        0000H
LJMP      MAIN
ORG        0023H
LJMP      UART_ISR

ORG        0100H

UART_ISR:
    PUSH   ACC
    PUSH   PSW
    MOV    PSW,#08H

    JNB   TI,CHKRI
    CLR   TI
    CLR   BUSY

CHKRI:
    JNB   RI,UARTISR_EXIT
    CLR   RI
    MOV   A,WPTR
    ANL  A,#0FH
    ADD  A,#BUFFER
    MOV  R0,A
    MOV  @R0,SBUF
    INC  WPTR

```


UARTISR_EXIT:

```

POP      PSW
POP      ACC
RETI

```

UART_INIT:

```

MOV      SCON,#50H
MOV      TMOD,#20H
MOV      TL1,#0FDH      ;256-11059200/115200/32=0FDH
MOV      TH1,#0FDH
SETB     TRI
MOV      AUXR,#40H
CLR      BUSY
MOV      WPTR,#00H
MOV      RPTR,#00H
RET

```

UART_SEND:

```

JB       BUSY,$
SETB     BUSY
MOV      SBUF,A
RET

```

UART_SENDSTR:

```

CLR      A
MOVC     A,@A+DPTR
JZ       SENDEND
LCALL    UART_SEND
INC      DPTR
JMP      UART_SENDSTR

```

SENDEND:

```
RET
```

MAIN:

```

MOV      SP,#5FH
ORL      P_SW2,#80H      ;使能访问XFR，没有冲突不用关闭

MOV      P0M0,#00H
MOV      P0M1,#00H
MOV      P1M0,#00H
MOV      P1M1,#00H
MOV      P2M0,#00H
MOV      P2M1,#00H
MOV      P3M0,#00H
MOV      P3M1,#00H
MOV      P4M0,#00H
MOV      P4M1,#00H
MOV      P5M0,#00H
MOV      P5M1,#00H

LCALL    UART_INIT
SETB     ES
SETB     EA

MOV      DPTR,#STRING
LCALL    UART_SENDSTR

```

LOOP:

```
MOV      A,RPTR
```

```

XRL      A,WPTR
ANL      A,#0FH
JZ       LOOP
MOV      A,RPTR
ANL      A,#0FH
ADD      A,#BUFFER
MOV      R0,A
MOV      A,@R0
LCALL   UART_SEND
INC      RPTR
JMP     LOOP

STRING:  DB      'Uart Test !',0DH,0AH,00H

END

```

17.10.4 串口 2 使用定时器 2 做波特率发生器

C 语言代码

//测试工作频率为 11.0592MHz

```

#include "stc8h.h"
#include "intrins.h"

```

```

#define FOSC      11059200UL
#define BRT      (65536 - (FOSC / 115200+2) / 4)

```

//加2 操作是为了让 Keil 编译器
//自动实现四舍五入运算

```

bit      busy;
char     wptr;
char     rptr;
char     buffer[16];

```

```

void Uart2Isr() interrupt 8

```

```

{
    if (S2CON & 0x02)
    {
        S2CON &= ~0x02;
        busy = 0;
    }
    if (S2CON & 0x01)
    {
        S2CON &= ~0x01;
        buffer[wptr++] = S2BUF;
        wptr &= 0x0f;
    }
}

```

```

void Uart2Init()

```

```

{
    S2CON = 0x10;
    T2L = BRT;
    T2H = BRT >> 8;
    AUXR = 0x14;
}

```

```

    wptr = 0x00;
    rptr = 0x00;
    busy = 0;
}

void Uart2Send(char dat)
{
    while (busy);
    busy = 1;
    S2BUF = dat;
}

void Uart2SendStr(char *p)
{
    while (*p)
    {
        Uart2Send(*p++);
    }
}

void main()
{
    P_SW2 |= 0x80; //使能访问 XFR, 没有冲突不用关闭

    P0M0 = 0x00;
    P0M1 = 0x00;
    P1M0 = 0x00;
    P1M1 = 0x00;
    P2M0 = 0x00;
    P2M1 = 0x00;
    P3M0 = 0x00;
    P3M1 = 0x00;
    P4M0 = 0x00;
    P4M1 = 0x00;
    P5M0 = 0x00;
    P5M1 = 0x00;

    Uart2Init();
    IE2 = 0x01;
    EA = 1;
    Uart2SendStr("Uart Test !\r\n");

    while (1)
    {
        if (rptr != wptr)
        {
            Uart2Send(buffer[rptr++]);
            rptr &= 0x0f;
        }
    }
}

```

汇编代码

;测试工作频率为 11.0592MHz

P_SW2 DATA 0BAH

AUXR DATA 8EH

```

T2H      DATA      0D6H
T2L      DATA      0D7H
S2CON    DATA      9AH
S2BUF    DATA      9BH
IE2      DATA      0AFH

BUSY     BIT        20H.0
WPTR     DATA      21H
RPTR     DATA      22H
BUFFER   DATA      23H                      ;16 bytes

P0M1     DATA      093H
P0M0     DATA      094H
P1M1     DATA      091H
P1M0     DATA      092H
P2M1     DATA      095H
P2M0     DATA      096H
P3M1     DATA      0B1H
P3M0     DATA      0B2H
P4M1     DATA      0B3H
P4M0     DATA      0B4H
P5M1     DATA      0C9H
P5M0     DATA      0CAH

ORG      0000H
LJMP     MAIN
ORG      0043H
LJMP     UART2_ISR

ORG      0100H

UART2_ISR:
PUSH     ACC
PUSH     PSW
MOV      PSW,#08H

MOV      A,S2CON
JNB     ACC.1,CHKRI
ANL     S2CON,#NOT 02H
CLR     BUSY

CHKRI:
JNB     ACC.0,UART2ISR_EXIT
ANL     S2CON,#NOT 01H
MOV     A,WPTR
ANL     A,#0FH
ADD     A,#BUFFER
MOV     R0,A
MOV     @R0,S2BUF
INC     WPTR

UART2ISR_EXIT:
POP     PSW
POP     ACC
RETI

UART2_INIT:
MOV     S2CON,#10H
MOV     T2L,#0E8H                      ;65536-11059200/115200/4=0FFE8H
MOV     T2H,#0FFH
MOV     AUXR,#14H

```

```

        CLR          BUSY
        MOV          WPTR,#00H
        MOV          RPTR,#00H
        RET

UART2_SEND:
        JB          BUSY,$
        SETB       BUSY
        MOV          S2BUF,A
        RET

UART2_SENDSTR:
        CLR          A
        MOVC        A,@A+DPTR
        JZ          SEND2END
        LCALL       UART2_SEND
        INC         DPTR
        JMP         UART2_SENDSTR

SEND2END:
        RET

MAIN:
        MOV          SP,#5FH
        ORL         P_SW2,#80H           ;使能访问 XFR, 没有冲突不用关闭

        MOV          P0M0,#00H
        MOV          P0M1,#00H
        MOV          P1M0,#00H
        MOV          P1M1,#00H
        MOV          P2M0,#00H
        MOV          P2M1,#00H
        MOV          P3M0,#00H
        MOV          P3M1,#00H
        MOV          P4M0,#00H
        MOV          P4M1,#00H
        MOV          P5M0,#00H
        MOV          P5M1,#00H

        LCALL       UART2_INIT
        MOV          IE2,#01H
        SETB       EA

        MOV          DPTR,#STRING
        LCALL       UART2_SENDSTR

LOOP:
        MOV          A,RPTR
        XRL         A,WPTR
        ANL         A,#0FH
        JZ          LOOP
        MOV          A,RPTR
        ANL         A,#0FH
        ADD         A,#BUFFER
        MOV          R0,A
        MOV          A,@R0
        LCALL       UART2_SEND
        INC         RPTR
        JMP         LOOP

```

```
STRING:      DB          'Uart Test !',0DH,0AH,00H

END
```

17.10.5 串口 3 使用定时器 2 做波特率发生器

C 语言代码

```
//测试工作频率为 11.0592MHz
```

```
#include "stc8h.h"
#include "intrins.h"
```

```
#define FOSC          11059200UL
#define BRT           (65536 - (FOSC / 115200+2) / 4)
```

```
//加2 操作是为了让 Keil 编译器
//自动实现四舍五入运算
```

```
bit      busy;
char     wptr;
char     rptr;
char     buffer[16];
```

```
void Uart3Isr() interrupt 17
```

```
{
    if (S3CON & 0x02)
    {
        S3CON &= ~0x02;
        busy = 0;
    }
    if (S3CON & 0x01)
    {
        S3CON &= ~0x01;
        buffer[wptr++] = S3BUF;
        wptr &= 0x0f;
    }
}
```

```
void Uart3Init()
```

```
{
    S3CON = 0x10;
    T2L = BRT;
    T2H = BRT >> 8;
    AUXR = 0x14;
    wptr = 0x00;
    rptr = 0x00;
    busy = 0;
}
```

```
void Uart3Send(char dat)
```

```
{
    while (busy);
    busy = 1;
    S3BUF = dat;
}
```

```

void Uart3SendStr(char *p)
{
    while (*p)
    {
        Uart3Send(*p++);
    }
}

void main()
{
    P_SW2 /= 0x80; //使能访问 XFR, 没有冲突不用关闭

    P0M0 = 0x00;
    P0M1 = 0x00;
    P1M0 = 0x00;
    P1M1 = 0x00;
    P2M0 = 0x00;
    P2M1 = 0x00;
    P3M0 = 0x00;
    P3M1 = 0x00;
    P4M0 = 0x00;
    P4M1 = 0x00;
    P5M0 = 0x00;
    P5M1 = 0x00;

    Uart3Init();
    IE2 = 0x08;
    EA = 1;
    Uart3SendStr("Uart Test !\r\n");

    while (1)
    {
        if (rptr != wptr)
        {
            Uart3Send(buffer[rptr++]);
            rptr &= 0x0f;
        }
    }
}

```

汇编代码

;测试工作频率为 11.0592MHz

<i>P_SW2</i>	<i>DATA</i>	<i>0BAH</i>	
<i>AUXR</i>	<i>DATA</i>	<i>8EH</i>	
<i>T2H</i>	<i>DATA</i>	<i>0D6H</i>	
<i>T2L</i>	<i>DATA</i>	<i>0D7H</i>	
<i>S3CON</i>	<i>DATA</i>	<i>0ACH</i>	
<i>S3BUF</i>	<i>DATA</i>	<i>0ADH</i>	
<i>IE2</i>	<i>DATA</i>	<i>0AFH</i>	
<i>BUSY</i>	<i>BIT</i>	<i>20H.0</i>	
<i>WPTR</i>	<i>DATA</i>	<i>21H</i>	
<i>RPTR</i>	<i>DATA</i>	<i>22H</i>	
<i>BUFFER</i>	<i>DATA</i>	<i>23H</i>	;16 bytes
<i>P0MI</i>	<i>DATA</i>	<i>093H</i>	

```

P0M0    DATA    094H
P1M1    DATA    091H
P1M0    DATA    092H
P2M1    DATA    095H
P2M0    DATA    096H
P3M1    DATA    0B1H
P3M0    DATA    0B2H
P4M1    DATA    0B3H
P4M0    DATA    0B4H
P5M1    DATA    0C9H
P5M0    DATA    0CAH

```

```

ORG      0000H
LJMP    MAIN
ORG      008BH
LJMP    UART3_ISR

```

```
ORG      0100H
```

UART3_ISR:

```

PUSH    ACC
PUSH    PSW
MOV     PSW,#08H

```

```

MOV     A,S3CON
JNB    ACC.1,CHKRI
ANL    S3CON,#NOT 02H
CLR    BUSY

```

CHKRI:

```

JNB    ACC.0,UART3ISR_EXIT
ANL    S3CON,#NOT 01H
MOV     A,WPTR
ANL    A,#0FH
ADD    A,#BUFFER
MOV     R0,A
MOV     @R0,S3BUF
INC    WPTR

```

UART3ISR_EXIT:

```

POP     PSW
POP     ACC
RETI

```

UART3_INIT:

```

MOV     S3CON,#10H
MOV     T2L,#0E8H
MOV     T2H,#0FFH
MOV     AUXR,#14H
CLR    BUSY
MOV     WPTR,#00H
MOV     RPTR,#00H
RET

```

```
;65536-11059200/115200/4=0FFE8H
```

UART3_SEND:

```

JB     BUSY,$
SETB   BUSY
MOV    S3BUF,A
RET

```

UART3_SENDSTR:


```

    CLR        A
    MOVC       A,@A+DPTR
    JZ         SEND3END
    LCALL      UART3_SEND
    INC        DPTR
    JMP        UART3_SENDSTR
SEND3END:
    RET

MAIN:
    MOV        SP,#5FH
    ORL        P_SW2,#80H           ;使能访问 XFR，没有冲突不用关闭

    MOV        P0M0,#00H
    MOV        P0M1,#00H
    MOV        P1M0,#00H
    MOV        P1M1,#00H
    MOV        P2M0,#00H
    MOV        P2M1,#00H
    MOV        P3M0,#00H
    MOV        P3M1,#00H
    MOV        P4M0,#00H
    MOV        P4M1,#00H
    MOV        P5M0,#00H
    MOV        P5M1,#00H

    LCALL      UART3_INIT
    MOV        IE2,#08H
    SETB       EA

    MOV        DPTR,#STRING
    LCALL      UART3_SENDSTR

LOOP:
    MOV        A,RPTR
    XRL        A,WPTR
    ANL        A,#0FH
    JZ         LOOP
    MOV        A,RPTR
    ANL        A,#0FH
    ADD        A,#BUFFER
    MOV        R0,A
    MOV        A,@R0
    LCALL      UART3_SEND
    INC        RPTR
    JMP        LOOP

STRING:      DB          'Uart Test !',0DH,0AH,00H

    END

```

17.10.6 串口 3 使用定时器 3 做波特率发生器

C 语言代码

```
//测试工作频率为 11.0592MHz
```

```
#include "stc8h.h"
#include "intrins.h"

#define FOSC          11059200UL
#define BRT           (65536 - (FOSC / 115200+2) / 4)

//加2 操作是为了让 Keil 编译器
//自动实现四舍五入运算

bit      busy;
char     wptr;
char     rptr;
char     buffer[16];

void Uart3Isr() interrupt 17
{
    if (S3CON & 0x02)
    {
        S3CON &= ~0x02;
        busy = 0;
    }
    if (S3CON & 0x01)
    {
        S3CON &= ~0x01;
        buffer[wptr++] = S3BUF;
        wptr &= 0x0f;
    }
}

void Uart3Init()
{
    S3CON = 0x50;
    T3L = BRT;
    T3H = BRT >> 8;
    T4T3M = 0x0a;
    wptr = 0x00;
    rptr = 0x00;
    busy = 0;
}

void Uart3Send(char dat)
{
    while (busy);
    busy = 1;
    S3BUF = dat;
}

void Uart3SendStr(char *p)
{
    while (*p)
    {
        Uart3Send(*p++);
    }
}

void main()
{
    P_SW2 /= 0x80; //使能访问 XFR, 没有冲突不用关闭
```

```

P0M0 = 0x00;
P0M1 = 0x00;
P1M0 = 0x00;
P1M1 = 0x00;
P2M0 = 0x00;
P2M1 = 0x00;
P3M0 = 0x00;
P3M1 = 0x00;
P4M0 = 0x00;
P4M1 = 0x00;
P5M0 = 0x00;
P5M1 = 0x00;

Uart3Init();
IE2 = 0x08;
EA = 1;
Uart3SendStr("Uart Test !\r\n");

while (1)
{
    if (rptr != wptr)
    {
        Uart3Send(buffer[rptr++]);
        rptr &= 0x0f;
    }
}

```

汇编代码

;测试工作频率为 11.0592MHz

<i>P_SW2</i>	<i>DATA</i>	<i>0BAH</i>	
<i>T4T3M</i>	<i>DATA</i>	<i>0D1H</i>	
<i>T4L</i>	<i>DATA</i>	<i>0D3H</i>	
<i>T4H</i>	<i>DATA</i>	<i>0D2H</i>	
<i>T3L</i>	<i>DATA</i>	<i>0D5H</i>	
<i>T3H</i>	<i>DATA</i>	<i>0D4H</i>	
<i>T2L</i>	<i>DATA</i>	<i>0D7H</i>	
<i>T2H</i>	<i>DATA</i>	<i>0D6H</i>	
<i>S3CON</i>	<i>DATA</i>	<i>0ACH</i>	
<i>S3BUF</i>	<i>DATA</i>	<i>0ADH</i>	
<i>IE2</i>	<i>DATA</i>	<i>0AFH</i>	
<i>BUSY</i>	<i>BIT</i>	<i>20H.0</i>	
<i>WPTR</i>	<i>DATA</i>	<i>21H</i>	
<i>RPTR</i>	<i>DATA</i>	<i>22H</i>	
<i>BUFFER</i>	<i>DATA</i>	<i>23H</i>	<i>;16 bytes</i>
<i>P0M1</i>	<i>DATA</i>	<i>093H</i>	
<i>P0M0</i>	<i>DATA</i>	<i>094H</i>	
<i>P1M1</i>	<i>DATA</i>	<i>091H</i>	
<i>P1M0</i>	<i>DATA</i>	<i>092H</i>	
<i>P2M1</i>	<i>DATA</i>	<i>095H</i>	
<i>P2M0</i>	<i>DATA</i>	<i>096H</i>	
<i>P3M1</i>	<i>DATA</i>	<i>0B1H</i>	
<i>P3M0</i>	<i>DATA</i>	<i>0B2H</i>	
<i>P4M1</i>	<i>DATA</i>	<i>0B3H</i>	

```

P4M0      DATA      0B4H
P5MI      DATA      0C9H
P5M0      DATA      0CAH

          ORG         0000H
          LJMP        MAIN
          ORG         008BH
          LJMP        UART3_ISR

          ORG         0100H

UART3_ISR:
          PUSH        ACC
          PUSH        PSW
          MOV         PSW,#08H

          MOV         A,S3CON
          JNB        ACC.1,CHKRI
          ANL        S3CON,#NOT 02H
          CLR        BUSY

CHKRI:
          JNB        ACC.0,UART3ISR_EXIT
          ANL        S3CON,#NOT 01H
          MOV         A,WPTR
          ANL        A,#0FH
          ADD        A,#BUFFER
          MOV         R0,A
          MOV         @R0,S3BUF
          INC        WPTR

UART3ISR_EXIT:
          POP         PSW
          POP         ACC
          RETI

UART3_INIT:
          MOV         S3CON,#50H
          MOV         T3L,#0E8H
          MOV         T3H,#0FFH
          MOV         T4T3M,#0AH
          CLR        BUSY
          MOV         WPTR,#00H
          MOV         RPTR,#00H
          RET

UART3_SEND:
          JB         BUSY,$
          SETB       BUSY
          MOV         S3BUF,A
          RET

UART3_SENDSTR:
          CLR        A
          MOVC       A,@A+DPTR
          JZ         SEND3END
          LCALL      UART3_SEND
          INC        DPTR
          JMP        UART3_SENDSTR

SEND3END:
          RET

```

;65536-11059200/115200/4=0FFE8H

MAIN:

```

MOV     SP, #5FH
ORL     P_SW2, #80H           ;使能访问 XFR, 没有冲突不用关闭

MOV     P0M0, #00H
MOV     P0M1, #00H
MOV     P1M0, #00H
MOV     P1M1, #00H
MOV     P2M0, #00H
MOV     P2M1, #00H
MOV     P3M0, #00H
MOV     P3M1, #00H
MOV     P4M0, #00H
MOV     P4M1, #00H
MOV     P5M0, #00H
MOV     P5M1, #00H

LCALL   UART3_INIT
MOV     IE2, #08H
SETB    EA

MOV     DPTR, #STRING
LCALL   UART3_SENDSTR

```

LOOP:

```

MOV     A, RPTR
XRL     A, WPTR
ANL     A, #0FH
JZ      LOOP
MOV     A, RPTR
ANL     A, #0FH
ADD     A, #BUFFER
MOV     R0, A
MOV     A, @R0
LCALL   UART3_SEND
INC     RPTR
JMP     LOOP

```

STRING: DB 'Uart Test !', 0DH, 0AH, 00H

END

17.10.7 串口 4 使用定时器 2 做波特率发生器

C 语言代码

//测试工作频率为 11.0592MHz

```

#include "stc8h.h"
#include "intrins.h"

```

```

#define FOSC      11059200UL
#define BRT      (65536 - (FOSC / 115200 + 2) / 4)

```

//加 2 操作是为了让 Keil 编译器
//自动实现四舍五入运算

```
bit    busy;
char   wptr;
char   rptr;
char   buffer[16];

void Uart4Isr() interrupt 18
{
    if (S4CON & 0x02)
    {
        S4CON &= ~0x02;
        busy = 0;
    }
    if (S4CON & 0x01)
    {
        S4CON &= ~0x01;
        buffer[wptr++] = S4BUF;
        wptr &= 0x0f;
    }
}

void Uart4Init()
{
    S4CON = 0x10;
    T2L = BRT;
    T2H = BRT >> 8;
    AUXR = 0x14;
    wptr = 0x00;
    rptr = 0x00;
    busy = 0;
}

void Uart4Send(char dat)
{
    while (busy);
    busy = 1;
    S4BUF = dat;
}

void Uart4SendStr(char *p)
{
    while (*p)
    {
        Uart4Send(*p++);
    }
}

void main()
{
    P_SW2 /= 0x80; //使能访问 XFR, 没有冲突不用关闭

    P0M0 = 0x00;
    P0M1 = 0x00;
    P1M0 = 0x00;
    P1M1 = 0x00;
    P2M0 = 0x00;
    P2M1 = 0x00;
    P3M0 = 0x00;
    P3M1 = 0x00;
}
```

```

P4M0 = 0x00;
P4M1 = 0x00;
P5M0 = 0x00;
P5M1 = 0x00;

Uart4Init();
IE2 = 0x10;
EA = 1;
Uart4SendStr("Uart Test !\r\n");

while (1)
{
    if (rptr != wptr)
    {
        Uart4Send(buffer[rptr++]);
        rptr &= 0x0f;
    }
}
}

```

汇编代码

;测试工作频率为 11.0592MHz

<i>P_SW2</i>	<i>DATA</i>	<i>0BAH</i>	
<i>AUXR</i>	<i>DATA</i>	<i>8EH</i>	
<i>T2H</i>	<i>DATA</i>	<i>0D6H</i>	
<i>T2L</i>	<i>DATA</i>	<i>0D7H</i>	
<i>S4CON</i>	<i>DATA</i>	<i>84H</i>	
<i>S4BUF</i>	<i>DATA</i>	<i>85H</i>	
<i>IE2</i>	<i>DATA</i>	<i>0AFH</i>	
<i>BUSY</i>	<i>BIT</i>	<i>20H.0</i>	
<i>WPTR</i>	<i>DATA</i>	<i>21H</i>	
<i>RPTR</i>	<i>DATA</i>	<i>22H</i>	
<i>BUFFER</i>	<i>DATA</i>	<i>23H</i>	<i>;16 bytes</i>
<i>P0M1</i>	<i>DATA</i>	<i>093H</i>	
<i>P0M0</i>	<i>DATA</i>	<i>094H</i>	
<i>P1M1</i>	<i>DATA</i>	<i>091H</i>	
<i>P1M0</i>	<i>DATA</i>	<i>092H</i>	
<i>P2M1</i>	<i>DATA</i>	<i>095H</i>	
<i>P2M0</i>	<i>DATA</i>	<i>096H</i>	
<i>P3M1</i>	<i>DATA</i>	<i>0B1H</i>	
<i>P3M0</i>	<i>DATA</i>	<i>0B2H</i>	
<i>P4M1</i>	<i>DATA</i>	<i>0B3H</i>	
<i>P4M0</i>	<i>DATA</i>	<i>0B4H</i>	
<i>P5M1</i>	<i>DATA</i>	<i>0C9H</i>	
<i>P5M0</i>	<i>DATA</i>	<i>0CAH</i>	
	<i>ORG</i>	<i>0000H</i>	
	<i>LJMP</i>	<i>MAIN</i>	
	<i>ORG</i>	<i>0093H</i>	
	<i>LJMP</i>	<i>UART4_ISR</i>	
	<i>ORG</i>	<i>0100H</i>	

UART4_ISR:

```

    PUSH    ACC
    PUSH    PSW
    MOV     PSW,#08H

    MOV     A,S4CON
    JNB    ACC.1,CHKRI
    ANL    S4CON,#NOT 02H
    CLR    BUSY

CHKRI:
    JNB    ACC.0,UART4ISR_EXIT
    ANL    S4CON,#NOT 01H
    MOV     A,WPTR
    ANL    A,#0FH
    ADD    A,#BUFFER
    MOV     R0,A
    MOV     @R0,S4BUF
    INC    WPTR

UART4ISR_EXIT:
    POP    PSW
    POP    ACC
    RETI

UART4_INIT:
    MOV     S4CON,#10H
    MOV     T2L,#0E8H                ;65536-11059200/115200/4=0FFE8H
    MOV     T2H,#0FFH
    MOV     AUXR,#14H
    CLR    BUSY
    MOV     WPTR,#00H
    MOV     RPTR,#00H
    RET

UART4_SEND:
    JB     BUSY,$
    SETB   BUSY
    MOV    S4BUF,A
    RET

UART4_SENDSTR:
    CLR    A
    MOVC   A,@A+DPTR
    JZ     SEND4END
    LCALL  UART4_SEND
    INC    DPTR
    JMP    UART4_SENDSTR

SEND4END:
    RET

MAIN:
    MOV    SP,#5FH
    ORL   P_SW2,#80H                ;使能访问XFR，没有冲突不用关闭

    MOV    P0M0,#00H
    MOV    P0M1,#00H
    MOV    P1M0,#00H
    MOV    P1M1,#00H
    MOV    P2M0,#00H
    MOV    P2M1,#00H
    MOV    P3M0,#00H

```



```

MOV      P3M1, #00H
MOV      P4M0, #00H
MOV      P4M1, #00H
MOV      P5M0, #00H
MOV      P5M1, #00H

LCALL   UART4_INIT
MOV     IE2, #10H
SETB   EA

MOV     DPTR, #STRING
LCALL  UART4_SENDSTR

LOOP:
MOV     A, RPTR
XRL    A, WPTR
ANL    A, #0FH
JZ     LOOP
MOV     A, RPTR
ANL    A, #0FH
ADD    A, #BUFFER
MOV     R0, A
MOV     A, @R0
LCALL  UART4_SEND
INC    RPTR
JMP    LOOP

STRING:  DB      'Uart Test !', 0DH, 0AH, 00H

END

```

17.10.8 串口 4 使用定时器 4 做波特率发生器

C 语言代码

```
//测试工作频率为 11.0592MHz
```

```
#include "stc8h.h"
#include "intrins.h"
```

```
#define FOSC      11059200UL
#define BRT      (65536 - (FOSC / 115200 + 2) / 4)
```

```
//加2 操作是为了让 Keil 编译器
//自动实现四舍五入运算
```

```
bit     busy;
char    wptr;
char    rptr;
char    buffer[16];
```

```
void Uart4Isr() interrupt 18
{
    if (S4CON & 0x02)
    {
        S4CON &= ~0x02;
        busy = 0;
    }
}
```

```
    }
    if (S4CON & 0x01)
    {
        S4CON &= ~0x01;
        buffer[wptr++] = S4BUF;
        wptr &= 0x0f;
    }
}

void Uart4Init()
{
    S4CON = 0x50;
    T4L = BRT;
    T4H = BRT >> 8;
    T4T3M = 0xa0;
    wptr = 0x00;
    rptr = 0x00;
    busy = 0;
}

void Uart4Send(char dat)
{
    while (busy);
    busy = 1;
    S4BUF = dat;
}

void Uart4SendStr(char *p)
{
    while (*p)
    {
        Uart4Send(*p++);
    }
}

void main()
{
    P_SW2 /= 0x80; //使能访问 XFR, 没有冲突不用关闭

    P0M0 = 0x00;
    P0M1 = 0x00;
    P1M0 = 0x00;
    P1M1 = 0x00;
    P2M0 = 0x00;
    P2M1 = 0x00;
    P3M0 = 0x00;
    P3M1 = 0x00;
    P4M0 = 0x00;
    P4M1 = 0x00;
    P5M0 = 0x00;
    P5M1 = 0x00;

    Uart4Init();
    IE2 = 0x10;
    EA = 1;
    Uart4SendStr("Uart Test !\r\n");

    while (1)
    {
```

```

    if (rptr != wptr)
    {
        Uart4Send(buffer[rptr++]);
        rptr &= 0x0f;
    }
}
}
}

```

汇编代码

;测试工作频率为 11.0592MHz

<i>P_SW2</i>	<i>DATA</i>	<i>0BAH</i>
<i>T4T3M</i>	<i>DATA</i>	<i>0D1H</i>
<i>T4L</i>	<i>DATA</i>	<i>0D3H</i>
<i>T4H</i>	<i>DATA</i>	<i>0D2H</i>
<i>T3L</i>	<i>DATA</i>	<i>0D5H</i>
<i>T3H</i>	<i>DATA</i>	<i>0D4H</i>
<i>T2L</i>	<i>DATA</i>	<i>0D7H</i>
<i>T2H</i>	<i>DATA</i>	<i>0D6H</i>
<i>S4CON</i>	<i>DATA</i>	<i>84H</i>
<i>S4BUF</i>	<i>DATA</i>	<i>85H</i>
<i>IE2</i>	<i>DATA</i>	<i>0AFH</i>
<i>BUSY</i>	<i>BIT</i>	<i>20H.0</i>
<i>WPTR</i>	<i>DATA</i>	<i>21H</i>
<i>RPTR</i>	<i>DATA</i>	<i>22H</i>
<i>BUFFER</i>	<i>DATA</i>	<i>23H ;16 bytes</i>
<i>P0M1</i>	<i>DATA</i>	<i>093H</i>
<i>P0M0</i>	<i>DATA</i>	<i>094H</i>
<i>P1M1</i>	<i>DATA</i>	<i>091H</i>
<i>P1M0</i>	<i>DATA</i>	<i>092H</i>
<i>P2M1</i>	<i>DATA</i>	<i>095H</i>
<i>P2M0</i>	<i>DATA</i>	<i>096H</i>
<i>P3M1</i>	<i>DATA</i>	<i>0B1H</i>
<i>P3M0</i>	<i>DATA</i>	<i>0B2H</i>
<i>P4M1</i>	<i>DATA</i>	<i>0B3H</i>
<i>P4M0</i>	<i>DATA</i>	<i>0B4H</i>
<i>P5M1</i>	<i>DATA</i>	<i>0C9H</i>
<i>P5M0</i>	<i>DATA</i>	<i>0CAH</i>
	<i>ORG</i>	<i>0000H</i>
	<i>LJMP</i>	<i>MAIN</i>
	<i>ORG</i>	<i>0093H</i>
	<i>LJMP</i>	<i>UART4_ISR</i>
	<i>ORG</i>	<i>0100H</i>
<i>UART4_ISR:</i>		
	<i>PUSH</i>	<i>ACC</i>
	<i>PUSH</i>	<i>PSW</i>
	<i>MOV</i>	<i>PSW,#08H</i>
	<i>MOV</i>	<i>A,S4CON</i>
	<i>JNB</i>	<i>ACC.1,CHKRI</i>
	<i>ANL</i>	<i>S4CON,#NOT 02H</i>
	<i>CLR</i>	<i>BUSY</i>

CHKRI:

```

JNB      ACC.0,UART4ISR_EXIT
ANL      S4CON,#NOT 01H
MOV      A,WPTR
ANL      A,#0FH
ADD      A,#BUFFER
MOV      R0,A
MOV      @R0,S4BUF
INC      WPTR

```

UART4ISR_EXIT:

```

POP      PSW
POP      ACC
RETI

```

UART4_INIT:

```

MOV      S4CON,#50H
MOV      T4L,#0E8H                                ;65536-11059200/115200/4=0FFE8H
MOV      T4H,#0FFH
MOV      T4T3M,#0A0H
CLR      BUSY
MOV      WPTR,#00H
MOV      RPTR,#00H
RET

```

UART4_SEND:

```

JB       BUSY,$
SETB    BUSY
MOV     S4BUF,A
RET

```

UART4_SENDSTR:

```

CLR     A
MOVC    A,@A+DPTR
JZ     SEND4END
LCALL   UART4_SEND
INC     DPTR
JMP     UART4_SENDSTR

```

SEND4END:

```

RET

```

MAIN:

```

MOV     SP,#5FH
ORL     P_SW2,#80H                                ;使能访问XFR，没有冲突不用关闭

MOV     P0M0,#00H
MOV     P0M1,#00H
MOV     P1M0,#00H
MOV     P1M1,#00H
MOV     P2M0,#00H
MOV     P2M1,#00H
MOV     P3M0,#00H
MOV     P3M1,#00H
MOV     P4M0,#00H
MOV     P4M1,#00H
MOV     P5M0,#00H
MOV     P5M1,#00H

LCALL   UART4_INIT
MOV     IE2,#10H

```

```
        SETB      EA

        MOV       DPTR,#STRING
        LCALL    UART4_SENDSTR

LOOP:
        MOV       A,RPTR
        XRL      A,WPTR
        ANL      A,#0FH
        JZ       LOOP
        MOV       A,RPTR
        ANL      A,#0FH
        ADD      A,#BUFFER
        MOV       R0,A
        MOV       A,@R0
        LCALL    UART4_SEND
        INC      RPTR
        JMP      LOOP

STRING:  DB       'Uart Test !',0DH,0AH,00H

        END
```

17.10.9 串口多机通讯 (主机模式)

***** 功能说明 *****

本例程基于 STC8H8K64U 核心实验板 (开天斧) 进行编写测试。

串口多机通信 主机参考程序。

串口 1(P1.6,P1.7) 设置为可变波特率 9 位数据模式。第 9 位数据作为地址帧(1)，数据帧(0)的标志。

通过 USB-CDC 接口向 MCU 发送数据，MCU 将收到的数据从串口 1 发送出去，其中第一个字节数据作为从机地址，其它作为数据内容。

SM2 置 1 后，只能接收地址帧内容，自动过滤数据帧内容。如果需要接收指定地址从机返回的数据，需要在收到指定地址帧后将 SM2 置 0。

用定时器做波特率发生器，建议使用 1T 模式(除非低波特率用 12T)，并选择可被波特率整除的时钟频率，以提高精度。此外程序演示两种复位进入 USB 下载模式的方法：

1. 通过每 1 毫秒执行一次 “KeyResetScan” 函数，实现长按 P3.2 口按键触发 MCU 复位，进入 USB 下载模式。
(如果不希望复位进入 USB 下载模式的话，可在复位代码里将 IAP_CONTR 的 bit6 清 0，选择复位进用户程序区)
2. 通过加载 “stc_usb_cdc_8h.lib” 库函数，实现使用 STC-ISP 软件发送指令触发 MCU 复位，进入 USB 下载模式并自动下载。
3. 如果 data 空间不够，可将 Memory Model 设为 Large 模式，然后使用 “stc_usb_cdc_8h_xdata.lib” 库函数。
下载时，选择时钟 22.1184MHZ (用户可自行修改频率)。

*****/

```
#include "../comm/STC8h.h" //包含此头文件后，不需要再包含'reg51.h'头文件
#include "../comm/usb.h" //USB 调试及复位所需头文件

#define MAIN_Fosc 22118400L //定义主时钟 (精确计算 115200 波特率)
#define Timer0_Reload (65536UL-(MAIN_Fosc / 1000)) //Timer 0 中断频率, 1000 次秒

#define Baudrate1 115200L
#define UART1_BUF_LENGTH 64

bit B_1ms; //1ms 标志
bit B_TX1_Busy; //发送忙标志
u8 TX1_Cnt; //发送计数
u8 RX1_Cnt; //接收计数
u8 RX1_TimeOut;

u8 xdata RX1_Buffer[UART1_BUF_LENGTH]; //接收缓冲

//USB 调试及复位所需定义
char *USER_DEVICEDESC = NULL;
char *USER_PRODUCTDESC = NULL;
char *USER_STCISPCMD = "@STCISP#"; //设置自动复位到 ISP 区的用户接口命令

//P3.2 口按键复位所需变量
bit Key_Flag;
u16 Key_cnt;

void Timer0_config(void);
void UART1_config(u8 brt); //选择波特率,2: 使用 Timer2 做波特率,
//其它值: 使用 Timer1 做波特率

void UART1_TxByte(u8 dat);
void UART1_Send(u8 addr,u8 *dat,u8 len);
void KeyResetScan(void);

//=====
// 函数: void main(void)
// 描述: 主函数。
// 参数: none.
// 返回: none.
// 版本: VER1.0
```

// 日期: 2014-11-28

// 备注:

//=====

```

void main(void)
{
    P_SW2 /= 0x80;                //扩展寄存器(XFR)访问使能

    RSTFLAG /= 0x04;             //设置硬件复位后需要检测P3.2 的状态选择运行区域,
                                //否则硬件复位后进入 USB 下载模式

    P0M1 = 0x00;   P0M0 = 0x00;   //设置为准双向口
    P1M1 = 0x00;   P1M0 = 0x00;   //设置为准双向口
    P2M1 = 0x00;   P2M0 = 0x00;   //设置为准双向口
    P3M1 = 0x00;   P3M0 = 0x00;   //设置为准双向口
    P4M1 = 0x00;   P4M0 = 0x00;   //设置为准双向口
    P5M1 = 0x00;   P5M0 = 0x00;   //设置为准双向口
    P6M1 = 0x00;   P6M0 = 0x00;   //设置为准双向口
    P7M1 = 0x00;   P7M0 = 0x00;   //设置为准双向口

    usb_init();
    Timer0_config();
    UART1_config(1);             //选择波特率, 2: 使用 Timer2 做波特率,
                                //其它值: 使用 Timer1 做波特率
    IE2 /= 0x80;                 //IE2 相关的中断位操作使能后, 需要重新设置EUSB
    EA = 1;                       //允许总中断

    while (1)
    {
        if(B_1ms)
        {
            B_1ms = 0;
            KeyResetScan();       //P3.2 口按键触发软件复位, 进入 USB 下载模式,
                                //不需要此功能可删除本行代码

            if(RX1_TimeOut > 0)   //超时计数
            {
                if(--RX1_TimeOut == 0)
                {
                    USB_SendData(RX1_Buffer, RX1_Cnt); //把收到的数据通过 CDC 串口输出
                    RX1_Cnt = 0;                       //清除字节数
                }
            }
        }

        if(DeviceState != DEVSTATE_CONFIGURED) //等待 USB 完成配置
            continue;

        if (bUsbOutReady)
        {
            //UART1_Send(0x53, UsbOutBuffer, OutNumber); //地址, 数据, 长度
            UART1_Send(UsbOutBuffer[0], &UsbOutBuffer[1], OutNumber-1); //地址, 数据, 长度

            //USB_SendData(UsbOutBuffer, OutNumber); //发送数据缓冲区, 长度

            usb_OUT_done();       //接收应答 (固定格式)
        }
    }
}

```

```
void timer0(void) interrupt 1
{
    B_1ms = 1;
}

//=====================================================
// 函数: void Timer0_config(void)
// 描述: Timer0 初始化函数。
// 参数: none.
// 返回: none.
// 版本: VER1.0
// 日期: 2023-9-21
// 备注:
//=====================================================
void Timer0_config(void)
{
    //Timer0 初始化
    TMOD &= 0xf0;                //16 bits timer auto-reload
    AUXR |= 0x80;                //Timer0 set as 1T
    TH0 = (u8)(Timer0_Reload / 256);
    TL0 = (u8)(Timer0_Reload % 256);
    ET0 = 1;                    //Timer0 interrupt enable
    TR0 = 1;                    //Tiner0 run
}

//=====================================================
// 函数: void UART1_TxByte(u8 dat)
// 描述: 发送一个字节.
// 参数: 无
// 返回: 无
// 版本: V1.0, 2014-6-30
//=====================================================
void UART1_TxByte(u8 dat)
{
    B_TX1_Busy = 1;
    SBUF = dat;
    while(B_TX1_Busy);
}

//=====================================================
// 函数: void UART1_Send(u8 addr,u8 *dat,u8 len)
// 描述: 发送一个字节.
// 参数: 无
// 返回: 无
// 版本: V1.0, 2014-6-30
//=====================================================
void UART1_Send(u8 addr,u8 *dat,u8 len)
{
    u8 i;

    TB8 = 1;                    //地址帧
    UART1_TxByte(addr);

    TB8 = 0;                    //数据帧
    For (i=0;i<len;i++)
    {
        UART1_TxByte(dat[i]);
    }
}
```



```

//=====
// 函数: SetTimer2Baudraye(u16 dat)
// 描述: 设置Timer2 做波特率发生器。
// 参数: dat: Timer2 的重装值
// 返回: none.
// 版本: VER1.0
// 日期: 2014-11-28
// 备注:
//=====
void SetTimer2Baudraye(u16 dat) //选择波特率, 2: 使用Timer2 做波特率,
                                //其它值: 使用Timer1 做波特率
{
    AUXR &= ~(1<<4); //Timer stop
    AUXR &= ~(1<<3); //Timer2 set As Timer
    AUXR |= (1<<2); //Timer2 set as 1T mode
    T2H = dat / 256;
    T2L = dat % 256;
    IE2 &= ~(1<<2); //禁止中断
    AUXR |= (1<<4); //Timer run enable
}

//=====
// 函数: void UART1_config(u8 brt)
// 描述: UART1 初始化函数。
// 参数: brt: 选择波特率, 2: 使用Timer2 做波特率, 其它值: 使用Timer1 做波特率
// 返回: none.
// 版本: VER1.0
// 日期: 2014-11-28
// 备注:
//=====
void UART1_config(u8 brt) //选择波特率, 2: 使用Timer2 做波特率,
                            //其它值: 使用Timer1 做波特率
{
    /***** 波特率使用定时器2 *****/
    if(brt == 2)
    {
        AUXR |= 0x01; //S1 BRT Use Timer2;
        SetTimer2Baudraye(65536UL - (MAIN_Fosc / 4) / Baudrate1);
    }

    /***** 波特率使用定时器1 *****/
    else
    {
        TRI = 0;
        AUXR &= ~0x01; //S1 BRT Use Timer1;
        AUXR |= (1<<6); //Timer1 set as 1T mode
        TMOD &= ~(1<<6); //Timer1 set As Timer
        TMOD &= ~0x30; //Timer1_16bitAutoReload;
        TH1 = (u8)((65536UL - (MAIN_Fosc / 4) / Baudrate1) / 256);
        TL1 = (u8)((65536UL - (MAIN_Fosc / 4) / Baudrate1) % 256);
        ET1 = 0; //禁止中断
        INTCLKO &= ~0x02; //不输出时钟
        TRI = 1;
    }
    /*****
    SCON = (SCON & 0x3f) / 0xc0; //UART1 模式, 0x00: 同步移位输出,
                                //0x40: 8 位数据, 可变波特率,

```

```

//0x80: 9 位数据,固定波特率,
//0xc0: 9 位数据,可变波特率
//允许多机通信
//高优先级中断
//允许中断
//允许接收

SM2 = 1;
// PS = 1;
ES = 1;
REN = 1;
P_SW1 &= 0x3f;
P_SW1 |= 0x80;

//UART1 switch to, 0x00: P3.0 P3.1,
//0x40: P3.6 P3.7,
//0x80: P1.6 P1.7,
//0xC0: P4.3 P4.4

RXI_TimeOut = 0;
B_TXI_Busy = 0;
TXI_Cnt = 0;
RXI_Cnt = 0;
}

//=====
// 函数: void UART1_int (void) interrupt UART1_VECTOR
// 描述: UART1 中断函数。
// 参数: none.
// 返回: none.
// 版本: VER1.0
// 日期: 2014-11-28
// 备注:
//=====
void UART1_int (void) interrupt 4
{
    if(RI)
    {
        RI = 0;
        RXI_Buffer[RXI_Cnt] = SBUF;
        if(++RXI_Cnt >= UART1_BUF_LENGTH)
            RXI_Cnt = 0; //防溢出
        RXI_TimeOut = 5;
    }

    if(TI)
    {
        TI = 0;
        B_TXI_Busy = 0;
    }
}

//=====
// 函数: void delay_ms(u8 ms)
// 描述: 延时函数。
// 参数: ms,要延时的ms数,这里只支持1~255ms. 自动适应主时钟。
// 返回: none.
// 版本: VER1.0
// 日期: 2022-6-3
// 备注:
//=====
void delay_ms(u8 ms)
{
    u16 i;
    do{

```

```

        i = MAIN_Fosc / 10000;
        while(--i); //10T per loop
    }while(--ms);
}

//=====================================================
// 函数: void KeyResetScan(void)
// 描述: P3.2 口按键长按1 秒触发软件复位, 进入 USB 下载模式。
// 参数: none.
// 返回: none.
// 版本: VER1.0
// 日期: 2022-6-11
// 备注:
//=====================================================
void KeyResetScan(void)
{
    if(!P32)
    {
        if(!Key_Flag)
        {
            Key_cnt++;
            if(Key_cnt >= 1000) //连续1000ms 有效按键检测
            {
                Key_Flag = 1; //设置按键状态, 防止重复触发

                USBCON = 0x00; //清除USB 设置
                USBCLK = 0x00;
                IRC48MCR = 0x00;

                delay_ms(10);
                IAP_CONTR = 0x60; //触发软件复位, 从ISP 开始执行
                while (1);
            }
        }
    }
    else
    {
        Key_cnt = 0;
        Key_Flag = 0;
    }
}

```

17.10.10 串口多机通讯（从机模式）

/****** 功能说明 *****

本例程基于 STC8H8K64U 核心实验板（开天斧）进行编写测试。

串口多机通信-从机参考程序。

串口1(P1.6,P1.7)设置为可变波特率9 位数据模式。第9 位数据作为地址帧(1), 数据帧(0)的标志。

通过 SADDR 从机地址寄存器设置本机的从机地址, 其中 0xFF 是广播地址。

对 SADEN 从机屏蔽地址寄存器进行配置, SADEN 置1 的位所对应的从机地址位与主机发送的地址帧进行对比, 只有匹配的地址帧才能触发串口中断。

例如: SADDR=0x53, SADEN=0xf0, 那么只有高4 位是"5"的地址帧才会触发从机的串口接收中断。

从机将串口接收到的内容通过 USB-CDC 接口对外发送, 可通过串口助手打开 CDC 串口打印接收到的数据。

SM2 置1 后, 只能接收地址帧内容, 自动过滤数据帧内容。需要接收数据时需要将 SM2 置0, 收完后再置1。

用定时器做波特率发生器, 建议使用 1T 模式(除非低波特率用 12T), 并选择可被波特率整除的时钟频率, 以提高精度。

此外程序演示两种复位进入 USB 下载模式的方法:

1. 通过每 1 毫秒执行一次“KeyResetScan”函数, 实现长按 P3.2 口按键触发 MCU 复位, 进入 USB 下载模式。

- (如果不希望复位进入 USB 下载模式的话, 可在复位代码里将 IAP_CONTR 的 bit6 清 0, 选择复位进用户程序区)
- 通过加载 “stc_usb_cdc_8h.lib” 库函数, 实现使用 STC-ISP 软件发送指令触发 MCU 复位, 进入 USB 下载模式并自动下载。
 - 如果 data 空间不够, 可将 Memory Model 设为 Large 模式, 然后使用 “stc_usb_cdc_8h_xdata.lib” 库函数。

下载时, 选择时钟 22.1184MHZ (用户可自行修改频率).

*****/

```
#include "../comm/STC8h.h" //包含此头文件后, 不需要再包含"reg51.h"头文件
#include "../comm/usb.h" //USB 调试及复位所需头文件

#define MAIN_Fosc 22118400L //定义主时钟 (精确计算 115200 波特率)
#define Timer0_Reload (65536UL -(MAIN_Fosc / 1000)) //Timer 0 中断频率, 1000 次/秒

#define Baudrate1 115200L
#define UART1_BUF_LENGTH 64

bit B_1ms; //1ms 标志
bit B_TX1_Busy; //发送忙标志
u8 TX1_Cnt; //发送计数
u8 RX1_Cnt; //接收计数
u8 RX1_TimeOut;

u8 xdata RX1_Buffer[UART1_BUF_LENGTH]; //接收缓冲

//USB 调试及复位所需定义
char *USER_DEVICEDESC = NULL;
char *USER_PRODUCTDESC = NULL;
char *USER_STCISPCMD = "@STCISP#"; //设置自动复位到 ISP 区的用户接口命令

//P3.2 口按键复位所需变量
bit Key_Flag;
u16 Key_cnt;

void Timer0_config(void);
void UART1_config(u8 brt); //选择波特率, 2: 使用 Timer2 做波特率, 其它值: 使用 Timer1 做波特率

void UART1_TxByte(u8 dat);
void UART1_Send(u8 addr, u8 *dat, u8 len);
void KeyResetScan(void);

//=====
// 函数: void main(void)
// 描述: 主函数。
// 参数: none.
// 返回: none.
// 版本: VER1.0
// 日期: 2014-11-28
// 备注:
//=====
void main(void)
{
    P_SW2 |= 0x80; //扩展寄存器(XFR)访问使能

    RSTFLAG |= 0x04; //设置硬件复位后需要检测 P3.2 的状态选择运行区域, 否则硬件复位后进入 USB 下载模式

    P0M1 = 0x00; P0M0 = 0x00; //设置为双向口
    P1M1 = 0x00; P1M0 = 0x00; //设置为双向口
}
```

```

P2M1 = 0x00;   P2M0 = 0x00;           // 设置为准双向口
P3M1 = 0x00;   P3M0 = 0x00;           // 设置为准双向口
P4M1 = 0x00;   P4M0 = 0x00;           // 设置为准双向口
P5M1 = 0x00;   P5M0 = 0x00;           // 设置为准双向口
P6M1 = 0x00;   P6M0 = 0x00;           // 设置为准双向口
P7M1 = 0x00;   P7M0 = 0x00;           // 设置为准双向口

usb_init();
Timer0_config();
UART1_config(1);                       // 选择波特率, 2: 使用 Timer2 做波特率,
                                        // 其它值: 使用 Timer1 做波特率
IE2 |= 0x80;                            // IE2 相关的中断位操作使能后, 需要重新设置 EUSB
EA = 1;                                  // 允许总中断

while (1)
{
    if(B_1ms)
    {
        B_1ms = 0;
        KeyResetScan();                 // P3.2 口按键触发软件复位, 进入 USB 下载模式,
                                        // 不需要此功能可删除本行代码

        if(RX1_TimeOut > 0)             // 超时计数
        {
            if(--RX1_TimeOut == 0)
            {
                SM2 = 1;                 // 数据接收完毕, 重新使能地址匹配
                USB_SendData(RX1_Buffer, RX1_Cnt); // 把收到的数据通过 CDC 串口输出
                RX1_Cnt = 0;             // 清除字节数
            }
        }

        if(DeviceState != DEVSTATE_CONFIGURED) // 等待 USB 完成配置
            continue;

        if (bUsbOutReady)
        {
            //USB_SendData(UsbOutBuffer, OutNumber); // 发送数据缓冲区, 长度
            UART1_Send(UsbOutBuffer[0], &UsbOutBuffer[1], OutNumber-1); // 地址, 数据, 长度

            usb_OUT_done();              // 接收应答 (固定格式)
        }
    }
}

void timer0(void) interrupt 1
{
    B_1ms = 1;
}

//=====
// 函数: void Timer0_config(void)
// 描述: Timer0 初始化函数。
// 参数: none.
// 返回: none.
// 版本: VER1.0
// 日期: 2023-9-21
// 备注:

```

```
//=====
void Timer0_config(void)
{
    //Timer0 初始化
    TMOD &= 0xf0; //16 bits timer auto-reload
    AUXR |= 0x80; //Timer0 set as 1T
    TH0 = (u8)(Timer0_Reload / 256);
    TL0 = (u8)(Timer0_Reload % 256);
    ET0 = 1; //Timer0 interrupt enable
    TR0 = 1; //Tiner0 run
}

//=====
// 函数: void UART1_TxByte(u8 dat)
// 描述: 发送一个字节.
// 参数: 无
// 返回: 无
// 版本: V1.0, 2014-6-30
//=====
void UART1_TxByte(u8 dat)
{
    B_TXI_Busy = 1;
    SBUF = dat;
    while(B_TXI_Busy);
}

//=====
// 函数: void UART1_Send(u8 addr,u8 *dat,u8 len)
// 描述: 发送一个字节.
// 参数: 无
// 返回: 无
// 版本: V1.0, 2014-6-30
//=====
void UART1_Send(u8 addr,u8 *dat,u8 len)
{
    u8 i;

    TB8 = 1; //地址帧
    UART1_TxByte(addr);

    TB8 = 0; //数据帧
    For (i=0;i<len;i++)
    {
        UART1_TxByte(dat[i]);
    }
}

//=====
// 函数: SetTimer2Baudraye(u16 dat)
// 描述: 设置Timer2 做波特率发生器.
// 参数: dat: Timer2 的重装值.
// 返回: none.
// 版本: VER1.0
// 日期: 2014-11-28
// 备注:
//=====
void SetTimer2Baudraye(u16 dat) //选择波特率, 2: 使用Timer2 做波特率,
//其它值: 使用Timer1 做波特率.
{
```

```

    AUXR &= ~(1<<4);           //Timer stop
    AUXR &= ~(1<<3);           //Timer2 set As Timer
    AUXR |= (1<<2);            //Timer2 set as 1T mode
    T2H = dat / 256;
    T2L = dat % 256;
    IE2 &= ~(1<<2);           //禁止中断
    AUXR |= (1<<4);           //Timer run enable
}

//=====
// 函数: void UART1_config(u8 brt)
// 描述: UART1 初始化函数。
// 参数: brt: 选择波特率, 2: 使用Timer2 做波特率, 其它值: 使用Timer1 做波特率
// 返回: none.
// 版本: VER1.0
// 日期: 2014-11-28
// 备注:
//=====
void UART1_config(u8 brt)           //选择波特率, 2: 使用Timer2 做波特率,
                                     //其它值: 使用Timer1 做波特率
{
    /***** 波特率使用定时器2 *****/
    if(brt == 2)
    {
        AUXR |= 0x01;           //S1 BRT Use Timer2;
        SetTimer2Baudrate(65536UL - (MAIN_Fosc / 4) / Baudrate1);
    }

    /***** 波特率使用定时器1 *****/
    else
    {
        TRI = 0;
        AUXR &= ~0x01;           //S1 BRT Use Timer1;
        AUXR |= (1<<6);           //Timer1 set as 1T mode
        TMOD &= ~(1<<6);         //Timer1 set As Timer
        TMOD &= ~0x30;           //Timer1_16bitAutoReload;
        TH1 = (u8)((65536UL - (MAIN_Fosc / 4) / Baudrate1) / 256);
        TL1 = (u8)((65536UL - (MAIN_Fosc / 4) / Baudrate1) % 256);
        ET1 = 0;                 //禁止中断
        INTCLKO &= ~0x02;        //不输出时钟
        TRI = 1;
    }
    /*****

    SCON = (SCON & 0x3f) / 0xc0; //UART1 模式, 0x00: 同步移位输出,
                                     //0x40: 8 位数据, 可变波特率,
                                     //0x80: 9 位数据, 固定波特率,
                                     //0xc0: 9 位数据, 可变波特率

    SM2 = 1;                       //允许多机通信
    // PS = 1;                       //高优先级中断
    ES = 1;                         //允许中断
    REN = 1;                         //允许接收
    SADDR = 0x53;                   //从机地址
    SADEN = 0xf0;                   //高4 位匹配
    P_SW1 &= 0x3f;
    P_SW1 |= 0x80;                 //UART1 switch to, 0x00: P3.0 P3.1,
                                     //0x40: P3.6 P3.7, 0x80: P1.6 P1.7,
                                     //0xc0: P4.3 P4.4

```

```
    RX1_TimeOut = 0;
    B_TX1_Busy = 0;
    TX1_Cnt = 0;
    RX1_Cnt = 0;
}

//=====
// 函数: void UART1_int (void) interrupt UART1_VECTOR
// 描述: UART1 中断函数。
// 参数: none.
// 返回: none.
// 版本: VER1.0
// 日期: 2014-11-28
// 备注:
//=====
void UART1_int (void) interrupt 4
{
    if(RI)
    {
        RI = 0;
        if(RB8) SM2 = 0; //收到匹配地址, SM2 置 0 后接收后续数据

        RX1_Buffer[RX1_Cnt] = SBUF;
        if(++RX1_Cnt >= UART1_BUF_LENGTH)
            RX1_Cnt = 0; //防溢出
        RX1_TimeOut = 5;
    }

    if(TI)
    {
        TI = 0;
        B_TX1_Busy = 0;
    }
}

//=====
// 函数: void delay_ms(u8 ms)
// 描述: 延时函数。
// 参数: ms, 要延时的 ms 数, 这里只支持 1~255ms. 自动适应主时钟。
// 返回: none.
// 版本: VER1.0
// 日期: 2022-6-3
// 备注:
//=====
void delay_ms(u8 ms)
{
    u16 i;
    do{
        i = MAIN_Fosc / 10000;
        while(--i); //10T per loop
    }while(--ms);
}

//=====
// 函数: void KeyResetScan(void)
// 描述: P3.2 口按键长按 1 秒触发软件复位, 进入 USB 下载模式。
// 参数: none.
// 返回: none.
```



```
// 版本: VER1.0
// 日期: 2022-6-11
// 备注:
//=====
void KeyResetScan(void)
{
    if(!P32)
    {
        if(!Key_Flag)
        {
            Key_cnt++;
            if(Key_cnt >= 1000) //连续1000ms 有效按键检测
            {
                Key_Flag = 1; //设置按键状态, 防止重复触发

                USBCON = 0x00; //清除USB 设置
                USBCLK = 0x00;
                IRC48MCR = 0x00;

                delay_ms(10);
                IAP_CONTR = 0x60; //触发软件复位, 从ISP 开始执行
                while (1);
            }
        }
    }
    else
    {
        Key_cnt = 0;
        Key_Flag = 0;
    }
}
```

17.10.11 串口中断收发—MODBUS 协议

C 语言代码

```
//测试工作频率为 11.0592MHz
```

```
#include <reg52.h>
#define MAIN_Fosc      11059200L    //定义主时钟
```

```
/******          功能说明          *****/
```

请先别修改程序, 直接下载'08-串口1 中断收发-C 语言-MODBUS 协议'里的'UART1.hex'测试, 主频选择 11.0592MHZ. 测试正常后再修改移植.

串口1 按 MODBUS-RTU 协议通信. 本例为从机程序, 主机一般是电脑端.

本例程只支持多寄存器读和多寄存器写, 寄存器长度为 64 个, 别的命令用户可以根据需要按 MODBUS-RTU 协议自行添加.

本例子数据使用大端模式(与 C51 一致), CRC16 使用小端模式(与 PC 一致).

默认参数:

串口1 设置均为 1 位起始位, 8 位数据位, 1 位停止位, 无校验.

串口1(P3.0 P3.1): 9600bps.

定时器 0 用于超时计时. 串口每收到一个字节都会重置超时计数, 当串口空闲超过 35bit 时间时(9600bps 对应 3.6ms)则接收完成.

用户修改波特率时注意要修改这个超时时间.

本例程只是一个应用例子, 科普 MODBUS-RTU 协议并不在本例子职责范围, 用户可以上网搜索相关协议文本参考. 本例定义了 64 个寄存器, 访问地址为 0x1000~0x103f.

命令例子:

写入 4 个寄存器(8 个字节):

```
10 10 1000 0004 08 1234 5678 90AB CDEF 4930
```

返回:

```
10 10 10 00 00 04 4B C6
```

读出 4 个寄存器:

```
10 03 1000 0004 4388
```

返回:

```
10 03 08 12 34 56 78 90 AB CD EF 3D D5
```

命令错误返回信息(自定义):

0x90: 功能码错误, 收到了不支持的功能码.

0x91: 命令长度错误.

0x92: 写入或读出寄存器个数或字节数错误.

0x93: 寄存器地址错误.

注意: 收到广播地址 0x00 时要处理信息, 但不返回应答.

```
*****/
```

```
typedef unsigned char u8;
```

```
typedef unsigned int u16;
```

```
typedef unsigned long u32;
```

```
sfr PIMI = 0x91;
```

```

sfr P1M0    = 0x92;
sfr P3M1    = 0xB1;
sfr P3M0    = 0xB2;
sfr P4M1    = 0xB3;
sfr P4M0    = 0xB4;
sfr P_SW1   = 0xA2;
sfr AUXR    = 0x8E;
sfr IE2     = 0xAF;

```

```

/*****          本地常量声明          *****/
#define RX1_Length 128    /* 接收缓冲长度 */
#define TX1_Length 128    /* 发送缓冲长度 */

```

```

/*****          本地变量声明          *****/
u8  xdataRX1_Buffer[RX1_Length];    /*接收缓冲
u8  xdataTX1_Buffer[TX1_Length];    /*发送缓冲

```

```

u8  RX1_cnt;        /*接收字节计数
u8  TX1_cnt;        /*发送字节计数
u8  TX1_number;     /*要发送的字节数
u8  RX1_TimeOut;   /*接收超时计时器

```

```

bit  B_RX1_OK;     /* 接收数据标志
bit  B_TX1_Busy;   /* 发送忙标志

```

```

/*****          本地函数声明          *****/

```

```

void UART1_config(u32 brt, u8 timer, u8 io);    /* brt:通信波特率, timer=2: 波特率使用定时器 2, 其它值: 使用
Timer1 做波特率 io=0: 串口1 切换到P3.0 P3.1, =1: 切换到P3.6 P3.7, =2: 切换到P1.6 P1.7, =3: 切换 到 P4.3
P4.4.

```

```

u8  Timer0_Config(u8 t, u32 reload);    /*t=0: reload 值是主时钟周期数, t=1: reload 值是时间(单位us), 返回0 正
确, 返回1 装载值过大错误

```

```

u16  MODBUS_CRC16(u8 *p, u8 n);

```

```

u8  MODBUS_RTU(void);

```

```

#define SL_ADDR    0x10 /* 本从机站号地址 */
#define REG_ADDRESS 0x1000 /* 寄存器首地址 */
#define REG_LENGTH 64 /* 寄存器长度 */
u16  xdata modbus_reg[REG_LENGTH]; /* 寄存器地址 */

```

```

//=====

```

```

// 函数: void main(void)

```

```

// 描述: 主函数

```

```

// 参数: none.
// 返回: none.
// 版本: VER1.0
// 日期: 2018-4-2
// 备注:
//=====
void main(void)
{
    u8 i;
    u16 crc;

    Timer0_Config(0, MAIN_Fosc / 10000); //t=0: reload 值是主时钟周期数, (中断频率, 20000 次/秒)
    UART1_config(9600UL, 1, 0); //brt:通信波特率, timer=2: 波特率使用定时器 2, 其它值: 使用 Timer1 做波特率
    io=0: 串口1 切换到 P3.0 P3.1, =1: 切换到 P3.6 P3.7, =2: 切换到 P1.6 P1.7, =3: 切换到 P4.3 P4.4.

    EA = 1;

    while (1)
    {
        if(B_RXI_OK && !B_TXI_Busy) //收到数据, 进行 MODBUS-RTU 协议解析
        {
            if(MODBUS_CRC16(RXI_Buffer, RXI_cnt) == 0) //首先判断 CRC16 是否正确, 不正确则忽略,
            不处理也不返回信息
            {
                if((RXI_Buffer[0] == 0x00) || (RXI_Buffer[0] == SL_ADDR)) //然后判断站号地址是否正确, 或
                者是否广播地址(不返回信息)
                {
                    if(RXI_cnt > 2) RXI_cnt -= 2; //去掉 CRC16 校验字节
                    i = MODBUS_RTU(); //MODBUS-RTU 协议解析
                    if(i != 0) //错误处理
                    {
                        TXI_Buffer[0] = SL_ADDR; //站号地址
                        TXI_Buffer[1] = i; //错误代码
                        crc = MODBUS_CRC16(TXI_Buffer, 2);
                        TXI_Buffer[2] = (u8)(crc >> 8); //CRC 是小端模式
                        TXI_Buffer[3] = (u8) crc;
                        B_TXI_Busy = 1; //标志发送忙
                        TXI_cnt = 0; //发送字节计数
                        TXI_number = 4; //要发送的字节数
                        TI = 1; //启动发送
                    }
                }
            }
            RXI_cnt = 0;
            B_RXI_OK = 0;
        }
    }
}

```

```

}
}

```

```

/***** MODBUS_CRC (shift) *****/

```

计算CRC, 调用方式MODBUS_CRC16(&CRC,8); &CRC 为首地址, 8 为字节数

CRC-16 for MODBUS

$CRC16 = X16 + X15 + X2 + 1$

TEST: ---> ABCDEFGHIJ CRC16=0x0BEE 1627T

```

*/

```

```

//=====

```

```

// 函数: u16 MODBUS_CRC16(u8 *p, u8 n)

```

```

// 描述: 计算CRC16 函数

```

```

// 参数: *p: 要计算的数据指针

```

```

//      n: 要计算的字节数

```

```

// 返回: CRC16 值

```

```

// 版本: V1.0, 2022-3-18 梁工

```

```

//=====

```

```

u16 MODBUS_CRC16(u8 *p, u8 n)

```

```

{

```

```

    u8 i;

```

```

    u16 crc16;

```

```

    crc16 = 0xffff; //预置16位CRC寄存器为0xffff (即全为1)

```

```

    do

```

```

    {

```

```

        crc16 ^= (u16)*p; //把8位数据与16位CRC寄存器的低位相异或, 把结果放于CRC寄存器

```

```

        for(i=0; i<8; i++) //8位数据

```

```

        {

```

```

            if(crc16 & 1) crc16 = (crc16 >> 1) ^ 0xA001; //如果最低位为0, 把CRC寄存器的内容右移一位
(朝低位), 用0填补最高位,

```

```

//再异或多项式0xA001

```

```

            else crc16 >>= 1; //如果最低位为0, 把CRC寄存器的内容右移一位
(朝低位), 用0填补最高位

```

```

        }

```

```

        p++;

```

```

    }while(--n != 0);

```

```

    return (crc16);

```

```

}

```

```

/***** modbus 协议 *****/

```

```

/*****

```

写多寄存器

数据	地址	功能码	寄存地址	寄存器个数	写入字节数	写入数据	CRC16
偏移:	0	1	2 3	4 5	6	7~	最后2字节
字节:	1 byte	1 byte	2 byte	2 byte	1 byte	2*n byte	2 byte

addr *0x10* *xxxx xxxx* *xx* *xx.....xx* *xxxx*

返回

数据:	地址	功能码	寄存地址	寄存器个数	CRC16
偏移:	0	1	2 3	4 5	6 7
字节:	1 byte	1 byte	2 byte	2 byte	2 byte
	<i>addr</i>	<i>0x10</i>	<i>xxxx xxxx</i>		<i>xxxx</i>

读多寄存器

数据: 站号(地址)	功能码	寄存地址	寄存器个数	CRC16	
偏移:	0	1	2 3	4 5	6 7
字节:	1 byte	1 byte	2 byte	2 byte	2 byte
	<i>addr</i>	<i>0x03</i>	<i>xxxx xxxx</i>		<i>xxxx</i>

返回

数据: 站号(地址)	功能码	读出字节数	读出数据	CRC16	
偏移:	0	1	2	3~	最后2 字节
字节:	1 byte	1 byte	1byte	2*n byte	2 byte
	<i>addr</i>	<i>0x03</i>	<i>xx</i>	<i>xx.....xx</i>	<i>xxxx</i>

返回错误代码

数据: 站号(地址)	错误码	CRC16	
偏移:	0	1	最后2 字节
字节:	1 byte	1 byte	2 byte
	<i>addr</i>	<i>0x03</i>	<i>xxxx</i>

*****/

u8 MODBUS_RTU(void)

{

 u8 i,j,k;

 u16 reg_addr; //寄存器地址

 u8 reg_len; //写入寄存器个数

 u16 crc;

 if(RX1_Buffer[1] == 0x10)//写多寄存器

 {

 if(RX1_cnt < 9) return 0x91; //命令长度错误

 if((RX1_Buffer[4] != 0) ||((RX1_Buffer[5] *2) != RX1_Buffer[6])) return 0x92; //写入寄存器个数与字

 字节数错误

 if((RX1_Buffer[5]==0) || (RX1_Buffer[5] > REG_LENGTH)) return 0x92; //写入寄存器个数错误

 reg_addr = ((u16)RX1_Buffer[2] << 8) + RX1_Buffer[3]; //寄存器地址

 reg_len = RX1_Buffer[5]; //写入寄存器个数

 if((reg_addr+(u16)RX1_Buffer[5]) > (REG_ADDRESS+REG_LENGTH)) return 0x93; //寄存器地址错误

 if(reg_addr < REG_ADDRESS) return 0x93; //寄存器地址错误

 if((reg_len*2+7) != RX1_cnt) return 0x91; //命令长度错误

```

j = reg_addr - REG_ADDRESS; //寄存器数据下标
for(k=7, i=0; i<reg_len; i++,j++)
{
    modbus_reg[j] = ((u16)RX1_Buffer[k] << 8) + RX1_Buffer[k+1]; //写入数据, 大端模式
    k += 2;
}

if(RX1_Buffer[0] != 0) //非广播地址则应答
{
    for(i=0; i<6; i++) TX1_Buffer[i] = RX1_Buffer[i]; //要返回的应答
    crc = MODBUS_CRC16(TX1_Buffer, 6);
    TX1_Buffer[6] = (u8)(crc>>8); //CRC 是小端模式
    TX1_Buffer[7] = (u8)crc;
    B_TX1_Busy = 1; //标志发送忙
    TX1_cnt = 0; //发送字节计数
    TX1_number = 8; //要发送的字节数
    TI = 1; //启动发送
}
}
else if(RX1_Buffer[1] == 0x03) //读多寄存器
{
    if(RX1_Buffer[0] != 0) //非广播地址则应答
    {
        if(RX1_cnt != 6) return 0x91; //命令长度错误
        if(RX1_Buffer[4] != 0) return 0x92; //读出寄存器个数错误
        if((RX1_Buffer[5]==0) || (RX1_Buffer[5] > REG_LENGTH)) return 0x92; //读出寄存器个数错误

        reg_addr = ((u16)RX1_Buffer[2] << 8) + RX1_Buffer[3]; //寄存器地址
        reg_len = RX1_Buffer[5]; //读出寄存器个数
        if((reg_addr+(u16)RX1_Buffer[5]) > (REG_ADDRESS+REG_LENGTH)) return 0x93; //寄存器地址
        错误

        if(reg_addr < REG_ADDRESS) return 0x93; //寄存器地址错误

        j = reg_addr - REG_ADDRESS; //寄存器数据下标
        TX1_Buffer[0] = SL_ADDR; //站号地址
        TX1_Buffer[1] = 0x03; //读功能码
        TX1_Buffer[2] = reg_len*2; //返回字节数

        for(k=3, i=0; i<reg_len; i++,j++)
        {
            TX1_Buffer[k++] = (u8)(modbus_reg[j] >> 8); //数据为大端模式
            TX1_Buffer[k++] = (u8)modbus_reg[j];
        }
        crc = MODBUS_CRC16(TX1_Buffer, k);
        TX1_Buffer[k++] = (u8)(crc>>8); //CRC 是小端模式
    }
}

```

```

        TX1_Buffer[k++]    = (u8)crc;
        B_TX1_Busy = 1;    //标志发送忙
        TX1_cnt    = 0;    //发送字节计数
        TX1_number = k;    //要发送的字节数
        TI = 1;          //启动发送
    }
}
else return 0x90;    //功能码错误

return 0; //解析正确
}

//=====
// 函数:u8 Timer0_Config(u8 t, u32 reload)
// 描述: timer0 初始化函数
// 参数:    t: 重装值类型, 0 表示重装的是系统时钟数, 其余值表示重装的是时间(us).
//         reload: 重装值.
// 返回: 0: 初始化正确,    1: 重装值过大, 初始化错误
// 版本: V1.0, 2018-3-5
//=====
u8 Timer0_Config(u8 t, u32 reload) //t=0: reload 值是主时钟周期数, t=1: reload 值是时间(单位 us)
{
    TR0 = 0; //停止计数

    if(t != 0) reload = (u32)((float)MAIN_Fosc * (float)reload/1000000UL); //重装的是时间(us), 计算所需要的系统时钟数.
    if(reload >= (65536UL * 12)) return 1; //值过大, 返回错误
    if(reload < 65536UL) AUXR |= 0x80; //1T mode
    else
    {
        AUXR &= ~0x80; //12T mode
        reload = reload / 12;
    }
    reload = 65536UL - reload;
    TH0 = (u8)(reload >> 8);
    TL0 = (u8)(reload);

    ET0 = 1; //允许中断
    TMOD &= 0xf0;
    TMOD |= 0; //工作模式    0: 16 位自动重装, 1: 16 位定时/计数, 2: 8 位自动重装, 3: 16 位自动重装, 不可屏蔽中断
    TR0 = 1; //开始运行
    return 0;
}

```



```
//=====
// 函数: void timer0_ISR (void) interrupt TIMER0_VECTOR
// 描述: timer0 中断函数
// 参数: none.
// 返回: none.
// 版本: V1.0, 2016-5-12
//=====
void timer0_ISR (void) interrupt 1
{
    if(RX1_TimeOut != 0)
    {
        if(--RX1_TimeOut == 0) //超时
        {
            if(RX1_cnt != 0) //接收有数据
            {
                B_RX1_OK = 1; //标志已收到数据块
            }
        }
    }
}

//=====
// 函数: SetTimer2Baudrate(u16 dat)
// 描述: 设置Timer2 做波特率发生器。
// 参数: dat: Timer2 的重装值。
// 返回: none.
// 版本: VER1.0
// 日期: 2018-4-2
// 备注:
//=====
void SetTimer2Baudrate(u16 dat) // 选择波特率, 2: 使用Timer2 做波特率, 其它值: 使用Timer1 做波特率
{
    AUXR &= ~(1<<4); //Timer stop
    AUXR &= ~(1<<3); //Timer2 set As Timer
    AUXR |= (1<<2); //Timer2 set as IT mode
    T2H = (u8)(dat >> 8);
    T2L = (u8)dat;
    IE2 &= ~(1<<2); //禁止中断
    AUXR |= (1<<4); //Timer run enable
}

//=====
// 函数: void UART1_config(u32 brt, u8 timer, u8 io)
// 描述: UART1 初始化函数。
```

```

// 参数: brt: 通信波特率
// timer: 波特率使用的定时器,timer=2: 波特率使用定时器 2, 其它值: 使用 Timer1 做波特率
// io: 串口 1 切换到的 IO, io=0: 串口 1 切换到 P3.0 P3.1, =1: 切换到 P3.6 P3.7, =2: 切换到 P1.6 P1.7, =3: 切换到 P4.3 P4.4.
// 返回: none.
// 版本: VER1.0
// 日期: 2018-4-2
// 备注:
//=====
void UART1_config(u32 brt, u8 timer, u8 io) // brt:通信波特率, timer=2: 波特率使用定时器 2, 其它值: 使用
Timer1 做波特率 io=0: 串口 1 切换到 P3.0 P3.1, =1: 切换到 P3.6 P3.7, =2: 切换到 P1.6 P1.7, =3: 切换到 P4.3
P4.4.
{
    brt = 65536UL - (MAIN_Fosc / 4) / brt;
    if(timer == 2) //波特率使用定时器 2
    {
        AUXR |= 0x01; //SI BRT Use Timer2;
        SetTimer2Baudrate((u16)brt);
    }
    else //波特率使用定时器 1
    {
        TRI = 0;
        AUXR &= ~0x01; //SI BRT Use Timer1;
        AUXR |= (1<<6); //Timer1 set as IT mode
        TMOD &= ~(1<<6); //Timer1 set As Timer
        TMOD &= ~0x30; //Timer1_16bitAutoReload;
        TH1 = (u8)(brt >> 8);
        TL1 = (u8)brt;
        ET1 = 0; // 禁止 Timer1 中断
        TRI = 1; // 运行 Timer1
    }
    P_SW1 &= ~0xc0; //默认切换到 P3.0 P3.1
    if(io == 1)
    {
        P_SW1 |= 0x40; //切换到 P3.6 P3.7
        P3M1 &= ~0xc0;
        P3M0 &= ~0xc0;
    }
    else if(io == 2)
    {
        P_SW1 |= 0x80; //切换到 P1.6 P1.7
        P1M1 &= ~0xc0;
        P1M0 &= ~0xc0;
    }
    else if(io == 3)

```

```
{
    P_SW1 |= 0xc0; //切换到 P4.3 P4.4
    P4M1 &= ~0x18;
    P4M0 &= ~0x18;
}
else
{
    P3M1 &= ~0x03;
    P3M0 &= ~0x03;
}

SCON = (SCON & 0x3f) | (1<<6); // 8 位数据, 1 位起始位, 1 位停止位, 无校验
// PS = 1; //高优先级中断
ES = 1; //允许中断
REN = 1; //允许接收
}
```

```
//=====
// 函数: void UART1_ISR (void) interrupt UART1_VECTOR
// 描述: 串口1 中断函数
// 参数: none.
// 返回: none.
// 版本: VER1.0
// 日期: 2018-4-2
// 备注:
//=====
void UART1_ISR (void) interrupt 4
{
    if(RI)
    {
        RI = 0;
        if(!B_RXI_OK) //接收缓冲空闲
        {
            if(RXI_cnt >= RXI_Length) RXI_cnt = 0;
            RXI_Buffer[RXI_cnt++] = SBUF;
            RXI_TimeOut = 36; //接收超时计时器, 35 个位时间
        }
    }

    if(TI)
    {
        TI = 0;
        if(TXI_number != 0) //有数据要发
        {
            SBUF = TXI_Buffer[TXI_cnt++];
        }
    }
}
```

```
        TXI_number--;  
    }  
    else B_TXI_Busy = 0;  
} }  
}
```

STC MCU

17.10.12 串口转 LIN 总线

C 语言代码

```
//测试工作频率为22.1184MHz

/***** 功能说明 *****/
本例程基于STC8H8K64U 为 主控芯片的实验箱8 进行编写测试, STC8G、STC8H 系列芯片可通用参考.
通过UART 接口连接LIN 收发器实现LIN 总线信号收发测试例程.
UART1 通过串口工具连接电脑.
UART2 外接LIN 收发器(TJA1020/1), 连接LIN 总线.
将电脑串口发送的数据转发到LIN 总线; 从LIN 总线接收到的数据转发到电脑串口.
默认传输速率: 9600 波特率, 发送LIN 数据前切换波特率, 发送13 个显性间隔信号.
下载时, 选择时钟 22.1184MHz (用户可自行修改频率).
*****/

#include "stc8h.h"
#include "intrins.h"

#define MAIN_Fosc 22118400L

typedef unsigned char u8;
typedef unsigned int u16;
typedef unsigned long u32;

sbit SLP_N = P2^4; //0: Sleep

/***** 用户定义宏 *****/

#define Baudrate1 (65536UL - (MAIN_Fosc / 4) / 9600UL)
#define Baudrate2 (65536UL - (MAIN_Fosc / 4) / 9600UL)

#define Baudrate_Break (65536UL - (MAIN_Fosc / 4) / 6647UL) //发送显性间隔信号波特率

#define UART1_BUF_LENGTH 32
#define UART2_BUF_LENGTH 32

#define LIN_ID 0x31

u8 TX1_Cnt; //发送计数
u8 RX1_Cnt; //接收计数
u8 TX2_Cnt; //发送计数
u8 RX2_Cnt; //接收计数
bit B_TX1_Busy; //发送忙标志
bit B_TX2_Busy; //发送忙标志
u8 RX1_TimeOut;
u8 RX2_TimeOut;

u8 xdata RX1_Buffer[UART1_BUF_LENGTH]; //接收缓冲
u8 xdata RX2_Buffer[UART2_BUF_LENGTH]; //接收缓冲

void UART1_config(u8 brt);
void UART2_config(u8 brt);
void PrintString1(u8 *puts);
void delay_ms(u8 ms);
void UART1_TxByte(u8 dat);
void UART2_TxByte(u8 dat);
void Lin_Send(u8 *puts);
```

```
void SetTimer2Baudrate(u16 dat);
```

```
//=====
// 函数: void main(void)
// 描述: 主函数。
// 参数: none.
// 返回: none.
// 版本: VER1.0
// 日期: 2014-11-28
// 备注:
//=====
void main(void)
{
    u8 i;

    P0M1 = 0; P0M0 = 0;           // 设置为准双向口
    P1M1 = 0; P1M0 = 0;           // 设置为准双向口
    P2M1 = 0; P2M0 = 0;           // 设置为准双向口
    P3M1 = 0; P3M0 = 0;           // 设置为准双向口
    P4M1 = 0; P4M0 = 0;           // 设置为准双向口
    P5M1 = 0; P5M0 = 0;           // 设置为准双向口
    P6M1 = 0; P6M0 = 0;           // 设置为准双向口
    P7M1 = 0; P7M0 = 0;           // 设置为准双向口

    UART1_config(1);
    UART2_config(2);
    EA = 1;                       // 允许全局中断
    SLP_N = 1;

    PrintString1("STC8H8K64U UART1 Test Programme!\r\n"); //UART1 发送一个字符串

    while (1)
    {
        delay_ms(1);
        if(RX1_TimeOut > 0)
        {
            if(--RX1_TimeOut == 0) // 超时,则串口接收结束
            {
                if(RX1_Cnt > 0)
                {
                    Lin_Send(RX1_Buffer); // 将 UART1 收到的数据发送到 LIN 总线上
                }
                RX1_Cnt = 0;
            }
        }

        if(RX2_TimeOut > 0)
        {
            if(--RX2_TimeOut == 0) // 超时,则串口接收结束
            {
                if(RX2_Cnt > 0)
                {
                    for (i=0; i < RX2_Cnt; i++) // 遇到停止符 0 结束
                    {
                        UART1_TxByte(RX2_Buffer[i]); // 从 LIN 总线收到的数据发送到 UART1
                    }
                }
                RX2_Cnt = 0;
            }
        }
    }
}
```

```
    }
  }
}

//=====
// 函数: void delay_ms(unsigned char ms)
// 描述: 延时函数。
// 参数: ms,要延时的ms数,这里只支持1~255ms. 自动适应主时钟。
// 返回: none.
// 版本: VER1.0
// 日期: 2013-4-1
// 备注:
//=====
void delay_ms(u8 ms)
{
    u16 i;
    do{
        i = MAIN_Fosc / 10000;
        while(--i);           //10T per loop
    }while(--ms);
}

//=====
// 函数: u8      Lin_CheckPID(u8  id)
// 描述: ID 码加上校验符, 转成PID 码。
// 参数: ID 码。
// 返回: PID 码。
// 版本: VER1.0
// 日期: 2020-12-2
// 备注:
//=====
u8 Lin_CheckPID(u8 id)
{
    u8 returnpid ;
    u8 P0 ;
    u8 P1 ;

    P0 = (((id^(id>>1)^(id>>2)^(id>>4))&0x01)<<6;
    P1 = ((~((id>>1)^(id>>3)^(id>>4)^(id>>5)))&0x01)<<7;

    returnpid = id|P0|P1 ;

    return returnpid ;
}

//=====
// 函数: u8 LINCALChecksum(u8 *dat)
// 描述: 计算校验码。
// 参数: 数据场传输的数据。
// 返回: 校验码。
// 版本: VER1.0
// 日期: 2020-12-2
// 备注:
//=====
static u8 LINCALChecksum(u8 *dat)
{
    u16 sum = 0;
    u8 i;
```

```
    for(I = 0; i < 8; i++)
    {
        sum += dat[i];
        if(sum & 0xFF00)
        {
            sum = (sum & 0x00FF) + 1;
        }
    }
    sum ^= 0x00FF;
    return (u8)sum;
}

//=====
// 函数: void Lin_SendBreak(void)
// 描述: 发送显性间隔信号。
// 参数: none.
// 返回: none.
// 版本: VER1.0
// 日期: 2020-12-2
// 备注:
//=====
void Lin_SendBreak(void)
{
    SetTimer2Baudrate(Baudrate_Break);
    UART2_TxByte(0);
    SetTimer2Baudrate(Baudrate2);
}

//=====
// 函数: void Lin_Send(u8 *puts)
// 描述: 发送 LIN 总线报文。
// 参数: 待发送的数据场内容
// 返回: none.
// 版本: VER1.0
// 日期: 2020-12-2
// 备注:
//=====
void Lin_Send(u8 *puts)
{
    u8 i;

    Lin_SendBreak();                //Break
    UART2_TxByte(0x55);            //SYNC
    UART2_TxByte(Lin_CheckPID(LIN_ID)); //LIN ID
    for(i=0;i<8;i++)
    {
        UART2_TxByte(puts[i]);
    }
    UART2_TxByte(LINCalcChecksum(puts));
}

//=====
// 函数: void UART1_TxByte(u8 dat)
// 描述: 发送一个字节
// 参数: 无
// 返回: 无
// 版本: V1.0, 2014-6-30
//=====
void UART1_TxByte(u8 dat)
```



```
{
    SBUF = dat;
    B_TX1_Busy = 1;
    while(B_TX1_Busy);
}

//=====
// 函数: void UART2_TxByte(u8 dat)
// 描述: 发送一个字节.
// 参数: 无
// 返回: 无
// 版本: V1.0, 2014-6-30
//=====
void UART2_TxByte(u8 dat)
{
    S2BUF = dat;
    B_TX2_Busy = 1;
    while(B_TX2_Busy);
}

//=====
// 函数: void PrintString1(u8 *puts)
// 描述: 串口1 发送字符串函数.
// 参数: puts:          字符串指针.
// 返回: none.
// 版本: VER1.0
// 日期: 2014-11-28
// 备注:
//=====
void PrintString1(u8 *puts)
{
    for (; *puts != 0; puts++) //遇到停止符0 结束
    {
        SBUF = *puts;
        B_TX1_Busy = 1;
        while(B_TX1_Busy);
    }
}

//=====
// 函数: void PrintString2(u8 *puts)
// 描述: 串口2 发送字符串函数.
// 参数: puts:          字符串指针.
// 返回: none.
// 版本: VER1.0
// 日期: 2014-11-28
// 备注:
//=====
//void PrintString2(u8 *puts)
//{
//    for (; *puts != 0; puts++) //遇到停止符0 结束
//    {
//        S2BUF = *puts;
//        B_TX2_Busy = 1;
//        while(B_TX2_Busy);
//    }
//}

//=====
```

```
// 函数: SetTimer2Baudraye(u16 dat)
// 描述: 设置Timer2 做波特率发生器。
// 参数: dat: Timer2 的重装值
// 返回: none.
// 版本: VER1.0
// 日期: 2014-11-28
// 备注:
```

```
//=====
void SetTimer2Baudraye(u16 dat)
{
    AUXR &= ~(1<<4);           //Timer stop
    AUXR &= ~(1<<3);           //Timer2 set As Timer
    AUXR |= (1<<2);            //Timer2 set as 1T mode
    T2H = dat / 256;
    T2L = dat % 256;
    IE2 &= ~(1<<2);           //禁止中断
    AUXR |= (1<<4);           //Timer run enable
}
//=====
```

```
//=====
// 函数: void UART1_config(u8 brt)
// 描述: UART1 初始化函数。
// 参数: brt: 选择波特率, 2: 使用Timer2 做波特率, 其它值: 使用Timer1 做波特率
// 返回: none.
// 版本: VER1.0
// 日期: 2014-11-28
// 备注:
```

```
//=====
void UART1_config(u8 brt)
{
    /******* 波特率使用定时器2 *****/
    if(brt == 2)
    {
        AUXR |= 0x01;           //S1 BRT Use Timer2;
        SetTimer2Baudraye(Baudrate1);
    }

    /******* 波特率使用定时器1 *****/
    else
    {
        TRI = 0;
        AUXR &= ~0x01;           //S1 BRT Use Timer1;
        AUXR |= (1<<6);           //Timer1 set as 1T mode
        TMOD &= ~(1<<6);           //Timer1 set As Timer
        TMOD &= ~0x30;           //Timer1_16bitAutoReload;
        TH1 = (u8)(Baudrate1 / 256);
        TL1 = (u8)(Baudrate1 % 256);
        ET1 = 0;                 //禁止中断
        INTCLKO &= ~0x02;         //不输出时钟
        TRI = 1;
    }
    /*******

    SCON = (SCON & 0x3f) | 0x40; //UART1 模式: 0x00: 同步移位输出,
    //                               0x40: 8 位数据,可变波特率,
    //                               0x80: 9 位数据,固定波特率,
    //                               0xc0: 9 位数据,可变波特率

// PS = 1; //高优先级中断
ES = 1; //允许中断
//=====
```

```

    REN = 1; //允许接收
    P_SW1 &= 0x3f;
//    P_SW1 |= 0x80; //UART1switch to: 0x00: P3.0 P3.1,
//                                     // 0x40: P3.6 P3.7,
//                                     // 0x80: P1.6 P1.7,
//                                     // 0xC0: P4.3 P4.4

    B_TX1_Busy = 0;
    TX1_Cnt = 0;
    RX1_Cnt = 0;
}

//=====
// 函数: void UART2_config(u8 brt)
// 描述: UART2 初始化函数。
// 参数: brt: 选择波特率, 2: 使用Timer2 做波特率, 其它值: 无效
// 返回: none.
// 版本: VER1.0
// 日期: 2014-11-28
// 备注:
//=====
void UART2_config(u8 brt)
{
    if(brt == 2)
    {
        SetTimer2Baudrate(Baudrate2);

        S2CON &= ~(1<<7); //8 位数据, 1 位起始位, 1 位停止位, 无校验
        IE2 |= 1; //允许中断
        S2CON |= (1<<4); //允许接收
        P_SW2 &= ~0x01;
//    P_SW2 |= 1; //UART2 switch to: 0: P1.0/P1.1, 1: P4.6/P4.7

        B_TX2_Busy = 0;
        TX2_Cnt = 0;
        RX2_Cnt = 0;
    }
}

//=====
// 函数: void UART1_int (void) interrupt UART1_VECTOR
// 描述: UART1 中断函数。
// 参数: none.
// 返回: none.
// 版本: VER1.0
// 日期: 2014-11-28
// 备注:
//=====
void UART1_int (void) interrupt 4
{
    if(RI)
    {
        RI = 0;
        if(RX1_Cnt >= UART1_BUF_LENGTH) RX1_Cnt = 0;
        RX1_Buffer[RX1_Cnt] = SBUF;
        RX1_Cnt++;
        RX1_TimeOut = 5;
    }
}

```

```
    if(TI)
    {
        TI = 0;
        B_TX1_Busy = 0;
    }
}

//=====
// 函数: void UART2_int (void) interrupt UART2_VECTOR
// 描述: UART2 中断函数。
// 参数: none.
// 返回: none.
// 版本: VER1.0
// 日期: 2014-11-28
// 备注:
//=====
void UART2_int (void) interrupt 8
{
    if((S2CON & 1) != 0)
    {
        S2CON &= ~1;                //Clear Rx flag
        if(RX2_Cnt >= UART2_BUF_LENGTH) RX2_Cnt = 0;
        RX2_Buffer[RX2_Cnt] = S2BUF;
        RX2_Cnt++;
        RX2_TimeOut = 5;
    }

    if((S2CON & 2) != 0)
    {
        S2CON &= ~2;                //Clear Tx flag
        B_TX2_Busy = 0;
    }
}
```

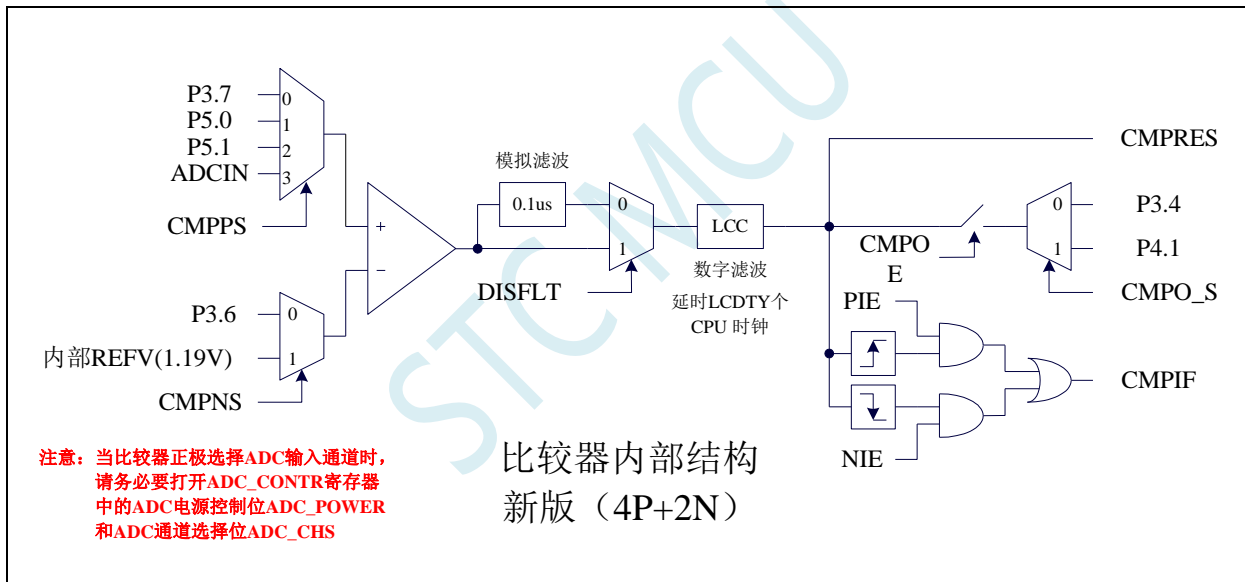
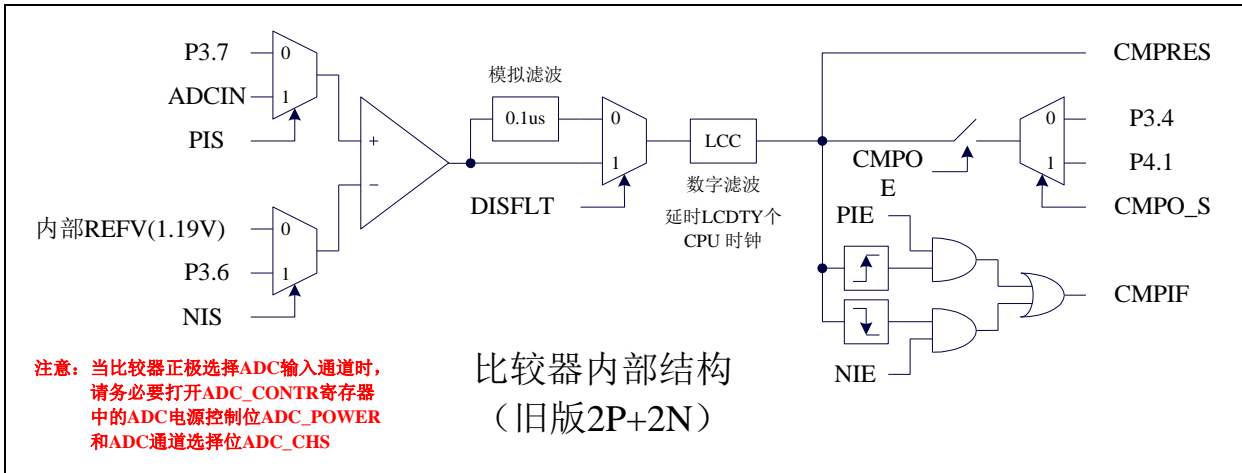
18 比较器，掉电检测，内部 1.19V 参考信号源 (BGV)

产品线	比较器		CMPEXCFCFG
	旧版 (2P+2N)	新版 (4P+2N)	
STC8H1K08 系列	●		
STC8H1K28 系列	●		
STC8H3K64S4 系列	●		
STC8H3K64S2 系列	●		
STC8H8K64U 系列 A 版本	●		
STC8H8K64U 系列 B/C/D 版本		●	●
STC8H4K64TL 系列		●	●
STC8H4K64TLCD 系列		●	●
STC8H1K08T 系列		●	●
STC8H2K08U 系列		●	●
STC8H2K32U 系列		●	●

STC8H 系列单片机内部集成了一个比较器。比较器的正极可以是 P3.7 端口或者 ADC 的模拟输入通道（新版比较器的正极可以是 P3.7 端口、P5.0 端口、P5.1 端口或者 ADC 的模拟输入通道），而负极可以 P3.6 端口或者是内部 BandGap 经过 OP 后的 REFV 电压（内部固定比较电压）。通过多路选择器和分时复用可实现多个比较器的应用。

比较器内部有可程序控制的两级滤波：模拟滤波和数字滤波。模拟滤波可以过滤掉比较输入信号中的毛刺信号，数字滤波可以等待输入信号更加稳定后再进行比较。比较结果可直接通过读取内部寄存器位获得，也可将比较器结果正向或反向输出到外部端口。将比较结果输出到外部端口可用作外部事件的触发信号和反馈信号，可扩大比较的应用范围。

18.1 比较器内部结构图



18.2 比较器输出功能脚切换

符号	地址	B7	B6	B5	B4	B3	B2	B1	B0
P_SW2	BAH	EAXFR	-	I2C_S[1:0]		CMPO_S	S4_S	S3_S	S2_S

CMPO_S: 比较器输出脚选择位

CMPO_S	CMPO
0	P3.4
1	P4.1

18.3 比较器相关的寄存器

符号	描述	地址	位地址与符号								复位值
			B7	B6	B5	B4	B3	B2	B1	B0	
CMPCR1	比较器控制寄存器 1	E6H	CMPEN	CMPIF	PIE	NIE	PIS	NIS	CMPOE	CMPRES	0000,0000
CMPCR2	比较器控制寄存器 2	E7H	INVCMP0	DISFLT	LCDTY[5:0]						0000,0000
CMPEXCFG	比较器扩展配置寄存器	FEAEH	CHYS[1:0]		-	-	-	CMPNS	CMPPS[1:0]		00xx,x000

18.3.1 比较器控制寄存器 1 (CMPCR1)

符号	地址	B7	B6	B5	B4	B3	B2	B1	B0
CMPCR1	E6H	CMPEN	CMPIF	PIE	NIE	PIS	NIS	CMPOE	CMPRES

CMPCR1: 比较器模块使能位

- 0: 关闭比较功能
- 1: 使能比较功能

CMPIF: 比较器中断标志位。当 PIE 或 NIE 被使能后, 若产生相应的中断信号, 硬件自动将 CMPIF 置 1, 并向 CPU 提出中断请求。此标志位必须用户软件清零。

(注意: 没有使能比较器中断时, 硬件不会设置此中断标志, 即使用查询方式访问比较器时, 不能查询此中断标志)

PIE: 比较器上升沿中断使能位。

- 0: 禁止比较器上升沿中断。
- 1: 使能比较器上升沿中断。使能比较器的比较结果由 0 变成 1 时产生中断请求。

NIE: 比较器下降沿中断使能位。

- 0: 禁止比较器下降沿中断。
- 1: 使能比较器下降沿中断。使能比较器的比较结果由 1 变成 0 时产生中断请求。

PIS: 比较器的正极选择位 (适用于旧版比较器, 新版比较器使用 CMPEXCFG 中的 CMPPS 进行选择)

- 0: 选择外部端口 P3.7 为比较器正极输入源。
- 1: 通过 ADC_CONTR 中的 ADC_CHS 位选择 ADC 的模拟输入端作为比较器正极输入源。
(注意 1: 当比较器正极选择 ADC 输入通道时, 请务必打开 ADC_CONTR 寄存器中的 ADC 电源控制位 ADC_POWER 和 ADC 通道选择位 ADC_CHS)
(注意 2: 当需要使用比较器中断唤醒掉电模式/主时钟停振/省电模式时, 比较器正极必须选择 P3.7, 不能使用 ADC 输入通道)

NIS: 比较器的负极选择位 (适用于旧版比较器, 新版比较器使用 CMPEXCFG 中的 CMPNS 进行选择)

- 0: 选择内部 BandGap 经过 OP 后的电压 REFB 作为比较器负极输入源。 (芯片在出厂时, 内部参考信号源调整为 1.19V)
- 1: 选择外部端口 P3.6 为比较器负极输入源。

CMPOE: 比较器结果输出控制位

- 0: 禁止比较器结果输出
- 1: 使能比较器结果输出。比较器结果输出到 P3.4 或者 P4.1 (由 P_SW2 中的 CMPO_S 进行设定)

CMPRES: 比较器的比较结果。此位为只读。

- 0: 表示 CMP+ 的电平低于 CMP- 的电平
- 1: 表示 CMP+ 的电平高于 CMP- 的电平

CMPRES 是经过数字滤波后的输出信号, 而不是比较器的直接输出结果。

18.3.2 比较器控制寄存器 2 (CMPCR2)

符号	地址	B7	B6	B5	B4	B3	B2	B1	B0
CMPCR2	E7H	INVCMP0	DISFLT	LCDTY[5:0]					

INVCMP0: 比较器结果输出控制

0: 比较器结果正向输出。若 CMPRES 为 0, 则 P3.4/P4.1 输出低电平, 反之输出高电平。

1: 比较器结果反向输出。若 CMPRES 为 0, 则 P3.4/P4.1 输出高电平, 反之输出低电平。

DISFLT: 模拟滤波功能控制

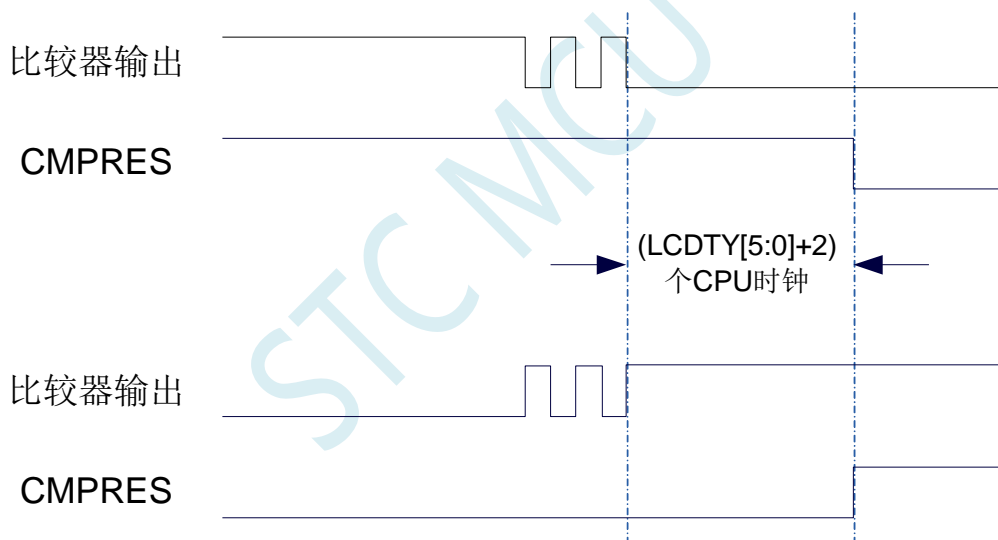
0: 使能 0.1us 模拟滤波功能

1: 关闭 0.1us 模拟滤波功能, 可略微提高比较器的比较速度。

LCDTY[5:0]: 数字滤波功能控制

数字滤波功能即为数字信号去抖动功能。当比较结果发生上升沿或者下降沿变化时, 比较器侦测变化后的信号必须维持 LCDTY 所设置的 CPU 时钟数不发生变化, 才认为数据变化是有效的; 否则将视同信号无变化。

注意: 当使能数字滤波功能后, 芯片内部实际的等待时钟需额外增加两个状态机切换时间, 即若 LCDTY 设置为 0 时, 为关闭数字滤波功能; 若 LCDTY 设置为非 0 值 n ($n=1\sim 63$) 时, 则实际的数字滤波时间为 $(n+2)$ 个系统时钟



18.3.3 比较器扩展配置寄存器 (CMPEXCFG)

符号	地址	B7	B6	B5	B4	B3	B2	B1	B0
CMPEXCFG	FEAEH	CHYS[1:0]		-	-	-	CMPNS	CMPPS[1:0]	

CHYS[1:0]: 比较器 DC 迟滞输入选择

CHYS [1:0]	比较器 DC 迟滞输入选择
00	0mV
01	10mV
10	20mV
11	30mV

CMPNS: 比较器负端输入选择

0: P3.6

1: 选择内部 BandGap 经过 OP 后的电压 REFV 作为比较器负极输入源 (芯片在出厂时, 内部参考电压调整为 **1.19V**)

CMPPS[1:0]: 比较器正端输入选择

CMPPS[1:0]	比较器正端
00	P3.7
01	P5.0
10	P5.1
11	ADCIN

18.4 范例程序

18.4.1 旧版比较器的使用（中断方式）

C 语言代码

```

//测试工作频率为 11.0592MHz

#include "stc8h.h"
#include "intrins.h"

void CMP_Isr() interrupt 21
{
    CMPCR1 &= ~0x40;           //清中断标志
    if (CMPCR1 & 0x01)
    {
        P10 = !P10;           //上升沿中断测试端口
    }
    else
    {
        P11 = !P11;           //下降沿中断测试端口
    }
}

void main()
{
    P_SW2 |= 0x80;           //使能访问 XFR，没有冲突不用关闭

    P0M0 = 0x00;
    P0M1 = 0x00;
    P1M0 = 0x00;
    P1M1 = 0x00;
    P2M0 = 0x00;
    P2M1 = 0x00;
    P3M0 = 0x00;
    P3M1 = 0x00;
    P4M0 = 0x00;
    P4M1 = 0x00;
    P5M0 = 0x00;
    P5M1 = 0x00;

    CMPCR2 = 0x00;
    CMPCR2 &= ~0x80;           //比较器正向输出
    // CMPCR2 |= 0x80;           //比较器反向输出
    CMPCR2 &= ~0x40;           //使能 0.1us 滤波
    // CMPCR2 |= 0x40;           //禁止 0.1us 滤波
    // CMPCR2 &= ~0x3f;           //比较器结果直接输出
    CMPCR2 |= 0x10;           //比较器结果经过 16 个去抖时钟后输出
    CMPCR1 = 0x00;
    CMPCR1 |= 0x30;           //使能比较器边沿中断
    // CMPCR1 &= ~0x20;           //禁止比较器上升沿中断
    // CMPCR1 |= 0x20;           //使能比较器上升沿中断
    // CMPCR1 &= ~0x10;           //禁止比较器下降沿中断
    // CMPCR1 |= 0x10;           //使能比较器下降沿中断
    CMPCR1 &= ~0x08;           //P3.7 为 CMP+ 输入脚
    // CMPCR1 |= 0x08;           //ADC 输入脚为 CMP+ 输入脚
    // CMPCR1 &= ~0x04;           //内部 1.19V 参考信号源为 CMP- 输入脚

```

```

    CMPCR1 |= 0x04;                //P3.6 为CMP-输入脚
//  CMPCR1 &= ~0x02;             //禁止比较器输出
    CMPCR1 |= 0x02;                //使能比较器输出
    CMPCR1 |= 0x80;                //使能比较器模块

    EA = 1;

    while (1);
}

```

汇编代码

;测试工作频率为 11.0592MHz

```

P_SW2      DATA      0BAH

CMPCR1     DATA      0E6H
CMPCR2     DATA      0E7H

P1M1      DATA      091H
P1M0      DATA      092H
P0M1      DATA      093H
P0M0      DATA      094H
P2M1      DATA      095H
P2M0      DATA      096H
P3M1      DATA      0B1H
P3M0      DATA      0B2H
P4M1      DATA      0B3H
P4M0      DATA      0B4H
P5M1      DATA      0C9H
P5M0      DATA      0CAH

ORG        0000H
LJMP      MAIN
ORG        00ABH
LJMP      CMPISR

ORG        0100H
CMPISR:
    PUSH    ACC
    ANL    CMPCR1,#NOT 40H    ;清中断标志
    MOV    A,CMPCR1
    JB     ACC.0,RSING

FALLING:
    CPL    P1.0              ;下降沿中断测试端口
    POP    ACC
    RETI

RSING:
    CPL    P1.1              ;上升沿中断测试端口
    POP    ACC
    RETI

MAIN:
    MOV    SP,#5FH
    ORL   P_SW2,#80H        ;使能访问XFR, 没有冲突不用关闭

    MOV    P0M0,#00H
    MOV    P0M1,#00H
    MOV    P1M0,#00H

```

```

MOV      P1M1, #00H
MOV      P2M0, #00H
MOV      P2M1, #00H
MOV      P3M0, #00H
MOV      P3M1, #00H
MOV      P4M0, #00H
MOV      P4M1, #00H
MOV      P5M0, #00H
MOV      P5M1, #00H

MOV      CMPCR2, #00H
ANL      CMPCR2, #NOT 80H      ;比较器正向输出
; ORL     CMPCR2, #80H        ;比较器反向输出
ANL      CMPCR2, #NOT 40H     ;使能 0.1us 滤波
; ORL     CMPCR2, #40H        ;禁止 0.1us 滤波
; ANL     CMPCR2, #NOT 3FH    ;比较器结果直接输出
ORL      CMPCR2, #10H        ;比较器结果经过 16 个去抖时钟后输出
MOV      CMPCR1, #00H
ORL      CMPCR1, #30H        ;使能比较器边沿中断
; ANL     CMPCR1, #NOT 20H    ;禁止比较器上升沿中断
; ORL     CMPCR1, #20H        ;使能比较器上升沿中断
; ANL     CMPCR1, #NOT 10H    ;禁止比较器下降沿中断
; ORL     CMPCR1, #10H        ;使能比较器下降沿中断
ANL      CMPCR1, #NOT 08H     ;P3.7 为 CMP+ 输入脚
; ORL     CMPCR1, #08H        ;ADC 输入脚为 CMP+ 输入脚
; ANL     CMPCR1, #NOT 04H    ;内部 1.19V 参考信号源为 CMP- 输入脚
ORL      CMPCR1, #04H        ;P3.6 为 CMP- 输入脚
; ANL     CMPCR1, #NOT 02H    ;禁止比较器输出
ORL      CMPCR1, #02H        ;使能比较器输出
ORL      CMPCR1, #80H        ;使能比较器模块
SETB     EA

JMP      $

END

```

18.4.2 旧版比较器的使用（查询方式）

C 语言代码

```
//测试工作频率为 11.0592MHz
```

```
#include "stc8h.h"
#include "intrins.h"
```

```
void main()
```

```
{
    P_SW2 |= 0x80;                //使能访问 XFR，没有冲突不用关闭

    P0M0 = 0x00;
    P0M1 = 0x00;
    P1M0 = 0x00;
    P1M1 = 0x00;
    P2M0 = 0x00;
    P2M1 = 0x00;
    P3M0 = 0x00;

```

```

P3M1 = 0x00;
P4M0 = 0x00;
P4M1 = 0x00;
P5M0 = 0x00;
P5M1 = 0x00;

CMPCR2 = 0x00;
CMPCR2 &= ~0x80; //比较器正向输出
// CMPCR2 |= 0x80; //比较器反向输出
CMPCR2 &= ~0x40; //使能0.1us 滤波
// CMPCR2 |= 0x40; //禁止0.1us 滤波
// CMPCR2 &= ~0x3f; //比较器结果直接输出
CMPCR2 |= 0x10; //比较器结果经过16个去抖时钟后输出
CMPCR1 = 0x00;
CMPCR1 |= 0x30; //使能比较器边沿中断
// CMPCR1 &= ~0x20; //禁止比较器上升沿中断
// CMPCR1 |= 0x20; //使能比较器上升沿中断
// CMPCR1 &= ~0x10; //禁止比较器下降沿中断
// CMPCR1 |= 0x10; //使能比较器下降沿中断
CMPCR1 &= ~0x08; //P3.7 为CMP+输入脚
// CMPCR1 |= 0x08; //ADC 输入脚为CMP+输入脚
// CMPCR1 &= ~0x04; //内部1.19V 参考信号源为CMP-输入脚
CMPCR1 |= 0x04; //P3.6 为CMP-输入脚
// CMPCR1 &= ~0x02; //禁止比较器输出
CMPCR1 |= 0x02; //使能比较器输出
CMPCR1 |= 0x80; //使能比较器模块

while (1)
{
    P10 = CMPCR1 & 0x01; //读取比较器比较结果
}
}

```

汇编代码

;测试工作频率为11.0592MHz

```

P_SW2      DATA      0BAH

CMPCR1     DATA      0E6H
CMPCR2     DATA      0E7H

P1M1       DATA      091H
P1M0       DATA      092H
P0M1       DATA      093H
P0M0       DATA      094H
P2M1       DATA      095H
P2M0       DATA      096H
P3M1       DATA      0B1H
P3M0       DATA      0B2H
P4M1       DATA      0B3H
P4M0       DATA      0B4H
P5M1       DATA      0C9H
P5M0       DATA      0CAH

            ORG        0000H
            LJMP      MAIN

            ORG        0100H

```

MAIN:

```

MOV     SP, #5FH
ORL     P_SW2, #80H           ;使能访问 XFR, 没有冲突不用关闭

MOV     P0M0, #00H
MOV     P0M1, #00H
MOV     P1M0, #00H
MOV     P1M1, #00H
MOV     P2M0, #00H
MOV     P2M1, #00H
MOV     P3M0, #00H
MOV     P3M1, #00H
MOV     P4M0, #00H
MOV     P4M1, #00H
MOV     P5M0, #00H
MOV     P5M1, #00H

MOV     CMPCR2, #00H
ANL     CMPCR2, #NOT 80H     ;比较器正向输出
; ORL     CMPCR2, #80H       ;比较器反向输出
ANL     CMPCR2, #NOT 40H     ;使能 0.1us 滤波
; ORL     CMPCR2, #40H       ;禁止 0.1us 滤波
; ANL     CMPCR2, #NOT 3FH   ;比较器结果直接输出
ORL     CMPCR2, #10H        ;比较器结果经过 16 个去抖时钟后输出
MOV     CMPCR1, #00H
ORL     CMPCR1, #30H        ;使能比较器边沿中断
; ANL     CMPCR1, #NOT 20H   ;禁止比较器上升沿中断
; ORL     CMPCR1, #20H       ;使能比较器上升沿中断
; ANL     CMPCR1, #NOT 10H   ;禁止比较器下降沿中断
; ORL     CMPCR1, #10H       ;使能比较器下降沿中断
ANL     CMPCR1, #NOT 08H    ;P3.7 为 CMP+ 输入脚
; ORL     CMPCR1, #08H       ;ADC 输入脚为 CMP+ 输入脚
; ANL     CMPCR1, #NOT 04H   ;内部 1.19V 参考信号源为 CMP- 输入脚
ORL     CMPCR1, #04H        ;P3.6 为 CMP- 输入脚
; ANL     CMPCR1, #NOT 02H   ;禁止比较器输出
ORL     CMPCR1, #02H        ;使能比较器输出
ORL     CMPCR1, #80H        ;使能比较器模块

```

LOOP:

```

MOV     A, CMPCR1
MOV     C, ACC.0
MOV     P1.0, C             ;读取比较器比较结果
JMP     LOOP

```

END

18.4.3 新版比较器的使用（中断方式）

C 语言代码

```
//测试工作频率为 11.0592MHz
```

```
#include "stc8h.h"
#include "intrins.h"
```

```
void CMP_Isr() interrupt 21
{
```

```

    CMPCR1 &= ~0x40; //清中断标志
    if (CMPCR1 & 0x01)
    {
        P10 = !P10; //上升沿中断测试端口
    }
    else
    {
        P11 = !P11; //下降沿中断测试端口
    }
}

void main()
{
    P_SW2 /= 0x80; //使能访问 XFR, 没有冲突不用关闭

    P0M0 = 0x00;
    P0M1 = 0x00;
    P1M0 = 0x00;
    P1M1 = 0x00;
    P2M0 = 0x00;
    P2M1 = 0x00;
    P3M0 = 0x00;
    P3M1 = 0x00;
    P4M0 = 0x00;
    P4M1 = 0x00;
    P5M0 = 0x00;
    P5M1 = 0x00;

    CMPEXCFG = 0x00;
    // CMPEXCFG /= 0x40; //比较器 DC 迟滞输入选择
    //0:0mV; 0x40:10mV; 0x80:20mV; 0xc0:30mV

    CMPEXCFG &= ~0x03; //P3.7 为 CMP+ 输入脚
    // CMPEXCFG /= 0x01; //P5.0 为 CMP+ 输入脚
    // CMPEXCFG /= 0x02; //P5.1 为 CMP+ 输入脚
    // CMPEXCFG /= 0x03; //ADC 输入脚为 CMP+ 输入脚
    CMPEXCFG &= ~0x04; //P3.6 为 CMP- 输入脚
    // CMPEXCFG /= 0x04; //内部 1.19V 参考电压为 CMP- 输入脚

    CMPCR2 = 0x00;
    CMPCR2 &= ~0x80; //比较器正向输出
    // CMPCR2 /= 0x80; //比较器反向输出
    CMPCR2 &= ~0x40; //使能 0.1us 滤波
    // CMPCR2 /= 0x40; //禁止 0.1us 滤波
    // CMPCR2 &= ~0x3f; //比较器结果直接输出
    CMPCR2 /= 0x10; //比较器结果经过 16 个去抖时钟后输出
    CMPCR1 = 0x00;
    CMPCR1 /= 0x30; //使能比较器边沿中断
    // CMPCR1 &= ~0x20; //禁止比较器上升沿中断
    // CMPCR1 /= 0x20; //使能比较器上升沿中断
    // CMPCR1 &= ~0x10; //禁止比较器下降沿中断
    // CMPCR1 /= 0x10; //使能比较器下降沿中断
    // CMPCR1 &= ~0x02; //禁止比较器输出
    CMPCR1 /= 0x02; //使能比较器输出
    CMPCR1 /= 0x80; //使能比较器模块

    EA = 1;

    while (1);

```

}

汇编代码

;测试工作频率为 11.0592MHz

```

P_SW2      DATA      0BAH
CMPCR1     DATA      0E6H
CMPCR2     DATA      0E7H

P1M1       DATA      091H
P1M0       DATA      092H
P0M1       DATA      093H
P0M0       DATA      094H
P2M1       DATA      095H
P2M0       DATA      096H
P3M1       DATA      0B1H
P3M0       DATA      0B2H
P4M1       DATA      0B3H
P4M0       DATA      0B4H
P5M1       DATA      0C9H
P5M0       DATA      0CAH

CMPEXCFG   XDATA      0FEAEH

           ORG         0000H
           LJMP        MAIN
           ORG         00ABH
           LJMP        CMPISR

           ORG         0100H
CMPISR:    PUSH        ACC
           ANL         CMPCR1,#NOT 40H      ;清中断标志
           MOV         A,CMPCR1
           JB          ACC.0,RSING

FALLING:   CPL         P1.0                ;下降沿中断测试端口
           POP         ACC
           RETI

RSING:     CPL         P1.1                ;上升沿中断测试端口
           POP         ACC
           RETI

MAIN:      MOV         SP,#5FH
           ORL         P_SW2,#80H          ;使能访问 XFR, 没有冲突不用关闭

           MOV         P0M0,#00H
           MOV         P0M1,#00H
           MOV         P1M0,#00H
           MOV         P1M1,#00H
           MOV         P2M0,#00H
           MOV         P2M1,#00H
           MOV         P3M0,#00H
           MOV         P3M1,#00H
           MOV         P4M0,#00H
           MOV         P4M1,#00H

```



```

MOV      P5M0, #00H
MOV      P5M1, #00H

MOV      DPTR, # CMPEXCFG
CLR      A
ANL      A, #NOT 03H          ; P3.7 为 CMP+ 输入脚
; ORL     A, #01H            ; P5.0 为 CMP+ 输入脚
; ORL     A, #02H            ; P5.1 为 CMP+ 输入脚
; ORL     A, #03H            ; ADC 输入脚为 CMP+ 输入脚
ANL      A, #NOT 04H         ; P3.6 为 CMP- 输入脚
; ORL     A, # 04H           ; 内部 1.19V 参考信号源为 CMP- 输入脚
MOVX     @DPTR, A

MOV      CMPCR2, #00H
ANL      CMPCR2, #NOT 80H    ; 比较器正向输出
; ORL     CMPCR2, #80H      ; 比较器反向输出
ANL      CMPCR2, #NOT 40H    ; 使能 0.1us 滤波
; ORL     CMPCR2, #40H      ; 禁止 0.1us 滤波
; ANL     CMPCR2, #NOT 3FH   ; 比较器结果直接输出
ORL      CMPCR2, #10H        ; 比较器结果经过 16 个去抖时钟后输出
MOV      CMPCR1, #00H
ORL      CMPCR1, #30H        ; 使能比较器边沿中断
; ANL     CMPCR1, #NOT 20H   ; 禁止比较器上升沿中断
; ORL     CMPCR1, #20H      ; 使能比较器上升沿中断
; ANL     CMPCR1, #NOT 10H   ; 禁止比较器下降沿中断
; ORL     CMPCR1, #10H      ; 使能比较器下降沿中断
; ANL     CMPCR1, #NOT 02H   ; 禁止比较器输出
ORL      CMPCR1, #02H        ; 使能比较器输出
ORL      CMPCR1, #80H        ; 使能比较器模块
SETB     EA

JMP      $

END

```

18.4.4 新版比较器的使用（查询方式）

C 语言代码

```
//测试工作频率为 11.0592MHz
```

```
#include "stc8h.h"
#include "intrins.h"
```

```
void main()
```

```
{
    P_SW2 |= 0x80;          //使能访问 XFR, 没有冲突不用关闭

    P0M0 = 0x00;
    P0M1 = 0x00;
    P1M0 = 0x00;
    P1M1 = 0x00;
    P2M0 = 0x00;
    P2M1 = 0x00;
    P3M0 = 0x00;
    P3M1 = 0x00;
}
```

```

P4M0 = 0x00;
P4M1 = 0x00;
P5M0 = 0x00;
P5M1 = 0x00;

CMPEXCFG = 0x00;
// CMPEXCFG |= 0x40;           //比较器DC 迟滞输入选择, 0:0mV; 0x40:10mV; 0x80:20mV; 0xc0:30mV

CMPEXCFG &= ~0x03;           //P3.7 为CMP+输入脚
// CMPEXCFG |= 0x01;         //P5.0 为CMP+输入脚
// CMPEXCFG |= 0x02;         //P5.1 为CMP+输入脚
// CMPEXCFG |= 0x03;         //ADC 输入脚为CMP+输入脚
CMPEXCFG &= ~0x04;           //P3.6 为CMP-输入脚
// CMPEXCFG |= 0x04;         //内部1.19V 参考电压为CMP-输入脚

CMPCR2 = 0x00;
CMPCR2 &= ~0x80;             //比较器正向输出
// CMPCR2 |= 0x80;           //比较器反向输出
CMPCR2 &= ~0x40;             //使能0.1us 滤波
// CMPCR2 |= 0x40;           //禁止0.1us 滤波
// CMPCR2 &= ~0x3f;         //比较器结果直接输出
CMPCR2 |= 0x10;              //比较器结果经过16 个去抖时钟后输出
CMPCR1 = 0x00;
CMPCR1 |= 0x30;              //使能比较器边沿中断
// CMPCR1 &= ~0x20;         //禁止比较器上升沿中断
// CMPCR1 |= 0x20;         //使能比较器上升沿中断
// CMPCR1 &= ~0x10;         //禁止比较器下降沿中断
// CMPCR1 |= 0x10;         //使能比较器下降沿中断
// CMPCR1 &= ~0x02;         //禁止比较器输出
CMPCR1 |= 0x02;              //使能比较器输出
CMPCR1 |= 0x80;              //使能比较器模块

while (1)
{
    P10 = CMPCR1 & 0x01;     //读取比较器比较结果
}

```

汇编代码

;测试工作频率为11.0592MHz

```

P_SW2      DATA      0BAH
CMPCR1     DATA      0E6H
CMPCR2     DATA      0E7H

P1M1       DATA      091H
P1M0       DATA      092H
P0M1       DATA      093H
P0M0       DATA      094H
P2M1       DATA      095H
P2M0       DATA      096H
P3M1       DATA      0B1H
P3M0       DATA      0B2H
P4M1       DATA      0B3H
P4M0       DATA      0B4H
P5M1       DATA      0C9H
P5M0       DATA      0CAH

```

```

CMPEXCFG  XDATA      0FEAEH

                ORG      0000H
                LJMP     MAIN

                ORG      0100H
MAIN:
                MOV      SP, #5FH
                ORL      P_SW2, #80H                ;使能访问 XFR, 没有冲突不用关闭

                MOV      P0M0, #00H
                MOV      P0M1, #00H
                MOV      P1M0, #00H
                MOV      P1M1, #00H
                MOV      P2M0, #00H
                MOV      P2M1, #00H
                MOV      P3M0, #00H
                MOV      P3M1, #00H
                MOV      P4M0, #00H
                MOV      P4M1, #00H
                MOV      P5M0, #00H
                MOV      P5M1, #00H

                MOV      DPTR, # CMPEXCFG
                CLR      A
                ANL      A, #NOT 03H                ; P3.7 为 CMP+ 输入脚
                ORL      A, #01H                    ; P5.0 为 CMP+ 输入脚
                ORL      A, #02H                    ; P5.1 为 CMP+ 输入脚
                ORL      A, #03H                    ; ADC 输入脚为 CMP+ 输入脚
                ANL      A, #NOT 04H                ; P3.6 为 CMP- 输入脚
                ORL      A, #04H                    ; 内部 1.19V 参考信号源为 CMP- 输入脚
                MOVX     @DPTR, A

                MOV      CMPCR2, #00H
                ANL      CMPCR2, #NOT 80H           ; 比较器正向输出
                ORL      CMPCR2, #80H               ; 比较器反向输出
                ANL      CMPCR2, #NOT 40H           ; 使能 0.1us 滤波
                ORL      CMPCR2, #40H               ; 禁止 0.1us 滤波
                ANL      CMPCR2, #NOT 3FH           ; 比较器结果直接输出
                ORL      CMPCR2, #10H               ; 比较器结果经过 16 个去抖时钟后输出
                MOV      CMPCR1, #00H
                ORL      CMPCR1, #30H               ; 使能比较器边沿中断
                ANL      CMPCR1, #NOT 20H           ; 禁止比较器上升沿中断
                ORL      CMPCR1, #20H               ; 使能比较器上升沿中断
                ANL      CMPCR1, #NOT 10H           ; 禁止比较器下降沿中断
                ORL      CMPCR1, #10H               ; 使能比较器下降沿中断
                ANL      CMPCR1, #NOT 02H           ; 禁止比较器输出
                ORL      CMPCR1, #02H               ; 使能比较器输出
                ORL      CMPCR1, #80H               ; 使能比较器模块

LOOP:
                MOV      A, CMPCR1
                MOV      C, ACC.0
                MOV      P1.0, C                    ; 读取比较器比较结果
                JMP      LOOP

                END

```

18.4.5 旧版比较器的多路复用应用（比较器+ADC 输入通道）

由于比较器的正极可以选择 ADC 的模拟输入通道，因此可以通过多路选择器和分时复用可实现多个比较器的应用。

注意：当比较器正极选择 ADC 输入通道时，请务必打开 ADC_CONTR 寄存器中的 ADC 电源控制位 **ADC_POWER** 和 ADC 通道选择位 **ADC_CHS**

C 语言代码

```
//测试工作频率为 11.0592MHz

#include "stc8h.h"
#include "intrins.h"

void main()
{
    P_SW2 |= 0x80; //使能访问 XFR，没有冲突不用关闭

    P0M0 = 0x00;
    P0M1 = 0x00;
    P1M0 = 0x00;
    P1M1 = 0x00;
    P2M0 = 0x00;
    P2M1 = 0x00;
    P3M0 = 0x00;
    P3M1 = 0x00;
    P4M0 = 0x00;
    P4M1 = 0x00;
    P5M0 = 0x00;
    P5M1 = 0x00;

    P1M0 &= 0xfe; //设置 P1.0 为输入口
    P1M1 |= 0x01;
    ADC_CONTR = 0x80; //使能 ADC 模块并选择 P1.0 为 ADC 输入脚

    CMPCR2 = 0x00;
    CMPCR1 = 0x00;

    CMPCR1 |= 0x08; //ADC 输入脚为 CMP+ 输入脚
    CMPCR1 |= 0x04; //P3.6 为 CMP- 输入脚
    CMPCR1 |= 0x02; //使能比较器输出
    CMPCR1 |= 0x80; //使能比较器模块

    while (1);
}
```

汇编代码

```
;测试工作频率为 11.0592MHz
```

P_SW2	DATA	0BAH
CMPCR1	DATA	0E6H
CMPCR2	DATA	0E7H
ADC_CONTR	DATA	0BCH
P1M1	DATA	091H

```

P1M0      DATA      092H
P0MI      DATA      093H
P0M0      DATA      094H
P2MI      DATA      095H
P2M0      DATA      096H
P3MI      DATA      0B1H
P3M0      DATA      0B2H
P4MI      DATA      0B3H
P4M0      DATA      0B4H
P5MI      DATA      0C9H
P5M0      DATA      0CAH

          ORG         0000H
          LJMP        MAIN

          ORG         0100H
MAIN:
          MOV         SP, #5FH
          ORL         P_SW2, #80H           ;使能访问 XFR, 没有冲突不用关闭

          MOV         P0M0, #00H
          MOV         P0MI, #00H
          MOV         P1M0, #00H
          MOV         P1MI, #00H
          MOV         P2M0, #00H
          MOV         P2MI, #00H
          MOV         P3M0, #00H
          MOV         P3MI, #00H
          MOV         P4M0, #00H
          MOV         P4MI, #00H
          MOV         P5M0, #00H
          MOV         P5MI, #00H

          ANL         P1M0, #0FEH         ;设置 P1.0 为输入口
          ORL         P1MI, #01H
          MOV         ADC_CONTR, #80H     ;使能 ADC 模块并选择 P1.0 为 ADC 输入脚

          MOV         CMPCR2, #00H
          MOV         CMPCR1, #00H

          ORL         CMPCR1, #08H       ;ADC 输入脚为 CMP+ 输入脚
          ORL         CMPCR1, #04H       ;P3.6 为 CMP- 输入脚
          ORL         CMPCR1, #02H       ;使能比较器输出
          ORL         CMPCR1, #80H       ;使能比较器模块

LOOP:
          JMP         LOOP

          END

```

18.4.6 新版比较器的多路复用应用（比较器+ADC 输入通道）

由于比较器的正极可以选择 ADC 的模拟输入通道，因此可以通过多路选择器和分时复用可实现多个比较器的应用。

注意：当比较器正极选择 ADC 输入通道时，请务必打开 ADC_CONTR 寄存器中的 ADC 电源控制位 **ADC_POWER** 和 ADC 通道选择位 **ADC_CHS**

C 语言代码

//测试工作频率为 11.0592MHz

```
#include "stc8h.h"
#include "intrins.h"
```

```
void main()
```

```
{
    P_SW2 |= 0x80; //使能访问 XFR, 没有冲突不用关闭

    P0M0 = 0x00;
    P0M1 = 0x00;
    P1M0 = 0x00;
    P1M1 = 0x00;
    P2M0 = 0x00;
    P2M1 = 0x00;
    P3M0 = 0x00;
    P3M1 = 0x00;
    P4M0 = 0x00;
    P4M1 = 0x00;
    P5M0 = 0x00;
    P5M1 = 0x00;

    P1M0 &= 0xfe; //设置 P1.0 为输入口
    P1M1 |= 0x01; //使能 ADC 模块并选择 P1.0 为 ADC 输入脚
    ADC_CONTR = 0x80;

    CMPEXCFG = 0x00;
// CMPEXCFG &= ~0x03; //P3.7 为 CMP+ 输入脚
// CMPEXCFG |= 0x01; //P5.0 为 CMP+ 输入脚
// CMPEXCFG |= 0x02; //P5.1 为 CMP+ 输入脚
    CMPEXCFG |= 0x03; //ADC 输入脚为 CMP+ 输入脚
    CMPEXCFG &= ~0x04; //P3.6 为 CMP- 输入脚
// CMPEXCFG |= 0x04; //内部 1.19V 参考电压为 CMP- 输入脚

    CMPCR2 = 0x00;
    CMPCR1 = 0x00;
    CMPCR1 |= 0x02; //使能比较器输出
    CMPCR1 |= 0x80; //使能比较器模块

    while (1);
}
```

汇编代码

;测试工作频率为 11.0592MHz

```
P_SW2      DATA      0BAH
CMPCR1     DATA      0E6H
CMPCR2     DATA      0E7H
ADC_CONTR  DATA      0BCH

P1M1       DATA      091H
P1M0       DATA      092H
P0M1       DATA      093H
P0M0       DATA      094H
P2M1       DATA      095H
P2M0       DATA      096H
P3M1       DATA      0B1H
```

```

P3M0      DATA      0B2H
P4MI      DATA      0B3H
P4M0      DATA      0B4H
P5MI      DATA      0C9H
P5M0      DATA      0CAH

CMPEXCFG  XDATA      0FEAEH

          ORG          0000H
          LJMP         MAIN

          ORG          0100H
MAIN:
          MOV          SP, #5FH
          ORL          P_SW2, #80H           ;使能访问 XFR, 没有冲突不用关闭

          MOV          P0M0, #00H
          MOV          P0MI, #00H
          MOV          P1M0, #00H
          MOV          P1MI, #00H
          MOV          P2M0, #00H
          MOV          P2MI, #00H
          MOV          P3M0, #00H
          MOV          P3MI, #00H
          MOV          P4M0, #00H
          MOV          P4MI, #00H
          MOV          P5M0, #00H
          MOV          P5MI, #00H

          ANL          P1M0, #0FEH         ;设置 P1.0 为输入口
          ORL          P1MI, #01H
          MOV          ADC_CONTR, #80H    ;使能 ADC 模块并选择 P1.0 为 ADC 输入脚

          MOV          DPTR, #CMPEXCFG
          CLR          A
;          ANL          A, #NOT 03H        ; P3.7 为 CMP+ 输入脚
;          ORL          A, #01H          ; P5.0 为 CMP+ 输入脚
;          ORL          A, #02H          ; P5.1 为 CMP+ 输入脚
          ORL          A, #03H            ; ADC 输入脚为 CMP+ 输入脚
          ANL          A, #NOT 04H        ; P3.6 为 CMP- 输入脚
;          ORL          A, #04H          ; 内部 1.19V 参考信号源为 CMP- 输入脚
          MOVX         @DPTR, A

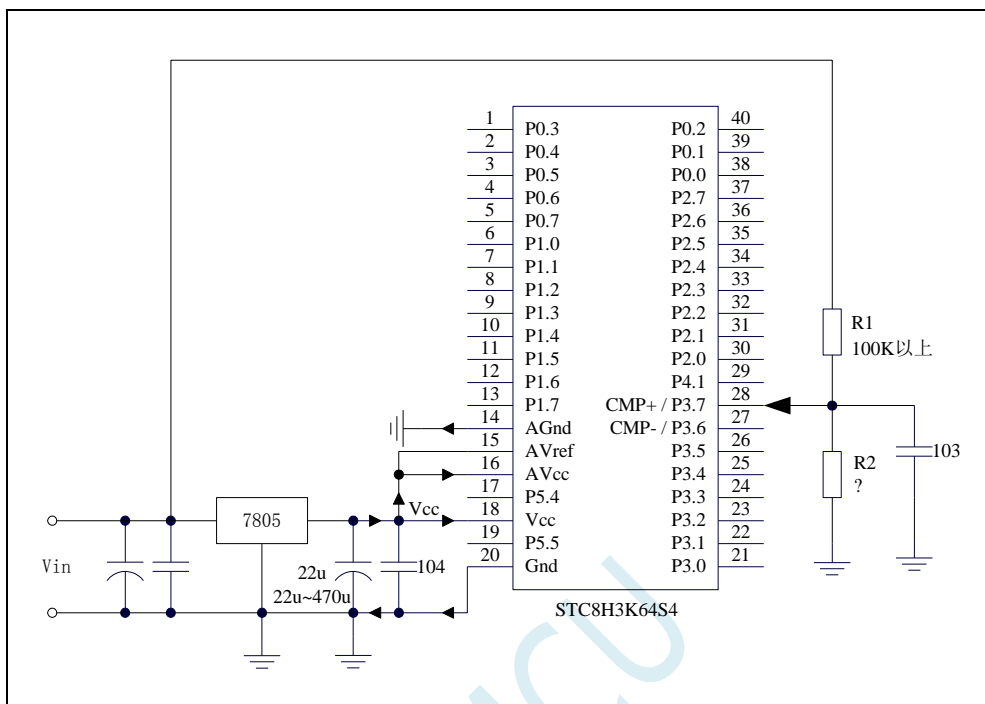
          MOV          CMPCR2, #00H
          MOV          CMPCR1, #00H
          ORL          CMPCR1, #02H      ;使能比较器输出
          ORL          CMPCR1, #80H     ;使能比较器模块

LOOP:
          JMP          LOOP

          END

```

18.4.7 比较器作外部掉电检测 (掉电过程中应及时保存用户数据到 EEPROM 中)

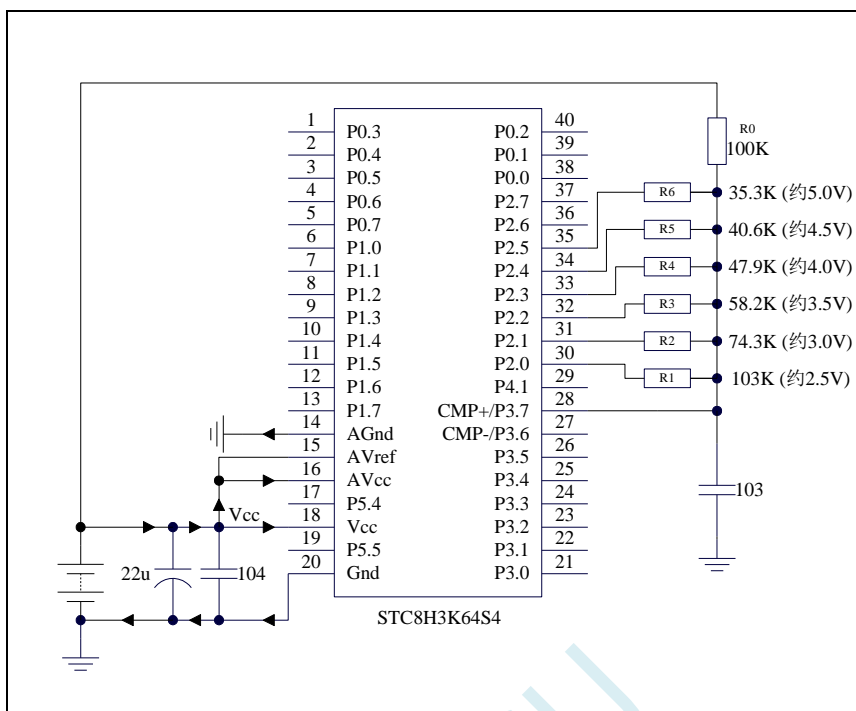


上图中电阻 R1 和 R2 对稳压块 7805 的前端电压进行分压，分压后的电压作为比较器 CMP+ 的外部输入与内部 1.19V 参考信号源进行比较。

一般当交流电在 220V 时，稳压块 7805 前端的直流电压为 11V，但当交流电压降到 160V 时，稳压块 7805 前端的直流电压为 8.5V。当稳压块 7805 前端的直流电压低于或等于 8.5V 时，该前端输入的直流电压被电阻 R1 和 R2 分压到比较器正极输入端 CMP+，CMP+ 端输入电压低于内部 1.19V 参考信号源，此时可产生比较器中断，这样在掉电检测时就有充足的时间将数据保存到 EEPROM 中。当稳压块 7805 前端的直流电压高于 8.5V 时，该前端输入的直流电压被电阻 R1 和 R2 分压到比较器正极输入端 CMP+，CMP+ 端输入电压高于内部 1.19V 参考信号源，此时 CPU 可继续正常工作。

内部 1.19V 参考信号源即为内部 BandGap 经过 OP 后的电压 REFV (芯片在出厂时，内部参考信号源调整为 1.19V)。具体的数值要通过读取内部 1.19V 参考信号源在内部 RAM 区或者 Flash 程序存储器 (ROM) 区所占用的地址的值获得。对于 STC8 系列，内部 1.19V 参考信号源值在 RAM 和 Flash 程序存储器 (ROM) 中的存储地址请参考“[存储器中的特殊参数](#)”章节

18.4.8 比较器检测工作电压（电池电压）



上图中，利用电阻分压的原理可以近似的测量出 MCU 的工作电压（选通的通道，MCU 的 IO 口输出低电平，端口电压值接近 Gnd，未选通的通道，MCU 的 IO 口输出开漏模式的高，不影响其他通道）。

比较器的负端选择内部 1.19V 参考信号源，正端选择通过电阻分压后输入到 CMP+ 管脚的电压值。

初始化时 P2.5~P2.0 口均设置为开漏模式，并输出高。首先 P2.0 口输出低电平，此时若 Vcc 电压低于 2.5V 则比较器的比较值为 0，反之若 Vcc 电压高于 2.5V 则比较器的比较值为 1；

若确定 Vcc 高于 2.5V，则将 P2.0 口输出高，P2.1 口输出低电平，此时若 Vcc 电压低于 3.0V 则比较器的比较值为 0，反之若 Vcc 电压高于 3.0V 则比较器的比较值为 1；

若确定 Vcc 高于 3.0V，则将 P2.1 口输出高，P2.2 口输出低电平，此时若 Vcc 电压低于 3.5V 则比较器的比较值为 0，反之若 Vcc 电压高于 3.5V 则比较器的比较值为 1；

若确定 Vcc 高于 3.5V，则将 P2.2 口输出高，P2.3 口输出低电平，此时若 Vcc 电压低于 4.0V 则比较器的比较值为 0，反之若 Vcc 电压高于 4.0V 则比较器的比较值为 1；

若确定 Vcc 高于 4.0V，则将 P2.3 口输出高，P2.4 口输出低电平，此时若 Vcc 电压低于 4.5V 则比较器的比较值为 0，反之若 Vcc 电压高于 4.5V 则比较器的比较值为 1；

若确定 Vcc 高于 4.5V，则将 P2.4 口输出高，P2.5 口输出低电平，此时若 Vcc 电压低于 5.0V 则比较器的比较值为 0，反之若 Vcc 电压高于 5.0V 则比较器的比较值为 1。

C 语言代码

```
//测试工作频率为 11.0592MHz
```

```
#include "stc8h.h"
#include "intrins.h"
```

```
void delay ()
{
    char i;
```

```

    for (i=0; i<20; i++);
}

void main()
{
    P_SW2 |= 0x80; //使能访问 XFR, 没有冲突不用关闭

    P0M0 = 0x00;
    P0M1 = 0x00;
    P1M0 = 0x00;
    P1M1 = 0x00;
    P2M0 = 0x00;
    P2M1 = 0x00;
    P3M0 = 0x00;
    P3M1 = 0x00;
    P4M0 = 0x00;
    P4M1 = 0x00;
    P5M0 = 0x00;
    P5M1 = 0x00;

    unsigned char v;

    P2M0 = 0x3f; //P2.5~P2.0 初始化为开漏模式
    P2M1 = 0x3f;
    P2 = 0xff;

    CMPCR2 = 0x10; //比较器结果经过 16 个去抖时钟后输出
    CMPCR1 = 0x00;
    CMPCR1 &= ~0x08; //P3.7 为 CMP+ 输入脚
    CMPCR1 &= ~0x04; //内部 1.19V 参考信号源为 CMP- 输入脚
    CMPCR1 &= ~0x02; //禁止比较器输出
    CMPCR1 |= 0x80; //使能比较器模块

    while (1)
    {
        v = 0x00; //电压<2.5V
        P2 = 0xfe; //P2.0 输出 0
        delay();
        if (!(CMPCR1 & 0x01)) goto ShowVol;
        v = 0x01; //电压>2.5V
        P2 = 0xfd; //P2.1 输出 0
        delay();
        if (!(CMPCR1 & 0x01)) goto ShowVol;
        v = 0x03; //电压>3.0V
        P2 = 0xfb; //P2.2 输出 0
        delay();
        if (!(CMPCR1 & 0x01)) goto ShowVol;
        v = 0x07; //电压>3.5V
        P2 = 0xf7; //P2.3 输出 0
        delay();
        if (!(CMPCR1 & 0x01)) goto ShowVol;
        v = 0x0f; //电压>4.0V
        P2 = 0xef; //P2.4 输出 0
        delay();
        if (!(CMPCR1 & 0x01)) goto ShowVol;
        v = 0x1f; //电压>4.5V
        P2 = 0xdf; //P2.5 输出 0
        delay();
    }
}

```

```

        if (!(CMPCR1 & 0x01)) goto ShowVol;
        v = 0x3f; //电压>5.0V
ShowVol:
        P2 = 0xff;
        P0 = ~v;
    }
}

```

汇编代码

;测试工作频率为 11.0592MHz

```

P_SW2      DATA      0BAH

CMPCR1     DATA      0E6H
CMPCR2     DATA      0E7H

P2M0       DATA      096H
P2M1       DATA      095H
P1M1       DATA      091H
P1M0       DATA      092H
P0M1       DATA      093H
P0M0       DATA      094H
P2M1       DATA      095H
P2M0       DATA      096H
P3M1       DATA      0B1H
P3M0       DATA      0B2H
P4M1       DATA      0B3H
P4M0       DATA      0B4H
P5M1       DATA      0C9H
P5M0       DATA      0CAH

                ORG      0000H
                LJMP     MAIN

                ORG      0100H
MAIN:
                MOV      SP, #5FH
                ORL      P_SW2, #80H ;使能访问 XFR, 没有冲突不用关闭

                MOV      P0M0, #00H
                MOV      P0M1, #00H
                MOV      P1M0, #00H
                MOV      P1M1, #00H
                MOV      P2M0, #00H
                MOV      P2M1, #00H
                MOV      P3M0, #00H
                MOV      P3M1, #00H
                MOV      P4M0, #00H
                MOV      P4M1, #00H
                MOV      P5M0, #00H
                MOV      P5M1, #00H

                MOV      P2M0, #00111111B ;P2.5~P2.0 初始化为开漏模式
                MOV      P2M1, #00111111B
                MOV      P2, #0FFH
                MOV      CMPCR2, #10H ;比较器结果经过 16 个去抖时钟后输出
                MOV      CMPCR1, #00H
                ANL      CMPCR1, #NOT 08H ;P3.7 为 CMP+ 输入脚

```

```

ANL      CMPCR1,#NOT 04H      ;内部1.19V 参考信号源为 CMP- 输入脚
ANL      CMPCR1,#NOT 02H      ;禁止比较器输出
ORL      CMPCR1,#80H          ;使能比较器模块

LOOP:

MOV      R0,#00000000B        ;电压<2.5V
MOV      P2,#1111110B         ;P2.0 输出0
CALL     DELAY
MOV      A,CMPCR1
JNB     ACC.0,SKIP
MOV      R0,#00000001B        ;电压>2.5V
MOV      P2,#11111101B        ;P2.1 输出0
CALL     DELAY
MOV      A,CMPCR1
JNB     ACC.0,SKIP
MOV      R0,#00000011B        ;电压>3.0V
MOV      P2,#11111011B        P2.2 输出0
CALL     DELAY
MOV      A,CMPCR1
JNB     ACC.0,SKIP
MOV      R0,#00000111B        ;电压>3.5V
MOV      P2,#11110111B        ;P2.3 输出0
CALL     DELAY
MOV      A,CMPCR1
JNB     ACC.0,SKIP
MOV      R0,#00001111B        ;电压>4.0V
MOV      P2,#11101111B        ;P2.4 输出0
CALL     DELAY
MOV      A,CMPCR1
JNB     ACC.0,SKIP
MOV      R0,#00011111B        ;电压>4.5V
MOV      P2,#11011111B        ;P2.5 输出0
CALL     DELAY
MOV      A,CMPCR1
JNB     ACC.0,SKIP
MOV      R0,#00111111B        ;电压>5.0V

SKIP:

MOV      P2,#11111111B
MOV      A,R0
CPL     A
MOV      P0,A                  ;P0.5~P0.0 口显示电压
JMP     LOOP

DELAY:

MOV      R0,#20
DJNZ    R0,$
RET

END

```

19 IAP/EEPROM/DATA-FLASH

STC8H 系列单片机内部集成了大容量的 EEPROM。利用 ISP/IAP 技术可将内部 Data Flash 当 EEPROM，擦写次数在 10 万次以上。EEPROM 可分为若干个扇区，每个扇区包含 512 字节。

注意：EEPROM 的写操作只能将字节中的 1 写为 0，当需要将字节中的 0 写为 1，则必须执行扇区擦除操作。EEPROM 的读/写操作是以 1 字节为单位进行，而 EEPROM 擦除操作是以 1 扇区（512 字节）为单位进行，在执行擦除操作时，如果目标扇区中有需要保留的数据，则必须预先将这些数据读取到 RAM 中暂存，待擦除完成后再将保存的数据和需要更新的数据一起再写回 EEPROM/DATA-FLASH。

所以在使用 EEPROM 时，建议同一次修改的数据放在同一个扇区，不是同一次修改的数据放在不同的扇区，不一定要用满。数据存储器的擦除操作是按扇区进行的（每扇区 512 字节）。

EEPROM 可用于保存一些需要在应用过程中修改并且掉电不丢失的参数数据。在用户程序中，可以对 EEPROM 进行字节读/字节编程/扇区擦除操作。在工作电压偏低时，建议不要进行 EEPROM 操作，以免发送数据丢失的情况。

19.1 EEPROM 操作时间

- 读取 1 字节：4 个系统时钟（使用 MOVC 指令读取更方便快捷）
- 编程 1 字节：约 30~40us（实际的编程时间为 6~7.5us，但还需要加上状态转换时间和各种控制信号的 SETUP 和 HOLD 时间）
- 擦除 1 扇区（512 字节）：约 4~6ms

EEPROM 操作所需时间是硬件自动控制的，用户只需要正确设置 IAP_TPS 寄存器即可。

IAP_TPS = 系统工作频率 / 1000000（小数部分四舍五入进行取整）

例如：系统工作频率为 12MHz，则 IAP_TPS 设置为 12

又例如：系统工作频率为 22.1184MHz，则 IAP_TPS 设置为 22

再例如：系统工作频率为 5.5296MHz，则 IAP_TPS 设置为 6

19.2 EEPROM 相关的寄存器

符号	描述	地址	位地址与符号								复位值
			B7	B6	B5	B4	B3	B2	B1	B0	
IAP_DATA	IAP 数据寄存器	C2H									1111,1111
IAP_ADDRH	IAP 高地址寄存器	C3H									0000,0000
IAP_ADDRL	IAP 低地址寄存器	C4H									0000,0000
IAP_CMD	IAP 命令寄存器	C5H	-	-	-	-	-	-	CMD[1:0]		xxxx,xx00
IAP_TRIG	IAP 触发寄存器	C6H									0000,0000
IAP_CONTR	IAP 控制寄存器	C7H	IAPEN	SWBS	SWRST	CMD_FAIL	-	-	-	-	0000,xxxx
IAP_TPS	IAP 等待时间控制寄存器	F5H	-	-	IAPTPS[5:0]					xx00,0000	

19.2.1 EEPROM 数据寄存器 (IAP_DATA)

符号	地址	B7	B6	B5	B4	B3	B2	B1	B0
IAP_DATA	C2H								

在进行 EEPROM 的读操作时，命令执行完成后读出的 EEPROM 数据保存在 IAP_DATA 寄存器中。在进行 EEPROM 的写操作时，在执行写命令前，必须将待写入的数据存放在 IAP_DATA 寄存器中，再发送写命令。擦除 EEPROM 命令与 IAP_DATA 寄存器无关。

19.2.2 EEPROM 地址寄存器 (IAP_ADDR)

符号	地址	B7	B6	B5	B4	B3	B2	B1	B0
IAP_ADDRH	C3H								
IAP_ADDRL	C4H								

EEPROM 进行读、写、擦除操作的目标地址寄存器。IAP_ADDRH 保存地址的高字节，IAP_ADDRL 保存地址的低字节

19.2.3 EEPROM 命令寄存器 (IAP_CMD)

符号	地址	B7	B6	B5	B4	B3	B2	B1	B0
IAP_CMD	C5H	-	-	-	-	-	-	CMD[1:0]	

CMD[1:0]: 发送EEPROM操作命令

00: 空操作

01: 读 EEPROM 命令。读取目标地址所在的 1 字节。

10: 写 EEPROM 命令。写目标地址所在的 1 字节。**注意：写操作只能将目标字节中的 1 写为 0，而不能将 0 写为 1。一般当目标字节不为 FFH 时，必须先擦除。**

11: 擦除 EEPROM。擦除目标地址所在的 1 页（1 扇区/512 字节）。**注意：擦除操作会一次擦除 1 个扇区（512 字节），整个扇区的内容全部变成 FFH。**

19.2.4 EEPROM 触发寄存器 (IAP_TRIG)

符号	地址	B7	B6	B5	B4	B3	B2	B1	B0
IAP_TRIG	C6H								

设置完成 EEPROM 读、写、擦除的命令寄存器、地址寄存器、数据寄存器以及控制寄存器后，需要向触发寄存器 IAP_TRIG 依次写入 5AH、A5H（顺序不能交换）两个触发命令来触发相应的读、写、擦除操作。操作完成后，EEPROM 地址寄存器 IAP_ADDRH、IAP_ADDRL 和 EEPROM 命令寄存器 IAP_CMD 的内容不变。如果接下来要对下一个地址的数据进行操作，需手动更新地址寄存器 IAP_ADDRH 和寄存器 IAP_ADDRL 的值。

注意：每次 EEPROM 操作时，都要对 IAP_TRIG 先写入 5AH，再写入 A5H，相应的命令才会生效。写完触发命令后，CPU 会处于 IDLE 等待状态，直到相应的 IAP 操作执行完成后 CPU 才会从 IDLE 状态返回正常状态继续执行 CPU 指令。

19.2.5 EEPROM 控制寄存器 (IAP_CONTR)

符号	地址	B7	B6	B5	B4	B3	B2	B1	B0
IAP_CONTR	C7H	IAPEN	SWBS	SWRST	CMD_FAIL	-	-	-	-

IAPEN: EEPROM操作使能控制位

- 0: 禁止 EEPROM 操作
- 1: 使能 EEPROM 操作

SWBS: 软件复位选择控制位，（需要与SWRST配合使用）

- 0: 软件复位后从用户代码开始执行程序
- 1: 软件复位后从系统 ISP 监控代码区开始执行程序

SWRST: 软件复位控制位

- 0: 无动作
- 1: 产生软件复位

CMD_FAIL: EEPROM操作失败状态位，需要软件清零

- 0: EEPROM 操作正确
- 1: EEPROM 操作失败

19.2.6 EEPROM 等待时间控制寄存器 (IAP_TPS)

符号	地址	B7	B6	B5	B4	B3	B2	B1	B0
IAP_TPS	F5H	-	-	IAPTPS[5:0]					

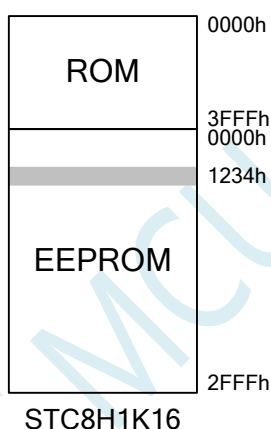
需要根据工作频率进行设置

若工作频率为12MHz，则需要将IAP_TPS设置为12；若工作频率为24MHz，则需要将IAP_TPS设置为24，其他频率以此类推。

19.3 EEPROM 大小及地址

STC8H 系列单片机内部均有用于保存用户数据的 EEPROM。内部的 EEPROM 有 3 种操作方式：读、写和擦除，其中擦除操作是以扇区为单位进行操作，每扇区为 512 字节，即每执行一次擦除命令就会擦除一个扇区，而读数据和写数据都是以字节为单位进行操作的，即每执行一次读或者写命令时只能读出或者写入一个字节。

STC8H 系列单片机内部的 EEPROM 的访问方式有两种：IAP 方式和 MOVC 方式。IAP 方式可对 EEPROM 执行读、写、擦除操作，但 MOVC 只能对 EEPROM 进行读操作，而不能进行写和擦除操作。无论是使用 IAP 方式还是使用 MOVC 方式访问 EEPROM，首先都需要设置正确的目标地址。IAP 方式时，目标地址与 EEPROM 实际的物理地址是一致的，均是从地址 0000H 开始访问，但若使用 MOVC 指令进行读取 EEPROM 数据时，目标地址必须是在 EEPROM 实际的物理地址的基础上还有加上程序大小的偏移。下面以 STC8H1K16 这个型号为例，对目标地址进行详细说明：



STC8H1K16 的程序空间为 16K 字节 (0000h~3FFFh)，EEPROM 空间为 12K (0000h~2FFFh)。当需要对 EEPROM 物理地址 1234h 的单元进行读、写、擦除时，若使用 IAP 方式进行访问时，设置的目标地址为 1234h，即 IAP_ADDRH 设置 12h，IAP_ADDRRL 设置 34h，然后设置相应的触发命令即可对 1234h 单元进行正确操作了。但若是使用 MOVC 方式读取 EEPROM 的 1234h 单元，则必须在 1234h 的基础上还有加上 ROM 空间的大小 4000h，即必须将 DPTR 设置为 5234h，然后才能使用 MOVC 指令进行读取。

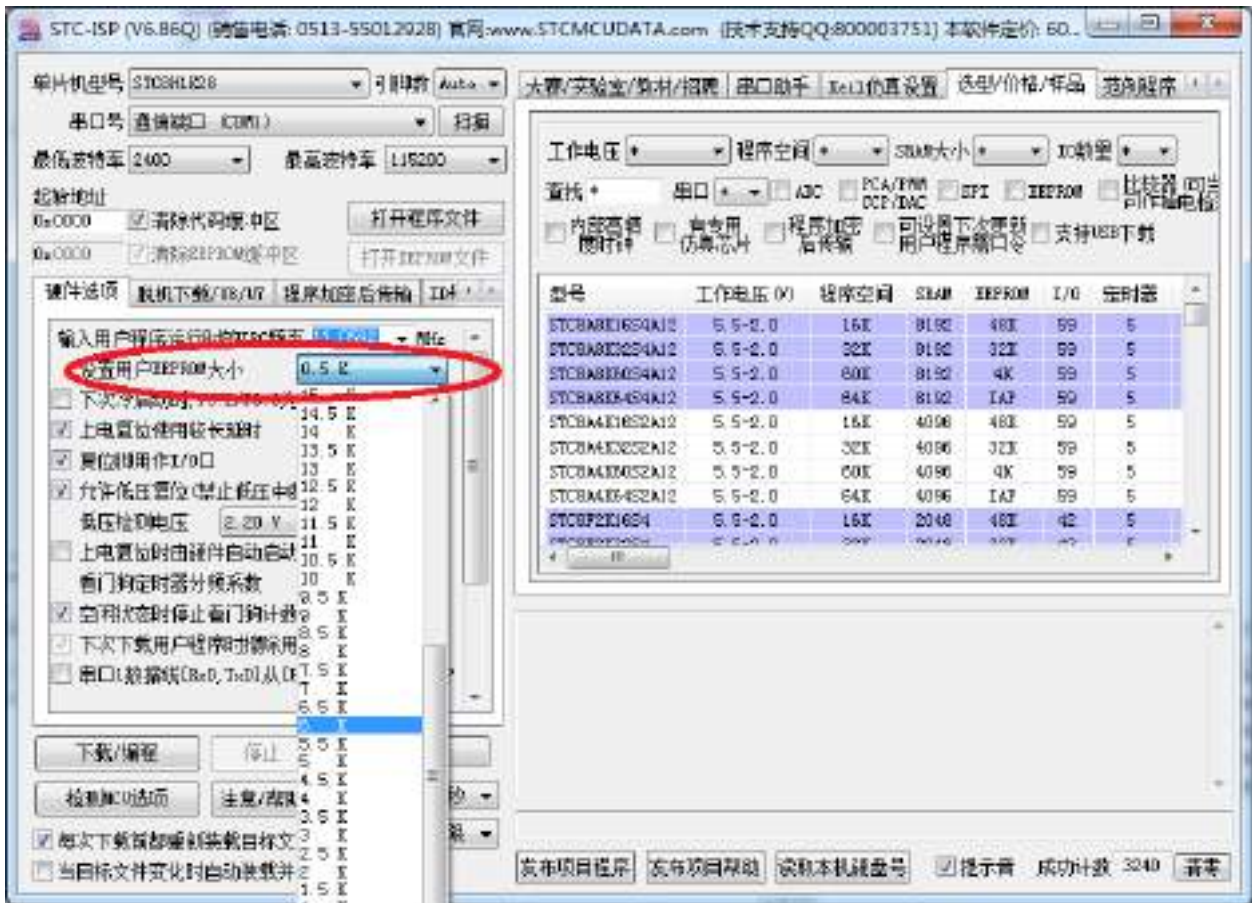
注意：由于擦除是以 512 字节为单位进行操作的，所以执行擦除操作时所设置的目标地址的低 9 位是无意义的。例如：执行擦除命令时，设置地址 1234H/1200H/1300H/13FFH，最终执行擦除的动作都是相同的，都是擦除 1200H~13FFH 这 512 字节。

不同型号内部 EEPROM 的大小及访问地址会存在差异，针对各个型号 EEPROM 的详细大小和地址请参考下表

型号	大小	扇区	IAP方式读/写/擦除		MOVC读取	
			起始地址	结束地址	起始地址	结束地址
STC8H1K16	12K	24	0000h	2FFFh	4000h	6FFFh
STC8H1K24	4K	8	0000h	0FFFh	6000h	6FFFh
STC8H1K28	用户自定义 ^[1]					
STC8H1K33	用户自定义 ^[1]					
STC8H1K08	4K	8	0000h	0FFFh	2000h	2FFFh

STC8H1K12	用户自定义 ^[1]					
STC8H1K17	用户自定义 ^[1]					
STC8H3K32S4	32K	64	0000h	7FFFh	8000h	FFFFh
STC8H3K48S4	16K	32	0000h	3FFFh	C000h	FFFFh
STC8H3K60S4	4K	8	0000h	0FFFh	F000h	FFFFh
STC8H3K64S4	用户自定义 ^[1]					
STC8H3K32S2	32K	64	0000h	7FFFh	8000h	FFFFh
STC8H3K48S2	16K	32	0000h	3FFFh	C000h	FFFFh
STC8H3K60S2	4K	8	0000h	0FFFh	F000h	FFFFh
STC8H3K64S2	用户自定义 ^[1]					
STC8H8K32U	32K	64	0000h	7FFFh	8000h	FFFFh
STC8H8K48U	16K	32	0000h	3FFFh	C000h	FFFFh
STC8H8K60U	4K	8	0000h	0FFFh	F000h	FFFFh
STC8H8K64U	用户自定义 ^[1]					
STC8H4K32TL	32K	64	0000h	7FFFh	8000h	FFFFh
STC8H4K48TL	16K	32	0000h	3FFFh	C000h	FFFFh
STC8H4K60TL	4K	8	0000h	0FFFh	F000h	FFFFh
STC8H4K64TL	用户自定义 ^[1]					
STC8H4K32TLCD	32K	64	0000h	7FFFh	8000h	FFFFh
STC8H4K48TLCD	16K	32	0000h	3FFFh	C000h	FFFFh
STC8H4K60TLCD	4K	8	0000h	0FFFh	F000h	FFFFh
STC8H4K64TLCD	用户自定义 ^[1]					
STC8H1K08T	4K	8	0000h	0FFFh	2000h	2FFFh
STC8H1K12T	用户自定义 ^[1]					
STC8H1K17T	用户自定义 ^[1]					
STC8H2K08U	4K	8	0000h	0FFFh	2000h	2FFFh
STC8H2K12U	用户自定义 ^[1]					
STC8H2K17U	用户自定义 ^[1]					
STC8H2K16U	16K	32	0000h	3FFFh	4000h	7FFFh
STC8H2K24U	8K	16	0000h	1FFFh	2000h	7FFFh
STC8H2K32U	用户自定义 ^[1]					

^[1]: 这个为特殊型号, 这个型号的 EEPROM 大小是可用在 ISP 下载时用户自己设置的。如下图所示:



用户可用根据自己的需要在整个 FLASH 空间中规划出任意不超过 FLASH 大小的 EEPROM 空间，但需要注意：**EEPROM 总是从后向前进行规划的。**

例如：STC8H1K28 这个型号的 FLASH 为 28K，此时若用户想分出其中的 8K 作为 EEPROM 使用，则 EEPROM 的物理地址则为 28K 的最后 8K，物理地址为 5000h~6FFFh，当然，用户若使用 IAP 的方式进行访问，目标地址仍然从 0000h 开始，到 1FFFh 结束，当使用 MOVC 读取则需要从 5000h 开始，到 6FFFh 结束。**注意：STC8H1K28 这个型号的程序空间为 28K，即整个 28K 的范围均可运行程序，即使在 ISP 下载时将 28K 最后的 8K 设置为 EEPROM 使用，但这分配的 8K 空间仍然可以运行程序。**其它可自定义 EEPROM 大小的型号与此类似。

19.4 范例程序

19.4.1 EEPROM 基本操作

C 语言代码

```
//测试工作频率为 11.0592MHz
```

```
#include "stc8h.h"
#include "intrins.h"
```

```
void IapIdle()
```

```
{
    IAP_CONTR = 0;           //关闭IAP 功能
    IAP_CMD = 0;           //清除命令寄存器
    IAP_TRIG = 0;         //清除触发寄存器
    IAP_ADDRH = 0x80;     //将地址设置到非IAP 区域
    IAP_ADDRL = 0;
}
```

```
char IapRead(int addr)
```

```
{
    char dat;

    IAP_CONTR = 0x80;     //使能IAP
    IAP_TPS = 12;        //设置等待参数 12MHz
    IAP_CMD = 1;         //设置IAP 读命令
    IAP_ADDRL = addr;    //设置IAP 低地址
    IAP_ADDRH = addr >> 8; //设置IAP 高地址
    IAP_TRIG = 0x5a;    //写触发命令(0x5a)
    IAP_TRIG = 0xa5;    //写触发命令(0xa5)
    _nop_();
    _nop_();
    _nop_();
    _nop_();
    dat = IAP_DATA;     //读IAP 数据
    IapIdle();         //关闭IAP 功能

    return dat;
}
```

```
void IapProgram(int addr, char dat)
```

```
{
    IAP_CONTR = 0x80;     //使能IAP
    IAP_TPS = 12;        //设置等待参数 12MHz
    IAP_CMD = 2;         //设置IAP 写命令
    IAP_ADDRL = addr;    //设置IAP 低地址
    IAP_ADDRH = addr >> 8; //设置IAP 高地址
    IAP_DATA = dat;     //写IAP 数据
    IAP_TRIG = 0x5a;    //写触发命令(0x5a)
    IAP_TRIG = 0xa5;    //写触发命令(0xa5)
    _nop_();
    _nop_();
    _nop_();
    _nop_();
    IapIdle();         //关闭IAP 功能
}
```

```

void IapErase(int addr)
{
    IAP_CONTR = 0x80;           //使能IAP
    IAP_TPS = 12;              //设置等待参数 12MHz
    IAP_CMD = 3;               //设置IAP 擦除命令
    IAP_ADDRH = addr;          //设置IAP 低地址
    IAP_ADDRH = addr >> 8;     //设置IAP 高地址
    IAP_TRIG = 0x5a;           //写触发命令(0x5a)
    IAP_TRIG = 0xa5;           //写触发命令(0xa5)
    _nop_();
    _nop_();
    _nop_();
    _nop_();
    IapIdle();                 //关闭IAP 功能
}

void main()
{
    P_SW2 |= 0x80;            //使能访问XFR，没有冲突不用关闭

    P0M0 = 0x00;
    P0M1 = 0x00;
    P1M0 = 0x00;
    P1M1 = 0x00;
    P2M0 = 0x00;
    P2M1 = 0x00;
    P3M0 = 0x00;
    P3M1 = 0x00;
    P4M0 = 0x00;
    P4M1 = 0x00;
    P5M0 = 0x00;
    P5M1 = 0x00;

    IapErase(0x0400);
    P0 = IapRead(0x0400);      //P0=0xff
    IapProgram(0x0400, 0x12);
    P1 = IapRead(0x0400);     //P1=0x12

    while (1);
}

```

汇编代码

;测试工作频率为 11.0592MHz

<i>P_SW2</i>	<i>DATA</i>	<i>0BAH</i>
<i>IAP_DATA</i>	<i>DATA</i>	<i>0C2H</i>
<i>IAP_ADDRH</i>	<i>DATA</i>	<i>0C3H</i>
<i>IAP_ADDRH</i>	<i>DATA</i>	<i>0C4H</i>
<i>IAP_CMD</i>	<i>DATA</i>	<i>0C5H</i>
<i>IAP_TRIG</i>	<i>DATA</i>	<i>0C6H</i>
<i>IAP_CONTR</i>	<i>DATA</i>	<i>0C7H</i>
<i>IAP_TPS</i>	<i>DATA</i>	<i>0F5H</i>
<i>P1M1</i>	<i>DATA</i>	<i>091H</i>
<i>P1M0</i>	<i>DATA</i>	<i>092H</i>
<i>P0M1</i>	<i>DATA</i>	<i>093H</i>

```

P0M0    DATA    094H
P2MI    DATA    095H
P2M0    DATA    096H
P3MI    DATA    0B1H
P3M0    DATA    0B2H
P4MI    DATA    0B3H
P4M0    DATA    0B4H
P5MI    DATA    0C9H
P5M0    DATA    0CAH

```

```

ORG     0000H
LJMP    MAIN

```

```

ORG     0100H

```

IAP_IDLE:

```

MOV     IAP_CONTR,#0           ;关闭IAP 功能
MOV     IAP_CMD,#0           ;清除命令寄存器
MOV     IAP_TRIG,#0          ;清除触发寄存器
MOV     IAP_ADDRH,#80H       ;将地址设置到非 IAP 区域
MOV     IAP_ADDRL,#0
RET

```

IAP_READ:

```

MOV     IAP_CONTR,#80H       ;使能 IAP
MOV     IAP_TPS,#12          ;设置等待参数 12MHz
MOV     IAP_CMD,#1           ;设置 IAP 读命令
MOV     IAP_ADDRL,DPL        ;设置 IAP 低地址
MOV     IAP_ADDRH,DPH        ;设置 IAP 高地址
MOV     IAP_TRIG,#5AH        ;写触发命令(0x5a)
MOV     IAP_TRIG,#0A5H       ;写触发命令(0xa5)
NOP
NOP
NOP
NOP
MOV     A,IAP_DATA            ;读取 IAP 数据
LCALL   IAP_IDLE              ;关闭 IAP 功能
RET

```

IAP_PROGRAM:

```

MOV     IAP_CONTR,#80H       ;使能 IAP
MOV     IAP_TPS,#12          ;设置等待参数 12MHz
MOV     IAP_CMD,#2           ;设置 IAP 写命令
MOV     IAP_ADDRL,DPL        ;设置 IAP 低地址
MOV     IAP_ADDRH,DPH        ;设置 IAP 高地址
MOV     IAP_DATA,A           ;写 IAP 数据
MOV     IAP_TRIG,#5AH        ;写触发命令(0x5a)
MOV     IAP_TRIG,#0A5H       ;写触发命令(0xa5)
NOP
NOP
NOP
NOP
LCALL   IAP_IDLE              ;关闭 IAP 功能
RET

```

IAP_ERASE:

```

MOV     IAP_CONTR,#80H       ;使能 IAP
MOV     IAP_TPS,#12          ;设置等待参数 12MHz
MOV     IAP_CMD,#3           ;设置 IAP 擦除命令

```

```

MOV      IAP_ADDRL,DPL      ;设置IAP 低地址
MOV      IAP_ADDRH,DPH      ;设置IAP 高地址
MOV      IAP_TRIG,#5AH      ;写触发命令(0x5a)
MOV      IAP_TRIG,#0A5H     ;写触发命令(0xa5)
NOP
NOP
NOP
NOP
LCALL    IAP_IDLE           ;关闭IAP 功能
RET

```

MAIN:

```

MOV      SP,#5FH
ORL      P_SW2,#80H        ;使能访问XFR，没有冲突不用关闭

MOV      P0M0,#00H
MOV      P0M1,#00H
MOV      P1M0,#00H
MOV      P1M1,#00H
MOV      P2M0,#00H
MOV      P2M1,#00H
MOV      P3M0,#00H
MOV      P3M1,#00H
MOV      P4M0,#00H
MOV      P4M1,#00H
MOV      P5M0,#00H
MOV      P5M1,#00H

MOV      DPTR,#0400H
LCALL    IAP_ERASE
MOV      DPTR,#0400H
LCALL    IAP_READ
MOV      P0,A               ;P0=0FFH
MOV      DPTR,#0400H
MOV      A,#12H
LCALL    IAP_PROGRAM
MOV      DPTR,#0400H
LCALL    IAP_READ
MOV      P1,A               ;P1=12H

SJMP     $

END

```

19.4.2 使用 MOVC 读取 EEPROM

C 语言代码

```
//测试工作频率为11.0592MHz
```

```
#include "stc8h.h"
#include "intrins.h"
```

```
#define IAP_OFFSET 0x4000H //STC8H1K16
```

```
void IapIdle()
{
```

```

    IAP_CONTR = 0; //关闭IAP 功能
    IAP_CMD = 0; //清除命令寄存器
    IAP_TRIG = 0; //清除触发寄存器
    IAP_ADDRH = 0x80; //将地址设置到非IAP 区域
    IAP_ADDRL = 0;
}

unsigned char IapRead(unsigned int addr)
{
    addr += IAP_OFFSET; //使用MOVC 读取EEPROM 需要加上相应的偏移
    return *(unsigned char code*)(addr); //使用MOVC 读取数据
}

void IapProgram(unsigned int addr, unsigned char dat)
{
    IAP_CONTR = 0x80; //使能IAP
    IAP_TPS = 12; //设置等待参数 12MHz
    IAP_CMD = 2; //设置IAP 写命令
    IAP_ADDRL = addr; //设置IAP 低地址
    IAP_ADDRH = addr >> 8; //设置IAP 高地址
    IAP_DATA = dat; //写IAP 数据
    IAP_TRIG = 0x5a; //写触发命令(0x5a)
    IAP_TRIG = 0xa5; //写触发命令(0xa5)
    _nop_();
    _nop_();
    _nop_();
    _nop_();
    IapIdle(); //关闭IAP 功能
}

void IapErase(unsigned int addr)
{
    IAP_CONTR = 0x80; //使能IAP
    IAP_TPS = 12; //设置等待参数 12MHz
    IAP_CMD = 3; //设置IAP 擦除命令
    IAP_ADDRL = addr; //设置IAP 低地址
    IAP_ADDRH = addr >> 8; //设置IAP 高地址
    IAP_TRIG = 0x5a; //写触发命令(0x5a)
    IAP_TRIG = 0xa5; //写触发命令(0xa5)
    _nop_(); //
    _nop_(); //
    _nop_(); //
    _nop_(); //
    IapIdle(); //关闭IAP 功能
}

void main()
{
    P_SW2 |= 0x80; //使能访问XFR，没有冲突不用关闭

    P0M0 = 0x00;
    P0M1 = 0x00;
    P1M0 = 0x00;
    P1M1 = 0x00;
    P2M0 = 0x00;
    P2M1 = 0x00;
    P3M0 = 0x00;
    P3M1 = 0x00;
    P4M0 = 0x00;

```

```

P4M1 = 0x00;
P5M0 = 0x00;
P5M1 = 0x00;

IapErase(0x0400);
P0 = IapRead(0x0400);           //P0=0xff
IapProgram(0x0400, 0x12);
P1 = IapRead(0x0400);         //P1=0x12

while (1);
}

```

汇编代码

;测试工作频率为 11.0592MHz

```

P_SW2      DATA      0BAH

IAP_DATA   DATA      0C2H
IAP_ADDRH  DATA      0C3H
IAP_ADDRL  DATA      0C4H
IAP_CMD    DATA      0C5H
IAP_TRIG   DATA      0C6H
IAP_CONTR  DATA      0C7H
IAP_TPS    DATA      0F5H

IAP_OFFSET EQU        4000H           ;STC8H1K16

P1M1      DATA      091H
P1M0      DATA      092H
P0M1      DATA      093H
P0M0      DATA      094H
P2M1      DATA      095H
P2M0      DATA      096H
P3M1      DATA      0B1H
P3M0      DATA      0B2H
P4M1      DATA      0B3H
P4M0      DATA      0B4H
P5M1      DATA      0C9H
P5M0      DATA      0CAH

          ORG        0000H
          LJMP      MAIN

          ORG        0100H

IAP_IDLE:
          MOV        IAP_CONTR,#0      ;关闭IAP 功能
          MOV        IAP_CMD,#0       ;清除命令寄存器
          MOV        IAP_TRIG,#0      ;清除触发寄存器
          MOV        IAP_ADDRH,#80H   ;将地址设置到非 IAP 区域
          MOV        IAP_ADDRL,#0
          RET

IAP_READ:
          MOV        A,#LOW IAP_OFFSET ;使用 MOVC 读取 EEPROM 需要加上相应的偏移
          ADD        A,DPL
          MOV        DPL,A
          MOV        A,@HIGH IAP_OFFSET

```



```

ADDC      A,DPH
MOV       DPH,A
CLR       A
MOVC     A,@A+DPTR      ;使用MOVC 读取数据
RET

```

IAP_PROGRAM:

```

MOV       IAP_CONTR,#80H      ;使能IAP
MOV       IAP_TPS,#12        ;设置等待参数12MHz
MOV       IAP_CMD,#2         ;设置IAP 写命令
MOV       IAP_ADDRL,DPL      ;设置IAP 低地址
MOV       IAP_ADDRH,DPH      ;设置IAP 高地址
MOV       IAP_DATA,A         ;写IAP 数据
MOV       IAP_TRIG,#5AH      ;写触发命令(0x5a)
MOV       IAP_TRIG,#0A5H     ;写触发命令(0xa5)
NOP
NOP
NOP
NOP
LCALL     IAP_IDLE           ;关闭IAP 功能
RET

```

IAP_ERASE:

```

MOV       IAP_CONTR,#80H      ;使能IAP
MOV       IAP_TPS,#12        ;设置等待参数12MHz
MOV       IAP_CMD,#3         ;设置IAP 擦除命令
MOV       IAP_ADDRL,DPL      ;设置IAP 低地址
MOV       IAP_ADDRH,DPH      ;设置IAP 高地址
MOV       IAP_TRIG,#5AH      ;写触发命令(0x5a)
MOV       IAP_TRIG,#0A5H     ;写触发命令(0xa5)
NOP
NOP
NOP
NOP
LCALL     IAP_IDLE           ;关闭IAP 功能
RET

```

MAIN:

```

MOV       SP,#5FH
ORL       P_SW2,#80H         ;使能访问XFR, 没有冲突不用关闭

MOV       P0M0,#00H
MOV       P0M1,#00H
MOV       P1M0,#00H
MOV       P1M1,#00H
MOV       P2M0,#00H
MOV       P2M1,#00H
MOV       P3M0,#00H
MOV       P3M1,#00H
MOV       P4M0,#00H
MOV       P4M1,#00H
MOV       P5M0,#00H
MOV       P5M1,#00H

MOV       DPTR,#0400H
LCALL     IAP_ERASE
MOV       DPTR,#0400H
LCALL     IAP_READ
MOV       P0,A               ;P0=0FFH

```

```

MOV     DPTR,#0400H
MOV     A,#12H
LCALL  IAP_PROGRAM
MOV     DPTR,#0400H
LCALL  IAP_READ
MOV     P1,A                ;P1=12H

SJMP   $

END

```

19.4.3 使用串口送出 EEPROM 数据

C 语言代码

//测试工作频率为 11.0592MHz

```

#include "stc8h.h"
#include "intrins.h"

```

```

#define FOSC      11059200UL
#define BRT      (65536 - (FOSC / 115200+2) / 4)

```

//加2 操作是为了让 Keil 编译器
//自动实现四舍五入运算

```

void UartInit()
{
    SCON = 0x5a;
    T2L = BRT;
    T2H = BRT >> 8;
    AUXR = 0x15;
}

```

```

void UartSend(char dat)
{
    while (!TI);
    TI = 0;
    SBUF = dat;
}

```

```

void IapIdle()
{
    IAP_CONTR = 0;           //关闭 IAP 功能
    IAP_CMD = 0;           //清除命令寄存器
    IAP_TRIG = 0;         //清除触发寄存器
    IAP_ADDRH = 0x80;     //将地址设置到非 IAP 区域
    IAP_ADDRL = 0;
}

```

```

char IapRead(int addr)
{
    char dat;

    IAP_CONTR = 0x80;     //使能 IAP
    IAP_TPS = 12;        //设置等待参数 12MHz
    IAP_CMD = 1;         //设置 IAP 读命令
    IAP_ADDRL = addr;    //设置 IAP 低地址
}

```

```

    IAP_ADDRH = addr >> 8;           //设置IAP 高地址
    IAP_TRIG = 0x5a;                 //写触发命令(0x5a)
    IAP_TRIG = 0xa5;                 //写触发命令(0xa5)
    _nop_();
    _nop_();
    _nop_();
    _nop_();
    dat = IAP_DATA;                  //读IAP 数据
    IapIdle();                        //关闭IAP 功能

    return dat;
}

void IapProgram(int addr, char dat)
{
    IAP_CONTR = 0x80;                //使能IAP
    IAP_TPS = 12;                    //设置等待参数 12MHz
    IAP_CMD = 2;                     //设置IAP 写命令
    IAP_ADDRH = addr >> 8;           //设置IAP 高地址
    IAP_ADDRH = addr >> 8;           //设置IAP 高地址
    IAP_DATA = dat;                  //写IAP 数据
    IAP_TRIG = 0x5a;                 //写触发命令(0x5a)
    IAP_TRIG = 0xa5;                 //写触发命令(0xa5)
    _nop_();
    _nop_();
    _nop_();
    _nop_();
    IapIdle();                        //关闭IAP 功能
}

void IapErase(int addr)
{
    IAP_CONTR = 0x80;                //使能IAP
    IAP_TPS = 12;                    //设置等待参数 12MHz
    IAP_CMD = 3;                     //设置IAP 擦除命令
    IAP_ADDRH = addr >> 8;           //设置IAP 高地址
    IAP_ADDRH = addr >> 8;           //设置IAP 高地址
    IAP_TRIG = 0x5a;                 //写触发命令(0x5a)
    IAP_TRIG = 0xa5;                 //写触发命令(0xa5)
    _nop_();                          //
    _nop_();                          //
    _nop_();                          //
    _nop_();                          //
    IapIdle();                        //关闭IAP 功能
}

void main()
{
    P_SW2 /= 0x80;                    //使能访问XFR，没有冲突不用关闭

    P0M0 = 0x00;
    P0M1 = 0x00;
    P1M0 = 0x00;
    P1M1 = 0x00;
    P2M0 = 0x00;
    P2M1 = 0x00;
    P3M0 = 0x00;
    P3M1 = 0x00;
    P4M0 = 0x00;

```

```

P4MI = 0x00;
P5M0 = 0x00;
P5M1 = 0x00;

UartInit();
IapErase(0x0400);
UartSend(IapRead(0x0400));
IapProgram(0x0400, 0x12);
UartSend(IapRead(0x0400));

while (1);
}

```

汇编代码

;测试工作频率为 11.0592MHz

<i>P_SW2</i>	<i>DATA</i>	<i>0BAH</i>	
<i>AUXR</i>	<i>DATA</i>	<i>8EH</i>	
<i>T2H</i>	<i>DATA</i>	<i>0D6H</i>	
<i>T2L</i>	<i>DATA</i>	<i>0D7H</i>	
<i>IAP_DATA</i>	<i>DATA</i>	<i>0C2H</i>	
<i>IAP_ADDRH</i>	<i>DATA</i>	<i>0C3H</i>	
<i>IAP_ADDRL</i>	<i>DATA</i>	<i>0C4H</i>	
<i>IAP_CMD</i>	<i>DATA</i>	<i>0C5H</i>	
<i>IAP_TRIG</i>	<i>DATA</i>	<i>0C6H</i>	
<i>IAP_CONTR</i>	<i>DATA</i>	<i>0C7H</i>	
<i>IAP_TPS</i>	<i>DATA</i>	<i>0F5H</i>	
<i>P1M1</i>	<i>DATA</i>	<i>091H</i>	
<i>P1M0</i>	<i>DATA</i>	<i>092H</i>	
<i>P0M1</i>	<i>DATA</i>	<i>093H</i>	
<i>P0M0</i>	<i>DATA</i>	<i>094H</i>	
<i>P2M1</i>	<i>DATA</i>	<i>095H</i>	
<i>P2M0</i>	<i>DATA</i>	<i>096H</i>	
<i>P3M1</i>	<i>DATA</i>	<i>0B1H</i>	
<i>P3M0</i>	<i>DATA</i>	<i>0B2H</i>	
<i>P4M1</i>	<i>DATA</i>	<i>0B3H</i>	
<i>P4M0</i>	<i>DATA</i>	<i>0B4H</i>	
<i>P5M1</i>	<i>DATA</i>	<i>0C9H</i>	
<i>P5M0</i>	<i>DATA</i>	<i>0CAH</i>	
	<i>ORG</i>	<i>0000H</i>	
	<i>LJMP</i>	<i>MAIN</i>	
	<i>ORG</i>	<i>0100H</i>	
<i>UART_INIT:</i>			
	<i>MOV</i>	<i>SCON,#5AH</i>	
	<i>MOV</i>	<i>T2L,#0E8H</i>	<i>;65536-11059200/115200/4=0FFE8H</i>
	<i>MOV</i>	<i>T2H,#0FFH</i>	
	<i>MOV</i>	<i>AUXR,#15H</i>	
	<i>RET</i>		
<i>UART_SEND:</i>			
	<i>JNB</i>	<i>TI,\$</i>	
	<i>CLR</i>	<i>TI</i>	

```
MOV     SBUF,A
RET
```

IAP_IDLE:

```
MOV     IAP_CONTR,#0           ;关闭IAP 功能
MOV     IAP_CMD,#0            ;清除命令寄存器
MOV     IAP_TRIG,#0           ;清除触发寄存器
MOV     IAP_ADDRH,#80H        ;将地址设置到非 IAP 区域
MOV     IAP_ADDRL,#0
RET
```

IAP_READ:

```
MOV     IAP_CONTR,#80H        ;使能IAP
MOV     IAP_TPS,#12           ;设置等待参数 12MHz
MOV     IAP_CMD,#1            ;设置IAP 读命令
MOV     IAP_ADDRL,DPL         ;设置IAP 低地址
MOV     IAP_ADDRH,DPH        ;设置IAP 高地址
MOV     IAP_TRIG,#5AH         ;写触发命令(0x5a)
MOV     IAP_TRIG,#0A5H        ;写触发命令(0xa5)
NOP
NOP
NOP
NOP
MOV     A,IAP_DATA            ;读取IAP 数据
LCALL   IAP_IDLE              ;关闭IAP 功能
RET
```

IAP_PROGRAM:

```
MOV     IAP_CONTR,#80H        ;使能IAP
MOV     IAP_TPS,#12           ;设置等待参数 12MHz
MOV     IAP_CMD,#2            ;设置IAP 写命令
MOV     IAP_ADDRL,DPL         ;设置IAP 低地址
MOV     IAP_ADDRH,DPH        ;设置IAP 高地址
MOV     IAP_DATA,A            ;写IAP 数据
MOV     IAP_TRIG,#5AH         ;写触发命令(0x5a)
MOV     IAP_TRIG,#0A5H        ;写触发命令(0xa5)
NOP
NOP
NOP
NOP
LCALL   IAP_IDLE              ;关闭IAP 功能
RET
```

IAP_ERASE:

```
MOV     IAP_CONTR,#80H        ;使能IAP
MOV     IAP_TPS,#12           ;设置等待参数 12MHz
MOV     IAP_CMD,#3            ;设置IAP 擦除命令
MOV     IAP_ADDRL,DPL         ;设置IAP 低地址
MOV     IAP_ADDRH,DPH        ;设置IAP 高地址
MOV     IAP_TRIG,#5AH         ;写触发命令(0x5a)
MOV     IAP_TRIG,#0A5H        ;写触发命令(0xa5)
NOP
NOP
NOP
NOP
LCALL   IAP_IDLE              ;关闭IAP 功能
RET
```

MAIN:

```

MOV      SP, #5FH
ORL      P_SW2, #80H           ;使能访问 XFR, 没有冲突不用关闭

MOV      P0M0, #00H
MOV      P0M1, #00H
MOV      P1M0, #00H
MOV      P1M1, #00H
MOV      P2M0, #00H
MOV      P2M1, #00H
MOV      P3M0, #00H
MOV      P3M1, #00H
MOV      P4M0, #00H
MOV      P4M1, #00H
MOV      P5M0, #00H
MOV      P5M1, #00H

LCALL   UART_INIT
MOV     DPTR, #0400H
LCALL   IAP_ERASE
MOV     DPTR, #0400H
LCALL   IAP_READ
LCALL   UART_SEND
MOV     DPTR, #0400H
MOV     A, #12H
LCALL   IAP_PROGRAM
MOV     DPTR, #0400H
LCALL   IAP_READ
LCALL   UART_SEND

SJMP    $

END

```

19.4.4 串口 1 读写 EEPROM-带 MOVC 读

C 语言代码 (main.c)

```
//测试工作频率为 11.0592MHz
```

```
/* 本程序经过测试完全正常, 不提供电话技术支持, 如不能理解, 请自行补充相关基础. */
```

```
/****** 本程序功能说明 *****
```

```
STC8G 系列 EEPROM 通用测试程序
```

```
请先别修改程序, 直接下载"02-串口 1 读写 EEPROM-带 MOVC 读"里面的"UART-EEPROM.hex"测试. 下载时选择主频 11.0592MHZ.
```

```
PC 串口设置: 波特率 115200, 8, n, 1.
```

```
对 EEPROM 做扇区擦除、写入 64 字节、读出 64 字节的操作。
```

命令例子:

E 0 对 EEPROM 进行扇区擦除操作, E 表示擦除, 数字 0 为 0 扇区(十进制, 0~126, 看具体 IC).

W 0 对 EEPROM 进行写入操作, W 表示写入, 数字 0 为 0 扇区(十进制, 0~126, 看具体 IC). 从扇区的开始地址连续写 64 字节.

R 0 对 EEPROM 进行 IAP 读出操作, R 表示读出, 数字 0 为 0 扇区(十进制, 0~126, 看具体 IC). 从扇区的开始地址连续读 64 字节.

M 0 对 EEPROM 进行 MOVC 读出操作(操作地址为扇区*512+偏移地址) 数字 0 为 0 扇区(十进制, 0~126, 看具体 IC). 从扇区的开始地址连续读 64 字节.

注意: 为了通用, 程序不识别扇区是否有效, 用户自己根据具体的型号来决定。

日期: 2019-6-10

*****/

```

#include "config.H"
#include "EEPROM.h"

#define Baudrate1          115200L
#define UART1_BUF_LENGTH  10
#define EEADDR_OFFSET     (8 * 1024)    //定义EEPROM 用MOVC 访问时加的偏移量,
                                         //等于FLASH ROM 的大小对于IAP 或IRC 开头的,
                                         //则偏移量必须为0

#define TimeOutSet1       5

/***** 本地常量声明 *****/
u8 code T_Strings[]={"去年今日此门中，人面桃花相映红。人面不知何处去，桃花依旧笑春风。"};

/***** 本地变量声明 *****/
u8 xdatatmp[70];
u8 xdataRXI_Buffer[UART1_BUF_LENGTH];
u8 RXI_Cnt;
u8 RXI_TimeOut;
bit B_TXI_Busy;

/***** 本地函数声明 *****/
void UART1_config(void);
void TXI_write2buff(u8 dat);           //写入发送缓冲
void PrintString1(u8 *puts);         //发送一个字符串

/***** 外部函数和变量声明 *****/

/*****/

u8 CheckData(u8 dat)
{
    if((dat >= '0') && (dat <= '9')) return (dat-'0');
    if((dat >= 'A') && (dat <= 'F')) return (dat-'A'+10);
    if((dat >= 'a') && (dat <= 'f')) return (dat-'a'+10);
    return 0xff;
}

u16 GetAddress(void)
{
    u16 address;
    u8 i;

    address = 0;
    if(RXI_Cnt < 3) return 65535;           //error
    if(RXI_Cnt <= 5)                       //5 个字节以内是扇区操作，十进制
                                           //支持命令: E 0, E 12, E 120
                                           // W 0, W 12, W 120
                                           // R 0, R 12, R 120

    {
        for(i=2; i<RXI_Cnt; i++)
        {
            if(CheckData(RXI_Buffer[i]) > 9)
                return 65535;           //error
        }
    }
}

```

```

        address = address * 10 + CheckData(RX1_Buffer[i]);
    }
    if(address < 124)                                     //限制在0~123 扇区
    {
        address <<= 9;
        return (address);
    }
}
else if(RX1_Cnt == 8)                                   //8 个字节直接地址操作，十六进制
                                                    //支持命令: E 0x1234, W 0x12b3, R 0x0A00
{
    if((RX1_Buffer[2] == '0') && ((RX1_Buffer[3] == 'x') || (RX1_Buffer[3] == 'X')))
    {
        for(i=4; i<8; i++)
        {
            if(CheckData(RX1_Buffer[i]) > 0x0F)
                return 65535;                         //error
            address = (address << 4) + CheckData(RX1_Buffer[i]);
        }
        if(address < 63488)
            return (address);                           //限制在0~123 扇区
    }
}
return 65535;                                          //error
}

//=====
// 函数: void delay_ms(u8 ms)
// 描述: 延时函数。
// 参数: ms,要延时的ms 数 这里只支持1~255ms. 自动适应主时钟
// 返回: none.
// 版本: VER1.0
// 日期: 2013-4-1
// 备注:
//=====
void delay_ms(u8 ms)
{
    u16 i;
    do
    {
        i = MAIN_Fosc / 10000;
        while(--i) ;
    }while(--ms);
}

//使用MOVC 读EEPROM
void EEPROM_MOVC_read_n(u16 EE_address, u8 *DataAddress, u16 number)
{
    u8 code *pc;

    pc = EE_address + EEADDR_OFFSET;
    do
    {
        *DataAddress = *pc;                             //读出的数据
        DataAddress++;
        pc++;
    }while(--number);
}

```



```
/****** 主函数 ******/
void main(void)
{
    u8 i;
    u16 addr;

    UART1_config();           // 选择波特率 2: 使用 Timer2 做波特率
                             // 其它值: 使用 Timer1 做波特率
    EA = 1;                  // 允许总中断

    PrintString1("STC8 系列 MCU 用串口 1 测试 EEPROM 程序!\r\n"); //UART1 发送一个字符串

    while(1)
    {
        delay_ms(1);
        if(RX1_TimeOut > 0) //超时计数
        {
            if(--RX1_TimeOut == 0)
            {
                if(RX1_Buffer[1] == ' ')
                {
                    addr = GetAddress();
                    if(addr < 63488) //限制在 0~123 扇区
                    {
                        if(RX1_Buffer[0] == 'E') //PC 请求擦除一个扇区
                        {
                            EEPROM_SectorErase(addr);
                            PrintString1("扇区擦除完成!\r\n");
                        }
                        else if(RX1_Buffer[0] == 'W') //PC 请求写入 EEPROM 64 字节数据
                        {
                            EEPROM_write_n(addr,T_Strings,64);
                            PrintString1("写入操作完成!\r\n");
                        }
                        else if(RX1_Buffer[0] == 'R') //PC 请求返回 64 字节 EEPROM 数据
                        {
                            PrintString1("IAP 读出的数据如下:\r\n");
                            EEPROM_read_n(addr,tmp,64);
                            for(i=0; i<64; i++)
                                TX1_write2buff(tmp[i]); //将数据返回给串口
                            TX1_write2buff(0x0d);
                            TX1_write2buff(0x0a);
                        }
                        else if(RX1_Buffer[0] == 'M') //PC 请求返回 64 字节 EEPROM 数据
                        {
                            PrintString1("MOVC 读出的数据如下:\r\n");
                            EEPROM_MOVC_read_n(addr,tmp,64);
                            for(i=0; i<64; i++)
                                TX1_write2buff(tmp[i]); //将数据返回给串口
                            TX1_write2buff(0x0d);
                            TX1_write2buff(0x0a);
                        }
                        else PrintString1("命令错误!\r\n");
                    }
                }
            }
            else PrintString1("命令错误!\r\n");
        }
    }
}
```

```

        RXI_Cnt = 0;
    }
}
}
}
/*****/

/*****/ 发送一个字节 *****/
void TX1_write2buff(u8 dat)           //写入发送缓冲
{
    B_TX1_Busy = 1;                   //标志发送忙
    SBUF = dat;                       //发送一个字节
    while(B_TX1_Busy);                //等待发送完毕
}

//=====
// 函数: void PrintString1(u8 *puts)
// 描述: 串口1 发送字符串函数。
// 参数: puts: 字符串指针
// 返回: none.
// 版本: VER1.0
// 日期: 2014-11-28
// 备注:
//=====
void PrintString1(u8 *puts)           //发送一个字符串
{
    for (; *puts != 0; puts++)        //遇到停止符0 结束
    {
        TX1_write2buff(*puts);
    }
}

//=====
// 函数: void UART1_config(void)
// 描述: UART1 初始化函数。
// 参数: none.
// 返回: none.
// 版本: VER1.0
// 日期: 2014-11-28
// 备注:
//=====
void UART1_config(void)
{
    TRI = 0;
    AUXR &= ~0x01;                    //S1 BRT Use Timer1;
    AUXR |= (1<<6);                    //Timer1 set as IT mode
    TMOD &= ~(1<<6);                    //Timer1 set As Timer
    TMOD &= ~0x30;                     //Timer1_16bitAutoReload;
    TH1 = (u8)((65536L-(MAIN_Fosc / 4) / Baudrate1) >> 8);
    TL1 = (u8)(65536L-(MAIN_Fosc / 4) / Baudrate1);
    ET1 = 0;                           // 禁止 Timer1 中断
    INTCLKO &= ~0x02;                  // Timer1 不输出高速时钟
    TRI = 1;                            // 运行 Timer1

    S1_USE_P30P31(); P3n_standard(0x03); //切换到 P3.0 P3.1
    //S1_USE_P36P37(); P3n_standard(0xc0); //切换到 P3.6 P3.7
    //S1_USE_P16P17(); P1n_standard(0xc0); //切换到 P1.6 P1.7
}

```

```

    SCON = (SCON & 0x3f) / 0x40;           //UART1 模式 0x00: 同步移位输出,
                                           //          0x40: 8 位数据,可变波特率,
                                           //          0x80: 9 位数据,固定波特率,
                                           //          0xc0: 9 位数据,可变波特率
// PS  = 1;
// ES  = 1;
// REN = 1;                               //高优先级中断
                                           //允许中断
                                           //允许接收

    B_TX1_Busy = 0;
    RX1_Cnt = 0;
}

//=====
// 函数: void UART1_int (void) interrupt UART1_VECTOR
// 描述: UART1 中断函数。
// 参数: none.
// 返回: none.
// 版本: VER1.0
// 日期: 2014-11-28
// 备注:
//=====
void UART1_int (void) interrupt 4
{
    if(RI)
    {
        RI = 0;
        if(RX1_Cnt >= UART1_BUF_LENGTH)
            RX1_Cnt = 0;                //防溢出
        RX1_Buffer[RX1_Cnt++] = SBUF;
        RX1_TimeOut = TimeOutSet1;
    }

    if(TI)
    {
        TI = 0;
        B_TX1_Busy = 0;
    }
}

```

C 语言代码 (EEPROM.c)

//测试工作频率为 11.0592MHz

// 本程序是 STC 系列的内置 EEPROM 读写程序。

```

#include "config.h"
#include "eeprom.h"

```

```

//=====
// 函数: void IAP_Disable(void)
// 描述: 禁止访问 ISP/IAP.
// 参数: non.
// 返回: non.
// 版本: V1.0, 2012-10-22
//=====
void DisableEEPROM(void)
{
    IAP_CONTR = 0;                //禁止 ISP/IAP 操作
    IAP_TPS   = 0;
}

```

```

    IAP_CMD    = 0;           //去除 ISP/IAP 命令
    IAP_TRIG   = 0;           //防止 ISP/IAP 命令误触发
    IAP_ADDRH  = 0xff;       //清0 地址高字节
    IAP_ADDRL  = 0xff;       //清0 地址低字节, 指向非EEPROM 区, 防止误操作
}

//=====================================================
// 函数: void EEPROM_read_n(u16 EE_address,u8 *DataAddress,u16 number)
// 描述: 从指定EEPROM 首地址读出n 个字节放指定的缓冲.
// 参数: EE_address:  读出EEPROM 的首地址.
//       DataAddress: 读出数据放缓冲的首地址.
//       number:      读出的字节长度.
// 返回: non.
// 版本: V1.0, 2012-10-22
//=====================================================
void EEPROM_read_n(u16 EE_address,u8 *DataAddress,u16 number)
{
    EA = 0;                   //禁止中断
    IAP_CONTR = IAP_EN;      //允许 ISP/IAP 操作
    IAP_TPS = (u8)(MAIN_Fosc / 1000000L); //工作频率设置
    IAP_READ();              //送字节读命令, 命令不需改变时, 不需重新送命令
    do
    {
        IAP_ADDRH = EE_address / 256; //送地址高字节 (地址需要改变时才需重新送地址)
        IAP_ADDRL = EE_address % 256; //送地址低字节
        IAP_TRIG();                //先送5AH, 再送A5H 到ISP/IAP 触发寄存器,
                                   //每次都需要如此
                                   //送完A5H 后, ISP/IAP 命令立即被触发启动
                                   //CPU 等待IAP 完成后, 才会继续执行程序。

        _nop_();
        _nop_();
        _nop_();
        *DataAddress = IAP_DATA; //读出的数据送往
        EE_address++;
        DataAddress++;
    }while(--number);

    DisableEEPROM();
    EA = 1;                //重新允许中断
}

/***** 扇区擦除函数 *****/
//=====================================================
// 函数: void EEPROM_SectorErase(u16 EE_address)
// 描述: 把指定地址的EEPROM 扇区擦除.
// 参数: EE_address: 要擦除的扇区EEPROM 的地址.
// 返回: non.
// 版本: V1.0, 2013-5-10
//=====================================================
void EEPROM_SectorErase(u16 EE_address)
{
    EA = 0;                   //禁止中断
                                   //只有扇区擦除, 没有字节擦除, 512 字节/扇区。
                                   //扇区中任意一个字节地址都是扇区地址。
    IAP_ADDRH = EE_address / 256; //送扇区地址高字节 (地址需要改变时才需重新送地址)
    IAP_ADDRL = EE_address % 256; //送扇区地址低字节
    IAP_CONTR = IAP_EN;      //允许 ISP/IAP 操作
    IAP_TPS = (u8)(MAIN_Fosc / 1000000L); //工作频率设置
    IAP_ERASE();             //送扇区擦除命令, 命令不需改变时, 不需重新送命令
}

```

```

    IAP_TRIG();
    _nop_();
    _nop_();
    _nop_();
    DisableEEPROM();
    EA = 1;                                //重新允许中断
}

//=====================================================
// 函数: void EEPROM_write_n(u16 EE_address,u8 *DataAddress,u16 number)
// 描述: 把缓冲的n 个字节写入指定首地址的EEPROM.
// 参数: EE_address: 写入EEPROM 的首地址.
//       DataAddress: 写入源数据的缓冲的首地址.
//       number:      写入的字节长度.
// 返回: non.
// 版本: V1.0, 2012-10-22
//=====================================================
void EEPROM_write_n(u16 EE_address,u8 *DataAddress,u16 number)
{
    EA = 0;                                //禁止中断

    IAP_CONTR = IAP_EN;                    //允许ISP/IAP 操作
    IAP_TPS = (u8)(MAIN_Fosc / 1000000L); //工作频率设置
    IAP_WRITE();                            //送字节写命令, 命令不需改变时, 不需重新送命令
    do
    {
        IAP_ADDRH = EE_address / 256;      //送地址高字节 (地址需要改变时才需重新送地址)
        IAP_ADDRL = EE_address % 256;      //送地址低字节
        IAP_DATA = *DataAddress;           //送数据到IAP_DATA , 只有数据改变时才需重新送
        IAP_TRIG();
        _nop_();
        _nop_();
        _nop_();
        EE_address++;
        DataAddress++;
    }while(--number);

    DisableEEPROM();
    EA = 1;                                //重新允许中断
}

```

19.4.5 口令擦除写入-多扇区备份-串口 1 操作

C 语言代码 (main.c)

```
//测试工作频率为 11.0592MHz
```

```
/* 本程序经过测试完全正常, 不提供电话技术支持, 如不能理解, 请自行补充相关基础. */
```

```
***** 本程序功能说明 *****
```

STC8G 系列 STC8H 系列 STC8C 系列EEPROM 通用测试程序, 演示多扇区备份、有扇区错误则用正确扇区数据写入、全部扇区错误(比如第一次运行程序)则写入默认值。

每次写都写入 3 个扇区, 即冗余备份。

每个扇区写一条记录, 写入完成后读出保存的数据和校验值跟源数据和校验值比较, 并从串口 1(P3.0 P3.1)返回结果(正确或错误提示)。

每条记录自校验, 64 字节数据, 2 字节校验值, 校验值 = 64 字节数据累加和 ^ 0x5555. ^0x5555 是为了保证写入的 66 个数据不全部为 0。

如果有扇区错误, 则将正确扇区的数据写入错误扇区, 如果3个扇区都错误, 则均写入默认值
擦除、写入、读出操作前均需要设置口令, 如果口令不对则退出操作, 并且每次退出操作都会清除口令。

下载时选择主频 11.0592MHZ.

PC 串口设置: 波特率 115200,8,n,1.

对EEPROM 做扇区擦除、写入 64 字节、读出 64 字节的操作。

命令例子:

使用串口助手发单个字符, 大小写均可。

发 E 或 e: 对EEPROM 进行扇区擦除操作, E 表示擦除, 会擦除扇区 0、1、2。

发 W 或 w: 对EEPROM 进行写入操作, W 表示写入, 会写入扇区 0、1、2, 每个扇区连续写 64 字节, 扇区 0 写入 0x0000~0x003f, 扇区 1 写入 0x0200~0x023f, 扇区 2 写入 0x0400~0x043f。

发 R 或 r: 对EEPROM 进行读出操作, R 表示读出, 会读出扇区 0、1、2, 每个扇区连续读 64 字节, 扇区 0 读出 0x0000~0x003f, 扇区 1 读出 0x0200~0x023f, 扇区 2 读出 0x0400~0x043f。

注意: 为了通用, 程序不识别扇区是否有效, 用户自己根据具体的型号来决定。

日期: 2021-11-5

*****/

```
#include "config.H"
```

```
#include "EEPROM.h"
```

```
#define Baudrate1 115200L
```

***** 本地常量声明 *****/

```
u8 code T_StringD[]={"去年今日此门中,人面桃花相映红。人面不知何处去,桃花依旧笑春风。"};
```

```
u8 code T_StringW[]={"横看成岭侧成峰,远近高低各不同。不识庐山真面目,只缘身在此山中。"};
```

***** 本地变量声明 *****/

```
u8 xdatatmp[70]; //通用数据
```

```
u8 xdataSaveTmp[70]; //要写入的数组
```

```
bit B_TX1_Busy;
```

```
u8 cmd; //串口单字符命令
```

***** 本地函数声明 *****/

```
void UART1_config(void);
```

```
void TX1_write2buff(u8 dat); //写入发送缓冲
```

```
void PrintString1(u8 *puts); //发送一个字符串
```

***** 外部函数和变量声明 *****/

***** 读取EEPROM 记录, 并且校验, 返回校验结果 0 为正确, 1 为错误 *****/

```
u8 ReadRecord(u16 addr)
```

```
{
```

```
u8 i;
```

```
u16 ChckSum; //计算的累加和
```

```
u16 j; //读取的累加和
```

```
for(i=0; i<66; i++) tmp[i] = 0; //清除缓冲
```

```
PassWord = D_PASSWORD; //给定口令
```

```

EEPROM_read_n(addr,tmp,66);           //读出扇区0
for(ChckSum=0, i=0; i<64; i++)
    ChckSum += tmp[i];                 //计算累加和
j = ((u16)tmp[64]<<8) + (u16)tmp[65];  //读取记录的累加和
j ^= 0x5555;                           //隔位取反, 避免全0
if(ChckSum !=j)    return 1;           //累加和错误 返回1
return 0;                                //累加和正确 返回0
}

/***** 写入EEPROM 记录, 并且校验, 返回校验结果, 0 为正确, 1 为错误 *****/
u8 SaveRecord(u16 addr)
{
    u8 i;
    u16 ChckSum;                        //计算的累加和

    for(ChckSum=0, i=0; i<64; i++)
        ChckSum += SaveTmp[i];          //计算累加和
    ChckSum ^= 0x5555;                   //隔位取反, 避免全0
    SaveTmp[64] = (u8)(ChckSum >> 8);
    SaveTmp[65] = (u8)ChckSum;

    PassWord = D_PASSWORD;               //给定口令
    EEPROM_SectorErase(addr);             //擦除一个扇区
    PassWord = D_PASSWORD;               //给定口令
    EEPROM_write_n(addr, SaveTmp, 66);    //写入扇区

    for(i=0; i<66; i++)
        tmp[i] = 0;                       //清除缓冲
    PassWord = D_PASSWORD;               //给定口令
    EEPROM_read_n(addr,tmp,66);           //读出扇区0
    for(i=0; i<66; i++)                   //数据比较
    {
        if(SaveTmp[i] != tmp[i])          //数据有错误 返回1
            return 1;
    }
    return 0;                             //累加和正确 返回0
}

/***** 主函数 *****/
void main(void)
{
    u8 i;
    u8 status;                            //状态

    UART1_config();                       //选择波特率2: 使用Timer2 做波特率
                                           //其它值: 使用Timer1 做波特率
    EA = 1;                                //允许总中断

    PrintString1("STC8G-8H-8C 系列MCU 用串口1 测试EEPROM 程序\r\n"); //UART1 发送一个字符串

    status = 0;
    if(ReadRecord(0x0000) == 0)           //读扇区0
    {
        status |= 0x01;                   //正确则标记 status.0=1
        for(i=0; i<64; i++)
            SaveTmp[i] = tmp[i];          //保存在写缓冲
    }
}

```

```

if(ReadRecord(0x0200) == 0) //读扇区1
{
    status |= 0x02; //正确则标记 status.1=1
    for(i=0; i<64; i++)
        SaveTmp[i] = tmp[i]; //保存在写缓冲
}
if(ReadRecord(0x0400) == 0) //读扇区2
{
    status |= 0x04; //正确则标记 status.2=1
    for(i=0; i<64; i++)
        SaveTmp[i] = tmp[i]; //保存在写缓冲
}

if(status == 0) //所有扇区都错误 则写入默认值
{
    for(i=0; i<64; i++)
        SaveTmp[i] = T_StringD[i]; //读取默认值
}
else PrintString1("上电读取3个扇区数据均正确!\r\n"); //UART1 发送一个字符串提示

if((status & 0x01) == 0) //扇区0 错误 则写入默认值
{
    if(SaveRecord(0x0000) == 0)
        PrintString1("写入扇区0 正确!\r\n"); //写入记录0 扇区正确
    else
        PrintString1("写入扇区0 错误!\r\n"); //写入记录0 扇区错误
}
if((status & 0x02) == 0) //扇区1 错误 则写入默认值
{
    if(SaveRecord(0x0200) == 0)
        PrintString1("写入扇区1 正确!\r\n"); //写入记录1 扇区正确
    else
        PrintString1("写入扇区1 错误!\r\n"); //写入记录1 扇区错误
}
if((status & 0x04) == 0) //扇区2 错误 则写入默认值
{
    if(SaveRecord(0x0400) == 0)
        PrintString1("写入扇区2 正确!\r\n"); //写入记录2 扇区正确
    else
        PrintString1("写入扇区2 错误!\r\n"); //写入记录2 扇区错误
}

while(1)
{
    if(cmd != 0) //有串口命令
    {
        if((cmd >= 'a') && (cmd <= 'z'))
            cmd -= 0x20; //小写转大写

        if(cmd == 'E') //PC 请求擦除一个扇区
        {
            PassWord = D_PASSWORD; //给定口令
            EEPROM_SectorErase(0x0000); //擦除一个扇区
            PassWord = D_PASSWORD; //给定口令
            EEPROM_SectorErase(0x0200); //擦除一个扇区
            PassWord = D_PASSWORD; //给定口令
            EEPROM_SectorErase(0x0400); //擦除一个扇区
            PrintString1("扇区擦除完成!\r\n");
        }
    }
}

```



```
}

else if(cmd == 'W') //PC 请求写入EEPROM 64 字节数据
{
    for(i=0; i<64; i++)
        SaveTmp[i] = T_StringW[i]; //写入数值
    if(SaveRecord(0x0000) == 0)
        PrintString1("写入扇区0 正确!\r\n"); //写入记录0 扇区正确
    else
        PrintString1("写入扇区0 错误!\r\n"); //写入记录0 扇区错误
    if(SaveRecord(0x0200) == 0)
        PrintString1("写入扇区1 正确!\r\n"); //写入记录1 扇区正确
    else
        PrintString1("写入扇区1 错误!\r\n"); //写入记录1 扇区错误
    if(SaveRecord(0x0400) == 0)
        PrintString1("写入扇区2 正确!\r\n"); //写入记录2 扇区正确
    else
        PrintString1("写入扇区2 错误!\r\n"); //写入记录2 扇区错误
}

else if(cmd == 'R') //PC 请求返回64 字节EEPROM 数据
{
    if(ReadRecord(0x0000) == 0) //读出扇区0 的数据
    {
        PrintString1("读出扇区0 的数据如下:\r\n");
        for(i=0; i<64; i++)
            TX1_write2buff(tmp[i]); //将数据返回给串口
        TX1_write2buff(0x0d); //回车换行
        TX1_write2buff(0x0a);
    }
    else PrintString1("读出扇区0 的数据错误!\r\n");

    if(ReadRecord(0x0200) == 0) //读出扇区1 的数据
    {
        PrintString1("读出扇区1 的数据如下:\r\n");
        for(i=0; i<64; i++)
            TX1_write2buff(tmp[i]); //将数据返回给串口
        TX1_write2buff(0x0d); //回车换行
        TX1_write2buff(0x0a);
    }
    else PrintString1("读出扇区1 的数据错误!\r\n");

    if(ReadRecord(0x0400) == 0) //读出扇区2 的数据
    {
        PrintString1("读出扇区2 的数据如下:\r\n");
        for(i=0; i<64; i++)
            TX1_write2buff(tmp[i]); //将数据返回给串口
        TX1_write2buff(0x0d); //回车换行
        TX1_write2buff(0x0a);
    }
    else PrintString1("读出扇区2 的数据错误!\r\n");
}
else PrintString1("命令错误!\r\n");
cmd = 0;
}
}
}

/*****/
```

```

/***** 发送一个字节 *****/
void TX1_write2buff(u8 dat)           //写入发送缓冲
{
    B_TX1_Busy = 1;                  //标志发送忙
    SBUF = dat;                       //发送一个字节
    while(B_TX1_Busy);               //等待发送完毕
}

//=====
// 函数: void PrintString1(u8 *puts)
// 描述: 串口1 发送字符串函数。
// 参数: puts: 字符串指针
// 返回: none.
// 版本: VER1.0
// 日期: 2014-11-28
// 备注:
//=====
void PrintString1(u8 *puts)           //发送一个字符串
{
    for (; *puts != 0; puts++)       //遇到停止符0 结束
    {
        TX1_write2buff(*puts);
    }
}

//=====
// 函数: void UART1_config(void)
// 描述: UART1 初始化函数。
// 参数: none.
// 返回: none.
// 版本: VER1.0
// 日期: 2014-11-28
// 备注:
//=====
void UART1_config(void)
{
    TRI = 0;
    AUXR &= ~0x01;                   //SI BRT Use Timer1;
    AUXR |= (1<<6);                  //Timer1 set as 1T mode
    TMOD &= ~(1<<6);                 //Timer1 set As Timer
    TMOD &= ~0x30;                   //Timer1_16bitAutoReload;
    TH1 = (u8)((65536L-(MAIN_Fosc / 4) / Baudrate1) >> 8);
    TL1 = (u8)(65536L-(MAIN_Fosc / 4) / Baudrate1);
    ET1 = 0;                          // 禁止Timer1 中断
    INTCLKO &= ~0x02;                // Timer1 不输出高速时钟
    TRI = 1;                          // 运行Timer1

    SI_USE_P30P31(); P3n_standard(0x03); //切换到 P3.0 P3.1
    //SI_USE_P36P37(); P3n_standard(0xc0); //切换到 P3.6 P3.7
    //SI_USE_P16P17(); P1n_standard(0xc0); //切换到 P1.6 P1.7

    SCON = (SCON & 0x3f) | 0x40;     //UART1 模式 0x00: 同步移位输出,
    //                                //                                0x40: 8 位数据,可变波特率
    //                                //                                0x80: 9 位数据,固定波特率
    //                                //                                0xc0: 9 位数据,可变波特率

    // PS = 1;                          //高优先级中断
    // ES = 1;                          //允许中断
    // REN = 1;                          //允许接收

```

```
    B_TX1_Busy = 0;
}

//=====
// 函数: void UART1_int (void) interrupt UART1_VECTOR
// 描述: UART1 中断函数。
// 参数: none.
// 返回: none.
// 版本: VER1.0
// 日期: 2014-11-28
// 备注:
//=====
void UART1_int (void) interrupt 4
{
    if(RI)
    {
        RI = 0;
        cmd = SBUF;
    }

    if(TI)
    {
        TI = 0;
        B_TX1_Busy = 0;
    }
}
```

C 语言代码 (EEPROM.c)

//测试工作频率为 11.0592MHz

// 本程序是 STC 系列的内置 EEPROM 读写程序。

```
#include "config.h"
#include "EEPROM.h"
```

```
u32    PassWord;                //擦除 写入时需要的口令
```

```
//=====
// 函数: void IAP_Disable(void)
// 描述: 禁止访问ISP/IAP.
// 参数: non.
// 返回: non.
// 版本: V1.0, 2012-10-22
//=====
void DisableEEPROM(void)
{
    IAP_CONTR = 0;                //禁止 ISP/IAP 操作
    IAP_TPS    = 0;
    IAP_CMD    = 0;                //去除 ISP/IAP 命令
    IAP_TRIG   = 0;                //防止 ISP/IAP 命令误触发
    IAP_ADDRH  = 0xff;            //清0 地址高字节
    IAP_ADDRL  = 0xff;            //清0 地址低字节, 指向非EEPROM 区, 防止误操作
}

//=====
// 函数: void EEPROM_read_n(u16 EE_address,u8 *DataAddress,u16 number)
// 描述: 从指定EEPROM 首地址读出n 个字节放指定的缓冲.
// 参数: EE_address: 读出EEPROM 的首地址.
```

```

//      DataAddress: 读出数据缓冲的首地址
//      number:      读出的字节长度
// 返回: non.
// 版本: V1.0, 2012-10-22
//=====
void EEPROM_read_n(u16 EE_address,u8 *DataAddress,u16 number)
{
    if(PassWord == D_PASSWORD)                //口令正确才会操作EEPROM
    {
        EA = 0;                               //禁止中断
        IAP_CONTR = IAP_EN;                   //允许ISP/IAP 操作
        IAP_TPS = (u8)(MAIN_Fosc / 1000000L); //工作频率设置
        IAP_READ();                           //送字节读命令, 命令不需改变时, 不需重新送命令
        do
        {
            IAP_ADDRH = EE_address / 256;     //送地址高字节 (地址需要改变时才需重新送地址)
            IAP_ADDRL = EE_address % 256;     //送地址低字节
            if(PassWord == D_PASSWORD)        //口令正确才触发操作
            {
                IAP_TRIG = 0x5A;              //先送5AH, 再送55H 到ISP/IAP 触发寄存器,
                //每次都需要如此
                IAP_TRIG = 0x55;              //送完55H 后, ISP/IAP 命令立即被触发启动
                //CPU 等待IAP 完成后, 才会继续执行程序。
            }
            _nop_();
            _nop_();
            _nop_();
            *DataAddress = IAP_DATA;          //读出的数据送往
            EE_address++;
            DataAddress++;
        }while(--number);

        DisableEEPROM();
        EA = 1;                               //重新允许中断
    }
    PassWord = 0;                             //清除口令
}

/***** 扇区擦除函数 *****/
//=====
// 函数: void EEPROM_SectorErase(u16 EE_address)
// 描述: 把指定地址的EEPROM 扇区擦除
// 参数: EE_address: 要擦除的扇区EEPROM 的地址
// 返回: non.
// 版本: V1.0, 2013-5-10
//=====
void EEPROM_SectorErase(u16 EE_address)
{
    if(PassWord == D_PASSWORD)                //口令正确才会操作EEPROM
    {
        EA = 0;                               //禁止中断
        //只有扇区擦除, 没有字节擦除, 512 字节/扇区。
        //扇区中任意一个字节地址都是扇区地址。
        IAP_ADDRH = EE_address / 256;         //送扇区地址高字节 (地址需要改变时才需重新送地址)
        IAP_ADDRL = EE_address % 256;         //送扇区地址低字节
        IAP_CONTR = IAP_EN;                   //允许ISP/IAP 操作
        IAP_TPS = (u8)(MAIN_Fosc / 1000000L); //工作频率设置
        IAP_ERASE();                           //送扇区擦除命令, 命令不需改变时, 不需重新送命令
        if(PassWord == D_PASSWORD)           //口令正确才触发操作
        {

```

```

        IAP_TRIG = 0x5A;           //先送 5AH，再送 A5H 到 ISP/IAP 触发寄存器，
                                   //每次都需要如此
        IAP_TRIG = 0xA5;           //送完 A5H 后，ISP/IAP 命令立即被触发启动
                                   //CPU 等待 IAP 完成后，才会继续执行程序。
    }
    _nop_();
    _nop_();
    _nop_();
    DisableEEPROM();
    EA = 1;                         //重新允许中断
}
PassWord = 0;                       //清除口令
}

//=====================================================
// 函数: void EEPROM_write_n(u16 EE_address,u8 *DataAddress,u16 number)
// 描述: 把缓冲的 n 个字节写入指定首地址的 EEPROM.
// 参数: EE_address: 写入 EEPROM 的首地址.
//       DataAddress: 写入源数据的缓冲的首地址.
//       number:     写入的字节长度.
// 返回: non.
// 版本: V1.0, 2012-10-22
//=====================================================
void EEPROM_write_n(u16 EE_address,u8 *DataAddress,u16 number)
{
    if(PassWord == D_PASSWORD)      //口令正确才会操作 EEPROM
    {
        EA = 0;                     //禁止中断

        IAP_CONTR = IAP_EN;         //允许 ISP/IAP 操作
        IAP_TPS = (u8)(MAIN_Fosc / 1000000L); //工作频率设置
        IAP_WRITE();               //送字节写命令，命令不需改变时，不需重新送命令
        do
        {
            IAP_ADDRH = EE_address / 256; //送地址高字节（地址需要改变时才需重新送地址）
            IAP_ADDRL = EE_address % 256; //送地址低字节
            IAP_DATA = *DataAddress;      //送数据到 IAP_DATA，只有数据改变时才需重新送
            if(PassWord == D_PASSWORD)    //口令正确才触发操作
            {
                IAP_TRIG = 0x5A;           //先送 5AH，再送 A5H 到 ISP/IAP 触发寄存器，
                                             //每次都需要如此
                IAP_TRIG = 0xA5;           //送完 A5H 后，ISP/IAP 命令立即被触发启动
                                             //CPU 等待 IAP 完成后，才会继续执行程序。
            }
            _nop_();
            _nop_();
            _nop_();
            EE_address++;
            DataAddress++;
        }while(--number);

        DisableEEPROM();
        EA = 1;                         //重新允许中断
    }
    PassWord = 0;                       //清除口令
}

```

20 ADC 模数转换, 内部 1.19V 参考信号源(BGV)

产品线	ADC 分辨率	ADC 通道数	ADCEXCFG
STC8H1K08 系列	10 位	9 通道	
STC8H1K28 系列	10 位	12 通道	
STC8H3K64S4 系列	12 位	12 通道	
STC8H3K64S2 系列	12 位	12 通道	
STC8H8K64U 系列 A 版本	12 位	15 通道	
STC8H8K64U 系列 B/C/D 版本	12 位	15 通道	●
STC8H4K64TL 系列	12 位	15 通道	●
STC8H4K64TLCD 系列	12 位	15 通道	●
STC8H1K08T 系列	12 位	15 通道	●
STC8H2K08U 系列	12 位	15 通道	●
STC8H2K32U 系列	12 位	15 通道	●

STC8H 系列单片机内部集成了一个 10 位/12 位高速 A/D 转换器。ADC 的时钟频率为系统频率 2 分频再经过用户设置的分频系数进行再次分频（ADC 的工作时钟频率范围为 $SYSClk/2/1$ 到 $SYSClk/2/16$ ）。

STC8H 系列的 ADC 最快速度：**12 位 ADC 为 800K（每秒进行 80 万次 ADC 转换），10 位 ADC 为 500K（每秒进行 50 万次 ADC 转换）**

ADC 转换结果的数据格式有两种：左对齐和右对齐。可方便用户程序进行读取和引用。

注意：ADC 的第 15 通道是专门测量内部 1.19V 参考信号源的通道，参考信号源值出厂时校准为 1.19V，由于制造误差以及测量误差，导致实际的内部参考信号源相比 1.19V，大约有 ±1% 的误差。如果用户需要知道每一颗芯片的准确内部参考信号源值，可外接精准参考信号源，然后利用 ADC 的第 15 通道进行测量标定。ADC_VRef+脚外接参考电源时，可利用 ADC 的第 15 通道可以反推 ADC_VRef+脚外接参考电源的电压；如将 ADC_VREF+短接到 MCU-VCC，就可以反推 MCU-VCC 的电压。

如果芯片有 ADC 的外部参考电源管脚 ADC_VRef+，则一定不能浮空，必须接外部参考电源或者直接连接到 VCC

20.1 ADC 相关的寄存器

符号	描述	地址	位地址与符号							复位值
			B7	B6	B5	B4	B3	B2	B1	
ADC_CONTR	ADC 控制寄存器	BCH	ADC_POWER	ADC_START	ADC_FLAG	ADC_EPWMT	ADC_CHS[3:0]			000x,0000
ADC_RES	ADC 转换结果高位寄存器	BDH								0000,0000
ADC_RESL	ADC 转换结果低位寄存器	BEH								0000,0000
ADCCFG	ADC 配置寄存器	DEH	-	-	RESFMT	-	SPEED[3:0]			xx0x,0000

符号	描述	地址	位地址与符号							复位值
			B7	B6	B5	B4	B3	B2	B1	
ADCTIM	ADC 时序控制寄存器	FEA8H	CSSETUP	CSHOLD[1:0]		SMPDUTY[4:0]				0010,1010

20.1.1 ADC 控制寄存器 (ADC_CONTR), PWM 触发 ADC 控制

符号	地址	B7	B6	B5	B4	B3	B2	B1	B0
ADC_CONTR	BCH	ADC_POWER	ADC_START	ADC_FLAG	ADC_EPWMT	ADC_CHS[3:0]			

ADC_POWER: ADC 电源控制位

- 0: 关闭 ADC 电源
- 1: 打开 ADC 电源。

建议进入空闲模式和掉电模式前将 ADC 电源关闭, 以降低功耗

特别注意:

- 1、给 MCU 的内部 ADC 模块电源打开后, 需等待约 1ms, 等 MCU 内部的 ADC 电源稳定后再让 ADC 工作;
- 2、适当加长对外部信号的采样时间, 就是对 ADC 内部采样保持电容的充电或放电时间, 时间够, 内部才能和外部电势相等。

ADC_START: ADC 转换启动控制位。写入 1 后开始 ADC 转换, 转换完成后硬件自动将此位清零。

- 0: 无影响。即使 ADC 已经开始转换工作, 写 0 也不会停止 A/D 转换。
- 1: 开始 ADC 转换, 转换完成后硬件自动将此位清零。

ADC_FLAG: ADC 转换结束标志位。当 ADC 完成一次转换后, 硬件会自动将此位置 1, 并向 CPU 提出中断请求。此标志位必须软件清零。

ADC_EPWMT: 使能 PWM 实时触发 ADC 功能。详情请参考 16 位高级 PWM 定时器章节

ADC_CHS[3:0]: ADC 模拟通道选择位

(注意: 被选择为 ADC 输入通道的 I/O 口, 必须设置 PxM0/PxM1 寄存器将 I/O 口模式设置为高阻输入模式。另外如果 MCU 进入掉电模式/主时钟停振/省电模式后, 仍需要使能 ADC 通道, 则需要设置 PxIE 寄存器关闭数字输入通道, 以防止外部模拟输入信号忽高忽低而产生额外的功耗)

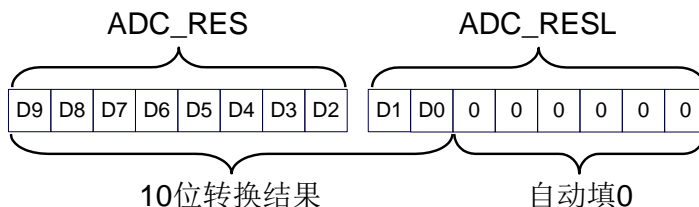
ADC_CHS	ADC 通道	STC8H1K28 系列	STC8H1K08 系列	STC8H3K64S4 STC8H3K64S2 系列	STC8H8K64U STC8H4K64TL 系列	STC8H4K64TLCD 系列	STC8H1K08T STC8H2K08U STC8H2K32U 系列
0000	ADC0	P1.0	P1.0	P1.0	P1.0	P1.0	P1.0
0001	ADC1	P1.1	P1.1	P1.1	P1.1	P1.1	P1.1
0010	ADC2	P1.2	无此通道	P1.2	P5.4	P5.4	P5.4
0011	ADC3	P1.3	无此通道	无此通道	P1.3	P1.3	P1.3
0100	ADC4	P1.4	无此通道	无此通道	P1.4	P1.4	P1.4
0101	ADC5	P1.5	无此通道	无此通道	P1.5	P1.5	P1.5
0110	ADC6	P1.6	无此通道	P1.6	P1.6	P6.2	P1.6
0111	ADC7	P1.7	无此通道	P1.7	P1.7	P6.3	P1.7
1000	ADC8	P0.0	P3.0	P0.0	P0.0	P0.0	P3.0
1001	ADC9	P0.1	P3.1	P0.1	P0.1	P0.1	P3.1
1010	ADC10	P0.2	P3.2	P0.2	P0.2	P0.2	P3.2
1011	ADC11	P0.3	P3.3	P0.3	P0.3	P0.3	P3.3
1100	ADC12	无此通道	P3.4	P0.4	P0.4	P0.4	P3.4
1101	ADC13	无此通道	P3.5	P0.5	P0.5	P0.5	P3.5
1110	ADC14	无此通道	P3.6	P0.6	P0.6	P0.6	P3.6
1111	测试内部 1.19V	有	有	有	有	有	有

20.1.2 ADC 配置寄存器 (ADCCFG)

符号	地址	B7	B6	B5	B4	B3	B2	B1	B0
ADCCFG	DEH	-	-	RESFMT	-	SPEED[3:0]			

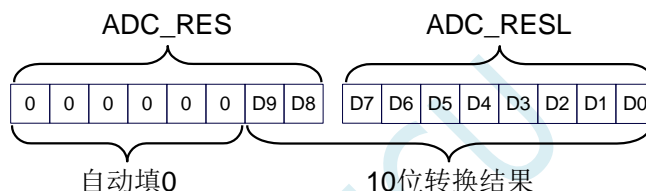
RESFMT: ADC 转换结果格式控制位 (**STC8H1K28 系列**、**STC8H1K08 系列**)

0: 转换结果左对齐。ADC_RES 保存结果的高 8 位, ADC_RESL 保存结果的低 2 位。格式如下:



RESFMT=0

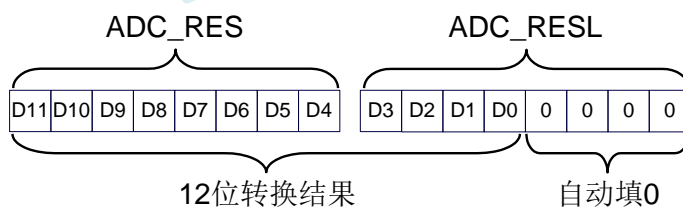
1: 转换结果右对齐。ADC_RES 保存结果的高 2 位, ADC_RESL 保存结果的低 8 位。格式如下:



RESFMT=1

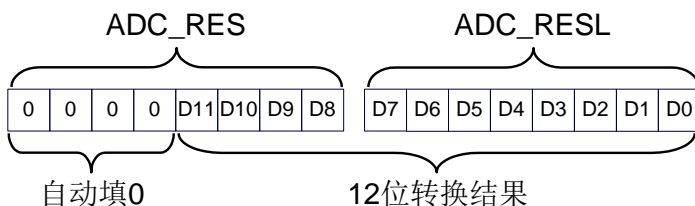
RESFMT: ADC 转换结果格式控制位 (**STC8H3K64S4 系列**、**STC8H3K64S2 系列**、**STC8H8K64U 系列**、**STC8H4K64TL 系列**、**STC8H4K64TLCD 系列**、**STC8H1K08T 系列**、**STC8H2K08U 系列**、**STC8H2K32U 系列**)

0: 转换结果左对齐。ADC_RES 保存结果的高 8 位, ADC_RESL 保存结果的低 4 位。格式如下:



RESFMT=0

1: 转换结果右对齐。ADC_RES 保存结果的高 4 位, ADC_RESL 保存结果的低 8 位。格式如下:



RESFMT=1

STC MCU

SPEED[3:0]: 设置 ADC 工作时钟频率 { $F_{ADC} = SYSclk/2/(SPEED+1)$ }

SPEED[3:0]	给 ADC 的工作时钟频率
0000	$SYSclk/2/1$
0001	$SYSclk/2/2$
0010	$SYSclk/2/3$
...	...
1101	$SYSclk/2/14$
1110	$SYSclk/2/15$
1111	$SYSclk/2/16$

20.1.3 ADC 转换结果寄存器 (ADC_RES, ADC_RESL)

符号	地址	B7	B6	B5	B4	B3	B2	B1	B0
ADC_RES	BDH								
ADC_RESL	BEH								

当 A/D 转换完成后, 10 位/12 位的转换结果会自动保存到 ADC_RES 和 ADC_RESL 中。保存结果的数据格式请参考 ADC_CFG 寄存器中的 RESFMT 设置。

20.1.4 ADC 时序控制寄存器 (ADCTIM)

符号	地址	B7	B6	B5	B4	B3	B2	B1	B0
ADCTIM	FEA8H	CSSETUP	CSHOLD[1:0]		SMPDUTY[4:0]				

CSSETUP: ADC 通道选择时间控制 T_{setup}

CSSETUP	占用 ADC 工作时钟数
0	1 (默认值)
1	2

CSHOLD[1:0]: ADC 通道选择保持时间控制 T_{hold}

CSHOLD[1:0]	占用 ADC 工作时钟数
00	1
01	2 (默认值)
10	3
11	4

SMPDUTY[4:0]: ADC 模拟信号采样时间控制 T_{duty} (注意: SMPDUTY 一定不能设置小于 01010B)

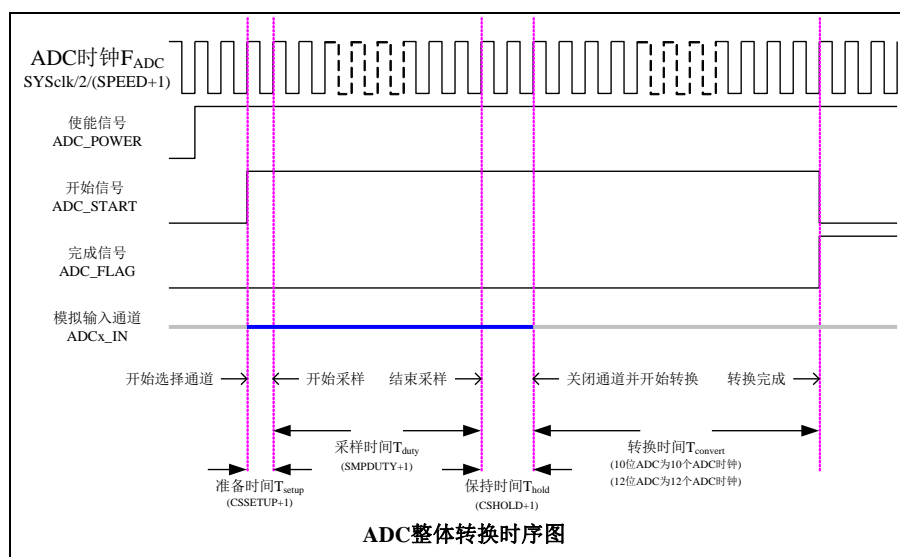
SMPDUTY[4:0]	占用 ADC 工作时钟数
00000	1
00001	2
...	...
01010	11 (默认值)
...	...
11110	31
11111	32

ADC 数模转换时间: T_{convert}

10 位 ADC 的转换时间固定为 10 个 ADC 工作时钟

12 位 ADC 的转换时间固定为 12 个 ADC 工作时钟

一个完整的 ADC 转换时间为: $T_{\text{setup}} + T_{\text{duty}} + T_{\text{hold}} + T_{\text{convert}}$, 如下图所示



20.1.5 非 DMA 模式下自动多次转换并取平均值

扩展配置寄存器 (ADCEXCFG)

符号	地址	B7	B6	B5	B4	B3	B2	B1	B0
ADCEXCFG	FEADH	-	-	ADCETRS[1:0]		-	CVTIMESEL[2:0]		

ADCETRS[1:0]: ADC 外部触发脚 ADC_ETR 控制位

ADCETRS[1:0]	ADC_ETR 设置
0x	禁止 ETR 功能
10	使能 ADC_ETR 的上升沿触发 ADC
11	使能 ADC_ETR 的下降沿触发 ADC

注: 使用此功能前, 必须打开 ADC_CONTR 中的 ADC 电源开关, 并设置好相应的 ADC 通道

CVTIMESEL[2:0]: ADC 自动转换次数选择

CVTIMESEL [2:0]	ADC 自动转换次数
0xx	转换 1 次
100	转换 2 次并取平均值
101	转换 4 次并取平均值
110	转换 8 次并取平均值
111	转换 16 次并取平均值

注:

- 1、当使能 ADC 自动转换多次功能后, ADC 中断标志只会在 ADC 自动转换到设置的次数后, 才会被置 1 (例如: 设置 CVTIMESEL 为 101B, 即 ADC 自动转换 4 次并取平均值, 则 ADC 中断标志位每完成 4 次 ADC 转换才会被置 1)
- 2、当 ADC 处于 DMA 模式下时, ADCEXCFG 设置的多次转换次数无效。
ADCEXCFG 设置的重复转换次数只有在非 DMA 模式下才有效。

20.2 ADC 相关计算公式

20.2.1 ADC 速度计算公式

ADC 的转换速度由 ADCCFG 寄存器中的 SPEED 和 ADCTIM 寄存器共同控制。转换速度的计算公式如下所示:

$$10\text{位ADC转换速度} = \frac{\text{MCU工作频率SYSclk}}{2 \times (\text{SPEED}[3:0] + 1) \times [(\text{CSSETUP} + 1) + (\text{CSHOLD} + 1) + (\text{SMPDUTY} + 1) + 10]}$$

$$12\text{位ADC转换速度} = \frac{\text{MCU工作频率SYSclk}}{2 \times (\text{SPEED}[3:0] + 1) \times [(\text{CSSETUP} + 1) + (\text{CSHOLD} + 1) + (\text{SMPDUTY} + 1) + 12]}$$

注意:

- 10 位 ADC 的速度不能高于 500KHz
- 12 位 ADC 的速度不能高于 800KHz
- SMPDUTY 的值不能小于 10, 建议设置为 15
- CSSETUP 可使用上电默认值 0
- CHOLD 可使用上电默认值 1 (ADCTIM 建议设置为 3FH)

20.2.2 ADC 转换结果计算公式

$$10\text{位ADC转换结果} = 1024 \times \frac{\text{ADC被转换通道的输入电压Vin}}{\text{MCU工作电压Vcc}} \quad (\text{无独立ADC_Vref+管脚})$$

$$10\text{位ADC转换结果} = 1024 \times \frac{\text{ADC被转换通道的输入电压Vin}}{\text{ADC外部参考源的电压}} \quad (\text{有独立ADC_Vref+管脚})$$

$$12\text{位ADC转换结果} = 4096 \times \frac{\text{ADC被转换通道的输入电压Vin}}{\text{MCU工作电压Vcc}} \quad (\text{无独立ADC_Vref+管脚})$$

$$12\text{位ADC转换结果} = 4096 \times \frac{\text{ADC被转换通道的输入电压Vin}}{\text{ADC外部参考源的电压}} \quad (\text{有独立ADC_Vref+管脚})$$

20.2.3 反推 ADC 输入电压计算公式

$$\text{ADC被转换通道的输入电压}V_{in} = \text{MCU工作电压}V_{cc} \times \frac{\text{10位ADC转换结果}}{1024} \quad (\text{无独立ADC_Vref+管脚})$$

$$\text{ADC被转换通道的输入电压}V_{in} = \text{ADC外部参考源的电压} \times \frac{\text{10位ADC转换结果}}{1024} \quad (\text{有独立ADC_Vref+管脚})$$

$$\text{ADC被转换通道的输入电压}V_{in} = \text{MCU工作电压}V_{cc} \times \frac{\text{12位ADC转换结果}}{4096} \quad (\text{无独立ADC_Vref+管脚})$$

$$\text{ADC被转换通道的输入电压}V_{in} = \text{ADC外部参考源的电压} \times \frac{\text{12位ADC转换结果}}{4096} \quad (\text{有独立ADC_Vref+管脚})$$

20.2.4 反推工作电压计算公式

当需要使用 ADC 输入电压和 ADC 转换结果反推工作电压时，若目标芯片无独立的 ADC_Vref+管脚，则可直接测量并使用下面公式，若目标芯片有独立 ADC_Vref+管脚时，则必须将 ADC_Vref+管脚连接到 Vcc 管脚。

$$\text{MCU工作电压}V_{cc} = 1024 \times \frac{\text{ADC被转换通道的输入电压}V_{in}}{\text{10位ADC转换结果}}$$

$$\text{MCU工作电压}V_{cc} = 4096 \times \frac{\text{ADC被转换通道的输入电压}V_{in}}{\text{12位ADC转换结果}}$$

20.3 10 位 ADC 静态特性

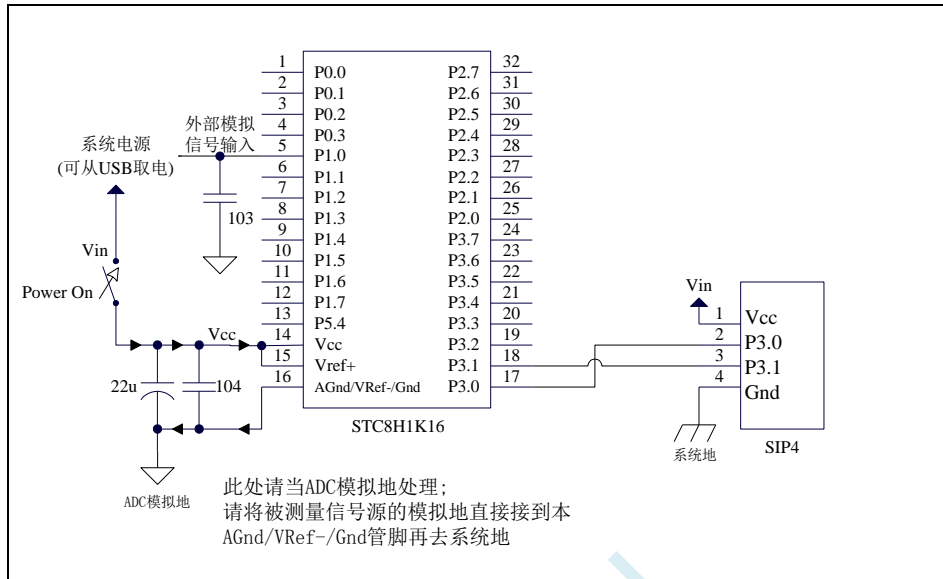
符号	描述	最小值	典型值	最大值	单位
RES	分辨率	-	10	-	Bits
E _T	整体误差	-	1.3	3	LSB
E _O	偏移误差	-	0.3	1	LSB
E _G	增益误差	-	0	1	LSB
E _D	微分非线性误差	-	0.7	1.5	LSB
E _I	积分非线性误差	-	1	2	LSB
R _{AIN}	通道等效电阻	-	∞	-	ohm
R _{ESD}	采样保持电容前串接的抗静电电阻	-	700	-	ohm
C _{ADC}	内部采样保持电容	-	16.5	-	pF

20.4 12 位 ADC 静态特性

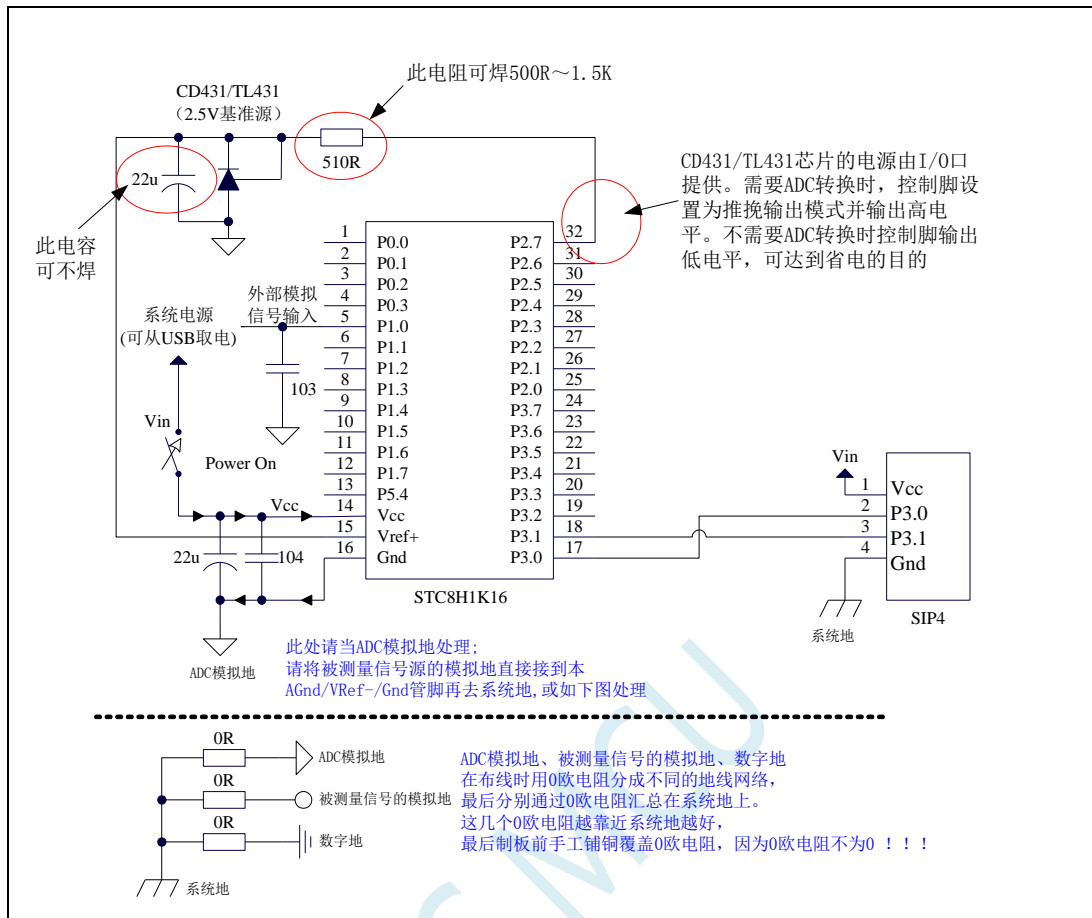
符号	描述	最小值	典型值	最大值	单位
RES	分辨率	-	12	-	Bits
E _T	整体误差	-	0.5	1	LSB
E _O	偏移误差	-	-0.1	1	LSB
E _G	增益误差	-	0	1	LSB
E _D	微分非线性误差	-	0.7	1.5	LSB
E _I	积分非线性误差	-	1	2	LSB
R _{AIN}	通道等效电阻	-	∞	-	ohm
R _{ESD}	采样保持电容前串接的抗静电电阻	-	700	-	ohm
C _{ADC}	内部采样保持电容	-	16.5	-	pF

20.5 ADC 应用参考线路图

20.5.1 一般精度 ADC 参考线路图



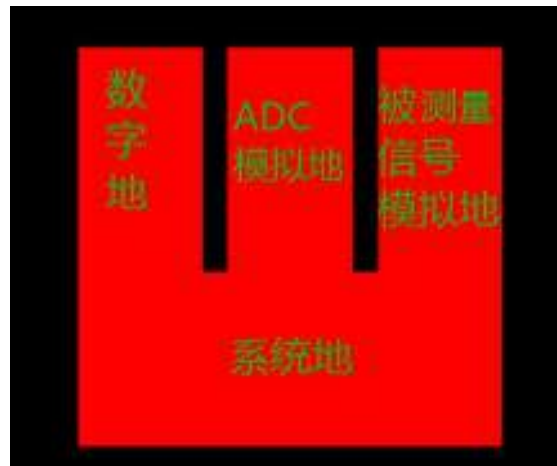
20.5.2 高精度 ADC 参考线路图



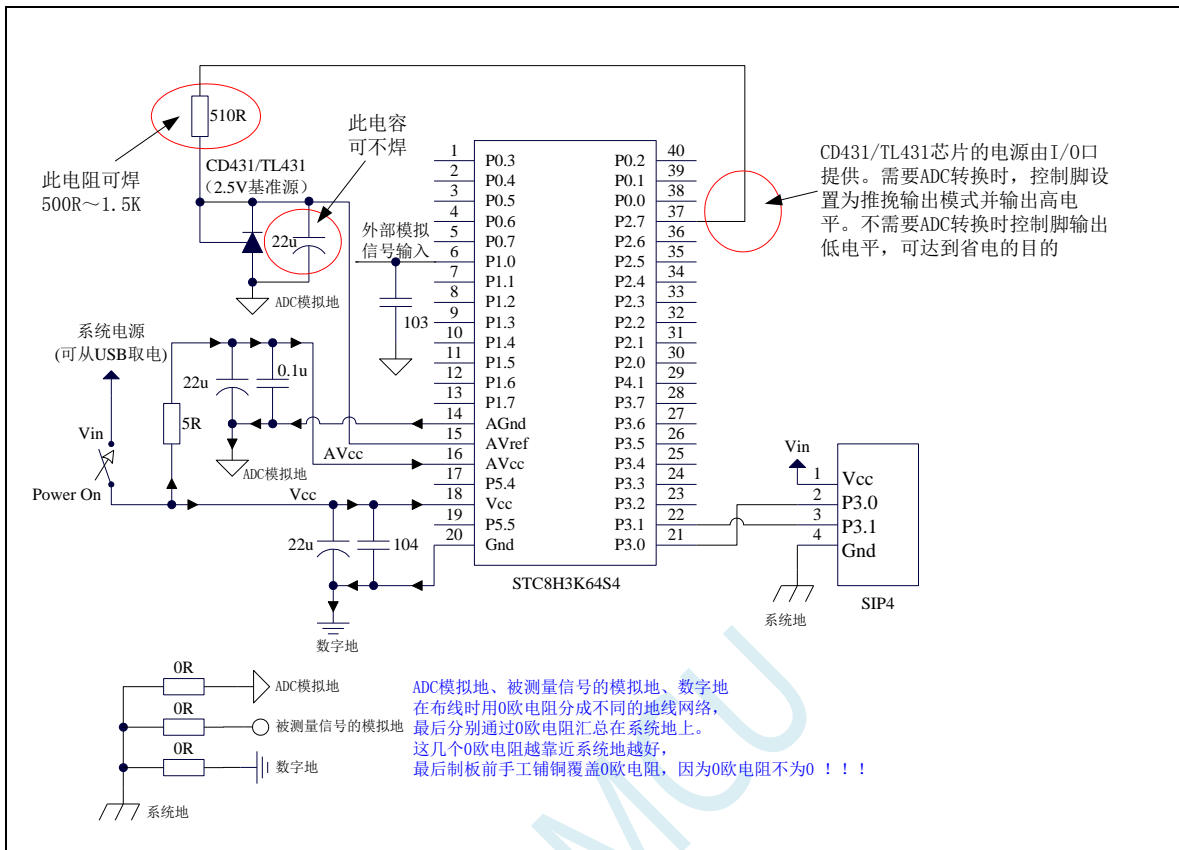
PCB 布线示意图



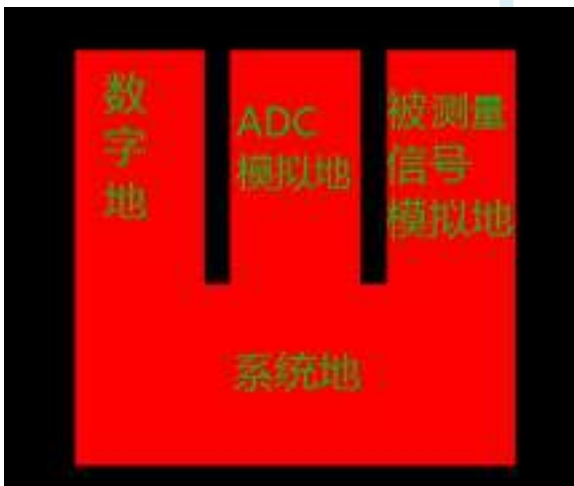
或者



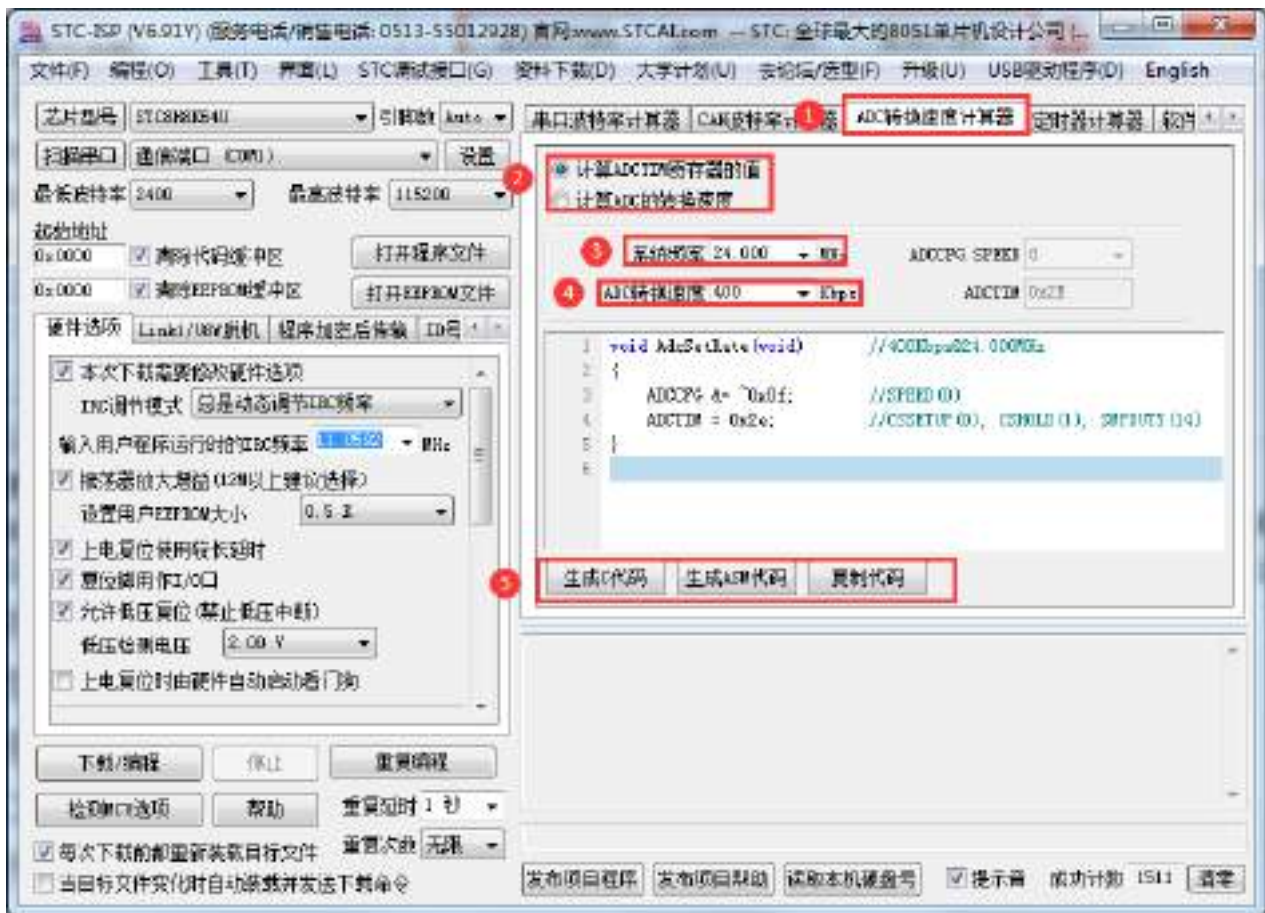
20.5.3 高精度 ADC 参考电路图 (有独立 AVcc 和 AGnd)



PCB 布线示意图



20.6 STC-ISP | ADC 转换速度计算器工具



- ①: 在下载软件中选择“ADC 转换速度计算器”功能页，进入 ADC 代码生成界面
- ②: 选择“根据速度计算配置寄存器功能”还是“根据寄存器配置反推转换速度”
- ③: 设置系统工作频率
- ④: 设置 ADC 转换速度
- ⑤: 手动生成 C 代码或者 ASM 代码，复制范例

20.7 范例程序

20.7.1 ADC 基本操作（查询方式）

C 语言代码

//测试工作频率为 11.0592MHz

```
#include "stc8h.h"
#include "intrins.h"
```

```
void main()
```

```
{
    P_SW2 |= 0x80; //使能访问 XFR，没有冲突不用关闭

    P0M0 = 0x00;
    P0M1 = 0x00;
    P1M0 = 0x00;
    P1M1 = 0x00;
    P2M0 = 0x00;
    P2M1 = 0x00;
    P3M0 = 0x00;
    P3M1 = 0x00;
    P4M0 = 0x00;
    P4M1 = 0x00;
    P5M0 = 0x00;
    P5M1 = 0x00;

    P1M0 = 0x00; //设置 P1.0 为 ADC 口
    P1M1 = 0x01;

    ADCTIM = 0x3f; //设置 ADC 内部时序
    ADCCFG = 0x0f; //设置 ADC 时钟为系统时钟/2/16
    ADC_CONTR = 0x80; //使能 ADC 模块

    while (1)
    {
        ADC_CONTR |= 0x40; //启动 AD 转换
        _nop_();
        _nop_();
        while (!(ADC_CONTR & 0x20)); //查询 ADC 完成标志
        ADC_CONTR &= ~0x20; //清完成标志
        P2 = ADC_RES; //读取 ADC 结果
    }
}
```

汇编代码

;测试工作频率为 11.0592MHz

```
ADC_CONTR DATA 0BCH
ADC_RES DATA 0BDH
ADC_RESL DATA 0BEH
ADCCFG DATA 0DEH

P_SW2 DATA 0BAH
ADCTIM XDATA 0FEA8H
```

```

P1MI      DATA      091H
P1M0      DATA      092H
P0MI      DATA      093H
P0M0      DATA      094H
P2MI      DATA      095H
P2M0      DATA      096H
P3MI      DATA      0B1H
P3M0      DATA      0B2H
P4MI      DATA      0B3H
P4M0      DATA      0B4H
P5MI      DATA      0C9H
P5M0      DATA      0CAH

          ORG          0000H
          LJMP         MAIN

MAIN:     ORG          0100H

          MOV          SP, #5FH
          ORL          P_SW2, #80H           ;使能访问 XFR, 没有冲突不用关闭

          MOV          P0M0, #00H
          MOV          P0M1, #00H
          MOV          P1M0, #00H
          MOV          P1M1, #00H
          MOV          P2M0, #00H
          MOV          P2M1, #00H
          MOV          P3M0, #00H
          MOV          P3M1, #00H
          MOV          P4M0, #00H
          MOV          P4M1, #00H
          MOV          P5M0, #00H
          MOV          P5M1, #00H

          MOV          P1M0, #00H           ;设置 P1.0 为 ADC 口
          MOV          P1M1, #01H
          MOV          DPTR, #ADCTIM       ;设置 ADC 内部时序
          MOV          A, #3FH
          MOVX         @DPTR, A
          MOV          ADCCFG, #0FH       ;设置 ADC 时钟为系统时钟/2/16
          MOV          ADC_CONTR, #80H    ;使能 ADC 模块

LOOP:     ORL          ADC_CONTR, #40H     ;启动 AD 转换
          NOP
          NOP
          MOV          A, ADC_CONTR       ;查询 ADC 完成标志
          JNB         ACC, 5, $-2
          ANL         ADC_CONTR, #NOT 20H ;清完成标志
          MOV          P2, ADC_RES        ;读取 ADC 结果

          SJMP         LOOP

          END

```

20.7.2 ADC 基本操作（中断方式）

C 语言代码

```
//测试工作频率为 11.0592MHz
```

```
#include "stc8h.h"
#include "intrins.h"
```

```
void ADC_Isr() interrupt 5
```

```
{
    ADC_CONTR &= ~0x20;           //清中断标志
    P2 = ADC_RES;                 //读取ADC 结果
    ADC_CONTR |= 0x40;           //继续AD 转换
}
```

```
void main()
```

```
{
    P_SW2 |= 0x80;               //使能访问XFR，没有冲突不用关闭

    P0M0 = 0x00;
    P0M1 = 0x00;
    P1M0 = 0x00;
    P1M1 = 0x00;
    P2M0 = 0x00;
    P2M1 = 0x00;
    P3M0 = 0x00;
    P3M1 = 0x00;
    P4M0 = 0x00;
    P4M1 = 0x00;
    P5M0 = 0x00;
    P5M1 = 0x00;

    P1M0 = 0x00;                 //设置P1.0 为ADC 口
    P1M1 = 0x01;

    ADCTIM = 0x3f;               //设置ADC 内部时序
    ADCCFG = 0x0f;               //设置ADC 时钟为系统时钟/2/16
    ADC_CONTR = 0x80;           //使能ADC 模块
    EADC = 1;                     //使能ADC 中断
    EA = 1;
    ADC_CONTR |= 0x40;           //启动AD 转换

    while (1);
}
```

汇编代码

```
;测试工作频率为 11.0592MHz
```

```
ADC_CONTR    DATA    0BCH
ADC_RES      DATA    0BDH
ADC_RESL     DATA    0BEH
ADCCFG       DATA    0DEH

P_SW2        DATA    0BAH
ADCTIM       XDATA    0FEA8H
```

```

EADC      BIT      IE.5

P1M1      DATA    091H
P1M0      DATA    092H
P0M1      DATA    093H
P0M0      DATA    094H
P2M1      DATA    095H
P2M0      DATA    096H
P3M1      DATA    0B1H
P3M0      DATA    0B2H
P4M1      DATA    0B3H
P4M0      DATA    0B4H
P5M1      DATA    0C9H
P5M0      DATA    0CAH

          ORG      0000H
          LJMP     MAIN
          ORG      002BH
          LJMP     ADCISR

          ORG      0100H
ADCISR:
          ANL      ADC_CONTR,#NOT 20H      ;清完成标志
          MOV      P2,ADC_RES              ;读取ADC 结果
          ORL      ADC_CONTR,#40H         ;继续AD 转换
          RETI

MAIN:
          MOV      SP,#5FH
          ORL      P_SW2,#80H             ;使能访问XFR, 没有冲突不用关闭

          MOV      P0M0,#00H
          MOV      P0M1,#00H
          MOV      P1M0,#00H
          MOV      P1M1,#00H
          MOV      P2M0,#00H
          MOV      P2M1,#00H
          MOV      P3M0,#00H
          MOV      P3M1,#00H
          MOV      P4M0,#00H
          MOV      P4M1,#00H
          MOV      P5M0,#00H
          MOV      P5M1,#00H

          MOV      P1M0,#00H              ;设置P1.0 为ADC 口
          MOV      P1M1,#01H

          MOV      DPTR,#ADCTIM           ;设置ADC 内部时序
          MOV      A,#3FH
          MOVX     @DPTR,A
          MOV      ADCCFG,#0FH           ;设置ADC 时钟为系统时钟/2/16
          MOV      ADC_CONTR,#80H        ;使能ADC 模块
          SETB     EADC                   ;使能ADC 中断
          SETB     EA
          ORL      ADC_CONTR,#40H        ;启动AD 转换

          SJMP     $

          END

```


20.7.3 格式化 ADC 转换结果

C 语言代码

```
//测试工作频率为 11.0592MHz
```

```
#include "stc8h.h"
#include "intrins.h"
```

```
void main()
```

```
{
    P_SW2 |= 0x80; //使能访问 XFR，没有冲突不用关闭

    P0M0 = 0x00;
    P0M1 = 0x00;
    P1M0 = 0x00;
    P1M1 = 0x00;
    P2M0 = 0x00;
    P2M1 = 0x00;
    P3M0 = 0x00;
    P3M1 = 0x00;
    P4M0 = 0x00;
    P4M1 = 0x00;
    P5M0 = 0x00;
    P5M1 = 0x00;

    P1M0 = 0x00; //设置 P1.0 为 ADC 口
    P1M1 = 0x01;
    ADCTIM = 0x3f; //设置 ADC 内部时序
    ADCCFG = 0x0f; //设置 ADC 时钟为系统时钟/2/16
    ADC_CONTR = 0x80; //使能 ADC 模块
    ADC_CONTR |= 0x40; //启动 AD 转换
    _nop_();
    _nop_();
    while (!(ADC_CONTR & 0x20)); //查询 ADC 完成标志
    ADC_CONTR &= ~0x20; //清完成标志

    ADCCFG = 0x00; //设置结果左对齐
    ACC = ADC_RES; //A 存储 ADC 的 10 位结果的高 8 位
    B = ADC_RES_L; //B[7:6] 存储 ADC 的 10 位结果的低 2 位, B[5:0] 为 0

// ADCCFG = 0x20; //设置结果右对齐
// ACC = ADC_RES; //A[1:0] 存储 ADC 的 10 位结果的高 2 位, A[7:2] 为 0
// B = ADC_RES_L; //B 存储 ADC 的 10 位结果的低 8 位

    while (1);
}
```

汇编代码

```
;测试工作频率为 11.0592MHz
```

```
ADC_CONTR DATA 0BCH
ADC_RES DATA 0BDH
ADC_RES_L DATA 0BEH
ADCCFG DATA 0DEH
```

```

P_SW2      DATA      0BAH
ADCTIM     XDATA     0FEA8H

P1MI       DATA      091H
P1M0       DATA      092H
P0MI       DATA      093H
P0M0       DATA      094H
P2MI       DATA      095H
P2M0       DATA      096H
P3MI       DATA      0B1H
P3M0       DATA      0B2H
P4MI       DATA      0B3H
P4M0       DATA      0B4H
P5MI       DATA      0C9H
P5M0       DATA      0CAH

          ORG          0000H
          LJMP        MAIN

MAIN:     ORG          0100H

          MOV         SP, #5FH
          ORL        P_SW2, #80H           ;使能访问 XFR, 没有冲突不用关闭

          MOV         P0M0, #00H
          MOV         P0M1, #00H
          MOV         P1M0, #00H
          MOV         P1M1, #00H
          MOV         P2M0, #00H
          MOV         P2M1, #00H
          MOV         P3M0, #00H
          MOV         P3M1, #00H
          MOV         P4M0, #00H
          MOV         P4M1, #00H
          MOV         P5M0, #00H
          MOV         P5M1, #00H

          MOV         P1M0, #00H           ;设置 P1.0 为 ADC 口
          MOV         P1M1, #01H
          MOV         DPTR, #ADCTIM       ;设置 ADC 内部时序
          MOV         A, #3FH
          MOVX        @DPTR, A
          MOV         ADCCFG, #0FH       ;设置 ADC 时钟为系统时钟/2/16
          MOV         ADC_CONTR, #80H    ;使能 ADC 模块

          ORL        ADC_CONTR, #40H     ;启动 AD 转换
          NOP
          NOP
          MOV         A, ADC_CONTR        ;查询 ADC 完成标志
          JNB        ACC.5, $-2
          ANL        ADC_CONTR, #NOT 20H ;清完成标志

          MOV         ADCCFG, #00H       ;设置结果左对齐
          MOV         A, ADC_RES          ;A 存储 ADC 的 10 位结果的高 8 位
          MOV         B, ADC_RES_L       ;B[7:6] 存储 ADC 的 10 位结果的低 2 位, B[5:0] 为 0

;          MOV         ADCCFG, #20H       ;设置结果右对齐
;          MOV         A, ADC_RES          ;A[3:0] 存储 ADC 的 10 位结果的高 2 位, A[7:2] 为 0

```

```

;          MOV          B,ADC_RESL          ;B 存储ADC 的10 位结果的低8 位

          SJMP          $

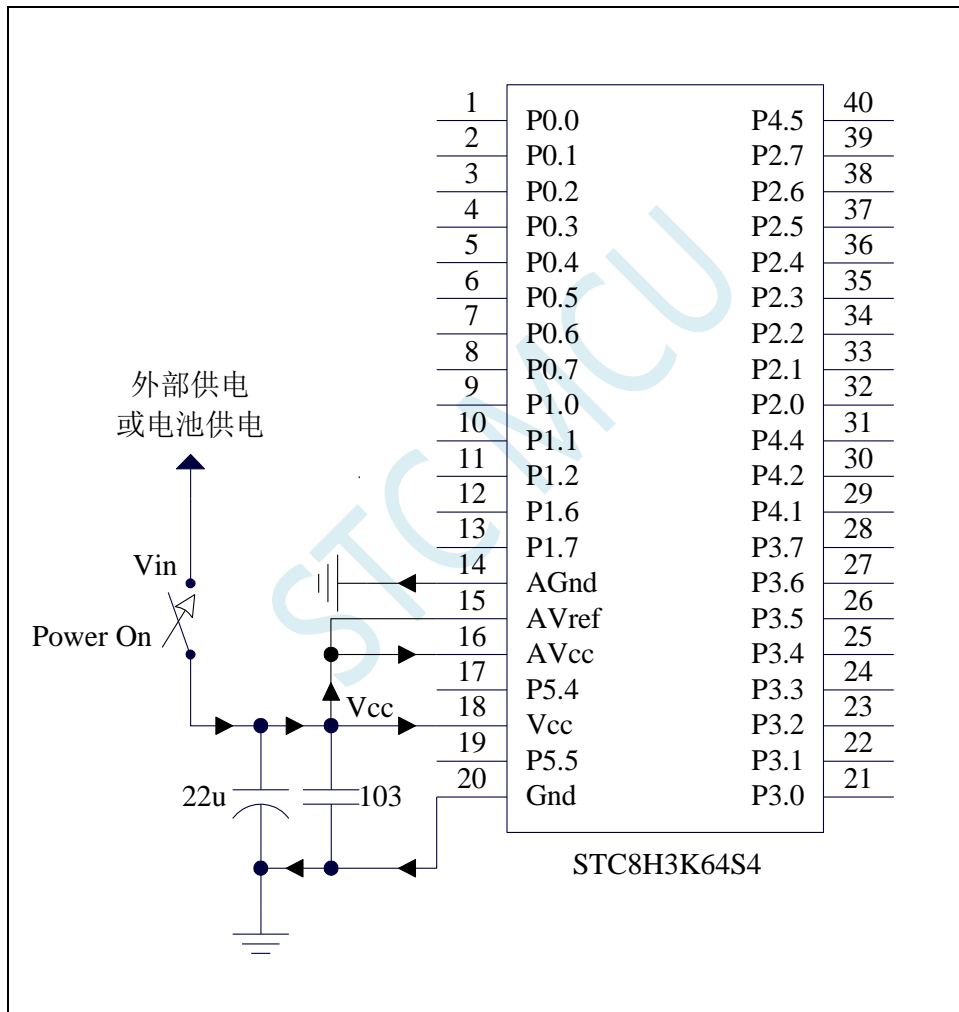
          END

```

20.7.4 利用 ADC 第 15 通道测量外部电压或电池电压

STC8H 系列 ADC 的第 15 通道用于测量内部参考信号源, 由于内部参考信号源很稳定, 约为 1.19V, 且不会随芯片的工作电压的改变而变化, 所以可以通过测量内部 1.19V 参考信号源, 然后通过 ADC 的值便可反推出外部电压或外部电池电压。

下图为参考线路图:



C 语言代码

```
//测试工作频率为11.0592MHz
```

```
#include "stc8h.h"
#include "intrins.h"
```

```
#define FOSC          11059200UL
#define BRT           (65536 - (FOSC / 115200+2) / 4)
```

```

//加2 操作是为了让 Keil 编译器
//自动实现四舍五入运算

int      *BGV; //内部参考信号源值存放在 idata 中
          //idata 的 EFH 地址存放高字节
          //idata 的 F0H 地址存放低字节
          //电压单位为毫伏(mV)

bit      busy;

void UartIsr() interrupt 4
{
    if (TI)
    {
        TI = 0;
        busy = 0;
    }
    if (RI)
    {
        RI = 0;
    }
}

void UartInit()
{
    SCON = 0x50;
    TMOD = 0x00;
    TLI = BRT;
    TH1 = BRT >> 8;
    TRI = 1;
    AUXR = 0x40;
    busy = 0;
}

void UartSend(char dat)
{
    while (busy);
    busy = 1;
    SBUF = dat;
}

void ADCInit()
{
    ADCTIM = 0x3f; //设置ADC 内部时序

    ADCCFG = 0x2f; //设置ADC 时钟为系统时钟/2/16
    ADC_CONTR = 0x8f; //使能ADC 模块,并选择第15 通道
}

int  ADCRead()
{
    int res;

    ADC_CONTR |= 0x40; //启动AD 转换
    _nop_();
    _nop_();
    while (!(ADC_CONTR & 0x20)); //查询ADC 完成标志
    ADC_CONTR &= ~0x20; //清完成标志
    res = (ADC_RES << 8) / ADC_RESL; //读取ADC 结果
}

```

```

    return res;
}

void main()
{
    int res;
    int vcc;
    int i;

    P_SW2 /= 0x80; //使能访问 XFR, 没有冲突不用关闭

    P0M0 = 0x00;
    P0M1 = 0x00;
    P1M0 = 0x00;
    P1M1 = 0x00;
    P2M0 = 0x00;
    P2M1 = 0x00;
    P3M0 = 0x00;
    P3M1 = 0x00;
    P4M0 = 0x00;
    P4M1 = 0x00;
    P5M0 = 0x00;
    P5M1 = 0x00;

    BGV = (int idata *)0xef;
    ADCInit(); //ADC 初始化
    UartInit(); //串口初始化

    ES = 1;
    EA = 1;

    // ADCRead();
    // ADCRead(); //前两个数据建议丢弃

    res = 0;
    for (i=0; i<8; i++)
    {
        res += ADCRead(); //读取 8 次数据
    }
    res >>= 3; //取平均值

    vcc = (int)(4096L * *BGV / res); //12 位 ADC 算法 计算 VREF 管脚电压, 即电池电压
    // vcc = (int)(1024L * *BGV / res); //10 位 ADC 算法 计算 VREF 管脚电压, 即电池电压
    //注意, 此电压的单位为毫伏(mV)

    UartSend(vcc >> 8); //输出电压值到串口
    UartSend(vcc);

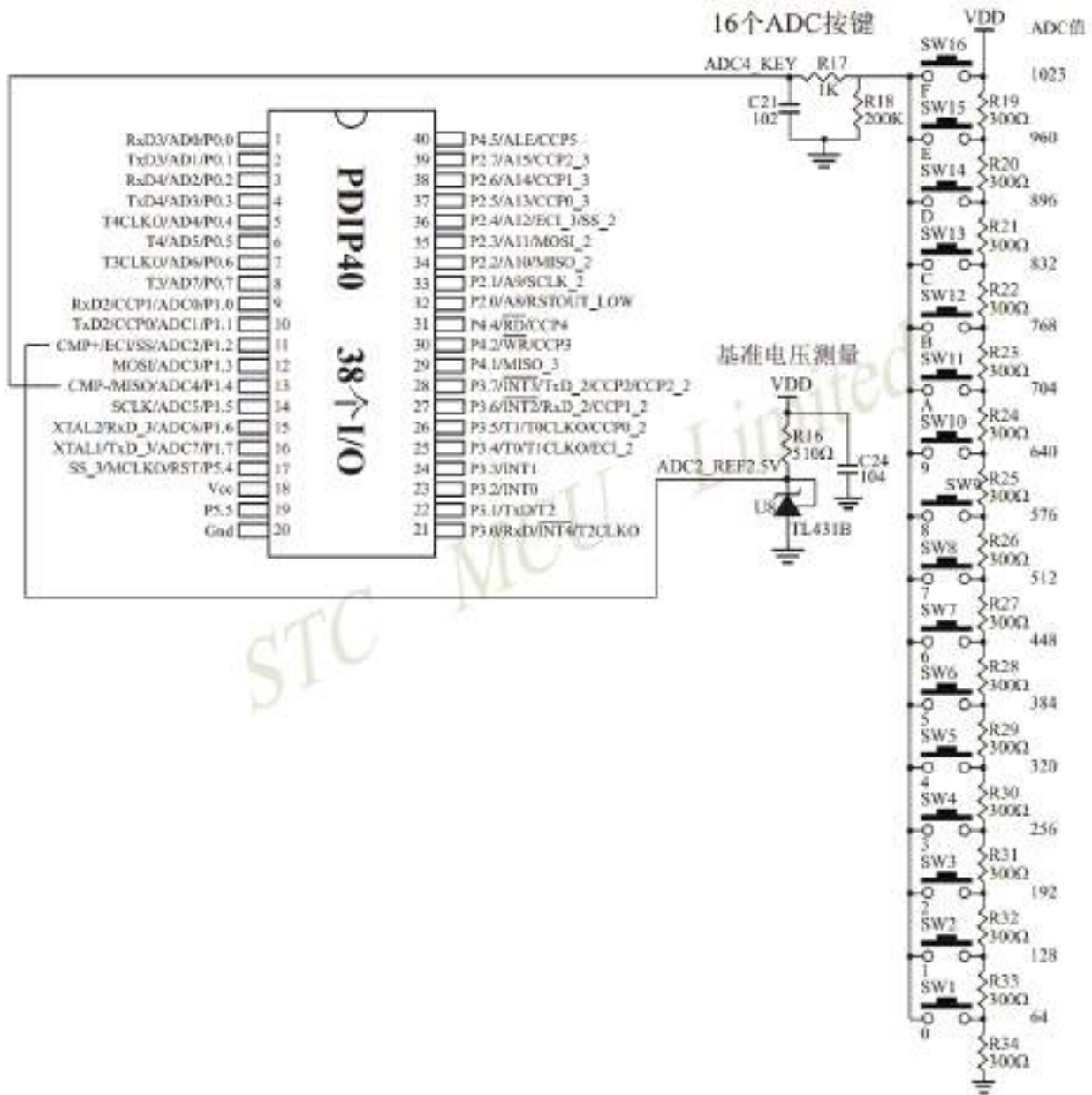
    while (1);
}

```

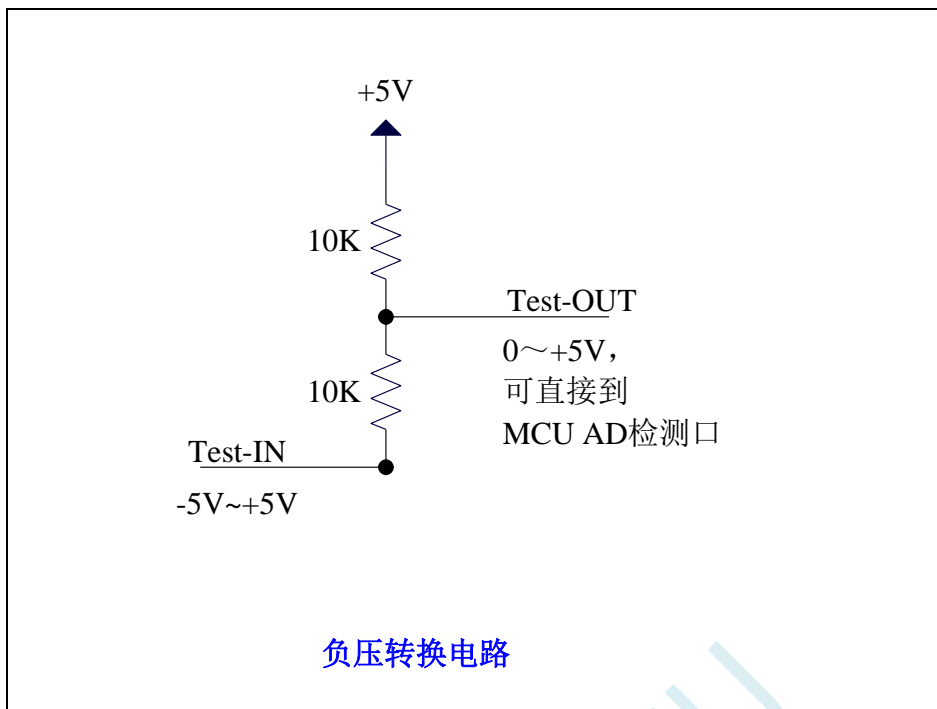
上面的方法是使用 ADC 的第 15 通道反推外部电池电压的。在 ADC 测量范围内, ADC 的外部测量电压与 ADC 的测量值是成正比例的, 所以也可以使用 ADC 的第 15 通道反推外部通道输入电压, 假设当前已获取了内部参考信号源电压为 BGV, 内部参考信号源的 ADC 测量值为 res_{bg} , 外部通道输入电压的 ADC 测量值为 res_x , 则外部通道输入电压 $V_x = BGV / res_{bg} * res_x$;

20.7.5 ADC 作按键扫描应用线路图

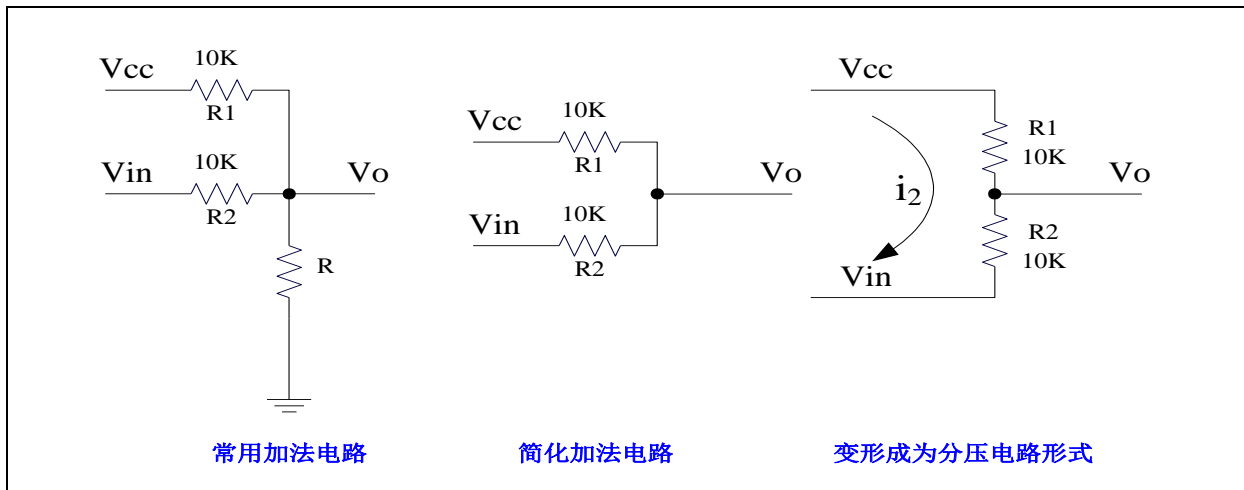
读 ADC 键的方法: 每隔 10ms 左右读一次 ADC 值, 并且保存最后 3 次的读数, 其变化比较小时再判断键。判断键有效时, 允许一定的偏差, 比如 ±16 个字的偏差。



20.7.6 检测负电压参考线路图



20.7.7 常用加法电路在 ADC 中的应用



参照分压电路得到公式 1

$$\text{公式 1: } V_o = V_{in} + i_2 * R_2$$

$$\text{公式 2: } i_2 = (V_{cc} - V_{in}) / (R_1 + R_2) \{ \text{条件: 流向 } V_o \text{ 的电流 } \approx 0 \}$$

将 $R_1=R_2$ 代入公式 2 得公式 3

$$\text{公式 3: } i_2 = (V_{cc} - V_{in}) / 2R_2$$

将公式 3 代入公式 1 得公式 4

$$\text{公式 4: } V_o = (V_{cc} + V_{in}) / 2$$

根据公式 4, 可以将以上电路看成加法电路。

在单片机的模数转换测量中, 要求被测电压大于 0 并且小于 VCC。如果被测电压小于 0V, 可以利用加法电路将被测电压提升到 0V 以上。此时对被测电压的变化范围有一定的要求:

把上述条件代入公式 4 可得到下面 2 式

$$(V_{cc} + V_{in}) / 2 > 0 \quad \text{即 } V_{in} > -V_{cc}$$

$$(V_{cc} + V_{in}) / 2 < V_{cc} \quad \text{即 } V_{in} < V_{cc}$$

$$\text{上面 2 式可以合起来: } \quad \mathbf{-V_{cc} < V_{in} < V_{cc}}$$

21 同步串行外设接口 SPI

产品线	SPI	快速 SPI	接收超时中断
STC8H1K08 系列	●		
STC8H1K28 系列	●		
STC8H3K64S4 系列 A 版本	●		
STC8H3K64S4 系列 A 版本	●		
STC8H3K64S2 系列 B 版本		●	
STC8H3K64S4 系列 B 版本		●	
STC8H8K64U 系列 A 版本	●		
STC8H8K64U 系列 B/C/D 版本		●	
STC8H4K64TL 系列		●	
STC8H4K64TLCD 系列		●	
STC8H1K08T 系列		●	
STC8H2K08U 系列		●	●
STC8H2K32U 系列		●	●

STC8H 系列单片机内部集成了一种高速串行通信接口——SPI 接口。SPI 是一种全双工的高速同步通信总线。STC8H 系列集成的 SPI 接口提供了两种操作模式：主模式和从模式。

21.1 SPI 功能脚切换

符号	地址	B7	B6	B5	B4	B3	B2	B1	B0
P_SW1	A2H	S1_S[1:0]		-	-	SPI_S[1:0]		0	-

SPI_S[1:0]: SPI 功能脚选择位

SPI_S[1:0]	SS	MOSI	MISO	SCLK
00	P1.2/P5.4^[1]	P1.3	P1.4	P1.5
01	P2.2	P2.3	P2.4	P2.5
10	P5.4	P4.0	P4.1	P4.3
11	P3.5	P3.4	P3.3	P3.2

注^[1]：对于部分没有 P1.2 口的单片机型号，此功能在 P5.4 口上

21.2 SPI 相关的寄存器

符号	描述	地址	位地址与符号								复位值
			B7	B6	B5	B4	B3	B2	B1	B0	
SPSTAT	SPI 状态寄存器	CDH	SPIF	WCOL	-	-	-	-	-	-	00xx,xxxx
SPCTL	SPI 控制寄存器	CEH	SSIG	SPEN	DORD	MSTR	CPOL	CPHA	SPR[1:0]		0000,0100
SPDAT	SPI 数据寄存器	CFH									0000,0000

符号	描述	地址	位地址与符号								复位值
			B7	B6	B5	B4	B3	B2	B1	B0	
SPITOCR	SPI 从机超时控制寄存器	FD80H	ENTO	ENTOI	SCALE	-	-	-	-	-	000x,xxxx
SPITOSR	SPI 从机超时状态寄存器	FD81H	CTOIF	-	-	-	-	-	-	TOIF	0xxx,xxx0
SPITOTH	SPI 从机超时长度寄存器	FD82H	TM[15:8]								0000,0000
SPITOTL	SPI 从机超时长度寄存器	FD83H	TM[7:0]								0000,0000
SPITOTE	SPI 从机超时长度寄存器	FD8CH	TM[23:16]								0000,0000

21.2.1 SPI 状态寄存器 (SPSTAT)

符号	地址	B7	B6	B5	B4	B3	B2	B1	B0
SPSTAT	CDH	SPIF	WCOL	-	-	-	-	-	-

SPIF: SPI 中断标志位。

当发送/接收完成 1 字节的数据后, 硬件自动将此位置 1, 并向 CPU 提出中断请求。当 SPI 处于主机模式且 SSIG 位被设置为 0 时, 如果 SS 管脚的输入电平被驱动为低电平时, 此标志位也会被硬件自动置 1, 以标志设备模式发生变化。

注意: 此标志位必须用户通过软件方式向此位写 1 进行清零。

WCOL: SPI 写冲突标志位。

当 SPI 在进行数据传输的过程中写 SPDAT 寄存器时, 硬件将此位置 1。

注意: 此标志位必须用户通过软件方式向此位写 1 进行清零。

21.2.2 SPI 控制寄存器 (SPCTL), SPI 速度控制

符号	地址	B7	B6	B5	B4	B3	B2	B1	B0
SPCTL	CEH	SSIG	SPEN	DORD	MSTR	CPOL	CPHA	SPR[1:0]	

SSIG: SS 引脚功能控制位

0: SS 引脚确定器件是主机还是从机

1: 忽略 SS 引脚功能, 使用 MSTR 确定器件是主机还是从机

SPEN: SPI 使能控制位

0: 关闭 SPI 功能

1: 使能 SPI 功能

DORD: SPI 数据位发送/接收的顺序

0: 先发送/接收数据的高位 (MSB)

1: 先发送/接收数据的低位 (LSB)

MSTR: 器件主/从模式选择位

设置主机模式:

若 SSIG=0, 则 SS 管脚必须为高电平且设置 MSTR 为 1

若 SSIG=1, 则只需要设置 MSTR 为 1 (忽略 SS 管脚的电平)

设置从机模式:

若 SSIG=0, 则 SS 管脚必须为低电平 (与 MSTR 位无关)

若 SSIG=1, 则只需要设置 MSTR 为 0 (忽略 SS 管脚的电平)

CPOL: SPI 时钟极性控制

0: SCLK 空闲时为低电平, SCLK 的前时钟沿为上升沿, 后时钟沿为下降沿

1: SCLK 空闲时为高电平, SCLK 的前时钟沿为下降沿, 后时钟沿为上升沿

CPHA: SPI 时钟相位控制

0: 数据 SS 管脚为低电平驱动第一位数据并在 SCLK 的后时钟沿改变数据, 前时钟沿采样数据 (必须 SSIG=0)

1: 数据在 SCLK 的前时钟沿驱动, 后时钟沿采样

SPR[1:0]: SPI 时钟频率选择

SPR[1:0]	SCLK 频率	快速 SPI 的 SCLK 频率
00	SYSclk/4	SYSclk/4
01	SYSclk/8	SYSclk/8
10	SYSclk/16	SYSclk/16
11	SYSclk/32	SYSclk/2

21.2.3 SPI 数据寄存器 (SPDAT)

符号	地址	B7	B6	B5	B4	B3	B2	B1	B0
SPDAT	CFH								

SPI 发送/接收数据缓冲器。

21.2.4 SPI 从机超时控制寄存器 (SPITOCR)

符号	地址	B7	B6	B5	B4	B3	B2	B1	B0
SPITOCR	FD80H	ENTO	ENTOI	SCALE	-	-	-	-	-

ENTO: SPI 从机超时功能控制位

0: 禁止 SPI 从机超时功能

1: 使能 SPI 从机超时功能 (注: SPI 的主机模式无接收超时功能)

ENTOI: SPI 从机超时中断控制位

0: 禁止 SPI 从机超时中断

1: 使能 SPI 从机超时中断

SCALE: SPI 从机计数时钟源选择

0: 1us 时钟 (1MHz 时钟)。(注意: 如需要使用此时钟源, 用户必须先正确设置 IAP_TPS 寄存器。

例如: 若系统时钟为 12MHz, 则需要将 IAP_TPS 设置为 12; 若系统时钟为 22.1184MHz, 则需要将 IAP_TPS 设置为 22; 其他频率以此类推。特别注意, 此 1us 的时钟并不是精准时间)

1: 系统时钟

21.2.5 SPI 从机超时状态寄存器 (SPITOSR)

符号	地址	B7	B6	B5	B4	B3	B2	B1	B0
SPITOSR	FD81H	CTOIF	-	-	-	-	-	-	TOIF

CTOIF: 写“1”清除超时中断标志位 TOIF。(只写)

TOIF: SPI 超时中断请求标志位。(只读)

当发生 SPI 超时, TOIF 会被硬件置“1”。如果 ENTOI 为 1 时会产生 SPI 中断, 中断入口地址为原 SPI 的中断入口地址。标志位需要软件向 CTOIF 位写“1”清零

21.2.6 SPI 从机超时长度控制寄存器 (SPITOTE/H/L)

符号	地址	B7	B6	B5	B4	B3	B2	B1	B0
SPITOTE	FD8CH	TM[23:16]							
SPITOTH	FD82H	TM[15:8]							
SPITOTL	FD83H	TM[7:0]							

TM[23:0]: SPI 超时时间控制位。

当从机模式的 SPI 处于空闲状态时 (未检测到来自于主机的 SPI 时钟信号), 内部超时计数器根据 SCALE 寄存器所选择的时钟源进行计数, 当计数时间达到 TM 所设置的超时时间时, 便会产生超时中断。当 SPI 数据传输完成时, 复位内部超时计数器, 重新进行超时计数。

注:

- 1、如果需要使能接收超时中断功能, 则 TM 不可设置为 0, 且 SPITOTL、SPITOTH、SPITOTE 寄存器的设置必须先设置 SPITOTL 和 SPITOTH, 最后设置 SPITOTE
- 2、只有 SPI 从机模式才有接收超时功能
- 3、接收超时功能必须在从机正确接收到一字节数据后才能触发
- 4、正在接收过程中, 无接收超时功能

21.3 SPI 通信方式

SPI 的通信方式通常有 3 种：单主单从（一个主机设备连接一个从机设备）、互为主从（两个设备连接，设备和互为主机和从机）、单主多从（一个主机设备连接多个从机设备）

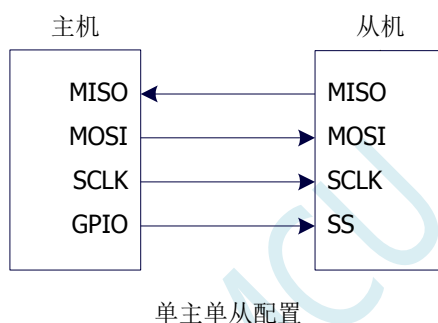
21.3.1 单主单从

两个设备相连，其中一个设备固定作为主机，另外一个固定作为从机。

主机设置：SSIG 设置为 1，MSTR 设置为 1，固定为主机模式。主机可以使用任意端口连接从机的 SS 管脚，拉低从机的 SS 脚即使能从机

从机设置：SSIG 设置为 0，SS 管脚作为从机的片选信号。

单主单从连接配置图如下所示：



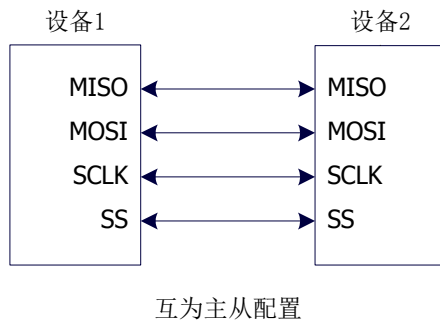
21.3.2 互为主从

两个设备相连，主机和从机不固定。

设置方法 1：两个设备初始化时都设置为 SSIG 设置为 0，MSTR 设置为 1，且将 SS 脚设置为双向口模式输出高电平。此时两个设备都是不忽略 SS 的主机模式。当其中一个设备需要启动传输时，可将自己的 SS 脚设置为输出模式并输出低电平，拉低对方的 SS 脚，这样另一个设备就被强行设置为从机模式了。

设置方法 2：两个设备初始化时都将自己设置成忽略 SS 的从机模式，即将 SSIG 设置为 1，MSTR 设置为 0。当其中一个设备需要启动传输时，先检测 SS 管脚的电平，如果时候高电平，就将自己设置成忽略 SS 的主模式，即可进行数据传输了。

互为主从连接配置图如下所示：



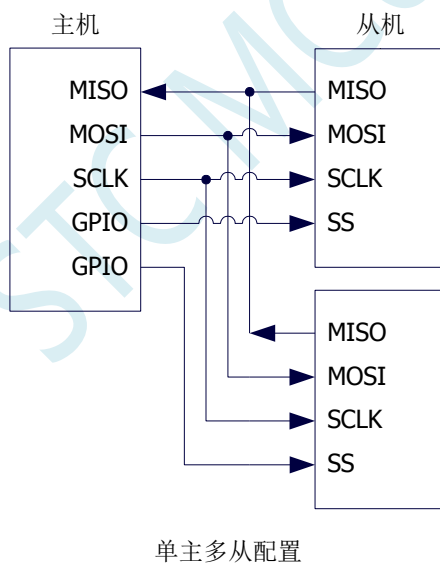
21.3.3 单主多从

多个设备相连，其中一个设备固定作为主机，其他设备固定作为从机。

主机设置：SSIG 设置为 1，MSTR 设置为 1，固定为主机模式。主机可以使用任意端口分别连接各个从机的 SS 管脚，拉低其中一个从机的 SS 脚即使能相应的从机设备

从机设置：SSIG 设置为 0，SS 管脚作为从机的片选信号。

单主多从连接配置图如下所示：



21.4 配置 SPI

控制位			通信端口				说明
SPEN	SSIG	MSTR	SS	MISO	MOSI	SCLK	
0	x	x	x	输入	输入	输入	关闭 SPI 功能, SS/MOSI/MISO/SCLK 均为普通 IO
1	0	0	0	输出	输入	输入	从机模式, 且被选中
1	0	0	1	高阻	输入	输入	从机模式, 但未被选中
1	0	1→0	0	输出	输入	输入	从机模式, 不忽略 SS 且 MSTR 为 1 的主机模式, 当 SS 管脚被拉低时, MSTR 将被硬件自动清零, 工作模式将被被动设置为从机模式
1	0	1	1	输入	高阻	高阻	主机模式, 空闲状态
					输出	输出	主机模式, 激活状态
1	1	0	x	输出	输入	输入	从机模式
1	1	1	x	输入	输出	输出	主机模式

从机模式的注意事项:

当 CPHA=0 时, SSIG 必须为 0 (即不能忽略 SS 脚)。在每次串行字节开始还发送前 SS 脚必须拉低, 并且在串行字节发送完后须重新设置为高电平。SS 管脚为低电平时不能对 SPDAT 寄存器执行写操作, 否则将导致一个写冲突错误。CPHA=0 且 SSIG=1 时的操作未定义。

当 CPHA=1 时, SSIG 可以置 1 (即可以忽略脚)。如果 SSIG=0, SS 脚可在连续传输之间保持低有效 (即一直固定为低电平)。这种方式适用于固定单主单从的系统。

主机模式的注意事项:

在 SPI 中, 传输总是由主机启动的。如果 SPI 使能 (SPEN=1) 并选择作为主机时, 主机对 SPI 数据寄存器 SPDAT 的写操作将启动 SPI 时钟发生器和数据的传输。在数据写入 SPDAT 之后的半个到一个 SPI 位时间后, 数据将出现在 MOSI 脚。写入主机 SPDAT 寄存器的数据从 MOSI 脚移出发送到从机的 MOSI 脚。同时从机 SPDAT 寄存器的数据从 MISO 脚移出发送到主机的 MISO 脚。

传输完一个字节后, SPI 时钟发生器停止, 传输完成标志 (SPIF) 置位, 如果 SPI 中断使能则会产生一个 SPI 中断。主机和从机 CPU 的两个移位寄存器可以看作是一个 16 位循环移位寄存器。当数据从主机移位传送到从机的同时, 数据也以相反的方向移入。这意味着在一个移位周期中, 主机和从机的数据相互交换。

通过 SS 改变模式

如果 SPEN=1, SSIG=0 且 MSTR=1, SPI 使能为主机模式, 并将 SS 脚可配置为输入模式或准双向口模式。这种情况下, 另外一个主机可将该脚驱动为低电平, 从而将该器件选择为 SPI 从机并向其发送数据。为了避免争夺总线, SPI 系统将该从机的 MSTR 清零, MOSI 和 SCLK 强制变为输入模式, 而 MISO 则变为输出模式, 同时 SPSTAT 的 SPIF 标志位置 1。

用户软件必须一直对 MSTR 位进行检测, 如果该位被一个从机选择动作而被动清零, 而用户想继续将 SPI 作为主机, 则必须重新设置 MSTR 位, 否则将一直处于从机模式。

写冲突

SPI 在发送时为单缓冲, 在接收时为双缓冲。这样在前一次发送尚未完成之前, 不能将新的数据写

入移位寄存器。当发送过程中对数据寄存器 SPDAT 进行写操作时，WCOL 位将被置 1 以指示发生数据写冲突错误。在这种情况下，当前发送的数据继续发送，而新写入的数据将丢失。

当对主机或从机进行写冲突检测时，主机发生写冲突的情况是很罕见的，因为主机拥有数据传输的完全控制权。但从机有可能发生写冲突，因为当主机启动传输时，从机无法进行控制。

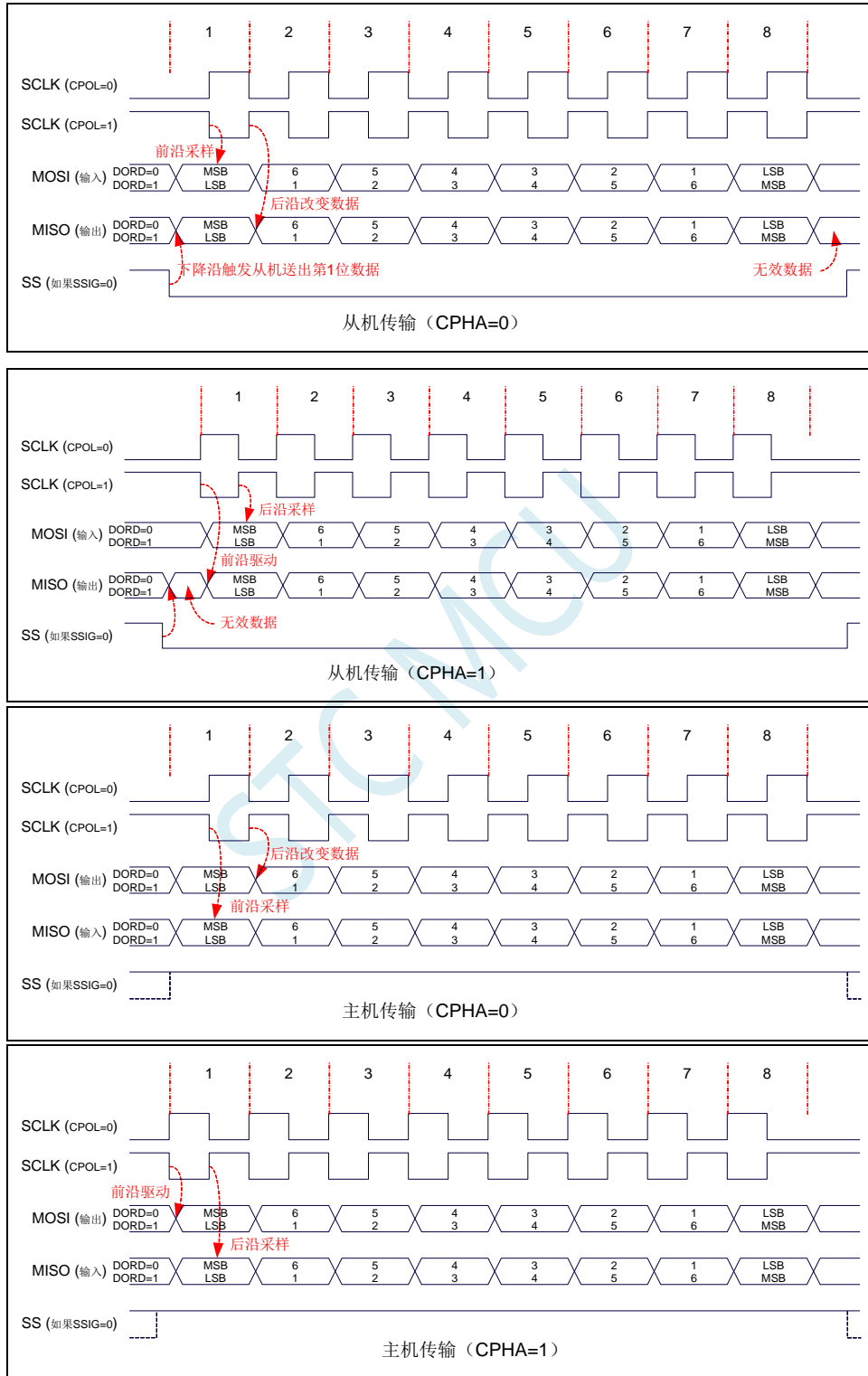
接收数据时，接收到的数据传送到一个并行读数据缓冲区，这样将释放移位寄存器以进行下一个数据的接收。但必须在下个字符完全移入之前从数据寄存器中读出接收到的数据，否则，前一个接收数据将丢失。

WCOL 可通过软件向其写入“1”清零。

STC MCU

21.5 数据模式

SPI 的时钟相位控制位 CPHA 可以让用户设定数据采样和改变时的时钟沿。时钟极性位 CPOL 可以让用户设定时钟极性。下面图例显示了不同时钟相位、极性设置下 SPI 通讯时序。



21.6 范例程序

21.6.1 SPI 单主单从系统主机程序（中断方式）

C 语言代码

```
//测试工作频率为 11.0592MHz
```

```
#include "stc8h.h"  
#include "intrins.h"
```

```
sbit    SS          =  P1^0;  
sbit    LED         =  P1^1;
```

```
bit     busy;
```

```
void SPI_Isr() interrupt 9
```

```
{  
    SPSTAT = 0xc0;           //清中断标志  
    SS = 1;                 //拉高从机的 SS 管脚  
    busy = 0;  
    LED = !LED;            //测试端口  
}
```

```
void main()
```

```
{  
    P_SW2 |= 0x80;          //使能访问 XFR，没有冲突不用关闭  
  
    P0M0 = 0x00;  
    P0M1 = 0x00;  
    P1M0 = 0x00;  
    P1M1 = 0x00;  
    P2M0 = 0x00;  
    P2M1 = 0x00;  
    P3M0 = 0x00;  
    P3M1 = 0x00;  
    P4M0 = 0x00;  
    P4M1 = 0x00;  
    P5M0 = 0x00;  
    P5M1 = 0x00;  
  
    LED = 1;  
    SS = 1;  
    busy = 0;  
  
    SPCTL = 0x50;          //使能 SPI 主机模式  
    SPSTAT = 0xc0;        //清中断标志  
    IE2 = ESPI;           //使能 SPI 中断  
    EA = 1;  
  
    while (1)  
    {  
        while (busy);  
        busy = 1;  
        SS = 0;           //拉低从机 SS 管脚  
        SPDAT = 0x5a;     //发送测试数据  
    }  
}
```

}

汇编代码

; 测试工作频率为 11.0592MHz

```

P_SW2      DATA      0BAH

SPSTAT     DATA      0CDH
SPCTL      DATA      0CEH
SPDAT      DATA      0CFH
IE2        DATA      0AFH
ESPI       EQU        02H

BUSY       BIT        20H.0
SS         BIT        P1.0
LED        BIT        P1.1

P1M1       DATA      091H
P1M0       DATA      092H
P0M1       DATA      093H
P0M0       DATA      094H
P2M1       DATA      095H
P2M0       DATA      096H
P3M1       DATA      0B1H
P3M0       DATA      0B2H
P4M1       DATA      0B3H
P4M0       DATA      0B4H
P5M1       DATA      0C9H
P5M0       DATA      0CAH

ORG        0000H
LJMP      MAIN
ORG        004BH
LJMP      SPIISR

SPIISR:    ORG        0100H

MOV        SPSTAT,#0C0H      ;清中断标志
SETB      SS                 ;拉高从机的 SS 管脚
CLR       BUSY
CPL      LED
RETI

MAIN:
MOV       SP, #5FH
ORL      P_SW2,#80H          ;使能访问 XFR, 没有冲突不用关闭

MOV       P0M0, #00H
MOV       P0M1, #00H
MOV       P1M0, #00H
MOV       P1M1, #00H
MOV       P2M0, #00H
MOV       P2M1, #00H
MOV       P3M0, #00H
MOV       P3M1, #00H
MOV       P4M0, #00H
MOV       P4M1, #00H
MOV       P5M0, #00H

```

```

MOV      P5M1, #00H

SETB     LED
SETB     SS
CLR      BUSY

MOV      SPCTL, #50H           ;使能SPI 主机模式
MOV      SPSTAT, #0C0H        ;清中断标志
MOV      IE2, #ESPI           ;使能SPI 中断
SETB     EA

LOOP:
JB       BUSY, $
SETB     BUSY
CLR      SS                   ;拉低从机SS 管脚
MOV      SPDAT, #5AH         ;发送测试数据
JMP      LOOP

END

```

21.6.2 SPI 单主单从系统从机程序（中断方式）

C 语言代码

//测试工作频率为 11.0592MHz

```

#include "stc8h.h"
#include "intrins.h"

```

```

sbit     LED      = P1^1;

```

```

void SPI_Isr() interrupt 9

```

```

{
    SPSTAT = 0xc0;           //清中断标志
    SPDAT = SPDAT;          //将接收到的数据回传给主机
    LED = !LED;              //测试端口
}

```

```

void main()

```

```

{
    P_SW2 |= 0x80;          //使能访问XFR，没有冲突不用关闭

```

```

P0M0 = 0x00;
P0M1 = 0x00;
P1M0 = 0x00;
P1M1 = 0x00;
P2M0 = 0x00;
P2M1 = 0x00;
P3M0 = 0x00;
P3M1 = 0x00;
P4M0 = 0x00;
P4M1 = 0x00;
P5M0 = 0x00;
P5M1 = 0x00;

```

```

SPCTL = 0x40;              //使能SPI 从机模式

```

```

SPSTAT = 0xc0;           //清中断标志
IE2 = ESPI;             //使能 SPI 中断
EA = 1;

while (1);
}

```

汇编代码

;测试工作频率为 11.0592MHz

```

P_SW2      DATA      0BAH

SPSTAT     DATA      0CDH
SPCTL     DATA      0CEH
SPDAT     DATA      0CFH
IE2       DATA      0AFH
ESPI      EQU        02H

LED        BIT        P1.1

P1M1      DATA      091H
P1M0      DATA      092H
P0M1      DATA      093H
P0M0      DATA      094H
P2M1      DATA      095H
P2M0      DATA      096H
P3M1      DATA      0B1H
P3M0      DATA      0B2H
P4M1      DATA      0B3H
P4M0      DATA      0B4H
P5M1      DATA      0C9H
P5M0      DATA      0CAH

ORG       0000H
LJMP     MAIN
ORG       004BH
LJMP     SPIISR

ORG       0100H

SPIISR:

MOV      SPSTAT,#0C0H           ;清中断标志
MOV      SPDAT,SPDAT           ;将接收到的数据回传给主机
CPL     LED
RETI

MAIN:

MOV      SP, #5FH
ORL     P_SW2,#80H             ;使能访问 XFR, 没有冲突不用关闭

MOV      P0M0, #00H
MOV      P0M1, #00H
MOV      P1M0, #00H
MOV      P1M1, #00H
MOV      P2M0, #00H
MOV      P2M1, #00H
MOV      P3M0, #00H
MOV      P3M1, #00H
MOV      P4M0, #00H

```

```

MOV      P4M1, #00H
MOV      P5M0, #00H
MOV      P5M1, #00H

MOV      SPCTL, #40H           ;使能 SPI 从机模式
MOV      SPSTAT, #0C0H        ;清中断标志
MOV      IE2, #ESPI           ;使能 SPI 中断
SETB     EA

JMP      $

END

```

21.6.3 SPI 单主单从系统主机程序（查询方式）

C 语言代码

//测试工作频率为 11.0592MHz

```

#include "stc8h.h"
#include "intrins.h"

sbit     SS           =   P1^0;
sbit     LED         =   P1^1;

void main()
{
    P_SW2 |= 0x80;           //使能访问 XFR，没有冲突不用关闭

    P0M0 = 0x00;
    P0M1 = 0x00;
    P1M0 = 0x00;
    P1M1 = 0x00;
    P2M0 = 0x00;
    P2M1 = 0x00;
    P3M0 = 0x00;
    P3M1 = 0x00;
    P4M0 = 0x00;
    P4M1 = 0x00;
    P5M0 = 0x00;
    P5M1 = 0x00;

    LED = 1;
    SS = 1;

    SPCTL = 0x50;           //使能 SPI 主机模式
    SPSTAT = 0xc0;         //清中断标志

    while (1)
    {
        SS = 0;           //拉低从机 SS 管脚
        SPDAT = 0x5a;     //发送测试数据
        while (!(SPSTAT & 0x80)); //查询完成标志
        SPSTAT = 0xc0;    //清中断标志
        SS = 1;           //拉高从机的 SS 管脚
        LED = !LED;       //测试端口
    }
}

```

```

}
}

```

汇编代码

;测试工作频率为 11.0592MHz

```

P_SW2      DATA      0BAH

SPSTAT     DATA      0CDH
SPCTL      DATA      0CEH
SPDAT      DATA      0CFH
IE2        DATA      0AFH
ESPI       EQU        02H

SS          BIT        P1.0
LED         BIT        P1.1

P1M1       DATA      091H
P1M0       DATA      092H
P0M1       DATA      093H
P0M0       DATA      094H
P2M1       DATA      095H
P2M0       DATA      096H
P3M1       DATA      0B1H
P3M0       DATA      0B2H
P4M1       DATA      0B3H
P4M0       DATA      0B4H
P5M1       DATA      0C9H
P5M0       DATA      0CAH

ORG        0000H
LJMP      MAIN

MAIN:      ORG        0100H

MOV        SP, #5FH
ORL        P_SW2, #80H           ;使能访问 XFR, 没有冲突不用关闭

MOV        P0M0, #00H
MOV        P0M1, #00H
MOV        P1M0, #00H
MOV        P1M1, #00H
MOV        P2M0, #00H
MOV        P2M1, #00H
MOV        P3M0, #00H
MOV        P3M1, #00H
MOV        P4M0, #00H
MOV        P4M1, #00H
MOV        P5M0, #00H
MOV        P5M1, #00H

SETB      LED
SETB      SS

MOV        SPCTL, #50H           ;使能 SPI 主机模式
MOV        SPSTAT, #0C0H        ;清中断标志

```

LOOP:


```

CLR      SS                ;拉低从机 SS 管脚
MOV      SPDAT,#5AH       ;发送测试数据
MOV      A,SPSTAT         ;查询完成标志
JNB      ACC.7,$-2
MOV      SPSTAT,#0C0H     ;清中断标志
SETB     SS
CPL      LED
JMP      LOOP

```

```
END
```

21.6.4 SPI 单主单从系统从机程序（查询方式）

C 语言代码

```
//测试工作频率为 11.0592MHz
```

```
#include "stc8h.h"
#include "intrins.h"
```

```
sbit     LED      =   P1^1;
```

```
void SPI_Isr() interrupt 9
```

```
{
    SPSTAT = 0xc0;           //清中断标志
}
```

```
void main()
```

```
{
    P_SW2 |= 0x80;          //使能访问 XFR，没有冲突不用关闭
```

```
P0M0 = 0x00;
```

```
P0M1 = 0x00;
```

```
P1M0 = 0x00;
```

```
P1M1 = 0x00;
```

```
P2M0 = 0x00;
```

```
P2M1 = 0x00;
```

```
P3M0 = 0x00;
```

```
P3M1 = 0x00;
```

```
P4M0 = 0x00;
```

```
P4M1 = 0x00;
```

```
P5M0 = 0x00;
```

```
P5M1 = 0x00;
```

```
SPCTL = 0x40;
```

```
//使能 SPI 从机模式
```

```
SPSTAT = 0xc0;
```

```
//清中断标志
```

```
while (1)
```

```
{
    while (!(SPSTAT & 0x80)); //查询完成标志
    SPSTAT = 0xc0;           //清中断标志
    SPDAT = SPDAT;           //将接收到的数据回传给主机
    LED = !LED;              //测试端口
}
```

```
}
```

汇编代码

;测试工作频率为11.0592MHz

```

P_SW2      DATA      0BAH

SPSTAT     DATA      0CDH
SPCTL      DATA      0CEH
SPDAT      DATA      0CFH
IE2        DATA      0AFH
ESPI       EQU        02H

LED        BIT        P1.1

P1MI       DATA      091H
P1M0       DATA      092H
P0MI       DATA      093H
P0M0       DATA      094H
P2MI       DATA      095H
P2M0       DATA      096H
P3MI       DATA      0B1H
P3M0       DATA      0B2H
P4MI       DATA      0B3H
P4M0       DATA      0B4H
P5MI       DATA      0C9H
P5M0       DATA      0CAH

ORG        0000H
LJMP      MAIN

ORG        0100H
MAIN:
MOV       SP, #5FH
ORL      P_SW2, #80H           ;使能访问 XFR, 没有冲突不用关闭

MOV       P0M0, #00H
MOV       P0M1, #00H
MOV       P1M0, #00H
MOV       P1M1, #00H
MOV       P2M0, #00H
MOV       P2M1, #00H
MOV       P3M0, #00H
MOV       P3M1, #00H
MOV       P4M0, #00H
MOV       P4M1, #00H
MOV       P5M0, #00H
MOV       P5M1, #00H

MOV       SPCTL, #40H         ;使能 SPI 从机模式
MOV       SPSTAT, #0C0H      ;清中断标志

LOOP:
MOV       A, SPSTAT           ;查询完成标志
JNB      ACC.7, $-2
MOV       SPSTAT, #0C0H      ;清中断标志
MOV       SPDAT, SPDAT       ;将接收到的数据回传给主机
CPL      LED
JMP      LOOP

```

END

21.6.5 SPI 互为主从系统程序（中断方式）

C 语言代码

```

//测试工作频率为 11.0592MHz

#include "stc8h.h"
#include "intrins.h"

sbit    SS        =    P1^0;
sbit    LED       =    P1^1;
sbit    KEY       =    P0^0;

void SPI_Isr() interrupt 9
{
    SPSTAT = 0xc0; //清中断标志
    if (SPCTL & 0x10)
    { //主机模式
        SS = 1; //拉高从机的SS 管脚
        SPCTL = 0x40; //重新设置为从机待机
    }
    else
    { //从机模式
        SPDAT = SPDAT; //将接收到的数据回传给主机
    }
    LED = !LED; //测试端口
}

void main()
{
    P_SW2 |= 0x80; //使能访问 XFR, 没有冲突不用关闭

    P0M0 = 0x00;
    P0M1 = 0x00;
    P1M0 = 0x00;
    P1M1 = 0x00;
    P2M0 = 0x00;
    P2M1 = 0x00;
    P3M0 = 0x00;
    P3M1 = 0x00;
    P4M0 = 0x00;
    P4M1 = 0x00;
    P5M0 = 0x00;
    P5M1 = 0x00;

    LED = 1;
    KEY = 1;
    SS = 1;

    SPCTL = 0x40; //使能SPI 从机模式进行待机
    SPSTAT = 0xc0; //清中断标志
    IE2 = ESPI; //使能SPI 中断
    EA = 1;
}

```

```

while (1)
{
    if (!KEY)                //等待按键触发
    {
        SPCTL = 0x50;        //使能SPI 主机模式
        SS = 0;              //拉低从机SS 管脚
        SPDAT = 0x5a;        //发送测试数据
        while (!KEY);        //等待按键释放
    }
}
}

```

汇编代码

;测试工作频率为11.0592MHz

```

P_SW2      DATA      0BAH

SPSTAT     DATA      0CDH
SPCTL      DATA      0CEH
SPDAT      DATA      0CFH
IE2        DATA      0AFH
ESPI       EQU        02H

SS         BIT        P1.0
LED        BIT        P1.1
KEY        BIT        P0.0

P1M1       DATA      091H
P1M0       DATA      092H
P0M1       DATA      093H
P0M0       DATA      094H
P2M1       DATA      095H
P2M0       DATA      096H
P3M1       DATA      0B1H
P3M0       DATA      0B2H
P4M1       DATA      0B3H
P4M0       DATA      0B4H
P5M1       DATA      0C9H
P5M0       DATA      0CAH

ORG        0000H
LJMP      MAIN
ORG        004BH
LJMP      SPIISR

ORG        0100H
SPIISR:
    PUSH   ACC
    MOV    SPSTAT,#0C0H    ;清中断标志
    MOV    A,SPCTL
    JB    ACC.4,MASTER

SLAVE:
    MOV    SPDAT,SPDAT    ;将接收到的数据回传给主机
    JMP    ISREXIT

MASTER:
    SETB   SS              ;拉高从机的SS 管脚
    MOV    SPCTL,#40H     ;重新设置为从机待机

ISREXIT:

```

```

CPL          LED
POP          ACC
RETI

MAIN:
MOV         SP, #5FH
ORL        P_SW2, #80H           ;使能访问 XFR, 没有冲突不用关闭

MOV        P0M0, #00H
MOV        P0M1, #00H
MOV        P1M0, #00H
MOV        P1M1, #00H
MOV        P2M0, #00H
MOV        P2M1, #00H
MOV        P3M0, #00H
MOV        P3M1, #00H
MOV        P4M0, #00H
MOV        P4M1, #00H
MOV        P5M0, #00H
MOV        P5M1, #00H

SETB       SS
SETB       LED
SETB       KEY

MOV        SPCTL, #40H           ;使能 SPI 从机模式进行待机
MOV        SPSTAT, #0C0H        ;清中断标志
MOV        IE2, #ESPI           ;使能 SPI 中断
SETB       EA

LOOP:
JB         KEY, LOOP             ;等待按键触发
MOV        SPCTL, #50H          ;使能 SPI 主机模式
CLR        SS                   ;拉低从机 SS 管脚
MOV        SPDAT, #5AH          ;发送测试数据
JNB        KEY, $               ;等待按键释放
JMP        LOOP

END

```

21.6.6 SPI 互为主从系统程序（查询方式）

C 语言代码

```
//测试工作频率为 11.0592MHz
```

```
#include "stc8h.h"
#include "intrins.h"
```

```
sbit SS      = P1^0;
sbit LED     = P1^1;
sbit KEY     = P0^0;
```

```
void main()
```

```
{
    P_SW2 |= 0x80; //使能访问 XFR, 没有冲突不用关闭

```

```

P0M0 = 0x00;
P0M1 = 0x00;
P1M0 = 0x00;
P1M1 = 0x00;
P2M0 = 0x00;
P2M1 = 0x00;
P3M0 = 0x00;
P3M1 = 0x00;
P4M0 = 0x00;
P4M1 = 0x00;
P5M0 = 0x00;
P5M1 = 0x00;

LED = 1;
KEY = 1;
SS = 1;

SPCTL = 0x40; //使能 SPI 从机模式进行待机
SPSTAT = 0xc0; //清中断标志

while (1)
{
    if (!KEY) //等待按键触发
    {
        SPCTL = 0x50; //使能 SPI 主机模式
        SS = 0; //拉低从机 SS 管脚
        SPDAT = 0x5a; //发送测试数据
        while (!KEY); //等待按键释放
    }
    if (SPSTAT & 0x80)
    {
        SPSTAT = 0xc0; //清中断标志
        if (SPCTL & 0x10)
        {
            SS = 1; //主机模式
            SPCTL = 0x40; //重新设置为从机待机
        }
        else
        {
            SPDAT = SPDAT; //从机模式
            //将接收到的数据回传给主机
        }
        LED = !LED; //测试端口
    }
}
}

```

汇编代码

;测试工作频率为 11.0592MHz

P_SW2	DATA	0BAH
SPSTAT	DATA	0CDH
SPCTL	DATA	0CEH
SPDAT	DATA	0CFH
IE2	DATA	0AFH
ESPI	EQU	02H

```

SS          BIT          P1.0
LED         BIT          P1.1
KEY         BIT          P0.0

P1MI        DATA       091H
P1M0        DATA       092H
P0MI        DATA       093H
P0M0        DATA       094H
P2MI        DATA       095H
P2M0        DATA       096H
P3MI        DATA       0B1H
P3M0        DATA       0B2H
P4MI        DATA       0B3H
P4M0        DATA       0B4H
P5MI        DATA       0C9H
P5M0        DATA       0CAH

          ORG          0000H
          LJMP        MAIN

          ORG          0100H
MAIN:
          MOV         SP, #5FH
          ORL         P_SW2, #80H          ;使能访问 XFR, 没有冲突不用关闭

          MOV         P0M0, #00H
          MOV         P0M1, #00H
          MOV         P1M0, #00H
          MOV         P1M1, #00H
          MOV         P2M0, #00H
          MOV         P2M1, #00H
          MOV         P3M0, #00H
          MOV         P3M1, #00H
          MOV         P4M0, #00H
          MOV         P4M1, #00H
          MOV         P5M0, #00H
          MOV         P5M1, #00H

          SETB        SS
          SETB        LED
          SETB        KEY

          MOV         SPCTL, #40H          ;使能 SPI 从机模式进行待机
          MOV         SPSTAT, #0C0H       ;清中断标志

LOOP:
          JB          KEY, SKIP          ;等待按键触发
          MOV         SPCTL, #50H        ;使能 SPI 主机模式
          CLR         SS                ;拉低从机 SS 管脚
          MOV         SPDAT, #5AH        ;发送测试数据
          JNB        KEY, $             ;等待按键释放

SKIP:
          MOV         A, SPSTAT
          JNB        ACC.7, LOOP
          MOV         SPSTAT, #0C0H      ;清中断标志
          MOV         A, SPCTL
          JB          ACC.4, MASTER

SLAVE:
          MOV         SPDAT, SPDAT       ;将接收到的数据回传给主机

```

```
      CPL      LED
      JMP      LOOP
MASTER:
      SETB     SS           ;拉高从机的SS 管脚
      MOV      SPCTL,#40H  ;重新设置为从机待机
      CPL      LED
      JMP      LOOP

      END
```

STC MCU

22 I²C 总线

产品线	I ² C	接收超时中断
STC8H1K08 系列	●	
STC8H1K28 系列	●	
STC8H3K64S4 系列	●	
STC8H3K64S2 系列	●	
STC8H8K64U 系列	●	
STC8H4K64TL 系列	●	
STC8H4K64TLCD 系列	●	
STC8H1K08T 系列	●	
STC8H2K08U 系列	●	●
STC8H2K32U 系列	●	●

STC8H 系列的单片机内部集成了一个 I²C 串行总线控制器。I²C 是一种高速同步通讯总线，通讯使用 SCL（时钟线）和 SDA（数据线）两线进行同步通讯。对于 SCL 和 SDA 的端口分配，STC8 系列的单片机提供了切换模式，可将 SCL 和 SDA 切换到不同的 I/O 口上，以方便用户将一组 I²C 总线当作多组进行分时复用。

与标准 I²C 协议相比较，忽略了如下两种机制：

- 发送起始信号（START）后不进行仲裁
- 时钟信号（SCL）停留在低电平时不进行超时检测

STC8 系列的 I²C 总线提供了两种操作模式：主机模式（SCL 为输出口，发送同步时钟信号）和从机模式（SCL 为输入口，接收同步时钟信号）

STC 创新：STC 的 I²C 串行总线控制器工作在从机模式时，SDA 管脚的下降沿信号可以唤醒进入掉电模式的 MCU。（注意：由于 I²C 传输速度比较快，MCU 唤醒后第一包数据一般是不正确的）

22.1 I²C 功能脚切换

符号	地址	B7	B6	B5	B4	B3	B2	B1	B0
P_SW2	BAH	EAXFR	-	I2C_S[1:0]		CMPO_S	S4_S	S3_S	S2_S

I2C_S[1:0]: I²C 功能脚选择位

I2C_S[1:0]	SCL	SDA
00	P1.5	P1.4
01	P2.5	P2.4
10	P7.7	P7.6
11	P3.2	P3.3

22.2 I²C 相关的寄存器

符号	描述	地址	位地址与符号								复位值
			B7	B6	B5	B4	B3	B2	B1	B0	
I2CCFG	I ² C 配置寄存器	FE80H	ENI2C	MSSL	MSSPEED[5:0]						0000,0000
I2CMSCR	I ² C 主机控制寄存器	FE81H	EMSI	-	-	-	MSCMD[3:0]				0xxx,0000
I2CMSST	I ² C 主机状态寄存器	FE82H	MSBUSY	MSIF	-	-	-	-	MSACKI	MSACKO	00xx,xx10
I2CSLCR	I ² C 从机控制寄存器	FE83H	-	ESTAI	ERXI	ETXI	ESTOI	-	-	SLRST	x000,0xx0
I2CSLST	I ² C 从机状态寄存器	FE84H	SLBUSY	STAIF	RXIF	TXIF	STOIF	TXING	SLACKI	SLACKO	0000,0000
I2CSLADR	I ² C 从机地址寄存器	FE85H	I2CSLADR[7:1]							MA	0000,0000
I2CTXD	I ² C 数据发送寄存器	FE86H									0000,0000
I2CRXD	I ² C 数据接收寄存器	FE87H									0000,0000
I2CMSAUX	I ² C 主机辅助控制寄存器	FE88H	-	-	-	-	-	-	-	WDTA	xxxx,xxx0

符号	描述	地址	位地址与符号								复位值
			B7	B6	B5	B4	B3	B2	B1	B0	
I2CTOCR	I ² C 从机超时控制寄存器	FD84H	ENTO	ENTOI	SCALE	-	-	-	-	-	000x,xxxx
I2CTOSR	I ² C 从机超时状态寄存器	FD85H	CTOIF	-	-	-	-	-	-	TOIF	0xxx,xxx0
I2CTOTH	I ² C 从机超时长度寄存器	FD86H	TM[15:8]								0000,0000
I2CTOTL	I ² C 从机超时长度寄存器	FD87H	TM[7:0]								0000,0000
I2CTOTE	I ² C 从机超时长度寄存器	FD8DH	TM[23:16]								0000,0000

22.3 I²C 主机模式

22.3.1 I²C 配置寄存器 (I2CCFG), 总线速度控制

符号	地址	B7	B6	B5	B4	B3	B2	B1	B0
I2CCFG	FE80H	ENI2C	MSSL	MSSPEED[5:0]					

ENI2C: I²C 功能使能控制位

- 0: 禁止 I²C 功能
- 1: 允许 I²C 功能

MSSL: I²C 工作模式选择位

- 0: 从机模式
- 1: 主机模式

MSSPEED[5:0]: I²C 总线速度 (等待时钟数) 控制, **I²C 总线速度 = F_{osc} / 2 / (MSSPEED * 2 + 4)**

MSSPEED[5:0]	对应的时钟数
0	4
1	6
2	8
...	...
x	2x+4
...	...
62	128

只有当 I²C 模块工作在主机模式时, MSSPEED 参数设置的等待参数才有效。此等待参数主要用于主机模式的以下几个信号:

T_{SSTA}: 起始信号的建立时间 (Setup Time of START)

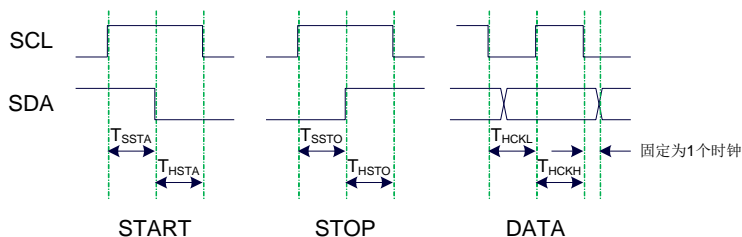
T_{HSTA}: 起始信号的保持时间 (Hold Time of START)

T_{SSTO}: 停止信号的建立时间 (Setup Time of STOP)

T_{HSTO}: 停止信号的保持时间 (Hold Time of STOP)

T_{HCKL}: 时钟信号的低电平保持时间 (Hold Time of SCL Low)

T_{HCKH}: 时钟信号的高电平保持时间 (Hold Time of SCL High)



例 1: 当 MSSPEED=10 时, $T_{SSTA}=T_{HSTA}=T_{SSTO}=T_{HSTO}=T_{HCKL}=24/FOSC$

例 2: 当 24MHz 的工作频率下需要 400K 的 I²C 总线速度时,
 $MSSPEED=(24M / 400K / 2 - 4) / 2=13$

22.3.2 I²C 主机控制寄存器 (I2CMSCR)

符号	地址	B7	B6	B5	B4	B3	B2	B1	B0
I2CMSCR	FE81H	EMSI	-	-	-	MSCMD[3:0]			

EMSI: 主机模式中断使能控制位

0: 关闭主机模式的中断

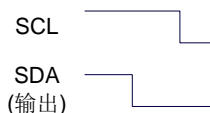
1: 允许主机模式的中断

MSCMD[3:0]: 主机命令

0000: 待机, 无动作。

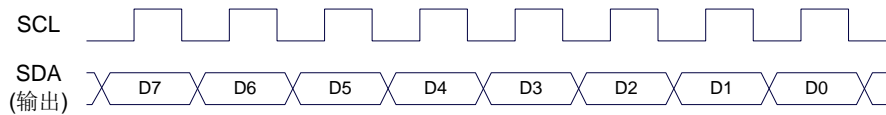
0001: 起始命令。

发送 START 信号。如果当前 I²C 控制器处于空闲状态, 即 MSBUSY (I2CMSST.7) 为 0 时, 写此命令会使控制器进入忙状态, 硬件自动将 MSBUSY 状态位置 1, 并开始发送 START 信号; 若当前 I²C 控制器处于忙状态, 写此命令可触发发送 START 信号。发送 START 信号的波形如下图所示:

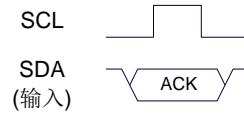


0010: 发送数据命令。

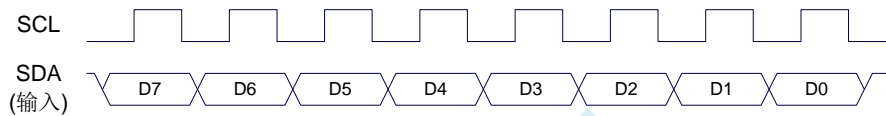
写此命令后, I²C 总线控制器会在 SCL 管脚上产生 8 个时钟, 并将 I2CTXD 寄存器里面数据按位送到 SDA 管脚上 (先发送高位数据)。发送数据的波形如下图所示:

**0011: 接收 ACK 命令。**

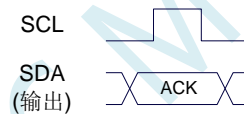
写此命令后, I²C 总线控制器会在 SCL 管脚上产生 1 个时钟, 并将从 SDA 端口上读取的数据保存到 MSACKI (I2CMSST.1)。接收 ACK 的波形如下图所示:

**0100: 接收数据命令。**

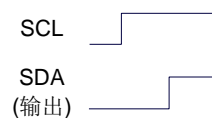
写此命令后, I²C 总线控制器会在 SCL 管脚上产生 8 个时钟, 并将从 SDA 端口上读取的数据依次左移到 I2CRXD 寄存器 (先接收高位数据)。接收数据的波形如下图所示:

**0101: 发送 ACK 命令。**

写此命令后, I²C 总线控制器会在 SCL 管脚上产生 1 个时钟, 并将 MSACKO (I2CMSST.0) 中的数据发送到 SDA 端口。发送 ACK 的波形如下图所示:

**0110: 停止命令。**

发送 STOP 信号。写此命令后, I²C 总线控制器开始发送 STOP 信号。信号发送完成后, 硬件自动将 MSBUSY 状态位清零。STOP 信号的波形如下图所示:

**0111: 保留。****1000: 保留。****1001: 起始命令+发送数据命令+接收 ACK 命令。**

此命令为命令 0001、命令 0010、命令 0011 三个命令的组合, 下此命令后控制器会依次执行这三个命令。

1010: 发送数据命令+接收 ACK 命令。

此命令为命令 0010、命令 0011 两个命令的组合, 下此命令后控制器会依次执行这两个命令。

1011: 接收数据命令+发送 ACK(0)命令。

此命令为命令 0100、命令 0101 两个命令的组合, 下此命令后控制器会依次执行这两个命令。注意: 此命令所返回的应答信号固定为 ACK (0), 不受 MSACKO 位的影响。

1100: 接收数据命令+发送 NAK(1)命令。

此命令为命令 0100、命令 0101 两个命令的组合, 下此命令后控制器会依次执行这两个命令。注意: 此命令所返回的应答信号固定为 NAK (1), 不受 MSACKO 位的影响。

22.3.3 I2C 主机辅助控制寄存器 (I2CMSAUX)

符号	地址	B7	B6	B5	B4	B3	B2	B1	B0
I2CMSAUX	FE88H	-	-	-	-	-	-	-	WDTA

WDTA: 主机模式时 I²C 数据自动发送允许位

0: 禁止自动发送

1: 使能自动发送

若自动发送功能被使能, 当 MCU 执行完成对 I2CTXD 数据寄存器的写操作后, I²C 控制器会自动触发“1010”命令, 即自动发送数据并接收 ACK 信号。

22.3.4 I2C 主机状态寄存器 (I2CMSST)

符号	地址	B7	B6	B5	B4	B3	B2	B1	B0
I2CMSST	FE82H	MSBUSY	MSIF	-	-	-	-	MSACKI	MSACKO

MSBUSY: 主机模式时 I²C 控制器状态位 (只读位)

0: 控制器处于空闲状态

1: 控制器处于忙碌状态

当 I²C 控制器处于主机模式时, 在空闲状态下, 发送完成 START 信号后, 控制器便进入到忙碌状态, 忙碌状态会一直维持到成功发送完成 STOP 信号, 之后状态会再次恢复到空闲状态。

MSIF: 主机模式的中断请求位 (中断标志位)。当处于主机模式的 I²C 控制器执行完成寄存器 I2CMSCR 中 MSCMD 命令后产生中断信号, 硬件自动将此位 1, 向 CPU 发请求中断, 响应中断后 MSIF 位必须用软件清零。

MSACKI: 主机模式时, 发送“0011”命令到 I2CMSCR 的 MSCMD 位后所接收到的 ACK 数据。(只读位)

MSACKO: 主机模式时, 准备将要发送出去的 ACK 信号。当发送“0101”命令到 I2CMSCR 的 MSCMD 位后, 控制器会自动读取此位的数据当作 ACK 发送到 SDA。

22.4 I²C 从机模式

22.4.1 I²C 从机控制寄存器 (I2CSLCR)

符号	地址	B7	B6	B5	B4	B3	B2	B1	B0
I2CSLCR	FE83H	-	ESTAI	ERXI	ETXI	ESTOI	-	-	SLRST

ESTAI: 从机模式时接收到 START 信号中断允许位

0: 禁止从机模式时接收到 START 信号时发生中断

1: 使能从机模式时接收到 START 信号时发生中断

ERXI: 从机模式时接收到 1 字节数据后中断允许位

0: 禁止从机模式时接收到数据后发生中断

1: 使能从机模式时接收到 1 字节数据后发生中断

ETXI: 从机模式时发送完成 1 字节数据后中断允许位

0: 禁止从机模式时发送完成数据后发生中断

1: 使能从机模式时发送完成 1 字节数据后发生中断

ESTOI: 从机模式时接收到 STOP 信号中断允许位

0: 禁止从机模式时接收到 STOP 信号时发生中断

1: 使能从机模式时接收到 STOP 信号时发生中断

SLRST: 复位从机模式

22.4.2 I²C 从机状态寄存器 (I2CSLST)

符号	地址	B7	B6	B5	B4	B3	B2	B1	B0
I2CSLST	FE84H	SLBUSY	STAIF	RXIF	TXIF	STOIF	-	SLACKI	SLACKO

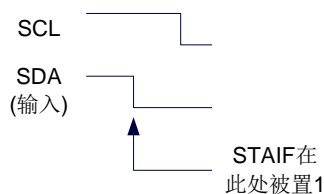
SLBUSY: 从机模式时 I²C 控制器状态位 (只读位)

0: 控制器处于空闲状态

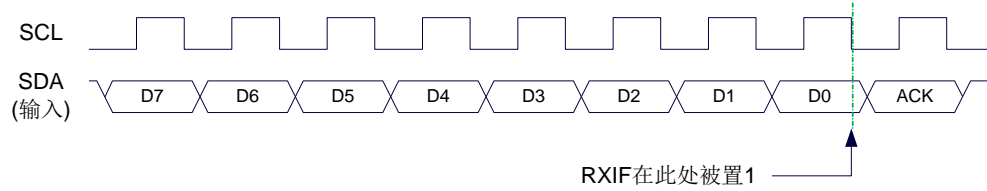
1: 控制器处于忙碌状态

当 I²C 控制器处于从机模式时, 在空闲状态下, 接收到主机发送 START 信号后, 控制器会继续检测之后的设备地址数据, 若设备地址与当前 I2CSLADR 寄存器中所设置的从机地址相同时, 控制器便进入到忙碌状态, 忙碌状态会一直维持到成功接收到主机发送 STOP 信号, 之后状态会再次恢复到空闲状态。

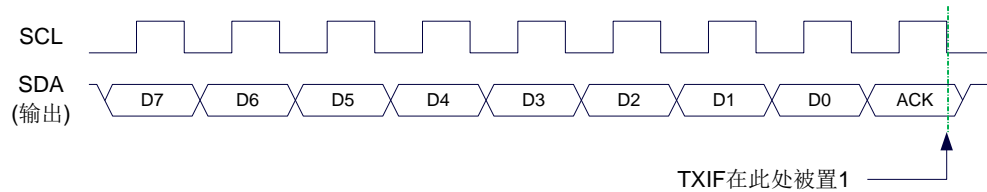
STAIF: 从机模式时接收到 START 信号后的中断请求位。从机模式的 I²C 控制器接收到 START 信号后, 硬件会自动将此位置 1, 并向 CPU 发请求中断, 响应中断后 STAIF 位必须用软件清零。STAIF 被置 1 的时间点如下图所示:



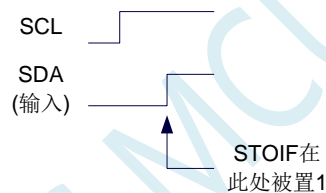
RXIF: 从机模式时接收到 1 字节的数据后的中断请求位。从机模式的 I²C 控制器接收到 1 字节的数据后, 在第 8 个时钟的下降沿时硬件会自动将此位置 1, 并向 CPU 发请求中断, 响应中断后 RXIF 位必须用软件清零。RXIF 被置 1 的时间点如下图所示:



TXIF: 从机模式时发送完成 1 字节的数据后的中断请求位。从机模式的 I²C 控制器发送完成 1 字节的数据并成功接收到 1 位 ACK 信号后, 在第 9 个时钟的下降沿时硬件会自动将此位置 1, 并向 CPU 发请求中断, 响应中断后 TXIF 位必须用软件清零。TXIF 被置 1 的时间点如下图所示:

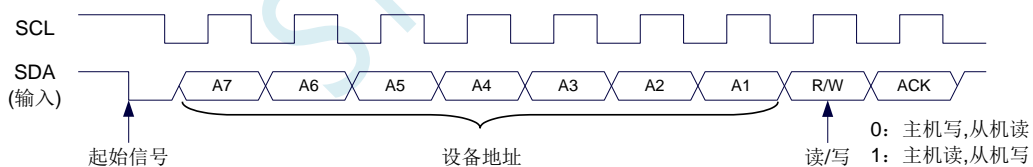


STOIF: 从机模式时接收到 STOP 信号后的中断请求位。从机模式的 I²C 控制器接收到 STOP 信号后, 硬件会自动将此位置 1, 并向 CPU 发请求中断, 响应中断后 STOIF 位必须用软件清零。STOIF 被置 1 的时间点如下图所示:



SLACKI: 从机模式时, 接收到的 ACK 数据。

SLACKO: 从机模式时, 准备将要发送出去的 ACK 信号。



22.4.3 I2C 从机地址寄存器 (I2CSLADR)

符号	地址	B7	B6	B5	B4	B3	B2	B1	B0
I2CSLADR	FE85H	I2CSLADR[7:1]							MA

I2CSLADR[7:1]: 从机设备地址

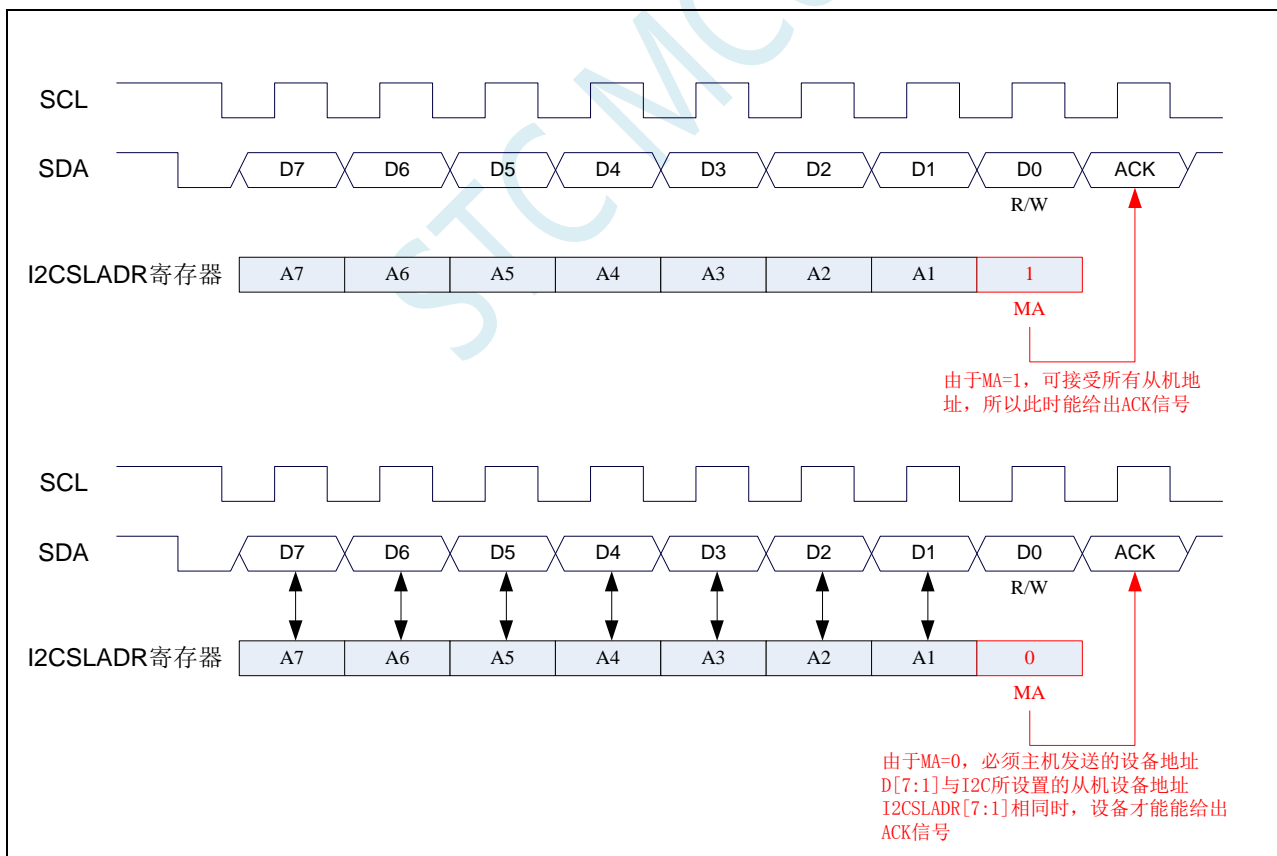
当 I²C 控制器处于从机模式时, 控制器在接收到 START 信号后, 会继续检测接下来主机发送出的设备地址数据以及读/写信号。当主机发送出的设备地址与 I2CSLADR[7:1]中所设置的从机设备地址相同时, 控制器才会向 CPU 发出中断求, 请求 CPU 处理 I²C 事件; 否则若设备地址不同, I²C 控制器继续监控, 等待下一个起始信号, 对下一个设备地址继续比较。

MA: 从机设备地址比较控制

0: 设备地址必须与 I2CSLADR[7:1]相同

1: 忽略 I2CSLADR[7:1]中的设置, 接受所有的设备地址

说明: I²C 总线协议规定 I²C 总线上最多可挂载 128 个 I²C 设备 (理论值), 不同的 I²C 设备用不同的 I²C 从机设备地址进行识别。I²C 主机发送完成起始信号后, 发送的第一个数据 (DATA0) 的高 7 位即为从机设备地址 (DATA0[7:1]为 I²C 设备地址), 最低位为读写信号。当 I²C 设备从机地址寄存器 MA (I2CSLADR.0) 为 1 时, 表示 I²C 从机能够接受所有的设备地址, 此时主机发送的任何设备地址, 即 DATA0[7:1]为任何值, 从机都能响应。当 I²C 设备从机地址寄存器 MA (I2CSLADR.0) 为 0 时, 主机发送的设备地址 DATA0[7:1]必须与从机的设备地址 I2CSLADR[7:1]相同时才能访问此从机设备



22.4.4 I2C 数据寄存器 (I2CTXD, I2CRXD)

符号	地址	B7	B6	B5	B4	B3	B2	B1	B0
I2CTXD	FE86H								
I2CRXD	FE87H								

I2CTXD 是 I²C 发送数据寄存器, 存放将要发送的 I²C 数据

I2CRXD 是 I²C 接收数据寄存器, 存放接收完成的 I²C 数据

STC MCU

22.4.5 I2C 从机超时控制寄存器 (I2CTOCR)

符号	地址	B7	B6	B5	B4	B3	B2	B1	B0
I2CTOCR	7EFD84H	ENTO	ENTOI	SCALE	-	-	-	-	-

ENTO: I2C 从机超时功能控制位

0: 禁止 I2C 从机超时功能

1: 使能 I2C 从机超时功能 (注: I2C 的主机模式无接收超时功能)

ENTOI: I2C 从机超时中断控制位

0: 禁止 I2C 从机超时中断

1: 使能 I2C 从机超时中断

SCALE: I2C 超时计数时钟源选择

0: 1us 时钟 (1MHz 时钟)。(注意: 如需要使用此时钟源, 用户必须先正确设置 IAP_TPS 寄存器。

例如: 若系统时钟为 12MHz, 则需要将 IAP_TPS 设置为 12; 若系统时钟为 22.1184MHz, 则需要将 IAP_TPS 设置为 22; 其他频率以此类推。特别注意, 此 1us 的时钟并不是精准时间)

1: 系统时钟

22.4.6 I2C 从机超时状态寄存器 (I2CTOSR)

符号	地址	B7	B6	B5	B4	B3	B2	B1	B0
I2CTOSR	7EFD85H	CTOIF	-	-	-	-	-	-	TOIF

CTOIF: 写“1”清除超时中断标志位 TOIF。(只写)

TOIF: I2C 超时中断请求标志位。(只读)

当发生 I2C 超时, TOIF 会被硬件置“1”。如果 ENTOI 为 1 时会产生 I2C 中断, 中断入口地址为原 I2C 的中断入口地址。标志位需要软件向 CTOIF 位写“1”清零

22.4.7 I2C 从机超时长度控制寄存器 (I2CTOTE/H/L)

符号	地址	B7	B6	B5	B4	B3	B2	B1	B0
I2CTOTE	7EFD8DH	TM[23:16]							
I2CTOTH	7EFD86H	TM[15:8]							
I2CTOTL	7EFD87H	TM[7:0]							

TM[23:0]: I2C 超时时间控制位。

当从机模式的 I2C 处于空闲状态时 (起始信号后的地址消息与软件所设置的从机地址未发生匹配被认定为空闲状态, 若地址已经发生匹配, 则不会发生超时), 内部超时计数器根据 SCALE 寄存器所选择的时钟源进行计数, 当计数时间达到 TM 所设置的超时时间时, 便会产生超时中断。

当 I2C 数据传输完成时, 复位内部超时计数器, 重新进行超时计数。

注:

- 1、如果需要使能接收超时中断功能, 则 TM 不可设置为 0, 且 SPITOTL、SPITOTH、SPITOTE 寄存器的设置必须先设置 SPITOTL 和 SPITOTH, 最后设置 SPITOTE
- 2、只有 I2C 从机模式才有接收超时功能
- 3、接收超时功能必须在从机正确接收到一字节数据后才能触发
- 4、正在接收过程中, 无接收超时功能

22.5 范例程序

22.5.1 I²C 主机模式访问 AT24C256 (中断方式)

C 语言代码

```
//测试工作频率为 11.0592MHz

#include "stc8h.h"
#include "intrins.h"

sbit    SDA        =  P1^4;
sbit    SCL        =  P1^5;

bit     busy;

void I2C_Isr() interrupt 24
{
    if (I2CMSST & 0x40)
    {
        I2CMSST &= ~0x40;           //清中断标志
        busy = 0;
    }
}

void Start()
{
    busy = 1;
    I2CMSCR = 0x81;                //发送 START 命令
    while (busy);
}

void SendData(char dat)
{
    I2CTXD = dat;                  //写数据到数据缓冲区
    busy = 1;
    I2CMSCR = 0x82;                //发送 SEND 命令
    while (busy);
}

void RecvACK()
{
    busy = 1;
    I2CMSCR = 0x83;                //发送读 ACK 命令
    while (busy);
}

char RecvData()
{
    busy = 1;
    I2CMSCR = 0x84;                //发送 RECV 命令
    while (busy);
    return I2CRXD;
}

void SendACK()
{

```

```

    I2CMSST = 0x00;           //设置ACK 信号
    busy = 1;
    I2CMSCR = 0x85;          //发送ACK 命令
    while (busy);
}

void SendNAK()
{
    I2CMSST = 0x01;          //设置NAK 信号
    busy = 1;
    I2CMSCR = 0x85;          //发送ACK 命令
    while (busy);
}

void Stop()
{
    busy = 1;
    I2CMSCR = 0x86;          //发送STOP 命令
    while (busy);
}

void Delay()
{
    int i;

    for (i=0; i<3000; i++)
    {
        _nop_();
        _nop_();
        _nop_();
        _nop_();
    }
}

void main()
{
    P_SW2 /= 0x80;           //使能访问 XFR, 没有冲突不用关闭

    P0M0 = 0x00;
    P0M1 = 0x00;
    P1M0 = 0x00;
    P1M1 = 0x00;
    P2M0 = 0x00;
    P2M1 = 0x00;
    P3M0 = 0x00;
    P3M1 = 0x00;
    P4M0 = 0x00;
    P4M1 = 0x00;
    P5M0 = 0x00;
    P5M1 = 0x00;

    I2CCFG = 0xe0;          //使能 I2C 主机模式
    I2CMSST = 0x00;
    EA = 1;

    Start();                //发送起始命令
    SendData(0xa0);          //发送设备地址+写命令
    RecvACK();
    SendData(0x00);          //发送存储地址高字节
}

```

```

    RecvACK();
    SendData(0x00); //发送存储地址低字节
    RecvACK();
    SendData(0x12); //写测试数据1
    RecvACK();
    SendData(0x78); //写测试数据2
    RecvACK();
    Stop(); //发送停止命令

    Delay(); //等待设备写数据

    Start(); //发送起始命令
    SendData(0xa0); //发送设备地址+写命令
    RecvACK();
    SendData(0x00); //发送存储地址高字节
    RecvACK();
    SendData(0x00); //发送存储地址低字节
    RecvACK();
    Start(); //发送起始命令
    SendData(0xa1); //发送设备地址+读命令
    RecvACK();
    P0 = RecvData(); //读取数据1
    SendACK();
    P2 = RecvData(); //读取数据2
    SendNAK();
    Stop(); //发送停止命令

    while (1);
}

```

汇编代码

;测试工作频率为 11.0592MHz

<i>P_SW2</i>	<i>DATA</i>	<i>0BAH</i>
<i>I2CCFG</i>	<i>XDATA</i>	<i>0FE80H</i>
<i>I2CMSCR</i>	<i>XDATA</i>	<i>0FE81H</i>
<i>I2CMSST</i>	<i>XDATA</i>	<i>0FE82H</i>
<i>I2CSLCR</i>	<i>XDATA</i>	<i>0FE83H</i>
<i>I2CSLST</i>	<i>XDATA</i>	<i>0FE84H</i>
<i>I2CSLADR</i>	<i>XDATA</i>	<i>0FE85H</i>
<i>I2CTXD</i>	<i>XDATA</i>	<i>0FE86H</i>
<i>I2CRXD</i>	<i>XDATA</i>	<i>0FE87H</i>
<i>SDA</i>	<i>BIT</i>	<i>P1.4</i>
<i>SCL</i>	<i>BIT</i>	<i>P1.5</i>
<i>BUSY</i>	<i>BIT</i>	<i>20H.0</i>
<i>P1MI</i>	<i>DATA</i>	<i>091H</i>
<i>P1M0</i>	<i>DATA</i>	<i>092H</i>
<i>P0MI</i>	<i>DATA</i>	<i>093H</i>
<i>P0M0</i>	<i>DATA</i>	<i>094H</i>
<i>P2MI</i>	<i>DATA</i>	<i>095H</i>
<i>P2M0</i>	<i>DATA</i>	<i>096H</i>
<i>P3MI</i>	<i>DATA</i>	<i>0B1H</i>
<i>P3M0</i>	<i>DATA</i>	<i>0B2H</i>
<i>P4MI</i>	<i>DATA</i>	<i>0B3H</i>

```

P4M0      DATA      0B4H
P5MI      DATA      0C9H
P5M0      DATA      0CAH

          ORG         0000H
          LJMP        MAIN
          ORG         00C3H
          LJMP        I2CISR

I2CISR:   ORG         0100H

          PUSH        ACC
          PUSH        DPL
          PUSH        DPH

          MOV         DPTR,#I2CMSST      ;清中断标志
          MOVX        A,@DPTR
          ANL         A,#NOT 40H
          MOV         DPTR,#I2CMSST
          MOVX        @DPTR,A
          CLR         BUSY              ;复位忙标志

          POP         DPH
          POP         DPL
          POP         ACC
          RETI

START:

          SETB        BUSY
          MOV         A,#1000001B      ;发送START 命令
          MOV         DPTR,#I2CMSCR
          MOVX        @DPTR,A
          JMP         WAIT

SENDDATA:
          MOV         DPTR,#I2CTXD      ;写数据到数据缓冲区
          MOVX        @DPTR,A
          SETB        BUSY
          MOV         A,#10000010B     ;发送SEND 命令
          MOV         DPTR,#I2CMSCR
          MOVX        @DPTR,A
          JMP         WAIT

RECVACK:
          SETB        BUSY
          MOV         A,#10000011B     ;发送读ACK 命令
          MOV         DPTR,#I2CMSCR
          MOVX        @DPTR,A
          JMP         WAIT

RECVDATA:
          SETB        BUSY
          MOV         A,#10000100B     ;发送RECV 命令
          MOV         DPTR,#I2CMSCR
          MOVX        @DPTR,A
          CALL        WAIT
          MOV         DPTR,#I2CRXD      ;从数据缓冲区读取数据
          MOVX        A,@DPTR
          RET

SENDACK:
          MOV         A,#00000000B     ;设置ACK 信号
          MOV         DPTR,#I2CMSST

```

```

MOVX    @DPTR,A
SETB    BUSY
MOV     A,#10000101B           ;发送ACK 命令
MOV     DPTR,#I2CMSCR
MOVX    @DPTR,A
JMP     WAIT

SENDNAK:
MOV     A,#00000001B         ;设置NAK 信号
MOV     DPTR,#I2CMSST
MOVX    @DPTR,A
SETB    BUSY
MOV     A,#10000101B         ;发送ACK 命令
MOV     DPTR,#I2CMSCR
MOVX    @DPTR,A
JMP     WAIT

STOP:
SETB    BUSY
MOV     A,#10000110B         ;发送STOP 命令
MOV     DPTR,#I2CMSCR
MOVX    @DPTR,A
JMP     WAIT

WAIT:
JB      BUSY,$               ;等待命令发送完成
RET

DELAY:
MOV     R0,#0
MOV     R1,#0

DELAY1:
NOP
NOP
NOP
NOP
DJNZ   R1,DELAY1
DJNZ   R0,DELAY1
RET

MAIN:
MOV     SP,#5FH
ORL    P_SW2,#80H           ;使能访问XFR, 没有冲突不用关闭

MOV     P0M0,#00H
MOV     P0M1,#00H
MOV     P1M0,#00H
MOV     P1M1,#00H
MOV     P2M0,#00H
MOV     P2M1,#00H
MOV     P3M0,#00H
MOV     P3M1,#00H
MOV     P4M0,#00H
MOV     P4M1,#00H
MOV     P5M0,#00H
MOV     P5M1,#00H

MOV     A,#11100000B         ;设置I2C 模块为主机模式
MOV     DPTR,#I2CCFG
MOVX    @DPTR,A
MOV     A,#00000000B
MOV     DPTR,#I2CMSST

```

```

MOVX    @DPTR,A
SETB    EA

CALL    START                ;发送起始命令
MOV     A,#0A0H
CALL    SENDDATA            ;发送设备地址+写命令
CALL    RECVACK
MOV     A,#000H
CALL    SENDDATA            ;发送存储地址高字节
CALL    RECVACK
MOV     A,#000H
CALL    SENDDATA            ;发送存储地址低字节
CALL    RECVACK
MOV     A,#12H
CALL    SENDDATA            ;写测试数据 1
CALL    RECVACK
MOV     A,#78H
CALL    SENDDATA            ;写测试数据 2
CALL    RECVACK
CALL    STOP                ;发送停止命令

CALL    DELAY                ;等待设备写数据

CALL    START                ;发送起始命令
MOV     A,#0A0H
CALL    SENDDATA            ;发送设备地址+写命令
CALL    RECVACK
MOV     A,#000H
CALL    SENDDATA            ;发送存储地址高字节
CALL    RECVACK
MOV     A,#000H
CALL    SENDDATA            ;发送存储地址低字节
CALL    RECVACK
CALL    START                ;发送起始命令
MOV     A,#0A1H
CALL    SENDDATA            ;发送设备地址+读命令
CALL    RECVACK
CALL    RECVDATA            ;读取数据 1
MOV     P0,A
CALL    SENDACK
CALL    RECVDATA            ;读取数据 2
MOV     P2,A
CALL    SENDNAK
CALL    STOP                ;发送停止命令

JMP     $

END

```

22.5.2 I²C 主机模式访问 AT24C256（查询方式）

C 语言代码

```
//测试工作频率为 11.0592MHz
```

```
#include "stc8h.h"
```



```
#include "intrins.h"

sbit    SDA        =  P1^4;
sbit    SCL        =  P1^5;

void Wait()
{
    while (!(I2CMSST & 0x40));
    I2CMSST &= ~0x40;
}

void Start()
{
    I2CMSCR = 0x01;           //发送 START 命令
    Wait();
}

void SendData(char dat)
{
    I2CTXD = dat;           //写数据到数据缓冲区
    I2CMSCR = 0x02;           //发送 SEND 命令
    Wait();
}

void RecvACK()
{
    I2CMSCR = 0x03;           //发送读 ACK 命令
    Wait();
}

char RecvData()
{
    I2CMSCR = 0x04;           //发送 RECV 命令
    Wait();
    return I2CRXD;
}

void SendACK()
{
    I2CMSST = 0x00;           //设置 ACK 信号
    I2CMSCR = 0x05;           //发送 ACK 命令
    Wait();
}

void SendNAK()
{
    I2CMSST = 0x01;           //设置 NAK 信号
    I2CMSCR = 0x05;           //发送 ACK 命令
    Wait();
}

void Stop()
{
    I2CMSCR = 0x06;           //发送 STOP 命令
    Wait();
}

void Delay()
{
```

```
int i;

for (i=0; i<3000; i++)
{
    _nop_();
    _nop_();
    _nop_();
    _nop_();
}

void main()
{
    P_SW2 /= 0x80; //使能访问 XFR, 没有冲突不用关闭

    P0M0 = 0x00;
    P0M1 = 0x00;
    P1M0 = 0x00;
    P1M1 = 0x00;
    P2M0 = 0x00;
    P2M1 = 0x00;
    P3M0 = 0x00;
    P3M1 = 0x00;
    P4M0 = 0x00;
    P4M1 = 0x00;
    P5M0 = 0x00;
    P5M1 = 0x00;

    I2CCFG = 0xe0; //使能 I2C 主机模式
    I2CMSST = 0x00;

    Start(); //发送起始命令
    SendData(0xa0); //发送设备地址+写命令
    RecvACK();
    SendData(0x00); //发送存储地址高字节
    RecvACK();
    SendData(0x00); //发送存储地址低字节
    RecvACK();
    SendData(0x12); //写测试数据 1
    RecvACK();
    SendData(0x78); //写测试数据 2
    RecvACK();
    Stop(); //发送停止命令

    Delay(); //等待设备写数据

    Start(); //发送起始命令
    SendData(0xa0); //发送设备地址+写命令
    RecvACK();
    SendData(0x00); //发送存储地址高字节
    RecvACK();
    SendData(0x00); //发送存储地址低字节
    RecvACK();
    Start(); //发送起始命令
    SendData(0xa1); //发送设备地址+读命令
    RecvACK();
    P0 = RecvData(); //读取数据 1
    SendACK();
    P2 = RecvData(); //读取数据 2
```

```

SendNAK();
Stop(); //发送停止命令

while (1);
}

```

汇编代码

;测试工作频率为 11.0592MHz

```

P_SW2      DATA      0BAH

I2CCFG     XDATA      0FE80H
I2CMSCR    XDATA      0FE81H
I2CMSST    XDATA      0FE82H
I2CSLCR    XDATA      0FE83H
I2CSLST    XDATA      0FE84H
I2CSLADR   XDATA      0FE85H
I2CTXD     XDATA      0FE86H
I2CRXD     XDATA      0FE87H

SDA        BIT        P1.4
SCL        BIT        P1.5

P1MI       DATA      091H
P1M0       DATA      092H
P0MI       DATA      093H
P0M0       DATA      094H
P2MI       DATA      095H
P2M0       DATA      096H
P3MI       DATA      0B1H
P3M0       DATA      0B2H
P4MI       DATA      0B3H
P4M0       DATA      0B4H
P5MI       DATA      0C9H
P5M0       DATA      0CAH

           ORG         0000H
           LJMP        MAIN

           ORG         0100H

START:
           MOV         A,#0000001B           ;发送 START 命令
           MOV         DPTR,#I2CMSCR
           MOVX        @DPTR,A
           JMP         WAIT

SENDDATA:
           MOV         DPTR,#I2CTXD         ;写数据到数据缓冲区
           MOVX        @DPTR,A
           MOV         A,#00000010B        ;发送 SEND 命令
           MOV         DPTR,#I2CMSCR
           MOVX        @DPTR,A
           JMP         WAIT

RECVACK:
           MOV         A,#00000011B        ;发送读 ACK 命令
           MOV         DPTR,#I2CMSCR
           MOVX        @DPTR,A
           JMP         WAIT

RECVDATA:

```

```

MOV      A,#00000100B      ;发送 RECV 命令
MOV      DPTR,#I2CMSCR
MOVX     @DPTR,A
CALL    WAIT
MOV      DPTR,#I2CRXD      ;从数据缓冲区读取数据
MOVX     A,@DPTR
RET

SENDACK:
MOV      A,#00000000B      ;设置 ACK 信号
MOV      DPTR,#I2CMSST
MOVX     @DPTR,A
MOV      A,#00000101B      ;发送 ACK 命令
MOV      DPTR,#I2CMSCR
MOVX     @DPTR,A
JMP      WAIT

SENDNAK:
MOV      A,#00000001B      ;设置 NAK 信号
MOV      DPTR,#I2CMSST
MOVX     @DPTR,A
MOV      A,#00000101B      ;发送 ACK 命令
MOV      DPTR,#I2CMSCR
MOVX     @DPTR,A
JMP      WAIT

STOP:
MOV      A,#00000110B      ;发送 STOP 命令
MOV      DPTR,#I2CMSCR
MOVX     @DPTR,A
JMP      WAIT

WAIT:
MOV      DPTR,#I2CMSST      ;清中断标志
MOVX     A,@DPTR
JNB      ACC.6,WAIT
ANL      A,#NOT 40H
MOVX     @DPTR,A
RET

DELAY:
MOV      R0,#0
MOV      R1,#0

DELAY1:
NOP
NOP
NOP
NOP
DJNZ     R1,DELAY1
DJNZ     R0,DELAY1
RET

MAIN:
MOV      SP,#5FH
ORL      P_SW2,#80H      ;使能访问 XFR, 没有冲突不用关闭

MOV      P0M0,#00H
MOV      P0M1,#00H
MOV      P1M0,#00H
MOV      P1M1,#00H
MOV      P2M0,#00H
MOV      P2M1,#00H
MOV      P3M0,#00H

```

```

MOV      P3M1, #00H
MOV      P4M0, #00H
MOV      P4M1, #00H
MOV      P5M0, #00H
MOV      P5M1, #00H

MOV      A, #11100000B           ;设置 I2C 模块为主机模式
MOV      DPTR, #I2CCFG
MOVX     @DPTR, A
MOV      A, #00000000B
MOV      DPTR, #I2CMSST
MOVX     @DPTR, A

CALL     START                   ;发送起始命令
MOV      A, #0A0H
CALL     SENDDATA                ;发送设备地址+写命令
CALL     RECVACK
MOV      A, #000H                ;发送存储地址高字节
CALL     SENDDATA
CALL     RECVACK
MOV      A, #000H                ;发送存储地址低字节
CALL     SENDDATA
CALL     RECVACK
MOV      A, #12H                 ;写测试数据 1
CALL     SENDDATA
CALL     RECVACK
MOV      A, #78H                 ;写测试数据 2
CALL     SENDDATA
CALL     RECVACK
CALL     STOP                    ;发送停止命令

CALL     DELAY                   ;等待设备写数据

CALL     START                   ;发送起始命令
MOV      A, #0A0H                ;发送设备地址+写命令
CALL     SENDDATA
CALL     RECVACK
MOV      A, #000H                ;发送存储地址高字节
CALL     SENDDATA
CALL     RECVACK
MOV      A, #000H                ;发送存储地址低字节
CALL     SENDDATA
CALL     RECVACK
CALL     START                   ;发送起始命令
MOV      A, #0A1H                ;发送设备地址+读命令
CALL     SENDDATA
CALL     RECVACK
CALL     RECVDATA                ;读取数据 1
MOV      P0, A
CALL     SENDACK
CALL     RECVDATA                ;读取数据 2
MOV      P2, A
CALL     SENDNAK
CALL     STOP                    ;发送停止命令

JMP      $

END

```

22.5.3 I²C 主机模式访问 PCF8563

C 语言代码

```
//测试工作频率为 11.0592MHz

#include "stc8h.h"
#include "intrins.h"

sbit SDA = P1^4;
sbit SCL = P1^5;

void Wait()
{
    while (!(I2CMSST & 0x40));
    I2CMSST &= ~0x40;
}

void Start()
{
    I2CMSCR = 0x01; //发送 START 命令
    Wait();
}

void SendData(char dat)
{
    I2CTXD = dat; //写数据到数据缓冲区
    I2CMSCR = 0x02; //发送 SEND 命令
    Wait();
}

void RecvACK()
{
    I2CMSCR = 0x03; //发送读 ACK 命令
    Wait();
}

char RecvData()
{
    I2CMSCR = 0x04; //发送 RECV 命令
    Wait();
    return I2CRXD;
}

void SendACK()
{
    I2CMSST = 0x00; //设置 ACK 信号
    I2CMSCR = 0x05; //发送 ACK 命令
    Wait();
}

void SendNAK()
{
    I2CMSST = 0x01; //设置 NAK 信号
    I2CMSCR = 0x05; //发送 ACK 命令
    Wait();
}
```

```
}

void Stop()
{
    I2CMSCR = 0x06;           //发送 STOP 命令
    Wait();
}

void Delay()
{
    int i;

    for (i=0; i<3000; i++)
    {
        _nop_();
        _nop_();
        _nop_();
        _nop_();
    }
}

void main()
{
    P_SW2 |= 0x80;           //使能访问 XFR, 没有冲突不用关闭

    P0M0 = 0x00;
    P0M1 = 0x00;
    P1M0 = 0x00;
    P1M1 = 0x00;
    P2M0 = 0x00;
    P2M1 = 0x00;
    P3M0 = 0x00;
    P3M1 = 0x00;
    P4M0 = 0x00;
    P4M1 = 0x00;
    P5M0 = 0x00;
    P5M1 = 0x00;

    I2CCFG = 0xe0;           //使能 I2C 主机模式
    I2CMSST = 0x00;

    Start();                 //发送起始命令
    SendData(0xa2);          //发送设备地址+写命令
    RecvACK();
    SendData(0x02);          //发送存储地址
    RecvACK();
    SendData(0x00);          //设置秒值
    RecvACK();
    SendData(0x00);          //设置分钟值
    RecvACK();
    SendData(0x12);          //设置小时值
    RecvACK();
    Stop();                  //发送停止命令

    while (1)
    {
        Start();             //发送起始命令
        SendData(0xa2);      //发送设备地址+写命令
        RecvACK();
    }
}
```

```

    SendData(0x02);           //发送存储地址
    RecvACK();
    Start();                 //发送起始命令
    SendData(0xa3);         //发送设备地址+读命令
    RecvACK();
    P0 = RecvData();        //读取秒值
    SendACK();
    P2 = RecvData();        //读取分钟值
    SendACK();
    P3 = RecvData();        //读取小时值
    SendNAK();
    Stop();                 //发送停止命令

    Delay();
}
}

```

汇编代码

;测试工作频率为 11.0592MHz

<i>P_SW2</i>	<i>DATA</i>	<i>0BAH</i>	
<i>I2CCFG</i>	<i>XDATA</i>	<i>0FE80H</i>	
<i>I2CMSCR</i>	<i>XDATA</i>	<i>0FE81H</i>	
<i>I2CMSST</i>	<i>XDATA</i>	<i>0FE82H</i>	
<i>I2CSLCR</i>	<i>XDATA</i>	<i>0FE83H</i>	
<i>I2CSLST</i>	<i>XDATA</i>	<i>0FE84H</i>	
<i>I2CSLADR</i>	<i>XDATA</i>	<i>0FE85H</i>	
<i>I2CTXD</i>	<i>XDATA</i>	<i>0FE86H</i>	
<i>I2CRXD</i>	<i>XDATA</i>	<i>0FE87H</i>	
<i>SDA</i>	<i>BIT</i>	<i>P1.4</i>	
<i>SCL</i>	<i>BIT</i>	<i>P1.5</i>	
<i>P1M1</i>	<i>DATA</i>	<i>091H</i>	
<i>P1M0</i>	<i>DATA</i>	<i>092H</i>	
<i>P0M1</i>	<i>DATA</i>	<i>093H</i>	
<i>P0M0</i>	<i>DATA</i>	<i>094H</i>	
<i>P2M1</i>	<i>DATA</i>	<i>095H</i>	
<i>P2M0</i>	<i>DATA</i>	<i>096H</i>	
<i>P3M1</i>	<i>DATA</i>	<i>0B1H</i>	
<i>P3M0</i>	<i>DATA</i>	<i>0B2H</i>	
<i>P4M1</i>	<i>DATA</i>	<i>0B3H</i>	
<i>P4M0</i>	<i>DATA</i>	<i>0B4H</i>	
<i>P5M1</i>	<i>DATA</i>	<i>0C9H</i>	
<i>P5M0</i>	<i>DATA</i>	<i>0CAH</i>	
	<i>ORG</i>	<i>0000H</i>	
	<i>LJMP</i>	<i>MAIN</i>	
	<i>ORG</i>	<i>0100H</i>	
<i>START:</i>	<i>MOV</i>	<i>A,#0000001B</i>	;发送 START 命令
	<i>MOV</i>	<i>DPTR,#I2CMSCR</i>	
	<i>MOVX</i>	<i>@DPTR,A</i>	
	<i>JMP</i>	<i>WAIT</i>	
<i>SENDDATA:</i>	<i>MOV</i>	<i>DPTR,#I2CTXD</i>	;写数据到数据缓冲区


```

MOVX    @DPTR,A
MOV     A,#00000010B           ;发送 SEND 命令
MOV     DPTR,#I2CMSCR
MOVX    @DPTR,A
JMP     WAIT

RECVACK:
MOV     A,#00000011B           ;发送读 ACK 命令
MOV     DPTR,#I2CMSCR
MOVX    @DPTR,A
JMP     WAIT

RECVDATA:
MOV     A,#00000100B           ;发送 RECV 命令
MOV     DPTR,#I2CMSCR
MOVX    @DPTR,A
CALL    WAIT
MOV     DPTR,#I2CRXD           ;从数据缓冲区读取数据
MOVX    A,@DPTR
RET

SENDACK:
MOV     A,#00000000B           ;设置 ACK 信号
MOV     DPTR,#I2CMSST
MOVX    @DPTR,A
MOV     A,#00000101B           ;发送 ACK 命令
MOV     DPTR,#I2CMSCR
MOVX    @DPTR,A
JMP     WAIT

SENDNAK:
MOV     A,#00000001B           ;设置 NAK 信号
MOV     DPTR,#I2CMSST
MOVX    @DPTR,A
MOV     A,#00000101B           ;发送 ACK 命令
MOV     DPTR,#I2CMSCR
MOVX    @DPTR,A
JMP     WAIT

STOP:
MOV     A,#00000110B           ;发送 STOP 命令
MOV     DPTR,#I2CMSCR
MOVX    @DPTR,A
JMP     WAIT

WAIT:
MOV     DPTR,#I2CMSST           ;清中断标志
MOVX    A,@DPTR
JNB     ACC.6,WAIT
ANL     A,#NOT 40H
MOVX    @DPTR,A
RET

DELAY:
MOV     R0,#0
MOV     R1,#0

DELAY1:
NOP
NOP
NOP
NOP
DJNZ    R1,DELAY1
DJNZ    R0,DELAY1
RET

```

MAIN:

```

MOV      SP, #5FH
ORL      P_SW2, #80H           ;使能访问 XFR, 没有冲突不用关闭

MOV      P0M0, #00H
MOV      P0M1, #00H
MOV      P1M0, #00H
MOV      P1M1, #00H
MOV      P2M0, #00H
MOV      P2M1, #00H
MOV      P3M0, #00H
MOV      P3M1, #00H
MOV      P4M0, #00H
MOV      P4M1, #00H
MOV      P5M0, #00H
MOV      P5M1, #00H

MOV      A, #11100000B         ;设置 I2C 模块为主机模式
MOV      DPTR, #I2CCFG
MOVX     @DPTR, A
MOV      A, #00000000B
MOV      DPTR, #I2CMSST
MOVX     @DPTR, A

CALL     START                 ;发送起始命令
MOV      A, #0A2H
CALL     SENDDATA              ;发送设备地址+写命令
CALL     RECVACK
MOV      A, #002H              ;发送存储地址
CALL     SENDDATA
CALL     RECVACK
MOV      A, #00H               ;设置秒值
CALL     SENDDATA
CALL     RECVACK
MOV      A, #00H               ;设置分钟值
CALL     SENDDATA
CALL     RECVACK
MOV      A, #12H               ;设置小时值
CALL     SENDDATA
CALL     RECVACK
CALL     STOP                  ;发送停止命令

```

LOOP:

```

CALL     START                 ;发送起始命令
MOV      A, #0A2H              ;发送设备地址+写命令
CALL     SENDDATA
CALL     RECVACK
MOV      A, #002H              ;发送存储地址
CALL     SENDDATA
CALL     RECVACK
CALL     START                 ;发送起始命令
MOV      A, #0A3H              ;发送设备地址+读命令
CALL     SENDDATA
CALL     RECVACK
CALL     RECVDATA              ;读取秒值
MOV      P0, A
CALL     SENDACK
CALL     RECVDATA              ;读取分钟值
MOV      P2, A
CALL     SENDACK

```

```

CALL    RECVDATA    ;读取小时值
MOV     P3,A
CALL    SENDNAK
CALL    STOP        ;发送停止命令

CALL    DELAY

JMP     LOOP

END

```

22.5.4 I²C 从机模式（中断方式）

C 语言代码

//测试工作频率为 11.0592MHz

```

#include "stc8h.h"
#include "intrins.h"

```

```

sbit    SDA          =    P1^4;
sbit    SCL          =    P1^5;

```

```

bit     isda;        //设备地址标志
bit     isma;        //存储地址标志
unsigned char      addr;
unsigned char xdata buffer[256];

```

```
void I2C_Isr() interrupt 24
```

```

{
    if (I2CSLST & 0x40)
    {
        I2CSLST &= ~0x40;    //处理 START 事件
        isda = 1;            //若为重复起始信号时必须作此设置
    }
    else if (I2CSLST & 0x20)
    {
        I2CSLST &= ~0x20;    //处理 RECV 事件
        if (isda)
        {
            isda = 0;        //处理 RECV 事件 (RECV DEVICE ADDR)
        }
        else if (isma)
        {
            isma = 0;        //处理 RECV 事件 (RECV MEMORY ADDR)
            addr = I2CRXD;
            I2CTXD = buffer[addr];
        }
        else
        {
            buffer[addr++] = I2CRXD;    //处理 RECV 事件 (RECV DATA)
        }
    }
    else if (I2CSLST & 0x10)
    {
        I2CSLST &= ~0x10;    //处理 SEND 事件
    }
}

```

```

        if (I2CSLST & 0x02)
        {
            I2CTXD = 0xff; //接收到NAK 则停止读取数据
        }
        else
        {
            I2CTXD = buffer[++addr]; //接收到ACK 则继续读取数据
        }
    }
    else if (I2CSLST & 0x08)
    {
        I2CSLST &= ~0x08; //处理STOP 事件
        isda = 1;
        isma = 1;
    }
}

void main()
{
    P_SW2 |= 0x80; //使能访问XFR, 没有冲突不用关闭

    P0M0 = 0x00;
    P0M1 = 0x00;
    P1M0 = 0x00;
    P1M1 = 0x00;
    P2M0 = 0x00;
    P2M1 = 0x00;
    P3M0 = 0x00;
    P3M1 = 0x00;
    P4M0 = 0x00;
    P4M1 = 0x00;
    P5M0 = 0x00;
    P5M1 = 0x00;

    I2CCFG = 0x81; //使能I2C 从机模式
    I2CSLADR = 0x5a; //设置从机设备地址寄存器I2CSLADR=0101_1010B
                    //即I2CSLADR[7:1]=010_1101B,MA=0B。
                    //由于MA 为0,主机发送的的设备地址必须与
                    //I2CSLADR[7:1]相同才能访问此I2C 从机设备。
                    //主机若需要写数据则要发送5AH(0101_1010B)
                    //主机若需要读数据则要发送5BH(0101_1011B)

    I2CSLST = 0x00;
    I2CSLCR = 0x78; //使能从机模式中断
    EA = 1;

    isda = 1; //用户变量初始化
    isma = 1;
    addr = 0;
    I2CTXD = buffer[addr];

    while (1);
}

```

汇编代码

;测试工作频率为11.0592MHz

P_SW2 DATA 0BAH

<i>I2CCFG</i>	<i>XDATA</i>	<i>0FE80H</i>	
<i>I2CMSCR</i>	<i>XDATA</i>	<i>0FE81H</i>	
<i>I2CMSST</i>	<i>XDATA</i>	<i>0FE82H</i>	
<i>I2CSLCR</i>	<i>XDATA</i>	<i>0FE83H</i>	
<i>I2CSLST</i>	<i>XDATA</i>	<i>0FE84H</i>	
<i>I2CSLADR</i>	<i>XDATA</i>	<i>0FE85H</i>	
<i>I2CTXD</i>	<i>XDATA</i>	<i>0FE86H</i>	
<i>I2CRXD</i>	<i>XDATA</i>	<i>0FE87H</i>	
<i>SDA</i>	<i>BIT</i>	<i>PI.4</i>	
<i>SCL</i>	<i>BIT</i>	<i>PI.5</i>	
<i>ISDA</i>	<i>BIT</i>	<i>20H.0</i>	;设备地址标志
<i>ISMA</i>	<i>BIT</i>	<i>20H.1</i>	;存储地址标志
<i>ADDR</i>	<i>DATA</i>	<i>21H</i>	
<i>P1M1</i>	<i>DATA</i>	<i>091H</i>	
<i>P1M0</i>	<i>DATA</i>	<i>092H</i>	
<i>P0M1</i>	<i>DATA</i>	<i>093H</i>	
<i>P0M0</i>	<i>DATA</i>	<i>094H</i>	
<i>P2M1</i>	<i>DATA</i>	<i>095H</i>	
<i>P2M0</i>	<i>DATA</i>	<i>096H</i>	
<i>P3M1</i>	<i>DATA</i>	<i>0B1H</i>	
<i>P3M0</i>	<i>DATA</i>	<i>0B2H</i>	
<i>P4M1</i>	<i>DATA</i>	<i>0B3H</i>	
<i>P4M0</i>	<i>DATA</i>	<i>0B4H</i>	
<i>P5M1</i>	<i>DATA</i>	<i>0C9H</i>	
<i>P5M0</i>	<i>DATA</i>	<i>0CAH</i>	
	<i>ORG</i>	<i>0000H</i>	
	<i>LJMP</i>	<i>MAIN</i>	
	<i>ORG</i>	<i>00C3H</i>	
	<i>LJMP</i>	<i>I2CISR</i>	
	<i>ORG</i>	<i>0100H</i>	
<i>I2CISR:</i>			
	<i>PUSH</i>	<i>ACC</i>	
	<i>PUSH</i>	<i>PSW</i>	
	<i>PUSH</i>	<i>DPL</i>	
	<i>PUSH</i>	<i>DPH</i>	
	<i>MOV</i>	<i>DPTR,#I2CSLST</i>	;检测从机状态
	<i>MOVX</i>	<i>A,@DPTR</i>	
	<i>JB</i>	<i>ACC.6,STARTIF</i>	
	<i>JB</i>	<i>ACC.5,RXIF</i>	
	<i>JB</i>	<i>ACC.4,TXIF</i>	
	<i>JB</i>	<i>ACC.3,STOPIF</i>	
<i>ISREXIT:</i>			
	<i>POP</i>	<i>DPH</i>	
	<i>POP</i>	<i>DPL</i>	
	<i>POP</i>	<i>PSW</i>	
	<i>POP</i>	<i>ACC</i>	
	<i>RETI</i>		
<i>STARTIF:</i>			
	<i>ANL</i>	<i>A,#NOT 40H</i>	;处理 START 事件
	<i>MOVX</i>	<i>@DPTR,A</i>	
	<i>SETB</i>	<i>ISDA</i>	
	<i>JMP</i>	<i>ISREXIT</i>	
<i>RXIF:</i>			
	<i>ANL</i>	<i>A,#NOT 20H</i>	;处理 RECV 事件

```

MOVX    @DPTR,A
MOV     DPTR,#I2CRXD
MOVX    A,@DPTR
JBC     ISDA,RXDA
JBC     ISMA,RXMA
MOV     R0,ADDR           ;处理 RECV 事件 (RECV DATA)
MOVX    @R0,A
INC     ADDR
JMP     ISREXIT

RXDA:
JMP     ISREXIT           ;处理 RECV 事件 (RECV DEVICE ADDR)

RXMA:
MOV     ADDR,A           ;处理 RECV 事件 (RECV MEMORY ADDR)
MOV     R0,A
MOVX    A,@R0
MOV     DPTR,#I2CTXD
MOVX    @DPTR,A
JMP     ISREXIT

TXIF:
ANL     A,#NOT 10H       ;处理 SEND 事件
MOVX    @DPTR,A
JB      ACC.1,RXNAK
INC     ADDR
MOV     R0,ADDR
MOVX    A,@R0
MOV     DPTR,#I2CTXD
MOVX    @DPTR,A
JMP     ISREXIT

RXNAK:
MOVX    A,#0FFH
MOV     DPTR,#I2CTXD
MOVX    @DPTR,A
JMP     ISREXIT

STOPIF:
ANL     A,#NOT 08H       ;处理 STOP 事件
MOVX    @DPTR,A
SETB    ISDA
SETB    ISMA
JMP     ISREXIT

MAIN:
MOV     SP,#5FH
ORL     P_SW2,#80H       ;使能访问 XFR, 没有冲突不用关闭

MOV     P0M0,#00H
MOV     P0M1,#00H
MOV     P1M0,#00H
MOV     P1M1,#00H
MOV     P2M0,#00H
MOV     P2M1,#00H
MOV     P3M0,#00H
MOV     P3M1,#00H
MOV     P4M0,#00H
MOV     P4M1,#00H
MOV     P5M0,#00H
MOV     P5M1,#00H

MOV     A,#1000001B       ;使能 I2C 从机模式
MOV     DPTR,#I2CCFG

```

```

MOVX    @DPTR,A
MOV     A,#01011010B                ;设置从机设备地址寄存器 I2CSLADR=0101_1010B
                                           ;即 I2CSLADR[7:1]=010_1101B,MA=0B。
                                           ;由于 MA 为 0,主机发送的的设备地址必须与
                                           ;I2CSLADR[7:1]相同才能访问此 I2C 从机设备。
                                           ;主机若需要写数据则要发送 5AH(0101_1010B)
                                           ;主机若需要读数据则要发送 5BH(0101_1011B)

MOV     DPTR,#I2CSLADR
MOVX   @DPTR,A
MOV     A,#00000000B
MOV     DPTR,#I2CSLST
MOVX   @DPTR,A
MOV     A,#01111000B                ;使能从机模式中断
MOV     DPTR,#I2CSLCR
MOVX   @DPTR,A

SETB   ISDA                          ;用户变量初始化
SETB   ISMA
CLR     A
MOV     ADDR,A
MOV     R0,A
MOVX   A,@R0
MOV     DPTR,#I2CTXD
MOVX   @DPTR,A

SETB   EA

SJMP   $

END

```

22.5.5 I²C 从机模式（查询方式）

C 语言代码

//测试工作频率为 11.0592MHz

```
#include "stc8h.h"
#include "intrins.h"
```

```
sbit    SDA        = P1^4;
sbit    SCL        = P1^5;
```

```
bit     isda;                //设备地址标志
bit     isma;                //存储地址标志
unsigned char    addr;
unsigned char xdata    buffer[256];
```

```
void main()
```

```
{
    P_SW2 /= 0x80;                //使能访问 XFR, 没有冲突不用关闭

    P0M0 = 0x00;
    P0M1 = 0x00;
    P1M0 = 0x00;
    P1M1 = 0x00;
}
```

```

P2M0 = 0x00;
P2M1 = 0x00;
P3M0 = 0x00;
P3M1 = 0x00;
P4M0 = 0x00;
P4M1 = 0x00;
P5M0 = 0x00;
P5M1 = 0x00;

I2CCFG = 0x81; //使能I2C 从机模式
I2CSLADR = 0x5a; //设置从机设备地址寄存器 I2CSLADR=0101_1010B
//即 I2CSLADR[7:1]=010_1101B,MA=0B。
//由于MA 为0,主机发送的的设备地址必须与
//I2CSLADR[7:1]相同才能访问此I2C 从机设备。
//主机若需要写数据则要发送 5AH(0101_1010B)
//主机若需要读数据则要发送 5BH(0101_1011B)

I2CSLST = 0x00;
I2CSLCR = 0x00; //禁止从机模式中断

isda = 1; //用户变量初始化
isma = 1;
addr = 0;
I2CTXD = buffer[addr];

while (1)
{
    if (I2CSLST & 0x40)
    {
        I2CSLST &= ~0x40; //处理 START 事件
        isda = 1; //若为重复起始信号时必须作此设置
    }
    else if (I2CSLST & 0x20)
    {
        I2CSLST &= ~0x20; //处理 RECV 事件
        if (isda) //处理 RECV 事件 (RECV DEVICE ADDR)
        {
            isda = 0;
        }
        else if (isma) //处理 RECV 事件 (RECV MEMORY ADDR)
        {
            isma = 0;
            addr = I2CRXD;
            I2CTXD = buffer[addr];
        }
        else //处理 RECV 事件 (RECV DATA)
        {
            buffer[addr++] = I2CRXD;
        }
    }
    else if (I2CSLST & 0x10)
    {
        I2CSLST &= ~0x10; //处理 SEND 事件
        if (I2CSLST & 0x02)
        {
            I2CTXD = 0xff; //接收到 NAK 则停止读取数据
        }
        else //接收到 ACK 则继续读取数据
        {
            I2CTXD = buffer[++addr];
        }
    }
}

```



```

    }
}
else if (I2CSLST & 0x08)
{
    I2CSLST &= ~0x08;           //处理 STOP 事件
    isda = 1;
    isma = 1;
}
}
}

```

汇编代码

;测试工作频率为 11.0592MHz

<i>P_SW2</i>	<i>DATA</i>	<i>0BAH</i>	
<i>I2CCFG</i>	<i>XDATA</i>	<i>0FE80H</i>	
<i>I2CMSCR</i>	<i>XDATA</i>	<i>0FE81H</i>	
<i>I2CMSST</i>	<i>XDATA</i>	<i>0FE82H</i>	
<i>I2CSLCR</i>	<i>XDATA</i>	<i>0FE83H</i>	
<i>I2CSLST</i>	<i>XDATA</i>	<i>0FE84H</i>	
<i>I2CSLADR</i>	<i>XDATA</i>	<i>0FE85H</i>	
<i>I2CTXD</i>	<i>XDATA</i>	<i>0FE86H</i>	
<i>I2CRXD</i>	<i>XDATA</i>	<i>0FE87H</i>	
<i>SDA</i>	<i>BIT</i>	<i>P1.4</i>	
<i>SCL</i>	<i>BIT</i>	<i>P1.5</i>	
<i>ISDA</i>	<i>BIT</i>	<i>20H.0</i>	;设备地址标志
<i>ISMA</i>	<i>BIT</i>	<i>20H.1</i>	;存储地址标志
<i>ADDR</i>	<i>DATA</i>	<i>21H</i>	
<i>P1MI</i>	<i>DATA</i>	<i>091H</i>	
<i>P1M0</i>	<i>DATA</i>	<i>092H</i>	
<i>P0MI</i>	<i>DATA</i>	<i>093H</i>	
<i>P0M0</i>	<i>DATA</i>	<i>094H</i>	
<i>P2MI</i>	<i>DATA</i>	<i>095H</i>	
<i>P2M0</i>	<i>DATA</i>	<i>096H</i>	
<i>P3MI</i>	<i>DATA</i>	<i>0B1H</i>	
<i>P3M0</i>	<i>DATA</i>	<i>0B2H</i>	
<i>P4MI</i>	<i>DATA</i>	<i>0B3H</i>	
<i>P4M0</i>	<i>DATA</i>	<i>0B4H</i>	
<i>P5MI</i>	<i>DATA</i>	<i>0C9H</i>	
<i>P5M0</i>	<i>DATA</i>	<i>0CAH</i>	
	<i>ORG</i>	<i>0000H</i>	
	<i>LJMP</i>	<i>MAIN</i>	
	<i>ORG</i>	<i>0100H</i>	
<i>MAIN:</i>	<i>MOV</i>	<i>SP, #5FH</i>	
	<i>ORL</i>	<i>P_SW2, #80H</i>	;使能访问 XFR, 没有冲突不用关闭
	<i>MOV</i>	<i>P0M0, #00H</i>	
	<i>MOV</i>	<i>P0MI, #00H</i>	
	<i>MOV</i>	<i>P1M0, #00H</i>	
	<i>MOV</i>	<i>P1MI, #00H</i>	
	<i>MOV</i>	<i>P2M0, #00H</i>	

```

MOV      P2M1, #00H
MOV      P3M0, #00H
MOV      P3M1, #00H
MOV      P4M0, #00H
MOV      P4M1, #00H
MOV      P5M0, #00H
MOV      P5M1, #00H

MOV      A, #1000001B           ;使能 I2C 从机模式
MOV      DPTR, #I2CCFG
MOVX     @DPTR, A
MOV      A, #01011010B         ;设置从机设备地址寄存器 I2CSLADR=0101_1010B
                                        ;即 I2CSLADR[7:1]=010_1101B, MA=0B。
                                        ;由于 MA 为 0, 主机发送的设备地址必须与
                                        ;I2CSLADR[7:1] 相同才能访问此 I2C 从机设备。
                                        ;主机若需要写数据则要发送 5AH(0101_1010B)
                                        ;主机若需要读数据则要发送 5BH(0101_1011B)

MOV      DPTR, #I2CSLADR
MOVX     @DPTR, A
MOV      A, #0000000B
MOV      DPTR, #I2CSLST
MOVX     @DPTR, A
MOV      A, #0000000B           ;禁止从机模式中断
MOV      DPTR, #I2CSLCR
MOVX     @DPTR, A

SETB     ISDA                   ;用户变量初始化
SETB     ISMA
CLR      A
MOV      ADDR, A
MOV      R0, A
MOVX     A, @R0
MOV      DPTR, #I2CTXD
MOVX     @DPTR, A

LOOP:
MOV      DPTR, #I2CSLST         ;检测从机状态
MOVX     A, @DPTR
JB       ACC.6, STARTIF
JB       ACC.5, RXIF
JB       ACC.4, TXIF
JB       ACC.3, STOPIF
JMP      LOOP

STARTIF:
ANL      A, #NOT 40H           ;处理 START 事件
MOVX     @DPTR, A
SETB     ISDA
JMP      LOOP

RXIF:
ANL      A, #NOT 20H           ;处理 RECV 事件
MOVX     @DPTR, A
MOV      DPTR, #I2CRXD
MOVX     A, @DPTR
JBC      ISDA, RXDA
JBC      ISMA, RXMA
MOV      R0, ADDR             ;处理 RECV 事件 (RECV DATA)
MOVX     @R0, A
INC      ADDR
JMP      LOOP

```

```

RXDA:
    JMP        LOOP                ;处理 RECV 事件 (RECV DEVICE ADDR)
RXMA:
    MOV        ADDR,A              ;处理 RECV 事件 (RECV MEMORY ADDR)
    MOV        R0,A
    MOVX       A,@R0
    MOV        DPTR,#I2CTXD
    MOVX       @DPTR,A
    JMP        LOOP
TXIF:
    ANL        A,#NOT 10H          ;处理 SEND 事件
    MOVX       @DPTR,A
    JB         ACC.1,RXNAK
    INC        ADDR
    MOV        R0,ADDR
    MOVX       A,@R0
    MOV        DPTR,#I2CTXD
    MOVX       @DPTR,A
    JMP        LOOP
RXNAK:
    MOVX       A,#0FFH
    MOV        DPTR,#I2CTXD
    MOVX       @DPTR,A
    JMP        LOOP
STOPIF:
    ANL        A,#NOT 08H          ;处理 STOP 事件
    MOVX       @DPTR,A
    SETB       ISDA
    SETB       ISMA
    JMP        LOOP
END

```

22.5.6 测试 I²C 从机模式代码的主机代码

C 语言代码

```
//测试工作频率为 11.0592MHz
```

```
#include "stc8h.h"
#include "intrins.h"
```

```
sbit    SDA      = P1^4;
sbit    SCL      = P1^5;
```

```
void Wait()
{
    while (!(I2CMSST & 0x40));
    I2CMSST &= ~0x40;
}

```

```
void Start()
{
    I2CMSCR = 0x01;                //发送 START 命令
    Wait();
}

```

```
void SendData(char dat)
{
    I2CTXD = dat;                //写数据到数据缓冲区
    I2CMSCR = 0x02;            //发送SEND 命令
    Wait();
}

void RecvACK()
{
    I2CMSCR = 0x03;            //发送读ACK 命令
    Wait();
}

char RecvData()
{
    I2CMSCR = 0x04;            //发送RECV 命令
    Wait();
    return I2CRXD;
}

void SendACK()
{
    I2CMSST = 0x00;            //设置ACK 信号
    I2CMSCR = 0x05;            //发送ACK 命令
    Wait();
}

void SendNAK()
{
    I2CMSST = 0x01;            //设置NAK 信号
    I2CMSCR = 0x05;            //发送ACK 命令
    Wait();
}

void Stop()
{
    I2CMSCR = 0x06;            //发送STOP 命令
    Wait();
}

void Delay()
{
    int i;

    for (i=0; i<3000; i++)
    {
        _nop_();
        _nop_();
        _nop_();
        _nop_();
    }
}

void main()
{
    P_SW2 /= 0x80;            //使能访问XFR, 没有冲突不用关闭

    P0M0 = 0x00;
}
```

```

P0M1 = 0x00;
P1M0 = 0x00;
P1M1 = 0x00;
P2M0 = 0x00;
P2M1 = 0x00;
P3M0 = 0x00;
P3M1 = 0x00;
P4M0 = 0x00;
P4M1 = 0x00;
P5M0 = 0x00;
P5M1 = 0x00;

I2CCFG = 0xe0; //使能I2C 主机模式
I2CMSST = 0x00;

Start(); //发送起始命令
SendData(0x5a); //发送设备地址(010_1101B)+写命令(0B)
RecvACK();
SendData(0x00); //发送存储地址
RecvACK();
SendData(0x12); //写测试数据1
RecvACK();
SendData(0x78); //写测试数据2
RecvACK();
Stop(); //发送停止命令

Start(); //发送起始命令
SendData(0x5a); //发送设备地址(010_1101B)+写命令(0B)
RecvACK();
SendData(0x00); //发送存储地址高字节
RecvACK();
Start(); //发送起始命令
SendData(0x5b); //发送设备地址(010_1101B)+读命令(1B)
RecvACK();
P0 = RecvData(); //读取数据1
SendACK();
P2 = RecvData(); //读取数据2
SendNAK();
Stop(); //发送停止命令

while (1);
}

```

汇编代码

;测试工作频率为11.0592MHz

<i>P_SW2</i>	<i>DATA</i>	<i>0BAH</i>
<i>I2CCFG</i>	<i>XDATA</i>	<i>0FE80H</i>
<i>I2CMSCR</i>	<i>XDATA</i>	<i>0FE81H</i>
<i>I2CMSST</i>	<i>XDATA</i>	<i>0FE82H</i>
<i>I2CSLCR</i>	<i>XDATA</i>	<i>0FE83H</i>
<i>I2CSLST</i>	<i>XDATA</i>	<i>0FE84H</i>
<i>I2CSLADR</i>	<i>XDATA</i>	<i>0FE85H</i>
<i>I2CTXD</i>	<i>XDATA</i>	<i>0FE86H</i>
<i>I2CRXD</i>	<i>XDATA</i>	<i>0FE87H</i>
<i>SDA</i>	<i>BIT</i>	<i>PI.4</i>

```

SCL      BIT      PI.5

P1MI     DATA    091H
P1M0     DATA    092H
P0MI     DATA    093H
P0M0     DATA    094H
P2MI     DATA    095H
P2M0     DATA    096H
P3MI     DATA    0B1H
P3M0     DATA    0B2H
P4MI     DATA    0B3H
P4M0     DATA    0B4H
P5MI     DATA    0C9H
P5M0     DATA    0CAH

      ORG      0000H
      LJMP     MAIN

      ORG      0100H
START:
      MOV      A,#00000001B      ;发送 START 命令
      MOV      DPTR,#I2CMSCR
      MOVX     @DPTR,A
      JMP      WAIT

SENDDATA:
      MOV      DPTR,#I2CTXD      ;写数据到数据缓冲区
      MOVX     @DPTR,A
      MOV      A,#00000010B      ;发送 SEND 命令
      MOV      DPTR,#I2CMSCR
      MOVX     @DPTR,A
      JMP      WAIT

RECVACK:
      MOV      A,#00000011B      ;发送读 ACK 命令
      MOV      DPTR,#I2CMSCR
      MOVX     @DPTR,A
      JMP      WAIT

RECVDATA:
      MOV      A,#00000100B      ;发送 RECV 命令
      MOV      DPTR,#I2CMSCR
      MOVX     @DPTR,A
      CALL    WAIT
      MOV      DPTR,#I2CRXD      ;从数据缓冲区读取数据
      MOVX     A,@DPTR
      RET

SENDACK:
      MOV      A,#00000000B      ;设置 ACK 信号
      MOV      DPTR,#I2CMSST
      MOVX     @DPTR,A
      MOV      A,#00000101B      ;发送 ACK 命令
      MOV      DPTR,#I2CMSCR
      MOVX     @DPTR,A
      JMP      WAIT

SENDNAK:
      MOV      A,#00000001B      ;设置 NAK 信号
      MOV      DPTR,#I2CMSST
      MOVX     @DPTR,A
      MOV      A,#00000101B      ;发送 ACK 命令
      MOV      DPTR,#I2CMSCR
      MOVX     @DPTR,A

```

```

JMP      WAIT

STOP:
MOV      A,#00000110B      ;发送 STOP 命令
MOV      DPTR,#I2CMSCR
MOVX     @DPTR,A
JMP      WAIT

WAIT:
MOV      DPTR,#I2CMSST    ;清中断标志
MOVX     A,@DPTR
JNB     ACC.6, WAIT
ANL     A,#NOT 40H
MOVX     @DPTR,A
RET

DELAY:
MOV      R0,#0
MOV      RI,#0

DELAY1:
NOP
NOP
NOP
NOP
DJNZ     RI,DELAY1
DJNZ     R0,DELAY1
RET

MAIN:
MOV      SP,#5FH
ORL     P_SW2,#80H      ;使能访问 XFR, 没有冲突不用关闭

MOV      P0M0,#00H
MOV      P0M1,#00H
MOV      P1M0,#00H
MOV      P1M1,#00H
MOV      P2M0,#00H
MOV      P2M1,#00H
MOV      P3M0,#00H
MOV      P3M1,#00H
MOV      P4M0,#00H
MOV      P4M1,#00H
MOV      P5M0,#00H
MOV      P5M1,#00H

MOV      A,#11100000B    ;设置 I2C 模块为主机模式
MOV      DPTR,#I2CCFG
MOVX     @DPTR,A
MOV      A,#00000000B
MOV      DPTR,#I2CMSST
MOVX     @DPTR,A

CALL     START          ;发送起始命令
MOV      A,#5AH
CALL     SENDDATA      ;发送设备地址(010_1101B)+写命令(0B)
CALL     RECVACK
MOV      A,#000H      ;发送存储地址
CALL     SENDDATA
CALL     RECVACK
MOV      A,#12H      ;写测试数据 1
CALL     SENDDATA

```

```
CALL    RECVACK
MOV     A,#78H           ;写测试数据2
CALL    SENDDATA
CALL    RECVACK
CALL    STOP           ;发送停止命令

CALL    DELAY           ;等待设备写数据

CALL    START           ;发送起始命令
MOV     A,#5AH           ;发送设备地址(010_1101B)+写命令(0B)
CALL    SENDDATA
CALL    RECVACK
MOV     A,#00H           ;发送存储地址
CALL    SENDDATA
CALL    RECVACK
CALL    START           ;发送起始命令
MOV     A,#5BH           ;发送设备地址(010_1101B)+读命令(1B)
CALL    SENDDATA
CALL    RECVACK
CALL    RECVDATA        ;读取数据1
MOV     P0,A
CALL    SENDACK
CALL    RECVDATA        ;读取数据2
MOV     P2,A
CALL    SENDNAK
CALL    STOP           ;发送停止命令

JMP     $

END
```


23 16 位高级 PWM 定时器，支持正交编码器

产品线	高级 PWM	PWM 输出口模式设置	
		硬件强制设置为强推挽输出模式	用户软件设置
STC8H1K08 系列	●	●	
STC8H1K28 系列	●	●	
STC8H3K64S4 系列	●	●	
STC8H3K64S2 系列	●	●	
STC8H8K64U 系列	●	●	
STC8H4K64TL 系列	●	●	
STC8H4K64TLCD 系列	●	●	
STC8H1K08T 系列	●		●
STC8H2K08U 系列	●		●
STC8H2K32U 系列	●		●

STC8H 系列的单片机内部集成了 8 通道 16 位高级 PWM 定时器，分成两组周期可不同的 PWM，分别命名为 PWMA 和 PWMB（之前的数据手册曾命名为 PWM1 和 PWM2，但容易与芯片管脚名称混淆，故更改为 PWMA 和 PWMB），可分别单独设置。第一组 PWM/PWMA 可配置成 4 组互补/对称/死区控制的 PWM 或捕捉外部信号，第二组 PWM/PWMB 可配置成 4 路 PWM 输出或捕捉外部信号。

第一组 PWM/PWMA 的时钟频率可以是系统时钟经过寄存器 `PWMA_PSCRH` 和 `PWMA_PSCRL` 进行分频后的时钟，分频值可以是 1~65535 之间的任意值。第二组 PWM/PWMB 的时钟频率可以是系统时钟经过寄存器 `PWMB_PSCRH` 和 `PWMB_PSCRL` 进行分频后的时钟，分频值可以是 1~65535 之间的任意值。两组 PWM 的时钟频率可分别独立设置。

第一组 PWM 定时器/PWMA 有 4 个通道（PWM1P/PWM1N、PWM2P/PWM2N、PWM3P/PWM3N、PWM4P/PWM4N），每个通道都可独立实现 PWM 输出（可设置带死区的互补对称 PWM 输出）、捕获和比较功能；第二组 PWM 定时器/PWMB 有 4 个通道（PWM5、PWM6、PWM7、PWM8），每个通道也可独立实现 PWM 输出、捕获和比较功能。两组 PWM 定时器唯一的区别是第一组可输出带死区的互补对称 PWM，而第二组只能输出单端的 PWM，其他功能完全相同。下面关于高级 PWM 定时器的介绍只以第一组为例进行说明。

当使用第一组 PWM 定时器输出 PWM 波形时，可单独使能 PWM1P/PWM2P/PWM3P/PWM4P 输出，也可单独使能 PWM1N/PWM2N/PWM3N/PWM4N 输出。例如：若单独使能了 PWM1P 输出，则 PWM1N 就不能再独立输出，除非 PWM1P 和 PWM1N 组成一组互补对称输出。PWMA 的 4 路输出是可分别独立设置的，例如：可单独使能 PWM1P 和 PWM2N 输出，也可单独使能 PWM2N 和 PWM3N 输出。若需要使用第一组 PWM 定时器进行捕获功能或者测量脉宽时，输入信号只能从每路的正端输入，即只有 PWM1P/PWM2P/PWM3P/PWM4P 才有捕获功能和测量脉宽功能。

两组高级 PWM 定时器对外部信号进行捕获时，可选择上升沿捕获或者下降沿捕获。如果需要同时捕获上升沿和下降沿，则可将输入信号同时接入到两路 PWM，使能其中一路捕获上升沿，另外一路捕获下降沿即可。**更强悍的是，将外部输入信号同时接入到两路 PWM 时，可同时捕获信号的周期值和占空比值。**

STC 三种硬件 PWM 比较：

兼容传统 8051 的 PCA/CCP/PWM: 可输出 PWM 波形、捕获外部输入信号以及输出高速脉冲。可对外输出 6 位/7 位/8 位/10 位的 PWM 波形, 6 位 PWM 波形的频率为 PCA 模块时钟源频率/64; 7 位 PWM 波形的频率为 PCA 模块时钟源频率/128; 8 位 PWM 波形的频率为 PCA 模块时钟源频率/256; 10 位 PWM 波形的频率为 PCA 模块时钟源频率/1024。捕获外部输入信号, 可捕获上升沿、下降沿或者同时捕获上升沿和下降沿。

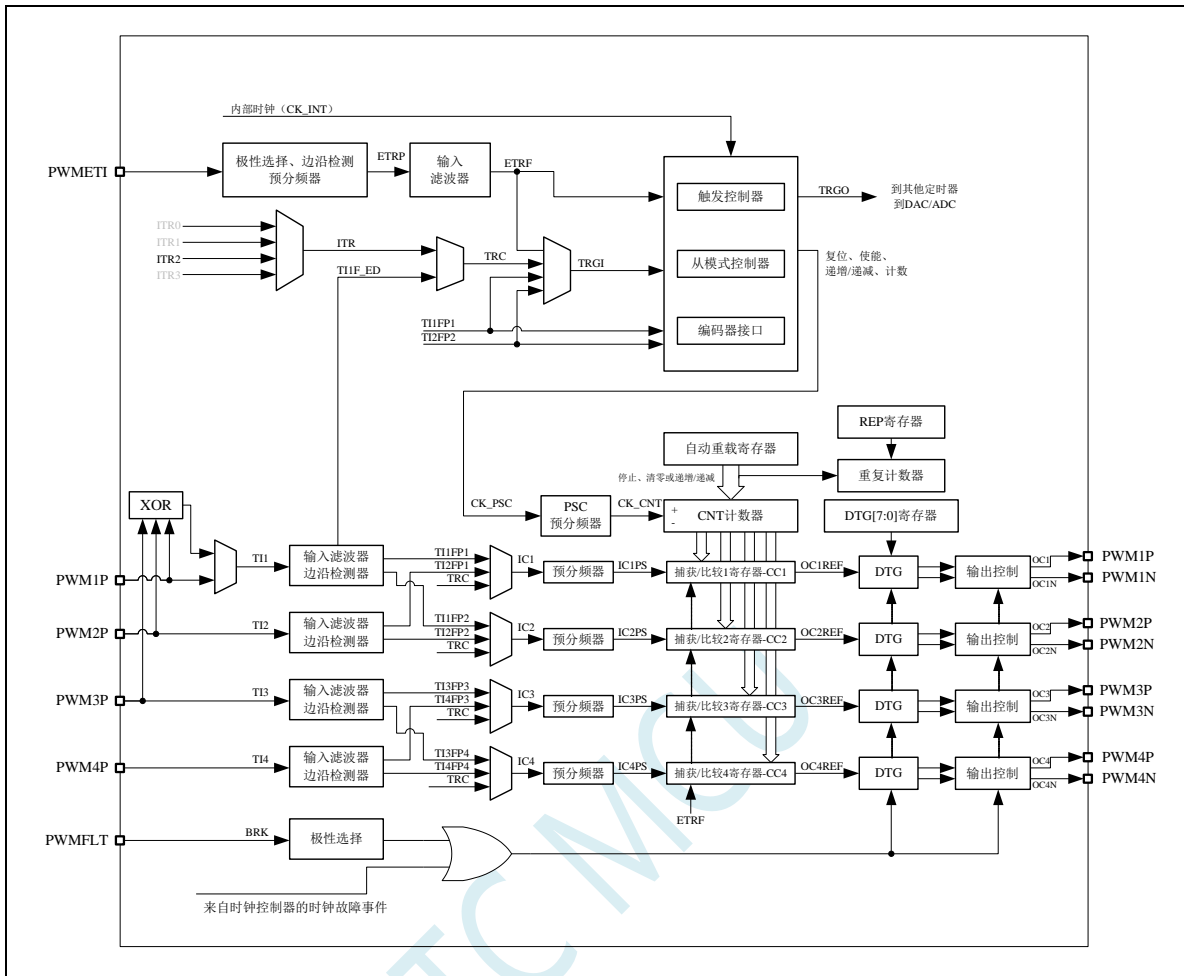
STC8G 系列的 15 位增强型 PWM: 只能对外输出 PWM 波形, 无输入捕获功能。对外输出 PWM 的频率以及占空比均可任意设置。通过软件干预, 可实现多路互补/对称/带死区的 PWM 波形。有外部异常检测功能以及实时触发 ADC 转换功能。

STC8H 系列的 16 位高级 PWM 定时器: 是目前 STC 功能最强的 PWM, 可对外输出任意频率以及任意占空比的 PWM 波形。无需软件干预即可输出互补/对称/带死区的 PWM 波形。能捕获外部输入信号, 可捕获上升沿、下降沿或者同时捕获上升沿和下降沿, 测量外部波形时, 可同时测量波形的周期值和占空比值。有正交编码功能、外部异常检测功能以及实时触发 ADC 转换功能。

下面的说明中, **PWMA** 代表第一组 PWM 定时器, **PWMB** 代表第二组 PWM 定时器

STC MCU

23.1 高级 PWM 定时器 (PWMA) 内部结构框图



TI1: 外部时钟输入信号 1 (PWM1P 管脚信号或者 PWM1P/PWM2P/PWM3P 相异或后的信号)

TI1F: 经过 IC1F 数字滤波后的 TI1 信号

TI1FP: 经过 CC1P/CC2P 边沿检测器后的 TI1F 信号

TI1F_ED: TI1F 的边沿信号

TI1FP1: 经过 CC1P 边沿检测器后的 TI1F 信号

TI1FP2: 经过 CC2P 边沿检测器后的 TI1F 信号

IC1: 通过 CC1S 选择的通道 1 的捕获输入信号

OC1REF: 输出通道 1 输出的参考波形 (中间波形)

OC1: 通道 1 的主输出信号 (经过 CC1P 极性处理后的 OC1REF 信号)

OC1N: 通道 1 的互补输出信号 (经过 CC1NP 极性处理后的 OC1REF 信号)

CC1: 通道 1 的捕获/比较寄存器

TI2: 外部时钟输入信号 2 (PWM2P 管脚信号)

TI2F: 经过 IC2F 数字滤波后的 TI2 信号

TI2F_ED: TI2F 的边沿信号

TI2FP: 经过 CC1P/CC2P 边沿检测器后的 TI2F 信号

TI2FP1: 经过 CC1P 边沿检测器后的 TI2F 信号

TI2FP2: 经过 CC2P 边沿检测器后的 TI2F 信号

IC2: 通过 CC2S 选择的通道 2 的捕获输入信号

OC2REF: 输出通道 2 输出的参考波形 (中间波形)

OC2: 通道 2 的主输出信号 (经过 CC2P 极性处理后的 OC2REF 信号)

OC2N: 通道 2 的互补输出信号 (经过 CC2NP 极性处理后的 OC2REF 信号)

CC2: 通道 2 的捕获/比较寄存器

TI3: 外部时钟输入信号 3 (PWM3P 管脚信号)

TI3F: 经过 IC3F 数字滤波后的 TI3 信号

TI3F_ED: TI3F 的边沿信号

TI3FP: 经过 CC3P/CC4P 边沿检测器后的 TI3F 信号

TI3FP3: 经过 CC3P 边沿检测器后的 TI3F 信号

TI3FP4: 经过 CC4P 边沿检测器后的 TI3F 信号

IC3: 通过 CC3S 选择的通道 3 的捕获输入信号

OC3REF: 输出通道 3 输出的参考波形 (中间波形)

OC3: 通道 3 的主输出信号 (经过 CC3P 极性处理后的 OC3REF 信号)

OC3N: 通道 3 的互补输出信号 (经过 CC3NP 极性处理后的 OC3REF 信号)

CC3: 通道 3 的捕获/比较寄存器

TI4: 外部时钟输入信号 4 (PWM4P 管脚信号)

TI4F: 经过 IC4F 数字滤波后的 TI4 信号

TI4F_ED: TI4F 的边沿信号

TI4FP: 经过 CC3P/CC4P 边沿检测器后的 TI4F 信号

TI4FP3: 经过 CC3P 边沿检测器后的 TI4F 信号

TI4FP4: 经过 CC4P 边沿检测器后的 TI4F 信号

IC4: 通过 CC4S 选择的通道 4 的捕获输入信号

OC4REF: 输出通道 4 输出的参考波形 (中间波形)

OC4: 通道 4 的主输出信号 (经过 CC4P 极性处理后的 OC4REF 信号)

OC4N: 通道 4 的互补输出信号 (经过 CC4NP 极性处理后的 OC4REF 信号)

CC4: 通道 4 的捕获/比较寄存器

ITR1: 内部触发输入信号 1

ITR2: 内部触发输入信号 2

TRC: 固定为 TI1_ED

TRGI: 经过 TS 多路选择器后的触发输入信号

TRGO: 经过 MMS 多路选择器后的触发输出信号

ETR: 外部触发输入信号 (PWMETI1 管脚信号)

ETRP: 经过 ETP 边沿检测器以及 ETPS 分频器后的 ETR 信号

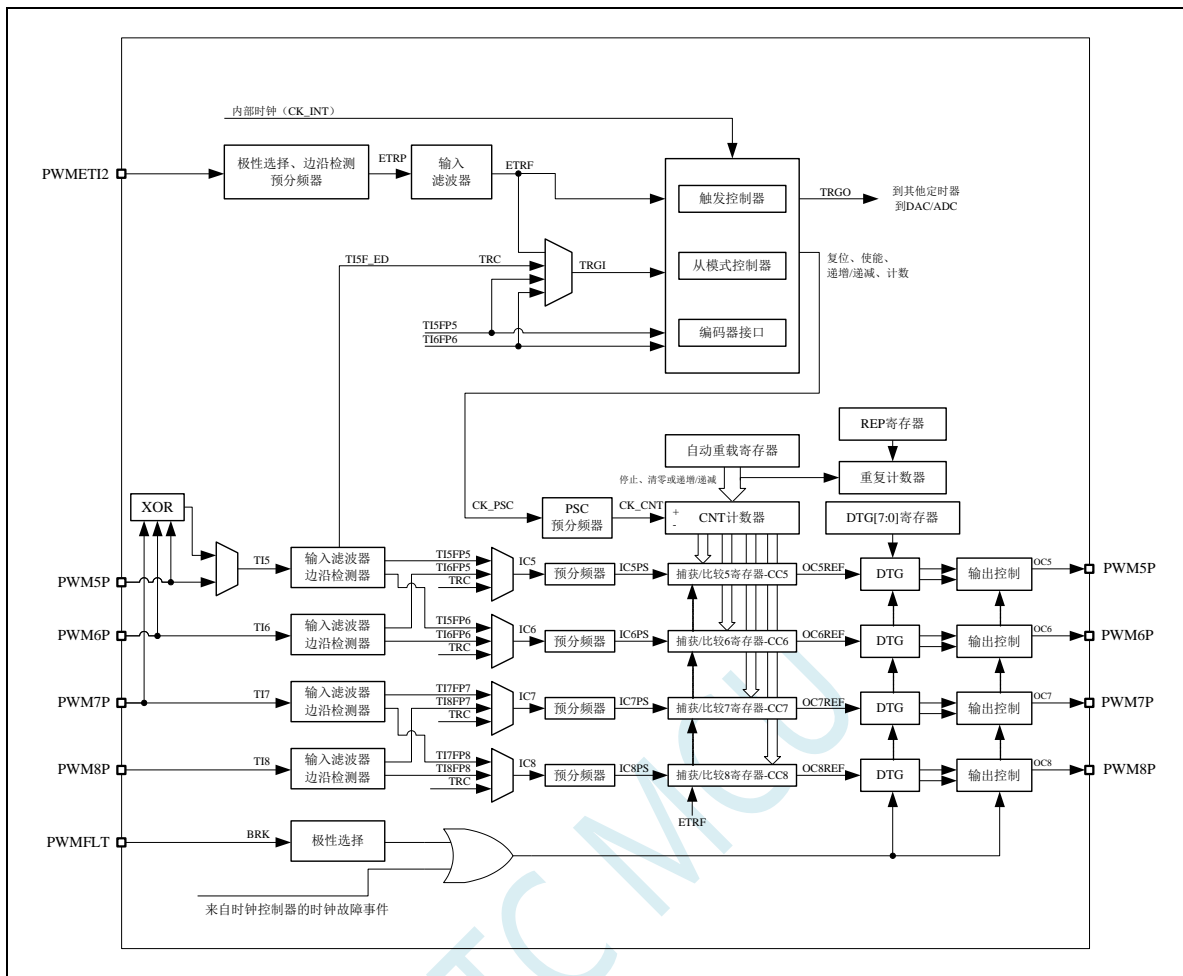
ETRF: 经过 ETF 数字滤波后的 ETRP 信号

BRK: 刹车输入信号 (PWMFLT)

CK_PSC: 预分频时钟, PWMA_PSCR 预分频器的输入时钟

CK_CNT: PWMA_PSCR 预分频器的输出时钟, PWM 定时器的时钟

23.2 高级 PWM 定时器 (PWMB) 内部结构框图



TI5: 外部时钟输入信号 5 (PWM5 管脚信号或者 PWM5/PWM6/PWM7 相异或后的信号)

TI5F: 经过 IC5F 数字滤波后的 TI5 信号

TI5FP: 经过 CC5P/CC6P 边沿检测器后的 TI5F 信号

TI5F_ED: TI5F 的边沿信号

TI5FP5: 经过 CC5P 边沿检测器后的 TI5F 信号

TI5FP6: 经过 CC6P 边沿检测器后的 TI5F 信号

IC5: 通过 CC5S 选择的通道 5 的捕获输入信号

OC5REF: 输出通道 5 输出的参考波形 (中间波形)

OC5: 通道 5 的主输出信号 (经过 CC5P 极性处理后的 OC5REF 信号)

CC5: 通道 5 的捕获/比较寄存器

TI6: 外部时钟输入信号 6 (PWM6 管脚信号)

TI6F: 经过 IC6F 数字滤波后的 TI6 信号

TI6F_ED: TI6F 的边沿信号

TI6FP: 经过 CC5P/CC6P 边沿检测器后的 TI6F 信号

TI6FP5: 经过 CC5P 边沿检测器后的 TI6F 信号

TI6FP6: 经过 CC6P 边沿检测器后的 TI6F 信号

IC6: 通过 CC6S 选择的通道 6 的捕获输入信号

OC6REF: 输出通道 6 输出的参考波形 (中间波形)

OC6: 通道 6 的主输出信号 (经过 CC6P 极性处理后的 OC6REF 信号)

CC6: 通道 6 的捕获/比较寄存器

TI7: 外部时钟输入信号 7 (PWM7 管脚信号)

TI7F: 经过 IC7F 数字滤波后的 TI7 信号

TI7F_ED: TI7F 的边沿信号

TI7FP: 经过 CC7P/CC8P 边沿检测器后的 TI7F 信号

TI7FP7: 经过 CC7P 边沿检测器后的 TI7F 信号

TI7FP8: 经过 CC8P 边沿检测器后的 TI7F 信号

IC7: 通过 CC7S 选择的通道 7 的捕获输入信号

OC7REF: 输出通道 7 输出的参考波形 (中间波形)

OC7: 通道 7 的主输出信号 (经过 CC7P 极性处理后的 OC7REF 信号)

CC7: 通道 7 的捕获/比较寄存器

TI8: 外部时钟输入信号 8 (PWM8 管脚信号)

TI8F: 经过 IC8F 数字滤波后的 TI8 信号

TI8F_ED: TI8F 的边沿信号

TI8FP: 经过 CC7P/CC8P 边沿检测器后的 TI8F 信号

TI8FP7: 经过 CC7P 边沿检测器后的 TI8F 信号

TI8FP8: 经过 CC8P 边沿检测器后的 TI8F 信号

IC8: 通过 CC8S 选择的通道 8 的捕获输入信号

OC8REF: 输出通道 8 输出的参考波形 (中间波形)

OC8: 通道 8 的主输出信号 (经过 CC8P 极性处理后的 OC8REF 信号)

CC8: 通道 8 的捕获/比较寄存器

23.3 简介

PWMA 由一个 16 位的自动装载计数器组成，它由一个可编程的预分频器驱动。

PWMA 适用于许多不同的用途：

- 基本的定时
- 测量输入信号的脉冲宽度（输入捕获）
- 产生输出波形（输出比较，PWM 和单脉冲模式）
- 对应与不同事件（捕获，比较，溢出，刹车，触发）的中断
- 与 PWMB 或者外部信号（外部时钟，复位信号，触发和使能信号）同步

PWMA 广泛的适用于各种控制应用中，包括那些需要中间对齐模式 PWM 的应用，该模式支持互补输出和死区时间控制。PWMA 的时钟源可以是内部时钟，也可以是外部的信号，可以通过配置寄存器来进行选择。

STC MCU

23.4 主要特性

PWMA 的特性包括:

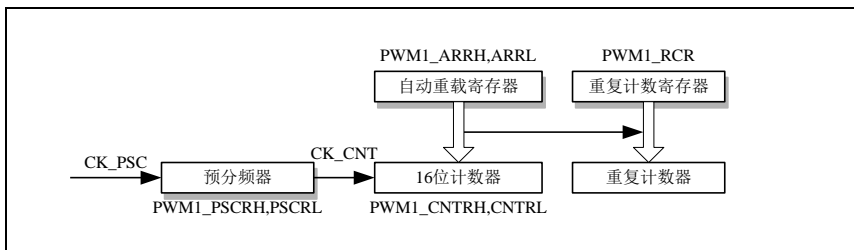
- 16 位向上、向下、向上/下自动装载计数器
- 允许在指定数目的计数器周期之后更新定时器寄存器的重复计数器
- 16 位可编程（可以实时修改）预分频器，计数器时钟频率的分频系数为 1~65535 之间的任意数值
- 同步电路，用于使用外部信号控制定时器以及定时器互联
- 多达 4 个独立通道可以配置成：
 - 输入捕获
 - 输出比较
 - PWM 输出（边缘或中间对齐模式）
 - 六步 PWM 输出
 - 单脉冲模式输出
 - 支持 4 个死区时间可编程的通道上互补输出
- 刹车输入信号（PWMFLT）可以将定时器输出信号置于复位状态或者一个确定状态
- 外部触发输入引脚（PWMETI）
- 产生中断的事件包括：
 - 更新：计数器向上溢出/向下溢出，计数器初始化（通过软件或者内部/外部触发）
 - 触发事件（计数器启动、停止、初始化或者由内部/外部触发计数）
 - 输入捕获，测量脉宽
 - 外部中断
 - 输出比较
 - 刹车信号输入

23.5 时基单元

PWMA 的时基单元包含:

- 16 位向上/向下计数器
- 16 位自动重载寄存器
- 重复计数器
- 预分频器

PWMA 时基单元



16 位计数器、预分频器、自动重载寄存器和重复计数器寄存器都可以通过软件进行读写操作。自动重载寄存器由预装载寄存器和影子寄存器组成。

可在在两种模式下写自动重载寄存器:

- 自动预装载已使能 (PWMA_CR1 寄存器的 ARPE 位为 1)。在此模式下, 写入自动重载寄存器的数据将被保存在预装载寄存器中, 并在下一个更新事件 (UEV) 时传送到影子寄存器。
- 自动预装载已禁止 (PWMA_CR1 寄存器的 ARPE 位为 0)。在此模式下, 写入自动重载寄存器的数据将立即写入影子寄存器。

更新事件的产生条件:

- 计数器向上或向下溢出。
- 软件置位了 PWMA_EGR 寄存器的 UG 位。
- 时钟/触发控制器产生了触发事件。

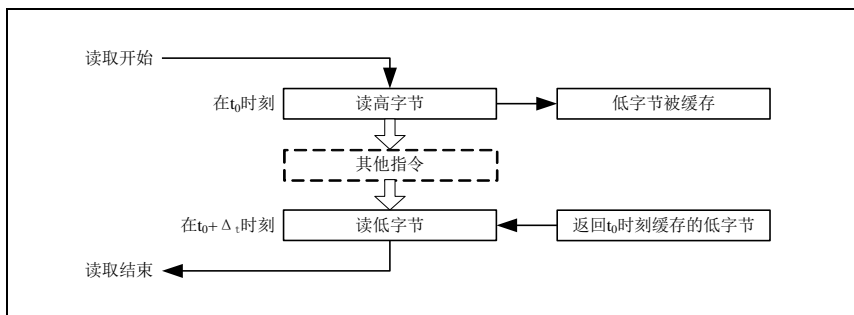
在预装载使能时 (ARPE=1), 如果发生了更新事件, 预装载寄存器中的数值 (PWMA_ARR) 将写入影子寄存器中, 并且 PWMA_PSCR 寄存器中的值将写入预分频器中。置位 PWMA_CR1 寄存器的 UDIS 位将禁止更新事件 (UEV)。预分频器的输出 CK_CNT 驱动计数器, 而 CK_CNT 仅在 PWMA_CR1 寄存器的计数器使能位 (CEN) 被置位时才有效。

注意: 实际的计数器在 CEN 位使能的一个时钟周期后才开始计数。

23.5.1 读写 16 位计数器

写计数器的操作没有缓存, 在任何时候都可以写 PWMA_CNTRH 和 PWMA_CNTRL 寄存器, 因此为避免写入了错误的数值, 一般建议不要在计数器运行时写入新的数值。

读计数器的操作带有 8 位的缓存。用户必须先读定时器的高字节, 在用户读了高字节后, 低字节将被自动缓存, 缓存的数据将会一直保持直到 16 位数据的读操作完成。



23.5.2 16 位 PWMA_ARR 寄存器的写操作

预装载寄存器中的值将写入 16 位的 PWMA_ARR 寄存器中，此操作由两条指令完成，每条指令写入 1 个字节。必须先写高字节，后写低字节。

影子寄存器在写入高字节时被锁定，并保持到低字节写完。

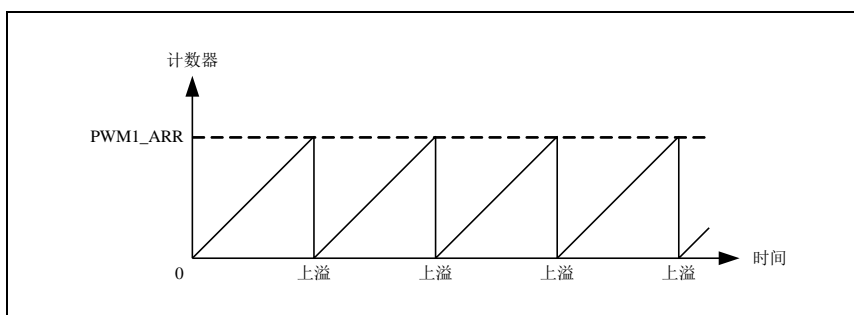
23.5.3 预分频器

PWMA 的预分频器基于一个由 16 位寄存器 (PWMA_PSCR) 控制的 16 位计数器。由于这个控制寄存器带有缓冲器，因此它能够在运行时被改变。预分频器可以将计数器的时钟频率按 1 到 65536 之间的任意值分频。预分频器的值由预装载寄存器写入，保存了当前使用值的影子寄存器在低字节写入时被载入。由于需两次单独的写操作来写 16 位寄存器，因此必须保证高字节先写入。新的预分频器的值在下次更新事件到来时被采用。对 PWMA_PSCR 寄存器的读操作通过预装载寄存器完成。

计数器的频率计算公式： $f_{CK_CNT} = f_{CK_PSC} / (PSCR[15:0] + 1)$

23.5.4 向上计数模式

在向上计数模式中，计数器从 0 计数到用户定义的比较值 (PWMA_ARR 寄存器的值)，然后重新从 0 开始计数并产生一个计数器溢出事件，此时如果 PWMA_CR1 寄存器的 UDIS 位是 0，将会产生一个更新事件 (UEV)。



通过软件方式或者通过使用触发控制器置位 PWMA_EGR 寄存器的 UG 位同样也可以产生一个更新事件。使用软件置位 PWMA_CR1 寄存器的 UDIS 位，可以禁止更新事件，这样可以避免在更新预装载寄存器时更新影子寄存器。在 UDIS 位被清除之前，将不产生更新事件。但是在应该产生更新事件时，计数器仍会被清 0，同时预分频器的计数也被清 0 (但预分频器的数值不变)。此外，如果设置了 PWMA_CR1 寄存器中的 URS 位 (选择更新请求)，设置 UG 位将产生一个更新事件 UEV，但硬件不设置 UIF 标志 (即不产生中断请求)。这是为了避免在捕获模式下清除计数器时，同时产生更新和捕获中断。

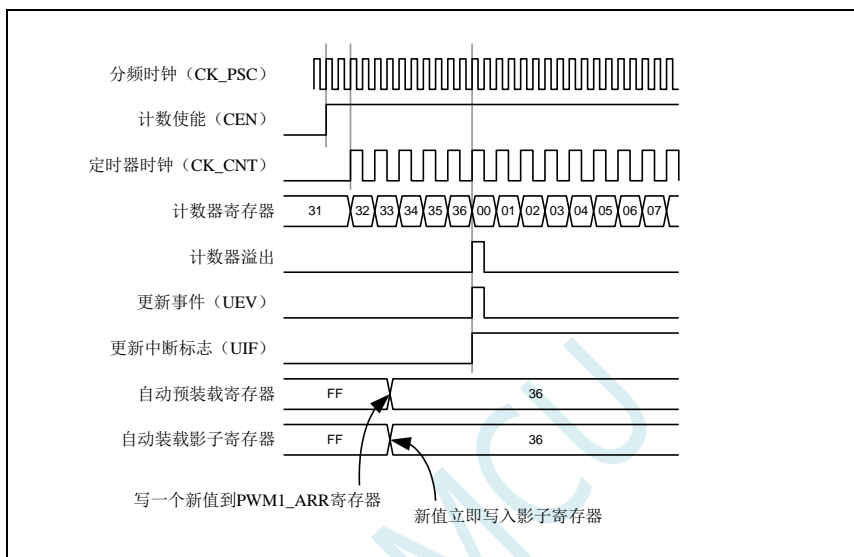
当发生一个更新事件时，所有的寄存器都被更新，硬件依据 URS 位同时设置更新标志位 (PWMA_SR

寄存器的 UIF 位):

- 自动装载影子寄存器被重新置入预装载寄存器的值 (PWMA_ARR)。
- 预分频器的缓存器被置入预装载寄存器的值 (PWMA_PSC)。

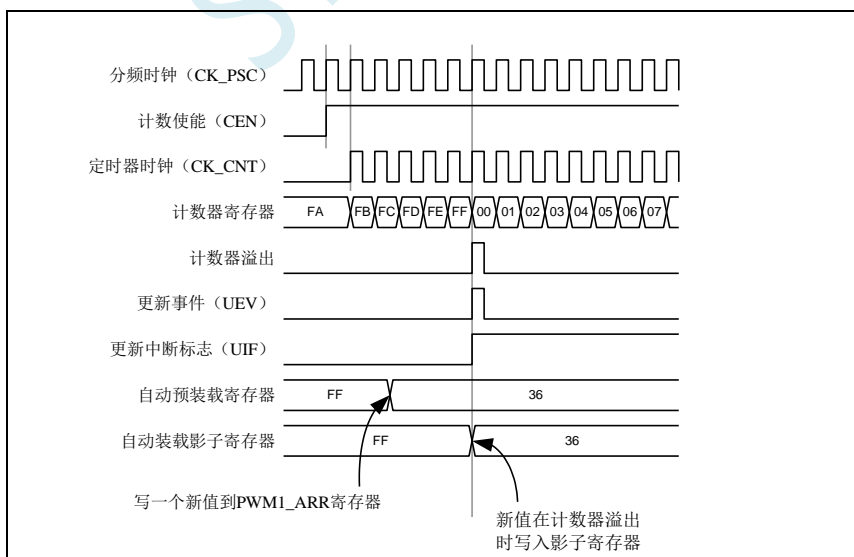
下图给出一些例子, 说明当 PWMA_ARR=0x36 时, 计数器在不同时钟频率下的动作。图中预分频为 2, 因此计数器的时钟 (CK_CNT) 频率是预分频时钟 (CK_PSC) 频率的一半。图中禁止了自动装载功能 (ARPE=0), 所以在计数器达到 0x36 时, 计数器溢出, 影子寄存器立刻被更新, 同时产生一个更新事件。

当 ARPE=0 (ARR 不预装载), 预分频为 2 时的计数器更新:



下图的预分频为 1, 因此 CK_CNT 的频率与 CK_PSC 一致。图中使能了自动重载 (ARPE=1), 所以在计数器达到 0xFF 产生溢出。0x36 将在溢出时被写入, 同时产生一个更新事件。

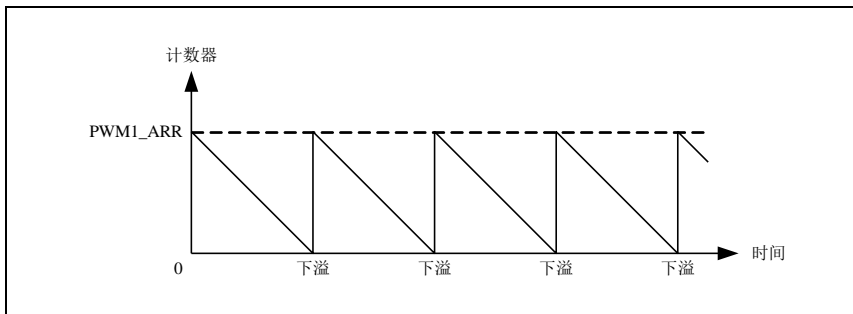
当 ARPE=1 (PWMA_ARR 预装载), 预分频为 1 时的计数器更新:



23.5.5 向下计数模式

在向下模式中, 计数器从自动装载的值 (PWMA_ARR 寄存器的值) 开始向下计数到 0, 然后再从自动装载的值重新开始计数, 并产生一个计数器向下溢出事件。如果 PWMA_CR1 寄存器的 UDIS 位被清

除，还会产生一个更新事件（UEV）。



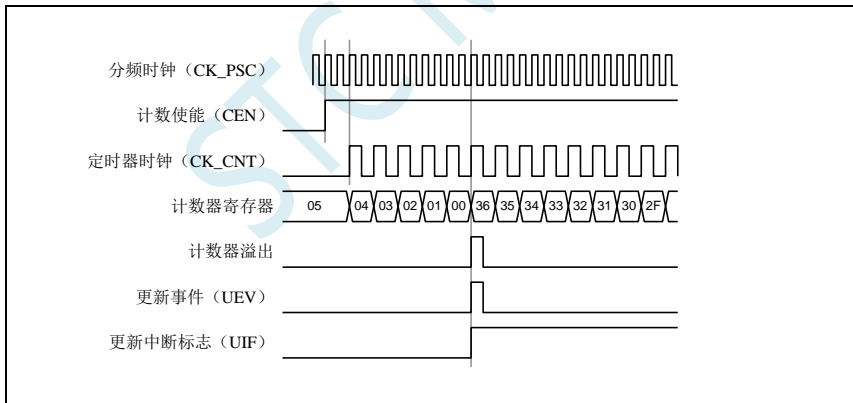
通过软件方式或者通过使用触发控制器置位 PWMA_EGR 寄存器的 UG 位同样也可以产生一个更新事件。置位 PWMA_CR1 寄存器的 UDIS 位可以禁止 UEV 事件。这样可以避免在更新预装载寄存器时更新影子寄存器。因此 UDIS 位清除之前不会产生更新事件。然而，计数器仍会从当前自动加载值重新开始计数，并且预分频器的计数器重新从 0 开始（但预分频器不能被修改）。此外，如果设置了 PWMA_CR1 寄存器中的 URS 位（选择更新请求），设置 UG 位将产生一个更新事件 UEV 但不设置 UIF 标志（因此不产生中断），这是为了避免在发生捕获事件并清除计数器时，同时产生更新和捕获中断。

当发生更新事件时，所有的寄存器都被更新，硬件依据 URS 位同时设置更新标志位（PWMA_SR 寄存器的 UIF 位）：

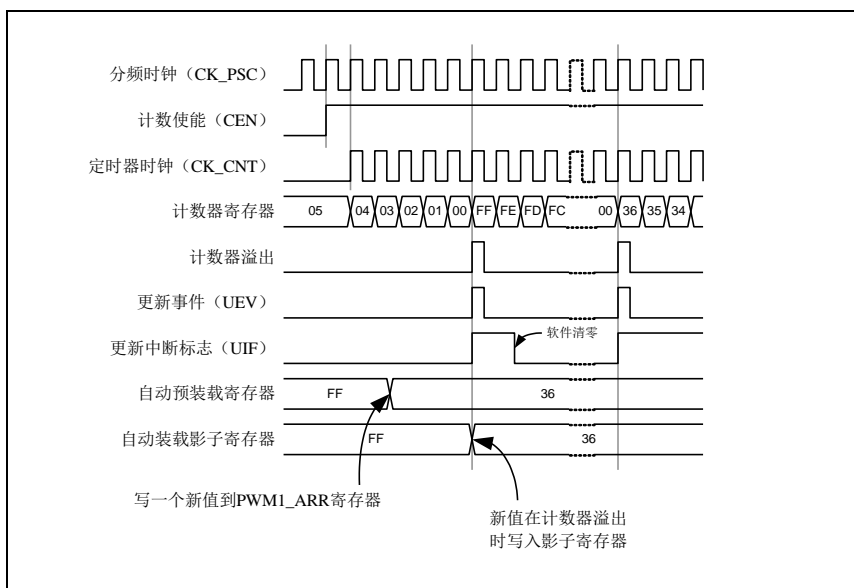
- 自动装载影子寄存器被重新置入预装载寄存器的值（PWMA_ARR）。
- 预分频器的缓存器被置入预装载寄存器的值（PWMA_PSC）。

以下是一些当 PWMA_ARR=0x36 时，计数器在不同时钟频率下的图表。下图描述了在向下计数模式下，预装载不使能时新的数值在下一个周期时被写入。

当 ARPE=0（ARR 不预装载），预分频为 2 时的计数器更新：

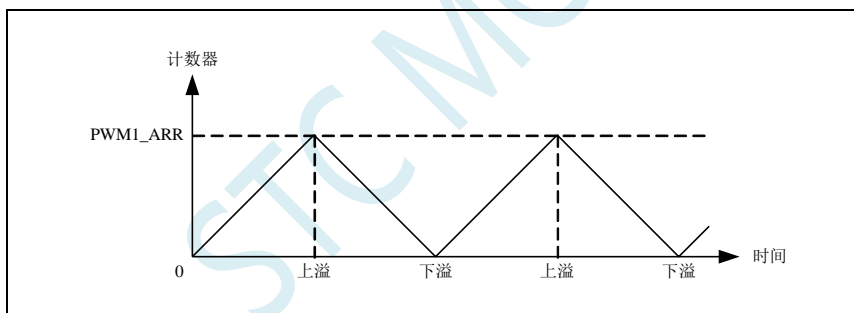


当 ARPE=1（ARR 预装载），预分频为 1 时的计数器更新



23.5.6 中间对齐模式（向上/向下计数）

在中央对齐模式，计数器从 0 开始计数到 `PWMA_ARR` 寄存器的值-1，产生一个计数器上溢事件，然后从 `PWMA_ARR` 寄存器的值向下计数到 1 并且产生一个计数器下溢事件；然后再从 0 开始重新计数。在此模式下，不能写入 `PWMA_CR1` 中的 `DIR` 方向位。它由硬件更新并指示当前的计数方向。



如果定时器带有重复计数器，在重复了指定次数（`PWMA_RCR` 的值）的向上和向下溢出之后会产生更新事件（UEV）。否则每一次的向上向下溢出都会产生更新事件。通过软件方式或者通过使用触发控制器置位 `PWMA_EGR` 寄存器的 `UG` 位同样也可以产生一个更新事件。此时，计数器重新从 0 开始计数，预分频器也重新从 0 开始计数。设置 `PWMA_CR1` 寄存器中的 `UDIS` 位可以禁止 UEV 事件。这样可以避免在更新预装载寄存器时更新影子寄存器。因此 `UDIS` 位被清为 0 之前不会产生更新事件。然而，计数器仍会根据当前自动重载的值，继续向上或向下计数。如果定时器带有重复计数器，由于重复寄存器没有双重的缓冲，新的重复数值将立刻生效，因此在修改时需要小心。此外，如果设置了 `PWMA_CR1` 寄存器中的 `URS` 位（选择更新请求），设置 `UG` 位将产生一个更新事件 UEV 但不设置 `UIF` 标志（因此不产生中断），这是为了避免在发生捕获事件并清除计数器时，同时产生更新和捕获中断。

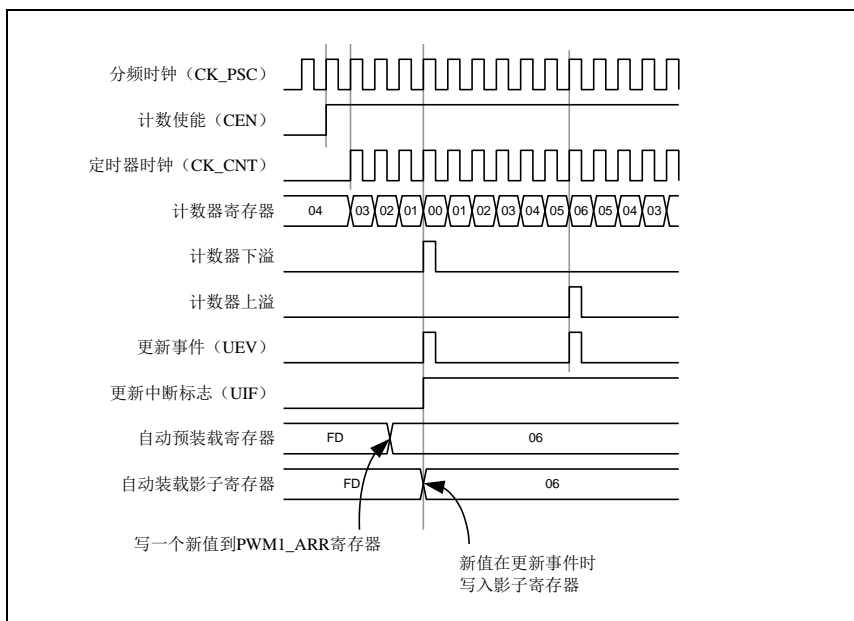
当发生更新事件时，所有的寄存器都被更新，硬件依据 `URS` 位更新标志位（`PWMA_SR` 寄存器中的 `UIF` 位）：

- 预分频器的缓存器被加载为预装载的值（`PWMA_PSCR`）。
- 当前的自动加载寄存器被更新为预装载值（`PWMA_ARR`）。

要注意到如果因为计数器溢出而产生更新，自动重载寄存器将在计数器重载入之前被更新，因此下一个周期才是预期的值（计数器被装载为新的值）。

以下是一些计数器在不同时钟频率下的操作的例子:

内部时钟分频因子为 1, PWMA_ARR=0x6, ARPE=1



使用中央对齐模式的提示:

- 启动中央对齐模式时, 计数器将按照原有的向上/向下的配置计数。也就是说 PWMA_CR1 寄存器中的 DIR 位将决定计数器是向上还是向下计数。此外, 软件不能同时修改 DIR 位和 CMS 位的值。
- 不推荐在中央对齐模式下, 计数器正在计数时写计数器的值, 这将导致不能预料后果。具体的说:
 - 向计数器写入了比自动装载值更大的数值时 (PWMA_CNT > PWMA_ARR), 但计数器的计数方向不发生改变。例如计数器已经向上溢出, 但计数器仍然向上计数。
 - 向计数器写入了 0 或者 PWMA_ARR 的值, 但更新事件不发生。
- 安全使用中央对齐模式的计数器的方法是在启动计数器之前先用软件(置位 PWMA_EGR 寄存器的 UG 位)产生一个更新事件, 并且不在计数器计数时修改计数器的值。

23.5.7 重复计数器

时基单元解释了计数器向上/向下溢出时更新事件 (UEV) 是如何产生的, 然而事实上它只能在重复计数器的值达到 0 的时候产生。这个特性对产生 PWM 信号非常有用。

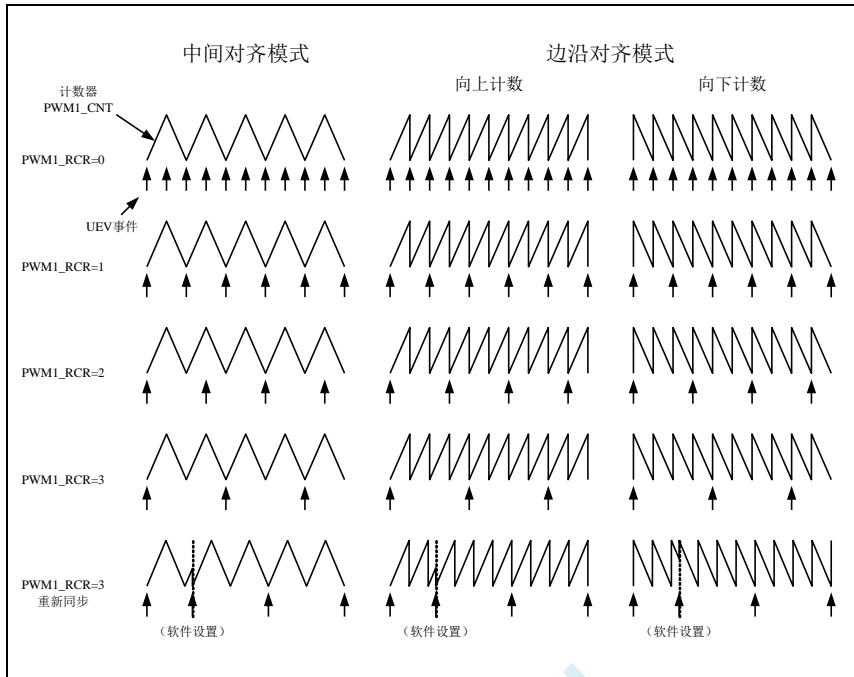
这意味着在每 N 次计数上溢或下溢时, 数据从预装载寄存器传输到影子寄存器 (PWMA_ARR 自动重载寄存器, PWMA_PSCR 预装载寄存器, 还有在比较模式下的捕获/比较寄存器 PWMA_CCRx), N 是 PWMA_RCR 重复计数寄存器中的值。

重复计数器在下述任一条件成立时递减:

- 向上计数模式下每次计数器向上溢出时
- 向下计数模式下每次计数器向下溢出时
- 中央对齐模式下每次上溢和每次下溢时。虽然这样限制了 PWM 的最大循环周期为 128, 但它能够在每个 PWM 周期 2 次更新占空比。在中央对齐模式下, 因为波形是对称的, 如果每个 PWM 周期中仅刷新一次比较寄存器, 则最大的分辨率为 $2 * t_{CK_PSC}$ 。

重复计数器是自动加载的, 重复速率由 PWMA_RCR 寄存器的值定义。当更新事件由软件产生或者通过硬件的时钟/触发控制器产生, 则无论重复计数器的值是多少, 立即发生更新事件, 并且 PWMA_RCR 寄存器中的内容被重载入到重复计数器。

不同模式下更新速率的例子, 及 PWMA_RCR 的寄存器设置



23.6 时钟/触发控制器

时钟/触发控制器允许用户选择计数器的时钟源, 输入触发信号和输出信号,

23.6.1 预分频时钟 (CK_PSC)

时基单元的预分频时钟 (CK_PSC) 可以由以下源提供:

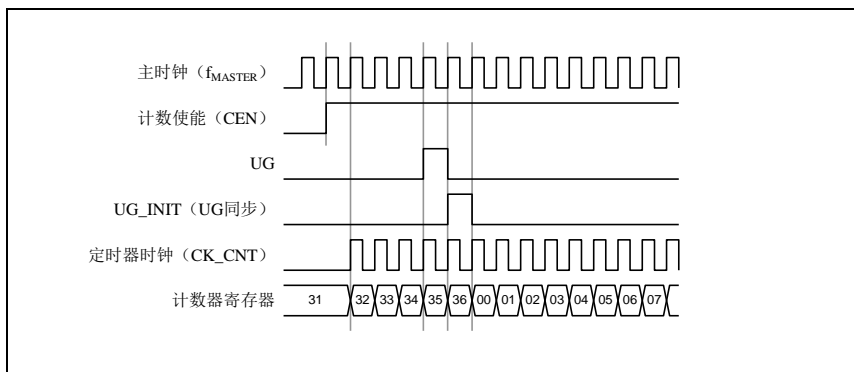
- 内部时钟 (f_{MASTER})
- 外部时钟模式 1: 外部时钟输入 (TIX)
- 外部时钟模式 2: 外部触发输入 ETR
- 内部触发输入 (ITRx): 使用一个 PWM 的 TRGO 做为另一个 PWM 的预分频时钟。

23.6.2 内部时钟源 (f_{MASTER})

如果同时禁止了时钟/触发模式控制器和外部触发输入 (PWMA_SMCR 寄存器的 SMS=000, PWMA_ETR 寄存器的 ECE=0), 则 CEN、DIR 和 UG 位是实际上的控制位, 并且只能被软件修改 (UG 位仍被自动清除)。一旦 CEN 位被写成 1, 预分频器的时钟就由内部时钟提供。

下图描述了控制电路和向上计数器在普通模式下, 不带预分频器时的操作。

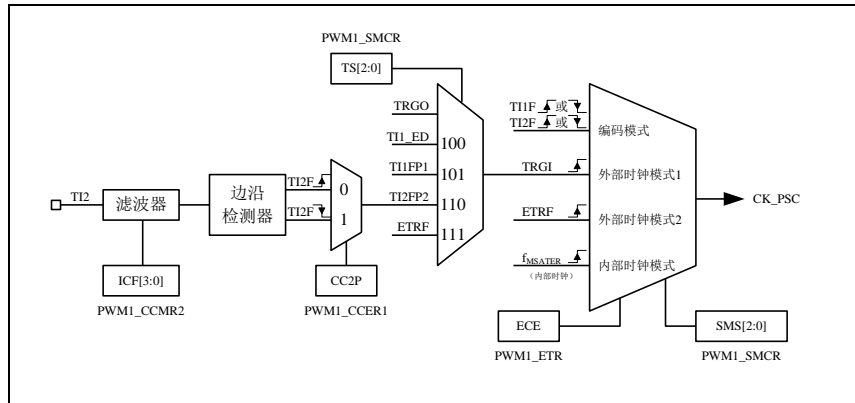
普通模式下的控制电路, f_{MASTER} 分频因子为 1



23.6.3 外部时钟源模式 1

当 PWMA_SMCR 寄存器的 SMS=111 时, 此模式被选中。然后再通过 PWMA_SMCR 寄存器的 TS 选择 TRGI 的信号源。计数器可以在选定输入端的每个上升沿或下降沿计数。

下面的例子以 TI2 作为外部时钟



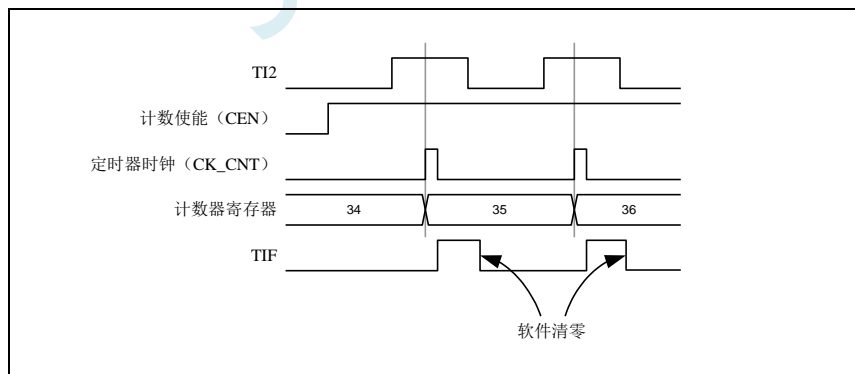
例如, 要配置向上计数器在 TI2 输入端的上升沿计数, 使用下列步骤:

1. 配置 PWMA_CCMR2 寄存器的 CC2S=01, 使用通道 2 检测 TI2 输入
2. 配置 PWMA_CCMR2 寄存器的 IC2F[3:0]位, 选择输入滤波器带宽
3. 配置 PWMA_CCER1 寄存器的 CC2P=0, 选定上升沿极性
4. 配置 PWMA_SMCR 寄存器的 SMS=111, 配置计数器使用外部时钟模式 1
5. 配置 PWMA_SMCR 寄存器的 TS=110, 选定 TI2 作为输入源
6. 设置 PWMA_CR1 寄存器的 CEN=1, 启动计数器

当上升沿出现在 TI2, 计数器计数一次, 且触发标识位 (PWMA_SR1 寄存器的 TIF 位) 被置 1, 如果使能了中断 (在 PWMA_IER 寄存器中配置) 则会产生中断请求。

在 TI2 的上升沿和计数器实际时钟之间的延时取决于在 TI2 输入端的重新同步电路。

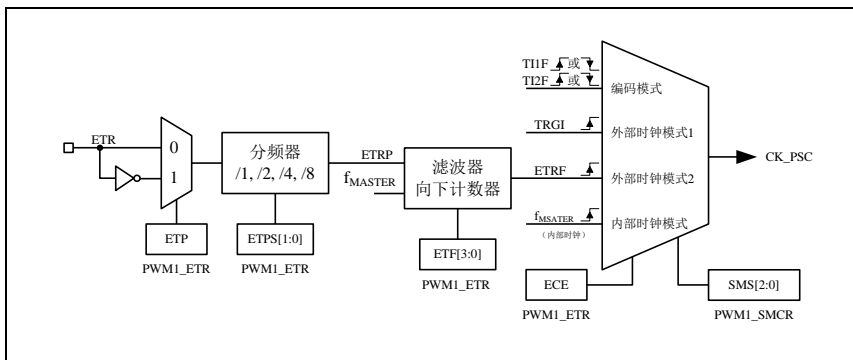
外部时钟模式 1 下的控制电路



23.6.4 外部时钟源模式 2

计数器能够在外部触发输入 ETR 信号的每一个上升沿或下降沿计数。将 PWMA_ETR 寄存器的 ECE 位写 1, 即可选定此模式。(PWMA_SMCR 寄存器的 SMS=111 且 PWMA_SMCR 寄存器的 TS=111 时, 也可选择此模式)

外部触发输入的总框图:

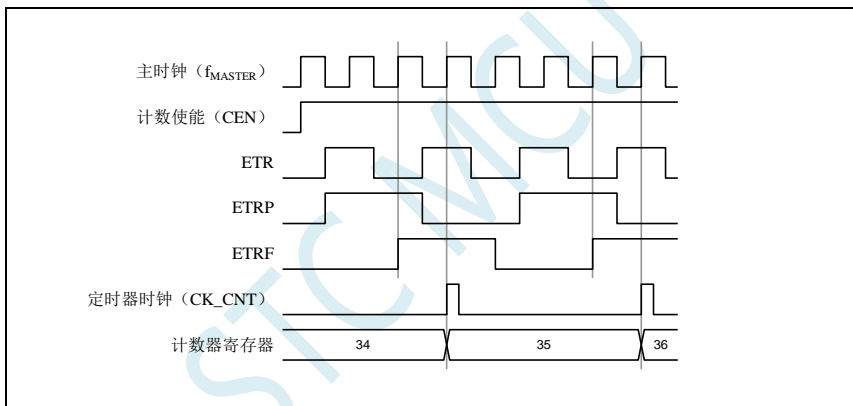


例如，要配置计数器在 ETR 信号的每 2 个上升沿时向上计数一次，需使用下列步骤：

1. 本例中不需要滤波器，配置 PWMA_ETR 寄存器的 ETF[3:0]=0000
2. 设置预分频器，配置 PWMA_ETR 寄存器的 ETPS[1:0]=01
3. 选择 ETR 的上升沿检测，配置 PWMA_ETR 寄存器的 ETP=0
4. 开启外部时钟模式 2，配置 PWMA_ETR 寄存器中的 ECE=1
5. 启动计数器，写 PWMA_CR1 寄存器的 CEN=1

计数器在每 2 个 ETR 上升沿计数一次。

外部时钟模式 2 下的控制电路



23.6.5 触发同步

PWMA 的计数器使用三种模式与外部的触发信号同步：

- 标准触发模式
- 复位触发模式
- 门控触发模式

标准触发模式

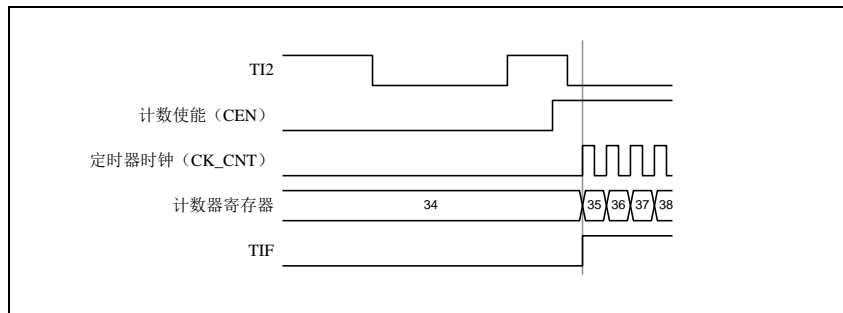
计数器的使能 (CEN) 依赖于选中的输入端上的事件。

在下面的例子中，计数器在 TI2 输入的上升沿开始向上计数：

1. 配置 PWMA_CCER1 寄存器的 CC2P=0，选择 TI2 的上升沿做为触发条件。
2. 配置 PWMA_SMCR 寄存器的 SMS=110，选择计数器为触发模式。配置 PWMA_SMCR 寄存器的 TS=110，选择 TI2 作为输入源。

当 TI2 出现一个上升沿时，计数器开始在内部时钟驱动下计数，同时置位 TIF 标志。TI2 上升沿和计数器启动计数之间的延时取决于 TI2 输入端的重同步电路。

标准触发模式的控制电路



复位触发模式

在发生一个触发输入事件时，计数器和它的预分频器能够重新被初始化。同时，如果 PWMA_CR1 寄存器的 URS 位为低，还产生一个更新事件 UEV，然后所有的预装载寄存器 (PWMA_ARR, PWMA_CCRx) 都会被更新。

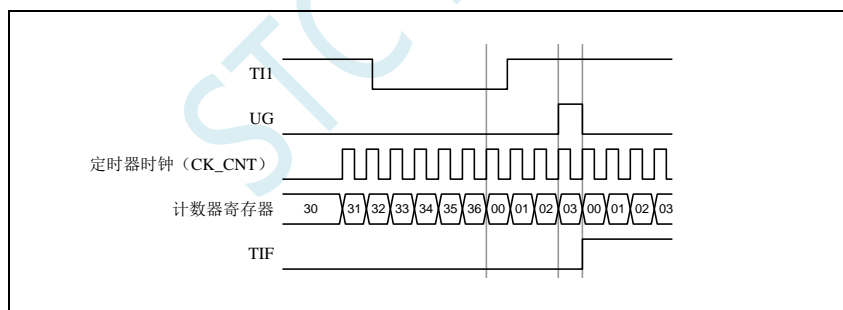
在以下的例子中，TI1 输入端的上升沿导致向上计数器被清零：

1. 配置 PWMA_CCER1 寄存器的 CC1P=0 来选择 TI1 的极性（只检测 TI1 的上升沿）。
2. 配置 PWMA_SMCR 寄存器的 SMS=100，选择定时器为复位触发模式。配置 PWMA_SMCR 寄存器的 TS=101，选择 TI1 作为输入源。
3. 配置 PWMA_CR1 寄存器的 CEN=1，启动计数器。

计数器开始依据内部时钟计数，然后正常计数直到 TI1 出现一个上升沿。此时，计数器被清零然后从 0 重新开始计数。同时，触发标志 (PWMA_SR1 寄存器的 TIF 位) 被置位，如果使能了中断 (PWMA_IER 寄存器的 TIE 位)，则产生一个中断请求。

下图显示当自动重载寄存器 PWMA_ARR=0x36 时的动作。在 TI1 上升沿和计数器的实际复位之间的延时取决于 TI1 输入端的重同步电路。

复位触发模式下的控制电路



门控触发模式

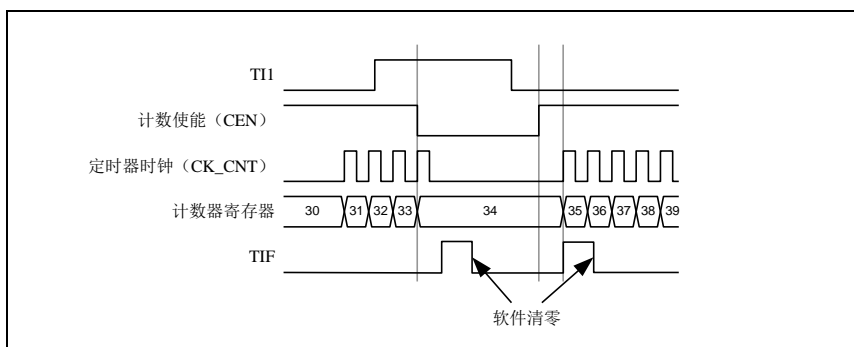
计数器由选中的输入端信号的电平使能。

在如下的例子中，计数器只在 TI1 为低时向上计数：

1. 配置 PWMA_CCER1 寄存器的 CC1P=1 来确定 TI1 的极性（只检测 TI1 上的低电平）。
2. 配置 PWMA_SMCR 寄存器的 SMS=101，选择定时器为门控触发模式，配置 PWMA_SMCR 寄存器中 TS=101，选择 TI1 作为输入源。
3. 配置 PWMA_CR1 寄存器的 CEN=1，启动计数器（在门控模式下，如果 CEN=0，则计数器不能启动，不论触发输入电平如何）。

只要 TI1 为低，计数器开始依据内部时钟计数，一旦 TI1 变高则停止计数。当计数器开始或停止时 TIF 标志位都会被置位。TI1 上升沿和计数器实际停止之间的延时取决于 TI1 输入端的重同步电路。

门控触发模式下的控制电路



外部时钟模式 2 联合触发模式

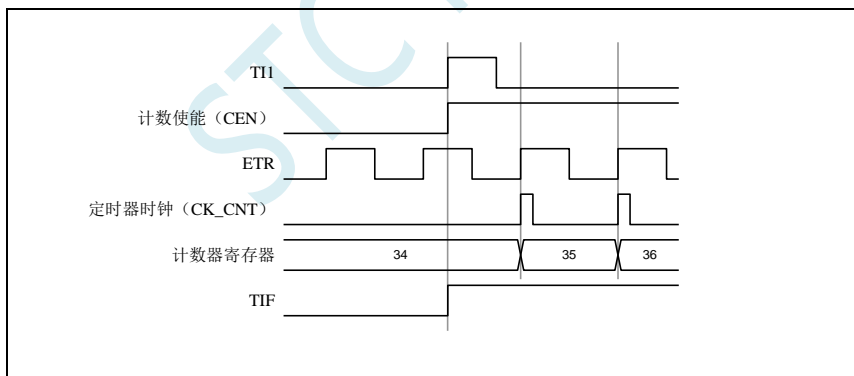
外部时钟模式 2 可以与另一个输入信号的触发模式一起使用。例如，ETR 信号被用作外部时钟的输入，另一个输入信号可用作触发输入（支持标准触发模式，复位触发模式和门控触发模式）。注意不能通过 PWMA_SMCR 寄存器的 TS 位把 ETR 配置成 TRGI。

在下面的例子中，一旦在 TI1 上出现一个上升沿，计数器即在 ETR 的每一个上升沿向上计数一次：

1. 通过 PWMA_ETR 寄存器配置外部触发输入电路。配置 ETPS=00 禁止预分频，配置 ETP=0 监测 ETR 信号的上升沿，配置 ECE=1 使能外部时钟模式 2。
2. 配置 PWMA_CCER1 寄存器的 CC1P=0 来选择 TI1 的上升沿触发。
3. 配置 PWMA_SMCR 寄存器的 SMS=110 来选择定时器为触发模式。配置 PWMA_SMCR 寄存器的 TS=101 来选择 TI1 作为输入源。

当 TI1 上出现一个上升沿时，TIF 标志被设置，计数器开始在 ETR 的上升沿计数。TI1 信号的上升沿和计数器实际时钟之间的延时取决于 TI1 输入端的重同步电路。ETR 信号的上升沿和计数器实际时钟之间的延时取决于 ETRP 输入端的重同步电路。

外部时钟模式 2+触发模式下的控制电路



23.6.6 与 PWMB 同步

在芯片中，定时器在内部互相联结，用于定时器的同步或链接。当某个定时器配置成主模式时，可以输出触发信号（TRGO）到那些配置为从模式的定时器来完成复位操作、启动操作、停止操作或者作为那些定时器的驱动时钟。

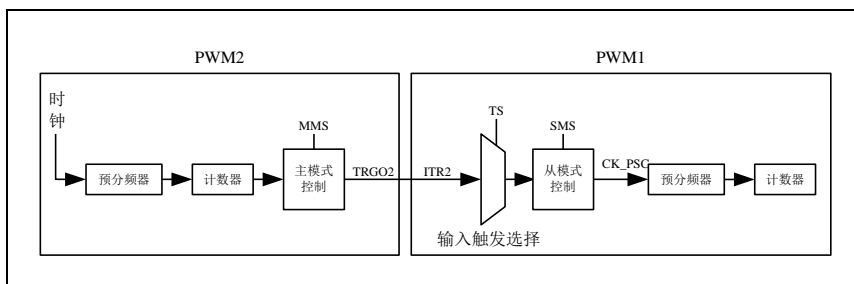
使用 PWMB 的 TRGO 作为 PWMA 的预分频时钟

例如，用户可以配置 PWMB 作为 PWMA 的预分频时钟，需进行如下配置：

1. 配置 PWMB 为主模式，使得在每个更新事件（UEV）时输出周期性的触发信号。配置 PWMB_CR2 寄存器的 MMS=010，使每个更新事件时 TRGO 能输出一个上升沿。
2. PWMB 输出的 TRGO 信号链接到 PWMA。PWMA 需要配置成触发从模式，使用 ITR2 作为输入触发信号。以上操作可以通过配置 PWMA_SMCR 寄存器的 TS=010 实现。

- 配置 PWMA_SMCR 寄存器的 SMS=111 将时钟/触发控制器设置为外部时钟模式 1。此操作将使 PWMB 输出的周期性触发信号 TRGO 的上升沿驱动 PWMA 的时钟。
- 最后，置位 PWMB 的 CEN 位 (PWMB_CR1 寄存器中)，使能两个 PWM。

主触发从模式的例子



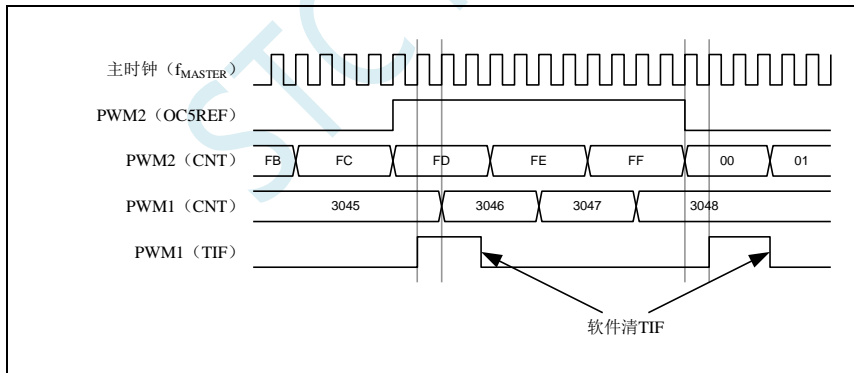
使用 PWMB 使能 PWMA

在本例中，我们用 PWMB 的比较输出使能 PWMA。PWMA 仅在 PWMB 的 OC1REF 信号为高时按照自己的驱动时钟计数。两个 PWM 都使用 4 分频的 f_{MASTER} 为时钟 ($f_{CK_CNT} = f_{MASTER}/4$)。

- 配置 PWMB 为主模式，将比较输出信号 (OC5REF) 作为触发信号输出。(配置 PWMB_CR2 寄存器的 MMS=100)。
- 配置 PWMB 的 OC5REF 信号的波形 (PWMB_CCMR1 寄存器)。
- 配置 PWMA 把 PWMB 的输出作为自己的触发输入信号 (配置 PWMA_SMCR 寄存器的 TS=010)。
- 配置 PWMA 为门控触发模式 (配置 PWMA_SMCR 寄存器的 SMS=101)。
- 置位 CEN 位 (PWMA_CR1 寄存器)，使能 PWMA。
- 置位 CEN 位 (PWMB_CR1 寄存器)，使能 PWMB。

注意：两个 PWM 的时钟并不同步，但仅影响 PWMA 的使能信号。

PWMB 的输出门控触发 PWMA

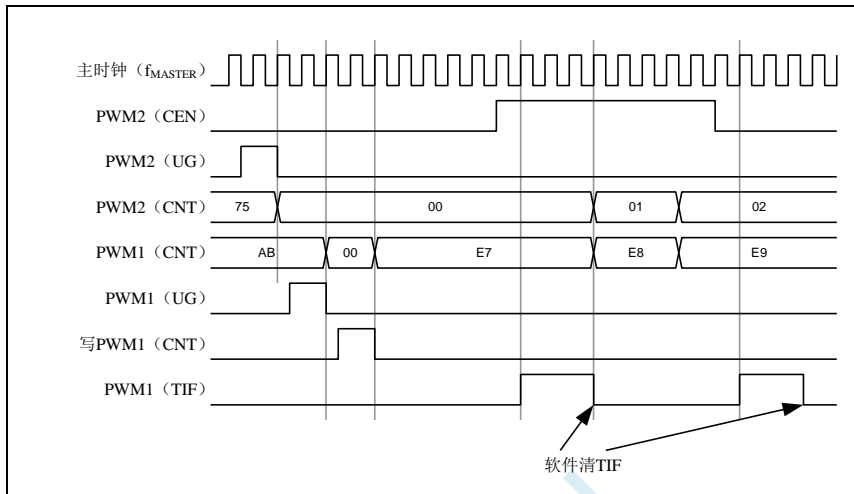


上图中，PWMA 的计数器和预分频器都没有在启动前初始化，所以都是从现有值开始计数的。如果在启动 PWMB 之前复位两个定时器，用户就可以写入期望的数值到 PWMA 的计数器，使之从指定值开始计数。对 PWMA 的复位操作可以通过软件写 PWMA_EGR 寄存器的 UG 位实现。

在下面这个例子中，我们使 PWMB 和 PWMA 同步。PWMB 为主模式并从 0 启动计数。PWMA 为触发从模式，并从 0xE7 启动计数。两个 PWM 采用相同的分频系数。当清除 PWMB_CR1 寄存器的 CEN 位时，PWMB 被禁止，同时 PWMA 停止计数。

- 配置 PWMB 为主模式，将比较输出信号 (OC5REF) 作为触发信号输出。(配置 PWMB_CR2 寄存器的 MMS=100)。
- 配置 PWMB 的 OC5REF 信号的波形 (PWMB_CCMR1 寄存器)。
- 配置 PWMA 把 PWMB 的输出作为自己的触发输入信号 (配置 PWMA_SMCR 寄存器的 TS=010)。
- 配置 PWMA 为门控触发模式 (配置 PWMA_SMCR 寄存器的 SMS=101)。

- 通过对 UG 位 (PWMB_EGR 寄存器) 写 1, 复位 PWMB。
- 通过对 UG 位 (PWMA_EGR 寄存器) 写 1, 复位 PWMA。
- 将 0xE7 写入 PWMA 的计数器中 (PWMA_CNTRL), 初始化 PWMA。
- 通过对 CEN 位 (PWMA_CR1 寄存器) 写 1, 使能 PWMA。
- 通过对 CEN 位 (PWMB_CR1 寄存器) 写 1, 启动 PWMB。
- 通过对 CEN 位 (PWMB_CR1 寄存器) 写 0, 停止 PWMB。



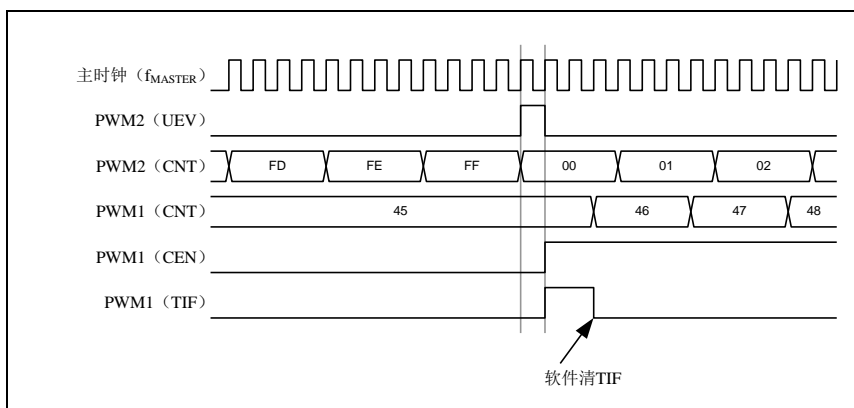
使用 PWMB 启动 PWMA

在本例中, 我们用 PWMB 的更新事件来启动 PWMA。

PWMA 在 PWMB 发生更新事件时按照 PWMA 自己的驱动时钟从它的现有值开始计数 (可以是非 0 值)。PWMA 在收到触发信号后自动使能 CEN 位, 并开始计数, 一直持续到用户向 PWMA_CR1 寄存器的 CEN 位写 0。两个 PWM 都使用 4 分频的 f_{MASTER} 作为驱动时钟 ($f_{CK_CNT} = f_{MASTER}/4$)。

- 配置 PWMB 为主模式, 输出更新信号 (UEV)。(配置 PWMB_CR2 寄存器的 MMS=010)。
- 配置 PWMB 的周期 (PWMB_ARR 寄存器)。
- 配置 PWMA 用 PWMB 的输出作为输入的触发信号 (配置 PWMA_SMCR 寄存器的 TS=010)。
- 配置 PWMA 为触发模式 (配置 PWMA_SMCR 寄存器的 SMS=110)。
- 置位 CEN 位 (PWMB_CR1 寄存器) 启动 PWMB。

PWMB 的更新事件 (PWMB-UEV) 触发 PWMA



如同前面的例子, 用户也可以在启动计数器前对它们初始化。

用外部信号同步的触发两个 PWM

在本例中, 使用 TI1 的上升沿使能 PWMB, 并同时使能 PWMA。为了保持定时器的对齐, PWMB 需要配置成主/从模式 (对于 TI1 信号为从模式, 对于 PWMA 为主模式)。

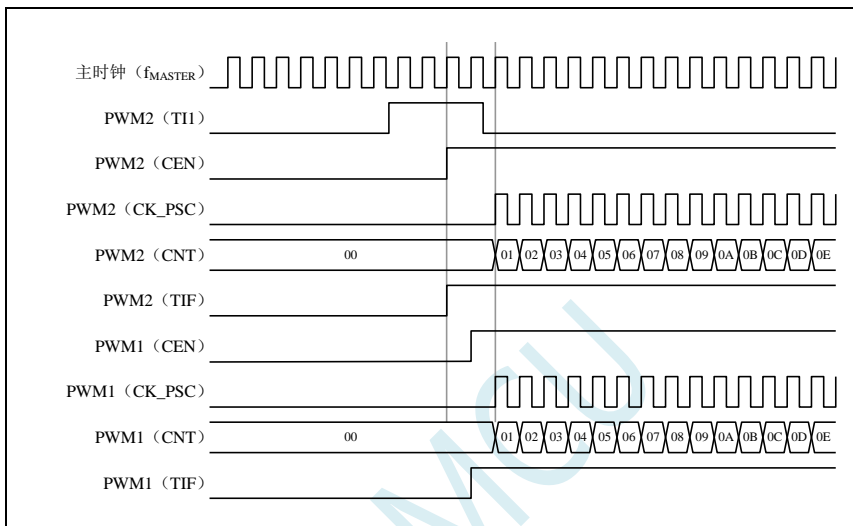
- 配置 PWMB 为主模式, 以输出使能信号作为 PWMA 的触发 (配置 PWMB_CR2 寄存器的 MMS=001)。

2. 配置 PWMB 为从模式, 把 TI1 信号作为输入的触发信号 (配置 PWMB_SMCR 寄存器的 TS=100)。
3. 配置 PWMB 的触发模式 (配置 PWMB_SMCR 寄存器的 SMS=110)。
4. 配置 PWMB 为主/从模式 (配置 PWMB_SMCR 寄存器的 MSM=1)。
5. 配置 PWMA 以 PWMB 的输出为输入触发信号 (配置 PWMA_SMCR 寄存器的 TS=010)。
6. 配置 PWMA 的触发模式 (配置 PWMA_SMCR 寄存器的 SMS=110)。

当 TI1 上出现上升沿时, 两个定时器同步的开始计数, 并且 TIF 位都被置起。

注意: 在本例中, 两个定时器在启动前都进行了初始化 (设置 UG 位), 所以它们都从 0 开始计数, 但是用户也可以通过修改计数器寄存器 (PWMA_CNT) 来插入一个偏移量, 这样的话, 在 PWMB 的 CK_PSC 信号和 CNT_EN 信号间会插入延时。

PWMB 的 TI1 信号触发 PWMB 和 PWMA

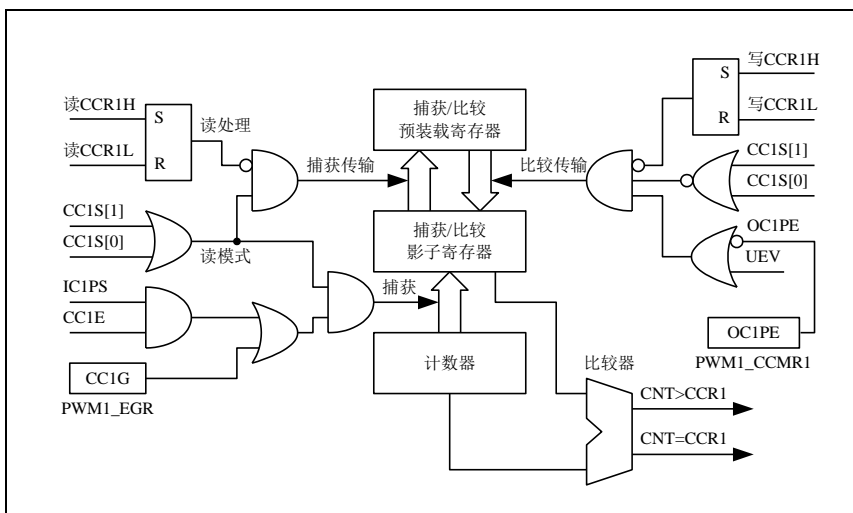


23.7 捕获/比较通道

PWM1P、PWM2P、PWM3P、PWM4P 可以用作输入捕获, PWM1P/PWM1N、PWM2P/PWM2N、PWM3P/PWM3N、PWM4P/PWM4N 可以输出比较, 这个功能可以通过配置捕获/比较通道模式寄存器 (PWMA_CCMR_i) 的 CCIS 通道选择位来实现, 此处的 i 代表 1~4 的通道数。

每一个捕获/比较通道都是围绕着一个捕获/比较寄存器 (包含影子寄存器) 来构建的, 包括捕获的输入部分 (数字滤波、多路复用和预分频器) 和输出部分 (比较器和输出控制)。

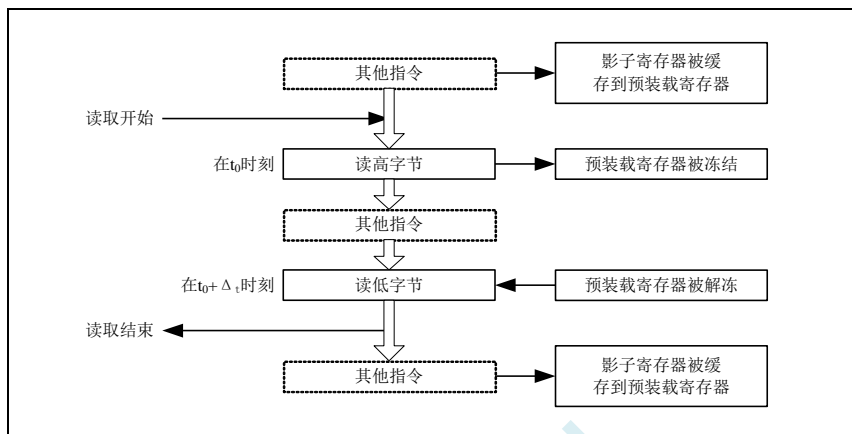
捕获/比较通道 1 的主要电路 (其他通道与此类似)



捕获/比较模块由一个预装载寄存器和一个影子寄存器组成。读写过程仅操作预装载寄存器。在捕获模式下, 捕获发生在影子寄存器上, 然后再复制到预装载寄存器中。在比较模式下, 预装载寄存器的内容被复制到影子寄存器中, 然后影子寄存器的内容和计数器进行比较。

当通道被配置成输出模式时, 可以随时访问 PWMA_CCRi 寄存器。

当通道被配置成输入模式时, 对 PWMA_CCRi 寄存器的读操作类似于计数器的读操作。当捕获发生时, 计数器的内容被捕获到 PWMA_CCRi 影子寄存器, 然后再复制到预装载寄存器中。在读操作进行中, 预装载寄存器是被冻结的。



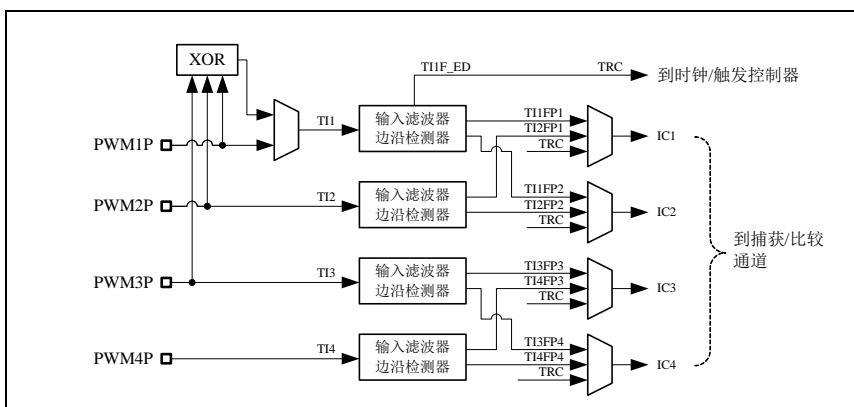
上图描述了 16 位的 CCRi 寄存器的读操作流程, 被缓存的数据将保持不变直到读流程结束。在整个读流程结束后, 如果仅仅读了 PWMA_CCRiL 寄存器, 返回计数器数值的低位。如果在读了低位数据以后再读高位数据, 将不再返回同样的低位数据。

23.7.1 16 位 PWMA_CCRi 寄存器的写流程

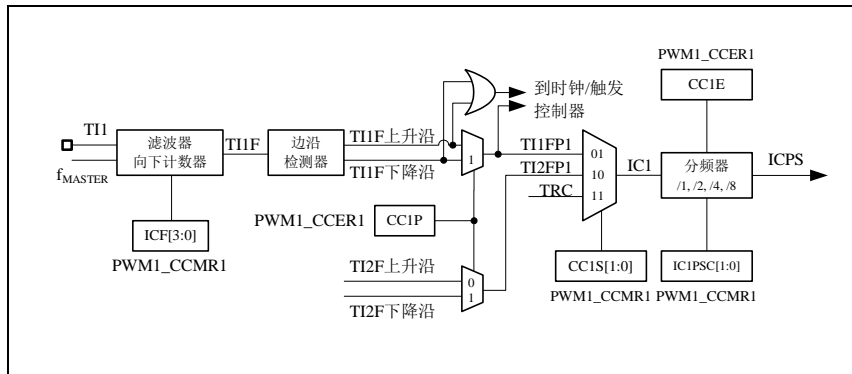
16 位 PWMA_CCRi 寄存器的写操作通过预装载寄存器完成。必需使用两条指令来完成整个流程, 一条指令对应一个字节。必需先写高位字节。在写高位字节时, 影子寄存器的更新被禁止直到低位字节的写操作完成。

23.7.2 输入模块

输入模块的框图



如图, 输入部分对相应的 TIx 输入信号采样, 并产生一个滤波后的信号 TIxF。然后, 一个带极性选择的边缘监测器产生一个信号 (TIxFPx), 它可以作为触发模式控制器的输入触发或者作为捕获控制。该信号通过预分频后进入捕获寄存器 (ICxPS)。



23.7.3 输入捕获模式

在输入捕获模式下，当检测到 IC_i 信号上相应的边沿后，计数器的当前值被锁存到捕获/比较寄存器 ($PWMA_CCR_x$) 中。当发生捕获事件时，相应的 $CCiIF$ 标志 ($PWMA_SR$ 寄存器) 被置 1。如果 $PWMA_IER$ 寄存器的 $CCiIE$ 位被置位，也就是使能了中断，则将产生中断请求。如果发生捕获事件时 $CCiIF$ 标志已经为高，那么重复捕获标志 $CCiOF$ ($PWMA_SR2$ 寄存器) 被置 1。写 $CCiIF=0$ 或读取存储在 $PWMA_CCR_iL$ 寄存器中的捕获数据都可清除 $CCiIF$ 。写 $CCiOF=0$ 可清除 $CCiOF$ 。

PWM 输入信号上升沿时捕获

以下例子说明如何在 $TI1$ 输入的上升沿时捕获计数器的值到 $PWMA_CCR1$ 寄存器中，步骤如下：

1. 选择有效输入端，设置 $PWMA_CCMR1$ 寄存器中的 $CC1S=01$ ，此时通道被配置为输入，并且 $PWMA_CCR1$ 寄存器变为只读。
2. 根据输入信号 $TI1$ 的特点，可通过配置 $PWMA_CCMR1$ 寄存器中的 $IC1F$ 位来设置相应的输入滤波器的滤波时间。假设输入信号在最多 5 个时钟周期的时间内抖动，我们须配置滤波器的带宽长于 5 个时钟周期；因此我们可以连续采样 8 次，以确认在 $TI1$ 上一次真实的边沿变换，即在 $PWMA_CCMR1$ 寄存器中写入 $IC1F=0011$ ，此时，只有连续采样到 8 个相同的 $TI1$ 信号，信号才为有效（采样频率为 f_{MASTER} ）。
3. 选择 $TI1$ 通道的有效转换边沿，在 $PWMA_CCER1$ 寄存器中写入 $CC1P=0$ （上升沿）。
4. 配置输入预分频器。在本例中，我们希望捕获发生在每一个有效的电平转换时刻，因此预分频器被禁止（写 $PWMA_CCMR1$ 寄存器的 $IC1PS=00$ ）。
5. 设置 $PWMA_CCER1$ 寄存器的 $CC1E=1$ ，允许捕获计数器的值到捕获寄存器中。
6. 如果需要，通过设置 $PWMA_IER$ 寄存器中的 $CC1IE$ 位允许相关中断请求。

当发生一个输入捕获时：

- 当产生有效的电平转换时，计数器的值被传送到 $PWMA_CCR1$ 寄存器。
- $CC1IF$ 标志被设置。当发生至少 2 个连续的捕获时，而 $CC1IF$ 未曾被清除时， $CC1OF$ 也被置 1。
- 如设置了 $CC1IE$ 位，则会产生一个中断。

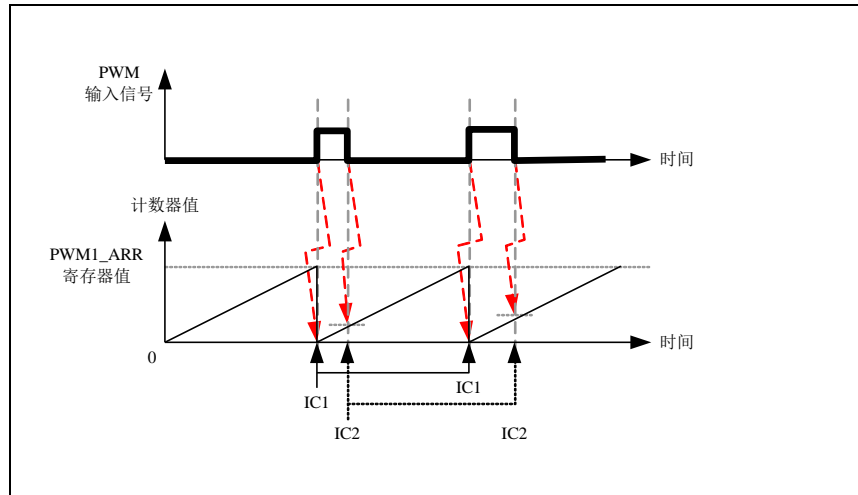
为了处理捕获溢出事件 ($CC1OF$ 位)，建议在读出重复捕获标志之前读取数据，这是为了避免丢失在读出捕获溢出标志之后和读取数据之前可能产生的重复捕获信息。

注意：设置 $PWMA_EGR$ 寄存器中相应的 $CCiG$ 位，可以通过软件产生输入捕获中断。

PWM 输入信号测量

该模式是输入捕获模式的一个特例，除下列区别外，操作与输入捕获模式相同：

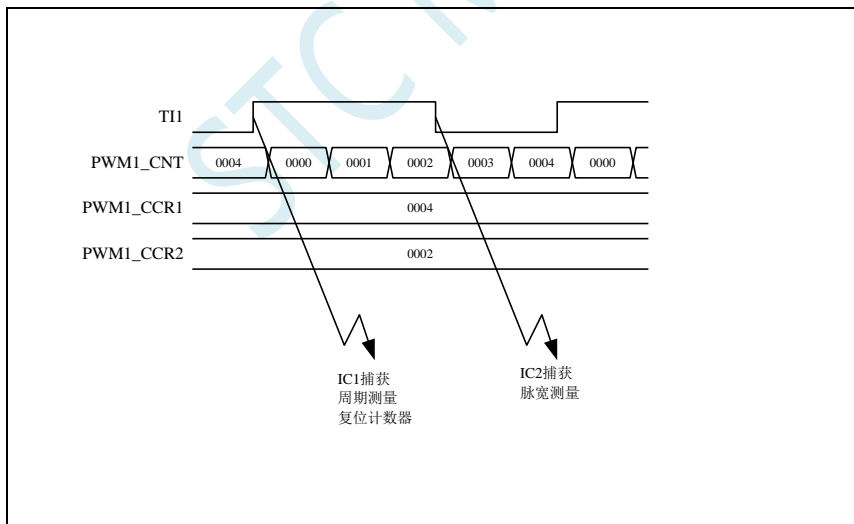
- 两个 IC_i 信号被映射至同一个 TI_i 输入。
- 这两个 IC_i 信号的有效边沿的极性相反。
- 其中一个 TI_iFP 信号被作为触发输入信号，而触发模式控制器被配置成复位触发模式。



例如，你可以用以下方式测量 TI1 上输入的 PWM 信号的周期 (PWMA_CCR1 寄存器) 和占空比 (PWMA_CCR2 寄存器)。

1. 选择 PWMA_CCR1 的有效输入：置 PWMA_CCMR1 寄存器的 CC1S=01（选中 TI1FP1）。
2. 选择 TI1FP1 的有效极性：置 CC1P=0（上升沿有效）。
3. 选择 PWMA_CCR2 的有效输入：置 PWMA_CCMR2 寄存器的 CC2S=10（选中 TI1FP2）。
4. 选择 TI1FP2 的有效极性（捕获数据到 PWMA_CCR2）：置 CC2P=1（下降沿有效）。
5. 选择有效的触发输入信号：置 PWMA_SMCR 寄存器中的 TS=101（选择 TI1FP1）。
6. 配置触发模式控制器为复位触发模式：置 PWMA_SMCR 中的 SMS=100。
7. 使能捕获：置 PWMA_CCER1 寄存器中 CC1E=1，CC2E=1。

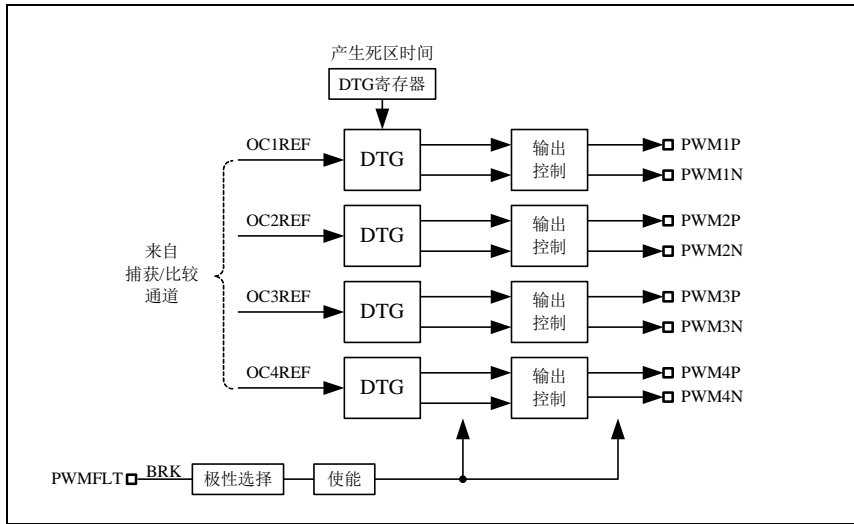
PWM 输入信号测量实例



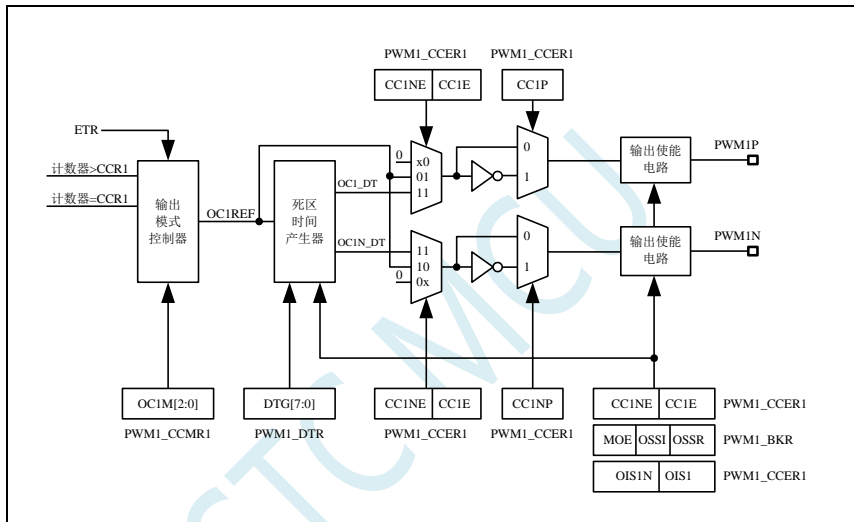
23.7.4 输出模块

输出模块会产生一个用来做参考的中间波形，称为 OCiREF（高有效）。刹车功能和极性的处理都在模块的最后处理。

输出模块框图



通道 1 详细的带互补输出的输出模块框图 (其他通道类似)



23.7.5 强制输出模式

在输出模式下，输出比较信号能够直接由软件强制为高或低状态，而不依赖于输出比较寄存器和计数器间的比较结果。

置 PWMA_CCMRi 寄存器的 OCiM=101，可强制 OCiREF 信号为高。

置 PWMA_CCMRi 寄存器的 OCiM=100，可强制 OCiREF 信号为低。

OCi/OCiN 的输出是高还是低则取决于 CCiP/CCiNP 极性标志位。

该模式下，在 PWMA_CCRi 影子寄存器和计数器之间的比较仍然在进行，相应的标志也会被修改，也仍然会产生相应的中断。

23.7.6 输出比较模式

此模式用来控制一个输出波形或者指示一段给定的的时间已经达到。

当计数器与捕获/比较寄存器的内容相匹配时，有如下操作：

- 根据不同的输出比较模式，相应的 OCi 输出信号：
 - 保持不变 (OCiM=000)
 - 设置为有效电平 (OCiM=001)
 - 设置为无效电平 (OCiM=010)

— 翻转 (OCiM=011)

- 设置中断状态寄存器中的标志位 (PWMA_SR1 寄存器中的 CCiIF 位)。
- 若设置了相应的中断使能位 (PWMA_IER 寄存器中的 CCiIE 位), 则产生一个中断。

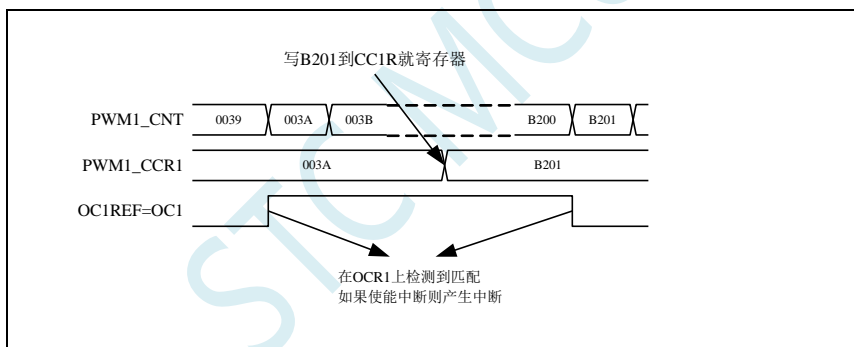
PWMA_CCMRi 寄存器的 OCiM 位用于选择输出比较模式, 而 PWMA_CCMRi 寄存器的 CCiP 位用于选择有效和无效的电平极性。PWMA_CCMRi 寄存器的 OCiPE 位用于选择 PWMA_CCRi 寄存器是否需要使用预装载寄存器。在输出比较模式下, 更新事件 UEV 对 OCiREF 和 OCi 输出没有影响。时间精度为计数器的一个计数周期。输出比较模式也能用来输出一个单脉冲。

输出比较模式的配置步骤:

1. 选择计数器时钟 (内部、外部或者预分频器)。
2. 将相应的数据写入 PWMA_ARR 和 PWMA_CCRi 寄存器中。
3. 如果要产生一个中断请求, 设置 CCiIE 位。
4. 选择输出模式步骤:
 1. 设置 OCiM=011, 在计数器与 CCRi 匹配时翻转 OCiM 管脚的输出
 2. 设置 OCiPE = 0, 禁用预装载寄存器
 3. 设置 CCiP = 0, 选择高电平为有效电平
 4. 设置 CCiE = 1, 使能输出
 5. 设置 PWMA_CR1 寄存器的 CEN 位来启动计数器

PWMA_CCRi 寄存器能够在任何时候通过软件进行更新以控制输出波形, 条件是未使用预装载寄存器 (OCiPE=0), 否则 PWMA_CCRi 的影子寄存器只能在发生下一次更新事件时被更新。

输出比较模式, 翻转 OC1



23.7.7 PWM 模式

脉冲宽度调制 (PWM) 模式可以产生一个由 PWMA_ARR 寄存器确定频率, 由 PWMA_CCRi 寄存器确定占空比的信号。

在 PWMA_CCMRi 寄存器中的 OCiM 位写入 110 (PWM 模式 1) 或 111 (PWM 模式 2), 能够独立地设置每个 OCi 输出通道产生一路 PWM。必须设置 PWMA_CCMRi 寄存器的 OCiPE 位使能相应的预装载寄存器, 也可以设置 PWMA_CR1 寄存器的 ARPE 位使能自动重载的预装载寄存器 (在向上计数模式或中央对称模式中)。

由于仅当发生一个更新事件的时候, 预装载寄存器才能被传送到影子寄存器, 因此在计数器开始计数之前, 必须通过设置 PWMA_EGR 寄存器的 UG 位来初始化所有的寄存器。

OCi 的极性可以通过软件在 PWMA_CCERi 寄存器中的 CCiP 位设置, 它可以设置为高电平有效或低电平有效。OCi 的输出使能通过 PWMA_CCERi 和 PWMA_BKR 寄存器中的 CCiE、MOE、OISi、OSSR 和 OSSi 位的组合来控制。

在 PWM 模式 (模式 1 或模式 2) 下, PWMA_CNT 和 PWMA_CCRi 始终在进行比较, (依据计数器的计数方向) 以确定是否符合 $PWMA_CCRi \leq PWMA_CNT$ 或者 $PWMA_CNT \leq PWMA_CCRi$ 。

根据 PWMA_CR1 寄存器中 CMS 位域的状态, 定时器能够产生边沿对齐的 PWM 信号或中央对齐的

PWM 信号。

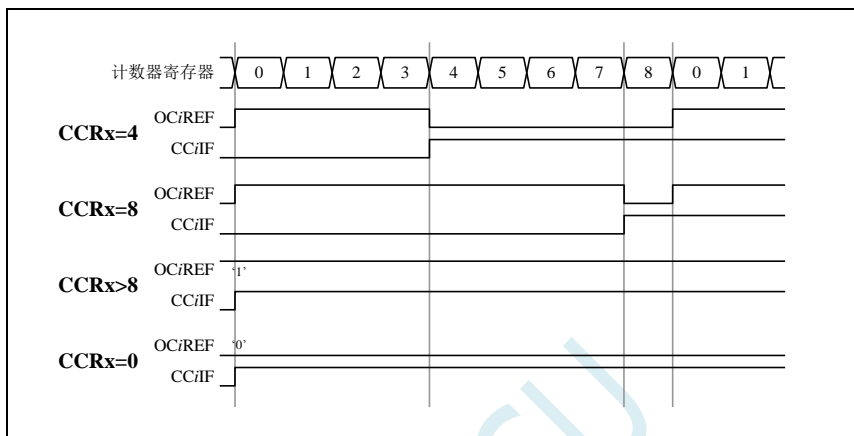
PWM 边沿对齐模式

向上计数配置

当 PWMA_CR1 寄存器中的 DIR 位为 0 时，执行向上计数。

下面是一个 PWM 模式 1 的例子。当 $PWMA_CNT < PWMA_CCRi$ 时，PWM 参考信号 $OCiREF$ 为高，否则为低。如果 $PWMA_CCRi$ 中的比较值大于自动重装载值 ($PWMA_ARR$)，则 $OCiREF$ 保持为高。如果比较值为 0，则 $OCiREF$ 保持为低。

边沿对齐，PWM 模式 1 的波形 ($PWMA_ARR=8$)



向下计数的配置

当 PWMA_CR1 寄存器的 DIR 位为 1 时，执行向下计数。

在 PWM 模式 1 时，当 $PWMA_CNT > PWMA_CCRi$ 时参考信号 $OCiREF$ 为低，否则为高。如果 $PWMA_CCRi$ 中的比较值大于 $PWMA_ARR$ 中的自动重装载值，则 $OCiREF$ 保持为高。该模式下不能产生占空比为 0% 的 PWM 波形。

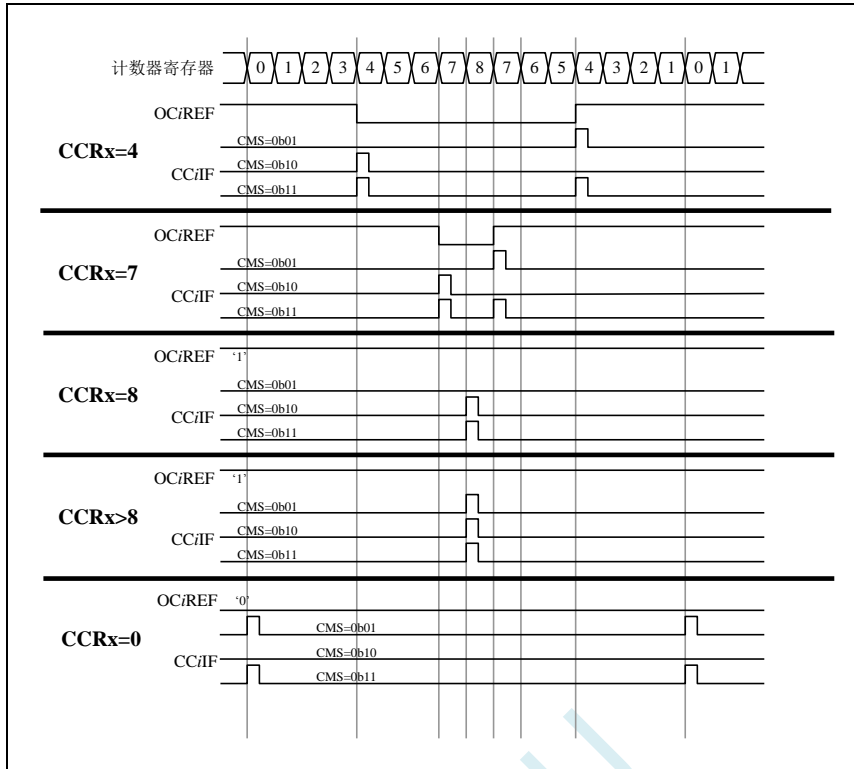
PWM 中央对齐模式

当 PWMA_CR1 寄存器中的 CMS 位不为 '00' 时为中央对齐模式（所有其他的配置对 $OCiREF/OCi$ 信号都有相同的作用）。

根据不同的 CMS 位的设置，比较标志可以在计数器向上计数，向下计数，或向上和向下计数时被置 1。PWMA_CR1 寄存器中的计数方向位 (DIR) 由硬件更新，不要用软件修改它。

下面给出了一些中央对齐的 PWM 波形的例子：

- PWMA_ARR=8
- PWM 模式 1
- 标志位在以下三种情况下被置位：
 - 只有在计数器向下计数时 (CMS=01)
 - 只有在计数器向上计数时 (CMS=10)
 - 在计数器向上和向下计数时 (CMS=11)
- 中央对齐的 PWM 波形 (PWMA_ARR=8)



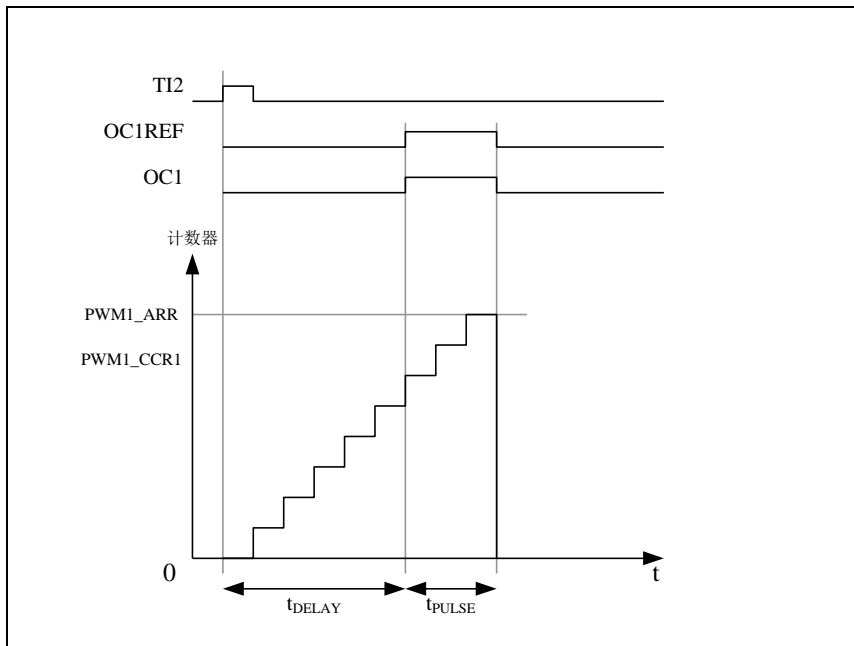
单脉冲模式

单脉冲模式 (OPM) 是前述众多模式的一个特例。这种模式允许计数器响应一个激励, 并在一个程序可控的延时之后产生一个脉宽可控的脉冲。

可以通过时钟/触发控制器启动计数器, 在输出比较模式或者 PWM 模式下产生波形。设置 PWMA_CR1 寄存器的 OPM 位将选择单脉冲模式, 此时计数器自动地在下一个更新事件 UEV 时停止。仅当比较值与计数器的初始值不同时, 才能产生一个脉冲。启动之前 (当定时器正在等待触发), 必须如下配置:

- 向上计数方式: 计数器 $CNT < CCRi \leq ARR$,
- 向下计数方式: 计数器 $CNT > CCRi$ 。

单脉冲模式图例



例如, 在从 TI2 输入脚上检测到一个上升沿之后延迟 t_{DELAY} , 在 OC1 上产生一个 t_{PULSE} 宽度的正脉冲:
(假定 IC2 作为触发 1 通道的触发源)

- 置 PWMA_CCMR2 寄存器的 CC2S=01, 把 IC2 映射到 TI2。
- 置 PWMA_CCER1 寄存器的 CC2P=0, 使 IC2 能够检测上升沿。
- 置 PWMA_SMCR 寄存器的 TS=110, 使 IC2 作为时钟/触发控制器的触发源 (TRGI)。
- 置 PWMA_SMCR 寄存器的 SMS=110 (触发模式), IC2 被用来启动计数器。OPM 的波形由写入比较寄存器的数值决定 (要考虑时钟频率和计数器预分频器)。
- t_{DELAY} 由 PWMA_CCR1 寄存器中的值定义。
- t_{PULSE} 由自动装载值和比较值之间的差值定义 (PWMA_ARR - PWMA_CCR1)。
- 假定当发生比较匹配时要产生从 0 到 1 的波形, 当计数器达到预装载值时要产生一个从 1 到 0 的波形, 首先要置 PWMA_CCMR1 寄存器的 OCiM=111, 进入 PWM 模式 2, 根据需要有选择的设置 PWMA_CCMR1 寄存器的 OCiPE=1, 置位 PWMA_CR1 寄存器中的 ARPE, 使能预装载寄存器, 然后在 PWMA_CCR1 寄存器中填写比较值, 在 PWMA_ARR 寄存器中填写自动装载值, 设置 UG 位来产生一个更新事件, 然后等待在 TI2 上的一个外部触发事件。

在这个例子中, PWMA_CR1 寄存器中的 DIR 和 CMS 位应该置低。

因为只需要一个脉冲, 所以设置 PWMA_CR1 寄存器中的 OPM=1, 在下一个更新事件 (当计数器从自动装载值翻转到 0) 时停止计数。

OCx 快速使能 (特殊情况)

在单脉冲模式下, 对 TIi 输入脚的边沿检测会设置 CEN 位以启动计数器, 然后计数器和比较值间的比较操作产生了单脉冲的输出。但是这些操作需要一定的时钟周期, 因此它限制了可得到的最小延时 t_{DELAY} 。

如果要以最小延时输出波形, 可以设置 PWMA_CCMRi 寄存器中的 OCiFE 位, 此时强制 OCiREF (和 OCx) 直接响应激励而不再依赖比较的结果, 输出的波形与比较匹配时的波形一样。OCiFE 只在通道配置为 PWMA 和 PWMB 模式时起作用。

互补输出和死区插入

PWMA 能够输出两路互补信号, 并且能够管理输出的瞬时关断和接通, 这段时间通常被称为死区, 用户应该根据连接的输出器件和它们的特性 (电平转换的延时、电源开关的延时等) 来调整死区时间。

配置 PWMA_CCERi 寄存器中的 CCiP 和 CCiNP 位, 可以为每一个输出独立地选择极性 (主输出 OCi 或互补输出 OCiN)。互补信号 OCi 和 OCiN 通过下列控制位的组合进行控制: PWMA_CCERi 寄存器的 CCiE 和 CCiNE 位, PWMA_BKR 寄存器中的 MOE、OISi、OISiN、OSSi 和 OSSR 位。特别的是, 在转换到 IDLE 状态时 (MOE 下降到 0) 死区控制被激活。

同时设置 CCiE 和 CCiNE 位将插入死区, 如果存在刹车电路, 则还要设置 MOE 位。每一个通道都有一个 8 位的死区发生器。

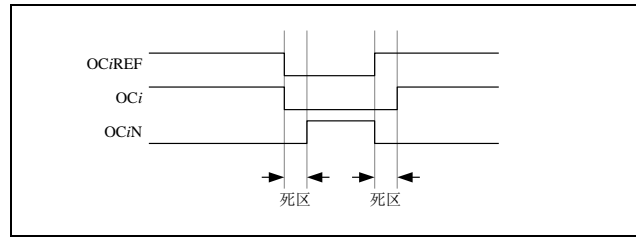
如果 OCi 和 OCiN 为高有效:

- OCi 输出信号与 OCiREF 相同, 只是它的上升沿相对于 OCiREF 的上升沿有一个延迟。
- OCiN 输出信号与 OCiREF 相反, 只是它的上升沿相对于 OCiREF 的下降沿有一个延迟。

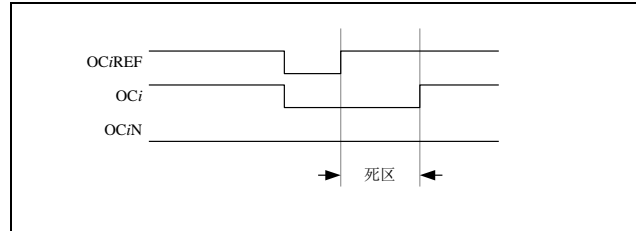
如果延迟大于当前有效的输出宽度 (OCi 或者 OCiN), 则不会产生相应的脉冲。

下列几张图显示了死区发生器的输出信号和当前参考信号 OCiREF 之间的关系。(假设 CCiP=0、CCiNP=0、MOE=1、CCiE=1 并且 CCiNE=1)

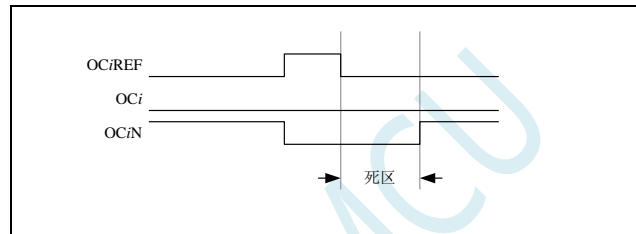
带死区插入的互补输出



死区波形延迟大于负脉冲



死区波形延迟大于正脉冲



每一个通道的死区延时都是相同的，是由 PWMA_DTR 寄存器中的 DTG 位编程配置。

重定向 OCiREF 到 OCi 或 OCiN

在输出模式下(强制输出、输出比较或 PWM 输出),通过配置 PWMA_CCERi 寄存器的 CCiE 和 CCiNE 位, OCiREF 可以被重定向到 OCi 或者 OCiN 的输出。

这个功能可以在互补输出处于无效电平时,在某个输出上送出一个特殊的波形(例如 PWM 或者静态有效电平)。另一个作用是,让两个输出同时处于无效电平,或同时处于有效电平(此时仍然是带死区的互补输出)。

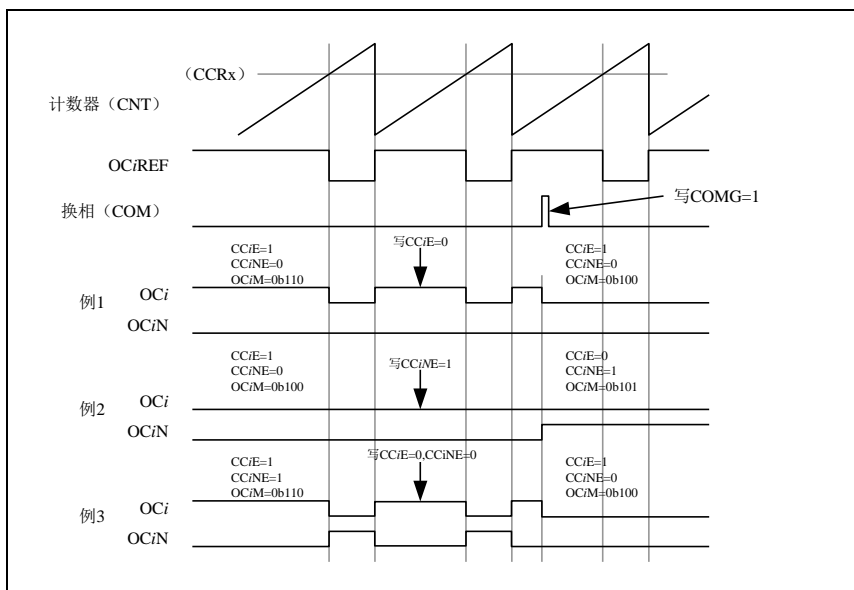
注:当只使能 OCiN (CCiE=0, CCiNE=1) 时,它不会反相,而当 OCiREF 变高时立即有效。例如,如果 CCiNP=0,则 OCiN=OCiREF。另一方面,当 OCi 和 OCiN 都被使能时(CCiE=CCiNE=1),当 OCiREF 为高时 OCi 有效;而 OCiN 相反,当 OCiREF 低时 OCiN 变为有效。

针对马达控制的六步 PWM 输出

当在一个通道上需要互补输出时,预装载位有 OCiM、CCiE 和 CCiNE。在发生 COM 换相事件时,这些预装载位被传送到影子寄存器位。这样你就可以预先设置好下一步骤配置,并在同一个时刻同时更改所有通道的配置。COM 可以通过设置 PWMA_EGR 寄存器的 COMG 位由软件产生,或在 TRGI 上升沿由硬件产生。

下图显示当发生 COM 事件时,三种不同配置下 OCx 和 OCxN 输出。

产生六步 PWM, 使用 COM 的例子 (OSSR=1)



23.7.8 使用刹车功能 (PWMFLT)

刹车功能常用于马达控制中。当使用刹车功能时,依据相应的控制位(PWMA_BKR 寄存器中的 MOE、OSSI 和 OSSR 位),输出使能信号和无效电平都会被修改。

系统复位后,刹车电路被禁止,MOE 位为低。设置 PWMA_BKR 寄存器中的 BKE 位可以使能刹车功能。刹车输入信号的极性可以通过配置同一个寄存器中的 BKP 位选择。BKE 和 BKP 可以被同时修改。

MOE 下降沿相对于时钟模块可以是异步的,因此在实际信号(作用在输出端)和同步控制位(在 PWMA_BKR 寄存器中)之间设置了一个再同步电路。这个再同步电路会在异步信号和同步信号之间产生延迟。特别的,如果当它为低时写 MOE=1,则读出它之前必须先插入一个延时(空指令)才能读到正确的值。这是因为写入的是异步信号而读的是同步信号。

当发生刹车时(在刹车输入端出现选定的电平),有下述动作:

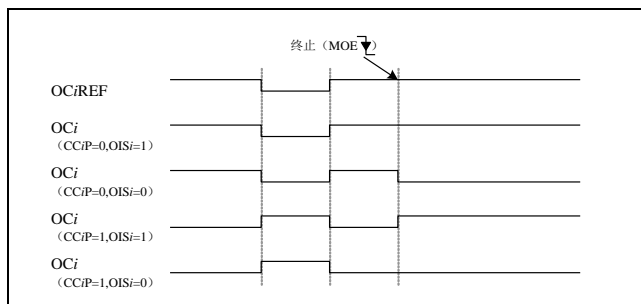
- MOE 位被异步地清除,将输出置于无效状态、空闲状态或者复位状态(由 OSSI 位选择)。这个特性在 MCU 的振荡器关闭时依然有效。
- 一旦 MOE=0,每一个输出通道输出由 PWMA_OISR 寄存器的 OISi 位设定的电平。如果 OSSI=0,则定时器不再控制输出使能信号,否则输出使能信号始终为高。
- 当使用互补输出时:
 - 输出首先被置于复位状态即无效的状态(取决于极性)。这是异步操作,即使定时器没有时钟时,此功能也有效。
 - 如果定时器的时钟依然存在,死区生成器将会重新生效,在死区之后根据 OISi 和 OISiN 位指示的电平驱动输出端口。即使在这种情况下,OCi 和 OCiN 也不能被同时驱动到有效的电平。
注:因为重新同步 MOE,死区时间比通常情况下长一些(大约 2 个时钟周期)。
- 如果设置了 PWMA_IER 寄存器的 BIE 位,当刹车状态标志(PWMA_SR1 寄存器中的 BIF 位)为 1 时,则产生一个中断。
- 如果设置了 PWMA_BKR 寄存器中的 AOE 位,在下一个更新事件 UEV 时 MOE 位被自动置位。例如这可以用来进行波形控制,否则,MOE 始终保持低直到被再次置 1。这个特性可以被用在安全方面,你可以把刹车输入连到电源驱动的报警输出、热敏传感器或者其他安全器件上。

注:刹车输入为电平有效。所以,当刹车输入有效时,不能同时(自动地或者通过软件)设置 MOE。同时,状态标志 BIF 不能被清除。

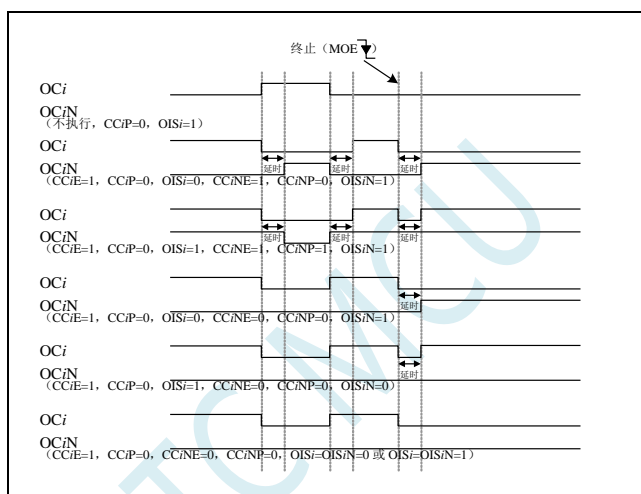
刹车由 BRK 输入产生,它的有效极性是可编程的,且由 PWMA_BKR 寄存器的 BKE 位开启或禁止。除了刹车输入和输出管理,刹车电路中还实现了写保护以保证应用程序的安全。它允许用户冻结几个配

置参数 (OCi 极性和被禁止时的状态, OCiM 配置, 刹车使能和极性)。用户可以通过 PWMA_BKR 寄存器的 LOCK 位, 从三种级别的保护中选择一种。在 MCU 复位后 LOCK 位域只能被修改一次。

刹车响应的输出 (不带互补输出的通道)



带互补输出的刹车响应的输出 (PWMA 互补输出)



23.7.9 在外部事件发生时清除 OCiREF 信号

对于一个给定的通道, 在 ETRF 输入端 (设置 PWMA_CCMRi 寄存器中对应的 OCiCE 位为'1') 的高电平能够把 OCiREF 信号拉低, OCiREF 信号将保持为低直到发生下一次的更新事件 UEV。该功能只能用于输出比较模式和 PWM 模式, 而不能用于强制模式。

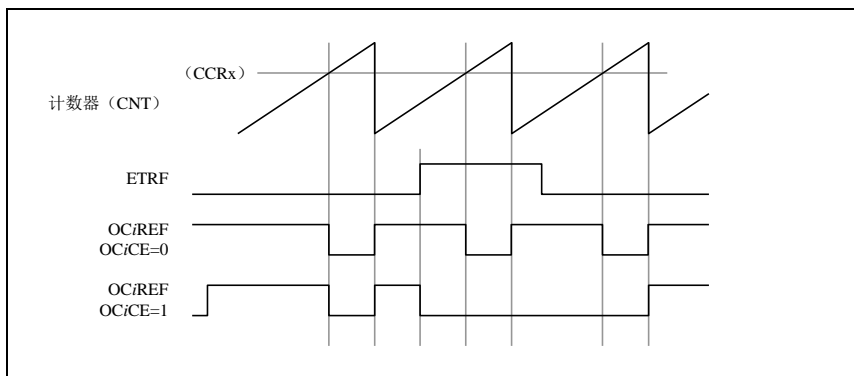
例如, OCiREF 信号可以联到一个比较器的输出, 用于控制电流。这时, ETR 必须配置如下:

1. 外部触发预分频器必须处于关闭: PWMA_ETR 寄存器中的 ETPS[1:0]=00。
2. 必须禁止外部时钟模式 2: PWMA_ETR 寄存器中的 ECE=0。
3. 外部触发极性 (ETP) 和外部触发滤波器 (ETF) 可以根据需要配置。

下图显示了当 ETRF 输入变为高时, 对应不同 OCiCE 的值, OCiREF 信号的动作。

在这个例子中, 定时器 PWMA 被置于 PWM 模式。

ETR 清除 PWMA 的 OCiREF



23.7.10 编码器接口模式

编码器接口模式一般用于马达控制。

选择编码器接口模式的方法是：

- 如果计数器只在 TI2 的边沿计数，则置 PWMA_SMCR 寄存器中的 SMS=001；
- 如果只在 TI1 边沿计数，则置 SMS=010；
- 如果计数器同时在 TI1 和 TI2 边沿计数，则置 SMS=011。

通过设置 PWMA_CCER1 寄存器中的 CC1P 和 CC2P 位，可以选择 TI1 和 TI2 极性；如果需要，还可以对输入滤波器编程。

两个输入 TI1 和 TI2 被用来作为增量编码器的接口。假定计数器已经启动 (PWMA_CR1 寄存器中的 CEN=1)，则计数器在每次 TI1FP1 或 TI2FP2 上产生有效跳变时计数。TI1FP1 和 TI2FP2 是 TI1 和 TI2 在通过输入滤波器和极性控制后的信号。如果没有滤波和极性变换，则 TI1FP1=TI1，TI2FP2=TI2。根据两个输入信号的跳变顺序，产生了计数脉冲和方向信号。依据两个输入信号的跳变顺序，计数器向上或向下计数，同时硬件对 PWMA_CR1 寄存器的 DIR 位进行相应的设置。不管计数器是依靠 TI1 计数、依靠 TI2 计数或者同时依靠 TI1 和 TI2 计数，在任一输入端 (TI1 或者 TI2) 的跳变都会重新计算 DIR 位。

编码器接口模式基本上相当于使用了一个带有方向选择的外部时钟。这意味着计数器只在 0 到 PWMA_ARR 寄存器的自动装载值之间连续计数 (根据方向，或是 0 到 ARR 计数，或是 ARR 到 0 计数)。所以在开始计数之前必须配置 PWMA_ARR。在这种模式下捕获器、比较器、预分频器、重复计数器、触发输出特性等仍工作如常。编码器模式和外部时钟模式 2 不兼容，因此不能同时操作。

编码器接口模式下，计数器依照增量编码器的速度和方向被自动的修改，因此计数器的内容始终指示着编码器的位置，计数方向与相连的传感器旋转的方向对应。

下表列出了所有可能的组合 (假设 TI1 和 TI2 不同时变换)。

计数方向与编码器信号的关系

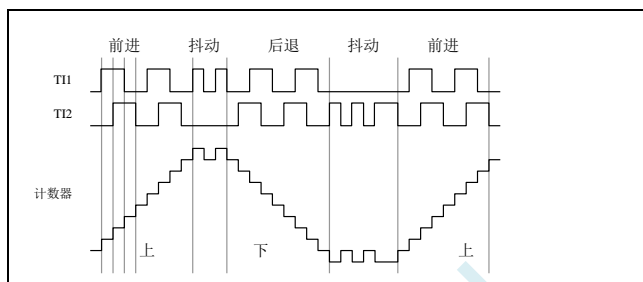
有效边沿	相对信号的电平 (TI1FP1 对应 TI2, TI2FP2 对应 TI1)	TI1FP1 信号		TI2FP2 信号	
		上升	下降	上升	下降
仅在 TI1 计数	高	向下计数	向上计数	不计数	不计数
	低	向上计数	向下计数	不计数	不计数
仅在 TI2 计数	高	不计数	不计数	向上计数	向下计数
	低	不计数	不计数	向下计数	向上计数
在 TI1 和 TI2 上计数	高	向下计数	向上计数	向上计数	向下计数
	低	向上计数	向下计数	向下计数	向上计数

一个外部的增量编码器可以直接与 MCU 连接而不需要外部接口逻辑。但是，一般使用比较器将编码器的差分输出转换成数字信号，这大大增加了抗噪声干扰能力。编码器输出的第三个信号表示机械零点，可以把它连接到一个外部中断输入并触发一个计数器复位。

下面是一个计数器操作的实例，显示了计数信号的产生和方向控制。它还显示了当选择了双边沿时，输入抖动是如何被抑制的；抖动可能会在传感器的位置靠近一个转换点时产生。在这个例子中，我们假定配置如下：

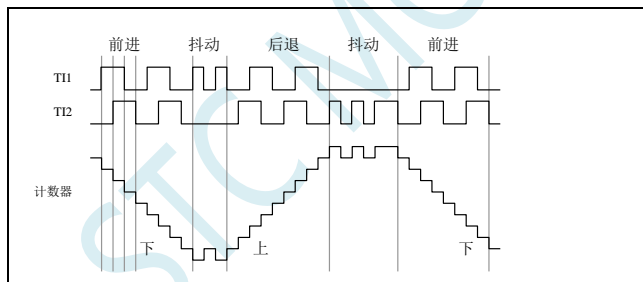
- CC1S=01 (PWMA_CCMR1 寄存器, IC1FP1 映射到 TI1)
- CC2S=01 (PWMA_CCMR2 寄存器, IC2FP2 映射到 TI2)
- CC1P=0 (PWMA_CCER1 寄存器, IC1 不反相, IC1=TI1)
- CC2P=0 (PWMA_CCER1 寄存器, IC2 不反相, IC2=TI2)
- SMS=011 (PWMA_SMCR 寄存器, 所有的输入均在上升沿和下降沿有效)
- CEN=1 (PWMA_CR1 寄存器, 计数器使能)

编码器模式下的计数器操作实例



下图为当 IC1 极性反相时计数器的操作实例 (CC1P=1, 其他配置与上例相同)

IC1 反相的编码器接口模式实例



当定时器配置成编码器接口模式时，提供传感器当前位置的信息。使用另外一个配置在捕获模式下的定时器测量两个编码器事件的间隔，可以获得动态的信息（速度、加速度、减速度）。指示机械零点的编码器输出可被用做此目的。根据两个事件间的间隔，可以按照一定的时间间隔读出计数器。如果可能的话，你可以把计数器的值锁存到第三个输入捕获寄存器（捕获信号必须是周期的并且可以由另一个定时器产生）。

23.8 中断

PWMA/PWMB 各有 8 个中断请求源：

- 刹车中断
- 触发中断
- COM 事件中断
- 输入捕捉/输出比较 4 中断
- 输入捕捉/输出比较 3 中断
- 输入捕捉/输出比较 2 中断
- 输入捕捉/输出比较 1 中断
- 更新事件中断（如：计数器上溢，下溢及初始化）

为了使用中断特性, 对每个被使用的中断通道, 设置 PWM_IER/PWMB_IER 寄存器中相应的中断使能位: 即 BIE, TIE, COMIE, CCIIE, UIE 位。通过设置 PWMA_EGR/PWMB_EGR 寄存器中的相应位, 也可以用软件产生上述各个中断源。

STC MCU

23.9 PWMA/PWMB 寄存器描述

23.9.1 高级 PWM 功能脚切换

符号	地址	B7	B6	B5	B4	B3	B2	B1	B0
PWMA_PS	FEB2H	C4PS[1:0]		C3PS[1:0]		C2PS[1:0]		C1PS[1:0]	
PWMB_PS	FEB6H	C8PS[1:0]		C7PS[1:0]		C6PS[1:0]		C5PS[1:0]	
PWMA_ETRPS	FEB0H						BRKAPS	ETRAPS[1:0]	
PWMB_ETRPS	FEB4H						BRKBPS	ETRBPS[1:0]	

C1PS[1:0]: 高级 PWM 通道 1 输出脚选择位

C1PS[1:0]	PWM1P	PWM1N
00	P1.0	P1.1
01	P2.0	P2.1
10	P6.0	P6.1
11	-	-

C2PS[1:0]: 高级 PWM 通道 2 输出脚选择位

C2PS[1:0]	PWM2P	PWM2N
00	P1.2/P5.4^[1]	P1.3
01	P2.2	P2.3
10	P6.2	P6.3
11	-	-

注^[1]: 对于部分没有 P1.2 口的单片机型号, 此功能在 P5.4 口上

C3PS[1:0]: 高级 PWM 通道 3 输出脚选择位

C3PS[1:0]	PWM3P	PWM3N
00	P1.4	P1.5
01	P2.4	P2.5
10	P6.4	P6.5
11	-	-

C4PS[1:0]: 高级 PWM 通道 4 输出脚选择位

C4PS[1:0]	PWM4P	PWM4N
00	P1.6	P1.7
01	P2.6	P2.7
10	P6.6	P6.7
11	P3.4	P3.3

C5PS[1:0]: 高级 PWM 通道 5 输出脚选择位

C5PS[1:0]	PWM5
00	P2.0
01	P1.7
10	P0.0
11	P7.4

C6PS[1:0]: 高级 PWM 通道 6 输出脚选择位

C6PS[1:0]	PWM6
00	P2.1
01	P5.4
10	P0.1
11	P7.5

C7PS[1:0]: 高级 PWM 通道 7 输出脚选择位

C7PS[1:0]	PWM7
00	P2.2
01	P3.3
10	P0.2
11	P7.6

C8PS[1:0]: 高级 PWM 通道 8 输出脚选择位

C8PS[1:0]	PWM8
00	P2.3
01	P3.4
10	P0.3
11	P7.7

ETRAPPS[1:0]: 高级 PWMA 的外部触发脚 ERI 选择位

ETRAPPS [1:0]	PWMETI
00	P3.2
01	P4.1
10	P7.3
11	-

ETRBPS[1:0]: 高级 PWMB 的外部触发脚 ERIB 选择位

ETRBPS [1:0]	PWMETI2
00	P3.2
01	P0.6
10	-
11	-

BRKAPS: 高级 PWMA 的刹车脚 PWMFLT 选择位

BRKAPS	PWMFLT
0	P3.5
1	比较器的输出

BRKBPS: 高级 PWMB 的刹车脚 PWMFLT2 选择位

BRKBPS	PWMFLT2
0	P3.5
1	比较器的输出

23.9.2 输出使能寄存器 (PWM_x_ENO)

符号	地址	B7	B6	B5	B4	B3	B2	B1	B0
PWMA_ENO	FEB1H	ENO4N	ENO4P	ENO3N	ENO3P	ENO2N	ENO2P	ENO1N	ENO1P
PWMB_ENO	FEB5H	-	ENO8P	-	ENO7P	-	ENO6P	-	ENO5P

ENO8P: PWM8 输出控制位

0: 禁止 PWM8 输出

1: 使能 PWM8 输出

ENO7P: PWM7 输出控制位

0: 禁止 PWM7 输出

1: 使能 PWM7 输出

ENO6P: PWM6 输出控制位

0: 禁止 PWM6 输出

1: 使能 PWM6 输出

ENO5P: PWM5 输出控制位

0: 禁止 PWM5 输出

1: 使能 PWM5 输出

ENO4N: PWM4N 输出控制位

0: 禁止 PWM4N 输出

1: 使能 PWM4N 输出

ENO4P: PWM4P 输出控制位

0: 禁止 PWM4P 输出

1: 使能 PWM4P 输出

ENO3N: PWM3N 输出控制位

0: 禁止 PWM3N 输出

1: 使能 PWM3N 输出

ENO3P: PWM3P 输出控制位

0: 禁止 PWM3P 输出

1: 使能 PWM3P 输出

ENO2N: PWM2N 输出控制位

0: 禁止 PWM2N 输出

1: 使能 PWM2N 输出

ENO2P: PWM2P 输出控制位

0: 禁止 PWM2P 输出

1: 使能 PWM2P 输出

ENO1N: PWM1N 输出控制位

0: 禁止 PWM1N 输出

1: 使能 PWM1N 输出

ENO1P: PWM1P 输出控制位

0: 禁止 PWM1P 输出

1: 使能 PWM1P 输出

23.9.3 输出附加使能寄存器 (PWMx_IOAUX)

符号	地址	B7	B6	B5	B4	B3	B2	B1	B0
PWMA_IOAUX	FEB3H	AUX4N	AUX4P	AUX3N	AUX3P	AUX2N	AUX2P	AUX1N	AUX1P
PWMB_IOAUX	FEB7H	-	AUX8P	-	AUX7P	-	AUX6P	-	AUX5P

AUX8P: PWM8 输出附加控制位

0: PWM8 的输出直接由 ENO8P 控制

1: PWM8 的输出由 ENO8P 和 PWMB_BKR 共同控制

AUX7P: PWM7 输出附加控制位

0: PWM7 的输出直接由 ENO7P 控制

1: PWM7 的输出由 ENO7P 和 PWMB_BKR 共同控制

AUX6P: PWM6 输出附加控制位

0: PWM6 的输出直接由 ENO6P 控制

1: PWM6 的输出由 ENO6P 和 PWMB_BKR 共同控制

AUX5P: PWM5 输出附加控制位

0: PWM5 的输出直接由 ENO5P 控制

1: PWM5 的输出由 ENO5P 和 PWMB_BKR 共同控制

AUX4N: PWM4N 输出附加控制位

0: PWM4N 的输出直接由 ENO4N 控制

1: PWM4N 的输出由 ENO4N 和 PWMA_BKR 共同控制

AUX4P: PWM4P 输出附加控制位

0: PWM4P 的输出直接由 ENO4P 控制

1: PWM4P 的输出由 ENO4P 和 PWMA_BKR 共同控制

AUX3N: PWM3N 输出附加控制位

0: PWM3N 的输出直接由 ENO3N 控制

1: PWM3N 的输出由 ENO3N 和 PWMA_BKR 共同控制

AUX3P: PWM3P 输出附加控制位

0: PWM3P 的输出直接由 ENO3P 控制

1: PWM3P 的输出由 ENO3P 和 PWMA_BKR 共同控制

AUX2N: PWM2N 输出附加控制位

0: PWM2N 的输出直接由 ENO2N 控制

1: PWM2N 的输出由 ENO2N 和 PWMA_BKR 共同控制

AUX2P: PWM2P 输出附加控制位

0: PWM2P 的输出直接由 ENO2P 控制

1: PWM2P 的输出由 ENO2P 和 PWMA_BKR 共同控制

AUX1N: PWM1N 输出附加控制位

0: PWM1N 的输出直接由 ENO1N 控制

1: PWM1N 的输出由 ENO1N 和 PWMA_BKR 共同控制

AUX1P: PWM1P 输出附加控制位

0: PWM1P 的输出直接由 ENO1P 控制

1: PWM1P 的输出由 ENO1P 和 PWMA_BKR 共同控制

23.9.4 控制寄存器 1 (PWM_x_CR1)

符号	地址	B7	B6	B5	B4	B3	B2	B1	B0
PWMA_CR1	FEC0H	ARPEA	CMSA[1:0]		DIRA	OPMA	URSA	UDISA	CENA
PWMB_CR1	FEE0H	ARPEB	CMSB[1:0]		DIRB	OPMB	URSB	UDISB	CENB

ARPE_n: 自动预装载允许位 (n=A,B)

0: PWM_n_ARR 寄存器没有缓冲, 它可以被直接写入

1: PWM_n_ARR 寄存器由预装载缓冲器缓冲

CMS_n[1:0]: 选择对齐模式 (n= A,B)

CMS _n [1:0]	对齐模式	说明
00	边沿对齐模式	计数器依据方向位 (DIR) 向上或向下计数
01	中央对齐模式1	计数器交替地向上和向下计数。 配置为输出的通道的输出比较中断标志位 (CCnIF) 只在计数器向下计数时被置1。
10	中央对齐模式2	计数器交替地向上和向下计数。 配置为输出的通道的输出比较中断标志位 (CCnIF) 只在计数器向上计数时被置1。
11	中央对齐模式3	计数器交替地向上和向下计数。 配置为输出的通道的输出比较中断标志位 (CCnIF) 在计数器向上和向下计数时均被置1。

注 1: 在计数器开启时 (CEN=1), 不允许从边沿对齐模式转换到中央对齐模式。

注 2: 在中央对齐模式下, 编码器模式 (SMS=001, 010, 011) 必须被禁止。

DIR_n: 计数器的计数方向 (n= A,B)

0: 计数器向上计数;

1: 计数器向下计数。

注: 当计数器配置为中央对齐模式或编码器模式时, 该位为只读。

OPM_n: 单脉冲模式 (n= A,B)

0: 在发生更新事件时, 计数器不停止;

1: 在发生下一次更新事件时, 清除 CEN 位, 计数器停止。

URSn: 更新请求源 (n= A,B)

0: 如果 UDIS 允许产生更新事件, 则下述任一事件产生一个更新中断:

- 寄存器被更新 (计数器上溢/下溢)
- 软件设置 UG 位
- 时钟/触发控制器产生的更新

1: 如果 UDIS 允许产生更新事件, 则只有当下列事件发生时才产生更新中断, 并 UIF 置 1:

- 寄存器被更新 (计数器上溢/下溢)

UDIS_n: 禁止更新 (n= A,B)

0: 一旦下列事件发生, 产生更新 (UEV) 事件:

- 计数器溢出/下溢
- 产生软件更新事件
- 时钟/触发模式控制器产生的硬件复位 被缓存的寄存器被装入它们的预装载值。

1: 不产生更新事件, 影子寄存器 (ARR、PSC、CCR_x) 保持它们的值。如果设置了 UG 位或时钟/触发控制器发出了一个硬件复位, 则计数器和预分频器被重新初始化。

CENn: 允许计数器 (n= A,B)

0: 禁止计数器;

1: 使能计数器。

注: 在软件设置了 CEN 位后, 外部时钟、门控模式和编码器模式才能工作。然而触发模式可以自动地通过硬件设置 CEN 位。

23.9.5 控制寄存器 2 (PWMx_CR2), 及实时触发 ADC

符号	地址	B7	B6	B5	B4	B3	B2	B1	B0
PWMA_CR2	FEC1H	TI1S	MMSA[2:0]			-	COMSA	-	CCPCA
PWMB_CR2	FEE1H	TI5S	MMSB[2:0]			-	COMSB	-	CCPCB

TI1S: 第一组 PWM/PWMA 的 TI1 选择

0: PWM1P 输入管脚连到 TI1 (数字滤波器的输入);

1: PWM1P、PWM2P 和 PWM3P 管脚经异或后连到第一组 PWM 的 TI1。

TI5S: 第二组 PWM/PWMB 的 TI5 选择

0: PWM5 输入管脚连到 TI5 (数字滤波器的输入);

1: PWM5、PWM6 和 PWM7 管脚经异或后连到第二组 PWM/PWMB 的 TI5。

MMSA[2:0]: 主模式选择

MMSA[2:0]	主模式	说明
000	复位	PWMA_EGR寄存器的UG位被用于作为触发输出 (TRGO)。如果触发输入 (时钟/触发控制器配置为复位模式) 产生复位, 则TRGO上的信号相对实际的复位会有一个延迟
001	使能	计数器使能信号被用于作为触发输出 (TRGO)。其用于启动ADC, 以便控制在一段时间内使能ADC。计数器使能信号是通过CEN控制位和门控模式下的触发输入信号的逻辑或产生。除非选择了主/从模式, 当计数器使能信号受控于触发输入时, TRGO上会有一个延迟。 注: 当需要使用PWM触发ADC转换时, 需要先设置ADC_CONTR寄存器中的ADC_POWER、ADC_CHS以及ADC_EPWMT, 当PWM产生TRGO内部信号时, 系统会自动设置ADC_START来启动AD转换。详细使用请参考范例程序“使用PWM的CEN启动PWMA定时器, 实时触发ADC”
010	更新	更新事件被选为触发输出 (TRGO)
011	比较脉冲	一旦发生一次捕获或一次比较成功, 当CC1IF标志被置1时, 触发输出送出一个正脉冲 (TRGO)
100	比较	OC1REF信号被用于作为触发输出 (TRGO)
101	比较	OC2REF信号被用于作为触发输出 (TRGO)
110	比较	OC3REF信号被用于作为触发输出 (TRGO)
111	比较	OC4REF信号被用于作为触发输出 (TRGO)

MMSB[2:0]: 主模式选择

MMSB[2:0]	主模式	说明
000	复位	PWMB_EGR寄存器的UG位被用于作为触发输出 (TRGO)。如果触发输入 (时钟/触发控制器配置为复位模式) 产生复位, 则TRGO上的信号相对实际的复位会有一个延迟
001	使能	计数器使能信号被用于作为触发输出 (TRGO)。其用于启动多个PWM, 以便控制在一段时间内使能从PWM。计数器使能信号是通过CEN控制位和门控模式下的触发输入信号的逻辑或产生。除非选择了主/从模式, 当计数器使能信号受控于触发输入时, TRGO上会有一个延迟。
010	更新	更新事件被选为触发输出 (TRGO)
011	比较脉冲	一旦发生一次捕获或一次比较成功, 当CC5IF标志被置1时, 触发输出送出一个正脉冲 (TRGO)
100	比较	OC5REF信号被用于作为触发输出 (TRGO)
101	比较	OC6REF信号被用于作为触发输出 (TRGO)
110	比较	OC7REF信号被用于作为触发输出 (TRGO)
111	比较	OC8REF信号被用于作为触发输出 (TRGO)

注: 只有第一组 PWM (PWMA) 的 TRGO 可用于触发启动 ADC

注: 只有第二组 PWM (PWMB) 的 TRGO 可用于第一组 PWM (PWMA) 的 ITR2

COMSn: 捕获/比较控制位的更新控制选择 (n=A,B)

0: 当 CCPCn=1 时, 只有在 COMG 位置 1 的时候这些控制位才被更新

1: 当 CCPCn=1 时, 只有在 COMG 位置 1 或 TRGI 发生上升沿的时候这些控制位才被更新

CCPCn: 捕获/比较预装载控制位 (n= A,B)

0: CCiE, CCiNE, CCiP, CCiNP 和 OCiM 位不是预装载的

1: CCiE, CCiNE, CCiP, CCiNP 和 OCiM 位是预装载的; 设置该位后, 它们只在设置了 COMG 位后被更新。

注: 该位只对具有互补输出的通道起作用。

23.9.6 从模式控制寄存器(PWM_x_SMCR)

符号	地址	B7	B6	B5	B4	B3	B2	B1	B0
PWMA_SMCR	FEC2H	MSMA	TSA[2:0]		-	SMSA[2:0]			
PWMB_SMCR	FEE2H	MSMB	TSB[2:0]		-	SMSB[2:0]			

MSM_n: 主/从模式 (n= A,B)

0: 无作用

1: 触发输入 (TRGI) 上的事件被延迟了, 以允许 PWM_n 与它的从 PWM 间的完美同步 (通过 TRGO)

TSA[2:0]: 触发源选择

TSA[2:0]	触发源
000	-
001	-
010	内部触发 ITR2
011	-
100	TI1的边沿检测器 (TI1F_ED)
101	滤波后的定时器输入1 (TI1FP1)
110	滤波后的定时器输入2 (TI2FP2)
111	外部触发输入 (ETRF)

TSB[2:0]: 触发源选择

TSB[2:0]	触发源
000	-
001	-
010	-
011	-
100	TI5的边沿检测器 (TI5F_ED)
101	滤波后的定时器输入1 (TI5FP5)
110	滤波后的定时器输入2 (TI6FP6)
111	外部触发输入 (ETRF)

注: 这些位只能在 SMS=000 时被改变, 以避免在改变时产生错误的边沿检测。

SMSA[2:0]: 时钟/触发/从模式选择

SMSA[2:0]	功能	说明
000	内部时钟模式	如果CEN=1, 则预分频器直接由内部时钟驱动
001	编码器模式1	根据TI1FP1的电平, 计数器在TI2FP2的边沿向上/下计数
010	编码器模式2	根据TI2FP2的电平, 计数器在TI1FP1的边沿向上/下计数
011	编码器模式3	根据另一个输入的电平, 计数器在TI1FP1和TI2FP2的边沿向上/下计数
100	复位模式	在选中的触发输入 (TRGI) 的上升沿时重新初始化计数器, 并且产生一个更新 寄存器的信号
101	门控模式	当触发输入 (TRGI) 为高时, 计数器的时钟开启。一旦触发输入变为低, 则计 数器停止 (但不复位)。计数器的启动和停止都是受控的
110	触发模式	计数器在触发输入TRGI的上升沿启动 (但不复位), 只有计数器的启动是受控 的
111	外部时钟模式1	选中的触发输入 (TRGI) 的上升沿驱动计数器。 注: 如果TI1F_ED被选为触发输入 (TS=100) 时, 不要使用门控模式。这是因为TI1F_ED在每次TI1F变化时只是输出一个脉冲, 然而门控模式是要检查触发输入的电平

SMSB[2:0]: 时钟/触发/从模式选择

SMSB[2:0]	功能	说明
000	内部时钟模式	如果CEN=1, 则预分频器直接由内部时钟驱动
001	编码器模式1	根据TI5FP5的电平, 计数器在TI6FP6的边沿向上/下计数
010	编码器模式2	根据TI6FP6的电平, 计数器在TI5FP5的边沿向上/下计数
011	编码器模式3	根据另一个输入的电平, 计数器在TI5FP5和TI6FP6的边沿向上/下计数
100	复位模式	在选中的触发输入 (TRGI) 的上升沿时重新初始化计数器, 并且产生一个更新 寄存器的信号
101	门控模式	当触发输入 (TRGI) 为高时, 计数器的时钟开启。一旦触发输入变为低, 则计 数器停止 (但不复位)。计数器的启动和停止都是受控的
110	触发模式	计数器在触发输入TRGI的上升沿启动 (但不复位), 只有计数器的启动是受控 的
111	外部时钟模式1	选中的触发输入 (TRGI) 的上升沿驱动计数器。 注: 如果TI5F_ED被选为触发输入 (TS=100) 时, 不要使用门控模式。这是因为TI5F_ED在每次TI5F变化时只是输出一个脉冲, 然而门控模式是要检查触发输入的电平

23.9.7 外部触发寄存器(PWM_x_ETR)

符号	地址	B7	B6	B5	B4	B3	B2	B1	B0
PWMA_ETR	FEC3H	ETP1	ECEA	ETPSA[1:0]		ETF _A [3:0]			
PWMB_ETR	FEE3H	ETP2	ECEB	ETPSB[1:0]		ETF _B [3:0]			

ETP_n: 外部触发 ETR 的极性 (n= A,B)

0: 高电平或上升沿有效

1: 低电平或下降沿有效

ECE_n: 外部时钟使能 (n= A,B)

0: 禁止外部时钟模式 2

1: 使能外部时钟模式 2, 计数器的时钟为 ETRF 的有效沿。

注 1: ECE 置 1 的效果与选择把 TRGI 连接到 ETRF 的外部时钟模式 1 相同 (PWM_n_SMCR 寄存器中, SMS=111, TS=111)。

注 2: 外部时钟模式 2 可与下列模式同时使用: 触发标准模式; 触发复位模式; 触发门控模式。但是, 此时 TRGI 决不能与 ETRF 相连 (PWM_n_SMCR 寄存器中, TS 不能为 111)。

注 3: 外部时钟模式 1 与外部时钟模式 2 同时使能, 外部时钟输入为 ETRF。

ETPS_n: 外部触发预分频器外部触发信号 EPRP 的频率最大不能超过 f_{MASTER}/4。可用预分频器来降低 ETRP 的频率, 当 EPRP 的频率很高时, 它非常有用: (n= A,B)

00: 预分频器关闭

01: EPRP 的频率/2

02: EPRP 的频率/4

03: EPRP 的频率/8

ETF_n[3:0]: 外部触发滤波器选择, 该位域定义了 ETRP 的采样频率及数字滤波器长度。(n= A,B)

ETF _n [3:0]	时钟数	ETF[3:0]	时钟数
0000	1	1000	48
0001	2	1001	64
0010	4	1010	80
0011	8	1011	96
0100	12	1100	128
0101	16	1101	160
0110	24	1110	192
0111	32	1111	256

23.9.8 中断使能寄存器(PWM_x_IER)

符号	地址	B7	B6	B5	B4	B3	B2	B1	B0
PWMA_IER	FEC4H	BIEA	TIEA	COMIEA	CC4IE	CC3IE	CC2IE	CC1IE	UIEA
PWMB_IER	FEE4H	BIEB	TIEB	COMIEB	CC8IE	CC7IE	CC6IE	CC5IE	UIEB

BIEn: 允许刹车中断 (n= A,B)

0: 禁止刹车中断;

1: 允许刹车中断。

TIE: 触发中断使能 (n= A,B)

0: 禁止触发中断;

1: 使能触发中断。

COMIE: 允许 COM 中断 (n= A,B)

0: 禁止 COM 中断;

1: 允许 COM 中断。

CCnIE: 允许捕获/比较 n 中断 (n=1,2,3,4,5,6,7,8)

0: 禁止捕获/比较 n 中断;

1: 允许捕获/比较 n 中断。

UIEn: 允许更新中断 (n= A,B)

0: 禁止更新中断;

1: 允许更新中断。

23.9.9 状态寄存器 1(PWMx_SR1)

符号	地址	B7	B6	B5	B4	B3	B2	B1	B0
PWMA_SR1	FEC5H	BIFA	TIFA	COMIFA	CC4IF	CC3IF	CC2IF	CC1IF	UIFA
PWMB_SR1	FEE5H	BIFB	TIFB	COMIFB	CC8IF	CC7IF	CC6IF	CC5IF	UIFB

BIFn: 刹车中断标记。一旦刹车输入有效, 由硬件对该位置 1。如果刹车输入无效, 则该位可由软件清 0。(n= A,B)

0: 无刹车事件产生

1: 刹车输入上检测到有效电平

TIFn: 触发器中断标记。当发生触发事件时由硬件对该位置 1。由软件清 0。(n= A,B)

0: 无触发器事件产生

1: 触发中断等待响应

COMIFn: COM 中断标记。一旦产生 COM 事件该位由硬件置 1。由软件清 0。(n= A,B)

0: 无 COM 事件产生

1: COM 中断等待响应

CC8IF: 捕获/比较8中断标记, 参考CC1IF描述

CC7IF: 捕获/比较7中断标记, 参考CC1IF描述

CC6IF: 捕获/比较6中断标记, 参考CC1IF描述

CC5IF: 捕获/比较5中断标记, 参考CC1IF描述

CC4IF: 捕获/比较4中断标记, 参考CC1IF描述

CC3IF: 捕获/比较3中断标记, 参考CC1IF描述

CC2IF: 捕获/比较2中断标记, 参考CC1IF描述

CC1IF: 捕获/比较1中断标记。

如果通道CC1配置为输出模式:

当计数器值与比较值匹配时该位由硬件置1, 但在中心对称模式下除外。它由软件清0。

0: 无匹配发生;

1: PWMA_CNT 的值与 PWMA_CCR1 的值匹配。

注: 在中心对称模式下, 当计数器值为 0 时, 向上计数, 当计数器值为 ARR 时, 向下计数 (它从 0 向上计数到 ARR-1, 再由 ARR 向下计数到 1)。因此, 对所有的 SMS 位值, 这两个值都不置标记。但是, 如果 CCR1>ARR, 则当 CNT 达到 ARR 值时, CC1IF 置 1。

如果通道CC1配置为输入模式:

当捕获事件发生时该位由硬件置1, 它由软件清0或通过读PWMA_CCR1L清0。

0: 无输入捕获产生

1: 计数器值已被捕获至 PWMA_CCR1

UIFn: 更新中断标记 当产生更新事件时该位由硬件置 1。它由软件清 0。(n= A,B)

0: 无更新事件产生

1: 更新事件等待响应。当寄存器被更新时该位由硬件置 1

– 若 PWMn_CR1 寄存器的 UDIS=0, 当计数器上溢或下溢时

– 若 PWMn_CR1 寄存器的 UDIS=0、URS=0, 当设置 PWMn_EGR 寄存器的 UG 位软件对计数器 CNT 重新初始化时

– 若 PWMn_CR1 寄存器的 UDIS=0、URS=0, 当计数器 CNT 被触发事件重新初始化时

23.9.10 状态寄存器 2(PWMx_SR2)

符号	地址	B7	B6	B5	B4	B3	B2	B1	B0
PWMA_SR2	FEC6H	-	-	-	CC4OF	CC3OF	CC2OF	CC1OF	-
PWMB_SR2	FEE6H	-	-	-	CC8OF	CC7OF	CC6OF	CC5OF	-

CC8OF: 捕获/比较8重复捕获标记。参见CC1OF描述。

CC7OF: 捕获/比较7重复捕获标记。参见CC1OF描述。

CC6OF: 捕获/比较6重复捕获标记。参见CC1OF描述。

CC5OF: 捕获/比较5重复捕获标记。参见CC1OF描述。

CC4OF: 捕获/比较4重复捕获标记。参见CC1OF描述。

CC3OF: 捕获/比较3重复捕获标记。参见CC1OF描述。

CC2OF: 捕获/比较2重复捕获标记。参见CC1OF描述。

CC1OF: 捕获/比较1重复捕获标记。仅当相应的通道被配置为输入捕获时, 该标记可由硬件置1。写0可清除该位。

0: 无重复捕获产生;

1: 计数器的值被捕获到 PWMA_CCR1 寄存器时, CC1IF 的状态已经为 1。

23.9.11 事件产生寄存器 (PWM_x_EGR)

符号	地址	B7	B6	B5	B4	B3	B2	B1	B0
PWMA_EGR	FEC7H	BGA	TGA	COMGA	CC4G	CC3G	CC2G	CC1G	UGA
PWMB_EGR	FEE7H	BGB	TGB	COMGB	CC8G	CC7G	CC6G	CC5G	UGB

BGn: 产生刹车事件。该位由软件置 1，用于产生一个刹车事件，由硬件自动清 0 (n= A,B)

0: 无动作

1: 产生一个刹车事件。此时 MOE=0、BIF=1，若开启对应的中断 (BIE=1)，则产生相应的中断

TGn: 产生触发事件。该位由软件置 1，用于产生一个触发事件，由硬件自动清 0 (n= A,B)

0: 无动作

1: TIF=1，若开启对应的中断 (TIE=1)，则产生相应的中断

COMGn: 捕获/比较事件，产生控制更新。该位由软件置 1，由硬件自动清 0 (n= A,B)

0: 无动作

1: CCPC=1，允许更新 CCiE、CCiNE、CCiP，CCiNP，OCiM 位。

注：该位只对拥有互补输出的通道有效

CC8G: 产生捕获/比较 8 事件。参考 CC1G 描述

CC7G: 产生捕获/比较 7 事件。参考 CC1G 描述

CC6G: 产生捕获/比较 6 事件。参考 CC1G 描述

CC5G: 产生捕获/比较 5 事件。参考 CC1G 描述

CC4G: 产生捕获/比较 4 事件。参考 CC1G 描述

CC3G: 产生捕获/比较 3 事件。参考 CC1G 描述

CC2G: 产生捕获/比较 2 事件。参考 CC1G 描述

CC1G: 产生捕获/比较 1 事件。产生捕获/比较 1 事件。该位由软件置 1，用于产生一个捕获/比较事件，由硬件自动清 0。

0: 无动作；

1: 在通道 CC1 上产生一个捕获/比较事件。

若通道 CC1 配置为输出：设置 CC1IF=1，若开启对应的中断，则产生相应的中断。

若通道 CC1 配置为输入：当前的计数器值被捕获至 PWMA_CCR1 寄存器，设置 CC1IF=1，若开启对应的中断，则产生相应的中断。若 CC1IF 已经为 1，则设置 CC1OF=1。

UGn: 产生更新事件 该位由软件置 1，由硬件自动清 0。(n= A,B)

0: 无动作；

1: 重新初始化计数器，并产生一个更新事件。

注意预分频器的计数器也被清 0 (但是预分频系数不变)。若在中心对称模式下或 DIR=0 (向上计数) 则计数器被清 0；若 DIR=1 (向下计数) 则计数器取 PWMn_ARR 的值。

23.9.12 捕获/比较模式寄存器 1 (PWMx_CCMR1)

通道可用于捕获输入模式或比较输出模式，通道的方向由相应的 CCnS 位定义。该寄存器其它位的作用在输入和输出模式下不同。OCxx 描述了通道在输出模式下的功能，ICxx 描述了通道在输入模式下的功能。因此必须注意，同一个位在输出模式和输入模式下的功能是不同的。

通道配置为比较输出模式

符号	地址	B7	B6	B5	B4	B3	B2	B1	B0
PWMA_CCMR1	FEC8H	OC1CE	OC1M[2:0]			OC1PE	OC1FE	CC1S[1:0]	
PWMB_CCMR1	FEE8H	OC5CE	OC5M[2:0]			OC5PE	OC5FE	CC5S[1:0]	

OCnCE: 输出比较 n 清零使能。该位用于使能使用 PWMETI 引脚上的外部事件来清通道 n 的输出信号 (OCnREF) (n=1,5)

0: OCnREF 不受 ETRF 输入的影响;

1: 一旦检测到 ETRF 输入高电平, OCnREF=0。

OCnM[2:0]: 输出比较 n 模式。该 3 位定义了输出参考信号 OCnREF 的动作, 而 OCnREF 决定了 OCn 的值。OCnREF 是高电平有效, 而 OCn 的有效电平取决于 CCnP 位。(n=1,5)

OCnM[2:0]	模式	说明
000	冻结	PWMn_CCR1与PWMn_CNT间的比较对OCnREF不起作用
001	匹配时设置通道n的输出为有效电平	当PWMn_CCR1=PWMn_CNT时, OCnREF输出高
010	匹配时设置通道n的输出为无效电平	当PWMn_CCR1=PWMn_CNT时, OCnREF输出低
011	翻转	当PWMn_CCR1=PWMn_CNT时, 翻转OCnREF
100	强制为无效电平	强制OCnREF为低
101	强制为有效电平	强制OCnREF为高
110	PWM模式1	在向上计数时, 当PWMn_CNT<PWMn_CCR1时 OCnREF输出高, 否则OCnREF输出低 在向下计数时, 当PWMn_CNT>PWMn_CCR1时 OCnREF输出低, 否则OCnREF输出高
111	PWM模式2	在向上计数时, 当PWMn_CNT<PWMn_CCR1时 OCnREF输出低, 否则OCnREF输出高 在向下计数时, 当PWMn_CNT>PWMn_CCR1时 OCnREF输出高, 否则OCnREF输出低

注 1: 一旦 LOCK 级别设为 3 (PWMn_BKR 寄存器中的 LOCK 位) 并且 CCnS=00 (该通道配置成输出) 则该位不能被修改。

注 2: 在 PWM 模式 1 或 PWM 模式 2 中, 只有当比较结果改变了或在输出比较模式中从冻结模式切换到 PWM 模式时, OCnREF 电平才改变。

注 3: 在有互补输出的通道上, 这些位是预装载的。如果 PWMn_CR2 寄存器的 CCPC=1, OCM 位只有在 COM 事件发生时, 才从预装载位取新值。

OCnPE: 输出比较 n 预装载使能 (n=1,5)

0: 禁止 PWMn_CCR1 寄存器的预装载功能, 可随时写入 PWMn_CCR1 寄存器, 并且新写入的数值立即起作用。

1: 开启 PWMn_CCR1 寄存器的预装载功能, 读写操作仅对预装载寄存器操作, PWMn_CCR1 的预装载值在更新事件到来时被加载至当前寄存器中。

注 1: 一旦 LOCK 级别设为 3 (PWMn_BKR 寄存器中的 LOCK 位) 并且 CCnS=00 (该通道配置成输出) 则该位不能被修改。

注 2: 为了操作正确, 在 PWM 模式下必须使能预装载功能。但在单脉冲模式下 (PWMn_CR1 寄存器的 OPM=1), 它不是必须的。

注: OC1PE 必须在通道打开时 (PWMA_CCER1 寄存器的 CC1E=1) 才是可写的。

注: OC5PE 必须在通道打开时 (PWMB_CCER1 寄存器的 CC5E=1) 才是可写的。

OCnFE: 输出比较 n 快速使能。该位用于加快 CC 输出对触发输入事件的响应。(n=1,5)

0: 根据计数器与 CCRn 的值, CCn 正常操作, 即使触发器是打开的。当触发器的输入有一个有效沿时, 激活 CCn 输出的最小延时为 5 个时钟周期。

1: 输入到触发器的有效沿的作用就象发生了一次比较匹配。因此, OC 被设置为比较电平而与比较结果无关。采样触发器的有效沿和 CC1 输出间的延时被缩短为 3 个时钟周期。OCFE 只在通道被配置成 PWMA 或 PWMB 模式时起作用。

注: OC1FE 必须在通道打开时 (PWMA_CCER1 寄存器的 CC1E=1) 才是可写的。

注: OC5FE 必须在通道打开时 (PWMB_CCER1 寄存器的 CC5E=1) 才是可写的。

CC1S[1:0]: 捕获/比较 1 选择。这两位定义通道的方向 (输入/输出), 及输入脚的选择

CC1S[1:0]	方向	输入脚
00	输出	
01	输入	IC1映射在TI1FP1上
10	输入	IC1映射在TI2FP1上
11	输入	IC1映射在TRC上。此模式仅工作在内部触发器输入被选中时 (由PWMA_SMCR寄存器的TS位选择)

CC5S[1:0]: 捕获/比较 5 选择。这两位定义通道的方向 (输入/输出), 及输入脚的选择

CC5S[1:0]	方向	输入脚
00	输出	
01	输入	IC5映射在TI5FP5上
10	输入	IC5映射在TI6FP5上
11	输入	IC5映射在TRC上。此模式仅工作在内部触发器输入被选中时 (由PWM5_SMCR寄存器的TS位选择)

注: CC1S 仅在通道关闭时 (PWMA_CCER1 寄存器的 CC1E=0) 才是可写的。

注: CC5S 仅在通道关闭时 (PWMB_CCER1 寄存器的 CC5E=0) 才是可写的。

通道配置为捕获输入模式

符号	地址	B7	B6	B5	B4	B3	B2	B1	B0
PWMA_CCMR1	FEC8H	IC1F[3:0]				IC1PSC[1:0]		CC1S[1:0]	
PWMB_CCMR1	FEE8H	IC5F[3:0]				IC5PSC[1:0]		CC5S[1:0]	

ICnF[3:0]: 输入捕获 n 滤波器选择, 该位域定义了 TIn 的采样频率及数字滤波器长度。(n=1,5)

ICnF[3:0]	时钟数	ICnF[3:0]	时钟数
0000	1	1000	48
0001	2	1001	64
0010	4	1010	80
0011	8	1011	96
0100	12	1100	128
0101	16	1101	160
0110	24	1110	192
0111	32	1111	256

注: 即使对于带互补输出的通道, 该位域也是非预装载的, 并且不会考虑 CCPC (PWMn_CR2 寄存器) 的值

ICnPSC[1:0]: 输入/捕获 n 预分频器。这两位定义了 CCn 输入 (IC1) 的预分频系数。(n=1,5)

00: 无预分频器, 捕获输入口上检测到的每一个边沿都触发一次捕获

01: 每 2 个事件触发一次捕获

10: 每 4 个事件触发一次捕获

11: 每 8 个事件触发一次捕获

注: IC1PSC 必须在通道打开时 (PWMA_CCER1 寄存器的 CC1E=1) 才是可写的。

注: IC5PSC 必须在通道打开时 (PWMB_CCER1 寄存器的 CC5E=1) 才是可写的。

CC1S[1:0]: 捕获/比较 1 选择。这两位定义通道的方向 (输入/输出), 及输入脚的选择

CC1S[1:0]	方向	输入脚
00	输出	
01	输入	IC1映射在TI1FP1上
10	输入	IC1映射在TI2FP1上
11	输入	IC1映射在TRC上。此模式仅工作在内部触发器输入被选中时 (由PWMA_SMCR寄存器的TS位选择)

CC5S[1:0]: 捕获/比较 5 选择。这两位定义通道的方向 (输入/输出), 及输入脚的选择

CC5S[1:0]	方向	输入脚
00	输出	
01	输入	IC5映射在TI5FP5上
10	输入	IC5映射在TI6FP5上
11	输入	IC5映射在TRC上。此模式仅工作在内部触发器输入被选中时 (由PWM5_SMCR寄存器的TS位选择)

注: CC1S 仅在通道关闭时 (PWMA_CCER1 寄存器的 CC1E=0) 才是可写的。

注: CC5S 仅在通道关闭时 (PWMB_CCER1 寄存器的 CC5E=0) 才是可写的。

PWMA_CCMR1 寄存器设置示例代码:

```

PWMA_CCER1 = 0x00;           //必须关闭CCIE 才能设置CCIS
PWMA_CCMR1 = 0x01;          //配置CCI 为输入模式
PWMA_CCER1 |= 0x01;         //设置CCIE 为1,使能CCI 通道
PWMA_CCMR1 |= 0x04;         //设置ICIPSC, ICIPSC 必须在CCIE 为1 时才可写入

```

PWMA_CCMR2/PWMA_CCMR3/PWMA_CCMR4 以及 PWMB 组的

PWMB_CCMR1/PWMB_CCMR2/PWMB_CCMR3/PWMB_CCMR4 的设置方法与上面示例代码类似

23.9.13 捕获/比较模式寄存器 2 (PWMx_CCMR2)

通道配置为比较输出模式

符号	地址	B7	B6	B5	B4	B3	B2	B1	B0
PWMA_CCMR2	FEC9H	OC2CE	OC2M[2:0]			OC2PE	OC2FE	CC2S[1:0]	
PWMB_CCMR2	FEE9H	OC6CE	OC6M[2:0]			OC6PE	OC6FE	CC6S[1:0]	

OCnCE: 输出比较 n 清零使能。该位用于使能使用 PWMETI 引脚上的外部事件来清通道 n 的输出信号 (OCnREF) (n=2,6)

0: OCnREF 不受 ETRF 输入的影响;

1: 一旦检测到 ETRF 输入高电平, OCnREF=0。

OCnM[2:0]: 输出比较 2 模式, 参考 OC1M。(n=2,6)

OCnPE: 输出比较 2 预装载使能, 参考 OC1PE。(n=2,6)

OCnFE: 输出比较 n 快速使能, 参考 OC1FE。(n=2,6)

CC2S[1:0]: 捕获/比较 2 选择。这两位定义通道的方向 (输入/输出), 及输入脚的选择

CC2S[1:0]	方向	输入脚
00	输出	
01	输入	IC2映射在TI2FP2上
10	输入	IC2映射在TI1FP2上
11	输入	IC2映射在TRC上。

CC6S[1:0]: 捕获/比较 6 选择。这两位定义通道的方向 (输入/输出), 及输入脚的选择

CC6S[1:0]	方向	输入脚
00	输出	
01	输入	IC6映射在TI6FP6上
10	输入	IC6映射在TI5FP6上
11	输入	IC6映射在TRC上。

通道配置为捕获输入模式

符号	地址	B7	B6	B5	B4	B3	B2	B1	B0
PWMA_CCMR2	FEC9H	IC2F[3:0]				IC2PSC[1:0]		CC2S[1:0]	
PWMB_CCMR2	FEE9H	IC6F[3:0]				IC6PSC[1:0]		CC6S[1:0]	

ICnF[3:0]: 输入捕获 n 滤波器选择, 参考 IC1F。(n=2,6)

ICnPSC[1:0]: 输入/捕获 n 预分频器, 参考 IC1PSC。(n=2,6)

CC2S[1:0]: 捕获/比较 2 选择。这两位定义通道的方向 (输入/输出), 及输入脚的选择

CC2S[1:0]	方向	输入脚
00	输出	
01	输入	IC2映射在TI2FP2上
10	输入	IC2映射在TI1FP2上
11	输入	IC2映射在TRC上。

CC6S[1:0]: 捕获/比较 6 选择。这两位定义通道的方向 (输入/输出), 及输入脚的选择

CC6S[1:0]	方向	输入脚
00	输出	
01	输入	IC6映射在TI6FP6上
10	输入	IC6映射在TI5FP6上
11	输入	IC6映射在TRC上。

23.9.14 捕获/比较模式寄存器 3 (PWMx_CCMR3)

通道配置为比较输出模式

符号	地址	B7	B6	B5	B4	B3	B2	B1	B0
PWMA_CCMR3	FECAH	OC3CE	OC3M[2:0]			OC3PE	OC3FE	CC3S[1:0]	
PWMB_CCMR3	FEEAH	OC7CE	OC7M[2:0]			OC7PE	OC7FE	CC7S[1:0]	

OCnCE: 输出比较 n 清零使能。该位用于使能使用 PWMETI 引脚上的外部事件来清通道 n 的输出信号 (OCnREF) (n=3,7)

0: OCnREF 不受 ETRF 输入的影响;

1: 一旦检测到 ETRF 输入高电平, OCnREF=0。

OCnM[2:0]: 输出比较 3 模式, 参考 OC1M。(n=3,7)

OCnPE: 输出比较 3 预装载使能, 参考 OP1PE。(n=3,7)

OCnFE: 输出比较 n 快速使能, 参考 OC1FE。(n=3,7)

CC3S[1:0]: 捕获/比较 3 选择。这两位定义通道的方向 (输入/输出), 及输入脚的选择

CC3S[1:0]	方向	输入脚
00	输出	
01	输入	IC3映射在TI3FP3上
10	输入	IC3映射在TI4FP3上
11	输入	IC3映射在TRC上。

CC7S[1:0]: 捕获/比较 7 选择。这两位定义通道的方向 (输入/输出), 及输入脚的选择

CC7S[1:0]	方向	输入脚
00	输出	
01	输入	IC7映射在TI7FP7上
10	输入	IC7映射在TI8FP7上
11	输入	IC7映射在TRC上。

通道配置为捕获输入模式

符号	地址	B7	B6	B5	B4	B3	B2	B1	B0
PWMA_CCMR3	FECAH	IC3F[3:0]				IC3PSC[1:0]		CC3S[1:0]	
PWMB_CCMR3	FEEAH	IC7F[3:0]				IC7PSC[1:0]		CC7S[1:0]	

ICnF[3:0]: 输入捕获 n 滤波器选择, 参考 IC1F。(n=3,7)

ICnPSC[1:0]: 输入/捕获 n 预分频器, 参考 IC1PSC。(n=3,7)

CC3S[1:0]: 捕获/比较 3 选择。这两位定义通道的方向 (输入/输出), 及输入脚的选择

CC3S[1:0]	方向	输入脚
00	输出	
01	输入	IC3映射在TI3FP3上
10	输入	IC3映射在TI4FP3上
11	输入	IC3映射在TRC上。

CC7S[1:0]: 捕获/比较 7 选择。这两位定义通道的方向 (输入/输出), 及输入脚的选择

CC7S[1:0]	方向	输入脚
00	输出	
01	输入	IC7映射在TI7FP7上
10	输入	IC7映射在TI8FP7上
11	输入	IC7映射在TRC上。

23.9.15 捕获/比较模式寄存器 4 (PWMx_CCMR4)

通道配置为比较输出模式

符号	地址	B7	B6	B5	B4	B3	B2	B1	B0
PWMA_CCMR4	FECBH	OC4CE	OC4M[2:0]			OC4PE	OC4FE	CC4S[1:0]	
PWMB_CCMR4	FEEBH	OC8CE	OC8M[2:0]			OC8PE	OC8FE	CC8S[1:0]	

OCnCE: 输出比较 n 清零使能。该位用于使能使用 PWMETI 引脚上的外部事件来清通道 n 的输出信号 (OCnREF) (n=4,8)

0: OCnREF 不受 ETRF 输入的影响;

1: 一旦检测到 ETRF 输入高电平, OCnREF=0。

OCnM[2:0]: 输出比较 n 模式, 参考 OC1M。(n=4,8)

OCnPE: 输出比较 n 预装载使能, 参考 OP1PE。(n=4,8)

OCnFE: 输出比较 n 快速使能, 参考 OC1FE。(n=4,8)

CC4S[1:0]: 捕获/比较 4 选择。这两位定义通道的方向 (输入/输出), 及输入脚的选择

CC4S[1:0]	方向	输入脚
00	输出	
01	输入	IC4映射在TI4FP4上
10	输入	IC4映射在TI3FP4上
11	输入	IC4映射在TRC上。

CC8S[1:0]: 捕获/比较 8 选择。这两位定义通道的方向 (输入/输出), 及输入脚的选择

CC8S[1:0]	方向	输入脚
00	输出	
01	输入	IC8映射在TI8FP8上
10	输入	IC8映射在TI7FP8上
11	输入	IC8映射在TRC上。

通道配置为捕获输入模式

符号	地址	B7	B6	B5	B4	B3	B2	B1	B0
PWMA_CCMR4	FECBH	IC4F[3:0]				IC4PSC[1:0]		CC4S[1:0]	
PWMB_CCMR4	FEEBH	IC8F[3:0]				IC8PSC[1:0]		CC8S[1:0]	

ICnF[3:0]: 输入捕获 n 滤波器选择, 参考 IC1F。(n=4,8)

ICnPSC[1:0]: 输入/捕获 n 预分频器, 参考 IC1PSC。(n=4,8)

CC4S[1:0]: 捕获/比较 4 选择。这两位定义通道的方向 (输入/输出), 及输入脚的选择

CC4S[1:0]	方向	输入脚
00	输出	
01	输入	IC4映射在TI4FP4上
10	输入	IC4映射在TI3FP4上
11	输入	IC4映射在TRC上。

CC8S[1:0]: 捕获/比较 8 选择。这两位定义通道的方向 (输入/输出), 及输入脚的选择

CC8S[1:0]	方向	输入脚
00	输出	
01	输入	IC8映射在TI8FP8上
10	输入	IC8映射在TI7FP8上
11	输入	IC8映射在TRC上。

23.9.16 捕获/比较使能寄存器 1 (PWMx_CCER1)

符号	地址	B7	B6	B5	B4	B3	B2	B1	B0
PWMA_CCER1	FECCH	CC2NP	CC2NE	CC2P	CC2E	CC1NP	CC1NE	CC1P	CC1E
PWMB_CCER1	FEECH	-	-	CC6P	CC6E	-	-	CC5P	CC5E

CC6P: OC6 输入捕获/比较输出极性。参考 CC1P

CC6E: OC6 输入捕获/比较输出使能。参考 CC1E

CC5P: OC5 输入捕获/比较输出极性。参考 CC1P

CC5E: OC5 输入捕获/比较输出使能。参考 CC1E

CC2NP: OC2N (OC2 通道负极) 比较输出极性。参考 CC1NP

CC2NE: OC2N (OC2 通道负极) 比较输出使能。参考 CC1NE

CC2P: OC2 (OC2 通道正极) 输入捕获/比较输出极性。参考 CC1P

CC2E: OC2 (OC2 通道正极) 输入捕获/比较输出使能。参考 CC1E

CC1NP: OC1N (OC1 通道负极) 比较输出极性

0: 高电平有效;

1: 低电平有效。

注 1: 一旦 LOCK 级别 (PWMA_BKR 寄存器中的 LOCK 位) 设为 3 或 2 且 CC1S=00 (通道配置为输出), 则该位不能被修改。

注 2: 对于有互补输出的通道, 该位是预装载的。如果 CCPC=1 (PWMA_CR2 寄存器), 只有在 COM 事件发生时, CC1NP 位才从预装载位中取新值。

CC1NE: OC1N (OC1 通道负极) 比较输出使能

0: 关闭比较输出。

1: 开启比较输出, 其输出电平依赖于 MOE、OSSI、OSSR、OIS1、OIS1N 和 CC1E 位的值。

注: 对于有互补输出的通道, 该位是预装载的。如果 CCPC=1 (PWMA_CR2 寄存器), 只有在 COM 事件发生时, CC1NE 位才从预装载位中取新值。

CC1P: OC1 (OC1 通道正极) 输入捕获/比较输出极性

CC1 通道配置为输出:

0: 高电平有效

1: 低电平有效

CC1 通道配置为输入或者捕获:

0: 捕获发生在 TI1F 或 TI2F 的上升沿;

1: 捕获发生在 TI1F 或 TI2F 的下降沿。

注 1: 一旦 LOCK 级别 (PWMA_BKR 寄存器中的 LOCK 位) 设为 3 或 2, 则该位不能被修改。

注 2: 对于有互补输出的通道, 该位是预装载的。如果 CCPC=1 (PWMA_CR2 寄存器), 只有在 COM 事件发生时, CC1P 位才从预装载位中取新值。

CC1E: OC1 (OC1 通道正极) 输入捕获/比较输出使能

0: 关闭输入捕获/比较输出;

1: 开启输入捕获/比较输出。

注: 对于有互补输出的通道, 该位是预装载的。如果 CCPC=1 (PWMA_CR2 寄存器), 只有在 COM 事件发生时, CC1E 位才从预装载位中取新值。

带刹车功能的互补输出通道 OCi 和 OCiN 的控制位

控制位					输出状态	
MOE	OSSI	OSSR	CCiE	CCiNE	OCi 输出状态	OCiN 输出状态
1	X	0	0	0	输出禁止	输出禁止
		0	0	1	输出禁止	带极性的 OCiREF
		0	1	0	带极性的 OCiREF	输出禁止
		0	1	1	带极性和死区的 OCiREF	带极性和死区的反向 OCiREF
		1	0	0	输出禁止	输出禁止
		1	0	1	关闭状态 (输出使能且为无效电平) OCi=CCiP	带极性的 OCiREF
		1	1	0	带极性的 OCiREF	关闭状态 (输出使能且为无效电平) OCiN=CCiNP
		1	1	1	带极性和死区的 OCiREF	带极性和死区的反向 OCiREF
0	0	X	X	X	输出禁止	
	1				关闭状态 (输出使能且为无效电平) 异步地: OCi=CCiP, OCiN=CCiNP; 然后, 若时钟存在: 经过一个死区时间后 OCi=OISi, OCiN=OISiN, 假设 OISi 与 OISiN 并不都对应 OCi 和 OCiN 的有效电平。	

注: 管脚连接到互补的 OCi 和 OCiN 通道的外部 I/O 管脚的状态, 取决于 OCi 和 OCiN 通道状态和 GPIO 寄存器。

23.9.17 捕获/比较使能寄存器 2 (PWMx_CCER2)

符号	地址	B7	B6	B5	B4	B3	B2	B1	B0
PWMA_CCER2	FECDH	CC4NP	CC4NE	CC4P	CC4E	CC3NP	CC3NE	CC3P	CC3E
PWMB_CCER2	FEEDH	-	-	CC8P	CC8E	-	-	CC7P	CC7E

CC8P: OC8 输入捕获/比较输出极性。参考 CC1P

CC8E: OC8 输入捕获/比较输出使能。参考 CC1E

CC7P: OC7 输入捕获/比较输出极性。参考 CC1P

CC7E: OC7 输入捕获/比较输出使能。参考 CC1E

CC4NP: OC4N (OC4 通道负极) 比较输出极性。参考 CC1NP

CC4NE: OC4N (OC4 通道负极) 比较输出使能。参考 CC1NE

CC4P: OC4 (OC4 通道正极) 输入捕获/比较输出极性。参考 CC1P

CC4E: OC4 (OC4 通道正极) 输入捕获/比较输出使能。参考 CC1E

CC3NP: OC3N (OC3 通道负极) 比较输出极性。参考 CC1NP

CC3NE: OC3N (OC3 通道负极) 比较输出使能。参考 CC1NE

CC3P: OC3 (OC3 通道正极) 输入捕获/比较输出极性。参考 CC1P

CC3E: OC3 (OC3 通道正极) 输入捕获/比较输出使能。参考 CC1E

23.9.18 计数器高 8 位 (PWMx_CNTRH)

符号	地址	B7	B6	B5	B4	B3	B2	B1	B0
PWMA_CNTRH	FECEH	CNT1[15:8]							
PWMB_CNTRH	FEFEH	CNT2[15:8]							

CNTn[15:8]: 计数器的高 8 位值 (n= A,B)

23.9.19 计数器低 8 位 (PWMx_CNTRL)

符号	地址	B7	B6	B5	B4	B3	B2	B1	B0
PWMA_CNTRL	FECFH	CNT1[7:0]							
PWMB_CNTRL	FEFFH	CNT2[7:0]							

CNTn[7:0]: 计数器的低 8 位值 (n= A,B)

23.9.20 预分频器高 8 位 (PWMx_PSCRH), 输出频率计算公式

符号	地址	B7	B6	B5	B4	B3	B2	B1	B0
PWMA_PSCRH	FED0H	PSC1[15:8]							
PWMB_PSCRH	FEF0H	PSC2[15:8]							

PSCn[15:8]: 预分频器的高 8 位值。(n= A,B)

预分频器用于对 CK_PSC 进行分频。计数器的时钟频率(fCK_CNT)等于 fCK_PSC/(PSCR[15:0]+1)。

PSCR 包含了当更新事件产生时装入当前预分频器寄存器的值 (更新事件包括计数器被 TIM_EGR 的 UG 位清 0 或被工作在复位模式的从控制器清 0)。这意味着为了使新的值起作用, 必须产生一个更新事件。

PWM 输出频率计算公式

PWMA 和 PWMB 两组 PWM 的输出频率计算公式相同, 且每组可设置不同的频率。

对齐模式	PWM输出频率计算公式
边沿对齐	$\text{PWM输出频率} = \frac{\text{系统工作频率SYSclk}}{(\text{PWMx_PSCR} + 1) \times (\text{PWMx_ARR} + 1)}$
中间对齐	$\text{PWM输出频率} = \frac{\text{系统工作频率SYSclk}}{(\text{PWMx_PSCR} + 1) \times \text{PWMx_ARR} \times 2}$

23.9.21 预分频器低 8 位 (PWM_x_PSCRL)

符号	地址	B7	B6	B5	B4	B3	B2	B1	B0
PWMA_PSCRL	FED1H	PSC1[7:0]							
PWMB_PSCRL	FEF1H	PSC2[7:0]							

PSCn[7:0]: 预分频器的低 8 位值。(n= A,B)

23.9.22 自动重装载寄存器高 8 位 (PWM_x_ARRH)

符号	地址	B7	B6	B5	B4	B3	B2	B1	B0
PWMA_ARRH	FED2H	ARR1[15:8]							
PWMB_ARRH	FEF2H	ARR2[15:8]							

ARRn[15:8]: 自动重装载高 8 位值 (n= A,B)

ARR 包含了将要装载入实际的自动重装载寄存器的值。当自动重装载的值为 0 时, 计数器不工作。

23.9.23 自动重装载寄存器低 8 位 (PWM_x_ARRL)

符号	地址	B7	B6	B5	B4	B3	B2	B1	B0
PWMA_ARRL	FED3H	ARR1[7:0]							
PWMB_ARRL	FEF3H	ARR2[7:0]							

ARRn[7:0]: 自动重装载低 8 位值 (n= A,B)

23.9.24 重复计数器寄存器 (PWM_x_RCR)

符号	地址	B7	B6	B5	B4	B3	B2	B1	B0
PWMA_RCR	FED4H	REP1[7:0]							
PWMB_RCR	FEF4H	REP2[7:0]							

REPn[7:0]: 重复计数器值 (n= A,B)

开启了预装载功能后, 这些位允许用户设置比较寄存器的更新速率 (即周期性地从预装载寄存器 传输到当前寄存器); 如果允许产生更新中断, 则会同时影响产生更新中断的速率。每次向下计数器 REP_CNT 达到 0, 会产生一个更新事件并且计数器 REP_CNT 重新从 REP 值开始计数。由于 REP_CNT 只有在周期更新事件 U_RC 发生时才重载 REP 值, 因此对 PWMn_RCR 寄存器写入的新值只在下次周期更新事件发生时才起作用。这意味着在 PWM 模式中, (REP+1) 对应着:

- 在边沿对齐模式下, PWM 周期的数目;
- 在中心对称模式下, PWM 半周期的数目;

23.9.25 捕获/比较寄存器 1/5 高 8 位 (PWM_x_CCR1H)

符号	地址	B7	B6	B5	B4	B3	B2	B1	B0
PWMA_CCR1H	FED5H	CCR1[15:8]							
PWMB_CCR5H	FEF5H	CCR5[15:8]							

CCR_n[15:8]: 捕获/比较 n 的高 8 位值 (n=1,5)

若 CC_n 通道配置为输出: CCR_n 包含了装入当前比较值 (预装载值)。如果在 PWM_n_CCMR1 寄存器 (OC_nPE 位) 中未选择预装载功能, 写入的数值会立即传输至当前寄存器中。否则只有当更新事件发生时, 此预装载值才传输至当前捕获/比较 n 寄存器中。当前比较值同计数器 PWM_n_CNT 的值相比较, 并在 OC_n 端口上产生输出信号。

若 CC_n 通道配置为输入: CCR_n 包含了上一次输入捕获事件发生时的计数器值 (此时该寄存器为只读)。

23.9.26 捕获/比较寄存器 1/5 低 8 位 (PWM_x_CCR1L)

符号	地址	B7	B6	B5	B4	B3	B2	B1	B0
PWMA_CCR1L	FED6H	CCR1[7:0]							
PWMB_CCR5L	FEF6H	CCR5[7:0]							

CCR_n[7:0]: 捕获/比较 n 的低 8 位值 (n=1,5)

23.9.27 捕获/比较寄存器 2/6 高 8 位 (PWM_x_CCR2H)

符号	地址	B7	B6	B5	B4	B3	B2	B1	B0
PWMA_CCR2H	FED7H	CCR2[15:8]							
PWMB_CCR6H	FEF7H	CCR6[15:8]							

CCR_n[15:8]: 捕获/比较 n 的高 8 位值 (n=2,6)

23.9.28 捕获/比较寄存器 2/6 低 8 位 (PWM_x_CCR2L)

符号	地址	B7	B6	B5	B4	B3	B2	B1	B0
PWMA_CCR2L	FED8H	CCR2[7:0]							
PWMB_CCR6L	FEF8H	CCR6[7:0]							

CCR_n[7:0]: 捕获/比较 n 的低 8 位值 (n=2,6)

23.9.29 捕获/比较寄存器 3/7 高 8 位 (PWM_x_CCR3H)

符号	地址	B7	B6	B5	B4	B3	B2	B1	B0
PWMA_CCR3H	FED9H	CCR3[15:8]							
PWMB_CCR7H	FEF9H	CCR7[15:8]							

CCR_n[15:8]: 捕获/比较 n 的高 8 位值 (n=3,7)

23.9.30 捕获/比较寄存器 3/7 低 8 位 (PWM_x_CCR3L)

符号	地址	B7	B6	B5	B4	B3	B2	B1	B0
PWMA_CCR3L	FEDAH	CCR3[7:0]							
PWMB_CCR7L	FEFAH	CCR7[7:0]							

CCRn[7:0]: 捕获/比较 n 的低 8 位值 (n=3,7)

23.9.31 捕获/比较寄存器 4/8 高 8 位 (PWM_x_CCR4H)

符号	地址	B7	B6	B5	B4	B3	B2	B1	B0
PWMA_CCR4H	FEDBH	CCR4[15:8]							
PWMB_CCR8H	FEFBH	CCR8[15:8]							

CCRn[15:8]: 捕获/比较 n 的高 8 位值 (n=4,8)

23.9.32 捕获/比较寄存器 4/8 低 8 位 (PWM_x_CCR4L)

符号	地址	B7	B6	B5	B4	B3	B2	B1	B0
PWMA_CCR4L	FEDCH	CCR4[7:0]							
PWMB_CCR8L	FEFCH	CCR8[7:0]							

CCRn[7:0]: 捕获/比较 n 的低 8 位值 (n=4,8)

23.9.33 刹车寄存器 (PWMx_BKR)

符号	地址	B7	B6	B5	B4	B3	B2	B1	B0
PWMA_BKR	FEDDH	MOEA	AOEA	BKPA	BKEA	OSSRA	OSSIA	LOCKA[1:0]	
PWMB_BKR	FEFDH	MOEB	AOEB	BKPB	BKEB	OSSRB	OSSIB	LOCKB[1:0]	

MOEn: 主输出使能。一旦刹车输入有效, 该位被硬件异步清 0。根据 AOE 位的设置值, 该位可以由软件置 1 或被自动置 1。它仅对配置为输出的通道有效。(n= A,B)

0: 禁止 OC 和 OCN 输出或强制为空闲状态

1: 如果设置了相应的使能位 (PWMn_CCERX 寄存器的 CCiE 位), 则使能 OC 和 OCN 输出。

注: 一旦 LOCK 级别 (PWMn_BKR 寄存器中的 LOCK 位) 设为 1, 则该位不能被修改

AOEn: 自动输出使能 (n= A,B)

0: MOE 只能被软件置 1;

1: MOE 能被软件置 1 或在下一个更新事件被自动置 1 (如果刹车输入无效)。

注: 一旦 LOCK 级别 (PWMn_BKR 寄存器中的 LOCK 位) 设为 1, 则该位不能被修改

BKPN: 刹车输入极性 (n= A,B)

0: 刹车输入低电平有效

1: 刹车输入高电平有效

注: 一旦 LOCK 级别 (PWMn_BKR 寄存器中的 LOCK 位) 设为 1, 则该位不能被修改

BKEEn: 刹车功能使能 (n= A,B)

0: 禁止刹车输入 (BRK)

1: 开启刹车输入 (BRK)

注: 一旦 LOCK 级别 (PWMn_BKR 寄存器中的 LOCK 位) 设为 1, 则该位不能被修改。

OSSRn: 运行模式下“关闭状态”选择。该位在 MOE=1 且通道设为输出时有效 (n= A,B)

0: 当 PWM 不工作时, 禁止 OC/OCN 输出 (OC/OCN 使能输出信号=0);

1: 当 PWM 不工作时, 一旦 CCiE=1 或 CCiNE=1, 首先开启 OC/OCN 并输出无效电平, 然后置 OC/OCN 使能输出信号=1。

注: 一旦 LOCK 级别 (PWMn_BKR 寄存器中的 LOCK 位) 设为 2, 则该位不能被修改。

OSSIIn: 空闲模式下“关闭状态”选择。该位在 MOE=0 且通道设为输出时有效。(n= A,B)

0: 当 PWM 不工作时, 禁止 OC/OCN 输出 (OC/OCN 使能输出信号=0);

1: 当 PWM 不工作时, 一旦 CCiE=1 或 CCiNE=1, OC/OCN 首先输出其空闲电平, 然后 OC/OCN 使能输出信号=1。

注: 一旦 LOCK 级别 (PWMn_BKR 寄存器中的 LOCK 位) 设为 2, 则该位不能被修改。

LOCKn[1:0]: 锁定设置。该位为防止软件错误而提供的写保护措施 (n= A,B)

LOCKn[1:0]	保护级别	保护内容
00	无保护	寄存器无写保护
01	锁定级别1	不能写入PWMn_BKR寄存器的MOE、BKE、BKP、AOE位和PWMn_OISR寄存器的OISI位
10	锁定级别2	不能写入锁定级别1中的各位, 也不能写入CC极性位以及OSSR/OSSI位
11	锁定级别3	不能写入锁定级别2中的各位, 也不能写入CC控制位

注: 由于 MOE、BKE、BKP、AOE、OSSR、OSSI 位可被锁定 (依赖于 LOCK 位), 因此在第一次写 PWMn_BKR 寄存器时必须对它们进行设置。

23.9.34 死区寄存器 (PWMx_DTR)

符号	地址	B7	B6	B5	B4	B3	B2	B1	B0
PWMA_DTR	FEDEH	DTGA[7:0]							
PWMB_DTR	FEFEH	DTGB[7:0]							

DTGn[7:0]: 死区发生器设置。(n= A,B)

这些位定义了插入互补输出之间的死区持续时间。(t_{CK_PSC} 为 PWMn 的时钟脉冲)

DTGn[7:5]	死区时间
000	DTGn[7:0] * t _{CK_PSC}
001	
010	
011	
100	(64 + DTGn[6:0]) * 2 * t _{CK_PSC}
101	
110	(32 + DTGn[5:0]) * 8 * t _{CK_PSC}
111	(32 + DTGn[4:0]) * 16 * t _{CK_PSC}

注: 一旦 LOCK 级别 (PWMx_BKR 寄存器中的 LOCK 位) 设为 1、2 或 3 时, 则该位不能被修改。

23.9.35 输出空闲状态寄存器 (PWMx_OISR)

符号	地址	B7	B6	B5	B4	B3	B2	B1	B0
PWMA_OISR	FEDFH	OIS4N	OIS4	OIS3N	OIS3	OIS2N	OIS2	OIS1N	OIS1
PWMB_OISR	FEFFH	-	OIS8	-	OIS7	-	OIS6	-	OIS5

OIS8: 空闲状态时 OC8 输出电平

OIS7: 空闲状态时 OC7 输出电平

OIS6: 空闲状态时 OC6 输出电平

OIS5: 空闲状态时 OC5 输出电平

OIS4N: 空闲状态时 OC4N 输出电平

OIS4: 空闲状态时 OC4 输出电平

OIS3N: 空闲状态时 OC3N 输出电平

OIS3: 空闲状态时 OC3 输出电平

OIS2N: 空闲状态时 OC2N 输出电平

OIS2: 空闲状态时 OC2 输出电平

OIS1N: 空闲状态时 OC1N 输出电平

0: 当 MOE=0 时, 则在一个死区时间后, OC1N=0;

1: 当 MOE=0 时, 则在一个死区时间后, OC1N=1。

注: 一旦 LOCK 级别 (PWMx_BKR 寄存器中的 LOCK 位) 设为 1、2 或 3 时, 则该位不能被修改。

OIS1: 空闲状态时 OC1 输出电平

0: 当 MOE=0 时, 如果 OC1N 使能, 则在一个死区后, OC1=0;

1: 当 MOE=0 时, 如果 OC1N 使能, 则在一个死区后, OC1=1。

注: 一旦 LOCK 级别 (PWMx_BKR 寄存器中的 LOCK 位) 设为 1、2 或 3 时, 则该位不能被修改。

23.10 范例程序

23.10.1 PWMA+PWMB 实现 8 组定时器

```
//测试工作频率为 12MHz
```

```
/****** 功能说明 *****/
```

```
本例程基于 STC8H8K64U 为主控芯片的试验箱 9 进行编写测试, STC8H 系列芯片可通用参考,
利用高级 PWMA+PWMB 中断实现 8 组定时器功能.
```

```
PWMA 的时钟频率为 SYScIk/2
```

```
PWMA 通道 1: 定时周期 1ms
```

```
PWMA 通道 2: 定时周期 2ms
```

```
PWMA 通道 3: 定时周期 4ms
```

```
PWMA 通道 4: 定时周期 5ms
```

```
PWMB 的时钟频率为 SYScIk/10000
```

```
PWMB 通道 1: 定时周期 1s
```

```
PWMB 通道 2: 定时周期 2s
```

```
PWMB 通道 3: 定时周期 3s
```

```
PWMB 通道 4: 定时周期 4s
```

```
下载时, 选择时钟 24MHZ (用户可自行修改频率).
```

```
*****/
```

```
#include "stc8h.h"
```

```
#include "intrins.h"
```

```
#define MAIN_Fosc 2400000L //定义主时钟
```

```
#define PSCRA 2
```

```
#define PWMA_T1 MAIN_Fosc/PSCRA/1000 //定时周期 1ms(1KHz)
```

```
#define PWMA_T2 MAIN_Fosc/PSCRA/500 //定时周期 2ms(500Hz)
```

```
#define PWMA_T3 MAIN_Fosc/PSCRA/250 //定时周期 4ms(250Hz)
```

```
#define PWMA_T4 MAIN_Fosc/PSCRA/200 //定时周期 5ms(200Hz)
```

```
#define PSCRB 10000
```

```
#define PWMB_T5 MAIN_Fosc/PSCRB*1 //定时周期 1s
```

```
#define PWMB_T6 MAIN_Fosc/PSCRB*2 //定时周期 2s
```

```
#define PWMB_T7 MAIN_Fosc/PSCRB*3 //定时周期 3s
```

```
#define PWMB_T8 MAIN_Fosc/PSCRB*4 //定时周期 4s
```

```
typedef unsigned char u8;
```

```
typedef unsigned int u16;
```

```
typedef unsigned long u32;
```

```
*****/
```

```
void PWMA_Timer();
```

```
void PWMB_Timer();
```

```
u16 cnt1, cnt2, cnt3, cnt4, cnt5, cnt6, cnt7, cnt8;
```

```
*****/ 主函数 *****/
```

```
void main(void)
```

```
{
```

```

P_SW2 |= 0x80; //扩展寄存器(XFR)访问使能

P0M1 = 0x00; P0M0 = 0x00; //设置为准双向口
P1M1 = 0x00; P1M0 = 0x00; //设置为准双向口
P2M1 = 0x00; P2M0 = 0x00; //设置为准双向口
P3M1 = 0x00; P3M0 = 0x00; //设置为准双向口
P4M1 = 0x00; P4M0 = 0x00; //设置为准双向口
P5M1 = 0x00; P5M0 = 0x00; //设置为准双向口
P6M1 = 0x00; P6M0 = 0x00; //设置为准双向口
P7M1 = 0x00; P7M0 = 0x00; //设置为准双向口

PWMA_Timer();
PWMB_Timer();

P40 = 0; //给LED 供电
EA = 1; //打开总中断

while (1);
}

//=====
// 函数: void PWMA_Timer()
// 描述: PWMA 配置函数
//=====
void PWMA_Timer()
{
    PWMA_PSCR = PSCRA-1; //设置预分频器
    PWMA_ARR = 0xffff;
    PWMA_CCER1 = 0x00;
    PWMA_CCMR1 = 0x00;
    PWMA_CCMR2 = 0x00;
    PWMA_CCMR3 = 0x00;
    PWMA_CCMR4 = 0x00;
    cnt1 = PWMA_CCR1 = PWMA_T1;
    cnt2 = PWMA_CCR2 = PWMA_T2;
    cnt3 = PWMA_CCR3 = PWMA_T3;
    cnt4 = PWMA_CCR4 = PWMA_T4;
    PWMA_IER = 0x1e; // 使能中断
    PWMA_CR1 |= 0x81; //使能ARR 预装载, 开始计时

    cnt1 += PWMA_T1;
    cnt2 += PWMA_T2;
    cnt3 += PWMA_T3;
    cnt4 += PWMA_T4;
}

//=====
// 函数: void PWMB_Timer()
// 描述: PWMB 配置函数
//=====
void PWMB_Timer()
{
    PWMB_PSCR = PSCRB-1; //设置预分频器
    PWMB_ARR = 0xffff;
    PWMB_CCER1 = 0x00;
    PWMB_CCMR1 = 0x00;
    PWMB_CCMR2 = 0x00;
    PWMB_CCMR3 = 0x00;
    PWMB_CCMR4 = 0x00;
}

```

```

cnt5 = PWMB_CCR5 = PWMB_T5;
cnt6 = PWMB_CCR6 = PWMB_T6;
cnt7 = PWMB_CCR7 = PWMB_T7;
cnt8 = PWMB_CCR8 = PWMB_T8;
PWMB_IER = 0x1e; // 使能中断
PWMB_CR1 |= 0x81; //使能ARR 预装载, 开始计时

cnt5 += PWMB_T5;
cnt6 += PWMB_T6;
cnt7 += PWMB_T7;
cnt8 += PWMB_T8;
}

//=====
// 函数: PWMA_ISR()   interrupt 26
// 描述: PWMA 中断函数
//=====
void PWMA_ISR()   interrupt 26
{
    u8 sr;

    sr = PWMA_SRI;
    PWMA_SRI = 0;

    if (sr & 0x02)
    {
        PWMA_CCR1 = cnt1; //更新比较值
        cnt1 += PWMA_T1; //计算下一个比较值
        P60 = ~P60;
    }
    if (sr & 0x04)
    {
        PWMA_CCR2 = cnt2; //更新比较值
        cnt2 += PWMA_T2; //计算下一个比较值
        P61 = ~P61;
    }
    if (sr & 0x08)
    {
        PWMA_CCR3 = cnt3; //更新比较值
        cnt3 += PWMA_T3; //计算下一个比较值
        P62 = ~P62;
    }
    if (sr & 0x10)
    {
        PWMA_CCR4 = cnt4; //更新比较值
        cnt4 += PWMA_T4; //计算下一个比较值
        P63 = ~P63;
    }
}

//=====
// 函数: PWMB_ISR()   interrupt 27
// 描述: PWMB 中断函数
//=====
void PWMB_ISR()   interrupt 27
{
    u8 sr;

    sr = PWMB_SRI;

```

```

PWMB_SR1 = 0;

if (sr & 0x02)
{
    PWMB_CCR5 = cnt5;           //更新比较值
    cnt5 += PWMB_T5;           //计算下一个比较值
    P24 = ~P24;
    P64 = ~P64;
}
if (sr & 0x04)
{
    PWMB_CCR6 = cnt6;           //更新比较值
    cnt6 += PWMB_T6;           //计算下一个比较值
    P25 = ~P25;
    P65 = ~P65;
}
if (sr & 0x08)
{
    PWMB_CCR7 = cnt7;           //更新比较值
    cnt7 += PWMB_T7;           //计算下一个比较值
    P26 = ~P26;
    P66 = ~P66;
}
if (sr & 0x10)
{
    PWMB_CCR8 = cnt8;           //更新比较值
    cnt8 += PWMB_T8;           //计算下一个比较值
    P27 = ~P27;
    P67 = ~P67;
}
}

```

23.10.2 高级 PWM 时钟输出应用（系统时钟 2 分频输出）

//测试工作频率为24MHz

```

#include "stc8h.h"

#define FOSC          24000000UL
#define PWM_PERIOD    (2-1)           //定义PWM 周期值
                                       //(频率=FOSC/(PWM_PERIOD+1)=12MHz)
#define PWM_DUTY      (1)           //定义PWM 的占空比值
                                       //(占空比=PWM_DUTY/PWM_PERIOD*100%=50%)

void SYS_Init();
void PWM_Init();

void main()
{
    SYS_Init();
    PWM_Init();

    while (1);
}

void SYS_Init()

```

```

{
    P_SW2 |= 0x80; //扩展寄存器(XFR)访问使能

    P0M1 = 0x00; P0M0 = 0x00;
    P1M1 = 0x00; P1M0 = 0x00;
    P2M1 = 0x00; P2M0 = 0x00;
    P3M1 = 0x00; P3M0 = 0x00;
    P4M1 = 0x00; P4M0 = 0x00;
    P5M1 = 0x00; P5M0 = 0x00;
    P6M1 = 0x00; P6M0 = 0x00;
    P7M1 = 0x00; P7M0 = 0x00;
}

void PWM_Init()
{
    PWMA_CCER1 = 0x00; //写 CCMRx 前必须先清零 CCxE 关闭通道
    PWMA_CCMR1 = 0x60; //通道模式配置 PWM 模式 1
    PWMA_CCER1 = 0x01; //配置通道输出使能和极性
    PWMA_ARR = PWM_PERIOD; //设置周期时间
    PWMA_CCR1 = PWM_DUTY; //设置占空比时间
    PWMA_ENO = 0x01; //使能 PWM 输出
    PWMA_BKR = 0x80; //使能主输出
    PWMA_CR1 = 0x01; //开始计时
}

```

23.10.3 输出任意周期和任意占空比的波形

C 语言代码

//测试工作频率为 11.0592MHz

```

#include "stc8h.h"
#include "intrins.h"

```

```

void main()
{

```

```

    P_SW2 |= 0x80;

```

//使能访问 XFR, 没有冲突不用关闭

```

    P0M0 = 0x00;
    P0M1 = 0x00;
    P1M0 = 0x00;
    P1M1 = 0x00;
    P2M0 = 0x00;
    P2M1 = 0x00;
    P3M0 = 0x00;
    P3M1 = 0x00;
    P4M0 = 0x00;
    P4M1 = 0x00;
    P5M0 = 0x00;
    P5M1 = 0x00;

```

```

    PWMA_CCER1 = 0x00;
    PWMA_CCMR1 = 0x60;
    PWMA_CCER1 = 0x01;
    PWMA_CCR1 = 100;
    PWMA_ARR = 500;
    PWMA_ENO = 0x01;
    PWMA_BKR = 0x80;

```

//写 CCMRx 前必须先清零 CCERx 关闭通道
//设置 CCI 为 PWMA 输出模式
//使能 CCI 通道
//设置占空比时间
//设置周期时间
//使能 PWMIP 端口输出
//使能主输出


```
PWMA_CR1 = 0x01; //开始计时

while (1);
}
```

23.10.4 输出占空比为 100%和 0%的 PWM 波形的方 法（以 PWM1P 为例）

23.10.4.1 方法 1: 设置 PWMx_ENO 禁止输出 PWM

C 语言代码

```
//测试工作频率为 11.0592MHz
#include "stc8h.h"
#include "intrins.h"

void main()
{
    P_SW2 |= 0x80; //使能访问 XFR, 没有冲突不用关闭

    P1M0 = 0x00;
    P1M1 = 0x00;
    P3M0 = 0x00;
    P3M1 = 0x00;
    P5M0 = 0x00;
    P5M1 = 0x00;

    PWMA_ENO &= ~0x01; //禁止 PWM1P 端口输出
                       //此时 PWM1P 端口为 GPIO, 可通过
                       //直接操作 I/O 口寄存器强制输出高电平或者低电平

    while (1);
}
```

23.10.4.2 方法 2: 设置 PWMx_CCMRn 寄存器强制输出有效/无效电平

C 语言代码

```
//测试工作频率为 11.0592MHz
#include "stc8h.h"
#include "intrins.h"

void main()
{
    P_SW2 |= 0x80; //使能访问 XFR, 没有冲突不用关闭

    P1M0 = 0x00;
    P1M1 = 0x00;
    P3M0 = 0x00;
```

```

P3M1 = 0x00;
P5M0 = 0x00;
P5M1 = 0x00;

PWMA_CCER1 = 0x00;
PWMA_CCMR1 &= ~0x03; //CC1 为输出模式
PWMA_CCMR1 |= 0x40; //CC1 强制输出无效电平 (占空比 0%)
// PWMA_CCMR1 |= 0x50; //CC1 强制输出有效电平 (占空比 100%)
PWMA_CCER1 |= 0x01; //使能 CC1 输出, 且设置高电平为有效电平
PWMA_ENO = 0x01; //使能 PWM1P 端口输出
PWMA_BKR = 0x80; //使能主输出
PWMA_CR1 = 0x01; //开始计时

while (1);
}

```

23.10.5 高级 PWM 输出-频率可调-脉冲计数 (软件方式)

C 语言代码

```
//测试工作频率为24MHz
```

```
/****** 功能说明 *****/
```

本例程基于 STC8H8K64U 为主控芯片的实验箱 8 进行编写测试, STC8H 系列芯片可通用参考.

高级 PWM 定时器实现高速 PWM 脉冲输出.

周期/占空比可调, 通过比较捕获中断进行脉冲个数计数.

通过 P6 口演示输出, 每隔 10ms 输出一次 PWM, 计数 10 个脉冲后停止输出.

定时器每 1ms 调整 PWM 周期.

下载时, 选择时钟 24MHZ (用户可自行修改频率).

```
*****/
```

```
#include "stc8h.h"
```

```
#include "intrins.h"
```

```
#define MAIN_Fosc 2400000L
```

```
typedef unsigned char u8;
```

```
typedef unsigned int u16;
```

```
typedef unsigned long u32;
```

```
*****/ 用户定义宏 *****/
```

```
#define Timer0_Reload (65536UL-(MAIN_Fosc / 1000)) //Timer0 中断频率,1000 次/秒
```

```
#define PWM1_1 0x00 //P:P1.0 N:P1.1
```

```
#define PWM1_2 0x01 //P:P2.0 N:P2.1
```

```
#define PWM1_3 0x02 //P:P6.0 N:P6.1
```

```
#define PWM2_1 0x00 //P:P1.2 N:P1.3
```

```
#define PWM2_2 0x04 //P:P2.2 N:P2.3
```

```
#define PWM2_3 0x08 //P:P6.2 N:P6.3
```

```
#define PWM3_1 0x00 //P:P1.4 N:P1.5
```

```
#define PWM3_2 0x10 //P:P2.4 N:P2.5
```

```
#define PWM3_3 0x20 //P:P6.4 N:P6.5
```

```
#define PWM4_1      0x00          //P:P1.6 N:P1.7
#define PWM4_2      0x40          //P:P2.6 N:P2.7
#define PWM4_3      0x80          //P:P6.6 N:P6.7
#define PWM4_4      0xC0          //P:P3.4 N:P3.3
```

```
#define ENO1P      0x01
#define ENO1N      0x02
#define ENO2P      0x04
#define ENO2N      0x08
#define ENO3P      0x10
#define ENO3N      0x20
#define ENO4P      0x40
#define ENO4N      0x80
```

```
/******本地变量声明******/
```

```
bit B_1ms;          //1ms 标志
bit PWM1_Flag;
```

```
u16 Period;
u8 Counter;
u8 msSecond;
```

```
void UpdatePwm(void);
void TxPulse(void);
```

```
/******主函数******/
```

```
void main(void)
{
```

```
    P_SW2 |= 0x80;          //使能 XFR 访问
```

```
    P0M1 = 0x00;    P0M0 = 0x00;    //设置为准双向口
    P1M1 = 0x00;    P1M0 = 0x00;    //设置为准双向口
    P2M1 = 0x00;    P2M0 = 0x00;    //设置为准双向口
    P3M1 = 0x00;    P3M0 = 0x00;    //设置为准双向口
    P4M1 = 0x00;    P4M0 = 0x00;    //设置为准双向口
    P5M1 = 0x00;    P5M0 = 0x00;    //设置为准双向口
    P6M1 = 0x00;    P6M0 = 0x00;    //设置为准双向口
    P7M1 = 0x00;    P7M0 = 0x00;    //设置为准双向口
```

```
    PWM1_Flag = 0;
    Counter = 0;
    Period = 0x1000;
```

```
    //Timer0 初始化
```

```
    AUXR = 0x80;          //Timer0 set as 1T,16 bits timer auto-reload,
```

```
    TH0 = (u8)(Timer0_Reload / 256);
```

```
    TL0 = (u8)(Timer0_Reload % 256);
```

```
    ET0 = 1;          //Timer0 interrupt enable
```

```
    TR0 = 1;          //Tiner0 run
```

```
    PWMA_ENO = 0x00;
```

```
    PWMA_ENO |= ENO1P;    //使能输出
```

```
    PWMA_PS = 0x00;
```

```
    PWMA_PS |= PWM1_3;    //高级 PWM 通道输出脚选择位
```

```
    //选择 PWM1_3 通道
```

```
    UpdatePwm();
```

```
    PWMA_BKR = 0x80;    //使能主输出
```

```
    PWMA_CR1 |= 0x01;    //开始计时
```

```

P40 = 0; //给LED 供电
EA = 1; //打开总中断

while (1)
{
    if(B_1ms)
    {
        B_1ms = 0;
        msSecond++;
        if(msSecond >= 10)
        {
            msSecond = 0;
            TxPulse(); //10ms 启动一次PWM 输出
        }
    }
}

/***** 发送脉冲函数 *****/
void TxPulse(void)
{
    PWMA_CCER1 = 0x00; //写 CCMRx 前必须先清零 CCxE 关闭通道
    PWMA_CCMR1 = 0x60; //设置 PWMI 模式1 输出
    PWMA_CCER1 = 0x01; //使能 CC1E 通道, 高电平有效
    PWMA_SRI = 0; //清标志位
    PWMA_CNTR = 0; //清计数器
    PWMA_IER = 0x02; //使能捕获比较 1 中断
}

/***** Timer0 1ms 中断函数 *****/
void timer0(void) interrupt 1
{
    B_1ms = 1;
    if(PWMI_Flag)
    {
        Period++; //周期递增
        if(Period >= 0x1000) PWMI_Flag = 0;
    }
    else
    {
        Period--; //周期递减
        if(Period <= 0x0100) PWMI_Flag = 1;
    }
    UpdatePwm(); //设置周期、占空比
}

/***** PWM 中断函数 *****/
void PWMA_ISR() interrupt 26
{
    if(PWMA_SRI & 0X02)
    {
        PWMA_SRI &= ~0X02; //清标志位

        Counter++;
        if(Counter >= 10) //计数10 个脉冲后关闭PWM 计数器
        {
            Counter = 0;
            PWMA_CCER1 = 0x00; //写 CCMRx 前必须先清零 CCxE 关闭通道
        }
    }
}

```

```

        PWMA_CCMR1 = 0x40;           //设置 PWM1 强制为无效电平
        PWMA_CCER1 = 0x01;         //使能 CC1E 通道, 高电平有效
        PWMA_IER = 0x00;           //关闭中断
    }
}

//=====
// 函数: UpdatePwm(void)
// 描述: 更新PWM 周期占空比.
// 参数: none.
// 返回: none.
// 版本: V1.0, 2012-11-22
//=====
void UpdatePwm(void)
{
    PWMA_ARR = Period;
    PWMA_CCR1 = (Period >> 1);     //设置占空比时间: Period/2
}

```

23.10.6 高级 PWM 输出-频率可调-脉冲计数（硬件方式）

C 语言代码

```

//测试工作频率为24MHz

/***** 功能说明 *****/
本例程基于 STC8H8K64U 为主控芯片的实验箱 9 进行编写测试, STC8H 系列芯片可通用参考.
高级 PWM 定时器实现高速 PWM 脉冲输出.
周期/占空比可调, 通过比较捕获中断进行脉冲个数计数.
通过 P6 口演示输出, 每隔 10ms 输出一次 PWM, 计数 10 个脉冲后停止输出.
使用单脉冲模式配合重复计数寄存器, 纯硬件控制脉冲个数.
定时器每 1ms 调整 PWM 周期.
下载时, 选择时钟 24MHZ (用户可自行修改频率).
*****/

#include "stc8h.h"
#include "intrins.h"

#define MAIN_Fosc 2400000L //定义主时钟

typedef unsigned char u8;
typedef unsigned int u16;
typedef unsigned long u32;

/***** 用户定义宏 *****/

#define Timer0_Reload (65536UL-(MAIN_Fosc / 1000)) //Timer 0 中断频率, 1000 次/秒

/*****

#define PWM1_1 0x00 //P:P1.0 N:P1.1
#define PWM1_2 0x01 //P:P2.0 N:P2.1
#define PWM1_3 0x02 //P:P6.0 N:P6.1

#define PWM2_1 0x00 //P:P1.2/P5.4 N:P1.3
#define PWM2_2 0x04 //P:P2.2 N:P2.3
#define PWM2_3 0x08 //P:P6.2 N:P6.3

```

```

#define PWM3_1      0x00          //P:P1.4 N:P1.5
#define PWM3_2      0x10          //P:P2.4 N:P2.5
#define PWM3_3      0x20          //P:P6.4 N:P6.5

#define PWM4_1      0x00          //P:P1.6 N:P1.7
#define PWM4_2      0x40          //P:P2.6 N:P2.7
#define PWM4_3      0x80          //P:P6.6 N:P6.7
#define PWM4_4      0xC0          //P:P3.4 N:P3.3

#define ENO1P       0x01
#define ENO1N       0x02
#define ENO2P       0x04
#define ENO2N       0x08
#define ENO3P       0x10
#define ENO3N       0x20
#define ENO4P       0x40
#define ENO4N       0x80

/***** 本地变量声明 *****/
bit B_1ms;          //1ms 标志
bit PWM1_Flag;

u16 Period;
u8 Counter;
u8 msSecond;

void UpdatePwm(void);
void TxPulse(u8 rep);

/***** 主函数 *****/
void main(void)
{
    P_SW2 /= 0x80;          //扩展寄存器(XFR)访问使能

    P0M1 = 0x00;   P0M0 = 0x00;   //设置为准双向口
    P1M1 = 0x00;   P1M0 = 0x00;   //设置为准双向口
    P2M1 = 0x00;   P2M0 = 0x00;   //设置为准双向口
    P3M1 = 0x00;   P3M0 = 0x00;   //设置为准双向口
    P4M1 = 0x00;   P4M0 = 0x00;   //设置为准双向口
    P5M1 = 0x00;   P5M0 = 0x00;   //设置为准双向口
    P6M1 = 0x00;   P6M0 = 0x00;   //设置为准双向口
    P7M1 = 0x00;   P7M0 = 0x00;   //设置为准双向口

    PWM1_Flag = 0;
    Counter = 0;
    Period = 0x1000;

    AUXR = 0x80;          //Timer0 初始化
                          //Timer0 set as 1T, 16 bits timer auto-reload,
    TH0 = (u8)(Timer0_Reload / 256);
    TL0 = (u8)(Timer0_Reload % 256);
    ET0 = 1;              //Timer0 interrupt enable
    TR0 = 1;              //Tiner0 run

    PWMA_ENO = 0x00;
    PWMA_ENO /= ENO1P;   //使能输出

    PWMA_CCER1 = 0x00;   //写 CCMRx 前必须先清零 CCxE 关闭通道

```

```

PWMA_CCMR1 = 0x68; //设置 PWM1 模式1 输出
//PWMA_CCER1 = 0x01; //使能 CC1E 通道, 高电平有效
PWMA_CCER1 = 0x03; //使能 CC1E 通道, 低电平有效

PWMA_PS = 0x00; //高级 PWM 通道输出脚选择位
PWMA_PS |= PWM1_3; //选择 PWM1_3 通道

UpdatePwm();
PWMA_BKR = 0x80; //使能主输出
//PWMA_CR1 |= 0x89; //使能ARR 预装载, 单脉冲模式, 开始计时

P40 = 0; //给 LED 供电
EA = 1; //打开总中断

while (1)
{
    if(B_1ms)
    {
        B_1ms = 0;
        msSecond++;
        if(msSecond >= 10) //10ms 启动一次 PWM 输出
        {
            msSecond = 0;
            TxPulse(10); //输出 10 个脉冲
        }
    }
}

/***** 发送脉冲函数 *****/
void TxPulse(u8 rep)
{
    if(rep == 0) return;
    rep -= 1;

    PWMA_RCR = rep; //重复计数寄存器, 计数 rep 个脉冲后产生更新事件
    PWMA_CR1 |= 0x89; //使能ARR 预装载, 单脉冲模式, 开始计时
}

/***** Timer0 1ms 中断函数 *****/
void timer0(void) interrupt 1
{
    B_1ms = 1;
    if(PWM1_Flag)
    {
        Period++; //周期递增
        if(Period >= 0x1000) PWM1_Flag = 0;
    }
    else
    {
        Period--; //周期递减
        if(Period <= 0x0100) PWM1_Flag = 1;
    }
    UpdatePwm(); //设置周期、占空比
}

//=====
// 函数: UpdatePwm(void)
// 描述: 更新 PWM 周期占空比.

```

```

// 参数: none.
// 返回: none.
// 版本: V1.0, 2012-11-22
//=====
void UpdatePwm(void)
{
    PWMA_ARR = Period;
    PWMA_CCR1 = (Period >> 1);           //设置占空比时间: Period/2
}

```

23.10.7 PWM 端口做外部中断（下降沿中断或者上升沿中断）

C 语言代码

```

//测试工作频率为 11.0592MHz

#include "stc8h.h"
#include "intrins.h"

void main(void)
{
    P_SW2 |= 0x80;           //使能 XFR 访问

    P1M1 = 0x00;
    P1M0 = 0x00;
    P3M1 = 0x00;
    P3M0 = 0x00;

    PWMA_CCER1 = 0x00;
    PWMA_CCMR1 = 0x01;      //CCI 为输入模式,且映射到 TIIFP1 上
    PWMA_CCER1 = 0x01;      //使能 CCI 上的捕获功能
    PWMA_CCER1 = 0x00;      //设置捕获极性为 CCI 的上升沿
// PWMA_CCER1 |= 0x02;      //设置捕获极性为 CCI 的下降沿
    PWMA_CRI = 0x01;
    PWMA_IER = 0x02;
    EA = 1;

    while (1);
}

void PWMA_ISR() interrupt 26
{
    if(PWMA_SRI & 0X02)
    {
        P37 = ~P37;
        PWMA_SRI &= ~0X02;
    }
}

```

23.10.8 输入捕获模式测量脉冲周期（捕获上升沿到上升沿或者下降沿到下降沿）

原理：使用高级 PWM 内部的某一通道的捕获模块 CCx，捕获外部的端口的上升沿或者下降沿，两个上

升沿之间或者两个下降沿之间的时间即为脉冲的周期，也就是说，两次捕获计数值的差值即为周期值。

范例：使用 PWMA 的第一组捕获模块 CC1 捕获功能，捕获 PWM1P (P1.0) 管脚上的上升沿，在中断中对前后两次的捕获值相减得到周期

注意：只有 PWM1P、PWM2P、PWM3P、PWM4P、PWM5、PWM6、PWM7、PWM8 这些管脚以及相应切换管脚才有捕获功能

C 语言代码

//测试工作频率为 11.0592MHz

```
#include "stc8h.h"
#include "intrins.h"
```

```
int    cap;
int    cap_new;
int    cap_old;
```

```
void main(void)
```

```
{
    P_SW2 |= 0x80;                //使能 XFR 访问

    P0M1 = 0x00;
    P0M0 = 0x00;
    P1M1 = 0x00;
    P1M0 = 0x00;

    PWMA_PS = 0x00;              //00:PWM at P1

    PWMA_PSCRH = 0x00;           //预分频寄存器
    PWMA_PSCRL = 0x00;

    PWMA_CCMRI = 0x01;           //通道模式配置
    PWMA_CCER1 = 0x01;           //使能通道并配置通道极性
    PWMA_IER = 0x02;             //使能中断

    PWMA_CRI |= 0x01;            //使能计数器

    EA = 1;
    while (1);
}
```

```
void PWMA_ISR() interrupt 26
```

```
{
    if(PWMA_SRI & 0x02)
    {
        cap_old = cap_new;
        cap_new = PWMA_CCRI;      //读取 CCRI
        cap = cap_new - cap_old;
        PWMA_SRI &= ~0x02;
    }
}
```

23.10.9 输入捕获模式测量脉冲高电平宽度（捕获上升沿到下降沿）

原理：使用高级 PWM 内部的两通道的捕获模块 CCx 和 CCx+1 同时捕获外部的同一个管脚，CCx 捕获

此管脚的上升沿, CCx+1 捕获此管脚的下降沿, 然利用 CCx+1 的捕获值减去 CCx 的捕获值, 其差值即为脉冲高电平的宽度。

范例: 使用 PWMA 的第一组捕获模块 CC1 和第二组捕获模块 CC2, 同时捕获 PWM1P 管脚 (P1.0), 其中 CC1 捕获 PWM1P 的上升沿, CC2 捕获 PWM1P 的下降沿, 在中断中使用 CC2 的捕获值减去 CC1 的捕获值, 其差值即为脉冲高电平的宽度。

注意: 1、使用的是芯片内部的两路捕获模块同时捕获外部的同一个管脚, 所以不需要将外部的多个管脚相连接。

2、只有 CC1+CC2、CC3+CC4、CC5+CC6、CC7+CC8 这 4 种组合才能完成上面的功能。CC1+CC2 组合可以同时捕获 PWM1P 管脚, 也可以同时捕获 PWM2P 管脚; CC3+CC4 组合可以同时捕获 PWM3P 管脚, 也可以同时捕获 PWM4P 管脚; CC5+CC6 组合可以同时捕获 PWM5 管脚, 也可以同时捕获 PWM6 管脚; CC7+CC8 组合可以同时捕获 PWM7 管脚, 也可以同时捕获 PWM8 管脚

C 语言代码

```
//测试工作频率为 11.0592MHz
#include "stc8h.h"
#include "intrins.h"

void main()
{
    P_SW2 |= 0x80; //使能访问 XFR, 没有冲突不用关闭

    P1M0 = 0x00;
    P1M1 = 0x00;
    P3M0 = 0x00;
    P3M1 = 0x00;
    P5M0 = 0x00;
    P5M1 = 0x00;

    PWMA_CCER1 = 0x00; // (CC1 捕获 T1I 上升沿, CC2 捕获 T1I 下降沿)
    PWMA_CCMR1 = 0x01; // CC1 为输入模式, 且映射到 T1IFP1 上
    PWMA_CCMR2 = 0x02; // CC2 为输入模式, 且映射到 T1IFP2 上
    PWMA_CCER1 = 0x11; // 使能 CC1/CC2 上的捕获功能
    PWMA_CCER1 |= 0x00; // 设置捕获极性为 CC1 的上升沿
    PWMA_CCER1 |= 0x20; // 设置捕获极性为 CC2 的下降沿
    PWMA_CR1 = 0x01;

    PWMA_IER = 0x04; // 使能 CC2 捕获中断
    EA = 1;

    while (1);
}

void PWMA_ISR() interrupt 26
{
    unsigned int cnt;

    if (PWMA_SRI & 0x04)
    {
        PWMA_SRI &= ~0x04;

        cnt = PWMA_CCR2 - PWMA_CCR1; // 差值即为高电平宽度
    }
}
```

23.10.10 输入捕获模式测量脉冲低电平宽度（捕获下降沿到上升沿）

原理：使用高级 PWM 内部的两通道的捕获模块 CCx 和 CCx+1 同时捕获外部的同一个管脚，CCx 捕获此管脚的下降沿，CCx+1 捕获此管脚的上升沿，然利用 CCx+1 的捕获值减去 CCx 的捕获值，其差值即为脉冲低电平的宽度。

范例：使用 PWMA 的第一组捕获模块 CC1 和第二组捕获模块 CC2，同时捕获 PWM1P 管脚（P1.0），其中 CC1 捕获 PWM1P 的下降沿，CC2 捕获 PWM1P 的上升沿，在中断中使用 CC2 的捕获值减去 CC1 的捕获值，其差值即为脉冲低电平的宽度。

注意：1、使用的是芯片内部的两路捕获模块同时捕获外部的同一个管脚，所以不需要将外部的多个管脚相连接。

2、只有 CC1+CC2、CC3+CC4、CC5+CC6、CC7+CC8 这 4 种组合才能完成上面的功能。CC1+CC2 组合可以同时捕获 PWM1P 管脚，也可以同时捕获 PWM2P 管脚；CC3+CC4 组合可以同时捕获 PWM3P 管脚，也可以同时捕获 PWM4P 管脚；CC5+CC6 组合可以同时捕获 PWM5 管脚，也可以同时捕获 PWM6 管脚；CC7+CC8 组合可以同时捕获 PWM7 管脚，也可以同时捕获 PWM8 管脚

C 语言代码

```
//测试工作频率为 11.0592MHz
#include "stc8h.h"
#include "intrins.h"

void main()
{
    P_SW2 |= 0x80; //使能访问 XFR，没有冲突不用关闭

    P1M0 = 0x00;
    P1M1 = 0x00;
    P3M0 = 0x00;
    P3M1 = 0x00;
    P5M0 = 0x00;
    P5M1 = 0x00;

    //CC1 捕获 T11 上升沿,CC2 捕获 T11 下降沿
    PWMA_CCER1 = 0x00; //CC1 为输入模式,且映射到 T11FP1 上
    PWMA_CCMR1 = 0x01; //CC2 为输入模式,且映射到 T11FP2 上
    PWMA_CCMR2 = 0x02; //使能 CC1/CC2 上的捕获功能
    PWMA_CCER1 = 0x11; //设置捕获极性为 CC1 的上升沿
    PWMA_CCER1 |= 0x00; //设置捕获极性为 CC2 的下降沿
    PWMA_CCER1 |= 0x20;
    PWMA_CR1 = 0x01;

    PWMA_IER = 0x02; //使能 CC1 捕获中断
    EA = 1;

    while (1);
}

void PWMA_ISR() interrupt 26
{
    unsigned int cnt;

    if (PWMA_SRI & 0x02)
    {
        PWMA_SRI &= ~0x02;
    }
}
```

```

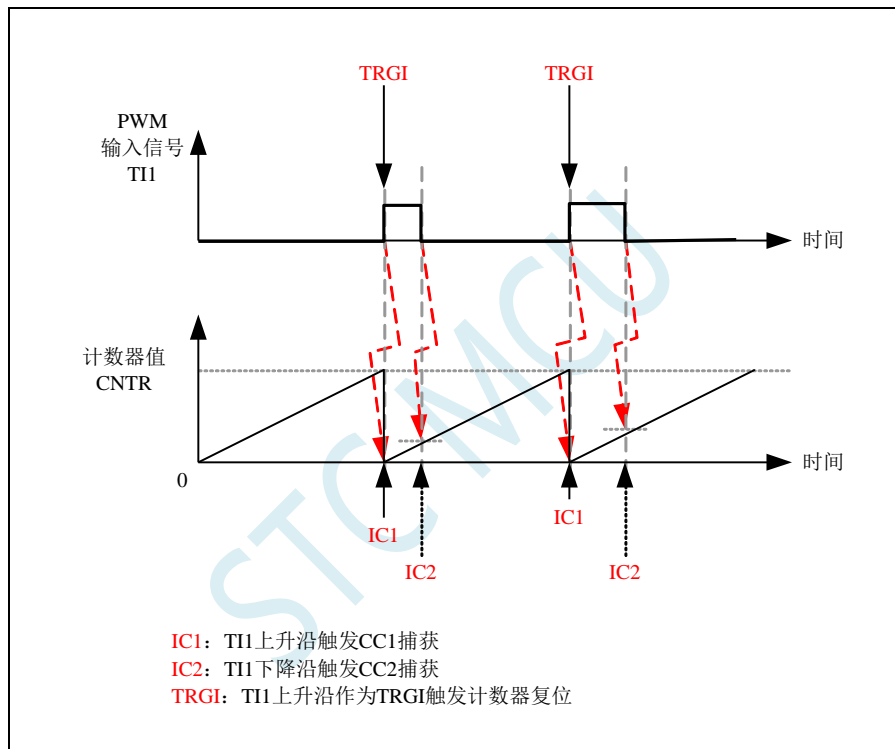
        cnt = PWMA_CCR1 - PWMA_CCR2;           //差值即为低电平宽度
    }
}

```

23.10.11 输入捕获模式同时测量脉冲周期和高电平宽度（占空比）

原理：使用高级 PWM 内部的两通道的捕获模块 CCx 和 CCx+1 同时捕获外部的同一个管脚，CCx 捕获此管脚的上升沿，CCx+1 捕获此管脚的下降沿，同时使能此管脚的上升沿信号为复位触发信号，CCx 的捕获值即为周期，CCx+1 的捕获值即为占空比。

范例：使用 PWMA 的第一组捕获模块 CC1 和第二组捕获模块 CC2，同时捕获 PWM1P 管脚（P1.0），其中 CC1 捕获 PWM1P 的上升沿，CC2 捕获 PWM1P 的下降沿，并设置 PWM1P 的上升沿信号为复位触发信号，CC1 的捕获值即为周期，CC2 的捕获值即为占空比。



注意：1、使用的是芯片内部的两路捕获模块同时捕获外部的同一个管脚，所以不需要将外部的多个管脚相连接。

2、只有 CC1+CC2、CC5+CC6 这两种组合才能完成上面的功能。CC1+CC2 组合可以同时捕获 PWM1P 管脚，也可以同时捕获 PWM2P 管脚；CC5+CC6 组合可以同时捕获 PWM5 管脚，也可以同时捕获 PWM6 管脚

3、由于设置了复位触发信号，所以捕获值即为周期值和占空比值，无需再减前一次的捕获值。

C 语言代码

```
//测试工作频率为 11.0592MHz
```

```
#include "stc8h.h"
```

```
#include "intrins.h"
```

```
void main()
```

```
{
```

```
    P_SW2 |= 0x80;
```

```
//使能访问 XFR，没有冲突不用关闭
```

```
    P1M0 = 0x00;
```

```
    P1M1 = 0x00;
```

```

P3M0 = 0x00;
P3M1 = 0x00;
P5M0 = 0x00;
P5M1 = 0x00;

//CC1 捕获TII 上升沿,CC2 捕获TII 下降沿
//CC1 捕获周期宽度,CC2 捕获高电平宽度

PWMA_CCER1 = 0x00;
PWMA_CCMR1 = 0x01;
PWMA_CCMR2 = 0x02;
PWMA_CCER1 = 0x11;
PWMA_CCER1 |= 0x00;
PWMA_CCER1 |= 0x20;
PWMA_SMCR = 0x54;
PWMA_CR1 = 0x01;

//CC1 为输入模式,且映射到TIIFP1 上
//CC2 为输入模式,且映射到TIIFP2 上
//使能CC1/CC2 上的捕获功能
//设置捕获极性为CC1 的上升沿
//设置捕获极性为CC2 的下降沿
//TS=TIIFP1,SMS=TII 上升沿复位模式

PWMA_IER = 0x06;
EA = 1;

//使能CC1/CC2 捕获中断

while (1);
}

void PWMA_ISR() interrupt 26
{
    unsigned int cnt;

    if (PWMA_SRI & 0x02)
    {
        PWMA_SRI &= ~0x02;

        cnt = PWMA_CCRI; //CC1 捕获周期宽度
    }
    if (PWMA_SRI & 0x04)
    {
        PWMA_SRI &= ~0x04;

        cnt = PWMA_CCR2; //CC2 捕获占空比 (高电平宽度)
    }
}
}

```

23.10.12 同时捕获 4 路输入信号的周期和高电平宽度（占空比）

原理：使用高级 PWM 内部的两通道的捕获模块 CCx 和 CCx+1 同时捕获外部的同一个管脚，CCx 捕获此管脚的上升沿，CCx+1 捕获此管脚的下降沿，CCx 的两次捕获值的差值即为周期，CCx+1 的捕获值与 CCx 的前一次捕获值的差值即为占空比。

范例：使用 PWMA 的第一组捕获模块 CC1 和第二组捕获模块 CC2，同时捕获 PWM1P 管脚（P1.0），其中 CC1 捕获 PWM1P 的上升沿，CC2 捕获 PWM1P 的下降沿，CC1 的捕获值减去前一次捕获值即为周期，CC2 的捕获值减去 CC1 的前一次捕获值即为占空比。PWMB 的 CC5 和 CC6 同时捕获 PWM5（P2.0）、PWMB 的 CC7 和 CC8 同时捕获 PWM7（P2.2）、PWMA 的 CC3 和 CC4 同时捕获 PWM3P（P1.4）。另外使用定时器 0 在 P1.0 上产生波形、定时器 1 在 P1.4 上产生波形、定时器 3 在 P2.0 上产生波形、定时器 4 在 P2.2 上产生波形。捕获值通过串口送到 PC。

注意：1、使用的是芯片内部的两路捕获模块同时捕获外部的同一个管脚，所以不需要将外部的多个管脚相连接。
2、由于没有设置复位触发信号，所以周期值和占空比值均需要作相应的减法运算才能得到。

//测试工作频率为 11.0592MHz

```
#include "stc8h.h"
#include "intrins.h"
#include "stdio.h"
```

```
#define FOSC 12000000UL
#define BRT (65536 - FOSC / 115200 / 4)
#define T10K (65536 - FOSC / 10000)
#define T11K (65536 - FOSC / 11000)
#define T12K (65536 - FOSC / 12000)
#define T13K (65536 - FOSC / 13000)
```

```
unsigned int ccr1;
unsigned int ccr3;
unsigned int ccr5;
unsigned int ccr7;
```

```
unsigned int cycle1;
unsigned int duty1;
unsigned int cycle2;
unsigned int duty2;
unsigned int cycle3;
unsigned int duty3;
unsigned int cycle4;
unsigned int duty4;
```

```
bit f1, f2, f3, f4;
```

```
void main()
{
```

```
    P_SW2 |= 0x80;
```

```
//使能访问 XFR, 没有冲突不用关闭
```

```
    P0M0 = 0x00;
    P0M1 = 0x00;
    P1M0 = 0x00;
    P1M1 = 0x00;
    P2M0 = 0x00;
    P2M1 = 0x00;
    P3M0 = 0x00;
    P3M1 = 0x00;
    P5M0 = 0x00;
    P5M1 = 0x00;
```

```
    AUXR |= 0x80;
    AUXR |= 0x40;
    TMOD = 0x00;
    TL0 = T10K;
    TH0 = T10K >> 8;
    TL1 = T11K;
    TH1 = T11K >> 8;
    TR0 = 1;
    TR1 = 1;
    ET0 = 1;
    ET1 = 1;
```

```
//定时器0 使用 1T 模式
//定时器1 使用 1T 模式
//定时器0/1 使用 16 位自动重载模式
//定时器0 周期 10K
//定时器1 周期 11K
//定时器0 开始计数
//定时器1 开始计数
//使能定时器0 中断
//使能定时器1 中断
```

```
    T3L = T12K;
```

```
//定时器3 周期 12K
```

```

T3H = T12K >> 8;
T4L = T13K; //定时器4 周期13K
T4H = T13K >> 8;
T4T3M = 0xaa; //定时器3/4 使用1T 模式
IE2 |= 0x20; //使能定时器3 中断
IE2 |= 0x40; //使能定时器4 中断

SCON = 0x52;
T2L = BRT;
T2H = BRT >> 8;
AUXR |= 0x15;

printf("PWM Test .\n");

PWMA_CCER1 = 0x00;
PWMA_CCMR1 = 0x01; //CC1 为输入模式,且映射到TI1FP1 上
PWMA_CCMR2 = 0x02; //CC2 为输入模式,且映射到TI1FP2 上
PWMA_CCER1 = 0x11; //使能CC1 上的捕获功能,使能CC2 上的捕获功能
PWMA_CCER1 |= 0x00; //设置捕获极性为CC1 的上升沿
PWMA_CCER1 |= 0x20; //设置捕获极性为CC2 的下降沿

PWMA_CCER2 = 0x00;
PWMA_CCMR3 = 0x01; //CC3 为输入模式,且映射到TI3FP3 上
PWMA_CCMR4 = 0x02; //CC4 为输入模式,且映射到TI3FP4 上
PWMA_CCER2 = 0x11; //使能CC3 上的捕获功能,使能CC4 上的捕获功能
PWMA_CCER2 |= 0x00; //设置捕获极性为CC3 的上升沿
PWMA_CCER2 |= 0x20; //设置捕获极性为CC4 的下降沿
PWMA_CR1 = 0x01;

PWMA_IER = 0x1e; //使能CC1/CC2/CC3/CC4 捕获中断

PWMB_CCER1 = 0x00;
PWMB_CCMR1 = 0x01; //CC5 为输入模式,且映射到TI5FP5 上
PWMB_CCMR2 = 0x02; //CC6 为输入模式,且映射到TI5FP6 上
PWMB_CCER1 = 0x11; //使能CC5 上的捕获功能,使能CC6 上的捕获功能
PWMB_CCER1 |= 0x00; //设置捕获极性为CC5 的上升沿
PWMB_CCER1 |= 0x20; //设置捕获极性为CC6 的下降沿

PWMB_CCER2 = 0x00;
PWMB_CCMR3 = 0x01; //CC7 为输入模式,且映射到TI7FP8 上
PWMB_CCMR4 = 0x02; //CC8 为输入模式,且映射到TI7FP8 上
PWMB_CCER2 = 0x11; //使能CC7 上的捕获功能,使能CC8 上的捕获功能
PWMB_CCER2 |= 0x00; //设置捕获极性为CC7 的上升沿
PWMB_CCER2 |= 0x20; //设置捕获极性为CC8 的下降沿
PWMB_CR1 = 0x01;

PWMB_IER = 0x1e; //使能CC5/CC6/CC7/CC8 捕获中断

EA = 1;

while (1)
{
    if (f1)
    {
        f1 = 0;
        printf("cycle1 = %04x duty1 = %04x\n", cycle1, duty1);
    }
    if (f2)
    {

```

```
        f2 = 0;
        printf("cycle2 = %04x duty2 = %04x\n", cycle2, duty2);
    }
    if (f3)
    {
        f3 = 0;
        printf("cycle3 = %04x duty3 = %04x\n", cycle3, duty3);
    }
    if (f4)
    {
        f4 = 0;
        printf("cycle4 = %04x duty4 = %04x\n", cycle4, duty4);
    }
}

void TMR0_ISR() interrupt TMR0_VECTOR //产生 CC1 波形到 P1.0 口
{
    static unsigned int cnt = 0;

    cnt++;
    if (cnt == 10)
    {
        P10 = 0;
    }
    else if (cnt == 30)
    {
        P10 = 1;
        cnt = 0;
    }
}

void TMR1_ISR() interrupt TMR1_VECTOR //产生 CC3 波形到 P1.4 口
{
    static unsigned int cnt = 0;

    cnt++;
    if (cnt == 10)
    {
        P14 = 0;
    }
    else if (cnt == 30)
    {
        P14 = 1;
        cnt = 0;
    }
}

void TMR3_ISR() interrupt TMR3_VECTOR //产生 CC5 波形到 P2.0 口
{
    static unsigned int cnt = 0;

    cnt++;
    if (cnt == 10)
    {
        P20 = 0;
    }
    else if (cnt == 30)
    {
```



```

        P20 = 1;
        cnt = 0;
    }
}

void TMR4_ISR() interrupt TMR4_VECTOR //产生 CC7 波形到 P2.2 口
{
    static unsigned int cnt = 0;

    cnt++;
    if (cnt == 10)
    {
        P22 = 0;
    }
    else if (cnt == 30)
    {
        P22 = 1;
        cnt = 0;
    }
}

void PWMA_ISR() interrupt PWMA_VECTOR
{
    unsigned int ccr;

    if (PWMA_SRI & 0x02) //CC1 捕获中断
    {
        PWMA_SRI &= ~0x02;

        ccr = (PWMA_CCR1H << 8) + PWMA_CCR1L; //读取捕获值
        cycle1 = ccr - ccr1; //计算周期
        ccr1 = ccr; //保存当前捕获值
        f1 = 1; //波形1 的周期和占空比捕获完成, 触发串口发送
    }
    if (PWMA_SRI & 0x04) //CC2 捕获中断
    {
        PWMA_SRI &= ~0x04;

        ccr = (PWMA_CCR2H << 8) + PWMA_CCR2L; //读取捕获值
        duty1 = ccr - ccr1; //计算占空比
    }
    if (PWMA_SRI & 0x08) //CC3 捕获中断
    {
        PWMA_SRI &= ~0x08;

        ccr = (PWMA_CCR3H << 8) + PWMA_CCR3L; //读取捕获值
        cycle2 = ccr - ccr3; //计算周期
        ccr3 = ccr; //保存当前捕获值
        f2 = 1; //波形2 的周期和占空比捕获完成, 触发串口发送
    }
    if (PWMA_SRI & 0x10) //CC4 捕获中断
    {
        PWMA_SRI &= ~0x10;

        ccr = (PWMA_CCR4H << 8) + PWMA_CCR4L; //读取捕获值
        duty2 = ccr - ccr3; //计算占空比
    }
}

```

```

void PWMB_ISR() interrupt PWMB_VECTOR
{
    unsigned int ccr;

    if (PWMB_SRI & 0x02) //CC5 捕获中断
    {
        PWMB_SRI &= ~0x02;

        ccr = (PWMB_CCR5H << 8) + PWMB_CCR5L; //读取捕获值
        cycle3 = ccr - ccr5; //计算周期
        ccr5 = ccr; //保存当前捕获值
        f3 = 1; //波形3 的周期和占空比捕获完成, 触发串口发送
    }
    if (PWMB_SRI & 0x04) //CC6 捕获中断
    {
        PWMB_SRI &= ~0x04;

        ccr = (PWMB_CCR6H << 8) + PWMB_CCR6L; //读取捕获值
        duty3 = ccr - ccr5; //计算占空比
    }
    if (PWMB_SRI & 0x08) //CC7 捕获中断
    {
        PWMB_SRI &= ~0x08;

        ccr = (PWMB_CCR7H << 8) + PWMB_CCR7L; //读取捕获值
        cycle4 = ccr - ccr7; //计算周期
        ccr7 = ccr; //保存当前捕获值
        f4 = 1; //波形4 的周期和占空比捕获完成, 触发串口发送
    }
    if (PWMB_SRI & 0x10) //CC8 捕获中断
    {
        PWMB_SRI &= ~0x10;

        ccr = (PWMB_CCR8H << 8) + PWMB_CCR8L; //读取捕获值
        duty4 = ccr - ccr7; //计算占空比
    }
}

```

23.10.13 输出两路有相位差的 PWM (PWMA)

```
//测试工作频率为 12MHz
```

```
/****** 功能说明 *****/
```

```
MCU 主频12MHz, PWM 时钟 12 分频, 时间的分辨率为 1us.
```

```
PWM1 通道工作于 PWM 模式 1, PWM2 切换输出模式. 输出 PWM 周期 1ms.
```

```
通道 1 输出: P2.0, PWMA1P 输出, 本例子输出 200us 高电平.
```

```
通道 2 输出: P2.2, PWMA2P 输出, PWMA2 相对 PWMA1 滞后一个角度(相位), 本例子要求在 PWM1P 输出下降沿时,PWM2P 输出上升沿, 高电平 200us.
```

```
*****/
```

```
#include "STC8H.h"
```

```
bit B_OutState=0;
```

```
unsigned int pwm1H,pwm2H;
```

```
void PWMA_config(void);
```

```
/****** 主函数 *****/
```

```
void main(void)
```

```
{
```

```
    P_SW2 |= 0x80; //扩展寄存器访问使能
    P0M1 = 0x00; P0M0 = 0x00; //设置为准双向口
    P1M1 = 0x00; P1M0 = 0x00; //设置为准双向口
    P2M1 = 0x10; P2M0 = 0x2c; //设置为准双向口
    P3M1 = 0x00; P3M0 = 0x00; //设置为准双向口
    P4M1 = 0x00; P4M0 = 0x00; //设置为准双向口
    P5M1 = 0x00; P5M0 = 0x00; //设置为准双向口
    P6M1 = 0x00; P6M0 = 0x00; //设置为准双向口
    P7M1 = 0x00; P7M0 = 0x00; //设置为准双向口
```

```
    pwm1H = 200;
    pwm2H = 400;
```

```
    PWMA_config();
```

```
    EA = 1;
```

```
    while (1);
```

```
}
```

```
//=====
// 函数: void PWMA_config(void)
// 描述: PWM 配置函数。
//=====
```

```
void PWMA_config(void)
```

```
{
```

```
    PWMA_CCER1 = 0;
    PWMA_CCER2 = 0;
    PWMA_ENO = 0; //IO 输出禁止
    PWMA_IER = 0; //禁止中断
    PWMA_SR1 = 0; //清除状态
    PWMA_SR2 = 0; //清除状态
    PWMA_CR1 = 0; //清除控制寄存器
    PWMA_CR2 = 0; //清除控制寄存器
```

```
    PWMA_PSCRH = 0; // 预分频寄存器, PWM 时钟 = 12MHz/(11+1)=1MHz,
//分频 Fck_cnt = Fck_psc/(PSCR[15:0]+1),
//边沿对齐PWM 频率 = SYSclk/((PSCR+1)*(AAR+1))
//中央对齐PWM 频率 = SYSclk/((PSCR+1)*(AAR+1)*2).
```

```
    PWMA_PSCRL = 11;
    PWMA_ARRH = (1000-1)/256; // 自动重载寄存器, 控制PWM 周期
    PWMA_ARRL = (1000-1)%256;
    PWMA_IER |= 0x01; // 使能中断
```

```
    PWMA_CCMR1 = 0x68; // 通道模式配置, PWM 模式1, 预装载允许
    PWMA_CCR1 = pwm1H; // 比较值, 控制占空比(高电平时钟数)
    PWMA_CCER1 |= 0x05; // 开启比较输出, 高电平有效
    PWMA_PS |= 1; // 0:选择P1.0 P1.1,
// 1:选择P2.0 P2.1,
// 2:选择P6.0 P6.1,
```

```
    PWMA_ENO |= 0x01; // IO 输出允许, bit7: ENO4N, bit6: ENO4P,
// bit5: ENO3N, bit4: ENO3P, bit3: ENO2N,
```

```

PWMA_CCMR2 = 0x70;
PWMA_CCR2 = pwm1H;
PWMA_CCER1 |= 0x50;
PWMA_PS |= (1<<2);

PWMA_ENO   |= 0x04;

PWMA_IER |= 0x04;

PWMA_BKR = 0x80;
PWMA_CR1 = 0x81;

}

//=====
// 函数: void PWMA_ISR(void) interrupt 26
// 描述: PWMA 中断处理程序
//=====
void PWMA_ISR(void) interrupt 26
{
    unsigned char sr1;
    sr1 = PWMA_SRI;
    PWMA_SR1 = 0;
    PWMA_SR2 = 0;

    if(sr1 & 0x01)
    {
        PWMA_CCR2 = pwm1H;
        PWMA_CCMR2 = 0x70;
        B_OutState = 0;
    }
    if(sr1 & 0x04)
    {
        if(!B_OutState)
        {
            B_OutState = 1;
            PWMA_CCMR2 = 0x50;
            PWMA_CCR2 = pwm2H;
            PWMA_CCMR2 = 0x60;
        }
        else PWMA_CCMR2 = 0x40;
    }
}
}

```

// bit2: ENO2P, bit1: ENO1N, bit0: ENO1P
// 通道模式配置, PWM 模式 2
// 匹配值
// 开启比较输出, 高电平有效
// 选择 IO, 0: 选择 P1.2 P1.3, 1: 选择 P2.2 P2.3,
// 2: 选择 P6.2 P6.3,
// IO 输出允许, bit7: ENO4N, bit6: ENO4P,
// bit5: ENO3N, bit4: ENO3P, bit3: ENO2N,
// bit2: ENO2P, bit1: ENO1N, bit0: ENO1P
// 使能通道 2 匹配中断

// 主输出使能 相当于总开关
// 使能计数器, 允许自动重载寄存器缓冲,
// 边沿对齐模式, 向上计数, bit7=1: 写自动重载
// 寄存器缓冲(本周期不会被打扰), =0: 直接写自动
// 重载寄存器本(周期可能会乱掉)

//为了快速, 中断标志用一个局部变量处理
//清除中断标志
//清除中断标志

//更新中断, 装载 PWM2 匹配输出高电平的时刻
// 匹配值, PWM2 在 200 时刻输出高电平
// 通道模式配置, PWM 模式 2

//通道 2 匹配中断, 装载 PWM2 匹配输出低电平的时刻
// 通道模式配置, 强制为有效电平
// 匹配值, PWM2 在 400 时刻输出低电平
// 通道模式配置, PWM 模式 1

// 通道模式配置, 强制为无效电平

23.10.14 输出两路有相位差的 PWM (PWMB)

//测试工作频率为 12MHz

/****** 功能说明 *****

MCU 主频 12MHz, PWM 时钟 12 分频, 时间的分辨率为 1us.

PWM5 通道工作于 PWM 模式 1, PWM6 切换输出模式. 输出 PWM 周期 1ms.

通道1 输出: P2.0, PWM5, 本例子输出 200us 高电平.

通道2 输出: P2.1, PWM6, PWMB6 相对PWMB5 滞后一个角度(相位), 本例子要求在 PWM5 输出下降沿时,PWM6 输出上升沿, 高电平 200us.

*****/

```
#include "STC8H.h"
```

```
bit B_OutState=0;
```

```
unsigned int pwm1H,pwm2H;
```

```
void PWMB_config(void);
```

```
/****** 主函数 *****/
```

```
void main(void)
```

```
{
```

```
    P_SW2 |= 0x80; //扩展寄存器访问使能
    P0M1 = 0x00; P0M0 = 0x00; //设置为准双向口
    P1M1 = 0x00; P1M0 = 0x00; //设置为准双向口
    P2M1 = 0x10; P2M0 = 0x2c; //设置为准双向口
    P3M1 = 0x00; P3M0 = 0x00; //设置为准双向口
    P4M1 = 0x00; P4M0 = 0x00; //设置为准双向口
    P5M1 = 0x00; P5M0 = 0x00; //设置为准双向口
    P6M1 = 0x00; P6M0 = 0x00; //设置为准双向口
    P7M1 = 0x00; P7M0 = 0x00; //设置为准双向口
```

```
    pwm1H = 200;
    pwm2H = 400;
```

```
    PWMB_config();
```

```
    EA = 1;
```

```
    while (1);
```

```
}
```

```
//=====
```

```
// 函数: void PWMA_config(void)
```

```
// 描述: PWM 配置函数。
```

```
//=====
```

```
void PWMB_config(void)
```

```
{
```

```
    PWMB_CCER1 = 0;
    PWMB_CCER2 = 0;
    PWMB_ENO = 0; //IO 输出禁止
    PWMB_IER = 0; //禁止中断
    PWMB_SR1 = 0; //清除状态
    PWMB_SR2 = 0; //清除状态
    PWMB_CR1 = 0; //清除控制寄存器
    PWMB_CR2 = 0; //清除控制寄存器
```

```
    PWMB_PSCRH = 0; //预分频寄存器, PWM 时钟 = 12MHz/(11+1)=1MHz,
                    //分频 Fck_cnt = Fck_psc/(PSCR[15:0]+1),
                    //边沿对齐PWM 频率 = SYSclk/((PSCR+1)*(AAR+1))
                    //中央对齐PWM 频率 = SYSclk/((PSCR+1)*(AAR+1)*2).
```

```
    PWMB_PSCRL = 11;
    PWMB_ARRH = (1000-1)/256; //自动重载寄存器, 控制PWM 周期
    PWMB_ARRL = (1000-1)%256;
    PWMB_IER |= 0x01; //使能中断
```

```

PWMB_CCMR1 = 0x68; // 通道模式配置, PWM 模式 1, 预装载允许
PWMB_CCR5 = pwm1H; // 比较值, 控制占空比(高电平时钟数)
PWMB_CCER1 |= 0x05; // 开启比较输出, 高电平有效
PWMB_PS |= 1; // 0:选择 P2.0, 1:选择 P1.7, 2:选择 P0.0, 3:选择 P7.4
PWMB_ENO |= 0x01; // IO 输出允许, bit6: ENO8P, bit4: ENO7P,
// bit2: ENO6P, bit0: ENO5P

PWMB_CCMR2 = 0x70; // 通道模式配置, PWM 模式 2
PWMB_CCR6 = pwm1H; // 匹配值
PWMB_CCER1 |= 0x50; // 开启比较输出, 高电平有效
PWMB_PS |= (1<<2); // 0:选择 P2.0, 1:选择 P1.7, 2:选择 P0.0, 3:选择 P7.4
PWMB_ENO |= 0x04; // IO 输出允许, bit6: ENO8P, bit4: ENO7P,
// bit2: ENO6P, bit0: ENO5P

PWMB_IER |= 0x04; // 使能通道 2 匹配中断

PWMB_BKR = 0x80; // 主输出使能 相当于总开关
PWMB_CR1 = 0x81; // 使能计数器, 允许自动重载寄存器缓冲,
// 边沿对齐模式, 向上计数, bit7=1: 写自动重载
// 寄存器缓冲(本周期不会被打扰), =0: 直接写自动
// 重载寄存器本(周期可能会乱掉)
}

//=====
// 函数: void PWMB_ISR(void) interrupt 27
// 描述: PWMB 中断处理程序
//=====
void PWMB_ISR(void) interrupt 27
{
    unsigned char sr1;

    sr1 = PWMB_SRI; // 为了快速, 中断标志用一个局部变量处理
    PWMB_SR1 = 0; // 清除中断标志
    PWMB_SR2 = 0; // 清除中断标志

    if(sr1 & 0x01) // 更新中断, 装载 PWM6 匹配输出高电平的时刻
    {
        PWMB_CCR6 = pwm1H; // 匹配值, PWM6 在 200 时刻输出高电平
        PWMB_CCMR2 = 0x70; // 通道模式配置, PWM 模式 2
        B_OutState = 0;
    }
    if(sr1 & 0x04) // 通道 2 匹配中断, 装载 PWM6 匹配输出低电平的时刻
    {
        if(!B_OutState)
        {
            B_OutState = 1;
            PWMB_CCMR2 = 0x50; // 通道模式配置, 强制为有效电平
            PWMB_CCR6 = pwm2H; // 匹配值, PWM6 在 400 时刻输出低电平
            PWMB_CCMR2 = 0x60; // 通道模式配置, PWM 模式 1
        }
        else PWMB_CCMR2 = 0x40; // 通道模式配置, 强制为无效电平
    }
}
}

```

23.10.15 带死区控制的 PWM 互补输出

C 语言代码

```
//测试工作频率为 11.0592MHz
```

```

#include "stc8h.h"
#include "intrins.h"

void main(void)
{
    P_SW2 /= 0x80;                //使能 XFR 访问

    P0M1 = 0x00;
    P0M0 = 0xFF;
    P1M1 = 0x00;
    P1M0 = 0xFF;

    PWMA_ENO = 0xFF;             //IO 输出 PWM
    PWMA_PS = 0x00;             //00:PWM at P1

    /*****
    PWMx_duty = [CCRx/(ARR + 1)]*100
    *****/
    PWMA_PSCRH = 0x00;          //预分频寄存器
    PWMA_PSCRL = 0x00;
    PWMA_DTR = 0x00;           //死区时间配置

    PWMA_CCMR1 = 0x68;         //通道模式配置
    PWMA_CCMR2 = 0x68;
    PWMA_CCMR3 = 0x68;
    PWMA_CCMR4 = 0x68;

    PWMA_ARRH = 0x08;         //自动重载寄存器, 计数器 overflow 点
    PWMA_ARRL = 0x00;

    PWMA_CCR1H = 0x04;        //计数器比较值
    PWMA_CCR1L = 0x00;
    PWMA_CCR2H = 0x02;
    PWMA_CCR2L = 0x00;
    PWMA_CCR3H = 0x01;
    PWMA_CCR3L = 0x00;
    PWMA_CCR4H = 0x01;
    PWMA_CCR4L = 0x00;

    PWMA_CCER1 = 0x55;        //配置通道输出使能和极性
    PWMA_CCER2 = 0x55;        //配置通道输出使能和极性

    PWMA_BKR = 0x80;          //主输出使能 相当于总开关
    PWMA_IER = 0x02;          //使能中断
    PWMA_CR1 = 0x01;          //使能计数器

    EA = 1;
    while (1);
}

void PWMA_ISR() interrupt 26
{
    if(PWMA_SRI & 0X02)
    {
        P03 = ~P03;
        PWMA_SRI &=~0X02;
    }
}

```

23.10.16 利用 PWM 实现互补 SPWM

高级 PWM 定时器 PWM1P/PWM1N, PWM2P/PWM2N, PWM3P/PWM3N, PWM4P/PWM4N 每个通道都可独立实现 PWM 输出, 或者两两互补对称输出。演示使用 PWM1P, PWM1N 产生互补的 SPWM。主时钟选择 24MHZ, PWM 时钟选择 1T, PWM 周期 2400, 死区 12 个时钟(0.5us), 正弦波表用 200 点, 输出正弦波频率 = $24000000 / 2400 / 200 = 50 \text{ HZ}$ 。

本程序仅仅是一个 SPWM 的演示程序, 用户可以通过上面的计算方法修改 PWM 周期和正弦波的点数和幅度。本程序输出频率固定, 如果需要变频, 请用户自己设计变频方案。

C 语言代码

```
//测试工作频率为24MHz

#include "stc8h.h"
#include "intrins.h"

#define MAIN_Fosc 2400000L //定义主时钟

typedef unsigned char u8;
typedef unsigned int u16;
typedef unsigned long u32;

/***** 用户定义宏 *****/

#define PWMA_ENO (*(unsigned char volatile xdata *) 0xFEB1)
#define PWMA_PS (*(unsigned char volatile xdata *) 0xFEB2)
#define PWMB_ENO (*(unsigned char volatile xdata *) 0xFEB5)
#define PWMB_PS (*(unsigned char volatile xdata *) 0xFEB6)

#define PWMA_CR1 (*(unsigned char volatile xdata *) 0xFEC0)
#define PWMA_CR2 (*(unsigned char volatile xdata *) 0xFEC1)
#define PWMA_SMCR (*(unsigned char volatile xdata *) 0xFEC2)
#define PWMA_ETR (*(unsigned char volatile xdata *) 0xFEC3)
#define PWMA_IER (*(unsigned char volatile xdata *) 0xFEC4)
#define PWMA_SRI (*(unsigned char volatile xdata *) 0xFEC5)
#define PWMA_SR2 (*(unsigned char volatile xdata *) 0xFEC6)
#define PWMA_EGR (*(unsigned char volatile xdata *) 0xFEC7)
#define PWMA_CCMR1 (*(unsigned char volatile xdata *) 0xFEC8)
#define PWMA_CCMR2 (*(unsigned char volatile xdata *) 0xFEC9)
#define PWMA_CCMR3 (*(unsigned char volatile xdata *) 0xFECA)
#define PWMA_CCMR4 (*(unsigned char volatile xdata *) 0xFECB)
#define PWMA_CCER1 (*(unsigned char volatile xdata *) 0xFECC)
#define PWMA_CCER2 (*(unsigned char volatile xdata *) 0xFECD)
#define PWMA_CNTRH (*(unsigned char volatile xdata *) 0xFECE)
#define PWMA_CNTRL (*(unsigned char volatile xdata *) 0xFECF)
#define PWMA_PSCRH (*(unsigned char volatile xdata *) 0xFED0)
#define PWMA_PSCRL (*(unsigned char volatile xdata *) 0xFED1)
#define PWMA_ARRH (*(unsigned char volatile xdata *) 0xFED2)
#define PWMA_ARRL (*(unsigned char volatile xdata *) 0xFED3)
#define PWMA_RCR (*(unsigned char volatile xdata *) 0xFED4)
#define PWMA_CCR1H (*(unsigned char volatile xdata *) 0xFED5)
#define PWMA_CCR1L (*(unsigned char volatile xdata *) 0xFED6)
#define PWMA_CCR2H (*(unsigned char volatile xdata *) 0xFED7)
#define PWMA_CCR2L (*(unsigned char volatile xdata *) 0xFED8)
#define PWMA_CCR3H (*(unsigned char volatile xdata *) 0xFED9)
```



```

#define PWMA_CCR3L    (*(unsigned char volatile xdata *) 0xFEDA)
#define PWMA_CCR4H    (*(unsigned char volatile xdata *) 0xFEDB)
#define PWMA_CCR4L    (*(unsigned char volatile xdata *) 0xFEDC)
#define PWMA_BKR      (*(unsigned char volatile xdata *) 0xFEDD)
#define PWMA_DTR      (*(unsigned char volatile xdata *) 0xFEDE)
#define PWMA_OISR     (*(unsigned char volatile xdata *) 0xFEDF)

/*****/

#define PWMA_1        0x00           //P:P1.0 N:P1.1
#define PWMA_2        0x01           //P:P2.0 N:P2.1
#define PWMA_3        0x02           //P:P6.0 N:P6.1

#define PWMB_1        0x00           //P:P1.2 N:P1.3
#define PWMB_2        0x04           //P:P2.2 N:P2.3
#define PWMB_3        0x08           //P:P6.2 N:P6.3

#define PWM3_1        0x00           //P:P1.4 N:P1.5
#define PWM3_2        0x10           //P:P2.4 N:P2.5
#define PWM3_3        0x20           //P:P6.4 N:P6.5

#define PWM4_1        0x00           //P:P1.6 N:P1.7
#define PWM4_2        0x40           //P:P2.6 N:P2.7
#define PWM4_3        0x80           //P:P6.6 N:P6.7
#define PWM4_4        0xC0           //P:P3.4 N:P3.3

#define ENO1P         0x01
#define ENO1N         0x02
#define ENO2P         0x04
#define ENO2N         0x08
#define ENO3P         0x10
#define ENO3N         0x20
#define ENO4P         0x40
#define ENO4N         0x80

/***** 本地变量声明 *****/

unsigned int code T_SinTable[]={
{
1220, 1256, 1292, 1328, 1364, 1400, 1435, 1471,
1506, 1541, 1575, 1610, 1643, 1677, 1710, 1742,
1774, 1805, 1836, 1866, 1896, 1925, 1953, 1981,
2007, 2033, 2058, 2083, 2106, 2129, 2150, 2171,
2191, 2210, 2228, 2245, 2261, 2275, 2289, 2302,
2314, 2324, 2334, 2342, 2350, 2356, 2361, 2365,
2368, 2369, 2370, 2369, 2368, 2365, 2361, 2356,
2350, 2342, 2334, 2324, 2314, 2302, 2289, 2275,
2261, 2245, 2228, 2210, 2191, 2171, 2150, 2129,
2106, 2083, 2058, 2033, 2007, 1981, 1953, 1925,
1896, 1866, 1836, 1805, 1774, 1742, 1710, 1677,
1643, 1610, 1575, 1541, 1506, 1471, 1435, 1400,
1364, 1328, 1292, 1256, 1220, 1184, 1148, 1112,
1076, 1040, 1005, 969, 934, 899, 865, 830,
797, 763, 730, 698, 666, 635, 604, 574,
544, 515, 487, 459, 433, 407, 382, 357,
334, 311, 290, 269, 249, 230, 212, 195,
179, 165, 151, 138, 126, 116, 106, 98,
90, 84, 79, 75, 72, 71, 70, 71,
72, 75, 79, 84, 90, 98, 106, 116,

```

126, 138, 151, 165, 179, 195, 212, 230,
249, 269, 290, 311, 334, 357, 382, 407,
433, 459, 487, 515, 544, 574, 604, 635,
666, 698, 730, 763, 797, 830, 865, 899,
934, 969, 1005, 1040, 1076, 1112, 1148, 1184,

};

u16 PWMA_Duty;

u8 PWM_Index;

//SPWM 查表索引

/***** 主函数 *****/

void main(void)

{

P_SW2 |= 0x80;

P0M1 = 0; P0M0 = 0; //设置为双向口

P1M1 = 0; P1M0 = 0; //设置为双向口

P2M1 = 0; P2M0 = 0; //设置为双向口

P3M1 = 0; P3M0 = 0; //设置为双向口

P4M1 = 0; P4M0 = 0; //设置为双向口

P5M1 = 0; P5M0 = 0; //设置为双向口

P6M1 = 0; P6M0 = 0; //设置为双向口

P7M1 = 0; P7M0 = 0; //设置为双向口

PWMA_Duty = 1220;

PWMA_CCER1 = 0x00;

//写 CCMRx 前必须先清零 CCxE 关闭通道

PWMA_CCER2 = 0x00;

PWMA_CCMR1 = 0x60;

//通道模式配置

// PWMA_CCMR2 = 0x60;

// PWMA_CCMR3 = 0x60;

// PWMA_CCMR4 = 0x60;

PWMA_CCER1 = 0x05;

//配置通道输出使能和极性

// PWMA_CCER2 = 0x55;

PWMA_ARRH = 0x09;

//设置周期时间

PWMA_ARRL = 0x60;

PWMA_CCR1H = (u8)(PWMA_Duty >> 8);

//设置占空比时间

PWMA_CCR1L = (u8)(PWMA_Duty);

PWMA_DTR = 0x0C;

//设置死区时间

PWMA_ENO = 0x00;

PWMA_ENO |= ENO1P;

//使能输出

PWMA_ENO |= ENO1N;

//使能输出

// PWMA_ENO |= ENO2P;

//使能输出

// PWMA_ENO |= ENO2N;

//使能输出

// PWMA_ENO |= ENO3P;

//使能输出

// PWMA_ENO |= ENO3N;

//使能输出

// PWMA_ENO |= ENO4P;

//使能输出

// PWMA_ENO |= ENO4N;

//使能输出

PWMA_PS = 0x00;

//高级 PWM 通道输出脚选择位

PWMA_PS |= PWMA_3;

//选择 PWMA_3 通道

// PWMA_PS |= PWMB_3;

//选择 PWMB_3 通道

// PWMA_PS |= PWM3_3;

//选择 PWM3_3 通道

// PWMA_PS |= PWM4_3;

//选择 PWM4_3 通道

```

PWMA_BKR = 0x80;           //使能主输出
PWMA_IER = 0x01;         //使能中断
PWMA_CR1 |= 0x01;        //开始计时

EA = 1;                   //打开总中断

while (1)
{
}
}

/***** 中断函数 *****/
void PWMA_ISR() interrupt 26
{
    if (PWMA_SRI & 0x01)
    {
        PWMA_SRI &= ~0x01;
        PWMA_Duty = T_SinTable[PWM_Index];
        if (++PWM_Index >= 200)
            PWM_Index = 0;

        PWMA_CCR1H = (u8)(PWMA_Duty >> 8); //设置占空比时间
        PWMA_CCR1L = (u8)(PWMA_Duty);
    }
    PWMA_SRI = 0;
}

```

23.10.17 产生 3 路相位差 120 度的互补 PWM 波形（网友提供）

//测试工作频率为24MHz

```

/*****
主要功能: P2.0-P2.5 输出互补的三路相位差 120 度的 PWM
第 1 路 P2.0/P2.1 为 PWM 输出模式, 第 2 路 P2.2/P2.3 和第 3 路 P2.4/P2.5 为比较输出模式
程序下载进目标芯片, 输出 50hz 的 SPWM, 占空比 25%
*****/

#include "stc8h.h"

#define FOSC          24000000UL

#define PWM_PSC      (240-1) //定义 PWM 时钟预分频系数
#define PWM_PERIOD   2000    //定义 PWM 周期值
// (频率=FOSC/(PWM_PSC+1)/PWM_PERIOD=50Hz)
#define PWM_DUTY     500     //定义 PWM 的占空比值
// (占空比=PWM_DUTY/PWM_PERIOD*100%=25%)

void SYS_Init();
void PWM_Init();

void main()
{
    SYS_Init();
    PWM_Init();
}

```

```

EA = 1; //打开总中断

while (1);
}

void SYS_Init()
{
    P_SW2 |= 0x80; //扩展寄存器(XFR)访问使能

    P0M1 = 0x00; P0M0 = 0x00;
    P1M1 = 0x00; P1M0 = 0x00;
    P2M1 = 0x00; P2M0 = 0x00;
    P3M1 = 0x00; P3M0 = 0x00;
    P4M1 = 0x00; P4M0 = 0x00;
    P5M1 = 0x00; P5M0 = 0x00;
    P6M1 = 0x00; P6M0 = 0x00;
    P7M1 = 0x00; P7M0 = 0x00;
}

void PWM_Init()
{
    PWMA_PSCR = PWM_PSC; //配置预分频系数

    PWMA_CCER1 = 0x00; //写 CCMRx 前必须先清零 CCxE 关闭通道
    PWMA_CCER2 = 0x00;

    PWMA_CCMR1 = 0x60; //通道模式配置 PWM 模式 1
    PWMA_CCMR2 = 0x30; //通道模式配置输出比较模式
    PWMA_CCMR3 = 0x30; //通道模式配置输出比较模式

    PWMA_CCER1 = 0x55; //配置通道 1,2,3 输出使能和极性
    PWMA_CCER2 = 0x05;

    PWMA_ARR = PWM_PERIOD; //设置周期时间

    PWMA_ENO = 0x3f; //使能 PWM 输出
    PWMA_PS = 0x15; //高级 PWM 通道输出脚选择 P2.0-P2.5

    PWMA_CCR1 = PWM_DUTY; //设置占空比时间
    PWMA_CCR2 = PWM_PERIOD/3; //设置 OC2 起始翻转位
    PWMA_CCR3 = PWM_PERIOD/3*2; //设置 OC3 起始翻转位

    PWMA_IER = 0x0d; //使能 OC2/OC3 比较中断,更新中断

    PWMA_BKR = 0x80; //使能主输出
    PWMA_CR1 |= 0x01; //开始计时
}

void PWMA_ISR() interrupt 26
{
    if (PWMA_SRI & 0x01)
    {
        PWMA_CCR2 = PWM_PERIOD/3; //设置占空比时间
        PWMA_CCR3 = PWM_PERIOD/3*2; //设置占空比时间
        PWMA_SRI &= ~0x01;
    }
    else if (PWMA_SRI & 0x04)
    {
        PWMA_CCR2 = (PWM_PERIOD/3+PWM_DUTY); //设置 OC2 结束翻转位
    }
}

```

```
    PWMA_SRI &= ~0x04;
}
else if (PWMA_SRI & 0x08)
{
    PWMA_CCR3 = (PWM_PERIOD/3*2+PWM_DUTY); //设置 0C3 结束翻转位
    PWMA_SRI &= ~0x08;
}
else
{
    PWMA_SRI = 0;
}
}
```

23.10.18 使用 PWM 的 CEN 启动 PWMA 定时器，实时触发 ADC

C 语言代码

//测试工作频率为 11.0592MHz

```
#include "stc8h.h"
#include "intrins.h"
```

```
void delay()
```

```
{
    int i;
    for (i=0; i<100; i++)
}
}
```

```
void main()
```

```
{
    P_SW2 |= 0x80; //使能访问 XFR，没有冲突不用关闭

    P1M0 = 0x00;
    P1M1 = 0x01;
    P3M0 = 0x00;
    P3M1 = 0x00;

    ADC_CONTR = ADC_POWER | ADC_EPWMT | 0; //选择 P1.0 为 ADC 输入通道
    delay(); //等待 ADC 电源稳定
    EADC = 1;

    PWMA_CR2 = 0x10; //CEN 信号为 TRGO, 可用于触发 ADC
    PWMA_ARR = 5000;
    PWMA_IER = 0x01;
    PWMA_CRI = 0x01; //设置 CEN 启动 PWMA 定时器，实时触发 ADC
    EA = 1;

    while (1);
}

void ADC_ISR() interrupt 5
{
    ADC_CONTR &= ~ADC_FLAG;
}

void PWMA_ISR() interrupt 26
{
    if(PWMA_SRI & 0x01)
```

```
{
    PWMA_SRI &=~0x01;
}
}
```

23.10.19 PWM 周期重复触发 ADC

C 语言代码

//测试工作频率为 11.0592MHz

```
#include "stc8h.h"
#include "intrins.h"
```

```
void delay()
```

```
{
    int i;
    for (i=0; i<100; i++);
}
```

```
void main()
```

```
{
    P_SW2 /= 0x80; //使能访问 XFR, 没有冲突不用关闭

    P1M0 = 0x00;
    P1M1 = 0x01;
    P3M0 = 0x00;
    P3M1 = 0x00;

    ADC_CONTR = ADC_POWER | ADC_EPWMT | 0; //选择 P1.0 为 ADC 输入通道
    delay(); //等待 ADC 电源稳定
    EADC = 1;

    PWMA_CR2 = 0x20; //周期更新事件为 TRGO, 用于周期触发 ADC
    PWMA_ARR = 5000;
    PWMA_IER = 0x01;
    PWMA_CR1 = 0x01; //设置 CEN 启动 PWMA 定时器
    EA = 1;

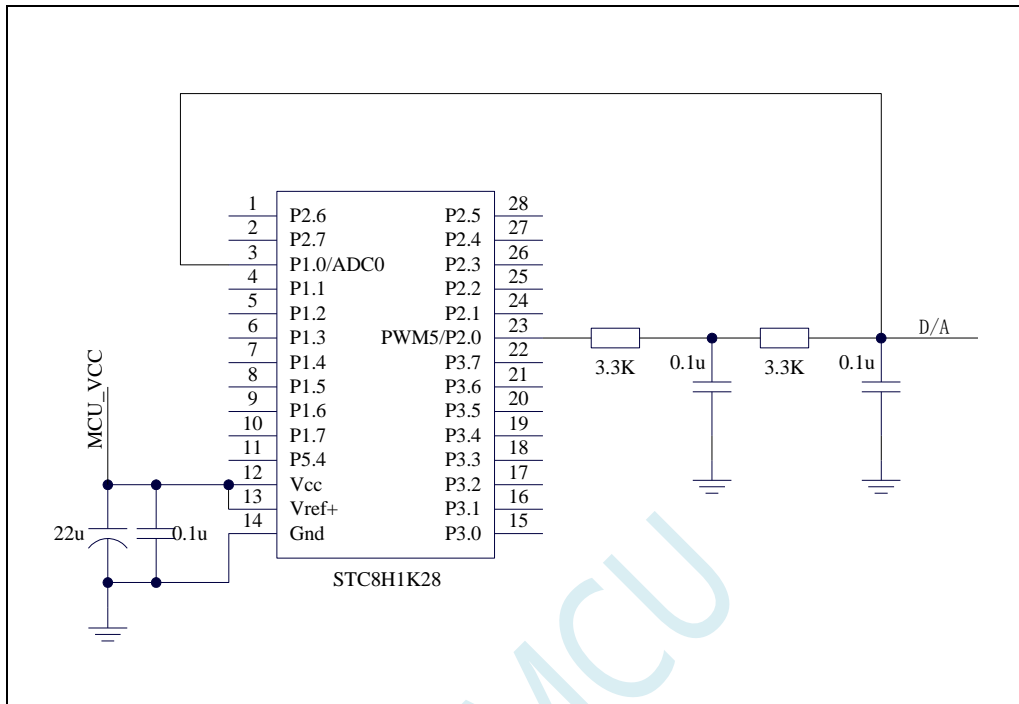
    while (1);
}

void ADC_ISR() interrupt 5
{
    ADC_CONTR &= ~ADC_FLAG;
}

void PWMA_ISR() interrupt 26
{
    if(PWMA_SRI & 0x01)
    {
        PWMA_SRI &=~0x01;
    }
}
```

23.10.20 利用 PWM 实现 16 位 DAC 的参考线路图

STC8H 系列单片机的高级 PWM 定时器可输出 16 位的 PWM 波形，再经过两级低通滤波即可产生 16 位的 DAC 信号，通过调节 PWM 波形的高电平占空比即可实现 DAC 信号的改变。应用线路图如下图所示，输出的 DAC 信号可输入到 MCU 的 ADC 进行反馈测量。



23.10.21 正交编码器模式

C 语言代码

//测试工作频率为 11.0592MHz

```
#include "stc8h.h"
#include "intrins.h"
```

```
unsigned char cnt_H, cnt_L;
```

```
void main(void)
```

```
{
```

```
    P_SW2 /= 0x80;
```

```
//使能 XFR 访问
```

```
    P1M1 = 0x0f;
```

```
    P1M0 = 0x00;
```

```
    PWMA_ENO = 0x00;
```

```
    PWMA_PS = 0x00;
```

```
//配置成 TRGI 的 pin 需关掉 ENO 对应 bit 并配成 input
```

```
//00:PWM at P1
```

```
    PWMA_PSCRH = 0x00;
```

```
    PWMA_PSCRL = 0x00;
```

```
//预分频寄存器
```

```
    PWMA_CCMR1 = 0x21;
```

```
    PWMA_CCMR2 = 0x21;
```

```
//通道模式配置为输入，接编码器,滤波器 4 时钟
```

```
//通道模式配置为输入，接编码器,滤波器 4 时钟
```

```
    PWMA_SMCR = 0x03;
```

```
//编码器模式 3
```

```

    PWMA_CCER1 = 0x55;           //配置通道使能和极性
    PWMA_CCER2 = 0x55;           //配置通道使能和极性

    PWMA_IER = 0x02;            //使能中断

    PWMA_CR1 |= 0x01;           //使能计数器

    EA = 1;

    while (1);
}

/***** PWM 中断读编码器计数值 *****/
void PWMA_ISR() interrupt 26
{
    if (PWMA_SRI & 0X02)
    {
        P03 = ~P03;
        cnt_H = PWMA_CCR1H;
        cnt_L = PWMA_CCR1L;
        PWMA_SRI &= ~0X02;
    }
}

```

23.10.22 使用高级 PWM 实现编码器

C 语言代码

//测试工作频率为 11.0592MHz

```
#define MAIN_Fosc 11059200L//定义主时钟
```

```
#include <reg51.h>
```

***** 功能说明 *****

PWMA 模块工作于编码器模式, PWMA 模块只能接一个编码器
 串口 1(RXD-->P3.0 TXD-->P3.1)返回读数结果, 串口设置 115200,8,n,1;
 编码器 A 相输入: PWM1P (P1.0)
 编码器 B 相输入: PWM2P (P1.2)

编码器模式 模式 1: 每个脉冲两个边沿加减 2.
 模式 2: 每个脉冲两个边沿加减 2.
 模式 3: 每个脉冲两个边沿加减 4.

*****/

```

sfr PIMI = 0x91;
sfr PIM0 = 0x92;
sfr AUXR = 0x8E;
sfr P_SW1 = 0xA2;
sfr P_SW2 = 0xBA;

```

```

#define PWMA_CNTR (*(unsigned int volatile xdata *)0xfece)
#define PWMA_PSCR (*(unsigned int volatile xdata *)0xfed0)
#define PWMA_ARR (*(unsigned int volatile xdata *)0xfed2)

```



```

#define PWMA_CCMR1    (*(unsigned char volatile xdata *)0xfec8)
#define PWMA_CCMR2    (*(unsigned char volatile xdata *)0xfec9)
#define PWMA_CRI      (*(unsigned char volatile xdata *)0xfec0)
#define PWMA_SMCR     (*(unsigned char volatile xdata *)0xfec2)
#define PWMA_ENO      (*(unsigned char volatile xdata *)0xfeb1)
#define PWMA_PS       (*(unsigned char volatile xdata *)0xfec2)
#define PWMA_CCER1    (*(unsigned char volatile xdata *)0xfec3)
#define PWMA_IER      (*(unsigned char volatile xdata *)0xfec4)
#define PWMA_SRI      (*(unsigned char volatile xdata *)0xfec5)

unsigned int  pulse;                // 编码器脉冲
bit          B_Change;             // 编码器计数改变

bit          B_TXI_Busy;           // 发送忙标志

void         PWMA_config(void);
void         UART1_config(unsigned long brt); // brt: 通信波特率
void         UART1_TxByte(unsigned char dat);

```

```

void main(void)
{
    unsigned int j;

    P_SW2 /= 0x80;                // 使能 XFR 访问

    PIM1 = 0x00;
    PIM0 = 0x00;

    UART1_config(115200UL);       // brt: 通信波特率

    EA = 1;

    PWMA_config();
    pulse = 10;

    while (1)
    {
        if(B_Change)
        {
            B_Change = 0;
            j = pulse;
            UART1_TxByte(j/10000+'0'); // 转成十进制文本并发送
            UART1_TxByte((j%10000)/1000+'0');
            UART1_TxByte((j%1000)/100+'0');
            UART1_TxByte((j%100)/10+'0');
            UART1_TxByte(j%10+'0');
            UART1_TxByte(0x0d);
            UART1_TxByte(0x0a);
        }
    }
}

//=====
// 函数: void PWMA_config(void)
// 描述: PPWM 配置函数。
// 参数: noe.

```

```

// 返回: none.
// 版本: V1.0, 2021-5-10
// 备注:
//=====
void PWMA_config(void)
{
    PWMA_PSCR = 0; //预分频寄存器,分频Fck_cnt = Fck_psc/(PSCR[15:0]+1),
                  //边沿对齐PWM 频率 =SYSclk/((PSCR+1)*(ARR+1)),
                  //中央对齐PWM 频率 =SYSclk/((PSCR+1)*(ARR+1)*2),
                  //自动重载寄存器,控制PWM 周期
    PWMA_ARR = 0xffff; //清零编码器计数器值
    PWMA_CNTR = 0; //IO 禁止输出PWM
    PWMA_ENO = 0;

    PWMA_CCMR1 = 0x01+(10<<4); //通道1 模式配置 配置成输入通道
                              //0~15 对应输入滤波时钟数:
                              //1 2 4 8 12 16 24 32 48 64 80 96 128 160 192 256
    PWMA_CCMR2 = 0x01+(10<<4); //通道2 模式配置 配置成输入通道
                              //0~15 对应输入滤波时钟数:
                              //1 2 4 8 12 16 24 32 48 64 80 96 128 160 192 256
    PWMA_SMCR = 2; //编码器模式,模式1 或模式2: 每个脉冲两个边沿加减2.
                  //模式3: 每个脉冲四个边沿加减4.
    PWMA_CCER1 = 0x55; //配置通道输入使能和极性 允许输入,下降沿
    PWMA_PS = 0; //IO 选择PI.0 PI.2
    PWMA_IER = 0x02; //使能中断
    PWMA_CR1 = 0x01; //使能计数器 允许自动重载寄存器缓冲,
                  //边沿对齐模式, 向上计数
                  //bit7=1: 写自动重载寄存器缓冲(本周期不会被打扰),
                  // =0: 直接写自动重载寄存器本(周期可能会乱掉)
}

//=====
// 函数: void PWMA_ISR(void) interrupt PWMA_VECTOR
// 描述: PWMA 中断处理程序
// 参数: None
// 返回: none.
// 版本: V1.0, 2021-6-1
//=====
void PWMA_ISR(void) interrupt 26
{
    if(PWMA_SRI & 0x02) //编码器中断
    {
        pulse = PWMA_CNTR; //读取当前编码器计数值
        B_Change = 1; //标志已有捕捉值
    }
    PWMA_SRI = 0;
}

//=====
// 函数: void UART1_config(u32 brt)
// 描述: UART1 初始化函数。
// 参数: brt: 通信波特率
// 返回: none.
// 版本: VER1.0
// 日期: 2018-4-2
// 备注:
//=====
void UART1_config(unsigned long brt) //brt: 通信波特率
{
    Brt = 65536UL - (MAIN_Fosc / 4) / brt;
}

```

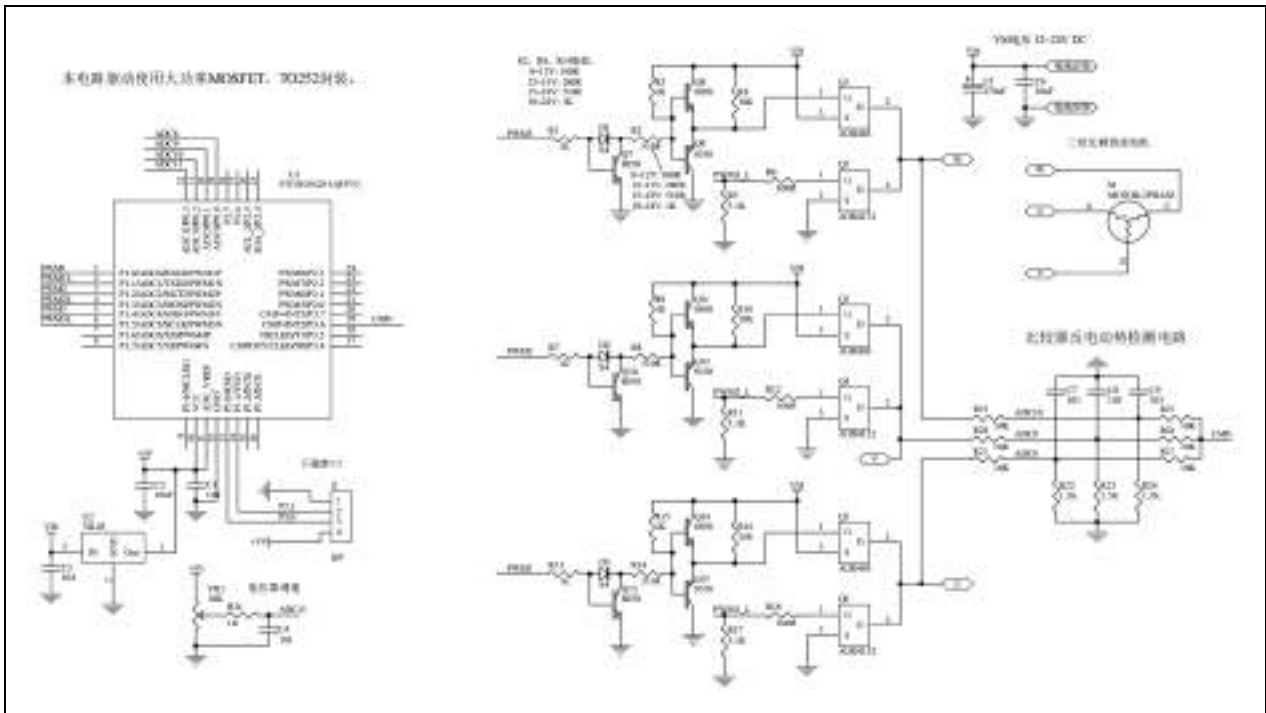
```
AUXR &= ~0x01; //S1 BRT Use Timer1;
AUXR |= (1<<6); //Timer1 set as 1T mode
TMOD &= 0x0f; //Timer1 16bits AutoReload;
TH1 = (unsigned char)(brt >> 8);
TL1 = (unsigned char)brt;
TRI = 1; // 运行Timer1
P_SW1 &= ~0xc0; //串口1 切换到 P3.0 P3.1
SCON = (SCON & 0x3f) | (1<<6); // 8 位数据, 1 位起始位, 1 位停止位, 无校验
ES = 1; //允许中断
REN = 1; //允许接收
}

//=====
// 函数: void UART1_TxByte(u8 dat)
// 描述: 串口1 查询发送一个字节函数
// 参数: dat: 要发送的字节数据
// 返回: none.
// 版本: VER1.0
// 日期: 2018-4-2
// 备注:
//=====
void UART1_TxByte(unsigned char dat)
{
    B_TX1_Busy = 1; //标志发送忙
    SBUF = dat; //发一个字节
    while(B_TX1_Busy); //等待发送完成
}

//=====
// 函数: void UART1_int (void) interrupt UART1_VECTOR
// 描述: 串口1 中断函数
// 参数: none.
// 返回: none.
// 版本: VER1.0
// 日期: 2018-4-2
// 备注:
//=====
void UART1_int (void) interrupt 4
{
    if(RI)
        RI = 0;

    if(TI)
    {
        TI = 0;
        B_TX1_Busy = 0;
    }
}
}
```

23.10.23 无 HALL 三相无刷电机驱动，电位器调速用



详细代码讲解及视频请上 [STC 官网论坛](http://www.STCAI.com): [三相无刷电机驱动-STC8H-无 HALL](#), 有视频讲解

C 语言代码

***** 功能说明 *****

本程序试验使用 *STC8H1K28-LQFP32* 来驱动无传感器无刷三相直流电机。

P0.3 接的电位器控制转速，逆时针旋转电位器电压降低电机减速，顺时针旋转电位器电压升高电机加速。关于无感三相无刷直流电机的原理，用户自行学习了解，本例不予说明。

```
#define MAIN_Fosc      2400000L           //定义主时钟

#include "STC8Hxx.h"

#define ADC_START (1<<6)                /* 自动清0 */
#define ADC_FLAG  (1<<5)                /* 软件清0 */

#define  ADC_SPEED  1                    /* 0~15, ADC 时钟 = SYSclk/2/(n+1) */
#define  RES_FMT    (1<<5)

#define CSSETUP      (0<<7)
#define CSHOLD       (1<<5)
#define SMPDUTY      20

sbit PWM1    = P1^0;
sbit PWM1_L = P1^1;
sbit PWM2    = P1^2;
sbit PWM2_L = P1^3;
```

```

sbit PWM3    = P1^4;
sbit PWM3_L = P1^5;

u8  step;           //切换步骤
u8  PWM_Value;     // 决定PWM 占空比的值
bit  B_RUN;        //运行标志
u8  PWW_Set;       //目标PWM 设置
u16 adc11;
bit  B_4ms;        //4ms 定时标志

u8  TimeOut;       //堵转超时
bit  B_start;      //启动模式
bit  B_Timer3_Overflow;

u8  TimeIndex;     //换相时间保存索引
u16 PhaseTimeTmp[8]; //8 个换相时间, 其 sum/16 就是30 度电角度
u16 PhaseTime;     //换相时间计数
u8  XiaoCiCnt;     //1: 需要消磁, 2: 正在消磁, 0 已经消磁

/*****/

void Delay_n_ms(u8 dly)           //N ms 延时函数
{
    u16 j;
    do
    {
        j = MAIN_Fosc / 10000;
        while(--j) ;
    }while(--dly);
}

void delay_us(u8 us) //N us 延时函数
{
    do
    {
        NOP(20); // @24MHz
    }
    while(--us);
}

//=====
// 函数: u16  Get_ADC10bitResult(u8 channel)           //channel = 0~15
//=====
u16 Get_ADC10bitResult(u8 channel)           //channel = 0~15
{
    u8 i;
    ADC_RES = 0;
    ADC_RESL = 0;
    ADC_CONTR = 0x80 | ADC_START | channel;
    NOP(5);
    // while((ADC_CONTR & ADC_FLAG) == 0)           ;//等待ADC 结束
        i = 255;
        while(i != 0)
        {
            i--;
            if((ADC_CONTR & ADC_FLAG) != 0) break; //等待ADC 结束
        }
    ADC_CONTR &= ~ADC_FLAG;
}

```

```

    return ((u16)ADC_RES * 256 + (u16)ADC_RES_L);
}

void Delay_500ns(void)
{
    NOP(6);
}

void StepMotor(void) // 换相序列函数
{
    switch(step)
    {
        case 0: //AB PWM1, PWM2_L=1
            PWMA_ENO = 0x00; PWM1_L=0; PWM3_L=0;
            Delay_500ns();
            PWMA_ENO = 0x01; // 打开A 相的高端PWM
            PWM2_L = 1; // 打开B 相的低端
            ADC_CONTR = 0x80+10; // 选择P0.2 作为ADC 输入 即C 相电压
            CMPCR1 = 0x8c + 0x10; //比较器下降沿中断
            break;

        case 1: //AC PWM1, PWM3_L=1
            PWMA_ENO = 0x01; PWM1_L=0; PWM2_L=0; // 打开A 相的高端PWM
            Delay_500ns();
            PWM3_L = 1; // 打开C 相的低端
            ADC_CONTR = 0x80+9; // 选择P0.1 作为ADC 输入 即B 相电压
            CMPCR1 = 0x8c + 0x20; //比较器上升沿中断
            break;

        case 2: //BC PWM2, PWM3_L=1
            PWMA_ENO = 0x00; PWM1_L=0; PWM2_L=0;
            Delay_500ns();
            PWMA_ENO = 0x04; // 打开B 相的高端PWM
            PWM3_L = 1; // 打开C 相的低端
            ADC_CONTR = 0x80+8; // 选择P0.0 作为ADC 输入 即A 相电压
            CMPCR1 = 0x8c + 0x10; //比较器下降沿中断
            break;

        case 3: //BA PWM2, PWM1_L=1
            PWMA_ENO = 0x04; PWM2_L=0; PWM3_L=0; // 打开B 相的高端PWM
            Delay_500ns();
            PWM1_L = 1; // 打开C 相的低端
            ADC_CONTR = 0x80+10; // 选择P0.2 作为ADC 输入 即C 相电压
            CMPCR1 = 0x8c + 0x20; //比较器上升沿中断
            break;

        case 4: //CA PWM3, PWM1_L=1
            PWMA_ENO = 0x00; PWM2_L=0; PWM3_L=0;
            Delay_500ns();
            PWMA_ENO = 0x10; // 打开C 相的高端PWM
            PWM1_L = 1; // 打开A 相的低端
            adc11 = ((adc11 *7)>>3) + Get_ADC10bitResult(11);
            ADC_CONTR = 0x80+9; // 选择P0.1 作为ADC 输入 即B 相电压
            CMPCR1 = 0x8c + 0x10; //比较器下降沿中断
            break;

        case 5: //CB PWM3, PWM2_L=1
            PWMA_ENO = 0x10; PWM1_L=0; PWM3_L=0; // 打开C 相的高端PWM
            Delay_500ns();
            PWM2_L = 1; // 打开B 相的低端
            ADC_CONTR = 0x80+8; // 选择P0.0 作为ADC 输入 即A 相电压
            CMPCR1 = 0x8c + 0x20; //比较器上升沿中断
            break;
    }
}

```

```

    default:
        break;
    }

    if(B_start)    CMPCR1 = 0x8C;    // 启动时禁止下降沿和上升沿中断
}

void PWMA_config(void)
{
    P_SW2 |= 0x80;    //SFR enable

    PWM1    = 0;
    PWM1_L = 0;
    PWM2    = 0;
    PWM2_L = 0;
    PWM3    = 0;
    PWM3_L = 0;
    PIn_push_pull(0x3f);

    PWMA_PSCR = 3;    // 预分频寄存器, 分频 Fck_cnt = Fck_psc/(PSCR[15:0]+1),
    // 边沿对齐 PWM 频率 = SYSclk/((PSCR+1)*(AAR+1)),
    // 中央对齐 PWM 频率 = SYSclk/((PSCR+1)*(AAR+1)*2).

    PWMA_DTR = 24;    // 死区时间配置, n=0~127: DTR= n T,
    // 0x80 ~ (0x80+n), n=0~63: DTR=(64+n)*2T,
    // 0xc0 ~ (0xc0+n), n=0~31: DTR=(32+n)*8T,
    // 0xE0 ~ (0xE0+n), n=0~31: DTR=(32+n)*16T,

    PWMA_ARR = 255;    // 自动重载寄存器, 控制 PWM 周期
    PWMA_CCER1 = 0;
    PWMA_CCER2 = 0;
    PWMA_SR1 = 0;
    PWMA_SR2 = 0;
    PWMA_ENO = 0;
    PWMA_PS = 0;
    PWMA_IER = 0;
    // PWMA_ISR_En = 0;

    PWMA_CCMR1 = 0x68;    // 通道模式配置, PWM 模式 1, 预装载允许
    PWMA_CCR1 = 0;    // 比较值, 控制占空比(高电平时钟数)
    PWMA_CCER1 |= 0x05;    // 开启比较输出, 高电平有效
    PWMA_PS |= 0;    // 选择 IO, 0:P1.0 P1.1, 1:P2.0 P2.1, 2:P6.0 P6.1,
    // PWMA_IER |= 0x02;    // 使能中断

    PWMA_CCMR2 = 0x68;    // 通道模式配置, PWM 模式 1, 预装载允许
    PWMA_CCR2 = 0;    // 比较值, 控制占空比(高电平时钟数)
    PWMA_CCER1 |= 0x50;    // 开启比较输出, 高电平有效
    PWMA_PS |= (0<<2);    // 选择 IO, 0:P1.2 P1.3, 1:P2.2 P2.3, 2:P6.2 P6.3,
    // PWMA_IER |= 0x04;    // 使能中断

    PWMA_CCMR3 = 0x68;    // 通道模式配置, PWM 模式 1, 预装载允许
    PWMA_CCR3 = 0;    // 比较值, 控制占空比(高电平时钟数)
    PWMA_CCER2 |= 0x05;    // 开启比较输出, 高电平有效
    PWMA_PS |= (0<<4);    // 选择 IO, 0:P1.4 P1.5, 1:P2.4 P2.5, 2:P6.4 P6.5,
    // PWMA_IER |= 0x08;    // 使能中断

    PWMA_BKR = 0x80;    // 主输出使能 相当于总开关
    PWMA_CR1 = 0x81;    // 使能计数器, 允许自动重载寄存器缓冲,

```

```

//边沿对齐模式, 向上计数, bit7=1: 写自动重载
//寄存器缓冲(本周期不会被打扰), =0: 直接写自动
//重载寄存器本(周期可能会乱掉)
//产生一次更新事件, 清除计数器和与分频计数器,
//装载预分频寄存器的值
PWMA_EGR = 0x01;
// PWMA_ISR_En = PWMA_IER;
}

void ADC_config(void) //ADC 初始化函数(为了使用ADC 输入端做比较器信号,
//实际没有启动ADC 转换)
{
    P1n_pure_input(0xc0); //设置为高阻输入
    P0n_pure_input(0x0f); //设置为高阻输入
    ADC_CONTR = 0x80 + 6; //ADC on + channel
    ADCCFG = RES_FMT + ADC_SPEED;
    P_SW2 |= 0x80; //访问XSFR
    ADCTIM = CSSETUP + CSHOLD + SMPDUTY;
}

void CMP_config(void) //比较器初始化程序
{
    CMPCR1 = 0x8C; //1000 1100 打开比较器, P3.6 作为比较器的反相
//输入端, ADC 引脚作为正输入端
    CMPCR2 = 60; //60 个时钟滤波 比较结果变化延时周期数, 0~63
    P3n_pure_input(0x40); //CMP-(P3.6) 设置为高阻.

    P_SW2 |= 0x80; //SFR enable
// CMPEXCFG |= (0<<6); //bit7 bit6: 比较器迟滞输入选择: 0: 0mV,
//1: 10mV, 2: 20mV, 3: 30mV
// CMPEXCFG |= (0<<2); //bit2: 输入负极性选择, 0: 选择P3.6 做输入,
//1: 选择内部 BandGap 电压BGv 做负输入.
// CMPEXCFG |= 0; //bit1 bit0: 输入正极性选择, 0: 选择P3.7 做输入,
//1: 选择P5.0 做输入, 2: 选择P5.1 做输入,
//3: 选择ADC 输入(由ADC_CHS[3:0]所选择的
//ADC 输入端做正输入).

// CMPEXCFG = (0<<6)+(0<<2)+3;
}

void CMP_ISR(void) interrupt 21 //比较器中断函数, 检测到反电动势过0 事件
{
    u8 i;
    CMPCR1 &= ~0x40; //需软件清除中断标志位

    if(XiaoCiCnt == 0) //消磁后才检测过0 事件, XiaoCiCnt=1: 需要消磁,
//=2: 正在消磁, =0 已经消磁
    {
        T4T3M &= ~(1<<3); //Timer3 停止运行
        if(B_Timer3_Overflow) //切换时间间隔(Timer3)有溢出
        {
            B_Timer3_Overflow = 0;
            PhaseTime = 8000; //换相时间最大8ms, 2212 电机 12V 空转最高速 130us
//切换一相(200RPS 12000RPM), 480mA
        }
        else
        {
            PhaseTime = (((u16)T3H << 8) + T3L) >> 1; //单位为1us
            if(PhaseTime >= 8000) PhaseTime = 8000; //换相时间最大8ms, 2212 电机 12V 空转最高速 130us
//切换一相(200RPS 12000RPM), 480mA
        }
    }
}

```



```

    T3H = 0; T3L = 0;
    T4T3M /= (1<<3); //Timer3 开始运行

    PhaseTimeTmp[TimeIndex] = PhaseTime; //保存一次换相时间
    if(++TimeIndex >= 8) TimeIndex = 0; //累加8次
    for(PhaseTime=0, i=0; i<8; i++) PhaseTime += PhaseTimeTmp[i]; //求8次换相时间累加和
    PhaseTime = PhaseTime >> 4; //求8次换相时间的平均值的一半, 即30度电角度
    if((PhaseTime >= 40) && (PhaseTime <= 1000)) TimeOut = 125; //堵转500ms 超时
    if(PhaseTime >= 60) PhaseTime -= 40; //修正由于滤波电容引起的滞后时间
    else PhaseTime = 20;

// PhaseTime = 20; //只给20us, 则无滞后修正, 用于检测滤波电容
//引起的滞后时间
T4T3M &= ~(1<<7); //Timer4 停止运行
PhaseTime = PhaseTime << 1; //2个计数1us
PhaseTime = 0 - PhaseTime;
T4H = (u8)(PhaseTime >> 8); //装载30度角延时
T4L = (u8)PhaseTime;
T4T3M /= (1<<7); //Timer4 开始运行
XiaoCiCnt = 1; //1: 需要消磁, 2: 正在消磁, 0 已经消磁
}
}

void Timer0_config(void) //Timer0 初始化函数
{
    Timer0_16bitAutoReload(); //T0 工作于16位自动重装
    Timer0_12T();
    TH0 = (65536UL-MAIN_Fosc/12 / 250) / 256; //4ms
    TL0 = (65536UL-MAIN_Fosc/12 / 250) % 256;
    TR0 = 1; // 打开定时器0

    ET0 = 1; // 允许ET0 中断
}

void Timer0_ISR(void) interrupt 1 //Timer0 中断函数, 20us
{
    B_4ms = 1; //4ms 定时标志
}

//===== timer3 初始化函数 =====
void Timer3_Config(void)
{
    P_SW2 /= 0x80; //SFR enable
    T4T3M &= 0xf0; //停止计数, 定时模式, 12T 模式, 不输出时钟
    T3H = 0;
    T3L = 0;

    T3T4PIN = 0x01; //选择IO, 0x00: T3--P0.4, T3CLKO--P0.5,
//T4--P0.6, T4CLKO--P0.7;
//0x01: T3--P0.0, T3CLKO--P0.1,
//T4--P0.2, T4CLKO--P0.3;

    IE2 /= (1<<5); //允许中断
    T4T3M /= (1<<3); //开始运行
}

//===== timer4 初始化函数 =====
void Timer4_Config(void)
{
    P_SW2 /= 0x80; //SFR enable

```

```

T4T3M &= 0x0f; //停止计数, 定时模式, 12T 模式, 不输出时钟
T4H = 0;
T4L = 0;

T3T4PIN = 0x01; //选择IO, 0x00: T3--P0.4, T3CLKO--P0.5,
//T4--P0.6, T4CLKO--P0.7;
//0x01: T3--P0.0, T3CLKO--P0.1,
//T4--P0.2, T4CLKO--P0.3;

IE2 |= (1<<6); //允许中断
// T4T3M |= (1<<7); //开始运行
}

//===== timer3 中断函数 =====
void timer3_ISR (void) interrupt TIMER3_VECTOR
{
    B_Timer3_OverFlow = 1; //溢出标志
}

//===== timer4 中断函数 =====
void timer4_ISR (void) interrupt TIMER4_VECTOR
{
    T4T3M &= ~(1<<7); //Timer4 停止运行
    if(XiaoCiCnt == 1) //标记需要消磁 每次检测到过0 事件后第一次
        //中断为 30 度角延时, 设置消磁延时.

    {
        XiaoCiCnt = 2; //1: 需要消磁, 2: 正在消磁, 0 已经消磁
        if(B_RUN) //电机正在运行
        {
            if(++step >= 6) step = 0;
            StepMotor();
        }

        //消磁时间, 换相后线圈(电感)电流减小到0 的过程中,
        //出现反电动势, 电流越大消磁时间越长,
        //过0 检测要在这个时间之后
        //100% 占空比时施加较重负载, 电机电流上升,
        //可以示波器看消磁时间.
        //只要在换相后延时几十us 才检测过零, 就可以了
        //装载消磁延时

        T4H = (u8)((65536UL - 40*2) >> 8);
        T4L = (u8)(65536UL - 40*2);
        T4T3M |= (1<<7); //Timer4 开始运行
    }
    else if(XiaoCiCnt == 2) XiaoCiCnt = 0; //1: 需要消磁, 2: 正在消磁, 0 已经消磁
}

#define D_START_PWM 30
/***** 强制电机启动函数 *****/
void StartMotor(void)
{
    u16 timer,i;
    CMPCR1 = 0x8C; // 关比较器中断

    PWM_Value = D_START_PWM; // 初始占空比, 根据电机特性设置
    PWMA_CCR1L = PWM_Value;
    PWMA_CCR2L = PWM_Value;
    PWMA_CCR3L = PWM_Value;
    step = 0; StepMotor(); Delay_n_ms(50); //Delay_n_ms(250);// 初始位置
    timer = 200; //风扇电机启动
}

```

```

while(1)
{
    for(i=0; i<timer; i++) delay_us(100); //根据电机加速特性, 最高转速等等调整启动加速速度
    timer -= timer /16;
    if(++step >= 6) step = 0;
    StepMotor();
    if(timer < 40) return;
}
}

/*****
void main(void)
{
    u8 i;
    u16 j;

    P2n_standard(0xf8);
    P3n_standard(0xbf);
    P5n_standard(0x10);

    adc11 = 0;

    PWMA_config();
    ADC_config();
    CMP_config();
    Timer0_config(); // Timer0 初始化函数
    Timer3_Config(); // Timer3 初始化函数
    Timer4_Config(); // Timer4 初始化函数
    PWW_Set = 0;
    TimeOut = 0;

    EA = 1; // 打开总中断

    while (1)
    {
        if(B_4ms) // 4ms 时隙
        {
            B_4ms = 0;

            if(TimeOut != 0)
            {
                if(--TimeOut == 0) // 堵转超时
                {
                    B_RUN = 0;
                    PWM_Value = 0;
                    CMPCR1 = 0x8C; // 关比较器中断
                    PWMA_ENO = 0;
                    PWMA_CCR1L = 0; PWMA_CCR2L = 0; PWMA_CCR3L = 0;
                    PWM1_L=0; PWM2_L=0; PWM3_L=0;
                    Delay_n_ms(250); // 堵转时,延时一点时间再启动
                }
            }
        }

        if(!B_RUN && (PWW_Set >= D_START_PWM)) // 占空比大于设定值, 并且电机未运行, 则启动电机
        {
            B_start = 1; // 启动模式
            for(i=0; i<8; i++) PhaseTimeTmp[i] = 400;
            StartMotor(); // 启动电机
        }
    }
}

```

```

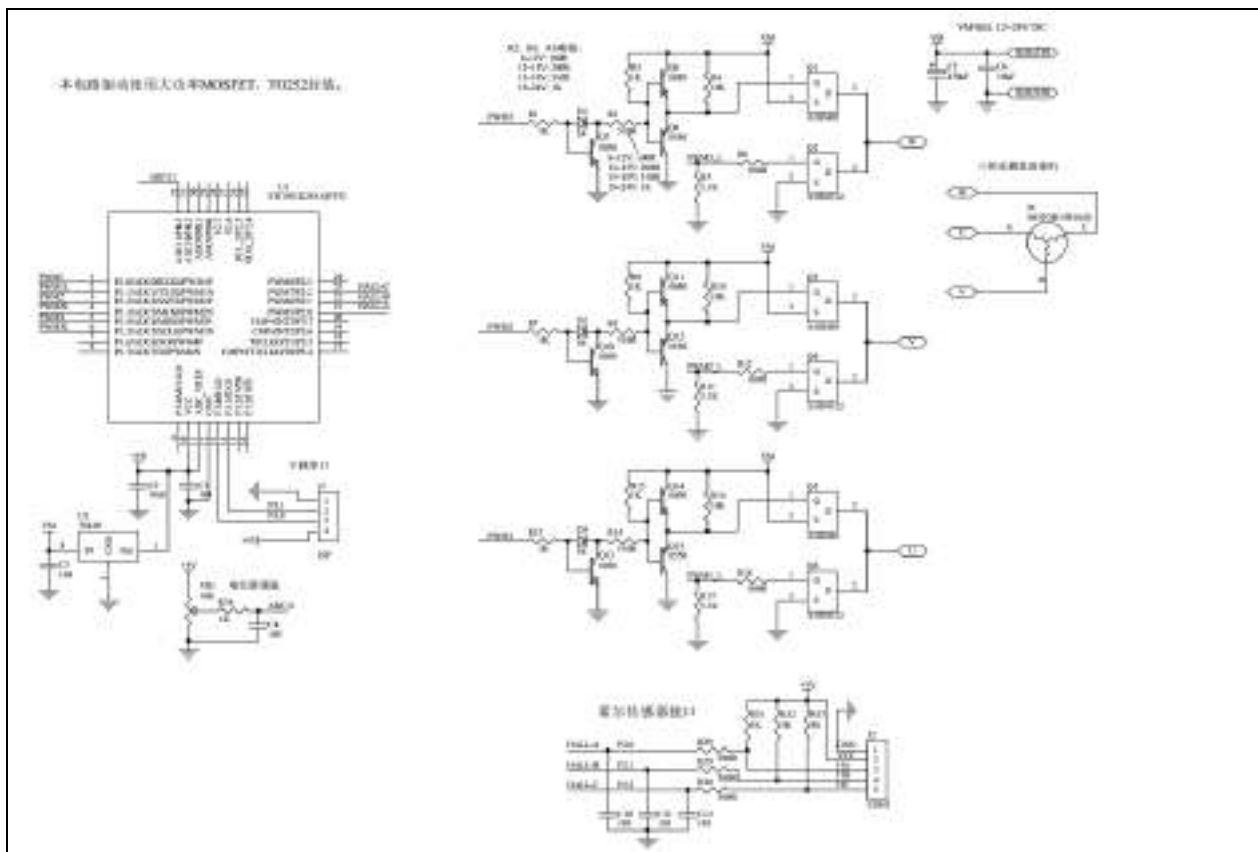
    B_start = 0;
    XiaoCiCnt = 0; //初始进入时
    CMPCR1 &= ~0x40; //清除中断标志位
    if(step & 1) CMPCR1 = 0xAC; //上升沿中断
    else CMPCR1 = 0x9C; //下降沿中断
    B_RUN = 1;
    Delay_n_ms(250); //延时一下,先启动起来
    Delay_n_ms(250);
    TimeOut = 125; //启动超时时间 125*4 = 500ms
}

if(B_RUN)//正在运行中
{
    if(PWM_Value < PWW_Set) PWM_Value++; //油门跟随电位器
    if(PWM_Value > PWW_Set) PWM_Value--;
    if(PWM_Value < (D_START_PWM-10)) //停转,停转占空比比启动占空比小10/256
    {
        B_RUN = 0;
        PWM_Value = 0;
        CMPCR1 = 0x8C; //关比较器中断
        PWMA_ENO = 0;
        PWMA_CCR1L = 0; PWMA_CCR2L = 0; PWMA_CCR3L = 0;
        PWM1_L=0; PWM2_L=0; PWM3_L=0;
    }
    else
    {
        PWMA_CCR1L = PWM_Value;
        PWMA_CCR2L = PWM_Value;
        PWMA_CCR3L = PWM_Value;
    }
}
else
{
    adc11 = ((adc11 * 7) >> 3) + Get_ADC10bitResult(11);
}

j = adc11;
if(j != adc11) j = adc11;
PWW_Set = (u8)(j >> 5); //油门是8位的
}
}
}
}
}

```

23.10.24 带 HALL 三相无刷电机驱动, 电位器调速, 捕捉中断换相



详细代码讲解及视频请上 STC 官网论坛: [三相无刷电机驱动-STC8H-带 HALL](#)

C 语言代码

```

#include "stc8h.h"
/***** 功能说明 *****/

本程序试验使用 STC8H1K28-LQFP32 来驱动带霍尔传感器的无刷三相直流电机。

PWM 的捕捉中断功能用来检测霍尔信号。
P0.3 接的电位器控制转速, 处于中间位置为停止, 逆时针旋转电位器电压降低电机为逆时针转, 顺时针旋转电位器电压升高电机为顺时针转。
关于带霍尔传感器三相无刷直流电机的原理, 用户自行学习了解, 本例不予说明。

*****/

#define MAIN_Fosc      2400000L           //定义主时钟

#include "STC8Hxxx.h"

#define ADC_START (1<<6)                /* 自动清0 */
#define ADC_FLAG  (1<<5)                /* 软件清0 */

#define ADC_SPEED  1
#define RES_FMT    (1<<5)

```

```

#define CSSETUP      (0<<7)
#define SMPDUTY     20

sbit PWM1    = P1^0;
sbit PWM1_L  = P1^1;
sbit PWM2    = P1^2;
sbit PWM2_L  = P1^3;
sbit PWM3    = P1^4;
sbit PWM3_L  = P1^5;

u8  step;           //切换步骤
u8  PWM_Value;     // 决定PWM 占空比的值
bit  B_RUN;        //运行标志
u8  PWW_Set;       //目标PWM 设置
u8  YouMen;        //油门
bit  B_direct;     //转向, 0 顺时针, 1 逆时针
bit  B_4ms;        //4ms 定时标志

//=====
// 函数: u16  Get_ADC10bitResult(u8 channel)           //channel = 0~15
//=====
u16 Get_ADC10bitResult(u8 channel)           //channel = 0~15
{
    u8 i;
    ADC_RES = 0;
    ADC_RESL = 0;
    ADC_CONTR = 0x80 / ADC_START / channel;
    NOP(5); //
    i = 255; //超时限制
    while(i != 0)
    {
        i--;
        if((ADC_CONTR & ADC_FLAG) != 0) break; //等待ADC 结束
    }
    ADC_CONTR &= ~ADC_FLAG;
    return ((u16)ADC_RES * 256 + (u16)ADC_RESL);
}

void Delay_500ns(void)
{
    NOP(6);
}

void StepMotor(void) // 换相序列函数
{
    PWMB_IER = 0;
    PWMB_CCER1 = 0;
    PWMB_CCER2 = 0;

    step = P2 & 0x07; //P2.0-HALL_A P2.1-HALL_B P2.2-HALL_C
    if(!B_direct) //顺时针
    {
        switch(step)
        {
            case 2: // 010, P2.0-HALL_A 下降沿 PWM3, PWM2_L=1 //顺时针
                PWMA_ENO = 0x00; PWM1_L=0; PWM3_L=0;
                Delay_500ns();
                PWMA_ENO = 0x10; // 打开C 相的高端PWM
        }
    }
}

```

```

    PWM2_L = 1; // 打开 B 相的低端
    PWMB_CCER2 = (0x01+0x00); //P2.2 0x01:允许输入捕获, +0x00:上升沿, +0x02:下降沿
    PWMB_IER = 0x08; //P2.2 使能中断
    break;
case 6: // I10, P2.2-HALL_C 上升沿 PWM3, PWM1_L=1
    PWMA_ENO = 0x10; PWM2_L=0; PWM3_L=0; // 打开 C 相的高端 PWM
    Delay_500ns();
    PWM1_L = 1; // 打开 A 相的低端
    PWMB_CCER1 = (0x10+0x20); //P2.1 0x10:允许输入捕获, +0x00:上升沿, +0x20:下降沿
    PWMB_IER = 0x04; //P2.1 使能中断
    break;
case 4: // I00, P2.1-HALL_B 下降沿 PWM2, PWM1_L=1
    PWMA_ENO = 0x00; PWM2_L=0; PWM3_L=0;
    Delay_500ns();
    PWMA_ENO = 0x04; // 打开 B 相的高端 PWM
    PWM1_L = 1; // 打开 A 相的低端
    PWMB_CCER1 = (0x01+0x00); //P2.0 0x01:允许输入捕获, +0x00:上升沿, +0x02:下降沿
    PWMB_IER = 0x02; //P2.0 使能中断
    break;
case 5: // I01, P2.0-HALL_A 上升沿 PWM2, PWM3_L=1
    PWMA_ENO = 0x04; PWM1_L=0; PWM2_L=0; // 打开 B 相的高端 PWM
    Delay_500ns();
    PWM3_L = 1; // 打开 C 相的低端
    PWMB_CCER2 = (0x01+0x02); //P2.2 0x01:允许输入捕获, +0x00:上升沿, +0x02:下降沿
    PWMB_IER = 0x08; //P2.2 使能中断
    break;
case 1: // 001, P2.2-HALL_C 下降沿 PWM1, PWM3_L=1
    PWMA_ENO = 0x00; PWM1_L=0; PWM2_L=0;
    Delay_500ns();
    PWMA_ENO = 0x01; // 打开 A 相的高端 PWM
    PWM3_L = 1; // 打开 C 相的低端
    PWMB_CCER1 = (0x10+0x00); //P2.1 0x10:允许输入捕获, +0x00:上升沿, +0x20:下降沿
    PWMB_IER = 0x04; //P2.1 使能中断
    break;
case 3: // 011, P2.1-HALL_B 上升沿 PWM1, PWM2_L=1
    PWMA_ENO = 0x01; PWM1_L=0; PWM3_L=0; // 打开 A 相的高端 PWM
    Delay_500ns();
    PWM2_L = 1; // 打开 B 相的低端
    PWMB_CCER1 = (0x01+0x02); //P2.0 0x01:允许输入捕获, +0x00:上升沿, +0x02:下降沿
    PWMB_IER = 0x02; //P2.0 使能中断
    break;

default:
    break;
}
}

else //逆时针
{
    switch(step)
    {
    case 4: // I00, P2.0-HALL_A 下降沿 PWM1, PWM2_L=1 //逆时针
        PWMA_ENO = 0x00; PWM1_L=0; PWM3_L=0;
        Delay_500ns();
        PWMA_ENO = 0x01; // 打开 A 相的高端 PWM
        PWM2_L = 1; // 打开 B 相的低端
        PWMB_CCER1 = (0x10+0x00); //P2.1 0x10:允许输入捕获, +0x00:上升沿, +0x20:下降沿
        PWMB_IER = 0x04; //P2.1 使能中断
        break;
    }
}

```

```

case 6: // 110, P2.1-HALL_B 上升沿 PWM1, PWM3_L=1
    PWMA_ENO = 0x01; PWM1_L=0; PWM2_L=0; // 打开 A 相的高端 PWM
    Delay_500ns();
    PWM3_L = 1; // 打开 C 相的低端
    PWMB_CCER2 = (0x01+0x02); //P2.2 0x01:允许输入捕获, +0x00:上升沿, +0x02:下降沿
    PWMB_IER = 0x08; //P2.2 使能中断
    break;
case 2: // 010, P2.2-HALL_C 下降沿 PWM2, PWM3_L=1
    PWMA_ENO = 0x00; PWM1_L=0; PWM2_L=0;
    Delay_500ns();
    PWMA_ENO = 0x04; // 打开 B 相的高端 PWM
    PWM3_L = 1; // 打开 C 相的低端
    PWMB_CCER1 = (0x01+0x00); //P2.0 0x01:允许输入捕获, +0x00:上升沿, +0x02:下降沿
    PWMB_IER = 0x02; //P2.0 使能中断
    break;
case 3: // 011, P2.0-HALL_A 上升沿 PWM2, PWM1_L=1
    PWMA_ENO = 0x04; PWM2_L=0; PWM3_L=0; // 打开 B 相的高端 PWM
    Delay_500ns();
    PWM1_L = 1; // 打开 A 相的低端
    PWMB_CCER1 = (0x10+0x20); //P2.1 0x10:允许输入捕获, +0x00:上升沿, +0x20:下降沿
    PWMB_IER = 0x04; //P2.1 使能中断
    break;
case 1: // 001, P2.1-HALL_B 下降沿 PWM3, PWM1_L=1
    PWMA_ENO = 0x00; PWM2_L=0; PWM3_L=0;
    Delay_500ns();
    PWMA_ENO = 0x10; // 打开 C 相的高端 PWM
    PWM1_L = 1; // 打开 A 相的低端
    PWMB_CCER2 = (0x01+0x00); //P2.2 0x01:允许输入捕获, +0x00:上升沿, +0x02:下降沿
    PWMB_IER = 0x08; //P2.2 使能中断
    break;
case 5: // 101, P2.2-HALL_C 上升沿 PWM3, PWM2_L=1
    PWMA_ENO = 0x10; PWM1_L=0; PWM3_L=0; // 打开 C 相的高端 PWM
    Delay_500ns();
    PWM2_L = 1; // 打开 B 相的低端
    PWMB_CCER1 = (0x01+0x02); //P2.0 0x01:允许输入捕获, +0x00:上升沿, +0x02:下降沿
    PWMB_IER = 0x02; //P2.0 使能中断
    break;

default:
    break;
}
}
}

void PWMA_config(void)
{
    P_SW2 |= 0x80; //SFR enable

    PWM1 = 0;
    PWM1_L = 0;
    PWM2 = 0;
    PWM2_L = 0;
    PWM3 = 0;
    PWM3_L = 0;
    P1n_push_pull(0x3f);

    PWMA_PSCR = 3; // 预分频寄存器,
    //分频 Fck_cnt = Fck_psc/(PSCR[15:0]+1),

```



```

//边沿对齐PWM 频率 = SYSclk/((PSCR+1)*(AAR+1)),
//中央对齐PWM 频率 = SYSclk/((PSCR+1)*(AAR+1)*2).
PWMA_DTR = 24; // 死区时间配置, n=0~127: DTR= n T,
//0x80 ~(0x80+n), n=0~63: DTR=(64+n)*2T,
//0xc0 ~(0xc0+n), n=0~31: DTR=(32+n)*8T,
//0xE0 ~(0xE0+n), n=0~31: DTR=(32+n)*16T,
// 自动重载寄存器, 控制PWM 周期

PWMA_ARR = 255;
PWMA_CCER1 = 0;
PWMA_CCER2 = 0;
PWMA_SR1 = 0;
PWMA_SR2 = 0;
PWMA_ENO = 0;
PWMA_PS = 0;
PWMA_IER = 0;
// PWMA_ISR_En = 0;

PWMA_CCMR1 = 0x68; // 通道模式配置, PWM 模式1, 预装载允许
PWMA_CCR1 = 0; // 比较值, 控制占空比(高电平时钟数)
PWMA_CCER1 |= 0x05; // 开启比较输出, 高电平有效
PWMA_PS |= 0; // 选择IO, 0:P1.0 P1.1, 1:P2.0 P2.1, 2:P6.0 P6.1,
// PWMA_IER |= 0x02; // 使能中断

PWMA_CCMR2 = 0x68; // 通道模式配置, PWM 模式1, 预装载允许
PWMA_CCR2 = 0; // 比较值, 控制占空比(高电平时钟数)
PWMA_CCER1 |= 0x50; // 开启比较输出, 高电平有效
PWMA_PS |= (0<<2); // 选择IO, 0:P1.2 P1.3, 1:P2.2 P2.3, 2:P6.2 P6.3,
// PWMA_IER |= 0x04; // 使能中断

PWMA_CCMR3 = 0x68; // 通道模式配置, PWM 模式1, 预装载允许
PWMA_CCR3 = 0; // 比较值, 控制占空比(高电平时钟数)
PWMA_CCER2 |= 0x05; // 开启比较输出, 高电平有效
PWMA_PS |= (0<<4); // 选择IO, 0: P1.4 P1.5, 1: P2.4 P2.5, 2: P6.4 P6.5,
// PWMA_IER |= 0x08; // 使能中断

PWMA_BKR = 0x80; // 主输出使能 相当于总开关
PWMA_CR1 = 0x81; // 使能计数器, 允许自动重载寄存器缓冲,
// 边沿对齐模式,
// 向上计数, bit7=1: 写自动重载寄存器缓冲
// (本周期不会被打扰),
// =0: 直接写自动重载寄存器本(周期可能会乱掉)
// 产生一次更新事件, 清除计数器和与分频计数器,
// 装载预分频寄存器的值

PWMA_EGR = 0x01; // 设置标志允许通道1~4 中断处理
// PWMA_ISR_En = PWMA_IER;
}

//=====
// 函数: void PWMB_config(void)
// 描述: PPWM 配置函数。
// 参数: noe.
// 返回: none.
// 版本: V1.0, 2021-5-10
// 备注:
//=====
void PWMB_config(void)
{
    P_SW2 |= 0x80; //SFR enable

    PWMB_PSCR = 11; //预分频寄存器,分频 Fck_cnt = Fck_psc/(PSCR[15:0]+1),

```

```

//边沿对齐PWM 频率 = SYSclk/((PSCR+1)*(AAR+1)),
//中央对齐PWM 频率 = SYSclk/((PSCR+1)*(AAR+1)*2).
PWMB_DTR = 0;
// 死区时间配置, n=0~127: DTR= n T,
//0x80 ~(0x80+n), n=0~63: DTR=(64+n)*2T,
//0xc0 ~(0xc0+n), n=0~31: DTR=(32+n)*8T,
//0xE0 ~(0xE0+n), n=0~31: DTR=(32+n)*16T,

PWMB_CCER1 = 0;
PWMB_CCER2 = 0;
PWMB_CR1 = 0;
// 使能计数器, 允许自动重载寄存器缓冲,
//边沿对齐模式, 向上计数, bit7=1: 写自动重载
//寄存器缓冲(本周期不会被打扰), =0: 直接写自动
//重载寄存器本(周期可能会乱掉)

PWMB_CR2 = 0;
PWMB_SR1 = 0;
PWMB_SR2 = 0;
PWMB_ENO = 0;
PWMB_PS = 0;
PWMB_IER = 0;

PWMB_CCMR1 = 0x31;
// PWMB_CCER1 |= (0x01+0x02);
PWMB_PS |= 0;
// PWMB_IER |= 0x02;
// 通道5 模式配置, 配置成输入通道, 8 个时钟滤波
// 0x01: 允许输入捕获, +0x00: 上升沿, +0x02: 下降沿
// 选择IO, 0:P2.0, 1:P1.7, 2:P0.0, 3:P7.4,
// 使能中断

PWMB_CCMR2 = 0x31;
// PWMB_CCER1 |= (0x10+0x20);
PWMB_PS |= (0<<2);
// PWMB_IER |= 0x04;
// 通道6 模式配置, 配置成输入通道, 8 个时钟滤波
// 0x10: 允许输入捕获, +0x00: 上升沿, +0x20: 下降沿
// 0: 选择P2.1, 1: 选择P5.4, 2: 选择P0.1, 3: 选择P7.5,
// 使能中断

PWMB_CCMR3 = 0x31;
// PWMB_CCER2 |= (0x01+0x02);
PWMB_PS |= (0<<4);
// PWMB_IER |= 0x08;
// 通道7 模式配置, 配置成输入通道, 8 个时钟滤波
// 0x01: 允许输入捕获, +0x00: 上升沿, +0x02: 下降沿
// 选择IO, 0:P2.2, 1:P3.3, 2:P0.2, 3:P7.6,
// 使能中断

PWMB_EGR = 0x01;
//产生一次更新事件, 清除计数器和预分频计数器,
//装载预分频寄存器的值

PWMB_SMCR = 0x60;
PWMB_BKR = 0x00;
PWMB_CR1 |= 0x01;
//主输出使能 相当于总开关
// 使能计数器, 允许自动重载寄存器缓冲,
//边沿对齐模式, 向上计数, bit7=1: 写自动重
//载寄存器缓冲(本周期不会被打扰), =0: 直接写自
//动重载寄存器本(周期可能会乱掉)

// P2n_standard(0x07);
//通道5 6 7 输出IO 设置为准双向口
}

//=====
// 函数: void PWMB_ISR(void) interrupt PWMB_VECTOR
// 描述: PWMB 中断处理程序. 捕获数据通过 TIM1-> CCRnH / TIM1-> CCRnL 读取
// 参数: None
// 返回: none.
// 版本: V1.0, 2021-6-1
//=====
void PWMB_ISR(void) interrupt PWMB_VECTOR
{
    PWMB_SR1 = 0;
    PWMB_SR2 = 0;
    //清除中断标志
    //清除中断标志

```

```

    if(B_RUN)StepMotor(); //换相
}

void ADC_config(void) //ADC 初始化函数
{
    P1n_pure_input(0xc0); //P1.7 P1.6 设置为高阻输入
    P0n_pure_input(0x0f); //P0.3~P0.0 设置为高阻输入
    ADC_CONTR = 0x80 + 6; //ADC on + channel
    ADCCFG = RES_FMT + ADC_SPEED;
    P_SW2 |= 0x80; //访问 XSFR
    ADCTIM = CSSETUP + CSHOLD + SMPDUTY;
}

void Timer0_config(void) //Timer0 初始化函数
{
    Timer0_16bitAutoReload(); //T0 工作于16 位自动重装
    Timer0_12T();
    TH0 = (65536UL-MAIN_Fosc/12 / 250) / 256; //4ms
    TL0 = (65536UL-MAIN_Fosc/12 / 250) % 256;
    TR0 = 1; // 打开定时器0

    ET0 = 1; // 允许ET0 中断
}

void Timer0_ISR(void) interrupt 1 //Timer0 中断函数
{
    B_4ms = 1; //4ms 定时标志
    // if(B_RUN)StepMotor(); //换相, 增加定时器里换相可以保证启动成功
}

/*****
void main(void)
{
    P2n_standard(0xf8);
    P3n_standard(0xbf);
    P5n_standard(0x10);

    PWMA_config();
    PWMB_config();
    ADC_config();
    Timer0_config(); //Timer0 初始化函数
    PWW_Set = 0;

    EA = 1; // 打开总中断

    while (1)
    {
        if(B_4ms) // 4ms 时隙
        {
            B_4ms = 0;

            YouMen = (u8)(Get_ADC10bitResult(11) >> 2); //油门是8 位的, P0.3 ADC11-->控制电位器输入
            if(YouMen >= 128) PWW_Set = YouMen - 128, B_direct = 0; //顺时针
            else PWW_Set = 127 - YouMen, B_direct = 1; //逆时针
        }
    }
}
*****/

```

```
PWW_Set *= 2; //PWM 设置值 0~254

if(!B_RUN && (PWW_Set >= 30)) //PWM_Set >= 30, 并且电机未运行, 则启动电机
{
    PWM_Value = 30; //启动电机的最低PWM, 根据具体电机而定
    PWMA_CCR1L = PWM_Value; //输出PWM
    PWMA_CCR2L = PWM_Value;
    PWMA_CCR3L = PWM_Value;
    B_RUN = 1; //标注运行
    StepMotor(); //启动换相
}

if(B_RUN)//正在运行中
{
    if(PWM_Value < PWW_Set) PWM_Value++; //油门跟随电位器, 调速柔和
    if(PWM_Value > PWW_Set) PWM_Value--;
    if(PWM_Value < 20) // 停转
    {
        B_RUN = 0;
        PWMB_IER = 0;
        PWMB_CCER1 = 0;
        PWMB_CCER2 = 0;
        PWM_Value = 0;
        PWMA_ENO = 0;
        PWMA_CCR1L = 0;
        PWMA_CCR2L = 0;
        PWMA_CCR3L = 0;
        PWM1_L=0;
        PWM2_L=0;
        PWM3_L=0;
    }
    else
    {
        PWMA_CCR1L = PWM_Value;
        PWMA_CCR2L = PWM_Value;
        PWMA_CCR3L = PWM_Value;
    }
}
}
}
```

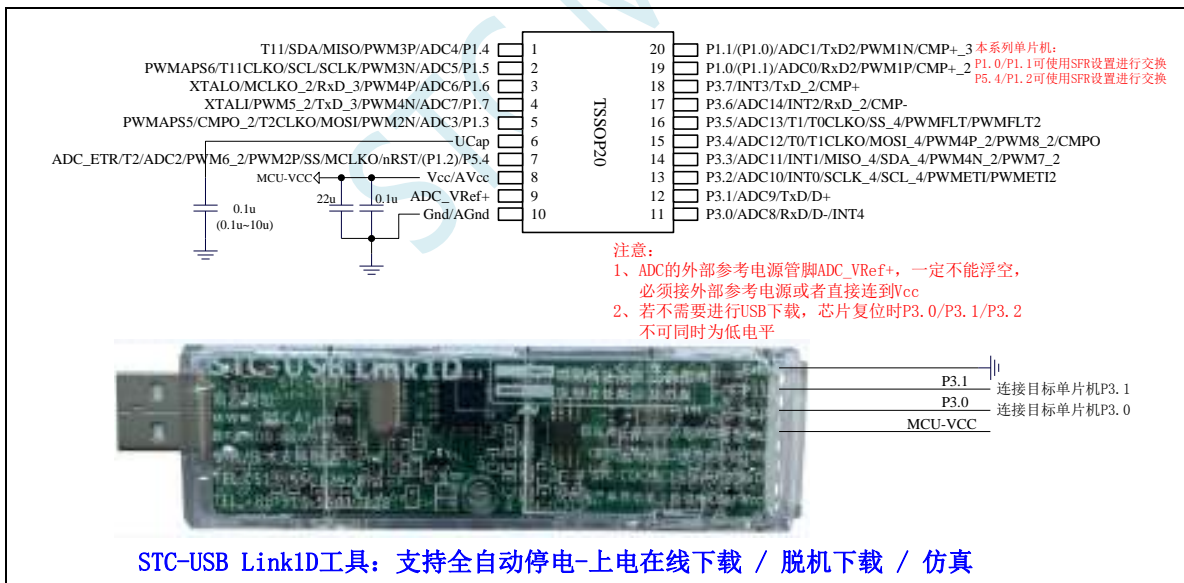
24 高级 PWM-硬件移相

产品线	高级 PWM 新增硬件移相功能
STC8H1K08 系列	
STC8H1K28 系列	
STC8H3K64S4 系列	
STC8H3K64S2 系列	
STC8H8K64U 系列	
STC8H4K64TL 系列	
STC8H4K64TLCD 系列 A 系列	
STC8H4K64TLCD 系列 A+ 系列	
STC8H1K08T 系列	
STC8H2K08U 系列	●
STC8H2K32U 系列	●

24.1 PWM 硬件移相端口说明

STC8K2K08U 系列支持 PWM 硬件移相的端口为

P1.3 (PWMAPS5) 和 P1.5 (PWMAPS6), 如下管脚图所示:



24.2 相关寄存器

符号	描述	地址	位地址与符号								复位值	
			B7	B6	B5	B4	B3	B2	B1	B0		
PWMA_ENO2	PWMA 输出使能寄存器 2	F930H	-	-	-	-	-	-	ENO6	-	ENO5	xxxx,x0x0
PWMA_IOAUX2	PWMA 输出附加寄存器 2	F931H	-	-	-	-	-	-	AUX6	-	AUX6	xxxx,x0x0
PWMA_CR3	PWMA 控制寄存器 3	F932H	MMS2[3:0]				-	OIS6	-	OIS5		0000,x0x0
PWMA_SR3	PWMA 状态寄存器 3	F933H	-	-	-	-	-	-	CC6IF	CC5IF		xxxx,xx00
PWMA_CCER3	PWMA 捕获比较使能寄存器 3	F934H	-	-	CC6P	CC6E	-	-	CC5P	CC5E		xx00,xx00
PWMA_CCMR1X	PWMA 捕获比较模式寄存器 1x	F938H	-	-	-	-	-	-	-	OC1M[3]		xxx,xxx0
PWMA_CCMR2X	PWMA 捕获比较模式寄存器 2x	F939H	-	-	-	-	-	-	-	OC2M[3]		xxx,xxx0
PWMA_CCMR3X	PWMA 捕获比较模式寄存器 3x	F93AH	-	-	-	-	-	-	-	OC3M[3]		xxx,xxx0
PWMA_CCMR4X	PWMA 捕获比较模式寄存器 4x	F93BH	-	-	-	-	-	-	-	OC4M[3]		0000,0000
PWMA_CCMR5	PWMA 捕获比较模式寄存器 5	F93CH	OC5CE	OC5M[2:0]			OC5PE	-	-	-		0000,0xxx
PWMA_CCMR5X	PWMA 捕获比较模式寄存器 5x	F93DH	-	-	-	-	-	-	-	OC5M[3]		xxxx,xxx0
PWMA_CCMR6	PWMA 捕获比较模式寄存器 6	F93EH	OC6CE	OC6M[2:0]			OC6PE	-	-	-		000x,xxxx
PWMA_CCMR6X	PWMA 捕获比较模式寄存器 6x	F93FH	-	-	-	-	-	-	-	OC6M[3]		xxx,xxx0
PWMA_CCR5H	PWMA 捕获比较寄存器 5	F940H	CCR5[15:8]								0000,0000	
PWMA_CCR5L	PWMA 捕获比较寄存器 5	F941H	CCR5[7:0]								0000,0000	
PWMA_CCR5X	PWMA 捕获比较寄存器 5	F942H	GC5C3	GC5C2	GC5C1	-	-	-	-	-		000x,xxx
PWMA_CCR6H	PWMA 捕获比较寄存器 6	F943H	CCR6[15:8]								0000,0000	
PWMA_CCR6L	PWMA 捕获比较寄存器 6	F944H	CCR6[7:0]								0000,0000	

24.2.1 输出使能寄存器 2 (PWMA_ENO2)

符号	地址	B7	B6	B5	B4	B3	B2	B1	B0
PWMA_ENO2	F930H	-	-	-	-	-	ENO6	-	ENO5

ENO6: PWMAPS6 输出控制位

0: 禁止 PWMAPS6 输出

1: 使能 PWMAPS6 输出

ENO5: PWMAPS5 输出控制位

0: 禁止 PWMAPS5 输出

1: 使能 PWMAPS5 输出

24.2.2 输出附加使能寄存器 2 (PWMA_IOAUX2)

符号	地址	B7	B6	B5	B4	B3	B2	B1	B0
PWMA_IOAUX2	F931H	-	-	-	-	-	AUX6	-	AUX5

AUX6: PWMAPS6 输出附加控制位

0: PWMAPS6 的输出直接由 ENO6 控制

1: PWMAPS6 的输出由 ENO6 和 PWMA_BKR 共同控制

AUX5: PWMAPS5 输出附加控制位

0: PWMAPS5 的输出直接由 ENO5 控制

1: PWMAPS5 的输出由 ENO5 和 PWMA_BKR 共同控制

24.2.3 控制寄存器 3 (PWMA_CR3)

符号	地址	B7	B6	B5	B4	B3	B2	B1	B0
PWMA_CR3	F932H	MMS[3:0]				-	OIS6	-	OIS5

MMS[3:0]: 主模式选择 2

MMS[3:0]	模式	说明
0000	复位	PWMA_EGR寄存器的UG位被用于作为触发输出 (TRG02)。如果复位由触发输入生成(从模式控制器配置为复位模式), 则TRG02上的信号相比实际复位会有延迟。
0001	使能	计数器使能信号CNT_EN用作触发输出 (TRG02)。该触发输出可用于同时启动多个定时器, 或者控制在一段时间内使能从定时器。计数器使能信号由CEN控制位与门控模式下的触发输入的逻辑或运算组合而成。当计数器使能信号由触发输入控制时, TRG02上会存在延迟, 选择主/从模式时除外 (请参见PWMA_SMCR寄存器中MSM位的说明)。
0010	更新	更新事件被选为触发输出 (TRG02)
0011	比较脉冲	CC1IF 标志置1时 (即使已为高), 只要发生捕获或比较匹配, 触发输出 (TRG02) 都会发送一个正脉冲。
0100	比较	OC1REF信号用作触发输出 (TRG02)
0101	比较	OC2REF信号用作触发输出 (TRG02)
0110	比较	OC3REF信号用作触发输出 (TRG02)
0111	比较	OC4REF信号用作触发输出 (TRG02)
1000	比较	OC5REF信号用作触发输出 (TRG02)
1001	比较	OC6REF信号用作触发输出 (TRG02)
1010	比较脉冲	OC4REF 上升沿或下降沿时, TRG02 上生成脉冲
1011	比较脉冲	OC6REF 上升沿或下降沿时, TRG02 上生成脉冲
1100	比较脉冲	OC4REF 或 OC6REF 上升沿时, TRG02 上生成脉冲
1101	比较脉冲	OC4REF 上升沿或 OC6REF 下降沿时, TRG02 上生成脉冲
1110	比较脉冲	OC5REF 或 OC6REF 上升沿时, TRG02 上生成脉冲
1111	比较脉冲	OC5REF 上升沿或 OC6REF 下降沿时, TRG02 上生成脉冲

注: 必须先使能从定时器或 ADC 的时钟, 才能从主定时器接收事件; 并且从主定时器接收触发信号时, 不得实时更改从定时器或 ADC 的时钟。

OIS6: 空闲状态时 OC6 输出电平 (请参见 OIS1 位)

OIS5: 空闲状态时 OC5 输出电平 (请参见 OIS1 位)

24.2.4 状态寄存器 3(PWMA_SR3)

符号	地址	B7	B6	B5	B4	B3	B2	B1	B0
PWMA_SR1	F933H	-	-	-	-	-	-	CC6IF	CC5IF

CC6IF: 比较6中断标记, 参考CC1IF描述 (注意: 通道6只能配置为输出)

CC5IF: 比较5中断标记, 参考CC1IF描述 (注意: 通道5只能配置为输出)

24.2.5 捕获/比较使能寄存器 3 (PWMA_CCER3)

符号	地址	B7	B6	B5	B4	B3	B2	B1	B0
PWMA_CCER3	F934H	-	-	CC6P	CC6E	-	-	CC5P	CC5E

CC6P: OC6 输入捕获/比较输出极性。参考 CC1P

CC6E: OC6 输入捕获/比较输出使能。参考 CC1E

CC5P: OC5 输入捕获/比较输出极性。参考 CC1P

CC5E: OC5 输入捕获/比较输出使能。参考 CC1E

24.2.6 捕获/比较模式扩展寄存器 1 (PWMA_CCMR1X)

通道可用于捕获输入模式或比较输出模式，通道的方向由相应的 CCnS 位定义。该寄存器其它位的作用在输入和输出模式下不同。OCxx 描述了通道在输出模式下的功能，ICxx 描述了通道在输入模式下的功能。因此必须注意，同一个位在输出模式和输入模式下的功能是不同的。

通道配置为比较输出模式

符号	地址	B7	B6	B5	B4	B3	B2	B1	B0
PWMA_CCMR1X	F938H	-	-	-	-	-	-	-	OC1M[3]

OC1M[3]: 和 PWMA_CCMR1 中的 OC1M[2:0]合并为 4 位对输出模式进行扩展

OCnM[3:0]	模式	说明
0000	冻结	PWMn_CCR1与PWMn_CNT间的比较对OCnREF不起作用
0001	匹配时设置通道n的输出为有效电平	当PWMn_CCR1=PWMn_CNT时，OCnREF输出高
0010	匹配时设置通道n的输出为无效电平	当PWMn_CCR1=PWMn_CNT时，OCnREF输出低
0011	翻转	当PWMn_CCR1=PWMn_CNT时，翻转OCnREF
0100	强制为无效电平	强制OCnREF为低
0101	强制为有效电平	强制OCnREF为高
0110	PWM模式1	在向上计数时，当PWMn_CNT<PWMn_CCR1时OCnREF输出高，否则OCnREF输出低 在向下计数时，当PWMn_CNT>PWMn_CCR1时OCnREF输出低，否则OCnREF输出高
0111	PWM模式2	在向上计数时，当PWMn_CNT<PWMn_CCR1时OCnREF输出低，否则OCnREF输出高 在向下计数时，当PWMn_CNT>PWMn_CCR1时OCnREF输出高，否则OCnREF输出低
1000	可再触发OPM模式1	在递增计数模式下，通道为有效状态，直至（在TRGI信号上）检测到触发事件。然后，在PWM模式1下进行比较，通道会在下一次更新时再次变为有效状态。在递减计数模式下，通道为无效状态，直至（在TRGI信号上）检测到触发事件。然后，在PWM模式1下进行比较，通道会在下一次更新时再次变为无效状态。
1001	可再触发OPM模式2	在递增计数模式下，通道为无效状态，直至（在TRGI信号上）检测到触发事件。然后，在PWM模式2下进行比较，通道会在下一次更新时再次变为无效状态。在递减计数模式下，通道为有效状态，直至（在TRGI信号上）检测到触发事件。然后，在PWM模式2下进行比较，通道会在下一次更新时再次变为有效状态。

1010	保留	
1011	保留	
1100	组合PWM模式1	OC1REF与在PWM模式1下的行为相同。OC1REFC是OC1REF和OC2REF的逻辑或运算结果。
1101	组合PWM模式2	OC1REF与在PWM模式2下的行为相同。OC1REFC是OC1REF和OC2REF的逻辑与运算结果。
1110	不对称PWM模式1	OC1REF与在PWM模式1下的行为相同。计数器递增计数时, OC1REFC输出OC1REF; 计数器递减计数时, OC1REFC输出OC2REF。
1111	不对称PWM模式2	OC1REF与在PWM模式2下的行为相同。计数器递增计数时, OC1REFC输出OC1REF; 计数器递减计数时, OC1REFC输出OC2REF。

注 1: 一旦 LOCK 级别设为 3 (PWMn_BKR 寄存器中的 LOCK 位) 并且 CCnS=00 (该通道配置成输出) 则该位不能被修改。

注 2: 在 PWM 模式 1 或 PWM 模式 2 中, 只有当比较结果改变了或在输出比较模式中从冻结模式切换到 PWM 模式时, OCnREF 电平才改变。

注 3: 在有互补输出的通道上, 这些位是预装载的。如果 PWMn_CR2 寄存器的 CCPC=1, OCM 位只有在 COM 事件发生时, 才从预装载位取新值。

24.2.7 捕获/比较模式扩展寄存器 2 (PWMA_CCMR2X)

通道配置为比较输出模式

符号	地址	B7	B6	B5	B4	B3	B2	B1	B0
PWMA_CCMR2X	F939H	-	-	-	-	-	-	-	OC2M[3]

OC2M[3]: 和 PWMA_CCMR2 中的 OC2M[2:0]合并为 4 位对输出模式进行扩展, 详情参考 OC1M。

24.2.8 捕获/比较模式扩展寄存器 3 (PWMA_CCMR3X)

通道配置为比较输出模式

符号	地址	B7	B6	B5	B4	B3	B2	B1	B0
PWMA_CCMR3X	F93AH	-	-	-	-	-	-	-	OC3M[3]

OC3M[3]: 和 PWMA_CCMR3 中的 OC3M[2:0]合并为 4 位对输出模式进行扩展, 详情参考 OC1M。

24.2.9 捕获/比较模式扩展寄存器 4 (PWMA_CCMR4X)

通道配置为比较输出模式

符号	地址	B7	B6	B5	B4	B3	B2	B1	B0
PWMA_CCMR4X	F93BH	-	-	-	-	-	-	-	OC4M[3]

OC4M[3]: 和 PWMA_CCMR4 中的 OC4M[2:0]合并为 4 位对输出模式进行扩展, 详情参考 OC1M。

24.2.10 捕获/比较模式寄存器 5 (PWMx_CCMR5)

通道配置为比较输出模式

符号	地址	B7	B6	B5	B4	B3	B2	B1	B0
PWMA_CCMR5	F93CH	OC5CE	OC5M[2:0]			OC5PE	-	-	-

OC5CE: 输出比较 5 清零使能。该位用于使能使用 PWMETI 引脚上的外部事件来清通道 5 的输出信号 (OC5REF)

0: OC5REF 不受 ETRF 输入的影响;

1: 一旦检测到 ETRF 输入高电平, OC5REF=0。

OC5M[2:0]: 输出比较 5 模式, 参考 OC1M。

OC5PE: 输出比较 5 预装载使能, 参考 OP5PE。

24.2.11 捕获/比较模式扩展寄存器 5 (PWMA_CCMR5X)

通道配置为比较输出模式

符号	地址	B7	B6	B5	B4	B3	B2	B1	B0
PWMA_CCMR5X	F93DH	-	-	-	-	-	-	-	OC5M[3]

OC5M[3]: 和 PWMA_CCMR5 中的 OC5M[2:0]合并为 4 位对输出模式进行扩展, 详情参考 OC1M。

24.2.12 捕获/比较模式寄存器 6 (PWMx_CCMR6)

通道配置为比较输出模式

符号	地址	B7	B6	B5	B4	B3	B2	B1	B0
PWMA_CCMR6	F93EH	OC6CE	OC6M[2:0]			OC6PE	-	-	-

OC6CE: 输出比较 6 清零使能。该位用于使能使用 PWMETI 引脚上的外部事件来清通道 6 的输出信号 (OC6REF)

0: OC6REF 不受 ETRF 输入的影响;

1: 一旦检测到 ETRF 输入高电平, OC6REF=0。

OC6M[2:0]: 输出比较 6 模式, 参考 OC1M。

OC6PE: 输出比较 6 预装载使能, 参考 OP6PE。

24.2.13 捕获/比较模式扩展寄存器 6 (PWMA_CCMR6X)

通道配置为比较输出模式

符号	地址	B7	B6	B5	B4	B3	B2	B1	B0
PWMA_CCMR6X	F93FH	-	-	-	-	-	-	-	OC6M[3]

OC6M[3]: 和 PWMA_CCMR6 中的 OC6M[2:0]合并为 4 位对输出模式进行扩展, 详情参考 OC1M。

24.2.14 捕获/比较寄存器 5 高 8 位 (PWMA_CCR5H)

符号	地址	B7	B6	B5	B4	B3	B2	B1	B0
PWMA_CCR5H	F940H	CCR5[15:8]							

CCR5[15:8]: 捕获/比较 5 的高 8 位值

CCR5 包含了装入当前比较值（预装载值）。如果在 PWM5_CCMR1 寄存器（OC5PE 位）中未选择预装载功能，写入的数值会立即传输至当前寄存器中。否则只有当更新事件发生时，此预装载值才传输至当前捕获/比较 5 寄存器中。当前比较值同计数器 PWM5_CNT 的值相比较，并在 OC5 端口上产生输出信号。

24.2.15 捕获/比较寄存器 5 低 8 位 (PWMA_CCR5L)

符号	地址	B7	B6	B5	B4	B3	B2	B1	B0
PWMA_CCR5L	F941H	CCR5[7:0]							

CCR5[7:0]: 捕获/比较 5 的低 8 位值

24.2.16 捕获/比较扩展寄存器 5 (PWMA_CCR5X)

符号	地址	B7	B6	B5	B4	B3	B2	B1	B0
PWMA_CCR5X	F942H	GC5C3	GC5C2	GC5C1	-	-	-	-	-

GC5C3: 通道 5 和通道 3 组 (Group Channel 5 and Channel 3)。通道 3 输出上失真:

0: OC5REF 对 OC3REFC 无影响;

1: OC3REFC 是 OC3REFC 和 OC5REF 的逻辑与运算结果。该位可以立即生效，也可预装载并在更新事件后执行（如果在 PWMA_CCMR3 中选择了预装载功能）。

注：也可在组合 PWM 信号上应用此失真。

GC5C2: 通道 5 和通道 2 组 (Group Channel 5 and Channel 2)。通道 2 输出上失真:

0: OC5REF 对 OC2REFC 无影响;

1: OC2REFC 是 OC2REFC 和 OC5REF 的逻辑与运算结果。该位可以立即生效，也可预装载并在更新事件后执行（如果在 PWMA_CCMR2 中选择了预装载功能）。

注：也可在组合 PWM 信号上应用此失真。

GC5C1: 通道 5 和通道 1 组 (Group Channel 5 and Channel 1)。通道 1 输出上失真:

0: OC5REF 对 OC1REFC 无影响;

1: OC1REFC 是 OC1REFC 和 OC5REF 的逻辑与运算结果。该位可以立即生效，也可预装载并在更新事件后执行（如果在 PWMA_CCMR1 中选择了预装载功能）。

注：也可在组合 PWM 信号上应用此失真。

24.2.17 捕获/比较寄存器 6 高 8 位 (PWMA_CCR6H)

符号	地址	B7	B6	B5	B4	B3	B2	B1	B0
PWMA_CCR6H	F943H	CCR6[15:8]							

CCR6[15:8]: 捕获/比较 6 的高 8 位值

CCR6 包含了装入当前比较值 (预装载值)。如果在 PWM6_CCMR1 寄存器 (OC6PE 位) 中未选择预装载功能, 写入的数值会立即传输至当前寄存器中。否则只有当更新事件发生时, 此预装载值才传输至当前捕获/比较 6 寄存器中。当前比较值同计数器 PWM6_CNT 的值相比较, 并在 OC6 端口上产生输出信号。

24.2.18 捕获/比较寄存器 6 低 8 位 (PWMA_CCR6L)

符号	地址	B7	B6	B5	B4	B3	B2	B1	B0
PWMA_CCR6L	F944H	CCR6[7:0]							

CCR6[7:0]: 捕获/比较 6 的低 8 位值

24.3 移相 PWM 输出模式

24.3.1 不对称 PWM 模式

在不对称模式下，生成的两个中心对齐 PWM 信号间允许存在可编程相移。频率由 PWMA_ARR 寄存器的值确定，而占空比和相移则由一对 PWMA_CCRx 寄存器确定。两个寄存器分别控制递增计数和递减计数期间的 PWM，这样每半个 PWM 周期便会调节一次 PWM：

- OC1REFC（或 OC2REFC）由 PWMA_CCR1 和 PWMA_CCR2 控制
- OC3REFC（或 OC4REFC）由 PWMA_CCR3 和 PWMA_CCR4 控制

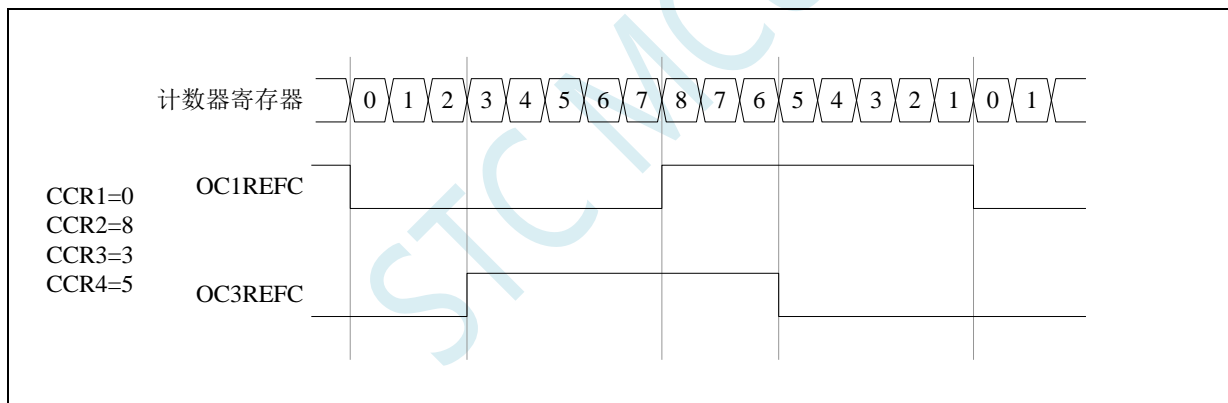
两个通道可以独立选择不对称 PWM 模式（每对 CCR 寄存器控制一个 OCx 输出），只需向 PWMA_CCMRx 寄存器的 OCxM 位写入“1110”（不对称 PWM 模式 1）或“1111”（不对称 PWM 模式 2）。

给定通道用作不对称 PWM 通道时，也可使用其互补通道。例如，如果通道 1 上产生 OC1REFC 信号（不对称 PWM 模式 1），则由于不对称 PWM 模式 1 的原因，通道 2 上可输出 OC2REF 信号或 OC2REFC 信号。

（注：出于兼容性原因，OCxM[3:0]位域分为两部分，最高有效位与最低有效的 3 位不相邻。）

下图显示了不对称 PWM 模式下可以产生的信号示例（通道 1 到通道 4 在不对称 PWM 模式 1 下配置）。与死区发生器配合使用时，这可控制相移全桥直流到直流转换器。

（产生 2 个 50% 占空比的相移 PWM 信号）



24.3.2 组合 PWM 模式

在组合 PWM 模式下,生成的两个边沿或中心对齐 PWM 信号的各个脉冲间允许存在可编程延时和相移。频率由 PWMA_ARR 寄存器的值确定,而占空比和延时则由两个 PWMA_CCRx 寄存器确定。产生的信号 OCxREFC 由两个参考 PWM 的逻辑或运算或者逻辑与运算组合组成。

- OC1REFC (或 OC2REFC) 由 PWMA_CCR1 和 PWMA_CCR2 控制

- OC3REFC (或 OC4REFC) 由 PWMA_CCR3 和 PWMA_CCR4 控制

两个通道可以独立选择组合 PWM 模式(每对 CCR 寄存器控制一个 OCx 输出),只需向 PWMA_CCMRx 寄存器的 OCxM 位写入“1100”(组合 PWM 模式 1)或“1101”(组合 PWM 模式 2)。

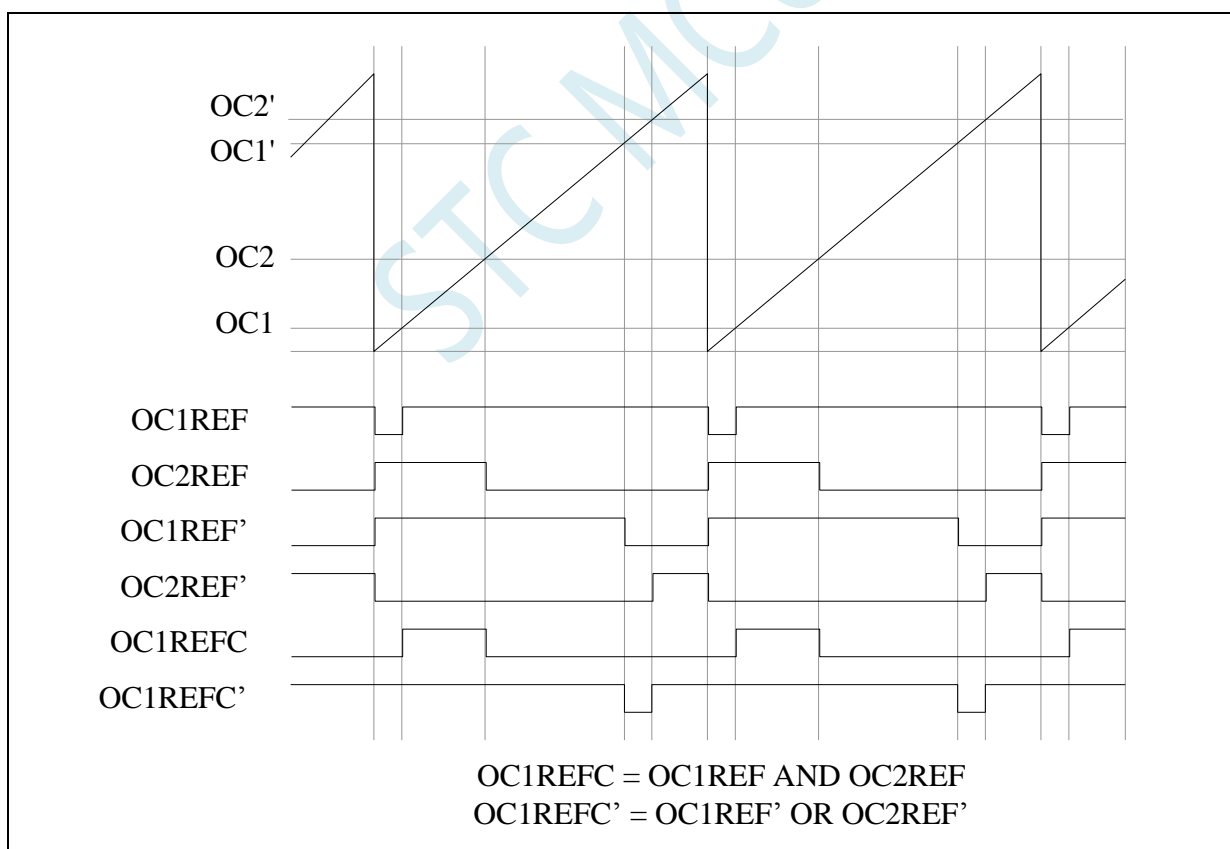
当给定通道用作组合 PWM 通道时,其互补通道必须在相反的 PWM 模式下配置。例如,一个通道在组合 PWM 模式 1 下配置,另一个通道在组合 PWM 模式 2 下配置。

(注:出于兼容性原因,OCxM[3:0]位域分为两部分,最高有效位与最低有效的 3 位不相邻。)

下图显示了不对称 PWM 模式下可以产生的信号示例,通过以下配置可获得这些信号:

- 通道 1 在组合 PWM 模式 2 下配置。
- 通道 2 在 PWM 模式 1 下配置。
- 通道 3 在组合 PWM 模式 2 下配置。
- 通道 4 在 PWM 模式 1 下配置。

(通道 1 和通道 3 上的组合 PWM 模式)



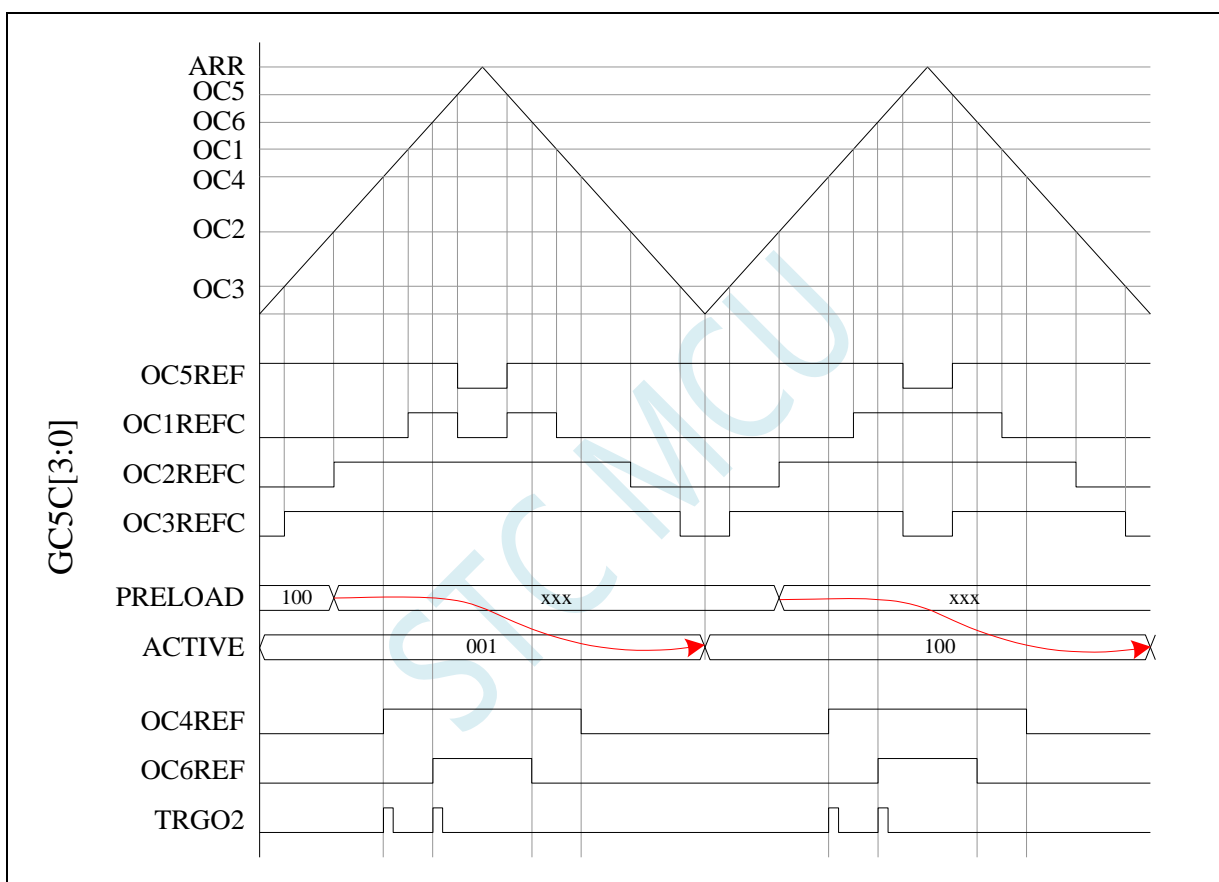
24.3.3 组合三相 PWM 模式

在组合三相 PWM 模式下，产生的一至三个中心对齐 PWM 信号与一个可编程信号间允许在脉冲中间进行逻辑与运算。OC5REF 信号用于定义产生的组合信号。凭借 PWMA_CCR5 中的 3 位 GC5C[3:1]，可以选择 OC5REF 与哪个参考信号组合。产生的信号 OCxREFC 由两个参考 PWM 的逻辑与运算组合组成。

- 如果 GC5C1 置 1，则 OC1REFC 由 PWMA_CCR1 和 PWMA_CCR5 控制
- 如果 GC5C2 置 1，则 OC2REFC 由 PWMA_CCR2 和 PWMA_CCR5 控制
- 如果 GC5C3 置 1，则 OC3REFC 由 PWMA_CCR3 和 PWMA_CCR5 控制

通道 1 到通道 3 可独立选择组合三相 PWM 模式，只需将 3 位 GC5C[3:1] 中的至少一位置 1。

(三相组合 PWM 信号，每个周期多个触发脉冲)



(TRGO2 波形说明了如何根据给定的三相 PWM 信号同步 ADC)

24.4 PWM 硬件移相范例程序

请参考论坛如下的帖子

<https://www.stcaimcu.com/forum.php?mod=viewthread&tid=4707&page=3#pid50750>

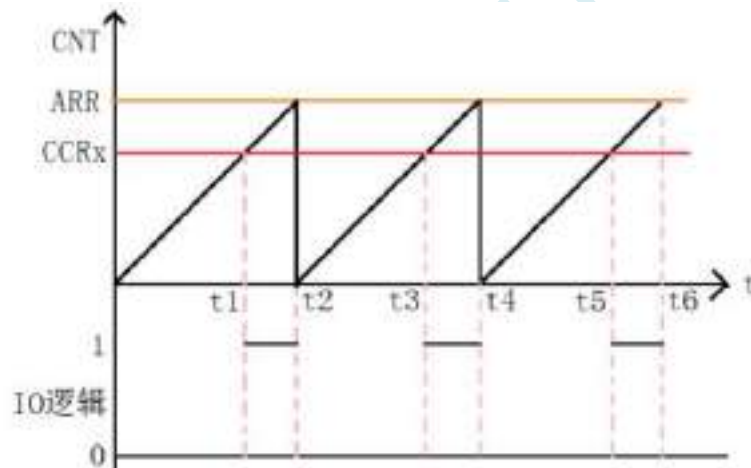
24.5 利用不对称 PWM 实现高速正交编码信号输出 (热心网友冲哥提供)

前言:

众所周知, STC 早早的就出了带硬件移相的 PWM, 但是好多人还不理解这个硬件移相 PWM 有什么作用, 这篇帖子带大家仔细研究下这个硬件移相 PWM 的一部分——不对称 PWM。

一、普通 PWM 模式

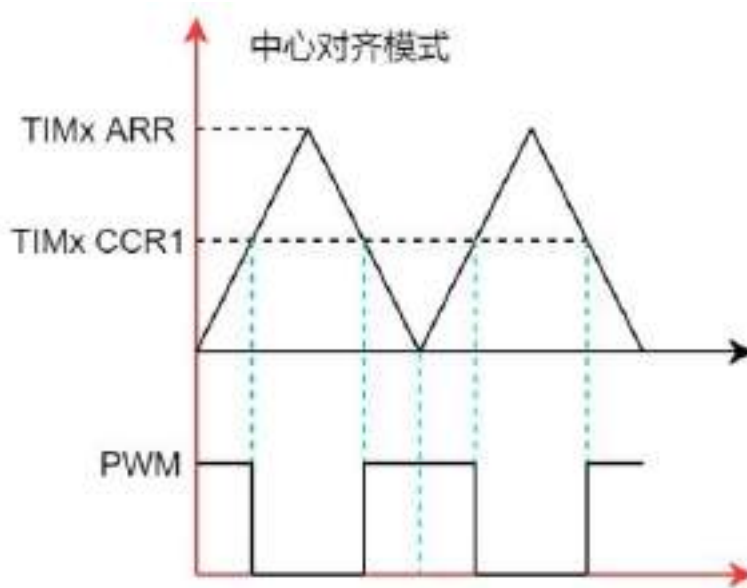
常见的 PWM 模式如下图所示, 通过一个 ARR 寄存器设定最大计数值 (向上计数模式), CNT 表示当前的计数, 当计数超过 ARR 的时候被清 0, 当 CNT 数值小于当前通道的 CCRx 的时候输出低电平, 反之输出高电平, 这个是常规的 PWM 模式 2 (不开启极性反相的时候!)。



再来看下手册这部分, 可以看到 PWM 模式 1 其实就是 PWM 模式 2 的反过来的波形

110	PWM模式1	在向上计数时, 当PWMn_CNT < PWMn_CCR1时 OCnREF输出高, 否则OCnREF输出低 在向下计数时, 当PWMn_CNT > PWMn_CCR1时 OCnREF输出低, 否则OCnREF输出高
111	PWM模式2	在向上计数时, 当PWMn_CNT < PWMn_CCR1时 OCnREF输出低, 否则OCnREF输出高 在向下计数时, 当PWMn_CNT > PWMn_CCR1时 OCnREF输出高, 否则OCnREF输出低

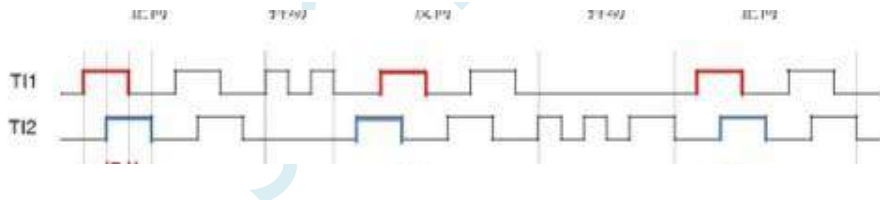
当然上面的都是边沿计数, 还有一种中心对齐的计数



但是这种模式就是只能生成中心对称的波形，如果单纯的只想做几路不同占空比输出的波形，那确实没一点问题。可以思考下，像上面的几种模式，总的规划出来就分为四大类：

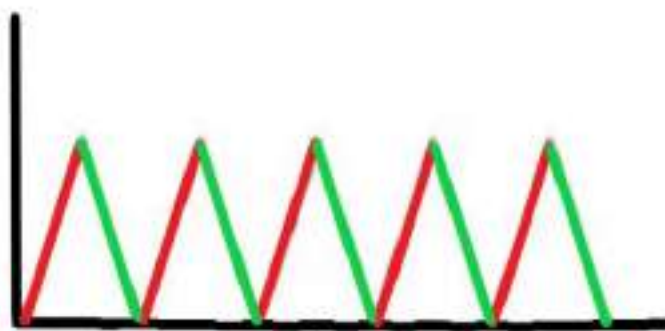
- 1.前面高电平后面低电平
- 2.前面低电平后面高电平
- 3.两边低电平中间高电平
- 4.两边高电平中间低电平

上面 1 和 2 是同一种计数方式，3 和 4 是一种计数方式，同一时间只能选择一种计数方式。但是这时候，我们如果想要生成一个如下图的正交编码信号的 PWM 波形改如何实现的？

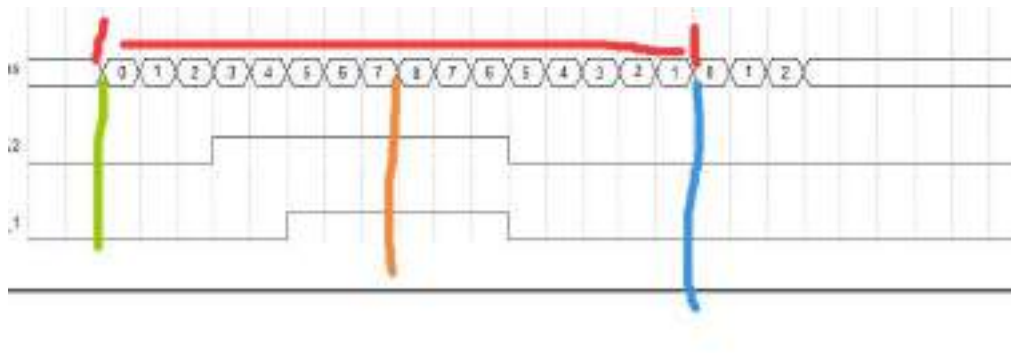


二、不对称互补 PWM

按照我个人的理解，不对称 PWM 的本质就是起始和结束电平不受约束，按照手册的说法他必须使用中心对齐计数模式，开始电平是可以在上升计数段里任意定义，结束电平实在下降计数段里任意定义的。在下面的图里，一个红色线和一个绿色线为一个中心计数模式的一个周期（从 0 计数到最大值 arr 再到 0 的过程），开始电平可以在红线里的任意位置，结束电平可以是绿线的任意位置，这样是不是就很好分配了。



再画个简单的示意图:



假设红色的是整个计数周期，将他对半的分为绿-橙区域和橙-蓝区域，开始的电平可以在这个绿-橙区域任意位置，结束电平也可以定义在这个橙-蓝区域的任意位置，此时你想要这个波形横移多少位置不就是分分钟的了。

当然在开始之前我们还需要了解一些基本知识:

24.3.1 不对称 PWM 模式

在不对称模式下，生成的两个中心对齐 PWM 信号间允许存在可编程相移。频率由 PWMA_ARR 寄存器的值确定。而占空比和相移则由一对 PWMA_CCRx 寄存器确定。两个寄存器分别控制递增计数和递减计数期间的 PWM，这样每半个 PWM 周期便会调节一次 PWM。

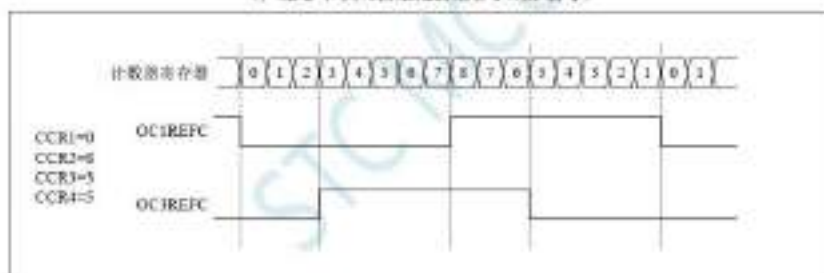
- OC1REFC (或 OC2REFC) 由 PWMA_CCR1 和 PWMA_CCR2 控制
- OC3REFC (或 OC4REFC) 由 PWMA_CCR3 和 PWMA_CCR4 控制

两个通道可以独立选择不对称 PWM 模式(每对 CCR 寄存器控制一个 OCx 输出)。只需向 PWMA_CCMRx 寄存器的 OCxM 位写入“1110”(不对称 PWM 模式 1)或“1111”(不对称 PWM 模式 2)。给定通道用作不对称 PWM 通道时，也可使用其互补通道。例如，如果通道 1 上产生 OC1REFC 信号(不对称 PWM 模式 1)，则由于不对称 PWM 模式 1 的原因，通道 2 上可输出 OC2REF 信号或 OC2REFC 信号。

(注: 出于兼容性原因, OCxM[3:0] 位域分为两部分, 最高有效位与最低有效的 3 位不相邻。)

下图显示了不对称 PWM 模式下可以产生的信号示例(通道 1 到通道 4 在不对称 PWM 模式 1 下配置)。与死区发生器配合使用时, 这可控制相移全桥直到直流转换器。

(产生 2 个 50% 占空比的相移 PWM 信号)



手册上关于这个模式的描述就这么一页，我给他归纳总结了一下：

1. 需要在中心对齐计数模式下使用
2. 必须手动设置为不对称模式才能使用这个输出（**切记这个寄存器的位置不连续，要重点注意**）
3. 两个通道才能组合成为一个完整的不对称输出通道，且通道 1（又名 OC1REFC 或 OC2REFC）由 CCR1 和 CCR2 控制，通道 2（又名 OC3REFC 或 OC4REFC）由 CCR3 和 CCR4 控制。
4. 1P 端口设置为不对称输出时起始电平时间点为 CCR1, 结束时间点为 CCR2； 2P 端口设置为不对称输出时起始电平时间点为 CCR2, 结束时间点为 CCR1；

5.别的配置都可以参考普通 PWM 的配置

6.一个通道会占用两个端口的 CCR 寄存器，其中一个作为不对称输出的时候，另一个还可以作为普通的 pwm 模式输出。

三、寄存器描述

1.设置为中心对齐计数

STC8H 系列技术手册 官方网站: www.STCAI.com 车规 MCU 设计公司 技术支持: 19864585985 选型顾问: 13922805190

23.9.4 控制寄存器 1 (PWMx_CRI)

符号	地址	B7	B6	B5	B4	B3	B2	B1	B0
PWMA_CRI	FEC5H	ARPEA	CMSA[1:0]		DRA	OPMA	URSA	UDSA	CENA
PWMB_CRI	FEE5H	ARPEB	CMSB[1:0]		DRB	OPMB	URSB	UDSB	CENB

ARPE_n: 自动预装载允许位 (n=A,B)
 0: PWMx_ARR 寄存器没有缓冲, 它可以被直接写入。
 1: PWMx_ARR 寄存器由预装载缓冲器缓冲。
 CMS_n[1:0]: 选择对齐模式 (n=A,B)

CMS _n [1:0]	对齐模式	说明
00	边沿对齐模式	计数器依据方向位 (DIR) 向上或向下计数。
01	中央对齐模式1	计数器交替地向上和向下计数。配置为输出的通道的输出比较中断标志位 (CCnIF) 只在计数器向下计数时被置1。
10	中央对齐模式2	计数器交替地向上和向下计数。配置为输出的通道的输出比较中断标志位 (CCnIF) 只在计数器向上计数时被置1。
11	中央对齐模式3	计数器交替地向上和向下计数。配置为输出的通道的输出比较中断标志位 (CCnIF) 在计数器向上和向下计数时均被置1。

注1: 在计数器启动时 (CEN=1), 不允许从边沿对齐模式转换到中央对齐模式。

2.手动使能不对称模式

OC1REF	OC2REF	说明
1110	不对称PWM模式1	OC1REF与在PWM模式1下的行为相同。计数器递增计数时, OC1REFC输出OC1REF; 计数器递减计数时, OC1REFC输出OC2REF。
1111	不对称PWM模式2	OC1REF与在PWM模式2下的行为相同。计数器递增计数时, OC1REFC输出OC1REF; 计数器递减计数时, OC1REFC输出OC2REF。

这里尤其要注意 **OCxM[bit2:0]**在 **CCMx** 寄存器, 但是最高位 **OCxM[bit3]**在 **CCMxX** 寄存器 (小写的 x 表示哪个端口);

3.通道比较数值设置

23.9.25 捕获/比较寄存器 1/5 高 8 位 (PWMx_CCR1H)

符号	地址	B7	B6	B5	B4	B3	B2	B1	B0
PWMA_CCR1H	FED5H	CCR1[15:8]							
PWMB_CCR1H	FEF5H	CCR5[15:8]							

CCR_n[15:8]: 捕获/比较 n 的高 8 位值 (n=1,5)

若 CC_n 通道配置为输出, CCR_n 包含了装入当前比较值 (预装载值)。如果在 PWMA_CCMR1 寄存器 (OCnPE 位) 中未选择预装载功能, 写入的数值会立即传输至当前寄存器中, 否则只有当更新事件发生时, 此预装载值才传输至当前捕获/比较 n 寄存器中。当捕获比较值同计数器 PWMx_CNT 的值相比较, 并在 OC_n 端口上产生输出信号。

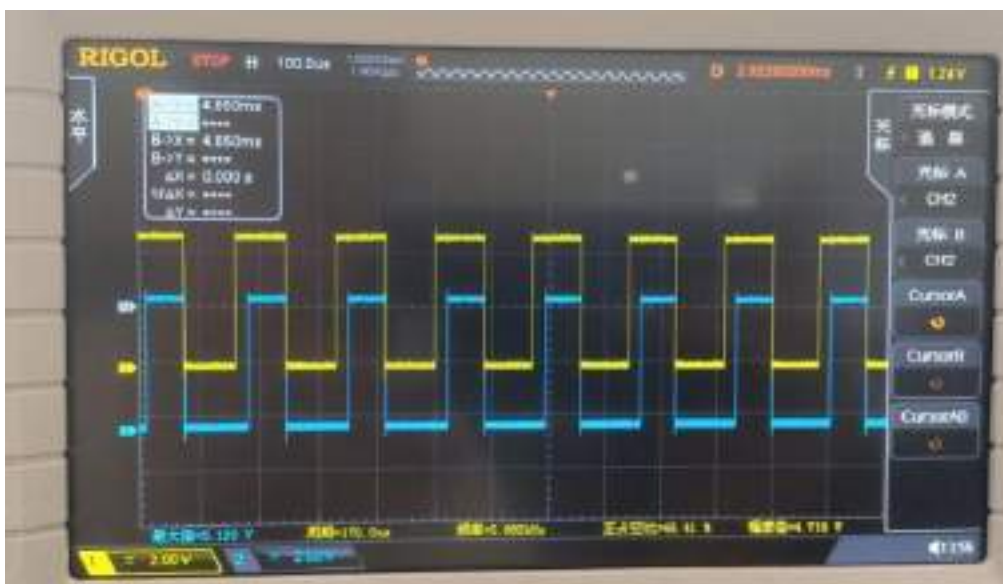
若 CC_n 通道配置为输入, CCR_n 包含了上一次输入捕获事件发生时的计数器值 (此时该寄存器为只读)。

四、代码实战

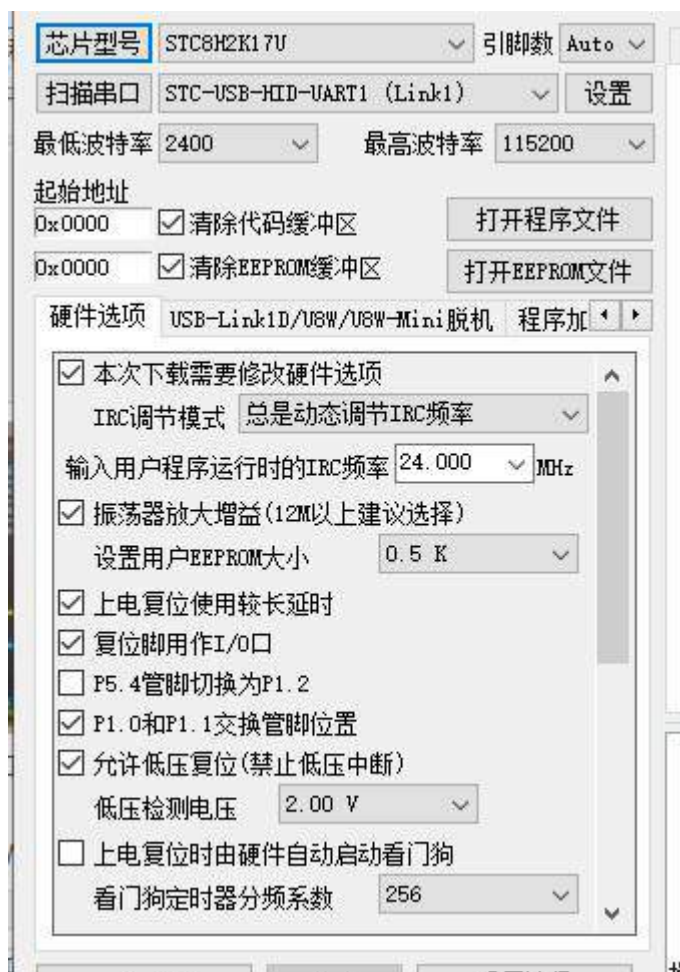
首先我们可以看下来验证一下第二章里的第四点 4.1P 端口设置为不对称输出时起始电平时间点为 CCR1, 结束时间点为 CCR2; 2P 端口设置为不对称输出时起始电平时间点为 CCR2, 结束时间点为 CCR1) 是什么意思:

1) 首先配置 1P 端口为不对称 PWM 模式 2 输出, 2P 端口 PWM 模式 2 输出

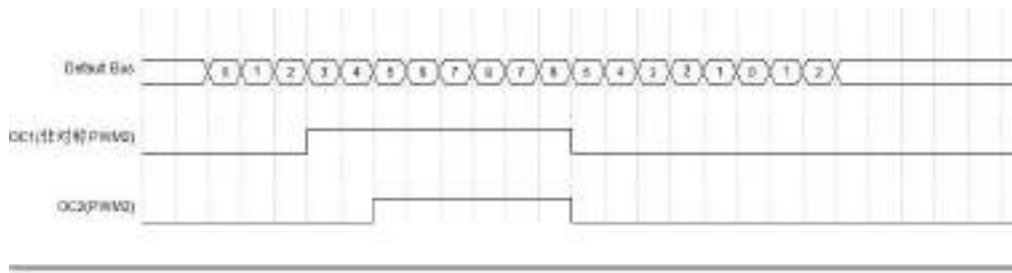
```
PWM1_Duty = 3;
PWM2_Duty = 5;
PWMA_PSCRH = 0;
PWMA_PSCRL = 255;
PWMA_CCER1 = 0x00; //写 CCMRx 前必须先清零 CCxE 关闭通道
PWMA_CCER2 = 0x00;
PWMA_CCMR1X = 0x01; //端口 1: 不对称 PWM2 模式
PWMA_CCMR1 = 0x70;
PWMA_CCMR2X = 0x00; //端口 2: PWM2 模式
PWMA_CCMR2 = 0x70;
PWMA_CCER1 = 0x55; //配置通道输出使能和极性
PWMA_CCER2 = 0x55;
PWMA_ARRH = (u8)(PWM_PERIOD >> 8); //设置周期时间
PWMA_ARRL = (u8)PWM_PERIOD;
PWMA_ENO = 0x00;
PWMA_ENO |= ENO1P; //使能输出
PWMA_ENO |= ENO2P; //使能输出
PWMA_PS = 0x00; //高级 PWM 通道输出脚选择位
PWMA_PS |= PWM1_0; //选择 PWM1_0 通道
PWMA_PS |= PWM2_0; //选择 PWM2_0 通道
```



效果图如上, 黄色线条为 1P 端口, 即不对称 PWM2 模式。蓝色线条为 2P 端口, 即 PWM2 模式。下载选项和使用的硬件如下图所示



- 1.首先 PWM 频率 = 时钟/(分频+1)/ARR/2 = 24M / 256/8/2 ≈ 5.86Khz, 和示波器测的的频率基本一致
- 2.按照我们的分析, 实际上端口 1 应该在上升计数为 3 的时候变成高电平, 下降计数为 5 的时候变为低电平, 占空比为 50%。端口 2 应该在上升计数为 5 的时候变成高电平, 下降计数为 5 的时候变为低电平, 例如下图所示, 可以看到最终测量到的结果和这个一致, 可见这个分析是正确的。

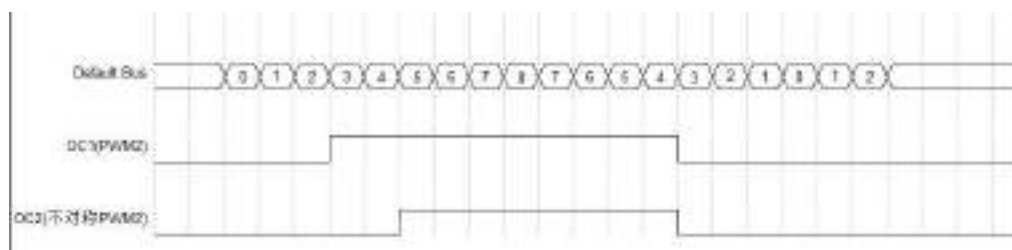


2) 首先配置 1P 端口为不对称 PWM 模式 2 输出, 2P 端口 PWM 模式 2 输出

```

PWM1_Duty = 3;
PWM2_Duty = 5;
PWMA_PSCRH = 0;
PWMA_PSCRL = 255;
PWMA_CCER1 = 0x00; //写 CCMRx 前必须先清零 CCxE 关闭通道
PWMA_CCER2 = 0x00;
PWMA_CCMR1X = 0x00; //端口 1:称 PWM2 模式
PWMA_CCMR1 = 0x70;
PWMA_CCMR2X = 0x01; //端口 2:不对 PWM2 模式
PWMA_CCMR2 = 0x70;
PWMA_CCER1 = 0x55; //配置通道输出使能和极性
PWMA_CCER2 = 0x55;
PWMA_ARRH = (u8)(PWM_PERIOD >> 8); //设置周期时间
PWMA_ARRL = (u8)PWM_PERIOD;
PWMA_ENO = 0x00;
PWMA_ENO |= ENO1P; //使能输出
PWMA_ENO |= ENO2P; //使能输出
PWMA_PS = 0x00; //高级 PWM 通道输出脚选择位
PWMA_PS |= PWM1_0; //选择 PWM1_0 通道
PWMA_PS |= PWM2_0; //选择 PWM2_0 通道

```



我们下载进去实测一下:



可以看到这个波形就是我们预期的波形

3) 最后我们来实现一下正交编码信号的波形。

通道 1 使用 PWM2 不对称模式, 通道 3 使用不对称 PWM2 模式

```

PWM1_Duty = 0;
PWM2_Duty = 8;
PWM3_Duty = 4;
PWM4_Duty = 4;
PWMA_PSCRH = 0;
PWMA_PSCRL = 255;
PWMA_CCER1 = 0x00; //写 CCMRx 前必须先清零 CCxE 关闭通道
PWMA_CCER2 = 0x00;
PWMA_CCMR1X = 0x01; //通道 1: PWM2 不对称模式
PWMA_CCMR1 = 0x70;
PWMA_CCMR2X = 0x00; //通道 2: PWM2 模式, 极性反转
PWMA_CCMR2 = 0x70;
PWMA_CCMR3X = 0x01; //通道 3: 不对称 PWM2 模式
PWMA_CCMR3 = 0x70;
PWMA_CCMR4X = 0x00; //通道 4: PWM2 模式
PWMA_CCMR4 = 0x70;
PWMA_CCER1 = 0x55; //配置通道输出使能和极性
PWMA_CCER2 = 0x55;
PWMA_ARRH = (u8)(PWM_PERIOD >> 8); //设置周期时间
PWMA_ARRL = (u8)PWM_PERIOD;
PWMA_ENO = 0x00;
PWMA_ENO |= ENO1P; //使能输出
PWMA_ENO |= ENO3P; //使能输出
PWMA_PS = 0x00; //高级 PWM 通道输出脚选择位
PWMA_PS |= PWM1_0; //选择 PWM1_0 通道

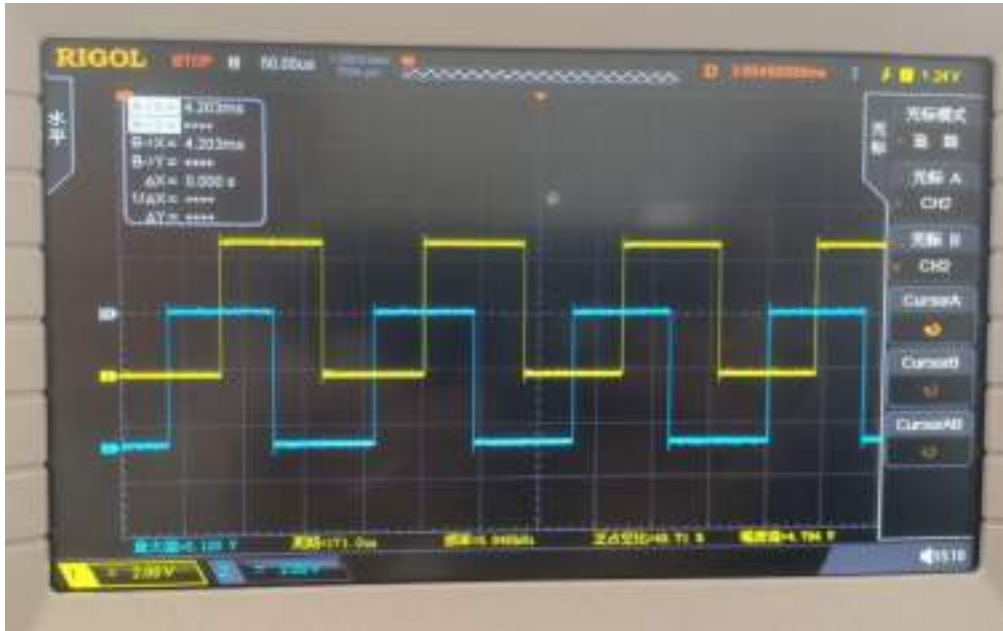
```

```
PWMA_PS |= PWM2_0; //选择 PWM2_0 通道
```

```
PWMA_PS |= PWM3_0; //选择 PWM3_0 通道
```

```
PWMA_PS |= PWM4_0; //选择 PWM4_0 通道
```

最后下载到单片机看下最终的波形效果。



之所以这里要用硬件，就是频率可以很快，且不需要进中断即可实现。（代码里为了方便测量将 PSC 分频寄存器配置了 255，实际上这个改为 0，即不分频速度分分钟能到 Mhz 级别，效果如下）



25 高速高级 PWM (HSPWM)

产品线	高速高级 PWM
STC8H1K08 系列	
STC8H1K28 系列	
STC8H3K64S4 系列	
STC8H3K64S2 系列	
STC8H8K64U 系列	
STC8H4K64TL 系列	
STC8H4K64TLCD 系列 A 系列	
STC8H4K64TLCD 系列 A+ 系列	
STC8H1K08T 系列	●
STC8H2K08U 系列	●
STC8H2K32U 系列	●

STC8H 的部分系列单片机为高级 PWMA 和高级 PWMB 提供了高速模式(HSPWMA 和 HSPWMB)。高速高级 PWM 是以高级 PWMA 和高级 PWMB 为基础，增加了高速模式。

当系统运行在较低工作频率时，高速高级 PWM 可工作在高达 144M~192M 的频率下。从而达到降低内核功耗，提升外设性能的目的

25.1 相关寄存器

符号	描述	地址	位地址与符号								复位值
			B7	B6	B5	B4	B3	B2	B1	B0	
HSPWMA_CFG	高速 PWMA 配置寄存器	FBF0H	-	-	-	-	-	INTEN	ASYNCCEN	1	xxxx,0001
HSPWMA_ADR	高速 PWMA 地址寄存器	FBF1H	RW/BUSY	ADDR[6:0]							0000,0000
HSPWMA_DAT	高速 PWMA 数据寄存器	FBF2H	DATA[7:0]								0000,0000
HSPWMB_CFG	高速 PWMB 配置寄存器	FBF4H	-	-	-	-	-	INTEN	ASYNCCEN	1	xxxx,0001
HSPWMB_ADR	高速 PWMB 地址寄存器	FBF5H	RW/BUSY	ADDR[6:0]							0000,0000
HSPWMB_DAT	高速 PWMB 数据寄存器	FBF6H	DATA[7:0]								0000,0000

25.1.1 HSPWM 配置寄存器 (HSPWMn_CFG)

符号	地址	B7	B6	B5	B4	B3	B2	B1	B0
HSPWMA_CFG	FBF0H	-	-	-	EXTN	-	INTEN	ASYNCEN	1
HSPWMB_CFG	FBF4H	-	-	-	-	-	INTEN	ASYNCEN	1

EXTN: 异步控制模式访问寄存器区选择

0: 使用异步控制模式访问 XFR 区域为 FEC0H~FEDFH 的高级 PWM 相关寄存器。

1: 使用异步控制模式访问 XFR 区域为 F930H~F947H 的高级 PWM 硬件移相相关寄存器。

ASYNCEN: 异步控制模式使能位

0: 关闭异步控制。

1: 使能异步控制模式。

注: 当关闭异步控制时, 高级 PWMA/高级 PWMB 为传统模式, 此时高级 PWM 会自动选择系统工作频率, PWM 工作频率与系统工作频率相同; 若需要时 PWM 工作在高速模式, 则需要使能异步控制模式, 此时 PWM 时钟可选择主时钟 (MCLK) 或者 PLL 输出时钟

INTEN: 异步模式中断使能位

0: 关闭异步模式下的 PWM 中断。

1: 使能异步模式下的 PWM 中断。

注: 异步模式下, 若需要响应高级 PWMA/高级 PWMB 的中断, 则必须使能 INTEN 位

25.1.2 HSPWM 地址寄存器 (HSPWMn_ADR)

符号	地址	B7	B6	B5	B4	B3	B2	B1	B0
HSPWMA_ADR	FBF1H	RW/BUSY	ADDR[6:0]						
HSPWMB_ADR	FBF5H	RW/BUSY	ADDR[6:0]						

ADDR[6:0]: 高级 PWMA/PWMB 的特殊功能寄存器地址低 7 位

0: 关闭异步控制。

1: 使能异步控制模式。

RW/BUSY: 读写控制位、状态位

写 0: 异步方式**写** PWMA/PWMB 的特殊功能寄存器。

写 1: 异步方式**读** PWMA/PWMB 的特殊功能寄存器。

读 0: 异步读写已经完成

读 1: 异步读写正在进行, 处于忙状态

25.1.3 HSPWM 数据寄存器 (HSPWMn_DAT)

符号	地址	B7	B6	B5	B4	B3	B2	B1	B0
HSPWMA_DAT	FBF2H	DATA[7:0]							
HSPWMB_DAT	FBF6H	DATA[7:0]							

DATA[7:0]: 高级 PWMA/PWMB 的特殊功能寄存器数据

写: 写数据到高级 PWMA/PWMB 的特殊功能寄存器。

读: 从高级 PWMA/PWMB 的特殊功能寄存器读取数据。

异步读取 PWMA 的特殊功能寄存器步骤: (PWMB 类似)

- 1、读取 HSPWMA_ADR, 等待 BUSY 为 0, 确定前一个异步读写已完成
- 2、将 PWMA 的特殊功能寄存器的低 7 位写入 HSPWMA_ADR, 同时置 “1” HSPWMA_ADR.7
- 3、读取 HSPWMA_ADR, 等待 BUSY 为 0
- 4、读取 HSPWMA_DAT

异步写 PWMA 的特殊功能寄存器步骤: (PWMB 类似)

- 1、读取 HSPWMA_ADR, 等待 BUSY 为 0, 确定前一个异步读写已完成
- 2、将需要写入 PWMA 的特殊功能寄存器的数据写入 HSPWMA_DAT
- 3、将 PWMA 的特殊功能寄存器的低 7 位写入 HSPWMA_ADR, 同时清 “0” HSPWMA_ADR.7
- 4、读取 HSPWMA_ADR, 等待 BUSY 为 0。(可跳过此步继续执行其他代码, 以提高系统效率)

特别注意: 特殊功能寄存器 PWMA_PS 和 PWMB_PS 属于端口控制寄存器, 不属于 PWMA 和 PWMB 寄存器组, 所以无论是否启动 PWM 的异步控制模式, PWMA_PS 和 PWMB_PS 寄存器都只能使用普通同步模式进行读写

25.2 范例程序

25.2.1 使能高级 PWM 的高速模式（异步模式）

//测试工作频率为24MHz

```

#include "stc8h.h"
#include "intrins.h"

#define FOSC          24000000UL

#define HSCK_MCLK     0
#define HSCK_PLL     1
#define HSCK_SEL     HSCK_PLL

#define PLL_96M      0
#define PLL_144M    1
#define PLL_SEL     PLL_144M

#define CKMS        0x80
#define HSIOCK      0x40
#define MCK2SEL_MSK 0x0c
#define MCK2SEL_SEL1 0x00
#define MCK2SEL_PLLD2 0x04
#define MCK2SEL_PLLD4 0x08
#define MCKSEL_MSK  0x03
#define MCKSEL_HIRC 0x00
#define MCKSEL_XOSC 0x01
#define MCKSEL_X32K 0x02
#define MCKSEL_IRC32K 0x03

#define ENCKM       0x80
#define PCKI_MSK    0x60
#define PCKI_D1     0x00
#define PCKI_D2     0x20
#define PCKI_D3     0x40
#define PCKI_D4     0x60

void delay()
{
    int i;

    for (i=0; i<100; i++);
}

char ReadPWMA(char addr)
{
    char dat;

    while (HSPWMA_ADR & 0x80); //等待前一个异步读写完成
    HSPWMA_ADR = addr | 0x80; //设置间接访问地址,只需要设置原XFR 地址的低7 位
                                //HSPWMA_ADR 寄存器的最高位写1,表示读数据
    while (HSPWMA_ADR & 0x80); //等待当前异步读取完成
    dat = HSPWMA_DAT; //读取异步数据
}

```

```

    return dat;
}

void WritePWMA(char addr, char dat)
{
    while (HSPWMA_ADR & 0x80); //等待前一个异步读写完成
    HSPWMA_DAT = dat; //准备需要写入的数据
    HSPWMA_ADR = addr & 0x7f; //设置间接访问地址,只需要设置原XFR地址的低7位
                                //HSPWMA_ADR寄存器的最高位写0,表示写数据
}

void main()
{
    P_SW2 |= 0x80; //使能访问XFR,没有冲突不用关闭

    //选择PLL输出时钟
    #if (PLL_SEL == PLL_96M) //选择PLL的96M作为PLL的输出时钟
        CLKSEL &= ~CKMS;
    #elif (PLL_SEL == PLL_144M) //选择PLL的144M作为PLL的输出时钟
        CLKSEL |= CKMS;
    #else //默认选择PLL的96M作为PLL的输出时钟
        CLKSEL &= ~CKMS;
    #endif

    //选择PLL输入时钟分频,保证输入时钟为12M
    PLLCR &= ~PCKI_MSK;
    #if (FOSC == 12000000UL) //PLL输入时钟1分频
        PLLCR |= PCKI_D1;
    #elif (FOSC == 24000000UL) //PLL输入时钟2分频
        PLLCR |= PCKI_D2;
    #elif (FOSC == 36000000UL) //PLL输入时钟3分频
        PLLCR |= PCKI_D3;
    #elif (FOSC == 48000000UL) //PLL输入时钟4分频
        PLLCR |= PCKI_D4;
    #else //默认PLL输入时钟1分频
        PLLCR |= PCKI_D1;
    #endif

    //启动PLL
    PLLCR |= ENCKM; //使能PLL倍频

    delay(); //等待PLL锁频

    //选择HSPWM/HSSPI时钟
    #if (HSCK_SEL == HSCK_MCLK) //HSPWM/HSSPI选择主时钟为时钟源
        CLKSEL &= ~HSIOCK;
    #elif (HSCK_SEL == HSCK_PLL) //HSPWM/HSSPI选择PLL输出时钟为时钟源
        CLKSEL |= HSIOCK;
    #else //默认HSPWM/HSSPI选择主时钟为时钟源
        CLKSEL &= ~HSIOCK;
    #endif

    HSCLKDIV = 0; //HSPWM/HSSPI时钟源不分频

    HSPWMA_CFG = 0x03; //使能PWMA相关寄存器异步访问功能

    //通过异步方式设置PWMA的相关寄存器
    WritePWMA((char)&PWMA_CCER1, 0x00);
    WritePWMA((char)&PWMA_CCMR1, 0x00); //CCI为输出模式

```

```

WritePWMA((char)&PWMA_CCMR1, 0x60); //OC1REF 输出 PWM1(CNT<CCR 时输出有效电平1)
WritePWMA((char)&PWMA_CCER1, 0x05); //使能 CCI/CC1N 上的输出功能
WritePWMA((char)&PWMA_ENO, 0x03); //使能 PWM 信号输出到端口
WritePWMA((char)&PWMA_BKR, 0x80); //使能主输出
WritePWMA((char)&PWMA_CCR1H, 200 >> 8); //设置输出 PWM 的占空比
WritePWMA((char)&PWMA_CCR1L, 200);
WritePWMA((char)&PWMA_ARRH, 1000 >> 8); //设置输出 PWM 的周期
WritePWMA((char)&PWMA_ARRL, 1000);
WritePWMA((char)&PWMA_DTR, 10); //设置互补对称输出 PWM 的死区
WritePWMA((char)&PWMA_CR1, 0x01); //开始 PWM 计数

P2M0 = 0;
P2M1 = 0;
P3M0 = 0;
P3M1 = 0;

P2 = ReadPWMA((char)&PWMA_ARRH); //异步方式读取寄存器
P3 = ReadPWMA((char)&PWMA_ARRL);

while (1);
}

```

25.2.2 使用异步模式控制高级 PWM 移相功能

//测试工作频率为24MHz

```

#include "STC8H.h"
#include "stdio.h"

```

```

typedef unsigned char u8;
typedef unsigned int u16;
typedef unsigned long u32;

```

/****** 用户定义宏 *****/

```

#define MAIN_Fosc 2400000L //定义主时钟

```

/******

*/

```

P1.0 和 P1.1 输出 50% 占空比的互补波形
P1.3 和 P1.4 生成移相 180 的波形。
*/

```

/****** 本地变量声明 *****/

```

u16 pscr=0; //分频系数
u16 arr=287; //需为奇数
u16 ccr=72; //通道比较数值

```

/****** 函数声明 *****/

```

void PWM_Config(void);

```

/****** 主函数 *****/

```

void main(void)
{

```



```

P_SW2 = 0x80; //扩展寄存器访问使能

P0M1 = 0x00; P0M0 = 0x00; //设置为准双向口
P1M1 = 0x00; P1M0 = 0x00; //设置为准双向口
P2M1 = 0x00; P2M0 = 0x00; //设置为准双向口
P3M1 = 0x00; P3M0 = 0x00; //设置为准双向口
P4M1 = 0x00; P4M0 = 0x00; //设置为准双向口
P5M1 = 0x00; P5M0 = 0x00; //设置为准双向口
P6M1 = 0x00; P6M0 = 0x00; //设置为准双向口
P7M1 = 0x00; P7M0 = 0x00; //设置为准双向口
PWM_Config();
EA = 1; //打开总中断

while (1)
{
}
}

void delay(void)
{
    int i;
    for(i=0;i<100;i++);
}

void WritePWMA( char addr,char dat )
{
    while(HSPWMA_ADR & 0X80);
    HSPWMA_DAT = dat;
    HSPWMA_ADR = addr & 0x7f;
}

//=====
// 函数: void PWM_Config(void)
// 描述: PWM 功能配置
// 参数: none.
// 返回: none.
// 版本: V1.0, 2023-9-6
//=====
void PWM_Config(void)
{
    #if 0
        PWMA_CCER1 = 0x00; //写 CCMRx 前必须先清零 CCxE 关闭通道
        PWMA_CCER2 = 0x00;

        //组合模式测试1
        // PWMA_CCMR1X = 0x00; //通道1:组合模式2
        // PWMA_CCMR1 = 0x60;
        // PWMA_CCMR2X = 0x00; //通道2:PWM 模式2
        // PWMA_CCMR2 = 0x60;
        // PWMA_CCMR3X = 0x01; //通道3:组合模式2
        // PWMA_CCMR3 = 0x50;
        // PWMA_CCMR4X = 0x00; //通道4:PWM 模式1
        // PWMA_CCMR4 = 0x60;

        // PWMA_CCER1 = 0x55; //配置通道输出使能和极性
        // PWMA_CCER2 = 0x55;

        // PWMA_ARRH = (u8)(arr >> 8); //设置周期时间
        // PWMA_ARRL = (u8)arr;
    #endif
}

```

```

PWMA_ENO = 0x50;

PWMA_PS = 0x00; //高级 PWM 通道输出脚选择位

PWMA_CCR1H = (u8)(((arr+1)/2) >> 8);
PWMA_CCR1L = (u8)(((arr+1)/2));

PWMA_CCR2H = (u8)(ccr >> 8);
PWMA_CCR2L = (u8)(ccr);

PWMA_CCR3H = (u8)(((arr+1)/2) >> 8);
PWMA_CCR3L = (u8)(((arr+1)/2));

PWMA_CCR4H = (u8)(((arr+1)/2 + ccr) >> 8);
PWMA_CCR4L = (u8)(((arr+1)/2 + ccr));

PWMA_BKR = 0x80; //使能主输出
PWMA_CR1 |= 0x01; //开始计时

#else

CLKSEL |= 0X80; //选择 144mHZ 作为主时钟
PLLCR |= 0X20;
PLLCR |= 0X80; //启动 PLL
delay();

CLKSEL |= 0X40; //选择 PLL
HSCLKDIV = 0; //不分频
HSPWMA_CFG = 0X03;

// PWMA_PSCR = pscr;
// WritePWMA((char)&PWMA_PSCRH,pscr>>8); //写分频系数
// WritePWMA((char)&PWMA_PSCRL,pscr);

WritePWMA((char)&PWMA_CCER1,0x00); //写 CCMRx 前必须先清零 CCxE 关闭通道
WritePWMA((char)&PWMA_CCER2,0x00);

// WritePWMA((char)&PWMA_CCMR1X,0x10); //写 端口 1 写入 PWM 模式 1
// WritePWMA((char)&PWMA_CCMR1,0x50);
//
// WritePWMA((char)&PWMA_CCMR2X,0x00); //写 端口 2 写入 PWM 模式 1
// WritePWMA((char)&PWMA_CCMR2,0x70);

HSPWMA_CFG = 0X13; //新增的移相寄存器使用间接定址访问前
//需要设置新增的使能位(bit4)
WritePWMA((char)&PWMA_CCMR3X,0x01); //写 端口 3 写入组合 PWM 模式 2
HSPWMA_CFG = 0X03; //间接寻址旧的寄存器则要清除这个使能位(bit4)
WritePWMA((char)&PWMA_CCMR3,0x50);
// WritePWMA((char)&PWMA_CCMR3X,0x00); //写端口 3 写入 PWM 模式 2
// WritePWMA((char)&PWMA_CCMR3,0x70);

// WritePWMA((char)&PWMA_CCMR4X,0x00); //写端口 3 写入 PWM 模式 1
WritePWMA((char)&PWMA_CCMR4,0x60); //

// WritePWMA((char)&PWMA_CCER1,0x55); //写使能
WritePWMA((char)&PWMA_CCER2,0x55);

WritePWMA((char)&PWMA_ARRH,(u8)(arr >> 8)); //写计数周期
WritePWMA((char)&PWMA_ARRL,(u8)arr);

```

```
WritePWMA((char)&PWMA_ENO,(u8)0x50);           //写端口输出使能

WritePWMA((char)&PWMA_CCR1H,(u8)(((arr+1)/2) >> 8));
WritePWMA((char)&PWMA_CCR1L,(u8)(((arr+1)/2)));

WritePWMA((char)&PWMA_CCR2H,(u8)(ccr >> 8));
WritePWMA((char)&PWMA_CCR2L,(u8)(ccr));

WritePWMA((char)&PWMA_CCR3H,(u8)(((arr+1)/2) >> 8));
WritePWMA((char)&PWMA_CCR3L,(u8)(((arr+1)/2)));

WritePWMA((char)&PWMA_CCR4H,(u8)(((arr+1)/2 + ccr) >> 8));
WritePWMA((char)&PWMA_CCR4L,(u8)(((arr+1)/2 + ccr)));

WritePWMA((char)&PWMA_BKR,(u8)0x80);           //写
WritePWMA((char)&PWMA_CRI,(u8)0x01);         //写启动

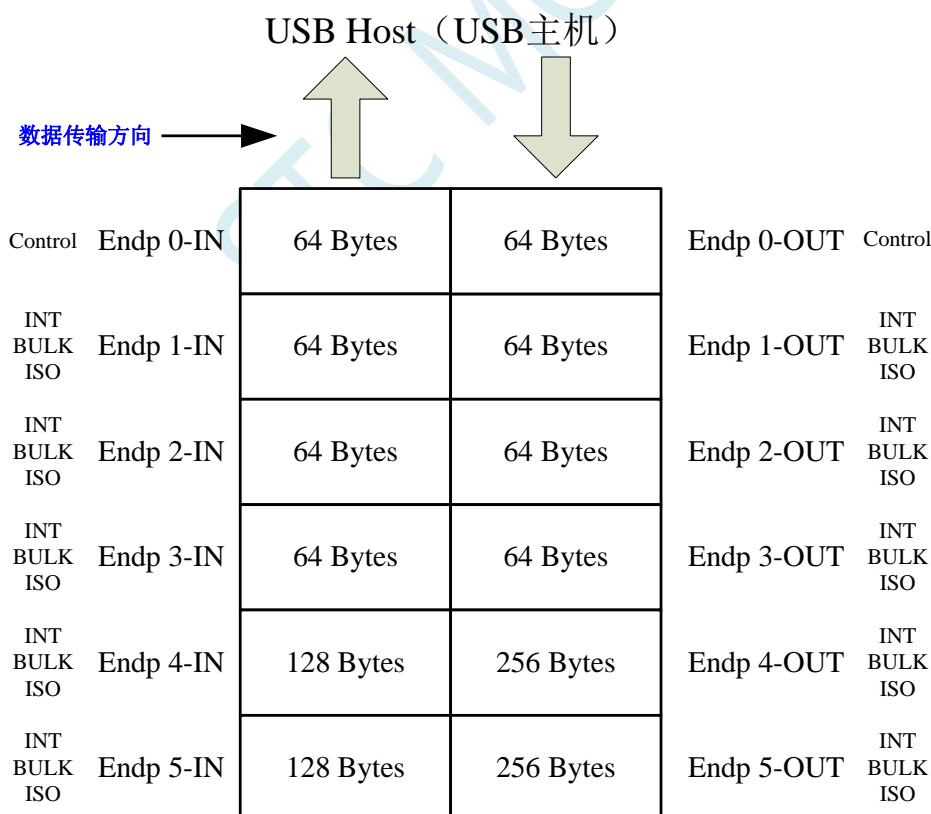
#endif
}
```

26 USB 2.0-FS 通用串行总线

产品线	USB
STC8H1K08 系列	
STC8H1K28 系列	
STC8H3K64S4 系列	
STC8H3K64S2 系列	
STC8H8K64U 系列	●
STC8H4K64TL 系列	
STC8H4K64TLCD 系列	
STC8H1K08T 系列	
STC8H2K08U 系列	●
STC8H2K32U 系列	●

STC8H 部分系列单片机内部集成 USB2.0/USB1.1 兼容全速 USB, 6 个双向端点, 支持 4 种端点传输模式 (控制传输、中断传输、批量传输和同步传输), 每个端点拥有 64 字节的缓冲区。

USB 模块共有 1280 字节的 FIFO, 结构如下:



26.1 USB 相关的寄存器

符号	描述	地址	位地址与符号								复位值
			B7	B6	B5	B4	B3	B2	B1	B0	
USBCLK	USB 时钟控制寄存器	DCH	ENCKM	PCKI[1:0]		CRE	TST_USB	TST_PHY	PHYTST[1:0]		0010,0000
USBDAT	USB 数据寄存器	ECH									0000,0000
USBCON	USB 控制寄存器	F4H	ENUSB	ENUSBRST	PS2M	PUEN	PDEN	DFREC	DP	DM	0000,0000
USBADR	USB 地址寄存器	FCH	BUSY	AUTORD	UADR[5:0]					0000,0000	

26.1.1 USB 控制寄存器 (USBCON)

符号	地址	B7	B6	B5	B4	B3	B2	B1	B0
USBCON	F4H	ENUSB	ENUSBRST	PS2M	PUEN	PDEN	DFREC	DP	DM

ENUSB: USB 功能与 USB 时钟控制位

- 0: 关闭 USB 功能与 USB 时钟
- 1: 使能 USB 功能与 USB 时钟

ENUSBRST: USB 复位设置控制位

- 0: 关闭 USB 复位设置
- 1: 使能 USB 复位

PS2M: PS2 mode 功能控制位

- 0: 关闭 PS2 mode 功能
- 1: 使能 PS2 mode 功能

PUEN: DP/DM 端口上 1.5K 上拉电阻控制位

- 0: 禁止上拉电阻
- 1: 使能上拉电阻

PDEN: DP/DM 端口上 500K 下拉电阻控制位

- 0: 禁止下拉电阻
- 1: 使能下拉电阻

DFREC: 差分接收状态位 (只读)

- 0: 当前 DP/DM 的差分状态为“0”
- 1: 当前 DP/DM 的差分状态为“1”

DP: D+ 端口状态 (PS2 为 0 时只读, PS2 为 1 时可读写)

- 0: 当前 D+ 为逻辑 0 电平
- 1: 当前 D+ 为逻辑 1 电平

DM: D- 端口状态 (PS2 为 0 时只读, PS2 为 1 时可读写)

- 0: 当前 D- 为逻辑 0 电平
- 1: 当前 D- 为逻辑 1 电平

26.1.2 USB 时钟控制寄存器 (USBCLK)

符号	地址	B7	B6	B5	B4	B3	B2	B1	B0
USBCLK	DCH	ENCKM	PCKI[1:0]		CRE	TST_USB	TST_PHY	PHYTST[1:0]	

ENCKM: PLL 倍频控制

0: 禁止 PLL 倍频

1: 使能 PLL 倍频

PCKI[1:0]: PLL 时钟选择

PCKI[1:0]	PLL 时钟源
00	12M
01	24M
10	36M
11	48M

CRE: 时钟追频控制位

0: 禁止时钟追频

1: 使能时钟追频

TST_USB: USB 测试模式

0: 禁止 USB 测试模式

1: 使能 USB 测试模式

TST_PHY: PHY 测试模式

0: 禁止 PHY 测试模式

1: 使能 PHY 测试模式

PHYTST[1:0]: USB PHY 测试

PHYTST[1:0]	方式	DP	DM
00	方式 0: 正常	x	x
01	方式 1: 强制“1”	1	0
10	方式 2: 强制“0”	0	1
11	方式 3: 强制单端“0”	0	0

26.1.3 USB 间址地址寄存器 (USBADR)

符号	地址	B7	B6	B5	B4	B3	B2	B1	B0
USBADR	FCH	BUSY	AUTORD	UADR[5:0]					

BUSY: USB 寄存器读忙标志位

写 0: 无意义

写 1: 启动 USB 间接寄存器的读操作, 地址由 USBADR 设定

读 0: USBDAT 寄存器中的数据有效

读 1: USBDAT 寄存器中的数据无效, USB 正在读取间接寄存器

AUTORD: USB 寄存器自动读标志, 用于 USB 的 FIFO 的块读取

写 0: 每次读取间接 USB 寄存器都必须先写 BUSY 标志位

写 1: 当软件读取 USBDAT 时, 下一个 USB 间接寄存器的读取将自动启动 (USBADR 不变)

UADR[5:0]: USB 间接寄存器的地址

26.1.4 USB 间址数据寄存器 (USBDAT)

符号	地址	B7	B6	B5	B4	B3	B2	B1	B0
USBDAT	ECH	UDAT[7:0]							

UDAT[7:0]: 用于间接读写 USB 寄存器

26.2 USB 控制器寄存器 (SIE)

	0/8	1/9	2/A	3/B	4/C	5/D	6/E	7/F
30H	UTRKCTL	UTRKSTS						
28H								
20H	FIFO0	FIFO1	FIFO2	FIFO3	FIFO4	FIFO5		
18H								
10H	INMAXP	CSR0 INCSR1	INCSR2	OUTMAXP	OUTCSR1	OUTCSR2	COUNT0 OUTCOUNT1	OUTCOUNT2
08H		INTROUT1E		INTRUSBE	FRAME1	FRAME2	INDEX	
00H	FADDR	POWER	INTRIN1	-	INTROUT1	-	INTRUSB	INTRIN1E

符号	描述	地址	位地址与符号								复位值	
			B7	B6	B5	B4	B3	B2	B1	B0		
FADDR	USB 功能地址寄存器	00H	UPDATE	UADDR[6:0]								0000,0000
POWER	USB 电源管理寄存器	01H	ISOUD	-	-	-	USBRST	USBRSU	USBSUS	ENSUS	0xxx,0000	
INTRIN1	USB 端点 IN 中断标志位	02H	-	-	EP5INIF	EP4INIF	EP3INIF	EP2INIF	EP1INIF	EP0IF	xx00,0000	
INTROUT1	USB 端点 OUT 中断标志位	04H	-	-	EP5OUTIF	EP4OUTIF	EP3OUTIF	EP2OUTIF	EP1OUTIF	-	xx00,000x	
INTRUSB	USB 电源中断标志位	06H	-	-	-	-	SOFIF	RSTIF	RSUIF	SUSIF	xxxx,0000	
INTRIN1E	USB 端点 IN 中断允许位	07H	-	-	EP5INIE	EP4INIE	EP3INIE	EP2INIE	EP1INIE	EP0IE	xx11,1111	
INTROUT1E	USB 端点 OUT 中断允许位	09H	-	-	EP5OUTIE	EP4OUTIE	EP3OUTIE	EP2OUTIE	EP1OUTIE	-	xx11,111x	
INTRUSBE	USB 电源中断允许位	0BH	-	-	-	-	SOFIE	RSTIE	RSUIE	SUSIE	xxxx,0110	
FRAME1	USB 数据帧号低字节	0CH	FRAME[7:0]								0000,0000	
FRAME2	USB 数据帧号高字节	0DH	-	-	-	-	-	FRAME[10:8]			xxxx,x000	
INDEX	USB 端点索引寄存器	0EH	-	-	-	-	-	INDEX[2:0]			xxxx,x000	
INMAXP	IN 端点的最大数据包大小	10H	INMAXP[7:0]								0000,0000	
CSR0	端点 0 控制状态寄存器	11H	SSUEND	SOPRDY	SDSTL	SUEND	DATEND	STSTL	IPRDY	OPRDY	0000,0000	
INCSR1	IN 端点控制状态寄存器 1	11H	-	CLRDT	STSTL	SDSTL	FLUSH	UNDRUN	FIFONE	IPRDY	x000,0000	
INCSR2	IN 端点控制状态寄存器 2	12H	AUTOSET	ISO	MODE	ENDMA	FCDT	-	-	-	0010,0xxx	
OUTMAXP	OUT 端点的最大数据包大小	13H	OUTMAXP[7:0]								0000,0000	
OUTCSR1	OUT 端点控制状态寄存器 1	14H	CLRDT	STSTL	SDSTL	FLUSH	DATERR	OVRRUN	FIFOFUL	OPRDY	0000,0000	
OUTCSR2	OUT 端点控制状态寄存器 2	15H	AUTOCLR	ISO	ENDMA	DMAMD	-	-	-	-	0000,xxxx	
COUNT0	端点 0 的 OUT 长度	16H	-	OUTCNT0[6:0]							x000,0000	
OUTCOUNT1	USB 端点 OUT 长度低字节	16H	OUTCNT[7:0]								0000,0000	
OUTCOUNT2	USB 端点 OUT 长度高字节	17H	-	-	-	-	-	OUTCNT[10:8]			xxxx,x000	
FIFO0	端点 0 的 FIFO 访问寄存器	20H	FIFO0[7:0]								0000,0000	
FIFO1	端点 1 的 FIFO 访问寄存器	21H	FIFO1[7:0]								0000,0000	
FIFO2	端点 2 的 FIFO 访问寄存器	22H	FIFO2[7:0]								0000,0000	
FIFO3	端点 3 的 FIFO 访问寄存器	23H	FIFO3[7:0]								0000,0000	
FIFO4	端点 4 的 FIFO 访问寄存器	24H	FIFO4[7:0]								0000,0000	
FIFO5	端点 5 的 FIFO 访问寄存器	25H	FIFO5[7:0]								0000,0000	
UTRKCTL	USB 跟踪控制寄存器	30H	FTM1	FTM0	INTV[1:0]		ENST5	RES[2:0]			1011,1011	
UTRKSTS	USB 跟踪状态寄存器	31H	INTVCNT[3:0]				STS[1:0]		TST_UTRK	UTRK_RDY		1111,00x0

26.2.1 USB 功能地址寄存器 (FADDR)

符号	地址	B7	B6	B5	B4	B3	B2	B1	B0
FADDR	00H	UPDATE	UADDR[6:0]						

UPDATE: 更新 USB 功能地址

0: 最后的 UADDR 地址已生效

1: 最后的 UADDR 地址还未生效

UADDR[6:0]: 保存 USB 的 7 位功能地址

26.2.2 USB 电源控制寄存器 (POWER)

符号	地址	B7	B6	B5	B4	B3	B2	B1	B0
POWER	01H	ISOUD	-	-	-	USBRST	USBRSU	USBSUS	ENSUS

ISOUD (ISO Update): ISO 更新

0: 当软件向 IPRDY 写“1”时, USB 在收到下一个 IN 令牌后发送数据包

1: 当软件向 IPRDY 写“1”时, USB 在收到 SOF 令牌后发送数据包, 如果 SOF 令牌之前收到 IN 令牌, 则 USB 发送长度为 0 的数据包

USBRST (USB Reset): USB 复位控制位

向此位写“1”, 可强制产生异步 USB 复位。读取此位可以获得当前总线上的复位状态信息

0: 总线上没有检测到复位信号

1: 总线上检测到了复位信号

USBRSU (USB Resume): USB 恢复控制位

以软件方式在总线上强制产生恢复信号, 以便将 USB 设备从挂起方式进行远程唤醒。当 USB 处于挂起模式 (USBSUS=1) 时, 向此位写“1”, 将强制在 USB 总线上产生恢复信号, 软件应在 10-15ms 后向此位写“0”, 以结束恢复信号。软件向 USBRSU 写入“0”后将产生 USB 恢复中断, 此时硬件会自动将 USBSUS 清“0”

USBSUS (USB Suspend): USB 挂起控制位

当 USB 进入挂起方式时, 此位被硬件置“1”。当以软件方式在总线上强制产生恢复信号后或者在总线上检测到恢复信号时且在读取了 INTRUSB 寄存器后, 硬件自动将此位清“0”。

ENSUS (Enable Suspend Detection): 使能 USB 挂起方式检测

0: 禁止挂起检测, USB 将忽略总线上的挂起信号

1: 使能挂起检测, 当检测到总线上的挂起信号, USB 将进入挂起方式

26.2.3 USB 端点 IN 中断标志位 (INTRIN1)

符号	地址	B7	B6	B5	B4	B3	B2	B1	B0
INTRIN1	02H	-	-	EP5INIF	EP4INIF	EP3INIF	EP2INIF	EP1INIF	EP0IF

EP5INIF: 端点 5 的 IN 中断标志位

0: 端点 5 的 IN 中断无效

1: 端点 5 的 IN 中断有效

EP4INIF: 端点 4 的 IN 中断标志位

0: 端点 4 的 IN 中断无效

1: 端点 4 的 IN 中断有效

EP3INIF: 端点 3 的 IN 中断标志位

0: 端点 3 的 IN 中断无效

1: 端点 3 的 IN 中断有效

EP2INIF: 端点 2 的 IN 中断标志位

0: 端点 2 的 IN 中断无效

1: 端点 2 的 IN 中断有效

EP1INIF: 端点 1 的 IN 中断标志位

0: 端点 1 的 IN 中断无效

1: 端点 1 的 IN 中断有效

EP0IF: 端点 0 的 IN/OUT 中断标志位

0: 端点 0 的 IN/OUT 中断无效

1: 端点 0 的 IN/OUT 中断有效

在软件读取 INTRIN1 寄存器后, 硬件将自动清除 INTRIN1 中的所有的中断标志

26.2.4 USB 端点 OUT 中断标志位 (INTROUT1)

符号	地址	B7	B6	B5	B4	B3	B2	B1	B0
INTROUT1	04H	-	-	EP5OUTIF	EP4OUTIF	EP3OUTIF	EP2OUTIF	EP1OUTIF	-

EP5OUTIF: 端点 5 的 OUT 中断标志位

0: 端点 5 的 OUT 中断无效

1: 端点 5 的 OUT 中断有效

EP4OUTIF: 端点 4 的 OUT 中断标志位

0: 端点 4 的 OUT 中断无效

1: 端点 4 的 OUT 中断有效

EP3OUTIF: 端点 3 的 OUT 中断标志位

0: 端点 3 的 OUT 中断无效

1: 端点 3 的 OUT 中断有效

EP2OUTIF: 端点 2 的 OUT 中断标志位

0: 端点 2 的 OUT 中断无效

1: 端点 2 的 OUT 中断有效

EP1OUTIF: 端点 1 的 OUT 中断标志位

0: 端点 1 的 OUT 中断无效

1: 端点 1 的 OUT 中断有效

在软件读取 INTROUT1 寄存器后, 硬件将自动清除 INTROUT1 中的所有的中断标志

26.2.5 USB 电源中断标志 (INTRUSB)

符号	地址	B7	B6	B5	B4	B3	B2	B1	B0
INTRUSB	06H	-	-	-	-	SOFIF	RSTIF	RSUIF	SUSIF

SOFIF: USB 帧起始信号中断标志

0: USB 帧起始信号中断无效

1: USB 帧起始信号中断有效

RSTIF: USB 复位信号中断标志

0: USB 复位信号中断无效

1: USB 复位信号中断有效

RSUIF: USB 恢复信号中断标志

0: USB 恢复信号中断无效

1: USB 恢复信号中断有效

SUSIF: USB 挂起信号中断标志

0: USB 挂起信号中断无效

1: USB 挂起信号中断有效

在软件读取 INTRUSB 寄存器后, 硬件将自动清除 INTRUSB 中的所有的中断标志

26.2.6 USB 端点 IN 中断允许寄存器 (INTRIN1E)

符号	地址	B7	B6	B5	B4	B3	B2	B1	B0
INTRIN1E	07H	-	-	EP5INIE	EP4INIE	EP3INIE	EP2INIE	EP1INIE	EP0IE

EP5INIE: 端点 5 的 IN 中断控制位

0: 禁止端点 5 的 IN 中断

1: 允许端点 5 的 IN 中断

EP4INIE: 端点 4 的 IN 中断控制位

0: 禁止端点 4 的 IN 中断

1: 允许端点 4 的 IN 中断

EP3INIE: 端点 3 的 IN 中断控制位

0: 禁止端点 3 的 IN 中断

1: 允许端点 3 的 IN 中断

EP2INIE: 端点 2 的 IN 中断控制位

0: 禁止端点 2 的 IN 中断

1: 允许端点 2 的 IN 中断

EP1INIE: 端点 1 的 IN 中断控制位

0: 禁止端点 1 的 IN 中断

1: 允许端点 1 的 IN 中断

EP0IE: 端点 0 的 IN/OUT 中断控制位

0: 禁止端点 0 的 IN/OUT 中断

1: 允许端点 0 的 IN/OUT 中断

26.2.7 USB 端点 OUT 中断允许寄存器 (INTROUT1E)

符号	地址	B7	B6	B5	B4	B3	B2	B1	B0
INTROUT1E	09H	-	-	EP5OUTIE	EP4OUTIE	EP3OUTIE	EP2OUTIE	EP1OUTIE	-

EP5OUTIE: 端点 5 的 OUT 中断控制位

0: 禁止端点 5 的 OUT 中断

1: 允许端点 5 的 OUT 中断

EP4OUTIE: 端点 4 的 OUT 中断控制位

0: 禁止端点 4 的 OUT 中断

1: 允许端点 4 的 OUT 中断

EP3OUTIE: 端点 3 的 OUT 中断控制位

0: 禁止端点 3 的 OUT 中断

1: 允许端点 3 的 OUT 中断

EP2OUTIE: 端点 2 的 OUT 中断控制位

0: 禁止端点 2 的 OUT 中断

1: 允许端点 2 的 OUT 中断

EP1OUTIE: 端点 1 的 OUT 中断控制位

0: 禁止端点 1 的 OUT 中断

1: 允许端点 1 的 OUT 中断

26.2.8 USB 电源中断允许寄存器 (INTRUSBE)

符号	地址	B7	B6	B5	B4	B3	B2	B1	B0
INTRUSBE	0BH	-	-	-	-	SOFIE	RSTIE	RSUIE	SUSIE

SOFIE: USB 帧起始信号中断控制位

0: 禁止 USB 帧起始信号中断

1: 允许 USB 帧起始信号中断

RSTIE: USB 复位信号中断控制位

0: 禁止 USB 复位信号中断

1: 允许 USB 复位信号中断

RSUIE: USB 恢复信号中断控制位

0: 禁止 USB 恢复信号中断

1: 允许 USB 恢复信号中断

SUSIE: USB 挂起信号中断控制位

0: 禁止 USB 挂起信号中断

1: 允许 USB 挂起信号中断

26.2.9 USB 数据帧号寄存器 (FRAME_n)

符号	地址	B7	B6	B5	B4	B3	B2	B1	B0
FRAME1	0CH	FRAME[7:0]							
FRAME2	0DH	-	-	-	-	-	FRAME[10:8]		

FRAME[10:0]: 用于保存最后接收到的数据帧的 11 位帧号

26.2.10 USB 端点索引寄存器 (INDEX)

符号	地址	B7	B6	B5	B4	B3	B2	B1	B0
INDEX	0EH	-	-	-	-	-	INDEX[2:0]		

INDEX[2:0]: 选择 USB 端点

INDEX[2:0]	目标端点
000	端点 0
001	端点 1
010	端点 2
011	端点 3
100	端点 4
101	端点 5

26.2.11 IN 端点的最大数据包大小 (INMAXP)

符号	地址	B7	B6	B5	B4	B3	B2	B1	B0
INMAXP	10H	INMAXP[7:0]							

INMAXP[7:0]: 设置 USB 的 IN 端点最大数据包的大小 (**注意: 数据包是以 8 字节为单位。例如若需要将端点的数据包设置为 64 字节, 则需要将此寄存器设置为 8**)

当需要获取/设置此信息时, 首先必须使用 INDEX 来选择目标端点 0~5

26.2.12 USB 端点 0 控制状态寄存器 (CSR0)

符号	地址	B7	B6	B5	B4	B3	B2	B1	B0
CSR0	11H	SSUEND	SOPRDY	SDSTL	SUEND	DATEND	STSTL	IPRDY	OPRDY

SSUEND (Serviced Setup End)

SETUP 结束事件处理完成标志。当处理完成 SETUP 结束事件 (SUEND) 后, 软件需要设置 SSUEND 标志位, 硬件检测到 SSUEND 被写入 “1” 时自动将 SUEND 位清 “0”。

SOPRDY (Serviced OPRDY)

OPRDY 事件处理完成标志。当处理完成从端点 0 接收到的数据包后, 软件需要设置 SOPRDY 标志位, 硬件检测到 SOPRDY 被写入 “1” 时自动将 OPRDY 位清 “0”。

SDSTL (Send Stall)

当接收到错误的条件或者不支持的请求时, 可以向此位写 “1” 来结束当前的数据传输。当 STALL 信号被发送后, 硬件自动将此位清 “0”。

SUEND (Setup End)

SETUP 安装包结束标志。当一次控制传输在软件向 DATAEND 位写 “1” 之前结束时, 硬件将此只读位置 “1”。当软件向 SSUEND 写 ‘1’ 后, 硬件将该位清 “0”。

DATEND (Data End)

数据结束。软件应在下列情况下将此位写 “1”:

- 1、当发送最后一个数据包后, 固件向 IPRDY 写 “1” 时;
- 2、当发送一个零长度数据包后, 固件向 IPRDY 写 “1” 时;
- 3、当接收完最后一个数据包后, 固件向 SOPRDY 写 “1” 时;

该位将被硬件自动清 “0”

STSTL (Sent Stall)

STALL 信号发送完成标志。发送完成 STALL 信号后, 硬件将该位置 “1”。该位必须用软件清 “0”。

IPRDY (IN Packet Ready)

IN 数据包准备完成标志。软件应在将一个要发送的数据包装入到端点 0 的 FIFO 后, 将该位置 “1”。在发生下列条件之一时, 硬件将该位清 “0”:

- 1、数据包已发送时;
- 2、数据包被一个 SETUP 包覆盖时;
- 3、数据包被一个 OUT 包覆盖时;

OPRDY (OUT Packet Ready)

OUT 数据包准备完成标志。当收到一个 OUT 数据包时, 硬件将该只读位置 “1”, 并产生中断。该位只在软件向 SOPRDY 位写 “1” 时才被清 “0”。

当需要获取/设置此信息时, 首先必须使用 INDEX 来选择目标端点 0

26.2.13 IN 端点控制状态寄存器 1 (INCSR1)

符号	地址	B7	B6	B5	B4	B3	B2	B1	B0
INCSR1	11H	-	CLRDT	STSTL	SDSTL	FLUSH	UNDRUN	FIFONE	IPRDY

CLRDT (Clear Data Toggle): 复位 IN 数据切换位。

当 IN 端点由于被重新配置或者被 STALL 而需要将数据切换位复位到“0”时，软件需要向此数据位写“1”。

STSTL (Sent Stall): STALL 信号发送完成标志。

当 STALL 信号被发送完成后，硬件会将该位置“1”（此时 FIFO 被清空，IPRDY 位被清“0”）。该标志必须用软件清“0”。

SDSTL (Send Stall): STALL 信号发送请求位。

软件应向该位写“1”以产生 STALL 信号作为对一个 IN 令牌的应答。软件应向该位写“0”以结束 STALL 信号。该位对 ISO 方式没有影响。

FLUSH (FIFO Flush): 清除 IN 端点的 FIFO 的下一个数据包。

向该位写“1”将从 IN 端点 FIFO 中清除待发送的下一个数据包。FIFO 指针被复位，IPRDY 位被清“0”。如果 FIFO 中包含多个数据包，软件必须对每个数据包向 FLUSH 写“1”。当 FIFO 清空完成后，硬件将 FLUSH 位清“0”。

UNDRUN (Data Underrun): 数据不足。

该位的功能取决于 IN 端点的方式：

ISO 方式: 在 IPRDY 为“0”且收到一个 IN 令牌后发送了一个零长度数据包时，该位被置“1”。

中断/批量方式: 当使用 NAK 作为对一个 IN 令牌的应答时，该位被置“1”。

该位必须用软件清“0”。

FIFONE (FIFO Not Empty): IN 端点的 FIFO 非空标志

0: IN 端点的 FIFO 为空

1: IN 端点的 FIFO 包含有一个或者多个数据包

IPRDY (IN Packet Ready): IN 数据包准备完成标志。

软件应在将一个要发送的数据包装入到端点的 FIFO 后，将该位置“1”。在发生下列条件之一时，硬件将该位清“0”：

- 1、数据包已发送时；
- 2、自动设置被使能 (AUTOSSET = ‘1’) 且端点 IN 的 FIFO 数据包达到 INMAXP 所设置的值；
- 3、如果端点处于同步方式且 ISOUD 为“1”，在收到下一个 SOF 之前 IPRDY 的读出值总是为 0。

需要获取/设置此信息时，首先必须使用 INDEX 来选择目标端点 1~5

26.2.14 IN 端点控制状态寄存器 2 (INCSR2)

符号	地址	B7	B6	B5	B4	B3	B2	B1	B0
INCSR2	12H	AUTOSET	ISO	MODE	ENDMA	FCDT	-	-	-

AUTOSET: 自动设置 IPRDY 标志控制位。

0: 禁止自动设置 IPRDY 标志

1: 使能自动设置 IPRDY (必须向 IN FIFO 中装载的数据达到 INMAXP 所设置的值, 否则 IPRDY 标志必须手动设置)

ISO: 同步传输使能。

0: 端点被配置为批量/中断传输方式

1: 端点被配置为同步传输方式

MODE: 端点方向选择位。

0: 选择端点方向为 OUT

1: 选择端点方向为 IN

ENDMA: IN 端点的 DMA 控制

0: 禁止 IN 端点的 DMA 请求

1: 使能 IN 端点的 DMA 请求

FCDT: 强制 DATA0/DATA1 数据切换设置。

0: 端点数据只在发送完一个数据包后且收到 ACK 时切换。

1: 端点数据在每发送完一个数据包后被强制切换, 不管是否收到 ACK。

需要获取/设置此信息时, 首先必须使用 INDEX 来选择目标端点 1~5

26.2.15 OUT 端点的最大数据包大小 (OUTMAXP)

符号	地址	B7	B6	B5	B4	B3	B2	B1	B0
OUTMAXP	13H	OUTMAXP[7:0]							

OUTMAXP[7:0]: 设置 USB 的 OUT 端点最大数据包的大小 (注意: 数据包是以 8 字节为单位。例如若需要将端点的数据包设置为 64 字节, 则需要将此寄存器设置为 8)

需要获取/设置此信息时, 首先必须使用 INDEX 来选择目标端点 1~5

26.2.16 OUT 端点控制状态寄存器 1 (OUTCSR1)

符号	地址	B7	B6	B5	B4	B3	B2	B1	B0
OUTCSR1	14H	CLRDT	STSTL	SDSTL	FLUSH	DATERR	OVRUN	FIFOFUL	OPRDY

CLRDT (Clear Data Toggle): 复位 OUT 数据切换位。

当 OUT 端点由于被重新配置或者被 STALL 而需要将数据切换位复位到“0”时，软件需要向此数据位写“1”。

STSTL (Sent Stall): STALL 信号发送完成标志。

当 STALL 信号被发送完成后，硬件会将该位置“1”。该标志必须用软件清“0”。

SDSTL (Send Stall): STALL 信号发送请求位。

软件应向该位写“1”以产生 STALL 信号作为对一个 OUT 令牌的应答。软件应向该位写“0”以结束 STALL 信号。该位对 ISO 方式没有影响。

FLUSH (FIFO Flush): 清除 OUT 端点的 FIFO 的下一个数据包。

向该位写“1”将从 OUT 端点 FIFO 中清除下一个数据包。FIFO 指针被复位，OPRDY 位被清“0”。

如果 FIFO 中包含多个数据包，软件必须对每个数据包向 FLUSH 写“1”。当 FIFO 清空完成后，硬件将 FLUSH 位清“0”。

DATAERR (Data Error): 数据错误。

在 ISO 方式，如果接收到的数据包有 CRC 或位填充错误，该位被硬件置“1”。当软件清除 OPRDY 时，该位被清“0”。该位只在 ISO 方式有效。

OVRUN (Data Overrun): 数据溢出。

当一个输入数据包不能被装入到 OUT 端点 FIFO 时，该位被硬件置“1”。该位只在 ISO 方式有效。该位必须用软件清“0”。

0: 无数据溢出

1: 自该标志最后一次被清除以来，因 FIFO 已满导致数据包丢失

FIFOFUL (FIFO Full): OUT 端点的 FIFO 数据满标志。

0: OUT 端点的 FIFO 未滿

1: OUT 端点的 FIFO 已滿

OPRDY (OUT Packet Ready): OUT 数据包接收完成标志。

当有数据包可用时硬件将该位置“1”。软件应在将每个数据包从 OUT 端点 FIFO 卸载后将该位清“0”。需要获取/设置此信息时，首先必须使用 INDEX 来选择目标端点 1~5

26.2.17 OUT 端点控制状态寄存器 2 (OUTCSR2)

符号	地址	B7	B6	B5	B4	B3	B2	B1	B0
OUTCSR2	15H	AUTOCLR	ISO	ENDMA	DMAMD	-	-	-	-

AUTOCLR: 自动清除 OPRDY 标志控制位。

0: 禁止自动清除 OPRDY 标志

1: 使能自动清除 OPRDY(必须从 OUT FIFO 中下载的数据达到 OUTMAXP 所设置的值, 否则 OPRDY 标志必须手动清除)

ISO: 同步传输使能。

0: 端点被配置为批量/中断传输方式

1: 端点被配置为同步传输方式

~~ENDMA: OUT 端点的 DMA 控制~~

~~0: 禁止 OUT 端点的 DMA 请求~~

~~1: 使能 OUT 端点的 DMA 请求~~

~~DMAMD: 设置 OUT 端点的 DMA 模式~~

需要获取/设置此信息时, 首先必须使用 INDEX 来选择目标端点 1~5

26.2.18 USB 端点 0 的 OUT 长度 (COUNT0)

符号	地址	B7	B6	B5	B4	B3	B2	B1	B0
COUNT0	16H	-	OUTCNT0[6:0]						

OUTCNT0[6:0]: 端点 0 的 OUT 字节长度

COUNT0 专用于保存端点 0 最后接收到的 OUT 数据包的数据长度 (由于端点 0 数据包最长只能为 64 字节, 所以只需要 7 位)。此长度值只在端点 0 的 OPRDY 位为“1”时才有效。

需要获取此长度信息时, 首先必须使用 INDEX 来选择目标端点 0

26.2.19 USB 端点的 OUT 长度 (OUTCOUNTn)

符号	地址	B7	B6	B5	B4	B3	B2	B1	B0
OUTCOUNT1	16H	OUTCNT[7:0]							
OUTCOUNT2	17H	-	-	-	-	-	OUTCNT[10:8]		

OUTCNT[10:0]: 端点的 OUT 字节长度

OUTCOUNT1 和 OUTCOUNT2 联合组成一个 11 位的数, 保存最后 OUT 数据包的数据长度, 适用于端点 1~5。此长度值只在端点 1~5 的 OPRDY 位为“1”时才有效。

需要获取此长度信息时, 首先必须使用 INDEX 来选择目标端点 1~5

26.2.20 USB 端点的 FIFO 数据访问寄存器 (FIFO_n)

符号	地址	B7	B6	B5	B4	B3	B2	B1	B0
FIFO0	20H	FIFO0[7:0]							
FIFO1	21H	FIFO1[7:0]							
FIFO2	22H	FIFO2[7:0]							
FIFO3	23H	FIFO3[7:0]							
FIFO4	24H	FIFO4[7:0]							
FIFO5	25H	FIFO5[7:0]							

FIFO_n[7:0]: USB 各个端点的 IN/OUT 数据间接访问寄存器

26.3 USB 产品开发注意事项

每个 USB 产品都必须有自己唯一的 VID&PID 组合, 才能被电脑正确识别。若两个不同的 USB 产品对应的 VID&PID 组合相同, 则可能出现电脑对 USB 产品的识别出现异常, 从而无法正常使用 USB 产品。为避免出现这种情况, VID 和 PID 均需通过正规途径进行统一规划和分配。

目前 STC 已通过 USB-IF 组织取得了 STC 的专用 USB 设备的 VID 编号 13503(十六进制: 34BF)。客户使用 STC 的 USB 芯片开发自己的 USB 产品时, 若您已通过其它途径获取了您自己的 VID, 则相应的 PID 可自行规划。若您的 USB 产品需要使用 STC 的官方 VID, 则产品的 PID 务必请您向 STC 申请。

26.4 如何软复位到系统区启动【USB 直接下载，不管 P3.2】

如果当前用户程序正在运行 USB，

请先【在用户区先关闭 USB】

再软复位到系统区，就是等待 USB 下载

```
USBCON = 0x00;      //清除USB设置
USBCLK = 0x00;      //停止USB时钟
IRC48MCR = 0x00;    //停止48M IRC时钟

sleep_ms(10);       //等待USB总线复位

IAP_CONTR = 0x60;   //触发软件复位
```

STC MCU

26.5 范例程序

26.5.1 HID 人机接口设备范例

C 语言代码

```
//测试工作频率为 11.0592MHz
```

```
#include "stc8h.h"  
#include "intrins.h"
```

```
typedef unsigned char BYTE;  
typedef unsigned int WORD;  
typedef unsigned long DWORD;
```

```
#define FADDR 0  
#define POWER 1  
#define INTRIN1 2  
#define EP5INIF 0x20  
#define EP4INIF 0x10  
#define EP3INIF 0x08  
#define EP2INIF 0x04  
#define EP1INIF 0x02  
#define EP0IF 0x01  
#define INTROUT1 4  
#define EP5OUTIF 0x20  
#define EP4OUTIF 0x10  
#define EP3OUTIF 0x08  
#define EP2OUTIF 0x04  
#define EP1OUTIF 0x02  
#define INTRUSB 6  
#define SOFIF 0x08  
#define RSTIF 0x04  
#define RSUIF 0x02  
#define SUSIF 0x01  
#define INTRINIE 7  
#define EP5INIE 0x20  
#define EP4INIE 0x10  
#define EP3INIE 0x08  
#define EP2INIE 0x04  
#define EP1INIE 0x02  
#define EP0IE 0x01  
#define INTROUTIE 9  
#define EP5OUTIE 0x20  
#define EP4OUTIE 0x10  
#define EP3OUTIE 0x08  
#define EP2OUTIE 0x04  
#define EP1OUTIE 0x02  
#define INTRUSBE 11  
#define SOFIE 0x08  
#define RSTIE 0x04  
#define RSUIE 0x02  
#define SUSIE 0x01  
#define FRAME1 12  
#define FRAME2 13  
#define INDEX 14  
#define INMAXP 16  
#define CSR0 17
```

```

#define SSUEND          0x80
#define SOPRDY         0x40
#define SDSTL          0x20
#define SUEND          0x10
#define DATEND         0x08
#define STSTL          0x04
#define IPRDY          0x02
#define OPRDY          0x01
#define INCSR1         17
#define INCLRDT        0x40
#define INSTSTL        0x20
#define INSDSTL        0x10
#define INFLUSH        0x08
#define INUNDRUN       0x04
#define INFIFONE       0x02
#define INIPRDY        0x01
#define INCSR2         18
#define INAUTOSET      0x80
#define INISO          0x40
#define INMODEIN       0x20
#define INMODEOUT      0x00
#define INENDMA        0x10
#define INFCDT         0x08
#define OUTMAXP        19
#define OUTCSR1        20
#define OUTCLRDT       0x80
#define OUTSTSTL       0x40
#define OUTSDSTL       0x20
#define OUTFLUSH       0x10
#define OUTDATERR      0x08
#define OUTOVRUN      0x04
#define OUTFIFOFUL     0x02
#define OUTOPRDY       0x01
#define OUTCSR2        21
#define OUTAUTOCLR     0x80
#define OUTISO         0x40
#define OUTENDMA       0x20
#define OUTDMAMD       0x10
#define COUNT0         22
#define OUTCOUNT1    22
#define OUTCOUNT2    23
#define FIFO0          32
#define FIFO1          33
#define FIFO2          34
#define FIFO3          35
#define FIFO4          36
#define FIFO5          37
#define UTRKCTL        48
#define UTRKSTS        49

#define EPIDLE         0
#define EPSTATUS       1
#define EPDATAIN       2
#define EPDATAOUT      3
#define EPSTALL        -1

#define GET_STATUS     0x00
#define CLEAR_FEATURE  0x01
#define SET_FEATURE     0x03

```

```
#define SET_ADDRESS          0x05
#define GET_DESCRIPTOR      0x06
#define SET_DESCRIPTOR      0x07
#define GET_CONFIG         0x08
#define SET_CONFIG         0x09
#define GET_INTERFACE      0x0A
#define SET_INTERFACE      0x0B
#define SYNCH_FRAME        0x0C

#define GET_REPORT          0x01
#define GET_IDLE            0x02
#define GET_PROTOCOL        0x03
#define SET_REPORT          0x09
#define SET_IDLE            0x0A
#define SET_PROTOCOL        0x0B

#define DESC_DEVICE         0x01
#define DESC_CONFIG         0x02
#define DESC_STRING         0x03
#define DESC_HIDREPORT     0x22

#define STANDARD_REQUEST    0x00
#define CLASS_REQUEST       0x20
#define VENDOR_REQUEST     0x40
#define REQUEST_MASK       0x60
```

```
typedef struct
```

```
{
    BYTE    bmRequestType;
    BYTE    bRequest;
    BYTE    wValueL;
    BYTE    wValueH;
    BYTE    wIndexL;
    BYTE    wIndexH;
    BYTE    wLengthL;
    BYTE    wLengthH;
}SETUP;
```

```
typedef struct
```

```
{
    BYTE    bStage;
    WORD    wResidue;
    BYTE    *pData;
}EP0STAGE;
```

```
void UsbInit();
BYTE ReadReg(BYTE addr);
void WriteReg(BYTE addr, BYTE dat);
BYTE ReadFifo(BYTE fifo, BYTE *pdat);
void WriteFifo(BYTE fifo, BYTE *pdat, BYTE cnt);
```

```
char code DEVICEDESC[18];
char code CONFIGDESC[41];
char code HIDREPORTDESC[27];
char code LANGIDDESC[4];
char code MANUFACTDESC[8];
char code PRODUCTDESC[30];
```

```
SETUP Setup;
```

```
EP0STAGE Ep0Stage;
BYTE xdata HidFreature[64];
BYTE xdata HidInput[64];
BYTE xdata HidOutput[64];
```

```
void main()
```

```
{
    P_SW2 |= 0x80; //使能访问XFR，没有冲突不用关闭
```

```
    P0M0 = 0x00;
    P0M1 = 0x00;
    P1M0 = 0x00;
    P1M1 = 0x00;
    P2M0 = 0x00;
    P2M1 = 0x00;
    P3M0 = 0x00;
    P3M1 = 0x00;
    P4M0 = 0x00;
    P4M1 = 0x00;
    P5M0 = 0x00;
    P5M1 = 0x00;
```

```
    UsbInit();
```

```
    IE2 = 0x80;
    EA = 1;
```

```
    while (1);
```

```
}
```

```
BYTE ReadReg(BYTE addr)
```

```
{
    BYTE dat;

    while (USBADR & 0x80);
    USBADR = addr / 0x80;
    while (USBADR & 0x80);
    dat = USBDAT;
```

```
    return dat;
```

```
}
```

```
void WriteReg(BYTE addr, BYTE dat)
```

```
{
    while (USBADR & 0x80);
    USBADR = addr & 0x7f;
    USBDAT = dat;
```

```
}
```

```
BYTE ReadFifo(BYTE fifo, BYTE *pdat)
```

```
{
    BYTE cnt;
    BYTE ret;

    ret = cnt = ReadReg(COUNT0);
    while (cnt--)
    {
        *pdat++ = ReadReg(fifo);
    }
}
```



```
    return ret;
}

void WriteFifo(BYTE fifo, BYTE *pdat, BYTE cnt)
{
    while (cnt--)
    {
        WriteReg(fifo, *pdat++);
    }
}

void UsbInit()
{
    P3M0 = 0x00;
    P3M1 = 0x03;

    IRC48MCR = 0x80;
    while (!(IRC48MCR & 0x01));
    USBCLK = 0x00;
    USBCON = 0x90;

    WriteReg(FADDR, 0x00);
    WriteReg(POWER, 0x08);
    WriteReg(INTRINIE, 0x3f);
    WriteReg(INTROUTIE, 0x3f);
    WriteReg(INTRUSBE, 0x00);
    WriteReg(POWER, 0x01);

    Ep0Stage.bStage = EPIDLE;
}

void usb_isr() interrupt 25
{
    BYTE intrusb;
    BYTE intrin;
    BYTE introut;
    BYTE csr;
    BYTE cnt;
    WORD len;

    intrusb = ReadReg(INTRUSB);
    intrin = ReadReg(INTRINI);
    introut = ReadReg(INTROUTI);

    if (intrusb & RSTIF)
    {
        WriteReg(INDEX, 1);
        WriteReg(INCSRI, INCLRDT);
        WriteReg(INDEX, 1);
        WriteReg(OUTCSRI, OUTCLRDT);
        Ep0Stage.bStage = EPIDLE;
    }

    if (intrin & EP0IF)
    {
        WriteReg(INDEX, 0);
        csr = ReadReg(CSR0);
        if (csr & STSTL)
```

```

{
    WriteReg(CSR0, csr & ~STSTL);
    Ep0Stage.bStage = EPIDLE;
}
if (csr & SUEND)
{
    WriteReg(CSR0, csr / SSUEND);
}

switch (Ep0Stage.bStage)
{
case EPIDLE:
    if (csr & OPRDY)
    {
        Ep0Stage.bStage = EPSTATUS;
        ReadFifo(FIFO0, (BYTE *)&Setup);
        ((BYTE *)&Ep0Stage.wResidue)[0] = Setup.wLengthH;
        ((BYTE *)&Ep0Stage.wResidue)[1] = Setup.wLengthL;
        switch (Setup.bmRequestType & REQUEST_MASK)
        {
        case STANDARD_REQUEST:
            switch (Setup.bRequest)
            {
            case SET_ADDRESS:
                WriteReg(FADDR, Setup.wValueL);
                break;
            case SET_CONFIG:
                WriteReg(INDEX, 1);
                WriteReg(INCSR2, INMODEIN);
                WriteReg(INMAXP, 8);
                WriteReg(INDEX, 1);
                WriteReg(INCSR2, INMODEOUT);
                WriteReg(OUTMAXP, 8);
                WriteReg(INDEX, 0);
                break;
            case GET_DESCRIPTOR:
                Ep0Stage.bStage = EPDATAIN;
                switch (Setup.wValueH)
                {
                case DESC_DEVICE:
                    Ep0Stage.pData = DEVIDDESC;
                    len = sizeof(DEVIDDESC);
                    break;
                case DESC_CONFIG:
                    Ep0Stage.pData = CONFIGDESC;
                    len = sizeof(CONFIGDESC);
                    break;
                case DESC_STRING:
                    switch (Setup.wValueL)
                    {
                    case 0:
                        Ep0Stage.pData = LANGIDDESC;
                        len = sizeof(LANGIDDESC);
                        break;
                    case 1:
                        Ep0Stage.pData = MANUFACTDESC;
                        len = sizeof(MANUFACTDESC);
                        break;
                    case 2:

```

```

        Ep0Stage.pData = PRODUCTDESC;
        len = sizeof(PRODUCTDESC);
        break;
    default:
        Ep0Stage.bStage = EPSTALL;
        break;
    }
    break;
case DESC_HIDREPORT:
    Ep0Stage.pData = HIDREPORTDESC;
    len = sizeof(HIDREPORTDESC);
    break;
default:
    Ep0Stage.bStage = EPSTALL;
    break;
}
if (len < Ep0Stage.wResidue)
{
    Ep0Stage.wResidue = len;
}
break;
default:
    Ep0Stage.bStage = EPSTALL;
    break;
}
break;
case CLASS_REQUEST:
    switch (Setup.bRequest)
    {
    case GET_REPORT:
        Ep0Stage.pData = HidFreature;
        Ep0Stage.bStage = EPDATAIN;
        break;
    case SET_REPORT:
        Ep0Stage.pData = HidFreature;
        Ep0Stage.bStage = EPDATAOUT;
        break;
    case SET_IDLE:
        break;
    case GET_IDLE:
    case GET_PROTOCOL:
    case SET_PROTOCOL:
    default:
        Ep0Stage.bStage = EPSTALL;
        break;
    }
    break;
default:
    Ep0Stage.bStage = EPSTALL;
    break;
}

switch (Ep0Stage.bStage)
{
case EPDATAIN:
    WriteReg(CSR0, SOPRDY);
    goto L_Ep0SendData;
    break;
case EPDATAOUT:

```

```

        WriteReg(CSR0, SOPRDY);
        break;
    case EPSTATUS:
        WriteReg(CSR0, SOPRDY / DATEND);
        Ep0Stage.bStage = EPIDLE;
        break;
    case EPSTALL:
        WriteReg(CSR0, SOPRDY / SDSTL);
        Ep0Stage.bStage = EPIDLE;
        break;
    }
}
break;
case EPDATAIN:
    if (!(csr & IPRDY))
    {
L_Ep0SendData:
        cnt = Ep0Stage.wResidue > 64 ? 64 : Ep0Stage.wResidue;
        WriteFifo(FIFO0, Ep0Stage.pData, cnt);
        Ep0Stage.wResidue -= cnt;
        Ep0Stage.pData += cnt;
        if (Ep0Stage.wResidue == 0)
        {
            WriteReg(CSR0, IPRDY / DATEND);
            Ep0Stage.bStage = EPIDLE;
        }
        else
        {
            WriteReg(CSR0, IPRDY);
        }
    }
    break;
case EPDATAOUT:
    if (csr & OPRDY)
    {
        cnt = ReadFifo(FIFO0, Ep0Stage.pData);
        Ep0Stage.wResidue -= cnt;
        Ep0Stage.pData += cnt;
        if (Ep0Stage.wResidue == 0)
        {
            WriteReg(CSR0, SOPRDY / DATEND);
            Ep0Stage.bStage = EPIDLE;
        }
        else
        {
            WriteReg(CSR0, SOPRDY);
        }
    }
    break;
}
}

if (intrin & EPIINIF)
{
    WriteReg(INDEX, 1);
    csr = ReadReg(INCSRI);
    if (csr & INSTSTL)
    {
        WriteReg(INCSRI, INCLRDT);
    }
}

```

```

    }
    if (csr & INUNDRUN)
    {
        WriteReg(INCSRI, 0);
    }
}

if (introut & EPIOUITF)
{
    WriteReg(INDEX, 1);
    csr = ReadReg(OUTCSRI);
    if (csr & OUTSTSTL)
    {
        WriteReg(OUTCSRI, OUTCLRDT);
    }
    if (csr & OUTOPRDY)
    {
        ReadFifo(FIFO1, HidOutput);
        WriteReg(OUTCSRI, 0);

        WriteReg(INDEX, 1);
        WriteFifo(FIFO1, HidOutput, 64);
        WriteReg(INCSRI, INIPRDY);
    }
}
}

char code DEVIDEDESC[18] =
{
    0x12, //bLength(18);
    0x01, //bDescriptorType(Device);
    0x00,0x02, //bcdUSB(2.00);
    0x00, //bDeviceClass(0);
    0x00, //bDeviceSubClass0);
    0x00, //bDeviceProtocol(0);
    0x40, //bMaxPacketSize0(64);
    0xbf,0x34, //idVendor(34bf);
    0x01,0xf0, //idProduct(f001);
    0x00,0x01, //bcdDevice(1.00);
    0x01, //iManufacturer(1);
    0x02, //iProduct(2);
    0x00, //iSerialNumber(0);
    0x01, //bNumConfigurations(1);
};

char code CONFIGDESC[41] =
{
    0x09, //bLength(9);
    0x02, //bDescriptorType(Configuration);
    0x29,0x00, //wTotalLength(41);
    0x01, //bNumInterfaces(1);
    0x01, //bConfigurationValue(1);
    0x00, //iConfiguration(0);
    0x80, //bmAttributes(BUSPower);
    0x32, //MaxPower(100mA);

    0x09, //bLength(9);
    0x04, //bDescriptorType(Interface);
    0x00, //bInterfaceNumber(0);

```

```

0x00, //bAlternateSetting(0);
0x02, //bNumEndpoints(2);
0x03, //bInterfaceClass(HID);
0x00, //bInterfaceSubClass(0);
0x00, //bInterfaceProtocol(0);
0x00, //iInterface(0);

0x09, //bLength(9);
0x21, //bDescriptorType(HID);
0x01,0x01, //bcdHID(1.01);
0x00, //bCountryCode(0);
0x01, //bNumDescriptors(1);
0x22, //bDescriptorType(HID Report);
0x1b,0x00, //wDescriptorLength(27);

0x07, //bLength(7);
0x05, //bDescriptorType(Endpoint);
0x81, //bEndpointAddress(EndPoint1 as IN);
0x03, //bmAttributes(Interrupt);
0x40,0x00, //wMaxPacketSize(64);
0x01, //bInterval(10ms);

0x07, //bLength(7);
0x05, //bDescriptorType(Endpoint);
0x01, //bEndpointAddress(EndPoint1 as OUT);
0x03, //bmAttributes(Interrupt);
0x40,0x00, //wMaxPacketSize(64);
0x01, //bInterval(10ms);
};

char code HIDREPORTDESC[27] =
{
0x05,0x0c, //USAGE_PAGE(Consumer);
0x09,0x01, //USAGE(Consumer Control);
0xa1,0x01, //COLLECTION(Application);
0x15,0x00, // LOGICAL_MINIMUM(0);
0x25,0xff, // LOGICAL_MAXIMUM(255);
0x75,0x08, // REPORT_SIZE(8);
0x95,0x40, // REPORT_COUNT(64);
0x09,0x01, // USAGE(Consumer Control);
0xb1,0x02, // FEATURE(Data,Variable);
0x09,0x01, // USAGE(Consumer Control);
0x81,0x02, // INPUT(Data,Variable);
0x09,0x01, // USAGE(Consumer Control);
0x91,0x02, // OUTPUT(Data,Variable);
0xc0, //END_COLLECTION;
};

char code LANGIDDESC[4] =
{
0x04,0x03,
0x09,0x04,
};

char code MANUFACTDESC[8] =
{
0x08,0x03,
'S',0,
'T',0,
};

```

```
'C',0,  
};  
  
char code PRODUCTDESC[30] =  
{  
    0x1e,0x03,  
    'S',0,  
    'T',0,  
    'C',0,  
    ' ',0,  
    'U',0,  
    'S',0,  
    'B',0,  
    ' ',0,  
    'D',0,  
    'e',0,  
    'v',0,  
    'i',0,  
    'c',0,  
    'e',0,  
};
```

STC MCU

26.5.2 HID(Human Interface Device)协议范例

将代码下载到实验箱后, 可使用最新的 STC-ISP 下载软件中的 HID 助手检测测试

详细代码请参考官网上的“STC8H8K64U 实验箱-V9.3 程序包”包中的“60—HID(Human Interface Device) 协议范例”

26.5.3 CDC(Communication Device Class)协议范例

WIN10 以下的操作系统需要安装 sys 目录中的驱动程序, WIN10 和 WIN11 免安装驱动

将代码下载到实验箱后, 在 PC 端可识别为 USB 转串口的设备

使用实验箱上的 DB9 接口即可与其它串口进行通讯

串口的数据位只支持 8 位, 停止位只支持 1 位

校验位可支持: 无校验、奇校验、偶校验、1 校验和 0 校验

波特率最高可支持 460800, 且支持自定义波特率

详细代码请参考官网上的“STC8H8K64U 实验箱-V9.3 程序包”包中的“61—CDC(Communication Device Class)协议范例”

26.5.4 基于 HID 协议的 USB 键盘范例

将代码下载到实验箱后即可实现 USB 键盘的基本功能

跑马灯中的 LED17 为 NumLock 灯、LED16 为 CapsLock 灯、LED15 为 ScrollLock 灯

矩阵按键中的 KEY0~KEY7 分别为键盘中的 1~8

详细代码请参考官网上的“STC8H8K64U 实验箱-V9.3 程序包”包中的“62—基于 HID 协议的 USB 键盘范例”

26.5.5 基于 HID 协议的 USB 鼠标范例

将代码下载到实验箱后即可实现 USB 鼠标的基本功能

矩阵按键中的 KEY0 为鼠标左键, KEY1 为鼠标中键, KEY2 为鼠标右键

矩阵按键中的 KEY4 为左移, KEY5 为右移, KEY6 为上移, KEY7 为下移

详细代码请参考官网上的“STC8H8K64U 实验箱-V9.3 程序包”包中的“63—基于 HID 协议的 USB 鼠标范例”

26.5.6 基于 HID 协议的 USB 鼠标+键盘二合一范例

请前往下面的官网地址下载完整参考范例

<https://www.stcaimcu.com/forum.php?mod=viewthread&tid=572&extra=>

26.5.7 基于 WINUSB 协议的范例

WIN10 以下的操作系统需要安装 sys 目录中的驱动程序, WIN10 和 WIN11 免安装驱动

可使用 exe 目录下的"STC_WINUSB.exe"进行测试

详细代码请参考官网上的“STC8H8K64U 实验箱-V9.3 程序包”包中的“64—基于 WINUSB 协议的范例”

26.5.8 MSC(Mass Storage Class)协议范例

将代码下载到实验箱后，在 PC 端可识别为一个 512K 的 U 盘

U 盘存储器为实验箱上的外挂 512K 的串行 FLASH

详细代码请参考官网上的“STC8H8K64U 实验箱-V9.3 程序包”包中的“65—MSC(Mass Storage Class) 协议范例”

STC MCU

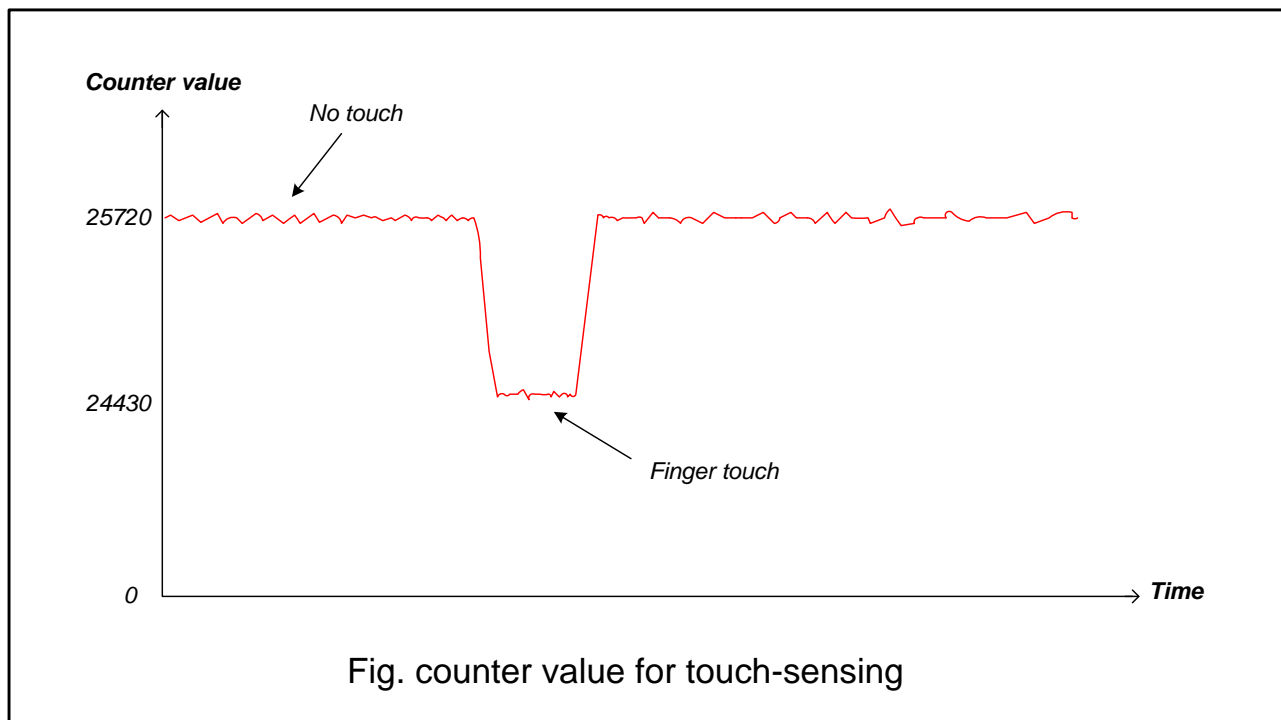
27 触摸按键控制器，16 个触摸按键，1uA 唤醒

产品线	触摸按键
STC8H1K08 系列	
STC8H1K28 系列	
STC8H3K64S4 系列	
STC8H3K64S2 系列	
STC8H8K64U 系列	
STC8H4K64TL 系列	●
STC8H4K64TLCD 系列	●
STC8H1K08T 系列	●
STC8H2K08U 系列	
STC8H2K32U 系列	

STC8H 系列部分型号的单片内部集成了一个触摸按键控制器 (TSU)，最大能连接 16 个按键，能够侦测手指触摸于按键电极后导致的微小电容变化，并将之量化为 16-bit 的数字。从原理上看来，TSU 模块与 16-bit ADC 雷同，差异仅是 ADC 为侦测及量化仿真电压或电流，而 TSU 是侦测及量化电容大小。触摸按键的感测，应用时需要外加一个约 10nF (103) 至 47nF (473) 之间的固定电容当参考，如果应用环境温度变化快速且激烈的环境下，应选用低温漂特性电容，才能保持 TSU 输出数据不会有太大变化，避免软件误判。

触摸按键的参考电容可选择 10nF (103) ~47nF (473) 之间，一般以没有按键时读数在 20000 左右、有按键时变化值在 5% 以上为宜

下图为一说明，对某一个按键做连续感测，在没有手指碰触时，计数器输出值为 25720 附近，当有手指触摸后，计数器输出变成 24430 附近，有无手指触摸的计数器输出值差异约 5%



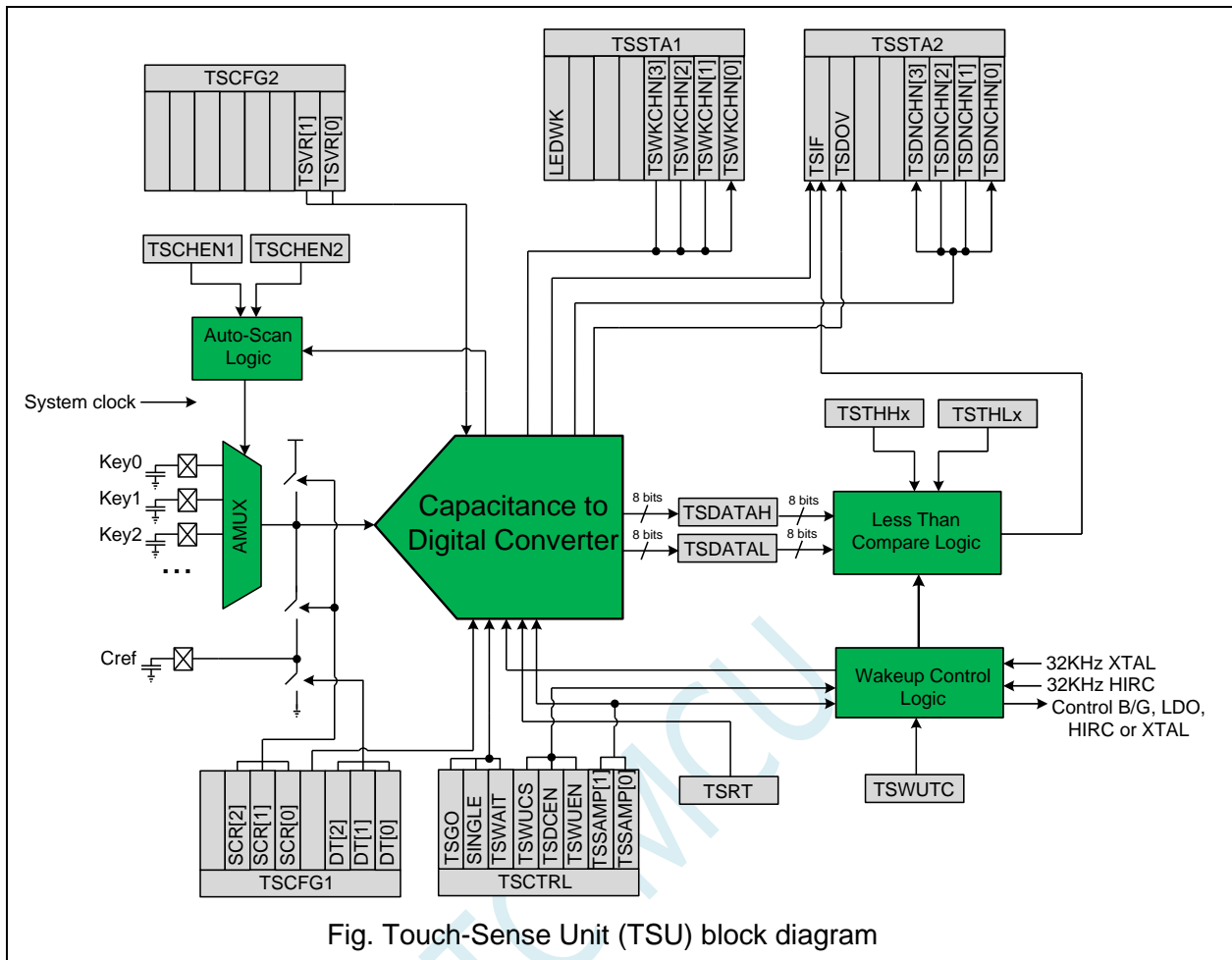
TSU 模块最大能连接 16 个按键, 通过 TSCHEN1 及 TSCHEN2 两个八位寄存器能对每一个触摸按键口独立使能, 不做触摸按键的 I/O 口, 仍能维持其原本 GPIO 或特殊功能如 LED。开关电容电路的频率, 透过 SCR[2:0]来选择, 建议频率不要超过 12.5MHz, 能避免产生较大的误差, TSU 模块内部比较器的参考电压, 透过 TSVR[1:0]来选取, 共有四段可选, 改变参考电压会改变触摸感测时间及灵敏度。

触摸按键扫描可配置成连续不断地循环扫描或是扫描已使能键一轮后就停止, 这功能由 SINGLE 位来控制, 配置寄存器 TSSAMP[1:0]允许 TSU 模块对同一个通道做最多连续 4 次的扫描采样并计算数据的平均值, 这有硬件滤波的效果。而 WAIT 位, 则能让 TSU 模块在 TSIF 标志位为 1 时, 进入等待模式, 直到软件将 WAIT 位清除为 0, TSU 才会接续做按键扫描, 这有助于负担沉重的 CPU 有足够的时间做处理。外部电容 Cref 值推荐 10nF~47nF 范围, Cref 的起始放电至零的时间必需充足, 这可以透过 DT[2:0]弹性调整放电时间。

当完成一个按键的扫描时, 16 位计数器的输出值会被写入 TSDATAH 及 TSDATAL 中, 硬件也同时将标志位 TSIF 设成 1, 同时会把已扫描完成的触摸信道号码写入 TSDNCHN[3:0], 若模块外部中断控制器使能, TSIF 能向 CPU 发出中断请求, 软件能读取 TSDNCHN[3:0]寄存器内容以判别发出 TSIF 中断的是哪一个触摸通道, 而软件读取 TSWKCHN[3:0]与 TSGO 则能实时了解 TSU 模块正在扫描的状态与正在扫描的按键号。如果 16 位计数器发生溢位情形, 硬件会将 TSDOV 标志位设成 1。

TSU 模块能与 LED 驱动电路做 I/O 口分时复用, 当 TSRT 寄存器内容不为零时, 即代表当 TSGO 使能 TSU 工作后是要一起使能 LED 驱动电路并分时复用 I/O 口。因此在 TSGO 使能前, 软件必需先依步配置好 TSU 模块与 LED 驱动电路的相关寄存器, 最后才使能 TSGO。在 TSU/LED 分时多任务模式下, 为了维持 LED 固定的 frame rate, 若分配给按键扫描的时间已到达但正扫描的按键尚未完成, 则该按键将于 LED 分时工作时间终止后, 由重新扫描该未完成按键开始新一轮按键扫描。

27.1 触摸按键控制器内部框架图



27.2 低功耗触摸唤醒

TSU 模块内部有一专用计时与控制电路,能接受外部 32KHz 晶振或内部 32KHz RC 振荡电路为时钟源,每隔一段时间唤醒 TSU 模块做按键扫描,以 duty control 方式实现低功耗触摸唤醒功能。每一个触摸通道有一个专属的 16 位阈值寄存器{TSTHHx,TSTHLx},当唤醒使能位 TSWUEN 置 1 及数字比较器使能位 TSDCEN 置 1 后 MCU 进入 power-down 状态,整个芯片进入低功耗触摸唤醒模式,TSU 模块能重复不断地规则性短暂自我唤醒做按键扫描以便唤醒 CPU,当按键扫描的数据结果(或者数据平均结果)小于设定的阈值时,硬件会将 TSIF 置 1 并唤醒 CPU 离开 power-down 状态。TSU 模块内部有一硬件平均电路,能够对同一通道最多连续四次的扫描采样数据结果做平均计算,这透过 TSSAMP[1:0]寄存器来配置采样的次数,而{TSDATAH, TSDATAL}则存放着数据平均值。

27.3 仅做触摸按键功能时的操作步骤

1. 选择需要扫描的信道，寄存器为 TSCHE1 及 TSCHE2
2. 设置 TSRT 内容为 0x00，代表没有开启 LED 驱动分时多任务功能
3. 依据 Cref 大小及触摸按键电容大小配置开关频率 SCR[2:0]与放电时间 DT[2:0]，根据所需要的扫描时间及灵敏度选择内部比较器参考电压 TSVR[1:0]
4. 配置 SINGLE 位来决定是扫描一轮自动停止或者是连续不停扫描，配置 TSSAMP[1:0]能让一通道的重复采样最多四次，若 CPU 任务繁重，配置 TSWAIT 以利用 TSIF 状态来延时下一个信道的扫描
5. 必要的话，配置 TSDCEN 以使能内部数字比较功能
6. 设置 TSGO=1，触摸按键开始扫描，软件读取 TSWKCHN[3:0]来了解当下在扫描哪一个信道，每扫完一个通道，硬件会将 TSIF 设置成 1，同时完成的信道号码会写入 TSDNCHN[3:0]中，若有溢位发生，TSOV 也会被设置成 1，软件应读取这些寄存器以决定接下来怎么做。TSIF 及 TSOV 仅能由硬件设置及软件清除
7. 若 SINGLE=1，一轮扫完后硬件将自动将 TSGO 清除并结束扫描，否则 TSGO 维持在 1，继续新一轮扫描。
8. 若软件想停止触摸按键扫描，可随时将 TSGO 设置成 0。

27.4 低功耗触摸按键唤醒功能的操作步骤

1. 关闭 TSGO（**进入主时钟停振/省电模式前，必须将 TSGO 清零**）
2. 选择需要扫描的信道，寄存器为 TSCHE1 及 TSCHE2
3. 务必设置 TSRT 内容为 0x00，此时不能开启 LED 驱动分时多任务功能
4. 配置开关频率 SCR[2:0]，放电时间 DT[2:0]及选择内部比较器参考电压 TSVR[1:0]
5. 配置 SINGLE 位为 0 做连续不停扫描，配置 TSWAIT 为 0。
6. 配置 TSWUCS，决定唤醒控制器的时钟来源是外部 32KHz 晶振或内部 32KHz IRC。
7. 配置 TSWUTC，以决定 TSU 每隔多久需要起来干活，干活完就自动进入省电模式
8. 配置 TSSAMP[1:0]以决定每一个信道的扫描采样次数，配置 TSDCEN=1 使能内部数字比较功能
9. 配置好每一个信道的唤醒阈值{TSTHHx, TSTHLx}，这阈值会与扫描结果的平均值做比较
10. 使能 TSWUEN=1，设置 TSPD=1 以关闭 TSU 模块模拟电源，以及使能 TSIF 能唤醒 CPU，然后让 MCU 进入 power-down 状态。MCU 一旦进入 power-down 状态，TSU 内部的唤醒控制器即开始工作，周期性控制 TSU 模块的电源开关、按键扫描、数据比较等等。
11. 当数据结果低于所设定的阈值，硬件会将 TSIF 设成 1，将该按键号码写入 TSDNCHN[3:0]中 CPU 被唤醒，低功耗触摸唤醒模式结束。
12. CPU 被唤醒后，除了可以直接读取 TSDNCHN[3:0]认定是那个按键有触摸外，也可以在正常工作模式再施行按键扫描以确认是否唤醒是因为噪声干扰所致。

27.5 触摸按键相关的寄存器

符号	描述	地址	位地址与符号								复位值
			B7	B6	B5	B4	B3	B2	B1	B0	
TSCHE1	触摸按键使能寄存器 1	FB40H	TKEN7	TKEN6	TKEN5	TKEN4	TKEN3	TKEN2	TKEN1	TKEN0	0000,0000
TSCHE2	触摸按键使能寄存器 2	FB41H	TKEN15	TKEN14	TKEN13	TKEN12	TKEN11	TKEN10	TKEN9	TKEN8	0000,0000
TSCFG1	触摸按键配置寄存器 1	FB42H	-	SCR[2:0]			-	DT[2:0]			x000,x000
TSCFG2	触摸按键配置寄存器 2	FB43H	-	-	-	-	-	-	TSVR[1:0]		xxxx,xx00
TSWUTC	触摸按键唤醒控制寄存器	FB44H									0000,0001
TSCTRL	触摸按键控制寄存器	FB45H	TSGO	SINGLE	TWAIT	TSWUCS	TSDCEN	TSWUEN	TSSAMP[1:0]		0000,0000
TSSTA1	触摸按键状态寄存器 1	FB46H	LEDWK	-	-	-	TSWKCHN[3:0]			0xxx,0000	
TSSTA2	触摸按键状态寄存器 2	FB47H	TSIF	TSDOV	-	-	TSDNCHN[3:0]			00xx,0000	
TSRT	触摸按键时间控制寄存器	FB48H									0000,0001
TSDATH	触摸按键数据高字节	FB49H									0000,0000
TSDATL	触摸按键数据低字节	FB4AH									0000,0000
TSTH00H	触摸按键 0 门限值高字节	FB50H									0000,0000
TSTH00L	触摸按键 0 门限值低字节	FB51H									0000,0000
TSTH01H	触摸按键 1 门限值高字节	FB52H									0000,0000
TSTH01L	触摸按键 1 门限值低字节	FB53H									0000,0000
TSTH02H	触摸按键 2 门限值高字节	FB54H									0000,0000
TSTH02L	触摸按键 2 门限值低字节	FB55H									0000,0000
TSTH03H	触摸按键 3 门限值高字节	FB56H									0000,0000
TSTH03L	触摸按键 3 门限值低字节	FB57H									0000,0000
TSTH04H	触摸按键 4 门限值高字节	FB58H									0000,0000
TSTH04L	触摸按键 4 门限值低字节	FB59H									0000,0000
TSTH05H	触摸按键 5 门限值高字节	FB5AH									0000,0000
TSTH05L	触摸按键 5 门限值低字节	FB5BH									0000,0000
TSTH06H	触摸按键 6 门限值高字节	FB5CH									0000,0000
TSTH06L	触摸按键 6 门限值低字节	FB5DH									0000,0000
TSTH07H	触摸按键 7 门限值高字节	FB5EH									0000,0000
TSTH07L	触摸按键 7 门限值低字节	FB5FH									0000,0000
TSTH08H	触摸按键 8 门限值高字节	FB60H									0000,0000
TSTH08L	触摸按键 8 门限值低字节	FB61H									0000,0000
TSTH09H	触摸按键 9 门限值高字节	FB62H									0000,0000
TSTH09L	触摸按键 9 门限值低字节	FB63H									0000,0000
TSTH10H	触摸按键 10 门限值高字节	FB64H									0000,0000
TSTH10L	触摸按键 10 门限值低字节	FB65H									0000,0000
TSTH11H	触摸按键 11 门限值高字节	FB66H									0000,0000
TSTH11L	触摸按键 11 门限值低字节	FB67H									0000,0000
TSTH12H	触摸按键 12 门限值高字节	FB68H									0000,0000
TSTH12L	触摸按键 12 门限值低字节	FB69H									0000,0000
TSTH13H	触摸按键 13 门限值高字节	FB6AH									0000,0000
TSTH13L	触摸按键 13 门限值低字节	FB6BH									0000,0000
TSTH14H	触摸按键 14 门限值高字节	FB6CH									0000,0000

TSTH14L	触摸按键 14 门阈值低字节	FB6DH		0000,0000
TSTH15H	触摸按键 15 门阈值高字节	FB6EH		0000,0000
TSTH15L	触摸按键 15 门阈值低字节	FB6FH		0000,0000

27.5.1 触摸按键使能寄存器 (TSCHENn)

符号	地址	B7	B6	B5	B4	B3	B2	B1	B0
TSCHEN1	FB40H	TKEN7	TKEN6	TKEN5	TKEN4	TKEN3	TKEN2	TKEN1	TKEN0
TSCHEN2	FB41H	TKEN15	TKEN14	TKEN13	TKEN12	TKEN11	TKEN10	TKEN9	TKEN8

TKENn: 触摸按键使能位 (n=0~15)

0: 相应的 TKn 管脚为 GPIO

1: 相应的 TKn 管脚为触摸按键

27.5.2 触摸按键配置寄存器 (TSCFGn)

符号	地址	B7	B6	B5	B4	B3	B2	B1	B0
TSCFG1	FB42H	-	SCR[2:0]			-	DT[2:0]		
TSCFG2	FB43H	-	-	-	-	-	-	TSVR[1:0]	

SCR: 配置触摸按键控制器内部的开关电容工作频率 (频率越高充电时间越短)

$$\text{开关电容工作频率} = \frac{\text{系统工作频率}}{2 * (\text{SCR}[2:0] + 1)}$$

DT[2:0]: 配置触摸按键控制器内部的Cref的起始对地放电时间

DT[2:0]	放电时间	DT[2:0]	放电时间
000	125个系统时钟	100	2000个系统时钟
001	250个系统时钟	101	2500个系统时钟
010	500个系统时钟	110	5000个系统时钟
011	1000个系统时钟	111	7500个系统时钟

TSVR[1:0]: 配置触摸按键控制器内部的参考电压

TSVR[1:0]	参考电压
00	1/4 AVcc
01	1/2 AVcc
10	5/8 AVcc
11	3/4 AVcc

27.5.3 触摸按键低电模式唤醒时间控制寄存器 (TSWUTC)

符号	地址	B7	B6	B5	B4	B3	B2	B1	B0
TSWUTC	FB44H								

TSWUTC 寄存器用于配置每隔多久唤醒一次触摸按键控制器

$$\text{唤醒频率} = \frac{F_{32K}}{32 * 8 * \text{TSWUTC}[7:0]}$$

例如: 若外挂 32.768KHz 的晶振, 且 TSWUTC = 0x80,

则触摸按键控制器的唤醒频率则为 $32768 / (32 * 8 * 0x80) = 1\text{Hz}$, 即 1 秒唤醒一次。

注意: 若设置的唤醒频率太快, 唤醒的时间不足以完成一轮按键扫描, 则触摸按键控制器会持续不停的扫描, 而无法进入省电模式。

27.5.4 触摸按键控制寄存器 (TSCTRL)

符号	地址	B7	B6	B5	B4	B3	B2	B1	B0
TSCTRL	FB45H	TSGO	SINGLE	TSWAIT	TSWUCS	TSDCEN	TSWUEN	TSSAMP[1:0]	

TSGO: 正常工作模式下触摸按键控制器启动控制

0: 正常工作模式下触摸按键控制器停振扫描

如果需要主时钟停振/省电模式下使能触摸按键唤醒功能, 只需将 TSWUEN 控制位置 1 即可, 不用将 TSGO 位置 1。在主时钟停振/省电模式下当等待 TSWUTC 寄存器所设置的等待时间后, 硬件会启动扫描

1: 正常工作模式下触摸按键控制器开始启动扫描。

注意: 进入主时钟停振/省电模式前, 必须将 TSGO 清零

SINGLE: 单次扫描模式控制 (**TSGO为1时此寄存器位写入无效, TSGO为0时才可写入**)

0: 重复扫描模式

1: 单次扫描模式。当 TSGO=1 时, 当完成一轮按键扫描后, 硬件自动将 TSGO 清 0 终止扫描。

注意: 当 TSGO=1, 且 TSRT 不为 0 时, 代表触摸按键控制器与 LED 驱动器为共享 GPIO 且分时多工, 此时 SINGLE 控制位无效。

TSWAIT: 触摸按键控制器等待控制 (**TSGO为1时此寄存器位写入无效, TSGO为0时才可写入**)

0: 触摸按键控制器自动重复扫描

1: 完成一轮扫描后, TSIF 被硬件置 1, 此时触摸按键控制器会暂停扫描, 直到 TSIF 标志位被清 0 后才开始下一轮的扫描。

TSWUCS: 低功耗模式下触摸按键控制器时钟源选择 (**TSGO为1时此寄存器位写入无效, TSGO为0时才可写入**)

0: 低功耗模式下触摸按键控制器时钟源为内部 32K 的 IRC

1: 低功耗模式下触摸按键控制器时钟源为外部 32K 晶振

TSDCEN: 触摸按键控制器内部16位数字比较器控制位 (**TSGO为1时此寄存器位写入无效, TSGO为0时才可写入**)

0: 关闭触摸按键控制器内部 16 位数字比较器

1: 使能触摸按键控制器内部 16 位数字比较器

注意: 当 TSU 内部数字比较器被使能, 只有当触摸感测数据结果 { TSDATAH, TSDATAL } 小于该对应通道所设定的阈值 { TSTHHx, TSTHLx } 时, TSIF 才会被设置 1。此功能用于低功耗模式下可实行触摸唤醒 CPU

TSWUEN: 触摸按键控制器低功耗唤醒使能位 (TSGO为1时此寄存器位写入无效, TSGO为0时才可写入)

0: 关闭触摸按键控制器低功耗唤醒功能

1: 使能触摸按键控制器低功耗唤醒功能。使能后当 MCU 进入 power-down 状态, 旋即进入触摸按键低功耗唤醒 MCU 模式。在此模式下, 触摸按键控制器内部低功耗时序控制电路将周期性使能 TSU 做按键摸扫描, 以 duty control 维持极低的平均电流。TSWUEN 只有在 MCU 进入 power-down mode 以及 TSIF 为 0 时才会真正有作用。

注意: 此芯片内部有两个 32K 的振荡器, 一个是外部的 32K 晶振, 另一个是内部的 IRC32K 振荡器。在非 STOP-mode 的情况下: 内部 IRC32K 的使能机制单纯是透过 XFR:IRC32KCR[7]; 外部的 X32K 的使能机制单纯是透过 XFR:X2KCR[7]。在 STOP-mode 的情况下: 内部 IRC32K 的使能机制除了 XFR:IRC32KCR[7] 必须被设 1 外, 还必须 SFR:ENWKT 或是 XFR:TSWUEN 被设 1; 外部的 X32K 的使能机制除了 XFR:X32KCR[7] 必须被设 1 外, 还必须 XFR:TSWUEN 被设 1。强调的重点是: TSWUEN 在 STOP-mode 的情况下还扮演启动或是不启动 32K 振荡器的角色。

TSSAMP[1:0]: 单一触摸通道重复扫描次 (TSGO为1时此寄存器位写入无效, TSGO为0时才可写入)

TSSAMP [1:0]	重复扫描次
00	1次
01	2次
10	3次
11	4次

注意: 中断标志位 TSIF 只有当扫描同一按键的次数到达 TSSAMP 的配置时才会被置 1, 这时 {TSDATAH, TSDATAL} 里是写入的是数次结果的平均值。但若有任一次溢位发生, 硬件会将 TSDOV 置 1。在 TSWUEN 使能的情况下, 平均值必须小于门槛内容才会导致中断标志位 TSIF 置 1, 才能唤醒 CPU。

27.5.5 触摸按键状态寄存器 1 (TSSTA1)

符号	地址	B7	B6	B5	B4	B3	B2	B1	B0
TSSTA1	FB46H	LEDWK	-	-	-	TSWKCHN[3:0]			

LEDWK: 触摸按键控制器与LED驱动器分时多工时的工作状态

0: LED 驱动器处于等待状态, 触摸按键控制器处于工作状态

1: LED 驱动器处于工作状态, 触摸按键控制器处于等待状态

TSWKCHN [3:0]: 触摸通道扫描状态

TSWKCHN [3:0]	触摸通道状态
0000	触摸通道 0 正在被扫描
0001	触摸通道 1 正在被扫描
0010	触摸通道 2 正在被扫描
0011	触摸通道 3 正在被扫描
0100	触摸通道 4 正在被扫描
0101	触摸通道 5 正在被扫描
0110	触摸通道 6 正在被扫描
0111	触摸通道 7 正在被扫描
1000	触摸通道 8 正在被扫描
1001	触摸通道 9 正在被扫描
1010	触摸通道 10 正在被扫描
1011	触摸通道 11 正在被扫描
1100	触摸通道 12 正在被扫描
1101	触摸通道 13 正在被扫描
1110	触摸通道 14 正在被扫描
1111	触摸通道 15 正在被扫描

27.5.6 触摸按键状态寄存器 2 (TSSTA2)

符号	地址	B7	B6	B5	B4	B3	B2	B1	B0
TSSTA2	FB47H	TSIF	TSDOV	-	-	TSDNCHN[3:0]			

TSIF: 触摸按键通道扫描完成标志 (软件写1清0)

0: 还未完成扫描

1: 当完成 TSSAMP 所设定的扫描次数时, 硬件会将 TSIF 置 1, TSIF 可以对 CPU 发出中断请求。

如果是在低功耗唤醒模式下, 还必需加上扫描数据结果值低于设定的门槛, TSIF 才会被设成 1。

注意: TSIF 只能由硬件置 1, 软件无法将 TSIF 设成 1。特别注意的是软件写 1 至 TSIF 会将 TSIF 清为 0, 软件写 0 至 TSIF 则对内容毫无影响。当 TSWAIT=1 时且 TSIF 为 1 时, TSU 处于暂停等待状态, 等待 CPU 忙完后将 TSIF 清为 0 后才会继续下一个按键的扫描。

TSDOV: 按键扫描数据溢出标志 (软件写1清0)

0: 按键扫描数据没有溢出, 扫描数据小于或等于 0xFFFF

1: 按键扫描数据发生溢出, 扫描数据大于 0xFFFF。此时软件配置(如 TSVR)或系统硬件必需调整以免溢位发生。TSDOV 仅能由硬件设 1, 软件必需对 TSDOV 写入 1 方能将其清除, 软件对此位写 0 无任何作用。

TSDNCHN [3:0]: 触摸通道完成状态

TSDNCHN [3:0]	触摸通道状态
0000	触摸通道 0 完成扫描
0001	触摸通道 1 完成扫描
0010	触摸通道 2 完成扫描
0011	触摸通道 3 完成扫描
0100	触摸通道 4 完成扫描
0101	触摸通道 5 完成扫描
0110	触摸通道 6 完成扫描
0111	触摸通道 7 完成扫描
1000	触摸通道 8 完成扫描
1001	触摸通道 9 完成扫描
1010	触摸通道 10 完成扫描
1011	触摸通道 11 完成扫描
1100	触摸通道 12 完成扫描
1101	触摸通道 13 完成扫描
1110	触摸通道 14 完成扫描
1111	触摸通道 15 完成扫描

27.5.7 触摸按键时间控制寄存器 (TSRT)

符号	地址	B7	B6	B5	B4	B3	B2	B1	B0
TSRT	FB48H								

TSRT 寄存器用于配置触摸按键控制器和 LED 驱动器分时多工。

当 TSRT 不为 00 时, 表示触摸按键控制器和 LED 驱动器为分时多工模式。触摸按键控制器分得的时间长度为 $TSRT * T_{LED}$ (T_{LED} 请参考 LED 驱动说明部分) (**TSGO 为 1 时此寄存器写入无效, TSGO 为 0 时才可写入**)

27.5.8 触摸按键数据寄存器 (TSDAT)

符号	地址	B7	B6	B5	B4	B3	B2	B1	B0
TSDATH	FB49H	TSDAT[15:8]							
TSDATL	FB4AH	TSDAT[7:0]							

TSDAT[15:0]: 触摸按键扫描的数据

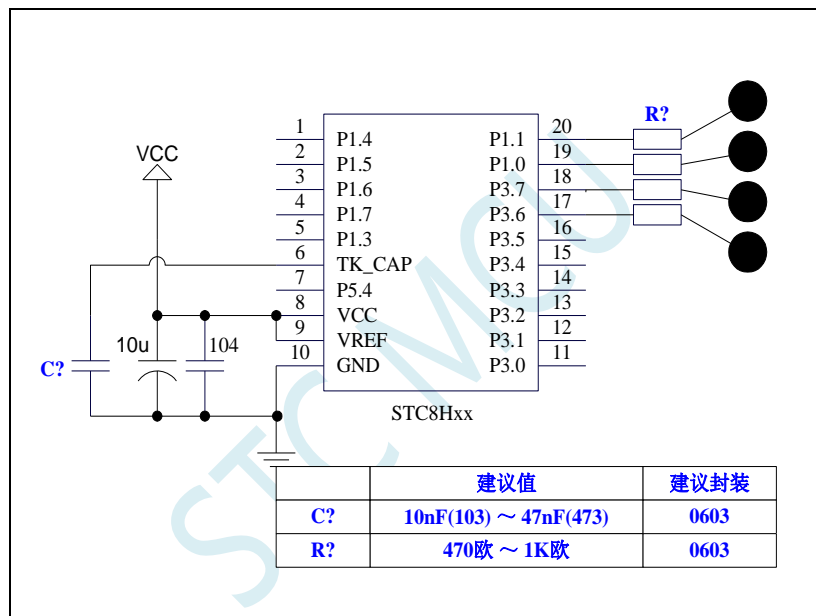
27.5.9 触摸按键阈值寄存器 (TSTH)

符号	地址	B7	B6	B5	B4	B3	B2	B1	B0
TSTH00H	FB50H	TSTH00[15:8]							
TSTH00L	FB51H	TSTH00[7:0]							
TSTH01H	FB52H	TSTH01[15:8]							
TSTH01L	FB53H	TSTH01[7:0]							
TSTH02H	FB54H	TSTH02[15:8]							
TSTH02L	FB55H	TSTH02[7:0]							
TSTH03H	FB56H	TSTH03[15:8]							
TSTH03L	FB57H	TSTH03[7:0]							
TSTH04H	FB58H	TSTH04[15:8]							
TSTH04L	FB59H	TSTH04[7:0]							
TSTH05H	FB5AH	TSTH05[15:8]							
TSTH05L	FB5BH	TSTH05[7:0]							
TSTH06H	FB5CH	TSTH06[15:8]							
TSTH06L	FB5DH	TSTH06[7:0]							
TSTH07H	FB5EH	TSTH07[15:8]							
TSTH07L	FB5FH	TSTH07[7:0]							
TSTH08H	FB60H	TSTH08[15:8]							
TSTH08L	FB61H	TSTH08[7:0]							
TSTH09H	FB62H	TSTH09[15:8]							
TSTH09L	FB63H	TSTH09[7:0]							
TSTH10H	FB64H	TSTH10[15:8]							
TSTH10L	FB65H	TSTH10[7:0]							
TSTH11H	FB66H	TSTH11[15:8]							
TSTH11L	FB67H	TSTH11[7:0]							
TSTH12H	FB68H	TSTH12[15:8]							

TSTH12L	FB69H	TSTH12[7:0]
TSTH13H	FB6AH	TSTH13[15:8]
TSTH13L	FB6BH	TSTH13[7:0]
TSTH14H	FB6CH	TSTH14[15:8]
TSTH14L	FB6DH	TSTH14[7:0]
TSTH15H	FB6EH	TSTH15[15:8]
TSTH15L	FB6FH	TSTH15[7:0]

TSTHn[15:0]: 触摸按键扫描数据阈值。当数字比较器被使能后, 只有当扫描数据低于此门坎值, TSIF 才会被硬件置 1。(TSGO 为 1 时此寄存器写入无效, TSGO 为 0 时才可写入)

27.6 基本参考电路图以及注意事项



注意: 参考线路图中, C?为触摸按键的灵敏度调节电容 (建议使用温漂小的独石电容或其它温漂小的电容, 如涤纶电容), R?为ESD保护电阻, 在PCB布板时, C?与R?请务必尽量靠近IC管脚。

27.7 范例程序

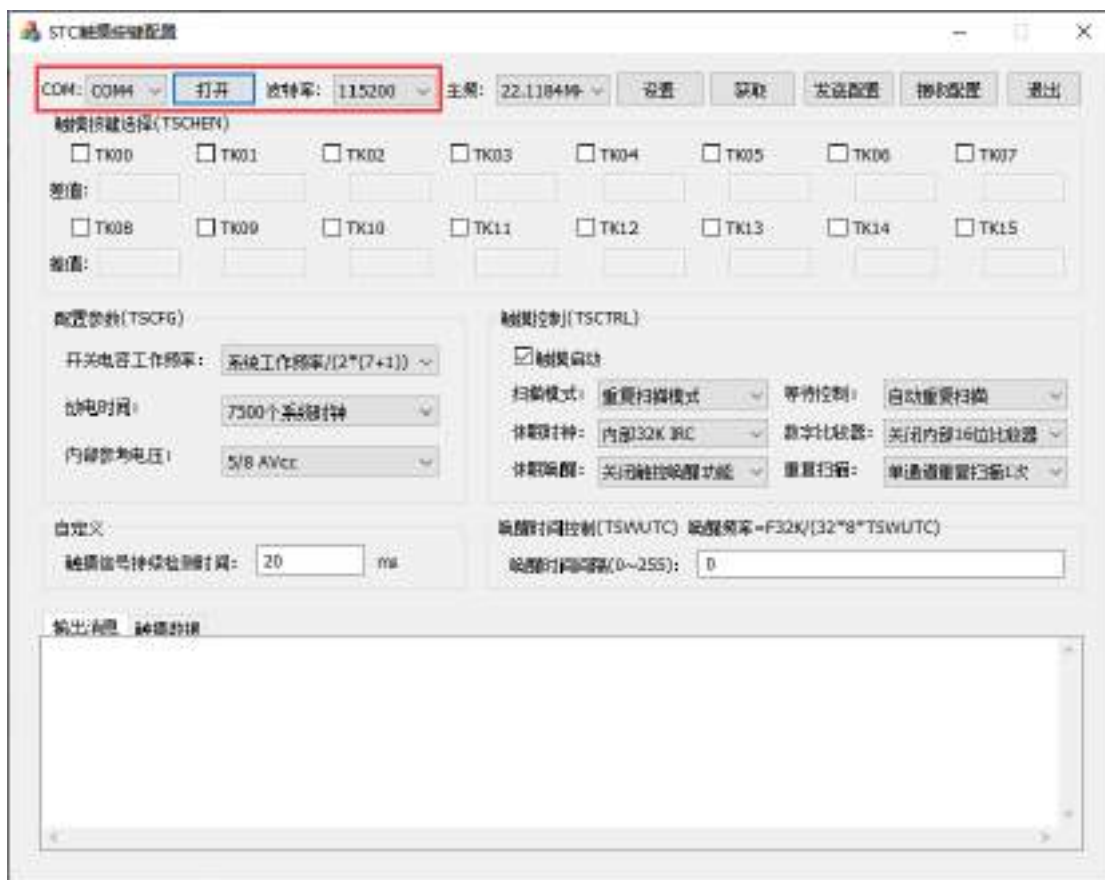
27.7.1 触摸按键配置软件介绍

1. 串口设置

“COM”: 选择串口号;

“波特率”: 设置串口通信的波特率, 默认 ‘115200, N, 8, 1’。如果 MCU 系统主频设置为 5.5296MHz 以下需降低波特率才能正常通信, 推荐 9600。MCU 代码需同步修改 “Baudrate” 定义。

“打开”: 设置完串口参数, 点击该按钮打开串口, 按钮名称变为 “关闭”; 再次点击则关闭串口, 按钮名称变为 “打开”。

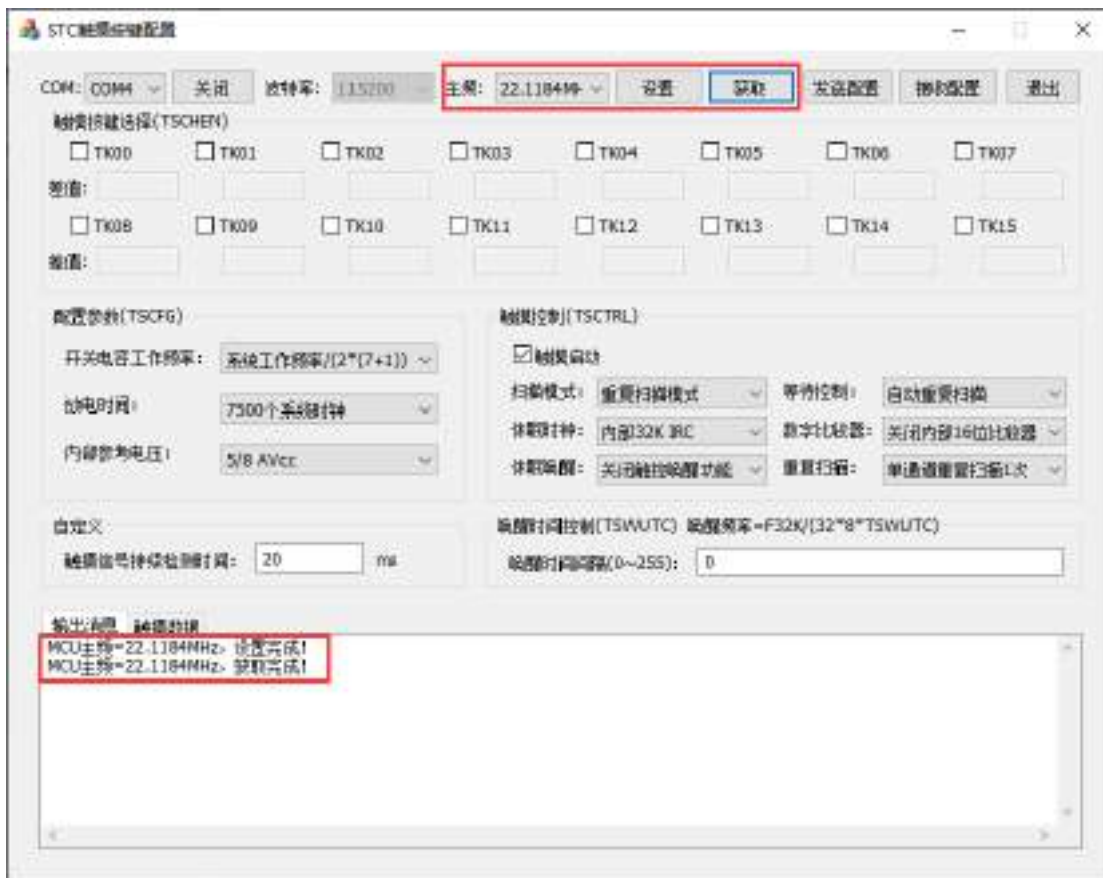


2. MCU 主频设置

“主频”：下拉框选择需要设置的 MCU 主频；

“设置”：按钮发送主频设置指令给 MCU，同时输出消息框显示设置主频的消息；

“获取”：按钮发送主频获取指令给 MCU，接收 MCU 返回的主频参数，并在输出消息框显示。



3. 触摸配置设置

“**触摸按键选择**”：将需要设置为触摸按键功能的通道勾选，“差值”为触摸按键按下前后的键值差，MCU 以差值的一半作为阈值，判断触摸按键是否按下；

“**配置参数**”、“**触摸控制**”：通过下拉框、勾选框设置对应的寄存器参数；

“**自定义**”：可设置触摸信号持续检测时间与唤醒时间间隔；

“**发送配置**”：点击该按钮发送触摸按键配置参数给 MCU，同时输出消息框显示触摸按键寄存器参数配置的消息；

“**接收配置**”：点击该按钮发送获取触摸按键配置给 MCU，接收 MCU 返回的配置参数，并在输出消息框显示获取的触摸按键寄存器参数配置的消息。



27.7.2 触摸按键范例程序

请前往官方技术交流平台下载完整项目代码

<https://www.stcaimcu.com/forum.php?mod=viewthread&tid=852&extra=page%3D1>

28 大电流 80mA LED 数码管自动刷新显示

产品线	LED 驱动
STC8H1K08 系列	
STC8H1K28 系列	
STC8H3K64S4 系列	
STC8H3K64S2 系列	
STC8H8K64U 系列	
STC8H4K64TL 系列	●
STC8H4K64TLCD 系列	
STC8H1K08T 系列	
STC8H2K08U 系列	
STC8H2K32U 系列	

STC8H 系列部分型号的单片机内部集成了一个 LED 驱动器。

LED 驱动电路包含一个时序控制器，8 个 COM 输出引脚及 16 个 SEGMENT 输出引脚。每一个引脚有一个对应的寄存器使能位，能独立控制该引脚使能与否，没使能的引脚能当做 GPIO 或其它功能的引脚。

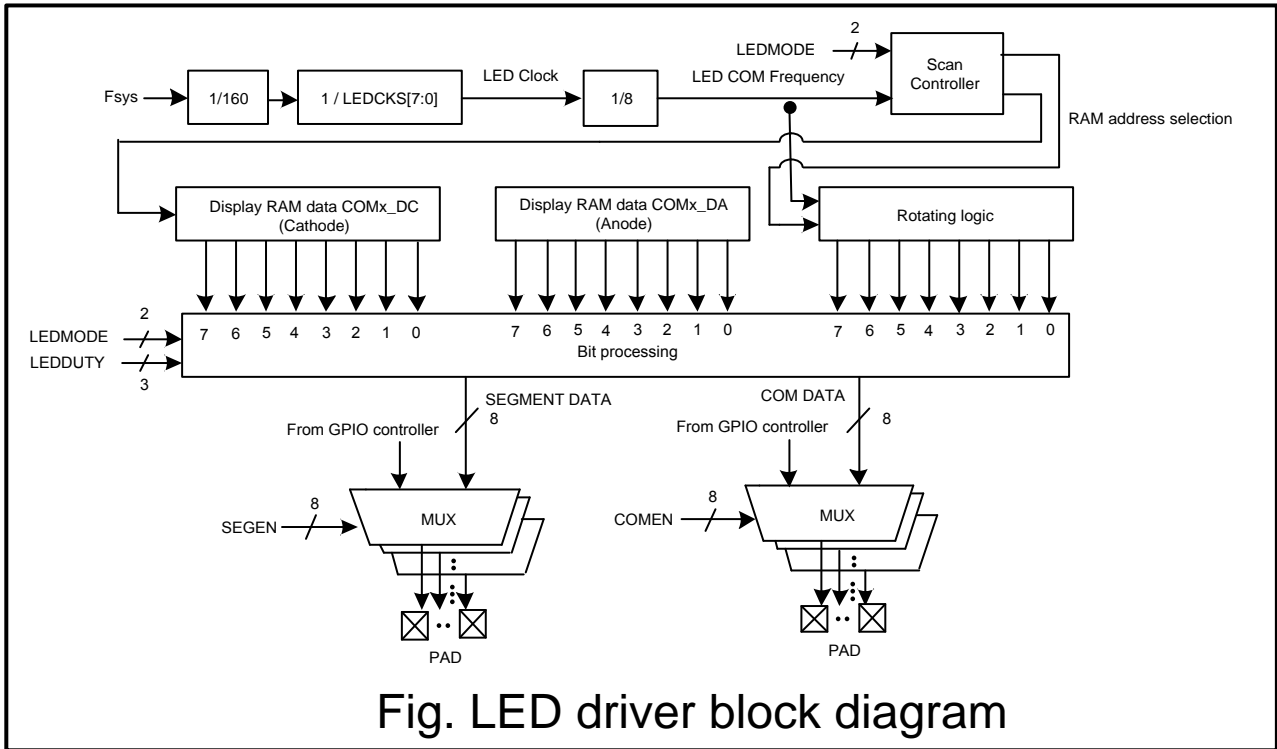
16 个 SEGMENT 和 8 个 COM，可以分时当共阴/共阳使用，相当于 16 个 COM，可以最高支持到 32 个 8-LED 数码管或者 16 个米字型数码管

LED 驱动支持共阴、共阳、共阴/共阳三种模式，同时能选择 1/8 ~ 8/8 占空比来调节灰度，因此仅需透过软件即可调节 LED 及数码管的亮度。

上电复位后，LEDON 使能位为 0，LED 驱动电路关闭。配置 LEDON 为 1 使能 LED 驱动电路，当 LEDMODE=00 时，驱动电路工作于共阴模式，此时被选中的 COM 输出低电平，被选中的 SEGMENT 且希望 LED 发亮则输出高电平，因此 SEGMENT 与 COM 两端点间的 LED 顺向偏压导通发亮。同理，当 LEDMODE=01 时，驱动电路工作于共阳模式，此时被选中的 COM 输出高电平，被选中的 SEGMENT 且希望 LED 发亮则输出低电平，因此 SEGMENT 与 COM 两端点间的 LED 顺向偏压导通发亮。当 LEDMODE=10 时，驱动电路工作于共阴/共阳分时驱动模式，COM 的电平为低电平与高电平时交错，LED 导通发亮原理与共阴、共阳是相同的。

共阴模式及共阳模式下 display RAM 是独立的地址，共阴/共阳分时多任务模式下 display RAM 的位置也是从独立的地址去读取。

28.1 LED 驱动器内部框架图



28.2 LED 驱动相关的寄存器

符号	描述	地址	位地址与符号								复位值
			B7	B6	B5	B4	B3	B2	B1	B0	
COMEN	COM 使能寄存器	FB00H	C7EN	C6EN	C5EN	C4EN	C3EN	C2EN	C1EN	C0EN	0000,0000
SEGENL	SEG 使能寄存器	FB01H	S7EN	S6EN	S5EN	S4EN	S3EN	S2EN	S1EN	S0EN	0000,0000
SEGENH	SEG 使能寄存器	FB02H	S15EN	S14EN	S13EN	S12EN	S11EN	S10EN	S9EN	S8EN	0000,0000
LEDCTRL	LED 控制寄存器	FB03H	LEDON	-	LEDMODE[1:0]	-	LEDDUTY[2:0]			0x00,x000	
LEDCK5	LED 时钟分频寄存器	FB04H									0000,0001
COM0_DA_L	共阳模式显示数据	FB10H									0000,0000
COM1_DA_L	共阳模式显示数据	FB11H									0000,0000
COM2_DA_L	共阳模式显示数据	FB12H									0000,0000
COM3_DA_L	共阳模式显示数据	FB13H									0000,0000
COM4_DA_L	共阳模式显示数据	FB14H									0000,0000
COM5_DA_L	共阳模式显示数据	FB15H									0000,0000
COM6_DA_L	共阳模式显示数据	FB16H									0000,0000
COM7_DA_L	共阳模式显示数据	FB17H									0000,0000
COM0_DA_H	共阳模式显示数据	FB18H									0000,0000
COM1_DA_H	共阳模式显示数据	FB19H									0000,0000
COM2_DA_H	共阳模式显示数据	FB1AH									0000,0000
COM3_DA_H	共阳模式显示数据	FB1BH									0000,0000
COM4_DA_H	共阳模式显示数据	FB1CH									0000,0000
COM5_DA_H	共阳模式显示数据	FB1DH									0000,0000
COM6_DA_H	共阳模式显示数据	FB1EH									0000,0000
COM7_DA_H	共阳模式显示数据	FB1FH									0000,0000
COM0_DC_L	共阴模式显示数据	FB20H									0000,0000
COM1_DC_L	共阴模式显示数据	FB21H									0000,0000
COM2_DC_L	共阴模式显示数据	FB22H									0000,0000
COM3_DC_L	共阴模式显示数据	FB23H									0000,0000
COM4_DC_L	共阴模式显示数据	FB24H									0000,0000
COM5_DC_L	共阴模式显示数据	FB25H									0000,0000
COM6_DC_L	共阴模式显示数据	FB26H									0000,0000
COM7_DC_L	共阴模式显示数据	FB27H									0000,0000
COM0_DC_H	共阴模式显示数据	FB28H									0000,0000
COM1_DC_H	共阴模式显示数据	FB29H									0000,0000
COM2_DC_H	共阴模式显示数据	FB2AH									0000,0000
COM3_DC_H	共阴模式显示数据	FB2BH									0000,0000
COM4_DC_H	共阴模式显示数据	FB2CH									0000,0000
COM5_DC_H	共阴模式显示数据	FB2DH									0000,0000
COM6_DC_H	共阴模式显示数据	FB2EH									0000,0000
COM7_DC_H	共阴模式显示数据	FB2FH									0000,0000

28.2.1 COM 使能寄存器 (COMEN)

符号	地址	B7	B6	B5	B4	B3	B2	B1	B0
COMEN	FB00H	C7EN	C6EN	C5EN	C4EN	C3EN	C2EN	C1EN	COEN

CnEN: COMn使能控制位 (n=0~7)

0: 不使能 COMn, 仍然为 GPIO

1: 使能 COMn, 对应的 I/O 在 LEDON=1 时输出 COM 的驱动波形。

28.2.2 SEG 使能寄存器 (SEGEN)

符号	地址	B7	B6	B5	B4	B3	B2	B1	B0
SEGENL	FB01H	S7EN	S6EN	S5EN	S4EN	S3EN	S2EN	S1EN	S0EN
SEGENH	FB02H	S15EN	S14EN	S13EN	S12EN	S11EN	S10EN	S9EN	S8EN

SnEN: SEGn使能控制位 (n=0~15)

0: 不使能 SEGn, 仍然为 GPIO

1: 使能 SEGn, 对应的 I/O 在 LEDON=1 时输出 SEG 的驱动波形。

28.2.3 LED 控制寄存器 (LEDCTRL)

符号	地址	B7	B6	B5	B4	B3	B2	B1	B0
LEDCTRL	FB03H	LEDON	-	LEDMODE[1:0]	-	LEDDUTY[2:0]			

LEDON: LED驱动器使能控制

0: 关闭 LED 驱动器

1: 使能 LED 驱动器。

LEDMODE[1:0]: LED驱动模式

LEDMODE[1:0]	驱动模式
00	共阴模式
01	共阳模式
10	共阴/共阳模式
11	保留

LEDDUTY[2:0]: LED灰度调节

LEDDUTY[2:0]	LED占空比	LED亮度
000	8/8	100%
001	7/8	87.5%
010	6/8	75%
011	5/8	62.5%
100	4/8	50%
101	3/8	37.5%
110	2/8	25%
111	1/8	12.5%

28.2.4 LED 时钟分频寄存器 (LEDCKS)

符号	地址	B7	B6	B5	B4	B3	B2	B1	B0
LEDCKS	FB04H								

LEDCKS: LED时钟分频控制。

$$\text{LED工作频率} = \frac{\text{SYSclk}}{160 * \text{LEDCKS}[7:0]}$$

寄存器 LEDCKS 的值若设置太大, 会导致 LED 产生闪烁现象, 一般 LED 刷新频率大于或等于 75Hz 则不会有明显的闪烁

$$\text{建议值: } \frac{\text{SYSclk}}{160 * 8 * N_{\text{COM}} * \text{LEDCKS}[7:0]} \geq 75\text{Hz}$$

N_{COM} : 使能的COM数, 若为共阴/共阳模式, 则为COM数的两倍

例如: 若单片机的工作频率为 11.0592MHz, LED 的工作模式为共阴/共阳模式, COMEN 设置为 0FFH, 即使能 8 个 COM, 则 $11059200 / 160 / 8 / 16 / \text{LEDCKS} \geq 75$, 得到 $\text{LEDCKS} \leq 7.2$, 所以 LEDCKS 建议设置为 7。

28.2.5 LED 共阳模式数据寄存器 (COMn_DA)

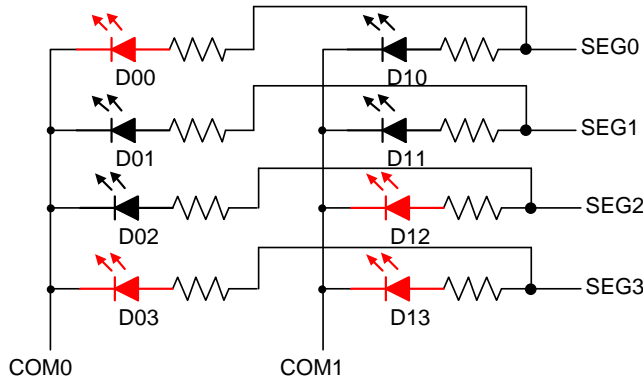
符号	地址	B7	B6	B5	B4	B3	B2	B1	B0
COM0_DA_L	FB10H								
COM1_DA_L	FB11H								
COM2_DA_L	FB12H								
COM3_DA_L	FB13H								
COM4_DA_L	FB14H								
COM5_DA_L	FB15H								
COM6_DA_L	FB16H								
COM7_DA_L	FB17H								
COM0_DA_H	FB18H								
COM1_DA_H	FB19H								
COM2_DA_H	FB1AH								
COM3_DA_H	FB1BH								
COM4_DA_H	FB1CH								
COM5_DA_H	FB1DH								
COM6_DA_H	FB1EH								
COM7_DA_H	FB1FH								

28.2.6

28.2.7 LED 共阴模式数据寄存器 (COMn_DC)

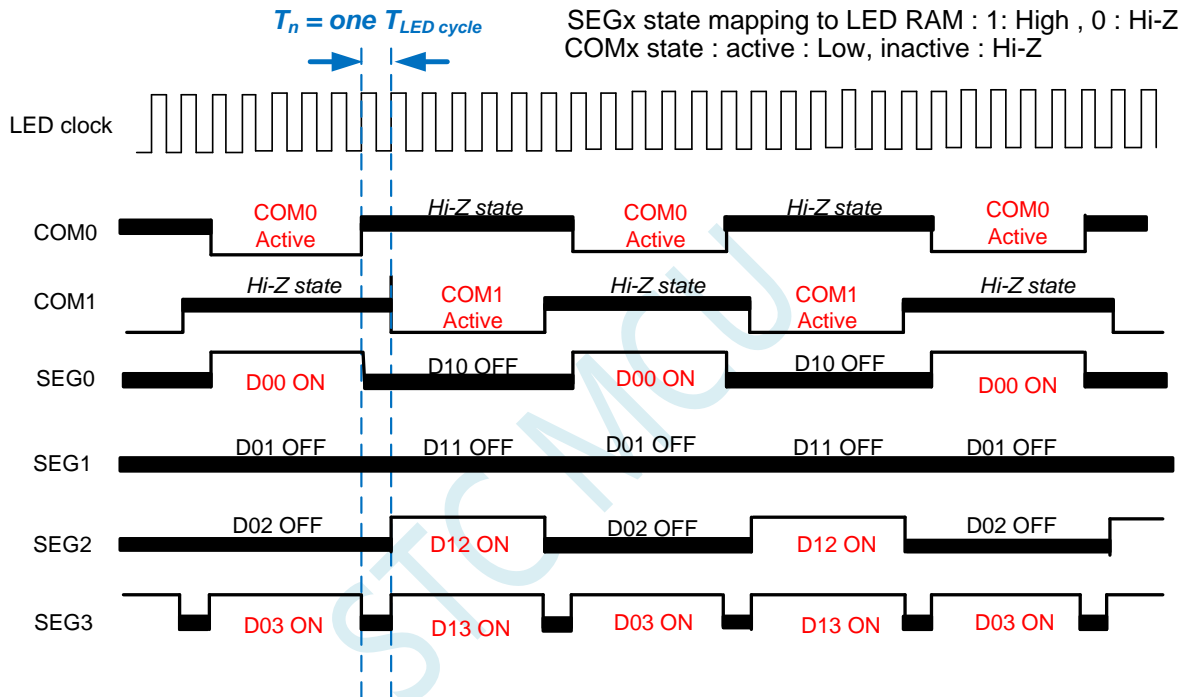
符号	地址	B7	B6	B5	B4	B3	B2	B1	B0
COM0_DC_L	FB20H								
COM1_DC_L	FB21H								
COM2_DC_L	FB22H								
COM3_DC_L	FB23H								
COM4_DC_L	FB24H								
COM5_DC_L	FB25H								
COM6_DC_L	FB26H								
COM7_DC_L	FB27H								
COM0_DC_H	FB28H								
COM1_DC_H	FB29H								
COM2_DC_H	FB2AH								
COM3_DC_H	FB2BH								
COM4_DC_H	FB2CH								
COM5_DC_H	FB2DH								
COM6_DC_H	FB2EH								
COM7_DC_H	FB2FH								

28.3 LED 共阴模式 (LEDMODE = 00)



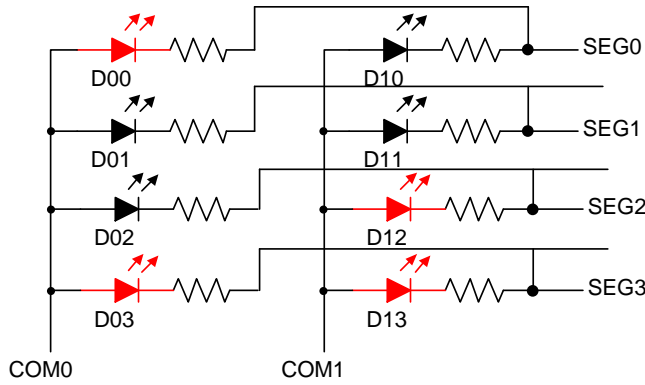
LED RAM 1: ON 0: OFF

	D00	D01	D02	D03
COM0	1	0	0	1
	D10	D11	D12	D13
COM1	0	0	1	1



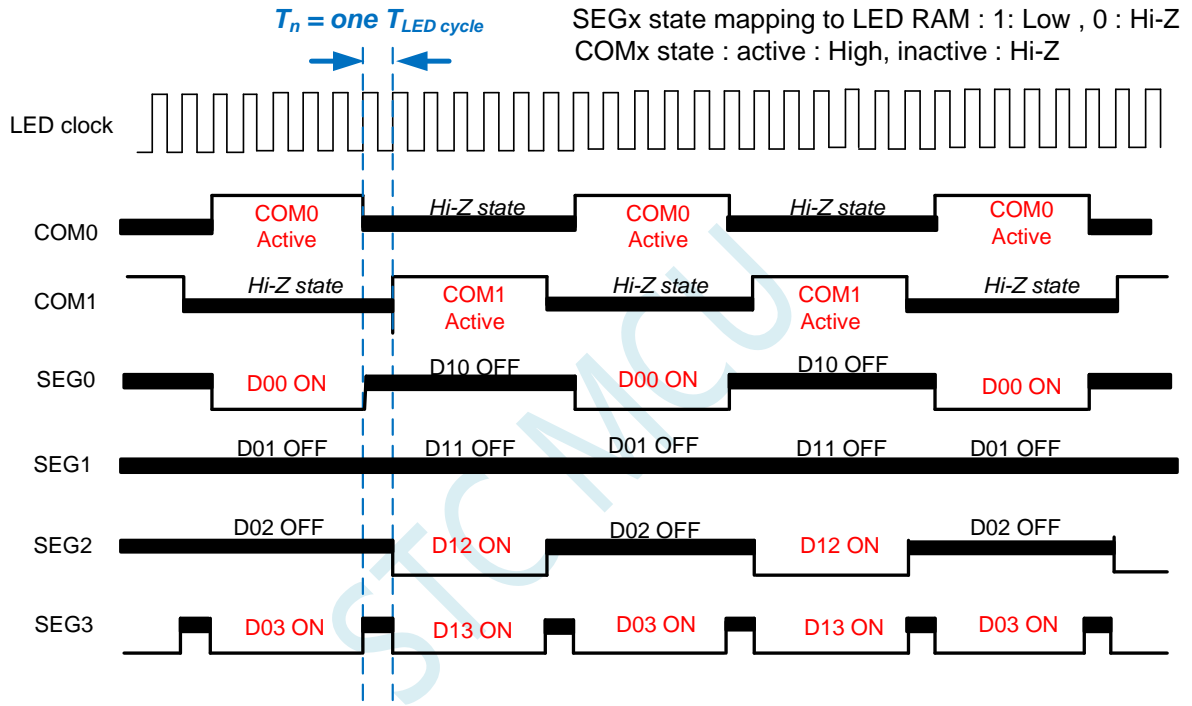
Note : LED duty control : change SEGx low pulse width to adjust LED brightness.

28.4 LED 共阳模式 (LEDMODE = 01)



LED RAM 1: ON 0: OFF

	D00	D01	D02	D03
COM0	1	0	0	1
	D10	D11	D12	D13
COM1	0	0	1	1

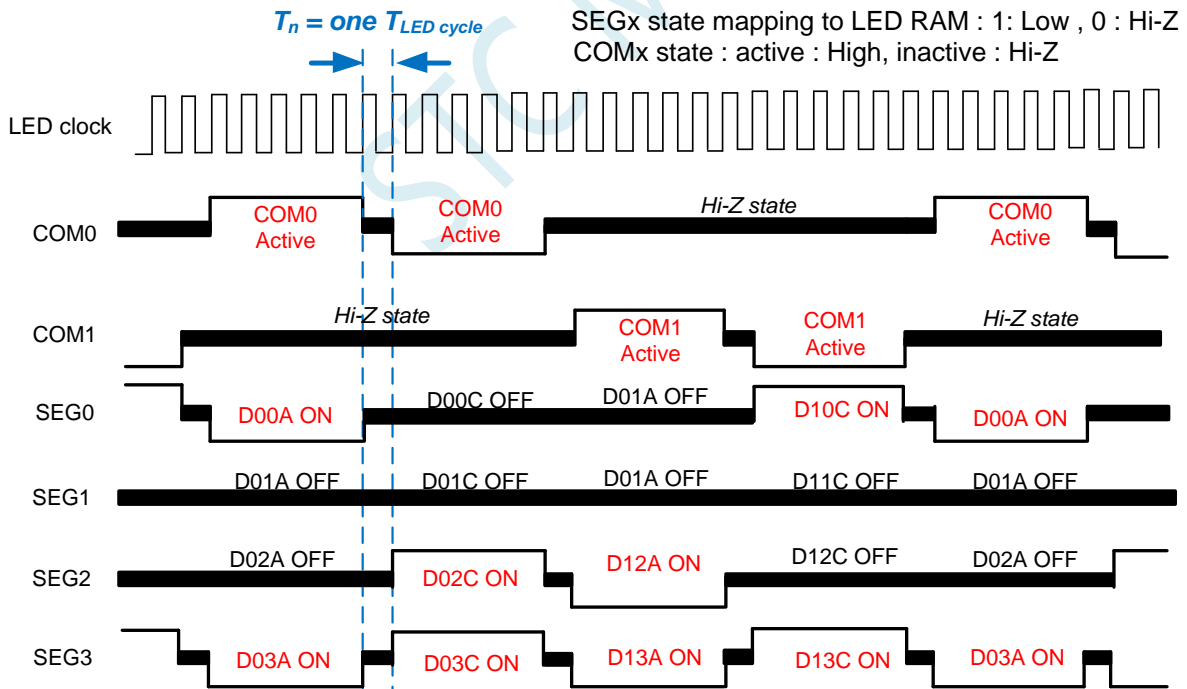
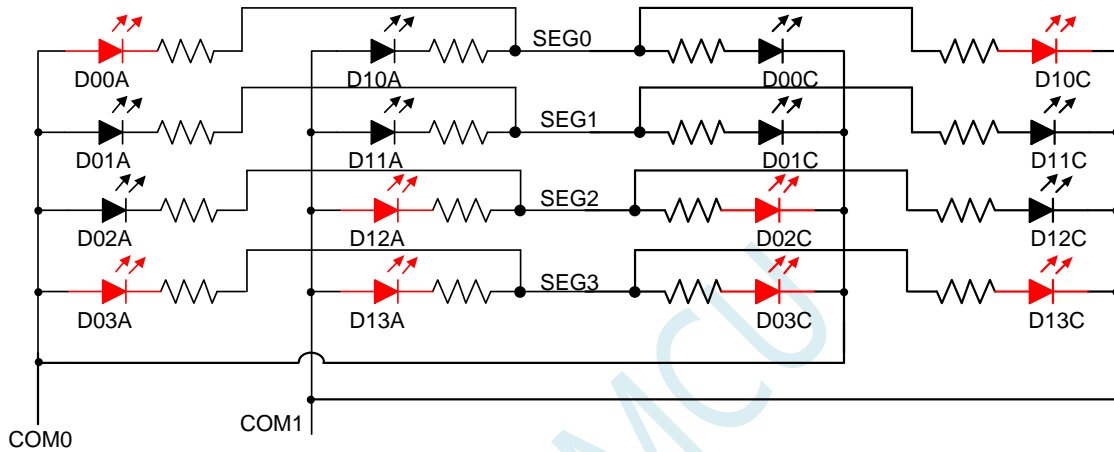


Note : LED duty control : change SEGx low pulse width to adjust LED brightness.

28.5 LED 共阴/共阳模式 (LEDMODE = 10)

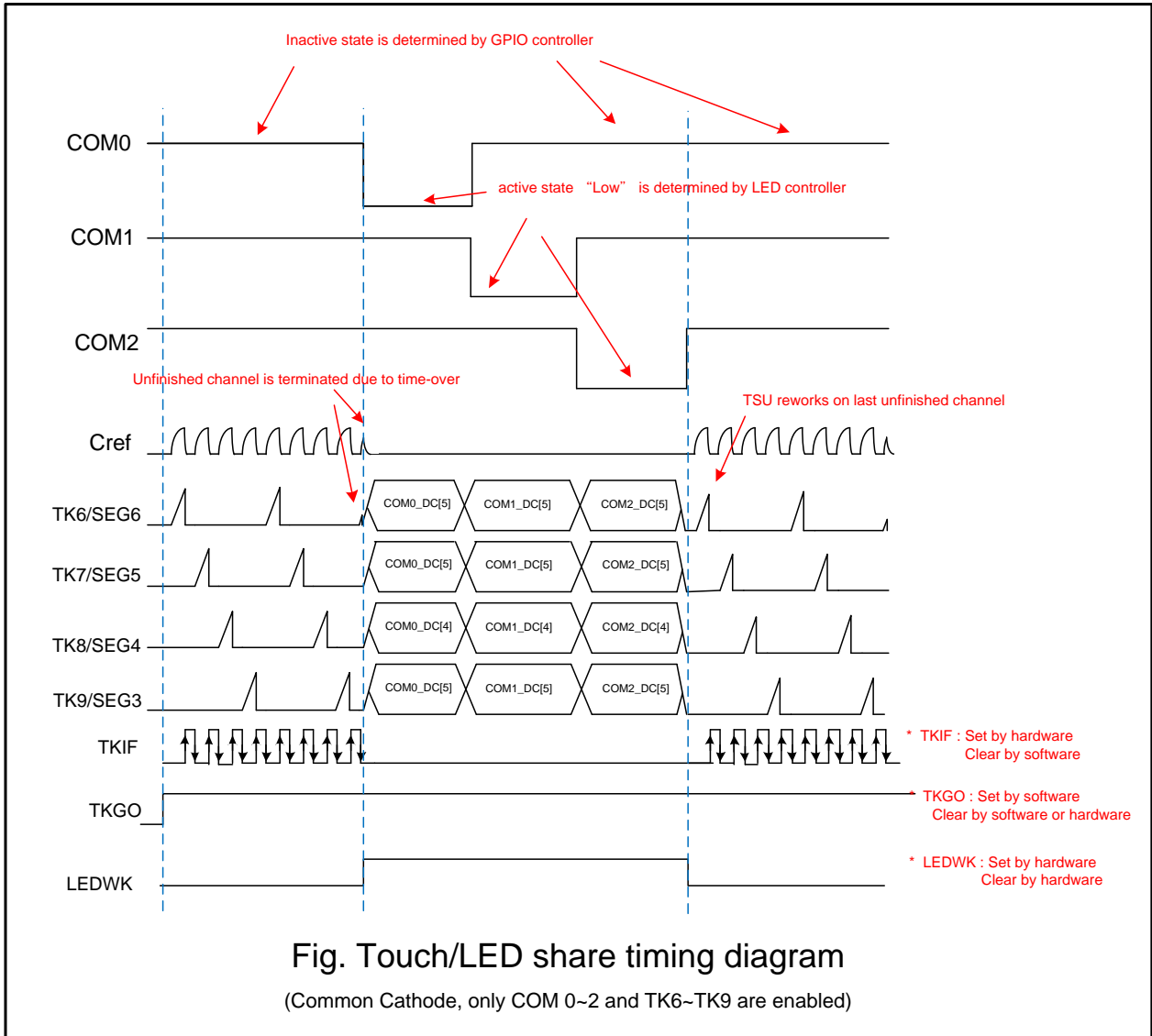
LED RAM 1: ON 0: OFF

	D00A	D01A	D02A	D03A
COM0	1	0	0	1
	D00C	D01C	D02C	D03C
COM0	0	0	1	1
	D10A	D11A	D12A	D13A
COM1	0	0	1	1
	D10C	D11C	D12C	D13C
COM1	1	0	0	1



Note : LED duty control : change SEGx low pulse width to adjust LED brightness.

28.6 触摸按键与 LED 分时复用 I/O



操作步骤:

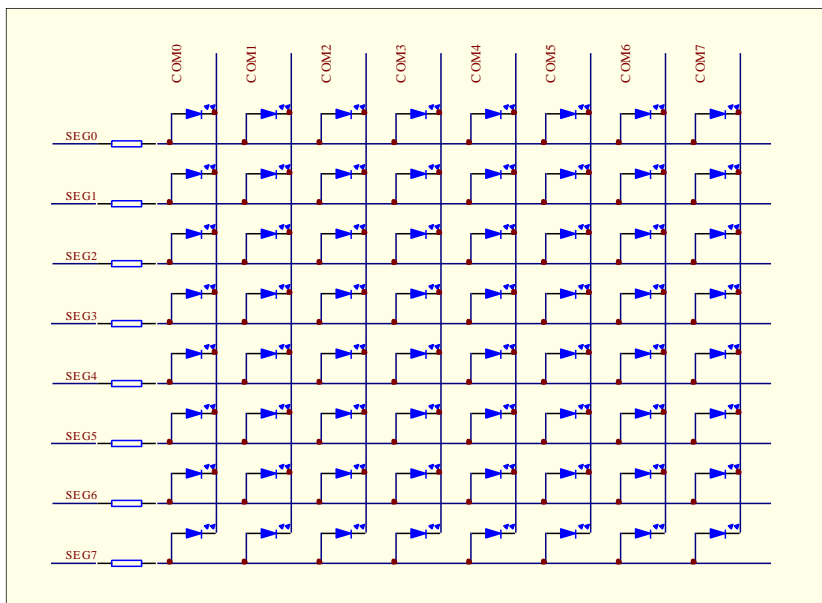
1. 选择需要扫描的触摸按键通道，寄存器为 TSCHEM1 及 TSCHEM2。
2. 配置开关频率 SCR[2:0]，放电时间 DT[2:0]及选择内部比较器参考电压 TSVR[1:0]。
3. 配置 TSSAMP[1:0]以决定同一信道的重复扫描次数，若 CPU 任务繁重，配置 TSWAIT 以利用 TSIF 状态来延时下一个信道的扫描。
4. 必要的话，配置 TSDCEN 以使能内部数字比较功能。
5. 设置 TSRT 内容，当 TSRT 内容不为 0x00 代表没有将开启 LED 驱动分时多任务功能。
6. 配置 SEGEN、COMEN 寄存器。
7. 配置 LEDCKS 以决定每一个 COM 作用的时间长度，这需要与 TKRT 寄存器一起考虑以计算出 LED 的刷新率。
8. 根据 LED 所需的工作模式及辉度配置 LEDMODE[1:0]及 LEDDUTY。
9. 写入数据至 LED 的数据寄存器 COMx_DC 及 COM_DA 中。
10. 设置 TSGO=1，触摸按键开始扫描。

- a) 软件可读取 TSWKCHN[3:0]来了解当下那一个信道正被扫描, 每扫完一个通道, 硬件会将 TSIF 设置成 1, 同时完成的信道号码会写入 TSDNCHN[3:0]中, 若有溢位发生, TSOV 也会被设置成 1, 软件应读取这些寄存器以决定接下来怎么做。TSIF 及 TSOV 仅能由硬件设置及软件清除。
 - b) 当切换成 LED 工作时间时, 软件读取 LEDWK 位会得到 1, 用以判断当下是触摸按键控制器正在工作或 LED 驱动电路正在工作
 - c) 软件依实际需要, 持续更新 LED 数据寄存器
11. 若软件想终止触摸按键与 LED 分时多任务模式, 需写入 TSGO=0, 则多任务模式终止, 触摸按键与 LED 皆不工作, I/O 口的控制权回归 GPIO 控制器

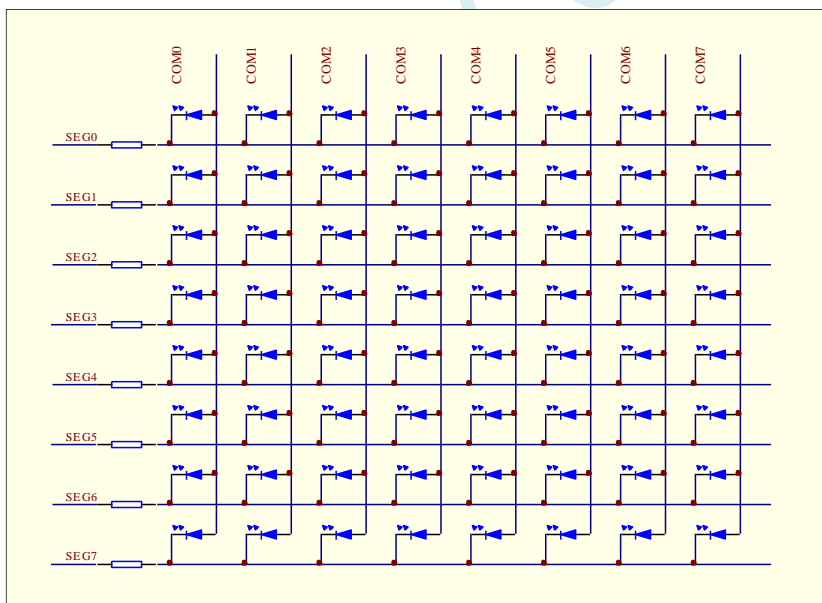
注意:

1. SINGLE 控制位在触摸按键与 LED 分时多任务模式下无效, 只有软件写入 TSGO 才能控制模块的开启和关闭
2. 由于触摸按键扫描时间终止并转换为 LED 作用时间时, 最后的那一个按键几乎都没完成, 这时硬件的处理是不会发出 TSIF 也不会更新触摸数据相关的寄存器, 但是硬件会记住该信道号码, 等 LED 作用期间终止并转换为触摸按键扫描时间时, 会由该信道重新扫描来起始新一轮扫描。
3. LED 与触摸复用的电路图如上, 要注意的是 LED 的发光颜色不同, 代表的 LED 等效电容大小会不同, 电容愈大对触摸按键愈不利, 灵敏度会下降。一般而言, 红光 LED 电容值可能为 35pF, 但是黄光会高达 100pF, 这时如果要提高触摸按键的灵敏度, 可以串一个 1N4148 二极管。1N4148 本身电容仅有 4pF, 1N4148 串一个 100pF 的黄光 LED, 对该键的寄生电容会比 4pF 略小

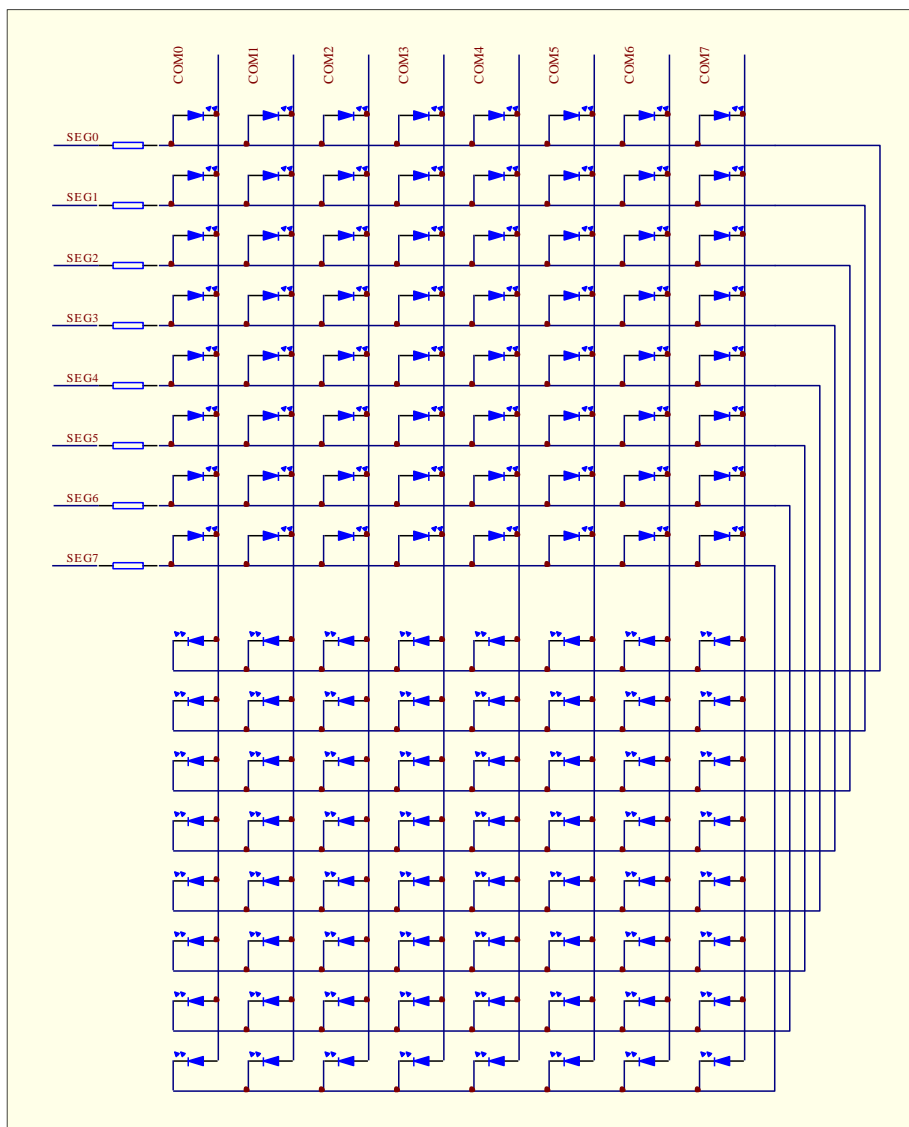
28.7 共阴模式参考电路图



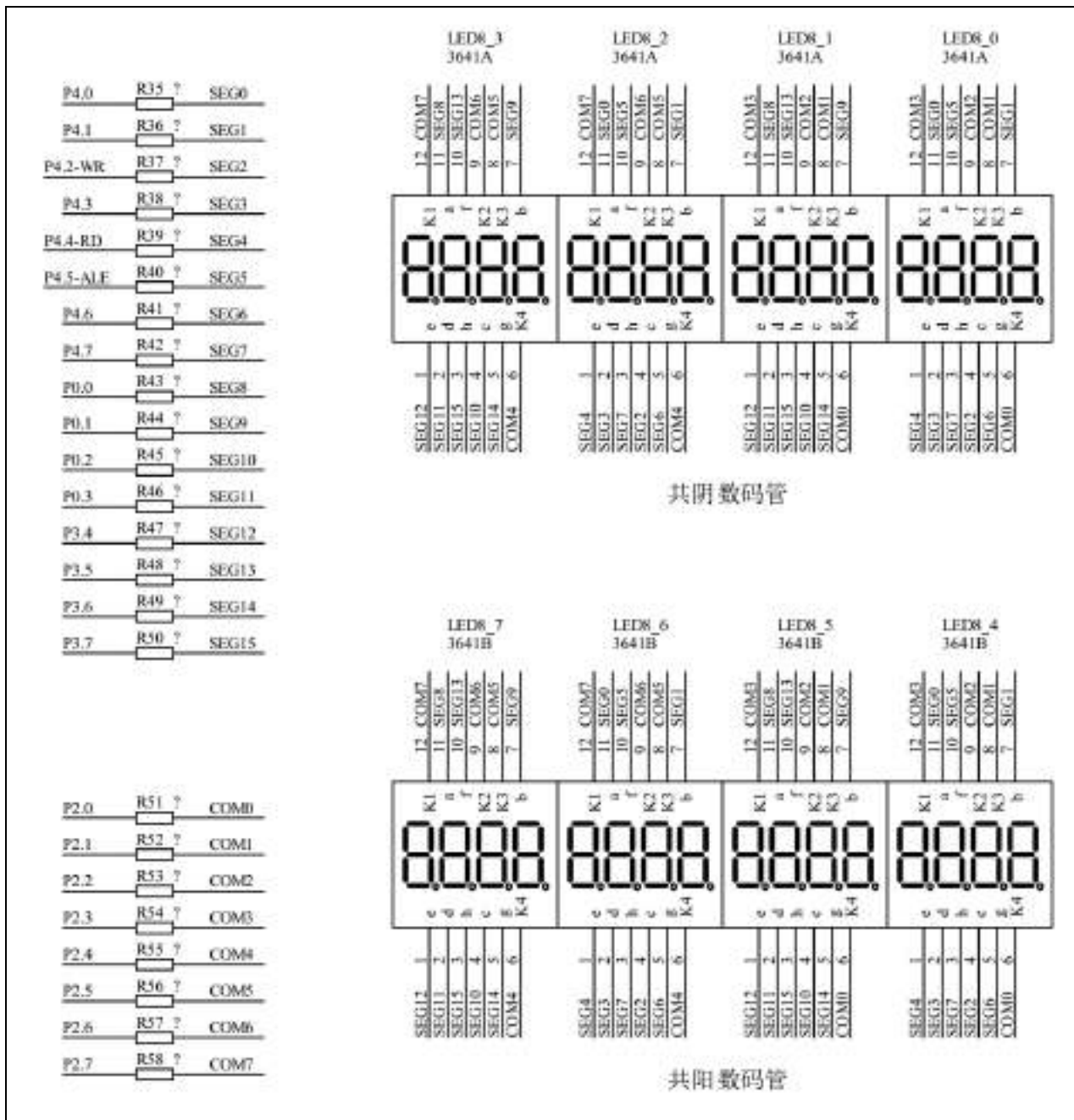
28.8 共阳模式参考电路图



28.9 共阴/共阳模式参考电路图 1

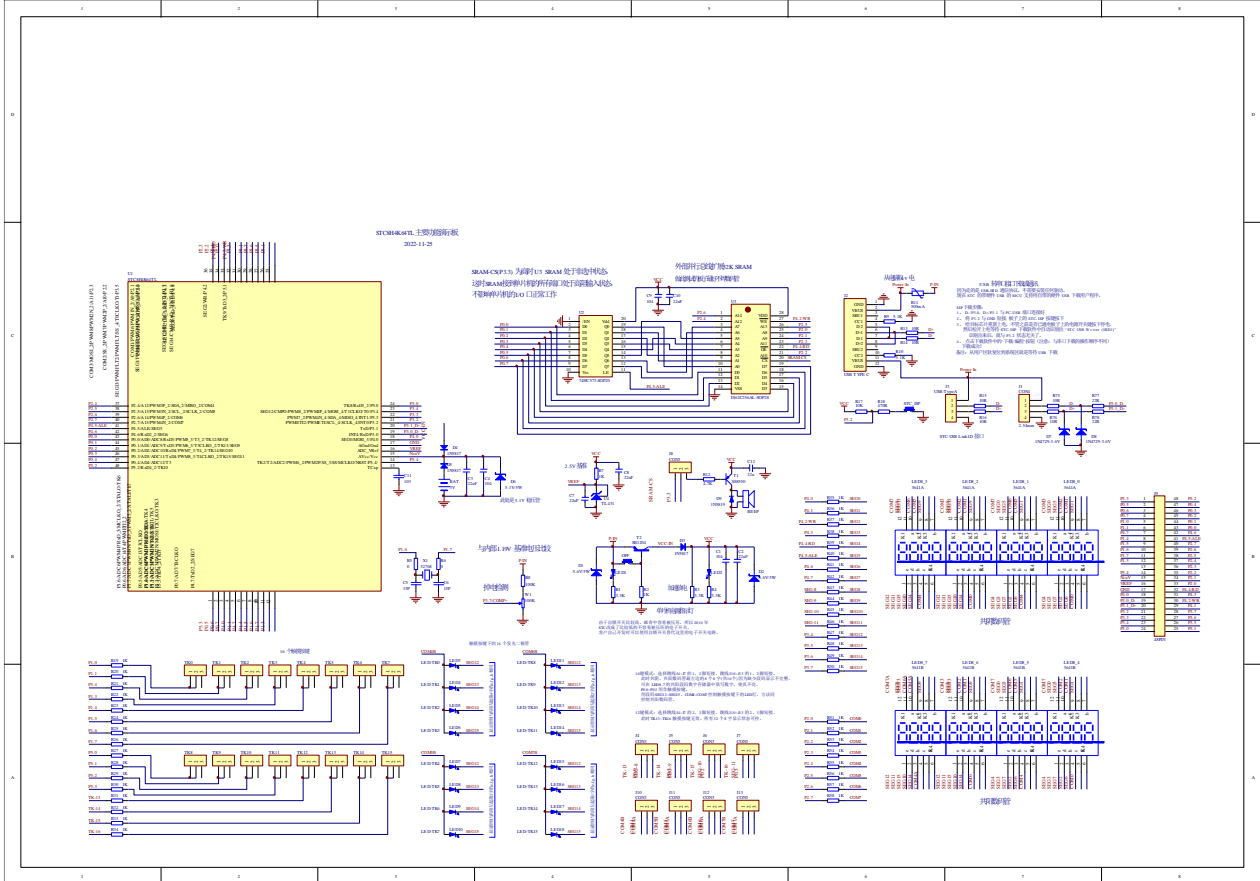


28.10 共阴/共阳模式参考电路图 2



28.11 范例程序

28.11.1 共阴/共阳模式驱动 16 个 7 段数码管



注明:【COMx 公共端的电阻实际焊 0 欧姆, 否则显示不均匀】

C 语言代码

//测试工作频率为 11.0592MHz

```
#include "stc8h.h"
#include "intrins.h"
```

```
char code PATTERN[16] =
{
    0x3f, //0
    0x06, //1
    0x5b, //2
    0x4f, //3
    0x66, //4
    0x6d, //5
    0x7d, //6
    0x27, //7
    0x7f, //8
    0x6f, //9
    0x77, //A
    0x7c, //b
    0x39, //C
```

```
    0x5E,      //d
    0x79,      //E
    0x71,      //F
};

void main()
{
    P_SW2 |= 0x80;                //使能访问 XFR, 没有冲突不用关闭

    P1M0 = 0xff;
    P1M1 = 0x00;
    P3M0 = 0xff;
    P3M1 = 0x00;
    P5M0 = 0x10;
    P5M1 = 0x00;

    COMEN = 0xff;                //使能 COM0~COM7
    SEGENL = 0xff;                //使能 SEG0~SEG7
    LEDCTRL = 0x20;               //LED 驱动共阴/共阳模式
    LEDCK5 = 7;                   //设置 LED 刷新频率

    COM0_DA = PATTERN[0];        //设置 LED 显示内容
    COM1_DA = PATTERN[1];
    COM2_DA = PATTERN[2];
    COM3_DA = PATTERN[3];
    COM4_DA = PATTERN[4];
    COM5_DA = PATTERN[5];
    COM6_DA = PATTERN[6];
    COM7_DA = PATTERN[7];

    COM0_DC = PATTERN[8];
    COM1_DC = PATTERN[9];
    COM2_DC = PATTERN[10];
    COM3_DC = PATTERN[11];
    COM4_DC = PATTERN[12];
    COM5_DC = PATTERN[13];
    COM6_DC = PATTERN[14];
    COM7_DC = PATTERN[15];

    LEDCTRL |= 0x80;             //启动 LED 驱动

    while (1);
}
```


29 RTC 实时时钟，年/月/日/时/分/秒

产品线	RTC	支持星期	芯片复位时 RTC 寄存器不复位 ^[1]
STC8H1K08 系列			
STC8H1K28 系列			
STC8H3K64S4 系列			
STC8H3K64S2 系列			
STC8H8K64U 系列 A 版本			
STC8H8K64U 系列 B/C/D 版本	●		
STC8H4K64TL 系列	●		
STC8H4K64TLCD 系列	●		
STC8H1K08T 系列	●		
STC8H2K08U 系列	●		●
STC8H2K32U 系列	●	●	●

[1]: 包括硬件复位和软件复位

STC8H 系列部分单片机内部集成一个实时时钟控制电路，主要有如下特性：

- 低功耗：RTC 模块工作电流低至 **2uA@VCC=3.3V**、**3uA@VCC=5.0V**（典型值）
- 长时间跨度：支持 2000 年~2099 年，并自动判断闰年
- 闹钟：支持一组闹钟设置
- 支持多个中断
 - 一组闹钟中断（每天中断一次，中断的时间点为闹钟寄存器所设置的任意时/分/秒）
 - 日中断（每天中断一次，中断的时间点为每天的 0 时 0 分 0 秒）
 - 小时中断（每小时中断一次，中断的时间点为分/秒均为 0，即整点时）
 - 分钟中断（每分钟中断一次，中断的时间点为秒为 0，即分钟寄存器发生变化时）
 - 秒中断（每秒中断一次，中断的时间点为秒寄存器发生变化时）
 - 1/2 秒中断（每 1/2 秒中断一次）
 - 1/8 秒中断（每 1/8 秒中断一次）
 - 1/32 秒中断（每 1/32 秒中断一次）
- 支持掉电唤醒

29.1 RTC 相关的寄存器

符号	描述	地址	位地址与符号								复位值	
			B7	B6	B5	B4	B3	B2	B1	B0		
RTCCR	RTC 控制寄存器	FE60H	-	-	-	-	-	-	-	-	RUNRTC	xxxx,xxx0
RTCCFG	RTC 配置寄存器	FE61H	-	-	-	-	-	-	-	RTCKKS	SETRTC	xxxx,xx00
RTCIEN	RTC 中断使能寄存器	FE62H	EALAI	EDAYI	EHOURL	EMINI	ESECI	ESEC2I	ESEC8I	ESEC32I		0000,0000
RTCIF	RTC 中断请求寄存器	FE63H	ALAIF	DAYIF	HOURLF	MINIF	SECIF	SEC2IF	SEC8IF	SEC32IF		0000,0000
ALAHOUR	RTC 闹钟的小时值	FE64H	-	-	-							xxx0,0000
ALAMIN	RTC 闹钟的分钟值	FE65H	-	-								xx00,0000
ALASEC	RTC 闹钟的秒值	FE66H	-	-								xx00,0000
ALASSEC	RTC 闹钟的 1/128 秒值	FE67H	-									x000,0000
INIYEAR	RTC 年初初始化	FE68H	-									x000,0000
INIMONTH	RTC 月初初始化	FE69H	-	-	-	-						xxxx,0000
INIDAY	RTC 日初始化	FE6AH	-	-	-							xxx0,0000
INIHOUR	RTC 小时初始化	FE6BH	-	-	-							xxx0,0000
INIMIN	RTC 分钟初始化	FE6CH	-	-								xx00,0000
INISEC	RTC 秒初始化	FE6DH	-	-								xx00,0000
INISSEC	RTC1/128 秒初始化	FE6EH	-									x000,0000
INIWEEK	RTC 星期初始化	FE6FH	-	-	-	-	-					xxxx,x000
WEEK	RTC 的星期计数值											
YEAR	RTC 的年计数值	FE70H	-									x000,0000
MONTH	RTC 的月计数值	FE71H	-	-	-	-						xxxx,0000
DAY	RTC 的日计数值	FE72H	-	-	-							xxx0,0000
HOUR	RTC 的小时计数值	FE73H	-	-	-							xxx0,0000
MIN	RTC 的分钟计数值	FE74H	-	-								xx00,0000
SEC	RTC 的秒计数值	FE75H	-	-								xx00,0000
SSEC	RTC 的 1/128 秒计数值	FE76H	-									x000,0000

29.1.1 RTC 控制寄存器 (RTCCR)

符号	地址	B7	B6	B5	B4	B3	B2	B1	B0
RTCCR	FE60H	-	-	-	-	-	-	-	RUNRTC

RUNRTC: RTC 模块控制位

- 0: 关闭 RTC, RTC 停止计数
- 1: 使能 RTC, 并开始 RTC 计数

29.1.2 RTC 配置寄存器 (RTCCFG)

符号	地址	B7	B6	B5	B4	B3	B2	B1	B0
RTCCFG	FE61H	-	-	-	-	-	-	RTCCKS	SETRTC

RTCCKS: RTC 时钟源选择

- 0: 选择外部 32.768KHz 时钟源 (需先软件启动外部 32K 晶振)
- 1: 选择内部 32K 时钟源 (需先软件启动内部 32K 振荡器)

SETRTC: 设置 RTC 初始值

- 0: 无意义
- 1: 触发 RTC 寄存器初始化。当 SETRTC 设置为 1 时, 硬件会自动将寄存器 INIYEAR、INIMONTH、INIDAY、INIHOUR、INIMIN、INISEC、INISSEC 中的值复制到寄存器 YEAR、MONTH、DAY、HOUR、MIN、SEC、SSEC 中。初始完成后, 硬件会自动将 SETRTC 位清 0。

29.1.3 RTC 中断使能寄存器 (RTCIEN)

符号	地址	B7	B6	B5	B4	B3	B2	B1	B0
RTCIEN	FE62H	EALAI	EDAYI	EHOURL	EMINI	ESECI	ESEC2I	ESEC8I	ESEC32I

EALAI: 闹钟中断使能位

0: 关闭闹钟中断

1: 使能闹钟中断

EDAYI: 一日 (24 小时) 中断使能位

0: 关闭一日中断

1: 使能一日中断

EHOURL: 一小时 (60 分钟) 中断使能位

0: 关闭小时中断

1: 使能小时中断

EMINI: 一分钟 (60 秒) 中断使能位

0: 关闭分钟中断

1: 使能分钟中断

ESECI: 一秒中断使能位

0: 关闭秒中断

1: 使能秒中断

ESEC2I: 1/2 秒中断使能位

0: 关闭 1/2 秒中断

1: 使能 1/2 秒中断

ESEC8I: 1/8 秒中断使能位

0: 关闭 1/8 秒中断

1: 使能 1/8 秒中断

ESEC32I: 1/32 秒中断使能位

0: 关闭 1/32 秒中断

1: 使能 1/32 秒中断

29.1.4 RTC 中断请求寄存器 (RTCIF)

符号	地址	B7	B6	B5	B4	B3	B2	B1	B0
RTCIF	FE63H	ALAI	DAYIF	HOURL	MINIF	SECIF	SEC2IF	SEC8IF	SEC32IF

ALAI: 闹钟中断请求位。需软件清 0, 软件写 1 无效。

DAYIF: 一日 (24 小时) 中断请求位。需软件清 0, 软件写 1 无效。

HOURL: 一小时 (60 分钟) 中断请求位。需软件清 0, 软件写 1 无效。

MINIF: 一分钟 (60 秒) 中断请求位。需软件清 0, 软件写 1 无效。

SECIF: 一秒中断请求位。需软件清 0, 软件写 1 无效。

SEC2IF: 1/2 秒中断请求位。需软件清 0, 软件写 1 无效。

SEC8IF: 1/8 秒中断请求位。需软件清 0, 软件写 1 无效。

SEC32IF: 1/32 秒中断请求位。需软件清 0, 软件写 1 无效。

29.1.5 RTC 闹钟设置寄存器

符号	地址	B7	B6	B5	B4	B3	B2	B1	B0
ALAHOUR	FE64H	-	-	-					
ALAMIN	FE65H	-	-						
ALASEC	FE66H	-	-						
ALASSEC	FE67H	-							

ALAHOUR: 设置每天闹钟的小时值。

注意: 设置的值不是 BCD 码, 而是 HEX 码, 比如需要设置小时值 20 到 ALAHOUR, 则需使用如下代码进行设置

```
MOV DPTR,#ALAHOUR
```

```
MOV A,#14H
```

```
MOVX @DPTR,A
```

ALAMIN: 设置每天闹钟的分钟值。数字编码与 ALAHOUR 相同。

ALASEC: 设置每天闹钟的秒值。数字编码与 ALAHOUR 相同。

ALASSEC: 设置每天闹钟的 1/128 秒值。数字编码与 ALAHOUR 相同。

29.1.6 RTC 实时时钟初始值设置寄存器

符号	地址	B7	B6	B5	B4	B3	B2	B1	B0
INIYEAR	FE68H	-							
INIMONTH	FE69H								
INIDAY	FE6AH								
INIHOUR	FE6BH	-	-	-					
INIMIN	FE6CH	-	-						
INISEC	FE6DH	-	-						
INISSEC	FE6EH	-							
INIWEEK WEEK	FE6FH	-	-	-	-	-			

INIYEAR: 设置当前实时时间的年值。有效值范围 00~99。对应 2000 年~2099 年

注意: 设置的值不是 BCD 码, 而是 HEX 码, 比如需要设置 20 到 INIYEAR, 则需使用如下代码进行设置

```
MOV DPTR,#INIYEAR
```

```
MOV A,#14H
```

```
MOVX @DPTR,A
```

INIMONTH: 设置当前实时时间的月值。有效值范围 1~12。数字编码与 INIYEAR 相同。

INIDAY: 设置当前实时时间的日值。有效值范围 1~31。数字编码与 INIYEAR 相同。

INIHOUR: 设置当前实时时间的小时值。有效值范围 00~23。数字编码与 INIYEAR 相同。

INIMIN: 设置当前实时时间的分钟值。有效值范围 00~59。数字编码与 INIYEAR 相同。

INISEC: 设置当前实时时间的秒值。有效值范围 00~59。数字编码与 INIYEAR 相同。

INISSEC: 设置当前实时时间的 1/128 秒值。有效值范围 00~127。数字编码与 INIYEAR 相同。

INIWEEK: 设置当前实时时间的星期。有效值范围 0~7。(星期计数值也从此寄存器读取)

当用户设置完成上面的初始值寄存器后, 用户还需要向 SETRTC 位 (RTCCFG.0) 写 1 来触发硬件将初始值装载到 RTC 实时计数器中

另需注意：硬件不会对初始化数据的有效性进行检查，需要用户在设置初始值时，必须保证数据的有效性，不能超出其有效范围。

29.1.7 RTC 实时时钟计数寄存器

符号	地址	B7	B6	B5	B4	B3	B2	B1	B0
YEAR	FE70H	-							
MONTH	FE71H								
DAY	FE72H								
HOUR	FE73H	-	-	-					
MIN	FE74H	-	-						
SEC	FE75H	-	-						
SSEC	FE76H	-							

YEAR：当前实时时间的年值。**注意：寄存器的值不是 BCD 码，而是 HEX 码**

MONTH：当前实时时间的月值。数字编码与 YEAR 相同。

DAY：当前实时时间的日值。数字编码与 YEAR 相同。

HOUR：当前实时时间的小时值。数字编码与 YEAR 相同。

MIN：当前实时时间的分钟值。数字编码与 YEAR 相同。

SEC：当前实时时间的秒值。数字编码与 YEAR 相同。

SSEC：当前实时时间的 1/128 秒值。数字编码与 YEAR 相同。

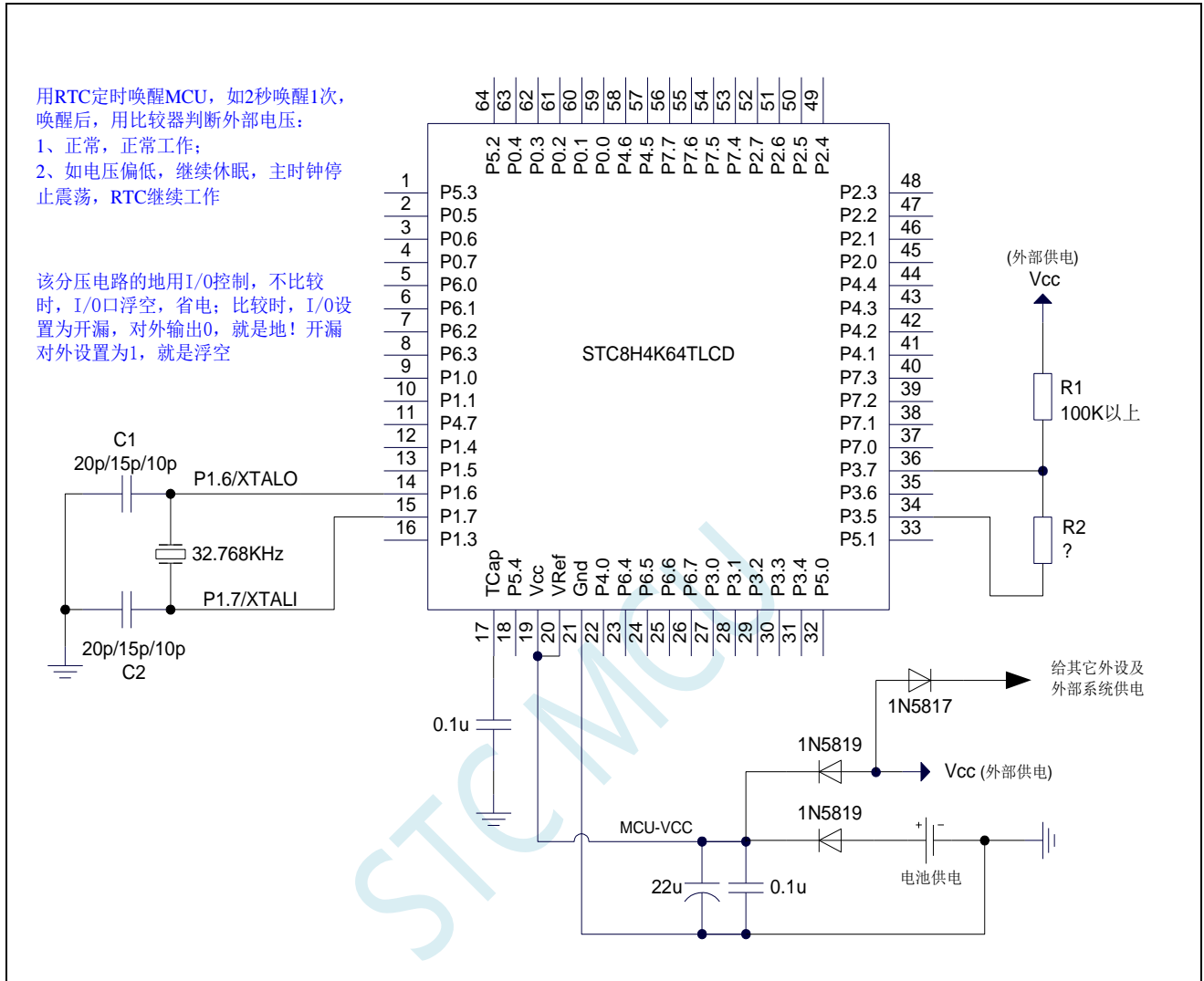
注意：YEAR、MONTH、DAY、HOUR、MIN、SEC 和 SSEC 均为只读寄存器，若需要对这些寄存器执行写操作，必须通过寄存器 INIYEAR、INIMONTH、INIDAT、INIHOUS、INIMIN、INISEC、INISSEC 和 SETRTC 来实现。

29.2 RTC 实战线路图

用RTC定时唤醒MCU，如2秒唤醒1次，唤醒后，用比较器判断外部电压：

- 1、正常，正常工作；
- 2、如电压偏低，继续休眠，主时钟停止震荡，RTC继续工作

该分压电路的地用I/O控制，不比较时，I/O口浮空，省电；比较时，I/O设置为开漏，对外输出0，就是地！开漏对外设置为1，就是浮空



29.3 范例程序

29.3.1 串口打印 RTC 时钟范例

C 语言代码

//测试工作频率为 22.1184MHz, 需要将 C 语言代码文件与下面的汇编代码文件加载到同一个项目里使用

```
#include "stc8h.h"
#include "intrins.h"
#include "stdio.h"

#define MAIN_Fosc      22118400L
#define Baudrate      115200L
#define TM            (65536 -(MAIN_Fosc/Baudrate+2)/4)
//加2 操作是为了让 Keil 编译器
//自动实现四舍五入运算

bit    BIS_Flag;

void RTC_config(void);

void UartInit(void)
{
    SCON = (SCON & 0x3f) / 0x40;
    T2L  = TM;
    T2H  = TM>>8;
    AUXR |= 0x15;
}

void UartPutc(unsigned char dat)
{
    SBUF = dat;
    while(TI==0);
    TI = 0;
}

char putchar(char c)
{
    UartPutc(c);
    return c;
}

void RTC_Isr() interrupt 13
{
    if(RTCIF & 0x08)    //判断是否秒中断
    {
        RTCIF &= ~0x08;    //清中断标志
        BIS_Flag = 1;
    }
}

void main(void)
{
    P_SW2 |= 0x80;    //使能 XFR 访问

    P0M1 = 0;    P0M0 = 0;    //设置为准双向口
    P1M1 = 0;    P1M0 = 0;    //设置为准双向口
}
```



```

P2M1 = 0;   P2M0 = 0;   // 设置为准双向口
P3M1 = 0;   P3M0 = 0;   // 设置为准双向口
P4M1 = 0;   P4M0 = 0;   // 设置为准双向口
P5M1 = 0;   P5M0 = 0;   // 设置为准双向口

UartInit();
RTC_config();
EA = 1;
printf("RTC Test Programme!\r\n");           //UART 发送一个字符串

while (1)
{
    if(BIS_Flag)
    {
        BIS_Flag = 0;

        printf("Year=20%bd  ", YEAR);
        printf("Month=%bd  ", MONTH);
        printf("Day=%bd  ", DAY);
        printf("Hour=%bd  ", HOUR);
        printf("Minute=%bd  ", MIN);
        printf("Second=%bd  ", SEC);
        printf("\r\n");
    }
}

void RTC_config(void)
{
    // 选择内部低速 IRC
    // IRC32KCR = 0x80;           // 启动内部低速振荡器
    // while (!(IRC32KCR & 0x01)); // 等待时钟稳定
    // RTCCFG |= 0x02;           // 选择内部低速 IRC 作为 RTC 时钟源

    // 选择外部 32K
    X32KCR = 0xc0;           // 启动外部 32K 晶振
    while (!(X32KCR & 0x01)); // 等待时钟稳定
    RTCCFG &= ~0x02;         // 选择外部 32K 作为 RTC 时钟源

    INIYEAR = 21;           // Y:2021
    INIMONTH = 12;          // M:12
    INIDAY = 31;           // D:31
    INIHOURL = 23;          // H:23
    INIMIN = 59;           // M:59
    INISEC = 50;           // S:50
    INISSEC = 0;           // S/128:0
    RTCCFG |= 0x01;         // 触发 RTC 寄存器初始化

    RTCIF = 0;             // 清中断标志
    RTCIEN = 0x08;         // 使能 RTC 秒中断
    RTCCR = 0x01;          // RTC 使能
}

```

汇编代码

;将以下代码保存为 ASM 格式文件, 一起加载到项目里, 例如 : isr.asm

```

CSEG    AT    0123H
JMP     006BH

```

END

STC MCU

29.3.2 利用 ISP 软件的用户接口实现不停电下载保持 RTC 参数

C 语言代码

```
//测试工作频率为 11.0592MHz
```

```
/****** 功能说明 *****/
```

现有单片机系列的 RTC 模块, 在单片机复位后 RTC 相关的特殊功能寄存器也会复位
本例程主要用于解决 ISP 下载后用户的 RTC 参数丢失的问题

解决思路: ISP 下载前, 先将 RTC 相关参数通过 ISP 下载软件的用户接口上传到 PC 保存, 等待 ISP 下载完成后, 下载软件再将保存的相关参数写入到 FLASH 的指定地址 (范例中指定的地址为 FE00H)。ISP 下载完成后会立即运行用户代码, 用户程序在初始化 RTC 寄存器时, 可从 FLASH 的指定地址中读取之前上传的 RTC 相关参数对 RTC 寄存器进行初始化, 即可实现不停电下载保持 RTC 参数的目的。

下载时, 选择时钟 11.0592MHZ

```
*****/
```

```
#include "stc8h.h"
#include "intrins.h"
#include "stdio.h"
```

```
#include "stc8h.h"
#include "intrins.h"
```

```
#define FOSC 11059200UL
#define BAUD (65536 - FOSC/4/115200)
```

```
typedef bit BOOL;
typedef unsigned char BYTE;
typedef unsigned int WORD;
```

```
struct RTC_INIT
```

```
{
    BYTE bValidTag; //数据有效标志(0x5a)
    BYTE bIniYear; //年(RTC 初始化值)
    BYTE bIniMonth; //月
    BYTE bIniDay; //日
    BYTE bIniHour; //时
    BYTE bIniMinute; //分
    BYTE bIniSecond; //秒
    BYTE bIniSSecond; //次秒
    BYTE bAlaHour; //时(RTC 闹钟设置值)
    BYTE bAlaMinute; //分
    BYTE bAlaSecond; //秒
    BYTE bAlaSSecond; //次秒
};
```

```
struct RTC_INIT code InitBlock _at_ 0xfe00;
```

```
void SysInit();
void UartInit();
void RTCInit();
void SendUart(BYTE dat);
void UnpackCmd(BYTE dat);
void IapProgram(WORD addr, BYTE dat);
```

```
BOOL fUartBusy;
```

```
BOOL fFetchRtc;  
BOOL fReset2Isp;  
BYTE bUartStage;
```

```
BYTE bDump[7];
```

```
void main()
```

```
{  
    SysInit(); //系统初始化  
    UartInit();  
    RTCInit();  
    EA = 1;  
  
    fUartBusy = 0;  
    fFetchRtc = 0;  
    fReset2Isp = 0;  
    bUartStage = 0;  
  
    while (1)  
    {  
        if (fFetchRtc) //获取 RTC 数据请求  
        {  
            fFetchRtc = 0;  
  
            RTCCR = 0; //上传当前的 RTC 值时,必须临时停止 RTC  
                       //以免发生进位错误  
  
            bDump[0] = YEAR; //快速将当前的 RTC 值缓存,  
                             //以缩短 RTC 暂停的时间,减小误差  
  
            bDump[1] = MONTH;  
            bDump[2] = DAY;  
            bDump[3] = HOUR;  
            bDump[4] = MIN;  
            bDump[5] = SEC;  
            bDump[6] = SSEC;  
            RTCCR = 1;  
  
            SendUart(0x5a); //上传 12 字节 RTC 参数  
            SendUart(bDump[0]);  
            SendUart(bDump[1]);  
            SendUart(bDump[2]);  
            SendUart(bDump[3]);  
            SendUart(bDump[4]);  
            SendUart(bDump[5]);  
            SendUart(bDump[6]);  
            SendUart(ALAHOUR);  
            SendUart(ALAMIN);  
            SendUart(ALASEC);  
            SendUart(ALASSECC);  
        }  
  
        if (fReset2Isp) //重启请求  
        {  
            fReset2Isp = 0;  
  
            IAP_CONTR = 0x60; //软件触发复位到系统 ISP 区  
        }  
    }  
}
```

```
void uart_isr() interrupt UARTI_VECTOR
{
    BYTE dat;

    if (TI)
    {
        TI = 0;

        fUartBusy = 0;
    }

    if (RI)
    {
        RI = 0;

        dat = SBUF;
        switch (bUartStage++) //解析串口命令
        {
            default:
            case 0:
L_Check1st:
                if (dat == '@') bUartStage = 1;
                else bUartStage = 0;
                break;
            case 1:
                if (dat == 'F') bUartStage = 2;
                else if (dat == 'R') bUartStage = 7;
                else goto L_Check1st;
                break;
            case 2:
                if (dat != 'E') goto L_Check1st;
                break;
            case 3:
                if (dat != 'T') goto L_Check1st;
                break;
            case 4:
                if (dat != 'C') goto L_Check1st;
                break;
            case 5:
                if (dat != 'H') goto L_Check1st;
                break;
            case 6:
                if (dat != '#') goto L_Check1st;
                bUartStage = 0;
                fFetchRtc = 1; //当前命令序列为获取RTC 数据命令:"@FETCH#"
                break;
            case 7:
                if (dat != 'E') goto L_Check1st;
                break;
            case 8:
                if (dat != 'B') goto L_Check1st;
                break;
            case 9:
            case 10:
                if (dat != 'O') goto L_Check1st;
                break;
            case 11:
                if (dat != 'T') goto L_Check1st;
                break;
        }
    }
}
```

```

    case I2:
        if (dat != '#') goto L_CheckIst;
        bUartStage = 0;
        fReset2Isp = 1; //当前命令序列为重启命令:"@REBOOT#"
        break;
    }
}

void rtc_isr() interrupt RTC_VECTOR //RTC 中断复位程序
{
    RTCIF = 0x00; //清 RTC 中断标志

    P20 = !P20; //P2.0 口每秒闪烁一次,测试用
}

void SysInit()
{
    P_SW2 /= 0x80;

    P0M0 = 0x00; P0M1 = 0x00;
    P1M0 = 0x00; P1M1 = 0x00;
    P2M0 = 0x00; P2M1 = 0x00;
    P3M0 = 0x00; P3M1 = 0x00;
    P4M0 = 0x00; P4M1 = 0x00;
    P5M0 = 0x00; P5M1 = 0x00;
    P6M0 = 0x00; P6M1 = 0x00;
    P7M0 = 0x00; P7M1 = 0x00;
}

void UartInit() //串口初始化函数
{
    SCON = 0x50;
    AUXR = 0x40;
    TMOD = 0x00;
    TLI = BAUD;
    TH1 = BAUD >> 8;
    TRI = 1;
    ES = 1;
}

void RTCInit() //RTC 初始化函数
{
    // IRC32KCR = 0x80;
    // while (!(IRC32KCR & 0x01));
    // RTCCFG /= 0x02; //选择内部低速 IRC 为 RTC 时钟源

    X32KCR = 0xc0;
    while (!(X32KCR & 0x01)); //选择外部部 32K 为 RTC 时钟源

    RTCCFG &= ~0x02;

    if (InitBlock.bValidTag == 0x5a)
    {
        INIYEAR = InitBlock.bIniYear; //如果初始化数据块有效,则使用数据块初始化 RTC
        INIMONTH = InitBlock.bIniMonth;
        INIDAY = InitBlock.bIniDay;
        INIHOURL = InitBlock.bIniHour;
        INIMIN = InitBlock.bIniMinute;
        INISEC = InitBlock.bIniSecond;
    }
}

```

```

    INISSEC = InitBlock.bIniSSecond;
    ALAHOURL = InitBlock.bAlaHour;
    ALAMIN = InitBlock.bAlaMinute;
    ALASEC = InitBlock.bAlaSecond;
    ALASSEC = InitBlock.bAlaSSecond;

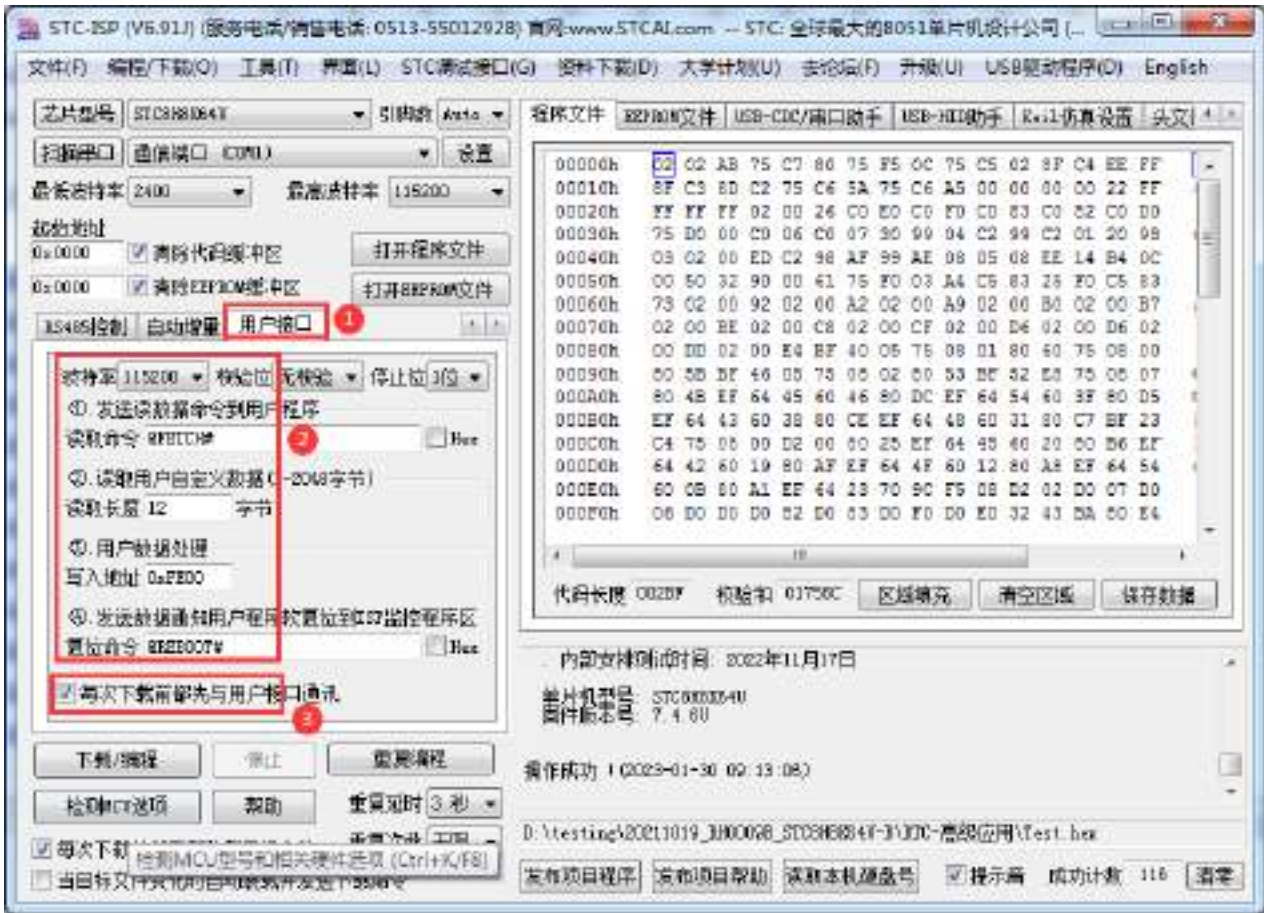
    IapProgram(0x0000, 0x00); //销毁初始化数据块,以免重复初始化
}
else
{
    INIYEAR = 23; //否则初始化 RTC 为默认值
    INIMONTH = 1;
    INIDAY = 29;
    INIHOUR = 12;
    INIMIN = 0;
    INISEC = 0;
    INISSEC = 0;
    ALAHOURL = 0;
    ALAMIN = 0;
    ALASEC = 0;
    ALASSEC = 0;
}
RTCCFG |= 0x01; //写入 RTC 初始值
RTCCR = 0x01; //RTC 开始运行
while (RTCCFG & 0x01); //等待 RTC 初始化完成
RTCIF = 0x00;
RTCIEN = 0x08; //使能 RTC 秒中断
}

void SendUart(BYTE dat) //串口发送函数
{
    while (fUartBusy);
    SBUF = dat;
    fUartBusy = 1;
}

void IapProgram(WORD addr, BYTE dat) //EEPROM 编程函数
{
    IAP_CONTR = 0x80;
    IAP_TPS = 12;
    IAP_CMD = 2;
    IAP_ADDRL = addr;
    IAP_ADDRH = addr >> 8;
    IAP_DATA = dat;
    IAP_TRIG = 0x5a;
    IAP_TRIG = 0xa5;
    _nop_();
    _nop_();
    _nop_();
    _nop_();
}

```

ISP 下载软件中“用户接口”的设置如下: (注意, 首次下载不能使能用户接口)



29.3.3 内部 RTC 时钟低功耗休眠唤醒-比较器检测电压程序

/****** 本程序功能说明 *****

本例程基于 STC8H8K64U 为主控芯片的试验箱 9 进行编写测试, STC8H 系列带 RTC 模块的芯片可通用参考。

读写芯片内部集成的 RTC 模块

电路连接参考规格书 RTC 章节-RTC 实战线路图。

用 RTC 定时唤醒 MCU, 如 1 秒唤醒 1 次, 唤醒后用比较器判断外部电压: 1, 正常, 正常工作; 2, 如电压偏低, 继续休眠, 主时钟停止震荡, RTC 继续工作

比较器正极通过电阻分压后输入到 P3.7 口, 比较器负极使用内部 1.19V 参考电压

该分压电路的地用 I/O(P3.5)控制, I/O 设置为开漏, 不比较时, 对外设置为 1, I/O 口浮空, 省电; 比较时, 对外输出 0, 就是地!

下载时, 选择时钟 24MHZ (用户可自行修改频率)。

*****/

```
#include "STC8H.h"
```

```
#include "stdio.h"
```

```
#include "intrins.h"
```

```
typedef unsigned char u8;
```

```
typedef unsigned int u16;
```

```
typedef unsigned long u32;
```

/****** 用户定义宏 *****/

```
#define MAIN_Fosc 2400000L
```

//定义主时钟

```
#define PrintUart 2
```

//1:printf 使用 UART1; 2:printf 使用 UART2

```
#define Baudrate 115200L
```

```
#define TM (65536 -(MAIN_Fosc/Baudrate/4))
```

/******/

/****** 本地常量声明 *****/

```
u8 code ledNum[]={0x01,0x02,0x04,0x08,0x10,0x20,0x40,0x80};
```

/****** 本地变量声明 *****/

```
bit B_Is;
```

```
bit B_Alarm;
```

//闹钟标志

```
u8 ledIndex;
```

/****** 本地函数声明 *****/

```
void RTC_config(void);
```

```
void CMP_config(void);
```

```
void Ext_Vcc_Det(void);
```

/****** 串口打印函数 *****/

```
void UartInit(void)
```

```
{
```

```
#if(PrintUart == 1)
```

```
    SCON = (SCON & 0x3f) | 0x40;
```

```
    AUXR |= 0x40;
```

//定时器时钟 1T 模式

```
    AUXR &= 0xFE;
```

//串口 1 选择定时器 1 为波特率发生器

```
    T1 = TM;
```

```
    TH1 = TM >> 8;
```

```

    TRI = 1; //定时器1 开始计时

// SCON = (SCON & 0x3f) / 0x40;
// T2L = TM;
// T2H = TM>>8;
// AUXR |= 0x15; //串口1 选择定时器2 为波特率发生器
#else
    P_SW2 |= 1; //UART2 switch to: 0: P1.0 P1.1, 1: P4.6 P4.7
    S2CON &= ~(1<<7); //8 位数据, 1 位起始位, 1 位停止位, 无校验
    T2L = TM;
    T2H = TM>>8;
    AUXR |= 0x14; //定时器2 时钟 1T 模式, 开始计时
#endif
}

void UartPutc(unsigned char dat)
{
    #if(PrintUart == 1)
        SBUF = dat;
        while(TI == 0);
        TI = 0;
    #else
        S2BUF = dat;
        while((S2CON & 2) == 0);
        S2CON &= ~2; //Clear Tx flag
    #endif
}

char putchar(char c)
{
    UartPutc(c);
    return c;
}

/*****/
void main(void)
{
    P_SW2 |= 0x80; //扩展寄存器(XFR)访问使能

    P0M1 = 0x00; P0M0 = 0x00; //设置为准双向口
    P1M1 = 0x00; P1M0 = 0x00; //设置为准双向口
    P2M1 = 0x00; P2M0 = 0x00; //设置为准双向口
    P3M1 = 0xa0; P3M0 = 0x20; //设置为准双向口
    // P3.5 设置开漏模式, P3.7 设置高阻输入
    P4M1 = 0x00; P4M0 = 0x00; //设置为准双向口
    P5M1 = 0x00; P5M0 = 0x00; //设置为准双向口
    P6M1 = 0x00; P6M0 = 0x00; //设置为准双向口
    P7M1 = 0x00; P7M0 = 0x00; //设置为准双向口

    UartInit();
    CMP_config();
    RTC_config();
    EA = 1; //打开总中断

    while(1)
    {
        if(B_Is)
        {
            B_Is = 0;

```

```

printf("Year=%02d,Month=%02d,Day=%02d,Hour=%02d,Minute=%02d,Second=%02d\r\n",
      YEAR,MONTH,DAY,HOUR,MIN,SEC);

Ext_Vcc_Det();                                     //每秒钟检测一次外部电源,
                                                    //如果外部电源连接则工作,
                                                    //外部电源断开则进入休眠模式

}

if(B_Alarm)
{
    B_Alarm = 0;
    printf("RTC Alarm!\r\n");
}
}

}

//=====
// 函数: void Ext_Vcc_Det(void)
// 描述: 外部电源检测函数。
// 参数: 无
// 返回: 无
// 版本: V1.0, 2022-10-10
//=====
void Ext_Vcc_Det(void)
{
    P35 = 0;                                       //比较时, 对外输出0, 做比较电路的地线
    CMPCR1 |= 0x80;                                //使能比较器模块
    _nop_();
    _nop_();
    _nop_();
    if(CMPCR1 & 0x01)                               //判断是否CMP+电平高于CMP-, 外部电源连接
    {
        P40 = 0;                                   //LED Power On
        P6 = ~ledNum[ledIndex];                   //输出低驱动
        ledIndex++;
        if(ledIndex > 7)
        {
            ledIndex = 0;
        }
    }
    else
    {
        CMPCR1 &= ~0x80;                           //关闭比较器模块
        P35 = 1;                                    //不比较时, 对外设置为1, I/O 口浮空, 省电
        P40 = 1;                                    //LED Power Off
        _nop_();
        _nop_();
        PCON = 0x02;                               //STC8H8K64U B 版本芯片使用内部32K 时钟,
                                                    //休眠无法唤醒

        _nop_();
        _nop_();
        _nop_();
        _nop_();
        _nop_();
        _nop_();
    }
}

//=====

```

```
// 函数: void CMP_config(void)
// 描述: 比较器初始化函数。
// 参数: 无
// 返回: 无
// 版本: V1.0, 2022-10-10
//=====
void CMP_config(void)
{
    CMPEXCFG = 0x00;
//    CMPEXCFG |= 0x40; //比较器DC 迟滞输入选择, 0:0mV;
//                      //0x40:10mV; 0x80:20mV; 0xc0:30mV

//    CMPEXCFG &= ~0x04; //P3.6 为CMP-输入脚
//    CMPEXCFG |= 0x04; //内部1.19V 参考电压为CMP-输入脚

//    CMPEXCFG &= ~0x03; //P3.7 为CMP+输入脚
//    CMPEXCFG |= 0x01; //P5.0 为CMP+输入脚
//    CMPEXCFG |= 0x02; //P5.1 为CMP+输入脚
//    CMPEXCFG |= 0x03; //ADC 输入脚为CMP+输入脚

//    CMPCR2 = 0x00;
//    CMPCR2 &= ~0x80; //比较器正向输出
//    CMPCR2 |= 0x80; //比较器反向输出
//    CMPCR2 &= ~0x40; //使能0.1us 滤波
//    CMPCR2 |= 0x40; //禁止0.1us 滤波
//    CMPCR2 &= ~0x3f; //比较器结果直接输出
//    CMPCR2 |= 0x10; //比较器结果经过16 个去抖时钟后输出

//    CMPCR1 = 0x00;
//    CMPCR1 |= 0x30; //使能比较器边沿中断
//    CMPCR1 &= ~0x20; //禁止比较器上升沿中断
//    CMPCR1 |= 0x20; //使能比较器上升沿中断
//    CMPCR1 &= ~0x10; //禁止比较器下降沿中断
//    CMPCR1 |= 0x10; //使能比较器下降沿中断

//    CMPCR1 &= ~0x02; //禁止比较器输出
//    CMPCR1 |= 0x02; //使能比较器输出

//    P_SW2 &= ~0x08; //选择P3.4 作为比较器输出脚
//    P_SW2 |= 0x08; //选择P4.1 作为比较器输出脚
//    CMPCR1 |= 0x80; //使能比较器模块
}

//=====
// 函数: void RTC_config(void)
// 描述: RTC 初始化函数。
// 参数: 无
// 返回: 无
// 版本: V1.0, 2022-10-10
//=====
void RTC_config(void)
{
    INIYEAR = 21; //Y:2021
    INIMONTH = 12; //M:12
    INIDAY = 31; //D:31
    INIHOURL = 23; //H:23
    INIMIN = 59; //M:59
    INISEC = 50; //S:50
}
```

```

    INISSEC = 0; //S/128:0

    ALAHOURL = 0; //闹钟小时
    ALAMIN = 0; //闹钟分钟
    ALASEC = 0; //闹钟秒
    ALASSECL = 0; //闹钟 1/128 秒

//STC8H8K64U B 版本芯片使用内部32K 时钟, 休眠无法唤醒
// IRC32KCR = 0x80; //启动内部低速IRC.
// while(!(IRC32KCR & 1)); //等待时钟稳定
// RTCCFG = 0x03; //选择内部低速IRC 时钟源, 触发RTC 寄存器初始化

X32KCR = 0x80 + 0x40; //启动外部32K 晶振, 低增益+0x00, 高增益+0x40.
while (!(X32KCR & 1)); //等待时钟稳定
RTCCFG = 0x01; //选择外部32K 时钟源, 触发RTC 寄存器初始化

RTCIF = 0x00; //清中断标志
RTCIEN = 0x88; //中断使能, 0x80: 闹钟中断, 0x40: 日中断, 0x20: 小时中断,
//0x10: 分钟中断, 0x08: 秒中断, 0x04: 1/2 秒中断,
//0x02: 1/8 秒中断, 0x01: 1/32 秒中断

RTCCR = 0x01; //RTC 使能

while(RTCCFG & 0x01); //等待初始化完成, 需要在 "RTC 使能" 之后判断
//设置RTC 时间需要32768Hz 的1 个周期时间,
//大约30.5us./ 由于同步, 所以实际等待时间是0~30.5us.
//如果不等待设置完成就睡眠, 则RTC 会由于设置没完成
//停止计数, 唤醒后才继续完成设置并继续计数.
}

/***** RTC 中断函数 *****/
void RTC_Isr() interrupt 13
{
    if(RTCIF & 0x80) //闹钟中断
    {
        P01 = !P01;
        RTCIF &= ~0x80;
        B_Alarm = 1;
    }

    if(RTCIF & 0x08) //秒中断
    {
        P00 = !P00;
        RTCIF &= ~0x08;
        B_Is = 1;
    }
}

/*****
//如果开启了比较器中断就需要编写对应的中断函数
void CMP_Isr() interrupt 21
{
    CMPCR1 &= ~0x40; //清中断标志
    P10 = CMPCR1 & 0x01; //中断方式读取比较器比较结果
}
*****/

```

30 段式 LCD 液晶驱动, 4COM*40SEG

产品线	LCD 驱动
STC8H1K08 系列	
STC8H1K28 系列	
STC8H3K64S4 系列	
STC8H3K64S2 系列	
STC8H8K64U 系列	
STC8H4K64TL 系列	
STC8H4K64TLCD 系列	●
STC8H1K08T 系列	
STC8H2K08U 系列	
STC8H2K32U 系列	

STC8H 系列的部分单片机内部集成了一个 LCD 驱动器, 可用于驱动液晶屏。最多可驱动 4COM*40SEG 点阵的液晶屏

COM 线对应的端口:

COM7	COM6	COM5	COM4	COM3	COM2	COM1	COM0
-	-	-	-	P3.6	P3.5	P5.1	P5.0

SEG 线对应的端口:

SEG39	SEG38	SEG37	SEG36	SEG35	SEG34	SEG33	SEG32
P6.3	P6.2	P6.1	P6.0	P7.0	P7.1	P7.2	P7.3
SEG31	SEG30	SEG29	SEG28	SEG27	SEG26	SEG25	SEG24
P3.7	P4.1	P4.2	P4.3	P4.4	P2.0	P2.1	P2.2
SEG23	SEG22	SEG21	SEG20	SEG19	SEG18	SEG17	SEG16
P2.3	P2.4	P2.5	P2.6	P2.7	P4.5	P4.6	P0.0
SEG15	SEG14	SEG13	SEG12	SEG11	SEG10	SEG9	SEG8
P0.1	P0.2	P0.3	P0.4	P5.2	P5.3	P0.5	P0.6
SEG7	SEG6	SEG5	SEG4	SEG3	SEG2	SEG1	SEG0
P0.7	P1.0	P1.1	P4.7	P7.4	P1.3/P7.5	P1.4/P7.6	P1.5/P7.7

30.1 LCD 功能脚切换

符号	地址	B7	B6	B5	B4	B3	B2	B1	B0
LCDCFG2	FB81H	-	-	-	-	SEG3PS	SEG2PS	SEG1PS	SEG0PS

SEG3PS: SEG3 控制脚选择位

SEG3PS	SEG3
0	-
1	P7.4

SEG2PS: SEG2 控制脚选择位

SEG2PS	SEG2
0	P1.3
1	P7.5

SEG1PS: SEG1 控制脚选择位

SEG1PS	SEG1
0	P1.4
1	P7.6

SEG0PS: SEG0 控制脚选择位

SEG0PS	SEG0
0	P1.5
1	P7.7

30.2 LCD 相关的寄存器

符号	描述	地址	位地址与符号								复位值
			B7	B6	B5	B4	B3	B2	B1	B0	
LCDCFG	LCD 配置寄存器	FB80H	CLKSEL	-	-	-	VRLPSEL	VLCDSEL[2:0]			0xxx,0000
LCDCFG2	LCD 配置寄存器 2	FB81H	-	-	-	-	SEG3PS	SEG2PS	SEG1PS	SEG0PS	xxxx,0000
DBLEN	死区时间长度配置	FB82H	-	-	-	-	-	DBLEN[2:0]			xxxx,x000
COMLENL	COM 时间长度配置低位	FB83H	COMLEN[7:0]								0000,0000
COMLENM	COM 时间长度配置中位	FB84H	COMLEN[15:8]								0000,0000
COMLENH	COM 时间长度配置高位	FB85H	-	-	-	-	COMLEN[19:16]			xxxx,0000	
BLINKRATE	闪烁率配置寄存器	FB86H	BLANKRATE[7:0]								1000,0000
LCDCR	LCD 控制寄存器	FB87H	-	-	-	-	-	ACTMODE[1:0]		ENLCD	xxxx,x000
COMON	COM 线使能寄存器	FB88H	-	-	-	-	COM3	COM2	COM1	COM0	xxxx,0000
SEGON1	SEG 线使能寄存器 1	FB8AH	SEG7	SEG6	SEG5	SEG4	SEG3	SEG2	SEG1	SEG0	0000,0000
SEGON2	SEG 线使能寄存器 2	FB8BH	SEG15	SEG14	SEG13	SEG12	SEG11	SEG10	SEG9	SEG8	0000,0000
SEGON3	SEG 线使能寄存器 3	FB8CH	SEG23	SEG22	SEG21	SEG20	SEG19	SEG18	SEG17	SEG16	0000,0000
SEGON4	SEG 线使能寄存器 4	FB8DH	SEG31	SEG30	SEG29	SEG28	SEG27	SEG26	SEG25	SEG24	0000,0000
SEGON5	SEG 线使能寄存器 5	FB8EH	SEG39	SEG38	SEG37	SEG36	SEG35	SEG34	SEG33	SEG32	0000,0000
C0SEGV0	C0SEG7_0 数据寄存器	FB90H	C0S7	C0S6	C0S5	C0S4	C0S3	C0S2	C0S1	C0S0	0000,0000
C0SEGV1	C0SEG15_8 数据寄存器	FB91H	C0S15	C0S14	C0S13	C0S12	C0S11	C0S10	C0S9	C0S8	0000,0000
C0SEGV2	C0SEG23_16 数据寄存器	FB92H	C0S23	C0S22	C0S21	C0S20	C0S19	C0S18	C0S17	C0S16	0000,0000
C0SEGV3	C0SEG31_24 数据寄存器	FB93H	C0S31	C0S30	C0S29	C0S28	C0S27	C0S26	C0S25	C0S24	0000,0000
C0SEGV4	C0SEG39_32 数据寄存器	FB94H	C0S39	C0S38	C0S37	C0S36	C0S35	C0S34	C0S33	C0S32	0000,0000
C1SEGV0	C1SEG7_0 数据寄存器	FB98H	C1S7	C1S6	C1S5	C1S4	C1S3	C1S2	C1S1	C1S0	0000,0000
C1SEGV1	C1SEG15_8 数据寄存器	FB99H	C1S15	C1S14	C1S13	C1S12	C1S11	C1S10	C1S9	C1S8	0000,0000
C1SEGV2	C1SEG23_16 数据寄存器	FB9AH	C1S23	C1S22	C1S21	C1S20	C1S19	C1S18	C1S17	C1S16	0000,0000
C1SEGV3	C1SEG31_24 数据寄存器	FB9BH	C1S31	C1S30	C1S29	C1S28	C1S27	C1S26	C1S25	C1S24	0000,0000
C1SEGV4	C1SEG39_32 数据寄存器	FB9CH	C1S39	C1S38	C1S37	C1S36	C1S35	C1S34	C1S33	C1S32	0000,0000
C2SEGV0	C2SEG7_0 数据寄存器	FBA0H	C2S7	C2S6	C2S5	C2S4	C2S3	C2S2	C2S1	C2S0	0000,0000
C2SEGV1	C2SEG15_8 数据寄存器	FBA1H	C2S15	C2S14	C2S13	C2S12	C2S11	C2S10	C2S9	C2S8	0000,0000
C2SEGV2	C2SEG23_16 数据寄存器	FBA2H	C2S23	C2S22	C2S21	C2S20	C2S19	C2S18	C2S17	C2S16	0000,0000
C2SEGV3	C2SEG31_24 数据寄存器	FBA3H	C2S31	C2S30	C2S29	C2S28	C2S27	C2S26	C2S25	C2S24	0000,0000
C2SEGV4	C2SEG39_32 数据寄存器	FBA4H	C2S39	C2S38	C2S37	C2S36	C2S35	C2S34	C2S33	C2S32	0000,0000
C3SEGV0	C3SEG7_0 数据寄存器	FBA8H	C3S7	C3S6	C3S5	C3S4	C3S3	C3S2	C3S1	C3S0	0000,0000
C3SEGV1	C3SEG15_8 数据寄存器	FBA9H	C3S15	C3S14	C3S13	C3S12	C3S11	C3S10	C3S9	C3S8	0000,0000
C3SEGV2	C3SEG23_16 数据寄存器	FBAAH	C3S23	C3S22	C3S21	C3S20	C3S19	C3S18	C3S17	C3S16	0000,0000
C3SEGV3	C3SEG31_24 数据寄存器	FBABH	C3S31	C3S30	C3S29	C3S28	C3S27	C3S26	C3S25	C3S24	0000,0000
C3SEGV4	C3SEG39_32 数据寄存器	FBACH	C3S39	C3S38	C3S37	C3S36	C3S35	C3S34	C3S33	C3S32	0000,0000

30.2.1 LCD 配置寄存器 (LCDCFG)

符号	地址	B7	B6	B5	B4	B3	B2	B1	B0
LCDCFG	FB80H	CLKSEL[1:0]		-	-	VRLPSEL	VLCDSSEL[2:0]		

CLKSEL: LCD 时钟源选择

STC8H4K64TLCD 系列 A 版本芯片

CLKSEL[1:0]	LCD 时钟源	特别说明
00	LCD 时钟源选择 CPU 时钟 (系统时钟)	如果 LCD 时钟源选择 CPU 时钟, 当单片机进入主时钟停振/省电模式 (STOP) 或者空闲模式 (IDLE) 时, CPU 无时钟, LCD 驱动电路就无时钟, LCD 会停止刷新显示 这种模式为内部测试用, 用户没有理由使用这种时钟模式
01	A 版芯片不要使用此模式, 此模式为后续芯片改版保留模式	
10	LCD 时钟源选择外部 32768 晶振	<p>1, 如果 LCD 时钟源选择外部 32768 晶振, 并且启动 RTC 也选择外部 32768 晶振为时钟源 (默认 RTC 启动后, 在省电模式时 RTC 是继续工作的, 所以外部 32768 晶振是继续振荡的), 当单片机进入主时钟停振/省电模式 (STOP) 时, 则外部 32768 晶振不会停振, LCD 会继续刷新显示, 推荐使用此模式。</p> <p>2, 如果 LCD 时钟源选择外部 32768 晶振, 但是没有启动 RTC 选择外部 32768 晶振为时钟源 (默认 RTC 启动后, 在省电模式时 RTC 是继续工作的, 所以外部 32768 晶振是继续振荡的), 当单片机进入主时钟停振/省电模式 (STOP) 时, 因为没有启动 RTC 使用外部 32768 晶振, 所以此时外部 32768 晶振停振, LCD 驱动电路就无时钟, LCD 会停止刷新显示</p> <p>3, 与 CPU 选择的时钟源无关</p>
11	A 版芯片不要使用此模式, 此模式为后续芯片改版保留模式	

STC8H4K64TLCD 系列 B 版本芯片

CLKSEL[1:0]	LCD 时钟源	特别说明
00	LCD 时钟源选择内部高速 IRC	<p>1, 如果 LCD 时钟源选择内部高速 IRC, 当单片机进入主时钟停振/省电模式 (STOP) 时, 因为内部高速 IRC 停振省电, LCD 驱动电路会无时钟, LCD 会停止刷新显示</p> <p>2, 与 CPU 选择的时钟源无关</p> <p>这种模式为内部测试用, 用户没有理由使用这种时钟模式</p>
01	LCD 时钟源选择外部高速晶振	<p>1, 如果 LCD 时钟源选择外部高速晶振, 当单片机进入主时钟停振/省电模式 (STOP) 或者空闲模式 (IDLE), 外部高速晶振不会停振, LCD 会一直持续刷新显示, 此模式为设计规格规划错误</p> <p>2, 与 CPU 选择的时钟源无关</p> <p>主时钟停振/省电模式时主时钟没有停振, 不合理, 不要使用此模式</p>
10	LCD 时钟源选择外部 32768 晶振	<p>1, 如果 LCD 时钟源选择外部 32768 晶振, 并且启动 RTC 也选择外部 32768 晶振为时钟源 (默认 RTC 启动后, 在省电模式时 RTC 是继续工作的, 所以外部 32768 晶振是继续振荡的), 当单片机进入主时钟停振/省电模式 (STOP) 时, 则外部 32768 晶振不会停振, LCD 会继续刷新显示, 推荐使用此模式。</p> <p>如果使用 RTC, 建议 LCD 驱动也使用 RTC 的外部 32768 时钟。(如果选择内部低速的 IRC 时钟会额外增加 1.5uA 的电流)</p> <p>2, 如果 LCD 时钟源选择外部 32768 晶振, 但是没有启动 RTC 选择外部 32768 晶振为时钟源 (默认 RTC 启动后, 在省电模式时 RTC 是继续工作的, 所以外部 32768 晶振是继续振荡的), 当单片机进入主时钟停振/省电模式 (STOP) 时, 因为没有启动 RTC 使用外部 32768 晶振, 所以此时外部 32768 晶振停振, LCD 驱动电路就无时钟, LCD 会停止刷新显示</p> <p>3, 与 CPU 选择的时钟源无关</p>
11	LCD 时钟源选择内部低速 IRC	<p>1, 如果 LCD 时钟源选择内部低速 IRC, 单片机进入主时钟停振/省电模式 (STOP) 或者空闲模式 (IDLE) 时, 不管有没有启动 RTC 模块使用外部 32768 晶振, 内部低速 IRC 都不会停振, LCD 驱动电路有时钟, LCD 会一直持续刷新显示</p> <p>2, 与 CPU 选择的时钟源无关</p> <p>3, 推荐使用此模式。不用 RTC 时/用 RTC 时都可以使用此模式</p>

VRLPSEL: 暂时不用, 建议设置为 0

VLCDSEL: VLCD 电压选择位

VLCDSEL[2:0]	VLCD
000	0.65*VCC
001	0.70*VCC
010	0.75*VCC
011	0.80*VCC
100	0.85*VCC
101	0.90*VCC
110	0.95*VCC
111	1.00*VCC

例如:

若 VCC 工作电压为 3.3V, LCD 屏为 3.0V 的规格, 则 VLCDSEL 可设置为 101B, 即设置 VLCD 电压为 $3.3V \times 0.90 = 2.97V$;

若 VCC 工作电压为 5.0V, LCD 屏为 3.0V 的规格, 则 VLCDSEL 可设置为 000B, 即设置 VLCD 电压为 $5.0V \times 0.65 = 3.25V$;

30.2.2 LCD 配置寄存器 2 (LCDCFG2)

符号	地址	B7	B6	B5	B4	B3	B2	B1	B0
LCDCFG2	FB81H	-	-	-	-	SEG3PS	SEG2PS	SEG1PS	SEG0PS

SEG3PS: SEG3 控制脚选择位

SEG3PS	SEG3
0	-
1	P7.4

SEG2PS: SEG2 控制脚选择位

SEG2PS	SEG2
0	P1.3
1	P7.5

SEG1PS: SEG1 控制脚选择位

SEG1PS	SEG1
0	P1.4
1	P7.6

SEG0PS: SEG0 控制脚选择位

SEG0PS	SEG0
0	P1.5
1	P7.7

30.2.3 死区时间长度配置寄存器 (DBLEN)

符号	地址	B7	B6	B5	B4	B3	B2	B1	B0
DBLEN	FB82H	-	-	-	-	-	DBLEN[2:0]		

DBLEN[2:0]: 设置 LCD 显示时的死区时间长度

30.2.4 COM 时间长度配置寄存器 (COMLEN_x)

符号	地址	B7	B6	B5	B4	B3	B2	B1	B0
COMLENL	FB83H	COMLEN[7:0]							
COMLENM	FB84H	COMLEN[15:8]							
COMLENH	FB85H	-	-	-	-	COMLEN[19:16]			

COMLEN[19:0]: 设置 LCD 显示时的 COM 时间长度

30.2.5 闪烁率配置寄存器 (BLANKRATE)

符号	地址	B7	B6	B5	B4	B3	B2	B1	B0
BLANKRATE	FB86H	BLANKRATE[7:0]							

BLANKRATE[7:0]: 设置闪烁模式下, LCD 的闪烁率

30.2.6 LCD 控制寄存器 (LCDCR)

符号	地址	B7	B6	B5	B4	B3	B2	B1	B0
LDCR	FB87H	-	-	-	-	-	ACTMODE[1:0]		ENLCD

ACTMODE[1:0]: 设置 LCD 显示模式

ACTMODE[1:0]	模式
00	普通显示模式
01	长亮模式
10	长暗模式
11	闪烁模式

ENLCD: LCD 模块使能控制位

0: 禁止 LCD 模块

1: 使能 LCD 模块

30.2.7 COM 线使能寄存器 (COMON)

符号	地址	B7	B6	B5	B4	B3	B2	B1	B0
COMON	FB88H	-	-	-	-	COM3	COM2	COM1	COM0

COMn: COMn 使能控制位 (n=0~3)

0: 禁止 COMn (相应端口为普通 IO)

1: 允许 COMn

30.2.8 SEG 线使能寄存器 (SEGONx)

符号	地址	B7	B6	B5	B4	B3	B2	B1	B0
SEGON1	FB8AH	SEG7	SEG6	SEG5	SEG4	SEG3	SEG2	SEG1	SEG0
SEGON2	FB8BH	SEG15	SEG14	SEG13	SEG12	SEG11	SEG10	SEG9	SEG8
SEGON3	FB8CH	SEG23	SEG22	SEG21	SEG20	SEG19	SEG18	SEG17	SEG16
SEGON4	FB8DH	SEG31	SEG30	SEG29	SEG28	SEG27	SEG26	SEG25	SEG24
SEGON5	FB8EH	SEG39	SEG38	SEG37	SEG36	SEG35	SEG34	SEG33	SEG32

SEGn: SEGn 使能控制位 (n=0~39)

0: 禁止 SEGn (相应端口为普通 IO)

1: 允许 SEGn

30.2.9 LCD 数据寄存器 (CxSEGVx)

符号	地址	B7	B6	B5	B4	B3	B2	B1	B0
C0SEGV0	FB90H	C0S7	C0S6	C0S5	C0S4	C0S3	C0S2	C0S1	C0S0
C0SEGV1	FB91H	C0S15	C0S14	C0S13	C0S12	C0S11	C0S10	C0S9	C0S8
C0SEGV2	FB92H	C0S23	C0S22	C0S21	C0S20	C0S19	C0S18	C0S17	C0S16
C0SEGV3	FB93H	C0S31	C0S30	C0S29	C0S28	C0S27	C0S26	C0S25	C0S24
C0SEGV4	FB94H	C0S39	C0S38	C0S37	C0S36	C0S35	C0S34	C0S33	C0S32
C1SEGV0	FB98H	C1S7	C1S6	C1S5	C1S4	C1S3	C1S2	C1S1	C1S0
C1SEGV1	FB99H	C1S15	C1S14	C1S13	C1S12	C1S11	C1S10	C1S9	C1S8
C1SEGV2	FB9AH	C1S23	C1S22	C1S21	C1S20	C1S19	C1S18	C1S17	C1S16
C1SEGV3	FB9BH	C1S31	C1S30	C1S29	C1S28	C1S27	C1S26	C1S25	C1S24
C1SEGV4	FB9CH	C1S39	C1S38	C1S37	C1S36	C1S35	C1S34	C1S33	C1S32
C2SEGV0	FBA0H	C2S7	C2S6	C2S5	C2S4	C2S3	C2S2	C2S1	C2S0
C2SEGV1	FBA1H	C2S15	C2S14	C2S13	C2S12	C2S11	C2S10	C2S9	C2S8
C2SEGV2	FBA2H	C2S23	C2S22	C2S21	C2S20	C2S19	C2S18	C2S17	C2S16
C2SEGV3	FBA3H	C2S31	C2S30	C2S29	C2S28	C2S27	C2S26	C2S25	C2S24
C2SEGV4	FBA4H	C2S39	C2S38	C2S37	C2S36	C2S35	C2S34	C2S33	C2S32
C3SEGV0	FBA8H	C3S7	C3S6	C3S5	C3S4	C3S3	C3S2	C3S1	C3S0
C3SEGV1	FBA9H	C3S15	C3S14	C3S13	C3S12	C3S11	C3S10	C3S9	C3S8
C3SEGV2	FBAAH	C3S23	C3S22	C3S21	C3S20	C3S19	C3S18	C3S17	C3S16
C3SEGV3	FBABH	C3S31	C3S30	C3S29	C3S28	C3S27	C3S26	C3S25	C3S24
C3SEGV4	FBACH	C3S39	C3S38	C3S37	C3S36	C3S35	C3S34	C3S33	C3S32

CmSn: LCD 矩阵中 COMm-SEGn 的显示数据 (m=0~3, n=0~39)

30.3 LCD 显示相关配置

30.3.1 配置 LCD 刷新率（帧速率）

LCD 的刷新率的配置是指设置将整个 LCD 所有的点全部扫描一遍的时间。一般将 LCD 的刷新率配置为 55~60Hz，显示效果最好。

STC8H 的 LCD 模块中，刷新率主要有 DBLEN、COMLENL、COMLENM、COMLENH 和 COMON 这几个寄存器进行设置。

$$\text{LCD刷新率} = \frac{\text{LCD时钟频率}}{(\text{DBLEN}[2:0] + \text{COMLEN}[19:0] + 1) * 2 * \text{COM数}} \quad (\text{Hz})$$

例如：CPU 工作频率为 24MHz，选择 CPU 时钟为 LCD 时钟源，使能 COM0~COM3，则可将 DBLEN 设置为 2，COMLEN 设置为 49997（即 COMLENH=0x00，COMLENM=0xc3，COMLENL=0x4d），从而可得到 LCD 刷新率为 $24000000 / (4 * 2 * (2 + 49997 + 1)) = 60\text{Hz}$

30.3.2 配置 LCD 闪烁率

当 LCD 的显示模式被配置为闪烁模式时，LCD 的闪烁率由 BLANKRATE 寄存器进行设置。

$$\text{LCD闪烁率} = \frac{\text{LCD刷新率}}{\text{BLANKRATE}[7:0] * 2} \quad (\text{Hz})$$

30.3.3 段码 LCD 硬件线路图 通用说明



段码 LCD 硬件电路/如何接线

COMx: 将 STC8H4K64TLCD 的【COM0/COM1/COM2/COM3】端口
接到段码 LCD 显示屏的对应的 COMx (x=0~3)

SEgy: 将 STC8H4K64TLCD 的【SEG0 ~ SEG31】端口
接到段码 LCD 显示屏的对应的 SEgy (y=0~31), 多余的不用
的 SEgy 继续是普通 I/O。
任何【复杂文字和图形的组合】都可以是【单独的一段】

30.4 范例程序

30.4.1 LCD 显示 RTC 时钟范例

[5 位 LCD 液晶显示屏显示 RTC 实时时钟的范例](#)

<http://www.stmcudata.com/OpenSource/STC8H4K64TLCD-LCD-RTC-Demo-20220810.zip>

直接点击上面的超链接下载完整的 Keil 项目

STC MCU

31 TFT 彩屏接口（8/16 位 I8080/M6800 接口）

产品线	LCM
STC8H1K08 系列	
STC8H1K28 系列	
STC8H3K64S4 系列	
STC8H3K64S2 系列	
STC8H8K64U 系列 A 版本	
STC8H8K64U 系列 B/C/D 版本	●
STC8H4K64TL 系列	●
STC8H4K64TLCD 系列	●
STC8H1K08T 系列	
STC8H2K08U 系列	
STC8H2K32U 系列	

STC8H 系列的部分单片机内部集成了一个 LCM 接口控制器，可用于驱动目前流行的液晶显示屏模块。可驱动 I8080 接口和 M6800 接口彩屏，支持 8 位和 16 位数据宽度

31.1 LCM 接口功能脚切换

符号	地址	B7	B6	B5	B4	B3	B2	B1	B0
LCMIFCFG	FE50H	LCMIFIE	-	LCMIFIP[1:0]		LCMIFDPS[1:0]		D16_D8	M68_I80
LCMIFCFG2	FE51H		LCMIFCPS[1:0]		SETUPT[2:0]			HOLDT[1:0]	

LCMIFCPS[1:0]: LCM 接口控制脚选择位

LCMIFCPS [1:0]	RS	I8080 的读信号 RD M6800 的使能信号 E	I8080 的写信号 WR M6800 的读写信号 RW
00	P4.5	P4.4	P4.2
01	P4.5	P3.7	P3.6
10	P4.0	P4.4	P4.2
11	P4.0	P3.7	P3.6

LCMIFDPS[1:0]: 8 位数据位 LCM 接口数据脚选择位

LCMIFDPS [1:0]	D16_D8	数据字节 DAT[7:0]
00	0	P2[7:0]
01	0	P6[7:0]
10	0	P2[7:0]
11	0	P6[7:0]

LCMIFDPS[1:0]: 16 位数据位 LCM 接口数据脚选择位

LCMIFDPS [1:0]	D16_D8	数据高字节 DAT[15:8]	数据低字节 DAT[7:0]
00	1	P2[7:0]	P0[7:0]
01	1	P6[7:0]	P2[7:0]
10	1	P2[7:0]	{P0[7:4],P4[7],P4[6],P4[3],P4[1]}
11	1	P6[7:0]	P7[7:0]

31.2 LCM 相关的寄存器

符号	描述	地址	位地址与符号								复位值
			B7	B6	B5	B4	B3	B2	B1	B0	
LCMIFCFG	LCM 接口配置寄存器	FE50H	LCMIFIE	-	LCMIFIP[1:0]		LCMIFDPS[1:0]		D16_D8	M68_I80	0x00,0000
LCMIFCFG2	LCM 接口配置寄存器 2	FE51H	-	LCMIFCPS[1:0]		SETUPT[2:0]			HOLDT[1:0]		x000,0000
LCMIFCR	LCM 接口控制寄存器	FE52H	ENLCMIF	-	-	-	-	CMD[2:0]		0xxx,x000	
LCMIFSTA	LCM 接口状态寄存器	FE53H	-	-	-	-	-	-	-	LCMIFIF	xxxx,xxx0
LCMIDDATL	LCM 接口低字节数据	FE54H	LCMIFDAT[7:0]								0000,0000
LCMIDDATH	LCM 接口高字节数据	FE55H	LCMIFDAT[15:8]								0000,0000

31.2.1 LCM 接口配置寄存器 (LCMIFCFG)

符号	地址	B7	B6	B5	B4	B3	B2	B1	B0
LCMIFCFG	FE50H	LCMIFIE	-	LCMIFIP[1:0]		LCMIFDPS[1:0]		D16_D8	M68_I80

LCMIFIE: LCM 接口中断使能控制位

0: 禁止 LCM 接口中断

1: 允许 LCM 接口中断

LCMIFIP[1:0]: LCM 接口中断优先级控制位

LCMIFIP[1:0]	中断优先级
00	最低级 (0)
01	较低级 (1)
10	较高级 (2)
11	最高级 (3)

LCMIFDPS[1:0]: LCM 接口数据脚选择位

LCMIFDPS [1:0]	D16_D8	数据高字节 DAT[15:8]	数据低字节 DAT[7:0]
00	0	N/A	P2[7:0]
01	0	N/A	P6[7:0]
10	0	N/A	P2[7:0]
11	0	N/A	P6[7:0]
00	1	P2[7:0]	P0[7:0]
01	1	P6[7:0]	P2[7:0]
10	1	P2[7:0]	{P0[7:4],P4[7],P4[6],P4[3],P4[1]}
11	1	P6[7:0]	P7[7:0]

D16_D8: LCM 接口数据宽度控制位

0: 8 位数据宽度

1: 16 位数据宽度

M68_I80: LCM 接口模式选择位

0: I8080 模式

1: M6800 模式

31.2.2 LCM 接口配置寄存器 2 (LCMIFCFG2)

符号	地址	B7	B6	B5	B4	B3	B2	B1	B0
LCMIFCFG2	FE51H	-	LCMIFCPS[1:0]		SETUPT[2:0]			HOLDT[1:0]	

LCMIFCPS[1:0]: LCM 接口控制脚选择位

LCMIFCPS [1:0]	RS	I8080 的读信号 RD M6800 的使能信号 E	I8080 的写信号 WR M6800 的读写信号 RW
00	P4.5	P4.4	P4.2
01	P4.5	P3.7	P3.6
10	P4.0	P4.4	P4.2
11	P4.0	P3.7	P3.6

SETUPT[2:0]: LCM 接口通讯的数据建立时间控制位 (详见后续章节的时序图)

HOLDT[1:0]: LCM 接口通讯的数据保持时间控制位 (详见后续章节的时序图)

31.2.3 LCM 接口控制寄存器 (LCMIFCR)

符号	地址	B7	B6	B5	B4	B3	B2	B1	B0
LCMIFCR	FE52H	ENLCMIF	-	-	-	-	CMD[2:0]		

ENLCMIF: LCM 接口使能控制位

0: 禁止 LCM 接口功能

1: 允许 LCM 接口功能

CMD[2:0]: LCM 接口触发命令

CMD[2:0]	触发命令
100	写命令
101	写数据
110	读命令/状态
111	读数据

31.2.4 LCM 接口状态寄存器 (LCMIFSTA)

符号	地址	B7	B6	B5	B4	B3	B2	B1	B0
LCMIFSTA	FE53H	-	-	-	-	-	-	-	LCMIFIF

LCMIFIF: LCM 接口中断请求标志, 需软件清 0

31.2.5 LCM 接口数据寄存器 (LCMIFDATL, LCMIFDATH)

符号	地址	B7	B6	B5	B4	B3	B2	B1	B0
LCMIFDATL	FE54H	LCMIFDAT[7:0]							
LCMIFDATH	FE55H	LCMIFDAT[15:8]							

LCMIFDAT: LCM 接口数据寄存器。

当数据宽度为 8 位数据时, 只有 LCMIFDATL 数据有效;

当数据宽度为 16 位数据时, 由 LCMIFDATL 和 LCMIFDATH 共同组合成 16 位数据

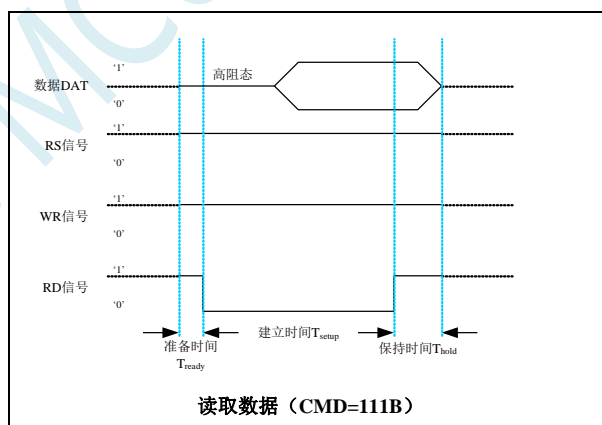
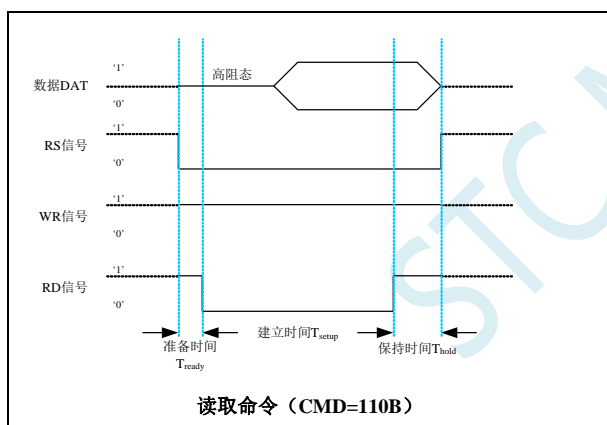
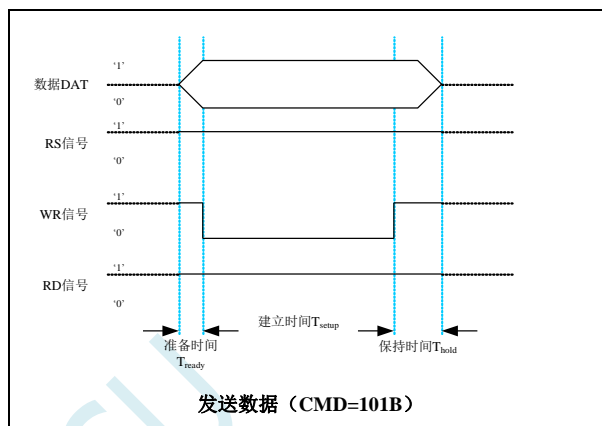
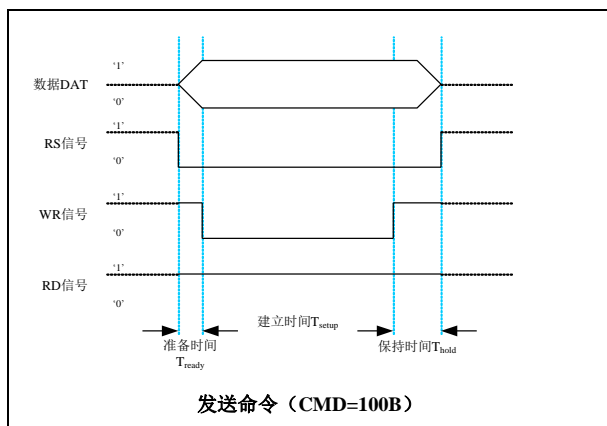
31.3 I8080/M6800 模式 LCM 接口时序图

注: $T_{ready} = 1$ 个系统时钟

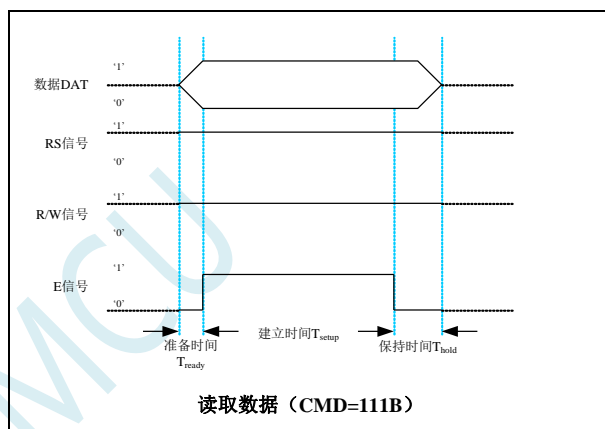
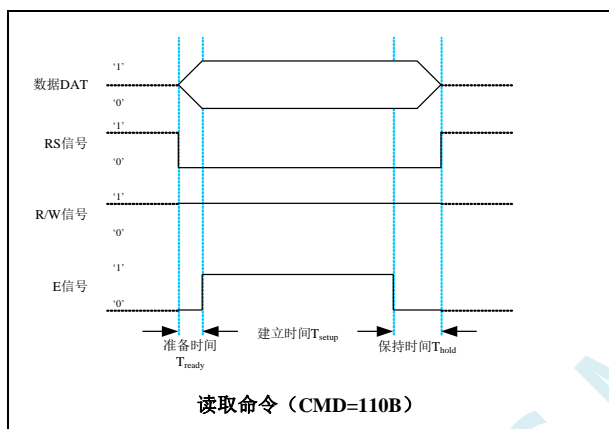
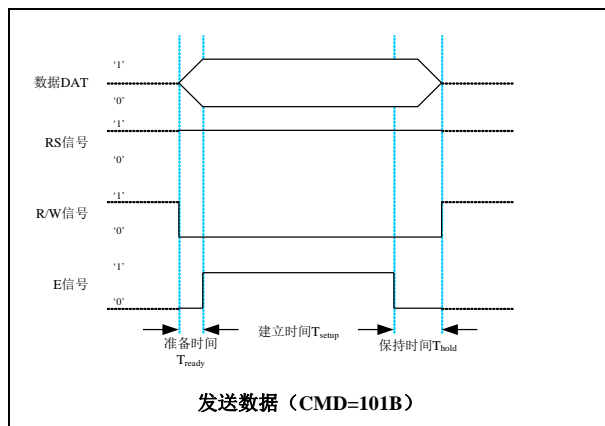
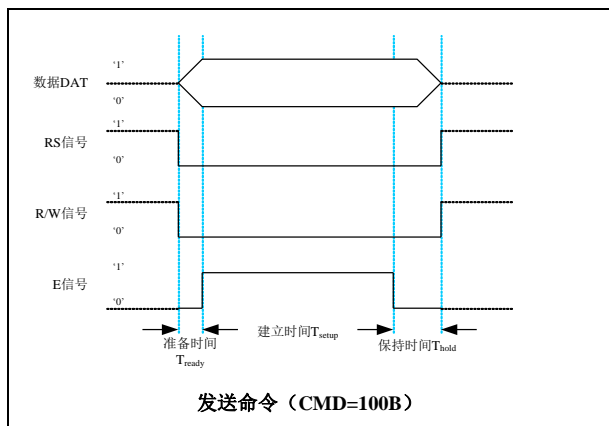
$T_{setup} = (SETUPT + 1)$ 个系统时钟

$T_{hold} = (HOLDT + 1)$ 个系统时钟

31.3.1 I8080 模式



31.3.2 M6800 模式



32 DMA（批量数据传输）

产品线	DMA
STC8H1K08 系列	
STC8H1K28 系列	
STC8H3K64S4 系列	
STC8H3K64S2 系列	
STC8H8K64U 系列 A 版本	
STC8H8K64U 系列 B/C/D 版本	●
STC8H4K64TL 系列	●
STC8H4K64TLCD 系列	●
STC8H1K08T 系列	●
STC8H2K08U 系列	
STC8H2K32U 系列	

STC8H 系列的部分单片机支持批量数据存储功能，即传统的 DMA。

支持如下几种 DMA 操作：

- M2M_DMA: XRAM 存储器到 XRAM 存储器的数据读写
- ADC_DMA: 自动扫描使能的 ADC 通道并将转换的 ADC 数据自动存储到 XRAM 中
- SPI_DMA: 自动将 XRAM 中的数据和 SPI 外设之间进行数据交换
- UR1T_DMA: 自动将 XRAM 中的数据通过串口 1 发送出去
- UR1R_DMA: 自动将串口 1 接收到的数据存储到 XRAM 中
- UR2T_DMA: 自动将 XRAM 中的数据通过串口 2 发送出去
- UR2R_DMA: 自动将串口 2 接收到的数据存储到 XRAM 中
- UR3T_DMA: 自动将 XRAM 中的数据通过串口 3 发送出去
- UR3R_DMA: 自动将串口 3 接收到的数据存储到 XRAM 中
- UR4T_DMA: 自动将 XRAM 中的数据通过串口 4 发送出去
- UR4R_DMA: 自动将串口 4 接收到的数据存储到 XRAM 中
- LCM_DMA: 自动将 XRAM 中的数据和 LCM 设备之间进行数据交换

每个外设的每次 DMA 数据传输最大数据量为 256 字节（注：ADC 的 DMA 与使能通道等多个因素相关，不受 256 字节的限制），即最大缓冲区为 256 字节（后续新的 STC8H 系列最大缓冲区会扩展为 64K 字节）

串口 1 接收每次可支持 256 字节、同时发送每次也可支持 256 字节，串口的发送和接收不冲突。

串口 2、串口 3、串口 4、SPI、LCM 以及存储器直接的 DMA 均与串口 1 类似。

特别的，ADC 的 DMA 数据传输计数方式不是最大数据传输量，而与 ADC 的使能通道和 ADC 转换次数设置相关。

例如：使能 16 个 ADC 通道，且设置每个 ADC 通道转换 256 次，

则每次产生的 ADC 数据量为： $(256^{[1]} * 2^{[2]} + 4^{[3]}) * 16^{[4]} = 8256$ 个字节

说明：^[1]为每个 ADC 通道的转换次数数，

^[2]为每个 ADC 转换数据长度为 2 字节，

^[3]为附加数据字节数（1 字节通道号+1 字节平均值余数+2 字节平均值），

^[4]为使能的 ADC 通道数

每种 DMA 对 XRAM 的读写操作都可设置 4 级访问优先级, 硬件自动进行 XRAM 总线的访问仲裁, 不会影响 CPU 的 XRAM 的访问。相同优先级下, 不同 DMA 对 XRAM 的访问顺序如下: SPI_DMA, UR1R_DMA, UR1T_DMA, UR2R_DMA, UR2T_DMA, UR3R_DMA, UR3T_DMA, UR4R_DMA, UR4T_DMA, LCM_DMA, M2M_DMA, ADC_DMA

32.1 DMA 相关的寄存器

符号	描述	地址	位地址与符号								复位值
			B7	B6	B5	B4	B3	B2	B1	B0	
DMA_M2M_CFG	M2M_DMA 配置寄存器	FA00H	M2MIE	-	TXACO	RXACO	M2MIP[1:0]		M2MBAP[1:0]		0x00,0000
DMA_M2M_CR	M2M_DMA 控制寄存器	FA01H	ENM2M	TRIG	-	-	-	-	-	-	00xx,xxxx
DMA_M2M_STA	M2M_DMA 状态寄存器	FA02H	-	-	-	-	-	-	-	M2MIF	xxxx,xxx0
DMA_M2M_AMT	M2M_DMA 传输总字节数	FA03H									0000,0000
DMA_M2M_DONE	M2M_DMA 传输完成字节数	FA04H									0000,0000
DMA_M2M_TXAH	M2M_DMA 发送高地址	FA05H									0000,0000
DMA_M2M_TXAL	M2M_DMA 发送低地址	FA06H									0000,0000
DMA_M2M_RXAH	M2M_DMA 接收高地址	FA07H									0000,0000
DMA_M2M_RXAL	M2M_DMA 接收低地址	FA08H									0000,0000
DMA_ADC_CFG	ADC_DMA 配置寄存器	FA10H	ADCIE	-	-	-	ADCMIP[1:0]		ADCBAP[1:0]		0xxx,0000
DMA_ADC_CR	ADC_DMA 控制寄存器	FA11H	ENADC	TRIG	-	-	-	-	-	-	00xx,xxxx
DMA_ADC_STA	ADC_DMA 状态寄存器	FA12H	-	-	-	-	-	-	-	ADCIF	xxxx,xxx0
DMA_ADC_RXAH	ADC_DMA 接收高地址	FA17H									0000,0000
DMA_ADC_RXAL	ADC_DMA 接收低地址	FA18H									0000,0000
DMA_ADC_CFG2	ADC_DMA 配置寄存器 2	FA19H	-	-	-	-	CVTIMESEL[3:0]				xxxx,0000
DMA_ADC_CHSW0	ADC_DMA 通道使能	FA1AH	CH7	CH6	CH5	CH4	CH3	CH2	CH1	CH0	0000,0001
DMA_ADC_CHSW1	ADC_DMA 通道使能	FA1BH	CH15	CH14	CH13	CH12	CH11	CH10	CH9	CH8	1000,0000
DMA_SPI_CFG	SPI_DMA 配置寄存器	FA20H	SPIIE	ACT_TX	ACT_RX	-	SPIIP[1:0]		SPIBAP[1:0]		000x,0000
DMA_SPI_CR	SPI_DMA 控制寄存器	FA21H	ENSPI	TRIG_M	TRIG_S	-	-	-	-	CLRIFO	000x,xxx0
DMA_SPI_STA	SPI_DMA 状态寄存器	FA22H	-	-	-	-	-	TXOVW	RXLOSS	SPIIF	xxxx,x000
DMA_SPI_AMT	SPI_DMA 传输总字节数	FA23H									0000,0000
DMA_SPI_DONE	SPI_DMA 传输完成字节数	FA24H									0000,0000
DMA_SPI_TXAH	SPI_DMA 发送高地址	FA25H									0000,0000
DMA_SPI_TXAL	SPI_DMA 发送低地址	FA26H									0000,0000
DMA_SPI_RXAH	SPI_DMA 接收高地址	FA27H									0000,0000
DMA_SPI_RXAL	SPI_DMA 接收低地址	FA28H									0000,0000
DMA_SPI_CFG2	SPI_DMA 配置寄存器 2	FA29H	-	-	-	-	-	WRPSS	SSS[1:0]		xxxx,x000
DMA_UR1T_CFG	UR1T_DMA 配置寄存器	FA30H	UR1TIE	-	-	-	UR1TIP[1:0]		UR1TBAP[1:0]		0xxx,0000
DMA_UR1T_CR	UR1T_DMA 控制寄存器	FA31H	ENUR1T	TRIG	-	-	-	-	-	-	00xx,xxxx
DMA_UR1T_STA	UR1T_DMA 状态寄存器	FA32H	-	-	-	-	-	TXOVW	-	UR1TIF	xxxx,x0x0
DMA_UR1T_AMT	UR1T_DMA 传输总字节数	FA33H									0000,0000
DMA_UR1T_DONE	UR1T_DMA 传输完成字节数	FA34H									0000,0000

DMA_UR1T_TXAH	UR1T_DMA 发送高地址	FA35H										0000,0000
DMA_UR1T_TXAL	UR1T_DMA 发送低地址	FA36H										0000,0000
DMA_UR1R_CFG	UR1R_DMA 配置寄存器	FA38H	UR1RIE	-	-	-	UR1RIP[1:0]	UR1RBAP[1:0]				0xxx,0000
DMA_UR1R_CR	UR1R_DMA 控制寄存器	FA39H	ENUR1R	-	TRIG	-	-	-	-	CLRFIFO		0x0x,xxx0
DMA_UR1R_STA	UR1R_DMA 状态寄存器	FA3AH	-	-	-	-	-	-	RXLOSS	UR1RIF		xxxx,xx00
DMA_UR1R_AMT	UR1R_DMA 传输总字节数	FA3BH										0000,0000
DMA_UR1R_DONE	UR1R_DMA 传输完成字节数	FA3CH										0000,0000
DMA_UR1R_RXAH	UR1R_DMA 接收高地址	FA3DH										0000,0000
DMA_UR1R_RXAL	UR1R_DMA 接收低地址	FA3EH										0000,0000
DMA_UR2T_CFG	UR2T_DMA 配置寄存器	FA40H	UR2TIE	-	-	-	UR2TIP[1:0]	UR2TBAP[1:0]				0xxx,0000
DMA_UR2T_CR	UR2T_DMA 控制寄存器	FA41H	ENUR2T	TRIG	-	-	-	-	-	-		00xx,xxxx
DMA_UR2T_STA	UR2T_DMA 状态寄存器	FA42H	-	-	-	-	-	TXOVW	-	UR2TIF		xxxx,x0x0
DMA_UR2T_AMT	UR2T_DMA 传输总字节数	FA43H										0000,0000
DMA_UR2T_DONE	UR2T_DMA 传输完成字节数	FA44H										0000,0000
DMA_UR2T_TXAH	UR2T_DMA 发送高地址	FA45H										0000,0000
DMA_UR2T_TXAL	UR2T_DMA 发送低地址	FA46H										0000,0000
DMA_UR2R_CFG	UR2R_DMA 配置寄存器	FA48H	UR2RIE	-	-	-	UR2RIP[1:0]	UR2RBAP[1:0]				0xxx,0000
DMA_UR2R_CR	UR2R_DMA 控制寄存器	FA49H	ENUR2R	-	TRIG	-	-	-	-	CLRFIFO		0x0x,xxx0
DMA_UR2R_STA	UR2R_DMA 状态寄存器	FA4AH	-	-	-	-	-	-	RXLOSS	UR2RIF		xxxx,xx00
DMA_UR2R_AMT	UR2R_DMA 传输总字节数	FA4BH										0000,0000
DMA_UR2R_DONE	UR2R_DMA 传输完成字节数	FA4CH										0000,0000
DMA_UR2R_RXAH	UR2R_DMA 接收高地址	FA4DH										0000,0000
DMA_UR2R_RXAL	UR2R_DMA 接收低地址	FA4EH										0000,0000
DMA_UR3T_CFG	UR3T_DMA 配置寄存器	FA50H	UR3TIE	-	-	-	UR3TIP[1:0]	UR3TBAP[1:0]				0xxx,0000
DMA_UR3T_CR	UR3T_DMA 控制寄存器	FA51H	ENUR3T	TRIG	-	-	-	-	-	-		00xx,xxxx
DMA_UR3T_STA	UR3T_DMA 状态寄存器	FA52H	-	-	-	-	-	TXOVW	-	UR3TIF		xxxx,x0x0
DMA_UR3T_AMT	UR3T_DMA 传输总字节数	FA53H										0000,0000
DMA_UR3T_DONE	UR3T_DMA 传输完成字节数	FA54H										0000,0000
DMA_UR3T_TXAH	UR3T_DMA 发送高地址	FA55H										0000,0000
DMA_UR3T_TXAL	UR3T_DMA 发送低地址	FA56H										0000,0000
DMA_UR3R_CFG	UR3R_DMA 配置寄存器	FA58H	UR3RIE	-	-	-	UR3RIP[1:0]	UR3RBAP[1:0]				0xxx,0000
DMA_UR3R_CR	UR3R_DMA 控制寄存器	FA59H	ENUR3R	-	TRIG	-	-	-	-	CLRFIFO		0x0x,xxx0
DMA_UR3R_STA	UR3R_DMA 状态寄存器	FA5AH	-	-	-	-	-	-	RXLOSS	UR3RIF		xxxx,xx00
DMA_UR3R_AMT	UR3R_DMA 传输总字节数	FA5BH										0000,0000
DMA_UR3R_DONE	UR3R_DMA 传输完成字节数	FA5CH										0000,0000
DMA_UR3R_RXAH	UR3R_DMA 接收高地址	FA5DH										0000,0000
DMA_UR3R_RXAL	UR3R_DMA 接收低地址	FA5EH										0000,0000
DMA_UR4T_CFG	UR4T_DMA 配置寄存器	FA60H	UR4TIE	-	-	-	UR4TIP[1:0]	UR4TBAP[1:0]				0xxx,0000
DMA_UR4T_CR	UR4T_DMA 控制寄存器	FA61H	ENUR4T	TRIG	-	-	-	-	-	-		00xx,xxxx
DMA_UR4T_STA	UR4T_DMA 状态寄存器	FA62H	-	-	-	-	-	TXOVW	-	UR4TIF		xxxx,x0x0
DMA_UR4T_AMT	UR4T_DMA 传输总字节数	FA63H										0000,0000
DMA_UR4T_DONE	UR4T_DMA 传输完成字节数	FA64H										0000,0000
DMA_UR4T_TXAH	UR4T_DMA 发送高地址	FA65H										0000,0000
DMA_UR4T_TXAL	UR4T_DMA 发送低地址	FA66H										0000,0000

DMA_UR4R_CFG	UR4R_DMA 配置寄存器	FA68H	UR4RIE	-	-	-	UR4RIP[1:0]	UR4RBAP[1:0]	0xxx,0000		
DMA_UR4R_CR	UR4R_DMA 控制寄存器	FA69H	ENUR4R	-	TRIG	-	-	-	CLRFIFO	0x0x,xxx0	
DMA_UR4R_STA	UR4R_DMA 状态寄存器	FA6AH	-	-	-	-	-	RXLOSS	UR4RIF	xxxx,xx00	
DMA_UR4R_AMT	UR4R_DMA 传输总字节数	FA6BH								0000,0000	
DMA_UR4R_DONE	UR4R_DMA 传输完成字节数	FA6CH								0000,0000	
DMA_UR4R_RXAH	UR4R_DMA 接收高地址	FA6DH								0000,0000	
DMA_UR4R_RXAL	UR4R_DMA 接收低地址	FA6EH								0000,0000	
DMA_LCM_CFG	LCM_DMA 配置寄存器	FA70H	LCMIE	-	-	-	LCMIP[1:0]	LCMBAP[1:0]		0xxx,0000	
DMA_LCM_CR	LCM_DMA 控制寄存器	FA71H	ENLCM	TRIGWC	TRIGWD	TRIGRC	TRIGRD	-	-	0000,0xxx	
DMA_LCM_STA	LCM_DMA 状态寄存器	FA72H	-	-	-	-	-	-	TXOVW	LCMIF	xxxx,xx00
DMA_LCM_AMT	LCM_DMA 传输总字节数	FA73H								0000,0000	
DMA_LCM_DONE	LCM_DMA 传输完成字节数	FA74H								0000,0000	
DMA_LCM_TXAH	LCM_DMA 发送高地址	FA75H								0000,0000	
DMA_LCM_TXAL	LCM_DMA 发送低地址	FA76H								0000,0000	
DMA_LCM_RXAH	LCM_DMA 接收高地址	FA77H								0000,0000	
DMA_LCM_RXAL	LCM_DMA 接收低地址	FA78H								0000,0000	

32.2 存储器与存储器之间的数据读写 (M2M_DMA)

32.2.1 M2M_DMA 配置寄存器 (DMA_M2M_CFG)

符号	地址	B7	B6	B5	B4	B3	B2	B1	B0
DMA_M2M_CFG	FA00H	M2MIE	-	TXACO	RXACO	M2MIP[1:0]		M2MBAP[1:0]	

M2MIE: M2M_DMA 中断使能控制位

- 0: 禁止 M2M_DMA 中断
- 1: 允许 M2M_DMA 中断

TXACO: M2M_DMA 源地址 (读取地址) 改变方向

- 0: 数据读取完成后地址自动递增
- 1: 数据读取完成后地址自动递减

RXACO: M2M_DMA 目标地址 (写入地址) 改变方向

- 0: 数据写入完成后地址自动递增
- 1: 数据写入完成后地址自动递减

M2MIP[1:0]: M2M_DMA 中断优先级控制位

M2MIP[1:0]	中断优先级
00	最低级 (0)
01	较低级 (1)
10	较高级 (2)
11	最高级 (3)

M2MBAP[1:0]: M2M_DMA 数据总线访问优先级控制位

M2MBAP [1:0]	总线优先级
00	最低级 (0)
01	较低级 (1)
10	较高级 (2)
11	最高级 (3)

STC MCU

32.2.2 M2M_DMA 控制寄存器 (DMA_M2M_CR)

符号	地址	B7	B6	B5	B4	B3	B2	B1	B0
DMA_M2M_CR	FA01H	ENM2M	TRIG	-	-	-	-	-	-

ENM2M: M2M_DMA 功能使能控制位

0: 禁止 M2M_DMA 功能

1: 允许 M2M_DMA 功能

TRIG: M2M_DMA 数据读写触发控制位

0: 写 0 无效

1: 写 1 开始 M2M_DMA 操作,

32.2.3 M2M_DMA 状态寄存器 (DMA_M2M_STA)

符号	地址	B7	B6	B5	B4	B3	B2	B1	B0
DMA_M2M_STA	FA02H	-	-	-	-	-	-	-	M2MIF

M2MIF: M2M_DMA 中断请求标志位, 当 M2M_DMA 操作完成后, 硬件自动将 M2MIF 置 1, 若使能 M2M_DMA 中断则进入中断服务程序。标志位需软件清零

32.2.4 M2M_DMA 传输总字节寄存器 (DMA_M2M_AMT)

符号	地址	B7	B6	B5	B4	B3	B2	B1	B0
DMA_M2M_AMT	FA03H								

DMA_M2M_AMT: 设置需要进行数据读写的字节数。

注: 实际读写的字节数为 (DMA_M2M_AMT+1), 即当 DMA_M2M_AMT 设置为 0 时, 读写 1 字节, 当 DMA_M2M_AMT 设置 255 时, 读写 256 字节

32.2.5 M2M_DMA 传输完成字节寄存器 (DMA_M2M_DONE)

符号	地址	B7	B6	B5	B4	B3	B2	B1	B0
DMA_M2M_DONE	FA04H								

DMA_M2M_DONE: 当前已经读写完成的字节数。

32.2.6 M2M_DMA 发送地址寄存器 (DMA_M2M_TXAx)

符号	地址	B7	B6	B5	B4	B3	B2	B1	B0
DMA_M2M_TXAH	FA05H	ADDR[15:8]							
DMA_M2M_TXAL	FA06H	ADDR[7:0]							

DMA_M2M_TXA: 设置进行数据读写时的源地址。执行 M2M_DMA 操作时会从这个地址开始读数据。

32.2.7 M2M_DMA 接收地址寄存器 (DMA_M2M_RXAx)

符号	地址	B7	B6	B5	B4	B3	B2	B1	B0
DMA_M2M_RXAH	FA07H	ADDR[15:8]							
DMA_M2M_RXAL	FA08H	ADDR[7:0]							

DMA_M2M_RXA: 设置进行数据读写时的目标地址。执行 M2M_DMA 操作时会从这个地址开始写入数据。

32.3 ADC 数据自动存储 (ADC_DMA)

32.3.1 ADC_DMA 配置寄存器 (DMA_ADC_CFG)

符号	地址	B7	B6	B5	B4	B3	B2	B1	B0
DMA_ADC_CFG	FA10H	ADCIE	-			ADCIP[1:0]		ADCBAP[1:0]	

ADCIE: ADC_DMA 中断使能控制位

0: 禁止 ADC_DMA 中断

1: 允许 ADC_DMA 中断

ADCIP[1:0]: ADC_DMA 中断优先级控制位

ADCIP[1:0]	中断优先级
00	最低级 (0)
01	较低级 (1)
10	较高级 (2)
11	最高级 (3)

ADCBAP[1:0]: ADC_DMA 数据总线访问优先级控制位

ADCBAP [1:0]	总线优先级
00	最低级 (0)
01	较低级 (1)
10	较高级 (2)
11	最高级 (3)

32.3.2 ADC_DMA 控制寄存器 (DMA_ADC_CR)

符号	地址	B7	B6	B5	B4	B3	B2	B1	B0
DMA_ADC_CR	FA11H	ENADC	TRIG	-	-	-	-	-	-

ENADC: ADC_DMA 功能使能控制位

0: 禁止 ADC_DMA 功能

1: 允许 ADC_DMA 功能

TRIG: ADC_DMA 操作触发控制位

0: 写 0 无效

1: 写 1 开始 ADC_DMA 操作,

32.3.3 ADC_DMA 状态寄存器 (DMA_ADC_STA)

符号	地址	B7	B6	B5	B4	B3	B2	B1	B0
DMA_ADC_STA	FA12H	-	-	-	-	-	-	-	ADCIF

ADCIF: ADC_DMA 中断请求标志位, 当 ADC_DMA 完成扫描所有使能的 ADC 通道后, 硬件自动将 ADCIF 置 1, 若使能 ADC_DMA 中断则进入中断服务程序。标志位需软件清零

32.3.4 ADC_DMA 接收地址寄存器 (DMA_ADC_RXAx)

符号	地址	B7	B6	B5	B4	B3	B2	B1	B0
DMA_ADC_RXAH	FA17H	ADDR[15:8]							
DMA_ADC_RXAL	FA18H	ADDR[7:0]							

DMA_ADC_RXA: 设置进行 ADC_DMA 操作时 ADC 转换数据的存储地址。

32.3.5 ADC_DMA 配置寄存器 2 (DMA_ADC_CFG2)

符号	地址	B7	B6	B5	B4	B3	B2	B1	B0
DMA_ADC_CFG2	FA19H	-	-	-	-	CVTIMESEL[3:0]			

CVTIMESEL[3:0]: 设置进行 ADC_DMA 操作时, 对每个 ADC 通道进行 ADC 转换的次数

CVTIMESEL[3:0]	转换次数
0xxx	1 次
1000	2 次
1001	4 次
1010	8 次
1011	16 次
1100	32 次
1101	64 次
1110	128 次
1111	256 次

32.3.6 ADC_DMA 通道使能寄存器 (DMA_ADC_CHSWx)

符号	地址	B7	B6	B5	B4	B3	B2	B1	B0
DMA_ADC_CHSW0	FA1AH	CH7	CH6	CH5	CH4	CH3	CH2	CH1	CH0
DMA_ADC_CHSW1	FA1BH	CH15	CH14	CH13	CH12	CH11	CH10	CH9	CH8

CHn: 设置 ADC_DMA 操作时, 自动扫描的 ADC 通道。通道扫描总是从编号小的通道开始。

32.3.7 ADC_DMA 的数据存储格式

注: ADC 转换速度和转换结果的对齐方式均由 ADC 相关寄存器进行设置

XRAM[DMA_ADC_RXA+0] = 使能的第 1 通道的第 1 次 ADC 转换结果的高字节;

XRAM[DMA_ADC_RXA+1] = 使能的第 1 通道的第 1 次 ADC 转换结果的低字节;

XRAM[DMA_ADC_RXA+2] = 使能的第 1 通道的第 2 次 ADC 转换结果的高字节;

XRAM[DMA_ADC_RXA+3] = 使能的第 1 通道的第 2 次 ADC 转换结果的低字节;

...

XRAM[DMA_ADC_RXA+2n-2] = 使能的第 1 通道的第 n 次 ADC 转换结果的高字节;

XRAM[DMA_ADC_RXA+2n-1] = 使能的第 1 通道的第 n 次 ADC 转换结果的低字节;

XRAM[DMA_ADC_RXA+2n] = 第 1 通道的 ADC 通道号;

XRAM[DMA_ADC_RXA+2n+1] = 第 1 通道 n 次 ADC 转换结果取完平均值之后的余数;

XRAM[DMA_ADC_RXA+2n+2] = 第 1 通道 n 次 ADC 转换结果平均值的高字节;

XRAM[DMA_ADC_RXA+2n+3] = 第 1 通道 n 次 ADC 转换结果平均值的低字节;

XRAM[DMA_ADC_RXA+(2n+4)+0] = 使能的第 2 通道的第 1 次 ADC 转换结果的高字节;

XRAM[DMA_ADC_RXA+(2n+4)+1] = 使能的第 2 通道的第 1 次 ADC 转换结果的低字节;

XRAM[DMA_ADC_RXA+(2n+4)+2] = 使能的第 2 通道的第 2 次 ADC 转换结果的高字节;

XRAM[DMA_ADC_RXA+(2n+4)+3] = 使能的第 2 通道的第 2 次 ADC 转换结果的低字节;

...

XRAM[DMA_ADC_RXA+(2n+4)+2n-2] = 使能的第 2 通道的第 n 次 ADC 转换结果的高字节;

XRAM[DMA_ADC_RXA+(2n+4)+2n-1] = 使能的第 2 通道的第 n 次 ADC 转换结果的低字节;

XRAM[DMA_ADC_RXA+(2n+4)+2n] = 第 2 通道的 ADC 通道号;

XRAM[DMA_ADC_RXA+(2n+4)+2n+1] = 第 2 通道的 n 次 ADC 转换结果取完平均值之后的余数;

XRAM[DMA_ADC_RXA+(2n+4)+2n+2] = 第 2 通道的 n 次 ADC 转换结果平均值的高字节;

XRAM[DMA_ADC_RXA+(2n+4)+2n+3] = 第 2 通道的 n 次 ADC 转换结果平均值的低字节;

...

XRAM[DMA_ADC_RXA+(m-1)(2n+4)+0] = 使能的第 m 通道的第 1 次 ADC 转换结果的高字节;

XRAM[DMA_ADC_RXA+(m-1)(2n+4)+1] = 使能的第 m 通道的第 1 次 ADC 转换结果的低字节;

XRAM[DMA_ADC_RXA+(m-1)(2n+4)+2] = 使能的第 m 通道的第 2 次 ADC 转换结果的高字节;

XRAM[DMA_ADC_RXA+(m-1)(2n+4)+3] = 使能的第 m 通道的第 2 次 ADC 转换结果的低字节;

...

XRAM[DMA_ADC_RXA+(m-1)(2n+4)+2n-2] = 使能的第 m 通道的第 n 次 ADC 转换结果的高字节;

XRAM[DMA_ADC_RXA+(m-1)(2n+4)+2n-1] = 使能的第 m 通道的第 n 次 ADC 转换结果的低字节;

XRAM[DMA_ADC_RXA+(m-1)(2n+4)+2n] = 第 m 通道的 ADC 通道号;

XRAM[DMA_ADC_RXA+(m-1)(2n+4)+2n+1] = 第 m 通道的 n 次 ADC 转换结果取完平均值之后的余数;

XRAM[DMA_ADC_RXA+(m-1)(2n+4)+2n+2] = 第 m 通道的 n 次 ADC 转换结果平均值的高字节;

XRAM[DMA_ADC_RXA+(m-1)(2n+4)+2n+3] = 第 m 通道的 n 次 ADC 转换结果平均值的低字节;

表格形式如下:

ADC 通道	偏移地址	数据
第 1 通道	0	使能的第 1 通道的第 1 次 ADC 转换结果的高字节
	1	使能的第 1 通道的第 1 次 ADC 转换结果的低字节
	2	使能的第 1 通道的第 2 次 ADC 转换结果的高字节
	3	使能的第 1 通道的第 2 次 ADC 转换结果的低字节

	2n-2	使能的第 1 通道的第 n 次 ADC 转换结果的高字节
	2n-1	使能的第 1 通道的第 n 次 ADC 转换结果的低字节
	2n	第 1 通道的 ADC 通道号
	2n+1	第 1 通道 n 次 ADC 转换结果取完平均值之后的余数
	2n+2	第 1 通道 n 次 ADC 转换结果平均值的高字节
	2n+3	第 1 通道 n 次 ADC 转换结果平均值的低字节
第 2 通道	(2n+4) + 0	使能的第 2 通道的第 1 次 ADC 转换结果的高字节
	(2n+4) + 1	使能的第 2 通道的第 1 次 ADC 转换结果的低字节
	(2n+4) + 2	使能的第 2 通道的第 2 次 ADC 转换结果的高字节
	(2n+4) + 3	使能的第 2 通道的第 2 次 ADC 转换结果的低字节

	(2n+4) + 2n-2	使能的第 2 通道的第 n 次 ADC 转换结果的高字节
	(2n+4) + 2n-1	使能的第 2 通道的第 n 次 ADC 转换结果的低字节
	(2n+4) + 2n	第 2 通道的 ADC 通道号
	(2n+4) + 2n+1	第 2 通道 n 次 ADC 转换结果取完平均值之后的余数
	(2n+4) + 2n+2	第 2 通道 n 次 ADC 转换结果平均值的高字节
	(2n+4) + 2n+3	第 2 通道 n 次 ADC 转换结果平均值的低字节
...	...	
第 m 通道	(m-1)(2n+4) + 0	使能的第 m 通道的第 1 次 ADC 转换结果的高字节
	(m-1)(2n+4) + 1	使能的第 m 通道的第 1 次 ADC 转换结果的低字节
	(m-1)(2n+4) + 2	使能的第 m 通道的第 2 次 ADC 转换结果的高字节
	(m-1)(2n+4) + 3	使能的第 m 通道的第 2 次 ADC 转换结果的低字节

	(m-1)(2n+4) + 2n-2	使能的第 m 通道的第 n 次 ADC 转换结果的高字节
	(m-1)(2n+4) + 2n-1	使能的第 m 通道的第 n 次 ADC 转换结果的低字节
	(m-1)(2n+4) + 2n	第 m 通道的 ADC 通道号
	(m-1)(2n+4) + 2n+1	第 m 通道 n 次 ADC 转换结果取完平均值之后的余数
	(m-1)(2n+4) + 2n+2	第 m 通道 n 次 ADC 转换结果平均值的高字节
	(m-1)(2n+4) + 2n+3	第 m 通道 n 次 ADC 转换结果平均值的低字节

32.4 SPI 与存储器之间的数据交换 (SPI_DMA)

32.4.1 SPI_DMA 配置寄存器 (DMA_SPI_CFG)

符号	地址	B7	B6	B5	B4	B3	B2	B1	B0
DMA_SPI_CFG	FA20H	SPIIE	ACT_TX	ACT_RX	-	SPIIP[1:0]		SPIBAP[1:0]	

SPIIE: SPI_DMA 中断使能控制位

- 0: 禁止 SPI_DMA 中断
- 1: 允许 SPI_DMA 中断

ACT_TX: SPI_DMA 发送数据控制位

- 0: 禁止 SPI_DMA 发送数据。主机模式时, SPI 只发送时钟到 SCLK 端口, 但不从 XRAM 读取数据, 也不向 MOSI 端口上发送数据; 从机模式时, SPI 不从 XRAM 读取数据, 也不向 MISO 端口上发送数据
- 1: 允许 SPI_DMA 发送数据。主机模式时, SPI 发送时钟到 SCLK 端口, 同时从 XRAM 读取数据, 并将数据发送到 MOSI 端口; 从机模式时, SPI 从 XRAM 读取数据, 并将数据发送到 MISO 端口

ACT_RX: SPI_DMA 接收数据控制位

- 0: 禁止 SPI_DMA 接收数据。主机模式时, SPI 只发送时钟到 SCLK 端口, 但不从 MISO 端口读取数据, 也不向 XRAM 写数据; 从机模式时, SPI 不从 MOSI 端口读取数据, 也不向 XRAM 写数据。
- 1: 允许 SPI_DMA 接收数据。主机模式时, SPI 发送时钟到 SCLK 端口, 同时从 MISO 端口读取数据, 并将数据写入 XRAM; 从机模式时, SPI 从 MOSI 端口读取数据, 并写入 XRAM。

SPIIP[1:0]: SPI_DMA 中断优先级控制位

SPIIP[1:0]	中断优先级
00	最低级 (0)
01	较低级 (1)
10	较高级 (2)
11	最高级 (3)

SPIBAP[1:0]: SPI_DMA 数据总线访问优先级控制位

SPIBAP [1:0]	总线优先级
00	最低级 (0)
01	较低级 (1)
10	较高级 (2)
11	最高级 (3)

32.4.2 SPI_DMA 控制寄存器 (DMA_SPI_CR)

符号	地址	B7	B6	B5	B4	B3	B2	B1	B0
DMA_SPI_CR	FA21H	ENSPI	TRIG_M	TRIG_S	-	-	-	-	CLRFIFO

ENSPI: SPI_DMA 功能使能控制位

0: 禁止 SPI_DMA 功能

1: 允许 SPI_DMA 功能

TRIG_M: SPI_DMA 主机模式触发控制位

0: 写 0 无效

1: 写 1 开始 SPI_DMA 主机模式操作,

TRIG_S: SPI_DMA 从机模式触发控制位

0: 写 0 无效

1: 写 1 开始 SPI_DMA 从机模式操作,

CLRFIFO: 清除 SPI_DMA 接收 FIFO 控制位

0: 写 0 无效

1: 开始 SPI_DMA 操作前, 先复位 SPI_DMA 内置的 FIFO 指针

(防止接收的数据无法及时写入存储器而导致数据丢失, 芯片设计了 4 字节的 FIFO 用于临时缓存接收的数据。在开始 DMA 操作前, 需写 CLRFIFO 位为 1 来复位 FIFO 的读写指针)

32.4.3 SPI_DMA 状态寄存器 (DMA_SPI_STA)

符号	地址	B7	B6	B5	B4	B3	B2	B1	B0
DMA_SPI_STA	FA22H	-	-	-	-	-	TXOVW	RXLOSS	SPIIF

SPIIF: SPI_DMA 中断请求标志位, 当 SPI_DMA 数据交换完成后, 硬件自动将 SPIIF 置 1, 若使能 SPI_DMA 中断则进入中断服务程序。标志位需软件清零

RXLOSS: SPI_DMA 接收数据丢弃标志位。SPI_DMA 操作过程中, 当 XRAM 总线过于繁忙, FIFO 中的数据来不及写入 XRAM 导致 SPI_DMA 新接收的数据自动丢弃时, 硬件自动将 RXLOSS 置 1。标志位需软件清零

TXOVW: SPI_DMA 数据覆盖标志位。SPI_DMA 正在数据传输过程中, 主机模式的 SPI 写 SPDAT 寄存器再次触发 SPI 数据传输时, 会导致数据传输失败, 此时硬件自动将 TXOVW 置 1。标志位需软件清零

32.4.4 SPI_DMA 传输总字节寄存器 (DMA_SPI_AMT)

符号	地址	B7	B6	B5	B4	B3	B2	B1	B0
DMA_SPI_AMT	FA23H								

DMA_SPI_AMT: 设置需要进行数据读写的字节数。

注: 实际读写的字节数为 (DMA_SPI_AMT+1), 即当 DMA_SPI_AMT 设置为 0 时, 传输 1 字节, 当 DMA_SPI_AMT 设置 255 时, 传输 256 字节

32.4.5 SPI_DMA 传输完成字节寄存器 (DMA_SPI_DONE)

符号	地址	B7	B6	B5	B4	B3	B2	B1	B0
DMA_SPI_DONE	FA24H								

DMA_SPI_DONE: 当前已经传输完成的字节数。

32.4.6 SPI_DMA 发送地址寄存器 (DMA_SPI_TXAx)

符号	地址	B7	B6	B5	B4	B3	B2	B1	B0
DMA_SPI_TXAH	FA25H	ADDR[15:8]							
DMA_SPI_TXAL	FA26H	ADDR[7:0]							

DMA_SPI_TXA: 设置进行数据传输时的源地址。执行 SPI_DMA 操作时会从这个地址开始读数据。

32.4.7 SPI_DMA 接收地址寄存器 (DMA_SPI_RXAx)

符号	地址	B7	B6	B5	B4	B3	B2	B1	B0
DMA_SPI_RXAH	FA27H	ADDR[15:8]							
DMA_SPI_RXAL	FA28H	ADDR[7:0]							

DMA_SPI_RXA: 设置进行数据传输时的目标地址。执行 SPI_DMA 操作时会从这个地址开始写入数据。

32.4.8 SPI_DMA 配置寄存 2 器 (DMA_SPI_CFG2)

符号	地址	B7	B6	B5	B4	B3	B2	B1	B0
DMA_SPI_CFG2	FA29H	-	-	-	-	-	WRPSS	SSS[1:0]	

WRPSS: SPI_DMA 过程中使能 SS 脚控制位

0: SPI_DMA 传输过程中, 不自动控制 SS 脚

1: SPI_DMA 传输过程中, 自动拉低 SS 脚, 传输完成后, 自动恢复原始状态

SSS[1:0]: SPI_DMA 过程中, 自动控制 SS 选择位

SSS[1:0]	SS 脚
00	P1.2
01	P2.2
10	P7.4
11	P3.5

32.5 串口 1 与存储器之间的数据交换 (UR1T_DMA, UR1R_DMA)

32.5.1 UR1T_DMA 配置寄存器 (DMA_UR1T_CFG)

符号	地址	B7	B6	B5	B4	B3	B2	B1	B0
DMA_UR1T_CFG	FA30H	UR1TIE	-	-	-	UR1TIP[1:0]		UR1TBAP[1:0]	

UR1TIE: UR1T_DMA 中断使能控制位

0: 禁止 UR1T_DMA 中断

1: 允许 UR1T_DMA 中断

UR1TIP[1:0]: UR1T_DMA 中断优先级控制位

UR1TIP[1:0]	中断优先级
00	最低级 (0)
01	较低级 (1)
10	较高级 (2)
11	最高级 (3)

UR1TBAP[1:0]: UR1T_DMA 数据总线访问优先级控制位

UR1TBAP [1:0]	总线优先级
00	最低级 (0)
01	较低级 (1)
10	较高级 (2)
11	最高级 (3)

32.5.2 UR1T_DMA 控制寄存器 (DMA_UR1T_CR)

符号	地址	B7	B6	B5	B4	B3	B2	B1	B0
DMA_UR1T_CR	FA31H	ENUR1T	TRIG	-	-	-	-	-	-

ENUR1T: UR1T_DMA 功能使能控制位

0: 禁止 UR1T_DMA 功能

1: 允许 UR1T_DMA 功能

TRIG: UR1T_DMA 发送触发控制位

0: 写 0 无效

1: 写 1 开始 UR1T_DMA 自动发送数据

32.5.3 UR1T_DMA 状态寄存器 (DMA_UR1T_STA)

符号	地址	B7	B6	B5	B4	B3	B2	B1	B0
DMA_UR1T_STA	FA32H	-	-	-	-	-	TXOVW	-	UR1TIF

UR1TIF: UR1T_DMA 中断请求标志位, 当 UR1T_DMA 数据发送完成后, 硬件自动将 UR1TIF 置 1, 若使能 UR1T_DMA 中断则进入中断服务程序。标志位需软件清零

TXOVW: UR1T_DMA 数据覆盖标志位。UR1T_DMA 正在数据传输过程中, 串口写 SBUF 寄存器再次触发串口发送数据时, 会导致数据传输失败, 此时硬件自动将 TXOVW 置 1。标志位需软件清零

32.5.4 UR1T_DMA 传输总字节寄存器 (DMA_UR1T_AMT)

符号	地址	B7	B6	B5	B4	B3	B2	B1	B0
DMA_UR1T_AMT	FA33H								

DMA_UR1T_AMT: 设置需要自动发送数据的字节数。

注: 实际的字节数为 (DMA_UR1T_AMT+1), 即当 DMA_UR1T_AMT 设置为 0 时, 传输 1 字节, 当 DMA_UR1T_AMT 设置 255 时, 传输 256 字节

32.5.5 UR1T_DMA 传输完成字节寄存器 (DMA_UR1T_DONE)

符号	地址	B7	B6	B5	B4	B3	B2	B1	B0
DMA_UR1T_DONE	FA34H								

DMA_UR1T_DONE: 当前已经发送完成的字节数。

32.5.6 UR1T_DMA 发送地址寄存器 (DMA_UR1T_TXAx)

符号	地址	B7	B6	B5	B4	B3	B2	B1	B0
DMA_UR1T_TXAH	FA35H	ADDR[15:8]							
DMA_UR1T_TXAL	FA36H	ADDR[7:0]							

DMA_UR1T_TXA: 设置自动发送数据的源地址。执行 UR1T_DMA 操作时会从这个地址开始读数据。

32.5.7 UR1R_DMA 配置寄存器 (DMA_UR1R_CFG)

符号	地址	B7	B6	B5	B4	B3	B2	B1	B0
DMA_UR1R_CFG	FA38H	UR1RIE	-	-	-	UR1RIP[1:0]		UR1RBAP[1:0]	

UR1RIE: UR1R_DMA 中断使能控制位

0: 禁止 UR1R_DMA 中断

1: 允许 UR1R_DMA 中断

UR1RIP[1:0]: UR1R_DMA 中断优先级控制位

UR1RIP[1:0]	中断优先级
00	最低级 (0)
01	较低级 (1)
10	较高级 (2)
11	最高级 (3)

UR1RBAP[1:0]: UR1R_DMA 数据总线访问优先级控制位

UR1RBAP [1:0]	总线优先级
00	最低级 (0)
01	较低级 (1)
10	较高级 (2)
11	最高级 (3)

32.5.8 UR1R_DMA 控制寄存器 (DMA_UR1R_CR)

符号	地址	B7	B6	B5	B4	B3	B2	B1	B0
DMA_UR1R_CR	FA39H	ENUR1R	-	TRIG	-	-	-	-	CLRIFIFO

ENUR1R: UR1R_DMA 功能使能控制位

0: 禁止 UR1R_DMA 功能

1: 允许 UR1R_DMA 功能

TRIG: UR1R_DMA 接收触发控制位

0: 写 0 无效

1: 写 1 开始 UR1R_DMA 自动接收数据

CLRIFIFO: 清除 UR1R_DMA 接收 FIFO 控制位

0: 写 0 无效

1: 开始 UR1R_DMA 操作前, 先清空 UR1R_DMA 内置的 FIFO

32.5.9 UR1R_DMA 状态寄存器 (DMA_UR1R_STA)

符号	地址	B7	B6	B5	B4	B3	B2	B1	B0
DMA_UR1R_STA	FA3AH	-	-	-	-	-	-	RXLOSS	UR1RIF

UR1RIF: UR1R_DMA 中断请求标志位, 当 UR1R_DMA 接收数据完成后, 硬件自动将 UR1RIF 置 1, 若使能 UR1R_DMA 中断则进入中断服务程序。标志位需软件清零

RXLOSS: UR1R_DMA 接收数据丢弃标志位。UR1R_DMA 操作过程中, 当 XRAM 总线过于繁忙, FIFO 中的数据来不及写入 XRAM 导致 UR1R_DMA 新接收的数据自动丢弃时, 硬件自动将 RXLOSS 置 1。标志位需软件清零

32.5.10 UR1R_DMA 传输总字节寄存器 (DMA_UR1R_AMT)

符号	地址	B7	B6	B5	B4	B3	B2	B1	B0
DMA_UR1R_AMT	FA3BH								

DMA_UR1R_AMT: 设置需要自动接收数据的字节数。

注: 实际的字节数为 (DMA_UR1R_AMT+1), 即当 DMA_UR1R_AMT 设置为 0 时, 传输 1 字节, 当 DMA_UR1R_AMT 设置 255 时, 传输 256 字节

32.5.11 UR1R_DMA 传输完成字节寄存器 (DMA_UR1R_DONE)

符号	地址	B7	B6	B5	B4	B3	B2	B1	B0
DMA_UR1R_DONE	FA3CH								

DMA_UR1R_DONE: 当前已经接收完成的字节数。

32.5.12 UR1R_DMA 接收地址寄存器 (DMA_UR1R_RXAx)

符号	地址	B7	B6	B5	B4	B3	B2	B1	B0
DMA_UR1R_RXAH	FA3DH	ADDR[15:8]							
DMA_UR1R_RXAL	FA3EH	ADDR[7:0]							

DMA_UR1R_RXA: 设置自动接收数据的目标地址。执行 UR1R_DMA 操作时会从这个地址开始写数据。

32.6 串口 2 与存储器之间的数据交换 (UR2T_DMA, UR2R_DMA)

32.6.1 UR2T_DMA 配置寄存器 (DMA_UR2T_CFG)

符号	地址	B7	B6	B5	B4	B3	B2	B1	B0
DMA_UR2T_CFG	FA40H	UR2TIE	-	-	-	UR2TIP[1:0]		UR2TBAP[1:0]	

UR2TIE: UR2T_DMA 中断使能控制位

0: 禁止 UR2T_DMA 中断

1: 允许 UR2T_DMA 中断

UR2TIP[1:0]: UR2T_DMA 中断优先级控制位

UR2TIP[1:0]	中断优先级
00	最低级 (0)
01	较低级 (1)
10	较高级 (2)
11	最高级 (3)

UR2TBAP[1:0]: UR2T_DMA 数据总线访问优先级控制位

UR2TBAP [1:0]	总线优先级
00	最低级 (0)
01	较低级 (1)
10	较高级 (2)
11	最高级 (3)

32.6.2 UR2T_DMA 控制寄存器 (DMA_UR2T_CR)

符号	地址	B7	B6	B5	B4	B3	B2	B1	B0
DMA_UR2T_CR	FA41H	ENUR2T	TRIG	-	-	-	-	-	-

ENUR2T: UR2T_DMA 功能使能控制位

0: 禁止 UR2T_DMA 功能

1: 允许 UR2T_DMA 功能

TRIG: UR2T_DMA 发送触发控制位

0: 写 0 无效

1: 写 1 开始 UR2T_DMA 自动发送数据

32.6.3 UR2T_DMA 状态寄存器 (DMA_UR2T_STA)

符号	地址	B7	B6	B5	B4	B3	B2	B1	B0
DMA_UR2T_STA	FA42H	-	-	-	-	-	TXOVW	-	UR2TIF

UR2TIF: UR2T_DMA 中断请求标志位, 当 UR2T_DMA 数据发送完成后, 硬件自动将 UR2TIF 置 1, 若使能 UR2T_DMA 中断则进入中断服务程序。标志位需软件清零

TXOVW: UR2T_DMA 数据覆盖标志位。UR2T_DMA 正在数据传输过程中, 串口写 S2BUF 寄存器再次触发串口发送数据时, 会导致数据传输失败, 此时硬件自动将 TXOVW 置 1。标志位需软件清零

32.6.4 UR2T_DMA 传输总字节寄存器 (DMA_UR2T_AMT)

符号	地址	B7	B6	B5	B4	B3	B2	B1	B0
DMA_UR2T_AMT	FA43H								

DMA_UR2T_AMT: 设置需要自动发送数据的字节数。

注: 实际的字节数为 (DMA_UR2T_AMT+1), 即当 DMA_UR2T_AMT 设置为 0 时, 传输 1 字节, 当 DMA_UR2T_AMT 设置 255 时, 传输 256 字节

32.6.5 UR2T_DMA 传输完成字节寄存器 (DMA_UR2T_DONE)

符号	地址	B7	B6	B5	B4	B3	B2	B1	B0
DMA_UR2T_DONE	FA44H								

DMA_UR2T_DONE: 当前已经发送完成的字节数。

32.6.6 UR2T_DMA 发送地址寄存器 (DMA_UR2T_TXAx)

符号	地址	B7	B6	B5	B4	B3	B2	B1	B0
DMA_UR2T_TXAH	FA45H	ADDR[15:8]							
DMA_UR2T_TXAL	FA46H	ADDR[7:0]							

DMA_UR2T_TXA: 设置自动发送数据的源地址。执行 UR2T_DMA 操作时会从这个地址开始读数据。

32.6.7 UR2R_DMA 配置寄存器 (DMA_UR2R_CFG)

符号	地址	B7	B6	B5	B4	B3	B2	B1	B0
DMA_UR2R_CFG	FA48H	UR2RIE	-	-	-	UR2RIP[1:0]		UR2RBAP[1:0]	

UR2RIE: UR2R_DMA 中断使能控制位

0: 禁止 UR2R_DMA 中断

1: 允许 UR2R_DMA 中断

UR2RIP[1:0]: UR2R_DMA 中断优先级控制位

UR2RIP[1:0]	中断优先级
00	最低级 (0)
01	较低级 (1)
10	较高级 (2)
11	最高级 (3)

UR2RBAP[1:0]: UR2R_DMA 数据总线访问优先级控制位

UR2RBAP [1:0]	总线优先级
00	最低级 (0)
01	较低级 (1)
10	较高级 (2)
11	最高级 (3)

32.6.8 UR2R_DMA 控制寄存器 (DMA_UR2R_CR)

符号	地址	B7	B6	B5	B4	B3	B2	B1	B0
DMA_UR2R_CR	FA49H	ENUR2R	-	TRIG	-	-	-	-	CLRFIFO

ENUR2R: UR2R_DMA 功能使能控制位

0: 禁止 UR2R_DMA 功能

1: 允许 UR2R_DMA 功能

TRIG: UR2R_DMA 接收触发控制位

0: 写 0 无效

1: 写 1 开始 UR2R_DMA 自动接收数据

CLRFIFO: 清除 UR2R_DMA 接收 FIFO 控制位

0: 写 0 无效

1: 开始 UR2R_DMA 操作前, 先复位 UR2R_DMA 内置的 FIFO 指针

(防止接收的数据无法及时写入存储器而导致数据丢失, 芯片设计了 4 字节的 FIFO 用于临时缓存接收的数据。在开始 DMA 操作前, 需写 CLRFIFO 位为 1 来复位 FIFO 的读写指针)

32.6.9 UR2R_DMA 状态寄存器 (DMA_UR2R_STA)

符号	地址	B7	B6	B5	B4	B3	B2	B1	B0
DMA_UR2R_STA	FA4AH	-	-	-	-	-	-	RXLOSS	UR2RIF

UR2RIF: UR2R_DMA 中断请求标志位, 当 UR2R_DMA 接收数据完成后, 硬件自动将 UR2RIF 置 1, 若使能 UR2R_DMA 中断则进入中断服务程序。标志位需软件清零

RXLOSS: UR2R_DMA 接收数据丢弃标志位。UR2R_DMA 操作过程中, 当 XRAM 总线过于繁忙, FIFO 中的数据来不及写入 XRAM 导致 UR2R_DMA 新接收的数据自动丢弃时, 硬件自动将 RXLOSS 置 1。标志位需软件清零

32.6.10 UR2R_DMA 传输总字节寄存器 (DMA_UR2R_AMT)

符号	地址	B7	B6	B5	B4	B3	B2	B1	B0
DMA_UR2R_AMT	FA4BH								

DMA_UR2R_AMT: 设置需要自动接收数据的字节数。

注: 实际的字节数为 (DMA_UR2R_AMT+1), 即当 DMA_UR2R_AMT 设置为 0 时, 传输 1 字节, 当 DMA_UR2R_AMT 设置 255 时, 传输 256 字节

32.6.11 UR2R_DMA 传输完成字节寄存器 (DMA_UR2R_DONE)

符号	地址	B7	B6	B5	B4	B3	B2	B1	B0
DMA_UR2R_DONE	FA4CH								

DMA_UR2R_DONE: 当前已经接收完成的字节数。

32.6.12 UR2R_DMA 接收地址寄存器 (DMA_UR2R_RXAx)

符号	地址	B7	B6	B5	B4	B3	B2	B1	B0
DMA_UR2R_RXAH	FA4DH	ADDR[15:8]							
DMA_UR2R_RXAL	FA4EH	ADDR[7:0]							

DMA_UR2R_RXA: 设置自动接收数据的目标地址。执行 UR2R_DMA 操作时会从这个地址开始写数据。

32.7 串口 3 与存储器之间的数据交换 (UR3T_DMA, UR3R_DMA)

32.7.1 UR3T_DMA 配置寄存器 (DMA_UR3T_CFG)

符号	地址	B7	B6	B5	B4	B3	B2	B1	B0
DMA_UR3T_CFG	FA50H	UR3TIE	-	-	-	UR3TIP[1:0]		UR3TBAP[1:0]	

UR3TIE: UR3T_DMA 中断使能控制位

0: 禁止 UR3T_DMA 中断

1: 允许 UR3T_DMA 中断

UR3TIP[1:0]: UR3T_DMA 中断优先级控制位

UR3TIP[1:0]	中断优先级
00	最低级 (0)
01	较低级 (1)
10	较高级 (2)
11	最高级 (3)

UR3TBAP[1:0]: UR3T_DMA 数据总线访问优先级控制位

UR3TBAP [1:0]	总线优先级
00	最低级 (0)
01	较低级 (1)
10	较高级 (2)
11	最高级 (3)

32.7.2 UR3T_DMA 控制寄存器 (DMA_UR3T_CR)

符号	地址	B7	B6	B5	B4	B3	B2	B1	B0
DMA_UR3T_CR	FA51H	ENUR3T	TRIG	-	-	-	-	-	-

ENUR3T: UR3T_DMA 功能使能控制位

0: 禁止 UR3T_DMA 功能

1: 允许 UR3T_DMA 功能

TRIG: UR3T_DMA 发送触发控制位

0: 写 0 无效

1: 写 1 开始 UR3T_DMA 自动发送数据

32.7.3 UR3T_DMA 状态寄存器 (DMA_UR3T_STA)

符号	地址	B7	B6	B5	B4	B3	B2	B1	B0
DMA_UR3T_STA	FA52H	-	-	-	-	-	TXOVW	-	UR3TIF

UR3TIF: UR3T_DMA 中断请求标志位, 当 UR3T_DMA 数据发送完成后, 硬件自动将 UR3TIF 置 1, 若使能 UR3T_DMA 中断则进入中断服务程序。标志位需软件清零

TXOVW: UR3T_DMA 数据覆盖标志位。UR3T_DMA 正在数据传输过程中, 串口写 S3BUF 寄存器再次触发串口发送数据时, 会导致数据传输失败, 此时硬件自动将 TXOVW 置 1。标志位需软件清零

32.7.4 UR3T_DMA 传输总字节寄存器 (DMA_UR3T_AMT)

符号	地址	B7	B6	B5	B4	B3	B2	B1	B0
DMA_UR3T_AMT	FA53H								

DMA_UR3T_AMT: 设置需要自动发送数据的字节数。

注: 实际的字节数为 (DMA_UR3T_AMT+1), 即当 DMA_UR3T_AMT 设置为 0 时, 传输 1 字节, 当 DMA_UR3T_AMT 设置 255 时, 传输 256 字节

32.7.5 UR3T_DMA 传输完成字节寄存器 (DMA_UR3T_DONE)

符号	地址	B7	B6	B5	B4	B3	B2	B1	B0
DMA_UR3T_DONE	FA54H								

DMA_UR3T_DONE: 当前已经发送完成的字节数。

32.7.6 UR3T_DMA 发送地址寄存器 (DMA_UR3T_TXAx)

符号	地址	B7	B6	B5	B4	B3	B2	B1	B0
DMA_UR3T_TXAH	FA55H	ADDR[15:8]							
DMA_UR3T_TXAL	FA56H	ADDR[7:0]							

DMA_UR3T_TXA: 设置自动发送数据的源地址。执行 UR3T_DMA 操作时会从这个地址开始读数据。

32.7.7 UR3R_DMA 配置寄存器 (DMA_UR3R_CFG)

符号	地址	B7	B6	B5	B4	B3	B2	B1	B0
DMA_UR3R_CFG	FA58H	UR3RIE	-	-	-	UR3RIP[1:0]		UR3RBAP[1:0]	

UR3RIE: UR3R_DMA 中断使能控制位

0: 禁止 UR3R_DMA 中断

1: 允许 UR3R_DMA 中断

UR3RIP[1:0]: UR3R_DMA 中断优先级控制位

UR3RIP[1:0]	中断优先级
00	最低级 (0)
01	较低级 (1)
10	较高级 (2)
11	最高级 (3)

UR3RBAP[1:0]: UR3R_DMA 数据总线访问优先级控制位

UR3RBAP [1:0]	总线优先级
00	最低级 (0)
01	较低级 (1)
10	较高级 (2)
11	最高级 (3)

32.7.8 UR3R_DMA 控制寄存器 (DMA_UR3R_CR)

符号	地址	B7	B6	B5	B4	B3	B2	B1	B0
DMA_UR3R_CR	FA59H	ENUR3R	-	TRIG	-	-	-	-	CLRFIFO

ENUR3R: UR3R_DMA 功能使能控制位

0: 禁止 UR3R_DMA 功能

1: 允许 UR3R_DMA 功能

TRIG: UR3R_DMA 接收触发控制位

0: 写 0 无效

1: 写 1 开始 UR3R_DMA 自动接收数据

CLRFIFO: 清除 UR3R_DMA 接收 FIFO 控制位

0: 写 0 无效

1: 开始 UR3R_DMA 操作前, 先复位 UR3R_DMA 内置的 FIFO 指针

(防止接收的数据无法及时写入存储器而导致数据丢失, 芯片设计了 4 字节的 FIFO 用于临时缓存接收的数据。在开始 DMA 操作前, 需写 CLRFIFO 位为 1 来复位 FIFO 的读写指针)

32.7.9 UR3R_DMA 状态寄存器 (DMA_UR3R_STA)

符号	地址	B7	B6	B5	B4	B3	B2	B1	B0
DMA_UR3R_STA	FA5AH	-	-	-	-	-	-	RXLOSS	UR3RIF

UR3RIF: UR3R_DMA 中断请求标志位, 当 UR3R_DMA 接收数据完成后, 硬件自动将 UR3RIF 置 1, 若使能 UR3R_DMA 中断则进入中断服务程序。标志位需软件清零

RXLOSS: UR3R_DMA 接收数据丢弃标志位。UR3R_DMA 操作过程中, 当 XRAM 总线过于繁忙, FIFO 中的数据来不及写入 XRAM 导致 UR3R_DMA 新接收的数据自动丢弃时, 硬件自动将 RXLOSS 置 1。标志位需软件清零

32.7.10 UR3R_DMA 传输总字节寄存器 (DMA_UR3R_AMT)

符号	地址	B7	B6	B5	B4	B3	B2	B1	B0
DMA_UR3R_AMT	FA5BH								

DMA_UR3R_AMT: 设置需要自动接收数据的字节数。

注: 实际的字节数为 (DMA_UR3R_AMT+1), 即当 DMA_UR3R_AMT 设置为 0 时, 传输 1 字节, 当 DMA_UR3R_AMT 设置 255 时, 传输 256 字节

32.7.11 UR3R_DMA 传输完成字节寄存器 (DMA_UR3R_DONE)

符号	地址	B7	B6	B5	B4	B3	B2	B1	B0
DMA_UR3R_DONE	FA5CH								

DMA_UR3R_DONE: 当前已经接收完成的字节数。

32.7.12 UR3R_DMA 接收地址寄存器 (DMA_UR3R_RXAx)

符号	地址	B7	B6	B5	B4	B3	B2	B1	B0
DMA_UR3R_RXAH	FA5DH	ADDR[15:8]							
DMA_UR3R_RXAL	FA5EH	ADDR[7:0]							

DMA_UR3R_RXA: 设置自动接收数据的目标地址。执行 UR3R_DMA 操作时会从这个地址开始写数据。

32.8 串口 4 与存储器之间的数据交换 (UR4T_DMA, UR4R_DMA)

32.8.1 UR4T_DMA 配置寄存器 (DMA_UR4T_CFG)

符号	地址	B7	B6	B5	B4	B3	B2	B1	B0
DMA_UR4T_CFG	FA60H	UR4TIE	-	-	-	UR4TIP[1:0]		UR4TBAP[1:0]	

UR4TIE: UR4T_DMA 中断使能控制位

0: 禁止 UR4T_DMA 中断

1: 允许 UR4T_DMA 中断

UR4TIP[1:0]: UR4T_DMA 中断优先级控制位

UR4TIP[1:0]	中断优先级
00	最低级 (0)
01	较低级 (1)
10	较高级 (2)
11	最高级 (3)

UR4TBAP[1:0]: UR4T_DMA 数据总线访问优先级控制位

UR4TBAP [1:0]	总线优先级
00	最低级 (0)
01	较低级 (1)
10	较高级 (2)
11	最高级 (3)

32.8.2 UR4T_DMA 控制寄存器 (DMA_UR4T_CR)

符号	地址	B7	B6	B5	B4	B3	B2	B1	B0
DMA_UR4T_CR	FA61H	ENUR4T	TRIG	-	-	-	-	-	-

ENUR4T: UR4T_DMA 功能使能控制位

0: 禁止 UR4T_DMA 功能

1: 允许 UR4T_DMA 功能

TRIG: UR4T_DMA 发送触发控制位

0: 写 0 无效

1: 写 1 开始 UR4T_DMA 自动发送数据

32.8.3 UR4T_DMA 状态寄存器 (DMA_UR4T_STA)

符号	地址	B7	B6	B5	B4	B3	B2	B1	B0
DMA_UR4T_STA	FA62H	-	-	-	-	-	TXOVW	-	UR4TIF

UR4TIF: UR4T_DMA 中断请求标志位, 当 UR4T_DMA 数据发送完成后, 硬件自动将 UR4TIF 置 1, 若使能 UR4T_DMA 中断则进入中断服务程序。标志位需软件清零

TXOVW: UR4T_DMA 数据覆盖标志位。UR4T_DMA 正在数据传输过程中, 串口写 S4BUF 寄存器再次触发串口发送数据时, 会导致数据传输失败, 此时硬件自动将 TXOVW 置 1。标志位需软件清零

32.8.4 UR4T_DMA 传输总字节寄存器 (DMA_UR4T_AMT)

符号	地址	B7	B6	B5	B4	B3	B2	B1	B0
DMA_UR4T_AMT	FA63H								

DMA_UR4T_AMT: 设置需要自动发送数据的字节数。

注: 实际的字节数为 (DMA_UR4T_AMT+1), 即当 DMA_UR4T_AMT 设置为 0 时, 传输 1 字节, 当 DMA_UR4T_AMT 设置 255 时, 传输 256 字节

32.8.5 UR4T_DMA 传输完成字节寄存器 (DMA_UR4T_DONE)

符号	地址	B7	B6	B5	B4	B3	B2	B1	B0
DMA_UR4T_DONE	FA64H								

DMA_UR4T_DONE: 当前已经发送完成的字节数。

32.8.6 UR4T_DMA 发送地址寄存器 (DMA_UR4T_TXAx)

符号	地址	B7	B6	B5	B4	B3	B2	B1	B0
DMA_UR4T_TXAH	FA65H	ADDR[15:8]							
DMA_UR4T_TXAL	FA66H	ADDR[7:0]							

DMA_UR4T_TXA: 设置自动发送数据的源地址。执行 UR4T_DMA 操作时会从这个地址开始读数据。

32.8.7 UR4R_DMA 配置寄存器 (DMA_UR4R_CFG)

符号	地址	B7	B6	B5	B4	B3	B2	B1	B0
DMA_UR4R_CFG	FA68H	UR4RIE	-	-	-	UR4RIP[1:0]		UR4RBAP[1:0]	

UR4RIE: UR4R_DMA 中断使能控制位

0: 禁止 UR4R_DMA 中断

1: 允许 UR4R_DMA 中断

UR4RIP[1:0]: UR4R_DMA 中断优先级控制位

UR4RIP[1:0]	中断优先级
00	最低级 (0)
01	较低级 (1)
10	较高级 (2)
11	最高级 (3)

UR4RBAP[1:0]: UR4R_DMA 数据总线访问优先级控制位

UR4RBAP [1:0]	总线优先级
00	最低级 (0)
01	较低级 (1)
10	较高级 (2)
11	最高级 (3)

32.8.8 UR4R_DMA 控制寄存器 (DMA_UR4R_CR)

符号	地址	B7	B6	B5	B4	B3	B2	B1	B0
DMA_UR4R_CR	FA69H	ENUR4R	-	TRIG	-	-	-	-	CLRFIFO

ENUR4R: UR4R_DMA 功能使能控制位

0: 禁止 UR4R_DMA 功能

1: 允许 UR4R_DMA 功能

TRIG: UR4R_DMA 接收触发控制位

0: 写 0 无效

1: 写 1 开始 UR4R_DMA 自动接收数据

CLRFIFO: 清除 UR4R_DMA 接收 FIFO 控制位

0: 写 0 无效

1: 开始 UR4R_DMA 操作前, 先复位 UR4R_DMA 内置的 FIFO 指针

(防止接收的数据无法及时写入存储器而导致数据丢失, 芯片设计了 4 字节的 FIFO 用于临时缓存接收的数据。在开始 DMA 操作前, 需写 CLRFIFO 位为 1 来复位 FIFO 的读写指针)

32.8.9 UR4R_DMA 状态寄存器 (DMA_UR4R_STA)

符号	地址	B7	B6	B5	B4	B3	B2	B1	B0
DMA_UR4R_STA	FA6AH	-	-	-	-	-	-	RXLOSS	UR4RIF

UR4RIF: UR4R_DMA 中断请求标志位, 当 UR4R_DMA 接收数据完成后, 硬件自动将 UR4RIF 置 1, 若使能 UR4R_DMA 中断则进入中断服务程序。标志位需软件清零

RXLOSS: UR4R_DMA 接收数据丢弃标志位。UR4R_DMA 操作过程中, 当 XRAM 总线过于繁忙, FIFO 中的数据来不及写入 XRAM 导致 UR4R_DMA 新接收的数据自动丢弃时, 硬件自动将 RXLOSS 置 1。标志位需软件清零

32.8.10 UR4R_DMA 传输总字节寄存器 (DMA_UR4R_AMT)

符号	地址	B7	B6	B5	B4	B3	B2	B1	B0
DMA_UR4R_AMT	FA6BH								

DMA_UR4R_AMT: 设置需要自动接收数据的字节数。

注: 实际的字节数为 (DMA_UR4R_AMT+1), 即当 DMA_UR4R_AMT 设置为 0 时, 传输 1 字节, 当 DMA_UR4R_AMT 设置 255 时, 传输 256 字节

32.8.11 UR4R_DMA 传输完成字节寄存器 (DMA_UR4R_DONE)

符号	地址	B7	B6	B5	B4	B3	B2	B1	B0
DMA_UR4R_DONE	FA6CH								

DMA_UR4R_DONE: 当前已经接收完成的字节数。

32.8.12 UR4R_DMA 接收地址寄存器 (DMA_UR4R_RXAx)

符号	地址	B7	B6	B5	B4	B3	B2	B1	B0
DMA_UR4R_RXAH	FA6DH	ADDR[15:8]							
DMA_UR4R_RXAL	FA6EH	ADDR[7:0]							

DMA_UR4R_RXA: 设置自动接收数据的目标地址。执行 UR4R_DMA 操作时会从这个地址开始写数据。

32.9 LCM 与存储器之间的数据读写 (LCM_DMA)

32.9.1 LCM_DMA 配置寄存器 (DMA_LCM_CFG)

符号	地址	B7	B6	B5	B4	B3	B2	B1	B0
DMA_LCM_CFG	FA70H	LCMIE	-	-	-	LCMIP[1:0]		LCMBAP[1:0]	

LCMIE: LCM_DMA 中断使能控制位

0: 禁止 LCM_DMA 中断

1: 允许 LCM_DMA 中断

LCMIP[1:0]: LCM_DMA 中断优先级控制位

LCMIP[1:0]	中断优先级
00	最低级 (0)
01	较低级 (1)
10	较高级 (2)
11	最高级 (3)

LCMBAP[1:0]: LCM_DMA 数据总线访问优先级控制位

LCMBAP [1:0]	总线优先级
00	最低级 (0)
01	较低级 (1)
10	较高级 (2)
11	最高级 (3)

32.9.2 LCM_DMA 控制寄存器 (DMA_LCM_CR)

符号	地址	B7	B6	B5	B4	B3	B2	B1	B0
DMA_LCM_CR	FA71H	ENLCM	TRIGWC	TRIGWD	TRIGRC	TRIGRD	-	-	CLRIFO

ENLCM: LCM_DMA 功能使能控制位

0: 禁止 LCM_DMA 功能

1: 允许 LCM_DMA 功能

TRIGWC: LCM_DMA 发送命令模式触发控制位

0: 写 0 无效

1: 写 1 开始 LCM_DMA 发送命令模式操作

TRIGWD: LCM_DMA 发送数据模式触发控制位

0: 写 0 无效

1: 写 1 开始 LCM_DMA 发送数据模式操作

TRIGRC: LCM_DMA 读取命令模式触发控制位

0: 写 0 无效

1: 写 1 开始 LCM_DMA 读取命令模式操作

TRIGRD: LCM_DMA 读取数据模式触发控制位

0: 写 0 无效

1: 写 1 开始 LCM_DMA 读取数据模式操作

32.9.3 LCM_DMA 状态寄存器 (DMA_LCM_STA)

符号	地址	B7	B6	B5	B4	B3	B2	B1	B0
DMA_LCM_STA	FA72H	-	-	-	-	-	-	TXOVW	LCMIF

LCMIF: LCM_DMA 中断请求标志位, 当 LCM_DMA 数据交换完成后, 硬件自动将 LCMIF 置 1, 若使能 LCM_DMA 中断则进入中断服务程序。标志位需软件清零

TXOVW: LCM_DMA 数据覆盖标志位。LCM_DMA 正在数据传输过程中, LCMIF 写 LCMIFDATH 和 LCMIDDATH 寄存器时, 会导致数据传输失败, 此时硬件自动将 TXOVW 置 1。标志位需软件清零

32.9.4 LCM_DMA 传输总字节寄存器 (DMA_LCM_AMT)

符号	地址	B7	B6	B5	B4	B3	B2	B1	B0
DMA_LCM_AMT	FA73H								

DMA_LCM_AMT: 设置需要进行数据读写的字节数。

注: 实际读写的字节数为 (DMA_LCM_AMT+1), 即当 DMA_LCM_AMT 设置为 0 时, 传输 1 字节, 当 DMA_LCM_AMT 设置 255 时, 传输 256 字节

32.9.5 LCM_DMA 传输完成字节寄存器 (DMA_LCM_DONE)

符号	地址	B7	B6	B5	B4	B3	B2	B1	B0
DMA_LCM_DONE	FA74H								

DMA_LCM_DONE: 当前已经传输完成的字节数。

32.9.6 LCM_DMA 发送地址寄存器 (DMA_LCM_TXAx)

符号	地址	B7	B6	B5	B4	B3	B2	B1	B0
DMA_LCM_TXAH	FA75H	ADDR[15:8]							
DMA_LCM_TXAL	FA76H	ADDR[7:0]							

DMA_LCM_TXA: 设置进行数据传输时的源地址。执行 LCM_DMA 操作时会从这个地址开始读数据。

32.9.7 LCM_DMA 接收地址寄存器 (DMA_LCM_RXAx)

符号	地址	B7	B6	B5	B4	B3	B2	B1	B0
DMA_LCM_RXAH	FA77H	ADDR[15:8]							
DMA_LCM_RXAL	FA78H	ADDR[7:0]							

DMA_LCM_RXA: 设置进行数据传输时的目标地址。执行 LCM_DMA 操作时会从这个地址开始写入数据。

32.10 范例程序

32.10.1 串口 1 中断模式与电脑收发测试 - DMA 接收超时中断

C 语言代码

```
//测试工作频率为22.1184MHz
```

```
/****** 功能说明 *****
```

串口 1 全双工中断方式收发通讯程序。通过 PC 向 MCU 发送数据, MCU 将收到的数据自动存入 DMA 空间。当一次性接收的内容存满设置的 DMA 空间后, 通过串口 1 的 DMA 自动发送功能把存储空间的数据输出。利用串口接收中断进行超时判断, 超时没有收到新的数据, 表示一串数据已经接收完毕, 将已接收的内容输出, 并清除 DMA 空间。用定时器做波特率发生器, 建议使用 1T 模式(除非低波特率用 12T), 并选择可被波特率整除的时钟频率, 以提高精度。

下载时, 选择时钟 22.1184MHz (用户可自行修改频率)。

```
*****/
```

```
#include "stdio.h"
```

```
#include "stc8h.h"
```

```
#define MAIN_Fosc 22118400L //定义主时钟(精确计算115200波特率)
```

```
#define Baudrate1 115200L
```

```
#define Timer0_Reload (65536UL-(MAIN_Fosc / 1000))
```

```
#define DMA_AMT_LEN 255 //设置传输总字节数(0~255):DMA_AMT_LEN+1
```

```
bit B_1ms; //1ms 标志
```

```
bit DMATxFlag;
```

```
bit DMARxFlag;
```

```
bit BusyFlag;
```

```
u8 Rx_cnt;
```

```
u8 RX1_TimeOut;
```

```
u8 xdata DMABuffer[256];
```

```
void UART1_config(u8 brt);
```

```
void DMA_Config(void);
```

```
void UartPutc(unsigned char dat)
```

```
{
    BusyFlag = 1;
    SBUF = dat;
    while(BusyFlag);
}
```

```
char putchar(char c)
```

```
{
    UartPutc(c);
    return c;
}
```

```
void main(void)
```

```
{
    u16 i;
    P_SW2 /= 0x80; //使能 XFR 访问
}
```

```

P0M1 = 0x00;   P0M0 = 0x00;           // 设置为准双向口
P1M1 = 0x00;   P1M0 = 0x00;           // 设置为准双向口
P2M1 = 0x00;   P2M0 = 0x00;           // 设置为准双向口
P3M1 = 0x00;   P3M0 = 0x00;           // 设置为准双向口
P4M1 = 0x00;   P4M0 = 0x00;           // 设置为准双向口
P5M1 = 0x00;   P5M0 = 0x00;           // 设置为准双向口
P6M1 = 0x00;   P6M0 = 0x00;           // 设置为准双向口
P7M1 = 0x00;   P7M0 = 0x00;           // 设置为准双向口

for(i=0; i<256; i++)
{
    DMABuffer[i] = i;
}

AUXR = 0x80;           //Timer0 set as 1T, 16 bits timer auto-reload,
TH0 = (u8)(Timer0_Reload / 256);
TL0 = (u8)(Timer0_Reload % 256);
ET0 = 1;              //Timer0 interrupt enable
TR0 = 1;              //Tiner0 run

UART1_config(1);      //使用Timer1 做波特率
DMA_Config();
EA = 1;                //允许总中断

printf("UART1 DMA Timeout Programme!\r\n"); //UART1 发送一个字符串
DMATxFlag = 0;
DMARxFlag = 0;

while (1)
{
    if((DMATxFlag) && (DMARxFlag)) //判断发送完成标志与接收完成标志
    {
        Rx_cnt = 0;
        RX1_TimeOut = 0;
        printf("\r\nUART1 DMA FULL!\r\n"); //UART1 发送一个字符串
        DMATxFlag = 0;
        DMA_UR1T_CR = 0xc0; //bit7 1: 使能 UART1_DMA,
                             //bit6 1: 开始 UART1_DMA 自动发送

        DMARxFlag = 0;
        DMA_UR1R_CR = 0xa1; //bit7 1: 使能 UART1_DMA,
                             //bit5 1: 开始 UART1_DMA 自动接收,
                             //bit0 1: 清除 FIFO
    }

    if(B_1ms) //1ms 到
    {
        B_1ms = 0;
        if(RX1_TimeOut > 0) //超时计数
        {
            if(--RX1_TimeOut == 0)
            {
                DMA_UR1R_CR = 0x00; //关闭 UART1_DMA
                printf("\r\nUART1 Timeout!\r\n"); //UART1 发送一个字符串

                for(i=0; i<Rx_cnt; i++) UartPutc(DMABuffer[i]);
                printf("\r\n");

                Rx_cnt = 0;
            }
        }
    }
}

```

```

        DMA_URIR_CR = 0xa1;           //bit7 1:使能 UART1_DMA,
                                     //bit5 1:开始 UART1_DMA 自动接收,
                                     //bit0 1:清除 FIFO
    }
}

void DMA_Config(void)
{
    DMA_URIT_CFG = 0x80;             //bit7 1:Enable Interrupt
    DMA_URIT_STA = 0x00;
    DMA_URIT_AMT = DMA_AMT_LEN;     //设置传输总字节数: n+1
    DMA_URIT_TXA = DMABuffer;
    DMA_URIT_CR = 0xc0;             //bit7 1:使能 UART1_DMA,
                                     //bit6 1:开始 UART1_DMA 自动发送

    DMA_URIR_CFG = 0x80;             //bit7 1:Enable Interrupt
    DMA_URIR_STA = 0x00;
    DMA_URIR_AMT = DMA_AMT_LEN;     //设置传输总字节数: n+1
    DMA_URIR_RXA = DMABuffer;
    DMA_URIR_CR = 0xa1;             //bit7 1:使能 UART1_DMA,
                                     //bit5 1:开始 UART1_DMA 自动接收,
                                     //bit0 1:清除 FIFO
}

void SetTimer2Baudrate(u16 dat)
{
    AUXR &= ~(1<<4);                //Timer stop
    AUXR &= ~(1<<3);                //Timer2 set As Timer
    AUXR |= (1<<2);                 //Timer2 set as IT mode
    T2H = dat / 256;
    T2L = dat % 256;
    IE2 &= ~(1<<2);                //禁止中断
    AUXR |= (1<<4);                //Timer run enable
}

void UART1_config(u8 brt)
                                     //选择波特率:
                                     //2: 使用Timer2 做波特率,
                                     //其它值: 使用Timer1 做波特率
{
    /***** 波特率使用定时器2 *****/
    if(brt == 2)
    {
        AUXR |= 0x01;               //S1 BRT Use Timer2;
        SetTimer2Baudrate(65536UL - (MAIN_Fosc / 4) / Baudrate1);
    }

    /***** 波特率使用定时器1 *****/
    else
    {
        TRI = 0;
        AUXR &= ~0x01;              //S1 BRT Use Timer1;
        AUXR |= (1<<6);             //Timer1 set as IT mode
        TMOD &= ~(1<<6);            //Timer1 set As Timer
        TMOD &= ~0x30;              //Timer1_16bitAutoReload;
        TH1 = (u8)((65536UL - (MAIN_Fosc / 4) / Baudrate1) / 256);
        TL1 = (u8)((65536UL - (MAIN_Fosc / 4) / Baudrate1) % 256);
    }
}

```

```

    ET1 = 0; //禁止中断
    INTCLKO &= ~0x02; //不输出时钟
    TRI = 1;
}
/*****/

SCON = (SCON & 0x3f) | 0x40; //UART1 模式:
//0x00: 同步移位输出,
//0x40: 8 位数据,可变波特率,
//0x80: 9 位数据,固定波特率,
//0xc0: 9 位数据,可变波特率
// 高优先级中断
// 允许中断
// 允许接收

// PS = 1;
// ES = 1;
// REN = 1;
// P_SW1 &= 0x3f;
// P_SW1 |= 0x00; //UART1 switch to:
//0x00: P3.0 P3.1,
//0x40: P3.6 P3.7,
//0x80: P1.6 P1.7,
//0xc0: P4.3 P4.4

RXI_TimeOut = 0;
}

void UART1_int (void) interrupt 4
{
    if(RI)
    {
        RI = 0;
        Rx_cnt++;
        if(Rx_cnt >= DMA_AMT_LEN) Rx_cnt = 0;
        RXI_TimeOut = 5; //如果5ms 没收到新的数据, 判定一串数据接收完毕
    }

    if(TI)
    {
        TI = 0;
        BusyFlag = 0;
    }
}

void timer0 (void) interrupt 1
{
    B_1ms = 1; //1ms 标志
}

void UART1_DMA_Interrupt(void) interrupt 13
{
    if (DMA_URIT_STA & 0x01) //发送完成
    {
        DMA_URIT_STA &= ~0x01;
        DMATxFlag = 1;
    }
    if (DMA_URIT_STA & 0x04) //数据覆盖
    {
        DMA_URIT_STA &= ~0x04;
    }

    if (DMA_URIR_STA & 0x01) //接收完成

```

```

{
    DMA_URIR_STA &= ~0x01;
    DMARxFlag = 1;
}
if (DMA_URIR_STA & 0x02)                //数据丢弃
{
    DMA_URIR_STA &= ~0x02;
}
}

```

//文件: ISR.ASM

//中断号大于 31 的中断, 需要进行中断入口地址重映射处理

```

CSEG AT 012BH ;P0INT_VECTOR
JMP P0INT_ISR
CSEG AT 0133H ;P1INT_VECTOR
JMP P1INT_ISR
CSEG AT 013BH ;P2INT_VECTOR
JMP P2INT_ISR
CSEG AT 0143H ;P3INT_VECTOR
JMP P3INT_ISR
CSEG AT 014BH ;P4INT_VECTOR
JMP P4INT_ISR
CSEG AT 0153H ;P5INT_VECTOR
JMP P5INT_ISR
CSEG AT 015BH ;P6INT_VECTOR
JMP P6INT_ISR
CSEG AT 0163H ;P7INT_VECTOR
JMP P7INT_ISR
CSEG AT 016BH ;P8INT_VECTOR
JMP P8INT_ISR
CSEG AT 0173H ;P9INT_VECTOR
JMP P9INT_ISR
CSEG AT 017BH ;M2MDMA_VECTOR
JMP M2MDMA_ISR
CSEG AT 0183H ;ADCDMA_VECTOR
JMP ADCDMA_ISR
CSEG AT 018BH ;SPIDMA_VECTOR
JMP SPIDMA_ISR
CSEG AT 0193H ;U1TXDMA_VECTOR
JMP U1TXDMA_ISR
CSEG AT 019BH ;U1RXDMA_VECTOR
JMP U1RXDMA_ISR
CSEG AT 01A3H ;U2TXDMA_VECTOR
JMP U2TXDMA_ISR
CSEG AT 01ABH ;U2RXDMA_VECTOR
JMP U2RXDMA_ISR
CSEG AT 01B3H ;U3TXDMA_VECTOR
JMP U3TXDMA_ISR
CSEG AT 01BBH ;U3RXDMA_VECTOR
JMP U3RXDMA_ISR
CSEG AT 01C3H ;U4TXDMA_VECTOR
JMP U4TXDMA_ISR
CSEG AT 01CBH ;U4RXDMA_VECTOR
JMP U4RXDMA_ISR
CSEG AT 01D3H ;LCMDMA_VECTOR
JMP LCMDMA_ISR
CSEG AT 01DBH ;LCMIF_VECTOR
JMP LCMIF_ISR

```

```

P0INT_ISR:
P1INT_ISR:
P2INT_ISR:
P3INT_ISR:
P4INT_ISR:
P5INT_ISR:
P6INT_ISR:
P7INT_ISR:
P8INT_ISR:
P9INT_ISR:
M2MDMA_ISR:
ADCDMA_ISR:
SPIDMA_ISR:
UITXDMA_ISR:
UIRXDMA_ISR:
U2TXDMA_ISR:
U2RXDMA_ISR:
U3TXDMA_ISR:
U3RXDMA_ISR:
U4TXDMA_ISR:
U4RXDMA_ISR:
LCMDMA_ISR:
LCMIF_ISR:

```

```
JMP      006BH
```

```
END
```

32.10.2 串口 1 中断模式与电脑收发测试 - DMA 数据校验

C 语言代码

```
//测试工作频率为22.1184MHz
```

```
/****** 功能说明 *****
```

串口 1 全双工中断方式收发通讯程序。通过 PC 向 MCU 发送数据, MCU 将收到的数据自动存入 DMA 空间。数据包的最后两个字节作为校验位, 例程以 crc16_ccitt 算法进行校验。当 DMA 空间存满设置大小的内容后, 对有效数据进行校验计算, 然后与最后两位校验位进行对比。通过串口 1 的 DMA 自动发送功能把存储空间的数据输出。用定时器做波特率发生器, 建议使用 1T 模式(除非低波特率用 12T), 并选择可被波特率整除的时钟频率, 以提高精度。

下载时, 选择时钟 22.1184MHz (用户可自行修改频率)。

```
*****/
```

```
#include "stdio.h"
```

```
#include "STC8h.h"
```

```
#include "crc16.h"
```

```
#define MAIN_Fosc      22118400L
```

```
//定义主时钟(精确计算 115200 波特率)
```

```
#define Baudrate1      115200L
```

```
#define DMA_AMT_LEN    255
```

```
//设置传输总字节数(0~255) : DMA_AMT_LEN+1
```

```
bit      DMATxFlag;
```



```
bit    DMARxFlag;
```

```
u8     xdata DMABuffer[256];
```

```
void UART1_config(u8 brt);
```

```
void DMA_Config(void);
```

```
void UartPutc(unsigned char dat)
```

```
{
    SBUF = dat;
    while(TI == 0);
    TI = 0;
}
```

```
char putchar(char c)
```

```
{
    UartPutc(c);
    return c;
}
```

```
/*****CRC 计算函数*****/
```

```
u16 crc16_ccitt(u8 *pbuf, u16 len)
```

```
{
    unsigned short code crc16_ccitt_table[256] =
    {
        0x0000, 0x1021, 0x2042, 0x3063, 0x4084, 0x50A5, 0x60C6, 0x70E7,
        0x8108, 0x9129, 0xA14A, 0xB16B, 0xC18C, 0xD1AD, 0xE1CE, 0xF1EF,
        0x1231, 0x0210, 0x3273, 0x2252, 0x52B5, 0x4294, 0x72F7, 0x62D6,
        0x9339, 0x8318, 0xB37B, 0xA35A, 0xD3BD, 0xC39C, 0xF3FF, 0xE3DE,
        0x2462, 0x3443, 0x0420, 0x1401, 0x44E6, 0x54C7, 0x64A4, 0x7485,
        0xA56A, 0xB54B, 0x8528, 0x9509, 0xE5EE, 0xF5CF, 0xC5AC, 0xD58D,
        0x3653, 0x2672, 0x1611, 0x0630, 0x76D7, 0x66F6, 0x5695, 0x46B4,
        0xB75B, 0xA77A, 0x9719, 0x8738, 0xF7DF, 0xE7FE, 0xD79D, 0xC7BC,
        0x48C4, 0x58E5, 0x6886, 0x78A7, 0x0840, 0x1861, 0x2802, 0x3823,
        0xC9CC, 0xD9ED, 0xE98E, 0xF9AF, 0x8948, 0x9969, 0xA90A, 0xB92B,
        0x5AF5, 0x4AD4, 0x7AB7, 0x6A96, 0x1A71, 0x0A50, 0x3A33, 0x2A12,
        0xDBFD, 0xCBDC, 0xFBBF, 0xEB9E, 0x9B79, 0x8B58, 0xBB3B, 0xAB1A,
        0x6CA6, 0x7C87, 0x4CE4, 0x5CC5, 0x2C22, 0x3C03, 0x0C60, 0x1C41,
        0xEDAE, 0xFD8F, 0xCDEC, 0xDDCD, 0xAD2A, 0xBD0B, 0x8D68, 0x9D49,
        0x7E97, 0x6EB6, 0x5ED5, 0x4EF4, 0x3E13, 0x2E32, 0x1E51, 0x0E70,
        0xFF9F, 0xEFBE, 0xDFDD, 0xCFFC, 0xBF1B, 0xAF3A, 0x9F59, 0x8F78,
        0x9188, 0x81A9, 0xB1CA, 0xA1EB, 0xD10C, 0xC12D, 0xF14E, 0xE16F,
        0x1080, 0x00A1, 0x30C2, 0x20E3, 0x5004, 0x4025, 0x7046, 0x6067,
        0x83B9, 0x9398, 0xA3FB, 0xB3DA, 0xC33D, 0xD31C, 0xE37F, 0xF35E,
        0x02B1, 0x1290, 0x22F3, 0x32D2, 0x4235, 0x5214, 0x6277, 0x7256,
        0xB5EA, 0xA5CB, 0x95A8, 0x8589, 0xF56E, 0xE54F, 0xD52C, 0xC50D,
        0x34E2, 0x24C3, 0x14A0, 0x0481, 0x7466, 0x6447, 0x5424, 0x4405,
        0xA7DB, 0xB7FA, 0x8799, 0x97B8, 0xE75F, 0xF77E, 0xC71D, 0xD73C,
        0x26D3, 0x36F2, 0x0691, 0x16B0, 0x4657, 0x5676, 0x6615, 0x7634,
        0xD94C, 0xC96D, 0xF90E, 0xE92F, 0x99C8, 0x89E9, 0xB98A, 0xA9AB,
        0x5844, 0x4865, 0x3806, 0x2827, 0x18C0, 0x08E1, 0x3882, 0x28A3,
        0xCB7D, 0xDB5C, 0xEB3F, 0xFB1E, 0x8BF9, 0x9BD8, 0xABBB, 0xBB9A,
        0x4A75, 0x5A54, 0x6A37, 0x7A16, 0x0AF1, 0x1AD0, 0x2AB3, 0x3A92,
        0xFD2E, 0xED0F, 0xDD6C, 0xCD4D, 0xBDAA, 0xAD8B, 0x9DE8, 0x8DC9,
        0x7C26, 0x6C07, 0x5C64, 0x4C45, 0x3CA2, 0x2C83, 0x1CE0, 0x0CC1,
        0xEF1F, 0xFF3E, 0xCF5D, 0xDF7C, 0xAF9B, 0xBFBA, 0x8FD9, 0x9FF8,
        0x6E17, 0x7E36, 0x4E55, 0x5E74, 0x2E93, 0x3EB2, 0x0ED1, 0x1EF0
    };
}
```

```

u16 crc16 = 0x0000;
u16 crc_h8, crc_18;

while( len-- ) {
    crc_h8 = (crc16 >> 8);
    crc_18 = (crc16 << 8);
    crc16 = crc_18 ^ crc16_ccitt_table[crc_h8 ^ *pbuf];
    pbuf++;
}

return crc16;
}

void main(void)
{
    u16 i;
    u16 CheckSum;

    P_SW2 /= 0x80; //使能XFR 访问

    P0M1 = 0x00; P0M0 = 0x00; //设置为准双向口
    P1M1 = 0x00; P1M0 = 0x00; //设置为准双向口
    P2M1 = 0x00; P2M0 = 0x00; //设置为准双向口
    P3M1 = 0x00; P3M0 = 0x00; //设置为准双向口
    P4M1 = 0x00; P4M0 = 0x00; //设置为准双向口
    P5M1 = 0x00; P5M0 = 0x00; //设置为准双向口
    P6M1 = 0x00; P6M0 = 0x00; //设置为准双向口
    P7M1 = 0x00; P7M0 = 0x00; //设置为准双向口

    for(i=0; i<256; i++)
    {
        DMABuffer[i] = i;
    }

    DMA_URIT_STA = 0x00;
    UART1_config(1);
    printf("UART1 DMA CRC Programme!\r\n");

    DMA_Config();
    EA = 1; //允许总中断

    DMATxFlag = 0;
    DMARxFlag = 0;

    while (1)
    {
        if((DMATxFlag) && (DMARxFlag))
        {
            CheckSum = crc16_ccitt(DMABuffer,DMA_AMT_LEN-1);
            if(((u8)CheckSum == DMABuffer[DMA_AMT_LEN-1]) &&
                ((u8)(CheckSum>>8) == DMABuffer[DMA_AMT_LEN]))
            {
                printf("\r\nOK! CheckSum = %04x\r\n",CheckSum);
            }
            else
            {
                printf("\r\nERROR! CheckSum = %04x\r\n",CheckSum);
            }
        }
    }
}

```

```

    DMAxFlag = 0;
    DMA_URIT_CR = 0xc0; //bit7 1: 使能 UART1_DMA,
                        //bit6 1: 开始 UART1_DMA 自动发送

    DMARxFlag = 0;
    DMA_URIR_CR = 0xa1; //bit7 1: 使能 UART1_DMA,
                        //bit5 1: 开始 UART1_DMA 自动接收,
                        //bit0 1: 清除 FIFO
}
}
}

void DMA_Config(void)
{
    DMA_URIT_CFG = 0x80; //bit7 1: Enable Interrupt
    DMA_URIT_STA = 0x00;
    DMA_URIT_AMT = DMA_AMT_LEN; //设置传输总字节数: n+1
    DMA_URIT_TXA = DMABuffer;
    DMA_URIT_CR = 0xc0; //bit7 1: 使能 UART1_DMA,
                        //bit6 1: 开始 UART1_DMA 自动发送

    DMA_URIR_CFG = 0x80; //bit7 1: Enable Interrupt
    DMA_URIR_STA = 0x00;
    DMA_URIR_AMT = DMA_AMT_LEN; //设置传输总字节数: n+1
    DMA_URIR_RXA = DMABuffer;
    DMA_URIR_CR = 0xa1; //bit7 1: 使能 UART1_DMA,
                        //bit5 1: 开始 UART1_DMA 自动接收, bit0 1: 清除 FIFO
}

void SetTimer2Baudrate(u16 dat) //选择波特率:
                                //2: 使用 Timer2 做波特率,
                                //其它值: 使用 Timer1 做波特率
{
    AUXR &= ~(1<<4); //Timer stop
    AUXR &= ~(1<<3); //Timer2 set As Timer
    AUXR |= (1<<2); //Timer2 set as 1T mode
    T2H = dat / 256;
    T2L = dat % 256;
    IE2 &= ~(1<<2); //禁止中断
    AUXR |= (1<<4); //Timer run enable
}

void UART1_config(u8 brt) //选择波特率:
                           //2: 使用 Timer2 做波特率
                           //其它值: 使用 Timer1 做波特率
{
    /****** 波特率使用定时器2 *****/
    if(brt == 2)
    {
        AUXR |= 0x01; //S1 BRT Use Timer2;
        SetTimer2Baudrate(65536UL - (MAIN_Fosc / 4) / Baudrate1);
    }

    /****** 波特率使用定时器1 *****/
    else
    {
        TRI = 0;
        AUXR &= ~0x01; //S1 BRT Use Timer1;
        AUXR |= (1<<6); //Timer1 set as 1T mode
        TMOD &= ~(1<<6); //Timer1 set As Timer
    }
}

```

```

    TMOD &= ~0x30; //Timer1_16bitAutoReload;
    TH1 = (u8)((65536UL - (MAIN_Fosc / 4) / Baudrate1) / 256);
    TL1 = (u8)((65536UL - (MAIN_Fosc / 4) / Baudrate1) % 256);
    ET1 = 0; //禁止中断
    INTCLKO &= ~0x02; //不输出时钟
    TRI = 1;
}
/*****/

SCON = (SCON & 0x3f) / 0x40; //UART1 模式
//0x00: 同步移位输出,
//0x40: 8 位数据,可变波特率,
//0x80: 9 位数据,固定波特率,
//0xc0: 9 位数据,可变波特率
// PS = 1; //高优先级中断
// ES = 1; //允许中断
REN = 1; //允许接收
P_SW1 &= 0x3f;
P_SW1 |= 0x00;
}

void UART1_DMA_Interrupt(void) interrupt 13
{
    if (DMA_URIT_STA & 0x01) //发送完成
    {
        DMA_URIT_STA &= ~0x01;
        DMATxFlag = 1;
    }
    if (DMA_URIT_STA & 0x04) //数据覆盖
    {
        DMA_URIT_STA &= ~0x04;
    }
    if (DMA_URIR_STA & 0x01) //接收完成
    {
        DMA_URIR_STA &= ~0x01;
        DMARxFlag = 1;
    }
    if (DMA_URIR_STA & 0x02) //数据丢弃
    {
        DMA_URIR_STA &= ~0x02;
    }
}

```

//文件: ISR.ASM

//中断号大于 31 的中断, 需要进行中断入口地址重映射处理

```

CSEG AT 012BH ;POINT_VECTOR
JMP POINT_ISR
CSEG AT 0133H ;PIINT_VECTOR
JMP PIINT_ISR
CSEG AT 013BH ;P2INT_VECTOR
JMP P2INT_ISR
CSEG AT 0143H ;P3INT_VECTOR
JMP P3INT_ISR
CSEG AT 014BH ;P4INT_VECTOR
JMP P4INT_ISR
CSEG AT 0153H ;P5INT_VECTOR
JMP P5INT_ISR

```

<i>CSEG</i>	<i>AT</i>	<i>015BH</i>	<i>;</i> <i>P6INT_VECTOR</i>
<i>JMP</i>		<i>P6INT_ISR</i>	
<i>CSEG</i>	<i>AT</i>	<i>0163H</i>	<i>;</i> <i>P7INT_VECTOR</i>
<i>JMP</i>		<i>P7INT_ISR</i>	
<i>CSEG</i>	<i>AT</i>	<i>016BH</i>	<i>;</i> <i>P8INT_VECTOR</i>
<i>JMP</i>		<i>P8INT_ISR</i>	
<i>CSEG</i>	<i>AT</i>	<i>0173H</i>	<i>;</i> <i>P9INT_VECTOR</i>
<i>JMP</i>		<i>P9INT_ISR</i>	
<i>CSEG</i>	<i>AT</i>	<i>017BH</i>	<i>;</i> <i>M2MDMA_VECTOR</i>
<i>JMP</i>		<i>M2MDMA_ISR</i>	
<i>CSEG</i>	<i>AT</i>	<i>0183H</i>	<i>;</i> <i>ADCDMA_VECTOR</i>
<i>JMP</i>		<i>ADCDMA_ISR</i>	
<i>CSEG</i>	<i>AT</i>	<i>018BH</i>	<i>;</i> <i>SPIDMA_VECTOR</i>
<i>JMP</i>		<i>SPIDMA_ISR</i>	
<i>CSEG</i>	<i>AT</i>	<i>0193H</i>	<i>;</i> <i>UITXDMA_VECTOR</i>
<i>JMP</i>		<i>UITXDMA_ISR</i>	
<i>CSEG</i>	<i>AT</i>	<i>019BH</i>	<i>;</i> <i>UIRXDMA_VECTOR</i>
<i>JMP</i>		<i>UIRXDMA_ISR</i>	
<i>CSEG</i>	<i>AT</i>	<i>01A3H</i>	<i>;</i> <i>U2TXDMA_VECTOR</i>
<i>JMP</i>		<i>U2TXDMA_ISR</i>	
<i>CSEG</i>	<i>AT</i>	<i>01ABH</i>	<i>;</i> <i>U2RXDMA_VECTOR</i>
<i>JMP</i>		<i>U2RXDMA_ISR</i>	
<i>CSEG</i>	<i>AT</i>	<i>01B3H</i>	<i>;</i> <i>U3TXDMA_VECTOR</i>
<i>JMP</i>		<i>U3TXDMA_ISR</i>	
<i>CSEG</i>	<i>AT</i>	<i>01BBH</i>	<i>;</i> <i>U3RXDMA_VECTOR</i>
<i>JMP</i>		<i>U3RXDMA_ISR</i>	
<i>CSEG</i>	<i>AT</i>	<i>01C3H</i>	<i>;</i> <i>U4TXDMA_VECTOR</i>
<i>JMP</i>		<i>U4TXDMA_ISR</i>	
<i>CSEG</i>	<i>AT</i>	<i>01CBH</i>	<i>;</i> <i>U4RXDMA_VECTOR</i>
<i>JMP</i>		<i>U4RXDMA_ISR</i>	
<i>CSEG</i>	<i>AT</i>	<i>01D3H</i>	<i>;</i> <i>LCMDMA_VECTOR</i>
<i>JMP</i>		<i>LCMDMA_ISR</i>	
<i>CSEG</i>	<i>AT</i>	<i>01DBH</i>	<i>;</i> <i>LCMIF_VECTOR</i>
<i>JMP</i>		<i>LCMIF_ISR</i>	

*P0INT_ISR:**P1INT_ISR:**P2INT_ISR:**P3INT_ISR:**P4INT_ISR:**P5INT_ISR:**P6INT_ISR:**P7INT_ISR:**P8INT_ISR:**P9INT_ISR:**M2MDMA_ISR:**ADCDMA_ISR:**SPIDMA_ISR:**UITXDMA_ISR:**UIRXDMA_ISR:**U2TXDMA_ISR:**U2RXDMA_ISR:**U3TXDMA_ISR:**U3RXDMA_ISR:**U4TXDMA_ISR:**U4RXDMA_ISR:**LCMDMA_ISR:**LCMIF_ISR:*

JMP 006BH

END

代码测试方法

根据预定义的 DMA 数据包长度 (例如: 256 字节), 通过串口工具发送一包数据 (254 字节), 并在最后加上 2 个字节的 CCITT-CRC16 校验码:



MCU 收到整包数据 (256 字节) 之后对前面 254 字节数据进行 CRC16 校验, 得出来的校验码与最后两个字节进行比较, 如果数值相等, 打印 “OK!” 以及计算出来的校验码, 然后输出 DMA 空间收取的内容。



如果校验码数值不相等, 打印 “ERROR!” 以及计算出来的校验码。

33 增强型双数据指针

STC8H 系列的单片机内部集成了两组 16 位的数据指针。通过程序控制, 可实现数据指针自动递增或递减功能以及两组数据指针的自动切换功能

33.1 相关的特殊功能寄存器

符号	描述	地址	位地址与符号								复位值
			B7	B6	B5	B4	B3	B2	B1	B0	
DPL	数据指针 (低字节)	82H									0000,0000
DPH	数据指针 (高字节)	83H									0000,0000
DPL1	第二组数据指针 (低字节)	E4H									0000,0000
DPH1	第二组数据指针 (高字节)	E5H									0000,0000
DPS	DPTR 指针选择器	E3H	ID1	ID0	TSL	AU1	AU0	-	-	SEL	0000,0xx0
TA	DPTR 时序控制寄存器	AEH									0000,0000

33.1.1 第 1 组 16 位数据指针寄存器 (DPTR0)

符号	地址	B7	B6	B5	B4	B3	B2	B1	B0
DPL	82H								
DPH	83H								

DPL 为低 8 位数据 (低字节)

DPH 为高 8 位数据 (高字节)

DPL 和 DPH 组合为第一组 16 位数据指针寄存器 DPTR0

33.1.2 第 2 组 16 位数据指针寄存器 (DPTR1)

符号	地址	B7	B6	B5	B4	B3	B2	B1	B0
DPL1	E4H								
DPH1	E5H								

DPL1 为低 8 位数据 (低字节)

DPH1 为高 8 位数据 (高字节)

DPL1 和 DPH1 组合为第二组 16 位数据指针寄存器 DPTR1

33.1.3 数据指针控制寄存器 (DPS)

符号	地址	B7	B6	B5	B4	B3	B2	B1	B0
DPS	E3H	ID1	ID0	TSL	AU1	AU0	-	-	SEL

ID1: 控制DPTR1自动递增方式

- 0: DPTR1 自动递增
- 1: DPTR1 自动递减

ID0: 控制DPTR0自动递增方式

- 0: DPTR0 自动递增
- 1: DPTR0 自动递减

TSL: DPTR0/DPTR1自动切换控制 (自动对SEL进行取反)

- 0: 关闭自动切换功能
- 1: 使能自动切换功能

当 TSL 位被置 1 后, 每当执行完成相关指令后, 系统会自动将 SEL 位取反。

与 TSL 相关的指令包括如下指令:

```
MOV    DPTR,#data16
INC    DPTR
MOVC   A,@A+DPTR
MOVX   A,@DPTR
MOVX   @DPTR,A
```

AU1/AU0: 使能DPTR1/DPTR0使用ID1/ID0控制位进行自动递增/递减控制

- 0: 关闭自动递增/递减功能
- 1: 使能自动递增/递减功能

注意: 在写保护模式下, AU0 和 AU1 位无法直接单独使能, 若单独使能 AU1 位, 则 AU0 位也会被自动使能, 若单独使能 AU0, 没有效果。若需要单独使能 AU1 或者 AU0, 则必须使用 TA 寄存器触发 DPS 的保护机制 (参考 TA 寄存器的说明)。另外, 只有执行下面的 3 条指令后才会对 DPTR0/DPTR1 进行自动递增/递减操作。3 条相关指令如下:

```
MOVC   A,@A+DPTR
MOVX   A,@DPTR
MOVX   @DPTR,A
```

SEL: 选择DPTR0/DPTR1作为当前的目标DPTR

- 0: 选择 DPTR0 作为目标 DPTR
- 1: 选择 DPTR1 作为目标 DPTR

SEL 选择目标 DPTR 对下面指令有效:

```
MOV    DPTR,#data16
INC    DPTR
MOVC   A,@A+DPTR
MOVX   A,@DPTR
MOVX   @DPTR,A
JMP    @A+DPTR
```


33.1.4 数据指针控制寄存器 (TA)

符号	地址	B7	B6	B5	B4	B3	B2	B1	B0
TA	AEH								

TA寄存器是对DPS寄存器中的AU1和AU0进行写保护的。由于程序无法对DPS中的AU1和AU0进行单独的写入，所以当需要单独使能AU1或者AU0时，必须使用TA寄存器进行触发。TA寄存器是只写寄存器。

当需要对AU1或者AU0进行单独使能时，必须按照如下的步骤进行操作：

```

CLR    EA           ;关闭中断（必需）
MOV    TA,#0AAH      ;写入触发命令序列 1
                               ;此处不能有其他任何指令
MOV    TA,#55H       ;写入触发命令序列 2
                               ;此处不能有其他任何指令
MOV    DPS,#xxH      ;写保护暂时关闭，可向 DPS 中写入任何值
                               ;DSP 再次进行写保护状态
SETB   EA           ;打开中断（如有必要）

```

STC MCU

33.2 范例程序

33.2.1 示例代码 1

将程序空间 1000H~1003H 的 4 个字节数据反向复制到扩展 RAM 的 0100H~0103H 中, 即

C:1000H → X:0103H

C:1001H → X:0102H

C:1002H → X:0101H

C:1003H → X:0100H

汇编代码

;测试工作频率为 11.0592MHz

```

P1M1      DATA      091H
P1M0      DATA      092H
P0M1      DATA      093H
P0M0      DATA      094H
P2M1      DATA      095H
P2M0      DATA      096H
P3M1      DATA      0B1H
P3M0      DATA      0B2H
P4M1      DATA      0B3H
P4M0      DATA      0B4H
P5M1      DATA      0C9H
P5M0      DATA      0CAH

                ORG      0000H
                LJMP     MAIN

MAIN:
                ORG      0100H

                MOV      SP, #5FH
                ORL      P_SW2, #80H                ;使能访问 XFR, 没有冲突不用关闭

                MOV      P0M0, #00H
                MOV      P0M1, #00H
                MOV      P1M0, #00H
                MOV      P1M1, #00H
                MOV      P2M0, #00H
                MOV      P2M1, #00H
                MOV      P3M0, #00H
                MOV      P3M1, #00H
                MOV      P4M0, #00H
                MOV      P4M1, #00H
                MOV      P5M0, #00H
                MOV      P5M1, #00H

                MOV      DPS, #00100000B           ;使能 TSL, 并选择 DPTR0
                MOV      DPTR, #1000H              ;将 1000H 写入 DPTR0 后选择 DPTR1 为 DPTR
                MOV      DPTR, #0103H              ;将 0103H 写入 DPTR1 中
                MOV      DPS, #10111000B           ;设置 DPTR1 为递减模式, DPTR0 为递加模式, 使能 TSL
                                                    ;AU0 和 AU1, 并选择 DPTR0 为当前的 DPTR
                                                    ;设置数据复制个数

                MOV      R7, #4

COPY_NEXT:
                CLR      A
                MOVC     A, @A+DPTR                ;从 DPTR0 所指的程序空间读取数据,
                                                    ;完成后 DPTR0 自动加 1 并将 DPTR1 设置为 DPTR

```

```

MOVX    @DPTR,A           ;将 ACC 的数据写入到 DPTR1 所指的 XDATA 中,
DJNZ    R7,COPY_NEXT     ;完成后 DPTR1 自动减 1 并将 DPTR0 设置为 DPTR
SJMP    $
END

```

33.2.2 示例代码 2

将扩展 RAM 的 0100H~0103H 中的数据依次发送到 P0 口

汇编代码

;测试工作频率为 11.0592MHz

```

P1M1    DATA    091H
P1M0    DATA    092H
P0M1    DATA    093H
P0M0    DATA    094H
P2M1    DATA    095H
P2M0    DATA    096H
P3M1    DATA    0B1H
P3M0    DATA    0B2H
P4M1    DATA    0B3H
P4M0    DATA    0B4H
P5M1    DATA    0C9H
P5M0    DATA    0CAH

ORG     0000H
LJMP    MAIN

MAIN:   ORG     0100H

MOV     SP,#5FH
ORL     P_SW2,#80H           ;使能访问 XFR，没有冲突不用关闭

MOV     P0M0,#00H
MOV     P0M1,#00H
MOV     P1M0,#00H
MOV     P1M1,#00H
MOV     P2M0,#00H
MOV     P2M1,#00H
MOV     P3M0,#00H
MOV     P3M1,#00H
MOV     P4M0,#00H
MOV     P4M1,#00H
MOV     P5M0,#00H
MOV     P5M1,#00H

CLR     EA                   ;关闭中断
MOV     TA,#0AAH             ;写入 DPS 写保护触发命令 1
MOV     TA,#55H              ;写入 DPS 写保护触发命令 2
MOV     DPS,#00001000B      ;DPTR0 递增,单独使能 AU0,并选择 DPTR0
SETB    EA                   ;打开中断
MOV     DPTR,#0100H         ;将 0100H 写入 DPTR0 中
MOVX    A,@DPTR             ;从 DPTR0 所指的 XRAM 读取数据后 DPTR0 自动加 1
MOV     P0,A                 ;数据输出到 P0 口
MOVX    A,@DPTR             ;从 DPTR0 所指的 XRAM 读取数据后 DPTR0 自动加 1
MOV     P0,A                 ;数据输出到 P0 口

```

<i>MOVX</i>	<i>A,@DPTR</i>	<i>;从DPTR0 所指的 XRAM 读取数据后DPTR0 自动加1</i>
<i>MOV</i>	<i>P0,A</i>	<i>;数据输出到P0 口</i>
<i>MOVX</i>	<i>A,@DPTR</i>	<i>;从DPTR0 所指的 XRAM 读取数据后DPTR0 自动加1</i>
<i>MOV</i>	<i>P0,A</i>	<i>;数据输出到P0 口</i>
<i>SJMP</i>	<i>\$</i>	
<i>END</i>		

STC MCU

34 MDU16 硬件 16 位乘除法器

产品线	MDU16	MDU32C	MDU32D
STC8H1K08 系列			
STC8H1K28 系列			
STC8H3K64S4 系列	●		
STC8H3K64S2 系列	●		
STC8H8K64U 系列	●		
STC8H4K64TL 系列	●		
STC8H4K64TLCD 系列	●		
STC8H1K08T 系列	●		
STC8H2K08U 系列	●		
STC8H2K32U 系列		●	

STC8H 系列部分型号的单片机内部集成了 MDU16/16 位硬件乘除法器。

支持如下数据运算：

- 数据规格化（需要 3~20 个时钟的运算时间）
- 逻辑左移（需要 3~18 个时钟的运算时间）
- 逻辑右移（需要 3~18 个时钟的运算时间）
- 16 位乘以 16 位（需要 10 个时钟的运算时间）
- 16 位除以 16 位（需要 9 个时钟的运算时间）
- 32 位除以 16 位（需要 17 个时钟的运算时间）

所有的操作都是基于无符号整形数据类型。

34.1 相关的特殊功能寄存器

符号	描述	地址	位地址与符号								复位值
			B7	B6	B5	B4	B3	B2	B1	B0	
MD3	MDU 数据寄存器	FCF0H	MD3[7:0]								0000,0000
MD2	MDU 数据寄存器	FCF1H	MD2[7:0]								0000,0000
MD1	MDU 数据寄存器	FCF2H	MD1[7:0]								0000,0000
MD0	MDU 数据寄存器	FCF3H	MD0[7:0]								0000,0000
MD5	MDU 数据寄存器	FCF4H	MD5[7:0]								0000,0000
MD4	MDU 数据寄存器	FCF5H	MD4[7:0]								0000,0000
ARCON	MDU 模式控制寄存器	FCF6H	MODE[2:0]				SC[4:0]				0000,0000
OPCON	MDU 操作控制寄存器	FCF7H	-	MDOV	-	-	-	-	RST	ENOP	x0xx,xx00

34.1.1 操作数 1 数据寄存器 (MD0~MD3)

符号	地址	B7	B6	B5	B4	B3	B2	B1	B0
MD3	FCF0H	MD3[7:0]							
MD2	FCF1H	MD2[7:0]							
MD1	FCF2H	MD1[7:0]							
MD0	FCF3H	MD0[7:0]							

34.1.2 操作数 2 数据寄存器 (MD4~MD5)

符号	地址	B7	B6	B5	B4	B3	B2	B1	B0
MD5	FCF4H	MD5[7:0]							
MD4	FCF5H	MD4[7:0]							

32位除以16位除法:

被除数: {MD3,MD2,MD1,MD0}

除数: {MD5,MD4}

商: {MD3,MD2,MD1,MD0}

余数: {MD5,MD4}

16位除以16位除法:

被除数: {MD1,MD0}

除数: {MD5,MD4}

商: {MD1,MD0}

余数: {MD5,MD4}

16位乘以16位乘法:

被乘数: {MD1,MD0}

乘数: {MD5,MD4}

积: {MD3,MD2,MD1,MD0}

32位逻辑左移/逻辑右移

操作数: {MD3,MD2,MD1,MD0}

32位数据规格化:

操作数: {MD3,MD2,MD1,MD0}

34.1.3 MDU 模式控制寄存器 (ARCON), 运算所需时钟数

符号	地址	B7	B6	B5	B4	B3	B2	B1	B0
ARCON	FCF6H	MODE[2:0]				SC[4:0]			

MODE[2:0]: MDU模式选择

MODE[2:0]	模式	时钟数	操作说明
1	逻辑右移	3~18	将{MD3,MD2,MD1,MD0}中的数据右移SC[4:0]位, MD3的高位补0
2	逻辑左移	3~18	将{MD3,MD2,MD1,MD0}中的数据左移SC[4:0]位, MD0的低位补0
3	数据规格化	3~20	对{MD3,MD2,MD1,MD0}中的数据进行逻辑左移, 将数据高位的0全部移出, 使MD3的最高位为1, 逻辑左移的位数被记录在SC[4:0]中
4	16位×16位	10	{MD1,MD0} × {MD5,MD4} = {MD3,MD2,MD1,MD0}
5	16位÷16位	9	{MD1,MD0} ÷ {MD5,MD4} = {MD1,MD0}...{MD5,MD4}
6	32位÷16位	17	{MD3,MD2,MD1,MD0} ÷ {MD5,MD4} = {MD3,MD2,MD1,MD0}...{MD5,MD4}
其他	无效		

SC[4:0]: 数据移动位数

当 MDU 为移动模式时, SC 用于设置左移/右移的位数

当 MDU 为数据规格化模式时, SC 为数据规格化后数据所移动的实际位数

34.1.4 MDU 操作控制寄存器 (OPCON)

符号	地址	B7	B6	B5	B4	B3	B2	B1	B0
OPCON	FCF7H	-	MDOV	-	-	-	-	RST	ENOP

MDOV: MDU溢出标志位 (只读标志位)

在如下几种情况时, MDOV 会被硬件自动置 1:

- 1、除数为 0 时;
- 2、乘法的积大于 0FFFFH 时;

当软件写 OPCON.0 (EN) 或者写 ARCON 时, 硬件会自动清除 MDOV

RST: 软件复位 MDU 乘除单元。写 1 触发软件复位, MDU 复位完成后硬件自动清零。

注: 软件复位 MDU 乘除单元时, ARCON 寄存器的值会被清除。

ENOP: MDU 模块使能。写 1 触发 MDU 模块开始计算, 当 MDU 计算完成后, 硬件自动将 ENOP 清零。

软件可以在对 ENOP 置 1 后, 循环的查询 ENOP, 当 ENOP 由 1 变 0 则表示计算完成。

34.2 范例程序

C 语言代码

```
//测试工作频率为 11.0592MHz
```

```
#include "stc8h.h"
#include "intrins.h"
```

```
////////////////////////////////////
//16 位乘 16 位
////////////////////////////////////
```

```
unsigned long res;
unsigned int dat1, dat2;
```

```
P_SW2 |= 0x80; //访问扩展寄存器 xsfr
MDIU16 = dat1; //dat1 用户给定
MD5U16 = dat2; //dat2 用户给定
ARCON = 4 << 5; //16 位*16 位,乘法模式
OPCON = 1; //启动计算
while((OPCON & 1) != 0); //等待计算完成
res = MD3U32; //32 位结果
```

```
////////////////////////////////////
//32 位除以 16 位
////////////////////////////////////
```

```
unsigned long res;
unsigned long dat1;
unsigned int dat2;
```

```
P_SW2 |= 0x80; //访问扩展寄存器 xsfr
MD3U32 = dat1; //dat1 用户给定
MD5U16 = data2; //dat2 用户给定
ARCON = 6 << 5; //32 位/16 位,除法模式
OPCON = 1; //启动计算
while((OPCON & 1) != 0); //等待计算完成
res = MD3U32; //32 位商, 16 位余数在 MD5U16 中
```

```
////////////////////////////////////
//左移或右移:
```

```
////////////////////////////////////
```

```
unsigned long res;
unsigned long dat1;
unsigned char num; //移位的位数, 用户给定
```

```
MD3U32 = dat1; //dat1 用户给定
ARCON = (2 << 5) + num; //32 位左移模式
//ARCON = (1 << 5) + num; //32 位右移模式
OPCON = 1; //启动计算
while((OPCON & 1) != 0); //等待计算完成
res = MD3U32; //32 位结果
```

35 MDU32C 硬件 32 位乘除法器

产品线	MDU16	MDU32C	MDU32D
STC8H1K08 系列			
STC8H1K28 系列			
STC8H3K64S4 系列	●		
STC8H3K64S2 系列	●		
STC8H8K64U 系列	●		
STC8H4K64TL 系列	●		
STC8H4K64TLCD 系列	●		
STC8H1K08T 系列	●		
STC8H2K08U 系列	●		
STC8H2K32U 系列		●	

STC8H 系列部分型号的单片机内部集成了 32 位硬件乘除法器 MDU32C。MDU32C 提供快速的 32 位算术运算。MDU32C 支持无符号和补码有符号整数操作数。MDU32C 模块执行的所有算术运算的操作数和结果位于寄存器 R0-R7。

注意:

1、MDU32C 模块执行算术运算所需的执行时间，包括：

- ◆ 操作数从 R0~R7 寄存器加载到 MDU32C 模块
- ◆ MDU32C 算术运算
- ◆ 从 MDU32C 模块到 R0-R7 寄存器的结果存储

2、处理器执行 C 编译算术函数所需的执行时间，包括：

- ◆ 运算指令写入 MDU32CR 寄存器
- ◆ 操作数从 R0~R7 寄存器加载到 MDU32C 模块
- ◆ MDU32C 算术运算
- ◆ 从 MDU32C 模块到 R0-R7 寄存器的结果存储
- ◆ 从函数返回 (RET 指令)

3、MDU32C 进行运算时，单片机会自动切换到 IDLE 模式，即 CPU 停止时钟指令，其它外设仍继续工作。运算完成后，单片机自动切换到正常工作模式

重要说明：STC8H2K32U 系列 A 版芯片，MDU32C 模块的逻辑左移运算有问题，暂时不要使用。后续版本会修改正确

35.1 相关的特殊功能寄存器

符号	描述	地址	位地址与符号							复位值
			B7	B6	B5	B4	B3	B2	B1	
MDU32SR	MDU32C 状态寄存器	DDH	CY	OV	SRL	SC[4:0]				0000,0000
MDU32CR	MDU32C 控制寄存器	EDH	-	-	-	CMD[4:0]				xxx0,0000

35.1.1 MDU32C 状态寄存器 (MDU32SR)

符号	地址	B7	B6	B5	B4	B3	B2	B1	B0
MDU32SR	DDH	CY	OV	SRL	SC[4:0]				

CY: MDU32C 计算结果的进位标志

OV: MDU32C 计算结果的溢出标志

SRL: 数据移动运算

0: 逻辑左移, 最低位补 0

1: 逻辑右移, 最高位补 0

SC[4:0]: 数据移动位数

当 MDU32C 进行移动运算时, SC 用于设置左移/右移的位数

当 MDU32C 进行数据规格化运算时, SC 为数据规格化后数据所移动的实际位数

35.1.2 MDU32C 控制寄存器 (MDU32CR)

符号	地址	B7	B6	B5	B4	B3	B2	B1	B0
MDU32CR	EDH	-	-	-	CMD[4:0]				

CMD[4:0]: MDU32C 运算控制位

CMD[4:0]	运算	时钟数
0	无动作, 待机	-
2	32 位乘法	3
4	无符号数 32 位除法	19
6	有符号数 32 位除法	21
8	数据规格化	6
10	逻辑左移/右移	6
11	算术右移	6
12	32 位加法	3
14	32 位减法	3

35.2 MDU32C 运算

35.2.1 32 位乘法

32 位乘法运算是对两个无符号或有符号的补码整数参数执行的。第一个参数位于 R4-R7 寄存器中，第二个参数位于 R0-R3 寄存器中。运算结果存储到 R4-R7 寄存器。

$$\begin{array}{c}
 \boxed{\text{结果}} \\
 \text{MSB} \qquad \qquad \text{LSB} \\
 \boxed{\text{R4} \mid \text{R5} \mid \text{R6} \mid \text{R7}}
 \end{array}
 =
 \begin{array}{c}
 \boxed{\text{被乘数}} \\
 \text{MSB} \qquad \qquad \text{LSB} \\
 \boxed{\text{R4} \mid \text{R5} \mid \text{R6} \mid \text{R7}}
 \end{array}
 \times
 \begin{array}{c}
 \boxed{\text{乘数}} \\
 \text{MSB} \qquad \qquad \text{LSB} \\
 \boxed{\text{R0} \mid \text{R1} \mid \text{R2} \mid \text{R3}}
 \end{array}$$

指令码: 2

执行时间: 3clk

35.2.2 32 位无符号除法

对两个无符号整数参数执行 32 位无符号除法运算。第一个参数“被除数”是位于 R4-R7 寄存器中，第二个参数“除数”位于 R0-R3 寄存器中。结果存储到 R4-R7 寄存器。余数在 R0-R3 中返回。除以零返回 0xFFFFFFFF。

$$\begin{array}{c}
 \boxed{\text{结果}} \\
 \text{MSB} \qquad \qquad \text{LSB} \\
 \boxed{\text{R4} \mid \text{R5} \mid \text{R6} \mid \text{R7}}
 \end{array}
 =
 \begin{array}{c}
 \boxed{\text{被除数}} \\
 \text{MSB} \qquad \qquad \text{LSB} \\
 \boxed{\text{R4} \mid \text{R5} \mid \text{R6} \mid \text{R7}}
 \end{array}
 \div
 \begin{array}{c}
 \boxed{\text{除数}} \\
 \text{MSB} \qquad \qquad \text{LSB} \\
 \boxed{\text{R0} \mid \text{R1} \mid \text{R2} \mid \text{R3}}
 \end{array}$$

$$\begin{array}{c}
 \boxed{\text{余数}} \\
 \text{MSB} \qquad \qquad \text{LSB} \\
 \boxed{\text{R0} \mid \text{R1} \mid \text{R2} \mid \text{R3}}
 \end{array}
 =
 \begin{array}{c}
 \boxed{\text{被除数}} \\
 \text{MSB} \qquad \qquad \text{LSB} \\
 \boxed{\text{R4} \mid \text{R5} \mid \text{R6} \mid \text{R7}}
 \end{array}
 \%
 \begin{array}{c}
 \boxed{\text{除数}} \\
 \text{MSB} \qquad \qquad \text{LSB} \\
 \boxed{\text{R0} \mid \text{R1} \mid \text{R2} \mid \text{R3}}
 \end{array}$$

指令码: 4

执行时间: 19clk

35.2.3 32 位有符号除法

对两个有符号的补码参数执行 32 位有符号除法运算。第一个参数“被除数”位于 R4-R7 寄存器中，第二个参数“除数”位于 R0-R3 寄存器中。结果存储到 R4-R7 寄存器。余数在 R0-R3 中返回。除以零返回 0xFFFFFFFF。

$$\begin{array}{c}
 \boxed{\text{结果}} \\
 \text{MSB} \qquad \qquad \text{LSB} \\
 \boxed{\text{R4} \mid \text{R5} \mid \text{R6} \mid \text{R7}}
 \end{array}
 =
 \begin{array}{c}
 \boxed{\text{被除数}} \\
 \text{MSB} \qquad \qquad \text{LSB} \\
 \boxed{\text{R4} \mid \text{R5} \mid \text{R6} \mid \text{R7}}
 \end{array}
 \div
 \begin{array}{c}
 \boxed{\text{除数}} \\
 \text{MSB} \qquad \qquad \text{LSB} \\
 \boxed{\text{R0} \mid \text{R1} \mid \text{R2} \mid \text{R3}}
 \end{array}$$

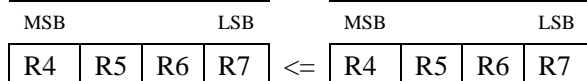
$$\begin{array}{c}
 \boxed{\text{余数}} \\
 \text{MSB} \qquad \qquad \text{LSB} \\
 \boxed{\text{R0} \mid \text{R1} \mid \text{R2} \mid \text{R3}}
 \end{array}
 =
 \begin{array}{c}
 \boxed{\text{被除数}} \\
 \text{MSB} \qquad \qquad \text{LSB} \\
 \boxed{\text{R4} \mid \text{R5} \mid \text{R6} \mid \text{R7}}
 \end{array}
 \%
 \begin{array}{c}
 \boxed{\text{除数}} \\
 \text{MSB} \qquad \qquad \text{LSB} \\
 \boxed{\text{R0} \mid \text{R1} \mid \text{R2} \mid \text{R3}}
 \end{array}$$

指令码: 6

执行时间: 21clk

35.2.4 32 位数据规格化

对位于 R4-R7 寄存器中数进行左移，直到 R4 的最高位为 1。R4-R7 的数据为零时不移动。



指令码: 8

执行时间: 6clk

规格化过程中移动的位数存放于 MDU32SR 寄存器中的 SC[4:0]中

35.2.5 32 位数据逻辑左移

对位于 R4-R7 寄存器中数进行逻辑左移，最低位用 0 填充。



指令码: 10

执行时间: 6clk

移动的位数存放于 MDU32SR 寄存器中的 SC[4:0]中

MDU32SR 寄存器中的 bit5, SRL 需设置为 0, 选择逻辑移动的方向为左移

35.2.6 32 位数据逻辑右移

对位于 R4-R7 寄存器中数进行逻辑右移，最高位用 0 填充。



指令码: 10

执行时间: 6clk

移动的位数存放于 MDU32SR 寄存器中的 SC[4:0]中

MDU32SR 寄存器中的 bit5, SRL 需设置为 1, 选择逻辑移动的方向为右移

35.2.7 32 位数据算术右移

对位于 R4-R7 寄存器中数进行算术右移，最高位用符号位填充。移动的位数存放于 MDU32SR 寄存器中的 SC[4:0]中



指令码: 11

执行时间: 6clk

35.2.8 32 位带进位加法

32 位加法运算是对两个无符号或有符号的补码整数参数执行的。第一个参数位于 R4-R7 寄存器中，第二个参数位于 R0-R3 寄存器中。运算结果存储到 R4-R7 寄存器。

$$\begin{array}{c}
 \boxed{\text{结果}} \\
 \text{MSB} \qquad \text{LSB}
 \end{array}
 =
 \begin{array}{c}
 \boxed{\text{被加数}} \\
 \text{MSB} \qquad \text{LSB}
 \end{array}
 +
 \begin{array}{c}
 \boxed{\text{加数}} \\
 \text{MSB} \qquad \text{LSB}
 \end{array}
 +
 \boxed{\text{进位}}$$

$$\begin{array}{|c|c|c|c|} \hline \text{R4} & \text{R5} & \text{R6} & \text{R7} \\ \hline \end{array}
 =
 \begin{array}{|c|c|c|c|} \hline \text{R4} & \text{R5} & \text{R6} & \text{R7} \\ \hline \end{array}
 +
 \begin{array}{|c|c|c|c|} \hline \text{R0} & \text{R1} & \text{R2} & \text{R3} \\ \hline \end{array}
 +
 \boxed{\text{CY}}$$

指令码: 12

执行时间: 3clk

35.2.9 32 位带借位减法

32 位减法运算是对两个无符号或有符号的补码整数参数执行的。第一个参数位于 R4-R7 寄存器中，第二个参数位于 R0-R3 寄存器中。运算结果存储到 R4-R7 寄存器。

$$\begin{array}{c}
 \boxed{\text{结果}} \\
 \text{MSB} \qquad \text{LSB}
 \end{array}
 =
 \begin{array}{c}
 \boxed{\text{被减数}} \\
 \text{MSB} \qquad \text{LSB}
 \end{array}
 -
 \begin{array}{c}
 \boxed{\text{减数}} \\
 \text{MSB} \qquad \text{LSB}
 \end{array}
 -
 \boxed{\text{借位}}$$

$$\begin{array}{|c|c|c|c|} \hline \text{R4} & \text{R5} & \text{R6} & \text{R7} \\ \hline \end{array}
 =
 \begin{array}{|c|c|c|c|} \hline \text{R4} & \text{R5} & \text{R6} & \text{R7} \\ \hline \end{array}
 -
 \begin{array}{|c|c|c|c|} \hline \text{R0} & \text{R1} & \text{R2} & \text{R3} \\ \hline \end{array}
 -
 \boxed{\text{CY}}$$

指令码: 14

执行时间: 3clk

36 MDU32D 增强型硬件 32 位乘除法器

产品线	MDU16	MDU32C	MDU32D
STC8H1K08 系列			
STC8H1K28 系列			
STC8H3K64S4 系列	●		
STC8H3K64S2 系列	●		
STC8H8K64U 系列	●		
STC8H4K64TL 系列	●		
STC8H4K64TLCD 系列	●		
STC8H1K08T 系列	●		
STC8H2K08U 系列	●		
STC8H2K32U 系列		●	

STC8H 系列后续新型号的单片机内部集成增强型 32 位硬件乘除法器 MDU32D。MDU32D 提供快速的 32 位算术运算以及兼容的 16 位运算。MDU32D 支持无符号和补码有符号整数操作数。MDU32D 模块执行的所有算术运算的操作数和结果位于寄存器 R0-R7。

注意:

1、MDU32D 模块执行算术运算所需的执行时间，包括：

- ◆ 操作数从 R0~R7 寄存器加载到 MDU32D 模块
- ◆ MDU32D 算术运算
- ◆ 从 MDU32D 模块到 R0-R7 寄存器的结果存储

2、处理器执行 C 编译算术函数所需的执行时间，包括：

- ◆ 运算指令写入 MDU32CR 寄存器
- ◆ 操作数从 R0~R7 寄存器加载到 MDU32D 模块
- ◆ MDU32D 算术运算
- ◆ 从 MDU32D 模块到 R0-R7 寄存器的结果存储
- ◆ 从函数返回 (RET 指令)

3、MDU32D 进行运算时，单片机会自动切换到 IDLE 模式，即 CPU 停止时钟指令，其它外设仍继续工作。运算完成后，单片机自动切换到正常工作模式

36.1 相关的特殊功能寄存器

符号	描述	地址	位地址与符号							复位值
			B7	B6	B5	B4	B3	B2	B1	
MDU32SR	MDU32C 状态寄存器	DDH	-	-	DBZ	SC[4:0]				0000,0000
MDU32CR	MDU32C 控制寄存器	EDH	-	-	-	CMD[4:0]				xxx0,0000

36.1.1 MDU32D 状态寄存器 (MDU32SR)

符号	地址	B7	B6	B5	B4	B3	B2	B1	B0
MDU32SR	DDH	-	-	DBZ	SC[4:0]				

DBZ: 除0错误

0: 没有错误

1: 检测到除法的除数为 0 的错误。每次触发运算时硬件会自动清零, 也可软件写“0”清零

SC[4:0]: 规格化数据时移动位数

当 MDU32D 进行数据规格化运算时, SC 为数据规格化后数据所移动的实际位数

注: 1、MDU32D 运算过程中产生的进位标志 CY 和溢出标志 OV 会同步到 PSW 中对应的 bit

2、执行左移和右移时, 所需移动的位数有 ACC 寄存器提供, 这点和 MDU32C 不同

36.1.2 MDU32D 控制寄存器 (MDU32CR)

符号	地址	B7	B6	B5	B4	B3	B2	B1	B0
MDU32CR	EDH	-	-	-	CMD[4:0]				

CMD[4:0]: MDU32D运算控制位

CMD[4:0]	运算	时钟数
0	无动作, 待机	-
2	32 位乘法 (结果 32 位)	2
4	无符号数 32 位除法	19
5	无符号数 16 位除法	11
6	有符号数 32 位除法	21
7	有符号数 16 位除法	18
8	32 位数据规格化	7
9	16 位数据规格化	6
10	32 位逻辑左移	7
11	16 位逻辑左移	6
12	32 位算术右移	7
13	16 位算术右移	6
14	32 位逻辑右移	7
15	16 位逻辑右移	6
16	32 位带进位加法	2
17	16 位带进位加法	2
18	32 位带借位减法	2
19	16 位带借位减法	2
20	32 位无符号乘法 (结果 64 位)	3
21	16 位无符号乘法 (结果 32 位)	2
22	32 位有符号乘法 (结果 64 位)	3
23	16 位有符号乘法 (结果 32 位)	2

36.2 MDU32D 运算

36.2.1 32 位乘法（结果 32 位）

32 位乘法运算是对两个无符号或有符号的补码整数参数执行的。第一个参数位于 R4-R7 寄存器中，第二个参数位于 R0-R3 寄存器中。运算结果存储到 R4-R7 寄存器。

$$\begin{array}{c}
 \boxed{\text{结果}} \\
 \text{MSB} \qquad \text{LSB} \\
 \boxed{\text{R4} \mid \text{R5} \mid \text{R6} \mid \text{R7}}
 \end{array}
 =
 \begin{array}{c}
 \boxed{\text{被乘数}} \\
 \text{MSB} \qquad \text{LSB} \\
 \boxed{\text{R4} \mid \text{R5} \mid \text{R6} \mid \text{R7}}
 \end{array}
 \times
 \begin{array}{c}
 \boxed{\text{乘数}} \\
 \text{MSB} \qquad \text{LSB} \\
 \boxed{\text{R0} \mid \text{R1} \mid \text{R2} \mid \text{R3}}
 \end{array}$$

指令码: 2
 执行时间: 2clk

36.2.2 32 位无符号除法

对两个无符号整数参数执行 32 位无符号除法运算。第一个参数“被除数”是位于 R4-R7 寄存器中，第二个参数“除数”位于 R0-R3 寄存器中。结果存储到 R4-R7 寄存器。余数在 R0-R3 中返回。除以零返回 0xFFFFFFFF。

$$\begin{array}{c}
 \boxed{\text{结果}} \\
 \text{MSB} \qquad \text{LSB} \\
 \boxed{\text{R4} \mid \text{R5} \mid \text{R6} \mid \text{R7}}
 \end{array}
 =
 \begin{array}{c}
 \boxed{\text{被除数}} \\
 \text{MSB} \qquad \text{LSB} \\
 \boxed{\text{R4} \mid \text{R5} \mid \text{R6} \mid \text{R7}}
 \end{array}
 \div
 \begin{array}{c}
 \boxed{\text{除数}} \\
 \text{MSB} \qquad \text{LSB} \\
 \boxed{\text{R0} \mid \text{R1} \mid \text{R2} \mid \text{R3}}
 \end{array}$$

$$\begin{array}{c}
 \boxed{\text{余数}} \\
 \text{MSB} \qquad \text{LSB} \\
 \boxed{\text{R0} \mid \text{R1} \mid \text{R2} \mid \text{R3}}
 \end{array}
 =
 \begin{array}{c}
 \boxed{\text{被除数}} \\
 \text{MSB} \qquad \text{LSB} \\
 \boxed{\text{R4} \mid \text{R5} \mid \text{R6} \mid \text{R7}}
 \end{array}
 \%
 \begin{array}{c}
 \boxed{\text{除数}} \\
 \text{MSB} \qquad \text{LSB} \\
 \boxed{\text{R0} \mid \text{R1} \mid \text{R2} \mid \text{R3}}
 \end{array}$$

指令码: 4
 执行时间: 19clk

36.2.3 16 位无符号除法

对两个无符号整数参数执行 16 位无符号除法运算。第一个参数“被除数”是位于 R6-R7 寄存器中，第二个参数“除数”位于 R4-R5 寄存器中。结果存储到 R6-R7 寄存器。余数在 R4-R5 中返回。除以零返回 0xFFFF。

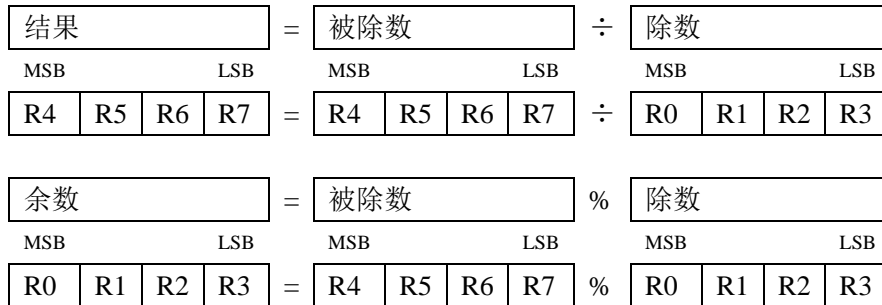
$$\begin{array}{c}
 \boxed{\text{结果}} \\
 \text{MSB} \qquad \text{LSB} \\
 \boxed{\text{R6} \mid \text{R7}}
 \end{array}
 =
 \begin{array}{c}
 \boxed{\text{被除数}} \\
 \text{MSB} \qquad \text{LSB} \\
 \boxed{\text{R6} \mid \text{R7}}
 \end{array}
 \div
 \begin{array}{c}
 \boxed{\text{除数}} \\
 \text{MSB} \qquad \text{LSB} \\
 \boxed{\text{R4} \mid \text{R5}}
 \end{array}$$

$$\begin{array}{c}
 \boxed{\text{余数}} \\
 \text{MSB} \qquad \text{LSB} \\
 \boxed{\text{R4} \mid \text{R5}}
 \end{array}
 =
 \begin{array}{c}
 \boxed{\text{被除数}} \\
 \text{MSB} \qquad \text{LSB} \\
 \boxed{\text{R6} \mid \text{R7}}
 \end{array}
 \%
 \begin{array}{c}
 \boxed{\text{除数}} \\
 \text{MSB} \qquad \text{LSB} \\
 \boxed{\text{R4} \mid \text{R5}}
 \end{array}$$

指令码: 5
 执行时间: 11clk

36.2.4 32 位有符号除法

对两个有符号的补码参数执行 32 位有符号除法运算。第一个参数“被除数”位于 R4-R7 寄存器中，第二个参数“除数”位于 R0-R3 寄存器中。结果存储到 R4-R7 寄存器。余数在 R0-R3 中返回。除以零返回 0xFFFFFFFF。

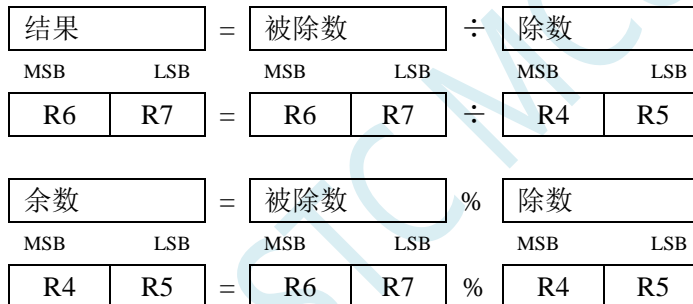


指令码: 6

执行时间: 21clk

36.2.5 16 位有符号除法

对两个有符号的补码参数执行 16 位有符号除法运算。第一个参数“被除数”位于 R6-R7 寄存器中，第二个参数“除数”位于 R4-R5 寄存器中。结果存储到 R6-R7 寄存器。余数在 R4-R5 中返回。除以零返回 0xFFFFFFFF。

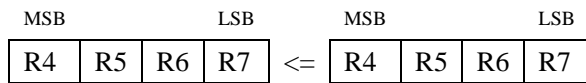


指令码: 7

执行时间: 13clk

36.2.6 32 位数据规格化

对位于 R4-R7 寄存器中数进行左移，直到 R4 的最高位为 1。R4-R7 的数据为零时不移动。



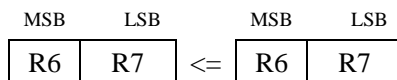
指令码: 8

执行时间: 7clk

规格化过程中移动的位数存放于 MDU32SR 寄存器中的 SC[4:0]中

36.2.7 16 位数据规格化

对位于 R6-R7 寄存器中数进行左移，直到 R6 的最高位为 1。R6-R7 的数据为零时不移动。



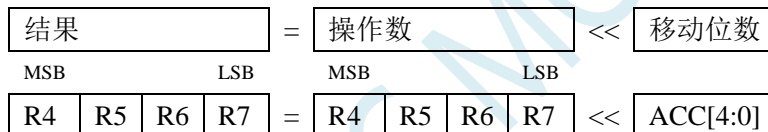
指令码: 9

执行时间: 6clk

规格化过程中移动的位数存放于 MDU32SR 寄存器中的 SC[4:0]中

36.2.8 32 位数据逻辑左移

对位于 R4-R7 寄存器中数进行逻辑左移，最低位用 0 填充。移动的位数存放于 ACC 寄存器中



指令码: 10

执行时间: 7clk

36.2.9 16 位数据逻辑左移

对位于 R6-R7 寄存器中数进行逻辑左移，最低位用 0 填充。移动的位数存放于 ACC 寄存器中



指令码: 11

执行时间: 6clk

36.2.10 32 位数据算术右移

对位于 R4-R7 寄存器中数进行算术右移, 最高位用符号位填充。移动的位数存放于 ACC 寄存器中



指令码: 12

执行时间: 7clk

36.2.11 16 位数据算术右移

对位于 R6-R7 寄存器中数进行算术右移, 最高位用符号位填充。移动的位数存放于 ACC 寄存器中

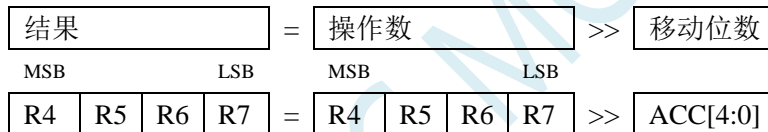


指令码: 13

执行时间: 6clk

36.2.12 32 位数据逻辑右移

对位于 R4-R7 寄存器中数进行逻辑右移, 最高位用 0 填充。移动的位数存放于 ACC 寄存器中



指令码: 14

执行时间: 7clk

36.2.13 16 位数据逻辑右移

对位于 R6-R7 寄存器中数进行逻辑右移, 最高位用 0 填充。移动的位数存放于 ACC 寄存器中



指令码: 15

执行时间: 6clk

36.2.14 32 位带进位加法

32 位加法运算是对两个无符号或有符号的补码整数参数执行的。第一个参数位于 R4-R7 寄存器中，第二个参数位于 R0-R3 寄存器中。运算结果存储到 R4-R7 寄存器。PSW 中的 CY 会参与计算，计算完成后进位标志会同步到 PSW 中的 CY 中

$$\begin{array}{c}
 \boxed{\text{结果}} = \boxed{\text{被加数}} + \boxed{\text{加数}} + \boxed{\text{进位}} \\
 \text{MSB} \quad \text{LSB} \quad \text{MSB} \quad \text{LSB} \quad \text{MSB} \quad \text{LSB} \\
 \boxed{\text{R4}} \boxed{\text{R5}} \boxed{\text{R6}} \boxed{\text{R7}} = \boxed{\text{R4}} \boxed{\text{R5}} \boxed{\text{R6}} \boxed{\text{R7}} + \boxed{\text{R0}} \boxed{\text{R1}} \boxed{\text{R2}} \boxed{\text{R3}} + \boxed{\text{CY}}
 \end{array}$$

指令码: 16
 执行时间: 2clk

36.2.15 16 位带进位加法

16 位加法运算是对两个无符号或有符号的补码整数参数执行的。第一个参数位于 R6-R7 寄存器中，第二个参数位于 R4-R5 寄存器中。运算结果存储到 R6-R7 寄存器。PSW 中的 CY 会参与计算，计算完成后进位标志会同步到 PSW 中的 CY 中

$$\begin{array}{c}
 \boxed{\text{结果}} = \boxed{\text{被加数}} + \boxed{\text{加数}} + \boxed{\text{进位}} \\
 \text{MSB} \quad \text{LSB} \quad \text{MSB} \quad \text{LSB} \quad \text{MSB} \quad \text{LSB} \\
 \boxed{\text{R6}} \boxed{\text{R7}} = \boxed{\text{R6}} \boxed{\text{R7}} + \boxed{\text{R4}} \boxed{\text{R5}} + \boxed{\text{CY}}
 \end{array}$$

指令码: 17
 执行时间: 2clk

36.2.16 32 位带借位减法

32 位减法运算是对两个无符号或有符号的补码整数参数执行的。第一个参数位于 R4-R7 寄存器中，第二个参数位于 R0-R3 寄存器中。运算结果存储到 R4-R7 寄存器。PSW 中的 CY 会参与计算，计算完成后借位标志会同步到 PSW 中的 CY 中

$$\begin{array}{c}
 \boxed{\text{结果}} = \boxed{\text{被减数}} - \boxed{\text{减数}} - \boxed{\text{借位}} \\
 \text{MSB} \quad \text{LSB} \quad \text{MSB} \quad \text{LSB} \quad \text{MSB} \quad \text{LSB} \\
 \boxed{\text{R4}} \boxed{\text{R5}} \boxed{\text{R6}} \boxed{\text{R7}} = \boxed{\text{R4}} \boxed{\text{R5}} \boxed{\text{R6}} \boxed{\text{R7}} - \boxed{\text{R0}} \boxed{\text{R1}} \boxed{\text{R2}} \boxed{\text{R3}} - \boxed{\text{CY}}
 \end{array}$$

指令码: 18
 执行时间: 2clk

36.2.17 16 位带借位减法

16 位减法运算是对两个无符号或有符号的补码整数参数执行的。第一个参数位于 R6-R7 寄存器中，第二个参数位于 R4-R5 寄存器中。运算结果存储到 R6-R7 寄存器。PSW 中的 CY 会参与计算，计算完成后借位标志会同步到 PSW 中的 CY 中

$$\begin{array}{c}
 \boxed{\text{结果}} = \boxed{\text{被减数}} - \boxed{\text{减数}} - \boxed{\text{借位}} \\
 \text{MSB} \quad \text{LSB} \quad \text{MSB} \quad \text{LSB} \quad \text{MSB} \quad \text{LSB} \\
 \boxed{\text{R6}} \boxed{\text{R7}} = \boxed{\text{R6}} \boxed{\text{R7}} - \boxed{\text{R4}} \boxed{\text{R5}} - \boxed{\text{CY}}
 \end{array}$$

指令码: 19
 执行时间: 2clk

36.2.18 32 位无符号数乘法（结果 64 位）

32 位乘法运算是对两个无符号整数参数执行的。第一个参数位于 R4-R7 寄存器中，第二个参数位于 R0-R3 寄存器中。运算结果存储到 R0-R7 寄存器。



指令码: 20

执行时间: 3clk

36.2.19 16 位无符号数乘法（结果 32 位）

16 位乘法运算是对两个无符号整数参数执行的。第一个参数位于 R6-R7 寄存器中，第二个参数位于 R4-R5 寄存器中。运算结果存储到 R4-R7 寄存器。



指令码: 21

执行时间: 2clk

36.2.20 32 位有符号数乘法（结果 64 位）

32 位乘法运算是对两个有符号的补码整数参数执行的。第一个参数位于 R4-R7 寄存器中，第二个参数位于 R0-R3 寄存器中。运算结果存储到 R0-R7 寄存器。



指令码: 22

执行时间: 3clk

36.2.21 16 位有符号数乘法（结果 32 位）

16 位乘法运算是对两个有符号的补码整数参数执行的。第一个参数位于 R6-R7 寄存器中，第二个参数位于 R4-R5 寄存器中。运算结果存储到 R4-R7 寄存器。



指令码: 23

执行时间: 2clk

37 硬件 CRC16 – ModBus (循环冗余校验)

产品线	CRC16
STC8H1K08 系列	
STC8H1K28 系列	
STC8H3K64S4 系列	
STC8H3K64S2 系列	
STC8H8K64U 系列	
STC8H4K64TL 系列	
STC8H4K64TLCD 系列	
STC8H1K08T 系列	
STC8H2K08U 系列	
STC8H2K32U 系列	●

STC8H 系列部分型号的单片机内部集成了 16 位硬件循环冗余校验 (CRC16)。CRC16 是使用硬件电路进行循环冗余校验, 软件只需要将需要校验的数据序列依次写入 CRC16_DIN 数据输入寄存器, 硬件会自动进行 CRC 计算, 计算过程不需要额外的触发。由于是使用硬件组合逻辑电路进行计算, 所以每次写入一个字节到 CRC16_DIN 后, 只需要 1T 的系统时钟就可完成计算, 所以对 CRC 校验结果 CRC16_DOH 和 CRC16_DOL 的读取不需要等待, 可立即读取。

STC8H 系列的 CRC16 使用的是工业控制中常用的 CRC16-MODBUS 校验算法, CRC 多项式为:
 $(x^{16} + x^{15} + x + 1)$

37.1 相关的特殊功能寄存器

符号	描述	地址	位地址与符号								复位值	
			B7	B6	B5	B4	B3	B2	B1	B0		
CRC16_CR	CRC16 控制寄存器	FB30H	RST	-	-	-	-	-	-	REVIN	REVOUT	0xxx,xx11
CRC16_DIN	CRC16 数据输入寄存器	FB31H									0000,0000	
CRC16_DOH	CRC16 数据输出高位寄存器	FB32H									1111,1111	
CRC16_DOL	CRC16 数据输出低位寄存器	FB33H									1111,1111	

37.1.1 CRC16 控制寄存器 (CRC16_CR)

符号	地址	B7	B6	B5	B4	B3	B2	B1	B0
CRC16_CR	FB30H	RST	-	-	-	-	-	REVIN	REVOUT

RST: 复位 CRC16 模块。软件向此位写 1 触发复位 CRC16 模块, 复位完成后, 硬件自动将此位清零。

REVIN: CRC 输入数据反转控制 (数据的高位和低位交换, 即 bit0 和 bit7 交换, bit1 和 bit6 交换, ...)

0: 输入数据不反转。写入 CRC16_DIN 的数据直接参与 CRC 运算

1: 数据数据反转。写入 CRC16_DIN 的数据先反转, 再参与 CRC 运算

REVOUT: CRC 的输出结果反转控制

0: 结果不反转。内部计算的 CRC 结果直接输出到 CRC16_DOH 和 CRC16_DOL

1: 结果反转。内部计算的 CRC 结果先反转, 再输出到 CRC16_DOH 和 CRC16_DOL

注: CRC16-MODEBUS 默认输入的数据和输出的结果都需要反转。上电后 REVIN 和 REVOUT 的默认值均为 1, 如果需要软件设置 CRC16CR 寄存器, 请注意设置 REVIN 和 REVOUT 的值

37.1.2 CRC16 数据输入寄存器 (CRC16_DIN)

符号	地址	B7	B6	B5	B4	B3	B2	B1	B0
CRC16_DIN	FB31H								

参与 CRC16 计算的字节数据

37.1.3 CRC16 计算结果寄存器 (CRC16_DOH、CRC16_DOL)

符号	地址	B7	B6	B5	B4	B3	B2	B1	B0
CRC16_DOH	FB32H								
CRC16_DOL	FB33H								

CRC16 计算的 16 位计算结果, 结果高字节存放在 CRC16_DOH 中, 低字节存放在 CRC16_DOL 中

37.2 范例程序

37.2.1 CRC16 范例

C 语言代码

//测试工作频率为 11.0592MHz

```
#include "stc8h.h"  
#include "intrins.h"
```

```
#define FOSC 11059200UL  
#define BAUD (65536 - FOSC/4/115200)
```

```
void main()
```

```
{
```

```
    P_SW2 = 0x80;
```

```
    P0M0 = 0x00;
```

```
    P0M1 = 0x00;
```

```
    P3M0 = 0x00;
```

```
    P3M1 = 0x00;
```

```
    SCON = 0x52;
```

```
    AUXR = 0x40;
```

```
    TMOD = 0x00;
```

```
    TL1 = BAUD;
```

```
    TH1 = BAUD >> 8;
```

```
    TR1 = 1;
```

```
    printf("STC8H CRC16 Test !\n");
```

```
    CRC16_CR = 0x83;
```

```
    CRC16_DIN = 0x11;
```

```
    CRC16_DIN = 0x22;
```

```
    CRC16_DIN = 0x33;
```

```
    CRC16_DIN = 0x44;
```

```
    CRC16_DIN = 0x55;
```

```
    CRC16_DIN = 0x66;
```

```
    CRC16_DIN = 0x77;
```

```
    CRC16_DIN = 0x88;
```

```
    CRC16_DIN = 0x99;
```

//复位CRC 模块,并使能输入输出数据反转

//输入待计算的CRC 数据

//从CRC 输出寄存器中读取CRC 校验结果

```
    printf("CRC16 = %02bx%02bx\n", CRC16_DOH, CRC16_DOL);
```

```
    while (1);
```

```
}
```

附录A 编译器（汇编器）/仿真器/头文件使用指南

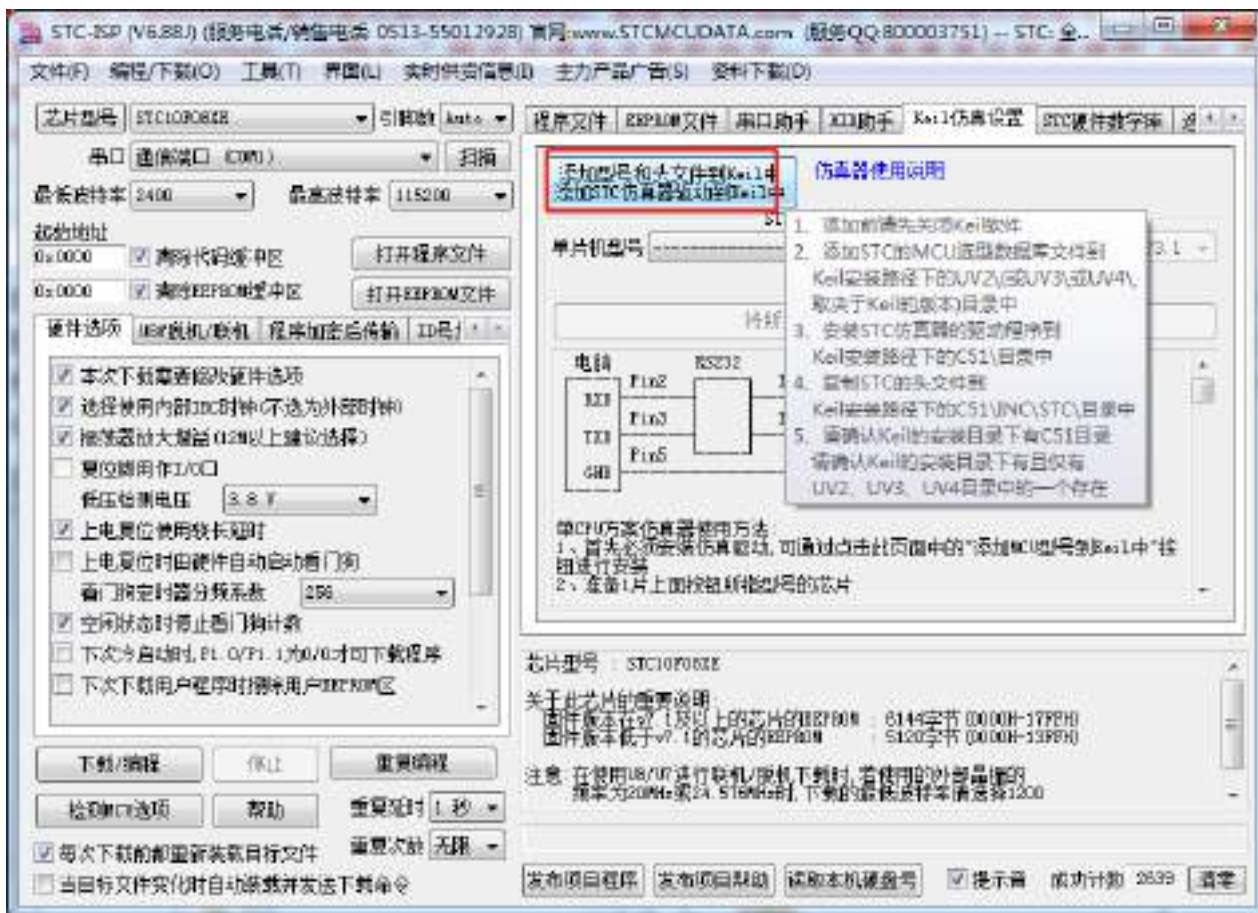
A: STC 单片机应使用何种编译器/汇编器？

Q: 任何老式的 8051 编译器/汇编器都可以支持，现流行使用 Keil C51

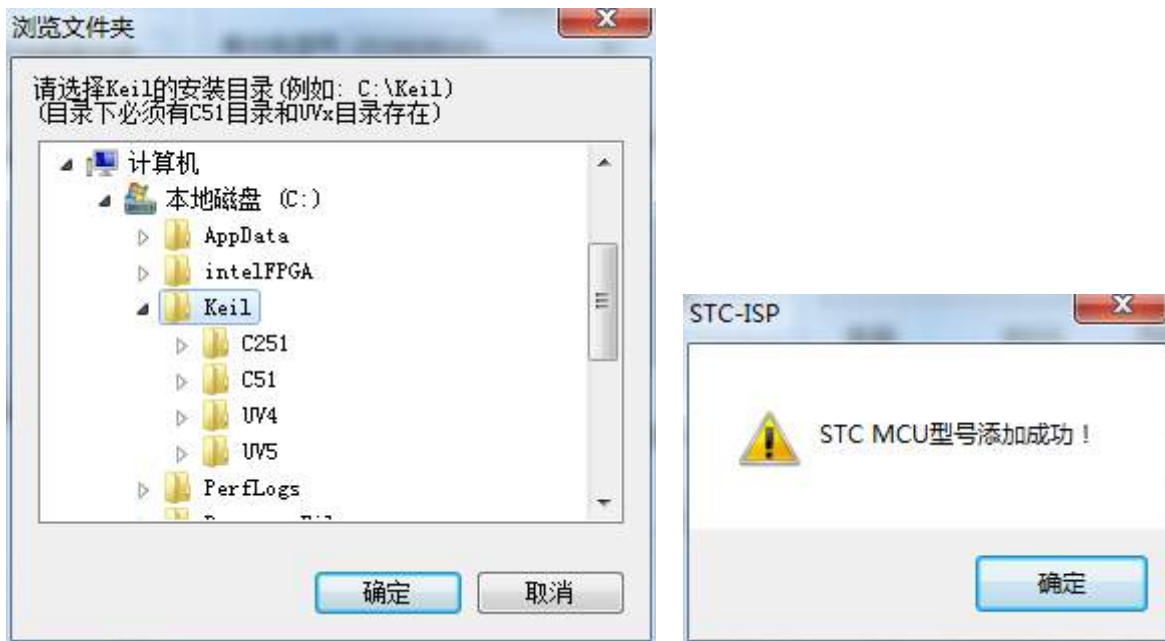
A: Keil 环境中，应如何包含头文件

Q: 按照下面图示的步骤安装完驱动和头文件后，新建项目时选择 STC 相应的单片机型号，在源文件中直接使用 “#include <stc8h.h>” 即可完成头文件的包含。如果新建项目时选择的 Intel 的 8052/87C52/87C54/87C58 或 Philips 的 P87C52/P87C54/P87C58 编译，头文件包含<reg51.h>即可，不过 STC 新增的特殊功能寄存器则需要用户自己声明。

1、安装 Keil 版本的仿真驱动

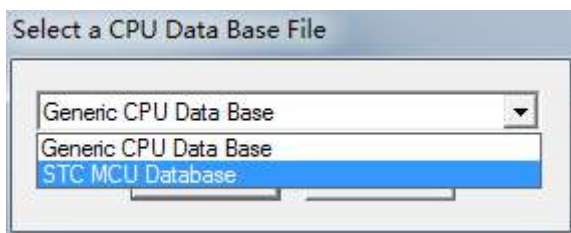


如上图，首先选择“Keil 仿真设置”页面，点击“添加 MCU 型号到 Keil 中”，在出现的如下的目录选择窗口中，定位到 Keil 的安装目录(一般可能为“C:\Keil\”)，“确定”后出现下图中右边所示的提示信息，表示安装成功。添加头文件的同时也会安装 STC 的 Monitor51 仿真驱动 STCMON51.DLL，驱动与头文件的安装目录如上图所示。

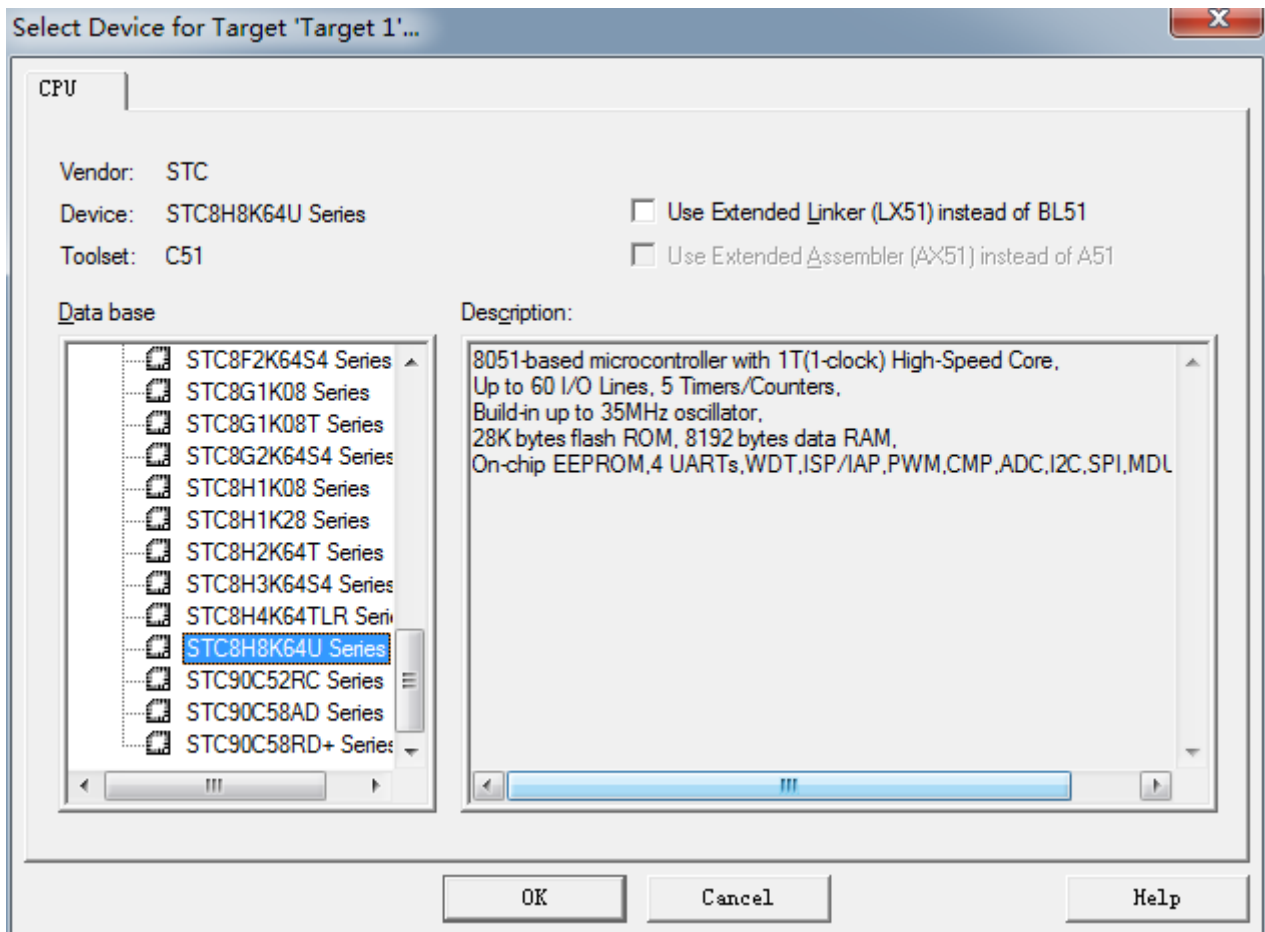


2、在 Keil 中创建项目

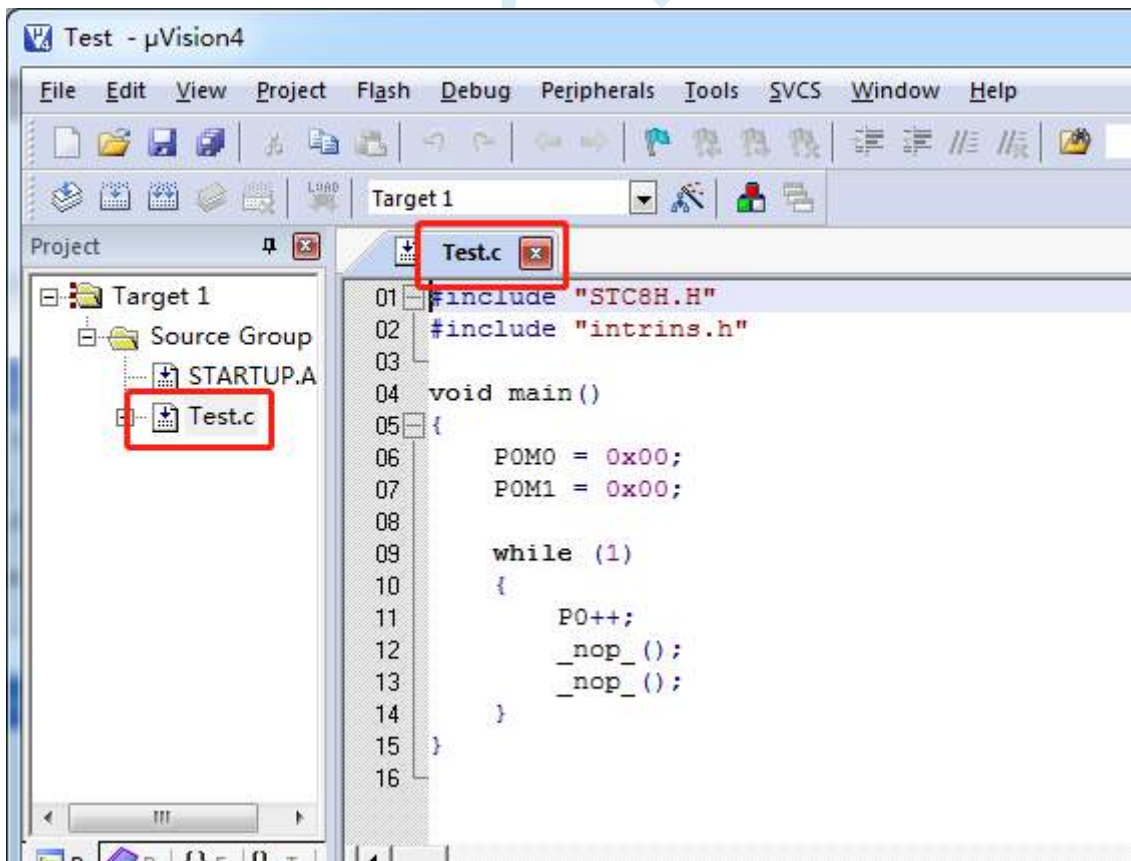
若第一步的驱动安装成功，则在 Keil 中新建项目时选择芯片型号时，便会有“STC MCU Database”的选择项，如下图



然后从列表中选择响应的 MCU 型号，我们在此选择“STC8H8K64U”的型号，点击“确定”完成选择



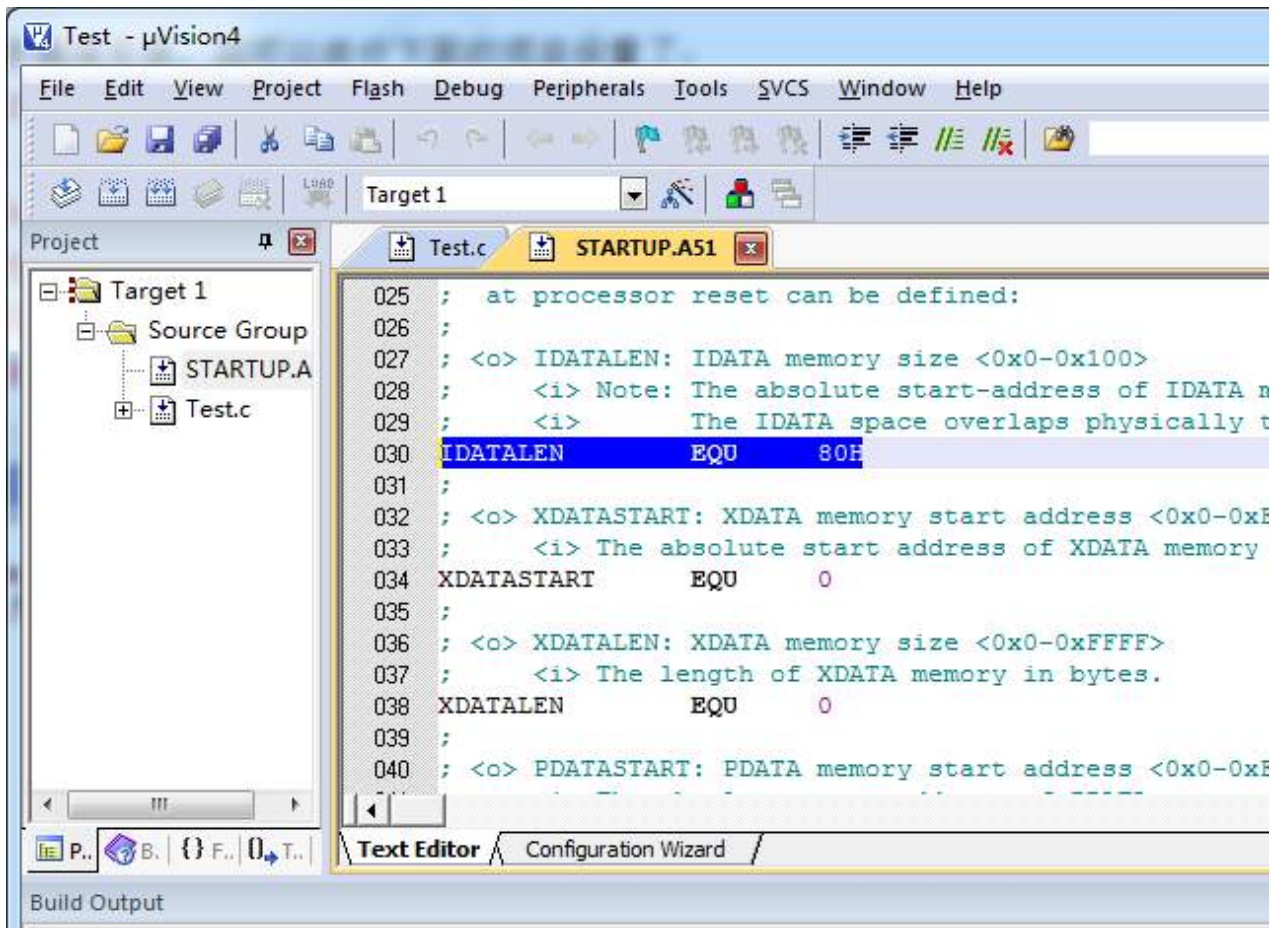
添加源代码文件到项目中，如下图：



保存项目，若编译无误，则可以进行下面的项目设置了

附加说明一点:

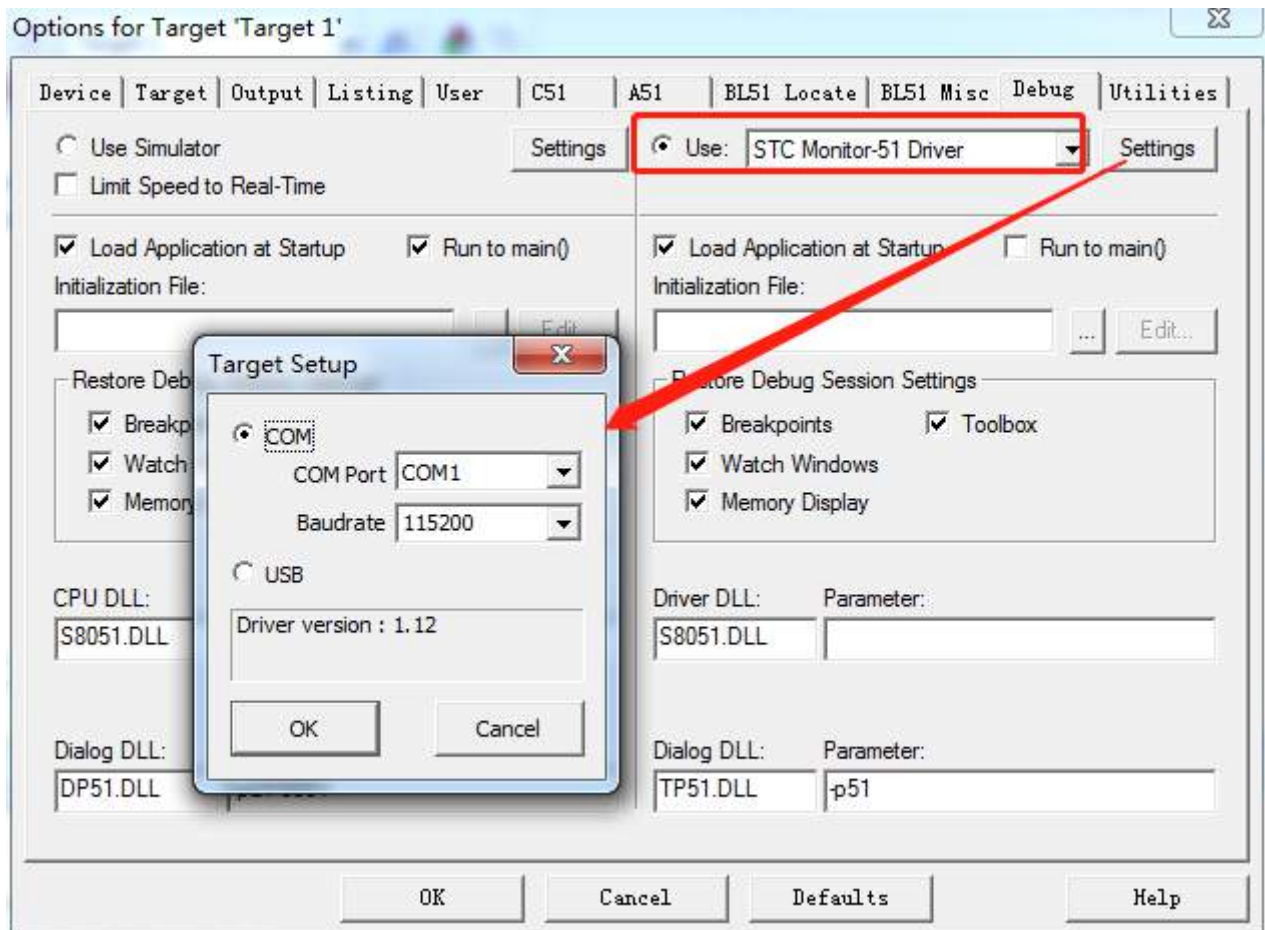
当创建的是 C 语言项目, 且有将启动文件 “STARTUP.A51” 添加到项目中时, 里面有一个命名为 “IDATALEN” 的宏定义, 它是用来定义 IDATA 大小的一个宏, 默认值是 128, 即十六进制的 80H, 同时它也是启动文件中需要初始化为 0 的 IDATA 的大小。所以当 IDATA 定义为 80H, 那么 STARTUP.A51 里面的代码则会将 IDATA 的 00-7F 的 RAM 初始化为 0; 同样若将 IDATA 定义为 0FFH, 则会将 IDATA 的 00-FF 的 RAM 初始化为 0。



虽然 STC8 系列的单片机的 IDATA 大小为 256 字节 (00-7F 的 DATA 和 80H-FFH 的 IDATA), 但由于在 RAM 的最后 17 个字节有写入 ID 号以及相关的测试参数, 若用户在程序中需要使用这一部分数据, 则一定不要将 IDATALEN 定义为 256。

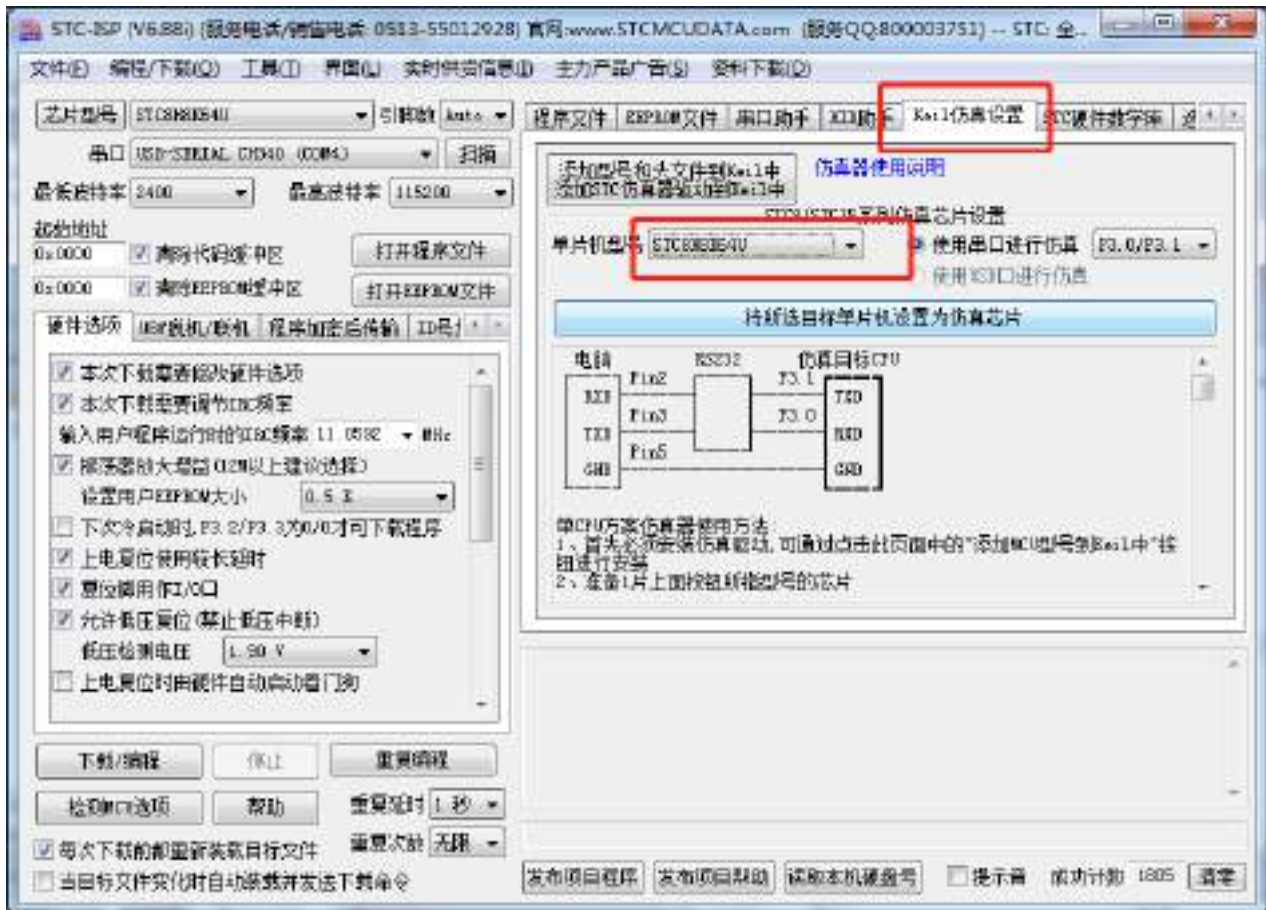
另外: XDATALEN 宏是用来定义 XDATA 大小的一个宏, 默认值是 0, STARTUP.A51 里面的代码会根据用户设置的 XDATALEN 长度来自动初始化 0~(XDATALEN-1)区域的 XDATA 为 0。一般保持 XDATALEN 为默认值 0 即可。若用户需要修改, 请根据实际的仿真的 XDATA 大小并保留 768 字节来设置此项。比如 STC8H8K64U 的 XDATA 为 8K, 则需要将 XDATALEN 设置为 8192-768

3、项目设置, 选择 STC 仿真驱动



如上图，首先进入到项目的设置页面，选择“Debug”设置页，第2步选择右侧的硬件仿真“Use ...”，第3步，在仿真驱动下拉列表中选择“STC Monitor-51 Driver”项，然后点击“Settings”按钮，进入下面的设置画面，对串口的端口号和波特率进行设置，波特率一般选择115200。到此设置便完成了。

4、创建仿真芯片



准备一颗 STC8A 系列或者 STC8F 系列的芯片, 并通过下载板连接到电脑的串口, 然后如上图, 选择正确的芯片型号, 然后进入到“Keil 仿真设置”页面, 点击相应型号的按钮, 当程序下载完成后仿真器便制作完成了。

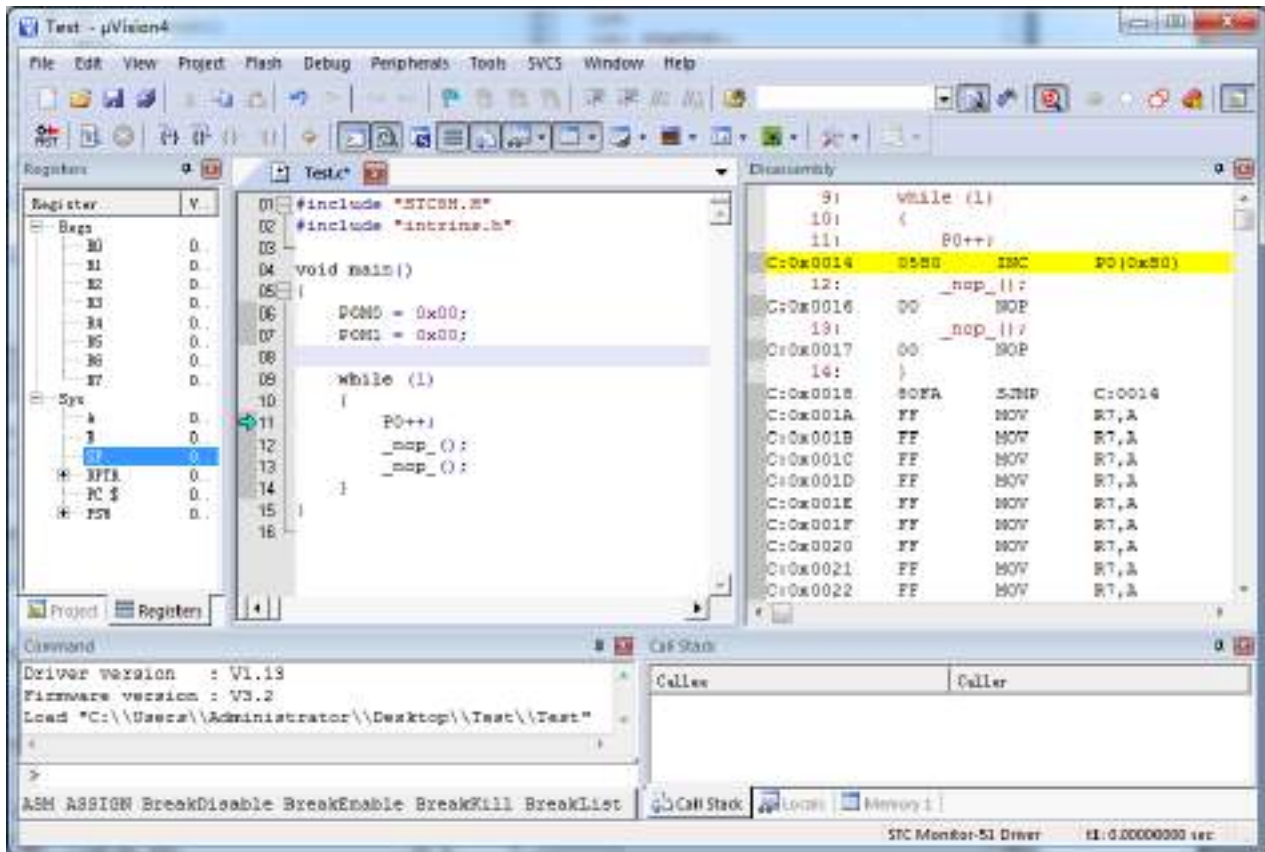
5、开始仿真

将制作完成的仿真芯片通过串口与电脑相连接。

将前面我们所创建的项目编译至没有错误后, 按“Ctrl+F5”开始调试。

若硬件连接无误的话, 将会进入到类似于下面的调试界面, 并在命令输出窗口显示当前的仿真驱动版本号和当前仿真监控代码固件的版本号

断点设置的个数目前最大允许 20 个 (理论上可设置任意个, 但是断点设置得过多会影响调试的速度)。



仿真注意事项:

- 1、仿真监控程序占用 P3.0/P3.1 两个端口，但不占用串口 1，用户可以将串口 1 切换到 P3.6/P3.7 或者 P1.6/P1.7 再使用
- 2、仿真监控程序占用内部扩展 RAM(XDATA)的最后 768 字节，用户不可对这个区域的 XDATA 进行写操作（若有将 STARTUP.A51 文件加入到项目，请注意：XDATALEN 宏是用来定义 XDATA 大小的一个宏，默认值是 0，STARTUP.A51 里面的代码会根据用户设置的 XDATALEN 长度来自动初始化 0~(XDATALEN-1)区域的 XDATA 为 0。一般保持 XDATALEN 为默认值 0 即可。若用户需要修改，请根据实际的仿真的 XDATA 大小并保留 768 字节来设置此项。比如 STC8H8K64U 的 XDATA 为 8K，则需要将 XDATALEN 设置为 8192-768）

附录B STC-ISP 下载软件高级应用

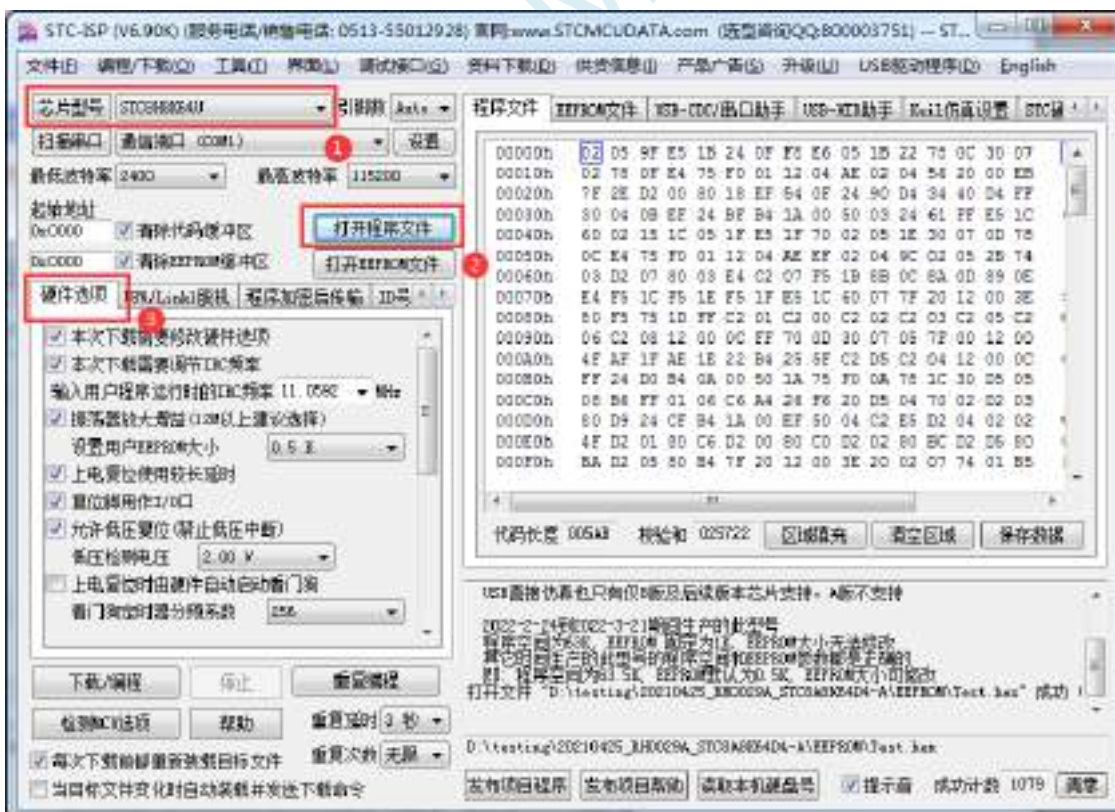
B.1 发布项目程序

发布项目程序功能主要是将用户的程序代码与相关的选项设置打包成为一个可以直接对目标芯片进行下载编程的超级简单的用户自己界面的可执行文件。

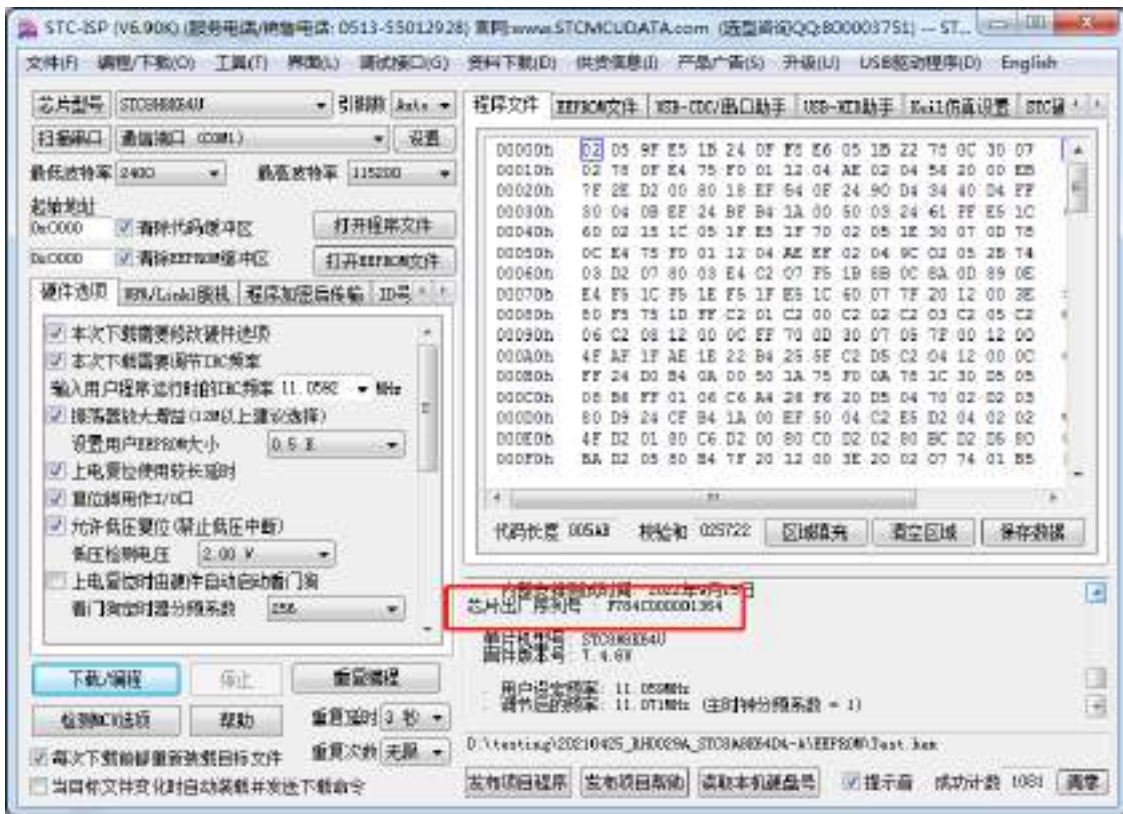
关于界面, 用户可以自己进行定制 (用户可以自行修改发布项目程序的标题、按钮名称以及帮助信息), 同时用户还可以指定目标电脑的硬盘号和目标芯片的 ID 号, 指定目标电脑的硬盘号后, 便可以控制发布应用程序只能在指定的电脑上运行 (防止烧录人员将程序轻易从电脑盗走, 如通过网络发走, 如通过 U 盘烤走, 防不胜防, 当然盗走你的电脑那就没办法那, 所以 STC 的脱机下载工具比电脑烧录安全, 能限制可烧录芯片数量, 让前台文员小姐烧, 让老板娘烧都可以), 拷贝到其它电脑, 应用程序不能运行。同样的, 当指定了目标芯片的 ID 号后, 那么用户代码只能下载到具有相应 ID 号的目标芯片中 (对于一台设备要卖几千万的产品特别有用---坦克, 可以发给客户自己升级, 不需冒着生命危险跑到战火纷飞的伊拉克升级软件啦), 对于 ID 号不一致的其它芯片, 不能进行下载编程。

发布项目程序详细的操作步骤如下:

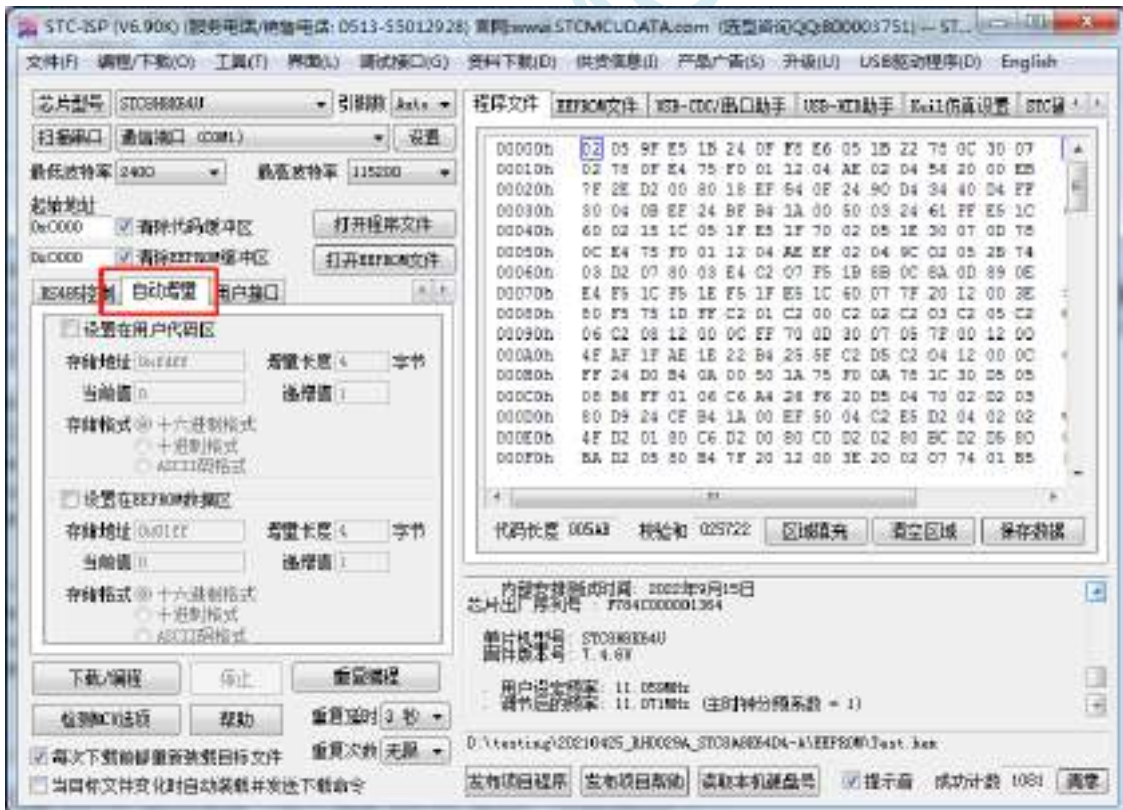
- 1、首先选择目标芯片的型号
- 2、打开程序代码文件
- 3、设置好相应的硬件选项



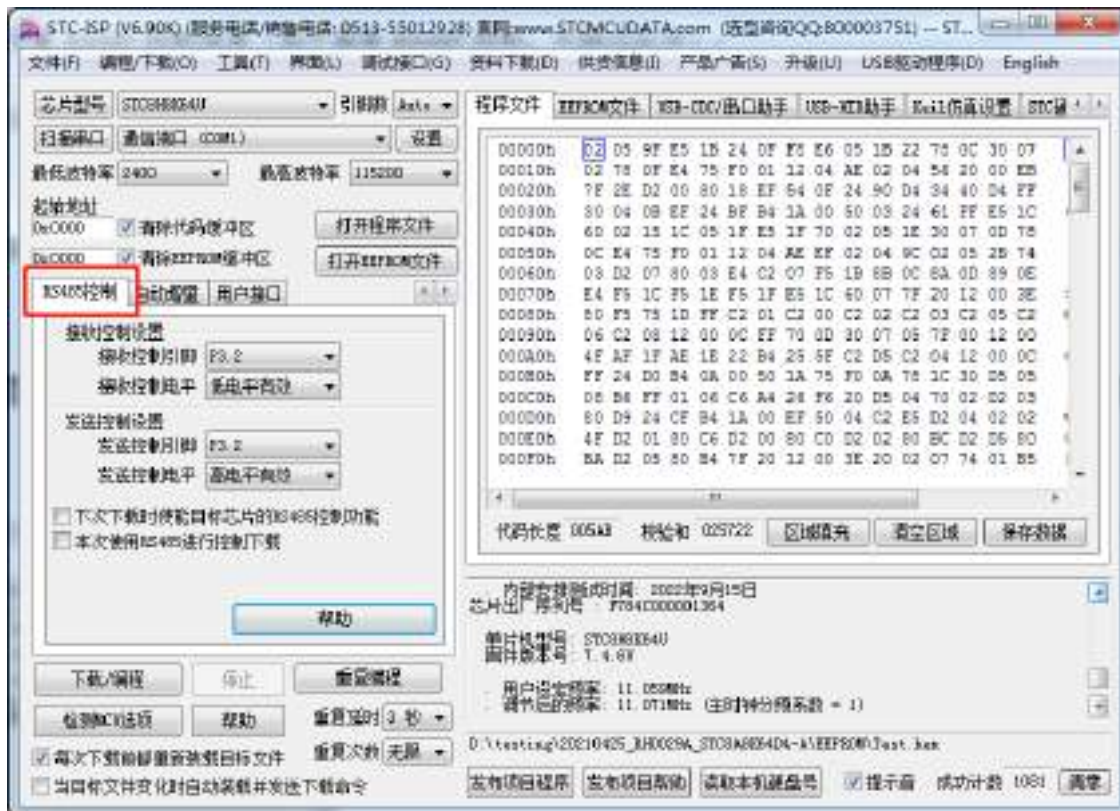
- 4、试烧一下芯片, 并记下目标芯片的 ID 号, 如下图所示, 该芯片的 ID 号即为“F784C00001364” (如不需要对目标芯片的 ID 号进行校验, 可跳过此步)



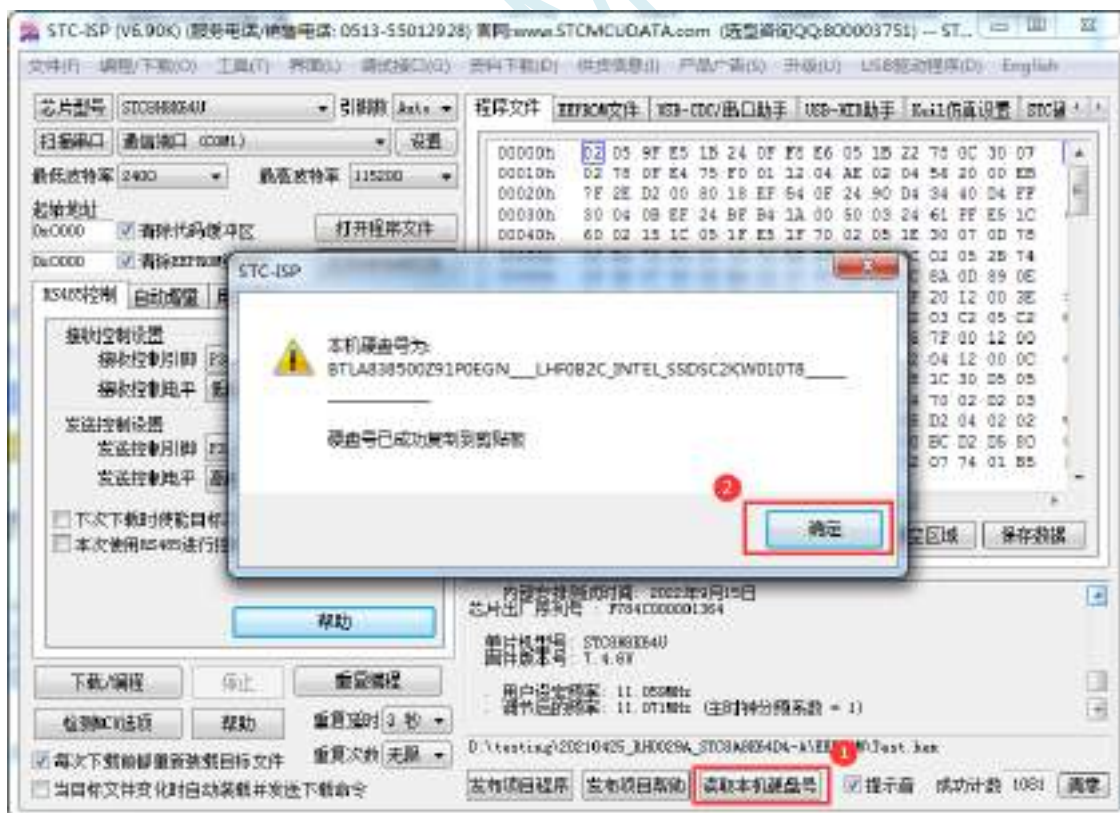
5、设置自动增量（如不需要自动增量，可跳过此步）



6、设置 RS485 控制信息（如不需要 RS485 控制，可跳过此步）



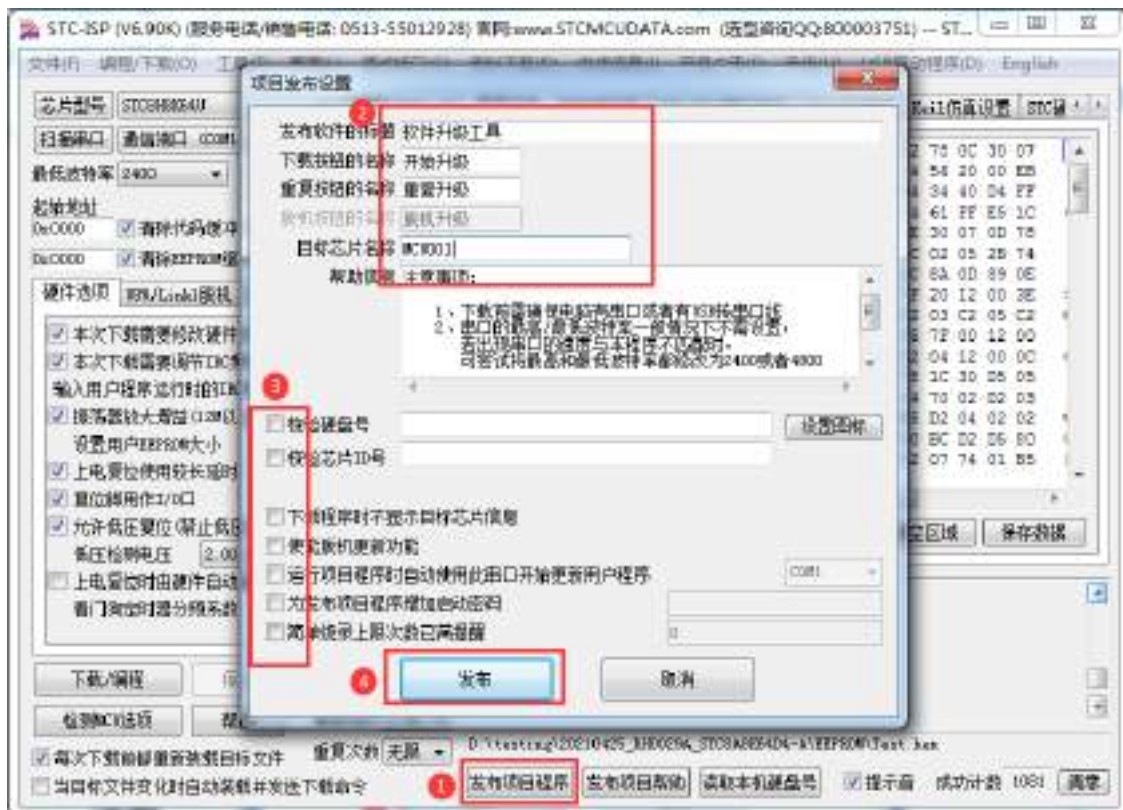
- 7、点击界面上的“读取本机硬盘号”按钮，并记下目标电脑的硬盘号（如不需要对目标电脑的硬盘号进行校验，可跳过此步）



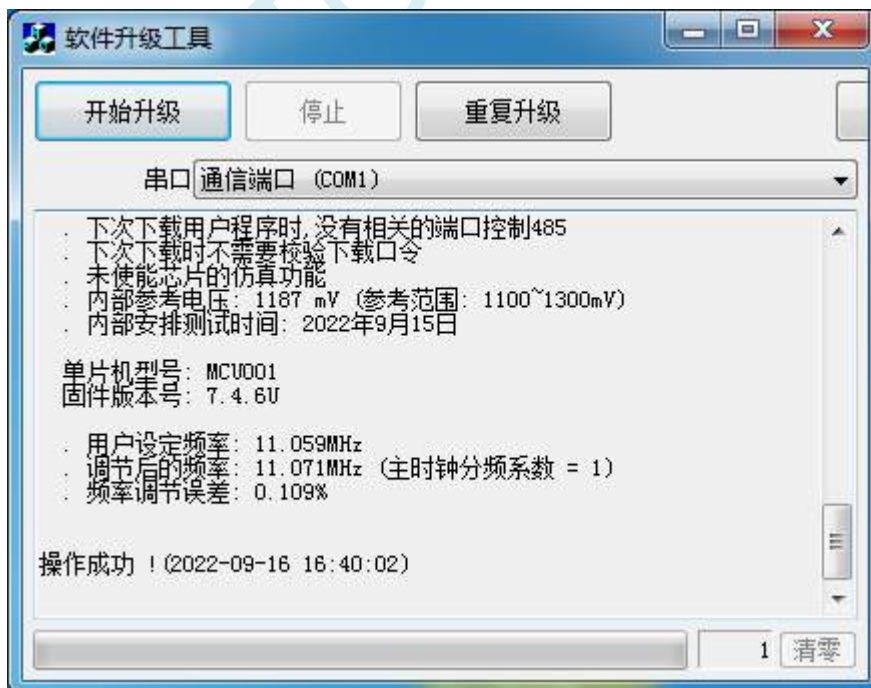
- 8、点击“发布项目程序”按钮，进入发布应用程序的设置界面。
- 9、根据各自的需要，修改发布软件的标题、下载按钮的名称、重复下载按钮的名称、自动增量的名称以及帮助信息
- 10、若需要校验目标电脑的硬盘号,则需要勾选上“校验硬盘号”,并在后面的文本框内输入前面所记

下的目标电脑的硬盘号

- 11、若需要校验目标芯片的 ID 号，则需要勾选上“校验芯片 ID 号”，并在后面的文本框内输入前面所记下的目标芯片的 ID 号



- 12、最后点击发布按钮，将项目发布程序保存，即可得到相应的可执行文件。发布的项目程序界面如下图



B.2 程序加密后传输（防烧录时串口分析出程序）

目前，所有的普通串口下载烧录编程都是采用**明码通信**的（电脑和目标芯片通信时，或脱机下载板和目标芯片通信时），问题：如果烧录人员通过分析下载烧录编程时串口通信的数据，高手是可以在烧录时在串口上引 2 根线出来，通过分析串口通信的数据分析出实际的用户程序代码的。当然用 STC 的脱机下载板烧程序总比用电脑烧程序强（防止烧录人员将程序轻易从电脑盗走，如通过网络走，如通过 U 盘烤走，防不胜防，当然盗走你的电脑那就没办法那，所以 STC 的脱机下载工具比电脑烧录安全，让前台文员小姐烧，让老板娘烧都可以）。即使是 STC 全球首创的脱机下载工具，对于要防止天才的不法分子在脱机下载工具烧录的过程中通过分析串口通信的数据分析出实际的用户程序代码，也是没有办法达到要求的，这就需要用到最新的 STC 单片机所提供的程序加密后传输功能。

程序加密后传输下载是用户先将程序代码通过自己的一套专用密钥进行加密，然后将加密后的代码再通过串口下载，此时下载传输的是加密文件，通过串口分析出来的是加密后的乱码，如不通过派人潜入你公司盗窃你电脑里面的加密密钥，就无任何价值，便可起到防止在烧录程序时被烧录人员通过监测串口分析出代码的目的。

程序加密后传输功能的使用需要如下的几个步骤：

1、生成并保存新的密钥

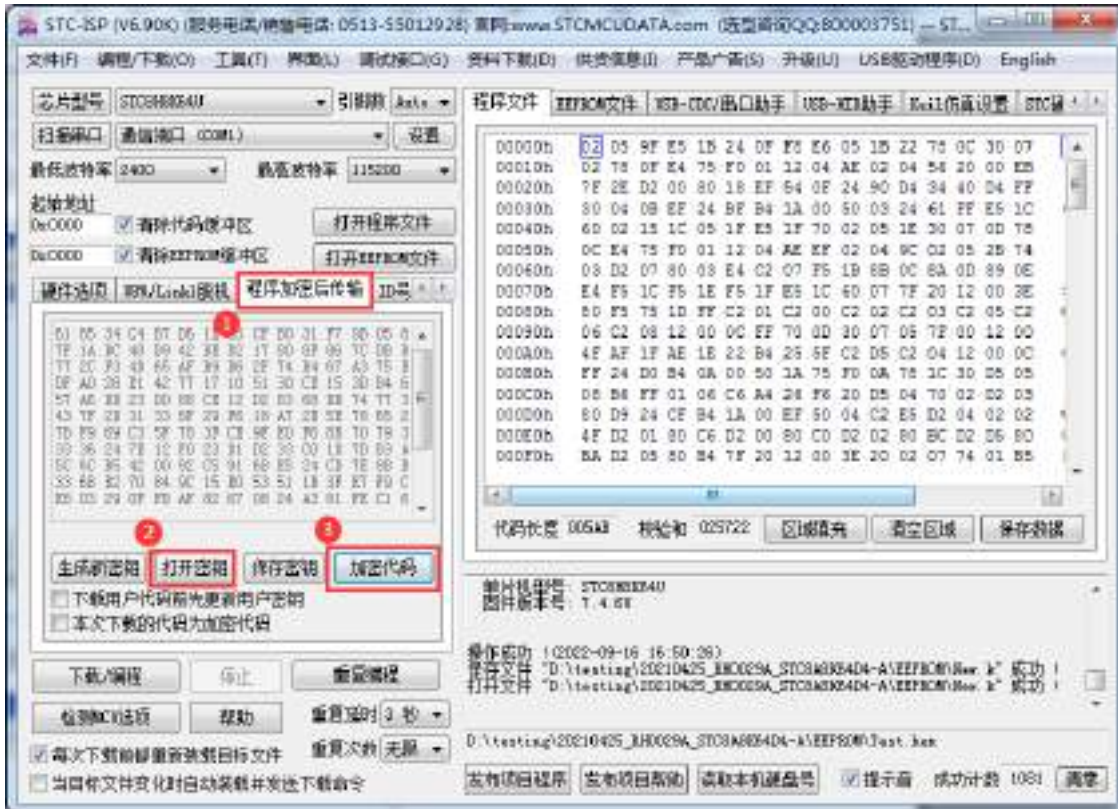
如下图，进入到“程序加密后传输”页面，点击“生成新密钥”按钮，即可在缓冲区显示新生成的 256 字节的密钥。然后点击“保存密钥”按钮，即可将生成的新密钥保存为以“.K”为扩展名的密钥文件（**注意：这个密钥文件一定要保存好，以后发布的代码文件都需要使用这个密钥加密，而且这个密钥的生成是非重复的，即任何时候都不可能生成两个完全相同的密钥，所以一旦密钥文件丢失将无法重新获得**）。例如我们将密钥保存为“New.k”。



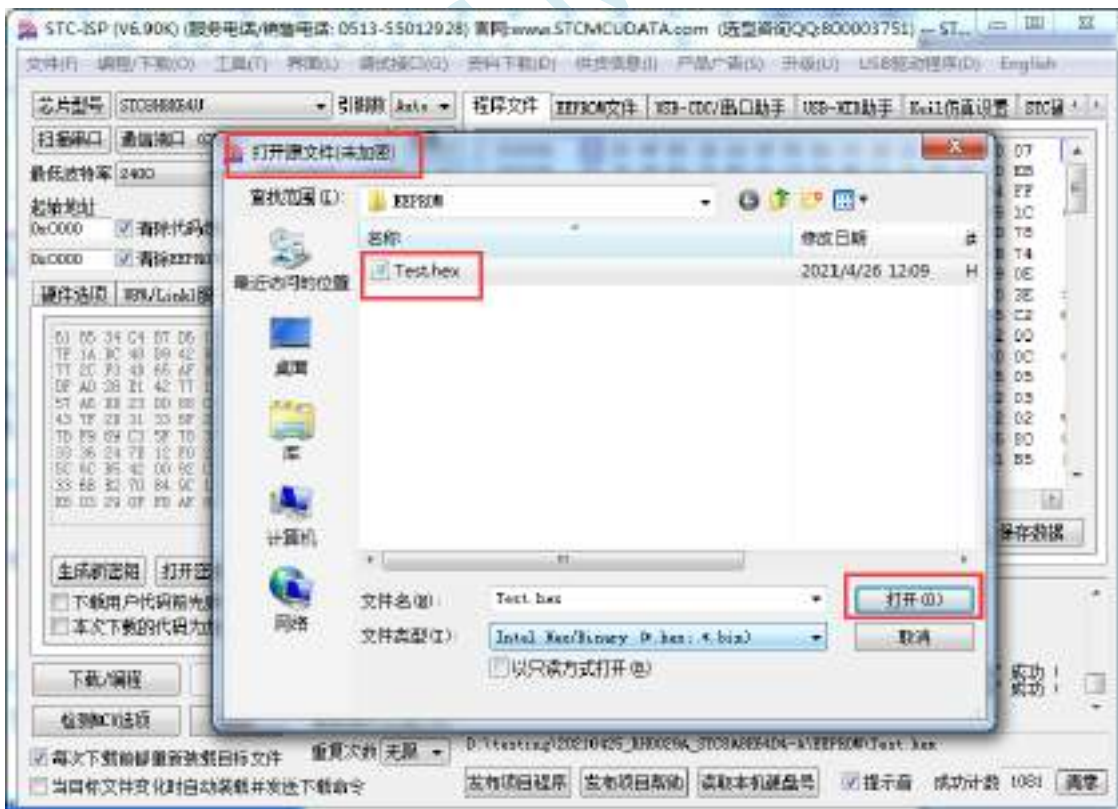
2、对代码文件加密

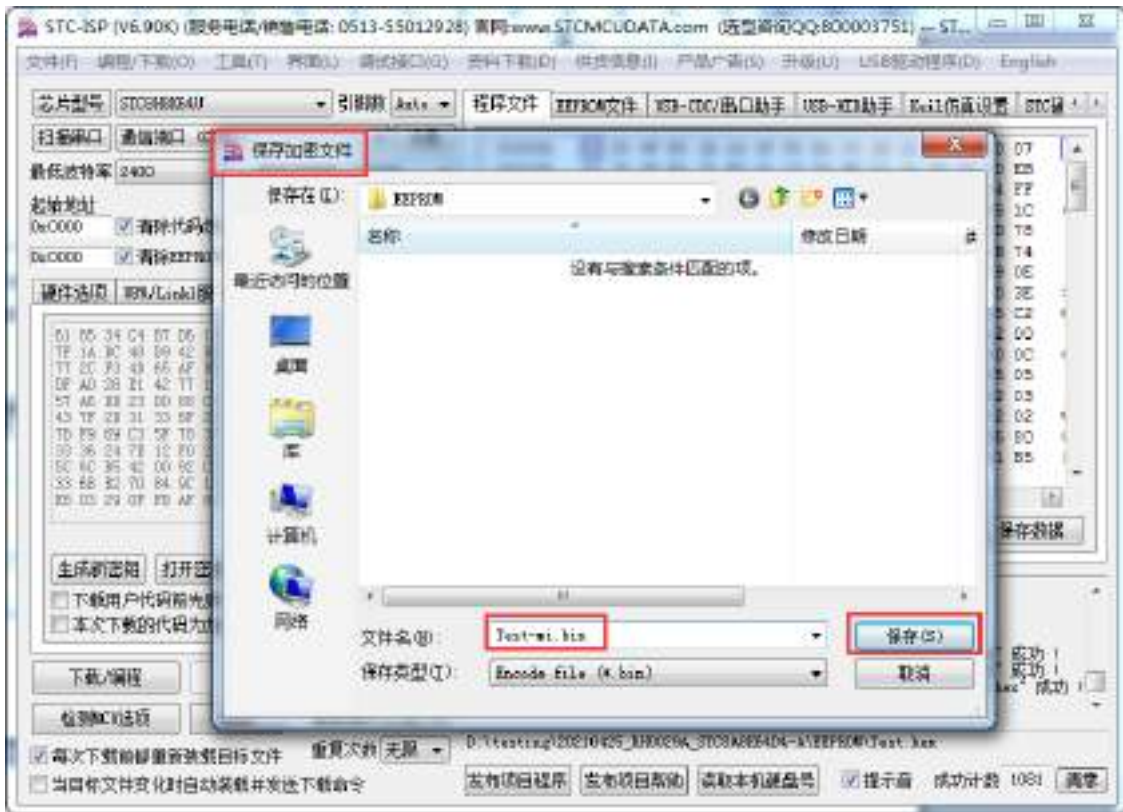
加密文件前，需要先打开我们自己的密钥。若缓冲区中存放的已经是我们的密钥，则不要再打开。如下图，在“程序加密后传输”页面中点击“打开密钥”按钮，打开我们之前保存的密钥文件，例如“New.k”，然后返回到“程序加密后传输”页面中点击“加密代码”按钮，如下图所示，首

先会弹出“打开源文件（未加密）”的对话框，此时选择的是原始的未加密的代码文件



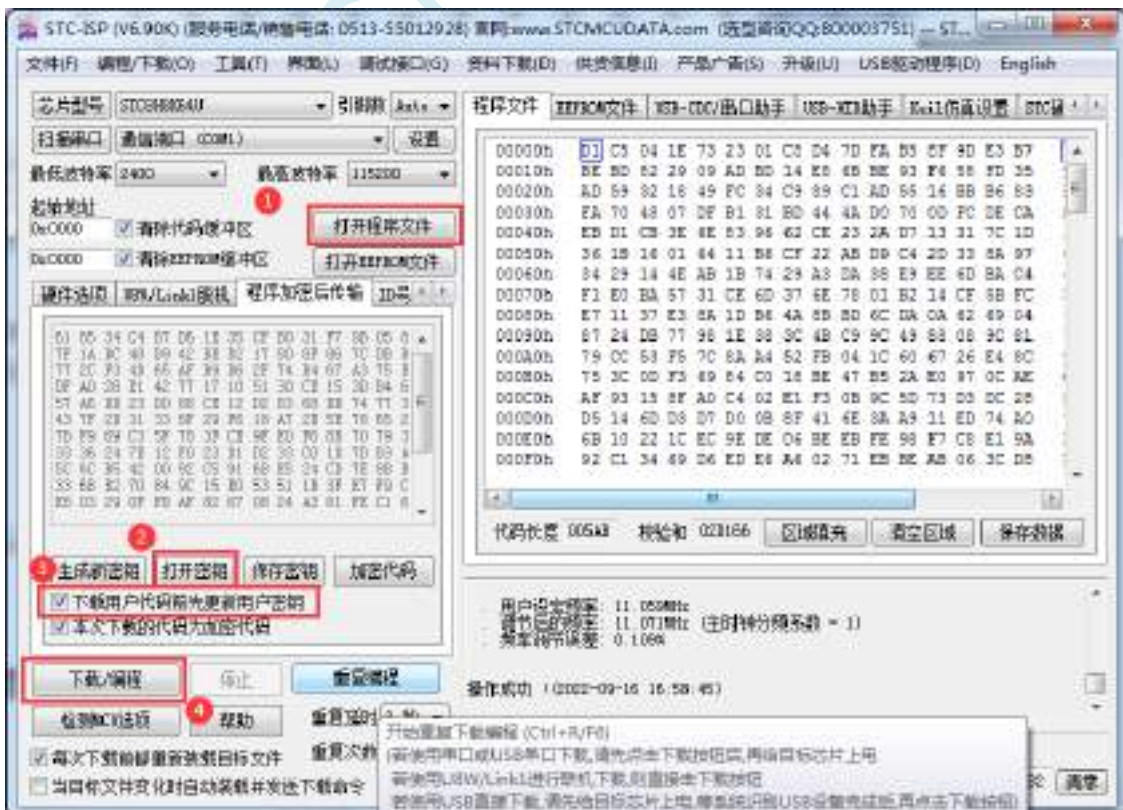
点击打开按钮后，马上会有会弹出一个类似的对话框，但此时是对加密后的文件进行保存的对话框。如下图所示，点击保存按钮即可保存加密后的文件。





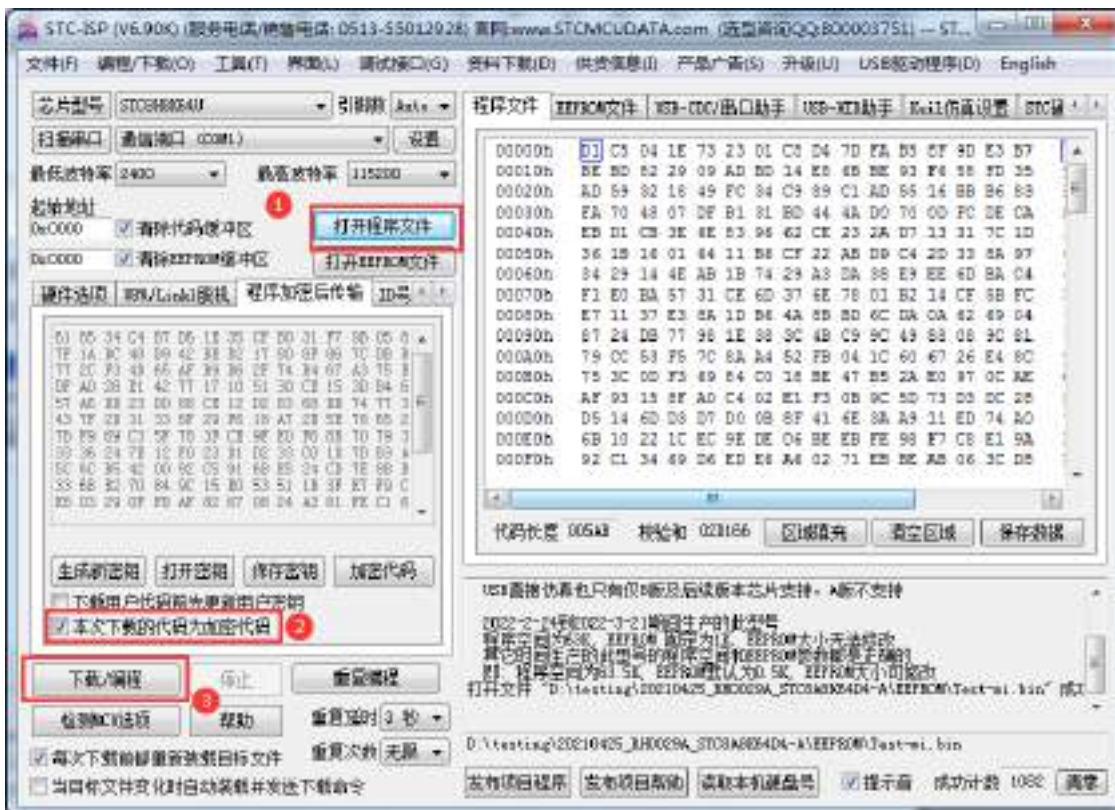
3、将用户密钥更新到目标芯片中

更新密钥前，需要先打开我们自己的密钥。若缓冲区中存放的已经是我们的密钥，则不要再打开。如下图，在“自定义加密下载”页面中点击“打开密钥”按钮，打开我们之前保存的密钥文件，例如“New.k”。密钥打开后，如下图所示，勾选上“下载用户代码前先更新用户密钥”选项和“本次下载的代码为加密代码”的选项，然后打开我们之前加密过后的文件，打开后点击界面左下角的“下载/编程”按钮，按正常方式对目标芯片下载完成即可更新用户密钥。



4、加密更新用户代码

密钥更新成功后，目标芯片便具有接收加密代码并还原的功能。此时若需要再次升级/更新代码，则只需要参考第二步的方法，将目标代码进行加密，然后如下图



对于一片新的 STC 单片机，可将步骤 3 和步骤 4 合并完成，即将密钥更新到目标单片机的同时也可将加密后的代码一并下载到单片机中，若已经执行过步骤 3（即已经将密钥更新到目标芯片中了），则后续的代码更新就只需要按照步骤 4，只需要在“程序加密后传输”页面中选择“本次下载的代码为加密代码”的选项（“**下载用户代码前先更新用户密钥**”选项不需要选了），然后打开我们之前加过密后的文件，打开后点击界面左下角的“下载/编程”按钮，按正常方式对目标芯片下载即可完成用户自己专用的加密文件更新用户代码的目的（防止在烧录程序时被烧录人员通过监测串口分析出代码的目的）。

B.3 发布项目程序+程序加密后传输结合使用

发布项目程序与程序加密后传输两项新的特殊功能可以结合在一起使用。首先程序加密后传输可以确保用户代码在烧录编程时串口通信传输过程当中的保密性，而发布项目程序可实现让最终使用者远程升级功能（方案公司的人员不需要亲自到场）。所以两项功能结合起来使用，非常适用于方案公司/生产商在软件需要更新时，让最终使用者自己对终端产品进行软件更新的目的，又确保现场烧录人员无法通过串口分析出有用程序，强烈建议方案公司使用。

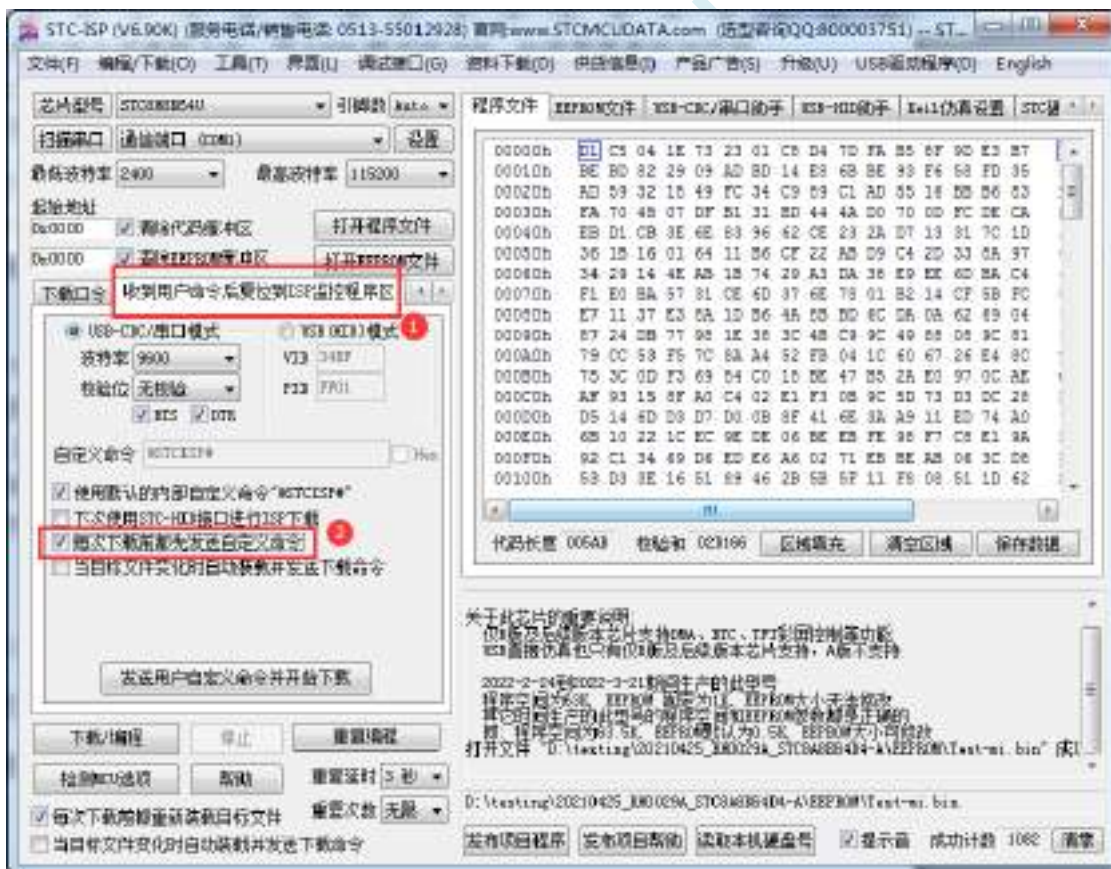
STC MCU

B.4 用户自定义下载（实现不停电下载）

将用户的目标程序下载到STC单片机是通过执行单片机内部的ISP系统代码和上位机进行串口或者USB通讯来实现的。但STC单片机内部的ISP系统代码只有在每次重新停电再上电时才会被执行，这就要求用户每次需要对目标单片机更新程序时必须重新上电，而USB模式的ISP，处理需要重新对目标芯片上电外，还需要在上电时将P3.2口下拉到GND。对于处于开发阶段的项目，需要频繁的修改代码、更新代码，每次下载都需要重新上电会导致操作非常麻烦。

STC单片机在硬件设计时，增加了一个软复位寄存器（IAP_CONTR），让用户可以通过设置此寄存器来决定CPU复位后重新执行用户代码还是复位到ISP区执行ISP系统代码。当向IAP_CONTR寄存器写入0x20时，CPU复位后重新执行用户代码；当向IAP_CONTR寄存器写入0x60时，CPU复位后复位到ISP区执行ISP系统代码。

要实现不停电进行ISP下载，用户可以在程序中设计一段代码，例如检测一个特殊的按键、或者监控串口等待一个特殊的串口命令，当检测到满足下载条件时，就通过软件触发软复位寄存器复位到ISP区执行ISP系统代码，从而实现不停电ISP下载。当触发条件是外部按键时，则在用户代码中实时监控按键状态即可。若要实现STC-ISP软件和用户触发软复位完全同步，则需要使用STC-ISP软件中所提供的“收到用户命令后复位到ISP监控程序区”这个功能。



实现不停电 ISP 下载的步骤如下:

- 1、编写用户代码,并在用户代码中添加串口命令监控程序
(参考代码如下,测试单片机型号为 STC8H8K64U)

```
#include "stc8h.h"

#define FOSC 11059200UL
#define BAUD (65536 - (FOSC/115200+2)/4) //加 2 操作是为了让 Keil 编译器 //自动实现四舍五入运算

char code *STCISPCMD = "@STCISP#"; //自定义下载命令
char index;

void uart_isr() interrupt 4
{
    char dat;

    if (TI)
    {
        TI = 0;
    }

    if (RI)
    {
        RI = 0;
        dat = SBUF; //接收串口数据

        if (dat == STCISPCMD[index]) //判断接收的数据和当前的命令字符是否匹配
        {
            index++; //若匹配则索引+1
            if (STCISPCMD[index] == '\0') //判断命令是否配完成
                IAP_CONTR = 0x60; //若匹配完成则软复位到 ISP
        }
        else
        {
            index = 0; //若不匹配,则需要从头开始
            if (dat == STCISPCMD[index])
                index++;
        }
    }
}

void main()
{
    P0M0 = 0x00; P0M1 = 0x00;
```

```
P1M0 = 0x00; P1M1 = 0x00;
P2M0 = 0x00; P2M1 = 0x00;
P3M0 = 0x00; P3M1 = 0x00;
```

```
SCON = 0x50;
AUXR = 0x40;
TMOD = 0x00;
TH1 = BAUD >> 8;
TL1 = BAUD;
TR1 = 1;
ES = 1;
EA = 1;
```

//串口初始化

```
index = 0;
```

//初始化命令

```
while (1);
```

```
}
```

- 2、按下图所示的步骤进行设置自定义下载命令（范例使用 STC 默认命令“@STCISP#”）

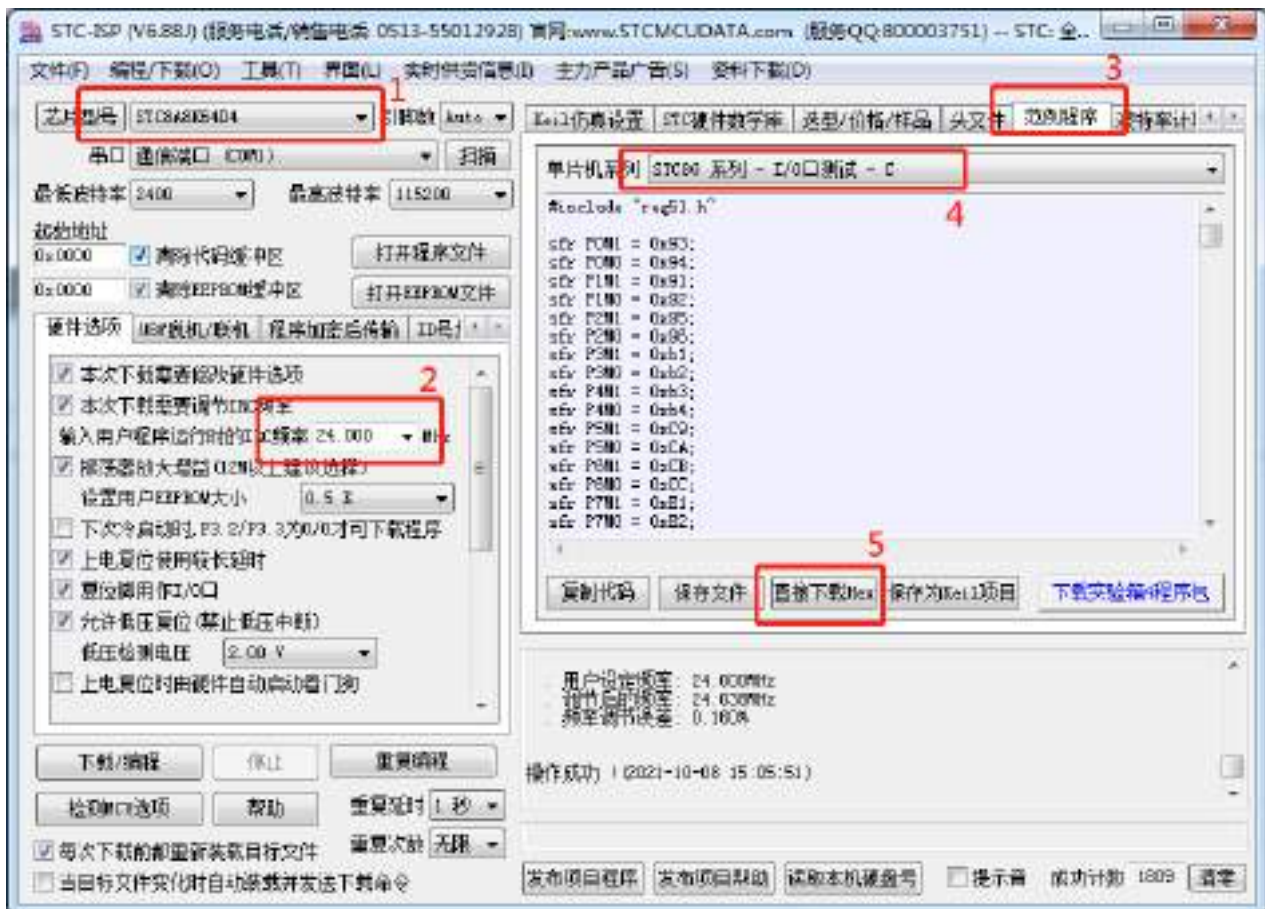


- 3、第一次下载时需要目标单片机重新上电，之后的每次更新只需要点击下载软件中的“下载/编程”按钮，下载软件自动将下载命令发送给目标单片机，目标单片机接收到命令后自动复位到系统 ISP 区，即可实现不停电更新用户代码。

4、STC-ISP 还可实现项目开发阶段，完全自动下载功能，即当下载软件侦测到目标代码被更新了，就会自动发送下载命令。要实现这个功能只需要勾选下图中的两个选项中的任意一个即可



附录C 如何测试 I/O 口



测试 I/O 口步骤:

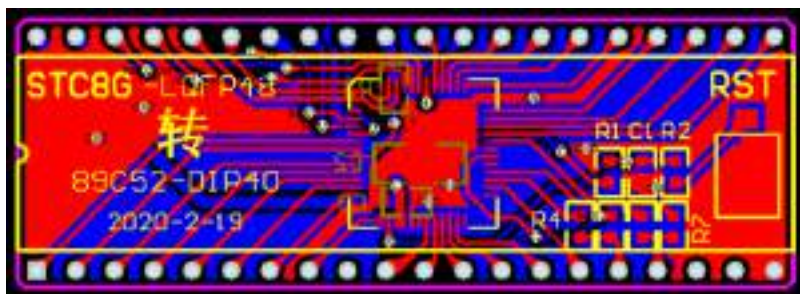
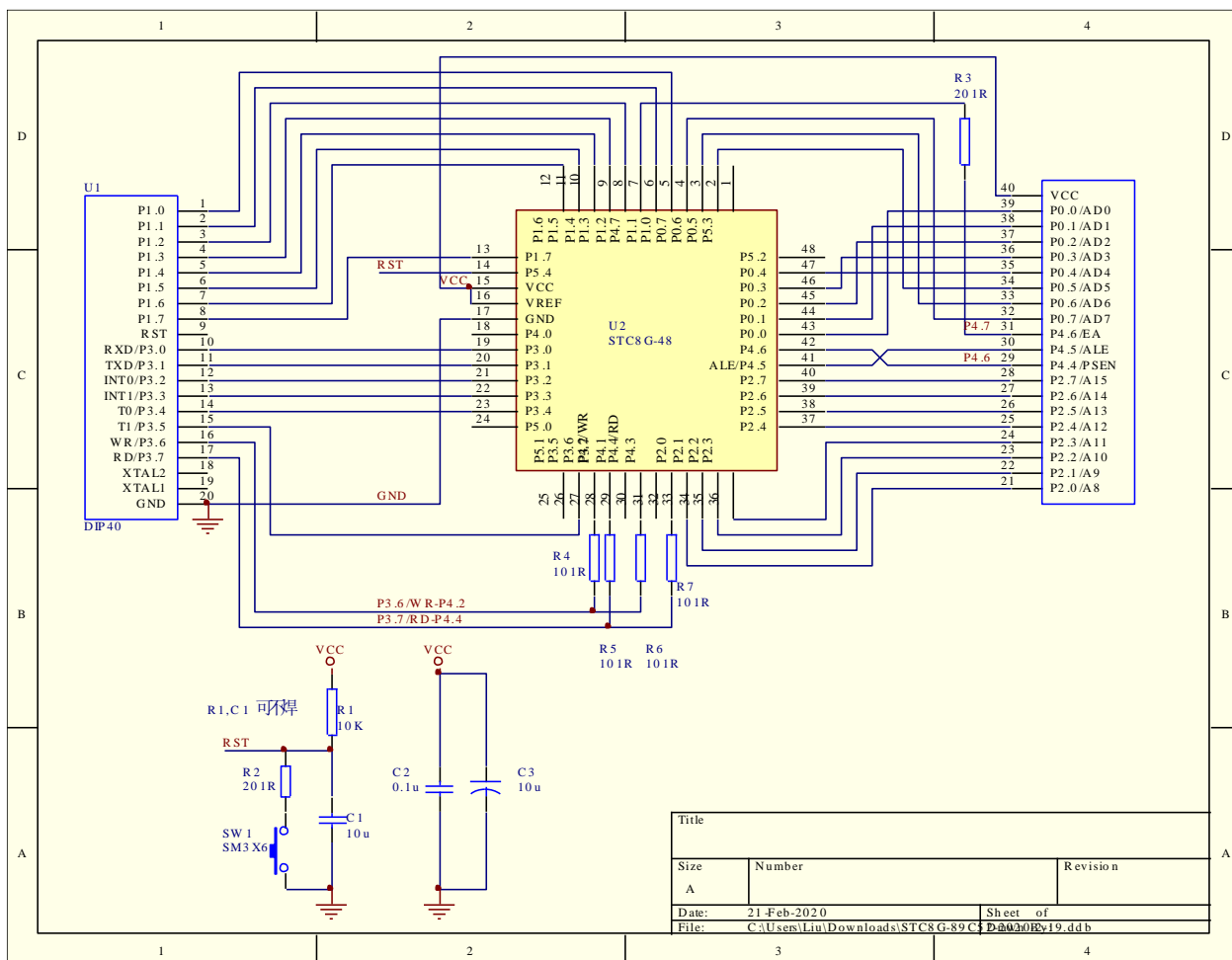
- 1、选择单片机型号
- 2、设置测试程序的工作频率（24MHz）
- 3、打开“范例程序”页
- 4、选择 STC8G 或者 STC8H 系列中的“I/O 口测试”程序
- 5、点击页面中的“直接下载 Hex”

下载完成后，会对所有的 I/O 口执行流水灯程序，此时可在 I/O 口接 LED 或者用示波器即可看到波形。

附录D 如何让传统的 8051 单片机学习板可仿真

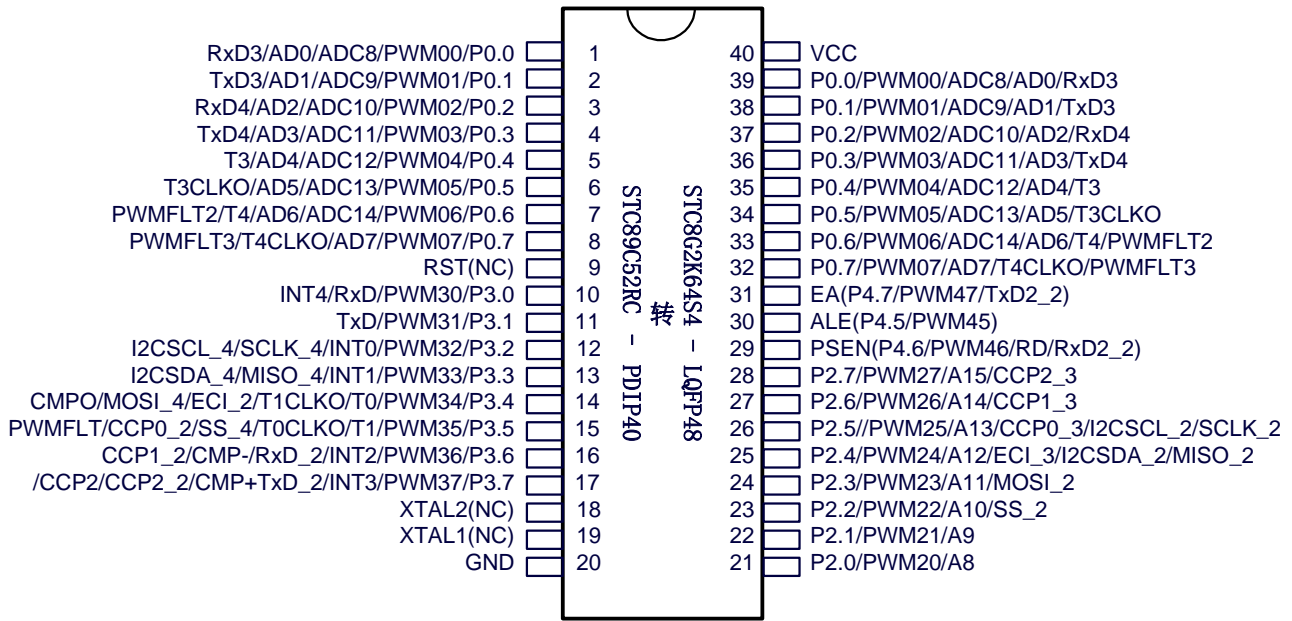
传统的 8051 单片机学习板不具有仿真功能, 让传统的 8051 单片机学习板可仿真需要借助转换板, 转换板的实物图如下图所示, 转换后的引脚排布与传统 8051 的脚位基本一致, 从而可以实现标准 8051 学习板的仿真功能。

下图是转换板的原理图和 PCB 板图



该转换板可进行 STC8G 系列 LQFP48 转 STC89C52RC/STC89C58RD+ 系列仿真用。

下图为转换板功能示意图

**注意:**

- ✓ 由于内置高精度 R/C 时钟，因此不需要外部晶振，XTAL1 和 XTAL2 是空的
- ✓ WR 和 RD 是 (WR/P4.2 和 RD/P4.4)，而不是传统的 (WR/P3.6 和 RD/P3.7)。
(转换板中，P4.2 与 P3.6 连接在一起，P4.4 与 P3.7 连接在一起。当用户需要用此转换板访问外部总线时，需要将 P3.6 和 P3.7 设置为高阻输入模式，从而使 P4.2 和 P4.4 正常输出总线读写信号；若不需要访问外部总线，则需将 P4.2 和 P4.4 设置高阻输入模式，3.6 和 P3.7 即为普通 I/O。)
- ✓ 由于 STC8G 系列 MCU 是低电平复位，与传统 8051 的高电平复位不兼容，因此 RST 管脚是悬空，而用转换板上的复位按键加复位电路取代

附录E 如何通过读取寄存器获取芯片版本

STC8H 系列的芯片硬件改版一般会有比较大的功能修改, 通常可以通过看芯片上面的丝印最下面一行的最后一个字母可以识别芯片的版本 (注意: 芯片版本和芯片内部的 ISP 固件版本不同)。有时为了程序代码能够兼容不同版本的芯片, 希望能通过软件方式获取芯片的版本。下面的代码演示了如果通过寄存器 (DID) 来获取芯片版本的方法

```
#include <stdio.h>
#include <stc8h.h>

#define FOSC 11059200UL
#define BAUD (65536 - FOSC/4/115200)

sfr DID = 0xa7;

int main()
{
    char id;

    IAP_ADDRL = 0x02; // 设置地址
    id = DID; // 读取芯片版本

    SCON = 0x52;
    AUXR = 0x40;
    TMOD = 0x00;
    TH1 = BAUD >> 8;
    TL1 = BAUD;
    TR1 = 1;

    printf("芯片版本: %c 版本\n", 'A' + id - 1);

    while (1);
}
```

附录F STC 软件模拟硬件 USB 设备驱动程序安装说明

安装前必须先仔细阅读

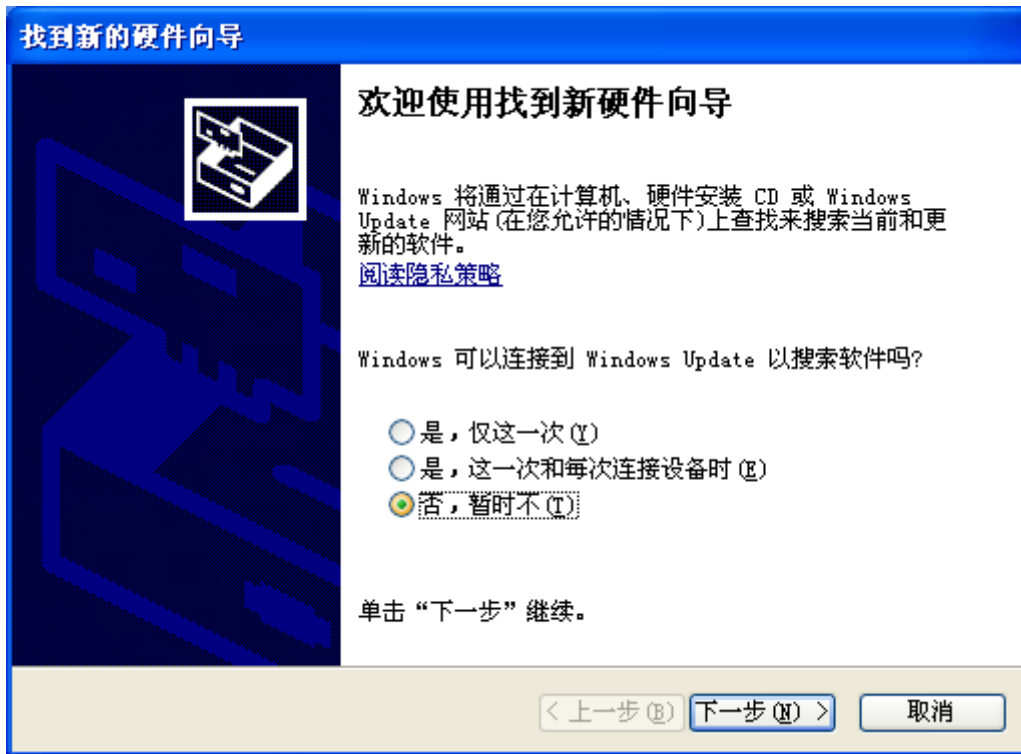
- 1、如果使用 STC 的硬件 USB 进行 ISP 直接下载，则**不需要安装任何驱动**，可直接下载。目前支持硬件 USB 进行 ISP 直接下载的单片机的系列有 [STC32G12K128](#) 系列、[STC8H8K64U](#) 系列。这些系列下载**不需要安装任何驱动**。
- 2、如果使用 STC 的软件模拟硬件 USB 进行 ISP 直接下载，请按照本小节中介绍的步骤安装 STC-ISP 软件包中“STC-USB Driver”目录里面的驱动。**(不建议使用)**
- 3、如果使用 STC-USB Link1 进行 ISP 下载，**不需要安装任何驱动**，可直接连接到目标芯片进行 ISP 下载。
- 4、如果使用 STC 的 U8W/U8W-Mini 工具进行在线下载，请安装 STC-ISP 软件包中“USB to UART Driver\CH340_CH341\CH341SER.EXE”目录里面的驱动。
- 5、如果使用淘宝上购买的 USB 转串口工具进行 ISP 下载，则必须先正确安装驱动后才能正常使用，如果是 CH340，可安装 STC-ISP 软件包中“USB to UART Driver\CH340_CH341\CH341SER.EXE”；如果是 PL2303，可安装软件包中“USB to UART Driver\PL2303\PL23XX_v200.exe”；如果是其他型号的 USB 转串口，请自行下载驱动进行安装。

Windows XP 安装方法

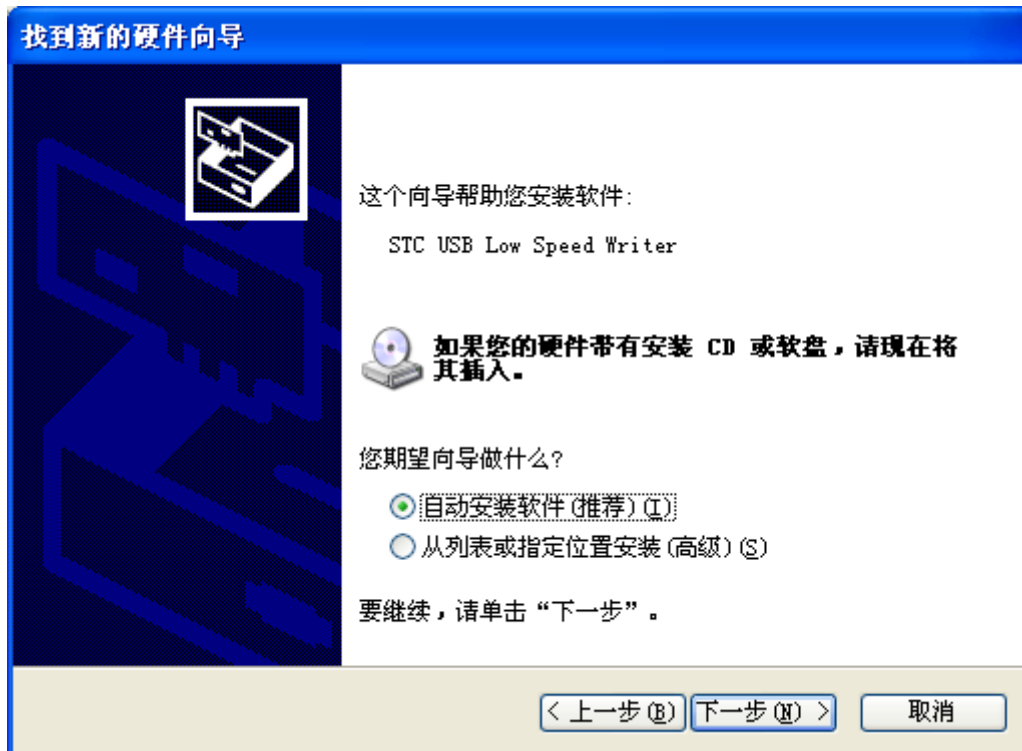
打开 V6.79 版（或者更新的版本）的 STC-ISP 下载软件，下载软件会自动将驱动文件复制到相关的系统目录



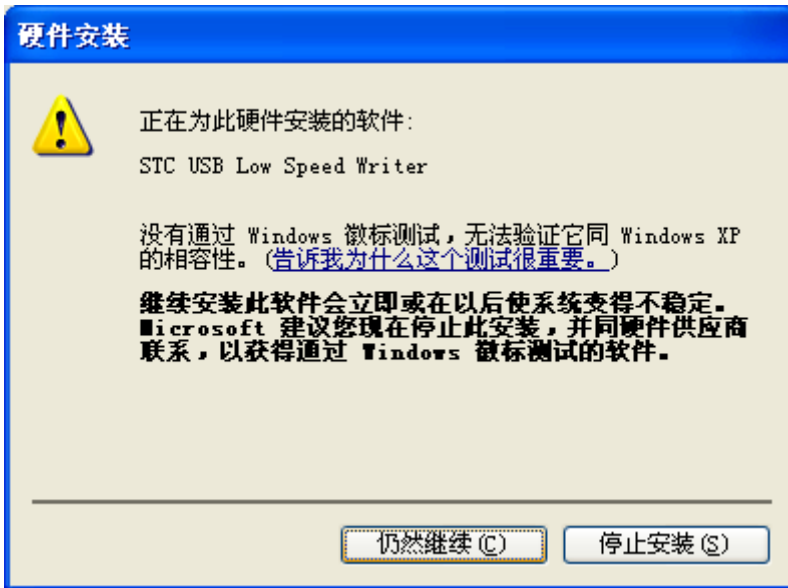
插入 USB 设备, 系统找到设备后自动弹出如下对话框, 选择其中的“否, 暂时不”项



在下面的对话框中选择“自动安装软件(推荐)”项



在弹出的下列对话框中, 选择“仍然继续”按钮



接下系统会自动安装驱动，如下图



出现下面的对话框表示驱动安装完成



此时，之前打开的 STC-ISP 下载软件中的串口号列表会自动选择所插入的 USB 设备，并显示设备名称为“STC USB Writer (USB1)”，如下图：



Windows 7 (32 位) 安装方法

打开 V6.79 版 (或者更新的版本) 的 STC-ISP 下载软件, 下载软件会自动将驱动文件复制到相关的系统目录



插入 USB 设备, 系统找到设备后会自动安装驱动。安装完成后会有如下的提示框。



STC MCU

此时，之前打开的 STC-ISP 下载软件中的串口号列表会自动选择所插入的 USB 设备，并显示设备名称为“STC USB Writer (USB1)”，如下图：

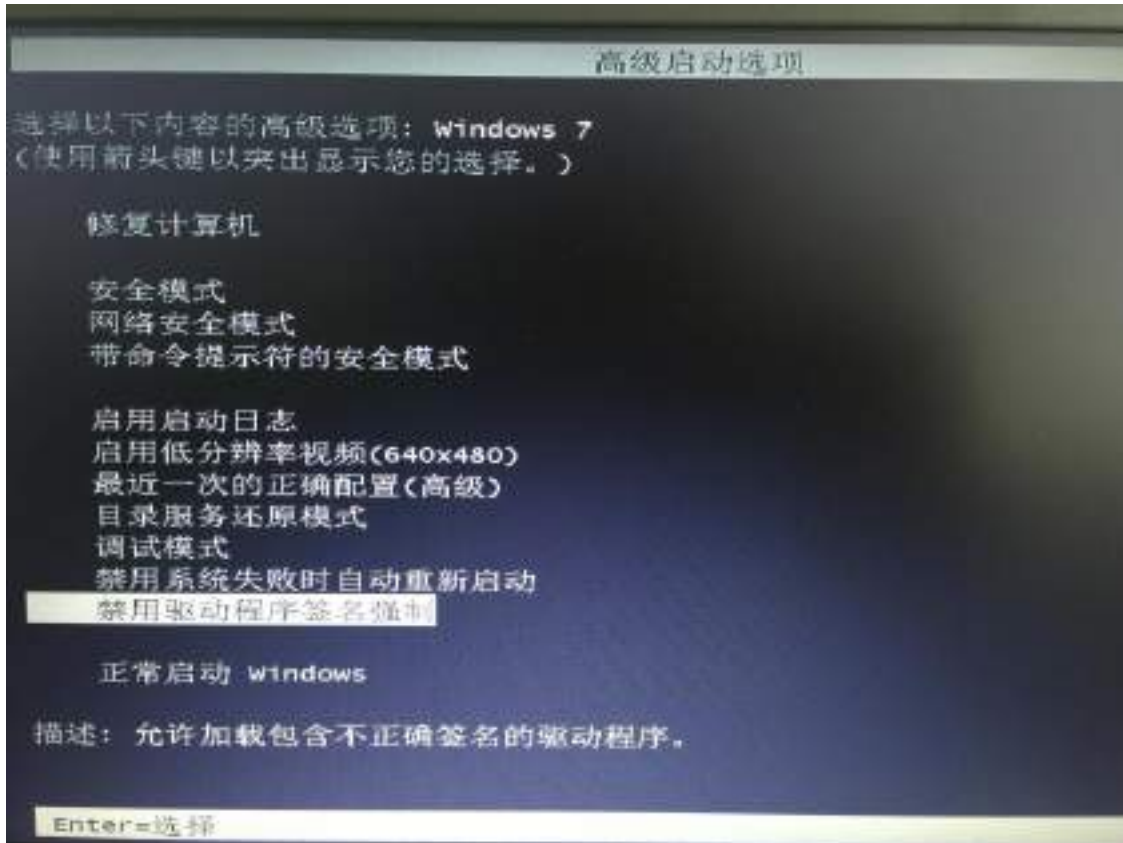


注：若 Windows 7 下，系统并没有自动安装驱动，则驱动的安装方法请参考 [Windows 8 \(32 位\) 的安装方法](#)

Windows 7 (64 位) 安装方法

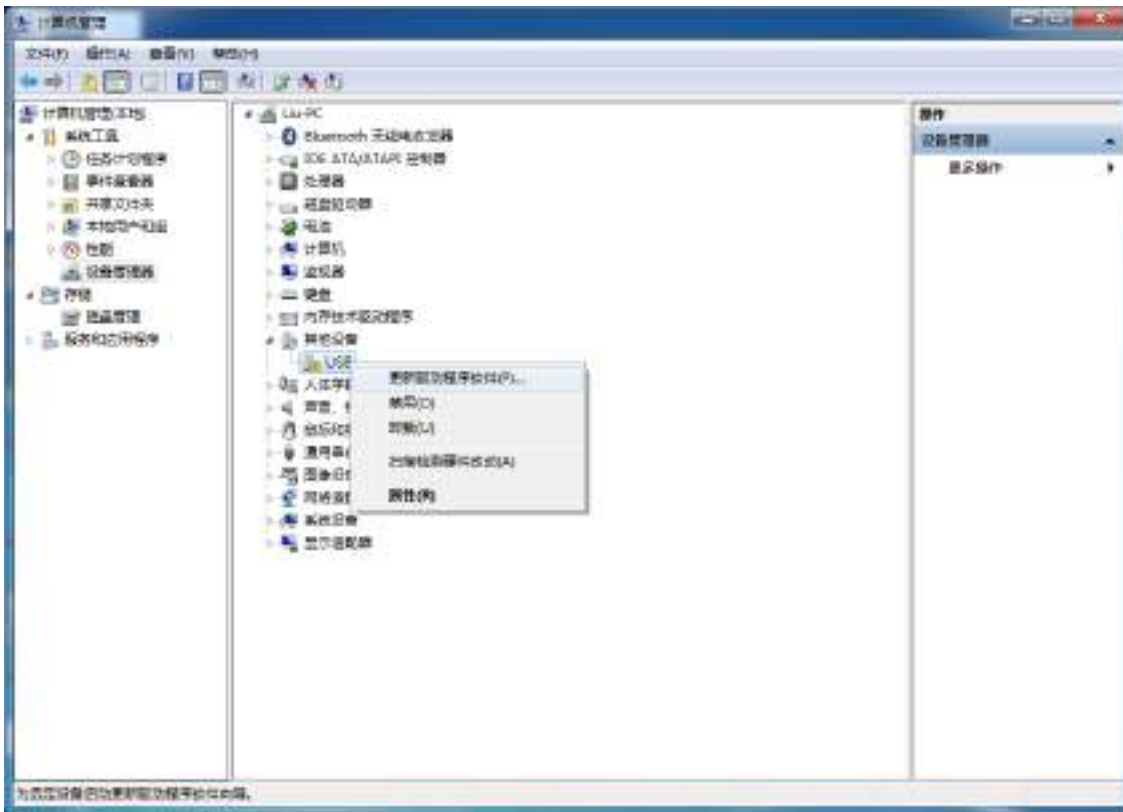
由于 Windows7 64 位操作系统在默认状态下, 对于没有数字签名的驱动程序是不能安装成功的。所以在安装 STC-USB 驱动前, 需要按照如下步骤, 暂时跳过数字签名, 即可顺利安装成功。

首先重启电脑, 并一直按住 F8, 直到出现下面启动画面



选择“禁用驱动程序签名强制”。启动后即可暂时关闭数字签名验证功能

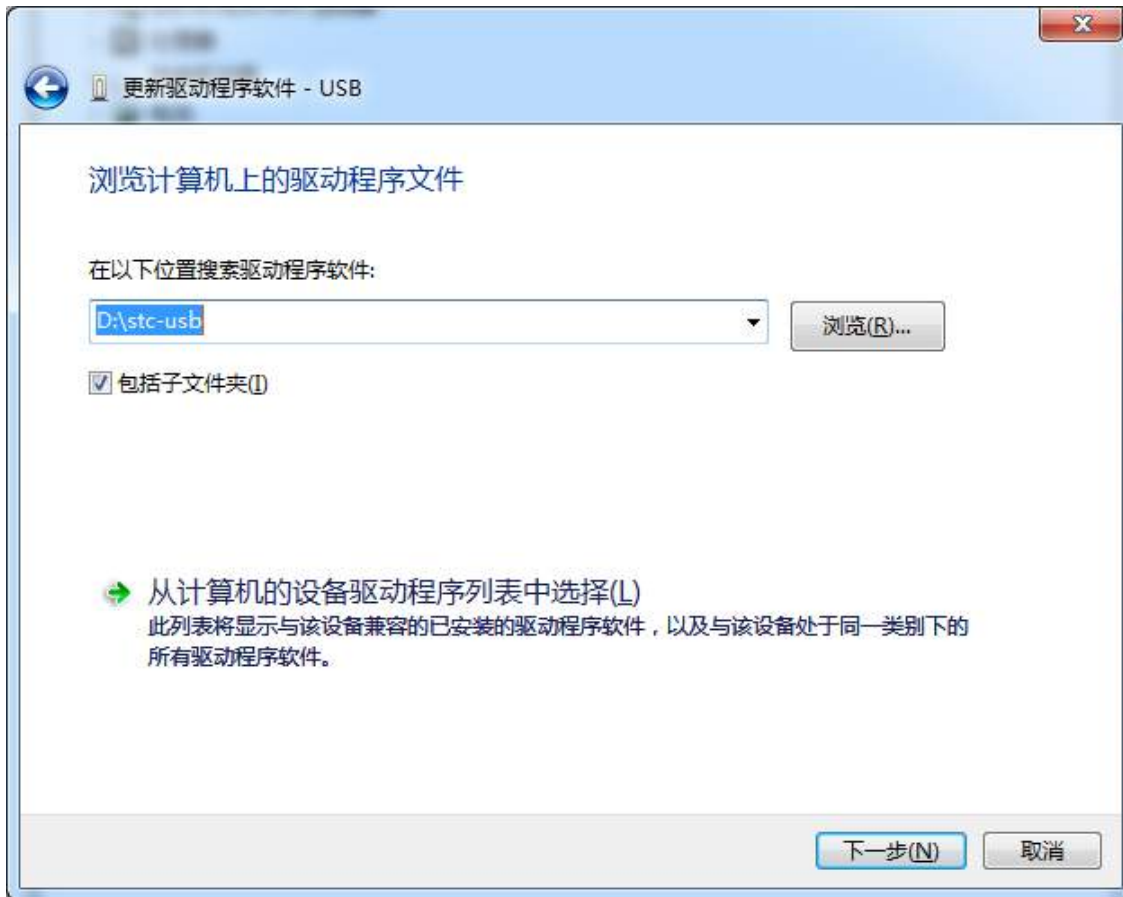
插入 USB 设备，并打开“设备管理器”。找到设备列表中带黄色感叹号的 USB 设备，在设备的右键菜单中，选择“更新驱动程序软件”



在下面的对话框中选择“浏览计算机以查找驱动程序软件”



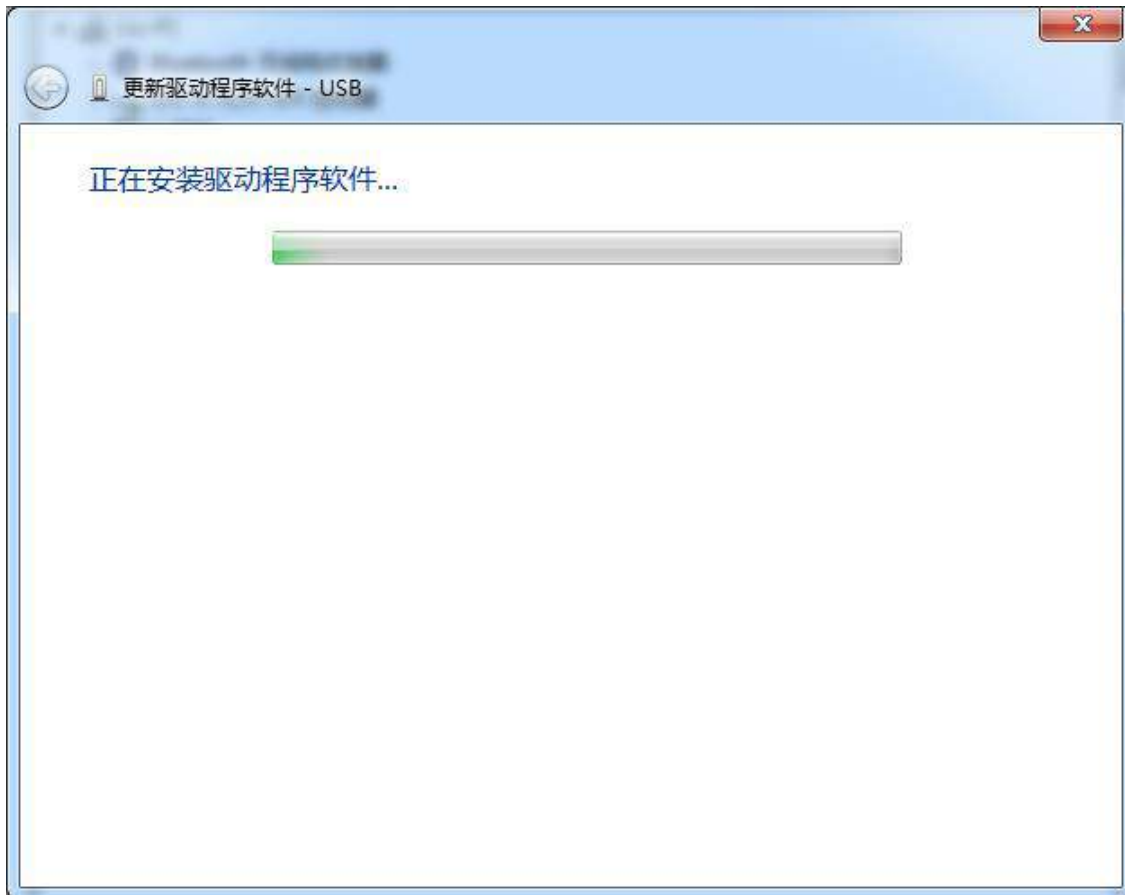
单击下面对话框中的“浏览”按钮，找到之前 STC-USB 驱动程序的存放目录（例如：之前的示例目录为“D:\STC-USB”，用户将路径定位到实际的解压目录）



驱动程序开始安装时, 会弹出如下对话框, 选择“始终安装此驱动程序软件”



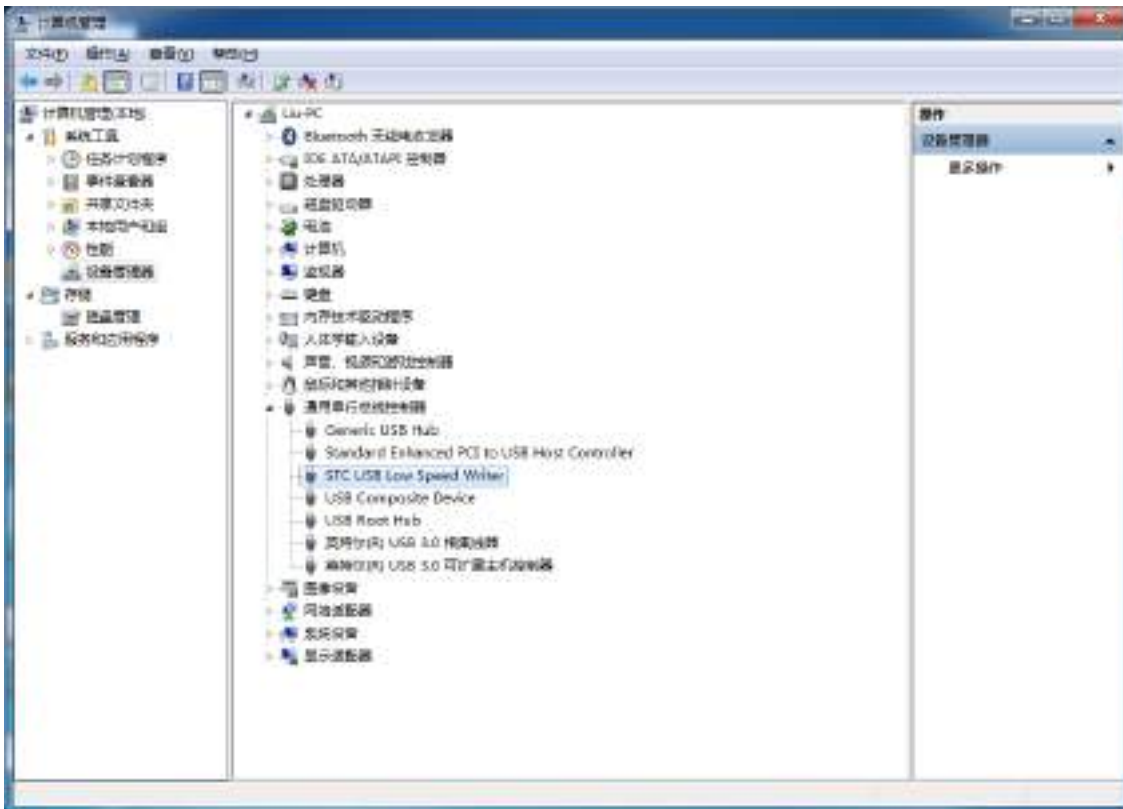
接下来，系统会自动安装驱动，如下图



出现下面的对话框表示驱动安装完成



此时在设备管理器中，之前带有黄色感叹号的设备，此时会显示为“STC USB Low Speed Writer”的设备名



在之前打开的 STC-ISP 下载软件中的串口号列表会自动选择所插入的 USB 设备, 并显示设备名称为“STC USB Writer (USB1)”, 如下图:



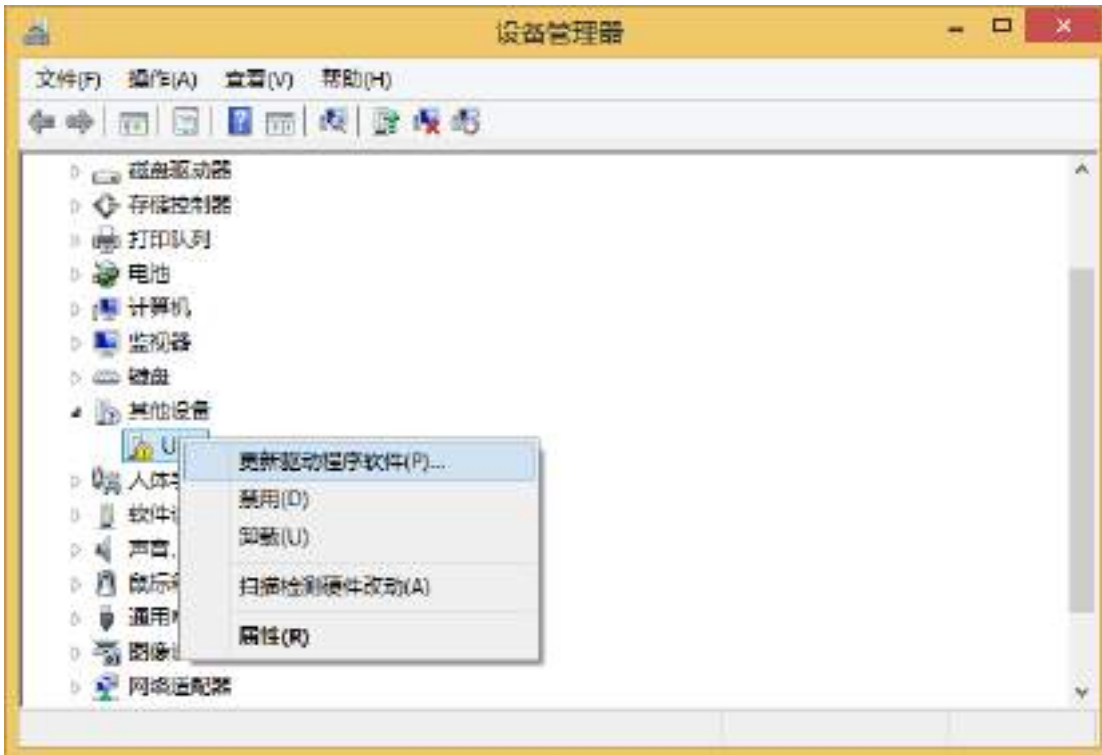
Windows 8 (32 位) 安装方法

打开 V6.79 版（或者更新的版本）的 STC-ISP 下载软件（由于权限的原因，在 Windows 8 中下载软件不会将驱动文件复制到相关的系统目录，需要用户手动安装。首先从 STC 官方网站下载

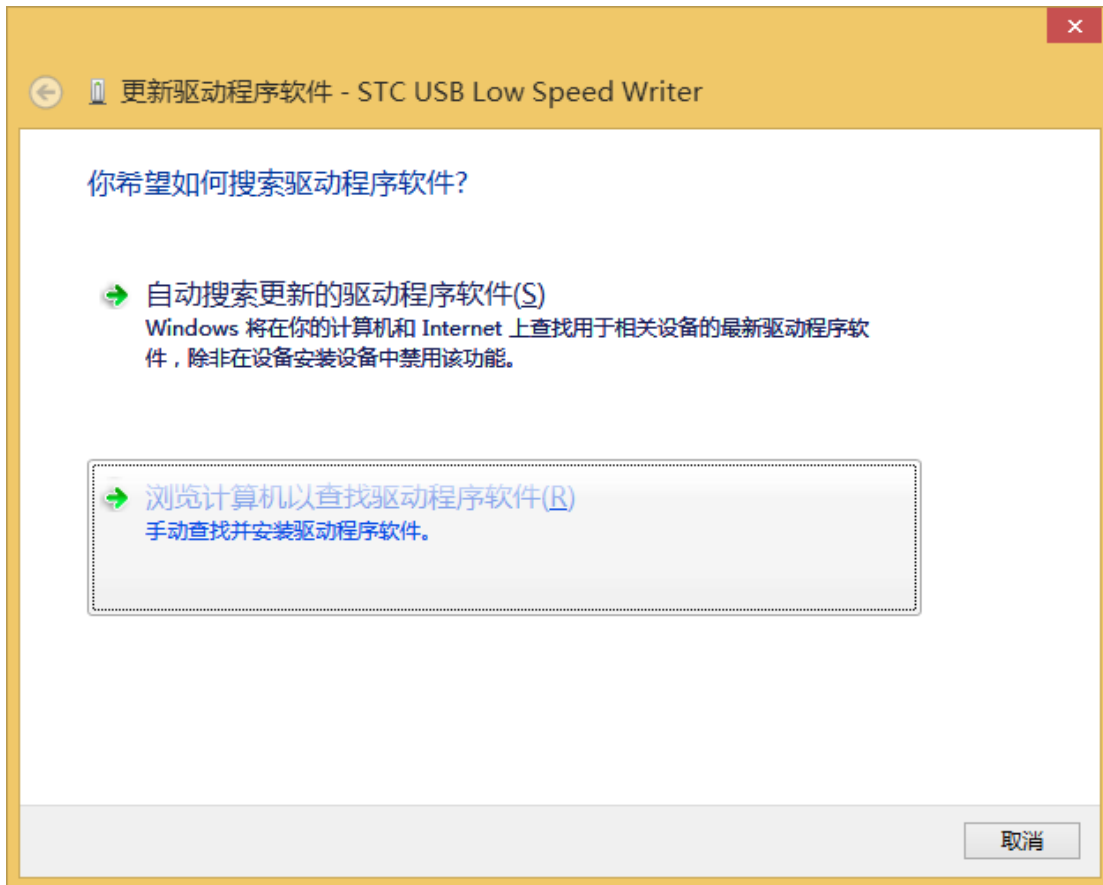
“stc-isp-15xx-v6.79.zip”（或更新版本），下载后解压到本地磁盘，则 STC-USB 的驱动文件也会被解压到当前解压目录中的“STC-USB Driver”中（例如将下载的压缩文件“stc-isp-15xx-v6.79.zip”解压到“F:\”，则 STC-USB 驱动程序在“F:\STC-USB Driver”目录中）



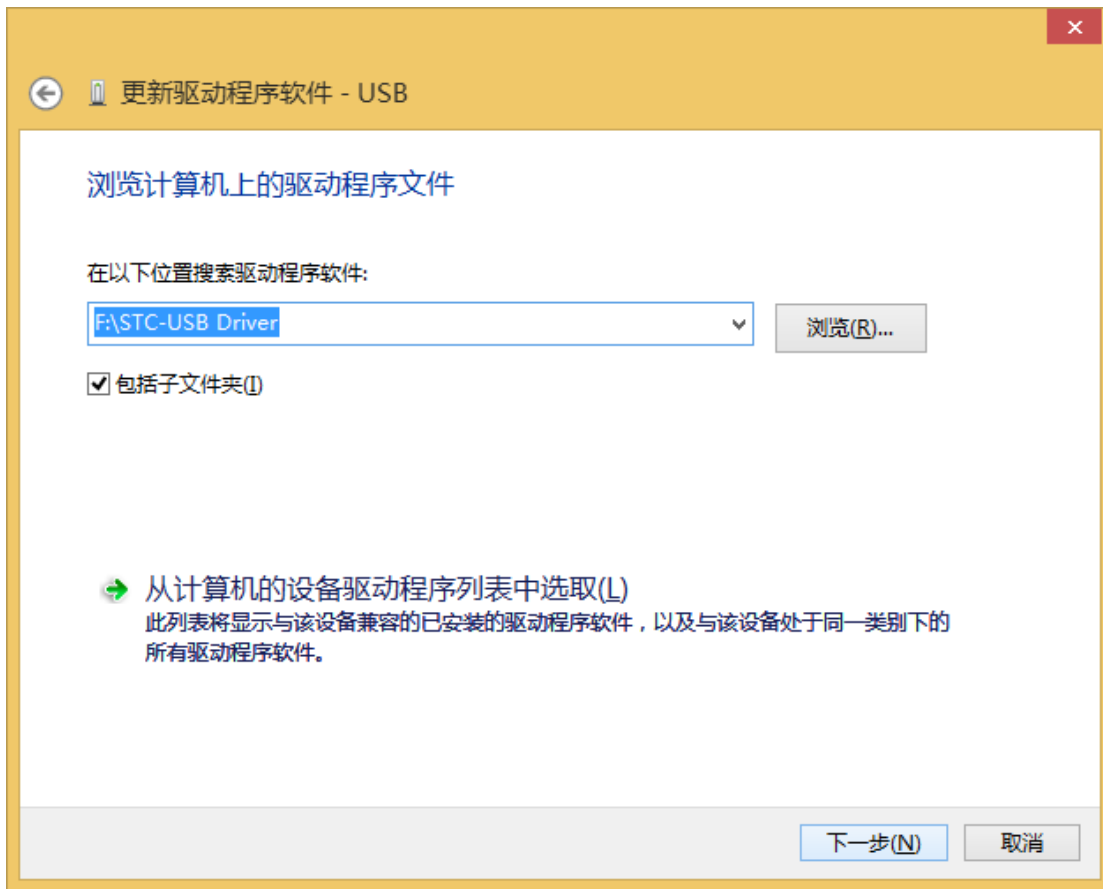
插入 USB 设备, 并打开“设备管理器”。找到设备列表中带黄色感叹号的 USB 设备, 在设备的右键菜单中, 选择“更新驱动程序软件”



在下面的对话框中选择“浏览计算机以查找驱动程序软件”



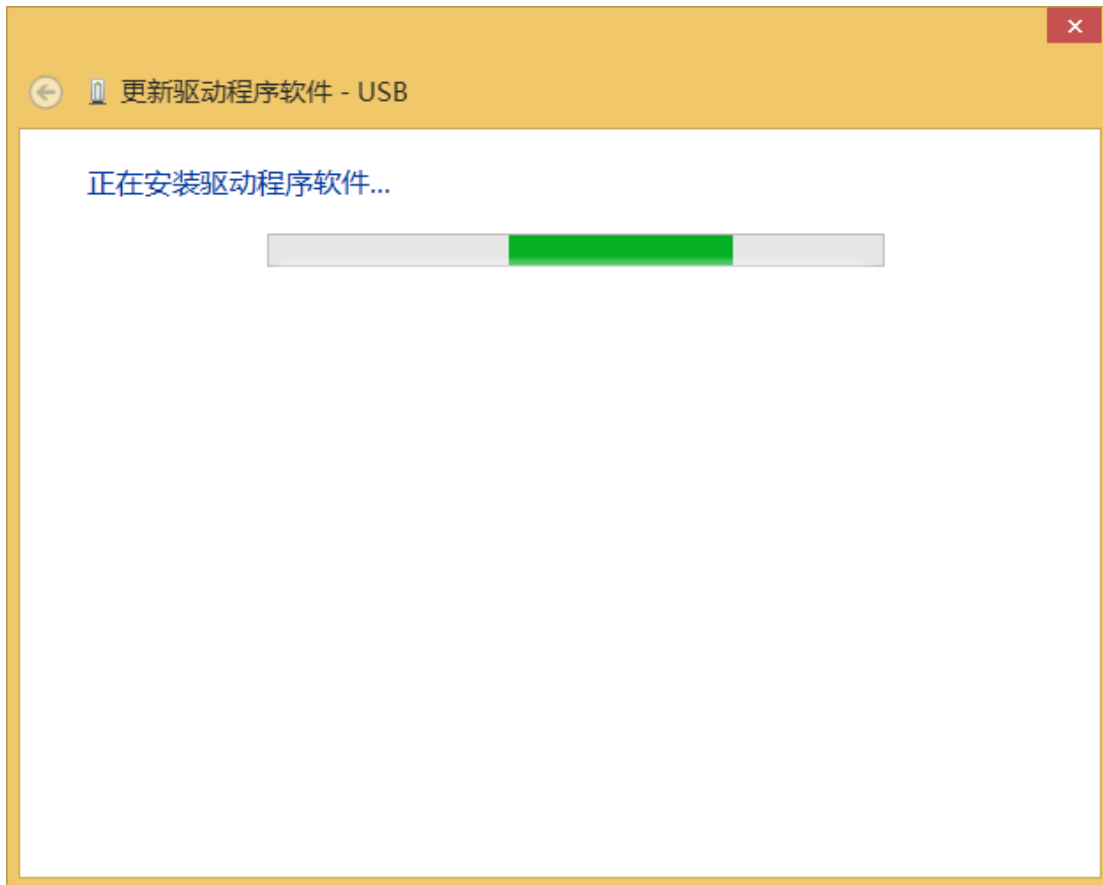
单击下面对话框中的“浏览”按钮，找到之前 STC-USB 驱动程序的存放目录（例如：之前的示例目录为“F:\STC-USB Driver”，用户将路径定位到实际的解压目录）



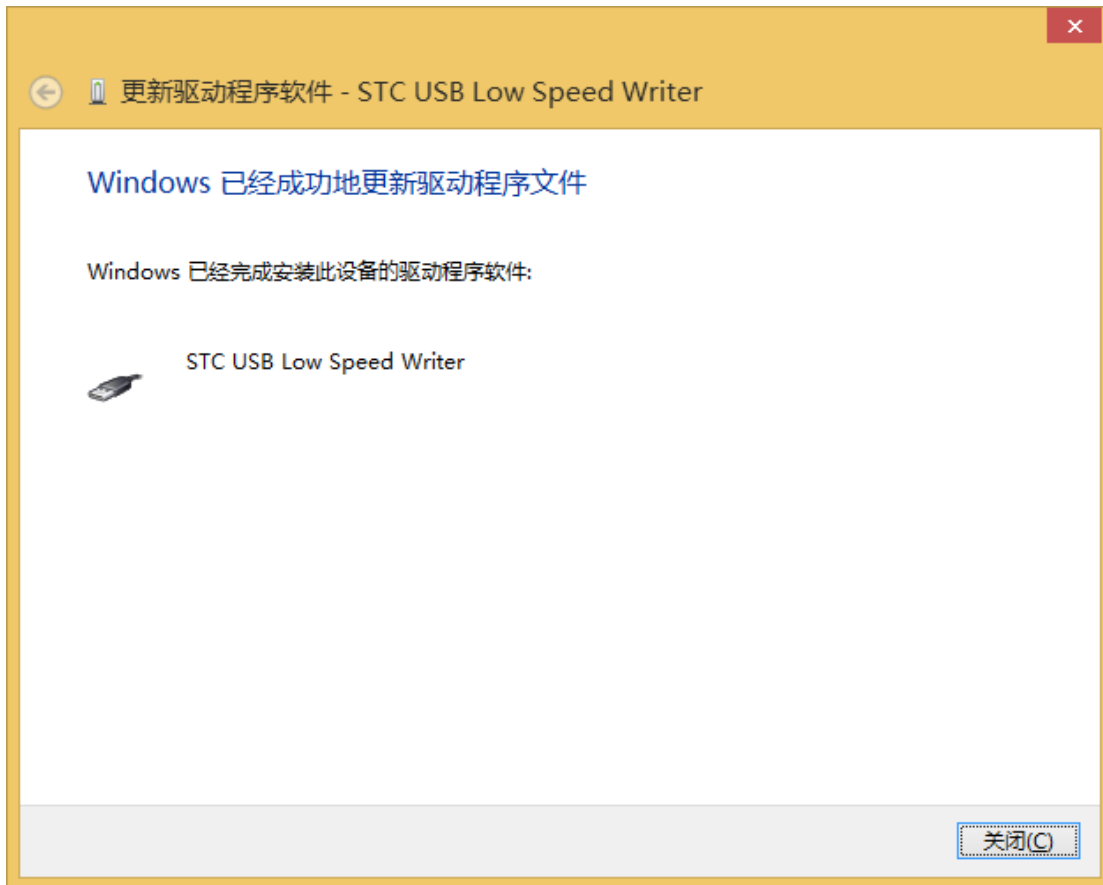
驱动程序开始安装时, 会弹出如下对话框, 选择“始终安装此驱动程序软件”



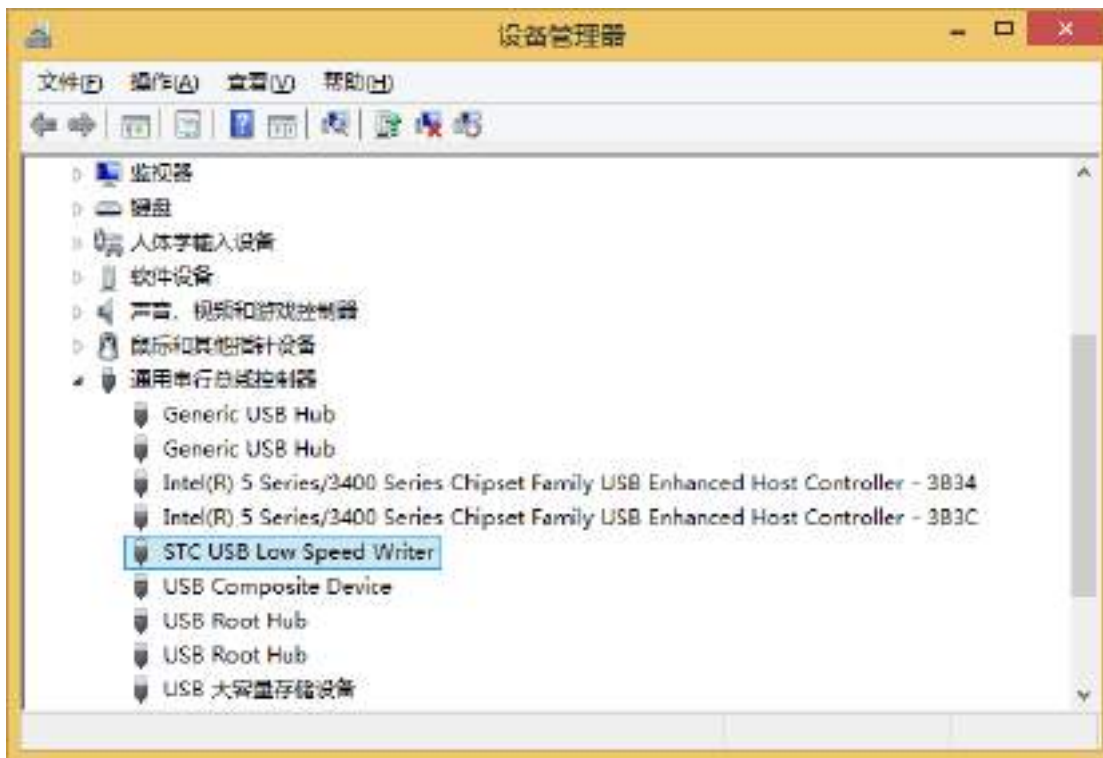
接下来，系统会自动安装驱动，如下图



出现下面的对话框表示驱动安装完成



此时在设备管理器中，之前带有黄色感叹号的设备，此时会显示为“STC USB Low Speed Writer”的设备名



在之前打开的STC-ISP下载软件中的串口号列表会自动选择所插入的USB设备,并显示设备名称为“STC USB Writer (USB1)”, 如下图:



Windows 8 (64 位) 安装方法

由于 Windows8 64 位操作系统在默认状态下, 对于没有数字签名的驱动程序是不能安装成功的。所以在安装 STC-USB 驱动前, 需要按照如下步骤, 暂时跳过数字签名, 即可顺利安装成功。

首先将鼠标移动到屏幕的右下角, 选择其中的“设置”按钮



然后在设置界面中选择“更改电脑设置”项



在电脑设置中, 选择“常规”属性页中“高级启动”项下面的“立即启动”按钮



在下面的界面中, 选择“疑难解答”项



然后选择“疑难解答”中的“高级选项”



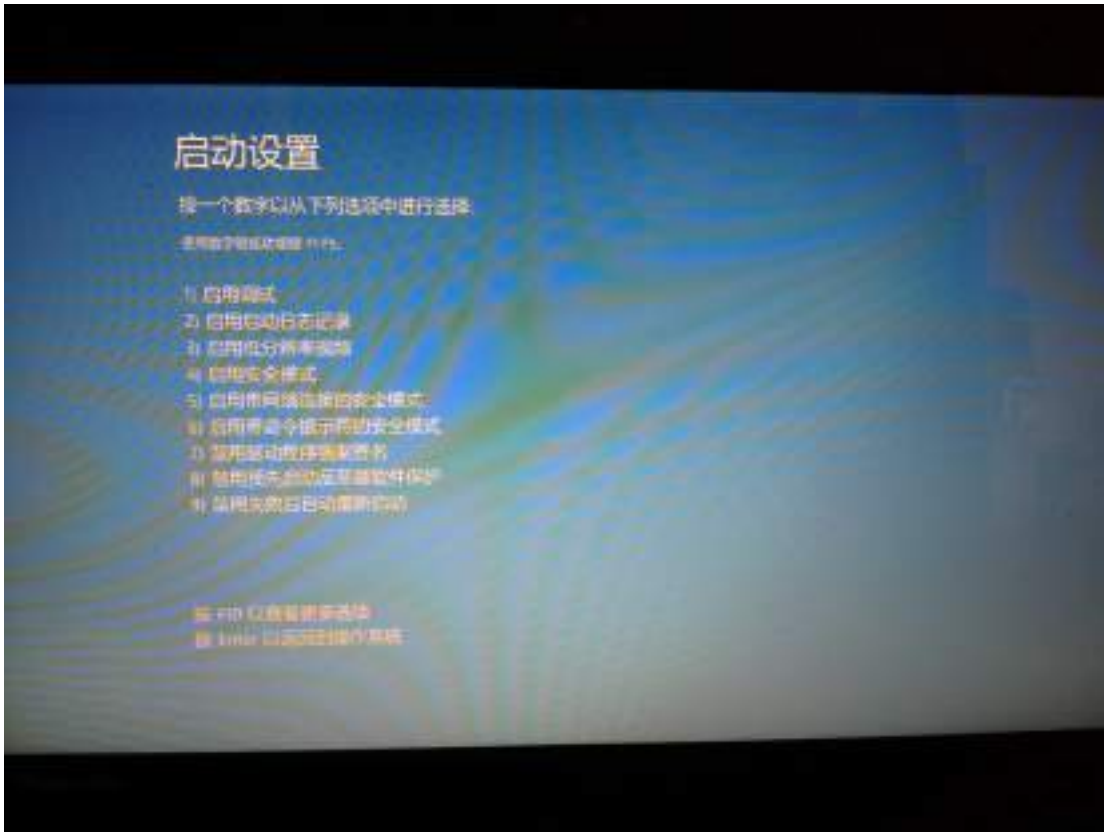
在下面的“高级选项”界面中，选择“启动设置”



在下面的“启动设置”界面中，单击“重启”按钮对电脑进行重新启动



在电脑重新启动后会进入如下图所示的“启动设置”界面，按数字键“7”或者按功能键“F7”选择“禁用驱动程序强制签名”进行启动



启动到 Windows 8 后，按照 [Windows 8 \(32 位\) 的安装方法](#) 即可完成驱动的安装

Windows 8.1 (64 位) 安装方法

Windows 8.1 与 Windows 8 进入高级启动菜单的方法不一样,在此专门进行说明。

首先将鼠标移动到屏幕的右下角, 选择其中的“设置”按钮



然后在设置界面中选择“更改电脑设置”项



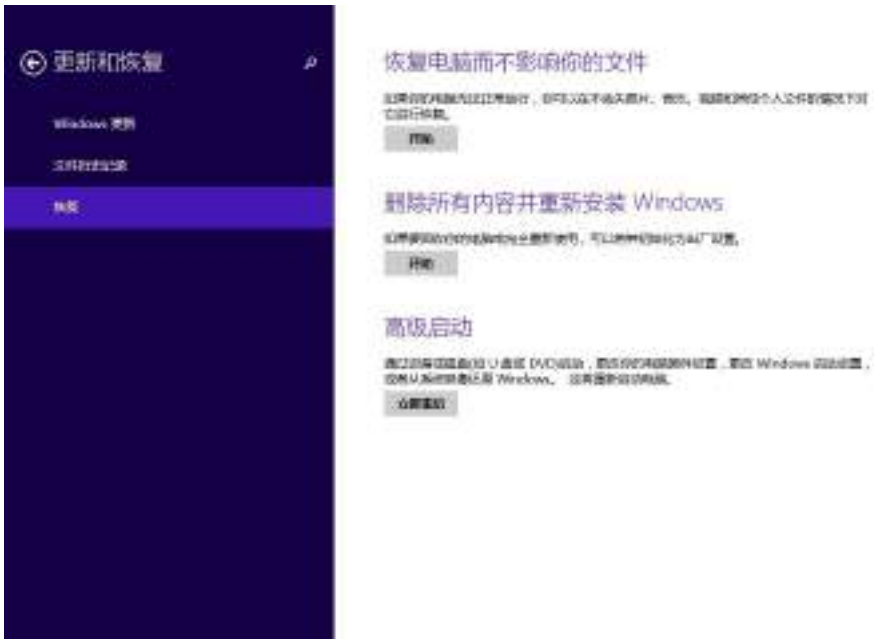
STC MCU

在电脑设置中, 选择“更新和恢复”(这里与 Windows 8 不一样, Windows 8 选择的是“常规”)



STC MCU

在更新和恢复页面中选择“恢复”属性页，单击“高级启动”项下面的“立即启动”按钮



STC MCU

接下来的操作与 Windows 8 的步骤相同
在下面的界面中, 选择“疑难解答”项



然后选择“疑难解答”中的“高级选项”



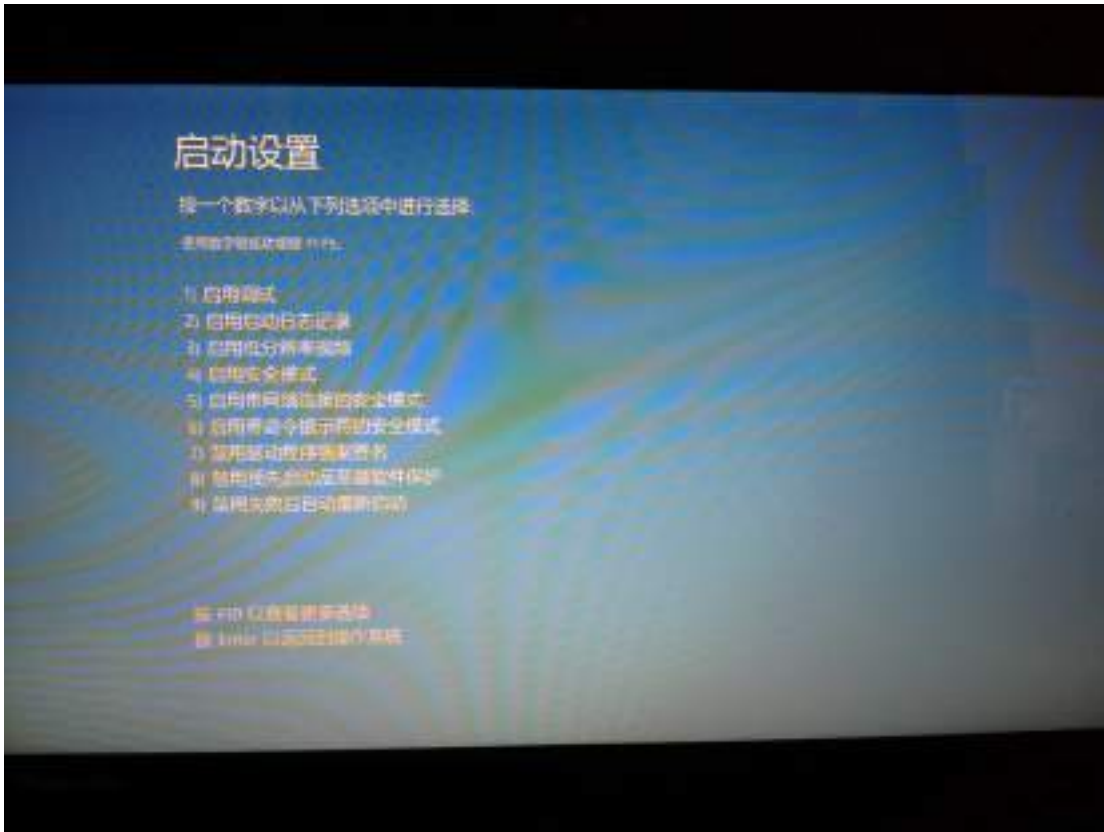
在下面的“高级选项”界面中，选择“启动设置”



在下面的“启动设置”界面中，单击“重启”按钮对电脑进行重新启动



在电脑重新启动后会进入如下图所示的“启动设置”界面，按数字键“7”或者按功能键“F7”选择“禁用驱动程序强制签名”进行启动



启动到 Windows 8 后，按照 [Windows 8（32 位）的安装方法](#)即可完成驱动的安装

Windows10（64 位）安装方法

由于 Windows10 64 位操作系统在默认状态下，对于没有数字签名的驱动程序是不能安装成功的。所以在安装 STC-USB 驱动前，需要按照如下步骤，暂时跳过数字签名，即可顺利安装成功。

安装驱动前需要从 STC 官网下载的 STC-ISP 下载软件压缩包中将“STC-USB Driver”文件夹解压缩到硬盘中。将具有 USB 下载功能的芯片准备好，但先不要连接电脑

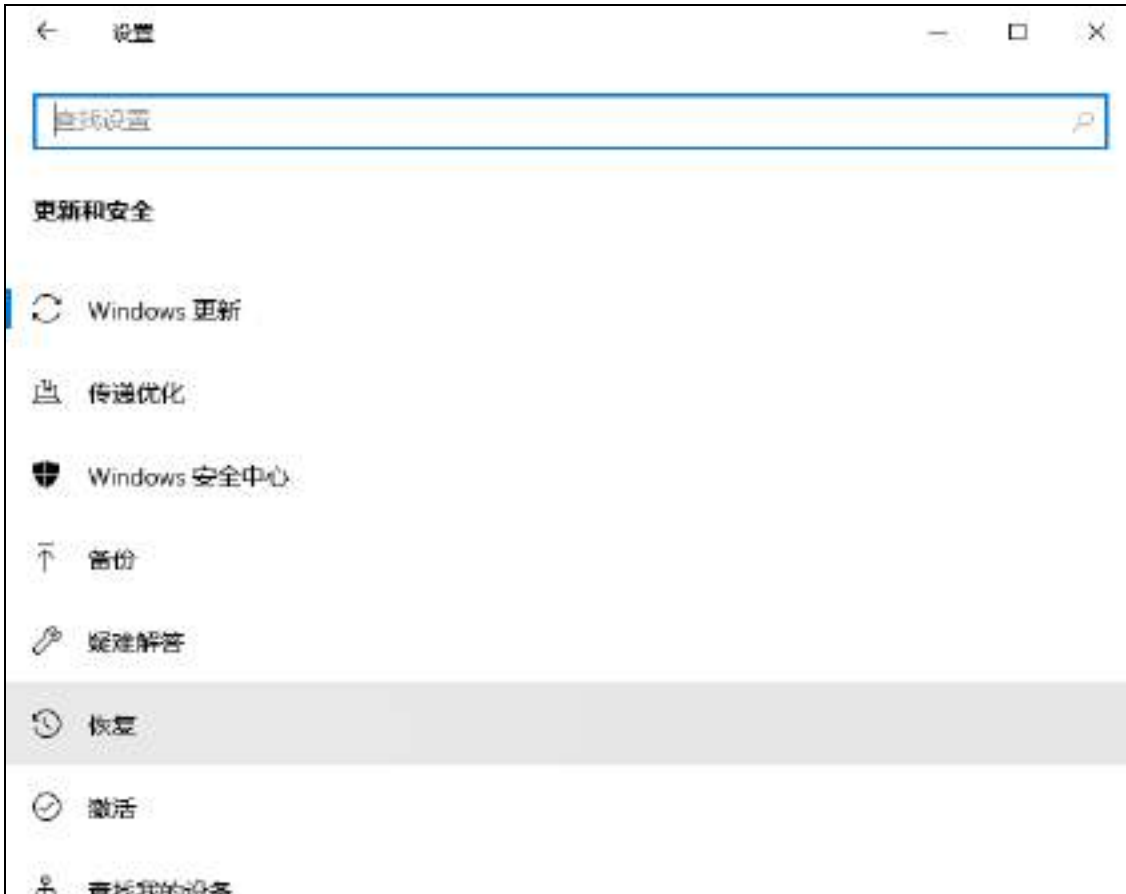
鼠标右键点击“开始”菜单，选择“设置”选项



然后在设置界面中选择“更新和安全”项



然后在设置界面中选择“恢复”项



在恢复界面中，点击“高级启动”项中的“立即重新启动”按钮



在电脑重启前，系统会先进入如下的启动菜单，选择“疑难解答”项



在疑难解答界面中选择“高级选项”



然后选择“查看更多恢复选项”



选择“启动设置”项



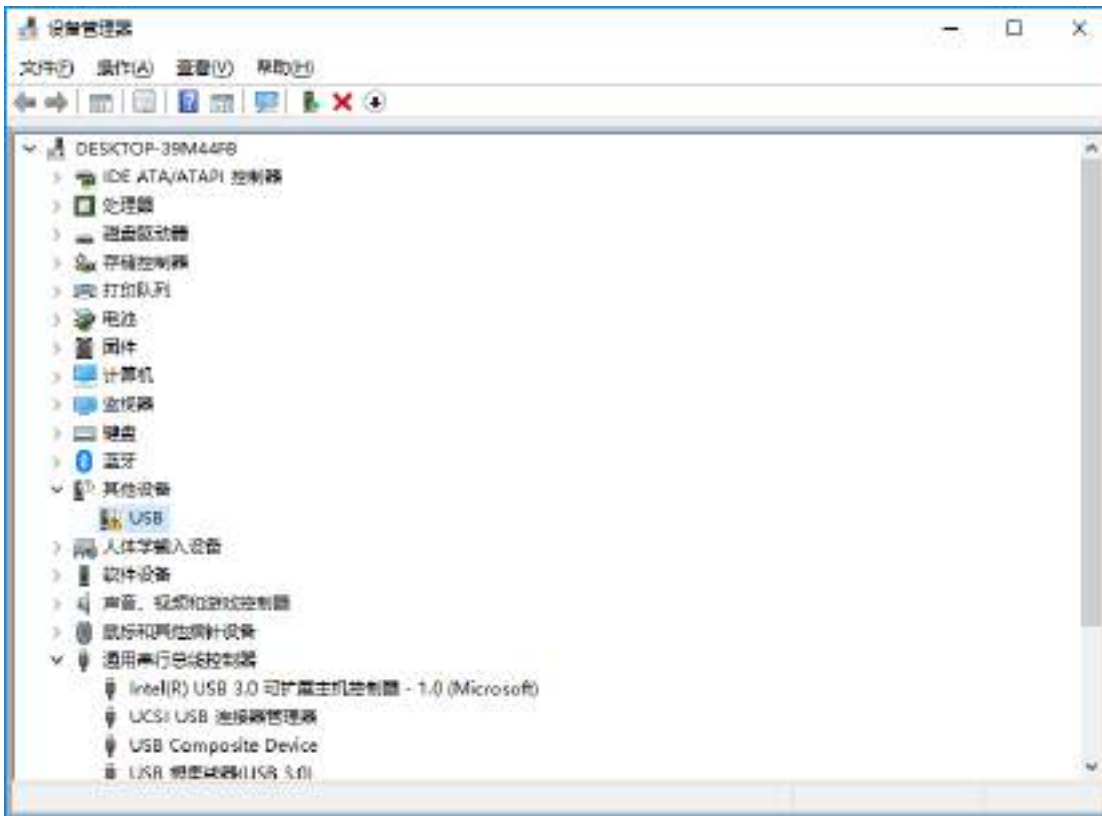
出现如下画面后, 点击“重启”按钮重启电脑



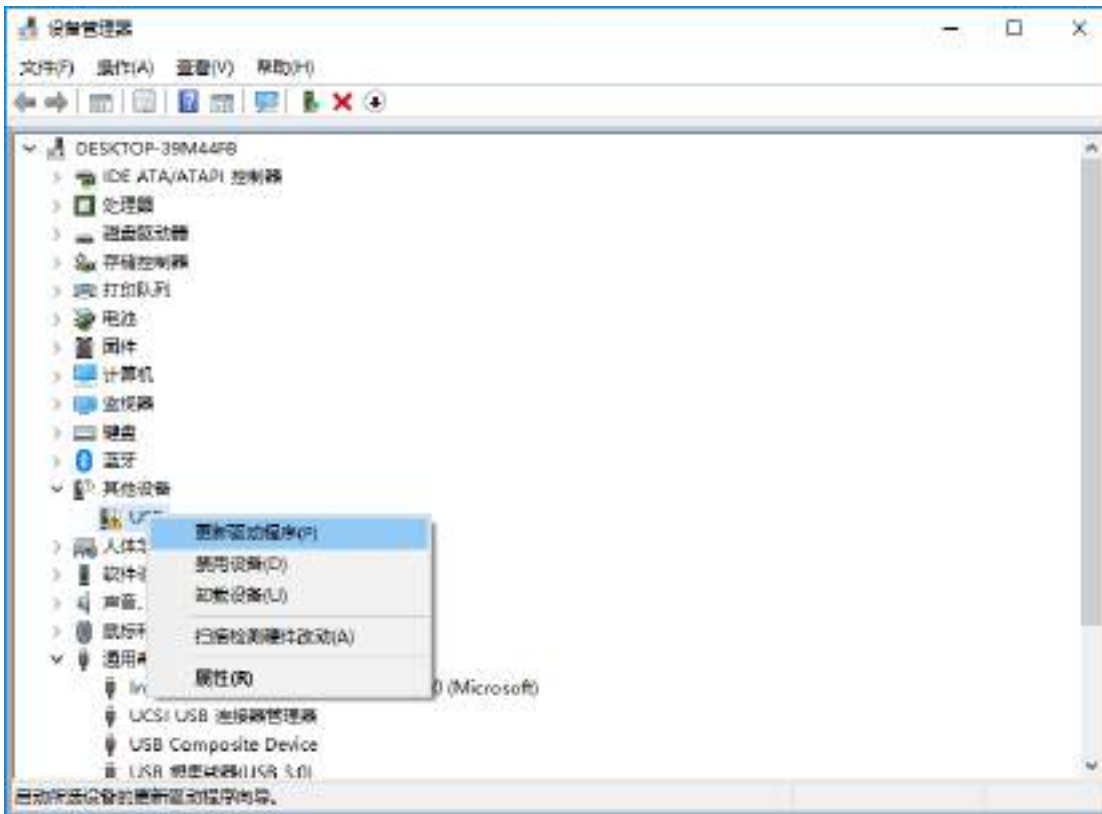
电脑重启后，会弹出“启动设置”界面，按“F7”按钮来选择“禁止驱动程序强制签名”项



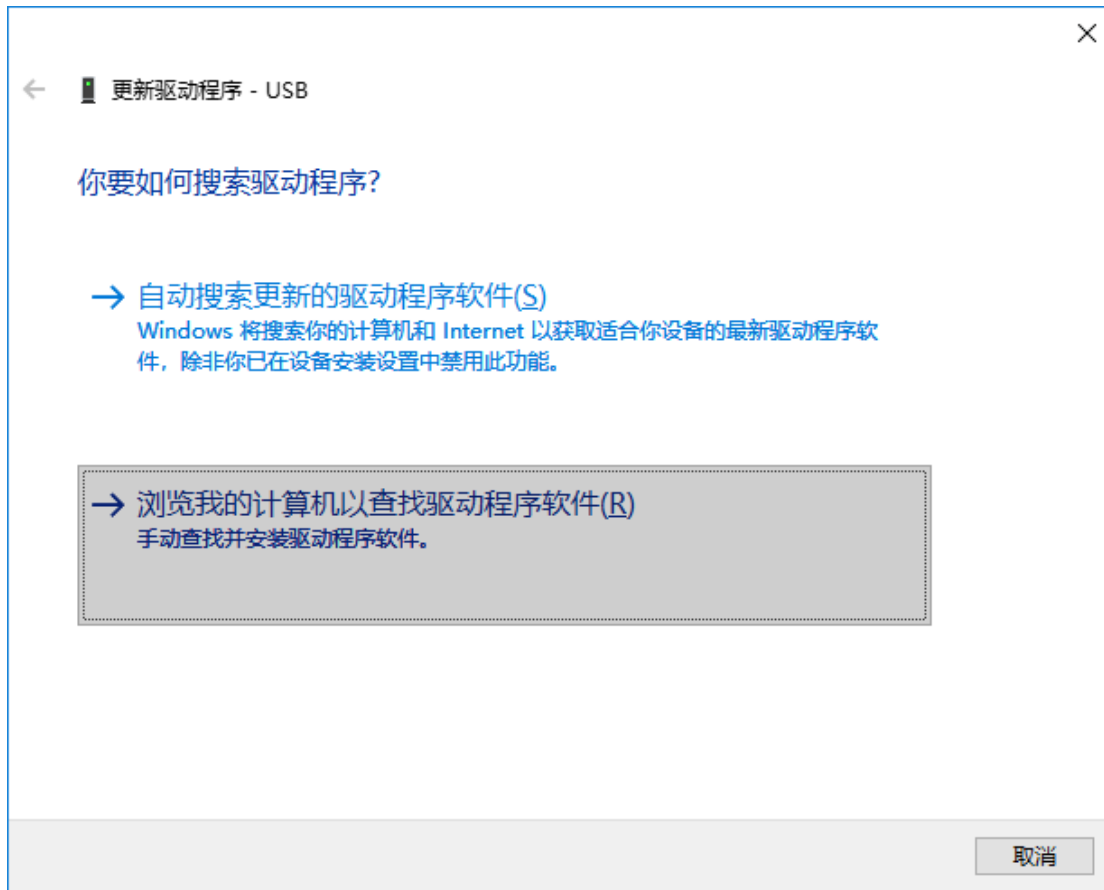
电脑启动完成后, 将准备好的芯片用 USB 线与电脑相连, 并打开“设备管理器”, 此时由于驱动还没有开始安装, 所以在设备管理器中会显示为一个带感叹号的未知设备



鼠标右键单击未知设备，选择右键菜单中的“更新驱动程序”



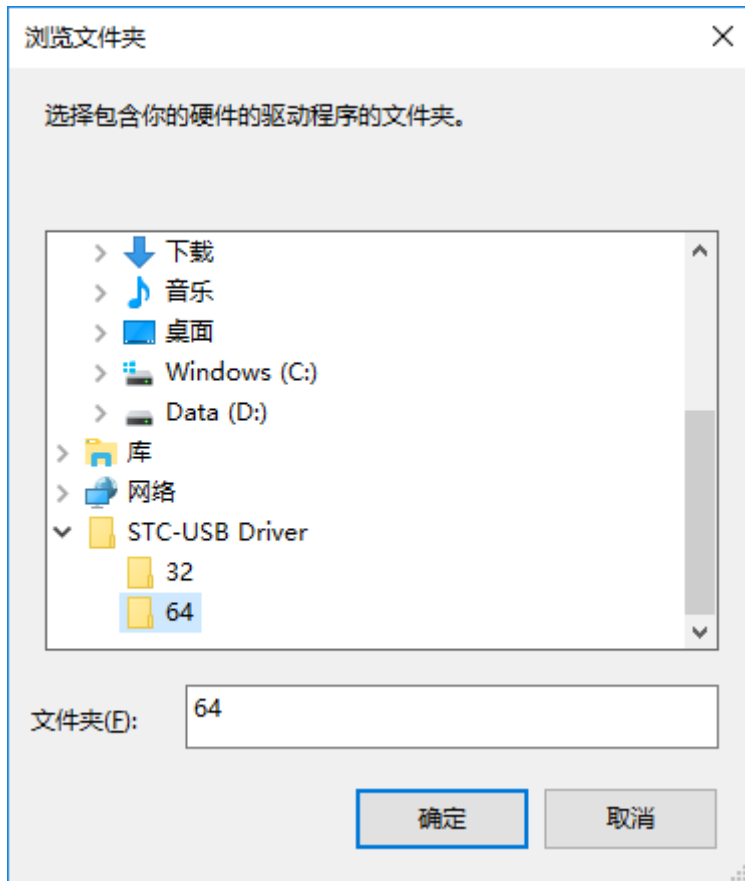
在弹出的驱动安装程序选择画面中，选择“浏览我的计算机以查找驱动程序软件”项



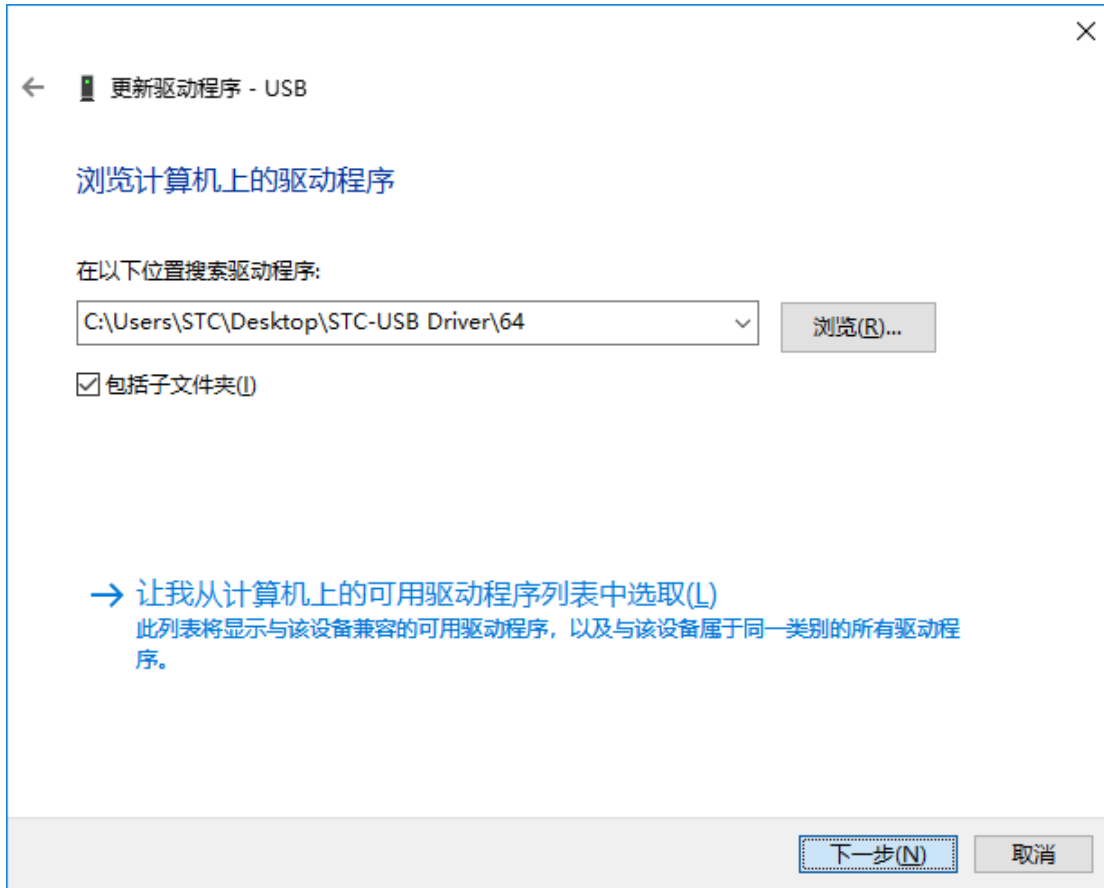
在如下界面中，点击“浏览”按钮



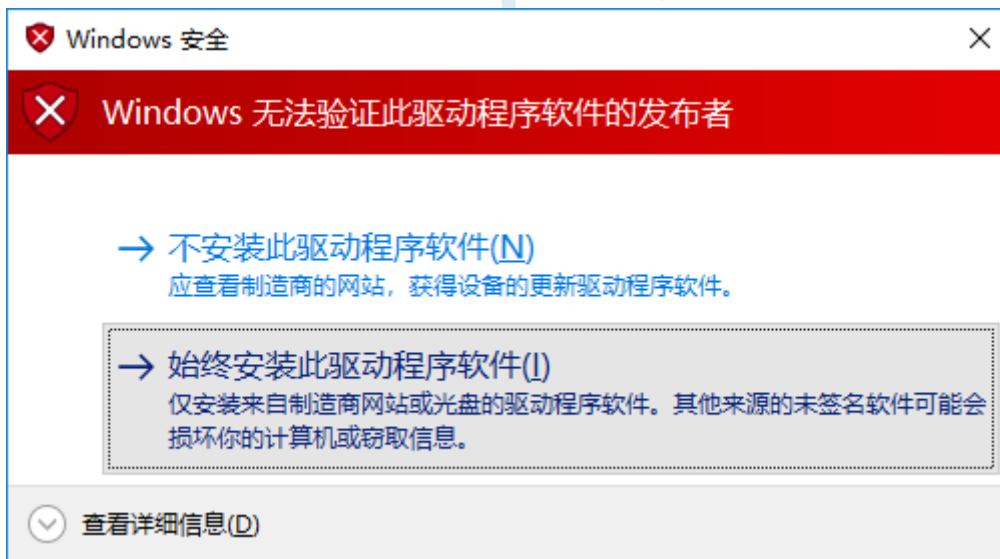
找到之前解压缩到硬盘中的“STC-USB Driver”目录，选择目录中的“64”目录，并确定



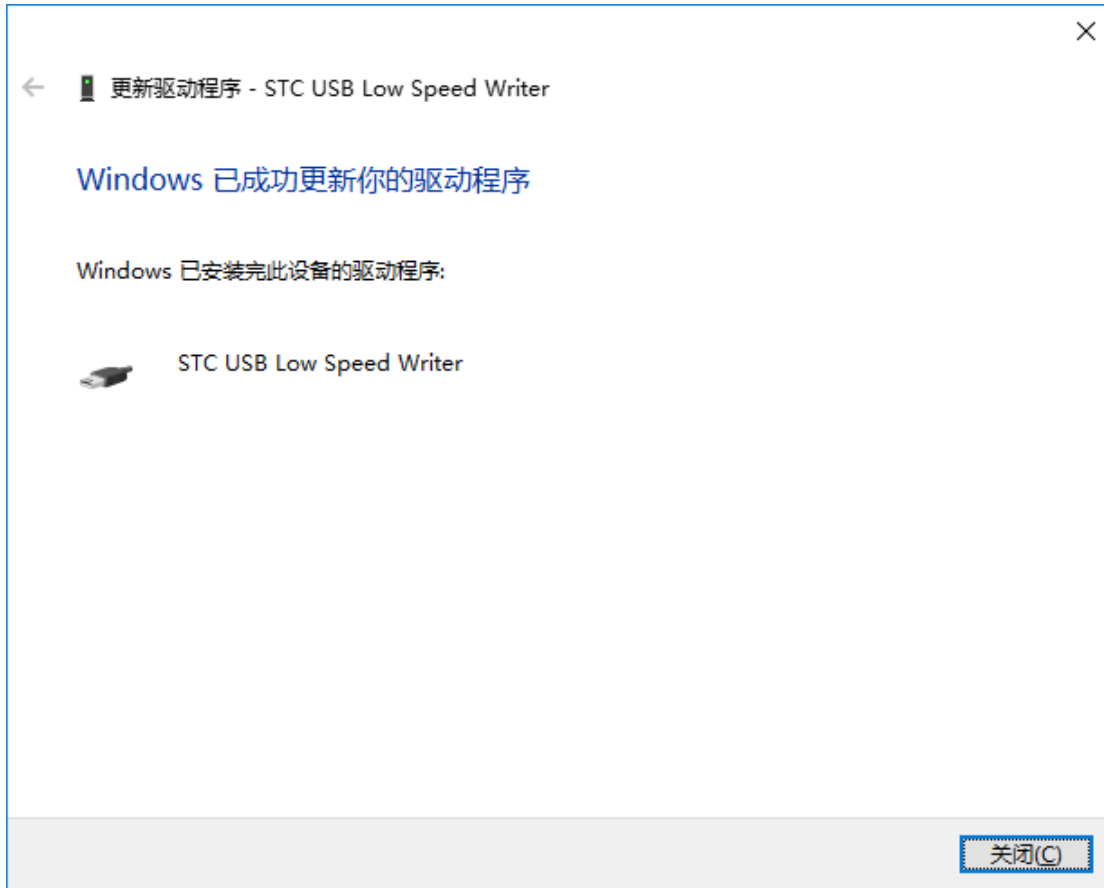
点击“下一步”开始安装驱动



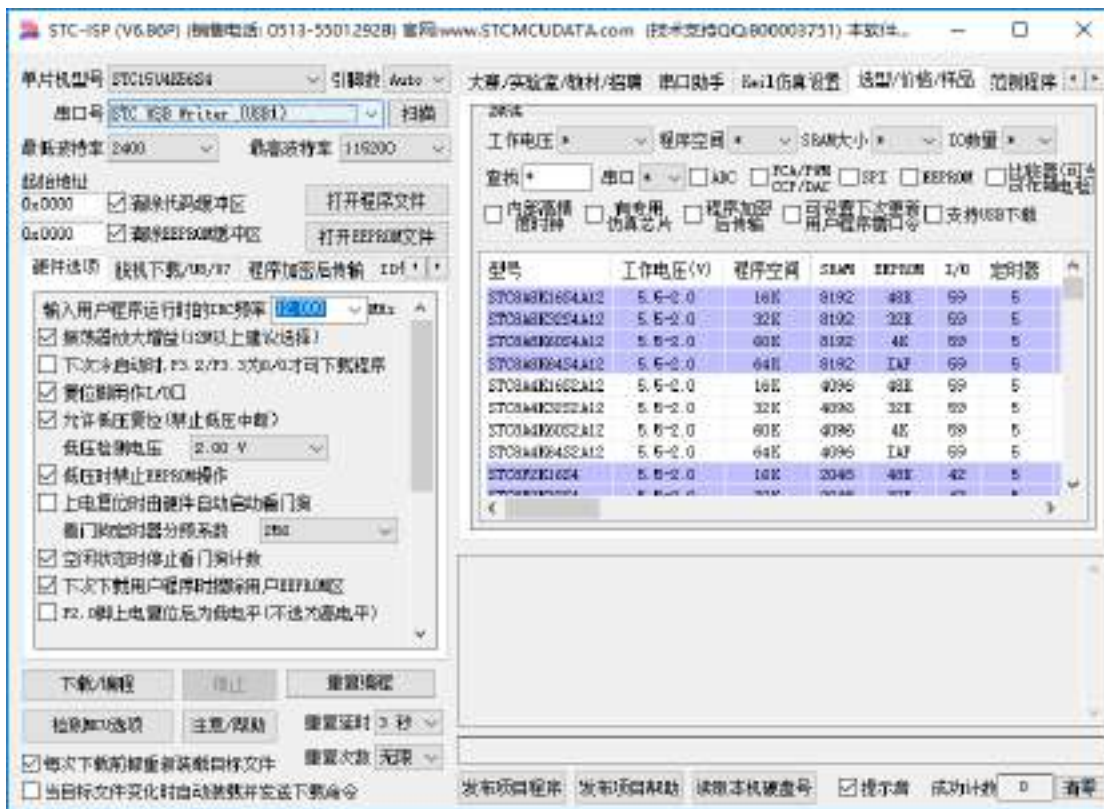
驱动安装的过程中, 会弹出如下的警告画面, 选择“始终安装此驱动程序软件”



出现下面的画面时，驱动程序就安装成功了

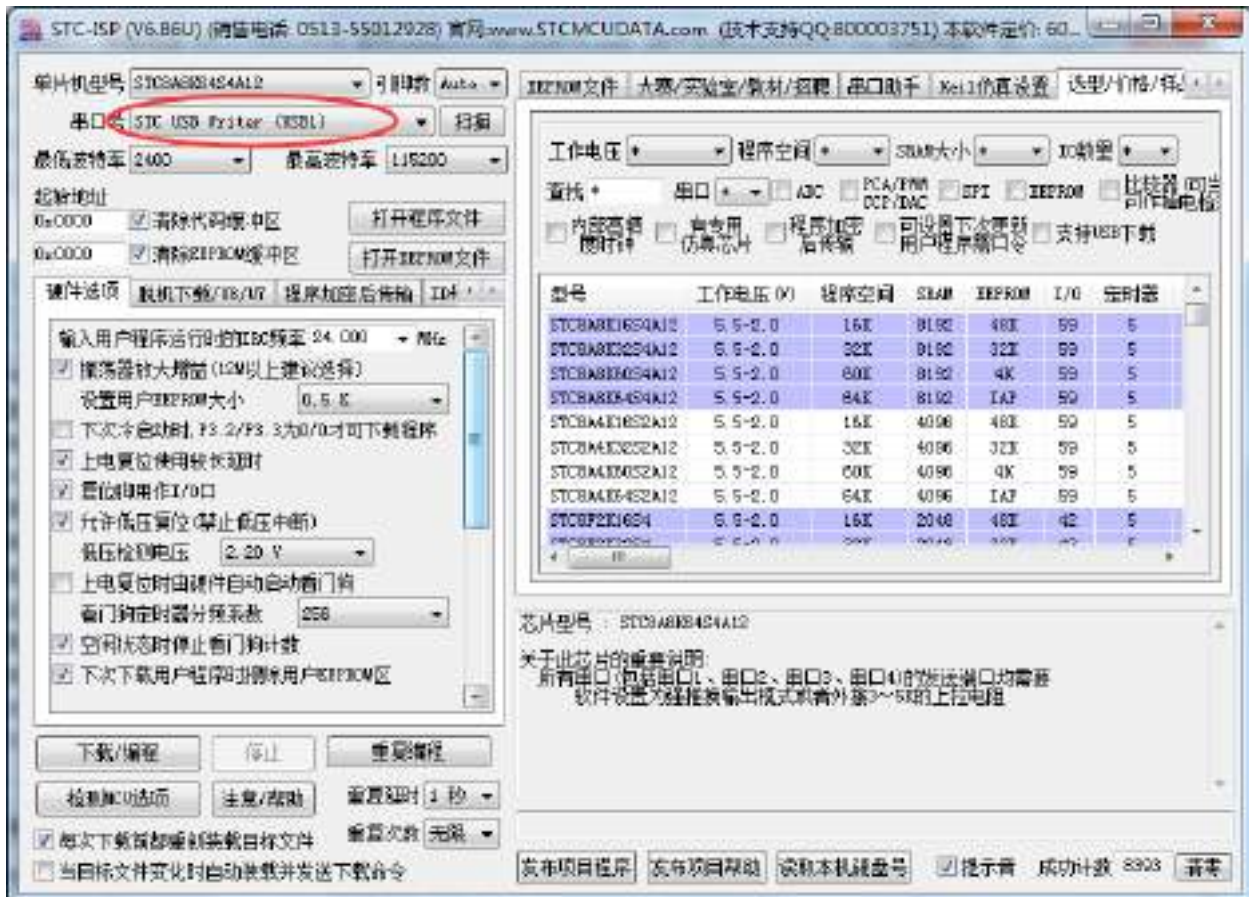


在回到 STC-ISP 的下载软件, 此时“串口号”的下拉列表中已自动选择了“STC USB Writer (USB1)”, 即可使用 USB 进行 ISP 下载了

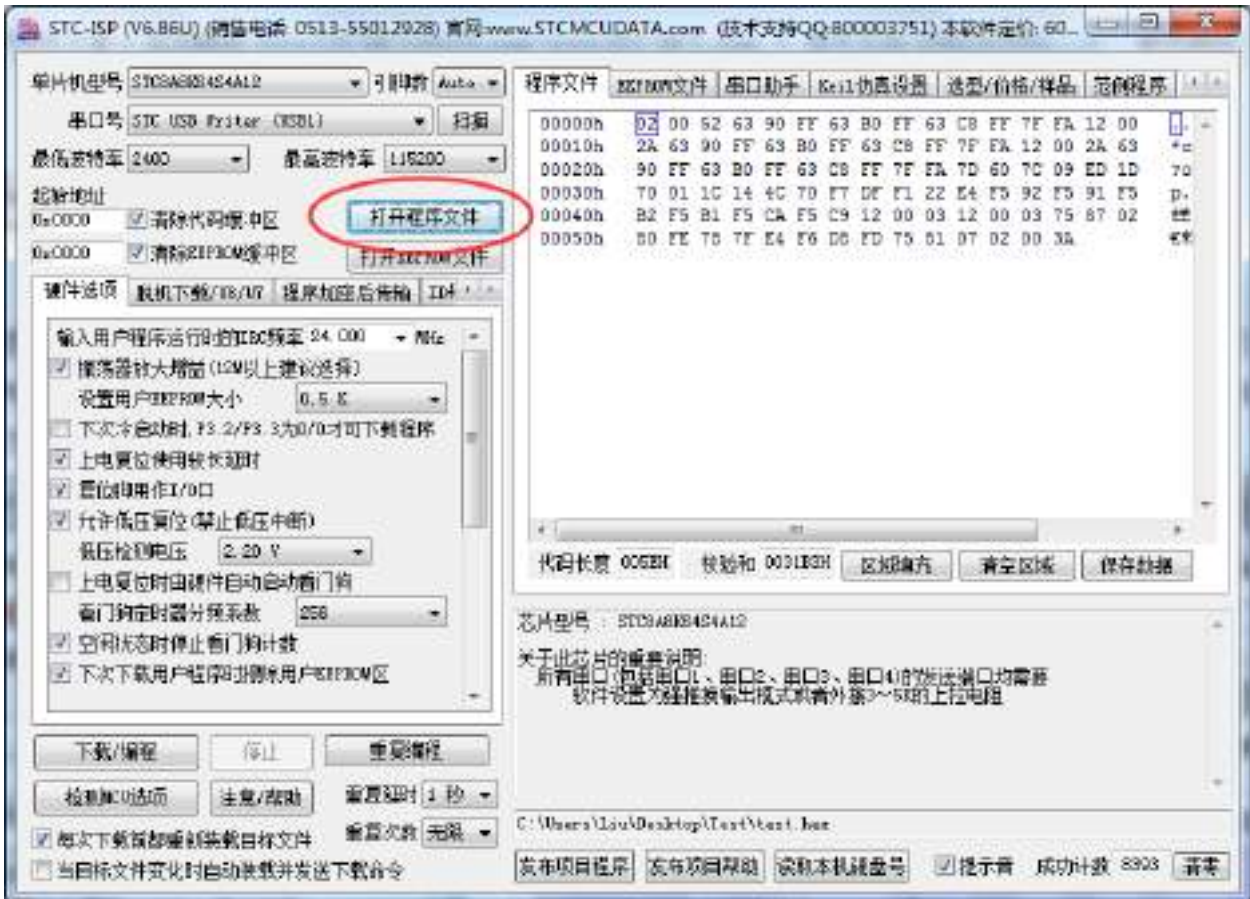


附录G USB 下载步骤演示

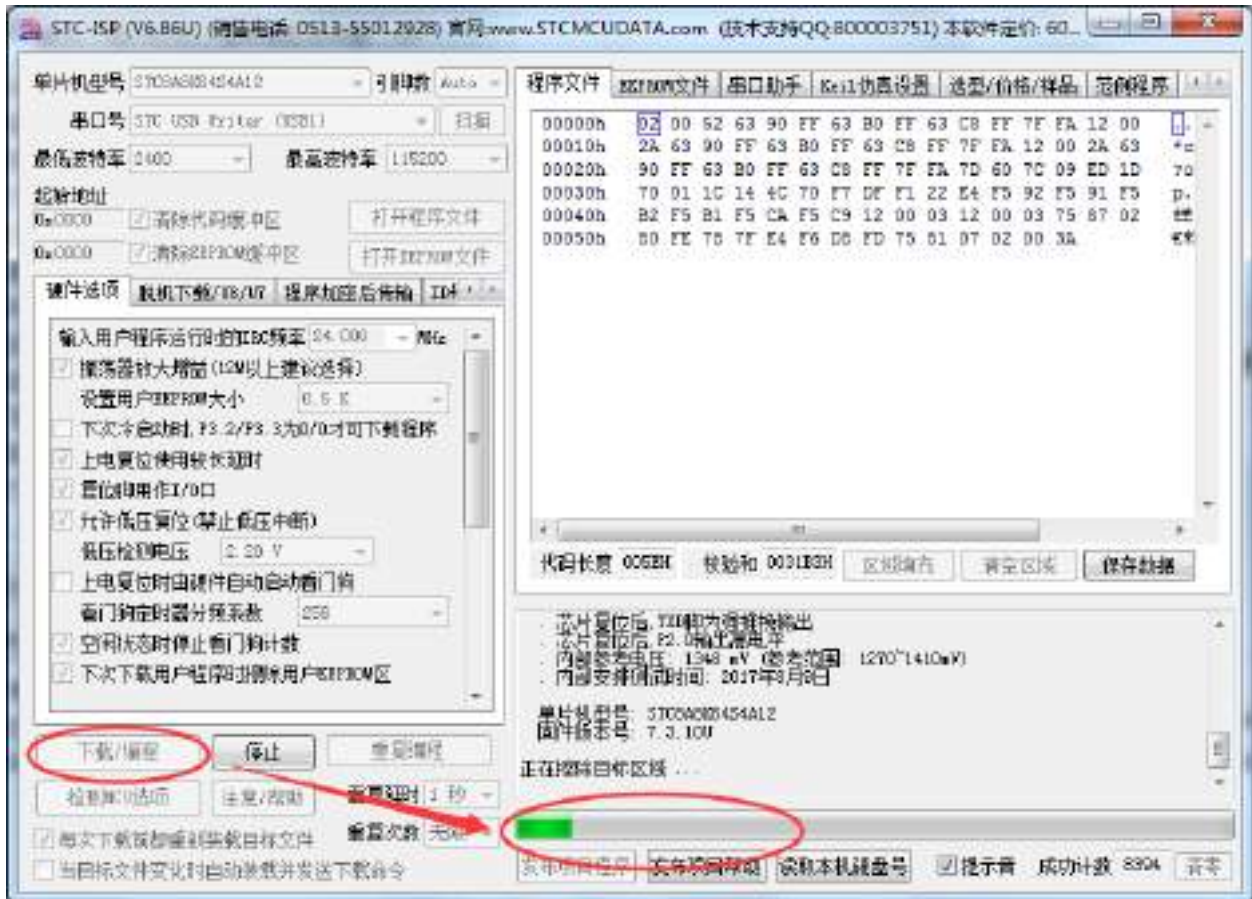
1、首先参考 P5.1.5 章的应用线路图连接好单片机，并将目标芯片的 P3.2 口连接到 Gnd，然后将系统连接到 PC 端的 USB 端口上。打开 ISP 下载软件，即可在下载软件的串口号中自动搜索到“STC USB Writer (USB1)”的 USB 设备



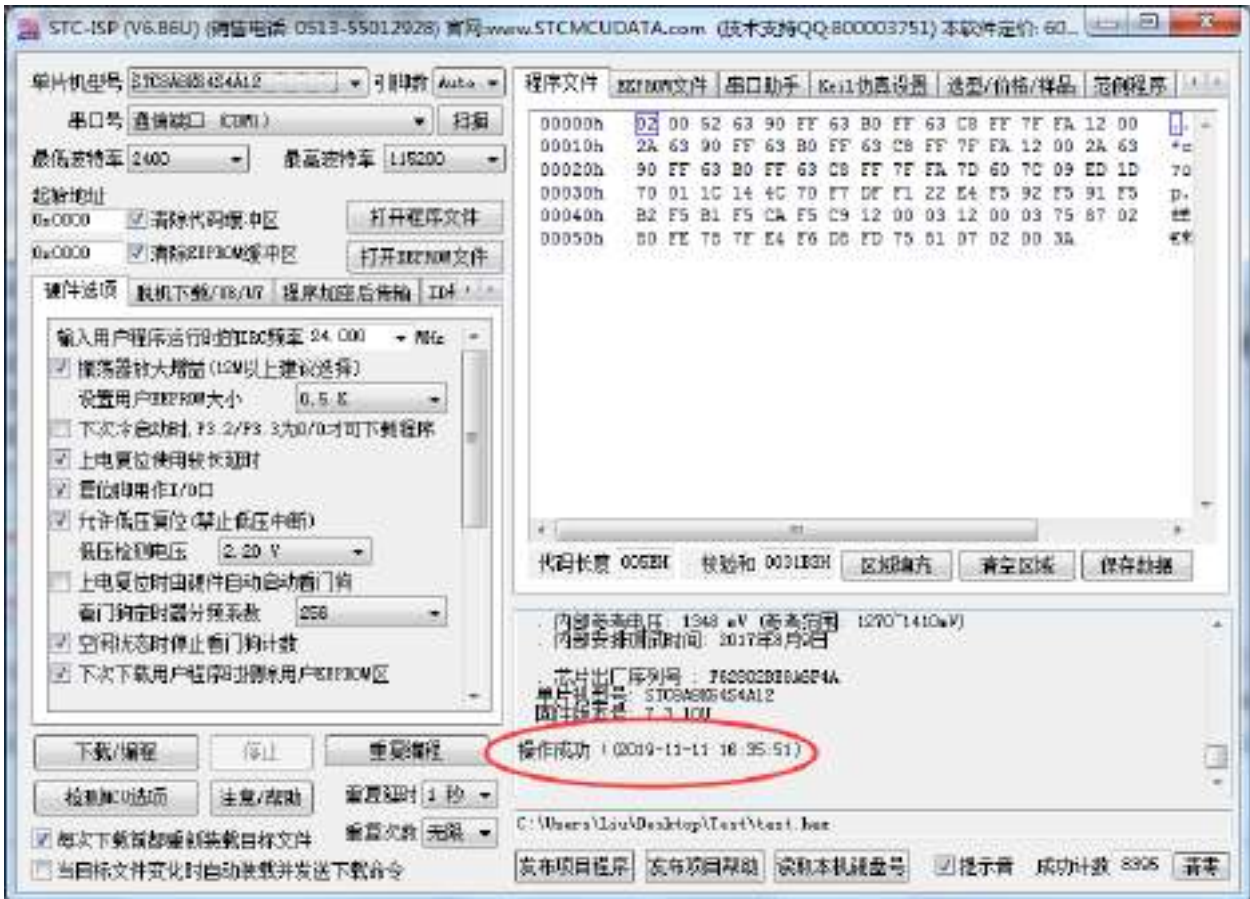
2、打开用户代码程序



3、点击“下载/编程”按钮开始下载用户代码



4、直到提示“操作成功”，表示程序代码下载完成。



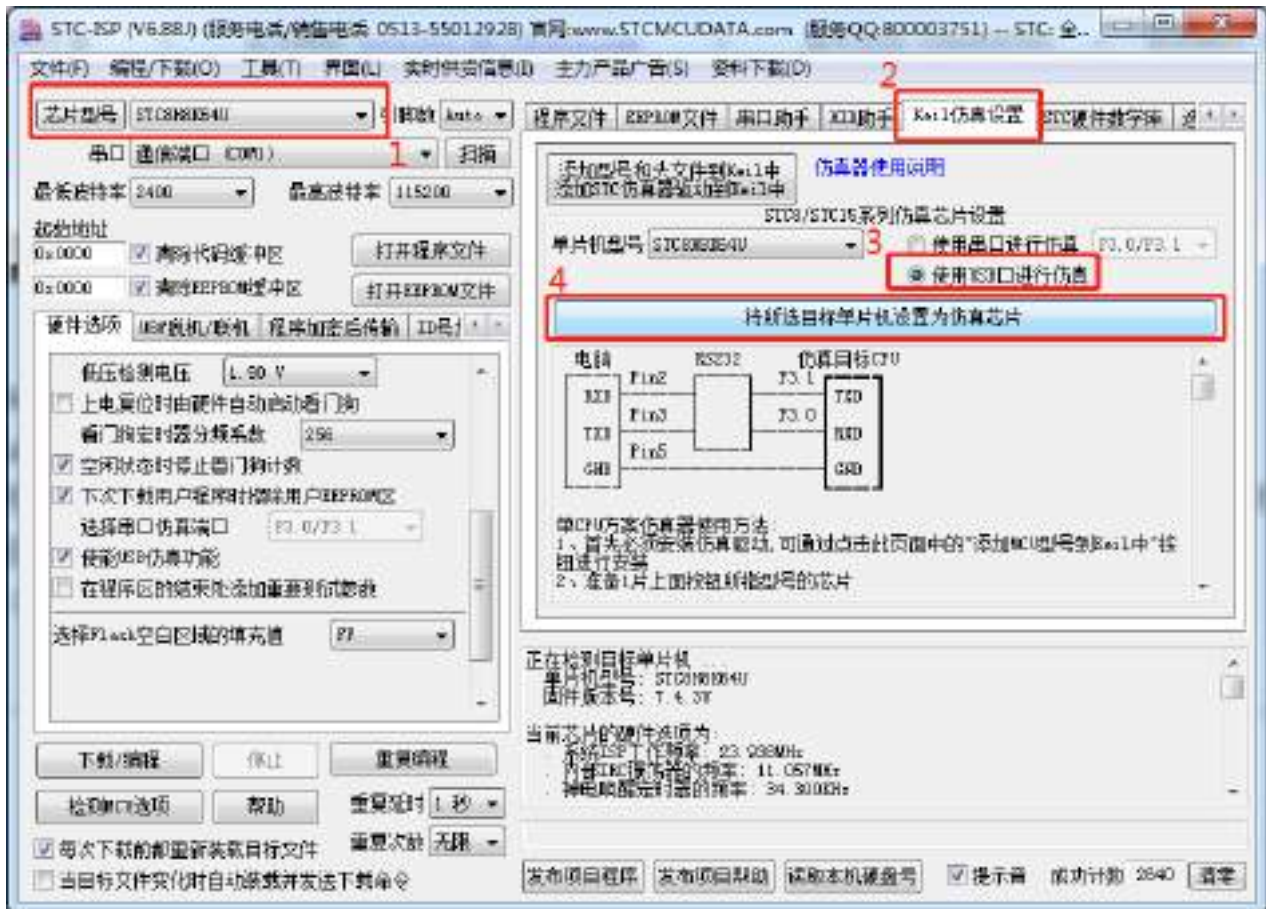
附录H USB 仿真步骤演示

具体操作步骤如下:

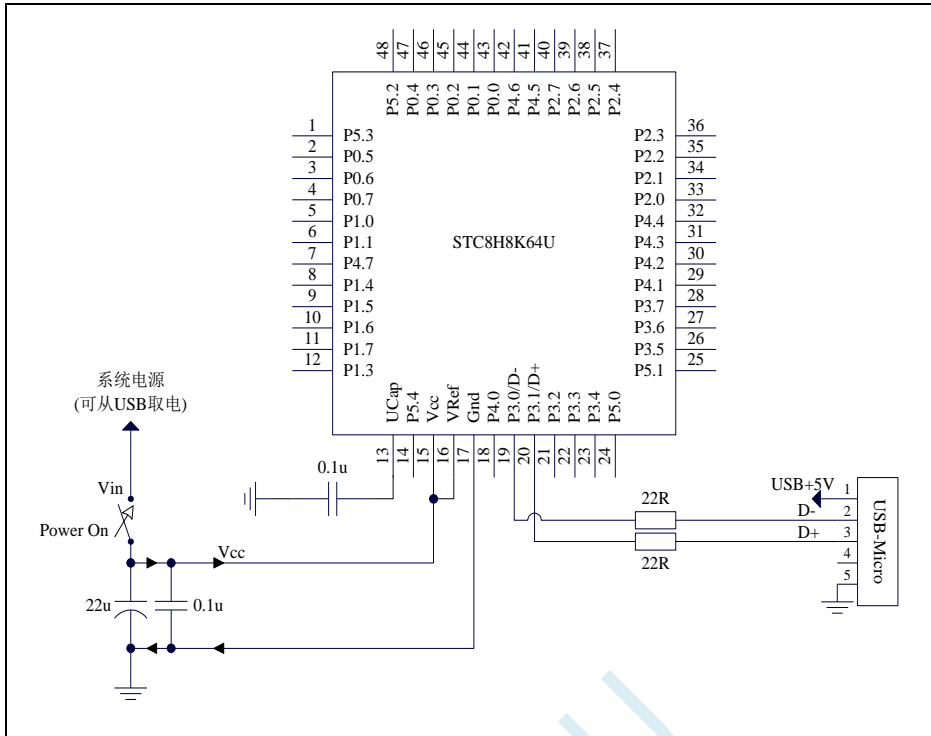
1、安装 Keil 环境下的最新的 STC 仿真驱动

从官网 (www.STCMCUDATA.com) 下载最新的 STC-ISP 下载软件, 并按照附录 A 的步骤安装 STC 仿真驱动

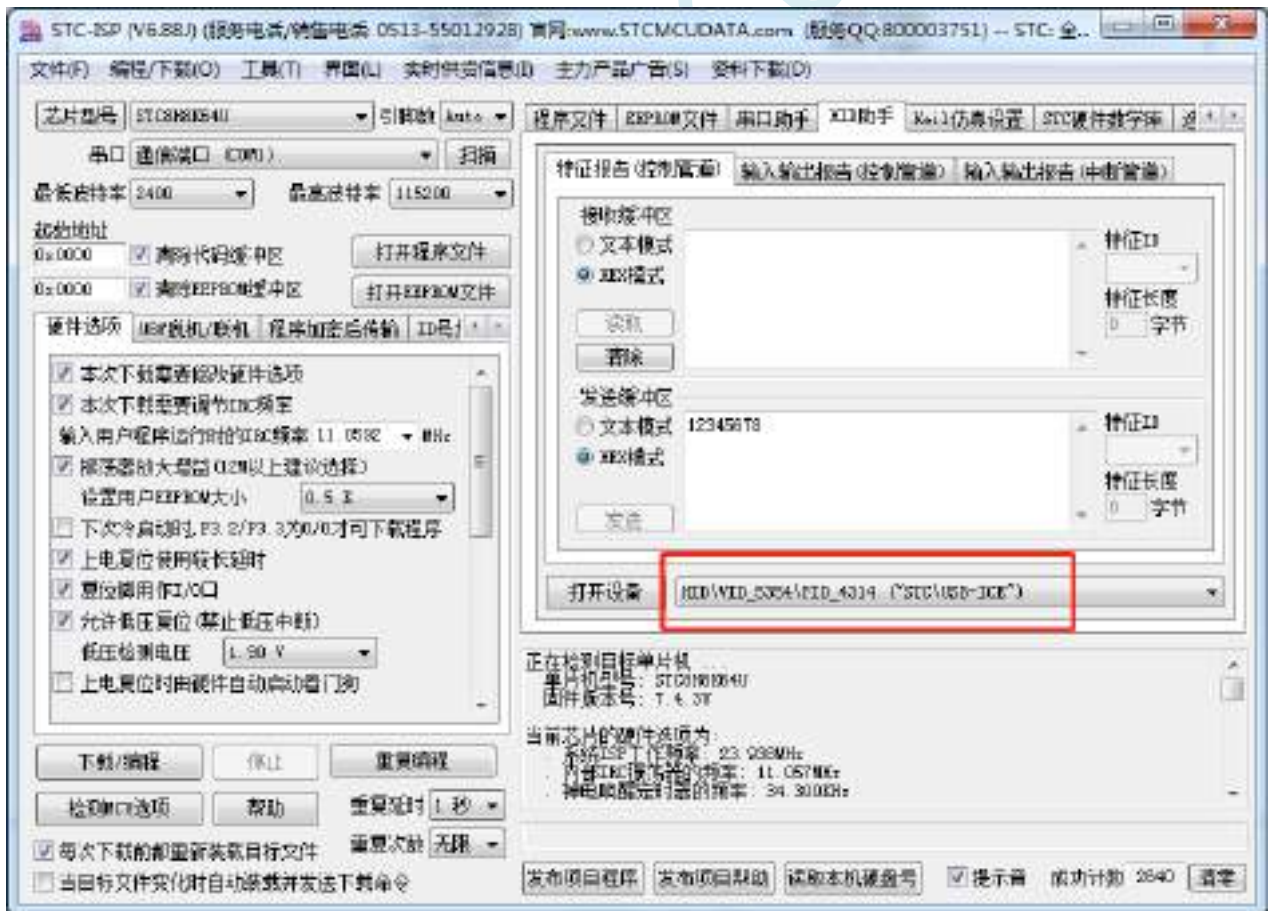
2、使用串口 ISP 或者 USB ISP 制作仿真芯片



3、参考下图中的连接方式，将制作完仿真芯片的目标单片机连接到电脑的 USB 口上

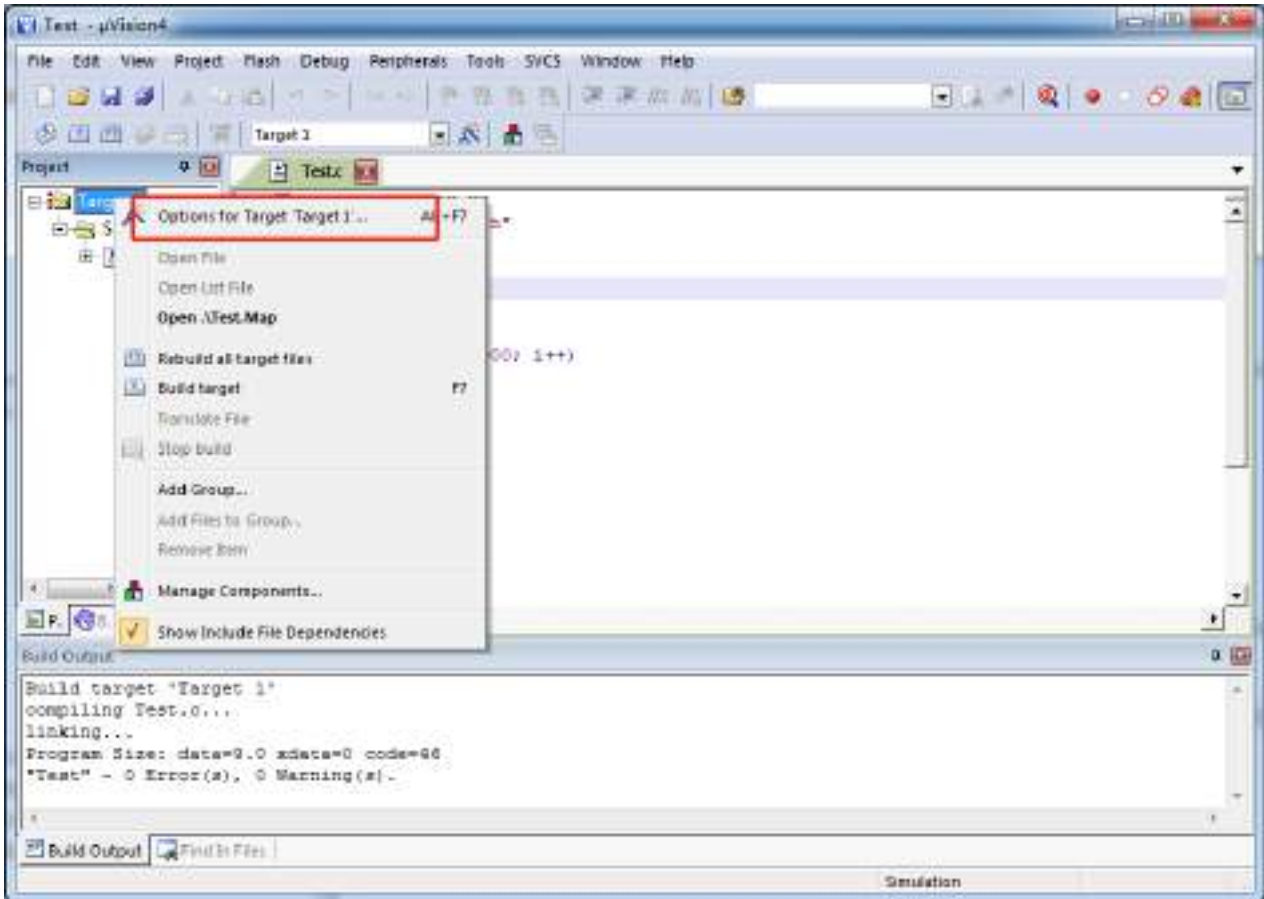


当在下载软件中 HID 助手中能正确显示“STC\USB-ICE”设备时，代表硬件已正确连接

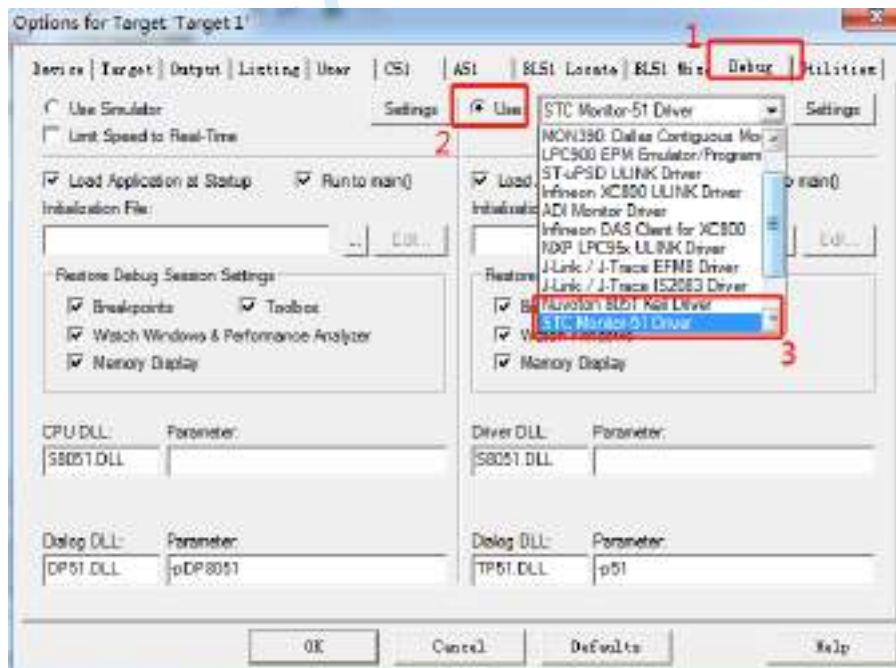


注意：当显示的设备名称为“STC\USB-ISP”时，表示目标芯片此时出于 USB-ISP 下载模式，请确保 P3.2 口为高电平，并重新连接到 USB 即可。

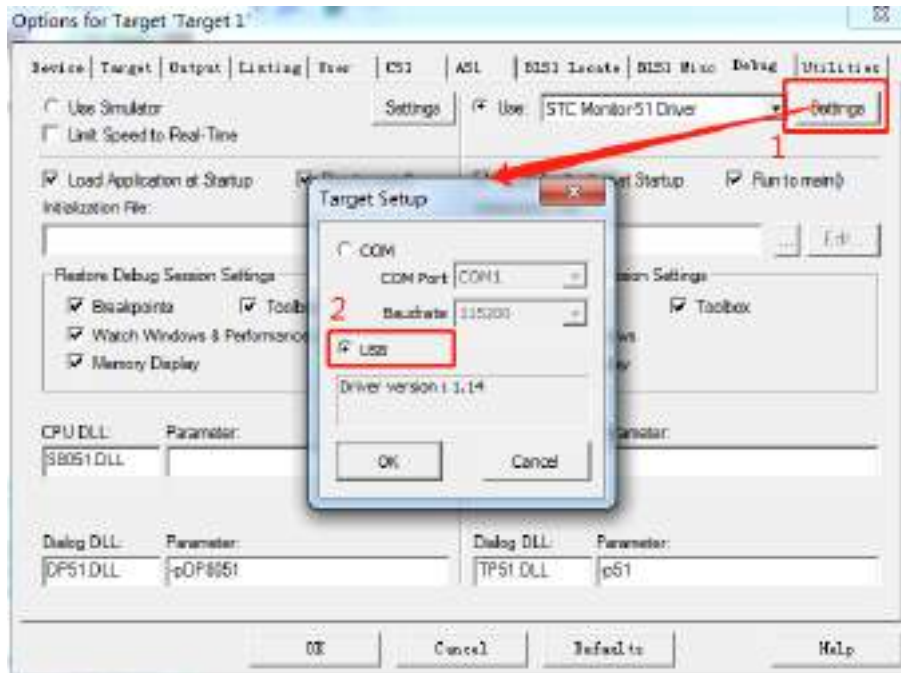
4、在 Keil 软件进行项目设置



打开项目选项设置页面，按下图所示选择 STC 仿真驱动

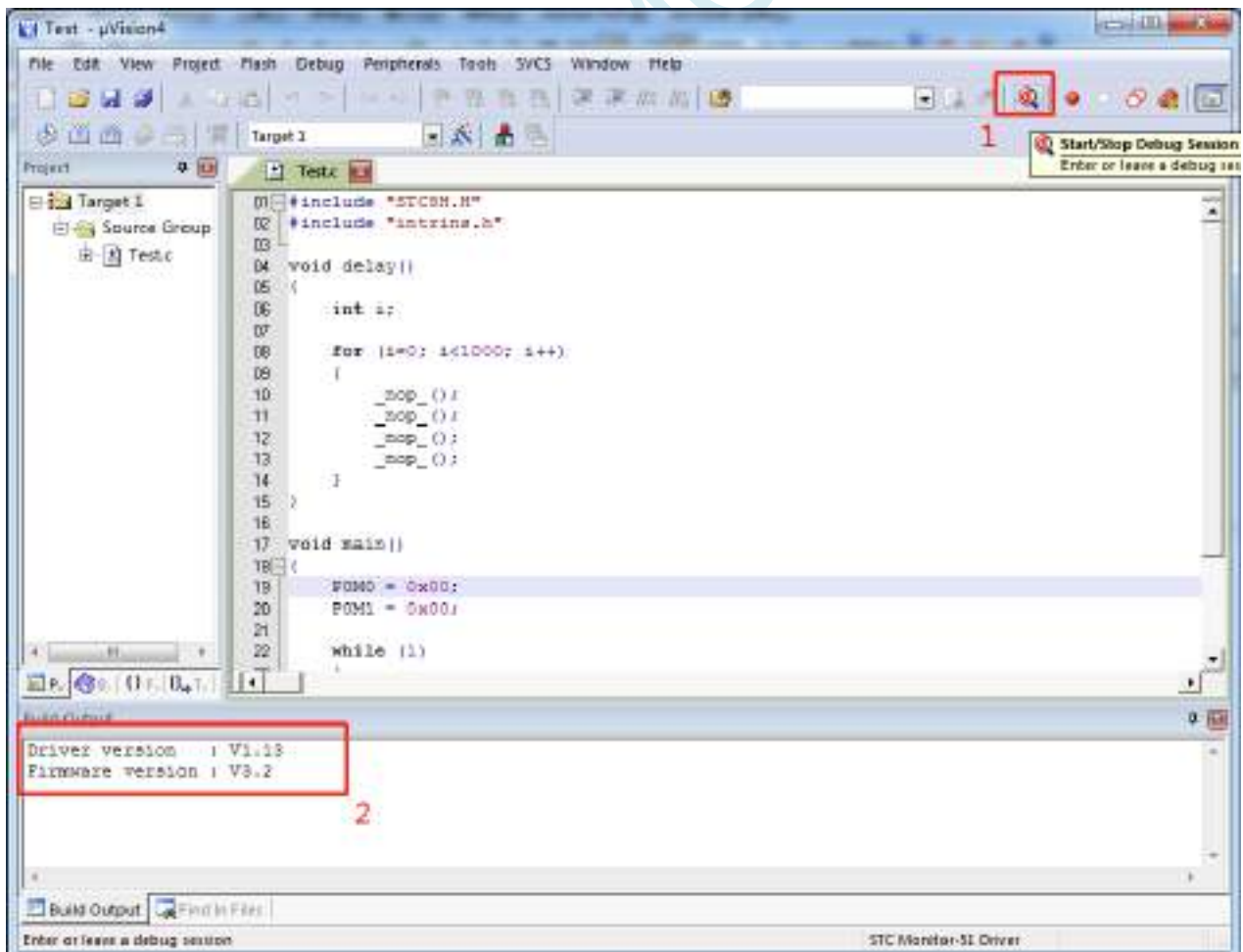


按下图所示, 选择 STC 的 USB 仿真接口

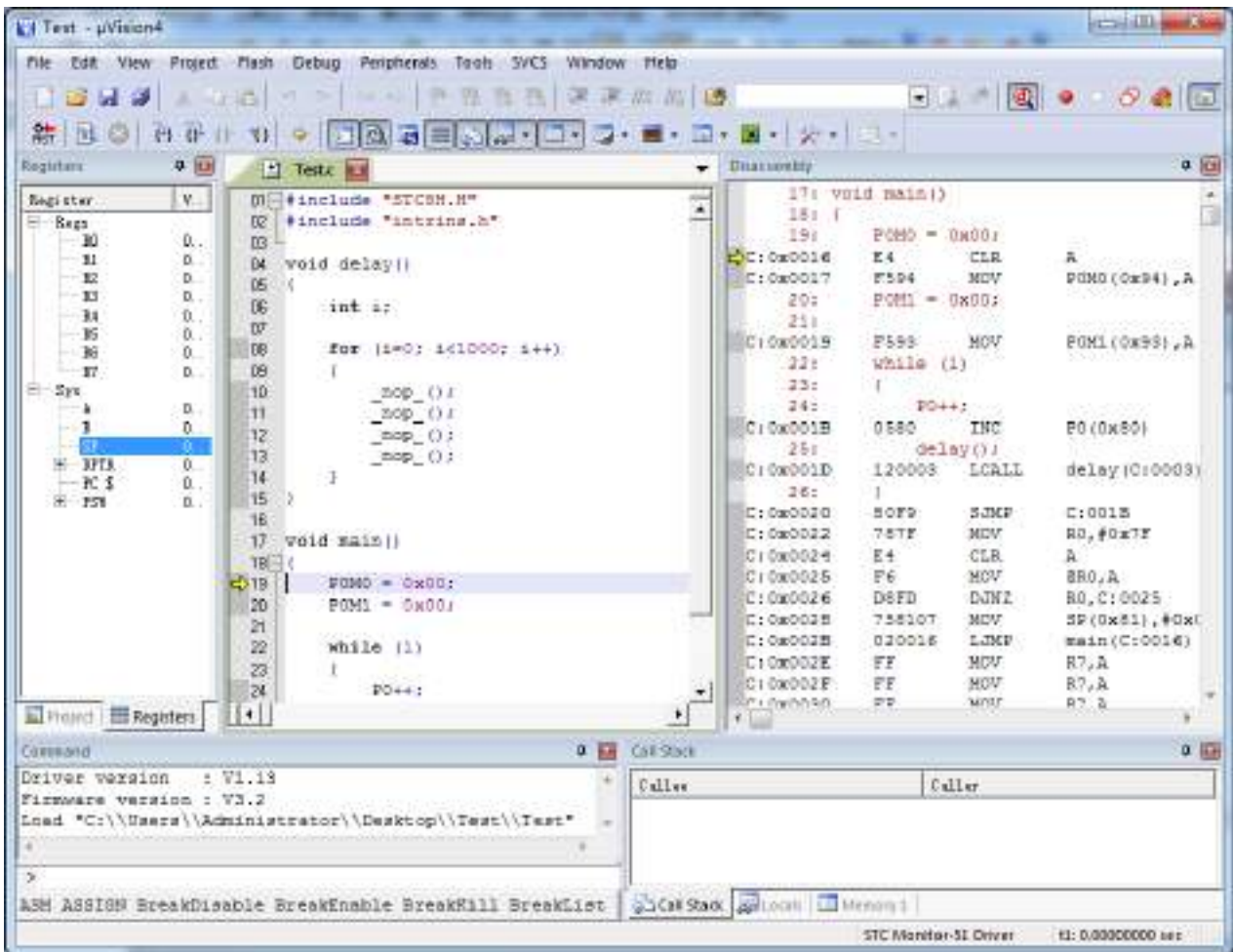


5、设置完成后开始仿真

点击 Keil 软件中的开始仿真按钮, 如果在输出窗口能正确显示版本号, 表示连接和设置均配置正确



代码下载完成后, 就会进入如下调试画面



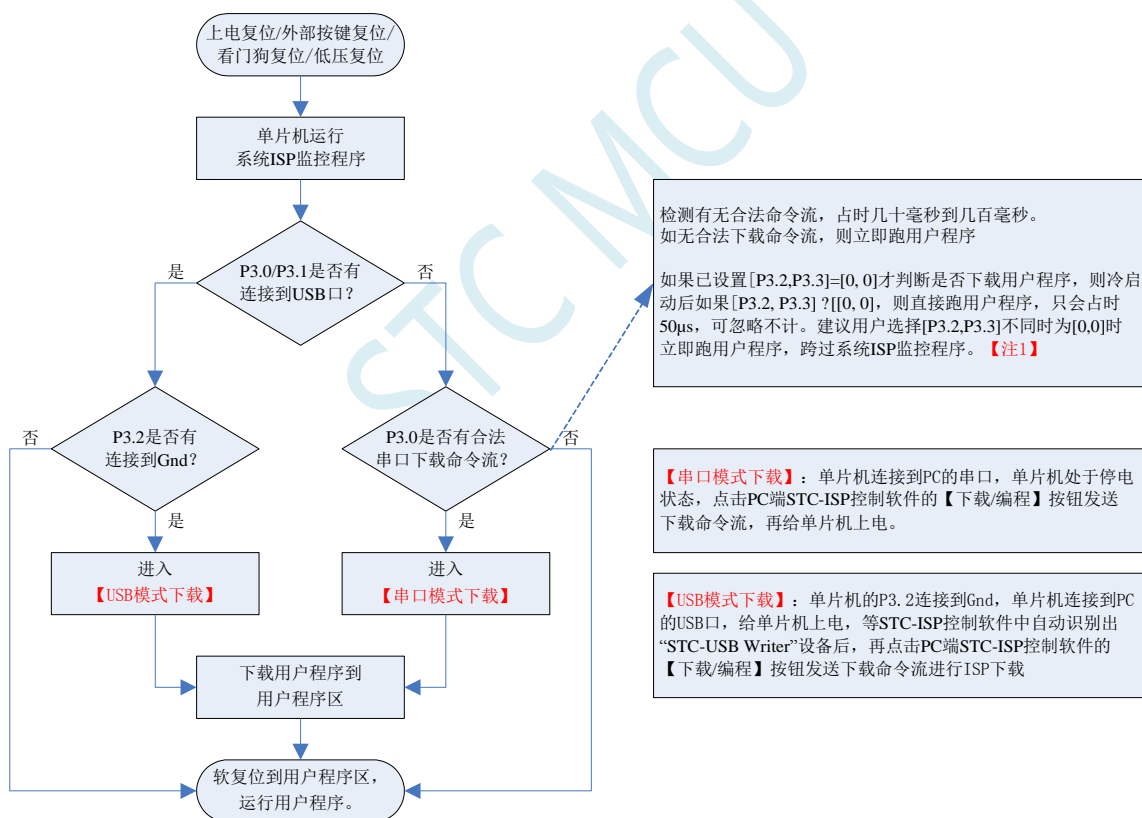
附录I STC 工具使用说明书

I.1 概述

U8W/U8W-Mini 是一款集在线联机下载和脱机下载于一体的编程工具系列。STC 通用 USB 转串口工具则是支持在线下载与在线仿真的编程工具。

工具类型	在线下载	脱机下载	烧录座下载	在线仿真	价格(人民币)
U8W	支持	支持	支持	需设置直通模式	100 元
U8W-Mini	支持	支持	不支持	需设置直通模式	50 元
通用 USB 转串口	支持	不支持	不支持	支持	30 元

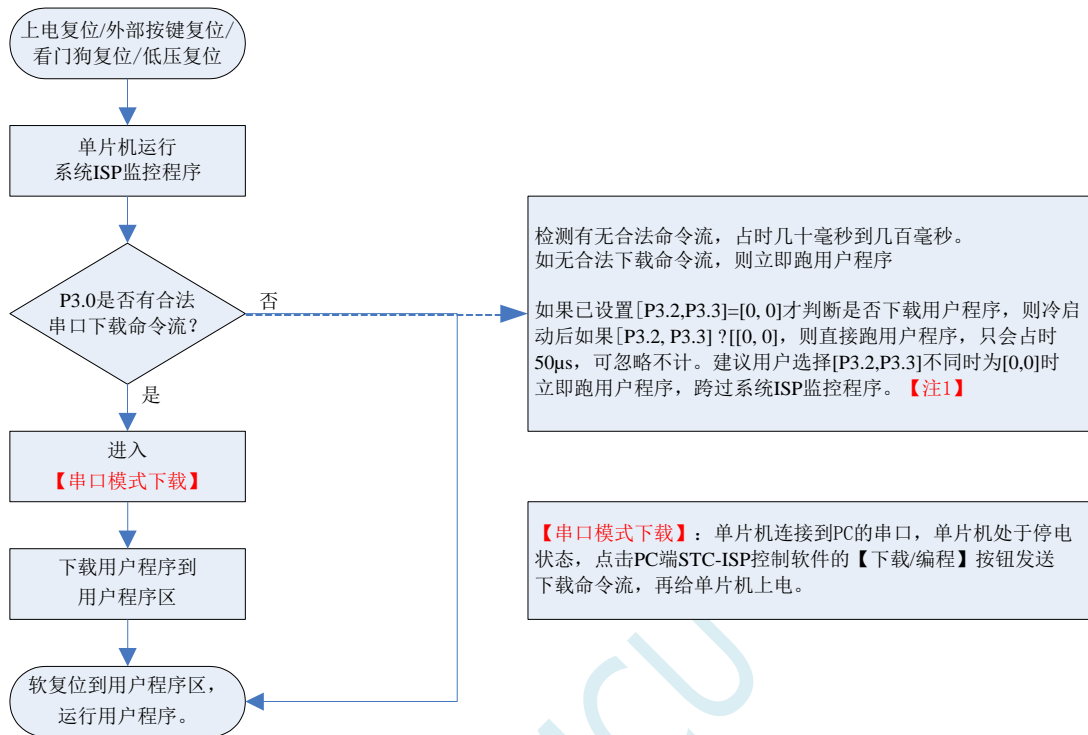
I.2 系统可编程 (ISP) 流程说明 (硬件/软件模拟 USB+串口模式)



注意：因 [P3.0, P3.1] 作下载/仿真用(下载/仿真接口仅可用 [P3.0, P3.1])，故建议用户将串口 1 放在 P3.6/P3.7 或 P1.6/P1.7，若用户不想切换，坚持使用 P3.0/P3.1 工作或作为串口 1 进行通信，则务必在下载程序时，在软件上勾选“下次冷启动时，P3.2/P3.3 为 0/0 时才可以下载程序”。【注 1】

【注 1】：STC15, STC8 系列及以后新出的芯片的烧录保护引脚为 P3.2/P3.3，之前早期芯片的烧录保护引脚为 P1.0/P1.1。

1.3 系统可编程 (ISP) 流程说明 (串口下载模式)



注意：因 [P3.0, P3.1] 作下载/仿真用(下载/仿真接口仅可用 [P3.0, P3.1])，故建议用户将串口 1 放在 P3.6/P3.7 或 P1.6/P1.7，若用户不想切换，坚持使用 P3.0/P3.1 工作或作为串口 1 进行通信，则务必在下载程序时，在软件上勾选“下次冷启动时，P3.2/P3.3 为 0/0 时才可以下载程序”。

【注 1】：STC15, STC8 系列及以后新出的芯片的烧录保护引脚为 P3.2/P3.3，之前早期芯片的烧录保护引脚为 P1.0/P1.1。

1.4 USB 型联机/脱机下载工具 U8W/U8W-Mini

U8W/U8W-Mini 的应用范围可支持 STC 目前的全部系列的 MCU, Flash 程序空间和 EEPROM 数据空间不受限制。支持包括如下和即将推出的 STC 全系列芯片:



脱机下载工具可以在脱离电脑的情况下进行下载工作, 可用于批量生产和远程升级。脱机下载板可支持自动增量、下载次数限制以及用户程序加密后传输等多种功能。

下图为 U8W 工具的正反面图以及 U8W-Mini 的正反面图:



U8W-Mini工具的体积仅有一个CD盘大小，其功能与U8W相同，但无锁紧座，价格仅为RMB50元，欢迎来电订购！

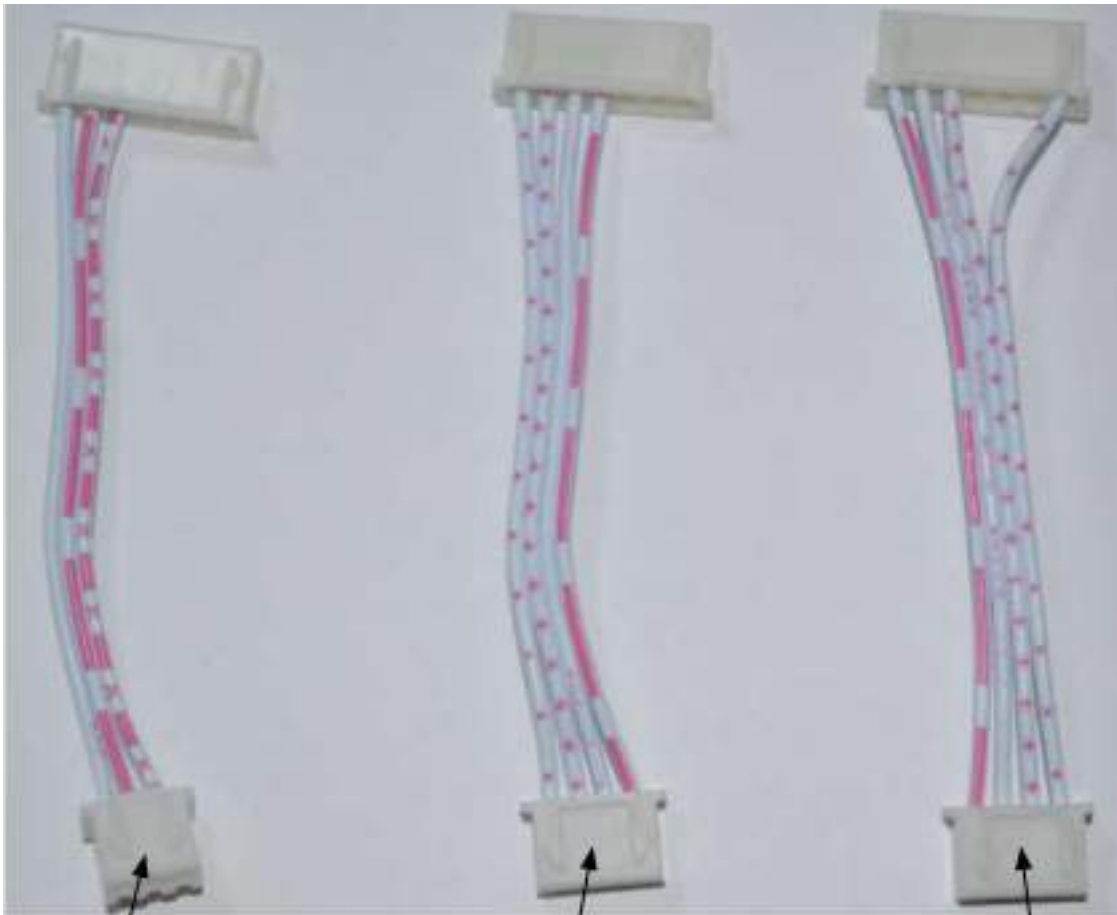
另外还有如下的一些线材与工具相搭配使用，如：

(1) 两头公的 USB 连接线(如下图左所示) 及 USB-Micro 连接线(如下图右所示)：



注意：此 USB 线为我公司特别定制的 USB 加强线，可确保直接用 USB 供电时能够下载成功。而市面上一些比较劣质的两头公的 USB 线，内阻太大而导致压降很大（如 USB 空载时的电压为 5.0V 左右，当使用劣质的 USB 线连接 U8W/U8W-Mini/U8/U8-Mini，到我们的下载板上的电压可能降到 4.2V 或者更低，从而导致芯片处于复位状态而无法成功下载）。

(2) U8W/U8W-Mini 与用户系统连接的下载连接线(即 U8W/U8W-Mini 与用户板上的目标单片机的连接线)，如下图所示：



U8W/U8W-Mini 与
用户系统各自独立
供电的连接线

U8W/U8W-Mini 给
用户系统供电的连
接线

用户系统给
U8W/U8W-Mini
供电的连接线

I.4.1 安装 U8W/U8W-Mini 驱动程序

U8W/U8W-Mini 下载板上使用了一颗 CH340 的 USB 转串口通用芯片。这样可以省去部分没有串口的电脑必须额外买一个 USB 转串口工具才可下载的麻烦。但 CH340 和其它 USB 转串口工具一样, 在使用之前必须先安装驱动程序。

通过下载 STC-ISP 软件包获取驱动程序

以下是 STC 官网 (www.STCMCUDATA.com) 提供的 STC-ISP 软件包下载位置:



下载后进行解压, CH340 的驱动安装包路径 stc-isp-15xx-v6.87K\USB to UART Driver\CH340_CH341:

下载 > stc-isp-15xx-v6.87K > USB to UART Driver > CH340_CH341

名称	修改日期
ch341ser	2020/5/9 15:03

通过 STC 的官方网站或在最新的 STC-ISP 下载软件中手动下载驱动程序

在 STC 的官方网站上或在最新的 STC-ISP 下载软件中手动下载驱动程序, 驱动在下载链接为: [U8 编程器 USB 转串口驱动](http://www.stcmcu.com/STCISP/CH341SER.exe) (<http://www.stcmcu.com/STCISP/CH341SER.exe>)。网站上及 STC-ISP 下载软件上的驱动地址如下图所示:



安装 U8W/U8W-Mini 的驱动程序

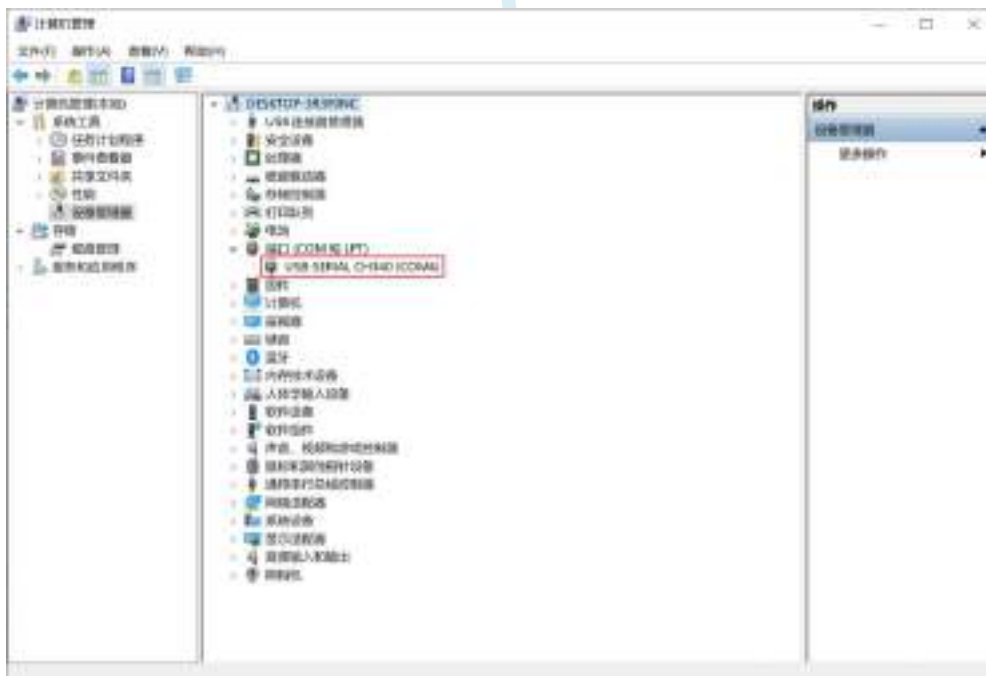
驱动程序下载到本机后, 直接双击可执行程序并运行, 出现下图所示的界面, 点击“安装”按钮开始自动安装驱动:



然后弹出驱动安装成功对话框，点击“确定”按钮完成安装：



然后使用 STC 提供的 USB 连接线将 U8W/U8W-Mini 下载板连接到电脑，打开电脑的设备管理器，在端口设备类下面，如果有类似“USB-SERIAL CH340 (COMx)”的设备，就表示 U8W/U8W-Mini 可以正常使用了。如下图所示（不同的电脑，串口号可能会不同）：

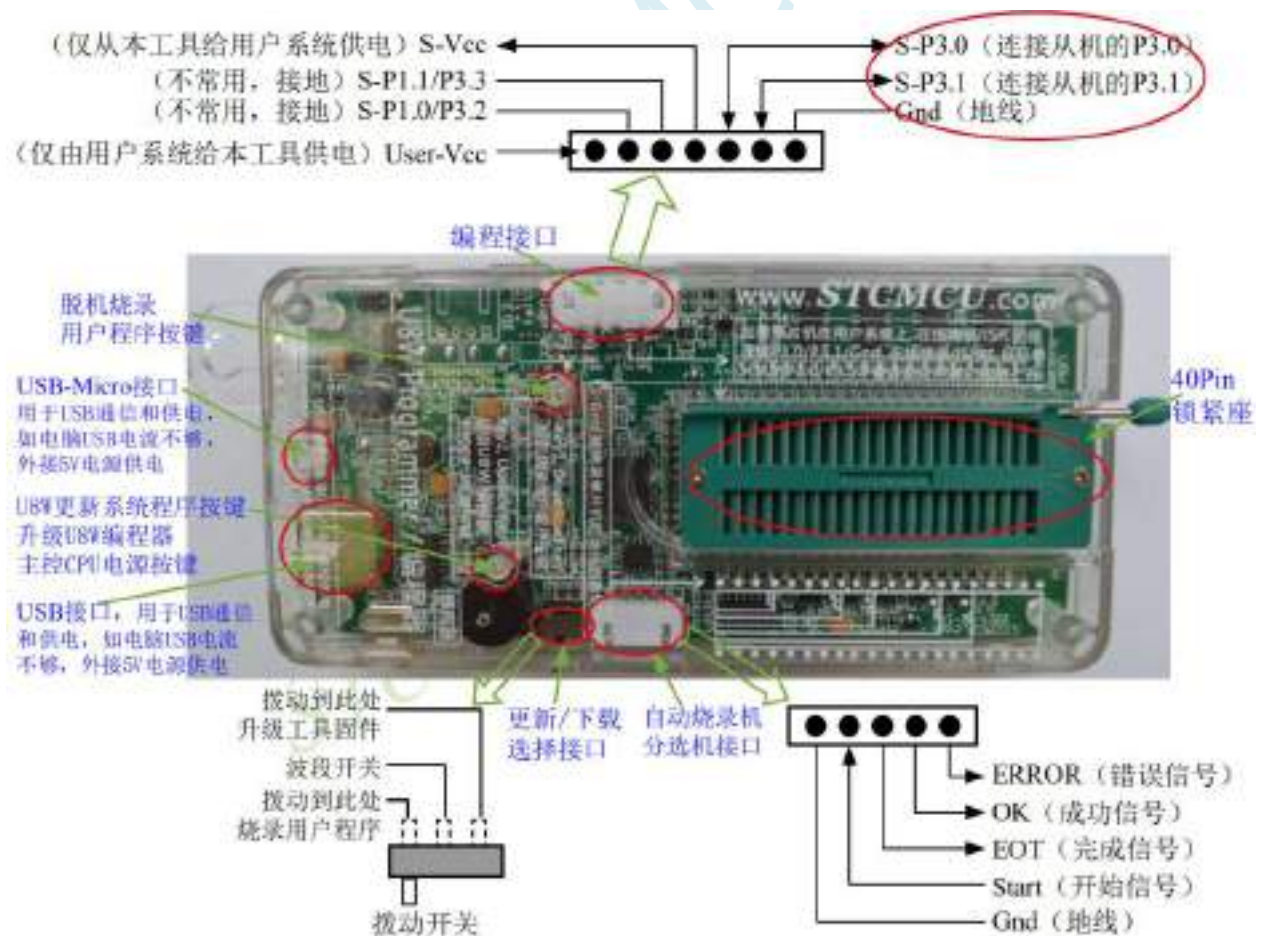


注意：在后面使用 STC-ISP 下载软件时，选择的串口号必须选择与此相对应的串口号，如下图所示：



I.4.2 U8W 的功能介绍

下面详细介绍 U8W 工具的各主要接口及功能:



编程接口: 根据不同的供电方式, 使用不同的下载连接线连接 U8W 下载板和用户系统。

U8W 更新系统程序按键: 用于更新 U8W 工具, 当有新版本的 U8W 固件时, 需要按下此按键对 U8W 的主控芯片进行更新 (**注意: 必须先将更新/下载选择接口上的拨动开关拨动到升级工具固件**)。

脱机下载用户程序按钮: 开始脱机下载按钮。首先 PC 将脱机代码下载到 U8W 板上, 然后使用下载连接线将用户系统连接到 U8W, 再按下此按钮即可开始脱机下载 (每次上电时也会立即开始下载用户代码)。

更新/下载选择接口: 当需要对 U8W 的底层固件进行升级时, 需将此拨动开关拨到升级工具固件处, 当需通过 U8W 对目标芯片进行烧录程序, 则需将拨动开关拨到烧录用户程序处。

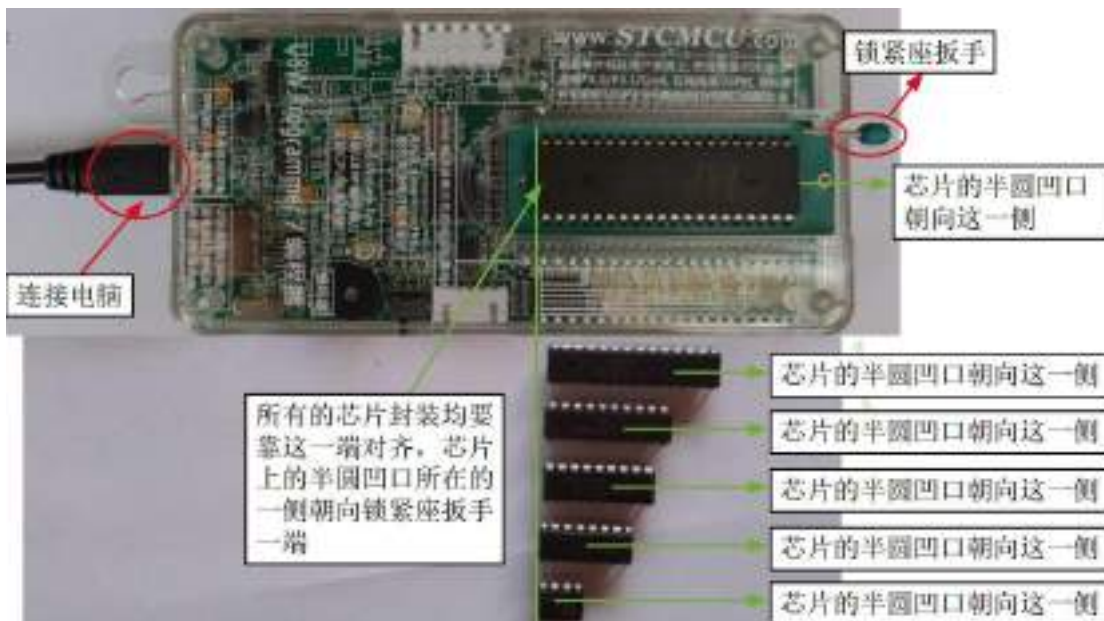
(拨动开关连接方式请参考上图)

自动烧录机/分选机接口: 是用于控制自动烧录机/分选机进行自动生产的控制接口。

I.4.3 U8W 的在线联机下载使用说明

目标芯片安装于 U8W 锁紧座上并由 U8W 连接电脑进行在线联机下载

首先使用 STC 提供的 USB 连接线将 U8W 连接电脑, 再将目标单片机按如下图所示的方向安装在 U8W 上:



然后使用 STC-ISP 下载软件下载程序, 步骤如下:



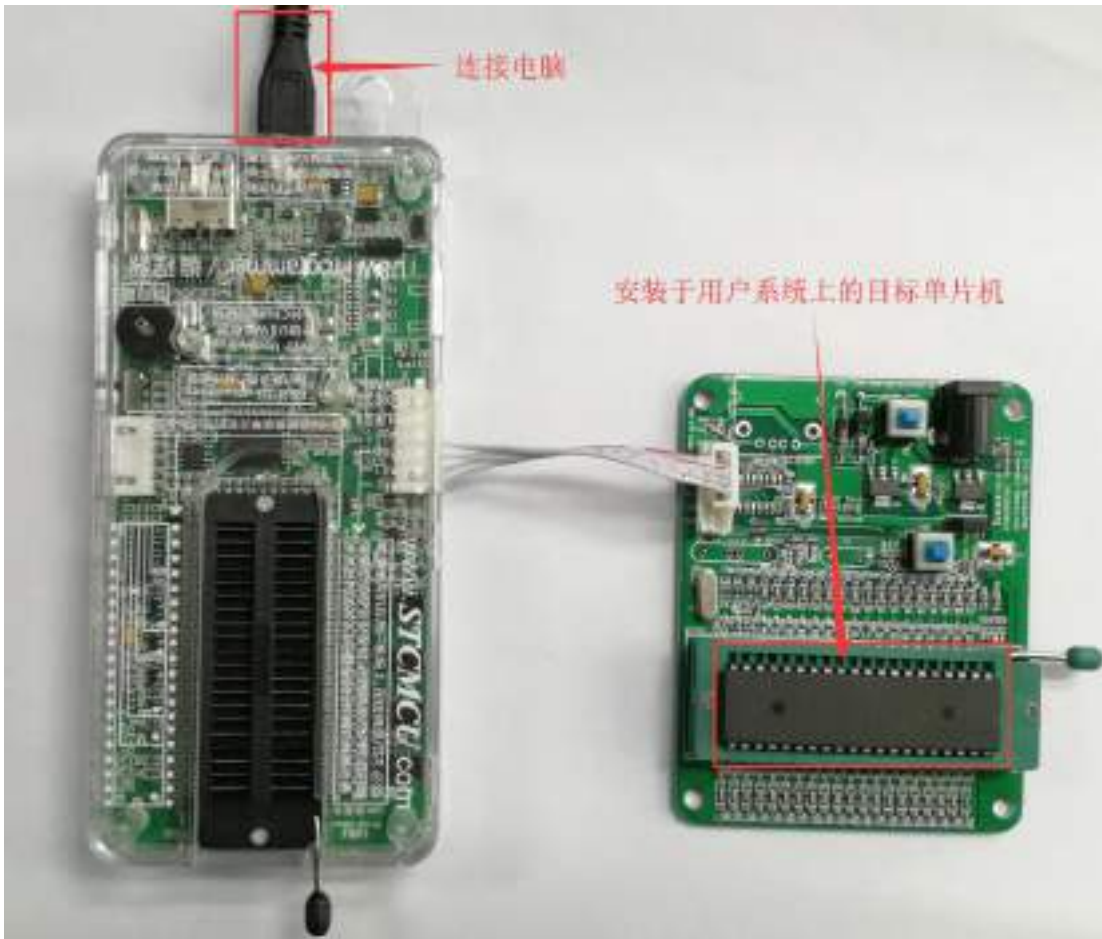
- 1 选择单片机型号；
- 2 选择引脚数，芯片直接安装于 U8W 上下载时，一定要注意选择正确的引脚数，否则将会下载失败；
- 3 选择 U8W 所对应的串口号；
- 4 打开目标文件（HEX 格式或者 BIN 格式）；
- 5 设置硬件选项；
- 6 点击“下载/编程”按钮开始烧录；
- 7 显示烧录过程的步骤信息，烧录完成提示“操作成功！”。

当信息框中有输出下载板的版本号信息以及外挂 Flash 的相应信息时，表示已正确检测到 U8W 下载工具。下载的过程中，U8W 下载工具上的 4 个 LED 会以跑马灯的模式显示。下载完成后，若下载成功，则 4 个 LED 会同时亮、同时灭；若下载失败，则 4 个 LED 全部不亮。

建议用户用最新版本的 STC-ISP 下载软件（请随时留意 STC 官方网站 <http://www.STCMCUDATA.com> 中 STC-ISP 下载软件的更新，强烈建议用户在官方网站 <http://www.STCMCUDATA.com> 中下载最新版本的软件使用）。

目标芯片通过用户系统引线连接 U8W 并由 U8W 连接电脑进行在线联机下载

首先使用 STC 提供的 USB 连接线将 U8W 连接电脑，再将 U8W 通过下载线与用户系统的目标单片机相连接，连接方式如下图所示：



然后使用 STC-ISP 下载软件下载程序，步骤如下：

1. 选择单片机型号；
2. 选择 U8W 所对应的串口号；
3. 打开目标文件（HEX 格式或者 BIN 格式）；
4. 设置硬件选项；
5. 点击“下载/编程”按钮开始烧录；
6. 显示烧录过程的步骤信息，烧录完成提示“操作成功！”。



当信息框中有输出下载板的版本号信息以及外挂 Flash 的相应信息时,表示已正确检测到 U8W 下载工具。下载的过程中, U8W 下载工具上的 4 个 LED 会以跑马灯的模式显示。下载完成后,若下载成功,则 4 个 LED 会同时亮、同时灭;若下载失败,则 4 个 LED 全部不亮。

建议用户用最新版本的 STC-ISP 下载软件(请随时留意 STC 官方网站 <http://www.STCMCUDATA.com> 中 STC-ISP 下载软件的更新,强烈建议用户在官方网站 <http://www.STCMCUDATA.com> 中下载最新版本的软件使用)。

I.4.4 U8W 的脱机下载使用说明

目标芯片安装于 U8W 座锁紧上并通过 USB 连接电脑给 U8W 供电进行脱机下载

使用 USB 给 U8W 供电从而进行脱机下载的步骤如下:

- (1) 使用 STC 提供的 USB 连接线将 U8W 下载板连接到电脑,如下图:



- (2) 在 STC-ISP 下载软件中按如下图所示的步骤进行设置:



1. 选择单片机型号；
2. 选择引脚数，芯片直接安装于 U8W 上下载时，一定要注意选择正确的引脚数，否则将会下载失败；
3. 选择 U8W 所对应的串口号；
4. 打开目标文件（HEX 格式或者 BIN 格式）；
5. 设置硬件选项；
6. 选择“U8W 脱机/联机”标签，设置脱机编程选项，注意 S-VCC 输出电压与目标芯片工作电压匹配；点击“将用户程序下载到 U8/U7 编程器以供脱机下载”按钮；
7. 显示设置过程的步骤信息，设置完成提示“操作成功！”。

按照上图的步骤，操作完成后，若下载成功则表示用户代码和相关的设置选项都已下载到 U8W 下载工具中。

建议用户用最新版本的 STC-ISP 下载软件（请随时留意 STC 官方网站 <http://www.STCMCUDATA.com> 中 STC-ISP 下载软件的更新，强烈建议用户在官方网站 <http://www.STCMCUDATA.com> 中下载最新版本的软件使用）。

（3）再将目标单片机如下图所示的方向放在 U8W 下载工具，如下图所示：



(4) 然后按下如下图所示的按钮后松开, 即可开始脱机下载:



下载的过程中, U8W 下载工具上的 4 个 LED 会以跑马灯的模式显示。下载完成后, 若下载成功, 则 4 个 LED 会同时亮、同时灭; 若下载失败, 则 4 个 LED 全部不亮。

脱机下载即插即用烧录功能介绍:

1. 以上步骤完成(1)、(2)步之后 U8W 连接电脑上电时默认处于即插即用烧录状态;
2. 按照第(3)步指示将芯片放入烧录座, 在锁紧座扳手的同时, U8W 会自动开始烧录;
3. 通过指示灯显示烧录过程跟烧录结果;
4. 烧录完成后松开座扳手, 取出芯片;
5. 重复 2, 3, 4 步骤可进行连续烧录, 省掉按按钮触发烧录的动作。

目标芯片由用户系统引线连接 U8W 并通过 USB 连接电脑给 U8W 供电进行脱机下载

使用 USB 给 U8W 供电从而进行脱机下载的步骤如下:

- (1) 使用 STC 提供的 USB 连接线将 U8W 下载板连接到电脑, 如下图:



(2) 在 STC-ISP 下载软件中按如下图所示的步骤进行设置:

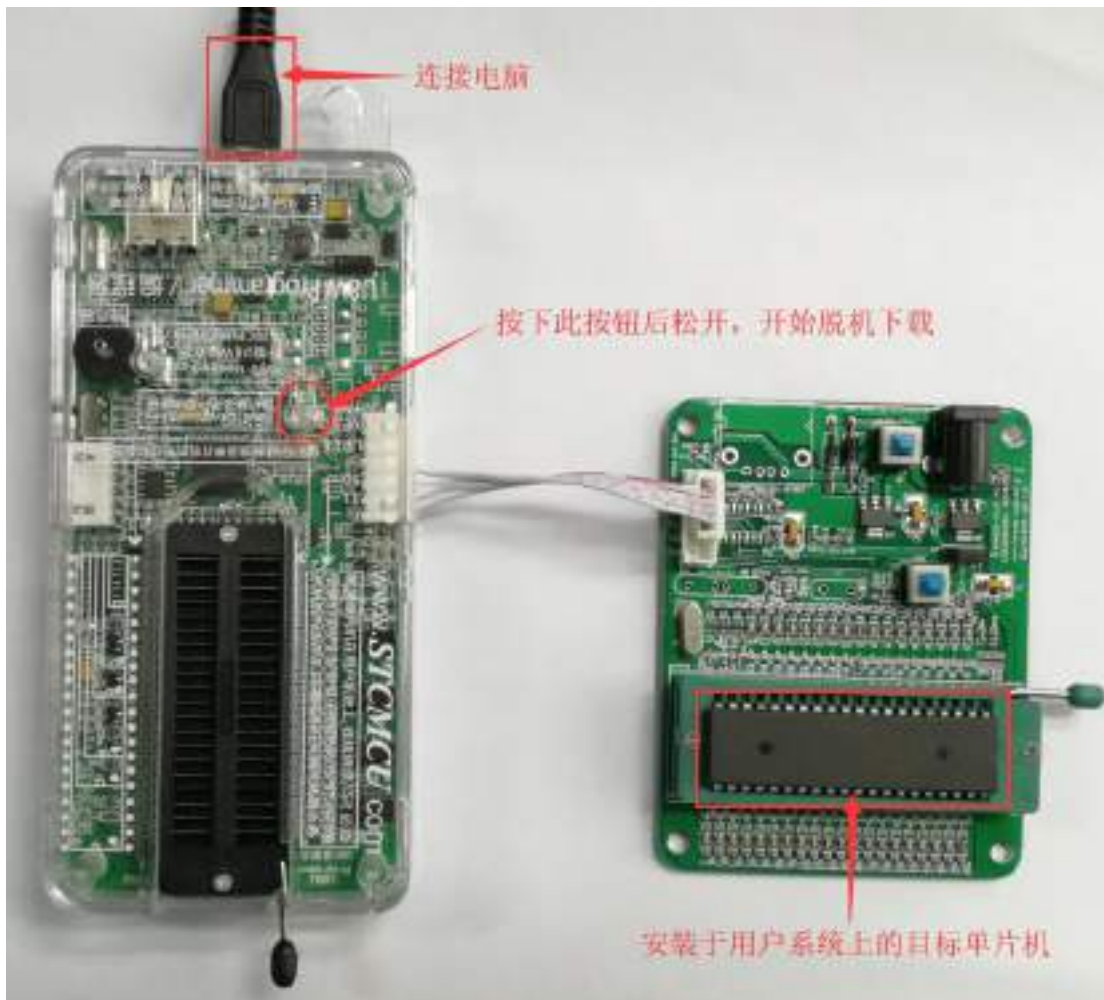
建议用户用最新版本的 STC-ISP 下载软件(请随时留意 STC 官方网站 <http://www.STCMCUDATA.com> 中 STC-ISP 下载软件的更新, 强烈建议用户在官方网站 <http://www.STCMCUDATA.com> 中下载最新版本的软件使用)。



1. 选择单片机型号;
2. 选择引脚数, 芯片直接安装于 U8W 上下载时, 一定要注意选择正确的引脚数, 否则将会下载失败;
3. 选择 U8W 所对应的串口号;
4. 打开目标文件 (HEX 格式或者 BIN 格式);
5. 设置硬件选项;
6. 选择“U8W 脱机/联机”标签, 设置脱机编程选项, 注意 S-VCC 输出电压与目标芯片工作电压匹配; 点击“将用户程序下载到 U8/U7 编程器以供脱机下载”按钮;
7. 显示设置过程的步骤信息, 设置完成提示“操作成功!”。

按照上图的步骤, 操作完成后, 若下载成功则表示用户代码和相关的设置选项都已下载到 U8W 下载工具中。

(3) 然后使用连接线连接电脑、将 U8W 下载工具以及用户系统 (目标单片机) 如下图所示的方式连接起来, 并按下图所示的按钮后松开, 即可开始脱机下载:



下载的过程中, U8W 下载工具上的 4 个 LED 会以跑马灯的模式显示。下载完成后, 若下载成功, 则 4 个 LED 会同时亮、同时灭; 若下载失败, 则 4 个 LED 全部不亮。

目标芯片由用户系统引线连接 U8W 并通过用户系统给 U8W 供电进行脱机下载

(1) 首先使用 STC 提供的 USB 连接线将 U8W 下载板连接到电脑, 如下图:



(2) 在 STC-ISP 下载软件中按如下图所示的步骤进行设置:

建议用户用最新版本的 STC-ISP 下载软件 (请随时留意 STC 官方网站 <http://www.STCMCUDATA.com> 中 STC-ISP 下载软件的更新, 强烈建议用户在官方网站 <http://www.STCMCUDATA.com> 中下载最新版本的

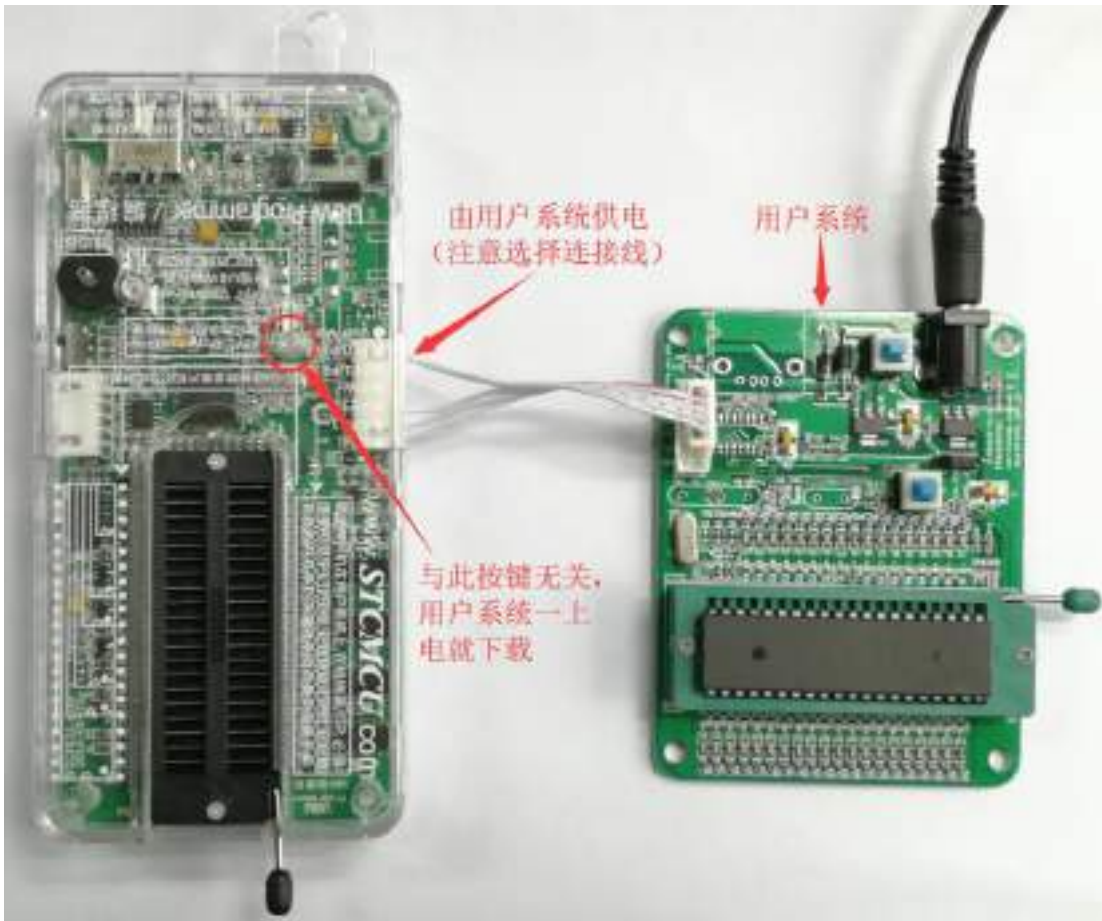
软件使用)。



1. 选择单片机型号；
2. 选择引脚数，芯片直接安装于 U8W 上下载时，一定要注意选择正确的引脚数，否则将会下载失败；
3. 选择 U8W 所对应的串口号；
4. 打开目标文件（HEX 格式或者 BIN 格式）；
5. 设置硬件选项；
6. 选择“U8W 脱机/联机”标签，设置脱机编程选项，注意 S-VCC 输出电压与目标芯片工作电压匹配；点击“将用户程序下载到 U8/U7 编程器以供脱机下载”按钮；
7. 显示设置过程的步骤信息，设置完成提示“操作成功！”。

按照上图的步骤，操作完成后，若下载成功则表示用户代码和相关的设置选项都已下载到 U8W 下载工具中。

(3) 然后按下图所示的方式连接 U8W 与用户系统，给用户系统供电，即可开始脱机下载：



下载的过程中, U8W 下载工具上的 4 个 LED 会以跑马灯的模式显示。下载完成后, 若下载成功, 则 4 个 LED 会同时亮、同时灭; 若下载失败, 则 4 个 LED 全部不亮。

目标芯片由用户系统引线连接 U8W 且 U8W 与用户系统各自独立供电进行脱机下载

(1) 首先使用 STC 提供的 USB 连接线将 U8W 下载板连接到电脑, 如下图:



(2) 在 STC-ISP 下载软件中按如下图所示的步骤进行设置:

建议用户用最新版本的 STC-ISP 下载软件(请随时留意 STC 官方网站 <http://www.STCMCUDATA.com> 中 STC-ISP 下载软件的更新, 强烈建议用户在官方网站 <http://www.STCMCUDATA.com> 中下载最新版本的

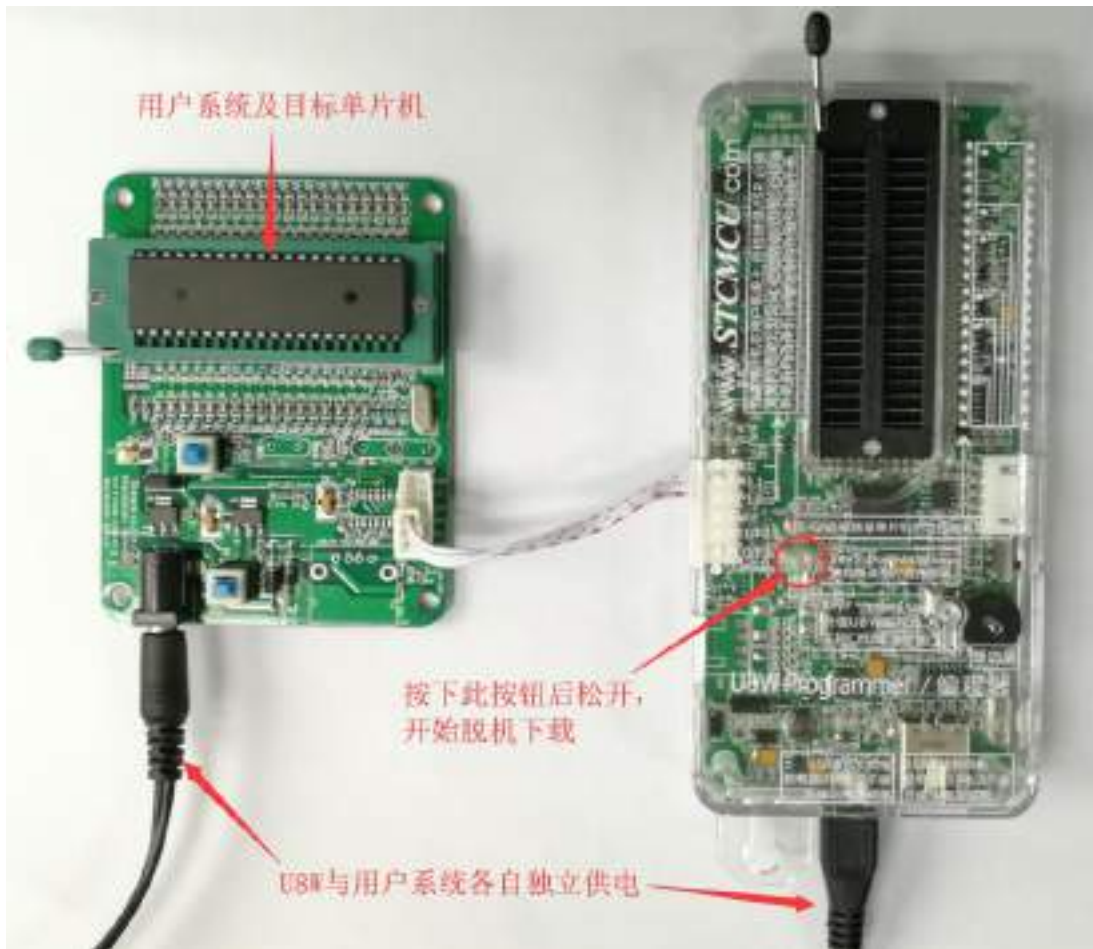
软件使用)。



1. 选择单片机型号；
2. 选择引脚数，芯片直接安装于 U8W 上下载时，一定要注意选择正确的引脚数，否则将会下载失败；
3. 选择 U8W 所对应的串口号；
4. 打开目标文件（HEX 格式或者 BIN 格式）；
5. 设置硬件选项；
6. 选择“U8W 脱机/联机”标签，设置脱机编程选项，注意 S-VCC 输出电压与目标芯片工作电压匹配；点击“将用户程序下载到 U8/U7 编程器以供脱机下载”按钮；
7. 显示设置过程的步骤信息，设置完成提示“操作成功！”。

按照上图的步骤，操作完成后，若下载成功则表示用户代码和相关的设置选项都已下载到 U8W 下载工具中。

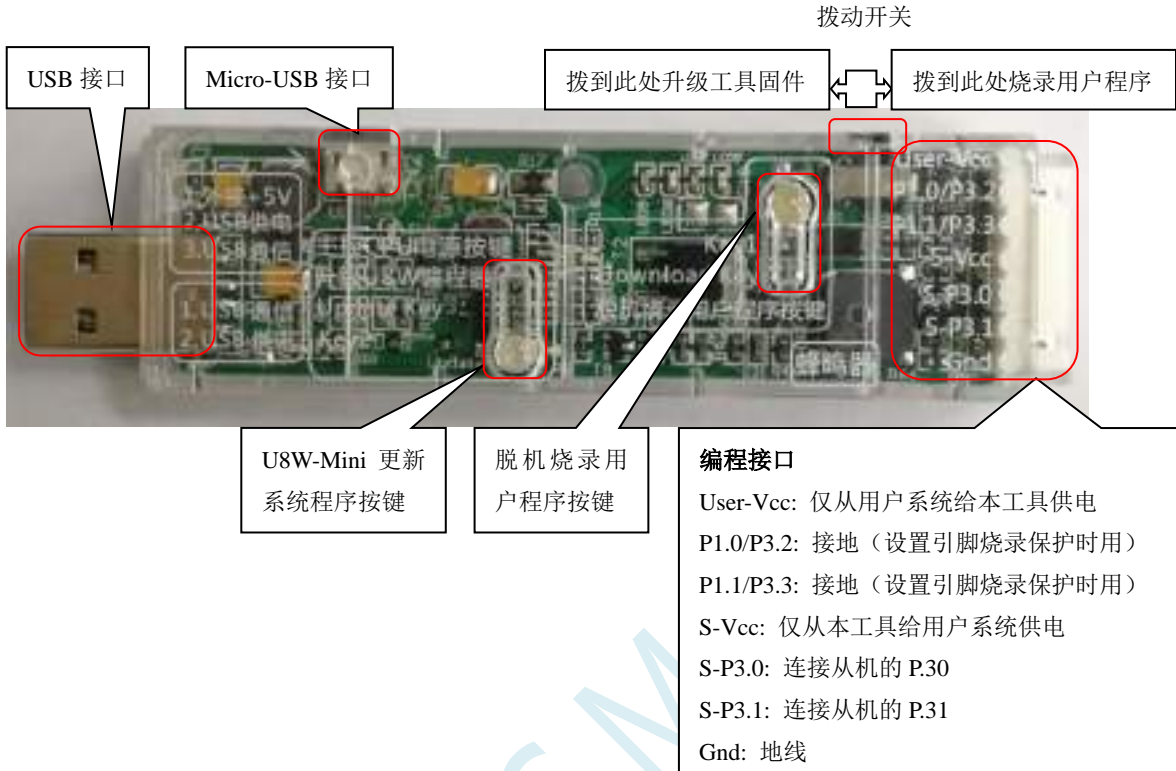
(3) 然后按下图所示的方式连接 U8W 与用户系统，并将图中所示按钮先按下后松开，准备开始脱机下载，最后给用户系统上电/开电源，下载用户程序正式开始：



下载的过程中, U8W 下载工具上的 4 个 LED 会以跑马灯的模式显示。下载完成后, 若下载成功, 则 4 个 LED 会同时亮、同时灭; 若下载失败, 则 4 个 LED 全部不亮。

I.4.5 U8W-Mini 的功能介绍

下面详细介绍 U8W-Mini 工具的各主要接口及功能:



编程接口: 根据不同的供电方式, 使用不同的下载连接线连接 U8W-Mini 下载板和用户系统。

U8W-Mini 更新系统程序按键: 用于更新 U8W-Mini 工具, 当有新版本的 U8W 固件时, 需要按下此按键对 U8W-Mini 的主控芯片进行更新 (**注意: 必须先**将更新/下载选择接口上的拨动开关拨动到升级工具固件处)。

脱机下载用户程序按钮: 开始脱机下载按钮。首先 PC 将脱机代码下载到 U8W-Mini 上, 然后使用下载连接线将用户系统连接到 U8W-Mini, 再按下此按钮即可开始脱机下载 (每次上电时也会立即开始下载用户代码)。

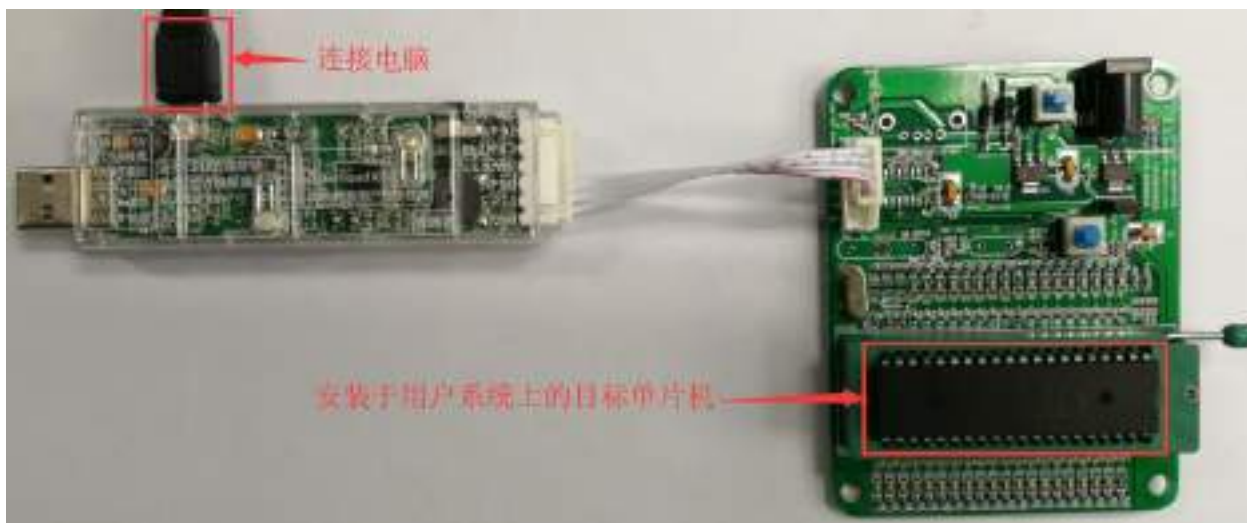
更新/下载选择接口: 当需要对 U8W-Mini 的底层固件进行升级时, 需将此拨动开关拨动到升级工具固件处, 当需通过 U8W-Mini 对目标芯片进行烧录程序, 则需将拨动开关拨动到烧录用户程序处。(拨动开关连接方式请参考上图)

USB 接口: USB 接口与 Micro-USB 接口是相同的功能, 用户根据需要连接其中一个接口到电脑即可。

I.4.6 U8W-Mini 的在线联机下载使用说明

目标芯片通过用户系统引线连接 U8W-Mini 并由 U8W-Mini 连接电脑进行在线联机下载

首先使用 STC 提供的 USB 连接线将 U8W-Mini 连接电脑, 再将 U8W-Mini 通过下载线与用户系统的目标单片机相连接, 连接方式如下图所示:



然后使用 STC-ISP 下载软件下载程序，步骤如下：



1. 选择单片机型号；
2. 选择引脚数，芯片直接安装于 U8W-Mini 上下载时，一定要注意选择正确的引脚数，否则将会下载失败；
3. 选择 U8W-Mini 所对应的串口号；
4. 打开目标文件（HEX 格式或者 BIN 格式）；
5. 设置硬件选项；
6. 点击“下载/编程”按钮开始烧录；
7. 显示烧录过程的步骤信息，烧录完成提示“操作成功！”。

当信息框中有输出下载板的版本号信息以及外挂 Flash 的相应信息时，表示已正确检测到 U8W-Mini 下载工具。

下载的过程中，U8W-Mini 下载工具上的 4 个 LED 会以跑马灯的模式显示。下载完成后，若下载成功，则 4 个 LED 会同时亮、同时灭；若下载失败，则 4 个 LED 全部不亮。

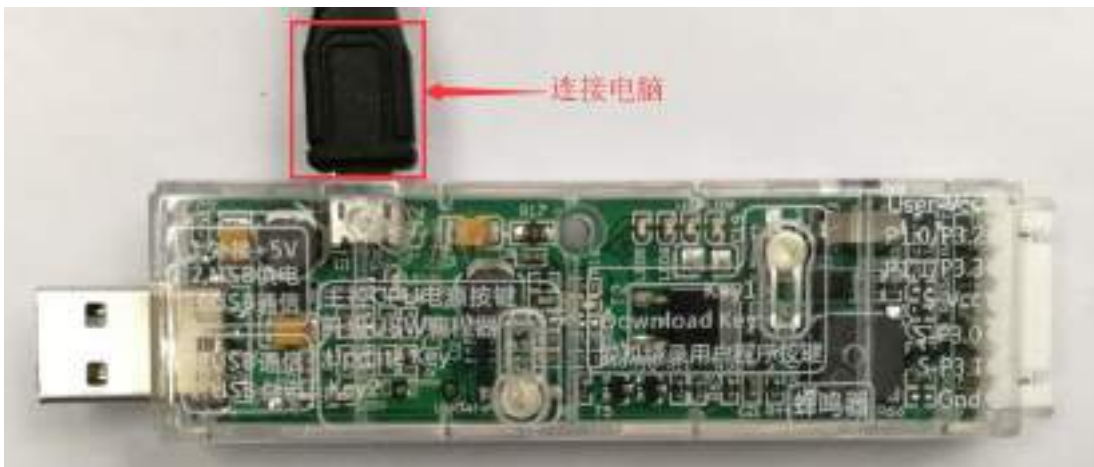
建议用户使用最新版本的 STC-ISP 下载软件(请随时留意 STC 官方网站 <http://www.STCMCUDATA.com> 中 STC-ISP 下载软件的更新, 强烈建议用户在官方网站 <http://www.STCMCUDATA.com> 中下载最新版本的软件使用)。

I.4.7 U8W-Mini 的脱机下载使用说明

目标芯片由用户系统引线连接 U8W-Mini 并通过 USB 连接电脑给 U8W-Mini 供电进行脱机下载

使用 USB 给 U8W-Mini 供电从而进行脱机下载的步骤如下:

(1) 使用 STC 提供的 USB 连接线将 U8W-Mini 下载板连接到电脑, 如下图:



(2) 在 STC-ISP 下载软件中按如下图所示的步骤进行设置:



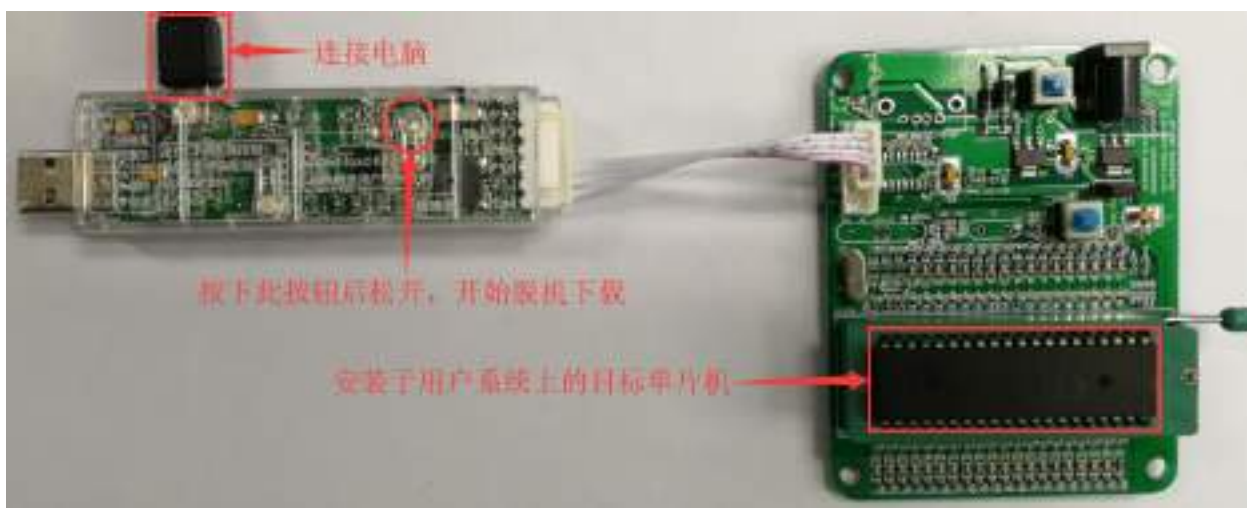
1. 选择单片机型号;

2. 选择引脚数, 芯片直接安装于 U8W-Mini 上下载时, 一定要注意选择正确的引脚数, 否则将会下载失败;
3. 选择 U8W-Mini 所对应的串口号;
4. 打开目标文件 (HEX 格式或者 BIN 格式);
5. 设置硬件选项;
6. 选择“U8W 脱机/联机”标签, 设置脱机编程选项, 注意 S-VCC 输出电压与目标芯片工作电压匹配; 点击“将用户程序下载到 U8/U7 编程器以供脱机下载”按钮;
7. 显示设置过程的步骤信息, 设置完成提示“操作成功!”。

按照上图的步骤, 操作完成后, 若下载成功则表示用户代码和相关的设置选项都已下载到 U8W-Mini 下载工具中。

建议用户用最新版本的 STC-ISP 下载软件 (请随时留意 STC 官方网站 <http://www.STCMCUDATA.com> 中 STC-ISP 下载软件的更新, 强烈建议用户在官方网站 <http://www.STCMCUDATA.com> 中下载最新版本的软件使用)。

(3) 然后使用连接线连接电脑、将 U8W-Mini 下载工具以及用户系统 (目标单片机) 如下图所示的方式连接起来, 并按下图所示的按钮后松开, 即可开始脱机下载:



下载的过程中, U8W-Mini 下载工具上的 4 个 LED 会以跑马灯的模式显示。下载完成后, 若下载成功, 则 4 个 LED 会同时亮、同时灭; 若下载失败, 则 4 个 LED 全部不亮。

目标芯片由用户系统引线连接 U8W-Mini 并通过用户系统给 U8W-Mini 供电进行脱机下载

(1) 首先使用 STC 提供的 USB 连接线将 U8W-Mini 下载板连接到电脑, 如下图:



(2) 在 STC-ISP 下载软件中按如下图所示的步骤进行设置:

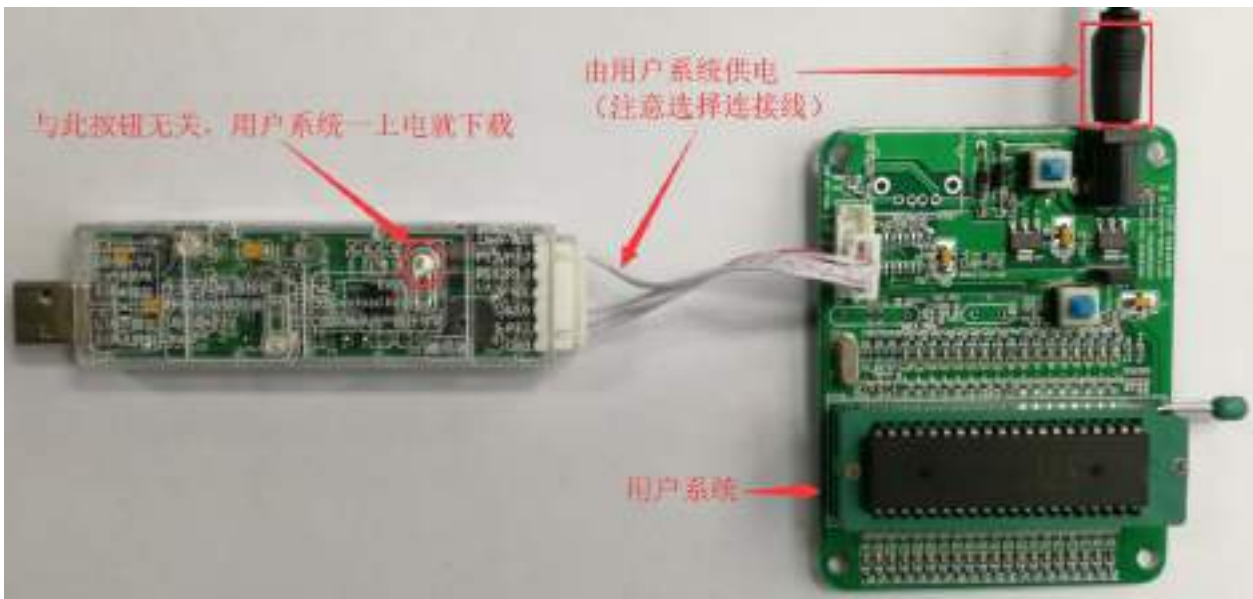


1. 选择单片机型号;
2. 选择引脚数, 芯片直接安装于 U8W-Mini 上下载时, 一定要注意选择正确的引脚数, 否则将会下载失败;
3. 选择 U8W-Mini 所对应的串口号;
4. 打开目标文件 (HEX 格式或者 BIN 格式);
5. 设置硬件选项;
6. 选择“U8W 脱机/联机”标签, 设置脱机编程选项, 注意 S-VCC 输出电压与目标芯片工作电压匹配; 点击“将用户程序下载到 U8/U7 编程器以供脱机下载”按钮;
7. 显示设置过程的步骤信息, 设置完成提示“操作成功!”。

按照上图的步骤, 操作完成后, 若下载成功则表示用户代码和相关的设置选项都已下载到 U8W-Mini 下载工具中。

建议用户用最新版本的 STC-ISP 下载软件 (请随时留意 STC 官方网站 <http://www.STCMCUDATA.com> 中 STC-ISP 下载软件的更新, 强烈建议用户在官方网站 <http://www.STCMCUDATA.com> 中下载最新版本的软件使用)。

(3) 然后按下图所示的方式连接 U8W-Mini 与用户系统, 用户系统一上电就开始脱机下载:



下载的过程中, U8W-Mini 下载工具上的 4 个 LED 会以跑马灯的模式显示。下载完成后, 若下载成功, 则 4 个 LED 会同时亮、同时灭; 若下载失败, 则 4 个 LED 全部不亮。

目标芯片由用户系统引线连接 U8W-Mini 且 U8W-Mini 与用户系统各自独立供电进行脱机下载

(1) 首先使用 STC 提供的 USB 连接线将 U8W-Mini 下载板连接到电脑, 如下图:



(2) 在 STC-ISP 下载软件中按如下图所示的步骤进行设置:



1. 选择单片机型号;
2. 选择引脚数, 芯片直接安装于 U8W-Mini 上下载时, 一定要注意选择正确的引脚数, 否则将会下载失败;
3. 选择 U8W-Mini 所对应的串口号;
4. 打开目标文件 (HEX 格式或者 BIN 格式);
5. 设置硬件选项;
6. 选择“U8W 脱机/联机”标签, 设置脱机编程选项, 注意 S-VCC 输出电压与目标芯片工作电压匹配; 点击“将用户程序下载到 U8/U7 编程器以供脱机下载”按钮;
7. 显示设置过程的步骤信息, 设置完成提示“操作成功!”。

按照上图的步骤, 操作完成后, 若下载成功则表示用户代码和相关的设置选项都已下载到 U8W-Mini 下载工具中。

建议用户用最新版本的 STC-ISP 下载软件 (请随时留意 STC 官方网站 <http://www.STCMCUDATA.com> 中 STC-ISP 下载软件的更新, 强烈建议用户在官方网站 <http://www.STCMCUDATA.com> 中下载最新版本的软件使用)。

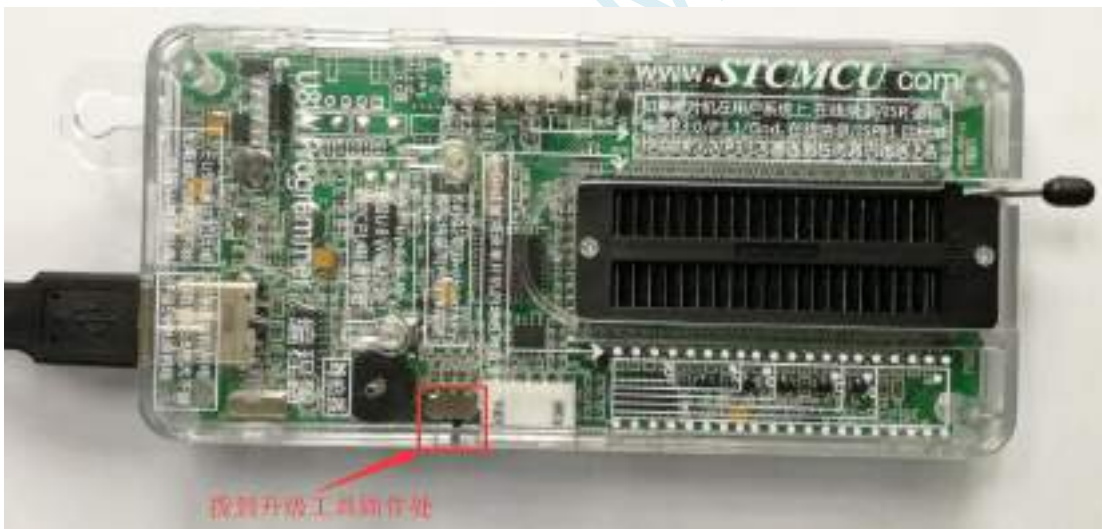
(3) 然后按下图所示的方式连接 U8W-Mini 与用户系统, 并将图中所示按钮先按下后松开, 准备开始脱机下载, 最后给用户系统上电/开电源, 下载用户程序正式开始:



下载的过程中, U8W-Mini 下载工具上的 4 个 LED 会以跑马灯的模式显示。下载完成后, 若下载成功, 则 4 个 LED 会同时亮、同时灭; 若下载失败, 则 4 个 LED 全部不亮。

I.4.8 制作/更新 U8W/U8W-Mini

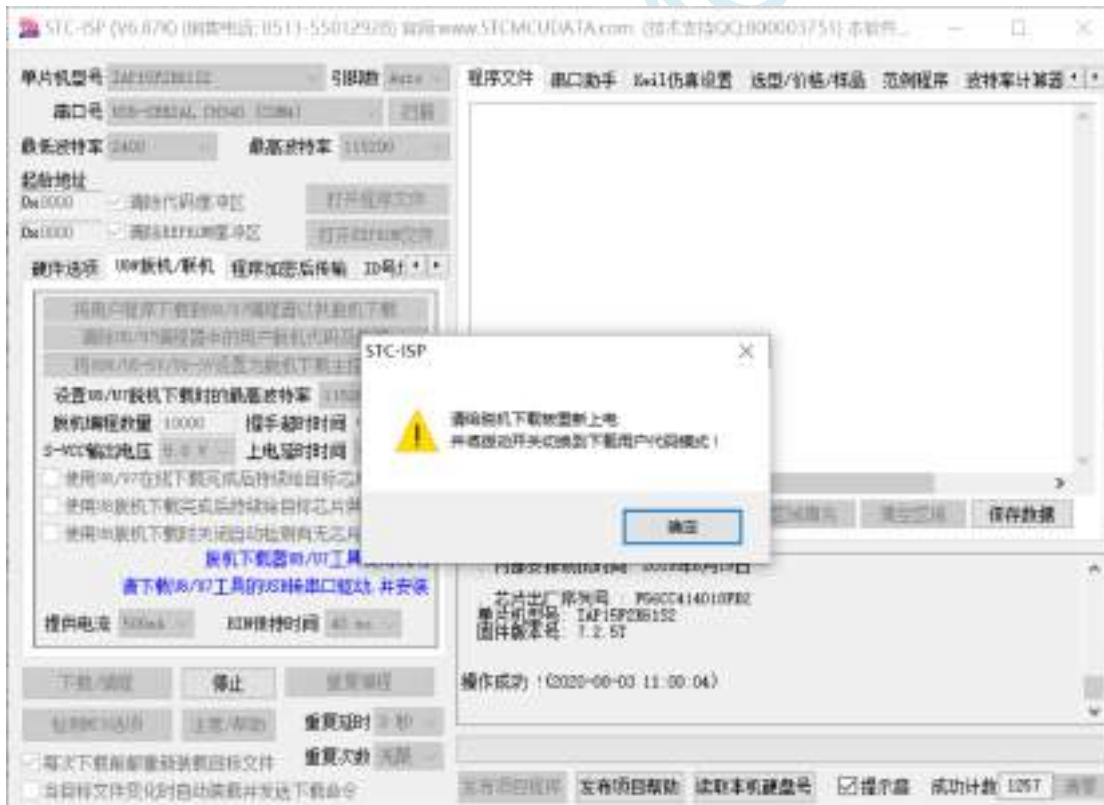
制作 U8W/U8W-Mini 下载母片的过程类似, 为节约篇幅, 下文以 U8W 为例, 详述如何制作 U8W 下载母片。在制作 U8W 下载母片之前需要将 U8W 下载板的“更新/下载选择接口”拨到“升级工具固件”, 如下图所示:



然后在 STC-ISP 下载程序中的“U8W 脱机/联机”页面中点击“将 U8W/U8-5V/U8-3V 设置为脱机下载主控芯片”按钮, 如下图: (注意: 一定要选择 U8W 所对应的串口)



在出现如下画面表示 U8W 控制芯片制作完成:



制作完成后, 一定不要忘记将 U8W 的“更新/下载选择接口”拨回到“烧录用户程序”模式, 并将 U8W 下载工具重新上电, 如下图所示: (否则将不能正常进行烧录)



I.4.9 U8W/U8W-Mini 设置直通模式（可用于仿真）

若要使用 U8W/U8-Mini 进行仿真，首先必须将 U8W/U8-Mini 设置为直通模式。U8W/U8W-Mini 实现 USB 转串口直通模式的方法如下：

1. 首先 U8W/U8W-Mini 固件必须升级到 v1.37 及以上版本；
2. U8W/U8W-Mini 上电后为正常下载模式，此时按住工具上的 Key1（下载）按键不要松开，再按一下 Key2（电源）按键，然后放开 Key2（电源）按键后，再松开 Key1（下载）按键，U8W/U8W-Mini 会进入 USB 转串口直通模式。（按下 Key1 → 按下 Key2 → 松开 Key2 → 松开 Key1）；
3. 进入直通模式的 U8W/U8W-Mini 工具只是简单的 USB 转串口不具备脱机下载功能，若需要恢复 U8W/U8W-Mini 的原有功能，只需要再次单独按一下 Key2（电源）按键即可。

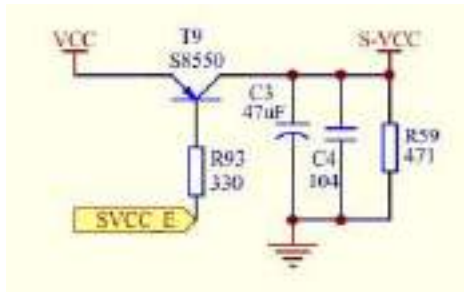
I.4.10 U8W/U8W-Mini 的参考电路

USB 型联机/脱机下载板 U8W/U8W-Mini 为用户提供了如下的常用控制接口：

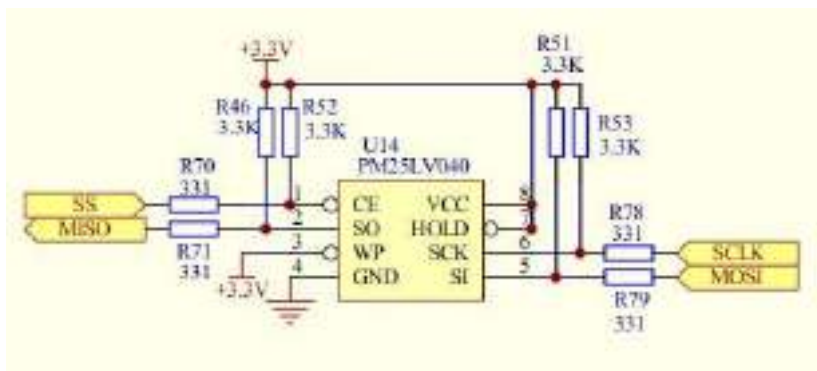
脚位功能	端口	功能描述
电源控制脚	P2.6	低位有效
下载通讯脚	P1.0	串口 RXD，连接目标芯片的 TXD（P3.1）
	P1.1	串口 TXD，连接目标芯片的 RXD（P3.0）
编程按键	P3.6	低有效
显示	P3.2	LED1
	P3.3	LED2
	P3.4	LED3
	P5.5	LED4
外挂串行 Flash 控制脚	P2.4	Flash 的 CE 脚
	P2.2	Flash 的 SO 脚
	P2.3	Flash 的 SI 脚
	P2.1	Flash 的 SCLK 脚

全自动烧录工具 分选机信号	P3.6	起始信号
	P1.5	完成信号
	P5.4	OK 信号 (良品信号)
	P3.7	ERROR 信号 (不良品信号)
蜂鸣器 (BEEP) 控制	P2.5	高有效 (高电平发出声音)

电源控制部分参考电路图:

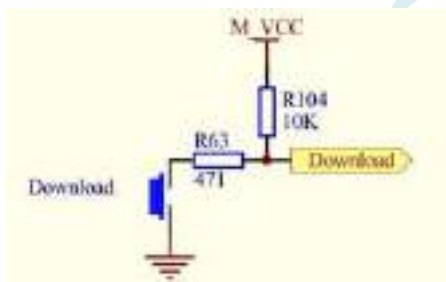


Flash 控制部分参考电路图:

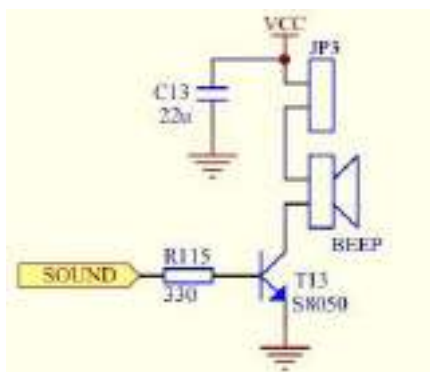


用户程序大于 41K 时需要此 Flash 存储器

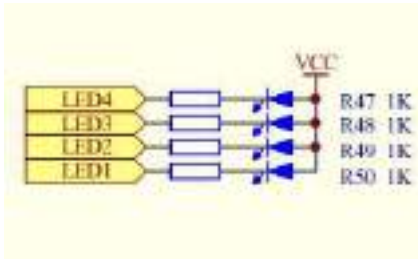
按键部分参考电路图:



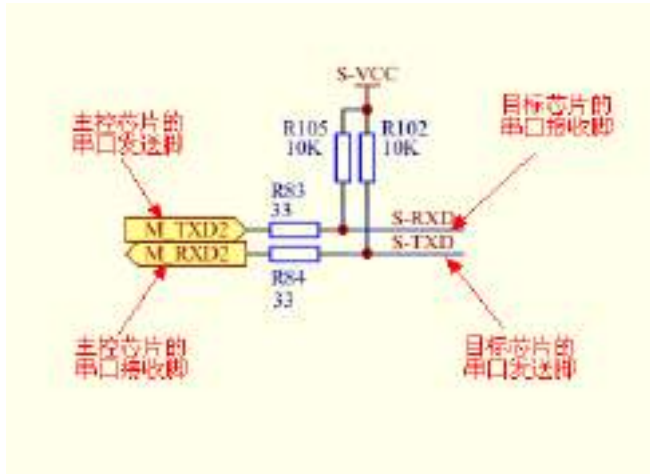
蜂鸣器部分参考电路图:



LED 显示部分参考电路图:



串口通讯脚连接部分参考电路图:



I.5 STC 通用 USB 转串口工具

I.5.1 STC 通用 USB 转串口工具外观图

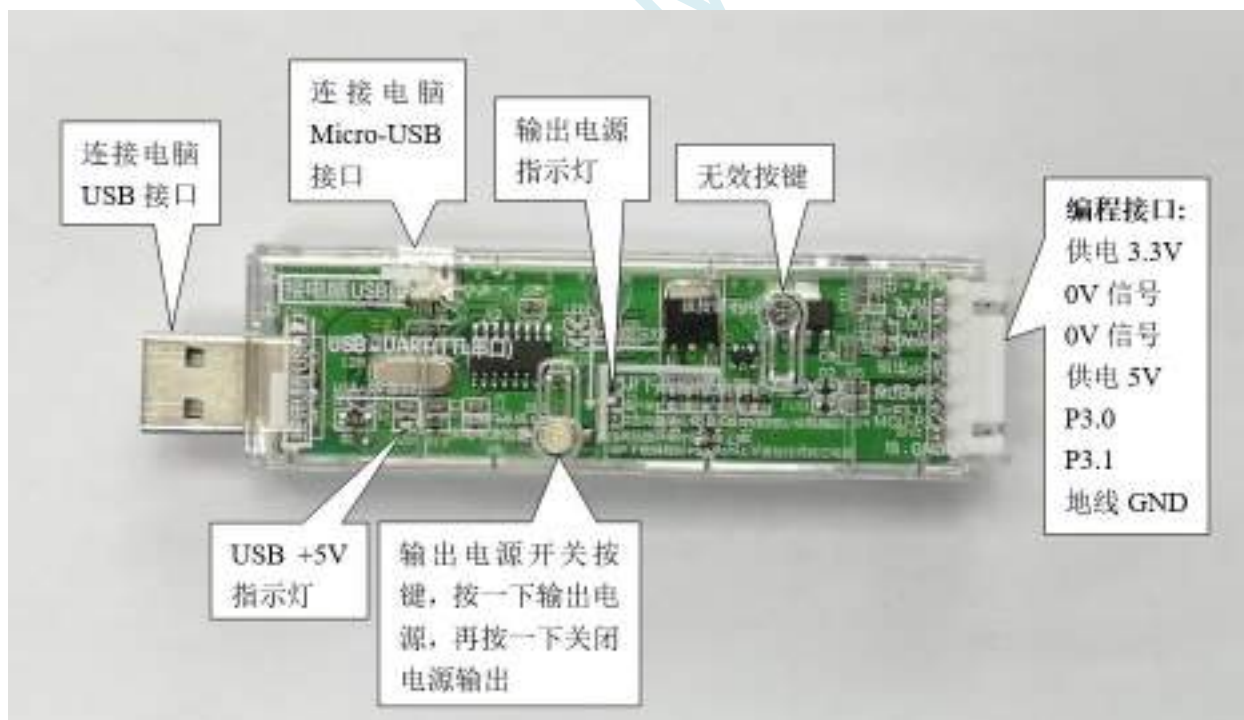
正面:



背面:



I.5.2 STC 通用 USB 转串口工具布局图



在此，需要对“电源开关”进行说明：

此按钮的作用与自锁开关相同，在开关按钮第一次按时，开关接通电源并保持，即自锁，在开关按钮第二次按时，开关断开电源。鉴于自锁开关使用过程中容易损坏的特点，我们设计了一套利用轻触开关替代自锁开关功能的电路，提高工具的使用寿命。

而对于 STC 的单片机，要想进行 ISP 下载，则必须是在上电复位时接收到串口命令才会开始执行 ISP

程序, 所以使用 STC 通用 USB 转串口工具下载程序到 MCU 的正确步骤为:

1. 使用 STC 通用 USB 转串口工具将待烧录 MCU 与电脑进行连接;
 2. 打开 STC 的 ISP 下载软件;
 3. 选择单片机型号;
 4. 选择 STC 通用 USB 转串口工具所对应的串口;
 5. 打开目标文件 (HEX 格式或者 BIN 格式);
 6. 点击 ISP 下载软件中的“下载/编程”按钮;
 7. 按一下 STC 通用 USB 转串口工具上的“电源开关”给 MCU 供电, 即可开始下载。
- 【冷启动烧录】**

此外, USB 接口与 Micro-USB 接口是相同的功能, 用户根据需要连接其中一个接口到电脑即可。编程接口的 0V 信号脚内部有 470 欧姆电阻接地, 如果设置了 P1.0/P1.1=0/0 或者 P3.2/P3.3=0/0 时才能下载, 可将 P1.0, P1.1 或者 P3.2, P3.3 接到 0V 信号脚。

I.5.3 STC 通用 USB 转串口工具驱动安装

STC 通用 USB 转串口工具采用 CH340 USB 转串口芯片(可以外挂晶振, 更精准), 只要下载通用的 CH340 串口驱动程序进行安装即可, 以下是 STC 官网 (www.STCMCUDATA.com) 提供的 CH341SER 串口驱动下载位置:



下载后进行解压, CH340 的驱动安装包路径 stc-isp-15xx-v6.87K\USB to UART Driver\CH340_CH341:



以 STC 官网提供的 CH341SER 串口驱动为例, 双击“CH341SER.exe”安装包, 在弹出的主界面点击“安装”按钮开始安装驱动程序:



然后弹出驱动安装成功对话框，点击“确定”按钮完成安装：

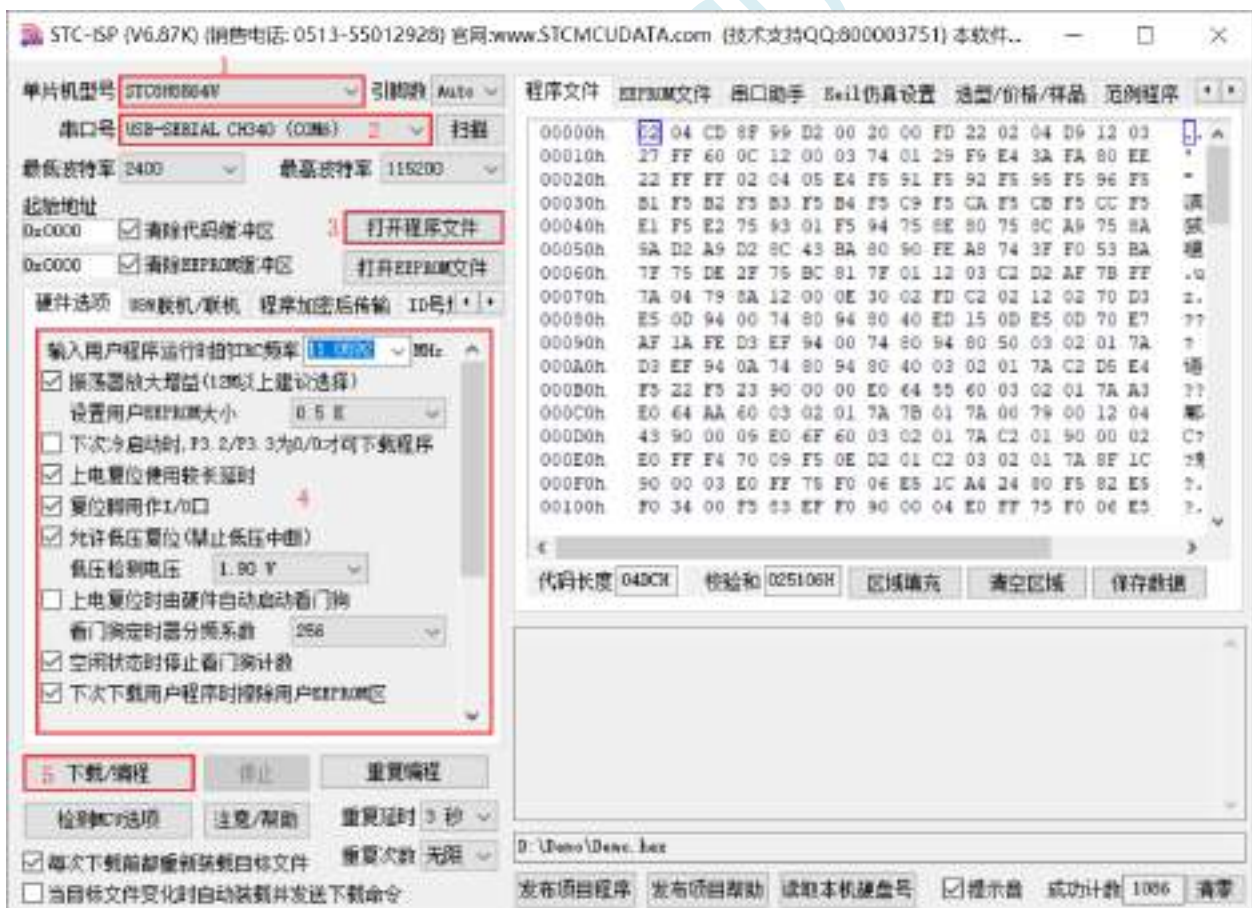


I.5.4 使用 STC 通用 USB 转串口工具下载程序到 MCU

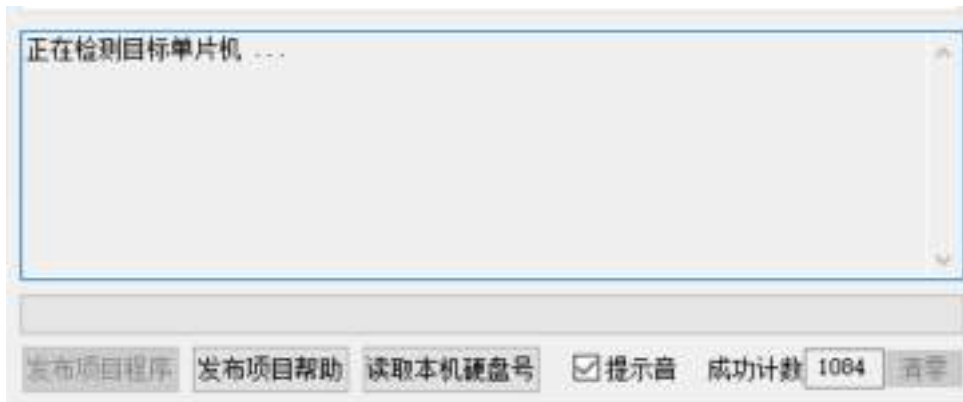
1. 使用 STC 通用 USB 转串口工具将待烧录 MCU 与电脑进行连接：



2. 打开 STC-ISP 软件;
3. 选择烧录芯片对应的型号;
4. 选择 STC 通用 USB 转串口工具所识别的串口号 (当 STC 通用 USB 转串口工具与电脑正确连接后, 软件会自动扫描并识别名称为“USB-SERIAL CH340 (COMx)”串口, 具体的 COM 编号会因电脑不同而不同)。当有多个 USB 转串口线与电脑相连时, 则必须手动选择;
5. 加载烧录程序;
6. 设置烧录选项;
7. 点击“下载/编程”按钮;



8. 右下角提示框显示“正在检测目标单片机 ...”时按一下 STC 通用 USB 转串口工具上的“电源开关”给 MCU 供电, 即可开始下载【冷启动烧录】;



9. 等待下载结束，若下载成功，右下角提示框会显示“操作成功!”。



I.5.5 使用 STC 通用 USB 转串口工具仿真用户代码

目前 STC 的仿真都是基于 Keil 环境的，所以若需要使用 STC 通用 USB 转串口工具仿真用户代码，则必须要安装 Keil 软件。

Keil 软件安装完成后，还需要安装 STC 的仿真驱动。STC 的仿真驱动的安装步骤如下：

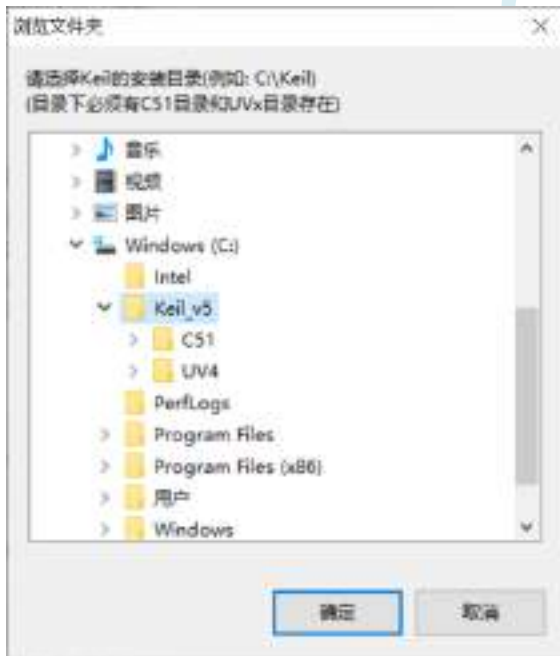
首先开 STC-ISP 下载软件；

然后在软件右边功能区的“Keil 仿真设置”页面中点击“添加型号和头文件到 Keil 中 添加 STC 仿真器

驱动到 Keil 中”按钮:



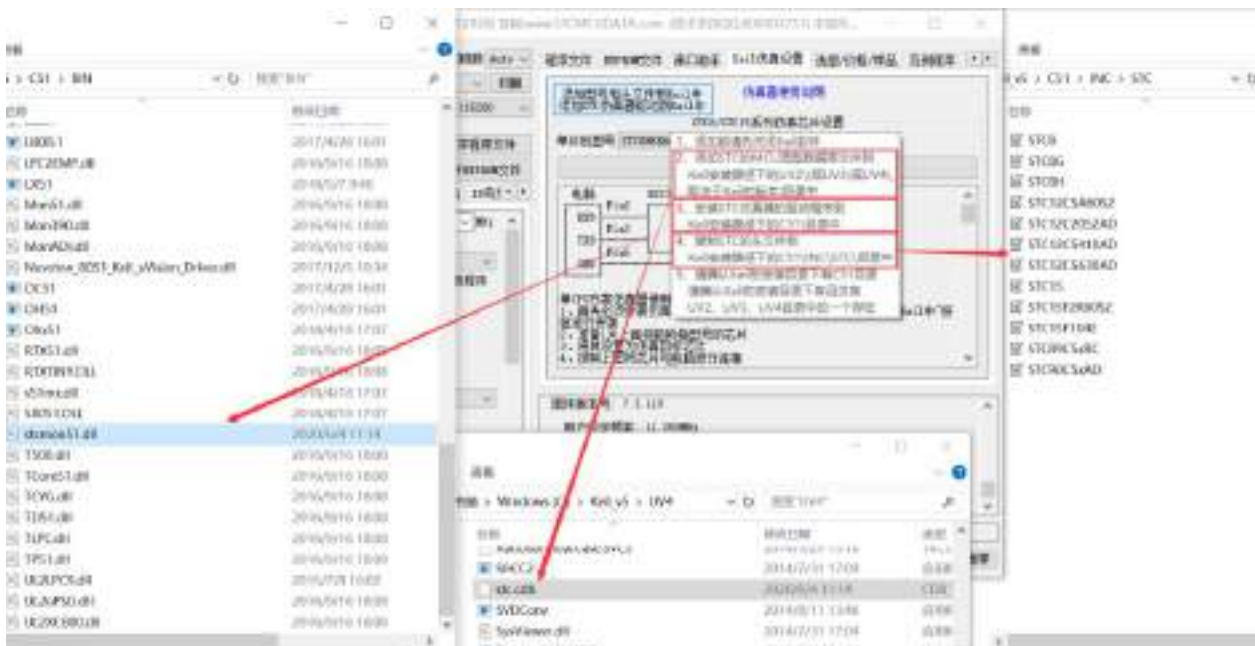
按下后会出现如下画面:



将目录定位到 Keil 软件的安装目录, 然后确定。
安装成功后会弹出如下的提示框:



在 Keil 的相关目录中可以看到如下的文件，即表示驱动正确安装了。



由于在默认状态下，STC 的主控芯片并不是一颗仿真芯片，不具有仿真功能，所以若需要进行仿真，则还需要将 STC 的主控芯片设置为仿真芯片。

制作仿真芯片步骤如下：

首先使用 STC 通用 USB 转串口工具将 MCU 与电脑进行连接；

然后打开 STC 的 ISP 下载软件，并在串口号的下拉列表中选择串口工具所对应的串口号；

选择 MCU 单片机型号；

选择用户程序运行的 IRC 频率，制作仿真芯片时选择的频率与所仿真的用户程序所设置的频率一致，才能达到真实的运行效果。



然后在软件右边功能区的“Keil 仿真设置”页面中点击“将所选目标单片机设置为仿真芯片”按钮，按下后会出现如下画面：



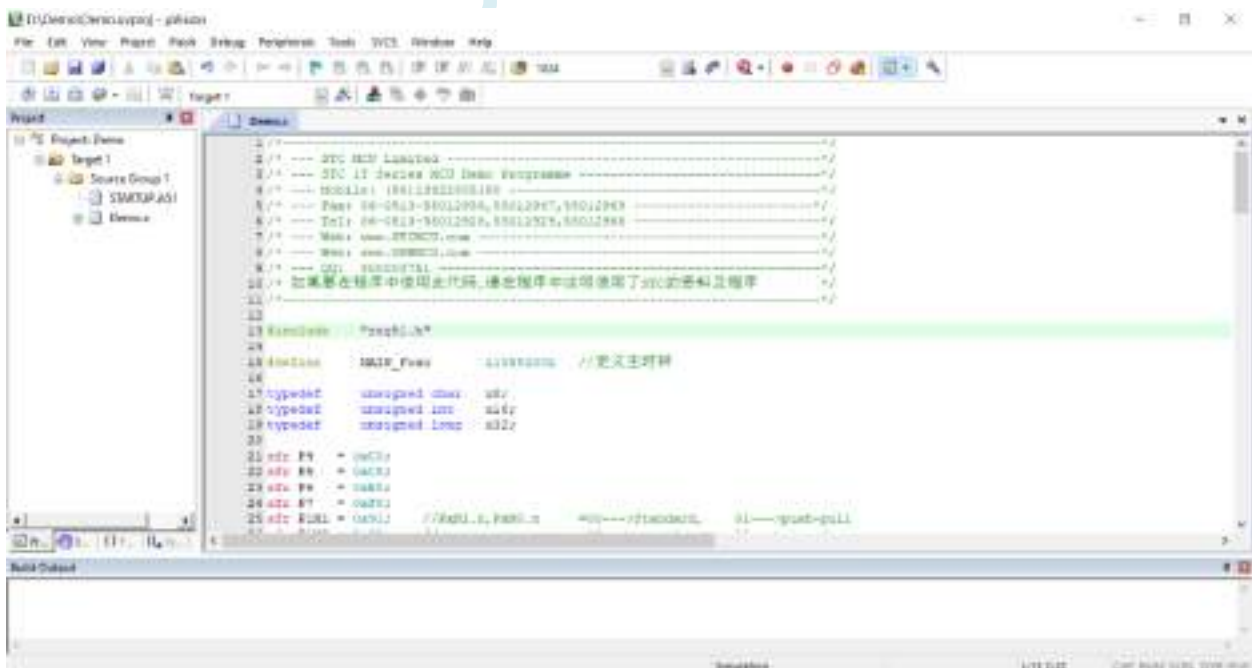
接下来需要按一下 STC 通用 USB 转串口工具上的“电源开关”给 MCU 供电【冷启动】，即可开始制作仿真芯片。

若设置成功，会出现如下的画面：



到此，仿真芯片便制作成功了。

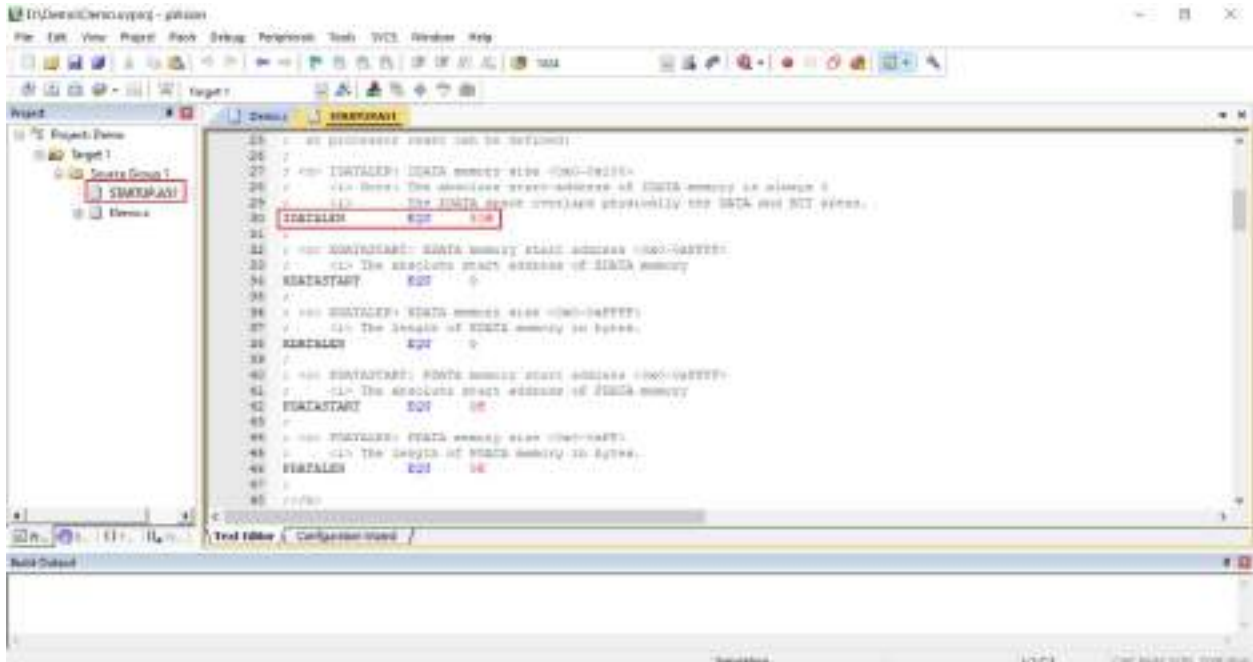
接下来我们打开一个项目进行仿真：



然后进行下面的项目设置：

附加说明一点:

当创建的是 C 语言项目, 且有将启动文件“STARTUP.A51”添加到项目中时, 里面有一个命名为“IDATALEN”的宏定义, 它是用来定义 IDATA 大小的一个宏, 默认值是 128, 即十六进制的 80H, 同时它也是启动文件中需要初始化为 0 的 IDATA 的大小。所以当 IDATA 定义为 80H, 那么 STARTUP.A51 里面的代码则会将 IDATA 的 00-7F 的 RAM 初始化为 0; 同样若将 IDATA 定义为 0FFH, 则会将 IDATA 的 00-FF 的 RAM 初始化为 0。



我们所选的 STC8H 系列的单片机的 IDATA 大小为 256 字节 (00-7F 的 DATA 和 80H-FFH 的 IDATA), 但由于在 RAM 的最后 17 个字节有写入 ID 号以及相关的测试参数, 若用户在程序中需要使用这一部分数据, 则一定不要将 IDATALEN 定义为 256。

按下快捷键“Alt+F7”或者选择菜单“Project”中的“Option for Target ‘Target1’”

在“Option for Target ‘Target1’”对话框中对项目进行配置:

第 1 步、进入到项目的设置页面, 选择“Debug”设置页;

第 2 步、选择右侧的硬件仿真“Use ...”;

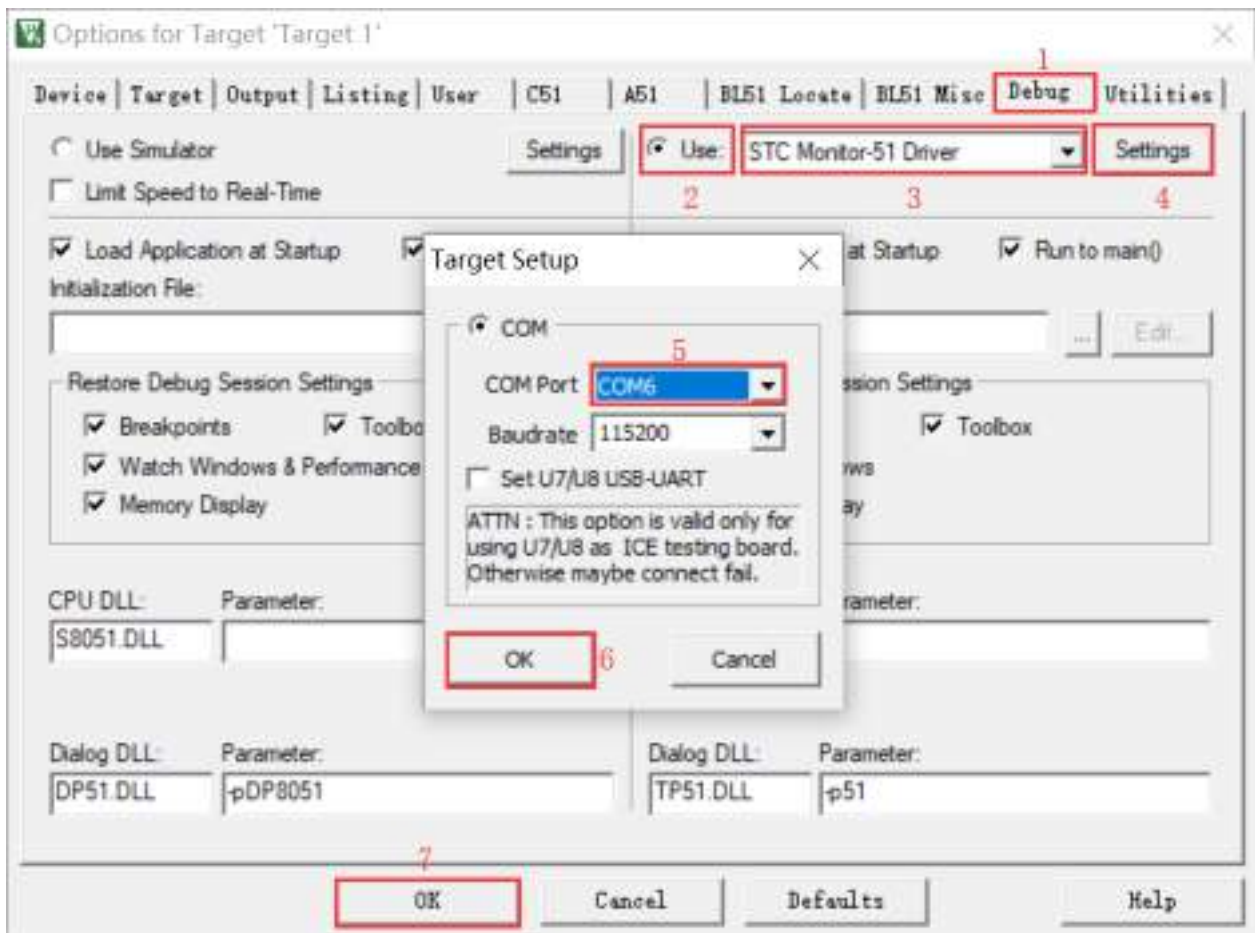
第 3 步、在仿真驱动下拉列表中选择“STC Monitor-51 Driver”项;

第 4 步、点击“Settings”按钮, 进入串口的设置画面;

第 5 步、对串口的端口号和波特率进行设置, 串口号要选择 STC 通用 USB 转串口工具所对应的串口, 波特率一般选择 115200 或者 57600。

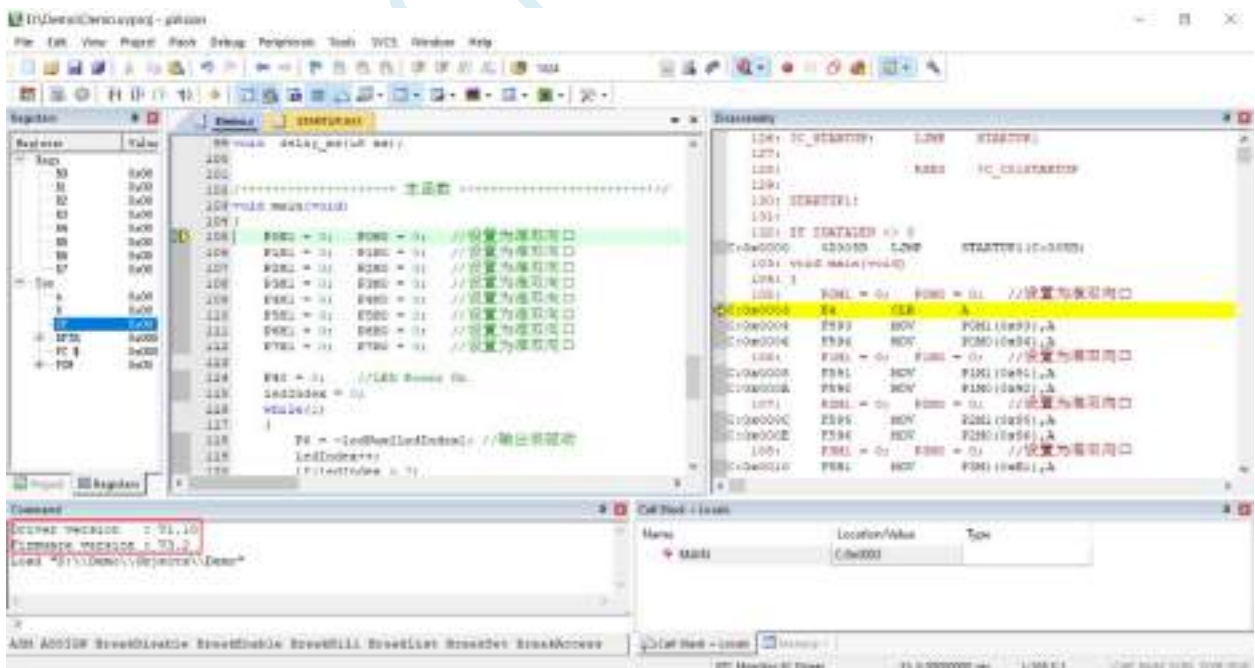
确定完成仿真设置。

详细步骤如下图所示:

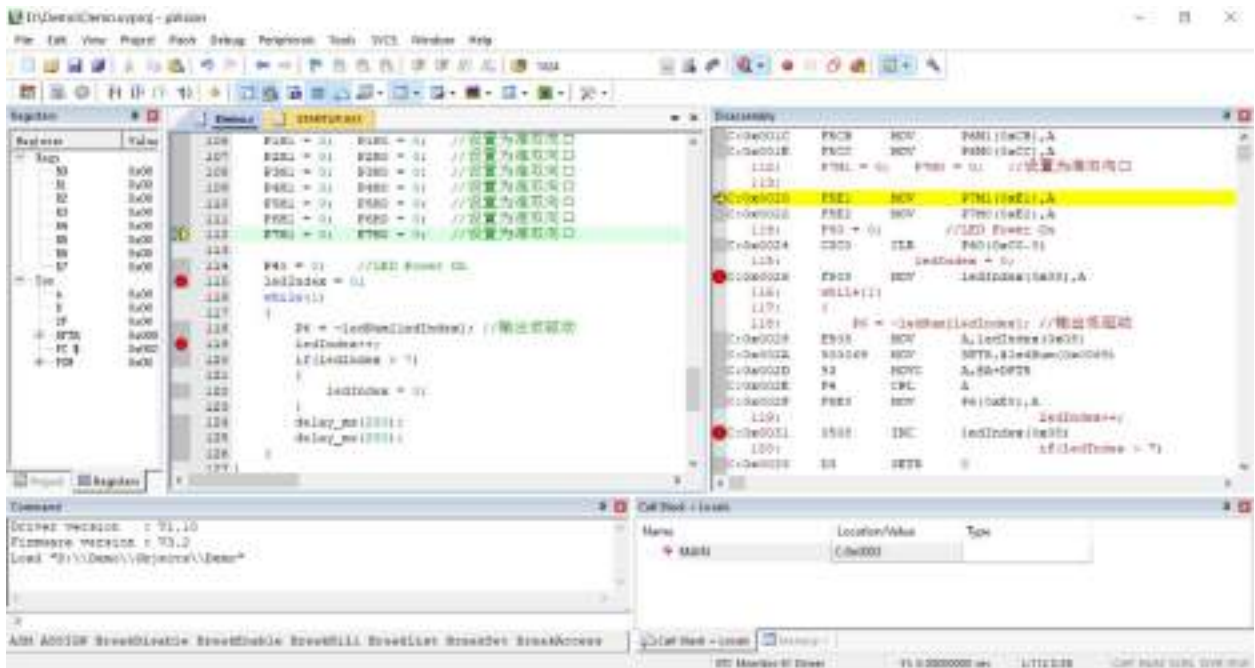


完成了上面所有的工作后，即可在 Keil 软件中按“Ctrl+F5”开始仿真调试。

若硬件连接无误的话，将会进入到类似于下面的调试界面，并在命令输出窗口显示当前的仿真驱动版本号 and 当前仿真监控代码固件的版本号，如下图所示：



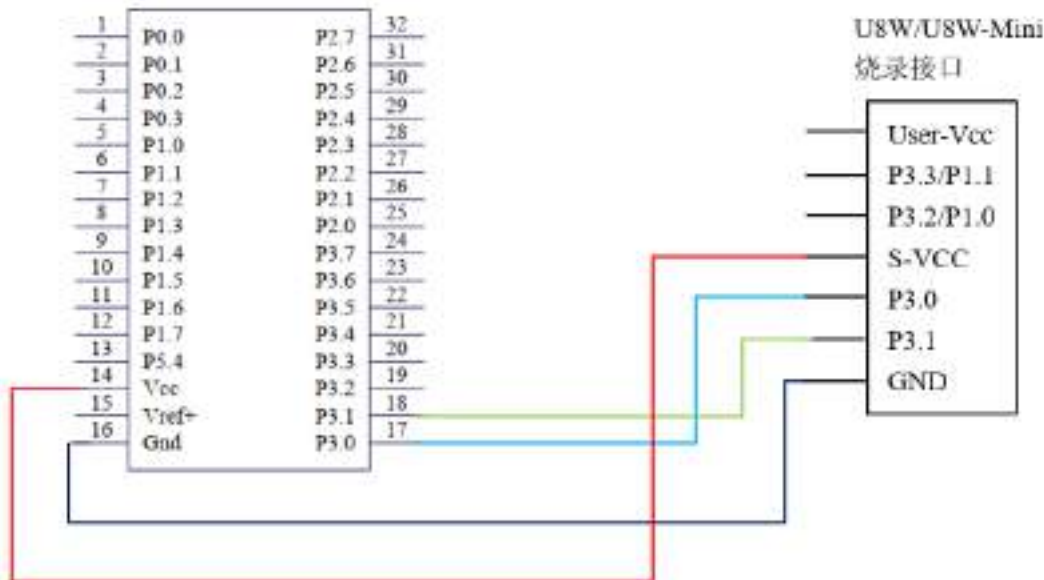
仿真调试过程中，可执行复位、全速运行、单步运行、设置断点等多中操作。



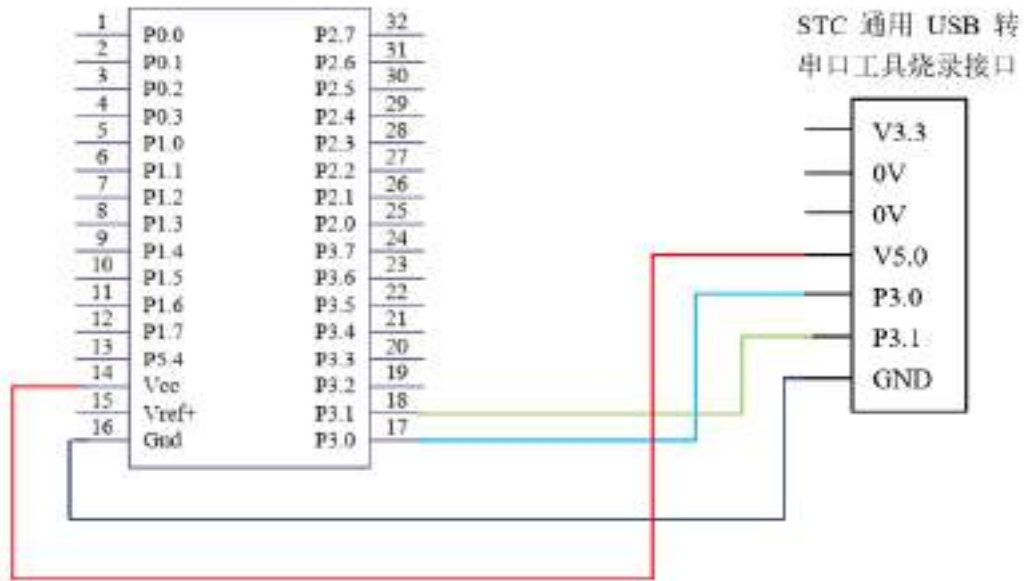
如上图所示，可在程序中设置多个断点，断点设置的个数目前最大允许 20 个（理论上可设置任意个，但是断点设置得过多会影响调试的速度）。

I.6 应用线路图

I.6.1 U8W 工具应用参考线路图



I.6.2 STC 通用 USB 转串口工具应用参考线路图



STC MCU

附录J STC 仿真使用说明书

J.1 概述

STC8G/8H 系列单片机均支持在线仿真。支持包括下载用户代码、芯片复位、全速运行、单步运行、设置断点（理论断点个数为无限个，但为了提高仿真效率，目前限制为最多 20 个断点）、查看变量等基本的仿真操作，方便用户调试代码，查找代码中的逻辑错误，进而缩短项目开发周期。

仿真接口可为 USB 或者串口，单片机本身就是仿真器，不需要额外的仿真器即可实现全部的仿真功能。相应的 USB 口或者串口本为仿真专用端口，但当关闭仿真功能后，用户将可随意将仿真接口当作 GPIO、USB 或者串口进行使用。

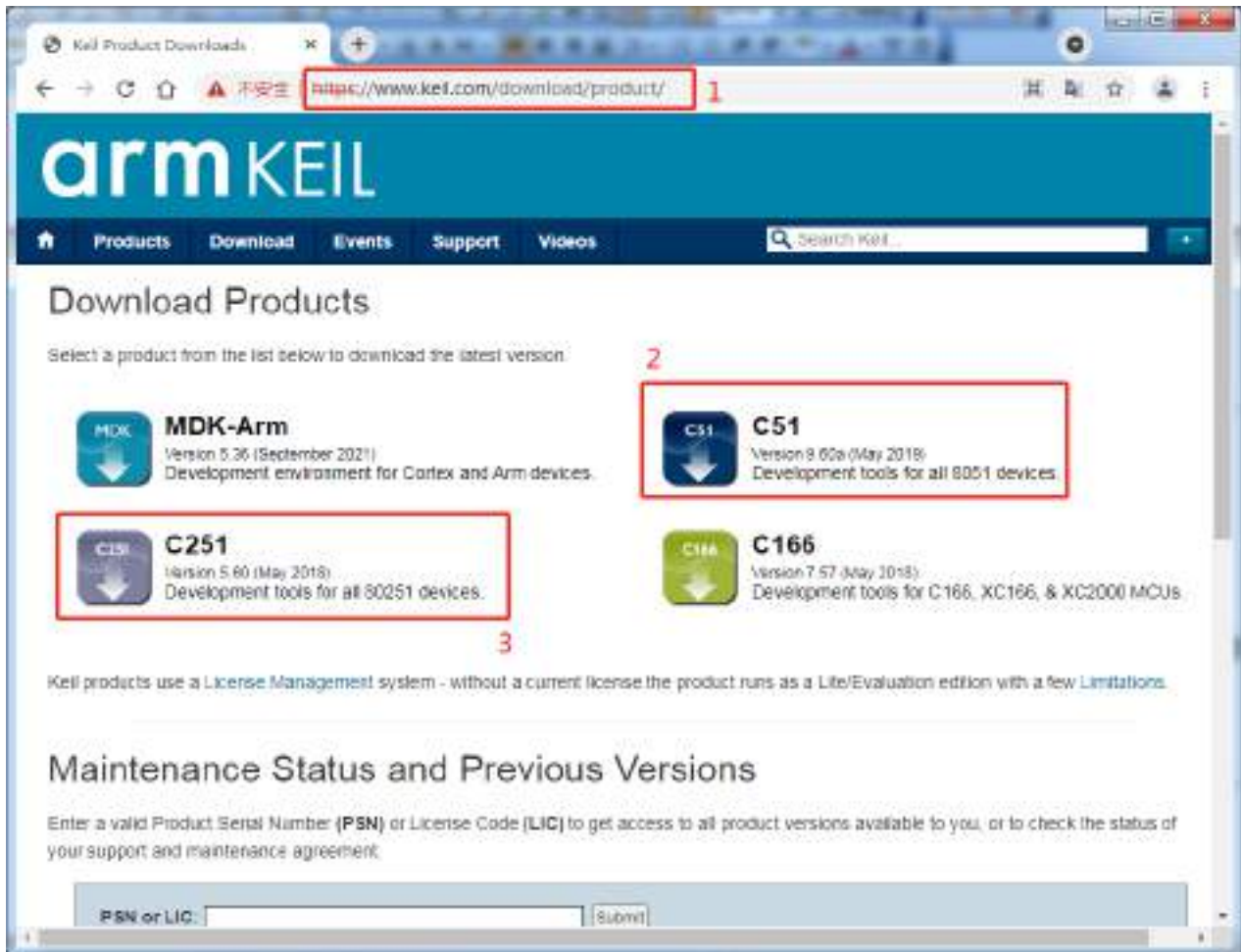
目前所有单片机的仿真模式均为软件监控仿真模式，会占用系统部分资源，各系列单片机仿真时所占用的资源如下表所示：

单片机系列	仿真接口	占用资源		
		端口	数据存储器 (XDATA)	程序存储器
STC8H8K64U 系列 B/C/D 版本	USB	D+, D-	768 字节 (1D00H-1FFFH)	0 字节
	串口	P3.0, P3.1	768 字节 (1D00H-1FFFH)	0 字节
		P3.6, P3.7		
		P1.6, P1.7		
P4.3, P4.4				
STC8H8K64U 系列 A 版本	串口	P3.0, P3.1	768 字节 (1D00H-1FFFH)	0 字节
		P3.6, P3.7		
		P1.6, P1.7		
		P4.3, P4.4		
STC8H4K64T 系列	串口	P3.0, P3.1	768 字节 (0D00H-0FFFH)	0 字节
STC8H3K64S4 系列	串口	P3.0, P3.1	768 字节 (0900H-0BFFH)	0 字节
STC8H1K16 系列	串口	P3.0, P3.1	768 字节 (0100H-03FFH)	0 字节
STC8H1K08 系列	串口	P3.0, P3.1	768 字节 (0100H-03FFH)	0 字节
STC8G2K64S4 系列	串口	P3.0, P3.1	768 字节 (0500H-07FFH)	0 字节
STC8G1K08 系列	串口	P3.0, P3.1	768 字节 (0100H-03FFH)	0 字节
STC8C2K64S4 系列	串口	P3.0, P3.1	768 字节 (0500H-07FFH)	0 字节
STC8A8K64D4 系列	串口	P3.0, P3.1	768 字节 (1D00H-1FFFH)	0 字节
STC8A8K64S4A12 系列	串口	P3.0, P3.1	768 字节 (1D00H-1FFFH)	0 字节
STC8F2K64S4 系列	串口	P3.0, P3.1	768 字节 (0500H-07FFH)	0 字节
STC8F1K08S2 系列	串口	P3.0, P3.1	768 字节 (0100H-03FFH)	0 字节
IAP15W4K58S4	串口	P3.0, P3.1	768 字节 (0D00H-0FFFH)	0 字节
IAP15F2K61S2	串口	P3.0, P3.1	768 字节 (0500H-07FFH)	0 字节

注意：仿真所使用的 768 字节 XDATA，在用户程序中不能使用。若创建的是 C 语言项目，且有将启动文件“STARTUP.A51”添加到项目中时，里面有一个命名为 XDATALEN 宏，是用来定义 XDATA 大小的，默认值是 0，STARTUP.A51 里面的代码会根据用户设置的 XDATALEN 长度来自动初始化 0~(XDATALEN-1)区域的 XDATA 为 0。一般保持 XDATALEN 为默认值 0 即可。若用户需要修改，请根据实际的仿真的 XDATA 大小并保留 768 字节来设置此项。比如 STC8H8K64U 的 XDATA 为 8K，则需要将 XDATALEN 设置为 8192-768

J.2 安装 Keil 软件

STC 单片机的仿真基于 Keil 开发环境, 所以在进行仿真前, 必须先安装 Keil 软件。
可在下图所示的地址下载 C51 和 C251 开发包



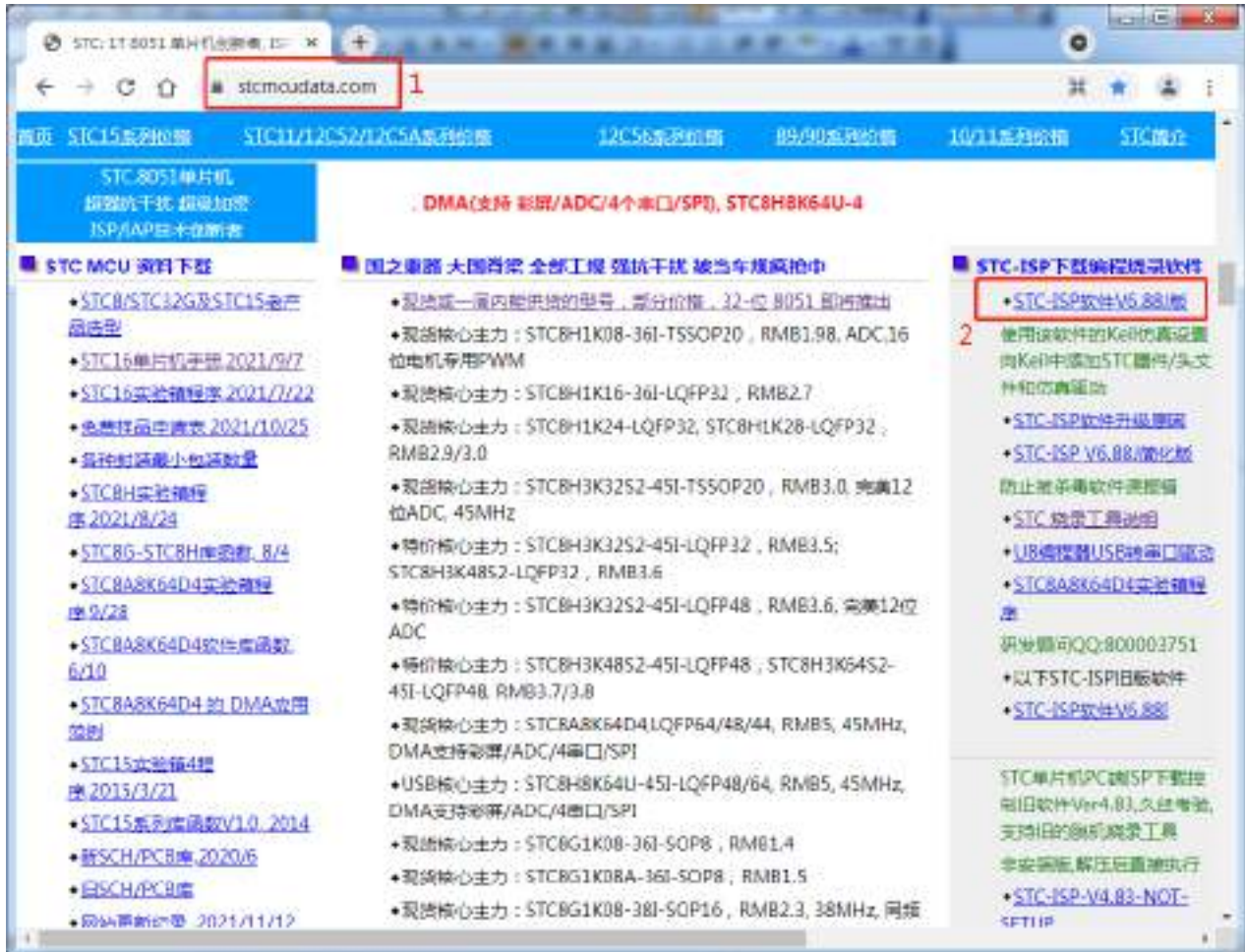
注意: 最新的 Keil-UV5 软件默认是不包含 8051 和 80251 的工具包的, 必须手动下载并安装。

J.3 安装仿真驱动

安装完成 Keil 开发环境后，还需要安装 STC 专用仿真驱动程序。

步骤如下：

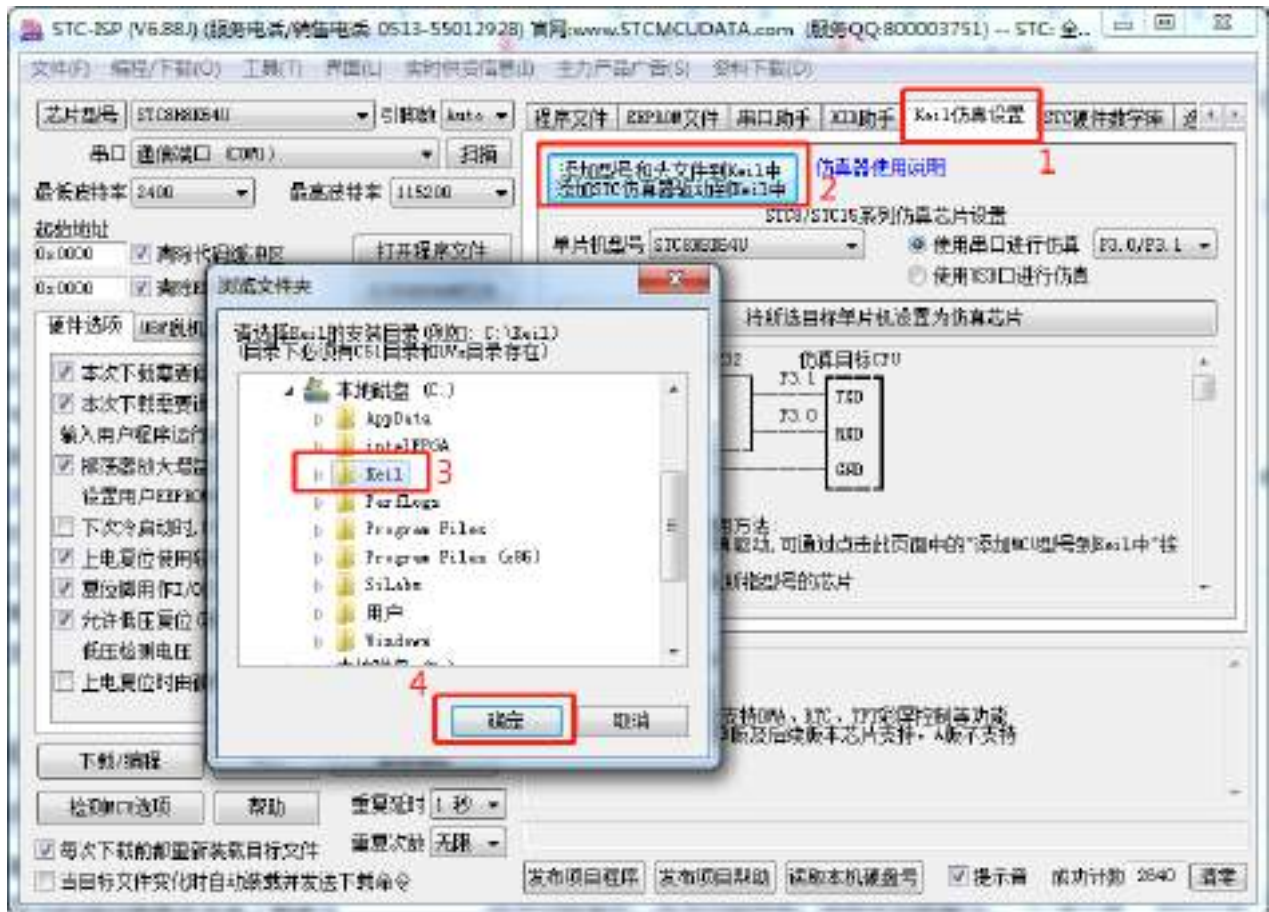
首先从 STC 官网下载最新的 STC-ISP 下载软件



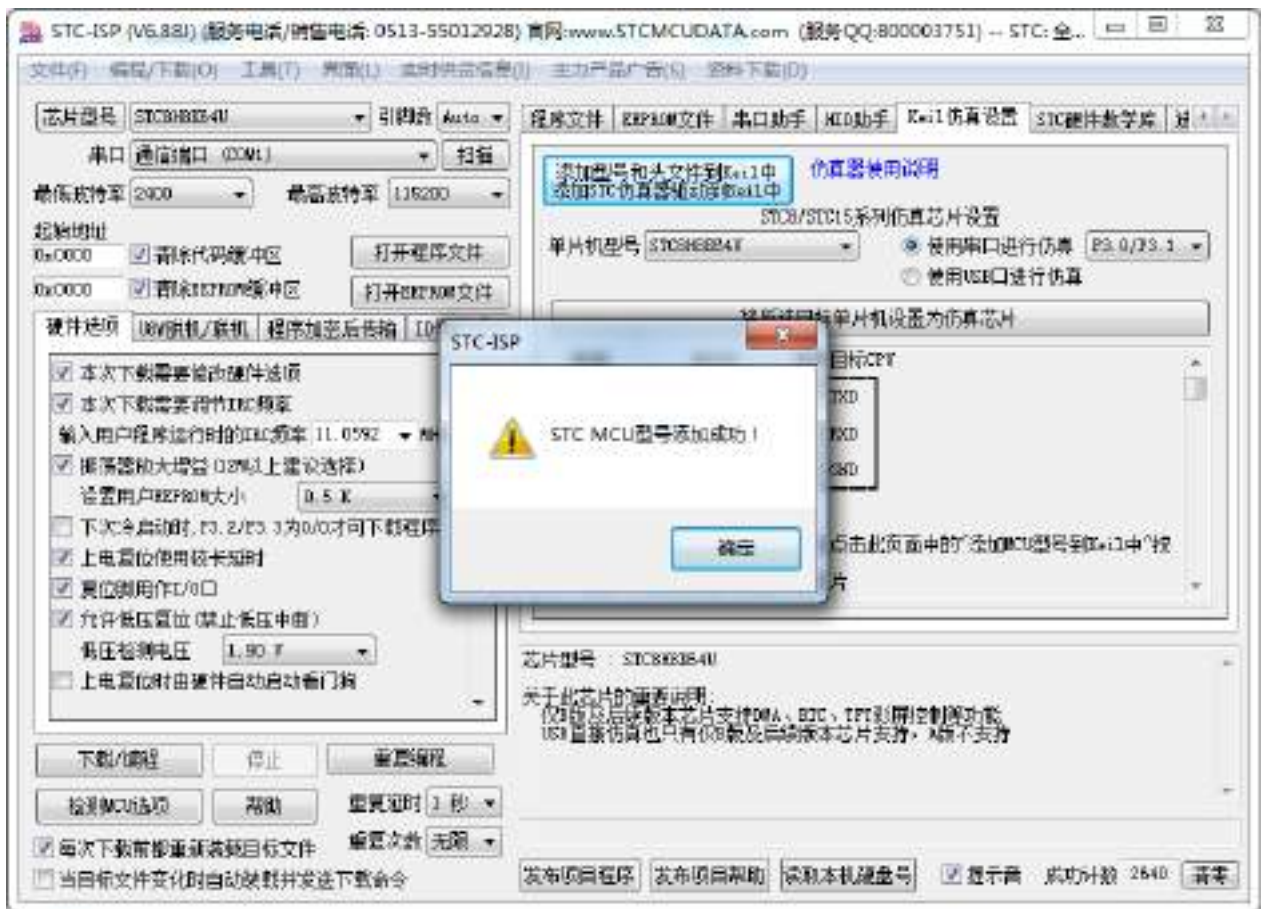
下载并解压完成后，打开软件包中的“stc-isp-vxx.exe”可执行文件

名称	修改日期	类型	大小
STC-USB Driver	2014/8/29 18:17	文件夹	
USB to UART Driver	2014/10/9 11:54	文件夹	
readme.txt	2020/6/9 14:43	文本文档	1 KB
stc-isp-v6.88J.exe	2021/10/20 17:07	应用程序	2,114 KB
STC-USB驱动安装说明.pdf	2020/6/9 14:27	Foxit Reader PD...	3,585 KB

点击下载软件“Keil 仿真设置”页面中的“添加型号和头文件...”按钮（如下图“2”）



在弹出的“浏览文件夹”窗口中，选中 Keil 的安装目录（一般 Keil 的安装目录为“c:\keil”），点击确定后，若弹出“STC MCU 型号添加成功”则表示驱动已安装完成。



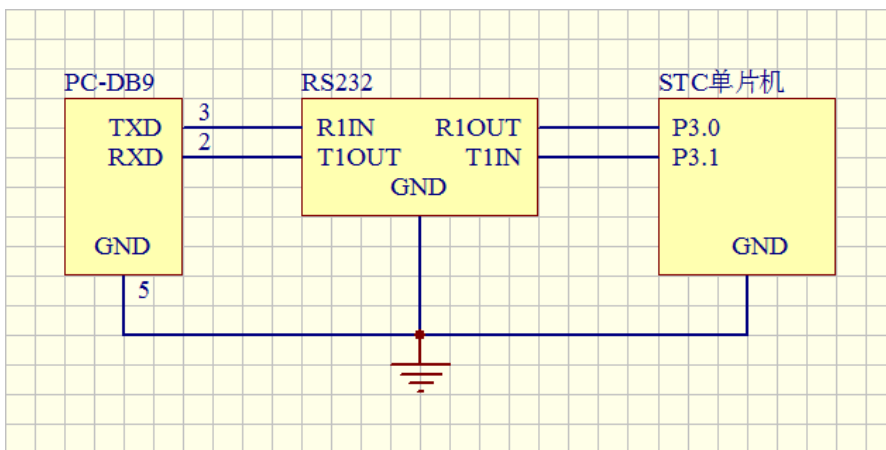
J.4 串口直接仿真

J.4.1 制作串口仿真芯片

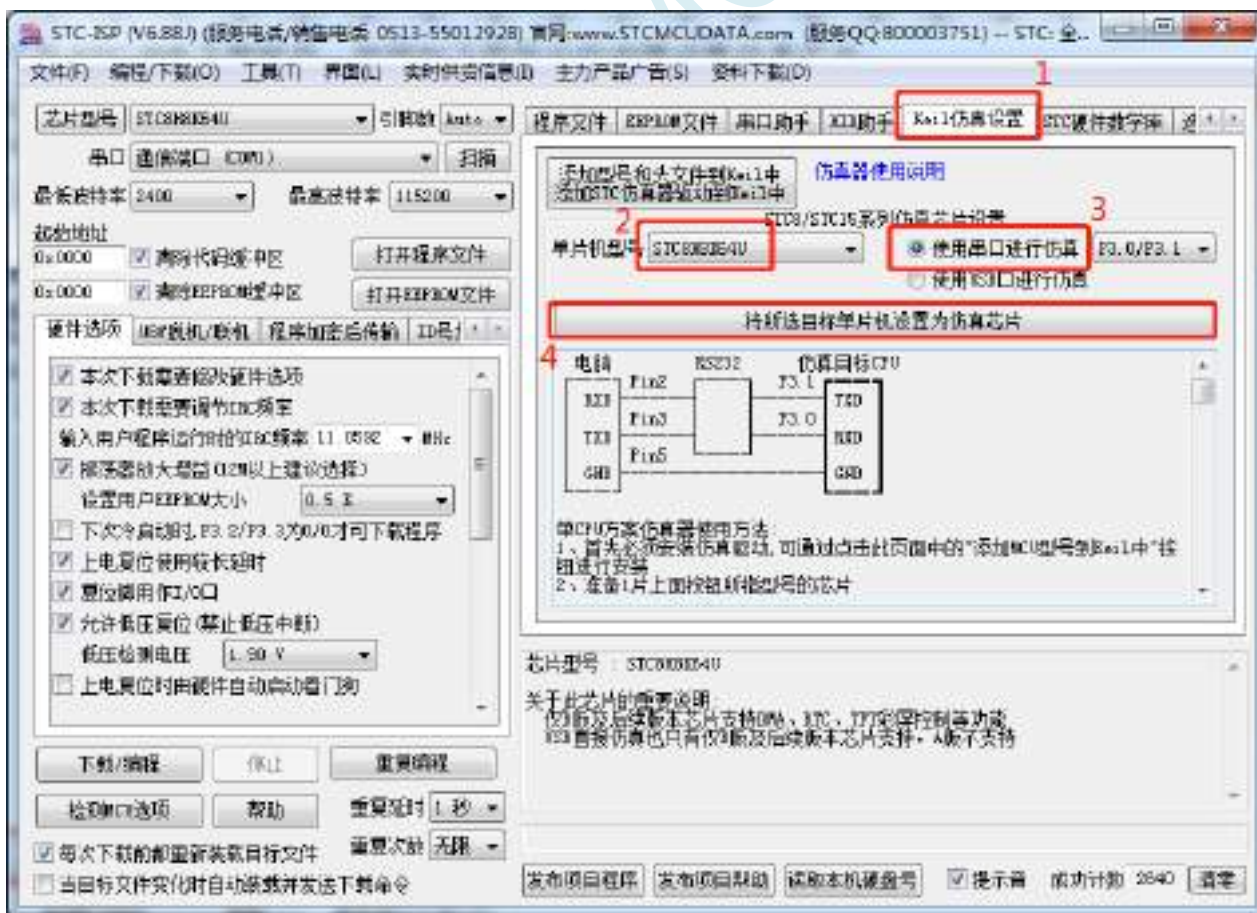
STC 单片机出厂时，仿真功能默认是关闭的，若要使用仿真功能，则需使用 STC-ISP 下载软件将目标单片机设置为仿真芯片。

设置步骤如下：

首先将目标芯片如下图所示的方式和电脑的串口连接在一起，并将单片机断电



打开 STC-ISP 下载软件，按照如下图所示的步骤设置仿真芯片



当出现如下画面时，再给单片机上电

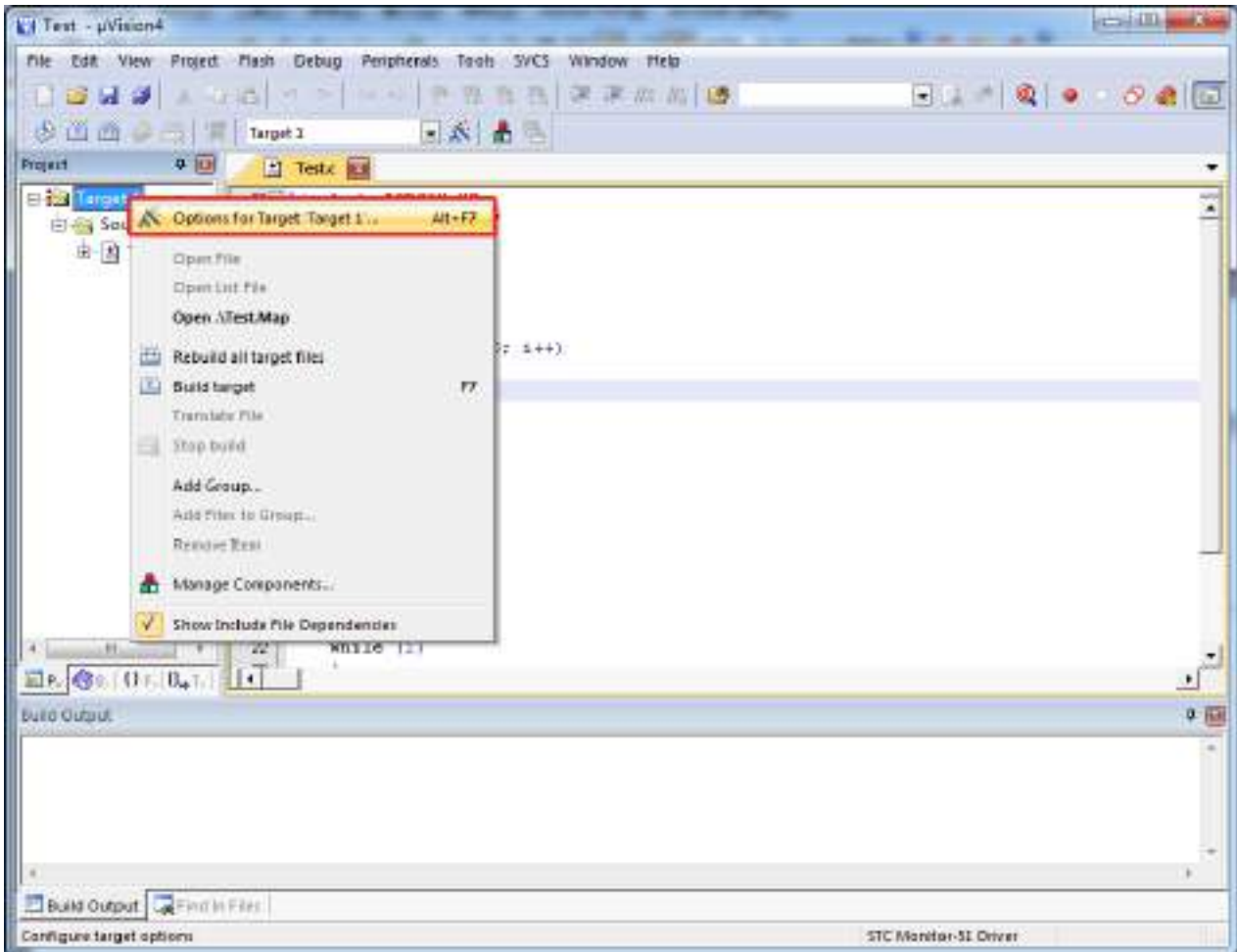


下载完成后, 仿真芯片即制作完成

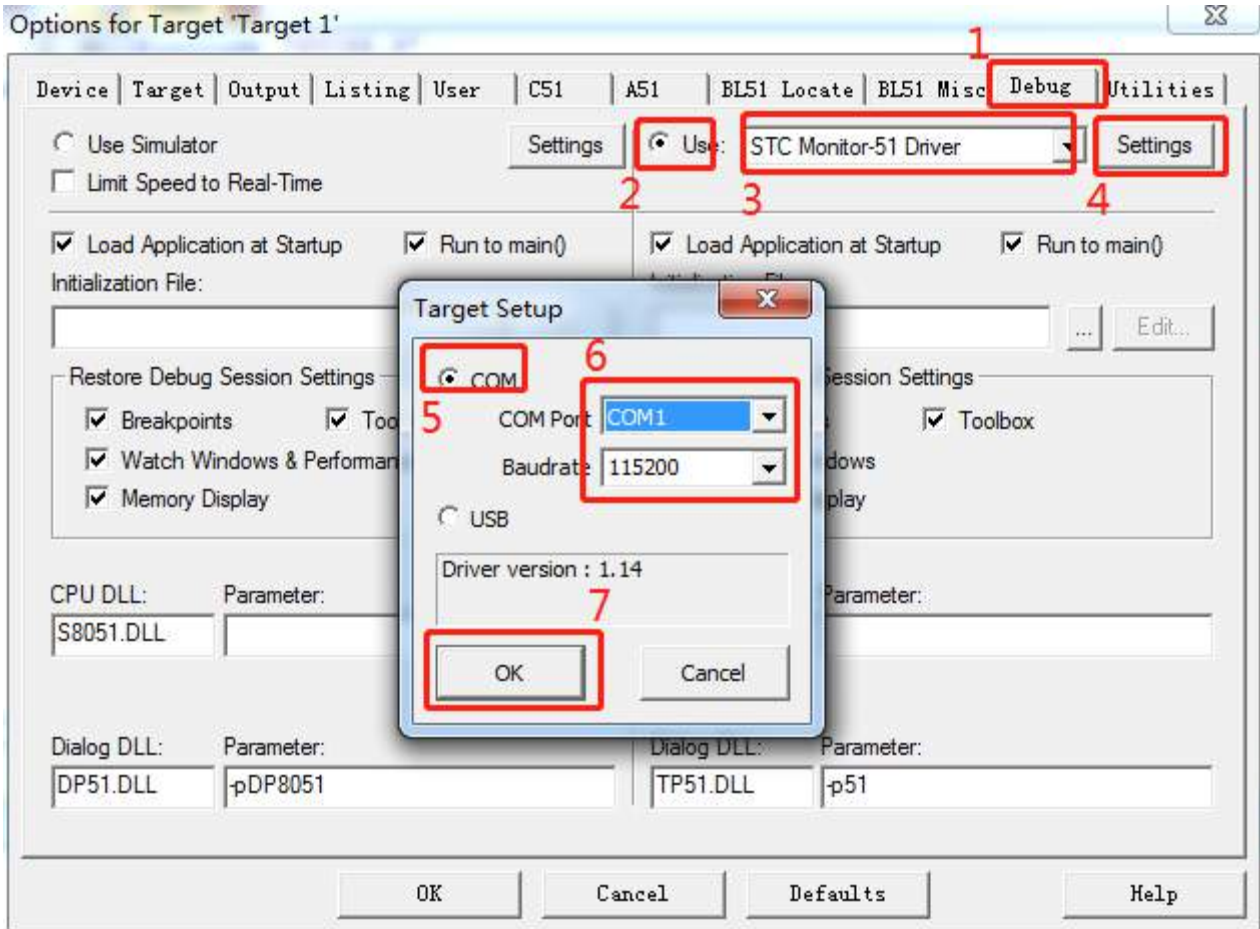


J.4.2 在 Keil 软件中进行串口仿真设置

在 Keil 软件中打开项目文件，并在下图所示的右键菜单中点击“Options for ...”



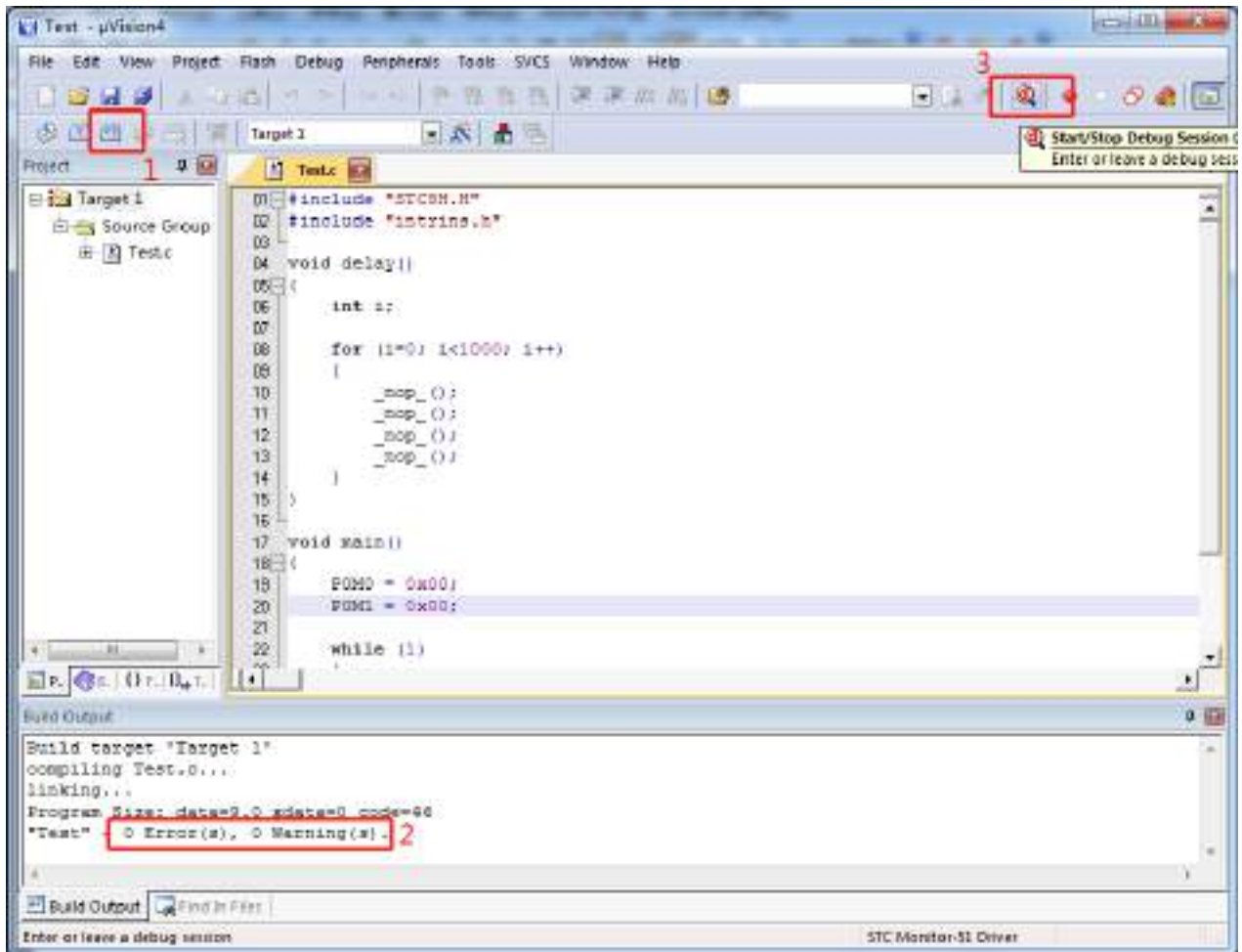
在项目选项中，按如下图所示的步骤进行串口仿真设置

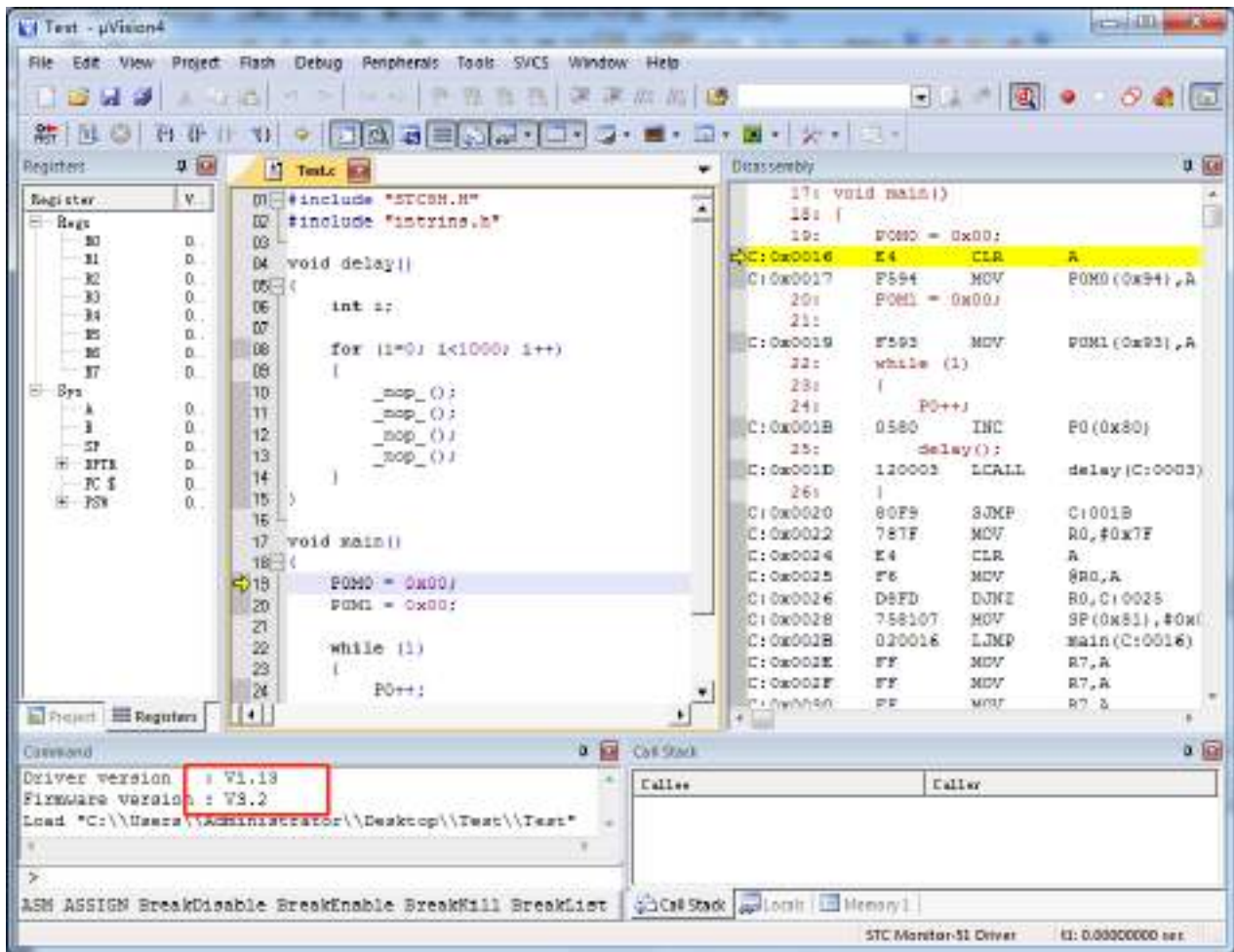


注意：串口请根据实际的连接进行选择，波特率一般选择 115200

J.4.3 在 Keil 软件中使用串口进行仿真

在 Keil 环境下, 编辑完成源代码, 并编译无误后, 即可开始仿真





若芯片制作和连接均无误, 则会如上图所示显示仿真驱动版本, 并可正确下载用户代码到单片机, 接下来便可进行运行、单步、断点等调试功能了。

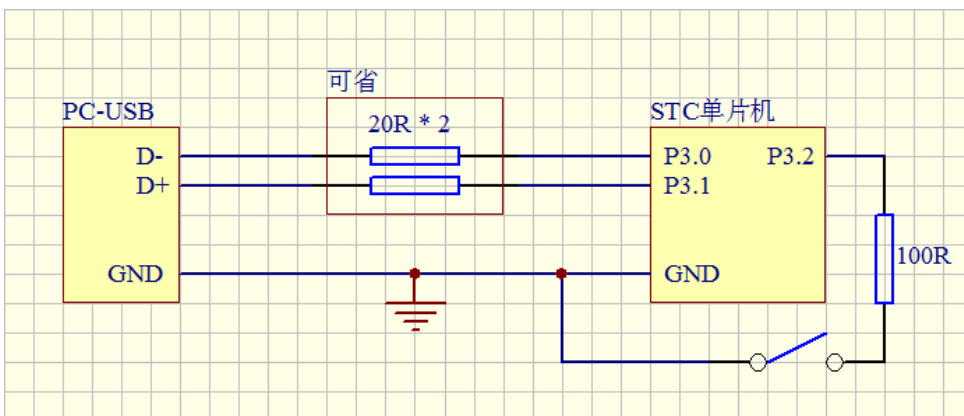
J.5 USB 直接仿真 (目前只有 STC8H8K64U-B/C/D 版本芯片支持)

J.5.1 制作 USB 仿真芯片

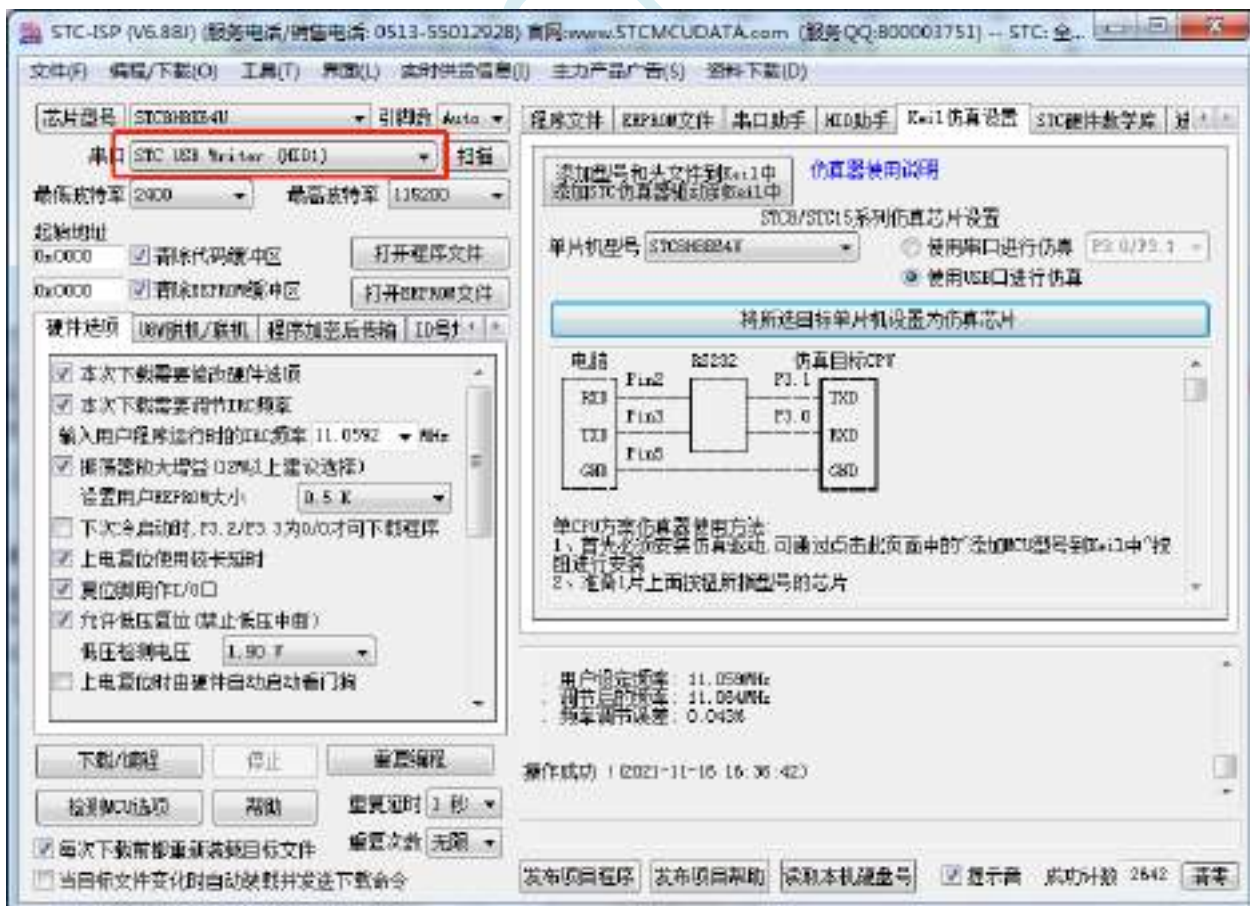
制作 USB 仿真芯片, 可按照 4.1 小节的步骤, 使用串口 ISP 制作, 也可以使用 USB-ISP 的方法制作, 本小节将介绍如何使用 USB-ISP 制作。

设置步骤如下:

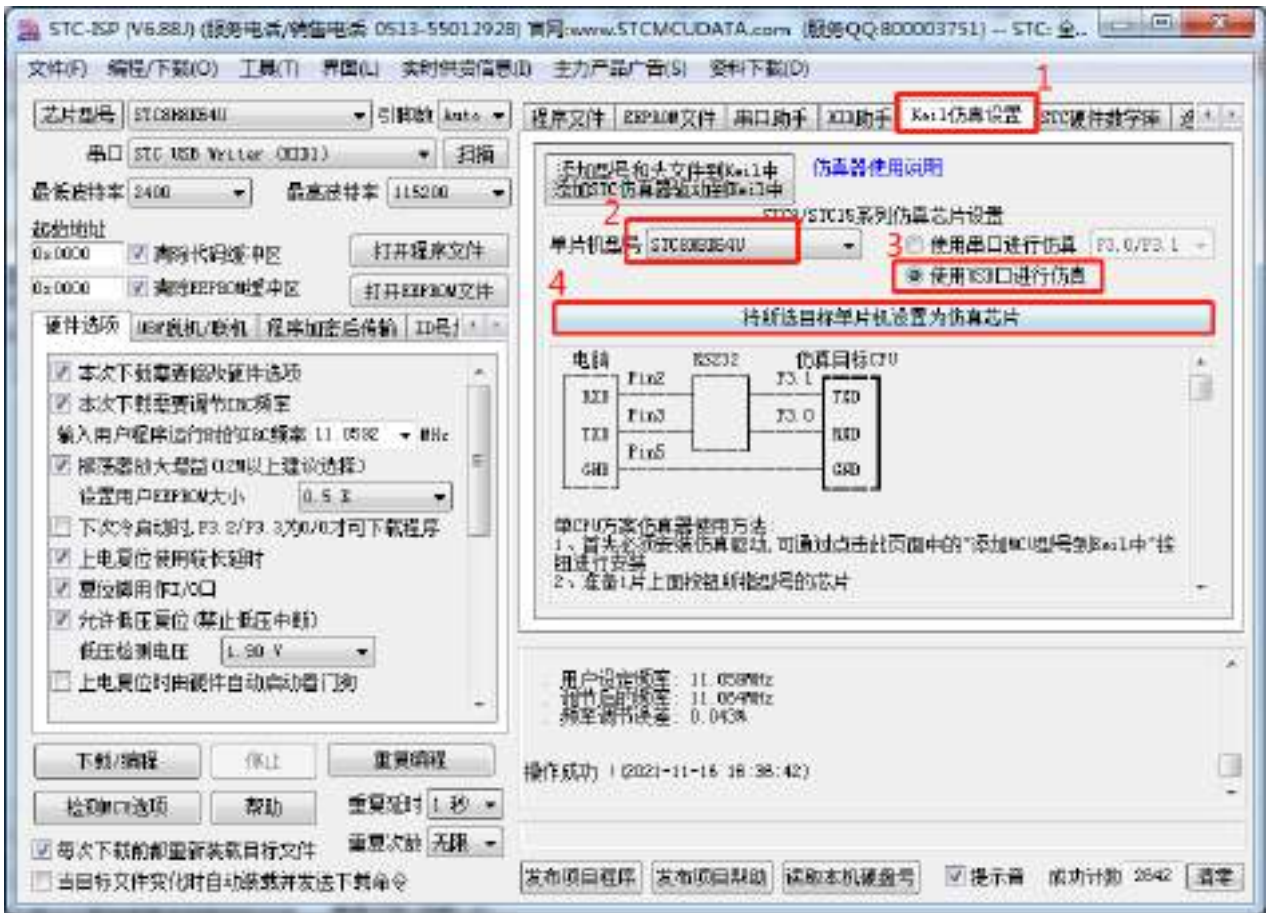
首先将目标芯片如下图所示的方式和电脑的串口连接在一起, 并将 P3.2 短路通过开关连接到 GND, 然后给单片机上电



若在 ISP 软件中能自动扫描到“STC USB Writer (HID1)”表示连接正确



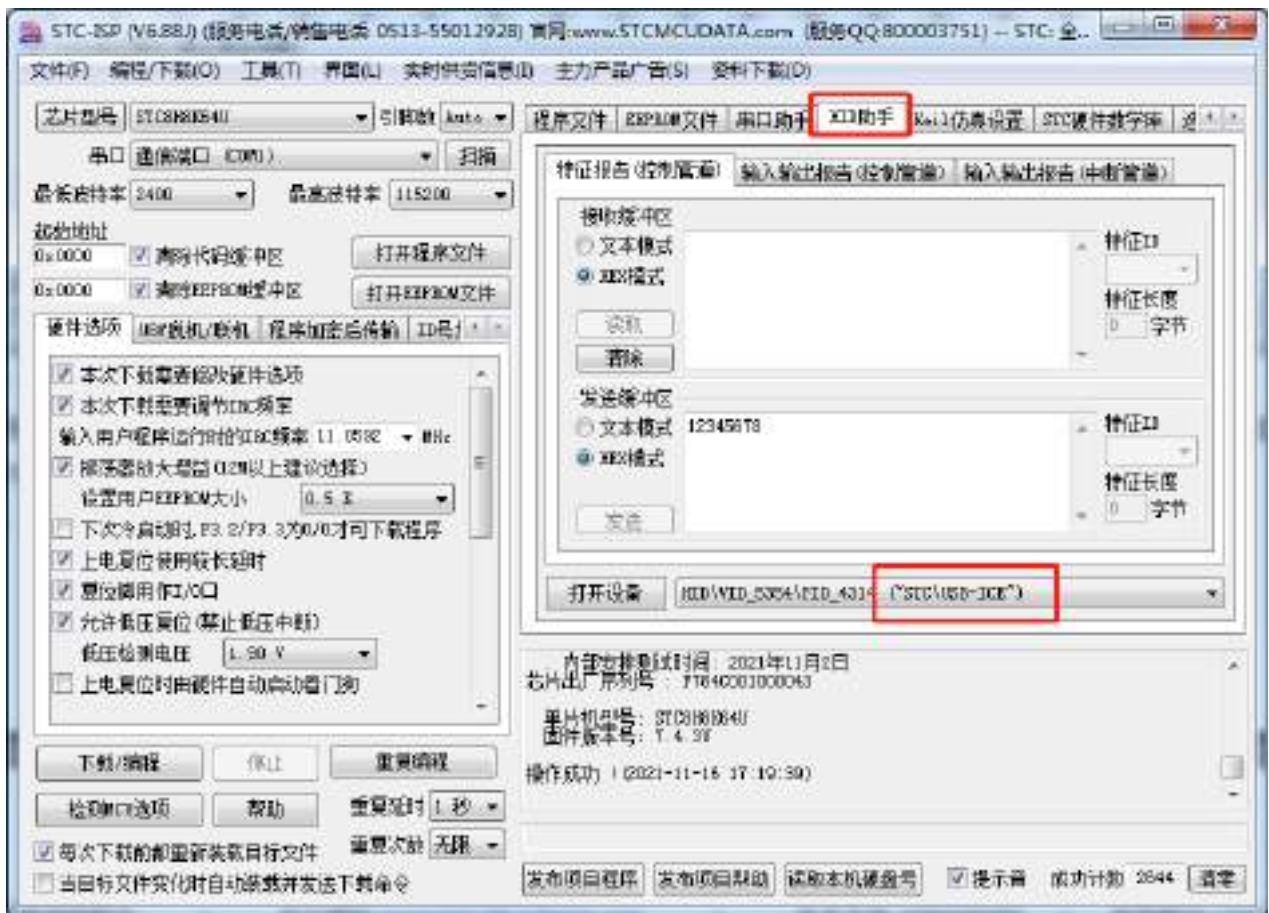
接下来在 STC-ISP 下载软件中, 按照如下图所示的步骤设置仿真芯片



下载完成后如下图所示

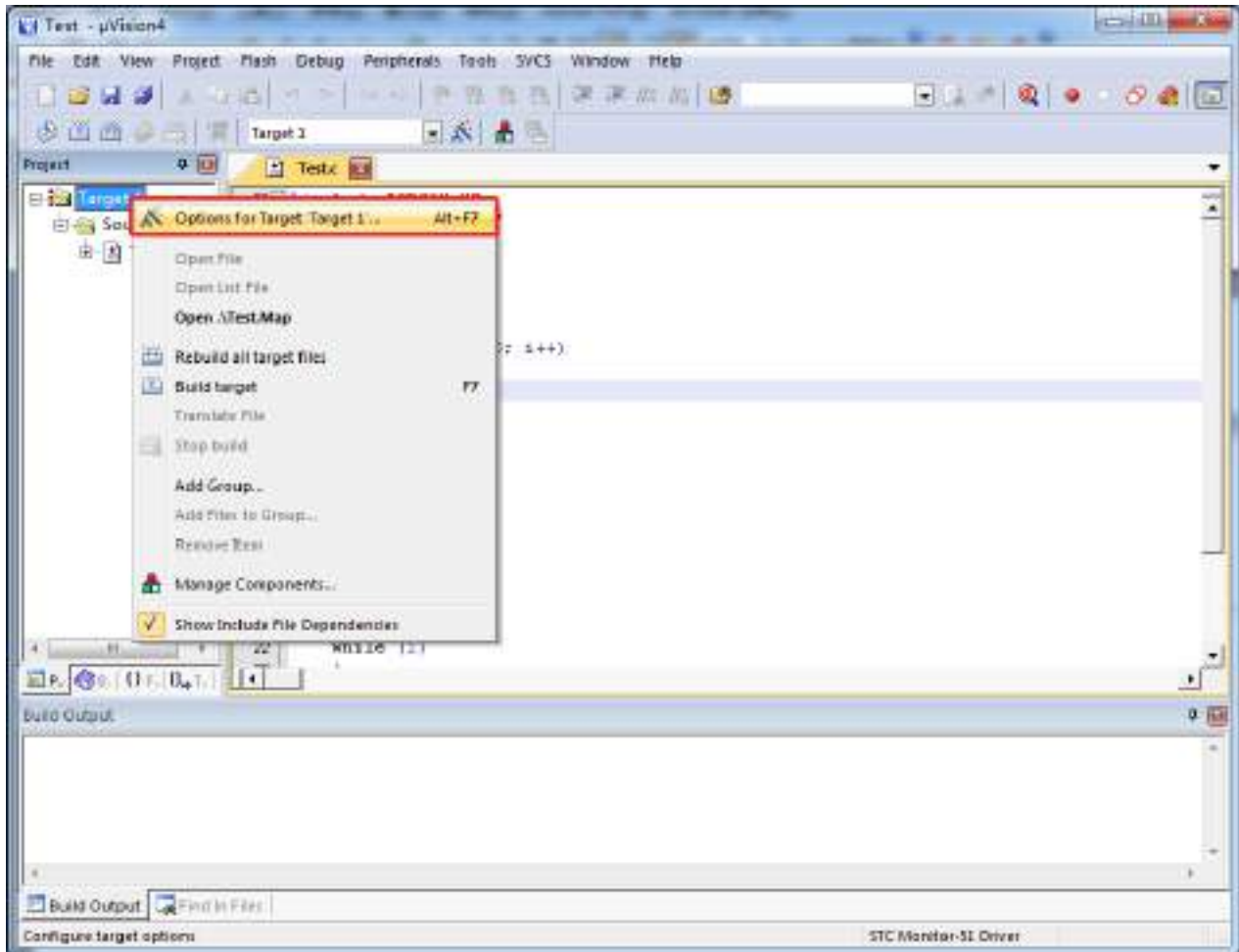


制作完成后, 需要将 P3.2 口的接地开关断开, 并重新对单片机上电, 若在下载软件的中“HID 助手”中能检测到“STC\USB-ICE”设备, 则表示 USB 仿真芯片制作成功

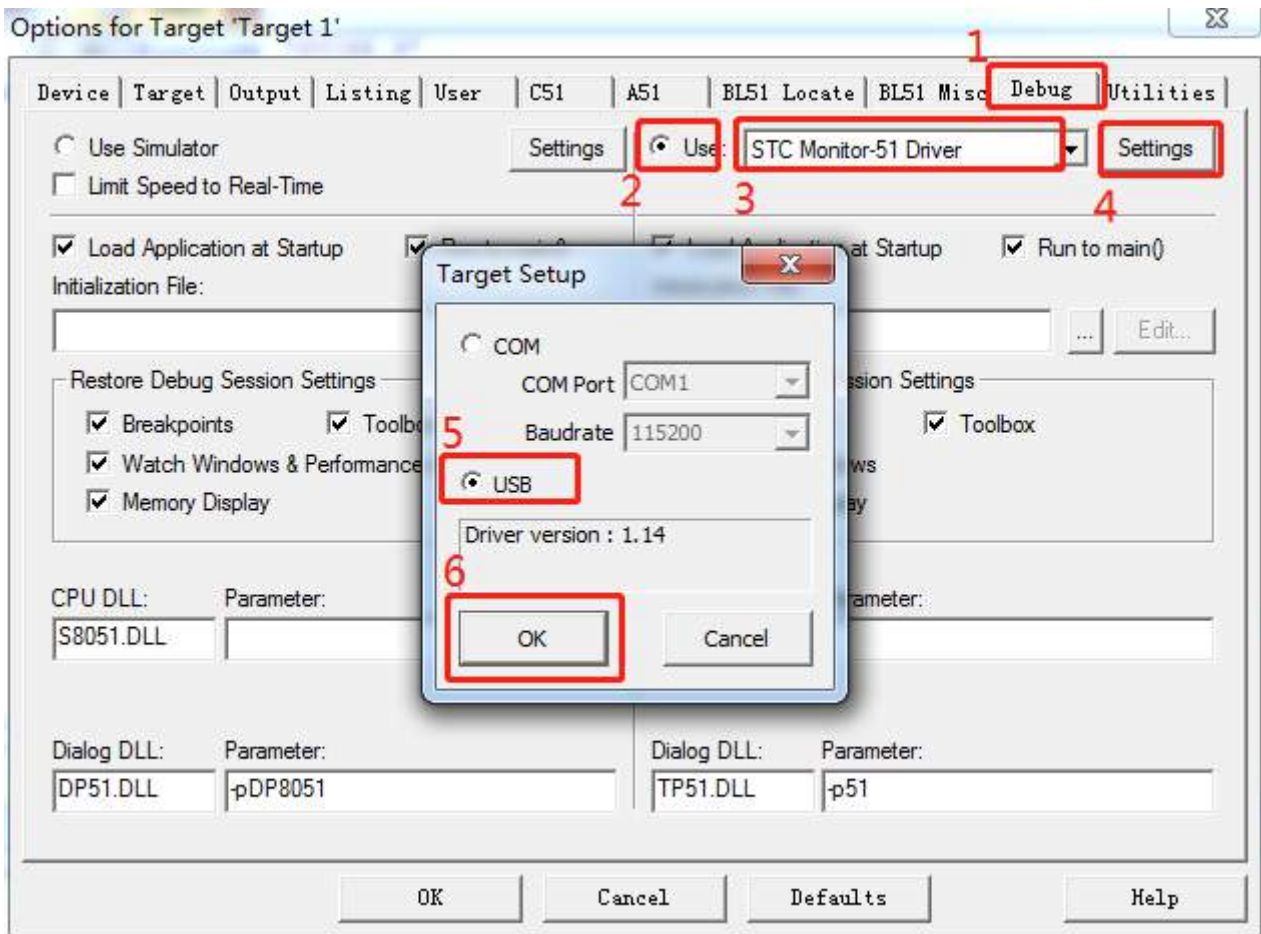


J.5.2 在 Keil 软件中进行 USB 仿真设置

在 Keil 软件中打开项目文件，并在下图所示的右键菜单中点击“Options for ...”

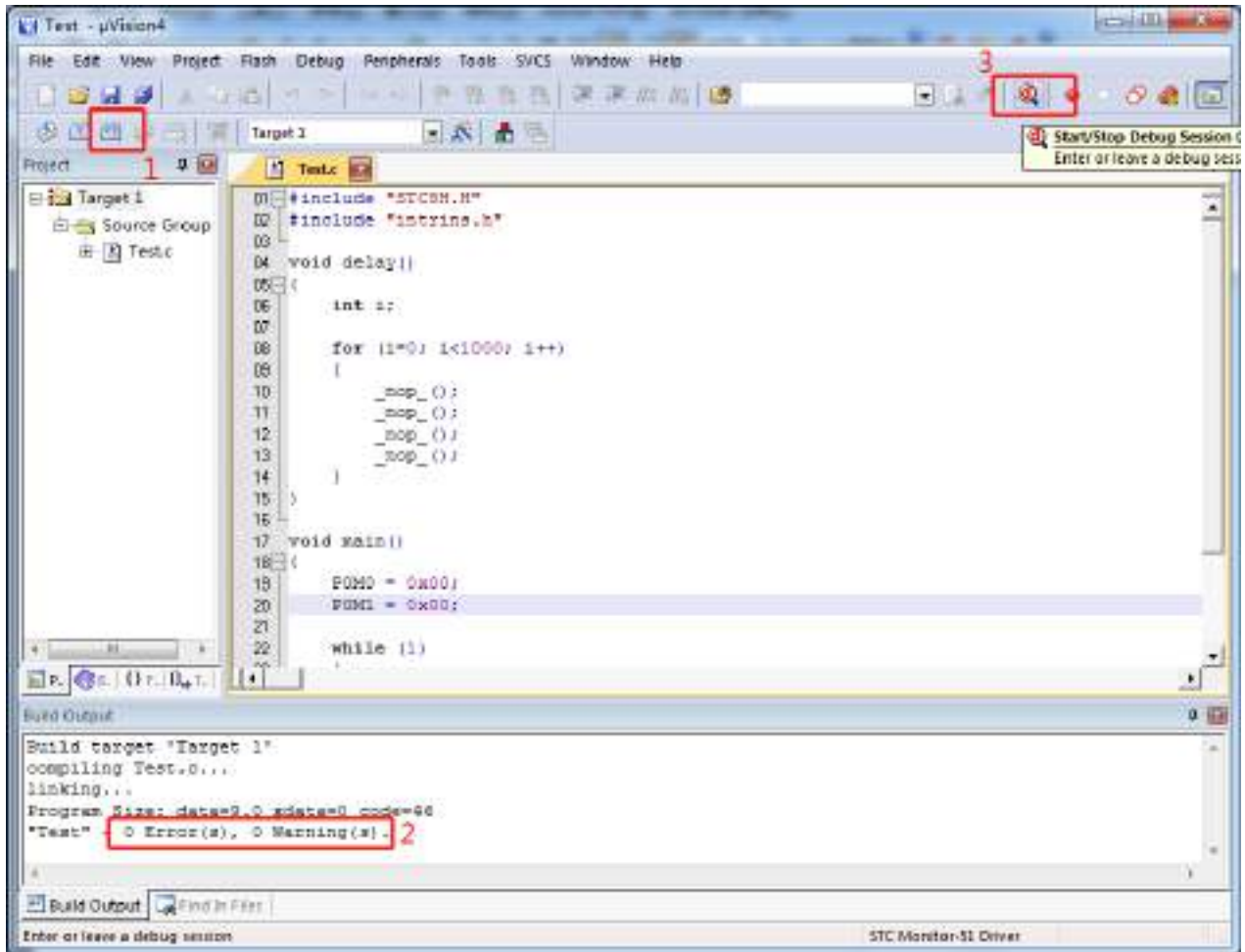


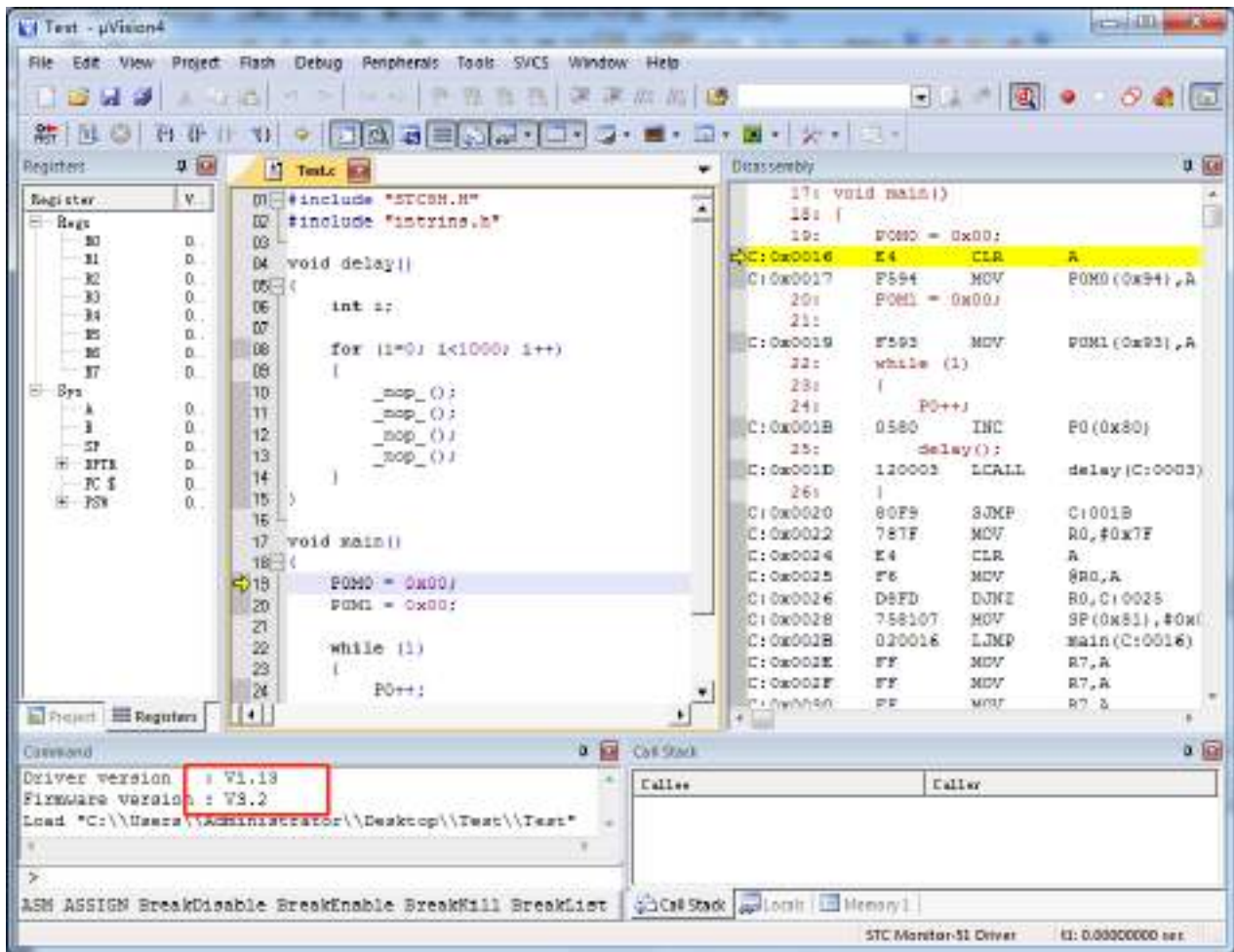
在项目选项中，按如下图所示的步骤进行 USB 仿真设置



J.5.3 在 Keil 软件中使用 USB 进行仿真

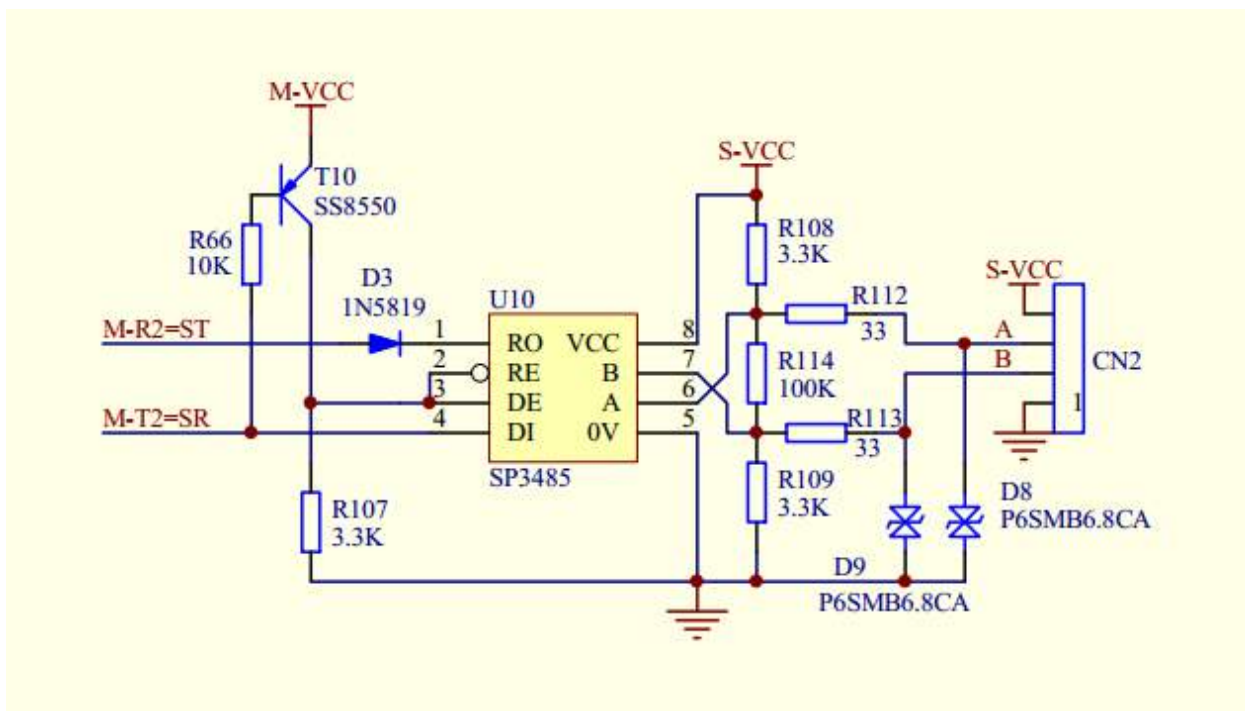
在 Keil 环境下, 编辑完成源代码, 并编译无误后, 即可开始仿真





若芯片制作和连接均无误，则会如上图所示显示仿真驱动版本，并可正确下载用户代码到单片机，接下来便可进行运行、单步、断点等调试功能了。

附录K U8W 下载工具中 RS485 部分线路图



BOM 清单:

标号	型号	封装	备注
U10	SP3485EN	SOP8	RS485芯片
R66	10K	0603	电阻
R107	3.3K	0603	电阻
R108	3.3K	0603	电阻
R109	3.3K	0603	电阻
R112	33R	0603	电阻
R113	33R	0603	电阻
R114	100K	0603	电阻
T10	SS8550	SOT-23	PNP三极管
D3	1N5819	0603	肖特基二极管
D8	P6SMB6.8CA	DO-214AA	TVS二极管
D9	P6SMB6.8CA	DO-214AA	TVS二极管
CN2		SIP4	通信接口

附录L 运行用户程序时收到用户命令后自动启动 ISP 下载(不停电)

“用户自定义下载”与“用户自定义加密下载”是两种完全不同功能。相对用户自定义加密下载的功能而言，用户自定义下载的功能要简单一些。

具体的功能为：电脑或脱机下载板在开始发送真正的 ISP 下载编程握手命令前，先发送用户自定义的一串命令（关于这一串串口命令，用户可以根据自己在应用程序中的串口设置来设置波特率、校验位以及停止位），然后再立即发送 ISP 下载编程握手命令。

“用户自定义下载”这一功能主要是在项目的早期开发阶段，实现不断电（不用给目标芯片重新上电）即可下载用户代码。具体的实现方法是：用户需要在自己的程序中加入一段检测自定义命令的代码，当检测到后，执行一句“MOV IAP_CONTR,#60H”的汇编代码或者“IAP_CONTR = 0x60;”的 C 语言代码，MCU 就会自动复位到 ISP 区域执行 ISP 代码。

如下图所示，将自定义命令设置为波特率为 115200、无校验位、一位停止位的命令序列：0x12、0x34、0x56、0xAB、0xCD、0xEF、0x12。当勾选上“每次下载前都先发送自定义命令”的选项后，即可实现自定义下载功能



点击“发送自定义下载命令”或者点击界面左下角的“下载/编程”按钮，应用程序便会发送如下所示的串口数据



STC MCU

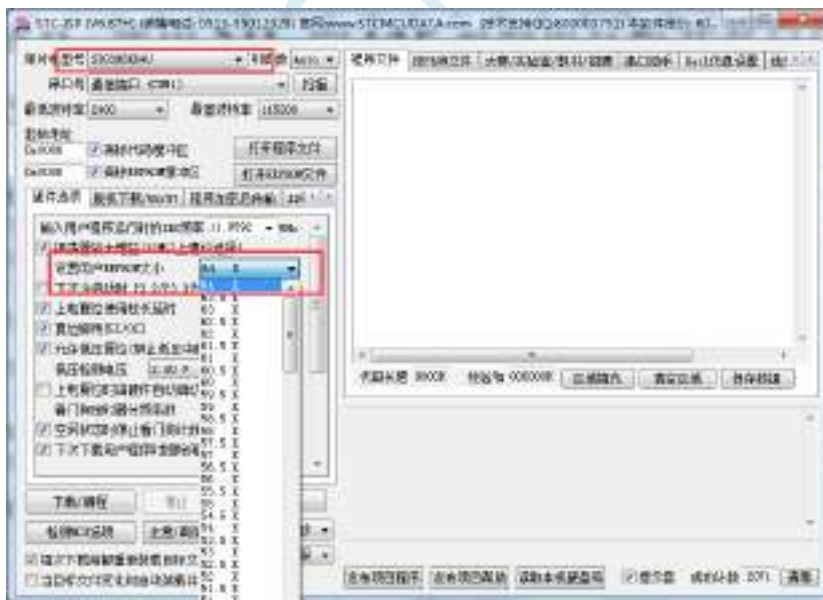
附录M 使用 STC 的 IAP 系列单片机开发自己的 ISP 程序

随着 IAP (In-Application-Programming) 技术在单片机领域的不断发展, 给应用系统程序代码升级带来了极大的方便。STC 的串口 ISP (In-System-Programming) 程序就是使用 IAP 功能来对用户的程序进行在线升级的, 但是出于对用户代码的安全着想, 底层代码和上层应用程序都没有开源, 为此 STC 推出了 IAP 系列单片机, 即整颗 MCU 的 Flash 空间, 用户均可在自己的程序中进行改写, 从而使得有用用户需要开发自己的 ISP 程序的想法得以实现。

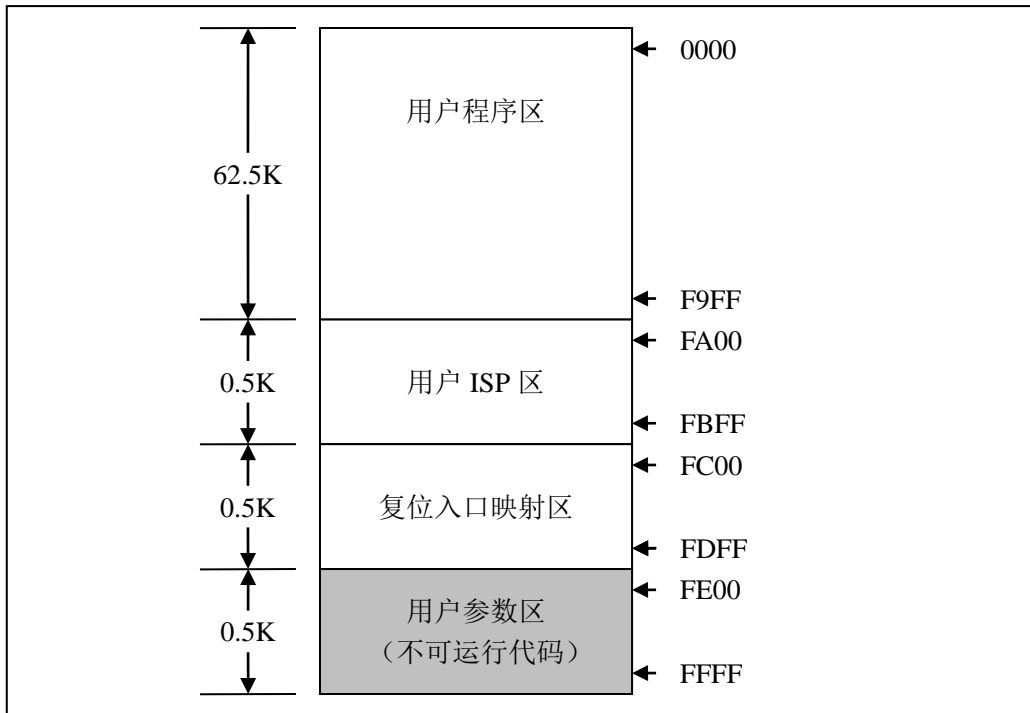
STC8H 系列单片机中的所有可以在 ISP 下载时用户自定义 EEPROM 大小的型号均为 IAP 系列单片机。目前 STC8H 系列有如下型号的单片机为 IAP 系列: STC8H1K12、STC8H1K17、STC8H1K28、STC8H1K33、STC8H3K64S2、STC8H3K64S4、STC8H8K64U。本文以 STC8H8K64U 为例, 详细说明使用 STC 的 IAP 单片机开发用户自己的 ISP 程序的方法, 并给出了基于 Keil 环境的汇编和 C 源码。

第一步: 内部 FLASH 规划

由于 STC8H 系列的 IAP 型号单片机的 EEPROM 是在 ISP 下载时用户自己设置的, 所以若用户需要实现自己的 ISP, 则在下载用户自己的 ISP 程序时, 需要按照下图是方式, 将全部的 64K 都设置为 EEPROM, 让用户程序空间和 EEPROM 空间完全重合, 这样才能实现用户对自己程序空间进行修改和更新。

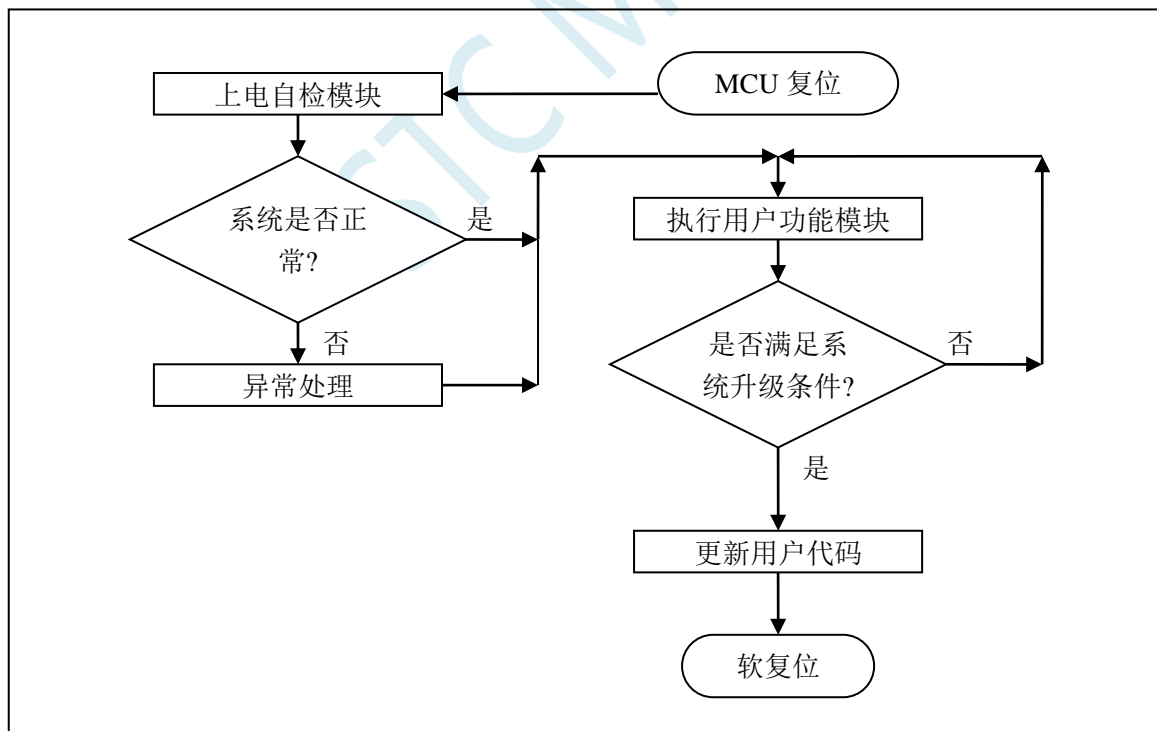


下面假设用户已将整个的 64K 的程序空间已全部设置为 EEPROM, 现将整个 64K 程序空间作如下划分:



FLASH 空间中，从地址 0000H 开始的连续 62.5K 字节的区域为用户程序区。当满足特定的下载条件时，需要用户将 PC 跳转到用户 ISP 程序区，此时可对用户程序区进行擦除和改写，以达到更新用户程序的目的。

第二步、程序的基本框架



第三步、下位机固件程序说明

下位机固件程序包括两部分：ISP（ISP 代码）和 AP（用户代码）

ISP 代码（汇编代码）

;测试工作频率为11.0592MHz

```

UARTBAUD EQU 0FFE8H ;定义串口波特率 (65536-11059200/4/115200)

AUXR DATA 08EH ;附加功能控制寄存器
WDT_CONTR DATA 0C1H ;看门狗控制寄存器
IAP_DATA DATA 0C2H ;IAP 数据寄存器
IAP_ADDRH DATA 0C3H ;IAP 高地址寄存器
IAP_ADDRL DATA 0C4H ;IAP 低地址寄存器
IAP_CMD DATA 0C5H ;IAP 命令寄存器
IAP_TRIG DATA 0C6H ;IAP 命令触发寄存器
IAP_CONTR DATA 0C7H ;IAP 控制寄存器
IAP_TPS DATA 0F5H ;IAP 等待时间控制寄存器

ISPCODE EQU 0FA00H ;ISP 模块入口地址(1 页),同时也是外部接口地址
APENTRY EQU 0FC00H ;应用程序入口地址数据(1 页)

ORG 0000H

LJMP ISP_ENTRY ;系统复位入口

RESET:
MOV SCON,#50H ;设置串口模式(8 位数据位,无校验位)
MOV AUXR,#40H ;定时器1 为1T 模式
MOV TMOD,#00H ;定时器1 工作于模式0(16 位重装载)
MOV TH1,#HIGH UARTBAUD ;设置重载值
MOV TL1,#LOW UARTBAUD
SETB TRI ;启动定时器1

NEXT1:
MOV R0,#16

NEXT2:
JNB RI,$ ;等待串口数据
CLR RI
MOV A,SBUF
CJNE A,#7FH,NEXT1 ;判断是否为7F
DJNZ R0,NEXT2
LJMP ISP_DOWNLOAD ;跳转到下载界面

ORG ISPCODE

ISP_DOWNLOAD:
CLR A
MOV PSW,A ;ISP 模块使用第0 组寄存器
MOV IE,A ;关闭所有中断
CLR RI ;清除串口接收标志
SETB TI ;置串口发送标志
CLR TR0
MOV SP,#5FH ;设置堆栈指针

MOV A,#5AH ;返回5A 55 到PC,表示ISP 擦除模块已准备就绪
LCALL ISP_SENDUART
MOV A,#055H
LCALL ISP_SENDUART
LCALL ISP_RECVACK ;接收应答数据

MOV IAP_ADDRL,#0 ;首先在第2 页起始地址写 "LJMP ISP_ENTRY" 指令
MOV IAP_ADDRH,#02H
LCALL ISP_ERASEIAP
MOV A,#02H

```

```

LCALL    ISP_PROGRAMIAP    ;编程用户代码复位向量代码
MOV      A,#HIGH           ISP_ENTRY
LCALL    ISP_PROGRAMIAP    ;编程用户代码复位向量代码
MOV      A,#LOW ISP_ENTRY
LCALL    ISP_PROGRAMIAP    ;编程用户代码复位向量代码

MOV      IAP_ADDRL,#0      ;用户代码地址从 0 开始
MOV      IAP_ADDRH,#0
LCALL    ISP_ERASEIAP
MOV      A,#02H
LCALL    ISP_PROGRAMIAP    ;编程用户代码复位向量代码
MOV      A,#HIGH           ISP_ENTRY
LCALL    ISP_PROGRAMIAP    ;编程用户代码复位向量代码
MOV      A,#LOW ISP_ENTRY
LCALL    ISP_PROGRAMIAP    ;编程用户代码复位向量代码

MOV      IAP_ADDRL,#0      ;新代码缓冲区地址
MOV      IAP_ADDRH,#02H
MOV      R7,#124           ;擦除 62.5K 字节
ISP_ERASEAP:
LCALL    ISP_ERASEIAP
INC      IAP_ADDRH         ;目标地址+512
INC      IAP_ADDRH
DJNZ    R7,ISP_ERASEAP    ;判断是否擦除完成

MOV      IAP_ADDRL,#LOW APENTRY
MOV      IAP_ADDRH,#HIGH APENTRY
LCALL    ISP_ERASEIAP

MOV      A,#5AH            ;返回 5A A5 到 PC,表示 ISP 编程模块已准备就绪
LCALL    ISP_SENDUART
MOV      A,#0A5H
LCALL    ISP_SENDUART
LCALL    ISP_RECVACK       ;接收应答数据

LCALL    ISP_RECVUART      ;接收长度高字节
MOV      R0,A
LCALL    ISP_RECVUART      ;接收长度低字节
MOV      R1,A
CLR      C                 ;将总长度-3
MOV      A,#03H
SUBB    A,R1
MOV      DPL,A
CLR      A
SUBB    A,R0
MOV      DPH,A            ;总长度补码存入 DPTR

LCALL    ISP_RECVUART      ;映射用户代码复位入口代码到映射区
LCALL    ISP_PROGRAMIAP    ;0000
LCALL    ISP_RECVUART
LCALL    ISP_PROGRAMIAP    ;0001
LCALL    ISP_RECVUART
LCALL    ISP_PROGRAMIAP    ;0002

MOV      IAP_ADDRL,#03H    ;用户代码起始地址
MOV      IAP_ADDRH,#00H
ISP_PROGRAMNEXT:
LCALL    ISP_RECVUART      ;接收代码数据
LCALL    ISP_PROGRAMIAP    ;编程到用户代码区

```

```

INC          DPTR
MOV          A,DPL
ORL          A,DPH
JNZ          ISP_PROGRAMNEXT      ;长度检测

ISP_SOFTRESET:
MOV          IAP_CONTR,#20H      ;软件复位系统
SJMP        $

ISP_ENTRY:
MOV          WDT_CONTR,#17H      ;清看门狗
MOV          IAP_CONTR,#80H      ;使能 IAP 功能
MOV          IAP_TPS,#11         ;设置 IAP 等待时间参数
MOV          IAP_ADDRL,#LOW ISP_DOWNLOAD
MOV          IAP_ADDRH,#HIGH ISP_DOWNLOAD
MOV          IAP_DATA,#00H       ;测试数据 1
MOV          IAP_CMD,#1          ;读命令
MOV          IAP_TRIG,#5AH       ;触发 ISP 命令
MOV          IAP_TRIG,#0A5H
MOV          A,IAP_DATA
CJNE        A,#0E4H,ISP_ENTRY    ;若无法读出数据则需要等待电压稳定
INC          IAP_ADDRL           ;测试地址 FC01H
MOV          IAP_DATA,#45H       ;测试数据 2
MOV          IAP_CMD,#1          ;读命令
MOV          IAP_TRIG,#5AH       ;触发 ISP 命令
MOV          IAP_TRIG,#0A5H
MOV          A,IAP_DATA
CJNE        A,#0F5H,ISP_ENTRY    ;若无法读出数据则需要等待电压稳定

MOV          SCON,#50H           ;设置串口模式(8 位数据位,无校验位)
MOV          AUXR,#40H           ;定时器 1 为 1T 模式
MOV          TMOD,#00H           ;定时器 1 工作于模式 0(16 位重载)
MOV          TH1,#HIGH UARTBAUD ;设置重载值
MOV          TL1,#LOW UARTBAUD
SETB        TRI                  ;启动定时器 1
SETB        TR0

LCALL       ISP_RECVUART        ;检测是否有串口数据
JC          GOTOAP
MOV        R0,#16

ISP_CHECKNEXT:
LCALL       ISP_RECVUART        ;接收同步数据
JC          GOTOAP
CJNE        A,#7FH,GOTOAP       ;判断是否为 7F
DJNZ       R0,ISP_CHECKNEXT
MOV        A,#5AH               ;返回 5A 69 到 PC,表示 ISP 模块已准备就绪
LCALL       ISP_SENDUART
MOV        A,#69H
LCALL       ISP_SENDUART
LCALL       ISP_RECVACK         ;接收应答数据
LJMP       ISP_DOWNLOAD        ;跳转到下载界面

GOTOAP:
CLR        A                    ;将 SFR 恢复为复位值
MOV        TCON,A
MOV        TMOD,A
MOV        TL0,A
MOV        TH0,A
MOV        TLL,A

```

```

MOV     THI,A
MOV     SCON,A
MOV     AUXR,A
LJMP    APEENTRY           ;正常运行用户程序

```

ISP_RECVACK:

```

LCALL   ISP_RECVUART
JC      GOTOAP
XRL    A,#7FH
JZ     ISP_RECVACK       ;跳过同步数据
CJNE   A,#25H,GOTOAP    ;应答数据1 检测
LCALL   ISP_RECVUART
JC      GOTOAP
CJNE   A,#69H,GOTOAP    ;应答数据2 检测
RET

```

ISP_RECVUART:

```

CLR     A
MOV     TL0,A           ;初始化超时定时器
MOV     TH0,A
CLR     TF0
MOV     WDT_CONTR,#17H ;清看门狗

```

ISP_RECVWAIT:

```

JBC     TF0,ISP_RECVTIMEOUT ;超时检测
JNB     RI,ISP_RECVWAIT    ;等待接收完成
MOV     A,SBUF             ;读取串口数据
CLR     RI                 ;清除标志
CLR     C                  ;正确接收串口数据
RET

```

ISP_RECVTIMEOUT:

```

SETB    C                 ;超时退出
RET

```

ISP_SENDUART:

```

MOV     WDT_CONTR,#17H    ;清看门狗
JNB     TI,ISP_SENDUART   ;等待前一个数据发送完成
CLR     TI                 ;清除标志
MOV     SBUF,A            ;发送当前数据
RET

```

ISP_ERASEIAP:

```

MOV     WDT_CONTR,#17H    ;清看门狗
MOV     IAP_CMD,#3        ;擦除命令
MOV     IAP_TRIG,#5AH     ;触发ISP 命令
MOV     IAP_TRIG,#0A5H
NOP
NOP
NOP
NOP
RET

```

ISP_PROGRAMIAP:

```

MOV     WDT_CONTR,#17H    ;清看门狗
MOV     IAP_CMD,#2        ;编程命令
MOV     IAP_DATA,A        ;将当前数据送 IAP 数据寄存器
MOV     IAP_TRIG,#5AH     ;触发ISP 命令
MOV     IAP_TRIG,#0A5H
NOP
NOP

```

```

NOP
NOP
MOV     A,IAP_ADDRL           ;IAP 地址+1
ADD     A,#01H
MOV     IAP_ADDRL,A
MOV     A,IAP_ADDRH
ADDC   A,#00H
MOV     IAP_ADDRH,A
RET

```

```

ORG     APEENTRY
LJMP    RESET

```

```

END

```

ISP 代码包括如下外部接口模块:

ISP_DOWNLOAD: 程序下载入口地址, 绝对地址 **FA00H**

ISP_ENTRY: 上电系统自检程序 (系统自动调用)

对于用户程序而言, 用户只需要在满足下载条件时, 将 PC 值跳转到 ISPPROGRAM (即 FA00H 的绝对地址), 即可实现代码更新。

用户代码 (C 语言代码)

//测试工作频率为 11.0592MHz

```
#include "stc8h.h"
```

```

#define FOSC           11059200L           //系统时钟频率
#define BAUD           (65536 - (FOSC/115200+2)/4) //定义串口波特率
//加2 操作是为了让 Keil 编译器
//自动实现四舍五入运算
#define ISPPROGRAM    0xfa00             //ISP 下载程序入口地址

void (*IspProgram)() = ISPPROGRAM;       //定义指针函数
char cnt7f;                               //Isp_Check 内部使用的变量

void uart() interrupt 4                   //串口中断服务程序
{
    if (TI) TI = 0;                       //发送完成中断
    if (RI)                                //接收完成中断
    {
        if (SBUF == 0x7f)
        {
            cnt7f++;
            if (cnt7f >= 16)
            {
                IspProgram();              //调用下载模块(****重要语句****)
            }
        }
    }
    else
    {
        cnt7f = 0;
    }
}

```

```

        RI = 0;                //清接收完成标志
    }
}

void main()
{
    P_SW2 /= 0x80;            //使能访问 XFR, 没有冲突不用关闭

    SCON = 0x50;              //定义串口模式为 8bit 可变, 无校验位
    AUXR = 0x40;
    TH1 = BAUD >> 8;
    TL1 = BAUD;
    TR1 = 1;
    ES = 1;                    //使能串口中断
    EA = 1;                    //打开全局中断开关

    PIM0 = 0;
    PIMI = 0;

    while (1)
    {
        PI++;
    }
}

```

用户代码 (汇编代码)

;测试工作频率为 11.0592MHz

```

UARTBAUD EQU    0FFE8H      ;定义串口波特率 (65536-11059200/4/115200)
ISPPROGRAM EQU  0FA00H      ;ISP 下载程序入口地址

AUXR      DATA  08EH        ;附件功能控制寄存器

CNT7F     DATA  60H        ;接收 7F 的计数器

ORG       0000H
LJMP     START              ;系统复位入口

ORG       0023H
LJMP     UART_ISR          ;串口中断入口

UART_ISR:
    PUSH    ACC
    PUSH    PSW
    JNB     TI,CHECKRI      ;检测发送中断
    CLR     TI              ;清除标志

CHECKRI:
    JNB     RI,UARTISR_EXIT ;检测接收中断
    CLR     RI              ;清除标志
    MOV     A,SBUF
    CJNE   A,#7FH,ISNOT7F
    INC     CNT7F
    MOV     A,CNT7F
    CJNE   A,#16,UARTISR_EXIT
    LJMP   ISPPROGRAM      ;调用下载模块(****重要语句****)

ISNOT7F:
    MOV     CNT7F,#0

UARTISR_EXIT:

```

POP *PSW*
POP *ACC*
RETI

START:

MOV *R0,#7FH* ;清 RAM
CLR *A*
MOV *@R0,A*
DJNZ *R0,\$-1*
MOV *SP,#7FH* ;初始化 SP

MOV *SCON,#50H* ;设置串口模式(8 位可变,无校验位)
MOV *AUXR,#15H* ;BRT 工作于 1T 模式,启动 BRT
MOV *TMOD,#00H* ;定时器 1 工作于模式 0(16 位重装载)
MOV *TH1,#HIGH UARTBAUD* ;设置重载值
MOV *TL1,#LOW UARTBAUD*
SETB *TR1* ;启动定时器 1
SETB *ES* ;使能串口中断
SETB *EA* ;开中断总开关

MAIN:

INC *P0*
SJMP *MAIN*

END

用户代码可以使用 C 或者汇编语言编写，但对于汇编代码需要注意一点：位于 0000H 的复位入口地址处的指令必须是一个长跳转语句（类似 LJMPP START）。在用户代码中，需要设置好串口，并在满足下载条件时，将 PC 值跳转到 ISPPROGRAM（即 FA00H 的绝对地址），以实现代码更新。对于汇编代码，我们可以使用“LJMPP 0FA00H”指令进行调用，如下图

```

UARTBAUD EQU OFFE8H ;定义串口波特率 (65536-11059200/4/115200)
ISPPROGRAM EQU 0FA00H ;ISP下载程序入口地址

AUXR DATA 08EH ;附件功能控制寄存器
    
```

```

18 CLR TI ;清除标志
19 CHECKRI:
20 JNB RI, UARTISR_EXIT ;检测接收中断
21 CLR RI ;清除标志
22 MOV A, SBUF
23 CJNE A, #7FH, ISNOT7F
24 INC CNT7F
25 MOV A, CNT7F
26 CJNE A, #16, UARTISR_EXIT
27 LJMPP ISPPROGRAM ;调用下载模块(****重要语句****)
28 ISNOT7F:
29 MOV CNT7F, #0
30 UARTISR_EXIT:
31 POP PSW
32 POP ACC
33 RETI
34
35 START:
    
```

在 C 代码中，必须定义一个函数指针变量，并将此变量赋值为 0xFA00，然后再调用，如下图

```

#include "reg51.h"

#define FOSC 11059200L //系统时钟频率
#define BAUD (FOSC/4/115200) //定义串口波特率
#define ISPPROGRAM 0xfa00 //ISP下载程序入口地址

sfr AUXR = 0x8e; //波特率发生器控制寄存器
sfr P1MD = 0x92;
sfr P1M2 = 0x91;

void (*IspProgram)() = ISPPROGRAM; //定义指针函数
char cnt7f; //Isp_Check内使用的变量

void uart() interrupt 4 //串口中断服务程序
{
    if (TI) TI = 0; //发送完成中断
    if (RI) //接收完成中断
    {
        if (SBUF == 0x7f)
        {
            cnt7f++;
            if (cnt7f >= 16)
            {
                IspProgram(); //调用下载模块(****重要语句****)
            }
        }
        else
        {
            cnt7f = 0;
        }
    }
    RI = 0; //清除接收完成标志
}
    
```

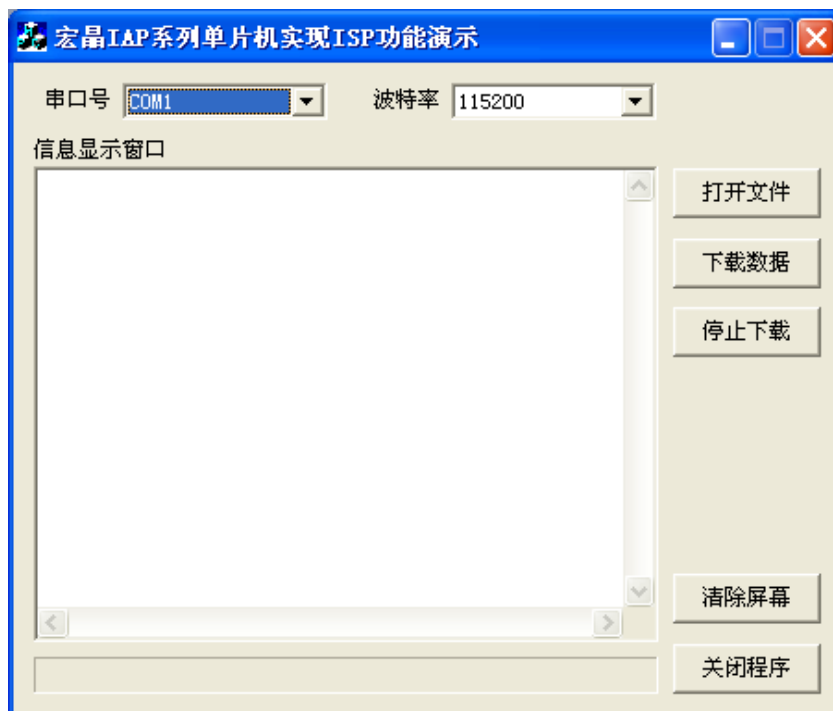

第四步、上位机应用程序说明

上位机的程序是基于 MFC 的对话框项目，对于串口的访问是直接调用 Windows 的 API 函数，而没有使用串口控件，从而省去的控件的注册以及系统版本不兼容的诸多问题。界面较简单，只是为这一功能的实现提供了一个框架，其他的功能及要求均还可以往上面添加。

上位机程序的核心模块是基于类 CISPDIg 的一个友元函数“UINT Download(LPVOID pParam);”，此函数负责与下位机通讯，发送各种通讯命令来完成对用户程序的更新。用户可以根据各自不同的需求增加命令。

第五步、上位机应用程序的使用方法

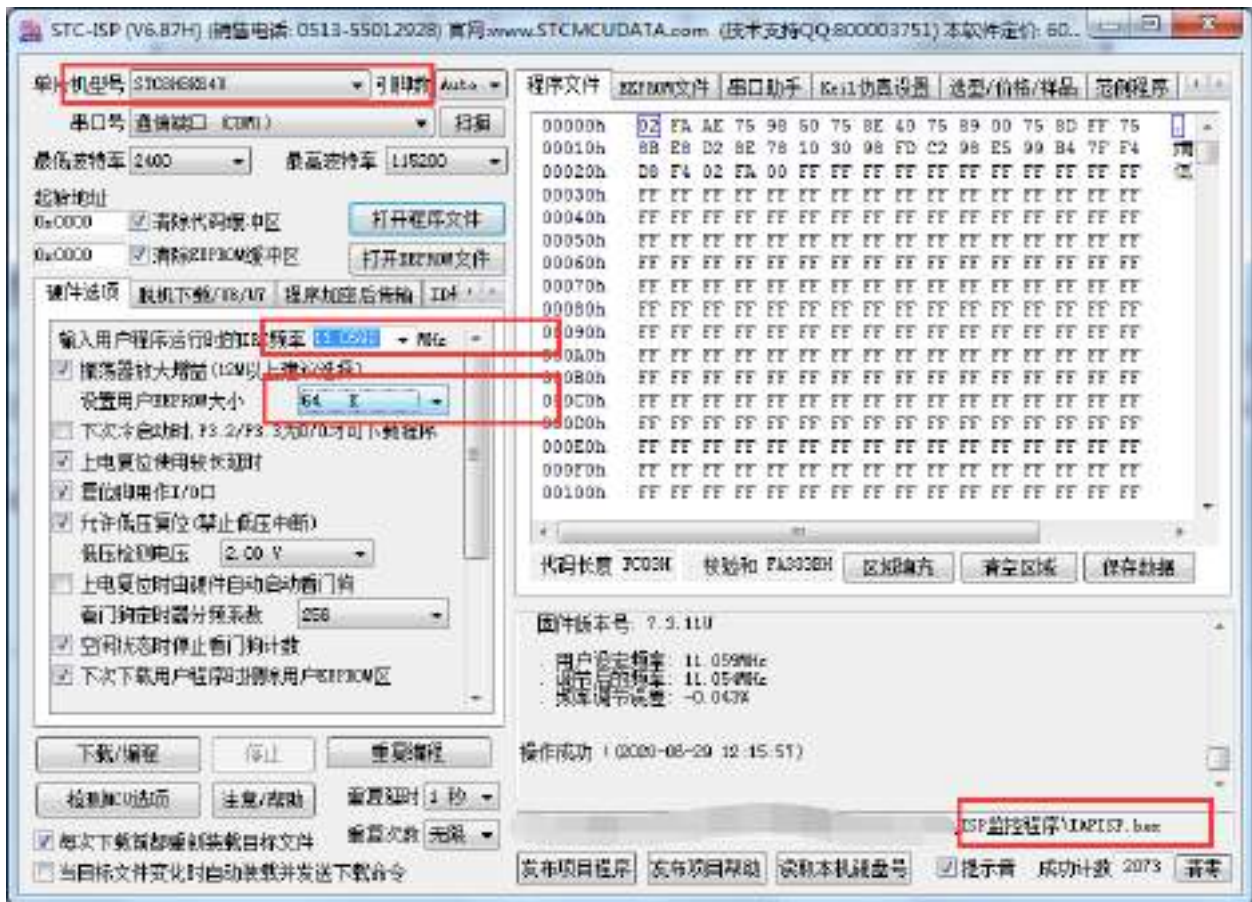
- 打开上位机界面，如下图



- 选择串口号，设置与下位机相同的串口波特率
- 打开要下载的源数据文件，Bin 或者 Intel hex 格式均可以
- 点击“下载数据”按钮即可开始下载数据

第六步、下位机固件程序的使用方法

下位机的目标文件有两个“**IAPISP.hex**”和“**AP.hex**”，对于一块新的单片机，第一次必须使用 ISP 下载工具将“**IAPISP.hex**”写入到芯片内，如下图所示。之后再更新便不再需要写“**IAPISP.hex**”这个文件了，附件中的“**AP.hex**”只是一个用户程序的模板，当满足下载条件时，用户只需要将 PC 值跳转到 **FA00H** 的地址，即可实现代码更新。



附录N 用户程序复位到系统区进行 ISP 下载的方法（不停电）

当项目处于开发阶段时，需要反复的下载用户代码到目标芯片中进行代码验证，而 STC 的单片机进行正常的 ISP 下载都需要对目标芯片进行重新上电，从而会使得项目在开发阶段比较繁琐。为此 STC 单片机增加了一个特殊功能寄存器 IAP_CONTR，当用户向此寄存器写入 0x60，即可实现软件复位到系统区，进而实现不停电就可进行 ISP 下载。

但是用户如何判断是否正在进行 ISP 下载？何时向寄存器 IAP_CONTR 写 0x60 触发软复位？就这两个问题，下面分别介绍四种判断方法：

使用 P3.0 口检测串口起始信号

STC 单片机的串口 ISP 固定使用 P3.0 和 P3.1 两个端口，当 ISP 下载软件开始下载时，会发送握手命令到单片机的 P3.0 口。若用户的 P3.0 和 P3.1 只是专门用于 ISP 下载，则可使用 P3.0 口检测串口的起始信号来判断 ISP 下载。

C 语言代码

```
//测试工作频率为 11.0592MHz

#include "stc8h.h"
#include "intrins.h"

void main()
{
    P_SW2 /= 0x80; //使能访问 XFR，没有冲突不用关闭

    P3M0 = 0x00;
    P3M1 = 0x00;
    P30 = 1;

    while (1)
    {
        if (!P30) IAP_CONTR = 0x60; //P3.0 的低电平即为串口起始信号
                                   //软件复位到系统区

        ... //用户代码
    }
}
```

使用 P3.0/INT4 口的下降沿中断，检测串口起始信号

方法 B 与方法 A 类似，不同在于方法 A 使用的是查询方式，方法 B 使用中断方式。因为 STC 单

片机的 P3.0 口为 INT4 的中断口。

C 语言代码

```
//测试工作频率为 11.0592MHz
```

```
#include "stc8h.h"
#include "intrins.h"
```

```
void Int4Isr() interrupt 16           //INT4 中断服务程序
{
    IAP_CONTR = 0x60;                //串口起始信号触发INT4 中断
                                        //软件复位到系统区
}

void main()
{
    P_SW2 |= 0x80;                   //使能访问 XFR, 没有冲突不用关闭

    P3M0 = 0x00;
    P3M1 = 0x00;

    INTCLKO |= 0x40;                 //使能INT4 中断
    EA = 1;

    while (1)
    {
        ...                            //用户代码
    }
}
```

使用 P3.0/RxD 口的串口接收, 检测 ISP 下载软件发送的 7F

方法 A 与方法 B 都非常简单, 但容易受干扰, 如果 P3.0 口有任何一个干扰信号, 都会触发软件复位, 所以方法 C 是对串口数据进行校验。

STC 的 ISP 下载软件进行 ISP 下载时, 首先都会使用最低波特率 (一般是 2400) + 偶校验 9+1 位停止位连续发送握手命令 7F, 因此用户可以在程序中, 将串口设置为 9 位数据位+2400 波特率, 然后持续检测 7F, 比如连续检测到 8 个 7F 表示可确定需要进行 ISP 下载, 此时再触发软件复位。

C 语言代码

```
//测试工作频率为 11.0592MHz
```

```
#include "stc8h.h"
#include "intrins.h"
```

```
#define FOSC          11059200UL
#define BR2400       (65536 - FOSC / 4 / 2400)
```

```
char cnt7f;
```

```
void UartIsr() interrupt 4           //串口中断服务程序
```

```
{
    if (TI)
    {
        TI = 0;
    }

    if (RI)
    {
        RI = 0;
        if ((SBUF == 0x7f) && (RB8 == 1))           //ISP 下载软件发送的握手命令 7F
                                                    //7F 的偶校验位为 1
        {
            if (++cnt7f == 8)                       //当连续检测到 8 个 7F 后
                                                    //复位到系统区
                IAP_CONTR = 0x60;
        }
        else
        {
            cnt7f = 0;
        }
    }
}

void main()
{
    P_SW2 |= 0x80;                                //使能访问 XFR, 没有冲突不用关闭

    P3M0 = 0x00;
    P3M1 = 0x00;

    SCON = 0xd0;                                  //设置串口为 9 位数据位
    TMOD = 0x00;
    AUXR = 0x40;
    TH1 = BR2400 >> 8;                            //设置串口波特率为 2400
    TL1 = BR2400;
    TR1 = 1;
    ES = 1;
    EA = 1;

    cnt7f = 0;

    while (1)
    {
        ...                                       //用户代码
    }
}
```

使用 P3.0/RxD 串口接收, 检测 ISP 下载软件发送的用户下载命令

如果用户代码中需要使用串口进行通信, 则上面的 3 中方法可能都不太适用, 此时可以使用 STC 的 ISP 下载软件提供的接口, 定制一组专用的用户下载命令 (可指定波特率、校验位和停止位), 若使能此功能, ISP 下载软件在进行 ISP 下载前, 会使用用户指定的波特率、校验位和停止位发送用户下载命令, 然后再发送握手命令。用户只需要在自己的代码中监控串口命令序列, 当检测到有正确的用户下载命令时, 软件复位到系统区即可实现不停电进行 ISP 功能。

下面假设用户下载命令为字符串“STCISP\$”，串口设置为波特率 115200，无校验位和 1 位停止位。ISP 下载软件中的设置如下图：



用户示例代码如下：

C 语言代码

//测试工作频率为 11.0592MHz

```
#include "stc8h.h"
#include "intrins.h"
```

```
#define FOSC 11059200UL
#define BR115200 (65536 - (FOSC / 115200 + 2) / 4)
```

//加2 操作是为了让 Keil 编译器
//自动实现四舍五入运算

char stage;

void UartIsr() interrupt 4

//串口中断服务程序

```
{
    char dat;

    if (TI)
    {
        TI = 0;
    }

    if (RI)
    {
        RI = 0;
    }
}
```

```
    dat = SBUF;
    switch (stage)
    {
    case 0:
    default:
L_Check1st:
        if (dat == 'S') stage = 1;
        else stage = 0;
        break;
    case 1:
        if (dat == 'T') stage = 2;
        else goto L_Check1st;
        break;
    case 2:
        if (dat == 'C') stage = 3;
        else goto L_Check1st;
        break;
    case 3:
        if (dat == 'I') stage = 4;
        else goto L_Check1st;
        break;
    case 4:
        if (dat == 'S') stage = 5;
        else goto L_Check1st;
        break;
    case 5:
        if (dat == 'P') stage = 6;
        else goto L_Check1st;
        break;
    case 6:
        if (dat == '$')
            IAP_CONTR = 0x60; //当检测到正确的用户下载命令时
            //复位到系统区
        else goto L_Check1st;
        break;
    }
}

void main()
{
    P_SW2 /= 0x80; //使能访问 XFR, 没有冲突不用关闭

    P3M0 = 0x00;
    P3M1 = 0x00;

    SCON = 0x50; //设置用户串口模式为 8 位数据位
    TMOD = 0x00;
    AUXR = 0x40;
    TH1 = BR2400 >> 8; //设置串口波特率为 115200
    TL1 = BR2400;
    TR1 = 1;
    ES = 1;
    EA = 1;

    stage = 0;

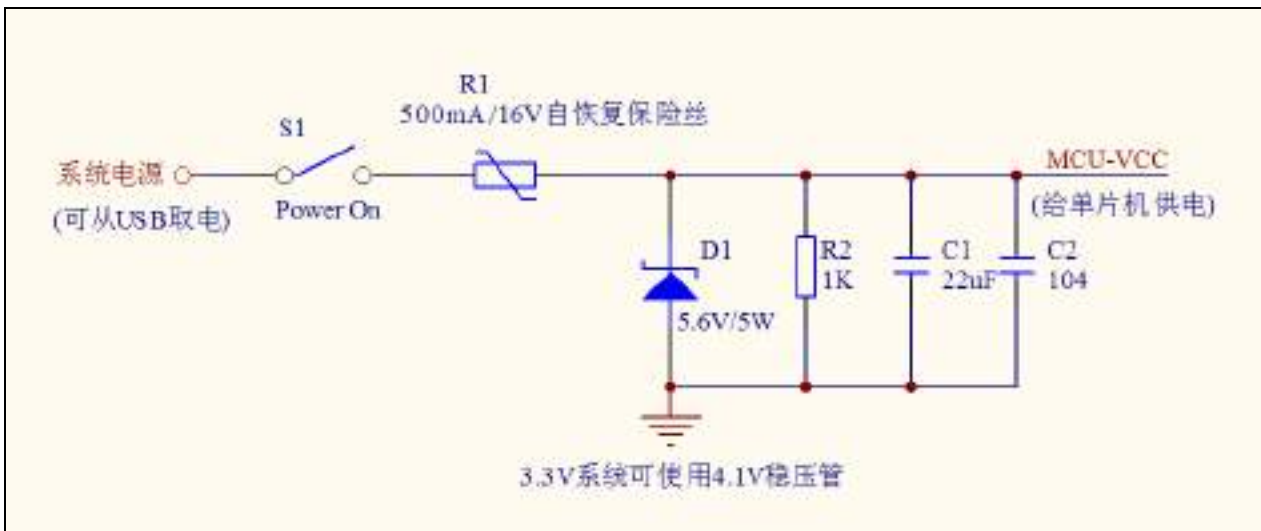
    while (1)
    {
```

```
}  
  }  
  ...  
}
```

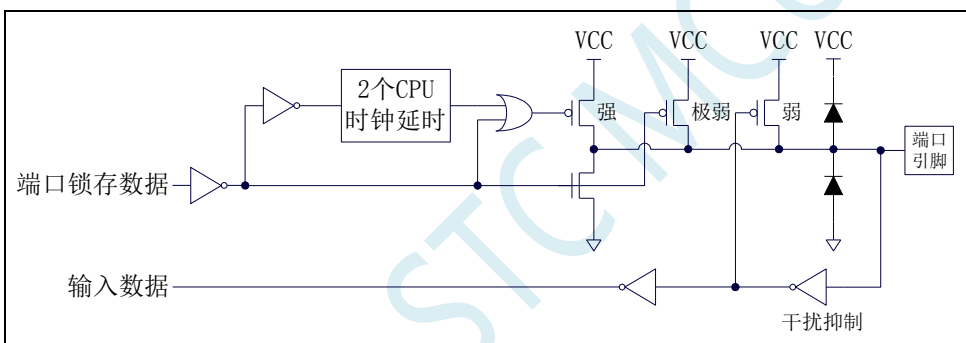
//用户代码

STC MCU

附录O 单机电源系统最简易自我保护电路

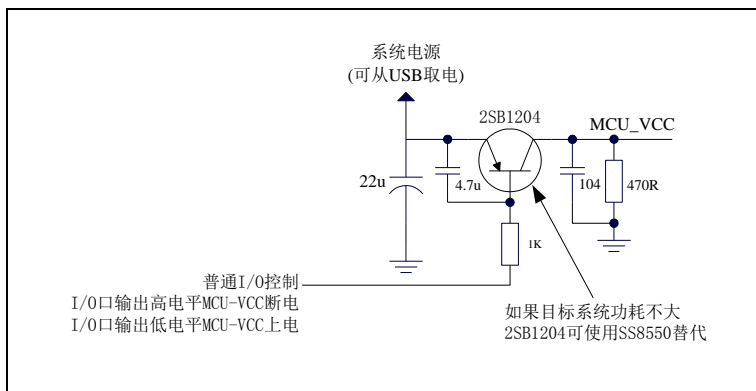


I/O 的内部结构图

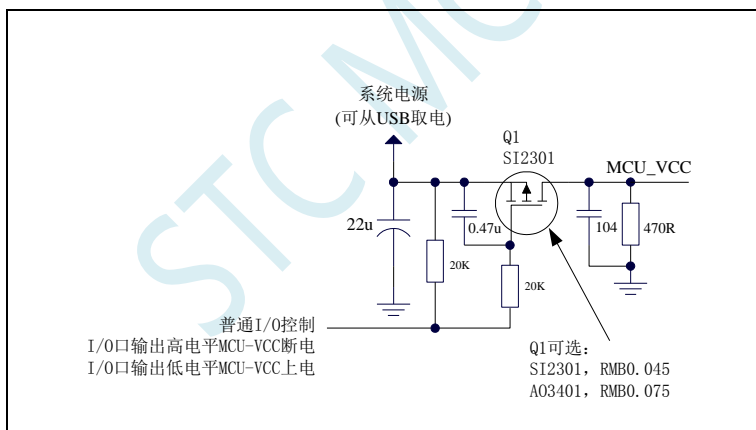


附录P 单片机电源控制电路

P.1 三极管控制电路



P.2 MOS 管控制电路



附录Q 使用第三方应用程序调用 STC 发布项目程序对单片机进行 ISP 下载

使用 STC 的 ISP 下载软件生成的发布项目程序为可执行的 EXE 格式文件, 用户可直接双击发布的项目程序运行进行 ISP 下载, 也可在第三方的应用程序中调用发布项目程序进行 ISP 下载。下面介绍两种调用的方法。

简单调用

在第三方应用程序中只是简单创建发布项目程序的进程, 其他的所有下载操作均在发布项目程序中进行, 第三方应用程序此时只需要等待发布项目程序操作完成后, 清理现场即可。

VC 代码

```
BOOL IspProcess()
{
    //定义相关变量
    STARTUPINFO si;
    PROCESS_INFORMATION pi;
    CString path;

    //发布项目程序的完整路径
    path = _T("D:\\Work\\Upgrade.exe");

    //变量初始化
    memset(&si, 0, sizeof(STARTUPINFO));
    memset(&pi, 0, sizeof(PROCESS_INFORMATION));

    //设置启动变量
    si.cb = sizeof(STARTUPINFO);
    GetStartupInfo(&si);
    si.wShowWindow = SW_SHOWNORMAL;
    si.dwFlags = STARTF_USESHOWWINDOW;

    //创建发布项目程序进程
    if (CreateProcess(NULL, (LPTSTR)(LPCTSTR)path, NULL, NULL, FALSE, 0, NULL, NULL, &si, &pi))
    {
        //等待发布项目程序操作完成
        //由于此处会阻塞主进程, 所以建议新建工作进程, 在工作进程中进行等待
        WaitForSingleObject(pi.hProcess, INFINITE);

        //清理工作
        CloseHandle(pi.hThread);
        CloseHandle(pi.hProcess);

        return TRUE;
    }
    else
    {
        AfxMessageBox(_T("创建进程失败 !"));

        return FALSE;
    }
}
```

```
}  
}
```

高级调用

在第三方应用程序创建发布项目程序的进程，并在第三方应用程序中进行包括选择串口、开始 ISP 编程、停振 ISP 编程以及关闭发布项目程序等的全部 ISP 下载操作，而不需要在发布项目程序中进行界面互动。

VC 代码

//定义回调函数参数的数据结构

```
struct CALLBACK_PARAM
```

```
{
```

```
    DWORD dwProcessId;
```

```
    //主进程ID
```

```
    HWND hMainWnd;
```

```
    //主窗口句柄
```

```
};
```

//枚举窗口的回调函数，用于获取主窗口句柄

```
BOOL CALLBACK EnumWindowCallBack(HWND hWnd, LPARAM lParam)
```

```
{
```

```
    CALLBACK_PARAM *pcp = (CALLBACK_PARAM *)lParam;
```

```
    DWORD id;
```

```
    GetWindowThreadProcessId(hWnd, &id);
```

```
    if ((pcp->dwProcessId == id) && (GetParent(hWnd) == NULL))
```

```
    {
```

```
        pcp->hMainWnd = hWnd;
```

```
        return FALSE;
```

```
    }
```

```
    return TRUE;
```

```
}
```

```
BOOL IspProcess()
```

```
{
```

//定义相关变量

```
STARTUPINFO si;
```

```
PROCESS_INFORMATION pi;
```

```
CALLBACK_PARAM cp;
```

```
CString path;
```

//发布项目程序中部分控件的ID

```
const UINT ID_PROGRAM = 1013;
```

```
const UINT ID_STOP = 1012;
```

```
const UINT ID_COMPORT = 1001;
```

```
const UINT ID_PROGRESS = 1000;
```

//发布项目程序的完整路径

```
path = _T("D:\\Work\\Upgrade.exe");
```

//变量初始化

```
memset(&si, 0, sizeof(STARTUPINFO));
```

```
memset(&pi, 0, sizeof(PROCESS_INFORMATION));
```

```
memset(&cp, 0, sizeof(CALLBACK_PARAM));
```

//设置启动变量

```
si.cb = sizeof(STARTUPINFO);
```

```
GetStartupInfo(&si);
si.wShowWindow = SW_SHOWNORMAL; //此处若设置为 SW_HIDE,就不会显示发布项目程序
//的操作界面,所有的 ISP 操作都可在后台进行

si.dwFlags = STARTF_USESHOWWINDOW;

//创建发布项目程序进程
if (CreateProcess(NULL, (LPTSTR)(LPCTSTR)path, NULL, NULL, FALSE, 0, NULL, NULL, &si, &pi))
{
    //等待发布项目程序进程初始化完成
    WaitForInputIdle(pi.hProcess, 5000);

    //获取发布项目程序的主窗口句柄
    cp.dwProcessId = pi.dwProcessId;
    cp.hMainWnd = NULL;
    EnumWindows(EnumWindowCallBack, (LPARAM)&cp);

    if (cp.hMainWnd != NULL)
    {
        HWND hProgram;
        HWND hStop;
        HWND hPort;

        //获取发布项目程序主窗口中部分控件句柄
        hProgram = ::GetDlgItem(cp.hMainWnd, ID_PROGRAM);
        hStop = ::GetDlgItem(cp.hMainWnd, ID_STOP);
        hPort = ::GetDlgItem(cp.hMainWnd, ID_COMPORT);

        //设置发布项目程序中的串口号, 第3个参数为0:COM1, 1:COM2, 2:COM3, ...
        ::SendMessage(hPort, CB_SETCURSEL, 0, 0);

        //触发编程按钮开始 ISP 编程
        ::SendMessage(hProgram, BM_CLICK, 0, 0);

        //等待编程完成
        //由于此处会阻塞主进程, 所以建议新建工作进程, 在工作进程中进行等待
        while (!::IsWindowEnabled(hProgram));

        //编程完成后关闭发布项目程序
        ::SendMessage(cp.hMainWnd, WM_CLOSE, 0, 0);
    }

    //等待进程结束
    WaitForSingleObject(pi.hProcess, INFINITE);

    //清理工作
    CloseHandle(pi.hThread);
    CloseHandle(pi.hProcess);

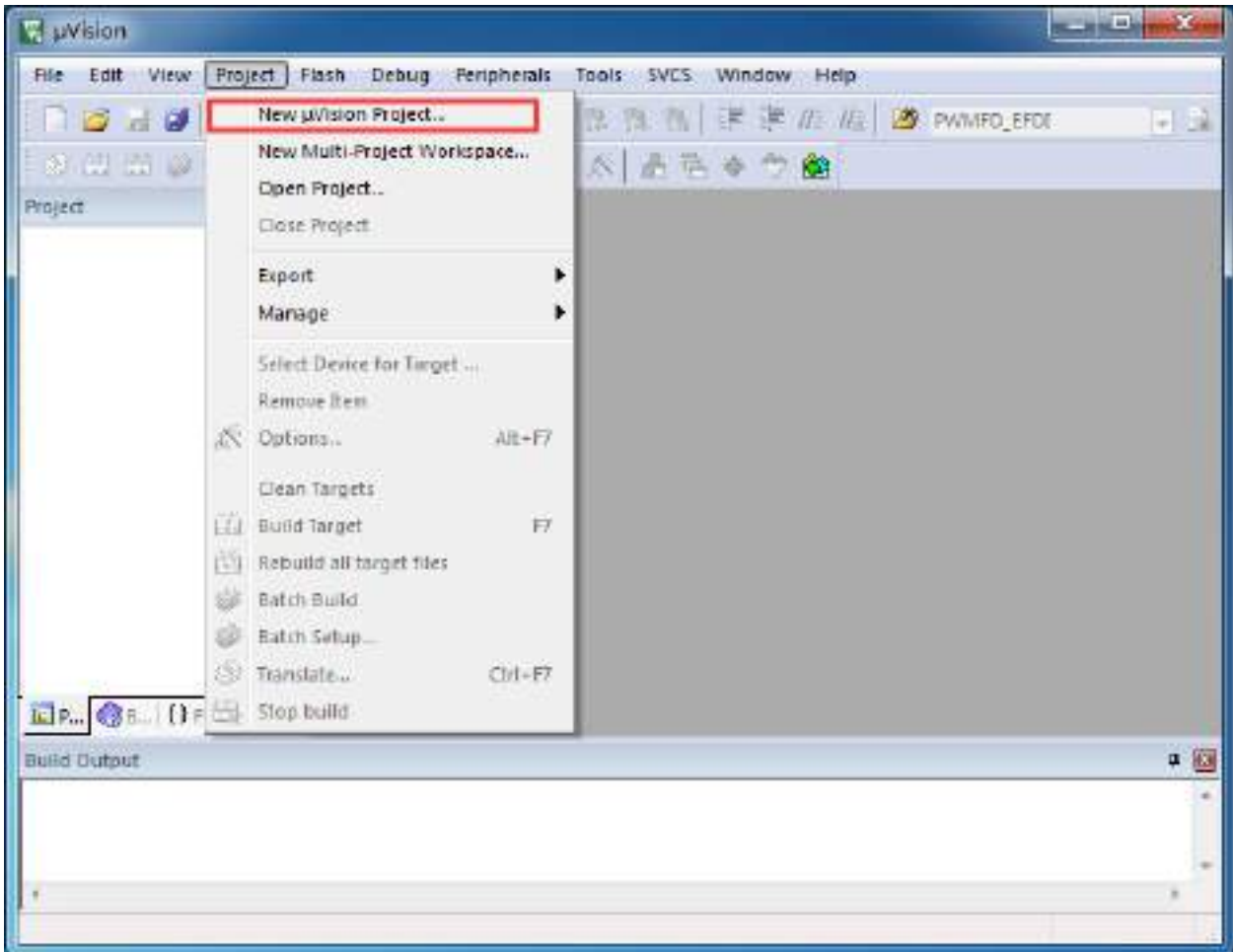
    return TRUE;
}
else
{
    AfxMessageBox(_T("创建进程失败 !"));

    return FALSE;
}
}
```

附录R 在 Keil 中建立多文件项目的方法

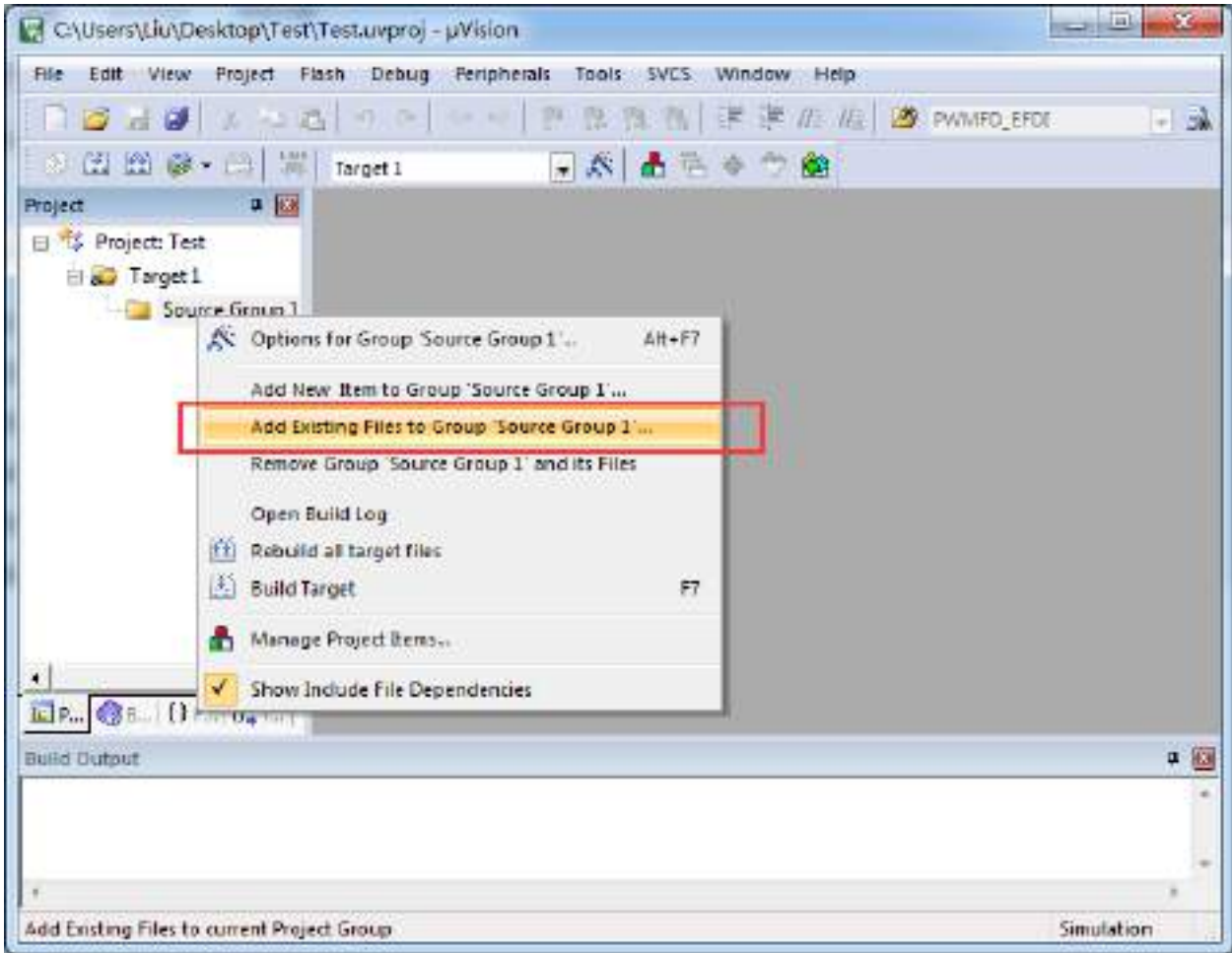
在 Keil 中，一般比较小的项目都只有一个源文件，但对于一些稍微复杂的项目往往需要多个源文件建立多文件项目的方法如下：

1、首先打开 Keil，在菜单“Project”中选择“New uVision Project ...”

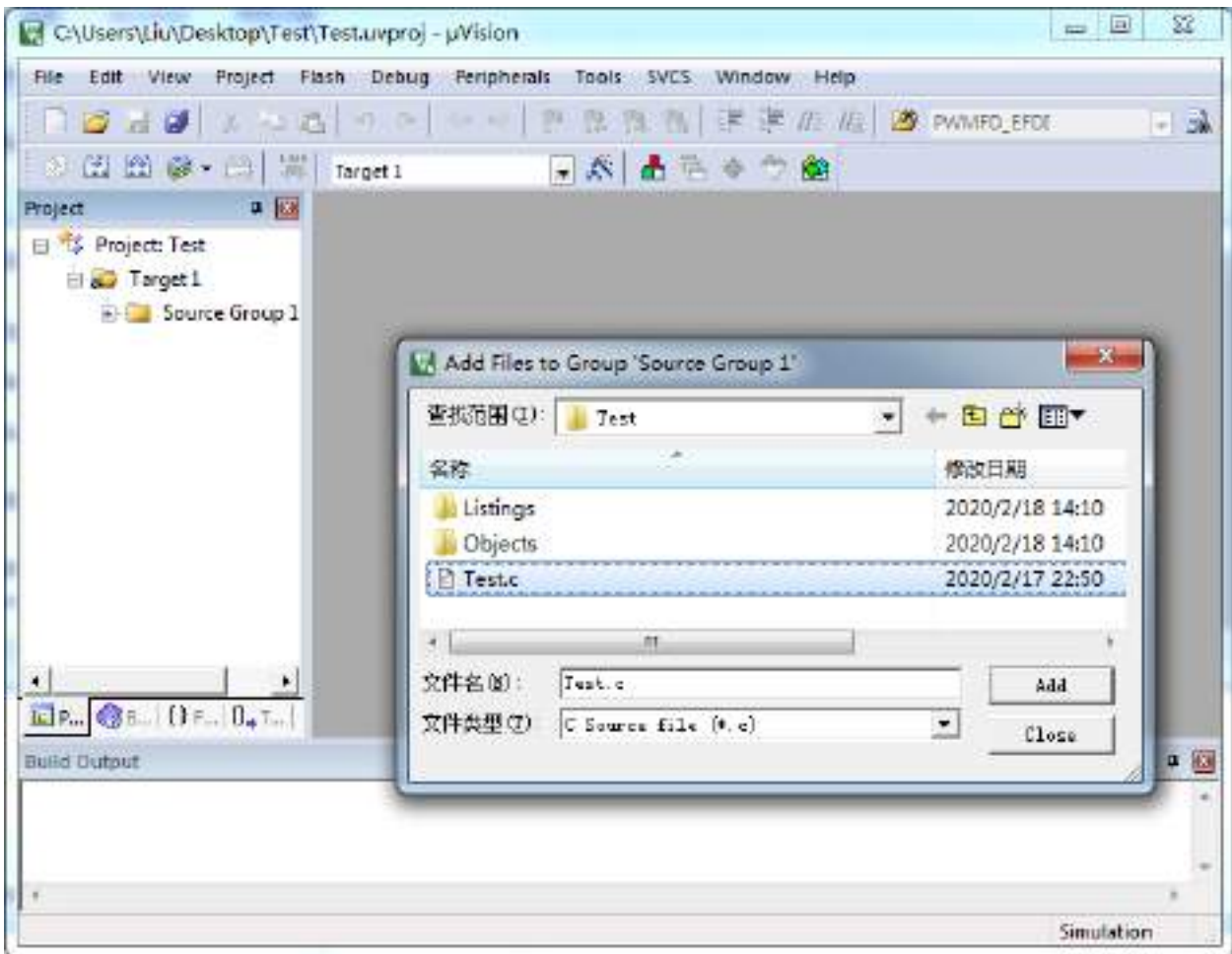


即可完成一个空项目的建立

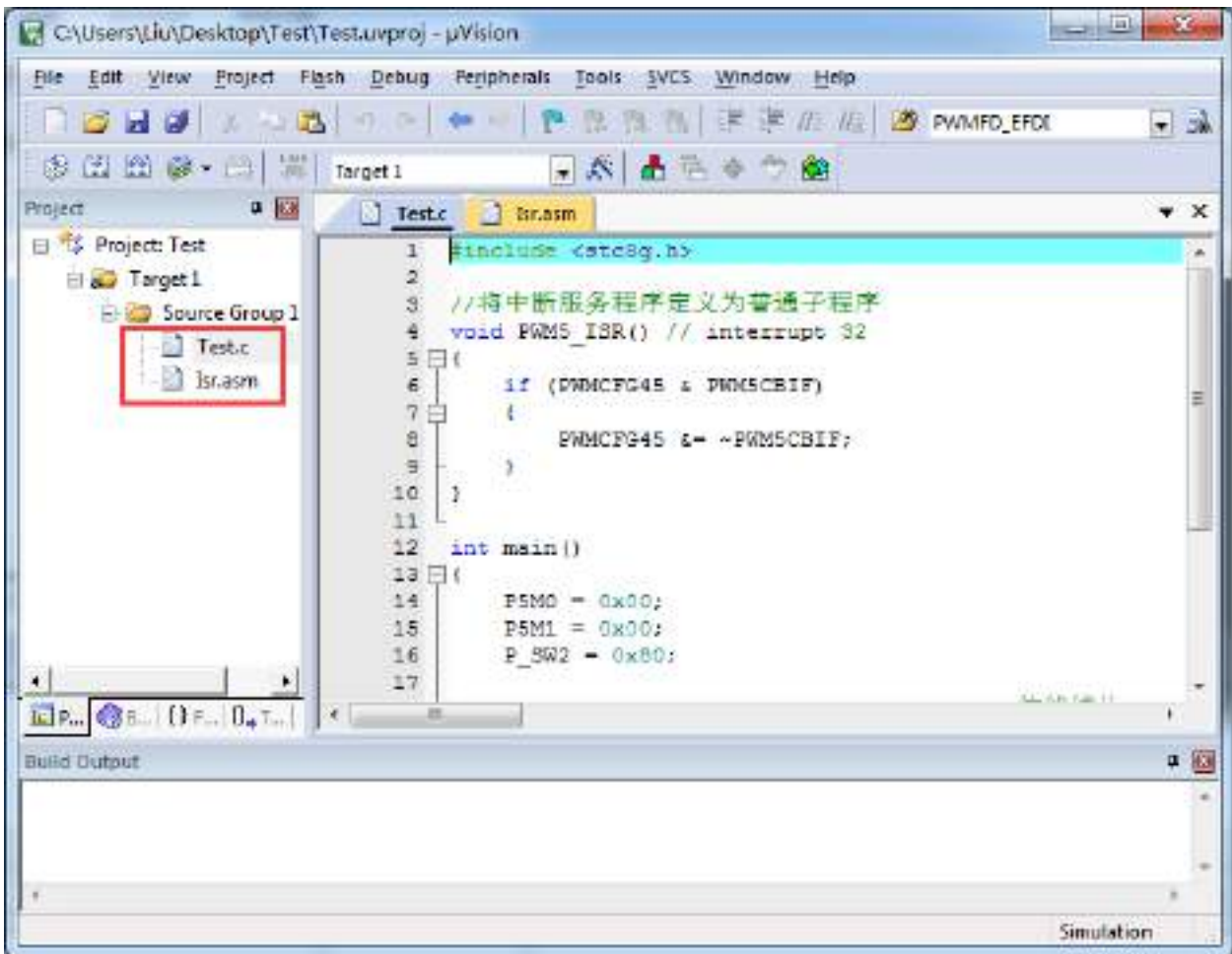
2、在空项目的项目树中，鼠标右键单击“Source Group 1”，并选择右键菜单中的“Add Existing Files to Group "Source Group 1" ...”



3、在弹出的文件对话框中，多次添加源文件



如下图所示即可完成多文件项目的建立



附录S 关于中断号大于 31 在 Keil 中编译出错的 处理

注: 目前 Keil 各个版本的 C51 和 C251 编译器均只支持 32 个中断号 (0~31), 经我公司与 Keil 公司多方协商和探讨, Keil 公司答应会在后续某个版本增加我公司对中断号超过 32 个的需求。但对于目前现有的 Keil 版本, 只能使用本章节的方法进行临时解决。

S.1 使用网上流行的中断号拓展工具

热心网友有提供一个简单的拓展工具, 可将中断号拓展到 254。工具界面如下:



点击“打开”按钮, 定位到 Keil 的安装目录后, 点击“确定”即可。

由于 Keil 的版本在不断更新, 而早期版本过多, 有无法收集齐, 这里列举一下已测试通过的 C51.EXE 版本和 C251.EXE 版本

已测试通过的 C51.EXE 版本:

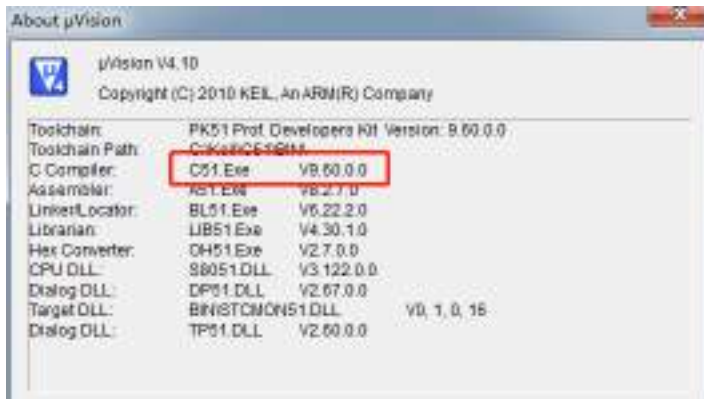
- V6.12.0.1
- V8.8.0.1
- V9.0.0.1
- V9.1.0.1
- V9.53.0.0
- V9.54.0.0
- V9.57.0.0
- V9.59.0.0
- V9.60.0.0

已测试通过的 C251.EXE 版本:

- V5.57.0.0
- V5.60.0.0

查看 C51.EXE 版本的方法:

在 keil 中打开一个基于 STC8 系列或者 STC15 系列单片机的项目, 在 Keil 软件菜单项“Help”中打开“About uVision...”



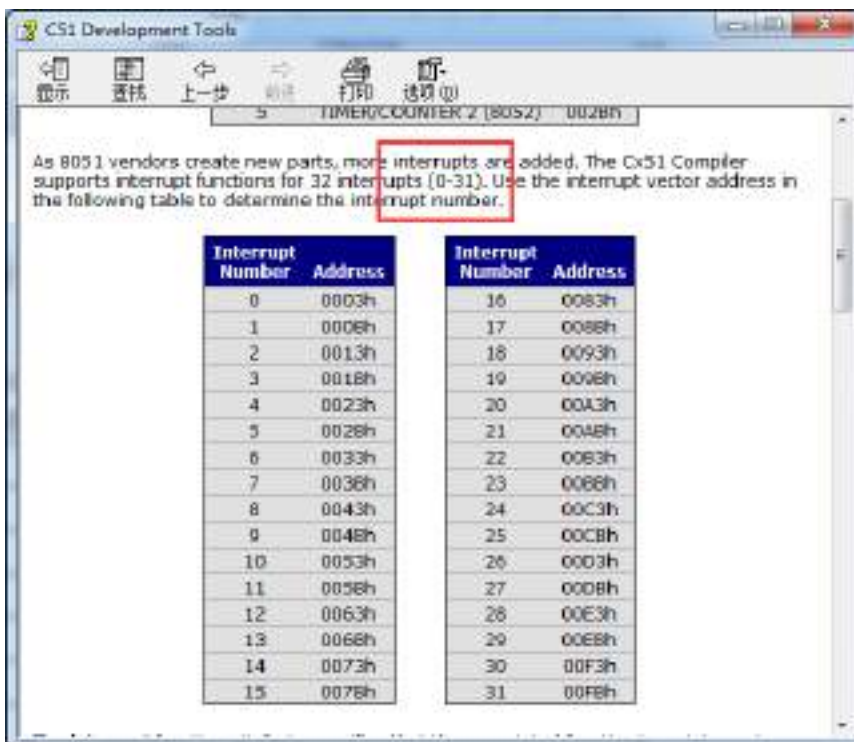
查看 C251.EXE 版本的方法:

在 keil 中打开一个基于 STC32G 系列单片机的项目, 在 Keil 软件菜单项“Help”中打开“About uVision...”



S.2 使用保留中断号进行中转

在 Keil 的 C51 编译环境下, 中断号只支持 0~31, 即中断向量必须小于 0100H。

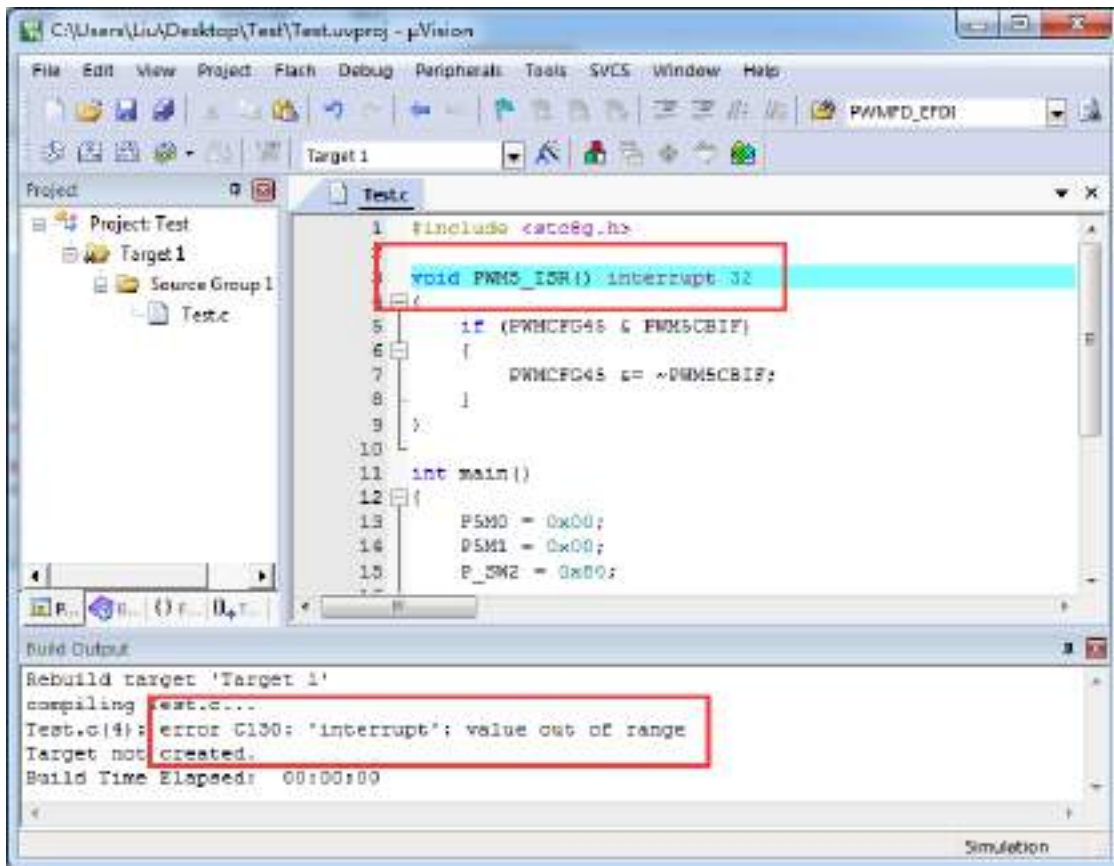


下表是 STC 目前所有系列的中断列表:

中断号	中断向量	中断类型
0	0003 H	INT0
1	000B H	定时器 0
2	0013 H	INT1
3	001B H	定时器 1
4	0023 H	串口 1
5	002B H	ADC
6	0033 H	LVD
7	003B H	PCA
8	0043 H	串口 2
9	004B H	SPI
10	0053 H	INT2
11	005B H	INT3
12	0063 H	定时器 2
13	006B H	
14	0073 H	系统内部中断
15	007B H	系统内部中断
16	0083 H	INT4
17	008B H	串口 3
18	0093 H	串口 4
19	009B H	定时器 3
20	00A3 H	定时器 4

21	00AB H	比较器
22	00B3 H	波形发生器 0
23	00BB H	波形发生器异常 0
24	00C3 H	I2C
25	00CB H	USB
26	00D3 H	PWMA
27	00DB H	PWMB
28	00E3 H	波形发生器 1
29	00EB H	波形发生器 2
30	00F3 H	波形发生器 3
31	00FB H	波形发生器 4
32	0103 H	波形发生器 5
33	010B H	波形发生器异常 2
34	0113 H	波形发生器异常 4
35	011B H	触摸按键
36	0123 H	RTC
37	012B H	P0 口中断
38	0133 H	P1 口中断
39	013B H	P2 口中断
40	0143 H	P3 口中断
41	014B H	P4 口中断
42	0153 H	P5 口中断
43	015B H	P6 口中断
44	0163 H	P7 口中断
45	016B H	P8 口中断
46	0173 H	P9 口中断

不难发现,从波形发生器 5 中断开始,后面所有的中断服务程序,在 keil 中均会编译出错,如下图所示:

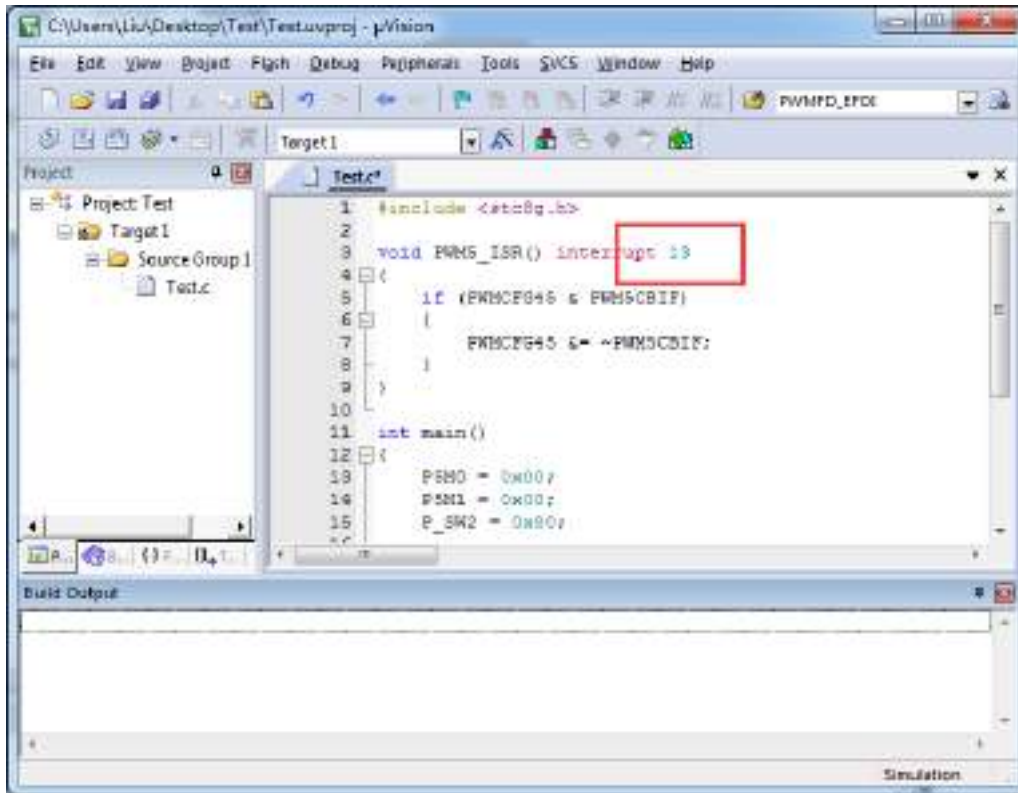


处理这种错误有如下三种方法: (均需要借助于汇编代码, 优先推荐使用方法 1)

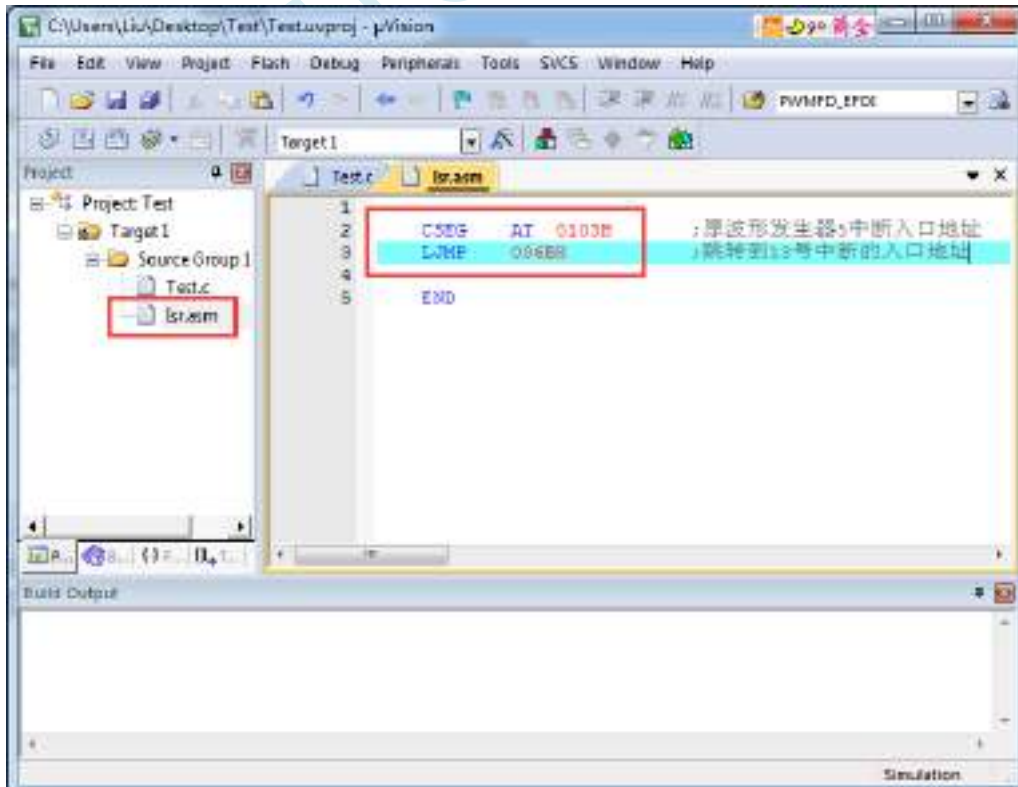
方法 1: 借用 13 号中断向量

0~31 号中断中, 第 13 号是保留中断号, 我们可以借用此中断号
操作步骤如下:

1、将我们报错的中断号改为“13”, 如下图:

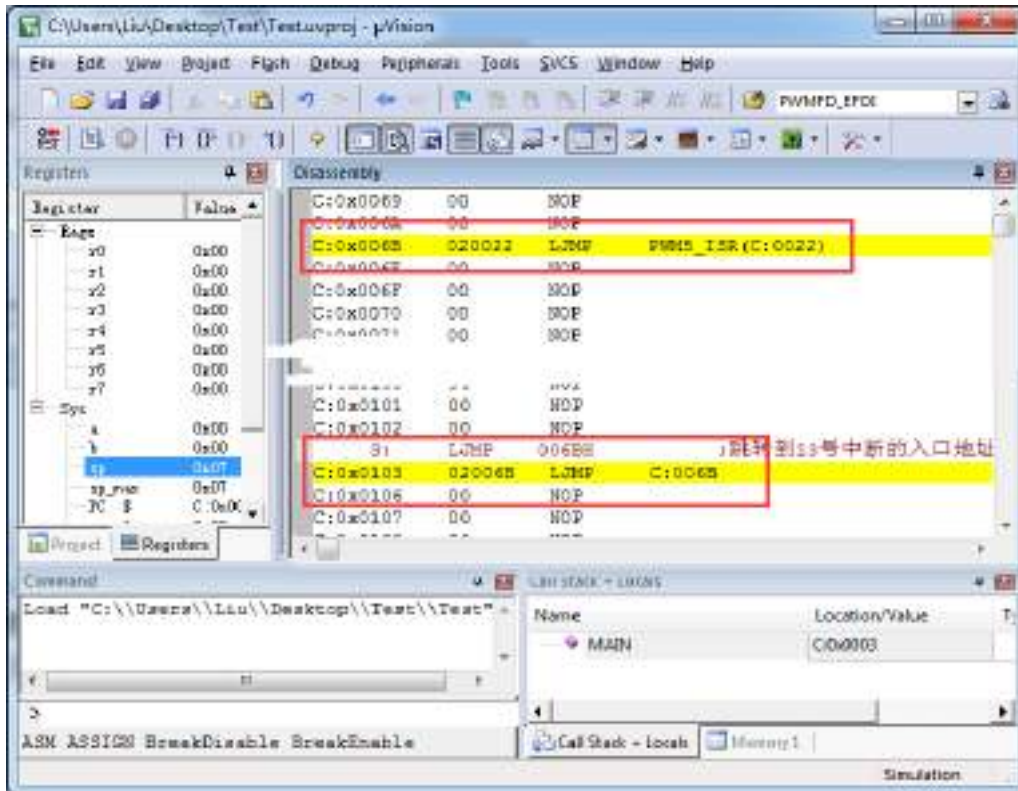


2、新建一个汇编语言文件, 比如“`isr.asm`”, 加入到项目, 并在地址“0103H”的地方添加一条“`LJMP 006BH`”, 如下图:

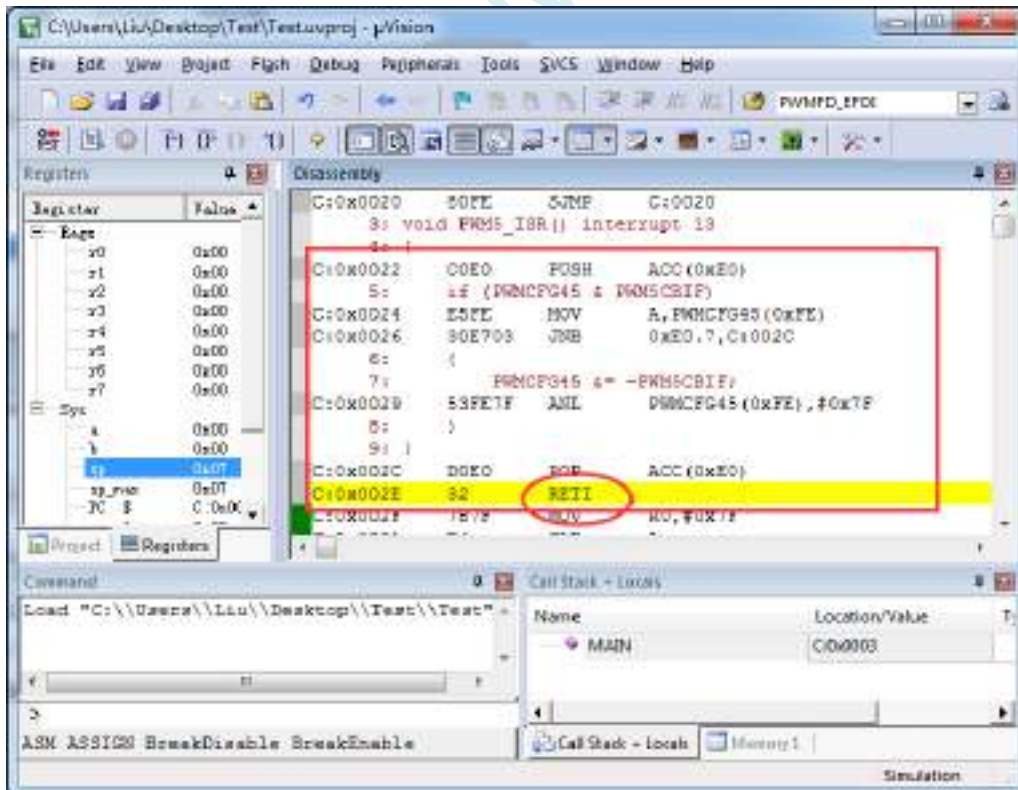


3、编译即可通过。

此时经过 Keil 的 C51 编译器编译后，在 006BH 处有一条“LJMP PWM5_ISR”，在 0103H 处有一条“LJMP 006BH”，如下图：



当发生 PWM5 中断时，硬件会自动跳转到 0103H 地址执行“LJMP 006BH”，然后在 006BH 处再执行“LJMP PWM5_ISR”即可跳转到真正的中断服务程序，如下图：

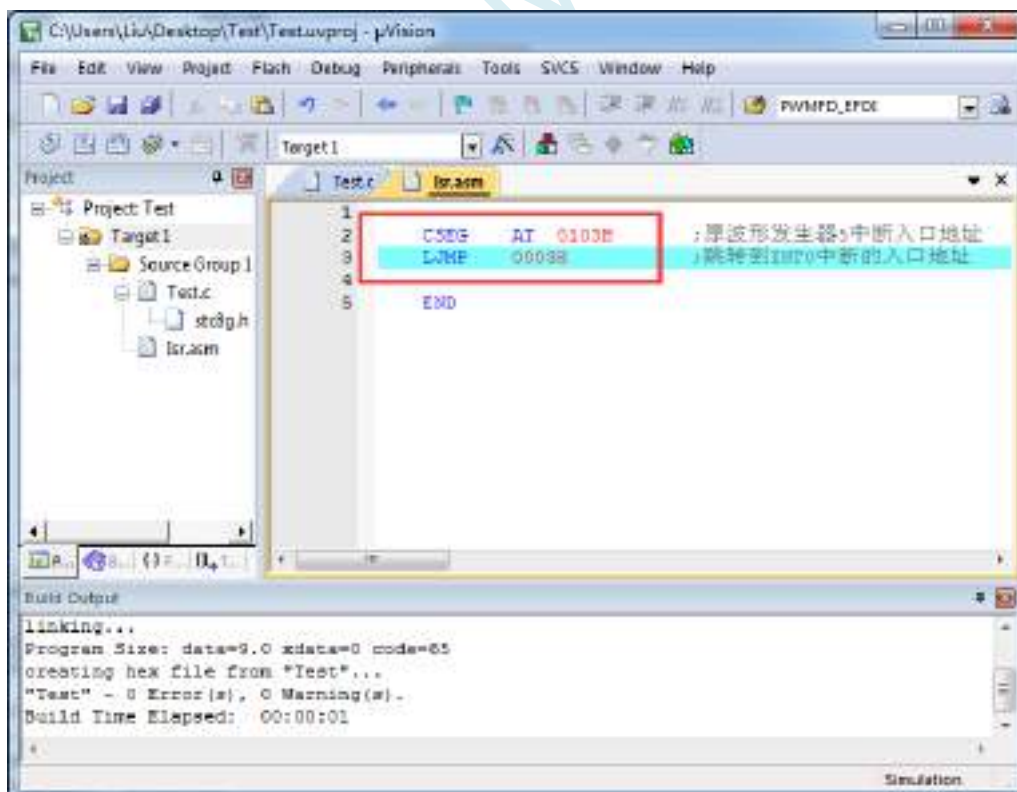
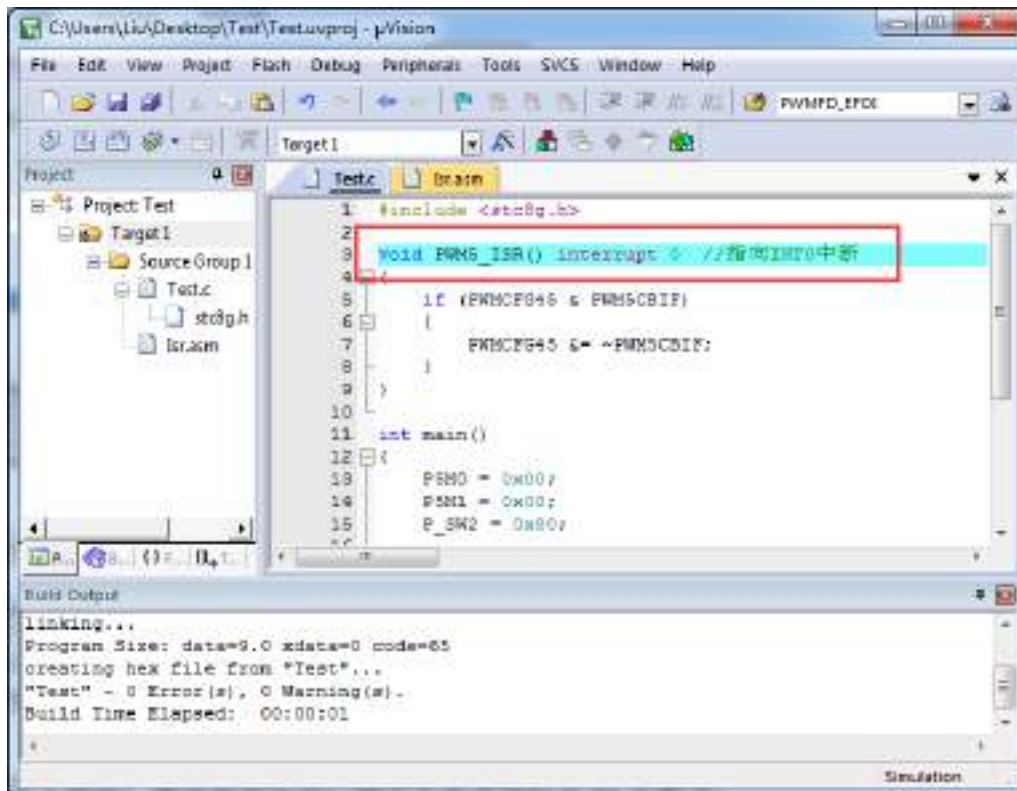


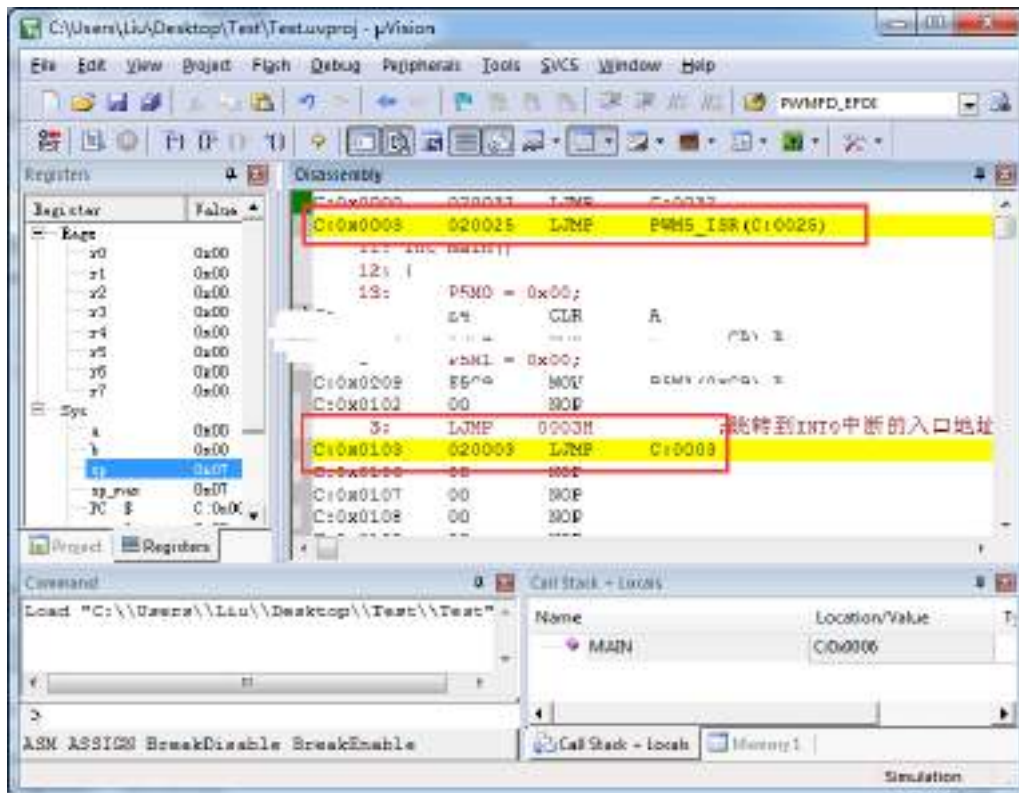
中断服务程序执行完成后，再通过 RETI 指令返回。整个中断响应过程只是多执行了一条 LJMP 语句而已。

STC MCU

方法 2: 与方法 1 类似, 借用用户程序中未使用的 0~31 的中断号

比如在用户的代码中, 没有使用 INTO 中断, 则可将上面的代码作类似与方法 1 的修改:



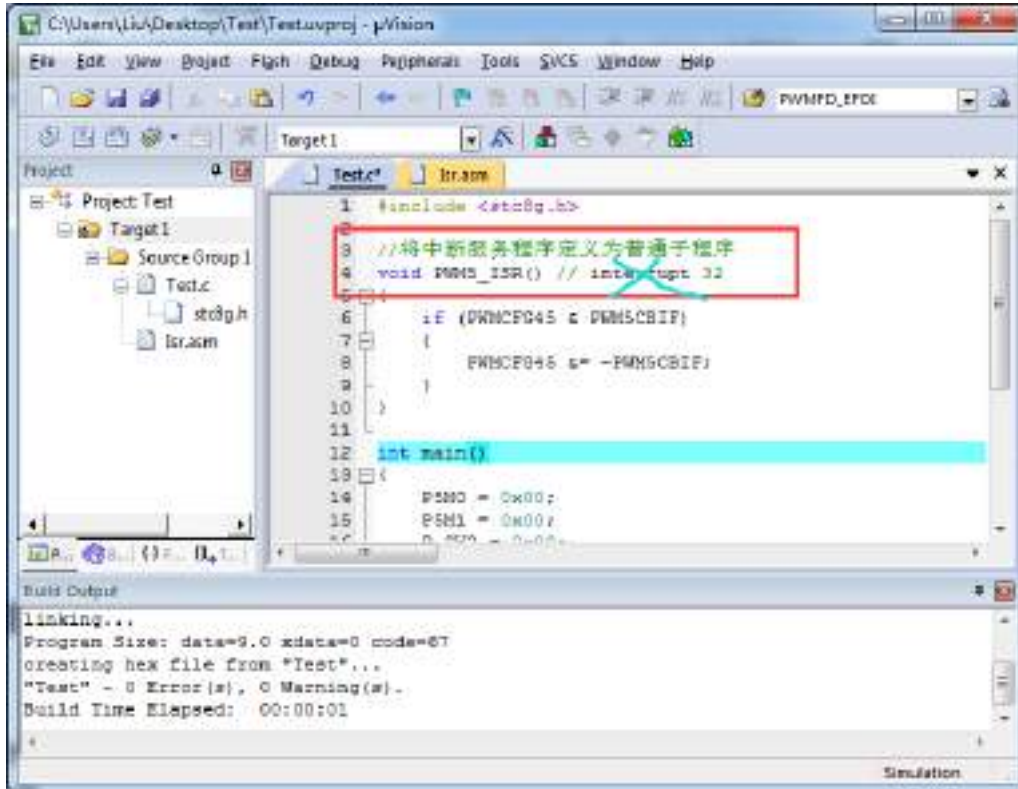


执行效果与方法 1 相同，此方法适用于需要重映射多个中断号大于 31 的情况。

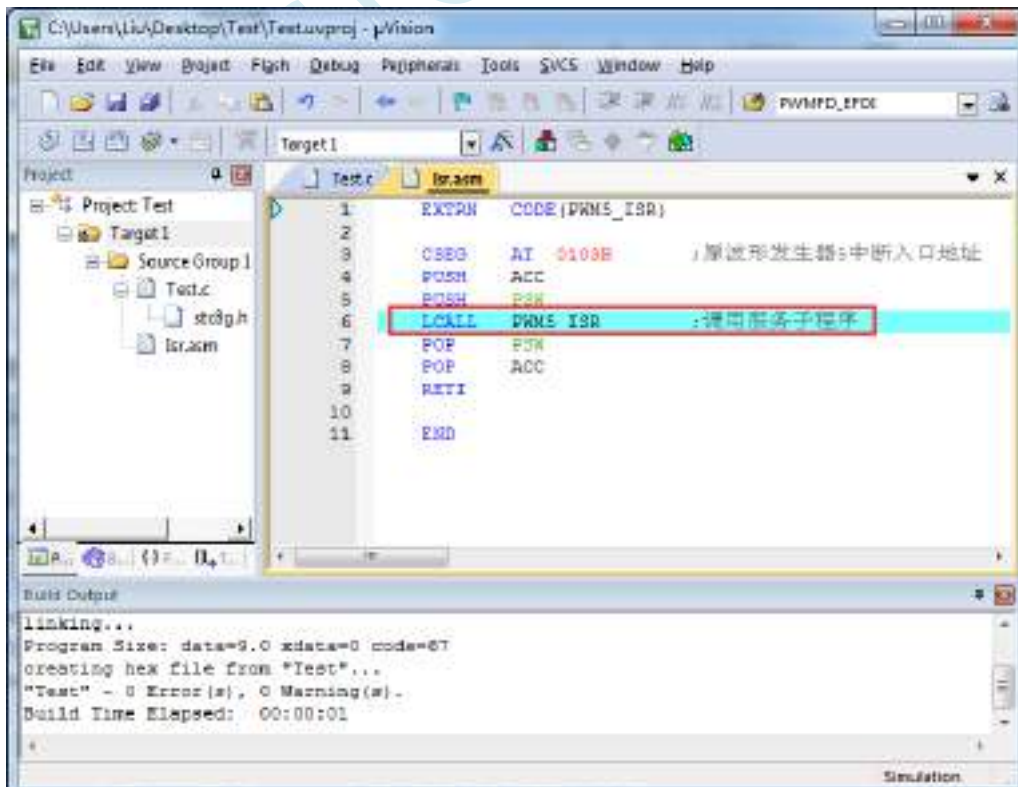
方法 3: 将中断服务程序定义成子程序, 然后在汇编代码中的中断入口地址中使用 LCALL 指令执行服务程序

操作步骤如下:

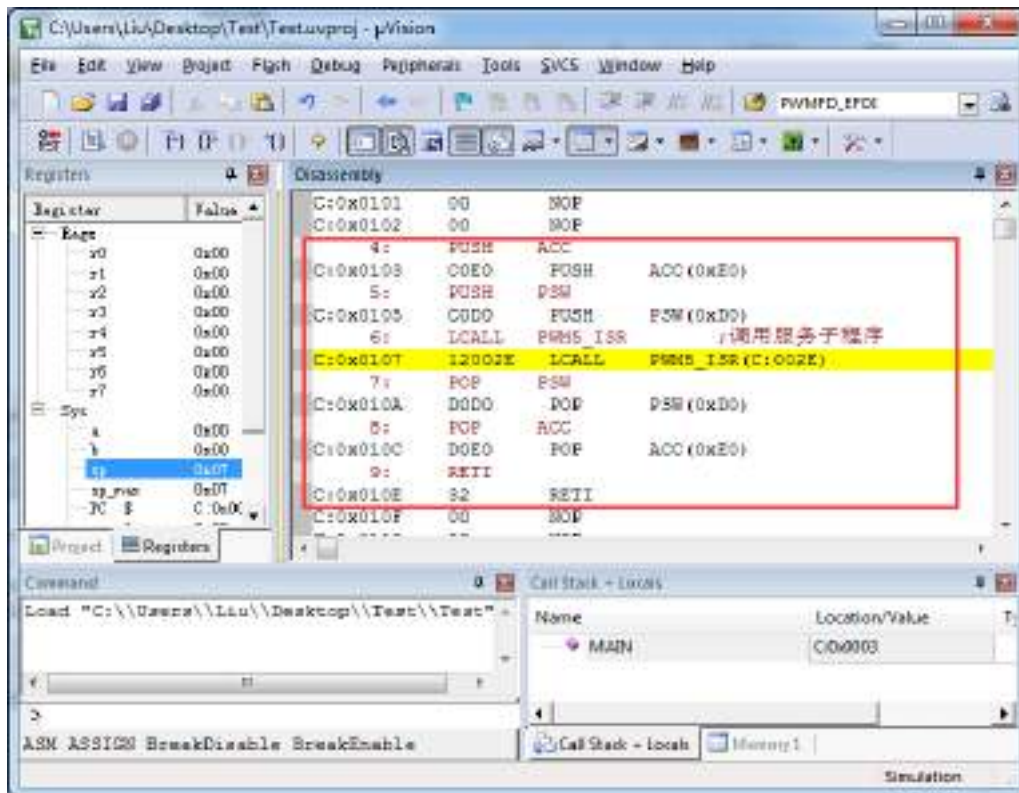
- 1、首先将中断服务程序去掉“interrupt”属性, 定义成普通子程序



- 2、然后在汇编文件的 0103H 地址输入如下图所示的代码



- 3、编译通过后, 即可发现在 0103H 地址的地方即为中断服务程序



此方法不需要重映射中断入口，不过这种方法有一个问题，在汇编文件中具体需要将哪些寄存器压入堆栈，需要用户查看 C 程序的反汇编代码来确定。一般包括 PSW、ACC、B、DPL、DPH 以及 R0~R7。除 PSW 必须压栈外，其他哪些寄存器在用户子程序中有使用，就必须将哪些寄存器压栈。

附录T 电气特性

T.1 绝对最大额定值

参数	最小值	最大值	单位	说明
存储温度	-55	+150	°C	
工作温度	-40	+125	°C	<p>若工作温度高于 85°C (如 125°C 附近), 由于内部 IRC 时钟的频率在高温时的温漂大, 建议使用外部高温时钟或晶振。另外温度高时频率跑不快, 建议使用 24M 以下的工作频率; 如果系统必须运行在较高温度, 务请使用外部高可靠低频有源时钟。</p> <p>若工作温度为 -55°C 附近, 则工作电压不能太低, 强烈建议 MCU-VCC 电压不要低于 3.0V, 另外电源的上升速度也必须尽量快, 最好能控制在毫秒级</p>
工作电压	1.9	5.5	V	
VDD 对地电压	-0.3	+5.5	V	
I/O 口对地电压	-0.3	VDD+0.3	V	

T.2 直流特性 (3.3V)

(VSS=0V, VDD=3.3V, 测试温度=25°C)

标号	参数	范围				测试环境
		最小值	典型值	最大值	单位	
I _{PD}	掉电模式电流	-	0.4	-	uA	
I _{WKT}	掉电唤醒定时器	-	1.5	-	uA	
I _{LVD}	低压检测模块功耗	-	10	-	uA	
I _{COMP}	比较器功耗	-	90	-	uA	
I _{IDL}	空闲模式电流 (内部 32KHz)	-	0.48	-	mA	相当于传统 8051 的 0.5M
	空闲模式电流 (6MHz)	-	0.88	-	mA	相当于传统 8051 的 79M
	空闲模式电流 (12MHz)	-	1.00	-	mA	相当于传统 8051 的 158M
	空闲模式电流 (24MHz)	-	1.16	-	mA	相当于传统 8051 的 317M
I _{NOR}	正常模式电流 (内部 32KHz)	-	0.48	-	mA	相当于传统 8051 的 0.5M
	正常模式电流 (500KHz)	-	0.88	-	mA	相当于传统 8051 的 7M
	正常模式电流 (600KHz)	-	0.88	-	mA	相当于传统 8051 的 8M
	正常模式电流 (700KHz)	-	0.90	-	mA	相当于传统 8051 的 9M
	正常模式电流 (800KHz)	-	0.91	-	mA	相当于传统 8051 的 11M
	正常模式电流 (900KHz)	-	0.91	-	mA	相当于传统 8051 的 12M
	正常模式电流 (1MHz)	-	0.94	-	mA	相当于传统 8051 的 13M
	正常模式电流 (2MHz)	-	1.05	-	mA	相当于传统 8051 的 26M
	正常模式电流 (3MHz)	-	1.17	-	mA	相当于传统 8051 的 40M
	正常模式电流 (4MHz)	-	1.26	-	mA	相当于传统 8051 的 53M
	正常模式电流 (5MHz)	-	1.40	-	mA	相当于传统 8051 的 66M
	正常模式电流 (6MHz)	-	1.49	-	mA	相当于传统 8051 的 79M
	正常模式电流 (12MHz)	-	2.09	-	mA	相当于传统 8051 的 158M
	正常模式电流 (24MHz)	-	3.16	-	mA	相当于传统 8051 的 317M
V _{IL1}	输入低电平	-	-	0.99	V	打开施密特触发
		-	-	1.07	V	关闭施密特触发
V _{IH1}	输入高电平 (普通 I/O)	1.18	-	-	V	打开施密特触发
		1.09	-	-	V	关闭施密特触发
I _{OL1}	输出低电平的灌电流	-	20	-	mA	端口电压 0.45V
I _{OH1}	输出高电平电流 (双向模式)	-	110	-	uA	
I _{OH2}	输出高电平电流 (推挽模式)	-	20	-	mA	端口电压 2.4V
I _{IL}	逻辑 0 输入电流	-	-	50	uA	端口电压 0V
I _{TL}	逻辑 1 到 0 的转移电流	100	270	600	uA	端口电压 2.0V
R _{PU}	I/O 口上拉电阻	5.8	5.9	6.0	KΩ	

I/O 速度	I/O 大电流驱动, I/O 快速转换		25		MHz	PxDR=0, PxSR=0
	I/O 小电流驱动, I/O 快速转换		22		MHz	PxDR=1, PxSR=0
	I/O 大电流驱动, I/O 慢速转换		16		MHz	PxDR=0, PxSR=1
	I/O 小电流驱动, I/O 慢速转换		12		MHz	PxDR=1, PxSR=1
比较器	最快速度		10		MHz	关闭所有模拟和数字滤波
	模拟滤波时间		0.1		us	
	数字滤波时间		0		系统	LCDTY=0
			n+2		时钟	LCDTY=n (n=1~63)
IPD2	使能比较器时掉电模式功耗	-	400	-	uA	
IPD3	使能 LVD 时掉电模式功耗	-	470	-	uA	

STC MCU

T.3 直流特性 (5.0V)

(VSS=0V, VDD=5.0V, 测试温度=25°C)

标号	参数	范围				测试环境
		最小值	典型值	最大值	单位	
I _{PD}	掉电模式电流	-	0.6	-	uA	
I _{WKT}	掉电唤醒定时器	-	4.4	-	uA	
I _{LVD}	低压检测模块功耗	-	30	-	uA	
I _{COMP}	比较器功耗	-	90	-	uA	
I _{IDL}	空闲模式电流 (内部 32KHz)	-	0.58	-	mA	相当于传统 8051 的 0.5M
	空闲模式电流 (6MHz)	-	0.98	-	mA	相当于传统 8051 的 79M
	空闲模式电流 (12MHz)	-	1.10	-	mA	相当于传统 8051 的 158M
	空闲模式电流 (24MHz)	-	1.25	-	mA	相当于传统 8051 的 317M
I _{NOR}	正常模式电流 (内部 32KHz)	-	0.58	-	mA	相当于传统 8051 的 0.5M
	正常模式电流 (500KHz)		0.97		mA	相当于传统 8051 的 7M
	正常模式电流 (600KHz)		0.97		mA	相当于传统 8051 的 8M
	正常模式电流 (700KHz)		1.00		mA	相当于传统 8051 的 9M
	正常模式电流 (800KHz)		1.01		mA	相当于传统 8051 的 11M
	正常模式电流 (900KHz)		1.01		mA	相当于传统 8051 的 12M
	正常模式电流 (1MHz)		1.03		mA	相当于传统 8051 的 13M
	正常模式电流 (2MHz)		1.15		mA	相当于传统 8051 的 26M
	正常模式电流 (3MHz)		1.27		mA	相当于传统 8051 的 40M
	正常模式电流 (4MHz)		1.35		mA	相当于传统 8051 的 53M
	正常模式电流 (5MHz)		1.49		mA	相当于传统 8051 的 66M
	正常模式电流 (6MHz)	-	1.59	-	mA	相当于传统 8051 的 79M
	正常模式电流 (12MHz)	-	2.19	-	mA	相当于传统 8051 的 158M
	正常模式电流 (24MHz)	-	3.27	-	mA	相当于传统 8051 的 317M
V _{IL1}	输入低电平	-	-	1.32	V	打开施密特触发
		-	-	1.48	V	关闭施密特触发
V _{IH1}	输入高电平 (普通 I/O)	1.60	-	-	V	打开施密特触发
		1.54	-	-	V	关闭施密特触发
I _{OL1}	输出低电平的灌电流	-	20	-	mA	端口电压 0.45V
I _{OH1}	输出高电平电流 (双向模式)	-	200	-	uA	
I _{OH2}	输出高电平电流 (推挽模式)	-	20	-	mA	端口电压 2.4V
I _{IL}	逻辑 0 输入电流	-	-	50	uA	端口电压 0V
I _{TL}	逻辑 1 到 0 的转移电流	100	270	600	uA	端口电压 2.0V
R _{PU}	I/O 口上拉电阻	4.1	4.2	4.4	KΩ	

I/O 速度	I/O 大电流驱动, I/O 快速转换		36		MHz	PxDR=0, PxSR=0
	I/O 小电流驱动, I/O 快速转换		32		MHz	PxDR=1, PxSR=0
	I/O 大电流驱动, I/O 慢速转换		26		MHz	PxDR=0, PxSR=1
	I/O 小电流驱动, I/O 慢速转换		22		MHz	PxDR=1, PxSR=1
比较器	最快速度		10		MHz	关闭所有模拟和数字滤波
	模拟滤波时间		0.1		us	
	数字滤波时间		0		系统	LCDTY=0
			n+2		时钟	LCDTY=n (n=1~63)
IPD2	使能比较器时掉电模式功耗	-	460	-	uA	
IPD3	使能 LVD 时掉电模式功耗	-	520	-	uA	

T.4 I/O 口驱动能力（驱动电流对应的 I/O 上的电压）

(VSS=0V, VDD=5.0V, 测试温度=25℃)

普通 I/O 推挽输出 1		
	一般推力	强推力
10mA	4.50V	4.72V
20mA	4.00V	4.49V
30mA	3.40V	4.24V
40mA	2.31V	3.96V
50mA	-	3.65V
60mA	-	3.25V
70mA	-	2.75V
80mA	-	1.65V

普通 I/O 推挽输出 0/准双向口输出 0/开漏模式 0		
	一般推力	强推力
10mA	0.34V	0.20V
20mA	0.66V	0.35V
30mA	1.04V	0.52V
40mA	1.70V	0.68V
50mA	-	0.88V
60mA	-	1.14V
70mA	-	1.44V
80mA	-	1.93V

LED 驱动 COM 口 推挽输出 1		
	一般推力	强推力
10mA	4.50V	4.90V

20mA	4.00V	4.83V
30mA	3.40V	4.76V
40mA	2.31V	4.69V
50mA	-	4.62V
60mA	-	4.54V
70mA	-	4.47V
80mA	-	4.39V
90mA	-	4.32V
100mA	-	4.23V
110mA	-	4.16V
120mA	-	4.07V
130mA	-	3.99V
140mA	-	3.90V
150mA	-	3.80V
160mA	-	3.72V
170mA	-	3.61V
180mA	-	3.51V
190mA	-	3.40V
200mA	-	3.29V

LED 驱动 COM 口 推挽/准双向口/开漏模式 0		
	一般推力	强推力
10mA	0.28V	0.11V
20mA	0.57V	0.19V
30mA	0.92V	0.25V
40mA	1.44V	0.31V
50mA	-	0.38V
60mA	-	0.46V
70mA	-	0.53V
80mA	-	0.57V
90mA	-	0.63V
100mA	-	0.72V
110mA	-	0.78V
120mA	-	0.86V
130mA	-	0.92V
140mA	-	0.98V
150mA	-	1.05V
160mA	-	1.11V
170mA	-	1.20V
180mA	-	1.28V
190mA	-	1.36V
200mA	-	1.45V

T.5 内部 IRC 温漂特性 (参考温度 25°C)

温度	范围		
	最小值	典型值	最大值
-20°C~65°C		-0.88%~+1.05%	
-40°C~85°C		-1.38%~+1.42%	
-40°C~125°C		-3%~+3%	

T.6 低压复位门槛电压 (测试温度 25°C)

级别	电压		
	最小值	典型值 (实测值)	最大值
POR		(1.69V~1.82V)	
LVR0		2.0V (1.88V~1.99V)	
LVR1		2.4V (2.28V~2.45V)	
LVR2		2.7V (2.58V~2.76V)	
LVR3		3.0V (2.86V~3.06V)	

附录U 应用注意事项

U.1 关于 STC8H 系列 IO 口的注意事项

1. STC8H 系列芯片的 IO 口, 除了 ISP 下载口 P3.0 和 P3.1 外, 其余的 IO 口上电后的初始模式均为高阻输入模式, 用户无法直接输出电平, 所以用户在程序初始化的地方必须要使用 PxM0 和 PxM1 两个寄存器初始化相应的 IO 模式, 才能正常使用。
2. STC8H 系列芯片所有的 I/O 口均可以设置为准双向口模式、强推挽输出模式、开漏模式或者高阻输入模式, 另外每个 I/O 均可独立使能内部 4K 上拉电阻
3. STC8H 系列芯片不会自动为特殊 IO 设置 IO 口模式, 如 ADC 口、串口、I2C 口以及 SPI 口, 必须用户自行将相应的口设置为合适的模式
4. 若使能 P5.4 管脚为复位脚, 则复位电平为低电平
5. **特别注意: 由于 STC8H 系列的所有 I/O (除了 ISP 下载口 P3.0/P3.1 外) 在上电后都是高阻输入模式, I/O 外部电平不固定, 此时如果 MCU 直接进入掉电模式/停机模式, 会导致 I/O 有额外的耗电, 所有在 MCU 进入掉电模式/停机模式前, 必须将所有 I/O 口都根据实际情况设置好 I/O 口的模式, 对于所有没有使用的外部悬空的 I/O 都需要设置为准双向口, 并固定输出高电平。特别是部分管脚的芯片, 由于芯片内部有部分 I/O 口并没有打线到外部管脚, 所以这些 I/O 也是处于悬空状态的, 这部分 I/O 也需要设置为准双向口, 并固定输出高电平。**

U.2 STC8H8K64U 系列

1. STC8H8K64U 的 A 版本芯片无 RTC 功能
 2. STC8H8K64U 的 B 版本芯片, RTC 不能使用内部 32K 作为时钟源。
 3. STC8H8K64U 的 B 版本芯片, 比较器不能选择 ADC 通道作为正极输入。
 4. STC8H8K64U 的 B 版本芯片, 进入省电模式后会有 3uA 左右的耗电。
- 上面的 3 个问题, STC8H8K64U 的 C 版本全部修改正确
5. **STC8H8K64U 的 A/B/C 版本芯片 I/O 中断经测试发现有问題, 请暂时不要使用。(这个问题, D 版芯片已修改正确)**

U.3 STC8H3K64S2/S4 系列

1. **STC8H3K64S4 和 STC8H3K64S2 系列的 B 版芯片 I/O 中断经测试发现有问題, 请暂时不要使用。(这个问题, C 版芯片将会修改正确)**
2. **STC8H3K64S4 和 STC8H3K64S2 系列的 B 版芯片的内部 IRC, 32M~37M 可能是盲区, 请不要选择这个频率范例的频率**

U.4 STC8H4K64TLR 系列

1. 当 RTC 的时钟源选择外部 32.768K 的晶振时, 需要将晶振接入脚 P1.6 和 P1.7 的数字通道关闭, 否则进入 STOP 模式后会有额外的漏电。(将寄存器 P1IE 的 bit6 和 bit7 都设置为 0 即可关闭 P1.6 和 P1.7 的数字通道)

U.5 STC8H2K64T 系列

1. STC8H2K64T 系列的 A 版芯片, 当设置 P0、P1、P5 口的 I/O 口中断允许位寄存器 P0INTE、P1INTE、P5INTE 时, 会对 P0、P1、P5 的数字输入允许寄存器 P0IE、P1IE、P5IE 造成影响。
2. 测试 STC8H2K64T 系列的 A 版芯片的 ADC 功能时, 不要去设置 P0IE、P1IE 和 P5IE 寄存器, 因为设置是无效的。
3. STC8H2K64T 系列的 A 版芯片的 RTC 功能还有待完善, 请不要使用
4. **特别注意: 由于 STC8H 系列的所有 I/O (除了 ISP 下载口 P3.0/P3.1 外) 在上电后都是高阻输入模式, I/O 外部电平不固定, 此时如果 MCU 直接进入掉电模式/停机模式, 会导致 I/O 有额外的耗电, 所有在 MCU 进入掉电模式/停机模式前, 必须将所有 I/O 口都根据实际情况设置好 I/O 口的模式, 对于所有没有使用的外部悬空的 I/O 都需要设置为准双向口, 并固定输出高电平。特别是部分管脚的芯片, 由于芯片内部有部分 I/O 口并没有打线到外部管脚, 所以这些 I/O 也是处于悬空状态的, 这部分 I/O 也需要设置为准双向口, 并固定输出高电平。**

U.6 STC8H4K64TLCD 系列

1. STC8H4K64TLCD 系列的 A 版芯片, LCD 的时钟源只能选择 CPU 时钟或者外部 32768 晶振; B 版芯片对 LCD 的时钟源的选择进行了扩展, 可选择高速 IRC、外部高速晶振、外部 32768 低速晶振和内部低速 IRC

附录V 触摸按键的 PCB 设计指导

触摸按键对 PCB 设计的要求比较严格, 否则其效果会大打折扣甚至失败。建议用户在设计 PCB 时遵循以下几点原则:

1. 遵循通常的数模混合电路设计的基本原则。

电容式触摸按键模块集成了精密电容测量的模拟电路, 因此进行 PCB 设计时应该把它看成一个独立的模拟电路对待。遵循通常的数模混合电路设计的基本原则。

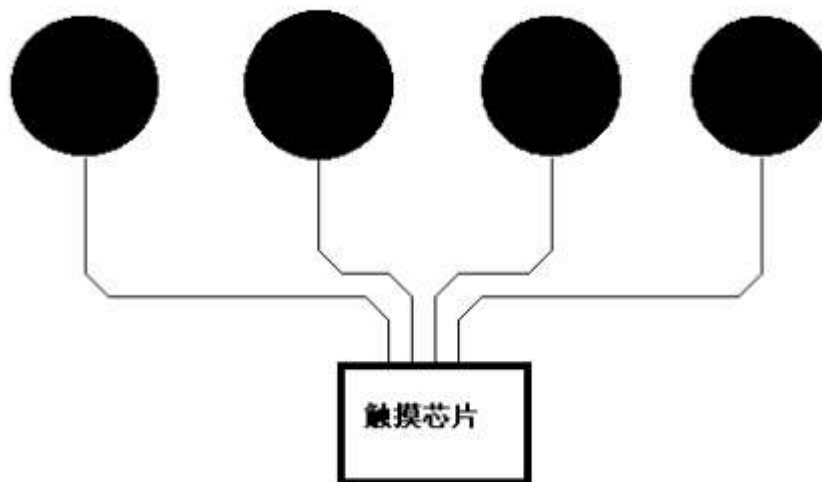
2. 采用星形接地

触摸芯片的地线不要和其他电路公用, 应该单独连到板子电源输入的接地点, 也就是通常说的采用“星形接地”。

3. 电源上产生的噪声对触摸芯片的影响

电源纹波、噪声应该尽量小, 最好用一根独立的走线从板子的供电点取电并增加滤波措施, 不要和其他的电路共用电源回路。

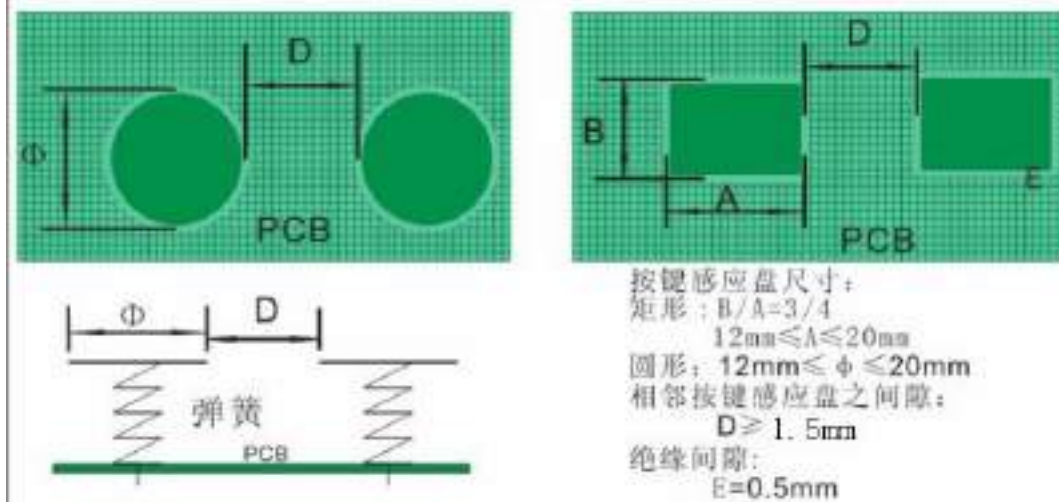
4. IC 与感应盘的连线尽量等长, 让其有近似的分布电容, 入下图所示。



5. 按键感应盘（电容传感器）大小和间隙

在满足面板的美学设计要求的情况下, 必须通过合理安排的感应盘大小和间隔尺寸, 来获得最佳的触摸感应效果。感应盘放在底层, IC 也放在底层, 感应盘与 IC 连线不要有过孔。相邻感应盘边沿的间隔最好在 1.5mm 以上 (下图中的尺寸 D), 如果 PCB 面积允许, 尽量取大一些间隔。铺铜与感应盘的间隔为 0.5mm (下图中的尺寸 E)。

在家用电器应用中，以下推荐的感应盘大小和间距的尺寸可获得最佳触摸感应效果



6. 铺铜处理

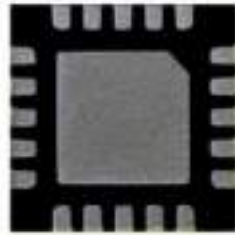
底层可以铺网格铜或实铜均可，注意铺铜与感应盘的间隔为 0.5mm。顶层印刷按键的丝印信息，丝印的外框形状与底层感应盘一致，顶层对应底层感应盘的地方不能铺铜，否则会屏蔽掉触摸动作。顶层铺铜与底层铺铜一样即可。

7. 走线处理

感应盘与 IC 的连线使用比较小的线宽为好，比如 10~15mil 之间。感应盘到触摸芯片的连线不要跨越强干扰、高频、大电流的线。感应盘到触摸芯片的连线周围 1.5mm 内不要走其他信号线，越远离越好。顶层对应底层感应盘和连接线的地方，最好不要放任何线。

附录W QFN/DFN 封装元器件焊接方法

STC 产品的封装形式中,增加了现在比较流行的 QFN 和 DFN 的封装。由于这种封装形式的芯片的管脚在芯片底部,手工焊接有一定的难度。市面上有专门做工程样品焊接的小公司,可承接工程样品打样。如用户需要自行焊接,可参考下面的焊接方法。



- 1、 首先需要准备如下工具:电烙铁、热风枪、镊子、固定架等工具
- 2、 需要焊接的 PCB 板和芯片如下图:



- 3、 先给板上芯片的焊盘上锡:



- 4、 然后给芯片底部上锡,这个上完锡后要弄平,尽量减少锡,但不能没有。



- 5、 调整热风枪温度，实际出风大概在 240 度左右，因为风枪质量不一样，根据实际情况调节。



- 6、 把芯片放到焊盘上，一定要放正，然后用热风枪对着它吹，速度要均匀，直到锡溶化，一般 20 秒内。



- 7、 用烙铁给芯片侧引脚上锡



8、 焊接完成后的效果



附录X 关于回流焊前是否要烘烤

根据国际湿气敏感性等级 3 (MSL3) 规范的要求, 贴片元器件在拆开真空包装后, 168 小时内, 7 天内, 必须回流焊贴片完成, 如未完成, 必须再次高温烘烤。

SOP/TSSOP 塑料管耐不了 100 度以上的高温, 拆开真空包装后 7 天内必须回流焊贴片完成, 否则回流焊前去除耐不了 100 度以上高温的塑料管, 放到金属托盘中, 重新烘烤: 110~125°C, 4~8 个小时都可以

LQFP/QFN/DFN 托盘能耐 100 度以上的高温, 拆开真空包装后 7 天内必须回流焊贴片完成, 否则回流焊前必须重新烘烤: 110~125°C, 4~8 个小时都可以

STC MCU

附录Y 如何使用万用表检测芯片 I/O 口好坏

根据国际湿气敏感性等级 3 (MSL3) 规范的要求, 贴片元器件在拆开真空包装后, 168 小时内, 7 天内, 必须回流焊贴片完成, 如未完成, 必须再次高温烘烤。如果没有高温烘烤的流程, 直接进行回流焊, 则可能由于芯片内外受热不均导致芯片内部金属线被拉断, 最终出现的现象是芯片 I/O 口损坏。

STC 的单片机在芯片设计时, 每个 I/O 口都有两个分别到 VCC 和 GND 的保护二极管, 用万用表的二极管监测档可以进行测量。可使用此方法简单判断 I/O 管脚的好坏情况。使用万用表测量方法如下 (注: 这里使用的是数字万用表)

首先将万用表调到二极管检测挡位, 被测芯片不要供电, 将万用表的**红表笔**连接到被测芯片的**GND 管脚**, **黑表笔**依次测量每个 I/O 口, 如果万用表显示的参数为 0.7V 左右, 则表示芯片的内部 I/O 到 GND 的保护二极管正常, 即打线也是完好的, 若显示的参数为 0V, 则表示芯片内部的打线已被拉断。

上面的方法是检测芯片内部的打线情况的方法。

另外, 如果用户板上, 单片机的管脚没有加保护电路, 一旦出现过流或者过压都可能导致 I/O 烧坏。为检测管脚是否被烧坏, 除了使用上面的方法检测 I/O 口到 GND 的保护二极管外, 还需要检测 I/O 口到 VCC 的保护二极管。使用万用表检测 I/O 口到 VCC 的保护二极管的方法如下:

首先将万用表调到二极管检测挡位, 被测芯片不要供电, 将万用表的**黑表笔**连接到被测芯片的**VCC 管脚**, **红表笔**依次测量每个 I/O 口, 如果万用表显示的参数为 0.7V 左右, 则表示芯片的内部 I/O 到 VCC 的保护二极管正常, 若显示的参数为 0V, 则表示芯片此端口已被损坏。

附录Z 大批量生产，如何省去专门的烧录人员， 如何无烧录环节

大批量生产，你在将由 STC 的 MCU 作为主控芯片的控制板组装到设备里面之前在你将 STC MCU 贴片到你的控制板完成之后，你必须测试你的控制板的好坏。不要说 100%，直通无问题，那是抬杠，不是搞生产，只要生产，就会虚焊，短路，部分原件贴错，部分原件采购错。

所以在贴片回来后，组装到外壳里面之前，你必须要测试，你的含有 STC MCU 控制板的好坏，好的去组装，坏的去维修抢救。

测试，大批量生产，必须有测试架/下面接上我们的脱机烧录工具 U8W/U8W-Mini/STC-USB Link1，还要接上其他控制部分

通过 USER-VCC、P3.0、P3.1、GND 连接，要工人每次都开电源

通过 S-VCC、P3.0、P3.1、GND 连接，不要你开电源，STC 的脱机工具给你自动供电

外面帮你做一个测试架的成本 500 元以下，就是有机玻璃，夹具，顶针。

1 个测试你控制板是否正常的工人管理 2-3 个 测试架

操作流程：

- 1、 将你的 STC MCU 控制板 卡到测试架 1 上
- 2、 将你的 STC MCU 控制板 卡到测试架 2 上，测试架 1 上的程序已烧录完成/感觉不到烧录时间
- 3、 测试 测试架 1 上的 STC 主控板功能是否正常，正常放到正常区，不正常，放到不正常区
- 4、 给测试架 1 卡上新的未测试的无程序的控制板
- 5、 测试 测试架 2 上的未测试控制板/程序不知何时早就不知不觉的烧好了，换新的未测试未烧录的控制板
- 6、 循环步骤 3 到步骤 5

=====不需要安排烧录人员

附录AA 关于 Keil 软件中 0xFD 问题的说明

众所周知, Keil 软件的 8051 和 80251 编译器的所有版本都有一个叫做 0xFD 的问题, 主要表现在字符串中不能含有带 0xFD 编码的汉字, 否则 Keil 软件在编译时会跳过 0xFD 而出现乱码。

关于这个问题, Keil 官方的回应是: 0xfd、0xfe、0xff 这 3 个字符编码被 Keil 编译器内部使用, 所以代码中若包含有 0xfd 的字符串时, 0xfd 会被编译器自动跳过。

Keil 官方提供的解决方法: 在带有 0xfd 编码的汉字后增加一个 0xfd 即可。例如:

```
printf("数学");           //Keil 编译后打印会显示乱码
printf("数\xfd学");       //显示正常
```

这里的“\xfd”是标准 C 代码中的转义字符, “\x”表示其后的 1~2 个字符为 16 进制数。“\xfd”表示将 16 进制数 0xfd 插入到字符串中。

由于“数”的汉字编码是 0xCAFD, Keil 在编译时会将 FD 跳过, 而只将 CA 编译到目标文件中, 后面通过转义字符手动再补一个 0xfd 到目标文件中, 就形成完整的 0xCAFD, 从而可正常显示。

关于 0xFD 的补丁网上有很多, 基本只对旧版本的 Keil 软件有效。打补丁的方法均是在可执行文件中查找关键代码[80 FB FD], 并修改为[80 FB FF], 这种修改方法查找的关键代码过于简单, 很容易修改到其它无关的地方, 导致编译出来的目标文件运行时出现莫名其妙的问题。所以, 代码中的字符串有包含如下的汉字时, 建议使用 Keil 官方提供的解决方法进行解决

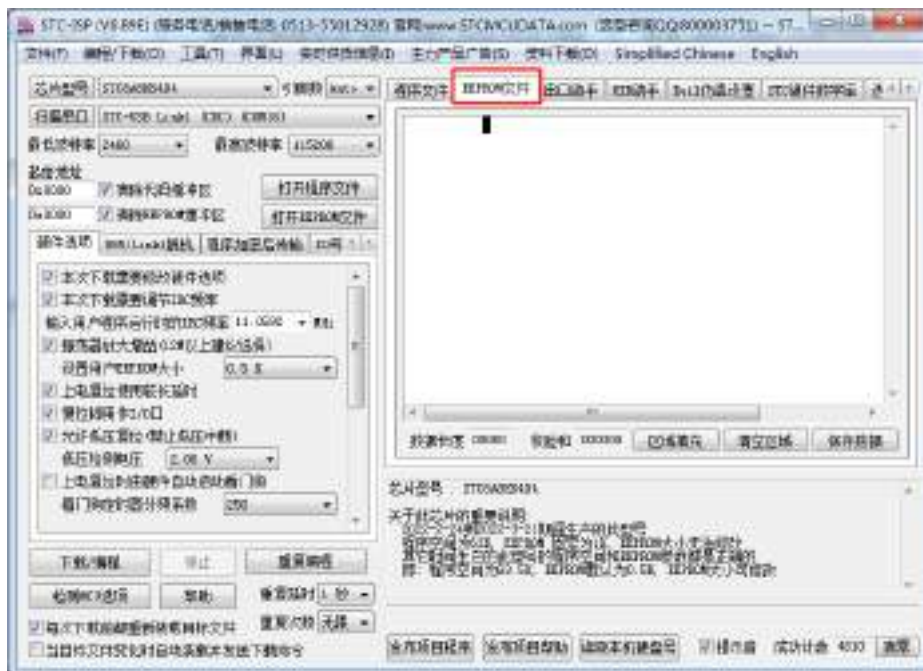
GB2312 中, 包含 0xfd 编码的汉字如下:

褒饼昌除待谍洱俘庚过糊积箭烬君魁
例笼慢谬凝琵讷驱三升数她听妄锡淆
旋妖引育札正铸 佚冽邳埤萃蒺掀啐
贻猗愠泯潺姬纨琮槩犖掌臊忒睡铨稞
痕颀螭籛醅觚编鼯

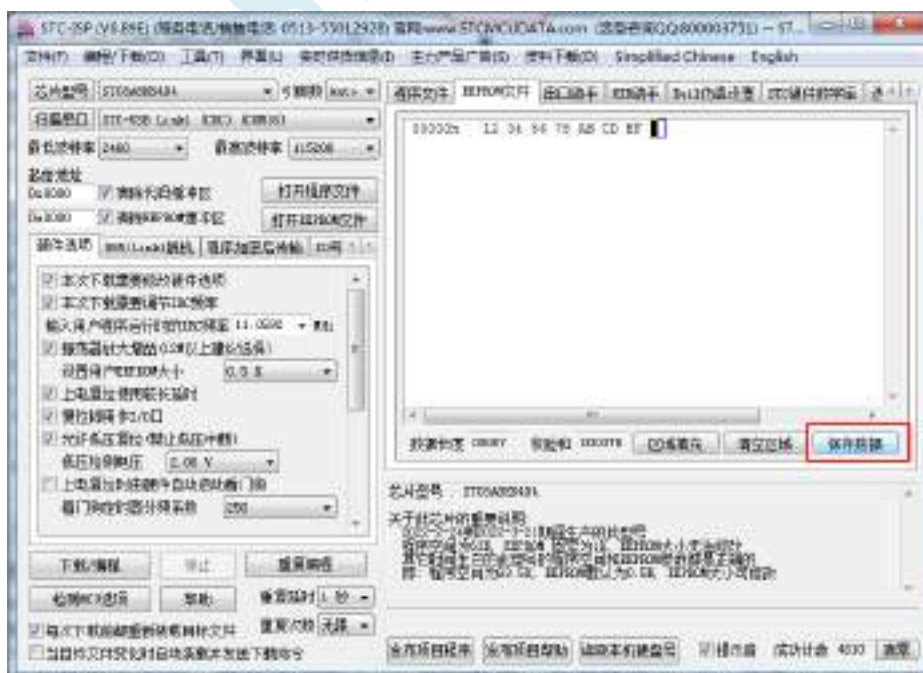
另外, Keil 项目路径名的字符中也不能含有带 0xFD 编码的汉字, 否则 Keil 软件会无法正确编译此项目。

附录BB 如何使用 STC-ISP 下载软件制作和编辑 EEPROM 文件

打开任意版本 STC-ISP 下载软件，选择“EEPROM”页面，单击数据窗口，如下所示



当出现黑色长方形的光标时，即可手动输入 16 进制数据，包括数字 0~9、字母 A~F（大小写通用）数据输入完成后，点击“保存数据”按钮即可保存 EEPROM 数据



STC MCU

附录CC STC8H 系列头文件定义

```
#ifndef __STC8H_H__  
#define __STC8H_H__
```

```
////////////////////////////////////
```

```
//包含本头文件后,不用另外再包含"REG51.H"
```

```
sfr    P0      =    0x80;  
sbit   P00     =    P0^0;  
sbit   P01     =    P0^1;  
sbit   P02     =    P0^2;  
sbit   P03     =    P0^3;  
sbit   P04     =    P0^4;  
sbit   P05     =    P0^5;  
sbit   P06     =    P0^6;  
sbit   P07     =    P0^7;  
sfr    SP      =    0x81;  
sfr    DPL     =    0x82;  
sfr    DPH     =    0x83;  
sfr    S4CON   =    0x84;  
sfr    S4BUF   =    0x85;  
sfr    PCON    =    0x87;  
sfr    TCON    =    0x88;  
sbit   TF1     =    TCON^7;  
sbit   TR1     =    TCON^6;  
sbit   TF0     =    TCON^5;  
sbit   TR0     =    TCON^4;  
sbit   IE1     =    TCON^3;  
sbit   IT1     =    TCON^2;  
sbit   IE0     =    TCON^1;  
sbit   IT0     =    TCON^0;  
sfr    TMOD    =    0x89;  
sfr    TL0     =    0x8a;  
sfr    TL1     =    0x8b;  
sfr    TH0     =    0x8c;  
sfr    TH1     =    0x8d;  
sfr    AUXR    =    0x8e;  
sfr    INTCLKO =    0x8f;  
sfr    P1      =    0x90;  
sbit   P10     =    P1^0;
```

sbit	P11	=	P1^1;
sbit	P12	=	P1^2;
sbit	P13	=	P1^3;
sbit	P14	=	P1^4;
sbit	P15	=	P1^5;
sbit	P16	=	P1^6;
sbit	P17	=	P1^7;
sfr	P1M1	=	0x91;
sfr	P1M0	=	0x92;
sfr	P0M1	=	0x93;
sfr	P0M0	=	0x94;
sfr	P2M1	=	0x95;
sfr	P2M0	=	0x96;
sfr	SCON	=	0x98;
sbit	SM0	=	SCON^7;
sbit	SM1	=	SCON^6;
sbit	SM2	=	SCON^5;
sbit	REN	=	SCON^4;
sbit	TB8	=	SCON^3;
sbit	RB8	=	SCON^2;
sbit	TI	=	SCON^1;
sbit	RI	=	SCON^0;
sfr	SBUF	=	0x99;
sfr	S2CON	=	0x9a;
sfr	S2BUF	=	0x9b;
sfr	IRCBAND	=	0x9d;
sfr	LIRTRIM	=	0x9e;
sfr	IRTRIM	=	0x9f;
sfr	P2	=	0xa0;
sbit	P20	=	P2^0;
sbit	P21	=	P2^1;
sbit	P22	=	P2^2;
sbit	P23	=	P2^3;
sbit	P24	=	P2^4;
sbit	P25	=	P2^5;
sbit	P26	=	P2^6;
sbit	P27	=	P2^7;
sfr	P_SW1	=	0xa2;
sfr	IE	=	0xa8;
sbit	EA	=	IE^7;
sbit	ELVD	=	IE^6;
sbit	EADC	=	IE^5;
sbit	ES	=	IE^4;
sbit	ET1	=	IE^3;
sbit	EX1	=	IE^2;
sbit	ET0	=	IE^1;

sbit	EX0	=	IE^0;
sfr	SADDR	=	0xa9;
sfr	WKTCL	=	0xaa;
sfr	WKTCH	=	0xab;
sfr	S3CON	=	0xac;
sfr	S3BUF	=	0xad;
sfr	TA	=	0xae;
sfr	IE2	=	0xaf;
sfr	P3	=	0xb0;
sbit	P30	=	P3^0;
sbit	P31	=	P3^1;
sbit	P32	=	P3^2;
sbit	P33	=	P3^3;
sbit	P34	=	P3^4;
sbit	P35	=	P3^5;
sbit	P36	=	P3^6;
sbit	P37	=	P3^7;
sfr	P3M1	=	0xb1;
sfr	P3M0	=	0xb2;
sfr	P4M1	=	0xb3;
sfr	P4M0	=	0xb4;
sfr	IP2	=	0xb5;
sfr	IP2H	=	0xb6;
sfr	IPH	=	0xb7;
sfr	IP	=	0xb8;
sbit	PPCA	=	IP^7;
sbit	PLVD	=	IP^6;
sbit	PADC	=	IP^5;
sbit	PS	=	IP^4;
sbit	PT1	=	IP^3;
sbit	PX1	=	IP^2;
sbit	PT0	=	IP^1;
sbit	PX0	=	IP^0;
sfr	SADEN	=	0xb9;
sfr	P_SW2	=	0xba;
sfr	ADC_CONTR	=	0xbc;
sfr	ADC_RES	=	0xbd;
sfr	ADC_RESL	=	0xbe;
sfr	P4	=	0xc0;
sbit	P40	=	P4^0;
sbit	P41	=	P4^1;
sbit	P42	=	P4^2;
sbit	P43	=	P4^3;
sbit	P44	=	P4^4;
sbit	P45	=	P4^5;
sbit	P46	=	P4^6;

```
sbit    P47      =    P4^7;
sfr     WDT_CONTR =    0xc1;
sfr     IAP_DATA  =    0xc2;
sfr     IAP_ADDRH =    0xc3;
sfr     IAP_ADDRL =    0xc4;
sfr     IAP_CMD   =    0xc5;
sfr     IAP_TRIG  =    0xc6;
sfr     IAP_CONTR =    0xc7;
sfr     P5        =    0xc8;
sbit    P50      =    P5^0;
sbit    P51      =    P5^1;
sbit    P52      =    P5^2;
sbit    P53      =    P5^3;
sbit    P54      =    P5^4;
sbit    P55      =    P5^5;
sbit    P56      =    P5^6;
sbit    P57      =    P5^7;
sfr     P5M1     =    0xc9;
sfr     P5M0     =    0xca;
sfr     P6M1     =    0xcb;
sfr     P6M0     =    0xcc;
sfr     SPSTAT   =    0xcd;
sfr     SPCTL    =    0xce;
sfr     SPDAT    =    0xcf;
sfr     PSW      =    0xd0;
sbit    CY       =    PSW^7;
sbit    AC       =    PSW^6;
sbit    F0       =    PSW^5;
sbit    RS1      =    PSW^4;
sbit    RS0      =    PSW^3;
sbit    OV       =    PSW^2;
sbit    F1       =    PSW^1;
sbit    P        =    PSW^0;
sfr     T4T3M    =    0xd1;
sfr     T4H      =    0xd2;
sfr     T4L      =    0xd3;
sfr     T3H      =    0xd4;
sfr     T3L      =    0xd5;
sfr     T2H      =    0xd6;
sfr     T2L      =    0xd7;
sfr     USBCLK   =    0xdc;
sfr     PLLCR    =    0xdc;
sfr     ADCCFG   =    0xde;
sfr     IP3      =    0xdf;
sfr     ACC      =    0xe0;
sfr     P7M1     =    0xe1;
```

sfr	P7M0	=	0xe2;
sfr	DPS	=	0xe3;
sfr	DPL1	=	0xe4;
sfr	DPH1	=	0xe5;
sfr	CMPCR1	=	0xe6;
sfr	CMPCR2	=	0xe7;
sfr	P6	=	0xe8;
sbit	P60	=	P6^0;
sbit	P61	=	P6^1;
sbit	P62	=	P6^2;
sbit	P63	=	P6^3;
sbit	P64	=	P6^4;
sbit	P65	=	P6^5;
sbit	P66	=	P6^6;
sbit	P67	=	P6^7;
sfr	USBDAT	=	0xec;
sfr	IP3H	=	0xee;
sfr	AUXINTIF	=	0xef;
sfr	B	=	0xf0;
sfr	USBCON	=	0xf4;
sfr	IAP_TPS	=	0xf5;
sfr	P7	=	0xf8;
sbit	P70	=	P7^0;
sbit	P71	=	P7^1;
sbit	P72	=	P7^2;
sbit	P73	=	P7^3;
sbit	P74	=	P7^4;
sbit	P75	=	P7^5;
sbit	P76	=	P7^6;
sbit	P77	=	P7^7;
sfr	USBADR	=	0xfc;
sfr	RSTCFG	=	0xff;

//如下特殊功能寄存器位于扩展 RAM 区域

//访问这些寄存器,需先将 P_SW2 的 BIT7 设置为 1,才可正常读写

////////////////////////////////////

//FF00H-FFFFH

////////////////////////////////////

////////////////////////////////////

//FE00H-FEFFFH

////////////////////////////////////

```
#define CLKSEL          (*(unsigned char volatile xdata *)0xfe00)
#define CLKDIV         (*(unsigned char volatile xdata *)0xfe01)
#define HIRCCR         (*(unsigned char volatile xdata *)0xfe02)
#define XOSCCR         (*(unsigned char volatile xdata *)0xfe03)
#define IRC32KCR       (*(unsigned char volatile xdata *)0xfe04)
#define MCLKOCR        (*(unsigned char volatile xdata *)0xfe05)
#define IRCDB          (*(unsigned char volatile xdata *)0xfe06)
#define X32KCR         (*(unsigned char volatile xdata *)0xfe08)
#define HSCLKDIV       (*(unsigned char volatile xdata *)0xfe0b)

#define P0PU           (*(unsigned char volatile xdata *)0xfe10)
#define P1PU           (*(unsigned char volatile xdata *)0xfe11)
#define P2PU           (*(unsigned char volatile xdata *)0xfe12)
#define P3PU           (*(unsigned char volatile xdata *)0xfe13)
#define P4PU           (*(unsigned char volatile xdata *)0xfe14)
#define P5PU           (*(unsigned char volatile xdata *)0xfe15)
#define P6PU           (*(unsigned char volatile xdata *)0xfe16)
#define P7PU           (*(unsigned char volatile xdata *)0xfe17)
#define P0NCS          (*(unsigned char volatile xdata *)0xfe18)
#define P1NCS          (*(unsigned char volatile xdata *)0xfe19)
#define P2NCS          (*(unsigned char volatile xdata *)0xfe1a)
#define P3NCS          (*(unsigned char volatile xdata *)0xfe1b)
#define P4NCS          (*(unsigned char volatile xdata *)0xfe1c)
#define P5NCS          (*(unsigned char volatile xdata *)0xfe1d)
#define P6NCS          (*(unsigned char volatile xdata *)0xfe1e)
#define P7NCS          (*(unsigned char volatile xdata *)0xfe1f)
#define P0SR           (*(unsigned char volatile xdata *)0xfe20)
#define P1SR           (*(unsigned char volatile xdata *)0xfe21)
#define P2SR           (*(unsigned char volatile xdata *)0xfe22)
#define P3SR           (*(unsigned char volatile xdata *)0xfe23)
#define P4SR           (*(unsigned char volatile xdata *)0xfe24)
#define P5SR           (*(unsigned char volatile xdata *)0xfe25)
#define P6SR           (*(unsigned char volatile xdata *)0xfe26)
#define P7SR           (*(unsigned char volatile xdata *)0xfe27)
#define P0DR           (*(unsigned char volatile xdata *)0xfe28)
#define P1DR           (*(unsigned char volatile xdata *)0xfe29)
#define P2DR           (*(unsigned char volatile xdata *)0xfe2a)
#define P3DR           (*(unsigned char volatile xdata *)0xfe2b)
#define P4DR           (*(unsigned char volatile xdata *)0xfe2c)
#define P5DR           (*(unsigned char volatile xdata *)0xfe2d)
#define P6DR           (*(unsigned char volatile xdata *)0xfe2e)
#define P7DR           (*(unsigned char volatile xdata *)0xfe2f)
#define P0IE           (*(unsigned char volatile xdata *)0xfe30)
#define P1IE           (*(unsigned char volatile xdata *)0xfe31)
#define P2IE           (*(unsigned char volatile xdata *)0xfe32)
#define P3IE           (*(unsigned char volatile xdata *)0xfe33)
```

```
#define P4IE          (*(unsigned char volatile xdata *)0xfe34)
#define P5IE          (*(unsigned char volatile xdata *)0xfe35)
#define P6IE          (*(unsigned char volatile xdata *)0xfe36)
#define P7IE          (*(unsigned char volatile xdata *)0xfe37)

#define LCMIFCFG      (*(unsigned char volatile xdata *)0xfe50)
#define LCMIFCFG2     (*(unsigned char volatile xdata *)0xfe51)
#define LCMIFCR       (*(unsigned char volatile xdata *)0xfe52)
#define LCMIFSTA      (*(unsigned char volatile xdata *)0xfe53)
#define LCMIFDATH     (*(unsigned char volatile xdata *)0xfe54)
#define LCMIFDATH     (*(unsigned char volatile xdata *)0xfe55)

#define RTCCR         (*(unsigned char volatile xdata *)0xfe60)
#define RTCCFG        (*(unsigned char volatile xdata *)0xfe61)
#define RTCIEN        (*(unsigned char volatile xdata *)0xfe62)
#define RTCIF         (*(unsigned char volatile xdata *)0xfe63)
#define ALAHOURL      (*(unsigned char volatile xdata *)0xfe64)
#define ALAMIN        (*(unsigned char volatile xdata *)0xfe65)
#define ALASEC        (*(unsigned char volatile xdata *)0xfe66)
#define ALASSEC       (*(unsigned char volatile xdata *)0xfe67)
#define INIYEAR       (*(unsigned char volatile xdata *)0xfe68)
#define INIMONTH      (*(unsigned char volatile xdata *)0xfe69)
#define INIDAY        (*(unsigned char volatile xdata *)0xfe6a)
#define INIHOURL      (*(unsigned char volatile xdata *)0xfe6b)
#define INIMIN        (*(unsigned char volatile xdata *)0xfe6c)
#define INISEC        (*(unsigned char volatile xdata *)0xfe6d)
#define INISSEC       (*(unsigned char volatile xdata *)0xfe6e)
#define YEAR          (*(unsigned char volatile xdata *)0xfe70)
#define MONTH         (*(unsigned char volatile xdata *)0xfe71)
#define DAY           (*(unsigned char volatile xdata *)0xfe72)
#define HOUR          (*(unsigned char volatile xdata *)0xfe73)
#define MIN           (*(unsigned char volatile xdata *)0xfe74)
#define SEC           (*(unsigned char volatile xdata *)0xfe75)
#define SSEC         (*(unsigned char volatile xdata *)0xfe76)

#define I2CCFG        (*(unsigned char volatile xdata *)0xfe80)
#define I2CMSCR       (*(unsigned char volatile xdata *)0xfe81)
#define I2CMSST       (*(unsigned char volatile xdata *)0xfe82)
#define I2CSLCR       (*(unsigned char volatile xdata *)0xfe83)
#define I2CSLST       (*(unsigned char volatile xdata *)0xfe84)
#define I2CSLADR      (*(unsigned char volatile xdata *)0xfe85)
#define I2CTXD        (*(unsigned char volatile xdata *)0xfe86)
#define I2CRXD        (*(unsigned char volatile xdata *)0xfe87)
#define I2CMSAUX      (*(unsigned char volatile xdata *)0xfe88)
#define TM2PS         (*(unsigned char volatile xdata *)0xfea2)
#define TM3PS         (*(unsigned char volatile xdata *)0xfea3)
```



```
#define TM4PS (* (unsigned char volatile xdata *)0xfea4)
#define ADCTIM (* (unsigned char volatile xdata *)0xfea8)
#define T3T4PIN (* (unsigned char volatile xdata *)0xfeac)

#define PWM1_ETRPS (* (unsigned char volatile xdata *)0xfeb0)
#define PWM1_ENO (* (unsigned char volatile xdata *)0xfeb1)
#define PWM1_PS (* (unsigned char volatile xdata *)0xfeb2)
#define PWM1_IOAUX (* (unsigned char volatile xdata *)0xfeb3)
#define PWM2_ETRPS (* (unsigned char volatile xdata *)0xfeb4)
#define PWM2_ENO (* (unsigned char volatile xdata *)0xfeb5)
#define PWM2_PS (* (unsigned char volatile xdata *)0xfeb6)
#define PWM2_IOAUX (* (unsigned char volatile xdata *)0xfeb7)
#define PWM1_CR1 (* (unsigned char volatile xdata *)0xfec0)
#define PWM1_CR2 (* (unsigned char volatile xdata *)0xfec1)
#define PWM1_SMCR (* (unsigned char volatile xdata *)0xfec2)
#define PWM1_ETR (* (unsigned char volatile xdata *)0xfec3)
#define PWM1_IER (* (unsigned char volatile xdata *)0xfec4)
#define PWM1_SR1 (* (unsigned char volatile xdata *)0xfec5)
#define PWM1_SR2 (* (unsigned char volatile xdata *)0xfec6)
#define PWM1_EGR (* (unsigned char volatile xdata *)0xfec7)
#define PWM1_CCMR1 (* (unsigned char volatile xdata *)0xfec8)
#define PWM1_CCMR2 (* (unsigned char volatile xdata *)0xfec9)
#define PWM1_CCMR3 (* (unsigned char volatile xdata *)0xfeca)
#define PWM1_CCMR4 (* (unsigned char volatile xdata *)0xfecb)
#define PWM1_CCER1 (* (unsigned char volatile xdata *)0xfecf)
#define PWM1_CCER2 (* (unsigned char volatile xdata *)0xfecd)
#define PWM1_CNTR (* (unsigned int volatile xdata *)0xfefe)
#define PWM1_CNTRH (* (unsigned char volatile xdata *)0xfefe)
#define PWM1_CNTRL (* (unsigned char volatile xdata *)0xfecf)
#define PWM1_PSCR (* (unsigned int volatile xdata *)0xfed0)
#define PWM1_PSCRH (* (unsigned char volatile xdata *)0xfed0)
#define PWM1_PSCRL (* (unsigned char volatile xdata *)0xfed1)
#define PWM1_ARR (* (unsigned int volatile xdata *)0xfed2)
#define PWM1_ARRH (* (unsigned char volatile xdata *)0xfed2)
#define PWM1_ARRL (* (unsigned char volatile xdata *)0xfed3)
#define PWM1_RCR (* (unsigned char volatile xdata *)0xfed4)
#define PWM1_CCR1 (* (unsigned int volatile xdata *)0xfed5)
#define PWM1_CCR1H (* (unsigned char volatile xdata *)0xfed5)
#define PWM1_CCR1L (* (unsigned char volatile xdata *)0xfed6)
#define PWM1_CCR2 (* (unsigned int volatile xdata *)0xfed7)
#define PWM1_CCR2H (* (unsigned char volatile xdata *)0xfed7)
#define PWM1_CCR2L (* (unsigned char volatile xdata *)0xfed8)
#define PWM1_CCR3 (* (unsigned int volatile xdata *)0xfed9)
#define PWM1_CCR3H (* (unsigned char volatile xdata *)0xfed9)
#define PWM1_CCR3L (* (unsigned char volatile xdata *)0xfeda)
#define PWM1_CCR4 (* (unsigned int volatile xdata *)0xfedb)
```

```
#define PWM1_CCR4H      (*(unsigned char volatile xdata *)0xfedb)
#define PWM1_CCR4L      (*(unsigned char volatile xdata *)0xfedc)
#define PWM1_BKR        (*(unsigned char volatile xdata *)0xfedd)
#define PWM1_DTR        (*(unsigned char volatile xdata *)0xfede)
#define PWM1_OISR       (*(unsigned char volatile xdata *)0xfedf)
#define PWM2_CR1        (*(unsigned char volatile xdata *)0xfee0)
#define PWM2_CR2        (*(unsigned char volatile xdata *)0xfee1)
#define PWM2_SMCR       (*(unsigned char volatile xdata *)0xfee2)
#define PWM2_ETR        (*(unsigned char volatile xdata *)0xfee3)
#define PWM2_IER        (*(unsigned char volatile xdata *)0xfee4)
#define PWM2_SR1        (*(unsigned char volatile xdata *)0xfee5)
#define PWM2_SR2        (*(unsigned char volatile xdata *)0xfee6)
#define PWM2_EGR        (*(unsigned char volatile xdata *)0xfee7)
#define PWM2_CCMR1     (*(unsigned char volatile xdata *)0xfee8)
#define PWM2_CCMR2     (*(unsigned char volatile xdata *)0xfee9)
#define PWM2_CCMR3     (*(unsigned char volatile xdata *)0xfeea)
#define PWM2_CCMR4     (*(unsigned char volatile xdata *)0xfeeb)
#define PWM2_CCER1     (*(unsigned char volatile xdata *)0xfeec)
#define PWM2_CCER2     (*(unsigned char volatile xdata *)0xfeed)
#define PWM2_CNTR      (*(unsigned int volatile xdata *)0xfeee)
#define PWM2_CNTRH     (*(unsigned char volatile xdata *)0xfeee)
#define PWM2_CNTRL     (*(unsigned char volatile xdata *)0xfef0)
#define PWM2_PSCR      (*(unsigned int volatile xdata *)0xfef0)
#define PWM2_PSCRH     (*(unsigned char volatile xdata *)0xfef0)
#define PWM2_PSCRL     (*(unsigned char volatile xdata *)0xfef1)
#define PWM2_ARR       (*(unsigned int volatile xdata *)0xfef2)
#define PWM2_ARRH     (*(unsigned char volatile xdata *)0xfef2)
#define PWM2_ARRL     (*(unsigned char volatile xdata *)0xfef3)
#define PWM2_RCR       (*(unsigned char volatile xdata *)0xfef4)
#define PWM2_CCR1      (*(unsigned int volatile xdata *)0xfef5)
#define PWM2_CCR1H     (*(unsigned char volatile xdata *)0xfef5)
#define PWM2_CCR1L     (*(unsigned char volatile xdata *)0xfef6)
#define PWM2_CCR2      (*(unsigned int volatile xdata *)0xfef7)
#define PWM2_CCR2H     (*(unsigned char volatile xdata *)0xfef7)
#define PWM2_CCR2L     (*(unsigned char volatile xdata *)0xfef8)
#define PWM2_CCR3      (*(unsigned int volatile xdata *)0xfef9)
#define PWM2_CCR3H     (*(unsigned char volatile xdata *)0xfef9)
#define PWM2_CCR3L     (*(unsigned char volatile xdata *)0xfefa)
#define PWM2_CCR4      (*(unsigned int volatile xdata *)0xfefb)
#define PWM2_CCR4H     (*(unsigned char volatile xdata *)0xfefb)
#define PWM2_CCR4L     (*(unsigned char volatile xdata *)0xfefc)
#define PWM2_BKR       (*(unsigned char volatile xdata *)0xfefd)
#define PWM2_DTR       (*(unsigned char volatile xdata *)0xfefe)
#define PWM2_OISR      (*(unsigned char volatile xdata *)0xfeff)

#define PWMA_ETRPS     (*(unsigned char volatile xdata *)0xfef0)
```

```
#define PWMA_ENO          (*(unsigned char volatile xdata *)0xfeb1)
#define PWMA_PS          (*(unsigned char volatile xdata *)0xfeb2)
#define PWMA_IOAUX       (*(unsigned char volatile xdata *)0xfeb3)
#define PWMB_ETRPS       (*(unsigned char volatile xdata *)0xfeb4)
#define PWMB_ENO         (*(unsigned char volatile xdata *)0xfeb5)
#define PWMB_PS          (*(unsigned char volatile xdata *)0xfeb6)
#define PWMB_IOAUX       (*(unsigned char volatile xdata *)0xfeb7)
#define PWMA_CR1         (*(unsigned char volatile xdata *)0xfec0)
#define PWMA_CR2         (*(unsigned char volatile xdata *)0xfec1)
#define PWMA_SMCR        (*(unsigned char volatile xdata *)0xfec2)
#define PWMA_ETR         (*(unsigned char volatile xdata *)0xfec3)
#define PWMA_IER         (*(unsigned char volatile xdata *)0xfec4)
#define PWMA_SR1         (*(unsigned char volatile xdata *)0xfec5)
#define PWMA_SR2         (*(unsigned char volatile xdata *)0xfec6)
#define PWMA_EGR         (*(unsigned char volatile xdata *)0xfec7)
#define PWMA_CCMR1       (*(unsigned char volatile xdata *)0xfec8)
#define PWMA_CCMR2       (*(unsigned char volatile xdata *)0xfec9)
#define PWMA_CCMR3       (*(unsigned char volatile xdata *)0xfeca)
#define PWMA_CCMR4       (*(unsigned char volatile xdata *)0xfecb)
#define PWMA_CCER1       (*(unsigned char volatile xdata *)0xfecb)
#define PWMA_CCER2       (*(unsigned char volatile xdata *)0xfecd)
#define PWMA_CNTR        (*(unsigned int volatile xdata *)0xfece)
#define PWMA_CNTRH       (*(unsigned char volatile xdata *)0xfece)
#define PWMA_CNTRL       (*(unsigned char volatile xdata *)0xfecf)
#define PWMA_PSCR        (*(unsigned int volatile xdata *)0xfed0)
#define PWMA_PSCRH       (*(unsigned char volatile xdata *)0xfed0)
#define PWMA_PSCRL       (*(unsigned char volatile xdata *)0xfed1)
#define PWMA_ARR         (*(unsigned int volatile xdata *)0xfed2)
#define PWMA_ARRH       (*(unsigned char volatile xdata *)0xfed2)
#define PWMA_ARRL       (*(unsigned char volatile xdata *)0xfed3)
#define PWMA_RCR         (*(unsigned char volatile xdata *)0xfed4)
#define PWMA_CCR1        (*(unsigned int volatile xdata *)0xfed5)
#define PWMA_CCR1H       (*(unsigned char volatile xdata *)0xfed5)
#define PWMA_CCR1L       (*(unsigned char volatile xdata *)0xfed6)
#define PWMA_CCR2        (*(unsigned int volatile xdata *)0xfed7)
#define PWMA_CCR2H       (*(unsigned char volatile xdata *)0xfed7)
#define PWMA_CCR2L       (*(unsigned char volatile xdata *)0xfed8)
#define PWMA_CCR3        (*(unsigned int volatile xdata *)0xfed9)
#define PWMA_CCR3H       (*(unsigned char volatile xdata *)0xfed9)
#define PWMA_CCR3L       (*(unsigned char volatile xdata *)0xfeda)
#define PWMA_CCR4        (*(unsigned int volatile xdata *)0xfedb)
#define PWMA_CCR4H       (*(unsigned char volatile xdata *)0xfedb)
#define PWMA_CCR4L       (*(unsigned char volatile xdata *)0xfedc)
#define PWMA_BKR         (*(unsigned char volatile xdata *)0xfedd)
#define PWMA_DTR         (*(unsigned char volatile xdata *)0xfede)
#define PWMA_OISR        (*(unsigned char volatile xdata *)0xfedf)
```

```
#define PWMB_CR1          (*(unsigned char volatile xdata *)0xfee0)
#define PWMB_CR2          (*(unsigned char volatile xdata *)0xfee1)
#define PWMB_SMCR         (*(unsigned char volatile xdata *)0xfee2)
#define PWMB_ETR          (*(unsigned char volatile xdata *)0xfee3)
#define PWMB_IER          (*(unsigned char volatile xdata *)0xfee4)
#define PWMB_SR1          (*(unsigned char volatile xdata *)0xfee5)
#define PWMB_SR2          (*(unsigned char volatile xdata *)0xfee6)
#define PWMB_EGR          (*(unsigned char volatile xdata *)0xfee7)
#define PWMB_CCMR1       (*(unsigned char volatile xdata *)0xfee8)
#define PWMB_CCMR2       (*(unsigned char volatile xdata *)0xfee9)
#define PWMB_CCMR3       (*(unsigned char volatile xdata *)0xfeea)
#define PWMB_CCMR4       (*(unsigned char volatile xdata *)0xfeeb)
#define PWMB_CCER1       (*(unsigned char volatile xdata *)0xfeec)
#define PWMB_CCER2       (*(unsigned char volatile xdata *)0xfeed)
#define PWMB_CNTR        (*(unsigned int volatile xdata *)0xfeee)
#define PWMB_CNTRH       (*(unsigned char volatile xdata *)0xfeee)
#define PWMB_CNTRL       (*(unsigned char volatile xdata *)0xfeef)
#define PWMB_PSCR        (*(unsigned int volatile xdata *)0xfef0)
#define PWMB_PSCRH       (*(unsigned char volatile xdata *)0xfef0)
#define PWMB_PSCRL       (*(unsigned char volatile xdata *)0xfef1)
#define PWMB_ARR         (*(unsigned int volatile xdata *)0xfef2)
#define PWMB_ARRH        (*(unsigned char volatile xdata *)0xfef2)
#define PWMB_ARRL        (*(unsigned char volatile xdata *)0xfef3)
#define PWMB_RCR         (*(unsigned char volatile xdata *)0xfef4)
#define PWMB_CCR5        (*(unsigned int volatile xdata *)0xfef5)
#define PWMB_CCR5H       (*(unsigned char volatile xdata *)0xfef5)
#define PWMB_CCR5L       (*(unsigned char volatile xdata *)0xfef6)
#define PWMB_CCR6        (*(unsigned int volatile xdata *)0xfef7)
#define PWMB_CCR6H       (*(unsigned char volatile xdata *)0xfef7)
#define PWMB_CCR6L       (*(unsigned char volatile xdata *)0xfef8)
#define PWMB_CCR7        (*(unsigned int volatile xdata *)0xfef9)
#define PWMB_CCR7H       (*(unsigned char volatile xdata *)0xfef9)
#define PWMB_CCR7L       (*(unsigned char volatile xdata *)0xfefa)
#define PWMB_CCR8        (*(unsigned int volatile xdata *)0xfefb)
#define PWMB_CCR8H       (*(unsigned char volatile xdata *)0xfefb)
#define PWMB_CCR8L       (*(unsigned char volatile xdata *)0xfefc)
#define PWMB_BKR         (*(unsigned char volatile xdata *)0xfefd)
#define PWMB_DTR         (*(unsigned char volatile xdata *)0xfefe)
#define PWMB_OISR        (*(unsigned char volatile xdata *)0xfeff)
```

```
////////////////////////////////////
//FD00H-FDFFH
////////////////////////////////////
```

```
#define POINTE           (*(unsigned char volatile xdata *)0xfd00)
#define PIINTE           (*(unsigned char volatile xdata *)0xfd01)
```

```
#define P2INTE      (*(unsigned char volatile xdata *)0xfd02)
#define P3INTE      (*(unsigned char volatile xdata *)0xfd03)
#define P4INTE      (*(unsigned char volatile xdata *)0xfd04)
#define P5INTE      (*(unsigned char volatile xdata *)0xfd05)
#define P6INTE      (*(unsigned char volatile xdata *)0xfd06)
#define P7INTE      (*(unsigned char volatile xdata *)0xfd07)
#define P0INTF      (*(unsigned char volatile xdata *)0xfd10)
#define P1INTF      (*(unsigned char volatile xdata *)0xfd11)
#define P2INTF      (*(unsigned char volatile xdata *)0xfd12)
#define P3INTF      (*(unsigned char volatile xdata *)0xfd13)
#define P4INTF      (*(unsigned char volatile xdata *)0xfd14)
#define P5INTF      (*(unsigned char volatile xdata *)0xfd15)
#define P6INTF      (*(unsigned char volatile xdata *)0xfd16)
#define P7INTF      (*(unsigned char volatile xdata *)0xfd17)
#define P0IM0       (*(unsigned char volatile xdata *)0xfd20)
#define P1IM0       (*(unsigned char volatile xdata *)0xfd21)
#define P2IM0       (*(unsigned char volatile xdata *)0xfd22)
#define P3IM0       (*(unsigned char volatile xdata *)0xfd23)
#define P4IM0       (*(unsigned char volatile xdata *)0xfd24)
#define P5IM0       (*(unsigned char volatile xdata *)0xfd25)
#define P6IM0       (*(unsigned char volatile xdata *)0xfd26)
#define P7IM0       (*(unsigned char volatile xdata *)0xfd27)
#define P0IM1       (*(unsigned char volatile xdata *)0xfd30)
#define P1IM1       (*(unsigned char volatile xdata *)0xfd31)
#define P2IM1       (*(unsigned char volatile xdata *)0xfd32)
#define P3IM1       (*(unsigned char volatile xdata *)0xfd33)
#define P4IM1       (*(unsigned char volatile xdata *)0xfd34)
#define P5IM1       (*(unsigned char volatile xdata *)0xfd35)
#define P6IM1       (*(unsigned char volatile xdata *)0xfd36)
#define P7IM1       (*(unsigned char volatile xdata *)0xfd37)
#define P0WKUE      (*(unsigned char volatile xdata *)0xfd40)
#define P1WKUE      (*(unsigned char volatile xdata *)0xfd41)
#define P2WKUE      (*(unsigned char volatile xdata *)0xfd42)
#define P3WKUE      (*(unsigned char volatile xdata *)0xfd43)
#define P4WKUE      (*(unsigned char volatile xdata *)0xfd44)
#define P5WKUE      (*(unsigned char volatile xdata *)0xfd45)
#define P6WKUE      (*(unsigned char volatile xdata *)0xfd46)
#define P7WKUE      (*(unsigned char volatile xdata *)0xfd47)
#define PIN_IP      (*(unsigned char volatile xdata *)0xfd60)
#define PIN_IPH     (*(unsigned char volatile xdata *)0xfd61)

#define CHIPID0     (*(unsigned char volatile xdata *)0xfde0)
#define CHIPID1     (*(unsigned char volatile xdata *)0xfde1)
#define CHIPID2     (*(unsigned char volatile xdata *)0xfde2)
#define CHIPID3     (*(unsigned char volatile xdata *)0xfde3)
#define CHIPID4     (*(unsigned char volatile xdata *)0xfde4)
```

```
#define CHIPID5      (*(unsigned char volatile xdata *)0xfde5)
#define CHIPID6      (*(unsigned char volatile xdata *)0xfde6)
#define CHIPID7      (*(unsigned char volatile xdata *)0xfde7)
#define CHIPID8      (*(unsigned char volatile xdata *)0xfde8)
#define CHIPID9      (*(unsigned char volatile xdata *)0xfde9)
#define CHIPID10     (*(unsigned char volatile xdata *)0xfdea)
#define CHIPID11     (*(unsigned char volatile xdata *)0xfdeb)
#define CHIPID12     (*(unsigned char volatile xdata *)0xfdec)
#define CHIPID13     (*(unsigned char volatile xdata *)0xfded)
#define CHIPID14     (*(unsigned char volatile xdata *)0xfdee)
#define CHIPID15     (*(unsigned char volatile xdata *)0xfdef)
#define CHIPID16     (*(unsigned char volatile xdata *)0xfdf0)
#define CHIPID17     (*(unsigned char volatile xdata *)0xfdf1)
#define CHIPID18     (*(unsigned char volatile xdata *)0xfdf2)
#define CHIPID19     (*(unsigned char volatile xdata *)0xfdf3)
#define CHIPID20     (*(unsigned char volatile xdata *)0xfdf4)
#define CHIPID21     (*(unsigned char volatile xdata *)0xfdf5)
#define CHIPID22     (*(unsigned char volatile xdata *)0xfdf6)
#define CHIPID23     (*(unsigned char volatile xdata *)0xfdf7)
#define CHIPID24     (*(unsigned char volatile xdata *)0xfdf8)
#define CHIPID25     (*(unsigned char volatile xdata *)0xfdf9)
#define CHIPID26     (*(unsigned char volatile xdata *)0xfdfa)
#define CHIPID27     (*(unsigned char volatile xdata *)0xfdfb)
#define CHIPID28     (*(unsigned char volatile xdata *)0xfdfc)
#define CHIPID29     (*(unsigned char volatile xdata *)0xfdfd)
#define CHIPID30     (*(unsigned char volatile xdata *)0xfdfе)
#define CHIPID31     (*(unsigned char volatile xdata *)0xfdff)
```

```
////////////////////////////////////
//FC00H-FCFFH
////////////////////////////////////
```

```
#define MD3          (*(unsigned char volatile xdata *)0xfcф0)
#define MD2          (*(unsigned char volatile xdata *)0xfcф1)
#define MD1          (*(unsigned char volatile xdata *)0xfcф2)
#define MD0          (*(unsigned char volatile xdata *)0xfcф3)
#define MD5          (*(unsigned char volatile xdata *)0xfcф4)
#define MD4          (*(unsigned char volatile xdata *)0xfcф5)
#define ARCON        (*(unsigned char volatile xdata *)0xfcф6)
#define OPCON        (*(unsigned char volatile xdata *)0xfcф7)
```

```
////////////////////////////////////
//FB00H-FBFFH
////////////////////////////////////
```

```
#define COMEN        (*(unsigned char volatile xdata *)0xfb00)
```

```
#define SEGENL (* (unsigned char volatile xdata *)0xfb01)
#define SEGENH (* (unsigned char volatile xdata *)0xfb02)
#define LEDCTRL (* (unsigned char volatile xdata *)0xfb03)
#define LEDCKS (* (unsigned char volatile xdata *)0xfb04)
#define COM0_DA_L (* (unsigned char volatile xdata *)0xfb10)
#define COM1_DA_L (* (unsigned char volatile xdata *)0xfb11)
#define COM2_DA_L (* (unsigned char volatile xdata *)0xfb12)
#define COM3_DA_L (* (unsigned char volatile xdata *)0xfb13)
#define COM4_DA_L (* (unsigned char volatile xdata *)0xfb14)
#define COM5_DA_L (* (unsigned char volatile xdata *)0xfb15)
#define COM6_DA_L (* (unsigned char volatile xdata *)0xfb16)
#define COM7_DA_L (* (unsigned char volatile xdata *)0xfb17)
#define COM0_DA_H (* (unsigned char volatile xdata *)0xfb18)
#define COM1_DA_H (* (unsigned char volatile xdata *)0xfb19)
#define COM2_DA_H (* (unsigned char volatile xdata *)0xfb1a)
#define COM3_DA_H (* (unsigned char volatile xdata *)0xfb1b)
#define COM4_DA_H (* (unsigned char volatile xdata *)0xfb1c)
#define COM5_DA_H (* (unsigned char volatile xdata *)0xfb1d)
#define COM6_DA_H (* (unsigned char volatile xdata *)0xfb1e)
#define COM7_DA_H (* (unsigned char volatile xdata *)0xfb1f)
#define COM0_DC_L (* (unsigned char volatile xdata *)0xfb20)
#define COM1_DC_L (* (unsigned char volatile xdata *)0xfb21)
#define COM2_DC_L (* (unsigned char volatile xdata *)0xfb22)
#define COM3_DC_L (* (unsigned char volatile xdata *)0xfb23)
#define COM4_DC_L (* (unsigned char volatile xdata *)0xfb24)
#define COM5_DC_L (* (unsigned char volatile xdata *)0xfb25)
#define COM6_DC_L (* (unsigned char volatile xdata *)0xfb26)
#define COM7_DC_L (* (unsigned char volatile xdata *)0xfb27)
#define COM0_DC_H (* (unsigned char volatile xdata *)0xfb28)
#define COM1_DC_H (* (unsigned char volatile xdata *)0xfb29)
#define COM2_DC_H (* (unsigned char volatile xdata *)0xfb2a)
#define COM3_DC_H (* (unsigned char volatile xdata *)0xfb2b)
#define COM4_DC_H (* (unsigned char volatile xdata *)0xfb2c)
#define COM5_DC_H (* (unsigned char volatile xdata *)0xfb2d)
#define COM6_DC_H (* (unsigned char volatile xdata *)0xfb2e)
#define COM7_DC_H (* (unsigned char volatile xdata *)0xfb2f)

#define TSCHEN1 (* (unsigned char volatile xdata *)0xfb40)
#define TSCHEN2 (* (unsigned char volatile xdata *)0xfb41)
#define TSCFG1 (* (unsigned char volatile xdata *)0xfb42)
#define TSCFG2 (* (unsigned char volatile xdata *)0xfb43)
#define TSWUTC (* (unsigned char volatile xdata *)0xfb44)
#define TSCTRL (* (unsigned char volatile xdata *)0xfb45)
#define TSSTA1 (* (unsigned char volatile xdata *)0xfb46)
#define TSSTA2 (* (unsigned char volatile xdata *)0xfb47)
#define TSRT (* (unsigned char volatile xdata *)0xfb48)
```

```
#define TSDAT (* (unsigned int volatile xdata *)0xfb49)
#define TSDATH (* (unsigned char volatile xdata *)0xfb49)
#define TSDATL (* (unsigned char volatile xdata *)0xfb4A)
#define TSTH00 (* (unsigned int volatile xdata *)0xfb50)
#define TSTH00H (* (unsigned char volatile xdata *)0xfb50)
#define TSTH00L (* (unsigned char volatile xdata *)0xfb51)
#define TSTH01 (* (unsigned int volatile xdata *)0xfb52)
#define TSTH01H (* (unsigned char volatile xdata *)0xfb52)
#define TSTH01L (* (unsigned char volatile xdata *)0xfb53)
#define TSTH02 (* (unsigned int volatile xdata *)0xfb54)
#define TSTH02H (* (unsigned char volatile xdata *)0xfb54)
#define TSTH02L (* (unsigned char volatile xdata *)0xfb55)
#define TSTH03 (* (unsigned int volatile xdata *)0xfb56)
#define TSTH03H (* (unsigned char volatile xdata *)0xfb56)
#define TSTH03L (* (unsigned char volatile xdata *)0xfb57)
#define TSTH04 (* (unsigned int volatile xdata *)0xfb58)
#define TSTH04H (* (unsigned char volatile xdata *)0xfb58)
#define TSTH04L (* (unsigned char volatile xdata *)0xfb59)
#define TSTH05 (* (unsigned int volatile xdata *)0xfb5a)
#define TSTH05H (* (unsigned char volatile xdata *)0xfb5a)
#define TSTH05L (* (unsigned char volatile xdata *)0xfb5b)
#define TSTH06 (* (unsigned int volatile xdata *)0xfb5c)
#define TSTH06H (* (unsigned char volatile xdata *)0xfb5c)
#define TSTH06L (* (unsigned char volatile xdata *)0xfb5d)
#define TSTH07 (* (unsigned int volatile xdata *)0xfb5e)
#define TSTH07H (* (unsigned char volatile xdata *)0xfb5e)
#define TSTH07L (* (unsigned char volatile xdata *)0xfb5f)
#define TSTH08 (* (unsigned int volatile xdata *)0xfb60)
#define TSTH08H (* (unsigned char volatile xdata *)0xfb60)
#define TSTH08L (* (unsigned char volatile xdata *)0xfb61)
#define TSTH09 (* (unsigned int volatile xdata *)0xfb62)
#define TSTH09H (* (unsigned char volatile xdata *)0xfb62)
#define TSTH09L (* (unsigned char volatile xdata *)0xfb63)
#define TSTH10 (* (unsigned int volatile xdata *)0xfb64)
#define TSTH10H (* (unsigned char volatile xdata *)0xfb64)
#define TSTH10L (* (unsigned char volatile xdata *)0xfb65)
#define TSTH11 (* (unsigned int volatile xdata *)0xfb66)
#define TSTH11H (* (unsigned char volatile xdata *)0xfb66)
#define TSTH11L (* (unsigned char volatile xdata *)0xfb67)
#define TSTH12 (* (unsigned int volatile xdata *)0xfb68)
#define TSTH12H (* (unsigned char volatile xdata *)0xfb68)
#define TSTH12L (* (unsigned char volatile xdata *)0xfb69)
#define TSTH13 (* (unsigned int volatile xdata *)0xfb6a)
#define TSTH13H (* (unsigned char volatile xdata *)0xfb6a)
#define TSTH13L (* (unsigned char volatile xdata *)0xfb6b)
#define TSTH14 (* (unsigned int volatile xdata *)0xfb6c)
```



```
#define TSTH14H      (*(unsigned char volatile xdata *)0xfb6c)
#define TSTH14L      (*(unsigned char volatile xdata *)0xfb6d)
#define TSTH15      (*(unsigned int  volatile xdata *)0xfb6e)
#define TSTH15H      (*(unsigned char volatile xdata *)0xfb6e)
#define TSTH15L      (*(unsigned char volatile xdata *)0xfb6f)

#define LCDCFG       (*(unsigned char volatile xdata *)0xfb80)
#define LCDCFG2      (*(unsigned char volatile xdata *)0xfb81)
#define DBLNTH       (*(unsigned char volatile xdata *)0xfb82)
#define COMLNTHL     (*(unsigned char volatile xdata *)0xdb83)
#define COMLNTHM     (*(unsigned char volatile xdata *)0xfb84)
#define COMLNTHH     (*(unsigned char volatile xdata *)0xfb85)
#define BLINKFRPS    (*(unsigned char volatile xdata *)0xfb86)
#define LCDCR        (*(unsigned char volatile xdata *)0xfb87)
#define COM_ON_A     (*(unsigned char volatile xdata *)0xfb88)
#define COM_ON_B     (*(unsigned char volatile xdata *)0xfb89)
#define SEG_ON_A     (*(unsigned char volatile xdata *)0xfb8a)
#define SEG_ON_B     (*(unsigned char volatile xdata *)0xfb8b)
#define SEG_ON_C     (*(unsigned char volatile xdata *)0xfb8c)
#define SEG_ON_D     (*(unsigned char volatile xdata *)0xfb8d)
#define SEG_ON_E     (*(unsigned char volatile xdata *)0xfb8e)
#define C0SEGV0      (*(unsigned char volatile xdata *)0xfb90)
#define C0SEGV1      (*(unsigned char volatile xdata *)0xfb91)
#define C0SEGV2      (*(unsigned char volatile xdata *)0xfb92)
#define C0SEGV3      (*(unsigned char volatile xdata *)0xfb93)
#define C0SEGV4      (*(unsigned char volatile xdata *)0xfb94)
#define C1SEGV0      (*(unsigned char volatile xdata *)0xfb98)
#define C1SEGV1      (*(unsigned char volatile xdata *)0xfb99)
#define C1SEGV2      (*(unsigned char volatile xdata *)0xfb9a)
#define C1SEGV3      (*(unsigned char volatile xdata *)0xfb9b)
#define C1SEGV4      (*(unsigned char volatile xdata *)0xfb9c)
#define C2SEGV0      (*(unsigned char volatile xdata *)0xfba0)
#define C2SEGV1      (*(unsigned char volatile xdata *)0xfba1)
#define C2SEGV2      (*(unsigned char volatile xdata *)0xfba2)
#define C2SEGV3      (*(unsigned char volatile xdata *)0xfba3)
#define C2SEGV4      (*(unsigned char volatile xdata *)0xfba4)
#define C3SEGV0      (*(unsigned char volatile xdata *)0xfba8)
#define C3SEGV1      (*(unsigned char volatile xdata *)0xfba9)
#define C3SEGV2      (*(unsigned char volatile xdata *)0xfbaa)
#define C3SEGV3      (*(unsigned char volatile xdata *)0xfbab)
#define C3SEGV4      (*(unsigned char volatile xdata *)0xfbac)
#define HSPWMA_CFG   (*(unsigned char volatile xdata *)0xfbfb)
#define HSPWMA_ADR   (*(unsigned char volatile xdata *)0xfbfb)
#define HSPWMA_DAT   (*(unsigned char volatile xdata *)0xfbfb)
#define HSPWMB_CFG   (*(unsigned char volatile xdata *)0xfbfb)
#define HSPWMB_ADR   (*(unsigned char volatile xdata *)0xfbfb)
```

```
#define HSPWMB_DAT          (*(unsigned char volatile xdata *)0xfb6)

/////////////////////////////////////////////////////////////////
//FA00H-FAFFH
/////////////////////////////////////////////////////////////////

#define DMA_ADC_CFG        (*(unsigned char volatile xdata *)0xfa10)
#define DMA_ADC_CR         (*(unsigned char volatile xdata *)0xfa11)
#define DMA_ADC_STA        (*(unsigned char volatile xdata *)0xfa12)
#define DMA_ADC_RXA        (*(unsigned int volatile xdata *)0xfa17)
#define DMA_ADC_RXAH       (*(unsigned char volatile xdata *)0xfa17)
#define DMA_ADC_RXAL       (*(unsigned char volatile xdata *)0xfa18)
#define DMA_ADC_CFG2       (*(unsigned char volatile xdata *)0xfa19)
#define DMA_ADC_CHSW0      (*(unsigned char volatile xdata *)0xfa1a)
#define DMA_ADC_CHSW1      (*(unsigned char volatile xdata *)0xfa1b)

#define DMA_SPI_CFG        (*(unsigned char volatile xdata *)0xfa20)
#define DMA_SPI_CR         (*(unsigned char volatile xdata *)0xfa21)
#define DMA_SPI_STA        (*(unsigned char volatile xdata *)0xfa22)
#define DMA_SPI_AMT        (*(unsigned char volatile xdata *)0xfa23)
#define DMA_SPI_DONE       (*(unsigned char volatile xdata *)0xfa24)
#define DMA_SPI_TXA        (*(unsigned int volatile xdata *)0xfa25)
#define DMA_SPI_TXAH       (*(unsigned char volatile xdata *)0xfa25)
#define DMA_SPI_TXAL       (*(unsigned char volatile xdata *)0xfa26)
#define DMA_SPI_RXA        (*(unsigned int volatile xdata *)0xfa27)
#define DMA_SPI_RXAH       (*(unsigned char volatile xdata *)0xfa27)
#define DMA_SPI_RXAL       (*(unsigned char volatile xdata *)0xfa28)
#define DMA_SPI_CFG2       (*(unsigned char volatile xdata *)0xfa29)

#define DMA_UR1T_CFG       (*(unsigned char volatile xdata *)0xfa30)
#define DMA_UR1T_CR        (*(unsigned char volatile xdata *)0xfa31)
#define DMA_UR1T_STA       (*(unsigned char volatile xdata *)0xfa32)
#define DMA_UR1T_AMT       (*(unsigned char volatile xdata *)0xfa33)
#define DMA_UR1T_DONE      (*(unsigned char volatile xdata *)0xfa34)
#define DMA_UR1T_TXA       (*(unsigned int volatile xdata *)0xfa35)
#define DMA_UR1T_TXAH      (*(unsigned char volatile xdata *)0xfa35)
#define DMA_UR1T_TXAL      (*(unsigned char volatile xdata *)0xfa36)
#define DMA_UR1R_CFG       (*(unsigned char volatile xdata *)0xfa38)
#define DMA_UR1R_CR        (*(unsigned char volatile xdata *)0xfa39)
#define DMA_UR1R_STA       (*(unsigned char volatile xdata *)0xfa3a)
#define DMA_UR1R_AMT       (*(unsigned char volatile xdata *)0xfa3b)
#define DMA_UR1R_DONE      (*(unsigned char volatile xdata *)0xfa3c)
#define DMA_UR1R_RXA       (*(unsigned int volatile xdata *)0xfa3d)
#define DMA_UR1R_RXAH      (*(unsigned char volatile xdata *)0xfa3d)
#define DMA_UR1R_RXAL      (*(unsigned char volatile xdata *)0xfa3e)
```

```
#define DMA_UR2T_CFG      (*(unsigned char volatile xdata *)0xfa40)
#define DMA_UR2T_CR      (*(unsigned char volatile xdata *)0xfa41)
#define DMA_UR2T_STA      (*(unsigned char volatile xdata *)0xfa42)
#define DMA_UR2T_AMT      (*(unsigned char volatile xdata *)0xfa43)
#define DMA_UR2T_DONE      (*(unsigned char volatile xdata *)0xfa44)
#define DMA_UR2T_TXA      (*(unsigned int volatile xdata *)0xfa45)
#define DMA_UR2T_TXAH      (*(unsigned char volatile xdata *)0xfa45)
#define DMA_UR2T_TXAL      (*(unsigned char volatile xdata *)0xfa46)
#define DMA_UR2R_CFG      (*(unsigned char volatile xdata *)0xfa48)
#define DMA_UR2R_CR      (*(unsigned char volatile xdata *)0xfa49)
#define DMA_UR2R_STA      (*(unsigned char volatile xdata *)0xfa4a)
#define DMA_UR2R_AMT      (*(unsigned char volatile xdata *)0xfa4b)
#define DMA_UR2R_DONE      (*(unsigned char volatile xdata *)0xfa4c)
#define DMA_UR2R_RXA      (*(unsigned int volatile xdata *)0xfa4d)
#define DMA_UR2R_RXAH      (*(unsigned char volatile xdata *)0xfa4d)
#define DMA_UR2R_RXAL      (*(unsigned char volatile xdata *)0xfa4e)

#define DMA_UR3T_CFG      (*(unsigned char volatile xdata *)0xfa50)
#define DMA_UR3T_CR      (*(unsigned char volatile xdata *)0xfa51)
#define DMA_UR3T_STA      (*(unsigned char volatile xdata *)0xfa52)
#define DMA_UR3T_AMT      (*(unsigned char volatile xdata *)0xfa53)
#define DMA_UR3T_DONE      (*(unsigned char volatile xdata *)0xfa54)
#define DMA_UR3T_TXA      (*(unsigned int volatile xdata *)0xfa55)
#define DMA_UR3T_TXAH      (*(unsigned char volatile xdata *)0xfa55)
#define DMA_UR3T_TXAL      (*(unsigned char volatile xdata *)0xfa56)
#define DMA_UR3R_CFG      (*(unsigned char volatile xdata *)0xfa58)
#define DMA_UR3R_CR      (*(unsigned char volatile xdata *)0xfa59)
#define DMA_UR3R_STA      (*(unsigned char volatile xdata *)0xfa5a)
#define DMA_UR3R_AMT      (*(unsigned char volatile xdata *)0xfa5b)
#define DMA_UR3R_DONE      (*(unsigned char volatile xdata *)0xfa5c)
#define DMA_UR3R_RXA      (*(unsigned int volatile xdata *)0xfa5d)
#define DMA_UR3R_RXAH      (*(unsigned char volatile xdata *)0xfa5d)
#define DMA_UR3R_RXAL      (*(unsigned char volatile xdata *)0xfa5e)

#define DMA_UR4T_CFG      (*(unsigned char volatile xdata *)0xfa60)
#define DMA_UR4T_CR      (*(unsigned char volatile xdata *)0xfa61)
#define DMA_UR4T_STA      (*(unsigned char volatile xdata *)0xfa62)
#define DMA_UR4T_AMT      (*(unsigned char volatile xdata *)0xfa63)
#define DMA_UR4T_DONE      (*(unsigned char volatile xdata *)0xfa64)
#define DMA_UR4T_TXA      (*(unsigned int volatile xdata *)0xfa65)
#define DMA_UR4T_TXAH      (*(unsigned char volatile xdata *)0xfa65)
#define DMA_UR4T_TXAL      (*(unsigned char volatile xdata *)0xfa66)
#define DMA_UR4R_CFG      (*(unsigned char volatile xdata *)0xfa68)
#define DMA_UR4R_CR      (*(unsigned char volatile xdata *)0xfa69)
#define DMA_UR4R_STA      (*(unsigned char volatile xdata *)0xfa6a)
#define DMA_UR4R_AMT      (*(unsigned char volatile xdata *)0xfa6b)
```

```
#define DMA_UR4R_DONE      (*(unsigned char volatile xdata *)0xfa6c)
#define DMA_UR4R_RXA      (*(unsigned int volatile xdata *)0xfa6d)
#define DMA_UR4R_RXAH     (*(unsigned char volatile xdata *)0xfa6d)
#define DMA_UR4R_RXAL     (*(unsigned char volatile xdata *)0xfa6e)

#define DMA_LCM_CFG       (*(unsigned char volatile xdata *)0xfa70)
#define DMA_LCM_CR        (*(unsigned char volatile xdata *)0xfa71)
#define DMA_LCM_STA       (*(unsigned char volatile xdata *)0xfa72)
#define DMA_LCM_AMT       (*(unsigned char volatile xdata *)0xfa73)
#define DMA_LCM_DONE      (*(unsigned char volatile xdata *)0xfa74)
#define DMA_LCM_TXA       (*(unsigned int volatile xdata *)0xfa75)
#define DMA_LCM_TXAH      (*(unsigned char volatile xdata *)0xfa75)
#define DMA_LCM_TXAL      (*(unsigned char volatile xdata *)0xfa76)
#define DMA_LCM_RXA       (*(unsigned int volatile xdata *)0xfa77)
#define DMA_LCM_RXAH      (*(unsigned char volatile xdata *)0xfa77)
#define DMA_LCM_RXAL      (*(unsigned char volatile xdata *)0xfa78)
```

////////////////////////////////////

```
#endif
```



附录DD 单片机是否可以提供裸芯

Q: 单片机是否可以提供裸芯?

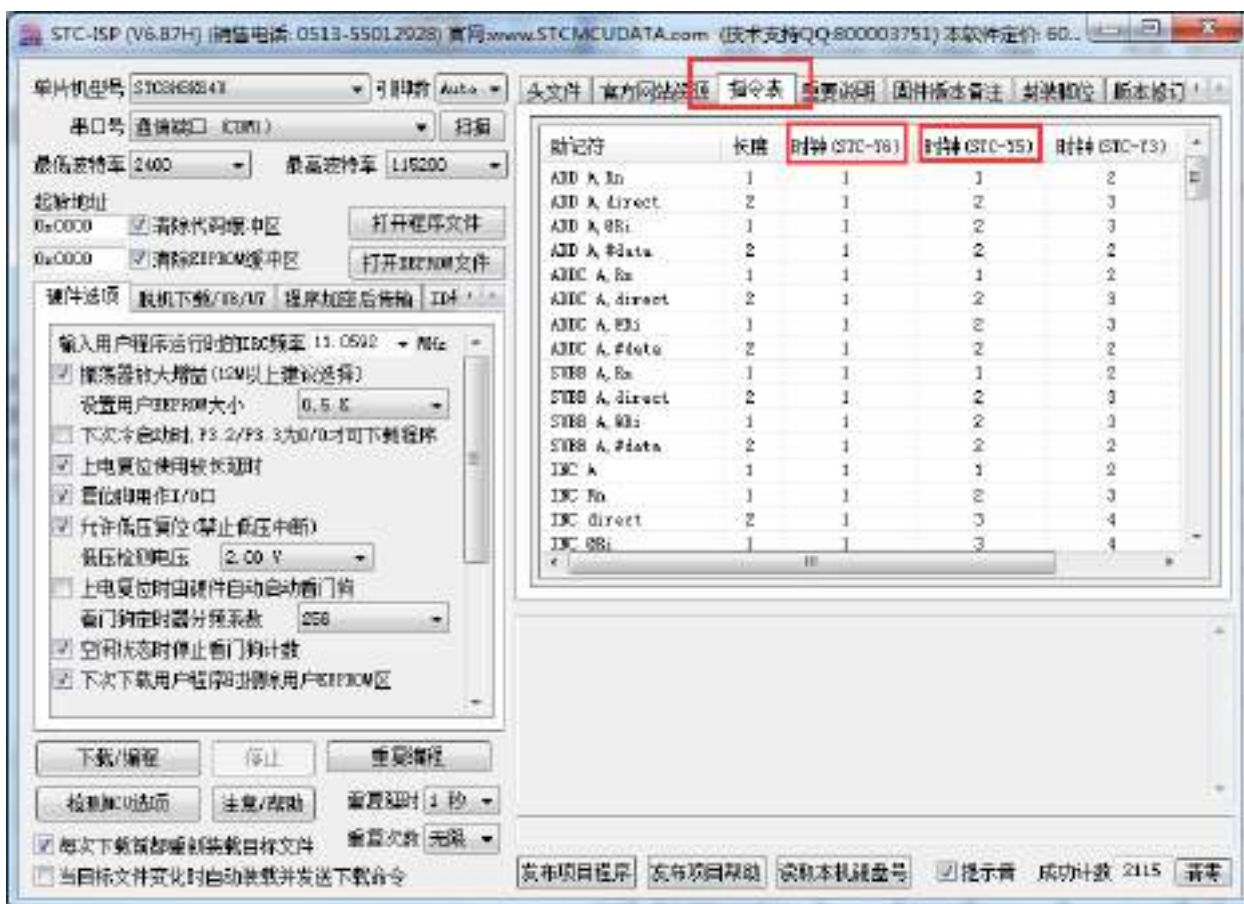
A: 暂不提供裸芯。若需要芯片面积小, 可使用用 DFN8、QFN20、QFN32、QFN48 等小体积封装

STC MCU

附录EE STC8H 系列单片机取代 STC15 系列的注意事项

■ 单片机指令

STC8H 系列的指令码与 STC15 系列是完全一致的, 所以 STC15 系列的代码移植到 STC8H 上, 运行依然正确, 但 **STC8H 系列的指令速度比 STC15 系列要快**, STC15 系列的指令系统属于 STC-Y5 系列指令, 而 STC8H 系列的指令属于 STC-Y6 系列指令, STC-Y6 系列的大部分指令执行都只需要一个 CPU 时钟。如果用户代码中有指令延时的代码, 则需要进行调整。有个每条指令的对比可参考 STC 下载软件的指令表, 如下图:



■ I/O 口

STC8H 系列单片机上电后, I/O 的模式与 STC15 系列不一样。STC15 系列单片机所有 I/O 口上电后都是 8051 的准双向口模式, 而 **STC8H 系列单片机的 I/O 中, 除了 ISP 下载脚 P3.0/P3.1 为准双向口模式外, 其余的所有 I/O 口在上电后都是高阻输入模式**。传统的 8051 和 STC 的 15 系列单片机上电后即为准双向口模式并输出高电平, 经常有客户的系统中使用 I/O 驱动马达或者 LED 灯, 因此会出现单片机上电的瞬间马达会动一下或者 LED 会闪一下。STC8H 系列的 I/O 上电后为高阻输入模式, 就可避免马达和 LED 的这种误动作。

由于 STC8H 系列单片机的 I/O 中,除了 ISP 下载脚 P3.0/P3.1 为准双向口模式外,其余的所有 I/O 口在上电后都是高阻输入模式,所以当用户需要 STC8H 系列的 I/O 口向外输出信号前,必须先使用 PxM0 和 PxM1 两个寄存器对 I/O 的工作模式进行设置。

■ 复位脚

STC8H 系列和 STC15 系列的 P5.4 口一般情况下是当作普通 I/O 口使用的,当用户在 ISP 下载时设置了 P5.4 为复位脚功能时, P5.4 口则为单片机的复位脚 (RESET 脚)。对于 STC15H 系列,复位脚为高电平时单片机处于复位状态,低电平时单片机解除复位状态。而 STC8 系列与 STC15H 系列的复位电平是向反的,即对于 STC8H 系列,复位脚为低电平时,单片机处于复位状态,高电平时单片机解除复位状态。

所以当用户使能 P5.4 口的复位脚功能是需要注意复位电平的问题。

■ ADC

STC8H 系列和 STC15 系列的 ADC_CONTR、ADC_RES、ADC_RESL3 个寄存器地址相同的。但 STC8H 系列另外新增加了两个寄存器: ADCCFG 和 ADCTIM。

STC15 系列开始 ADC 转换位 ADC_START 位于寄存器 ADC_CONTR 的 BIT3,而 STC8H 系列的位于 ADC_CONTR 的 BIT6

STC15 系列 ADC 转换完成标志位 ADC_FLAG 位于寄存器 ADC_CONTR 的 BIT4,而 STC8H 系列的位于 ADC_CONTR 的 BIT5

STC15 系列 ADC 速度控制为 ADC_SPEED 位于寄存器 ADC_CONTR 的 BIT6-BIT5,而 STC8H 系列的位于 ADCCFG 的 BIT3-BIT0

STC15 系列 ADC 转换结果的对齐控制位 ADRJ 位于寄存器 CLK_DIV 的 BIT5,而 STC8H 系列的对齐控制位 RESFMT 位于 ADCCFG 的 BIT5

STC8H 系列新增了更为精准的 ADC 转换时序控制机制,通过寄存器 ADCTIM 进行设置

■ EEPROM

STC15 系列的 EEPROM 擦除和编程的等待时间用寄存器 IAP_CONTR 的 Bit2-Bit0 设置,设置的只是一个大概的频率范围值,STC8H 系列新增了一个寄存器 IAP_TPS (SFR 地址: 0F5H),专用于设置 EEPROM 擦除和编程的等待时间,且用户不需要去计算,只需要根据当前 CPU 的工作频率,直接填入 IAP_TPS 即可,硬件会自动计算等待时间。(比如:当前 CPU 的工作频率为 24MHz,则只需要向 IAP_TPS 填入 24 即可)

附录FF STC8H 系列单片机取代 STC8A/8F 系列的注意事项

■ I/O 口

STC8H 系列单片机上电后, I/O 的模式与 STC8A/8F 系列不一样。STC8A/8F 系列单片机所有 I/O 口上电后都是 8051 的准双向口模式, 而 **STC8H 系列单片机的 I/O 中, 除了 ISP 下载脚 P3.0/P3.1 为准双向口模式外, 其余的所有 I/O 口在上电后都是高阻输入模式**。传统的 8051 和 STC 的 15/8A/8F 系列单片机上电后即为准双向口模式并输出高电平, 经常有客户的系统中使用 I/O 驱动马达或者 LED 灯, 因此会出现单片机上电的瞬间马达会动一下或者 LED 会闪一下。STC8H 系列的 I/O 上电后为高阻输入模式, 就可避免马达和 LED 的这种误动作。

由于 STC8H 系列单片机的 I/O 中, 除了 ISP 下载脚 P3.0/P3.1 为准双向口模式外, 其余的所有 I/O 口在上电后都是高阻输入模式, 所以当用户需要 STC8H 系列的 I/O 口向外输出信号前, 必须先使用 PxM0 和 PxM1 两个寄存器对 I/O 的工作模式进行设置。

■ 复位脚

STC8H 系列和 STC8A/8F 系列的 P5.4 口一般情况下是当作普通 I/O 口使用的, 当用户在 ISP 下载时设置了 P5.4 为复位脚功能时, P5.4 口则为单片机的复位脚 (RESET 脚)。对于 STC8A/8F 系列, 复位脚为高电平时单片机处于复位状态, 低电平时单片机解除复位状态。而 **STC8H 系列与 STC8A/8F 系列的复位电平是向反的, 即对于 STC8H 系列, 复位脚为低电平时, 单片机处于复位状态, 高电平时单片机解除复位状态**。

所以当用户使能 P5.4 口的复位脚功能是需要注意复位电平的问题。

■ EEPROM

STC8A/8F 系列的 EEPROM 擦除和编程的等待时间用寄存器 IAP_CONTR 的 Bit2-Bit0 设置, 设置的只是一个大概的频率范围值, **STC8H 系列新增了一个寄存器 IAP_TPS (SFR 地址: 0F5H), 专用于设置 EEPROM 擦除和编程的等待时间**, 且用户不需要去计算, 只需要根据当前 CPU 的工作频率, 直接填入 IAP_TPS 即可, 硬件会自动计算等待时间。(比如: 当前 CPU 的工作频率为 24MHz, 则只需要向 IAP_TPS 填入 24 即可)

附录GG 内部测试型号

GG.1 STC8H2K64T-35I-LQFP48/QFN48

GG.1.1 特性及价格

- 选型价格（不需要外部晶振、不需要外部复位，12 位 ADC，15 通道）

单片机型号	工作电压 (V)	Flash 程序存储器 10 万次 字节	idata [*] 内部传统 8051 RAM 字节	xdata [*] 内部大容量扩展 SRAM 字节	EEPROM 10 万次 字节	I/O 口最多数量	传统 I/O 中断 (INT0/INT1/INT2/INT3/INT4) 并可掉电唤醒	所有的 I/O 口均支持中断并可掉电唤醒				串口并可掉电唤醒	SPI 并可掉电唤醒	I ² C 并可掉电唤醒	触摸按键	LED 驱动	RTC 实时时钟	MDU16 硬件 16 位乘法器	定时器计数器 (T0/T1/T2/T3/T4 外部管脚也可掉电唤醒)	16 位高级 PWM 定时器 互补对称死区控制	掉电唤醒专用定时器	15 路高速 ADC (8 路 PWM 还可 8 路 D/A 使用)	比较器 (可当 1 路 A/D, 可作外部掉电检测)	内部低压检测中断并可掉电唤醒	看门狗 复位定时器	内部高可靠复位 (可选复位门檻电压)	内部高精度时钟 (35MHz 以下可调) 追频	可对外输出时钟及复位	程序加密后传输 (防拦截)	可设置下次更新程序需口令	支持 RS485 下载	支持软件模拟硬件 (JTAG 直接下载)	本身就可在线仿真	价格及封装		2020 年新品供货信息
								QFN48 <6mm*6mm>	LQFP48 <9mm*9mm>																											
STC8H2K32T	1.9-5.5	32K	256	2K	2	32K	44	有	有	4	有	有	有	有	有	有	有	5	8	有	12 位	有	有	有	4 级	有	是	有	是	是	是	是				
STC8H2K60T	1.9-5.5	60K	256	2K	2	4K	44	有	有	4	有	有	有	有	有	有	有	5	8	有	12 位	有	有	有	4 级	有	是	有	是	是	是	是				
STC8H2K64T	1.9-5.5	64K	256	2K	2	IAP	44	有	有	4	有	有	有	有	有	有	有	5	8	有	12 位	有	有	有	4 级	有	是	有	是	是	是	是				

➤ 内核

- ✓ 超高速 8051 内核 (1T)，比传统 8051 约快 12 倍以上
- ✓ 指令代码完全兼容传统 8051
- ✓ 29 个中断源，4 级中断优先级
- ✓ 支持在线仿真

➤ 工作电压

- ✓ 1.9V~5.5V

➤ 工作温度

- ✓ -40°C~125°C

➤ Flash 存储器

- ✓ 最大 64K 字节 FLASH 程序存储器 (ROM)，用于存储用户代码
- ✓ 支持用户配置 EEPROM 大小，512 字节单页擦除，擦写次数可达 10 万次以上
- ✓ 支持在系统编程方式 (ISP) 更新用户应用程序，无需专用编程器
- ✓ 支持单芯片仿真，无需专用仿真器，理论断点个数无限制

➤ SRAM

- ✓ 128 字节内部直接访问 RAM (DATA, C 语言程序中使用 data 关键字进行声明)
- ✓ 128 字节内部间接访问 RAM (IDATA, C 语言程序中使用 idata 关键字进行声明)
- ✓ 2048 字节内部扩展 RAM (内部 XDATA, C 语言程序中使用 xdata 关键字进行声明)

➤ 时钟控制

- ✓ 内部高精度 IRC (4MHz~45MHz, ISP 编程时选择或手动输入, 还可以用户软件分频到较低的频率工作, 如 100KHz)
 - ⊕ 误差±0.3% (常温下 25°C)
 - ⊕ -1.35%~+1.30%温漂 (全温度范围, -40°C~85°C)
 - ⊕ -0.76%~+0.98%温漂 (温度范围, -20°C~65°C)
- ✓ 内部 32KHz 低速 IRC (误差较大)
- ✓ 外部晶振 (4MHz~45MHz) 和外部时钟
用户可自由选择上面的 3 种时钟源

➤ 复位

- ✓ 硬件复位
 - ⊕ 上电复位, 实测电压值为 1.69V~1.82V。 (**在芯片未使能低压复位功能时有效**)
上电复位电压由一个上限电压和一个下限电压组成的电压范围, 当工作电压从 5V/3.3V 向下掉到上电复位的下限门槛电压时, 芯片处于复位状态; 当电压从 0V 上升到上电复位的上限门槛电压时, 芯片解除复位状态。
 - ⊕ 复位脚复位, 出厂时 P5.4 默认为 I/O 口, ISP 下载时可将 P5.4 管脚设置为复位脚 (**注意: 当设置 P5.4 管脚为复位脚时, 复位电平为低电平**)
 - ⊕ 看门狗溢出复位
 - ⊕ 低压检测复位, 提供 4 级低压检测电压: 2.0V (实测为 1.90V~2.04V)、2.4V (实测为 2.30V~2.50V)、2.7V (实测为 2.61V~2.82V)、3.0V (实测为 2.90V~3.13V)。
每级低压检测电压都是由一个上限电压和一个下限电压组成的电压范围, 当工作电压从 5V/3.3V 向下掉到低压检测的下限门槛电压时, 低压检测生效; 当电压从 0V 上升到低压检测的上限门槛电压时, 低压检测生效。
- ✓ 软件复位
 - ⊕ 软件方式写复位触发寄存器

➤ 中断

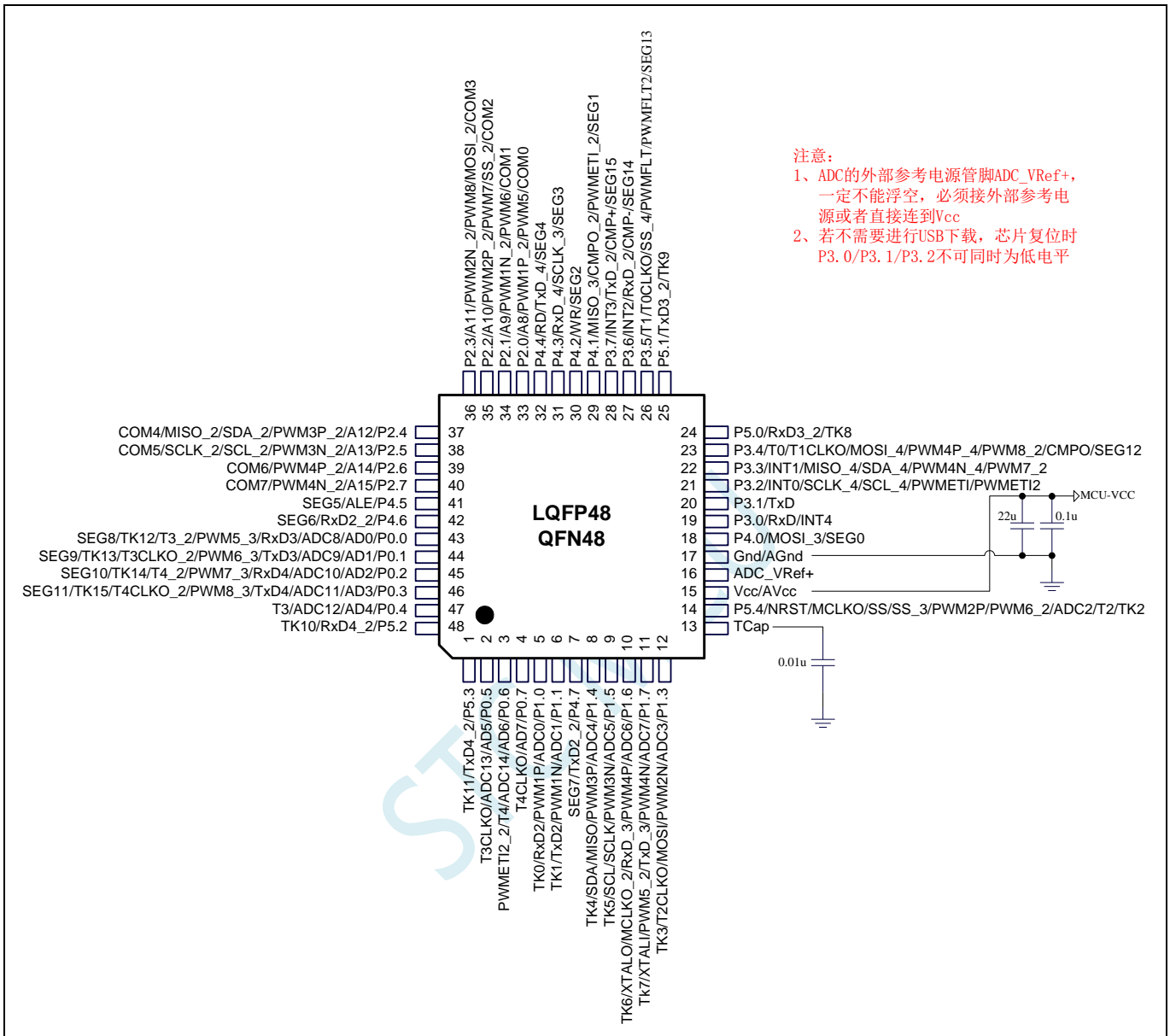
- ✓ 提供 29 个中断源: INT0 (支持上升沿和下降沿中断)、INT1 (支持上升沿和下降沿中断)、INT2 (只支持下降沿中断)、INT3 (只支持下降沿中断)、INT4 (只支持下降沿中断)、定时器 0、定时器 1、定时器 2、定时器 3、定时器 4、串口 1、串口 2、串口 3、串口 4、ADC 模数转换、LVD 低压检测、SPI、I²C、比较器、PWMA、PWMB、**RTC、TKS、EXP0、EXP1、EXP2、EXP3、EXP4、EXP5**
- ✓ 提供 4 级中断优先级
- ✓ 主时钟停振/省电模式下可以唤醒的中断: INT0(P3.2)、INT1(P3.3)、INT2(P3.6)、INT3(P3.7)、INT4(P3.0)、T0(P3.4)、T1(P3.5)、T2(P1.2)、T3(P0.4)、T4(P0.6)、RXD(P3.0/P3.6/P1.6/P4.3)、RXD2(P1.0/P4.6)、RXD3(P0.0/P5.0)、RXD4(P0.2/P5.2)、I2C_SDA(P1.4/P2.4/P3.3)以及比较器中断、低压检测中断、掉电唤醒定时器唤醒。

➤ 数字外设

- ✓ 5 个 16 位定时器: 定时器 0、定时器 1、定时器 2、定时器 3、定时器 4, 其中定时器 0 的模式 3 具有 NMI (不可屏蔽中断) 功能, 定时器 0 和定时器 1 的模式 0 为 16 位自动重载模式
- ✓ 4 个高速串口: 串口 1、串口 2、串口 3、串口 4, 波特率时钟源最快可为 FOSC/4
- ✓ **8 路/2 组高级 PWM, 可实现带死区的控制信号, 并支持外部异常检测功能, 另外还支持 16 位定时器、8 个外部中断、8 路外部捕获测量脉宽等功能**

- ✓ SPI: 支持主机模式和从机模式以及主机/从机自动切换
 - ✓ I²C: 支持主机模式和从机模式
 - ✓ MDU16: 硬件 16 位乘除法器 (支持 32 位除以 16 位、16 位除以 16 位、16 位乘 16 位、数据移位以及数据规格化等运算)
 - ✓ I/O 口中断: 所有的 I/O 均支持中断, 每组 I/O 中断有独立的中断入口地址, 所有的 I/O 中断可支持 4 种中断模式: 高电平中断、低电平中断、上升沿中断、下降沿中断
- 模拟外设
- ✓ 超高速 ADC, 支持 12 位高精度 15 通道 (通道 0~通道 14) 的模数转换, 速度最快能达到 800K (每秒进行 80 万次 ADC 转换)
 - ✓ ADC 的通道 15 用于测试内部 1.19V 参考信号源 (芯片在出厂时, 内部参考信号源已调整为 1.19V)
 - ✓ 比较器, 一组比较器 (比较器的正端可选择 CMP+ 端口和所有的 ADC 输入端口, 所以比较器可当作多路比较器进行分时复用)
 - ✓ 触摸按键: 最多支持 16 个触摸按键; 每个触摸按键能够独立使能; 内部参考电压 4 级可调; 灵活的充放电时间设置以及内部工作频率设置; 支持低功耗触摸唤醒
 - ✓ LED 驱动: 最多可驱动 256 (8*16*2) 个 LED; 可支持共阴模式、共阳模式以及共阴/共阳模式; 支持 8 级灰度调节 (亮度调节)
 - ✓ DAC: 8 路高级 PWM 定时器可当 8 路 DAC 使用
- GPIO
- ✓ 最多可达 44 个 GPIO: P0.0~P0.7、P1.0~ P1.7 (无 P1.2)、P2.0~P2.7、P3.0~P3.7、P4.0~P4.7、P5.0~P5.4
 - ✓ 所有的 GPIO 均支持如下 4 种模式: 准双向口模式、强推挽输出模式、开漏模式、高阻输入模式
 - ✓ 除 P3.0 和 P3.1 外, 其余所有 IO 口上电后的状态均为高阻输入状态, 用户在使用 IO 口时必须先设置 IO 口模式。另外每个 I/O 均可独立使能内部 4K 上拉电阻
- 封装
- ✓ LQFP48 <9mm*9mm>、QFN48 <6mm*6mm>

GG.1.2 管脚图, 最小系统



GG.2 STC8H4K64LCD-45I-LQFP64/QFN64/LQFP48/QFN48

GG.2.1 特性及价格（有 16 位硬件乘法器 MDU16，准 16 位单片机）

➤ 选型价格（不需要外部晶振、不需要外部复位，12 位 ADC，15 通道）

单片机型号	工作电压 (V)	Flash 程序存储器 10 万次 字节	idata [*] 内部传统 8051 RAM 字节	xdata [*] 内部大容量扩展 SRAM 字节	EEPROM 10 万次 字节	I/O 口最多数量	传统 I/O 中断 (INT0/INT1/INT2/INT3/INT4) 并可掉电唤醒	DMA 串口并可掉电唤醒	DMA 8080/6800 接口 LCM 模块驱动 (8 位和 16 位)	LCD 液晶驱动 (4COM*40SEG)	RTC 实时时钟	DMA SPI 并可掉电唤醒	I ² C 并可掉电唤醒 (暂无 DMA)	MDU16 硬件 16 位乘法器	定时器计数器 (T0/T1/T2/T3/T4 外部管脚也可掉电唤醒)	掉电唤醒专用定时器	DMA 15 路高速 ADC (8 路 PWM 可当 8 路 D/A 使用)	比较器 (可当 1 路 A/D, 可作外部掉电检测)	内部低压检测中断并可掉电唤醒	看门狗 复位定时器	内部高精度时钟 (45MHz 以下可调) 追频	可对外输出时钟及复位	程序加密后传输 (防拦截)	可设置下次更新程序需口令	支持 RS485 下载	支持软件模拟硬件 USB 直接下载	本身就可在线仿真	价格及封装			
																												QFN48 <6mm*6mm>	LQFP48 <9mm*9mm>	QFN64 <8mm*8mm>	
STC8H4K32LCD	1.9-5.5	32K	256	4K	2	32K	61	有	有	有	有	有	有	有	5	8	有	12 位	有	有	有	4 级	有	是	有	是	是	是			
STC8H4K60LCD	1.9-5.5	60K	256	4K	2	4K	61	有	有	有	有	有	有	有	5	8	有	12 位	有	有	有	4 级	有	是	有	是	是	是			
STC8H4K64LCD	1.9-5.5	64K	256	4K	2	IAP	61	有	有	有	有	有	有	有	5	8	有	12 位	有	有	有	4 级	有	是	有	是	是	是			

➤ 内核

- ✓ 超高速 8051 内核 (1T)，比传统 8051 约快 12 倍以上
- ✓ 指令代码完全兼容传统 8051
- ✓ 42 个中断源，4 级中断优先级
- ✓ 支持在线仿真

➤ 工作电压

- ✓ 1.9V~5.5V

➤ 工作温度

- ✓ -40℃~125℃

➤ Flash 存储器

- ✓ 最大 64K 字节 FLASH 程序存储器 (ROM)，用于存储用户代码
- ✓ 支持用户配置 EEPROM 大小，512 字节单页擦除，擦写次数可达 10 万次以上
- ✓ 支持在系统编程方式 (ISP) 更新用户应用程序，无需专用编程器
- ✓ 支持单芯片仿真，无需专用仿真器，理论断点个数无限制

➤ SRAM

- ✓ 128 字节内部直接访问 RAM (DATA，C 语言程序中使用 data 关键字进行声明)
- ✓ 128 字节内部间接访问 RAM (IDATA，C 语言程序中使用 idata 关键字进行声明)

- ✓ 4096 字节内部扩展 RAM (内部 XDATA, C 语言程序中使用 xdata 关键字进行声明)

➤ 时钟控制

- ✓ 内部高精度 IRC (4MHz~45MHz, ISP 编程时选择或手动输入, 还可以用户软件分频到较低的频率工作, 如 100KHz)
 - ✦ 误差±0.3% (常温下 25℃)
 - ✦ -1.35%~+1.30%温漂 (全温度范围, -40℃~85℃)
 - ✦ -0.76%~+0.98%温漂 (温度范围, -20℃~65℃)
- ✓ 内部 32KHz 低速 IRC (误差较大)
- ✓ 外部晶振 (4MHz~45MHz) 和外部时钟
用户可自由选择上面的 3 种时钟源

➤ 复位

- ✓ 硬件复位
 - ✦ 上电复位, 实测电压值为 1.69V~1.82V。(在芯片未使能低压复位功能时有效)
上电复位电压由一个上限电压和一个下限电压组成的电压范围, 当工作电压从 5V/3.3V 向下掉到上电复位的下限门槛电压时, 芯片处于复位状态; 当电压从 0V 上升到上电复位的上限门槛电压时, 芯片解除复位状态。
 - ✦ 复位脚复位, 出厂时 P5.4 默认为 I/O 口, ISP 下载时可将 P5.4 管脚设置为复位脚 (注意: 当设置 P5.4 管脚为复位脚时, 复位电平为低电平)
 - ✦ 看门狗溢出复位
 - ✦ 低压检测复位, 提供 4 级低压检测电压: 1.9V、2.3V、2.8V、3.7V。
每级低压检测电压都是由一个上限电压和一个下限电压组成的电压范围, 当工作电压从 5V/3.3V 向下掉到低压检测的下限门槛电压时, 低压检测生效; 当电压从 0V 上升到低压检测的上限门槛电压时, 低压检测生效。
- ✓ 软件复位
 - ✦ 软件方式写复位触发寄存器

➤ 中断

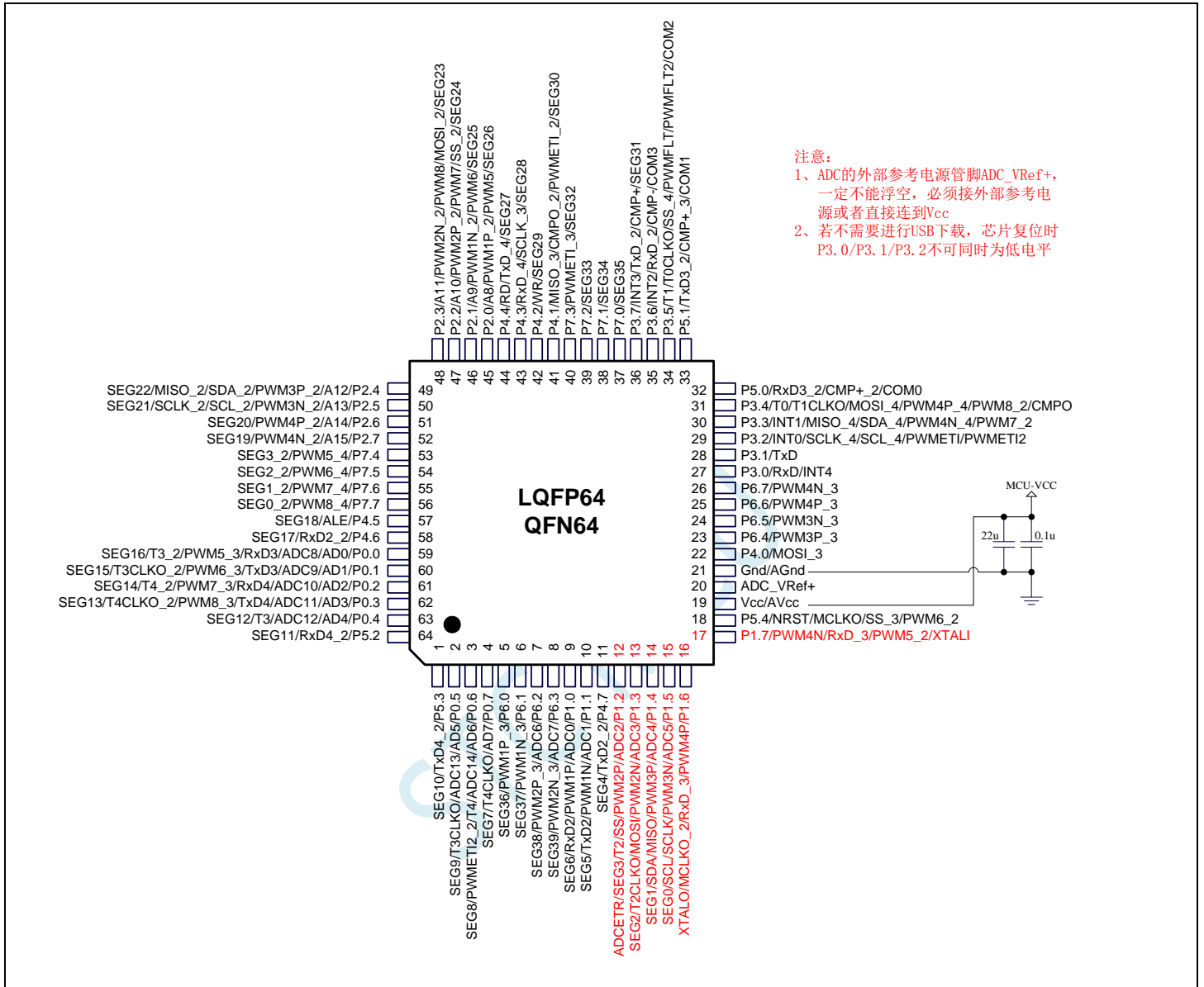
- ✓ 提供 42 个中断源: INT0 (支持上升沿和下降沿中断)、INT1 (支持上升沿和下降沿中断)、INT2 (只支持下降沿中断)、INT3 (只支持下降沿中断)、INT4 (只支持下降沿中断)、定时器 0、定时器 1、定时器 2、定时器 3、定时器 4、串口 1、串口 2、串口 3、串口 4、ADC 模数转换、LVD 低压检测、SPI、I²C、比较器、PWMA、PWMB、RTC、P1 口中断、P2 口中断、P3 口中断、P4 口中断、P5 口中断、P6 口中断、P7 口中断、LCM 驱动中断、串口 1 的 DMA 接收和发送中断、串口 2 的 DMA 接收和发送中断、串口 3 的 DMA 接收和发送中断、串口 4 的 DMA 接收和发送中断、SPI 的 DMA 中断、ADC 的 DMA 中断、LCD 驱动的 DMA 中断以及存储器到存储器的 DMA 中断。
- ✓ 提供 4 级中断优先级
- ✓ 主时钟停振/省电模式下可以唤醒的中断: INT0(P3.2)、INT1(P3.3)、INT2(P3.6)、INT3(P3.7)、INT4(P3.0)、T0(P3.4)、T1(P3.5)、T2(P1.2)、T3(P0.4)、T4(P0.6)、RXD(P3.0/P3.6/P1.6/P4.3)、RXD2(P1.0/P4.6)、RXD3(P0.0/P5.0)、RXD4(P0.2/P5.2)、I2C_SDA(P1.4/P2.4/P3.3)、SPI_SS(P5.4/P2.2/P3.5)以及比较器中断、低压检测中断、掉电唤醒定时器唤醒以及所有端口的 I/O 中断。

➤ 数字外设

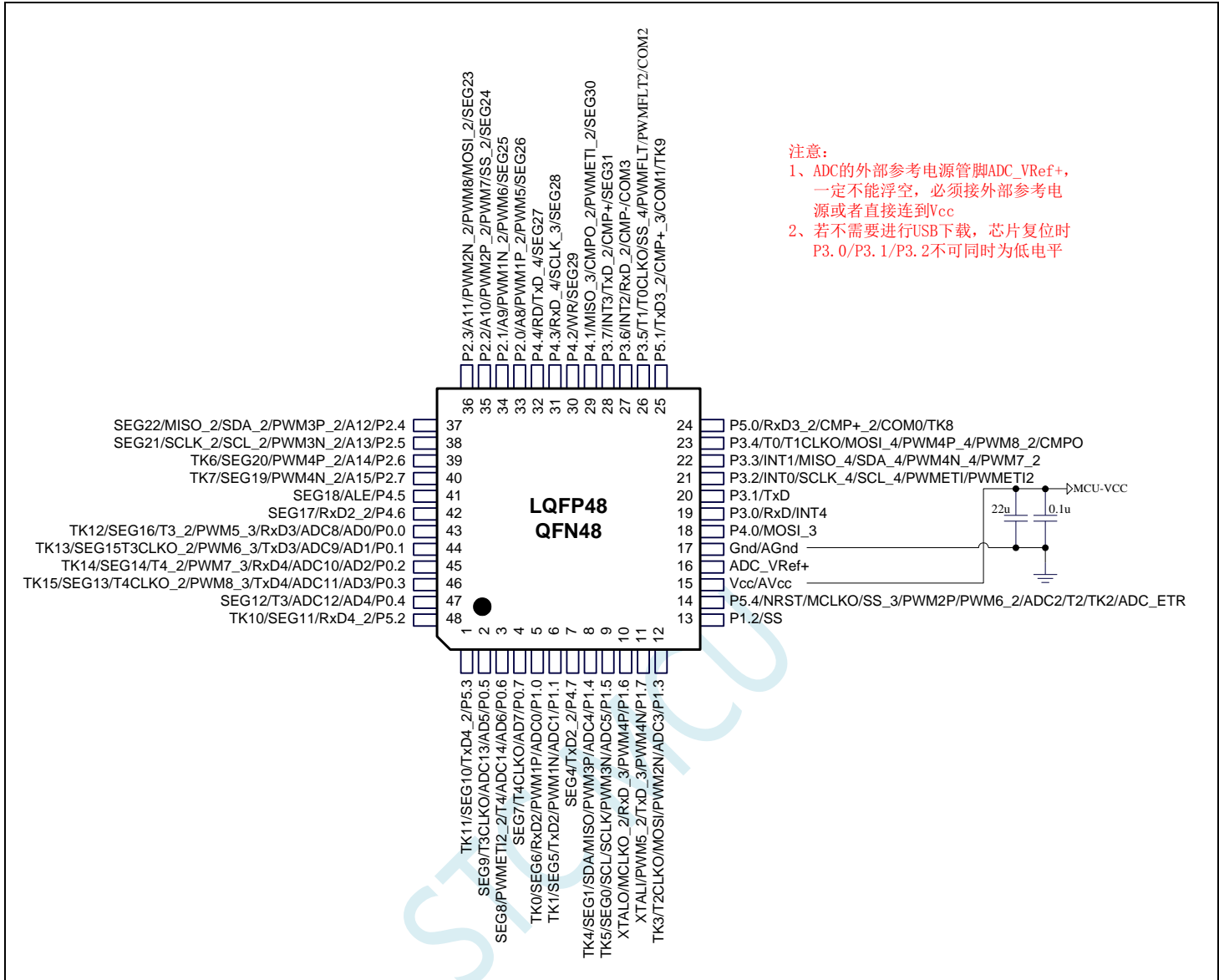
- ✓ 5 个 16 位定时器: 定时器 0、定时器 1、定时器 2、定时器 3、定时器 4, 其中定时器 0 的模式 3 具有 NMI (不可屏蔽中断) 功能, 定时器 0 和定时器 1 的模式 0 为 16 位自动重载模式
- ✓ 4 个高速串口: 串口 1、串口 2、串口 3、串口 4, 波特率时钟源最快可为 FOSC/4
- ✓ 8 路/2 组高级 PWM, 可实现带死区的控制信号, 并支持外部异常检测功能, 另外还支持 16 位定时器、8 个外部中断、8 路外部捕获测量脉宽等功能

- ✓ SPI: 支持主机模式和从机模式以及主机/从机自动切换
 - ✓ I²C: 支持主机模式和从机模式
 - ✓ MDU16: 硬件 16 位乘除法器 (支持 32 位除以 16 位、16 位除以 16 位、16 位乘 16 位、数据移位以及数据规格化等运算)
 - ✓ RTC: 支持年、月、日、时、分、秒、次秒 (1/128 秒), 并支持时钟中断和一组闹钟
 - ✓ I/O 口中断: 所有的 I/O 均支持中断, 每组 I/O 中断有独立的中断入口地址, 所有的 I/O 中断可支持 4 种中断模式: 高电平中断、低电平中断、上升沿中断、下降沿中断。提供 4 级中断优先级并支持掉电唤醒功能。
 - ✓ DMA: 支持 Memory-To-Memory、SPI、UART1TX/UART1RX、UART2TX/UART2RX、UART3TX/UART3RX、UART4TX/UART4RX、ADC (自动计算多次 ADC 结果的平均值)、LCM
 - ✓ LCM (TFT 彩屏) 驱动: 支持 8080 和 6800 接口, 支持 8 位和 16 位数据宽度
 - ⊕ 8 位 8080 总线: 8 位数据线 (TD0~TD7), 读信号 (TRD), 写信号 (TWR), RS 线 (TRS)
 - ⊕ 16 位 8080 总线: 16 位数据线 (TD0~TD15), 读信号 (TRD), 写信号 (TWR), RS 线 (TRS)
 - ⊕ 8 位 6800 总线: 8 位数据线 (TD0~TD7), 使能信号 (TE), 读写信号 (TRW), RS 线 (TRS)
 - ⊕ 16 位 6800 总线: 16 位数据线 (TD0~TD15), 使能信号 (TE), 读写信号 (TRW), RS 线 (TRS)
 - ⊕ 注意: 如果使用 8 位数据线控制 TFT 屏, 一般需要 16 位, TRD/TWR/TRS, 11 根数据及控制线, 外加 2 个普通 I/O 控制片选及复位 (很多 TFT 彩屏的片选及复位厂商已进行了自动处理, 并不需要软件控制)
 - ✓ LCD 液晶驱动: 最大支持 4COM*40SEG; 支持 8 级灰度调节
- **模拟外设**
- ✓ 超高速 ADC, 支持 12 位高精度 15 通道 (通道 0~通道 14) 的模数转换, 速度最快能达到 800K (每秒进行 80 万次 ADC 转换)
 - ✓ ADC 的通道 15 用于测试内部 1.19V 参考信号源 (芯片在出厂时, 内部参考信号源已调整为 1.19V)
 - ✓ 比较器, 一组比较器 (比较器的正端可选择 CMP+ 端口和所有的 ADC 输入端口, 所以比较器可当作多路比较器进行分时复用)
 - ✓ DAC: 8 路高级 PWM 定时器可当 8 路 DAC 使用
- **GPIO**
- ✓ 最多可达 61 个 GPIO: P0.0~P0.7、P1.0~P1.7、P2.0~P2.7、P3.0~P3.7、P4.0~P4.7、P5.0~P5.4、P6.0~P6.7、P7.0~P7.7
 - ✓ 所有的 GPIO 均支持如下 4 种模式: 准双向口模式、强推挽输出模式、开漏模式、高阻输入模式
 - ✓ 除 P3.0 和 P3.1 外, 其余所有 IO 口上电后的状态均为高阻输入状态, 用户在使用 IO 口时必须先设置 IO 口模式。另外每个 I/O 均可独立使能内部 4K 上拉电阻
- **封装**
- ✓ LQFP64 <12mm*12mm>、QFN64 <8mm*8mm>、LQFP48 <9mm*9mm>、QFN48 <6mm*6mm>

GG.2.2 管脚图, 最小系统



注意: 上图中 STC8H4K64LCD 的红色部分管脚与 STC8H4K64TLCD 不兼容



GG.3 STC8H4K64TLR-45I-LQFP48/32/QFN48/TSSOP20(触摸按键/LED/RTC 系列)

GG.3.1 特性及价格 (有 16 位硬件乘法器 MDU16, 准 16 位单片机)

➤ 选型价格 (不需要外部晶振、不需要外部复位, 12 位 ADC, 15 通道)

单片机型号	工作电压 (V)	Flash 程序存储器 10 万次 字节	idata [*] 内部传统 8051 RAM 字节	xdata [*] 内部大容量扩展 SRAM 字节	EEPROM 10 万次 字节	I/O 口最多数量	传统 I/O 中断 (INT0/INT1/INT2/INT3/INT4) 并可掉电唤醒	所有的 I/O 口均支持中断并可掉电唤醒	DMA 串口并可掉电唤醒	DMA 8080/6800 接口 ICM 模块驱动(8 位和 16 位)	LED 驱动	触摸按键	RTC 实时时钟	DMA SPI 并可掉电唤醒	I ² C 并可掉电唤醒 (暂无 DMA)	MDU16 硬件 16 位乘法器	定时器计数器 (T0/T1/T2/T3/T4 外部管脚也可掉电唤醒)	16 位高级 PWM 定时器 互补对称死区控制	DMA 15 路高速 ADC (8 路 PWM 可当 8 路 D/A 使用)	掉电唤醒专用定时器	比较器 (可当 1 路 A/D, 可作外部掉电检测)	内部低压检测中断并可掉电唤醒	看门狗 复位定时器	内部高可靠复位 (可选复位门檻电压)	内部高精度时钟 (45MHz 以下可调) 追频	可对外输出时钟及复位	程序加密后传输 (防拦截)	可设置下次更新程序需口令	支持 RS485 下载	支持软件模拟硬件 USB 直接下载	本身就可在线仿真	价格及封装			供货信息
																																QFN48 <6mm*6mm>	LQFP32	TSSOP20	
STC8H4K32TLR	1.9-5.5	32K	256	4K	2	32K	44	有	有	4	有	有	有	有	有	有	5	8	有	12 位	有	有	有	4 级	有	是	有	是	是	是	是	√	√	√	部分已供货中
STC8H4K48TLR	1.9-5.5	48K	256	4K	2	16K	44	有	有	4	有	有	有	有	有	有	5	8	有	12 位	有	有	有	4 级	有	是	有	是	是	是	是	√	√	√	
STC8H4K64TLR	1.9-5.5	64K	256	4K	2	IAP	44	有	有	4	有	有	有	有	有	有	5	8	有	12 位	有	有	有	4 级	有	是	有	是	是	是	是	√	√	√	

STC8H4K64TLR-45I-LQFP48: 送样中, 4 月批量供货;

STC8H4K64TLR-45I-LQFP32: 4 月送样并批量供货;

STC8H4K64TLR-45I-TSSOP20: 4 月送样并批量供货

➤ 内核

- ✓ 超高速 8051 内核 (1T), 比传统 8051 约快 12 倍以上
- ✓ 指令代码完全兼容传统 8051
- ✓ 41 个中断源, 4 级中断优先级
- ✓ 支持在线仿真

➤ 工作电压

- ✓ 1.9V~5.5V

➤ 工作温度

- ✓ -40°C~125°C

➤ Flash 存储器

- ✓ 最大 64K 字节 FLASH 程序存储器 (ROM), 用于存储用户代码
- ✓ 支持用户配置 EEPROM 大小, 512 字节单页擦除, 擦写次数可达 10 万次以上
- ✓ 支持在系统编程方式 (ISP) 更新用户应用程序, 无需专用编程器

- ✓ 支持单芯片仿真, 无需专用仿真器, 理论断点个数无限制

➤ SRAM

- ✓ 128 字节内部直接访问 RAM (DATA, C 语言程序中使用 data 关键字进行声明)
- ✓ 128 字节内部间接访问 RAM (IDATA, C 语言程序中使用 idata 关键字进行声明)
- ✓ 4096 字节内部扩展 RAM (内部 XDATA, C 语言程序中使用 xdata 关键字进行声明)

➤ 时钟控制

- ✓ 内部高精度 IRC (4MHz~45MHz, ISP 编程时选择或手动输入, 还可以用户软件分频到较低的频率工作, 如 100KHz)
 - ⊕ 误差±0.3% (常温下 25°C)
 - ⊕ -1.35%~+1.30%温漂 (全温度范围, -40°C~85°C)
 - ⊕ -0.76%~+0.98%温漂 (温度范围, -20°C~65°C)
- ✓ 内部 32KHz 低速 IRC (误差较大)
- ✓ 外部晶振 (4MHz~45MHz) 和外部时钟
用户可自由选择上面的 3 种时钟源

➤ 复位

- ✓ 硬件复位
 - ⊕ 上电复位, 实测电压值为 1.69V~1.82V。(在芯片未使能低压复位功能时有效)
上电复位电压由一个上限电压和一个下限电压组成的电压范围, 当工作电压从 5V/3.3V 向下掉到上电复位的下限门槛电压时, 芯片处于复位状态; 当电压从 0V 上升到上电复位的上限门槛电压时, 芯片解除复位状态。
 - ⊕ 复位脚复位, 出厂时 P5.4 默认为 I/O 口, ISP 下载时可将 P5.4 管脚设置为复位脚 (注意: 当设置 P5.4 管脚为复位脚时, 复位电平为低电平)
 - ⊕ 看门狗溢出复位
 - ⊕ 低压检测复位, 提供 4 级低压检测电压: 1.9V、2.3V、2.8V、3.7V。
每级低压检测电压都是由一个上限电压和一个下限电压组成的电压范围, 当工作电压从 5V/3.3V 向下掉到低压检测的下限门槛电压时, 低压检测生效; 当电压从 0V 上升到低压检测的上限门槛电压时, 低压检测生效。
- ✓ 软件复位
 - ⊕ 软件方式写复位触发寄存器

➤ 中断

- ✓ 提供 41 个中断源: INT0 (支持上升沿和下降沿中断)、INT1 (支持上升沿和下降沿中断)、INT2 (只支持下降沿中断)、INT3 (只支持下降沿中断)、INT4 (只支持下降沿中断)、定时器 0、定时器 1、定时器 2、定时器 3、定时器 4、串口 1、串口 2、串口 3、串口 4、ADC 模数转换、LVD 低压检测、SPI、I²C、比较器、PWMA、PWMB、RTC、TKS、P0 口中断、P1 口中断、P2 口中断、P3 口中断、P4 口中断、P5 口中断、LCM 驱动中断、串口 1 的 DMA 接收和发送中断、串口 2 的 DMA 接收和发送中断、串口 3 的 DMA 接收和发送中断、串口 4 的 DMA 接收和发送中断、SPI 的 DMA 中断、ADC 的 DMA 中断、LCM 驱动的 DMA 中断以及存储器到存储器的 DMA 中断。
- ✓ 提供 4 级中断优先级
- ✓ 主时钟停振/省电模式下可以唤醒的中断: INT0(P3.2)、INT1(P3.3)、INT2(P3.6)、INT3(P3.7)、INT4(P3.0)、T0(P3.4)、T1(P3.5)、T2(P1.2)、T3(P0.4)、T4(P0.6)、RXD(P3.0/P3.6/P1.6/P4.3)、RXD2(P1.0/P4.6)、RXD3(P0.0/P5.0)、RXD4(P0.2/P5.2)、I2C_SDA(P1.4/P2.4/P3.3)、SPI_SS(P5.4/P2.2/P3.5)以及比较器中断、低压检测中断、掉电唤醒定时器唤醒以及所有端口的 I/O 中断。

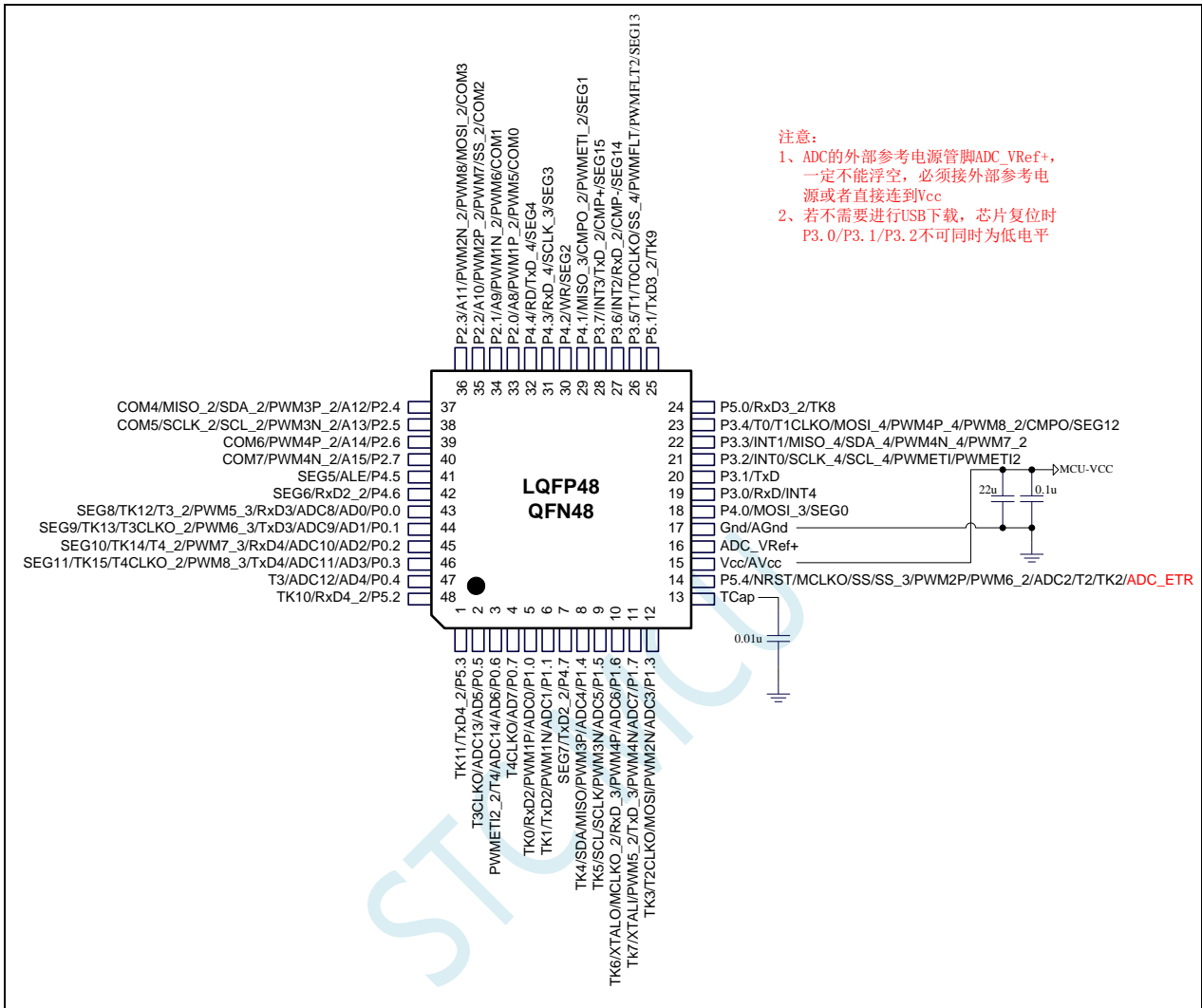
➤ 数字外设

- ✓ 5 个 16 位定时器: 定时器 0、定时器 1、定时器 2、定时器 3、定时器 4, 其中定时器 0 的模式 3 具有 NMI (不可屏蔽中断) 功能, 定时器 0 和定时器 1 的模式 0 为 16 位自动重载模式
 - ✓ 4 个高速串口: 串口 1、串口 2、串口 3、串口 4, 波特率时钟源最快可为 FOSC/4
 - ✓ 8 路/2 组高级 PWM, 可实现带死区的控制信号, 并支持外部异常检测功能, 另外还支持 16 位定时器、8 个外部中断、8 路外部捕获测量脉宽等功能
 - ✓ SPI: 支持主机模式和从机模式以及主机/从机自动切换
 - ✓ I²C: 支持主机模式和从机模式
 - ✓ MDU16: 硬件 16 位乘除法器 (支持 32 位除以 16 位、16 位除以 16 位、16 位乘 16 位、数据移位以及数据规格化等运算)
 - ✓ RTC: 支持年、月、日、时、分、秒、次秒 (1/128 秒), 并支持时钟中断和一组闹钟
 - ✓ I/O 口中断: 所有的 I/O 均支持中断, 每组 I/O 中断有独立的中断入口地址, 所有的 I/O 中断可支持 4 种中断模式: 高电平中断、低电平中断、上升沿中断、下降沿中断。提供 4 级中断优先级并支持掉电唤醒功能。
 - ✓ DMA : 支持 Memory-To-Memory、SPI、UART1TX/UART1RX、UART2TX/UART2RX、UART3TX/UART3RX、UART4TX/UART4RX、ADC (自动计算多次 ADC 结果的平均值)、LCM
 - ✓ LCM (TFT 彩屏) 驱动: 支持 8080 和 6800 接口, 支持 8 位和 16 位数据宽度
 - ⊕ 8 位 8080 总线: 8 位数据线 (TD0~TD7), 读信号 (TRD), 写信号 (TWR), RS 线 (TRS)
 - ⊕ 16 位 8080 总线: 16 位数据线 (TD0~TD15), 读信号 (TRD), 写信号 (TWR), RS 线 (TRS)
 - ⊕ 8 位 6800 总线: 8 位数据线 (TD0~TD7), 使能信号 (TE), 读写信号 (TRW), RS 线 (TRS)
 - ⊕ 16 位 6800 总线: 16 位数据线 (TD0~TD15), 使能信号 (TE), 读写信号 (TRW), RS 线 (TRS)
 - ⊕ 注意: 如果使用 8 位数据线控制 TFT 屏, 一般需要 16 位, TRD/TWR/TRS, 11 根数据及控制线, 外加 2 个普通 I/O 控制片选及复位 (很多 TFT 彩屏的片选及复位厂商已进行了自动处理, 并不需要软件控制)
- **模拟外设**
- ✓ 超高速 ADC, 支持 12 位高精度 15 通道 (通道 0~通道 14) 的模数转换, 速度最快能达到 800K (每秒进行 80 万次 ADC 转换)
 - ✓ ADC 的通道 15 用于测试内部 1.19V 参考信号源 (芯片在出厂时, 内部参考信号源已调整为 1.19V)
 - ✓ 比较器, 一组比较器 (比较器的正端可选择 CMP+ 端口和所有的 ADC 输入端口, 所以比较器可当作多路比较器进行分时复用)
 - ✓ 触摸按键: 最多支持 16 个触摸按键; 每个触摸按键能够独立使能; 内部参考电压 4 级可调; 灵活的充放电时间设置以及内部工作频率设置; 支持低功耗触摸唤醒
 - ✓ LED 驱动: 最多可驱动 256 (8*16*2) 个 LED; 可支持共阴模式、共阳模式以及共阴/共阳模式; 支持 8 级灰度调节 (亮度调节)
 - ✓ DAC: 8 路高级 PWM 定时器可当 8 路 DAC 使用
- **GPIO**
- ✓ 最多可达 44 个 GPIO: P0.0~P0.7、P1.0~P1.7 (无 P1.2)、P2.0~P2.7、P3.0~P3.7、P4.0~P4.7、P5.0~P5.4
 - ✓ 所有的 GPIO 均支持如下 4 种模式: 准双向口模式、强推挽输出模式、开漏模式、高阻输入模式
 - ✓ 除 P3.0 和 P3.1 外, 其余所有 IO 口上电后的状态均为高阻输入状态, 用户在使用 IO 口时必须先设置 IO 口模式。另外每个 I/O 均可独立使能内部 4K 上拉电阻
- **封装**
- ✓ LQFP48 <9mm*9mm>、QFN48 <6mm*6mm>
- ✓ **特别说明**
- ✓ 本系列芯片有 CHIPID 功能
 - ✓ 本系列芯片有所有的 I/O 口中断功能, 有 4 级中断优先级, 可掉电唤醒

- ✓ 本系列芯片的比较器为 4P+2N 版本

STC MCU

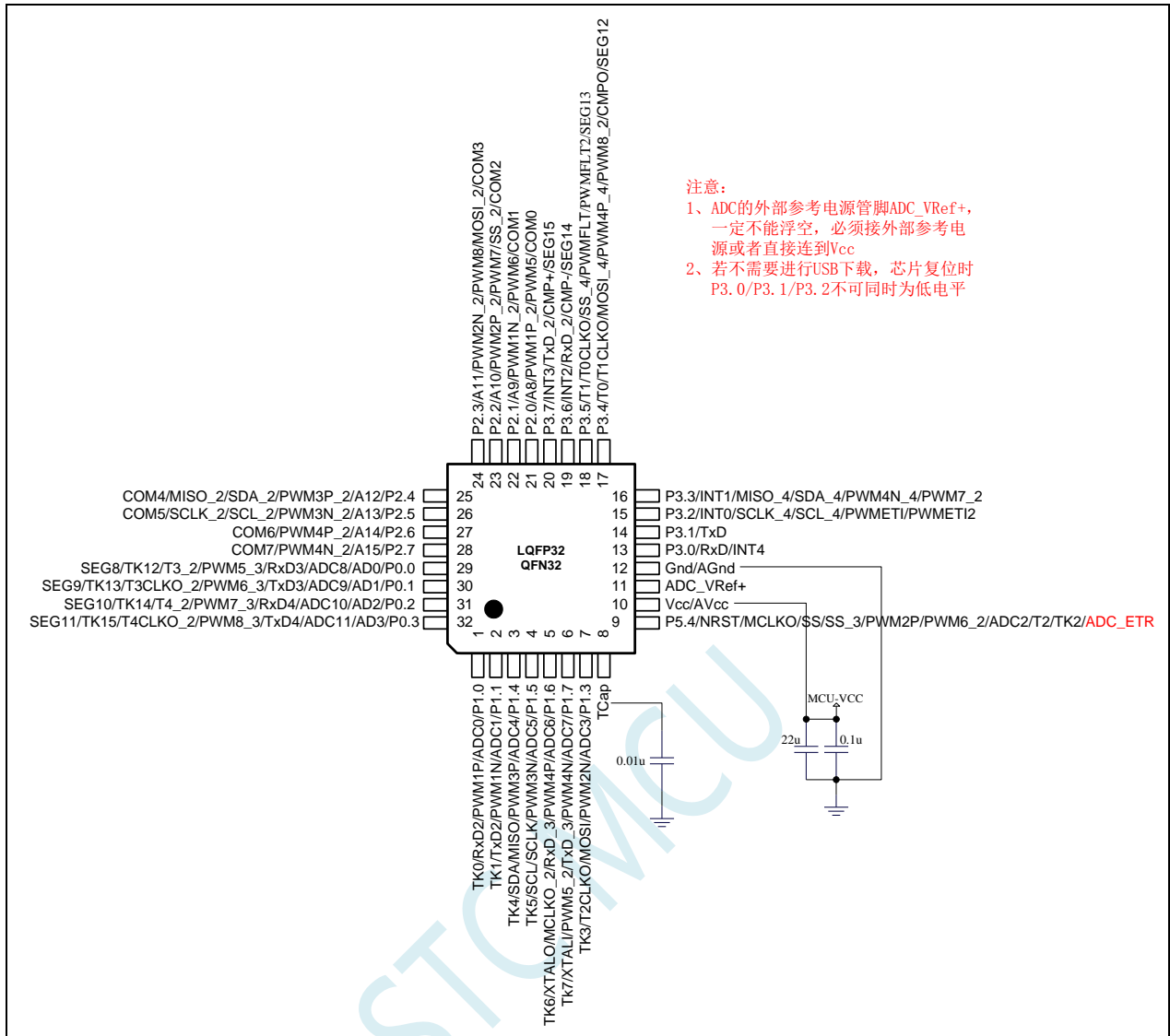
GG.3.2 管脚图，最小系统



正看芯片丝印左下方小圆点处为第一脚
 正看芯片丝印最下面一行最后一个字母为芯片版本号
 典型下载线路见下一页



- 注意：**
- 1、除 P3.0 和 P3.1 外，其余所有 I/O 口上电后的状态均为高阻输入状态，用户在使用 I/O 口时必须先设置 I/O 口模式
 - 2、所有的 I/O 口均可以设置为准双向口模式、强推挽输出模式、开漏模式或者高阻输入模式，另外每个 I/O 均可独立使能内部 4K 上拉电阻
 - 3、当使能 P5.4 口为复位脚时，复位电平为低电平



- 注意:
- 1、ADC的外部参考电源管脚ADC_VRef+, 一定不能浮空, 必须接外部参考电源或者直接连接到Vcc
 - 2、若不需要进行USB下载, 芯片复位时 P3.0/P3.1/P3.2不可同时为低电平

正看芯片丝印左下方小圆点处为第一脚
 正看芯片丝印最下面一行最后一个字母为芯片版本号

TK4/SDA/MISO/PWM3P/ADC4/P1.4

TK5/SCL/SCLK/PWM3N/ADC5/P1.5

TK6/XTALO/MCLKO_2/RxD_3/PWM4P/ADC6/P1.6

TK7/XTALI/PWM5_2/TxD_3/PWM4N/ADC7/P1.7

TK3/T2CLKO/MOSI/PWM2N/ADC3/P1.3

ADC_ETR/TK2/T2/ADC2/PWM6_2/PWM2P/SS_3/SS/MCLKO/NRST/P5.4

MCU-VCC

22u

0.1u

Vcc/AVcc

ADC_VRef+

Gnd/AGnd

TSSOP20

1

2

3

4

5

6

7

8

9

10

11

12

13

14

15

16

17

18

19

20

P1.1/ADC1/TxD2/PWM1N/TK1

P1.0/ADC0/RxD2/PWM1P/TK0

P3.7/INT3/TxD_2/CMP+/SEG15

P3.6/INT2/RxD_2/CMP-/SEG14

P3.5/T1/TOCLKO/SS_4/PWMFLT/PWMFLT2/SEG13

P3.4/T0/T1CLKO/MOSI_4/PWM4P_2/PWM8_2/CMPO/SEG12

P3.3/INT1/MISO_4/SDA_4/PWM4N_2/PWM7_2

P3.2/INT0/SCLK_4/SCL_4/PWMETI1/PWMETI2

P3.1/TxD

P3.0/RxD/INT4

注意:

- 1、ADC的外部参考电源管脚ADC_VRef+, 一定不能浮空, 必须接外部参考电源或者直接连到Vcc
- 2、若不需要进行USB下载, 芯片复位时P3.0/P3.1/P3.2不可同时为低电平

连接
电脑/PC

通用USB转串口工具 (人民币30元)

ISP下载步骤:

- 1、按照如图所示的连接方式将通用USB转串口工具和目标芯片连接
- 2、按下电源按钮, 确定目标芯片处于**停电状态** (上电指示灯为灭的状态)。

注意: 工具第一次上电时是不对外供电的, 因此若是第一次上电使用此工具, 可跳过此步。
- 3、点击STC-ISP下载软件中的“下载/编程”按钮
- 4、再次按下电源按钮, 给目标芯片上电 (上电指示灯为亮的状态)
- 5、开始ISP下载

注意: 目前有发现使用USB线供电进行ISP下载时, 由于USB线太细, 在USB线上的压降过大, 导致ISP下载时供电不足, 所以请在使用USB线供电进行ISP下载时, 务必使用USB加强线。

附录HH 开源汇编语言调用 USB-CDC 库文件 实现 USB-CDC 虚拟串口通信

51 开源 只会汇编的老专家 | USB 福音 | 不懂C语言照样用C语言的USB库
1, STC8H8K64U汇编程序调用USB-CDC库, 产生USB-CDC**虚拟串口**通信程序
2, STC32G12K128汇编程序调用USB-CDC库, 产生USB-CDC**虚拟串口**通信程序
用汇编实现USB-CDC虚拟串口通信|取代传统的串口, 供需要的老专家参考
STC官网 | 库函数 页面也已添加: <https://www.stcai.com/kbs>



示例代码链接地址：

[stc8h_cdc_demo_asm.zip](#)

[stc32g_cdc_demo_asm.zip](#)

附录II 更新记录

● 2024/6/13

1. 更正文档中的笔误
2. 更正文档中 INTCLKO/INT_CLKO 寄存器名称不统一的问题
3. 更新部分型号的价格
4. 增加 STC8H8K64U 系列 PDIP40 的管脚说明
5. 更新 STC8051U 系列功能描述
6. 增加 STC8051U 系列的时钟树结构图

● 2024/5/27

1. 更新 STC8H2K64TL 系列 LQFP48/QFN48 管脚图
2. 增加 STC8H8K64U 系列 SOP16 管脚说明
3. 更新 STC8H2K08U 系列和 STC8H2K32U 系列的全部管脚图
4. STC8H2K08U 系列增加 SOP8 封装的管脚图
5. 附录中增加单机电源控制参考电路
6. 补充各个系列的管脚说明

● 2024/5/16

1. 增加 MDU32D 说明章节

● 2024/5/15

2. 更新 STC8H2K32U 系列选型价格表
3. 更新 STC8H2K32U 系列管脚图
4. 更新 HSPWMA_CFG 寄存器描述
5. 增加使用异步模式控制高级 PWM 移相寄存器的范例程序

● 2024/5/13

6. 修正文档中的笔误
7. 更新串口、SPI、I2C 超时寄存器的说明
8. 增加 ADC 多次转换功能说明
9. 增加 STC-USB Link1D 工具主控芯片的制作步骤

● 2024/4/29

1. 更新 STC8H2K32U 系列选型价格表
2. 更新 STC8H2K08U 系列选型价格表

3. 增加硬件 CRC16 的使用说明和范例程序
4. 增加 MDU32C 重要说明

● 2024/4/15

1. 更新 USB 转双串口芯片的价格
2. 更新 STC8H2K32U 系列的参考价格
3. 增加高级 PWM 硬件移相应用实例 (冲哥提供)

● 2024/4/12

1. 增加 STC8H2K32U 系列
2. 增加 MDU32C 说明章节
3. 增加 CRC16 说明章节
4. 增加串口 1 和串口 2 的硬件奇偶校验位寄存器说明
5. 增加串口 1、串口 2、SPI、I2C 接收超时中断寄存器说明

● 2024/2/2

1. 更正文档中的笔误
2. 时钟章节增加 MCU 上电工作过程说明

● 2024/1/26

1. 整理文档结构, 让寄存器说明尽量显示在同一页
2. 更新定时器 2/3/4 中断标志位说明
3. 增加 STC8H2K08U 系列的时钟树

● 2024/1/23

1. 增加高级 PWM 硬件移相寄存器说明以及硬件移相功能说明

● 2024/1/9

1. 更正文档中的笔误
2. 更正范例程序中不规范的语句
3. 更新选型价格表
4. 在每个管脚中增加芯片系列名称

● 2024/1/5

1. 增加管脚切换寄存器 P_SWX1 说明
2. 增加定时器 T11 范例程序
3. PWM 硬件移相章节增加管脚说明, 及参考范例链接

● 2024/1/4

1. 更新部分章节标题
2. 更新选型价格表中的部分描述
3. STC8051U 系列管脚图中增加最小系统参考电路图
4. STC8051U 系列增加下载参考线路图

● 2023/12/4

1. 增加中断响应说明
2. 更新 STC8H2K08U 系列的选型价格表

● 2023/11/10

1. 更正 USB 转双串口中 TSSOP020 封装的参考电路图
2. 更新单片机电源系统最简易自我保护电路
3. 增加编译器安装及新建项目、设置项目说明章节
4. 增加“STC 单片机程序中头文件的使用方法”章节
5. 增加“在 Keil C51 中对变量、表格和函数指定绝对地址的方法”章节

● 2023/11/3

1. 增加开发 USB-CDC 串口上位机相关答疑章节
2. 增加省电模式时 I/O 口配置说明章节
3. 更新 LCD 章节中 LCD 时钟源的说明
4. 增加软件模拟 USB 下载设置工作频率的说明
5. 增加 I/O 驱动三极管的省电阻说明
6. 增加 I/O 驱动二极管的省电阻说明
7. 调整 ISP 下载协议说明章节顺序

● 2023/10/27

1. 调整文档目录结构
2. 更新 LCD 章节中 LCD 时钟源的说明
3. 更新最小系统管脚图

● 2023/10/18

1. 对从日志中导入 ID 功能演示重新抓图
2. 增加 STC USB-2UART 选型章节
3. 更新部分下载参考线路图
4. 增加 USB 模式不停电 ISP 下载说明
5. 更新部分 PWM 寄存器的描述

● 2023/10/13

1. 更新选型价格表
2. 增加串口多机通讯范例程序
3. 增加触摸按键寄存器使用说明
4. 附录中增加通过寄存器获取芯片版本的范例
5. “使用 STC-USB Link1D 工具下载” 小节中增加 STC-USB Link1D 工具接口说明
6. “STC8H8K64U 系列应用注意事项” 中增加 STC8H8K64U-D 版芯片的修改说明
7. 段码 LCD 章节更新寄存器说明 (STC8H4K64TLCD-B 版新增功能)

● 2023/10/10

1. STC8H8K64U 系列增加 LQFP44 管脚图

● 2023/10/8

1. 增加高级 PWM 部分寄存器描述
2. 更新 STC8H8K64U 系列的选型价格表
3. 增加 SOP16 封装的 USB 转双串口/TTL 不停电下载线路
4. 不停电下载线路中的 2SB1204 增加说明可用 SS8550 替代
5. 更新高级 PWM 定时器的范例程序

● 2023/9/20

1. 对 DMA 缓冲区增加说明
2. 更新 STC8H4K64TLCD 系列 LCD 时钟选择寄存器说明
3. 增加高级 PWM 同时测量周期和占空比 (高电平宽度) 范例的示意图
4. 调整高级 PWM 章节范例程序顺序

● 2023/9/12

1. 增加高级 PWM 内部结构框图
2. 更正高级 PWM 章节中描述不准确的地方

● 2023/9/4

1. 增加 STC8051U 系列的提前预告
2. 调整 STC8H8K64U 管脚图
3. DMA 章节增加 DMA 缓冲区说明

● 2023/8/31

1. 增加 STC8H2K08U 系列的选型价格表及管脚图
2. 增加定时器 T11 说明章节
3. 增加高级 PWM 硬件移相功能说明章节

● 2023/8/24

1. 更新 STC-ISP 下载流程图
2. STC8H8K64U 系列管脚图增加使用 Link1D 下载的最小系统
3. 下载软件高级应用章节增加“如何简单的控制下载次数”小结
4. 指令说明章节增加“多级流水线内核的中断响应”小结

● 2023/8/15

1. 修正外部晶振匹配电容的参考电容值
2. 更新部分型号的选型价格表
3. 增加 STC8H8K64U-45I-SOP16、TSSOP28、SOP28 管脚图
4. 增加 STC8H1K28-36I-TSSOP28、SOP28 管脚图
5. 增加 TSSOP28、SOP28 封装尺寸图
6. 增加高级 PWM 定时器 PWMA+PWMB 实现 8 组普通定时器范例程序

● 2023/7/31

1. 更新电气特性参数
2. 更新 STC8H 系列芯片的最高工作频率及工作温度
3. 部分下载软件演示截图使用最新的 V6.92A 版本的软件进行截图

● 2023/7/24

1. 增加使用 USB 转双串口芯片进行 RS485 和 RS232 通讯和下载的参考线路图
2. STC8H8K64U 系列增加内部结构图

● 2023/7/18

1. 概述章节增加单片机基础知识讲解
2. 调整参考线路图, 使线路图和相关说明文字在同一页
3. 下载参考线路图章节中增加 ISP 下载流程图
4. 下载参考线路图章节中增加 RS485 参考下载线路图
5. 指令系统章节增加汇编寻址方式说明以及指令详解
6. I/O 章节增加 STC-ISP 下载软件 I/O 配置工具使用说明
7. 定时器章节增加 STC-ISP 下载软件定时器计算器工具使用说明
8. 串口章节增加 STC-ISP 下载软件串口波特率计算器工具和串口助手使用说明

● 2023/4/14

1. 修改文档中的笔误
2. 增加使用“STC USB-2UART”进行 ISP 下载的参考线路图

● 2023/6/14

1. 修改文档中的笔误
2. 更新选型价格表
3. 增加 STC8H8K64U 系列 SKDIP28 管脚图

● 2023/4/26

1. 更新 RTC 章节范例, 默认使用外部 32768 晶振

● 2023/4/19

1. 更新部分型号的选型价格表
2. 修改文档中的笔误
3. 高级 PWM 章节增加“输出两路有相位差的 PWM”的范例程序
4. 更正 STC8H1K28 系列 TSSOP20 管脚图
5. 增加 STC8H1K08T 系列 QFN20 管脚图

● 2023/4/7

1. 更新 USB 参考电路中 D+/D- 上的阻抗匹配电阻值
2. 重新整理管脚图中的参考电路

● 2023/3/16

1. 更新部分型号的选型价格表
2. STC8H1K08 系列增加 SOP20 和 SOP16 的管脚图
3. 封装尺寸图章节中增加 SOP20 的封装尺寸

● 2023/3/1

1. STC8H1K28 系列增加 TSSOP20 管脚图
2. 更新选型价格表
3. RTC 章节增加“内部 RTC 时钟低功耗休眠唤醒-比较器检测电压程序”范例

● 2023/1/31

1. 更新 USB 参考线路图中 UCap 脚的电容的参考值
2. 更新 ADC 章节中高精度 ADC 参考线路图
3. RTC 章节增加不停电下载保持 RTC 参数的参考范例
4. 增加 USB-CDC 虚拟串口说明章节

● 2023/1/17

1. 增加“用 STC 一箭双雕之 USB 转双串口仿真 STC8 系列 MCU”章节

● 2023/1/13

1. 时钟复位章节增加 STC8H8K64U 系列和 STC8H1K08T 系列的时钟树结构图
2. 增加高速高级 PWM 说明章节
3. 增加高速高级 PWM 使用 PLL 高速时钟的范例程序

● 2023/1/10

1. 高级 PWM 章节增加系统时钟分频输出范例
2. 更新参考线路图说明

● 2022/12/23

1. 更新选型价格表
2. 更新 I2C 从机代码范例程序 (提高代码兼容性)
3. 更新 USB 下载线路图中 SIP4 的电源脚的接线网络

● 2022/12/19

1. 更正 USB 章节中寄存器错误的名称
2. 更新 USB 参考线路图中 UCap 脚的电容的参考值

● 2022/11/24

1. LED 驱动章节增加分时驱动 32 个 8-LED 数码管的参考电路图
2. P5.1.5 章节增加 STC-USB Link1D 全部配线图片
3. 文档首页增加官方论坛网址

● 2022/11/14

1. ISP 下载参考线路图中的电容统一建议使用 22uF+0.1uF (104) 的组合

● 2022/11/3

1. 附录中增加最小系统电源保护参考电路图
2. 修正部分管脚图中的乱码

● 2022/10/31

3. 更新 STC8H8K64U 管脚图中的参考线路图

● 2022/10/27

1. 增加 ISP 下载通信协议流程图
2. 增加 STC-USB Link1D 工具配套的连接线的使用说明章节 (P5.1.5)

● 2022/10/21

1. 更新 RTC 功耗参数
2. 增加自动追频说明章节
3. 更新管脚图 (增加 USB-TypeA 下载接口示意图)

4. 更新 USB 下载参考线路图
5. 所有串口示例的波特率计算都增加四舍五入处理

● 2022/10/12

1. STC8H8K64U 增加 3.3V 的 USB 下载参考线路图
2. 增加 RTC 实战线路图说明
3. 更新部分芯片的实时供货价格

● 2022/9/26

1. 高级 PWM 章节增加硬件方式实现脉冲计数的范例程序
2. 增加 STC8H1K08T 系列以及管脚图
3. 更新 STC8H4K64TLCD 管脚图 (增加统计表格)

● 2022/9/21

1. 高级 PWM 章节增加“产生 3 路 120 度相位差的 PWM”的范例程序

● 2022/9/20

1. 更新选型价格表
2. 增加 STC-ISP 高级应用章节
3. 增加关闭驱动程序强制数字签名说明章节

● 2022/9/16

1. 更新官方网址

● 2022/9/9

1. 修正 I/O 章节中的笔误
2. I/O 内部结构图中增加保护二极管示意图
3. 各个系列的最小系统下添加“Vcc 和 Gnd 增加去耦电容”的建议
4. ADC 章节和比较器章节增加扩展功能的说明表格

● 2022/8/26

1. 将外设的功能脚切换寄存器的描述添加到各个外设章节中
2. 增加 LCD 显示 RTC 时钟的范例程序的链接地址
3. 修正 I2C 章节中部分寄存器的错误描述
4. STC8H8K64U 增加 TSSOP20 封装的 USB 下载线路图
5. 增加 STC8H3K64S2 系列和 STC8H3K64S4 系列的内部 IRC 频率盲区的建议

● 2022/8/4

1. 修改 DMA 章节中的部分描述笔误
2. 修正高级 PWM 章节中部分受 LOCK 位影响的 SFR 的描述
3. 更新 FLASH 中 4 频段 IRC 的相关参数
4. 增加用户从 FLASH 中读 4 频段 IRC 参数自定义频率的范例程序
5. 更新使用高精度 ADC 的参考线路图
6. 各章节中去掉 STC8H4K64TLR 系列和 STC8H4K64LCD 系列
7. 更新选型价格表

● 2022/7/6

1. 更新选型价格表
2. 修正 ADC_DMA 通道使能寄存器描述错误
3. 增加复位寄存器 RSTFLAG 中, SWRSTF 寄存器位的使用注意事项

● 2022/6/13

1. 附录中增加自动批量生产流程说明
2. 增加使用 STC-ISP 软件制作、编辑 EEPROM 文件的方法
3. 附录中增加 STC8H 的头文件定义
4. 更新定时器外部计数范例程序
5. USB 下载参考线路图中增加 Type-C 接口连线图

● 2022/6/6

1. 高级 PWM 章节的捕获范例程序中, 增加原理、范例说明以及注意事项说明
2. 高级 PWM 章节增加同时捕获 4 路信号的周期和占空比的范例程序

● 2022/5/31

1. 修正高级 PWM 章节捕获方框图中网络名的错误
2. 增加 PDIP40 封装芯片的 USB 直接下载的参考线路图
3. 修正 STC8H4K64LCD 管脚图
4. 存储器章节增加 EAXFR 寄存器使用说明小节
5. 增加使能 I/O 口内部上拉电阻的范例
6. 更新所有范例程序, 默认包含 STC8H.H 头文件
7. 更新所有范例程序, 初始化时打开 EAXFR

● 2022/5/16

1. 修正比较器章节的错别字
2. 更新 USB 章节中端点数据包大小寄存器的描述

● 2022/5/6

1. 增加输出占空比为 100% 和 0% 的 PWM 波形的范例程序

● 2022/5/5

1. 增加用户程序中若添加了 STARTUP.A51 文件时的仿真说明
2. 更新 STC8K1K28 系列的特性和价格表（保留 STC8H1K28，去掉 STC8H1K33）
3. 在管脚图下面增加通过芯片丝印识别第一脚和辨别芯片版本的方法
4. 增加使用 USB 直接下载时 P3.2 口的说明

● 2022/4/22

1. 更新芯片型号以及供货信息
2. 更新串口波特率计算说明
3. 附录中增加“如何使用万用表检测芯片 I/O 口好坏”章节

● 2022/4/7

1. 串口章节增加 MODBUS 协议范例程序
2. 高级 PWM 章节增加编码器范例程序
3. 更正 USB 章节寄存器错误描述（INCSR1）
4. 增加高级 PWM 周期触发 ADC 的范例程序

● 2022/3/19

1. 更正：STC8H4K64TL 系列无 CHIPID 功能

● 2022/3/18

1. 增加 STC8H4K64TL 系列（STC8H4K64TL 系列完全兼容 STC8H4K64TLR 系列）

● 2022/3/9

1. I/O 章节增加“使用 I/O 和 R-2R 电阻分压实现 DAC 的经典线路图”
2. 修正 STC8H 系列内部 IRC 频率说明
3. 修正 DMA 章节中寄存器命名错误的问题
4. 更新 BLDC 无刷直流电机驱动线路图

● 2022/2/28

1. ADC 章节增加 ADCEXCFG 寄存器的描述
2. 复位章节增加 RSTFLAG 寄存器的描述

● 2022/2/18

3. 修改 LED 章节的寄存器地址描述错误部分
4. 修正 DMA 章节中 ADC 数据结构的描述错误部分

● 2022/2/8

1. 建议用户代码中不要使用 pdata, 统一使用 xdata 在扩展 RAM 中声明变量。

● 2022/1/25

1. 更新文档中有关 TL431/CD431 的参考线路图

● 2022/1/20

1. 更新高级 PWM 驱动 BLDC 无刷直流电机 (无 HALL) 的范例程序
2. 增加第三方 MCU 对 STC 芯片进行 ISP 下载时的电源控制参考电路图

● 2022/1/7

1. 移除 STC8H2K64T 型号, 后续 STC8H2K64T 会完全由 STC8H4K64TLR 型号替代
2. 增加 STC8H3K64S2 系列 B 版本芯片和 STC8H3K64S4 系列 B 版本芯片的 I/O 口中断问题的应用注意事项

● 2021/12/21

1. STC8H8K64U 增加 LQFP32 和 TSSOP20 管脚图
2. 更正文档中的笔误
3. 增加新品单片机预告信息

● 2021/12/17

1. 修正 SPI 主模式到从模式自动切换的描述
2. 更新 RTC 范例程序
3. 所有管脚图中复位脚名称修改为 NRST
4. 修正定时器 2/3/4 的定时计算公式
5. 更新选型价格表
6. 更新 STC8H8K64U 的管脚图和管脚描述

● 2021/11/23

1. 将 EEPROM 应用范例程序进行重新排版
2. 增加附录“STC 仿真使用说明书”章节
3. 对只读特殊功能寄存器 (CHIPID) 增加详细说明
4. 增加 USB 产品开发中有关 VID 的使用和 PID 的分配问题
5. 增加 STC8H4K64TLR 系列的 LQFP32 和 TSSOP20 的管脚图

● 2021/11/16

1. 增加“只读特殊功能寄存器中存储的唯一 ID 号和重要参数”章节
2. 增加从只读特殊功能寄存器中读取重要参数的范例程序

3. 增加“USB 仿真步骤演示”附录章节
4. 增加 EEPROM 应用范例程序

● 2021/10/27

1. 更正 LCD 工作电压设置寄存器的描述
2. 更新中断结构图
3. 更正文档中的错别字
4. BMM 全部更名为 DMA
5. 更新 STC8H3K64S2 系列和 STC8H3K64S2 系列的供货信息
6. 增加 STC8H4K64TLR 系统的 RTC 使用外部晶振的应用注意事项

● 2021/10/8

1. 更新 LCM 章节中 8 位数据和 16 位数据的端口切换表格
2. 更正文档中已发现的错别字
3. 在中断系统章节的中断源表格中增加外部中断说明
4. 附录中仿真器章节的使用新版本软件进行截图
5. 在附录中增加“如何测试 I/O 口”章节

● 2021/9/26

1. 增加串口 DMA 的超时处理和数据校验的范例程序

● 2021/8/30

1. 修改部分章节的标题
2. 在附录中增加“关于回流焊前烘烤的注意事项”章节

● 2021/8/26

1. 修正 ADC 章节范例程序中的注释错误
2. 高级 PWM 章节增加范例程序

● 2021/8/9

1. 修正 STC8H3K64S4-LQFP32 和 STC8H3K64S2-LQFP32 管脚图中的错误
2. 修正 STC8H3K64S4 系列中 ADC 通道数的错误描述

● 2021/7/13

1. 比较器章节增加新版比较器的结构图和寄存器说明
2. 删除 STC8H3K64S2 系列的 QFN20 封装脚位图

● 2021/7/7

1. 比较器章节添加 STC8H4K 系列比较器使用范例程序
2. RTC 实时时钟章节添加 STC8H4K64TLR 型号芯片 RTC 使用范例程序
3. 触摸按键控制器章节添加范例程序触摸按键配置软件介绍

● 2021/7/6

1. 修改部分章节的标题
2. 更新 STC8H3K64S4 系列的 LQFP32 和 QFN32 封装脚位图以及管脚说明
3. 更新 STC8H3K64S2 系列的 LQFP32、QFN32、TSSOP20 和 QFN20 封装脚位图以及管脚说明

● 2021/7/5

1. 增加 I/O 口中断掉电唤醒特殊功能寄存器描述
2. 增加 I/O 口中断优先级特殊功能寄存器描述
3. 修改部分章节标题的描述

● 2021/6/29

4. 增加 STC8H3K64S4 系列的 LQFP32 和 TSSOP20 封装脚位

● 2021/6/26

1. 增加 STC8H3K48S4 型号
2. 增加 STC8H3K48S2 型号
3. 增加 STC8H8K48U 型号
4. 增加 STC8H4K48TLR 型号
5. 增加 STC8H4K48TLCD 型号

● 2021/6/10

1. 增加 STC8H4K64TLR 系列以及管脚图
2. 增加 STC8H4K64TLCD 系列以及管脚图
3. 增加 STC8H4K64LCD 系列以及管脚图
4. 增加 LCD 控制说明章节
5. 增加 LCM 控制说明章节
6. 增加 DMA 控制说明章节

● 2021/5/10

1. 增加 ADC 电源开关延时说明
2. 增加使用 ADC 第 15 通道反推外部通道输入电压原理说明及计算公式
3. 修改部分系列的最大可用 FLASH 大小的错误描述
4. 增加了定时器 2/3/4 中断标志位的相关说明

● 2021/3/8

1. 增加 RTC 参考线路图
2. 增加 STC8H3K64S4 系列和 STC8H3K64S2 系列说明
3. 增加 STC8H4K64R4-48Pin RTC 系列新产品预告
4. 附录中增加 STC8 系列命名花絮

● 2021/2/26

1. 增加有关软件模拟硬件 USB 下载的说明
2. 增加定时器 2、定时器 3、定时器 4 的 8 位时钟预分频寄存器说明
3. 触摸按键芯片的触摸按键灵敏度调节电容说明（建议使用独石电容）

● 2021/2/4

1. 更正 CLKDIV 寄存器的复位初始值
2. 更新驱动共阴/共阳 LED 参考线路图
3. 增加 STC8H1K24 系列的全球唯一 ID 号以及重要测试参数的存储地址信息
4. 增加特殊功能寄存器初始值说明
5. 修正 P6M1/P7M1 复位初始值
6. 修改 I/O 口章节中 3V/5V 器件混连系统应用中的描述错误
7. 增加晶振滤波控制寄存器说明（仅 STC8H3K64S4-B 版芯片有效）
8. 在管脚图下增加应用参考线路图

● 2020/11/25

1. 更新中断结构图
2. 更正文档中的描述错误
3. 增加串口转 LIN 总线范例程序

● 2020/10/30

1. 更正部分范例程序中的错误
2. 更正 STC8H3K 系列的 I/O 口数量
3. 增加 STC8H4K64T-48PIN 系列提前预告

● 2020/10/16

1. 更新应用注意事项
2. 增加外部晶振电路的负载电容说明

● 2020/9/4

1. 修改文档中的部分错别字
2. 定时器章节完善定时器 0/1/2/3/4 内部硬件框图
3. 更正定时器 0 的模式 3 停止说明（定时器 0 的模式 3 为不可屏蔽中断，一旦启动，软件将无法停止，必须芯片复位才能停止）
4. 整理文档章节顺序

5. 典型应用线路图章节中增加“单机电源控制参考电路”
6. 7.3 章“存储器中的特殊参数”的特殊参数列表中, 增加 20M、27M、30M、33.1776M、35M 以及 36.864MHz 的 IRC 参数
7. 更新 7.3.7 章“用户自定义内部 IRC 频率”的范例代码

● 2020/8/26

1. 增加定时器计算公式章节
2. 增加串口波特率计算公式章节
3. 增加 16 位高级 PWM 输出频率计算公式章节
4. 增加 ADC 相关计算公式章节
5. 增加 12 位 ADC 静态参数参考数据
6. 增加 MDU16 运算所需时钟数参数
7. 增加 EEPROM 操作所需时间参数
8. 将所有章节中特殊功能寄存器都单独列为目录小节, 方便查找
9. 增加 STC8H 系列单片机取代 STC8A/8F 系列的注意事项

● 2020/8/21

1. 修改文档中的部分描述有误的地方
2. 16 位高级 PWM 定时器章节增加说明
3. 第一组 16 位高级 PWM 定时器 PWM1 改名为 PWMA
4. 第二组 16 位高级 PWM 定时器 PWM2 改名为 PWMB
5. 增加“利用 PWM 实现互补 SPWM”的范例程序

● 2020/8/10

1. 增加看门狗定时器章节
2. 整理掉电唤醒定时器章节
3. 增加有关 STC 下载工具使用说明附录章节

● 2020/8/6

1. 对工作温度进行说明
2. 增加 16 位高级 PWM 定时器应用于测量周期、占空比、高电平、低电平宽度的示例程序
3. 增加外部 32.768KHz 晶振控制寄存器 X32KCR 的描述
4. 增加使用通用 USB 转串口工具下载的应用线路图
5. 更新应用注意事项

● 2020/7/16

1. 增加 BUS_SPEED 寄存器的说明
2. 增加 QFN/DFN 封装形式芯片的焊接指导
3. 增加 BLDC 无刷直流电机驱动参考电路图(无 HALL)
4. 增加正交编码器模式示例程序
5. 增加成都逐飞科技友情提供的正交解码示例, 见附录 L

6. 增加 EEPROM 编程说明
7. 在下载应用线路图章节中增加设置 U8W/U8-Mini 为直通模式的方法

● 2020/7/3

1. 修改文件中部分文字排版乱的问题

● 2020/7/2

1. 增加 STC8H2K64T 系列
2. 增加附录章节, “不停电用户程序复位到系统区进行 ISP 下载的方法”
3. 增加附录章节, “使用 STC 的 IAP 系列单片机开发自己的 ISP 程序”
4. 增加附录章节, “STC8H 系列单片机取代 STC15 系列的注意事项”
5. 增加附录章节, “官方网址说明”
6. 增加 LED 驱动说明章节
7. 增加触摸按键说明章节
8. 增加 RTC 实时时钟说明章节
9. ADC 章节中, 增加 ADC 转换时序图

● 2020/6/15

1. 增加 ADC_VRef+管脚说明
2. 增加使用 USB 转串口参考电路中的二极管和电阻的说明
3. 修正 I/O 口驱动电流控制寄存器 PxDR 的描述 (1: 普通驱动电流; 0: 强驱动电流)
4. 增加 I2C 从机设备地址的说明

● 2020/6/8

1. 增加 ADC 最快转换速度的说明
2. 详细说明 I²C 总线速度设置
3. 更新软件模拟硬件 USB 和硬件 USB 模式 ISP 下载参考线路图
4. 增加硬件 USB 下载时的预置的用户可选内部 IRC 频率说明
5. 在封装图中增加 DFN8、QFN20、QFN32、QFN48、QFN64 衬底说明
6. 增加比较器多路复用 (比较器+ADC 输入) 应用的范例程序

● 2020/5/29

1. ADC 章节增加加法电路应用
2. 增加寄存器 EAXFR 的说明
3. 修正 DFN8 封装尺寸图中的错误
4. 增加使用第三方应用程序调用发布项目程序的方法

● 2020/5/25

1. ADC 章节增加负压检测电路
2. 修正部分图片中的乱码

● 2020/5/20

1. 更新电气特性中的使能低压检测唤醒功能时, 主时钟停振/省电模式的功耗参数
2. 更新电气特性中的使能比较器掉电唤醒功能时, 主时钟停振/省电模式的功耗参数
3. ADC 范例程序中增加设置 ADCTIM 寄存器用于控制 ADC 内部时序
4. 更正文档中的部分笔误
5. 在每个单片机系列的特性中增加可用于主时钟停振/省电模式唤醒的中断
6. 增加 I/O 口中断的范例程序
7. 在 ISP 下载应用线路图中增加 ISP 下载步骤指导
8. 增加掉电唤醒定时器唤醒省电模式范例程序

● 2020/5/14

1. 增加比较器多路复用说明
2. 增加 PWM 触发 ADC 范例程序
3. ADC 章节中增加 ADC 工作时钟频率描述
4. ADC 章节中增加 ADC 参考线路图
5. 更新电气特性中的低压检测、比较器等的功耗参数
6. 更新 STC8H1K08 系列的参考价格
7. 增加 PWM 当作 DAC 使用的参考线路图
8. 更新管脚图以及管脚说明中有关 PWM 外部触发脚 PWMETI 的说明
9. 增加上电复位和按键复位参考电路图

● 2020/4/29

1. 将串口下载参考电路图中, MCU 的 TxD 脚上串联的电阻由 300 欧姆改为 100 欧姆
2. 修正使用 PL2303GL 进行 ISP 下载的参考电路图中供电部分的错误

● 2020/4/26

1. 更新电气特性中 I/O 速度参数
2. 增加 STC8H8K64U 系列的 PDIP40 的参考管脚图
3. 更新电气特性中比较器速度参数
4. 更正 14.6 章节串口注意事项中设置 TI 和 RI 的时间点
5. 增加比较器章节中有关模拟滤波和数字滤波的说明
6. 修正附录 E 中, MAX232 与 RS485 连线错误

● 2020/4/8

1. 增加掉电唤醒定时器寄存器的使用说明
2. 更新 I/O 口章节中有关整体驱动电流的内容

● 2020/3/27

1. 删除 STC8H8K64S2U 系列

2. STC8H8K64S4U 系列更名为 STC8H8K64U 系列
3. IRC24MCR 寄存器更名为 HIRCCR
4. 增加 STC8H8K64S4U 型号使用 PL2303GL 下载参考线路图
5. 增加 STC8H8K64S4U 型号直接硬件 USB 下载参考线路图
6. 按照统一风格重命名所有芯片的电源相关管脚名称
7. 更新直流特性中的芯片在不同工作频率下的功耗
8. 在高级 PWM 定时器章节开头增加说明部分
9. 更新 STC8H8K64U 系列选型价格表
10. 更正“利用 ADC 第 15 通道测量外部电压或电池电压”章节中计算电压的公式

● 2020/3/13

1. 重新校对高级 PWM 定时器章节中的内容
2. 增加高级 PWM 定时器当外部中断使用的范例程序

● 2020/3/6

1. 更正文档中有关内部参考信号源描述错误的部分
2. 增加一般精度 ADC 和高精度 ADC 的应用线路图
3. 增加 ADC 模块的静态参数
4. 增加 STC8H8K64S4U 系列 LQFP48 管脚图与管脚说明
5. 增加 STC8H8K64S2U 系列 LQFP48 管脚图与管脚说明
6. 删除 STC8H3K64S4 系列
7. 删除 STC8H3K64S2 系列
8. 增加 I/O 口中断章节
9. 中断系统章节中增加 I/O 中断的说明部分
10. 增加 USB 范例程序 (HID 界面)
11. 重新整理管脚图章节结构
12. 更正 STC8H1K17 型号的芯片特性

● 2020/1/20

1. 增加高级 PWM 相关的范例代码
2. 增加“一种典型三极管控制”电路
3. 增加“典型发光二极管控制”电路
4. 增加“混合电压供电系统 3V/5V 器件 I/O 口互连”参考电路
5. 增加“如何让 I/O 口上电复位时为低电平”参考电路
6. 增加“利用 74HC595 驱动 8 个数码管(串行扩展,3 根线)”参考电路
7. 增加“I/O 口直接驱动 LED 数码管”参考电路
8. 增加“运行用户程序时收到用户命令后自动启动 ISP 下载”说明

● 2020/1/17

1. 增加 MDU16 运算时钟数说明
2. 增加 STC8H1K08 系列 QFN20 的管脚图

● 2020/1/15

1. 增加“ADC 做电容感应触摸按键”章节
2. 增加“ADC 作按键扫描应用线路图”章节
3. 增加附录“RS485 自动控制或 I/O 口控制线路图”
4. 增加附录“U8W 下载工具中 RS485 部分线路图”

● 2019/12/31

1. 修正 STC8H8K64S2U 系列和 STC8H8K64S4U 系列 I/O 口数量, 实际为最多 60 个 I/O

● 2019/12/30

1. 创建 STC8H 系列单片机技术参考手册文档
2. 增加 STC8H1K28 系列
3. 增加 STC8H1K08 系列
4. 增加 STC8H3K64S4 系列
5. 增加 STC8H3K64S2 系列
6. 增加 STC8H8K64S4U 系列
7. 增加 STC8H8K64S2U 系列
8. 增加 MDU16 乘除单元说明

STC MCU

附录JJ STC8 系列命名花絮

STC8A: 字母“A”代表 ADC，是 STC 12 位 ADC 的起航产品

STC8F: 无 ADC、PWM 和 PCA 功能，现 STC8F 的改版芯片与原始的 STC8F 管脚完全兼容，但内部设计进行了优化和更新，用户需要修改程序，所以命名为 STC8C

STC8C: 字母“C”代表改版，是 STC8F 的改版芯片

STC8G: 字母“G”最初是芯片生产时打错字了，后来将错就错，定义 G 系列为“GOOD”系列，STC8G 系列简单易学

STC8H: 字母“H”取自“高”的英文单词“High”的首字母，“高”表示“16 位高级 PWM”

STC MCU

本系列产品标准销售合同

- 一. 产品质量标准：货物为全新正品。符合 ROHS 质量标准。
- 二. 供方责任：如是供方质量问题，经双方确认后，需方退回芯片，有一换一，质保一年。
- 三. 需方责任：
 - A、验收：在快递送货到时，需方确认数量无误，无芯片散落，无管脚变形，无其他品质异常情况后再签收。如有异常需方不能签收，由快递公司承担责任。一经需方签收，需方就是认可供方已按要求完成该订单，不再有其他连带责任。
 - B、保管及贴片加工：根据国际湿敏度 3（MSL3）规范的要求，贴片元器件在拆开真空包装后，168 小时内，7 天内，必须回流焊贴片完成。LQFP/QFN/DFN 托盘能耐 100 度以上的高温，拆开真空包装后 7 天内必须回流焊贴片完成，如未完成，回流焊前必须重新烘烤：110~125℃，4~8 个小时都可以 SOP/TSSOP 塑料管耐不了 100 度以上的高温，拆开真空包装后 7 天内必须回流焊贴片完成，否则回流焊前先去耐不了 100 度以上高温的塑料管，放到金属托盘中，重新烘烤：110~125℃，4~8 个小时都可以

由于经常有客户退回来的货物中含有来历不明产品，且贴片原器件拆开真空包装后，需要在 168 小时/7 天内完成回流焊贴片工序。

我司无产能对退回器件再进行重新详细检测，再进行重新烘烤，无能力对客户退回的所谓未拆封芯片进行评估，为保证全体客户的利益，产品一经出库，概不退换，以确保品质，确保所有客户的安全。

- 四. 解决纠纷方式：对本合同不详尽之处或产生争议，双方协商解决。协商不成在供方所在地申请仲裁。
- 五. 其他条款：合同一式两份。自双方签署起生效。供方若因外力因素而导致无法交货，供方应及时通知需方，并重新协商本合同相关事宜，需方免除供方应承担的义务。本合同未能列入条款可在合同附件详细列入。

六. 本合同双方代表签字且款到后方可生效。

备注：如特殊情况，买方买的型号要更换成其他型号，供方也同意的：

- 1, 开机 13 小时高温烘烤， 1000 元一次
- 2, 开机测试 RMB500 一次， +0.2 元/片

产 品 授 权 书

致：江苏国芯科技有限公司

STC8G 系列和 STC8H 系列产品的知识产权归深圳国芯人工智能有限公司所有。现授权江苏国芯科技有限公司可从事 STC8G 系列和 STC8H 系列产品在中国的推广和销售工作。

授权单位：深圳国芯人工智能有限公司

授权时限：2019 年 10 月 24 日 - - 2024 年 12 月 31 日



自主产权，生产可控

深圳国芯人工智能有限公司是中华人民共和国大陆独资企业，按中国法律法规独立运营的企业，注册地址在深圳市前海深港合作区前湾一路 1 号 A 栋 201 室。

本手册所描述的器件是在中国境内自主研发，具备独立自主知识产权。

产品核心研发在中国境内，具备芯片设计、封装设计、结构设计、可靠性设计、器件仿真、工艺模拟等全部设计能力；产品核心研发团队人员及带头人全部为我国境内人员组成，其中研发团队带头人研发从业年限十年以上，具备长期、稳定的后续支持能力，具有在我国境内申请的专利证书及软件著作权等。

晶圆制造：本器件设计完成后的晶圆制造加工，在中华人民共和国大陆境内的晶圆厂加工制造完成，受中华人民共和国法律法规管理监管和控制，完全可控。

封装制造：本器件设计完成后的封装制造，在中华人民共和国大陆境内的封装厂加工完成，受中华人民共和国法律法规管理监管和控制，完全可控。

测试：本器件设计完成后的测试，在中华人民共和国大陆境内测试完成，受中华人民共和国法律法规管理监管和控制，完全可控。

本器件全部关键工艺均在我国自有生产线上完成，可以长期供货，无被断供的困扰。

特此说明。



X-ON Electronics

Largest Supplier of Electrical and Electronic Components

Click to view similar products for [ARM Microcontrollers - MCU category](#):

Click to view products by [STC manufacturer](#):

Other Similar products are found below :

[R7FS3A77C2A01CLK#AC1](#) [R7FS7G27G2A01CLK#AC0](#) [R7FS7G27H2A01CLK#AC0](#) [MB96F119RBPMC-GSE1](#) [MB9BF122LPMC-G-JNE2](#) [MB9BF128SAPMC-GE2](#) [MB9BF529TBGL-GE1](#) [XMC4500-E144F1024 AC](#) [EFM32PG1B200F128GM48-C0](#) [CG8349AT](#)
[STM32F215ZET6TR](#) [26-21/R6C-AT1V2B/CT](#) [5962-8506403MQA](#) [STM32F769AIY6TR](#) [STM32L4R5ZIY6TR](#) [VA10800-D000003PCA](#)
[EFM32PG1B100F256GM32-C0](#) [EFM32PG1B200F256GM32-C0](#) [EFM32PG1B100F128GM32-C0](#) [STM32F779AIY6TR](#)
[S6E2CCAJ0AGB1000A](#) [MB9BF104NAPMC-G-JNE1](#) [CY8C4125FNI-S433T](#) [CY8C4247FNQ-BL483T](#) [CY8C4725LQI-S401](#)
[K32L2A31VLH1A](#) [STM32G474PEI6](#) [STM32G474PEI6TR](#) [MK26FN2M0CAC18R](#) [TM4C1231H6PMI7R](#) [S6J336CHTBSC20000](#)
[STM32C011F4U6TR](#) [STM32C011F6P6](#) [STM32C011F6U6TR](#) [STM32C031C6T6](#) [STM32C031F6P6](#) [STM32C031G6U6](#) [STM32F100CBT6](#)
[STM32F401CCY6TR](#) [STM32F413VGT6TR](#) [STM32H725AGI3](#) [STM32H725IGT3](#) [STM32L471RET3](#) [STM32MP133FAE7](#)
[STM32U575VGT6](#) [STM32U575ZGT6](#) [STM32WB10CCU5](#) [STM32WB15CCU6](#) [STM32WB35CEU6A](#) [STM32WB35CEU6ATR](#)