

Termostat kompaktní nastavitelný KTO 011 / KTS 011



Velký rozsah nastavení teploty

Minimální rozměry

Jednoduchá montáž

Vysoký spínaný výkon

KTO 011: rozpínací kontakt, (NC) pro regulaci topných těles.

KTS 011: zapínací kontakt (NO) pro regulaci ventilátorů s filtrem, tepelných výměníků, chladicích přístrojů nebo pro zapínání signálů při překročení teploty



Technické údaje

| | |
|------------------------------------|---|
| Hystereze zapínání | 7 K (± 4 K tolerance) |
| Čidlo | bimetal |
| Typ kontaktu | okamžitý kontakt |
| Životnost | > 100.000 sepnutí |
| Max. spínaný výkon | AC 250 V, 10 (2) A AC 120 V, 15 (2) A DC 30 W |
| Připojení | 2-pólová svorka, utahovací moment max. 0,5 Nm: pevný vodič (drát) 2,5 mm ² lankový vodič s izolací 1,5 mm ² |
| Uchycení | příchytkou na 35 mm DIN-lištu nebo na výstupní filtr EF 118 |
| Kryt | plast podle UL94 V-0, světle šedý |
| Rozměry | 60 x 33 x 43 mm |
| Hmotnost | cca 40 g |
| Montážní poloha | libovolná |
| Provozní/Skladovací teplota | -45 až +80 °C (-49 až +176 °F) |
| Stupeň krytí | IP20 |

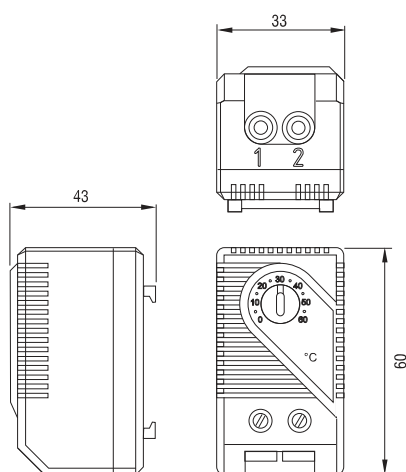
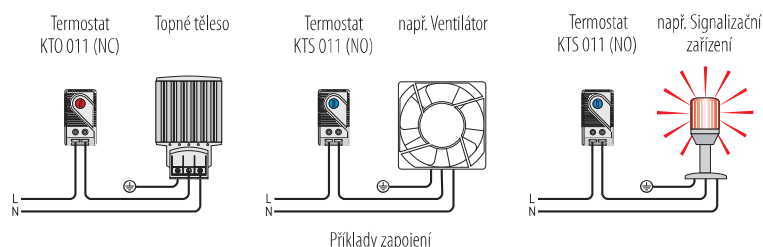
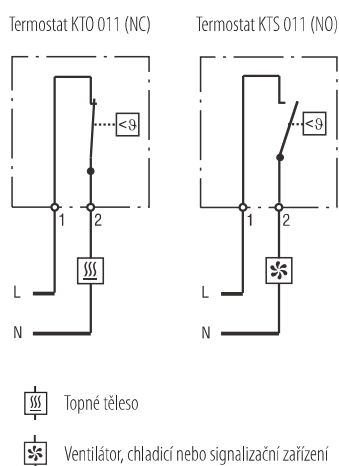












Schéma připojení



| Rozsah nastavení | Obj. č. KTO 011 (NC) | Obj. č. KTS 011 (NO) | Schválení |
|------------------|--|--|---------------------------|
| 0 až +60 °C | 01140.0-00 | 01141.0-00 | VDE |
| -10 až +50 °C | 01142.0-00  | 01143.0-00  | VDE + UL File No. E164102 |
| +20 až +80 °C | 01159.0-00  | 01158.0-00  | VDE + UL File No. E164102 |
| +32 až +140 °F | 01140.9-00  | 01141.9-00  | VDE + UL File No. E164102 |
| +14 až +122 °F | 01142.9-00  | 01143.9-00  | VDE + UL File No. E164102 |
| 0 až +60 °C | 01146.9-00  | 01147.9-00  | VDE + UL File No. E164102 |

X-ON Electronics

Largest Supplier of Electrical and Electronic Components

Click to view similar products for [stego manufacturer](#):

Other Similar products are found below :

[01870.0-30](#) [01873.0-30](#) [01874.0-30](#) [11884.0-30](#) [14003.0-00](#) [01805.0-00](#) [01925.0-00](#) [11870.0-00](#) [11873.0-00](#) [02541.1-03-0003](#) [03082.0-01](#)
[03082.0-00](#) [03084.0-00](#) [01131.2-01](#) [02031.0-00](#) [02032.0-00](#) [02035.0-10](#) [02540.0-03](#) [01131.9-00](#) [08605.0-00](#) [03114.0-00](#) [01871.1-30](#)
[01925.1-01](#) [12101.0-30](#) [01163.0-01](#) [01163.0-03](#) [01164.0-00](#) [01170.0-01](#) [01170.9-01](#) [08601.0-00](#) [01882.0-00](#) [14006.0-00](#) [14008.0-00](#)
[01802.0-00](#) [02820.0-06](#) [02701.0-00](#) [04640.0-00](#) [06020.0-00](#) [11802.0-00](#) [02540.0-00](#) [03202.9-00](#) [244358](#) [01131.2-00](#) [01231.1-00](#) [28410.0-](#)
[00](#) [244356](#) [01185.1-00](#) [02034.0-00](#) [02540.1-11](#) [02540.1-13](#)